

Lenovo

Руководство по обслуживанию оборудования ThinkSystem SR675 V3



Типы компьютеров: 7D9Q и 7D9R

Примечание

Перед использованием этой информации и сопутствующего продукта внимательно прочитайте сведения и инструкции по технике безопасности на веб-странице по следующему адресу:
https://pubs.lenovo.com/safety_documentation/

Кроме того, обязательно ознакомьтесь с условиями гарантии Lenovo для своего сервера, которые можно найти по следующему адресу:
<http://datacentersupport.lenovo.com/warrantylookup>

Пятое издание (ноябрь 2023 г.)

© Copyright Lenovo 2023, 2023.

УВЕДОМЛЕНИЕ ОБ ОГРАНИЧЕНИИ ПРАВ. Если данные или программное обеспечение предоставляются в соответствии с контрактом Управления служб общего назначения США (GSA), на их использование, копирование и разглашение распространяются ограничения, установленные соглашением № GS-35F-05925.

Содержание

Содержание i

Безопасность v

Контрольный список по проверке безопасности vi

Глава 1. Процедуры замены оборудования 1

Инструкции по установке 1

Контрольный список по проверке безопасности 2

Инструкции по поддержанию надежной работы системы 4

Работа с устройствами, чувствительными к статическому электричеству 4

Правила и порядок установки модулей памяти 6

Порядок установки в независимом режиме памяти 7

Включение и выключение сервера 10

Включение сервера 10

Выключение сервера 11

Замена сервера 11

Извлечение сервера из стойки 11

Установка сервера в стойку 14

Снятие направляющих со стойки 21

Обычные компоненты 21

Замена дефлектора 22

Замена батарейки CMOS (CR2032). 24

Замена внешнего диагностического прибора. 28

Замена вентилятора. 32

Замена отсека вентиляторов 34

Замена модуля питания флэш-памяти 36

Замена переднего модуля ввода-вывода 39

Замена передней панели оператора 44

Замена датчика вмешательства 50

Замена объединительной панели M.2 и диска M.2 54

Замена модуля памяти. 60

Замена карты microSD. 67

Замена монтажных проушин 69

Замена модуля OCP. 72

Замена адаптера PCIe 74

Замена платы-адаптера Riser PCIe. 78

Замена платы-адаптера Riser PCIe. 86

Замена платы распределения питания 89

Замена модуля блока питания 92

Замена процессора и радиатора (только для квалифицированных специалистов) 95

Замена модуля последовательного порта 103

Замена блока материнской платы (только для квалифицированных специалистов) 105

Замена верхнего кожуха 128

Компоненты модели с графическими процессорами 4-DW/8-DW 131

Замена 2,5-дюймового оперативно заменяемого диска 131

Замена объединительной панели 2,5-дюймовых дисков. 135

Замена блока отсека для 2,5-дюймовых дисков 137

Замена оперативно заменяемого диска E1.S/E3.S 139

Замена объединительной панели для дисков E1.S 146

Замена модуля объединительной панели для дисков E3.S 148

Замена блока отсека для дисков E1.S/E3.S. 152

Замена передней платы расширения ввода-вывода 156

Замена адаптера графического процессора 159

Замена платы распределения питания графического процессора (только для квалифицированных специалистов) 164

Замена моста адаптера графического процессора 171

Замена усиления гнезда PCIe (только для квалифицированных специалистов) 174

Замена заднего дефлектора теплового потока воздуха 176

Компоненты модели с графическими процессорами SXM5 179

Замена 2,5-дюймового оперативно заменяемого диска 179

Замена модуля объединительной панели для 2,5-дюймовых дисков 182

Замена отсека для 2,5-дюймовых дисков 185

Замена блока CX-7 (только для квалифицированных специалистов) 188

Замена платы-носителя CX-7 и платы CX-7 Mezz (только для квалифицированных специалистов) 192

Замена радиатора CX-7 (только для квалифицированных специалистов) 197

Замена оперативно заменяемого диска E3.S	202
Замена модуля объединительной панели для дисков E3.S	207
Замена блока отсека для дисков E3.S	211
Замена заглушки отсека для дисков E3.S	213
Замена переднего лотка для дисков	217
Замена модуля передней платы расширения ввода-вывода	222
Замена держателя передней платы расширения ввода-вывода	228
Замена карты Interposer (только для квалифицированных специалистов)	234
Замена воздушно-жидкостного (L2A) гибридного модуля охлаждения Lenovo Neptune(TM) (только для квалифицированных специалистов)	247
Замена карты порта OSFP	269
Замена графического процессора SXM5 (только для квалифицированных специалистов)	273
Замена блока платы графического процессора SXM5 (только для квалифицированных специалистов)	278
Замена платы распределения питания графического процессора SXM5 (только для квалифицированных специалистов)	286
Замена платы коммутатора PCIe SXM5 (только для квалифицированных специалистов)	292
Завершение замены компонентов	298

Глава 2. Прокладка внутренних кабелей 301

Идентификация разъемов	301
Разъемы платы-носителя CX-7	301
Разъемы платы CX-7 Mezz	302
Разъемы объединительной панели дисков	302
Разъемы платы распределения питания графического процессора	305
Разъемы передней платы расширения ввода-вывода	306
Разъемы карты Interposer	306
Разъемы карты порта OSFP	307
Разъемы платы-адаптера Riser PCIe	307
Разъемы платы распределения питания графического процессора SXM5	307
Разъемы платы коммутатора PCIe SXM5	308
Разъемы блока материнской платы для прокладки кабелей	309
Прокладка кабелей для модели с графическими процессорами 4-DW	310

Прокладка кабелей объединительной панели для 2,5-дюймовых дисков	311
Прокладка кабелей питания адаптера графического процессора	316
Прокладка кабелей передней платы расширения ввода-вывода	316
Прокладка кабелей питания адаптера графического процессора	318
Прокладка кабелей для платы распределения питания графического процессора	320
Прокладка кабелей объединительной панели M.2	322
Прокладка кабелей модуля OCP	323
Прокладка кабелей для платы-адаптера Riser PCIe 1	325
Прокладка кабелей для модели с графическими процессорами 8-DW	326
Прокладка кабелей питания адаптера графического процессора	327
Прокладка кабелей объединительной панели для дисков E1.S	328
Прокладка кабелей объединительной панели для дисков E3.S	330
Прокладка кабелей передней платы расширения ввода-вывода	332
Прокладка кабелей питания адаптера графического процессора	335
Прокладка кабелей для платы распределения питания графического процессора	337
Прокладка кабелей объединительной панели M.2	340
Прокладка кабелей модуля OCP	341
Прокладка кабелей для платы-адаптера Riser PCIe 1	345
Прокладка кабелей для платы-адаптера Riser PCIe 2	346
Прокладка кабелей для модели с графическими процессорами SXM5	349
Прокладка кабелей объединительной панели для 2,5-дюймовых дисков	350
Прокладка кабелей платы-носителя CX-7	360
Прокладка кабелей объединительной панели для дисков E3.S	362
Прокладка кабелей передней платы расширения ввода-вывода	368
Прокладка кабелей питания карты Interposer	369
Прокладка кабелей объединительной панели M.2	369
Прокладка кабелей модуля OCP	371
Прокладка кабелей карты порта OSFP	375
Прокладка кабелей для платы-адаптера Riser PCIe 1	376

Прокладка кабелей для платы-адаптера Riser PCIe 2	377
Прокладка кабелей платы коммутатора PCIe SXM5	378

Глава 3. Диагностика

неполадок **381**

Журналы событий	381
Спецификации	383
Технические спецификации	383
Физические спецификации	387
Спецификации условий работы	388
Разъемы блока материнской платы	392
Устранение неполадок с помощью системных светодиодных индикаторов и дисплея диагностики	393
Светодиодные индикаторы дисков.	393
Светодиодные индикаторы передней панели оператора.	394
Светодиодные индикаторы карты порта OSFP	396
Светодиодные индикаторы блока питания	397
Системные светодиодные индикаторы на задней панели	398
Светодиодные индикаторы блока материнской платы	399
Светодиодные индикаторы модуля безопасности микропрограммы и RoT	403
Светодиодные индикаторы порта управления системой ХСС	405
Внешний диагностический прибор.	406
Общие процедуры выявления неполадок	411
Устранение предполагаемых неполадок с питанием	412
Устранение предполагаемых неполадок с контроллером Ethernet.	412
Устранение неполадок по симптомам	413
Периодически возникающие неполадки	414

Неполадки с клавиатурой, мышью, переключателем KVM или устройством USB	415
Неполадки с памятью	416
Неполадки с монитором и видео	418
Неполадки с сетью	419
Наблюдаемые неполадки	420
Неполадки с дополнительными устройствами	423
Проблемы с производительностью	425
Неполадки при включении и выключении питания	426
Неполадки с питанием	427
Неполадки с последовательными устройствами	427
Неполадки с программным обеспечением	428
Неполадки с устройствами хранения данных	429

Приложение А. Получение помощи и технической поддержки **433**

Перед обращением в службу поддержки	433
Сбор данных по обслуживанию	435
Обращение в службу поддержки	435

Приложение В. Документы и поддержка. **437**

Скачивание документов	437
Веб-сайты поддержки.	437

Приложение С. Замечания **439**

Товарные знаки	440
Важные примечания	440
Замечания об электромагнитном излучении	440
Заявление о директиве RoHS Бюро стандартов, метрологии и контроля Тайваня (Китай)	441
Контактная информация отдела импорта и экспорта в регионе Тайвань (Китай)	441

Безопасность

Before installing this product, read the Safety Information.

قبل تركيب هذا المنتج، يجب قراءة الملاحظات الأمنية

Antes de instalar este produto, leia as Informações de Segurança.

在安装本产品之前，请仔细阅读 Safety Information（安全信息）。

安裝本產品之前，請先閱讀「安全資訊」。

Prije instalacije ovog produkta obavezno pročitajte Sigurnosne Upute.

Před instalací tohoto produktu si přečtěte příručku bezpečnostních instrukcí.

Læs sikkerhedsforskrifterne, før du installerer dette produkt.

Lees voordat u dit product installeert eerst de veiligheidsvoorschriften.

Ennen kuin asennat tämän tuotteen, lue turvaohjeet kohdasta Safety Information.

Avant d'installer ce produit, lisez les consignes de sécurité.

Vor der Installation dieses Produkts die Sicherheitshinweise lesen.

Πριν εγκαταστήσετε το προϊόν αυτό, διαβάστε τις πληροφορίες ασφαλείας (safety information).

לפני שתתקינו מוצר זה, קראו את הוראות הבטיחות.

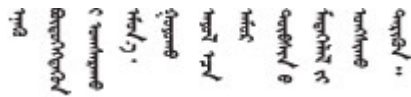
A termék telepítése előtt olvassa el a Biztonsági előírásokat!

Prima di installare questo prodotto, leggere le Informazioni sulla Sicurezza.

製品の設置の前に、安全情報をお読みください。

본 제품을 설치하기 전에 안전 정보를 읽으십시오.

Пред да се инсталира овој продукт, прочитајте информацијата за безбедност.



Les sikkerhetsinformasjonen (Safety Information) før du installerer dette produktet.

Przed zainstalowaniem tego produktu, należy zapoznać się z książką "Informacje dotyczące bezpieczeństwa" (Safety Information).

Antes de instalar este produto, leia as Informações sobre Segurança.

Перед установкой продукта прочтите инструкции по технике безопасности.

Pred inštaláciou tohto zariadenia si pečítajte Bezpečnostné predpisy.

Pred namestitvijo tega proizvoda preberite Varnostne informacije.

Antes de instalar este producto, lea la información de seguridad.

Läs säkerhetsinformationen innan du installerar den här produkten.

ཐོན་ཁུངས་འདི་བདེ་སྤྱོད་མ་བྱས་གོང་། སྐྱོར་གྱི་ཡིད་གཟབ་
བྱ་འདྲ་མིན་ཡིད་པའི་འོད་ཟེར་བལྟ་དགོས།

Bu ürünü kurmadan önce güvenlik bilgilerini okuyun.

مەزكۇر مەھسۇلاتنى ئورنىتىشتىن بۇرۇن بىخەتەرلىك ئۇچۇرلىرىنى ئوقۇپ چىقىڭ.

Youq mwngz yungh canjbinj neix gaxgonq, itdingh aeu doeg aen
canjbinj soengq cungj vahgangj ancien siusik.

Контрольный список по проверке безопасности

Сведения в этом разделе предназначены для выявления потенциально небезопасных состояний сервера. При разработке и создании всех компьютеров в них предусматриваются необходимые компоненты безопасности для защиты пользователей и специалистов по техническому обслуживанию от травм.

Примечание: Он не подходит для использования на рабочем месте с устройством визуального отображения в соответствии с §2 руководства по использованию рабочего места.

Примечание: Настройка сервера выполняется только в серверной.

ОСТОРОЖНО:

Это оборудование должно устанавливаться и обслуживаться квалифицированным персоналом, как это определено стандартами NEC, IEC 62368-1 и IEC 60950-1 (стандарт безопасности электронного оборудования для аудио/видео, информационных и коммуникационных технологий). Lenovo исходит из того, что вы имеете надлежащие квалификации для обслуживания оборудования и умеете распознавать опасности в продуктах с выделением значительной энергии. Доступ к оборудованию осуществляется с использованием специального инструмента, замка и ключа или других средств обеспечения безопасности и контролируется полномочным лицом, ответственным за данное расположение.

Важно: Для обеспечения безопасности работы и правильного функционирования системы требуется электрическое заземление сервера. Правильность заземления электрической розетки может проверить квалифицированный электрик.

Чтобы выяснить, нет ли потенциально небезопасных состояний, воспользуйтесь представленным ниже контрольным списком.

1. Убедитесь, что питание выключено и шнур питания отключен.
2. Проверьте шнур питания.
 - Убедитесь, что третий контакт заземления находится в хорошем состоянии. С помощью измерительного прибора измерьте непрерывность третьего провода заземления:

сопротивление между внешним контактом заземления и заземлением корпуса должно составлять 0,1 Ом или меньше.

- Убедитесь, что используется шнур питания надлежащего типа.

Чтобы просмотреть шнуры питания, доступные для сервера, выполните указанные ниже действия.

- a. Откройте веб-страницу по следующему адресу:

<http://dcsc.lenovo.com/#/>

- b. Щелкните **Preconfigured Model (Преднастроенная модель)** или **Configure to order (Конфигурация на заказ)**.

- c. Укажите тип и модель компьютера, чтобы на сервере отобразилась страница конфигуратора.

- d. Щелкните **Power (Питание) → Power Cables (Кабели питания)** для просмотра всех шнуров питания.

- Убедитесь, что изоляция не истерта и не изношена.

3. Проверьте, нет ли очевидных изменений, внесенных не компанией Lenovo. При оценке безопасности любых изменений, внесенных не компанией Lenovo, проявите здравый смысл.
4. Убедитесь, что внутри сервера нет явно небезопасных компонентов, например металлических опилок, загрязнений, воды или другой жидкости, признаков возгорания или задымления.
5. Убедитесь в отсутствии изношенных, истертых или поврежденных кабелей.
6. Убедитесь, что крепление крышки блока питания (винты или заклепки) не было извлечено или повреждено.

Глава 1. Процедуры замены оборудования

В этом разделе описаны процедуры установки и удаления всех обслуживаемых системных компонентов. В описании каждой процедуры замены компонентов указано, какие задачи необходимо выполнить, чтобы получить доступ к заменяемому компоненту.

Инструкции по установке

Перед установкой компонентов на сервер ознакомьтесь с инструкциями по установке.

Перед установкой дополнительных устройств внимательно прочитайте приведенные ниже примечания.

Внимание: Не допускайте воздействия статического электричества на устройство, поскольку это может привести к остановке системы и потере данных. Для этого храните компоненты, чувствительные к статическому электричеству, в антистатической упаковке до самой установки. При работе с такими устройствами обязательно используйте антистатический браслет или другую систему заземления.

- Прочитайте информацию по технике безопасности и инструкции, чтобы обеспечить безопасность работы.
 - Полный список всех сведений по технике безопасности по всем продуктам доступен по адресу: https://pubs.lenovo.com/safety_documentation/
 - Имеются также инструкции в разделе «Работа с устройствами, чувствительными к статическому электричеству» на странице 4.
- Убедитесь, что устанавливаемые компоненты поддерживаются сервером.
 - Список поддерживаемых дополнительных компонентов для сервера см. по адресу <https://serverproven.lenovo.com>.
 - Содержимое комплекта поставки см. по адресу <https://serveroption.lenovo.com/>.
- Для получения дополнительных сведений о заказе комплектующих выполните следующие действия:
 1. Перейдите на веб-страницу по адресу <http://datacentersupport.lenovo.com> и откройте страницу поддержки для своего сервера.
 2. Нажмите **Комплектующие**.
 3. Введите серийный номер, чтобы просмотреть список компонентов для своего сервера.
- При установке нового сервера загрузите и примените последние обновления микропрограмм. Это позволит обеспечить устранение известных проблем и готовность сервера к работе с оптимальной производительностью. Перейдите по ссылке <https://datacentersupport.lenovo.com/tw/en/products/servers/thinksystem/sr675v3/7d9q/downloads/driver-list/>, чтобы загрузить обновления микропрограммы для сервера.

Важно: Для некоторых кластерных решений требуются определенные уровни кода или скоординированные обновления кода. Если компонент входит в кластерное решение, перед обновлением кода проверьте меню последнего уровня кода лучшего набора для поддерживаемой кластером микропрограммы и драйвера.

- При замене компонента, содержащего микропрограмму, например адаптера, может также потребоваться обновление микропрограммы этого компонента. Дополнительные сведения об обновлении микропрограммы см. в разделе «Обновление микропрограммы» в *Руководстве пользователя* или *Руководстве по настройке системы*.

- Перед установкой дополнительного компонента рекомендуется убедиться, что сервер работает нормально.
 - Поддерживайте рабочую область в чистоте, а снимаемые компоненты кладите на плоскую, гладкую, ненаклонную и устойчивую поверхность.
 - Не пытайтесь поднимать слишком тяжелые предметы. Если необходимо поднять тяжелый предмет, внимательно прочитайте следующие меры предосторожности:
 - Встаньте в устойчивую позу.
 - Распределите вес предмета поровну на обе ноги.
 - Поднимайте предмет медленно. Не делайте резких движений и поворотов при подъеме тяжелых предметов.
 - Чтобы не растянуть мышцы спины, сначала присядьте, а затем поднимите предмет, используя мышцы ног.
 - Перед действиями с дисками выполните резервное копирование всех важных данных.
 - Подготовьте маленькую плоскую отвертку, маленькую крестовую отвертку и звездообразную отвертку T8.
 - Для отслеживания состояния светодиодных индикаторов ошибок в материнской плате (блоке материнской платы) и на внутренних компонентах оставьте питание включенным.
 - Для снятия и установки оперативно заменяемых блоков питания, оперативно заменяемых вентиляторов и оперативно подключаемых USB-устройств выключать сервер не требуется. Однако необходимо выключать сервер перед любыми действиями, связанными со снятием или установкой кабелей адаптеров, а перед выполнением действий, связанных со снятием или установкой платы-адаптера Riser необходимо отключать блок питания.
 - При замене блоков питания и вентиляторов обязательно соблюдайте правила резервирования этих компонентов.
 - Синий цвет на компоненте означает точки касания, за которые можно брать компонент, чтобы удалить его из сервера или вставить в сервер, открыть или закрыть защелку и так далее.
 - Оранжевый цвет на компоненте или оранжевая наклейка на компоненте или рядом с ним означает, что компонент допускает оперативную замену, то есть если сервер и операционная система поддерживают функцию оперативной замены, можно снять или установить компонент, пока сервер работает. (Оранжевый также указывает точки касания на оперативно заменяемых компонентах.) Дополнительные процедуры, которые может быть необходимо выполнить перед снятием или установкой компонента, см. в инструкциях по снятию или установке определенного оперативно заменяемого компонента.
 - Красная полоска на дисках рядом с защелкой указывает на то, что диск можно заменить оперативно, если сервер и операционная система поддерживают функцию оперативной замены. Это означает, что диск можно снять или установить при работающем сервере.
- Примечание:** Дополнительные процедуры, которые может быть необходимо выполнить перед снятием или установкой диска, см. в инструкциях по снятию или установке оперативно заменяемого диска для определенной системы.
- После завершения работы с сервером обязательно установите на место все защитные экраны, предохранители, наклейки и провода заземления.

Контрольный список по проверке безопасности

Сведения в этом разделе предназначены для выявления потенциально небезопасных состояний сервера. При разработке и создании всех компьютеров в них предусматриваются необходимые компоненты безопасности для защиты пользователей и специалистов по техническому обслуживанию от травм.

Примечание: Он не подходит для использования на рабочем месте с устройством визуального отображения в соответствии с §2 руководства по использованию рабочего места.

Примечание: Настройка сервера выполняется только в серверной.

ОСТОРОЖНО:

Это оборудование должно устанавливаться и обслуживаться квалифицированным персоналом, как это определено стандартами NEC, IEC 62368-1 и IEC 60950-1 (стандарт безопасности электронного оборудования для аудио/видео, информационных и коммуникационных технологий). Lenovo исходит из того, что вы имеете надлежащие квалификации для обслуживания оборудования и умеете распознавать опасности в продуктах с выделением значительной энергии. Доступ к оборудованию осуществляется с использованием специального инструмента, замка и ключа или других средств обеспечения безопасности и контролируется полномочным лицом, ответственным за данное расположение.

Важно: Для обеспечения безопасности работы и правильного функционирования системы требуется электрическое заземление сервера. Правильность заземления электрической розетки может проверить квалифицированный электрик.

Чтобы выяснить, нет ли потенциально небезопасных состояний, воспользуйтесь представленным ниже контрольным списком.

1. Убедитесь, что питание выключено и шнур питания отключен.
2. Проверьте шнур питания.
 - Убедитесь, что третий контакт заземления находится в хорошем состоянии. С помощью измерительного прибора измерьте непрерывность третьего провода заземления: сопротивление между внешним контактом заземления и заземлением корпуса должно составлять 0,1 Ом или меньше.
 - Убедитесь, что используется шнур питания надлежащего типа.
Чтобы просмотреть шнуры питания, доступные для сервера, выполните указанные ниже действия.
 - a. Откройте веб-страницу по следующему адресу:
<http://dcsc.lenovo.com/#/>
 - b. Щелкните **Preconfigured Model (Преднастроенная модель)** или **Configure to order (Конфигурация на заказ)**.
 - c. Укажите тип и модель компьютера, чтобы на сервере отобразилась страница конфигуратора.
 - d. Щелкните **Power (Питание) → Power Cables (Кабели питания)** для просмотра всех шнуров питания.
 - Убедитесь, что изоляция не истерта и не изношена.
3. Проверьте, нет ли очевидных изменений, внесенных не компанией Lenovo. При оценке безопасности любых изменений, внесенных не компанией Lenovo, проявите здравый смысл.
4. Убедитесь, что внутри сервера нет явно небезопасных компонентов, например металлических опилок, загрязнений, воды или другой жидкости, признаков возгорания или задымления.
5. Убедитесь в отсутствии изношенных, истертых или поврежденных кабелей.
6. Убедитесь, что крепление крышки блока питания (винты или заклепки) не было извлечено или повреждено.

Инструкции по поддержанию надежной работы системы

Изучите инструкции по поддержанию надежной работы системы, чтобы обеспечить надлежащее охлаждение и надежность системы.

Убедитесь, что выполняются следующие требования:

- Если сервер поставляется с резервным источником питания, в каждом отсеке блока питания необходимо установить по блоку питания.
- Вокруг сервера необходимо обеспечить достаточное свободное пространство для надлежащей работы его системы охлаждения. Перед передней и задней панелями сервера должно быть примерно 50 мм (2,0 дюйма) свободного пространства. Перед вентиляторами не должны находиться никакие предметы.
- Для надлежащего охлаждения и правильного воздушного потока перед включением сервера следует повторно установить на него кожух. Работа сервера более 30 минут со снятым кожухом может повредить компоненты сервера.
- Необходимо соблюдать инструкции по прокладке кабелей, входящие в комплект поставки дополнительных компонентов.
- Неисправный вентилятор необходимо заменить в течение 48 часов с обнаружения неполадки.
- Снятый оперативно заменяемый вентилятор необходимо заменить в течение 30 секунд после снятия.
- Снятый оперативно заменяемый диск необходимо заменить в течение двух минут после снятия.
- Снятый оперативно заменяемый блок питания необходимо заменить в течение двух минут после снятия.
- Все дефлекторы, поставляемые с сервером, должны быть установлены на момент запуска сервера (некоторые серверы поставляются с несколькими дефлекторами). Использование сервера без дефлектора может привести к повреждению процессора.
- Все гнезда для процессоров должны быть закрыты специальными кожухами, либо в них должны быть вставлены процессоры с радиатором.
- При установке нескольких процессоров необходимо строго соблюдать правила установки вентиляторов для каждого сервера.

Работа с устройствами, чувствительными к статическому электричеству

Чтобы снизить вероятность повреждения от электростатического разряда, необходимо изучить данные инструкции перед началом работы с устройствами, чувствительными к статическому электричеству.

Внимание: Не допускайте воздействия статического электричества на устройство, поскольку это может привести к остановке системы и потере данных. Для этого храните компоненты, чувствительные к статическому электричеству, в антистатической упаковке до самой установки. При работе с такими устройствами обязательно используйте антистатический браслет или другую систему заземления.

- Старайтесь как можно меньше двигаться, чтобы не допустить образования вокруг себя поля статического электричества.
- Соблюдайте особую осторожность при работе с устройствами в холодную погоду, поскольку отопление снижает влажность внутри помещения и увеличивает статическое электричество.
- Всегда используйте антистатический браслет или другую систему заземления, особенно при работе с внутренними компонентами сервера при включенном питании.

- Пока устройство находится в антистатической упаковке, приложите его к неокрашенной металлической поверхности вне сервера по крайней мере на две секунды. При этом статическое электричество будет отведено от упаковки и вашего тела.
- Извлеките устройство из упаковки и установите его непосредственно в сервер, не опуская. Если требуется положить устройство, поместите его обратно в антистатическую упаковку. Никогда не кладите устройство на кожух сервера или любую металлическую поверхность.
- При работе с устройством аккуратно удерживайте его за края или раму.
- Не касайтесь паяных соединений, контактов и открытых участков печатных схем.
- Во избежание повреждения храните устройство в недоступном для других месте.

Правила и порядок установки модулей памяти

Модули памяти следует устанавливать в определенном порядке в зависимости от реализуемой конфигурации памяти и количества процессоров и модулей памяти на сервере.

Поддерживаемые типы памяти

Сведения о типах модулей памяти, поддерживаемых данным сервером, см. в пункте «Память» в «Технические спецификации» на странице 383.

Сведения об оптимизации производительности памяти и настройке памяти доступны на веб-сайте Lenovo Press:

<https://lenovopress.lenovo.com/servers/options/memory>

Кроме того, можно воспользоваться конфигуратором памяти, который доступен на следующем сайте:

https://dcsc.lenovo.com/#/memory_configuration

Конкретные сведения о требуемом порядке установки модулей памяти на сервере в зависимости от используемой конфигурации системы и режима памяти приводятся ниже.

Расположение модулей памяти и процессоров

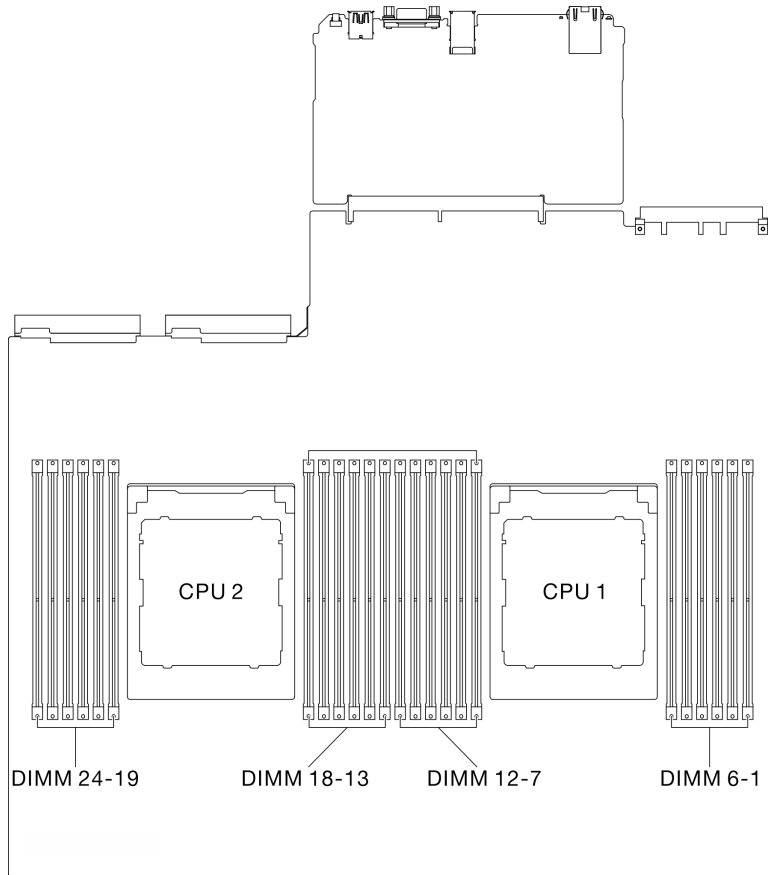


Рис. 1. Расположение модулей памяти и процессоров

В таблице конфигурации каналов памяти ниже показана взаимосвязь между процессорами, контроллерами памяти, каналами памяти и номерами гнезд модулей памяти.

Табл. 1. Идентификация гнезда модуля памяти и канала

Процессор	Процессор 2												Процессор 1											
	L	K	J	I	H	G	A	B	C	D	E	F	L	K	J	I	H	G	A	B	C	D	E	F
Номер гнезда DIMM	24	23	22	21	20	19	18	17	16	15	14	13	12	11	10	9	8	7	6	5	4	3	2	1

Руководство по установке модулей памяти

ThinkSystem SR675 V3 поддерживает «Порядок установки в независимом режиме памяти» на [странице 7](#).

Порядок установки в независимом режиме памяти

В независимом режиме памяти все каналы памяти для каждого процессора можно заполнить любыми модулями DIMM в любом порядке без учета требований к обеспечению соответствия. Независимый режим памяти обеспечивает максимальный уровень производительности памяти, но не

обеспечивает аварийное переключение. Порядок установки модулей DIMM в независимом режиме памяти зависит от количества процессоров и модулей памяти на сервере.

Рекомендации по независимому режиму памяти:

- Устанавливайте для каждого канала памяти и процессора модули памяти одинаковой емкости и ранга.
- Одновременное использование в системе модулей RDIMM x4/x8, EC4/EC8, 3DS/отличных от 3DS, а также модулей 4Rank 3DS/8Rank 3DS запрещено.
- Чередование гнезд Dual Socket (2P) (NPS0, система с двумя гнездами в виде одного узла NUMA) может поддерживаться только при выполнении следующих условий.
 1. Существует одинаковое количество заполненных каналов памяти на гнездо и одинаковое количество каналов, заполненных с каждой стороны обеих гнезд.
 2. Все каналы памяти в обеих гнездах заполнены памятью симметричной емкости.
 3. Используется одна из следующих конфигураций:
 - 12 заполненных каналов памяти на гнездо, всего 12 каналов.
 - 8 заполненных каналов памяти на гнездо, всего 16 каналов (каналы ABCEGHIK).
 - 4 заполненных канала памяти на гнездо, всего 8 каналов (каналы ACGI).

Примечания: В следующих примечаниях представлены сведения о количестве и емкости модулей памяти, которые необходимо принимать во внимание при использовании Модель с графическими процессорами SXM5.

- В конфигурации с одним процессором выберите один из следующих вариантов:
 - Десять или двенадцать модулей DIMM 64 ГБ
 - Восемь, десять или двенадцать модулей DIMM 128 ГБ
- В конфигурации с двумя процессорами выберите один из следующих вариантов:
 - Двадцать или двадцать четыре модуля DIMM 32 ГБ
 - Шестнадцать, двадцать или двадцать четыре модуля DIMM 64 ГБ
 - Шестнадцать, двадцать или двадцать четыре модуля DIMM 128 ГБ

С одним процессором

В следующей таблице показана последовательность установки модулей DIMM для независимого режима памяти, если установлен один процессор.

Табл. 2. Последовательность заполнения памяти в независимом режиме для одного процессора

Всего модулей DIMM	Процессор 1											
	12	11	10	9	8	7	6	5	4	3	2	1
1							6					
2						7	6					
4				9		7	6		4			
6				9	8	7	6	5	4			
8		11		9	8	7	6	5	4		2	
10		11	10	9	8	7	6	5	4	3	2	
12	12	11	10	9	8	7	6	5	4	3	2	1

С двумя процессорами

В следующей таблице показана последовательность установки модулей DIMM для независимого режима памяти при двух установленных процессорах.

Табл. 3. Последовательность заполнения памяти в независимом режиме для двух процессоров

Всего модулей DIMM	Процессор 1											
	12	11	10	9	8	7	6	5	4	3	2	1
2							6					
4						7	6					
8				9		7	6		4			
12				9	8	7	6	5	4			
16		11		9	8	7	6	5	4		2	
20		11	10	9	8	7	6	5	4	3	2	
24	12	11	10	9	8	7	6	5	4	3	2	1
Всего модулей DIMM	Процессор 2											
	24	23	22	21	20	19	18	17	16	15	14	13
2							18					
4						19	18					
8				21		19	18		16			
12				21	20	19	18	17	16			
16		23		21	20	19	18	17	16		14	
20		23	22	21	20	19	18	17	16	15	14	
24	24	23	22	21	20	19	18	17	16	15	14	13

Включение и выключение сервера

В этом разделе приведены инструкции по включению и выключению сервера.

Включение сервера

После короткой самопроверки (светодиодный индикатор состояния питания быстро мигает) при подключении к источнику питания сервер переходит в режим ожидания (светодиодный индикатор состояния питания мигает раз в секунду).

Расположение кнопки питания и светодиодного индикатора питания представлено в следующих разделах:

- «Компоненты сервера» в *Руководстве пользователя* или *Руководстве по настройке системы*
- «Устранение неполадок с помощью системных светодиодных индикаторов и дисплея диагностики» на [странице 393](#)

Сервер может быть включен (светодиодный индикатор питания будет гореть) любым из следующих способов:

- Можно нажать кнопку питания.

- Сервер может перезапуститься автоматически после перебоя питания.
- Сервер может реагировать на удаленные запросы на включение, отправляемые контроллеру Lenovo XClarity Controller.

Важно: Поддерживаемая версия Lenovo XClarity Controller (ХСС) зависит от продукта. Все версии Lenovo XClarity Controller в этом документе называются Lenovo XClarity Controller и ХСС, если не указано иное. См. информацию о версии ХСС, поддерживаемой вашим сервером, по адресу <https://pubs.lenovo.com/lxcc-overview/>.

Сведения о выключении сервера см. в разделе «[Выключение сервера](#)» на [странице 11](#).

Выключение сервера

Если сервер подключен к источнику питания, он остается в режиме ожидания, что позволяет Lenovo XClarity Controller реагировать на удаленные запросы на включение. Чтобы полностью обесточить сервер (светодиодный индикатор состояния питания выключен), необходимо отсоединить все кабели питания.

Чтобы перевести сервер в режим ожидания (в котором светодиодный индикатор состояния питания мигает раз в секунду), выполните указанные ниже действия.

Примечание: Lenovo XClarity Controller может перевести сервер в режим ожидания автоматически при обнаружении критической системной ошибки.

- Запустите стандартную процедуру завершения работы из операционной системы (если эта функция поддерживается вашей операционной системой).
- Нажмите кнопку питания, чтобы запустить стандартную процедуру завершения работы (если эта функция поддерживается вашей операционной системой).
- Нажмите и удерживайте кнопку питания более 4 секунд, чтобы выполнить принудительное завершение работы.

Находясь в режиме ожидания, сервер может реагировать на удаленные запросы на включение, отправляемые контроллеру Lenovo XClarity Controller. Сведения о включении сервера см. в разделе «[Включение сервера](#)» на [странице 10](#).

Замена сервера

Следуйте инструкциям в этом разделе, чтобы снять и установить сервер.

Извлечение сервера из стойки

Следуйте инструкциям в этом разделе, чтобы снять сервер со стойки.

S036



18 – 32 кг (39 – 70 фунтов)



32 – 55 кг (70 – 121 фунтов)

ОСТОРОЖНО:
Соблюдайте правила техники безопасности при подъеме.

R006



ОСТОРОЖНО:

Не размещайте ничего на верхней крышке устройства, установленного в стойку, если это устройство не предназначено для использования в качестве полки.

Об этой задаче

Внимание:

- Прочитайте разделы «[Инструкции по установке](#)» на [странице 1](#) и «[Контрольный список по проверке безопасности](#)» на [странице 2](#), чтобы обеспечить безопасность работы.
- Выключите сервер и периферийные устройства и отсоедините шнуры питания и все внешние кабели. См. раздел «[Выключение сервера](#)» на [странице 11](#).

ОСТОРОЖНО:

Во избежание травм процедуры снятия сервера должны выполняться силами трех людей.

Процедура

Шаг 1. Ослабьте два винта-барашка, расположенные на передней панели сервера, чтобы отсоединить сервер от стойки.

Лицевая сторона стойки

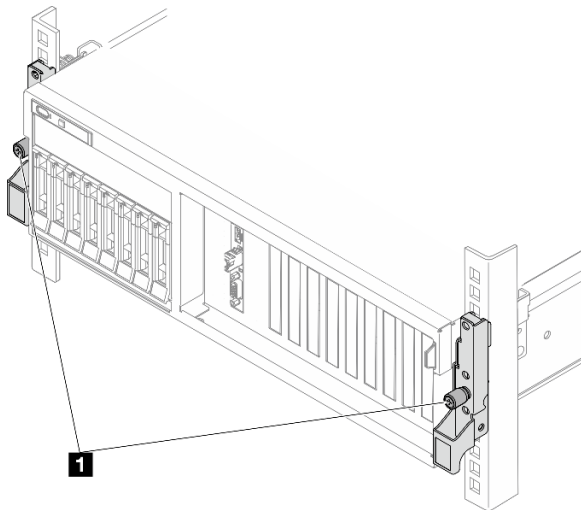


Рис. 2. Отсоединение сервера от стойки

1	Винт-барашек
----------	--------------

Шаг 2. Удерживая монтажные проушины на передней панели сервера, выдвиньте сервер до упора.

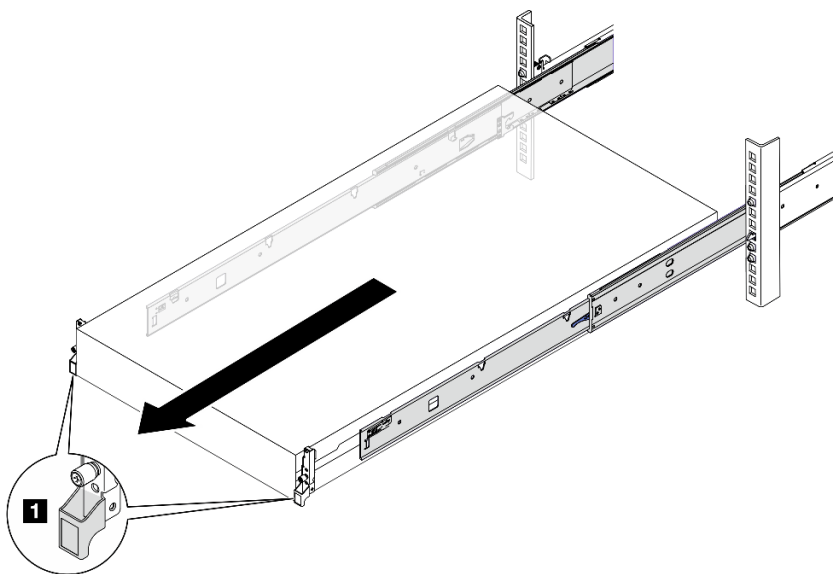


Рис. 3. Извлечение сервера

1	Монтажная проушина
----------	--------------------

Шаг 3. Извлеките сервер из стойки.

ОСТОРОЖНО:

Убедитесь, что три человека поднимают сервер, удерживая точки подъема.

Лицевая сторона стойки

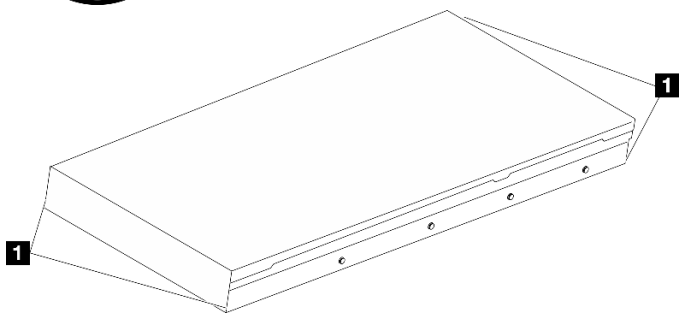


Рис. 4. Подъем сервера

1	Точка подъема
----------	---------------

- a. **1** Нажмите на язычки, чтобы отсоединить направляющие от сервера.
- b. **2** Аккуратно приподнимите переднюю часть сервера, чтобы вынуть шляпки гвоздей из гнезд на направляющих.

- с. ③ Силами трех людей поднимите сервер, чтобы полностью снять его с направляющих. Поместите сервер на плоскую и устойчивую поверхность.

Лицевая сторона стойки

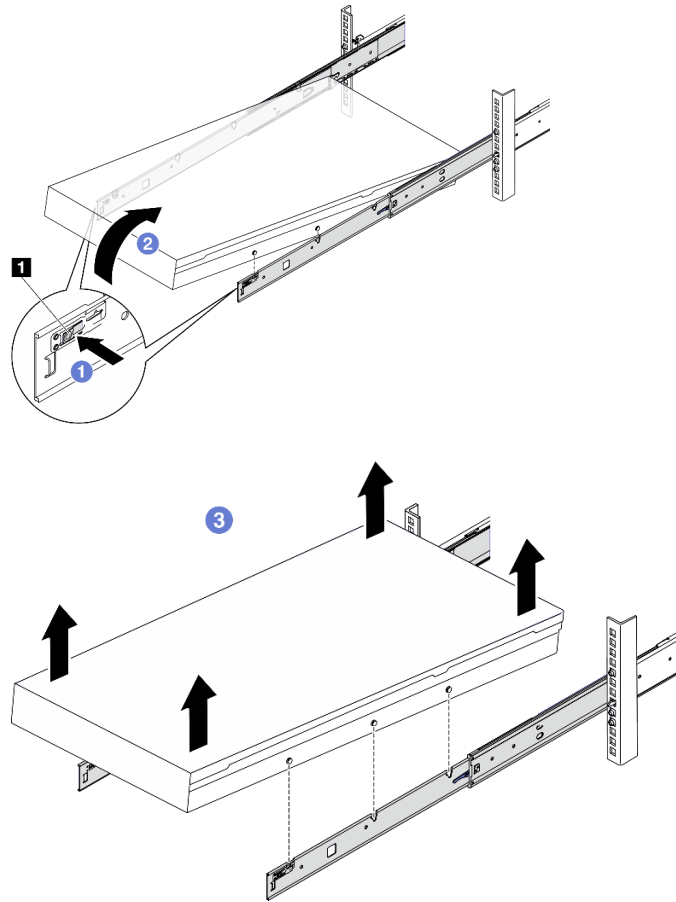


Рис. 5. Снятие сервера со стойки

1	Язычок
---	--------

После завершения

Аккуратно разместите сервер на плоской антистатической поверхности.

Установка сервера в стойку

Следуйте инструкциям в этом разделе, чтобы установить сервер в стойку.

S036



18 – 32 кг (39 – 70 фунтов)



32 – 55 кг (70 – 121 фунтов)

ОСТОРОЖНО:

Соблюдайте правила техники безопасности при подъеме.

R006



ОСТОРОЖНО:

Не размещайте ничего на верхней крышке устройства, установленного в стойку, если это устройство не предназначено для использования в качестве полки.

Об этой задаче

Внимание:

- Прочитайте разделы [«Инструкции по установке» на странице 1](#) и [«Контрольный список по проверке безопасности» на странице 2](#), чтобы обеспечить безопасность работы.
- Выключите сервер и периферийные устройства и отсоедините шнуры питания и все внешние кабели. См. раздел [«Выключение сервера» на странице 11](#).

ОСТОРОЖНО:

Во избежание травм процедуры установки сервера должны выполняться силами трех людей.

Процедура

Шаг 1. Находясь с лицевой стороны стойки, выдвиньте направляющие до упора.

Внимание: Успешно установить сервер можно только при полностью выпрямленных направляющих.

Лицевая сторона стойки

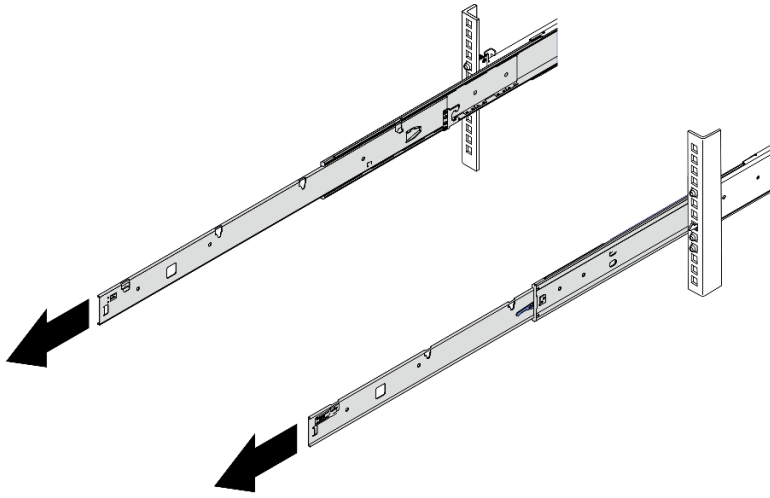


Рис. 6. Выведение направляющих

Шаг 2. Осторожно поднимите сервер силами трех людей.

ОСТОРОЖНО:

Убедитесь, что три человека поднимают сервер, удерживая точки подъема.

Лицевая сторона стойки

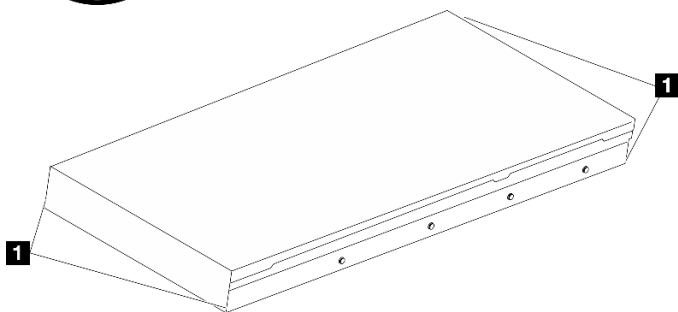


Рис. 7. Подъем сервера

1	Точка подъема
----------	---------------

Шаг 3. Находясь с лицевой стороны стойки, установите сервер в направляющие.

- a. ① Наклоните сервер и медленно опустите его заднюю часть. Затем нажмите на направляющие в направлении сервера и убедитесь, что самые дальние шляпки гвоздей на левой и правой сторонах сервера вошли в гнезда на направляющей.
- b. ② Медленно опустите сервер и убедитесь, что три другие шляпки гвоздей на левой и правой сторонах сервера вошли в соответствующие гнезда.

Примечание: Проверьте боковые стороны направляющих, чтобы убедиться, что шляпки гвоздей находятся в гнездах.

Внимание: Успешно установить сервер можно только при полностью выпрямленных направляющих.

Лицевая сторона стойки

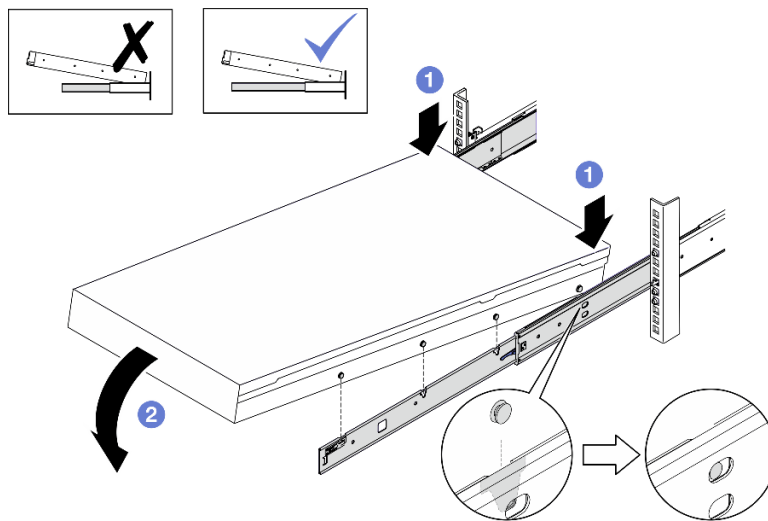


Рис. 8. Установка сервера в направляющие

Шаг 4. Задвиньте сервер в стойку.

- a. ① Поднимите защелки на направляющих.
- b. ② Полностью вставьте сервер в стойку.

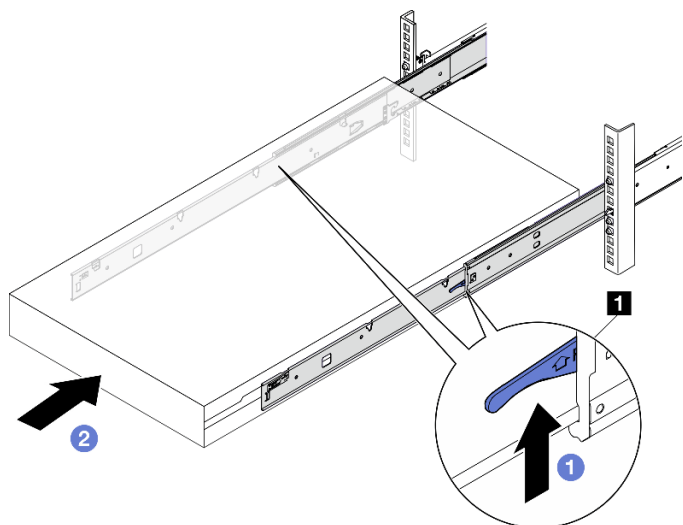


Рис. 9. Установка сервера в стойку

1	Защелка
---	---------

Шаг 5. (Необязательно) Зафиксируйте сервер в стойке.

- a. Зафиксируйте сервер на задней стороне стойки. Выберите первую направляющую, которую требуется зафиксировать. Вставьте шайбу и винт M5, затем заверните винт M5. Повторите процедуру, чтобы зафиксировать другую направляющую.

Задняя сторона стойки

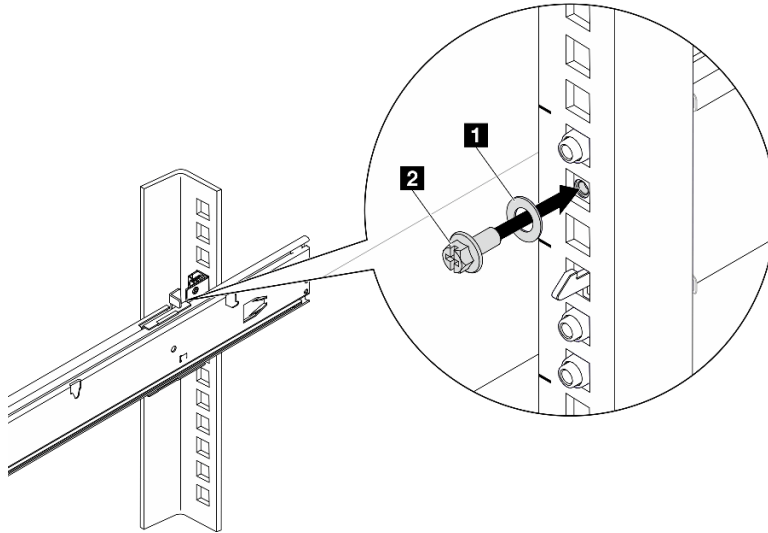


Рис. 10. Фиксация сервера на задней стороне стойки

1	Шайба
2	Винт M5

- b. Зафиксируйте сервер на лицевой стороне стойки. Заверните два винта-барашка, расположенные на передней стороне сервера.

Лицевая сторона стойки

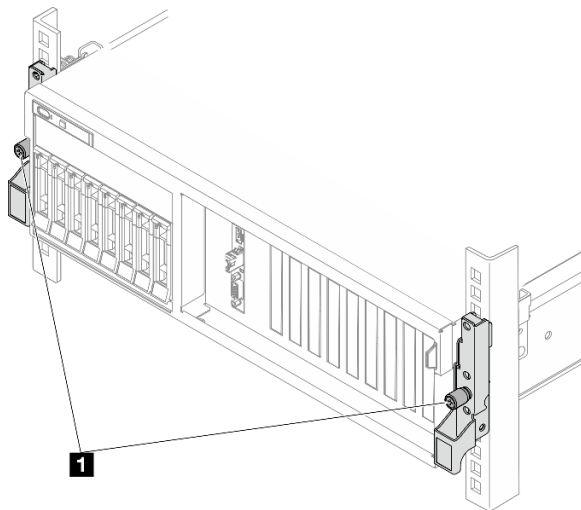


Рис. 11. Фиксация сервера на лицевой стороне стойки

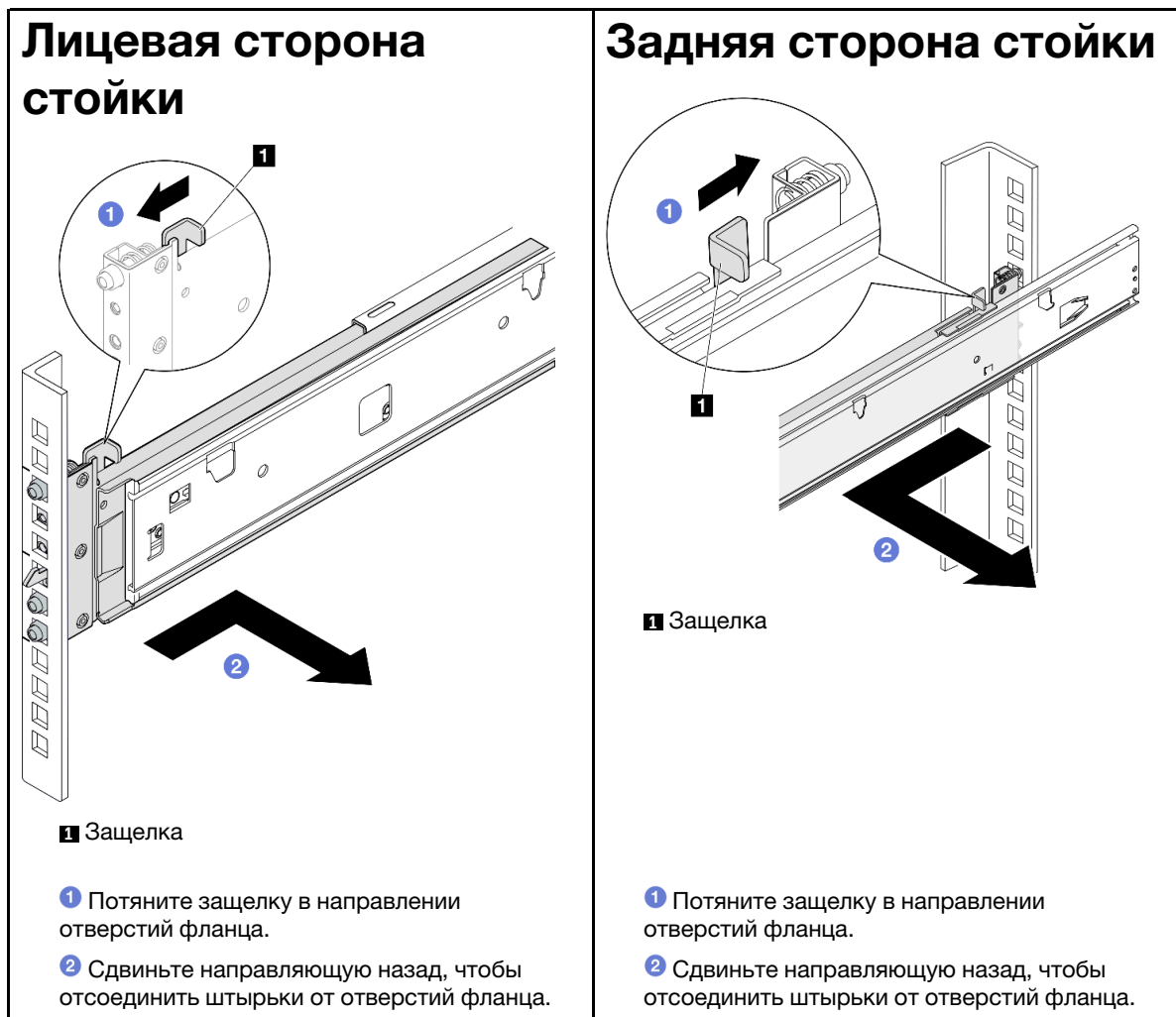
После завершения

1. Подключите шнуры питания и все отключенные кабели.
2. Включите сервер и все периферийные устройства. См. раздел «Включение сервера» на странице 10.
3. Обновите конфигурацию сервера. См. раздел «Завершение замены компонентов» на странице 298.

Снятие направляющих со стойки

В этом разделе приведены инструкции по снятию направляющих со стойки.

Шаг 1. Снимите направляющие со стойки.



Обычные компоненты

Следуйте инструкциям в этом разделе, чтобы снять и установить обычные компоненты в раме.

Примечания:

- Оборудование на рисунках в данном документе показано только для справки и может несколько отличаться от вашего.
- В процедурах замены в этом разделе в качестве примера используется Модель с графическими процессорами 4-DW. Процедуры замены для Модель с графическими процессорами 8-DW и Модель с графическими процессорами SXM5 аналогичны.

Замена дефлектора

Следуйте инструкциям в этом разделе, чтобы снять и установить дефлектор.

Снятие дефлектора

Следуйте инструкциям в этом разделе, чтобы снять дефлектор.

Об этой задаче

Внимание:

- Прочитайте разделы [«Инструкции по установке» на странице 1](#) и [«Контрольный список по проверке безопасности» на странице 2](#), чтобы обеспечить безопасность работы.
- Выключите сервер и периферийные устройства и отсоедините шнуры питания и все внешние кабели. См. раздел [«Выключение сервера» на странице 11](#).
- Если сервер установлен в стойку, сдвиньте сервер по направляющим, чтобы получить доступ к верхнему кожуху, или извлеките сервер из стойки. См. раздел [«Извлечение сервера из стойки» на странице 11](#).
- Если в сервер предполагается установить модули памяти, сначала с него следует снять дефлектор.

Процедура

Шаг 1. Снимите верхний кожух. См. раздел [«Снятие верхнего кожуха» на странице 129](#).

Шаг 2. Если применимо, в зависимости от конфигурации отключите кабели объединительной панели M.2 от блока материнской платы или адаптера RAID.

Шаг 3. Возьмитесь за дефлектор и осторожно снимите его с рамы.

Внимание: Для надлежащего охлаждения и правильного воздушного потока перед включением сервера следует установить дефлектор. Использование сервера без дефлектора может привести к повреждению серверных компонентов.

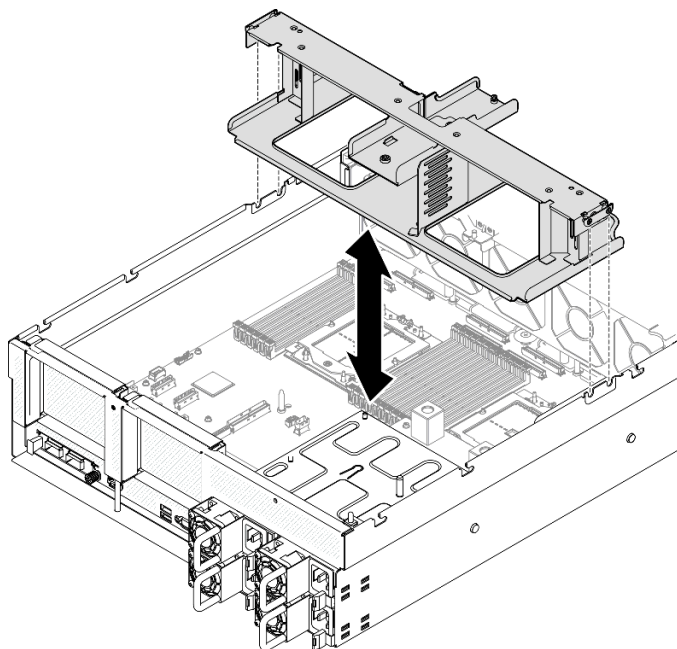


Рис. 12. Снятие дефлектора

После завершения

1. При необходимости вернуть компонент или дополнительное устройство следуйте всем инструкциям по упаковке и используйте для отправки предоставленный упаковочный материал.
2. Снимите объединительную панель M.2 с дефлектора. См. раздел «Снятие объединительной панели M.2» на странице 55.

Демонстрационное видео

[Посмотрите видео процедуры на YouTube](#)

Установка дефлектора

Следуйте инструкциям в этом разделе, чтобы установить дефлектор.

Об этой задаче

Внимание: Прочитайте разделы «[Инструкции по установке](#)» на странице 1 и «[Контрольный список по проверке безопасности](#)» на странице 2, чтобы обеспечить безопасность работы.

Процедура

Примечание: Перед установкой дефлектора закройте фиксирующую защелку на каждом конце разъема модуля памяти для надлежащего охлаждения.

Шаг 1. Совместите язычки дефлектора с предназначенными для него гнездами с обеих сторон рамы и опустите дефлектор в сервер, чтобы он надежно встал на место.

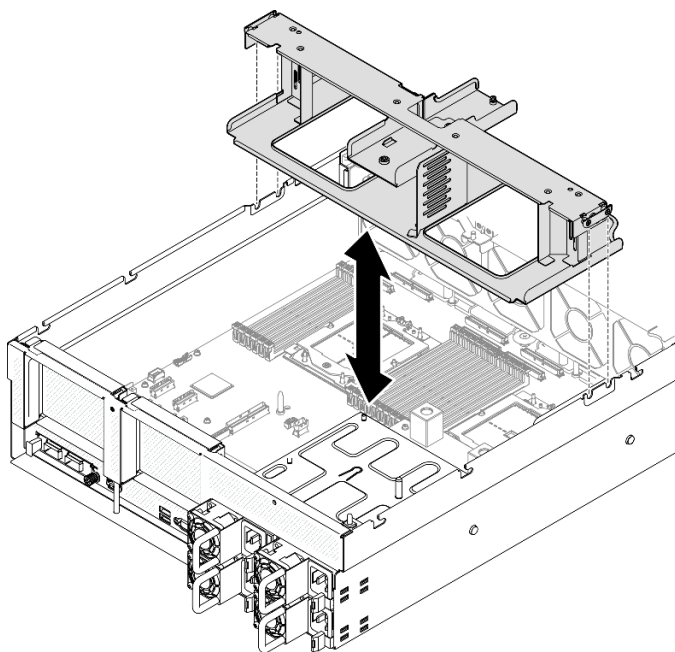


Рис. 13. Установка дефлектора

Шаг 2. Слегка нажмите на дефлектор в направлении вниз, чтобы он плотно вошел на место.

После завершения

1. Если применимо, в зависимости от конфигурации подключите кабели объединительной панели M.2 к блоку материнской платы или адаптеру RAID. Дополнительные сведения см. в разделе [«Прокладка кабелей объединительной панели M.2»](#) на странице 322.
2. Завершите замену компонентов. См. раздел [«Завершение замены компонентов»](#) на странице 298.

Демонстрационное видео

[Посмотрите видео процедуры на YouTube](#)

Замена батарейки CMOS (CR2032)

Следуйте инструкциям в этом разделе, чтобы снять и установить батарейку CMOS (CR2032).

Снятие батарейки CMOS (CR2032)

Следуйте инструкциям в этом разделе, чтобы снять батарейку CMOS (CR2032).

- Компания Lenovo разработала данный продукт с учетом техники безопасности. Во избежание возможной опасности с литиевой батарейкой следует обращаться надлежащим образом. При замене батарейки необходимо соблюдать указанные ниже инструкции.
- При замене оригинальной литиевой батарейки батарейкой с тяжелыми металлами примите во внимание следующие соображения, связанные с загрязнением окружающей среды. Батарейки и аккумуляторы, содержащие тяжелые металлы, нельзя утилизировать вместе с обычными бытовыми отходами. Они бесплатно принимаются обратно производителем, дистрибьютором или соответствующим представителем для надлежащей переработки или утилизации.
- После замены батарейки необходимо перенастроить сервер и переустановить системную дату и системное время.

S004



ОСТОРОЖНО:

Заменяйте литиевую батарейку только на компонент Lenovo с указанным номером или на батарейку эквивалентного типа, рекомендованного изготовителем. Если в системе есть модуль, содержащий литиевую батарейку, заменяйте его только на модуль того же типа, произведенный тем же изготовителем. В батарейке содержится литий, поэтому она может взорваться при неправильном использовании, обращении или утилизации.

Запрещается:

- Бросать или погружать батарейку в воду.
- Нагревать батарейку до температуры выше 100 °C (212 °F).
- Чинить или разбирать ее.

Утилизируйте батарейку в соответствии с правилами, установленными в вашей стране.

S005



ОСТОРОЖНО:

В устройстве используется литий-ионная батарея. Во избежание взрыва не бросайте ее в огонь. Для замены используйте только одобренные источники питания. Утилизировать отработавшую батарею следует в соответствии с местным законодательством.

Об этой задаче

Внимание:

- Прочитайте разделы [«Инструкции по установке» на странице 1](#) и [«Контрольный список по проверке безопасности» на странице 2](#), чтобы обеспечить безопасность работы.
- Выключите сервер и периферийные устройства и отсоедините шнуры питания и все внешние кабели. См. раздел [«Выключение сервера» на странице 11](#).
- Если сервер установлен в стойку, сдвиньте сервер по направляющим, чтобы получить доступ к верхнему кожуху, или извлеките сервер из стойки. См. раздел [«Извлечение сервера из стойки» на странице 11](#).

Процедура

Шаг 1. Выполните подготовительные действия для этой задачи.

- а. Снимите верхний кожух. См. раздел [«Снятие верхнего кожуха» на странице 129](#).
- б. При необходимости снимите плату-адаптер Riser PCIe 2. См. [«Снятие платы-адаптера Riser PCIe» на странице 78](#).

Шаг 2. Найдите гнездо батарейки на блоке материнской платы.

Шаг 3. Поверните батарейку CMOS в направлении от отсеков блока питания и извлеките ее из предназначенного для нее гнезда.

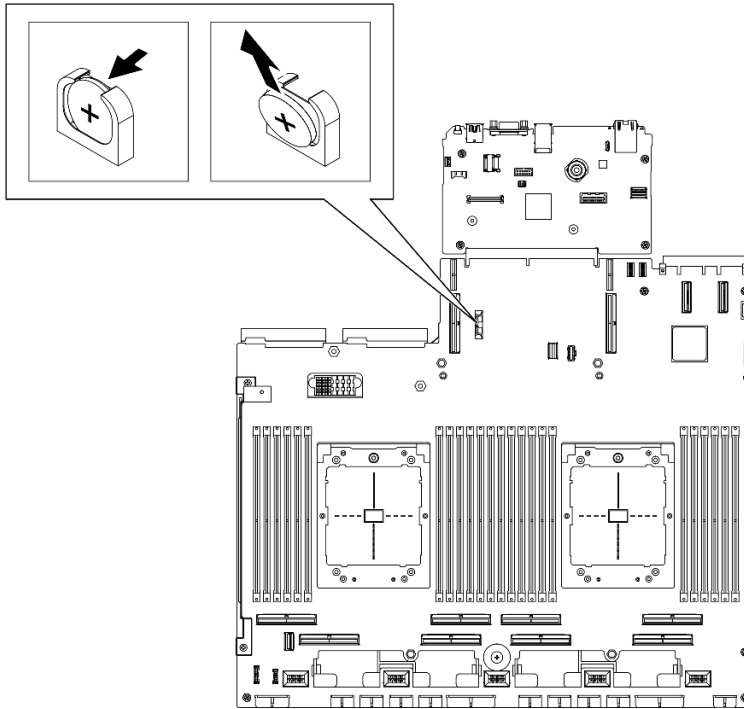


Рис. 14. Извлечение батарейки CMOS

После завершения

Утилизируйте компонент с соблюдением местных норм.

Демонстрационное видео

[Посмотрите видео процедуры на YouTube](#)

Установка батарейки CMOS (CR2032)

Следуйте инструкциям в этом разделе, чтобы установить батарейку CMOS (CR2032).

S005



ОСТОРОЖНО:

В устройстве используется литий-ионная батарея. Во избежание взрыва не бросайте ее в огонь. Для замены используйте только одобренные источники питания. Утилизировать отработавшую батарею следует в соответствии с местным законодательством.

Об этой задаче

Внимание: Прочитайте разделы [«Инструкции по установке» на странице 1](#) и [«Контрольный список по проверке безопасности» на странице 2](#), чтобы обеспечить безопасность работы.

Важно: В следующих примечаниях представлены сведения, которые необходимо принять во внимание при замене батарейки CMOS в сервере.

- Заменять батарейку CMOS следует литиевой батарейкой CMOS того же типа и того же производителя.
- После замены батарейки CMOS необходимо перенастроить сервер и переустановить системную дату и системное время.

Процедура

Шаг 1. Соблюдайте все особые инструкции по обращению и установке, которые прилагаются к батарейке CMOS.

Внимание: При замене батарейки CMOS не касайтесь ею никакой металлической поверхности, например боковой стороны сервера, так как это может привести к выходу батарейки CMOS из строя.

Шаг 2. Найдите гнездо батарейки на блоке материнской платы.

Шаг 3. Расположите батарейку CMOS так, чтобы ее положительная сторона (+) была направлена к центру сервера.

Шаг 4. Наклоните батарейку CMOS и вставьте ее в предназначенное для нее гнездо.

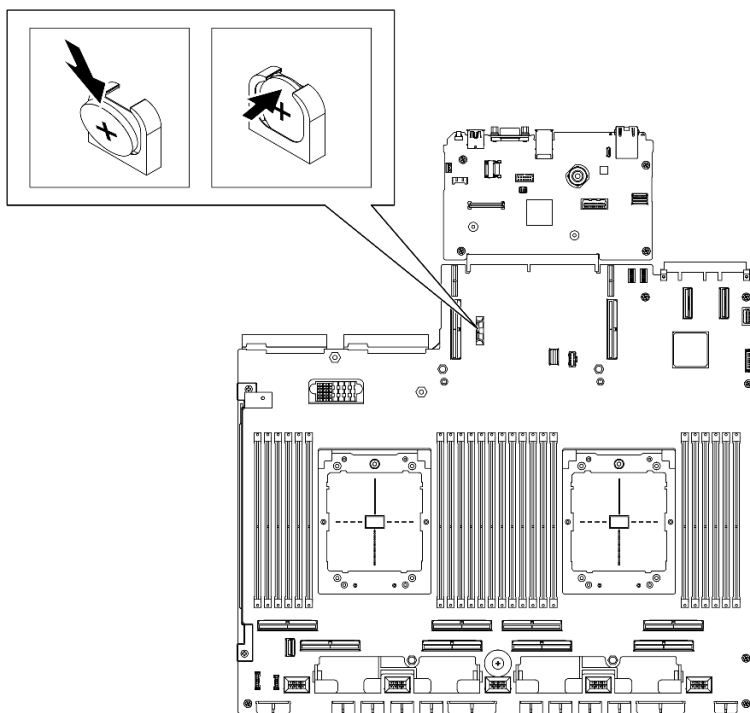


Рис. 15. Установка батарейки CMOS

После завершения

1. При необходимости установите на место плату-адаптер Riser PCIe 2. См. раздел [«Установка платы-адаптера Riser PCIe» на странице 82](#).
2. Завершите замену компонентов. См. раздел [«Завершение замены компонентов» на странице 298](#).

3. Перенастройте сервер и сбросьте системную дату и время.

Демонстрационное видео

[Посмотрите видео процедуры на YouTube](#)

Замена внешнего диагностического прибора

В этом разделе приведены инструкции по снятию и установке внешнего диагностического прибора.

Снятие внешнего диагностического прибора

В этом разделе приведены инструкции по снятию внешнего диагностического прибора.

Об этой задаче

Во избежание опасностей прочитайте следующее положение по безопасности и соблюдайте его.

- **S014**



ОСТОРОЖНО:

Могут присутствовать опасное напряжение, сильный ток и значительная энергия. Если устройство снабжено этикеткой, снимать кожух может только специалист по техническому обслуживанию.

- **S017**



ОСТОРОЖНО:

Рядом находятся опасные движущиеся лопасти вентилятора. Не касайтесь их пальцами или другими частями тела.

- **S033**



ОСТОРОЖНО:

Опасная энергия. Электрическое напряжение при закорачивании металлическим предметом может вызвать нагрев, который может привести к разбрызгиванию металла и (или) ожогам.

Внимание:

- Прочитайте разделы «[Инструкции по установке](#)» на [странице 1](#) и «[Контрольный список по проверке безопасности](#)» на [странице 2](#), чтобы обеспечить безопасность работы.
- Выключите сервер и периферийные устройства и отсоедините шнуры питания и все внешние кабели. См. раздел «[Выключение сервера](#)» на [странице 11](#).

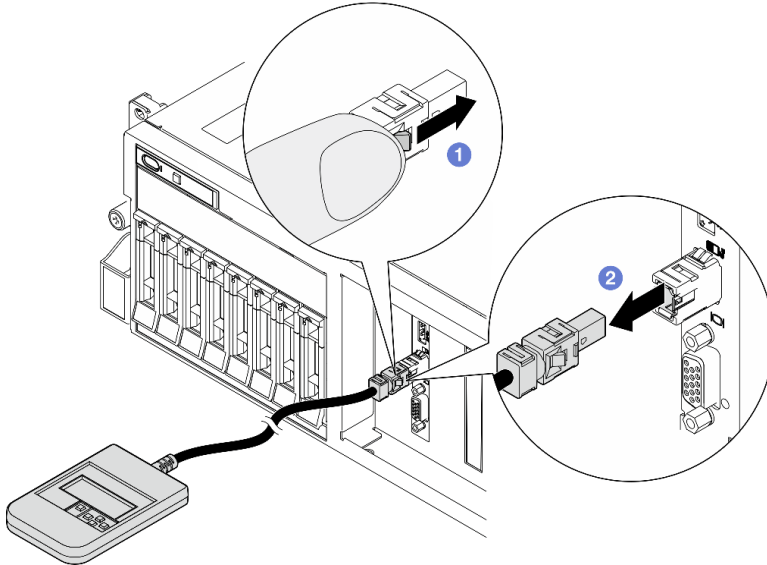
Процедура

Шаг 1. ① Нажмите на пластмассовый зажим на разъеме в направлении вперед.

Шаг 2. ② Потяните, чтобы отключить кабель от сервера.

Примечание: В зависимости от конфигурации сервер и расположение разъема могут выглядеть иначе, чем на рисунках.

Рис. 16. Отключение кабеля внешнего диагностического прибора



После завершения

При необходимости вернуть компонент или дополнительное устройство следуйте всем инструкциям по упаковке и используйте для отправки предоставленный упаковочный материал.

Демонстрационное видео

[Посмотрите видео процедуры на YouTube](#)

Установка внешнего диагностического прибора

В этом разделе приведены инструкции по установке внешнего диагностического прибора.

Об этой задаче

Во избежание опасностей прочитайте следующее положение по безопасности и соблюдайте его.

- **S014**



ОСТОРОЖНО:

Могут присутствовать опасное напряжение, сильный ток и значительная энергия. Если устройство снабжено этикеткой, снимать кожух может только специалист по техническому обслуживанию.

- **S017**



ОСТОРОЖНО:

Рядом находятся опасные движущиеся лопасти вентилятора. Не касайтесь их пальцами или другими частями тела.

- **S033**



ОСТОРОЖНО:

Опасная энергия. Электрическое напряжение при закорачивании металлическим предметом может вызвать нагрев, который может привести к разбрызгиванию металла и (или) ожогам.

Внимание:

- Прочитайте разделы [«Инструкции по установке» на странице 1](#) и [«Контрольный список по проверке безопасности» на странице 2](#), чтобы обеспечить безопасность работы.
- Коснитесь антистатической упаковкой, в которой находится компонент, любой неокрашенной металлической поверхности на сервере, а затем извлеките его из упаковки и разместите его на антистатической поверхности.

Процедура

Шаг 1. Совместите разъем на кабеле с разъемом на сервере и вставьте его нажатием.

Примечание: В зависимости от конфигурации сервер и расположение разъема могут выглядеть иначе, чем на рисунках.

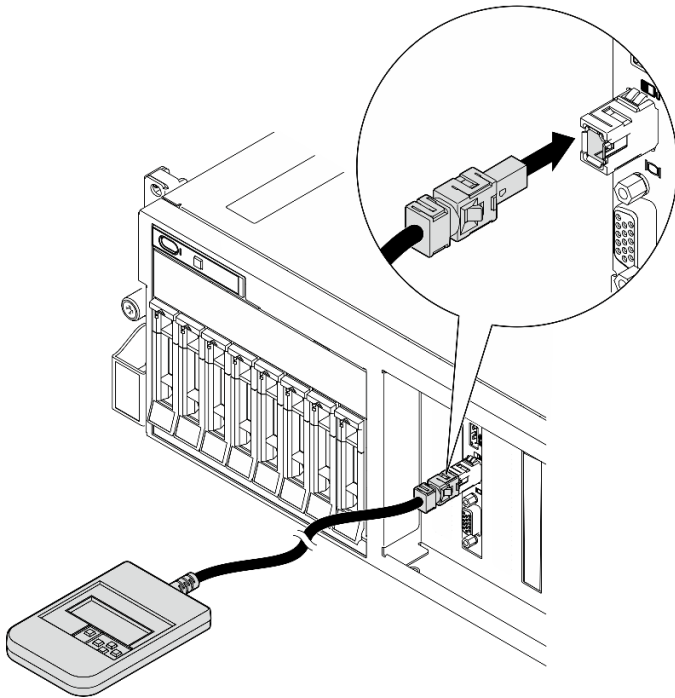


Рис. 17. Подключение кабеля внешнего диагностического прибора

Шаг 2. Установите внешний диагностический прибор на металлической поверхности с магнитной нижней панелью.

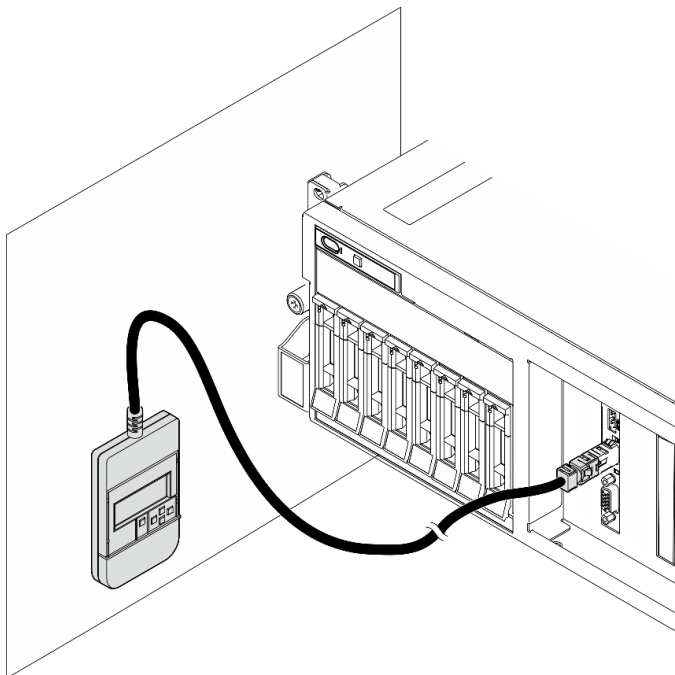


Рис. 18. Установка внешнего диагностического прибора на металлической поверхности

После завершения

Завершите замену компонентов. См. раздел «[Завершение замены компонентов](#)» на [странице 298](#).

Демонстрационное видео

[Посмотрите видео процедуры на YouTube](#)

Замена вентилятора

В этом разделе приведены инструкции по снятию и установке вентилятора.

Снятие вентилятора

Следуйте инструкциям в этом разделе, чтобы снять вентилятор.

Об этой задаче

Внимание:

- Прочитайте разделы [«Инструкции по установке» на странице 1](#) и [«Контрольный список по проверке безопасности» на странице 2](#), чтобы обеспечить безопасность работы.
- Выключите сервер и периферийные устройства и отсоедините шнуры питания и все внешние кабели. См. раздел [«Выключение сервера» на странице 11](#).
- Если сервер установлен в стойку, сдвиньте сервер по направляющим, чтобы получить доступ к верхнему кожуху, или извлеките сервер из стойки. См. раздел [«Извлечение сервера из стойки» на странице 11](#).

Процедура

Шаг 1. Снимите верхний кожух. См. раздел [«Снятие верхнего кожуха» на странице 129](#).

Шаг 2. Снимите вентилятор.

- a. **1** Нажмите и удерживайте синие контактные точки в верхней части вентилятора.
- b. **2** Извлеките вентилятор из рамы, подняв его.

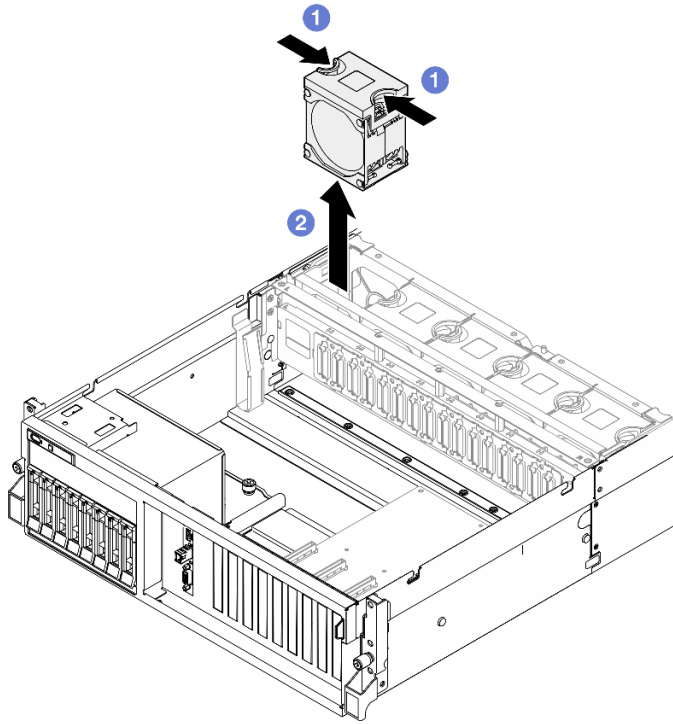


Рис. 19. Снятие вентилятора

После завершения

При необходимости вернуть компонент или дополнительное устройство следуйте всем инструкциям по упаковке и используйте для отправки предоставленный упаковочный материал.

Демонстрационное видео

[Посмотрите видео процедуры на YouTube](#)

Установка вентилятора

Следуйте инструкциям в этом разделе, чтобы установить вентилятор.

Об этой задаче

Внимание:

- Прочитайте разделы «[Инструкции по установке](#)» на [странице 1](#) и «[Контрольный список по проверке безопасности](#)» на [странице 2](#), чтобы обеспечить безопасность работы.
- Неисправный вентилятор следует заменять на другой модуль того же типа.
- Коснитесь антистатической упаковкой, в которой находится компонент, любой неокрашенной металлической поверхности на сервере, а затем извлеките его из упаковки и разместите его на антистатической поверхности.

Процедура

Шаг 1. Убедитесь, что отсек вентиляторов установлен в раму. См. «[Установка отсека вентиляторов](#)» на [странице 35](#).

Шаг 2. Совместите вентилятор с гнездом вентилятора в отсеке вентиляторов, затем вставьте вентилятор в отсек вентиляторов и нажмите на него до щелчка.

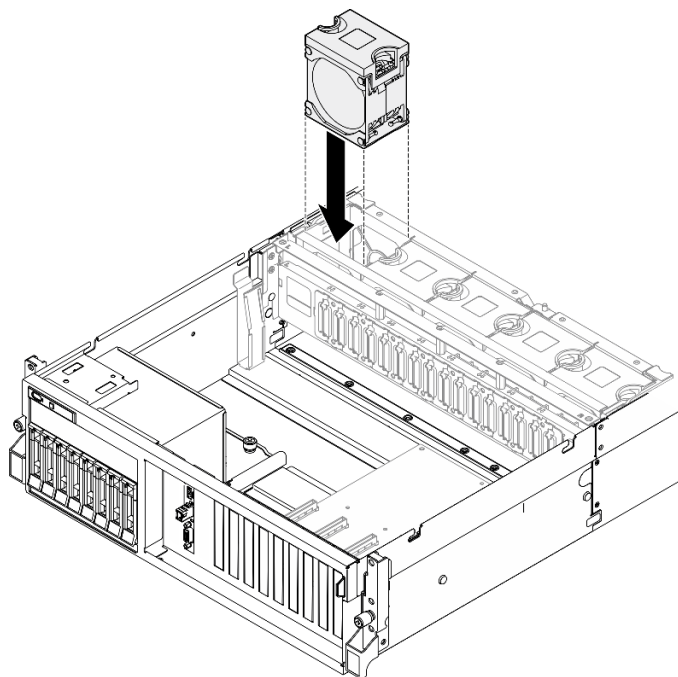


Рис. 20. Установка вентилятора

После завершения

Завершите замену компонентов. См. раздел [«Завершение замены компонентов»](#) на странице 298.

Демонстрационное видео

[Посмотрите видео процедуры на YouTube](#)

Замена отсека вентиляторов

В этом разделе приведены инструкции по снятию и установке отсека вентиляторов.

Снятие отсека вентиляторов

Следуйте инструкциям в этом разделе, чтобы снять отсек вентиляторов.

Об этой задаче

Внимание:

- Прочитайте разделы [«Инструкции по установке»](#) на странице 1 и [«Контрольный список по проверке безопасности»](#) на странице 2, чтобы обеспечить безопасность работы.
- Выключите сервер и периферийные устройства и отсоедините шнуры питания и все внешние кабели. См. раздел [«Выключение сервера»](#) на странице 11.
- Если сервер установлен в стойку, сдвиньте сервер по направляющим, чтобы получить доступ к верхнему кожуху, или извлеките сервер из стойки. См. раздел [«Извлечение сервера из стойки»](#) на странице 11.

Процедура

Шаг 1. Выполните подготовительные действия для этой задачи.

- a. Снимите верхний кожух. См. раздел «Снятие верхнего кожуха» на странице 129.
- b. Снимите все вентиляторы. См. раздел «Снятие вентилятора» на странице 32.

Шаг 2. Снимите отсек вентиляторов.

- a. ❶ Поверните две защелки на отсеке вентиляторов, чтобы отсоединить его от рамы.
- b. ❷ Удерживая ручки, поднимите отсек вентиляторов из рамы.

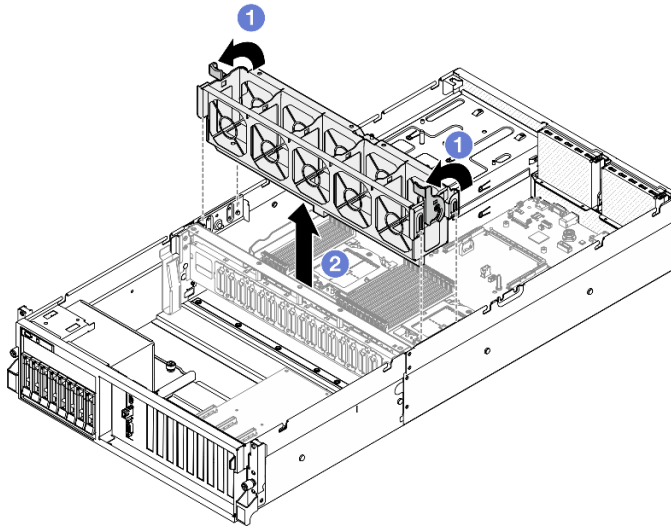


Рис. 21. Снятие отсека вентиляторов

После завершения

При необходимости вернуть компонент или дополнительное устройство следуйте всем инструкциям по упаковке и используйте для отправки предоставленный упаковочный материал.

Демонстрационное видео

[Посмотрите видео процедуры на YouTube](#)

Установка отсека вентиляторов

Следуйте инструкциям в этом разделе, чтобы установить отсек вентиляторов.

Об этой задаче

Внимание: Прочитайте разделы «[Инструкции по установке](#)» на странице 1 и «[Контрольный список по проверке безопасности](#)» на странице 2, чтобы обеспечить безопасность работы.

Процедура

Шаг 1. ❶ Совместите направляющие пазы на отсеке вентиляторов с направляющими штырьками в раме, затем опустите отсек вентиляторов в раму.

Шаг 2. ❷ Поверните две фиксирующие защелки вниз до упора.

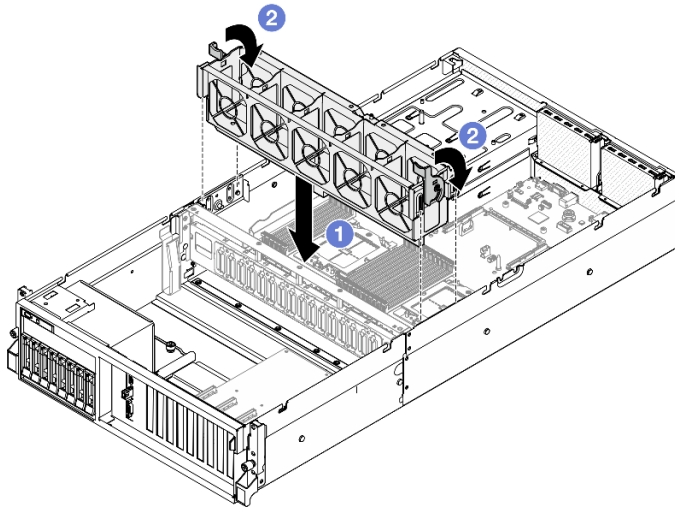


Рис. 22. Установка отсека вентиляторов

После завершения

1. Установите на место вентиляторы. См. раздел «Установка вентилятора» на странице 33.
2. Завершите замену компонентов. См. раздел «Завершение замены компонентов» на странице 298.

Демонстрационное видео

[Посмотрите видео процедуры на YouTube](#)

Замена модуля питания флэш-памяти

В этом разделе приведены инструкции по снятию и установке модуля питания флэш-памяти.

Снятие модуля питания флэш-памяти

Следуйте инструкциям в этом разделе, чтобы снять модуль питания флэш-памяти.

Об этой задаче

Внимание:

- Прочитайте разделы «Инструкции по установке» на странице 1 и «Контрольный список по проверке безопасности» на странице 2, чтобы обеспечить безопасность работы.
- Выключите сервер и периферийные устройства и отсоедините шнуры питания и все внешние кабели. См. раздел «Выключение сервера» на странице 11.
- Если сервер установлен в стойку, сдвиньте сервер по направляющим, чтобы получить доступ к верхнему кожуху, или извлеките сервер из стойки. См. раздел «Извлечение сервера из стойки» на странице 11.

Процедура

Шаг 1. Выполните подготовительные действия для этой задачи.

- a. Снимите верхний кожух. См. раздел «Снятие верхнего кожуха» на странице 129.
- b. Отключите кабель от модуля питания флэш-памяти.
- c. Снимите плату-адаптер Riser PCIe, на которой установлен модуль питания флэш-памяти. См. «Снятие платы-адаптера Riser PCIe» на странице 78.

Шаг 2. Снимите модуль питания флэш-памяти.

- a. 1 Откройте фиксирующую защелку на плате-адаптере Riser PCIe.
- b. 2 Открутите винт, фиксирующий скобу держателя модуля питания флэш-памяти на плате-адаптере Riser PCIe.
- c. 3 Снимите скобу держателя с платы-адаптера Riser PCIe.
- d. 4 Нажмите и разблокируйте фиксирующую защелку.
- e. 5 Снимите модуль питания флэш-памяти с держателя.

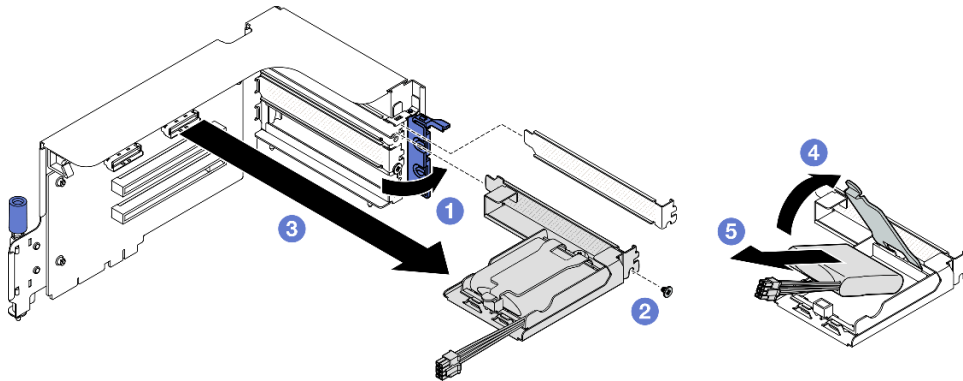


Рис. 23. Снятие модуля питания флэш-памяти

После завершения

1. При необходимости вернуть компонент или дополнительное устройство следуйте всем инструкциям по упаковке и используйте для отправки предоставленный упаковочный материал.
2. Если планируется снять или утилизировать держатель модуля питания флэш-памяти, выполните следующие действия.
 - a. Снимите держатель со скобы.
 - 1) 1 Отверните винт, которым держатель крепится к скобе.
 - 2) 2 Слегка сдвиньте держатель вперед, чтобы отсоединить его от скобы, и снимите держатель.

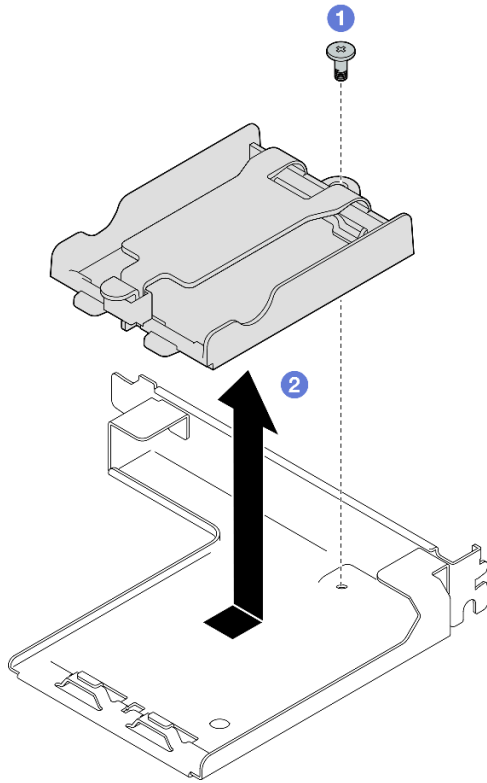


Рис. 24. Снятие держателя модуля питания флэш-памяти

- б. Утилизируйте компонент с соблюдением местных норм.

Демонстрационное видео

[Посмотрите видео процедуры на YouTube](#)

Установка модуля питания флэш-памяти

Следуйте инструкциям в этом разделе, чтобы установить модуль питания флэш-памяти.

Об этой задаче

Внимание:

- Прочитайте разделы «[Инструкции по установке](#)» на [странице 1](#) и «[Контрольный список по проверке безопасности](#)» на [странице 2](#), чтобы обеспечить безопасность работы.
- Коснитесь антистатической упаковкой, в которой находится компонент, любой неокрашенной металлической поверхности на сервере, а затем извлеките его из упаковки и разместите его на антистатической поверхности.

Процедура

- Шаг 1. ① Совместите модуль питания флэш-памяти с шарниром держателя, затем поверните другой конец модуля в направлении внутрь, чтобы он зафиксировался в держателе.
- Шаг 2. ② Закройте фиксирующую защелку.
- Шаг 3. ③ Вставьте скобу держателя в плату-адаптер Riser PCIe.
- Шаг 4. ④ Зафиксируйте скобу держателя на плате-адаптере Riser PCIe винтом.

Шаг 5. **5** Закройте фиксирующую защелку.

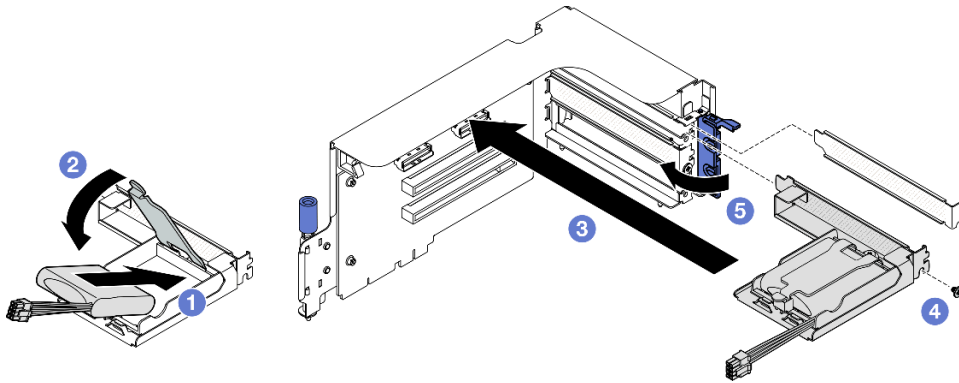


Рис. 25. Установка модуля питания флэш-памяти

Шаг 6. Подключите кабель к соответствующему адаптеру RAID.

После завершения

1. Установите на место плату-адаптер Riser PCIe. См. раздел [«Установка платы-адаптера Riser PCIe» на странице 82](#).
2. Завершите замену компонентов. См. раздел [«Завершение замены компонентов» на странице 298](#).

Демонстрационное видео

[Посмотрите видео процедуры на YouTube](#)

Замена переднего модуля ввода-вывода

Следуйте инструкциям в этом разделе, чтобы снять или установить передний модуль ввода-вывода.

Снятие переднего модуля ввода-вывода

Следуйте инструкциям в этом разделе, чтобы снять передний модуль ввода-вывода.

Об этой задаче

Внимание:

- Прочитайте разделы [«Инструкции по установке» на странице 1](#) и [«Контрольный список по проверке безопасности» на странице 2](#), чтобы обеспечить безопасность работы.
- Выключите сервер и периферийные устройства и отсоедините шнуры питания и все внешние кабели. См. раздел [«Выключение сервера» на странице 11](#).
- Если сервер установлен в стойку, сдвиньте сервер по направляющим, чтобы получить доступ к верхнему кожуху, или извлеките сервер из стойки. См. раздел [«Извлечение сервера из стойки» на странице 11](#).

Процедура

Шаг 1. Выполните подготовительные действия для этой задачи.

- а. Снимите верхний кожух. См. раздел [«Снятие верхнего кожуха» на странице 129](#).

- b. **(Только Модель с графическими процессорами SXM5)** В зависимости от конфигурации отсоедините кабель питания от компонента «Плата-носитель CX-7» (подключенного к **разъему питания 1**) или компонента «Плата коммутатора PCIe SXM5».

Шаг 2. Отключите передний кабель USB, видеокабель и кабель внешнего диагностического прибора переднего модуля ввода-вывода от соответствующих разъемов на блоке материнской платы. Подробнее см. в «[Разъемы блока материнской платы](#)» на [странице 392](#).

Шаг 3. Снятие переднего модуля ввода-вывода

- a. ① Отверните фиксирующий винт переднего модуля ввода-вывода.
b. ② Извлеките передний модуль ввода-вывода из рамы, потянув вверх.

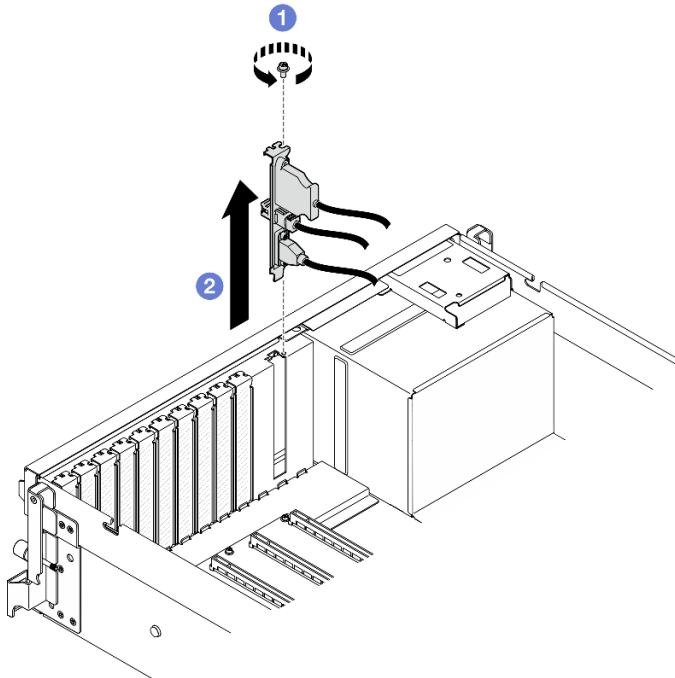


Рис. 26. Снятие переднего модуля ввода-вывода

После завершения

При необходимости вернуть компонент или дополнительное устройство следуйте всем инструкциям по упаковке и используйте для отправки предоставленный упаковочный материал.

Демонстрационное видео

[Посмотрите видео процедуры на YouTube](#)

Установка переднего модуля ввода-вывода

Следуйте инструкциям в этом разделе, чтобы установить передний модуль ввода-вывода.

Об этой задаче

Внимание:

- Прочитайте разделы «[Инструкции по установке](#)» на [странице 1](#) и «[Контрольный список по проверке безопасности](#)» на [странице 2](#), чтобы обеспечить безопасность работы.

- Коснитесь антистатической упаковкой, в которой находится компонент, любой неокрашенной металлической поверхности на сервере, а затем извлеките его из упаковки и разместите его на антистатической поверхности.

Процедура

Шаг 1. Сведения о расположении гнезда переднего модуля ввода-вывода см. в указанном ниже разделе в зависимости от модели сервера:

- См. раздел «Вид спереди компонента "Модель с графическими процессорами 4-DW"» в *Руководстве пользователя ThinkSystem SR675 V3* или *Руководстве по настройке системы*
- См. раздел «Вид спереди компонента "Модель с графическими процессорами SXM5"» в *Руководстве пользователя ThinkSystem SR675 V3* или *Руководстве по настройке системы*

Шаг 2. Установите передний модуль ввода-вывода.

Примечание: Если гнездо переднего модуля ввода-вывода закрыто скобой гнезда, сначала извлеките скобу из рамы.

- 1 Вставьте передний модуль ввода-вывода в гнездо переднего модуля ввода-вывода. Убедитесь, что он встал на место.
- 2 Заверните фиксирующий винт переднего модуля ввода-вывода.

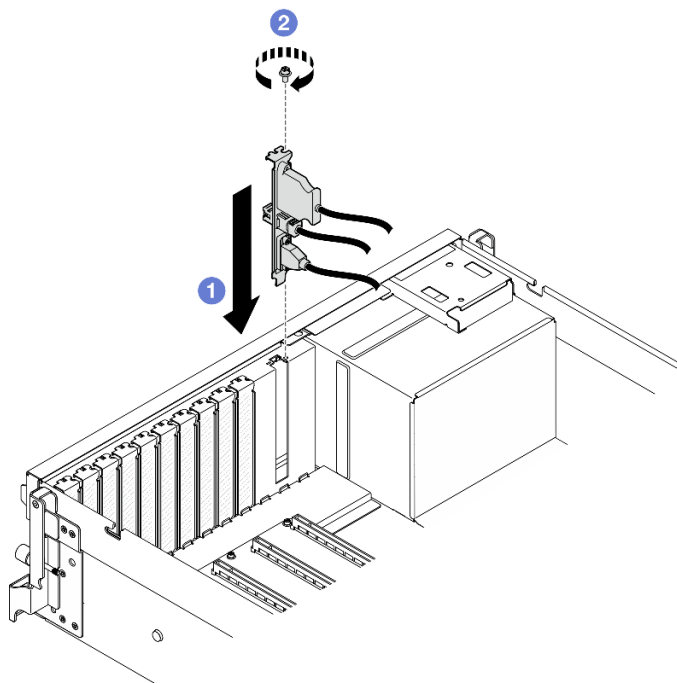


Рис. 27. Установка модуля ввода-вывода

Шаг 3. Подключите передний кабель USB, видеокабель и кабель внешнего диагностического прибора от переднего модуля ввода-вывода к соответствующим разъемам на блоке материнской платы. См. руководство по прокладке кабелей переднего модуля ввода-вывода для каждой модели сервера ниже.

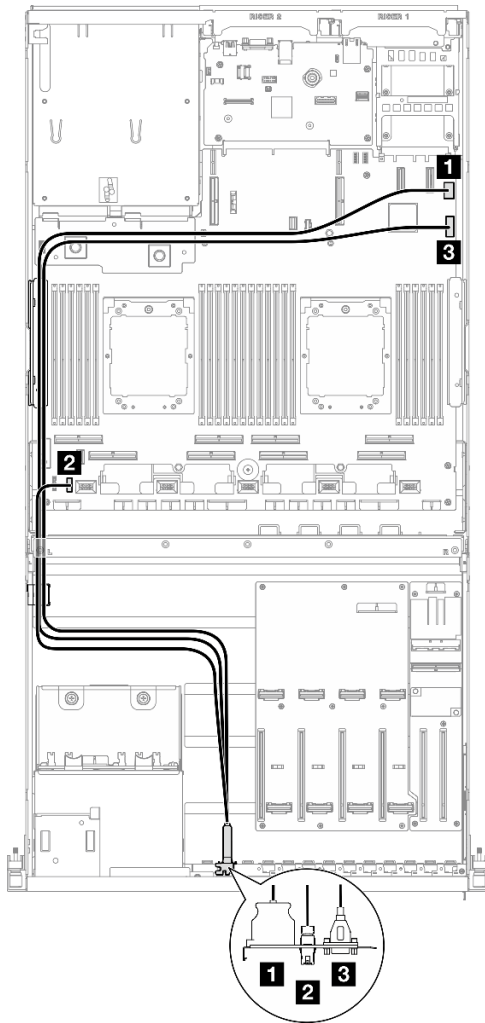


Рис. 28. Прокладка кабелей для переднего модуля ввода-вывода — Модель с графическими процессорами 4-DW

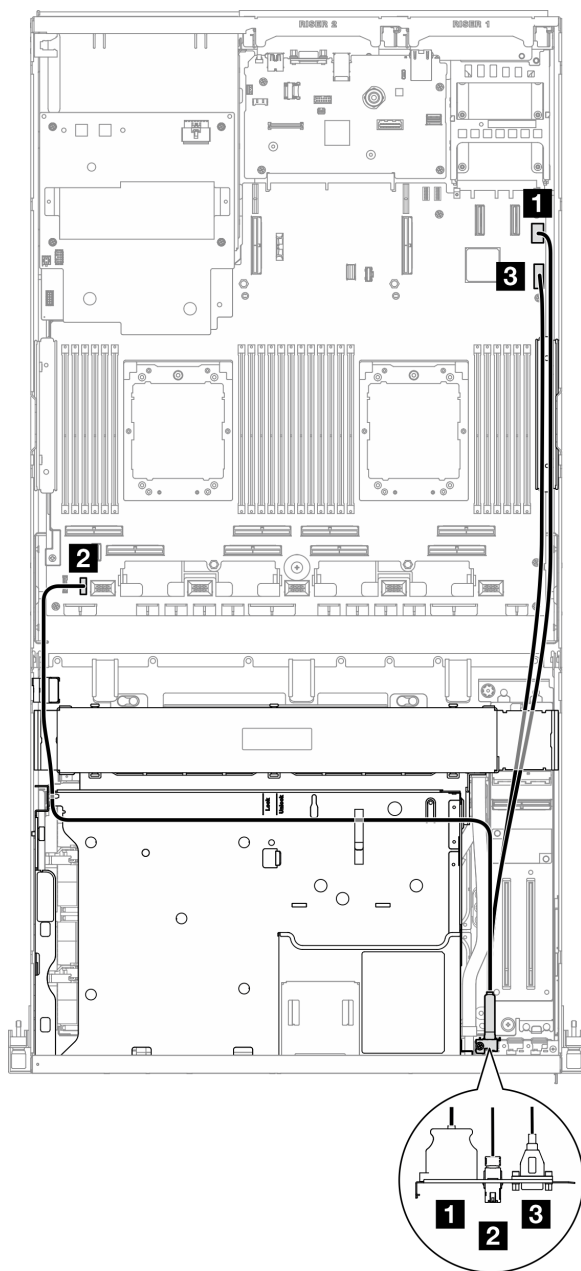


Рис. 29. Прокладка кабелей для переднего модуля ввода-вывода — Модель с графическими процессорами SXM5

Кабель	От	К
1	Передний модуль ввода-вывода: видеокабель	Блок материнской платы: передний разъем VGA
2	Передний модуль ввода-вывода: кабель внешнего диагностического прибора	Блок материнской платы: разъем для ЖК-монитора
3	Передний модуль ввода-вывода: кабель USB	Блок материнской платы: передний разъем USB

После завершения

1. **(Только Модель с графическими процессорами SXM5)** В зависимости от конфигурации подключите кабель питания к компоненту «Плата-носитель CX-7» или «Плата коммутатора PCIe SXM5». Дополнительные сведения см. в разделе [«Прокладка кабелей платы-носителя CX-7» на странице 360](#) или [«Прокладка кабелей платы коммутатора PCIe SXM5» на странице 378](#). Затем нажмите на кабель питания, чтобы закрепить все кабели под направляющей для фиксации кабелей на переднем лотке для дисков.
2. Завершите замену компонентов. См. раздел [«Завершение замены компонентов» на странице 298](#).

Демонстрационное видео

[Посмотрите видео процедуры на YouTube](#)

Замена передней панели оператора

В этом разделе приведены инструкции по снятию и установке передней панели оператора.

Снятие передней панели оператора

В этом разделе приведены инструкции по снятию передней панели оператора.

Об этой задаче

Внимание:

- Прочитайте разделы [«Инструкции по установке» на странице 1](#) и [«Контрольный список по проверке безопасности» на странице 2](#), чтобы обеспечить безопасность работы.
- Выключите сервер и периферийные устройства и отсоедините шнуры питания и все внешние кабели. См. раздел [«Выключение сервера» на странице 11](#).
- Если сервер установлен в стойку, сдвиньте сервер по направляющим, чтобы получить доступ к верхнему кожуху, или извлеките сервер из стойки. См. раздел [«Извлечение сервера из стойки» на странице 11](#).

Процедура

Шаг 1. Выполните подготовительные действия для этой задачи.

- a. Снимите верхний кожух. См. раздел [«Снятие верхнего кожуха» на странице 129](#).
- b. **(Только Модель с графическими процессорами SXM5)** В зависимости от конфигурации отсоедините кабель питания от компонента «Плата-носитель CX-7» (подключенного к **разъему питания 1**) или компонента «Плата коммутатора PCIe SXM5».

Шаг 2. Отключите кабель передней панели оператора от блока материнской платы, как показано на рисунке.

Примечание: В качестве примера для иллюстрации используется Модель с графическими процессорами 4-DW. Путь прокладки кабелей для сервера «Модель с графическими процессорами 8-DW» аналогичен.

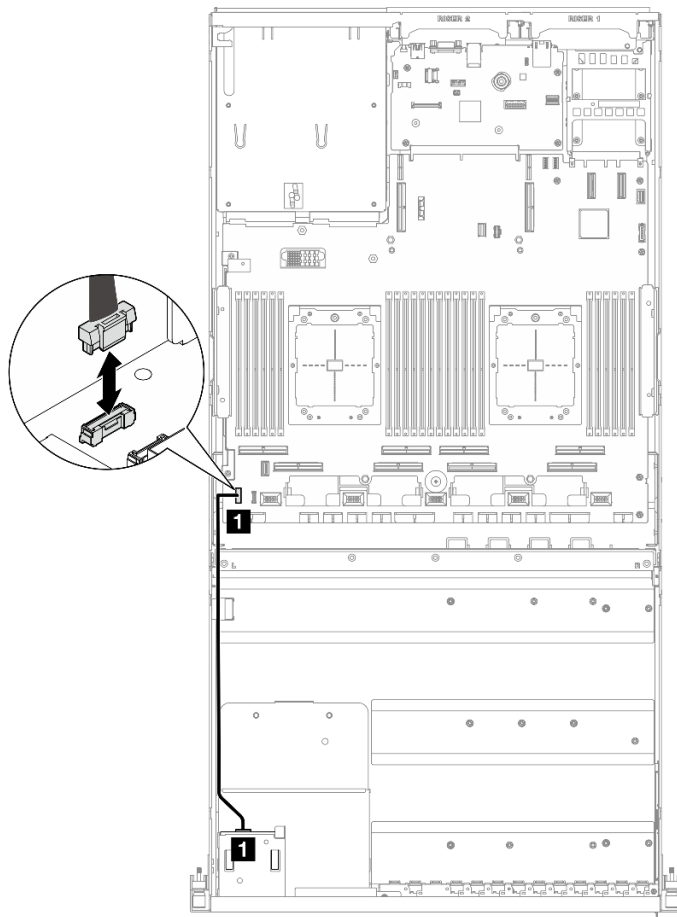


Рис. 30. Отключение кабеля передней панели оператора — Модель с графическими процессорами 4-DW и Модель с графическими процессорами 8-DW

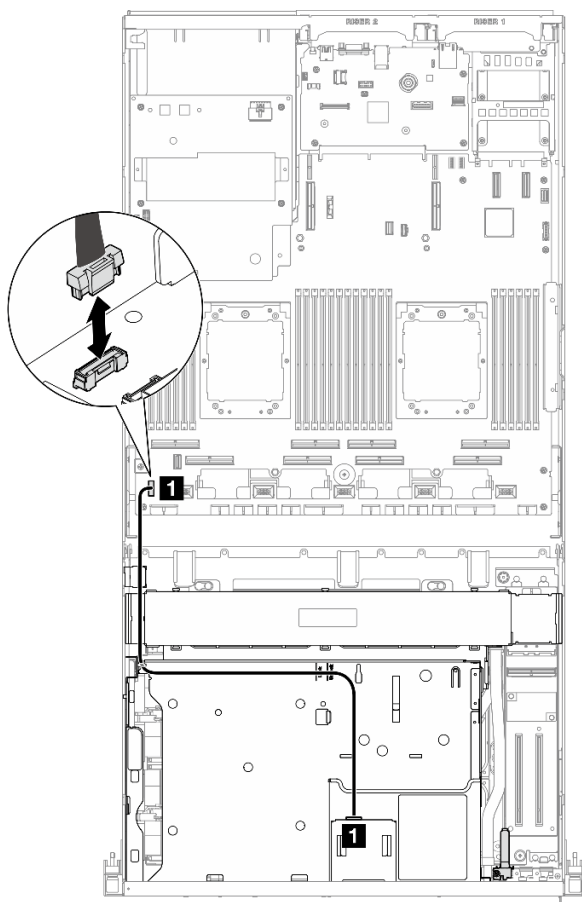


Рис. 31. Отключение кабеля передней панели оператора — Модель с графическими процессорами SXM5

Шаг 3. Снимите переднюю панель оператора.

- a. ① Нажмите и удерживайте два язычка в верхней части отсеков для дисков.
- b. ② Возьмитесь за переднюю панель оператора и потяните ее на себя, чтобы снять с сервера.

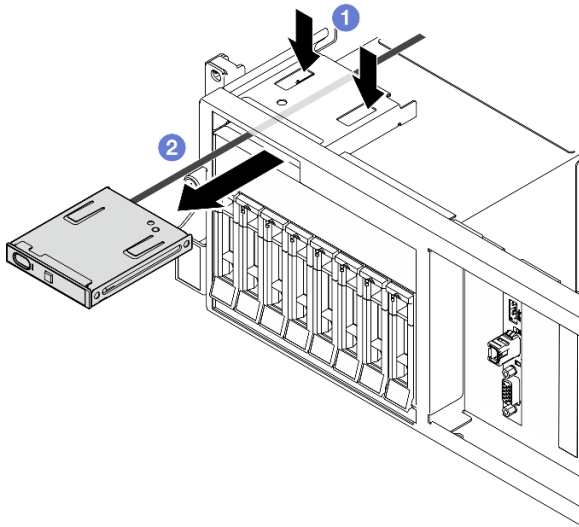


Рис. 32. Снятие передней панели оператора

После завершения

При необходимости вернуть компонент или дополнительное устройство следуйте всем инструкциям по упаковке и используйте для отправки предоставленный упаковочный материал.

Демонстрационное видео

[Посмотрите видео процедуры на YouTube](#)

Установка передней панели оператора

В этом разделе приведены инструкции по установке передней панели оператора.

Об этой задаче

Внимание:

- Прочитайте разделы [«Инструкции по установке» на странице 1](#) и [«Контрольный список по проверке безопасности» на странице 2](#), чтобы обеспечить безопасность работы.
- Коснитесь антистатической упаковкой, в которой находится компонент, любой неокрашенной металлической поверхности на сервере, а затем извлеките его из упаковки и разместите его на антистатической поверхности.

Процедура

Шаг 1. Найдите гнездо передней панели оператора в зависимости от конфигурации сервера (его вида спереди). Дополнительные сведения см. ниже.

- См. раздел «Вид модели с графическими процессорами 4-DW спереди» в *Руководстве пользователя ThinkSystem SR675 V3* или *Руководстве по настройке системы*
- См. раздел «Вид модели с графическими процессорами 8-DW спереди» в *Руководстве пользователя ThinkSystem SR675 V3* или *Руководстве по настройке системы*
- См. раздел «Вид модели с графическими процессорами SXM спереди» в *Руководстве пользователя ThinkSystem SR675 V3* или *Руководстве по настройке системы*

Шаг 2. Совместите переднюю панель оператора с гнездом в верхней части отсеков для дисков и вставьте ее.

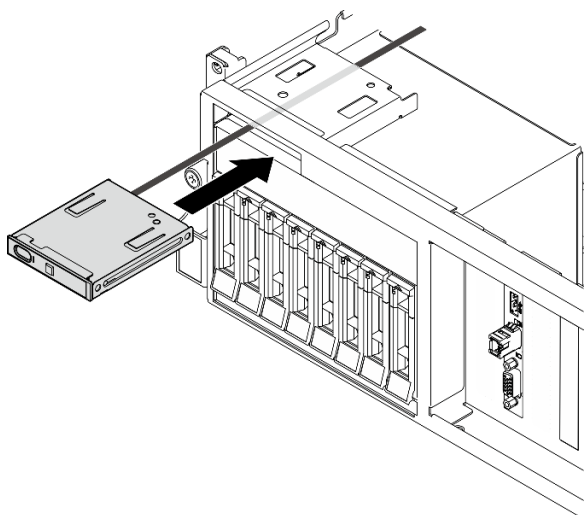


Рис. 33. Установка передней панели оператора

Шаг 3. Подключите кабель передней панели оператора к блоку материнской платы. См. руководство по прокладке кабелей передней панели оператора для каждой модели сервера ниже.

Примечание: В качестве примера для иллюстрации используется Модель с графическими процессорами 4-DW. Путь прокладки кабелей для сервера «Модель с графическими процессорами 8-DW» аналогичен.

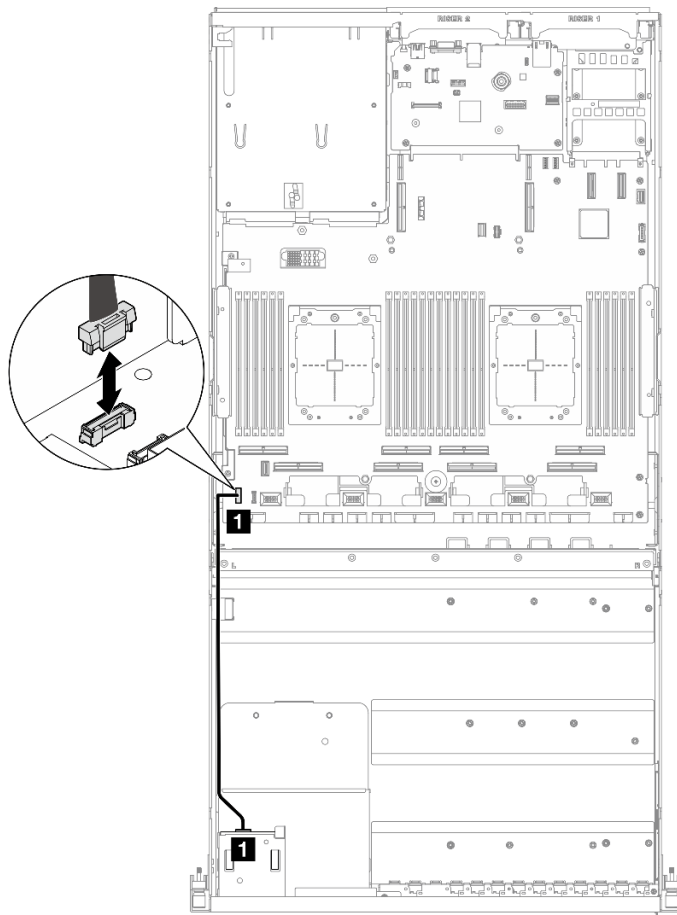


Рис. 34. Прокладка кабелей для передней панели оператора — Модель с графическими процессорами 4-DW и Модель с графическими процессорами 8-DW

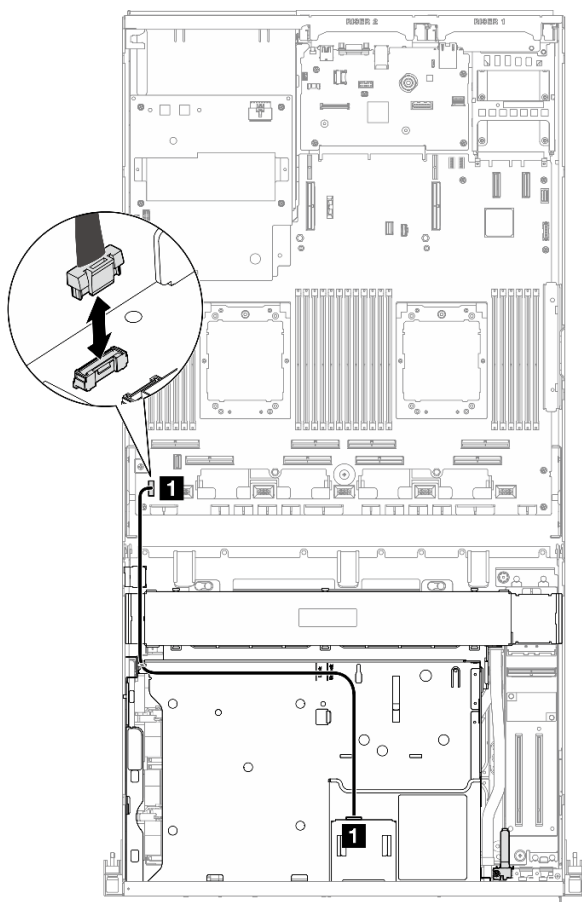


Рис. 35. Прокладка кабелей для лицевой панели оператора — Модель с графическими процессорами SXM5

Кабель	От	К
1	Передняя панель оператора	Блок материнской платы: разъем передней панели оператора

После завершения

1. (Только Модель с графическими процессорами SXM5) В зависимости от конфигурации подключите кабель питания к компоненту «Плата-носитель CX-7» или «Плата коммутатора PCIe SXM5». Дополнительные сведения см. в разделе «Прокладка кабелей платы-носителя CX-7» на [странице 360](#) или «Прокладка кабелей платы коммутатора PCIe SXM5» на [странице 378](#). Затем нажмите на кабель питания, чтобы закрепить все кабели под направляющей для фиксации кабелей на переднем лотке для дисков.
2. Завершите замену компонентов. См. раздел «Завершение замены компонентов» на [странице 298](#).

Демонстрационное видео

[Посмотрите видео процедуры на YouTube](#)

Замена датчика вмешательства

Следуйте инструкциям в этом разделе, чтобы снять и установить датчик вмешательства.

Снятие датчика вмешательства

Следуйте инструкциям в этом разделе, чтобы снять датчик вмешательства.

Об этой задаче

Внимание:

- Прочитайте разделы «[Инструкции по установке](#)» на [странице 1](#) и «[Контрольный список по проверке безопасности](#)» на [странице 2](#), чтобы обеспечить безопасность работы.
- Выключите сервер и периферийные устройства и отсоедините шнуры питания и все внешние кабели. См. раздел «[Выключение сервера](#)» на [странице 11](#).
- Если сервер установлен в стойку, сдвиньте сервер по направляющим, чтобы получить доступ к верхнему кожуху, или извлеките сервер из стойки. См. раздел «[Извлечение сервера из стойки](#)» на [странице 11](#).

Процедура

Шаг 1. Выполните подготовительные действия для этой задачи.

- а. Снимите верхний кожух. См. раздел «[Снятие верхнего кожуха](#)» на [странице 129](#).
- б. При необходимости снимите плату-адаптер Riser PCIe 2. См. «[Снятие платы-адаптера Riser PCIe](#)» на [странице 78](#).

Шаг 2. Снимите датчик вмешательства.

- а. ❶ Отключите кабель датчика вмешательства от блока материнской платы.
- б. ❷ Извлеките кабель датчика вмешательства из трех кабельных зажимов с внешней стороны отсеков блоков питания.
- с. ❸ Потяните датчик вмешательства и извлеките его из скобы датчика вмешательства.

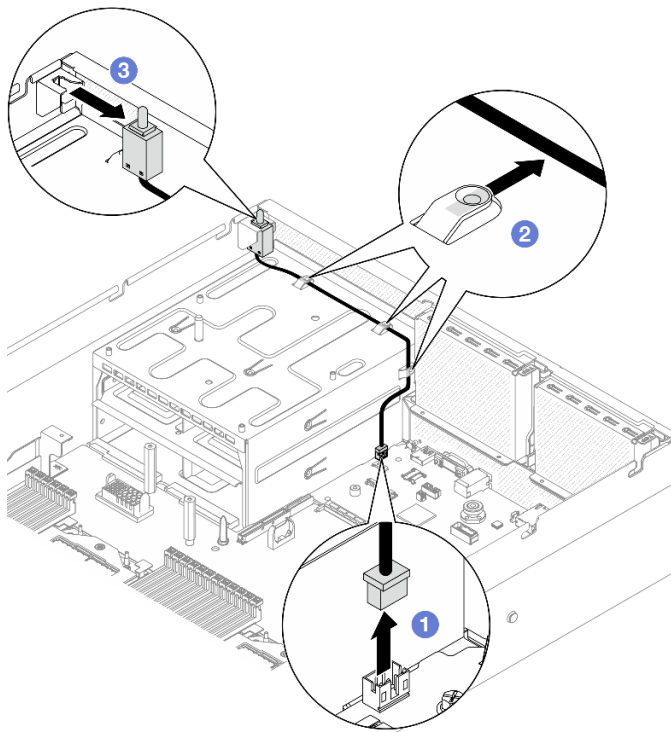


Рис. 36. Снятие датчика вмешательства

После завершения

При необходимости вернуть компонент или дополнительное устройство следуйте всем инструкциям по упаковке и используйте для отправки предоставленный упаковочный материал.

Демонстрационное видео

[Посмотрите видео процедуры на YouTube](#)

Установка датчика вмешательства

Следуйте инструкциям в этом разделе, чтобы установить датчик вмешательства.

Об этой задаче

Внимание:

- Прочитайте разделы «[Инструкции по установке](#)» на [странице 1](#) и «[Контрольный список по проверке безопасности](#)» на [странице 2](#), чтобы обеспечить безопасность работы.
- Коснитесь антистатической упаковкой, в которой находится компонент, любой неокрашенной металлической поверхности на сервере, а затем извлеките его из упаковки и разместите его на антистатической поверхности.

Процедура

- Шаг 1. ❶ Вставьте датчик вмешательства в предназначенную для него скобу в верхней части отсеков блоков питания. Убедитесь, что датчик вмешательства встал на место в скобе.
- Шаг 2. ❷ Проложите кабель датчика вмешательства через три кабельных зажима за пределами отсеков блоков питания.
- Шаг 3. ❸ Подключите кабель датчика вмешательства к блоку материнской платы.

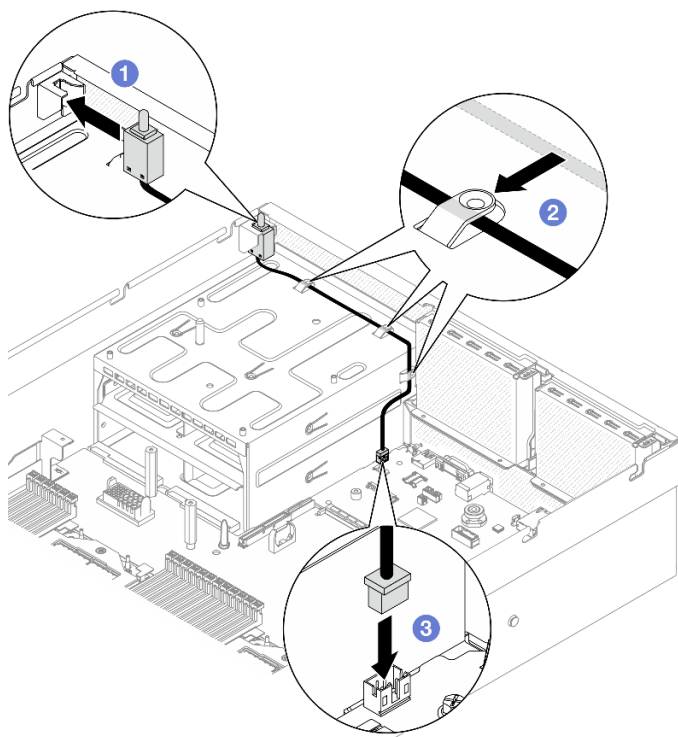


Рис. 37. Установка датчика вмешательства

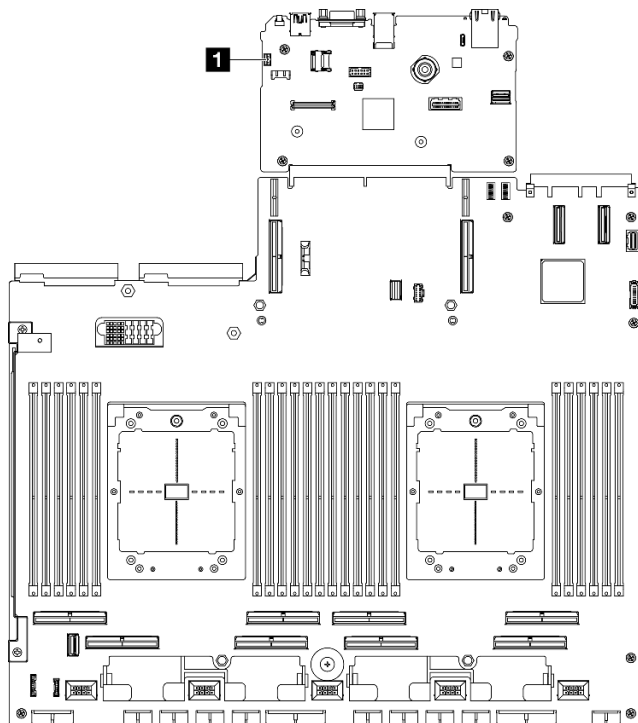


Рис. 38. Расположение разъема датчика вмешательства

1 Разъем датчика вмешательства

После завершения

1. При необходимости установите на место плату-адаптер Riser PCIe 2. См. раздел [«Установка платы-адаптера Riser PCIe» на странице 82.](#)
2. Завершите замену компонентов. См. раздел [«Завершение замены компонентов» на странице 298.](#)

Демонстрационное видео

[Посмотрите видео процедуры на YouTube](#)

Замена объединительной панели M.2 и диска M.2

В этом разделе приведены инструкции по снятию и установке объединительной панели M.2 и диска M.2.

Снятие диска M.2

Следуйте инструкциям в этом разделе, чтобы снять диск M.2.

Об этой задаче

Внимание:

- Прочитайте разделы [«Инструкции по установке» на странице 1](#) и [«Контрольный список по проверке безопасности» на странице 2](#), чтобы обеспечить безопасность работы.
- Выключите сервер и периферийные устройства и отсоедините шнуры питания и все внешние кабели. См. раздел [«Выключение сервера» на странице 11.](#)
- Если сервер установлен в стойку, сдвиньте сервер по направляющим, чтобы получить доступ к верхнему кожуху, или извлеките сервер из стойки. См. раздел [«Извлечение сервера из стойки» на странице 11.](#)
- Если необходимо снять один или несколько твердотельных дисков NVMe, рекомендуется сначала выключить их в операционной системе.
- Перед снятием дисков, контроллеров дисков (включая контроллеры, встроенные в блок материнской платы), объединительных панелей дисков и кабелей дисков или внесением в них изменений создайте резервную копию всех важных данных, хранящихся на дисках.
- Перед извлечением любого компонента массива RAID (диск, карта RAID и т. д.) создайте резервную копию всей информации о конфигурации RAID.

Процедура

Шаг 1. Снимите верхний кожух. См. раздел [«Снятие верхнего кожуха» на странице 129.](#)

Шаг 2. Снимите диск M.2.

- a. ① Нажмите на фиксатор с обеих сторон.
- b. ② Сдвиньте фиксатор в направлении от диска M.2.
- c. ③ Поверните заднюю часть диска M.2, наклонив диск.
- d. ④ Снимите диск M.2 с объединительной панели M.2.

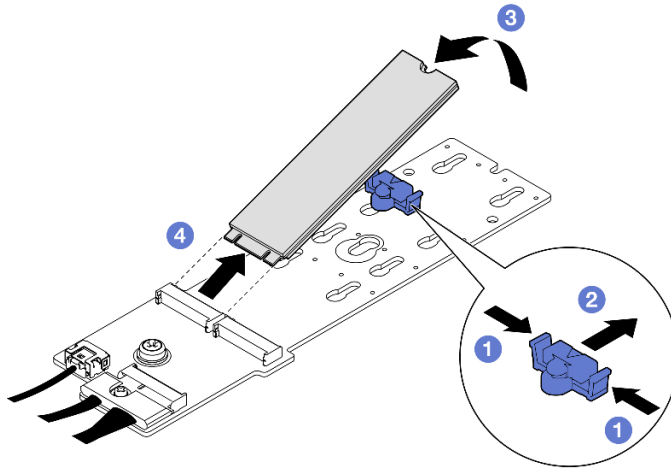


Рис. 39. Извлечение диска M.2

После завершения

При необходимости вернуть компонент или дополнительное устройство следуйте всем инструкциям по упаковке и используйте для отправки предоставленный упаковочный материал.

Демонстрационное видео

[Посмотрите видео процедуры на YouTube](#)

Снятие объединительной панели M.2

Следуйте инструкциям в этом разделе, чтобы снять объединительную панель M.2.

Об этой задаче

Внимание:

- Прочитайте разделы «[Инструкции по установке](#)» на [странице 1](#) и «[Контрольный список по проверке безопасности](#)» на [странице 2](#), чтобы обеспечить безопасность работы.
- Выключите сервер и периферийные устройства и отсоедините шнуры питания и все внешние кабели. См. раздел «[Выключение сервера](#)» на [странице 11](#).
- Если сервер установлен в стойку, сдвиньте сервер по направляющим, чтобы получить доступ к верхнему кожуху, или извлеките сервер из стойки. См. раздел «[Извлечение сервера из стойки](#)» на [странице 11](#).
- Если необходимо снять один или несколько твердотельных дисков NVMe, рекомендуется сначала выключить их в операционной системе.
- Перед снятием дисков, контроллеров дисков (включая контроллеры, встроенные в блок материнской платы), объединительных панелей дисков и кабелей дисков или внесением в них изменений создайте резервную копию всех важных данных, хранящихся на дисках.
- Перед извлечением любого компонента массива RAID (диск, карта RAID и т. д.) создайте резервную копию всей информации о конфигурации RAID.

Процедура

Шаг 1. Выполните подготовительные действия для этой задачи.

- а. Снимите верхний кожух. См. раздел «[Снятие верхнего кожуха](#)» на [странице 129](#).

- b. Снимите диски M.2. См. раздел «Снятие диска M.2» на странице 54.
- c. В зависимости от конфигурации отключите кабели объединительной панели M.2 от блока материнской платы или адаптера RAID.
- d. Снимите дефлектор с сервера и разместите его на антистатической поверхности. См. раздел «Снятие дефлектора» на странице 22.

Шаг 2. Снимите объединительную панель M.2.

- a. ❶ Открутите винт, которым конец объединительной панели M.2 крепится к дефлектору.
- b. ❷ Открутите винт, которым середина объединительной панели M.2 крепится к дефлектору
- c. ❸ Переместите объединительную панель M.2 назад и снимите ее с дефлектора.

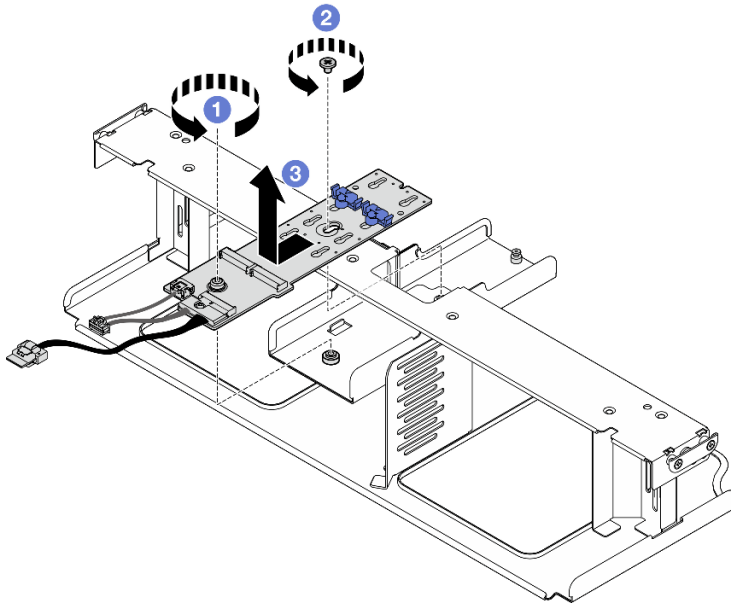


Рис. 40. Снятие объединительной панели M.2

Шаг 3. При необходимости отключите кабели от объединительной панели M.2.

- **Объединительная панель M.2 SATA/NVMe или NVMe RAID**

- 1. ❶ Ослабьте винт, фиксирующий кабели объединительной панели M.2.
- 2. ❷ Отключите кабели от объединительной панели M.2.

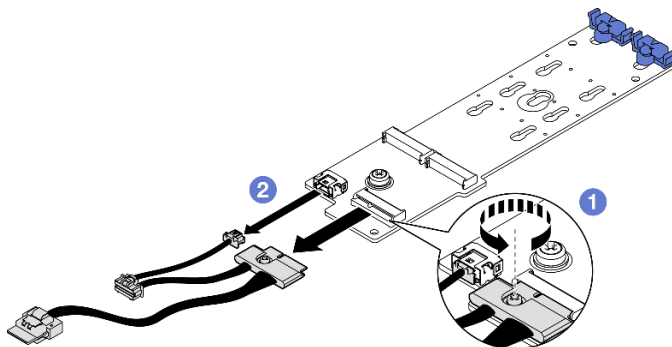


Рис. 41. Отключение кабелей объединительной панели M.2 SATA/NVMe или NVMe RAID

- **Объединительная панель M.2 SATA/x4 NVMe**

Отключите кабели от объединительной панели M.2.

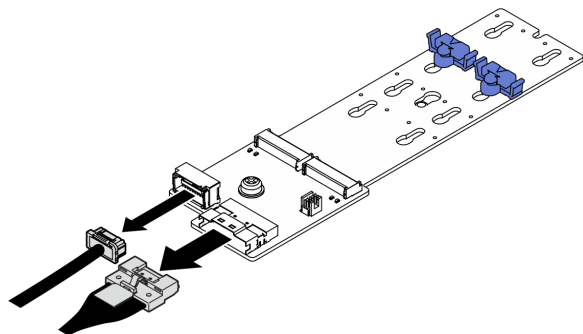


Рис. 42. Отключение кабелей объединительной панели M.2 SATA/x4 NVMe

После завершения

При необходимости вернуть компонент или дополнительное устройство следуйте всем инструкциям по упаковке и используйте для отправки предоставленный упаковочный материал.

Демонстрационное видео

Посмотрите видео процедуры на [YouTube](#)

Установка объединительной панели M.2

Следуйте инструкциям в этом разделе, чтобы установить объединительную панель M.2.

Об этой задаче

Внимание:

- Прочитайте разделы «[Инструкции по установке](#)» на [странице 1](#) и «[Контрольный список по проверке безопасности](#)» на [странице 2](#), чтобы обеспечить безопасность работы.
- Коснитесь антистатической упаковкой, в которой находится компонент, любой неокрашенной металлической поверхности на сервере, а затем извлеките его из упаковки и разместите его на антистатической поверхности.

Загрузка микропрограммы и драйвера: после замены компонента, возможно, потребуется обновить микропрограмму или драйвер.

- Чтобы получить доступ к последним обновлениям микропрограммы и драйверов вашего сервера, перейдите по ссылке <https://datacentersupport.lenovo.com/tw/en/products/servers/thinksystem/sr675v3/7d9q/downloads/driver-list/>.
- Дополнительные сведения об инструментах обновления микропрограммы см. в разделе «[Обновление микропрограммы](#)» в *Руководстве пользователя* или *Руководстве по настройке системы*.

Процедура

Шаг 1. Снимите дефлектор с сервера и разместите его на антистатической поверхности. См. раздел «[Снятие дефлектора](#)» на [странице 22](#).

Шаг 2. При необходимости подключите кабели объединительной панели M.2 к объединительной панели M.2.

- **Объединительная панель M.2 SATA/NVMe или NVMe RAID**

1. ① Подключите кабели объединительной панели M.2 к объединительной панели M.2.
2. ② Затяните винт, чтобы зафиксировать кабели объединительной панели M.2 на объединительной панели M.2.

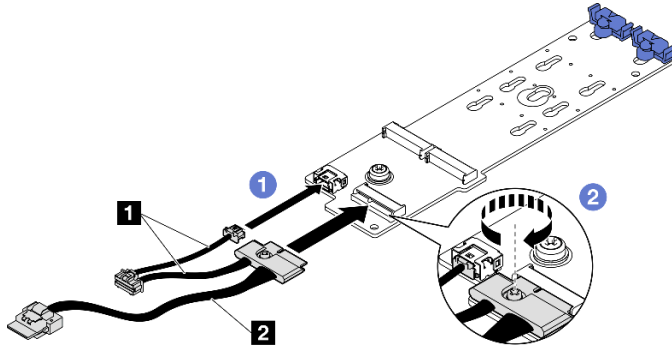


Рис. 43. Подключение кабелей объединительной панели M.2 SATA/NVMe или NVMe RAID

- **Объединительная панель M.2 SATA/x4 NVMe**

Подключите кабели объединительной панели M.2 к объединительной панели M.2.

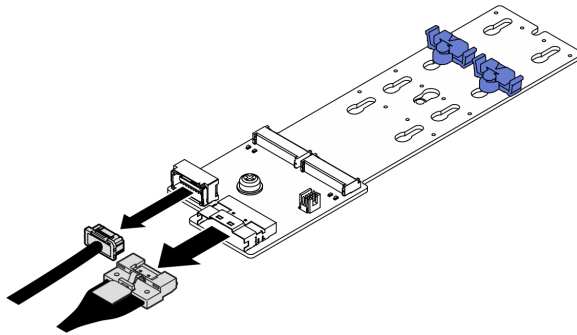


Рис. 44. Подключение кабелей объединительной панели M.2 SATA/x4 NVMe

Шаг 3. Установите объединительную панель M.2.

- а. ① Опустите объединительную панель M.2 на дефлектор и сдвиньте ее вперед, чтобы она встала на место.
- б. ② Закрутите винт, которым середина объединительной панели M.2 крепится к дефлектору
- в. ③ Закрутите винт, которым конец объединительной панели M.2 крепится к дефлектору.

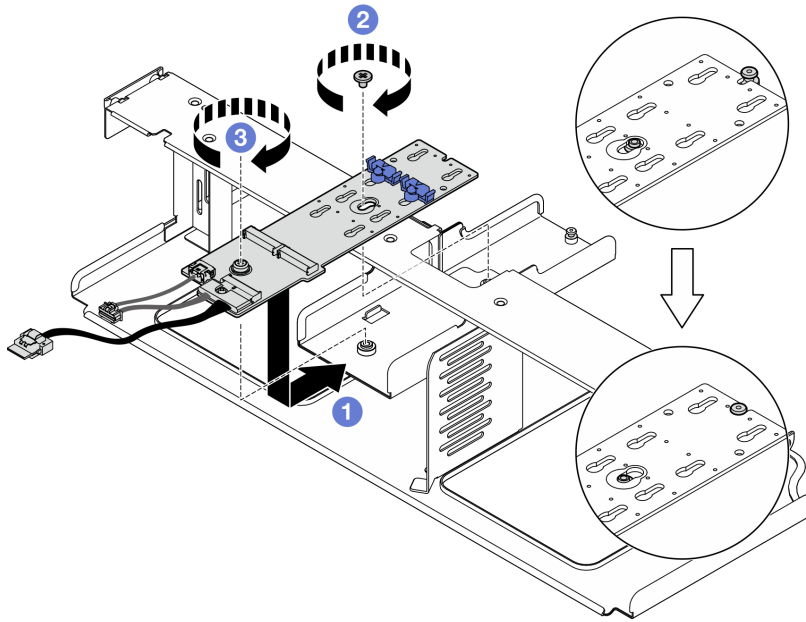


Рис. 45. Установка объединительной панели M.2

Шаг 4. Установите дефлектор обратно на сервер. См. раздел [«Установка дефлектора» на странице 23](#).

Шаг 5. В зависимости от конфигурации подключите кабели объединительной панели M.2 к блоку материнской платы или адаптеру RAID. Дополнительные сведения см. в разделе [«Прокладка кабелей объединительной панели M.2» на странице 322](#).

После завершения

1. Установите на место диски M.2. См. раздел [«Установка диска M.2» на странице 59](#).
2. Завершите замену компонентов. См. раздел [«Завершение замены компонентов» на странице 298](#).

Демонстрационное видео

[Посмотрите видео процедуры на YouTube](#)

Установка диска M.2

Следуйте инструкциям в этом разделе, чтобы установить диск M.2.

Об этой задаче

Внимание:

- Прочитайте разделы [«Инструкции по установке» на странице 1](#) и [«Контрольный список по проверке безопасности» на странице 2](#), чтобы обеспечить безопасность работы.
- Коснитесь антистатической упаковкой, в которой находится компонент, любой неокрашенной металлической поверхности на сервере, а затем извлеките его из упаковки и разместите его на антистатической поверхности.

Процедура

Шаг 1. Найдите разъем, в который требуется установить диск M.2 на объединительной панели M.2.

- Шаг 2. При необходимости отрегулируйте положение фиксатора дисководов M.2 так, чтобы он подходил под размер устанавливаемого диска M.2.
- Шаг 3. Сдвиньте фиксатор M.2 назад, чтобы обеспечить достаточно места для установки диска M.2.
- Шаг 4. Установите диск M.2.
- 1 Удерживая диск M.2 под углом, вставьте его в разъем M.2.
 - 2 Опустите диск M.2.
 - 3 Переместите фиксатор вперед, чтобы зафиксировать диск M.2 на месте.

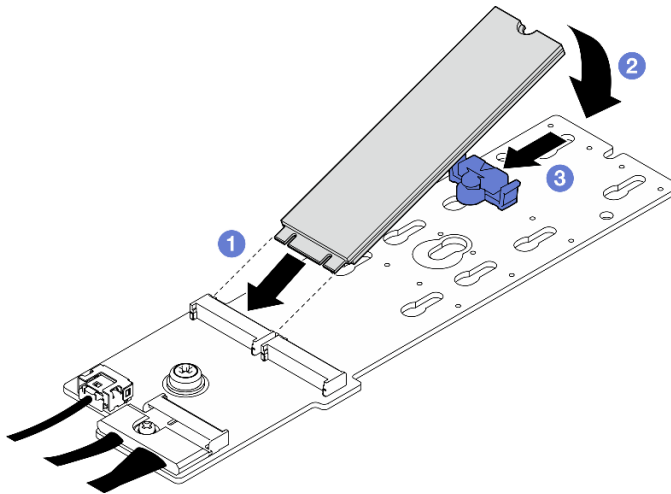


Рис. 46. Установка диска M.2

После завершения

Завершите замену компонентов. См. раздел «[Завершение замены компонентов](#)» на [странице 298](#).

Демонстрационное видео

[Посмотрите видео процедуры на YouTube](#)

Замена модуля памяти

Для снятия и установки модуля памяти используйте представленные ниже процедуры.

Снятие модуля памяти

Ниже приведены сведения по снятию модуля памяти.

Об этой задаче

Внимание:

- Прочитайте разделы «[Инструкции по установке](#)» на [странице 1](#) и «[Контрольный список по проверке безопасности](#)» на [странице 2](#), чтобы обеспечить безопасность работы.
- Выключите сервер и периферийные устройства и отсоедините шнуры питания и все внешние кабели. См. раздел «[Выключение сервера](#)» на [странице 11](#).
- Обязательно снимите или установите модуль памяти хотя бы в течение 20 секунд после отключения шнуров питания от системы. Это позволит полностью обесточить систему и гарантировать безопасность при работе с модулем памяти.

- Если сервер установлен в стойку, сдвиньте сервер по направляющим, чтобы получить доступ к верхнему кожуху, или извлеките сервер из стойки. См. раздел [«Извлечение сервера из стойки» на странице 11](#).
- Если сменный модуль памяти не устанавливается в то же гнездо, убедитесь в наличии заглушки модуля памяти.
- Модули памяти чувствительны к статическому электричеству и требуют особого обращения. См. стандартные рекомендации в разделе [«Работа с устройствами, чувствительными к статическому электричеству» на странице 4](#):
 - Снимайте и устанавливайте модули памяти только при надетом антистатическом браслете. Можно также использовать антистатические перчатки.
 - Не допускайте соприкосновения модулей памяти. Не храните модули памяти расположенными друг на друге.
 - Никогда не касайтесь позолоченных контактов разъема модуля памяти и не позволяйте этим контактам выходить за пределы корпуса разъема модуля памяти.
 - Обращайтесь с модулями памяти с осторожностью: никогда не сгибайте, не перекручивайте и не роняйте их.
 - Не используйте металлические инструменты (например, калибр или зажимы) для работы с модулями памяти, поскольку жесткие металлы могут повредить модули памяти.
 - Не вставляйте модули памяти, удерживая упаковку или пассивные компоненты, поскольку это может привести к тому, что упаковка потрескается или пассивные компоненты отсоединятся в результате высокого усилия вставки.

Важно: Извлекать и устанавливать модули памяти следует отдельно для каждого процессора.

Процедура

Внимание: Обязательно снимите или установите модуль памяти хотя бы в течение 20 секунд после отключения шнуров питания от системы. Это позволит полностью обесточить систему и гарантировать безопасность при работе с модулем памяти.

Шаг 1. Выполните подготовительные действия для этой задачи.

- a. Снимите верхний кожух. См. раздел [«Снятие верхнего кожуха» на странице 129](#).
- b. Снимите дефлектор. См. раздел [«Снятие дефлектора» на странице 22](#).
- c. Найдите гнезда модулей памяти и определите, какой модуль памяти требуется снять.

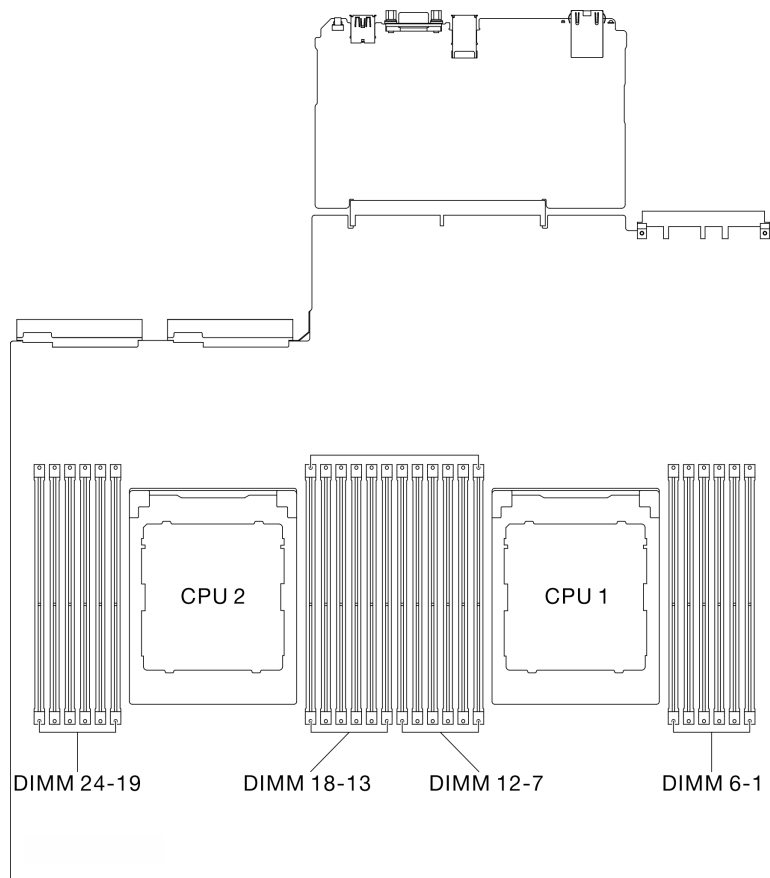


Рис. 47. Расположение модулей памяти и процессоров

Шаг 2. При необходимости снимите кабельную направляющую со стенки рамы, чтобы получить доступ к гнездам модулей памяти.

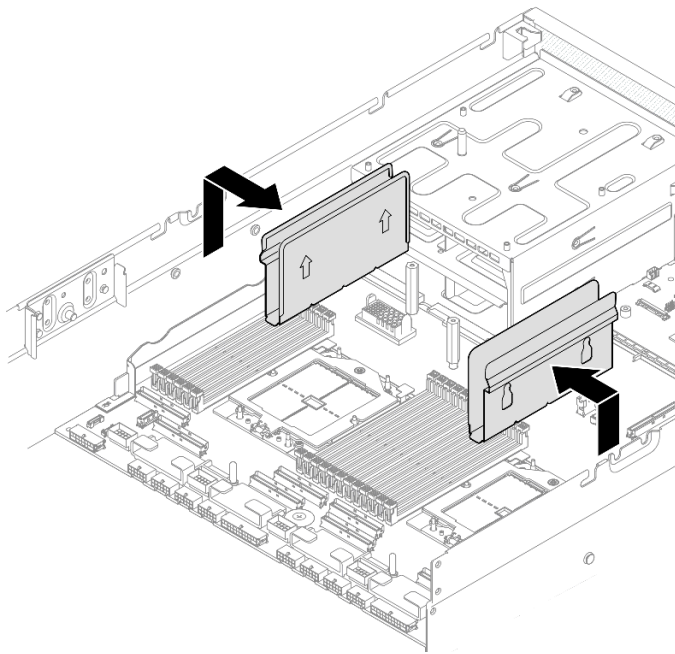


Рис. 48. Снятие кабельной направляющей

Шаг 3. Извлеките модуль памяти из гнезда.

Внимание: Чтобы не сломать фиксирующие защелки и не повредить гнезда модуля памяти, обращайтесь с защелками аккуратно.

- а. 1 Осторожно откройте фиксирующую защелку на каждом конце гнезда модуля памяти.
- б. 2 Возьмите модуль памяти за оба конца и осторожно извлеките его из гнезда.

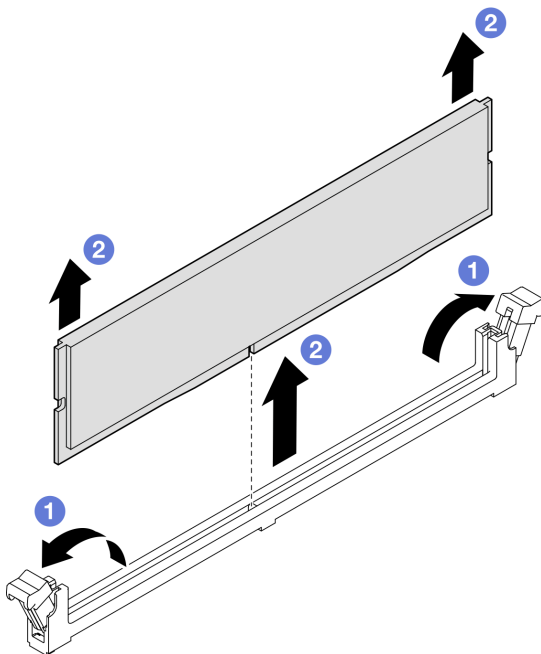


Рис. 49. Снятие модуля памяти

После завершения

1. В гнезде модуля памяти должен быть установлен модуль памяти или заглушка модуля памяти. См. раздел «[Установка модуля памяти](#)» на странице 64.
2. При необходимости вернуть компонент или дополнительное устройство следуйте всем инструкциям по упаковке и используйте для отправки предоставленный упаковочный материал.

Демонстрационное видео

[Посмотрите видео процедуры на YouTube](#)

Установка модуля памяти

Следуйте инструкциям в этом разделе, чтобы установить модуль памяти.

Об этой задаче

Подробные сведения о конфигурации и настройке памяти см. в разделе .

Внимание:

- Прочитайте разделы «[Инструкции по установке](#)» на странице 1 и «[Контрольный список по проверке безопасности](#)» на странице 2, чтобы обеспечить безопасность работы.
- Обязательно снимите или установите модуль памяти хотя бы в течение 20 секунд после отключения шнуров питания от системы. Это позволит полностью обесточить систему и гарантировать безопасность при работе с модулем памяти.
- Используйте одну из поддерживаемых конфигураций, указанных в разделе «[Правила и порядок установки модулей памяти](#)» на странице 6.
- Модули памяти чувствительны к статическому электричеству и требуют особого обращения. См. стандартные рекомендации в разделе «[Работа с устройствами, чувствительными к статическому электричеству](#)» на странице 4:
 - Снимайте и устанавливайте модули памяти только при надетом антистатическом браслете. Можно также использовать антистатические перчатки.
 - Не допускайте соприкосновения модулей памяти. Не храните модули памяти расположенными друг на друге.
 - Никогда не касайтесь позолоченных контактов разъема модуля памяти и не позволяйте этим контактам выходить за пределы корпуса разъема модуля памяти.
 - Обращайтесь с модулями памяти с осторожностью: никогда не сгибайте, не перекручивайте и не роняйте их.
 - Не используйте металлические инструменты (например, калибр или зажимы) для работы с модулями памяти, поскольку жесткие металлы могут повредить модули памяти.
 - Не вставляйте модули памяти, удерживая упаковку или пассивные компоненты, поскольку это может привести к тому, что упаковка потрескается или пассивные компоненты отсоединятся в результате высокого усилия вставки.

Важно: Извлекать и устанавливать модули памяти следует отдельно для каждого процессора.

Загрузка микропрограммы и драйвера: после замены компонента, возможно, потребуется обновить микропрограмму или драйвер.

- Чтобы получить доступ к последним обновлениям микропрограммы и драйверов вашего сервера, перейдите по ссылке <https://datacentersupport.lenovo.com/tw/en/products/servers/thinksystem/sr675v3/7d9q/downloads/driver-list/>.

- Дополнительные сведения об инструментах обновления микропрограммы см. в разделе «Обновление микропрограммы» в *Руководстве пользователя* или *Руководстве по настройке системы*.

Процедура

Внимание: Обязательно снимите или установите модуль памяти хотя бы в течение 20 секунд после отключения шнуров питания от системы. Это позволит полностью обесточить систему и гарантировать безопасность при работе с модулем памяти.

Шаг 1. Коснитесь антистатической упаковкой, в которой находится модуль памяти, любой неокрашенной поверхности вне сервера. Затем извлеките модуль памяти из упаковки и разместите его на антистатической поверхности.

Шаг 2. Найдите необходимое гнездо модуля памяти на блоке материнской платы.

Примечание: Обеспечьте соблюдение правил и последовательности установки, представленной в разделе [«Правила и порядок установки модулей памяти»](#) на [странице 6](#).

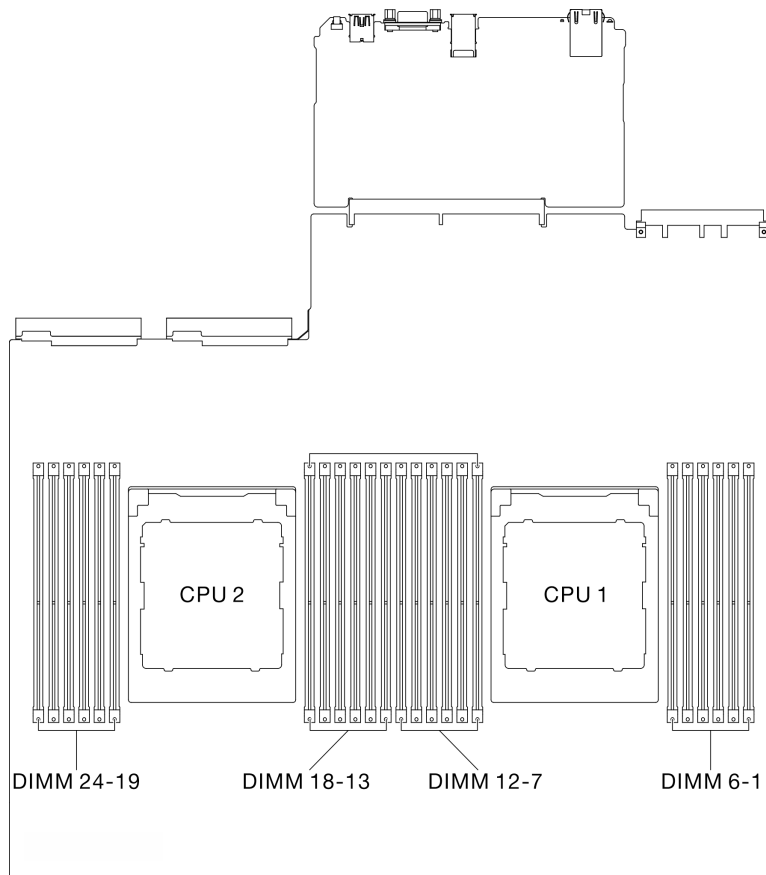


Рис. 50. Расположение модулей памяти и процессоров

Шаг 3. Установите модуль памяти в гнездо.

- a. ❶ Осторожно откройте фиксирующую защелку на каждом конце гнезда модуля памяти.
- b. ❷ Совместите модуль памяти с гнездом и аккуратно вставьте модуль памяти в гнездо обеими руками.
- c. ❸ Сильным нажатием на оба конца модуля памяти вставьте его прямо в гнездо, пока фиксирующие защелки не закроются.

Внимание:

- Чтобы не сломать фиксирующие защелки и не повредить гнезда модуля памяти, открывайте и закрывайте защелки аккуратно.
- Если между модулем памяти и фиксирующими защелками есть зазор, модуль памяти вставлен неправильно. В этом случае откройте фиксирующие защелки, извлеките модуль памяти, а затем вставьте его повторно.

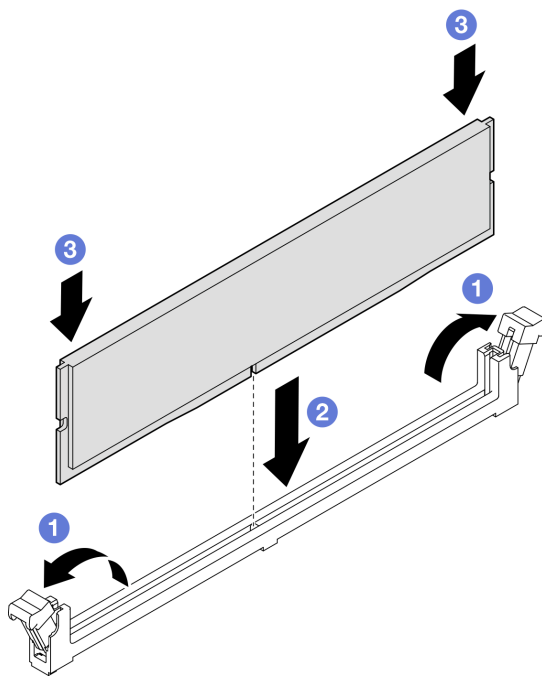


Рис. 51. Установка модуля памяти

Шаг 4. При необходимости совместите кабельную направляющую с направляющими штырьками на раме, а затем прикрепите направляющую к стенке рамы и сдвиньте ее вниз для фиксации.

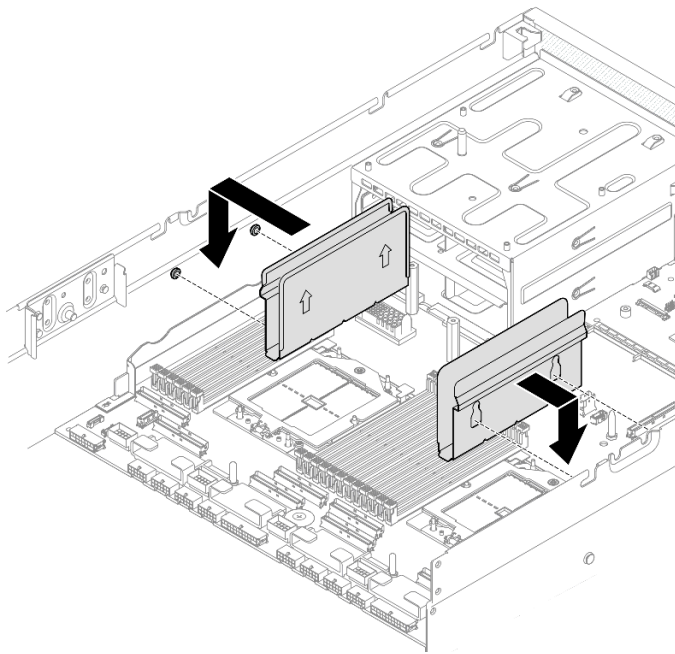


Рис. 52. Установка кабельной направляющей

После завершения

Завершите замену компонентов. См. раздел [«Завершение замены компонентов»](#) на странице 298.

Демонстрационное видео

[Посмотрите видео процедуры на YouTube](#)

Замена карты MicroSD

В этом разделе приведены инструкции по извлечению и установке карты MicroSD.

Извлечение карты MicroSD

В этом разделе приведены инструкции по извлечению карты MicroSD.

Об этой задаче

Внимание:

- Прочитайте разделы [«Инструкции по установке»](#) на странице 1 и [«Контрольный список по проверке безопасности»](#) на странице 2, чтобы обеспечить безопасность работы.
- Выключите сервер и периферийные устройства и отсоедините шнуры питания и все внешние кабели. См. раздел [«Выключение сервера»](#) на странице 11.
- Если сервер установлен в стойку, сдвиньте сервер по направляющим, чтобы получить доступ к верхнему кожуху, или извлеките сервер из стойки. См. раздел [«Извлечение сервера из стойки»](#) на странице 11.

Процедура

Шаг 1. Выполните подготовительные действия для этой задачи.

- а. Снимите верхний кожух. См. раздел [«Снятие верхнего кожуха»](#) на странице 129.

- b. Если применимо, снимите плату-адаптер Riser PCIe 2. См. раздел «Снятие платы-адаптера Riser PCIe» на странице 78.

Шаг 2. Извлеките карту microSD.

- a. ① Сдвиньте крышку гнезда в открытое положение.
b. ② Поднимите крышку гнезда.
c. ③ Извлеките карту microSD из гнезда.

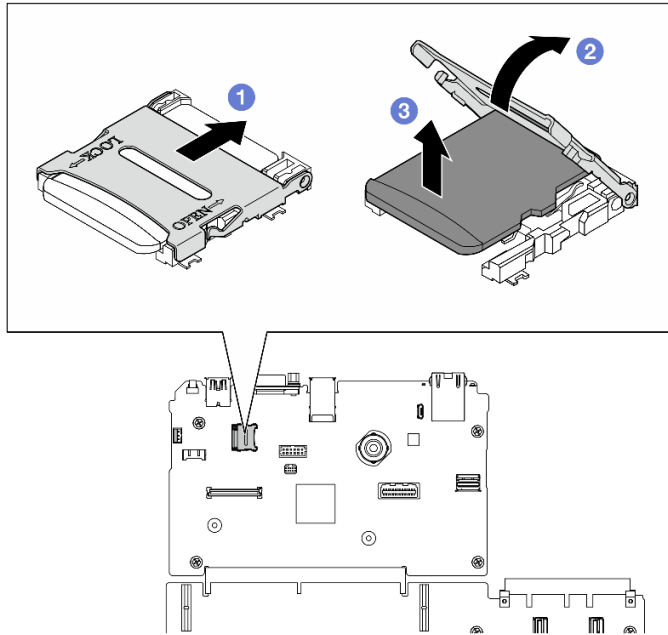


Рис. 53. Извлечение карты microSD

После завершения

При необходимости вернуть компонент или дополнительное устройство следуйте всем инструкциям по упаковке и используйте для отправки предоставленный упаковочный материал.

Демонстрационное видео

[Посмотрите видео процедуры на YouTube](#)

Установка карты microSD

В этом разделе приведены инструкции по установке карты microSD.

Об этой задаче

Внимание:

- Прочитайте разделы «[Инструкции по установке](#)» на странице 1 и «[Контрольный список по проверке безопасности](#)» на странице 2, чтобы обеспечить безопасность работы.
- Коснитесь антистатической упаковкой, в которой находится компонент, любой неокрашенной металлической поверхности на сервере, а затем извлеките его из упаковки и разместите его на антистатической поверхности.

Процедура

- Шаг 1. ① Вставьте карту microSD в гнездо.
- Шаг 2. ② Закройте крышку гнезда.
- Шаг 3. ③ Сдвиньте крышку гнезда в положение блокировки.

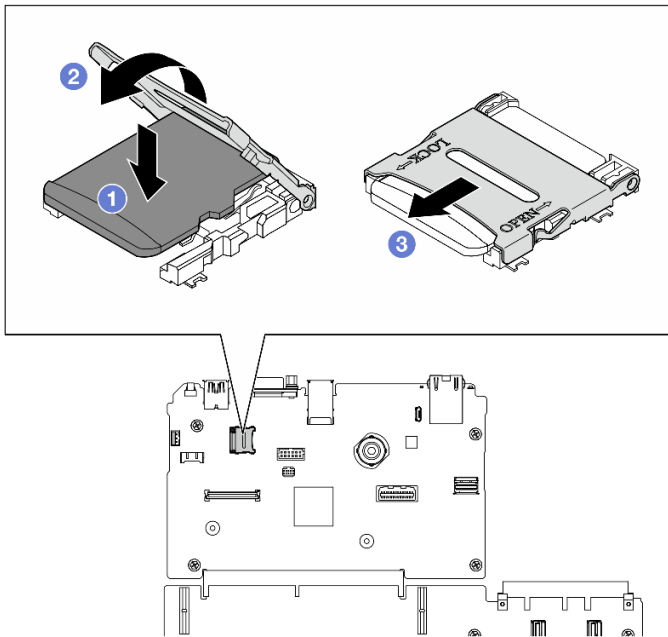


Рис. 54. Установка карты microSD

После завершения

1. Если применимо, установите плату-адаптер Riser PCIe 2. См. раздел «Установка платы-адаптера Riser PCIe» на странице 82.
2. Завершите замену компонентов. См. раздел «Завершение замены компонентов» на странице 298.

Демонстрационное видео

[Посмотрите видео процедуры на YouTube](#)

Замена монтажных проушин

В этом разделе приведены инструкции по снятию и установке монтажных проушин.

Снятие монтажных проушин

В этом разделе приведены инструкции по снятию монтажных проушин.

Об этой задаче

Внимание:

- Прочитайте разделы «Инструкции по установке» на странице 1 и «Контрольный список по проверке безопасности» на странице 2, чтобы обеспечить безопасность работы.
- Выключите сервер и периферийные устройства и отсоедините шнуры питания и все внешние кабели. См. раздел «Выключение сервера» на странице 11.

- Если сервер установлен в стойку, сдвиньте сервер по направляющим, чтобы получить доступ к верхнему кожуху, или извлеките сервер из стойки. См. раздел «Извлечение сервера из стойки» на [странице 11](#).

Примечание: Убедитесь в наличии крестообразной отвертки №1 для правильной замены компонента.

Процедура

Шаг 1. Отверните пять винтов, чтобы снять правую монтажную проушину с рамы.

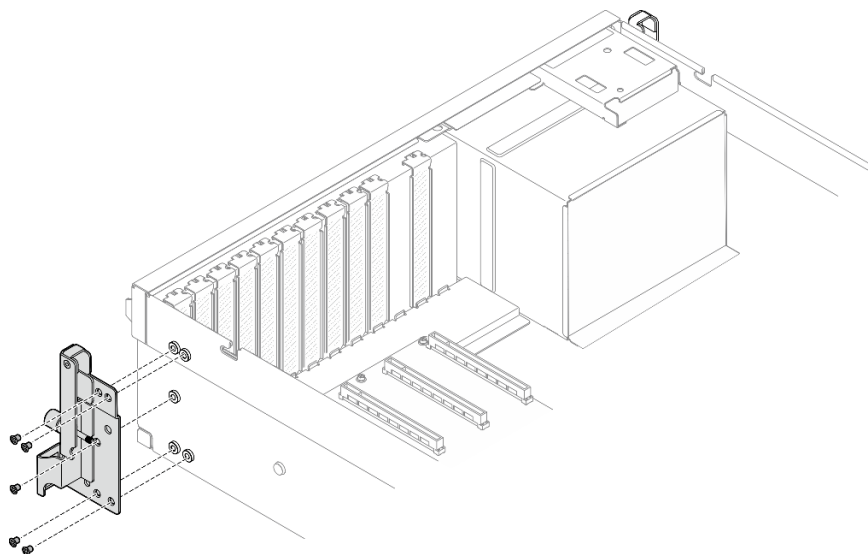


Рис. 55. Снятие правой монтажной проушины

Шаг 2. Отверните пять винтов, чтобы снять левую монтажную проушину с рамы.

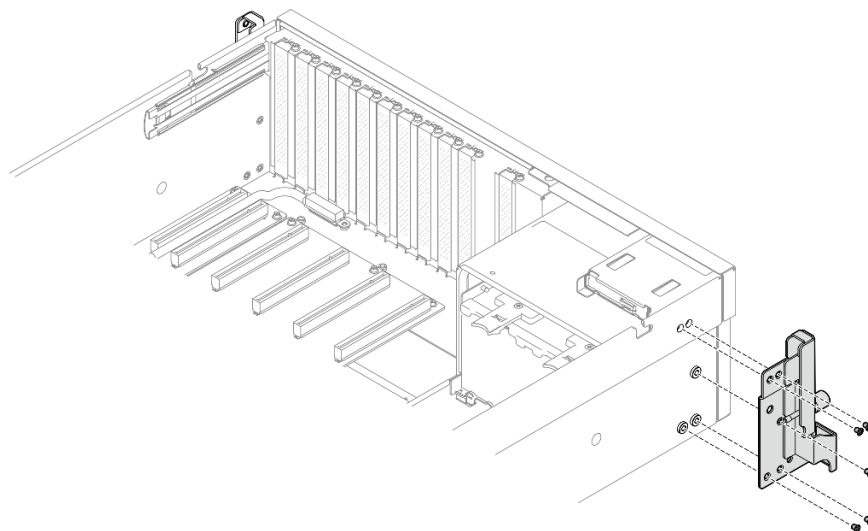


Рис. 56. Снятие левой монтажной проушины

После завершения

При необходимости вернуть компонент или дополнительное устройство следуйте всем инструкциям по упаковке и используйте для отправки предоставленный упаковочный материал.

Демонстрационное видео

[Посмотрите видео процедуры на YouTube](#)

Установка монтажных проушин

В этом разделе приведены инструкции по установке монтажных проушин.

Об этой задаче

Внимание:

- Прочитайте разделы «Инструкции по установке» на странице 1 и «Контрольный список по проверке безопасности» на странице 2, чтобы обеспечить безопасность работы.
- Коснитесь антистатической упаковкой, в которой находится компонент, любой неокрашенной металлической поверхности на сервере, а затем извлеките его из упаковки и разместите его на антистатической поверхности.

Примечание: Убедитесь в наличии крестообразной отвертки №1 для правильной замены компонента.

Процедура

Шаг 1. Совместите правую монтажную проушину с отверстиями для винтов на боковой стороне рамы; затем заверните пять винтов, чтобы зафиксировать правую монтажную проушину на раме.

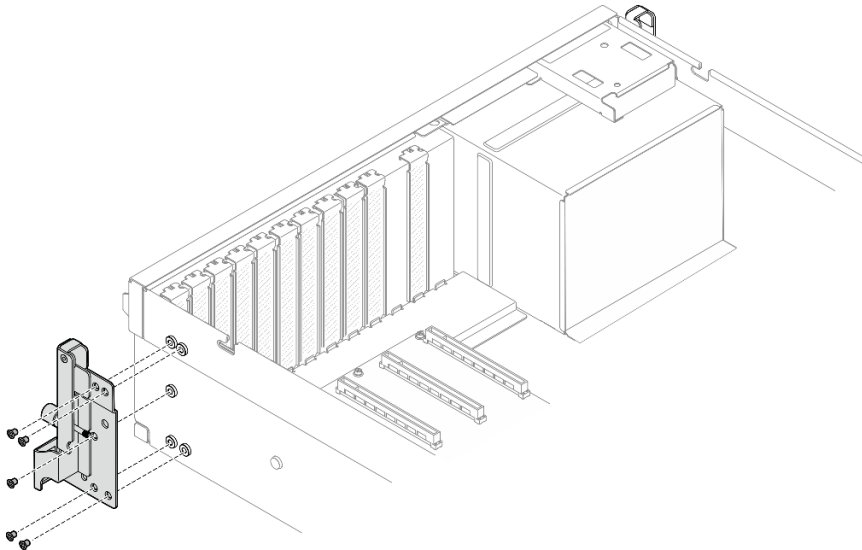


Рис. 57. Установка правой монтажной проушины

Шаг 2. Совместите левую монтажную проушину с отверстиями для винтов на боковой стороне рамы; затем заверните пять винтов, чтобы зафиксировать левую монтажную проушину на раме.

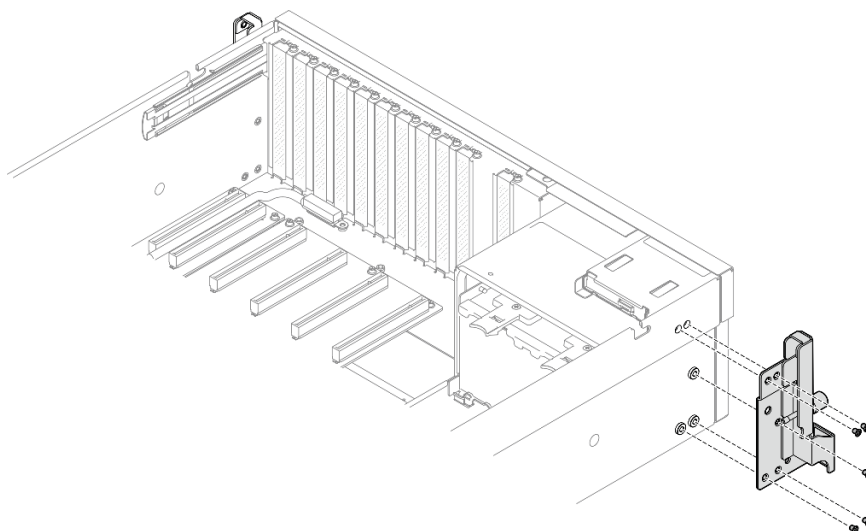


Рис. 58. Установка левой монтажной проушины

После завершения

Завершите замену компонентов. См. раздел «[Завершение замены компонентов](#)» на [странице 298](#).

Демонстрационное видео

[Посмотрите видео процедуры на YouTube](#)

Замена модуля OCP

В этом разделе приведены инструкции по снятию и установке модуля OCP.

Снятие модуля OCP

В этом разделе приведены инструкции по снятию модуля OCP.

Об этой задаче

Внимание:

- Прочитайте разделы «[Инструкции по установке](#)» на [странице 1](#) и «[Контрольный список по проверке безопасности](#)» на [странице 2](#), чтобы обеспечить безопасность работы.
- Выключите сервер и периферийные устройства и отсоедините шнуры питания и все внешние кабели. См. раздел «[Выключение сервера](#)» на [странице 11](#).

Процедура

Шаг 1. ❶ Ослабьте барашковый винт.

Шаг 2. ❷ Возьмитесь за ручку и извлеките модуль OCP.

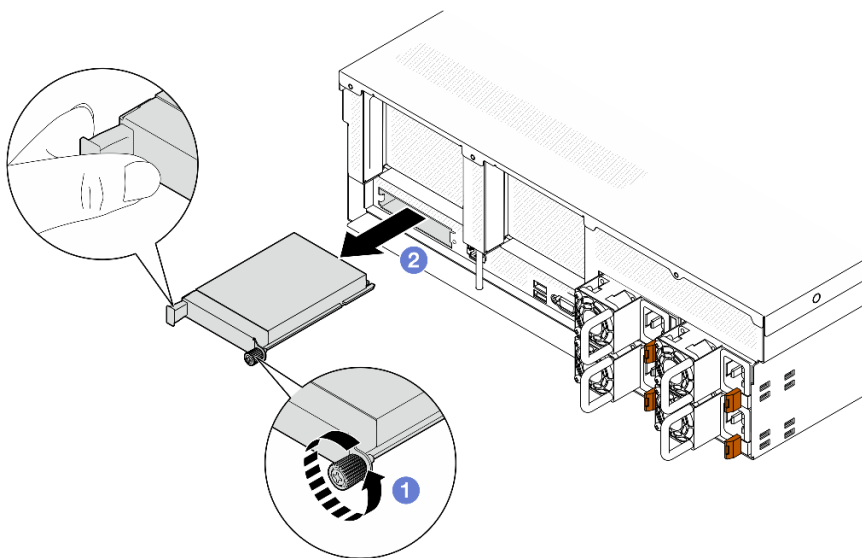


Рис. 59. Снятие модуля OCP

После завершения

При необходимости вернуть компонент или дополнительное устройство следуйте всем инструкциям по упаковке и используйте для отправки предоставленный упаковочный материал.

Демонстрационное видео

[Посмотрите видео процедуры на YouTube](#)

Установка модуля OCP

В этом разделе приведены инструкции по установке модуля OCP.

Об этой задаче

Внимание:

- Прочитайте разделы «[Инструкции по установке](#)» на [странице 1](#) и «[Контрольный список по проверке безопасности](#)» на [странице 2](#), чтобы обеспечить безопасность работы.
- Коснитесь антистатической упаковкой, в которой находится компонент, любой неокрашенной металлической поверхности на сервере, а затем извлеките его из упаковки и разместите его на антистатической поверхности.

Процедура

Шаг 1. Если OCP защищен заглушкой OCP, сначала снимите заглушку с рамы.

Шаг 2. Установите модуль OCP.

- 1 Задвиньте модуль OCP в гнездо до упора.
- 2 Закрепите модуль OCP барашковым винтом.

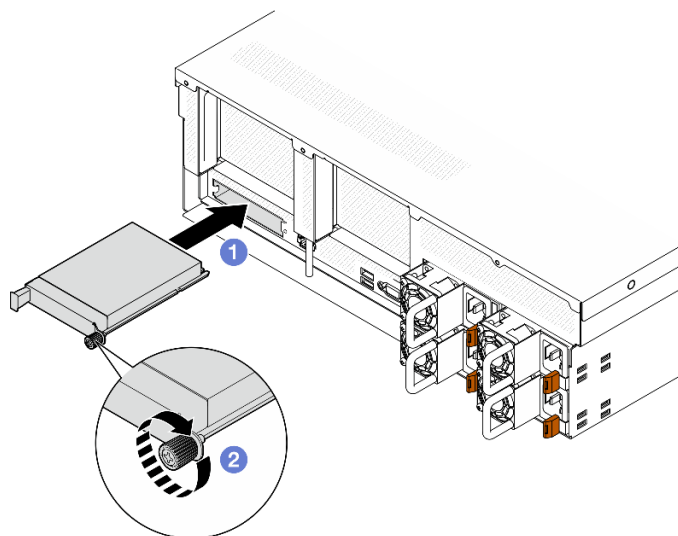


Рис. 60. Установка модуля OCP

После завершения

Завершите замену компонентов. См. раздел «[Завершение замены компонентов](#)» на [странице 298](#).

Демонстрационное видео

[Посмотрите видео процедуры на YouTube](#)

Замена адаптера PCIe

Следуйте инструкциям в этом разделе, чтобы снять и установить адаптер PCIe.

Снятие адаптера PCIe

Следуйте инструкциям в этом разделе, чтобы снять адаптер PCIe.

Об этой задаче

Внимание:

- Прочитайте разделы «[Инструкции по установке](#)» на [странице 1](#) и «[Контрольный список по проверке безопасности](#)» на [странице 2](#), чтобы обеспечить безопасность работы.
- Выключите сервер и периферийные устройства и отсоедините шнуры питания и все внешние кабели. См. раздел «[Выключение сервера](#)» на [странице 11](#).
- Если сервер установлен в стойку, сдвиньте сервер по направляющим, чтобы получить доступ к верхнему кожуху, или извлеките сервер из стойки. См. раздел «[Извлечение сервера из стойки](#)» на [странице 11](#).

Примечание: Адаптер PCIe может выглядеть несколько иначе, чем показано на рисунке.

Выбор сценария снятия адаптера PCIe

В зависимости от расположения адаптера PCIe см. соответствующие инструкции по надлежащей процедуре снятия ниже:

- «[Снятие переднего адаптера PCIe](#)» на [странице 75](#)

- [«Снятие заднего адаптера PCIe» на странице 75](#)

Снятие переднего адаптера PCIe

Процедура

- Шаг 1. Снимите верхний кожух. См. раздел [«Снятие верхнего кожуха» на странице 129](#).
- Шаг 2. Если применимо, сначала запишите, как подключены кабели; затем отключите все кабели от переднего адаптера PCIe.
- Шаг 3. Отверните винт, фиксирующий передний адаптер PCIe на раме; затем извлеките передний адаптер PCIe из гнезда PCIe.

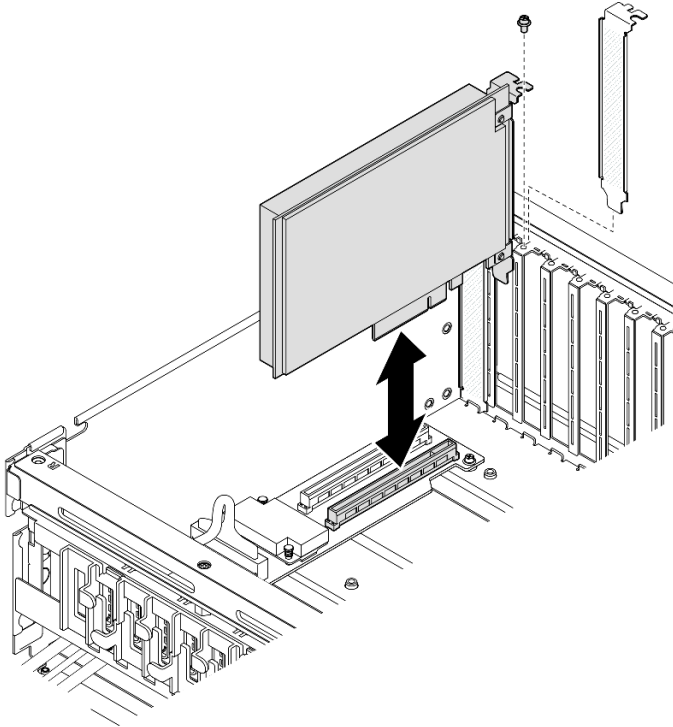


Рис. 61. Снятие переднего адаптера PCIe

После завершения

При необходимости вернуть компонент или дополнительное устройство следуйте всем инструкциям по упаковке и используйте для отправки предоставленный упаковочный материал.

Демонстрационное видео

[Посмотрите видео процедуры на YouTube](#)

Снятие заднего адаптера PCIe

Процедура

- Шаг 1. Выполните подготовительные действия для этой задачи.
 - а. Снимите верхний кожух. См. раздел [«Снятие верхнего кожуха» на странице 129](#).
 - б. Снимите плату-адаптер Riser PCIe, на которой установлен задний адаптер PCIe. См. [«Снятие платы-адаптера Riser PCIe» на странице 78](#).

Шаг 2. Если применимо, сначала запишите, как подключены кабели; затем отключите все кабели от заднего адаптера PCIe.

Шаг 3. Снимите задний адаптер PCIe.

- a. ❶ Откройте фиксирующую защелку на плате-адаптере Riser PCIe.
- b. ❷ Отверните винт, фиксирующий задний адаптер PCIe на плате-адаптере Riser PCIe.
- c. ❸ Возьмите задний адаптер PCIe за края и аккуратно извлеките его из гнезда PCIe.

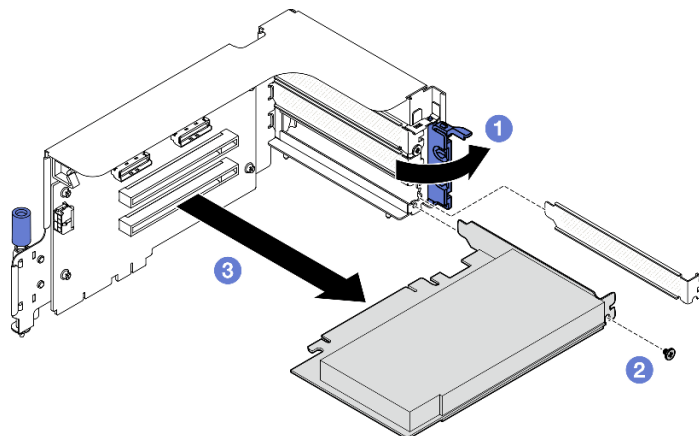


Рис. 62. Снятие заднего адаптера PCIe

После завершения

При необходимости вернуть компонент или дополнительное устройство следуйте всем инструкциям по упаковке и используйте для отправки предоставленный упаковочный материал.

Демонстрационное видео

[Посмотрите видео процедуры на YouTube](#)

Установка адаптера PCIe

Следуйте инструкциям в этом разделе, чтобы установить адаптер PCIe.

Об этой задаче

Внимание:

- Прочитайте разделы «[Инструкции по установке](#)» на [странице 1](#) и «[Контрольный список по проверке безопасности](#)» на [странице 2](#), чтобы обеспечить безопасность работы.
- Коснитесь антистатической упаковкой, в которой находится компонент, любой неокрашенной металлической поверхности на сервере, а затем извлеките его из упаковки и разместите его на антистатической поверхности.

Примечание: Адаптер PCIe может выглядеть несколько иначе, чем показано на рисунке.

Выбор сценария установки адаптера PCIe

В зависимости от расположения адаптера PCIe см. соответствующие инструкции по надлежащей процедуре установки ниже:

- «[Установка переднего адаптера PCIe](#)» на [странице 77](#)

- [«Установка заднего адаптера PCIe» на странице 77](#)

Установка переднего адаптера PCIe

Процедура

- Шаг 1. Совместите передний адаптер PCIe с гнездом PCIe на передней плате расширения ввода-вывода и нажмите на передний адаптер PCIe, чтобы он плотно вошел в гнездо.
- Шаг 2. Зафиксируйте передний адаптер PCIe на передней плате расширения ввода-вывода винтом.

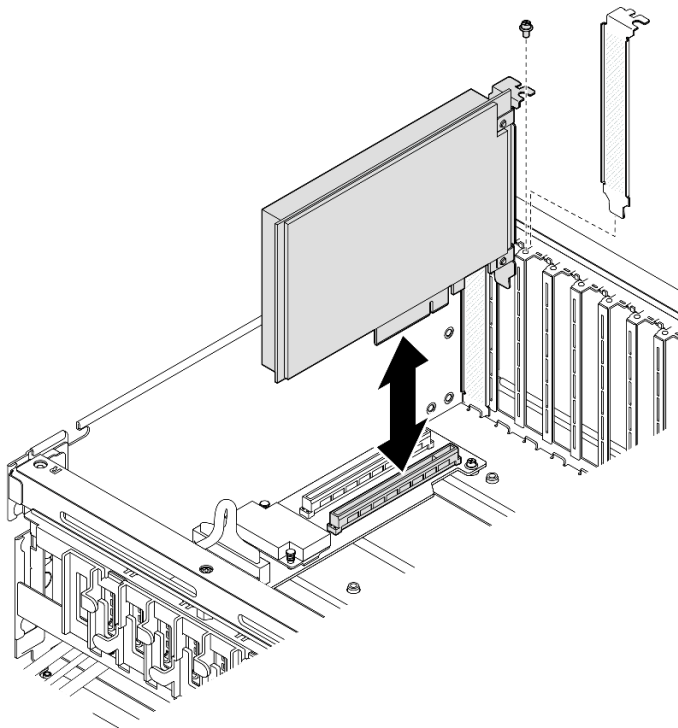


Рис. 63. Установка переднего адаптера PCIe

- Шаг 3. Если применимо, повторно подключите все кабели к переднему адаптеру PCIe.

После завершения

Завершите замену компонентов. См. раздел [«Завершение замены компонентов» на странице 298](#).

Демонстрационное видео

[Посмотрите видео процедуры на YouTube](#)

Установка заднего адаптера PCIe

Процедура

- Шаг 1. Откройте фиксирующую защелку на плате-адаптере Riser PCIe.
- Шаг 2. Установите задний адаптер PCIe.
- 1 Вставьте задний адаптер PCIe в плату-адаптер Riser PCIe.
 - 2 Зафиксируйте задний адаптер PCIe на плате-адаптере Riser PCIe винтом.
 - 3 Закройте фиксирующую защелку.

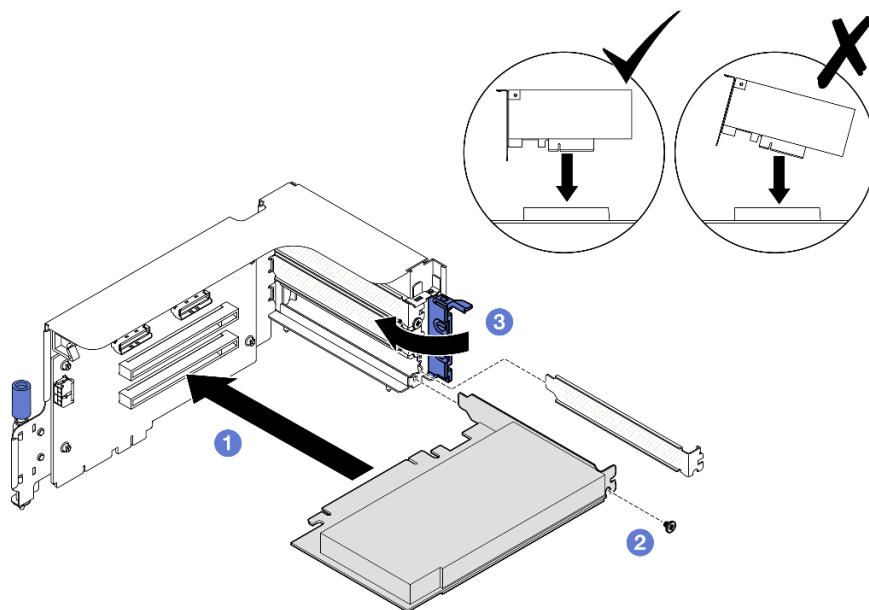


Рис. 64. Установка заднего адаптера PCIe

Шаг 3. Если применимо, повторно подключите все кабели к заднему адаптеру PCIe.

После завершения

1. Установите на место плату-адаптер Riser PCIe. См. раздел «[Установка платы-адаптера Riser PCIe](#)» на [странице 82](#).
2. Завершите замену компонентов. См. раздел «[Завершение замены компонентов](#)» на [странице 298](#).

Демонстрационное видео

[Посмотрите видео процедуры на YouTube](#)

Замена платы-адаптера Riser PCIe

В этом разделе приведены инструкции по снятию и установке платы-адаптера Riser PCIe.

Снятие платы-адаптера Riser PCIe

Следуйте инструкциям в этом разделе, чтобы снять плату-адаптер Riser PCIe.

Об этой задаче

Внимание:

- Прочитайте разделы «[Инструкции по установке](#)» на [странице 1](#) и «[Контрольный список по проверке безопасности](#)» на [странице 2](#), чтобы обеспечить безопасность работы.
- Выключите сервер и периферийные устройства и отсоедините шнуры питания и все внешние кабели. См. раздел «[Выключение сервера](#)» на [странице 11](#).
- Если сервер установлен в стойку, сдвиньте сервер по направляющим, чтобы получить доступ к верхнему кожуху, или извлеките сервер из стойки. См. раздел «[Извлечение сервера из стойки](#)» на [странице 11](#).

Примечание: Для поддержания надлежащего охлаждения системы не используйте сервер без платы-адаптера Riser PCIe или заглушки этой платы в раме.

Выбор сценария снятия платы-адаптера Riser PCIe

Существует три сценария снятия платы-адаптера Riser PCIe, которые отличаются расположением платы-адаптера Riser PCIe и наличием установленного последовательного порта. Соответствующие инструкции по надлежащей процедуре снятия см. ниже.

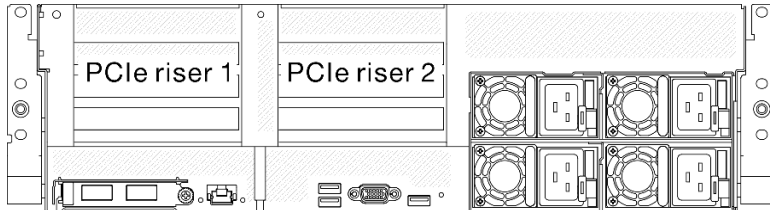


Рис. 65. Расположение плат-адаптеров Riser PCIe

- «Снятие платы-адаптера Riser PCIe без модуля последовательного порта» на странице 79
- «Снятие платы-адаптера Riser PCIe 1 с установленным модулем последовательного порта» на странице 80
- «Снятие платы-адаптера Riser PCIe 2 с установленным модулем последовательного порта» на странице 81

Снятие платы-адаптера Riser PCIe без модуля последовательного порта

Процедура

Шаг 1. Выполните подготовительные действия для этой задачи.

- а. Снимите верхний кожух. См. раздел «Снятие верхнего кожуха» на странице 129.
- б. Отключите кабели от платы-адаптера Riser и адаптера PCIe.

Шаг 2. Снимите плату-адаптер Riser PCIe.

- а. ❶ Ослабьте винт-барашек на плате-адаптере Riser PCIe.
- б. ❷ Извлеките плату-адаптер Riser PCIe из рамы, подняв вверх.

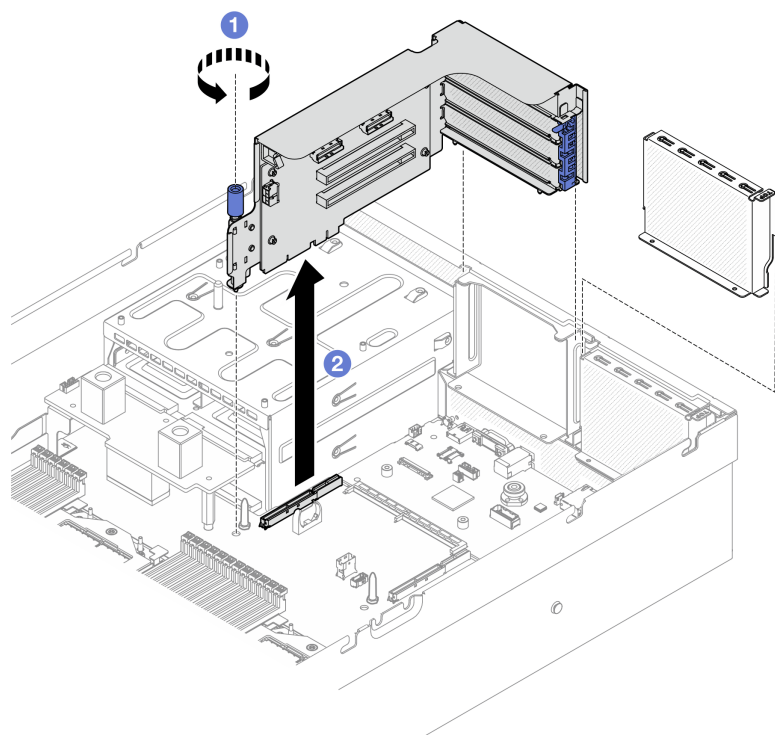


Рис. 66. Снятие платы-адаптера Riser PCIe (без модуля последовательного порта)

После завершения

1. Если в раму не планируется устанавливать плату-адаптер Riser PCIe, установите заглушку платы-адаптера Riser в раму. См. раздел «Установка платы-адаптера Riser PCIe» на странице 82.
2. Чтобы заменить адаптер PCIe, см. раздел «Снятие адаптера PCIe» на странице 74.
3. При необходимости вернуть компонент или дополнительное устройство следуйте всем инструкциям по упаковке и используйте для отправки предоставленный упаковочный материал.

Демонстрационное видео

[Посмотрите видео процедуры на YouTube](#)

Снятие платы-адаптера Riser PCIe 1 с установленным модулем последовательного порта

Процедура

- Шаг 1. Выполните подготовительные действия для этой задачи.
- a. Снимите верхний кожух. См. раздел «Снятие верхнего кожуха» на странице 129.
 - b. Отключите кабели от платы-адаптера Riser и адаптера PCIe.
- Шаг 2. Если установлена плата-адаптер Riser PCIe 2, снимите ее с рамы. См. раздел «Снятие платы-адаптера Riser PCIe без модуля последовательного порта» на странице 79.
- Шаг 3. Снимите плату-адаптер Riser PCIe 1 с установленным модулем последовательного порта.
- a. ❶ Отключите кабель последовательного порта от блока материнской платы.
 - b. ❷ Ослабьте винт-барашек на плате-адаптере Riser PCIe.
 - c. ❸ Извлеките плату-адаптер Riser PCIe из рамы, подняв вверх.

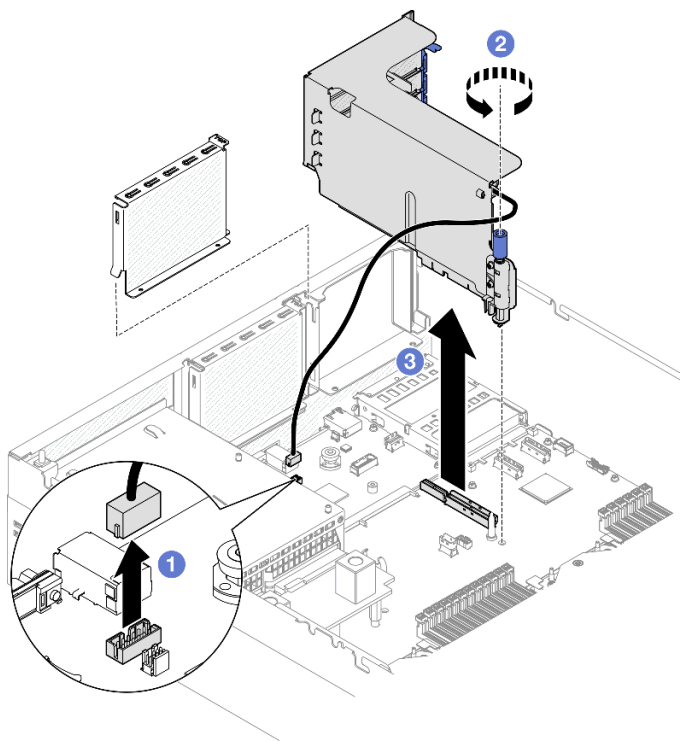


Рис. 67. Снятие платы-адаптера Riser PCIe 1 (с модулем последовательного порта)

После завершения

1. Если в раму не планируется устанавливать плату-адаптер Riser PCIe, установите заглушку платы-адаптера Riser в раму. См. раздел «Установка платы-адаптера Riser PCIe» на странице 82.
2. Чтобы заменить адаптер PCIe, см. раздел «Снятие адаптера PCIe» на странице 74.
3. При необходимости вернуть компонент или дополнительное устройство следуйте всем инструкциям по упаковке и используйте для отправки предоставленный упаковочный материал.

Демонстрационное видео

[Посмотрите видео процедуры на YouTube](#)

Снятие платы-адаптера Riser PCIe 2 с установленным модулем последовательного порта

Процедура

Шаг 1. Выполните подготовительные действия для этой задачи.

- a. Снимите верхний кожух. См. раздел «Снятие верхнего кожуха» на странице 129.
- b. Отключите кабели от платы-адаптера Riser и адаптера PCIe.

Шаг 2. Снимите плату-адаптер Riser PCIe 2 с установленным модулем последовательного порта.

- a. ❶ Ослабьте винт-барашек на плате-адаптере Riser PCIe.
- b. ❷ Приподнимите плату-адаптер Riser PCIe и отключите кабель последовательного порта от блока материнской платы.
- c. ❸ Извлеките плату-адаптер Riser PCIe из рамы, подняв вверх.

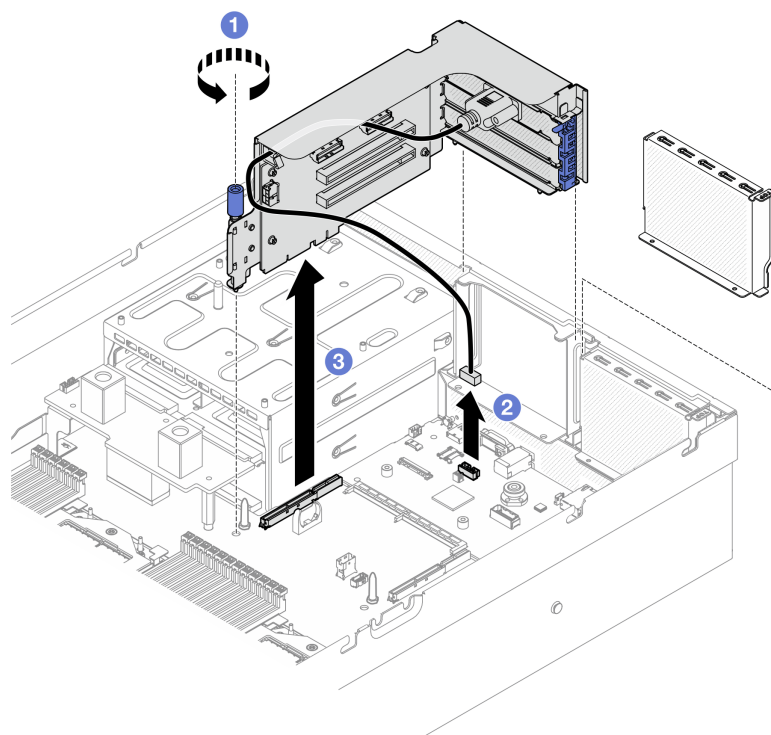


Рис. 68. Снятие платы-адаптера Riser PCIe 2 (с модулем последовательного порта)

После завершения

1. Если в раму не планируется устанавливать плату-адаптер Riser PCIe, установите заглушку платы-адаптера Riser в раму. См. раздел «Установка платы-адаптера Riser PCIe» на странице 82.
2. Чтобы заменить адаптер PCIe, см. раздел «Снятие адаптера PCIe» на странице 74.
3. При необходимости вернуть компонент или дополнительное устройство следуйте всем инструкциям по упаковке и используйте для отправки предоставленный упаковочный материал.

Демонстрационное видео

[Посмотрите видео процедуры на YouTube](#)

Установка платы-адаптера Riser PCIe

Следуйте инструкциям в этом разделе, чтобы установить плату-адаптер Riser PCIe.

Об этой задаче

Внимание:

- Прочитайте разделы «Инструкции по установке» на странице 1 и «Контрольный список по проверке безопасности» на странице 2, чтобы обеспечить безопасность работы.
- Коснитесь антистатической упаковкой, в которой находится компонент, любой неокрашенной металлической поверхности на сервере, а затем извлеките его из упаковки и разместите его на антистатической поверхности.

Примечание: Для поддержания надлежащего охлаждения системы не используйте сервер без платы-адаптера Riser PCIe или заглушки этой платы в раме.

Загрузка микропрограммы и драйвера: после замены компонента, возможно, потребуется обновить микропрограмму или драйвер.

- Чтобы получить доступ к последним обновлениям микропрограммы и драйверов вашего сервера, перейдите по ссылке <https://datacentersupport.lenovo.com/tw/en/products/servers/thinksystem/sr675v3/7d9q/downloads/driver-list/>.
- Дополнительные сведения об инструментах обновления микропрограммы см. в разделе «Обновление микропрограммы» в *Руководстве пользователя* или *Руководстве по настройке системы*.

Выбор сценария установки платы-адаптера Riser PCIe

Существует три сценария установки платы-адаптера Riser PCIe, которые отличаются расположением платы-адаптера Riser PCIe и наличием установленного последовательного порта. Соответствующие инструкции по надлежащей процедуре установки см. ниже.

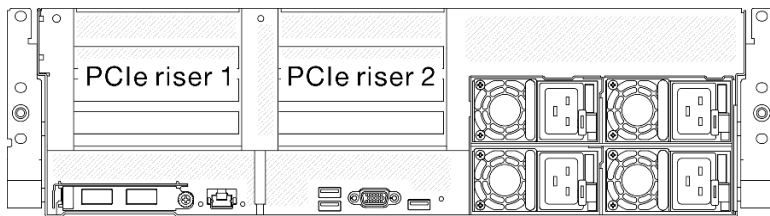


Рис. 69. Расположение плат-адаптеров Riser PCIe

- «Установка платы-адаптера Riser PCIe без модуля последовательного порта» на странице 83
- «Установка платы-адаптера Riser PCIe 1 с установленным модулем последовательного порта» на странице 84
- «Установка платы-адаптера Riser PCIe 2 с установленным модулем последовательного порта» на странице 85

Установка платы-адаптера Riser PCIe без модуля последовательного порта

Процедура

Шаг 1. ① Совместите направляющее отверстие на плате-адаптере Riser PCIe с направляющим стержнем на блоке материнской платы и вставьте плату-адаптер Riser PCIe в гнездо PCIe на блоке материнской платы.

Шаг 2. ② Зафиксируйте плату-адаптер Riser PCIe винтом-барашком.

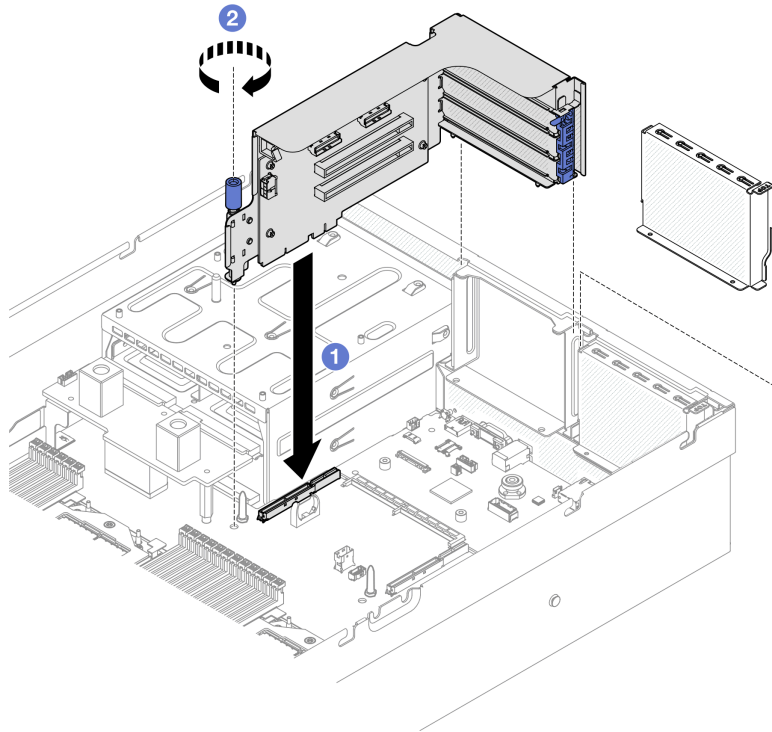


Рис. 70. Установка платы-адаптера Riser PCIe (без модуля последовательного порта)

После завершения

1. Подключите необходимые кабели.
2. Завершите замену компонентов. См. раздел «Завершение замены компонентов» на странице 298.

Демонстрационное видео

[Посмотрите видео процедуры на YouTube](#)

Установка платы-адаптера Riser PCIe 1 с установленным модулем последовательного порта

Процедура

Шаг 1. Если установлена плата-адаптер Riser PCIe 2, снимите ее. См. «Снятие платы-адаптера Riser PCIe» на странице 78.

Шаг 2. Установите плату-адаптер Riser PCIe 1 с установленным последовательным портом.

Внимание: Убедитесь, что кабель последовательного порта проходит через кабельный зажим внутри платы-адаптера Riser PCIe.

- a. ① Совместите направляющее отверстие на плате-адаптере Riser PCIe с направляющим стержнем на блоке материнской платы и вставьте плату-адаптер Riser PCIe в гнездо PCIe на блоке материнской платы.
- b. ② Зафиксируйте плату-адаптер Riser PCIe винтом-барашком.
- c. ③ Подключите кабель последовательного порта к разъему этого порта на блоке материнской платы.

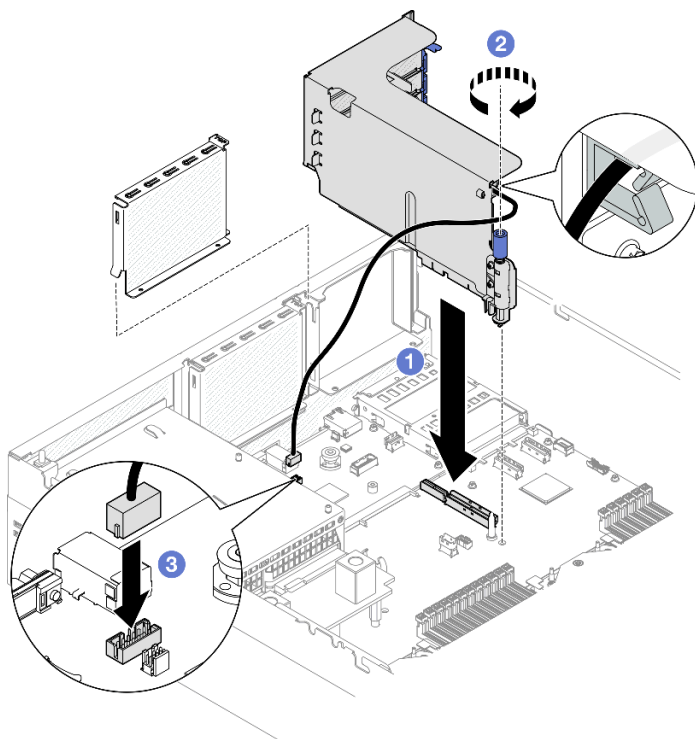


Рис. 71. Установка платы-адаптера Riser PCIe 1 (с модулем последовательного порта)

После завершения

1. Подключите необходимые кабели.
2. Установите на место плату-адаптер Riser PCIe 2. См. раздел «Установка платы-адаптера Riser PCIe» на странице 82.
3. Завершите замену компонентов. См. раздел «Завершение замены компонентов» на странице 298.

Демонстрационное видео

[Посмотрите видео процедуры на YouTube](#)

Установка платы-адаптера Riser PCIe 2 с установленным модулем последовательного порта

Процедура

Шаг 1. Установите плату-адаптер Riser PCIe 2 с установленным модулем последовательного порта.

Внимание: Убедитесь, что кабель последовательного порта проходит через кабельный зажим внутри платы-адаптера Riser PCIe.

- а. ❶ Подключите кабель последовательного порта к разъему этого порта на блоке материнской платы.
- б. ❷ Совместите направляющее отверстие на плате-адаптере Riser PCIe с направляющим стержнем на блоке материнской платы и вставьте плату-адаптер Riser PCIe в гнездо PCIe на блоке материнской платы.
- с. ❸ Зафиксируйте плату-адаптер Riser PCIe винтом-барашком.

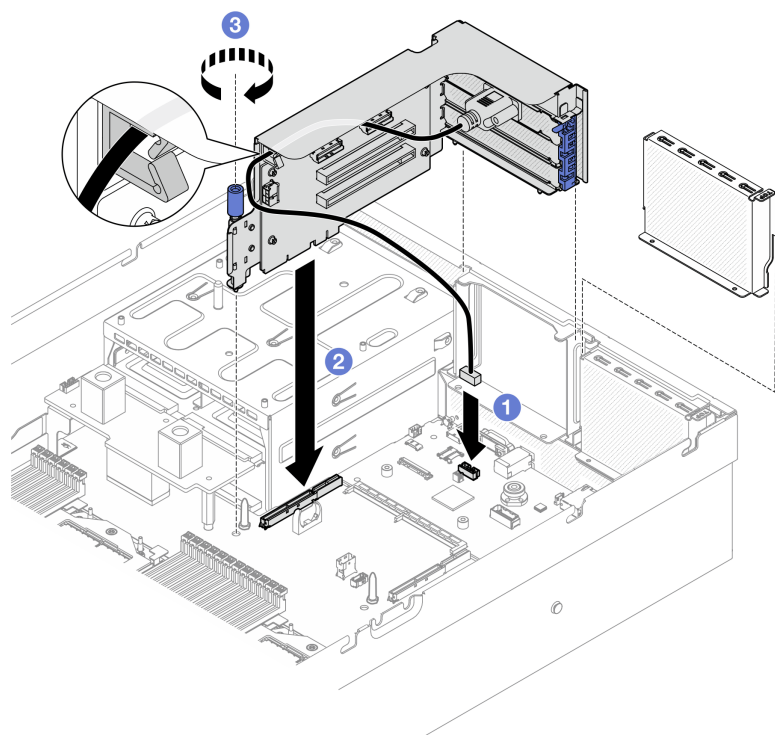


Рис. 72. Установка платы-адаптера Riser PCIe 2 (с модулем последовательного порта)

После завершения

1. Подключите необходимые кабели.
2. Завершите замену компонентов. См. раздел «Завершение замены компонентов» на странице 298.

Демонстрационное видео

[Посмотрите видео процедуры на YouTube](#)

Замена платы-адаптера Riser PCIe

В этом разделе приведены инструкции по снятию и установке платы-адаптера Riser PCIe.

Снятие платы-адаптера Riser PCIe

В этом разделе приведены инструкции по снятию платы-адаптера Riser PCIe.

Об этой задаче

Внимание:

- Прочитайте разделы «[Инструкции по установке](#)» на странице 1 и «[Контрольный список по проверке безопасности](#)» на странице 2, чтобы обеспечить безопасность работы.
- Выключите сервер и периферийные устройства и отсоедините шнуры питания и все внешние кабели. См. раздел «[Выключение сервера](#)» на странице 11.
- Если сервер установлен в стойку, сдвиньте сервер по направляющим, чтобы получить доступ к верхнему кожуху, или извлеките сервер из стойки. См. раздел «[Извлечение сервера из стойки](#)» на странице 11.

Примечание: Для поддержания надлежащего охлаждения системы не используйте сервер без платы-адаптера Riser PCIe или заглушки платы-адаптера Riser в раме.

Примечания: Убедитесь в наличии всех необходимых инструментов для правильной замены компонента, перечисленных ниже:

- Крестообразная отвертка №1
- Комплект деталей и принадлежностей SR675 V3

Процедура

Шаг 1. Выполните подготовительные действия для этой задачи.

- а. Снимите верхний кожух. См. раздел «Снятие верхнего кожуха» на странице 129.
- б. Снимите плату-адаптер Riser PCIe, на которой установлена плата PCIe. См. «Снятие платы-адаптера Riser PCIe» на странице 78.
- в. Снимите адаптер PCIe или модуль последовательного порта. См. раздел «Снятие адаптера PCIe» на странице 74 или «Снятие модуля последовательного порта» на странице 103.

Шаг 2. Открутите пять винтов, чтобы снять плату-адаптер Riser PCIe с предназначенного для нее отсека.

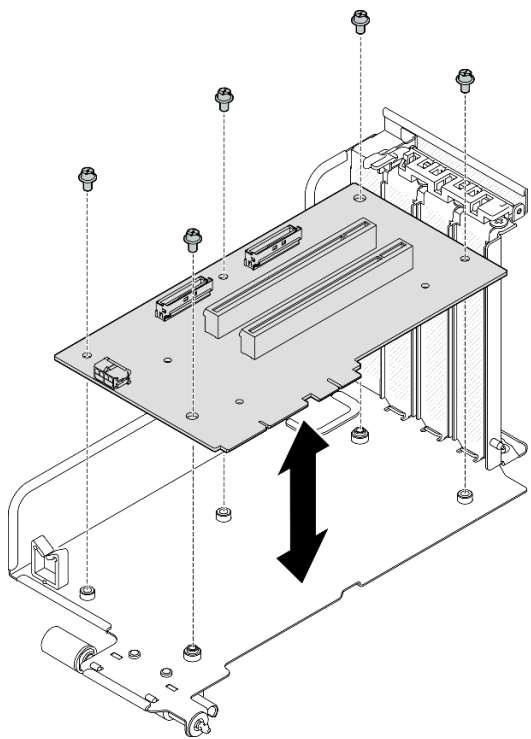


Рис. 73. Снятие платы-адаптера Riser PCIe

После завершения

При необходимости вернуть компонент или дополнительное устройство следуйте всем инструкциям по упаковке и используйте для отправки предоставленный упаковочный материал.

Демонстрационное видео

[Посмотрите видео процедуры на YouTube](#)

Установка платы-адаптера Riser PCIe

В этом разделе приведены инструкции по установке платы-адаптера Riser PCIe.

Об этой задаче

Внимание:

- Прочитайте разделы «[Инструкции по установке](#)» на [странице 1](#) и «[Контрольный список по проверке безопасности](#)» на [странице 2](#), чтобы обеспечить безопасность работы.
- Коснитесь антистатической упаковкой, в которой находится компонент, любой неокрашенной металлической поверхности на сервере, а затем извлеките его из упаковки и разместите его на антистатической поверхности.

Примечания: Убедитесь в наличии всех необходимых инструментов для правильной замены компонента, перечисленных ниже:

- Крестообразная отвертка №1
- Комплект деталей и принадлежностей SR675 V3

Загрузка микропрограммы и драйвера: после замены компонента, возможно, потребуется обновить микропрограмму или драйвер.

- Чтобы получить доступ к последним обновлениям микропрограммы и драйверов вашего сервера, перейдите по ссылке <https://datacentersupport.lenovo.com/tw/en/products/servers/thinksystem/sr675v3/7d9q/downloads/driver-list/>.
- Дополнительные сведения об инструментах обновления микропрограммы см. в разделе «Обновление микропрограммы» в *Руководстве пользователя* или *Руководстве по настройке системы*.

Процедура

Шаг 1. Зафиксируйте плату-адаптер Riser PCIe в предназначенном для нее отсеке пятью винтами.

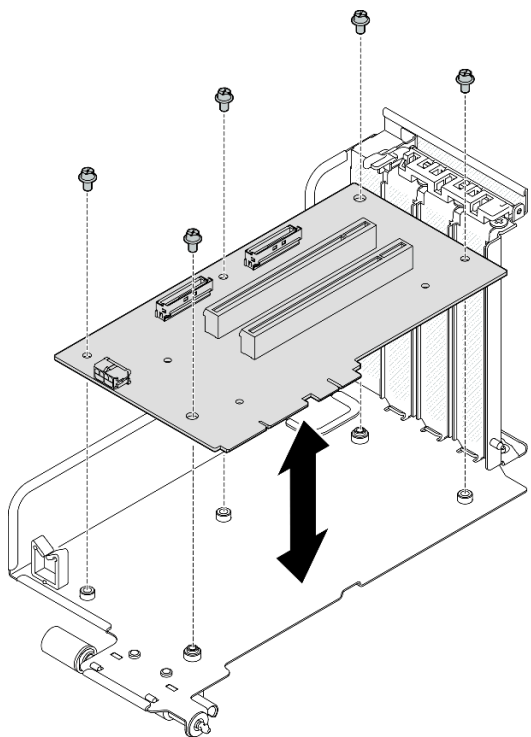


Рис. 74. Установка платы-адаптера Riser PCIe

После завершения

1. Установите на место адаптер PCIe или модуль последовательного порта. См. раздел «Установка адаптера PCIe» на странице 76 или «Установка модуля последовательного порта» на странице 104.
2. Установите на место плату-адаптер Riser PCIe. См. раздел «Установка платы-адаптера Riser PCIe» на странице 82.
3. Подключите необходимые кабели.
4. Завершите замену компонентов. См. раздел «Завершение замены компонентов» на странице 298.

Демонстрационное видео

[Посмотрите видео процедуры на YouTube](#)

Замена платы распределения питания

Следуйте инструкциям в этом разделе, чтобы снять и установить плату распределения питания.

Снятие платы распределения питания

Следуйте инструкциям в этом разделе, чтобы снять плату распределения питания.

Об этой задаче

Внимание:

- Прочитайте разделы «Инструкции по установке» на странице 1 и «Контрольный список по проверке безопасности» на странице 2, чтобы обеспечить безопасность работы.

- Выключите сервер и периферийные устройства и отсоедините шнуры питания и все внешние кабели. См. раздел «[Выключение сервера](#)» на [странице 11](#).
- Если сервер установлен в стойку, сдвиньте сервер по направляющим, чтобы получить доступ к верхнему кожуху, или извлеките сервер из стойки. См. раздел «[Извлечение сервера из стойки](#)» на [странице 11](#).

Процедура

Шаг 1. Выполните подготовительные действия для этой задачи.

- Снимите верхний кожух. См. раздел «[Снятие верхнего кожуха](#)» на [странице 129](#).
- Снимите все модули блока питания. См. раздел «[Снятие блока питания](#)» на [странице 92](#).
- (Только Модель с графическими процессорами SXM5)** Снимите плату распределения питания графического процессора. См. раздел «[Снятие платы распределения питания графического процессора SXM5](#)» на [странице 286](#).

Шаг 2. Снимите плату распределения питания.

- 1 Снимите три винта с платы распределения питания.
- 2 Извлеките плату распределения питания из разъема.

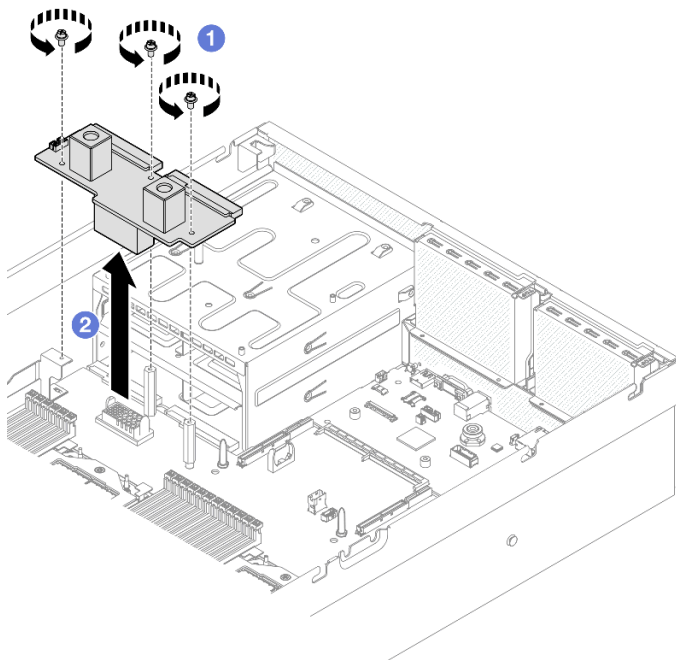


Рис. 75. Снятие платы распределения питания

После завершения

При необходимости вернуть компонент или дополнительное устройство следуйте всем инструкциям по упаковке и используйте для отправки предоставленный упаковочный материал.

Демонстрационное видео

[Посмотрите видео процедуры на YouTube](#)

Установка платы распределения питания

Следуйте инструкциям в этом разделе, чтобы установить плату распределения питания.

Об этой задаче

Внимание: Прочитайте разделы «Инструкции по установке» на странице 1 и «Контрольный список по проверке безопасности» на странице 2, чтобы обеспечить безопасность работы.

Загрузка микропрограммы и драйвера: после замены компонента, возможно, потребуется обновить микропрограмму или драйвер.

- Чтобы получить доступ к последним обновлениям микропрограммы и драйверов вашего сервера, перейдите по ссылке <https://datacentersupport.lenovo.com/tw/en/products/servers/thinksystem/sr675v3/7d9q/downloads/driver-list/>.
- Дополнительные сведения об инструментах обновления микропрограммы см. в разделе «Обновление микропрограммы» в *Руководстве пользователя* или *Руководстве по настройке системы*.

Процедура

Шаг 1. ① Совместите разъем на плате распределения питания с разъемом на блоке материнской платы так, чтобы два разъема блока питания были обращены к отсекам блоков питания. Затем вставьте плату распределения питания в разъем до упора.

Шаг 2. ② Зафиксируйте плату распределения питания на блоке материнской платы тремя винтами.

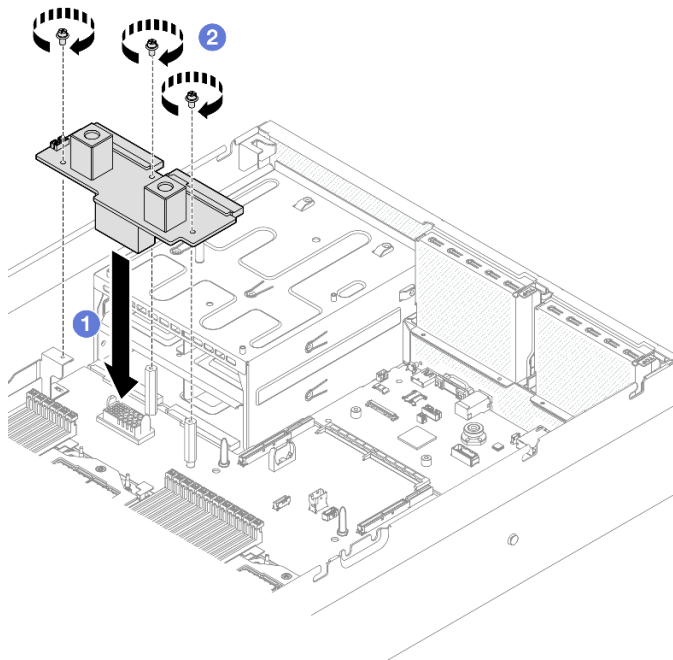


Рис. 76. Установка платы распределения питания

После завершения

1. **(Только Модель с графическими процессорами SXM5)** Установите компонент «Плата распределения питания графического процессора SXM5» и подключите кабель SIDE BAND между платой распределения питания и компонентом «Плата распределения питания графического процессора SXM5». См. раздел «Установка платы распределения питания графического процессора SXM5» на странице 289.
2. Установите модули блока питания. См. раздел «Установка блока питания» на странице 93.
3. Завершите замену компонентов. См. раздел «Завершение замены компонентов» на странице 298.

Демонстрационное видео

[Посмотрите видео процедуры на YouTube](#)

Замена модуля блока питания

В этом разделе приведены инструкции по снятию и установке блока питания.

Снятие блока питания

В этом разделе приведены инструкции по снятию блока питания.

Об этой задаче

Внимание:

- Прочитайте разделы [«Инструкции по установке» на странице 1](#) и [«Контрольный список по проверке безопасности» на странице 2](#), чтобы обеспечить безопасность работы.
- Выключите сервер и периферийные устройства и отсоедините шнуры питания и все внешние кабели. См. раздел [«Выключение сервера» на странице 11](#).
- Убедитесь в наличии заглушек блоков питания, если после снятия блоков питания некоторые отсеки будут оставлены пустыми.

Процедура

Шаг 1. 1 Нажмите и удерживайте оранжевый язычок.

Шаг 2. 2 Возьмитесь за ручку и извлеките блок питания из сервера.

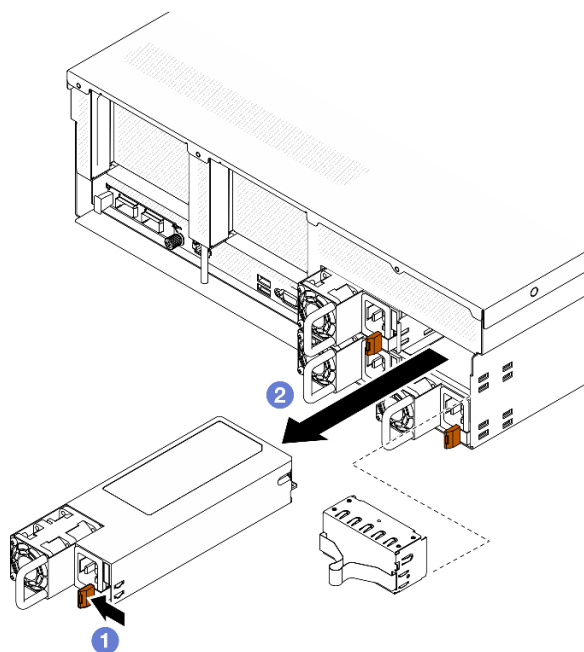


Рис. 77. Снятие блока питания

После завершения

1. Как можно скорее установите блок питания или его заглушку. См. раздел [«Установка блока питания» на странице 93](#).

Важно: В обычном режиме работы в каждом отсеке для блока питания должен находиться либо модуль блока питания, либо заглушка блока питания для надлежащего охлаждения.

2. При необходимости вернуть компонент или дополнительное устройство следуйте всем инструкциям по упаковке и используйте для отправки предоставленный упаковочный материал.

Демонстрационное видео

[Посмотрите видео процедуры на YouTube](#)

Установка блока питания

В этом разделе приведены инструкции по установке блока питания.

Об этой задаче

Внимание:

- Прочитайте разделы «[Инструкции по установке](#)» на [странице 1](#) и «[Контрольный список по проверке безопасности](#)» на [странице 2](#), чтобы обеспечить безопасность работы.
- Коснитесь антистатической упаковкой, в которой находится компонент, любой неокрашенной металлической поверхности на сервере, а затем извлеките его из упаковки и разместите его на антистатической поверхности.

Примечание: В обычном режиме работы в каждом отсеке для блока питания должен находиться либо модуль блока питания, либо заглушка блока питания для надлежащего охлаждения.

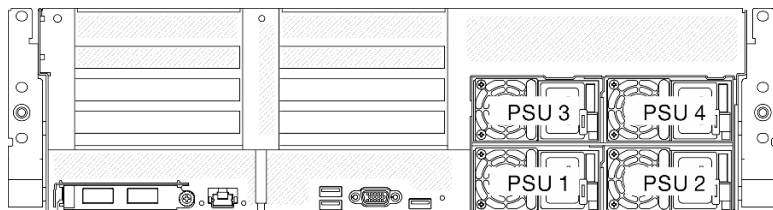


Рис. 78. Нумерация отсеков для блоков питания

Загрузка микропрограммы и драйвера: после замены компонента, возможно, потребуются обновить микропрограмму или драйвер.

- Чтобы получить доступ к последним обновлениям микропрограммы и драйверов вашего сервера, перейдите по ссылке <https://datacentersupport.lenovo.com/tw/en/products/servers/thinksystem/sr675v3/7d9q/downloads/driver-list/>.
- Дополнительные сведения об инструментах обновления микропрограммы см. в разделе «Обновление микропрограммы» в *Руководстве пользователя* или *Руководстве по настройке системы*.

Процедура

Шаг 1. Если в отсеке установлена заглушка блока питания, вытащите ее из отсека.

Шаг 2. Убедитесь, что этикетка на блоке питания направлена вверх. Затем возьмитесь за ручку и задвиньте блок питания в отсек до щелчка.

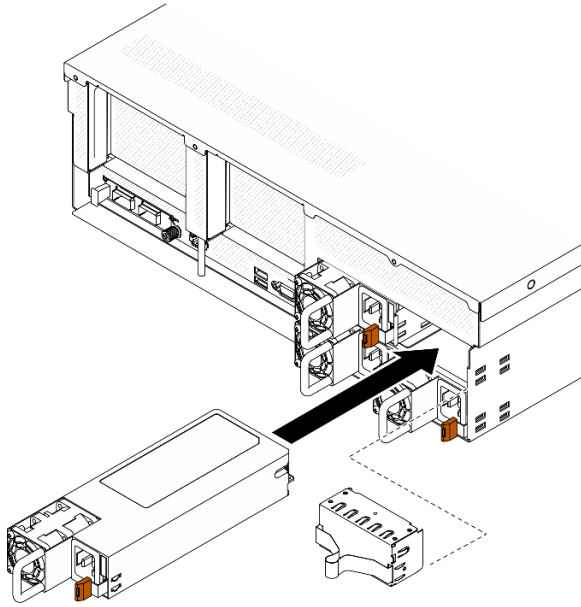


Рис. 79. Установка блока питания

Шаг 3. Подключите модуль блока питания к электрической розетке с правильным заземлением с помощью шнура питания.

Шаг 4. Убедитесь, что на блоке питания горит светодиодный индикатор питания от сети переменного тока. Это означает, что блок питания работает правильно.

После завершения

Посмотрите на индикаторы блока питания, чтобы убедиться в правильности его работы. См. раздел «Светодиодные индикаторы питания на задней панели» в *ThinkSystem SR675 V3 Руководстве пользователя* или *ThinkSystem SR675 V3 Руководстве по настройке системы*.

Демонстрационное видео

[Посмотрите видео процедуры на YouTube](#)

Замена процессора и радиатора (только для квалифицированных специалистов)

В этом разделе приведены инструкции по снятию и установке процессора и радиатора.

Важно:

- Эта задача должна выполняться квалифицированными специалистами, сертифицированными службой Lenovo. Не пытайтесь снять или установить этот компонент, если у вас нет соответствующей квалификации или вы не прошли соответствующее обучение.
- Перед заменой процессора проверьте текущую политику предохранителя PSB. См. *Service process before replacement* по адресу [Service process for updating PSB fuse state](#).
- После замены процессора убедитесь, что состояние предохранителя процессора такое, как ожидалось, без непредвиденных журналов событий XCC. См. *Service process after replacing a processor* по адресу [Service process for updating PSB fuse state](#).

Внимание:

- Перед повторным использованием процессора или радиатора обязательно используйте спиртовую салфетку и термопасту, проверенную компанией Lenovo.
- Каждое гнездо процессора должно быть закрыто кожухом или в него должен быть вставлен процессор. При замене процессора закройте его пустое гнездо кожухом.
- Не прикасайтесь к гнездам или контактам процессора. Контакты гнезда процессора очень хрупкие и их легко повредить. Загрязнения на контактах процессора, например жир с кожи, могут приводить к сбоям соединений.
- Не допускайте контакта термопасты на процессоре или радиаторе с чем-либо. Контакт с любой поверхностью может оказать негативное влияние на термопасту, сделав ее неэффективной. Термопаста может повредить компоненты, например электрические разъемы в гнезде процессора.

На следующем рисунке показаны компоненты процессора и радиатора.

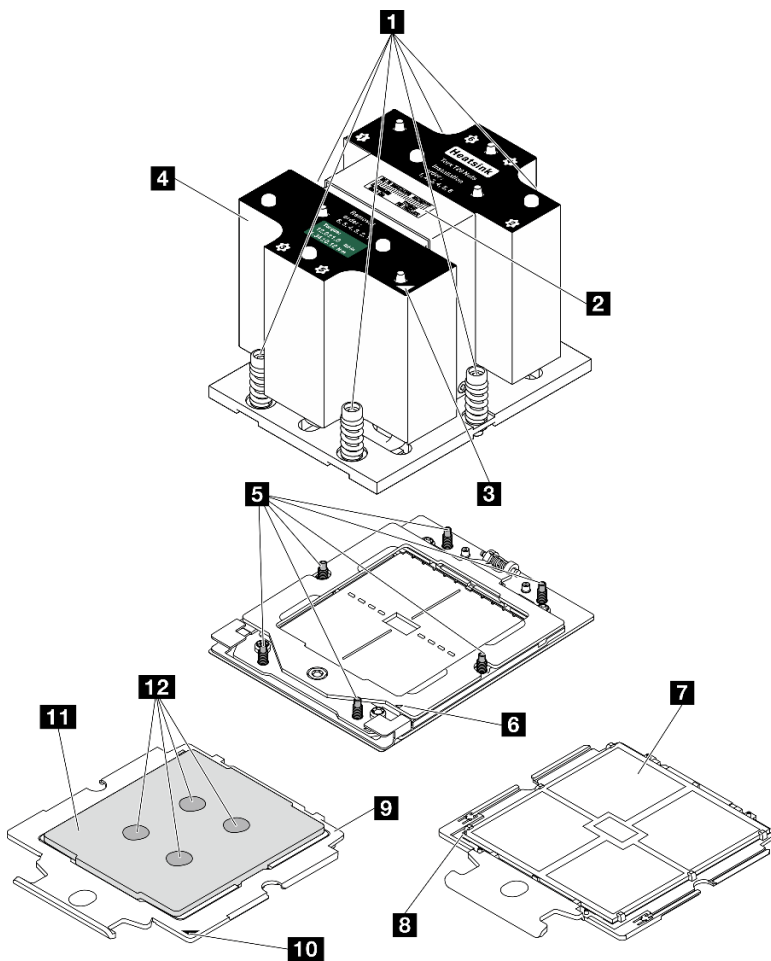


Рис. 80. Компоненты процессора и радиатора

1 Невыпадающие винты (6)	7 Контакты процессора
2 Идентификационная этикетка процессора	8 Треугольная отметка процессора
3 Треугольная отметка радиатора	9 Держатель процессора
4 Радиатор	10 Треугольная отметка держателя
5 Зажимные болты (6)	11 Теплоотвод процессора
6 Треугольная отметка фиксирующей рамы	12 Термопаста

Снятие радиатора

В этом разделе приведены инструкции по снятию радиатора. Для выполнения этой задачи требуется отвертка Torx T20. Эта процедура должна выполняться квалифицированным специалистом.

Об этой задаче

S002



ОСТОРОЖНО:

Кнопки питания на устройстве и блоке питания не отключают подачу тока на устройство. Кроме того, у устройства может быть несколько шнуров питания. Чтобы прекратить подачу тока на устройство, убедитесь, что все шнуры питания отсоединены от блока питания.

Внимание:

- Прочитайте разделы «[Инструкции по установке](#)» на странице 1 и «[Контрольный список по проверке безопасности](#)» на странице 2, чтобы обеспечить безопасность работы.
- Выключите сервер и периферийные устройства и отсоедините шнуры питания и все внешние кабели. См. раздел «[Выключение сервера](#)» на странице 11.
- Если сервер установлен в стойку, сдвиньте сервер по направляющим, чтобы получить доступ к верхнему кожуху, или извлеките сервер из стойки. См. раздел «[Извлечение сервера из стойки](#)» на странице 11.
- Не допускайте воздействия статического электричества на устройство, поскольку это может привести к остановке системы и потере данных. Для этого храните компоненты, чувствительные к статическому электричеству, в антистатической упаковке до самой установки. При работе с такими устройствами обязательно используйте антистатический браслет или другую систему заземления.

Процедура

Шаг 1. Выполните подготовительные действия для этой задачи.

- а. Снимите верхний кожух. См. раздел «[Снятие верхнего кожуха](#)» на странице 129.
- б. Снимите дефлектор. См. раздел «[Снятие дефлектора](#)» на странице 22.

Шаг 2. Снимите радиатор.

Примечания:

- Не касайтесь контактов внизу процессора.
 - Во избежание повреждения гнезда процессора не допускайте попадания в него каких-либо объектов.
- а. **1** Полностью ослабьте все винты на радиаторе **в последовательности снятия, указанной** на его этикетке.
 - б. **2** Аккуратно извлеките радиатор из гнезда процессора.

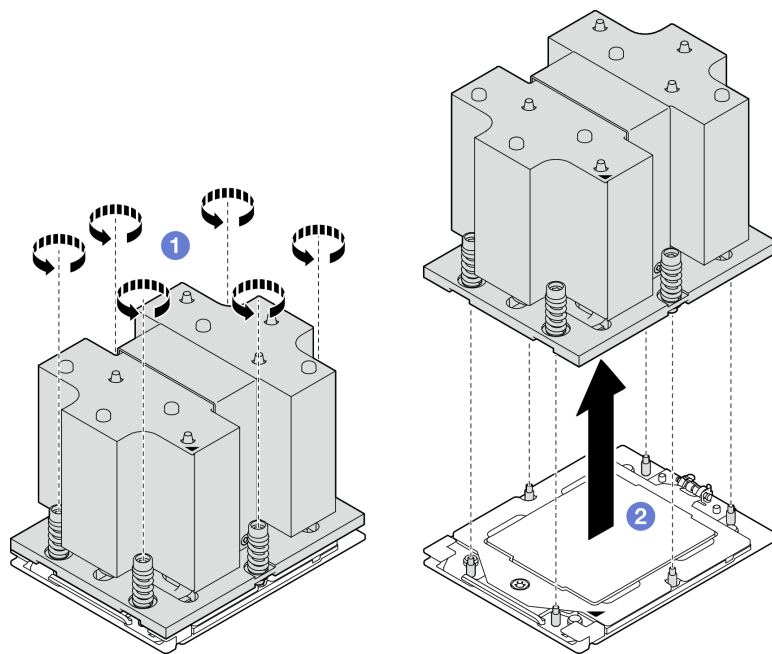


Рис. 81. Снятие радиатора

После завершения

1. При замене радиатора установите новый радиатор. См. раздел «[Установка радиатора](#)» на [странице 100](#).
2. При замене процессора снимите процессор. См. раздел «[Снятие процессора](#)» на [странице 98](#).
3. При необходимости вернуть компонент или дополнительное устройство следуйте всем инструкциям по упаковке и используйте для отправки предоставленный упаковочный материал.

Демонстрационное видео

[Посмотрите видео процедуры на YouTube](#)

Снятие процессора

В этом разделе приведены инструкции по снятию процессора. Для выполнения этой задачи требуется отвертка Torx T20. Эта процедура должна выполняться квалифицированным специалистом.

Об этой задаче

Внимание:

- Прочитайте разделы «[Инструкции по установке](#)» на [странице 1](#) и «[Контрольный список по проверке безопасности](#)» на [странице 2](#), чтобы обеспечить безопасность работы.
- Выключите сервер и периферийные устройства и отсоедините шнуры питания и все внешние кабели. См. раздел «[Выключение сервера](#)» на [странице 11](#).
- Не допускайте воздействия статического электричества на устройство, поскольку это может привести к остановке системы и потере данных. Для этого храните компоненты, чувствительные к статическому электричеству, в антистатической упаковке до самой установки. При работе с такими устройствами обязательно используйте антистатический браслет или другую систему заземления.

Процедура

- Шаг 1. ❶ Ослабьте винт отверткой Torx T20 и слегка поднимите фиксирующую раму.
- Шаг 2. ❷ Слегка поднимите раму направляющих в показанном на рисунке направлении. Процессор в раме направляющей подпружинен.
- Шаг 3. ❸ Удерживая синий язычок держателя процессора, выньте держатель процессора из рамы направляющих.

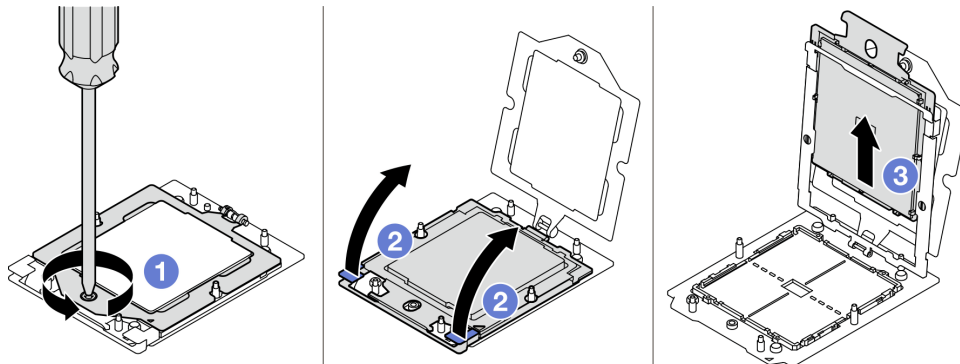


Рис. 82. Снятие процессора

После завершения

1. Сведения об установке нового процессора см. в следующем разделе. См. раздел «[Установка процессора](#)» на странице 99.
2. Пустое гнездо процессора всегда должно быть закрыто кожухом гнезда и заглушкой, прежде чем можно будет включить сервер.
3. При необходимости вернуть компонент или дополнительное устройство следуйте всем инструкциям по упаковке и используйте для отправки предоставленный упаковочный материал.

Демонстрационное видео

[Посмотрите видео процедуры на YouTube](#)

Установка процессора

В этом разделе приведены инструкции по установке процессора. Для выполнения этой задачи требуется отвертка Torx T20. Эта процедура должна выполняться квалифицированным специалистом.

Об этой задаче

Внимание:

- Прочитайте разделы «[Инструкции по установке](#)» на странице 1 и «[Контрольный список по проверке безопасности](#)» на странице 2, чтобы обеспечить безопасность работы.
- Выключите сервер и периферийные устройства и отсоедините шнуры питания и все внешние кабели. См. раздел «[Выключение сервера](#)» на странице 11.
- Не допускайте воздействия статического электричества на устройство, поскольку это может привести к остановке системы и потере данных. Для этого храните компоненты, чувствительные к статическому электричеству, в антистатической упаковке до самой установки. При работе с такими устройствами обязательно используйте антистатический браслет или другую систему заземления.

Примечания:

- Список поддерживаемых для сервера процессоров см. по ссылке <https://serverproven.lenovo.com>. Все процессоры на блоке материнской платы должны иметь одинаковую скорость, число ядер и частоту.
- Перед установкой нового процессора обновите микропрограмму системы до последнего уровня. См. раздел «Обновление микропрограммы» в *Руководстве пользователя* и *Руководстве по настройке системы*.

Загрузка микропрограммы и драйвера: после замены компонента, возможно, потребуется обновить микропрограмму или драйвер.

- Чтобы получить доступ к последним обновлениям микропрограммы и драйверов вашего сервера, перейдите по ссылке <https://datacentersupport.lenovo.com/tw/en/products/servers/thinksystem/sr675v3/7d9q/downloads/driver-list/>.
- Дополнительные сведения об инструментах обновления микропрограммы см. в разделе «Обновление микропрограммы» в *Руководстве пользователя* или *Руководстве по настройке системы*.

Процедура

Шаг 1. Снимите кожух гнезда процессора.

Шаг 2. Установите процессор.

- 1 Вставьте держатель процессора в раму направляющих.
- 2 Нажмите на раму направляющих в направлении вниз, чтобы зафиксировать синие защелки, и закройте фиксирующую раму.
- 3 Затяните винт отверткой Torx T20.

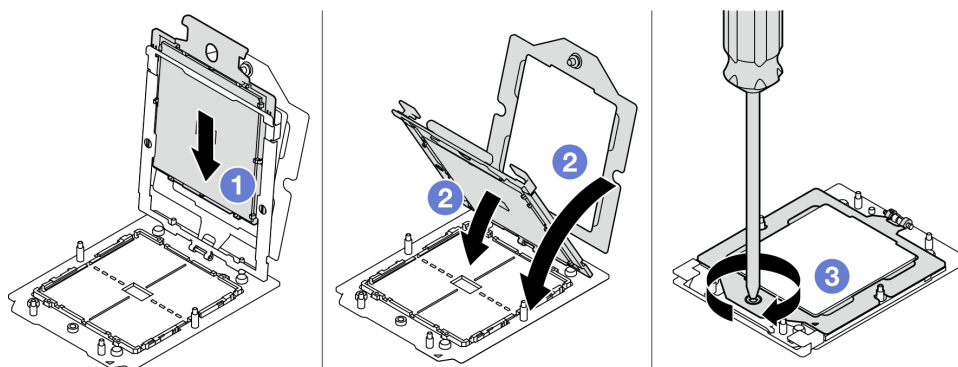


Рис. 83. Установка процессора

После завершения

1. Установите радиатор. См. раздел «Установка радиатора» на странице 100.
2. Завершите замену компонентов. См. раздел «Завершение замены компонентов» на странице 298.

Демонстрационное видео

[Посмотрите видео процедуры на YouTube](#)

Установка радиатора

В этом разделе приведены инструкции по установке радиатора. Для выполнения этой задачи требуется отвертка Torx T20. Эта процедура должна выполняться квалифицированным специалистом.

Об этой задаче

Внимание:

- Прочитайте разделы «[Инструкции по установке](#)» на [странице 1](#) и «[Контрольный список по проверке безопасности](#)» на [странице 2](#), чтобы обеспечить безопасность работы.
- Выключите сервер и периферийные устройства и отсоедините шнуры питания и все внешние кабели. См. раздел «[Выключение сервера](#)» на [странице 11](#).
- Не допускайте воздействия статического электричества на устройство, поскольку это может привести к остановке системы и потере данных. Для этого храните компоненты, чувствительные к статическому электричеству, в антистатической упаковке до самой установки. При работе с такими устройствами обязательно используйте антистатический браслет или другую систему заземления.

Процедура

Шаг 1. Запишите информацию с идентификационной этикетки процессора.

Для замены процессора и повторного использования радиатора:

1. Снимите идентификационную этикетку процессора с радиатора и замените ее новой, поставляемой со сменным процессором.
2. Удалите старую термопасту с радиатора спиртовой салфеткой.

Для замены радиатора и повторного использования процессора:

1. Снимите идентификационную этикетку процессора со старого радиатора и поместите ее на новый радиатор в том же месте.

Примечание: Если вам не удалось снять этикетку и поместить ее на новый радиатор или если этикетка оказалась повреждена при переносе, запишите указанный на ней серийный номер процессора на новом радиаторе в том же месте, где должна была быть этикетка, с помощью перманентного маркера.

2. Удалите старую термопасту с радиатора спиртовой салфеткой.
3. Посмотрите дату производства на новом радиаторе и убедитесь, что он изготовлен не более двух лет назад.
 - Если да, удалите термопасту на новом радиаторе спиртовой салфеткой и перейдите к разделу [Шаг 2 на странице 101](#).
 - Если нет, перейдите к разделу [Шаг 3 на странице 102](#).

Шаг 2. Нанесите шприцем на верхнюю часть процессора четыре расположенных на одинаковом расстоянии точки новой термопасты объемом по 0,1 мл каждая.

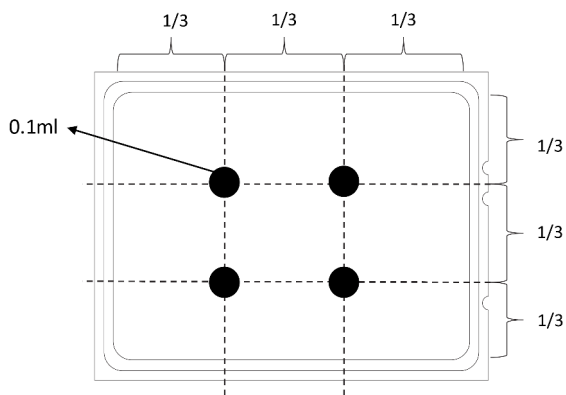


Рис. 84. Нанесение термопасты

Шаг 3. Установите радиатор.

- a. **1** Совместите треугольную отметку и винты на радиаторе с треугольной отметкой и штырьками с резьбой на гнезде процессора, а затем установите радиатор на гнездо процессора.
- b. **2** Полностью затяните все винты **в последовательности установки, указанной** на этикетке радиатора.

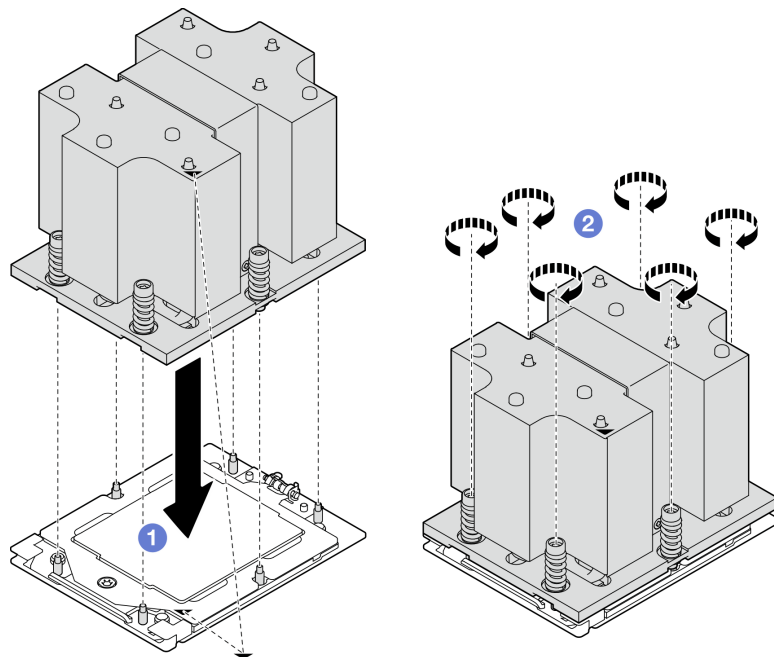


Рис. 85. Установка радиатора

После завершения

Завершите замену компонентов. См. раздел «[Завершение замены компонентов](#)» на [странице 298](#).

Демонстрационное видео

[Посмотрите видео процедуры на YouTube](#)

Замена модуля последовательного порта

Следуйте инструкциям в этом разделе, чтобы снять и установить модуль последовательного порта.

Снятие модуля последовательного порта

В этом разделе приведены инструкции по снятию модуля последовательного порта.

Об этой задаче

Внимание:

- Прочитайте разделы «[Инструкции по установке](#)» на [странице 1](#) и «[Контрольный список по проверке безопасности](#)» на [странице 2](#), чтобы обеспечить безопасность работы.
- Выключите сервер и периферийные устройства и отсоедините шнуры питания и все внешние кабели. См. раздел «[Выключение сервера](#)» на [странице 11](#).
- Если сервер установлен в стойку, сдвиньте сервер по направляющим, чтобы получить доступ к верхнему кожуху, или извлеките сервер из стойки. См. раздел «[Извлечение сервера из стойки](#)» на [странице 11](#).

Процедура

Шаг 1. Выполните подготовительные действия для этой задачи.

- а. Снимите верхний кожух. См. раздел «[Снятие верхнего кожуха](#)» на [странице 129](#).
- б. Отключите кабель последовательного порта от блока материнской платы.
- в. Снимите плату-адаптер Riser PCIe, на которой установлен модуль последовательного порта. См. «[Снятие платы-адаптера Riser PCIe](#)» на [странице 78](#).

Шаг 2. Извлечение модуля последовательного порта

- а. ① Извлеките кабель последовательного порта из кабельного зажима.
- б. ② Откройте фиксирующую защелку на плате-адаптере Riser PCIe.
- в. ③ Ослабьте винт, фиксирующий модуль последовательного порта на плате-адаптере Riser PCIe.
- г. ④ Извлеките модуль последовательного порта из платы-адаптера Riser PCIe.

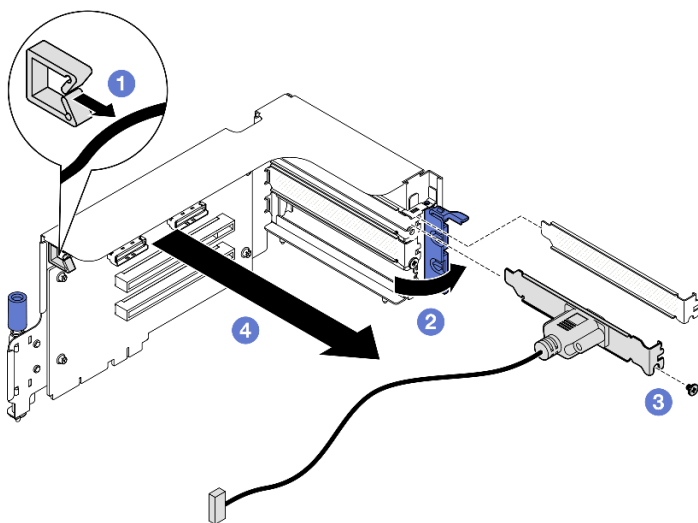


Рис. 86. Извлечение модуля последовательного порта

После завершения

При необходимости вернуть компонент или дополнительное устройство следуйте всем инструкциям по упаковке и используйте для отправки предоставленный упаковочный материал.

Демонстрационное видео

[Посмотрите видео процедуры на YouTube](#)

Установка модуля последовательного порта

Следуйте инструкциям в этом разделе, чтобы установить модуль последовательного порта.

Об этой задаче

Внимание: Прочитайте разделы «[Инструкции по установке](#)» на [странице 1](#) и «[Контрольный список по проверке безопасности](#)» на [странице 2](#), чтобы обеспечить безопасность работы.

Процедура

Шаг 1. Откройте фиксирующую защелку на плате-адаптере Riser PCIe.

Шаг 2. Установите модуль последовательного порта.

- a. 1 Вставьте модуль последовательного порта в плату-адаптер Riser PCIe.
- b. 2 Зафиксируйте модуль последовательного порта на плате-адаптере Riser PCIe винтом.
- c. 3 Закройте фиксирующую защелку.
- d. 4 Проложите кабель последовательного порта через кабельный зажим.

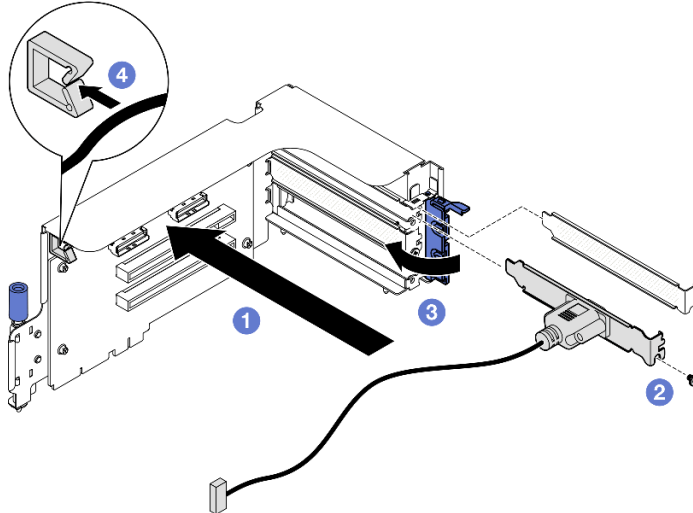


Рис. 87. Установка модуля последовательного порта

После завершения

1. Подключите кабель последовательного порта к разъему этого порта на блоке материнской платы.
2. Установите на место плату-адаптер Riser PCIe. См. раздел «[Установка платы-адаптера Riser PCIe](#)» на [странице 82](#).
3. Завершите замену компонентов. См. раздел «[Завершение замены компонентов](#)» на [странице 298](#).

4. Чтобы включить модуль последовательного порта в Linux или Microsoft Windows, выполните одно из следующих действий в зависимости от установленной операционной системы:

Примечание: Если функция «Перенаправление последовательного порта через локальную сеть» (SOL) или «Службы аварийного управления» (EMS) включена, последовательный порт в Linux и Microsoft Windows будет скрыт. Поэтому для использования последовательного порта в операционных системах для последовательных устройств функции SOL и EMS необходимо отключить.

- В Linux:

Откройте ipmitool и введите следующую команду, чтобы отключить перенаправление последовательного порта через локальную сеть (SOL):

```
-I lanplus -H IP -U USERID -P PASSWORD sol deactivate
```

- В Microsoft Windows:

- a. Откройте ipmitool и введите следующую команду, чтобы отключить SOL:

```
-I lanplus -H IP -U USERID -P PASSWORD sol deactivate
```

- b. Откройте Windows PowerShell и введите следующую команду, чтобы отключить службы аварийного управления (EMS):

```
Bcdedit /ems off
```

- c. Перезапустите сервер, чтобы убедиться, что настройка EMS вступит в силу.

Демонстрационное видео

[Посмотрите видео процедуры на YouTube](#)

Замена блока материнской платы (только для квалифицированных специалистов)

Следуйте инструкциям в этом разделе, чтобы снять и установить блок материнской платы.

Важно:

- Эта задача должна выполняться квалифицированными специалистами, сертифицированными службой Lenovo. Не пытайтесь снять или установить этот компонент, если у вас нет соответствующей квалификации или вы не прошли соответствующее обучение.
- Если требуется заменить процессорную плату и модуль безопасности микропрограммы и RoT вместе, выполните следующие действия:
 - Перед заменой проверьте текущую политику предохранителя PSB. См. *Service process before replacement* по адресу [Service process for updating PSB fuse state](#).
 - После замены убедитесь, что состояние предохранителя процессора такое, как ожидалось, без непредвиденных журналов событий XCC. См. *Service process after replacing a processor board and a firmware and RoT security module together* по адресу [Service process for updating PSB fuse state](#).

ОСТОРОЖНО:

Опасные движущиеся части. Не касайтесь их пальцами или другими частями тела.



ОСТОРОЖНО:



Радиаторы и процессоры могут быть очень горячими. Перед снятием кожуха выключите сервер и дайте ему остыть в течение нескольких минут.

На следующем рисунке показана компоновка блока материнской платы, который содержит модуль безопасности микропрограммы и RoT, системную плату ввода-вывода и процессорную плату.

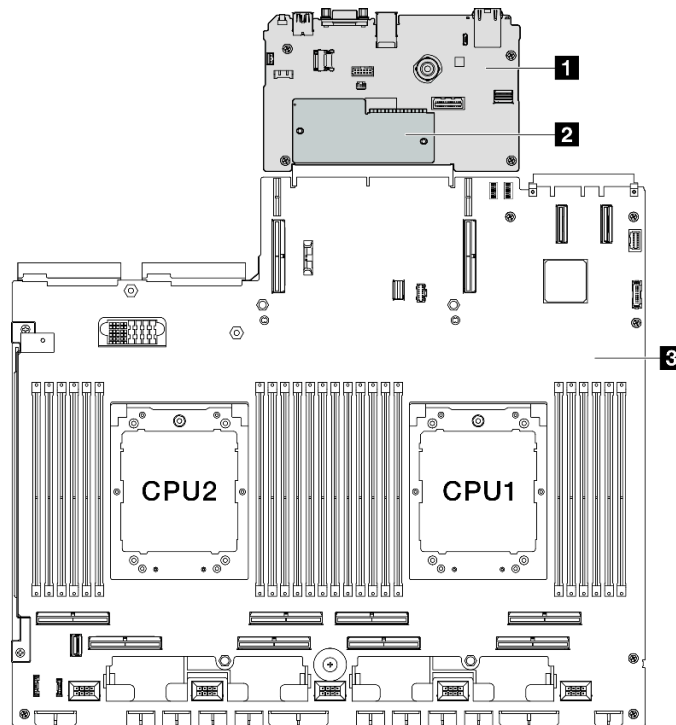


Рис. 88. Компоновка блока материнской платы

1 Системная плата ввода-вывода	2 Модуль безопасности микропрограммы и RoT	3 Процессорная плата
---------------------------------------	---	-----------------------------

Снятие модуля безопасности микропрограммы и RoT

Следуйте инструкциям в этом разделе, чтобы снять компонент «ThinkSystem V3 Firmware and Root of Trust Security Module» (модуль безопасности микропрограммы и RoT).

Об этой задаче

Важно: Эта задача должна выполняться квалифицированными специалистами, сертифицированными службой Lenovo. Не пытайтесь снять или установить этот компонент, если у вас нет соответствующей квалификации или вы не прошли соответствующее обучение.

Внимание:

- Прочитайте разделы «[Инструкции по установке](#)» на [странице 1](#) и «[Контрольный список по проверке безопасности](#)» на [странице 2](#), чтобы обеспечить безопасность работы.
- Выключите сервер и периферийные устройства и отсоедините шнуры питания и все внешние кабели. См. раздел «[Выключение сервера](#)» на [странице 11](#).
- Не допускайте воздействия статического электричества на устройство, поскольку это может привести к остановке системы и потере данных. Для этого храните компоненты, чувствительные к статическому электричеству, в антистатической упаковке до самой установки. При работе с такими устройствами обязательно используйте антистатический браслет или другую систему заземления.
- После замены компонента «модуль безопасности микропрограммы и RoT» обновите микропрограмму до определенной версии, поддерживаемой сервером. Перед продолжением убедитесь в наличии необходимой версии микропрограммы или копии исходной версии.

Процедура

Шаг 1. Выполните подготовительные действия для этой задачи.

- Для создания резервной копии параметров UEFI выполните команды OneCLI. См. раздел https://pubs.lenovo.com/lxce-onecli/onecli_r_save_command.
- Для создания резервной копии параметров ХСС выполните команды OneCLI и действия ХСС. См. разделы https://pubs.lenovo.com/lxce-onecli/onecli_r_save_command и https://pubs.lenovo.com/xcc2/NN1ia_c_backupthexcc.html.
- Снимите верхний кожух. См. раздел «[Снятие верхнего кожуха](#)» на [странице 129](#).
- При необходимости снимите плату-адаптер Riser PCIe 2. См. «[Снятие платы-адаптера Riser PCIe](#)» на [странице 78](#).

Шаг 2. Снимите модуль безопасности микропрограммы и RoT.

- 1 Ослабьте два винта на модуль безопасности микропрограммы и RoT.
- 2 Снимите модуль безопасности микропрограммы и RoT с системной платы ввода-вывода.

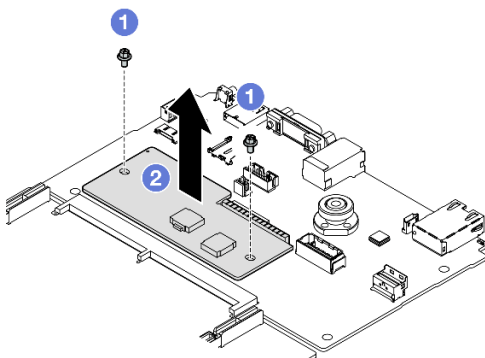


Рис. 89. Снятие Модуль безопасности микропрограммы и RoT

После завершения

При необходимости вернуть компонент или дополнительное устройство следуйте всем инструкциям по упаковке и используйте для отправки предоставленный упаковочный материал.

Демонстрационное видео

[Посмотрите видео процедуры на YouTube](#)

Установка модуля безопасности микропрограммы и RoT

Следуйте инструкциям в этом разделе, чтобы установить компоненты «ThinkSystem V3 Firmware and Root of Trust Security Module» (модуль безопасности микропрограммы и RoT).

Об этой задаче

Важно:

- Эта задача должна выполняться квалифицированными специалистами, сертифицированными службой Lenovo. Не пытайтесь снять или установить этот компонент, если у вас нет соответствующей квалификации или вы не прошли соответствующее обучение.
- (Только для квалифицированных специалистов Lenovo) После замены модуля безопасности микропрограммы и RoT обновите микропрограмму UEFI, XCC и LXPM до конкретной версии, поддерживаемой сервером. Подробные сведения о том, как обновить микропрограмму, см. в разделе <https://glosse4lenovo.lenovo.com/wiki/glosse4lenovo/view/How%20To/System%20related/How%20to%20do%20RoT%20Module%20FW%20update%20on%20ThinkSystem%20V3%20machines/>.

Внимание:

- Прочитайте разделы «[Инструкции по установке](#)» на [странице 1](#) и «[Контрольный список по проверке безопасности](#)» на [странице 2](#), чтобы обеспечить безопасность работы.
- Выключите сервер и периферийные устройства и отсоедините шнуры питания и все внешние кабели. См. раздел «[Выключение сервера](#)» на [странице 11](#).
- Не допускайте воздействия статического электричества на устройство, поскольку это может привести к остановке системы и потере данных. Для этого храните компоненты, чувствительные к статическому электричеству, в антистатической упаковке до самой установки. При работе с такими устройствами обязательно используйте антистатический браслет или другую систему заземления.

Загрузка микропрограммы и драйвера: после замены компонента, возможно, потребуется обновить микропрограмму или драйвер.

- Чтобы получить доступ к последним обновлениям микропрограммы и драйверов вашего сервера, перейдите по ссылке <https://datacentersupport.lenovo.com/tw/en/products/servers/thinksystem/sr675v3/7d9q/downloads/driver-list/>.
- Дополнительные сведения об инструментах обновления микропрограммы см. в разделе «Обновление микропрограммы» в *Руководстве пользователя* или *Руководстве по настройке системы*.

Процедура

Шаг 1. Коснитесь антистатической упаковкой, в которой находится новая деталь, любой неокрашенной поверхности вне сервера. Затем извлеките новую деталь из упаковки и разместите ее на антистатической поверхности.

Шаг 2. Установите модуль безопасности микропрограммы и RoT.

- а. **1** Опустите модуль безопасности микропрограммы и RoT в системную плату ввода-вывода и убедитесь, что разъем модуля правильно вставлен в гнездо на системной плате ввода-вывода.

- б. 2 Зафиксируйте модуль безопасности микропрограммы и RoT двумя винтами.

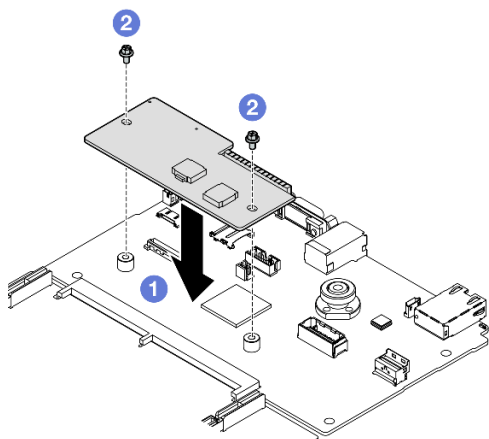


Рис. 90. Установка компонента «Модуль безопасности микропрограммы и RoT»

После завершения

1. При необходимости установите на место плату-адаптер Riser PCIe 2. См. раздел «Установка платы-адаптера Riser PCIe» на странице 82.
2. Завершите замену компонентов. См. раздел «Завершение замены компонентов» на странице 298.
3. Обновите микропрограммы UEFI, XCC и LXPМ до определенной версии, поддерживаемой сервером. См. раздел <https://glosse4lenovo.lenovo.com/wiki/glosse4lenovo/view/How%20To/System%20related/How%20to%20do%20RoT%20Module%20FW%20update%20on%20ThinkSystem%20V3%20machines/>.
4. Для восстановления параметров UEFI выполните команды OneCLI. См. раздел https://pubs.lenovo.com/lxce-onecli/onecli_r_restore_command.
5. Для восстановления параметров XCC выполните команды OneCLI и действия XCC. См. разделы https://pubs.lenovo.com/lxce-onecli/onecli_r_restore_command и https://pubs.lenovo.com/xcc2/NN1ia_c_restorethexcc.html.
6. Если в системе установлен программный ключ, например FoD XCC, введите его еще раз, чтобы убедиться в правильности его работы. См. следующие разделы: <https://lenovopress.lenovo.com/redp4895.pdf>.

Примечание: Если требуется заменить плату процессора вместе с модуль безопасности микропрограммы и RoT, перед вводом ключа обновите VPD. См. раздел [Обновление важных сведений о продукте \(VPD\)](#).

7. При необходимости выполните следующее:
 - Скройте TPM. См. раздел «Скрытие/отображение TPM» на странице 126.
 - Обновите микропрограмму TPM. См. раздел «Обновление микропрограммы TPM» на странице 127.
 - Включите защищенную загрузку UEFI. См. раздел «Включение защищенной загрузки UEFI» на странице 128.

Демонстрационное видео

[Посмотрите видео процедуры на YouTube](#)

Снятие системной платы ввода-вывода или процессорной платы

Следуйте инструкциям в этом разделе, чтобы снять системную плату ввода-вывода или процессорную плату.

Об этой задаче

Важно:

- Эта задача должна выполняться квалифицированными специалистами, сертифицированными службой Lenovo. Не пытайтесь снять или установить этот компонент, если у вас нет соответствующей квалификации или вы не прошли соответствующее обучение.
- При замене блока материнской платы всегда обновляйте микропрограмму сервера до последней версии или восстанавливайте исходную версию микропрограммы. Перед продолжением убедитесь в наличии последней версии микропрограммы или копии исходной версии.
- При снятии модулей памяти укажите на каждом из них номер гнезда, снимите все модули памяти с блока материнской платы и положите их на антистатическую поверхность для последующей установки.
- **При отключении кабелей создайте список всех кабелей и запишите разъемы, к которым они подключены. Используйте эти сведения в качестве контрольного списка кабелей после установки нового блока материнской платы.**

Внимание:

- Прочитайте разделы [«Инструкции по установке» на странице 1](#) и [«Контрольный список по проверке безопасности» на странице 2](#), чтобы обеспечить безопасность работы.
- Выключите сервер и периферийные устройства и отсоедините шнуры питания и все внешние кабели. См. раздел [«Выключение сервера» на странице 11](#).
- Если сервер установлен в стойку, сдвиньте сервер по направляющим, чтобы получить доступ к верхнему кожуху, или извлеките сервер из стойки. См. раздел [«Извлечение сервера из стойки» на странице 11](#).

Примечания: Убедитесь в наличии всех необходимых инструментов для правильной замены компонента, перечисленных ниже:

- Крестообразная отвертка №1
- Крестообразная отвертка №2
- Комплект деталей и принадлежностей SR675 V3

Процедура

Шаг 1. Выполните подготовительные действия для этой задачи.

- a. Запишите все сведения о конфигурации системы, такие как IP-адреса модуля Lenovo XClarity Controller, важные данные о продуктах и тип компьютера, номер модели, серийный номер, универсальный уникальный идентификатор и дескриптор ресурса сервера.
- b. Сохраните конфигурацию системы на внешнем устройстве с помощью Lenovo XClarity Essentials.
- c. Сохраните журнал событий системы на внешний носитель.

Шаг 2. Снимите следующие компоненты.

- a. Снимите верхний кожух. См. раздел [«Снятие верхнего кожуха» на странице 129](#).
- b. Снимите дефлектор. См. раздел [«Снятие дефлектора» на странице 22](#).

- c. Снимите вентиляторы и отсек вентиляторов. См. разделы «Снятие вентилятора» на странице 32 и «Снятие отсека вентиляторов» на странице 34.
- d. Снимите процессоры и радиаторы. См. разделы «Снятие процессора» на странице 98 и «Снятие радиатора» на странице 96.
- e. Укажите номер гнезда на каждом модуле памяти, снимите все модули памяти с блока материнской платы и разместите их на антистатической поверхности для последующей установки. См. раздел «Снятие модуля памяти» на странице 60.

Важно: Рекомендуется распечатать расположение гнезд модулей памяти для справки.

- f. Снимите датчик вмешательства. См. раздел «Снятие датчика вмешательства» на странице 51.
- g. Если применимо, снимите платы-адаптеры Riser PCIe. См. «Снятие платы-адаптера Riser PCIe» на странице 78.
- h. Если применимо, снимите модуль OCP. См. раздел «Снятие модуля OCP» на странице 72.
- i. Снимите модули блока питания. См. раздел «Снятие блока питания» на странице 92.
- j. **(Только Модель с графическими процессорами SXM5)** Снимите компонент «Плата распределения питания графического процессора SXM5». См. раздел «Снятие платы распределения питания графического процессора SXM5» на странице 286.
- k. Снимите плату распределения питания. См. «Снятие платы распределения питания» на странице 89.

Шаг 3. Отключите все кабели от блока материнской платы. При отключении кабелей создайте их список и запишите разъемы, к которым они подключены. Используйте эти сведения в качестве контрольного списка кабелей после установки нового блока материнской платы.

Шаг 4. Отсоедините блок материнской платы.

- a. ❶ Потяните вверх заднюю подъемную ручку, чтобы освободить блок материнской платы.
- b. ❷ Возьмитесь за обе подъемные ручки и сдвиньте блок материнской платы в направлении лицевой панели рамы.

Примечание: Две подъемные ручки предназначены только для снятия блока материнской платы. Не пытайтесь поднять с их помощью весь сервер.

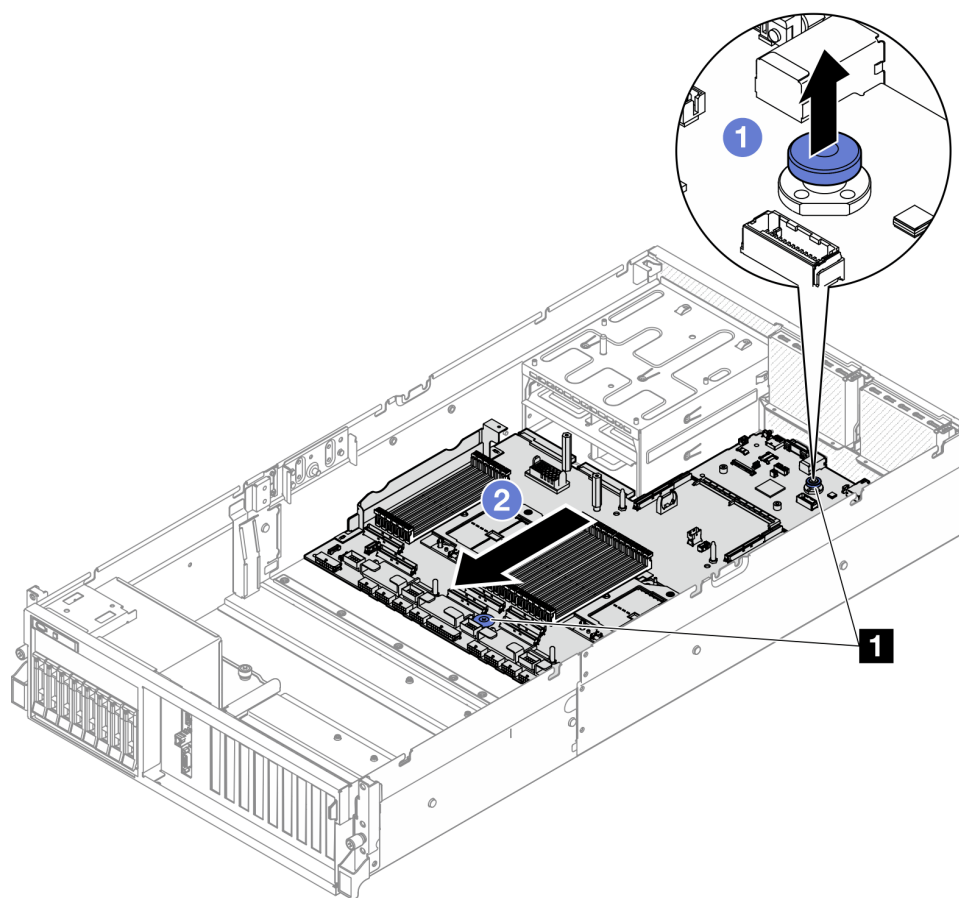


Рис. 91. Отсоединение блока материнской платы

1 Подъемные ручки

Шаг 5. Снимите блок материнской платы.

- а. **1** Наклоните блок материнской платы так, чтобы его задняя часть была обращена вверх.
- б. **2** Держась за подъемные ручки, извлеките блок материнской платы из рамы, подняв его.

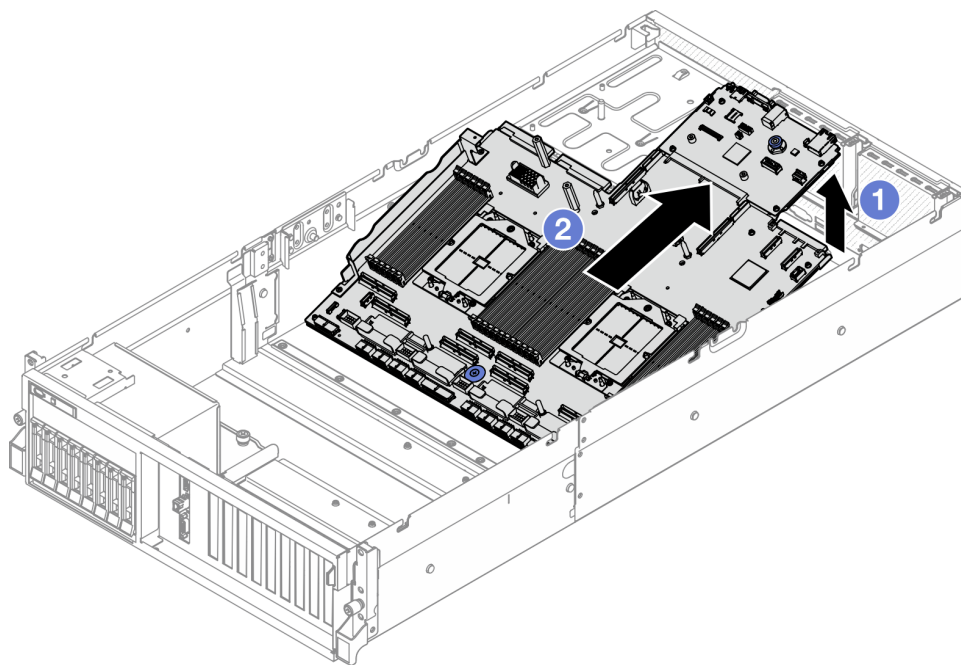


Рис. 92. Снятие блока материнской платы

Шаг 6. (Необязательно) Если требуется заменить системную плату ввода-вывода, снимите с нее модуль безопасности микропрограммы и RoT. См. раздел «Снятие модуля безопасности микропрограммы и RoT» на странице 106. Если требуется заменить процессорную плату, перейдите к следующему шагу.

Шаг 7. Снимите системную плату ввода-вывода с процессорной платы.

а. Снимите блок материнской платы с несущего листового металла.

1. Снимите следующие компоненты с процессорной платы, как показано на рисунке:

- Две шайбы (с помощью отвертки с шестигранным углублением 8 мм)
- Два винта и одна скобу стенки для кабелей (с помощью отвертки PH2)

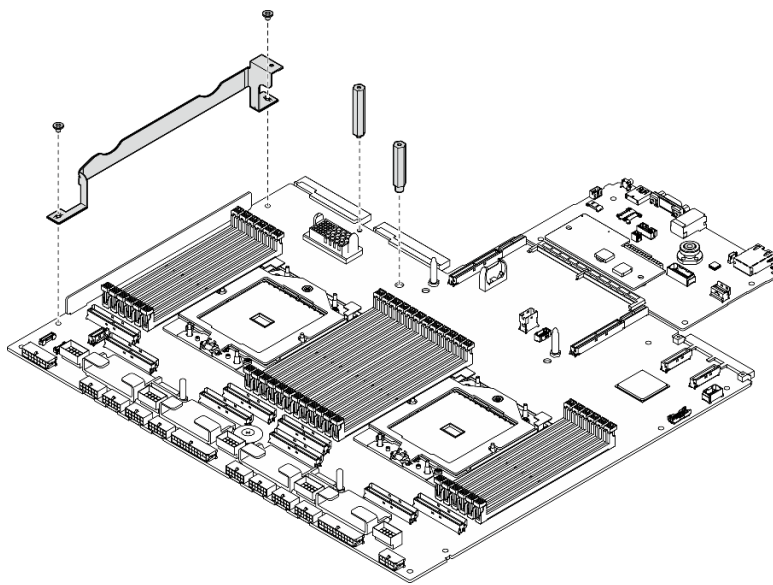


Рис. 93. Снятие компонентов

2. Удерживая две подъемные ручки, осторожно переверните блок материнской платы.

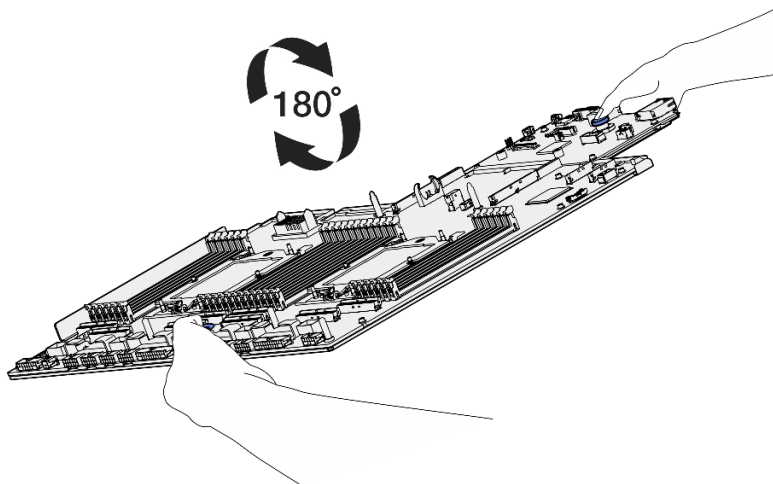


Рис. 94. Поворот блока материнской платы

3. Отверните два винта внизу несущего листового металла с помощью отвертки PH1.

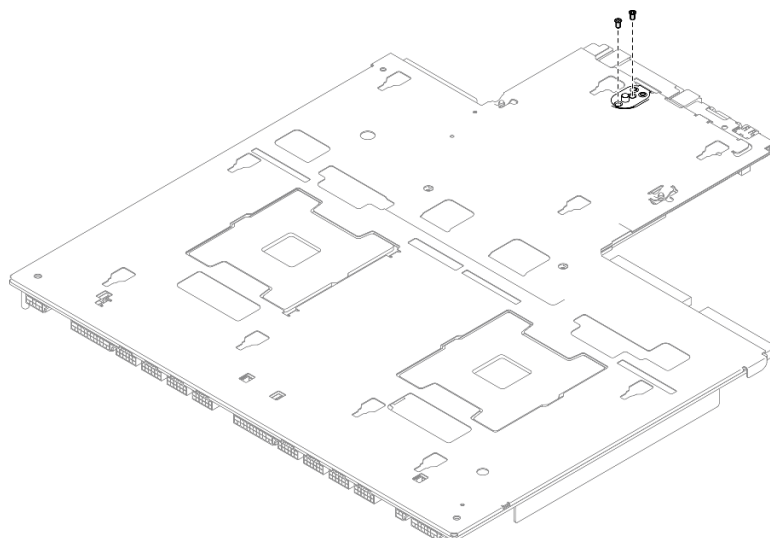


Рис. 95. Удаление винтов

4. Удерживая две подъемные ручки, осторожно переверните блок материнской платы.

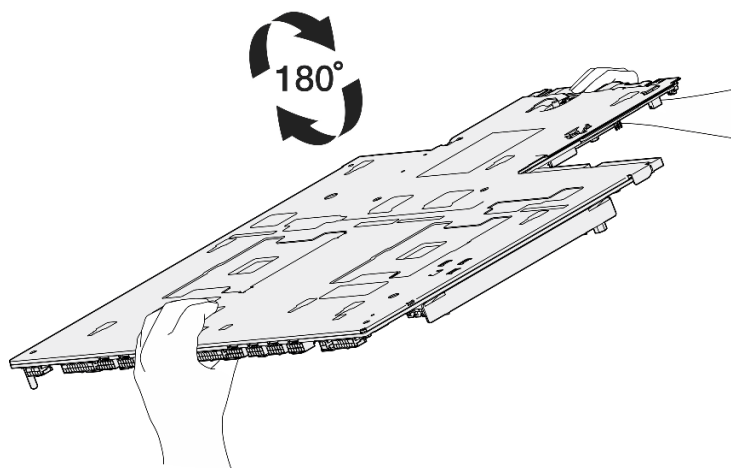


Рис. 96. Поворот блока материнской платы

5. Снимите следующие компоненты с блока материнской платы, как показано на рисунке:
 - Две шестигранные гайки (с помощью отвертки с шестигранным углублением 5 мм)
 - Пять направляющих штырьков (с помощью отвертки с шестигранным углублением 7 мм)
 - Одна подъемная ручка (с помощью отвертки PH2)
 - Девять винтов (с помощью отвертки PH1)

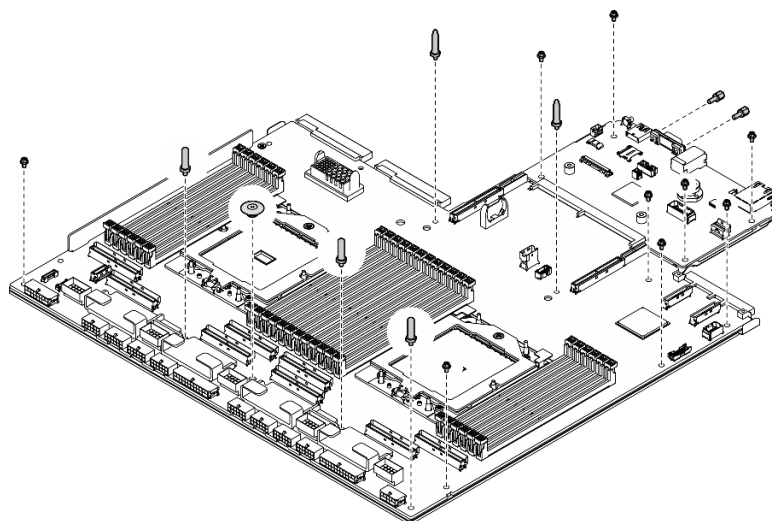


Рис. 97. Снятие компонентов

6. Снимите блок материнской платы с несущего листового металла.

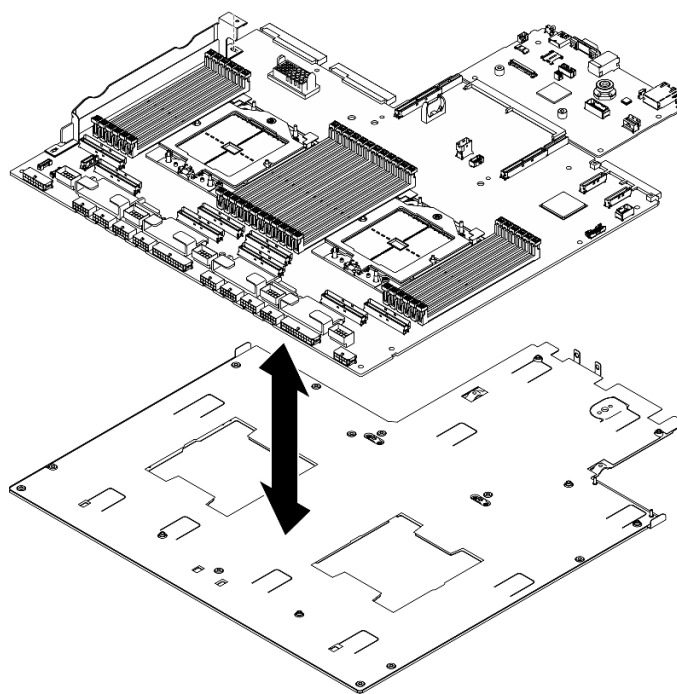


Рис. 98. Разборка блока материнской платы

б. Возьмитесь за края системной платы ввода-вывода и аккуратно отделите ее от процессорной платы.

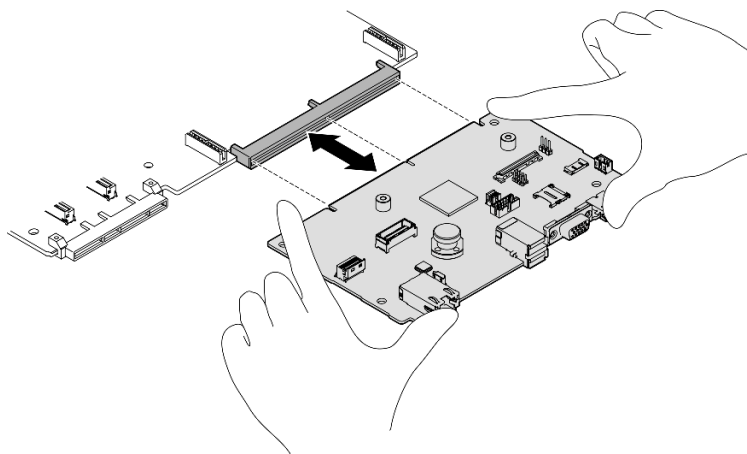


Рис. 99. Снятие системной платы ввода-вывода

После завершения

1. При необходимости вернуть компонент или дополнительное устройство следуйте всем инструкциям по упаковке и используйте для отправки предоставленный упаковочный материал.

Важно: Прежде чем возвращать процессорную плату, установите на гнездо процессора заглушку с новой процессорной платы. Чтобы заменить кожух гнезда процессора, выполните следующие действия.

- a. Снимите кожух с блока процессорного гнезда на новой процессорной плате и правильно расположите его над блоком процессорного гнезда на извлеченной процессорной плате.
 - b. Аккуратно нажмите на язычки кожуха гнезда, чтобы установить его в блоке гнезд процессора. Нажимайте на края, чтобы не повредить контакты гнезда. Как только кожух гнезда встанет на место, вы услышите щелчок.
 - c. **Убедитесь**, что кожух гнезда надежно зафиксирован в блоке гнезд процессора.
2. Если компонент планируется утилизировать, сведения об утилизации см. в разделе «Разборка материнской платы для утилизации» в *Руководстве пользователя*.

Демонстрационное видео

[Посмотрите видео процедуры на YouTube](#)

Установка системной платы ввода-вывода или процессорной платы

Следуйте инструкциям в этом разделе, чтобы установить системную плату ввода-вывода или процессорную плату.

Об этой задаче

Важно: Снятие и установку этого компонента могут проводить только квалифицированные специалисты. **Не** пытайтесь снять или установить этот компонент, если у вас нет соответствующей квалификации.

Внимание:

- Прочитайте разделы «[Инструкции по установке](#)» на [странице 1](#) и «[Контрольный список по проверке безопасности](#)» на [странице 2](#), чтобы обеспечить безопасность работы.

- Коснитесь антистатической упаковкой, в которой находится компонент, любой неокрашенной металлической поверхности на сервере, а затем извлеките его из упаковки и разместите его на антистатической поверхности.

Примечания: Убедитесь в наличии всех необходимых инструментов для правильной замены компонента, перечисленных ниже:

- Крестообразная отвертка №1
- Крестообразная отвертка №2
- Комплект деталей и принадлежностей SR675 V3

Загрузка микропрограммы и драйвера: после замены компонента, возможно, потребуется обновить микропрограмму или драйвер.

- Чтобы получить доступ к последним обновлениям микропрограммы и драйверов вашего сервера, перейдите по ссылке <https://datacentersupport.lenovo.com/tw/en/products/servers/thinksystem/sr675v3/7d9q/downloads/driver-list/>.
- Дополнительные сведения об инструментах обновления микропрограммы см. в разделе «Обновление микропрограммы» в *Руководстве пользователя* или *Руководстве по настройке системы*.

Процедура

Шаг 1. Выполните в зависимости от требований одно из следующих действий.

- Если требуется заменить системную плату ввода-вывода и продолжить использовать процессорную плату, установите новую системную плату ввода-вывода на процессорную плату.
- Если требуется заменить процессорную плату и продолжить использовать системную плату ввода-вывода, установите существующую системную плату ввода-вывода на новую процессорную плату.
 - а. Установите системную плату ввода-вывода на процессорную плату.
 1. Совместите системную плату ввода-вывода с разъемом на процессорной плате, а затем нажмите на системную плату ввода-вывода обеими руками и слегка вставьте ее в разъем.

Примечание: Во избежание повреждения контакта системной платы ввода-вывода она должна быть правильно совмещена с разъемом на процессорной плате и во время вставки оставаться в горизонтальном положении.

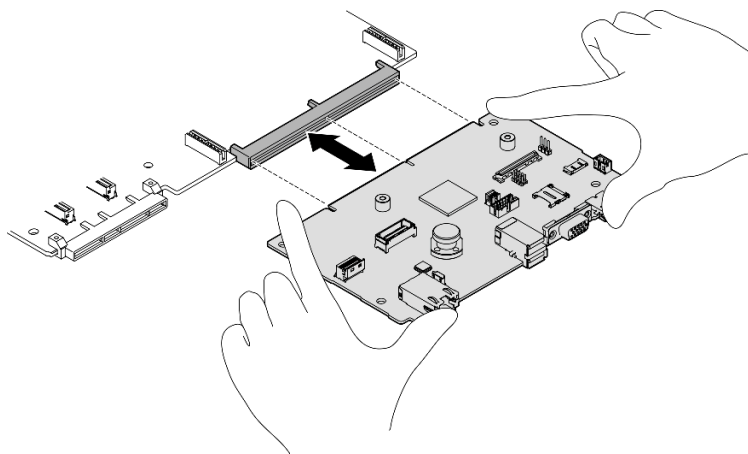


Рис. 100. Установка системной платы ввода-вывода

- б. Установите блок материнской платы на несущий металлический лист.
1. Опустите блок материнской платы на несущий металлический лист.

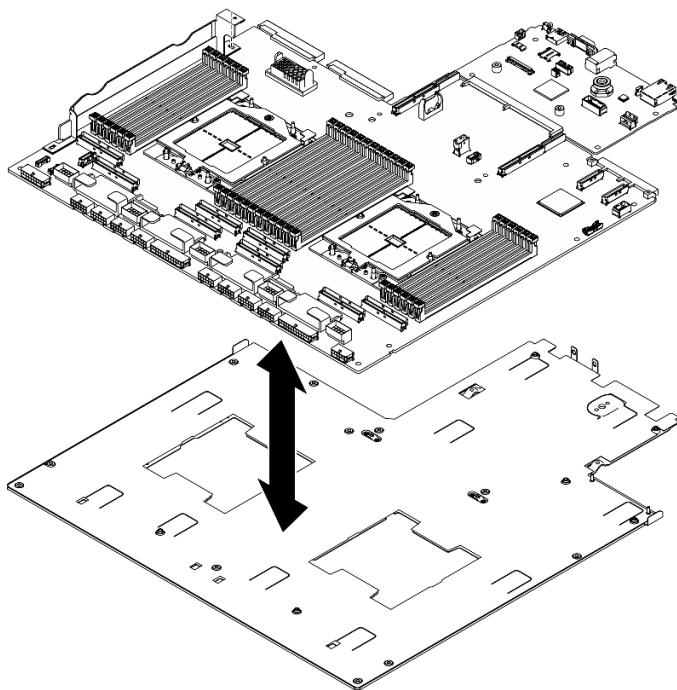


Рис. 101. Установка блока материнской платы

2. Установите следующие компоненты на блоке материнской платы, как показано на рисунке:
 - Две шестигранные гайки (с помощью отвертки с шестигранным углублением 5 мм)
 - Пять направляющих штырьков (с помощью отвертки с шестигранным углублением 7 мм)
 - Одна подъемная ручка (с помощью отвертки PH2)
 - Девять винтов (с помощью отвертки PH1)

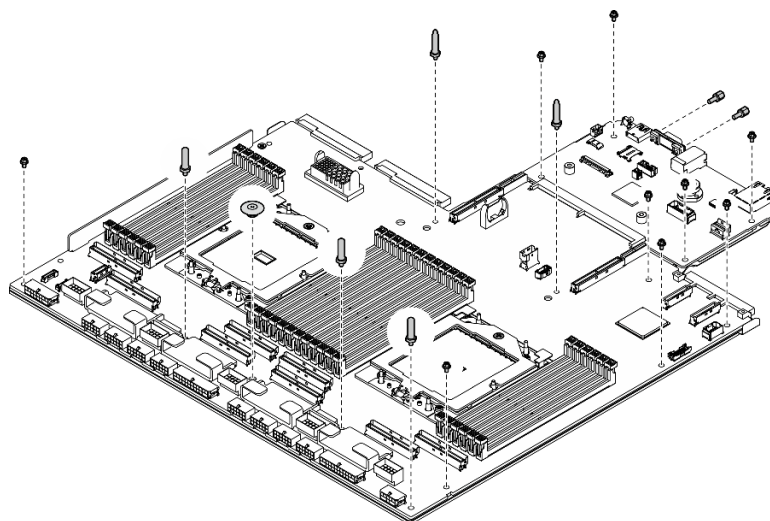


Рис. 102. Установка компонентов

3. Удерживая две подъемные ручки, осторожно переверните блок материнской платы.

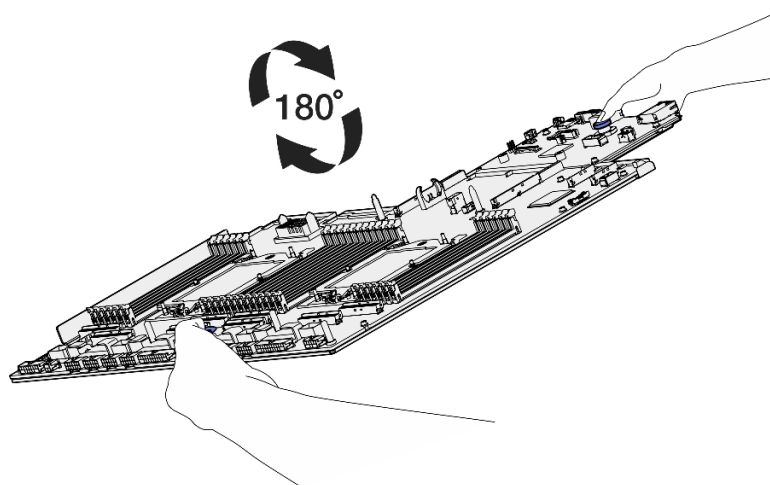


Рис. 103. Поворот блока материнской платы

4. Заверните два винта внизу несущего листового металла с помощью отвертки PH1.

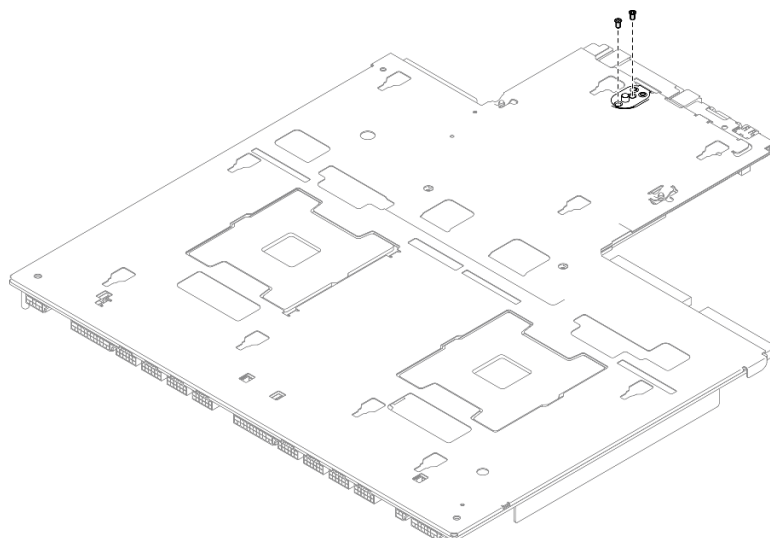


Рис. 104. Установка винтов

5. Удерживая две подъемные ручки, осторожно переверните блок материнской платы.

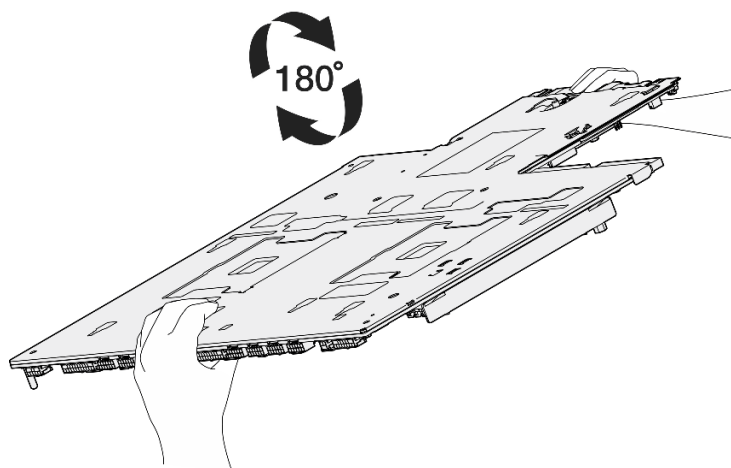


Рис. 105. Поворот блока материнской платы

6. Установите следующие компоненты на процессорную плату, как показано на рисунке:
 - Две шайбы (с помощью отвертки с шестигранным углублением 8 мм)
Примечание: Убедитесь, что шестигранная прокладка с круглым выступом установлена в отверстие, расположенное рядом с центром процессорной платы.
 - Два винта и одна скобу стенки для кабелей (с помощью отвертки PH2)

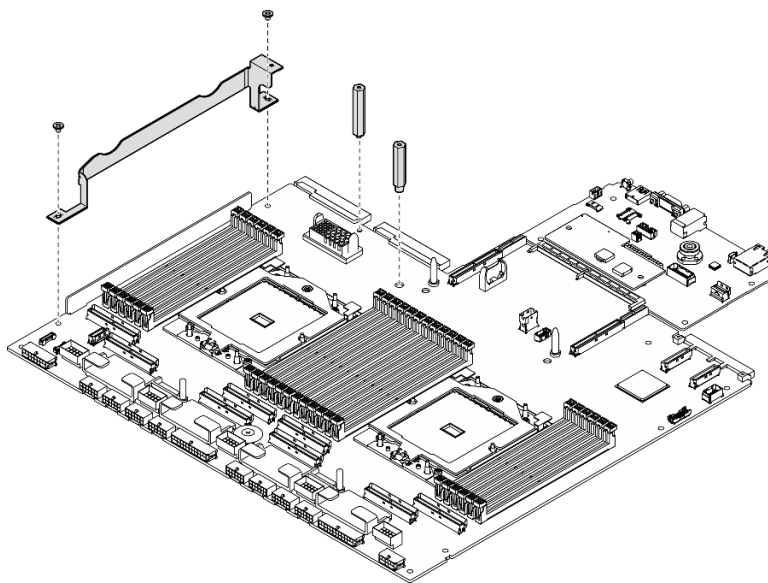


Рис. 106. Установка компонентов

- Шаг 2. (Необязательно) При замене системной платы ввода-вывода установите модуль безопасности микропрограммы и RoT, снятый со старой системной платы ввода-вывода, на новую системную плату ввода-вывода. См. раздел «Установка модуля безопасности микропрограммы и RoT» на странице 108.
- Шаг 3. Разместите блок материнской платы в раме.
- a. ❶ Возьмитесь за две подъемные ручки на блоке материнской платы и наклоните блок так, чтобы его задняя часть была обращена вверх.
 - b. ❷ Опустите блок материнской платы в раму.

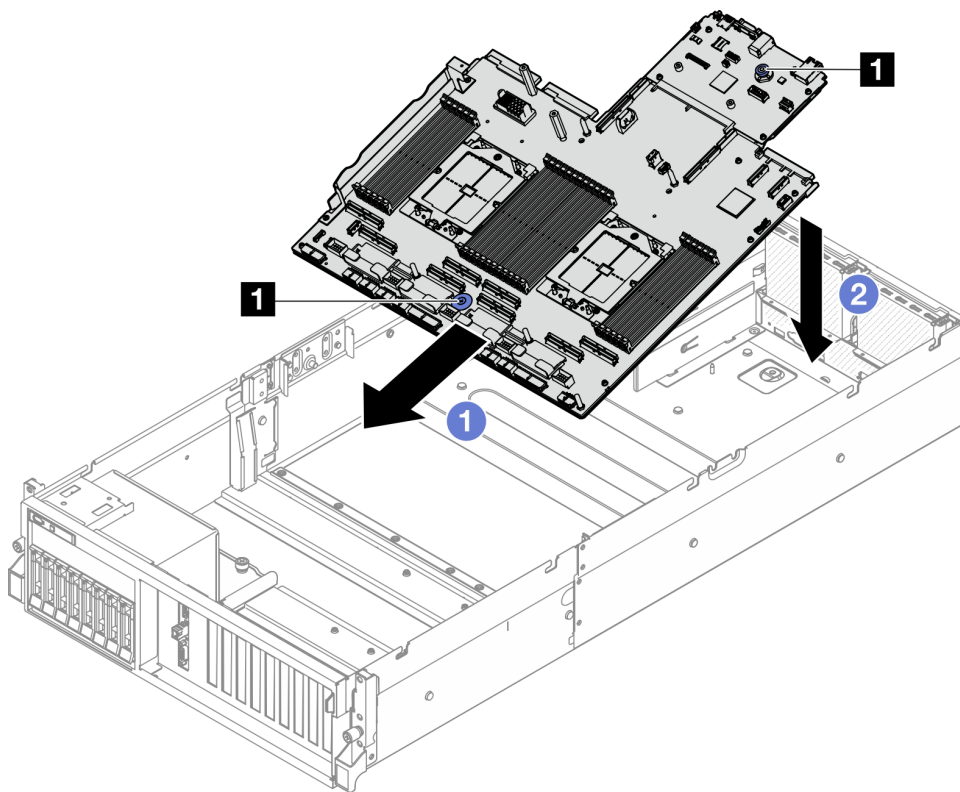


Рис. 107. Установка блока материнской платы

1 Подъемные ручки

Шаг 4. Возьмитесь за две подъемные ручки и сдвиньте блок материнской платы в направлении задней части рамы до щелчка. При этом задние разъемы на новом блоке материнской платы должны войти в соответствующие отверстия на задней панели.

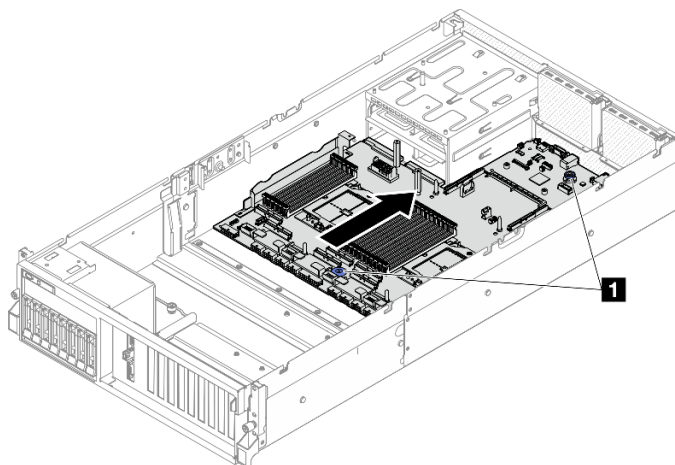


Рис. 108. Установка блока материнской платы

1 Подъемные ручки

После завершения

1. Установите на место следующие компоненты.
 - a. Установите на место плату распределения питания. См. раздел «Установка платы распределения питания» на странице 90.
 - b. **(Только Модель с графическими процессорами SXM5)** Установите компонент «Плата распределения питания графического процессора SXM5». См. раздел «Установка платы распределения питания графического процессора SXM5» на странице 289.
 - c. Установите модули блока питания. См. раздел «Установка блока питания» на странице 93.
 - d. Если применимо, установите на место модуль OCP. См. раздел «Установка модуля OCP» на странице 73.
 - e. Переустановите датчик вмешательства. См. раздел «Установка датчика вмешательства» на странице 52.
 - f. Если применимо, установите платы-адаптеры Riser PCIe. См. раздел «Установка платы-адаптера Riser PCIe» на странице 82.
 - g. Установите все модули памяти в те же гнезда нового блока материнской платы, в которых они находились на неисправном блоке материнской платы. См. раздел «Установка модуля памяти» на странице 64.
 - h. Установите на место процессоры и радиаторы. См. разделы «Установка процессора» на странице 99 и «Установка радиатора» на странице 100.
 - i. Переустановите дефлектор. См. раздел «Установка дефлектора» на странице 23.
2. Подключите все необходимые кабели к тем же разъемам на новом блоке материнской платы, к которым они были подключены на неисправном блоке материнской платы.
3. Установите на место отсек вентиляторов и вентиляторы. См. разделы «Установка отсека вентиляторов» на странице 35 и «Установка вентилятора» на странице 33.
4. Убедитесь, что все компоненты установлены правильно и в сервере не оставлены никакие инструменты и винты.
5. Установите верхний кожух. См. раздел «Установка верхнего кожуха» на странице 130.
6. Если сервер был установлен в стойку, установите сервер в стойку. См. раздел «Установка сервера в стойку» на странице 14.
7. Снова подключите шнуры питания и все отключенные кабели.
8. Включите сервер и все периферийные устройства. См. раздел «Включение сервера» на странице 10.
9. Обновите важные сведения о продукте (VPD). См. раздел «Обновление важных сведений о продукте (VPD)» на странице 125. Тип и серийный номер компьютера можно найти на идентификационной этикетке (см. раздел «Идентификация сервера и доступ к Lenovo XClarity Controller» в *Руководстве пользователя* или *Руководстве по настройке системы*).
10. Если требуется скрыть TPM или обновить микропрограмму TPM, см. раздел «Скрытие/отображение TPM» на странице 126 или «Обновление микропрограммы TPM» на странице 127.
11. Если требуется, включите защищенную загрузку UEFI. См. раздел «Включение защищенной загрузки UEFI» на странице 128.
12. Загрузите и установите последние драйверы устройства: <https://datacentersupport.lenovo.com/tw/en/products/servers/thinksystem/sr675v3/7d9q/downloads/driver-list/>.
13. Обновите микропрограмму системы и устройства. См. раздел «Обновление микропрограммы» в *Руководстве пользователя* или *Руководстве по настройке системы*.

Примечание: (Только для квалифицированных специалистов Lenovo) Если вы заменили модуль безопасности микропрограммы и RoT, обновите микропрограмму до определенной версии, поддерживаемой сервером. См. раздел [Рекомендация по замене модуля безопасности микропрограммы и RoT](#).

Демонстрационное видео

[Посмотрите видео процедуры на YouTube](#)

Обновление важных сведений о продукте (VPD)

Воспользуйтесь информацией из этого раздела, чтобы обновить важные сведения о продукте (VPD).

- **(Обязательно)** Тип компьютера
- **(Обязательно)** Серийный номер
- (Необязательно) Дескриптор ресурса
- (Необязательно) UUID

Рекомендуемые инструменты:

- Lenovo XClarity Provisioning Manager
- Команды Lenovo XClarity Essentials OneCLI

Использование Lenovo XClarity Provisioning Manager

Шаги:

1. Запустите сервер и нажмите клавишу в соответствии с инструкциями на экране. Отобразится интерфейс Lenovo XClarity Provisioning Manager по умолчанию.
2. Выберите **Сводка данных о системе**. Откроется страница «Сведения о системе».
3. Нажмите **Обновить VPD** и следуйте инструкциям на экране, чтобы обновить VPD.

С помощью команд Lenovo XClarity Essentials OneCLI

- Обновление **типа компьютера**
`onecli config set SYSTEM_PROD_DATA.SysInfoProdName <m/t_model> [access_method]`
- Обновление **серийного номера**
`onecli config set SYSTEM_PROD_DATA.SysInfoSerialNum <s/n> [access_method]`
- Обновление **модели системы**
`onecli config set SYSTEM_PROD_DATA.SysInfoProdIdentifier <system model> [access_method]`
`onecli config set SYSTEM_PROD_DATA.SysInfoProdIdentifierEx <system model> --override [access_method]`
- Обновление **дескриптора ресурса**
`onecli config set SYSTEM_PROD_DATA.SysEncloseAssetTag <asset_tag> [access_method]`
- Обновление **UUID**
`onecli config createuuid SYSTEM_PROD_DATA.SysInfoUUID [access_method]`

Переменная	Описание
<m/t_model>	Тип компьютера и номер модели сервера. Введите xxxxyyy, где xxxx — тип компьютера, а yyy — номер модели сервера.
<s/n>	Серийный номер на сервере. Введите zzzzzzz, где zzzzzzz — серийный номер.
<system model>	Модель системы на сервере. Введите system yyyyyyyy, где yyyyyyyy — идентификатор продукта.

Если требуется снова включить модуль TPM, выполните следующую команду и перезагрузите систему:

```
OneCli.exe config set TrustedComputingGroup.HideTPMfromOS "No" --imm <userid>:<password>@<ip_address> --override
```

Пример:

```
D:\onecli3>OneCli.exe config set TrustedComputingGroup.HideTPMfromOS "No" --imm USERID:PASSWORD=11@10.245.39.79 --override
Lenovo XClarity Essentials OneCLI 1xce_onecli01h-3.0.1
(C) Lenovo 2013-2020 All Rights Reserved

OneCLI License Agreement and OneCLI Legal Information can be found at the following location:
"D:\onecli3\Lic"

[Is]Certificate check finished [100%][=====]
Invoking SET command...
Connected to BMC at IP address 10.245.39.79 by IPMI
TrustedComputingGroup.HideTPMfromOS=No
Configure successfully, please reboot system.
Succeed.
```

Обновление микропрограммы TPM

При необходимости микропрограмму TPM можно обновить с помощью Lenovo XClarity Essentials OneCLI.

Примечание: Обновление микропрограммы TPM невозможно отменить. После обновления микропрограмму TPM невозможно обновить до более ранних версий.

Версия микропрограммы TPM

Чтобы узнать версию микропрограммы TPM, выполните следующие действия.

В Lenovo XClarity Provisioning Manager

1. Запустите сервер и нажмите клавишу, указанную в инструкциях на экране, чтобы отобразить интерфейс Lenovo XClarity Provisioning Manager. (Дополнительные сведения см. в разделе «Запуск» в документации по LXPM для вашего сервера по адресу <https://pubs.lenovo.com/lxpm-overview/>.)
2. Если при запуске требуется ввести пароль администратора, введите его.
3. На странице «Настройка UEFI» выберите **Системные параметры** → **Безопасность** → **Trusted Platform Module** → **TPM 2.0** → **Версия микропрограммы TPM**.

Обновление микропрограммы TPM

Чтобы обновить микропрограмму TPM, выполните следующие действия.

1. Загрузите и установите Lenovo XClarity Essentials OneCLI.

Чтобы загрузить Lenovo XClarity Essentials OneCLI, перейдите на следующий сайт:

<https://datacentersupport.lenovo.com/solutions/HT116433>

2. Выполните следующую команду:

```
OneCli.exe config set TrustedComputingGroup.DeviceOperation "Update to TPM 2.0 firmware version <x.x.x.x>" --bmc <userid>:<password>@<ip_address>
```

где:

- <x.x.x.x> — целевая версия TPM.

Например, TPM 2.0 (7.2.1.0) -> TPM 2.0 (7.2.2.0):

```
OneCli.exe config set TrustedComputingGroup.DeviceOperation "Update to TPM 2.0 firmware version 7.2.2.0" --bmc <userid>:<password>@<ip_address>
```

- `<userid>:<password>` — это учетные данные, используемые для доступа к BMC (интерфейсу Lenovo XClarity Controller) сервера. По умолчанию используется идентификатор пользователя USERID и пароль PASSWORD (цифра «0», а не большая буква «O»).
- `<ip_address>` — IP-адрес BMC

Включение защищенной загрузки UEFI

Если требуется, можно включить защищенную загрузку UEFI.

Существует два способа включения защищенной загрузки UEFI:

- В Lenovo XClarity Provisioning Manager

Для включения защищенной загрузки UEFI из Lenovo XClarity Provisioning Manager выполните следующие действия.

1. Запустите сервер и нажмите клавишу, указанную в инструкциях на экране, чтобы отобразить интерфейс Lenovo XClarity Provisioning Manager. (Дополнительные сведения см. в разделе «Запуск» в документации по LXPM для вашего сервера по адресу <https://pubs.lenovo.com/lxpm-overview/>.)
2. Если при запуске требуется ввести пароль администратора, введите его.
3. На странице настройки UEFI нажмите **Системные параметры** → **Безопасность** → **Защищенная загрузка**.
4. Включите защищенную загрузку и сохраните параметры.

Примечание: Если требуется отключение защищенной загрузки UEFI, в шаге 4 выберите «Отключить».

- В Lenovo XClarity Essentials OneCLI

Включение защищенной загрузки UEFI из Lenovo XClarity Essentials OneCLI:

1. Загрузите и установите Lenovo XClarity Essentials OneCLI.

Чтобы загрузить Lenovo XClarity Essentials OneCLI, перейдите на следующий сайт:

<https://datacentersupport.lenovo.com/solutions/HT116433>

2. Для включения защищенной загрузки выполните следующую команду:

```
OneCli.exe config set SecureBootConfiguration.SecureBootSetting Enabled --bmc <userid>:<password>@<ip_address>
```

где:

- `<userid>:<password>` — это учетные данные, используемые для доступа к BMC (интерфейсу Lenovo XClarity Controller) сервера. По умолчанию идентификатор пользователя — «USERID», а пароль «PASSWORD» (цифра «0», а не большая буква «O»).
- `<ip_address>` — IP-адрес BMC.

Дополнительные сведения о команде Lenovo XClarity Essentials OneCLI `set` см. по адресу:

https://pubs.lenovo.com/lxce-onecli/onecli_r_set_command

Примечание: Если требуется отключить защищенную загрузку UEFI, выполните следующую команду:

```
OneCli.exe config set SecureBootConfiguration.SecureBootSetting Disabled --bmc <userid>:<password>@<ip_address>
```

Замена верхнего кожуха

Следуйте инструкциям в этом разделе, чтобы снять и установить верхний кожух.

Снятие верхнего кожуха

Следуйте инструкциям в этом разделе, чтобы снять верхний кожух.

S014



ОСТОРОЖНО:

Могут присутствовать опасное напряжение, сильный ток и значительная энергия. Если устройство снабжено этикеткой, снимать кожух может только специалист по техническому обслуживанию.

S033



ОСТОРОЖНО:

Опасная энергия. Электрическое напряжение при закорачивании металлическим предметом может вызвать нагрев, который может привести к разбрызгиванию металла и (или) ожогам.

Об этой задаче

Внимание:

- Прочитайте разделы [«Инструкции по установке» на странице 1](#) и [«Контрольный список по проверке безопасности» на странице 2](#), чтобы обеспечить безопасность работы.
- Выключите сервер и периферийные устройства и отсоедините шнуры питания и все внешние кабели. См. раздел [«Выключение сервера» на странице 11](#).
- Если сервер установлен в стойку, сдвиньте сервер по направляющим, чтобы получить доступ к верхнему кожуху, или извлеките сервер из стойки. См. раздел [«Извлечение сервера из стойки» на странице 11](#).

Процедура

- Шаг 1. ① Нажмите кнопку фиксации на защелке верхнего кожуха.
- Шаг 2. ② Полностью откройте защелку, чтобы верхний кожух отсоединился от рамы.
- Шаг 3. ③ Сдвиньте верхний кожух назад, чтобы он отсоединился от сервера. Затем поднимите его, чтобы снять с сервера, и разместите на чистой плоской поверхности.

Внимание: Наклейка для обслуживания системы находится на внутренней стороне верхнего кожуха.

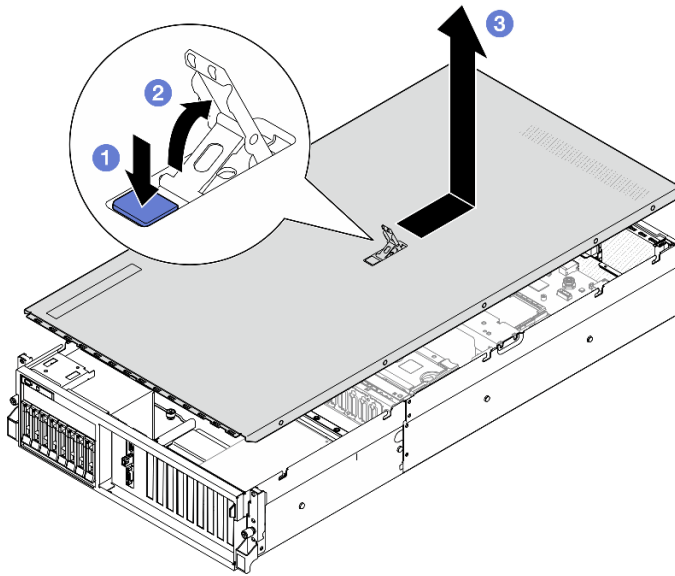


Рис. 109. Снятие верхнего кожуха

После завершения

Внимание: Для обеспечения надлежащего охлаждения и правильного воздушного потока перед включением сервера следует установить верхний кожух. Использование сервера без верхнего кожуха может привести к повреждению компонентов сервера. Дополнительные сведения см. в разделе «Установка верхнего кожуха» на странице 130.

При необходимости вернуть компонент или дополнительное устройство следуйте всем инструкциям по упаковке и используйте для отправки предоставленный упаковочный материал.

Демонстрационное видео

[Посмотрите видео процедуры на YouTube](#)

Установка верхнего кожуха

Следуйте инструкциям в этом разделе, чтобы установить верхний кожух.

Об этой задаче

Внимание:

- Прочитайте разделы «Инструкции по установке» на странице 1 и «Контрольный список по проверке безопасности» на странице 2, чтобы обеспечить безопасность работы.
- Убедитесь, что все кабели, адаптеры и другие компоненты установлены правильно и в сервере не осталось никаких инструментов и деталей.
- Убедитесь в правильности прокладки всех внутренних кабелей. См. раздел Глава 2 «Прокладка внутренних кабелей» на странице 301.

Примечание: При установке нового верхнего кожуха сначала прикрепите к его внутренней стороне наклейку для обслуживания системы (при необходимости).

Процедура

Шаг 1. ❶ Убедитесь, что защелка кожуха находится в открытом положении. Опустите верхний кожух на раму, чтобы обе его стороны закрепились на направляющих с обеих сторон рамы. Затем переместите верхний кожух к лицевой панели рамы, чтобы он встал на место.

Шаг 2. ❷ Нажмите на защелку кожуха, чтобы зафиксировать его.

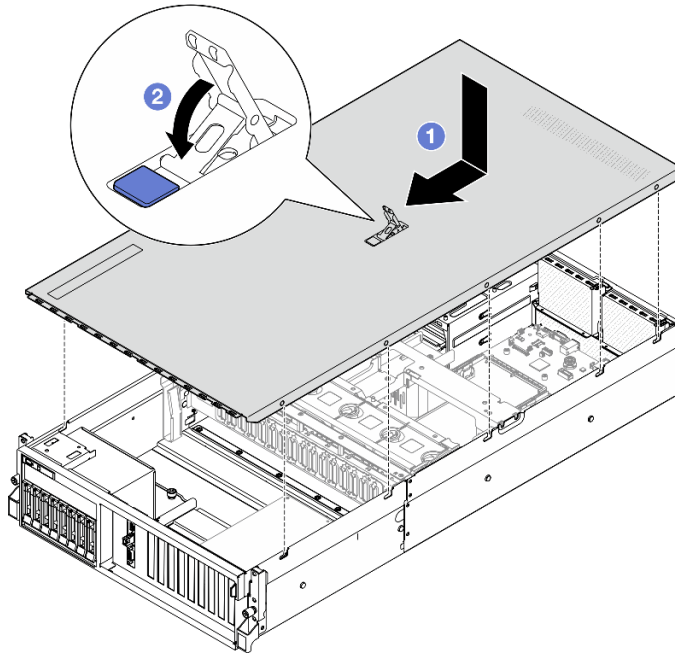


Рис. 110. Установка верхнего кожуха

После завершения

Завершите замену компонентов. См. раздел «Завершение замены компонентов» на странице 298.

Демонстрационное видео

[Посмотрите видео процедуры на YouTube](#)

Компоненты модели с графическими процессорами 4-DW/8-DW

Следуйте инструкциям в этом разделе, чтобы снять и установить компоненты Модель с графическими процессорами 4-DW и Модель с графическими процессорами 8-DW.

Замена 2,5-дюймового оперативно заменяемого диска

Следуйте инструкциям в этом разделе, чтобы снять и установить 2,5-дюймовый оперативно заменяемый диск.

Снятие 2,5-дюймового оперативно заменяемого диска

Следуйте инструкциям в этом разделе, чтобы снять 2,5-дюймовый оперативно заменяемый диск.

Об этой задаче

Внимание:

- Прочитайте разделы «Инструкции по установке» на странице 1 и «Контрольный список по проверке безопасности» на странице 2, чтобы обеспечить безопасность работы.
- Чтобы обеспечить достаточное охлаждение системы, не используйте сервер в течение более двух минут без установленных во все отсеки дисков или заглушек.
- Если необходимо снять один или несколько твердотельных дисков NVMe, рекомендуется сначала выключить их в операционной системе.
- Перед снятием дисков, контроллеров дисков (включая контроллеры, встроенные в блок материнской платы), объединительных панелей дисков и кабелей дисков или внесением в них изменений создайте резервную копию всех важных данных, хранящихся на дисках.
- Перед извлечением любого компонента массива RAID (диск, карта RAID и т. д.) создайте резервную копию всей информации о конфигурации RAID.

Примечание: Убедитесь в наличии заглушек отсеков для дисков, если в некоторые отсеки для дисков не планируется устанавливать диски после снятия.

Процедура

Шаг 1. ① Переместите защелку, чтобы разблокировать ручку диска.

Шаг 2. ② Поверните ручку диска в открытое положение.

Шаг 3. ③ Возьмитесь за ручку и вытащите диск из отсека для диска.

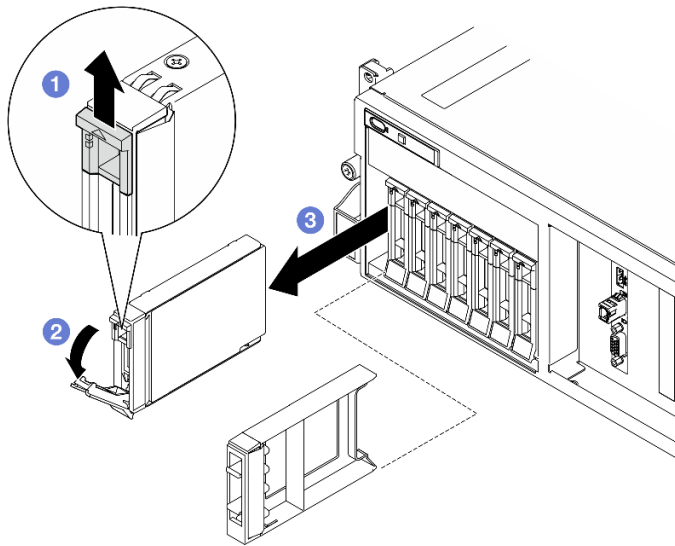


Рис. 111. Снятие 2,5-дюймового оперативно заменяемого диска

После завершения

Примечание: Установите заглушку отсека для диска или сменный диск как можно быстрее. См. раздел «Установка 2,5-дюймового оперативно заменяемого диска» на странице 133.

При необходимости вернуть компонент или дополнительное устройство следуйте всем инструкциям по упаковке и используйте для отправки предоставленный упаковочный материал.

Демонстрационное видео

[Посмотрите видео процедуры на YouTube](#)

Установка 2,5-дюймового оперативно заменяемого диска

Следуйте инструкциям в этом разделе, чтобы установить 2,5-дюймовый оперативно заменяемый диск.

Об этой задаче

Внимание:

- Прочитайте разделы «Инструкции по установке» на странице 1 и «Контрольный список по проверке безопасности» на странице 2, чтобы обеспечить безопасность работы.
- Коснитесь антистатической упаковкой, в которой находится компонент, любой неокрашенной металлической поверхности на сервере, а затем извлеките его из упаковки и разместите его на антистатической поверхности.
- Перед извлечением диска из сервера сохраните имеющиеся на нем данные, особенно если диск входит в массив RAID.
- Во избежание повреждения разъемов диска при каждой установке и каждом снятии диска убедитесь, что верхний кожух сервера установлен и полностью закрыт.
- Чтобы обеспечить достаточное охлаждение системы, не используйте сервер в течение более двух минут без установленных во все отсеки дисков или заглушек.
- Перед внесением изменений в диски, контроллеры дисков (включая контроллеры, встроенные в блок материнской платы), объединительные панели дисков и кабели дисков создайте резервную копию всех важных данных, хранящихся на дисках.
- Перед извлечением любого компонента массива RAID (диск, карта RAID и т. д.) создайте резервную копию всей информации о конфигурации RAID.

Ниже указаны типы дисков, поддерживаемых сервером, и представлены другие сведения, которые необходимо принять во внимание при установке диска. Список поддерживаемых дисков см. в разделе <https://serverproven.lenovo.com>.

- Найдите документацию, поставляемую с диском, и следуйте представленным в ней инструкциям, дополняющим инструкции в этой главе.
- Защита от электромагнитных помех (ЭМП) и охлаждение решения обеспечиваются, когда все отсеки и гнезда PCI и PCIe закрыты или заняты. При установке диска или адаптера PCIe сохраните экран EMC и панель-заглушку из отсека или крышку гнезда адаптера PCIe на случай извлечения устройства впоследствии.
- Полный список поддерживаемых дополнительных устройств для сервера см. по адресу <https://serverproven.lenovo.com>.
- Модель с графическими процессорами 4-DW поддерживает до восьми 2,5-дюймовых оперативно заменяемых дисков SAS/SATA/NVMe со следующими соответствующими номерами отсеков для них.

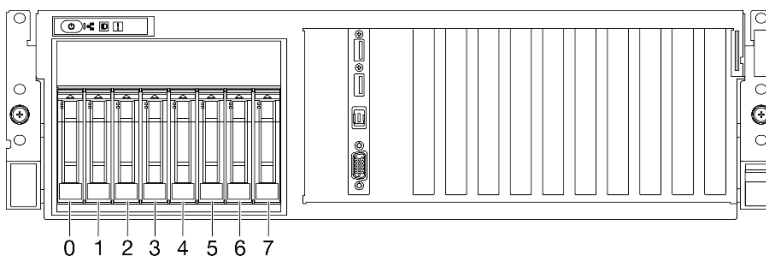


Рис. 112. Нумерация отсеков для 2,5-дюймовых дисков в Модели с графическими процессорами 4-DW

Загрузка микропрограммы и драйвера: после замены компонента, возможно, потребуется обновить микропрограмму или драйвер.

- Чтобы получить доступ к последним обновлениям микропрограммы и драйверов вашего сервера, перейдите по ссылке <https://datacentersupport.lenovo.com/tw/en/products/servers/thinksystem/sr675v3/7d9q/downloads/driver-list/>.
- Дополнительные сведения об инструментах обновления микропрограммы см. в разделе «Обновление микропрограммы» в *Руководстве пользователя* или *Руководстве по настройке системы*.

Процедура

Шаг 1. Если на отсеке для дисков установлена заглушка, потяните рычаг разблокировки на ней и снимите ее с отсека.

Шаг 2. Установите 2,5-дюймовый оперативно заменяемый диск.

- а. ① Убедитесь, что ручка диска находится в открытом положении. Затем совместите диск с направляющими в отсеке и аккуратно задвиньте его в отсек до упора.
- б. ② Установите ручку диска в полностью закрытое положение, повернув ее до щелчка.

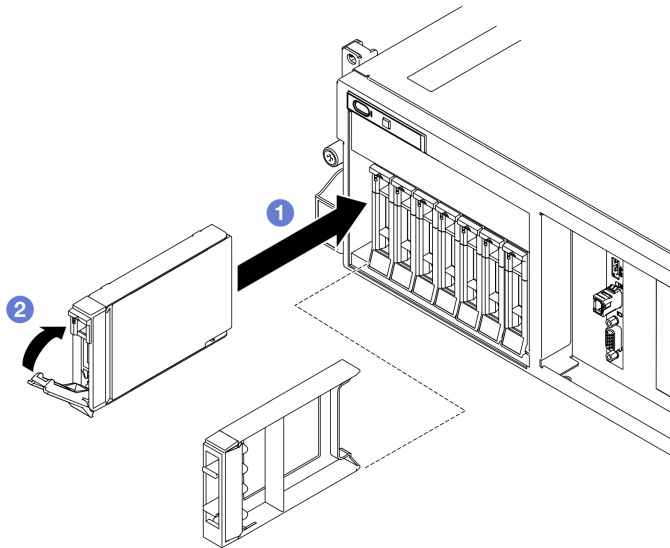


Рис. 113. Установка 2,5-дюймового оперативно заменяемого диска

После завершения

1. Посмотрите на индикатор состояния диска, чтобы убедиться в правильности работы диска.
 - Если желтый индикатор состояния диска постоянно горит, диск неисправен и его необходимо заменить.
 - Если зеленый индикатор работы диска мигает, это означает, что к диску осуществляется доступ.
2. Если сервер настроен для работы с массивом RAID с использованием адаптера RAID ThinkSystem, после установки жестких дисков, возможно, придется перенастроить дисковые массивы. См. документацию по адаптеру RAID ThinkSystem для получения дополнительных сведений о работе с массивом RAID и полных инструкций по использованию адаптера RAID ThinkSystem.

3. Если установлена шина для 2,5-дюймового диска с дисками U.3 NVMe для трехдиапазонного режима. Включите режим U.3 x1 для выбранных разъемов дисков на объединительной панели с помощью веб-интерфейса ХСС. См. раздел [«Диск U.3 NVMe может распознаваться в разьеме NVMe, в трехдиапазонном режиме \(Tri-mode\) диск не распознается»](#) на странице 431.

Демонстрационное видео

[Посмотрите видео процедуры на YouTube](#)

Замена объединительной панели 2,5-дюймовых дисков

Следуйте инструкциям в этом разделе, чтобы снять и установить объединительную панель для 2,5-дюймовых дисков.

Снятие объединительной панели 2,5-дюймовых дисков

Следуйте инструкциям в этом разделе, чтобы снять объединительную панель для 2,5-дюймовых дисков.

Об этой задаче

Внимание:

- Прочитайте разделы [«Инструкции по установке» на странице 1](#) и [«Контрольный список по проверке безопасности» на странице 2](#), чтобы обеспечить безопасность работы.
- Выключите сервер и периферийные устройства и отсоедините шнуры питания и все внешние кабели. См. раздел [«Выключение сервера» на странице 11](#).
- Если сервер установлен в стойку, сдвиньте сервер по направляющим, чтобы получить доступ к верхнему кожуху, или извлеките сервер из стойки. См. раздел [«Извлечение сервера из стойки» на странице 11](#).
- При снятии дисков запишите отсек для диска, из которого извлекается диск, и используйте эту запись в качестве контрольного списка при установке дисков.

Процедура

Шаг 1. Выполните подготовительные действия для этой задачи.

- a. Снимите верхний кожух. См. раздел [«Снятие верхнего кожуха» на странице 129](#).
- b. Извлеките из отсеков для дисков все 2,5-дюймовые оперативно заменяемые диски и заглушки отсеков для дисков (если имеются). См. раздел [«Снятие 2,5-дюймового оперативно заменяемого диска» на странице 131](#). Разместите диски на антистатической поверхности.
- c. Отключите кабель питания и сигнальный кабель от объединительной панели для 2,5-дюймовых дисков.
- d. Снимите блок отсека для 2,5-дюймовых дисков. См. раздел [«Снятие блока отсека для 2,5-дюймовых дисков» на странице 137](#).

Шаг 2. Снимите объединительную панель для 2,5-дюймовых дисков.

- a. ❶ Поднимите и удерживайте две фиксирующие защелки на отсеке для 2,5-дюймовых дисков.
- b. ❷ Поверните объединительную панель в направлении от верха, чтобы отсоединить ее от фиксирующих защелок.
- c. ❸ Осторожно поднимите объединительную панель и снимите ее с сервера.

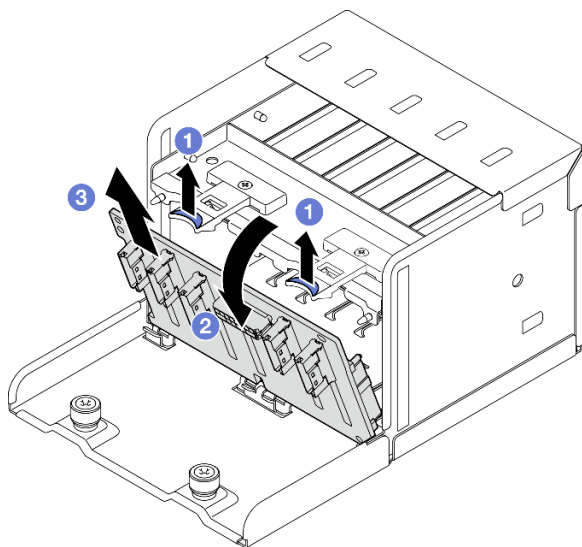


Рис. 114. Снятие объединительной панели 2,5-дюймовых дисков

После завершения

При необходимости вернуть компонент или дополнительное устройство следуйте всем инструкциям по упаковке и используйте для отправки предоставленный упаковочный материал.

Демонстрационное видео

Посмотрите видео процедуры на [YouTube](#)

Установка объединительной панели 2,5-дюймовых дисков

Следуйте инструкциям в этом разделе, чтобы установить объединительную панель для 2,5-дюймовых дисков.

Об этой задаче

Внимание:

- Прочитайте разделы «[Инструкции по установке](#)» на [странице 1](#) и «[Контрольный список по проверке безопасности](#)» на [странице 2](#), чтобы обеспечить безопасность работы.
- Коснитесь антистатической упаковкой, в которой находится компонент, любой неокрашенной металлической поверхности на сервере, а затем извлеките его из упаковки и разместите его на антистатической поверхности.

Загрузка микропрограммы и драйвера: после замены компонента, возможно, потребуется обновить микропрограмму или драйвер.

- Чтобы получить доступ к последним обновлениям микропрограммы и драйверов вашего сервера, перейдите по ссылке <https://datacentersupport.lenovo.com/tw/en/products/servers/thinksystem/sr675v3/7d9q/downloads/driver-list/>.
- Дополнительные сведения об инструментах обновления микропрограммы см. в разделе «[Обновление микропрограммы](#)» в *Руководстве пользователя* или *Руководстве по настройке системы*.

Процедура

- Шаг 1. ❶ Совместите язычки в нижней части объединительной панели для 2,5-дюймовых дисков с гнездами на отсеке для дисков и вставьте их в гнезда.
- Шаг 2. ❷ Нажмите на верхнюю часть объединительной панели в направлении отсека для дисков, вставив ее до щелчка.

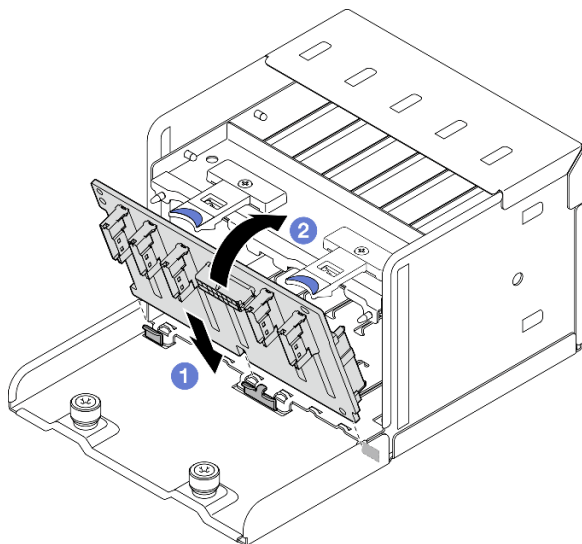


Рис. 115. Установка объединительной панели 2,5-дюймовых дисков

После завершения

1. Установите блок отсека для 2,5-дюймовых дисков. См. раздел [«Установка блока отсека для 2,5-дюймовых дисков»](#) на странице 139.
2. Подключите кабель питания и сигнальный кабель к объединительной панели для 2,5-дюймовых дисков. Дополнительные сведения см. в разделе [«Прокладка кабелей объединительной панели для 2,5-дюймовых дисков»](#) на странице 311.
3. Установите в отсеки для дисков 2,5-дюймовые оперативно заменяемые диски или заглушки отсеков (если есть). См. раздел [«Установка 2,5-дюймового оперативно заменяемого диска»](#) на странице 133.
4. Завершите замену компонентов. См. раздел [«Завершение замены компонентов»](#) на странице 298.
5. Если установлена шина для 2,5-дюймового диска с дисками U.3 NVMe для трехдиапазонного режима. Включите режим U.3 x1 для выбранных разъемов дисков на объединительной панели с помощью веб-интерфейса ХСС. См. раздел [«Диск U.3 NVMe может распознаваться в разьеме NVMe, в трехдиапазонном режиме \(Tri-mode\) диск не распознается»](#) на странице 431.

Демонстрационное видео

[Посмотрите видео процедуры на YouTube](#)

Замена блока отсека для 2,5-дюймовых дисков

Следуйте инструкциям в этом разделе, чтобы снять и установить блок отсека для 2,5-дюймовых дисков.

Снятие блока отсека для 2,5-дюймовых дисков

Следуйте инструкциям в этом разделе, чтобы снять блок отсека для 2,5-дюймовых дисков.

Об этой задаче

Внимание:

- Прочитайте разделы «[Инструкции по установке](#)» на [странице 1](#) и «[Контрольный список по проверке безопасности](#)» на [странице 2](#), чтобы обеспечить безопасность работы.
- Выключите сервер и периферийные устройства и отсоедините шнуры питания и все внешние кабели. См. раздел «[Выключение сервера](#)» на [странице 11](#).
- Если сервер установлен в стойку, сдвиньте сервер по направляющим, чтобы получить доступ к верхнему кожуху, или извлеките сервер из стойки. См. раздел «[Извлечение сервера из стойки](#)» на [странице 11](#).
- При снятии дисков запишите отсек для диска, из которого извлекается диск, и используйте эту запись в качестве контрольного списка при установке дисков.

Процедура

Шаг 1. Выполните подготовительные действия для этой задачи.

- а. Снимите верхний кожух. См. раздел «[Снятие верхнего кожуха](#)» на [странице 129](#).
- б. Извлеките из отсеков для дисков все 2,5-дюймовые оперативно заменяемые диски и заглушки отсеков для дисков (если имеются). См. раздел «[Снятие 2,5-дюймового оперативно заменяемого диска](#)» на [странице 131](#). Разместите диски на антистатической поверхности.
- в. Отключите кабель питания и сигнальный кабель от объединительной панели для 2,5-дюймовых дисков.

Шаг 2. Снимите блок отсека для 2,5-дюймовых дисков.

- а. ❶ Ослабьте два винта-барашка, фиксирующие блок отсека для дисков на раме.
- б. ❷ Выньте блок отсека для диска из рамы.

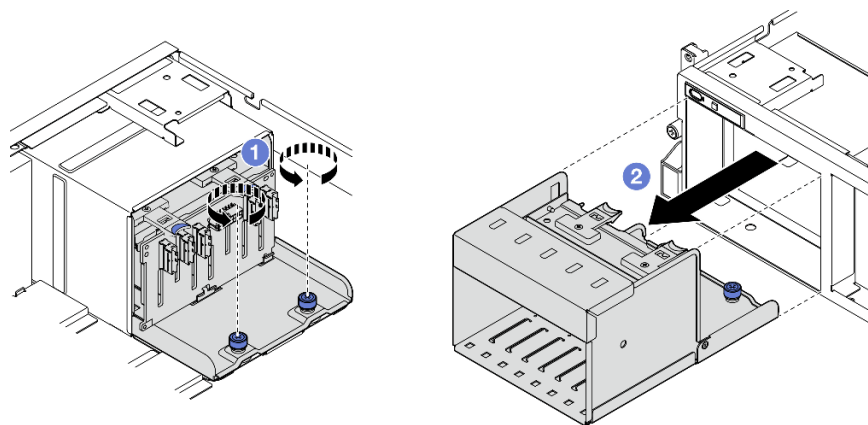


Рис. 116. Снятие блока отсека для 2,5-дюймовых дисков

После завершения

При необходимости вернуть компонент или дополнительное устройство следуйте всем инструкциям по упаковке и используйте для отправки предоставленный упаковочный материал.

Демонстрационное видео

[Посмотрите видео процедуры на YouTube](#)

Установка блока отсека для 2,5-дюймовых дисков

Следуйте инструкциям в этом разделе, чтобы установить блок отсека для 2,5-дюймовых дисков.

Об этой задаче

Внимание:

- Прочитайте разделы «[Инструкции по установке](#)» на [странице 1](#) и «[Контрольный список по проверке безопасности](#)» на [странице 2](#), чтобы обеспечить безопасность работы.
- Коснитесь антистатической упаковкой, в которой находится компонент, любой неокрашенной металлической поверхности на сервере, а затем извлеките его из упаковки и разместите его на антистатической поверхности.

Процедура

Шаг 1. ① Совместите блок отсека для 2,5-дюймовых дисков с отверстием на лицевой панели сервера и вставьте его в раму до упора.

Шаг 2. ② Зафиксируйте блок отсека для диска на раме двумя винтами-барашками.

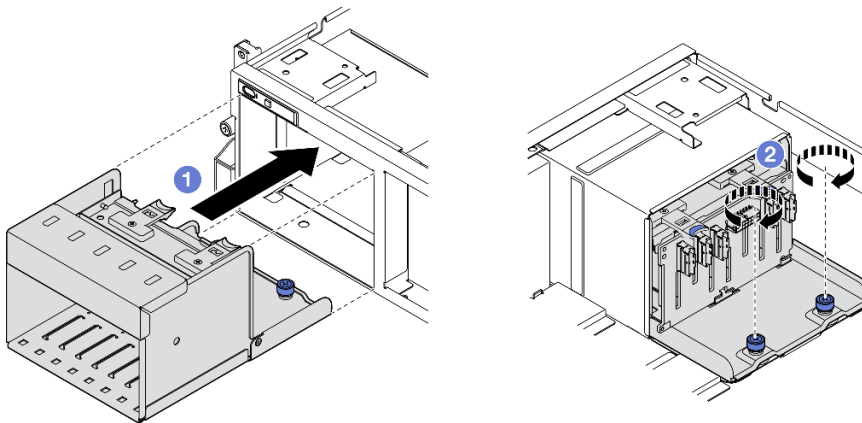


Рис. 117. Установка блока отсека для 2,5-дюймовых дисков

После завершения

1. Подключите кабель питания и сигнальный кабель к объединительной панели для 2,5-дюймовых дисков. Дополнительные сведения см. в разделе «[Прокладка кабелей объединительной панели для 2,5-дюймовых дисков](#)» на [странице 311](#).
2. Установите в отсеки для дисков 2,5-дюймовые оперативно заменяемые диски или заглушки отсеков (если есть). См. раздел «[Установка 2,5-дюймового оперативно заменяемого диска](#)» на [странице 133](#).
3. Завершите замену компонентов. См. раздел «[Завершение замены компонентов](#)» на [странице 298](#).

Демонстрационное видео

[Посмотрите видео процедуры на YouTube](#)

Замена оперативно заменяемого диска E1.S/E3.S

В этом разделе приведены инструкции по снятию и установке оперативно заменяемого диска E1.S или E3.S.

Снятие оперативно заменяемого диска E1.S/E3.S

В этом разделе приведены инструкции по снятию оперативно заменяемого диска E1.S или E3.S.

Об этой задаче

Внимание:

- Прочитайте разделы «Инструкции по установке» на странице 1 и «Контрольный список по проверке безопасности» на странице 2, чтобы обеспечить безопасность работы.
- Чтобы обеспечить достаточное охлаждение системы, не используйте сервер в течение более двух минут без установленных во все отсеки дисков или заглушек.
- Если необходимо снять один или несколько дисков EDSFF, рекомендуется сначала выключить их в операционной системе.
- Перед снятием дисков, контроллеров дисков (включая контроллеры, встроенные в блок материнской платы), объединительных панелей дисков и кабелей дисков или внесением в них изменений создайте резервную копию всех важных данных, хранящихся на дисках.

Примечание: Убедитесь в наличии заглушек отсеков для дисков, если в некоторые отсеки для дисков не планируется устанавливать диски после снятия.

Процедура

Шаг 1. Удерживая ручку кожуха отсека для дисков EDSFF, снимите кожух с сервера.

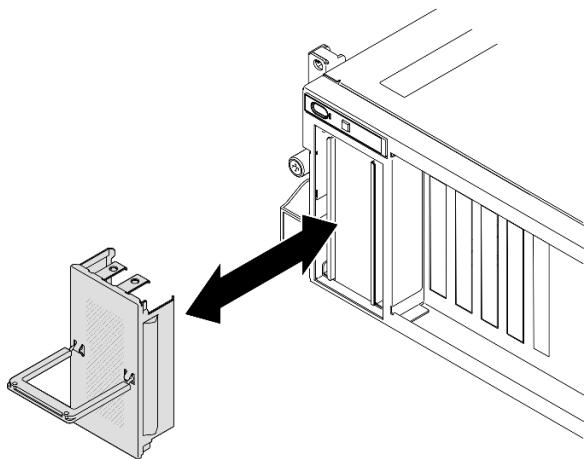


Рис. 118. Снятие кожуха отсека для дисков EDSFF

Шаг 2. Снимите оперативно заменяемый диск E1.S или E3.S.

- а. ❶ Переместите защелку, чтобы разблокировать ручку диска.
- б. ❷ Поверните ручку диска в открытое положение.
- в. ❸ Возьмитесь за ручку и вытащите диск из отсека для диска.

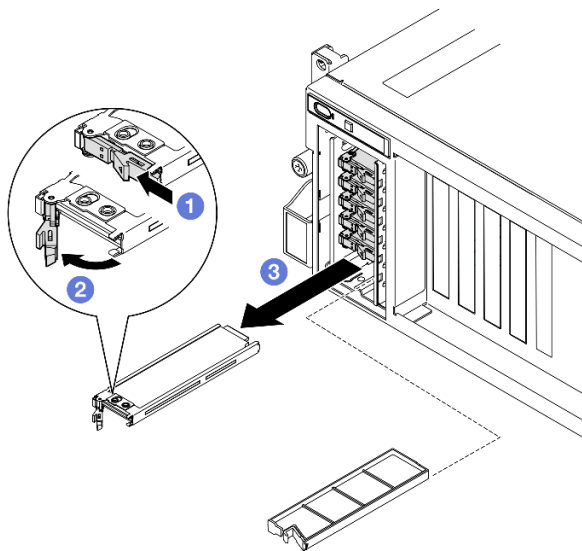


Рис. 119. Снятие оперативно заменяемого диска E1.S

Примечание: В качестве примера на рисунке используется диск E3.S в отсеке 2 или 3. Диски E3.S в отсеках 0 и 1 находятся в противоположной ориентации (перевернуты), но способ их снятия такой же.

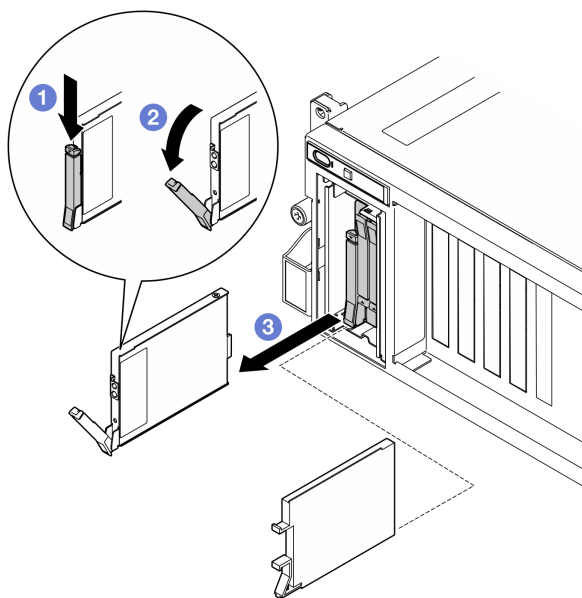


Рис. 120. Снятие оперативно заменяемого диска E3.S

Шаг 3. Установите заглушку отсека для диска или сменный диск как можно быстрее. См. раздел [«Установка оперативно заменяемого диска E1.S/E3.S»](#) на странице 142.

Шаг 4. Установите кожух отсека для дисков EDSFF в сервер.

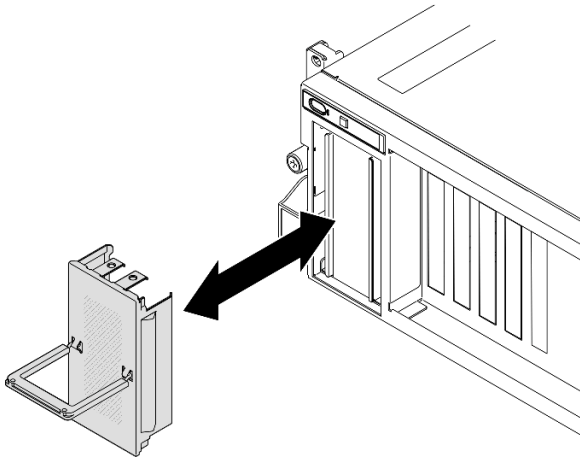


Рис. 121. Установка кожуха отсека для дисков EDSFF

После завершения

При необходимости вернуть компонент или дополнительное устройство следуйте всем инструкциям по упаковке и используйте для отправки предоставленный упаковочный материал.

Демонстрационное видео

Снятие оперативно заменяемого диска E1.S: [Посмотрите видео процедуры на YouTube](#)

Снятие оперативно заменяемого диска E3.S: [Посмотрите видео процедуры на YouTube](#)

Установка оперативно заменяемого диска E1.S/E3.S

В этом разделе приведены инструкции по установке оперативно заменяемого диска E1.S или E3.S.

Об этой задаче

Внимание:

- Прочитайте разделы «[Инструкции по установке](#)» на [странице 1](#) и «[Контрольный список по проверке безопасности](#)» на [странице 2](#), чтобы обеспечить безопасность работы.
- Коснитесь антистатической упаковкой, в которой находится компонент, любой неокрашенной металлической поверхности на сервере, а затем извлеките его из упаковки и разместите его на антистатической поверхности.
- Перед извлечением диска из сервера сохраните имеющиеся на нем данные, особенно если диск входит в массив RAID.
- Во избежание повреждения разъемов диска при каждой установке и каждом снятии диска убедитесь, что верхний кожух сервера установлен и полностью закрыт.
- Чтобы обеспечить достаточное охлаждение системы, не используйте сервер в течение более двух минут без установленных во все отсеки дисков или заглушек.
- Перед внесением изменений в диски, контроллеры дисков (включая контроллеры, встроенные в блок материнской платы), объединительные панели дисков и кабели дисков создайте резервную копию всех важных данных, хранящихся на дисках.

Ниже указаны типы дисков, поддерживаемых сервером, и представлены другие сведения, которые необходимо принять во внимание при установке диска. Список поддерживаемых дисков см. в разделе <https://serverproven.lenovo.com>.

- Найдите документацию, поставляемую с диском, и следуйте представленным в ней инструкциям, дополняющим инструкции в этой главе.
- Защита от электромагнитных помех (ЭМП) и охлаждение решения обеспечиваются, когда все отсеки и гнезда PCI и PCIe закрыты или заняты. При установке диска или адаптера PCIe сохраните экран EMC и панель-заглушку из отсека или крышку гнезда адаптера PCIe на случай извлечения устройства впоследствии.
- Полный список поддерживаемых дополнительных устройств для сервера см. по адресу <https://serverproven.lenovo.com>.
- В зависимости от конфигурации сервера для Модель с графическими процессорами 8-DW в каждый отсек для дисков с соответствующими номерами отсеков можно установить диски следующих типов:
 - До шести оперативно заменяемых дисков E1.S

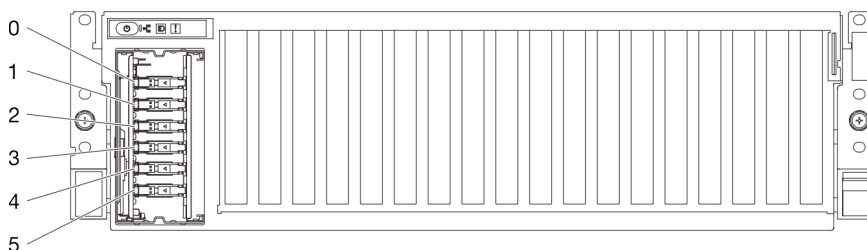


Рис. 122. Нумерация отсеков для оперативно заменяемых дисков E1.S в Модель с графическими процессорами 8-DW

- До четырех оперативно заменяемых дисков E3.S

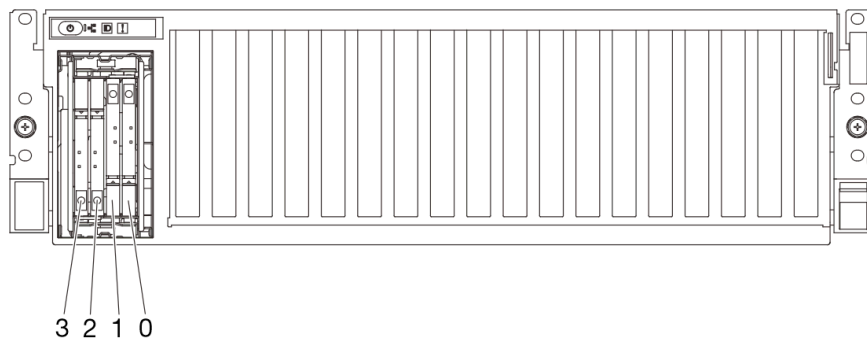


Рис. 123. Нумерация отсеков для оперативно заменяемых дисков E3.S в Модель с графическими процессорами 8-DW

Загрузка микропрограммы и драйвера: после замены компонента, возможно, потребуется обновить микропрограмму или драйвер.

- Чтобы получить доступ к последним обновлениям микропрограммы и драйверов вашего сервера, перейдите по ссылке <https://datacentersupport.lenovo.com/tw/en/products/servers/thinksystem/sr675v3/7d9q/downloads/driver-list/>.
- Дополнительные сведения об инструментах обновления микропрограммы см. в разделе «Обновление микропрограммы» в *Руководстве пользователя* или *Руководстве по настройке системы*.

Процедура

Шаг 1. Удерживая ручку кожуха отсека для дисков EDSFF, снимите кожух с сервера.

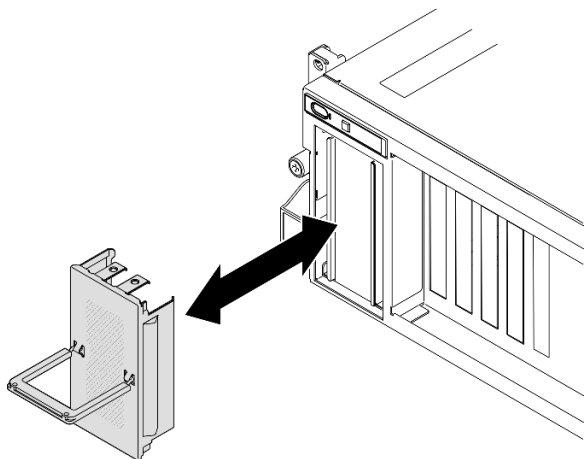


Рис. 124. Снятие кожуха отсека для дисков EDSFF

Шаг 2. Если на отсеке для дисков установлена заглушка, потяните рычаг разблокировки на ней и снимите ее с отсека.

Шаг 3. Установите оперативно заменяемый диск E1.S или E3.S.

- а. ① Убедитесь, что ручка диска находится в открытом положении. Затем совместите диск с направляющими в отсеке и аккуратно задвиньте его в отсек до упора.
- б. ② Установите ручку диска в полностью закрытое положение, повернув ее до щелчка.

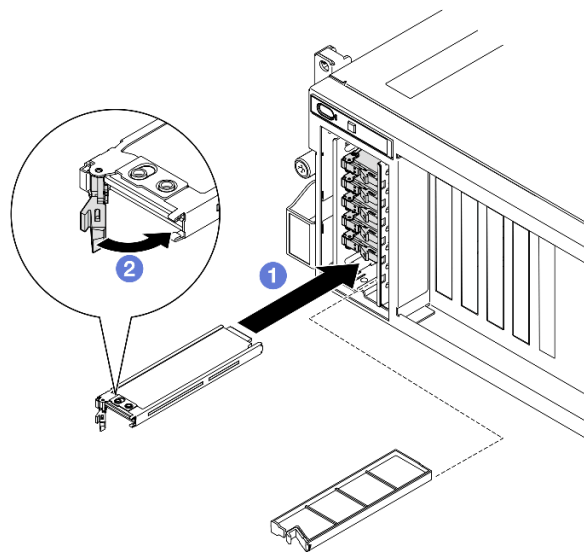


Рис. 125. Установка оперативно заменяемого диска E1.S

Примечание: В качестве примера на рисунке используется диск E3.S в отсеке 2 или 3. Диски E3.S в отсеках 0 и 1 находятся в противоположной ориентации (перевернуты), но способ их установки такой же.

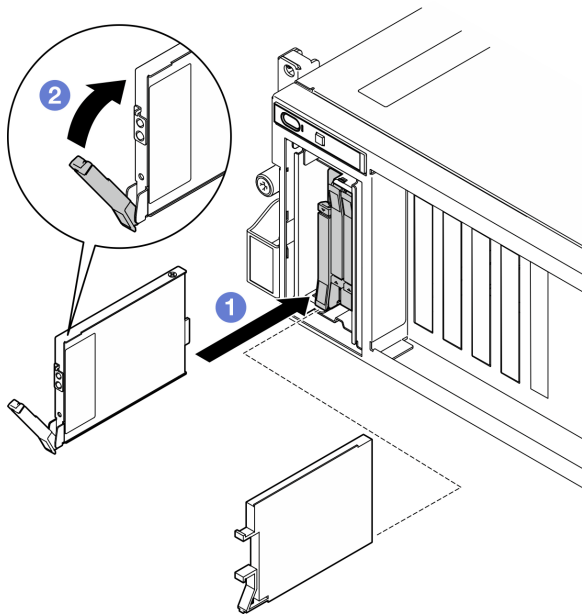


Рис. 126. Установка оперативно заменяемого диска E3.S

- Шаг 4. Если требуется установить дополнительные диски, установите их сейчас. Если какие-либо отсеки для дисков остались пустыми, установите в них заглушки отсеков для дисков.
- Шаг 5. Посмотрите на индикатор состояния диска, чтобы убедиться в правильности работы диска.
- Если желтый индикатор состояния диска постоянно горит, диск неисправен и его необходимо заменить.
 - Если зеленый светодиодный индикатор работы диска мигает, диск работает нормально.
- Шаг 6. Установите кожух отсека для дисков EDSFF в сервер.

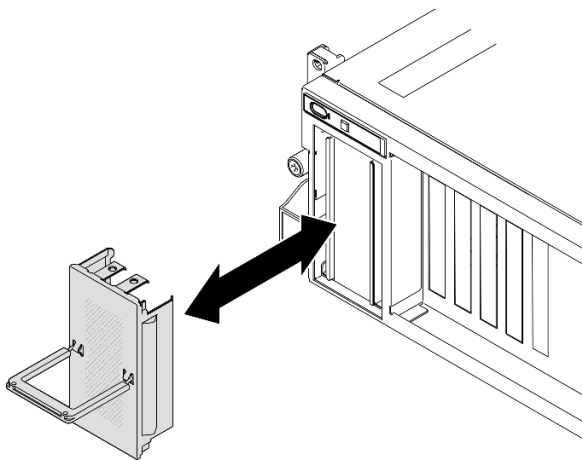


Рис. 127. Установка кожуха отсека для дисков EDSFF

После завершения

Завершите замену компонентов. См. раздел [«Завершение замены компонентов»](#) на странице 298.

Демонстрационное видео

Установка оперативно заменяемого диска E1.S: [Посмотрите видео процедуры на YouTube](#)

Установка оперативно заменяемого диска E3.S: [Посмотрите видео процедуры на YouTube](#)

Замена объединительной панели для дисков E1.S

В этом разделе приведены инструкции по снятию и установке объединительной панели дисков E1.S.

Снятие объединительной панели для дисков E1.S

В этом разделе приведены инструкции по снятию объединительной панели для дисков E1.S.

Об этой задаче

Внимание:

- Прочитайте разделы [«Инструкции по установке»](#) на странице 1 и [«Контрольный список по проверке безопасности»](#) на странице 2, чтобы обеспечить безопасность работы.
- Выключите сервер и периферийные устройства и отсоедините шнуры питания и все внешние кабели. См. раздел [«Выключение сервера»](#) на странице 11.
- Если сервер установлен в стойку, сдвиньте сервер по направляющим, чтобы получить доступ к верхнему кожуху, или извлеките сервер из стойки. См. раздел [«Извлечение сервера из стойки»](#) на странице 11.
- При снятии дисков запишите отсек для диска, из которого извлекается диск, и используйте эту запись в качестве контрольного списка при установке дисков.

Процедура

Шаг 1. Выполните подготовительные действия для этой задачи.

- a. Снимите верхний кожух. См. раздел [«Снятие верхнего кожуха»](#) на странице 129.
- b. Извлеките из отсеков для дисков все оперативно заменяемые диски E1.S и заглушки отсеков для дисков (если имеются). См. раздел [«Снятие оперативно заменяемого диска E1.S/E3.S»](#) на странице 140. Разместите диски на антистатической поверхности.
- c. Отключите кабель питания и сигнальный кабель от объединительной панели для дисков E1.S.
- d. Снимите блок отсека для дисков E1.S. См. раздел [«Снятие блока отсека для дисков E1.S/E3.S»](#) на странице 152.

Шаг 2. Открутите два винта, чтобы снять объединительную панель для дисков E1.S с отсека для дисков.

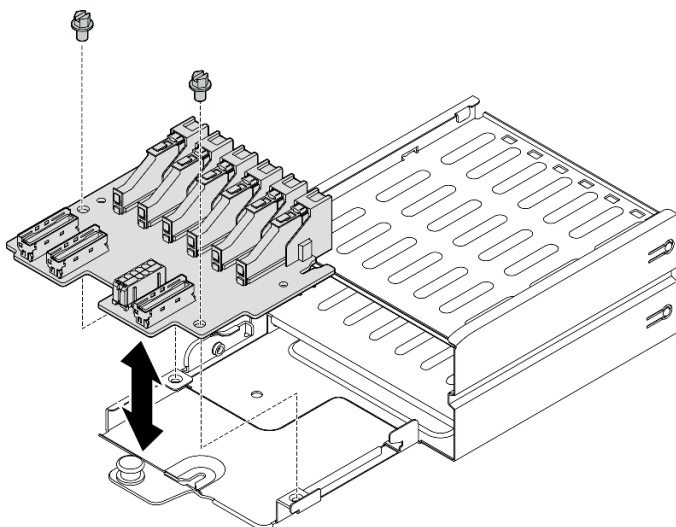


Рис. 128. Снятие объединительной панели для дисков E1.S

После завершения

При необходимости вернуть компонент или дополнительное устройство следуйте всем инструкциям по упаковке и используйте для отправки предоставленный упаковочный материал.

Демонстрационное видео

[Посмотрите видео процедуры на YouTube](#)

Установка объединительной панели дисков E1.S

В этом разделе приведены инструкции по установке объединительной панели для дисков E1.S.

Об этой задаче

Внимание:

- Прочитайте разделы «[Инструкции по установке](#)» на [странице 1](#) и «[Контрольный список по проверке безопасности](#)» на [странице 2](#), чтобы обеспечить безопасность работы.
- Коснитесь антистатической упаковкой, в которой находится компонент, любой неокрашенной металлической поверхности на сервере, а затем извлеките его из упаковки и разместите его на антистатической поверхности.

Загрузка микропрограммы и драйвера: после замены компонента, возможно, потребуется обновить микропрограмму или драйвер.

- Чтобы получить доступ к последним обновлениям микропрограммы и драйверов вашего сервера, перейдите по ссылке <https://datacentersupport.lenovo.com/tw/en/products/servers/thinksystem/sr675v3/7d9q/downloads/driver-list/>.
- Дополнительные сведения об инструментах обновления микропрограммы см. в разделе «[Обновление микропрограммы](#)» в *Руководстве пользователя* или *Руководстве по настройке системы*.

Процедура

Шаг 1. Зафиксируйте объединительную панель дисков E1.S в отсеке для дисков двумя винтами.

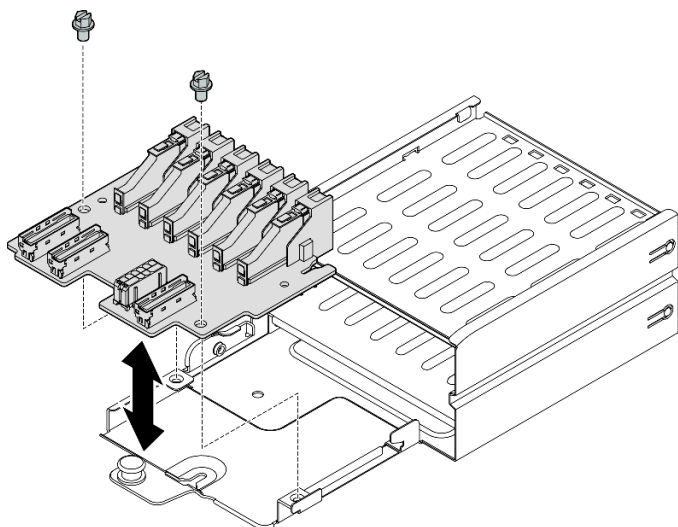


Рис. 129. Установка объединительной панели для дисков E1.S

После завершения

1. Установите на место блок отсека для дисков E1.S. См. раздел [«Установка блока отсека для дисков E1.S/E3.S»](#) на странице 154.
2. Подключите кабель питания и сигнальный кабель к объединительной панели для дисков E1.S. Дополнительные сведения см. в разделе [«Прокладка кабелей объединительной панели для дисков E1.S»](#) на странице 328.
3. Установите в отсеки для дисков оперативно заменяемые диски E1.S или заглушки отсеков (если есть). См. раздел [«Установка оперативно заменяемого диска E1.S/E3.S»](#) на странице 142.
4. Завершите замену компонентов. См. раздел [«Завершение замены компонентов»](#) на странице 298.

Демонстрационное видео

[Посмотрите видео процедуры на YouTube](#)

Замена модуля объединительной панели для дисков E3.S

В этом разделе приведены инструкции по снятию и установке модуля объединительной панели для дисков E3.S.

Снятие модуля объединительной панели для дисков E3.S

Следуйте инструкциям в этом разделе, чтобы снять модуль объединительной панели для дисков E3.S.

Об этой задаче

Внимание:

- Прочитайте разделы [«Инструкции по установке»](#) на странице 1 и [«Контрольный список по проверке безопасности»](#) на странице 2, чтобы обеспечить безопасность работы.
- Выключите сервер и периферийные устройства и отсоедините шнуры питания и все внешние кабели. См. раздел [«Выключение сервера»](#) на странице 11.
- Если сервер установлен в стойку, сдвиньте сервер по направляющим, чтобы получить доступ к верхнему кожуху, или извлеките сервер из стойки. См. раздел [«Извлечение сервера из стойки»](#) на странице 11.

- При снятии дисков запишите отсек для диска, из которого извлекается диск, и используйте эту запись в качестве контрольного списка при установке дисков.

Процедура

Шаг 1. Выполните подготовительные действия для этой задачи.

- Снимите верхний кожух. См. раздел «Снятие верхнего кожуха» на странице 129.
- Извлеките из отсеков для дисков все оперативно заменяемые диски E3.S и заглушки отсеков для дисков (если имеются). См. раздел «Снятие оперативно заменяемого диска E1.S/E3.S» на странице 140. Разместите диски на антистатической поверхности.
- Отключите кабель питания и сигнальный кабель от объединительной панели для дисков E3.S.
- Снимите блок отсека для дисков E3.S. См. раздел «Снятие блока отсека для дисков E1.S/E3.S» на странице 152.

Шаг 2. Снимите модуль объединительной панели для дисков E3.S.

- 1 Ослабьте два барашковых винта, фиксирующих модуль объединительной панели на отсеке для дисков.
- 2 Поднимите и удерживайте две фиксирующие защелки в верхней части модуля объединительной панели.
- 3 Поверните модуль объединительной панели в направлении от верха, чтобы отсоединить его от фиксирующих защелок; затем аккуратно снимите модуль с отсека для дисков, подняв его.

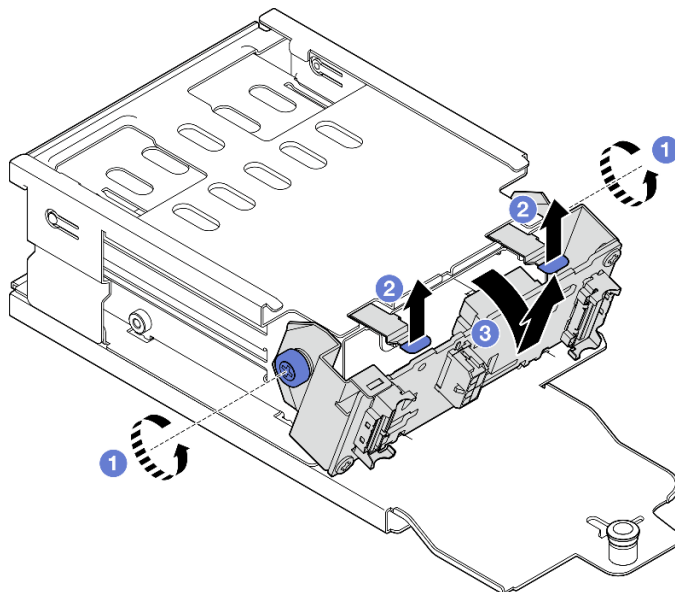


Рис. 130. Снятие модуля объединительной панели для дисков E3.S

Шаг 3. При необходимости снимите две скобы объединительной панели для дисков E3.S.

- 1 Открутите два винта на объединительной панели.
- 2 Немного сдвиньте две скобы объединительной панели назад, чтобы отсоединить их от нее.

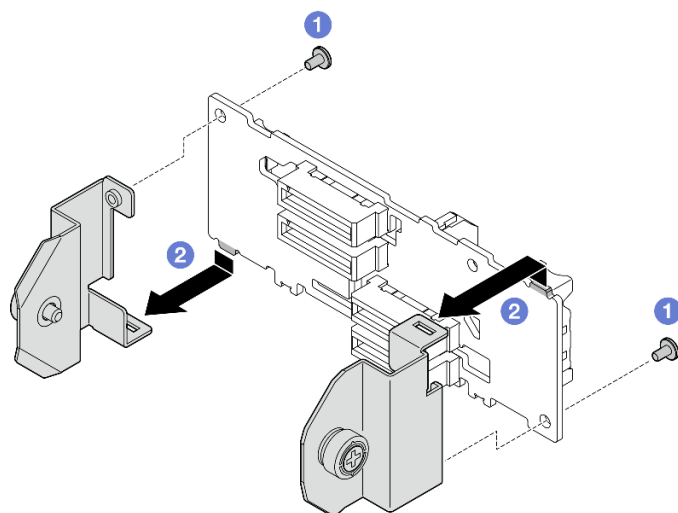


Рис. 131. Снятие скоб объединительной панели для дисков E3.S

После завершения

При необходимости вернуть компонент или дополнительное устройство следуйте всем инструкциям по упаковке и используйте для отправки предоставленный упаковочный материал.

Демонстрационное видео

[Посмотрите видео процедуры на YouTube](#)

Установка модуля объединительной панели для дисков E3.S

В этом разделе приведены инструкции по установке модуля объединительной панели для дисков E3.S.

Об этой задаче

Внимание:

- Прочитайте разделы «[Инструкции по установке](#)» на [странице 1](#) и «[Контрольный список по проверке безопасности](#)» на [странице 2](#), чтобы обеспечить безопасность работы.
- Коснитесь антистатической упаковкой, в которой находится компонент, любой неокрашенной металлической поверхности на сервере, а затем извлеките его из упаковки и разместите его на антистатической поверхности.

Загрузка микропрограммы и драйвера: после замены компонента, возможно, потребуется обновить микропрограмму или драйвер.

- Чтобы получить доступ к последним обновлениям микропрограммы и драйверов вашего сервера, перейдите по ссылке <https://datacentersupport.lenovo.com/tw/en/products/servers/thinksystem/sr675v3/7d9q/downloads/driver-list/>.
- Дополнительные сведения об инструментах обновления микропрограммы см. в разделе «[Обновление микропрограммы](#)» в *Руководстве пользователя* или *Руководстве по настройке системы*.

Процедура

Шаг 1. При необходимости установите на объединительную панель для дисков E3.S две скобы объединительной панели.

- a. 1 Совместите два язычка в нижней части объединительной панели с гнездами на скобах объединительной панели и вставьте их в гнезда.
- b. 2 Зафиксируйте две скобы на объединительной панели двумя винтами.

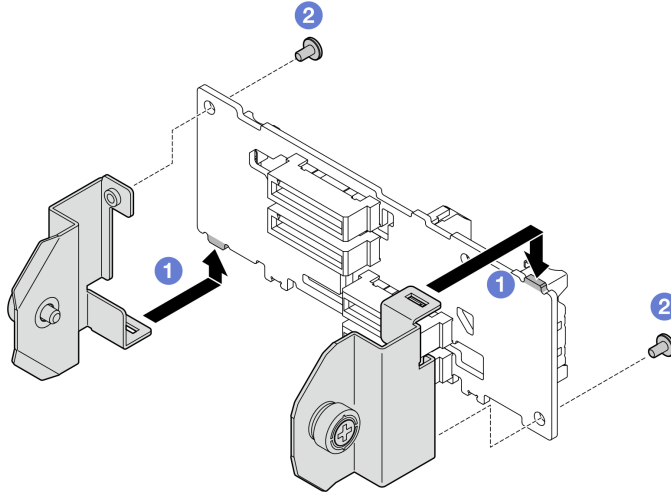


Рис. 132. Установка скоб объединительной панели для дисков E3.S

Шаг 2. Установите модуль объединительной панели для дисков E3.S.

- a. 1 Расположите модуль объединительной панели так, чтобы направляющее отверстие было совмещено с направляющим штырьком под фиксирующей защелкой; затем совместите язычки в нижней части модуля объединительной панели с гнездами на отсеке для дисков и вставьте их в гнезда.
- b. 2 Нажмите на верхнюю часть модуля объединительной панели в направлении отсека для дисков, вставив его до щелчка.
- c. 3 Зафиксируйте модуль объединительной панели на отсеке для дисков двумя барашковыми винтами.

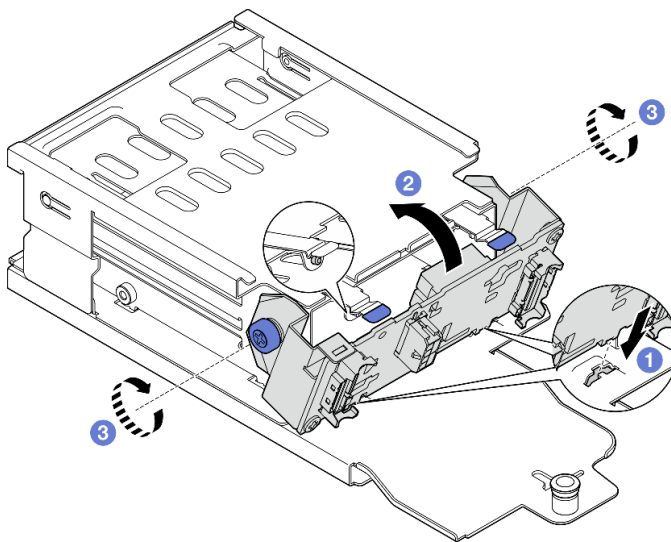


Рис. 133. Установка модуля объединительной панели для дисков E3.S

После завершения

1. Установите на место блок отсека для дисков E3.S. См. раздел [«Установка блока отсека для дисков E1.S/E3.S» на странице 154](#).
2. Подключите кабель питания и сигнальный кабель к объединительной панели для дисков E3.S. Дополнительные сведения см. в разделе [«Прокладка кабелей объединительной панели для дисков E3.S» на странице 330](#).
3. Установите в отсеки для дисков оперативно заменяемые диски E3.S или заглушки отсеков (если есть). См. раздел [«Установка оперативно заменяемого диска E1.S/E3.S» на странице 142](#).
4. Завершите замену компонентов. См. раздел [«Завершение замены компонентов» на странице 298](#).

Демонстрационное видео

[Посмотрите видео процедуры на YouTube](#)

Замена блока отсека для дисков E1.S/E3.S

В этом разделе приведены инструкции по снятию и установке блока отсека для дисков E1.S или E3.S.

Снятие блока отсека для дисков E1.S/E3.S

В этом разделе приведены инструкции по снятию блока отсека для дисков E1.S или E3.S.

Об этой задаче

Внимание:

- Прочитайте разделы [«Инструкции по установке» на странице 1](#) и [«Контрольный список по проверке безопасности» на странице 2](#), чтобы обеспечить безопасность работы.
- Выключите сервер и периферийные устройства и отсоедините шнуры питания и все внешние кабели. См. раздел [«Выключение сервера» на странице 11](#).
- Если сервер установлен в стойку, сдвиньте сервер по направляющим, чтобы получить доступ к верхнему кожуху, или извлеките сервер из стойки. См. раздел [«Извлечение сервера из стойки» на странице 11](#).
- Чтобы обеспечить достаточное охлаждение системы, не используйте решение в течение более двух минут без установленных во все отсеки дисков или заглушек.
- Если необходимо снять один или несколько дисков EDSFF, рекомендуется сначала выключить их в операционной системе.
- Перед снятием дисков, контроллеров дисков (включая контроллеры, встроенные в блок материнской платы), объединительных панелей дисков и кабелей дисков или внесением в них изменений создайте резервную копию всех важных данных, хранящихся на дисках.
- При снятии дисков запишите отсек для диска, из которого извлекается диск, и используйте эту запись в качестве контрольного списка при установке дисков.

Процедура

Шаг 1. Выполните подготовительные действия для этой задачи.

- а. Снимите верхний кожух. См. раздел [«Снятие верхнего кожуха» на странице 129](#).
- б. Извлеките из отсеков для дисков все оперативно заменяемые диски E1.S или E3.S и заглушки отсеков для дисков (если имеются). См. раздел [«Снятие оперативно заменяемого диска E1.S/E3.S» на странице 140](#). Разместите диски на антистатической поверхности.

- с. Отключите кабель питания и сигнальный кабель от объединительной панели для дисков E1.S или E3.S.

Шаг 2. Снимите блок отсека для дисков E1.S или E3.S.

- а. 1 Потяните рычаг на блоке отсека для диска на себя.
- б. 2 Выньте блок отсека для диска из рамы.

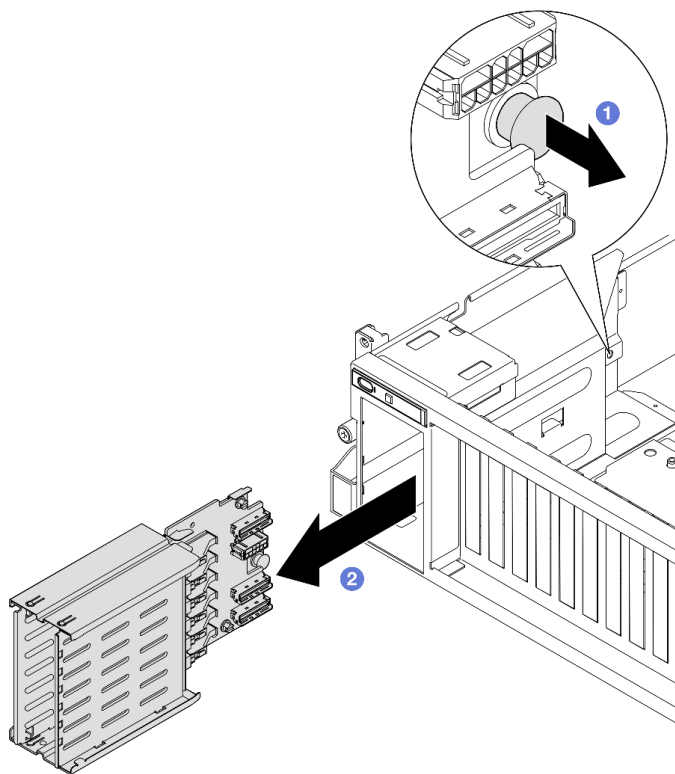


Рис. 134. Снятие блока отсека для дисков E1.S

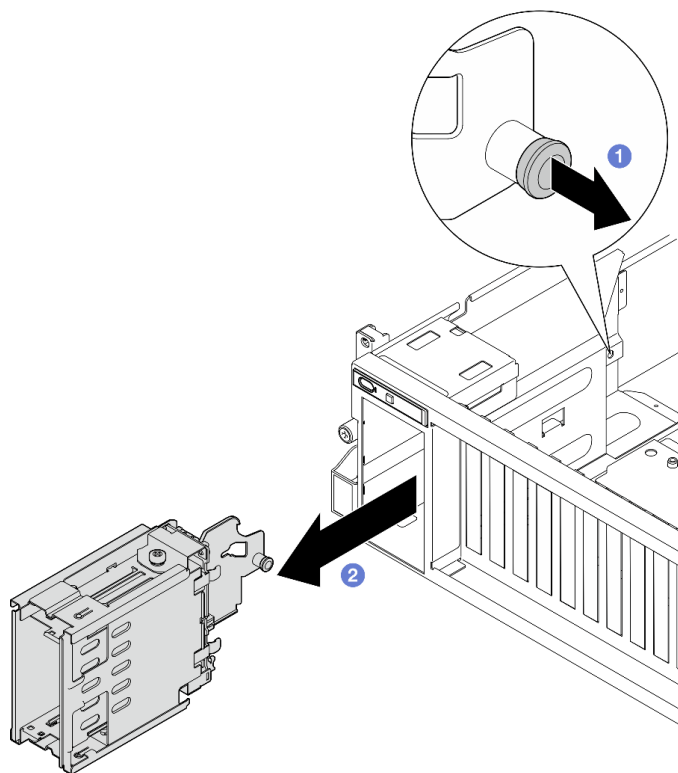


Рис. 135. Снятие блока отсека для дисков E3.S

После завершения

При необходимости вернуть компонент или дополнительное устройство следуйте всем инструкциям по упаковке и используйте для отправки предоставленный упаковочный материал.

Демонстрационное видео

Снятие блока отсека для дисков E1.S: [Посмотрите видео процедуры на YouTube](#)

Снятие блока отсека для дисков E3.S: [Посмотрите видео процедуры на YouTube](#)

Установка блока отсека для дисков E1.S/E3.S

В этом разделе приведены инструкции по установке блока отсека для дисков E1.S или E3.S.

Об этой задаче

Внимание:

- Прочитайте разделы «[Инструкции по установке](#)» на [странице 1](#) и «[Контрольный список по проверке безопасности](#)» на [странице 2](#), чтобы обеспечить безопасность работы.
- Коснитесь антистатической упаковкой, в которой находится компонент, любой неокрашенной металлической поверхности на сервере, а затем извлеките его из упаковки и разместите его на антистатической поверхности.

Процедура

Шаг 1. Вставьте блок отсека для дисков E1.S или E3.S в гнездо отсека для дисков до щелчка рычага.

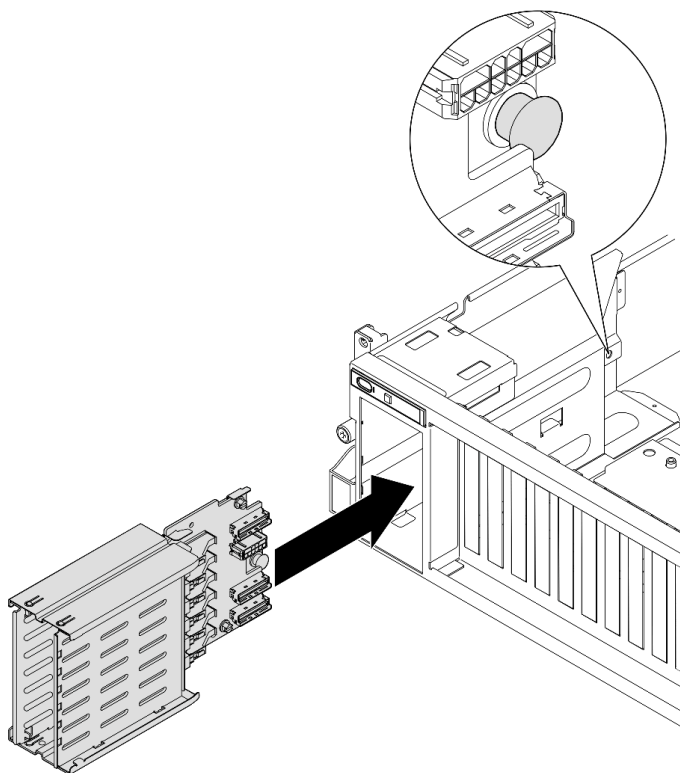


Рис. 136. Установка блока отсека для дисков E1.S

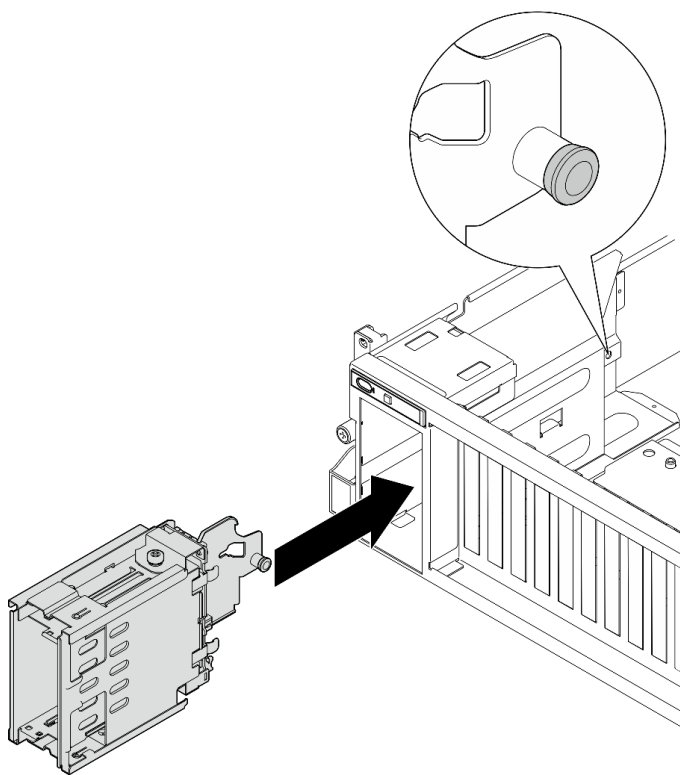


Рис. 137. Установка блока отсека для дисков E3.S

После завершения

1. В зависимости от конфигурации повторно подключите кабели питания и сигнальные кабели к объединительной панели для дисков E1.S или E3.S. Дополнительные сведения см. в разделе «Прокладка кабелей объединительной панели для дисков E1.S» на странице 328 или «Прокладка кабелей объединительной панели для дисков E3.S» на странице 330.
2. В зависимости от конфигурации установите оперативно заменяемые диски E1.S или E3.S либо заглушки отсеков для дисков (если есть) в отсеки для дисков. См. раздел «Установка оперативно заменяемого диска E1.S/E3.S» на странице 142.
3. Завершите замену компонентов. См. раздел «Завершение замены компонентов» на странице 298.

Демонстрационное видео

Установка блока отсека для дисков E1.S: [Посмотрите видео процедуры на YouTube](#)

Установка блока отсека для дисков E3.S: [Посмотрите видео процедуры на YouTube](#)

Замена передней платы расширения ввода-вывода

В этом разделе приведены инструкции по снятию и установке передней платы расширения ввода-вывода.

Снятие передней платы расширения ввода-вывода

В этом разделе приведены инструкции по снятию передней платы расширения ввода-вывода.

Об этой задаче

Внимание:

- Прочитайте разделы «Инструкции по установке» на странице 1 и «Контрольный список по проверке безопасности» на странице 2, чтобы обеспечить безопасность работы.
- Выключите сервер и периферийные устройства и отсоедините шнуры питания и все внешние кабели. См. раздел «Выключение сервера» на странице 11.
- Если сервер установлен в стойку, сдвиньте сервер по направляющим, чтобы получить доступ к верхнему кожуху, или извлеките сервер из стойки. См. раздел «Извлечение сервера из стойки» на странице 11.

Примечание: Передняя плата расширения ввода-вывода может выглядеть иначе, чем на рисунках в данном разделе.

Процедура

Шаг 1. Выполните подготовительные действия для этой задачи.

- a. Снимите верхний кожух. См. раздел «Снятие верхнего кожуха» на странице 129.
- b. Снимите передние адаптеры PCIe. См. раздел «Снятие адаптера PCIe» на странице 74.

Шаг 2. Отключите кабели, подключенные к передней плате расширения ввода-вывода.

Шаг 3. Если применимо, отверните винт, фиксирующий радиатор передней платы расширения ввода-вывода на раме.

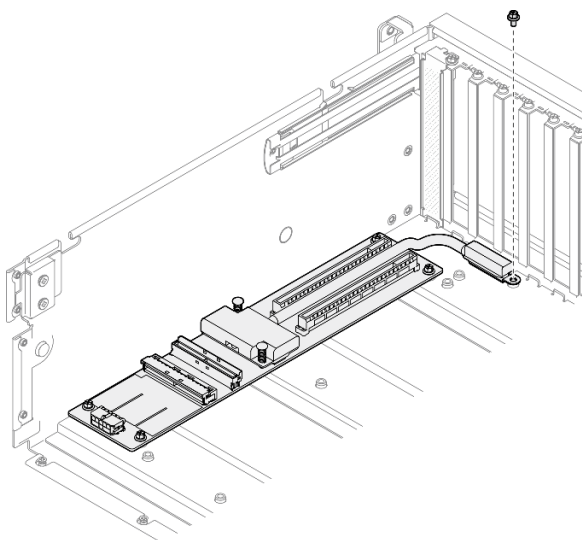


Рис. 138. Удаление винтов

Шаг 4. Открутите пять винтов на передней плате расширения ввода-вывода и снимите ее с рамы.

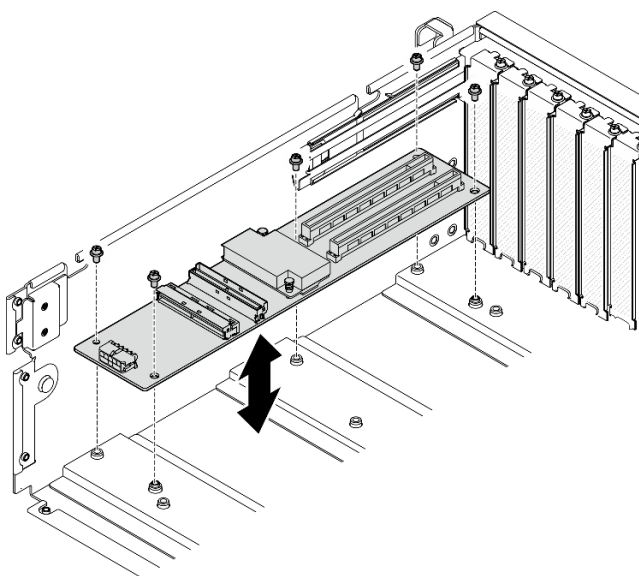


Рис. 139. Снятие передней платы расширения ввода-вывода

После завершения

При необходимости вернуть компонент или дополнительное устройство следуйте всем инструкциям по упаковке и используйте для отправки предоставленный упаковочный материал.

Демонстрационное видео

[Посмотрите видео процедуры на YouTube](#)

Установка передней платы расширения ввода-вывода

В этом разделе приведены инструкции по установке передней платы расширения ввода-вывода.

Об этой задаче

Внимание:

- Прочитайте разделы «[Инструкции по установке](#)» на [странице 1](#) и «[Контрольный список по проверке безопасности](#)» на [странице 2](#), чтобы обеспечить безопасность работы.
- Коснитесь антистатической упаковкой, в которой находится компонент, любой неокрашенной металлической поверхности на сервере, а затем извлеките его из упаковки и разместите его на антистатической поверхности.

Примечание: Передняя плата расширения ввода-вывода может выглядеть иначе, чем на рисунках в данном разделе.

Загрузка микропрограммы и драйвера: после замены компонента, возможно, потребуется обновить микропрограмму или драйвер.

- Чтобы получить доступ к последним обновлениям микропрограммы и драйверов вашего сервера, перейдите по ссылке <https://datacentersupport.lenovo.com/tw/en/products/servers/thinksystem/sr675v3/7d9q/downloads/driver-list/>.
- Дополнительные сведения об инструментах обновления микропрограммы см. в разделе «Обновление микропрограммы» в *Руководстве пользователя* или *Руководстве по настройке системы*.

Процедура

Шаг 1. Совместите переднюю плату расширения ввода-вывода с пятью отверстиями для винтов на раме и опустите ее в раму.

Шаг 2. Зафиксируйте плату расширения ввода-вывода в раме пятью винтами.

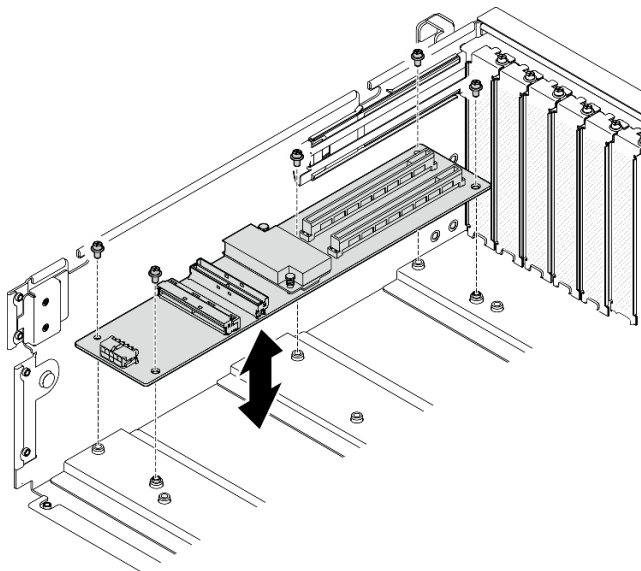


Рис. 140. Установка передней платы расширения ввода-вывода

Шаг 3. Если применимо, заверните винт, чтобы зафиксировать радиатор передней платы расширения ввода-вывода на раме.

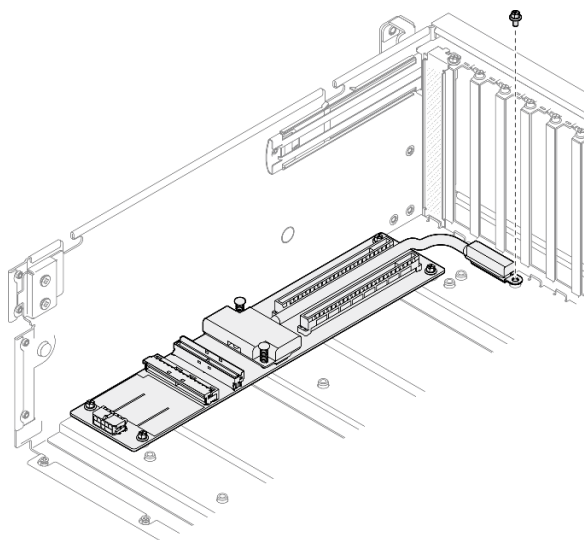


Рис. 141. Установка винтов

Шаг 4. Подключите кабель питания и сигнальный кабель к передней плате расширения ввода-вывода. Дополнительные сведения см. в указанных ниже разделах в зависимости от модели сервера:

- Модель с графическими процессорами 4-DW: [«Прокладка кабелей передней платы расширения ввода-вывода» на странице 316](#)
- Модель с графическими процессорами 8-DW: [«Прокладка кабелей передней платы расширения ввода-вывода» на странице 332](#)

После завершения

1. Установите передние адаптеры PCIe. См. раздел [«Установка адаптера PCIe» на странице 76](#).
2. Завершите замену компонентов. См. раздел [«Завершение замены компонентов» на странице 298](#).

Демонстрационное видео

[Посмотрите видео процедуры на YouTube](#)

Замена адаптера графического процессора

Следуйте инструкциям в этом разделе, чтобы снять и установить адаптер графического процессора.

Снятие адаптера графического процессора

Следуйте инструкциям в этом разделе, чтобы снять адаптер графического процессора.

Об этой задаче

Внимание:

- Прочитайте разделы [«Инструкции по установке» на странице 1](#) и [«Контрольный список по проверке безопасности» на странице 2](#), чтобы обеспечить безопасность работы.
- Выключите сервер и периферийные устройства и отсоедините шнуры питания и все внешние кабели. См. раздел [«Выключение сервера» на странице 11](#).

- Если сервер установлен в стойку, сдвиньте сервер по направляющим, чтобы получить доступ к верхнему кожуху, или извлеките сервер из стойки. См. раздел «Извлечение сервера из стойки» на странице 11.
- В зависимости от типа адаптер графического процессора может выглядеть несколько иначе, чем на рисунках в данном разделе.
- Следуйте дополнительным инструкциям в любой документации, входящей в комплект поставки адаптера графического процессора.

Процедура

Шаг 1. Выполните подготовительные действия для этой задачи.

- а. Снимите верхний кожух. См. раздел «Снятие верхнего кожуха» на странице 129.
- б. Удалите мост(ы) адаптера графического процессора, если они установлены. См. раздел «Снятие моста адаптера графического процессора» на странице 171.

Шаг 2. Снимите адаптер графического процессора.

- а. ❶ Закрутите пять винтов в верхней части поперечной планки.
- б. ❷ Найдите адаптер графического процессора, который требуется снять, и отключите от него кабель питания.
- в. ❸ Открутите два винта, которыми адаптер графического процессора закреплен на раме.
- г. ❹ Возьмите адаптер графического процессора за края и аккуратно извлеките его из гнезда PCIe.

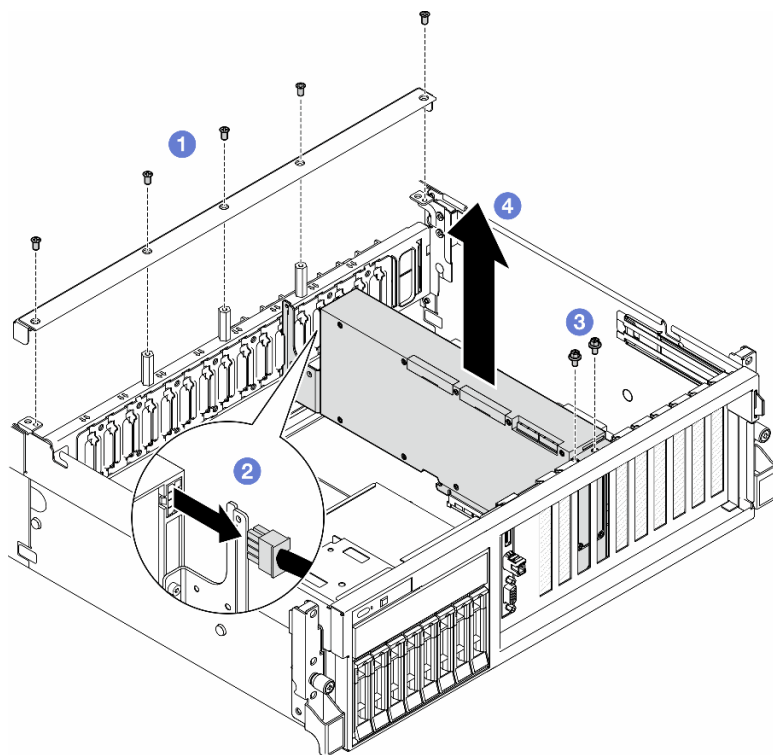


Рис. 142. Снятие адаптера графического процессора

После завершения

1. При необходимости вернуть компонент или дополнительное устройство следуйте всем инструкциям по упаковке и используйте для отправки предоставленный упаковочный материал.

2. Если компоненты «Мост адаптера графического процессора» были сняты, установите компоненты «крышка разъема подключения» обратно на адаптер графического процессора. Если у вас под рукой нет исходных компонентов «крышка разъема подключения», используйте крышку с нового адаптера графического процессора.

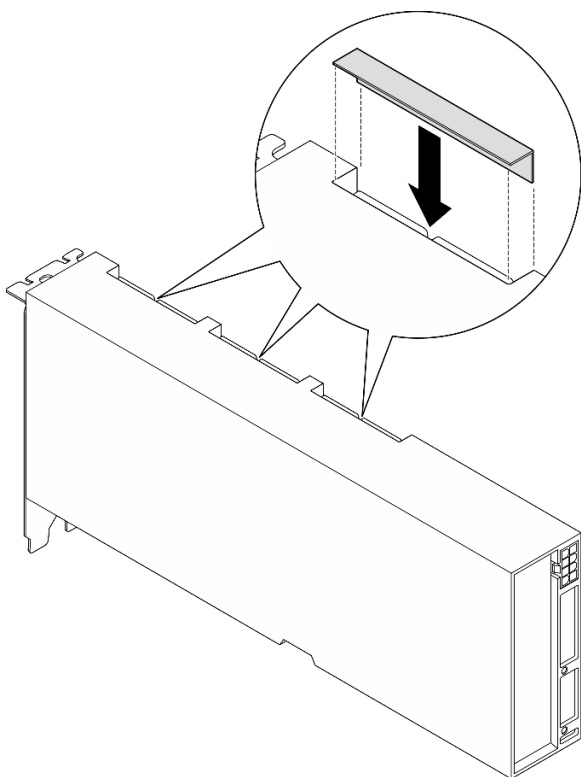


Рис. 143. Установка компонента «крышка разъема подключения»

Демонстрационное видео

[Посмотрите видео процедуры на YouTube](#)

Установка адаптера графического процессора

Следуйте инструкциям в этом разделе, чтобы установить адаптер графического процессора.

Об этой задаче

Внимание:

- Прочитайте разделы «[Инструкции по установке](#)» на [странице 1](#) и «[Контрольный список по проверке безопасности](#)» на [странице 2](#), чтобы обеспечить безопасность работы.
- Коснитесь антистатической упаковкой, в которой находится компонент, любой неокрашенной металлической поверхности на сервере, а затем извлеките его из упаковки и разместите его на антистатической поверхности.
- В зависимости от типа адаптер графического процессора может выглядеть несколько иначе, чем на рисунках в данном разделе.
- Следуйте дополнительным инструкциям в любой документации, входящей в комплект поставки адаптера графического процессора.

Процедура

Шаг 1. Найдите гнездо PCIe в зависимости от вида конфигурации спереди. Сведения о нумерации гнезд PCIe и поддерживаемых конфигурациях графического процессора см. в следующих разделах:

-
-

Шаг 2. (Необязательно) Если планируется установить компоненты «Мост адаптера графического процессора», снимите крышка разъема подключения с адаптера графического процессора. Сохраните крышка разъема подключения на всякий случай на будущее.

Примечание: В зависимости от конфигурации на адаптерах графических процессоров может находиться один или три моста таких адаптеров. При связывании пары графических процессоров необходимо связать все разъемы подключения на адаптерах этих процессоров.

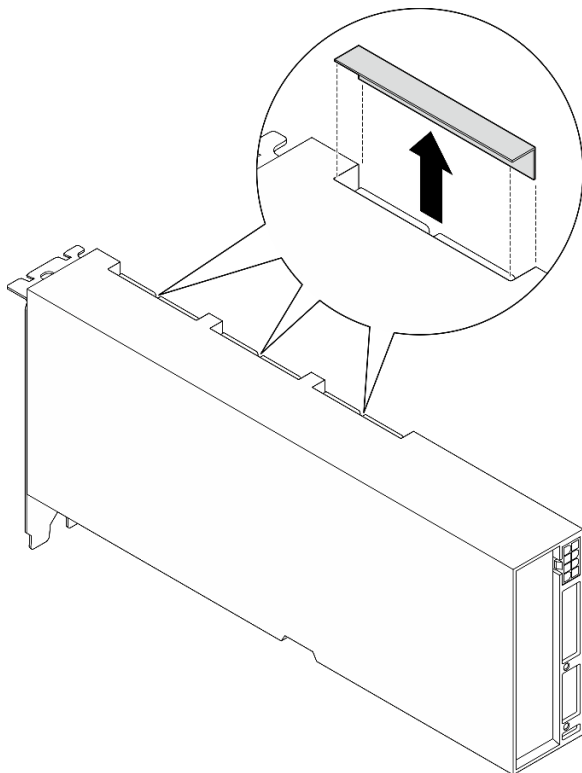


Рис. 144. Снятие крышки разъема подключения

Шаг 3. Установите адаптер графического процессора.

Примечание: Если гнездо PCIe закрыто скобой гнезда, сначала извлеките скобу из рамы.

- 1 Совместите адаптер графического процессора с гнездом PCIe на раме. Затем аккуратно нажмите на оба конца адаптера графического процессора, чтобы он плотно вошел в гнездо.
- 2 Подключите кабель питания к адаптеру графического процессора.
- 3 Зафиксируйте адаптер графического процессора на раме двумя винтами.
- 4 Закрутите пять винтов в верхней части поперечной планки.

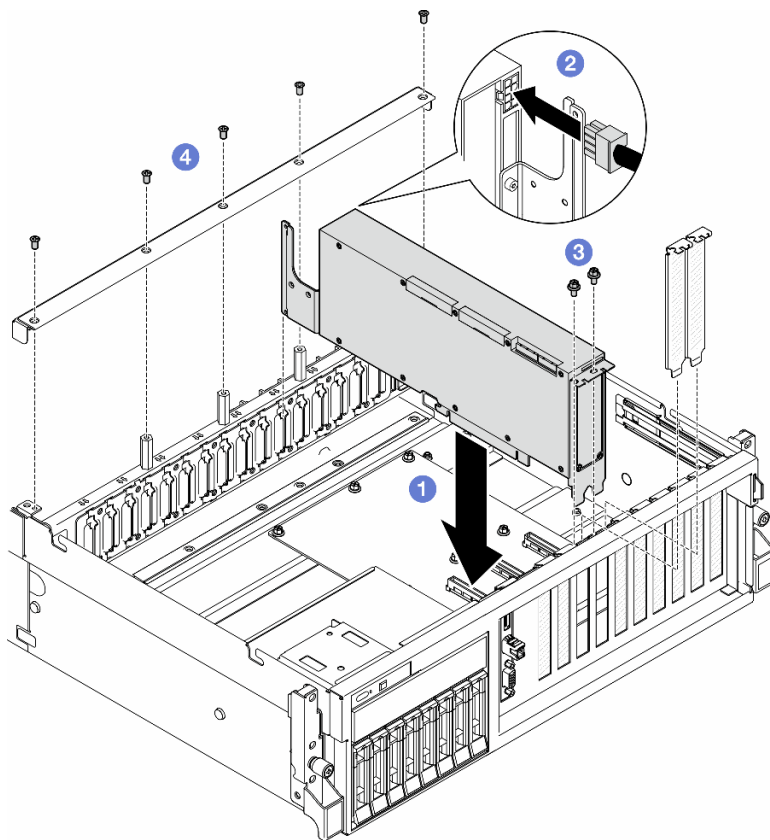
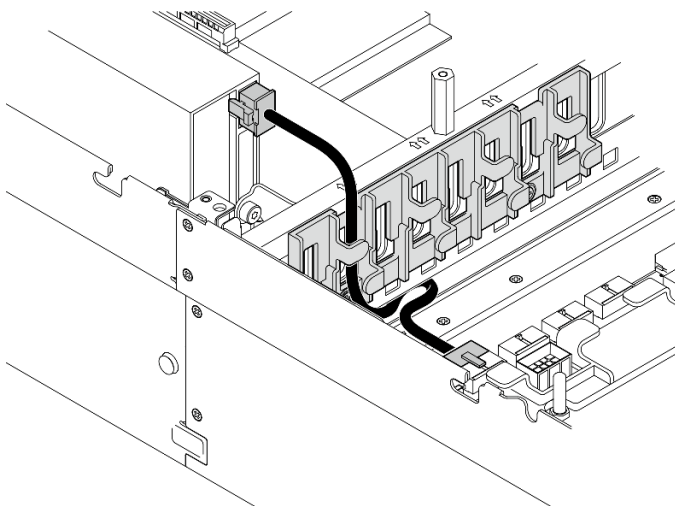


Рис. 145. Установка адаптера графического процессора

Примечание: Кабель питания графического процессора необходимо проложить через кабельную направляющую, расположенную за поперечной планкой.



После завершения

1. Инструкции по установке Мост адаптера графического процессора см. на странице [«Установка моста адаптера графического процессора»](#) на странице 172.
2. Завершите замену компонентов. См. раздел [«Завершение замены компонентов»](#) на странице 298.

Демонстрационное видео

[Посмотрите видео процедуры на YouTube](#)

Замена платы распределения питания графического процессора (только для квалифицированных специалистов)

Следуйте инструкциям в этом разделе, чтобы снять и установить плату распределения питания графического процессора.

Важно: Эта задача должна выполняться квалифицированными специалистами, сертифицированными службой Lenovo. Не пытайтесь снять или установить этот компонент, если у вас нет соответствующей квалификации или вы не прошли соответствующее обучение.

Снятие платы распределения питания графического процессора

Следуйте инструкциям в этом разделе, чтобы снять плату распределения питания графического процессора. Эта процедура должна выполняться квалифицированным специалистом.

Об этой задаче

Внимание:

- Прочитайте разделы [«Инструкции по установке» на странице 1](#) и [«Контрольный список по проверке безопасности» на странице 2](#), чтобы обеспечить безопасность работы.
- Выключите сервер и периферийные устройства и отсоедините шнуры питания и все внешние кабели. См. раздел [«Выключение сервера» на странице 11](#).
- Если сервер установлен в стойку, сдвиньте сервер по направляющим, чтобы получить доступ к верхнему кожуху, или извлеките сервер из стойки. См. раздел [«Извлечение сервера из стойки» на странице 11](#).

Примечание: Плата распределения питания графического процессора может выглядеть иначе, чем на рисунках в данном разделе.

Процедура

Шаг 1. Выполните подготовительные действия для этой задачи.

- а. Снимите верхний кожух. См. раздел [«Снятие верхнего кожуха» на странице 129](#).
- б. Снимите все адаптеры графического процессора. См. раздел [«Снятие адаптера графического процессора» на странице 159](#).

Шаг 2. Отключите кабель питания и сигнальный кабель от платы распределения питания графического процессора.

Шаг 3. Если применимо, отверните винт, фиксирующий радиатор платы распределения питания графического процессора на раме.

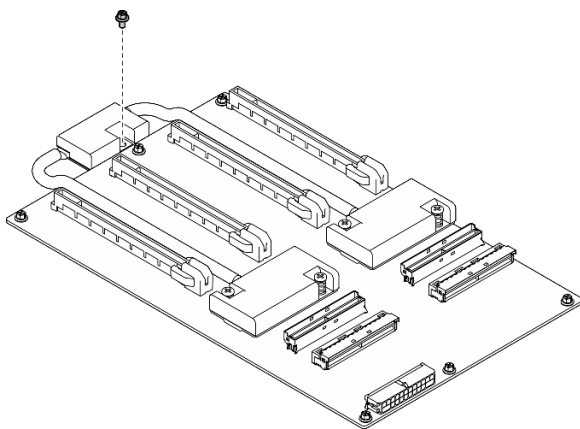


Рис. 146. Удаление винтов

Шаг 4. Снимите плату распределения питания графического процессора.

- a. ① Отверните девять винтов, фиксирующих плату распределения питания графического процессора на раме.
- b. ② Возьмите плату распределения питания графического процессора за края и аккуратно поднимите ее, чтобы снять с рамы.

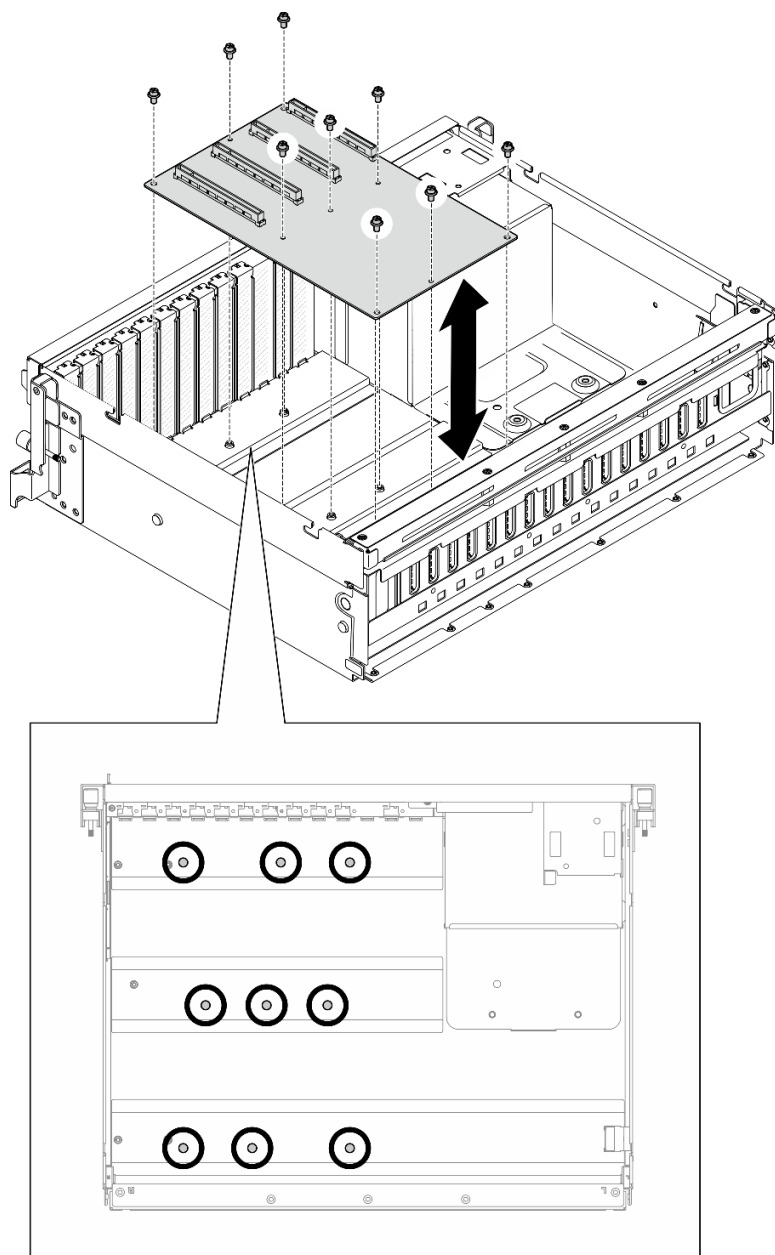


Рис. 147. Снятие платы распределения питания графического процессора — Модель с графическими процессорами 4-DW

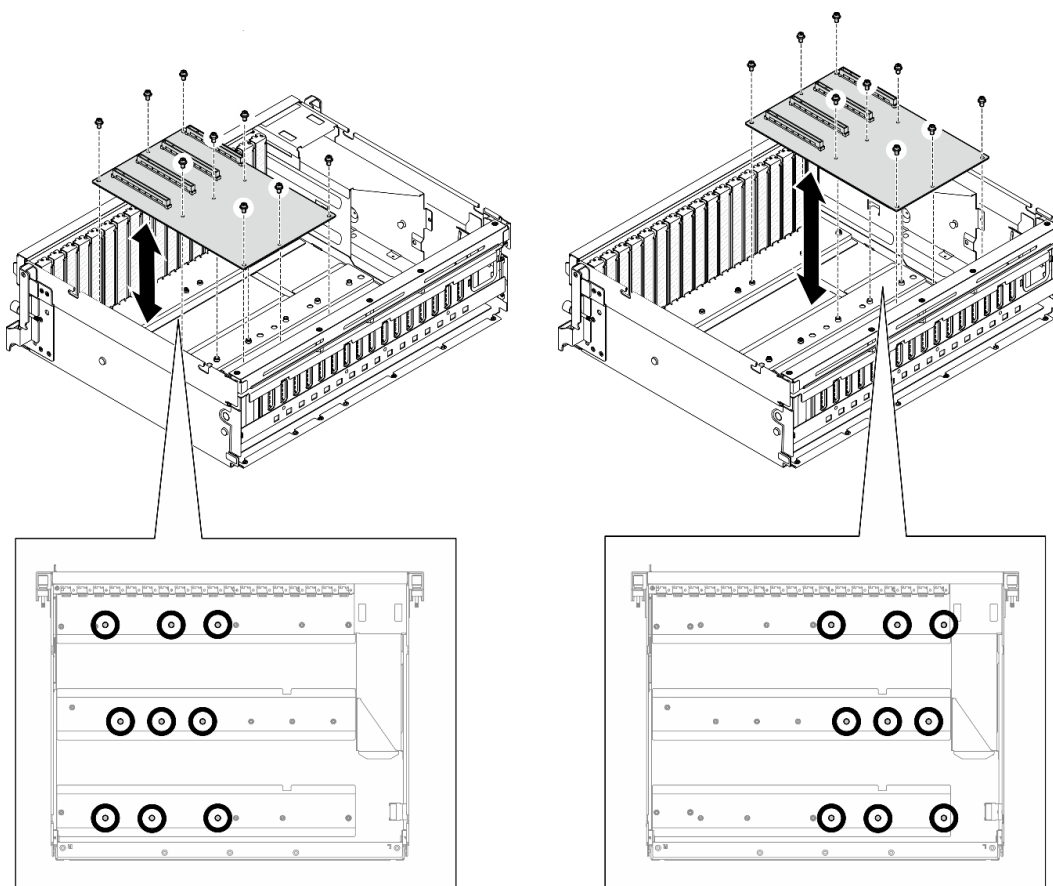


Рис. 148. Снятие платы распределения питания графического процессора — Модель с графическими процессорами 8-DW

После завершения

При необходимости вернуть компонент или дополнительное устройство следуйте всем инструкциям по упаковке и используйте для отправки предоставленный упаковочный материал.

Демонстрационное видео

[Посмотрите видео процедуры на YouTube](#)

Установка платы распределения питания графического процессора

Следуйте инструкциям в этом разделе, чтобы установить плату распределения питания графического процессора. Эта процедура должна выполняться квалифицированным специалистом.

Об этой задаче

Внимание:

- Прочитайте разделы «[Инструкции по установке](#)» на [странице 1](#) и «[Контрольный список по проверке безопасности](#)» на [странице 2](#), чтобы обеспечить безопасность работы.
- Коснитесь антистатической упаковкой, в которой находится компонент, любой неокрашенной металлической поверхности на сервере, а затем извлеките его из упаковки и разместите его на антистатической поверхности.

- В зависимости от конфигурации Модель с графическими процессорами 4-DW и Модель с графическими процессорами 8-DW поддерживают следующие платы распределения питания графического процессора.
 - Модель с графическими процессорами 4-DW поддерживает один из следующих вариантов:
 - 1 Плата прямого распределения питания графического процессора
 - 1 Плата распределения питания графического процессора с переключением
 - Модель с графическими процессорами 8-DW поддерживает один из следующих вариантов:
 - 2 x Плата прямого распределения питания графического процессора
 - 2 x Плата распределения питания графического процессора с переключением

Примечание: Плата распределения питания графического процессора может выглядеть иначе, чем на рисунках в данном разделе.

Загрузка микропрограммы и драйвера: после замены компонента, возможно, потребуется обновить микропрограмму или драйвер.

- Чтобы получить доступ к последним обновлениям микропрограммы и драйверов вашего сервера, перейдите по ссылке <https://datacentersupport.lenovo.com/tw/en/products/servers/thinksystem/sr675v3/7d9q/downloads/driver-list/>.
- Дополнительные сведения об инструментах обновления микропрограммы см. в разделе «Обновление микропрограммы» в *Руководстве пользователя* или *Руководстве по настройке системы*.

Процедура

Шаг 1. Совместите девять отверстий для винтов на плате распределения питания графического процессора с бобышками на раме.

Шаг 2. Зафиксируйте плату распределения питания графического процессора на раме девятью винтами.

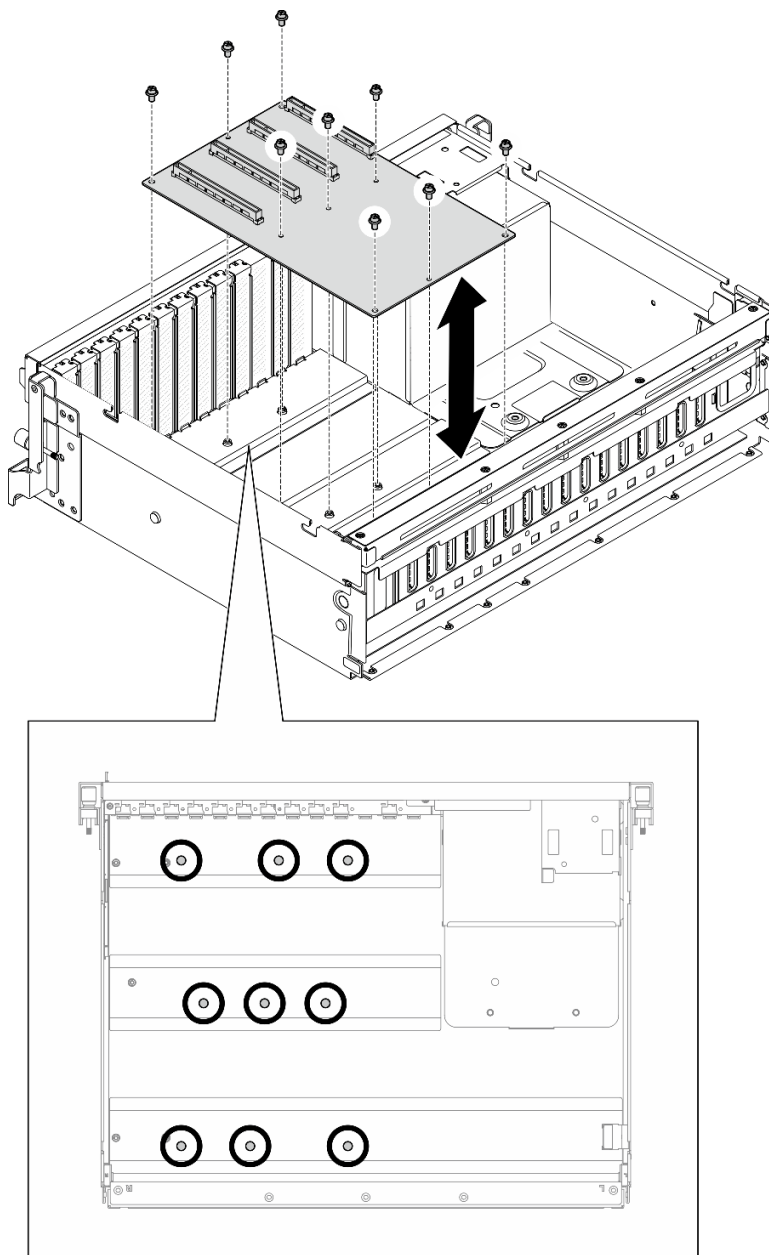


Рис. 149. Установка платы распределения питания графического процессора — Модель с графическими процессорами 4-DW

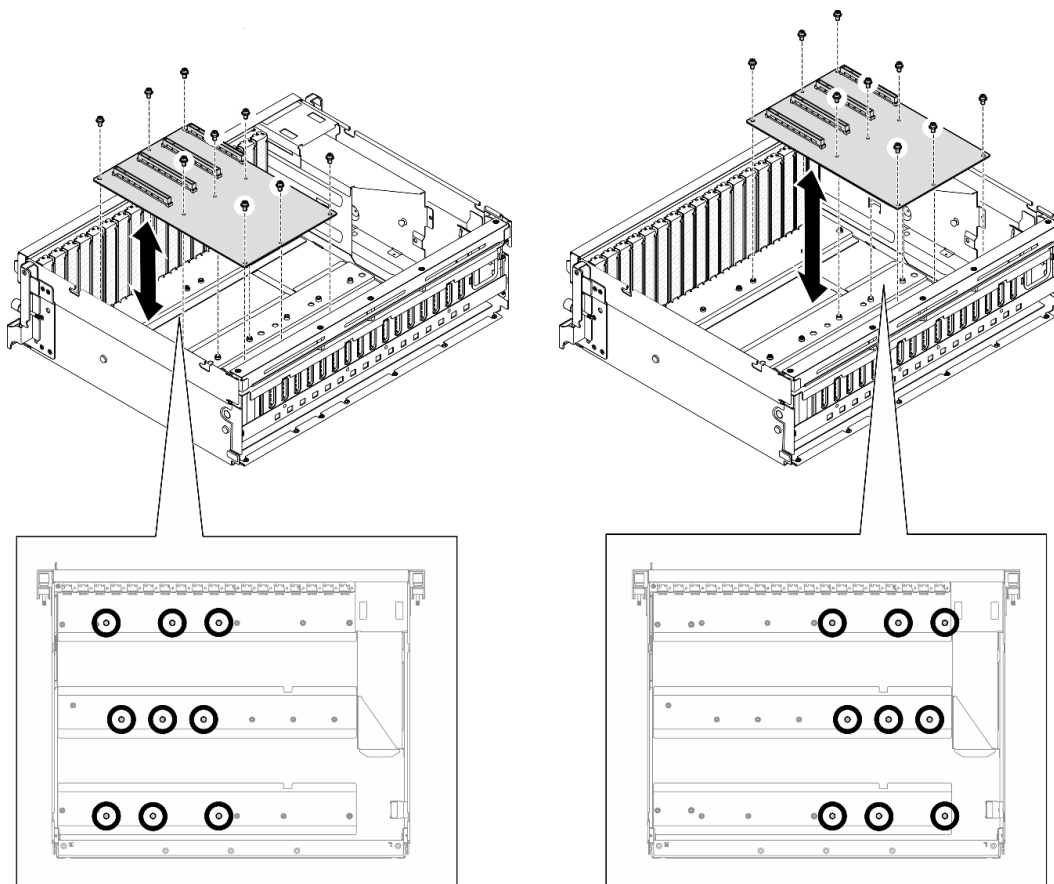


Рис. 150. Установка платы распределения питания графического процессора — Модель с графическими процессорами 8-DW

Шаг 3. Если применимо, заверните винт, чтобы зафиксировать радиатор платы распределения питания графического процессора на раме.

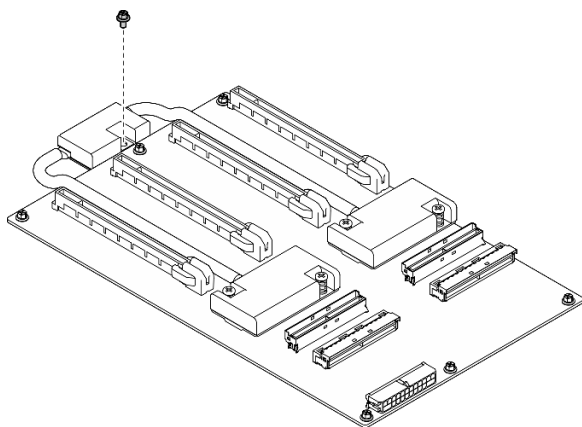


Рис. 151. Установка винтов

Шаг 4. Подключите кабель питания и сигнальный кабель к плате распределения питания графического процессора. Дополнительные сведения см. в указанных ниже разделах в зависимости от модели сервера:

- Модель с графическими процессорами 4-DW: «Прокладка кабелей для платы распределения питания графического процессора» на странице 320
- Модель с графическими процессорами 8-DW: «Прокладка кабелей для платы распределения питания графического процессора» на странице 337

После завершения

1. Установите адаптеры графического процессора. См. раздел «Установка адаптера графического процессора» на странице 161.
2. Завершите замену компонентов. См. раздел «Завершение замены компонентов» на странице 298.

Демонстрационное видео

[Посмотрите видео процедуры на YouTube](#)

Замена моста адаптера графического процессора

Следуйте инструкциям в этом разделе, чтобы снять и установить мост адаптера графического процессора.

Снятие моста адаптера графического процессора

Следуйте инструкциям в этом разделе, чтобы снять мост адаптера графического процессора.

Об этой задаче

Внимание:

- Прочитайте разделы «Инструкции по установке» на странице 1 и «Контрольный список по проверке безопасности» на странице 2, чтобы обеспечить безопасность работы.
- Выключите сервер и периферийные устройства и отсоедините шнуры питания и все внешние кабели. См. раздел «Выключение сервера» на странице 11.
- Если сервер установлен в стойку, сдвиньте сервер по направляющим, чтобы получить доступ к верхнему кожуху, или извлеките сервер из стойки. См. раздел «Извлечение сервера из стойки» на странице 11.
- В зависимости от типа адаптер графического процессора может выглядеть несколько иначе, чем на рисунках в данном разделе.
- Следуйте дополнительным инструкциям в любой документации, входящей в комплект поставки адаптера графического процессора.

Процедура

Шаг 1. Снимите верхний кожух. См. раздел «Снятие верхнего кожуха» на странице 129.

Шаг 2. Снимите Мост адаптера графического процессора.

- а. ① Нажмите на присоска в направлении Мост адаптера графического процессора, пока она не выровняется относительно Мост адаптера графического процессора.

Примечание: В зависимости от конфигурации на адаптерах графических процессоров может находиться один или три моста таких адаптеров. Снимите с адаптеров графических процессоров все компоненты «Мост адаптера графического процессора».

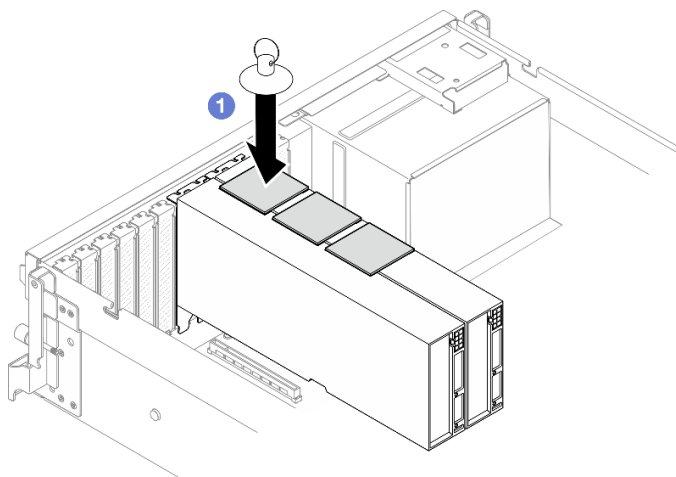


Рис. 152. Снятие Моста адаптера графического процессора

- б. 2 Потяните присоска вверх и снимите Мост адаптера графического процессора вместе с присоска с графического процессора.

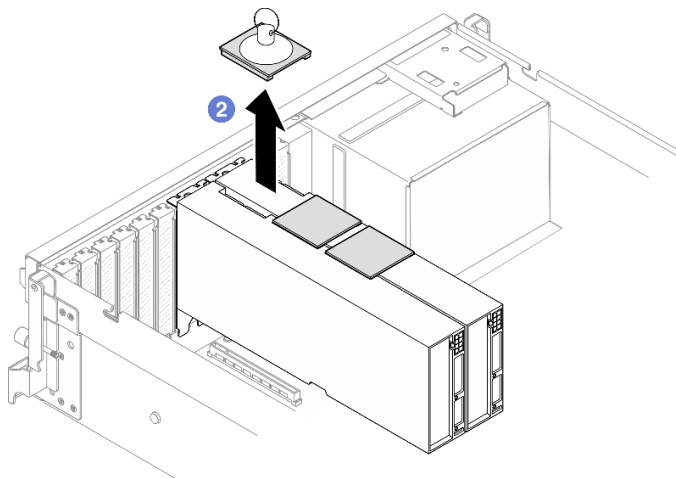


Рис. 153. Снятие Моста адаптера графического процессора

После завершения

При необходимости вернуть компонент или дополнительное устройство следуйте всем инструкциям по упаковке и используйте для отправки предоставленный упаковочный материал.

Демонстрационное видео

[Посмотрите видео процедуры на YouTube](#)

Установка моста адаптера графического процессора

Следуйте инструкциям в этом разделе, чтобы установить мост адаптера графического процессора.

Об этой задаче

Внимание:

- Прочитайте разделы «Инструкции по установке» на странице 1 и «Контрольный список по проверке безопасности» на странице 2, чтобы обеспечить безопасность работы.
- Коснитесь антистатической упаковкой, в которой находится компонент, любой неокрашенной металлической поверхности на сервере, а затем извлеките его из упаковки и разместите его на антистатической поверхности.
- В зависимости от типа адаптер графического процессора может выглядеть несколько иначе, чем на рисунках в данном разделе.
- Следуйте дополнительным инструкциям в любой документации, входящей в комплект поставки адаптера графического процессора.

Процедура

Примечания: Установите компонент Мост адаптера графического процессора, чтобы подключить перечисленные ниже пары графических процессоров:

- Графические процессоры 1 и 2
- Графические процессоры 3 и 4
- Графические процессоры 5 и 6
- Графические процессоры 7 и 8

Шаг 1. Снимите крышка разъема подключения с адаптера графического процессора.

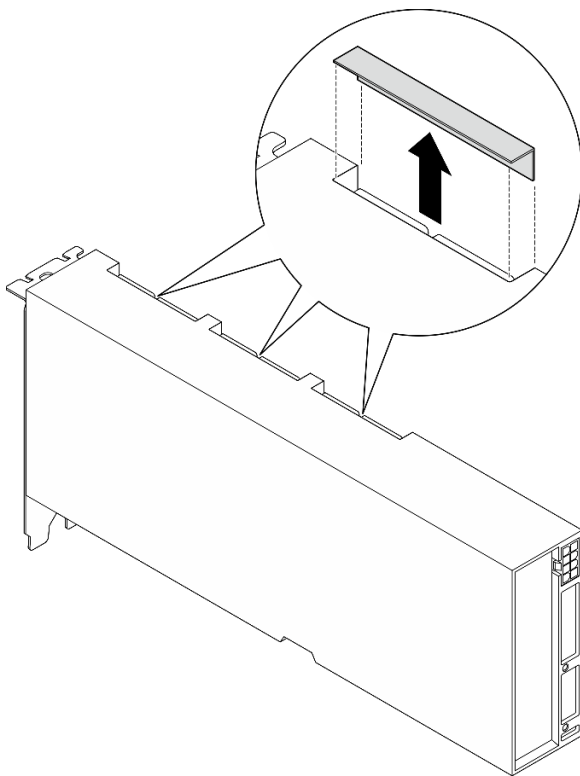


Рис. 154. Снятие крышки разъема подключения

Шаг 2. Совместите Мост адаптера графического процессора с разъемами подключения на адаптерах графических процессоров. Затем установите Мост адаптера графического процессора на адаптеры графических процессоров до щелчка.

Примечание: В зависимости от конфигурации на адаптере графического процессора может находиться один или три моста такого адаптера. При связывании пары графических процессоров необходимо связать все разъемы подключения на адаптерах этих процессоров.

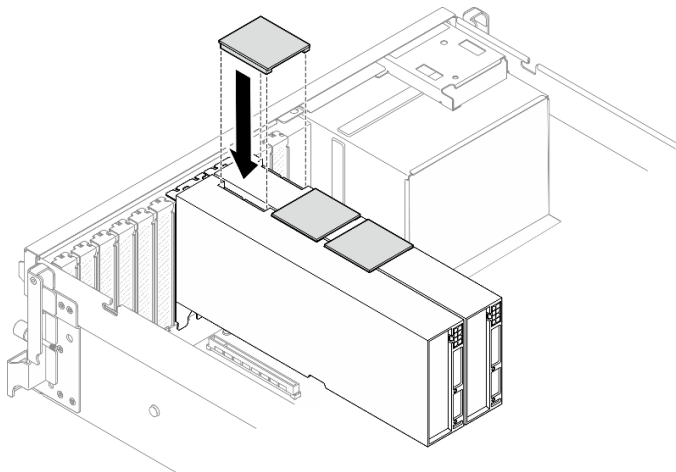


Рис. 155. Установка Мост адаптера графического процессора

После завершения

Завершите замену компонентов. См. раздел «[Завершение замены компонентов](#)» на [странице 298](#).

Демонстрационное видео

[Посмотрите видео процедуры на YouTube](#)

Замена усиления гнезда PCIe (только для квалифицированных специалистов)

В этом разделе приведены инструкции по снятию и установке усиления гнезда PCIe.

Важно: Эта задача должна выполняться квалифицированными специалистами, сертифицированными службой Lenovo. Не пытайтесь снять или установить этот компонент, если у вас нет соответствующей квалификации или вы не прошли соответствующее обучение.

Снятие усиления гнезда PCIe

В этом разделе приведены инструкции по снятию усиления гнезда PCIe. Эта процедура должна выполняться квалифицированным специалистом.

Об этой задаче

Внимание:

- Прочитайте разделы «[Инструкции по установке](#)» на [странице 1](#) и «[Контрольный список по проверке безопасности](#)» на [странице 2](#), чтобы обеспечить безопасность работы.
- Выключите сервер и периферийные устройства и отсоедините шнуры питания и все внешние кабели. См. раздел «[Выключение сервера](#)» на [странице 11](#).
- Если сервер установлен в стойку, сдвиньте сервер по направляющим, чтобы получить доступ к верхнему кожуху, или извлеките сервер из стойки. См. раздел «[Извлечение сервера из стойки](#)» на [странице 11](#).

Примечание: Плата распределения питания графического процессора может выглядеть иначе, чем на рисунках в данном разделе.

Процедура

Шаг 1. Выполните подготовительные действия для этой задачи.

- a. Снимите верхний кожух. См. раздел «Снятие верхнего кожуха» на странице 129.
- b. Снимите все адаптеры графического процессора. См. раздел «Снятие адаптера графического процессора» на странице 159.
- c. Снимите плату распределения питания графического процессора. См. раздел «Снятие платы распределения питания графического процессора» на странице 164.

Шаг 2. Отверните винт, чтобы снять усиление гнезда PCIe с платы распределения питания графического процессора.

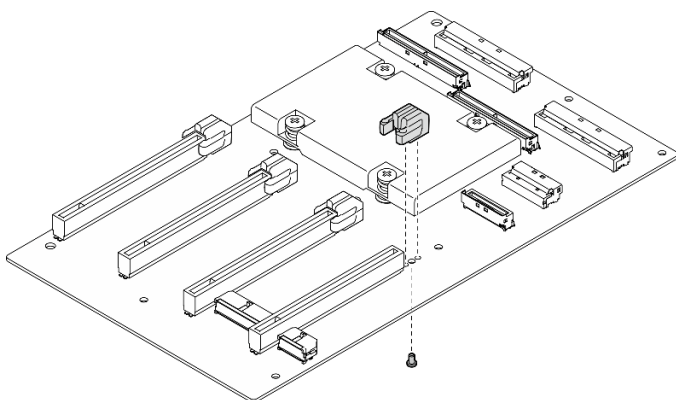


Рис. 156. Снятие усиления гнезда PCIe

После завершения

При необходимости вернуть компонент или дополнительное устройство следуйте всем инструкциям по упаковке и используйте для отправки предоставленный упаковочный материал.

Демонстрационное видео

[Посмотрите видео процедуры на YouTube](#)

Установка усиления гнезда PCIe

Следуйте инструкциям в этом разделе, чтобы установить плату распределения питания графического процессора. Эта процедура должна выполняться квалифицированным специалистом.

Об этой задаче

Внимание:

- Прочитайте разделы «Инструкции по установке» на странице 1 и «Контрольный список по проверке безопасности» на странице 2, чтобы обеспечить безопасность работы.
- Коснитесь антистатической упаковкой, в которой находится компонент, любой неокрашенной металлической поверхности на сервере, а затем извлеките его из упаковки и разместите его на антистатической поверхности.

Примечание: Плата распределения питания графического процессора может выглядеть иначе, чем на рисунках в данном разделе.

Процедура

Шаг 1. Совместите усиление гнезда PCIe с резьбовым отверстием на плате распределения питания графического процессора; затем затяните винт, чтобы зафиксировать усиление гнезда PCIe на плате распределения питания графического процессора.

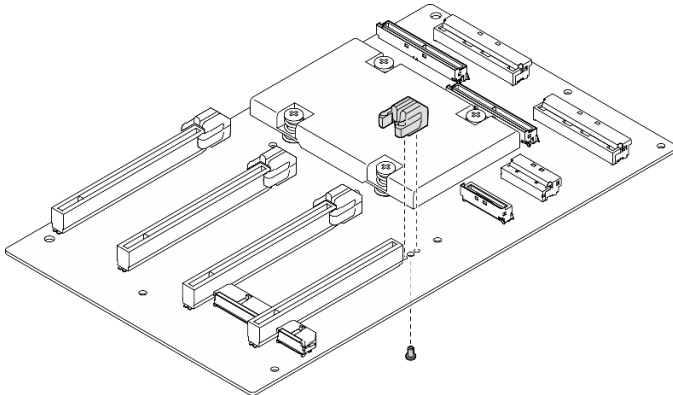


Рис. 157. Установка усиления гнезда PCIe

После завершения

1. Установите плату распределения питания графического процессора. См. [«Установка платы распределения питания графического процессора» на странице 167](#).
2. Установите адаптеры графического процессора. См. раздел [«Установка адаптера графического процессора» на странице 161](#).
3. Завершите замену компонентов. См. раздел [«Завершение замены компонентов» на странице 298](#).

Демонстрационное видео

[Посмотрите видео процедуры на YouTube](#)

Замена заднего дефлектора теплового потока воздуха

В этом разделе приведены инструкции по снятию и установке заднего дефлектора теплового потока воздуха.

Снятие заднего дефлектора теплового потока воздуха

В этом разделе приведены инструкции по снятию заднего дефлектора теплового потока воздуха.

Об этой задаче

Внимание:

- Прочитайте разделы [«Инструкции по установке» на странице 1](#) и [«Контрольный список по проверке безопасности» на странице 2](#), чтобы обеспечить безопасность работы.
- Выключите сервер и периферийные устройства и отсоедините шнуры питания и все внешние кабели. См. раздел [«Выключение сервера» на странице 11](#).

- Если сервер установлен в стойку, сдвиньте сервер по направляющим, чтобы получить доступ к верхнему кожуху, или извлеките сервер из стойки. См. раздел «Извлечение сервера из стойки» на [странице 11](#).

Процедура

Шаг 1. Выполните подготовительные действия для этой задачи.

- Снимите верхний кожух. См. раздел «Снятие верхнего кожуха» на [странице 129](#).
- Если применимо, снимите плату-адаптер Riser PCIe 2. См. раздел «Снятие платы-адаптера Riser PCIe» на [странице 78](#).

Шаг 2. Снимите задний дефлектор теплового потока воздуха.

- Отверните два винта, фиксирующих задний дефлектор теплового потока воздуха на раме.
- Используйте предмет с тонким наконечником, чтобы отсоединить задний дефлектор теплового потока воздуха от рамы.
- Слегка поверните задний дефлектор теплового потока воздуха в направлении платы распределения питания и потяните его от рамы.

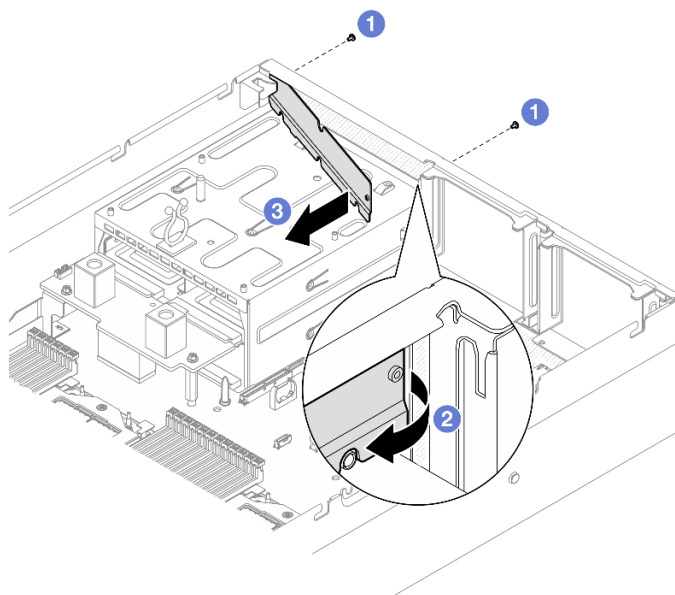


Рис. 158. Снятие заднего дефлектора теплового потока воздуха

После завершения

При необходимости вернуть компонент или дополнительное устройство следуйте всем инструкциям по упаковке и используйте для отправки предоставленный упаковочный материал.

Демонстрационное видео

[Посмотрите видео процедуры на YouTube](#)

Установка заднего дефлектора теплового потока воздуха

В этом разделе приведены инструкции по установке заднего дефлектора теплового потока воздуха.

Об этой задаче

Внимание:

- Прочитайте разделы «[Инструкции по установке](#)» на [странице 1](#) и «[Контрольный список по проверке безопасности](#)» на [странице 2](#), чтобы обеспечить безопасность работы.
- Коснитесь антистатической упаковкой, в которой находится компонент, любой неокрашенной металлической поверхности на сервере, а затем извлеките его из упаковки и разместите его на антистатической поверхности.

Процедура

Шаг 1. Снимите защитную пленку с двусторонней ленты на заднем дефлекторе теплового потока воздуха.

Шаг 2. Установите задний дефлектор теплового потока воздуха.

- а. ❶ Вставьте левый конец заднего дефлектора теплового потока воздуха в раму под углом.
- б. ❷ Поверните задний дефлектор теплового потока воздуха в сторону рамы и нажмите на него, чтобы он равномерно встал на раму.
- в. ❸ Зафиксируйте задний дефлектор теплового потока воздуха на раме двумя винтами.

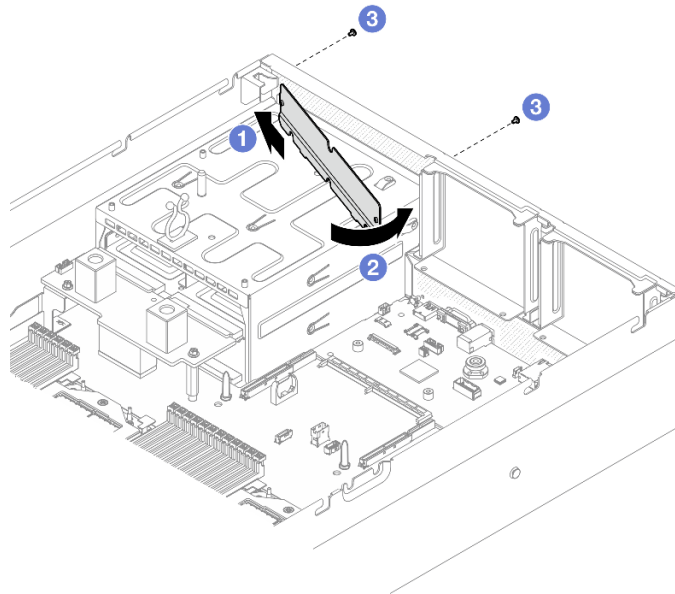


Рис. 159. Установка заднего дефлектора теплового потока воздуха

После завершения

1. Если применимо, установите плату-адаптер Riser PCIe 2. См. раздел «[Установка платы-адаптера Riser PCIe](#)» на [странице 82](#).
2. Завершите замену компонентов. См. раздел «[Завершение замены компонентов](#)» на [странице 298](#).

Демонстрационное видео

[Посмотрите видео процедуры на YouTube](#)

Компоненты модели с графическими процессорами SXM5

В этом разделе приведены инструкции по снятию и установке компонентов сервера «Модель с графическими процессорами SXM5».

Замена 2,5-дюймового оперативно заменяемого диска

Следуйте инструкциям в этом разделе, чтобы снять и установить 2,5-дюймовый оперативно заменяемый диск.

Снятие 2,5-дюймового оперативно заменяемого диска

Следуйте инструкциям в этом разделе, чтобы снять 2,5-дюймовый оперативно заменяемый диск.

Об этой задаче

Внимание:

- Прочитайте разделы [«Инструкции по установке» на странице 1](#) и [«Контрольный список по проверке безопасности» на странице 2](#), чтобы обеспечить безопасность работы.
- Чтобы обеспечить достаточное охлаждение системы, не используйте сервер в течение более двух минут без установленных во все отсеки дисков или заглушек.
- Если необходимо снять один или несколько твердотельных дисков NVMe, рекомендуется сначала выключить их в операционной системе.
- Перед снятием дисков, контроллеров дисков (включая контроллеры, встроенные в блок материнской платы), объединительных панелей дисков и кабелей дисков или внесением в них изменений создайте резервную копию всех важных данных, хранящихся на дисках.
- Перед извлечением любого компонента массива RAID (диск, карта RAID и т. д.) создайте резервную копию всей информации о конфигурации RAID.

Примечание: Убедитесь в наличии заглушек отсеков для дисков, если в некоторые отсеки для дисков не планируется устанавливать диски после снятия.

Процедура

- Шаг 1. ❶ Переместите защелку, чтобы разблокировать ручку диска.
- Шаг 2. ❷ Поверните ручку диска в открытое положение.
- Шаг 3. ❸ Возьмитесь за ручку и вытащите диск из отсека для диска.

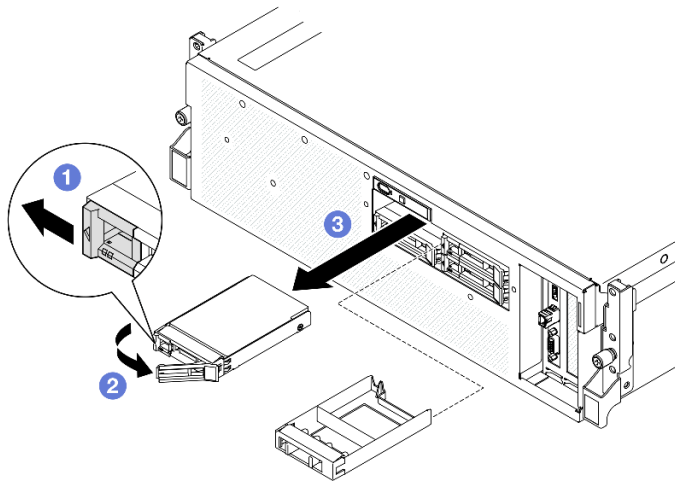


Рис. 160. Снятие 2,5-дюймового оперативно заменяемого диска

После завершения

Примечание: Установите заглушку отсека для диска или сменный диск как можно быстрее. См. раздел [«Установка 2,5-дюймового оперативно заменяемого диска» на странице 180](#).

При необходимости вернуть компонент или дополнительное устройство следуйте всем инструкциям по упаковке и используйте для отправки предоставленный упаковочный материал.

Демонстрационное видео

[Посмотрите видео процедуры на YouTube](#)

Установка 2,5-дюймового оперативно заменяемого диска

Следуйте инструкциям в этом разделе, чтобы установить 2,5-дюймовый оперативно заменяемый диск.

Об этой задаче

Внимание:

- Прочитайте разделы [«Инструкции по установке» на странице 1](#) и [«Контрольный список по проверке безопасности» на странице 2](#), чтобы обеспечить безопасность работы.
- Коснитесь антистатической упаковкой, в которой находится компонент, любой неокрашенной металлической поверхности на сервере, а затем извлеките его из упаковки и разместите его на антистатической поверхности.
- Перед извлечением диска из сервера сохраните имеющиеся на нем данные, особенно если диск входит в массив RAID.
- Во избежание повреждения разъемов диска при каждой установке и каждом снятии диска убедитесь, что верхний кожух сервера установлен и полностью закрыт.
- Чтобы обеспечить достаточное охлаждение системы, не используйте сервер в течение более двух минут без установленных во все отсеки дисков или заглушек.
- Перед внесением изменений в диски, контроллеры дисков (включая контроллеры, встроенные в блок материнской платы), объединительные панели дисков и кабели дисков создайте резервную копию всех важных данных, хранящихся на дисках.

- Перед извлечением любого компонента массива RAID (диск, карта RAID и т. д.) создайте резервную копию всей информации о конфигурации RAID.

Ниже указаны типы дисков, поддерживаемых сервером, и представлены другие сведения, которые необходимо принять во внимание при установке диска. Список поддерживаемых дисков см. в разделе <https://serverproven.lenovo.com>.

- Найдите документацию, поставляемую с диском, и следуйте представленным в ней инструкциям, дополняющим инструкции в этой главе.
- Защита от электромагнитных помех (ЭМП) и охлаждение решения обеспечиваются, когда все отсеки и гнезда PCI и PCIe закрыты или заняты. При установке диска или адаптера PCIe сохраните экран EMC и панель-заглушку из отсека или крышку гнезда адаптера PCIe на случай извлечения устройства впоследствии.
- Полный список поддерживаемых дополнительных устройств для сервера см. по адресу <https://serverproven.lenovo.com>.
- Модель с графическими процессорами SXM5 поддерживает до четырех 2,5-дюймовых оперативно заменяемых дисков NVMe со следующими соответствующими номерами отсеков для них.

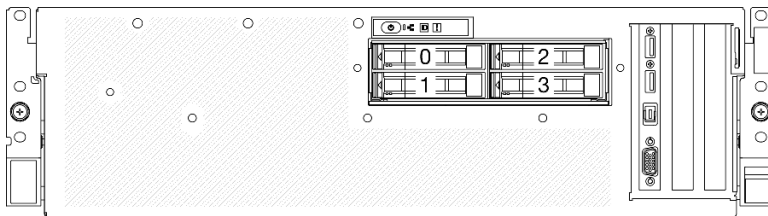


Рис. 161. Нумерация отсеков для 2,5-дюймовых дисков в Модель с графическими процессорами SXM5

Загрузка микропрограммы и драйвера: после замены компонента, возможно, потребуется обновить микропрограмму или драйвер.

- Чтобы получить доступ к последним обновлениям микропрограммы и драйверов вашего сервера, перейдите по ссылке <https://datacentersupport.lenovo.com/tw/en/products/servers/thinksystem/sr675v3/7d9q/downloads/driver-list/>.
- Дополнительные сведения об инструментах обновления микропрограммы см. в разделе «Обновление микропрограммы» в *Руководстве пользователя* или *Руководстве по настройке системы*.

Процедура

Шаг 1. Если на отсеке для дисков установлена заглушка, потяните рычаг разблокировки на ней и снимите ее с отсека.

Шаг 2. Установите 2,5-дюймовый оперативно заменяемый диск.

- 1 Убедитесь, что ручка диска находится в открытом положении. Затем совместите диск с направляющими в отсеке и аккуратно задвиньте его в отсек до упора.
- 2 Установите ручку диска в полностью закрытое положение, повернув ее до щелчка.

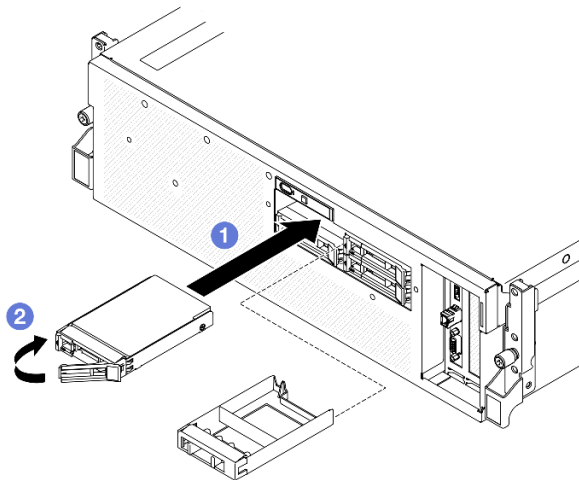


Рис. 162. Установка 2,5-дюймового оперативно заменяемого диска

После завершения

1. Посмотрите на индикатор состояния диска, чтобы убедиться в правильности работы диска.
 - Если желтый индикатор состояния диска постоянно горит, диск неисправен и его необходимо заменить.
 - Если зеленый индикатор работы диска мигает, это означает, что к диску осуществляется доступ.
2. Если сервер настроен для работы с массивом RAID с использованием адаптера RAID ThinkSystem, после установки жестких дисков, возможно, придется перенастроить дисковые массивы. См. документацию по адаптеру RAID ThinkSystem для получения дополнительных сведений о работе с массивом RAID и полных инструкций по использованию адаптера RAID ThinkSystem.
3. Завершите замену компонентов. См. раздел «Завершение замены компонентов» на странице 298.

Демонстрационное видео

[Посмотрите видео процедуры на YouTube](#)

Замена модуля объединительной панели для 2,5-дюймовых дисков

Следуйте инструкциям в этом разделе, чтобы снять и установить модуль объединительной панели для 2,5-дюймовых дисков.

Снятие модуля объединительной панели для 2,5-дюймовых дисков

Следуйте инструкциям в этом разделе, чтобы снять модуль объединительной панели для 2,5-дюймовых дисков.

Об этой задаче

Внимание:

- Прочитайте разделы «[Инструкции по установке](#)» на странице 1 и «[Контрольный список по проверке безопасности](#)» на странице 2, чтобы обеспечить безопасность работы.
- Выключите сервер и периферийные устройства и отсоедините шнуры питания и все внешние кабели. См. раздел «[Выключение сервера](#)» на странице 11.

- Если сервер установлен в стойку, сдвиньте сервер по направляющим, чтобы получить доступ к верхнему кожуху, или извлеките сервер из стойки. См. раздел «Извлечение сервера из стойки» на [странице 11](#).
- При снятии дисков запишите отсек для диска, из которого извлекается диск, и используйте эту запись в качестве контрольного списка при установке дисков.

Процедура

Шаг 1. Выполните подготовительные действия для этой задачи.

- Снимите верхний кожух. См. раздел «Снятие верхнего кожуха» на [странице 129](#).
- Извлеките из отсеков для дисков все 2,5-дюймовые оперативно заменяемые диски и заглушки отсеков для дисков (если имеются). См. раздел «Снятие 2,5-дюймового оперативно заменяемого диска» на [странице 179](#). Разместите диски на антистатической поверхности.
- Отключите кабель питания и сигнальный кабель от объединительной панели для 2,5-дюймовых дисков.

Шаг 2. Удерживая две синие контактные точки в верхней части модуля объединительной панели для 2,5-дюймовых дисков, поднимите его из отсека для дисков.

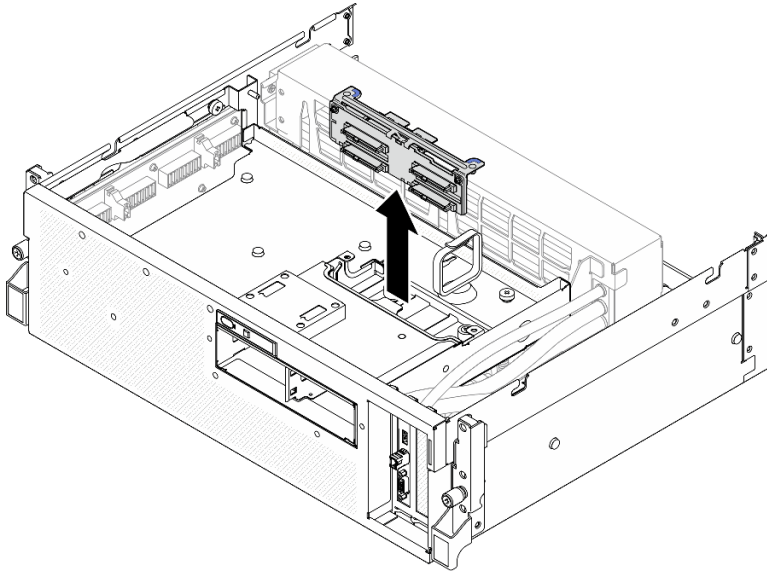


Рис. 163. Снятие модуля объединительной панели для 2,5-дюймовых дисков

После завершения

- При необходимости вернуть компонент или дополнительное устройство следуйте всем инструкциям по упаковке и используйте для отправки предоставленный упаковочный материал.
- Если планируется утилизировать компонент, выполните следующие действия.
 - Отверните два винта на объединительной панели для 2,5-дюймовых дисков, чтобы отсоединить ее от скобы объединительной панели.

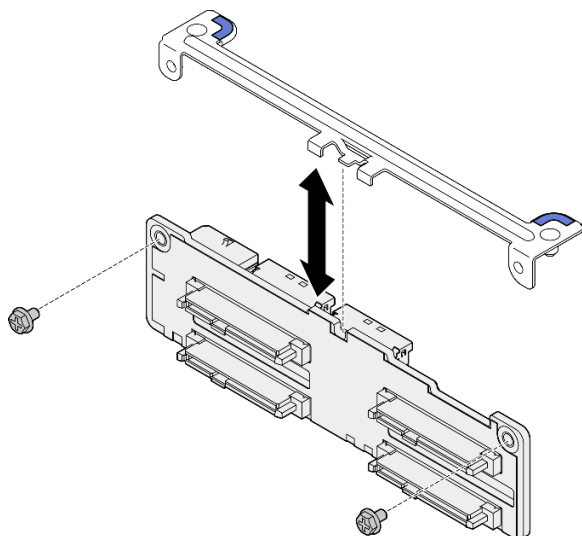


Рис. 164. Снятие скобы объединительной панели для 2,5-дюймовых дисков

- б. Утилизируйте компонент с соблюдением местных норм.

Демонстрационное видео

[Посмотрите видео процедуры на YouTube](#)

Установка модуля объединительной панели для 2,5-дюймовых дисков

Следуйте инструкциям в этом разделе, чтобы установить модуль объединительной панели для 2,5-дюймовых дисков.

Об этой задаче

Внимание:

- Прочитайте разделы «[Инструкции по установке](#)» на [странице 1](#) и «[Контрольный список по проверке безопасности](#)» на [странице 2](#), чтобы обеспечить безопасность работы.
- Коснитесь антистатической упаковкой, в которой находится компонент, любой неокрашенной металлической поверхности на сервере, а затем извлеките его из упаковки и разместите его на антистатической поверхности.

Загрузка микропрограммы и драйвера: после замены компонента, возможно, потребуется обновить микропрограмму или драйвер.

- Чтобы получить доступ к последним обновлениям микропрограммы и драйверов вашего сервера, перейдите по ссылке <https://datacentersupport.lenovo.com/tw/en/products/servers/thinksystem/sr675v3/7d9q/downloads/driver-list/>.
- Дополнительные сведения об инструментах обновления микропрограммы см. в разделе «[Обновление микропрограммы](#)» в *Руководстве пользователя* или *Руководстве по настройке системы*.

Процедура

Шаг 1. Совместите модуль объединительной панели для 2,5-дюймовых дисков с направляющими отверстиями в отсеке для дисков; затем опустите модуль объединительной панели в отсек для дисков до щелчка.

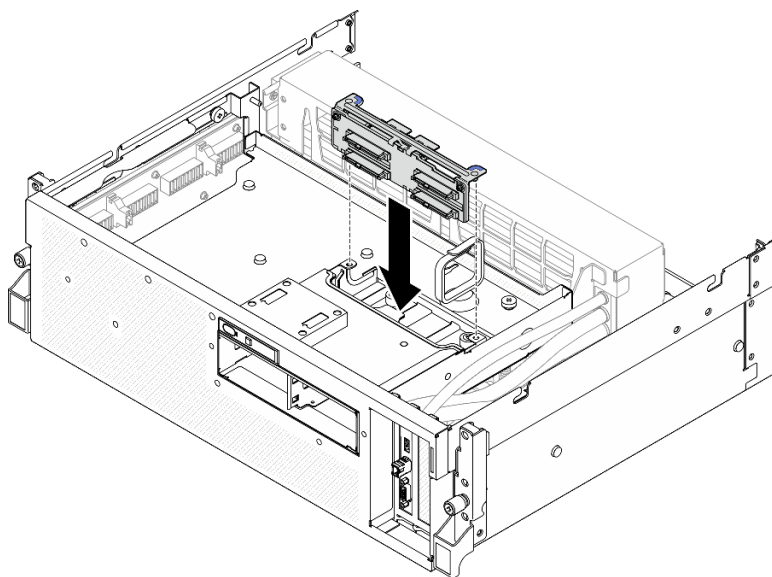


Рис. 165. Установка модуля объединительной панели для 2,5-дюймовых дисков

После завершения

1. Подключите кабель питания и сигнальный кабель к объединительной панели для 2,5-дюймовых дисков. Дополнительные сведения см. в разделе [«Прокладка кабелей объединительной панели для 2,5-дюймовых дисков»](#) на странице 350.
2. Установите в отсеки для дисков 2,5-дюймовые оперативно заменяемые диски или заглушки отсеков (если есть). См. раздел [«Установка 2,5-дюймового оперативно заменяемого диска»](#) на странице 180.
3. Завершите замену компонентов. См. раздел [«Завершение замены компонентов»](#) на странице 298.

Демонстрационное видео

[Посмотрите видео процедуры на YouTube](#)

Замена отсека для 2,5-дюймовых дисков

В этом разделе приведены инструкции по снятию и установке отсека для 2,5-дюймовых дисков.

Снятие отсека для 2,5-дюймовых дисков

Следуйте инструкциям в этом разделе, чтобы снять отсек для 2,5-дюймовых дисков.

Об этой задаче

Внимание:

- Прочитайте разделы [«Инструкции по установке»](#) на странице 1 и [«Контрольный список по проверке безопасности»](#) на странице 2, чтобы обеспечить безопасность работы.
- Выключите сервер и периферийные устройства и отсоедините шнуры питания и все внешние кабели. См. раздел [«Выключение сервера»](#) на странице 11.
- Если сервер установлен в стойку, сдвиньте сервер по направляющим, чтобы получить доступ к верхнему кожуху, или извлеките сервер из стойки. См. раздел [«Извлечение сервера из стойки»](#) на странице 11.

- При снятии дисков запишите отсек для диска, из которого извлекается диск, и используйте эту запись в качестве контрольного списка при установке дисков.

Процедура

Шаг 1. Выполните подготовительные действия для этой задачи.

- Снимите верхний кожух. См. раздел [«Снятие верхнего кожуха» на странице 129](#).
- Извлеките из отсеков для дисков все 2,5-дюймовые оперативно заменяемые диски и заглушки отсеков для дисков (если имеются). См. раздел [«Снятие 2,5-дюймового оперативно заменяемого диска» на странице 179](#). Разместите диски на антистатической поверхности.
- Отключите кабель питания и сигнальный кабель от объединительной панели для 2,5-дюймовых дисков.
- Снимите модуль объединительной панели для 2,5-дюймовых дисков. См. раздел [«Снятие модуля объединительной панели для 2,5-дюймовых дисков» на странице 182](#)

Шаг 2. Снимите отсек для 2,5-дюймовых дисков.

- 1 Ослабьте два барашковых винта, фиксирующих отсек для дисков на переднем лотке для дисков.
- 2 Выньте отсек для диска из рамы.

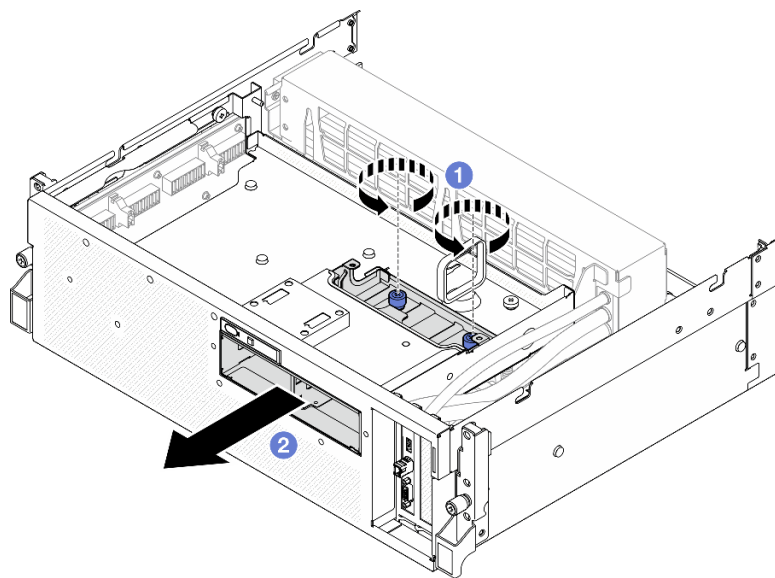


Рис. 166. Снятие отсека для 2,5-дюймовых дисков

После завершения

При необходимости вернуть компонент или дополнительное устройство следуйте всем инструкциям по упаковке и используйте для отправки предоставленный упаковочный материал.

Демонстрационное видео

[Посмотрите видео процедуры на YouTube](#)

Установка отсека для 2,5-дюймовый дисков

Следуйте инструкциям в этом разделе, чтобы установить отсек для 2,5-дюймовых дисков.

Об этой задаче

Внимание:

- Прочитайте разделы «[Инструкции по установке](#)» на [странице 1](#) и «[Контрольный список по проверке безопасности](#)» на [странице 2](#), чтобы обеспечить безопасность работы.
- Коснитесь антистатической упаковкой, в которой находится компонент, любой неокрашенной металлической поверхности на сервере, а затем извлеките его из упаковки и разместите его на антистатической поверхности.

Процедура

- Шаг 1. ① Совместите отсек для 2,5-дюймовых дисков с отверстием на лицевой панели сервера; затем вставьте его в раму до упора.
- Шаг 2. ② Зафиксируйте отсек для 2,5-дюймовых дисков на переднем лотке для дисков двумя барашковыми винтами.

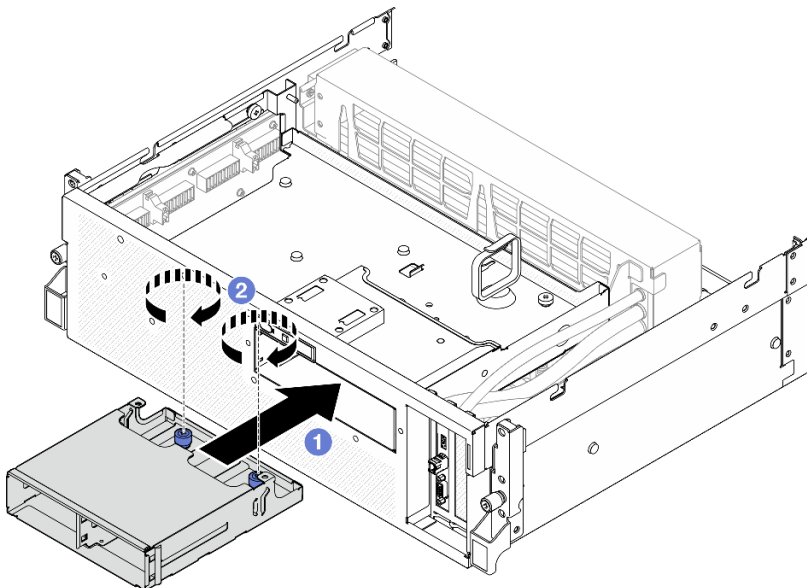


Рис. 167. Установка отсека для 2,5-дюймовых дисков

После завершения

1. Установите модуль объединительной панели для 2,5-дюймовых дисков. См. раздел «[Установка модуля объединительной панели для 2,5-дюймовых дисков](#)» на [странице 184](#).
2. Подключите кабель питания и сигнальный кабель к объединительной панели для 2,5-дюймовых дисков. Дополнительные сведения см. в разделе «[Прокладка кабелей объединительной панели для 2,5-дюймовых дисков](#)» на [странице 350](#).
3. Установите в отсеки для дисков 2,5-дюймовые оперативно заменяемые диски или заглушки отсеков (если есть). См. раздел «[Установка 2,5-дюймового оперативно заменяемого диска](#)» на [странице 180](#).
4. Завершите замену компонентов. См. раздел «[Завершение замены компонентов](#)» на [странице 298](#).

Демонстрационное видео

[Посмотрите видео процедуры на YouTube](#)

Замена блока CX-7 (только для квалифицированных специалистов)

В этом разделе приведены инструкции по снятию и установке блока CX-7.

Важно: Эта задача должна выполняться квалифицированными специалистами, сертифицированными службой Lenovo. Не пытайтесь снять или установить этот компонент, если у вас нет соответствующей квалификации или вы не прошли соответствующее обучение.

Снятие блока CX-7

Следуйте инструкциям в этом разделе, чтобы снять блок CX-7. Эта процедура должна выполняться квалифицированным специалистом.

Об этой задаче

Внимание:

- Прочитайте разделы «[Инструкции по установке](#)» на [странице 1](#) и «[Контрольный список по проверке безопасности](#)» на [странице 2](#), чтобы обеспечить безопасность работы.
- Выключите сервер и периферийные устройства и отсоедините шнуры питания и все внешние кабели. См. раздел «[Выключение сервера](#)» на [странице 11](#).
- Если сервер установлен в стойку, сдвиньте сервер по направляющим, чтобы получить доступ к верхнему кожуху, или извлеките сервер из стойки. См. раздел «[Извлечение сервера из стойки](#)» на [странице 11](#).

Процедура

Шаг 1. Выполните подготовительные действия для этой задачи.

- а. Снимите верхний кожух. См. раздел «[Снятие верхнего кожуха](#)» на [странице 129](#).
- б. Отключите кабели, подключенные к компонентам «Плата-носитель CX-7» и «Плата CX-7 Mezz».

Примечание: На кабеле питания, подключенном к **разъему питания 2**, имеется защелка на компоненте «Плата-носитель CX-7». Слегка нажмите защелку кабеля и удерживайте ее; затем отключите кабель от компонента «Плата-носитель CX-7».

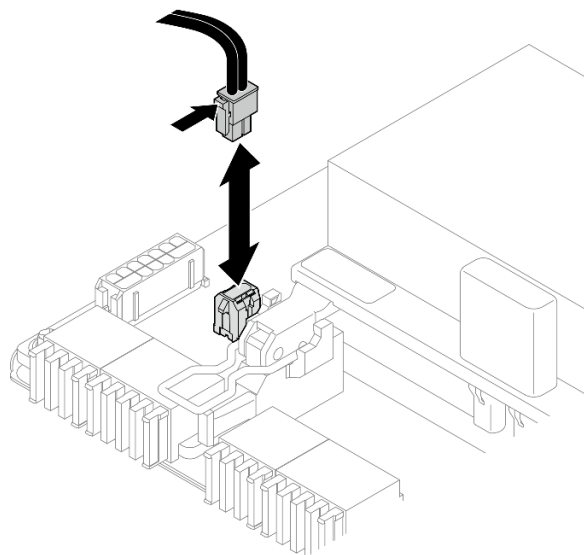


Рис. 168. Отключение кабеля питания

Шаг 2. Снимите Блок СХ-7.

- a. ❶ Ослабьте барашковый винт, фиксирующий Блок СХ-7 на переднем лотке для дисков.
- b. ❷ Поверните ручку компонента «Плата-носитель СХ-7» вверх.
- c. ❸ Нажмите на резиновую прокладку на ручке компонента «Плата-носитель СХ-7» так, чтобы резиновая прокладка находилась под ручкой переднего лотка для дисков.
- d. ❹ Нажмите на ручку компонента «Плата-носитель СХ-7» в направлении карты Interposer, чтобы отсоединить Блок СХ-7 от карты Interposer.

Примечание: Прежде чем нажимать на ручку компонента «Плата-носитель СХ-7», убедитесь, что две фиксирующие защелки находятся в гнездах на карте Interposer.

- e. ❺ Освободите две фиксирующие защелки из гнезд на карте Interposer; затем поверните ручку компонента «Плата-носитель СХ-7» вниз так, чтобы резиновая прокладка была обращена вверх.
- f. ❻ Слегка сдвиньте Блок СХ-7 назад; затем, удерживая ручку компонента «Плата-носитель СХ-7» и язычок компонента «Плата-носитель СХ-7», поднимите Блок СХ-7 из рамы.

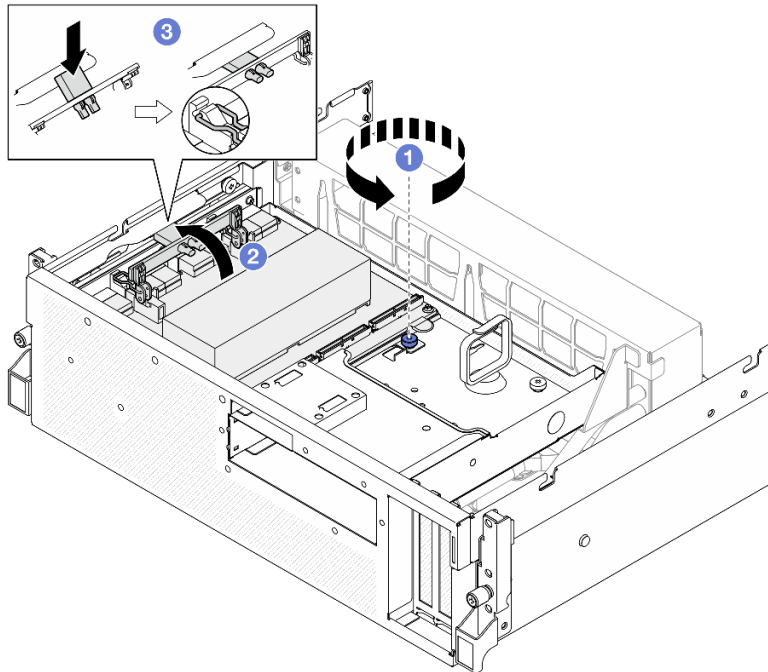
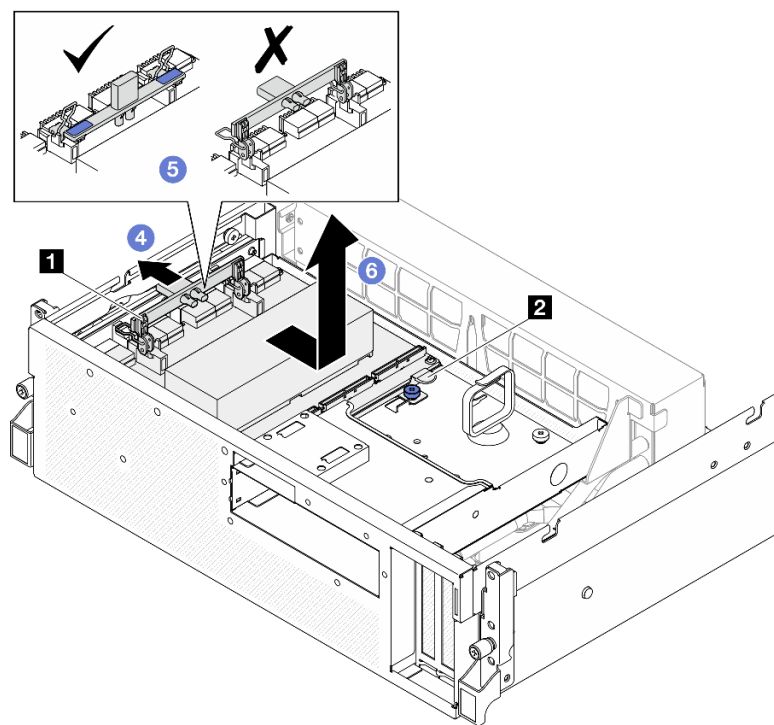


Рис. 169. Снятие Блок СХ-7



1 Ручка компонента «Плата-носитель CX-7»

2 Язычок компонента «Плата-носитель CX-7»

После завершения

При необходимости вернуть компонент или дополнительное устройство следуйте всем инструкциям по упаковке и используйте для отправки предоставленный упаковочный материал.

Демонстрационное видео

[Посмотрите видео процедуры на YouTube](#)

Установка блока CX-7

Следуйте инструкциям в этом разделе, чтобы установить блок CX-7. Эта процедура должна выполняться квалифицированным специалистом.

Об этой задаче

Внимание:

- Прочитайте разделы «[Инструкции по установке](#)» на [странице 1](#) и «[Контрольный список по проверке безопасности](#)» на [странице 2](#), чтобы обеспечить безопасность работы.
- Коснитесь антистатической упаковкой, в которой находится компонент, любой неокрашенной металлической поверхности на сервере, а затем извлеките его из упаковки и разместите его на антистатической поверхности.

Процедура

Шаг 1. 1 Удерживая ручку компонента «Плата-носитель CX-7» и язычок компонента «Плата-носитель CX-7», совместите Блок CX-7 с пятью направляющими штырьками на переднем лотке для дисков; затем опустите его в передний лоток для дисков.

Шаг 2. ② Нажмите на Блок CX-7 в направлении карты Interposer, чтобы подключить его к карте Interposer.

Примечание: Убедитесь, что две фиксирующие защелки на ручке компонента «Плата-носитель CX-7» обращены вверх, прежде чем подключать Блок CX-7 к карте Interposer.

Шаг 3. ③ Нажмите на резиновую прокладку на ручке компонента «Плата-носитель CX-7» так, чтобы резиновая прокладка находилась под ручкой переднего лотка для дисков.

Шаг 4. ④ Вставьте две фиксирующие защелки на ручке компонента «Плата-носитель CX-7» в гнезда на карте Interposer.

Шаг 5. ⑤ Поверните ручку компонента «Плата-носитель CX-7» вниз, чтобы зафиксировать Блок CX-7 на месте.

Шаг 6. ⑥ Зафиксируйте Блок CX-7 на переднем лотке для дисков барашковым винтом.

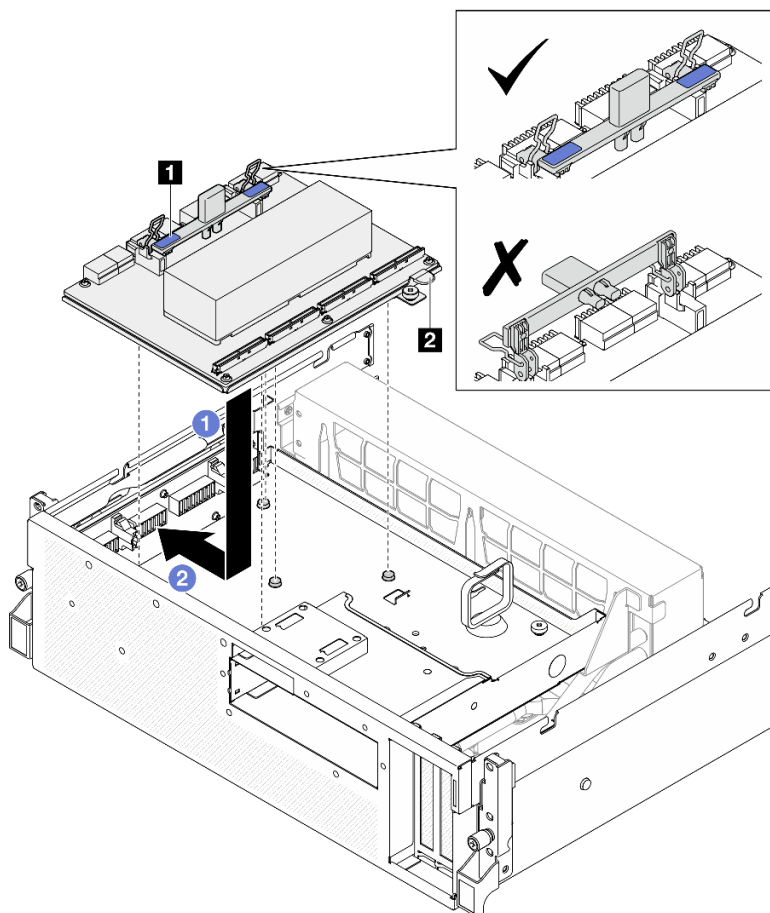
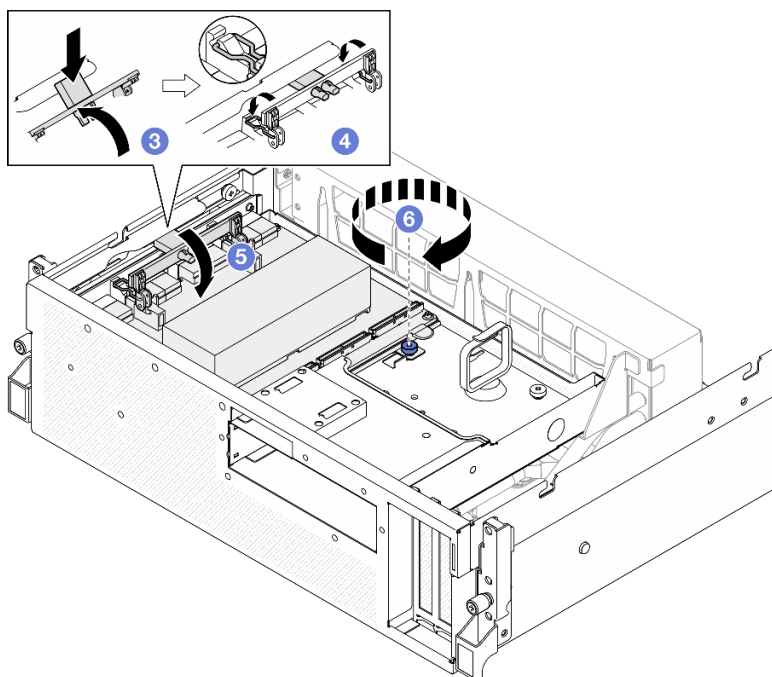


Рис. 170. Установка Блок CX-7

1 Ручка компонента «Плата-носитель CX-7»

2 Язычок компонента «Плата-носитель CX-7»



После завершения

1. Подключите кабели к компонентам «Плата-носитель CX-7» и «Плата CX-7 Mezz». Дополнительные сведения см. в разделах «Прокладка кабелей платы-носителя CX-7» на странице 360 и «Прокладка кабелей карты порта OSFP» на странице 375.
2. Завершите замену компонентов. См. раздел «Завершение замены компонентов» на странице 298.

Демонстрационное видео

[Посмотрите видео процедуры на YouTube](#)

Замена платы-носителя CX-7 и платы CX-7 Mezz (только для квалифицированных специалистов)

В этом разделе приведены инструкции по снятию и установке платы-носителя CX-7 и платы CX-7 Mezz.

Важно: Эта задача должна выполняться квалифицированными специалистами, сертифицированными службой Lenovo. Не пытайтесь снять или установить этот компонент, если у вас нет соответствующей квалификации или вы не прошли соответствующее обучение.

Снятие платы-носителя CX-7 и платы CX-7 Mezz

В этом разделе приведены инструкции по снятию платы-носителя CX-7 и платы CX-7 Mezz. Эта процедура должна выполняться квалифицированным специалистом.

Об этой задаче

Внимание:

- Прочитайте разделы «Инструкции по установке» на странице 1 и «Контрольный список по проверке безопасности» на странице 2, чтобы обеспечить безопасность работы.
- Выключите сервер и периферийные устройства и отсоедините шнуры питания и все внешние кабели. См. раздел «Выключение сервера» на странице 11.

- Если сервер установлен в стойку, сдвиньте сервер по направляющим, чтобы получить доступ к верхнему кожуху, или извлеките сервер из стойки. См. раздел «Извлечение сервера из стойки» на странице 11.

Примечания: Убедитесь в наличии всех необходимых инструментов для правильной замены компонента, перечисленных ниже:

- Отвертка Torx T15
- Спиртовая салфетка
- Комплект подкладок-адаптеров радиатора CX-7 SR675 V3

Процедура

Шаг 1. Выполните подготовительные действия для этой задачи.

- Снимите верхний кожух. См. раздел «Снятие верхнего кожуха» на странице 129.
- Отключите кабели, подключенные к компонентам «Плата-носитель CX-7» и «Плата CX-7 Mezz».

Примечание: На кабеле питания, подключенном к **разъему питания 2**, имеется защелка на компоненте «Плата-носитель CX-7». Слегка нажмите защелку кабеля и удерживайте ее; затем отключите кабель от компонента «Плата-носитель CX-7».

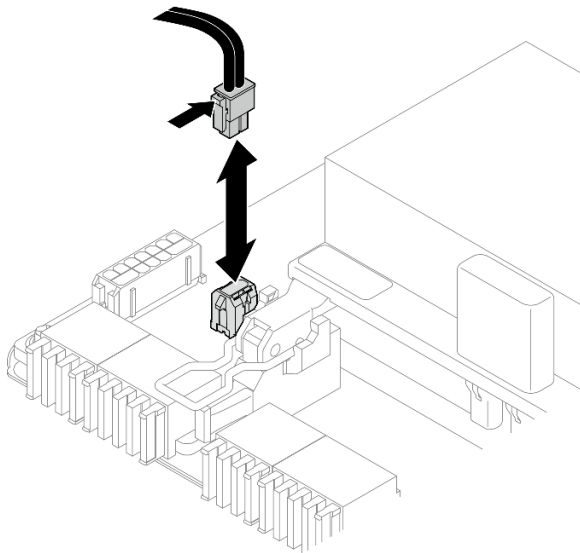


Рис. 171. Отключение кабеля питания

- Снимите Блок CX-7. См. раздел «Снятие блока CX-7» на странице 188.
- Снимите Радиаторы CX-7. См. раздел «Снятие радиатора CX-7» на странице 197.

Шаг 2. Отверните четыре винта Torx T15 на компоненте «Плата CX-7 Mezz» по диагонали; затем снимите компонент «Плата CX-7 Mezz» с компонента «Плата-носитель CX-7».

Примечание: Ослабьте или затяните винты с помощью динамометрической отвертки с соответствующим моментом затяжки. Для справки: крутящий момент полного ослабления или затяжки винтов составляет 0,9 Нм или 7,96 дюйм-фунта.

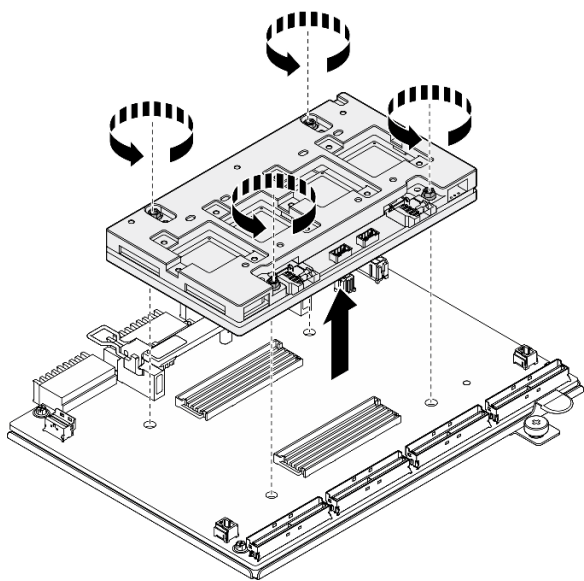


Рис. 172. Снятие Плата CX-7 Mezz

После завершения

1. При необходимости вернуть компонент или дополнительное устройство следуйте всем инструкциям по упаковке и используйте для отправки предоставленный упаковочный материал.
2. Если планируется утилизировать компонент, выполните следующие действия.
 - а. Отверните шесть винтов на компоненте «Плата-носитель CX-7», чтобы отделить его от несущего листового металла.

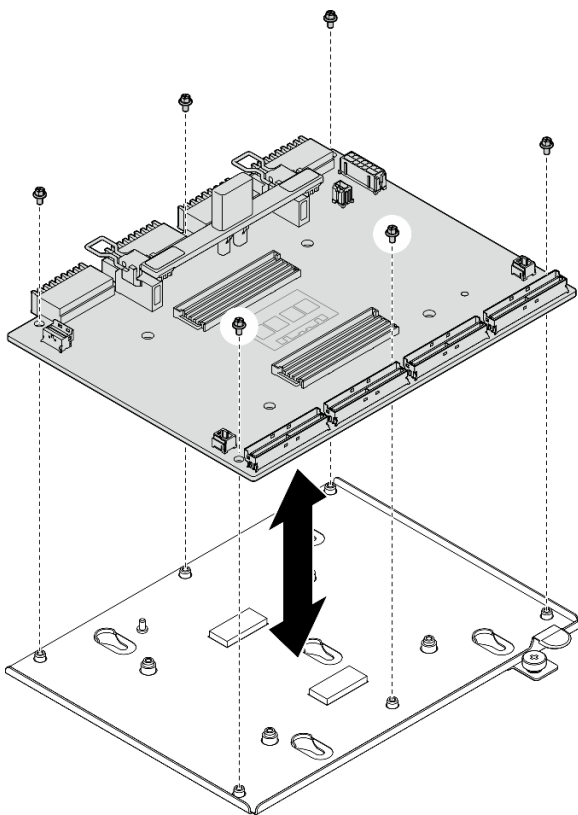


Рис. 173. Разборка компонента «Плата-носитель CX-7»

- в. Утилизируйте компонент с соблюдением местных норм.

Демонстрационное видео

[Посмотрите видео процедуры на YouTube](#)

Установка платы-носителя CX-7 и платы CX-7 Mezz

В этом разделе приведены инструкции по установке платы-носителя CX-7 и платы CX-7 Mezz. Эта процедура должна выполняться квалифицированным специалистом.

Об этой задаче

Внимание:

- Прочитайте разделы «[Инструкции по установке](#)» на [странице 1](#) и «[Контрольный список по проверке безопасности](#)» на [странице 2](#), чтобы обеспечить безопасность работы.
- Коснитесь антистатической упаковкой, в которой находится компонент, любой неокрашенной металлической поверхности на сервере, а затем извлеките его из упаковки и разместите его на антистатической поверхности.

Примечания: Убедитесь в наличии всех необходимых инструментов для правильной замены компонента, перечисленных ниже:

- Отвертка Torx T15
- Спиртовая салфетка
- Комплект подкладок-адаптеров радиатора CX-7 SR675 V3

Загрузка микропрограммы и драйвера: после замены компонента, возможно, потребуется обновить микропрограмму или драйвер.

- Чтобы получить доступ к последним обновлениям микропрограммы и драйверов вашего сервера, перейдите по ссылке <https://datacentersupport.lenovo.com/tw/en/products/servers/thinksystem/sr675v3/7d9q/downloads/driver-list/>.
- Дополнительные сведения об инструментах обновления микропрограммы см. в разделе «Обновление микропрограммы» в *Руководстве пользователя* или *Руководстве по настройке системы*.

Процедура

- Шаг 1. ① Удерживая компонент «Плата CX-7 Mezz» в правильном положении, совместите его с двумя направляющими отверстиями на компоненте «Плата-носитель CX-7»; затем аккуратно поместите компонент «Плата CX-7 Mezz» на компонент «Плата-носитель CX-7».
- Шаг 2. ②③④⑤ Соблюдайте последовательность, указанную на рисунке ниже, чтобы завернуть четыре винта Torx T15 для фиксации компонента «Плата CX-7 Mezz» на компоненте «Плата-носитель CX-7».

Примечание: Ослабьте или затяните винты с помощью динамометрической отвертки с соответствующим моментом затяжки. Для справки: крутящий момент полного ослабления или затяжки винтов составляет 0,9 Нм или 7,96 дюйм-фунта.

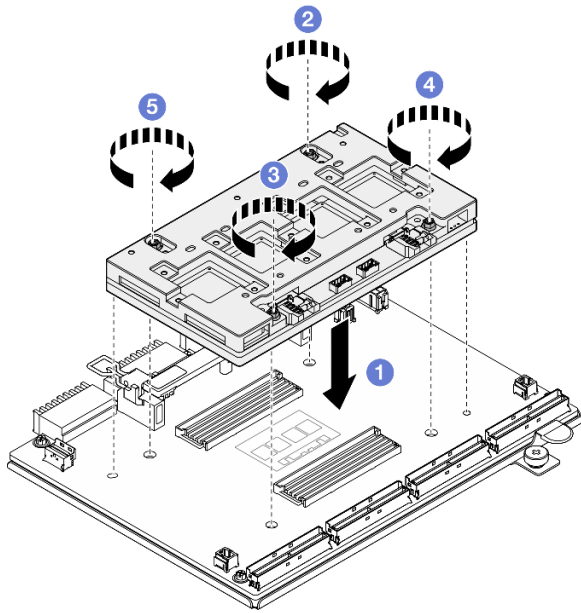


Рис. 174. Установка Плата CX-7 Mezz

После завершения

1. Установите Радиаторы CX-7. См. раздел «Установка радиатора CX-7» на странице 200.
2. Установите Блок CX-7. См. раздел «Установка блока CX-7» на странице 190.
3. Подключите кабели к компонентам «Плата-носитель CX-7» и «Плата CX-7 Mezz». Дополнительные сведения см. в разделах «Прокладка кабелей платы-носителя CX-7» на странице 360 и «Прокладка кабелей карты порта OSFP» на странице 375.
4. Завершите замену компонентов. См. раздел «Завершение замены компонентов» на странице 298.

Демонстрационное видео

[Посмотрите видео процедуры на YouTube](#)

Замена радиатора CX-7 (только для квалифицированных специалистов)

В этом разделе приведены инструкции по снятию и установке радиатора CX-7.

Важно: Эта задача должна выполняться квалифицированными специалистами, сертифицированными службой Lenovo. Не пытайтесь снять или установить этот компонент, если у вас нет соответствующей квалификации или вы не прошли соответствующее обучение.

Снятие радиатора CX-7

В этом разделе приведены инструкции по снятию радиатора CX-7. Эта процедура должна выполняться квалифицированным специалистом.

Об этой задаче

S002



ОСТОРОЖНО:

Кнопки питания на устройстве и блоке питания не отключают подачу тока на устройство. Кроме того, у устройства может быть несколько шнуров питания. Чтобы прекратить подачу тока на устройство, убедитесь, что все шнуры питания отсоединены от блока питания.

Внимание:

- Прочитайте разделы [«Инструкции по установке» на странице 1](#) и [«Контрольный список по проверке безопасности» на странице 2](#), чтобы обеспечить безопасность работы.
- Выключите сервер и периферийные устройства и отсоедините шнуры питания и все внешние кабели. См. раздел [«Выключение сервера» на странице 11](#).
- Если сервер установлен в стойку, сдвиньте сервер по направляющим, чтобы получить доступ к верхнему кожуху, или извлеките сервер из стойки. См. раздел [«Извлечение сервера из стойки» на странице 11](#).
- Не допускайте воздействия статического электричества на устройство, поскольку это может привести к остановке системы и потере данных. Для этого храните компоненты, чувствительные к статическому электричеству, в антистатической упаковке до самой установки. При работе с такими устройствами обязательно используйте антистатический браслет или другую систему заземления.

Примечания: Убедитесь в наличии всех необходимых инструментов для правильной замены компонента, перечисленных ниже:

- Отвертка Torx T15
- Спиртовая салфетка
- Комплект подкладок-адаптеров радиатора CX-7 SR675 V3

Процедура

Шаг 1. Выполните подготовительные действия для этой задачи.

- a. Снимите верхний кожух. См. раздел [«Снятие верхнего кожуха»](#) на странице 129.
- b. Отключите кабели, подключенные к компонентам «Плата-носитель CX-7» и «Плата CX-7 Mezz».

Примечание: На кабеле питания, подключенном к **разъему питания 2**, имеется защелка на компоненте «Плата-носитель CX-7». Слегка нажмите защелку кабеля и удерживайте ее; затем отключите кабель от компонента «Плата-носитель CX-7».

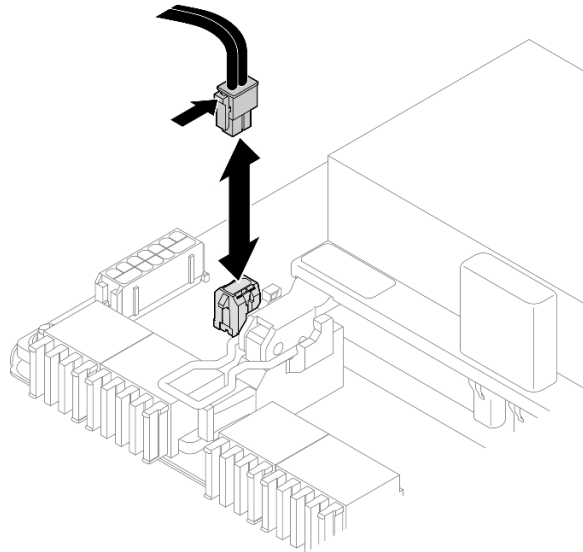


Рис. 175. Отключение кабеля питания

- c. Снимите Блок CX-7. См. раздел [«Снятие блока CX-7»](#) на странице 188.

Шаг 2. Снимите Радиатор CX-7.

- a. **1** Отверните четыре винта Torx T15 на компоненте «Радиатор CX-7» **в последовательности снятия, указанной** на компоненте «Радиатор CX-7».

Примечание: Ослабьте или затяните винты с помощью динамометрической отвертки с соответствующим моментом затяжки. Для справки: крутящий момент полного ослабления или затяжки винтов составляет $0,5 \pm 0,1$ Нм или $4,5 \pm 0,5$ дюйм-фунта.

- b. **2** Аккуратно поднимите Радиатор CX-7 с компонента «Плата CX-7 Mezz».

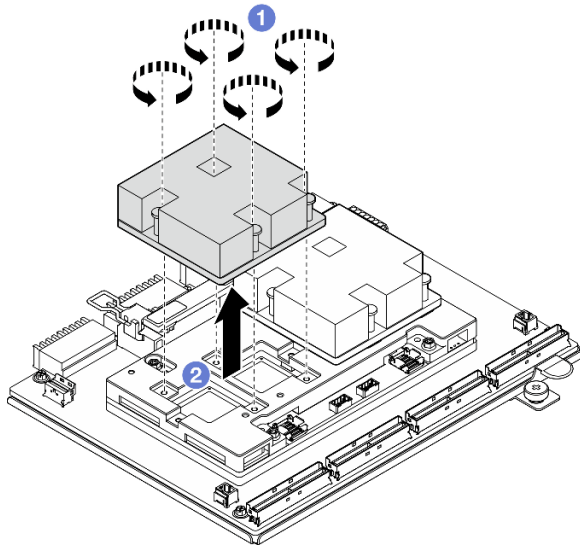


Рис. 176. Снятие Радиатор CX-7

Шаг 3. С помощью спиртовых салфеток удалите подкладки-адаптеры со следующих компонентов:

- Нижняя часть компонента «Радиатор CX-7»
- ASIC в верхней части компонента «Плата CX-7 Mezz»

Примечания: В зависимости от количества снятых компонентов «Радиатор CX-7» выполните одно из следующих действий:

- Один Радиатор CX-7: два ASIC слева или справа
- Два компонента «Радиаторы CX-7»: четыре ASIC

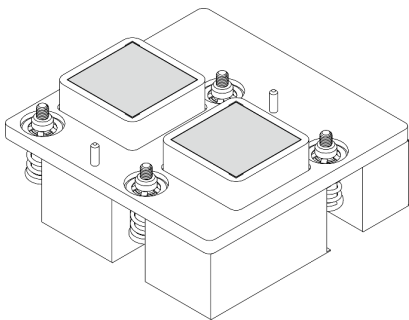


Рис. 177. Удаление подкладок-адаптеров с компонента «Радиатор CX-7»

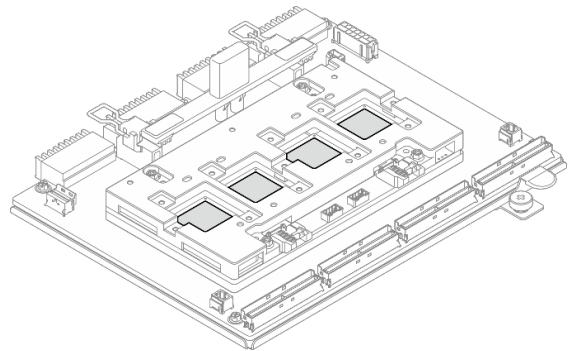


Рис. 178. Удаление подкладок-адаптеров с ASIC

После завершения

1. При замене компонента «Радиатор CX-7» установите новый Радиатор CX-7. См. раздел [«Установка радиатора CX-7» на странице 200.](#)
2. Действия при замене компонента «Плата-носитель CX-7» или «Плата CX-7 Mezz» см. в разделе [«Снятие платы-носителя CX-7 и платы CX-7 Mezz» на странице 192.](#)
3. При необходимости вернуть компонент или дополнительное устройство следуйте всем инструкциям по упаковке и используйте для отправки предоставленный упаковочный материал.

Демонстрационное видео

[Посмотрите видео процедуры на YouTube](#)

Установка радиатора CX-7

В этом разделе приведены инструкции по установке радиатора CX-7. Эта процедура должна выполняться квалифицированным специалистом.

Об этой задаче

Внимание:

- Прочитайте разделы «[Инструкции по установке](#)» на [странице 1](#) и «[Контрольный список по проверке безопасности](#)» на [странице 2](#), чтобы обеспечить безопасность работы.
- Выключите сервер и периферийные устройства и отсоедините шнуры питания и все внешние кабели. См. раздел «[Выключение сервера](#)» на [странице 11](#).
- Не допускайте воздействия статического электричества на устройство, поскольку это может привести к остановке системы и потере данных. Для этого храните компоненты, чувствительные к статическому электричеству, в антистатической упаковке до самой установки. При работе с такими устройствами обязательно используйте антистатический браслет или другую систему заземления.

Важно: Инструкции по замене подкладки-адаптера/материала с изменяемым фазовым состоянием (PCM)

- Перед заменой подкладки-адаптера/PCM аккуратно очистите поверхность оборудования спиртовой салфеткой.
- Аккуратно держите подкладку-адаптер/PCM, чтобы избежать деформации. Убедитесь, что ни одно резьбовое или обычное отверстие не заблокировано подкладкой-адаптером/PCM.
- Не используйте подкладку-адаптер/PCM с истекшим сроком годности. Проверьте срок годности на упаковке подкладки-адаптера/PCM. Если срок годности подкладки-адаптера/PCM истек, приобретите новую подкладку-адаптер/PCM для правильной замены.

Примечания: Убедитесь в наличии всех необходимых инструментов для правильной замены компонента, перечисленных ниже:

- Отвертка Torx T15
- Спиртовая салфетка
- Комплект подкладок-адаптеров радиатора CX-7 SR675 V3

Процедура

Шаг 1. Совместите две подкладки-адаптера с отметками в нижней части компонента «Радиатор CX-7» и прикрепите их к компоненту «Радиатор CX-7».

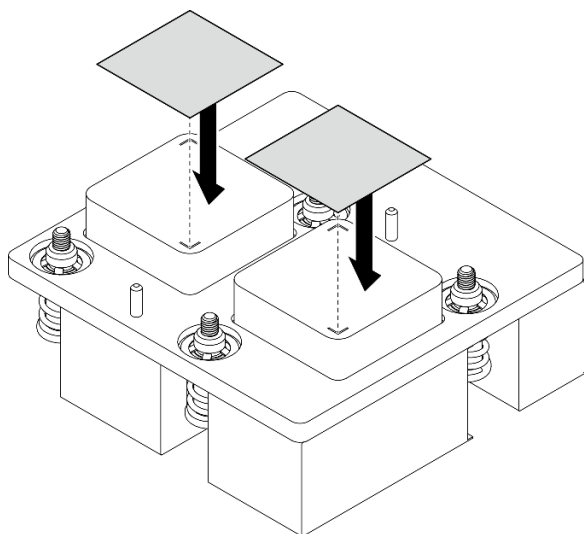


Рис. 179. Установка подкладок-адаптеров

Шаг 2. Установите Радиатор CX-7.

- а. **1** Расположите Радиатор CX-7 так, чтобы символ стрелки на этикетке компонента «Радиатор CX-7» был обращен в сторону кабельных разъемов на компоненте «Плата CX-7 Mezz»; затем аккуратно поместите Радиатор CX-7 на компонент «Плата CX-7 Mezz».
- б. **2** Заверните четыре винта Torx T15 **в последовательности установки, указанной** на этикетке компонента «Радиатор CX-7».

Примечание: Ослабьте или затяните винты с помощью динамометрической отвертки с соответствующим моментом затяжки. Для справки: крутящий момент полного ослабления или затяжки винтов составляет $0,5 \pm 0,1$ Нм или $4,5 \pm 0,5$ дюйм-фунта.

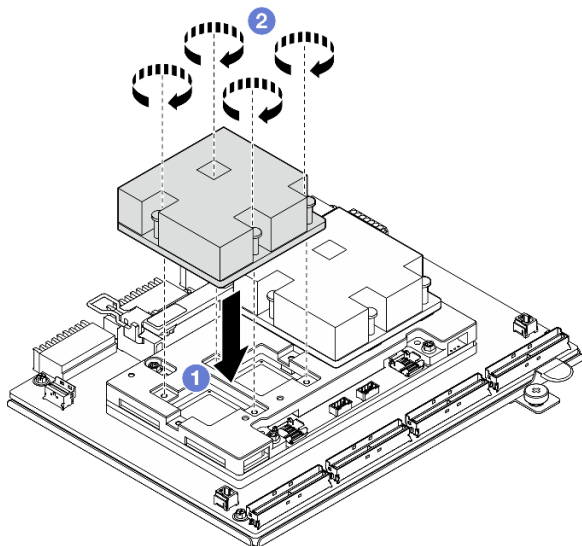


Рис. 180. Установка Радиатор CX-7

После завершения

1. Установите Блок CX-7. См. раздел [«Установка блока CX-7»](#) на странице 190.

2. Подключите кабели к компонентам «Плата-носитель CX-7» и «Плата CX-7 Mezz». Дополнительные сведения см. в разделах «Прокладка кабелей платы-носителя CX-7» на странице 360 и «Прокладка кабелей карты порта OSFP» на странице 375.
3. Завершите замену компонентов. См. раздел «Завершение замены компонентов» на странице 298.

Демонстрационное видео

[Посмотрите видео процедуры на YouTube](#)

Замена оперативно заменяемого диска E3.S

В этом разделе приведены инструкции по снятию и установке оперативно заменяемого диска E3.S.

Снятие оперативно заменяемого диска E3.S

В этом разделе приведены инструкции по снятию оперативно заменяемого диска E3.S.

Об этой задаче

Внимание:

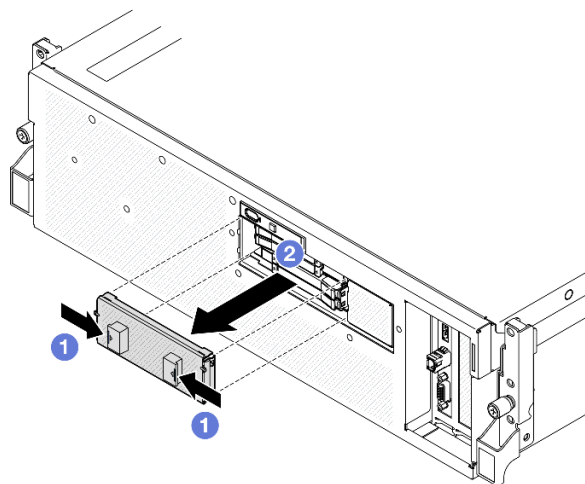
- Прочитайте разделы «Инструкции по установке» на странице 1 и «Контрольный список по проверке безопасности» на странице 2, чтобы обеспечить безопасность работы.
- Чтобы обеспечить достаточное охлаждение системы, не используйте сервер в течение более двух минут без установленных во все отсеки дисков или заглушек.
- Если необходимо снять один или несколько дисков EDSFF, рекомендуется сначала выключить их в операционной системе.
- Перед снятием дисков, контроллеров дисков (включая контроллеры, встроенные в блок материнской платы), объединительных панелей дисков и кабелей дисков или внесением в них изменений создайте резервную копию всех важных данных, хранящихся на дисках.

Примечание: Убедитесь в наличии заглушек отсеков для дисков, если в некоторые отсеки для дисков не планируется устанавливать диски после снятия.

Процедура

Шаг 1. Снимите кожух отсека для дисков E3.S.

- a. ① Нажмите на кожух отсека для дисков с обеих сторон.
- b. ② Извлеките кожух отсека для дисков из сервера.



Шаг 2. Снимите оперативно заменяемый диск E3.S.

- a. ❶ Переместите защелку, чтобы разблокировать ручку диска.
- b. ❷ Поверните ручку диска в открытое положение.
- c. ❸ Возьмитесь за ручку и вытащите диск из отсека для диска.

Примечание: В качестве примера на рисунке используется диск E3.S в отсеке 0 или 1. Диски E3.S в отсеках 2 и 3 находятся в противоположной ориентации (перевернуты), но метод их снятия такой же.

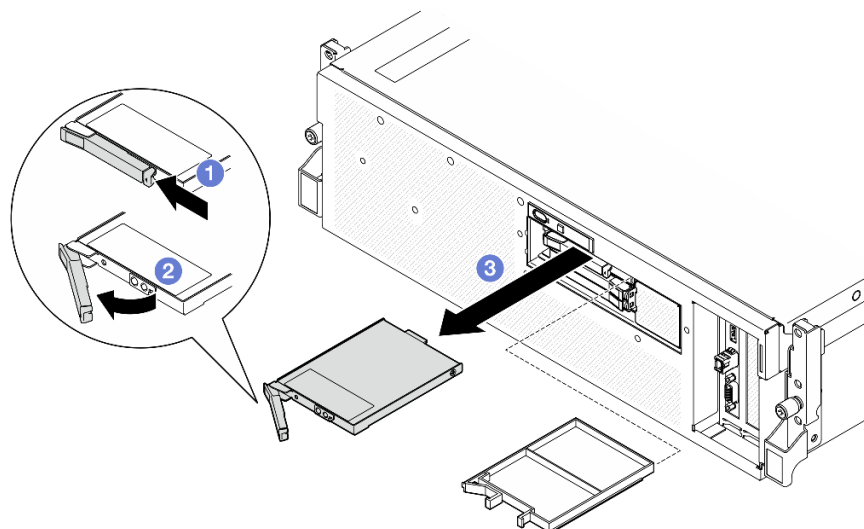


Рис. 181. Снятие оперативно заменяемого диска E3.S

Шаг 3. Установите заглушку отсека для диска или сменный диск как можно быстрее. См. раздел «Установка оперативно заменяемого диска E3.S» на странице 204.

Шаг 4. Установите кожух отсека для дисков E3.S на сервер.

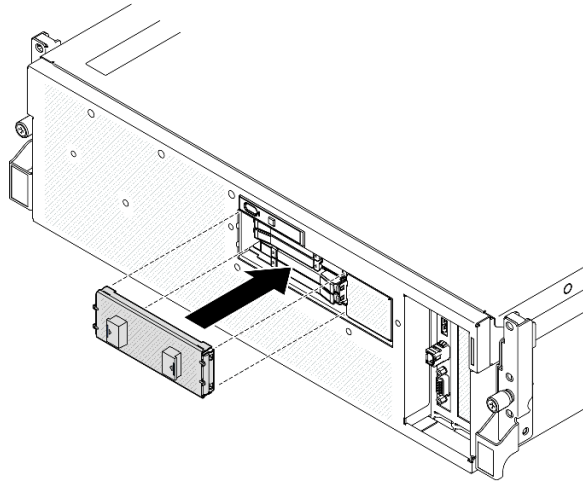


Рис. 182. Установка кожуха отсека для дисков E3.S

После завершения

При необходимости вернуть компонент или дополнительное устройство следуйте всем инструкциям по упаковке и используйте для отправки предоставленный упаковочный материал.

Демонстрационное видео

[Посмотрите видео процедуры на YouTube](#)

Установка оперативно заменяемого диска E3.S

В этом разделе приведены инструкции по установке оперативно заменяемого диска E3.S.

Об этой задаче

Внимание:

- Прочитайте разделы «[Инструкции по установке](#)» на [странице 1](#) и «[Контрольный список по проверке безопасности](#)» на [странице 2](#), чтобы обеспечить безопасность работы.
- Коснитесь антистатической упаковкой, в которой находится компонент, любой неокрашенной металлической поверхности на сервере, а затем извлеките его из упаковки и разместите его на антистатической поверхности.
- Перед извлечением диска из сервера сохраните имеющиеся на нем данные, особенно если диск входит в массив RAID.
- Во избежание повреждения разъемов диска при каждой установке и каждом снятии диска убедитесь, что верхний кожух сервера установлен и полностью закрыт.
- Чтобы обеспечить достаточное охлаждение системы, не используйте сервер в течение более двух минут без установленных во все отсеки дисков или заглушек.
- Перед внесением изменений в диски, контроллеры дисков (включая контроллеры, встроенные в блок материнской платы), объединительные панели дисков и кабели дисков создайте резервную копию всех важных данных, хранящихся на дисках.

Ниже указаны типы дисков, поддерживаемых сервером, и представлены другие сведения, которые необходимо принять во внимание при установке диска. Список поддерживаемых дисков см. в разделе <https://serverproven.lenovo.com>.

- Найдите документацию, поставляемую с диском, и следуйте представленным в ней инструкциям, дополняющим инструкции в этой главе.
- Защита от электромагнитных помех (ЭМП) и охлаждение решения обеспечиваются, когда все отсеки и гнезда PCI и PCIe закрыты или заняты. При установке диска или адаптера PCIe сохраните экран EMC и панель-заглушку из отсека или крышку гнезда адаптера PCIe на случай извлечения устройства впоследствии.
- Полный список поддерживаемых дополнительных устройств для сервера см. по адресу <https://serverproven.lenovo.com>.
- Модель с графическими процессорами SXM5 поддерживает до четырех оперативно заменяемых дисков E3.S NVMe со следующими соответствующими номерами отсеков для них.

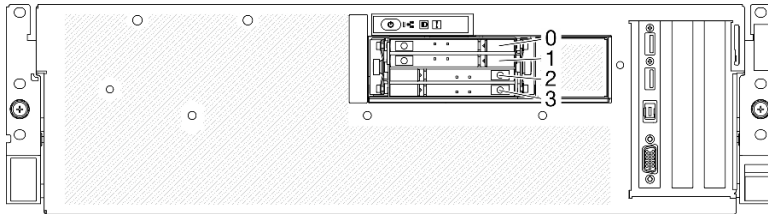


Рис. 183. Нумерация отсеков для оперативно заменяемых дисков E3.S в Модели с графическими процессорами SXM5

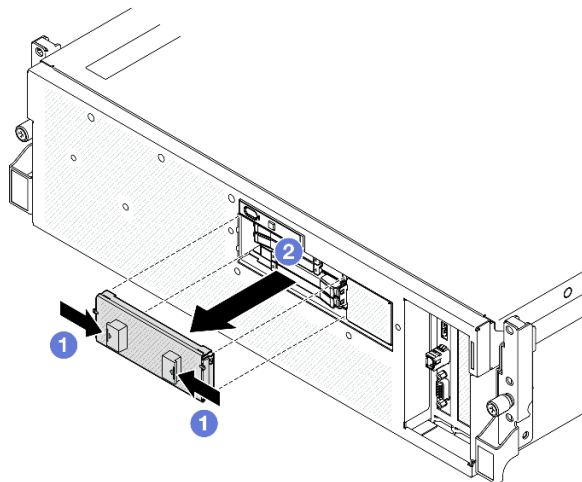
Загрузка микропрограммы и драйвера: после замены компонента, возможно, потребуется обновить микропрограмму или драйвер.

- Чтобы получить доступ к последним обновлениям микропрограммы и драйверов вашего сервера, перейдите по ссылке <https://datacentersupport.lenovo.com/tw/en/products/servers/thinksystem/sr675v3/7d9q/downloads/driver-list/>.
- Дополнительные сведения об инструментах обновления микропрограммы см. в разделе «Обновление микропрограммы» в *Руководстве пользователя* или *Руководстве по настройке системы*.

Процедура

Шаг 1. Снимите кожух отсека для дисков E3.S.

- 1 Нажмите на кожух отсека для дисков с обеих сторон.
- 2 Извлеките кожух отсека для дисков из сервера.



Шаг 2. Если на отсеке для дисков установлена заглушка, потяните рычаг разблокировки на ней и снимите ее с отсека.

Шаг 3. Установите оперативно заменяемый диск E3.S.

- a. ❶ Убедитесь, что ручка диска находится в открытом положении. Затем совместите диск с направляющими в отсеке и аккуратно задвиньте его в отсек до упора.
- b. ❷ Установите ручку диска в полностью закрытое положение, повернув ее до щелчка.

Примечание: В качестве примера на рисунке используется диск E3.S в отсеке 0 или 1. Диски E3.S в отсеках 2 и 3 находятся в противоположной ориентации (перевернуты), но метод их установки такой же.

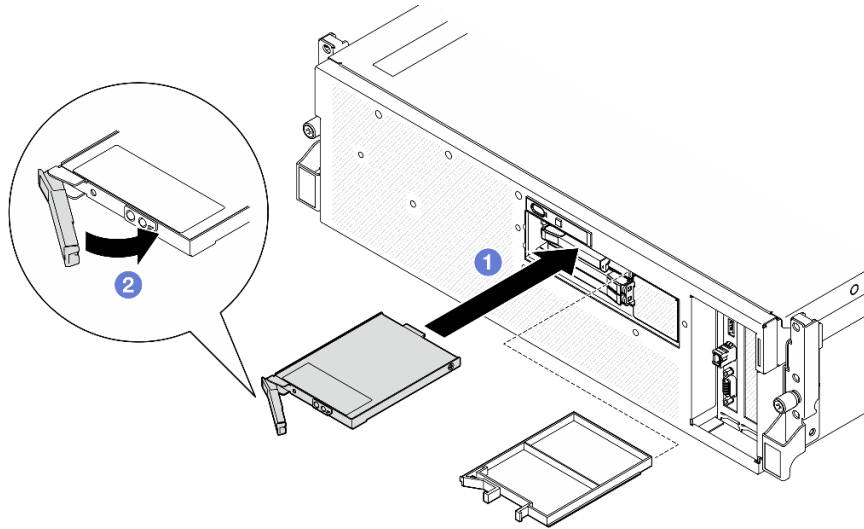


Рис. 184. Установка оперативно заменяемого диска E3.S

Шаг 4. Если требуется установить дополнительные диски, установите их сейчас. Если какие-либо отсеки для дисков остались пустыми, установите в них заглушки отсеков для дисков.

Шаг 5. Посмотрите на индикатор состояния диска, чтобы убедиться в правильности работы диска.

- Если желтый индикатор состояния диска постоянно горит, диск неисправен и его необходимо заменить.
- Если зеленый светодиодный индикатор работы диска мигает, диск работает нормально.

Шаг 6. Установите кожух отсека для дисков E3.S на сервер.

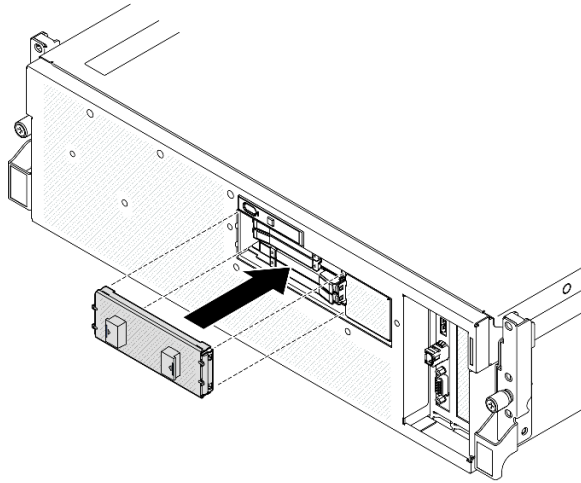


Рис. 185. Установка кожуха отсека для дисков E3.S

После завершения

Завершите замену компонентов. См. раздел «[Завершение замены компонентов](#)» на [странице 298](#).

Демонстрационное видео

[Посмотрите видео процедуры на YouTube](#)

Замена модуля объединительной панели для дисков E3.S

В этом разделе приведены инструкции по снятию и установке модуля объединительной панели для дисков E3.S.

Снятие модуля объединительной панели для дисков E3.S

Следуйте инструкциям в этом разделе, чтобы снять модуль объединительной панели для дисков E3.S.

Об этой задаче

Внимание:

- Прочитайте разделы «[Инструкции по установке](#)» на [странице 1](#) и «[Контрольный список по проверке безопасности](#)» на [странице 2](#), чтобы обеспечить безопасность работы.
- Выключите сервер и периферийные устройства и отсоедините шнуры питания и все внешние кабели. См. раздел «[Выключение сервера](#)» на [странице 11](#).
- Если сервер установлен в стойку, сдвиньте сервер по направляющим, чтобы получить доступ к верхнему кожуху, или извлеките сервер из стойки. См. раздел «[Извлечение сервера из стойки](#)» на [странице 11](#).
- При снятии дисков запишите отсек для диска, из которого извлекается диск, и используйте эту запись в качестве контрольного списка при установке дисков.

Процедура

Шаг 1. Выполните подготовительные действия для этой задачи.

- а. Снимите верхний кожух. См. раздел «[Снятие верхнего кожуха](#)» на [странице 129](#).

- b. Извлеките из отсеков для дисков все оперативно заменяемые диски E3.S и заглушки отсеков для дисков (если имеются). См. раздел «Снятие оперативно заменяемого диска E3.S» на странице 202. Разместите диски на антистатической поверхности.
- c. Отключите кабели питания и сигнальные кабели от объединительной панели для дисков E3.S.
- d. Снимите блок отсека для дисков E3.S. См. раздел «Снятие блока отсека для дисков E3.S» на странице 211.

Шаг 2. Снимите модуль объединительной панели для дисков E3.S.

- a. ❶ Ослабьте два барашковых винта, фиксирующих модуль объединительной панели на отсеке для дисков.
- b. ❷ Поднимите и удерживайте две фиксирующие защелки в верхней части модуля объединительной панели.
- c. ❸ Поверните модуль объединительной панели в направлении от верха, чтобы отсоединить его от фиксирующих защелок; затем аккуратно снимите модуль с отсека для дисков, подняв его.

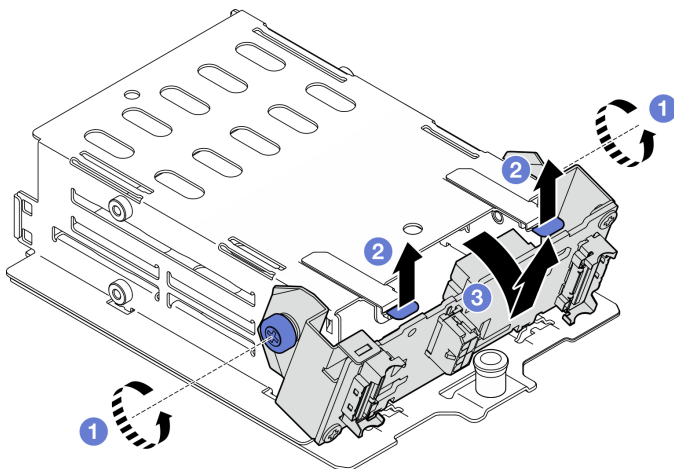


Рис. 186. Снятие модуля объединительной панели для дисков E3.S

Шаг 3. При необходимости снимите две скобы объединительной панели для дисков E3.S.

- a. ❶ Открутите два винта на объединительной панели.
- b. ❷ Немного сдвиньте две скобы объединительной панели назад, чтобы отсоединить их от нее.

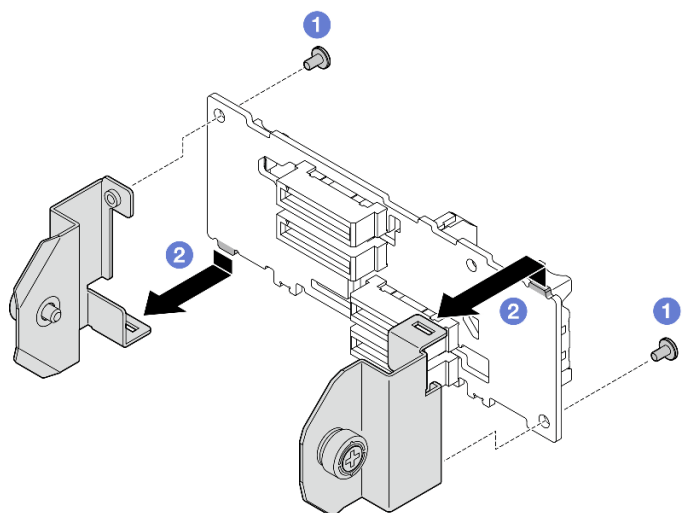


Рис. 187. Снятие скоб объединительной панели для дисков E3.S

После завершения

При необходимости вернуть компонент или дополнительное устройство следуйте всем инструкциям по упаковке и используйте для отправки предоставленный упаковочный материал.

Демонстрационное видео

[Посмотрите видео процедуры на YouTube](#)

Установка модуля объединительной панели для дисков E3.S

В этом разделе приведены инструкции по установке модуля объединительной панели для дисков E3.S.

Об этой задаче

Внимание:

- Прочитайте разделы «Инструкции по установке» на странице 1 и «Контрольный список по проверке безопасности» на странице 2, чтобы обеспечить безопасность работы.
- Коснитесь антистатической упаковкой, в которой находится компонент, любой неокрашенной металлической поверхности на сервере, а затем извлеките его из упаковки и разместите его на антистатической поверхности.

Загрузка микропрограммы и драйвера: после замены компонента, возможно, потребуется обновить микропрограмму или драйвер.

- Чтобы получить доступ к последним обновлениям микропрограммы и драйверов вашего сервера, перейдите по ссылке <https://datacentersupport.lenovo.com/tw/en/products/servers/thinksystem/sr675v3/7d9q/downloads/driver-list/>.
- Дополнительные сведения об инструментах обновления микропрограммы см. в разделе «Обновление микропрограммы» в *Руководстве пользователя* или *Руководстве по настройке системы*.

Процедура

Шаг 1. При необходимости установите на объединительную панель для дисков E3.S две скобы объединительной панели.

- a. 1 Совместите два язычка в нижней части объединительной панели с гнездами на скобах объединительной панели и вставьте их в гнезда.
- b. 2 Зафиксируйте две скобы на объединительной панели двумя винтами.

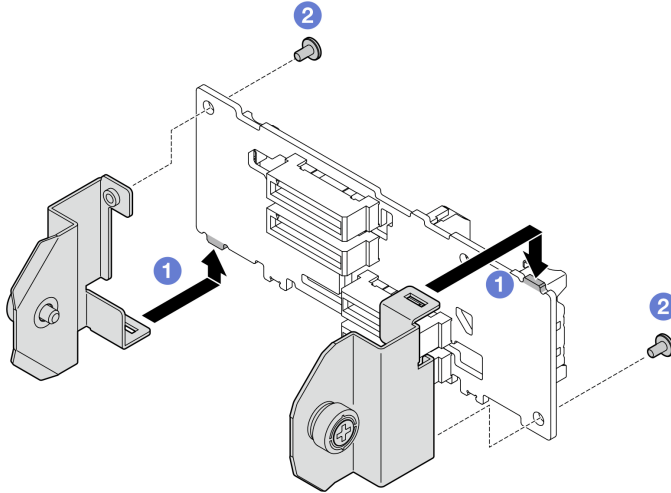


Рис. 188. Установка скоб объединительной панели для дисков E3.S

Шаг 2. Установите модуль объединительной панели для дисков E3.S.

- a. 1 Расположите модуль объединительной панели так, чтобы направляющее отверстие было совмещено с направляющим штырьком под фиксирующей защелкой; затем совместите язычки в нижней части модуля объединительной панели с гнездами на отсеке для дисков и вставьте их в гнезда.
- b. 2 Нажмите на верхнюю часть модуля объединительной панели в направлении отсека для дисков, вставив его до щелчка.
- c. 3 Зафиксируйте модуль объединительной панели на отсеке для дисков двумя барашковыми винтами.

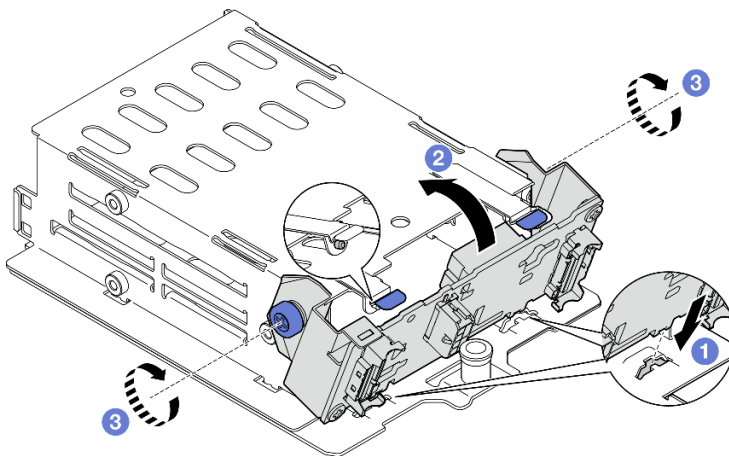


Рис. 189. Установка модуля объединительной панели для дисков E3.S

После завершения

1. Установите на место блок отсека для дисков E3.S. См. раздел [«Установка блока отсека для дисков E3.S» на странице 212](#).
2. Подключите кабель питания и сигнальный кабель к объединительной панели для дисков E3.S. Дополнительные сведения см. в разделе [«Прокладка кабелей объединительной панели для дисков E3.S» на странице 362](#).
3. Установите в отсеки для дисков оперативно заменяемые диски E3.S или заглушки отсеков (если есть). См. раздел [«Установка оперативно заменяемого диска E3.S» на странице 204](#).
4. Завершите замену компонентов. См. раздел [«Завершение замены компонентов» на странице 298](#).

Демонстрационное видео

[Посмотрите видео процедуры на YouTube](#)

Замена блока отсека для дисков E3.S

В этом разделе приведены инструкции по снятию и установке блока отсека для дисков E3.S.

Снятие блока отсека для дисков E3.S

Следуйте инструкциям в этом разделе, чтобы снять блок отсека для дисков E3.S.

Об этой задаче

Внимание:

- Прочитайте разделы [«Инструкции по установке» на странице 1](#) и [«Контрольный список по проверке безопасности» на странице 2](#), чтобы обеспечить безопасность работы.
- Выключите сервер и периферийные устройства и отсоедините шнуры питания и все внешние кабели. См. раздел [«Выключение сервера» на странице 11](#).
- Если сервер установлен в стойку, сдвиньте сервер по направляющим, чтобы получить доступ к верхнему кожуху, или извлеките сервер из стойки. См. раздел [«Извлечение сервера из стойки» на странице 11](#).
- Чтобы обеспечить достаточное охлаждение системы, не используйте решение в течение более двух минут без установленных во все отсеки дисков или заглушек.
- Если необходимо снять один или несколько дисков EDSFF, рекомендуется сначала выключить их в операционной системе.
- Перед снятием дисков, контроллеров дисков (включая контроллеры, встроенные в блок материнской платы), объединительных панелей дисков и кабелей дисков или внесением в них изменений создайте резервную копию всех важных данных, хранящихся на дисках.
- При снятии дисков запишите отсек для диска, из которого извлекается диск, и используйте эту запись в качестве контрольного списка при установке дисков.

Процедура

Шаг 1. Выполните подготовительные действия для этой задачи.

- a. Снимите верхний кожух. См. раздел [«Снятие верхнего кожуха» на странице 129](#).
- b. Извлеките из отсеков для дисков все оперативно заменяемые диски E3.S и заглушки отсеков для дисков (если имеются). См. раздел [«Снятие оперативно заменяемого диска E3.S» на странице 202](#). Разместите диски на антистатической поверхности.
- c. Отключите кабели питания и сигнальные кабели от объединительной панели для дисков E3.S.

Шаг 2. Снимите блок отсека для дисков E3.S.

- a. 1 Потяните рычаг на блоке отсека для диска на себя.
- b. 2 Выньте блок отсека для диска из рамы.

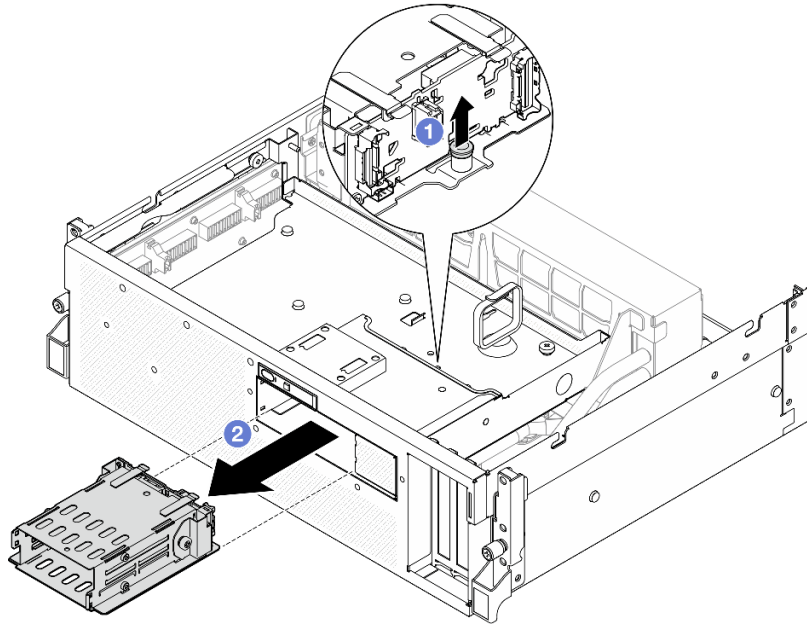


Рис. 190. Снятие блока отсека для дисков E3.S

После завершения

При необходимости вернуть компонент или дополнительное устройство следуйте всем инструкциям по упаковке и используйте для отправки предоставленный упаковочный материал.

Демонстрационное видео

[Посмотрите видео процедуры на YouTube](#)

Установка блока отсека для дисков E3.S

В этом разделе приведены инструкции по установке блока отсека для дисков E3.S.

Об этой задаче

Внимание:

- Прочитайте разделы «[Инструкции по установке](#)» на [странице 1](#) и «[Контрольный список по проверке безопасности](#)» на [странице 2](#), чтобы обеспечить безопасность работы.
- Коснитесь антистатической упаковкой, в которой находится компонент, любой неокрашенной металлической поверхности на сервере, а затем извлеките его из упаковки и разместите его на антистатической поверхности.

Процедура

Шаг 1. Совместите блок отсека для дисков E3.S с отверстием на передней панели сервера; затем вставьте блок отсека для дисков E3.S в гнездо отсека для дисков до щелчка рычага.

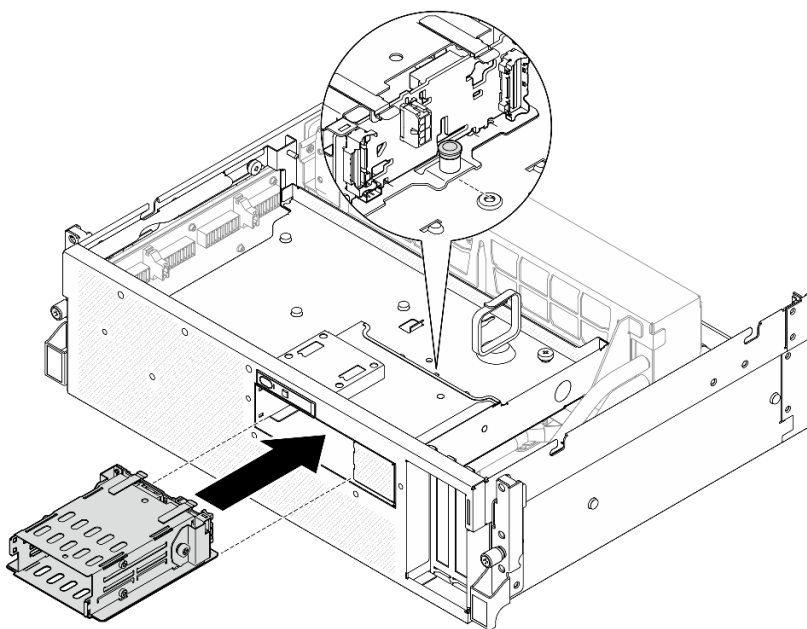


Рис. 191. Установка блока отсека для дисков E3.S

После завершения

1. Подключите кабель питания и сигнальный кабель к объединительной панели для дисков E3.S. Дополнительные сведения см. в разделе [«Прокладка кабелей объединительной панели для дисков E3.S»](#) на странице 362.
2. Установите в отсеки для дисков оперативно заменяемые диски E3.S или заглушки отсеков (если есть). См. раздел [«Установка оперативно заменяемого диска E3.S»](#) на странице 204.
3. Завершите замену компонентов. См. раздел [«Завершение замены компонентов»](#) на странице 298.

Демонстрационное видео

[Посмотрите видео процедуры на YouTube](#)

Замена заглушки отсека для дисков E3.S

В этом разделе приведены инструкции по снятию и установке заглушки отсека для дисков E3.S.

Снятие заглушки отсека для дисков E3.S

В этом разделе приведены инструкции по снятию заглушки отсека для дисков E3.S.

Об этой задаче

Внимание:

- Прочитайте разделы [«Инструкции по установке»](#) на странице 1 и [«Контрольный список по проверке безопасности»](#) на странице 2, чтобы обеспечить безопасность работы.
- Выключите сервер и периферийные устройства и отсоедините шнуры питания и все внешние кабели. См. раздел [«Выключение сервера»](#) на странице 11.
- Если сервер установлен в стойку, сдвиньте сервер по направляющим, чтобы получить доступ к верхнему кожуху, или извлеките сервер из стойки. См. раздел [«Извлечение сервера из стойки»](#) на странице 11.

- Чтобы обеспечить достаточное охлаждение системы, не используйте решение в течение более двух минут без установленных во все отсеки дисков или заглушек.
- Если необходимо снять один или несколько дисков EDSFF, рекомендуется сначала выключить их в операционной системе.
- Перед снятием дисков, контроллеров дисков (включая контроллеры, встроенные в блок материнской платы), объединительных панелей дисков и кабелей дисков или внесением в них изменений создайте резервную копию всех важных данных, хранящихся на дисках.
- При снятии дисков запишите отсек для диска, из которого извлекается диск, и используйте эту запись в качестве контрольного списка при установке дисков.

Процедура

Шаг 1. Выполните подготовительные действия для этой задачи.

- Снимите верхний кожух. См. раздел [«Снятие верхнего кожуха»](#) на странице 129.
- Снимите все вентиляторы. См. раздел [«Снятие вентилятора»](#) на странице 32.
- Снимите отсек вентиляторов. См. раздел [«Снятие отсека вентиляторов»](#) на странице 34.
- Ослабьте две кабельные стяжки на переднем лотке для дисков, чтобы освободить кабели.

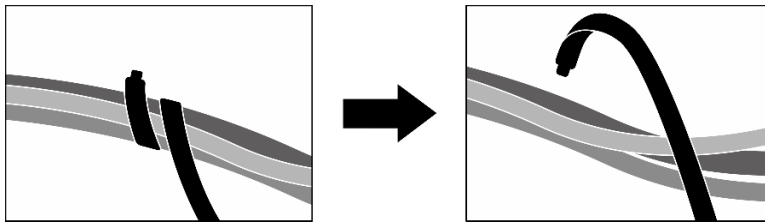


Рис. 192. Ослабление кабельных стяжек

- Отключите следующие кабели от блока материнской платы:
 - Кабели переднего модуля ввода-вывода
 - Кабель передней панели оператора
- Извлеките из отсеков для дисков все оперативно заменяемые диски E3.S и заглушки отсеков для дисков (если имеются). См. раздел [«Снятие оперативно заменяемого диска E3.S»](#) на странице 202. Разместите диски на антистатической поверхности.
- Отключите кабели питания и сигнальные кабели от объединительной панели для дисков E3.S.
- Снимите блок отсека для дисков E3.S. См. раздел [«Снятие блока отсека для дисков E3.S»](#) на странице 211.
- В зависимости от конфигурации снимите компонент «Блок CX-7» или «Плата коммутатора PCIe SXM5». См. раздел [«Снятие блока CX-7»](#) на странице 188 или [«Снятие платы коммутатора PCIe SXM5»](#) на странице 292.
- Снимите передний лоток для дисков. См. раздел [«Снятие переднего лотка для дисков»](#) на странице 217.

Шаг 2. Снимите заглушку отсека для дисков E3.S.

- 1 Отверните два винта, фиксирующих заглушку отсека для дисков E3.S на переднем лотке для дисков.

- б. ② Сдвиньте заглушку отсека для дисков E3.S в направлении левой стороны переднего лотка для дисков, чтобы отсоединить ее от переднего лотка для дисков; затем выдвиньте заглушку отсека для дисков E3.S из переднего лотка для дисков.

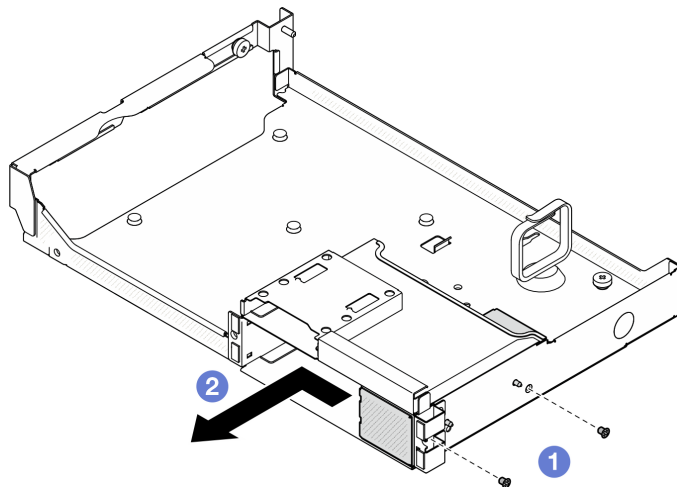


Рис. 193. Снятие заглушки отсека для дисков E3.S

После завершения

При необходимости вернуть компонент или дополнительное устройство следуйте всем инструкциям по упаковке и используйте для отправки предоставленный упаковочный материал.

Демонстрационное видео

[Посмотрите видео процедуры на YouTube](#)

Установка заглушки отсека для дисков E3.S

В этом разделе приведены инструкции по установке заглушки отсека для дисков E3.S.

Об этой задаче

Внимание:

- Прочитайте разделы «[Инструкции по установке](#)» на [странице 1](#) и «[Контрольный список по проверке безопасности](#)» на [странице 2](#), чтобы обеспечить безопасность работы.
- Коснитесь антистатической упаковкой, в которой находится компонент, любой неокрашенной металлической поверхности на сервере, а затем извлеките его из упаковки и разместите его на антистатической поверхности.

Процедура

- Шаг 1. ① Совместите заглушку отсека для дисков E3.S с двумя направляющими отверстиями на переднем лотке для дисков и вставьте ее в гнездо отсека для дисков; затем вставьте два направляющих штырька на заглушке отсека для дисков E3.S в направляющие отверстия.
- Шаг 2. ② Зафиксируйте заглушку отсека для дисков E3.S на переднем лотке для дисков двумя винтами.

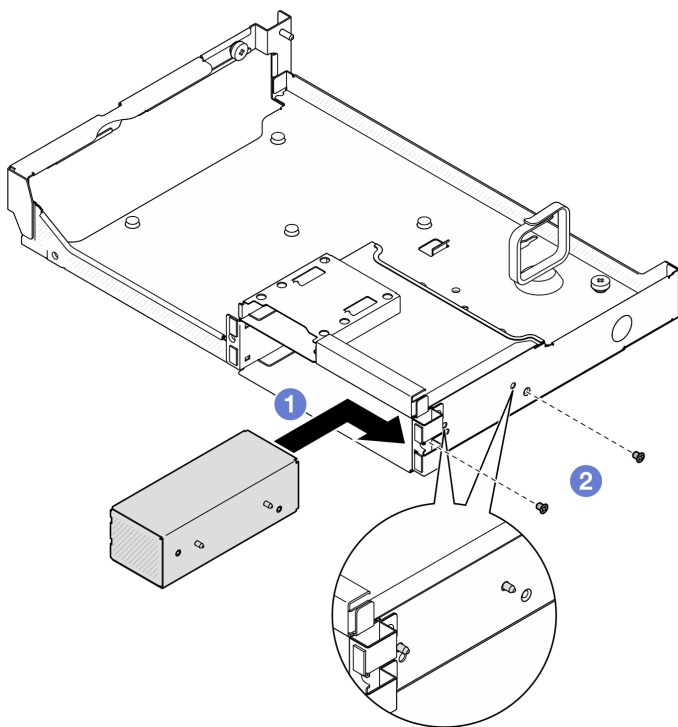


Рис. 194. Установка заглушки отсека для дисков E3.S

После завершения

1. Установите передний лоток для дисков. См. раздел [«Установка переднего лотка для дисков»](#) на [странице 219](#).
2. В зависимости от конфигурации установите компонент «Блок CX-7» или «Плата коммутатора PCIe SXM5». См. раздел [«Установка блока CX-7»](#) на [странице 190](#) или [«Установка платы коммутатора PCIe SXM5»](#) на [странице 295](#).
3. Установите на место блок отсека для дисков E3.S. См. раздел [«Установка блока отсека для дисков E3.S»](#) на [странице 212](#).
4. Подключите кабель питания и сигнальный кабель к объединительной панели для дисков E3.S. Дополнительные сведения см. в разделе [«Прокладка кабелей объединительной панели для дисков E3.S»](#) на [странице 362](#).
5. Установите в отсеки для дисков оперативно заменяемые диски E3.S или заглушки отсеков (если есть). См. раздел [«Установка оперативно заменяемого диска E3.S»](#) на [странице 204](#).
6. Подключите следующие кабели к блоку материнской платы.
 - Кабели переднего модуля ввода-вывода
 - Кабель передней панели оператора
7. Поровну разделите кабели, проходящие через правую сторону переднего лотка для дисков, на два пучка и закрепите их двумя кабельными стяжками.

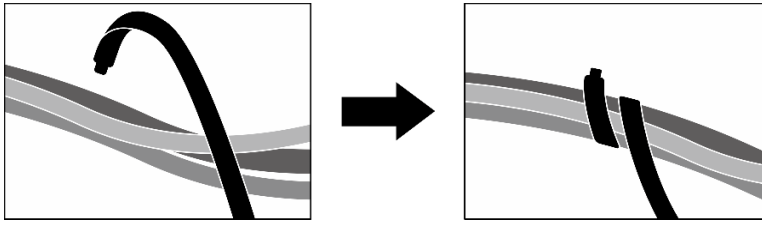


Рис. 195. Крепление кабелей кабельными стяжками

8. Установите на место отсек вентиляторов. См. [«Установка отсека вентиляторов» на странице 35.](#)
9. Установите на место вентиляторы. См. раздел [«Установка вентилятора» на странице 33.](#)
10. Завершите замену компонентов. См. раздел [«Завершение замены компонентов» на странице 298.](#)

Демонстрационное видео

[Посмотрите видео процедуры на YouTube](#)

Замена переднего лотка для дисков

В этом разделе приведены инструкции по снятию и установке переднего лотка для дисков.

Снятие переднего лотка для дисков

В этом разделе приведены инструкции по снятию переднего лотка для дисков.

Об этой задаче

Внимание:

- Прочитайте разделы [«Инструкции по установке» на странице 1](#) и [«Контрольный список по проверке безопасности» на странице 2](#), чтобы обеспечить безопасность работы.
- Выключите сервер и периферийные устройства и отсоедините шнуры питания и все внешние кабели. См. раздел [«Выключение сервера» на странице 11.](#)
- Если сервер установлен в стойку, сдвиньте сервер по направляющим, чтобы получить доступ к верхнему кожуху, или извлеките сервер из стойки. См. раздел [«Извлечение сервера из стойки» на странице 11.](#)
- При снятии дисков запишите отсек для диска, из которого извлекается диск, и используйте эту запись в качестве контрольного списка при установке дисков.

Процедура

Шаг 1. Выполните подготовительные действия для этой задачи.

- a. Снимите верхний кожух. См. раздел [«Снятие верхнего кожуха» на странице 129.](#)
- b. Снимите все вентиляторы. См. раздел [«Снятие вентилятора» на странице 32.](#)
- c. Снимите отсек вентиляторов. См. раздел [«Снятие отсека вентиляторов» на странице 34.](#)
- d. Ослабьте две кабельные стяжки на переднем лотке для дисков, чтобы освободить кабели.

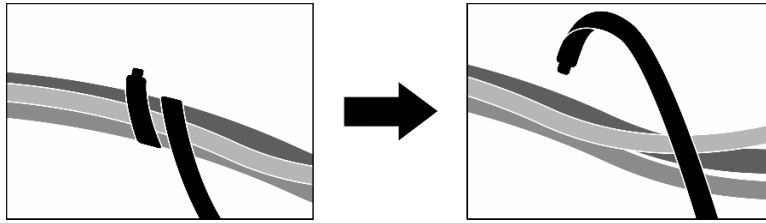


Рис. 196. Ослабление кабельных стяжек

- e. Отключите следующие кабели от блока материнской платы:
 - Кабели переднего модуля ввода-вывода
 - Кабель передней панели оператора
- f. В зависимости от конфигурации снимите все 2,5-дюймовые оперативно заменяемые диски и заглушки отсеков для дисков (если есть) или все оперативно заменяемые диски E3.S и заглушки отсеков для дисков (если есть). См. раздел [«Снятие 2,5-дюймового оперативно заменяемого диска» на странице 179](#) или [«Снятие оперативно заменяемого диска E3.S» на странице 202](#). Разместите диски на антистатической поверхности.
- g. В зависимости от конфигурации отключите кабели питания и сигнальные кабели от объединительной панели для 2,5-дюймовых дисков или объединительной панели для дисков E3.S.
- h. В зависимости от конфигурации снимите отсек для 2,5-дюймовых дисков или блок отсека для дисков E3.S. См. раздел [«Снятие отсека для 2,5-дюймовых дисков» на странице 185](#) или [«Снятие блока отсека для дисков E3.S» на странице 211](#).
- i. В зависимости от конфигурации снимите компонент «Блок CX-7» или «Плата коммутатора PCIe SXM5». См. раздел [«Снятие блока CX-7» на странице 188](#) или [«Снятие платы коммутатора PCIe SXM5» на странице 292](#).

Шаг 2. Снимите передний лоток для дисков.

- a. ❶ Ослабьте барашковый винт, фиксирующий передний лоток для дисков на раме.
- b. ❷ Ослабьте барашковый винт, фиксирующий передний лоток для дисков на скобе радиатора.
- c. ❸ Сдвиньте передний лоток для дисков в сторону задней части сервера.
- d. ❹ Наклоните передний лоток для дисков под углом.
- e. ❺ Извлеките передний лоток для дисков из рамы, потянув вверх.

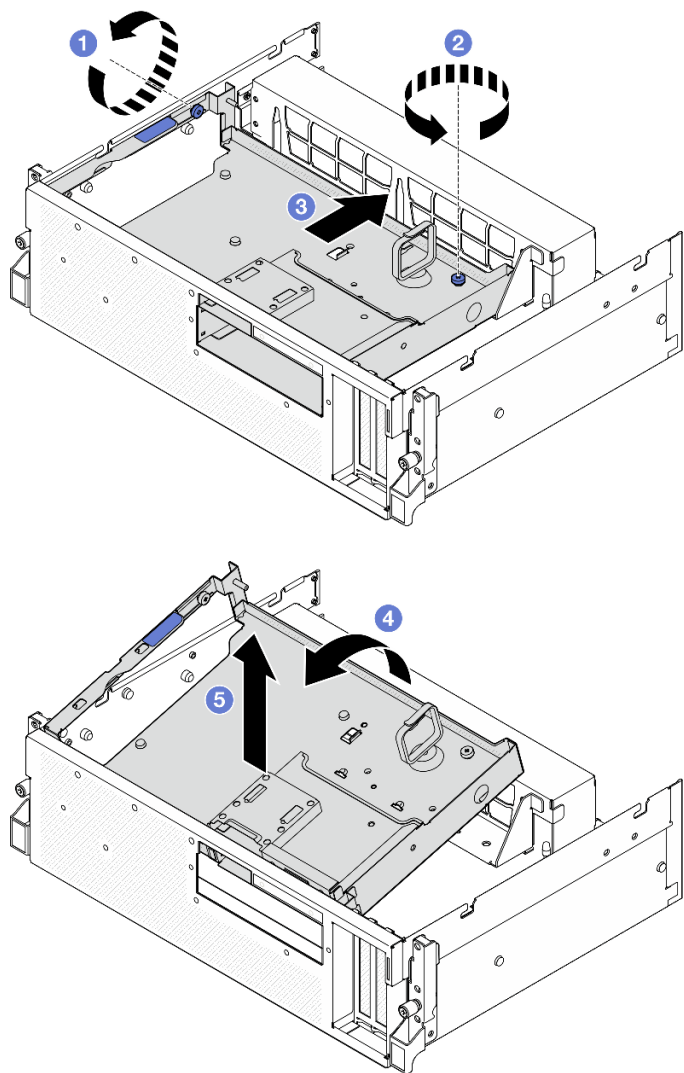


Рис. 197. Снятие переднего лотка для дисков

После завершения

При необходимости вернуть компонент или дополнительное устройство следуйте всем инструкциям по упаковке и используйте для отправки предоставленный упаковочный материал.

Демонстрационное видео

[Посмотрите видео процедуры на YouTube](#)

Установка переднего лотка для дисков

В этом разделе приведены инструкции по установке переднего лотка для дисков.

Об этой задаче

Внимание:

- Прочитайте разделы «[Инструкции по установке](#)» на [странице 1](#) и «[Контрольный список по проверке безопасности](#)» на [странице 2](#), чтобы обеспечить безопасность работы.

- Коснитесь антистатической упаковкой, в которой находится компонент, любой неокрашенной металлической поверхности на сервере, а затем извлеките его из упаковки и разместите его на антистатической поверхности.

Процедура

Шаг 1. ❶ Совместите передний лоток для дисков с двумя направляющими штырьками на раме; затем вставьте переднюю часть переднего лотка для дисков под углом в раму.

Внимание: Следите за тем, чтобы не повредить разъемы на карте Interposer при установке переднего лотка для дисков.

Шаг 2. ❷ Опустите заднюю часть переднего лотка для дисков в раму.

Шаг 3. ❸ Сдвиньте передний лоток для дисков в направлении передней части сервера, чтобы семь направляющих штырьков на раме вошли до упора.

Шаг 4. ❹ Затяните барашковый винт, чтобы зафиксировать передний лоток для дисков на скобе радиатора.

Шаг 5. ❺ Затяните барашковый винт, чтобы зафиксировать передний лоток для дисков на раме.

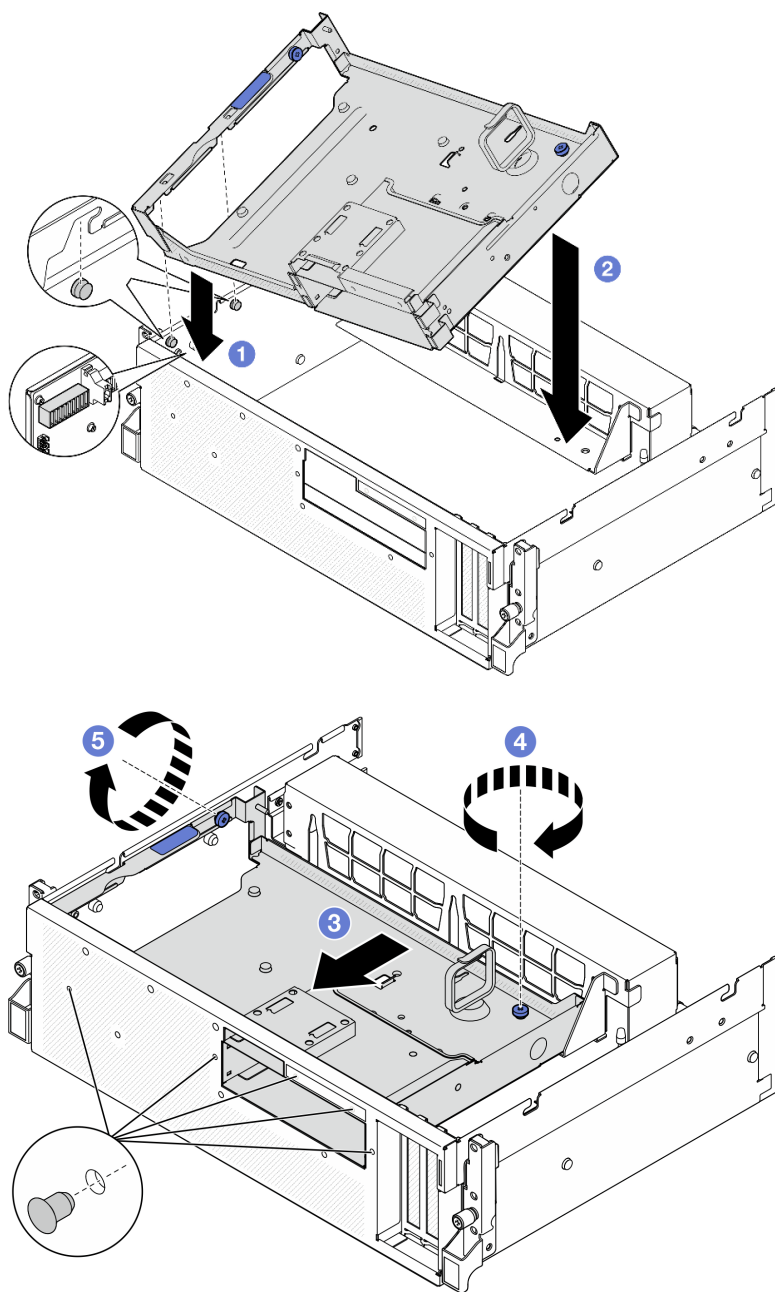


Рис. 198. Установка переднего лотка для дисков

После завершения

1. В зависимости от конфигурации установите компонент «Блок CX-7» или «Плата коммутатора PCIe SXM5». См. раздел «Установка блока CX-7» на странице 190 или «Установка платы коммутатора PCIe SXM5» на странице 295.
2. В зависимости от конфигурации установите отсек для 2,5-дюймовых дисков или блок отсека для дисков E3.S. См. раздел «Установка отсека для 2,5-дюймовых дисков» на странице 186 или «Установка блока отсека для дисков E3.S» на странице 212.
3. В зависимости от конфигурации подключите кабели питания и сигнальные кабели к объединительной панели для 2,5-дюймовых дисков или объединительной панели для дисков E3.S. Дополнительные сведения см. в разделе «Прокладка кабелей объединительной панели для 2,5-

дюймовых дисков» на странице 350 или «Прокладка кабелей объединительной панели для дисков E3.S» на странице 362.

4. В зависимости от конфигурации установите 2,5-дюймовые оперативно заменяемые диски и заглушки отсеков для дисков (если есть) или оперативно заменяемые диски E3.S и заглушки отсеков для дисков (если есть). См. раздел «Установка 2,5-дюймового оперативно заменяемого диска» на странице 180 или «Установка оперативно заменяемого диска E3.S» на странице 204.
5. Подключите следующие кабели к блоку материнской платы.
 - Кабели переднего модуля ввода-вывода
 - Кабель передней панели оператора
6. Поровну разделите кабели, проходящие через правую сторону переднего лотка для дисков, на два пучка и закрепите их двумя кабельными стяжками.

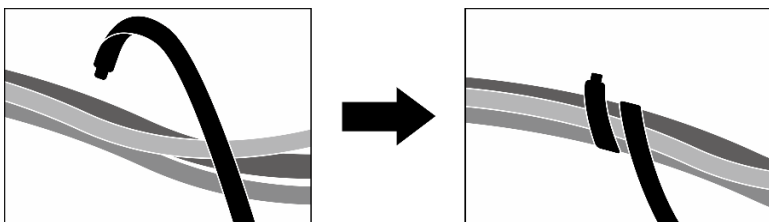


Рис. 199. Крепление кабелей кабельными стяжками

7. Установите на место отсек вентиляторов. См. «Установка отсека вентиляторов» на странице 35.
8. Установите на место вентиляторы. См. раздел «Установка вентилятора» на странице 33.
9. Завершите замену компонентов. См. раздел «Завершение замены компонентов» на странице 298.

Демонстрационное видео

[Посмотрите видео процедуры на YouTube](#)

Замена модуля передней платы расширения ввода-вывода

В этом разделе приведены инструкции по снятию и установке модуля передней платы расширения ввода-вывода.

Снятие модуля передней платы расширения ввода-вывода

В этом разделе приведены инструкции по снятию модуля передней платы расширения ввода-вывода.

Об этой задаче

Внимание:

- Прочитайте разделы «Инструкции по установке» на странице 1 и «Контрольный список по проверке безопасности» на странице 2, чтобы обеспечить безопасность работы.
- Выключите сервер и периферийные устройства и отсоедините шнуры питания и все внешние кабели. См. раздел «Выключение сервера» на странице 11.
- Если сервер установлен в стойку, сдвиньте сервер по направляющим, чтобы получить доступ к верхнему кожуху, или извлеките сервер из стойки. См. раздел «Извлечение сервера из стойки» на странице 11.

Процедура

Шаг 1. Выполните подготовительные действия для этой задачи.

- a. Снимите верхний кожух. См. раздел [«Снятие верхнего кожуха»](#) на странице 129.
- b. Снимите все вентиляторы. См. раздел [«Снятие вентилятора»](#) на странице 32.
- c. Снимите отсек вентиляторов. См. раздел [«Снятие отсека вентиляторов»](#) на странице 34.
- d. Ослабьте две кабельные стяжки на переднем лотке для дисков, чтобы освободить кабели.

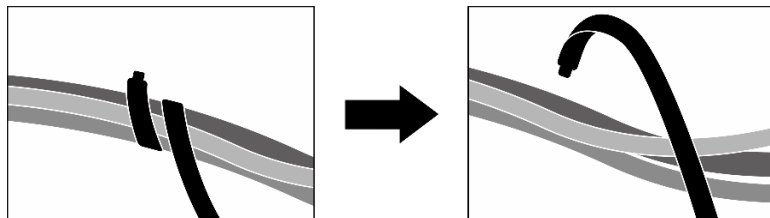


Рис. 200. Ослабление кабельных стяжек

- e. Снимите передние адаптеры PCIe. См. раздел [«Снятие адаптера PCIe»](#) на странице 74.
- f. Отключите следующие кабели от блока материнской платы:
 - Кабели переднего модуля ввода-вывода
 - Кабель передней панели оператора
- g. В зависимости от конфигурации снимите все 2,5-дюймовые оперативно заменяемые диски и заглушки отсеков для дисков (если есть) или все оперативно заменяемые диски E3.S и заглушки отсеков для дисков (если есть). См. раздел [«Снятие 2,5-дюймового оперативно заменяемого диска»](#) на странице 179 или [«Снятие оперативно заменяемого диска E3.S»](#) на странице 202. Разместите диски на антистатической поверхности.
- h. В зависимости от конфигурации отключите кабели питания и сигнальные кабели от объединительной панели для 2,5-дюймовых дисков или объединительной панели для дисков E3.S.
- i. В зависимости от конфигурации снимите отсек для 2,5-дюймовых дисков или блок отсека для дисков E3.S. См. раздел [«Снятие отсека для 2,5-дюймовых дисков»](#) на странице 185 или [«Снятие блока отсека для дисков E3.S»](#) на странице 211.
- j. Снимите Плата коммутатора PCIe SXM5. См. раздел [«Снятие платы коммутатора PCIe SXM5»](#) на странице 292.
- k. Снимите передний лоток для дисков. См. раздел [«Снятие переднего лотка для дисков»](#) на странице 217.

Шаг 2. Отключите кабели, подключенные к передней плате расширения ввода-вывода.

Шаг 3. Снимите скобу радиатора.

- a. ① Отверните четыре винта, фиксирующих скобу радиатора на раме.
- b. ② Извлеките скобу радиатора из рамы, потянув вверх.

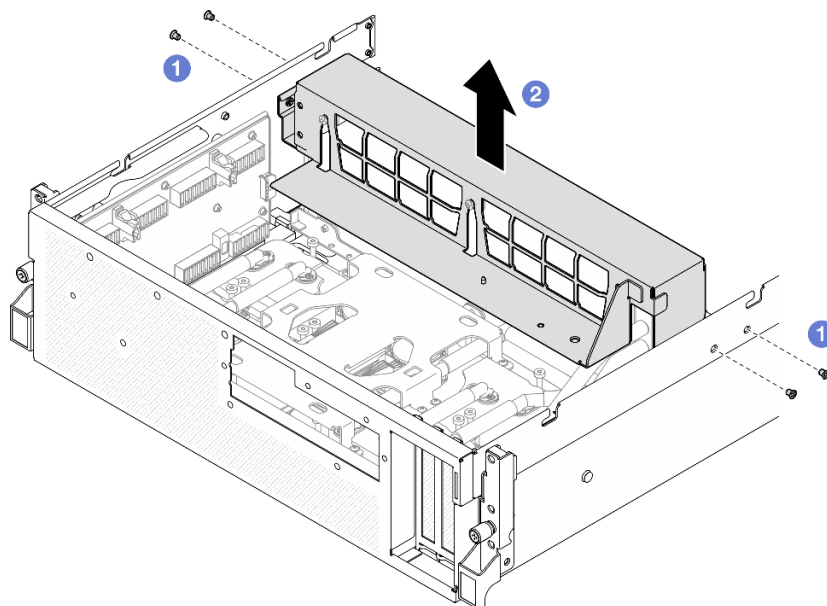


Рис. 201. Снятие скобы радиатора

Шаг 4. Снимите модуль передней платы расширения ввода-вывода.

- a. **1** Ослабьте барашковый винт, фиксирующий модуль передней платы расширения ввода-вывода на раме.
- b. **2** Поднимите рычаг и сдвиньте модуль передней платы расширения ввода-вывода по направлению к задней части сервера, чтобы отсоединить модуль от направляющих штырьков; затем снимите модуль с рамы.

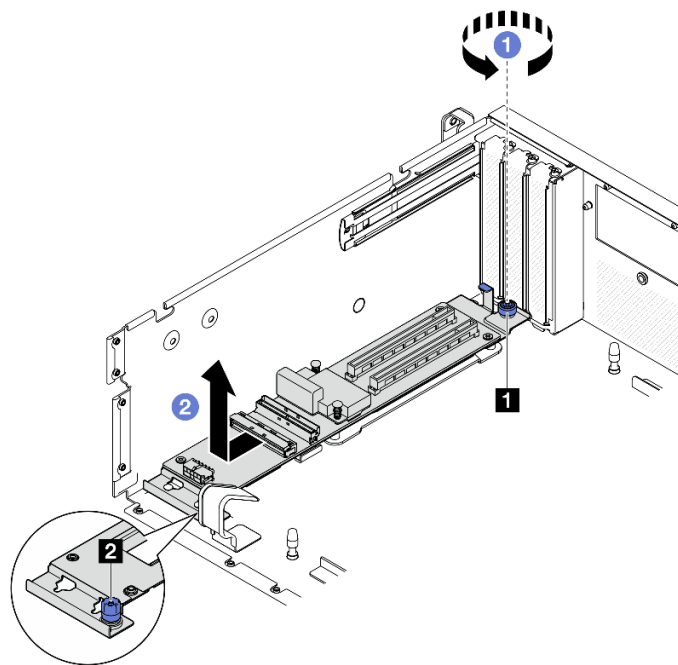


Рис. 202. Снятие модуля передней платы расширения ввода-вывода

1 Барашковый винт

2 Рычаг

Шаг 5. При необходимости выкрутите пять винтов из передней платы расширения ввода-вывода, чтобы отделить ее от держателя.

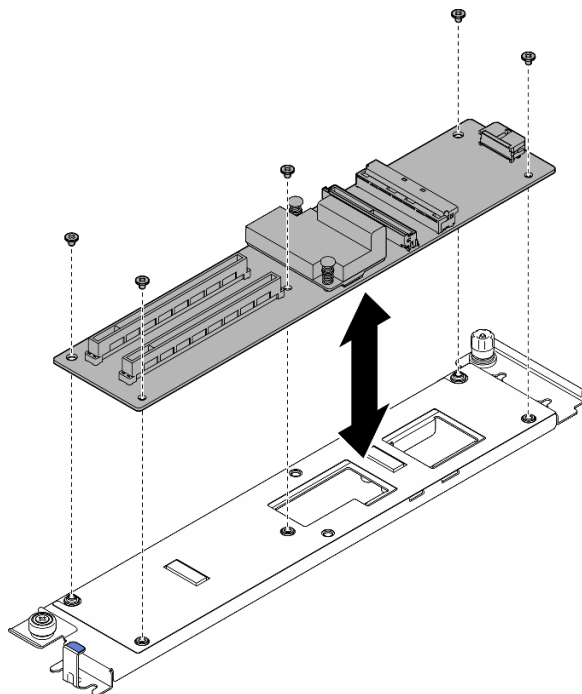


Рис. 203. Снятие передней платы расширения ввода-вывода

После завершения

При необходимости вернуть компонент или дополнительное устройство следуйте всем инструкциям по упаковке и используйте для отправки предоставленный упаковочный материал.

Демонстрационное видео

[Посмотрите видео процедуры на YouTube](#)

Установка модуля передней платы расширения ввода-вывода

В этом разделе приведены инструкции по установке модуля передней платы расширения ввода-вывода.

Об этой задаче

Внимание:

- Прочитайте разделы «[Инструкции по установке](#)» на [странице 1](#) и «[Контрольный список по проверке безопасности](#)» на [странице 2](#), чтобы обеспечить безопасность работы.
- Коснитесь антистатической упаковкой, в которой находится компонент, любой неокрашенной металлической поверхности на сервере, а затем извлеките его из упаковки и разместите его на антистатической поверхности.

Загрузка микропрограммы и драйвера: после замены компонента, возможно, потребуется обновить микропрограмму или драйвер.

- Чтобы получить доступ к последним обновлениям микропрограммы и драйверов вашего сервера, перейдите по ссылке <https://datacentersupport.lenovo.com/tw/en/products/servers/thinksystem/sr675v3/7d9q/downloads/driver-list/>.
- Дополнительные сведения об инструментах обновления микропрограммы см. в разделе «Обновление микропрограммы» в *Руководстве пользователя* или *Руководстве по настройке системы*.

Процедура

Шаг 1. При необходимости совместите переднюю плату расширения ввода-вывода с отверстиями для винтов на держателе; затем заверните пять винтов, чтобы зафиксировать переднюю плату расширения ввода-вывода на держателе.

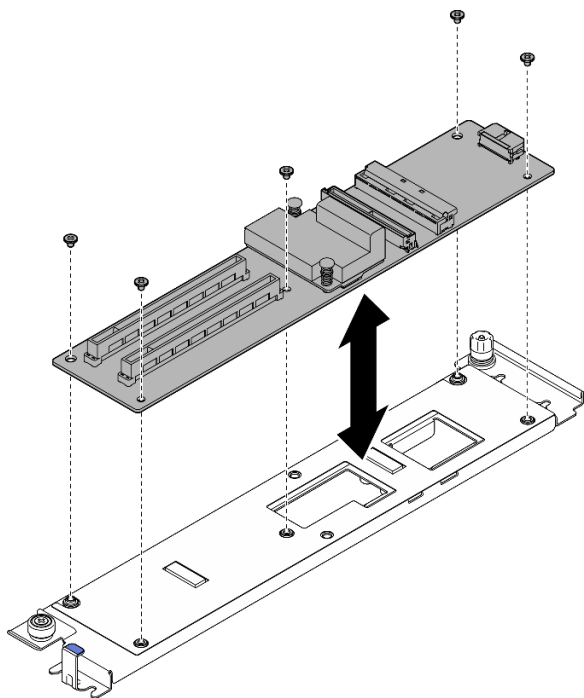


Рис. 204. Установка передней платы расширения ввода-вывода

Шаг 2. Установите модуль передней платы расширения ввода-вывода.

- 1 Совместите модуль передней платы расширения ввода-вывода с четырьмя направляющими штырьками на раме и опустите модуль в раму; затем сдвиньте модуль в направлении передней части сервера, чтобы направляющие штырьки полностью вошли в направляющие отверстия на модуле.
- 2 Зафиксируйте модуль передней платы расширения ввода-вывода на раме барашковым винтом.

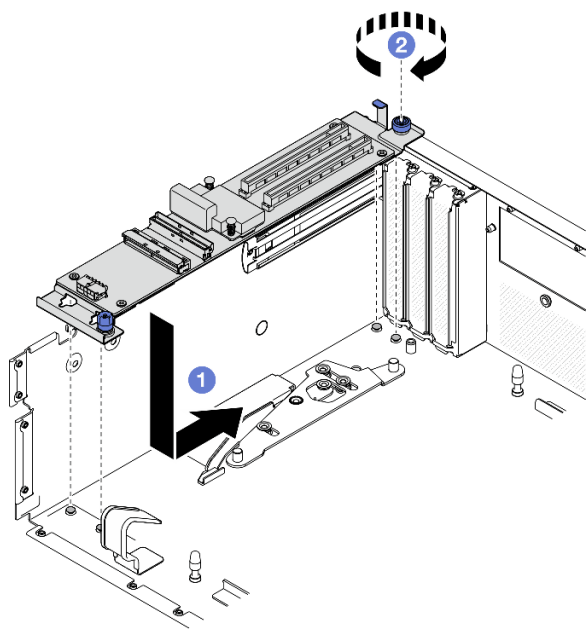


Рис. 205. Установка модуля передней платы расширения ввода-вывода

Шаг 3. Установите скобу радиатора.

- а. 1 Аккуратно поместите скобу радиатора на радиатор.
- б. 2 Зафиксируйте скобу радиатора на раме четырьмя винтами.

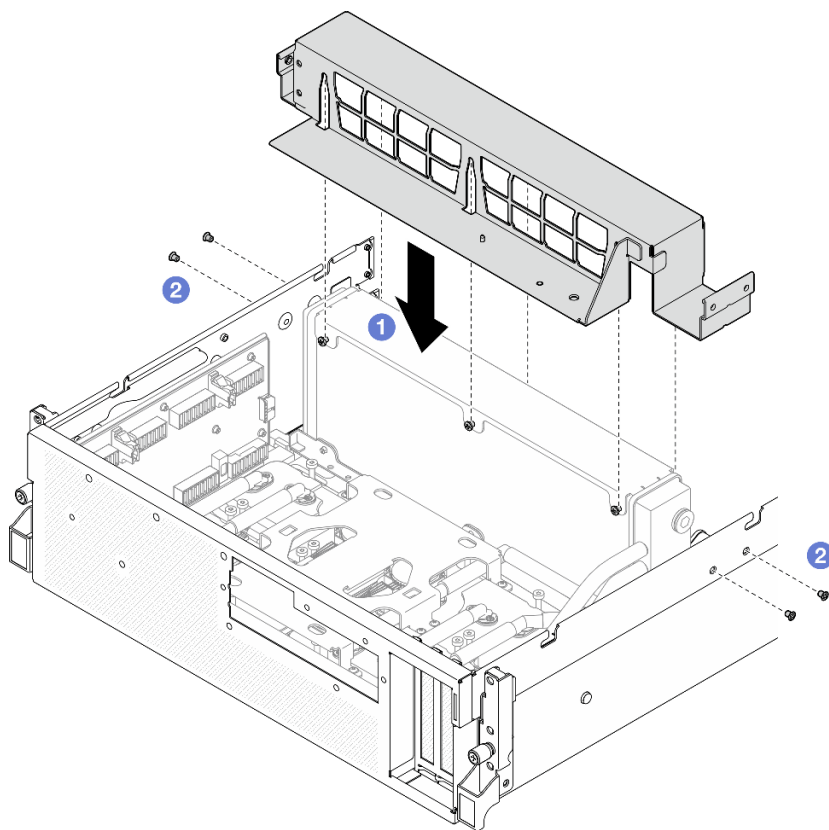


Рис. 206. Установка скобы радиатора

После завершения

1. Установите передний лоток для дисков. См. раздел «Установка переднего лотка для дисков» на [странице 219](#).
2. Установите Плата коммутатора PCIe SXM5. См. раздел «Установка платы коммутатора PCIe SXM5» на [странице 295](#).
3. Подключите кабели к передней плате расширения ввода-вывода. См. раздел «Прокладка кабелей передней платы расширения ввода-вывода» на [странице 368](#).
4. В зависимости от конфигурации установите отсек для 2,5-дюймовых дисков или блок отсека для дисков E3.S. См. раздел «Установка отсека для 2,5-дюймовый дисков» на [странице 186](#) или «Установка блока отсека для дисков E3.S» на [странице 212](#).
5. В зависимости от конфигурации подключите кабели питания и сигнальные кабели к объединительной панели для 2,5-дюймовых дисков или объединительной панели для дисков E3.S. Дополнительные сведения см. в разделе «Прокладка кабелей объединительной панели для 2,5-дюймовых дисков» на [странице 350](#) или «Прокладка кабелей объединительной панели для дисков E3.S» на [странице 362](#).
6. В зависимости от конфигурации установите 2,5-дюймовые оперативно заменяемые диски и заглушки отсеков для дисков (если есть) или оперативно заменяемые диски E3.S и заглушки отсеков для дисков (если есть). См. раздел «Установка 2,5-дюймового оперативно заменяемого диска» на [странице 180](#) или «Установка оперативно заменяемого диска E3.S» на [странице 204](#).
7. Подключите следующие кабели к блоку материнской платы.
 - Кабели переднего модуля ввода-вывода
 - Кабель передней панели оператора
8. Установите передние адаптеры PCIe. См. раздел «Установка адаптера PCIe» на [странице 76](#).
9. Поровну разделите кабели, проходящие через правую сторону переднего лотка для дисков, на два пучка и закрепите их двумя кабельными стяжками.

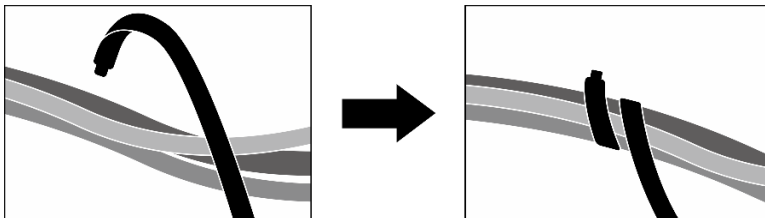


Рис. 207. Крепление кабелей кабельными стяжками

10. Установите на место отсек вентиляторов. См. «Установка отсека вентиляторов» на [странице 35](#).
11. Установите на место вентиляторы. См. раздел «Установка вентилятора» на [странице 33](#).
12. Завершите замену компонентов. См. раздел «Завершение замены компонентов» на [странице 298](#).

Демонстрационное видео

[Посмотрите видео процедуры на YouTube](#)

Замена держателя передней платы расширения ввода-вывода

В этом разделе приведены инструкции по снятию и установке держателя передней платы расширения ввода-вывода.

Снятие держателя передней платы расширения ввода-вывода

В этом разделе приведены инструкции по снятию держателя передней платы расширения ввода-вывода.

Об этой задаче

Внимание:

- Прочитайте разделы [«Инструкции по установке» на странице 1](#) и [«Контрольный список по проверке безопасности» на странице 2](#), чтобы обеспечить безопасность работы.
- Выключите сервер и периферийные устройства и отсоедините шнуры питания и все внешние кабели. См. раздел [«Выключение сервера» на странице 11](#).
- Если сервер установлен в стойку, сдвиньте сервер по направляющим, чтобы получить доступ к верхнему кожуху, или извлеките сервер из стойки. См. раздел [«Извлечение сервера из стойки» на странице 11](#).

Процедура

Шаг 1. Выполните подготовительные действия для этой задачи.

- а. Снимите верхний кожух. См. раздел [«Снятие верхнего кожуха» на странице 129](#).
- б. Снимите все вентиляторы. См. раздел [«Снятие вентилятора» на странице 32](#).
- в. Снимите отсек вентиляторов. См. раздел [«Снятие отсека вентиляторов» на странице 34](#).
- д. Ослабьте две кабельные стяжки на переднем лотке для дисков, чтобы освободить кабели.

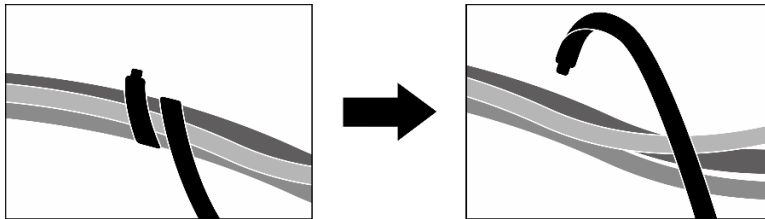


Рис. 208. Ослабление кабельных стяжек

- е. Снимите Карта порта OSFP. См. раздел [«Снятие карты порта OSFP» на странице 269](#).
- ф. Отключите следующие кабели от блока материнской платы:
 - Кабели переднего модуля ввода-вывода
 - Кабель передней панели оператора
- г. В зависимости от конфигурации снимите все 2,5-дюймовые оперативно заменяемые диски и заглушки отсеков для дисков (если есть) или все оперативно заменяемые диски E3.S и заглушки отсеков для дисков (если есть). См. раздел [«Снятие 2,5-дюймового оперативно заменяемого диска» на странице 179](#) или [«Снятие оперативно заменяемого диска E3.S» на странице 202](#). Разместите диски на антистатической поверхности.
- н. В зависимости от конфигурации отключите кабели питания и сигнальные кабели от объединительной панели для 2,5-дюймовых дисков или объединительной панели для дисков E3.S.
- и. В зависимости от конфигурации снимите отсек для 2,5-дюймовых дисков или блок отсека для дисков E3.S. См. раздел [«Снятие отсека для 2,5-дюймовых дисков» на странице 185](#) или [«Снятие блока отсека для дисков E3.S» на странице 211](#).
- ж. Снимите Блок CX-7. См. раздел [«Снятие блока CX-7» на странице 188](#).

- k. Снимите передний лоток для дисков. См. раздел «Снятие переднего лотка для дисков» на [странице 217](#).

Шаг 2. Снимите скобу радиатора.

- a. ① Отверните четыре винта, фиксирующих скобу радиатора на раме.
- b. ② Извлеките скобу радиатора из рамы, потянув вверх.

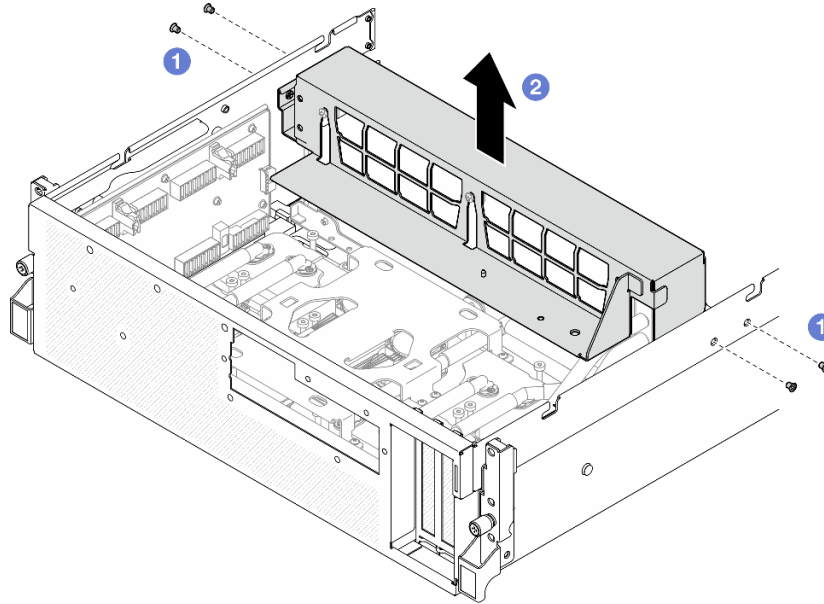


Рис. 209. Снятие скобы радиатора

Шаг 3. Снимите держатель передней платы расширения ввода-вывода.

- a. ① Ослабьте барашковый винт, фиксирующий держатель передней платы расширения ввода-вывода на раме.
- b. ② Поднимите рычаг и сдвиньте держатель переднего модуля платы расширения ввода-вывода по направлению к задней части сервера, чтобы отсоединить держатель от направляющих штырьков; затем снимите держатель с рамы.

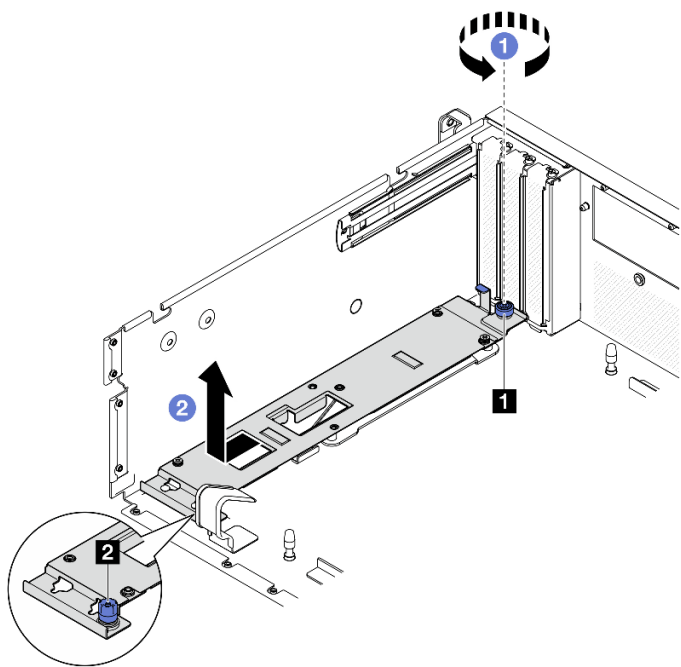


Рис. 210. Снятие держателя передней платы расширения ввода-вывода

1 Барашковый винт

2 Рычаг

После завершения

При необходимости вернуть компонент или дополнительное устройство следуйте всем инструкциям по упаковке и используйте для отправки предоставленный упаковочный материал.

Демонстрационное видео

[Посмотрите видео процедуры на YouTube](#)

Установка держателя передней платы расширения ввода-вывода

В этом разделе приведены инструкции по установке держателя передней платы расширения ввода-вывода.

Об этой задаче

Внимание:

- Прочитайте разделы «[Инструкции по установке](#)» на [странице 1](#) и «[Контрольный список по проверке безопасности](#)» на [странице 2](#), чтобы обеспечить безопасность работы.
- Коснитесь антистатической упаковкой, в которой находится компонент, любой неокрашенной металлической поверхности на сервере, а затем извлеките его из упаковки и разместите его на антистатической поверхности.

Процедура

Шаг 1. **1** Совместите держатель передней платы расширения ввода-вывода с четырьмя направляющими штырьками на раме и опустите держатель в раму; затем сдвиньте держатель в направлении передней части сервера, чтобы направляющие штырьки полностью вошли в направляющие отверстия на держателе.

Шаг 2. 2 Зафиксируйте держатель передней платы расширения ввода-вывода на раме барашковым винтом.

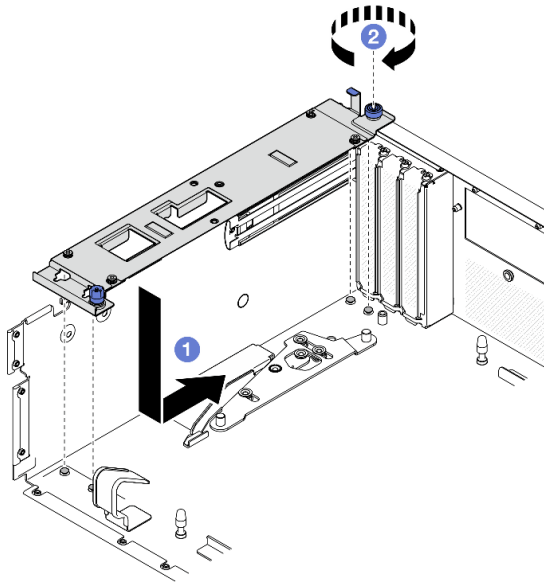


Рис. 211. Установка держателя передней платы расширения ввода-вывода

Шаг 3. Установите скобу радиатора.

- a. 1 Аккуратно поместите скобу радиатора на радиатор.
- b. 2 Зафиксируйте скобу радиатора на раме четырьмя винтами.

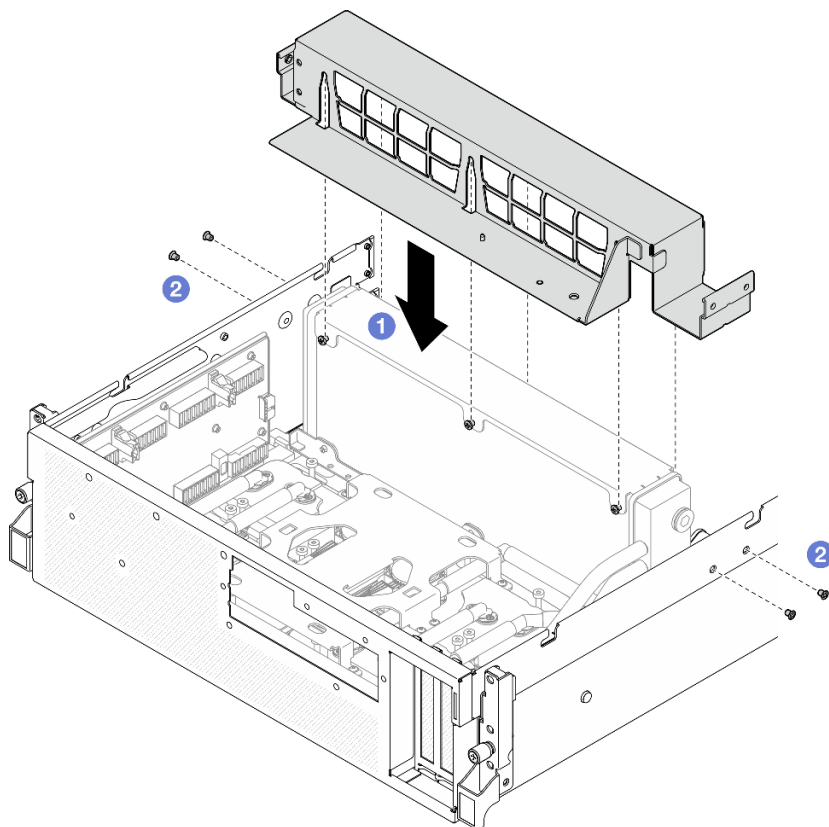


Рис. 212. Установка скобы радиатора

После завершения

1. Установите передний лоток для дисков. См. раздел [«Установка переднего лотка для дисков»](#) на [странице 219](#).
2. Установите Блок CX-7. См. раздел [«Установка блока CX-7»](#) на [странице 190](#).
3. В зависимости от конфигурации установите отсек для 2,5-дюймовых дисков или блок отсека для дисков E3.S. См. раздел [«Установка отсека для 2,5-дюймовый дисков»](#) на [странице 186](#) или [«Установка блока отсека для дисков E3.S»](#) на [странице 212](#).
4. В зависимости от конфигурации подключите кабели питания и сигнальные кабели к объединительной панели для 2,5-дюймовых дисков или объединительной панели для дисков E3.S. Дополнительные сведения см. в разделе [«Прокладка кабелей объединительной панели для 2,5-дюймовых дисков»](#) на [странице 350](#) или [«Прокладка кабелей объединительной панели для дисков E3.S»](#) на [странице 362](#).
5. В зависимости от конфигурации установите 2,5-дюймовые оперативно заменяемые диски и заглушки отсеков для дисков (если есть) или оперативно заменяемые диски E3.S и заглушки отсеков для дисков (если есть). См. раздел [«Установка 2,5-дюймового оперативно заменяемого диска»](#) на [странице 180](#) или [«Установка оперативно заменяемого диска E3.S»](#) на [странице 204](#).
6. Подключите следующие кабели к блоку материнской платы.
 - Кабели переднего модуля ввода-вывода
 - Кабель передней панели оператора
7. Установите Карта порта OSFP. См. раздел [«Установка карты порта OSFP»](#) на [странице 271](#).
8. Поровну разделите кабели, проходящие через правую сторону переднего лотка для дисков, на два пучка и закрепите их двумя кабельными стяжками.

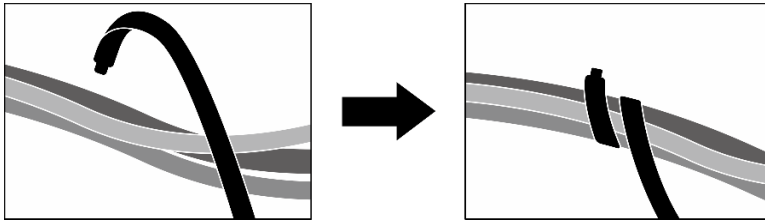


Рис. 213. Крепление кабелей кабельными стяжками

9. Установите на место отсек вентиляторов. См. [«Установка отсека вентиляторов» на странице 35.](#)
10. Установите на место вентиляторы. См. раздел [«Установка вентилятора» на странице 33.](#)
11. Завершите замену компонентов. См. раздел [«Завершение замены компонентов» на странице 298.](#)

Демонстрационное видео

[Посмотрите видео процедуры на YouTube](#)

Замена карты Interposer (только для квалифицированных специалистов)

В этом разделе приведены инструкции по снятию и установке карты Interposer.

Важно: Эта задача должна выполняться квалифицированными специалистами, сертифицированными службой Lenovo. Не пытайтесь снять или установить этот компонент, если у вас нет соответствующей квалификации или вы не прошли соответствующее обучение.

Снятие карты Interposer

В этом разделе приведены инструкции по снятию карты Interposer. Эта процедура должна выполняться квалифицированным специалистом.

Об этой задаче

Внимание:

- Прочитайте разделы [«Инструкции по установке» на странице 1](#) и [«Контрольный список по проверке безопасности» на странице 2](#), чтобы обеспечить безопасность работы.
- Выключите сервер и периферийные устройства и отсоедините шнуры питания и все внешние кабели. См. раздел [«Выключение сервера» на странице 11.](#)
- Если сервер установлен в стойку, сдвиньте сервер по направляющим, чтобы получить доступ к верхнему кожуху, или извлеките сервер из стойки. См. раздел [«Извлечение сервера из стойки» на странице 11.](#)

Процедура

Шаг 1. Выполните подготовительные действия для этой задачи.

- a. Снимите верхний кожух. См. раздел [«Снятие верхнего кожуха» на странице 129.](#)
- b. Снимите все вентиляторы. См. раздел [«Снятие вентилятора» на странице 32.](#)
- c. Снимите отсек вентиляторов. См. раздел [«Снятие отсека вентиляторов» на странице 34.](#)
- d. Ослабьте две кабельные стяжки на переднем лотке для дисков, чтобы освободить кабели.

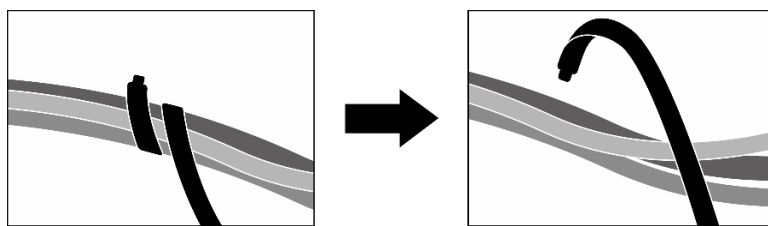


Рис. 214. Ослабление кабельных стяжек

- e. В зависимости от конфигурации снимите передние адаптеры PCIe или компонент «Карта порта OSFP». См. раздел [«Снятие адаптера PCIe» на странице 74](#) или [«Снятие карты порта OSFP» на странице 269](#).
- f. Отключите следующие кабели от блока материнской платы:
 - Кабели переднего модуля ввода-вывода
 - Кабель передней панели оператора
- g. В зависимости от конфигурации снимите все 2,5-дюймовые оперативно заменяемые диски и заглушки отсеков для дисков (если есть) или все оперативно заменяемые диски E3.S и заглушки отсеков для дисков (если есть). См. раздел [«Снятие 2,5-дюймового оперативно заменяемого диска» на странице 179](#) или [«Снятие оперативно заменяемого диска E3.S» на странице 202](#). Разместите диски на антистатической поверхности.
- h. В зависимости от конфигурации отключите кабели питания и сигнальные кабели от объединительной панели для 2,5-дюймовых дисков или объединительной панели для дисков E3.S.
- i. В зависимости от конфигурации снимите отсек для 2,5-дюймовых дисков или блок отсека для дисков E3.S. См. раздел [«Снятие отсека для 2,5-дюймовых дисков» на странице 185](#) или [«Снятие блока отсека для дисков E3.S» на странице 211](#).
- j. В зависимости от конфигурации снимите компонент «Блок CX-7» или «Плата коммутатора PCIe SXM5». См. раздел [«Снятие блока CX-7» на странице 188](#) или [«Снятие платы коммутатора PCIe SXM5» на странице 292](#).
- k. Снимите передний лоток для дисков. См. раздел [«Снятие переднего лотка для дисков» на странице 217](#).
- l. В зависимости от конфигурации снимите держатель передней платы расширения ввода-вывода или модуль передней платы расширения ввода-вывода. См. раздел [«Снятие держателя передней платы расширения ввода-вывода» на странице 229](#) или [«Снятие модуля передней платы расширения ввода-вывода» на странице 222](#).

Шаг 2. Поднимите опорную скобу переднего лотка для дисков и снимите ее с рамы.

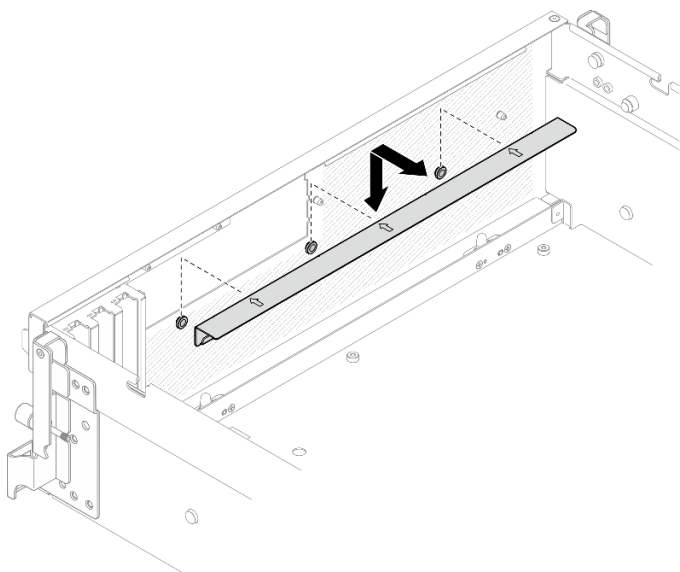


Рис. 215. Снятие опорной скобы переднего лотка для дисков

Шаг 3. Сдвиньте удерживающую скобу компонента «Блок платы графического процессора SXM5» назад и поднимите ее с рамы.

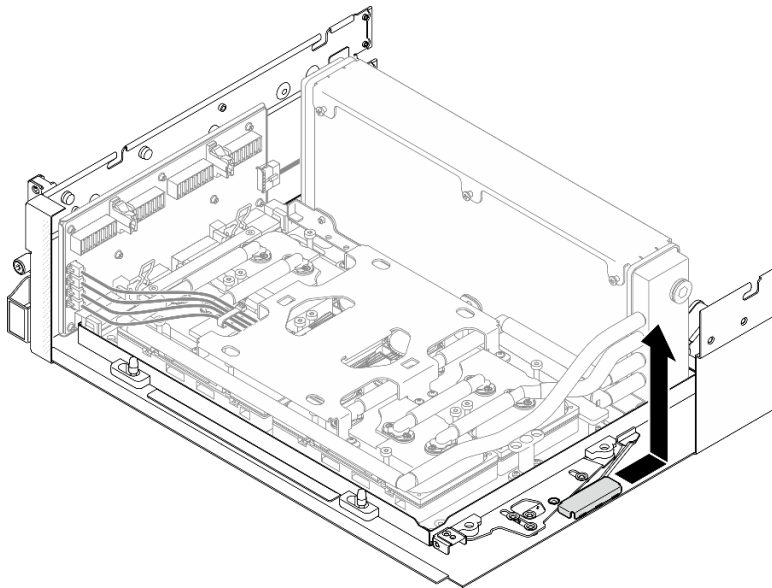


Рис. 216. Снятие удерживающей скобы компонента «Блок платы графического процессора SXM5»

Шаг 4. Потяните защелку компонента «Блок платы графического процессора SXM5» в направлении наружу до упора; затем поверните ручку компонента «Блок платы графического процессора SXM5» вниз так, чтобы две фиксирующие защелки были обращены вверх.

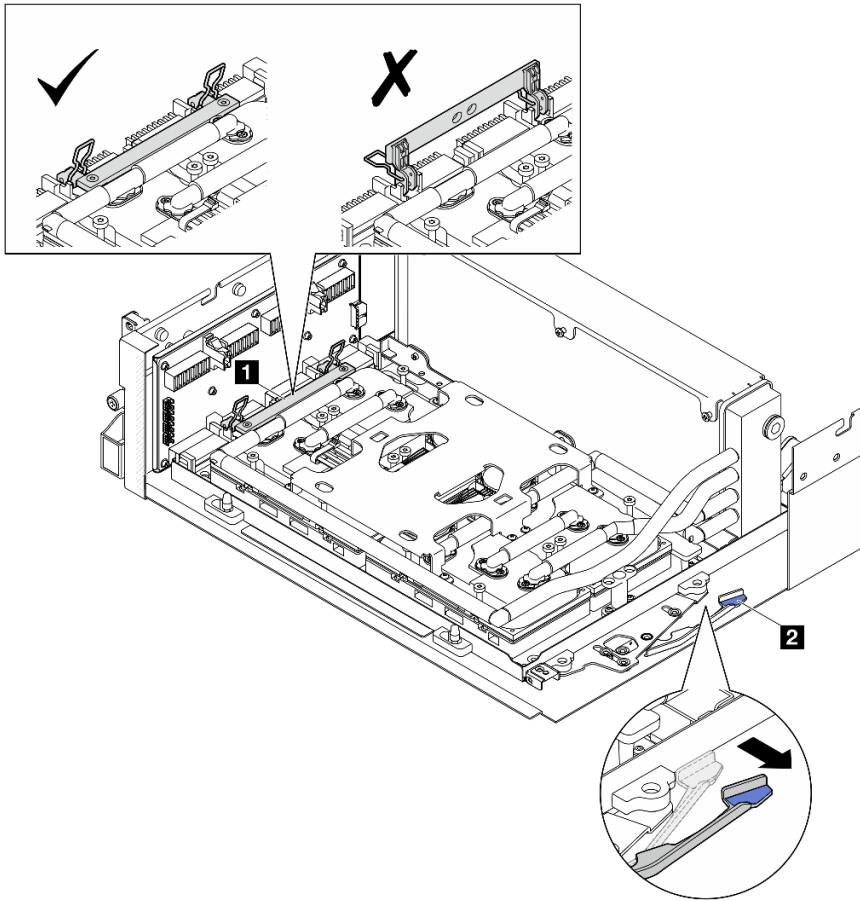


Рис. 217. Регулировка компонента «Блока GPU-L2A»

1 Ручка Блок платы графического процессора SXM5

2 Защелка компонента «Блок платы графического процессора SXM5»

Шаг 5. Слегка сдвиньте карту Interposer вверх, чтобы отсоединить ее от рамы.

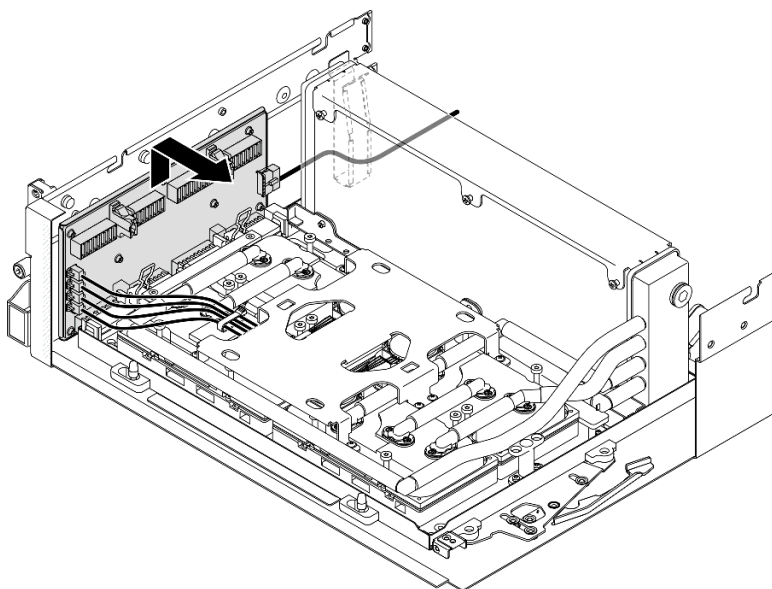


Рис. 218. Отсоединение карты Interposer

Шаг 6. Слегка нажмите на защелку кабеля и удерживайте ее; затем отключите четыре кабеля насоса блока платы охлаждения от карты Interposer.

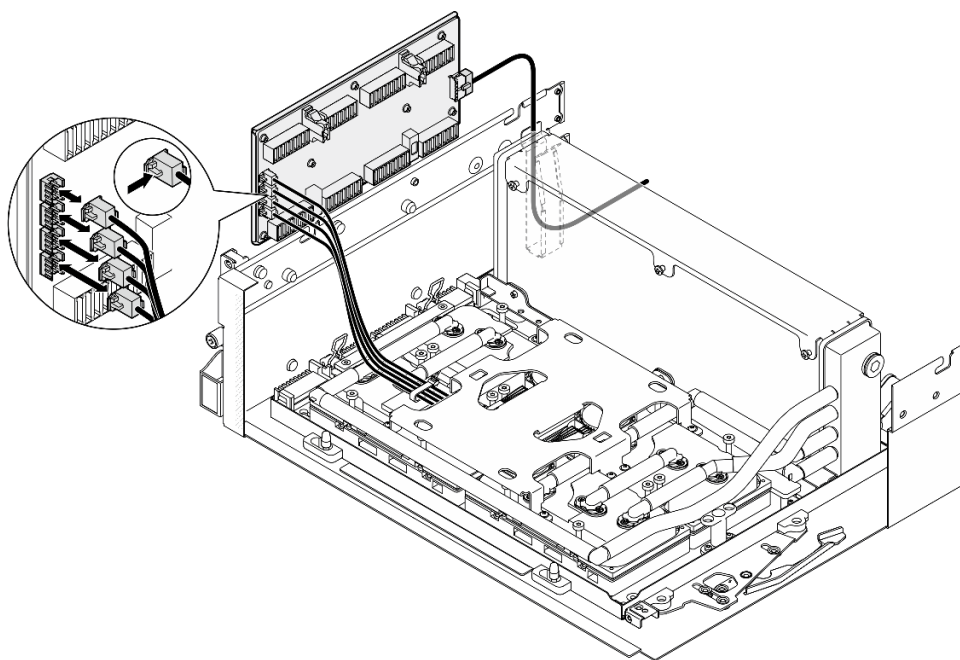


Рис. 219. Отключение кабелей насоса блока платы охлаждения

Шаг 7. Отключите кабель питания от карты Interposer.

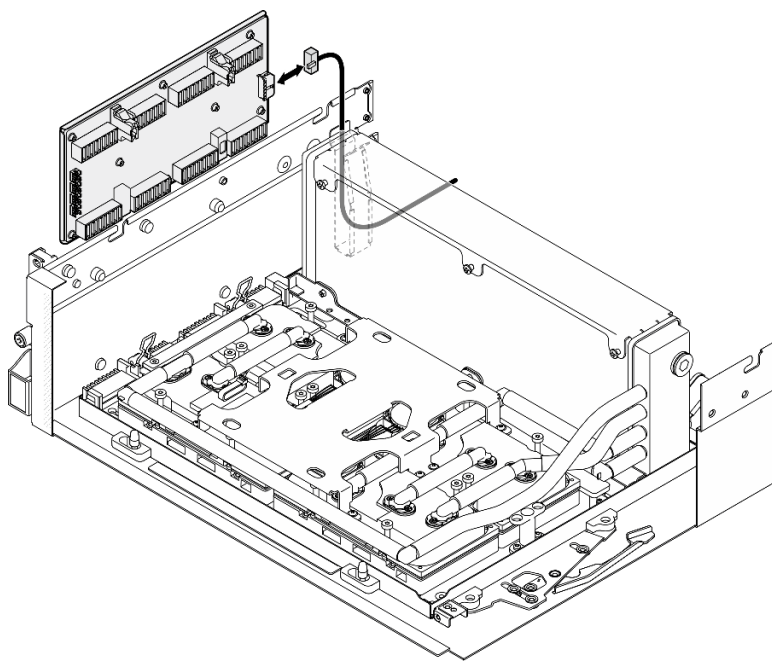


Рис. 220. Отключение кабеля питания карты Interposer

Шаг 8. Возьмитесь за карту Interposer и поднимите ее из сервера.

После завершения

1. При необходимости вернуть компонент или дополнительное устройство следуйте всем инструкциям по упаковке и используйте для отправки предоставленный упаковочный материал.
2. Если планируется утилизировать компонент, выполните следующие действия.
 - а. Отверните восемь винтов на карте Interposer, чтобы отделить ее от несущего листового металла.

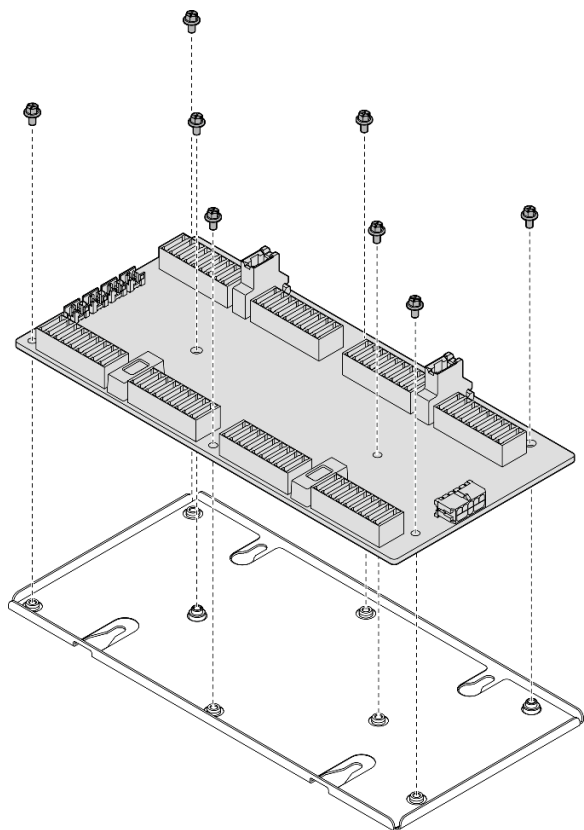


Рис. 221. Разборка карты Interposer

- б. Утилизируйте компонент с соблюдением местных норм.

Демонстрационное видео

[Посмотрите видео процедуры на YouTube](#)

Установка карты Interposer

В этом разделе приведены инструкции по установке карты Interposer. Эта процедура должна выполняться квалифицированным специалистом.

Об этой задаче

Внимание:

- Прочитайте разделы «[Инструкции по установке](#)» на [странице 1](#) и «[Контрольный список по проверке безопасности](#)» на [странице 2](#), чтобы обеспечить безопасность работы.
- Коснитесь антистатической упаковкой, в которой находится компонент, любой неокрашенной металлической поверхности на сервере, а затем извлеките его из упаковки и разместите его на антистатической поверхности.

Загрузка микропрограммы и драйвера: после замены компонента, возможно, потребуется обновить микропрограмму или драйвер.

- Чтобы получить доступ к последним обновлениям микропрограммы и драйверов вашего сервера, перейдите по ссылке <https://datacentersupport.lenovo.com/tw/en/products/servers/thinksystem/sr675v3/7d9q/downloads/driver-list/>.

- Дополнительные сведения об инструментах обновления микропрограммы см. в разделе «Обновление микропрограммы» в *Руководстве пользователя* или *Руководстве по настройке системы*.

Процедура

Шаг 1. Убедитесь, что указанные ниже компоненты установлены в раму.

- Блок платы графического процессора SXM5 (см. раздел «Установка блока платы графического процессора SXM5» на странице 282).
- Воздушно-жидкостный (L2A) гибридный модуль охлаждения Lenovo Neptune™ (см. раздел «Установка воздушно-жидкостного (L2A) гибридного модуля охлаждения Lenovo Neptune (TM)» на странице 257).

Шаг 2. Потяните защелку компонента «Блок платы графического процессора SXM5» в направлении наружу до упора; затем поверните ручку компонента «Блок платы графического процессора SXM5» вниз так, чтобы две фиксирующие защелки были обращены вверх.

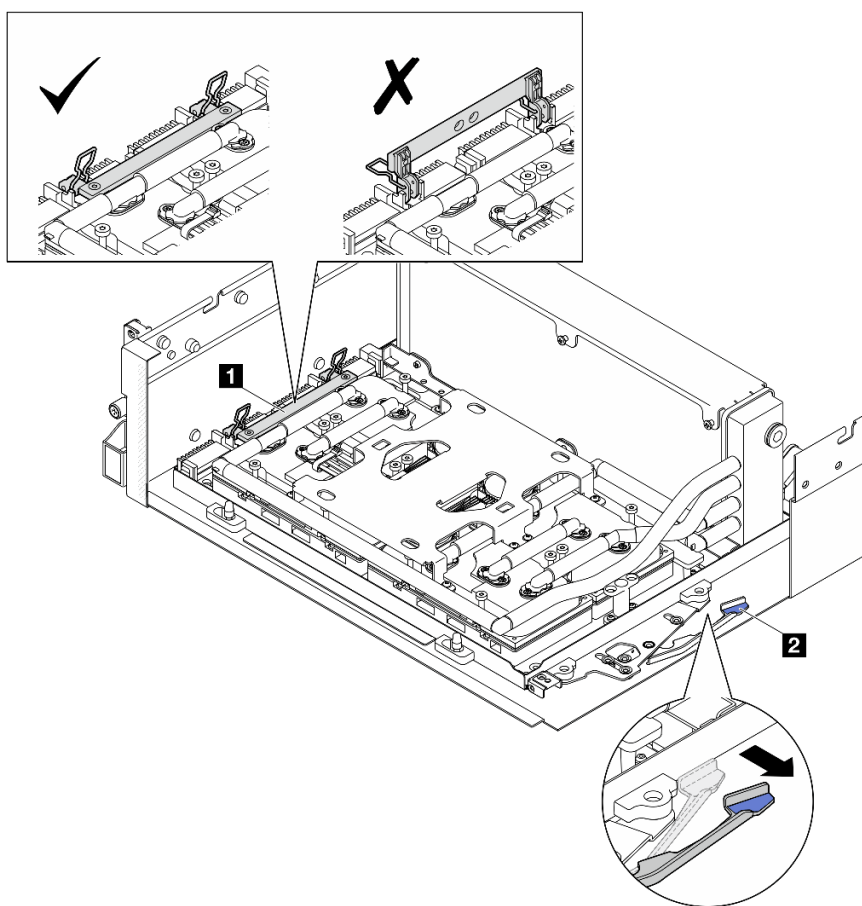


Рис. 222. Регулировка компонента «Блока GPU-L2A»

1 Ручка компонента «Блок платы графического процессора SXM5»

2 Защелка компонента «Блок платы графического процессора SXM5»

Шаг 3. Подключите кабель питания к карте Interposer.

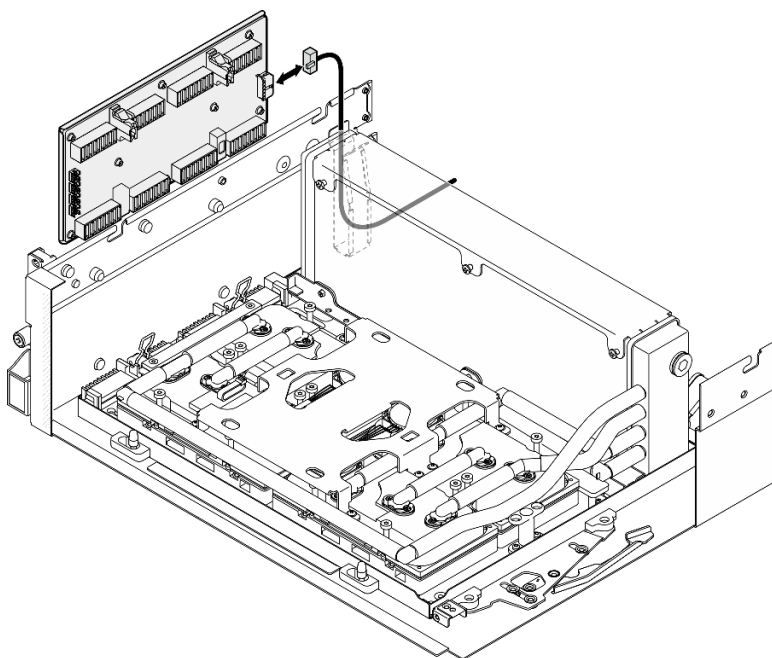


Рис. 223. Подключение кабеля питания карты Interposer

Шаг 4. Слегка нажмите на защелку кабеля и удерживайте ее; затем подключите четыре кабеля насоса блока платы охлаждения к карте Interposer.

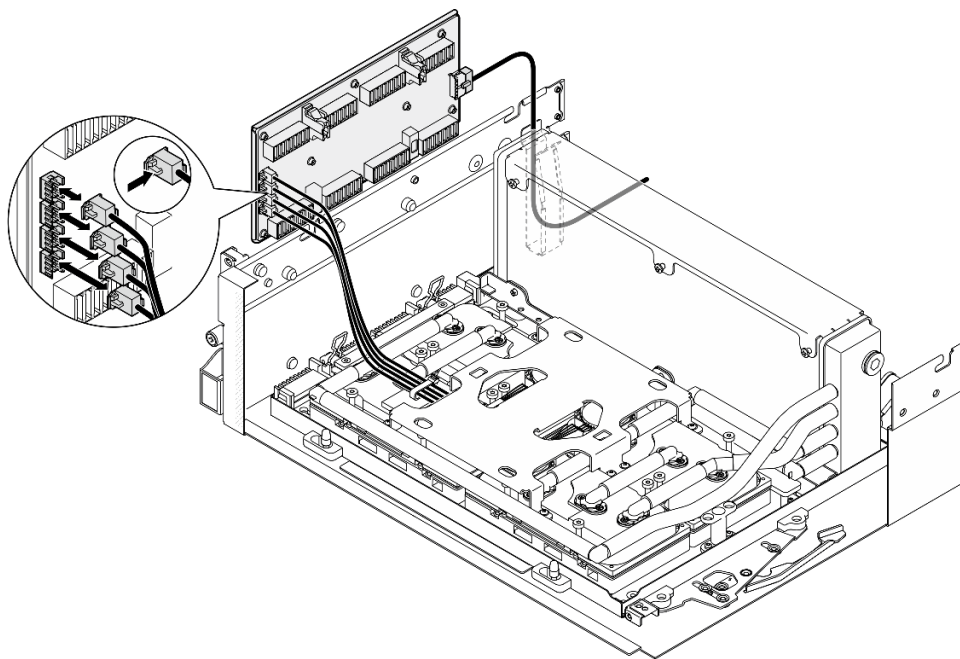


Рис. 224. Подключение кабелей насоса блока платы охлаждения

Шаг 5. Совместите карту Interposer с четырьмя направляющими штырьками на раме; затем прикрепите карту Interposer к раме и сдвиньте ее вниз для фиксации.

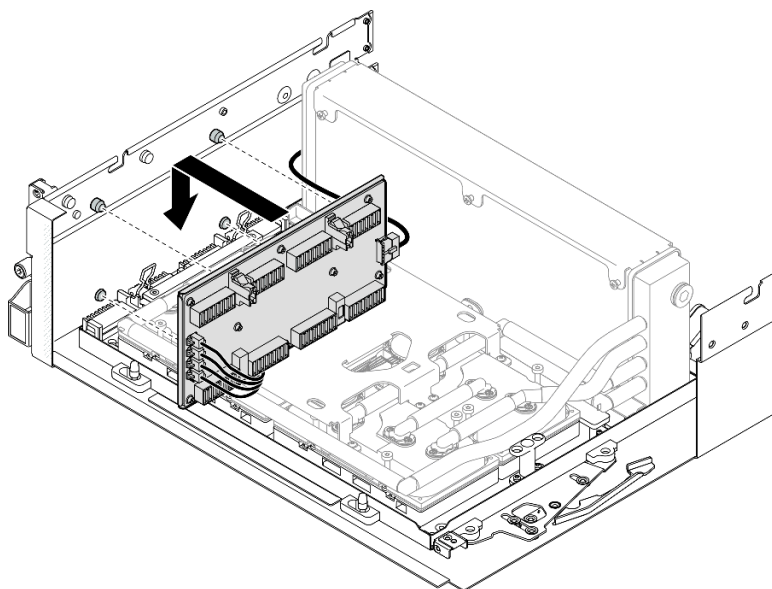


Рис. 225. Установка карты Interposer

Шаг 6. Потяните защелку компонента «Блок платы графического процессора SXM5» в направлении внутрь, чтобы подключить Блок платы графического процессора SXM5 к карте Interposer.

Примечание: Убедитесь, что две фиксирующие защелки на ручке компонента «Блок платы графического процессора SXM5» обращены вверх, прежде чем подключить Блок платы графического процессора SXM5 к карте Interposer.

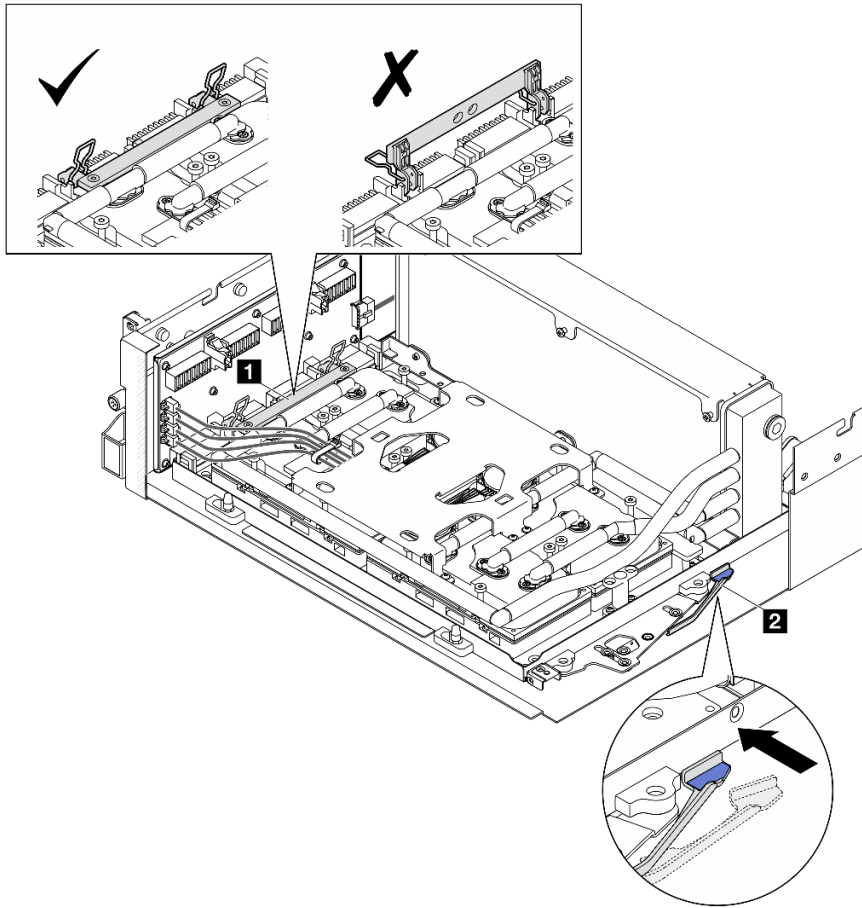


Рис. 226. Регулировка компонента «Блока GPU-L2A»

1 Ручка Блок платы графического процессора SXM5

2 Защелка компонента «Блок платы графического процессора SXM5»

Шаг 7. Опустите удерживающую скобу компонента «Блок платы графического процессора SXM5» в раму; затем сдвиньте удерживающую скобу вперед, чтобы совместить ее с установочной меткой на раме.

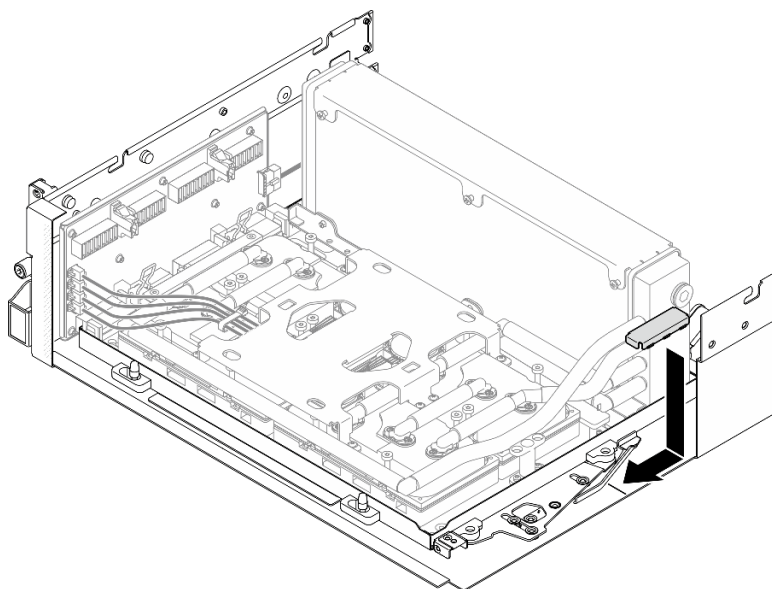


Рис. 227. Установка удерживающей скобы компонента «Блок платы графического процессора SXM5»

Шаг 8. Установите опорную скобу переднего лотка для дисков.

- а. Совместите опорную скобу переднего лотка для дисков с тремя направляющими штырьками на раме; затем нажмите на опорную скобу переднего лотка для дисков до щелчка.

Примечание: При установке опорной скобы переднего лотка для дисков этикетка Remove First всегда должна быть обращена к центру сервера.

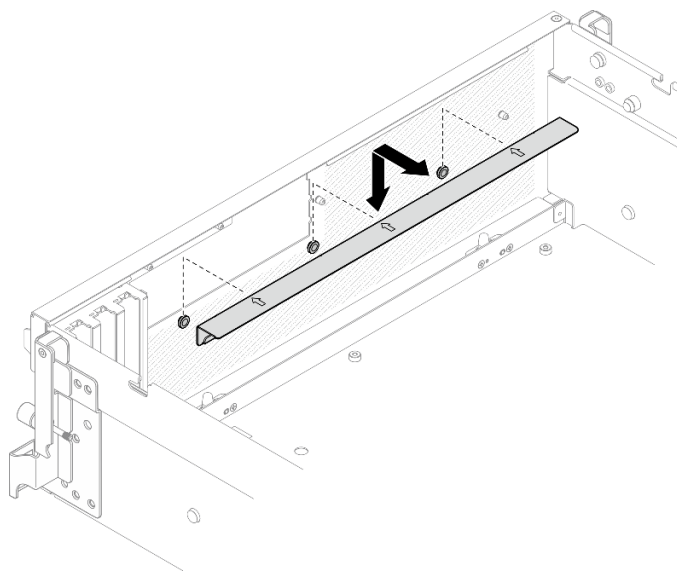


Рис. 228. Установка опорной скобы переднего лотка для дисков

- б. Аккуратно сложите четыре кабеля насоса блока платы охлаждения и поместите их под опорной скобой переднего лотка для дисков.

После завершения

1. В зависимости от конфигурации установите держатель передней платы расширения ввода-вывода или модуль передней платы расширения ввода-вывода. См. раздел [«Установка держателя передней платы расширения ввода-вывода»](#) на странице 231 или [«Установка модуля передней платы расширения ввода-вывода»](#) на странице 225.
2. Установите передний лоток для дисков. См. раздел [«Установка переднего лотка для дисков»](#) на странице 219.
3. В зависимости от конфигурации установите компонент «Блок CX-7» или «Плата коммутатора PCIe SXM5». См. раздел [«Установка блока CX-7»](#) на странице 190 или [«Установка платы коммутатора PCIe SXM5»](#) на странице 295.
4. В зависимости от конфигурации установите отсек для 2,5-дюймовых дисков или блок отсека для дисков E3.S. См. раздел [«Установка отсека для 2,5-дюймовых дисков»](#) на странице 186 или [«Установка блока отсека для дисков E3.S»](#) на странице 212.
5. В зависимости от конфигурации подключите кабели питания и сигнальные кабели к объединительной панели для 2,5-дюймовых дисков или объединительной панели для дисков E3.S. Дополнительные сведения см. в разделе [«Прокладка кабелей объединительной панели для 2,5-дюймовых дисков»](#) на странице 350 или [«Прокладка кабелей объединительной панели для дисков E3.S»](#) на странице 362.
6. В зависимости от конфигурации установите 2,5-дюймовые оперативно заменяемые диски и заглушки отсеков для дисков (если есть) или оперативно заменяемые диски E3.S и заглушки отсеков для дисков (если есть). См. раздел [«Установка 2,5-дюймового оперативно заменяемого диска»](#) на странице 180 или [«Установка оперативно заменяемого диска E3.S»](#) на странице 204.
7. Подключите следующие кабели к блоку материнской платы.
 - Кабели переднего модуля ввода-вывода
 - Кабель передней панели оператора
8. В зависимости от конфигурации установите передние адаптеры PCIe или компонент «Карта порта OSFP». См. раздел [«Установка адаптера PCIe»](#) на странице 76 или [«Установка карты порта OSFP»](#) на странице 271.
9. Поровну разделите кабели, проходящие через правую сторону переднего лотка для дисков, на два пучка и закрепите их двумя кабельными стяжками.

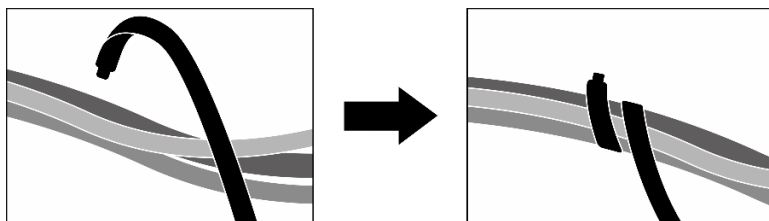


Рис. 229. Крепление кабелей кабельными стяжками

10. Установите на место отсек вентиляторов. См. [«Установка отсека вентиляторов»](#) на странице 35.
11. Установите на место вентиляторы. См. раздел [«Установка вентилятора»](#) на странице 33.
12. Завершите замену компонентов. См. раздел [«Завершение замены компонентов»](#) на странице 298.

Демонстрационное видео

[Посмотрите видео процедуры на YouTube](#)

Замена воздушно-жидкостного (L2A) гибридного модуля охлаждения Lenovo Neptune(TM) (только для квалифицированных специалистов)

В этом разделе приведены инструкции по снятию и установке воздушно-жидкостного (L2A) гибридного модуля охлаждения Lenovo Neptune™.

Важно: Эта задача должна выполняться квалифицированными специалистами, сертифицированными службой Lenovo. Не пытайтесь снять или установить этот компонент, если у вас нет соответствующей квалификации или вы не прошли соответствующее обучение.

Снятие воздушно-жидкостного (L2A) гибридного модуля охлаждения Lenovo Neptune(TM)

В этом разделе приведены инструкции по снятию воздушно-жидкостного (L2A) гибридного модуля охлаждения Lenovo Neptune™. Эта процедура должна выполняться квалифицированным специалистом.

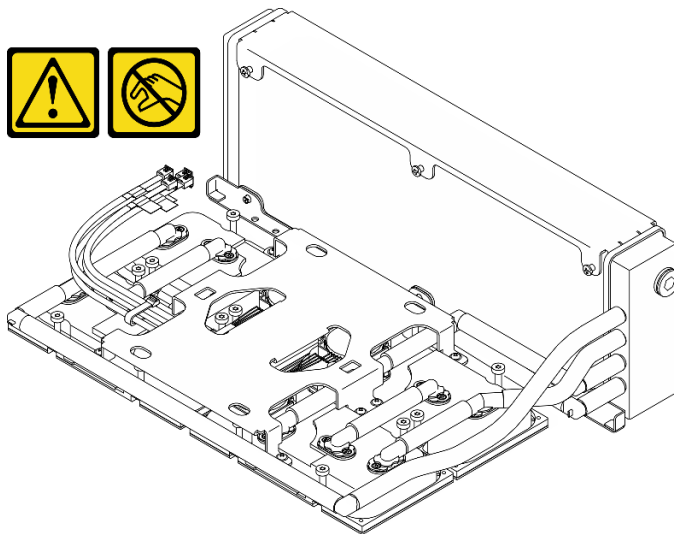
Об этой задаче

Внимание:

- Прочитайте разделы «[Инструкции по установке](#)» на [странице 1](#) и «[Контрольный список по проверке безопасности](#)» на [странице 2](#), чтобы обеспечить безопасность работы.
- Выключите сервер и периферийные устройства и отсоедините шнуры питания и все внешние кабели. См. раздел «[Выключение сервера](#)» на [странице 11](#).
- Если сервер установлен в стойку, сдвиньте сервер по направляющим, чтобы получить доступ к верхнему кожуху, или извлеките сервер из стойки. См. раздел «[Извлечение сервера из стойки](#)» на [странице 11](#).

ОСТОРОЖНО:

Не касайтесь ребер радиатор. Прикосновение к ребрам радиатор может привести к повреждению L2A.



Примечания: Убедитесь в наличии всех необходимых инструментов для правильной замены компонента, перечисленных ниже:

- Крестообразная отвертка №1

- Отвертка Torx T15
- Спиртовая салфетка
- Комплект PCM SXM5
- Комплект подкладок-адаптеров водяного контура SR675 V3
- Комплект для обслуживания водяного контура SR675 V3

Важно: Инструкции по замене подкладки-адаптера/материала с изменяемым фазовым состоянием (PCM)

- Перед заменой подкладки-адаптера/PCM аккуратно очистите поверхность оборудования спиртовой салфеткой.
- Аккуратно держите подкладку-адаптер/PCM, чтобы избежать деформации. Убедитесь, что ни одно резьбовое или обычное отверстие не заблокировано подкладкой-адаптером/PCM.
- Не используйте подкладку-адаптер/PCM с истекшим сроком годности. Проверьте срок годности на упаковке подкладки-адаптера/PCM. Если срок годности подкладки-адаптера/PCM истек, приобретите новую подкладку-адаптер/PCM для правильной замены.

Процедура

Шаг 1. Выполните подготовительные действия для этой задачи.

- Снимите верхний кожух. См. раздел [«Снятие верхнего кожуха» на странице 129](#).
- Снимите все вентиляторы. См. раздел [«Снятие вентилятора» на странице 32](#).
- Снимите отсек вентиляторов. См. раздел [«Снятие отсека вентиляторов» на странице 34](#).
- Ослабьте две кабельные стяжки на переднем лотке для дисков, чтобы освободить кабели.

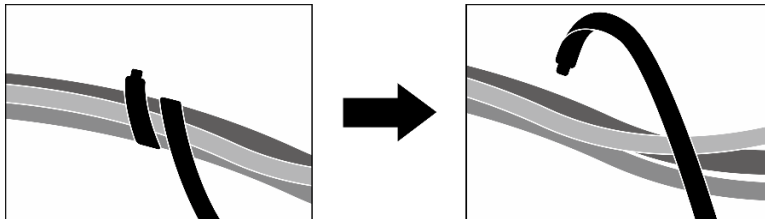


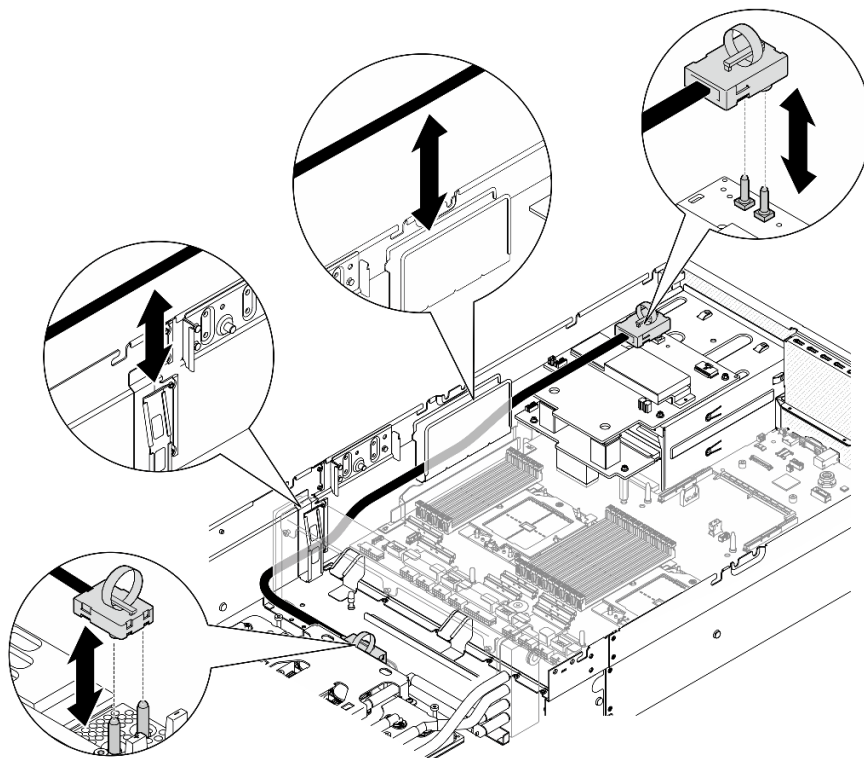
Рис. 230. Ослабление кабельных стяжек

- В зависимости от конфигурации снимите передние адаптеры PCIe или компонент «Карта порта OSFP». См. раздел [«Снятие адаптера PCIe» на странице 74](#) или [«Снятие карты порта OSFP» на странице 269](#).
- Отключите следующие кабели от блока материнской платы:
 - Кабели переднего модуля ввода-вывода
 - Кабель передней панели оператора
- В зависимости от конфигурации снимите все 2,5-дюймовые оперативно заменяемые диски и заглушки отсеков для дисков (если есть) или все оперативно заменяемые диски E3.S и заглушки отсеков для дисков (если есть). См. раздел [«Снятие 2,5-дюймового оперативно заменяемого диска» на странице 179](#) или [«Снятие оперативно заменяемого диска E3.S» на странице 202](#). Разместите диски на антистатической поверхности.
- В зависимости от конфигурации отключите кабели питания и сигнальные кабели от объединительной панели для 2,5-дюймовых дисков или объединительной панели для дисков E3.S.

- i. В зависимости от конфигурации снимите отсек для 2,5-дюймовых дисков или блок отсека для дисков E3.S. См. раздел «Снятие отсека для 2,5-дюймовых дисков» на странице 185 или «Снятие блока отсека для дисков E3.S» на странице 211.
- j. В зависимости от конфигурации снимите компонент «Блок CX-7» или «Плата коммутатора PCIe SXM5». См. раздел «Снятие блока CX-7» на странице 188 или «Снятие платы коммутатора PCIe SXM5» на странице 292.
- к. Снимите передний лоток для дисков. См. раздел «Снятие переднего лотка для дисков» на странице 217.
- l. В зависимости от конфигурации снимите держатель передней платы расширения ввода-вывода или модуль передней платы расширения ввода-вывода. См. раздел «Снятие держателя передней платы расширения ввода-вывода» на странице 229 или «Снятие модуля передней платы расширения ввода-вывода» на странице 222.
- m. Снимите карту Interposer. См. раздел «Снятие карты Interposer» на странице 234.

Шаг 2. Удерживая ремешок на кабеле питания компонента «Блок платы графического процессора SXM5», отсоедините его от компонентов «Блок платы графического процессора SXM5» и «Плата распределения питания графического процессора SXM5».

Рис. 231. Отключение кабеля питания компонента «Блок платы графического процессора SXM5»



Шаг 3. Удерживая радиатор за верхний край, а компонент «блок платы охлаждения» — за подъемную ручку, поднимите Блока GPU-L2A с рамы.

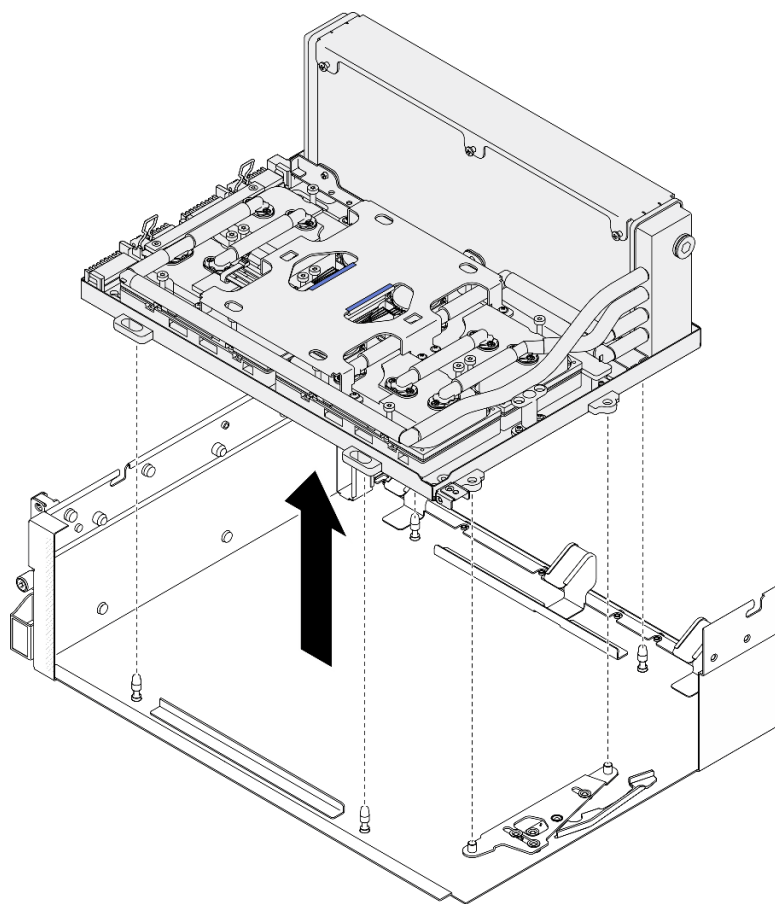


Рис. 232. Снятие Блока GPU-L2A

Шаг 4. Отверните шесть винтов с крестообразным шлицем №1 (M3 x 5 мм), фиксирующих радиатор на компоненте «Лоток графического процессора».

Примечание: Ослабьте или затяните винты с помощью динамометрической отвертки с соответствующим моментом затяжки. Для справки: крутящий момент полного ослабления или затяжки винтов составляет $0,3 \pm 0,03$ Нм или $2,7 \pm 0,27$ дюйм-фунта.

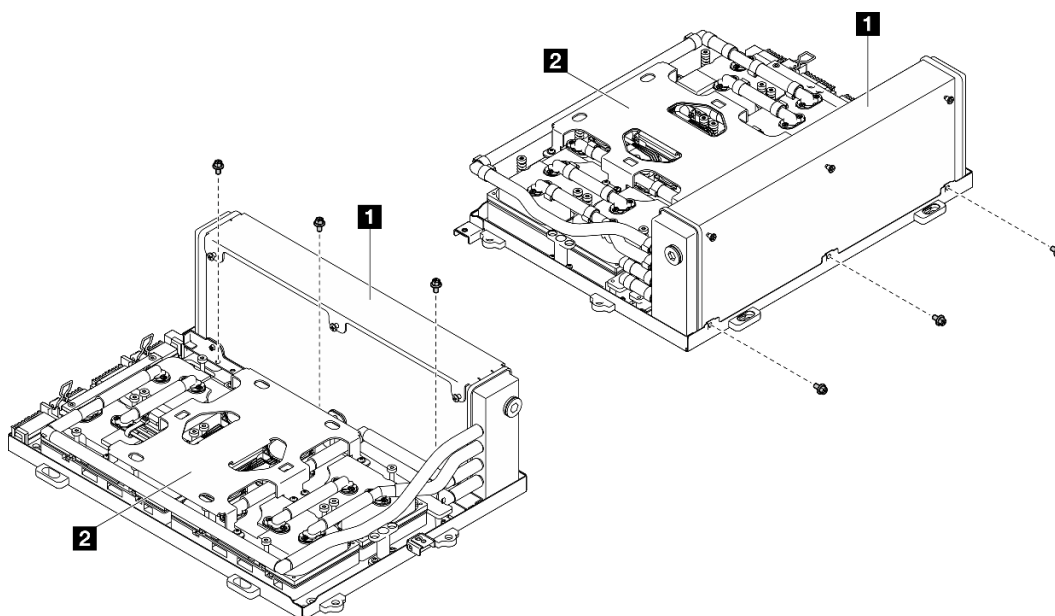


Рис. 233. Снятие винтов с крестообразным шлицем №1

1 Радиатор	2 Блок платы охлаждения
------------	-------------------------

Шаг 5. Отверните шестнадцать винтов Torx T15, фиксирующих компонент «платы охлаждения» на компоненте «Блок платы графического процессора SXM5», **в последовательности снятия, указанной** на этикетке компонента «плата охлаждения».

Примечание: Ослабьте или затяните винты с помощью динамометрической отвертки с соответствующим моментом затяжки. Для справки: крутящий момент полного ослабления или затяжки винтов составляет $0,4 \pm 0,05$ Нм или $3,5 \pm 0,5$ дюйм-фунта.

Внимание: Во избежание повреждения компонентов следуйте указанной последовательности снятия винтов, показанной на этикетке плата охлаждения.

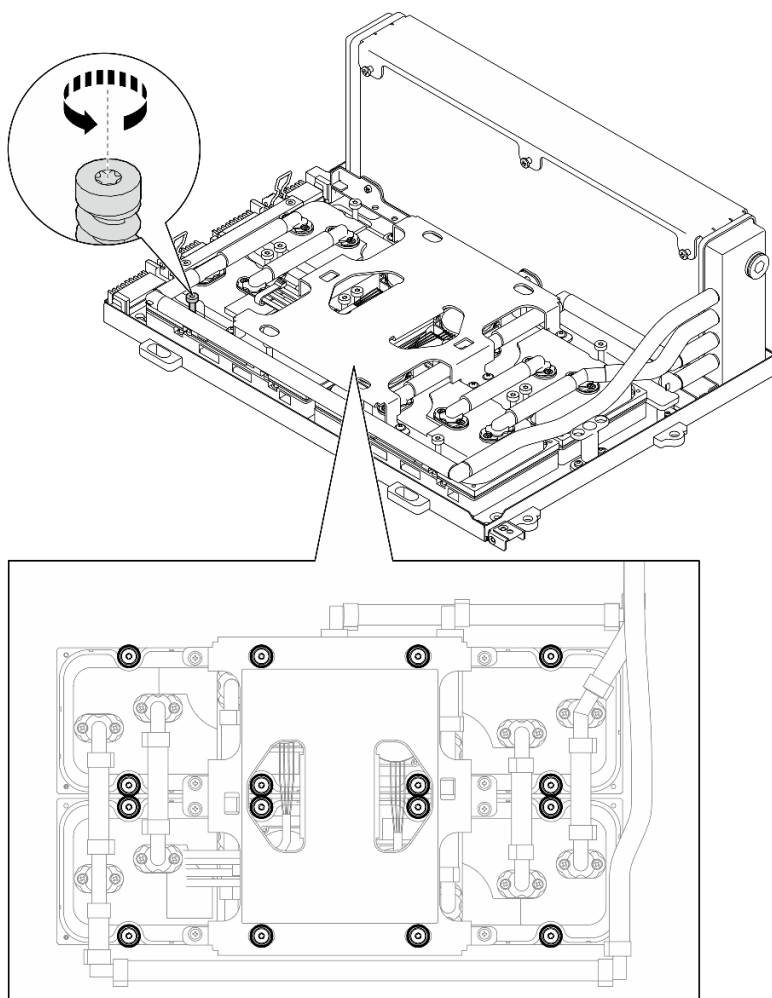


Рис. 234. Снятие винтов Torx T15

Шаг 6. С помощью плоского инструмента аккуратно отсоедините четыре компонента «платы охлаждения» от графических процессоров SXM5.

Внимание: Следите за тем, чтобы не повредить графические процессоры SXM5 при отсоединении компонентов «платы охлаждения».

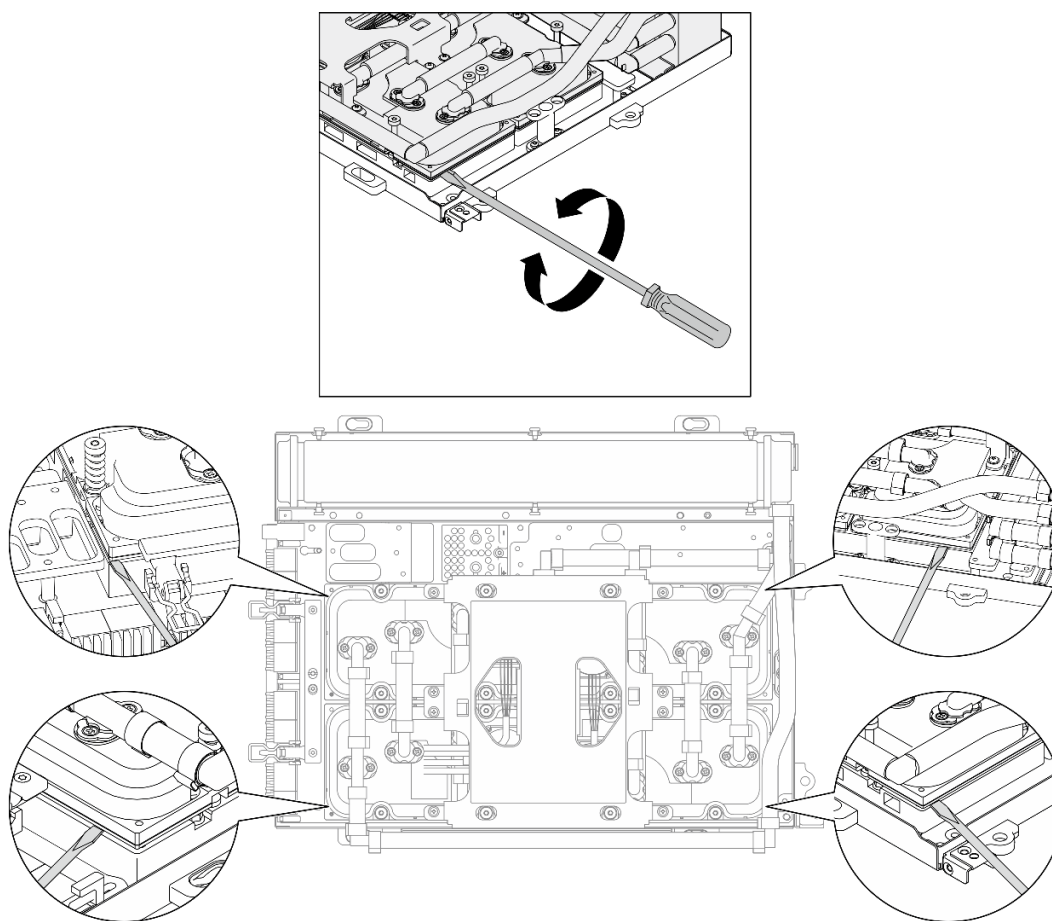


Рис. 235. Отсоединение плат охлаждения

Шаг 7. Удерживая радиатор за верхний край, а компонент «блок платы охлаждения» — за подъемную ручку, поднимите L2A с компонента «Блок платы графического процессора SXM5».

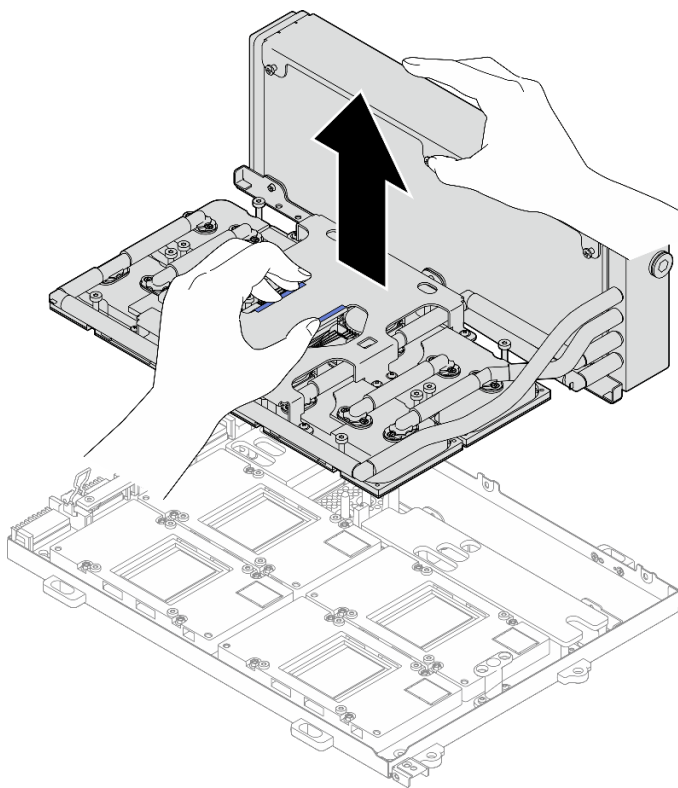
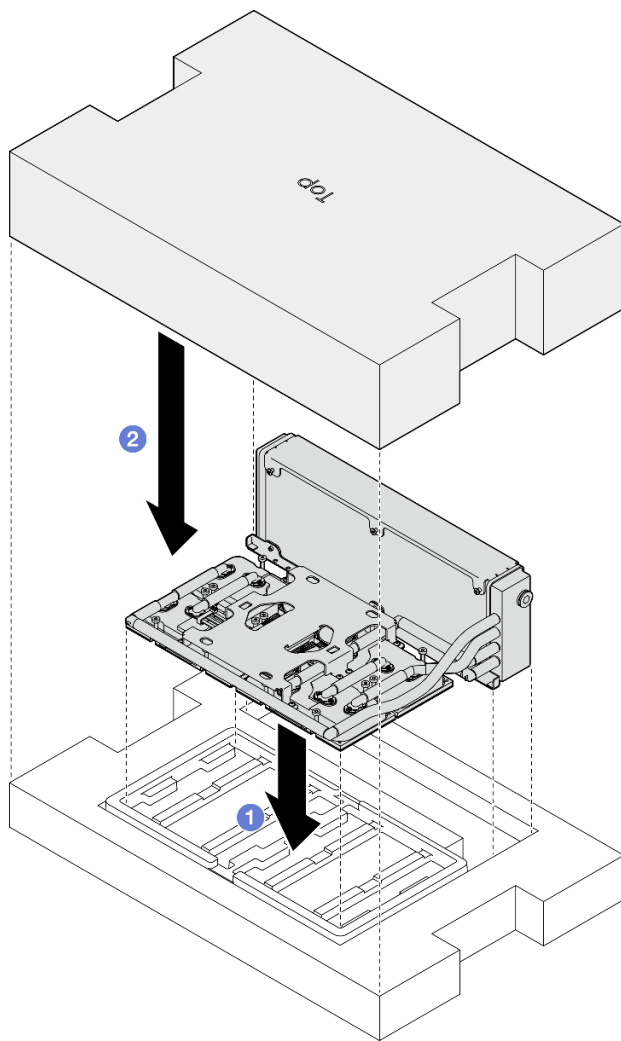


Рис. 236. Снятие L2A

Шаг 8. Переверните L2A.

- a. ❶ Удерживая радиатор за верхний край, а компонент «блок платы охлаждения» — за подъемную ручку, поместите L2A в компонент «коробка для транспортировки».
- b. ❷ Поместите верхний кожух компонента «коробка для транспортировки» наверх L2A и убедитесь, что он надежно зафиксирован.
- c. ❸ Удерживая компонент «коробка для транспортировки», аккуратно переверните его.
- d. ❹ Снимите нижний кожух коробки для транспортировки.
- e. ❺ Снимите пластиковый лоток, нижняя часть компонента «блок платы охлаждения» должна быть обращена вверх.



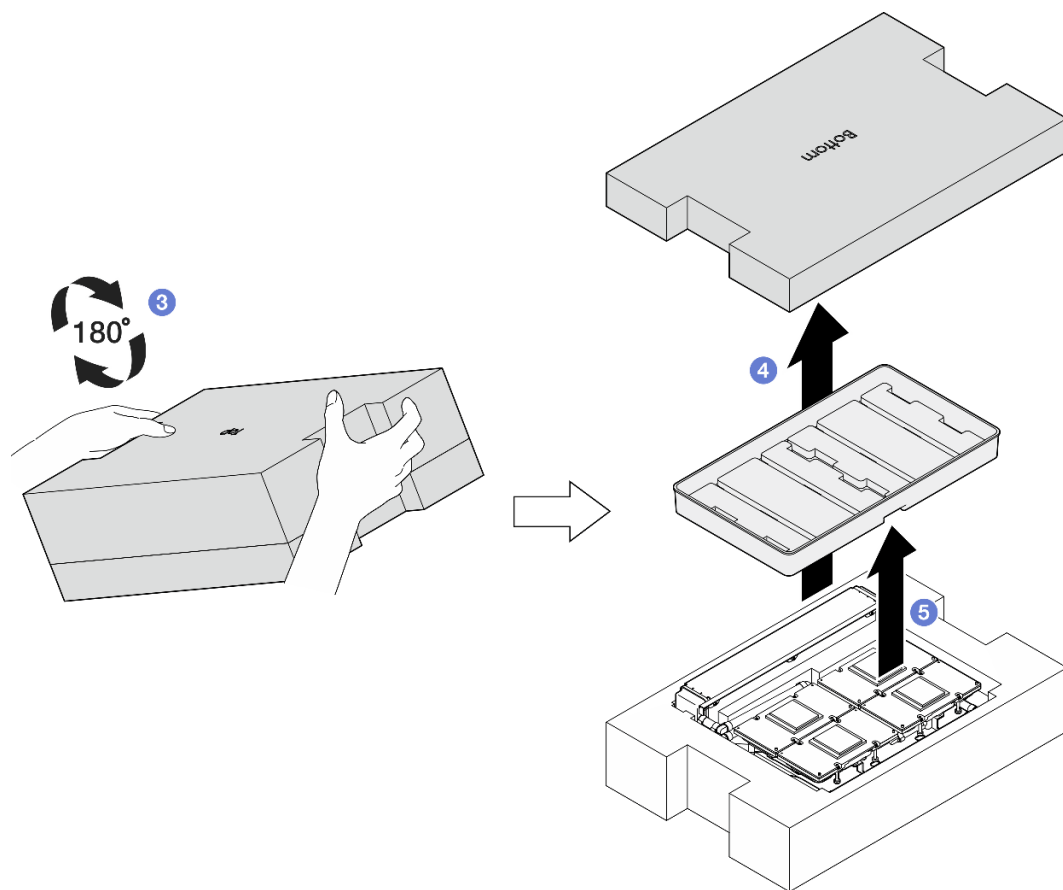


Рис. 237. Переворачивание L2A

Шаг 9. Удалите остатки PCM и подкладок-адаптеров со всех компонентов «платы охлаждения» спиртовыми салфетками.

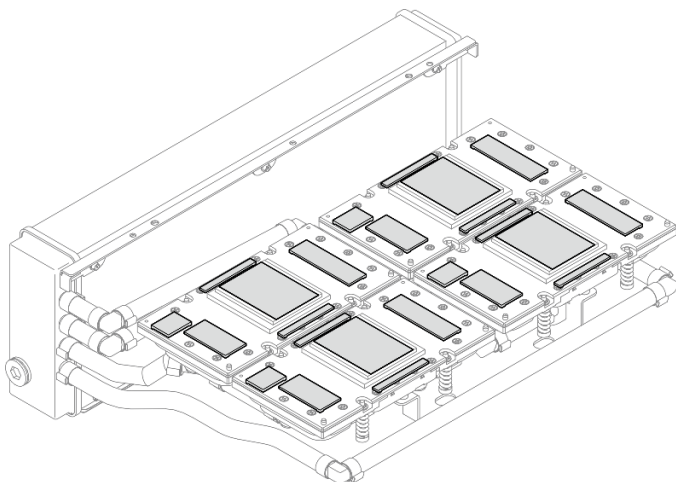


Рис. 238. Удаление PCM и подкладок-адаптеров с компонентов «платы охлаждения»

Шаг 10. **Аккуратно** удалите остатки PCM и подкладок-адаптеров со всех графических процессоров SXM5 с помощью спиртовых салфеток, чтобы избежать повреждения графических процессоров SXM5.

Внимание: Электрические компоненты вокруг матрицы графических процессоров SXM5 чрезвычайно хрупкие. При очистке матрицы графического процессора SXM5 не прикасайтесь к электрическим компонентам, чтобы избежать повреждений.

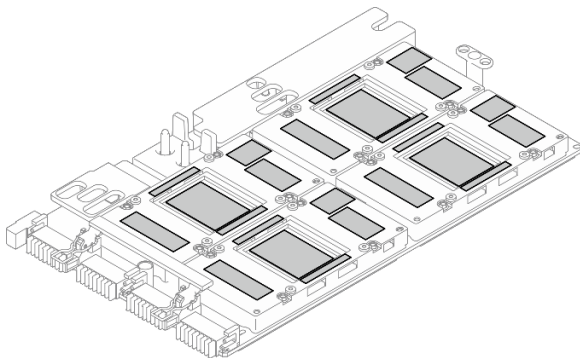


Рис. 239. Удаление РСМ и подкладок-адаптеров с графических процессоров SXM5

После завершения

1. Чтобы заменить компонент «Плата графического процессора SXM5», см. раздел [«Замена блока платы графического процессора SXM5 \(только для квалифицированных специалистов\)»](#) на [странице 278](#).
2. При необходимости вернуть компонент или дополнительное устройство следуйте всем инструкциям по упаковке и используйте для отправки предоставленный упаковочный материал.

Демонстрационное видео

[Посмотрите видео процедуры на YouTube](#)

Установка воздушно-жидкостного (L2A) гибридного модуля охлаждения Lenovo Neptune(TM)

В этом разделе приведены инструкции по установке воздушно-жидкостного (L2A) гибридного модуля охлаждения Lenovo Neptune™. Эта процедура должна выполняться квалифицированным специалистом.

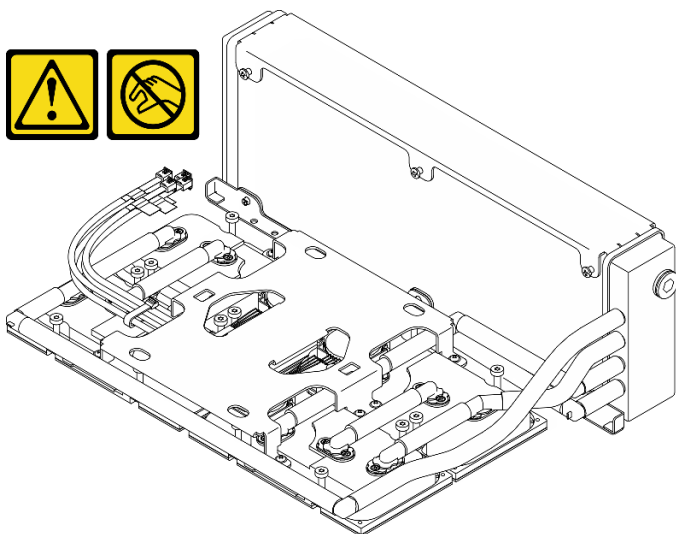
Об этой задаче

Внимание:

- Прочитайте разделы [«Инструкции по установке»](#) на [странице 1](#) и [«Контрольный список по проверке безопасности»](#) на [странице 2](#), чтобы обеспечить безопасность работы.
- Коснитесь антистатической упаковкой, в которой находится компонент, любой неокрашенной металлической поверхности на сервере, а затем извлеките его из упаковки и разместите его на антистатической поверхности.

ОСТОРОЖНО:

Не касайтесь ребер радиатор. Прикосновение к ребрам радиатор может привести к повреждению L2A.



Примечания: Убедитесь в наличии всех необходимых инструментов для правильной замены компонента, перечисленных ниже:

- Крестообразная отвертка №1
- Отвертка Torx T15
- Спиртовая салфетка
- Комплект PCM SXM5
- Комплект подкладок-адаптеров водяного контура SR675 V3
- Комплект для обслуживания водяного контура SR675 V3

Важно: Инструкции по замене подкладки-адаптера/материала с изменяемым фазовым состоянием (PCM)

- Перед заменой подкладки-адаптера/PCM аккуратно очистите поверхность оборудования спиртовой салфеткой.
- Аккуратно держите подкладку-адаптер/PCM, чтобы избежать деформации. Убедитесь, что ни одно резьбовое или обычное отверстие не заблокировано подкладкой-адаптером/PCM.
- Не используйте подкладку-адаптер/PCM с истекшим сроком годности. Проверьте срок годности на упаковке подкладки-адаптера/PCM. Если срок годности подкладки-адаптера/PCM истек, приобретите новую подкладку-адаптер/PCM для правильной замены.

Процедура

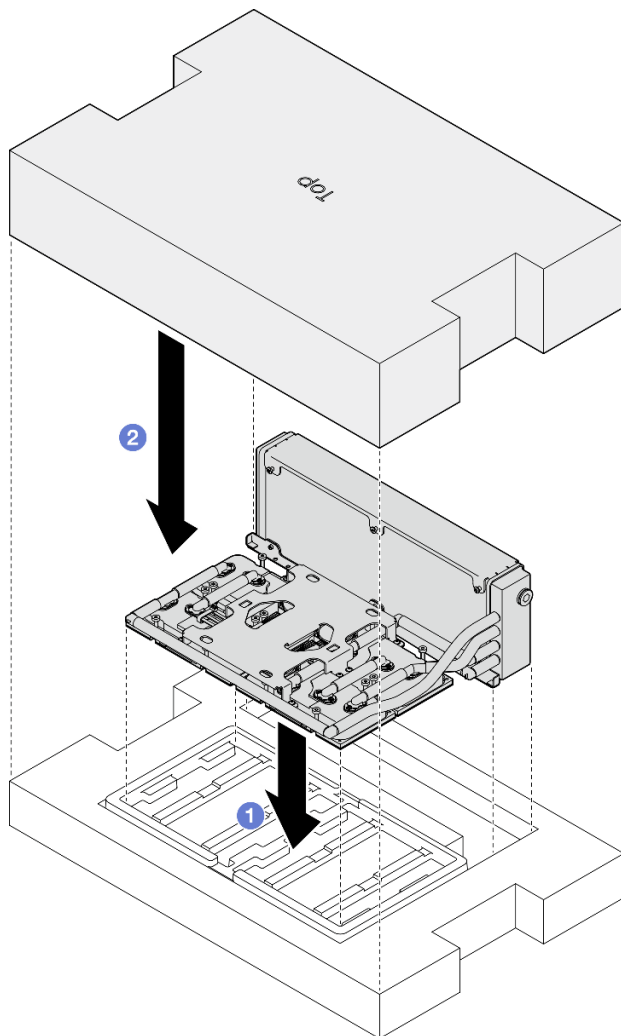
Шаг 1. Не забудьте установить Блок платы графического процессора SXM5 в Лоток графического процессора. См. раздел [«Установка блока платы графического процессора SXM5» на странице 282.](#)

Шаг 2. Переверните L2A.

Примечание: Если L2A уже находится в коробке для транспортировки, перейдите к шагу 2с.

- 1 Удерживая радиатор за верхний край, а компонент «блок платы охлаждения» — за подъемную ручку, поместите L2A в компонент «коробка для транспортировки».
- 2 Поместите верхний кожух компонента «коробка для транспортировки» наверх L2A и убедитесь, что он надежно зафиксирован.
- 3 Удерживая компонент «коробка для транспортировки», аккуратно переверните его.
- 4 Снимите нижний кожух коробки для транспортировки.

- е. 5 Снимите пластиковый лоток, нижняя часть компонента «блок платы охлаждения» должна быть обращена вверх.



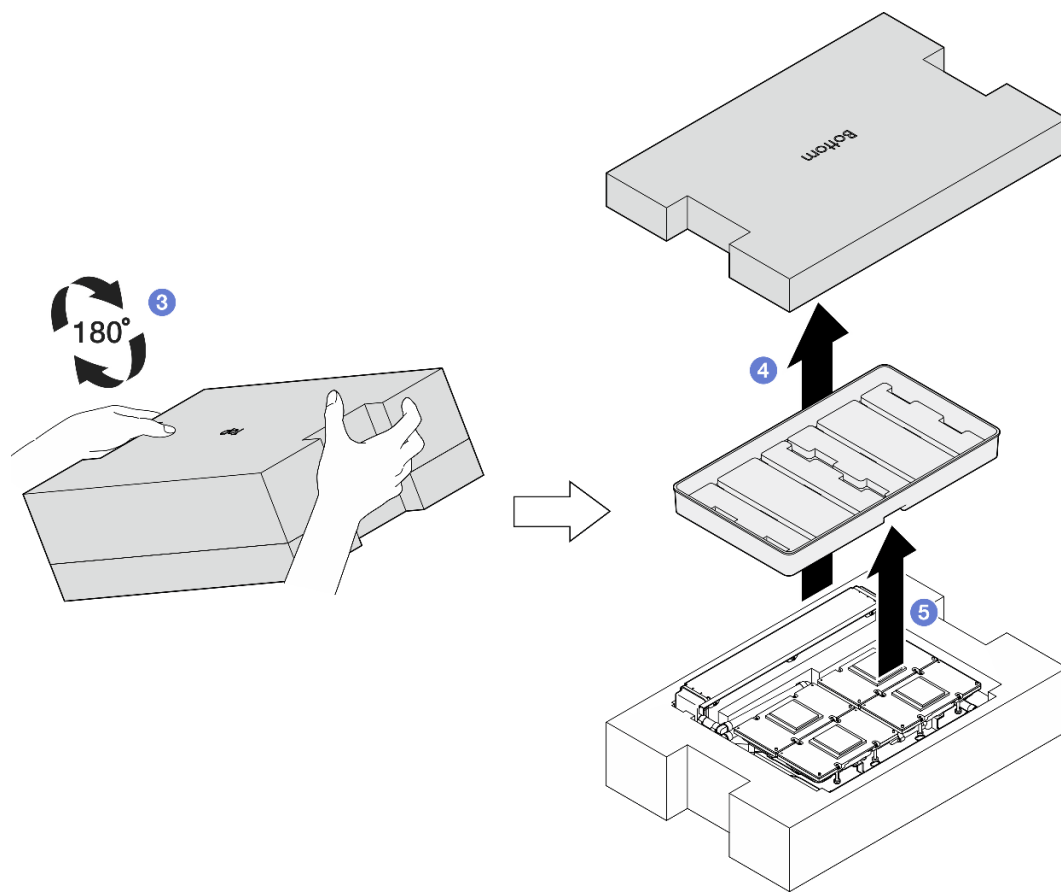


Рис. 240. Переворачивание L2A

Шаг 3. Замените PCM на компоненты «платы охлаждения».

- a. Совместите материал PCM с маркировкой в нижней части компонента «плата охлаждения» и поместите его на компонент «плата охлаждения»; затем надавите на материал PCM и удерживайте его в течение трех-пяти секунд, пока он не будет прочно прикреплен.
- b. Повторите действия для замены PCM на четырех компонентах «платы охлаждения».

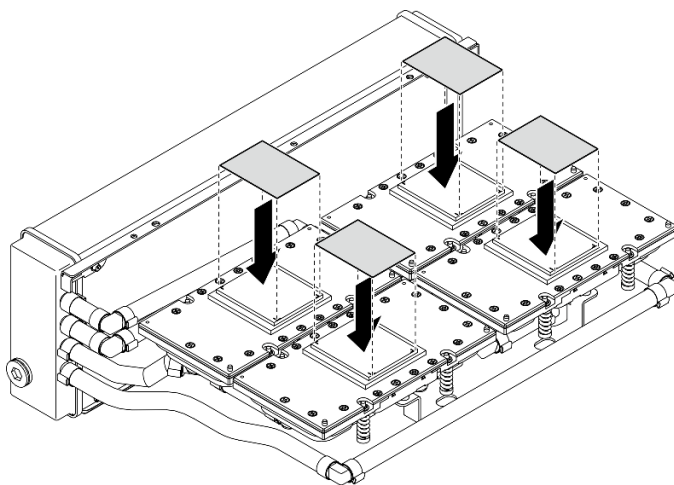


Рис. 241. Установка PCM

Шаг 4. Замените подкладки-адаптеры на графических процессорах SXM5.

- a. Совместите пять подкладок-адаптеров с графическим процессором VR (1) и маркировкой на графическом процессоре, затем прикрепите их к графическому процессору.
- b. Повторите эти действия, чтобы заменить все подкладки-адаптеры на четырех графических процессорах.

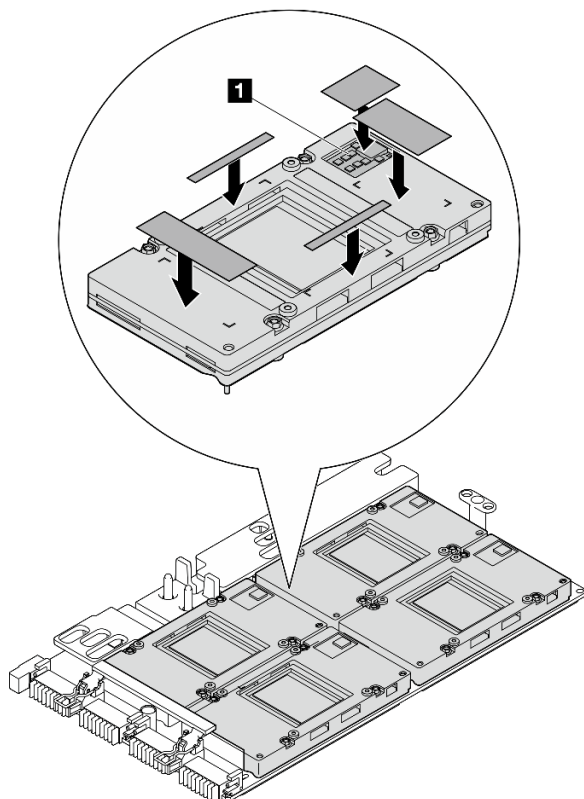
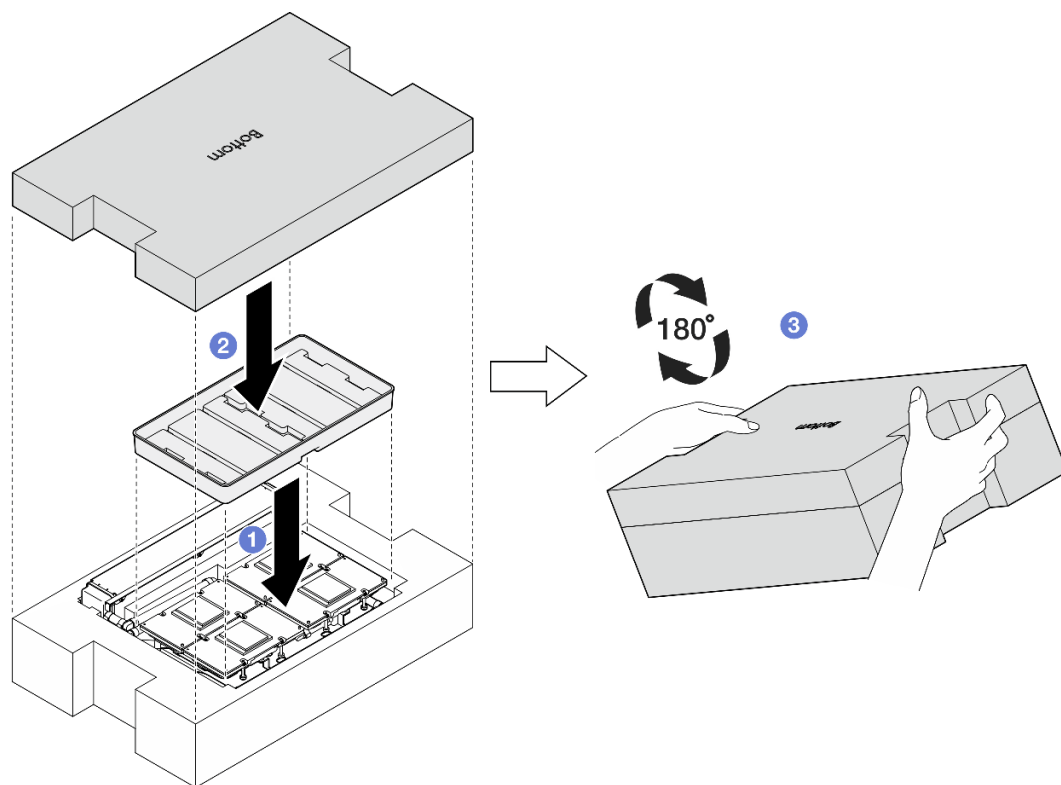


Рис. 242. Установка подкладок-адаптеров

1 Графический процессор VR (накройте графический процессор VR подкладкой-адаптером)

Шаг 5. Переверните L2A правой стороной вверх.

- a. 1 Поместите пластиковый лоток наверх L2A, чтобы зафиксировать L2A на месте.
- b. 2 Поместите нижний кожух компонента «коробка для транспортировки» наверх пластикового лотка и убедитесь, что он надежно зафиксирован.
- c. 3 Удерживая компонент «коробка для транспортировки», осторожно переверните его правой стороной вверх.
- d. 4 Снимите верхний кожух коробки для транспортировки, подъемная ручка компонента «блок платы охлаждения» должна была обращена вверх.



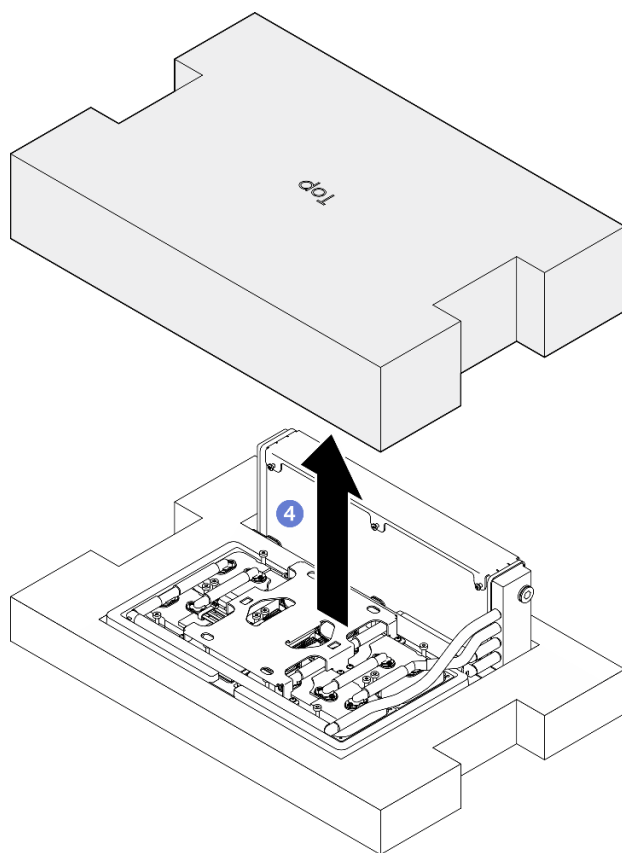


Рис. 243. Поворот L2A правой стороной вверх

Шаг 6. Удерживая радиатор за верхний край и удерживая компонент «блок платы охлаждения» за подъемную ручку, извлеките L2A из компонента «коробка для транспортировки»; затем совместите L2A с шестнадцатью отверстиями для винтов на компоненте «Блок платы графического процессора SXM5» и двумя направляющими штырьками на лотке графического процессора и аккуратно поместите L2A в Блок платы графического процессора SXM5.

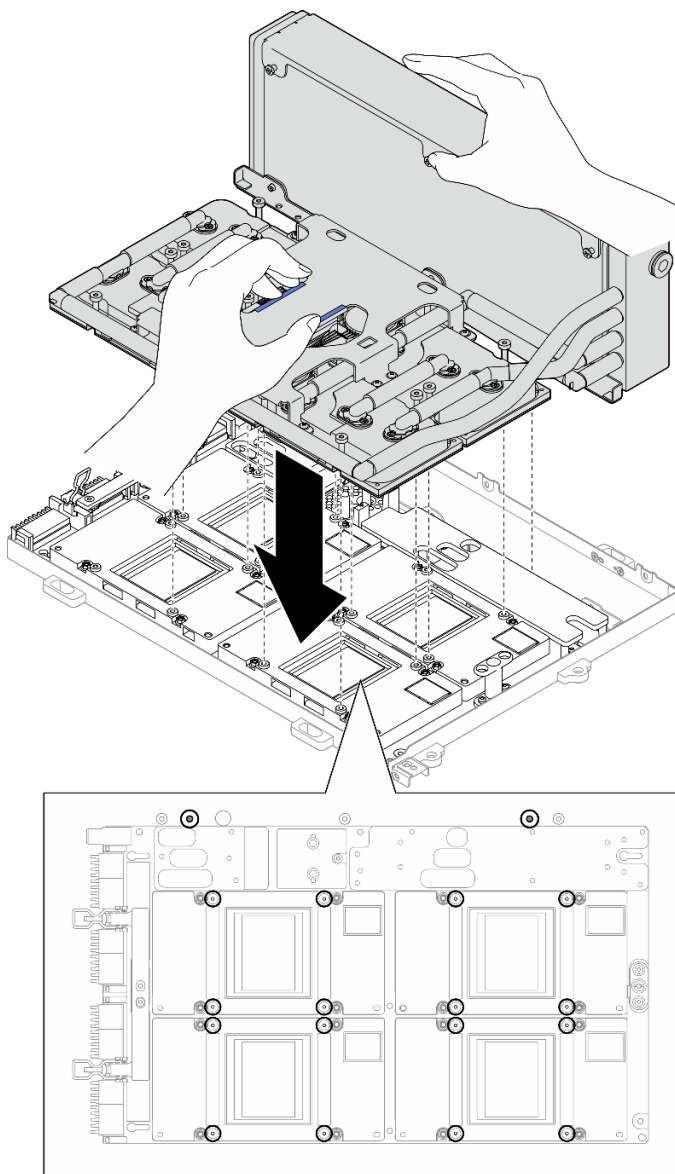


Рис. 244. Установка L2A

Шаг 7. Установите шесть винтов с крестообразным шлицем №1 (M3 x 5 мм), чтобы зафиксировать радиатор на компоненте «Лоток графического процессора».

Примечание: Ослабьте или затяните винты с помощью динамометрической отвертки с соответствующим моментом затяжки. Для справки: крутящий момент полного ослабления или затяжки винтов составляет $0,3 \pm 0,03$ Нм или $2,7 \pm 0,27$ дюйм-фунта.

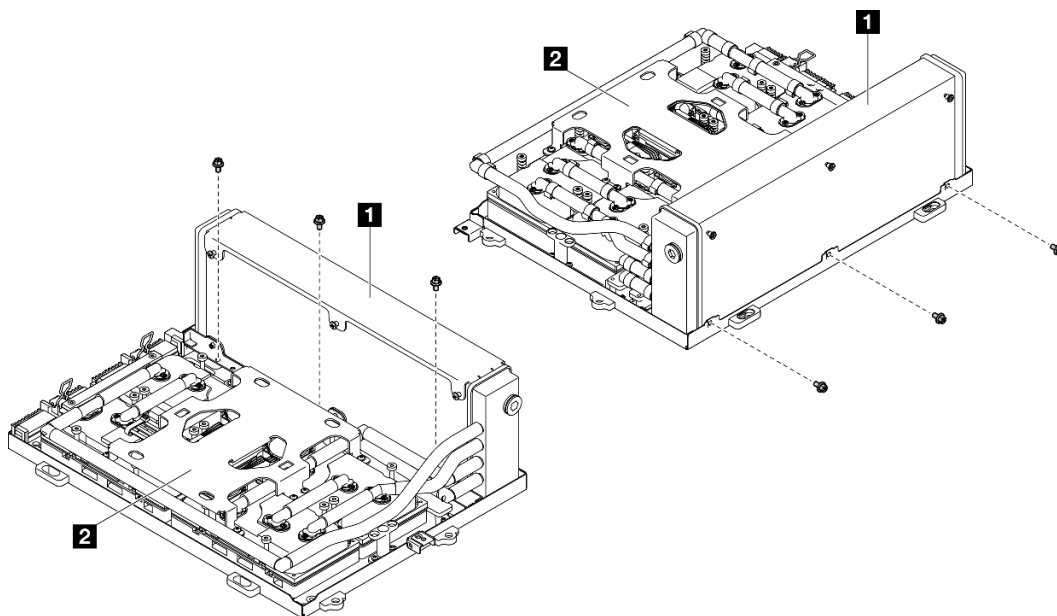


Рис. 245. Установка винтов с крестообразным шлицем №1

1 Радиатор

2 Блок платы охлаждения

Шаг 8. Установите шестнадцать винтов Torx T15, чтобы зафиксировать компоненты «платы охлаждения» на компоненте «Блок платы графического процессора SXM5» **в последовательности установки, указанной** на этикетке платы охлаждения.

Примечание: Ослабьте или затяните винты с помощью динамометрической отвертки с соответствующим моментом затяжки. Для справки: крутящий момент полного ослабления или затяжки винтов составляет $0,4 \pm 0,05$ Нм или $3,5 \pm 0,5$ дюйм-фунта.

Внимание: Во избежание повреждения компонентов следуйте указанной последовательности закручивания винтов, показанной на этикетке платы охлаждения.

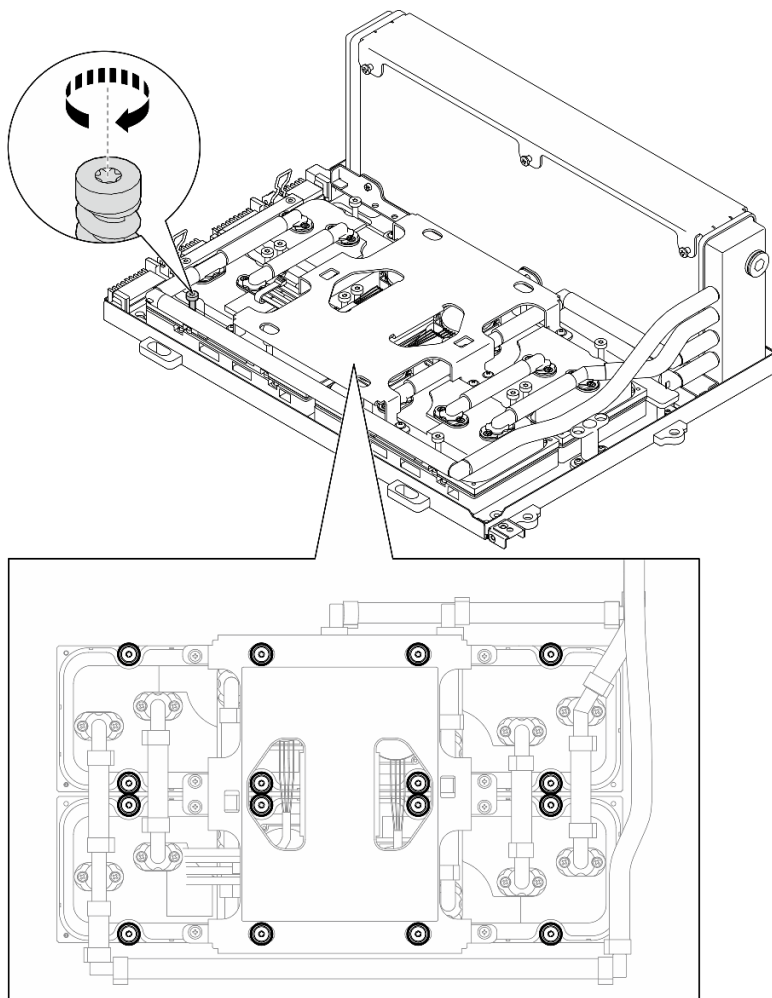


Рис. 246. Установка винтов Torx T15

Шаг 9. Снимите карту Interposer с рамы. См. раздел «Снятие карты Interposer» на странице 234.

Шаг 10. Установите Блока GPU-L2A.

- a. ① Потяните защелку Блок платы графического процессора SXM5 в направлении наружу до упора.
- b. ② Удерживая радиатор за верхний край и удерживая компонент «блок платы охлаждения» за подъемную ручку, совместите Блока GPU-L2A с шестью направляющими штырьками на раме и аккуратно поместите Блока GPU-L2A в раму.

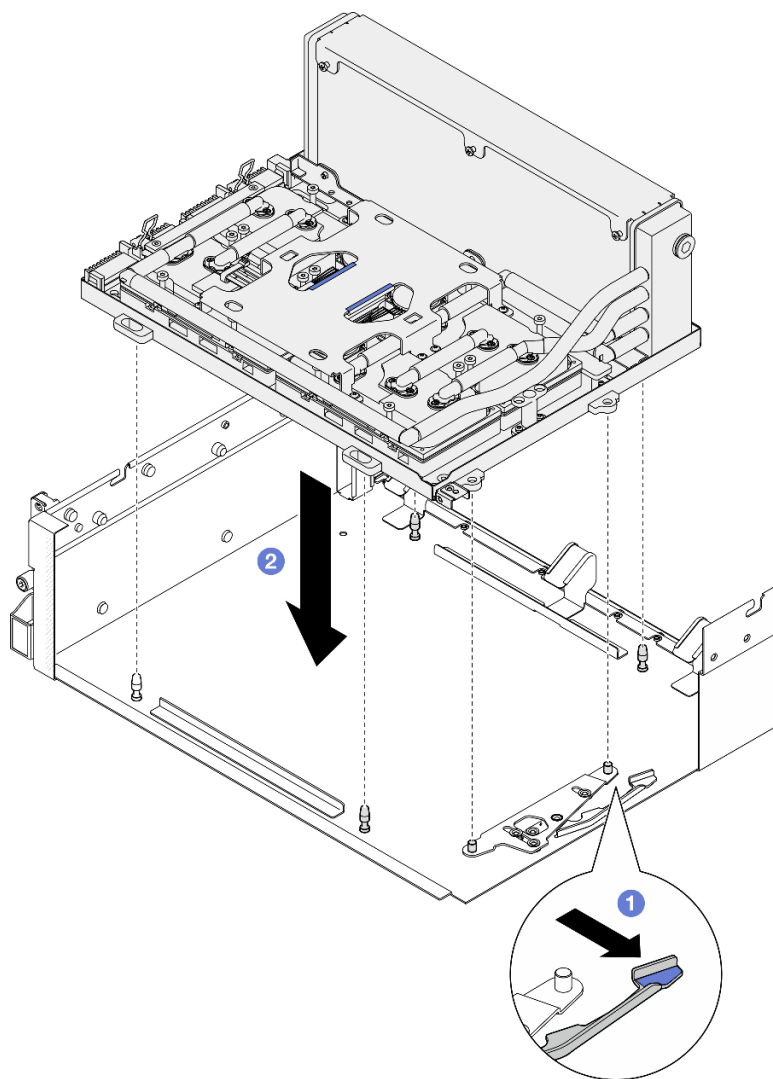
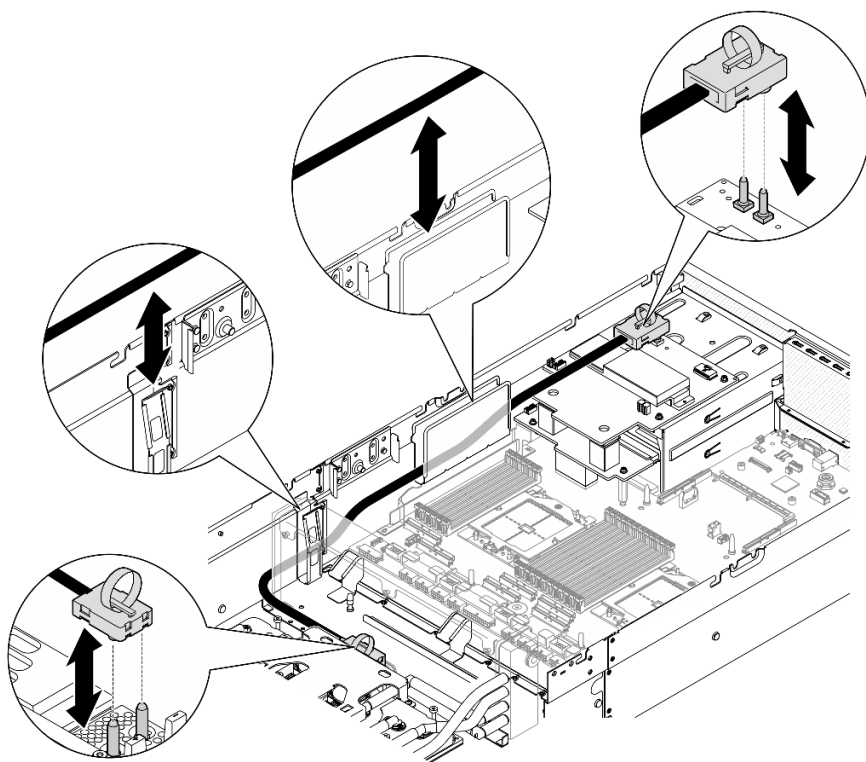


Рис. 247. Установка Блока GPU-L2A

Шаг 11. Проложите кабель питания Блок платы графического процессора SXM5 через кабельный зажим и кабельную направляющую, затем подключите его к Блок платы графического процессора SXM5 и Плата распределения питания графического процессора SXM5 с задней стороны рамы.

Рис. 248. Подключение кабелей питания компонента «Блок платы графического процессора SXM5»



После завершения

1. Установите карту Interposer. См. раздел [«Установка карты Interposer»](#) на странице 240.
2. В зависимости от конфигурации установите держатель передней платы расширения ввода-вывода или модуль передней платы расширения ввода-вывода. См. раздел [«Установка держателя передней платы расширения ввода-вывода»](#) на странице 231 или [«Установка модуля передней платы расширения ввода-вывода»](#) на странице 225.
3. Установите передний лоток для дисков. См. раздел [«Установка переднего лотка для дисков»](#) на странице 219.
4. В зависимости от конфигурации установите компонент «Блок CX-7» или «Плата коммутатора PCIe SXM5». См. раздел [«Установка блока CX-7»](#) на странице 190 или [«Установка платы коммутатора PCIe SXM5»](#) на странице 295.
5. В зависимости от конфигурации установите отсек для 2,5-дюймовых дисков или блок отсека для дисков E3.S. См. раздел [«Установка отсека для 2,5-дюймовый дисков»](#) на странице 186 или [«Установка блока отсека для дисков E3.S»](#) на странице 212.
6. В зависимости от конфигурации подключите кабели питания и сигнальные кабели к объединительной панели для 2,5-дюймовых дисков или объединительной панели для дисков E3.S. Дополнительные сведения см. в разделе [«Прокладка кабелей объединительной панели для 2,5-дюймовых дисков»](#) на странице 350 или [«Прокладка кабелей объединительной панели для дисков E3.S»](#) на странице 362.
7. В зависимости от конфигурации установите 2,5-дюймовые оперативно заменяемые диски и заглушки отсеков для дисков (если есть) или оперативно заменяемые диски E3.S и заглушки отсеков для дисков (если есть). См. раздел [«Установка 2,5-дюймового оперативно заменяемого диска»](#) на странице 180 или [«Установка оперативно заменяемого диска E3.S»](#) на странице 204.
8. Подключите следующие кабели к блоку материнской платы.
 - Кабели переднего модуля ввода-вывода
 - Кабель передней панели оператора

9. В зависимости от конфигурации установите передние адаптеры PCIe или компонент «Карта порта OSFP». См. раздел «Установка адаптера PCIe» на странице 76 или «Установка карты порта OSFP» на странице 271.
10. Поровну разделите кабели, проходящие через правую сторону переднего лотка для дисков, на два пучка и закрепите их двумя кабельными стяжками.

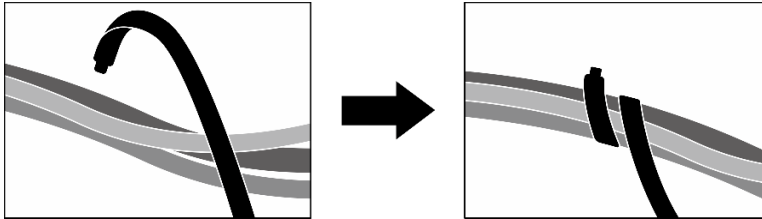


Рис. 249. Крепление кабелей кабельными стяжками

11. Установите на место отсек вентиляторов. См. «Установка отсека вентиляторов» на странице 35.
12. Установите на место вентиляторы. См. раздел «Установка вентилятора» на странице 33.
13. Завершите замену компонентов. См. раздел «Завершение замены компонентов» на странице 298.

Демонстрационное видео

[Посмотрите видео процедуры на YouTube](#)

Замена карты порта OSFP

В этом разделе приведены инструкции по снятию и установке карты порта OSFP.

Снятие карты порта OSFP

В этом разделе приведены инструкции по снятию карты порта OSFP.

Об этой задаче

Внимание:

- Прочитайте разделы «Инструкции по установке» на странице 1 и «Контрольный список по проверке безопасности» на странице 2, чтобы обеспечить безопасность работы.
- Выключите сервер и периферийные устройства и отсоедините шнуры питания и все внешние кабели. См. раздел «Выключение сервера» на странице 11.
- Если сервер установлен в стойку, сдвиньте сервер по направляющим, чтобы получить доступ к верхнему кожуху, или извлеките сервер из стойки. См. раздел «Извлечение сервера из стойки» на странице 11.

Процедура

Шаг 1. Снимите верхний кожух. См. раздел «Снятие верхнего кожуха» на странице 129.

Шаг 2. Ослабьте кабельные стяжки, чтобы освободить кабели компонента «Карта порта OSFP», и отсоедините их от компонентов «Плата-носитель CX-7» и «Плата CX-7 Mezz».

Примечание: Кабели компонента «Карта порта OSFP» связаны одной или двумя кабельными стяжками в зависимости от предыдущей установки.

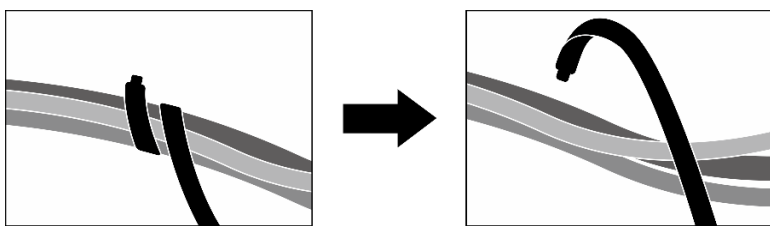


Рис. 250. Ослабление кабельных стяжек

Шаг 3. Ослабьте винт, фиксирующий компонент «Карта порта OSFP» на раме; затем поднимите компонент «Карта порта OSFP» из рамы.

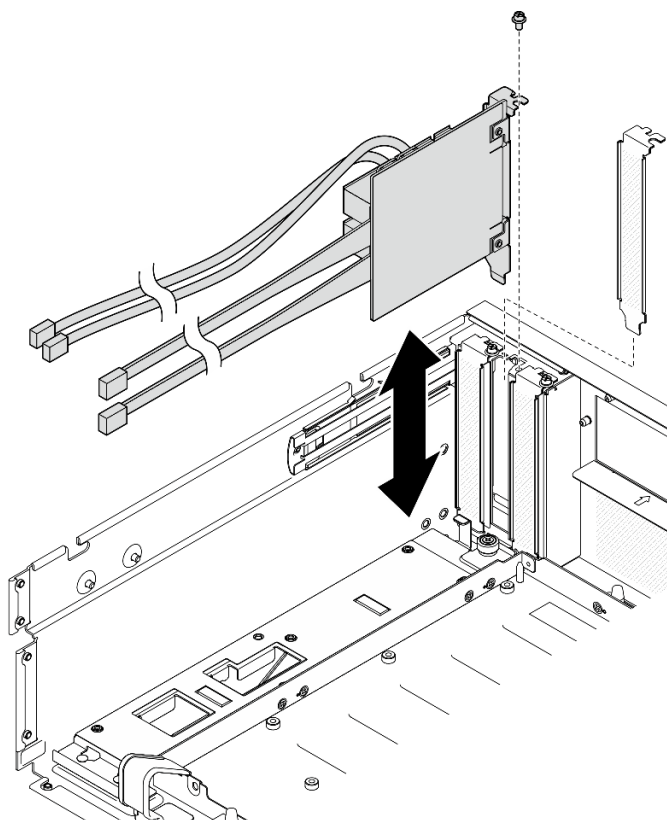


Рис. 251. Снятие Карта порта OSFP

После завершения

1. При необходимости вернуть компонент или дополнительное устройство следуйте всем инструкциям по упаковке и используйте для отправки предоставленный упаковочный материал.
2. Если планируется утилизировать компонент, выполните следующие действия.
 - a. Снимите майларовую пленку с компонента «Карта порта OSFP».
 - b. Отверните два винта на компоненте «Карта порта OSFP», чтобы отделить его от скобы.

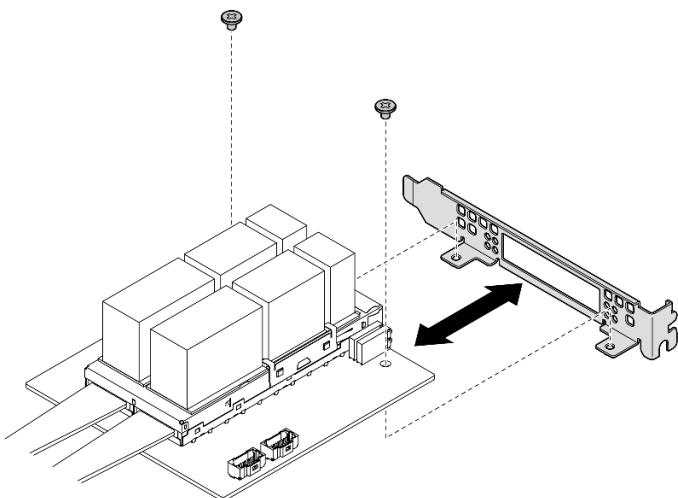


Рис. 252. Разборка компонента «Карта порта OSFP»

- с. Утилизируйте компонент с соблюдением местных норм.

Демонстрационное видео

[Посмотрите видео процедуры на YouTube](#)

Установка карты порта OSFP

В этом разделе приведены инструкции по установке карты порта OSFP.

Об этой задаче

Внимание:

- Прочитайте разделы «[Инструкции по установке](#)» на [странице 1](#) и «[Контрольный список по проверке безопасности](#)» на [странице 2](#), чтобы обеспечить безопасность работы.
- Коснитесь антистатической упаковкой, в которой находится компонент, любой неокрашенной металлической поверхности на сервере, а затем извлеките его из упаковки и разместите его на антистатической поверхности.

Процедура

- Шаг 1. Совместите компонент «Карта порта OSFP» с рамой; затем вставьте компонент «Карта порта OSFP» в гнездо на раме до упора.
- Шаг 2. Зафиксируйте компонент «Карта порта OSFP» на раме винтом.

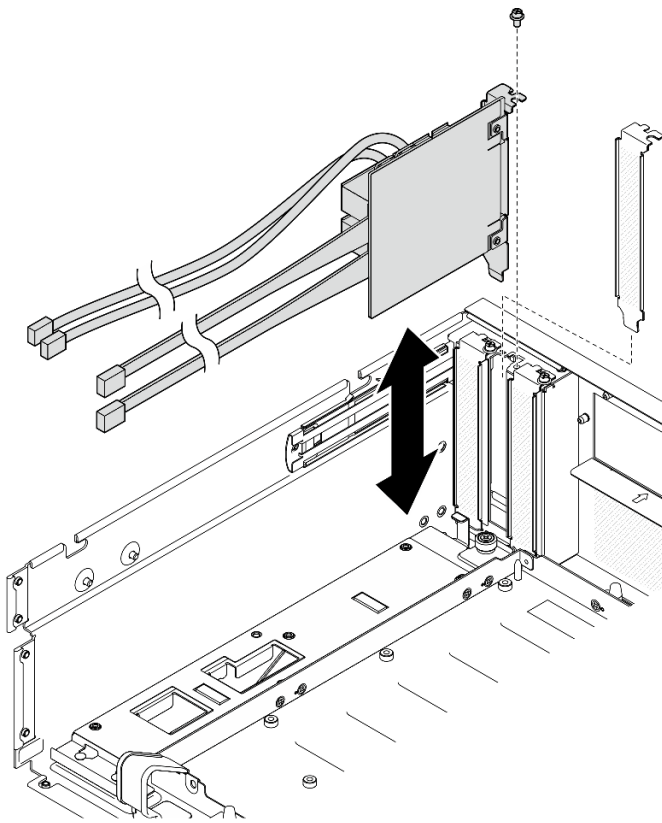


Рис. 253. Установка Карта порта OSFP

После завершения

1. Подключите кабели к компонентам «Плата-носитель CX-7» и «Плата CX-7 Mezz». Дополнительные сведения см. в разделе [«Прокладка кабелей карты порта OSFP»](#) на странице 375.
2. Поровну разделите кабели, проходящие через правую сторону переднего лотка для дисков, на два пучка и закрепите их двумя кабельными стяжками.

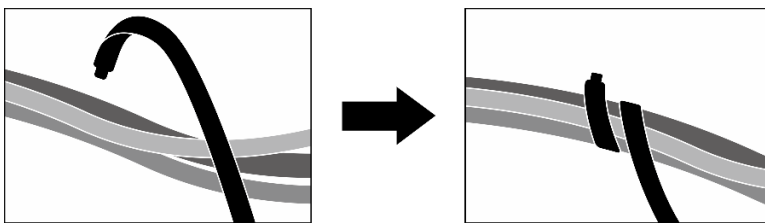


Рис. 254. Крепление кабелей кабельными стяжками

3. Завершите замену компонентов. См. раздел [«Завершение замены компонентов»](#) на странице 298.

Демонстрационное видео

[Посмотрите видео процедуры на YouTube](#)

Замена графического процессора SXM5 (только для квалифицированных специалистов)

В этом разделе приведены инструкции по снятию и установке графического процессора SXM5.

Важно: Эта задача должна выполняться квалифицированными специалистами, сертифицированными службой Lenovo. Не пытайтесь снять или установить этот компонент, если у вас нет соответствующей квалификации или вы не прошли соответствующее обучение.

Снятие графического процессора SXM5

В этом разделе приведены инструкции по снятию графического процессора SXM5. Эта процедура должна выполняться квалифицированным специалистом.

Об этой задаче

Внимание:

- Прочитайте разделы «[Инструкции по установке](#)» на [странице 1](#) и «[Контрольный список по проверке безопасности](#)» на [странице 2](#), чтобы обеспечить безопасность работы.
- Выключите сервер и периферийные устройства и отсоедините шнуры питания и все внешние кабели. См. раздел «[Выключение сервера](#)» на [странице 11](#).
- Если сервер установлен в стойку, сдвиньте сервер по направляющим, чтобы получить доступ к верхнему кожуху, или извлеките сервер из стойки. См. раздел «[Извлечение сервера из стойки](#)» на [странице 11](#).
- При отсутствии динамометрической отвертки ее можно получить по запросу.

Примечания: Убедитесь в наличии всех необходимых инструментов для правильной замены компонента, перечисленных ниже:

- Отвертка Torx T15
- Спиртовая салфетка
- Комплект PCM SXM5
- Комплект для обслуживания водяного контура SR675 V3

На следующем рисунке показана нумерация графических процессоров SXM5.

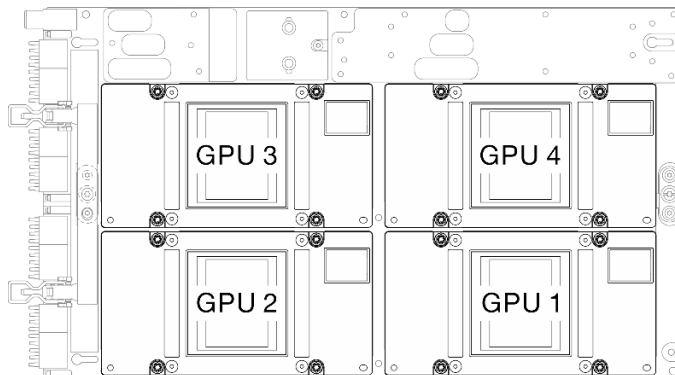


Рис. 255. Нумерация графических процессоров SXM5

Процедура

Шаг 1. Выполните подготовительные действия для этой задачи.

- a. Снимите верхний кожух. См. раздел [«Снятие верхнего кожуха»](#) на странице 129.
- b. Снимите все вентиляторы. См. раздел [«Снятие вентилятора»](#) на странице 32.
- c. Снимите отсек вентиляторов. См. раздел [«Снятие отсека вентиляторов»](#) на странице 34.
- d. Ослабьте две кабельные стяжки на переднем лотке для дисков, чтобы освободить кабели.

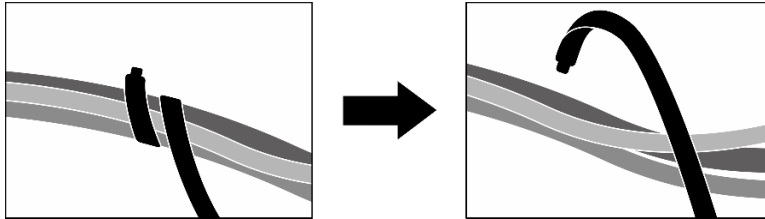


Рис. 256. Ослабление кабельных стяжек

- e. В зависимости от конфигурации снимите передние адаптеры PCIe или компонент «Карта порта OSFP». См. раздел [«Снятие адаптера PCIe»](#) на странице 74 или [«Снятие карты порта OSFP»](#) на странице 269.
- f. Отключите следующие кабели от блока материнской платы:
 - Кабели переднего модуля ввода-вывода
 - Кабель передней панели оператора
- g. В зависимости от конфигурации снимите все 2,5-дюймовые оперативно заменяемые диски и заглушки отсеков для дисков (если есть) или все оперативно заменяемые диски E3.S и заглушки отсеков для дисков (если есть). См. раздел [«Снятие 2,5-дюймового оперативно заменяемого диска»](#) на странице 179 или [«Снятие оперативно заменяемого диска E3.S»](#) на странице 202. Разместите диски на антистатической поверхности.
- h. В зависимости от конфигурации отключите кабели питания и сигнальные кабели от объединительной панели для 2,5-дюймовых дисков или объединительной панели для дисков E3.S.
- i. В зависимости от конфигурации снимите отсек для 2,5-дюймовых дисков или блок отсека для дисков E3.S. См. раздел [«Снятие отсека для 2,5-дюймовых дисков»](#) на странице 185 или [«Снятие блока отсека для дисков E3.S»](#) на странице 211.
- j. В зависимости от конфигурации снимите компонент «Блок CX-7» или «Плата коммутатора PCIe SXM5». См. раздел [«Снятие блока CX-7»](#) на странице 188 или [«Снятие платы коммутатора PCIe SXM5»](#) на странице 292.
- k. Снимите передний лоток для дисков. См. раздел [«Снятие переднего лотка для дисков»](#) на странице 217.
- l. В зависимости от конфигурации снимите держатель передней платы расширения ввода-вывода или модуль передней платы расширения ввода-вывода. См. раздел [«Снятие держателя передней платы расширения ввода-вывода»](#) на странице 229 или [«Снятие модуля передней платы расширения ввода-вывода»](#) на странице 222.
- m. Снимите карту Interposer. См. раздел [«Снятие карты Interposer»](#) на странице 234.
- n. Снимите Воздушно-жидкостный (L2A) гибридный модуль охлаждения Lenovo Neptune™. См. раздел [«Снятие воздушно-жидкостного \(L2A\) гибридного модуля охлаждения Lenovo Neptune\(TM\)»](#) на странице 247
- o. Снимите Блок платы графического процессора SXM5. См. раздел [«Снятие блока платы графического процессора SXM5»](#) на странице 278.

Шаг 2. Найдите графический процессор SXM5, который необходимо снять.

Шаг 3. Снимите графический процессор SXM5.

- а. ①②③④ Отверните четыре винта Torx T15 в последовательности, указанной на рисунке ниже.

Примечание: Ослабьте или затяните винты с помощью динамометрической отвертки с соответствующим моментом затяжки. Для справки: крутящий момент полного ослабления или затяжки винтов составляет 0,45–0,56 Нм или 4,0–5,0 дюйм-фунтов.

- б. ⑤ Осторожно снимите графический процессор SXM5 с компонента «Плата графического процессора SXM5».

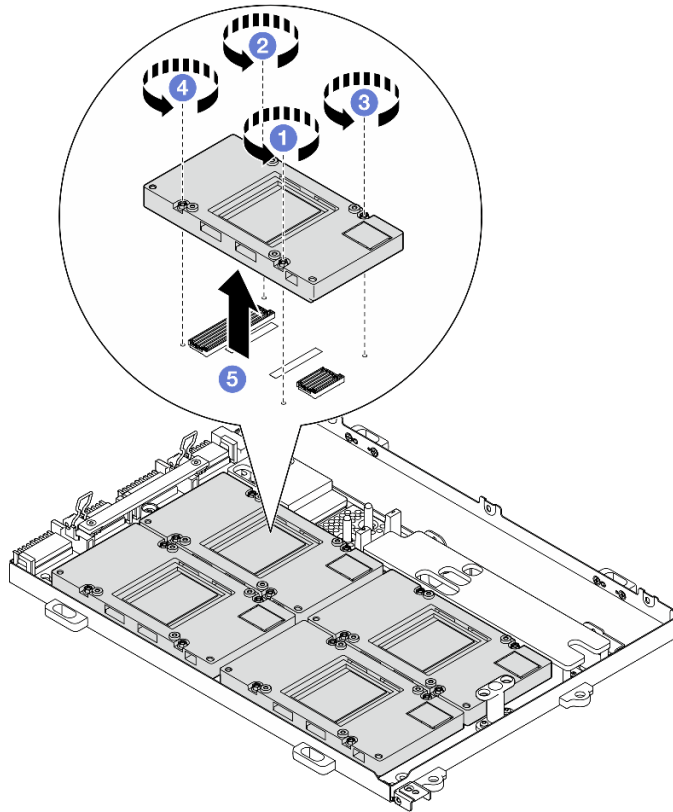


Рис. 257. Снятие графического процессора SXM5

После завершения

При необходимости вернуть компонент или дополнительное устройство следуйте всем инструкциям по упаковке и используйте для отправки предоставленный упаковочный материал.

Демонстрационное видео

[Посмотрите видео процедуры на YouTube](#)

Установка графического процессора SXM5

В этом разделе приведены инструкции по установке графического процессора SXM5. Эта процедура должна выполняться квалифицированным специалистом.

Об этой задаче

Внимание:

- Прочитайте разделы «Инструкции по установке» на странице 1 и «Контрольный список по проверке безопасности» на странице 2, чтобы обеспечить безопасность работы.
- Коснитесь антистатической упаковкой, в которой находится компонент, любой неокрашенной металлической поверхности на сервере, а затем извлеките его из упаковки и разместите его на антистатической поверхности.
- При отсутствии динамометрической отвертки ее можно получить по запросу.

Примечания: Убедитесь в наличии всех необходимых инструментов для правильной замены компонента, перечисленных ниже:

- Отвертка Torx T15
- Спиртовая салфетка
- Комплект PCM SXM5
- Комплект для обслуживания водяного контура SR675 V3

На следующем рисунке показана нумерация графических процессоров SXM5.

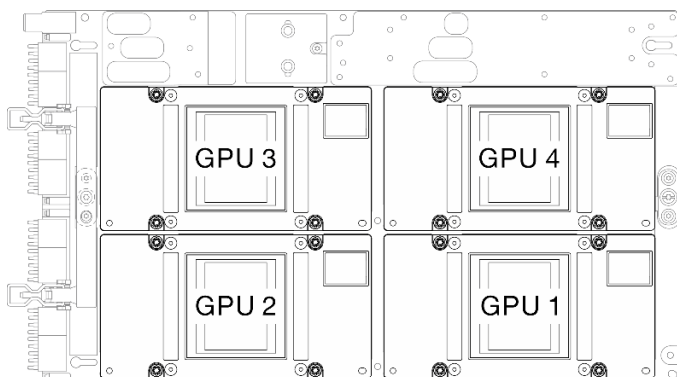


Рис. 258. Нумерация графических процессоров SXM5

Процедура

- Шаг 1. ① Аккуратно поместите графический процессор SXM5 на компонент «Плата графического процессора SXM5».
- Шаг 2. ②③④⑤ Соблюдайте последовательность, указанную на рисунке ниже, чтобы завернуть четыре винта Torx T15 для фиксации графического процессора SXM5 на компоненте «Плата графического процессора SXM5».

Примечание: Ослабьте или затяните винты с помощью динамометрической отвертки с соответствующим моментом затяжки. Для справки: крутящий момент полного ослабления или затяжки винтов составляет 0,45–0,56 Нм или 4,0–5,0 дюйм-фунтов.

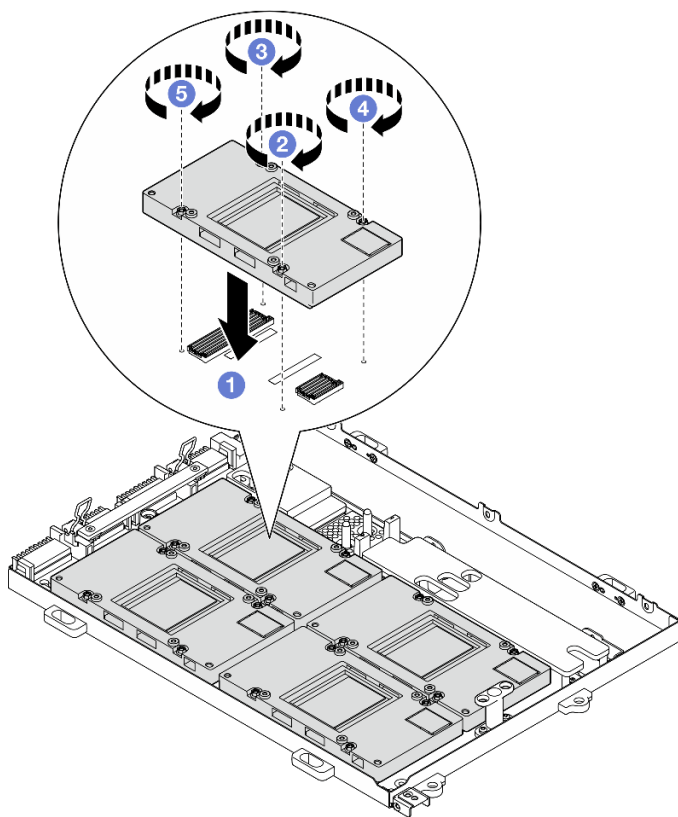


Рис. 259. Установка графического процессора SXM5

После завершения

1. Установите Блок платы графического процессора SXM5. См. раздел [«Установка блока платы графического процессора SXM5»](#) на странице 282.
2. Установите Воздушно-жидкостный (L2A) гибридный модуль охлаждения Lenovo Neptune™. См. раздел [«Установка воздушно-жидкостного \(L2A\) гибридного модуля охлаждения Lenovo Neptune \(TM\)»](#) на странице 257.
3. Установите карту Interposer. См. раздел [«Установка карты Interposer»](#) на странице 240.
4. В зависимости от конфигурации установите держатель передней платы расширения ввода-вывода или модуль передней платы расширения ввода-вывода. См. раздел [«Установка держателя передней платы расширения ввода-вывода»](#) на странице 231 или [«Установка модуля передней платы расширения ввода-вывода»](#) на странице 225.
5. Установите передний лоток для дисков. См. раздел [«Установка переднего лотка для дисков»](#) на странице 219.
6. В зависимости от конфигурации установите компонент «Блок CX-7» или «Плата коммутатора PCIe SXM5». См. раздел [«Установка блока CX-7»](#) на странице 190 или [«Установка платы коммутатора PCIe SXM5»](#) на странице 295.
7. В зависимости от конфигурации установите отсек для 2,5-дюймовых дисков или блок отсека для дисков E3.S. См. раздел [«Установка отсека для 2,5-дюймовых дисков»](#) на странице 186 или [«Установка блока отсека для дисков E3.S»](#) на странице 212.
8. В зависимости от конфигурации подключите кабели питания и сигнальные кабели к объединительной панели для 2,5-дюймовых дисков или объединительной панели для дисков E3.S. Дополнительные сведения см. в разделе [«Прокладка кабелей объединительной панели для 2,5-](#)

дюймовых дисков» на странице 350 или «Прокладка кабелей объединительной панели для дисков E3.S» на странице 362.

9. В зависимости от конфигурации установите 2,5-дюймовые оперативно заменяемые диски и заглушки отсеков для дисков (если есть) или оперативно заменяемые диски E3.S и заглушки отсеков для дисков (если есть). См. раздел «Установка 2,5-дюймового оперативно заменяемого диска» на странице 180 или «Установка оперативно заменяемого диска E3.S» на странице 204.
10. Подключите следующие кабели к блоку материнской платы.
 - Кабели переднего модуля ввода-вывода
 - Кабель передней панели оператора
11. В зависимости от конфигурации установите передние адаптеры PCIe или компонент «Карта порта OSFP». См. раздел «Установка адаптера PCIe» на странице 76 или «Установка карты порта OSFP» на странице 271.
12. Поровну разделите кабели, проходящие через правую сторону переднего лотка для дисков, на два пучка и закрепите их двумя кабельными стяжками.

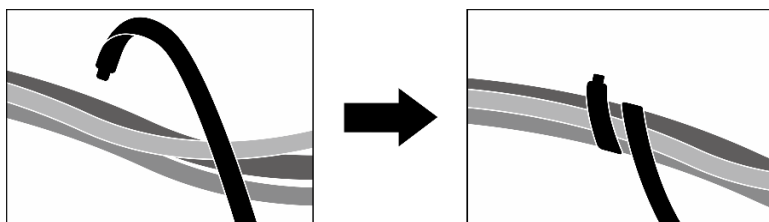


Рис. 260. Крепление кабелей кабельными стяжками

13. Установите на место отсек вентиляторов. См. «Установка отсека вентиляторов» на странице 35.
14. Установите на место вентиляторы. См. раздел «Установка вентилятора» на странице 33.
15. Завершите замену компонентов. См. раздел «Завершение замены компонентов» на странице 298.

Демонстрационное видео

[Посмотрите видео процедуры на YouTube](#)

Замена блока платы графического процессора SXM5 (только для квалифицированных специалистов)

В этом разделе приведены инструкции по снятию и установке блока платы графического процессора SXM5.

Важно: Эта задача должна выполняться квалифицированными специалистами, сертифицированными службой Lenovo. Не пытайтесь снять или установить этот компонент, если у вас нет соответствующей квалификации или вы не прошли соответствующее обучение.

Снятие блока платы графического процессора SXM5

Следуйте инструкциям в этом разделе, чтобы снять блок платы графического процессора SXM5. Эта процедура должна выполняться квалифицированным специалистом.

Об этой задаче

Внимание:

- Прочитайте разделы «Инструкции по установке» на странице 1 и «Контрольный список по проверке безопасности» на странице 2, чтобы обеспечить безопасность работы.
- Выключите сервер и периферийные устройства и отсоедините шнуры питания и все внешние кабели. См. раздел «Выключение сервера» на странице 11.
- Если сервер установлен в стойку, сдвиньте сервер по направляющим, чтобы получить доступ к верхнему кожуху, или извлеките сервер из стойки. См. раздел «Извлечение сервера из стойки» на странице 11.

Примечания: Убедитесь в наличии всех необходимых инструментов для правильной замены компонента, перечисленных ниже:

- Крестообразная отвертка №1
- Отвертка Torx T15
- Спиртовая салфетка
- Комплект для обслуживания водяного контура SR675 V3

Процедура

Шаг 1. Выполните подготовительные действия для этой задачи.

- Снимите верхний кожух. См. раздел «Снятие верхнего кожуха» на странице 129.
- Снимите все вентиляторы. См. раздел «Снятие вентилятора» на странице 32.
- Снимите отсек вентиляторов. См. раздел «Снятие отсека вентиляторов» на странице 34.
- Ослабьте две кабельные стяжки на переднем лотке для дисков, чтобы освободить кабели.

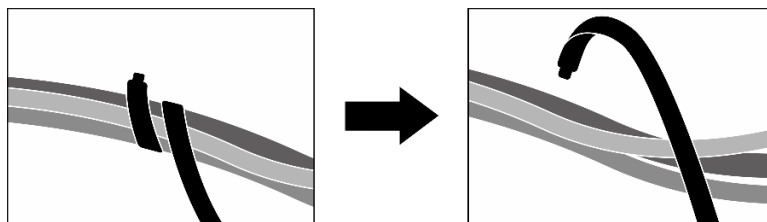


Рис. 261. Ослабление кабельных стяжек

- В зависимости от конфигурации снимите передние адаптеры PCIe или компонент «Карта порта OSFP». См. раздел «Снятие адаптера PCIe» на странице 74 или «Снятие карты порта OSFP» на странице 269.
- Отключите следующие кабели от блока материнской платы:
 - Кабели переднего модуля ввода-вывода
 - Кабель передней панели оператора
- В зависимости от конфигурации снимите все 2,5-дюймовые оперативно заменяемые диски и заглушки отсеков для дисков (если есть) или все оперативно заменяемые диски E3.S и заглушки отсеков для дисков (если есть). См. раздел «Снятие 2,5-дюймового оперативно заменяемого диска» на странице 179 или «Снятие оперативно заменяемого диска E3.S» на странице 202. Разместите диски на антистатической поверхности.
- В зависимости от конфигурации отключите кабели питания и сигнальные кабели от объединительной панели для 2,5-дюймовых дисков или объединительной панели для дисков E3.S.

- i. В зависимости от конфигурации снимите отсек для 2,5-дюймовых дисков или блок отсека для дисков E3.S. См. раздел «Снятие отсека для 2,5-дюймовых дисков» на странице 185 или «Снятие блока отсека для дисков E3.S» на странице 211.
- j. В зависимости от конфигурации снимите компонент «Блок CX-7» или «Плата коммутатора PCIe SXM5». См. раздел «Снятие блока CX-7» на странице 188 или «Снятие платы коммутатора PCIe SXM5» на странице 292.
- к. Снимите передний лоток для дисков. См. раздел «Снятие переднего лотка для дисков» на странице 217.
- l. В зависимости от конфигурации снимите держатель передней платы расширения ввода-вывода или модуль передней платы расширения ввода-вывода. См. раздел «Снятие держателя передней платы расширения ввода-вывода» на странице 229 или «Снятие модуля передней платы расширения ввода-вывода» на странице 222.
- м. Снимите карту Interposer. См. раздел «Снятие карты Interposer» на странице 234.
- п. Снимите Воздушно-жидкостный (L2A) гибридный модуль охлаждения Lenovo Neptune™. См. раздел «Снятие воздушно-жидкостного (L2A) гибридного модуля охлаждения Lenovo Neptune(TM)» на странице 247

Шаг 2. Отверните семь винтов с крестообразным шлицем №1 (М3 х 6 мм) на компоненте «Блок платы графического процессора SXM5».

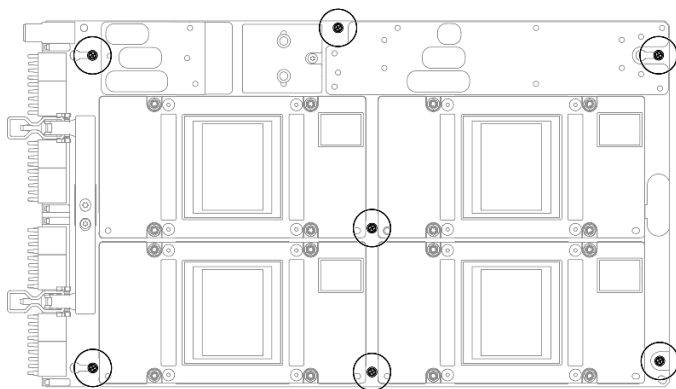
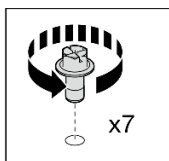


Рис. 262. Снятие винтов с крестообразным шлицем №1

Шаг 3. Отверните два винта T15 на компоненте «Блок платы графического процессора SXM5».

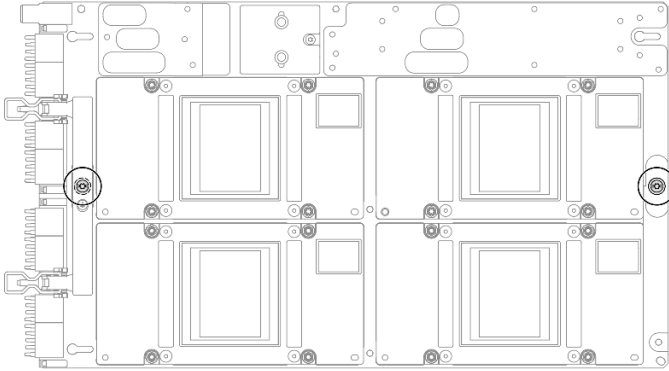
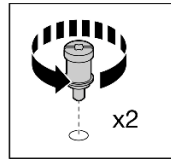


Рис. 263. Снятие винтов T15

Шаг 4. Удерживая ручки с обеих сторон компонента «Блок платы графического процессора SXM5», поднимите его с компонента «Лоток графического процессора».

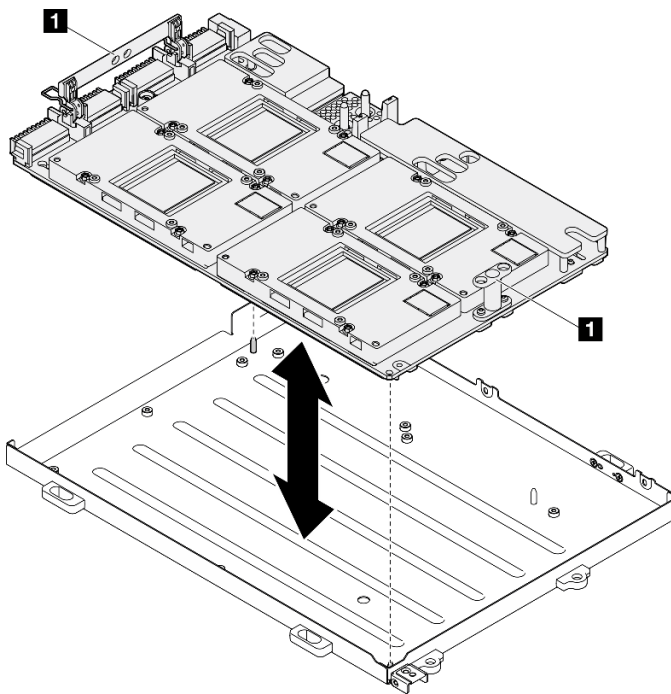


Рис. 264. Снятие Блок платы графического процессора SXM5

1 Ручка Блок платы графического процессора SXM5

После завершения

При необходимости вернуть компонент или дополнительное устройство следуйте всем инструкциям по упаковке и используйте для отправки предоставленный упаковочный материал.

Демонстрационное видео

[Посмотрите видео процедуры на YouTube](#)

Установка блока платы графического процессора SXM5

В этом разделе приведены инструкции по установке блока платы графического процессора SXM5. Эта процедура должна выполняться квалифицированным специалистом.

Об этой задаче

Внимание:

- Прочитайте разделы «Инструкции по установке» на странице 1 и «Контрольный список по проверке безопасности» на странице 2, чтобы обеспечить безопасность работы.
- Коснитесь антистатической упаковкой, в которой находится компонент, любой неокрашенной металлической поверхности на сервере, а затем извлеките его из упаковки и разместите его на антистатической поверхности.
- Удерживайте длинные стороны компонента «Блок платы графического процессора SXM5» двумя руками, извлекая новый компонент «Блок платы графического процессора SXM5» из упаковки.

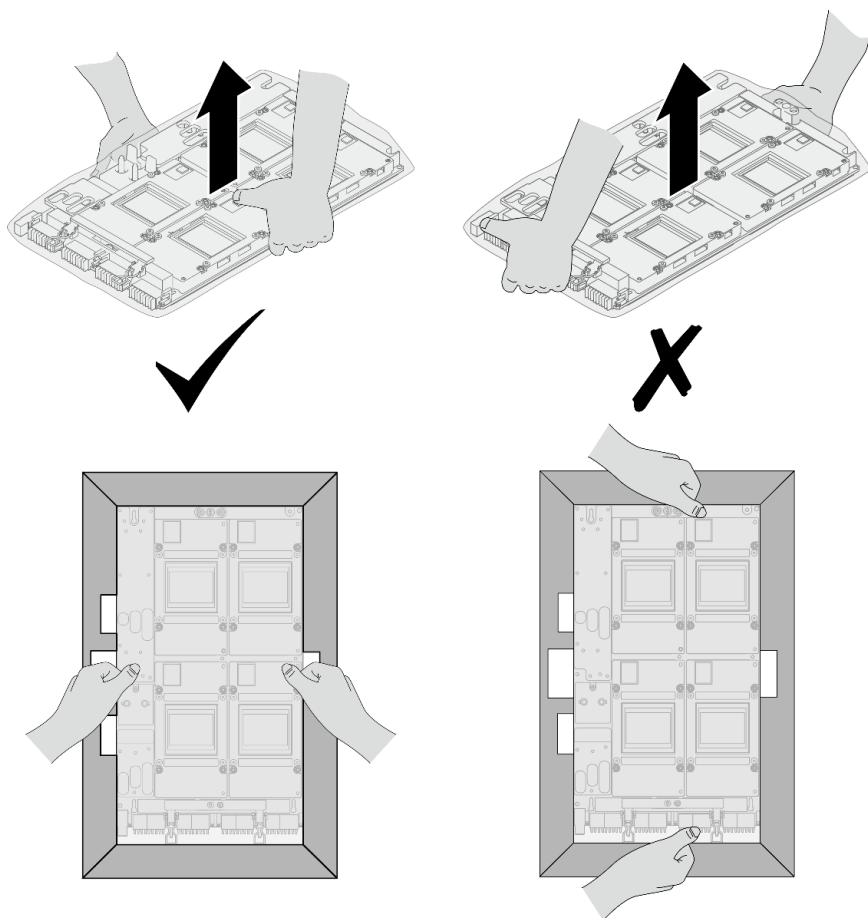


Рис. 265. Извлечение Блок платы графического процессора SXM5 из упаковки

- Вынув Блок платы графического процессора SXM5 из пластикового защитного пакета, удерживайте две ручки обеими руками, чтобы переместить Блок платы графического процессора SXM5.

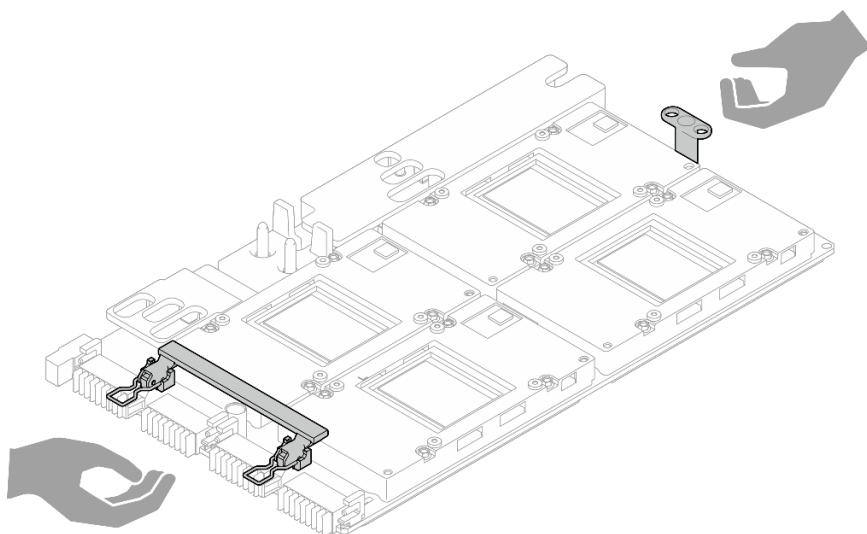


Рис. 266. Извлечение Блок платы графического процессора SXM5 из упаковки

Примечания: Убедитесь в наличии всех необходимых инструментов для правильной замены компонента, перечисленных ниже:

- Крестообразная отвертка №1
- Отвертка Torx T15
- Спиртовая салфетка
- Комплект для обслуживания водяного контура SR675 V3

Процедура

Шаг 1. Удерживая ручки компонента «Блок платы графического процессора SXM5», совместите Блок платы графического процессора SXM5 с двумя направляющими штырьками на компоненте «Лоток графического процессора»; затем аккуратно опустите Блок платы графического процессора SXM5 в Лоток графического процессора.

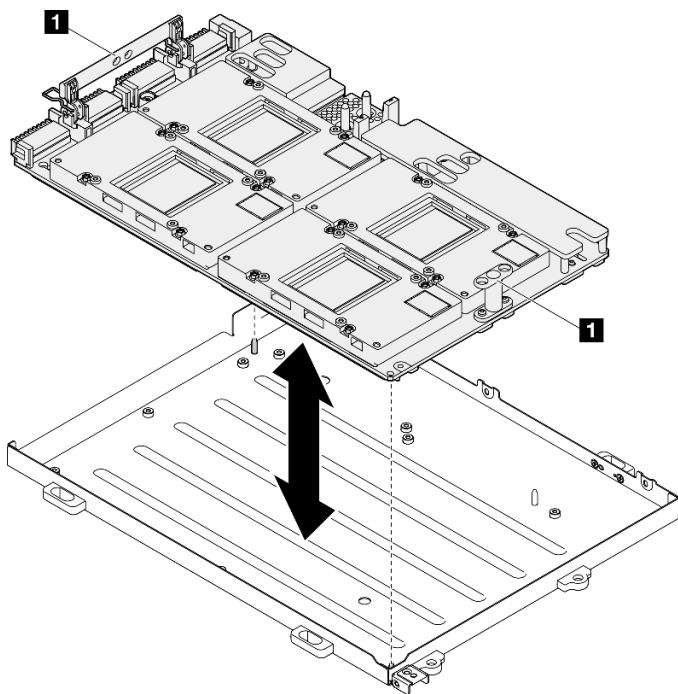


Рис. 267. Установка Блок платы графического процессора SXM5

1 Ручка Блок платы графического процессора SXM5

Шаг 2. Установите семь винтов с крестообразным шлицем №1 (M3 x 6 мм) на Блок платы графического процессора SXM5.

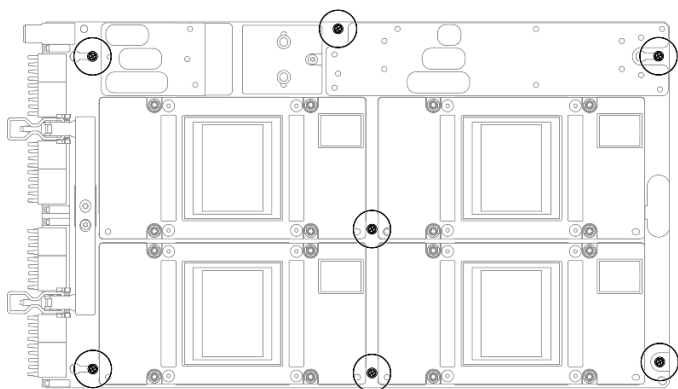
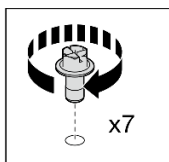


Рис. 268. Установка винтов с крестообразным шлицем №1

Шаг 3. Установите два винта T15 на Блок платы графического процессора SXM5.

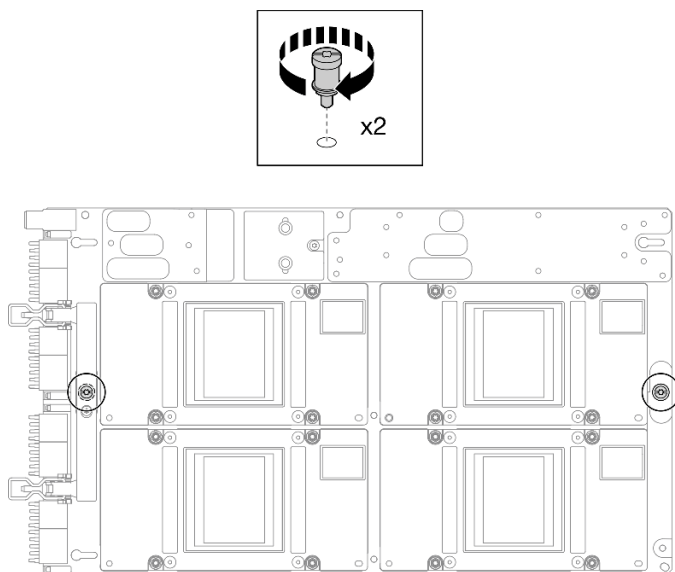


Рис. 269. Установка винтов T15

После завершения

1. Установите Воздушно-жидкостный (L2A) гибридный модуль охлаждения Lenovo Neptune™. См. раздел «Установка воздушно-жидкостного (L2A) гибридного модуля охлаждения Lenovo Neptune (TM)» на странице 257.
2. Установите карту Interposer. См. раздел «Установка карты Interposer» на странице 240.
3. В зависимости от конфигурации установите держатель передней платы расширения ввода-вывода или модуль передней платы расширения ввода-вывода. См. раздел «Установка держателя передней платы расширения ввода-вывода» на странице 231 или «Установка модуля передней платы расширения ввода-вывода» на странице 225.
4. Установите передний лоток для дисков. См. раздел «Установка переднего лотка для дисков» на странице 219.
5. В зависимости от конфигурации установите компонент «Блок CX-7» или «Плата коммутатора PCIe SXM5». См. раздел «Установка блока CX-7» на странице 190 или «Установка платы коммутатора PCIe SXM5» на странице 295.
6. В зависимости от конфигурации установите отсек для 2,5-дюймовых дисков или блок отсека для дисков E3.S. См. раздел «Установка отсека для 2,5-дюймовых дисков» на странице 186 или «Установка блока отсека для дисков E3.S» на странице 212.
7. В зависимости от конфигурации подключите кабели питания и сигнальные кабели к объединительной панели для 2,5-дюймовых дисков или объединительной панели для дисков E3.S. Дополнительные сведения см. в разделе «Прокладка кабелей объединительной панели для 2,5-дюймовых дисков» на странице 350 или «Прокладка кабелей объединительной панели для дисков E3.S» на странице 362.
8. В зависимости от конфигурации установите 2,5-дюймовые оперативно заменяемые диски и заглушки отсеков для дисков (если есть) или оперативно заменяемые диски E3.S и заглушки отсеков для дисков (если есть). См. раздел «Установка 2,5-дюймового оперативно заменяемого диска» на странице 180 или «Установка оперативно заменяемого диска E3.S» на странице 204.
9. Подключите следующие кабели к блоку материнской платы.
 - Кабели переднего модуля ввода-вывода
 - Кабель передней панели оператора

10. В зависимости от конфигурации установите передние адаптеры PCIe или компонент «Карта порта OSFP». См. раздел [«Установка адаптера PCIe» на странице 76](#) или [«Установка карты порта OSFP» на странице 271](#).
11. Поровну разделите кабели, проходящие через правую сторону переднего лотка для дисков, на два пучка и закрепите их двумя кабельными стяжками.

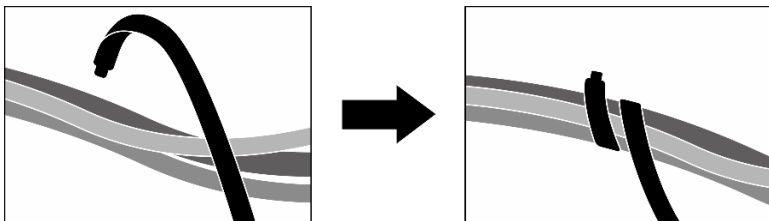


Рис. 270. Крепление кабелей кабельными стяжками

12. Установите на место отсек вентиляторов. См. [«Установка отсека вентиляторов» на странице 35](#).
13. Установите на место вентиляторы. См. раздел [«Установка вентилятора» на странице 33](#).
14. Завершите замену компонентов. См. раздел [«Завершение замены компонентов» на странице 298](#).

Демонстрационное видео

[Посмотрите видео процедуры на YouTube](#)

Замена платы распределения питания графического процессора SXM5 (только для квалифицированных специалистов)

В этом разделе приведены инструкции по снятию и установке платы распределения питания графического процессора SXM5.

Важно: Эта задача должна выполняться квалифицированными специалистами, сертифицированными службой Lenovo. Не пытайтесь снять или установить этот компонент, если у вас нет соответствующей квалификации или вы не прошли соответствующее обучение.

Снятие платы распределения питания графического процессора SXM5

В этом разделе приведены инструкции по снятию платы распределения питания графического процессора SXM5. Эта процедура должна выполняться квалифицированным специалистом.

Об этой задаче

Внимание:

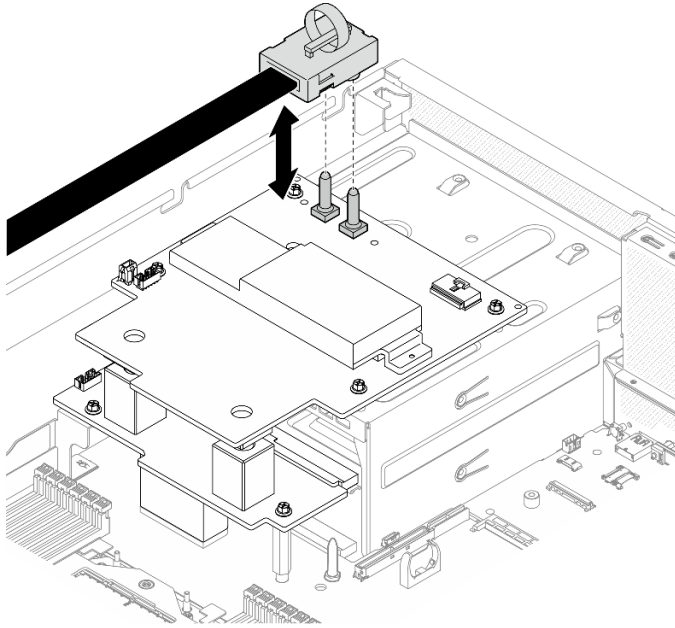
- Прочитайте разделы [«Инструкции по установке» на странице 1](#) и [«Контрольный список по проверке безопасности» на странице 2](#), чтобы обеспечить безопасность работы.
- Выключите сервер и периферийные устройства и отсоедините шнуры питания и все внешние кабели. См. раздел [«Выключение сервера» на странице 11](#).
- Если сервер установлен в стойку, сдвиньте сервер по направляющим, чтобы получить доступ к верхнему кожуху, или извлеките сервер из стойки. См. раздел [«Извлечение сервера из стойки» на странице 11](#).

Примечание: Убедитесь в наличии крестообразной отвертки №1 для правильной замены компонента.

Процедура

- Шаг 1. Снимите верхний кожух. См. раздел «Снятие верхнего кожуха» на странице 129.
- Шаг 2. Удерживая ремешок на кабеле питания компонента «Блок платы графического процессора SXM5», отсоедините его от компонента «Плата распределения питания графического процессора SXM5».

Рис. 271. Отключение кабеля питания компонента «Блок платы графического процессора SXM5»



- Шаг 3. Отключите кабель SIDEBAND от обеих плат распределения питания.

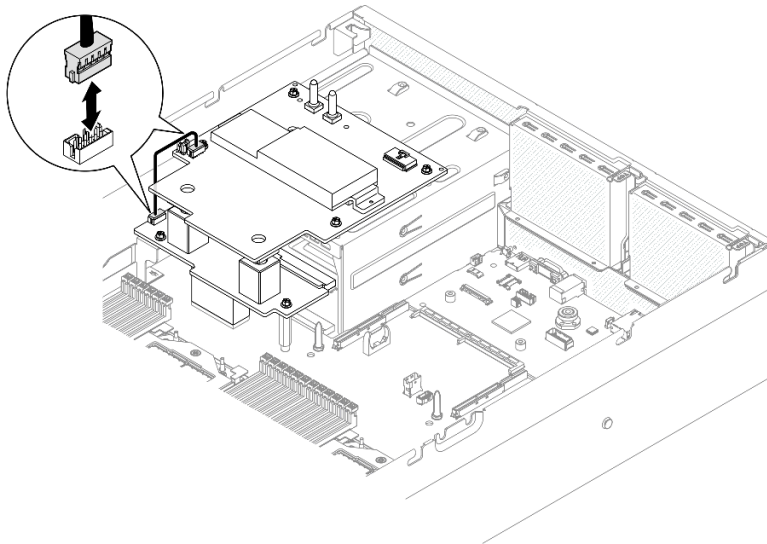


Рис. 272. Отключение кабеля SIDEBAND

- Шаг 4. Если применимо, слегка нажмите на защелку кабеля и удерживайте ее; затем отключите кабель питания компонента «Плата-носитель CX-7» от компонента «Плата распределения питания графического процессора SXM5».

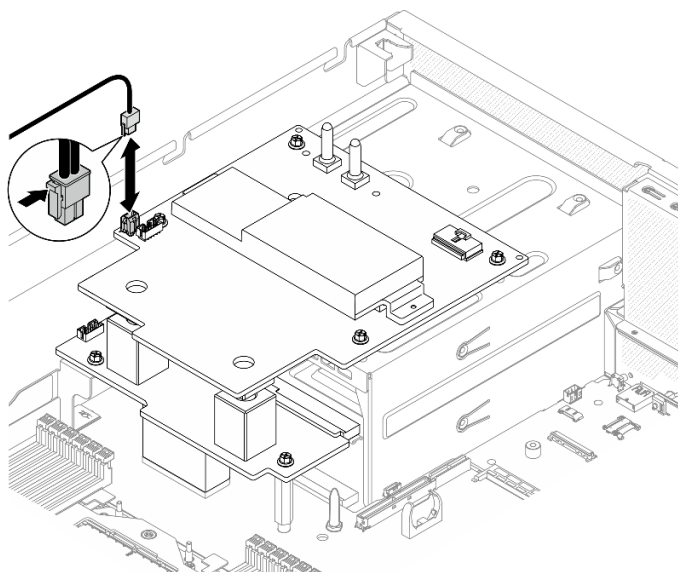


Рис. 273. Отключение кабеля питания компонента «Плата-носитель CX-7»

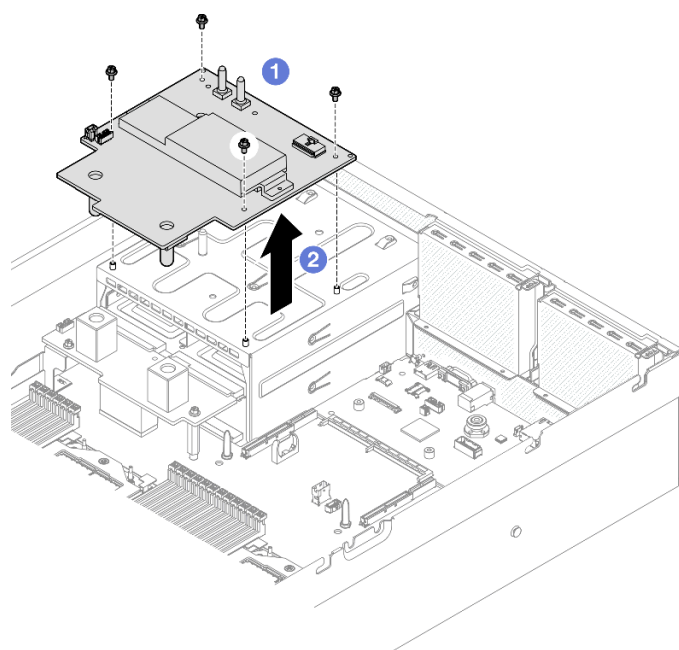
Шаг 5. Снимите Плата распределения питания графического процессора SXM5.

- а. ❶ Отверните четыре винта, фиксирующих компонент «Плата распределения питания графического процессора SXM5» на отсеке блока питания.

Примечание: Ослабьте или затяните винты с помощью динамометрической отвертки с соответствующим моментом затяжки. Для справки: крутящий момент полного ослабления или затяжки винтов составляет $0,6 \pm 0,06$ Нм или $5 \pm 0,5$ дюйм-фунта.

- б. ❷ Извлеките Плата распределения питания графического процессора SXM5 из рамы, подняв вверх.

Рис. 274. Снятие компонента «Плата распределения питания графического процессора SXM5»



После завершения

При необходимости вернуть компонент или дополнительное устройство следуйте всем инструкциям по упаковке и используйте для отправки предоставленный упаковочный материал.

Демонстрационное видео

[Посмотрите видео процедуры на YouTube](#)

Установка платы распределения питания графического процессора SXM5

Следуйте инструкциям в этом разделе, чтобы установить плату распределения питания графического процессора SXM5. Эта процедура должна выполняться квалифицированным специалистом.

Об этой задаче

Внимание:

- Прочитайте разделы «[Инструкции по установке](#)» на [странице 1](#) и «[Контрольный список по проверке безопасности](#)» на [странице 2](#), чтобы обеспечить безопасность работы.
- Коснитесь антистатической упаковкой, в которой находится компонент, любой неокрашенной металлической поверхности на сервере, а затем извлеките его из упаковки и разместите его на антистатической поверхности.

Примечание: Убедитесь в наличии крестообразной отвертки №1 для правильной замены компонента.

Загрузка микропрограммы и драйвера: после замены компонента, возможно, потребуется обновить микропрограмму или драйвер.

- Чтобы получить доступ к последним обновлениям микропрограммы и драйверов вашего сервера, перейдите по ссылке <https://datacentersupport.lenovo.com/tw/en/products/servers/thinksystem/sr675v3/7d9q/downloads/driver-list/>.
- Дополнительные сведения об инструментах обновления микропрограммы см. в разделе «Обновление микропрограммы» в *Руководстве пользователя* или *Руководстве по настройке системы*.

Процедура

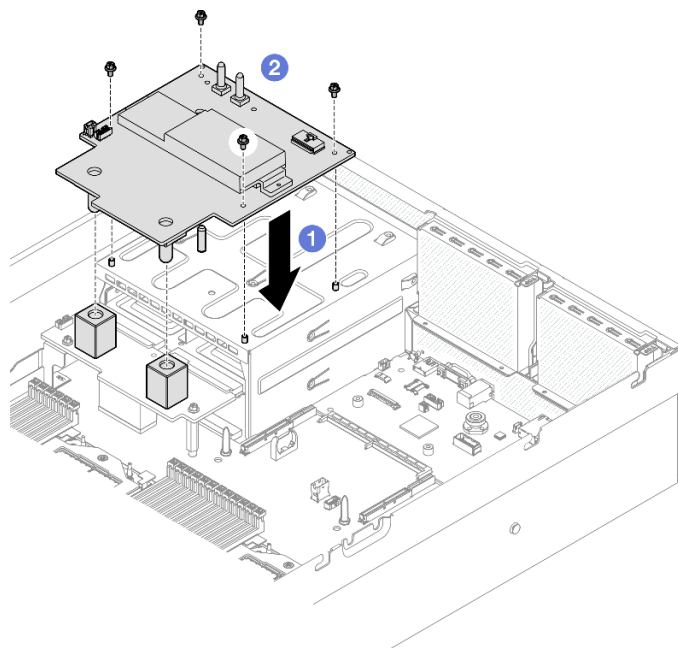
Шаг 1. Убедитесь, что плата распределения питания установлена в раму. См. раздел «[Установка платы распределения питания](#)» на [странице 90](#).

Шаг 2. Установите Плата распределения питания графического процессора SXM5.

- a. ① Совместите компонент «Плата распределения питания графического процессора SXM5» с направляющими пазами на двух фиксаторах платы распределения питания; затем поместите компонент «Плата распределения питания графического процессора SXM5» в отсек блока питания.
- b. ② Зафиксируйте компонент «Плата распределения питания графического процессора SXM5» на отсеке блока питания четырьмя винтами.

Примечание: Ослабьте или затяните винты с помощью динамометрической отвертки с соответствующим моментом затяжки. Для справки: крутящий момент полного ослабления или затяжки винтов составляет $0,6\pm 0,06$ Нм или $5\pm 0,5$ дюйм-фунта.

Рис. 275. Установка Плата распределения питания графического процессора SXM5



Шаг 3. Подключите кабель SIDEBAND к компоненту «Плата распределения питания графического процессора SXM5» и плате распределения питания.

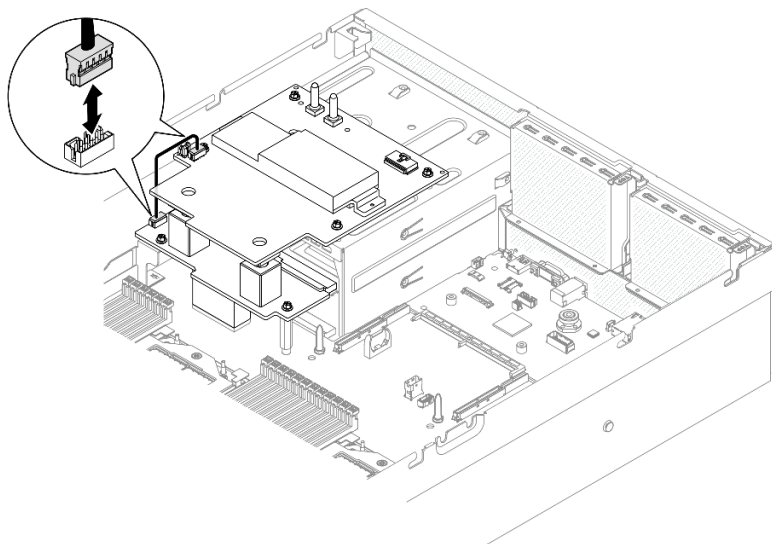


Рис. 276. Подключение кабеля SIDEBAND

Шаг 4. Если применимо, подключите кабель питания компонента «Плата-носитель CX-7» к компоненту «Плата распределения питания графического процессора SXM5».

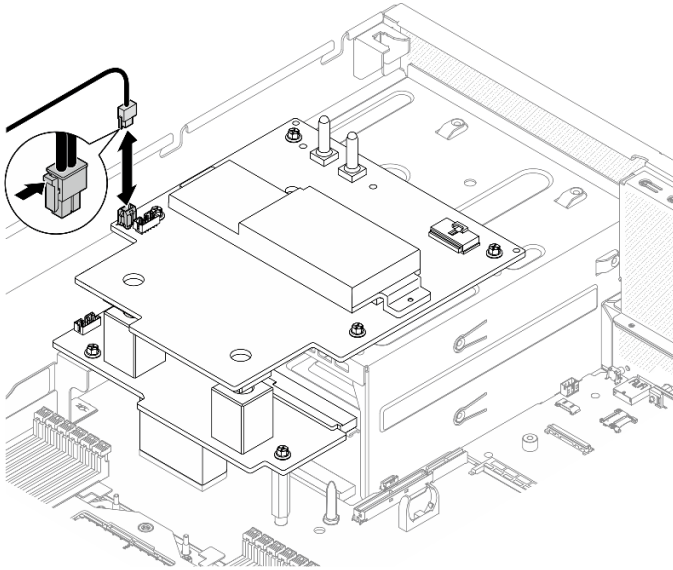
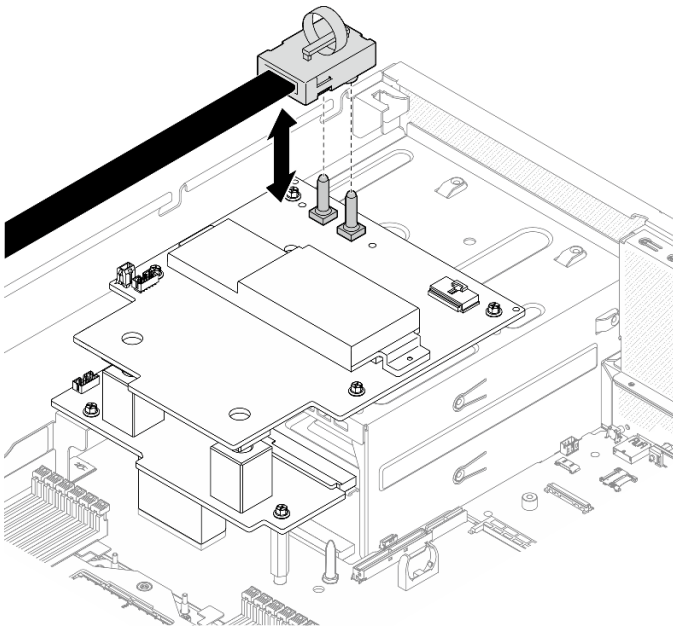


Рис. 277. Подключение кабелей питания компонента «Плата-носитель SX-7»

Шаг 5. Подключите кабель питания Блок платы графического процессора SXM5 к Плата распределения питания графического процессора SXM5.

Рис. 278. Подключение кабелей питания компонента «Блок платы графического процессора SXM5»



После завершения

Завершите замену компонентов. См. раздел [«Завершение замены компонентов»](#) на странице 298.

Демонстрационное видео

[Посмотрите видео процедуры на YouTube](#)

Замена платы коммутатора PCIe SXM5 (только для квалифицированных специалистов)

В этом разделе приведены инструкции по снятию и установке платы коммутатора PCIe SXM5.

Важно: Эта задача должна выполняться квалифицированными специалистами, сертифицированными службой Lenovo. Не пытайтесь снять или установить этот компонент, если у вас нет соответствующей квалификации или вы не прошли соответствующее обучение.

Снятие платы коммутатора PCIe SXM5

В этом разделе приведены инструкции по снятию платы коммутатора PCIe SXM5. Эта процедура должна выполняться квалифицированным специалистом.

Об этой задаче

Внимание:

- Прочитайте разделы [«Инструкции по установке» на странице 1](#) и [«Контрольный список по проверке безопасности» на странице 2](#), чтобы обеспечить безопасность работы.
- Выключите сервер и периферийные устройства и отсоедините шнуры питания и все внешние кабели. См. раздел [«Выключение сервера» на странице 11](#).
- Если сервер установлен в стойку, сдвиньте сервер по направляющим, чтобы получить доступ к верхнему кожуху, или извлеките сервер из стойки. См. раздел [«Извлечение сервера из стойки» на странице 11](#).

Процедура

Шаг 1. Выполните подготовительные действия для этой задачи.

- a. Снимите верхний кожух. См. раздел [«Снятие верхнего кожуха» на странице 129](#).
- b. Отключите кабели, подключенные к компоненту «Плата коммутатора PCIe SXM5».

Шаг 2. Снимите Плата коммутатора PCIe SXM5.

- a. ❶ Ослабьте барашковый винт, фиксирующий компонент «Плата коммутатора PCIe SXM5» на переднем лотке для дисков.
- b. ❷ Поверните ручку компонента «Плата коммутатора PCIe SXM5» вверх.
- c. ❸ Нажмите на резиновую прокладку на ручке компонента «Плата коммутатора PCIe SXM5» так, чтобы резиновая прокладка находилась под ручкой переднего лотка для дисков.
- d. ❹ Нажмите на ручку компонента «Плата коммутатора PCIe SXM5» в направлении карты Interposer, чтобы отсоединить компонент «Плата коммутатора PCIe SXM5» от карты Interposer.

Примечание: Прежде чем нажимать на ручку компонента «Плата коммутатора PCIe SXM5», убедитесь, что две фиксирующие защелки находятся в гнездах на карте Interposer.

- e. ❺ Освободите две фиксирующие защелки из гнезд на карте Interposer; затем поверните ручку компонента «Плата коммутатора PCIe SXM5» вниз так, чтобы резиновая прокладка была обращена вверх.
- f. ❻ Слегка сдвиньте компонент «Плата коммутатора PCIe SXM5» назад; затем, удерживая ручку компонента «Плата коммутатора PCIe SXM5» и язычок компонента «Плата коммутатора PCIe SXM5», поднимите компонент «Плата коммутатора PCIe SXM5» из рамы.

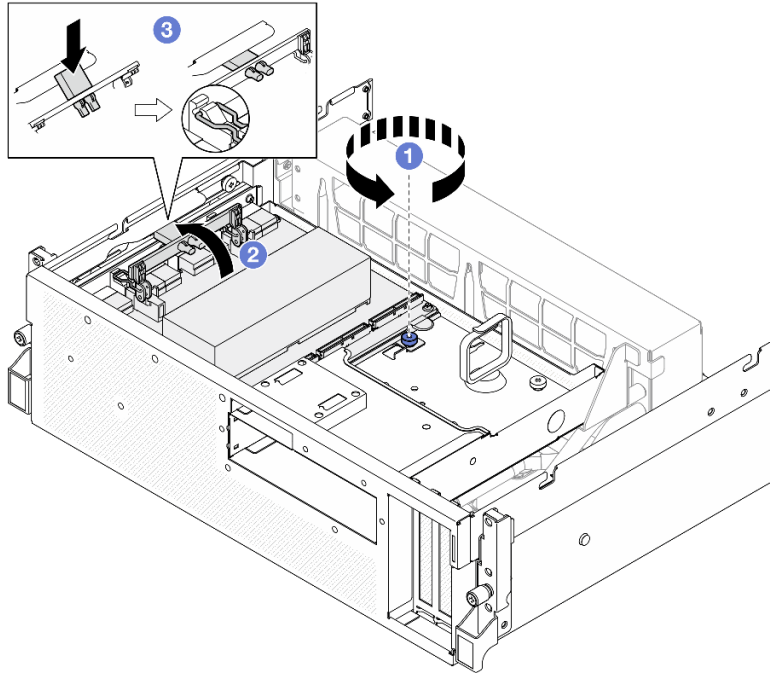
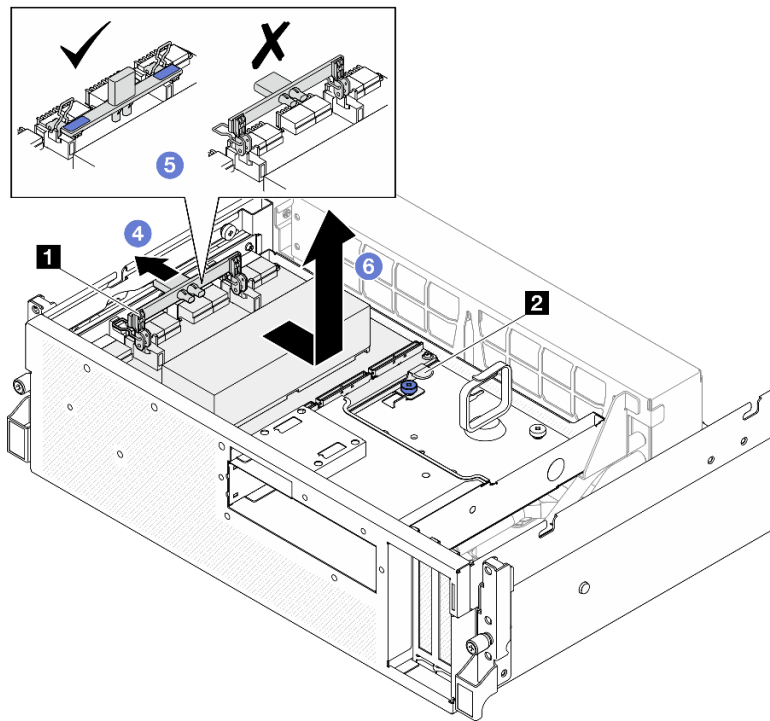


Рис. 279. Снятие Плата коммутатора PCIe SXM5



1 Ручка компонента «Плата коммутатора PCIe SXM5»

2 Язычок компонента «Плата коммутатора PCIe SXM5»

После завершения

1. При необходимости вернуть компонент или дополнительное устройство следуйте всем инструкциям по упаковке и используйте для отправки предоставленный упаковочный материал.
2. Если планируется утилизировать компонент, выполните следующие действия.
 - a. Снимите радиатор с компонента «Плата коммутатора PCIe SXM5».
 - 1) ①②③④⑤⑥ Отверните шесть финтов, фиксирующих радиатор на компоненте «Плата коммутатора PCIe SXM5», в последовательности, указанной на рисунке.
 - 2) ⑦ Снимите радиатор с компонента «Плата коммутатора PCIe SXM5».

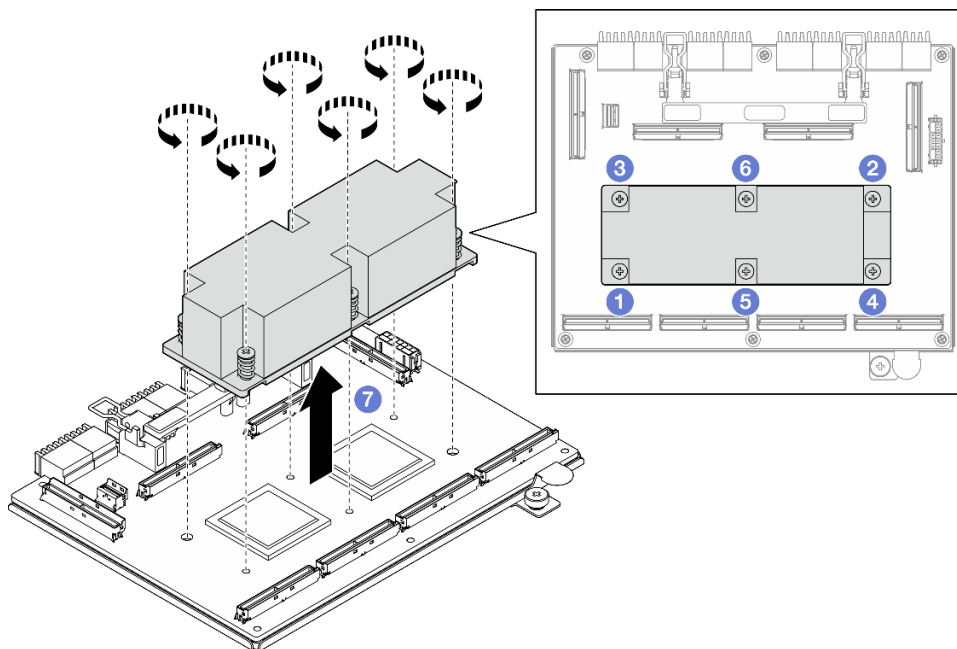


Рис. 280. Снятие радиатора компонента «Плата коммутатора PCIe SXM5»

- b. Отверните шесть винтов на компоненте «Плата коммутатора PCIe SXM5», чтобы отделить его от несущего листового металла.

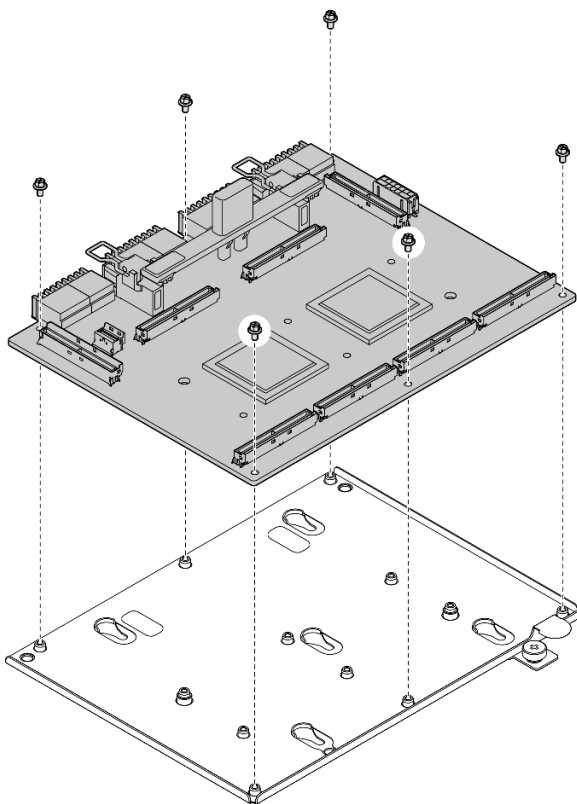


Рис. 281. Разборка компонента «Плата коммутатора PCIe SXM5»

- с. Утилизируйте компонент с соблюдением местных норм.

Демонстрационное видео

[Посмотрите видео процедуры на YouTube](#)

Установка платы коммутатора PCIe SXM5

В этом разделе приведены инструкции по установке платы коммутатора PCIe SXM5. Эта процедура должна выполняться квалифицированным специалистом.

Об этой задаче

Внимание:

- Прочитайте разделы «[Инструкции по установке](#)» на [странице 1](#) и «[Контрольный список по проверке безопасности](#)» на [странице 2](#), чтобы обеспечить безопасность работы.
- Коснитесь антистатической упаковкой, в которой находится компонент, любой неокрашенной металлической поверхности на сервере, а затем извлеките его из упаковки и разместите его на антистатической поверхности.

Загрузка микропрограммы и драйвера: после замены компонента, возможно, потребуется обновить микропрограмму или драйвер.

- Чтобы получить доступ к последним обновлениям микропрограммы и драйверов вашего сервера, перейдите по ссылке <https://datacentersupport.lenovo.com/tw/en/products/servers/thinksystem/sr675v3/7d9q/downloads/driver-list/>.

- Дополнительные сведения об инструментах обновления микропрограммы см. в разделе «Обновление микропрограммы» в *Руководстве пользователя* или *Руководстве по настройке системы*.

Процедура

Шаг 1. ❶ Удерживая ручку компонента «Плата коммутатора PCIe SXM5» и язычок компонента «Плата коммутатора PCIe SXM5», совместите компонент «Плата коммутатора PCIe SXM5» с пятью направляющими штырьками на переднем лотке для дисков; затем опустите его в передний лоток для дисков.

Шаг 2. ❷ Нажмите на компонент «Плата коммутатора PCIe SXM5» в направлении карты Interposer, чтобы подключить его к карте Interposer.

Примечание: Убедитесь, что две фиксирующие защелки на ручке компонента «Плата коммутатора PCIe SXM5» обращены вверх, прежде чем подключать компонент «Плата коммутатора PCIe SXM5» к карте Interposer.

Шаг 3. ❸ Нажмите на резиновую прокладку на ручке компонента «Плата коммутатора PCIe SXM5» так, чтобы резиновая прокладка находилась под ручкой переднего лотка для дисков.

Шаг 4. ❹ Вставьте две фиксирующие защелки на ручке компонента «Плата коммутатора PCIe SXM5» в гнезда на карте Interposer.

Шаг 5. ❺ Поверните ручку компонента «Плата коммутатора PCIe SXM5» вниз, чтобы зафиксировать компонент «Плата коммутатора PCIe SXM5» на месте.

Шаг 6. ❻ Зафиксируйте компонент «Плата коммутатора PCIe SXM5» на переднем лотке для дисков барашковым винтом.

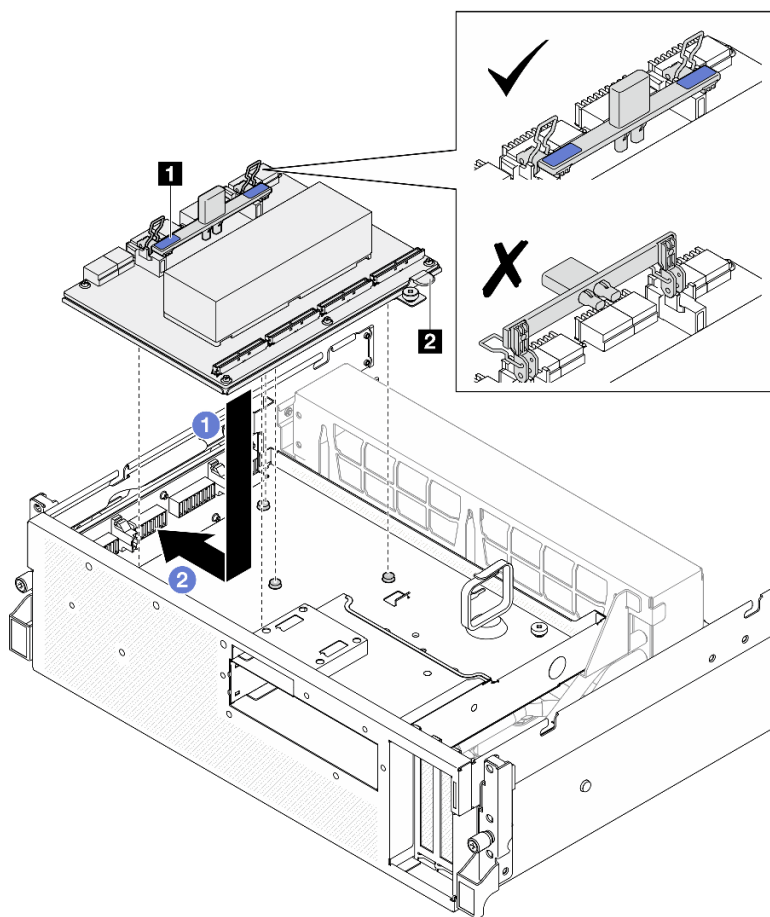
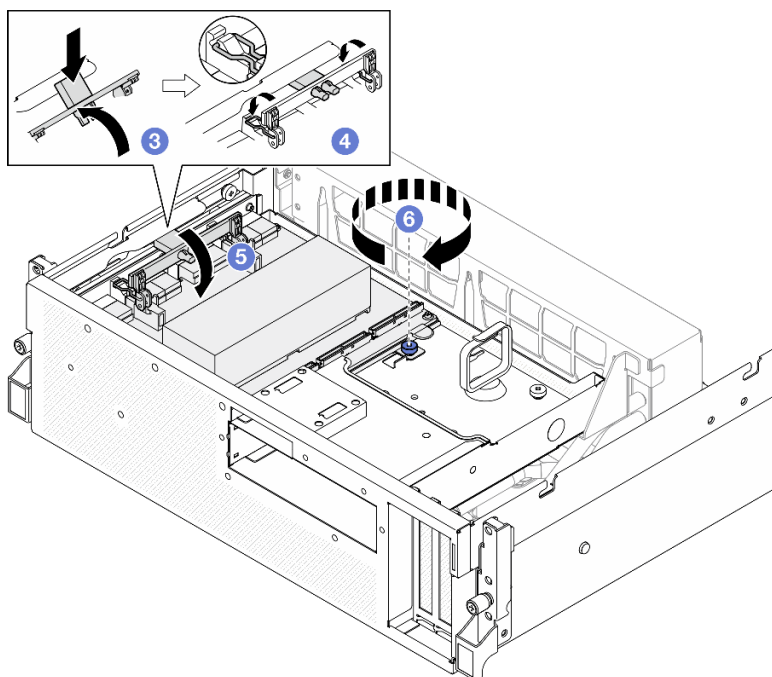


Рис. 282. Установка Плата коммутатора PCIe SXM5

1 Ручка компонента «Плата коммутатора PCIe SXM5»

2 Язычок компонента «Плата коммутатора PCIe SXM5»



После завершения

1. Подключите кабели к компоненту «Плата коммутатора PCIe SXM5». Дополнительные сведения см. в разделе «Прокладка кабелей платы коммутатора PCIe SXM5» на странице 378.
2. Завершите замену компонентов. См. раздел «Завершение замены компонентов» на странице 298.

Демонстрационное видео

[Посмотрите видео процедуры на YouTube](#)

Завершение замены компонентов

Просмотрите контрольный список, чтобы завершить замену компонентов.

Чтобы завершить замену компонентов, выполните следующие действия.

1. Убедитесь, что все компоненты установлены правильно и в сервере не оставлены никакие инструменты и винты.
2. Правильно проложите и закрепите кабели в сервере. Сверьтесь с информацией о подключении и прокладке кабелей для каждого компонента.
3. Переустановите дефлектор. См. раздел «Установка дефлектора» на странице 23.

Внимание: Для надлежащего охлаждения и правильного воздушного потока перед включением сервера следует установить дефлектор. Использование сервера без дефлектора может привести к повреждению серверных компонентов.

4. Установите верхний кожух. См. раздел «Установка верхнего кожуха» на странице 130.
5. Если сервер был установлен в стойку, установите сервер в стойку. См. раздел «Установка сервера в стойку» на странице 14.
6. Подключите шнуры питания и все отключенные кабели.
7. Включите сервер и все периферийные устройства. См. раздел «Включение сервера» на странице 10.

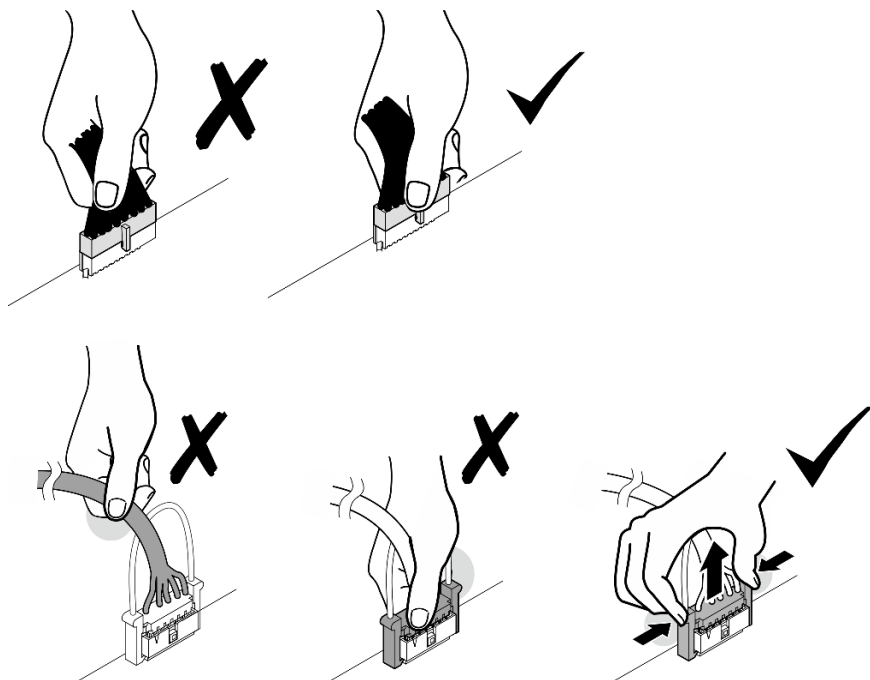
8. Обновите конфигурацию сервера.

- Загрузите и установите последние драйверы устройства: <http://datacentersupport.lenovo.com>.
- Обновите микропрограмму системы. См. раздел «Обновление микропрограммы» в *Руководстве пользователя* или *Руководстве по настройке системы*.
- Обновите конфигурацию UEFI. См. раздел <https://pubs.lenovo.com/uefi-overview/>.
- Перенастройте массивы дисков, если вы установили или извлекли оперативно заменяемый диск или адаптер RAID. Документацию к LXPМ, соответствующую вашему серверу, можно найти по адресу <https://pubs.lenovo.com/lxpm-overview/>.

Глава 2. Прокладка внутренних кабелей

В этом разделе представлены сведения по прокладке кабелей для конкретных компонентов.

Примечание: При отключении кабелей от блока материнской платы откройте на кабельных разъемах все защелки, язычки и замки. Если перед отключением кабелей этого не сделать, кабельные гнезда на блоке материнской платы будут повреждены, поскольку они очень хрупкие. При любом повреждении кабельных гнезд может потребоваться замена блока материнской платы.



Идентификация разъемов

В этом разделе представлены сведения о том, как найти и идентифицировать разъемы на электрических платах.

Разъемы платы-носителя CX-7

В этом разделе представлены сведения о расположении разъемов на плате-носителе CX-7.

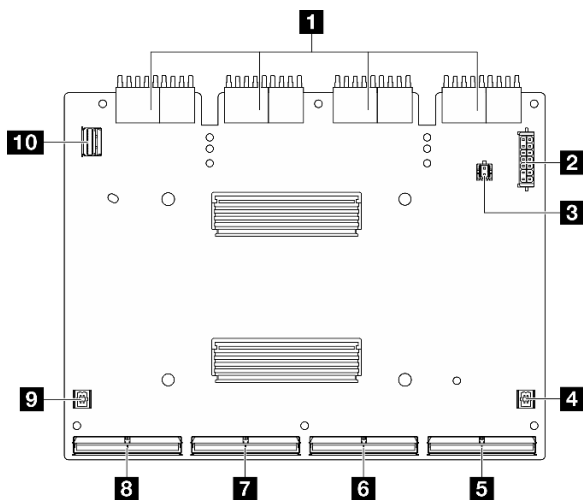


Рис. 283. Разъемы компонента «Плата-носитель CX-7»

1 Разъемы карты Interposer	6 Разъем MCIO B
2 Разъем питания 1	7 Разъем MCIO C
3 Разъем питания 2	8 Разъем MCIO D
4 Разъем P1	9 Разъем P0
5 Разъем MCIO A	10 Разъем управления графическим процессором

Разъемы платы CX-7 Mezz

В этом разделе представлены сведения о расположении разъемов на плате CX-7 Mezz.

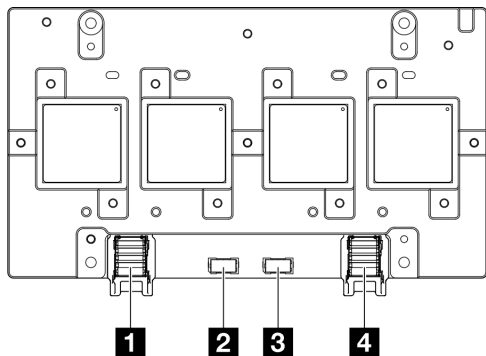


Рис. 284. Разъемы компонента «Плата CX-7 Mezz»

1 Порт 0	3 Порт OOB 1
2 Порт OOB 0	4 Порт 1

Разъемы объединительной панели дисков

В этом разделе представлены сведения о расположении разъемов на объединительных панелях для дисков.

Этот сервер поддерживает три следующих типа объединительных панелей для дисков.

Модель с графическими процессорами 4-DW поддерживает:

- «Объединительная панель с 8 отсеками для 2,5-дюймовых дисков SAS/SATA/NVMe» на странице 303

Модель с графическими процессорами 8-DW поддерживает:

- «Объединительная панель для 6 дисков E1.S NVMe» на странице 304
- «Объединительная панель для 4 дисков E3.S NVMe» на странице 304

Модель с графическими процессорами SXM5 поддерживает:

- «Объединительная панель с 4 отсеками для 2,5-дюймовых дисков NVMe» на странице 303
- «Объединительная панель для 4 дисков E3.S NVMe» на странице 304

Объединительная панель с 4 отсеками для 2,5-дюймовых дисков NVMe

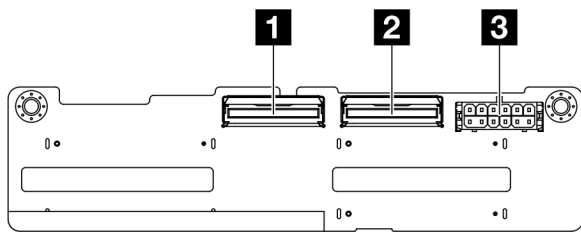


Рис. 285. Разъемы объединительной панели с 4 отсеками для 2,5-дюймовых дисков NVMe

1 NVMe 2–3	3 Разъем питания
2 NVMe 0–1	

Объединительная панель с 8 отсеками для 2,5-дюймовых дисков SAS/SATA/NVMe

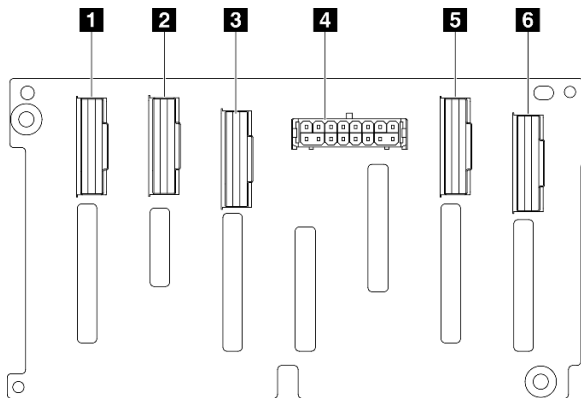


Рис. 286. Разъемы объединительной панели с 8 отсеками для 2,5-дюймовых дисков SAS/SATA/NVMe

1 NVMe 6–7	4 Разъем питания
2 NVMe 4–5	5 NVMe 2–3
3 SAS/SATA	6 NVMe 0–1

Объединительная панель для 6 дисков E1.S NVMe

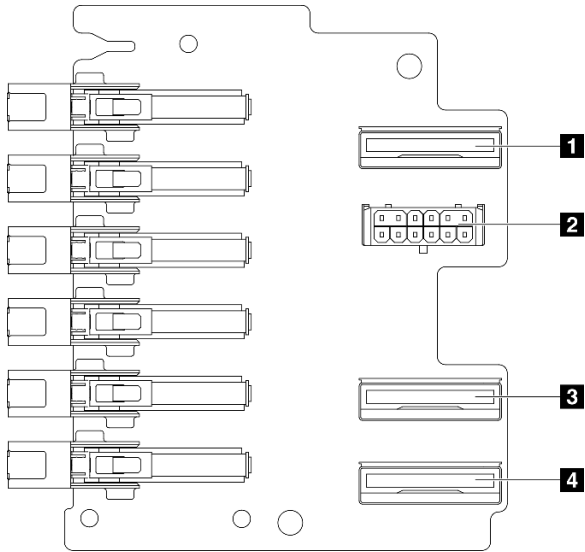


Рис. 287. Разъемы объединительной панели для 6 дисков E1.S NVMe

1 EDSFF 0–1	3 EDSFF 2–3
2 Разъем питания	4 EDSFF 4–5

Объединительная панель для 4 дисков E3.S NVMe

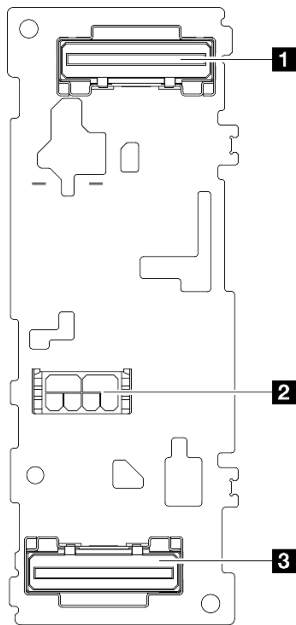


Рис. 288. Разъемы объединительной панели для 4 дисков E3.S NVMe

1 EDSFF 0–1	3 EDSFF 2–3
2 Разъем питания	

Разъемы платы распределения питания графического процессора

В этом разделе представлены сведения о расположении разъемов на плате распределения питания графического процессора.

Примечание: Плата распределения питания графического процессора может выглядеть иначе, чем на рисунке в данном разделе.

Модель с графическими процессорами 4-DW и Модель с графическими процессорами 8-DW поддерживают два типа платы распределения питания графического процессора:

- «Плата прямого распределения питания графического процессора» на странице 305
- «Плата распределения питания графического процессора с переключением» на странице 305

Плата прямого распределения питания графического процессора

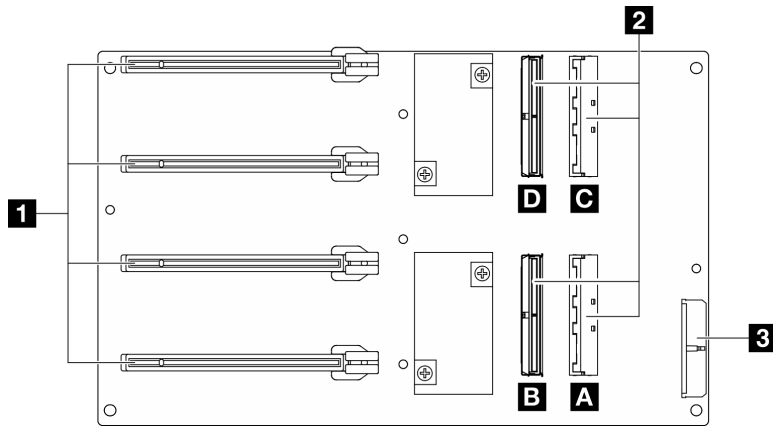


Рис. 289. Разъемы компонента «Плата прямого распределения питания графического процессора»

1 Гнезда PCIe 1–4 для адаптеров графических процессоров	3 Разъем питания
2 Разъемы M.2 A–D	

Плата распределения питания графического процессора с переключением

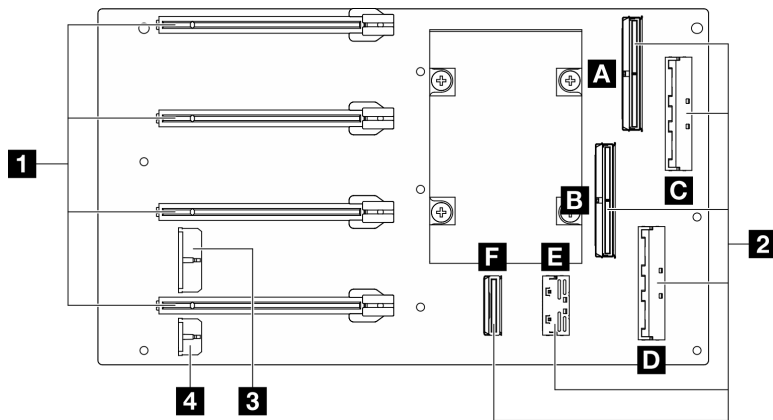


Рис. 290. Разъемы компонента «Плата распределения питания графического процессора с переключением»

1 Гнезда PCIe 1–4 для адаптеров графических процессоров	3 Разъем питания 1
2 Разъемы MCIO A–F	4 Разъем питания 2

Разъемы передней платы расширения ввода-вывода

В этом разделе представлены сведения о расположении разъемов на передней плате расширения ввода-вывода.

Примечание: Передняя плата расширения ввода-вывода может выглядеть иначе, чем на рисунке в данном разделе.

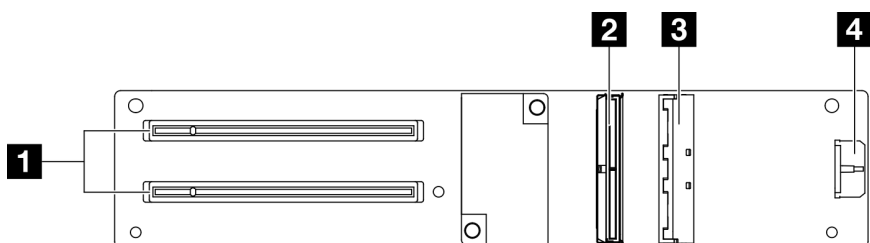


Рис. 291. Разъемы передней платы расширения ввода-вывода

1 Гнезда PCIe 1–2	3 Разъем MCIO A
2 Разъем MCIO B	4 Разъем питания

Разъемы карты Interposer

В этом разделе представлены сведения о расположении разъемов на карте Interposer.

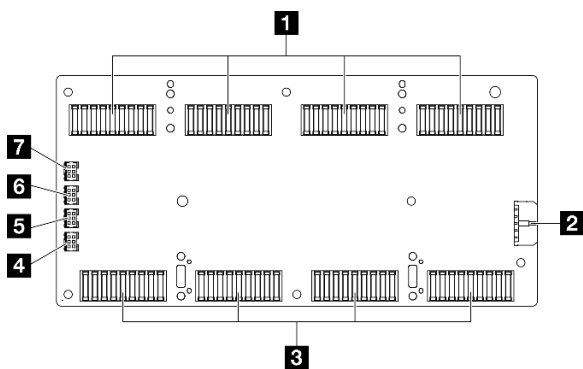


Рис. 292. Разъемы карты Interposer

1 Разъемы компонента «Плата коммутатора PCIe SXM5» или «Плата-носитель CX-7»	5 Разъем 3 для кабеля насоса блока платы охлаждения
2 Разъем питания	6 Разъем 2 для кабеля насоса блока платы охлаждения
3 Разъемы компонента «Блок платы графического процессора SXM5»	7 Разъем 1 для кабеля насоса блока платы охлаждения
4 Разъем 4 для кабеля насоса блока платы охлаждения	

Разъемы карты порта OSFP

В этом разделе представлены сведения о расположении разъемов на карте порта OSFP.

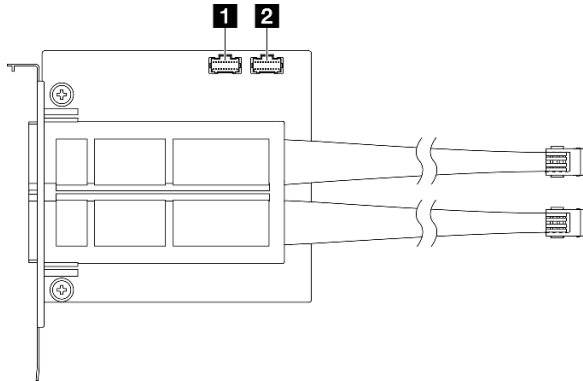


Рис. 293. Разъемы компонента «Карта порта OSFP»

1 Разъем управления питанием/OSFP 1	2 Разъем управления питанием/OSFP 2
--	--

Разъемы платы-адаптера Riser PCIe

В этом разделе представлены сведения о расположении разъемов на плате-адаптере Riser PCIe.

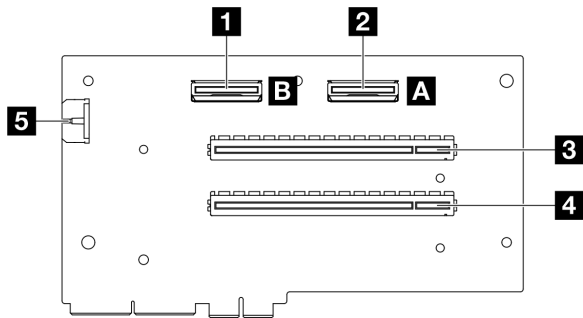


Рис. 294. Разъемы платы-адаптера Riser PCIe

1 Разъем MCIO B	4 Гнездо PCIe 1
2 Разъем MCIO A	5 Разъем питания
3 Гнездо PCIe 2	

Разъемы платы распределения питания графического процессора SXM5

В этом разделе представлены сведения о расположении разъемов на плате распределения питания графического процессора SXM5.

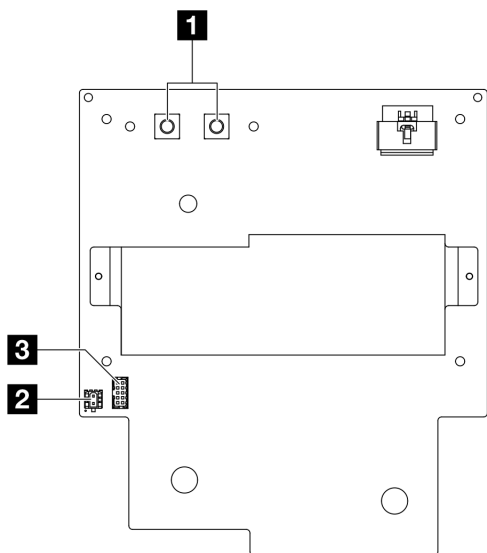


Рис. 295. Разъемы компонента «Плата распределения питания графического процессора SXM5»

1 Разъем питания на компоненте «Блок платы графического процессора SXM5»	3 Разъем SIDE BAND
2 Разъем питания платы-адаптера Riser	

Разъемы платы коммутатора PCIe SXM5

В этом разделе представлены сведения о расположении разъемов на плате коммутатора PCIe SXM5.

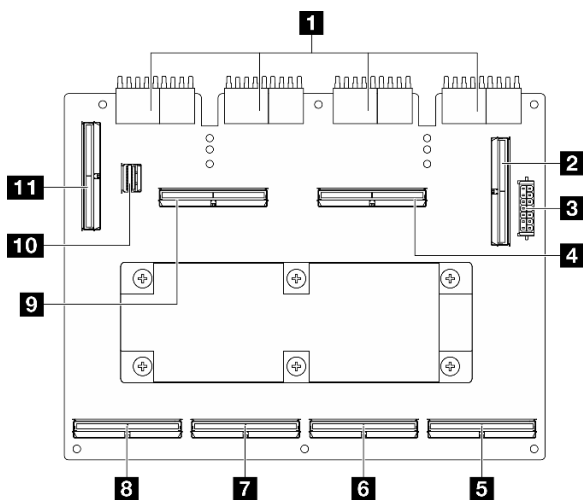


Рис. 296. Разъемы компонента «Плата коммутатора PCIe SXM5»

1 Разъемы карты Interposer	7 Разъем MCIO C
2 Разъем MCIO E	8 Разъем MCIO D
3 Разъем питания	9 Разъем MCIO G
4 Разъем MCIO F	10 Разъем управления графическим процессором

5 Разъем MCIO A	11 Разъем MCIO H
6 Разъем MCIO B	

Разъемы блока материнской платы для прокладки кабелей

На следующих рисунках показаны внутренние разъемы на блоке материнской платы, предназначенные для прокладки внутренних кабелей.

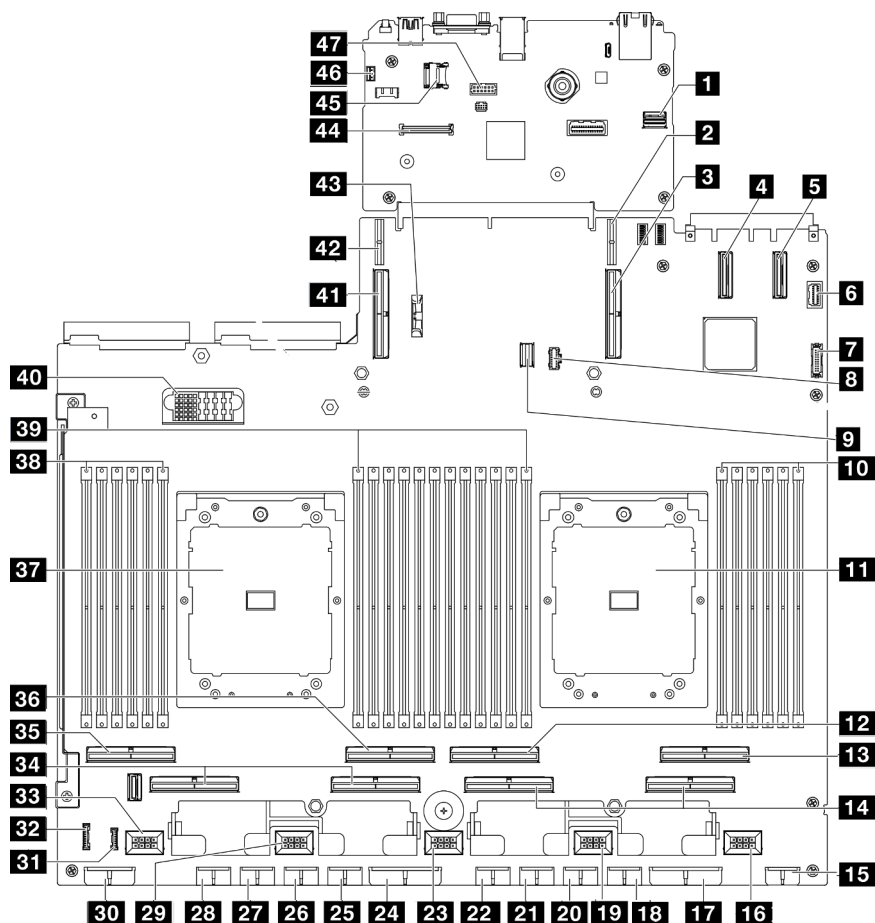


Рис. 297. Разъемы блока материнской платы

Табл. 4. Разъемы блока материнской платы

1 Передний разъем PCIe для управления графическим процессором SXM5	25 Разъем питания графического процессора 5
2 Разъем питания платы-адаптера Riser PCIe 1	26 Разъем питания графического процессора 6
3 Разъем PCIe 9/разъем платы-адаптера Riser PCIe 1	27 Разъем питания графического процессора 7
4 Разъем PCIe 12	28 Разъем питания графического процессора 8
5 Разъем PCIe 11	29 Разъем вентилятора 4
6 Передний разъем VGA	30 Разъем питания объединительной панели
7 Передний разъем USB	31 Разъем для ЖК-монитора
8 Разъем питания M.2	32 Разъем передней панели оператора

Табл. 4. Разъемы блока материнской платы (продолж.)

9 Разъем для сигнального кабеля M.2	33 Разъем вентилятора 5
10 Гнезда модулей памяти 1–6 (справа налево)	34 Разъемы PCIe 5 и 7 (справа налево)
11 Процессор 1	35 Разъем PCIe 8
12 Разъем PCIe 4	36 Разъем PCIe 6
13 Разъем PCIe 2	37 Процессор 2
14 Разъемы PCIe 1 и 3 (справа налево)	38 Гнезда модулей памяти 19–24 (справа налево)
15 Разъем питания передней платы-адаптера Riser	39 Гнезда модулей памяти 7–18 (справа налево)
16 Разъем вентилятора 1	40 Разъем платы распределения питания
17 Разъем питания платы распределения питания PCIe	41 Разъем PCIe 10/разъем платы-адаптера Riser PCIe 2
18 Разъем питания графического процессора 1	42 Разъем питания платы-адаптера Riser PCIe 2
19 Разъем вентилятора 2	43 Батарейка 3 В (CR2032)
20 Разъем питания графического процессора 2	44 Разъем компонента «Модуль безопасности микропрограммы и RoT»
21 Разъем питания графического процессора 3	45 Гнездо для карты MicroSD
22 Разъем питания графического процессора 4	46 Разъем датчика вмешательства
23 Разъем вентилятора 3	47 Разъем последовательного порта
24 Разъем питания платы распределения питания PCIe	

Прокладка кабелей для модели с графическими процессорами 4-DW

В этом разделе содержится информация о прокладке кабелей для Модель с графическими процессорами 4-DW.

Примечания:

1. Просмотрите информацию в разделе «Идентификация разъемов» на [странице 301](#), чтобы получить необходимые сведения перед началом прокладки кабелей.
2. Перед прокладкой кабелей снимите верхнюю часть поперечной планки.
3. Не забудьте использовать для прокладки кабелей направляющую и зажим, как указано в руководстве по прокладке кабелей. Расположение кабельной направляющей и кабельного зажима показано на рисунке ниже.

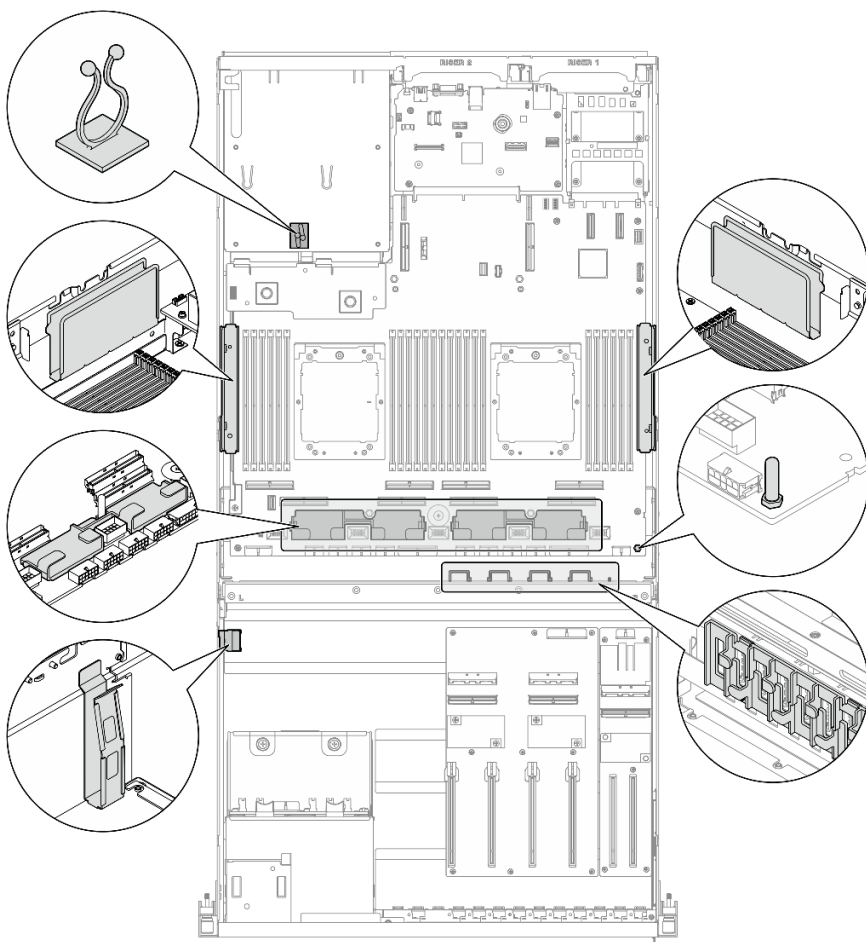


Рис. 298. Расположение кабельной направляющей и кабельного зажима в раме

- «Прокладка кабелей объединительной панели для 2,5-дюймовых дисков» на странице 311
- «Прокладка кабелей питания адаптера графического процессора» на странице 316
- «Прокладка кабелей передней платы расширения ввода-вывода» на странице 316
- «Прокладка кабелей питания адаптера графического процессора» на странице 318
- «Прокладка кабелей для платы распределения питания графического процессора» на странице 320
- «Прокладка кабелей объединительной панели M.2» на странице 322
- «Прокладка кабелей модуля OCP» на странице 323
- «Прокладка кабелей для платы-адаптера Riser PCIe 1» на странице 325

Прокладка кабелей объединительной панели для 2,5-дюймовых дисков

В этом разделе содержатся сведения по прокладке кабелей для объединительной панели для 2,5-дюймовых дисков.

В зависимости от конфигурации выберите соответствующий план прокладки:

- «Конфигурация с платой прямого распределения питания графического процессора» на странице 312

- «Конфигурация с платой распределения питания графического процессора с переключением» на странице 314

Конфигурация с платой прямого распределения питания графического процессора

В этом разделе содержатся сведения по прокладке кабелей объединительной панели для 2,5-дюймовых дисков для конфигурации сервера с платой прямого распределения питания графического процессора.

Выберите план прокладки в зависимости от того, установлен ли адаптер RAID/HBA в системе.

- «Без адаптера RAID/HBA» на странице 312
- «С адаптером RAID/HBA» на странице 313

Без адаптера RAID/HBA

Примечание: Эта конфигурация поддерживает восемь дисков U.2/U.3.

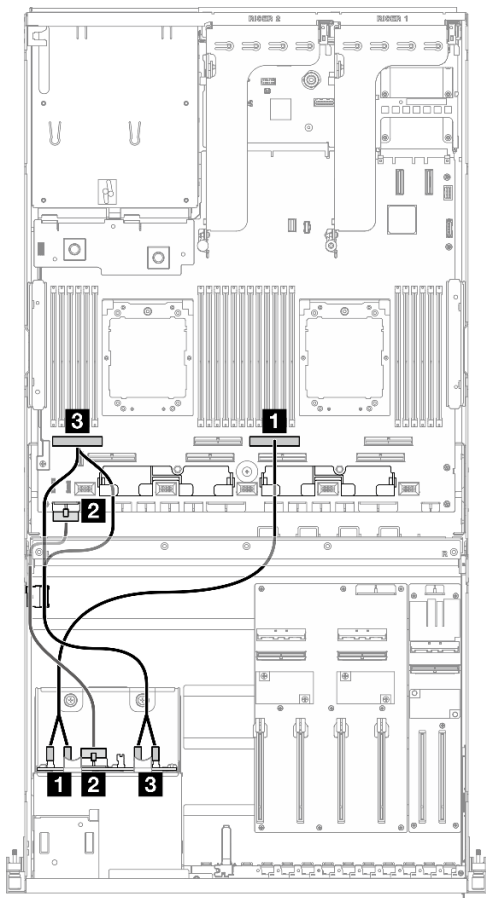


Рис. 299. Прокладка кабелей объединительной панели для 2,5-дюймовых дисков

Кабель	От	К
1	Объединительная панель: NVMe 0–1 и NVMe 2–3	Блок материнской платы: разъем PCIe 4
2	Объединительная панель: разъем питания	Блок материнской платы: разъем питания объединительной панели
3	Объединительная панель: NVMe 4–5 и NVMe 6–7	Блок материнской платы: разъем PCIe 8

С адаптером RAID/HBA

Примечание: Эта конфигурация поддерживает восемь дисков SAS/SATA/NVMe.

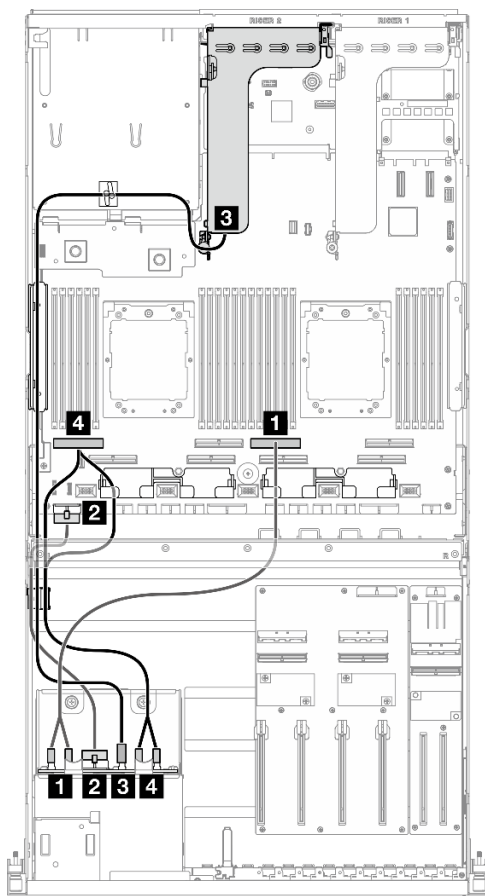


Рис. 300. Прокладка кабелей объединительной панели для 2,5-дюймовых дисков

Кабель	От	К
1	Объединительная панель: NVMe 0–1 и NVMe 2–3	Блок материнской платы: разъем PCIe 4
2	Объединительная панель: разъем питания	Блок материнской платы: разъем питания объединительной панели

Кабель	От	К
3	Объединительная панель: SAS/SATA	Адаптер RAID/HBA 8i, установленный на плате-адаптере Riser PCIe 2: <ul style="list-style-type: none"> • Адаптер RAID/HBA 8i Gen4: C0 • Адаптер RAID/HBA 8i Gen3: C0, C1
4	Объединительная панель: NVMe 4–5 и NVMe 6–7	Блок материнской платы: разъем PCIe 8

Конфигурация с платой распределения питания графического процессора с переключением

В этом разделе содержатся сведения по прокладке кабелей объединительной панели для 2,5-дюймовых дисков для конфигурации сервера с платой распределения питания графического процессора с переключением.

Выберите план прокладки в зависимости от типа контроллера системы хранения данных, установленного в системе.

- «Адаптер RAID (трехрежимный)» на странице 314
- «Адаптер RAID/HBA» на странице 315

Адаптер RAID (трехрежимный)

Примечание: Эта конфигурация поддерживает восемь дисков SAS/SATA/U.3.

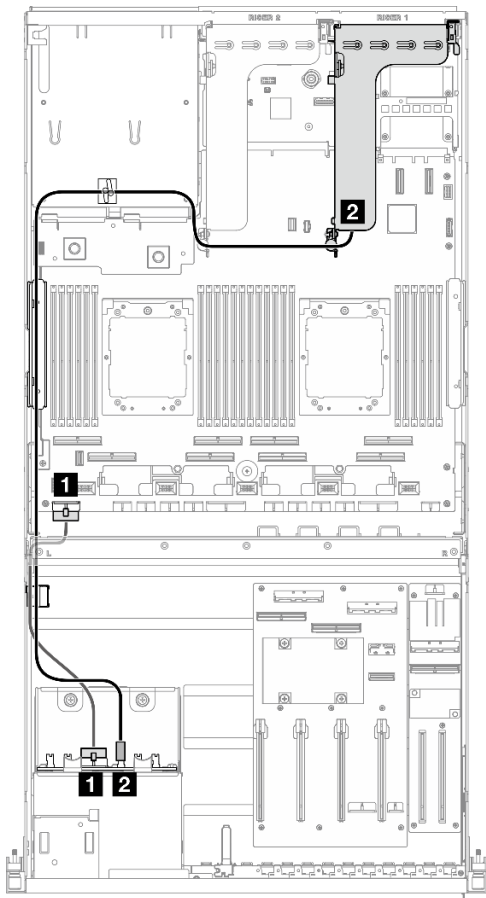


Рис. 301. Прокладка кабелей объединительной панели для 2,5-дюймовых дисков

Кабель	От	К
1	Объединительная панель: разъем питания	Блок материнской платы: разъем питания объединительной панели
2	Объединительная панель: SAS/SATA	Адаптер RAID 8i, установленный на плате-адаптере Riser PCIe 1: C0

Адаптер RAID/НВА

Примечание: Эта конфигурация поддерживает восемь дисков SAS/SATA или четыре диска NVMe.

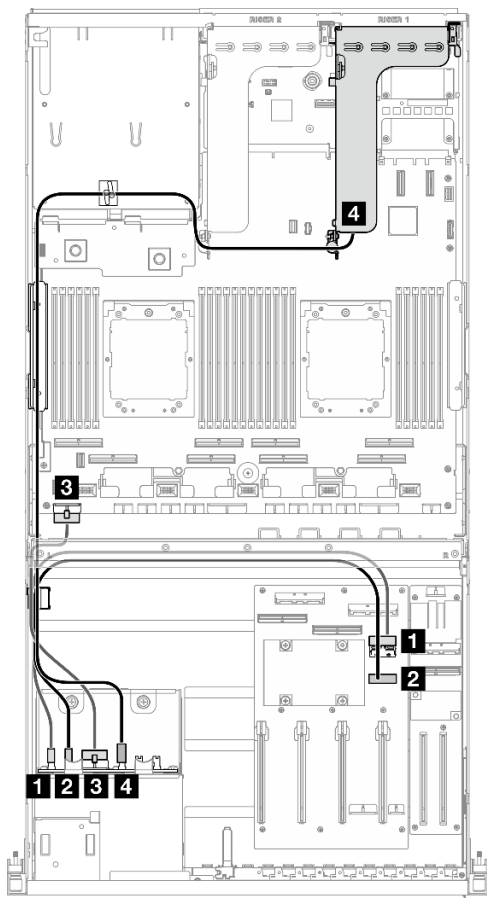


Рис. 302. Прокладка кабелей объединительной панели для 2,5-дюймовых дисков

Кабель	От	К
1	Объединительная панель: NVMe 0–1	Плата распределения питания графического процессора: разъем MCIO E
2	Объединительная панель: NVMe 2–3	Плата распределения питания графического процессора: разъем MCIO F
3	Объединительная панель: разъем питания	Блок материнской платы: разъем питания объединительной панели
4	Объединительная панель: SAS/SATA	Адаптер RAID/НВА 8i, установленный на плате-адаптере Riser PCIe 1: <ul style="list-style-type: none"> • Адаптер RAID/НВА 8i Gen4: C0 • Адаптер RAID/НВА 8i Gen3: C0, C1

Прокладка кабелей питания адаптера графического процессора

В этом разделе содержатся сведения по прокладке кабелей питания для компонента «Адаптер DPU».

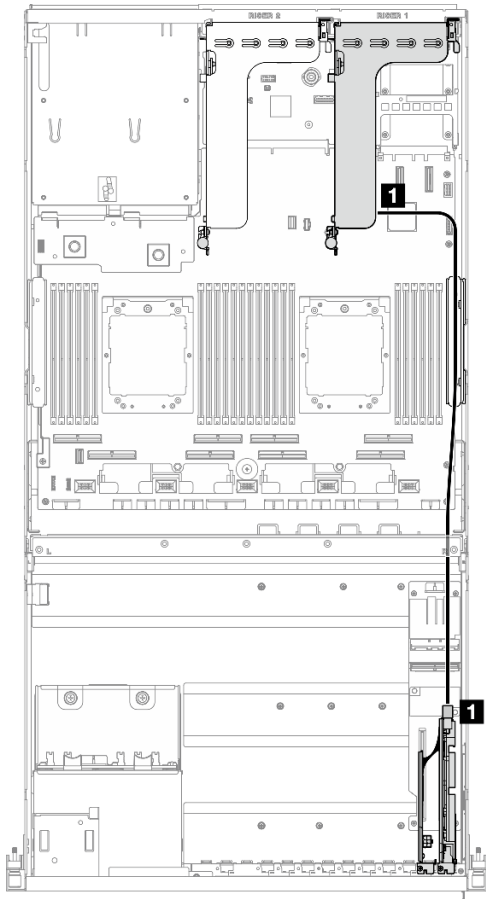


Рис. 303. Прокладка кабелей питания компонента «Адаптер DPU»

Кабель	От	К
1	Адаптер DPU: разъем питания	Плата-адаптер Riser PCIe 1: разъем питания

Прокладка кабелей передней платы расширения ввода-вывода

В этом разделе содержатся сведения по прокладке кабелей для передней платы расширения ввода-вывода.

В зависимости от конфигурации выберите соответствующий план прокладки:

- «Конфигурация с платой прямого распределения питания графического процессора» на странице 317
- «Конфигурация с платой распределения питания графического процессора с переключением» на странице 318

Конфигурация с платой прямого распределения питания графического процессора

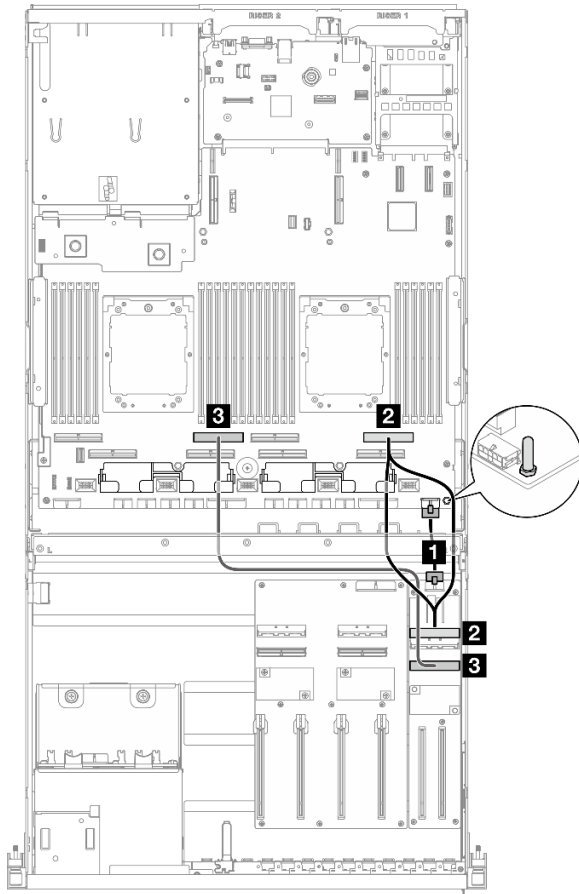


Рис. 304. Прокладка кабелей передней платы расширения ввода-вывода

Кабель	От	К
1	Передняя плата расширения ввода-вывода: разъем питания	Блок материнской платы: разъем питания передней платы-адаптера Riser
2	Плата расширения ввода-вывода: разъем M.2 A	Блок материнской платы: разъем PCIe 2
3	Плата расширения ввода-вывода: разъем M.2 B	Блок материнской платы: разъем PCIe 6

Конфигурация с платой распределения питания графического процессора с переключением

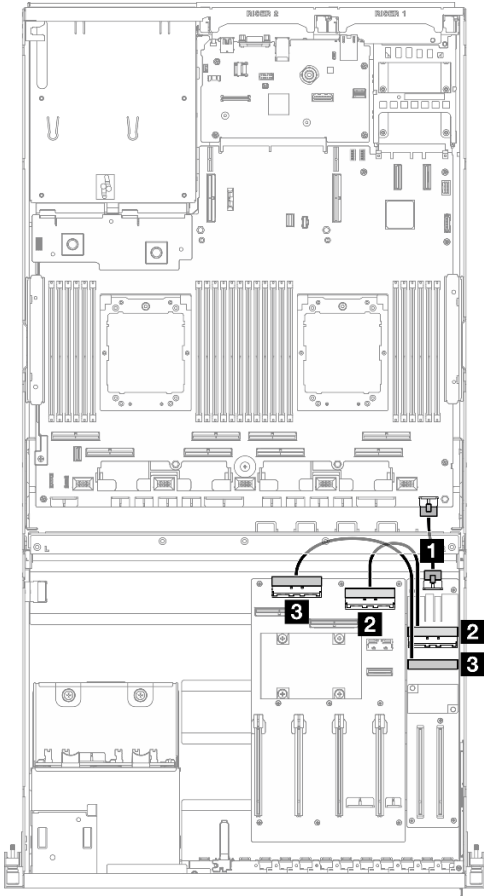


Рис. 305. Прокладка кабелей для передней платы расширения ввода-вывода

Кабель	От	К
1	Передняя плата расширения ввода-вывода: разъем питания	Блок материнской платы: разъем питания передней платы-адаптера Riser
2	Плата расширения ввода-вывода: разъем MCIO A	Плата распределения питания графического процессора: разъем MCIO D
3	Плата расширения ввода-вывода: разъем MCIO B	Плата распределения питания графического процессора: разъем MCIO C

Прокладка кабелей питания адаптера графического процессора

В этом разделе содержатся сведения по прокладке кабелей питания для адаптеров графических процессоров.

Примечание: Кабель питания графического процессора необходимо проложить через кабельную направляющую, расположенную за поперечной планкой.

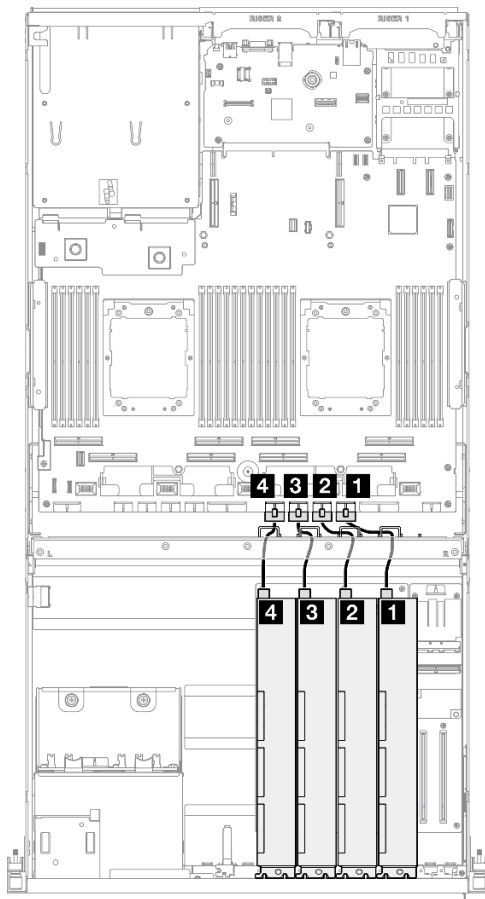
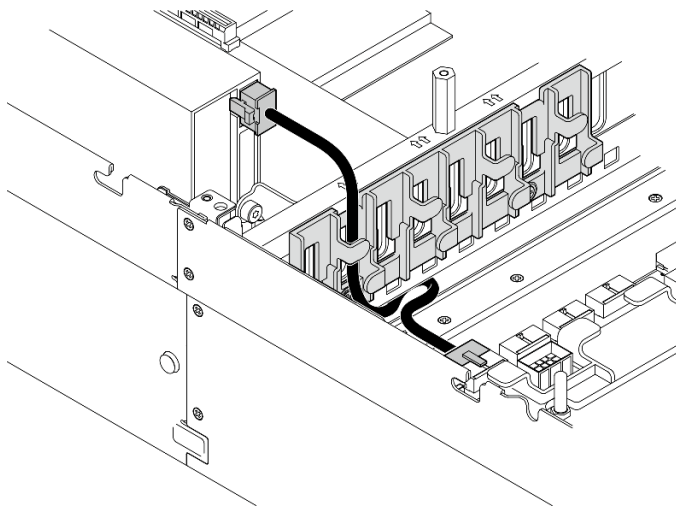


Рис. 306. Прокладка кабелей питания адаптера графического процессора

Кабель	От	К
1	Адаптер графического процессора 1: разъем питания	Блок материнской платы: разъем питания графического процессора 1
2	Адаптер графического процессора 2: разъем питания	Блок материнской платы: разъем питания графического процессора 2

Кабель	От	К
3	Адаптер графического процессора 3: разъем питания	Блок материнской платы: разъем питания графического процессора 3
4	Адаптер графического процессора 4: разъем питания	Блок материнской платы: разъем питания графического процессора 4

Прокладка кабелей для платы распределения питания графического процессора

В этом разделе содержатся сведения по прокладке кабелей для платы распределения питания графического процессора.

В зависимости от конфигурации выберите соответствующий план прокладки:

- «Конфигурация с платой прямого распределения питания графического процессора» на странице 320
- «Конфигурация с платой распределения питания графического процессора с переключением» на странице 321

Конфигурация с платой прямого распределения питания графического процессора

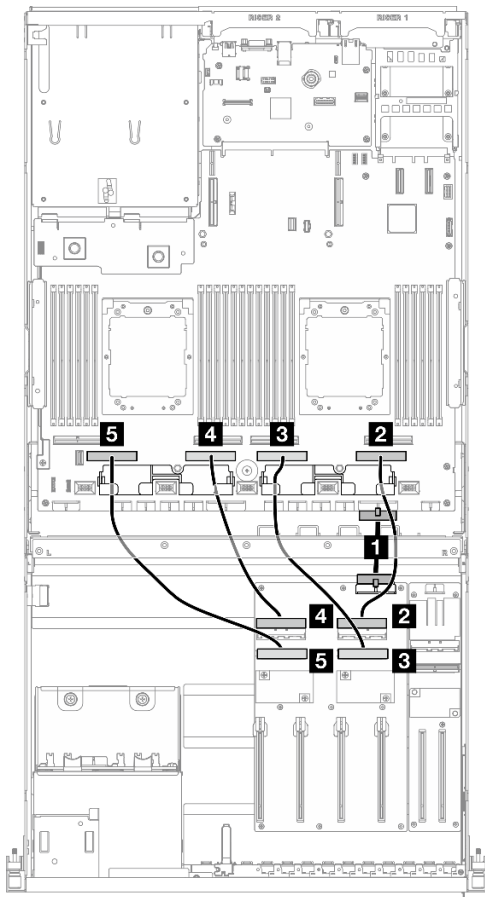


Рис. 307. Прокладка кабелей для компонента «Плата прямого распределения питания графического процессора»

Кабель	От	К
1	Плата распределения питания: разъем питания	Блок материнской платы: разъем платы распределения питания PCIe
2	Плата распределения питания графического процессора: разъем MCIO A	Блок материнской платы: разъем PCIe 1
3	Плата распределения питания графического процессора: разъем MCIO B	Блок материнской платы: разъем PCIe 3
4	Плата распределения питания графического процессора: разъем MCIO C	Блок материнской платы: разъем PCIe 5
5	Плата распределения питания графического процессора: разъем MCIO D	Блок материнской платы: разъем PCIe 7

Конфигурация с платой распределения питания графического процессора с переключением

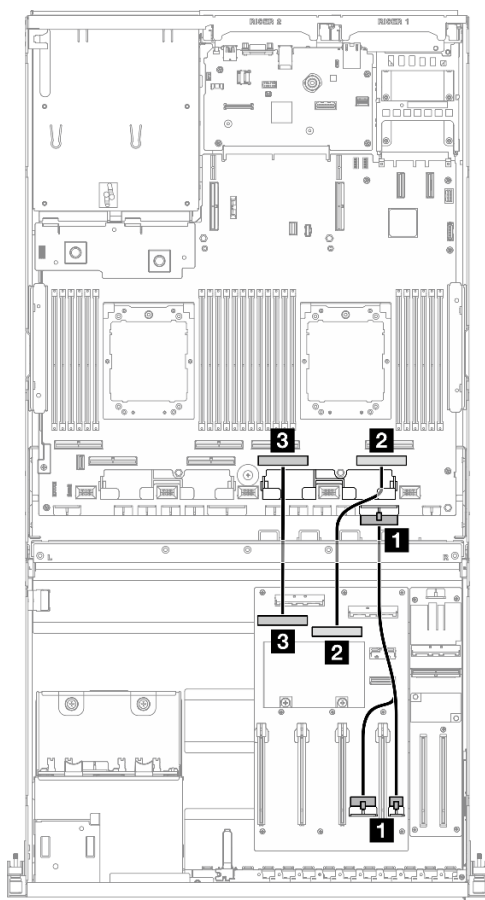


Рис. 308. Прокладка кабелей для компонента «Плата распределения питания графического процессора с переключением»

Кабель	От	К
1	Плата распределения питания графического процессора: разъемы питания 1 и 2	Блок материнской платы: разъем платы распределения питания PCIe
2	Плата распределения питания графического процессора: разъем MCIO B	Блок материнской платы: разъем PCIe 1
3	Плата распределения питания графического процессора: разъем MCIO A	Блок материнской платы: разъем PCIe 3

Прокладка кабелей объединительной панели M.2

В этом разделе содержатся сведения по прокладке кабелей для объединительной панели M.2.

В зависимости от конфигурации выберите соответствующий план прокладки:

- [«Объединительная панель M.2» на странице 322](#)
- [«Объединительная панель M.2 с адаптером RAID» на странице 323](#)

Объединительная панель M.2

В зависимости от типа объединительной панели M.2 выберите соответствующий план прокладки в следующей таблице.

Объединительная панель M.2 SATA/x4 NVMe

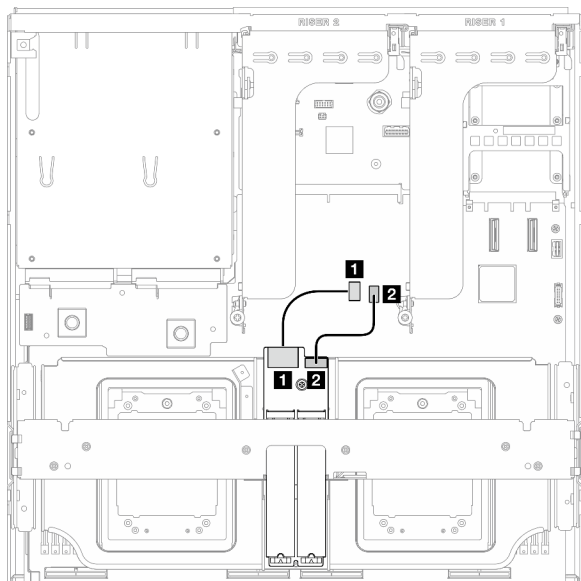


Рис. 309. Прокладка кабелей объединительной панели M.2 SATA/x4 NVMe

Объединительная панель M.2 SATA/NVMe или NVMe RAID

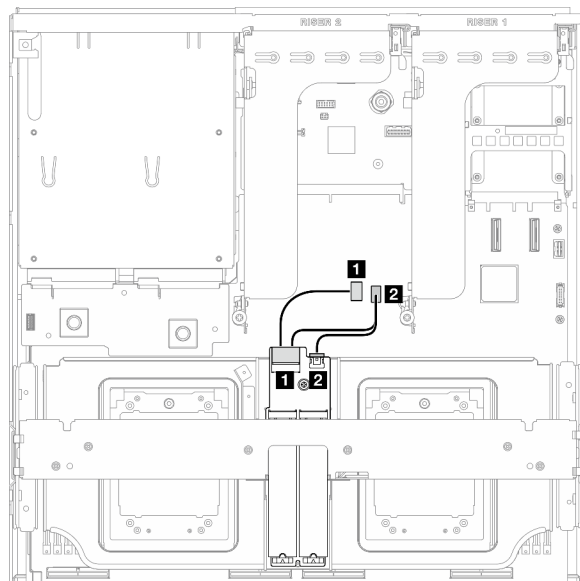


Рис. 310. Прокладка кабелей объединительной панели M.2 SATA/NVMe или NVMe RAID

Кабель	От	К
1	Объединительная панель M.2: разъем для сигнального кабеля	Блок материнской платы: разъем для сигнального кабеля M.2
2	Объединительная панель M.2: разъем питания	Блок материнской платы: разъем питания M.2

Объединительная панель M.2 с адаптером RAID

В зависимости от расположения адаптера RAID выберите соответствующий план прокладки в следующей таблице.

Адаптер RAID на плате-адаптере Riser PCIe 2

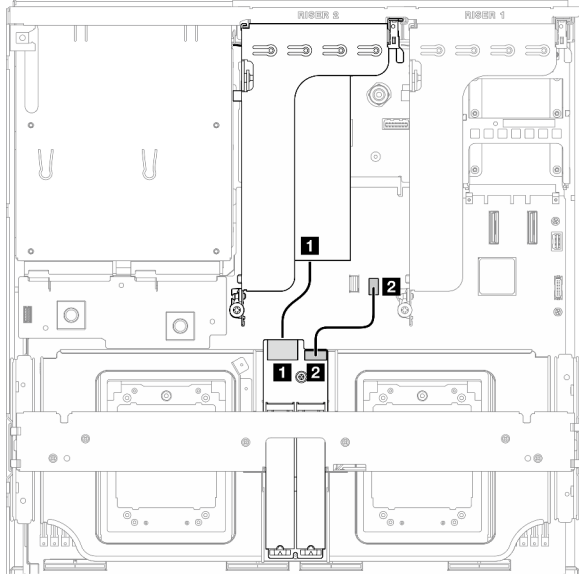


Рис. 311. Прокладка кабелей объединительной панели M.2 SATA/x4 NVMe (адаптер RAID на плате-адаптере Riser PCIe 2)

Адаптер RAID на плате-адаптере Riser PCIe 1

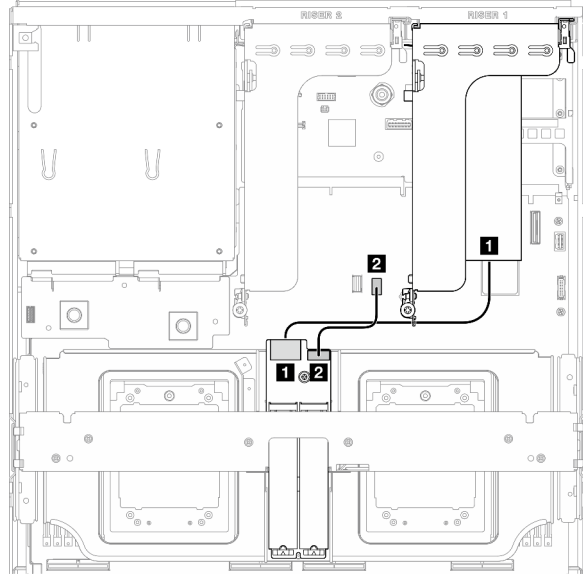


Рис. 312. Прокладка кабелей объединительной панели M.2 SATA/x4 NVMe (адаптер RAID на плате-адаптере Riser PCIe 1)

Кабель	От	К
1	Объединительная панель M.2: разъем для сигнального кабеля	Адаптер RAID, установленный на плате-адаптере Riser PCIe 1 или 2
2	Объединительная панель M.2: разъем питания	Блок материнской платы: разъем питания M.2

Прокладка кабелей модуля OCP

В этом разделе содержатся сведения по прокладке кабелей для модуля OCP.

В зависимости от конфигурации выберите соответствующий план прокладки:

- «Конфигурация с платой прямого распределения питания графического процессора» на странице 324
- «Конфигурация с платой распределения питания графического процессора с переключением» на странице 325

Конфигурация с платой прямого распределения питания графического процессора

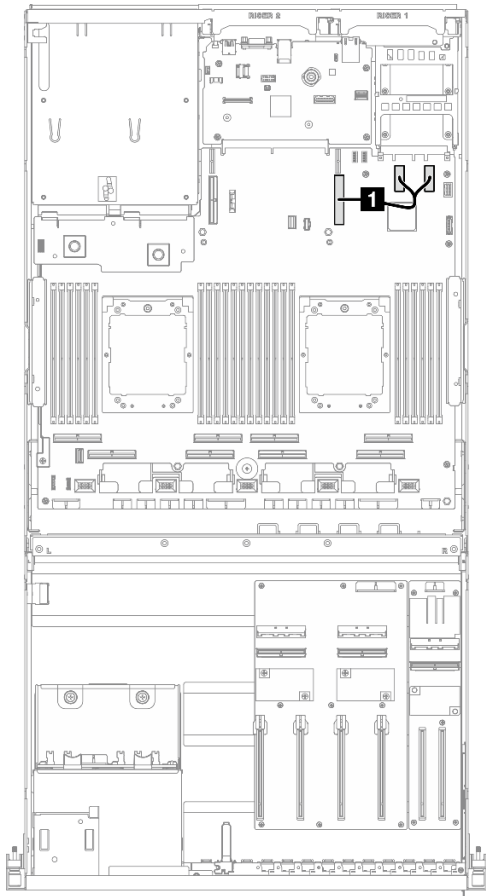


Рис. 313. Прокладка кабелей модуля ОСП

Кабель	От	К
1	Блок материнской платы: разъемы PCIe 11 и 12	Блок материнской платы: разъем PCIe 9

Конфигурация с платой распределения питания графического процессора с переключением

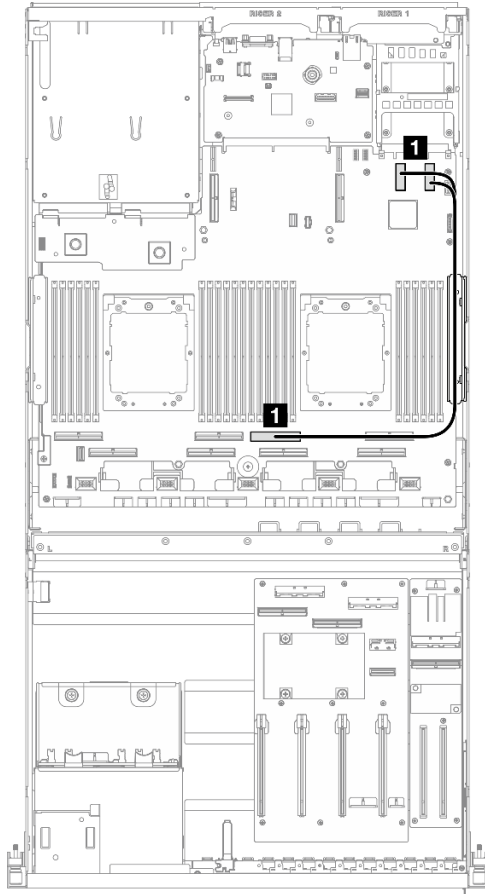


Рис. 314. Прокладка кабелей модуля OCP

Кабель	От	К
1	Блок материнской платы: разъемы PCIe 11 и 12	Блок материнской платы: разъем PCIe 4

Прокладка кабелей для платы-адаптера Riser PCIe 1

В этом разделе содержатся сведения по прокладке кабелей для платы-адаптера Riser PCIe 1.

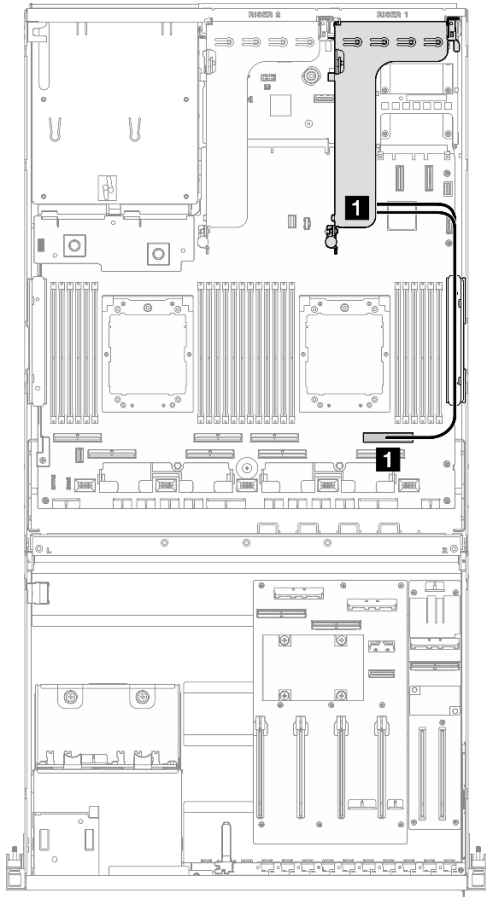


Рис. 315. Прокладка кабелей для платы-адаптера Riser PCIe 1

Кабель	От	К
1	Плата-адаптер Riser PCIe 1: разъемы MCIO A и B	Блок материнской платы: разъем PCIe 2

Прокладка кабелей для модели с графическими процессорами 8-DW

В этом разделе содержится информация о прокладке кабелей для Модель с графическими процессорами 8-DW.

Примечания:

1. Просмотрите информацию в разделе [«Идентификация разъемов»](#) на [странице 301](#), чтобы получить необходимые сведения перед началом прокладки кабелей.
2. Перед прокладкой кабелей снимите верхнюю часть поперечной планки.
3. Не забудьте использовать для прокладки кабелей направляющую и зажим, как указано в руководстве по прокладке кабелей. Расположение кабельной направляющей и кабельного зажима показано на рисунке ниже.

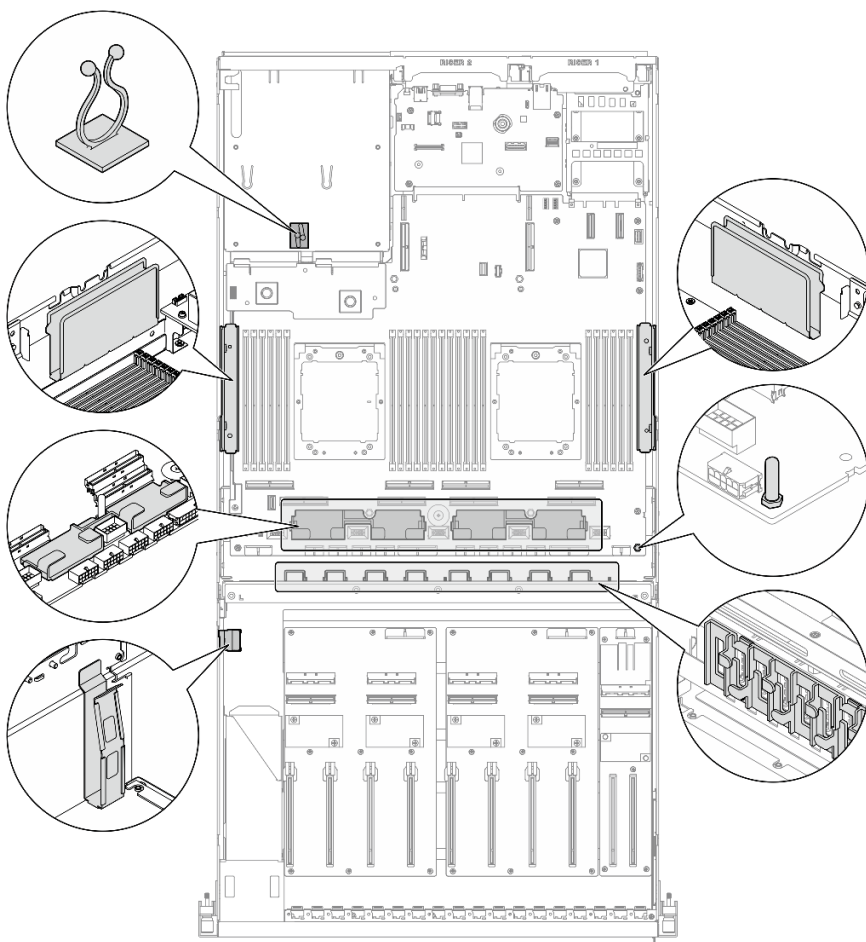


Рис. 316. Расположение кабельной направляющей и кабельного зажима в раме

- «Прокладка кабелей питания адаптера графического процессора» на странице 327
- «Прокладка кабелей объединительной панели для дисков E1.S» на странице 328
- «Прокладка кабелей объединительной панели для дисков E3.S» на странице 330
- «Прокладка кабелей передней платы расширения ввода-вывода» на странице 332
- «Прокладка кабелей питания адаптера графического процессора» на странице 335
- «Прокладка кабелей для платы распределения питания графического процессора» на странице 337
- «Прокладка кабелей объединительной панели M.2» на странице 322
- «Прокладка кабелей модуля OCP» на странице 341
- «Прокладка кабелей для платы-адаптера Riser PCIe 1» на странице 345
- «Прокладка кабелей для платы-адаптера Riser PCIe 2» на странице 346

Прокладка кабелей питания адаптера графического процессора

В этом разделе содержатся сведения по прокладке кабелей питания для компонента «Адаптер DPU».

На передней плате расширения ввода-вывода

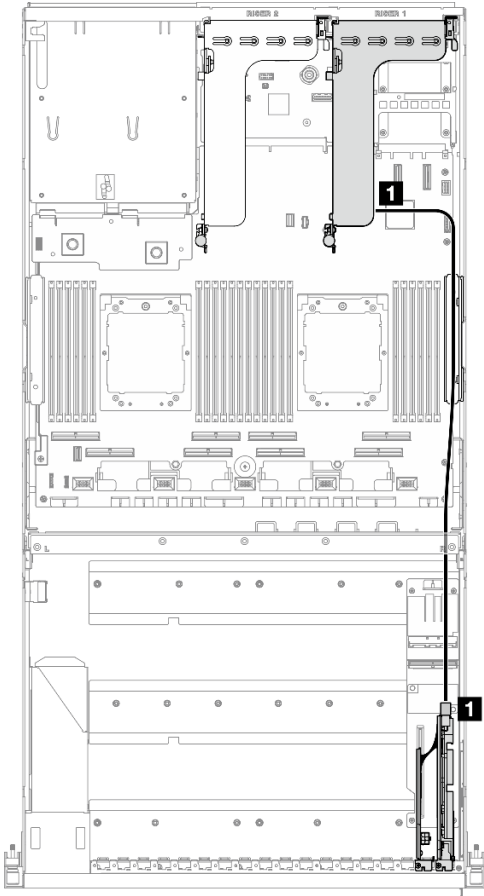


Рис. 317. Прокладка кабелей питания адаптера графического процессора

Кабель	От	К
1	Адаптер DPU: разъем питания	Плата-адаптер Riser PCIe 1: разъем питания

Прокладка кабелей объединительной панели для дисков E1.S

В этом разделе содержатся сведения по прокладке кабелей для объединительной панели для дисков E1.S.

В зависимости от конфигурации выберите соответствующий план прокладки:

- [«Конфигурация с платой прямого распределения питания графического процессора» на странице 329](#)
- [«Конфигурация с платой распределения питания графического процессора с переключением» на странице 330](#)

Конфигурация с платой прямого распределения питания графического процессора

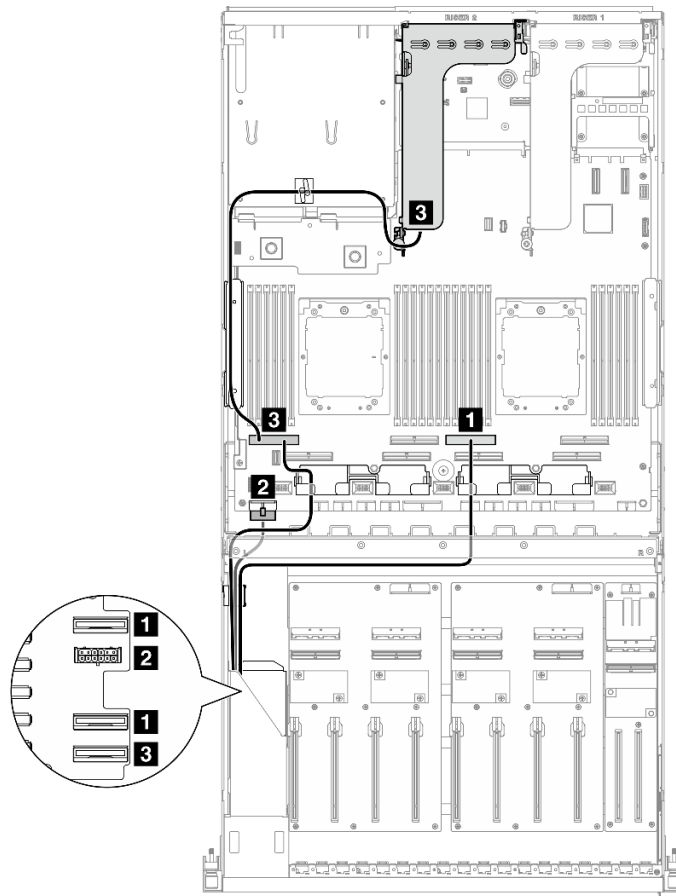


Рис. 318. Прокладка кабелей объединительной панели для дисков E1.S

Кабель	От	К
1	Объединительная панель: EDSFF 0–1 и EDSFF 2–3	Блок материнской платы: разъем PCIe 4
2	Объединительная панель: разъем питания	Блок материнской платы: разъем питания объединительной панели
3	Объединительная панель: EDSFF 4–5 Плата-адаптер Riser 2: разъем MCIO A	Блок материнской платы: разъем PCIe 8

Конфигурация с платой распределения питания графического процессора с переключением

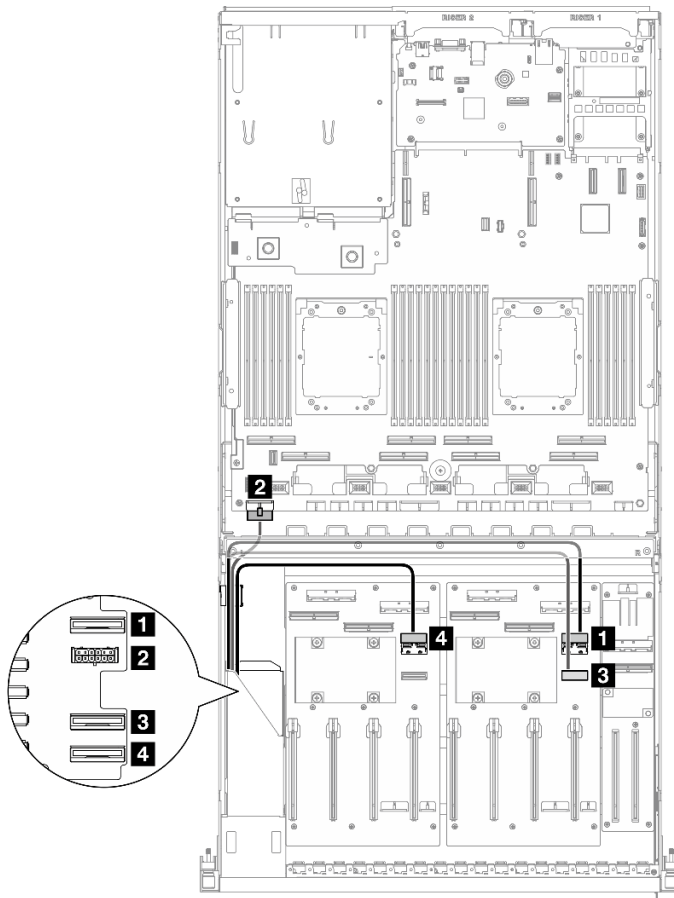


Рис. 319. Прокладка кабелей объединительной панели для дисков E1.S

Кабель	От	К
1	Объединительная панель: EDSFF 0–1	Плата распределения питания графического процессора (правая сторона): разъем MCIO E
2	Объединительная панель: разъем питания	Блок материнской платы: разъем питания объединительной панели
3	Объединительная панель: EDSFF 2–3	Плата распределения питания графического процессора (правая сторона): разъем MCIO F
4	Объединительная панель: EDSFF 4–5	Плата распределения питания графического процессора (левая сторона): разъем MCIO E

Прокладка кабелей объединительной панели для дисков E3.S

В этом разделе содержатся сведения по прокладке кабелей для объединительной панели для дисков E3.S.

В зависимости от конфигурации выберите соответствующий план прокладки:

- [«Конфигурация с платой прямого распределения питания графического процессора»](#) на странице 331

- «Конфигурация с платой распределения питания графического процессора с переключением» на странице 332

Конфигурация с платой прямого распределения питания графического процессора

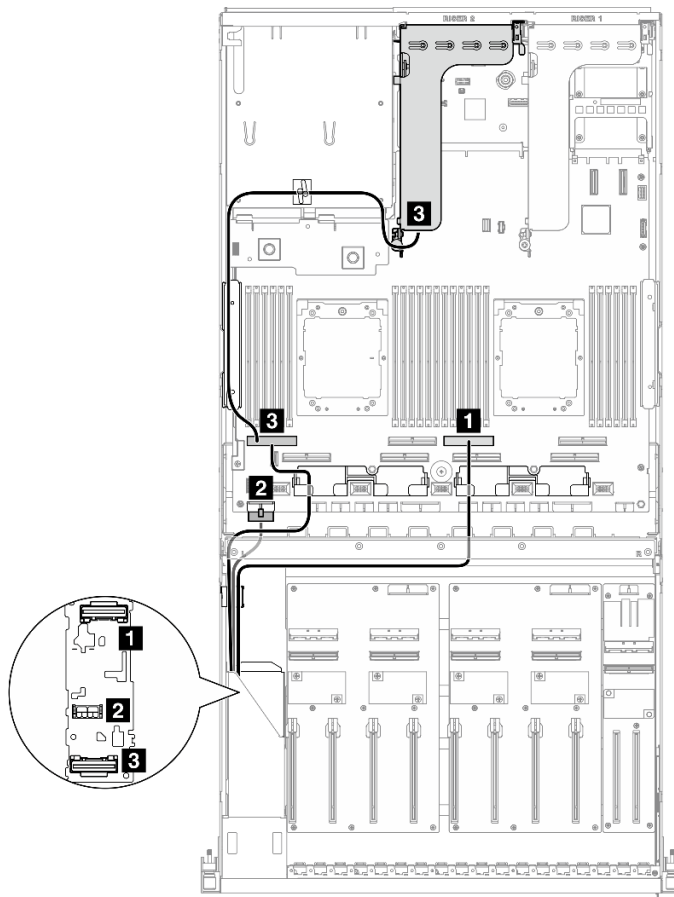


Рис. 320. Прокладка кабелей объединительной панели для дисков E3.S

Кабель	От	К
1	Объединительная панель: EDSFF 0–1	Блок материнской платы: разъем PCIe 4
2	Объединительная панель: разъем питания	Блок материнской платы: разъем питания объединительной панели
3	Объединительная панель: EDSFF 2–3	Блок материнской платы: разъем PCIe 8
	Плата-адаптер Riser 2: разъем M.2 A	

Конфигурация с платой распределения питания графического процессора с переключением

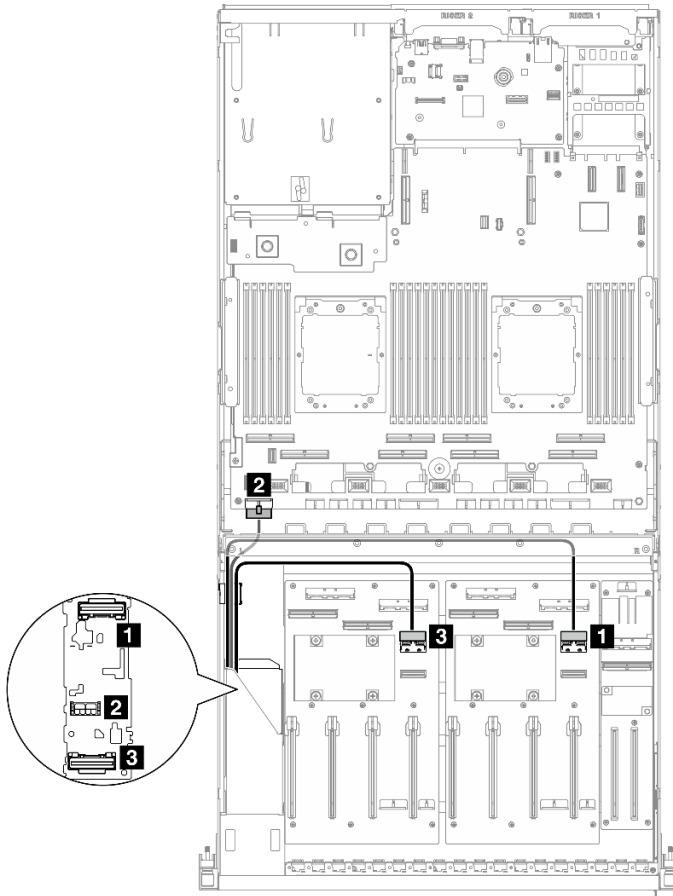


Рис. 321. Прокладка кабелей объединительной панели для дисков E3.S

Кабель	От	К
1	Объединительная панель: EDSFF 0-1	Плата распределения питания графического процессора (правая сторона): разъем MCIO E
2	Объединительная панель: разъем питания	Блок материнской платы: разъем питания объединительной панели
3	Объединительная панель: EDSFF 2-3	Плата распределения питания графического процессора (левая сторона): разъем MCIO E

Прокладка кабелей передней платы расширения ввода-вывода

В этом разделе содержатся сведения по прокладке кабелей для передней платы расширения ввода-вывода.

В зависимости от конфигурации выберите соответствующий план прокладки:

- [«Конфигурация с платой прямого распределения питания графического процессора»](#) на странице 333
- [«Конфигурация с платой распределения питания графического процессора с переключением»](#) на странице 333

Конфигурация с платой прямого распределения питания графического процессора

В этом разделе содержатся сведения по прокладке кабелей передней платы расширения ввода-вывода для конфигурации сервера с платой прямого распределения питания графического процессора.

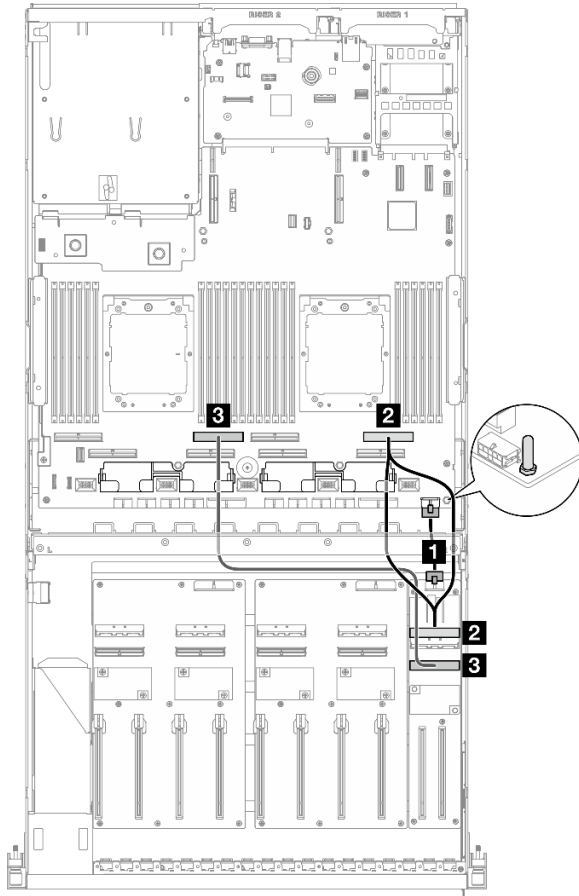


Рис. 322. Прокладка кабелей передней платы расширения ввода-вывода

Кабель	От	К
1	Передняя плата расширения ввода-вывода: разъем питания	Блок материнской платы: разъем питания передней платы-адаптера Riser
2	Плата расширения ввода-вывода: разъем MCIO A	Блок материнской платы: разъем PCIe 2
3	Плата расширения ввода-вывода: разъем MCIO B	Блок материнской платы: разъем PCIe 6

Конфигурация с платой распределения питания графического процессора с переключением

В этом разделе содержатся сведения по прокладке кабелей передней платы расширения ввода-вывода для конфигурации сервера с платой распределения питания графического процессора с переключением.

Выберите план прокладки в зависимости от того, установлен ли Адаптер DPU в системе.

- «Без адаптера DPU» на странице 334
- «С адаптером DPU на передней плате расширения ввода-вывода» на странице 335

Без адаптера DPU

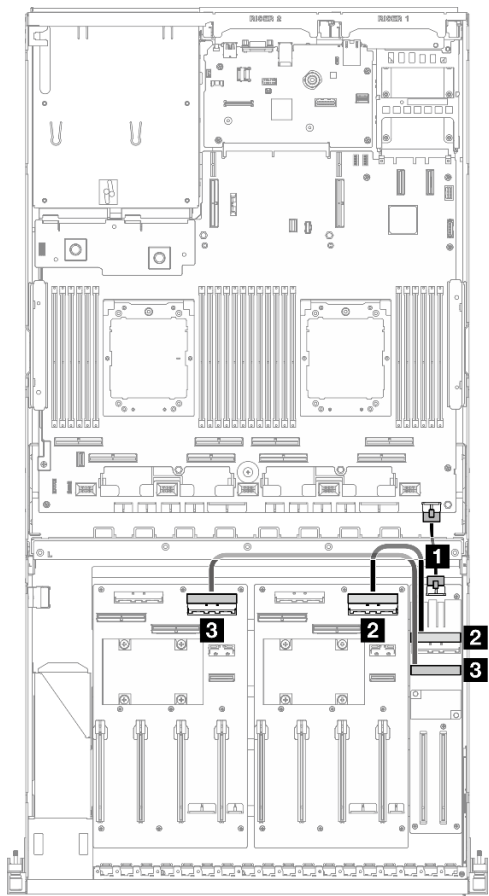


Рис. 323. Прокладка кабелей передней платы расширения ввода-вывода

Кабель	От	К
1	Передняя плата расширения ввода-вывода: разъем питания	Блок материнской платы: разъем питания передней платы-адаптера Riser
2	Плата расширения ввода-вывода: разъем MCIO A	Плата распределения питания графического процессора (правая сторона): разъем MCIO D
3	Плата расширения ввода-вывода: разъем MCIO B	Плата распределения питания графического процессора (левая сторона): разъем MCIO D

С адаптером DPU на передней плате расширения ввода-вывода

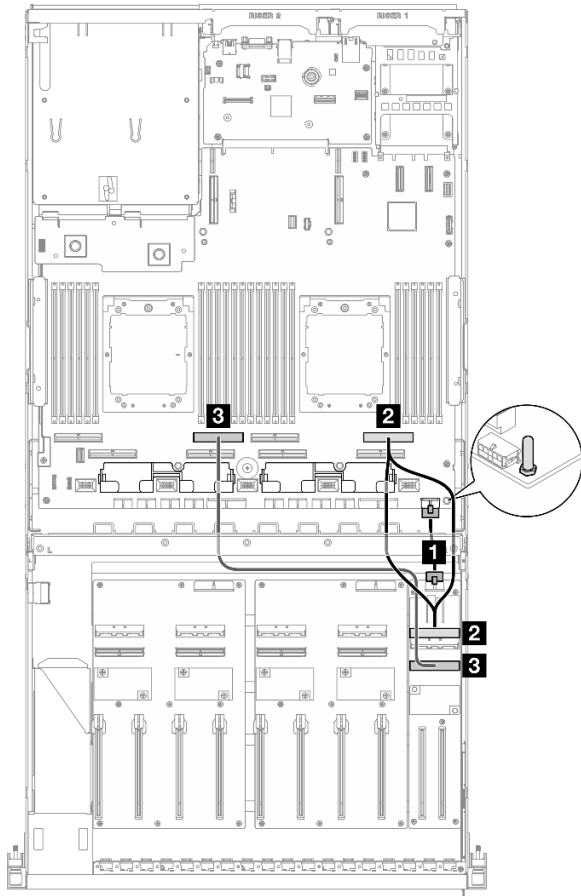


Рис. 324. Прокладка кабелей передней платы расширения ввода-вывода

Кабель	От	К
1	Передняя плата расширения ввода-вывода: разъем питания	Блок материнской платы: разъем питания передней платы-адаптера Riser
2	Плата расширения ввода-вывода: разъем M.2 A	Блок материнской платы: разъем PCIe 2
3	Плата расширения ввода-вывода: разъем M.2 B	Блок материнской платы: разъем PCIe 6

Прокладка кабелей питания адаптера графического процессора

В этом разделе содержатся сведения по прокладке кабелей питания для адаптеров графических процессоров.

Примечание: Кабель питания графического процессора необходимо проложить через кабельную направляющую, расположенную за поперечной планкой.

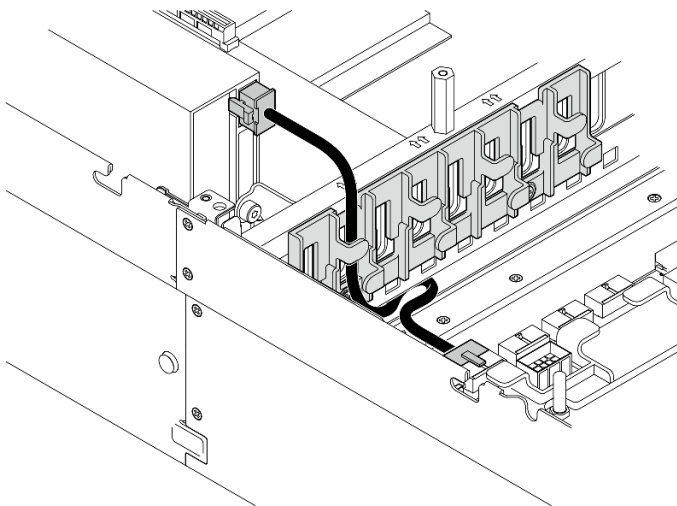
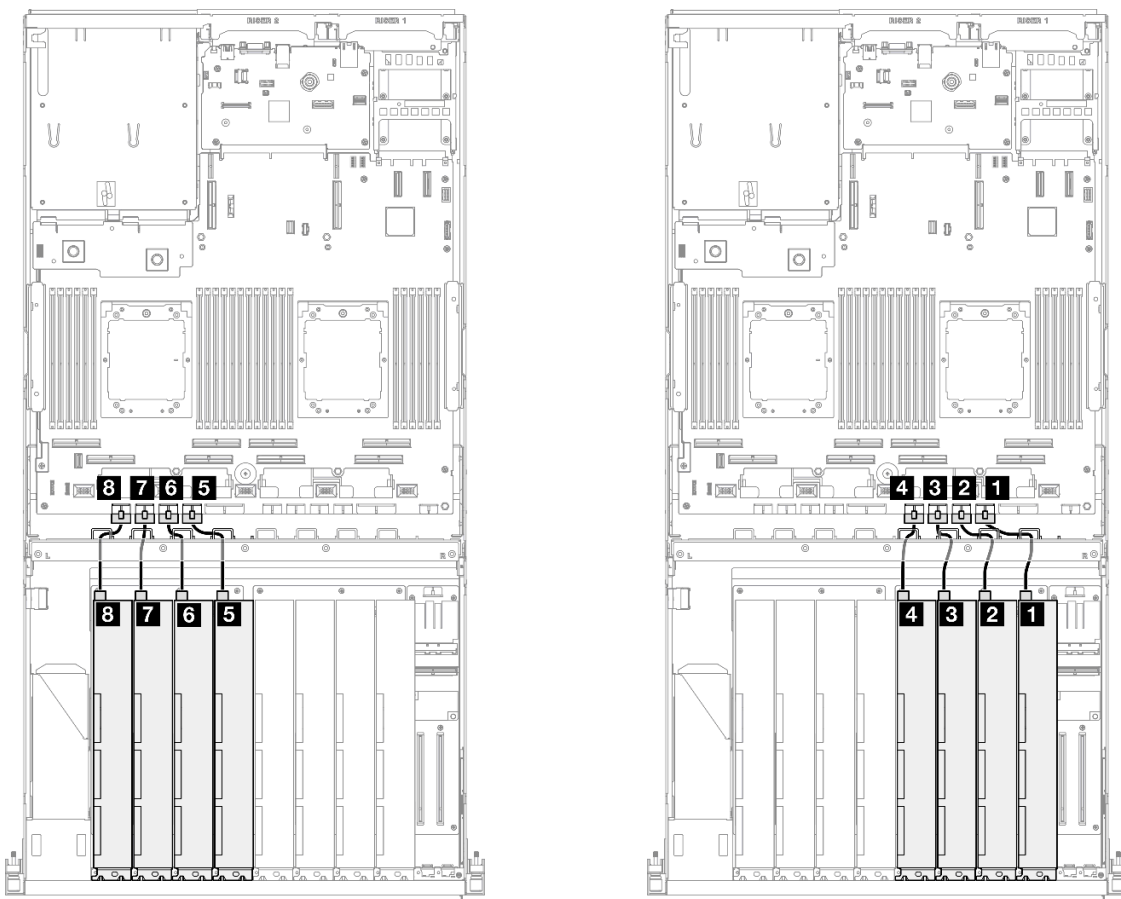


Табл. 5. Прокладка кабелей питания адаптера графического процессора



Кабель	От	К
1	Адаптер графического процессора 1: разъем питания	Блок материнской платы: разъем питания графического процессора 1
2	Адаптер графического процессора 2: разъем питания	Блок материнской платы: разъем питания графического процессора 2

Кабель	От	К
3	Адаптер графического процессора 3: разъем питания	Блок материнской платы: разъем питания графического процессора 3
4	Адаптер графического процессора 4: разъем питания	Блок материнской платы: разъем питания графического процессора 4
5	Адаптер графического процессора 5: разъем питания	Блок материнской платы: разъем питания графического процессора 5
6	Адаптер графического процессора 6: разъем питания	Блок материнской платы: разъем питания графического процессора 6
7	Адаптер графического процессора 7: разъем питания	Блок материнской платы: разъем питания графического процессора 7
8	Адаптер графического процессора 8: разъем питания	Блок материнской платы: разъем питания графического процессора 8

Прокладка кабелей для платы распределения питания графического процессора

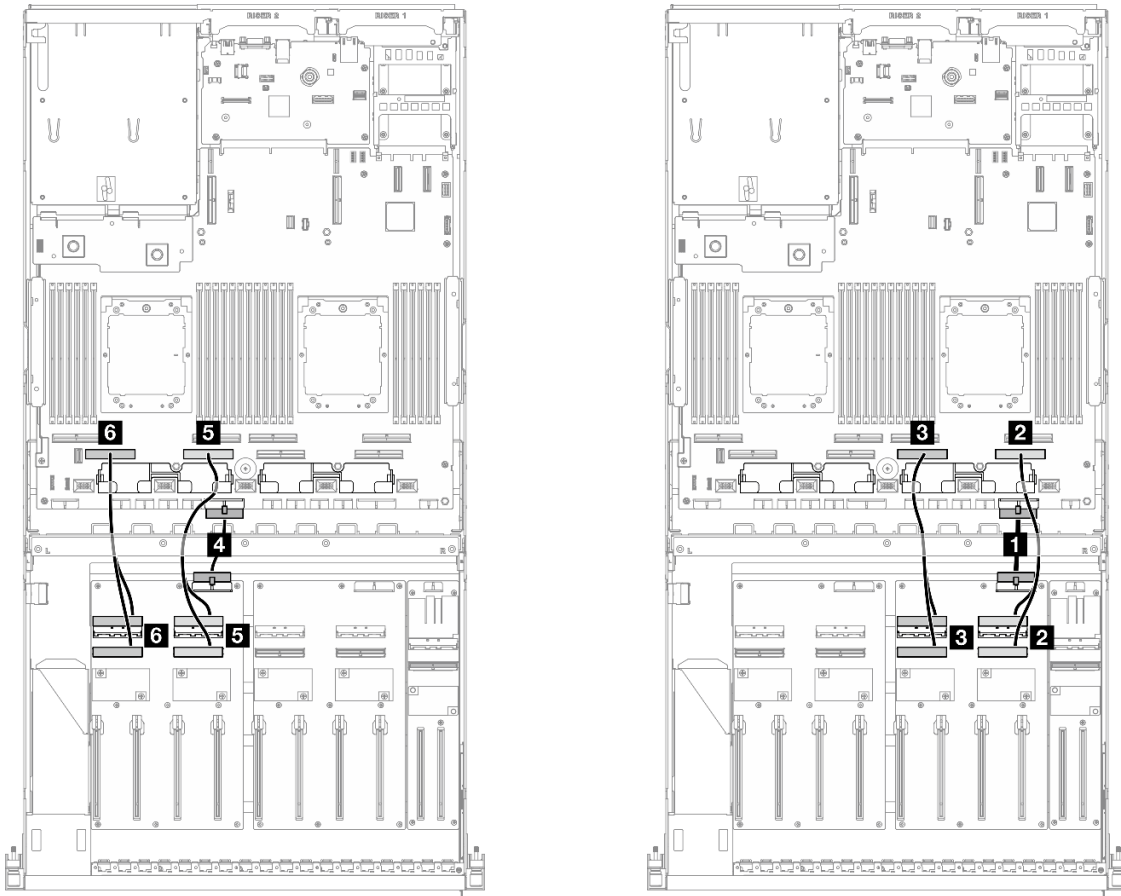
В этом разделе содержатся сведения по прокладке кабелей для плат распределения питания графических процессоров.

В зависимости от конфигурации выберите соответствующий план прокладки:

- [«Конфигурация с платой прямого распределения питания графического процессора» на странице 338](#)
- [«Конфигурация с платой распределения питания графического процессора с переключением» на странице 339](#)

Конфигурация с платой прямого распределения питания графического процессора

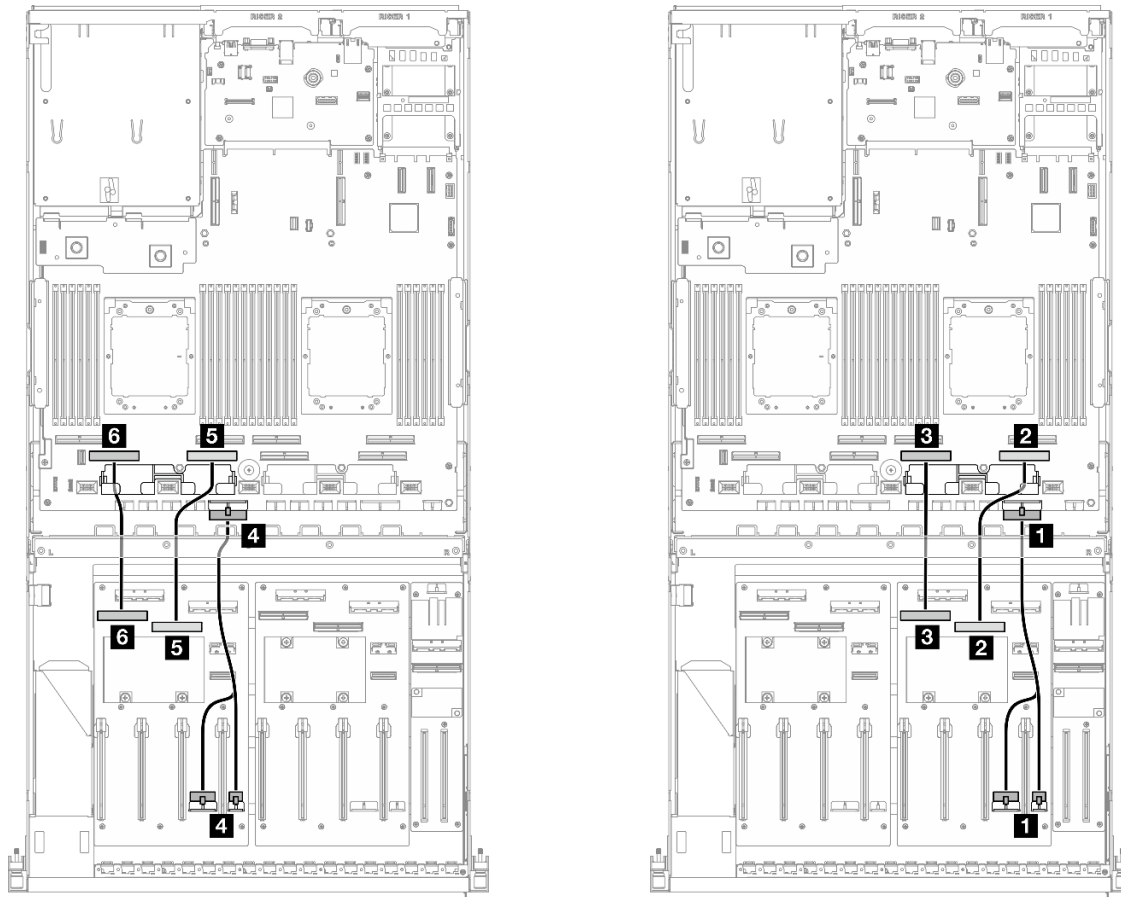
Табл. 6. Прокладка кабелей для компонента «Плата прямого распределения питания графического процессора»



Кабель	От	К
1	Плата распределения питания графического процессора (правая сторона): разъем питания	Блок материнской платы: разъем платы распределения питания PCIe
2	Плата распределения питания графического процессора (правая сторона): разъемы MCIO A и B	Блок материнской платы: разъем PCIe 1
3	Плата распределения питания графического процессора (правая сторона): разъемы MCIO C и D	Блок материнской платы: разъем PCIe 3
4	Плата распределения питания графического процессора (левая сторона): разъем питания	Блок материнской платы: разъем платы распределения питания PCIe
5	Плата распределения питания графического процессора (левая сторона): разъемы MCIO A и B	Блок материнской платы: разъем PCIe 5
6	Плата распределения питания графического процессора (левая сторона): разъемы MCIO C и D	Блок материнской платы: разъем PCIe 7

Конфигурация с платой распределения питания графического процессора с переключением

Табл. 7. Прокладка кабелей для компонента «Плата распределения питания графического процессора с переключением»



Кабель	От	К
1	Плата распределения питания графического процессора (правая сторона): разъемы питания 1 и 2	Блок материнской платы: разъем платы распределения питания PCIe
2	Плата распределения питания графического процессора (правая сторона): разъем MCIO B	Блок материнской платы: разъем PCIe 1
3	Плата распределения питания графического процессора (правая сторона): разъем MCIO A	Блок материнской платы: разъем PCIe 3
4	Плата распределения питания графического процессора (левая сторона): разъемы питания 1 и 2	Блок материнской платы: разъем платы распределения питания PCIe
5	Плата распределения питания графического процессора (левая сторона): разъем MCIO B	Блок материнской платы: разъем PCIe 5
6	Плата распределения питания графического процессора (левая сторона): разъем MCIO A	Блок материнской платы: разъем PCIe 7

Прокладка кабелей объединительной панели M.2

В этом разделе содержатся сведения по прокладке кабелей для объединительной панели M.2.

В зависимости от конфигурации выберите соответствующий план прокладки:

- «Объединительная панель M.2» на странице 340
- «Объединительная панель M.2 с адаптером RAID» на странице 340

Объединительная панель M.2

В зависимости от типа объединительной панели M.2 выберите соответствующий план прокладки в следующей таблице.

Объединительная панель M.2 SATA/x4 NVMe

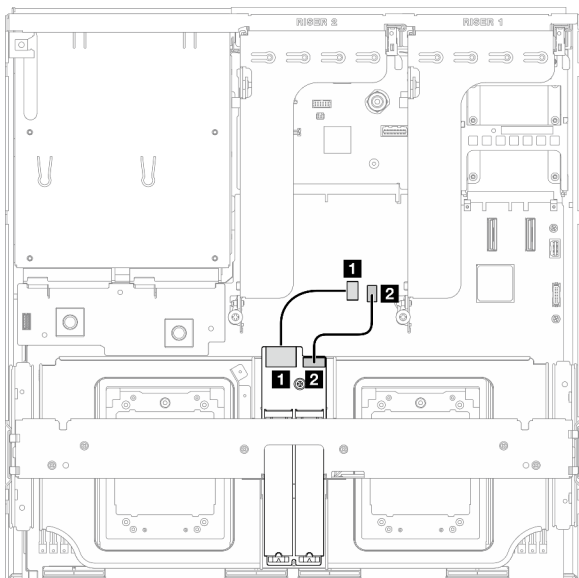


Рис. 325. Прокладка кабелей объединительной панели M.2 SATA/x4 NVMe

Объединительная панель M.2 SATA/NVMe или NVMe RAID

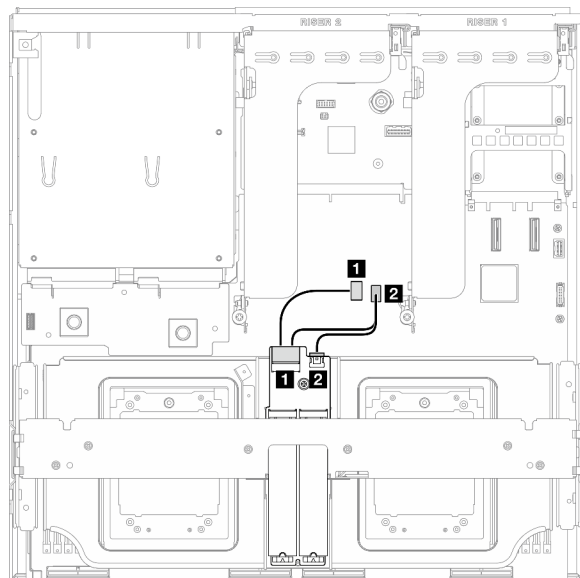


Рис. 326. Прокладка кабелей объединительной панели M.2 SATA/NVMe или NVMe RAID

Кабель	От	К
1	Объединительная панель M.2: разъем для сигнального кабеля	Блок материнской платы: разъем для сигнального кабеля M.2
2	Объединительная панель M.2: разъем питания	Блок материнской платы: разъем питания M.2

Объединительная панель M.2 с адаптером RAID

В зависимости от расположения адаптера RAID выберите соответствующий план прокладки в следующей таблице.

Адаптер RAID на плате-адаптере Riser PCIe 2

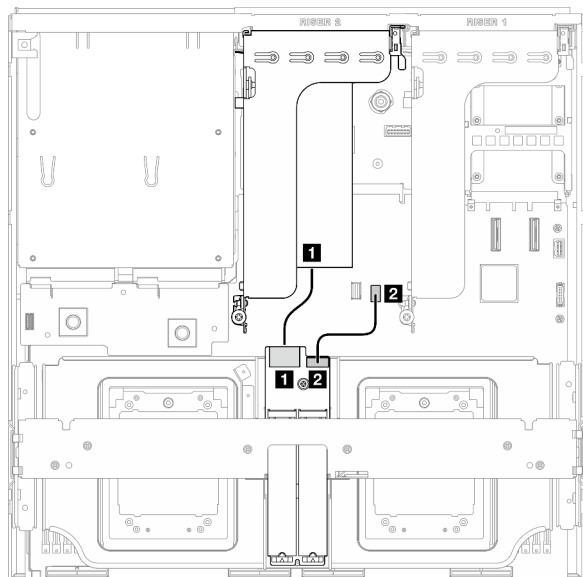


Рис. 327. Прокладка кабелей объединительной панели M.2 SATA/x4 NVMe (адаптер RAID на плате-адаптере Riser PCIe 2)

Адаптер RAID на плате-адаптере Riser PCIe 1

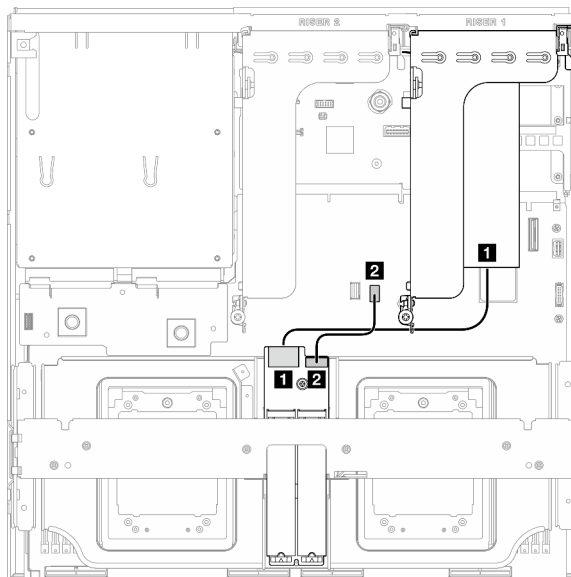


Рис. 328. Прокладка кабелей объединительной панели M.2 SATA/x4 NVMe (адаптер RAID на плате-адаптере Riser PCIe 1)

Кабель	От	К
1	Объединительная панель M.2: разъем для сигнального кабеля	Адаптер RAID, установленный на плате-адаптере Riser PCIe 1 или 2
2	Объединительная панель M.2: разъем питания	Блок материнской платы: разъем питания M.2

Прокладка кабелей модуля OCP

В этом разделе содержатся сведения по прокладке кабелей для модуля OCP.

В зависимости от конфигурации выберите соответствующий план прокладки:

- [«Конфигурация с платой прямого распределения питания графического процессора» на странице 341](#)
- [«Конфигурация с платой распределения питания графического процессора с переключением» на странице 343](#)

Конфигурация с платой прямого распределения питания графического процессора

В этом разделе содержатся сведения по прокладке кабелей модуля OCP для конфигурации сервера с платой прямого распределения питания графического процессора.

Выберите план прокладки в зависимости от того, установлена ли плата расширения ввода-вывода в системе.

- [«Без передней платы расширения ввода-вывода» на странице 342](#)
- [«С передней платой расширения ввода-вывода» на странице 343](#)

Без передней платы расширения ввода-вывода

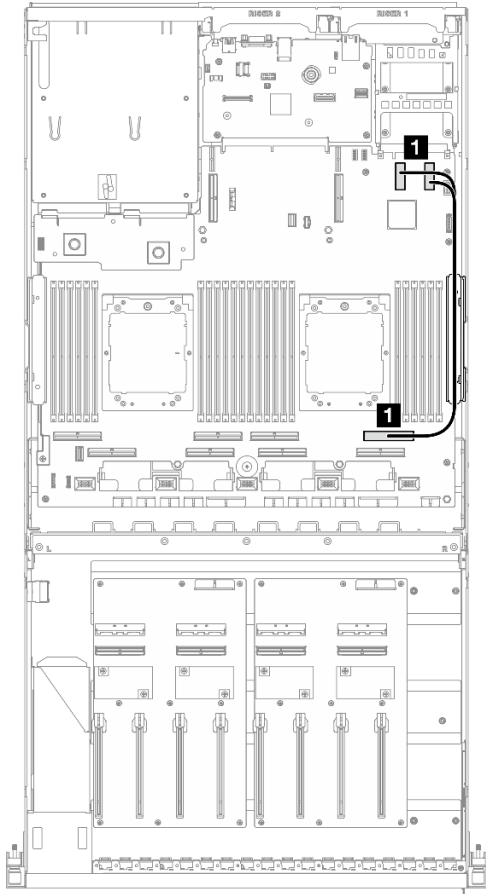


Рис. 329. Прокладка кабелей модуля OCP

Кабель	От	К
1	Блок материнской платы: разъемы PCIe 11 и 12	Блок материнской платы: разъем PCIe 2

С передней платой расширения ввода-вывода

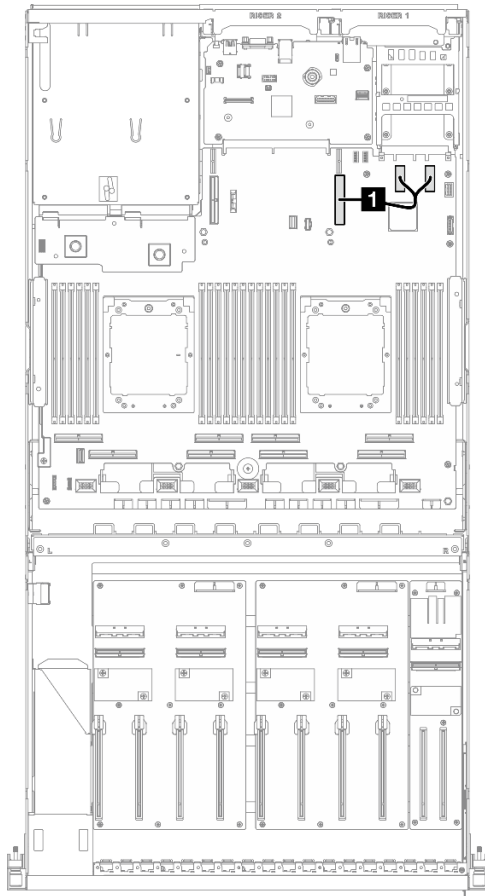


Рис. 330. Прокладка кабелей модуля OCP

Кабель	От	К
1	Блок материнской платы: разъемы PCIe 11 и 12	Блок материнской платы: разъем PCIe 9

Конфигурация с платой распределения питания графического процессора с переключением

В этом разделе содержатся сведения по прокладке кабелей модуля OCP для конфигурации сервера с платой распределения питания графического процессора с переключением.

Выберите план прокладки в зависимости от того, установлен ли Адаптер DPU в системе.

- «Без адаптера DPU» на [странице 344](#)
- «С адаптером DPU» на [странице 345](#)

Без адаптера DPU

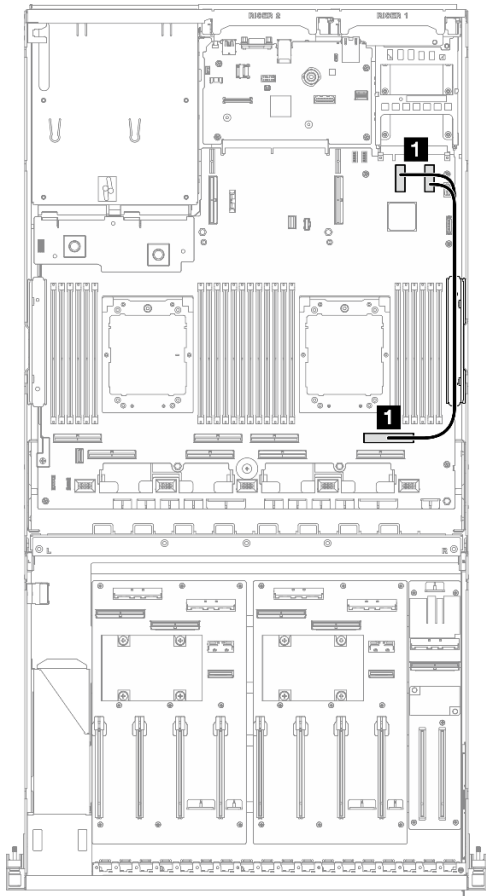


Рис. 331. Прокладка кабелей модуля OCP

Кабель	От	К
1	Блок материнской платы: разъемы PCIe 11 и 12	Блок материнской платы: разъем PCIe 2

С адаптером DPU

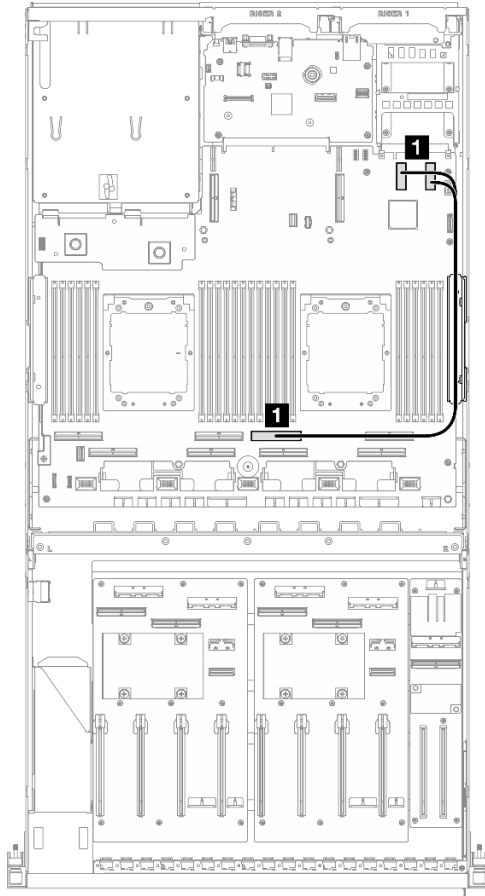


Рис. 332. Прокладка кабелей модуля OCP

Кабель	От	К
1	Блок материнской платы: разъемы PCIe 11 и 12	Блок материнской платы: разъем PCIe 4

Прокладка кабелей для платы-адаптера Riser PCIe 1

В этом разделе содержатся сведения по прокладке кабелей для платы-адаптера Riser PCIe 1.

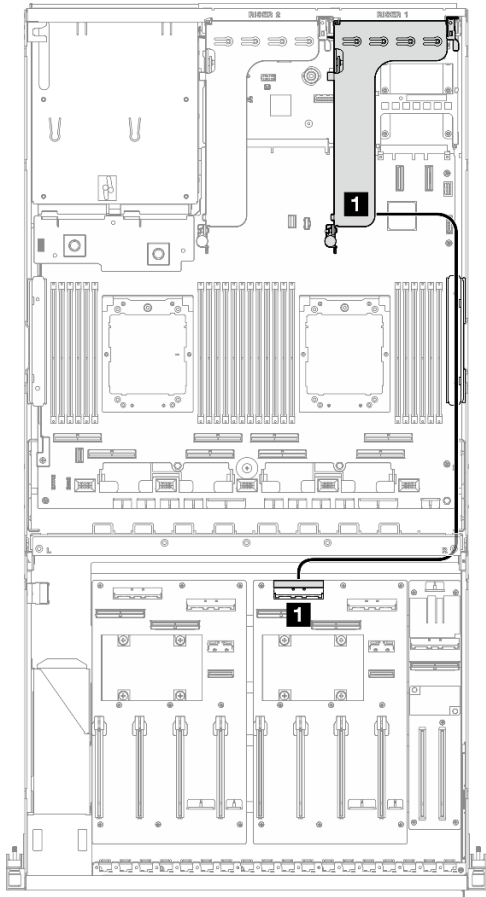


Рис. 333. Прокладка кабелей для платы-адаптера Riser PCIe 1

Кабель	От	К
1	Плата-адаптер Riser PCIe 1: разъемы MCIO A и B	Плата распределения питания графического процессора (правая сторона): разъем MCIO C

Прокладка кабелей для платы-адаптера Riser PCIe 2

В этом разделе содержатся сведения по прокладке кабелей для платы-адаптера Riser PCIe 2.

В зависимости от конфигурации выберите соответствующий план прокладки:

- [«Плата-адаптер Riser PCIe 2 x16/x8» на странице 346](#)
- [«Плата-адаптер Riser PCIe 2 x16/x16» на странице 348](#)

Плата-адаптер Riser PCIe 2 x16/x8

В этом разделе содержатся сведения по прокладке кабелей для платы-адаптера Riser PCIe 2 x16/x8.

Выберите план прокладки в зависимости от типа диска, установленного в системе.

- [«Диск E1.S» на странице 347](#)
- [«Диск E3.S» на странице 348](#)

Диск E1.S

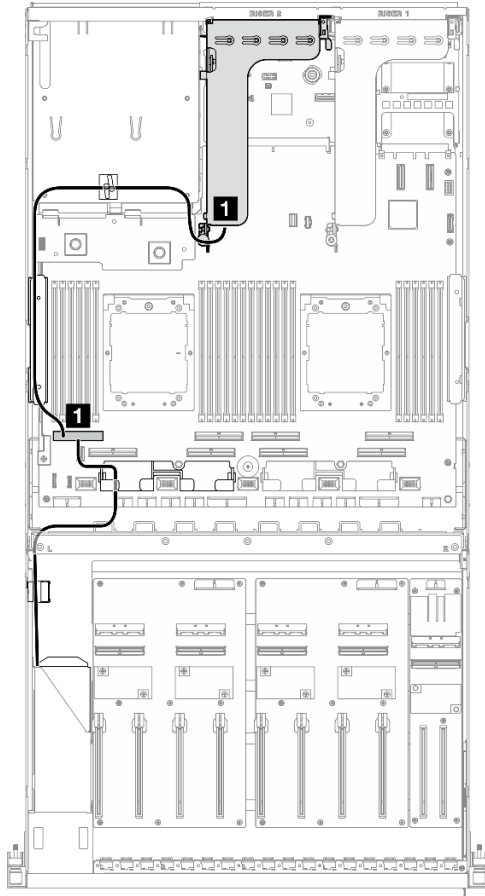


Рис. 334. Прокладка кабелей для платы-адаптера Riser PCIe 2

Кабель	От	К
1	Плата-адаптер Riser 2: разъем MCIO A	Блок материнской платы: разъем PCIe 8
	Объединительная панель: EDSFF 4-5	

Диск E3.S

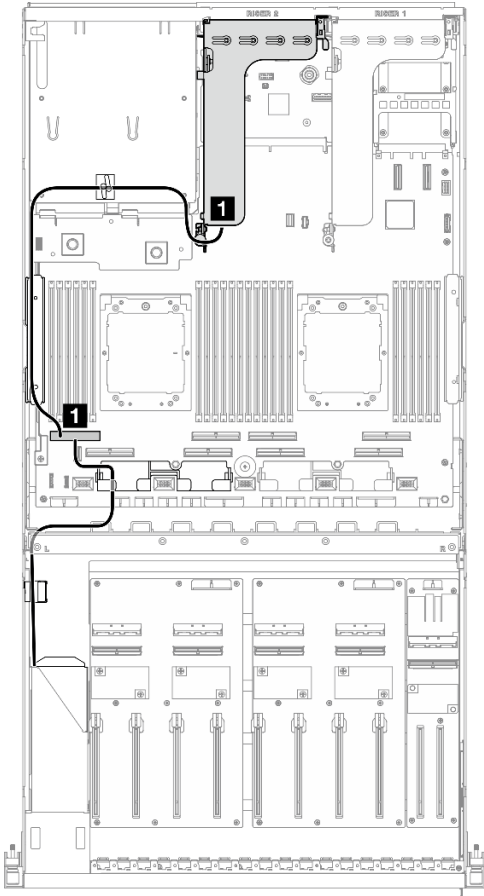


Рис. 335. Прокладка кабелей для платы-адаптера Riser PCIe 2

Кабель	От	К
1	Плата-адаптер Riser 2: разъем MCIO A	Блок материнской платы: разъем PCIe 8
	Объединительная панель: EDSFF 2-3	

Плата-адаптер Riser PCIe 2 x16/x16

В этом разделе содержатся сведения по прокладке кабелей для платы-адаптера Riser PCIe 2 x16/x16.

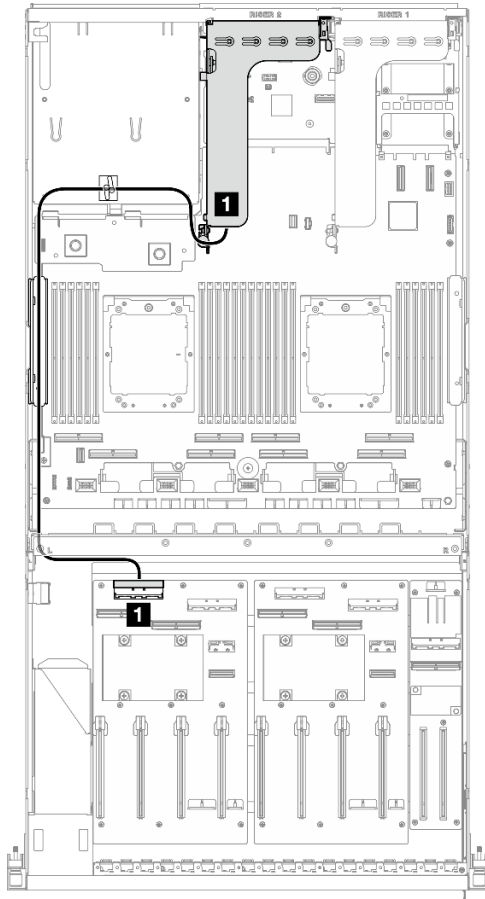


Рис. 336. Прокладка кабелей для платы-адаптера Riser PCIe 2

Кабель	От	К
1	Плата-адаптер Riser PCIe 2: разъемы MCI0 A и B	Плата распределения питания графического процессора (левая сторона): разъем MCI0 C

Прокладка кабелей для модели с графическими процессорами SXM5

В этом разделе содержатся сведения по прокладке кабелей для компонента «Модель с графическими процессорами SXM5».

Примечания:

1. Просмотрите информацию в разделе «Идентификация разъемов» на странице 301, чтобы получить необходимые сведения перед началом прокладки кабелей.
2. Перед прокладкой кабелей снимите верхнюю часть поперечной планки.
3. На переднем лотке для дисков имеется две кабельные стяжки. Перед отключением кабелей ослабьте кабельную стяжку. После подключения кабелей поровну разделите кабели, проходящие через правую сторону переднего лотка для дисков, на два пучка и закрепите их кабельными стяжками.
4. Не забудьте использовать для прокладки кабелей направляющую и зажим, как указано в руководстве по прокладке кабелей. Расположение кабельной направляющей, кабельного зажима, направляющей для фиксации кабелей и кабельных стяжек показано на рисунке ниже.

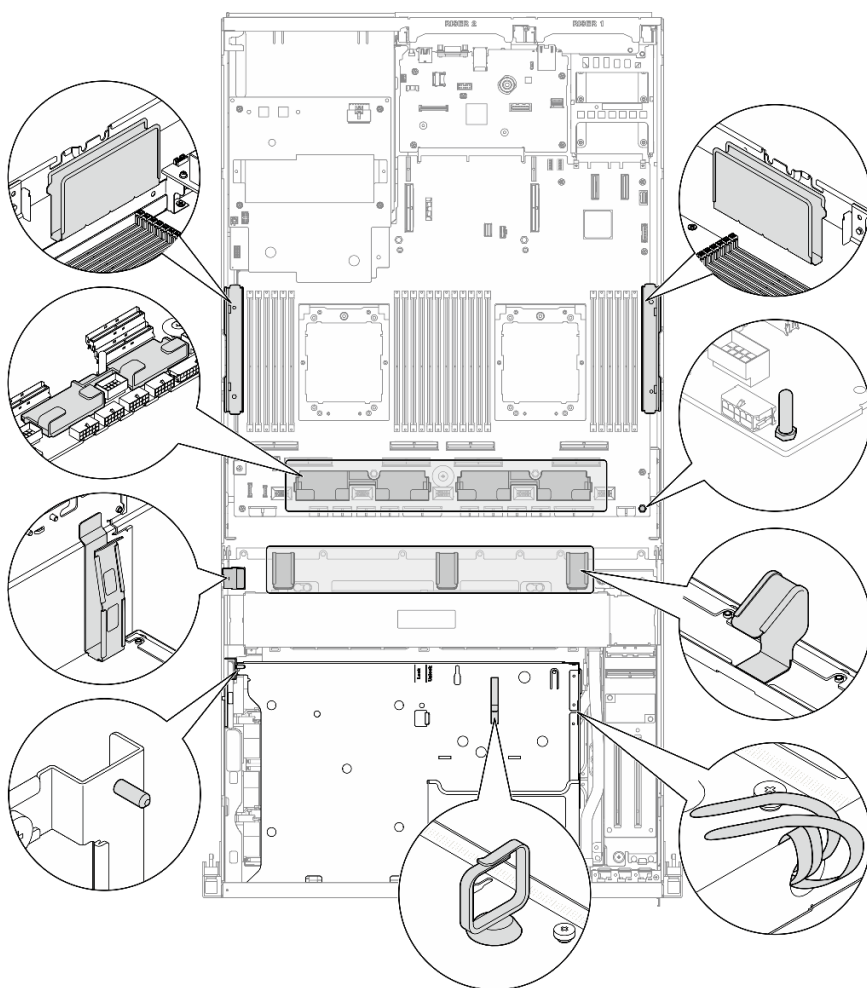


Рис. 337. Расположение кабельной направляющей, кабельного зажима, направляющей для фиксации кабелей и кабельных стяжек на раме

- «Прокладка кабелей объединительной панели для 2,5-дюймовых дисков» на странице 350
- «Прокладка кабелей платы-носителя CX-7» на странице 360
- «Прокладка кабелей объединительной панели для дисков E3.S» на странице 362
- «Прокладка кабелей передней платы расширения ввода-вывода» на странице 368
- «Прокладка кабелей питания карты Interposer» на странице 369
- «Прокладка кабелей объединительной панели M.2» на странице 340
- «Прокладка кабелей модуля OCP» на странице 371
- «Прокладка кабелей карты порта OSFP» на странице 375
- «Прокладка кабелей для платы-адаптера Riser PCIe 1» на странице 376
- «Прокладка кабелей для платы-адаптера Riser PCIe 2» на странице 377
- «Прокладка кабелей платы коммутатора PCIe SXM5» на странице 378

Прокладка кабелей объединительной панели для 2,5-дюймовых дисков

В этом разделе содержатся сведения по прокладке кабелей для объединительной панели для 2,5-дюймовых дисков.

В зависимости от конфигурации выберите соответствующий план прокладки:

- «Конфигурация платы коммутатора PCIe SXM5» на странице 351
- «Конфигурация платы CX-7 Mezz» на странице 353

Конфигурация платы коммутатора PCIe SXM5

В этом разделе содержатся сведения по прокладке кабелей объединительной панели для 2,5-дюймовых дисков для конфигурации сервера с платой коммутатора PCIe SXM5.

Примечания:

- Убедитесь, что кабели объединительной панели расположены под кабелями, подключенными к компоненту «Плата коммутатора PCIe SXM5».
- Убедитесь, что кабели, проходящие через правую сторону сервера, проложены под скобой радиатора, как показано на рисунке.
- Убедитесь, что кабель питания объединительной платы проложен над скобой радиатора, как показано на рисунке.

Выберите план прокладки в зависимости от того, установлен ли адаптер RAID в системе.

- «Без адаптера RAID» на странице 351
- «С адаптером RAID» на странице 352

Без адаптера RAID

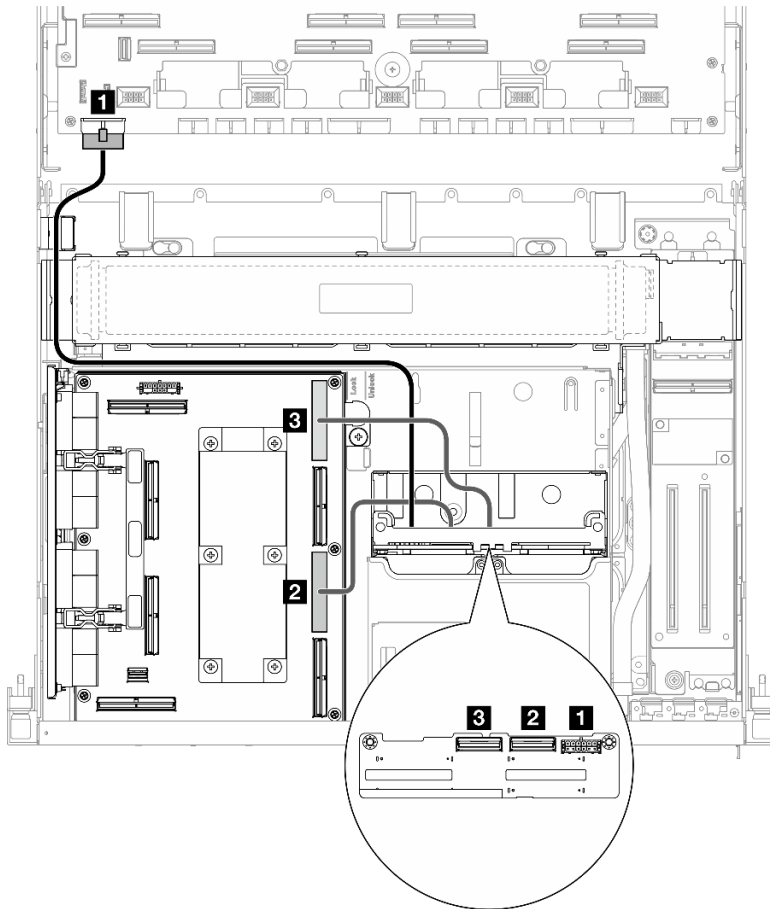


Рис. 338. Прокладка кабелей объединительной панели для 2,5-дюймовых дисков

Кабель	От	К
1	Объединительная панель: разъем питания	Блок материнской платы: разъем питания объединительной панели
2	Объединительная панель: NVMe 0–1	Плата коммутатора PCIe SXM5: разъем MCIO C
3	Объединительная панель: NVMe 2–3	Плата коммутатора PCIe SXM5: разъем MCIO A

С адаптером RAID

Примечания:

- Для конфигурации с адаптером RAID на плате-адаптере Riser PCIe 1: после подключения кабелей используйте кабельную стяжку, расположенную рядом с передней частью рамы, чтобы закрепить два кабеля на адаптере RAID.
- Для конфигурации с адаптером RAID на плате-адаптере Riser PCIe 2: после подключения кабелей поровну разделите кабели, проходящие через правую сторону переднего лотка для дисков, на два пучка и закрепите их двумя кабельными стяжками.

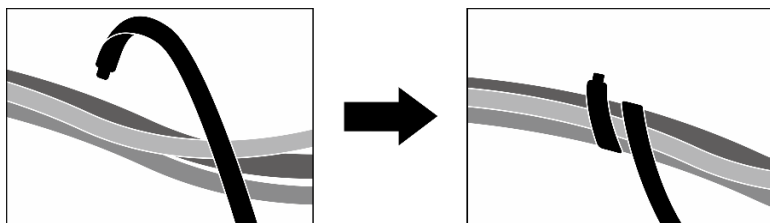


Рис. 339. Крепление кабелей кабельными стяжками

В зависимости от расположения адаптера RAID выберите соответствующий план прокладки в следующей таблице.

Адаптер RAID на плате-адаптере Riser PCIe 2

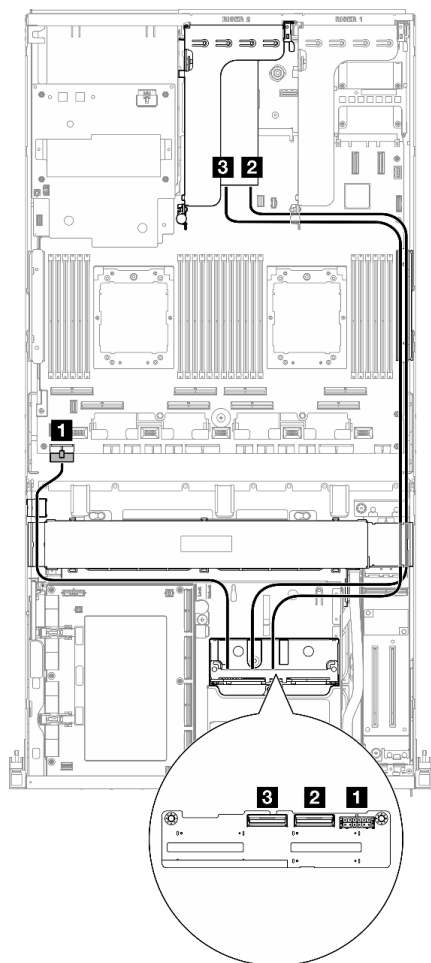


Рис. 340. Прокладка кабелей объединительной панели для 2,5-дюймовых дисков (адаптер RAID на плате-адаптере Riser PCIe 2)

Адаптер RAID на плате-адаптере Riser PCIe 1

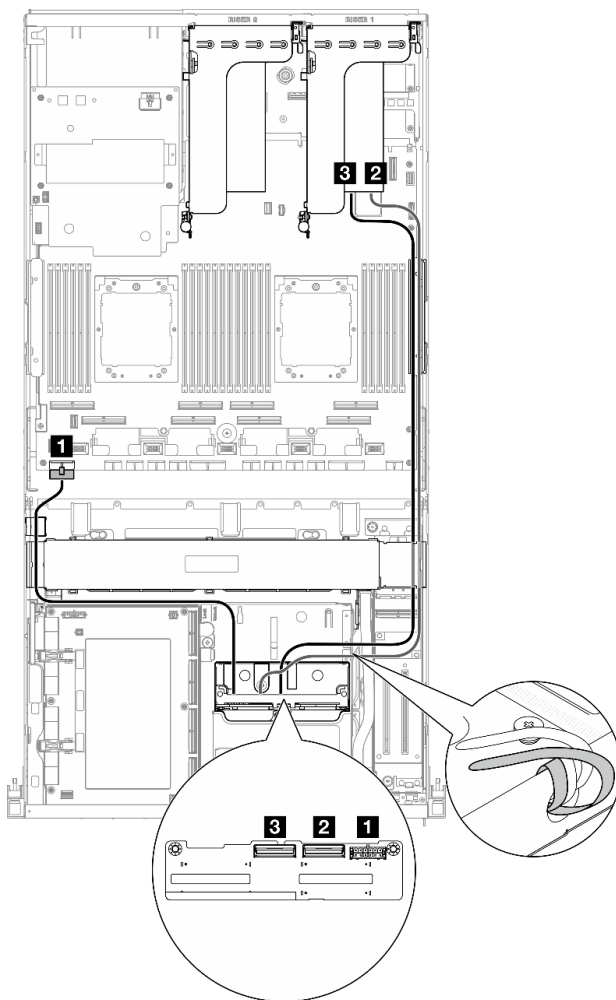


Рис. 341. Прокладка кабелей объединительной панели для 2,5-дюймовых дисков (адаптер RAID на плате-адаптере Riser PCIe 1)

Кабель	От	К
1	Объединительная панель: разъем питания	Блок материнской платы: разъем питания объединительной панели
2	Объединительная панель: NVMe 0–1	Адаптер RAID 16i, установленный на плате-адаптере Riser PCIe 1 или 2: C0
3	Объединительная панель: NVMe 2–3	Адаптер RAID 16i, установленный на плате-адаптере Riser PCIe 1 или 2: C1

Конфигурация платы CX-7 Mezz

В этом разделе содержатся сведения по прокладке кабелей объединительной панели для 2,5-дюймовых дисков для конфигурации сервера с платой CX-7 Mezz.

Выберите план прокладки в зависимости от количества процессоров, установленных в системе:

- [«Один процессор» на странице 354](#)
- [«Два процессора» на странице 356](#)

Один процессор

В этом разделе содержатся сведения по прокладке кабелей объединительной панели для 2,5-дюймовых дисков для конфигурации сервера с платой CX-7 Mezz и одним процессором.

Примечания:

- Убедитесь, что кабели объединительной панели расположены под кабелями, подключенными к компонентам «Плата-носитель CX-7» и «Плата CX-7 Mezz».
- Убедитесь, что кабели, проходящие через правую сторону сервера, проложены под скобой радиатора, как показано на рисунке.
- Убедитесь, что кабель питания объединительной платы проложен над скобой радиатора, как показано на рисунке.
- После подключения кабелей поровну разделите кабели, проходящие через правую сторону переднего лотка для дисков, на два пучка и закрепите их двумя кабельными стяжками.

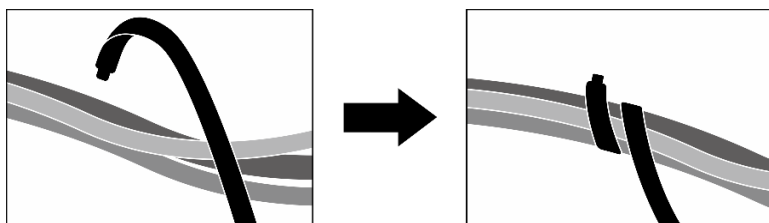


Рис. 342. Крепление кабелей кабельными стяжками

Выберите план прокладки в зависимости от количества дисков, установленных в системе:

- [«Два диска» на странице 355](#)
- [«Четыре диска» на странице 356](#)

Два диска

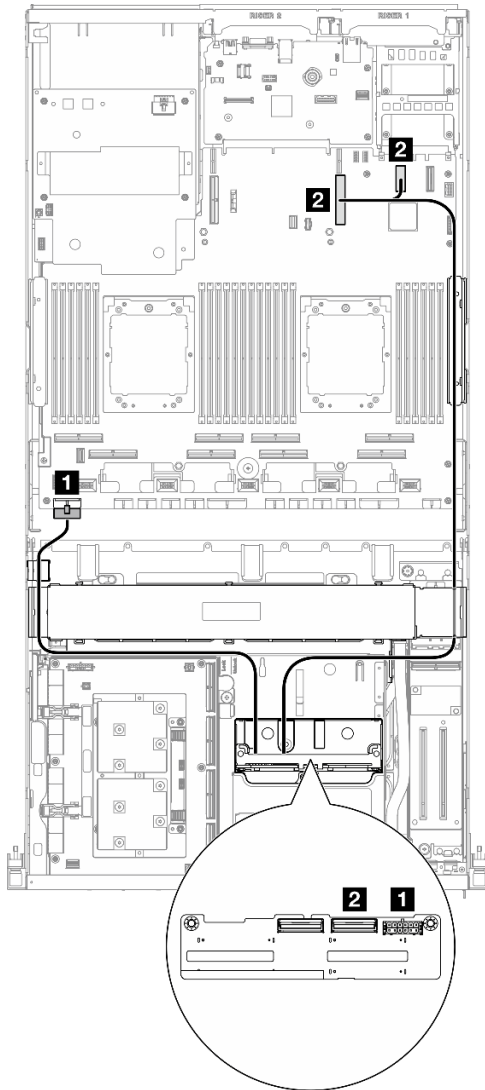


Рис. 343. Прокладка кабелей объединительной панели для 2,5-дюймовых дисков

Кабель	От	К
1	Объединительная панель: разъем питания	Блок материнской платы: разъем питания объединительной панели
2	Объединительная панель: NVMe 0-1	Блок материнской платы: разъем PCIe 9
	Блок материнской платы: разъем PCIe 12	

Четыре диска

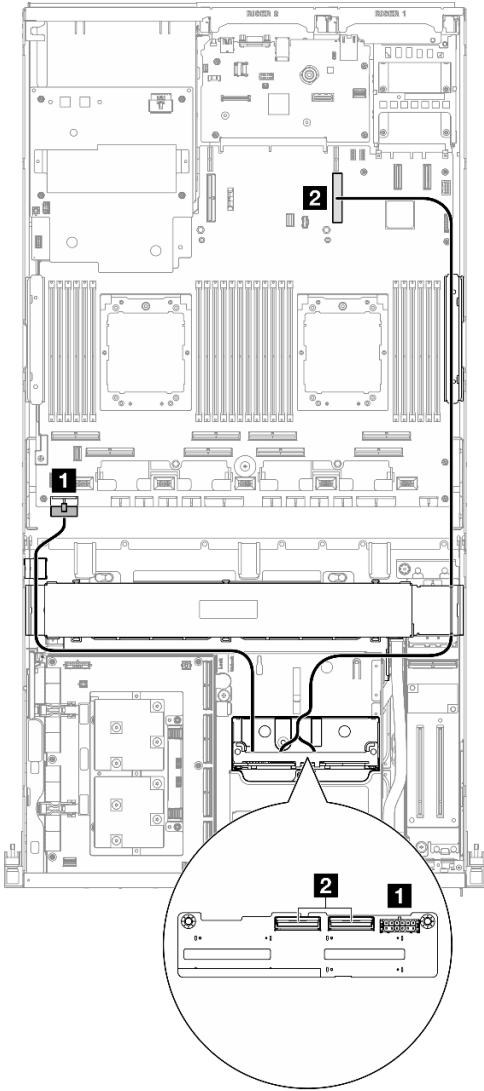


Рис. 344. Прокладка кабелей объединительной панели для 2,5-дюймовых дисков

Кабель	От	К
1	Объединительная панель: разъем питания	Блок материнской платы: разъем питания объединительной панели
2	Объединительная панель: NVMe 0–1 и NVMe 2–3	Блок материнской платы: разъем PCIe 9

Два процессора

В этом разделе содержатся сведения по прокладке кабелей объединительной панели для 2,5-дюймовых дисков для конфигурации сервера с платой CX-7 Mezz и двумя процессорами.

Примечания:

- Убедитесь, что кабели объединительной панели расположены под кабелями, подключенными к компонентам «Плата-носитель CX-7» и «Плата CX-7 Mezz».

- Убедитесь, что кабели, проходящие через правую сторону сервера, проложены под скобой радиатора, как показано на рисунке.
- Убедитесь, что кабель питания объединительной платы проложен над скобой радиатора, как показано на рисунке.

Выберите план прокладки в зависимости от того, установлен ли адаптер RAID в системе.

- [«Без адаптера RAID» на странице 357](#)
- [«С адаптером RAID» на странице 358](#)

Без адаптера RAID

Примечание: После подключения кабелей поровну разделите кабели, проходящие через правую сторону переднего лотка для дисков, на два пучка и закрепите их двумя кабельными стяжками.

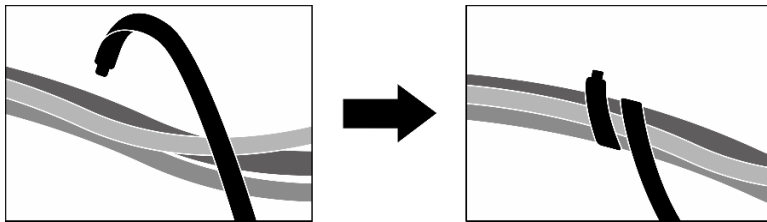


Рис. 345. Крепление кабелей кабельными стяжками

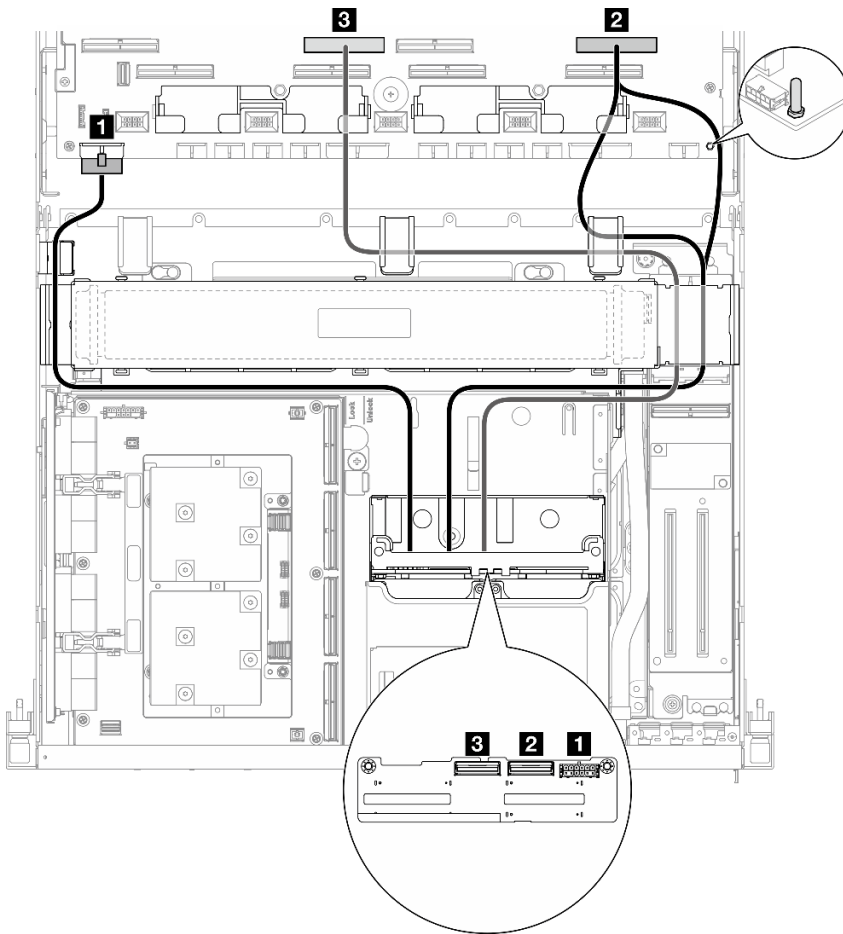


Рис. 346. Прокладка кабелей объединительной панели для 2,5-дюймовых дисков

Кабель	От	К
1	Объединительная панель: разъем питания	Блок материнской платы: разъем питания объединительной панели
2	Объединительная панель: NVMe 0–1	Блок материнской платы: разъем PCIe 2
3	Объединительная панель: NVMe 2–3	Блок материнской платы: разъем PCIe 6

С адаптером RAID

Примечания:

- Для конфигурации с адаптером RAID на плате-адаптере Riser PCIe 1: после подключения кабелей используйте кабельную стяжку, расположенную рядом с передней частью рамы, чтобы закрепить два кабеля на адаптере RAID.
- Для конфигурации с адаптером RAID на плате-адаптере Riser PCIe 2: после подключения кабелей поровну разделите кабели, проходящие через правую сторону переднего лотка для дисков, на два пучка и закрепите их двумя кабельными стяжками.

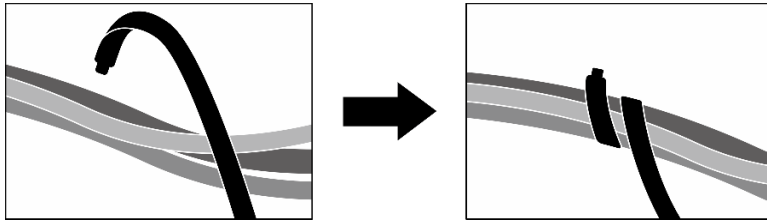


Рис. 347. Крепление кабелей кабельными стяжками

В зависимости от расположения адаптера RAID выберите соответствующий план прокладки в следующей таблице.

Адаптер RAID на плате-адаптере Riser PCIe 2

Адаптер RAID на плате-адаптере Riser PCIe 1

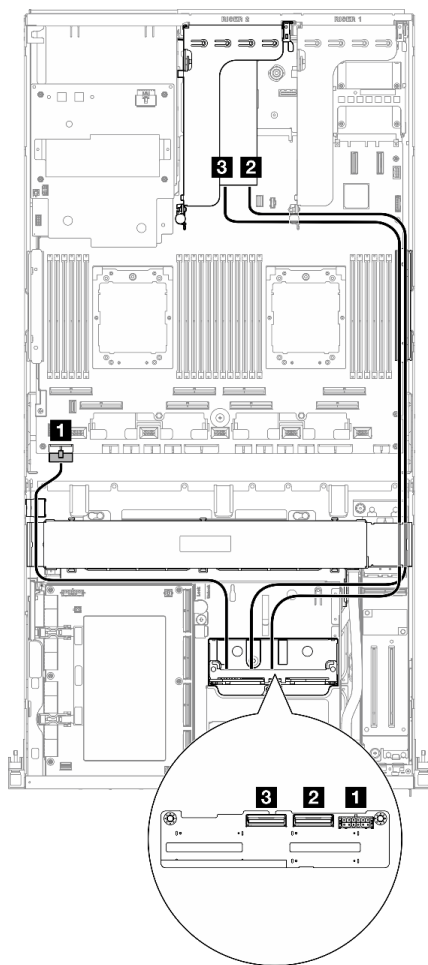


Рис. 348. Прокладка кабелей объединительной панели для 2,5-дюймовых дисков (адаптер RAID на плате-адаптере Riser PCIe 2)

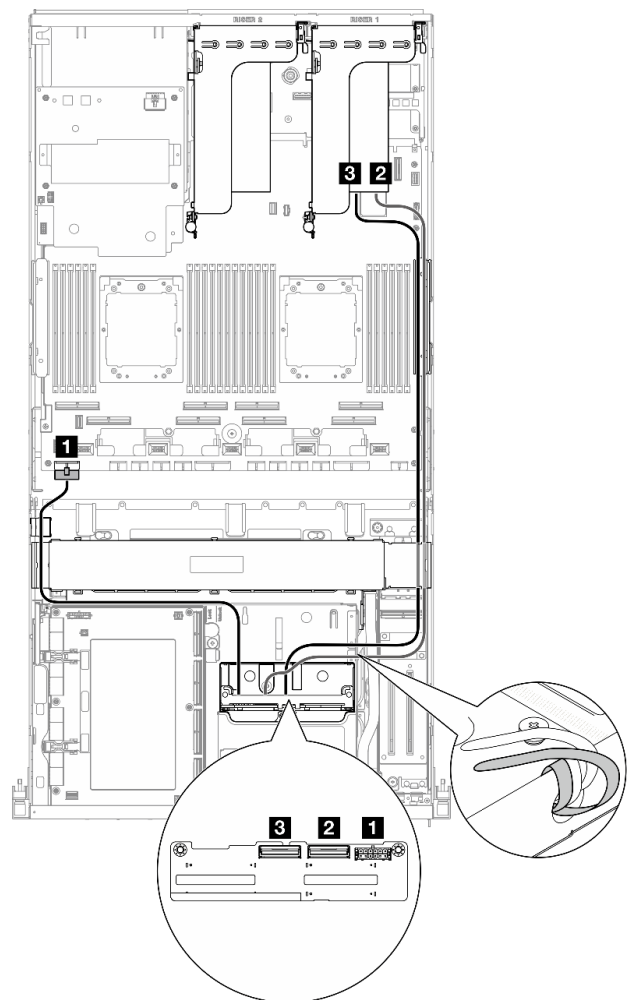


Рис. 349. Прокладка кабелей объединительной панели для 2,5-дюймовых дисков (адаптер RAID на плате-адаптере Riser PCIe 1)

Кабель	От	К
1	Объединительная панель: разъем питания	Блок материнской платы: разъем питания объединительной панели
2	Объединительная панель: NVMe 0–1	Адаптер RAID 16i, установленный на плате-адаптере Riser PCIe 1 или 2: C0
3	Объединительная панель: NVMe 2–3	Адаптер RAID 16i, установленный на плате-адаптере Riser PCIe 1 или 2: C1

Прокладка кабелей платы-носителя CX-7

В этом разделе содержатся сведения по прокладке кабелей для платы-носителя CX-7.

Примечания:

- Убедитесь, что кабели, проходящие через правую сторону сервера, проложены под скобой радиатора, как показано на рисунке.
- Убедитесь, что кабели, проходящие через левую сторону сервера, проложены над скобой радиатора, как показано на рисунке.
- Подключите кабель питания, подключенный к **разъему питания 1** на компоненте «Плата-носитель CX-7» последним; затем нажмите на кабель питания, чтобы закрепить все кабели под направляющей для фиксации кабелей на переднем лотке для дисков, как показано на рисунке.
- После подключения кабелей поровну разделите кабели, проходящие через правую сторону переднего лотка для дисков, на два пучка и закрепите их двумя кабельными стяжками.

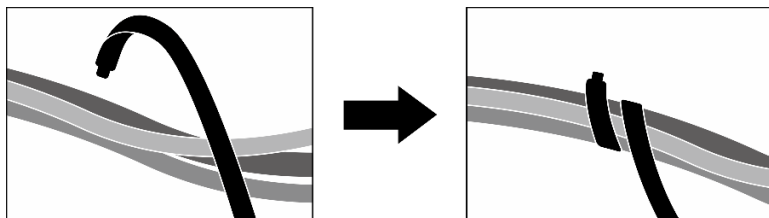


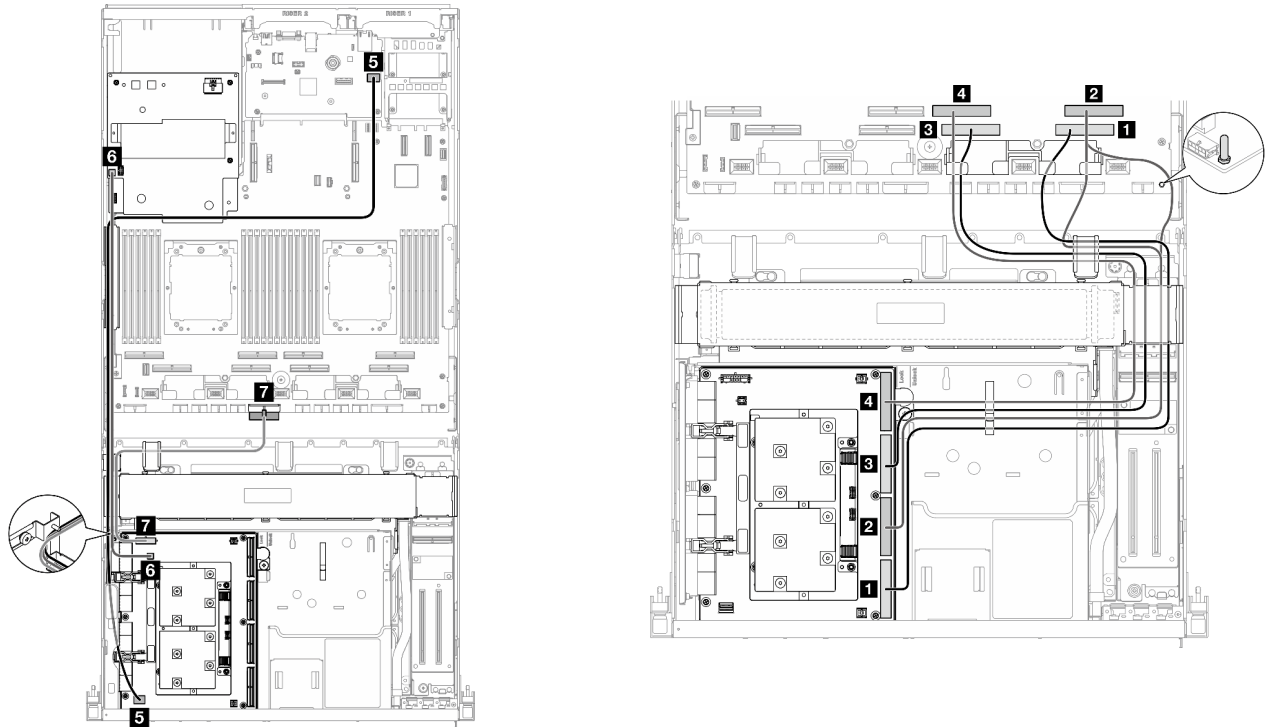
Рис. 350. Крепление кабелей кабельными стяжками

Выберите план прокладки в зависимости от количества процессоров, установленных в системе:

- «Один процессор» на [странице 361](#)
- «Два процессора» на [странице 362](#)

Один процессор

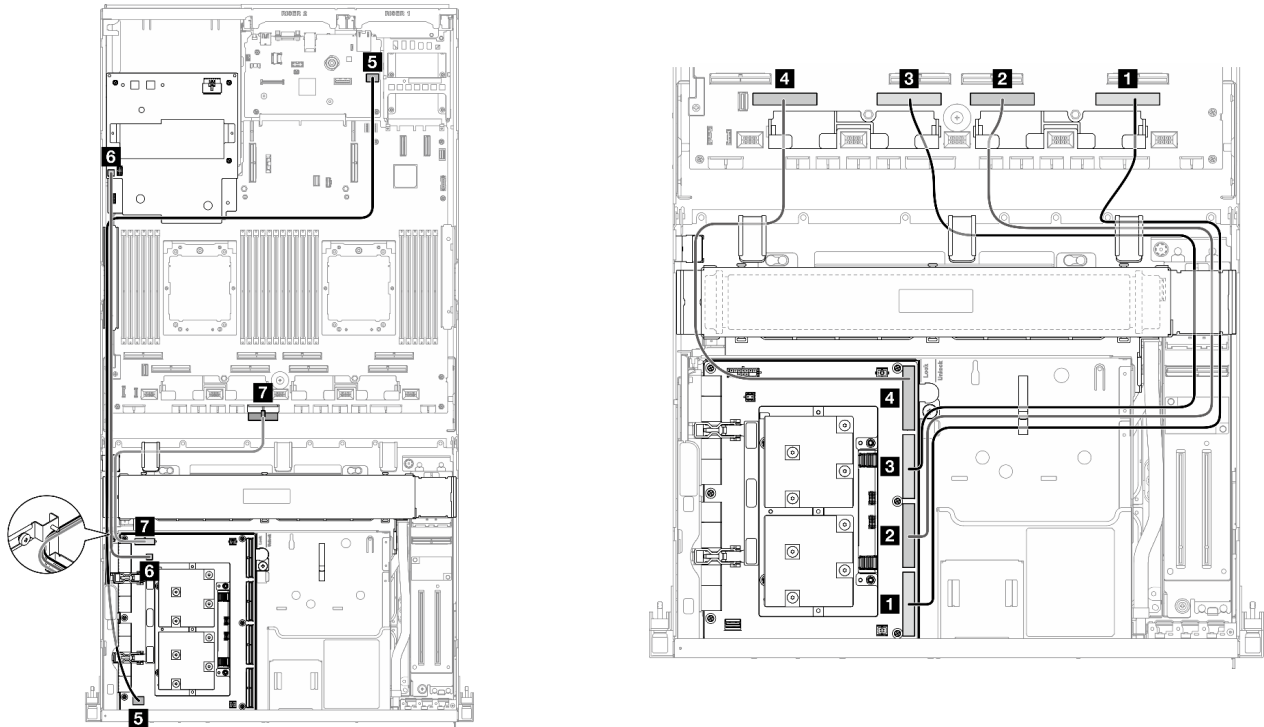
Табл. 8. Прокладка кабелей для компонента «Плата-носитель CX-7»



Кабель	От	К
1	Плата-носитель CX-7: разъем MCIO D	Блок материнской платы: разъем PCIe 1
2	Плата-носитель CX-7: разъем MCIO C	Блок материнской платы: разъем PCIe 2
3	Плата-носитель CX-7: разъем MCIO B	Блок материнской платы: разъем PCIe 3
4	Плата-носитель CX-7: разъем MCIO A	Блок материнской платы: разъем PCIe 4
5	Плата-носитель CX-7: разъем управления графическим процессором	Блок материнской платы: передний разъем PCIe для управления графическим процессором SXM5
6	Плата-носитель CX-7: разъем питания 2	Плата распределения питания графического процессора SXM5: разъем питания платы-адаптера Riser
7	Плата-носитель CX-7: разъем питания 1	Блок материнской платы: разъем питания платы распределения питания PCIe

Два процессора

Табл. 9. Прокладка кабелей для Плата-носитель CX-7



Кабель	От	К
1	Плата-носитель CX-7: разъем MCIO D	Блок материнской платы: разъем PCIe 1
2	Плата-носитель CX-7: разъем MCIO C	Блок материнской платы: разъем PCIe 3
3	Плата-носитель CX-7: разъем MCIO B	Блок материнской платы: разъем PCIe 5
4	Плата-носитель CX-7: разъем MCIO A	Блок материнской платы: разъем PCIe 7
5	Плата-носитель CX-7: разъем управления графическим процессором	Блок материнской платы: передний разъем PCIe для управления графическим процессором SXM5
6	Плата-носитель CX-7: разъем питания 2	Плата распределения питания графического процессора SXM5: разъем питания платы-адаптера Riser
7	Плата-носитель CX-7: разъем питания 1	Блок материнской платы: разъем питания платы распределения питания PCIe

Прокладка кабелей объединительной панели для дисков E3.S

В этом разделе содержатся сведения по прокладке кабелей для объединительной панели для дисков E3.S.

В зависимости от конфигурации выберите соответствующий план прокладки:

- [«Конфигурация платы коммутатора PCIe SXM5» на странице 363](#)
- [«Конфигурация платы CX-7 Mezz» на странице 363](#)

Конфигурация платы коммутатора PCIe SXM5

В этом разделе содержатся сведения по прокладке кабелей объединительной панели для дисков E3.S для конфигурации сервера с платой коммутатора PCIe SXM5.

Примечания:

- Убедитесь, что кабели объединительной панели расположены под кабелями, подключенными к компоненту «Плата коммутатора PCIe SXM5».
- Убедитесь, что кабель питания объединительной платы проложен над скобой радиатора, как показано на рисунке.

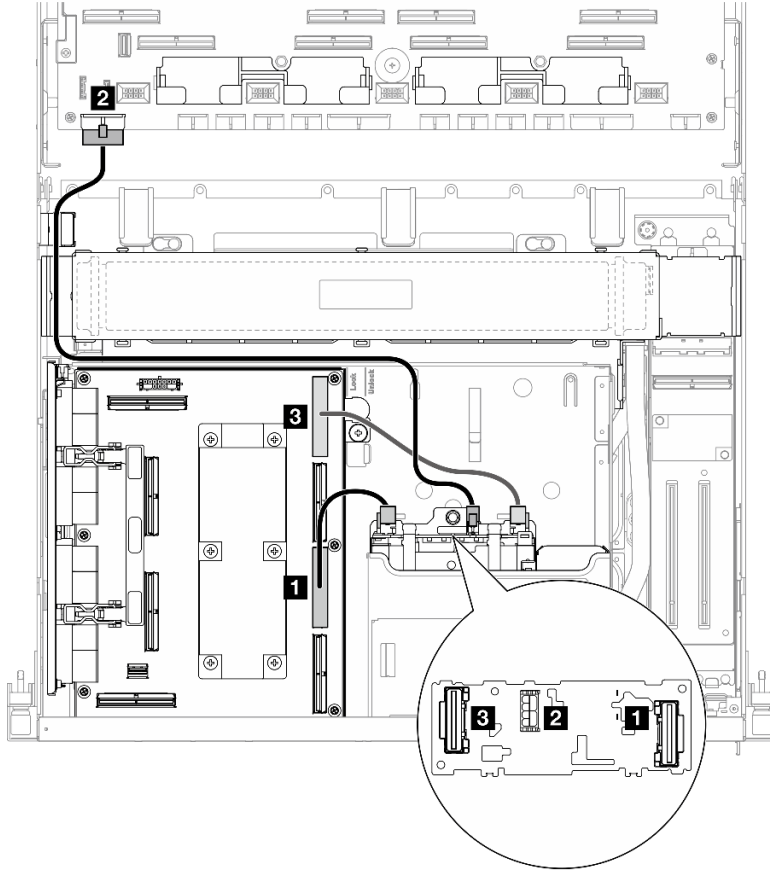


Рис. 351. Прокладка кабелей объединительной панели для дисков E3.S

Кабель	От	К
1	Объединительная панель: EDSFF 0–1	Плата коммутатора PCIe SXM5: разъем MCI0 C
2	Объединительная панель: разъем питания	Блок материнской платы: разъем питания объединительной панели
3	Объединительная панель: EDSFF 2–3	Плата коммутатора PCIe SXM5: разъем MCI0 A

Конфигурация платы CX-7 Mezz

В этом разделе содержатся сведения по прокладке кабелей объединительной панели для дисков E3.S для конфигурации сервера с платой CX-7 Mezz.

Выберите план прокладки в зависимости от количества процессоров, установленных в системе:

- [«Один процессор» на странице 364](#)
- [«Два процессора» на странице 366](#)

Один процессор

В этом разделе содержатся сведения по прокладке кабелей объединительной панели для дисков E3.S для конфигурации сервера с платой CX-7 Mezz и одним процессором.

Примечания:

- Убедитесь, что кабели объединительной панели расположены под кабелями, подключенными к компонентам «Плата-носитель CX-7» и «Плата CX-7 Mezz».
- Убедитесь, что кабели, проходящие через правую сторону сервера, проложены под скобой радиатора, как показано на рисунке.
- Убедитесь, что кабель питания объединительной платы проложен над скобой радиатора, как показано на рисунке.
- После подключения кабелей поровну разделите кабели, проходящие через правую сторону переднего лотка для дисков, на два пучка и закрепите их двумя кабельными стяжками.

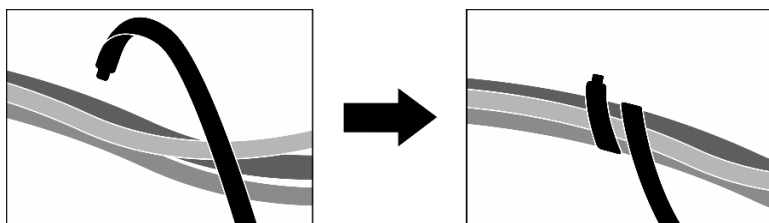


Рис. 352. Крепление кабелей кабельными стяжками

Выберите план прокладки в зависимости от количества процессоров и дисков, установленных в системе:

- [«Два диска» на странице 365](#)
- [«Четыре диска» на странице 366](#)

Два диска

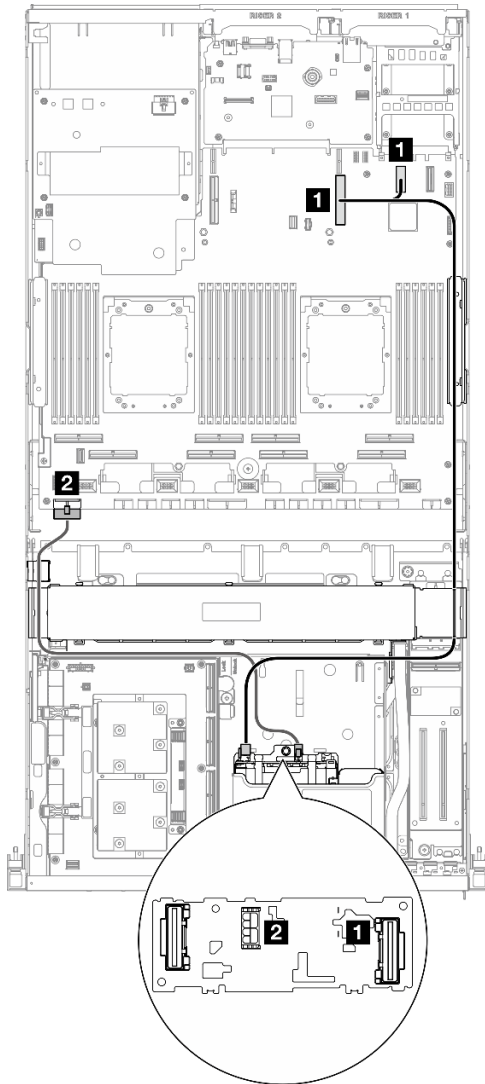


Рис. 353. Прокладка кабелей объединительной панели для дисков E3.S

Кабель	От	К
1	Объединительная панель: EDSFF 0-1	Блок материнской платы: разъем PCIe 9
	Блок материнской платы: разъем PCIe 12	
2	Объединительная панель: разъем питания	Блок материнской платы: разъем питания объединительной панели

Четыре диска

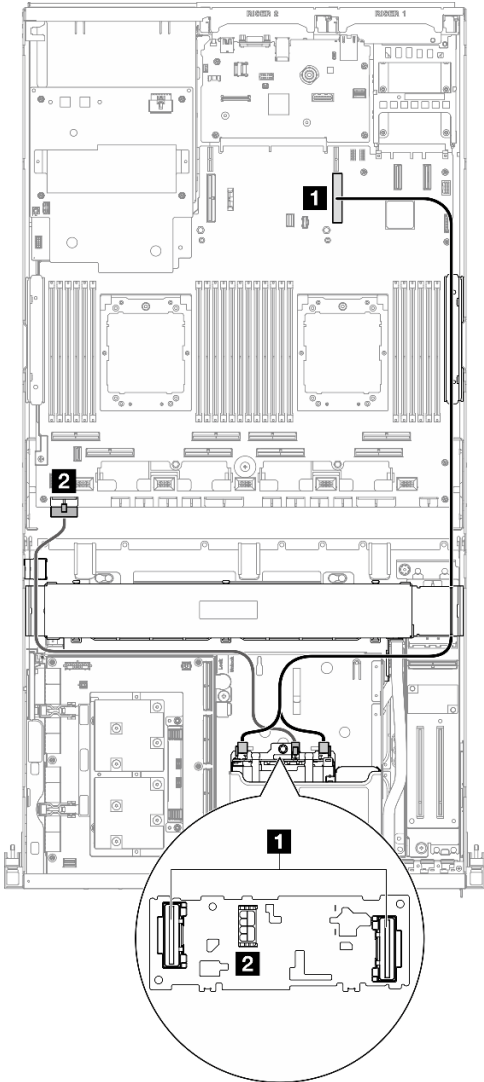


Рис. 354. Прокладка кабелей объединительной панели для дисков E3.S

Кабель	От	К
1	Объединительная панель: EDSFF 0–1 и EDSFF 2–3	Блок материнской платы: разъем PCIe 9
2	Объединительная панель: разъем питания	Блок материнской платы: разъем питания объединительной панели

Два процессора

В этом разделе содержатся сведения по прокладке кабелей объединительной панели для дисков E3.S для конфигурации сервера с платой CX-7 Mezz и двумя процессорами.

Примечания:

- Убедитесь, что кабели объединительной панели расположены под кабелями, подключенными к компонентам «Плата-носитель CX-7» и «Плата CX-7 Mezz».

- Убедитесь, что кабели, проходящие через правую сторону сервера, проложены под скобой радиатора, как показано на рисунке.
- Убедитесь, что кабель питания объединительной платы проложен над скобой радиатора, как показано на рисунке.
- После подключения кабелей поровну разделите кабели, проходящие через правую сторону переднего лотка для дисков, на два пучка и закрепите их двумя кабельными стяжками.

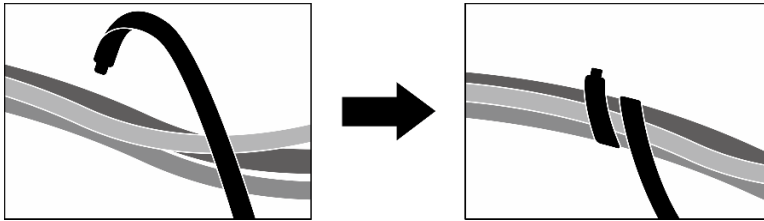


Рис. 355. Крепление кабелей кабельными стяжками

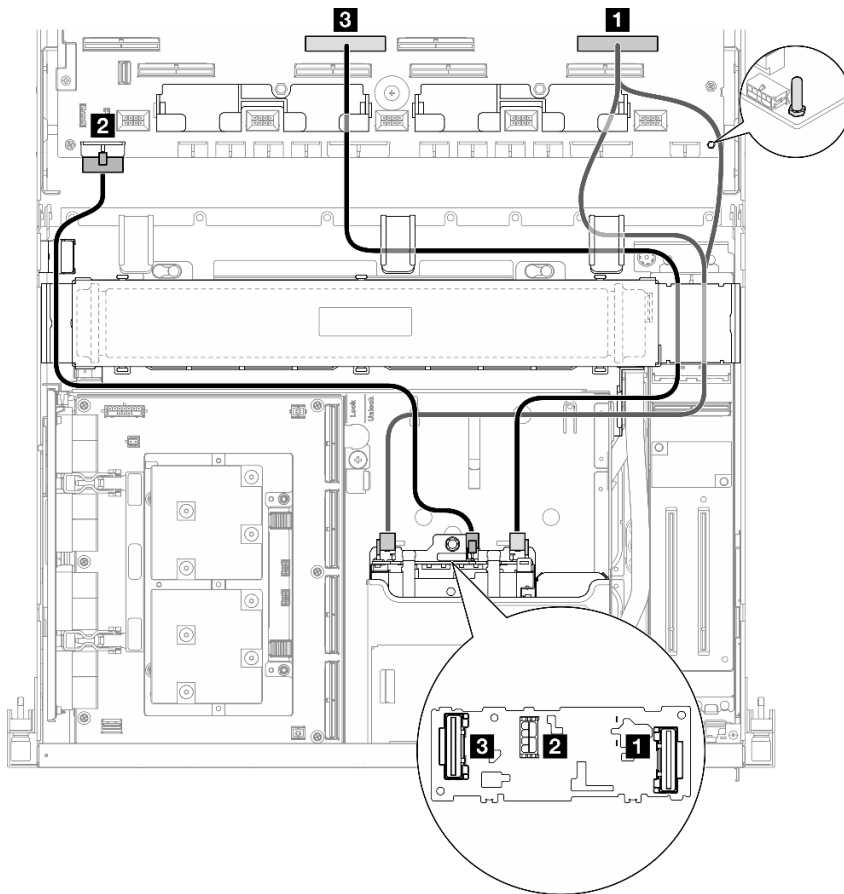


Рис. 356. Прокладка кабелей объединительной панели для дисков E3.S

Кабель	От	К
1	Объединительная панель: EDSFF 0-1	Блок материнской платы: разъем PCIe 2
2	Объединительная панель: разъем питания	Блок материнской платы: разъем питания объединительной панели
3	Объединительная панель: EDSFF 2-3	Блок материнской платы: разъем PCIe 6

Прокладка кабелей передней платы расширения ввода-вывода

В этом разделе содержатся сведения по прокладке кабелей для передней платы расширения ввода-вывода.

Примечание: После подключения кабелей поровну разделите кабели, проходящие через правую сторону переднего лотка для дисков, на два пучка и закрепите их двумя кабельными стяжками.

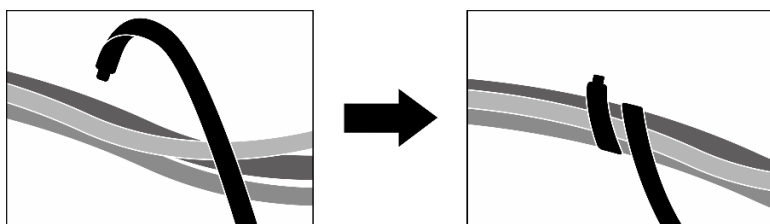


Рис. 357. Крепление кабелей кабельными стяжками

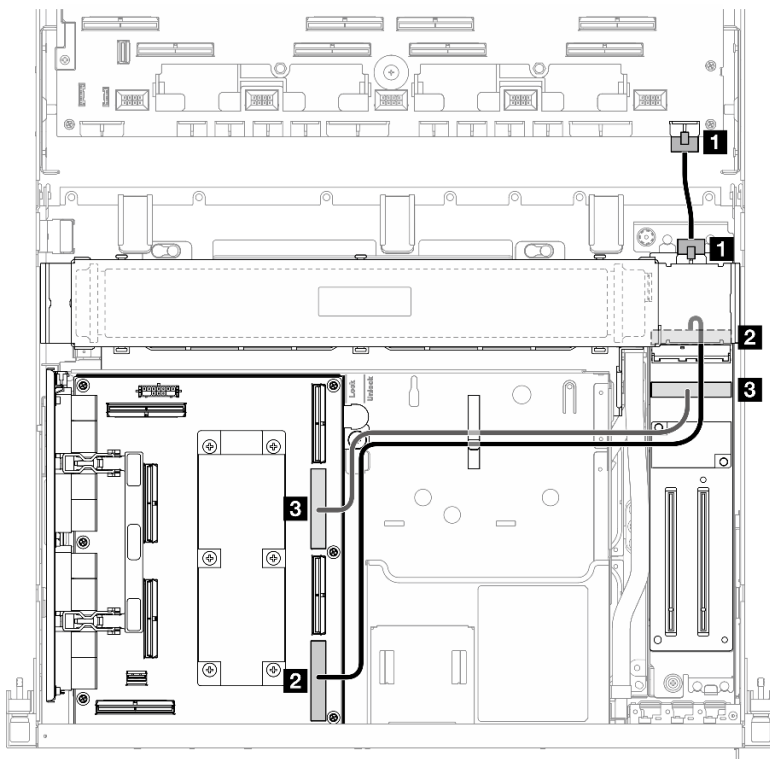


Рис. 358. Прокладка кабелей передней платы расширения ввода-вывода

Кабель	От	К
1	Передняя плата расширения ввода-вывода: разъем питания	Блок материнской платы: разъем питания передней платы-адаптера Riser
2	Плата расширения ввода-вывода: разъем MCIO A	Плата коммутатора PCIe SXM5: разъем MCIO D
3	Плата расширения ввода-вывода: разъем MCIO B	Плата коммутатора PCIe SXM5: разъем MCIO B

Прокладка кабелей питания карты Interposer

В этом разделе содержатся сведения по прокладке кабелей для карты Interposer.

Примечание: Убедитесь, что кабель проложен под скобой радиатора, как показано на рисунке.

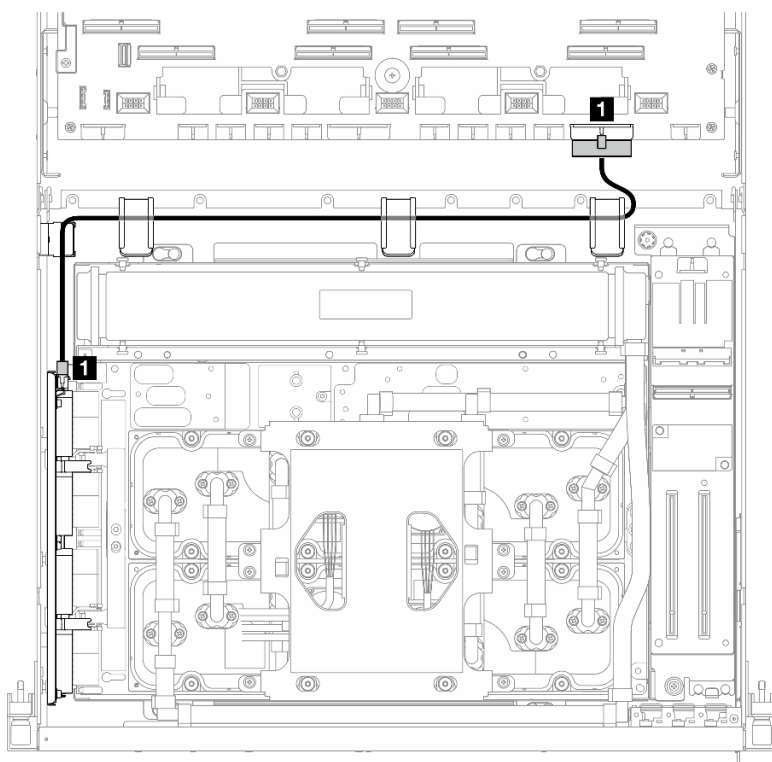


Рис. 359. Прокладка кабелей питания карты Interposer

Кабель	От	К
1	Карта Interposer: разъем питания	Блок материнской платы: разъем питания платы распределения питания PCIe

Прокладка кабелей объединительной панели M.2

В этом разделе содержатся сведения по прокладке кабелей для объединительной панели M.2.

В зависимости от конфигурации выберите соответствующий план прокладки:

- «Объединительная панель M.2» на странице 370
- «Объединительная панель M.2 с адаптером RAID» на странице 370

Объединительная панель M.2

В зависимости от типа объединительной панели M.2 выберите соответствующий план прокладки в следующей таблице.

Объединительная панель M.2 SATA/x4 NVMe

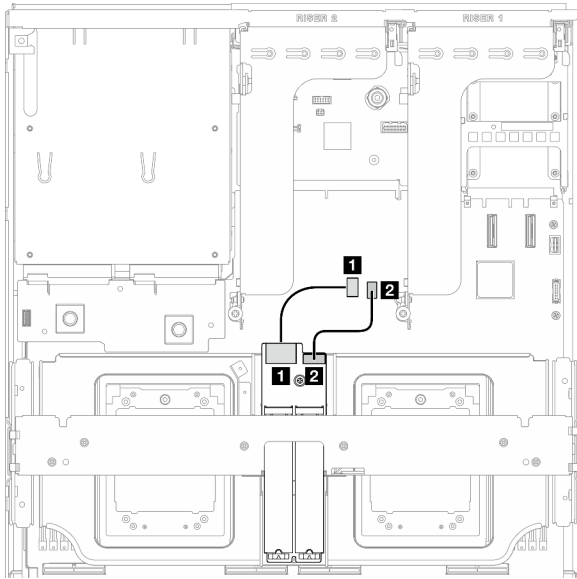


Рис. 360. Прокладка кабелей объединительной панели M.2 SATA/x4 NVMe

Объединительная панель M.2 SATA/NVMe или NVMe RAID

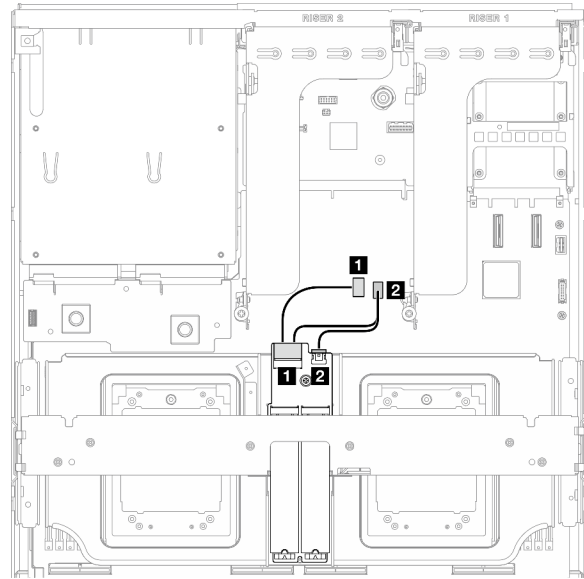


Рис. 361. Прокладка кабелей объединительной панели M.2 SATA/NVMe или NVMe RAID

Кабель	От	К
1	Объединительная панель M.2: разъем для сигнального кабеля	Блок материнской платы: разъем для сигнального кабеля M.2
2	Объединительная панель M.2: разъем питания	Блок материнской платы: разъем питания M.2

Объединительная панель M.2 с адаптером RAID

В зависимости от расположения адаптера RAID выберите соответствующий план прокладки в следующей таблице.

Адаптер RAID на плате-адаптере Riser PCIe 2

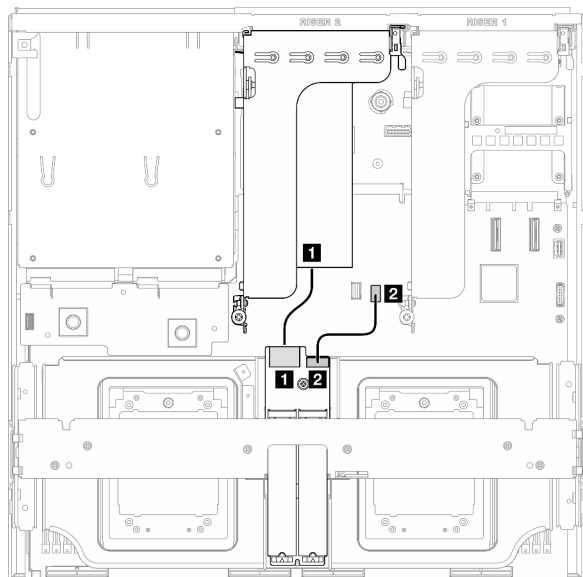


Рис. 362. Прокладка кабелей объединительной панели M.2 SATA/x4 NVMe (адаптер RAID на плате-адаптере Riser PCIe 2)

Адаптер RAID на плате-адаптере Riser PCIe 1

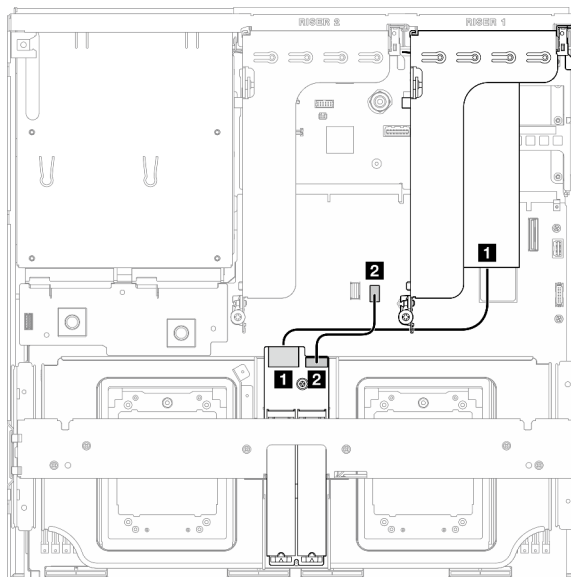


Рис. 363. Прокладка кабелей объединительной панели M.2 SATA/x4 NVMe (адаптер RAID на плате-адаптере Riser PCIe 1)

Кабель	От	К
1	Объединительная панель M.2: разъем для сигнального кабеля	Адаптер RAID, установленный на плате-адаптере Riser PCIe 1 или 2
2	Объединительная панель M.2: разъем питания	Блок материнской платы: разъем питания M.2

Прокладка кабелей модуля OCP

В этом разделе содержатся сведения по прокладке кабелей для модуля OCP.

В зависимости от конфигурации выберите соответствующий план прокладки:

- «Модуль OCP x8» на странице 371
- «Модуль OCP x16» на странице 373

Модуль OCP x8

В этом разделе содержатся сведения по прокладке кабелей для модуля OCP x8.

Примечания:

- Убедитесь, что кабель проложен под скобой радиатора, как показано на рисунке.
- После подключения кабелей поровну разделите кабели, проходящие через правую сторону переднего лотка для дисков, на два пучка и закрепите их двумя кабельными стяжками.

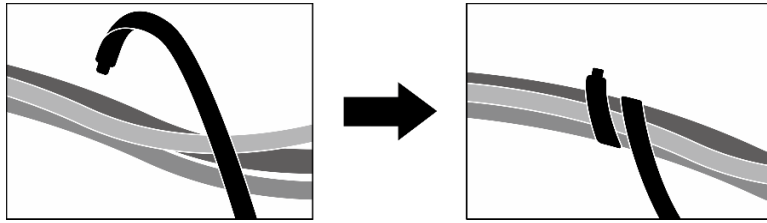


Рис. 364. Крепление кабелей кабельными стяжками

Выберите план прокладки в зависимости от типа диска, установленного в системе:

- «Два 2,5-дюймовых диска» на странице 372
- «Два диска E3.S» на странице 373

Два 2,5-дюймовых диска

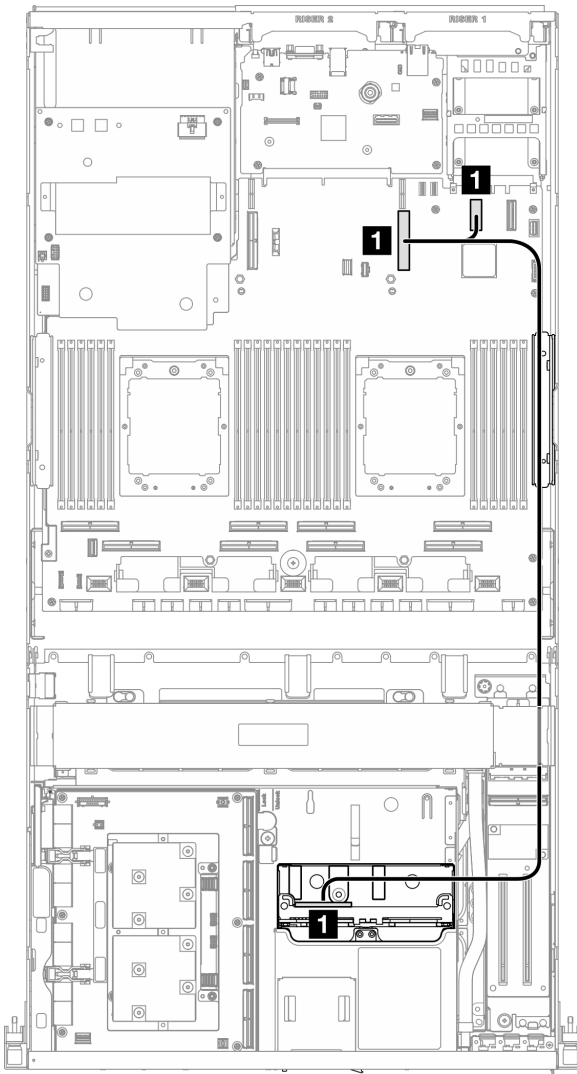


Рис. 365. Прокладка кабелей модуля OCP

Кабель	От	К
1	Блок материнской платы: разъем PCIe 12	Блок материнской платы: разъем PCIe 9
	Объединительная панель: NVMe 0–1	

Два диска E3.S

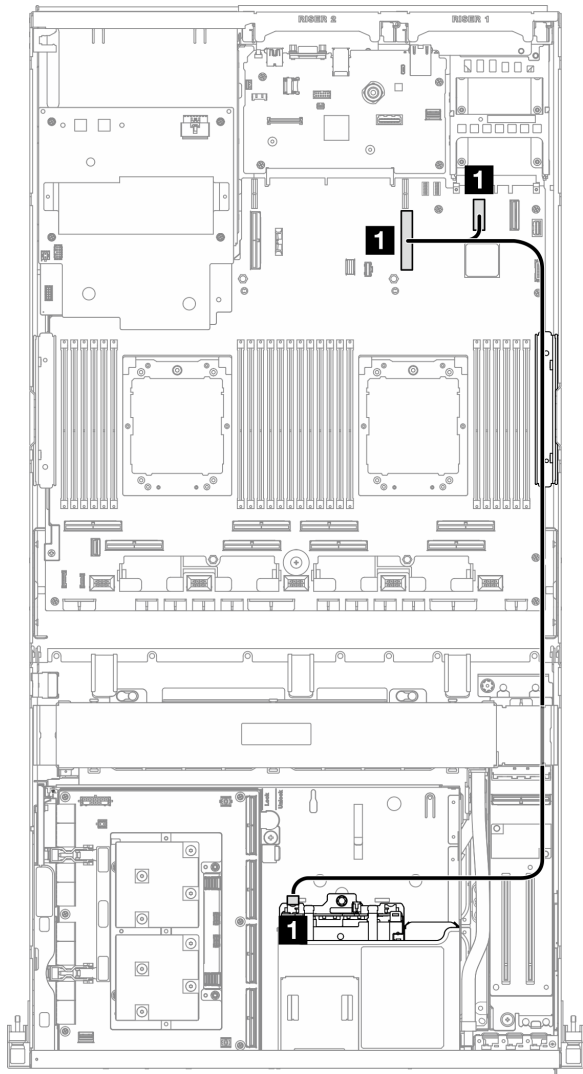


Рис. 366. Прокладка кабелей модуля OCP

Кабель	От	К
1	Блок материнской платы: разъем PCIe 12	Блок материнской платы: разъем PCIe 9
	Объединительная панель: EDSFF 0–1	

Модуль OCP x16

В этом разделе содержатся сведения по прокладке кабелей для модуля OCP x16.

Выберите план прокладки в зависимости от количества дисков, установленных в системе:

- [«Без диска» на странице 374](#)

- «Четыре 2,5-дюймовых диска/диска E3.S» на странице 375

Без диска

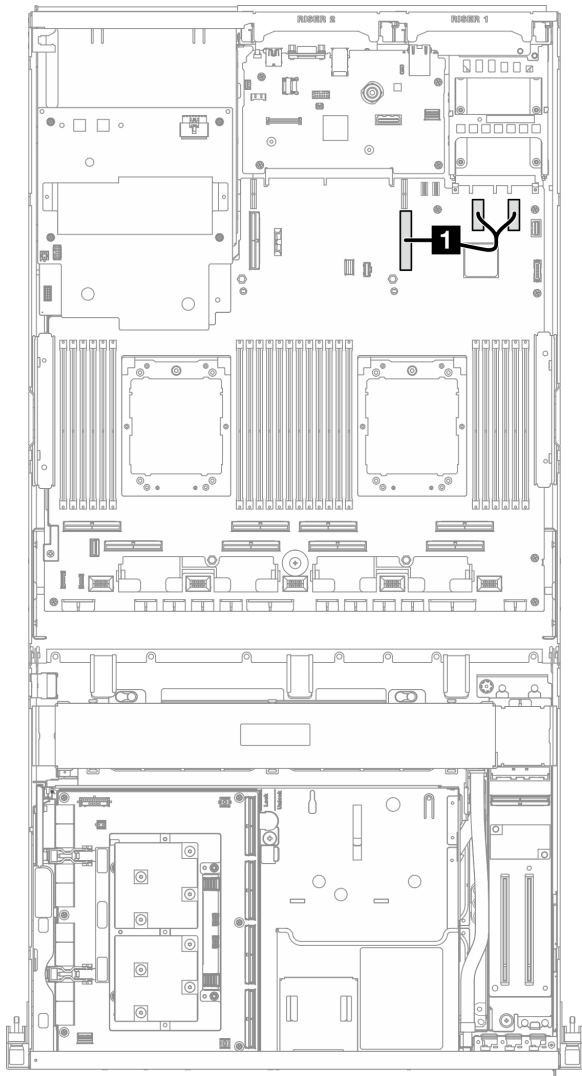


Рис. 367. Прокладка кабелей модуля OCP

Кабель	От	К
1	Блок материнской платы: разъемы PCIe 11 и 12	Блок материнской платы: разъем PCIe 9

Четыре 2,5-дюймовых диска/диска E3.S

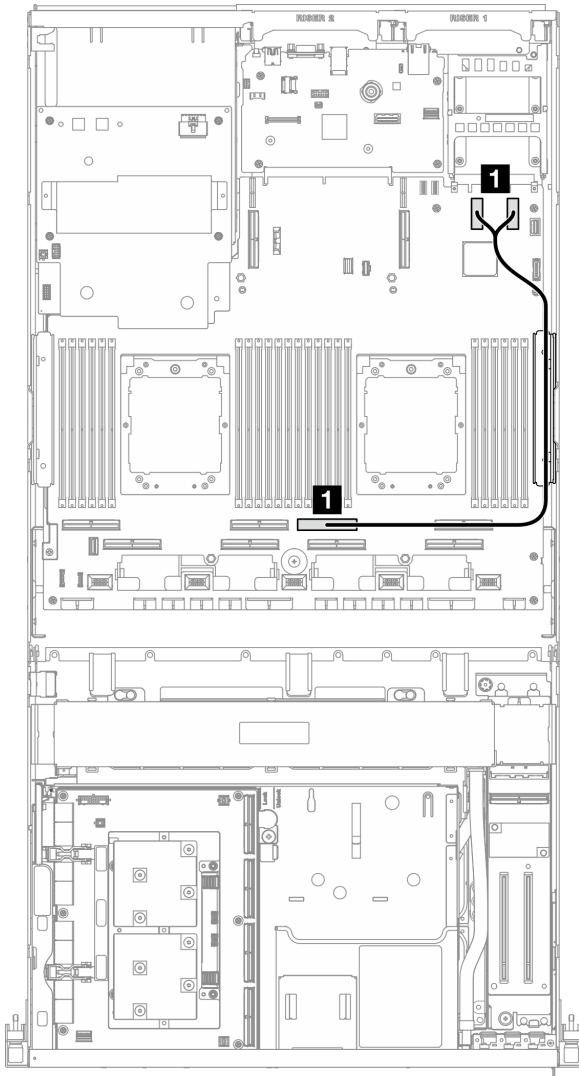


Рис. 368. Прокладка кабелей модуля OCP

Кабель	От	К
1	Блок материнской платы: разъемы PCIe 11 и 12	Блок материнской платы: разъем PCIe 4

Прокладка кабелей карты порта OSFP

В этом разделе содержатся сведения по прокладке кабелей для карты порта OSFP.

Примечание: После подключения кабелей поровну разделите кабели, проходящие через правую сторону переднего лотка для дисков, на два пучка и закрепите их двумя кабельными стяжками.

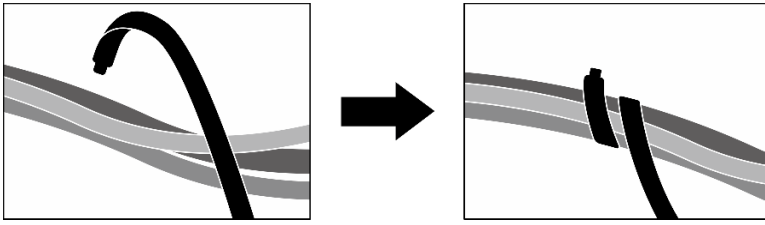


Рис. 369. Крепление кабелей кабельными стяжками

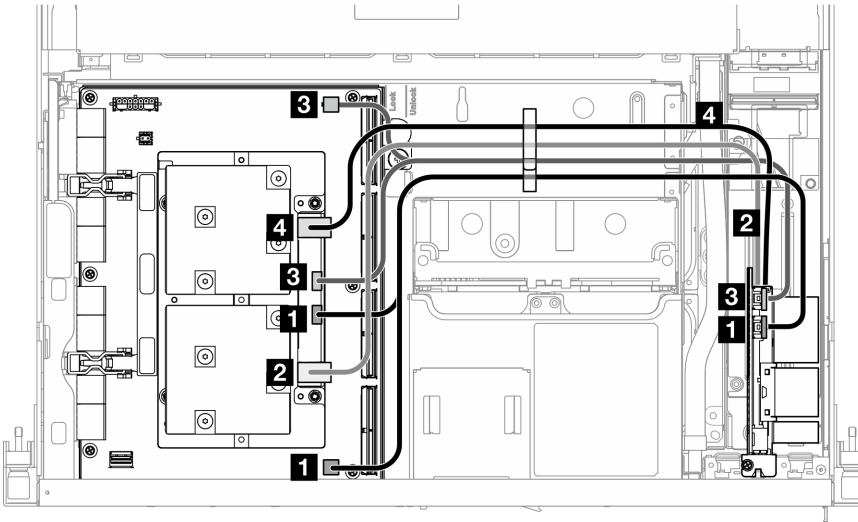


Рис. 370. Прокладка кабелей для компонента «Карта порта OSFP»

Кабель	От	К
1	Карта порта OSFP: разъем управления питанием/OSFP 1	Плата CX-7 Mezz: порт OOB 0
		Плата-носитель CX-7: разъем P0
2	Карта порта OSFP: сетевой разъем (в верхней части)	Плата CX-7 Mezz: порт 0
3	Карта порта OSFP: разъем управления питанием/OSFP 2	Плата CX-7 Mezz: порт OOB 1
		Плата-носитель CX-7: разъем P1
4	Карта порта OSFP: сетевой разъем (в нижней части)	Плата CX-7 Mezz: порт 1

Прокладка кабелей для платы-адаптера Riser PCIe 1

В этом разделе содержатся сведения по прокладке кабелей для платы-адаптера Riser PCIe 1.

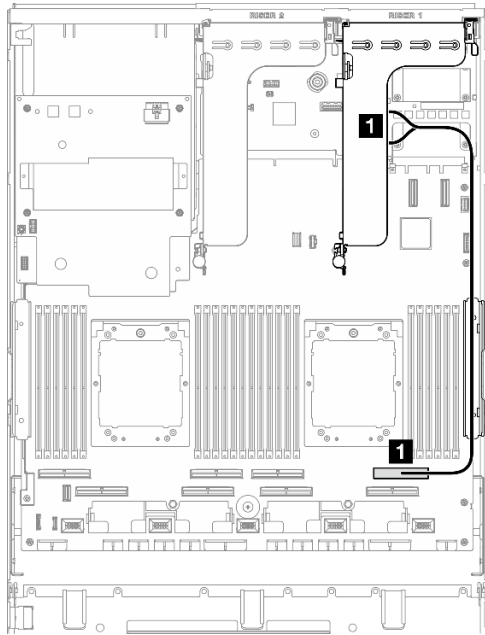


Рис. 371. Прокладка кабелей для платы-адаптера Riser PCIe 1

Кабель	От	К
1	Плата-адаптер Riser PCIe 1: разъемы MCIO A и B	Блок материнской платы: разъем PCIe 2

Прокладка кабелей для платы-адаптера Riser PCIe 2

В этом разделе содержатся сведения по прокладке кабелей для платы-адаптера Riser PCIe 2.

Примечание: Убедитесь, что кабель платы-адаптера Riser PCIe 2 проложен под кабелем питания компонента «Блок платы графического процессора SXM5».

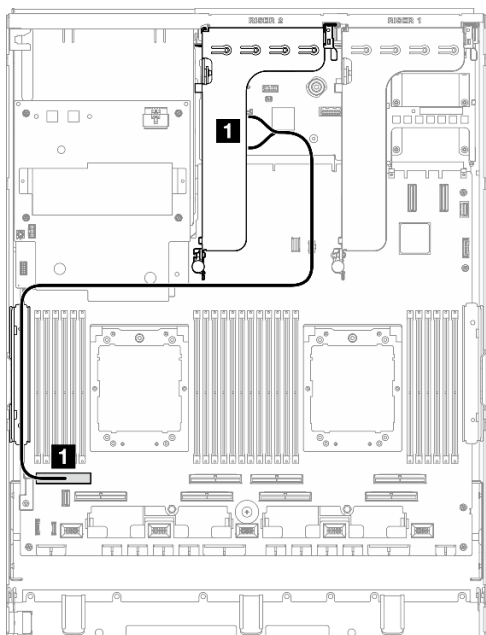


Рис. 372. Прокладка кабелей для платы-адаптера Riser PCIe 2

Кабель	От	К
1	Плата-адаптер Riser PCIe 2: разъемы MCIO A и B	Блок материнской платы: разъем PCIe 8

Прокладка кабелей платы коммутатора PCIe SXM5

В этом разделе содержатся сведения по прокладке кабелей для платы коммутатора PCIe SXM5.

Примечания:

- Убедитесь, что кабели, проходящие через правую сторону сервера, проложены под скобой радиатора, как показано на рисунке.
- Убедитесь, что кабели, проходящие через левую сторону сервера, проложены над скобой радиатора, как показано на рисунке.
- Подключите кабель питания последним; затем нажмите на кабель питания, чтобы закрепить все кабели под направляющей для фиксации кабелей на переднем лотке для дисков, как показано на рисунке.
- После подключения кабелей поровну разделите кабели, проходящие через правую сторону переднего лотка для дисков, на два пучка и закрепите их двумя кабельными стяжками.

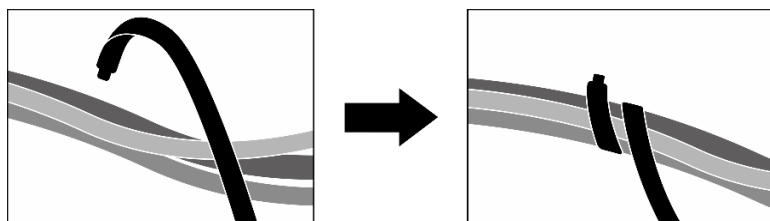


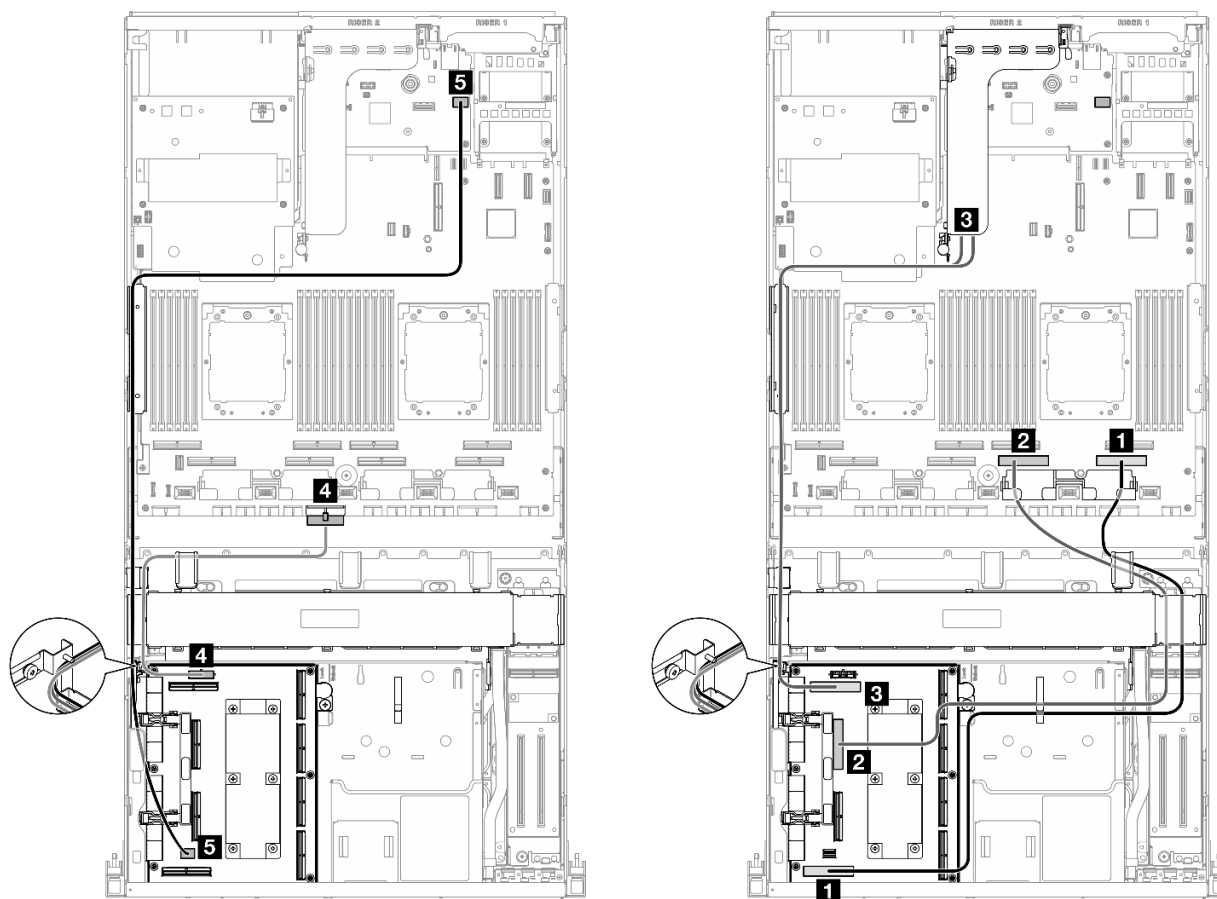
Рис. 373. Крепление кабелей кабельными стяжками

Выберите план прокладки в зависимости от количества процессоров, установленных в системе:

- «Один процессор» на странице 379
- «Два процессора» на странице 380

Один процессор

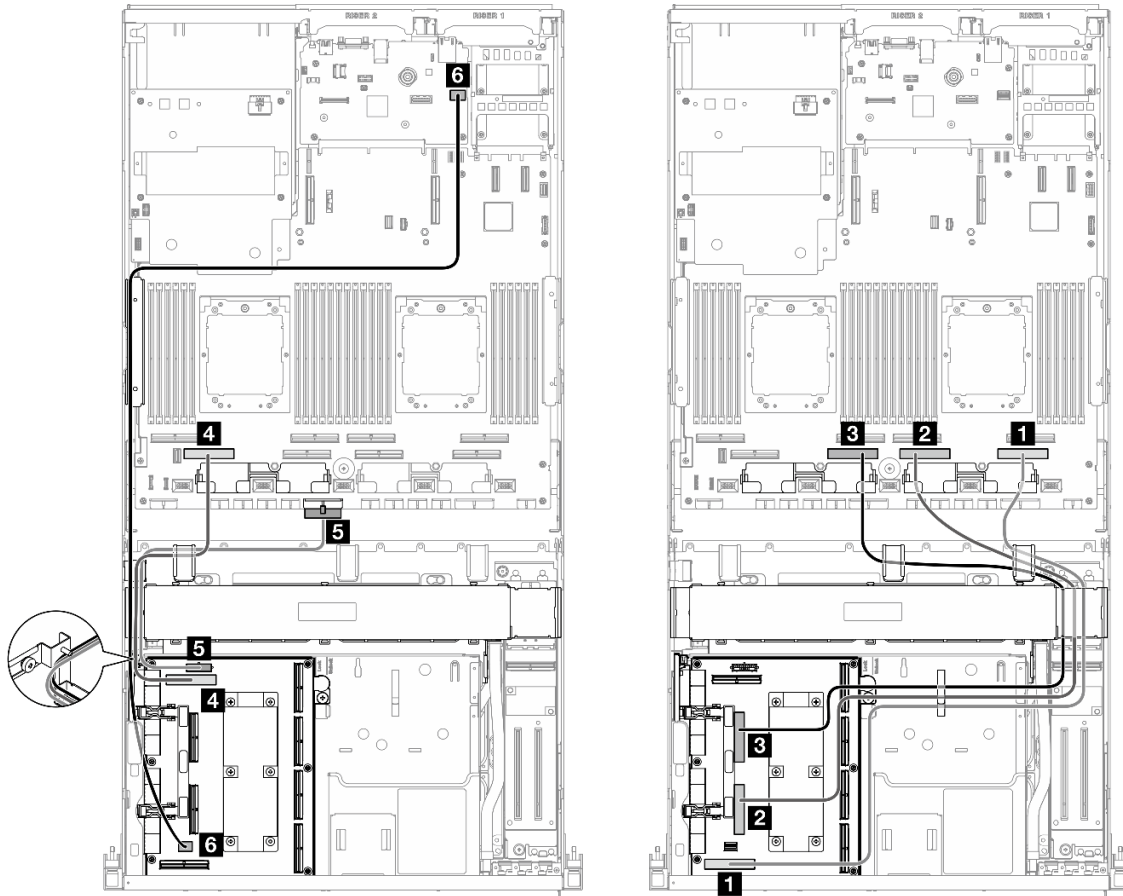
Табл. 10. Прокладка кабелей для компонента «Плата коммутатора PCIe SXM5»



Кабель	От	К
1	Плата коммутатора PCIe SXM5: разъем MCIO H	Блок материнской платы: разъем PCIe 1
2	Плата коммутатора PCIe SXM5: разъем MCIO F	Блок материнской платы: разъем PCIe 3
3	Плата коммутатора PCIe SXM5: разъем MCIO E	Плата-адаптер Riser PCIe 2: разъемы MCIO A и B
4	Плата коммутатора PCIe SXM5: разъем питания	Блок материнской платы: разъем питания платы распределения питания PCIe
5	Плата коммутатора PCIe SXM5: разъем управления графическим процессором	Блок материнской платы: передний разъем PCIe для управления графическим процессором SXM5

Два процессора

Табл. 11. Прокладка кабелей для компонента «Плата коммутатора PCIe SXM5»



Кабель	От	К
1	Плата коммутатора PCIe SXM5: разъем MCIO H	Блок материнской платы: разъем PCIe 1
2	Плата коммутатора PCIe SXM5: разъем MCIO G	Блок материнской платы: разъем PCIe 3
3	Плата коммутатора PCIe SXM5: разъем MCIO F	Блок материнской платы: разъем PCIe 5
4	Плата коммутатора PCIe SXM5: разъем MCIO E	Блок материнской платы: разъем PCIe 7
5	Плата коммутатора PCIe SXM5: разъем питания	Блок материнской платы: разъем питания платы распределения питания PCIe
6	Плата коммутатора PCIe SXM5: разъем управления графическим процессором	Блок материнской платы: передний разъем PCIe для управления графическим процессором SXM5

Глава 3. Диагностика неполадок

Информация в этом разделе поможет в локализации и устранении неполадок, которые могут возникать при использовании сервера.

Серверы Lenovo можно настроить для автоматического уведомления службы поддержки Lenovo в случае появления определенных событий. Можно настроить автоматическое уведомление, называемое Call Home, из приложений управления, например Lenovo XClarity Administrator. В случае настройки автоматического уведомления о неполадках при обнаружении сервером потенциально значимого события служба поддержки Lenovo будет оповещаться автоматически.

Чтобы локализовать неполадку, обычно следует начать с просмотра журнала событий приложения, управляющего сервером:

- Если управление сервером осуществляется с помощью Lenovo XClarity Administrator, начните с просмотра журнала событий Lenovo XClarity Administrator.
- При использовании другого приложения управления начните с просмотра журнала событий Lenovo XClarity Controller.

Веб-ресурсы

- **Технические советы**

Lenovo постоянно обновляет веб-сайт поддержки, размещая последние советы и приемы, которые можно использовать для решения возникающих с сервером проблем. В этих технических советах (которые также называются советами RETAIN или бюллетенями технического обслуживания) описываются процедуры, позволяющие обойти или решить проблемы в работе сервера.

Чтобы найти технические советы для своего сервера, выполните указанные ниже действия.

1. Перейдите на сайт <http://datacentersupport.lenovo.com> и откройте страницу поддержки для вашего сервера.
2. На панели навигации нажмите **How To's (Инструкции)**.
3. В раскрывающемся меню выберите **Article Type (Тип статьи) → Solution (Решение)**.

Следуйте инструкциям на экране, чтобы выбрать категорию возникшей проблемы.

- **Форум центра обработки данных Lenovo**

- Просмотрите материалы https://forums.lenovo.com/t5/Datacenter-Systems/ct-p/sv_eg, чтобы узнать, не сталкивался ли кто-то с аналогичной проблемой.

Журналы событий

Оповещение — это сообщение или другая индикация о появившемся или приближающемся событии. Оповещения создаются средством Lenovo XClarity Controller или интерфейсом UEFI на серверах. Они сохраняются в журнале событий Lenovo XClarity Controller. Если сервер находится под управлением Lenovo XClarity Administrator, оповещения автоматически передаются в эти приложения управления.

Примечание: Список событий, включая действия пользователя, которые, возможно, потребуется выполнить для восстановления системы после того или иного события, см. в документе *Справочник по сообщениям и кодам* по адресу https://pubs.lenovo.com/sr675-v3/pdf_files.html.

Журнал событий Lenovo XClarity Administrator

Если для управления оборудованием серверов, сети и хранилища используется приложение Lenovo XClarity Administrator, с его помощью можно просматривать события всех управляемых устройств.

Logs

The Event log provides a history of hardware and management conditions that have been detected.

Show: [Error] [Warning] [Info]

All Event Sources [Filter]

All Dates

Severity	Serviceability	Date and Time	System	Event	System Type	Source ID
Warning	Support	Jan 30, 2017, 7:48:07 AM	Chassis114:...	Node Node 08 device	Chassis	Jan 30, 20
Warning	Support	Jan 30, 2017, 7:48:07 AM	Chassis114:...	Node Node 02 device	Chassis	Jan 30, 20
Warning	User	Jan 30, 2017, 7:48:07 AM	Chassis114:...	I/O module IO Module	Chassis	Jan 30, 20
Warning	User	Jan 30, 2017, 7:48:07 AM	Chassis114:...	Node Node 08 incom	Chassis	Jan 30, 20

Рис. 374. Журнал событий Lenovo XClarity Administrator

Дополнительные сведения о работе с событиями в XClarity Administrator см. по следующему адресу:

http://sysmgmt.lenovofiles.com/help/topic/com.lenovo.lxca.doc/events_vieweventlog.html

Журнал событий Lenovo XClarity Controller

Lenovo XClarity Controller контролирует физическое состояние сервера и его компонентов с помощью датчиков, определяющих внутренние физические параметры: температуру, напряжения блоков питания, скорости вращения вентиляторов и состояние компонентов. Lenovo XClarity Controller предоставляет различные интерфейсы программному обеспечению управления системами, а также системным администраторам и пользователям для удаленного администрирования и контроля сервера.

Lenovo XClarity Controller контролирует все компоненты сервера и записывает данные о событиях в журнал событий Lenovo XClarity Controller.

ThinkSystem System name: XCC0023579PK

Event Log Audit Log Maintenance History

Customize Table Clear Logs Refresh

Type: [Error] [Warning] [Info] All Source All Date

Severity	Source	Event ID	Message	Date
Error	System	0X4000000E00000000	Remote login successful. Login ID: userid from webguis at IP address: 10.104.194.180.	27 Jul 2015, 08:11:04 AM
Warning	System	0X4000000E00000000	Remote login successful. Login ID: userid from webguis at IP address: 10.104.194.180.	27 Jul 2015, 08:11:04 AM
Info	System	0X4000000E00000000	Remote login successful. Login ID: userid from webguis at IP address: 10.104.194.180.	27 Jul 2015, 08:11:04 AM
Info	System	0X4000000E00000000	Remote login successful. Login ID: userid from webguis at IP address: 10.104.194.180.	27 Jul 2015, 08:11:04 AM

Рис. 375. Журнал событий Lenovo XClarity Controller

Дополнительные сведения о доступе к журналу событий Lenovo XClarity Controller см. по следующему адресу:

Раздел «Просмотр журналов событий» в документации к ХСС, соответствующей вашему серверу, по адресу <https://pubs.lenovo.com/lxccc-overview/>

Спецификации

Сводка компонентов и спецификаций сервера. В зависимости от модели некоторые компоненты могут быть недоступны и некоторые спецификации могут не применяться.

В приведенной ниже таблице представлены категории спецификаций и содержимое каждой категории.

Категория спецификации	Технические спецификации	Физические спецификации	Спецификации условий работы
Содержимое	<ul style="list-style-type: none"> Процессор Память Диск M.2 Расширение хранилища Гнезда расширения Графические процессоры (GPU) Встроенные компоненты и разъемы ввода-вывода Сети Задняя кнопка Адаптера RAID Адаптер шины Вентилятор компьютера Электрический вход Минимальная конфигурация для отладки Операционные системы 	<ul style="list-style-type: none"> Размеры Вес 	<ul style="list-style-type: none"> Излучение акустического шума Управление температурой окружающей среды Окружающая среда

Технические спецификации

Сводка технических характеристик сервера. В зависимости от модели некоторые компоненты могут быть недоступны и некоторые спецификации могут не применяться.

Процессор
<ul style="list-style-type: none"> До двух процессоров AMD® серии EPYC™ 9004 Возможность масштабирования до 128 ядер на разъем, всего 256 ядер Предназначен для гнезда LGA 6096 (SP5) Поддерживает частоту DDR5 4800 МГц Поддерживает три соединения x16 xGMI до 32 ГТ/с Поддерживает величину отвода тепловой мощности до 400 Вт <p>Список поддерживаемых процессоров см. по следующему адресу: https://serverproven.lenovo.com.</p>

Память

Подробные сведения о конфигурации и настройке памяти см. в разделе .

- Емкость:
 - При одном установленном процессоре:
 - Минимум: 16 ГБ
 - Максимум: 1,5 ТБ
 - При двух установленных процессорах:
 - Минимум: 32 ГБ
 - Максимум: 3 ТБ
- Типы модулей памяти:
 - TruDDR5, код с коррекцией ошибок (ECC), 4800 млн операций в секунду, регистровый модуль DIMM (RDIMM)
 - 3DS RDIMM
- Емкость:
 - RDIMM TruDDR5 4800 МГц: 16 ГБ (1Rx8), 32 ГБ (2Rx8) и 64 ГБ (2Rx4)
 - Экономичные модули RDIMM TruDDR5 4800 МГц: 64 ГБ (2Rx4)
 - 3DS RDIMM TruDDR5 4800 МГц: 128 ГБ (2S2RX4)
- Гнезда: 12 гнезд DIMM на процессор, всего 24 гнезда DIMM

Примечания: В следующих примечаниях представлены сведения о количестве и емкости модулей памяти, которые необходимо принимать во внимание при использовании Модель с графическими процессорами SXM5.

- В конфигурации с одним процессором выберите один из следующих вариантов:
 - Десять или двенадцать модулей DIMM 64 ГБ
 - Восемь, десять или двенадцать модулей DIMM 128 ГБ
- В конфигурации с двумя процессорами выберите один из следующих вариантов:
 - Двадцать или двадцать четыре модуля DIMM 32 ГБ
 - Шестнадцать, двадцать или двадцать четыре модуля DIMM 64 ГБ
 - Шестнадцать, двадцать или двадцать четыре модуля DIMM 128 ГБ

Диск M.2

Сервер поддерживает следующую емкость диска M.2:

- 960 ГБ
- 1,92 ТБ

Расширение хранилища

Модель с графическими процессорами 4-DW поддерживает следующую конфигурацию хранилища:

- До восьми 2,5-дюймовых оперативно заменяемых дисков SAS/SATA/NVMe

Модель с графическими процессорами 8-DW поддерживает одну из следующих конфигураций хранилища:

- До шести оперативно заменяемых дисков E1.S 5,9 мм
- До четырех оперативно заменяемых дисков E3.S 1Т

Модель с графическими процессорами SXM5 поддерживает одну из следующих конфигураций хранилища:

- До четырех 2,5-дюймовых оперативно заменяемых дисков NVMe
- До четырех оперативно заменяемых дисков E3.S 1Т

Примечание: Для поддержки в трехдиапазонном режиме дисков U.3 NVMe необходимо с помощью графического интерфейса XCC Web GUI включить на материнской плате **режим U.3 x1** для выбранных разъемов диска. В противном случае, распознать диски U.3 NVMe невозможно. Дополнительные сведения см. в разделе «[Диск U.3 NVMe может распознаваться в разьеме NVMe, в трехдиапазонном режиме \(Tri-mode\) диск не распознается](#)» на [странице 431](#).

Гнезда расширения

- До 14 гнезд PCIe (в зависимости от модели сервера):
 - Гнезда 1–2:
 - PCIe x16, FH/FL (Модель с графическими процессорами 4-DW и Модель с графическими процессорами 8-DW)
 - PCIe x16, FH/HL (Модель с графическими процессорами SXM5)
 - Гнезда 3–10: PCIe x16, 400 Вт, FH/FL
 - Гнезда 15–16: PCIe x16, 75 Вт, FH/HL
 - Гнезда 20–21: PCIe x16, 75 Вт, FH/HL

Примечание: Гнезда PCIe 3–10 могут работать с шириной соединения x8, если на сервере «Модель с графическими процессорами 8-DW» установлены платы прямого распределения питания графического процессора.

- Одно гнездо OCP:
 - Гнездо 27

Графический процессор (GPU)

Модель с графическими процессорами 4-DW поддерживает следующую конфигурацию графического процессора:

- До четырех графических процессоров PCIe x16, двойной ширины, FH/FL

Модель с графическими процессорами 8-DW поддерживает следующую конфигурацию графического процессора:

- До восьми графических процессоров PCIe x16, двойной ширины, FH/FL

Модель с графическими процессорами SXM5 поддерживает следующую конфигурацию графического процессора:

- Один комплект платы NVIDIA HGX H100 4-GPU 80 ГБ 700 Вт

Встроенные компоненты и разъемы ввода-вывода

- Lenovo XClarity Controller (XCC), обеспечивающий функции контроля и мониторинга процессора служб, а также функции видеоконтроллера, удаленной клавиатуры, мыши, видеомодуля и удаленного диска.
 - Сервер поддерживает Lenovo XClarity Controller 2 (XCC2). Дополнительные сведения о Lenovo XClarity Controller 2 (XCC2) см. по адресу <https://pubs.lenovo.com/lxcc-overview/>.
- Передние разъемы:
 - Один разъем USB 3.2 Gen 1 (дополнительно)
 - Один разъем USB 2.0 с функцией управления системой XCC (дополнительно)
 - Один разъем VGA (дополнительно)
 - Один разъем внешнего диагностического прибора (дополнительно)
- Задние разъемы:
 - Группа из двух или четырех разъемов Ethernet на модуле OCP 3.0 (дополнительно)
 - Один сетевой разъем XClarity Controller (разъем Ethernet RJ-45)
 - Три разъема USB 3.2 Gen 1
 - Один разъем VGA
 - Один последовательный порт (дополнительно)

Сети

- Один модуль OCP, на котором есть два или четыре разъема Ethernet для поддержки сети
- Одна Карта порта OSFP с двумя портами OSFP 400 Гбит/с или двумя портами 800 Гбит/с для подключения к четырем наборам микросхем ConnectX-7 на компоненте «Плата CX-7 Mezz» (только Модель с графическими процессорами SXM5)

Задняя кнопка

Кнопка немаскируемого прерывания

Адаптер RAID

- Аппаратный массив RAID 0, 1, 10, 5, 50
 - ThinkSystem RAID 540-8i PCIe Gen4 12Gb Internal Adapter
 - ThinkSystem RAID 5350-8i PCIe 12Gb Internal Adapter
- Оборудование RAID 0, 1, 10, 5, 50, 6, 60
 - ThinkSystem RAID 940-8i 4GB Flash PCIe Gen4 12Gb Internal Adapter
 - ThinkSystem RAID 940-8e 4GB Flash PCIe Gen4 12Gb External Adapter
 - ThinkSystem RAID 9350-8i 2GB Flash PCIe 12Gb Internal Adapter
 - ThinkSystem RAID 940-16i 8GB Flash PCIe Gen4 12Gb Adapter

Адаптер шины

- ThinkSystem 440-8i SAS/SATA PCIe Gen4 12Gb Internal HBA
- ThinkSystem 440-8e SAS/SATA PCIe Gen4 12Gb External HBA
- ThinkSystem 440-16e SAS/SATA PCIe Gen4 12Gb External HBA
- ThinkSystem 4350-8i SAS/SATA 12Gb HBA

Вентилятор компьютера

Пять двухроторных вентиляторов 80 x 80 x 56 мм

Электрический вход

Этот сервер поддерживает до четырех блоков питания CFF v4. Ниже приводится список поддерживаемых типов:

- Блок питания Platinum 1800 Вт, входное переменное напряжение 230 В
- Блок питания Titanium 1800 Вт, входное переменное напряжение 230 В
- Блок питания Platinum 2400 Вт, входное переменное напряжение 230 В
- Блок питания Titanium 2600 Вт, входное переменное напряжение 230 В

Важно: Основные и резервные блоки питания на сервере должны иметь одинаковую номинальную мощность, рабочую мощность или уровень эффективности.

Минимальная конфигурация для отладки

- Один процессор в гнезде 1
- Один модуль памяти DRAM в гнезде 6
- Два блока питания в отсеках 1 и 2
- Один загрузочный диск M.2, 2,5-дюймовый, диск EDSFF E1.S 5,9 мм или диск E3.S 1Т и адаптер RAID, если включен в конфигурацию. (Если ОС необходима для отладки)
- Пять вентиляторов компьютера
- Один модуль OCP с нужным кабелем (если требуется сеть)

Операционные системы

Поддерживаемые и сертифицированные операционные системы:

- Microsoft Windows Server
- VMware ESXi
- Red Hat Enterprise Linux
- SUSE Linux Enterprise Server
- Canonical Ubuntu

Справочные материалы:

- Заполните список доступных операционных систем: <https://lenovopress.lenovo.com/osig>.
- Инструкции по развертыванию ОС см. в разделе «Развертывание операционной системы» в *Руководстве пользователя* или *Руководстве по настройке системы*.

Физические спецификации

Сводка физических характеристик сервера. В зависимости от модели некоторые компоненты могут быть недоступны и некоторые спецификации могут не применяться.

Размеры

Сервер 3U

- Высота: 131 мм (5,16 дюйма)
- Ширина (с фланцем EIA): 482 мм (18,97 дюйма)
- Глубина: 891,6 мм (35,10 дюйма)

Вес

- Модель с графическими процессорами 4-DW весит примерно 37,8 кг (83,3 фунта) в зависимости от конфигурации.
- Модель с графическими процессорами 8-DW весит примерно 42,4 кг (93,5 фунта) в зависимости от конфигурации.
- Модель с графическими процессорами SXM5 весит примерно 42 кг (92,6 фунта) в зависимости от конфигурации.

Спецификации условий работы

Сводка спецификаций условий работы сервера. В зависимости от модели некоторые компоненты могут быть недоступны и некоторые спецификации могут не применяться.

Излучение акустического шума

На сервер распространяется следующая декларация излучения акустического шума:

- Уровень звуковой мощности (L_{Wad})
 - В режиме ожидания:
 - Графический процессор, типично: 7,8 бел
 - Графический процессор, макс.: 8,0 бел
 - SXM5: 7,8 бел
 - Рабочие условия:
 - Графический процессор, типично: 8,4 бел
 - Графический процессор, макс.: 8,6 бел
 - SXM5: 9,0 бел
- Уровень звукового давления (L_{pAm})
 - В режиме ожидания:
 - Графический процессор, типично: 62,5 дБА
 - Графический процессор, макс.: 63,2 дБА
 - SXM5: 62,5 дБА
 - Рабочие условия:
 - Графический процессор, типично: 68,3 дБА
 - Графический процессор, макс.: 71,3 дБА
 - SXM5: 74,8 дБА

Примечания:

- Эти уровни звука измерены в управляемых акустических средах согласно процедурам, определенным стандартом ISO7779, и сообщаются в соответствии с требованиями стандарта ISO 9296.
- Представленные уровни акустического шума основаны на указанных конфигурациях и могут изменяться в зависимости от конфигурации/условий.
 - Графический процессор, типично: два процессора 360 Вт, четыре или восемь адаптеров графических процессоров NVIDIA A100 80 ГБ, двенадцать модулей RDIMM (2Rx8) 32 ГБ, два 2,5-дюймовых твердотельных диска NVMe или два твердотельных диска NVMe E1.S 5,9 мм, один ThinkSystem Broadcom 57504 10/25GbE SFP28 4-Port OCP Ethernet Adapter и один компонент 1P NDR (плата NVIDIA ConnectX-7)
 - Графический процессор, макс.: два процессора 360 Вт, четыре адаптера графических процессоров NVIDIA H100 80 ГБ, двадцать четыре модуля 3DS RDIMM 128 Б, восемь 2,5-дюймовых твердотельных дисков NVMe или шесть твердотельных дисков NVMe E1.S 5,9 мм, один ThinkSystem Broadcom 57508 100GbE QSFP56 2-Port OCP Ethernet Adapter и шесть компонентов 1P NDR (плат NVIDIA ConnectX-7)
 - SXM5: два процессора 360 Вт, один комплект платы NVIDIA HGX H100 4-GPU 80 ГБ 700 Вт, двадцать четыре модуля 3DS RDIMM 128 ГБ, четыре твердотельных диска NVMe E3.S 1Т, один ThinkSystem Broadcom 57508 100GbE QSFP56 2-Port OCP Ethernet Adapter, шесть компонентов 1P NDR (плат NVIDIA ConnectX-7)
- Государственные правила (например, правилами, предписанными Федеральным агентством по охране труда и здоровья или директивами Европейского сообщества) могут регулировать воздействие уровня шума на рабочем месте и могут применяться к вам и вашей установке сервера. Фактические уровни звукового давления в установленной системе зависят от множества факторов, включая количество стоек в системе, размер, материалы и конфигурацию помещения, в котором установлены стойки, уровни шума от другого оборудования, температуру окружающей среды в помещении, местоположение сотрудника по отношению к оборудованию. Кроме того, соответствие таким государственным правилам зависит от множества дополнительных факторов, включая продолжительность воздействия на сотрудников и то, носят ли сотрудники средства защиты органов слуха. Lenovo рекомендует проконсультироваться с квалифицированными экспертами в этой области, чтобы определить, выполняются ли применимые нормы.

Управление температурой окружающей среды

Отрегулируйте температуру окружающей среды, если установлены конкретные компоненты:

- Если установлен один или несколько из указанных ниже компонентов, температура окружающей среды не должна превышать 30 °C.
 - Адаптер графического процессора NVIDIA H100 NVL/H100/H800/L40S PCIe
 - Двухпортовый компонент NDR200 или однопортовый компонент NDR400 NVIDIA ConnectX-7 с активным оптическим кабелем, установленный в гнездо PCIe 15, 16, 20 или 21
 - Плата NVIDIA HGX H100 4-GPU 80 ГБ 700 Вт
 - Модули Samsung DDR5 RDIMM 128 ГБ
- Если установлены следующие компоненты, температура окружающей среды не должна превышать 25 °C:
 - Процессор AMD EPYC 9174F и адаптер графического процессора NVIDIA H100 NVL PCIe
 - Процессор AMD EPYC 9274F и адаптер графического процессора NVIDIA H100 NVL PCIe
 - Процессор AMD EPYC 9184X и адаптер графического процессора NVIDIA H100 NVL PCIe
 - Процессор AMD EPYC 9754 и адаптер графического процессора NVIDIA H100 NVL PCIe

Окружающая среда

В зависимости от конфигураций оборудования сервер ThinkSystem SR675 V3 соответствует спецификациям ASHRAE, класс H1 и A2 с некоторыми ограничениями по температуре. Несоответствие рабочей температуры разрешенным условиям может повлиять на производительность системы.

- Температура воздуха:
 - Рабочие условия
 - ASHRAE класса H1: от 5 до 25 °C (от 41 до 77 °F); максимальная температура окружающей среды уменьшается на 1 °C с увеличением высоты на каждые 500 м (1640 футов) свыше 900 м (2953 фута).
 - ASHRAE класса A2: от 10 до 35 °C (от 50 до 95 °F); максимальная температура окружающей среды уменьшается на 1 °C с увеличением высоты на каждые 300 м (984 фута) свыше 900 м (2953 фута).
 - При выключенном сервере: от 5 до 45 °C (от 41 до 113 °F)
 - Транспортировка/хранение: от -20 до 60 °C (от -4 до 140 °F)
- Максимальная высота: 3 050 м (10 000 футов)
- Относительная влажность (без образования конденсата):
 - Рабочие условия
 - ASHRAE класса H1: 8–80 %, максимальная температура точки росы: 17 °C (62,6 °F)
 - ASHRAE класса A2: 8–80 %, максимальная температура точки росы: 21 °C (70 °F)
 - Транспортировка/хранение: 8 до 90 %
- Загрязнение частицами

Внимание: Присутствующие в воздухе частицы и активные газы, а также другие факторы окружающей среды, например влажность или температура, могут представлять опасность для сервера. Сведения о предельных значениях частиц и газов см. в разделе «Загрязнение частицами» на странице 390.

Примечание: Сервер предназначен для стандартных условий центра обработки данных и рекомендуется к установке в промышленных центрах обработки данных.

Загрязнение частицами

Внимание! Взвешенные частицы (включая металлическую стружку) и активные газы отдельно или в сочетаниях с другими факторами окружающей среды, такими как влажность или температура, могут представлять опасность для описанного в этом документе устройства.

К рискам, которые представляют избыточные уровни частиц или концентрация опасных газов, относятся повреждения, которые могут вызвать неисправность или выход устройства из строя. Изложенные в данном документе спецификации устанавливают ограничения для частиц и газов и позволяют предотвратить такие повреждения. Ограничения не должны рассматриваться или использоваться как определяющие аспекты, так как различные другие факторы, такие как температура и влажность воздуха, могут повлиять на воздействие частиц или коррозионных и газовых

загрязнений. При отсутствии определенных ограничений, приведенных в этом документе, необходимо реализовать правила, поддерживающие определенные уровни частиц и газов, обеспечивающие безопасность здоровья человека. Если компания Lenovo определила, что повреждение устройства вызвали уровни частиц или газов в окружающей среде, при ремонте или замене устройства или его компонентов в такой среде компания может потребовать устранения таких условий загрязнения. Реализация таких мер возлагается на клиента.

Табл. 12. Ограничения для частиц и газов

Загрязнение	Ограничения
Активные газы	<p>Уровень серьезности G1 согласно стандарту ANSI/ISA 71.04-1985¹:</p> <ul style="list-style-type: none"> • Уровень реактивности меди должен быть меньше 200 ангстрем/месяц (Å/месяц — это приблизительно 0,0035 мкг/см²-час прироста массы)². • Уровень реактивности серебра должен быть меньше 200 ангстрем/месяц (Å/месяц — это приблизительно 0,0035 мкг/см²-час прироста массы)³. • Реагирующий мониторинг газовой коррозионности следует осуществлять приблизительно в 5 см (2 дюймах) от передней панели стойки со стороны забора воздуха на высоте одной и трех четвертей высоты рамы от пола или в точке значительно более высокой скорости воздушного потока.
Присутствующие в воздухе частицы	<p>Центры обработки данных должны соответствовать уровню чистоты класса 8 согласно стандарту ISO 14644-1.</p> <p>В центрах обработки данных без воздушного экономайзера достичь уровня чистоты класса 8 согласно стандарту ISO 14644-1 можно с помощью одного из следующих способов фильтрации:</p> <ul style="list-style-type: none"> • Воздух в помещении может непрерывно проходить через фильтры MERV 8. • Воздух, поступающий в центр обработки данных, может проходить через фильтры MERV 11, а лучше — MERV 13. <p>В центрах обработки данных с воздушными экономайзерами выбор фильтров для достижения уровня чистоты класса 8 согласно стандарту ISO зависит от конкретных условий на объекте.</p> <ul style="list-style-type: none"> • Относительная влажность в среде загрязняющих частиц должна быть выше 60 %⁴. • В центра обработки данных не должно быть частиц цинка⁵.
<p>¹ ANSI/ISA-71.04-1985. <i>Условия окружающей среды для измерения процесса и систем управления: загрязняющие вещества в воздухе</i>. Instrument Society of America, Research Triangle Park, Darth Carolina, U.S. A.</p> <p>² Вывод об эквивалентности между скоростью распространения коррозии меди в толщину в продукте, измеряемой в Å/месяц, и скоростью прироста массы, основан на том, что Cu₂S и Cu₂O увеличиваются в равных пропорциях.</p> <p>³ Вывод об эквивалентности между скоростью распространения коррозии серебра в толщину в продукте, измеряемой в Å/месяц, и скоростью прироста массы, основан на том, что Ag₂S является единственным продуктом коррозии.</p> <p>⁴ Относительная влажность растворения загрязняющих частиц — это относительная влажность, при которой пыль поглощает достаточное количество воды, чтобы стать влажной и попасть под действие ионной проводимости.</p> <p>⁵ Поверхностный мусор в случайном порядке собирается в 10 зонах центра обработки данных с использованием диска диаметром 1,5 см с токопроводящей клейкой лентой на металлическом стержне. Если при осмотре клейкой ленты под электронным микроскопом частиц цинка не обнаружено, считается, что в центре обработки данных частицы цинка отсутствуют.</p>	

Разъемы блока материнской платы

На следующем рисунке показаны внутренние разъемы на блоке материнской платы.

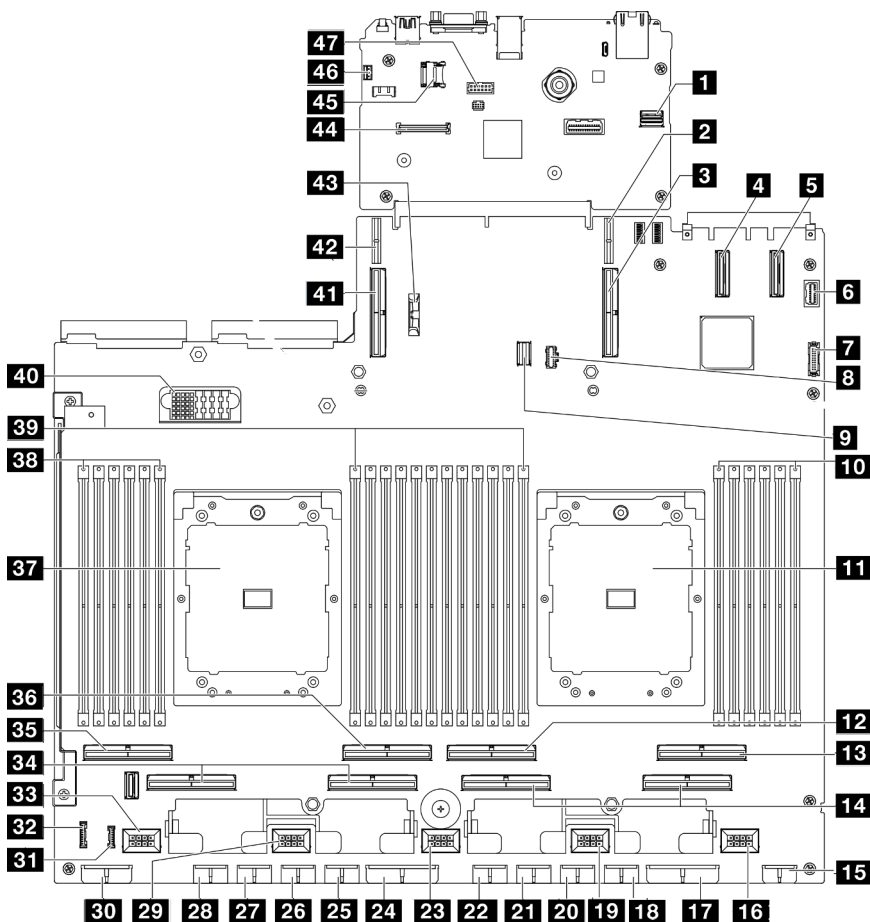


Рис. 376. Разъемы блока материнской платы

Табл. 13. Разъемы блока материнской платы

1 Передний разъем PCIe для управления графическим процессором SXM5	25 Разъем питания графического процессора 5
2 Разъем питания платы-адаптера Riser PCIe 1	26 Разъем питания графического процессора 6
3 Разъем PCIe 9/разъем платы-адаптера Riser PCIe 1	27 Разъем питания графического процессора 7
4 Разъем PCIe 12	28 Разъем питания графического процессора 8
5 Разъем PCIe 11	29 Разъем вентилятора 4
6 Передний разъем VGA	30 Разъем питания объединительной панели
7 Передний разъем USB	31 Разъем для ЖК-монитора
8 Разъем питания M.2	32 Разъем передней панели оператора
9 Разъем для сигнального кабеля M.2	33 Разъем вентилятора 5
10 Гнезда модулей памяти 1–6 (справа налево)	34 Разъемы PCIe 5 и 7 (справа налево)

Табл. 13. Разъемы блока материнской платы (продолж.)

11 Процессор 1	35 Разъем PCIe 8
12 Разъем PCIe 4	36 Разъем PCIe 6
13 Разъем PCIe 2	37 Процессор 2
14 Разъемы PCIe 1 и 3 (справа налево)	38 Гнезда модулей памяти 19–24 (справа налево)
15 Разъем питания передней платы-адаптера Riser	39 Гнезда модулей памяти 7–18 (справа налево)
16 Разъем вентилятора 1	40 Разъем платы распределения питания
17 Разъем питания платы распределения питания PCIe	41 Разъем PCIe 10/разъем платы-адаптера Riser PCIe 2
18 Разъем питания графического процессора 1	42 Разъем питания платы-адаптера Riser PCIe 2
19 Разъем вентилятора 2	43 Батарейка 3 В (CR2032)
20 Разъем питания графического процессора 2	44 Разъем компонента «Модуль безопасности микропрограммы и RoT»
21 Разъем питания графического процессора 3	45 Гнездо для карты MicroSD
22 Разъем питания графического процессора 4	46 Разъем датчика вмешательства
23 Разъем вентилятора 3	47 Разъем последовательного порта
24 Разъем питания платы распределения питания PCIe	

Устранение неполадок с помощью системных светодиодных индикаторов и дисплея диагностики

Сведения о доступных системных светодиодных индикаторах и дисплее диагностики см. в следующем разделе.

Светодиодные индикаторы дисков

В этом разделе содержатся сведения о светодиодных индикаторах дисков.

В следующей таблице описаны неполадки, на которые указывают светодиодные индикаторы активности и состояния диска.

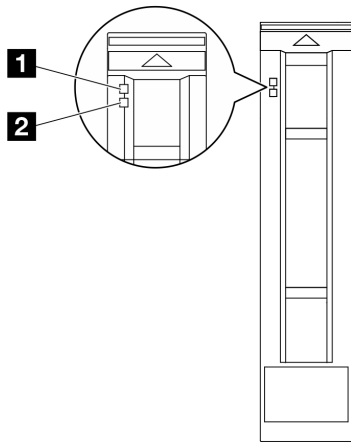


Рис. 377. Светодиодные индикаторы 2,5-дюймовых дисков

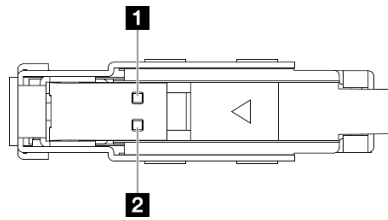


Рис. 378. Светодиодные индикаторы дисков E1.S

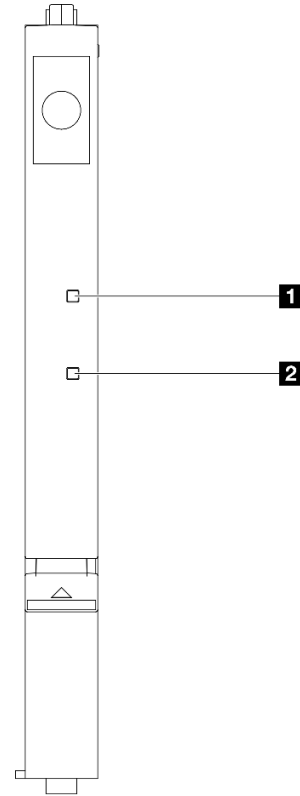


Рис. 379. Светодиодные индикаторы дисков E3.S

Рис. 380. Светодиодные индикаторы дисков

Табл. 14. Светодиодные индикаторы дисков

Светодиодный индикатор	Описание
1 Светодиодный индикатор работы диска (зеленый)	Каждый оперативно заменяемый диск поставляется со светодиодным индикатором работы. Если этот светодиодный индикатор мигает, это означает, что соответствующий диск используется.
2 Светодиодный индикатор состояния диска (желтый)	Светодиодный индикатор состояния диска указывает на следующее состояние: <ul style="list-style-type: none"> • Светодиодный индикатор горит: сбой диска. • Светодиодный индикатор медленно мигает (один раз в секунду): диск восстанавливается. • Светодиодный индикатор быстро мигает (три раза в секунду): диск идентифицируется.

Светодиодные индикаторы передней панели оператора

В этом разделе представлены сведения о светодиодных индикаторах на передней панели оператора.

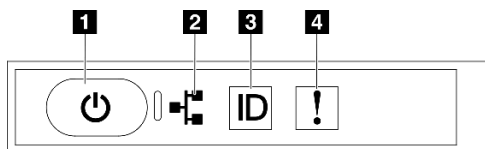


Рис. 381. Светодиодные индикаторы передней панели оператора

Табл. 15. Светодиодные индикаторы передней панели оператора

1 Кнопка питания и светодиодный индикатор питания (зеленая)	3 Кнопка и светодиодный индикатор идентификации системы (синий)
2 Светодиодный индикатор сетевой активности (зеленый)	4 Светодиодный индикатор системной ошибки (желтый)

1 Кнопка питания и светодиодный индикатор питания (зеленая)

Нажмите эту кнопку, чтобы вручную включить или выключить сервер. Возможны следующие состояния светодиодного индикатора включения питания.

Состояние	Цвет	Описание
Не горит	Нет	Питание не подается, или неисправен блок питания.
Быстро мигает (примерно четыре раза за секунду)	Зеленый	<ul style="list-style-type: none"> Сервер выключен, но XClarity Controller инициализируется и сервер не готов к включению. Сбой питания блока материнской платы.
Медленно мигает (примерно раз за секунду)	Зеленый	Сервер выключен и готов к включению (режим ожидания).
Горит	Зеленый	Сервер включен и работает.

2 Светодиодный индикатор сетевой активности (зеленый)

Светодиодный индикатор сетевой активности позволяет определить наличие сетевого подключения и активность сети.

Состояние	Цвет	Описание
Горит	Зеленый	Сервер подключен к сети.
Мигает	Зеленый	Сеть подключена и находится в активном состоянии.
Не горит	Нет	Сервер отключен от сети.

3 Кнопка и светодиодный индикатор идентификации системы (синий)

Кнопка идентификации системы и синий светодиодный индикатор идентификации системы служат для визуального определения местоположения сервера. При каждом нажатии кнопки идентификации системы состояние светодиодных индикаторов идентификации системы изменяется. Светодиодные индикаторы могут гореть, мигать или не гореть. Можно также с помощью Lenovo XClarity Controller или программы удаленного управления изменить состояние светодиодных индикаторов идентификации системы, чтобы было легче визуально найти сервер среди других серверов.

4 Светодиодный индикатор системной ошибки (желтый)

Светодиодный индикатор системной ошибки помогает определить наличие каких-либо системных ошибок.

Состояние	Цвет	Описание	Действие
Горит	Желтый	На сервере обнаружена ошибка. Причиной могут быть одна или несколько из указанных ниже. <ul style="list-style-type: none">• Температура сервера достигла не критического порогового значения.• Напряжение сервера достигло не критического порогового значения.• Вентилятор работает с низкой скоростью.• Критическая ошибка в блоке питания.• Блок питания не подключен к источнику питания.	Чтобы определить точную причину ошибки, просмотрите журнал событий.
Не горит	Нет	Сервер выключен или включен и работает нормально.	Нет.

Светодиодные индикаторы карты порта OSFP

В этом разделе содержатся сведения о светодиодных индикаторах карты порта OSFP.

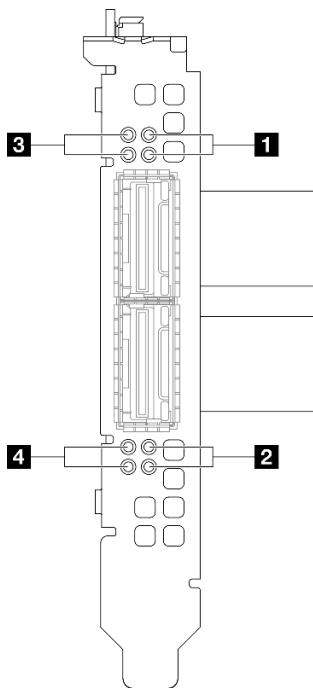


Рис. 382. Карта порта OSFP Светодиодные индикаторы

Табл. 16. Карта порта OSFP Светодиодные индикаторы

Светодиодный индикатор	Описание	Действие
1/2	Светодиодный индикатор работы подключения платы CX-7 (зеленый)	<p>Эти зеленые светодиодные индикаторы указывают на активность подключения четырех наборов микросхем ConnectX-7 на компоненте «Плата CX-7 Mezz».</p> <ul style="list-style-type: none"> • Конфигурация с одним процессором: сверху вниз эти светодиодные индикаторы представляют наборы микросхем ConnectX-7 0, 1, 2 и 3. • Конфигурация с двумя процессорами: сверху вниз эти светодиодные индикаторы представляют наборы микросхем ConnectX-7 0, 1, 2 и 3. <p>Не горит: сеть отключена от коммутатора.</p> <p>Мигает: сетевое подключение установлено и находится в активном состоянии.</p> <p>Горит: сетевое подключение установлено, активный трафик отсутствует.</p>
3/4	Светодиодный индикатор состояния подключения платы CX-7 Mezz (желтый)	<p>Эти желтые светодиодные индикаторы указывают на состояние подключения четырех наборов микросхем ConnectX-7 на компоненте «Плата CX-7 Mezz».</p> <ul style="list-style-type: none"> • Конфигурация с одним процессором: сверху вниз эти светодиодные индикаторы представляют наборы микросхем ConnectX-7 0, 1, 2 и 3. • Конфигурация с двумя процессорами: сверху вниз эти светодиодные индикаторы представляют наборы микросхем ConnectX-7 0, 1, 2 и 3. <p>Не горит: сеть отключена от коммутатора.</p> <p>Мигает (1 Гц): команда маяка используется для обнаружения компонента «Карта порта OSFP».</p> <p>Мигает (4 Гц): произошла ошибка подключения. Ошибка может быть связана с I²C или превышением допустимого тока.</p> <p>Горит: обнаружено физическое сетевое подключение.</p> <p>Примечание: Использование команды для включения светодиодного индикатора поиска доступно, когда приемопередатчик или кабель подключен к порту OSFP.</p>

Светодиодные индикаторы блока питания

В этом разделе приводится информация о различных состояниях светодиодного индикатора блока питания и даются соответствующие рекомендации.

Для запуска сервера необходима следующая минимальная конфигурация.

- Один процессор в гнезде 1
- Один модуль памяти DRAM в гнезде 6
- Два блока питания в отсеках 1 и 2
- Один загрузочный диск M.2, 2,5-дюймовый, диск EDSFF E1.S 5,9 мм или диск E3.S 1T и адаптер RAID, если включен в конфигурацию. (Если ОС необходима для отладки)

- Пять вентиляторов компьютера
- Один модуль ОСП с нужным кабелем (если требуется сеть)

В следующей таблице описаны неполадки, на которые указывают различные сочетания светодиодных индикаторов блока питания и светодиодного индикатора питания, а также рекомендуемые действия для их устранения.

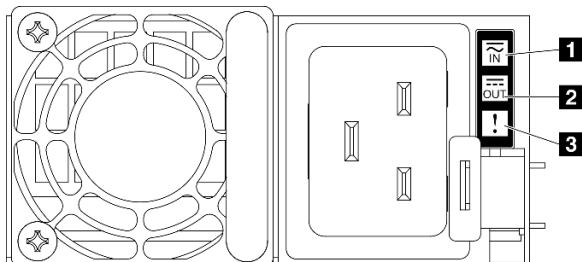


Рис. 383. Светодиодные индикаторы блока питания

Табл. 17. Светодиодные индикаторы блока питания

Светодиодный индикатор	Описание
1 Состояние на входе	<p>Возможны следующие состояния светодиодного индикатора состояния на входе:</p> <ul style="list-style-type: none"> • Не горит: блок питания отключен от источника питания переменного тока. • Горит зеленым светом: блок питания подключен к источнику питания переменного тока.
2 Состояние на выходе	<p>Возможны следующие состояния светодиодного индикатора состояния на выходе:</p> <ul style="list-style-type: none"> • Не горит: сервер выключен или блок питания не работает надлежащим образом. Если сервер включен, а светодиодный индикатор состояния на выходе не горит, замените блок питания. • Зеленый: сервер включен, и блок питания работает нормально.
3 Светодиодный индикатор неисправности	<ul style="list-style-type: none"> • Не горит: блок питания работает нормально. • Горит желтым светом: блок питания, возможно, неисправен. Создайте дамп журнала FFDC из системы и свяжитесь с группой поддержки серверной части Lenovo для просмотра журнала данных блока питания.

Системные светодиодные индикаторы на задней панели

В этом разделе приведены сведения о системных светодиодных индикаторах на задней панели сервера.

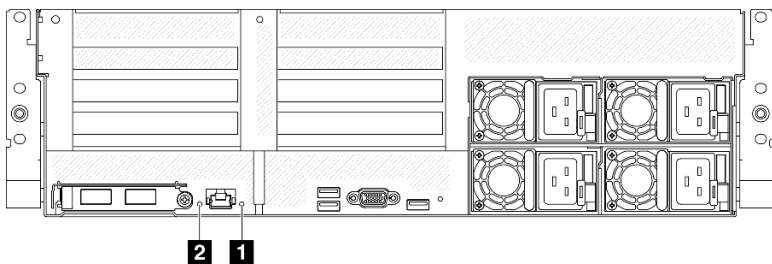


Рис. 384. Системные светодиодные индикаторы на задней панели

Табл. 18. Системные светодиодные индикаторы на задней панели

Светодиодный индикатор	Описание и действия
<p>1 Светодиодный индикатор системной ошибки (желтый)</p>	<p>Светодиодный индикатор включен: произошла ошибка. Выполните следующие действия.</p> <ol style="list-style-type: none"> 1. Проверьте светодиодные индикаторы идентификации и журнала проверки и выполните следующие инструкции. 2. Посмотрите информацию об ошибке в журнале событий Lenovo XClarity Controller и журнале системных ошибок. 3. Сохраните журнал, если необходимо, и очистите журнал.
<p>2 Светодиодный индикатор идентификации (синий)</p>	<p>Этот светодиодный индикатор используется как светодиодный индикатор обнаружения присутствия. Чтобы удаленно включить его, можно использовать Lenovo XClarity Controller. Используйте этот светодиодный индикатор, чтобы визуально найти нужный сервер среди других серверов.</p>

Светодиодные индикаторы блока материнской платы

На следующих рисунках показаны светодиодные индикаторы блока материнской платы.

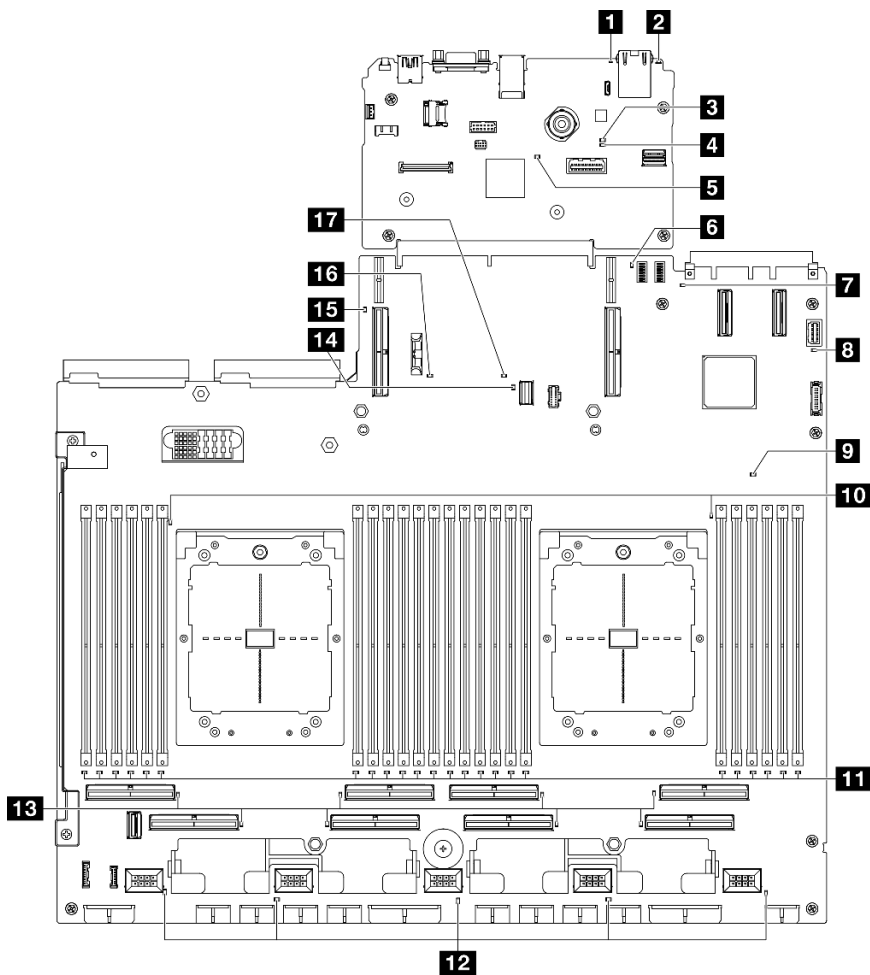


Рис. 385. Светодиодные индикаторы блока материнской платы

Табл. 19. Светодиодные индикаторы блока материнской платы

Светодиодный индикатор	Описание и действия
<p>1 Светодиодный индикатор системной ошибки (желтый)</p>	<p>Светодиодный индикатор включен: произошла ошибка. Выполните следующие действия.</p> <ol style="list-style-type: none"> 1. Проверьте светодиодные индикаторы идентификации и журнала проверки и выполните следующие инструкции. 2. Посмотрите информацию об ошибке в журнале событий Lenovo XClarity Controller и журнале системных ошибок. 3. Сохраните журнал, если необходимо, и очистите журнал.
<p>2 Светодиодный индикатор идентификации (синий)</p>	<p>Этот светодиодный индикатор используется как светодиодный индикатор обнаружения присутствия. Чтобы удаленно включить его, можно использовать Lenovo XClarity Controller. Используйте этот светодиодный индикатор, чтобы визуально найти нужный сервер среди других серверов.</p>

Табл. 19. Светодиодные индикаторы блока материнской платы (продолж.)

Светодиодный индикатор	Описание и действия
<p>3 Светодиодный индикатор состояния BMC (зеленый)</p>	<p>Возможны следующие состояния светодиодного индикатора состояния BMC.</p> <ul style="list-style-type: none"> • Горит: BMC работает. • Не горит: BMC не готов или не работает. Светодиодный индикатор находится в этом состоянии при первом подключении сервера к источнику питания переменного тока. Он не загорится до тех пор, пока не будет готов синхронный последовательный порт (SSP).
<p>4 Светодиодный индикатор контрольного сигнала BMC (зеленый)</p>	<p>Светодиодный контрольный сигнал BMC помогает определить состояние BMC.</p> <ul style="list-style-type: none"> • Горит: BMC не работает. • Мигает: BMC работает. • Не горит: BMC не работает.
<p>5 Светодиодный индикатор контрольного сигнала синхронного последовательного порта (зеленый)</p>	<p>Возможны следующие состояния светодиодного индикатора контрольного сигнала синхронного последовательного порта.</p> <ul style="list-style-type: none"> • Горит: синхронный последовательный порт синхронизирован и готов к работе. • Не горит: интерфейс последовательного порта еще не синхронизирован.
<p>6 Светодиодный индикатор ошибки задней платы-адаптера Riser PCIe 1 (желтый)</p>	<p>Горит: произошла ошибка на задней плате-адаптере Riser PCIe 1.</p>
<p>7 Светодиодный индикатор ошибки модуля OCP (желтый)</p>	<p>Светодиодный индикатор горит: произошла ошибка в соответствующем гнезде OCP. Выполните следующие действия.</p> <ol style="list-style-type: none"> 1. Убедитесь, что кабель PCIe подключен к соответствующему нижестоящему гнезду PCIe 15–16 или разъему PCIe 1–12. 2. Убедитесь, что оба конца кабеля плотно вошли в гнезда PCIe. 3. Замените кабель. 4. (Только для квалифицированных специалистов) Замените блок материнской платы. См. раздел «Замена блока материнской платы (только для квалифицированных специалистов)» на странице 105

Табл. 19. Светодиодные индикаторы блока материнской платы (продолж.)

Светодиодный индикатор	Описание и действия
<p>8 Светодиодный индикатор питания системы (зеленый)</p>	<p>Возможны следующие состояния светодиода включения питания.</p> <ul style="list-style-type: none"> • Не горит: нет правильно установленного блока питания или неисправен сам светодиодный индикатор. • Быстро мигает (четыре раза в секунду): сервер выключен и еще не готов к включению. Кнопка питания отключена. Это продлится приблизительно 5–10 секунд. • Медленно мигает (один раз в секунду): сервер выключен и не готов к включению. Можно нажать кнопку питания, чтобы включить сервер. • Горит: сервер включен.
<p>9 Светодиодный индикатор контрольного сигнала FPGA (желтый)</p>	<p>Этот светодиодный индикатор указывает последовательности включения и выключения.</p> <ul style="list-style-type: none"> • Светодиодный индикатор мигает: система работает нормально, никаких действий не требуется. • Светодиодный индикатор не мигает: замените блок материнской платы (только для квалифицированных специалистов). См. раздел «Замена блока материнской платы (только для квалифицированных специалистов)» на странице 105
<p>10 Светодиодные индикаторы ошибок процессора (желтые)</p>	<p>Светодиодный индикатор горит: произошла ошибка на соответствующем процессоре.</p>
<p>11 Светодиодные индикаторы ошибок модулей DIMM (желтые)</p>	<p>Светодиодный индикатор горит: произошла ошибка на соответствующем модуле DIMM.</p>
<p>12 Светодиодные индикаторы сбоя вентиляторов (желтые)</p>	<p>Светодиодный индикатор горит: произошла ошибка на соответствующем вентиляторе.</p>
<p>13 Светодиодные индикаторы ошибок на разъемах PCIe (желтые)</p>	<p>Светодиодный индикатор горит: произошла ошибка на соответствующем разъеме PCIe. Выполните следующие действия.</p> <ol style="list-style-type: none"> 1. Убедитесь, что кабель подключен к соответствующей нижестоящей плате-адаптеру Riser PCIe, объединительной панели дисков или адаптеру OCP. 2. Убедитесь, что оба конца кабеля плотно вошли в гнезда PCIe. 3. Замените кабель. 4. (Только для квалифицированных специалистов) Замените блок материнской платы. См. раздел «Замена блока материнской платы (только для квалифицированных специалистов)» на странице 105
<p>14 Светодиодный индикатор ошибки M.2 (желтый)</p>	<p>Горит: произошла ошибка, связанная с M.2.</p>
<p>15 Светодиодный индикатор ошибки задней платы-адаптера Riser PCIe 2 (желтый)</p>	<p>Горит: произошла ошибка на задней плате-адаптере Riser PCIe 2.</p>

Табл. 19. Светодиодные индикаторы блока материнской платы (продолж.)

Светодиодный индикатор	Описание и действия
16 Светодиодный индикатор ошибки батарейки CMOS (желтый)	Батарейка CMOS на материнской плате не установлена или не работает.
17 Светодиодный индикатор ошибки блока материнской платы (желтый)	Горит: произошла ошибка на блоке материнской платы. Выполните следующие действия. 1. Посмотрите информацию об ошибке в журнале событий Lenovo XClarity Controller и журнале системных ошибок. 2. Сохраните журнал, если необходимо, и очистите журнал.

Светодиодные индикаторы модуля безопасности микропрограммы и RoT

В этом разделе содержатся сведения о светодиодах индикаторах компонента «ThinkSystem V3 Firmware and Root of Trust Security Module» («модуль безопасности микропрограммы и RoT»)

В следующей таблице описаны неполадки, на которые указывают светодиодные индикаторы компонента «модуль безопасности микропрограммы и RoT».

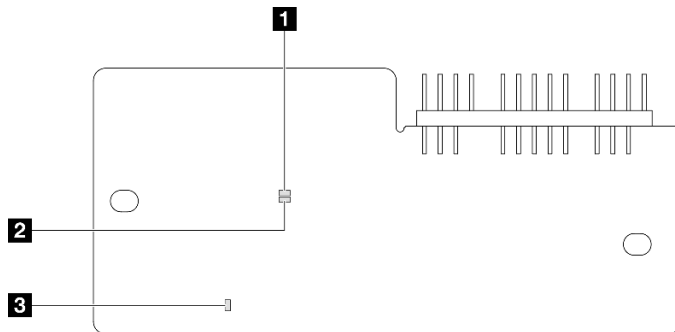


Рис. 386. Светодиодные индикаторы компонента «модуль безопасности микропрограммы и RoT»

1 Светодиодный индикатор AP0 (зеленый)	2 Светодиодный индикатор AP1 (зеленый)	3 Светодиодный индикатор неустранимой ошибки (оранжевый)
---	---	---

Табл. 20. Описание светодиодных индикаторов

Сценарий	Светодиодный индикатор AP0	Светодиодный индикатор AP1	Светодиодный индикатор неустрашимой ошибки	Светодиодный индикатор контрольного сигнала FPGA-примечание	Светодиодный индикатор контрольного сигнала XCC-примечание	Действия
Неустрашимый сбой микропрограммы модуля безопасности RoT	Не горит	Не горит	Горит	Неприменимо	Неприменимо	Замените модуль безопасности микропрограммы и RoT.
	Мигает	Неприменимо	Горит	Неприменимо	Неприменимо	Замените модуль безопасности микропрограммы и RoT.
	Мигает	Неприменимо	Горит	Горит	Неприменимо	Замените модуль безопасности микропрограммы и RoT.
Нет питания системы (светодиодный индикатор контрольного сигнала FPGA не горит)	Не горит	Не горит	Не горит	Не горит	Не горит	<p>Если питание переменного тока включено, а питание на блоке материнской платы отсутствует, выполните следующие действия:</p> <ol style="list-style-type: none"> 1. Проверьте модуль блока питания или плату распределения питания (если имеется). При наличии ошибки в модуле блока питания или плате распределения питания замените этот модуль или плату. 2. При нормальном состоянии модуля блока питания или платы распределения питания выполните следующие действия: <ol style="list-style-type: none"> a. Замените системную плату ввода-вывода. b. Замените процессорную плату.
Исправимая ошибка микропрограммы XCC	Мигает	Неприменимо	Не горит	Неприменимо	Неприменимо	Только для сведения. Никаких действий выполнять не требуется.

Табл. 20. Описание светодиодных индикаторов (продолж.)

Сценарий	Светодиодный индикатор АР0	Светодиодный индикатор АР1	Светодиодный индикатор неустрашимой ошибки	Светодиодный индикатор контрольного сигнала FPGA-примечание	Светодиодный индикатор контрольного сигнала ХСС-примечание	Действия
Микропрограмма ХСС восстановлена после ошибки	Горит	Неприменимо	Не горит	Неприменимо	Неприменимо	Только для сведения. Никаких действий выполнять не требуется.
Сбой при аутентификации микропрограммы UEFI	Неприменимо	Мигает	Не горит	Неприменимо	Неприменимо	Только для сведения. Никаких действий выполнять не требуется.
Микропрограмма UEFI восстановлена после сбоя при аутентификации	Неприменимо	Горит	Не горит	Неприменимо	Неприменимо	Только для сведения. Никаких действий выполнять не требуется.
Система работает нормально (светодиодный индикатор контрольного сигнала FPGA горит)	Горит	Горит	Не горит	Горит	Горит	Только для сведения. Никаких действий выполнять не требуется.

Светодиодные индикаторы порта управления системой ХСС

В этом разделе содержатся сведения о светодиодных индикаторах компонента «Порт управления системой ХСС».

В следующей таблице описаны неполадки, на которые указывают светодиодные индикаторы «Порт управления системой ХСС».

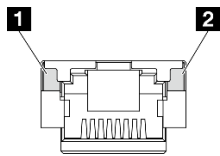


Рис. 387. Порт управления системой ХСС Светодиодные индикаторы

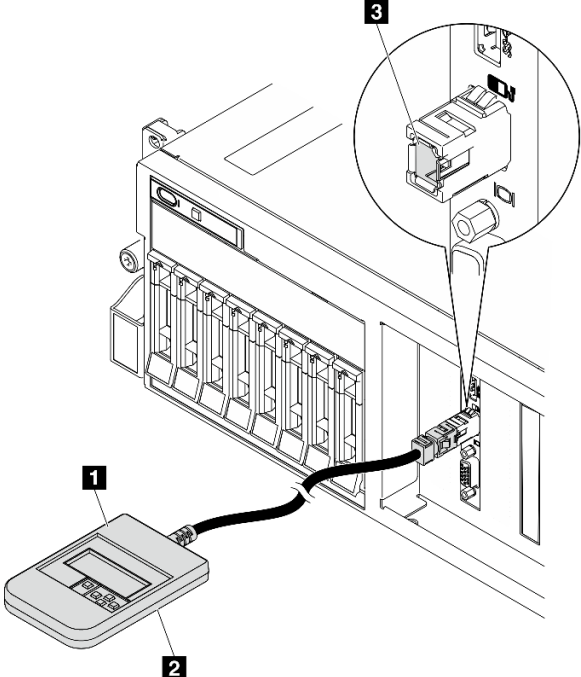
Табл. 21. Порт управления системой ХСС Светодиодные индикаторы

Светодиодный индикатор	Описание
<p>1 Светодиодный индикатор подключения порта Ethernet (1 Гбит/с RJ-45) Порт управления системой ХСС</p>	<p>Этот зеленый индикатор указывает состояние сетевого подключения:</p> <ul style="list-style-type: none"> • Выкл.: сетевое подключение разорвано. • Зеленый: сетевое подключение установлено.
<p>2 Светодиодный индикатор активности порта Ethernet (1 Гбит/с RJ-45) Порт управления системой ХСС</p>	<p>Этот зеленый индикатор указывает состояние активности сети:</p> <ul style="list-style-type: none"> • Выкл.: сервер отключен от локальной сети. • Зеленый: сеть подключена и находится в активном состоянии.

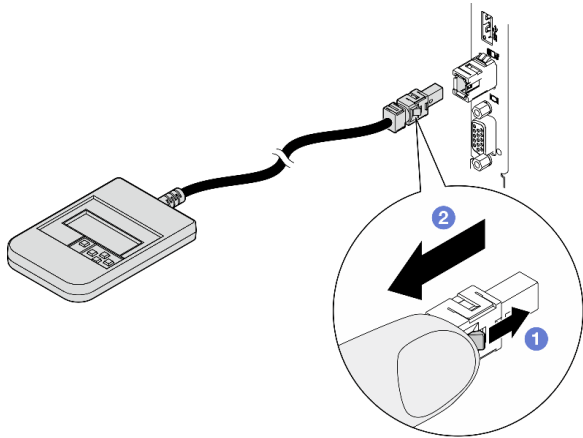
Внешний диагностический прибор

Внешний диагностический прибор — это внешнее устройство, подключаемое к серверу кабелем, которое обеспечивает быстрый доступ к различным сведениям о системе, в частности к информации об ошибках, микропрограмме, сети, состоянии системы и работоспособности.

Расположение внешнего диагностического прибора

Расположение	Выноски
<p>Внешний диагностический прибор подключается к серверу внешним кабелем.</p> 	<p>1 Внешний диагностический прибор</p> <p>2 Магнитная нижняя панель С помощью этого компонента диагностический прибор можно прикрепить к верхней или боковой стороне стойки и освободить руки для задач обслуживания.</p> <p>3 Внешний диагностический разъем Этот разъем расположен на лицевой панели сервера и служит для подключения внешнего диагностического прибора.</p>

Примечание: При отключении внешнего диагностического прибора действуйте согласно следующим инструкциям:



- 1 Нажмите на пластиковый зажим на разъеме в направлении вперед.
- 2 Удерживая зажим, извлеките кабель из разъема.

Обзор дисплея

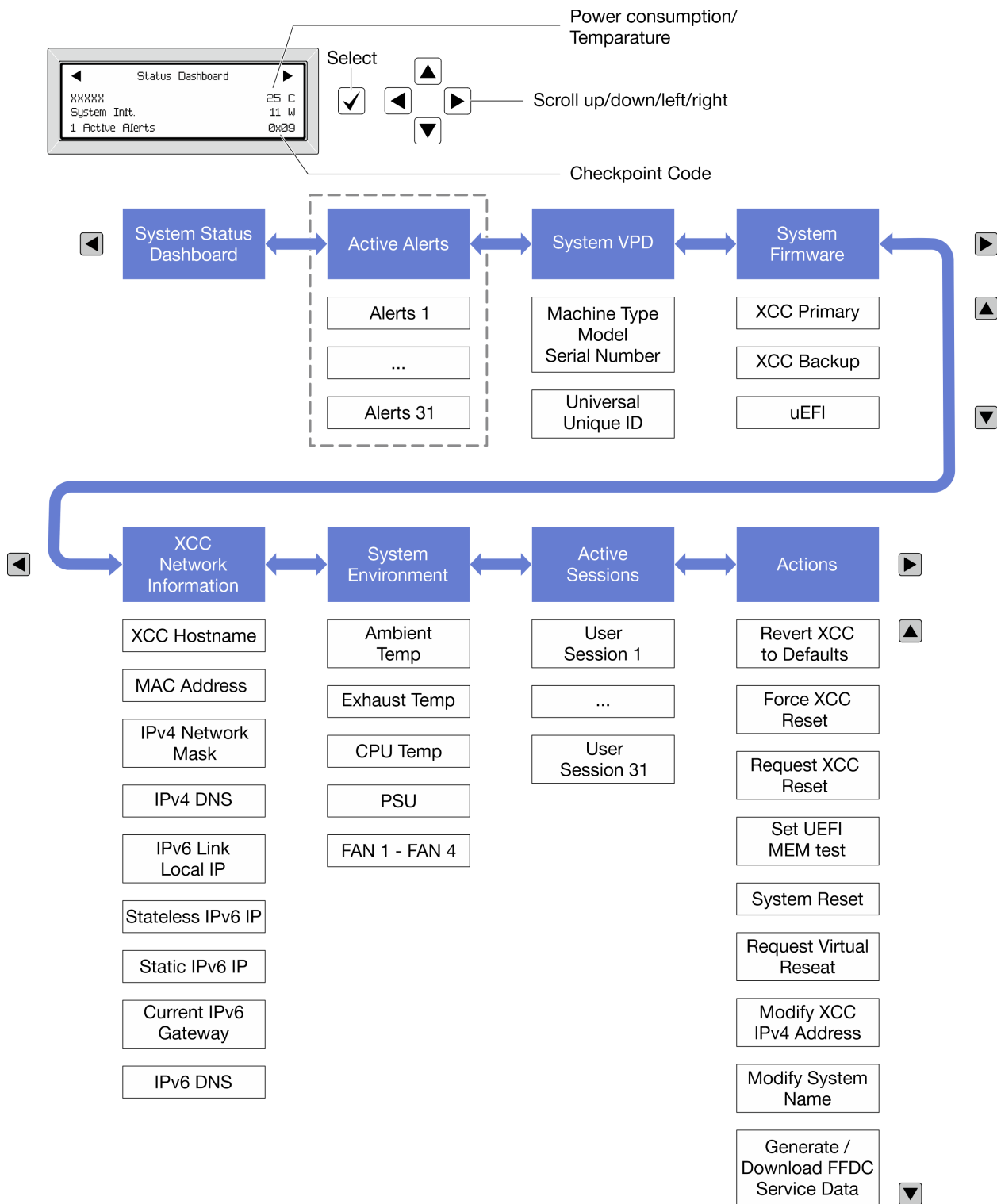
Диагностическое устройство состоит из ЖК-дисплея и 5 кнопок навигации.

	<p>1 ЖК-дисплей</p> <p>2 Кнопки прокрутки (вверх/вниз/влево/вправо) Нажмите кнопки прокрутки, чтобы найти и выбрать сведения о системе.</p> <p>3 Кнопка выбора Нажмите кнопку выбора, чтобы сделать выбор в меню.</p>
--	--

Блок-схема параметров

На ЖК-панели отображаются различные сведения о системе. Для перехода по параметрам используйте кнопки прокрутки.

В зависимости от модели параметры и записи на ЖК-дисплее могут отличаться.



Полный список пунктов меню

Ниже приводится список доступных параметров. Переключение между параметром и подчиненными информационными записями выполняется с помощью кнопки выбора, а переключение между параметрами или информационными записями — с помощью кнопок прокрутки.

В зависимости от модели параметры и записи на ЖК-дисплее могут отличаться.

Главное меню (информационная панель состояния системы)

Главное меню	Пример
<ul style="list-style-type: none"> 1 Название системы 2 Состояние системы 3 Количество активных оповещений 4 Температура 5 Потребление питания 6 Код контрольной точки 	<p>The screenshot shows a 'Status Dashboard' with the following information: <ul style="list-style-type: none"> 1: System name (xxxxxx) 2: System state (System Init.) 3: Number of active alerts (1 Active Alerts) 4: Temperature (25 C) 5: Power consumption (11 W) 6: Checkpoint code (0x09) </p>

Активные оповещения

Подменю	Пример
<p>Начальный экран: Количество активных ошибок Примечание: В меню «Активные оповещения» отображается только количество активных ошибок. Если ошибок нет, меню «Активные оповещения» недоступно при навигации.</p>	<p>1 Active Alerts</p>
<p>Экран сведений:</p> <ul style="list-style-type: none"> • ИД сообщения об ошибке (тип: ошибка/предупреждение/информация) • Время возникновения • Возможные источники ошибки 	<p>Active Alerts: 1 Press ▼ to view alert details FQXSPPU009N(Error) 04/07/2020 02:37:39 PM CPU 1 Status: Configuration Error</p>

Информация о VPD системы

Подменю	Пример
<ul style="list-style-type: none"> • Тип машины и серийный номер • Универсальный уникальный идентификатор (UUID) 	<p>Machine Type: xxxx Serial Num: xxxxxx Universal Unique ID: xxxxxxxxxxxxxxxxxxxxxxxxxxxxxxxx</p>

Микропрограмма системы

Подменю	Пример
Основной ХСС <ul style="list-style-type: none"> • Уровень микропрограммы (состояние) • Build ID • Номер версии • Дата выпуска 	ХСС Primary (Active) Build: DVI399T Version: 4.07 Date: 2020-04-07
Резервный ХСС <ul style="list-style-type: none"> • Уровень микропрограммы (состояние) • Build ID • Номер версии • Дата выпуска 	ХСС Backup (Active) Build: D8BT05I Version: 1.00 Date: 2019-12-30
UEFI <ul style="list-style-type: none"> • Уровень микропрограммы (состояние) • Build ID • Номер версии • Дата выпуска 	UEFI (Inactive) Build: D0E101P Version: 1.00 Date: 2019-12-26

Информация о сети ХСС

Подменю	Пример
<ul style="list-style-type: none"> • Имя хоста ХСС • MAC-адрес • Маска сети IPv4 • DNS IPv4 • Локальный IP-адрес канала IPv6 • IP-адрес IPv6 без запоминания состояния • IP-адрес статического IPv6 • Текущий шлюз IPv6 • DNS IPv6 <p>Примечание: Отображается только используемый в настоящее время MAC-адрес (дополнительный или общий).</p>	ХСС Network Information ХСС Hostname: ХСС-xxxx-SN MAC Address: xx:xx:xx:xx:xx:xx IPv4 IP: xx.xx.xx.xx IPv4 Network Mask: x.x.x.x IPv4 Default Gateway: x.x.x.x

Информация о системной среде

Подменю	Пример
<ul style="list-style-type: none">• Температуры окружающей среды• Температура выпуска• Температура ЦП• Состояние модуля блока питания• Скорость вращения вентиляторов (об/мин)	Ambient Temp: 24 C Exhaust Temp: 30 C CPU1 Temp: 50 C PSU1: Vin= 213 w Inlet= 26 C FAN1 Front: 21000 RPM FAN2 Front: 21000 RPM FAN3 Front: 21000 RPM FAN4 Front: 21000 RPM

Активные сеансы

Подменю	Пример
Количество активных сеансов	Active User Sessions: 1

Действия

Подменю	Пример
Доступно несколько быстрых действий: <ul style="list-style-type: none">• Восстановление ХСС до значений по умолчанию• Принудительный сброс ХСС• Запрос на сброс ХСС• Настройка теста памяти UEFI• Запрос виртуальной повторной установки• Изменить статический адрес IPv4/маску сети/шлюз ХСС• Изменить название системы• Создать/загрузить данные по обслуживанию FFDC	Request XCC Reset? This will request the BMC to reboot itself. Hold <input checked="" type="checkbox"/> for 3 seconds

Общие процедуры выявления неполадок

Используйте сведения, приведенные в данном разделе, для устранения неполадок, если в журнале событий нет конкретных ошибок или сервер находится в нерабочем состоянии.

Если причина неполадки точно неизвестна и блоки питания работают правильно, выполните указанные ниже действия, чтобы попытаться устранить неполадку.

1. Выключите сервер.
2. Убедитесь в надежности кабельного подключения сервера.
3. Удаляйте или отсоединяйте указанные ниже устройства (если это применимо) по очереди, пока не обнаружите сбой. После удаления или отсоединения каждого устройства включайте и настраивайте сервер.
 - Любые внешние устройства.
 - Устройство подавления импульсов перенапряжения (на сервере).

- Принтер, мышь и устройства, произведенные другой компанией (не Lenovo).
- Все адаптеры.
- Жесткие диски.
- Модули памяти до достижения минимальной конфигурации для отладки, поддерживаемой для сервера.

Сведения о минимальной конфигурации сервера см. в пункте «Минимальная конфигурация для отладки» раздела «[Технические спецификации](#)» на [странице 383](#).

4. Включите сервер.

Если при извлечении из сервера адаптера неполадка исчезает, но при установке того же адаптера появляется снова, причина, возможно, в этом адаптере. Если при замене адаптера другим адаптером неполадка повторяется, попробуйте использовать другое гнездо PCIe.

При подозрении на наличие сетевой неполадки и прохождении сервером всех системных тестов проверьте внешние сетевые кабели сервера.

Устранение предполагаемых неполадок с питанием

Устранение неполадок с питанием может оказаться сложной задачей. Например, где-то в любой из шин распределения питания может иметься короткое замыкание. Обычно короткое замыкание приводит к отключению подсистемы питания из-за суртоста.

Чтобы обнаружить и устранить предполагаемую неполадку с питанием, выполните указанные ниже действия.

Шаг 1. Просмотрите журнал событий и устраните все неполадки, связанные с питанием.

Примечание: Начните с журнала событий приложения, которое управляет сервером. Дополнительные сведения о журналах событий см. в разделе «[Журналы событий](#)» на [странице 381](#).

Шаг 2. Проверьте, нет ли коротких замыканий, например короткого замыкания на печатной плате из-за плохо завернутого винта.

Шаг 3. Удаляйте адаптеры и отключайте кабели и шнуры питания всех внутренних и внешних устройств, пока конфигурация сервера не станет минимально допустимой для отладки, которая требуется для его запуска. Сведения о минимальной конфигурации сервера см. в пункте «Минимальная конфигурация для отладки» раздела «[Технические спецификации](#)» на [странице 383](#).

Шаг 4. Подключите обратно все сетевые шнуры питания и включите сервер. В случае успешного запуска сервера подключайте обратно адаптеры и устройства по одному, пока неполадка не будет локализована.

Если при минимальной конфигурации сервер не запускается, заменяйте компоненты в минимальной конфигурации по одному, пока неполадка не будет локализована.

Устранение предполагаемых неполадок с контроллером Ethernet

Способ, используемый для тестирования контроллера Ethernet, зависит от установленной операционной системы. Сведения о контроллерах Ethernet см. в файле readme драйверов этих контроллеров и в документации операционной системы.

Чтобы попытаться устранить предполагаемые неполадки с контроллером Ethernet, выполните указанные ниже действия.

Шаг 1. Убедитесь, что установлены правильные драйверы устройств, предоставляемые с сервером, и они имеют последнюю версию.

Шаг 2. Убедитесь в правильности подключения кабеля Ethernet.

- Кабель должен быть надежно подключен во всех местах подключения. Если кабель подключен, но неполадка сохраняется, попробуйте использовать другой кабель.
- Если контроллер Ethernet настроен для работы на скорости 100 или 1000 Мбит/с, необходимо использовать кабельную проводку категории 5.

Шаг 3. Определите, поддерживает ли концентратор автосогласование. Если нет, попробуйте настроить встроенный контроллер Ethernet вручную, чтобы его скорость и режим передачи (дуплексный или полудуплексный) соответствовали скорости и режиму передачи концентратора.

Шаг 4. Проверьте состояние светодиодных индикаторов контроллера Ethernet на сервере. Эти индикаторы указывают, есть ли проблема с разъемом, кабелем или концентратором.

Расположение светодиодных индикаторов контроллера Ethernet указано в разделе [«Устранение неполадок с помощью системных светодиодных индикаторов и дисплея диагностики» на странице 393.](#)

- При приеме контроллером Ethernet импульса соединения от концентратора индикатор состояния соединения Ethernet должен гореть. Если этот индикатор не горит, возможно, неисправен разъем или кабель либо имеется неполадка с концентратором.
- При передаче или приеме контроллером Ethernet данных по сети Ethernet должен гореть индикатор приема-передачи по сети Ethernet. Если этот индикатор не горит, убедитесь, что концентратор и сеть работают и установлены правильные драйверы устройств.

Шаг 5. Проверьте состояние светодиодного индикатора сетевой активности на сервере. При передаче данных по сети Ethernet этот индикатор должен гореть. Если светодиодный индикатор сетевой активности не горит, убедитесь, что концентратор и сеть работают и установлены правильные драйверы устройств.

Расположение светодиодного индикатора сетевой активности указано в разделе [«Устранение неполадок с помощью системных светодиодных индикаторов и дисплея диагностики» на странице 393.](#)

Шаг 6. Проверьте, не связана ли неполадка с работой операционной системы, а также убедитесь в правильности установки ее драйверов.

Шаг 7. Убедитесь, что драйверы устройств на клиенте и сервере используют один и тот же протокол.

Если контроллер Ethernet по-прежнему не может подключиться к сети, а оборудование выглядит работающим, другие возможные причины ошибки должны быть выяснены сетевым администратором.

Устранение неполадок по симптомам

Ниже приведены сведения по поиску решений для устранения неполадок с явными симптомами.

Чтобы использовать приведенную в данном разделе информацию по устранению неполадок на основе симптомов, выполните указанные ниже действия.

1. Просмотрите журнал событий приложения, управляющего сервером, и выполните предлагаемые действия, чтобы устранить неполадки, связанные с любыми кодами событий.
 - Если управление сервером осуществляется с помощью Lenovo XClarity Administrator, начните с просмотра журнала событий Lenovo XClarity Administrator.
 - При использовании другого приложения управления начните с просмотра журнала событий Lenovo XClarity Controller.

Дополнительные сведения о журналах событий см. в разделе «Журналы событий» на странице 381.

2. Изучите этот раздел, чтобы найти наблюдаемые признаки, и выполните предлагаемые действия, чтобы устранить соответствующую проблему.
3. Если проблема сохраняется, обратитесь в службу поддержки (см. раздел «Обращение в службу поддержки» на странице 435).

Периодически возникающие неполадки

Ниже приведены сведения по устранению периодически возникающих неполадок.

- «Периодически возникающие неполадки с внешними устройствами» на странице 414
- «Периодически возникающие неполадки с KVM» на странице 414
- «Периодически возникающие непредвиденные перезагрузки» на странице 415

Периодически возникающие неполадки с внешними устройствами

Чтобы устранить неполадку, выполните указанные ниже действия.

1. Обновите микропрограмму UEFI и ХСС до последней версии.
2. Убедитесь, что установлены надлежащие драйверы. См. документацию на веб-сайте производителя.
3. Для USB-устройства:
 - a. Убедитесь, что устройство правильно настроено.

Перезапустите сервер и нажмите клавишу в соответствии с инструкциями на экране, чтобы отобразить интерфейс настройки системы LXPМ. (Дополнительные сведения см. в разделе «Запуск» в документации к LXPМ, соответствующей вашему серверу, по адресу <https://pubs.lenovo.com/lxpm-overview/>.) Затем нажмите **Системные параметры → Устройства и порты ввода-вывода → Конфигурация USB**.
 - b. Подключите устройство к другому порту. При использовании концентратора USB удалите концентратор и подключите устройство непосредственно к серверу. Убедитесь, что устройство правильно настроено для используемого порта.

Периодически возникающие неполадки с KVM

Чтобы устранить неполадку, выполните следующие действия.

Неполадки с видео

1. Убедитесь, что все кабели и разводной консольный кабель правильно подключены и защищены.
2. Убедитесь, что монитор работает правильно, протестировав его на другом сервере.
3. Проверьте разводной консольный кабель на работающем сервере, чтобы убедиться, что он правильно работает. Замените разводной консольный кабель, если он поврежден.

Неполадки с клавиатурой

Убедитесь, что все кабели и разводной консольный кабель правильно подключены и защищены.

Неполадки с мышью

Убедитесь, что все кабели и разводной консольный кабель правильно подключены и защищены.

Периодически возникающие непредвиденные перезагрузки

Примечание: Некоторые неустранимые ошибки требуют перезагрузки сервера, чтобы он мог отключить устройство, такое как модуль памяти DIMM или процессор, и позволить выполнить правильную загрузку компьютера.

1. Если перезагрузка происходит во время проверки POST и таймер Watchdog POST включен, убедитесь, что для тайм-аута Watchdog задано достаточное значение (таймер Watchdog POST).
Чтобы проверить время Watchdog POST, перезапустите сервер и нажмите клавишу в соответствии с инструкциями на экране, чтобы отобразить интерфейс настройки системы LXPМ. (Дополнительные сведения см. в разделе «Запуск» в документации к LXPМ, соответствующей вашему серверу, по адресу <https://pubs.lenovo.com/lxpm-overview/>.) Затем нажмите **Параметры BMC → Таймер Watchdog POST**.
2. Если после запуска операционной системы выполняется сброс, выполните одно из следующих действий:
 - Войдите в операционную систему, когда она работает в нормальном режиме, и настройте процесс дампа ядра операционной системы (для операционных систем на базе Windows и Linux используются различные методы). Войдите в меню настроек UEFI и отключите эту функцию либо отключите ее с помощью следующей команды OneCli.
`OneCli.exe config set SystemRecovery.RebootSystemOnNMI Disable --bmc XCC_USER:XCC_PASSWORD@XCC_IPAddress`
 - Отключите служебные программы автоматического перезапуска сервера (ASR), например, приложение IPMI для автоматического перезапуска сервера для Windows или любые установленные устройства ASR.
3. См. журнал событий контроллера управления, чтобы проверить код события, указывающего на перезагрузку. Сведения о просмотре журнала событий см. в разделе «Журналы событий» на [странице 381](#). Если вы используете базовую операционную систему Linux, отправьте все журналы в службу поддержки Lenovo для дальнейшего изучения.

Неполадки с клавиатурой, мышью, переключателем KVM или устройством USB

Ниже приведены сведения по устранению неполадок с клавиатурой, мышью, переключателем KVM или устройством USB.

- «Не работают все или некоторые клавиши на клавиатуре» на [странице 415](#)
- «Не работает мышь» на [странице 415](#)
- «Неполадки с переключателем KVM» на [странице 416](#)
- «Не работает устройство USB» на [странице 416](#)

Не работают все или некоторые клавиши на клавиатуре

1. Убедитесь в выполнении указанных ниже условий.
 - Кабель клавиатуры надежно подключен.
 - Сервер и монитор включены.
2. При использовании USB-клавиатуры запустите программу Setup Utility и включите режим работы без клавиатуры.
3. Если используется USB-клавиатура и она подключена к USB-концентратору, отключите ее от концентратора и подключите прямо к серверу.
4. Замените клавиатуру.

Не работает мышь

1. Убедитесь в выполнении указанных ниже условий.

- Кабель мыши надежно подключен к серверу.
 - Драйверы мыши установлены правильно.
 - Сервер и монитор включены.
 - Функция мыши включена в программе Setup Utility.
2. Если используется USB-мышь и она подключена к USB-концентратору, отключите ее от концентратора и подключите прямо к серверу.
 3. Замените мышь.

Неполадки с переключателем KVM

1. Убедитесь, что переключатель KVM поддерживается вашим сервером.
2. Убедитесь, что питание переключателя KVM правильно включено.
3. Если клавиатура, мышь или монитор могут работать нормально при непосредственном подключении к серверу, замените переключатель KVM.

Не работает устройство USB

1. Убедитесь в выполнении указанных ниже условий.
 - Установлен правильный драйвер устройства USB.
 - Операционная система поддерживает устройства USB.
2. Убедитесь, что в программе System Setup правильно установлены параметры конфигурации USB.
Перезапустите сервер и нажмите клавишу в соответствии с инструкциями на экране для отображения интерфейса настройки системы LXPM. (Дополнительные сведения см. в разделе «Запуск» в документации к LXPM, соответствующей вашему серверу, по адресу <https://pubs.lenovo.com/lxpm-overview/>.) Затем нажмите **Системные параметры** → **Устройства и порты ввода-вывода** → **Конфигурация USB**.
3. При использовании концентратора USB отключите устройство USB от концентратора и подключите прямо к серверу.

Неполадки с памятью

В этом разделе представлены сведения по устранению неполадок, связанных с памятью.

Распространенные неполадки с памятью

- «[Несколько рядов модулей памяти в канале определены как неисправные](#)» на странице 416
- «[Отображаемая системная память меньше установленной физической памяти](#)» на странице 417
- «[Обнаружено неправильное заполнение памяти](#)» на странице 417

Несколько рядов модулей памяти в канале определены как неисправные

Примечание: При каждой установке или снятии модуля памяти необходимо отключать сервер от источника питания и перед перезагрузкой сервера ожидать в течение 10 секунд.

Выполните следующие действия, чтобы решить проблему.

1. Установите модули памяти, а затем перезапустите сервер.
2. Извлеките модуль памяти с наибольшим номером среди определенных как неисправные и замените его идентичным исправным модулем памяти. Затем перезапустите сервер. При необходимости повторите эту операцию. Если после замены всех модулей памяти, определенных как неисправные, сбои продолжают, перейдите к шагу 4.
3. Установите обратно извлеченные модули памяти (по очереди) в исходные разъемы, перезапуская сервер после установки каждого модуля памяти, пока не обнаружите неисправный модуль.

Замените все неисправные модули памяти идентичными исправными модулями, перезапуская сервер после замены каждого модуля памяти. Повторяйте шаг 3, пока не проверите все извлеченные модули памяти.

4. Замените модуль памяти с наибольшим номером среди определенных как неисправные и перезапустите сервер. При необходимости повторите эту операцию.
5. Переставьте в обратном порядке модули памяти между каналами (одного процессора) и перезапустите сервер. Если неполадка связана с каким-либо модулем памяти, замените неисправный модуль памяти.
6. (Только для квалифицированных специалистов). Установите неисправный модуль памяти в разъем модуля памяти процессора 2 (если он установлен), чтобы выяснить, не связана ли неполадка с процессором или разъемом модуля памяти.
7. (Только для квалифицированных специалистов) Замените материнскую плату (блок материнской платы).

Отображаемая системная память меньше установленной физической памяти

Выполните следующие действия, чтобы решить проблему.

Примечание: При каждой установке или снятии модуля памяти необходимо отключать сервер от источника питания и перед перезагрузкой сервера ожидать в течение 10 секунд.

1. Убедитесь в выполнении указанных ниже условий.
 - Не горит ни один светодиодный индикатор ошибки. См. раздел [«Устранение неполадок с помощью системных светодиодных индикаторов и дисплея диагностики»](#) на странице 393
 - На материнской плате (блоке материнской платы) не горят никакие индикаторы ошибок модулей памяти.
 - Зеркальный канал памяти не учитывает несоответствие.
 - Модули памяти установлены правильно.
 - Установлен модуль памяти надлежащего типа (см. требования в разделе [«Правила и порядок установки модулей памяти»](#) на странице 6).
 - После замены модуля памяти конфигурация памяти обновляется соответствующим образом в Setup Utility.
 - Включены все банки памяти. При обнаружении неполадки сервер, возможно, автоматически отключил банк памяти или банк памяти мог быть отключен вручную.
 - При минимальной конфигурации памяти сервера не существует несоответствия памяти.
2. Извлеките и снова установите модули памяти, а затем перезапустите сервер.
3. Проверьте журнал ошибок POST:
 - Если модуль памяти был отключен прерыванием управления системой (SMI), замените его.
 - Если модуль памяти был отключен пользователем или тестом POST, извлеките и снова вставьте его, а затем запустите программу Setup Utility и включите модуль памяти.
4. Реактивируйте все модули памяти с помощью программы Setup Utility и перезапустите сервер.
5. (Только для квалифицированных специалистов). Установите неисправный модуль памяти в разъем модуля памяти процессора 2 (если он установлен), чтобы выяснить, не связана ли неполадка с процессором или разъемом модуля памяти.
6. (Только для квалифицированных специалистов) Замените материнскую плату (блок материнской платы).

Обнаружено неправильное заполнение памяти

Если отображается это предупреждение, выполните следующие действия:

Invalid memory population (unsupported DIMM population) detected. Please verify memory configuration is valid.

1. Чтобы определить, поддерживается ли текущая последовательность установки модулей памяти, ознакомьтесь со сведениями в разделе [«Правила и порядок установки модулей памяти» на странице 6](#).
2. Если текущая последовательность поддерживается, проверьте, отображается ли для каких-либо модулей статус «отключено» в Setup Utility.
3. Переустановите модуль со статусом «отключено» и перезагрузите систему.
4. Если неполадка сохраняется, замените модуль памяти.

Неполадки с монитором и видео

Ниже приведены сведения по устранению неполадок с монитором или видео.

- [«Отображаются неправильные символы» на странице 418](#)
- [«Экран пуст» на странице 418](#)
- [«Экран становится пустым при запуске некоторых прикладных программ» на странице 419](#)
- [«Дрожание экрана на мониторе или изображение на экране волнистое, нечитаемое или искаженное.» на странице 419](#)
- [«На экране появляются неправильные символы» на странице 419](#)

Отображаются неправильные символы

Выполните следующие действия.

1. Убедитесь, что настройки языка и местоположения правильно указаны для клавиатуры и операционной системы.
2. Если отображается неправильный язык, обновите микропрограмму сервера до последнего уровня. См. раздел [«Обновление микропрограммы» в Руководстве пользователя или Руководстве по настройке системы](#).

Экран пуст

Примечание: Убедитесь, что ожидаемый режим загрузки не был изменен с UEFI на устаревший или наоборот.

1. Если сервер подключен к переключателю KVM, обойдите этот переключатель, чтобы исключить его в качестве возможной причины неполадки: подключите кабель монитора непосредственно к соответствующему разъему на задней панели сервера.
2. Функция удаленного присутствия контроллера управления отключена, если установлен дополнительный видеоадаптер. Чтобы использовать функцию удаленного присутствия контроллера управления, удалите дополнительный видеоадаптер.
3. Если на сервере установлены графические адаптеры, то примерно через три минуты после включения сервера на экране отображается логотип Lenovo. Это нормальная ситуация во время загрузки системы.
4. Убедитесь в выполнении указанных ниже условий.
 - Сервер включен, и на него подается питание.
 - Кабели монитора подключены правильно.
 - Монитор включен и элементы управления яркостью и контрастностью настроены правильно.
5. Убедитесь, что монитор находится под управлением надлежащего сервера (если применимо).
6. Убедитесь, что поврежденная микропрограмма сервера не влияет на вывод видео. См. раздел [«Обновление микропрограммы» в Руководстве пользователя или Руководстве по настройке системы](#).

7. Если проблема сохраняется, обратитесь в службу поддержки Lenovo.

Экран становится пустым при запуске некоторых прикладных программ

1. Убедитесь в выполнении указанных ниже условий.

- Прикладная программа не устанавливает режим отображения, для которого требуются возможности, превышающие возможности монитора.
- Установлены необходимые для приложения драйверы устройств.

Дрожание экрана на мониторе или изображение на экране волнистое, нечитаемое или искаженное.

1. Если средства самопроверки монитора показывают, что монитор работает правильно, проверьте расположение монитора. Магнитные поля вокруг других устройств (например, трансформаторов, бытовых приборов, флюоресцентных ламп и других мониторов) могут приводить к дрожанию экрана или волнистому, нечитаемому либо искаженному изображению на экране. Если такое происходит, выключите монитор.

Внимание: Перемещение цветного монитора во включенном состоянии может привести к обесцвечиванию экрана.

Разнесите устройство и монитор на расстояние не менее 305 мм (12 дюймов) и включите монитор.

Примечания:

- Для предотвращения ошибок чтения с дискет и записи на дискеты убедитесь, что расстояние между монитором и любым внешним дисководом для дискет составляет не менее 76 мм (3 дюйма).
 - Кабели мониторов сторонних производителей (не Lenovo) могут приводить к непредсказуемым проблемам.
2. Переподключите кабель монитора.
 3. Замените по очереди компоненты, перечисленные на шаге 2 (в указанном порядке), перезагружая каждый раз сервер.
 - a. Кабель монитора
 - b. Видеоадаптер (если установлен)
 - c. Монитор
 - d. (Только для квалифицированных специалистов) Материнская плата (блок материнской платы)

На экране появляются неправильные символы

Чтобы устранить неполадку, выполните следующие действия.

1. Убедитесь, что настройки языка и местоположения правильно указаны для клавиатуры и операционной системы.
2. Если отображается неправильный язык, обновите микропрограмму сервера до последнего уровня. См. раздел «Обновление микропрограммы» в *Руководстве пользователя* или *Руководстве по настройке системы*.

Неполадки с сетью

Ниже приведены сведения по устранению неполадок с сетью.

- «Невозможно вывести сервер из состояния низкого энергопотребления с помощью функции Wake on LAN» на странице 420

- [«Не удалось войти в систему с использованием учетной записи LDAP и включенным протоколом SSL» на странице 420](#)

Невозможно вывести сервер из состояния низкого энергопотребления с помощью функции Wake on LAN

Чтобы устранить неполадку, выполните указанные ниже действия:

1. Если используется сетевой адаптер с двумя портами и сервер подключен к сети через разъем Ethernet 5, проверьте журнал системных ошибок или журнал системных событий ХСС (см. раздел [«Журналы событий» на странице 381](#)) и убедитесь в следующем:
 - a. Вентилятор 3 работает в режиме ожидания, если установлен встроенный адаптер Emulex Dual Port 10GBase-T.
 - b. Температура в помещении не слишком высокая (см. раздел [«Спецификации» на странице 383](#)).
 - c. Вентиляционные отверстия не заблокированы.
 - d. Дефлектор установлен правильно.
2. Извлеките и снова вставьте сетевой адаптер с двумя портами.
3. Выключите сервер и отключите его от источника питания; затем подождите 10 секунд и перезапустите сервер.
4. Если неполадка сохраняется, замените сетевой адаптер с двумя портами.

Не удалось войти в систему с использованием учетной записи LDAP и включенным протоколом SSL

Чтобы устранить неполадку, выполните следующие действия:

1. Убедитесь в действительности лицензионного ключа.
2. Создайте новый лицензионный ключ и снова войдите в систему.

Наблюдаемые неполадки

Ниже приведены сведения по устранению наблюдаемых неполадок.

- [«Сервер зависает в процессе загрузки UEFI» на странице 420](#)
- [«При включении сервера сразу же отображается средство просмотра событий POST Event Viewer» на странице 421](#)
- [«Сервер не отвечает на запросы \(диагностика POST завершена, и операционная система работает\)» на странице 421](#)
- [«Сервер не отвечает на запросы \(ошибка POST, из-за которой невозможно запустить программу System Setup\)» на странице 422](#)
- [«В журнале событий отображается сообщение о сбое планарной структуры по напряжению» на странице 422](#)
- [«Необычный запах» на странице 423](#)
- [«Кажется, сервер слишком горячий» на странице 423](#)
- [«Невозможно войти в традиционный режим после установки нового адаптера» на странице 423](#)
- [«Трещины в компонентах или раме» на странице 423](#)

Сервер зависает в процессе загрузки UEFI

Если система зависает во время загрузки UEFI с сообщением UEFI: DXE INIT на экране, убедитесь, что дополнительное ПЗУ не настроено с параметром **Традиционный**. Для удаленного просмотра текущих

параметров дополнительных ПЗУ выполните с помощью Lenovo XClarity Essentials OneCLI следующую команду:

```
onecli config show EnableDisableAdapterOptionROMSupport --bmc xcc_userid:xcc_password@xcc_ipaddress
```

Чтобы восстановить систему, которая зависает в процессе загрузки, если дополнительное ПЗУ настроено с параметром «Традиционный», воспользуйтесь следующим техническим советом:

<https://datacentersupport.lenovo.com/solutions/ht506118>

Если необходимо использовать устаревшие дополнительные ПЗУ, не задавайте для дополнительных ПЗУ гнезда значение **Традиционный** в меню «Устройства и порты ввода-вывода». Для дополнительных ПЗУ гнезда нужно задать значение **Автоматически** (настройка по умолчанию), а для System Boot Mode — **Традиционный режим**. Устаревшие дополнительные ПЗУ будут вызываться незадолго до загрузки системы.

При включении сервера сразу же отображается средство просмотра событий POST Event Viewer

Чтобы устранить неполадку, выполните указанные ниже действия.

1. Устраните ошибки, на которые указывают системные светодиодные индикаторы и панель диагностики.
2. Убедитесь, что сервер поддерживает все процессоры и эти процессоры сочетаются между собой по скорости и размеру кэша.
Просмотреть сведения о процессоре можно в программе System Setup.
Чтобы определить, поддерживается ли процессор для сервера, воспользуйтесь инструкциями по ссылке <https://serverproven.lenovo.com>.
3. (Только для квалифицированных специалистов по техническому обслуживанию) Убедитесь, что процессор 1 установлен должным образом.
4. (Только для квалифицированных специалистов по техническому обслуживанию) Снимите процессор 2 и перезапустите сервер.
5. Замените по очереди следующие компоненты (в представленном порядке), перезагружая каждый раз сервер.
 - a. (Только для квалифицированных специалистов по техническому обслуживанию) Процессор
 - b. (Только для квалифицированных специалистов) Материнская плата (блок материнской платы)

Сервер не отвечает на запросы (диагностика POST завершена, и операционная система работает)

Чтобы устранить неполадку, выполните следующие действия.

- При нахождении в месте расположения вычислительного узла выполните следующие действия.
 1. При использовании подключения KVM проверьте, правильно ли работает подключение. Если нет, убедитесь в правильности работы клавиатуры и мыши.
 2. Если возможно, войдите в систему вычислительного узла и проверьте, все ли приложения работают (нет ли зависших приложений).
 3. Перезагрузите вычислительный узел.
 4. Если неполадка сохраняется, убедитесь в правильности установки и настройки любого нового программного обеспечения.
 5. Свяжитесь с продавцом или поставщиком программного обеспечения.
- При удаленном доступе к вычислительному узлу выполните следующие действия.

1. Убедитесь в том, что все приложения работают (нет зависших приложений).
2. Попробуйте выйти из системы и снова войти в нее.
3. Проверьте сетевой доступ, выполнив в командной строке команду ping по адресу вычислительного узла или трассировку маршрута к вычислительному узлу.
 - a. Если ответ на команду ping отсутствует, попробуйте выполнить команду ping по адресу другого вычислительного узла в корпусе, чтобы определить, с чем связана неполадка: с соединением или с вычислительным узлом.
 - b. Выполните трассировку маршрута, чтобы определить, где прерывается соединение. Попробуйте устранить неполадку с соединением, связанную с VPN или точкой, где прерывается соединение.
4. Перезагрузите вычислительный узел удаленно через интерфейс управления.
5. Если неполадка сохраняется, проверьте, правильно ли установлено и настроено любое новое программное обеспечение.
6. Свяжитесь с продавцом или поставщиком программного обеспечения.

Сервер не отвечает на запросы (ошибка POST, из-за которой невозможно запустить программу System Setup)

Изменения конфигурации, такие как добавления устройств или обновления микропрограмм адаптеров, а также проблемы с кодом микропрограмм и приложений могут приводить к ошибке POST (самотестирование при включении питания) на сервере.

Если это происходит сервер реагирует одним из следующих способов.

- Сервер автоматически перезагружается и еще раз пытается выполнить POST.
- Сервер зависает, вам необходимо вручную перезагрузить сервер, чтобы он еще раз попытался выполнить POST.

Через заданное количество попыток подряд (автоматических или вручную) сервер возвращается к конфигурации UEFI по умолчанию и запускает программу System Setup, чтобы вы могли сделать необходимые изменения конфигурации и перезагрузить сервер. Если сервер не может выполнить POST с конфигурацией по умолчанию, возможно, есть проблема с материнской платой (блоком материнской платы).

Указать количество последовательных попыток перезапуска можно в программе System Setup. Перезапустите сервер и нажмите клавишу в соответствии с инструкциями на экране для отображения интерфейса настройки системы LXPM. (Дополнительные сведения см. в разделе «Запуск» в документации к LXPM, соответствующей вашему серверу, по адресу <https://pubs.lenovo.com/lxpm-overview/>.) Затем нажмите **Системные параметры** → **Восстановление и RAS** → **Попытки POST** → **Лимит попыток POST**. Доступные варианты: 3, 6, 9 и disable.

В журнале событий отображается сообщение о сбое планарной структуры по напряжению

Чтобы устранить неполадку, выполните следующие действия.

1. Восстановите минимальную конфигурацию системы. Минимально необходимое количество процессоров и модулей DIMM см. в разделе «[Спецификации](#)» на [странице 383](#).
2. Перезапустите систему.
 - Если систему удастся перезапустить, добавляйте по одному все снятые элементы, каждый раз перезапуская систему, пока не произойдет ошибка. Замените элемент, вызвавший ошибку.
 - Если система не перезапускается, возможно, неисправна материнская плата (блок материнской платы).

Необычный запах

Чтобы устранить неполадку, выполните указанные ниже действия.

1. Необычный запах может идти от недавно установленного оборудования.
2. Если проблема сохраняется, обратитесь в службу поддержки Lenovo.

Кажется, сервер слишком горячий

Чтобы устранить неполадку, выполните следующие действия.

При наличии нескольких вычислительных узлов или рам

1. Убедитесь, что температура в помещении находится в пределах заданного диапазона (см. раздел [«Спецификации» на странице 383](#)).
2. Убедитесь в правильности установки вентиляторов.
3. Обновите UEFI и ХСС до последней версии.
4. Убедитесь в правильности установки заглушек на сервере (подробное описание процедур установки см. в разделе [Глава 1 «Процедуры замены оборудования» на странице 1](#)).
5. Используйте команду IPMI для достижения максимальной скорости вентилятора, чтобы определить, возможно ли устранить проблему.

Примечание: Команда IPMI RAW должна использоваться только квалифицированным специалистом, а каждая система имеет собственную команду PMI RAW.

6. Проверьте журнал событий процессора управления в отношении событий, связанных с повышением температуры. Если никаких событий нет, вычислительный узел работает в нормальном диапазоне рабочих температур. Возможны некоторые изменения температур.

Невозможно войти в традиционный режим после установки нового адаптера

Выполните следующие действия, чтобы решить проблему.

1. Перейдите в раздел **Настройка UEFI → Устройства и порты ввода-вывода → Задать порядок выполнения ПЗУ**.
2. Переместите адаптер RAID с установленной операционной системой наверх списка.
3. Нажмите **Сохранить**.
4. Перезагрузите систему и загрузите операционную систему автоматически.

Трещины в компонентах или раме

Обратитесь в службу поддержки Lenovo.

Неполадки с дополнительными устройствами

Ниже приведены сведения по устранению неполадок с дополнительными устройствами.

- [«Не распознается внешнее устройство USB» на странице 423](#)
- [«Адаптер PCIe не распознается или не работает» на странице 424](#)
- [«Обнаружена недостаточность ресурсов PCIe.» на странице 424](#)
- [«Только что установленное дополнительное устройство Lenovo не работает.» на странице 425](#)
- [«Ранее работавшее дополнительное устройство Lenovo сейчас не работает» на странице 425](#)

Не распознается внешнее устройство USB

Чтобы устранить неполадку, выполните указанные ниже действия:

1. Обновите микропрограмму UEFI до последней версии.
2. Убедитесь, что на вычислительном узле установлены надлежащие драйверы. Сведения о драйверах устройств см. в документации по продукту (в разделе, касающемся устройства USB).
3. Воспользуйтесь программой Setup Utility для проверки правильности настройки устройства.
4. Если устройство USB подключено к концентратору или разводному кабелю консоли, отключите устройство и подключите его непосредственно к порту USB на лицевой панели вычислительного узла.

Адаптер PCIe не распознается или не работает

Чтобы устранить неполадку, выполните указанные ниже действия:

1. Обновите микропрограмму UEFI до последней версии.
2. Просмотрите журнал событий и устраните все неполадки, связанные с устройством.
3. Убедитесь, что устройство поддерживается для сервера (см. инструкции по ссылке <https://serverproven.lenovo.com>). Убедитесь, что на устройстве установлена микропрограммы последнего уровня, и при необходимости обновите микропрограмму.
4. Убедитесь, что адаптер установлен в соответствующее гнездо.
5. Убедитесь, что для устройства установлены надлежащие драйверы.
6. Если используется традиционный режим (UEFI), устраните все конфликты ресурсов. Проверьте устаревшие порядки загрузки ПЗУ и измените параметры UEFI для базы конфигурации ММ.

Примечание: Убедитесь, что порядок загрузки ПЗУ, связанного с адаптером PCIe, изменен до первого порядка выполнения.

7. См. технические советы (которые также называются советами RETAIN или бюллетенями технического обслуживания), которые могут иметь отношение к адаптеру, по ссылке <http://datacentersupport.lenovo.com>.
8. Убедитесь в правильности внешних подключений адаптера и отсутствии физических повреждений разъемов.
9. Убедитесь, что адаптер PCIe установлен с поддерживаемой операционной системой.

Обнаружена недостаточность ресурсов PCIe.

При появлении сообщения об ошибке «Обнаружена недостаточность ресурсов PCIe» выполняйте указанные ниже действия, пока неполадка не будет устранена.

1. Нажмите клавишу «Ввод», чтобы получить доступ к программе System Setup Utility.
2. Выберите **Системные параметры → Устройства и порты ввода-вывода → База конфигурации ММ**; а затем измените настройку, чтобы увеличить ресурсы устройства. Например, поменяйте 3 ГБ на 2 ГБ или 2 ГБ на 1 ГБ.
3. Сохраните параметры и перезапустите систему.
4. Если ошибка повторяется даже с самым большим значением настройки ресурсов устройства (1 ГБ), выключите систему и удалите некоторые устройства PCIe; затем включите систему.
5. Если перезагрузка завершилась сбоем, повторите шаги 1–4.
6. Если ошибка повторяется, нажмите клавишу «Ввод», чтобы получить доступ к программе System Setup Utility.
7. Выберите **Системные параметры → Устройства и порты ввода-вывода → 64-разрядное распределение ресурсов PCI** и измените настройку с **Авто** на **Включить**.
8. Если загрузочное устройство не поддерживает пространство ММIO более 4 ГБ для устаревшей загрузки, используйте режим загрузки UEFI или удалите/отключите несколько устройств PCIe.

9. Выключите и включите питание системы и убедитесь, что система входит в меню загрузки UEFI или операционную систему; затем захватите журнал FFDC.
10. Обратитесь в службу технической поддержки Lenovo.

Только что установленное дополнительное устройство Lenovo не работает.

1. Убедитесь в выполнении указанных ниже условий.
 - Устройство поддерживается для сервера (см. описание по ссылке <https://serverproven.lenovo.com>).
 - Установка была выполнена в соответствии с инструкциями, входящими в комплект поставки устройства, и устройство установлено правильно.
 - Никакие другие установленные устройства и кабели не отсоединены.
 - Информация о конфигурации в программе System Setup обновлена. Когда при запуске сервера вы нажимаете клавишу согласно инструкциям на экране, чтобы отобразить программу Setup Utility. (Дополнительные сведения см. в разделе «Запуск» в документации к LXPM, соответствующей вашему серверу, по адресу <https://pubs.lenovo.com/lxpm-overview/>.) При каждом изменении памяти или другого устройства необходимо обновлять конфигурацию.
2. Переустановите только что установленное устройство.
3. Замените только что установленное устройство.
4. Переподключите кабели и проверьте, что кабель не имеет физического повреждения.
5. При наличии любых повреждений кабеля замените кабель.

Ранее работавшее дополнительное устройство Lenovo сейчас не работает

1. Убедитесь в надежности всех кабельных соединений устройства.
2. Если в комплект поставки устройства входят инструкции по тестированию, воспользуйтесь ими для тестирования устройства.
3. Переподключите кабели и проверьте, что никакие физические компоненты не повреждены.
4. Замените кабель.
5. Переподключите неработающее устройство.
6. Замените неработающее устройство.

Проблемы с производительностью

Ниже приведены сведения по устранению проблем с производительностью.

- «Производительность сети» на странице 425
- «Производительность операционной системы» на странице 426

Производительность сети

Чтобы устранить неполадку, выполните следующие действия.

1. Выясните, что в сети работает медленно (например, хранилище, медленно передаются данные, медленно осуществляется управление). Для этого можно использовать команды ping или средства операционной системы, например диспетчер задач или диспетчер ресурсов.
2. Проверьте, нет ли перегрузок в сети.
3. Обновите драйвер сетевого адаптера или контроллера устройства хранения.
4. Воспользуйтесь средствами диагностики трафика, предоставленными производителем модуля ввода-вывода.

Производительность операционной системы

Чтобы устранить неполадку, выполните следующие действия.

1. Если в вычислительный узел недавно были внесены какие-либо изменения (например, обновлены драйверы устройств или установлены приложения), отмените их.
2. Проверьте, нет ли каких-либо неполадок в сети.
3. Просмотрите журнальные сообщения операционной системы на предмет наличия ошибок, связанных с производительностью.
4. Проверьте, нет ли событий, связанных с высокими температурами и большим энергопотреблением, из-за чего вычислительный узел перегревается. Если вычислительный узел перегревается, снизьте рабочую нагрузку на него, чтобы повысить производительность.
5. Проверьте, нет ли событий, связанных с отключенными модулями DIMM. Если для рабочей нагрузки приложений не хватает памяти, производительность операционной системы будет низкой.
6. Убедитесь, что рабочая нагрузка не слишком высока для данной конфигурации.

Неполадки при включении и выключении питания

Ниже приведены сведения по устранению неполадок при включении и выключении сервера.

- [«Не работает кнопка питания \(сервер не запускается\)» на странице 426](#)
- [«Сервер не включается» на странице 427](#)

Не работает кнопка питания (сервер не запускается)

Примечание: Кнопка питания не будет работать примерно 1–3 минуты после подключения сервера к источнику питания от сети переменного тока, чтобы предоставить BMC время на инициализацию.

Чтобы устранить неполадку, выполните указанные ниже действия:

1. Убедитесь в правильности работы кнопки питания на сервере:
 - a. Отключите шнуры питания сервера.
 - b. Повторно подключите шнуры питания сервера.
 - c. Отключите и снова подключите кабель передней панели оператора, а затем повторите шаги 1a и 2b.
 - Если сервер запускается, переустановите переднюю панель оператора.
 - Если неполадка сохраняется, замените переднюю панель оператора.
2. Убедитесь в выполнении указанных ниже условий.
 - Шнуры питания правильно подключены к серверу и работающей электрической розетке.
 - Индикаторы на блоке питания не указывают на наличие неполадки.
 - Светодиодный индикатор кнопки питания горит и медленно мигает.
 - Толкающее усилие достаточно, и присутствует силовой отклик кнопки.
3. Если светодиодный индикатор кнопки питания не горит или мигает неправильно, переустановите все блоки питания и убедитесь, что светодиодные индикаторы переменного тока с задних сторон блоков питания горят.
4. Если только что было установлено дополнительное устройство, удалите его и перезагрузите сервер.
5. Если проблема сохраняется или светодиодный индикатор кнопки питания не горит, реализуйте минимальную конфигурацию, чтобы проверить, не блокируют ли какие-либо компоненты

разрешение на питание. Замените блоки питания и проверьте работу кнопки питания после установки каждого из них.

6. Если выполнены все действия, а проблема не устранена, отправьте данные о сбое из журнала системных событий в службу поддержки Lenovo.

Сервер не включается

Чтобы устранить неполадку, выполните указанные ниже действия:

1. Просмотрите журнал событий на наличие данных о любых событиях, связанных с сервером, который не включается.
2. Проверьте наличие светодиодных индикаторов, которые мигают желтым цветом.
3. Проверьте состояние светодиодного индикатора питания на материнской плате (блоке материнской платы).
4. Проверьте, горит ли светодиодный индикатор переменного тока или желтый светодиодный индикатор на задней стороне блока питания.
5. Выключите и включите систему.
6. Извлеките батарейку CMOS на период не менее десяти секунд и снова установите батарейку CMOS.
7. Попробуйте включить питание системы с помощью команды IPMI через ХСС или с помощью кнопки питания.
8. Реализуйте минимальную конфигурацию (один процессор, один модуль DIMM и один блок питания без установленных адаптеров и дисков).
9. Переустановите все блоки питания и убедитесь, что светодиодные индикаторы переменного тока на задней стороне блока питания горят.
10. Замените блоки питания и проверьте работу кнопки питания после установки каждого из них.
11. Если после выполнения указанных выше действий неполадка не устранена, обратитесь в службу поддержки, чтобы проанализировать симптом проблемы и определить, требуется ли замена материнской платы (блока материнской платы).

Неполадки с питанием

Ниже приведены сведения по устранению неполадок с питанием.

Горит светодиодный индикатор системной ошибки и отображается сообщение журнала событий «Потеря входного напряжения блока питания»

Для устранения этой неполадки необходимо обеспечить выполнение следующих требований:

1. Блок питания должен быть надлежащим образом подключен к шнуру питания.
2. Шнур питания должен быть подключен к правильно заземленной электрической розетке для сервера.
3. Убедитесь, что источник питания переменного тока стабильно работает в поддерживаемом диапазоне.
4. Замените блок питания, чтобы выяснить, связана ли проблема с блоком питания. Если да, замените неисправный блок питания.
5. Просмотрите журнал событий, чтобы определить проблему, и выполните действия журнала событий, чтобы устранить проблемы.

Неполадки с последовательными устройствами

Ниже приведены сведения по устранению неполадок с последовательными портами или устройствами.

- [«Количество отображаемых последовательных портов меньше количества установленных последовательных портов» на странице 428](#)
- [«Последовательное устройство не работает» на странице 428](#)

Количество отображаемых последовательных портов меньше количества установленных последовательных портов

Чтобы устранить неполадку, выполните указанные ниже действия.

1. Убедитесь в выполнении указанных ниже условий.
 - Каждому порту в программе Setup Utility назначен уникальный адрес, и ни один из последовательных портов не отключен.
 - Адаптер последовательного порта (если имеется) установлен правильно.
2. Извлеките и снова вставьте адаптер последовательного порта.
3. Замените адаптер последовательного порта.

Последовательное устройство не работает

1. Убедитесь в выполнении указанных ниже условий.
 - Устройство совместимо с сервером.
 - Последовательный порт включен и ему назначен уникальный адрес.
 - Устройство подключено к соответствующему разъему (см. раздел [«Разъемы блока материнской платы» на странице 392](#)).
2. Извлеките и снова вставьте указанные ниже компоненты.
 - a. Неработающее последовательное устройство.
 - b. Последовательный кабель.
3. Замените следующие компоненты:
 - a. Неработающее последовательное устройство.
 - b. Последовательный кабель.
4. (Только для квалифицированных специалистов) Замените материнскую плату (блок материнской платы).

Неполадки с программным обеспечением

Ниже приведены сведения по устранению неполадок с программным обеспечением.

1. Чтобы определить, связана ли неполадка с программным обеспечением, убедитесь в выполнении указанных ниже условий.
 - На сервере имеется минимальный объем памяти, необходимый для использования данной программы. В отношении требований к памяти обратитесь к информации, предоставленной с программой.

Примечание: Если вы только что установили адаптер или память, возможно, на сервере имеется конфликт адресов памяти.

 - Программа предназначена для работы на данном сервере.
 - Другая программа работает на данном сервере.
 - Программа работает на другом сервере.
2. Если при использовании программы появляются какие-либо сообщения об ошибках, обратитесь к предоставленной с программой информации для просмотра описания сообщений и рекомендуемых действий по устранению данной неполадки.
3. Свяжитесь с продавцом программного обеспечения.

Неполадки с устройствами хранения данных

Ниже приведены сведения по устранению неполадок с устройствами хранения данных.

- «Сервер не распознает диск» на странице 429
- «Неисправность нескольких дисков» на странице 430
- «Несколько дисков находятся в автономном режиме» на странице 430
- «Диск, предназначенный для замены, не восстанавливается» на странице 430
- «Зеленый светодиодный индикатор активности диска не представляет фактическое состояние соответствующего диска» на странице 430
- «Желтый светодиодный индикатор состояния диска не представляет фактическое состояние соответствующего диска» на странице 431
- «Диск U.3 NVMe может не распознаваться в разъеме NVMe, в трехдиапазонном режиме (Tri-mode) диск не распознается» на странице 431

Сервер не распознает диск

Чтобы устранить неполадку, выполните указанные ниже действия.

1. Посмотрите на соответствующий желтый светодиодный индикатор состояния диска. Если он горит, это означает отказ диска.
2. Если светодиодный индикатор состояния горит, извлеките диск из отсека, подождите 45 секунд и вставьте диск обратно так, чтобы блок диска подключился к объединительной панели дисков.
3. Посмотрите на соответствующий зеленый индикатор активности диска и желтый индикатор состояния и выполните надлежащие действия в различных ситуациях:
 - Если зеленый индикатор активности мигает, а желтый индикатор состояния не горит, диск распознан контроллером и работает правильно. Запустите диагностические тесты для дисков. Когда при запуске сервера вы нажимаете клавишу согласно инструкциям на экране, по умолчанию отображается LXPМ. (Дополнительные сведения см. в разделе «Запуск» в документации к LXPМ, соответствующей вашему серверу, по адресу <https://pubs.lenovo.com/lxpm-overview/>.) Диагностику диска можно выполнить из этого интерфейса. На странице «Диагностика» щелкните **Выполнить диагностику** → **Тест дискового накопителя**.
 - Если зеленый индикатор активности мигает, а желтый индикатор состояния медленно мигает, диск распознан контроллером и восстанавливается.
 - Если ни один индикатор не горит и не мигает, проверьте правильность установки объединительной панели дисков. Для получения дополнительных сведений перейдите к шагу 4.
 - Если зеленый индикатор работы мигает, а желтый индикатор состояния горит, замените диск.
4. Убедитесь в правильности установки объединительной панели дисков. Когда объединительная панель установлена правильно, блоки дисков правильно подключаются к ней, не вызывая ее изгиба и перемещения.
5. Переподключите кабель питания объединительной панели и повторите шаги 1–3.
6. Переподключите сигнальный кабель объединительной панели и повторите шаги 1–3.
7. В случае подозрения на наличие проблемы с сигнальным кабелем объединительной панели или самой объединительной панелью выполните следующие действия.
 - Замените поврежденный сигнальный кабель объединительной панели.
 - Замените поврежденную объединительную панель.
8. Запустите диагностические тесты для дисков. Когда при запуске сервера вы нажимаете клавишу согласно инструкциям на экране, по умолчанию отображается LXPМ. (Дополнительные сведения см. в разделе «Запуск» в документации к LXPМ, соответствующей вашему серверу, по адресу

<https://pubs.lenovo.com/lxpm-overview/>.) Из этого интерфейса можно выполнить диагностику диска. На странице «Диагностика» щелкните **Выполнить диагностику → Тест дискового накопителя**.

По результатам этих тестов:

- Если объединительная панель проходит тест, а диски не распознаются, замените сигнальный кабель объединительной панели и снова запустите тесты.
- Замените объединительную панель.
- Если адаптер не проходит тест, отключите от него сигнальный кабель объединительной панели и снова запустите тесты.
- Если адаптер не проходит тест, замените его.

Неисправность нескольких дисков

Чтобы устранить неполадку, выполните следующие действия.

- Просмотрите журнал событий Lenovo XClarity Controller на наличие событий, связанных с блоками питания или проблемами с вибрацией, и устраните эти события.
- Убедитесь, что для диска и сервера установлены драйверы устройств и микропрограмма последнего уровня.

Важно: Для некоторых кластерных решений требуются определенные уровни кода или скоординированные обновления кода. Если устройство входит в кластерное решение, прежде чем обновлять код, убедитесь, что последний уровень кода поддерживается кластерным решением.

Несколько дисков находятся в автономном режиме

Чтобы устранить неполадку, выполните следующие действия.

- Просмотрите журнал событий Lenovo XClarity Controller на наличие событий, связанных с блоками питания или проблемами с вибрацией, и устраните эти события.
- Просмотрите журнал подсистемы хранения на наличие событий, связанных с подсистемой хранения, и устраните эти события.

Диск, предназначенный для замены, не восстанавливается

Чтобы устранить неполадку, выполните следующие действия.

1. Убедитесь, что диск распознан адаптером (мигает зеленый светодиодный индикатор работы диска).
2. Просмотрите документацию адаптера RAID SAS/SATA, чтобы определить правильные параметры и настройки конфигурации.

Зеленый светодиодный индикатор активности диска не представляет фактическое состояние соответствующего диска

Чтобы устранить неполадку, выполните следующие действия.

1. Если при использовании диска зеленый индикатор его работы не мигает, запустите диагностические тесты дисков. Когда при запуске сервера вы нажимаете клавишу согласно инструкциям на экране, по умолчанию отображается LXPM. (Дополнительные сведения см. в разделе «Запуск» в документации к LXPM, соответствующей вашему серверу, по адресу <https://pubs.lenovo.com/lxpm-overview/>.) Из этого интерфейса можно выполнить диагностику диска. На странице «Диагностика» выберите **Выполнить диагностику → Тест дискового накопителя**.
2. Если диск проходит тест, замените объединительную панель.
3. Если диск не проходит тест, замените его.

Желтый светодиодный индикатор состояния диска не представляет фактическое состояние соответствующего диска


Чтобы устранить неполадку, выполните следующие действия.

1. Выключите сервер.
2. Извлеките и снова установите адаптер SAS/SATA.
3. Переподключите сигнальный кабель и кабель питания объединительной панели.
4. Извлеките диск и снова вставьте его.
5. Включите сервер и наблюдайте за работой индикаторов диска.

Диск U.3 NVMe может распознаваться в разъеме NVMe, в трехдиапазонном режиме (Tri-mode) диск не распознается

В трехдиапазонном режиме диски NVMe можно подсоединять к контроллеру по каналу PCIe x1. Для поддержки в трехдиапазонном режиме дисков U.3 NVMe необходимо с помощью графического интерфейса XCC Web GUI включить на материнской плате **режим U.3 x1** для выбранных разъемов диска. По умолчанию используется настройка материнской платы — **режим U.2 x4**.

Чтобы включить **режим U.3 x1**, выполните следующие действия:

1. Войдите в XCC Web GUI и выберите **Хранилище → Сведения** в навигационном дереве слева.
2. В открывшемся окне щелкните значок  рядом с пунктом **Материнская плата**.
3. В открытом диалоговом окне выберите разъемы для дисков и нажмите **Применить**.
4. Перезагрузите компьютер, чтобы параметры вступили в силу.

Приложение А. Получение помощи и технической поддержки

Если вам нужна помощь, обслуживание или техническая поддержка в связи с продуктами, Lenovo может предложить самые различные источники помощи.

Актуальную информацию о системах, дополнительных устройствах, услугах и поддержке Lenovo можно найти в Интернете по следующему адресу:

<http://datacentersupport.lenovo.com>

Примечание: Рекомендуемый Lenovo сервис-центр для ThinkSystem — компания IBM

Перед обращением в службу поддержки

Прежде чем обратиться в службу поддержки, убедитесь, что вы предприняли следующие действия, чтобы попытаться устранить неполадку самостоятельно. Если вы решите, что вам все же нужна помощь, соберите информацию, которая потребуется специалисту по техническому обслуживанию для более быстрого решения вашей проблемы.

Попытайтесь решить проблему самостоятельно

Многие проблемы можно решить без внешней помощи, выполнив процедуры по устранению неполадок, описанные Lenovo в справке в Интернете и в документации к продукту Lenovo. В справке в Интернете также описываются диагностические тесты, которые можно выполнить. В документации к большинству систем, операционных систем и программ содержатся процедуры устранения неполадок и расшифровка сообщений об ошибках и кодов ошибок. Если вы подозреваете, что неполадка связана с программным обеспечением, посмотрите документацию операционной системы или программы.

Документацию по продуктам ThinkSystem можно найти по следующему адресу:

<https://pubs.lenovo.com/>

Прежде чем обратиться в службу поддержки, попытайтесь решить проблему самостоятельно:

- Проверьте, все ли кабели подсоединены.
- Проверьте все выключатели и убедитесь, что компьютер и все дополнительные устройства включены.
- Проверьте наличие обновлений программного обеспечения, микропрограммы и драйверов устройств операционной системы для вашего продукта Lenovo. (Перейдите по следующим ссылкам) Согласно условиям гарантии Lenovo ответственность за поддержание и обновление программного обеспечения и микропрограмм продукта Lenovo несет его владелец (если это не покрывается дополнительным контрактом на техническое обслуживание). Специалист по техническому обслуживанию попросит вас обновить программное обеспечение и микропрограмму, если в одном из обновлений программного обеспечения есть задокументированное решение неполадки.
 - Загрузка драйверов и программного обеспечения
 - <https://datacentersupport.lenovo.com/tw/en/products/servers/thinksystem/sr675v3/7d9q/downloads/driver-list/>
 - Центр поддержки операционной системы

- <https://datacentersupport.lenovo.com/solutions/server-os>
- Инструкции по установке операционной системы
 - <https://pubs.lenovo.com/#os-installation>
- Если вы установили новое оборудование или программное обеспечение в среду, проверьте на странице <https://serverproven.lenovo.com>, что оборудование и программное обеспечение поддерживается вашим продуктом.
- Инструкции по локализации и устранению неполадок см. в разделе [Глава 3 «Диагностика неполадок» на странице 381](#).
- Перейдите на сайт <http://datacentersupport.lenovo.com> и поищите информацию, которая может помочь решить проблему.

Чтобы найти технические советы для своего сервера, выполните указанные ниже действия.

1. Перейдите на сайт <http://datacentersupport.lenovo.com> и откройте страницу поддержки для вашего сервера.
2. На панели навигации нажмите **How To's (Инструкции)**.
3. В раскрывающемся меню выберите **Article Type (Тип статьи) → Solution (Решение)**.

Следуйте инструкциям на экране, чтобы выбрать категорию возникшей проблемы.

- Посетите Форум центра обработки данных Lenovo по адресу https://forums.lenovo.com/t5/Datacenter-Systems/ct-p/sv_eg, чтобы узнать, не сталкивался ли кто-то с аналогичной проблемой.

Сбор необходимой информации для обращения в службу поддержки

Если необходимо гарантийное обслуживание вашего продукта Lenovo, специалисты по техническому обслуживанию смогут помочь вам более эффективно, если перед обращением вы подготовите необходимую информацию. Дополнительные сведения о гарантии на ваш продукт также доступны по адресу <http://datacentersupport.lenovo.com/warrantylookup>.

Соберите следующую информацию, которую нужно будет предоставить специалисту по техническому обслуживанию. Эти данные помогут специалисту по техническому обслуживанию быстро предложить решение вашей неполадки и обеспечить вам уровень обслуживания согласно договору.

- Если применимо, номера договоров на обслуживание оборудования и программного обеспечения
- Тип компьютера (4-значный идентификатор компьютера Lenovo). Тип компьютера можно найти на идентификационной этикетке, см. раздел «Идентификация сервера и доступ к Lenovo XClarity Controller» в *Руководстве пользователя* или *Руководстве по настройке системы*.
- Номер модели
- Серийный номер
- Текущие уровни UEFI и микропрограммы системы
- Другая относящаяся к делу информация, такая как сообщения об ошибках и журналы

В качестве альтернативы обращению в службу поддержки Lenovo можно перейти по ссылке <https://support.lenovo.com/servicerequest> и отправить электронный запрос на обслуживание. Отправка электронного запроса на обслуживание запускает процесс поиска решения вашей проблемы; для этого предоставленная информация передается специалистам по техническому обслуживанию. Специалисты по техническому обслуживанию Lenovo могут начать работать над вашим решением, как только вы заполните и отправите электронный запрос на обслуживание.

Сбор данных по обслуживанию

Для точного определения основной причины проблем с сервером или по запросу специалистов службы поддержки Lenovo вам, возможно, потребуется собрать данные по обслуживанию, которые затем могут использоваться для дальнейшего анализа. Данные по обслуживанию включают такую информацию, как журналы событий и инвентарь оборудования.

Данные по обслуживанию можно собирать с помощью следующих инструментов:

- **Lenovo XClarity Provisioning Manager**

Используйте функцию сбора данных по обслуживанию в Lenovo XClarity Provisioning Manager для сбора системных данных по обслуживанию. Можно собрать существующие данные системного журнала или выполнить новую диагностику для сбора новых данных.

- **Lenovo XClarity Controller**

Для сбора данных по обслуживанию сервера можно использовать веб-интерфейс Lenovo XClarity Controller или интерфейс командной строки. Файл можно сохранить и отправить в службу поддержки Lenovo.

- Дополнительные сведения об использовании веб-интерфейса для сбора данных по обслуживанию см. в разделе «Резервное копирование конфигурации BMC» документации к ХСС, соответствующей вашему серверу, по адресу <https://pubs.lenovo.com/lxcc-overview/>.
- Дополнительные сведения об использовании интерфейса командной строки для сбора данных по обслуживанию см. в разделе «Команда `ffdc` ХСС» документации к ХСС, соответствующей вашему серверу, по адресу <https://pubs.lenovo.com/lxcc-overview/>.

- **Lenovo XClarity Administrator**

Lenovo XClarity Administrator можно настроить для автоматического сбора и отправки диагностических файлов в службу поддержки Lenovo, когда определенные обслуживаемые события происходят в Lenovo XClarity Administrator и на управляемых конечных точках. Можно отправлять диагностические файлы в Поддержка Lenovo с помощью функции Call Home или в другой сервис-центр с помощью SFTP. Кроме того, можно вручную собрать диагностические файлы, открыть запись неполадки и отправить диагностические файлы в Поддержка Lenovo.

Дополнительные сведения о настройке автоматических уведомлений о неполадках в Lenovo XClarity Administrator см. по ссылке http://sysmgt.lenovofiles.com/help/topic/com.lenovo.lxca.doc/admin_setupcallhome.html.

- **Lenovo XClarity Essentials OneCLI**

Lenovo XClarity Essentials OneCLI содержит приложение инвентаризации для сбора данных по обслуживанию. Поддерживаются внутрисетевой и внесетевой режимы. В дополнение к аппаратным данным по обслуживанию, при использовании внутрисетевого режима в рамках основной операционной системы на сервере, OneCLI может собирать сведения об операционной системе, такие как журнал событий операционной системы.

Чтобы получить данные по обслуживанию, можно выполнить команду `getinfor`. Дополнительные сведения о выполнении `getinfor` см. по ссылке https://pubs.lenovo.com/lxce-onecli/onecli_r_getinfor_command.

Обращение в службу поддержки

Для получения помощи в решении той или иной проблемы можно обратиться в службу поддержки.

Можно воспользоваться услугами обслуживания оборудования, предоставляемыми авторизованным сервис-центром Lenovo. Чтобы найти сервис-центр, уполномоченный компанией Lenovo выполнять гарантийное обслуживание, откройте веб-страницу по адресу <https://datacentersupport.lenovo.com/>

[serviceprovider](#) и воспользуйтесь поиском с фильтрацией для разных стран. Номера телефонов службы поддержки Lenovo по регионам см. на стр. <https://datacentersupport.lenovo.com/supportphonenumberlist>.

Приложение В. Документы и поддержка

В этом разделе приведены удобные документы и ресурсы поддержки, а также представлены ссылки на загрузку драйверов и микропрограмм.

Скачивание документов

В этом разделе приведены общие сведения и ссылка для скачивания полезных документов.

Документы

Скачайте указанные ниже документы по следующей ссылке:

https://pubs.lenovo.com/sr675-v3/pdf_files.html

- **Руководства по установке направляющих**
 - Установка направляющих в стойку
- **Руководство пользователя**
 - Полный обзор, конфигурация системы, замена аппаратных компонентов и устранение неполадок.
Некоторые главы из *Руководства пользователя*:
 - **Руководство по настройке системы:** обзор сервера, идентификация компонентов, системные светодиодные индикаторы и дисплей диагностики, распаковка продукта, установка и настройка сервера.
 - **Руководство по обслуживанию оборудования:** установка аппаратных компонентов, прокладка кабелей и устранение неполадок.
- **Справочник по сообщениям и кодам**
 - События XClarity Controller, LXPM и uEFI
- **Руководство UEFI**
 - Общие сведения о настройке UEFI

Веб-сайты поддержки

В этом разделе представлены ресурсы поддержки, а также приведены ссылки для скачивания драйверов и микропрограмм.

Поддержка и загрузка

- Веб-сайт скачивания драйверов и программного обеспечения для сервера ThinkSystem SR675 V3
 - <https://datacentersupport.lenovo.com/tw/en/products/servers/thinksystem/sr675v3/7d9q/downloads/driver-list/>
- Форум центра обработки данных Lenovo
 - https://forums.lenovo.com/t5/Datacenter-Systems/ct-p/sv_eg
- Поддержка Центра обработки данных Lenovo для ThinkSystem SR675 V3
 - <https://datacentersupport.lenovo.com/products/servers/thinksystem/sr675v3/7d9q>
- Документы с информацией о лицензии Lenovo
 - <https://datacentersupport.lenovo.com/documents/Invo-eula>

- Веб-сайт Lenovo Press (руководства по продуктам, информационные листы и технические документы)
 - <https://lenovopress.lenovo.com/>
- Заявление о конфиденциальности Lenovo
 - <https://www.lenovo.com/privacy>
- Консультанты по безопасности продуктов Lenovo
 - https://datacentersupport.lenovo.com/product_security/home
- Планы гарантийного обслуживания продуктов Lenovo
 - <http://datacentersupport.lenovo.com/warrantylookup>
- Веб-сайт Центра поддержки операционных систем серверов Lenovo
 - <https://datacentersupport.lenovo.com/solutions/server-os>
- Веб-сайт Lenovo ServerProven (поиск совместимости дополнительных компонентов)
 - <https://serverproven.lenovo.com>
- Инструкции по установке операционной системы
 - <https://pubs.lenovo.com/#os-installation>
- Отправка электронной заявки (запроса на обслуживание)
 - <https://support.lenovo.com/servicerequest>
- Подписка на уведомления о продуктах Lenovo Data Center Group (чтобы оставаться в курсе обновлений микропрограмм)
 - <https://datacentersupport.lenovo.com/solutions/ht509500>

Приложение С. Замечания

Lenovo может предоставлять продукты, услуги и компоненты, описанные в этом документе, не во всех странах. Сведения о продуктах и услугах, доступных в настоящее время в вашем регионе, можно получить у местного представителя Lenovo.

Ссылки на продукты, программы или услуги Lenovo не означают и не предполагают, что можно использовать только указанные продукты, программы или услуги Lenovo. Допускается использовать любые функционально эквивалентные продукты, программы или услуги, если при этом не нарушаются права Lenovo на интеллектуальную собственность. Однако при этом ответственность за оценку и проверку работы других продуктов, программ или услуг возлагается на пользователя.

Lenovo может располагать патентами или рассматриваемыми заявками на патенты, относящимися к предмету данной публикации. Предоставление этого документа не является предложением и не дает лицензию в рамках каких-либо патентов или заявок на патенты. Вы можете послать запрос на лицензию в письменном виде по следующему адресу:

*Lenovo (United States), Inc.
8001 Development Drive
Morrisville, NC 27560
U.S.A.
Attention: Lenovo Director of Licensing*

LENOVO ПРЕДОСТАВЛЯЕТ ДАННУЮ ПУБЛИКАЦИЮ «КАК ЕСТЬ», БЕЗ КАКИХ-ЛИБО ГАРАНТИЙ, ЯВНЫХ ИЛИ ПОДРАЗУМЕВАЕМЫХ, ВКЛЮЧАЯ, НО НЕ ОГРАНИЧИВАЯСЬ ТАКОВЫМИ, ПОДРАЗУМЕВАЕМЫЕ ГАРАНТИИ ОТНОСИТЕЛЬНО ЕЕ КОММЕРЧЕСКОГО ИСПОЛЬЗОВАНИЯ ИЛИ ПРИГОДНОСТИ ДЛЯ КАКИХ-ЛИБО ЦЕЛЕЙ. Законодательство некоторых стран не допускает отказ от явных или предполагаемых гарантий для ряда операций; в таком случае данное положение может к вам не относиться.

В приведенной здесь информации могут встретиться технические неточности или типографские опечатки. В публикацию время от времени вносятся изменения, которые будут отражены в следующих изданиях. Lenovo может в любой момент без предварительного уведомления вносить изменения в продукты и (или) программы, описанные в данной публикации.

Продукты, описанные в этом документе, не предназначены для имплантации или использования в каких-либо устройствах жизнеобеспечения, отказ которых может привести к травмам или смерти. Информация, содержащаяся в этом документе, не влияет на спецификации продукта и гарантийные обязательства Lenovo и не меняет их. Ничто в этом документе не служит явной или неявной лицензией или гарантией возмещения ущерба в связи с правами на интеллектуальную собственность Lenovo или третьих сторон. Все данные, содержащиеся в этом документе, получены в специфических условиях и приводятся только в качестве иллюстрации. Результаты, полученные в других рабочих условиях, могут существенно отличаться.

Lenovo может использовать и распространять присланную вами информацию любым способом, каким сочтет нужным, без каких-либо обязательств перед вами.

Любые ссылки в данной информации на веб-сайты, не принадлежащие Lenovo, приводятся только для удобства и никоим образом не означают поддержки Lenovo этих веб-сайтов. Материалы на этих веб-сайтах не входят в число материалов по данному продукту Lenovo, и всю ответственность за использование этих веб-сайтов вы принимаете на себя.

Все данные по производительности, содержащиеся в этой публикации, получены в управляемой среде. Поэтому результаты, полученные в других рабочих условиях, могут существенно отличаться. Некоторые измерения могли быть выполнены в разрабатываемых системах, и нет гарантии, что в общедоступных системах результаты этих измерений будут такими же. Кроме того, результаты некоторых измерений могли быть получены экстраполяцией. Реальные результаты могут отличаться. Пользователи должны проверить эти данные для своих конкретных условий.

Товарные знаки

LENOVO и THINKSYSTEM являются товарными знаками Lenovo.

Все прочие товарные знаки являются собственностью соответствующих владельцев.

Важные примечания

Скорость процессора указывает внутреннюю тактовую частоту процессора; на производительность приложений влияют и другие факторы.

Скорость дисководов для компакт-дисков или DVD-дисков — это переменная скорость чтения. Действительная скорость изменяется; как правило, она меньше максимальной скорости.

При описании системы хранения, действительного и виртуального хранилища, объема каналов один КБ равен 1024 байт, один МБ равен 1 048 576 байт, а один ГБ равен 1 073 741 824 байт.

При описании емкости жесткого диска или объема коммуникационных устройств один МБ равен 1 000 000 байт, а один ГБ равен 1 000 000 000 байт. Общий объем памяти, доступный пользователям, зависит от рабочей среды.

Максимальная внутренняя емкость жесткого диска подразумевает замену любого стандартного жесткого диска и заполнение всех отсеков жестких дисков самыми вместительными дисками, поддерживаемыми в данный момент компанией Lenovo.

Для достижения максимального объема памяти может потребоваться замена стандартных модулей на дополнительные модули памяти.

У каждой ячейки твердотельной памяти есть присущее ей конечное число циклов записи, которое она может выполнить. Поэтому у твердотельных устройств есть параметр максимального количества циклов записи, выражаемый в общем количестве записанных байт total bytes written (TBW). Устройство, которое преодолело этот порог, может не отвечать на команды системы или может перестать поддерживать запись. Lenovo не отвечает за замену устройства, которое превысило максимальное гарантированное количество циклов программирования или стирания, как описано в официальных опубликованных спецификациях для устройства.

Компания Lenovo не предоставляет никаких гарантий, связанных с продуктами, которые выпускаются не Lenovo. Поддержка (если таковая есть) продуктов, произведенных другой компанией, должна осуществляться соответствующей компанией, а не Lenovo.

Некоторое программное обеспечение может отличаться от розничной версии (если доступно) и может не содержать руководств по эксплуатации или всех функций.

Замечания об электромагнитном излучении

При подключении к оборудованию монитора необходимо использовать специальный кабель монитора и устройства подавления помех, входящие в комплект монитора.

Дополнительные замечания об электромагнитном излучении можно найти по следующему адресу:

https://pubs.lenovo.com/important_notices/

Заявление о директиве RoHS Бюро стандартов, метрологии и контроля Тайваня (Китай)

單元 Unit	限用物質及其化學符號 Restricted substances and its chemical symbols					
	鉛Lead (Pb)	汞Mercury (Hg)	鎘Cadmium (Cd)	六價鉻Hexavalent chromium (Cr ⁶⁺)	多溴聯苯Polybrominated biphenyls (PBB)	多溴二苯醚Polybrominated diphenyl ethers (PBDE)
機架	○	○	○	○	○	○
外部蓋板	○	○	○	○	○	○
機械組零件	-	○	○	○	○	○
空氣傳動設備	-	○	○	○	○	○
冷卻組零件	-	○	○	○	○	○
內存模組	-	○	○	○	○	○
處理器模組	-	○	○	○	○	○
電纜組零件	-	○	○	○	○	○
電源供應器	-	○	○	○	○	○
儲備設備	-	○	○	○	○	○
印刷電路板	-	○	○	○	○	○

備考1. “超出0.1 wt %” 及 “超出0.01 wt %” 係指限用物質之百分比含量超出百分比含量基準值。
Note1: “exceeding 0.1wt%” and “exceeding 0.01 wt%” indicate that the percentage content of the restricted substance exceeds the reference percentage value of presence condition.

備考2. “○” 係指該項限用物質之百分比含量未超出百分比含量基準值。
Note2: “○” indicates that the percentage content of the restricted substance does not exceed the percentage of reference value of presence.

備考3. “-” 係指該項限用物質為排除項目。
Note3: The “-” indicates that the restricted substance corresponds to the exemption.

Контактная информация отдела импорта и экспорта в регионе Тайвань (Китай)

Ниже приведена контактная информация отдела импорта и экспорта в регионе Тайвань (Китай).

委製商/進口商名稱: 台灣聯想環球科技股份有限公司
進口商地址: 台北市南港區三重路 66 號 8 樓
進口商電話: 0800-000-702

Lenovo[™]