

Lenovo

คู่มือการบำรุงรักษาฮาร์ดแวร์ของ
ThinkSystem SR675 V3



ประเภทเครื่อง: 7D9Q และ 7D9R

หมายเหตุ

ก่อนการใช้ข้อมูลนี้และผลิตภัณฑ์ที่สนับสนุน โปรดอ่านและทำความเข้าใจข้อมูลและคำแนะนำด้านความปลอดภัยที่มีอยู่ที่:

https://pubs.lenovo.com/safety_documentation/

นอกจากนั้น ควรตรวจสอบให้แน่ใจว่าคุณรับทราบข้อกำหนดและเงื่อนไขการรับประกันของ Lenovo สำหรับเซิร์ฟเวอร์ของคุณ ซึ่งสามารถดูรายละเอียดได้ที่:

<http://datacentersupport.lenovo.com/warrantylookup>

ฉบับตีพิมพ์ครั้งที่ห้า (พฤศจิกายน 2023)

© Copyright Lenovo 2023, 2023.

ประกาศเกี่ยวกับสิทธิ์แบบจำกัดและได้รับการกำหนด: หากมีการนำเสนอข้อมูลหรือซอฟต์แวร์ตามสัญญา General Services Administration (GSA) การใช้ การผลิตซ้ำ หรือการเปิดเผยจะเป็นไปตามข้อจำกัดที่กำหนดไว้ในสัญญาหมายเลข GS-35F-05925

สารบัญ

สารบัญ i

ความปลอดภัย v

รายการตรวจสอบความปลอดภัย vi

บทที่ 1. ขั้นตอนการเปลี่ยนชิ้นส่วน

ฮาร์ดแวร์ 1

คู่มือการติดตั้ง 1

รายการตรวจสอบความปลอดภัย 3

คำแนะนำเกี่ยวกับความเชื่อถือได้ของระบบ 4

การใช้งานอุปกรณ์ที่ไวต่อไฟฟ้าสถิต 5

กฎและลำดับการติดตั้งโมดูลหน่วยความจำ 6

ลำดับการติดตั้งโหมดหน่วยความจำแบบอิสระ 8

เปิดและปิดเซิร์ฟเวอร์ 12

เปิดเซิร์ฟเวอร์ 12

ปิดเซิร์ฟเวอร์ 12

การเปลี่ยนเซิร์ฟเวอร์ 13

ถอดเซิร์ฟเวอร์ออกจากแร็ค 13

ติดตั้งเซิร์ฟเวอร์เข้ากับแร็ค 17

ถอดรางออกจากแร็ค 23

ส่วนประกอบทั่วไป 24

การเปลี่ยนแผ่นกันลม 24

การเปลี่ยนแบตเตอรี่ CMOS (CR2032) 28

การเปลี่ยนหุโทรัศพ์การวินิจฉัยภายนอก 32

การเปลี่ยนพัดลม 36

การเปลี่ยนตัวครอบพัดลม 39

การเปลี่ยนโมดูลพลังงานแบบแฟลช 41

การเปลี่ยนโมดูล I/O ด้านหน้า 44

การเปลี่ยนแผงตัวดำเนินการด้านหน้า 50

การเปลี่ยนสวิตช์ป้องกันการบุกรุก 57

การเปลี่ยนแบ็คเพลน M.2 และไดรฟ์ M.2 60

การเปลี่ยนโมดูลหน่วยความจำ 68

การเปลี่ยนการ์ด MicroSD 76

การเปลี่ยนชิ้นส่วนหุยึด 79

การเปลี่ยนโมดูล OCP 82

การเปลี่ยนอะแดปเตอร์ PCIe 84

การเปลี่ยนตัวยก PCIe 90

การเปลี่ยนการ์ดตัวยก PCIe 98

การเปลี่ยนแผงจ่ายไฟ 102

การเปลี่ยนอุปกรณ์แหล่งพลังงาน 105

การเปลี่ยนโปรเซสเซอร์และตัวระบายความร้อน
(เฉพาะช่างเทคนิคที่ได้รับการอบรมเท่านั้น) 109

การเปลี่ยนโมดูลพอร์ทอนุกรม 117

การเปลี่ยนส่วนประกอบแผงระบบ (ช่างเทคนิคที่
ได้รับการฝึกอบรมเท่านั้น) 121

การเปลี่ยนฝาครอบด้านบน 146

ส่วนประกอบของ GPU รุ่น 4-DW / GPU รุ่น 8-DW . 150

การเปลี่ยนไดรฟ์แบบ Hot-swap ขนาด 2.5 นิ้ว
. 150

การเปลี่ยนแบ็คเพลนไดรฟ์ขนาด 2.5 นิ้ว 154

การเปลี่ยนส่วนประกอบตัวครอบไดรฟ์ขนาด 2.5
นิ้ว 157

การเปลี่ยนไดรฟ์ E1.S / E3.S แบบ Hot-swap
. 159

การเปลี่ยนแบ็คเพลนไดรฟ์ E1.S 167

การเปลี่ยนโมดูลแบ็คเพลนไดรฟ์ E3.S 170

การเปลี่ยนส่วนประกอบตัวครอบไดรฟ์ E1.S/E3.S
. 174

การเปลี่ยนแผงส่วนขยาย I/O ด้านหน้า 179

การเปลี่ยนอะแดปเตอร์ GPU 183

การเปลี่ยนชิ้นส่วนแผงจ่ายไฟ GPU (เฉพาะช่าง
เทคนิคที่ได้รับการฝึกอบรมเท่านั้น) 189

การเปลี่ยนบริดจ์จิ้งก่อะแดปเตอร์ GPU 196

การเปลี่ยนชิ้นส่วนของส่วนเสริมช่องเสียบ PCIe
(เฉพาะช่างเทคนิคที่ได้รับการฝึกอบรมเท่านั้น) . 200

การเปลี่ยนชิ้นส่วนแผ่นกันลมระบายความร้อน
ด้านหลัง 202

ส่วนประกอบ GPU รุ่น SXM5 205

การเปลี่ยนไดรฟ์แบบ Hot-swap ขนาด 2.5 นิ้ว	205
การเปลี่ยนโมดูลแบ็คเพลนไดรฟ์ขนาด 2.5 นิ้ว	209
การเปลี่ยนตัวครอบไดรฟ์ขนาด 2.5 นิ้ว	213
การเปลี่ยนส่วนประกอบ CX-7 (เฉพาะช่างเทคนิค ที่ได้รับการอบรมเท่านั้น)	216
แผง CX-7 Carrier และการเปลี่ยนชิ้นส่วนแผง CX-7 Mezz (เฉพาะช่างเทคนิคที่ได้รับการอบรม เท่านั้น)	222
การเปลี่ยนตัวระบายความร้อน CX-7 (เฉพาะช่าง เทคนิคที่ได้รับการอบรมเท่านั้น)	227
การเปลี่ยนชิ้นส่วนแบบ Hot-swap ของ E3.S	232
การเปลี่ยนโมดูลแบ็คเพลนไดรฟ์ E3.S	239
การเปลี่ยนส่วนประกอบตัวครอบไดรฟ์ E3.S	243
การเปลี่ยนชิ้นส่วนแผงครอบตัวครอบไดรฟ์ E3.S	246
การเปลี่ยนชิ้นส่วนถาดไดรฟ์ด้านหน้า	250
การเปลี่ยนโมดูลแผงส่วนขยาย I/O ด้านหน้า	256
การเปลี่ยนชิ้นส่วนอุปกรณ์รองรับแผงส่วนขยาย I/ O ด้านหน้า	264
การเปลี่ยนการ์ดอินเทอร์เฟซ (เฉพาะช่าง เทคนิคที่ได้รับการฝึกอบรมเท่านั้น)	270
การเปลี่ยนโมดูลระบายความร้อนแบบไฮบริด Liquid-to-Air (L2A) ของ Lenovo Neptune(TM) (เฉพาะช่างเทคนิคที่ผ่านการอบรมเท่านั้น).	284
การเปลี่ยนชิ้นส่วนการ์ดพอร์ต OSFP	308
การเปลี่ยน GPU รุ่น SXM5 (โดยช่างเทคนิคที่ ผ่านการอบรมเท่านั้น)	313
การเปลี่ยนส่วนประกอบแผง GPU รุ่น SXM5 (เฉพาะช่างเทคนิคที่ได้รับการฝึกอบรมเท่านั้น)	319
การเปลี่ยนชิ้นส่วนแผงจ่ายไฟฟ้า GPU รุ่น SXM5 (เฉพาะช่างเทคนิคที่ได้รับการฝึกอบรมเท่านั้น)	328
การเปลี่ยนชิ้นส่วนแผงสวิตช์ PCIe รุ่น SXM5 (เฉพาะช่างเทคนิคที่ได้รับการฝึกอบรมเท่านั้น)	335
ดำเนินการเปลี่ยนชิ้นส่วนให้เสร็จสมบูรณ์	342

บทที่ 2. การเดินสายภายใน 345

การระบุขั้วต่อ	345
ตัวเชื่อมต่อแผง CX-7 Carrier	345
ตัวเชื่อมต่อแผง CX-7 Mezz.	346
ขั้วต่อของแบ็คเพลนไดรฟ์	347
ขั้วต่อแผงจ่ายไฟ GPU	349
ขั้วต่อบนแผงส่วนขยาย I/O ด้านหน้า	350
ขั้วต่อการ์ดอินเทอร์เฟซเซออร์	351
ขั้วต่อการ์ดพอร์ต OSFP	352
ขั้วต่อการ์ดตัวยก PCIe	352
ขั้วต่อแผงจ่ายไฟ GPU รุ่น SXM5.	353
ขั้วต่อการ์ดสวิตช์ PCIe รุ่น SXM5	353
ขั้วต่อส่วนประกอบแผงระบบเพื่อการเดินสาย	354
การเดินสาย GPU รุ่น 4-DW	356
การเดินสายแบ็คเพลนไดรฟ์ขนาด 2.5 นิ้ว.	357
การเดินสายไฟอะแดปเตอร์ DPU	363
การเดินสายโมดูลแผงส่วนขยาย I/O ด้านหน้า	363
การเดินสายไฟอะแดปเตอร์ GPU	365
การเดินสายแผงจ่ายไฟ GPU	367
การเดินสายเคเบิลแบ็คเพลน M.2.	369
การเดินสายโมดูล OCP	371
การเดินสายตัวยก PCIe 1	373
การเดินสาย GPU รุ่น 8-DW	374
การเดินสายไฟอะแดปเตอร์ DPU	376
การเดินสายแบ็คเพลนไดรฟ์ E1.S.	376
การเดินสายเคเบิลแบ็คเพลนไดรฟ์ E3.S	378
การเดินสายโมดูลแผงส่วนขยาย I/O ด้านหน้า	380
การเดินสายไฟอะแดปเตอร์ GPU	384
การเดินสายแผงจ่ายไฟ GPU	386
การเดินสายเคเบิลแบ็คเพลน M.2.	388
การเดินสายโมดูล OCP	390
การเดินสายตัวยก PCIe 1	394
การเดินสายตัวยก PCIe 2	395
การเดินสาย GPU รุ่น SXM5	398
การเดินสายแบ็คเพลนไดรฟ์ขนาด 2.5 นิ้ว.	400
การเดินสายแผง CX-7 Carrier.	410

การเดินสายเคเบิลแบ็คเพลนไดรฟ์ E3.S	413
การเดินสายโมดูลแผงส่วนขยาย I/O ด้านหน้า	419
การเดินสายไฟของการ์ดอินเทอร์เฟซเซอร์	421
การเดินสายเคเบิลแบ็คเพลน M.2.	421
การเดินสายโมดูล OCP	423
การเดินสายสำหรับการ์ดพอร์ต OSFP	428
การเดินสายตัวยก PCIe 1	429
การเดินสายตัวยก PCIe 2	430
การเดินสายแผงสวิตช์ PCIe รุ่น SXM5.	431

บทที่ 3. การระบุปัญหา 435

บันทึกเหตุการณ์	436
ข้อมูลจำเพาะ	437
ข้อมูลจำเพาะทางเทคนิค	438
ข้อมูลจำเพาะเชิงกล	444
ข้อมูลจำเพาะด้านสภาพแวดล้อม	444
ข้อต่อส่วนประกอบแผงระบบ	450
การแก้ไขปัญหาโดยไฟ LED ระบบและจอแสดงผลการวินิจฉัย	451
ไฟ LED ของไดรฟ์	451
ไฟ LED แผงตัวดำเนินการด้านหน้า	453
ไฟ LED ของการ์ดพอร์ต OSFP	454
ไฟ LED แหล่งจ่ายไฟ	457
ไฟ LED ของระบบด้านหลัง	458
ไฟ LED ส่วนประกอบแผงระบบ	459
ไฟ LED บนโมดูลนิรภัยของเฟิร์มแวร์และ RoT	464
ไฟ LED พอร์ตการจัดการระบบ XCC	466
หูโทรศัพท์การวินิจฉัยภายนอก	467
ขั้นตอนการระบุปัญหาทั่วไป	476
การแก้ปัญหาที่สงสัยว่าเกิดจากพลังงาน	476
การแก้ปัญหาที่สงสัยว่าเกิดจากตัวควบคุมฮีโตนีต	477
การแก้ไขปัญหาตามอาการ	478

ปัญหาที่เกิดขึ้นเป็นครั้งคราว	479
ปัญหาเกี่ยวกับคีย์บอร์ด เม้าส์ สวิตช์ KVM หรืออุปกรณ์ USB	480
ปัญหาเกี่ยวกับหน่วยความจำ	482
ปัญหาเกี่ยวกับจอภาพและวิดีโอ	484
ปัญหาเกี่ยวกับเครือข่าย	486
ปัญหาที่สังเกตเห็นได้	486
ปัญหาเกี่ยวกับอุปกรณ์เสริม	490
ปัญหาเกี่ยวกับประสิทธิภาพ	492
ปัญหาเกี่ยวกับการเปิดเครื่องและปิดเครื่อง	493
ปัญหาเกี่ยวกับพลังงาน	495
ปัญหาเกี่ยวกับอุปกรณ์อนุกรม	495
ปัญหาเกี่ยวกับซอฟต์แวร์	496
ปัญหาเกี่ยวกับไดรฟ์จัดเก็บข้อมูล	497

ภาคผนวก A. การขอความช่วยเหลือและ ความช่วยเหลือด้านเทคนิค .501

ก่อนโทรศัพท์ติดต่อ	501
การรวบรวมข้อมูลการซ่อมบำรุง	503
การติดต่อฝ่ายสนับสนุน	504

ภาคผนวก B. เอกสารและการสนับสนุน .505

การดาวน์โหลดเอกสาร	505
เว็บไซต์สนับสนุน	505

ภาคผนวก C. คำประกาศ 509

เครื่องหมายการค้า	510
คำประกาศที่สำคัญ	510
ประกาศเกี่ยวกับการแผ่คลื่นอิเล็กทรอนิกส์	511
การประกาศเกี่ยวกับ BSMI RoHS ของไต้หวัน	512
ข้อมูลติดต่อเกี่ยวกับการนำเข้าและส่งออกสำหรับไต้หวัน	512

ความปลอดภัย

Before installing this product, read the Safety Information.

قبل تركيب هذا المنتج، يجب قراءة الملاحظات الأمنية

Antes de instalar este produto, leia as Informações de Segurança.

在安装本产品之前，请仔细阅读 Safety Information（安全信息）。

安裝本產品之前，請先閱讀「安全資訊」。

Prije instalacije ovog produkta obavezno pročitajte Sigurnosne Upute.

Před instalací tohoto produktu si přečtěte příručku bezpečnostních instrukcí.

Læs sikkerhedsforskrifterne, før du installerer dette produkt.

Lees voordat u dit product installeert eerst de veiligheidsvoorschriften.

Ennen kuin asennat tämän tuotteen, lue turvaohjeet kohdasta Safety Information.

Avant d'installer ce produit, lisez les consignes de sécurité.

Vor der Installation dieses Produkts die Sicherheitshinweise lesen.

Πριν εγκαταστήσετε το προϊόν αυτό, διαβάστε τις πληροφορίες ασφάλειας (safety information).

לפני שתתקינו מוצר זה, קראו את הוראות הבטיחות.

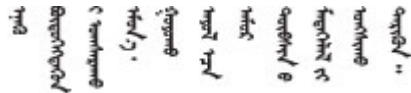
A termék telepítése előtt olvassa el a Biztonsági előírásokat!

Prima di installare questo prodotto, leggere le Informazioni sulla Sicurezza.

製品の設置の前に、安全情報をお読みください。

본 제품을 설치하기 전에 안전 정보를 읽으십시오.

Пред да се инсталира овој продукт, прочитајте информацијата за безбедност.



Les sikkerhetsinformasjonen (Safety Information) før du installerer dette produktet.

Przed zainstalowaniem tego produktu, należy zapoznać się z książką "Informacje dotyczące bezpieczeństwa" (Safety Information).

Antes de instalar este produto, leia as Informações sobre Segurança.

Перед установкой продукта прочтите инструкции по технике безопасности.

Pred inštaláciou tohto zariadenia si pečítajte Bezpečnostné predpisy.

Pred namestitvijo tega proizvoda preberite Varnostne informacije.

Antes de instalar este producto, lea la información de seguridad.

Läs säkerhetsinformationen innan du installerar den här produkten.

ཐོན་ཁུངས་འདི་བདེ་སྤྱད་མ་བྱས་ཤིང་། རྒྱུ་ལྷི་ཡིང་གཟུང་
བྱ་འདྲ་མཉམ་ཡིང་བའི་འོད་ཟེར་བལྟ་དགོས།

Bu ürünü kurmadan önce güvenlik bilgilerini okuyun.

مەزكۇر مەھسۇلاتنى ئورنىتىشتىن بۇرۇن بىخەتەرلىك ئۇچۇرلىرىنى ئوقۇپ چىقىڭ.

Youq mwngz yungh canjbinj neix gaxgonq, itdingh aeu doeg aen
canjbinj soengq cungj vahgangj ancien siusik.

รายการตรวจสอบความปลอดภัย

โปรดใช้ข้อมูลนี้เพื่อช่วยในการระบุสภาพความไม่ปลอดภัยในเซิร์ฟเวอร์ของคุณ เครื่องแต่ละรุ่นได้รับการออกแบบและผลิตโดยติดตั้งอุปกรณ์ด้านความปลอดภัยตามข้อกำหนด เพื่อป้องกันไม่ให้ผู้ใช้และช่างเทคนิคบริการได้รับบาดเจ็บ

หมายเหตุ: ผลิตภัณฑ์นี้ไม่เหมาะสำหรับใช้งานในสถานที่ทำงานที่ใช้จอแสดงผล ตามมาตราที่ 2 ของข้อบังคับเรื่องสถานที่ทำงาน

หมายเหตุ: การตั้งค่าเซิร์ฟเวอร์จะทำในห้องเซิร์ฟเวอร์เท่านั้น

ข้อควรระวัง:

อุปกรณ์นี้ต้องติดตั้งหรือซ่อมบำรุงโดยพนักงานผู้ผ่านการฝึกอบรม ตามที่กำหนดโดย NEC, IEC 62368-1 และ IEC 60950-1 ตามมาตรฐานความปลอดภัยของอุปกรณ์อิเล็กทรอนิกส์ด้านเสียง/วิดีโอ เทคโนโลยีสารสนเทศ และเทคโนโลยีการสื่อสาร Lenovo จะถือว่าคุณมีคุณสมบัติเหมาะสมในการการซ่อมบำรุงอุปกรณ์ และได้รับการฝึกอบรมในการจำแนกระดับพลังงานที่เป็นอันตรายในผลิตภัณฑ์ การเข้าถึงอุปกรณ์ดำเนินการโดยใช้

เครื่องมือ ล็อคและกุญแจ หรือระบบนิรภัยอื่น ๆ และควบคุมโดยหน่วยงานกำกับดูแลที่มีหน้าที่รับผิดชอบในพื้นที่นั้น ๆ

ข้อสำคัญ: ต้องมีการเดินสายดินระบบไฟฟ้าของเซิร์ฟเวอร์เพื่อความปลอดภัยของผู้ปฏิบัติงาน และทำให้ระบบทำงานเป็นปกติ ช่างไฟที่ได้รับการรับรองสามารถยืนยันการเดินสายดินที่ถูกต้องของเต้ารับไฟฟ้าได้

เพื่อรับรองว่าไม่มีสภาพที่ไม่ปลอดภัย ให้ตรวจสอบตามหัวข้อต่อไปนี้:

1. ตรวจสอบให้แน่ใจว่าปิดการใช้งานอุปกรณ์และถอดสายไฟออกแล้ว
2. ตรวจสอบสายไฟ
 - ตรวจสอบให้แน่ใจว่าตัวเชื่อมต่อสายดินอยู่ในสภาพดี ใช้อุปกรณ์เพื่อวัดความต่อเนื่องของกระแสไฟฟ้าของสายดิน โดยระหว่างหมุดสายดินภายนอกและสายดินที่เฟรม ต้องมีความต่อเนื่องของกระแสไฟฟ้าที่ 0.1 โอห์มหรือน้อยกว่า
 - ตรวจสอบให้แน่ใจว่าชนิดของสายไฟถูกต้องหากต้องการดูสายไฟที่ใช้ได้สำหรับเซิร์ฟเวอร์:
 - a. ไปที่:
<http://dcsc.lenovo.com/#/>
 - b. คลิก Preconfigured Model (รุ่นที่ได้รับการกำหนดค่ามาล่วงหน้า) หรือ Configure to order (การกำหนดค่าตามลำดับ)
 - c. ป้อนประเภทเครื่องและรุ่นเซิร์ฟเวอร์ของคุณเพื่อแสดงหน้าการกำหนดค่า
 - d. คลิก Power (พลังงาน) → Power Cables (สายไฟ) เพื่อดูสายไฟทั้งหมด
 - ตรวจสอบให้แน่ใจว่าฉนวนป้องกันไม่ขาดหลุดลุ่ยหรือเสื่อมสภาพ
3. ตรวจสอบการดัดแปลงที่ไม่ใช่ของ Lenovo ใช้วิจารณญาณสำหรับความปลอดภัยในการดัดแปลงที่ไม่ใช่ของ Lenovo อย่างรอบคอบ
4. ตรวจสอบภายในเซิร์ฟเวอร์เพื่อค้นหาสภาพความไม่ปลอดภัยที่ชัดเจน เช่น ชีตตะไบเหล็ก การปนเปื้อน น้ำหรือของเหลวอื่นๆ หรือสัญญาณของเพลิงไหม้หรือความเสียหายจากควัน
5. ตรวจสอบว่าสายไฟมีการเสื่อมสภาพ ขาดหลุดลุ่ย หรือถูกบีบแน่นหรือไม่
6. ตรวจสอบให้แน่ใจว่าตัวยึดฝาครอบแหล่งจ่ายไฟ (สกรูหรือหมุดย้ำ) ไม่ถูกถอดออกหรือเปลี่ยน

บทที่ 1. ขั้นตอนการเปลี่ยนชิ้นส่วนฮาร์ดแวร์

ส่วนนี้แสดงขั้นตอนการติดตั้งและการถอดส่วนประกอบของระบบที่สามารถซ่อมบำรุงได้ทั้งหมด ขั้นตอนการเปลี่ยนส่วนประกอบแต่ละขั้นตอนอ้างอิงงานที่ต้องดำเนินการ เพื่อให้สามารถเข้าถึงส่วนประกอบที่จะเปลี่ยนได้

คู่มือการติดตั้ง

โปรดอ่านคู่มือการติดตั้ง ก่อนที่จะติดตั้งส่วนประกอบในเซิร์ฟเวอร์

โปรดอ่านประกาศต่อไปนี้อย่างละเอียด ก่อนที่จะติดตั้งอุปกรณ์เสริม:

ข้อควรพิจารณา: ป้องกันการสัมผัสไฟฟ้าสถิตที่อาจทำให้ระบบหยุดการทำงานและสูญเสียข้อมูลได้ ด้วยการเก็บส่วนประกอบที่ไวต่อไฟฟ้าสถิตไว้ในบรรจุภัณฑ์แบบมีการป้องกันไฟฟ้าสถิตจนถึงเวลาทำการติดตั้ง และใช้งานอุปกรณ์เหล่านี้ด้วยสายรัดข้อมือป้องกันการคายประจุไฟฟ้าสถิตหรือระบบเดินสายดินอื่นๆ

- อ่านข้อมูลและคำแนะนำด้านความปลอดภัยเพื่อให้แน่ใจว่าคุณจะทำงานได้อย่างปลอดภัย:
 - ดูรายการข้อมูลด้านความปลอดภัยฉบับสมบูรณ์สำหรับทุกผลิตภัณฑ์ได้ที่: https://pubs.lenovo.com/safety_documentation/
 - และยังมีคำแนะนำต่อไปนี้เป็นที่: “การใช้งานอุปกรณ์ที่ไวต่อไฟฟ้าสถิต” บนหน้า 5
- ตรวจสอบให้แน่ใจว่าเซิร์ฟเวอร์รองรับส่วนประกอบที่คุณกำลังติดตั้ง
 - ดูรายการส่วนประกอบเสริมที่เซิร์ฟเวอร์รองรับได้ที่ <https://serverproven.lenovo.com>
 - สำหรับชิ้นส่วนเสริมที่ให้มาในบรรจุภัณฑ์ โปรดดู <https://serveroption.lenovo.com/>
- สำหรับข้อมูลเพิ่มเติมเกี่ยวกับการสั่งซื้ออะไหล่:
 1. ไปที่ <http://datacentersupport.lenovo.com> และเลื่อนไปยังหน้าการสนับสนุนสำหรับเซิร์ฟเวอร์ของคุณ
 2. คลิก Parts
 3. ป้อนหมายเลขประจำเครื่องเพื่อดูรายการชิ้นส่วนสำหรับเซิร์ฟเวอร์ของคุณ
- เมื่อคุณจะติดตั้งเซิร์ฟเวอร์ใหม่ ให้ดาวน์โหลดและใช้เฟิร์มแวร์รุ่นล่าสุด การดำเนินการดังกล่าวจะช่วยให้คุณมั่นใจได้ว่าปัญหาที่ระบุจะได้รับการแก้ไขและเซิร์ฟเวอร์ของคุณพร้อมที่จะทำงานด้วยประสิทธิภาพสูงสุด ไปที่ <https://datacentersupport.lenovo.com/tw/en/products/servers/thinksystem/sr675v3/7d9q/downloads/driver-list/> เพื่อดาวน์โหลดการอัปเดตเฟิร์มแวร์สำหรับเซิร์ฟเวอร์

ข้อสำคัญ: โซลูชันคลัสเตอร์บางประเภทจำเป็นต้องใช้ระดับรหัสเฉพาะหรือปรับปรุงรหัสที่ต้องใช้ หากส่วนประกอบเป็นส่วนหนึ่งของโซลูชันคลัสเตอร์ ให้ตรวจสอบเมนูระดับของรหัส Best Recipe ล่าสุดสำหรับเฟิร์มแวร์และไดรเวอร์ที่รองรับคลัสเตอร์ก่อนอัปเดตรหัส

- หากคุณเปลี่ยนชิ้นส่วนซึ่งมีเฟิร์มแวร์ เช่น อะแดปเตอร์ คุณอาจต้องอัปเดตเฟิร์มแวร์สำหรับชิ้นส่วนดังกล่าว สำหรับข้อมูลเพิ่มเติมเกี่ยวกับการอัปเดตเฟิร์มแวร์ โปรดดู “อัปเดตเฟิร์มแวร์” ใน *คู่มือผู้ใช้* หรือ *คู่มือการกำหนดค่าระบบ*
- วิธีที่ควรปฏิบัติ คือ ตรวจสอบให้แน่ใจว่าเซิร์ฟเวอร์ทำงานตามปกติ ก่อนที่คุณจะติดตั้งส่วนประกอบเสริม
- ทำความสะอาดพื้นที่ทำงาน และวางส่วนประกอบที่ถอดไว้บนพื้นผิวราบเรียบที่ไม่โยกคลอนหรือเอียง
- อย่าพยายามยกวัตถุที่คุณยกไม่ไหว หากจำเป็นต้องยกวัตถุที่มีน้ำหนักมาก โปรดอ่านข้อควรระวังต่อไปนี้อย่างละเอียด:
 - ตรวจสอบให้แน่ใจว่าพื้นที่บริเวณนั้นยืนได้มั่นคงไม่ลื่นไถล
 - กระจายน้ำหนักของวัตถุที่คุณยกให้เท่ากันระหว่างเท้าทั้งสอง
 - ค่อยๆ ออกแรงยก ไม่ควรขยับตัว หรือบิดตัวอย่างรวดเร็วขณะยกของหนัก
 - เพื่อหลีกเลี่ยงการใช้งานกล้ามเนื้อส่วนหลังของคุณมากเกินไป ให้ยกโดยใช้การยืนหรือผลักขึ้นโดยใช้กล้ามเนื้อขา
- สำรองข้อมูลสำคัญทั้งหมดก่อนที่คุณจะทำการเปลี่ยนแปลงเกี่ยวกับดิสก์ไดรฟ์
- คุณต้องมีไขควงปากแบนอันเล็ก ไขควงแฉกขนาดเล็ก และไขควงหกเหลี่ยมขนาด T8
- เปิดเครื่องทิ้งไว้ หากต้องการดูไฟ LED แสดงข้อผิดพลาดบนแผงระบบ (ส่วนประกอบแผงระบบ) และส่วนประกอบภายใน
- คุณไม่จำเป็นต้องปิดเซิร์ฟเวอร์ที่จะถอดหรือติดตั้งแหล่งพลังงานและพัดลมแบบ Hot-swap หรืออุปกรณ์ USB แบบ Hot-plug อย่างไรก็ตาม คุณต้องปิดเซิร์ฟเวอร์ก่อนที่จะดำเนินการถอดหรือการติดตั้งสายอะแดปเตอร์ และคุณต้องถอดสายไฟออกจากเซิร์ฟเวอร์ก่อนที่จะดำเนินการถอดหรือการใส่การ์ดด้วย
- เมื่อเปลี่ยนชุดแหล่งจ่ายไฟหรือพัดลม ตรวจสอบให้แน่ใจว่าได้ดูคู่มือการสำรองสำหรับส่วนประกอบเหล่านี้แล้ว
- พื้นที่ที่ปรากฏเป็นสีฟ้าบนอุปกรณ์แสดงถึงตำแหน่งสัมผัสที่คุณใช้หยิบส่วนประกอบที่จะถอดหรือติดตั้งอุปกรณ์ลงในเซิร์ฟเวอร์ การเปิดหรือปิดสลับ เป็นต้น
- พื้นที่ที่ปรากฏเป็นสีส้มบนอุปกรณ์ หรือป้ายสีส้มด้านบนหรือบริเวณใกล้กับอุปกรณ์แสดงว่าส่วนประกอบดังกล่าวสามารถเปลี่ยนได้โดยไม่ต้องปิดเครื่อง หากระบบปฏิบัติการของเซิร์ฟเวอร์รองรับคุณลักษณะ Hot-swap คุณจะ สามารถถอดหรือติดตั้งส่วนประกอบได้ขณะเซิร์ฟเวอร์ยังทำงานอยู่ (สีส้มยังแสดงถึงตำแหน่งสัมผัสบนส่วนประกอบแบบถอดเปลี่ยนได้โดยไม่ต้องปิดเครื่องด้วย) ดูคำแนะนำสำหรับการถอดหรือติดตั้งส่วนประกอบ Hot-swap ต่างๆ โดยเฉพาะ เพื่อดูขั้นตอนเพิ่มเติมอื่นๆ ที่คุณอาจต้องทำก่อนถอดหรือติดตั้งส่วนประกอบ
- แถบสีแดงบนไดรฟ์ที่อยู่ติดกับสลักปลดล็อกระบุว่าสามารถถอดไดรฟ์ได้โดยไม่ต้องปิดเครื่อง หากเซิร์ฟเวอร์และระบบปฏิบัติการรองรับความสามารถแบบ Hot-swap นี้หมายความว่า คุณสามารถถอดหรือติดตั้งไดรฟ์ได้ขณะที่เซิร์ฟเวอร์กำลังทำงานอยู่

หมายเหตุ: คู่มือแนะนำเฉพาะระบบสำหรับการถอดหรือติดตั้งไดรฟ์แบบ Hot-swap เพื่อดูขั้นตอนเพิ่มเติมอื่นๆ ที่คุณอาจต้องทำก่อนถอดหรือติดตั้งไดรฟ์

- หลังจากใช้งานเซิร์ฟเวอร์เสร็จแล้ว ตรวจสอบให้แน่ใจว่าคุณได้ติดตั้งแผงครอบ ตัวป้องกัน ป้ายกำกับ และสายดินกลับเข้าที่เดิมแล้ว

รายการตรวจสอบความปลอดภัย

โปรดใช้ข้อมูลนี้เพื่อช่วยในการระบุสภาพความไม่ปลอดภัยในเซิร์ฟเวอร์ของคุณ เครื่องแต่ละรุ่นได้รับการออกแบบและผลิตโดยติดตั้งอุปกรณ์ด้านความปลอดภัยตามข้อกำหนด เพื่อป้องกันไม่ให้ผู้ใช้และช่างเทคนิคบริการได้รับบาดเจ็บ

หมายเหตุ: ผลิตภัณฑ์นี้ไม่เหมาะสำหรับใช้งานในสถานที่ทำงานที่ใช้จอแสดงผล ตามมาตราที่ 2 ของข้อบังคับเรื่องสถานที่ทำงาน

หมายเหตุ: การตั้งค่าเซิร์ฟเวอร์จะทำในห้องเซิร์ฟเวอร์เท่านั้น

ข้อควรระวัง:

อุปกรณ์นี้ต้องติดตั้งหรือซ่อมบำรุงโดยพนักงานผู้ผ่านการฝึกอบรม ตามที่กำหนดโดย NEC, IEC 62368-1 และ IEC 60950-1 ตามมาตรฐานความปลอดภัยของอุปกรณ์อิเล็กทรอนิกส์ด้านเสียง/วิดีโอ เทคโนโลยีสารสนเทศ และเทคโนโลยีการสื่อสาร Lenovo จะถือว่าคุณมีคุณสมบัติเหมาะสมในการซ่อมบำรุงอุปกรณ์ และได้รับการฝึกอบรมในการจำแนกระดับพลังงานที่เป็นอันตรายในผลิตภัณฑ์ การเข้าถึงอุปกรณ์ดำเนินการโดยใช้เครื่องมือ ล็อคและกุญแจ หรือระบบนิรภัยอื่นๆ และควบคุมโดยหน่วยงานกำกับดูแลที่มีหน้าที่รับผิดชอบในพื้นที่นั้นๆ

ข้อสำคัญ: ต้องมีการเดินสายดินระบบไฟฟ้าของเซิร์ฟเวอร์เพื่อความปลอดภัยของผู้ปฏิบัติงาน และทำให้ระบบทำงานเป็นปกติ ช่างไฟที่ได้รับการรับรองสามารถยืนยันการเดินสายดินที่ถูกต้องของตัวรับไฟฟ้าได้

เพื่อรับรองว่าไม่มีสภาพที่ไม่ปลอดภัย ให้ตรวจสอบตามหัวข้อต่อไปนี้:

1. ตรวจสอบให้แน่ใจว่าปิดการใช้งานอุปกรณ์และถอดสายไฟออกแล้ว
2. ตรวจสอบสายไฟ
 - ตรวจสอบให้แน่ใจว่าตัวเชื่อมต่อสายดินอยู่ในสภาพดี ใช้อุปกรณ์เพื่อวัดความต่อเนื่องของกระแสไฟฟ้าของสายดิน โดยระหว่างหมุดสายดินภายนอกและสายดินที่เฟรม ต้องมีความต่อเนื่องของกระแสไฟฟ้าที่ 0.1 โอห์มหรือน้อยกว่า
 - ตรวจสอบให้แน่ใจว่าชนิดของสายไฟถูกต้อง

หากต้องการดูสายไฟที่ใช้ได้สำหรับเซิร์ฟเวอร์:

- a. ไปที่:

<http://dcsc.lenovo.com/#/>

- b. คลิก Preconfigured Model (รุ่นที่ได้รับการกำหนดค่ามาล่วงหน้า) หรือ Configure to order (การกำหนดค่าตามลำดับ)
 - c. ป้อนประเภทเครื่องและรุ่นเซิร์ฟเวอร์ของคุณเพื่อแสดงหน้าการกำหนดค่า
 - d. คลิก Power (พลังงาน) → Power Cables (สายไฟ) เพื่อดูสายไฟทั้งหมด
 - ตรวจสอบให้แน่ใจว่าฉนวนป้องกันไม่ขาดหลุดลุ่ยหรือเสื่อมสภาพ
3. ตรวจสอบการดัดแปลงที่ไม่ใช่ของ Lenovo ใช้วิจาร์ณญาณสำหรับความปลอดภัยในการดัดแปลงที่ไม่ใช่ของ Lenovo อย่างรอบคอบ
 4. ตรวจสอบภายในเซิร์ฟเวอร์เพื่อค้นหาสภาพความไม่ปลอดภัยที่ชัดเจน เช่น ชีตตะไบเหล็ก การปนเปื้อน น้ำหรือของเหลวอื่นๆ หรือสัญญาณของเพลิงไหม้หรือความเสียหายจากควัน
 5. ตรวจสอบว่าสายไฟมีการเสื่อมสภาพ ขาดหลุดลุ่ย หรือถูกบีบแน่นหรือไม่
 6. ตรวจสอบให้แน่ใจว่าตัวยึดฝาครอบแหล่งจ่ายไฟ (สกรูหรือหมุดยึด) ไม่ถูกถอดออกหรือเปลี่ยน

คำแนะนำเกี่ยวกับความเชื่อถือได้ของระบบ

ตรวจสอบคำแนะนำเกี่ยวกับความเชื่อถือได้ของระบบเพื่อให้แน่ใจว่าระบบจะได้รับการระบายความร้อนอย่างเหมาะสมและเชื่อถือได้

ตรวจสอบว่าได้ทำตามข้อกำหนดต่อไปนี้:

- เมื่อเซิร์ฟเวอร์มีแหล่งพลังงานสำรอง จะต้องติดตั้งแหล่งพลังงานในแต่ละช่องใส่แหล่งพลังงาน
- ต้องมีพื้นที่รอบเซิร์ฟเวอร์อย่างเพียงพอเพื่อให้ระบบระบายความร้อนของเซิร์ฟเวอร์ทำงานได้อย่างเหมาะสม เว้นพื้นที่เปิดโล่งรอบๆ ด้านหน้าและด้านหลังของเซิร์ฟเวอร์ประมาณ 50 มม. (2.0 นิ้ว) อย่าวางวัตถุใดๆ ไว้ด้านหน้าพัดลม
- เพื่อการระบายความร้อนและการระบายอากาศที่เหมาะสม ให้ประกอบฝาครอบเซิร์ฟเวอร์กลับเข้าที่ก่อนที่คุณจะเปิดเซิร์ฟเวอร์ อย่าใช้งานเซิร์ฟเวอร์นานกว่า 30 นาที ขณะที่ถอดฝาครอบเซิร์ฟเวอร์ออก เนื่องจากอาจทำให้ส่วนประกอบของเซิร์ฟเวอร์เสียหาย
- ต้องทำตามคำแนะนำการเดินสายที่มาพร้อมกับส่วนประกอบเสริม
- จะต้องเปลี่ยนพัดลมที่ไม่สามารถทำงานได้ภายใน 48 ชั่วโมงหลังพัดลมหยุดทำงาน
- เมื่อถอดพัดลมแบบ Hot-swap ออกแล้ว ต้องเปลี่ยนทดแทนภายใน 30 วินาทีหลังถอด
- เมื่อถอดไดรฟ์แบบ Hot-swap ออกแล้ว ต้องเปลี่ยนทดแทนภายใน 2 นาทีหลังถอด
- เมื่อถอดแหล่งพลังงานแบบ Hot-swap ออกแล้ว ต้องเปลี่ยนทดแทนภายใน 2 นาทีหลังถอด
- ต้องติดตั้งแผ่นกันลมทุกแผ่นที่มาพร้อมกับเซิร์ฟเวอร์ เมื่อเซิร์ฟเวอร์เริ่มทำงาน (เซิร์ฟเวอร์บางตัวอาจมีแผ่นกันลมมากกว่าหนึ่งแผ่น) การใช้งานเซิร์ฟเวอร์โดยไม่มีแผ่นกันลมอาจทำให้โปรเซสเซอร์เสียหาย
- ช่องเสียบโปรเซสเซอร์ทุกช่องจะต้องมีฝาครอบช่องเสียบ หรือโปรเซสเซอร์ที่มีตัวระบายความร้อน

- เมื่อติดตั้งโปรเซสเซอร์มากกว่าหนึ่งตัว จะต้องทำตามกฎการรวบรวมพัสดุสำหรับแต่ละเซิร์ฟเวอร์อย่างเคร่งครัด

การใช้งานอุปกรณ์ที่ไวต่อไฟฟ้าสถิต

ตรวจดูคำแนะนำเหล่านี้ก่อนใช้งานอุปกรณ์ที่ไวต่อไฟฟ้าสถิตเพื่อลดความเป็นไปได้ที่จะเกิดความเสียหายจากการคายประจุไฟฟ้าสถิต

ข้อควรพิจารณา: ป้องกันการสัมผัสไฟฟ้าสถิตที่อาจทำให้ระบบหยุดการทำงานและสูญเสียข้อมูลได้ ด้วยการเก็บส่วนประกอบที่ไวต่อไฟฟ้าสถิตไว้ในบรรจุภัณฑ์แบบมีการป้องกันไฟฟ้าสถิตจนถึงเวลาทำการติดตั้ง และใช้งานอุปกรณ์เหล่านี้ด้วยสายรัดข้อมือป้องกันการคายประจุไฟฟ้าสถิตหรือระบบเดินสายดินอื่นๆ

- จำกัดการเคลื่อนไหวเพื่อป้องกันการก่อให้เกิดไฟฟ้าสถิตสะสมรอบตัวคุณ
- ใช้ความระมัดระวังเพิ่มขึ้นเมื่อใช้งานอุปกรณ์ในสภาพอากาศเย็น เนื่องด้วยการทำให้อุ่นขึ้นจะลดความชื้นภายในอาคารและเพิ่มปริมาณไฟฟ้าสถิต
- ใช้สายรัดข้อมือป้องกันการคายประจุไฟฟ้าสถิตหรือระบบเดินสายดินอื่นๆ เสมอ โดยเฉพาะขณะทำงานภายในเซิร์ฟเวอร์ที่เปิดเครื่องอยู่
- ขณะที่อุปกรณ์ยังอยู่ในบรรจุภัณฑ์แบบมีการป้องกันไฟฟ้าสถิต ให้นำไปสัมผัสกับพื้นผิวโลหะที่ไม่ทาสีภายนอกเซิร์ฟเวอร์อย่างน้อยสองวินาที วิธีนี้จะช่วยระบายไฟฟ้าสถิตจากบรรจุภัณฑ์และจากร่างกายของคุณ
- นำอุปกรณ์ออกจากบรรจุภัณฑ์และติดตั้งเข้ากับเซิร์ฟเวอร์โดยตรงโดยไม่ต้องวางอุปกรณ์ลง หากคุณจำเป็นต้องวางอุปกรณ์ลง ให้นำอุปกรณ์กลับไปไว้ในบรรจุภัณฑ์แบบมีการป้องกันไฟฟ้าสถิต อย่าวางอุปกรณ์บนเครื่องเซิร์ฟเวอร์หรือบนพื้นผิวโลหะใดๆ
- เมื่อใช้งานอุปกรณ์ ให้จับที่ขอบหรือโครงของอุปกรณ์อย่างระมัดระวัง
- อย่าสัมผัสกับรอยบัดกรี หมุด หรือที่แผงวงจรโดยตรง
- เก็บอุปกรณ์ไม่ให้เอื้อมถึงได้เพื่อป้องกันความเสียหายที่อาจเกิดขึ้น

กฎและลำดับการติดตั้งโมดูลหน่วยความจำ

โมดูลหน่วยความจำต้องได้รับการติดตั้งในลำดับเฉพาะโดยยึดตามการกำหนดค่าหน่วยความจำที่คุณใช้งานและจำนวนของโปรเซสเซอร์และโมดูลหน่วยความจำที่ติดตั้งอยู่บนเซิร์ฟเวอร์ของคุณ

ประเภทหน่วยความจำที่รองรับ

โปรดดูข้อมูลเกี่ยวกับประเภทโมดูลหน่วยความจำที่เซิร์ฟเวอร์นี้รองรับในส่วน “หน่วยความจำ” ใน “ข้อมูลจำเพาะทางเทคนิค” บนหน้าที่ 438

ข้อมูลเกี่ยวกับการปรับประสิทธิภาพหน่วยความจำและการกำหนดค่าหน่วยความจำมีอยู่ที่เว็บไซต์ Lenovo Press:

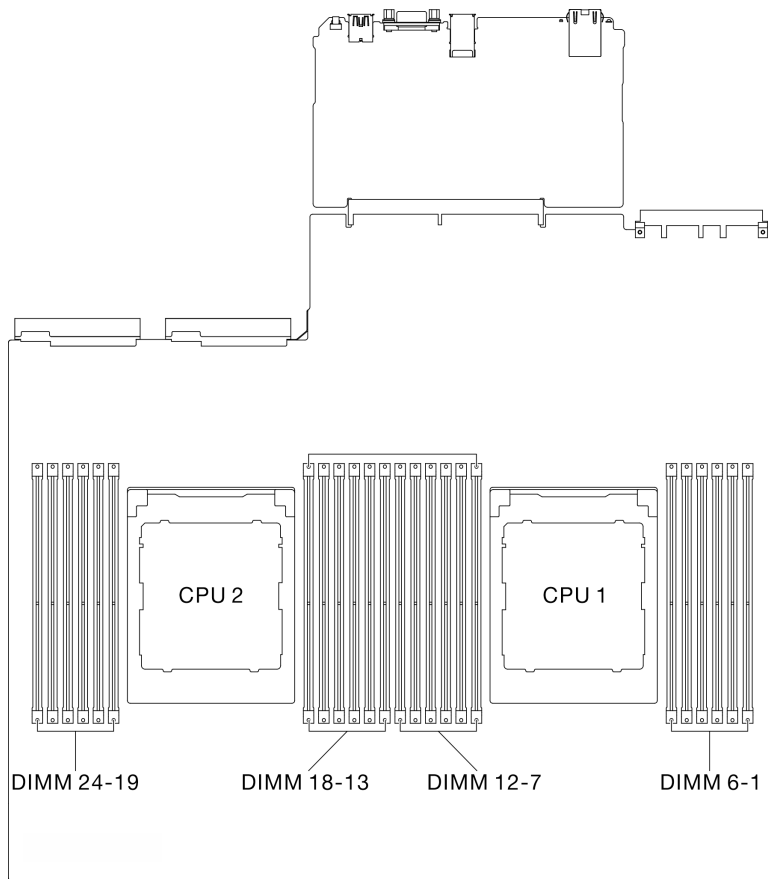
<https://lenovopress.lenovo.com/servers/options/memory>

นอกจากนี้ คุณยังสามารถใช้ประโยชน์จากตัวกำหนดค่าหน่วยความจำ ซึ่งมีให้ใช้งานที่เว็บไซต์ต่อไปนี้:

https://dcsc.lenovo.com/#/memory_configuration

สำหรับรายละเอียดเฉพาะเกี่ยวกับลำดับการติดตั้งที่จำเป็นของโมดูลหน่วยความจำในเซิร์ฟเวอร์ตามการกำหนดค่าระบบและโหมดหน่วยความจำที่คุณกำลังใช้งาน จะแสดงอยู่ด้านล่าง

เค้าโครงโมดูลหน่วยความจำและโปรเซสเซอร์



รูปภาพ 1. เค้าโครงโมดูลหน่วยความจำและโปรเซสเซอร์

ตารางการกำหนดค่าช่องหน่วยความจำด้านล่างแสดงความสัมพันธ์ระหว่างโปรเซสเซอร์ ตัวควบคุมหน่วยความจำ ช่องหน่วยความจำ และหมายเลขช่องเสียบโมดูลหน่วยความจำ

ตาราง 1. การระบุช่องใส่หน่วยความจำและช่อง

โปรเซสเซอร์	โปรเซสเซอร์ 2												โปรเซสเซอร์ 1											
	L	K	J	I	H	G	A	B	C	D	E	F	L	K	J	I	H	G	A	B	C	D	E	F
หมายเลขช่อง																								
หมายเลขช่องเสียบ DIMM	24	23	22	21	20	19	18	17	16	15	14	13	12	11	10	9	8	7	6	5	4	3	2	1

คำแนะนำในการติดตั้งโมดูลหน่วยความจำ

ThinkSystem SR675 V3 รองรับ "ลำดับการติดตั้งโหมดหน่วยความจำแบบอิสระ" บนหน้าที่ 8

ลำดับการติดตั้งโหมดหน่วยความจำแบบอิสระ

ในโหมดหน่วยความจำแบบอิสระ ช่องหน่วยความจำสามารถวาง DIMM ในลำดับใดๆ และคุณสามารถวางลงในทุกช่องสำหรับโปรเซสเซอร์แต่ละตัวในลำดับใดๆ ก็ได้โดยไม่มีข้อกำหนดการจับคู่ โหมดหน่วยความจำแบบอิสระให้ประสิทธิภาพของหน่วยความจำในระดับสูงสุด แต่ไม่มีการป้องกันการทำงานล้มเหลว ลำดับการติดตั้ง DIMM สำหรับโหมดหน่วยความจำแบบอิสระจะแตกต่างกันไปตามจำนวนของโปรเซสเซอร์และโมดูลหน่วยความจำที่ติดตั้งอยู่บนเซิร์ฟเวอร์

คำแนะนำเกี่ยวกับโหมดหน่วยความจำแบบอิสระ:

- สร้างความจุและลำดับหน่วยความจำต่อช่องหน่วยความจำและโปรเซสเซอร์
- ไม่อนุญาตให้ใช้ x4/x8, EC4/EC8, 3DS/Non-3DS RDIMM, 3DS RDIMM อันดับ 4 และ 8 ร่วมกันในระบบ
- สามารถรองรับการสลับช่องเสียบคู่ (2P) (NPS0, ระบบช่องเสียบคู่เป็นหนึ่งโหนด NUMA) เฉพาะในกรณีนี้:
 1. มีช่องหน่วยความจำที่ติดตั้งจำนวนเท่ากันกับช่องเสียบ และช่องที่ติดตั้งมีจำนวนเท่ากันกับแต่ละด้านของช่องเสียบทั้งสองตัว
 2. ช่องหน่วยความจำที่ติดตั้งทั้งหมดในช่องเสียบทั้งสองตัวติดตั้งโดยความจุของหน่วยความจำแบบสมมาตร
 3. ใช้หนึ่งในการกำหนดค่าต่อไปนี้:
 - ช่องหน่วยความจำ 12 ช่องต่อช่องเสียบ รวมทั้งหมด 12 ช่อง
 - ช่องหน่วยความจำ 8 ช่องต่อช่องเสียบ รวมทั้งหมด 16 ช่อง (ช่อง ABCEGHIK)
 - ช่องหน่วยความจำ 4 ช่องต่อช่องเสียบ รวมทั้งหมด 8 ช่อง (ช่อง ACGI)

หมายเหตุ: หมายเหตุต่อไปนี้อธิบายเกี่ยวกับข้อมูลปริมาณและความจุของโมดูลหน่วยความจำที่ต้องปฏิบัติตามใน GPU รุ่น SXM5

- สำหรับการกำหนดค่าโปรเซสเซอร์หนึ่งตัว ให้เลือกรายการใดรายการหนึ่งต่อไปนี้:
 - DIMM 64 GB สิบหรือสิบสองตัว
 - DIMM 128 GB แปด สิบ หรือสิบสองตัว
- สำหรับการกำหนดค่าโปรเซสเซอร์สองตัว ให้เลือกรายการใดรายการหนึ่งต่อไปนี้:
 - DIMM 32 GB ยี่สิบหรือยี่สิบสี่ตัว
 - DIMM 64 GB สิบหก ยี่สิบ หรือยี่สิบสี่ตัว
 - DIMM 128 GB สิบหก ยี่สิบ หรือยี่สิบสี่ตัว

มีโปรเซสเซอร์หนึ่งตัว

ตารางต่อไปนี้แสดงลำดับการรวบรวม DIMM สำหรับโหมดหน่วยความจำแบบอิสระ เมื่อมีการติดตั้งโปรเซสเซอร์ตัวเดียว

ตาราง 2. ลำดับการติดตั้งโหมดหน่วยความจำแบบอิสระสำหรับโปรเซสเซอร์หนึ่งตัว

DIMM ทั้งหมด	โปรเซสเซอร์ 1											
	12	11	10	9	8	7	6	5	4	3	2	1
1							6					
2						7	6					
4				9		7	6		4			
6				9	8	7	6	5	4			
8		11		9	8	7	6	5	4		2	
10		11	10	9	8	7	6	5	4	3	2	
12	12	11	10	9	8	7	6	5	4	3	2	1

มีโปรเซสเซอร์สองตัว

ตารางต่อไปนี้แสดงลำดับการรวบรวม DIMM สำหรับโหมดหน่วยความจำแบบอิสระเมื่อมีการติดตั้งโปรเซสเซอร์สองตัว

ตาราง 3. ลำดับการติดตั้งโหมดหน่วยความจำแบบอิสระสำหรับโปรเซสเซอร์สองตัว

DIMM ทั้งหมด	โปรเซสเซอร์ 1											
	12	11	10	9	8	7	6	5	4	3	2	1
2							6					
4						7	6					
8				9		7	6		4			
12				9	8	7	6	5	4			
16		11		9	8	7	6	5	4		2	
20		11	10	9	8	7	6	5	4	3	2	
24	12	11	10	9	8	7	6	5	4	3	2	1
DIMM ทั้งหมด	โปรเซสเซอร์ 2											
	24	23	22	21	20	19	18	17	16	15	14	13
2							18					
4						19	18					
8				21		19	18		16			
12				21	20	19	18	17	16			
16		23		21	20	19	18	17	16		14	
20		23	22	21	20	19	18	17	16	15	14	
24	24	23	22	21	20	19	18	17	16	15	14	13

เปิดและปิดเซิร์ฟเวอร์

ทำตามคำแนะนำในส่วนนี้ในการเปิดและปิดเซิร์ฟเวอร์

เปิดเซิร์ฟเวอร์

หลังจากเซิร์ฟเวอร์ทำการทดสอบตัวเองระยะสั้น (ไฟ LED แสดงสถานะเปิด/ปิดเครื่องจะกะพริบอย่างรวดเร็ว) เมื่อต่อเข้ากับไฟขาเข้า เซิร์ฟเวอร์จะเข้าสู่สถานะสแตนด์บาย (ไฟ LED แสดงสถานะเปิด/ปิดเครื่องจะกะพริบหนึ่งครั้งต่อวินาที)

มีการระบุตำแหน่งปุ่มเปิด/ปิดเครื่อง และไฟ LED แสดงสถานะเปิด/ปิดเครื่องใน:

- “ส่วนประกอบเซิร์ฟเวอร์” ใน *คู่มือผู้ใช้* หรือ *คู่มือการกำหนดค่าระบบ*
- “การแก้ไขปัญหาโดยไฟ LED ระบบและจอแสดงผลการวินิจฉัย” บนหน้า 451

คุณสามารถเปิดเซิร์ฟเวอร์ (ไฟ LED เปิด/ปิดเครื่องติดสว่าง) ได้ด้วยวิธีต่างๆ ต่อไปนี้:

- คุณสามารถกดปุ่มเปิด/ปิดเครื่อง
- เซิร์ฟเวอร์สามารถรีเซ็ตเครื่องได้อัตโนมัติหลังเกิดความขัดข้องทางไฟฟ้า
- เซิร์ฟเวอร์สามารถตอบสนองคำขอเปิดเครื่องจากระยะไกล ซึ่งส่งไปยัง Lenovo XClarity Controller

ข้อสำคัญ: Lenovo XClarity Controller (XCC) เวอร์ชันที่รองรับแตกต่างกันไปตามผลิตภัณฑ์ ทุกเวอร์ชันของ Lenovo XClarity Controller ถูกเรียกว่า Lenovo XClarity Controller และ XCC ในเอกสารนี้ เว้นแต่จะระบุเป็นอย่างอื่น หากต้องการดู XCC เวอร์ชันที่เซิร์ฟเวอร์ของคุณรองรับ ให้ไปที่ <https://pubs.lenovo.com/lxcc-overview/>

สำหรับข้อมูลเพิ่มเติมเกี่ยวกับการปิดเซิร์ฟเวอร์ โปรดดู “ปิดเซิร์ฟเวอร์” บนหน้า 12

ปิดเซิร์ฟเวอร์

เซิร์ฟเวอร์ยังอยู่ในสถานะสแตนด์บายเมื่อเชื่อมต่อเข้ากับแหล่งพลังงาน ทำให้ Lenovo XClarity Controller ตอบสนองต่อคำขอเปิดเครื่องจากระยะไกล หากต้องการตัดไฟฟ้าทั้งหมดออกจากเซิร์ฟเวอร์ (ไฟ LED แสดงสถานะเปิดเครื่องดับอยู่) คุณต้องถอดสายไฟออกทั้งหมด

หากต้องการทำให้เซิร์ฟเวอร์อยู่ในสถานะสแตนด์บาย (ไฟ LED แสดงสถานะเปิดเครื่องจะกะพริบหนึ่งครั้งต่อวินาที):

หมายเหตุ: Lenovo XClarity Controller สามารถทำให้เซิร์ฟเวอร์อยู่ในสถานะสแตนด์บายได้ซึ่งเป็นการตอบสนองแบบอัตโนมัติเมื่อระบบเกิดปัญหาการทำงานผิดพลาดร้ายแรง

- เริ่มปิดเครื่องตามขั้นตอนโดยใช้ระบบปฏิบัติการ (หากระบบปฏิบัติการของคุณรองรับ)

- กดปุ่มเปิดเครื่องเพื่อเริ่มเปิดเครื่องตามขั้นตอน (หากระบบปฏิบัติการของคุณรองรับ)
- กดปุ่มเปิด/ปิดเครื่องค้างไว้มากกว่า 4 วินาทีเพื่อบังคับปิดเครื่อง

เมื่ออยู่ในสถานะสแตนด์บาย เซิร์ฟเวอร์สามารถตอบสนองของคำขอเปิดเครื่องจากระยะไกล ซึ่งส่งไปยัง Lenovo XClarity Controller โปรดดูข้อมูลเกี่ยวกับการเปิดเซิร์ฟเวอร์ที่ “เปิดเซิร์ฟเวอร์” บนหน้าที่ 12

การเปลี่ยนเซิร์ฟเวอร์

ทำตามคำแนะนำในส่วนนี้เพื่อถอดและติดตั้งเซิร์ฟเวอร์

ถอดเซิร์ฟเวอร์ออกจากแร็ค

ทำตามคำแนะนำในส่วนนี้เพื่อถอดเซิร์ฟเวอร์ออกจากแร็ค

S036



18 - 32 กก. (39 - 70 ปอนด์)



32 - 55 กก. (70 - 121 ปอนด์)

ข้อควรระวัง:

ใช้วิธีปฏิบัติที่ปลอดภัยเมื่อต้องทำการยก

R006



ข้อควรระวัง:

ห้ามวางสิ่งของใดๆ บนอุปกรณ์ที่ติดตั้งอยู่บนตู้แร็ค เว้นแต่อุปกรณ์ที่ติดตั้งอยู่บนตู้แร็คนั้นมีไว้สำหรับใช้เป็นชั้นวางเท่านั้น

เกี่ยวกับงานนี้

ข้อควรพิจารณา:

- อ่าน “คู่มือการติดตั้ง” บนหน้าที่ 1 และ “รายการตรวจสอบความปลอดภัย” บนหน้าที่ 3 เพื่อให้แน่ใจว่าคุณจะทำงานได้อย่างปลอดภัย
- ปิดเซิร์ฟเวอร์และอุปกรณ์ต่อพ่วง แล้วถอดสายไฟและสายภายนอกทั้งหมดออก โปรดดู “ปิดเซิร์ฟเวอร์” บนหน้าที่ 12

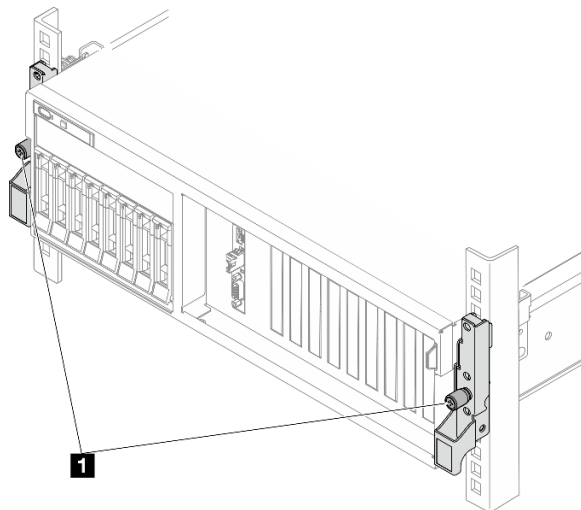
ข้อควรระวัง:

ต้องใช้ผู้ปฏิบัติงานสามคนสำหรับการถอดเซิร์ฟเวอร์เพื่อป้องกันการบาดเจ็บ

ขั้นตอน

ขั้นตอนที่ 1. คลายน็อตยึดสองตัวที่อยู่ทางด้านหน้าของเซิร์ฟเวอร์เพื่อปลดออกจากแร็ค

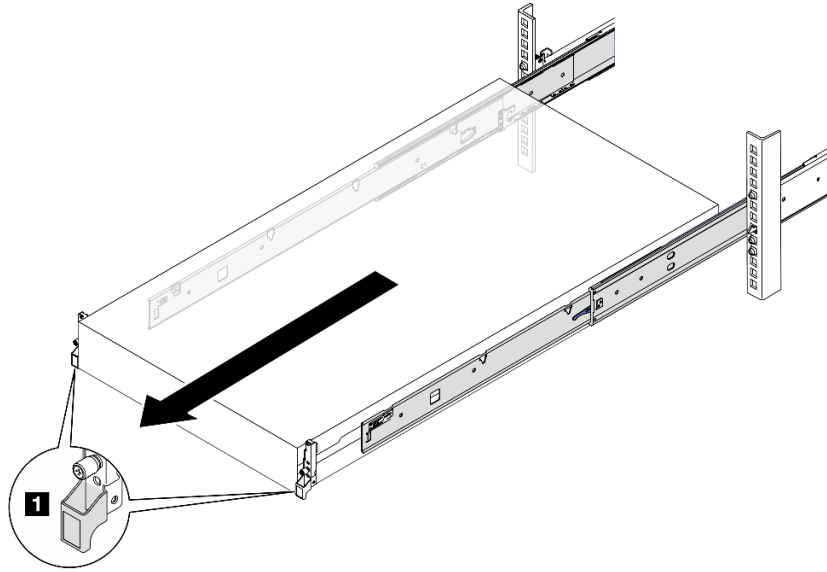
ส่วนหน้าแร็ค



รูปภาพ 2. การปลดเซิร์ฟเวอร์ออกจากแร็ค

1	น็อตยึด
----------	---------

ขั้นตอนที่ 2. จับหูยึดบริเวณด้านหน้าของเซิร์ฟเวอร์ แล้วเลื่อนเซิร์ฟเวอร์ออกไปจนสุด จนกว่าจะหยุด



รูปภาพ 3. การดึงเซิร์ฟเวอร์ออก

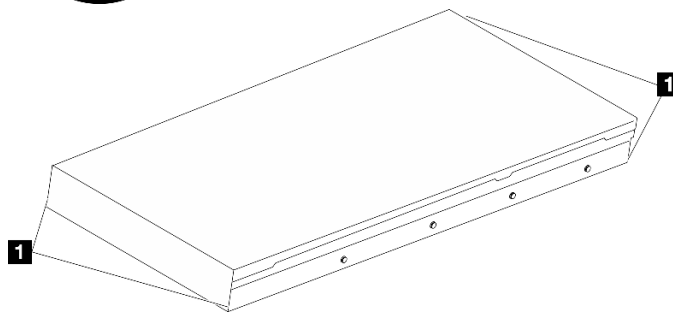
1	หุ้ยัด
----------	--------

ขั้นตอนที่ 3. ถอดเซิร์ฟเวอร์ออกจากแร็ค

ข้อควรระวัง:

ตรวจสอบให้แน่ใจว่าคนสามคนยกเครื่องด้วยการจับที่จุดยก

ส่วนหน้าแร็ค

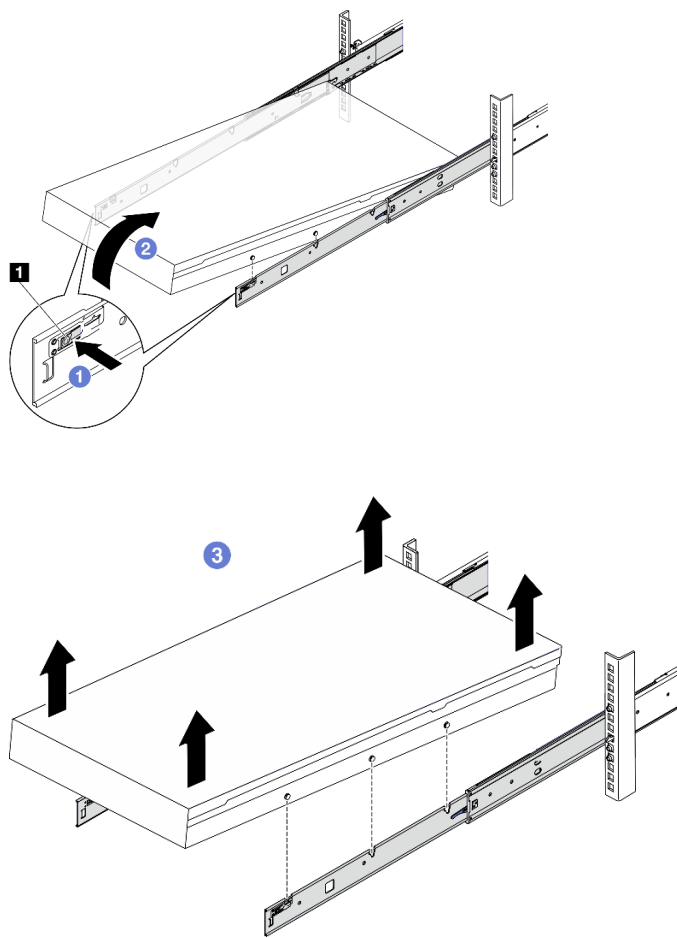


รูปภาพ 4. การยกเซิร์ฟเวอร์

1	จุดยก
----------	-------

- a. ① กดแถบปลดล็อกเพื่อปลดรางออกจากเซิร์ฟเวอร์
- b. ② ยกปลายด้านหน้าของเซิร์ฟเวอร์เล็กน้อยอย่างระมัดระวัง เพื่อถอดหัวตะปูออกจากช่องเสียบบนราง
- c. ③ ใช้คนสามคนยกเซิร์ฟเวอร์ขึ้นเพื่อถอดออกจากรางทั้งหมด วางเซิร์ฟเวอร์บนพื้นผิวที่แบนราบและแข็งแรง

ส่วนหน้าแร็ค



รูปภาพ 5. การถอดเซิร์ฟเวอร์ออกจากแร็ค

1	แถบปลดล็อก
----------	------------

หลังจากดำเนินการเสร็จ

ค่อยๆ วางเซิร์ฟเวอร์ลงบนพื้นผิวแบนราบที่มีการป้องกันไฟฟ้าสถิต

ติดตั้งเซิร์ฟเวอร์เข้ากับแร็ค

ทำตามคำแนะนำในส่วนนี้เพื่อติดตั้งเซิร์ฟเวอร์เข้ากับแร็ค

S036



18 - 32 กก. (39 - 70 ปอนด์)



32 - 55 กก. (70 - 121 ปอนด์)

ข้อควรระวัง:

ใช้วิธีปฏิบัติที่ปลอดภัยเมื่อต้องทำการยก

R006



ข้อควรระวัง:

ห้ามวางสิ่งของใดๆ บนอุปกรณ์ที่ติดตั้งอยู่บนตู้แร็ค เว้นแต่อุปกรณ์ที่ติดตั้งอยู่บนตู้แร็คนั้นมีไว้สำหรับใช้เป็นชั้นวางเท่านั้น

เกี่ยวกับงานนี้

ข้อควรพิจารณา:

- อ่าน “คู่มือการติดตั้ง” บนหน้าที่ 1 และ “รายการตรวจสอบความปลอดภัย” บนหน้าที่ 3 เพื่อให้แน่ใจว่าคุณจะทำงานได้อย่างปลอดภัย
- ปิดเซิร์ฟเวอร์และอุปกรณ์ต่อพ่วง แล้วถอดสายไฟและสายภายนอกทั้งหมดออก โปรดดู “ปิดเซิร์ฟเวอร์” บนหน้าที่ 12

ข้อควรระวัง:

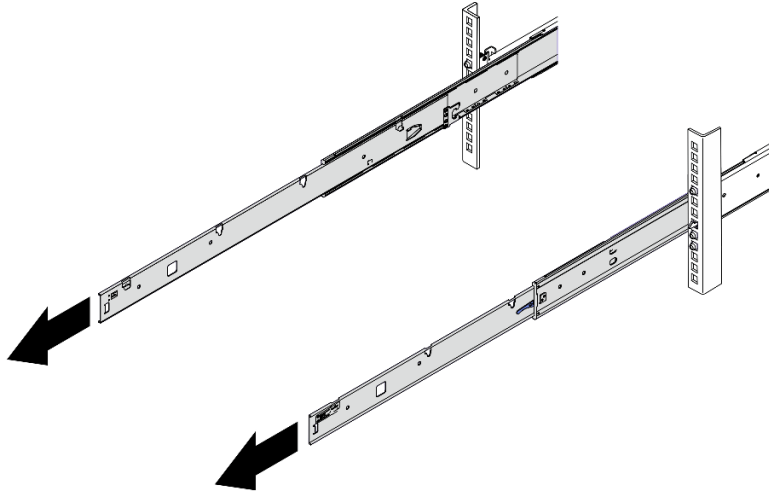
ต้องใช้ผู้ปฏิบัติงานสามคนสำหรับการติดตั้งเซิร์ฟเวอร์เพื่อป้องกันการบาดเจ็บ

ขั้นตอน

ขั้นตอนที่ 1. จากด้านหน้าของแร็ค ให้ดึงรางออกจนสุดจนกว่ารางจะหยุด

ข้อควรพิจารณา: คุณจะติดตั้งเซิร์ฟเวอร์ได้สำเร็จเมื่อรางขยายจนสุดเท่านั้น

ส่วนหน้าแร็ค



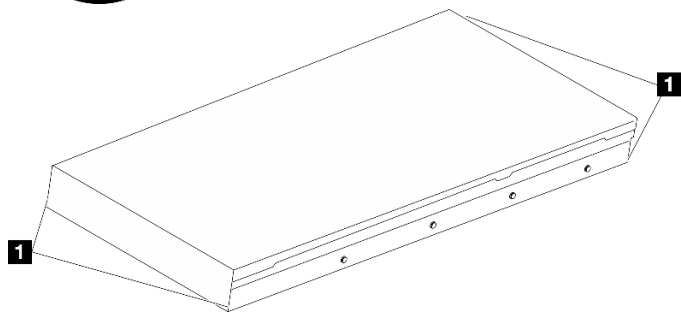
รูปภาพ 6. การดึงรางออก

ขั้นตอนที่ 2. ใช้คนสามคนยกเซิร์ฟเวอร์ขึ้นอย่างระมัดระวัง

ข้อควรระวัง:

ตรวจสอบให้แน่ใจว่าคนสามคนยกเครื่องด้วยการจับที่จุดยก

ส่วนหน้าเร็ค



รูปภาพ 7. การยกเซิร์ฟเวอร์

1	จุดยก
---	-------

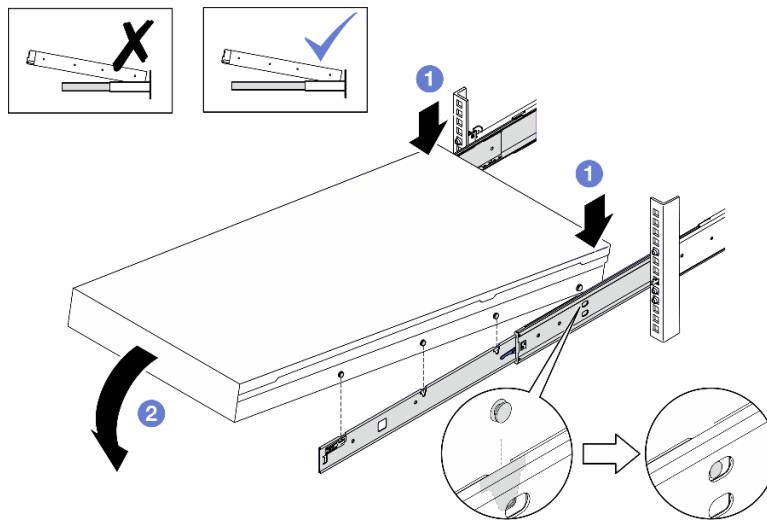
ขั้นตอนที่ 3. ติดตั้งเซิร์ฟเวอร์เข้ากับรางจากด้านหน้าของแร็ค

- a. ① เอียงเซิร์ฟเวอร์และค้อยๆ วางปลายด้านหลังลง จากนั้น ดันรางไปทางเซิร์ฟเวอร์และตรวจสอบให้แน่ใจว่าหัวตะปูที่อยู่ไกลที่สุดทางด้านซ้ายและด้านขวาของเซิร์ฟเวอร์เข้าไปในช่องเสียบบนราง
- b. ② ค้อยๆ วางเซิร์ฟเวอร์ลง และตรวจสอบให้แน่ใจว่าหัวตะปูอีก 3 ตัวทางด้านซ้ายและด้านขวาของเซิร์ฟเวอร์เลื่อนเข้าไปในช่องเสียบอย่างถูกต้อง

หมายเหตุ: ตรวจสอบด้านข้างของรางเพื่อให้แน่ใจว่าหัวตะปูอยู่ในช่องเสียบดีแล้ว

ข้อควรพิจารณา: คุณจะติดตั้งเซิร์ฟเวอร์ได้สำเร็จเมื่อรางขยายจนสุดเท่านั้น

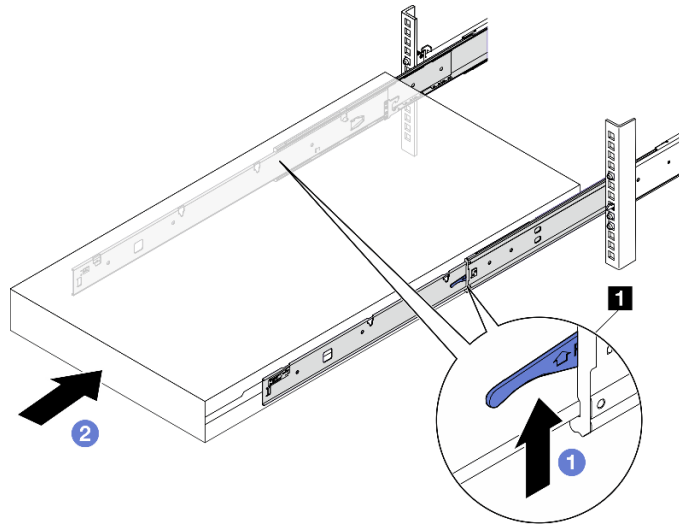
ส่วนหน้าแร็ค



รูปภาพ 8. การติดตั้งเซิร์ฟเวอร์ลงในราง

ขั้นตอนที่ 4. เลื่อนเซิร์ฟเวอร์เข้าไปในแร็ค

- a. ① ดันสลักบนรางเลื่อนขึ้น
- b. ② ดันเซิร์ฟเวอร์เข้าไปในแร็คจนสุด



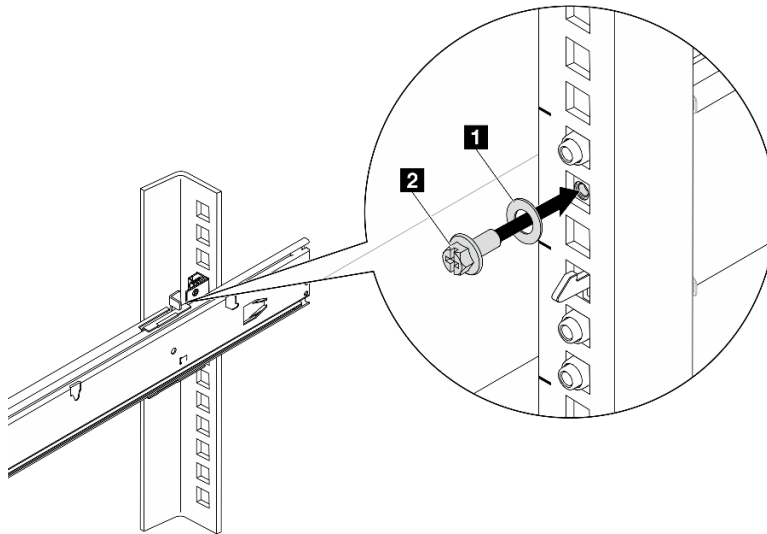
รูปภาพ 9. การติดตั้งเซิร์ฟเวอร์เข้าไปในแร็ค

1	สลัก
---	------

ขั้นตอนที่ 5. (เสริม) ยึดเซิร์ฟเวอร์เข้ากับแร็ค

- a. ยึดเซิร์ฟเวอร์เข้ากับด้านหลังของแร็ค เลือกรางแรกที่คุณต้องการยึด ใส่แหวนรองและสกรู M5 จากนั้นขันสกรู M5 ให้แน่น ทำซ้ำเพื่อยึดรางอีกตัว

ด้านหลังแร็ค

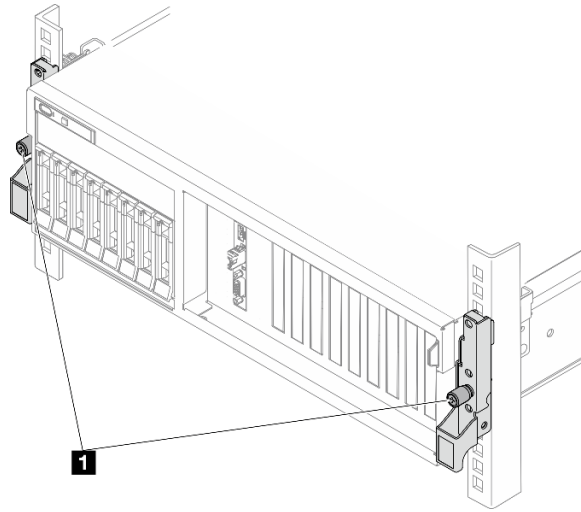


รูปภาพ 10. การยึดเซิร์ฟเวอร์เข้ากับด้านหลังของแร็ค

1	แหวนรอง
2	สกรู M5

- b. ยึดเซิร์ฟเวอร์เข้ากับด้านหน้าของแร็ค ขันน็อตยึดสองตัวที่อยู่ทางด้านหน้าของเซิร์ฟเวอร์

ส่วนหน้าแร็ค



รูปภาพ 11. การยึดเซิร์ฟเวอร์เข้ากับด้านหน้าของแร็ค

1	น๊อตยึด
---	---------

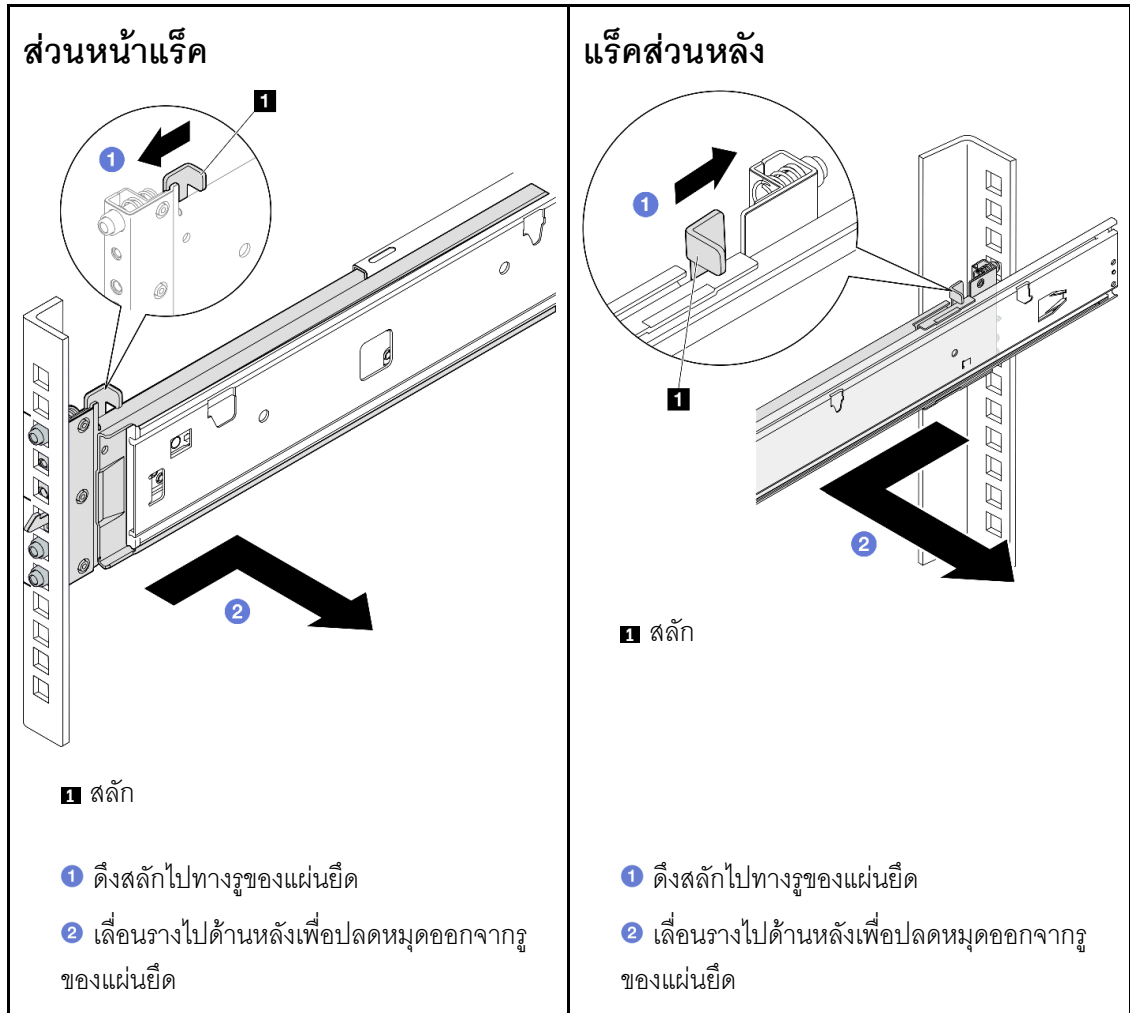
หลังจากดำเนินการเสร็จ

1. เชื่อมต่อสายไฟและสายเคเบิลที่คุณถอดออกกลับเข้าที่
2. เปิดเซิร์ฟเวอร์และอุปกรณ์ต่อพ่วงใดๆ โปรดดู “เปิดเซิร์ฟเวอร์” บนหน้าที่ 12
3. ปรับปรุงการกำหนดค่าเซิร์ฟเวอร์ ดู “ดำเนินการเปลี่ยนชิ้นส่วนให้เสร็จสมบูรณ์” บนหน้าที่ 342

ถอดรางออกจากแร็ค

ทำตามคำแนะนำในส่วนนี้เพื่อถอดรางออกจากแร็ค

ขั้นตอนที่ 1. ถอดรางออกจากแร็ค



ส่วนประกอบทั่วไป

ทำตามคำแนะนำในส่วนนี้เพื่อถอดและติดตั้งส่วนประกอบทั่วไปในตัวเครื่อง

หมายเหตุ:

- ภาพประกอบในเอกสารนี้มิได้เพื่อใช้อ้างอิงเท่านั้น และอาจแตกต่างจากฮาร์ดแวร์ของคุณเล็กน้อย
- ขั้นตอนการเปลี่ยนชิ้นส่วนในส่วนนี้ใช้ GPU รุ่น 4-DW เป็นตัวอย่าง ขั้นตอนการเปลี่ยนชิ้นส่วนสำหรับ GPU รุ่น 8-DW และ GPU รุ่น SXM5 คล้ายคลึงกัน

การเปลี่ยนแผ่นกันลม

ทำตามคำแนะนำในส่วนนี้เพื่อถอดหรือติดตั้งแผ่นกันลม

ถอดแผ่นกั้นอากาศ

ทำตามคำแนะนำในส่วนนี้เพื่อถอดแผ่นกั้นลม

เกี่ยวกับงานนี้

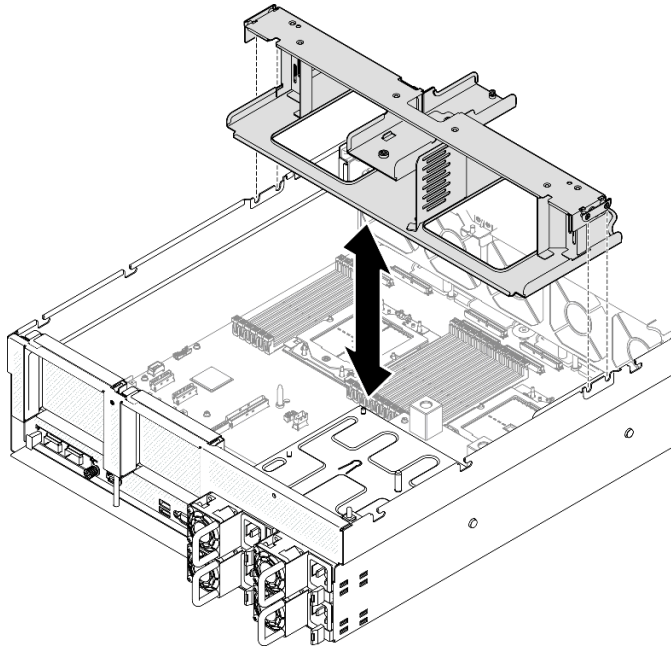
ข้อควรพิจารณา:

- อ่าน “คู่มือการติดตั้ง” บนหน้าที่ 1 และ “รายการตรวจสอบความปลอดภัย” บนหน้าที่ 3 เพื่อให้แน่ใจว่าคุณจะทำงานได้อย่างปลอดภัย
- ปิดเซิร์ฟเวอร์และอุปกรณ์ต่อพ่วง แล้วถอดสายไฟและสายภายนอกทั้งหมดออก โปรดดู “ปิดเซิร์ฟเวอร์” บนหน้าที่ 12
- หากเซิร์ฟเวอร์ติดตั้งอยู่ในตู้แร็ค ให้เลื่อนเซิร์ฟเวอร์ออกจากรางเลื่อนของแร็คเพื่อให้มีที่เข้าถึงฝาครอบด้านหลัง หรือถอดเซิร์ฟเวอร์ออกจากแร็ค โปรดดู “ถอดเซิร์ฟเวอร์ออกจากแร็ค” บนหน้าที่ 13
- หากคุณต้องการติดตั้งโมดูลหน่วยความจำภายในเซิร์ฟเวอร์ คุณต้องถอดแผ่นกั้นลมออกจากเซิร์ฟเวอร์ก่อน

ขั้นตอน

- ขั้นตอนที่ 1. ถอดฝาครอบด้านบน ดู “ถอดฝาครอบด้านบน” บนหน้าที่ 146
- ขั้นตอนที่ 2. หากสามารถทำได้ ให้ถอดสายเบ็คเพลน M.2 ออกจากส่วนประกอบของแผงระบบหรืออะแดปเตอร์ RAID อีกครั้ง ทั้งนี้ขึ้นอยู่กับข้อกำหนดค่า
- ขั้นตอนที่ 3. จับแผ่นกั้นลมและยกออกจากตัวเครื่องอย่างระมัดระวัง

ข้อควรพิจารณา: เพื่อการระบายความร้อนและการระบายอากาศที่เหมาะสม ให้ติดตั้งแผ่นกั้นลมกลับเข้าที่ก่อนที่จะเปิดเซิร์ฟเวอร์ การใช้งานเซิร์ฟเวอร์โดยที่ถอดแผ่นกั้นลมออกอาจทำให้ส่วนประกอบเซิร์ฟเวอร์เสียหาย



รูปภาพ 12. การถอดแผ่นกั้นลม

หลังจากดำเนินการเสร็จ

1. หากคุณได้รับคำแนะนำให้ส่งคืนส่วนประกอบหรืออุปกรณ์เสริม ให้ปฏิบัติตามคำแนะนำที่มาพร้อมบรรจุภัณฑ์ทั้งหมด และให้ใช้บรรจุภัณฑ์ใดๆ ที่ส่งมอบให้กับคุณเพื่อการจัดส่ง
2. ถอดเบ็คเพลน M.2 ออกจากแผ่นกั้นลม ดู “ถอดเบ็คเพลน M.2” บนหน้าที่ 62

วิดีโอสาธิต

[รับชมขั้นตอนบน YouTube](#)

ติดตั้งแผ่นกั้นลม

ทำตามคำแนะนำในส่วนนี้เพื่อติดตั้งแผ่นกั้นลม

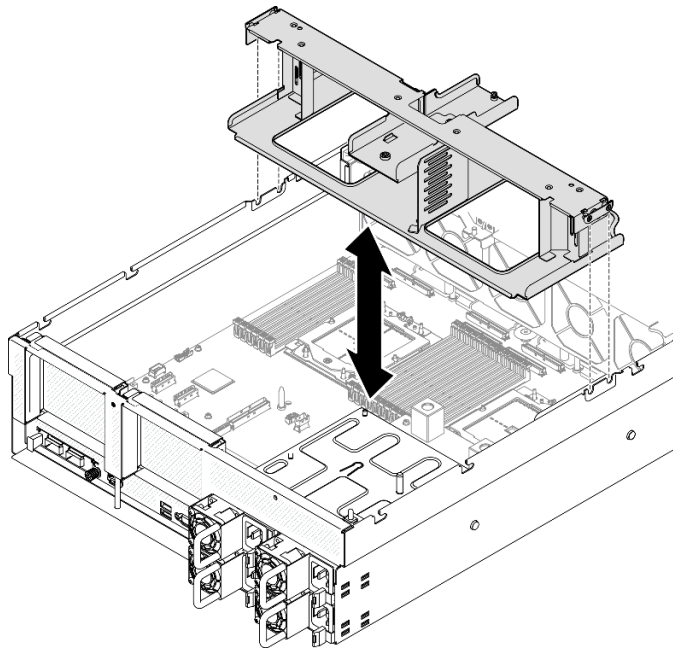
เกี่ยวกับงานนี้

ข้อควรพิจารณา: อ่าน “คู่มือการติดตั้ง” บนหน้าที่ 1 และ “รายการตรวจสอบความปลอดภัย” บนหน้าที่ 3 เพื่อให้แน่ใจว่าคุณจะทำงานได้อย่างปลอดภัย

ขั้นตอน

หมายเหตุ: ปิดคลิปปี้ดบนปลายของขั้วต่อโมดูลหน่วยความจำแต่ละอัน ก่อนติดตั้งแผ่นกันลม เพื่อให้มีการระบายความร้อนที่เหมาะสม

ขั้นตอนที่ 1. จัดแนวแถบแผ่นกันลมให้ตรงกับช่องที่สอดคล้องกันทั้งสองข้างของตัวเครื่อง จากนั้น ลดระดับแผ่นกันลมให้เข้าไปในเซิร์ฟเวอร์ แล้วกดแผ่นกันลมลงจนกว่าจะยึดเข้าที่



รูปภาพ 13. การติดตั้งแผ่นกันลม

ขั้นตอนที่ 2. ดันแผ่นกันลมลงเล็กน้อยจนกว่าจะเข้าที่แน่นดี

หลังจากดำเนินการเสร็จ

1. หากสามารถทำได้ ให้เชื่อมต่อสายเบ็คเพลน M.2 เข้ากับส่วนประกอบของแผงระบบหรืออะแดปเตอร์ RAID อีกครั้ง ทั้งนี้ขึ้นอยู่กับข้อกำหนดค่า ดู “การเดินสายเคเบิลเบ็คเพลน M.2” บนหน้าที่ 369 สำหรับข้อมูลเพิ่มเติม
2. ดำเนินการเปลี่ยนชิ้นส่วนให้เสร็จสมบูรณ์ ดู “ดำเนินการเปลี่ยนชิ้นส่วนให้เสร็จสมบูรณ์” บนหน้าที่ 342

วิดีโอสาธิต

[รับชมขั้นตอนบน YouTube](#)

การเปลี่ยนแบตเตอรี่ CMOS (CR2032)

ทำตามคำแนะนำในส่วนนี้เพื่อถอดและติดตั้งแบตเตอรี่ CMOS (CR2032)

ถอดแบตเตอรี่ CMOS (CR2032)

ทำตามคำแนะนำในส่วนนี้เพื่อถอดแบตเตอรี่ CMOS - CR2032

- Lenovo ได้ออกแบบผลิตภัณฑ์นี้โดยคำนึงถึงความปลอดภัยของคุณ แบตเตอรี่ลิเธียมจะต้องมีการใช้งานอย่างถูกต้องเพื่อป้องกันอันตรายที่อาจเกิดขึ้น หากคุณเปลี่ยนแบตเตอรี่ คุณต้องปฏิบัติตามคำแนะนำต่อไปนี้
- หากคุณเปลี่ยนแบตเตอรี่ลิเธียมตัวเดิมกับแบตเตอรี่โลหะหนักหรือแบตเตอรี่ที่มีส่วนประกอบของโลหะหนัก โปรดคำนึงถึงผลกระทบต่อสิ่งแวดล้อมต่อไปนี้ แบตเตอรี่และตัวสะสมไฟฟ้าที่มีโลหะหนักต้องมีการกำจัดโดยแยกออกจากของเสียชุมชนปกติ ผู้ผลิต ผู้จำหน่าย หรือตัวแทนจะรับผิดชอบชิ้นส่วนเหล่านี้โดยไม่คิดค่าใช้จ่ายเพื่อนำไปรีไซเคิลหรือกำจัดด้วยวิธีการที่เหมาะสม
- หลังจากเปลี่ยนแบตเตอรี่ คุณต้องกำหนดค่าเซิร์ฟเวอร์ใหม่ แล้วรีเซ็ตวันที่และเวลาของระบบ

S004



ข้อควรระวัง:

เมื่อเปลี่ยนแบตเตอรี่ลิเธียม ให้เลือกใช้แบตเตอรี่ที่มีหมายเลขชิ้นส่วนที่ระบุของ Lenovo หรือเทียบเท่าที่ผู้ผลิตแนะนำ หากระบบของคุณมีโมดูลที่มีแบตเตอรี่ลิเธียม ให้เปลี่ยนเฉพาะโมดูลประเภทเดียวกันที่ผลิตจากผู้ผลิตเดิม แบตเตอรี่มีสารลิเธียมและสามารถระเบิดได้หากใช้ จับ หรือกำจัดอย่างไม่เหมาะสม

ห้าม:

- โยน หรือจุ่มลงในน้ำ
- โดนความร้อนสูงเกิน 100°C (212°F)
- ช่อมหรือแยกชิ้นส่วน

กำจัดแบตเตอรี่ตามที่กำหนดโดยกฎหมายหรือกฎข้อบังคับส่วนท้องถิ่น

S005



ข้อควรระวัง:

แบตเตอรี่เป็นแบตเตอรี่ลิเทียมไอออน เพื่อหลีกเลี่ยงการระเบิด ห้ามเผาแบตเตอรี่ เปลี่ยนเฉพาะแบตเตอรี่ที่ได้รับการรับรองเท่านั้น รีไซเคิลหรือทิ้งแบตเตอรี่ตามที่กำหนดโดยกฎข้อบังคับส่วนท้องถิ่น

เกี่ยวกับงานนี้

ข้อควรพิจารณา:

- อ่าน “คู่มือการติดตั้ง” บนหน้าที่ 1 และ “รายการตรวจสอบความปลอดภัย” บนหน้าที่ 3 เพื่อให้แน่ใจว่าคุณจะทำงานได้อย่างปลอดภัย
- ปิดเซิร์ฟเวอร์และอุปกรณ์ต่อพ่วง แล้วถอดสายไฟและสายภายนอกทั้งหมดออก โปรดดู “ปิดเซิร์ฟเวอร์” บนหน้าที่ 12
- หากเซิร์ฟเวอร์ติดตั้งอยู่ในตู้แร็ค ให้เลื่อนเซิร์ฟเวอร์ออกจากรางเลื่อนของแร็คเพื่อให้มีที่เข้าถึงฝาครอบด้านหลัง หรือถอดเซิร์ฟเวอร์ออกจากแร็ค โปรดดู “ถอดเซิร์ฟเวอร์ออกจากแร็ค” บนหน้าที่ 13

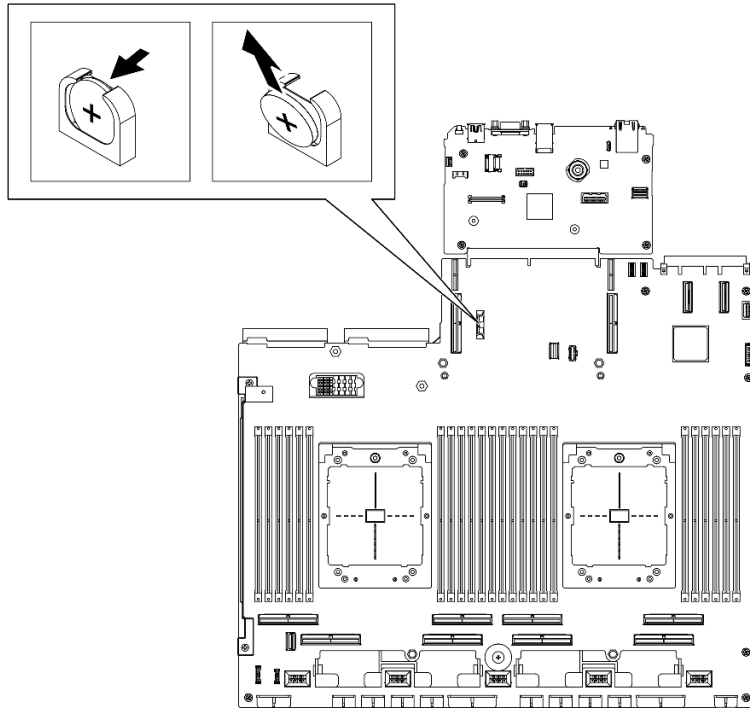
ขั้นตอน

ขั้นตอนที่ 1. เตรียมการสำหรับงานนี้

- a. ถอดฝาครอบด้านบน ดู “ถอดฝาครอบด้านบน” บนหน้าที่ 146
- b. หากจำเป็น ให้ถอดตัวยก PCIe 2 ดู “ถอดตัวยก PCIe” บนหน้าที่ 90

ขั้นตอนที่ 2. ค้นหาตำแหน่งช่องเสียบแบตเตอรี่บนส่วนประกอบแผงระบบ

ขั้นตอนที่ 3. หมุนแบตเตอรี่ CMOS จากช่องใส่แหล่งจ่ายไฟ แล้วยกแบตเตอรี่ CMOS ออกจากช่องเสียบแบตเตอรี่



รูปภาพ 14. การถอดแบตเตอรี่ CMOS

หลังจากดำเนินการเสร็จ

กำจัดส่วนประกอบตามกฎหมายข้อบังคับส่วนท้องถิ่น

วิดีโอสาธิต

[รับชมขั้นตอนบน YouTube](#)

ติดตั้งแบตเตอรี่ CMOS (CR2032)

ทำตามคำแนะนำในส่วนนี้เพื่อติดตั้งแบตเตอรี่ CMOS (CR2032)

S005



ข้อควรระวัง:

แบตเตอรี่เป็นแบตเตอรี่ลิเทียมไอออน เพื่อหลีกเลี่ยงการระเบิด ห้ามเผาแบตเตอรี่ เปลี่ยนเฉพาะแบตเตอรี่ที่ได้รับการรับรองเท่านั้น รีไซเคิลหรือทิ้งแบตเตอรี่ตามที่กำหนดโดยกฎหมายข้อบังคับส่วนท้องถิ่น

เกี่ยวกับงานนี้

ข้อควรพิจารณา: อ่าน “คู่มือการติดตั้ง” บนหน้าที่ 1 และ “รายการตรวจสอบความปลอดภัย” บนหน้าที่ 3 เพื่อให้แน่ใจว่าคุณจะทำงานได้อย่างปลอดภัย

ข้อสำคัญ: บันทึกย่อต่อไปนี้จะอธิบายข้อมูลที่คุณต้องพิจารณา เมื่อเปลี่ยนแบตเตอรี่ CMOS ในเซิร์ฟเวอร์:

- คุณต้องเปลี่ยนแบตเตอรี่ CMOS ด้วยแบตเตอรี่ CMOS ลิเทียมประเภทเดียวกันจากผู้ผลิตเดียวกัน
- หลังจากที่เปลี่ยนแบตเตอรี่ CMOS คุณต้องกำหนดค่าเซิร์ฟเวอร์ใหม่ แล้วรีเซ็ตวันที่และเวลาของระบบ

ขั้นตอน

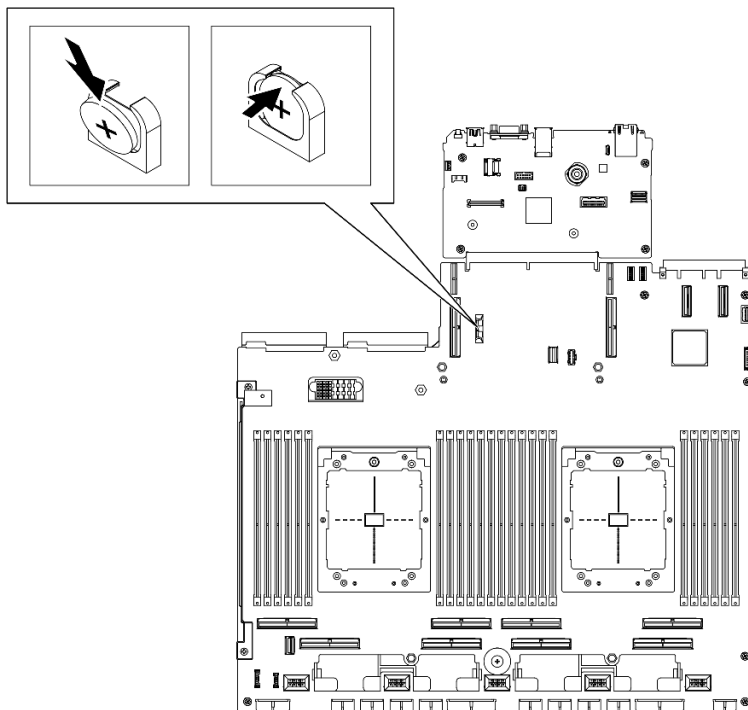
ขั้นตอนที่ 1. ปฏิบัติตามคำแนะนำในการใช้งานและติดตั้งพิเศษที่มากับแบตเตอรี่ CMOS

ข้อควรพิจารณา: หากแบตเตอรี่ CMOS สัมผัสกับพื้นผิวโลหะ เช่น ด้านข้างของเซิร์ฟเวอร์ ขณะทำการเปลี่ยนแบตเตอรี่ CMOS อาจทำให้แบตเตอรี่ทำงานล้มเหลวได้

ขั้นตอนที่ 2. ค้นหาตำแหน่งช่องเสียบแบตเตอรี่บนส่วนประกอบแผงระบบ

ขั้นตอนที่ 3. จัดตำแหน่งของแบตเตอรี่ CMOS โดยให้ด้านที่เป็นขั้วบวก (+) หันเข้าด้านในหาตำแหน่งกึ่งกลางของเซิร์ฟเวอร์

ขั้นตอนที่ 4. เสียบแบตเตอรี่ CMOS ตรงมุม แล้วเสียบเข้าไปในช่องแบตเตอรี่



รูปภาพ 15. การติดตั้งแบตเตอรี่ CMOS

หลังจากดำเนินการเสร็จ

1. ติดตั้งตัวยก PCIe 2 อีกครั้ง หากจำเป็น ดู “ติดตั้งตัวยก PCIe” บนหน้าที่ 94
2. ดำเนินการเปลี่ยนชิ้นส่วนให้เสร็จสมบูรณ์ ดู “ดำเนินการเปลี่ยนชิ้นส่วนให้เสร็จสมบูรณ์” บนหน้าที่ 342
3. กำหนดค่าของเซิร์ฟเวอร์อีกครั้ง แล้วรีเซ็ตวันและเวลาของระบบ

วิดีโอสาธิต

[รับชมขั้นตอนบน YouTube](#)

การเปลี่ยนหูโทรศัพท์การวินิจฉัยภายนอก

ทำตามคำแนะนำในส่วนนี้เพื่อถอดและติดตั้งหูโทรศัพท์การวินิจฉัยภายนอก

ถอดหูโทรศัพท์การวินิจฉัยภายนอก

ทำตามคำแนะนำในส่วนนี้เพื่อถอดหูโทรศัพท์การวินิจฉัยภายนอก

เกี่ยวกับงานนี้

เพื่อป้องกันอันตรายที่อาจเกิดขึ้น ให้อ่านและปฏิบัติตามคำชี้แจงด้านความปลอดภัยต่อไปนี้

- S014



ข้อควรระวัง:

อาจมีระดับแรงดันไฟ กระแสไฟ และพลังงานที่เป็นอันตรายอยู่ เฉพาะช่างเทคนิคบริการที่ชำนาญการเท่านั้นจึงจะได้รับอนุญาตให้ถอดฝาครอบที่มีป้ายนี้

- S017



ข้อควรระวัง:

มีใบพัดลมที่เคลื่อนไหวและเป็นอันตรายอยู่ใกล้เคียง ให้นิ้วและอวัยวะส่วนอื่นอยู่ห่างจากชิ้นส่วนต่างๆ เสมอ

- S033



ข้อควรระวัง:

มีพลังงานที่เป็นอันตราย แรงดันไฟฟ้าที่มีพลังงานที่เป็นอันตรายอาจทำให้เกิดความร้อนเมื่อลัดวงจรกับโลหะ ซึ่งอาจทำให้เกิดการกระเด็นของเม็ดโลหะ การลวก หรือทั้งสองอย่าง

ข้อควรพิจารณา:

- อ่าน “คู่มือการติดตั้ง” บนหน้าที่ 1 และ “รายการตรวจสอบความปลอดภัย” บนหน้าที่ 3 เพื่อให้แน่ใจว่าคุณจะทำงานได้อย่างปลอดภัย
- ปิดเซิร์ฟเวอร์และอุปกรณ์ต่อพ่วง แล้วถอดสายไฟและสายภายนอกทั้งหมดออก โปรดดู “ปิดเซิร์ฟเวอร์” บนหน้าที่ 12

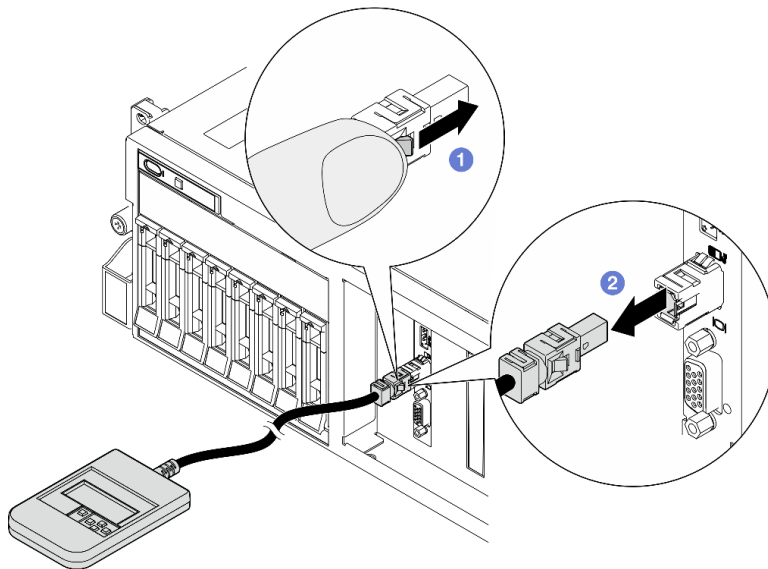
ขั้นตอน

ขั้นตอนที่ 1. ① กดคลิปพลาสติกที่ปลั๊กไปข้างหน้า

ขั้นตอนที่ 2. ② ดึงเพื่อถอดสายออกจากเซิร์ฟเวอร์

หมายเหตุ: เซิร์ฟเวอร์และตำแหน่งของขั้วต่ออาจดูแตกต่างจากภาพประกอบ ทั้งนี้ขึ้นอยู่กับการกำหนดค่า

รูปภาพ 16. การถอดสายหุโทรศัพท์การวินิจฉัยภายนอก



หลังจากดำเนินการเสร็จ

หากคุณได้รับคำแนะนำให้ส่งคืนส่วนประกอบหรืออุปกรณ์เสริม ให้ปฏิบัติตามคำแนะนำที่มาพร้อมบรรจุภัณฑ์ทั้งหมด และให้ใช้บรรจุภัณฑ์ใดๆ ที่ส่งมอบให้กับคุณเพื่อการจัดส่ง

วิดีโอสาธิต

[รับชมขั้นตอนบน YouTube](#)

ติดตั้งหูโทรศัพท์การวินิจฉัยภายนอก

ทำตามคำแนะนำในส่วนนี้เพื่อติดตั้งหูโทรศัพท์การวินิจฉัยภายนอก

เกี่ยวกับงานนี้

เพื่อป้องกันอันตรายที่อาจเกิดขึ้น ให้อ่านและปฏิบัติตามคำชี้แจงด้านความปลอดภัยต่อไปนี้

- S014



ข้อควรระวัง:

อาจมีระดับแรงดันไฟ กระแสไฟ และพลังงานที่เป็นอันตรายอยู่ เฉพาะช่างเทคนิคบริการที่ชำนาญการ เท่านั้นจึงจะได้รับอนุญาตให้ถอดฝาครอบที่มีป้ายนี้

- S017



ข้อควรระวัง:

มีใบพัดลมที่เคลื่อนที่เร็วและเป็นอันตรายอยู่ใกล้เคียง ให้นิ้วและอวัยวะส่วนอื่นอยู่ห่างจากชิ้นส่วนต่างๆ เสมอ

- S033



ข้อควรระวัง:

มีพลังงานที่เป็นอันตราย แรงดันไฟฟ้าที่มีพลังงานที่เป็นอันตรายอาจทำให้เกิดความร้อนเมื่อลัดวงจรกับ โลหะ ซึ่งอาจทำให้เกิดการกระเด็นของเม็ดโลหะ การลวก หรือทั้งสองอย่าง

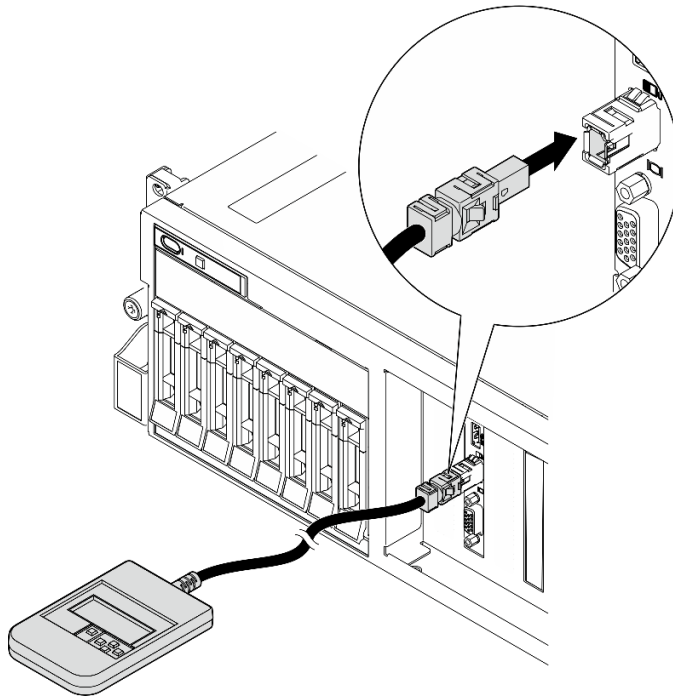
ข้อควรพิจารณา:

- อ่าน “คู่มือการติดตั้ง” บนหน้าที่ 1 และ “รายการตรวจสอบความปลอดภัย” บนหน้าที่ 3 เพื่อให้แน่ใจว่าคุณจะทำงานได้อย่างปลอดภัย
- นำบรรจุภัณฑ์แบบมีการป้องกันไฟฟ้าสถิตที่มีส่วนประกอบไปแตะที่พื้นผิวโลหะที่ไม่ทาสีบนเซิร์ฟเวอร์ แล้วจึงนำส่วนประกอบออกจากบรรจุภัณฑ์ และวางลงบนพื้นผิวป้องกันไฟฟ้าสถิต

ขั้นตอน

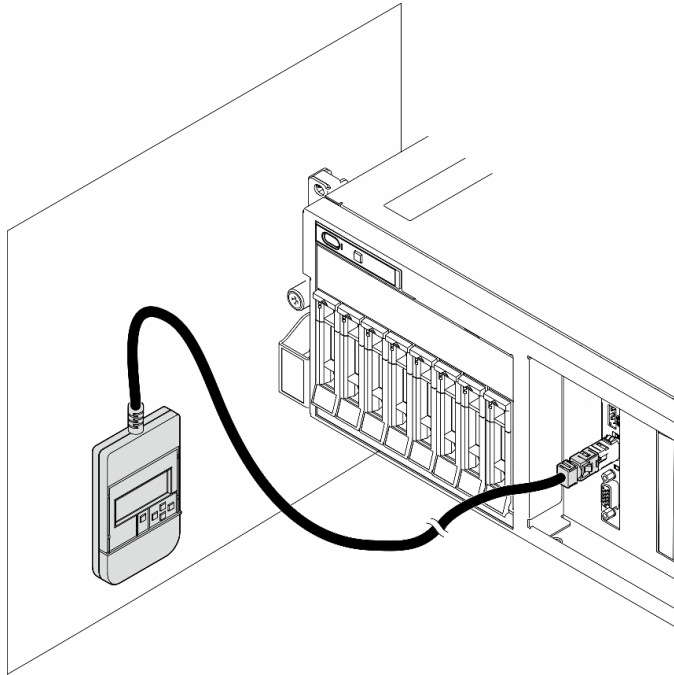
ขั้นตอนที่ 1. จัดตำแหน่งขั้วต่อบนสายให้ตรงกับที่เซิร์ฟเวอร์ แล้วดันเข้าไป

หมายเหตุ: เซิร์ฟเวอร์และตำแหน่งของขั้วต่ออาจดูแตกต่างจากภาพประกอบ ทั้งนี้ขึ้นอยู่กับข้อกำหนดค่า



รูปภาพ 17. การเชื่อมต่อสายหุโทรศัพท์การวินิจฉัยภายนอก

ขั้นตอนที่ 2. วางหุโทรศัพท์การวินิจฉัยภายนอกเข้ากับพื้นผิวโลหะที่มีแม่เหล็กด้านล่าง



รูปภาพ 18. การวางหูโทรศัพท์การวินิจฉัยภายนอกเข้ากับพื้นผิวโลหะ

หลังจากดำเนินการเสร็จ

ดำเนินการเปลี่ยนชิ้นส่วนให้เสร็จสมบูรณ์ ดู [“ดำเนินการเปลี่ยนชิ้นส่วนให้เสร็จสมบูรณ์”](#) บนหน้าที่ 342

วิดีโอสาธิต

[รับชมขั้นตอนบน YouTube](#)

การเปลี่ยนพัดลม

ทำตามคำแนะนำในส่วนนี้เพื่อถอดหรือติดตั้งพัดลม

ถอดพัดลม

ทำตามคำแนะนำในส่วนนี้เพื่อถอดพัดลม

เกี่ยวกับงานนี้

ข้อควรพิจารณา:

- อ่าน [“คู่มือการติดตั้ง”](#) บนหน้าที่ 1 และ [“รายการตรวจสอบความปลอดภัย”](#) บนหน้าที่ 3 เพื่อให้แน่ใจว่าคุณจะทำงานได้อย่างปลอดภัย

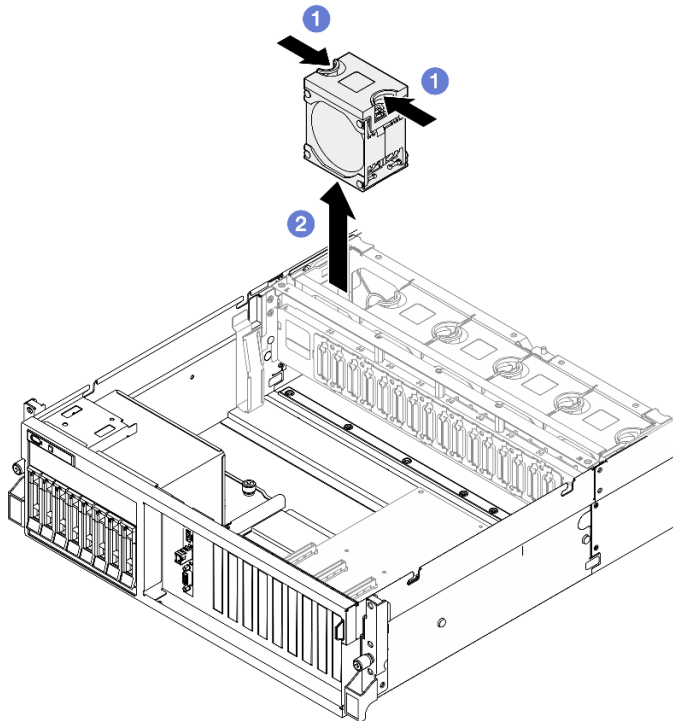
- ปิดเซิร์ฟเวอร์และอุปกรณ์ต่อพ่วง แล้วถอดสายไฟและสายภายนอกทั้งหมดออก โปรดดู “ปิดเซิร์ฟเวอร์” บนหน้าที่ 12
- หากเซิร์ฟเวอร์ติดตั้งอยู่ในตู้แร็ค ให้เลื่อนเซิร์ฟเวอร์ออกจากรางเลื่อนของแร็คเพื่อให้มีที่เข้าถึงฝาครอบด้านหลัง หรือถอดเซิร์ฟเวอร์ออกจากแร็ค โปรดดู “ถอดเซิร์ฟเวอร์ออกจากแร็ค” บนหน้าที่ 13

ขั้นตอน

ขั้นตอนที่ 1. ถอดฝาครอบด้านบน ดู “ถอดฝาครอบด้านบน” บนหน้าที่ 146

ขั้นตอนที่ 2. ถอดพัดลม

- 1 หยิบและจับจุดสัมผัสสีน้ำเงินด้านบนพัดลม
- 2 ยกพัดลมออกจากตัวเครื่อง



รูปภาพ 19. การถอดพัดลม

หลังจากดำเนินการเสร็จ

หากคุณได้รับคำแนะนำให้ส่งคืนส่วนประกอบหรืออุปกรณ์เสริม ให้ปฏิบัติตามคำแนะนำที่มาพร้อมบรรจุภัณฑ์ทั้งหมด และให้ใช้บรรจุภัณฑ์ใดๆ ที่ส่งมอบให้กับคุณเพื่อการจัดส่ง

วิดีโอสาธิต

รับชมขั้นตอนบน YouTube

ติดตั้งพัดลม

ทำตามคำแนะนำในส่วนนี้เพื่อติดตั้งพัดลม

เกี่ยวกับงานนี้

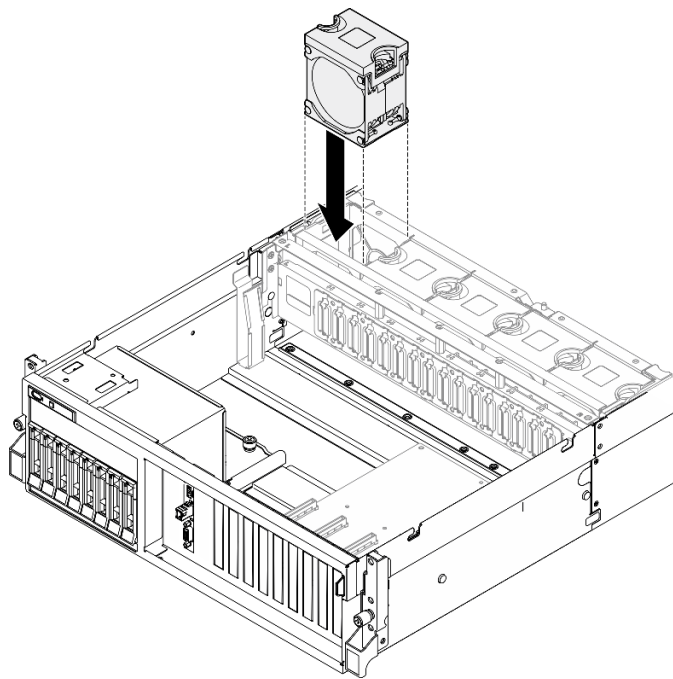
ข้อควรพิจารณา:

- อ่าน “คู่มือการติดตั้ง” บนหน้าที่ 1 และ “รายการตรวจสอบความปลอดภัย” บนหน้าที่ 3 เพื่อให้แน่ใจว่าคุณจะทำงานได้อย่างปลอดภัย
- ตรวจสอบให้แน่ใจว่าได้เปลี่ยนพัดลมที่มีข้อบกพร่องเป็นพัดลมประเภทเดียวกัน
- นำบรรจุภัณฑ์แบบมีการป้องกันไฟฟ้าสถิตที่มีส่วนประกอบไปแต่ที่พื้นผิวโลหะที่ไม่ทาสีบนเซิร์ฟเวอร์ แล้วจึงนำส่วนประกอบออกจากบรรจุภัณฑ์ และวางลงบนพื้นผิวป้องกันไฟฟ้าสถิต

ขั้นตอน

ขั้นตอนที่ 1. ตรวจสอบให้แน่ใจว่าได้ติดตั้งตัวครอบพัดลมในตัวเครื่องแล้ว ดู “ติดตั้งตัวครอบพัดลม” บนหน้าที่ 40

ขั้นตอนที่ 2. จัดแนวพัดลมให้ตรงกับช่องพัดลมในตัวครอบพัดลม แล้วใส่พัดลมเข้าไปในตัวครอบพัดลมและกดจนกว่าจะเข้าที่พอดี



รูปภาพ 20. การติดตั้งพัดลม

หลังจากดำเนินการเสร็จ

ดำเนินการเปลี่ยนชิ้นส่วนให้เสร็จสมบูรณ์ ดู “ดำเนินการเปลี่ยนชิ้นส่วนให้เสร็จสมบูรณ์” บนหน้าที่ 342

วิดีโอสาธิต

[รับชมขั้นตอนบน YouTube](#)

การเปลี่ยนตัวครอบพัดลม

ทำตามคำแนะนำในส่วนนี้เพื่อถอดหรือติดตั้งตัวครอบพัดลม

ถอดตัวครอบพัดลม

ทำตามคำแนะนำในส่วนนี้เพื่อถอดตัวครอบพัดลม

เกี่ยวกับงานนี้

ข้อควรพิจารณา:

- อ่าน “คู่มือการติดตั้ง” บนหน้าที่ 1 และ “รายการตรวจสอบความปลอดภัย” บนหน้าที่ 3 เพื่อให้แน่ใจว่าคุณจะทำงานได้อย่างปลอดภัย
- ปิดเซิร์ฟเวอร์และอุปกรณ์ต่อพ่วง แล้วถอดสายไฟและสายภายนอกทั้งหมดออก โปรดดู “ปิดเซิร์ฟเวอร์” บนหน้าที่ 12
- หากเซิร์ฟเวอร์ติดตั้งอยู่ในตู้แร็ค ให้เลื่อนเซิร์ฟเวอร์ออกจากรางเลื่อนของแร็คเพื่อให้มีที่เข้าถึงฝาครอบด้านหลัง หรือถอดเซิร์ฟเวอร์ออกจากแร็ค โปรดดู “ถอดเซิร์ฟเวอร์ออกจากแร็ค” บนหน้าที่ 13

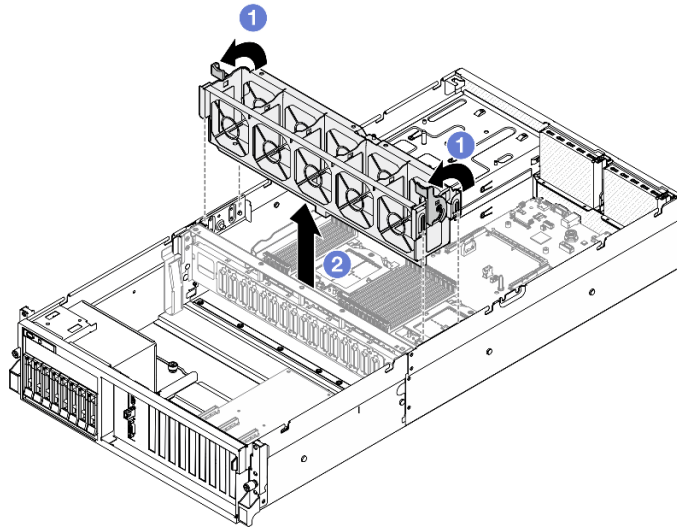
ขั้นตอน

ขั้นตอนที่ 1. เตรียมการสำหรับงานนี้

- a. ถอดฝาครอบด้านบน ดู “ถอดฝาครอบด้านบน” บนหน้าที่ 146
- b. ถอดพัดลมทั้งหมด ดู “ถอดพัดลม” บนหน้าที่ 36

ขั้นตอนที่ 2. ถอดตัวครอบพัดลม

- a. ① หมุนสลักปลดล็อกสองตัวบนตัวครอบพัดลมขึ้นเพื่อปลดออกจากตัวเครื่อง
- b. ② จับบริเวณที่จับ แล้วยกฝาครอบพัดลมออกจากตัวเครื่อง



รูปภาพ 21. การถอดตัวครอบพัดลม

หลังจากดำเนินการเสร็จ

หากคุณได้รับคำแนะนำให้ส่งคืนส่วนประกอบหรืออุปกรณ์เสริม ให้ปฏิบัติตามคำแนะนำที่มาพร้อมบรรจุภัณฑ์ทั้งหมด และให้ใช้บรรจุภัณฑ์ใดๆ ที่ส่งมอบให้กับคุณเพื่อการจัดส่ง

วิดีโอสาธิต

[รับชมขั้นตอนบน YouTube](#)

ติดตั้งตัวครอบพัดลม

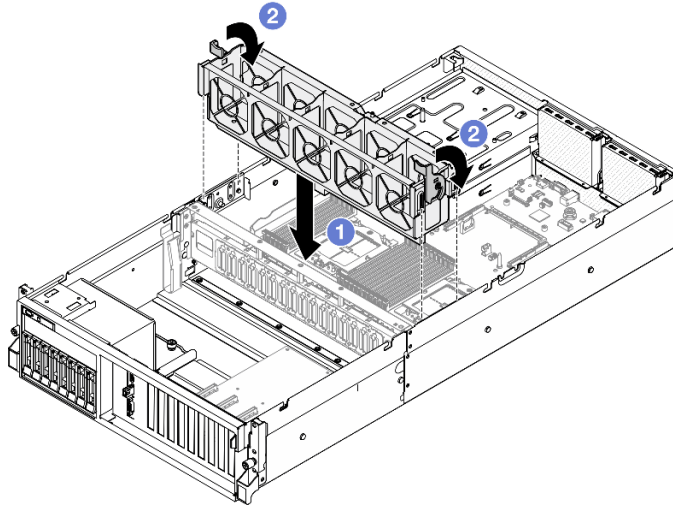
ทำตามคำแนะนำในส่วนนี้เพื่อติดตั้งตัวครอบพัดลม

เกี่ยวกับงานนี้

ข้อควรพิจารณา: อ่าน “คู่มือการติดตั้ง” บนหน้าที่ 1 และ “รายการตรวจสอบความปลอดภัย” บนหน้าที่ 3 เพื่อให้แน่ใจว่าคุณจะทำงานได้อย่างปลอดภัย

ขั้นตอน

- ขั้นตอนที่ 1. ① จัดเรียงช่องเสียบบนตัวครอบให้ตรงกับหมุดบนตัวเครื่อง แล้ววางตัวครอบพัดลมลงในตัวเครื่อง
- ขั้นตอนที่ 2. ② หมุนสลักปลดล็อคตัวครอบพัดลมสองตัวลงไปจนกว่าจะสุด



รูปภาพ 22. การติดตั้งตัวครอบพัดลม

หลังจากดำเนินการเสร็จ

1. ติดตั้งพัดลมกลับเข้าที่ ดู “ติดตั้งพัดลม” บนหน้าที่ 38
2. ดำเนินการเปลี่ยนชิ้นส่วนให้เสร็จสมบูรณ์ ดู “ดำเนินการเปลี่ยนชิ้นส่วนให้เสร็จสมบูรณ์” บนหน้าที่ 342

วิดีโอสาธิต

[รับชมขั้นตอนบน YouTube](#)

การเปลี่ยนโมดูลพลังงานแบบแฟลช

ทำตามคำแนะนำในส่วนนี้เพื่อถอดและติดตั้งโมดูลพลังงานแบบแฟลช

ถอดช่องใส่โมดูลพลังงานแบบแฟลช

ทำตามคำแนะนำในส่วนนี้เพื่อถอดโมดูลพลังงานแบบแฟลช

เกี่ยวกับงานนี้

ข้อควรพิจารณา:

- อ่าน “คู่มือการติดตั้ง” บนหน้าที่ 1 และ “รายการตรวจสอบความปลอดภัย” บนหน้าที่ 3 เพื่อให้แน่ใจว่าคุณจะทำงานได้อย่างปลอดภัย
- ปิดเซิร์ฟเวอร์และอุปกรณ์ต่อพ่วง แล้วถอดสายไฟและสายภายนอกทั้งหมดออก โปรดดู “ปิดเซิร์ฟเวอร์” บนหน้าที่ 12

- หากเซิร์ฟเวอร์ติดตั้งอยู่ในตู้แร็ค ให้เลื่อนเซิร์ฟเวอร์ออกจากรางเลื่อนของแร็คเพื่อให้มีที่เข้าถึงฝาครอบด้านหลัง หรือถอดเซิร์ฟเวอร์ออกจากแร็ค โปรดดู “ถอดเซิร์ฟเวอร์ออกจากแร็ค” บนหน้าที่ 13

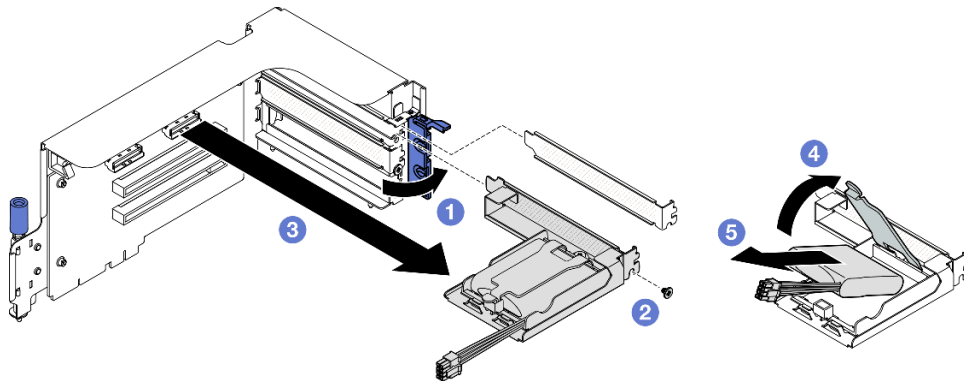
ขั้นตอน

ขั้นตอนที่ 1. เตรียมการสำหรับงานนี้

- ถอดฝาครอบด้านบน ดู “ถอดฝาครอบด้านบน” บนหน้าที่ 146
- ถอดสายออกจากโมดูลพลังงานแบบแฟลช
- ถอดตัวยก PCIe ซึ่งเป็นที่ติดตั้งของโมดูลพลังงานแบบแฟลช ดู “ถอดตัวยก PCIe” บนหน้าที่ 90

ขั้นตอนที่ 2. ถอดโมดูลพลังงานแบบแฟลช

- 1 เปิดสลักยึดบนตัวยก PCIe
- 2 คลายสกรูที่ยึดโครงยึดตัวจับโมดูลพลังงานแบบแฟลชกับตัวยก PCIe
- 3 ถอดโครงยึดช่องใส่ออกจากตัวยก PCIe
- 4 กดและปล่อยสลักยึด
- 5 ถอดโมดูลพลังงานแบบแฟลชของ RAID ออกจากตัวจับ

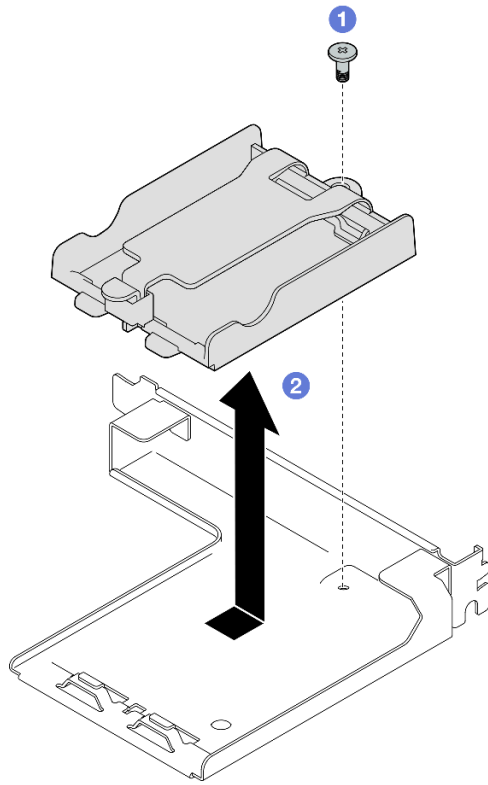


รูปภาพ 23. การถอดโมดูลพลังงานแบบแฟลช

หลังจากดำเนินการเสร็จ

1. หากคุณได้รับคำแนะนำให้ส่งคืนส่วนประกอบหรืออุปกรณ์เสริม ให้ปฏิบัติตามคำแนะนำที่มาพร้อมบรรจุภัณฑ์ทั้งหมด และให้ใช้บรรจุภัณฑ์ใดๆ ที่ส่งมอบให้กับคุณเพื่อการจัดส่ง
2. หากคุณวางแผนที่จะถอดหรือรีไซเคิลช่องใส่โมดูลพลังงานแบบแฟลช:
 - a. ถอดช่องใส่ออกจากโครงยึด
 - 1) 1 ถอดสกรูที่ยึดช่องใส่กับโครงยึด

2) ② เลื่อนช่องใส่ไปด้านหน้าเล็กน้อยเพื่อปลดออกจากโครงยึดและถอดช่องใส่



รูปภาพ 24. การถอดช่องใส่โมดูลพลังงานแบบแฟลช

b. รีไซเคิลส่วนประกอบตามกฎหมายข้อบังคับส่วนท้องถิ่น

วิดีโอสาริต

[รับชมขั้นตอนบน YouTube](#)

ติดตั้งโมดูลพลังงานแบบแฟลช

ทำตามคำแนะนำในส่วนนี้เพื่อติดตั้งโมดูลพลังงานแบบแฟลช

เกี่ยวกับงานนี้

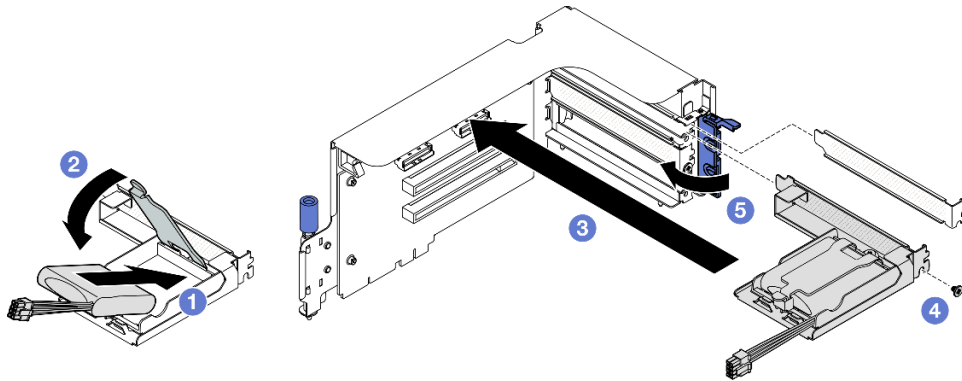
ข้อควรพิจารณา:

- อ่าน “คู่มือการติดตั้ง” บนหน้าที่ 1 และ “รายการตรวจสอบความปลอดภัย” บนหน้าที่ 3 เพื่อให้แน่ใจว่าคุณจะทำงานได้อย่างปลอดภัย

- นำบรรจุภัณฑ์แบบมีการป้องกันไฟฟ้าสถิตที่มีส่วนประกอบไปแต่ละที่พื้นผิวโลหะที่ไม่ทาสีบนเซิร์ฟเวอร์ แล้วจึงนำส่วนประกอบออกจากบรรจุภัณฑ์ และวางลงบนพื้นผิวป้องกันไฟฟ้าสถิต

ขั้นตอน

- ขั้นตอนที่ 1. ① จัดแนวโมดูลไฟฟ้าแบบแฟลชให้ตรงกับบานพับตัวยึด แล้วหมุนปลายอีกด้านของโมดูลเข้าด้านใน จนกว่าจะยึดเข้าที่ภายในตัวยึด
- ขั้นตอนที่ 2. ② ปิดสลักยึด
- ขั้นตอนที่ 3. ③ ใส่โครงยึดช่องใส่เข้าไปในตัวยก PCIe
- ขั้นตอนที่ 4. ④ ขันสกรูเพื่อยึดโครงยึดเข้ากับตัวยก PCIe ให้แน่น
- ขั้นตอนที่ 5. ⑤ ปิดสลักยึด



รูปภาพ 25. การติดตั้งโมดูลพลังงานแบบแฟลช

- ขั้นตอนที่ 6. ต่อสายอะแดปเตอร์ RAID ที่สอดคล้องกัน

หลังจากดำเนินการเสร็จ

- ติดตั้งตัวยก PCIe อีกครั้ง ดู “ติดตั้งตัวยก PCIe” บนหน้าที่ 94
- ดำเนินการเปลี่ยนชิ้นส่วนให้เสร็จสมบูรณ์ ดู “ดำเนินการเปลี่ยนชิ้นส่วนให้เสร็จสมบูรณ์” บนหน้าที่ 342

วิดีโอสาธิต

รับชมขั้นตอนบน [YouTube](#)

การเปลี่ยนโมดูล I/O ด้านหน้า

ทำตามคำแนะนำในส่วนนี้เพื่อถอดและติดตั้งโมดูล I/O ด้านหน้า

ถอดโมดูล I/O ด้านหน้า

ทำตามคำแนะนำในส่วนนี้เพื่อถอดโมดูล I/O ด้านหน้า

เกี่ยวกับงานนี้

ข้อควรพิจารณา:

- อ่าน “คู่มือการติดตั้ง” บนหน้าที่ 1 และ “รายการตรวจสอบความปลอดภัย” บนหน้าที่ 3 เพื่อให้แน่ใจว่าคุณจะทำงานได้อย่างปลอดภัย
- ปิดเซิร์ฟเวอร์และอุปกรณ์ต่อพ่วง แล้วถอดสายไฟและสายภายนอกทั้งหมดออก โปรดดู “ปิดเซิร์ฟเวอร์” บนหน้าที่ 12
- หากเซิร์ฟเวอร์ติดตั้งอยู่ในตู้แร็ค ให้เลื่อนเซิร์ฟเวอร์ออกจากรางเลื่อนของแร็คเพื่อให้มีที่เข้าถึงฝาครอบด้านหลัง หรือถอดเซิร์ฟเวอร์ออกจากแร็ค โปรดดู “ถอดเซิร์ฟเวอร์ออกจากแร็ค” บนหน้าที่ 13

ขั้นตอน

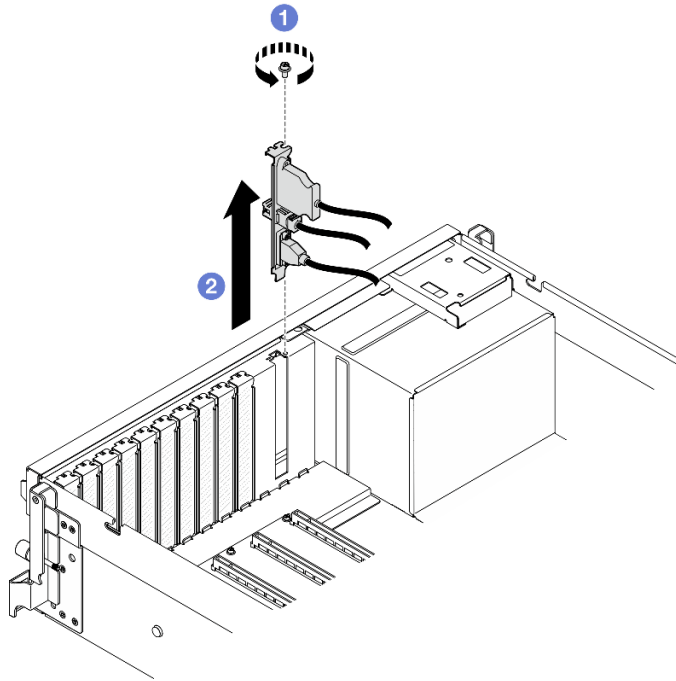
ขั้นตอนที่ 1. เตรียมการสำหรับงานนี้

- a. ถอดฝาครอบด้านบน ดู “ถอดฝาครอบด้านบน” บนหน้าที่ 146
- b. (GPU รุ่น SXM5 เท่านั้น) ถอดสายไฟออกจาก แผง CX-7 Carrier (เชื่อมต่อกับ **ขั้วต่อสายไฟ 1**) หรือ แผงสวิตช์ PCIe รุ่น SXM5 ทั้งนี้ขึ้นอยู่กับข้อกำหนดค่า

ขั้นตอนที่ 2. ถอด USB ด้านหน้า, วิดีโอ และสายแฮนด์เซ็ตการวินิจฉัยภายนอกของโมดูล I/O ด้านหน้าออกจากขั้วต่อบนส่วนประกอบแผงระบบที่เกี่ยวข้อง ดูรายละเอียดเพิ่มเติมได้ที่ “**ขั้วต่อส่วนประกอบแผงระบบ**” บนหน้าที่ 450

ขั้นตอนที่ 3. ถอดโมดูล I/O ด้านหน้า

- a. ❶ ถอดสกรูตัวยึดโมดูล I/O ด้านหน้าออก
- b. ❷ ยกโมดูล I/O ด้านหน้าออกจากตัวเครื่อง



รูปภาพ 26. การถอดโมดูล I/O ด้านหน้า

หลังจากดำเนินการเสร็จ

หากคุณได้รับคำแนะนำให้ส่งคืนส่วนประกอบหรืออุปกรณ์เสริม ให้ปฏิบัติตามคำแนะนำที่มาพร้อมบรรจุภัณฑ์ทั้งหมด และให้ใช้บรรจุภัณฑ์ใดๆ ที่ส่งมอบให้กับคุณเพื่อการจัดส่ง

วิดีโอสาธิต

[รับชมขั้นตอนบน YouTube](#)

ติดตั้งโมดูล I/O ด้านหน้า

ทำตามคำแนะนำในส่วนนี้เพื่อติดตั้งโมดูล I/O ด้านหน้า

เกี่ยวกับงานนี้

ข้อควรพิจารณา:

- อ่าน “คู่มือการติดตั้ง” บนหน้าที่ 1 และ “รายการตรวจสอบความปลอดภัย” บนหน้าที่ 3 เพื่อให้แน่ใจว่าคุณจะทำงานได้อย่างปลอดภัย
- นำบรรจุภัณฑ์แบบมีการป้องกันไฟฟ้าสถิตที่มีส่วนประกอบไปแตะที่พื้นผิวโลหะที่ไม่ทาสีบนเซิร์ฟเวอร์ แล้วจึงนำส่วนประกอบออกจากบรรจุภัณฑ์ และวางลงบนพื้นผิวป้องกันไฟฟ้าสถิต

ขั้นตอน

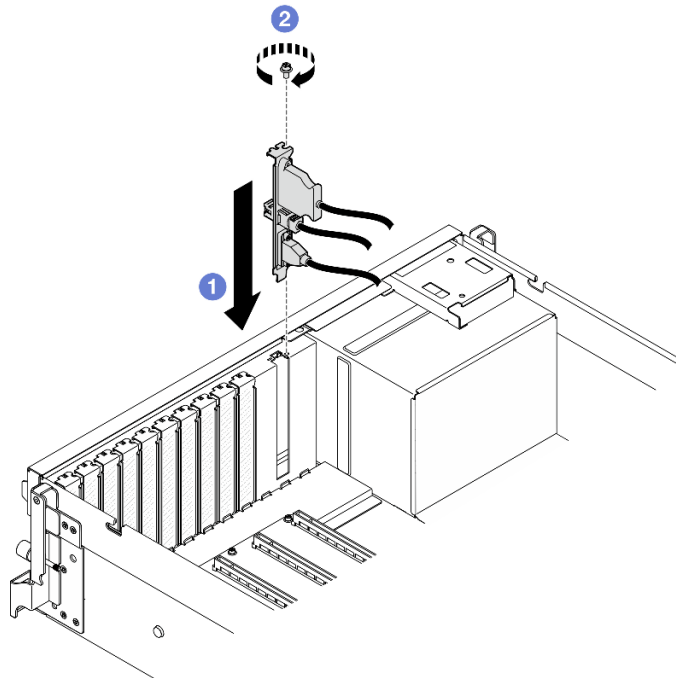
ขั้นตอนที่ 1. โปรดดูด้านล่างเพื่อระบุช่องเสียบโมดูล I/O ด้านหน้า ทั้งนี้ขึ้นอยู่กับรุ่นเซิร์ฟเวอร์:

- ดู “มุมมองด้านหน้าของ GPU รุ่น 4-DW” ใน *ThinkSystem SR675 V3 คู่มือผู้ใช้* หรือ *คู่มือการกำหนดค่าระบบ*
- ดู “มุมมองด้านหน้าของ GPU รุ่น SXM5” ใน *ThinkSystem SR675 V3 คู่มือผู้ใช้* หรือ *คู่มือการกำหนดค่าระบบ*

ขั้นตอนที่ 2. ติดตั้งโมดูล I/O ด้านหน้า

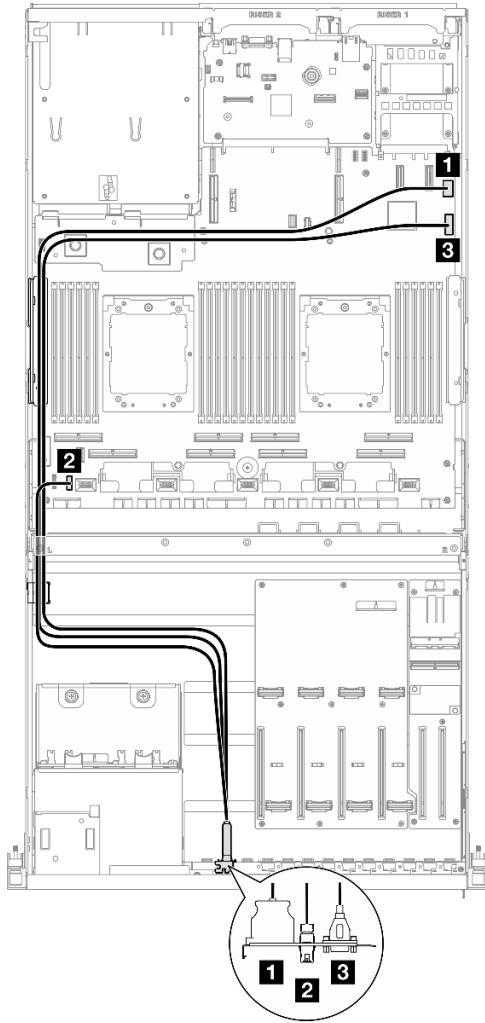
หมายเหตุ: หากช่องเสียบโมดูล I/O ด้านหน้าถูกปิดด้วยโครงยึดช่องเสียบ ให้ถอดโครงยึดช่องเสียบออกจากตัวเครื่องก่อน

- 1 เสียบโมดูล I/O ด้านหน้าลงในช่องเสียบโมดูล I/O ด้านหน้า ตรวจสอบให้แน่ใจว่าโมดูลเข้าที่เรียบร้อยแล้ว
- 2 ขันสกรูตัวยึดโมดูล I/O ด้านหน้าให้แน่น

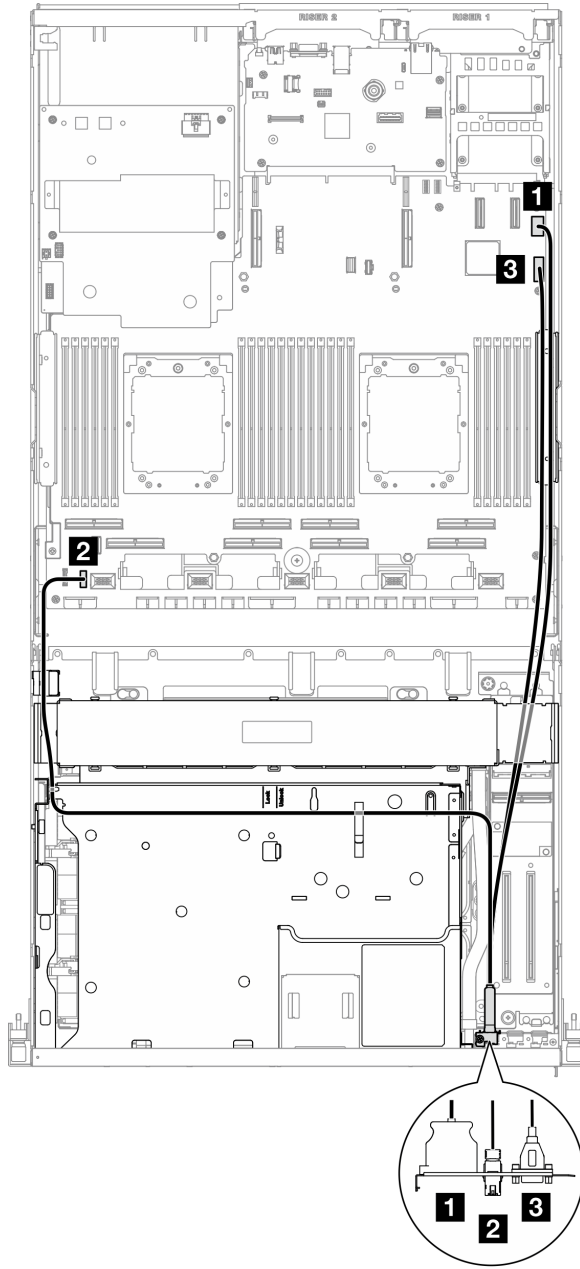


รูปภาพ 27. การติดตั้งโมดูล I/O ด้านหน้า

ขั้นตอนที่ 3. เชื่อมต่อ USB ด้านหน้า, วิดีโอ และสายแฮนด์เซ็ตการวินิจฉัยภายนอกจากโมดูล I/O ด้านหน้าเข้ากับขั้วต่อบนส่วนประกอบแผงระบบที่เกี่ยวข้อง โปรดดูคู่มือการเดินสายโมดูล I/O ด้านหน้าของแต่ละรุ่นเซิร์ฟเวอร์ด้านล่าง



รูปภาพ 28. การเดินสายสำหรับโมดูล I/O ด้านหน้า — GPU รุ่น 4-DW



รูปภาพ 29. การเดินสายสำหรับโมดูล I/O ด้านหน้า — GPU รุ่น SXM5

สาย	จาก	ไปยัง
1	โมดูล I/O ด้านหน้า: สายวีดีโอ	ส่วนประกอบแผงระบบ: ขั้วต่อ VGA ด้านหน้า
2	โมดูล I/O ด้านหน้า: สายหูโทรศัพท์การวินิจฉัยภายนอก	ส่วนประกอบแผงระบบ: ขั้วต่อ LCD
3	โมดูล I/O ด้านหน้า: สาย USB	ส่วนประกอบแผงระบบ: ขั้วต่อ USB ด้านหน้า

หลังจากดำเนินการเสร็จ

1. (GPU รุ่น SXM5 เท่านั้น) เชื่อมต่อสายไฟเข้ากับ แผง CX-7 Carrier หรือ แผงสวิตช์ PCIe รุ่น SXM5 โดยขึ้นอยู่กับข้อกำหนดค่า ดู “การเดินสายแผง CX-7 Carrier” บนหน้าที่ 410 หรือ “การเดินสายแผงสวิตช์ PCIe รุ่น SXM5” บนหน้าที่ 431 สำหรับข้อมูลเพิ่มเติม จากนั้น กดสายไฟลงเพื่อยึดสายทั้งหมดไว้ได้แนวยึดสายบนภาคไดรฟ์ด้านหน้า
2. ดำเนินการเปลี่ยนชิ้นส่วนให้เสร็จสมบูรณ์ ดู “ดำเนินการเปลี่ยนชิ้นส่วนให้เสร็จสมบูรณ์” บนหน้าที่ 342

วิดีโอสาธิต

รับชมขั้นตอนบน YouTube

การเปลี่ยนแผงตัวดำเนินการด้านหน้า

ทำตามคำแนะนำในส่วนนี้เพื่อถอดและติดตั้งโมดูลแผงตัวดำเนินการด้านหน้า

ถอดแผงตัวดำเนินการด้านหน้า

ทำตามคำแนะนำในส่วนนี้เพื่อถอดแผงตัวดำเนินการด้านหน้า

เกี่ยวกับงานนี้

ข้อควรพิจารณา:

- อ่าน “คู่มือการติดตั้ง” บนหน้าที่ 1 และ “รายการตรวจสอบความปลอดภัย” บนหน้าที่ 3 เพื่อให้แน่ใจว่าคุณจะทำงานได้อย่างปลอดภัย
- ปิดเซิร์ฟเวอร์และอุปกรณ์ต่อพ่วง แล้วถอดสายไฟและสายภายนอกทั้งหมดออก โปรดดู “ปิดเซิร์ฟเวอร์” บนหน้าที่ 12
- หากเซิร์ฟเวอร์ติดตั้งอยู่ในตู้แร็ค ให้เลื่อนเซิร์ฟเวอร์ออกจากรางเลื่อนของแร็คเพื่อให้มีที่เข้าถึงฝาครอบด้านหลัง หรือถอดเซิร์ฟเวอร์ออกจากแร็ค โปรดดู “ถอดเซิร์ฟเวอร์ออกจากแร็ค” บนหน้าที่ 13

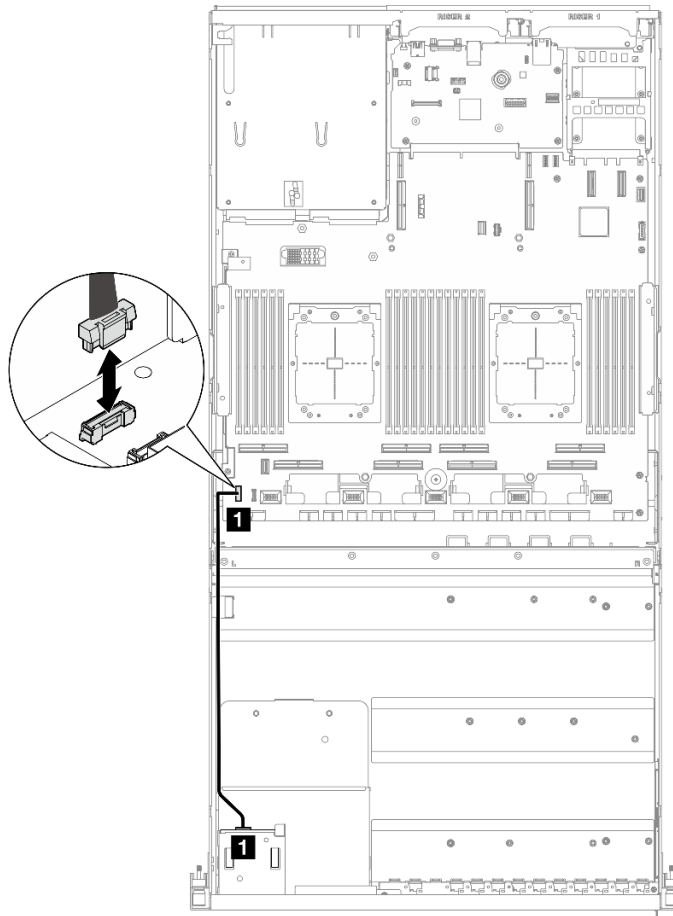
ขั้นตอน

ขั้นตอนที่ 1. เตรียมการสำหรับงานนี้

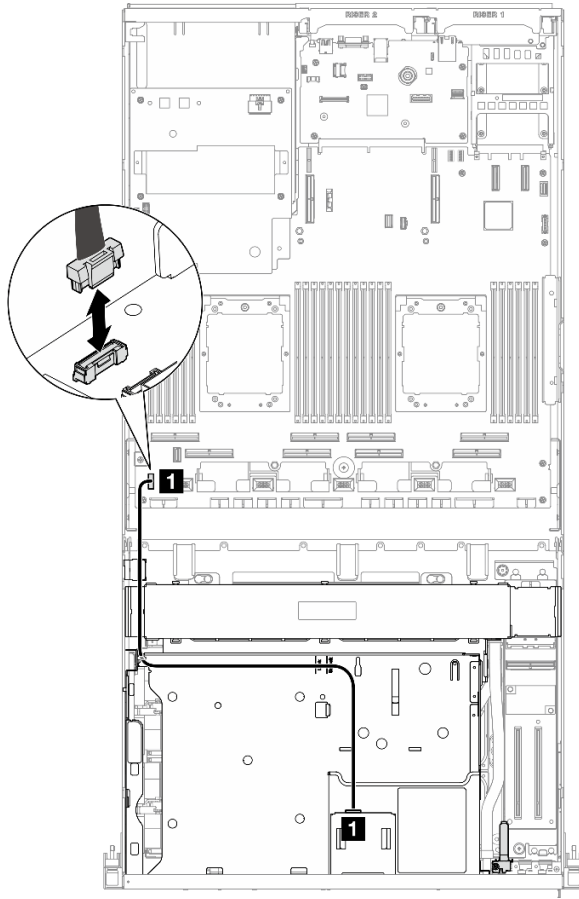
- a. ถอดฝาครอบด้านบน ดู “ถอดฝาครอบด้านบน” บนหน้าที่ 146
- b. (GPU รุ่น SXM5 เท่านั้น) ถอดสายไฟออกจาก แผง CX-7 Carrier (เชื่อมต่อกับ **หัวต่อสายไฟ 1**) หรือ แผงสวิตช์ PCIe รุ่น SXM5 ทั้งนี้ขึ้นอยู่กับข้อกำหนดค่า

ขั้นตอนที่ 2. ถอดสายแผงตัวดำเนินการด้านหน้าออกจากส่วนประกอบแผงระบบตามภาพ

หมายเหตุ: ใช้ GPU รุ่น 4-DW เป็นตัวอย่างประกอบ เส้นทางการเดินสายจะเหมือนกันสำหรับ GPU รุ่น 8-DW



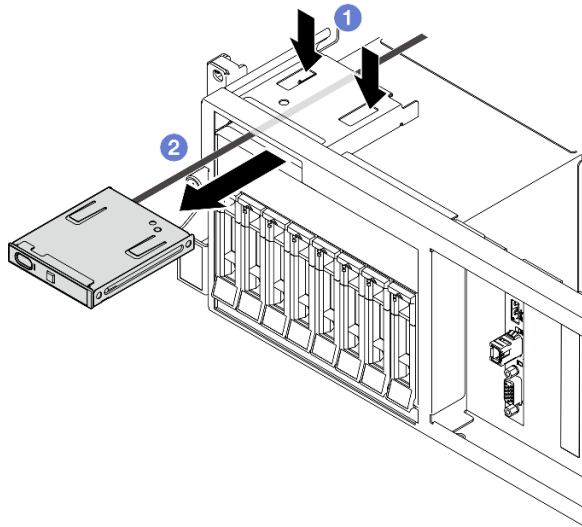
รูปภาพ 30. การถอดสายแผงตัวดำเนินการด้านหน้า — GPU รุ่น 4-DW และ GPU รุ่น 8-DW



รูปภาพ 31. การถอดสายแผงตัวดำเนินการด้านหน้า — GPU รุ่น SXM5

ขั้นตอนที่ 3. ถอดแผงตัวดำเนินการด้านหน้า

- a. ① กดบนแถบปลดล๊อคสองแถบที่ด้านบนของช่องใส่ไดรฟ์ค้างไว้
- b. ② จับและดึงแผงตัวดำเนินการด้านหน้าเพื่อถอดออกจากเซิร์ฟเวอร์



รูปภาพ 32. การถอดแผงตัวดำเนินการด้านหน้า

หลังจากดำเนินการเสร็จ

หากคุณได้รับคำแนะนำให้ส่งคืนส่วนประกอบหรืออุปกรณ์เสริม ให้ปฏิบัติตามคำแนะนำที่มาพร้อมบรรจุภัณฑ์ทั้งหมด และให้ใช้บรรจุภัณฑ์ใดๆ ที่ส่งมอบให้กับคุณเพื่อการจัดส่ง

วิดีโอสาธิต

[รับชมขั้นตอนบน YouTube](#)

ติดตั้งแผงตัวดำเนินการด้านหน้า

ทำตามคำแนะนำในส่วนนี้เพื่อติดตั้งแผงตัวดำเนินการด้านหน้า

เกี่ยวกับงานนี้

ข้อควรพิจารณา:

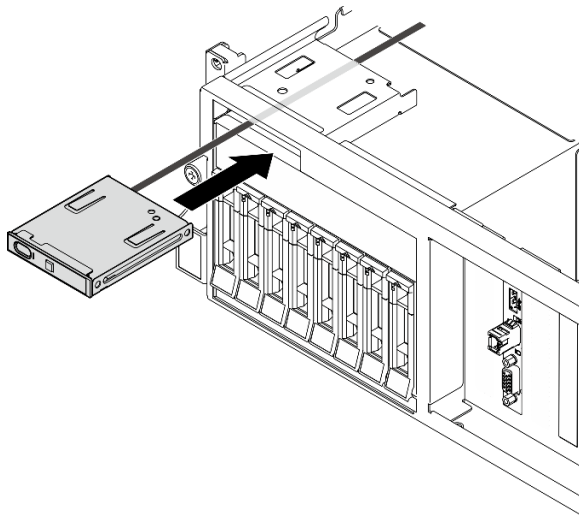
- อ่าน “คู่มือการติดตั้ง” บนหน้าที่ 1 และ “รายการตรวจสอบความปลอดภัย” บนหน้าที่ 3 เพื่อให้แน่ใจว่าคุณจะทำงานได้อย่างปลอดภัย
- นำบรรจุภัณฑ์แบบมีการป้องกันไฟฟ้าสถิตที่มีส่วนประกอบไปแตะที่พื้นผิวโลหะที่ไม่ทาสีบนเซิร์ฟเวอร์ แล้วจึงนำส่วนประกอบออกจากบรรจุภัณฑ์ และวางลงบนพื้นผิวป้องกันไฟฟ้าสถิต

ขั้นตอน

ขั้นตอนที่ 1. ค้นหาช่องเสียบแผงตัวดำเนินการด้านหน้าตามมุมมองด้านหน้าของเซิร์ฟเวอร์ในการกำหนดค่าของคุณ ดูรายละเอียดเพิ่มเติมที่ด้านล่าง

- ดู “มุมมองด้านหน้าของ GPU รุ่น 4-DW” ในคู่มือผู้ใช้ *ThinkSystem SR675 V3* หรือคู่มือการกำหนดค่าระบบ
- ดู “มุมมองด้านหน้าของ GPU รุ่น 8-DW” ในคู่มือผู้ใช้ *ThinkSystem SR675 V3* หรือคู่มือการกำหนดค่าระบบ
- ดู “มุมมองด้านหน้าของ GPU รุ่น SXM” ใน *ThinkSystem SR675 V3 คู่มือผู้ใช้* หรือ *คู่มือการกำหนดค่าระบบ*

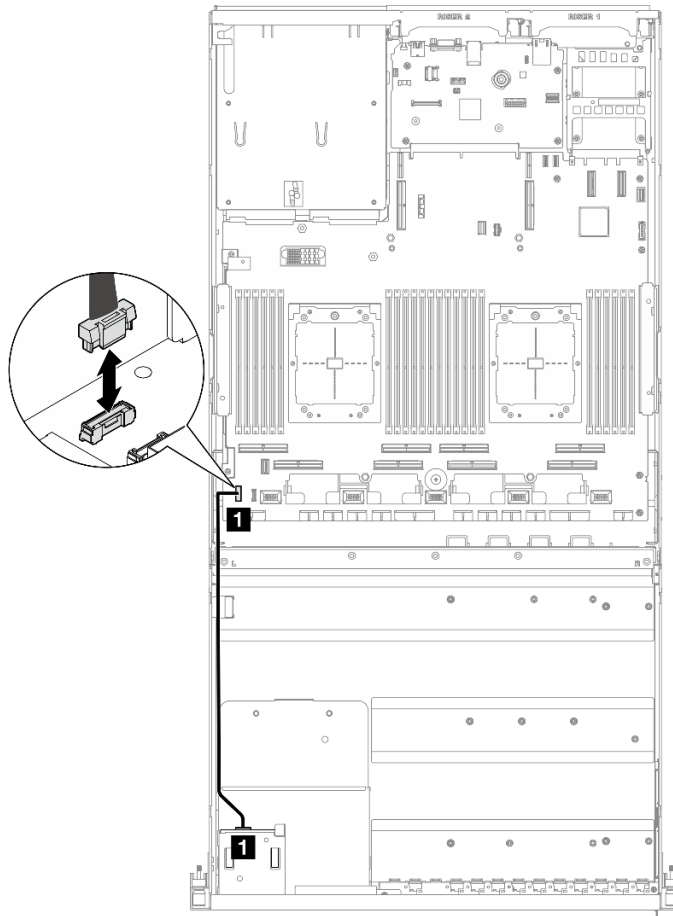
ขั้นตอนที่ 2. จัดแนวแผงตัวดำเนินการด้านหน้าให้ตรงกับช่องที่ด้านบนของช่องใส่ไดรฟ์ แล้วเลื่อนเข้า



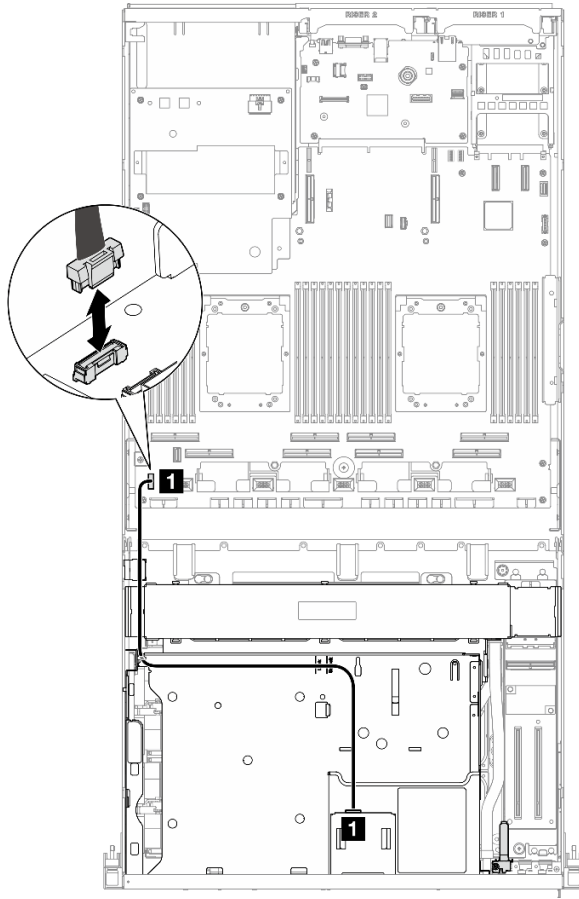
รูปภาพ 33. การติดตั้งแผงตัวดำเนินการด้านหน้า

ขั้นตอนที่ 3. เชื่อมต่อสายแผงของตัวดำเนินการด้านหน้าเข้ากับส่วนประกอบแผงระบบ โปรดดูคู่มือการเดินสายแผงของตัวดำเนินการด้านหน้าของแต่ละรุ่นเซิร์ฟเวอร์ด้านล่าง

หมายเหตุ: ใช้ GPU รุ่น 4-DW เป็นตัวอย่างประกอบ เส้นทางการเดินสายจะเหมือนกันสำหรับ GPU รุ่น 8-DW



รูปภาพ 34. การเดินสายเคเบิลสำหรับแผงตัวดำเนินการด้านหน้า — GPU รุ่น 4-DW และ GPU รุ่น 8-DW



รูปภาพ 35. การเดินสายเคเบิลสำหรับแผงตัวดำเนินการด้านหน้า — GPU รุ่น SXM5

สาย	จาก	ไปยัง
1	แผงตัวดำเนินการด้านหน้า	ส่วนประกอบแผงระบบ: ขั้วต่อแผงตัวดำเนินการด้านหน้า

หลังจากดำเนินการเสร็จ

1. (GPU รุ่น SXM5 เท่านั้น) เชื่อมต่อสายไฟเข้ากับ แผง CX-7 Carrier หรือ แผงสวิตช์ PCIe รุ่น SXM5 โดยขึ้นอยู่กับข้อกำหนดค่า ดู [“การเดินสายแผง CX-7 Carrier” บนหน้าที่ 410](#) หรือ [“การเดินสายแผงสวิตช์ PCIe รุ่น SXM5” บนหน้าที่ 431](#) สำหรับข้อมูลเพิ่มเติม จากนั้น กดสายไฟลงเพื่อยึดสายทั้งหมดไว้ได้แนวยึดสายบนถาดไดรฟ์ด้านหน้า
2. ดำเนินการเปลี่ยนชิ้นส่วนให้เสร็จสมบูรณ์ ดู [“ดำเนินการเปลี่ยนชิ้นส่วนให้เสร็จสมบูรณ์” บนหน้าที่ 342](#)

วิดีโอสาธิต

การเปลี่ยนสวิตช์ป้องกันการบุกรุก

ทำตามคำแนะนำในส่วนนี้เพื่อถอดและติดตั้งสวิตช์ป้องกันการบุกรุก

ถอดสวิตช์ป้องกันการบุกรุก

ทำตามคำแนะนำในส่วนนี้เพื่อถอดสวิตช์ป้องกันการบุกรุก

เกี่ยวกับงานนี้

ข้อควรพิจารณา:

- อ่าน “คู่มือการติดตั้ง” บนหน้าที่ 1 และ “รายการตรวจสอบความปลอดภัย” บนหน้าที่ 3 เพื่อให้แน่ใจว่าคุณจะทำงานได้อย่างปลอดภัย
- ปิดเซิร์ฟเวอร์และอุปกรณ์ต่อพ่วง แล้วถอดสายไฟและสายภายนอกทั้งหมดออก โปรดดู “ปิดเซิร์ฟเวอร์” บนหน้าที่ 12
- หากเซิร์ฟเวอร์ติดตั้งอยู่ในตู้แร็ค ให้เลื่อนเซิร์ฟเวอร์ออกจากรางเลื่อนของแร็คเพื่อให้มีที่เข้าถึงฝาครอบด้านหลัง หรือถอดเซิร์ฟเวอร์ออกจากแร็ค โปรดดู “ถอดเซิร์ฟเวอร์ออกจากแร็ค” บนหน้าที่ 13

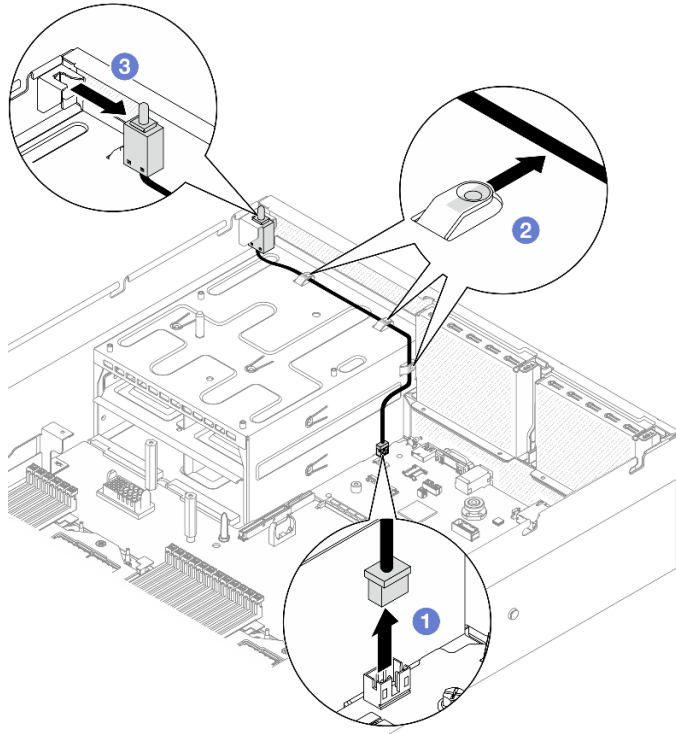
ขั้นตอน

ขั้นตอนที่ 1. เตรียมการสำหรับงานนี้

- a. ถอดฝาครอบด้านบน ดู “ถอดฝาครอบด้านบน” บนหน้าที่ 146
- b. หากจำเป็น ให้ถอดตัวยก PCIe 2 ดู “ถอดตัวยก PCIe” บนหน้าที่ 90

ขั้นตอนที่ 2. ถอดสวิตช์ป้องกันการบุกรุก

- a. ❶ ถอดสายสวิตช์ป้องกันการบุกรุกออกจากส่วนประกอบแผงระบบ
- b. ❷ ถอดสายสวิตช์ป้องกันการบุกรุกออกจากคลิปยึดสายสามเส้นที่ด้านนอกของช่องใส่แหล่งจ่ายไฟ
- c. ❸ ดึงสวิตช์ป้องกันการบุกรุกออกจากโครงยึดสวิตช์ป้องกันการบุกรุก



รูปภาพ 36. การถอดสวิตช์ป้องกันการบุกรุก

หลังจากดำเนินการเสร็จ

หากคุณได้รับคำแนะนำให้ส่งคืนส่วนประกอบหรืออุปกรณ์เสริม ให้ปฏิบัติตามคำแนะนำที่มาพร้อมบรรจุภัณฑ์ทั้งหมด และให้ใช้บรรจุภัณฑ์ใดๆ ที่ส่งมอบให้กับคุณเพื่อการจัดส่ง

วิดีโอสาธิต

[รับชมขั้นตอนบน YouTube](#)

ติดตั้งสวิตช์ป้องกันการบุกรุก

ทำตามคำแนะนำในส่วนนี้เพื่อติดตั้งสวิตช์ป้องกันการบุกรุก

เกี่ยวกับงานนี้

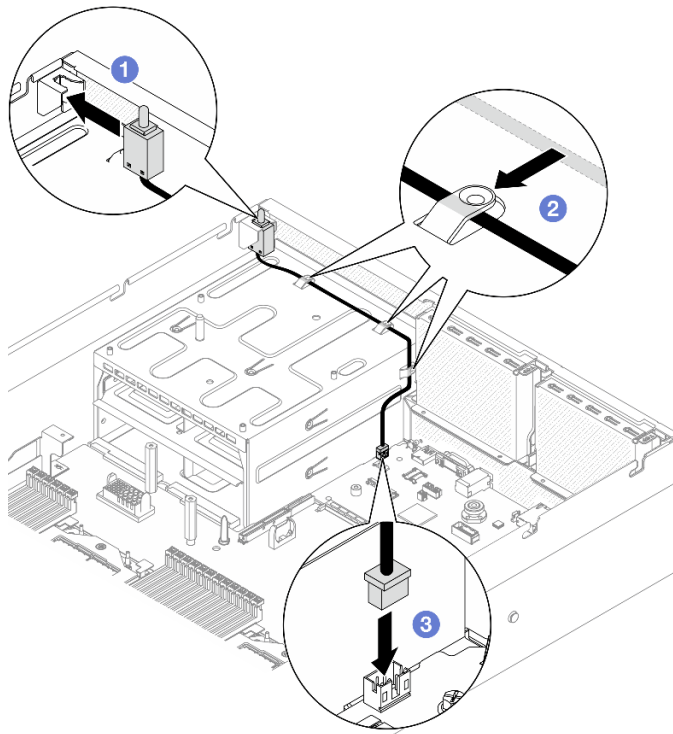
ข้อควรพิจารณา:

- อ่าน “คู่มือการติดตั้ง” บนหน้าที่ 1 และ “รายการตรวจสอบความปลอดภัย” บนหน้าที่ 3 เพื่อให้แน่ใจว่าคุณจะทำงานได้อย่างปลอดภัย

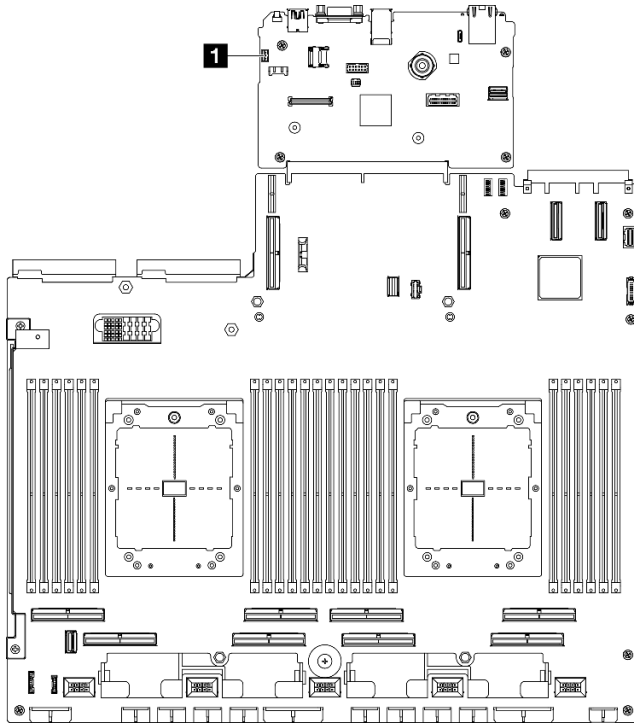
- นำบรรจุภัณฑ์แบบมีการป้องกันไฟฟ้าสถิตที่มีส่วนประกอบไปแต่ที่พื้นผิวโลหะที่ไม่ทาสีบนซีพียูเวอร์ด แล้วจึงนำส่วนประกอบออกจากบรรจุภัณฑ์ และวางลงบนพื้นผิวป้องกันไฟฟ้าสถิต

ขั้นตอน

- ขั้นตอนที่ 1. ① ดันสวิตช์ป้องกันการบุกรุกเข้าไปในโครงยึดสวิตช์ป้องกันการบุกรุกที่ด้านบนของช่องใส่แหล่งจ่ายไฟ ตรวจสอบให้แน่ใจว่าสวิตช์ป้องกันการบุกรุกยึดกับโครงยึดแน่นดีแล้ว
- ขั้นตอนที่ 2. ② เดินสายสวิตช์ป้องกันการบุกรุกผ่านคลิปยึดสายสามเส้นที่ด้านนอกของช่องใส่แหล่งจ่ายไฟ
- ขั้นตอนที่ 3. ③ เชื่อมต่อสายสวิตช์ป้องกันการบุกรุกกับส่วนประกอบแผงระบบ



รูปภาพ 37. การติดตั้งสวิตช์ป้องกันการบุกรุก



รูปภาพ 38. ตำแหน่งขั้วต่อสวิตช์ป้องกันการบุกรุก

1 ขั้วต่อสวิตช์ป้องกันการบุกรุก

หลังจากดำเนินการเสร็จ

1. ติดตั้งด้วย PCIe 2 อีกครั้ง หากจำเป็น ดู “ติดตั้งด้วย PCIe” บนหน้าที่ 94
2. ดำเนินการเปลี่ยนชิ้นส่วนให้เสร็จสมบูรณ์ ดู “ดำเนินการเปลี่ยนชิ้นส่วนให้เสร็จสมบูรณ์” บนหน้าที่ 342

วิดีโอสาธิต

[รับชมขั้นตอนบน YouTube](#)

การเปลี่ยนแบ็คเพลน M.2 และไดรฟ์ M.2

ทำตามคำแนะนำในส่วนนี้เพื่อถอดและติดตั้งแบ็คเพลน M.2 และไดรฟ์ M.2

ถอดไดรฟ์ M.2

ทำตามคำแนะนำในส่วนนี้เพื่อถอดไดรฟ์ M.2

เกี่ยวกับงานนี้

ข้อควรพิจารณา:

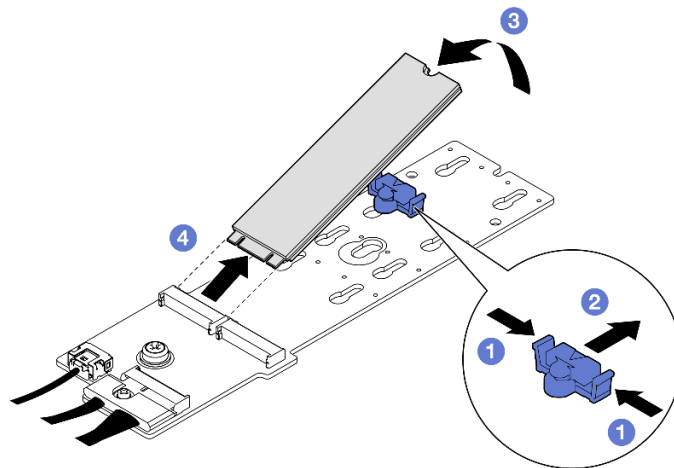
- อ่าน “คู่มือการติดตั้ง” บนหน้าที่ 1 และ “รายการตรวจสอบความปลอดภัย” บนหน้าที่ 3 เพื่อให้แน่ใจว่าคุณจะทำงานได้อย่างปลอดภัย
- ปิดเซิร์ฟเวอร์และอุปกรณ์ต่อพ่วง แล้วถอดสายไฟและสายภายนอกทั้งหมดออก โปรดดู “ปิดเซิร์ฟเวอร์” บนหน้าที่ 12
- หากเซิร์ฟเวอร์ติดตั้งอยู่ในตู้แร็ค ให้เลื่อนเซิร์ฟเวอร์ออกจากรางเลื่อนของแร็คเพื่อให้มีที่เข้าถึงฝาครอบด้านหลัง หรือถอดเซิร์ฟเวอร์ออกจากแร็ค โปรดดู “ถอดเซิร์ฟเวอร์ออกจากแร็ค” บนหน้าที่ 13
- หากจะต้องถอดไดรฟ์โซลิดสเทต NVMe ออกอย่างน้อยหนึ่งตัว ขอแนะนำให้ปิดใช้งานผ่านระบบปฏิบัติการก่อน
- ก่อนจะถอดหรือเปลี่ยนไดรฟ์ ตัวควบคุมไดรฟ์ (รวมถึงตัวควบคุมที่รวมอยู่บนส่วนประกอบแผงระบบ), แบ็คเพลนของไดรฟ์ หรือสายไดรฟ์ ให้สำรองข้อมูลที่สำคัญทั้งหมดที่เก็บอยู่บนไดรฟ์ก่อน
- ก่อนที่จะถอดส่วนประกอบใดๆ ของอาร์เรย์ RAID (ไดรฟ์ การ์ด RAID ฯลฯ) ให้สำรองข้อมูลการกำหนดค่า RAID ทั้งหมด

ขั้นตอน

ขั้นตอนที่ 1. ถอดฝาครอบด้านบน ดู “ถอดฝาครอบด้านบน” บนหน้าที่ 146

ขั้นตอนที่ 2. ถอดไดรฟ์ M.2

- 1 กดตัวยึดจากทั้งสองด้าน
- 2 เลื่อนตัวยึดให้ออกห่างจากไดรฟ์ M.2
- 3 หมุนส่วนปลายด้านหลังของไดรฟ์ M.2 ให้ตรงมุม
- 4 ถอดไดรฟ์ M.2 ออกจากแบ็คเพลน M.2



รูปภาพ 39. การถอดไดรฟ์ M.2

หลังจากดำเนินการเสร็จ

หากคุณได้รับคำแนะนำให้ส่งคืนส่วนประกอบหรืออุปกรณ์เสริม ให้ปฏิบัติตามคำแนะนำที่มาพร้อมบรรจุภัณฑ์ทั้งหมด และให้ใช้บรรจุภัณฑ์ใดๆ ที่ส่งมอบให้กับคุณเพื่อการจัดส่ง

วิดีโอสาธิต

[รับชมขั้นตอนบน YouTube](#)

ถอดแบ็คเพลน M.2

ทำตามคำแนะนำในส่วนนี้เพื่อถอดแบ็คเพลน M.2

เกี่ยวกับงานนี้

ข้อควรพิจารณา:

- อ่าน “คู่มือการติดตั้ง” บนหน้าที่ 1 และ “รายการตรวจสอบความปลอดภัย” บนหน้าที่ 3 เพื่อให้แน่ใจว่าคุณจะทำงานได้อย่างปลอดภัย
- ปิดเซิร์ฟเวอร์และอุปกรณ์ต่อพ่วง แล้วถอดสายไฟและสายภายนอกทั้งหมดออก โปรดดู “ปิดเซิร์ฟเวอร์” บนหน้าที่ 12
- หากเซิร์ฟเวอร์ติดตั้งอยู่ในตู้แร็ค ให้เลื่อนเซิร์ฟเวอร์ออกจากรางเลื่อนของแร็คเพื่อให้มีที่เข้าถึงฝาครอบด้านหลัง หรือถอดเซิร์ฟเวอร์ออกจากแร็ค โปรดดู “ถอดเซิร์ฟเวอร์ออกจากแร็ค” บนหน้าที่ 13
- หากจะต้องถอดไดรฟ์โซลิดสเทต NVMe ออกอย่างน้อยหนึ่งตัว ขอแนะนำให้ปิดใช้งานผ่านระบบปฏิบัติการก่อน
- ก่อนจะถอดหรือเปลี่ยนไดรฟ์ ตัวควบคุมไดรฟ์ (รวมถึงตัวควบคุมที่รวมอยู่บนส่วนประกอบแผงระบบ), แบ็คเพลนของไดรฟ์ หรือสายไดรฟ์ ให้สำรองข้อมูลที่สำคัญทั้งหมดที่เก็บอยู่บนไดรฟ์ก่อน
- ก่อนที่จะถอดส่วนประกอบใดๆ ของอาร์เรย์ RAID (ไดรฟ์ การ์ด RAID ฯลฯ) ให้สำรองข้อมูลการกำหนดค่า RAID ทั้งหมด

ขั้นตอน

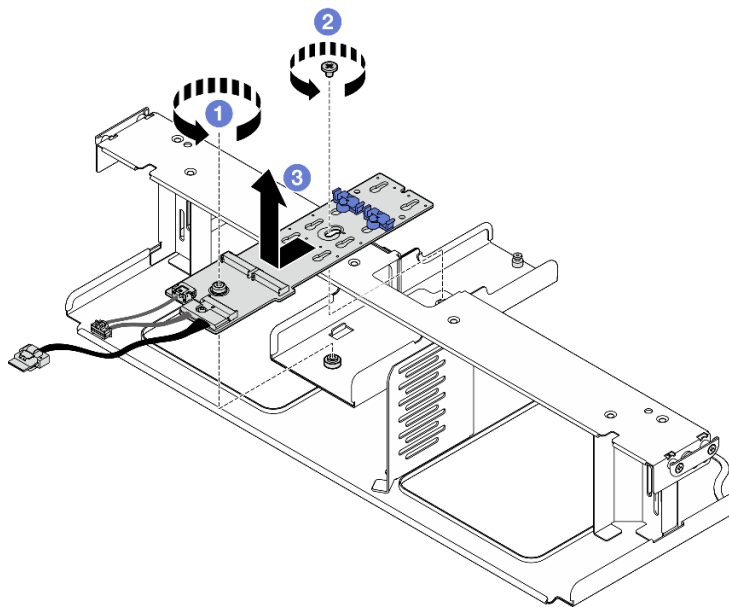
ขั้นตอนที่ 1. เตรียมการสำหรับงานนี้

- ถอดฝาครอบด้านบน ดู “ถอดฝาครอบด้านบน” บนหน้าที่ 146
- ถอดไดรฟ์ M.2 ดู “ถอดไดรฟ์ M.2” บนหน้าที่ 60
- ถอดสายแบ็คเพลน M.2 ออกส่วนประกอบของแผงระบบหรืออะแดปเตอร์ RAID ทั้งนี้ขึ้นอยู่กับวิธีการกำหนดค่า

- d. ถอดแผ่นกันลมออกจากเซิร์ฟเวอร์แล้ววางบนพื้นผิวที่มีการป้องกันไฟฟ้าสถิต ดู “ถอดแผ่นกันอากาศ” บนหน้าที่ 25

ขั้นตอนที่ 2. ถอดแบ็คเพลน M.2

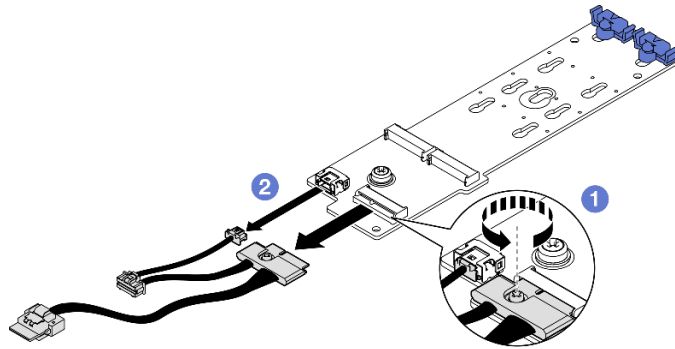
- a. ❶ ถอดสกรูที่ยึดปลายแบ็คเพลน M.2 ที่แผ่นกันลม
- b. ❷ ถอดสกรูที่ยึดกลางแบ็คเพลน M.2 ที่แผ่นกันลม
- c. ❸ เลื่อนแบ็คเพลน M.2 ไปด้านหลัง และยกออกจากแผ่นกันลม



รูปภาพ 40. การถอดแบ็คเพลน M.2

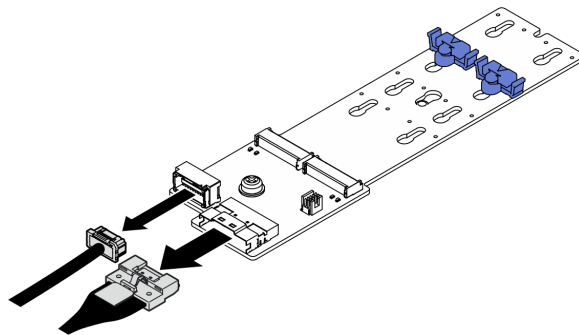
ขั้นตอนที่ 3. หากจำเป็น ให้ถอดสายแบ็คเพลน M.2 ออกจากแบ็คเพลน M.2

- **แบ็คเพลน SATA/NVMe หรือ NVMe RAID M.2**
 1. ❶ คลายสกรูที่ยึดสายแบ็คเพลน M.2
 2. ❷ ถอดสายออกจากแบ็คเพลน M.2



รูปภาพ 41. การถอดด้วยสายต่างๆ ของแบ็คเพลน SATA/NVMe หรือ NVMe RAID M.2

- **แบ็คเพลน M.2 SATA/x4 NVMe**
ถอดสายแบ็คเพลน M.2 ออกจากแบ็คเพลน M.2



รูปภาพ 42. การถอดสายแบ็คเพลน M.2 SATA/x4 NVMe

หลังจากดำเนินการเสร็จ

หากคุณได้รับคำแนะนำให้ส่งคืนส่วนประกอบหรืออุปกรณ์เสริม ให้ปฏิบัติตามคำแนะนำที่มาพร้อมบรรจุภัณฑ์ทั้งหมด และให้ใช้บรรจุภัณฑ์ใดๆ ที่ส่งมอบให้กับคุณเพื่อการจัดส่ง

วิดีโอสาธิต

[รับชมขั้นตอนบน YouTube](#)

ติดตั้งแบ็คเพลน M.2

ทำตามคำแนะนำในส่วนนี้เพื่อติดตั้งแบ็คเพลน M.2

เกี่ยวกับงานนี้

ข้อควรพิจารณา:

- อ่าน “คู่มือการติดตั้ง” บนหน้าที่ 1 และ “รายการตรวจสอบความปลอดภัย” บนหน้าที่ 3 เพื่อให้แน่ใจว่าคุณจะทำงานได้อย่างปลอดภัย
- นำบรรจุภัณฑ์แบบมีการป้องกันไฟฟ้าสถิตที่มีส่วนประกอบไปแต่ะที่พื้นผิวโลหะที่ไม่ทาสีบนเซิร์ฟเวอร์ แล้วจึงนำส่วนประกอบออกจากบรรจุภัณฑ์ และวางลงบนพื้นผิวป้องกันไฟฟ้าสถิต

การดาวน์โหลดเฟิร์มแวร์และไดรเวอร์: คุณอาจต้องอัปเดตเฟิร์มแวร์หรือไดรเวอร์หลังจากเปลี่ยนส่วนประกอบ

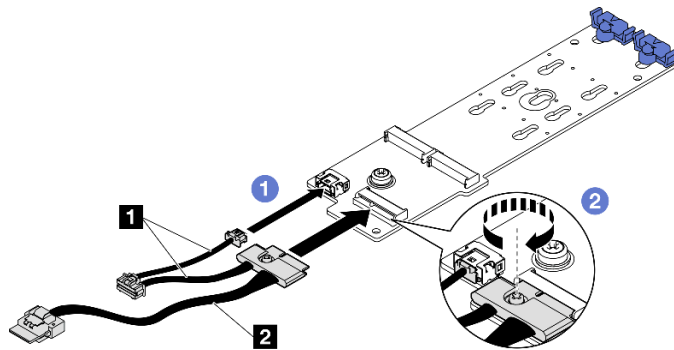
- ไปที่ <https://datacentersupport.lenovo.com/tw/en/products/servers/thinksystem/sr675v3/7d9q/downloads/driver-list/> เพื่อดูข้อมูลการอัปเดตเฟิร์มแวร์และไดรเวอร์ล่าสุดของเซิร์ฟเวอร์ของคุณ
- ไปที่ “ปรับปรุงเฟิร์มแวร์” ใน *คู่มือผู้ใช้* หรือ *คู่มือการกำหนดค่าระบบ* สำหรับข้อมูลเพิ่มเติมเกี่ยวกับเครื่องมืออัปเดตเฟิร์มแวร์

ขั้นตอน

ขั้นตอนที่ 1. ถอดแผ่นกันลมออกจากเซิร์ฟเวอร์แล้ววางบนพื้นผิวที่มีการป้องกันไฟฟ้าสถิต ดู “ถอดแผ่นกันอากาศ” บนหน้าที่ 25

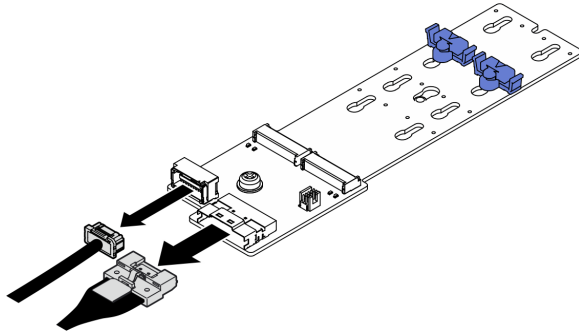
ขั้นตอนที่ 2. หากจำเป็น ให้ต่อสายแบ็คเพลน M.2 เข้ากับแบ็คเพลน M.2

- **แบ็คเพลน SATA/NVMe หรือ NVMe RAID M.2**
 - 1 ต่อสายแบ็คเพลน M.2 เข้ากับแบ็คเพลน M.2
 - 2 ขันสกรูเพื่อยึดสายแบ็คเพลน M.2 เข้ากับแบ็คเพลน M.2



รูปภาพ 43. การเชื่อมต่อด้วยสายต่างๆ ของแบ็คเพลน SATA/NVMe หรือ NVMe RAID M.2

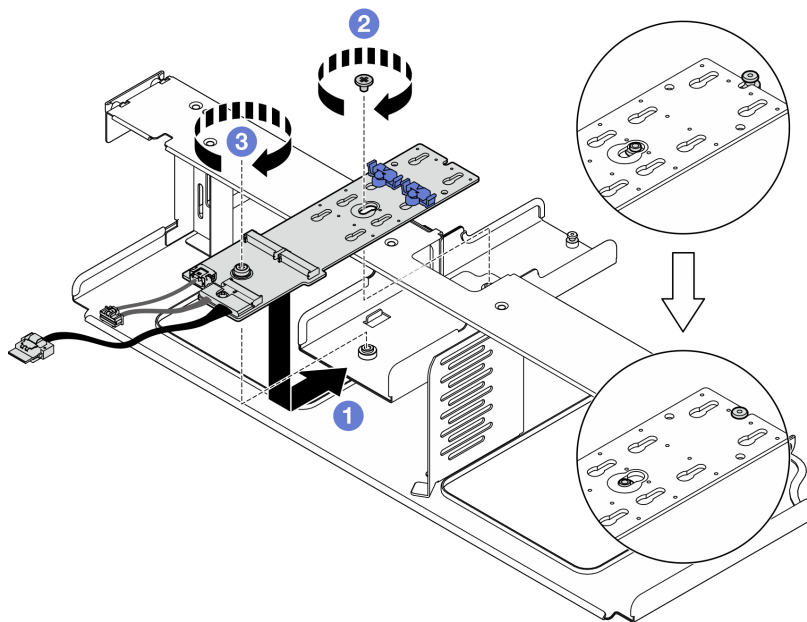
- **แบ็คเพลน M.2 SATA/x4 NVMe**
ต่อสายแบ็คเพลน M.2 จากแบ็คเพลน M.2



รูปภาพ 44. การเชื่อมต่อสายแบ็คเพลน M.2 SATA/x4 NVMe

ขั้นตอนที่ 3. ติดตั้งแบ็คเพลน M.2

- a. ❶ วางแบ็คเพลน M.2 ลงในแผ่นกันลม จากนั้น เลื่อนแบ็คเพลน M.2 ไปข้างหน้าจนกว่าจะเข้าที่
- b. ❷ ติดตั้งสกรูที่ยึดกลางแบ็คเพลน M.2 ที่แผ่นกันลม
- c. ❸ ติดตั้งสกรูที่ยึดปลายแบ็คเพลน M.2 ที่แผ่นกันลม



รูปภาพ 45. การติดตั้งแบ็คเพลน M.2

ขั้นตอนที่ 4. ติดตั้งแผ่นกันลมในเซิร์ฟเวอร์อีกครั้ง ดู “ติดตั้งแผ่นกันลม” บนหน้าที่ 26

ขั้นตอนที่ 5. เชื่อมต่อสายแบ็คเพลน M.2 เข้ากับส่วนประกอบของแผงระบบหรืออะแดปเตอร์ RAID ทั้งนี้ขึ้นอยู่กับข้อกำหนดค่า ดู “การเดินสายเคเบิลแบ็คเพลน M.2” บนหน้าที่ 369 สำหรับข้อมูลเพิ่มเติม

หลังจากดำเนินการเสร็จ

1. ติดตั้งไดรฟ์ M.2 อีกครั้ง ดู “ติดตั้งไดรฟ์ M.2” บนหน้าที่ 67
2. ดำเนินการเปลี่ยนชิ้นส่วนให้เสร็จสมบูรณ์ ดู “ดำเนินการเปลี่ยนชิ้นส่วนให้เสร็จสมบูรณ์” บนหน้าที่ 342

วิดีโอสาธิต

[รับชมขั้นตอนบน YouTube](#)

ติดตั้งไดรฟ์ M.2

ทำตามคำแนะนำในส่วนนี้เพื่อติดตั้งไดรฟ์ M.2

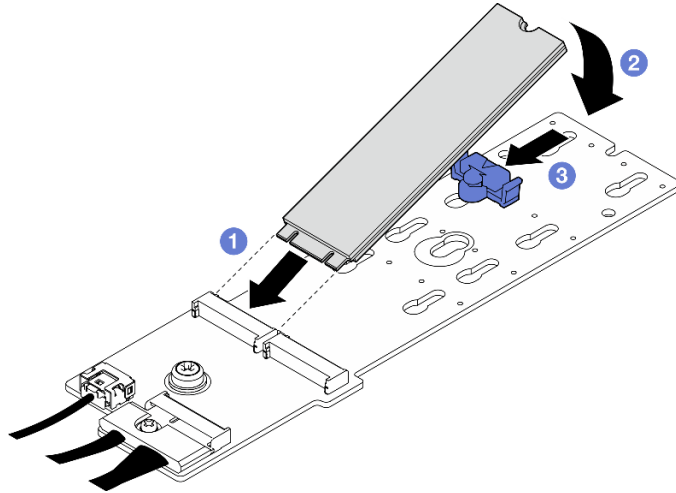
เกี่ยวกับงานนี้

ข้อควรพิจารณา:

- อ่าน “คู่มือการติดตั้ง” บนหน้าที่ 1 และ “รายการตรวจสอบความปลอดภัย” บนหน้าที่ 3 เพื่อให้แน่ใจว่าคุณจะทำงานได้อย่างปลอดภัย
- นำบรรจุภัณฑ์แบบมีการป้องกันไฟฟ้าสถิตที่มีส่วนประกอบไปแตะที่พื้นผิวโลหะที่ไม่ทาสีบนเคอร์ฟเวอร์ แล้วจึงนำส่วนประกอบออกจากบรรจุภัณฑ์ และวางลงบนพื้นผิวป้องกันไฟฟ้าสถิต

ขั้นตอน

- ขั้นตอนที่ 1. ค้นหาตำแหน่งชั่วคราวที่คุณต้องการติดตั้งไดรฟ์ M.2 บนแบ็คเพลน M.2
- ขั้นตอนที่ 2. หากจำเป็น ให้ปรับตำแหน่งของตัวยึดไดรฟ์ M.2 เพื่อให้เข้ากันได้กับขนาดของไดรฟ์ M.2 ที่คุณกำลังติดตั้ง
- ขั้นตอนที่ 3. เลื่อนตัวยึด M.2 ไปด้านหลังเพื่อให้แน่ใจว่ามีพื้นที่เพียงพอสำหรับการติดตั้งไดรฟ์ M.2
- ขั้นตอนที่ 4. ติดตั้งไดรฟ์ M.2
 1. จับไดรฟ์ M.2 ให้ตรงมุมและเสียบเข้ากับช่องเสียบ M.2
 2. วางไดรฟ์ M.2
 3. เลื่อนตัวยึดไปทางไดรฟ์ M.2 เพื่อยึดให้เข้าที่



รูปภาพ 46. การติดตั้งไดรฟ์ M.2

หลังจากดำเนินการเสร็จ

ดำเนินการเปลี่ยนชิ้นส่วนให้เสร็จสมบูรณ์ ดู “ดำเนินการเปลี่ยนชิ้นส่วนให้เสร็จสมบูรณ์” บนหน้าที่ 342

วิดีโอสาริต

[รับชมขั้นตอนบน YouTube](#)

การเปลี่ยนโมดูลหน่วยความจำ

ใช้ขั้นตอนต่อไปนีในการถอดและติดตั้งโมดูลหน่วยความจำ

ถอดโมดูลหน่วยความจำ

ใช้ข้อมูลนี้เพื่อถอดโมดูลหน่วยความจำ

เกี่ยวกับงานนี้

ข้อควรพิจารณา:

- อ่าน “คู่มือการติดตั้ง” บนหน้าที่ 1 และ “รายการตรวจสอบความปลอดภัย” บนหน้าที่ 3 เพื่อให้แน่ใจว่าคุณจะทำงานได้อย่างปลอดภัย
- ปิดเซิร์ฟเวอร์และอุปกรณ์ต่อพ่วง แล้วถอดสายไฟและสายภายนอกทั้งหมดออก โปรดดู “ปิดเซิร์ฟเวอร์” บนหน้าที่ 12
- ตรวจสอบให้แน่ใจว่าได้ถอดหรือติดตั้งโมดูลหน่วยความจำอย่างน้อย 20 วินาที หลังจากถอดสายไฟออกจากระบบแล้ว วิธีนี้ช่วยให้ระบบสามารถคายประจุไฟฟ้าได้ทั้งหมดและเป็นวิธีที่ปลอดภัยในการจัดการกับโมดูลหน่วยความจำ

- หากเซิร์ฟเวอร์ติดตั้งอยู่ในตู้แร็ค ให้เลื่อนเซิร์ฟเวอร์ออกจากรางเลื่อนของแร็คเพื่อให้มีที่เข้าถึงฝาครอบด้านหลัง หรือถอดเซิร์ฟเวอร์ออกจากแร็ค โปรดดู [“ถอดเซิร์ฟเวอร์ออกจากแร็ค”](#) บนหน้าที่ 13
- หากคุณไม่ได้ติดตั้งโมดูลหน่วยความจำเปลี่ยนทดแทนในช่องเสียบเดิม ตรวจสอบให้แน่ใจว่าคุณมีแผงครอบโมดูลหน่วยความจำ
- โมดูลหน่วยความจำไวต่อการคายประจุไฟฟ้าสถิต และต้องดูแลจัดการเป็นพิเศษ โปรดดูคำแนะนำมาตรฐานสำหรับ [“การใช้งานอุปกรณ์ที่ไวต่อไฟฟ้าสถิต”](#) บนหน้าที่ 5
 - สวมใส่สายรัดป้องกันการคายประจุไฟฟ้าสถิตทุกครั้งเมื่อต้องถอดหรือติดตั้งโมดูลหน่วยความจำ ถูมือป้องกันการคายประจุไฟฟ้าสถิตก็ใช้ได้เช่นกัน
 - อย่าถือโมดูลหน่วยความจำสองชิ้นหรือมากกว่าในขณะเดียวกันเพื่อไม่ให้สัมผัสกัน อย่าวางโมดูลหน่วยความจำซ้อนกันโดยตรงในการจัดเก็บ
 - อย่าสัมผัสขั้วต่อหน่วยความจำสีทอง และอย่าให้บริเวณพื้นผิวนี้สัมผัสถูกด้านนอกของกรอบขั้วต่อโมดูลหน่วยความจำ
 - หยิบจับโมดูลหน่วยความจำด้วยความระมัดระวัง อย่าบิด งอ หรือทำโมดูลหน่วยความจำตก
 - อย่าใช้เครื่องมือโลหะใดๆ (เช่น จิกหรือคีมหนีบ) เพื่อจับโมดูลหน่วยความจำเนื่องจากโลหะแข็งอาจทำให้โมดูลหน่วยความจำเสียหายได้
 - อย่าเสียบโมดูลหน่วยความจำขณะที่ถือแพ็คเกจหรือส่วนประกอบ เพราะอาจทำให้แพ็คเกจแตกร้าวหรือหลุดออกจากส่วนประกอบจากแรงเสียด

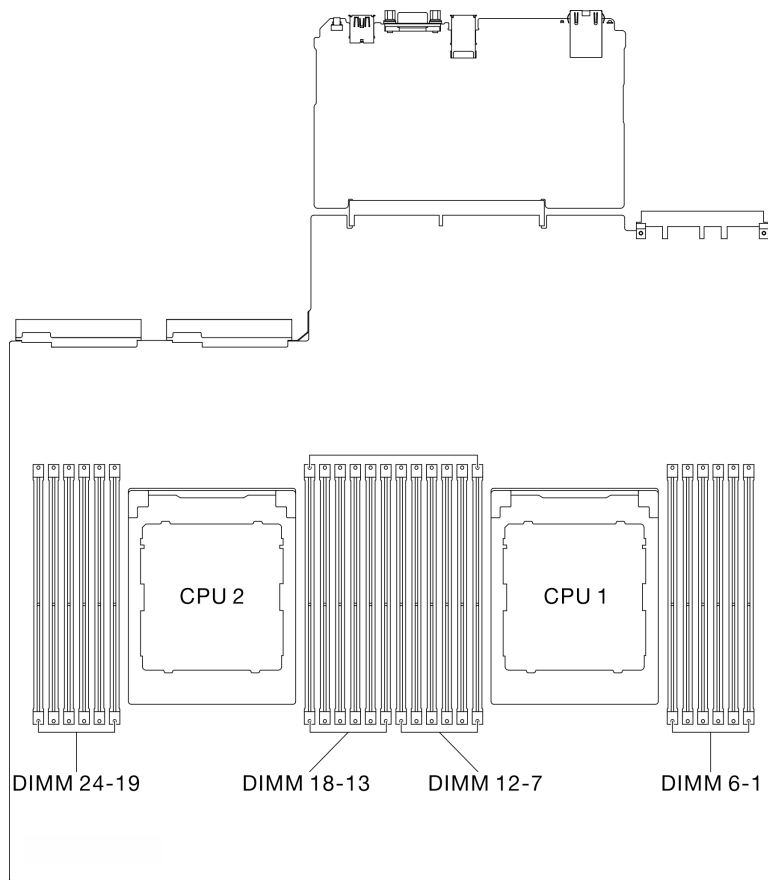
ข้อสำคัญ: ถอดหรือติดตั้งโมดูลหน่วยความจำสำหรับโปรเซสเซอร์ครั้งละหนึ่งตัวเท่านั้น

ขั้นตอน

ข้อควรพิจารณา: ตรวจสอบให้แน่ใจว่าได้ถอดหรือติดตั้งโมดูลหน่วยความจำอย่างน้อย 20 วินาที หลังจากถอดสายไฟออกจากระบบแล้ว วิธีนี้ช่วยให้ระบบสามารถคายประจุไฟฟ้าได้ทั้งหมดและเป็นวิธีที่ปลอดภัยในการจัดการกับโมดูลหน่วยความจำ

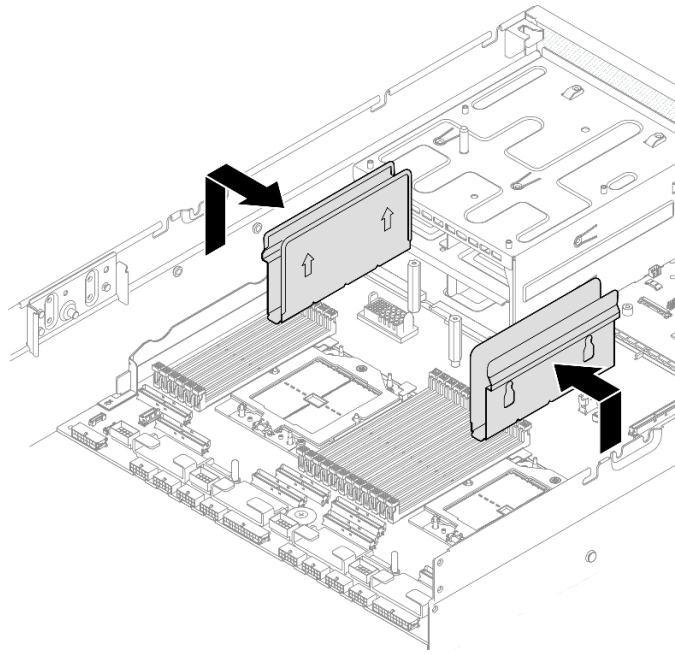
ขั้นตอนที่ 1. เตรียมการสำหรับงานนี้

- ถอดฝาครอบด้านบน ดู [“ถอดฝาครอบด้านบน”](#) บนหน้าที่ 146
- ถอดแผ่นกันอากาศ ดู [“ถอดแผ่นกันอากาศ”](#) บนหน้าที่ 25
- ค้นหาช่องเสียบโมดูลหน่วยความจำ และระบุว่าจะถอดโมดูลหน่วยความจำใด



รูปภาพ 47. เค้าโครงไมดูลหน่วยความจำและโปรเซสเซอร์

ขั้นตอนที่ 2. หากจำเป็น ถอดช่องร้อยสายออกจากผนังตัวเครื่องเพื่อเข้าถึงช่องใส่ไมดูลหน่วยความจำ

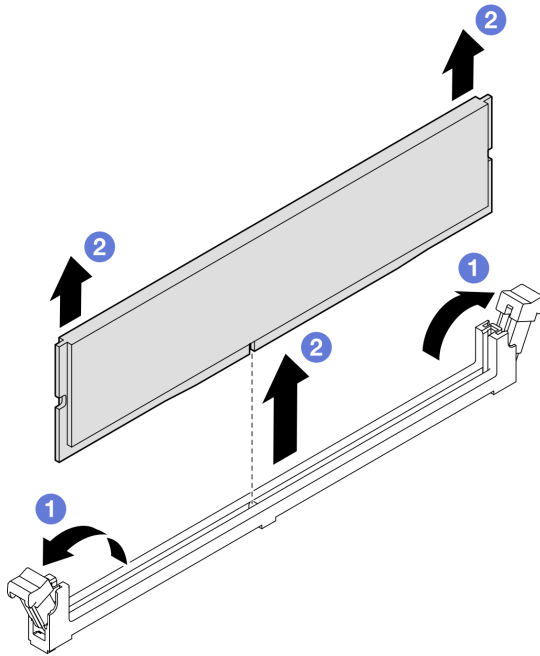


รูปภาพ 48. การถอดช่องร้อยสาย

ขั้นตอนที่ 3. ถอดโมดูลหน่วยความจำออกจากช่องเสียบ

ข้อควรพิจารณา: เพื่อหลีกเลี่ยงการทำให้คลิปยึดชำรุดหรือช่องเสียบโมดูลหน่วยความจำเสียหาย ให้จับคลิปอย่างนุ่มนวล

1. เปิดคลิปยึดที่ปลายของช่องเสียบโมดูลหน่วยความจำแต่ละด้านอย่างระมัดระวัง
2. จับโมดูลหน่วยความจำที่ปลายทั้งสองด้านและค่อยๆ ยกออกจากช่องใส่



รูปภาพ 49. การถอดโมดูลหน่วยความจำ

หลังจากดำเนินการเสร็จ

1. ต้องติดตั้งช่องเสียบโมดูลหน่วยความจำด้วยโมดูลหน่วยความจำหรือแผงครอบโมดูลหน่วยความจำ ดู “ติดตั้งโมดูลหน่วยความจำ” บนหน้าที่ 72
2. หากคุณสามารถรับคำแนะนำให้ส่งคืนส่วนประกอบหรืออุปกรณ์เสริม ให้ปฏิบัติตามคำแนะนำที่มาพร้อมบรรจุภัณฑ์ทั้งหมด และให้ใช้บรรจุภัณฑ์ใดๆ ที่ส่งมอบให้กับคุณเพื่อการจัดส่ง

วิดีโอสาธิต

[รับชมขั้นตอนบน YouTube](#)

ติดตั้งโมดูลหน่วยความจำ

ทำตามคำแนะนำในส่วนนี้เพื่อติดตั้งโมดูลหน่วยความจำ

เกี่ยวกับงานนี้

ดู สำหรับข้อมูลโดยละเอียดเกี่ยวกับการกำหนดค่าและการตั้งค่าหน่วยความจำ

ข้อควรพิจารณา:

- อ่าน “คู่มือการติดตั้ง” บนหน้าที่ 1 และ “รายการตรวจสอบความปลอดภัย” บนหน้าที่ 3 เพื่อให้แน่ใจว่าคุณจะทำงานได้อย่างปลอดภัย
- ตรวจสอบให้แน่ใจว่าได้ถอดหรือติดตั้งโมดูลหน่วยความจำอย่างน้อย 20 วินาที หลังจากถอดสายไฟออกจากระบบแล้ว วิธีนี้ช่วยให้ระบบสามารถคายประจุไฟฟ้าได้ทั้งหมดและเป็นวิธีที่ปลอดภัยในการจัดการกับโมดูลหน่วยความจำ
- ตรวจสอบให้แน่ใจว่าได้ใช้การกำหนดค่าที่รองรับซึ่งระบุอยู่ใน “กฎและลำดับการติดตั้งโมดูลหน่วยความจำ” บนหน้าที่ 6
- โมดูลหน่วยความจำไวต่อการคายประจุไฟฟ้าสถิต และต้องดูแลจัดการเป็นพิเศษ โปรดดูคำแนะนำมาตรฐานที่ “การใช้งานอุปกรณ์ที่ไวต่อไฟฟ้าสถิต” บนหน้าที่ 5
 - สวมใส่สายรัดป้องกันกรคายประจุไฟฟ้าสถิตทุกครั้งเมื่อต้องถอดหรือติดตั้งโมดูลหน่วยความจำ ถุงมือป้องกันการคายประจุไฟฟ้าสถิตก็ใช้ได้เช่นกัน
 - อย่าถือโมดูลหน่วยความจำสองชิ้นหรือมากกว่าในขณะเดียวกันเพื่อไม่ให้สัมผัสกัน อย่าวางโมดูลหน่วยความจำซ้อนกันโดยตรงในการจัดเก็บ
 - อย่าสัมผัสขั้วต่อหน่วยความจำสีทอง และอย่าให้บริเวณพื้นผิวนี้สัมผัสถูกด้านนอกของกรอบขั้วต่อโมดูลหน่วยความจำ
 - หยิบจับโมดูลหน่วยความจำด้วยความระมัดระวัง อย่าบิด งอ หรือทำโมดูลหน่วยความจำตก
 - อย่าใช้เครื่องมือโลหะใดๆ (เช่น จิกหรือคีมหนีบ) เพื่อจับโมดูลหน่วยความจำเนื่องจากโลหะแข็งอาจทำให้โมดูลหน่วยความจำเสียหายได้
 - อย่าเสียบโมดูลหน่วยความจำขณะที่ถือแพ็คเกจหรือส่วนประกอบ เพราะอาจทำให้แพ็คเกจแตกร้าวหรือหลุดออกจากส่วนประกอบจากแรงเสียด

ข้อสำคัญ: ถอดหรือติดตั้งโมดูลหน่วยความจำสำหรับโปรเซสเซอร์ครั้งละหนึ่งตัวเท่านั้น

การดาวน์โหลดเฟิร์มแวร์และไดรเวอร์: คุณอาจต้องอัปเดตเฟิร์มแวร์หรือไดรเวอร์หลังจากเปลี่ยนส่วนประกอบ

- ไปที่ <https://datacentersupport.lenovo.com/tw/en/products/servers/thinksystem/sr675v3/7d9q/downloads/driver-list/> เพื่อดูข้อมูลการอัปเดตเฟิร์มแวร์และไดรเวอร์ล่าสุดของเซิร์ฟเวอร์ของคุณ
- ไปที่ “ปรับปรุงเฟิร์มแวร์” ใน คู่มือผู้ใช้ หรือ คู่มือการกำหนดค่าระบบ สำหรับข้อมูลเพิ่มเติมเกี่ยวกับเครื่องมืออัปเดตเฟิร์มแวร์

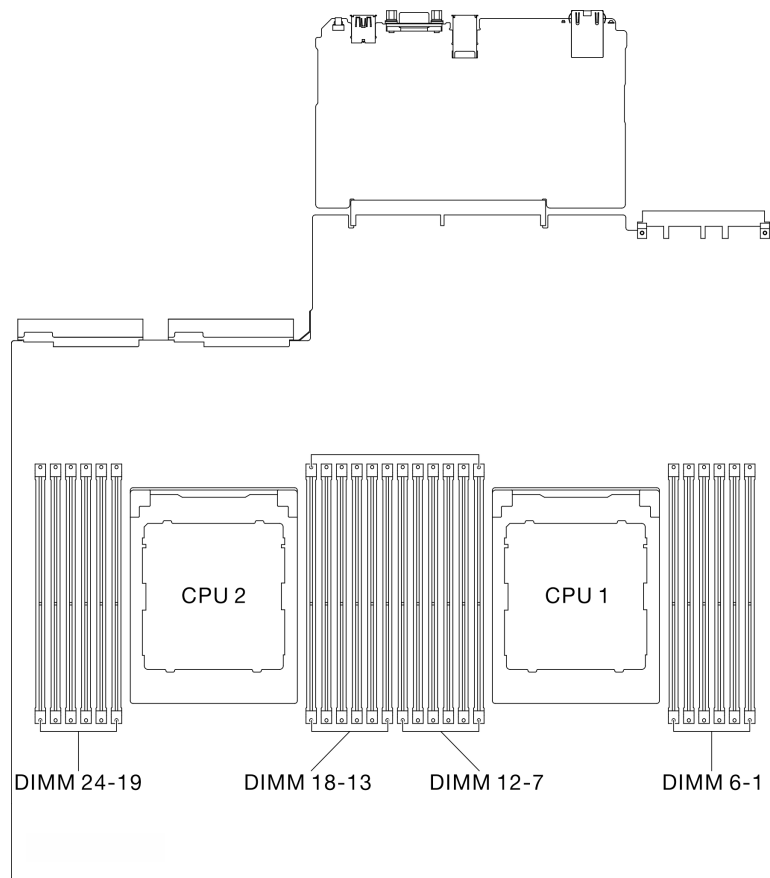
ขั้นตอน

ข้อควรพิจารณา: ตรวจสอบให้แน่ใจว่าได้ถอดหรือติดตั้งโมดูลหน่วยความจำอย่างน้อย 20 วินาที หลังจากถอดสายไฟ ออกจากระบบแล้ว วิธีนี้ช่วยให้ระบบสามารถคายประจุไฟฟ้าได้ทั้งหมดและเป็นวิธีที่ปลอดภัยในการจัดการกับโมดูล หน่วยความจำ

ขั้นตอนที่ 1. ให้นำที่บล็อกรักษาความปลอดภัยไฟฟ้าสถิตที่บรรจุโมดูลหน่วยความจำไปสัมผัสกับพื้นผิวที่ไม่มีการทาสีด้านนอกของ เวิร์ฟเวอร์ จากนั้น นำโมดูลหน่วยความจำออกจากบรรจุภัณฑ์แล้ววางบนพื้นผิวที่มีการป้องกันไฟฟ้าสถิต

ขั้นตอนที่ 2. หารตำแหน่งช่องเสียบโมดูลหน่วยความจำที่ต้องการบนส่วนประกอบแผงระบบ

หมายเหตุ: ตรวจสอบให้แน่ใจว่าคุณปฏิบัติตามกฎและลำดับการติดตั้งใน “กฎและลำดับการติดตั้งโมดูล หน่วยความจำ” บนหน้า 6



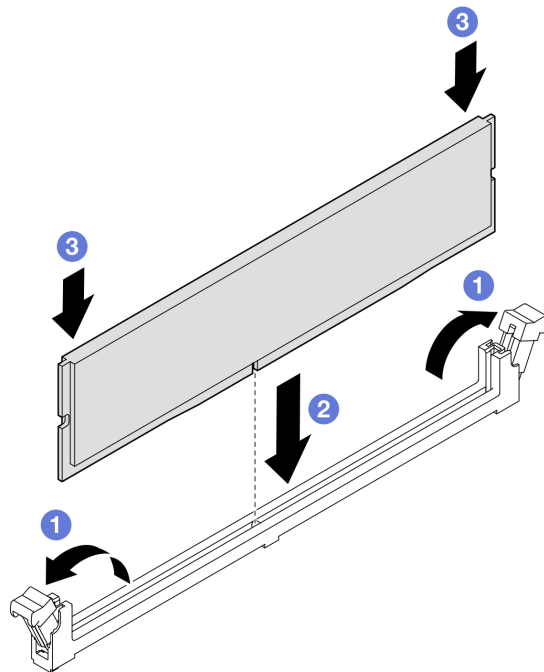
รูปภาพ 50. เค้าโครงโมดูลหน่วยความจำและโปรเซสเซอร์

ขั้นตอนที่ 3. ติดตั้งโมดูลหน่วยความจำลงในช่องเสียบ

- a. ❶ เปิดคลิปยึดที่ปลายของช่องเสียบโมดูลหน่วยความจำแต่ละด้านอย่างระมัดระวัง
- b. ❷ จัดแนวโมดูลหน่วยความจำให้ตรงกับช่องเสียบและค่อยๆ วางโมดูลหน่วยความจำบนช่องเสียบ ด้วยมือทั้งสองข้าง
- c. ❸ กดปลายทั้งสองด้านของโมดูลหน่วยความจำลงไปตรงๆ ในช่องเสียบให้แน่นจนกว่าคลิปยึดจะเข้าตำแหน่งล็อก

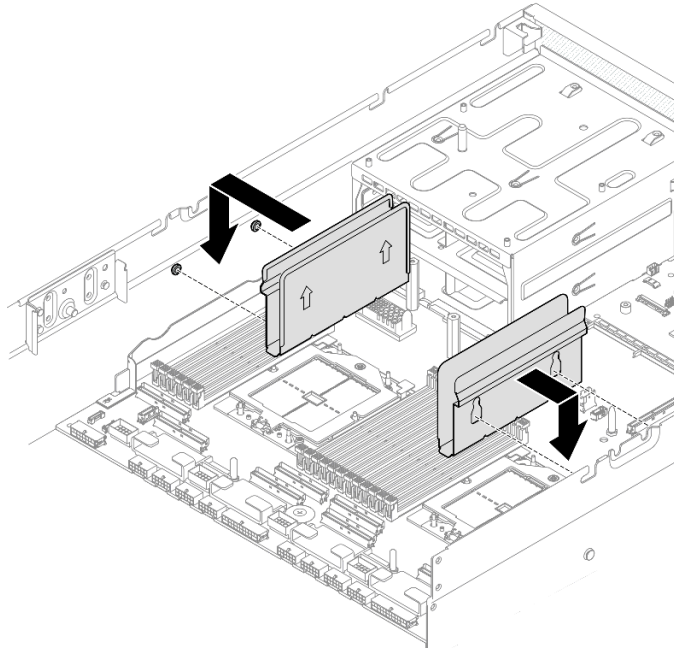
ข้อควรพิจารณา:

- เพื่อหลีกเลี่ยงการทำให้คลิปยึดชำรุดหรือช่องเสียบโมดูลหน่วยความจำเสียหาย ให้เปิดและปิดคลิปอย่างนุ่มนวล
- หากมีช่องว่างระหว่างโมดูลหน่วยความจำกับคลิปยึด แสดงว่าคุณเสียบโมดูลหน่วยความจำผิดวิธี ในกรณีนี้ ให้เปิดคลิปยึด ถอดโมดูลหน่วยความจำออก แล้วเสียบกลับเข้าไปใหม่



รูปภาพ 51. การติดตั้งโมดูลหน่วยความจำ

ขั้นตอนที่ 4. หากจำเป็น ให้จัดแนวช่องร้อยสายให้ตรงกับหมุดนำร่องบนตัวเครื่อง จากนั้น เสียบช่องร้อยสายให้ตรงกับผนังตัวเครื่อง แล้วเลื่อนลงไปเพื่อยึดให้แน่น



รูปภาพ 52. การติดตั้งช่องร้อยสาย

หลังจากดำเนินการเสร็จ

ดำเนินการเปลี่ยนชิ้นส่วนให้เสร็จสมบูรณ์ ดู “ดำเนินการเปลี่ยนชิ้นส่วนให้เสร็จสมบูรณ์” บนหน้าที่ 342

วิดีโอสาธิต

[รับชมขั้นตอนบน YouTube](#)

การเปลี่ยนการ์ด MicroSD

ทำตามคำแนะนำในส่วนนี้เพื่อถอดและติดตั้งการ์ด MicroSD

ถอดการ์ด MicroSD

ทำตามคำแนะนำในหัวข้อนี้เพื่อถอดการ์ด MicroSD

เกี่ยวกับงานนี้

ข้อควรพิจารณา:

- อ่าน “คู่มือการติดตั้ง” บนหน้าที่ 1 และ “รายการตรวจสอบความปลอดภัย” บนหน้าที่ 3 เพื่อให้แน่ใจว่าคุณจะทำงานได้อย่างปลอดภัย

- ปิดเซิร์ฟเวอร์และอุปกรณ์ต่อพ่วง แล้วถอดสายไฟและสายภายนอกทั้งหมดออก โปรดดู “ปิดเซิร์ฟเวอร์” บนหน้าที่ 12
- หากเซิร์ฟเวอร์ติดตั้งอยู่ในตู้แร็ค ให้เลื่อนเซิร์ฟเวอร์ออกจากรางเลื่อนของแร็คเพื่อให้มีที่เข้าถึงฝาครอบด้านหลัง หรือถอดเซิร์ฟเวอร์ออกจากแร็ค โปรดดู “ถอดเซิร์ฟเวอร์ออกจากแร็ค” บนหน้าที่ 13

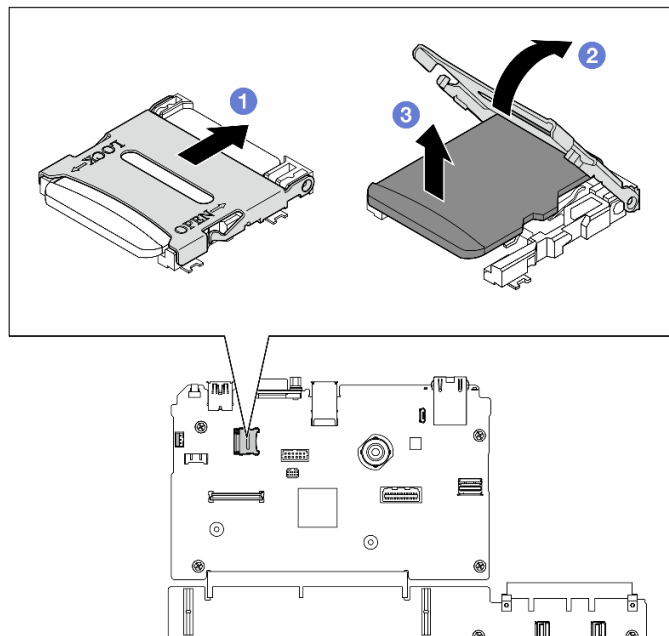
ขั้นตอน

ขั้นตอนที่ 1. เตรียมการสำหรับงานนี้

- ถอดฝาครอบด้านบน ดู “ถอดฝาครอบด้านบน” บนหน้าที่ 146
- หากเป็นไปได้ ให้ถอดตัวยก PCIe 2 ออก ดูที่ “ถอดตัวยก PCIe” บนหน้าที่ 90

ขั้นตอนที่ 2. ถอดการ์ด MicroSD

- 1 เลื่อนฝาปิดช่องเสียบไปยังตำแหน่งเปิด
- 2 ยกฝาปิดช่องเสียบออก
- 3 ถอดการ์ด MicroSD ออกจากช่องเสียบ



รูปภาพ 53. การถอดการ์ด MicroSD

หลังจากดำเนินการเสร็จ

หากคุณได้รับคำแนะนำให้ส่งคืนส่วนประกอบหรืออุปกรณ์เสริม ให้ปฏิบัติตามคำแนะนำที่มาพร้อมบรรจุภัณฑ์ทั้งหมด และให้ใช้บรรจุภัณฑ์ใดๆ ที่ส่งมอบให้กับคุณเพื่อการจัดส่ง

วิดีโอสาธิต

[รับชมขั้นตอนบน YouTube](#)

ติดตั้งการ์ด microSD

ทำตามคำแนะนำในหัวข้อนี้เพื่อติดตั้งการ์ด microSD

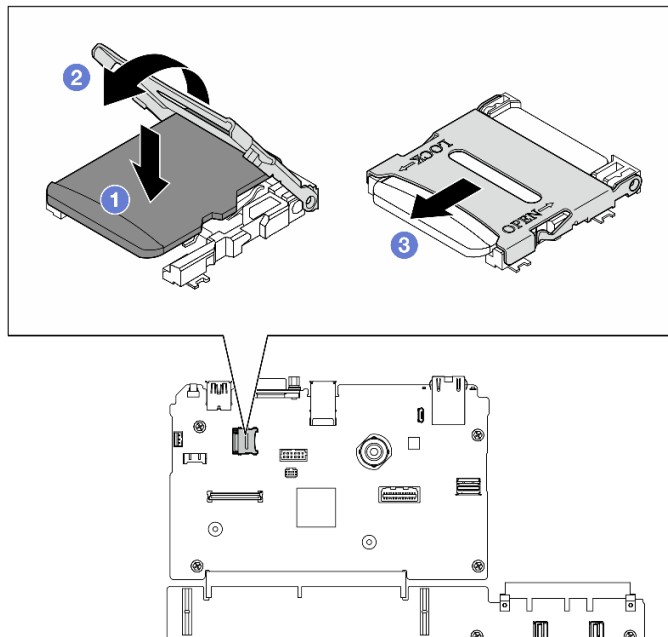
เกี่ยวกับงานนี้

ข้อควรพิจารณา:

- อ่าน “คู่มือการติดตั้ง” บนหน้าที่ 1 และ “รายการตรวจสอบความปลอดภัย” บนหน้าที่ 3 เพื่อให้แน่ใจว่าคุณจะทำงานได้อย่างปลอดภัย
- นำบรรจุภัณฑ์แบบมีการป้องกันไฟฟ้าสถิตที่มีส่วนประกอบไปแต่ที่พื้นผิวโลหะที่ไม่ทาสีบนเซิร์ฟเวอร์ แล้วจึงนำส่วนประกอบออกจากบรรจุภัณฑ์ และวางลงบนพื้นผิวป้องกันไฟฟ้าสถิต

ขั้นตอน

- ขั้นตอนที่ 1. ❶ วางการ์ด microSD ลงในช่องเสียบ
- ขั้นตอนที่ 2. ❷ ปิดฝาปิดช่องเสียบ
- ขั้นตอนที่ 3. ❸ เลื่อนฝาปิดช่องเสียบไปยังตำแหน่งล็อก



รูปภาพ 54. การติดตั้งการ์ด microSD

หลังจากดำเนินการเสร็จ

1. หากเป็นไปได้ ให้ติดตั้งตัวยก PCIe 2 อีกครั้ง ดู “ติดตั้งตัวยก PCIe” บนหน้าที่ 94
2. ดำเนินการเปลี่ยนชิ้นส่วนให้เสร็จสมบูรณ์ ดู “ดำเนินการเปลี่ยนชิ้นส่วนให้เสร็จสมบูรณ์” บนหน้าที่ 342

วิดีโอสาธิต

รับชมขั้นตอนบน YouTube

การเปลี่ยนชิ้นส่วนหุ้ยัด

ทำตามคำแนะนำในส่วนนี้เพื่อถอดและติดตั้งหุ้ยัด

ถอดหุ้ยัดออก

ทำตามคำแนะนำในส่วนนี้เพื่อถอดหุ้ยัด

เกี่ยวกับงานนี้

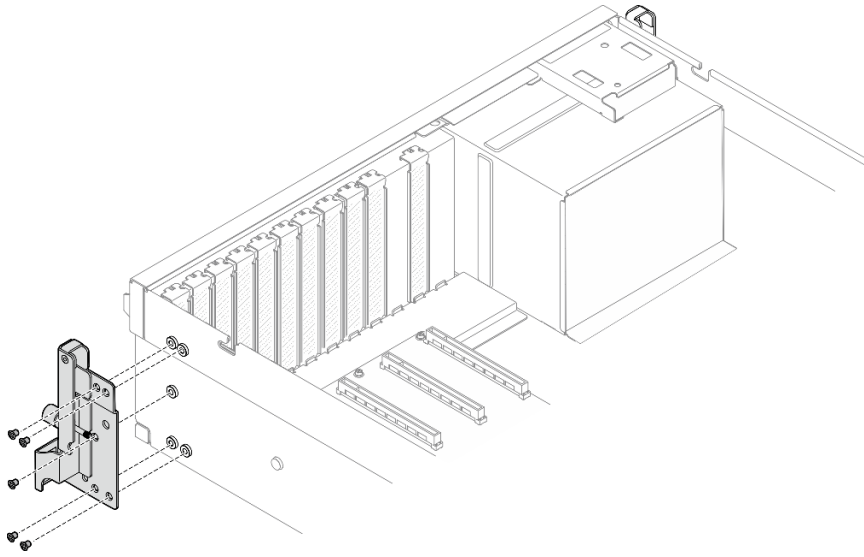
ข้อควรพิจารณา:

- อ่าน “คู่มือการติดตั้ง” บนหน้าที่ 1 และ “รายการตรวจสอบความปลอดภัย” บนหน้าที่ 3 เพื่อให้แน่ใจว่าคุณจะทำงานได้อย่างปลอดภัย
- ปิดเซิร์ฟเวอร์และอุปกรณ์ต่อพ่วง แล้วถอดสายไฟและสายภายนอกทั้งหมดออก โปรดดู “ปิดเซิร์ฟเวอร์” บนหน้าที่ 12
- หากเซิร์ฟเวอร์ติดตั้งอยู่ในตู้แร็ค ให้เลื่อนเซิร์ฟเวอร์ออกจากรางเลื่อนของแร็คเพื่อให้มีที่เข้าถึงฝาครอบด้านหลัง หรือถอดเซิร์ฟเวอร์ออกจากแร็ค โปรดดู “ถอดเซิร์ฟเวอร์ออกจากแร็ค” บนหน้าที่ 13

หมายเหตุ: ตรวจสอบให้แน่ใจว่าคุณมีไขควง Phillips #1 ไว้เพื่อการเปลี่ยนชิ้นส่วนที่ถูกต้อง

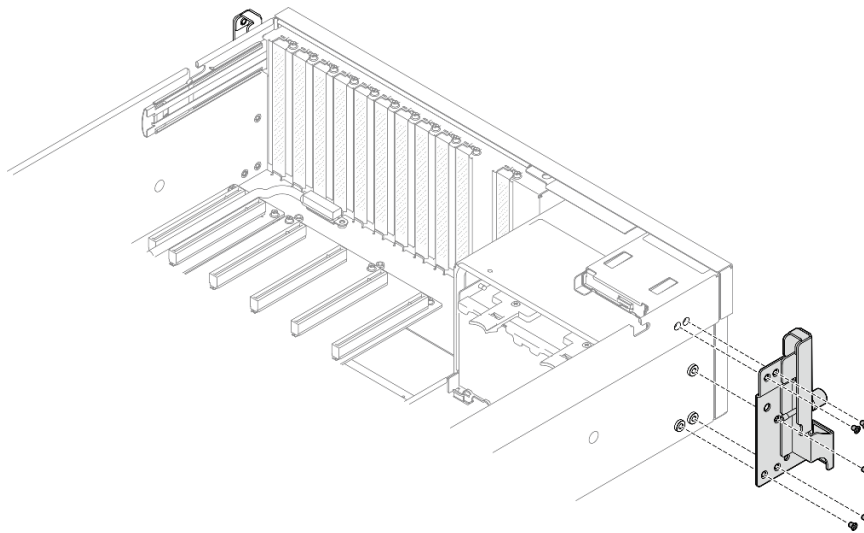
ขั้นตอน

ขั้นตอนที่ 1. คลายสกรูทั้งห้าตัวเพื่อถอดหุ้ยัดด้านขวาออกจากตัวเครื่อง



รูปภาพ 55. การถอดหุ้ยึดด้านขวา

ขั้นตอนที่ 2. คลายสลักหัวท้ายเพื่อถอดหุ้ยึดด้านซ้ายออกจากตัวเครื่อง



รูปภาพ 56. การถอดหุ้ยึดด้านซ้าย

หลังจากดำเนินการเสร็จ

หากคุณได้รับคำแนะนำให้ส่งคืนส่วนประกอบหรืออุปกรณ์เสริม ให้ปฏิบัติตามคำแนะนำที่มาพร้อมบรรจุภัณฑ์ทั้งหมด และให้ใช้บรรจุภัณฑ์ใดๆ ที่ส่งมอบให้กับคุณเพื่อการจัดส่ง

วิดีโอสาธิต

รับชมขั้นตอนบน YouTube

ติดตั้งหูยึด

ทำตามคำแนะนำในส่วนนี้เพื่อติดตั้งหูยึด

เกี่ยวกับงานนี้

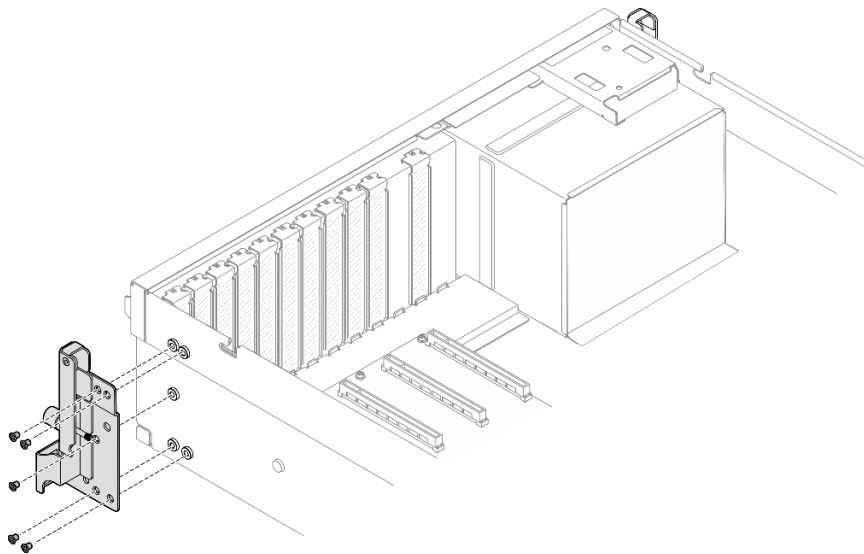
ข้อควรพิจารณา:

- อ่าน “คู่มือการติดตั้ง” บนหน้าที่ 1 และ “รายการตรวจสอบความปลอดภัย” บนหน้าที่ 3 เพื่อให้แน่ใจว่าคุณจะทำงานได้อย่างปลอดภัย
- นำบรรจุภัณฑ์แบบมีการป้องกันไฟฟ้าสถิตที่มีส่วนประกอบไปแตะที่พื้นผิวโลหะที่ไม่ทาสีบนเซิร์ฟเวอร์ แล้วจึงนำส่วนประกอบออกจากบรรจุภัณฑ์ และวางลงบนพื้นผิวป้องกันไฟฟ้าสถิต

หมายเหตุ: ตรวจสอบให้แน่ใจว่าคุณมีไขควง Phillips #1 ไว้เพื่อการเปลี่ยนชิ้นส่วนที่ถูกต้อง

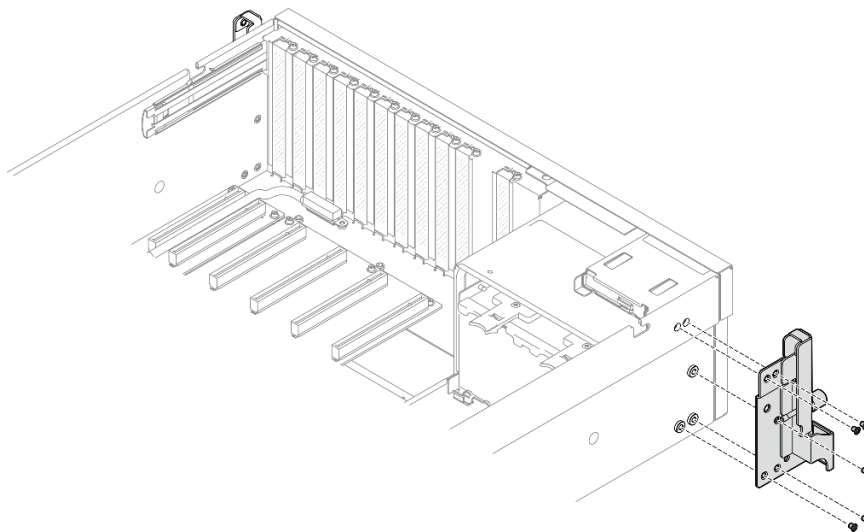
ขั้นตอน

- ขั้นตอนที่ 1. จัดหูยึดด้านขวาให้ตรงกับรูสกรูที่ด้านข้างของตัวเครื่อง จากนั้นขันสกรูทั้งห้าตัวเพื่อยึดหูยึดด้านขวาเข้ากับตัวเครื่อง



รูปภาพ 57. การติดตั้งหูยึดด้านขวา

- ขั้นตอนที่ 2. จัดหูยึดด้านซ้ายให้ตรงกับรูสกรูที่ด้านข้างของตัวเครื่อง จากนั้นขันสกรูทั้งห้าตัวเพื่อยึดหูยึดด้านซ้ายเข้ากับตัวเครื่อง



รูปภาพ 58. การติดตั้งหุ้ยึดด้านซ้าย

หลังจากดำเนินการเสร็จ

ดำเนินการเปลี่ยนชิ้นส่วนให้เสร็จสมบูรณ์ ดู “ดำเนินการเปลี่ยนชิ้นส่วนให้เสร็จสมบูรณ์” บนหน้าที่ 342

วิดีโอสาธิต

[รับชมขั้นตอนบน YouTube](#)

การเปลี่ยนโมดูล OCP

ทำตามคำแนะนำในส่วนนี้เพื่อถอดและติดตั้งโมดูล OCP

ถอดโมดูล OCP

ทำตามคำแนะนำในส่วนนี้เพื่อถอดโมดูล OCP

เกี่ยวกับงานนี้

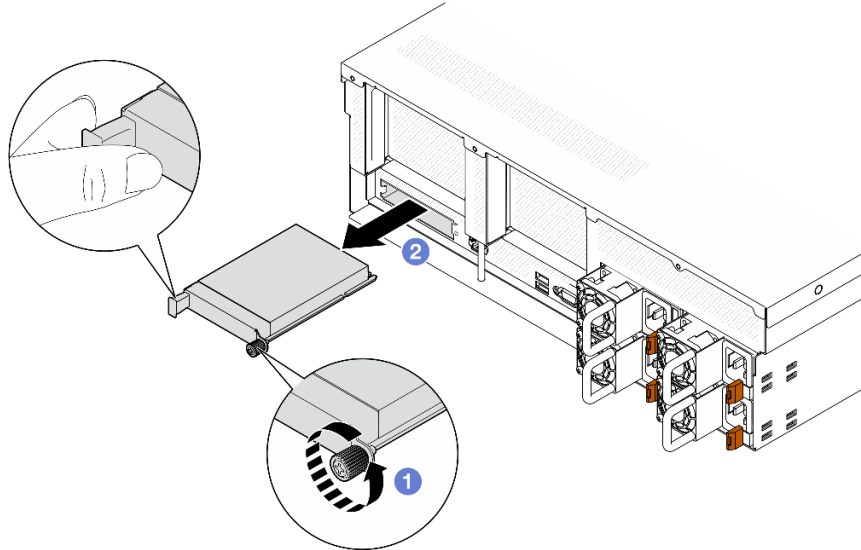
ข้อควรพิจารณา:

- อ่าน “คู่มือการติดตั้ง” บนหน้าที่ 1 และ “รายการตรวจสอบความปลอดภัย” บนหน้าที่ 3 เพื่อให้แน่ใจว่าคุณจะทำงานได้อย่างปลอดภัย
- ปิดเซิร์ฟเวอร์และอุปกรณ์ต่อพ่วง แล้วถอดสายไฟและสายภายนอกทั้งหมดออก โปรดดู “ปิดเซิร์ฟเวอร์” บนหน้าที่ 12

ขั้นตอน

ขั้นตอนที่ 1. ❶ คลายตะปูควง

ขั้นตอนที่ 2. ❷ จับที่จับและเลื่อนโมดูล OCP ออก



รูปภาพ 59. การถอดโมดูล OCP

หลังจากดำเนินการเสร็จ

หากคุณได้รับคำแนะนำให้ส่งคืนส่วนประกอบหรืออุปกรณ์เสริม ให้ปฏิบัติตามคำแนะนำที่มาพร้อมบรรจุภัณฑ์ทั้งหมด และให้ใช้บรรจุภัณฑ์ใดๆ ที่ส่งมอบให้กับคุณเพื่อการจัดส่ง

วิดีโอสาธิต

[รับชมขั้นตอนบน YouTube](#)

ติดตั้งโมดูล OCP

ทำตามคำแนะนำในส่วนนี้เพื่อติดตั้งโมดูล OCP

เกี่ยวกับงานนี้

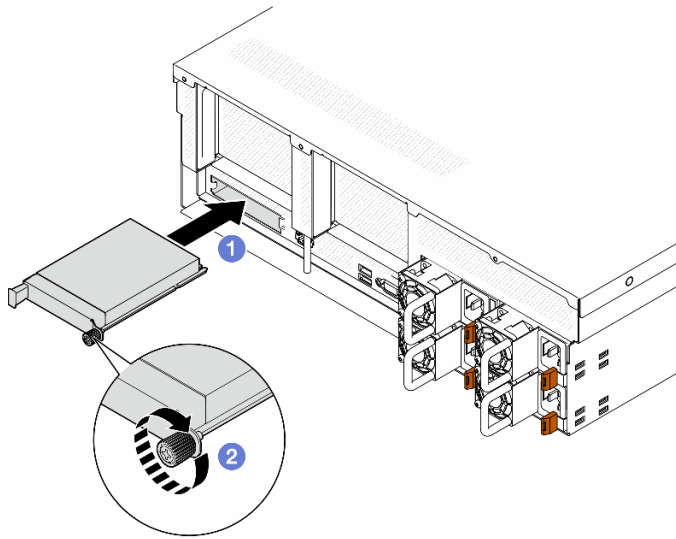
ข้อควรพิจารณา:

- อ่าน “คู่มือการติดตั้ง” บนหน้าที่ 1 และ “รายการตรวจสอบความปลอดภัย” บนหน้าที่ 3 เพื่อให้แน่ใจว่าคุณจะทำงานได้อย่างปลอดภัย

- นำบรรจุภัณฑ์แบบมีการป้องกันไฟฟ้าสถิตที่มีส่วนประกอบไปแต่ละที่พื้นผิวโลหะที่ไม่ทาสีบนเซิร์ฟเวอร์ แล้วจึงนำส่วนประกอบออกจากบรรจุภัณฑ์ และวางลงบนพื้นผิวป้องกันไฟฟ้าสถิต

ขั้นตอน

- ขั้นตอนที่ 1. หาก OCP มีแผงครอบ ให้ถอดแผงครอบออกจากตัวเครื่องก่อน
- ขั้นตอนที่ 2. ติดตั้งโมดูล OCP
- ① เลื่อนโมดูล OCP ลงในช่องเสียบจนกว่าจะเข้าที่พอดี
 - ② ขันตะปูควงให้แน่นเพื่อยึดโมดูล OCP



รูปภาพ 60. การติดตั้งโมดูล OCP

หลังจากดำเนินการเสร็จ

ดำเนินการเปลี่ยนชิ้นส่วนให้เสร็จสมบูรณ์ ดู “ดำเนินการเปลี่ยนชิ้นส่วนให้เสร็จสมบูรณ์” บนหน้าที่ 342

วิดีโอสาธิต

[รับชมขั้นตอนบน YouTube](#)

การเปลี่ยนอะแดปเตอร์ PCIe

ทำตามคำแนะนำในส่วนนี้เพื่อถอดและติดตั้งอะแดปเตอร์ PCIe

ถอดอะแดปเตอร์ PCIe

ทำตามคำแนะนำในส่วนนี้เพื่อถอดอะแดปเตอร์ PCIe

เกี่ยวกับงานนี้

ข้อควรพิจารณา:

- อ่าน “คู่มือการติดตั้ง” บนหน้าที่ 1 และ “รายการตรวจสอบความปลอดภัย” บนหน้าที่ 3 เพื่อให้แน่ใจว่าคุณจะทำงานได้อย่างปลอดภัย
- ปิดเซิร์ฟเวอร์และอุปกรณ์ต่อพ่วง แล้วถอดสายไฟและสายภายนอกทั้งหมดออก โปรดดู “ปิดเซิร์ฟเวอร์” บนหน้าที่ 12
- หากเซิร์ฟเวอร์ติดตั้งอยู่ในตู้แร็ค ให้เลื่อนเซิร์ฟเวอร์ออกจากรางเลื่อนของแร็คเพื่อให้มีที่เข้าถึงฝาครอบด้านหลัง หรือถอดเซิร์ฟเวอร์ออกจากแร็ค โปรดดู “ถอดเซิร์ฟเวอร์ออกจากแร็ค” บนหน้าที่ 13

หมายเหตุ: อะแดปเตอร์ PCIe อาจแตกต่างจากภาพประกอบ

เลือกสถานการณ์การถอดอะแดปเตอร์ PCIe

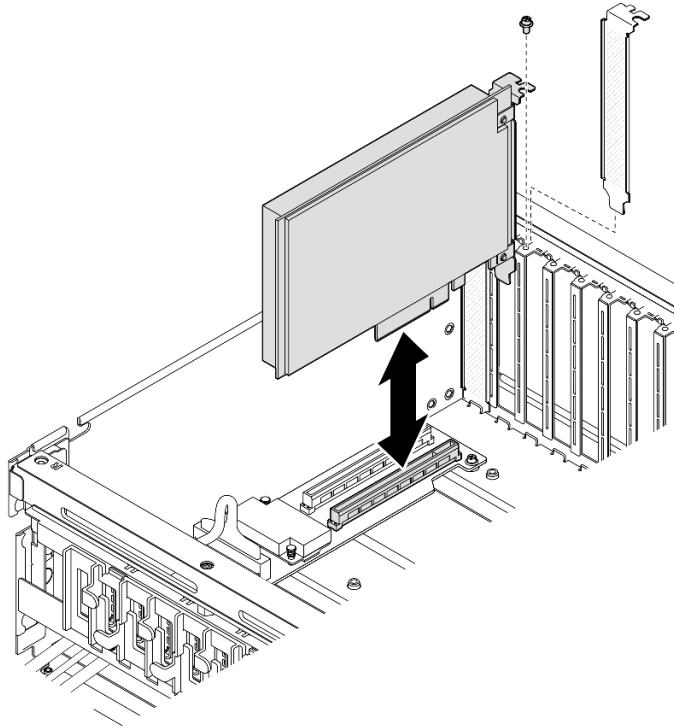
ขึ้นอยู่กับตำแหน่งของอะแดปเตอร์ PCIe โปรดดูคำแนะนำที่เกี่ยวข้องด้านล่างสำหรับขั้นตอนการถอดที่เหมาะสม:

- “ถอดอะแดปเตอร์ PCIe ด้านหน้า” บนหน้าที่ 85
- “ถอดอะแดปเตอร์ PCIe ด้านหลัง” บนหน้าที่ 86

ถอดอะแดปเตอร์ PCIe ด้านหน้า

ขั้นตอน

- ขั้นตอนที่ 1. ถอดฝาครอบด้านบน ดู “ถอดฝาครอบด้านบน” บนหน้าที่ 146
- ขั้นตอนที่ 2. หากสามารถทำได้ ให้จับบันทึกการเชื่อมต่อสายก่อน แล้วถอดสายทั้งหมดออกจากอะแดปเตอร์ PCIe ด้านหน้า
- ขั้นตอนที่ 3. คลายสลักที่ยึดอะแดปเตอร์ PCIe ด้านหน้ากับตัวเครื่อง แล้วยกอะแดปเตอร์ PCIe ด้านหน้าออกจากช่องเสียบ PCIe



รูปภาพ 61. การถอดอะแดปเตอร์ PCIe ด้านหน้า

หลังจากดำเนินการเสร็จ

หากคุณได้รับคำแนะนำให้ส่งคืนส่วนประกอบหรืออุปกรณ์เสริม ให้ปฏิบัติตามคำแนะนำที่มาพร้อมบรรจุภัณฑ์ทั้งหมด และให้ใช้บรรจุภัณฑ์ใดๆ ที่ส่งมอบให้กับคุณเพื่อการจัดส่ง

วิดีโอสาธิต

[รับชมขั้นตอนบน YouTube](#)

ถอดอะแดปเตอร์ PCIe ด้านหลัง

ขั้นตอน

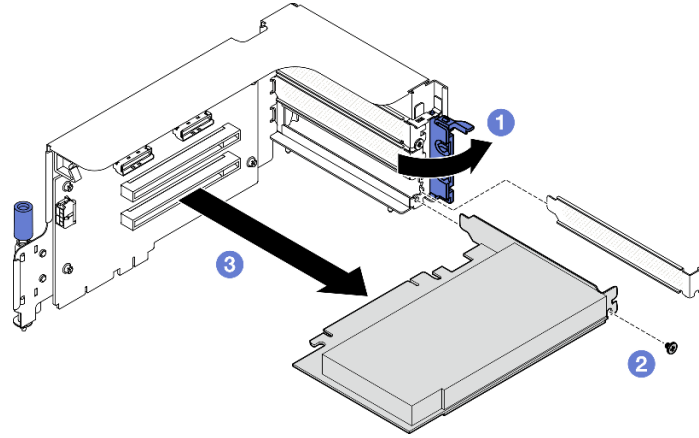
ขั้นตอนที่ 1. เตรียมการสำหรับงานนี้

- a. ถอดฝาครอบด้านบน ดู “ถอดฝาครอบด้านบน” บนหน้าที่ 146
- b. ถอดด้วยก PCIe ที่มีการติดตั้งอะแดปเตอร์ PCIe ด้านหลัง ดู “ถอดด้วยก PCIe” บนหน้าที่ 90

ขั้นตอนที่ 2. หากสามารถทำได้ ให้จัดบันทึกการเชื่อมต่อสายก่อน แล้วถอดสายทั้งหมดออกจากอะแดปเตอร์ PCIe ด้านหลัง

ขั้นตอนที่ 3. ถอดอะแดปเตอร์ PCIe ด้านหลัง

- 1 เปิดสลักยึดบนตัวยก PCIe
- 2 คลายสลักรูที่ยึดอะแดปเตอร์ PCIe กับตัวยก PCIe ด้านหลัง
- 3 จับที่ขอบของอะแดปเตอร์ PCIe ด้านหลัง และค่อยๆ ดึงออกจากช่องเสียบ PCIe



รูปภาพ 62. การถอดอะแดปเตอร์ PCIe ด้านหลัง

หลังจากดำเนินการเสร็จ

หากคุณได้รับคำแนะนำให้ส่งคืนส่วนประกอบหรืออุปกรณ์เสริม ให้ปฏิบัติตามคำแนะนำที่มาพร้อมบรรจุภัณฑ์ทั้งหมด และให้ใช้บรรจุภัณฑ์ใดๆ ที่ส่งมอบให้กับคุณเพื่อการจัดส่ง

วิดีโอสาธิต

[รับชมขั้นตอนบน YouTube](#)

ติดตั้งอะแดปเตอร์ PCIe

ทำตามคำแนะนำในส่วนนี้เพื่อติดตั้งอะแดปเตอร์ PCIe

เกี่ยวกับงานนี้

ข้อควรพิจารณา:

- อ่าน “คู่มือการติดตั้ง” บนหน้าที่ 1 และ “รายการตรวจสอบความปลอดภัย” บนหน้าที่ 3 เพื่อให้แน่ใจว่าคุณจะทำงานได้อย่างปลอดภัย
- นำบรรจุภัณฑ์แบบมีการป้องกันไฟฟ้าสถิตที่มีส่วนประกอบไปแตะที่พื้นผิวโลหะที่ไม่ทำสีบนเซิร์ฟเวอร์ แล้วจึงนำส่วนประกอบออกจากบรรจุภัณฑ์ และวางลงบนพื้นผิวป้องกันไฟฟ้าสถิต

หมายเหตุ: อะแดปเตอร์ PCIe อาจแตกต่างจากภาพประกอบ

เลือกสถานการณ์การติดตั้งอะแดปเตอร์ PCIe

ขึ้นอยู่กับตำแหน่งของอะแดปเตอร์ PCIe โปรดดูคำแนะนำที่เกี่ยวข้องด้านล่างสำหรับขั้นตอนการติดตั้งที่เหมาะสม:

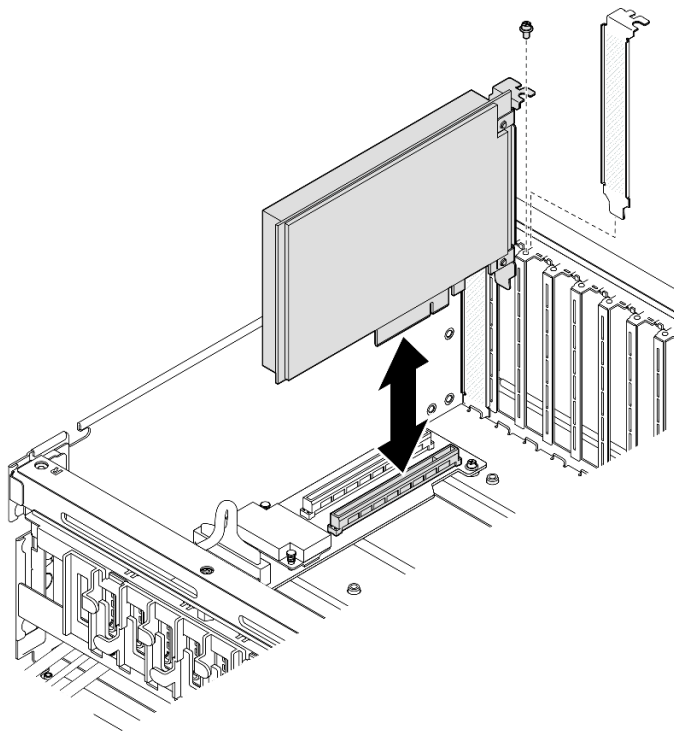
- “ติดตั้งอะแดปเตอร์ PCIe ด้านหน้า” บนหน้าที่ 88
- “ติดตั้งอะแดปเตอร์ PCIe ด้านหลัง” บนหน้าที่ 89

ติดตั้งอะแดปเตอร์ PCIe ด้านหน้า

ขั้นตอน

ขั้นตอนที่ 1. จัดวางอะแดปเตอร์ PCIe ด้านหน้าให้ตรงกับช่องเสียบ PCIe บนแผงส่วนขยาย I/O ด้านหน้า แล้วกดอะแดปเตอร์ PCIe ด้านหน้าให้ลงไปอยู่ในช่องเสียบจนเข้าที่แน่นดี

ขั้นตอนที่ 2. ชันสกรูที่ยึดอะแดปเตอร์ PCIe ด้านหน้ากับแผงส่วนขยาย I/O ด้านหน้า



รูปภาพ 63. การติดตั้งอะแดปเตอร์ PCIe ด้านหน้า

ขั้นตอนที่ 3. หากมี ให้เชื่อมต่อสายทั้งหมดเข้ากับอะแดปเตอร์ PCIe ด้านหน้าอีกครั้ง

หลังจากดำเนินการเสร็จ

ดำเนินการเปลี่ยนชิ้นส่วนให้เสร็จสมบูรณ์ ดู “ดำเนินการเปลี่ยนชิ้นส่วนให้เสร็จสมบูรณ์” บนหน้าที่ 342

วิดีโอสาธิต

รับชมขั้นตอนบน YouTube

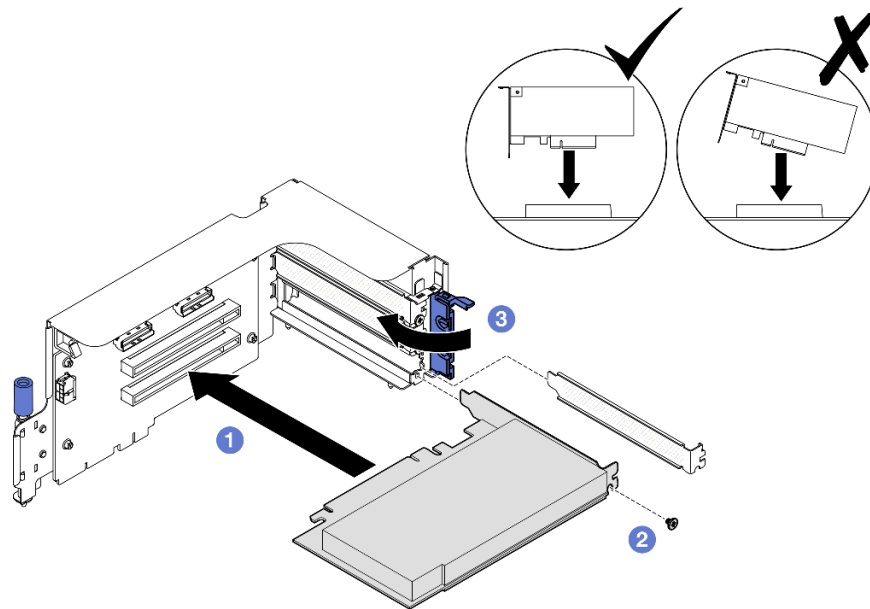
ติดตั้งอะแดปเตอร์ PCIe ด้านหลัง

ขั้นตอน

ขั้นตอนที่ 1. เปิดสลักยึดบนตัวยก PCIe

ขั้นตอนที่ 2. ติดตั้งอะแดปเตอร์ PCIe ด้านหลัง

- 1 ติดตั้งอะแดปเตอร์ PCIe ด้านหลังลงในตัวยก PCIe
- 2 ขันสกรูเพื่อยึดอะแดปเตอร์ PCIe ด้านหลังกับตัวยก PCIe ให้แน่น
- 3 ปิดสลักยึด



รูปภาพ 64. การติดตั้งอะแดปเตอร์ PCIe ด้านหลัง

ขั้นตอนที่ 3. หากมี ให้เชื่อมต่อสายทั้งหมดเข้ากับอะแดปเตอร์ PCIe ด้านหลังอีกครั้ง

หลังจากดำเนินการเสร็จ

1. ติดตั้งตัวยก PCIe อีกครั้ง ดู “ติดตั้งตัวยก PCIe” บนหน้าที่ 94
2. ดำเนินการเปลี่ยนชิ้นส่วนให้เสร็จสมบูรณ์ ดู “ดำเนินการเปลี่ยนชิ้นส่วนให้เสร็จสมบูรณ์” บนหน้าที่ 342

วิดีโอสาธิต

[รับชมขั้นตอนบน YouTube](#)

การเปลี่ยนตัวยก PCIe

ทำตามคำแนะนำในส่วนนี้เพื่อถอดและติดตั้งตัวยก PCIe

ถอดตัวยก PCIe

ทำตามคำแนะนำในส่วนนี้เพื่อถอดตัวยก PCIe

เกี่ยวกับงานนี้

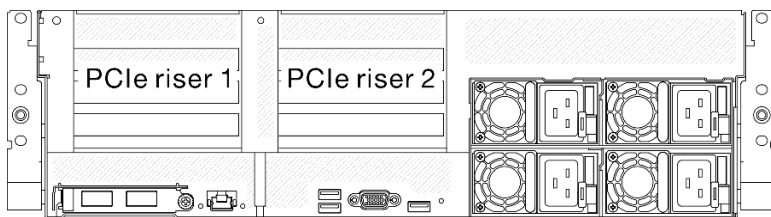
ข้อควรพิจารณา:

- อ่าน “คู่มือการติดตั้ง” บนหน้าที่ 1 และ “รายการตรวจสอบความปลอดภัย” บนหน้าที่ 3 เพื่อให้แน่ใจว่าคุณจะทำงานได้อย่างปลอดภัย
- ปิดเซิร์ฟเวอร์และอุปกรณ์ต่อพ่วง แล้วถอดสายไฟและสายภายนอกทั้งหมดออก โปรดดู “ปิดเซิร์ฟเวอร์” บนหน้าที่ 12
- หากเซิร์ฟเวอร์ติดตั้งอยู่ในตู้แร็ค ให้เลื่อนเซิร์ฟเวอร์ออกจากรางเลื่อนของแร็คเพื่อให้มีที่เข้าถึงฝาครอบด้านหลัง หรือถอดเซิร์ฟเวอร์ออกจากแร็ค โปรดดู “ถอดเซิร์ฟเวอร์ออกจากแร็ค” บนหน้าที่ 13

หมายเหตุ: ในการบำรุงรักษาการระบายความร้อนของระบบอย่างเหมาะสม อย่าใช้งานเซิร์ฟเวอร์โดยไม่มีตัวยก PCIe หรือแผงครอบตัวยกติดตั้งอยู่ในตัวเครื่อง

เลือกสถานการณ์การถอดตัวยก PCIe

มีสถานการณ์การถอดตัวยก PCIe สามสถานการณ์ที่แตกต่างกันตามตำแหน่งของตัวยก PCIe และการติดตั้งพอร์ตอนุกรม ดูคำแนะนำที่เกี่ยวข้องด้านล่างเพื่อดูขั้นตอนการถอดที่เหมาะสม



รูปภาพ 65. ตำแหน่งตัวยก PCIe

- “ถอดตัวยก PCIe โดยไม่มีโมดูลพอร์ตอนุกรม” บนหน้าที่ 91
- “ถอดตัวยก PCIe 1 พร้อมกับโมดูลพอร์ตอนุกรม” บนหน้าที่ 92
- “ถอดตัวยก PCIe 2 พร้อมกับโมดูลพอร์ตอนุกรม” บนหน้าที่ 93

ถอดตัวยก PCIe โดยไม่มีโมดูลพอร์ตอนุกรม

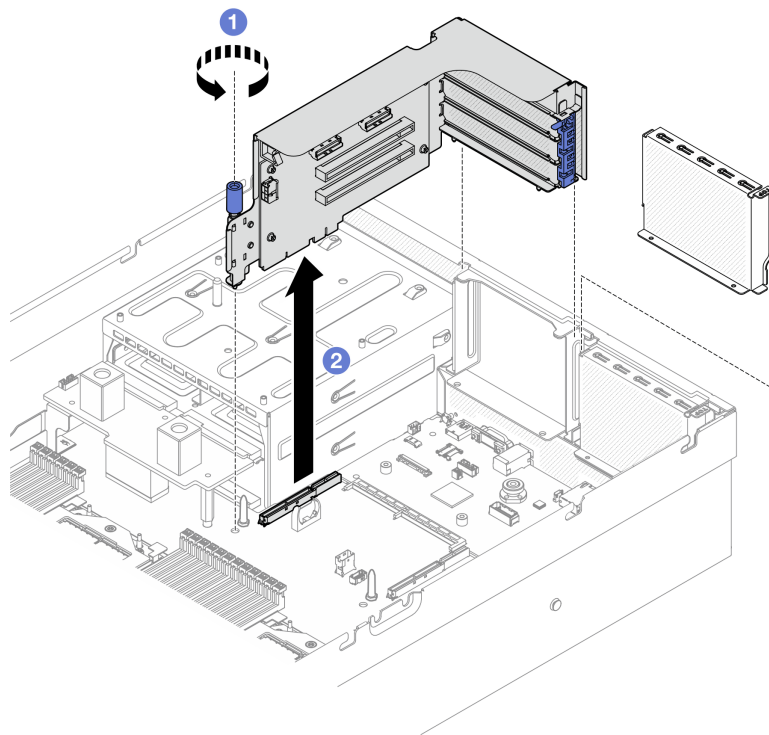
ขั้นตอน

ขั้นตอนที่ 1. เตรียมการสำหรับงานนี้

- ถอดฝาครอบด้านบน ดู “ถอดฝาครอบด้านบน” บนหน้าที่ 146
- ถอดสายออกจากตัวยก PCIe และอะแดปเตอร์ PCIe

ขั้นตอนที่ 2. ถอดตัวยก PCIe

- 1 คลายน็อตยึดบนตัวยก PCIe
- 2 ยกตัวยก PCIe ออกจากตัวเครื่อง



รูปภาพ 66. การถอดตัวยก PCIe (โดยไม่มีโมดูลพอร์ตอนุกรม)

หลังจากดำเนินการเสร็จ

1. หากไม่มีการติดตั้งตัวยก PCIe ในตัวเครื่อง ให้ติดตั้งแผงครอบตัวยกในตัวเครื่อง ดู “ติดตั้งตัวยก PCIe” บนหน้าที่ 94

2. ดูวิธีเปลี่ยนอะแดปเตอร์ PCIe ได้ที่ [“ถอดอะแดปเตอร์ PCIe” บนหน้าที่ 85](#)
3. หากคุณได้รับคำแนะนำให้ส่งคืนส่วนประกอบหรืออุปกรณ์เสริม ให้ปฏิบัติตามคำแนะนำที่มาพร้อมบรรจุภัณฑ์ทั้งหมด และให้ใช้บรรจุภัณฑ์ใดๆ ที่ส่งมอบให้กับคุณเพื่อการจัดส่ง

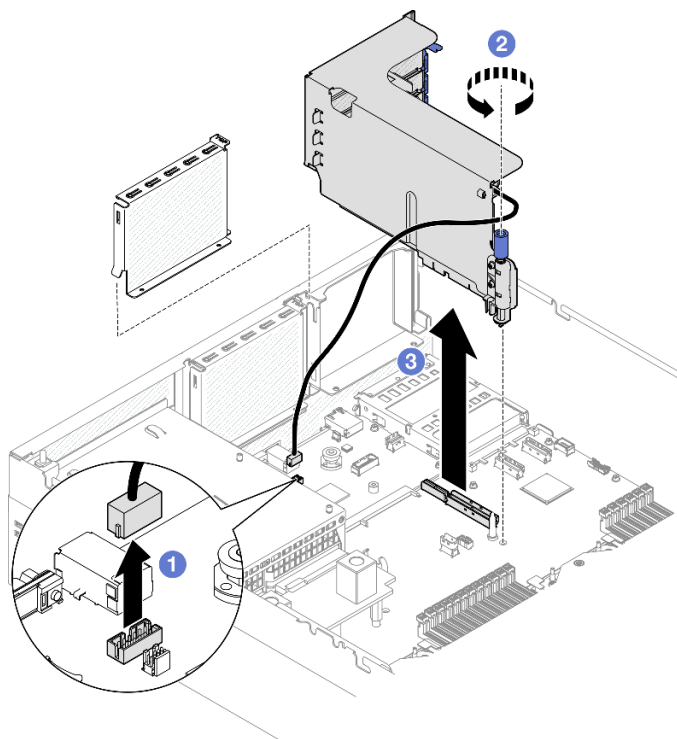
วิดีโอสาธิต

[รับชมขั้นตอนบน YouTube](#)

ถอดตัวยก PCIe 1 พร้อมกับโมดูลพอร์ตอนุกรม

ขั้นตอน

- ขั้นตอนที่ 1. เตรียมการสำหรับงานนี้
 - a. ถอดฝาครอบด้านบน ดู [“ถอดฝาครอบด้านบน” บนหน้าที่ 146](#)
 - b. ถอดสายออกจากตัวยก PCIe และอะแดปเตอร์ PCIe
- ขั้นตอนที่ 2. หากมีการติดตั้งตัวยก PCIe 2 ให้ถอดออกจากตัวเครื่อง ดู [“ถอดตัวยก PCIe โดยไม่มีโมดูลพอร์ตอนุกรม” บนหน้าที่ 91](#)
- ขั้นตอนที่ 3. ถอดตัวยก PCIe 1 พร้อมกับโมดูลพอร์ตอนุกรม
 - a. ❶ ถอดสายพอร์ตอนุกรมออกจากส่วนประกอบแผงระบบ
 - b. ❷ คลายน็อตยึดบนตัวยก PCIe
 - c. ❸ ยกตัวยก PCIe ออกจากตัวเครื่อง



รูปภาพ 67. การถอดด้วย PCIe 1 (มีโมดูลพอร์ตอนุกรม)

หลังจากดำเนินการเสร็จ

1. หากไม่มีการติดตั้งด้วย PCIe ในตัวเครื่อง ให้ติดตั้งแผงครอบด้วยในตัวเครื่อง ดู [“ติดตั้งด้วย PCIe”](#) บน [หน้าที่ 94](#)
2. ดูวิธีเปลี่ยนอะแดปเตอร์ PCIe ได้ที่ [“ถอดอะแดปเตอร์ PCIe”](#) บน [หน้าที่ 85](#)
3. หากคุณได้รับคำแนะนำให้ส่งคืนส่วนประกอบหรืออุปกรณ์เสริม ให้ปฏิบัติตามคำแนะนำที่มาพร้อมบรรจุภัณฑ์ทั้งหมด และให้ใช้บรรจุภัณฑ์ใดๆ ที่ส่งมอบให้กับคุณเพื่อการจัดส่ง

วิดีโอสาธิต

[รับชมขั้นตอนบน YouTube](#)

ถอดด้วย PCIe 2 พร้อมกับโมดูลพอร์ตอนุกรม

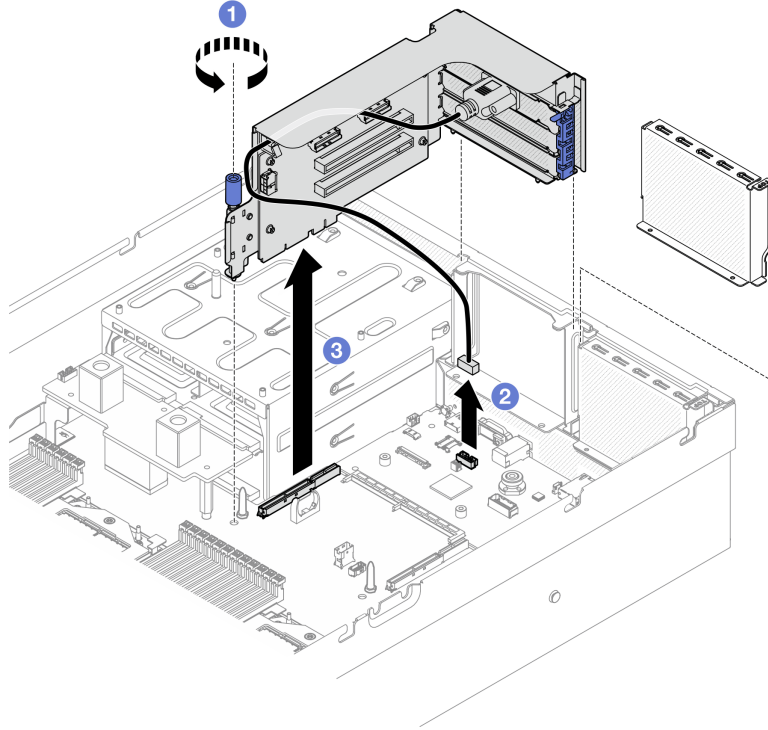
ขั้นตอน

ขั้นตอนที่ 1. เตรียมการสำหรับงานนี้

- a. ถอดฝาครอบด้านบน ดู [“ถอดฝาครอบด้านบน”](#) บน [หน้าที่ 146](#)
- b. ถอดสายออกจากด้วย PCIe และอะแดปเตอร์ PCIe

ขั้นตอนที่ 2. ถอดด้วย PCIe 2 พร้อมกับโมดูลพอร์ตอนุกรม

- 1 คลายน็อตยึดบนตัวยก PCIe
- 2 ค่อยๆ ยกตัวยก PCIe แล้วถอดสายพอร์ตอนุกรมออกจากส่วนประกอบแผงระบบ
- 3 ยกตัวยก PCIe ออกจากตัวเครื่อง



รูปภาพ 68. การถอดตัวยก PCIe 2 (มีโมดูลพอร์ตอนุกรม)

หลังจากดำเนินการเสร็จ

1. หากไม่มีการติดตั้งตัวยก PCIe ในตัวเครื่อง ให้ติดตั้งแผงครอบตัวยกในตัวเครื่อง ดู “ติดตั้งตัวยก PCIe” บนหน้า 94
2. ดูวิธีเปลี่ยนอะแดปเตอร์ PCIe ได้ที่ “ถอดอะแดปเตอร์ PCIe” บนหน้า 85
3. หากคุณได้รับคำแนะนำให้ส่งคืนส่วนประกอบหรืออุปกรณ์เสริม ให้ปฏิบัติตามคำแนะนำที่มาพร้อมบรรจุภัณฑ์ทั้งหมด และให้ใช้บรรจุภัณฑ์ใดๆ ที่ส่งมอบให้กับคุณเพื่อการจัดส่ง

วิดีโอสาธิต

[รับชมขั้นตอนบน YouTube](#)

ติดตั้งตัวยก PCIe

ทำตามคำแนะนำในส่วนนี้เพื่อติดตั้งตัวยก PCIe

เกี่ยวกับงานนี้

ข้อควรพิจารณา:

- อ่าน “คู่มือการติดตั้ง” บนหน้าที่ 1 และ “รายการตรวจสอบความปลอดภัย” บนหน้าที่ 3 เพื่อให้แน่ใจว่าคุณจะทำงานได้อย่างปลอดภัย
- นำบรรจุภัณฑ์แบบมีการป้องกันไฟฟ้าสถิตที่มีส่วนประกอบไปแตะที่พื้นผิวโลหะที่ไม่ทาสีบนเซิร์ฟเวอร์ แล้วจึงนำส่วนประกอบออกจากบรรจุภัณฑ์ และวางลงบนพื้นผิวป้องกันไฟฟ้าสถิต

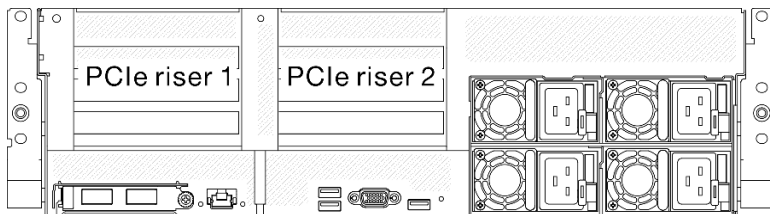
หมายเหตุ: ในการบำรุงรักษาการระบายความร้อนของระบบอย่างเหมาะสม อย่าใช้งานเซิร์ฟเวอร์โดยไม่มีตัวยก PCIe หรือแผงครอบตัวยกติดตั้งอยู่ในตัวเครื่อง

การดาวน์โหลดเฟิร์มแวร์และไดรเวอร์: คุณอาจต้องอัปเดตเฟิร์มแวร์หรือไดรเวอร์หลังจากเปลี่ยนส่วนประกอบ

- ไปที่ <https://datacentersupport.lenovo.com/tw/en/products/servers/thinksystem/sr675v3/7d9q/downloads/driver-list/> เพื่อดูข้อมูลการอัปเดตเฟิร์มแวร์และไดรเวอร์ล่าสุดของเซิร์ฟเวอร์คุณ
- ไปที่ “ปรับปรุงเฟิร์มแวร์” ใน *คู่มือผู้ใช้* หรือ *คู่มือการกำหนดค่าระบบ* สำหรับข้อมูลเพิ่มเติมเกี่ยวกับเครื่องมืออัปเดตเฟิร์มแวร์

เลือกสถานการณ์การติดตั้งตัวยก PCIe

มีสถานการณ์การติดตั้งตัวยก PCIe สามสถานการณ์ที่แตกต่างกันตามตำแหน่งของตัวยก PCIe และการติดตั้งพอร์ตอนุกรม ดูคำแนะนำที่เกี่ยวข้องด้านล่างเพื่อดูขั้นตอนการติดตั้งที่เหมาะสม



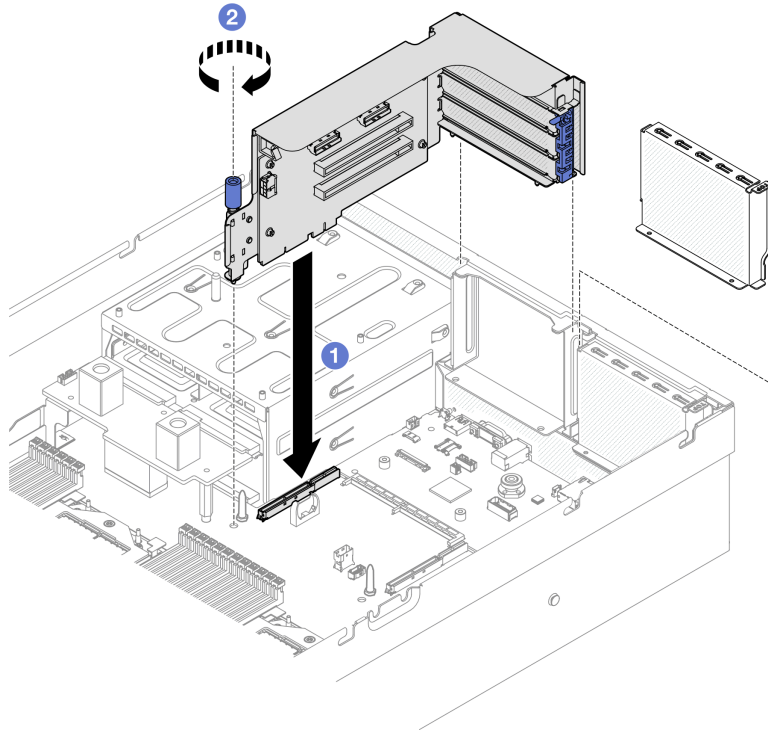
รูปภาพ 69. ตำแหน่งตัวยก PCIe

- “ติดตั้งตัวยก PCIe โดยไม่มีโมดูลพอร์ตอนุกรม” บนหน้าที่ 95
- “ติดตั้งตัวยก PCIe 1 พร้อมกับโมดูลพอร์ตอนุกรม” บนหน้าที่ 96
- “ติดตั้งตัวยก PCIe 2 พร้อมกับโมดูลพอร์ตอนุกรม” บนหน้าที่ 97

ติดตั้งตัวยก PCIe โดยไม่มีโมดูลพอร์ตอนุกรม

ขั้นตอน

- ขั้นตอนที่ 1. ① จัดแนวรูบนตัวยก PCIe ให้ตรงกับแท่งบนส่วนประกอบแผงระบบ จากนั้นเสียบตัวยก PCIe เข้าไปในช่องเสียบ PCIe บนส่วนประกอบแผงระบบ
- ขั้นตอนที่ 2. ② ขันน็อตยึดให้แน่นเพื่อยึดตัวยก PCIe



รูปภาพ 70. การติดตั้งตัวยก PCIe (โดยไม่มีโมดูลพอร์ตอนุกรม)

หลังจากดำเนินการเสร็จ

1. เชื่อมต่อสายที่ต้องการอีกครั้ง
2. ดำเนินการเปลี่ยนชิ้นส่วนให้เสร็จสมบูรณ์ ดู “ดำเนินการเปลี่ยนชิ้นส่วนให้เสร็จสมบูรณ์” บนหน้าที่ 342

วิดีโอสาธิต

[รับชมขั้นตอนบน YouTube](#)

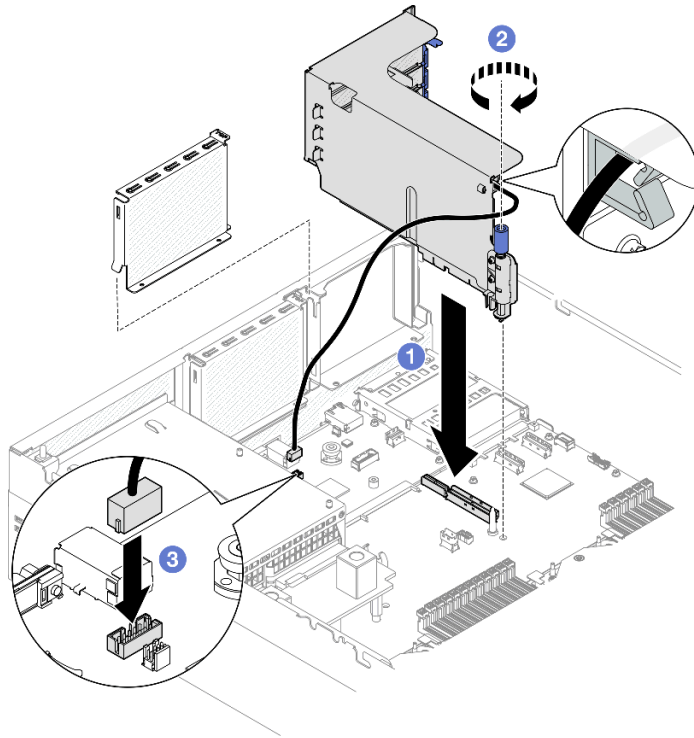
ติดตั้งตัวยก PCIe 1 พร้อมกับโมดูลพอร์ตอนุกรม

ขั้นตอน

- ขั้นตอนที่ 1. หากมีการติดตั้งตัวยก PCIe 2 ให้ถอดออก ดู “ถอดตัวยก PCIe” บนหน้าที่ 90
- ขั้นตอนที่ 2. ติดตั้งตัวยก PCIe 1 พร้อมกับพอร์ตอนุกรม

ข้อควรพิจารณา: ตรวจสอบให้แน่ใจว่าได้เดินสายพอร์ตอนุกรมผ่านคลิปรัดสายภายในตัวยก PCIe

- 1 จัดแนวรูบนตัวยก PCIe ให้ตรงกับแท่งบนส่วนประกอบแผงระบบ จากนั้นเสียบตัวยก PCIe เข้าไปในช่องเสียบ PCIe บนส่วนประกอบแผงระบบ
- 2 ขันน็อตยึดให้แน่นเพื่อยึดตัวยก PCIe
- 3 เชื่อมต่อสายพอร์ตอนุกรมกับขั้วต่อพอร์ตอนุกรมบนส่วนประกอบแผงระบบ



รูปภาพ 71. การติดตั้งตัวยก PCIe 1 (มีโมดูลพอร์ตอนุกรม)

หลังจากดำเนินการเสร็จ

1. เชื่อมต่อสายที่ต้องการอีกครั้ง
2. ติดตั้งตัวยก PCIe 2 อีกครั้ง ดู “ติดตั้งตัวยก PCIe” บนหน้าที่ 94
3. ดำเนินการเปลี่ยนชิ้นส่วนให้เสร็จสมบูรณ์ ดู “ดำเนินการเปลี่ยนชิ้นส่วนให้เสร็จสมบูรณ์” บนหน้าที่ 342

วิดีโอสาธิต

[รับชมขั้นตอนบน YouTube](#)

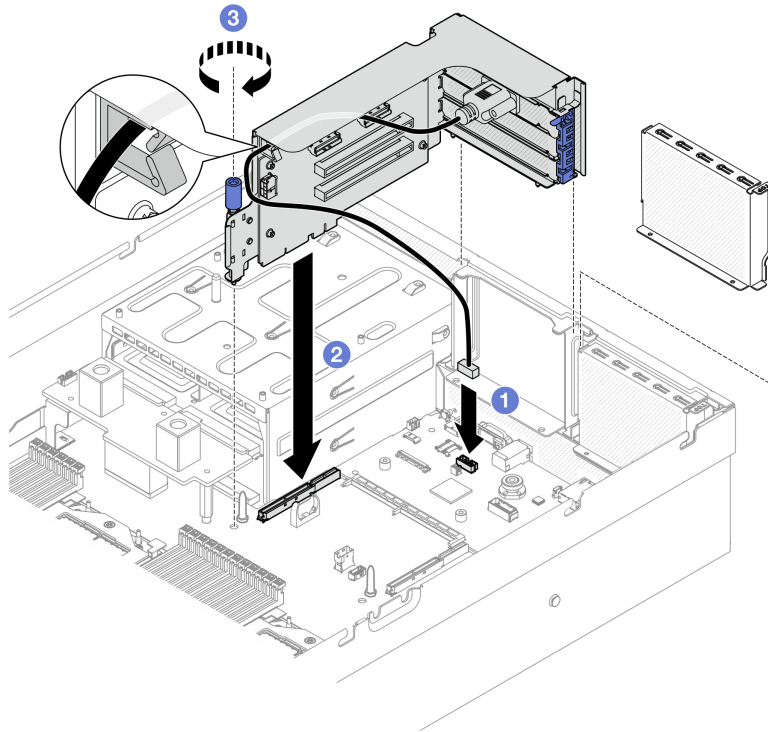
ติดตั้งตัวยก PCIe 2 พร้อมกับโมดูลพอร์ตอนุกรม

ขั้นตอน

ขั้นตอนที่ 1. ติดตั้งตัวยก PCIe 2 พร้อมกับโมดูลพอร์ตอนุกรม

ข้อควรพิจารณา: ตรวจสอบให้แน่ใจว่าได้เดินสายพอร์ตอนุกรมผ่านคลิปรัดสายภายในตัวยก PCIe

- 1 เชื่อมต่อสายพอร์ตอนุกรมกับหัวต่อพอร์ตอนุกรมบนส่วนประกอบแผงระบบ
- 2 จัดแนวรูบนตัวยก PCIe ให้ตรงกับแท่งบนส่วนประกอบแผงระบบ จากนั้นเสียบตัวยก PCIe เข้าไปในช่องเสียบ PCIe บนส่วนประกอบแผงระบบ
- 3 ขันน็อตยึดให้แน่นเพื่อยึดตัวยก PCIe



รูปภาพ 72. การติดตั้งตัวยก PCIe 2 (มีโมดูลพอร์ตอนุกรม)

หลังจากดำเนินการเสร็จ

1. เชื่อมต่อสายที่ต้องการอีกครั้ง
2. ดำเนินการเปลี่ยนชิ้นส่วนให้เสร็จสมบูรณ์ ดู [“ดำเนินการเปลี่ยนชิ้นส่วนให้เสร็จสมบูรณ์”](#) บนหน้าที่ 342

วิดีโอสาธิต

[รับชมขั้นตอนบน YouTube](#)

การเปลี่ยนการ์ดตัวยก PCIe

ทำตามคำแนะนำในส่วนนี้เพื่อถอดและติดตั้งการ์ดตัวยก PCIe

ถอดการ์ดตัวก PCIe

ทำตามคำแนะนำในส่วนนี้เพื่อถอดการ์ดตัวก PCIe

เกี่ยวกับงานนี้

ข้อควรพิจารณา:

- อ่าน “คู่มือการติดตั้ง” บนหน้าที่ 1 และ “รายการตรวจสอบความปลอดภัย” บนหน้าที่ 3 เพื่อให้แน่ใจว่าคุณจะทำงานได้อย่างปลอดภัย
- ปิดเซิร์ฟเวอร์และอุปกรณ์ต่อพ่วง แล้วถอดสายไฟและสายภายนอกทั้งหมดออก โปรดดู “ปิดเซิร์ฟเวอร์” บนหน้าที่ 12
- หากเซิร์ฟเวอร์ติดตั้งอยู่ในตู้แร็ค ให้เลื่อนเซิร์ฟเวอร์ออกจากรางเลื่อนของแร็คเพื่อให้มีที่เข้าถึงฝาครอบด้านหลัง หรือถอดเซิร์ฟเวอร์ออกจากแร็ค โปรดดู “ถอดเซิร์ฟเวอร์ออกจากแร็ค” บนหน้าที่ 13

หมายเหตุ: ในการบำรุงรักษาการระบายความร้อนของระบบอย่างเหมาะสม อย่าใช้งานเซิร์ฟเวอร์โดยไม่มีตัวก PCIe หรือแผงครอบตัวกติดตั้งอยู่ในตัวเครื่อง

หมายเหตุ: ตรวจสอบให้แน่ใจว่าคุณมีเครื่องมือที่จำเป็นตามรายการด้านล่างเพื่อการเปลี่ยนชิ้นส่วนที่ถูกต้อง:

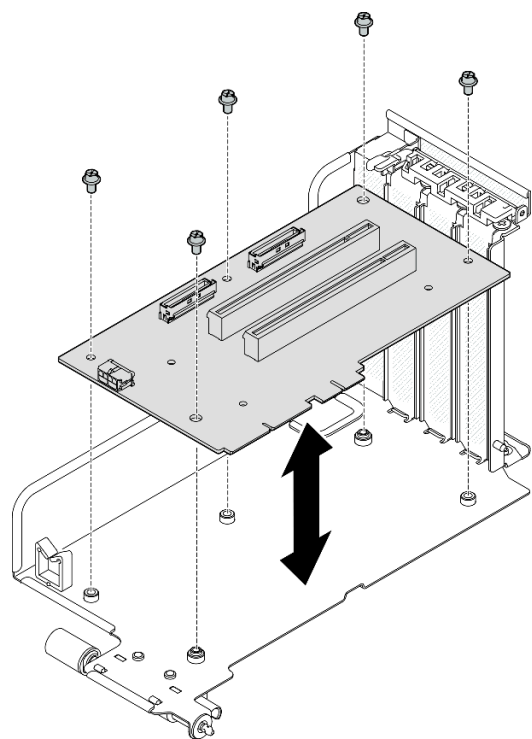
- ไขควงหัว Phillips #1
- SR675 V3 ชุด Misc

ขั้นตอน

ขั้นตอนที่ 1. เตรียมการสำหรับงานนี้

- a. ถอดฝาครอบด้านบน ดู “ถอดฝาครอบด้านบน” บนหน้าที่ 146
- b. ถอดตัวก PCIe ที่มีการติดตั้งการ์ดตัวก PCIe ดู “ถอดตัวก PCIe” บนหน้าที่ 90
- c. ถอดอะแดปเตอร์ PCIe หรือโมดูลพอร์ตอนุกรมอีกครั้ง โปรดดู “ถอดอะแดปเตอร์ PCIe” บนหน้าที่ 85 หรือ “ถอดโมดูลพอร์ตอนุกรม” บนหน้าที่ 117

ขั้นตอนที่ 2. คลายสกรูหัวตัวเพื่อถอดการ์ดตัวก PCIe ออกจากตัวครอบตัวก PCIe



รูปภาพ 73. การถอดการ์ดด้วยก PCIe

หลังจากดำเนินการเสร็จ

หากคุณได้รับคำแนะนำให้ส่งคืนส่วนประกอบหรืออุปกรณ์เสริม ให้ปฏิบัติตามคำแนะนำที่มาพร้อมบรรจุภัณฑ์ทั้งหมด และให้ใช้บรรจุภัณฑ์ใดๆ ที่ส่งมอบให้กับคุณเพื่อการจัดส่ง

วิดีโอสาริต

[รับชมขั้นตอนบน YouTube](#)

ติดตั้งการ์ดด้วยก PCIe

ทำตามคำแนะนำในส่วนนี้เพื่อติดตั้งการ์ดด้วยก PCIe

เกี่ยวกับงานนี้

ข้อควรพิจารณา:

- อ่าน “คู่มือการติดตั้ง” บนหน้าที่ 1 และ “รายการตรวจสอบความปลอดภัย” บนหน้าที่ 3 เพื่อให้แน่ใจว่าคุณจะทำงานได้อย่างปลอดภัย

- นำบรรจุภัณฑ์แบบมีการป้องกันไฟฟ้าสถิตที่มีส่วนประกอบไปแต่ที่พื้นผิวโลหะที่ไม่ทาสีบนซีพียูเวอร์ แล้วจึงนำส่วนประกอบออกจากบรรจุภัณฑ์ และวางลงบนพื้นผิวป้องกันไฟฟ้าสถิต

หมายเหตุ: ตรวจสอบให้แน่ใจว่าคุณมีเครื่องมือที่จำเป็นตามรายการด้านล่างเพื่อการเปลี่ยนชิ้นส่วนที่ถูกต้อง:

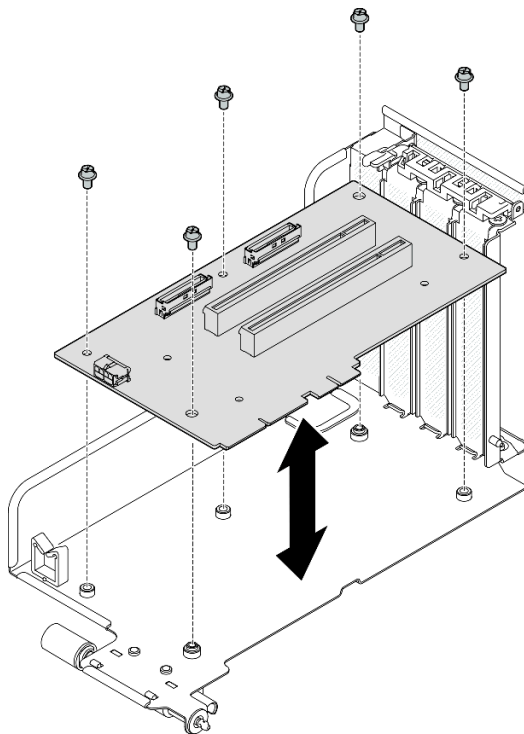
- ไขควงหัว Phillips #1
- SR675 V3 ชุด Misc

การดาวน์โหลดเฟิร์มแวร์และไดรเวอร์: คุณอาจต้องอัปเดตเฟิร์มแวร์หรือไดรเวอร์หลังจากเปลี่ยนส่วนประกอบ

- ไปที่ <https://datacentersupport.lenovo.com/tw/en/products/servers/thinksystem/sr675v3/7d9q/downloads/driver-list/> เพื่อดูข้อมูลการอัปเดตเฟิร์มแวร์และไดรเวอร์ล่าสุดของซีพียูเวอร์คุณ
- ไปที่ “ปรับปรุงเฟิร์มแวร์” ใน *คู่มือผู้ใช้* หรือ *คู่มือการกำหนดค่าระบบ* สำหรับข้อมูลเพิ่มเติมเกี่ยวกับเครื่องมืออัปเดตเฟิร์มแวร์

ขั้นตอน

ขั้นตอนที่ 1. ชั้นสกรูห้าตัวเพื่อยึดการ์ดด้วย PCIe กับตัวครอบด้วย PCIe



รูปภาพ 74. การติดตั้งการ์ดด้วย PCIe

หลังจากดำเนินการเสร็จ

1. ติดตั้งอะแดปเตอร์ PCIe หรือโมดูลพอร์ตต่อนุกรมอีกครั้ง โปรดดู “ติดตั้งอะแดปเตอร์ PCIe” บนหน้าที่ 87 หรือ “ติดตั้งโมดูลพอร์ตต่อนุกรม” บนหน้าที่ 119
2. ติดตั้งตัวยก PCIe อีกครั้ง ดู “ติดตั้งตัวยก PCIe” บนหน้าที่ 94
3. เชื่อมต่อสายที่ต้องการอีกครั้ง
4. ดำเนินการเปลี่ยนชิ้นส่วนให้เสร็จสมบูรณ์ ดู “ดำเนินการเปลี่ยนชิ้นส่วนให้เสร็จสมบูรณ์” บนหน้าที่ 342

วิดีโอสาธิต

รับชมขั้นตอนบน YouTube

การเปลี่ยนแผงจ่ายไฟ

ทำตามคำแนะนำในส่วนนี้เพื่อถอดและติดตั้งแผงจ่ายไฟ

ถอดแผงจ่ายไฟ

ทำตามคำแนะนำในส่วนนี้เพื่อถอดแผงจ่ายไฟ

เกี่ยวกับงานนี้

ข้อควรพิจารณา:

- อ่าน “คู่มือการติดตั้ง” บนหน้าที่ 1 และ “รายการตรวจสอบความปลอดภัย” บนหน้าที่ 3 เพื่อให้แน่ใจว่าคุณจะทำงานได้อย่างปลอดภัย
- ปิดเซิร์ฟเวอร์และอุปกรณ์ต่อพ่วง แล้วถอดสายไฟและสายภายนอกทั้งหมดออก โปรดดู “ปิดเซิร์ฟเวอร์” บนหน้าที่ 12
- หากเซิร์ฟเวอร์ติดตั้งอยู่ในตู้แร็ค ให้เลื่อนเซิร์ฟเวอร์ออกจากรางเลื่อนของแร็คเพื่อให้มีที่เข้าถึงฝาครอบด้านหลัง หรือถอดเซิร์ฟเวอร์ออกจากแร็ค โปรดดู “ถอดเซิร์ฟเวอร์ออกจากแร็ค” บนหน้าที่ 13

ขั้นตอน

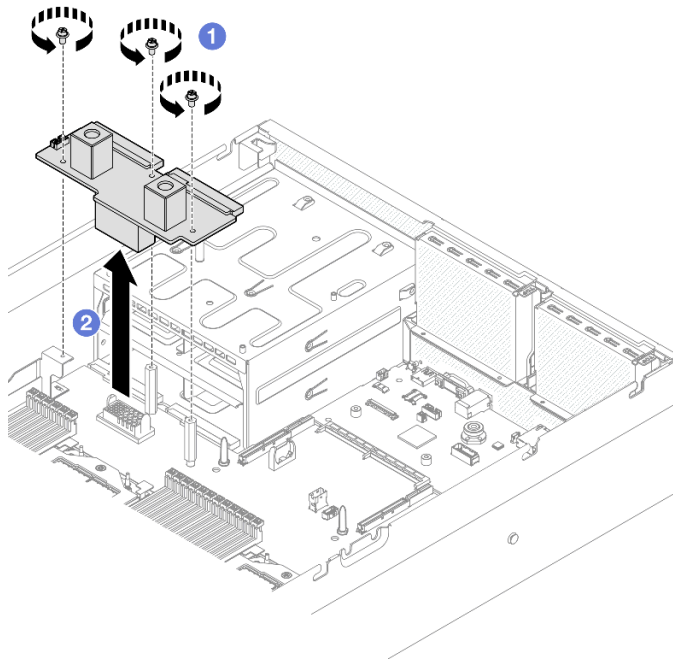
ขั้นตอนที่ 1. เตรียมการสำหรับงานนี้

- a. ถอดฝาครอบด้านบน ดู “ถอดฝาครอบด้านบน” บนหน้าที่ 146
- b. ถอดชุดแหล่งจ่ายไฟทั้งหมด ดู “ถอดชุดแหล่งจ่ายไฟ” บนหน้าที่ 105
- c. (GPU รุ่น SXM5 เท่านั้น) ถอดแผงจ่ายไฟ GPU ออก ดู “ถอดแผงจ่ายไฟ GPU รุ่น SXM5” บนหน้าที่ 329

ขั้นตอนที่ 2. ถอดแผงจ่ายไฟ

- a. ❶ ถอดสกรูสามตัวออกจากแผงจ่ายไฟ

b. 2 ยกแผงจ่ายไฟออกจากขั้วต่อ



รูปภาพ 75. การถอดแผงจ่ายไฟ

หลังจากดำเนินการเสร็จ

หากคุณได้รับคำแนะนำให้ส่งคืนส่วนประกอบหรืออุปกรณ์เสริม ให้ปฏิบัติตามคำแนะนำที่มาพร้อมบรรจุภัณฑ์ทั้งหมด และให้ใช้บรรจุภัณฑ์ใดๆ ที่ส่งมอบให้กับคุณเพื่อการจัดส่ง

วิดีโอสาธิต

[รับชมขั้นตอนบน YouTube](#)

ติดตั้งแผงจ่ายไฟ

ทำตามคำแนะนำในส่วนนี้เพื่อติดตั้งแผงจ่ายไฟ

เกี่ยวกับงานนี้

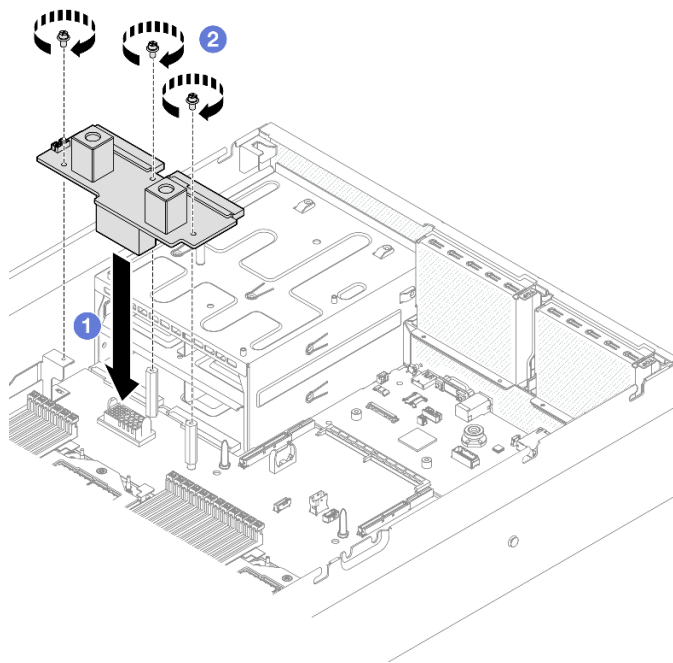
ข้อควรพิจารณา: อ่าน “คู่มือการติดตั้ง” บนหน้าที่ 1 และ “รายการตรวจสอบความปลอดภัย” บนหน้าที่ 3 เพื่อให้แน่ใจว่าคุณจะทำงานได้อย่างปลอดภัย

การดาวน์โหลดเฟิร์มแวร์และไดรเวอร์: คุณอาจต้องอัปเดตเฟิร์มแวร์หรือไดรเวอร์หลังจากเปลี่ยนส่วนประกอบ

- ไปที่ <https://datacentersupport.lenovo.com/tw/en/products/servers/thinksystem/sr675v3/7d9q/downloads/driver-list/> เพื่อดูข้อมูลการอัปเดตเฟิร์มแวร์และไดรเวอร์ล่าสุดของเซิร์ฟเวอร์ของคุณ
- ไปที่ “ปรับปรุงเฟิร์มแวร์” ใน *คู่มือผู้ใช้* หรือ *คู่มือการกำหนดค่าระบบ* สำหรับข้อมูลเพิ่มเติมเกี่ยวกับเครื่องมืออัปเดตเฟิร์มแวร์

ขั้นตอน

- ขั้นตอนที่ 1. ① จัดแนวขั้วต่อบนแผงจ่ายไฟให้ตรงกับส่วนประกอบแผงระบบที่มีขั้วต่อแหล่งจ่ายไฟสองตัว ซึ่งหันหน้าเข้าหาช่องใส่แหล่งจ่ายไฟ แล้วกดแผงจ่ายไฟลงในขั้วต่อจนกว่าจะเข้าที่พอดี
- ขั้นตอนที่ 2. ② ขันสกรูสามตัวเพื่อยึดแผงจ่ายไฟกับส่วนประกอบแผงระบบ



รูปภาพ 76. การติดตั้งแผงจ่ายไฟ

หลังจากดำเนินการเสร็จ

1. (GPU รุ่น SXM5 เท่านั้น) ติดตั้ง แผงจ่ายไฟ GPU รุ่น SXM5 กลับเข้าที่ และเชื่อมต่อสายแถบข้างระหว่างแผงจ่ายไฟกับ แผงจ่ายไฟ GPU รุ่น SXM5 ดู “ติดตั้งแผงจ่ายไฟ GPU รุ่น SXM5” บนหน้าที่ 331
2. ติดตั้งชุดแหล่งจ่ายไฟกลับเข้าที่ ดู “ติดตั้งชุดแหล่งจ่ายไฟ” บนหน้าที่ 106
3. ดำเนินการเปลี่ยนชิ้นส่วนให้เสร็จสมบูรณ์ ดู “ดำเนินการเปลี่ยนชิ้นส่วนให้เสร็จสมบูรณ์” บนหน้าที่ 342

วิดีโอสาธิต

รับชมขั้นตอนบน YouTube

การเปลี่ยนอุปกรณ์แหล่งพลังงาน

ทำตามคำแนะนำในส่วนนี้เพื่อถอดหรือติดตั้งชุดแหล่งจ่ายไฟ

ถอดชุดแหล่งจ่ายไฟ

ทำตามคำแนะนำในหัวข้อนี้เพื่อถอดชุดแหล่งจ่ายไฟ

เกี่ยวกับงานนี้

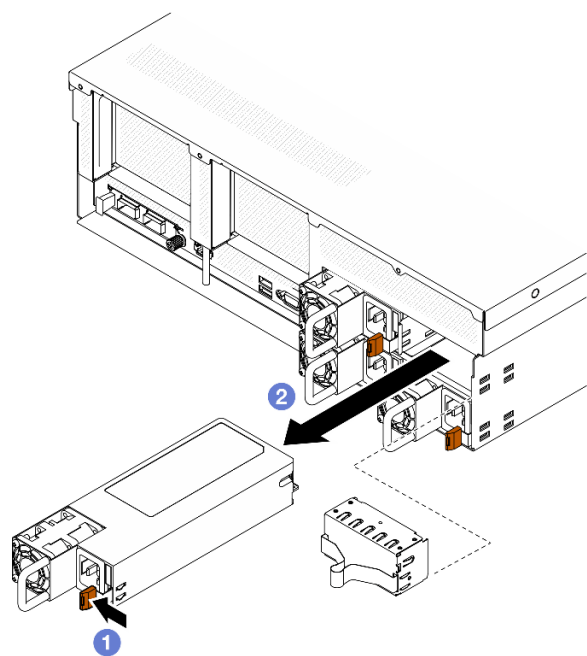
ข้อควรพิจารณา:

- อ่าน “คู่มือการติดตั้ง” บนหน้าที่ 1 และ “รายการตรวจสอบความปลอดภัย” บนหน้าที่ 3 เพื่อให้แน่ใจว่าคุณจะทำงานได้อย่างปลอดภัย
- ปิดเซิร์ฟเวอร์และอุปกรณ์ต่อพ่วง แล้วถอดสายไฟและสายภายนอกทั้งหมดออก โปรดดู “ปิดเซิร์ฟเวอร์” บนหน้าที่ 12
- ตรวจสอบให้แน่ใจว่าคุณมีแผงครอบชุดแหล่งจ่ายไฟ หากช่องใส่แหล่งจ่ายไฟบางช่องต้องว่างเปล่าหลังการถอด

ขั้นตอน

ขั้นตอนที่ 1. ① กดค้างที่แถบปลดล็อกสี่เหลี่ยม

ขั้นตอนที่ 2. ② จับที่จับแล้วดึงชุดแหล่งจ่ายไฟออกจากเซิร์ฟเวอร์



รูปภาพ 77. การถอดอุปกรณ์แหล่งพลังงาน

หลังจากดำเนินการเสร็จ

1. ติดตั้งแหล่งจ่ายไฟหรือแผงครอบแหล่งจ่ายไฟโดยเร็วที่สุด ดู “ติดตั้งชุดแหล่งจ่ายไฟ” บนหน้าที่ 106

ข้อสำคัญ: ระหว่างการใช้งานตามปกติ ช่องแหล่งจ่ายไฟแต่ละช่องจะต้องมีชุดแหล่งจ่ายไฟหรือแผงครอบแหล่งจ่ายไฟเพื่อให้มีการระบายความร้อนที่เหมาะสม

2. หากคุณได้รับคำแนะนำให้ส่งคืนส่วนประกอบหรืออุปกรณ์เสริม ให้ปฏิบัติตามคำแนะนำที่มาพร้อมบรรจุภัณฑ์ทั้งหมด และให้ใช้บรรจุภัณฑ์ใดๆ ที่ส่งมอบให้กับคุณเพื่อการจัดส่ง

วิดีโอสาธิต

[รับชมขั้นตอนบน YouTube](#)

ติดตั้งชุดแหล่งจ่ายไฟ

ทำตามคำแนะนำในหัวข้อนี้เพื่อติดตั้งชุดแหล่งจ่ายไฟ

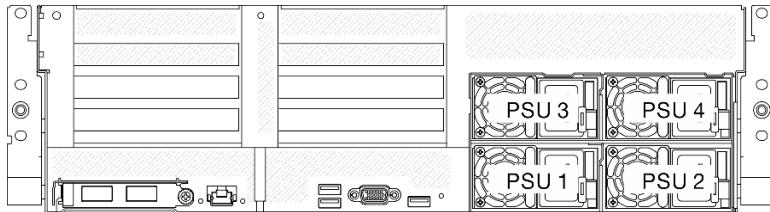
เกี่ยวกับงานนี้

ข้อควรพิจารณา:

- อ่าน “คู่มือการติดตั้ง” บนหน้าที่ 1 และ “รายการตรวจสอบความปลอดภัย” บนหน้าที่ 3 เพื่อให้แน่ใจว่าคุณจะทำงานได้อย่างปลอดภัย

- นำบรรจุภัณฑ์แบบมีการป้องกันไฟฟ้าสถิตที่มีส่วนประกอบไปแต่ที่พื้นผิวโลหะที่ไม่ทาสีบนเซิร์ฟเวอร์ แล้วจึงนำส่วนประกอบออกจากบรรจุภัณฑ์ และวางลงบนพื้นผิวป้องกันไฟฟ้าสถิต

หมายเหตุ: ระหว่างการใช้งานตามปกติ ช่องแหล่งจ่ายไฟแต่ละช่องจะต้องมีชุดแหล่งจ่ายไฟหรือแผงครอบแหล่งจ่ายไฟ เพื่อให้มีการระบายความร้อนที่เหมาะสม



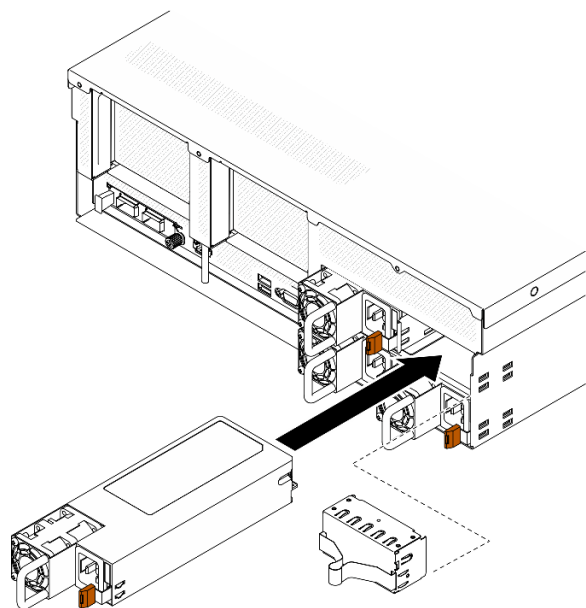
รูปภาพ 78. การกำหนดหมายเลขช่องแหล่งจ่ายไฟ

การดาวน์โหลดเฟิร์มแวร์และไดรเวอร์: คุณอาจต้องอัปเดตเฟิร์มแวร์หรือไดรเวอร์หลังจากเปลี่ยนส่วนประกอบ

- ไปที่ <https://datacentersupport.lenovo.com/tw/en/products/servers/thinksystem/sr675v3/7d9q/downloads/driver-list/> เพื่อดูข้อมูลการอัปเดตเฟิร์มแวร์และไดรเวอร์ล่าสุดของเซิร์ฟเวอร์ของคุณ
- ไปที่ “ปรับปรุงเฟิร์มแวร์” ใน *คู่มือผู้ใช้* หรือ *คู่มือการกำหนดค่าระบบ* สำหรับข้อมูลเพิ่มเติมเกี่ยวกับเครื่องมืออัปเดตเฟิร์มแวร์

ขั้นตอน

- ขั้นตอนที่ 1. หากมีการติดตั้งแผงครอบแหล่งจ่ายไฟในช่อง ให้ดึงแผงครอบออกจากช่อง
- ขั้นตอนที่ 2. ตรวจสอบว่าป้ายกำกับบนแหล่งพลังงานหงายขึ้น จากนั้นจับที่จับและเลื่อนแหล่งพลังงานเข้าไปในช่องใส่แหล่งพลังงานจนกว่าจะคลิกเข้าที่



รูปภาพ 79. การติดตั้งชุดแหล่งจ่ายไฟ

- ขั้นตอนที่ 3. เชื่อมต่อชุดแหล่งจ่ายไฟกับเต้าไฟฟ้าที่ต่อสายดินอย่างเหมาะสมกับสายไฟ
- ขั้นตอนที่ 4. ตรวจสอบให้แน่ใจว่าไฟ LED ของไฟ AC บนชุดแหล่งจ่ายไฟติดสว่าง ซึ่งแสดงว่าชุดแหล่งจ่ายไฟทำงานอย่างถูกต้อง

หลังจากดำเนินการเสร็จ

ตรวจดูไฟ LED ของ PSU เพื่อตรวจสอบว่า PSU กำลังทำงานอย่างถูกต้อง ดู “ไฟ LED แหล่งจ่ายไฟบนมุมมองด้านหลัง” ใน คู่มือผู้ใช้ ThinkSystem SR675 V3 หรือ คู่มือการกำหนดค่าระบบ ThinkSystem SR675 V3

วิดีโอสาธิต

[รับชมขั้นตอนบน YouTube](#)

การเปลี่ยนโปรเซสเซอร์และตัวระบายความร้อน (เฉพาะช่างเทคนิคที่ได้รับการอบรมเท่านั้น)

ทำตามคำแนะนำในส่วนนี้เพื่อถอดและติดตั้งโปรเซสเซอร์และตัวระบายความร้อน

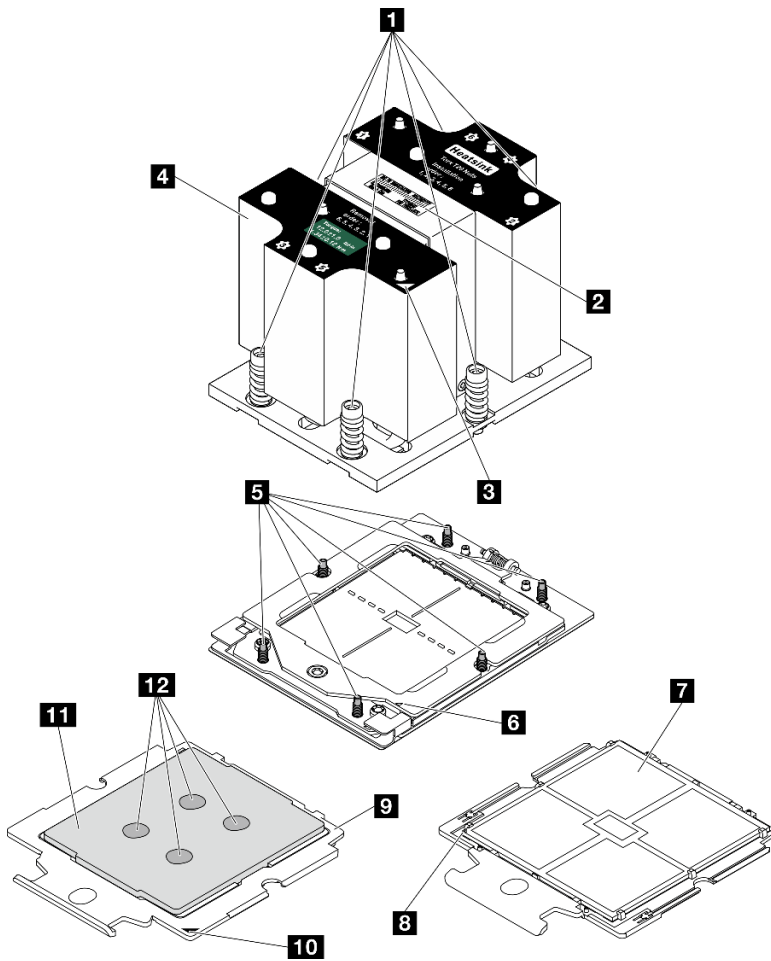
ข้อสำคัญ:

- งานนี้ต้องดำเนินการโดยช่างเทคนิคผู้ผ่านการฝึกอบรมที่ได้รับการรับรองโดย Lenovo Service ห้ามพยายามถอดหรือติดตั้งส่วนประกอบโดยไม่ได้รับการฝึกอบรมอย่างเหมาะสมหรือขาดคุณสมบัติ
- ก่อนเปลี่ยนโปรเซสเซอร์ ให้ตรวจสอบนโยบายการใช้ PSB ปัจจุบัน ดู [Service process before replacement](#) ที่ [Service process for updating PSB fuse state](#)
- หลังจากเปลี่ยนโปรเซสเซอร์ ให้ตรวจสอบให้แน่ใจว่าสถานะการใช้ของโปรเซสเซอร์เป็นไปตามที่คาดไว้โดยไม่มีบันทึกเหตุการณ์ XCC ที่ไม่คาดคิด ดู [Service process after replacing a processor](#) ที่ [Service process for updating PSB fuse state](#)

ข้อควรพิจารณา:

- ก่อนนำโปรเซสเซอร์หรือตัวระบายความร้อนกลับมาใช้ใหม่ ตรวจสอบให้แน่ใจว่าคุณใช้แผ่นทำความสะอาดที่มีแอลกอฮอล์และครีมระบายความร้อนที่ได้รับการพิสูจน์แล้วของ Lenovo
- ช่องเสียบโปรเซสเซอร์แต่ละช่องต้องมีฝาครอบหรือโปรเซสเซอร์เสมอ เมื่อเปลี่ยนโปรเซสเซอร์ ให้ป้องกันช่องเสียบโปรเซสเซอร์ที่ว่างเปล่าด้วยฝาครอบ
- อย่าสัมผัสตรงบริเวณช่องเสียบโปรเซสเซอร์หรือหน้าสัมผัสของโปรเซสเซอร์ หน้าสัมผัสของช่องเสียบโปรเซสเซอร์นั้นเปราะบางมากและเสียหายได้ง่าย สิ่งปนเปื้อนบนหน้าสัมผัสของโปรเซสเซอร์ เช่น น้ำมันจากผิวหนัง อาจทำให้การเชื่อมต่อล้มเหลว
- อย่าให้ครีมระบายความร้อนบนโปรเซสเซอร์หรือตัวระบายความร้อนสัมผัสกับสิ่งใด การสัมผัสกับพื้นผิวใดๆ อาจลดทอนประสิทธิภาพของครีมระบายความร้อน ครีมระบายความร้อนอาจทำให้ส่วนประกอบเสียหาย เช่น ขั้วต่อไฟฟ้าในช่องเสียบโปรเซสเซอร์

ภาพประกอบต่อไปนี้แสดงภาพส่วนประกอบของโปรเซสเซอร์และตัวระบายความร้อน



รูปภาพ 80. ส่วนประกอบโปรเซสเซอร์และตัวระบายความร้อน

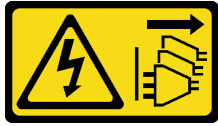
1 สกรูยึด (6)	7 หน้าสัมผัสของโปรเซสเซอร์
2 ป้ายแสดงหมายเลขโปรเซสเซอร์	8 เครื่องหมายสามเหลี่ยมของโปรเซสเซอร์
3 เครื่องหมายสามเหลี่ยมของตัวระบายความร้อน	9 ตัวนำโปรเซสเซอร์
4 ตัวระบายความร้อน	10 เครื่องหมายสามเหลี่ยมของตัวนำ
5 สลักเกลียว (6)	11 ตัวกระจายความร้อนโปรเซสเซอร์
6 เครื่องหมายรูปสามเหลี่ยมของโครงยึด	12 ครีมนระบายความร้อน

ถอดตัวระบายความร้อน

ทำตามคำแนะนำในส่วนนี้เพื่อถอดตัวระบายความร้อน งานนี้ต้องใช้ไขควงหกเหลี่ยม T20 ขั้นตอนนี้ต้องดำเนินการโดยช่างเทคนิคที่ได้รับการอบรม

เกี่ยวกับงานนี้

S002



ข้อควรระวัง:

ปุ่มควบคุมพลังงานบนอุปกรณ์และสวิตช์เปิดเครื่องบนแหล่งจ่ายไฟไม่ได้ตัดกระแสไฟฟ้าที่จ่ายให้กับอุปกรณ์ อุปกรณ์อาจมีสายไฟมากกว่าหนึ่งเส้น หากต้องการตัดกระแสไฟฟ้าจากอุปกรณ์ โปรดตรวจสอบให้แน่ใจว่าได้ถอดสายไฟทั้งหมดออกจากแหล่งพลังงานแล้ว

ข้อควรพิจารณา:

- อ่าน “คู่มือการติดตั้ง” บนหน้าที่ 1 และ “รายการตรวจสอบความปลอดภัย” บนหน้าที่ 3 เพื่อให้แน่ใจว่าคุณจะทำงานได้อย่างปลอดภัย
- ปิดเซอร์ฟเวอร์และอุปกรณ์ต่อพ่วง แล้วถอดสายไฟและสายภายนอกทั้งหมดออก โปรดดู “ปิดเซอร์ฟเวอร์” บนหน้าที่ 12
- หากเซอร์ฟเวอร์ติดตั้งอยู่ในตู้แร็ค ให้เลื่อนเซอร์ฟเวอร์ออกจากรางเลื่อนของแร็คเพื่อให้มีที่เข้าถึงฝาครอบด้านหลัง หรือถอดเซอร์ฟเวอร์ออกจากแร็ค โปรดดู “ถอดเซอร์ฟเวอร์ออกจากแร็ค” บนหน้าที่ 13
- ป้องกันการสัมผัสไฟฟ้าสถิตที่อาจทำให้ระบบหยุดการทำงานและสูญเสียข้อมูลได้ ด้วยการเก็บส่วนประกอบที่ไวต่อไฟฟ้าสถิตไว้ในบรรจุภัณฑ์แบบมีการป้องกันไฟฟ้าสถิตจนถึงเวลาทำการติดตั้ง และใช้งานอุปกรณ์เหล่านี้ด้วยสายรัดข้อมือป้องกันการคายประจุไฟฟ้าสถิตหรือระบบเดินสายดินอื่นๆ

ขั้นตอน

ขั้นตอนที่ 1. เตรียมการสำหรับงานนี้

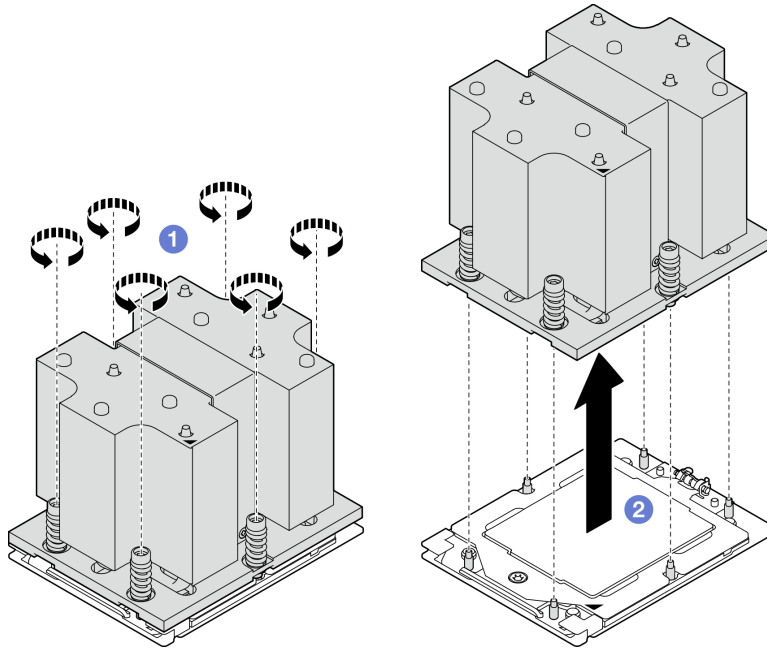
- a. ถอดฝาครอบด้านบน ดู “ถอดฝาครอบด้านบน” บนหน้าที่ 146
- b. ถอดแผ่นกันอากาศ โปรดดู “ถอดแผ่นกันอากาศ” บนหน้าที่ 25

ขั้นตอนที่ 2. ถอดตัวระบายความร้อน

หมายเหตุ:

- อย่าสัมผัสหน้าสัมผัสทางด้านล่างของโปรเซสเซอร์
- รักษาความสะอาดช่องเสียบโปรเซสเซอร์ไม่ให้มีวัตถุใดๆ อยู่เสมอเพื่อป้องกันความเสียหายที่อาจเกิดขึ้นได้
- a. ① ให้คลายสกรูทั้งหมดบนตัวระบายความร้อนจนสุด **โดยทำตามลำดับการถอดที่แสดง** บนป้ายตัวระบายความร้อน

- b. ② ค่อยๆ ยกตัวระบายความร้อนออกจากช่องเสียบโปรเซสเซอร์



รูปภาพ 81. การถอดตัวระบายความร้อน

หลังจากดำเนินการเสร็จ

1. หากคุณกำลังเปลี่ยนตัวระบายความร้อน ให้ติดตั้งตัวระบายความร้อนตัวใหม่ โปรดดู “ติดตั้งตัวระบายความร้อน” บนหน้าที่ 115
2. หากคุณกำลังเปลี่ยนโปรเซสเซอร์ ให้ถอดโปรเซสเซอร์ออก โปรดดู “ถอดโปรเซสเซอร์” บนหน้าที่ 112
3. หากคุณได้รับคำแนะนำให้ส่งคืนส่วนประกอบหรืออุปกรณ์เสริม ให้ปฏิบัติตามคำแนะนำที่มาพร้อมบรรจุภัณฑ์ทั้งหมด และให้ใช้บรรจุภัณฑ์ใดๆ ที่ส่งมอบให้กับคุณเพื่อการจัดส่ง

วิดีโอสาธิต

[รับชมขั้นตอนบน YouTube](#)

ถอดโปรเซสเซอร์

ทำตามคำแนะนำในส่วนนี้เพื่อถอดโปรเซสเซอร์ งานนี้ต้องใช้ไขควงหกเหลี่ยม T20 ขั้นตอนนี้ต้องดำเนินการโดยช่างเทคนิคที่ได้รับการอบรม

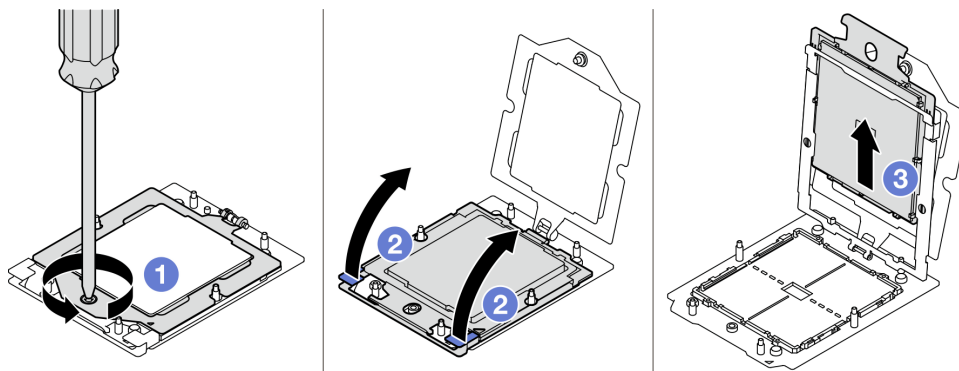
เกี่ยวกับงานนี้

ข้อควรพิจารณา:

- อ่าน “คู่มือการติดตั้ง” บนหน้าที่ 1 และ “รายการตรวจสอบความปลอดภัย” บนหน้าที่ 3 เพื่อให้แน่ใจว่าคุณจะทำงานได้อย่างปลอดภัย
- ปิดเซิร์ฟเวอร์และอุปกรณ์ต่อพ่วง แล้วถอดสายไฟและสายภายนอกทั้งหมดออก โปรดดู “ปิดเซิร์ฟเวอร์” บนหน้าที่ 12
- ป้องกันการสัมผัสไฟฟ้าสถิตที่อาจทำให้ระบบหยุดการทำงานและสูญเสียข้อมูลได้ ด้วยการเก็บส่วนประกอบที่ไวต่อไฟฟ้าสถิตไว้ในบรรจุภัณฑ์แบบมีการป้องกันไฟฟ้าสถิตจนถึงเวลาทำการติดตั้ง และใช้งานอุปกรณ์เหล่านี้ด้วยสายรัดข้อมือป้องกันการคายประจุไฟฟ้าสถิตหรือระบบเดินสายดินอื่นๆ

ขั้นตอน

- ขั้นตอนที่ 1. ① ใช้ไขควงหกเหลี่ยม T20 เพื่อคลายสกรู จากนั้นยกโครงยึดขึ้นเล็กน้อย
- ขั้นตอนที่ 2. ② ยกโครงวางชิ้นเล็กน้อยในทิศทางที่แสดง โปรดเซสเซอร์ในโครงวางยึดถูกไหลดด้วยสปริง
- ขั้นตอนที่ 3. ③ จับแถบสีน้ำเงินของตัวนำโปรเซสเซอร์ แล้วเลื่อนตัวนำโปรเซสเซอร์ออกจากโครงวางยึด



รูปภาพ 82. การถอดโปรเซสเซอร์

หลังจากดำเนินการเสร็จ

1. หากคุณต้องติดตั้งโปรเซสเซอร์ตัวใหม่ ดู “ติดตั้งโปรเซสเซอร์” บนหน้าที่ 114
2. ช่องเสียบโปรเซสเซอร์ที่วางเปล่าต้องมีฝาครอบและแผงครอบช่องเสียบติดตั้งอยู่เสมอ ก่อนที่จะเปิดเซิร์ฟเวอร์
3. หากคุณได้รับคำแนะนำให้ส่งคืนส่วนประกอบหรืออุปกรณ์เสริม ให้ปฏิบัติตามคำแนะนำที่มาพร้อมบรรจุภัณฑ์ทั้งหมด และให้ใช้บรรจุภัณฑ์ใดๆ ที่ส่งมอบให้กับคุณเพื่อการจัดส่ง

วิดีโอสาธิต

[รับชมขั้นตอนบน YouTube](#)

ติดตั้งโปรเซสเซอร์

ทำตามคำแนะนำในส่วนนี้เพื่อติดตั้งโปรเซสเซอร์ งานนี้ต้องใช้ไขควงหกเหลี่ยม T20 ขั้นตอนนี้ต้องดำเนินการโดยช่างเทคนิคที่ได้รับการอบรม

เกี่ยวกับงานนี้

ข้อควรพิจารณา:

- อ่าน “คู่มือการติดตั้ง” บนหน้าที่ 1 และ “รายการตรวจสอบความปลอดภัย” บนหน้าที่ 3 เพื่อให้แน่ใจว่าคุณจะทำงานได้อย่างปลอดภัย
- ปิดเซิร์ฟเวอร์และอุปกรณ์ต่อพ่วง แล้วถอดสายไฟและสายภายนอกทั้งหมดออก โปรดดู “ปิดเซิร์ฟเวอร์” บนหน้าที่ 12
- ป้องกันการสัมผัสไฟฟ้าสถิตที่อาจทำให้ระบบหยุดการทำงานและสูญเสียข้อมูลได้ ด้วยการเก็บส่วนประกอบที่ไวต่อไฟฟ้าสถิตไว้ในบรรจุภัณฑ์แบบมีการป้องกันไฟฟ้าสถิตจนถึงเวลาทำการติดตั้ง และใช้งานอุปกรณ์เหล่านี้ด้วยสายรัดข้อมือป้องกันการคายประจุไฟฟ้าสถิตหรือระบบเดินสายดินอื่นๆ

หมายเหตุ:

- ดูรายการโปรเซสเซอร์ที่ได้รับการรองรับสำหรับเซิร์ฟเวอร์ของคุณได้ที่ <https://serverproven.lenovo.com> โปรเซสเซอร์ทั้งหมดบนส่วนประกอบแผงระบบต้องมีความเร็ว จำนวนแกนประมวลผล และความถี่เดียวกัน
- ก่อนที่คุณจะติดตั้งโปรเซสเซอร์ตัวใหม่ ให้อัปเดตเฟิร์มแวร์ของระบบให้เป็นระดับล่าสุด ดู “อัปเดตเฟิร์มแวร์” ใน คู่มือผู้ใช้ และ คู่มือการกำหนดค่าระบบ

การดาวน์โหลดเฟิร์มแวร์และไดรเวอร์: คุณอาจต้องอัปเดตเฟิร์มแวร์หรือไดรเวอร์หลังจากเปลี่ยนส่วนประกอบ

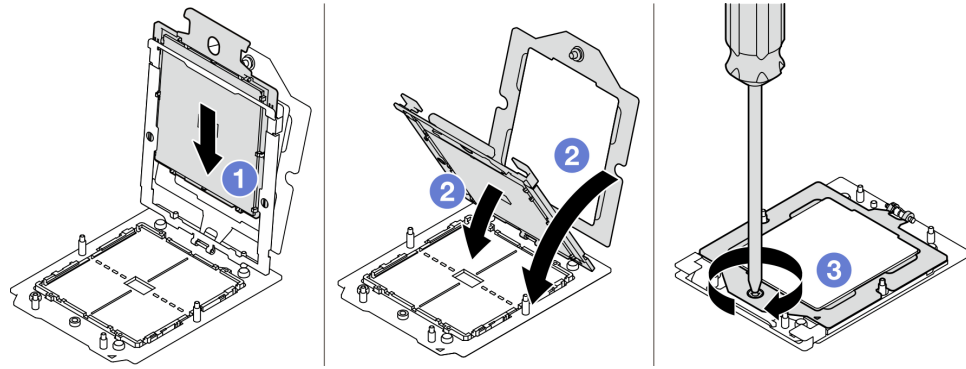
- ไปที่ <https://datacentersupport.lenovo.com/tw/en/products/servers/thinksystem/sr675v3/7d9q/downloads/driver-list/> เพื่อดูข้อมูลการอัปเดตเฟิร์มแวร์และไดรเวอร์ล่าสุดของเซิร์ฟเวอร์คุณ
- ไปที่ “ปรับปรุงเฟิร์มแวร์” ใน คู่มือผู้ใช้ หรือ คู่มือการกำหนดค่าระบบ สำหรับข้อมูลเพิ่มเติมเกี่ยวกับเครื่องมืออัปเดตเฟิร์มแวร์

ขั้นตอน

ขั้นตอนที่ 1. ถอดฝาครอบช่องเสียบโปรเซสเซอร์

ขั้นตอนที่ 2. ติดตั้งโปรเซสเซอร์

1. เลื่อนตัวนำโปรเซสเซอร์ลงในโครงวางยึด
2. ดันโครงวางยึดลงจนกว่าสลักสีน้ำเงินจะล็อกเข้าที่ จากนั้นปิดโครงยึด
3. ใช้ไขควงหกเหลี่ยม T20 เพื่อขันสกรูให้แน่น



รูปภาพ 83. การติดตั้งโปรเซสเซอร์

หลังจากดำเนินการเสร็จ

1. ติดตั้งตัวระบายความร้อน ดู “ติดตั้งตัวระบายความร้อน” บนหน้าที่ 115
2. ดำเนินการเปลี่ยนชิ้นส่วนให้เสร็จสมบูรณ์ ดู “ดำเนินการเปลี่ยนชิ้นส่วนให้เสร็จสมบูรณ์” บนหน้าที่ 342

วิดีโอสาธิต

[รับชมขั้นตอนบน YouTube](#)

ติดตั้งตัวระบายความร้อน

ทำตามคำแนะนำในส่วนนี้เพื่อติดตั้งตัวระบายความร้อน งานนี้ต้องใช้ไขควงหกเหลี่ยม T20 ขั้นตอนนี้ต้องดำเนินการโดยช่างเทคนิคที่ได้รับการอบรม

เกี่ยวกับงานนี้

ข้อควรพิจารณา:

- อ่าน “คู่มือการติดตั้ง” บนหน้าที่ 1 และ “รายการตรวจสอบความปลอดภัย” บนหน้าที่ 3 เพื่อให้แน่ใจว่าคุณจะทำงานได้อย่างปลอดภัย
- ปิดเซิร์ฟเวอร์และอุปกรณ์ต่อพ่วง แล้วถอดสายไฟและสายภายนอกทั้งหมดออก โปรดดู “ปิดเซิร์ฟเวอร์” บนหน้าที่ 12
- ป้องกันการสัมผัสไฟฟ้าสถิตที่อาจทำให้ระบบหยุดการทำงานและสูญเสียข้อมูลได้ ด้วยการเก็บส่วนประกอบที่ไวต่อไฟฟ้าสถิตไว้ในบรรจุภัณฑ์แบบมีการป้องกันไฟฟ้าสถิตจนถึงเวลาทำการติดตั้ง และใช้งานอุปกรณ์เหล่านี้ด้วยสายรัดข้อมือป้องกันการคายประจุไฟฟ้าสถิตหรือระบบเดินสายดินอื่นๆ

ขั้นตอน

ขั้นตอนที่ 1. จุดบันทึกป้ายแสดงหมายเลขโปรเซสเซอร์

ในการเปลี่ยนโปรเซสเซอร์และใส่ตัวระบายความร้อน:

1. ถอดป้ายแสดงหมายเลขโปรเซสเซอร์ออกจากตัวระบายความร้อน และเปลี่ยนด้วยป้ายใหม่ที่มาพร้อมโปรเซสเซอร์สำหรับเปลี่ยนทดแทน
2. เช็ดครีมนระบายความร้อนเดิมบนตัวระบายความร้อนออกโดยใช้แผ่นทำความสะอาดที่มีแอลกอฮอล์

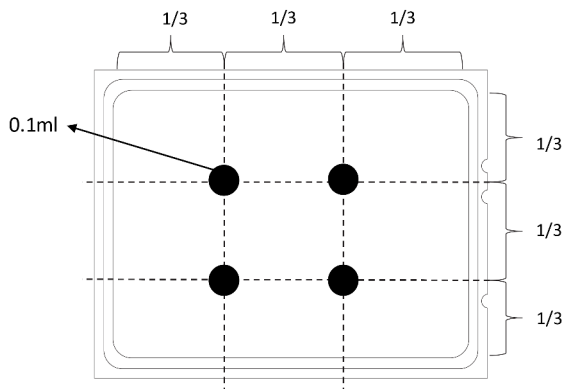
ในการเปลี่ยนตัวระบายความร้อนและนำโปรเซสเซอร์กลับมาใช้ใหม่:

1. ถอดป้ายแสดงหมายเลขโปรเซสเซอร์ออกจากตัวระบายความร้อนอันเก่า แล้ววางบนตัวระบายความร้อนอันใหม่ที่ตำแหน่งเดิม

หมายเหตุ: หากคุณไม่สามารถถอดป้ายและติดบนตัวระบายความร้อนอันใหม่ได้ หรือหากป้ายชำรุดระหว่างการเปลี่ยน ให้คัดลอกหมายเลขประจำเครื่องของโปรเซสเซอร์จากป้ายแสดงหมายเลขโปรเซสเซอร์ และเขียนลงบนตัวระบายความร้อนด้วยปากกามาร์กเกอร์แบบถาวรในตำแหน่งเดียวกันกับที่คุณจะวางป้าย

2. เช็ดครีมนระบายความร้อนเดิมบนตัวระบายความร้อนออกโดยใช้แผ่นทำความสะอาดที่มีแอลกอฮอล์
3. ตรวจสอบว่าวันที่ผลิตของตัวระบายความร้อนใหม่เกินสองปีหรือไม่
 - หากใช่ ให้เช็ดครีมนระบายความร้อนบนตัวระบายความร้อนใหม่ออกด้วยแผ่นทำความสะอาดที่มีแอลกอฮอล์ แล้วไปที่ [ขั้นตอนที่ 2 บนหน้าที่ 116](#)
 - หากไม่ ให้ไปที่ [ขั้นตอนที่ 3 บนหน้าที่ 117](#)

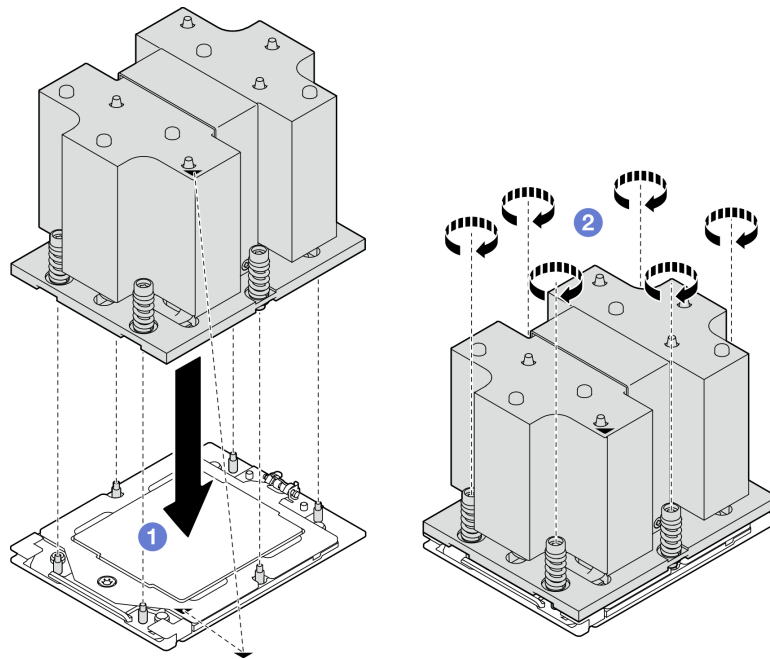
ขั้นตอนที่ 2. ใช้ไซริงค์หยอดครีมนระบายความร้อนใหม่ลงบนโปรเซสเซอร์ให้เป็นสี่หยดซึ่งห่างเท่าๆ กัน โดยแต่ละหยดมีครีมนระบายความร้อนประมาณ 0.1 มล.



รูปภาพ 84. การทาครีมนระบายความร้อน

ขั้นตอนที่ 3. ติดตั้งตัวระบายความร้อน

- a. ① จัดแนวเครื่องหมายรูปสามเหลี่ยมกับสกรูบนตัวระบายความร้อนตัวที่มีเครื่องหมายรูปสามเหลี่ยมและแท่งเกลียวบนช่องเสียบโปรเซสเซอร์ แล้วติดตั้งตัวระบายความร้อนลงบนช่องเสียบโปรเซสเซอร์
- b. ② ขันสกรูทั้งหมดยึดให้แน่นสนิท *ตามลำดับการติดตั้งที่แสดง* บนป้ายตัวระบายความร้อน



รูปภาพ 85. การติดตั้งตัวระบายความร้อน

หลังจากดำเนินการเสร็จ

ดำเนินการเปลี่ยนชิ้นส่วนให้เสร็จสมบูรณ์ ดู “ดำเนินการเปลี่ยนชิ้นส่วนให้เสร็จสมบูรณ์” บนหน้าที่ 342

วิดีโอสาริต

[รับชมขั้นตอนบน YouTube](#)

การเปลี่ยนโมดูลพอร์ตอนุกรม

ทำตามคำแนะนำในส่วนนี้เพื่อถอดและติดตั้งโมดูลพอร์ตอนุกรม

ถอดโมดูลพอร์ตอนุกรม

ทำตามคำแนะนำในส่วนนี้เพื่อถอดโมดูลพอร์ตอนุกรม

เกี่ยวกับงานนี้

ข้อควรพิจารณา:

- อ่าน “คู่มือการติดตั้ง” บนหน้าที่ 1 และ “รายการตรวจสอบความปลอดภัย” บนหน้าที่ 3 เพื่อให้แน่ใจว่าคุณจะทำงานได้อย่างปลอดภัย
- ปิดเซิร์ฟเวอร์และอุปกรณ์ต่อพ่วง แล้วถอดสายไฟและสายภายนอกทั้งหมดออก โปรดดู “ปิดเซิร์ฟเวอร์” บนหน้าที่ 12
- หากเซิร์ฟเวอร์ติดตั้งอยู่ในตู้แร็ค ให้เลื่อนเซิร์ฟเวอร์ออกจากรางเลื่อนของแร็คเพื่อให้มีที่เข้าถึงฝาครอบด้านหลัง หรือถอดเซิร์ฟเวอร์ออกจากแร็ค โปรดดู “ถอดเซิร์ฟเวอร์ออกจากแร็ค” บนหน้าที่ 13

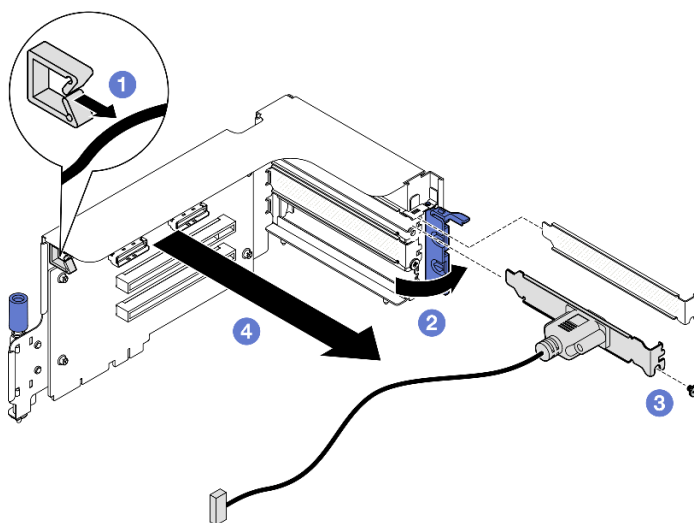
ขั้นตอน

ขั้นตอนที่ 1. เตรียมการสำหรับงานนี้

- a. ถอดฝาครอบด้านบน ดู “ถอดฝาครอบด้านบน” บนหน้าที่ 146
- b. ถอดสายพอร์ตोनุกรมออกจากส่วนประกอบแผงระบบ
- c. ถอดตัวยก PCIe ซึ่งเป็นที่ติดตั้งของโมดูลพอร์ตोनุกรม ดู “ถอดตัวยก PCIe” บนหน้าที่ 90

ขั้นตอนที่ 2. ถอดโมดูลพอร์ตोनุกรม

- a. ❶ ถอดสายพอร์ตोनุกรมออกจากคลิปยึดสาย
- b. ❷ เปิดสลักยึดบนตัวยก PCIe
- c. ❸ คลายสลักที่ยึดโมดูลพอร์ตोनุกรมกับตัวยก PCIe ออก
- d. ❹ ถอดโมดูลพอร์ตोनุกรมออกจากตัวยก PCIe



รูปภาพ 86. การถอดโมดูลพอร์ตोनุกรม

หลังจากดำเนินการเสร็จ

หากคุณได้รับคำแนะนำให้ส่งคืนส่วนประกอบหรืออุปกรณ์เสริม ให้ปฏิบัติตามคำแนะนำที่มาพร้อมบรรจุภัณฑ์ทั้งหมด และให้ใช้บรรจุภัณฑ์ใดๆ ที่ส่งมอบให้กับคุณเพื่อการจัดส่ง

วิดีโอสาธิต

[รับชมขั้นตอนบน YouTube](#)

ติดตั้งโมดูลพอร์ตอนุกรม

ทำตามคำแนะนำในส่วนนี้เพื่อติดตั้งโมดูลพอร์ตอนุกรม

เกี่ยวกับงานนี้

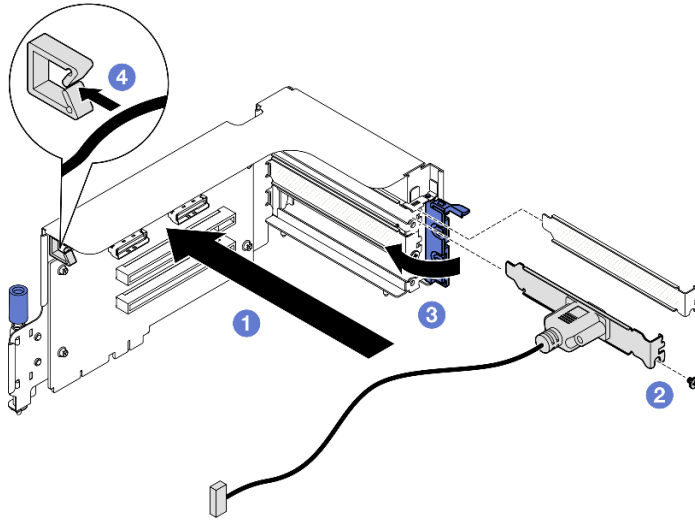
ข้อควรพิจารณา: อ่าน “คู่มือการติดตั้ง” บนหน้าที่ 1 และ “รายการตรวจสอบความปลอดภัย” บนหน้าที่ 3 เพื่อให้แน่ใจว่าคุณจะทำงานได้อย่างปลอดภัย

ขั้นตอน

ขั้นตอนที่ 1. เปิดสลักยึดบนตัวยก PCIe

ขั้นตอนที่ 2. ติดตั้งโมดูลพอร์ตอนุกรม

- a. ❶ เสียบโมดูลพอร์ตอนุกรมลงในตัวยก PCIe
- b. ❷ ชั้นสกรูเพื่อยึดโมดูลพอร์ตอนุกรมกับตัวยก PCIe ให้แน่น
- c. ❸ ปิดสลักยึด
- d. ❹ เดินสายพอร์ตอนุกรมผ่านคลิปยึดสาย



รูปภาพ 87. การติดตั้งโมดูลพอร์ตออปติคัล

หลังจากดำเนินการเสร็จ

1. เชื่อมต่อสายพอร์ตออปติคัลกับหัวต่อพอร์ตออปติคัลบนส่วนประกอบแผงระบบ
2. ติดตั้งตัวยก PCIe อีกครั้ง ดู “ติดตั้งตัวยก PCIe” บนหน้าที่ 94
3. ดำเนินการเปลี่ยนชิ้นส่วนให้เสร็จสมบูรณ์ ดู “ดำเนินการเปลี่ยนชิ้นส่วนให้เสร็จสมบูรณ์” บนหน้าที่ 342
4. ในการเปิดใช้งานโมดูลพอร์ตออปติคัลบน Linux หรือ Microsoft Windows ให้ทำอย่างใดอย่างหนึ่งต่อไปนี้โดยขึ้นอยู่กับระบบปฏิบัติการที่ติดตั้งไว้:

หมายเหตุ: หากเปิดใช้งานคุณลักษณะ Serial over LAN (SOL) หรือ Emergency Management Services (EMS) พอร์ตออปติคัลจะถูกซ่อนเอาไว้บน Linux และ Microsoft Windows ดังนั้น คุณจึงจำเป็นต้องปิดใช้งาน SOL และ EMS เพื่อใช้พอร์ตออปติคัลในระบบปฏิบัติการของอุปกรณ์ออปติคัล

- สำหรับ Linux:

เปิด ipmitool และป้อนคำสั่งต่อไปนี้เพื่อปิดการใช้งานคุณสมบัติ Serial-Over-LAN (SOL):

```
-I lanplus -H IP -U USERID -P PASSWORD sol deactivate
```

- สำหรับ Microsoft Windows:

- a. เปิด ipmitool และป้อนคำสั่งต่อไปนี้เพื่อปิดการใช้งานคุณสมบัติ SOL:

```
-I lanplus -H IP -U USERID -P PASSWORD sol deactivate
```

- b. เปิด Windows PowerShell และป้อนคำสั่งต่อไปนี้เพื่อปิดการใช้งานคุณสมบัติ Emergency Management Services (EMS):

```
Bcdedit /ems off
```

- c. รีเซ็ตเทอร์มินัลเซิร์ฟเวอร์เพื่อให้แน่ใจว่าการตั้งค่า EMS มีผล

วิดีโอสาธิต

รับชมขั้นตอนบน YouTube

การเปลี่ยนส่วนประกอบแผงระบบ (ช่างเทคนิคที่ได้รับการฝึกอบรมเท่านั้น)

ทำตามคำแนะนำในส่วนนี้เพื่อถอดและติดตั้งส่วนประกอบแผงระบบ

ข้อสำคัญ:

- งานนี้ต้องดำเนินการโดยช่างเทคนิคผู้ผ่านการฝึกอบรมที่ได้รับการรับรองโดย Lenovo Service ห้ามพยายามถอดหรือติดตั้งส่วนประกอบโดยไม่ได้รับการฝึกอบรมที่เหมาะสมหรือขาดคุณสมบัติ
- หากคุณต้องเปลี่ยนแผงโปรเซสเซอร์และโมดูลนิรภัยของเฟิร์มแวร์และ RoT ร่วมกัน ให้ทำตามขั้นตอนต่อไปนี้:
 - ตรวจสอบนโยบายการใช้ PSB ปัจจุบันก่อนเปลี่ยน ดู *Service process before replacement* ที่ [Service process for updating PSB fuse state](#)
 - ตรวจสอบให้แน่ใจว่าสถานะการใช้ของโปรเซสเซอร์เป็นไปตามที่คาดไว้โดยไม่มีบันทึกเหตุการณ์ XCC ที่ไม่คาดคิดหลังการเปลี่ยน ดู *Service process after replacing a processor board and a firmware and RoT security module together* ที่ [Service process for updating PSB fuse state](#)

ข้อควรระวัง:

ชิ้นส่วนเคลื่อนไหวที่เป็นอันตราย ระวังอย่ายื่นนิ้วมือหรือส่วนต่างๆ ของร่างกายเข้าไปใกล้

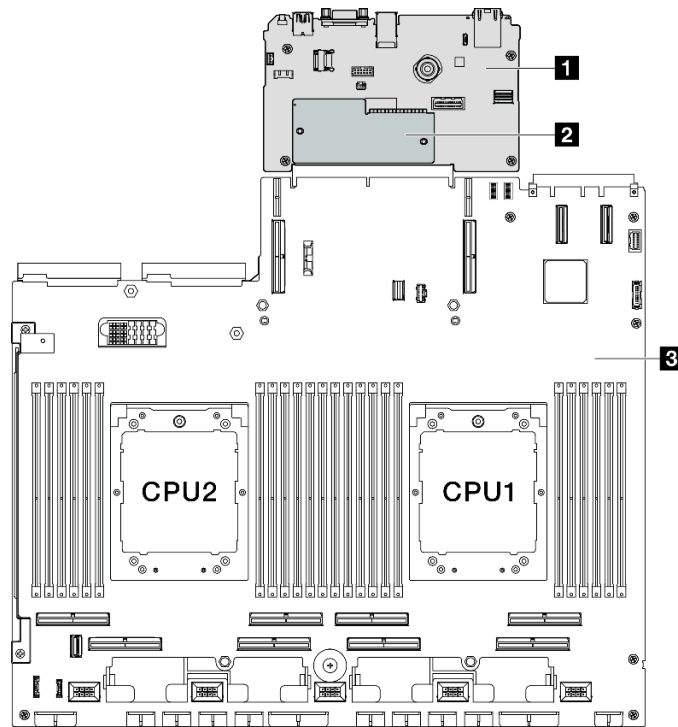


ข้อควรระวัง:



ตัวระบายความร้อนและโปรเซสเซอร์อาจร้อนมาก ปิดเซิร์ฟเวอร์ และรอสักพักเพื่อให้เซิร์ฟเวอร์เย็นลงก่อนที่จะถอดฝาครอบเซิร์ฟเวอร์

ภาพประกอบต่อไปนี้จะแสดงเค้าโครงของส่วนประกอบแผงระบบซึ่งมี โมดูลนิรภัยของเฟิร์มแวร์และ RoT, แผง I/O ระบบ และแผงโปรเซสเซอร์



รูปภาพ 88. เค้าโครงสร้างประกอบแผงระบบ

1 แผง I/O ระบบ	2 โมดูลนิรภัยของเฟิร์มแวร์และ RoT	3 แผงโปรเซสเซอร์
-----------------------	--	-------------------------

ถอดโมดูลนิรภัยของเฟิร์มแวร์และ RoT

ทำตามคำแนะนำในส่วนนี้เพื่อถอด ThinkSystem V3 Firmware and Root of Trust Security Module (โมดูลนิรภัยของเฟิร์มแวร์และ RoT)

เกี่ยวกับงานนี้

ข้อสำคัญ: งานนี้ต้องดำเนินการโดยช่างเทคนิคผู้ผ่านการฝึกอบรมที่ได้รับการรับรองโดย Lenovo Service ห้ามพยายามถอดหรือติดตั้งส่วนประกอบโดยไม่ได้รับการฝึกอบรมที่เหมาะสมหรือขาดคุณสมบัติ

ข้อควรพิจารณา:

- อ่าน “คู่มือการติดตั้ง” บนหน้าที่ 1 และ “รายการตรวจสอบความปลอดภัย” บนหน้าที่ 3 เพื่อให้แน่ใจว่าคุณจะทำงานได้อย่างปลอดภัย
- ปิดเซิร์ฟเวอร์และอุปกรณ์ต่อพ่วง แล้วถอดสายไฟและสายภายนอกทั้งหมดออก โปรดดู “ปิดเซิร์ฟเวอร์” บนหน้าที่

- ป้องกันการสัมผัสไฟฟ้าสถิตที่อาจทำให้ระบบหยุดการทำงานและสูญเสียข้อมูลได้ ด้วยการเก็บส่วนประกอบที่ไวต่อไฟฟ้าสถิตไว้ในบรรจุภัณฑ์แบบมีการป้องกันไฟฟ้าสถิตจนถึงเวลาทำการติดตั้ง และใช้งานอุปกรณ์เหล่านี้ด้วยสายรัดข้อมือป้องกันการคายประจุไฟฟ้าสถิตหรือระบบเดินสายดินอื่นๆ
- หลังจากเปลี่ยน ไมครูลิรภัยของเฟิร์มแวร์และ RoT ให้อัปเดตเฟิร์มแวร์เป็นเวอร์ชันเฉพาะที่เซิร์ฟเวอร์รองรับ ตรวจสอบให้แน่ใจว่าคุณมีเฟิร์มแวร์ที่กำหนดหรือสำเนาของเฟิร์มแวร์ที่มีอยู่เดิมก่อนที่คุณจะดำเนินการต่อ

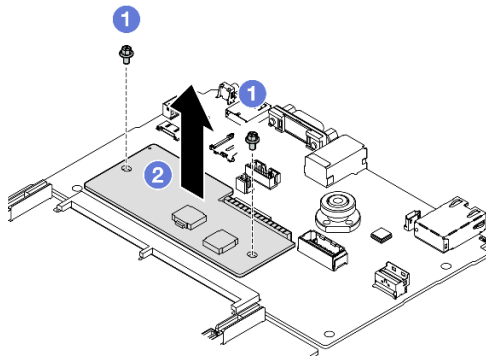
ขั้นตอน

ขั้นตอนที่ 1. เตรียมการสำหรับงานนี้

- ใช้คำสั่ง OneCLI ในการสำรองข้อมูลการตั้งค่า UEFI ดู https://pubs.lenovo.com/lxce-onecli/onecli_r_save_command
- ใช้ทั้งคำสั่ง OneCLI และการดำเนินการ XCC ในการสำรองข้อมูลการตั้งค่า XCC ดู https://pubs.lenovo.com/lxce-onecli/onecli_r_save_command และ https://pubs.lenovo.com/xcc2/NN1ia_c_backupthexcc.html
- ถอดฝาครอบด้านบน ดู “ถอดฝาครอบด้านบน” บนหน้าที่ 146
- หากจำเป็น ให้ถอดตัวยก PCIe 2 ดู “ถอดตัวยก PCIe” บนหน้าที่ 90

ขั้นตอนที่ 2. ถอด ไมครูลิรภัยของเฟิร์มแวร์และ RoT

- 1 คลายสกรูสองตัวบน ไมครูลิรภัยของเฟิร์มแวร์และ RoT
- 2 ยก ไมครูลิรภัยของเฟิร์มแวร์และ RoT ออกจากแผงระบบ I/O



รูปภาพ 89. การถอด ไมครูลิรภัยของเฟิร์มแวร์และ RoT

หลังจากดำเนินการเสร็จ

หากคุณได้รับคำแนะนำให้ส่งคืนส่วนประกอบหรืออุปกรณ์เสริม ให้ปฏิบัติตามคำแนะนำที่มาพร้อมบรรจุภัณฑ์ทั้งหมด และให้ใช้บรรจุภัณฑ์ใดๆ ที่ส่งมอบให้กับคุณเพื่อการจัดส่ง

วิดีโอสาธิต

รับชมขั้นตอนบน YouTube

ติดตั้งโมดูลนิรภัยของเฟิร์มแวร์และ RoT

ทำตามคำแนะนำในส่วนนี้เพื่อติดตั้ง ThinkSystem V3 Firmware and Root of Trust Security Module (โมดูลนิรภัยของเฟิร์มแวร์และ RoT)

เกี่ยวกับงานนี้

ข้อสำคัญ:

- งานนี้ต้องดำเนินการโดยช่างเทคนิคผู้ผ่านการฝึกอบรมที่ได้รับการรับรองโดย Lenovo Service ห้ามพยายามถอดหรือติดตั้งส่วนประกอบโดยไม่ได้รับการฝึกอบรมอย่างเหมาะสมหรือขาดคุณสมบัติ
- (ช่างเทคนิคที่ได้รับการฝึกอบรมจาก Lenovo เท่านั้น) หลังจากเปลี่ยนเฟิร์มแวร์และโมดูลความปลอดภัย RoT แล้ว ให้อัปเดตเฟิร์มแวร์ UEFI, XCC และ LXPM เป็นเวอร์ชันที่เซิร์ฟเวอร์รองรับโดยเฉพาะ สำหรับข้อมูลโดยละเอียดเกี่ยวกับวิธีอัปเดตเฟิร์มแวร์ โปรดดู <https://glosse4lenovo.lenovo.com/wiki/glosse4lenovo/view/How%20To/System%20related/How%20to%20do%20RoT%20Module%20FW%20update%20on%20ThinkSystem%20V3%20machines/>

ข้อควรพิจารณา:

- อ่าน “คู่มือการติดตั้ง” บนหน้าที่ 1 และ “รายการตรวจสอบความปลอดภัย” บนหน้าที่ 3 เพื่อให้แน่ใจว่าคุณจะทำงานได้อย่างปลอดภัย
- ปิดเซิร์ฟเวอร์และอุปกรณ์ต่อพ่วง แล้วถอดสายไฟและสายภายนอกทั้งหมดออก โปรดดู “ปิดเซิร์ฟเวอร์” บนหน้าที่ 12
- ป้องกันการสัมผัสไฟฟ้าสถิตที่อาจทำให้ระบบหยุดการทำงานและสูญเสียข้อมูลได้ ด้วยการเก็บส่วนประกอบที่ไวต่อไฟฟ้าสถิตไว้ในบรรจุภัณฑ์แบบมีการป้องกันไฟฟ้าสถิตจนถึงเวลาทำการติดตั้ง และใช้งานอุปกรณ์เหล่านี้ด้วยสายรัดข้อมือป้องกันการคายประจุไฟฟ้าสถิตหรือระบบเดินสายดินอื่นๆ

การดาวน์โหลดเฟิร์มแวร์และไดรเวอร์: คุณอาจต้องอัปเดตเฟิร์มแวร์หรือไดรเวอร์หลังจากเปลี่ยนส่วนประกอบ

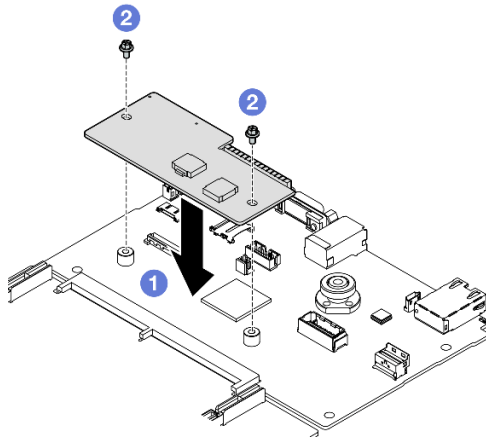
- ไปที่ <https://datacentersupport.lenovo.com/tw/en/products/servers/thinksystem/sr675v3/7d9q/downloads/driver-list/> เพื่อดูข้อมูลการอัปเดตเฟิร์มแวร์และไดรเวอร์ล่าสุดของเซิร์ฟเวอร์ของคุณ
- ไปที่ “ปรับปรุงเฟิร์มแวร์” ใน *คู่มือผู้ใช้* หรือ *คู่มือการกำหนดค่าระบบ* สำหรับข้อมูลเพิ่มเติมเกี่ยวกับเครื่องมืออัปเดตเฟิร์มแวร์

ขั้นตอน

ขั้นตอนที่ 1. ให้นำบรรจุภัณฑ์ป้องกันไฟฟ้าสถิตที่บรรจุชิ้นส่วนตัวใหม่ไปสัมผัสกับพื้นผิวที่ไม่มีการทาสีด้านนอกของ เซิร์ฟเวอร์ จากนั้น นำชิ้นส่วนตัวใหม่ดังกล่าวออกจากบรรจุภัณฑ์แล้ววางบนพื้นผิวที่มีการป้องกันไฟฟ้าสถิต

ขั้นตอนที่ 2. ติดตั้ง โมดูลนิรภัยของเฟิร์มแวร์และ RoT

- a. ❶ วาง โมดูลนิรภัยของเฟิร์มแวร์และ RoT ลงบนแผง I/O ระบบ และตรวจสอบให้แน่ใจว่าขั้วต่อบน โมดูลเสียบเข้ากับช่องเสียบบนแผง I/O ระบบอย่างถูกต้อง
- b. ❷ ชันสกรูสองตัวเพื่อยึด โมดูลนิรภัยของเฟิร์มแวร์และ RoT ให้เข้าที่



รูปภาพ 90. โมดูลนิรภัยของเฟิร์มแวร์และ RoT การติดตั้ง

หลังจากดำเนินการเสร็จ

1. ติดตั้งตัวยก PCIe 2 อีกครั้ง หากจำเป็น ดู “ติดตั้งตัวยก PCIe” บนหน้าที่ 94
2. ดำเนินการเปลี่ยนชิ้นส่วนให้เสร็จสมบูรณ์ ดู “ดำเนินการเปลี่ยนชิ้นส่วนให้เสร็จสมบูรณ์” บนหน้าที่ 342
3. อัปเดตเฟิร์มแวร์ UEFI, XCC และ LXPM เป็นเวอร์ชันเฉพาะที่เซิร์ฟเวอร์รองรับ ดู <https://glosse4lenovo.lenovo.com/wiki/glosse4lenovo/view/How%20To/System%20related/How%20to%20do%20RoT%20Module%20FW%20update%20on%20ThinkSystem%20V3%20machines/>
4. ใช้คำสั่ง OneCLI ในการกู้คืนข้อมูลการตั้งค่า UEFI ดู https://pubs.lenovo.com/lxce-onecli/onecli_r_restore_command
5. ใช้ทั้งคำสั่ง OneCLI และการดำเนินการ XCC ในการกู้คืนข้อมูลการตั้งค่า XCC ดู https://pubs.lenovo.com/lxce-onecli/onecli_r_restore_command และ https://pubs.lenovo.com/xcc2/NN1ia_c_restorethexcc.html
6. หากมีคีย์ซอฟต์แวร์ (SW) ตัวอย่างเช่น คีย์ XCC FoD ติดตั้งอยู่ในระบบ ให้ใช้คีย์นั้นอีกครั้งเพื่อให้แน่ใจว่าคีย์ทำงานอย่างถูกต้อง ดู <https://lenovopress.lenovo.com/redp4895.pdf>

หมายเหตุ: หากคุณต้องเปลี่ยนแผงโปรเซสเซอร์พร้อมกับ โมดูลนิรภัยของเฟิร์มแวร์และ RoT ให้อัปเดต VPD ก่อนใช้คีย์ ดู อัปเดตข้อมูลสำคัญของผลิตภัณฑ์ (VPD)

7. หรือทำตามขั้นตอนต่อไปนี้จะหากจำเป็น

- ซ่อน TPM ดู “ซ่อน/สังเกต TPM” บนหน้าที่ 143
- อัปเดตเฟิร์มแวร์ TPM ดู “อัปเดตเฟิร์มแวร์ TPM” บนหน้าที่ 144
- เปิดใช้งานการบูทที่ปลอดภัยของ UEFI ดู “เปิดใช้งานการบูทที่ปลอดภัยของ UEFI” บนหน้าที่ 145

วิดีโอสาธิต

[รับชมขั้นตอนบน YouTube](#)

ถอดแผง I/O ระบบหรือแผงโปรเซสเซอร์

ทำตามคำแนะนำในส่วนนี้เพื่อถอดแผง I/O ระบบหรือแผงโปรเซสเซอร์

เกี่ยวกับงานนี้

ข้อสำคัญ:

- งานนี้ต้องดำเนินการโดยช่างเทคนิคผู้ผ่านการฝึกอบรมที่ได้รับการรับรองโดย Lenovo Service ห้ามพยายามถอดหรือติดตั้งส่วนประกอบโดยไม่ได้รับการฝึกอบรมที่เหมาะสมหรือขาดคุณสมบัติ
- เมื่อจะเปลี่ยนส่วนประกอบแผงระบบ ต้องอัปเดตเซิร์ฟเวอร์เป็นเฟิร์มแวร์รุ่นล่าสุดหรือคืนค่าเฟิร์มแวร์ที่มีอยู่เดิมเสมอ ตรวจสอบให้แน่ใจว่าคุณมีเฟิร์มแวร์ล่าสุดหรือสำเนาของเฟิร์มแวร์ที่มีอยู่เดิมก่อนที่คุณจะดำเนินการต่อ
- เมื่อถอดโมดูลหน่วยความจำ ให้ติดป้ายหมายเลขช่องเสียบบนโมดูลหน่วยความจำแต่ละโมดูล แล้วถอดโมดูลหน่วยความจำทั้งหมดออกจากส่วนประกอบแผงระบบ แล้ววางไว้ด้านข้างบนพื้นผิวที่มีการป้องกันไฟฟ้าสถิต เพื่อติดตั้งกลับเข้าไปใหม่
- เมื่อถอดสาย ให้ทำรายการของสายแต่ละสาย แล้วบันทึกขั้วต่อที่ต่อสายนั้น และใช้บันทึกดังกล่าวเป็นรายการตรวจสอบการเดินสายหลังจากติดตั้งส่วนประกอบแผงระบบใหม่แล้ว

ข้อควรพิจารณา:

- อ่าน “คู่มือการติดตั้ง” บนหน้าที่ 1 และ “รายการตรวจสอบความปลอดภัย” บนหน้าที่ 3 เพื่อให้แน่ใจว่าคุณจะทำงานได้อย่างปลอดภัย
- ปิดเซิร์ฟเวอร์และอุปกรณ์ต่อพ่วง แล้วถอดสายไฟและสายภายนอกทั้งหมดออก โปรดดู “ปิดเซิร์ฟเวอร์” บนหน้าที่ 12
- หากเซิร์ฟเวอร์ติดตั้งอยู่ในตู้แร็ค ให้เลื่อนเซิร์ฟเวอร์ออกจากรางเลื่อนของแร็คเพื่อให้มีที่เข้าถึงฝาครอบด้านหลัง หรือถอดเซิร์ฟเวอร์ออกจากแร็ค โปรดดู “ถอดเซิร์ฟเวอร์ออกจากแร็ค” บนหน้าที่ 13

หมายเหตุ: ตรวจสอบให้แน่ใจว่าคุณมีเครื่องมือที่จำเป็นตามรายการด้านล่างเพื่อการเปลี่ยนชิ้นส่วนที่ถูกต้อง:

- ไชควงหัว Phillips #1
- ไชควงหัว Phillips #2
- SR675 V3 ชุด Misc

ขั้นตอน

ขั้นตอนที่ 1. เตรียมการสำหรับงานนี้

- บันทึกข้อมูลการกำหนดค่าระบบทั้งหมด เช่น ที่อยู่ IP ของ Lenovo XClarity Controller, ข้อมูลผลิตภัณฑ์ที่สำคัญ และประเภทเครื่อง, หมายเลขรุ่น, หมายเลขประจำเครื่อง, ตัวระบุที่ไม่ซ้ำแบบสากล และแอตแท็ทของเซิร์ฟเวอร์
- บันทึกการกำหนดค่าระบบไปยังอุปกรณ์ภายนอกด้วย Lenovo XClarity Essentials
- บันทึกระบบบันทึกเหตุการณ์ไปยังสื่อภายนอก

ขั้นตอนที่ 2. ถอดส่วนประกอบต่อไปนี้

- ถอดฝาครอบด้านบน ดู “ถอดฝาครอบด้านบน” บนหน้าที่ 146
- ถอดแผ่นกันอากาศ ดู “ถอดแผ่นกันอากาศ” บนหน้าที่ 25
- ถอดพัดลมและตัวครอบพัดลม ดู “ถอดพัดลม” บนหน้าที่ 36 และ “ถอดตัวครอบพัดลม” บนหน้าที่ 39
- ถอดโปรเซสเซอร์และตัวระบายความร้อน ดู “ถอดโปรเซสเซอร์” บนหน้าที่ 112 และ “ถอดตัวระบายความร้อน” บนหน้าที่ 110
- ตรวจสอบว่าได้ติดป้ายหมายเลขช่องเสียบบนโมดูลหน่วยความจำแต่ละโมดูล ถอดโมดูลหน่วยความจำทั้งหมดออกจากส่วนประกอบแผงระบบ แล้ววางไว้ด้านข้างพื้นผิวที่มีการป้องกันไฟฟ้าสถิต เพื่อรอกการติดตั้งกลับ ดู “ถอดโมดูลหน่วยความจำ” บนหน้าที่ 68

ข้อสำคัญ: แนะนำให้พิมพ์เลย์เอาต์ของช่องเสียบโมดูลหน่วยความจำออกมาเพื่ออ้างอิง

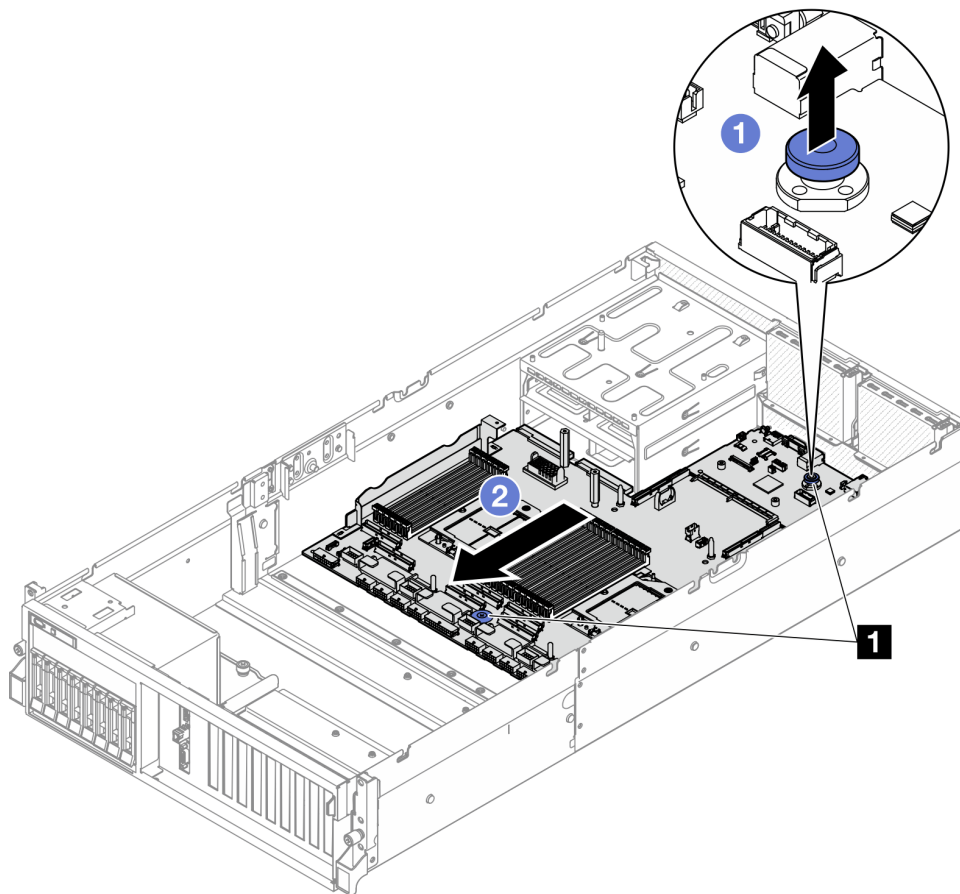
- ถอดสวิตช์ป้องกันการบูทดู ดู “ถอดสวิตช์ป้องกันการบูทดู” บนหน้าที่ 57
- หากเป็นไปได้ ให้ถอดตัวยก PCIe ดู “ถอดตัวยก PCIe” บนหน้าที่ 90
- หากมี ให้ถอดโมดูล OCP ดู “ถอดโมดูล OCP” บนหน้าที่ 82
- ถอดชุดแหล่งจ่ายไฟ ดู “ถอดชุดแหล่งจ่ายไฟ” บนหน้าที่ 105
- (GPU รุ่น SXM5 เท่านั้น) ถอด แผงจ่ายไฟ GPU รุ่น SXM5 ดู “ถอดแผงจ่ายไฟ GPU รุ่น SXM5” บนหน้าที่ 329
- ถอดแผงจ่ายไฟ ดู “ถอดแผงจ่ายไฟ” บนหน้าที่ 102

ขั้นตอนที่ 3. ถอดสายทั้งหมดออกจากส่วนประกอบแผงระบบ เมื่อถอดสาย ให้ทำรายการของสายแต่ละสาย แล้วบันทึกข้อต่อที่ต่อสายนั้น และใช้บันทึกดังกล่าวเป็นรายการตรวจสอบการเดินสายหลังจากติดตั้งส่วนประกอบแผงระบบใหม่แล้ว

ขั้นตอนที่ 4. ปลดส่วนประกอบแผงระบบ

- a. ❶ ดึงที่จับด้านหลังขึ้นเพื่อปลดส่วนประกอบแผงระบบ
- b. ❷ จับที่จับยกทั้งสองอัน และเลื่อนส่วนประกอบแผงระบบไปทางด้านหน้าของตัวเครื่อง

หมายเหตุ: ที่จับสำหรับยกสองตัวมีไว้เพื่อถอดส่วนประกอบแผงระบบเท่านั้น อย่าพยายามยกเซิร์ฟเวอร์ทั้งเครื่อง



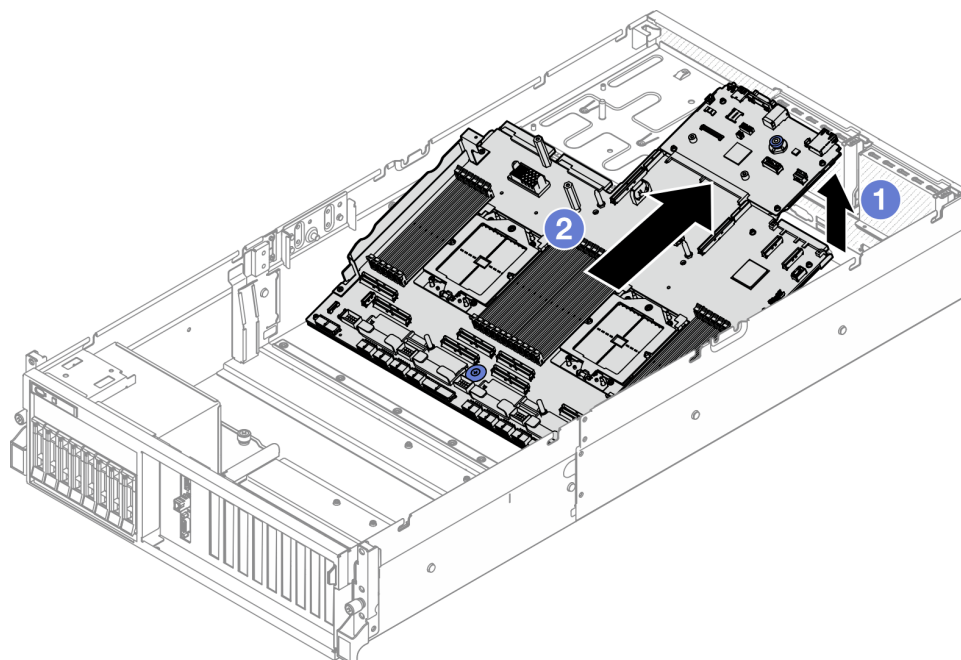
รูปภาพ 91. การปลดส่วนประกอบแผงระบบ

❶ ที่จับยก

ขั้นตอนที่ 5. ถอดส่วนประกอบแผงระบบ

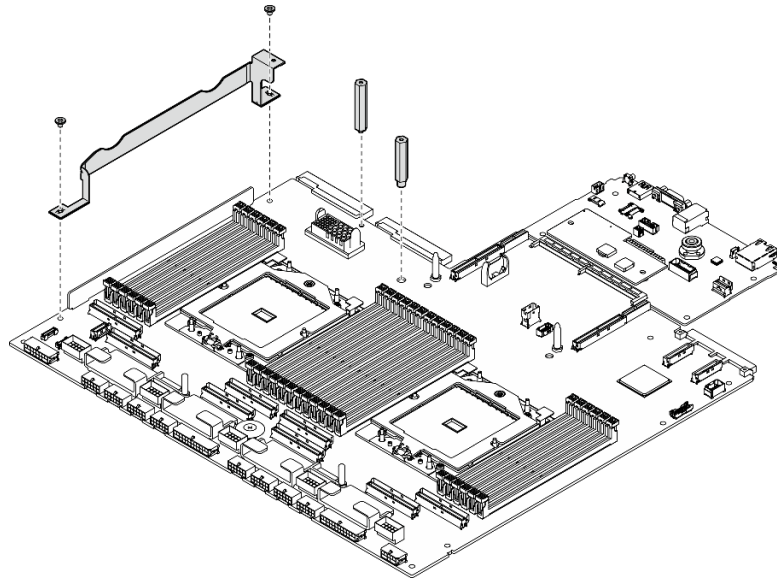
- a. ❶ เหยียงส่วนประกอบแผงระบบเพื่อให้ปลายด้านหลังยกขึ้น

- b. ② จับที่จับยกทั้งสองอัน แล้วยกส่วนประกอบแผงระบบออกจากตัวเครื่อง



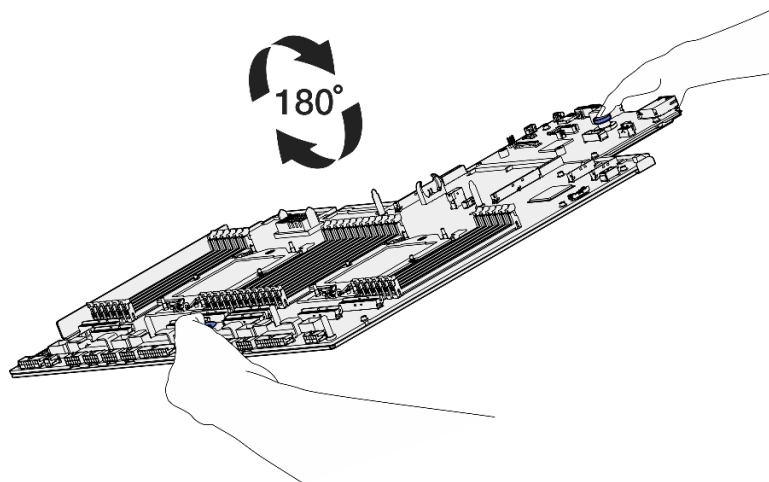
รูปภาพ 92. การถอดส่วนประกอบแผงระบบ

- ขั้นตอนที่ 6. (ขั้นตอนเสริม) หากคุณกำลังจะเปลี่ยนแผง I/O ระบบ ให้ถอด โมดูลนิรภัยของเฟิร์มแวร์และ RoT ออกจากแผง I/O ระบบ ดู “ถอดโมดูลนิรภัยของเฟิร์มแวร์และ RoT” บนหน้าที่ 122 หากคุณกำลังจะเปลี่ยนแผงโปรเซสเซอร์ ให้ข้ามไปยังขั้นตอนถัดไป
- ขั้นตอนที่ 7. ถอดแผง I/O ระบบออกจากแผงโปรเซสเซอร์
- a. แยกส่วนประกอบแผงระบบออกจากแผ่นโลหะที่รองรับ
1. ถอดส่วนประกอบต่อไปนี้จากแผงโปรเซสเซอร์ตามภาพ
 - สเปเซอร์สองตัว (พร้อมไขควงหกเหลี่ยม 8 มม.)
 - สกรูสองตัวและโครงยึดผนังสำหรับสายหนึ่งตัว (พร้อมไขควง PH2)



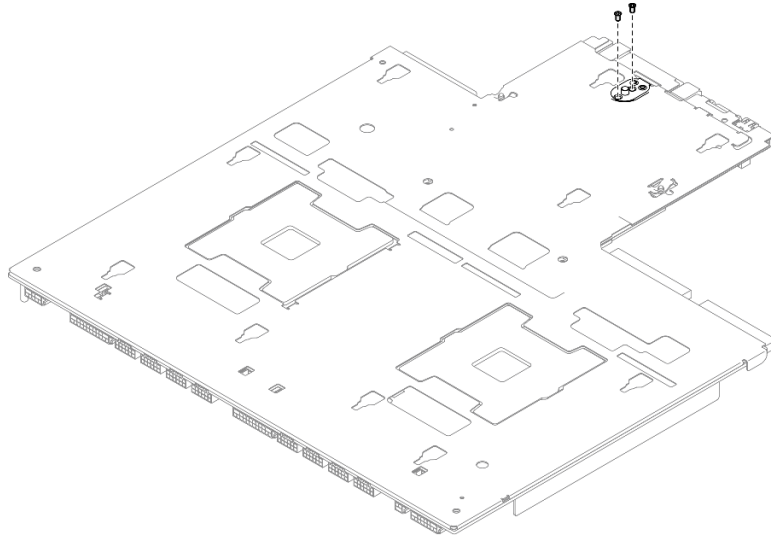
รูปภาพ 93. การถอดส่วนประกอบ

2. ถือที่จับสำหรับยกทั้งสองข้าง และค่อยๆ พลิกส่วนประกอบของแผงระบบอย่างระมัดระวัง



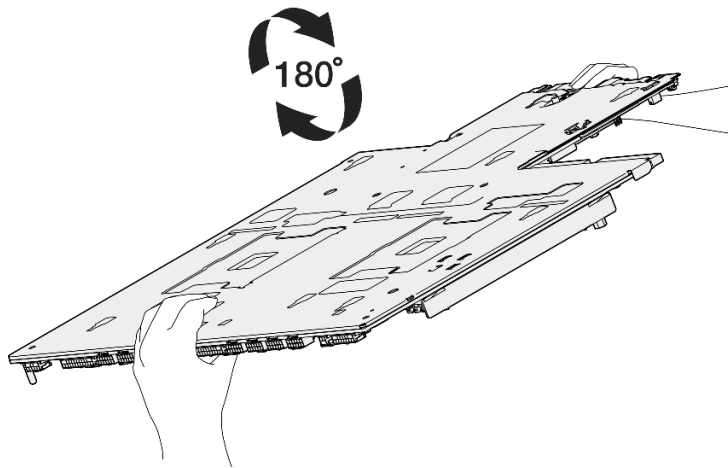
รูปภาพ 94. พลิกส่วนประกอบแผงระบบ

3. ถอดสกรูสองตัวออกจากด้านล่างของแผ่นโลหะที่รองรับโดยใช้ไขควง PH1



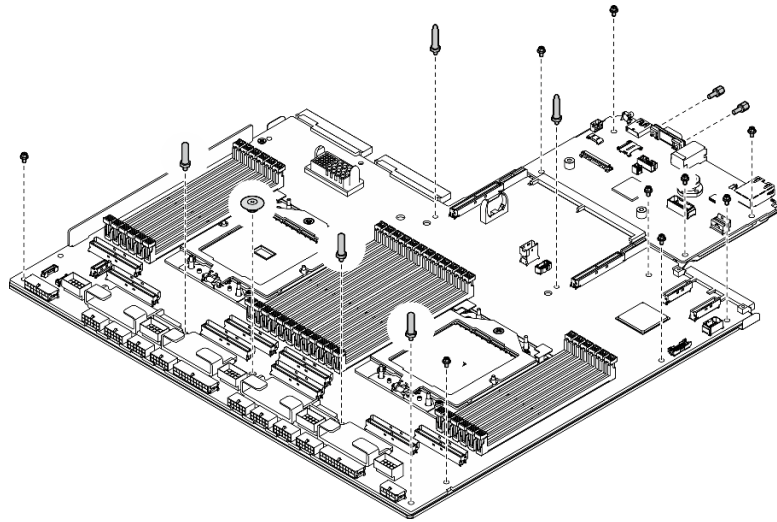
รูปภาพ 95. การถอดสกรู

4. ดึงที่จับสำหรับยกทั้งสองข้าง และค่อยๆ พลิกส่วนประกอบของแผงระบบอย่างระมัดระวัง



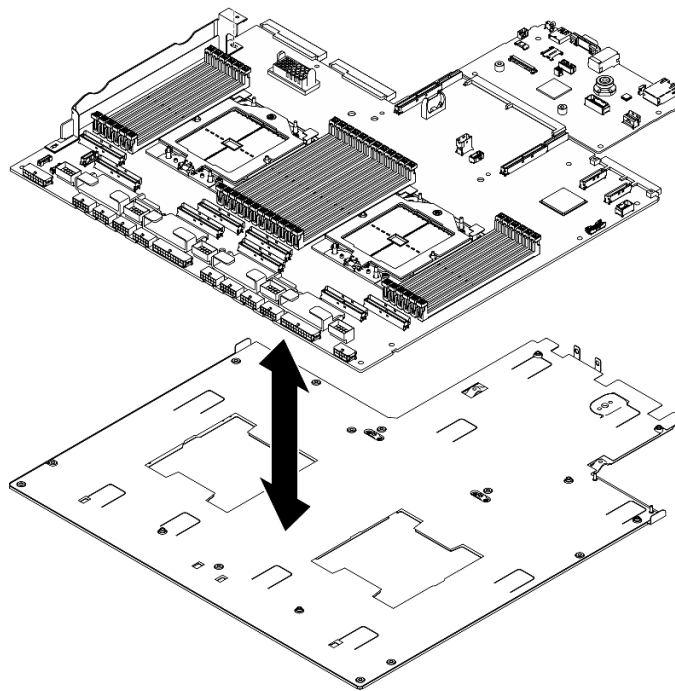
รูปภาพ 96. พลิกส่วนประกอบแผงระบบ

5. ถอดส่วนประกอบต่อไปนี้จากส่วนประกอบแผงระบบตามภาพ
 - น็อตหกเหลี่ยมสองตัว (พร้อมไขควงหกเหลี่ยม 5 มม.)
 - ไกด์พินห้าตัว (พร้อมไขควงหกเหลี่ยม 7 มม.)
 - ที่จับยกหนึ่งตัว (ด้วยไขควง PH2)
 - สกรูเก้าตัว (พร้อมไขควง PH1)



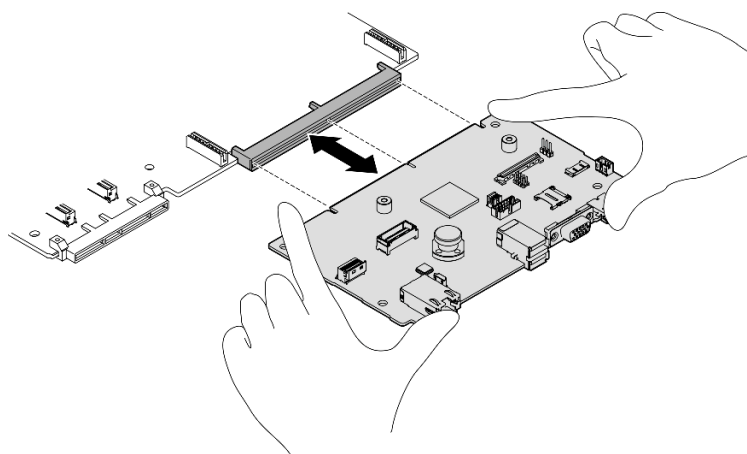
รูปภาพ 97. การถอดส่วนประกอบ

6. แยกส่วนประกอบแผงระบบออกจากแผ่นโลหะที่รองรับ



รูปภาพ 98. การแยกส่วนประกอบแผงระบบ

b. จับขอบของแผงระบบ I/O และค่อยๆ ดึงออกจากแผงโปรเซสเซอร์



รูปภาพ 99. การถอดแผง I/O ระบบ

หลังจากดำเนินการเสร็จ

1. หากคุณได้รับคำแนะนำให้ส่งคืนส่วนประกอบหรืออุปกรณ์เสริม ให้ปฏิบัติตามคำแนะนำที่มาพร้อมบรรจุภัณฑ์ทั้งหมด และให้ใช้บรรจุภัณฑ์ใดๆ ที่ส่งมอบให้กับคุณเพื่อการจัดส่ง

ข้อสำคัญ: ก่อนที่จะส่งคืนแผงโปรเซสเซอร์ ตรวจสอบให้แน่ใจว่า คุณติดตั้งฝาครอบช่องโปรเซสเซอร์จากแผงระบบโปรเซสเซอร์ วิธีเปลี่ยนฝาครอบช่องเสียบโปรเซสเซอร์:

- a. ถอดฝาครอบช่องเสียบจากส่วนประกอบของช่องเสียบโปรเซสเซอร์บนแผงโปรเซสเซอร์ใหม่ และจัดวางให้ถูกต้องเหนือส่วนประกอบของช่องเสียบโปรเซสเซอร์บนแผงโปรเซสเซอร์ที่ถอดออก
 - b. ค่อยๆ กดฝาครอบช่องเสียบเข้าส่วนประกอบช่องเสียบโปรเซสเซอร์ โดยกดที่บริเวณขอบด้านบนเพื่อป้องกันไม่ให้เกิดความเสียหายกับพินในช่องเสียบ คุณอาจได้ยินเสียงคลิกเมื่อฝาครอบช่องเสียบติดตั้งแน่นดีแล้ว
 - c. **ตรวจสอบ** ว่าฝาครอบช่องเสียบยึดเข้ากับส่วนประกอบช่องเสียบโปรเซสเซอร์แน่นดีแล้ว
2. หากคุณวางแผนที่จะรีไซเคิลส่วนประกอบ โปรดดู “แยกชิ้นส่วนส่วนประกอบแผงระบบเพื่อนำไปรีไซเคิล” ใน *คู่มือผู้ใช้*

วิดีโอสาธิต

[รับชมขั้นตอนบน YouTube](#)

ติดตั้งแผง I/O ระบบหรือแผงโปรเซสเซอร์

ทำตามคำแนะนำในส่วนนี้เพื่อติดตั้งแผง I/O ระบบหรือแผงโปรเซสเซอร์

เกี่ยวกับงานนี้

ข้อสำคัญ: การถอดและติดตั้งส่วนประกอบนี้ต้องอาศัยช่างเทคนิคที่ได้รับการอบรม ห้ามพยายามถอดหรือติดตั้งส่วนประกอบโดยไม่ได้รับการฝึกอบรมอย่างเหมาะสม

ข้อควรพิจารณา:

- อ่าน “คู่มือการติดตั้ง” บนหน้าที่ 1 และ “รายการตรวจสอบความปลอดภัย” บนหน้าที่ 3 เพื่อให้แน่ใจว่าคุณจะทำงานได้อย่างปลอดภัย
- นำบรรจุภัณฑ์แบบมีการป้องกันไฟฟ้าสถิตที่มีส่วนประกอบไปแตะที่พื้นผิวโลหะที่ไม่ทาสีบนเซิร์ฟเวอร์ แล้วจึงนำส่วนประกอบออกจากบรรจุภัณฑ์ และวางลงบนพื้นผิวป้องกันไฟฟ้าสถิต

หมายเหตุ: ตรวจสอบให้แน่ใจว่าคุณมีเครื่องมือที่จำเป็นตามรายการด้านล่างเพื่อการเปลี่ยนชิ้นส่วนที่ถูกต้อง:

- ไขควงหัว Phillips #1
- ไขควงหัว Phillips #2
- SR675 V3 ชุด Misc

การดาวน์โหลดเฟิร์มแวร์และไดรเวอร์: คุณอาจต้องอัปเดตเฟิร์มแวร์หรือไดรเวอร์หลังจากเปลี่ยนส่วนประกอบ

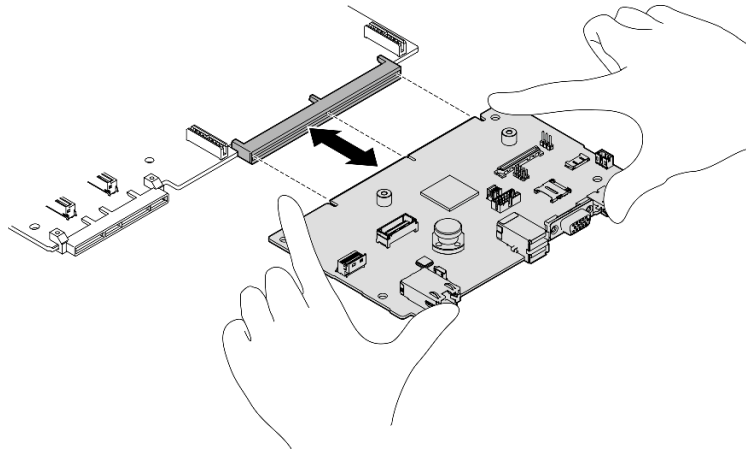
- ไปที่ <https://datacentersupport.lenovo.com/tw/en/products/servers/thinksystem/sr675v3/7d9q/downloads/driver-list/> เพื่อดูข้อมูลการอัปเดตเฟิร์มแวร์และไดรเวอร์ล่าสุดของเซิร์ฟเวอร์คุณ
- ไปที่ “ปรับปรุงเฟิร์มแวร์” ใน *คู่มือผู้ใช้* หรือ *คู่มือการกำหนดค่าระบบ* สำหรับข้อมูลเพิ่มเติมเกี่ยวกับเครื่องมืออัปเดตเฟิร์มแวร์

ขั้นตอน

ขั้นตอนที่ 1. ให้ดำเนินการอย่างใดอย่างหนึ่งต่อไปนี้ โดยขึ้นอยู่กับความต้องการของคุณ:

- หากคุณต้องเปลี่ยนแผง I/O ระบบและนำแผงโปรเซสเซอร์กลับมาใช้ใหม่ ให้ติดตั้งแผง I/O ระบบใหม่ลงบนแผงโปรเซสเซอร์
- หากคุณต้องเปลี่ยนแผงโปรเซสเซอร์และนำกลับแผง I/O ระบบมาใช้ใหม่ ให้ติดตั้งแผง I/O ระบบเดิมลงบนแผงโปรเซสเซอร์ใหม่
 - a. ติดตั้งแผง I/O ระบบลงบนแผงโปรเซสเซอร์
 1. จัดตำแหน่งแผง I/O ระบบให้ตรงกับขั้วต่อบนแผงโปรเซสเซอร์ และใช้มือทั้งสองข้างดันแผง I/O ระบบและเสียบเข้าไปในขั้วต่อเล็กน้อย

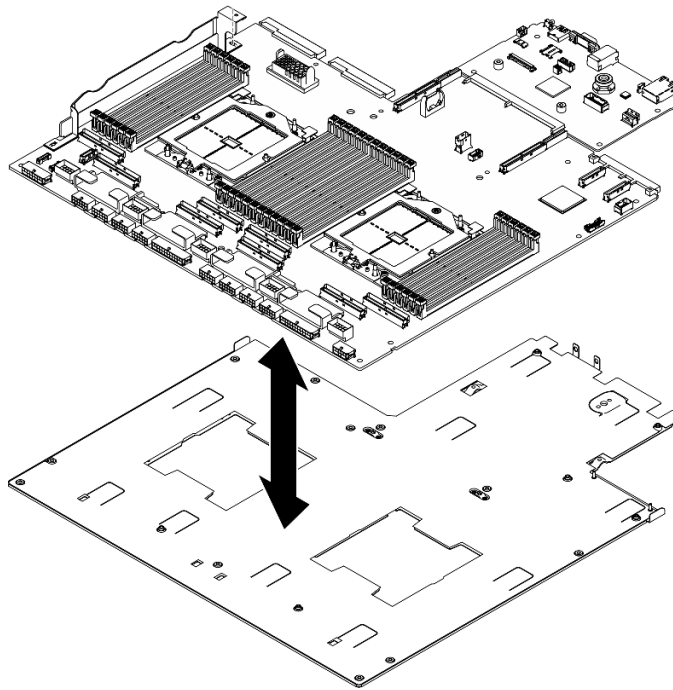
หมายเหตุ: เพื่อป้องกันไม่ให้อุปกรณ์สัมผัสของแผง I/O ของระบบเกิดความเสียหาย ตรวจสอบให้แน่ใจว่าแผง I/O ระบบอยู่ในแนวเดียวกับขั้วต่อบนแผงโปรเซสเซอร์อย่างถูกต้อง และยังคงอยู่ในแนวอนที่สุทธระหว่งการเสียบ



รูปภาพ 100. การติดตั้งแผง I/O ระบบ

b. ติดตั้งส่วนประกอบแผงระบบเข้ากับแผ่นโลหะที่รองรับ

1. วางส่วนประกอบแผงระบบในแผ่นโลหะที่รองรับ

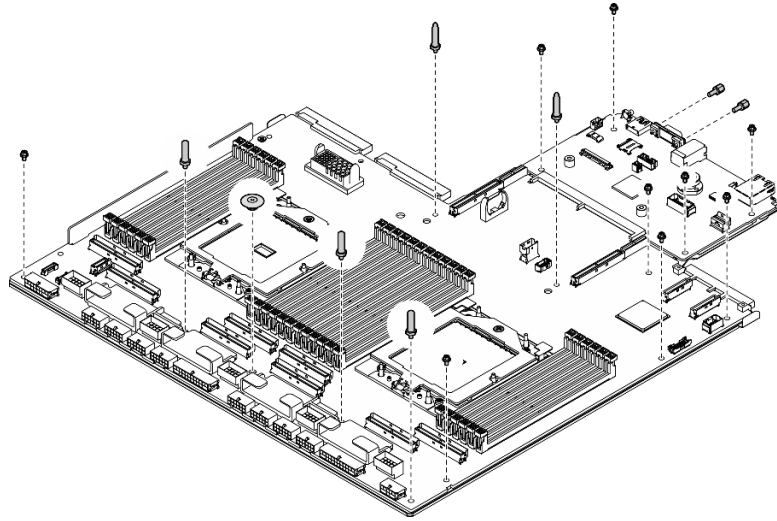


รูปภาพ 101. การติดตั้งส่วนประกอบแผงระบบ

2. ติดตั้งส่วนประกอบต่อไปนี้เข้ากับส่วนประกอบแผงระบบตามภาพ

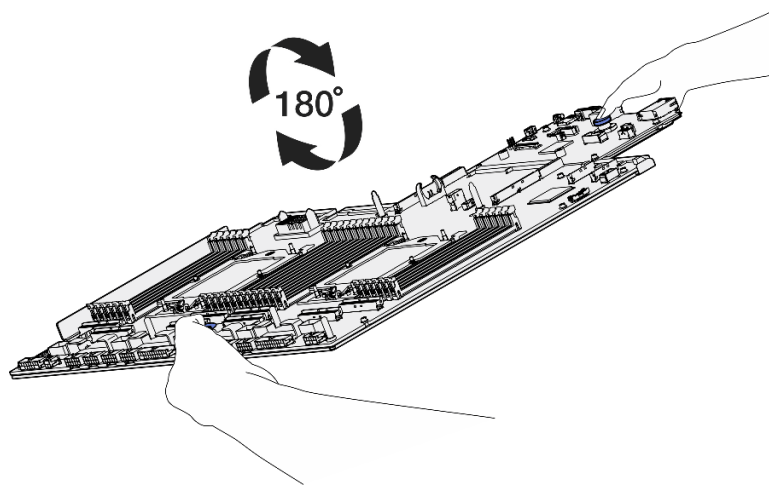
- น็อตหกเหลี่ยมสองตัว (พร้อมไขควงหกเหลี่ยม 5 มม.)

- ไกด์พินห้าตัว (พร้อมไขควงหกเหลี่ยม 7 มม.)
- ที่จับยกหนึ่งตัว (ด้วยไขควง PH2)
- สกรูเก้าตัว (พร้อมไขควง PH1)



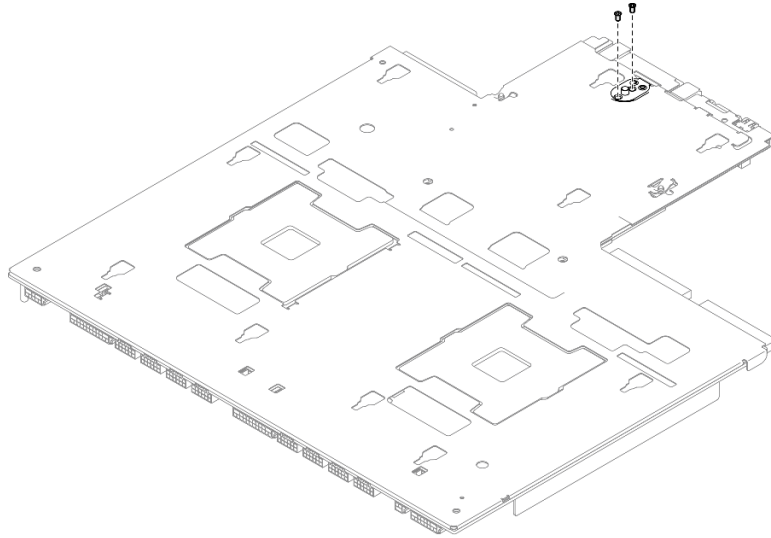
รูปภาพ 102. การติดตั้งส่วนประกอบ

3. ถัดที่จับสำหรับยกทั้งสองข้าง และค่อยๆ พลิกส่วนประกอบของแผงระบบอย่างระมัดระวัง



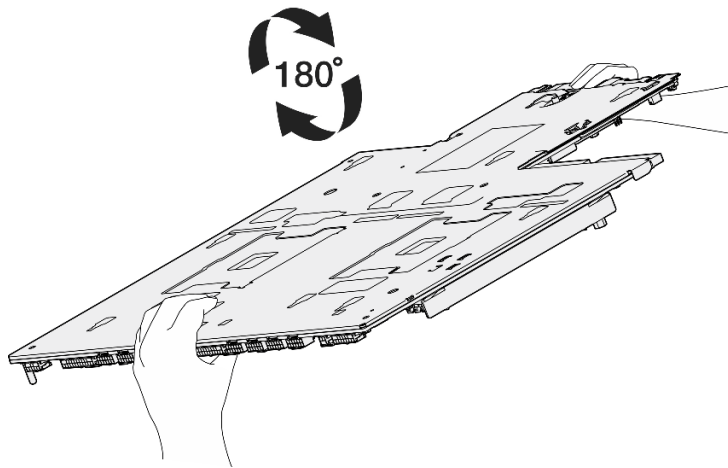
รูปภาพ 103. พลิกส่วนประกอบแผงระบบ

4. ชั้นสกรูสองตัวที่บริเวณด้านล่างของแผ่นโลหะที่รองรับโดยใช้ไขควง PH1



รูปภาพ 104. การขันสกรู

5. ดึงที่จับสำหรับยกทั้งสองข้าง และค่อยๆ พลิกส่วนประกอบของแผงระบบอย่างระมัดระวัง



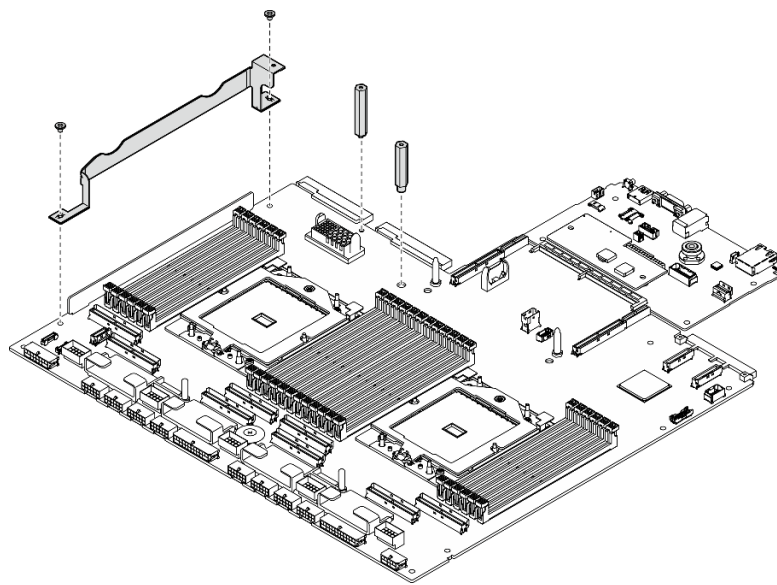
รูปภาพ 105. พลิกส่วนประกอบแผงระบบ

6. ติดตั้งส่วนประกอบต่อไปนี้เข้ากับแผงโปรเซสเซอร์ตามภาพ

- สเปเซอร์สองตัว (พร้อมไขควงหกเหลี่ยม 8 มม.)

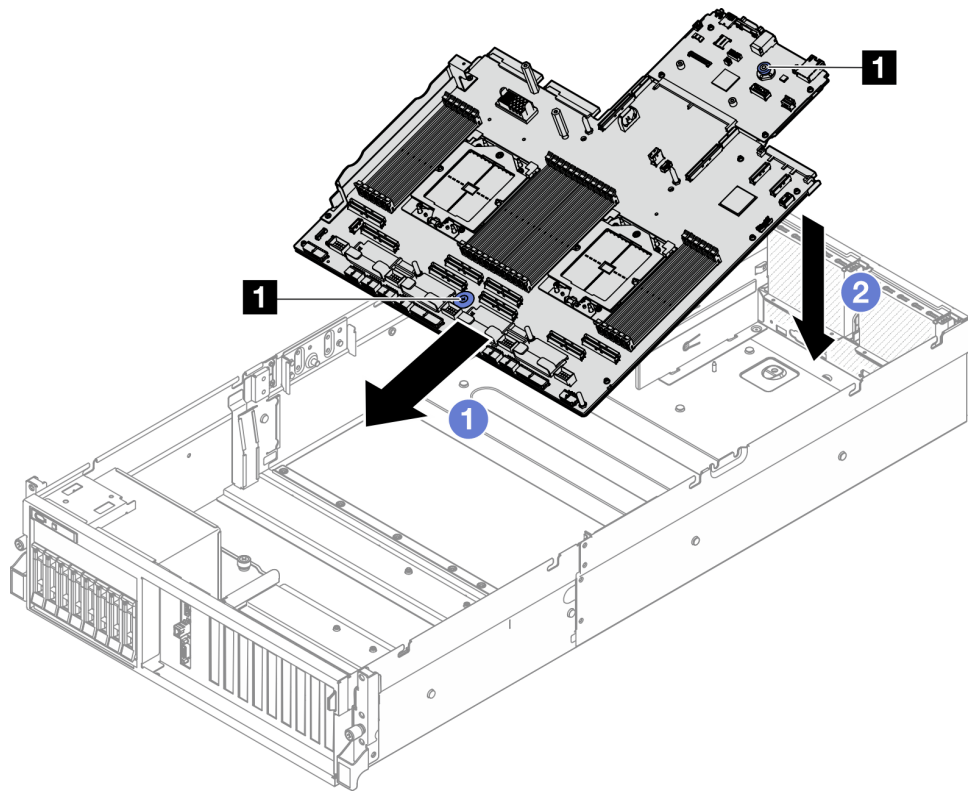
หมายเหตุ: ตรวจสอบให้แน่ใจว่าได้ติดตั้งสเปเซอร์หกเหลี่ยมที่มีชั้นรอบ ๆ ไว้ในรูที่อยู่ใกล้กับศูนย์กลางของแผงโปรเซสเซอร์

- สกรูสองตัวและโครงยึดผนังสำหรับสายหนึ่งตัว (พร้อมไขควง PH2)



รูปภาพ 106. การติดตั้งส่วนประกอบ

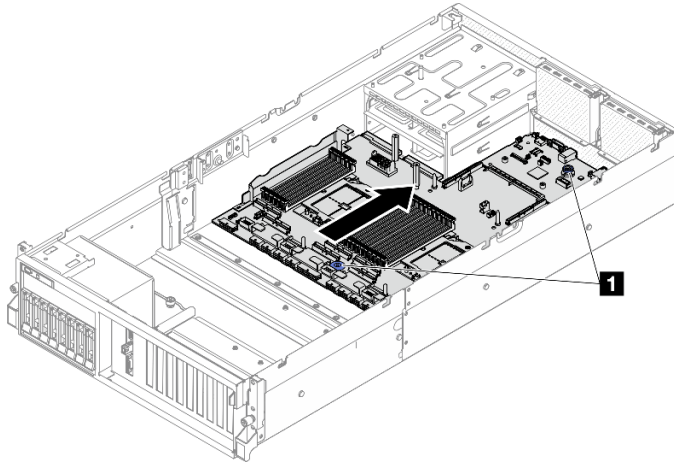
- ขั้นตอนที่ 2. (ขั้นตอนเสริม) หากคุณจะเปลี่ยนแผง I/O ระบบ ให้ติดตั้ง โมดูลนิรภัยของเฟิร์มแวร์และ RoT ที่ถอดออก จากแผง I/O ระบบเก่าลงบนแผง I/O ระบบใหม่ ดู [“ติดตั้งโมดูลนิรภัยของเฟิร์มแวร์และ RoT” บนหน้าที่ 124](#)
- ขั้นตอนที่ 3. วางส่วนประกอบแผงระบบภายในตัวเครื่อง
- 1 จับที่จับยกสองตัวบนส่วนประกอบแผงระบบ แล้วเอียงส่วนประกอบแผงระบบเพื่อให้ปลายด้าน หลังยกขึ้น
 - 2 วางส่วนประกอบแผงระบบลงในตัวเครื่อง



รูปภาพ 107. การติดตั้งส่วนประกอบแฉงระบบ

1 ที่จับยก

- ขั้นตอนที่ 4. จับที่จับสำหรับยกสองตัว และเลื่อนส่วนประกอบแฉงระบบไปทางด้านหลังของตัวเครื่องจนกว่าจะคลิกเข้าที่ ตรวจสอบว่าขั้วต่อด้านหลังบนส่วนประกอบแฉงระบบใหม่ถูกเสียบเข้ากับช่องที่สอดคล้องกันในแฉงด้านหลัง



รูปภาพ 108. การติดตั้งส่วนประกอบแผงระบบ

1 ที่จับยก

หลังจากดำเนินการเสร็จ

1. ติดตั้งส่วนประกอบต่อไปนี้อีกครั้ง
 - a. ติดตั้งแผงจ่ายไฟอีกครั้ง ดู “ติดตั้งแผงจ่ายไฟ” บนหน้าที่ 103
 - b. (GPU รุ่น SXM5 เท่านั้น) ติดตั้ง แผงจ่ายไฟ GPU รุ่น SXM5 ดู “ติดตั้งแผงจ่ายไฟ GPU รุ่น SXM5” บนหน้าที่ 331
 - c. ติดตั้งชุดแหล่งจ่ายไฟกลับเข้าที่ ดู “ติดตั้งชุดแหล่งจ่ายไฟ” บนหน้าที่ 106
 - d. หากมี ให้ติดตั้งโมดูล OCP กลับเข้าที่ ดู “ติดตั้งโมดูล OCP” บนหน้าที่ 83
 - e. ติดตั้งสวิตช์ป้องกันการบุกรุกกลับเข้าที่ โปรดดู “ติดตั้งสวิตช์ป้องกันการบุกรุก” บนหน้าที่ 58
 - f. หากเป็นไปได้ ให้ติดตั้งตัวยก PCIe อีกครั้ง ดู “ติดตั้งตัวยก PCIe” บนหน้าที่ 94
 - g. ติดตั้งโมดูลหน่วยความจำแต่ละตัวเข้ากับช่องเสียบเดียวกันบนส่วนประกอบแผงระบบตัวใหม่อีกครั้ง ให้เหมือนกับบนส่วนประกอบแผงระบบที่ชำรุด จนกว่าโมดูลหน่วยความจำทั้งหมดจะได้รับการติดตั้ง ดู “ติดตั้งโมดูลหน่วยความจำ” บนหน้าที่ 72
 - h. ติดตั้งโปรเซสเซอร์และตัวระบายความร้อนกลับเข้าที่ ดู “ติดตั้งตัวระบายความร้อน” บนหน้าที่ 114 และ “ติดตั้งตัวระบายความร้อน” บนหน้าที่ 115
 - i. ติดตั้งแผ่นกันลมกลับเข้าที่ ดู “ติดตั้งแผ่นกันลม” บนหน้าที่ 26
2. เชื่อมต่อสายที่ต้องการทั้งหมดเข้ากับขั้วต่อบนส่วนประกอบแผงระบบให้เหมือนกับบนส่วนประกอบแผงระบบที่บกพร่อง
3. ติดตั้งตัวครอบพัดลมและพัดลมอีกครั้ง ดู “ติดตั้งตัวครอบพัดลม” บนหน้าที่ 40 และ “ติดตั้งพัดลม” บนหน้าที่ 38

4. ตรวจสอบให้แน่ใจว่าส่วนประกอบทั้งหมดประกอบใหม่อย่างถูกต้อง และไม่มีเครื่องมือหรือสกปรกที่หลวมหลงเหลืออยู่ภายในเซิร์ฟเวอร์
5. ติดตั้งฝาครอบด้านบนอีกครั้ง โปรดดู “ติดตั้งฝาครอบด้านบน” บนหน้าที่ 148
6. หากมีการติดตั้งเซิร์ฟเวอร์ไว้ในแร็คก่อนถอด ให้ติดตั้งเซิร์ฟเวอร์เข้าไปในแร็คอีกครั้ง โปรดดู “ติดตั้งเซิร์ฟเวอร์เข้ากับแร็ค” บนหน้าที่ 17
7. เชื่อมต่อสายไฟและสายที่คุณถอดออกกลับเข้าที่
8. เปิดเซิร์ฟเวอร์และอุปกรณ์ต่อพ่วงใดๆ โปรดดู “เปิดเซิร์ฟเวอร์” บนหน้าที่ 12
9. อัปเดตข้อมูลสำคัญของผลิตภัณฑ์ (VPD) ดู “อัปเดตข้อมูลสำคัญของผลิตภัณฑ์ (VPD)” บนหน้าที่ 141 หมายเลขประเภทเครื่องและหมายเลขประจำเครื่องสามารถดูได้บนป้าย ID โปรดดู “ระบุเซิร์ฟเวอร์และเข้าถึง Lenovo XClarity Controller” ใน *คู่มือผู้ใช้* หรือ *คู่มือการกำหนดค่าระบบ*.
10. หากจำเป็นต้องซ่อน TPM หรืออัปเดตเฟิร์มแวร์ TPM โปรดดู “ซ่อน/สังเกต TPM” บนหน้าที่ 143 หรือ “อัปเดตเฟิร์มแวร์ TPM” บนหน้าที่ 144
11. หรือเปิดใช้งานการบูต UEFI ที่ปลอดภัย ดู “เปิดใช้งานการบูตที่ปลอดภัยของ UEFI” บนหน้าที่ 145
12. ดาวน์โหลดและติดตั้งไดรเวอร์อุปกรณ์ล่าสุด: <https://datacentersupport.lenovo.com/tw/en/products/servers/thinksystem/sr675v3/7d9q/downloads/driver-list/>
13. อัปเดตระบบและเฟิร์มแวร์ของอุปกรณ์ ดู “อัปเดตเฟิร์มแวร์” ใน *คู่มือผู้ใช้* หรือ *คู่มือการกำหนดค่าระบบ*

หมายเหตุ: (ช่างเทคนิค Lenovo ที่ผ่านการอบรมเท่านั้น) หากคุณเปลี่ยน โมดูลนิรภัยของเฟิร์มแวร์และ RoT ให้ อัปเดตเฟิร์มแวร์เป็นเวอร์ชันเฉพาะที่เซิร์ฟเวอร์รองรับ ดู [เคล็ดลับในการเปลี่ยนโมดูลนิรภัยของเฟิร์มแวร์และ RoT](#)

วิดีโอสาธิต

[รับชมขั้นตอนบน YouTube](#)

อัปเดตข้อมูลสำคัญของผลิตภัณฑ์ (VPD)

ใช้หัวข้อนี้ในการอัปเดตข้อมูลสำคัญของผลิตภัณฑ์ (VPD)

- (บังคับ) ประเภทเครื่อง
- (บังคับ) หมายเลขประจำเครื่อง
- (ไม่บังคับ) แอสเซทแท็ก
- (ไม่บังคับ) UUID

เครื่องมือที่แนะนำ:

- Lenovo XClarity Provisioning Manager

- คำสั่ง Lenovo XClarity Essentials OneCLI

การใช้ Lenovo XClarity Provisioning Manager

ขั้นตอน:

1. เริ่มเซิร์ฟเวอร์และกดปุ่มตามคำแนะนำบนหน้าจอ อินเทอร์เฟซ Lenovo XClarity Provisioning Manager จะแสดงตามค่าเริ่มต้น
2. เลือกรายการ System Summary หน้าแถบ “ข้อมูลสรุปของระบบ” จะปรากฏขึ้น
3. คลิก Update VPD แล้วทำตามคำแนะนำบนหน้าจอเพื่ออัปเดต VPD

การใช้คำสั่ง Lenovo XClarity Essentials OneCLI

- การอัปเดตประเภทเครื่อง
`onecli config set SYSTEM_PROD_DATA.SysInfoProdName <m/t_model> [access_method]`
- การอัปเดตหมายเลขประจำเครื่อง
`onecli config set SYSTEM_PROD_DATA.SysInfoSerialNum <s/n> [access_method]`
- การอัปเดตรุ่นระบบ
`onecli config set SYSTEM_PROD_DATA.SysInfoProdIdentifier <system model> [access_method]`
`onecli config set SYSTEM_PROD_DATA.SysInfoProdIdentifierEx <system model> --override [access_method]`
- การอัปเดตแอตแท็ก
`onecli config set SYSTEM_PROD_DATA.SysEncloseAssetTag <asset_tag> [access_method]`
- การอัปเดต UUID
`onecli config createuuid SYSTEM_PROD_DATA.SysInfoUUID [access_method]`

ตัวแปร	รายละเอียด
<m/t_model>	ประเภทเครื่องและหมายเลขรุ่นของเซิร์ฟเวอร์ พิมพ์ xxxxyyy โดย xxxx คือประเภทเครื่อง และ yyy คือหมายเลขรุ่นของเซิร์ฟเวอร์
<s/n>	หมายเลขประจำเครื่องของเซิร์ฟเวอร์ พิมพ์ zzzzzz โดย zzzzzz คือหมายเลขประจำเครื่อง
<system model>	รุ่นระบบบนเซิร์ฟเวอร์ พิมพ์ system yyyyyyy ซึ่ง yyyyyyy คือตัวระบุผลิตภัณฑ์

<p><asset_tag></p>	<p>หมายเลขแอสเซทแท็กของเซิร์ฟเวอร์</p> <p>พิมพ์ aaaaaaaaaaaaaaaaaaaaaaaaaaaaaa โดย aaaaaaaaaaaaaaaaaaaaaaaaaaaaaaaaa คือหมายเลขแอสเซทแท็ก</p>
<p>[access_method]</p>	<p>วิธีเข้าถึงที่คุณเลือกเพื่อเข้าถึงเซิร์ฟเวอร์เป้าหมาย</p> <ul style="list-style-type: none"> • KCS ออนไลน์ (ไม่มีการตรวจสอบยืนยันตัวตนและจำกัดผู้ใช้): คุณสามารถลบ [access_method] จากคำสั่งได้โดยตรง • ระบบ LAN ที่มีการตรวจสอบยืนยันตัวตนผ่านทางออนไลน์: ในกรณีนี้ ให้ระบุข้อมูลบัญชี LAN ที่ด้านล่างทำคำสั่ง OneCLI: --bmc-username <user_id> --bmc-password <password> • WAN/LAN ระยะไกล: ในกรณีนี้ ให้ระบุข้อมูลบัญชี XCC และที่อยู่ IP ด้านล่างที่ทำคำสั่ง OneCLI: --bmc <bmc_user_id>:<bmc_password>@<bmc_external_IP> <p>หมายเหตุ:</p> <ul style="list-style-type: none"> - <bmc_user_id> ชื่อบัญชี BMC (1 จาก 12 บัญชี) ค่าเริ่มต้นคือ USERID - <bmc_password> รหัสผ่านบัญชี BMC (1 จาก 12 บัญชี)

ซ่อน/สังเกต TPM

TPM เปิดใช้งานตามค่าเริ่มต้นเพื่อเข้ารหัสการถ่ายโอนข้อมูลในการดำเนินการของระบบ หรือคุณสามารถปิดใช้งาน TPM โดยใช้ Lenovo XClarity Essentials OneCLI

ในการปิดใช้งาน TPM ให้ทำตามขั้นตอนต่อไปนี้:

1. ดาวน์โหลดและติดตั้ง Lenovo XClarity Essentials OneCLI

ในการดาวน์โหลด Lenovo XClarity Essentials OneCLI ไปที่เว็บไซต์ต่อไปนี้:

<https://datacentersupport.lenovo.com/solutions/HT116433>

2. เรียกใช้คำสั่งต่อไปนี้:

```
OneCli.exe config set TrustedComputingGroup.HideTPMfromOS "Yes" --imm <userid>:<password>@<ip_address>
--override
```

ที่ซึ่ง:

- <userid>:<password> คือข้อมูลประจำตัวที่ใช้ในการเข้าถึง BMC (อินเทอร์เฟซ Lenovo XClarity Controller) สำหรับเซิร์ฟเวอร์ของคุณ ID ผู้ใช้ตามค่าเริ่มต้นคือ USERID และรหัสผ่านตามค่าเริ่มต้นคือ PASSWORD (เลขศูนย์ ไม่ใช่ตัว o พิมพ์ใหญ่)

- `<ip_address>` คือที่อยู่ IP ของ BMC

ตัวอย่าง:

```
D:\onecli>OneCli.exe config set TrustedComputingGroup.HideTPMfromOS "Yes" --imm USERID:PASSWORD=1@10.245.39.79 --override
Lenovo XClarity Essentials OneCLI 1xce_onecli01p-2.3.0
Licensed Materials - Property of Lenovo
(C) Copyright Lenovo Corp. 2013-2018 All Rights Reserved
If the parameters you input includes password, please Note that:
* The password must consist of a sequence of characters from `0-9a-zA-Z_+.%#@!&*()=` set
* Use "" to quote when password parameters include special characters
* Do not use reserved characters in path name when parameter contains path
Invoking SET command ...
Connected to BMC at IP address 10.245.39.79 by IPMI
TrustedComputingGroup.HideTPMfromOS=Yes
Success.
```

3. เริ่มระบบใหม่

หากคุณต้องการเปิดใช้งาน TPM อีกครั้ง ให้เรียกใช้คำสั่งต่อไปนี้และรีบูตระบบ:

```
OneCli.exe config set TrustedComputingGroup.HideTPMfromOS "No" --imm <userid>:<password>@<ip_address> --override
```

ตัวอย่าง:

```
D:\onecli3>OneCli.exe config set TrustedComputingGroup.HideTPMfromOS "No" --imm USERID:PASSWORD=1@10.245.39.79 --override
Lenovo XClarity Essentials OneCLI 1xce_onecli01h-3.0.1
(C) Lenovo 2013-2020 All Rights Reserved
OneCLI License Agreement and OneCLI Legal Information can be found at the following location:
"D:\onecli3\Lic"
[ls]Certificate check finished [100%][=====]
Invoking SET command ...
Connected to BMC at IP address 10.245.39.79 by IPMI
TrustedComputingGroup.HideTPMfromOS=No
Configure successfully, please reboot system.
Succeed.
```

อัปเดตเฟิร์มแวร์ TPM

หรือคุณสามารถอัปเดตเฟิร์มแวร์ TPM โดยใช้ Lenovo XClarity Essentials OneCLI

หมายเหตุ: การอัปเดตเฟิร์มแวร์ TPM จะไม่สามารถย้อนกลับได้ หลังจากอัปเดตแล้ว เฟิร์มแวร์ TPM จะไม่สามารถดาวน์โหลดเป็นเวอร์ชันก่อนหน้าได้

เวอร์ชันเฟิร์มแวร์ TPM

ทำตามขั้นตอนด้านล่างเพื่อดูเวอร์ชันเฟิร์มแวร์ TPM:

จาก Lenovo XClarity Provisioning Manager

1. เริ่มเซิร์ฟเวอร์และกดปุ่มที่ระบุในคำแนะนำบนหน้าจอเพื่อแสดงอินเทอร์เฟซ Lenovo XClarity Provisioning Manager (ดูข้อมูลเพิ่มเติมได้ที่ส่วน “เริ่มต้นระบบ” ใน LXPM เอกสารที่เข้ากันได้กับเซิร์ฟเวอร์ของคุณที่ <https://pubs.lenovo.com/lxpm-overview/>)
2. หากจำเป็นต้องใช้รหัสผ่านผู้ดูแลระบบในการเปิดเครื่อง ให้ป้อนรหัสผ่าน
3. จากหน้าการตั้งค่า UEFI ให้คลิก System Settings → Security → Trusted Platform Module → TPM 2.0 → TPM Firmware Version

อัปเดตเฟิร์มแวร์ TPM

ในการอัปเดตเฟิร์มแวร์ TPM ให้ทำตามขั้นตอนต่อไปนี้:

1. ดาวน์โหลดและติดตั้ง Lenovo XClarity Essentials OneCLI
ในการดาวน์โหลด Lenovo XClarity Essentials OneCLI ไปที่เว็บไซต์ต่อไปนี้:
<https://datacentersupport.lenovo.com/solutions/HT116433>
2. เรียกใช้คำสั่งต่อไปนี้:
`OneCli.exe config set TrustedComputingGroup.DeviceOperation "Update to TPM 2.0 firmware version <x.x.x.x>" --bmc <userid>:<password>@<ip_address>`

ที่ซึ่ง:

- <x.x.x.x> คือเวอร์ชัน TPM เป้าหมาย

เช่น TPM 2.0 (7.2.1.0) -> TPM 2.0 (7.2.2.0):

```
OneCli.exe config set TrustedComputingGroup.DeviceOperation "Update to TPM 2.0 firmware version 7.2.2.0" --bmc <userid>:<password>@<ip_address>
```

- <userid>:<password> คือข้อมูลประจำตัวที่ใช้ในการเข้าถึง BMC (อินเทอร์เฟซ Lenovo XClarity Controller) สำหรับเซิร์ฟเวอร์ของคุณ ID ผู้ใช้ตามค่าเริ่มต้นคือ USERID และรหัสผ่านตามค่าเริ่มต้นคือ PASSWORD (เลขศูนย์ ไม่ใช่ตัว o พิมพ์ใหญ่)
- <ip_address> คือที่อยู่ IP ของ BMC

เปิดใช้งานการบูตที่ปลอดภัยของ UEFI

หรือคุณสามารถเปิดใช้งานการบูตที่ปลอดภัยของ UEFI

มีวิธีการที่ใช้ได้สองวิธีในการเปิดใช้งานการบูตที่ปลอดภัยของ UEFI:

- จาก Lenovo XClarity Provisioning Manager

ในการเปิดใช้งานการบูตที่ปลอดภัยของ UEFI จาก Lenovo XClarity Provisioning Manager:

1. เริ่มเซิร์ฟเวอร์และกดปุ่มที่ระบุในคำแนะนำบนหน้าจอเพื่อแสดงอินเทอร์เฟซ Lenovo XClarity Provisioning Manager (ดูข้อมูลเพิ่มเติมได้ที่ส่วน “เริ่มต้นระบบ” ใน LXPM เอกสารที่เข้ากันได้กับเซิร์ฟเวอร์ของคุณที่ <https://pubs.lenovo.com/lxpm-overview/>)
2. หากจำเป็นต้องใช้รหัสผ่านผู้ดูแลระบบในการเปิดเครื่อง ให้บ่อนรหัสผ่าน
3. จากหน้าการตั้งค่า UEFI ให้คลิก **System Settings** → **Security** → **Secure Boot**
4. เปิดใช้งานการบูตที่ปลอดภัยและบันทึกการตั้งค่า

หมายเหตุ: หากจำเป็นต้องปิดใช้งานการบูตแบบปลอดภัยของ UEFI ให้เลือก ปิดใช้งาน ในขั้นตอนที่ 4

- จาก Lenovo XClarity Essentials OneCLI

ในการเปิดใช้งานการบูตที่ปลอดภัยของ UEFI จาก Lenovo XClarity Essentials OneCLI:

1. ดาวน์โหลดและติดตั้ง Lenovo XClarity Essentials OneCLI

ในการดาวน์โหลด Lenovo XClarity Essentials OneCLI ไปที่เว็บไซต์ต่อไปนี้:

<https://datacentersupport.lenovo.com/solutions/HT116433>

2. เรียกใช้คำสั่งต่อไปนี้ เพื่อเปิดใช้งานการบูตแบบปลอดภัย:

```
OneCli.exe config set SecureBootConfiguration.SecureBootSetting Enabled --bmc <userid>:<password>@<ip_
address>
```

ที่ซึ่ง:

- <userid>:<password> คือข้อมูลประจำตัวที่ใช้ในการเข้าถึง BMC (อินเทอร์เฟซ Lenovo XClarity Controller) สำหรับเซิร์ฟเวอร์ของคุณ ID ผู้ใช้ตามค่าเริ่มต้นคือ USERID และรหัสผ่านตามค่าเริ่มต้นคือ PASSWORD (เลขศูนย์ ไม่ใช่ตัว o พิมพ์ใหญ่)
- <ip_address> คือที่อยู่ IP ของ BMC

สำหรับข้อมูลเพิ่มเติมเกี่ยวกับคำสั่ง Lenovo XClarity Essentials OneCLIset ดูที่:

https://pubs.lenovo.com/lxce-onecli/onecli_r_set_command

หมายเหตุ: หากจำเป็นต้องปิดใช้งานการบูตแบบปลอดภัยของ UEFI ให้เรียกใช้คำสั่งต่อไปนี้:

```
OneCli.exe config set SecureBootConfiguration.SecureBootSetting Disabled --bmc <userid>:<password>@<ip_
address>
```

การเปลี่ยนฝาครอบด้านบน

ทำตามคำแนะนำในส่วนนี้เพื่อถอดและติดตั้งฝาครอบด้านบน

ถอดฝาครอบด้านบน

ทำตามคำแนะนำในหัวข้อนี้เพื่อถอดฝาครอบด้านบน

S014



ข้อควรระวัง:

อาจมีระดับแรงดันไฟ กระแสไฟ และพลังงานที่เป็นอันตรายอยู่ เฉพาะช่างเทคนิคบริการที่ชำนาญการเท่านั้น จึงจะได้รับอนุญาตให้ถอดฝาครอบที่มีป้ายนี้

S033



ข้อควรระวัง:

มีพลังงานที่เป็นอันตราย แรงดันไฟฟ้าที่มีพลังงานที่เป็นอันตรายอาจทำให้เกิดความร้อนเมื่อลัดวงจรกับโลหะ ซึ่งอาจทำให้เกิดการกระเด็นของเม็ดโลหะ การลวก หรือทั้งสองอย่าง

เกี่ยวกับงานนี้

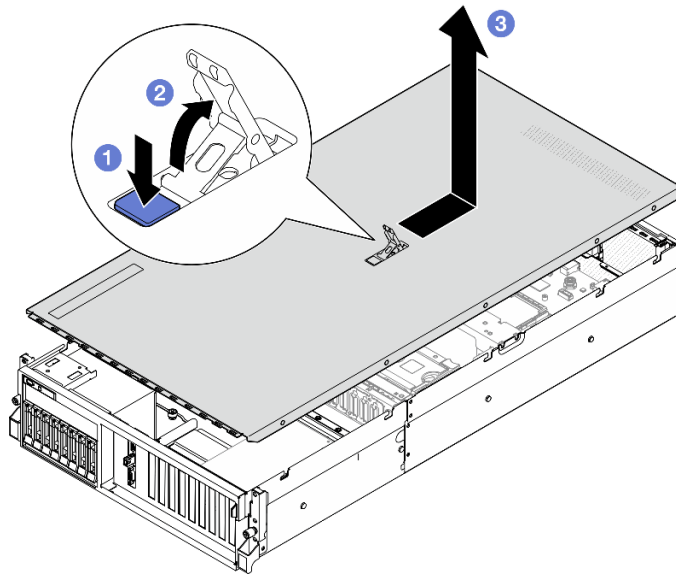
ข้อควรพิจารณา:

- อ่าน “คู่มือการติดตั้ง” บนหน้าที่ 1 และ “รายการตรวจสอบความปลอดภัย” บนหน้าที่ 3 เพื่อให้แน่ใจว่าคุณจะทำงานได้อย่างปลอดภัย
- ปิดเซอร์ฟเวอร์และอุปกรณ์ต่อพ่วง แล้วถอดสายไฟและสายภายนอกทั้งหมดออก โปรดดู “ปิดเซอร์ฟเวอร์” บนหน้าที่ 12
- หากเซอร์ฟเวอร์ติดตั้งอยู่ในตู้แร็ค ให้เลื่อนเซอร์ฟเวอร์ออกจากรางเลื่อนของแร็คเพื่อให้มีที่เข้าถึงฝาครอบด้านหลัง หรือถอดเซอร์ฟเวอร์ออกจากแร็ค โปรดดู “ถอดเซอร์ฟเวอร์ออกจากแร็ค” บนหน้าที่ 13

ขั้นตอน

- ขั้นตอนที่ 1. ① กดปุ่มปลดลิคที่ด้านบนสลักฝาครอบ
- ขั้นตอนที่ 2. ② หมุนสลักจนกว่าจะเปิดสลักได้จนสุด และฝาครอบด้านบนถูกปลดออกจากตัวเครื่อง
- ขั้นตอนที่ 3. ③ เลื่อนฝาครอบด้านบนไปด้านหลังจนกว่าจะหลุดออกจากเซอร์ฟเวอร์ จากนั้น ยกฝาครอบด้านบนออกจากเซอร์ฟเวอร์และวางไว้บนพื้นผิวที่เรียบและสะอาด

ข้อควรพิจารณา: ป้ายเซอร์ฟเวอร์จะอยู่ที่ด้านในของฝาครอบด้านบน



รูปภาพ 109. การถอดฝาครอบด้านบน

หลังจากดำเนินการเสร็จ

ข้อควรพิจารณา: เพื่อการระบายความร้อนและการระบายอากาศที่เหมาะสม ให้ติดตั้งฝาครอบด้านบนก่อนเปิดเซิร์ฟเวอร์ การใช้งานเซิร์ฟเวอร์โดยที่ถอดฝาครอบด้านบนออกอาจทำให้ส่วนประกอบของเซิร์ฟเวอร์เสียหาย ดูรายละเอียดเพิ่มเติมได้ที่ [“ติดตั้งฝาครอบด้านบน” บนหน้าที่ 148](#)

หากคุณได้รับคำแนะนำให้ส่งคืนส่วนประกอบหรืออุปกรณ์เสริม ให้ปฏิบัติตามคำแนะนำที่มาพร้อมบรรจุภัณฑ์ทั้งหมด และให้ใช้บรรจุภัณฑ์ใดๆ ที่ส่งมอบให้กับคุณเพื่อการจัดส่ง

วิดีโอสาธิต

[รับชมขั้นตอนบน YouTube](#)

ติดตั้งฝาครอบด้านบน

ทำตามคำแนะนำในส่วนนี้เพื่อติดตั้งฝาครอบด้านบน

เกี่ยวกับงานนี้

ข้อควรพิจารณา:

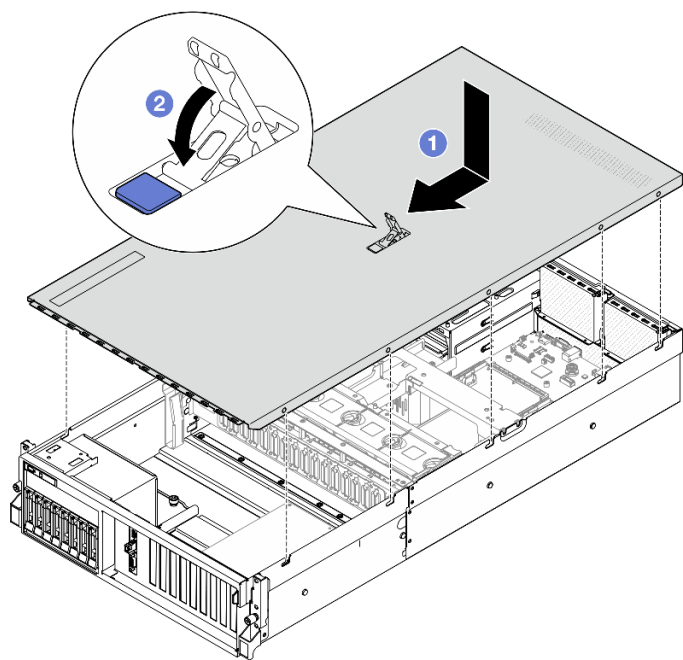
- อ่าน [“คู่มือการติดตั้ง” บนหน้าที่ 1](#) และ [“รายการตรวจสอบความปลอดภัย” บนหน้าที่ 3](#) เพื่อให้แน่ใจว่าคุณจะทำงานได้อย่างปลอดภัย

- ตรวจสอบให้แน่ใจว่าสายเคเบิล อะแดปเตอร์และส่วนประกอบอื่นๆ ทั้งหมดได้รับการติดตั้งและวางในตำแหน่งที่ถูกต้อง และไม่มีเครื่องมือหรือชิ้นส่วนที่หลวมภายในเซิร์ฟเวอร์
- ตรวจสอบให้แน่ใจว่าเดินสายภายในทั้งหมดอย่างถูกต้องแล้ว โปรดดู บทที่ 2 “การเดินสายภายใน” บนหน้าที่ 345

หมายเหตุ: หากคุณทำการติดตั้งฝาครอบด้านบนอันใหม่ ให้ติดป้ายเซิร์ฟเวอร์ที่ด้านในของฝาครอบด้านบนอันใหม่ก่อนถ้าจำเป็น

ขั้นตอน

- ขั้นตอนที่ 1. ① ตรวจสอบให้แน่ใจว่าสลักฝาครอบอยู่ในตำแหน่งเปิด วางฝาครอบด้านบนลงบนตัวเครื่องจนกว่าทั้งสองข้างของฝาครอบด้านบนจะยึดเข้าร่องทั้งสองข้างของตัวเครื่อง แล้วเลื่อนฝาครอบด้านบนไปทางด้านหน้าของตัวเครื่องจนกว่าฝาครอบด้านบนจะยึดเข้าที่
- ขั้นตอนที่ 2. ② กดสลักฝาครอบเพื่อล็อกฝาครอบด้านบนให้เข้าที่



รูปภาพ 110. การติดตั้งฝาครอบด้านบน

หลังจากดำเนินการเสร็จ

ดำเนินการเปลี่ยนชิ้นส่วนให้เสร็จสมบูรณ์ ดู “ดำเนินการเปลี่ยนชิ้นส่วนให้เสร็จสมบูรณ์” บนหน้าที่ 342

วิดีโอสาธิต

[รับชมขั้นตอนบน YouTube](#)

ส่วนประกอบของ GPU รุ่น 4-DW / GPU รุ่น 8-DW

ตามคำแนะนำในส่วนนี้เพื่อถอดและติดตั้งส่วนประกอบ GPU รุ่น 4-DW และส่วนประกอบ GPU รุ่น 8-DW

การเปลี่ยนไดรฟ์แบบ Hot-swap ขนาด 2.5 นิ้ว

ทำตามคำแนะนำในส่วนนี้เพื่อถอดและติดตั้งไดรฟ์แบบ Hot-swap ขนาด 2.5 นิ้ว

ถอดไดรฟ์แบบ Hot-swap ขนาด 2.5 นิ้ว

ทำตามคำแนะนำในส่วนนี้เพื่อถอดไดรฟ์แบบ Hot-swap ขนาด 2.5 นิ้ว

เกี่ยวกับงานนี้

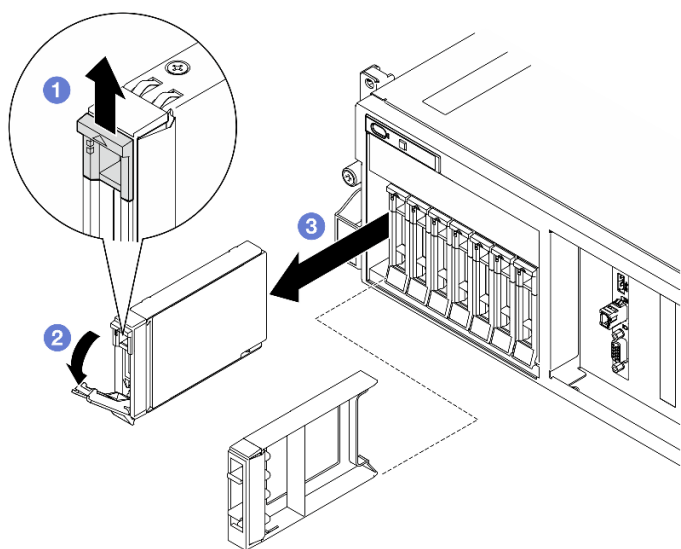
ข้อควรพิจารณา:

- อ่าน “คู่มือการติดตั้ง” บนหน้าที่ 1 และ “รายการตรวจสอบความปลอดภัย” บนหน้าที่ 3 เพื่อให้แน่ใจว่าคุณจะทำงานได้อย่างปลอดภัย
- เพื่อให้แน่ใจว่ามีภาระความร้อนของระบบอย่างเพียงพอ อย่าใช้งานเซิร์ฟเวอร์นานมากกว่าสองนาทิจนโดยไม่มีไดรฟ์หรือแผงครอบติดตั้งอยู่ในช่องใส่แต่ละช่อง
- หากจะต้องถอดไดรฟ์โซลิดสเทต NVMe ออกอย่างน้อยหนึ่งตัว ขอแนะนำให้ปิดใช้งานผ่านระบบปฏิบัติการก่อน
- ก่อนจะถอดหรือเปลี่ยนไดรฟ์ ตัวควบคุมไดรฟ์ (รวมถึงตัวควบคุมที่รวมอยู่บนส่วนประกอบแผงระบบ), แบ็คเพลนของไดรฟ์ หรือสายไดรฟ์ ให้สำรองข้อมูลที่สำคัญทั้งหมดที่เก็บอยู่บนไดรฟ์ก่อน
- ก่อนที่จะถอดส่วนประกอบใดๆ ของอาร์เรย์ RAID (ไดรฟ์ การ์ด RAID ฯลฯ) ให้สำรองข้อมูลการกำหนดค่า RAID ทั้งหมด

หมายเหตุ: ตรวจสอบให้แน่ใจว่าคุณมีแผงครอบช่องใส่ไดรฟ์ หากช่องใส่ไดรฟ์บางช่องต้องว่างเปล่าหลังการถอด

ขั้นตอน

- ขั้นตอนที่ 1. ① เลื่อนสลักปลดล็อกเพื่อปลดล็อกที่จับไดรฟ์
- ขั้นตอนที่ 2. ② หมุนที่จับไดรฟ์ไปที่ตำแหน่งเปิด
- ขั้นตอนที่ 3. ③ จับที่จับและเลื่อนไดรฟ์ออกจากช่องใส่ไดรฟ์



รูปภาพ 111. การถอดไดรฟ์แบบ Hot-swap ขนาด 2.5 นิ้ว

หลังจากดำเนินการเสร็จ

หมายเหตุ: ติดตั้งฝาครอบช่องใส่ไดรฟ์หรือไดรฟ์สำหรับเปลี่ยนทดแทนให้เร็วที่สุด ดู [“ติดตั้งไดรฟ์แบบ Hot-swap ขนาด 2.5 นิ้ว”](#) บนหน้าที่ 151

หากคุณได้รับคำแนะนำให้ส่งคืนส่วนประกอบหรืออุปกรณ์เสริม ให้ปฏิบัติตามคำแนะนำที่มาพร้อมบรรจุภัณฑ์ทั้งหมด และให้ใช้บรรจุภัณฑ์ใดๆ ที่ส่งมอบให้กับคุณเพื่อการจัดส่ง

วิดีโอสาธิต

[รับชมขั้นตอนบน YouTube](#)

ติดตั้งไดรฟ์แบบ Hot-swap ขนาด 2.5 นิ้ว

ทำตามคำแนะนำในส่วนนี้เพื่อติดตั้งไดรฟ์แบบ Hot-swap ขนาด 2.5 นิ้ว

เกี่ยวกับงานนี้

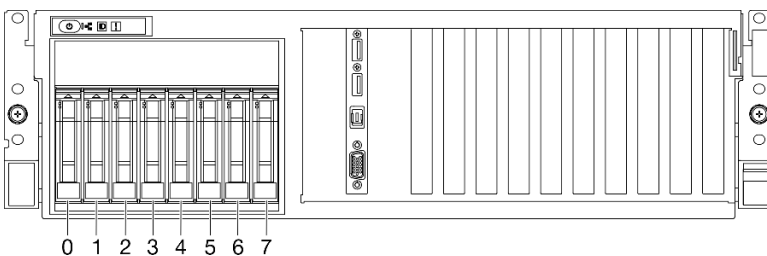
ข้อควรพิจารณา:

- อ่าน [“คู่มือการติดตั้ง”](#) บนหน้าที่ 1 และ [“รายการตรวจสอบความปลอดภัย”](#) บนหน้าที่ 3 เพื่อให้แน่ใจว่าคุณจะทำงานได้อย่างปลอดภัย
- นำบรรจุภัณฑ์แบบมีการป้องกันไฟฟ้าสถิตที่มีส่วนประกอบไปแตะที่พื้นผิวโลหะที่ไม่ทำสีบนเซิร์ฟเวอร์ แล้วจึงนำส่วนประกอบออกจากบรรจุภัณฑ์ และวางลงบนพื้นผิวป้องกันไฟฟ้าสถิต

- ตรวจสอบให้แน่ใจว่าคุณบันทึกข้อมูลบนไดรฟ์ของคุณแล้ว โดยเฉพาะอย่างยิ่งถ้าข้อมูลนั้นเป็นส่วนหนึ่งของอาร์เรย์ RAID ก่อนที่คุณถอดไดรฟ์ออกจากเซิร์ฟเวอร์
- เพื่อป้องกันไม่ให้ข้อต่อไดรฟ์เสียหาย ตรวจสอบให้แน่ใจว่าฝาครอบด้านบนเซิร์ฟเวอร์อยู่ในตำแหน่งและปิดสนิททุกครั้งที่คุณติดตั้งและถอดไดรฟ์
- เพื่อให้แน่ใจว่ามีการระบายความร้อนของระบบอย่างเพียงพอ อย่าใช้งานเซิร์ฟเวอร์นานกว่าสองนาที่โดยไม่มีไดรฟ์หรือแผงครอบช่องใส่ไดรฟ์ติดตั้งอยู่ในช่องใส่แต่ละช่อง
- ก่อนจะทำการเปลี่ยนแปลงไดรฟ์ ตัวควบคุมไดรฟ์ (รวมถึงตัวควบคุมที่รวมอยู่บนส่วนประกอบแผงระบบ), แบ็คเพลนของไดรฟ์ หรือสายไดรฟ์ ให้สำรองข้อมูลที่สำคัญทั้งหมดที่เก็บอยู่บนไดรฟ์ก่อน
- ก่อนที่จะถอดส่วนประกอบใดๆ ของอาร์เรย์ RAID (ไดรฟ์ การ์ด RAID ฯลฯ) ให้สำรองข้อมูลการกำหนดค่า RAID ทั้งหมด

บันทึกย่อต่อไปนี้จะอธิบายประเภทของไดรฟ์ที่เซิร์ฟเวอร์รองรับและข้อมูลอื่นๆ ที่คุณต้องคำนึงถึงเมื่อติดตั้งไดรฟ์ สำหรับรายการอุปกรณ์ที่รองรับ โปรดดู <https://serverproven.lenovo.com>

- ค้นหาเอกสารที่มากับไดรฟ์ แล้วปฏิบัติตามคำแนะนำเหล่านั้นนอกเหนือจากคำแนะนำในบทนี้
- คุณสามารถรักษาความสมบูรณ์ของการรบกวนทางแม่เหล็กไฟฟ้า (EMI) และการระบายความร้อนของเครื่องได้ด้วยการปิดหรือใช้งานช่องใส่ไดรฟ์และช่องเสียบ PCI และ PCIe ทั้งหมด เมื่อคุณติดตั้งไดรฟ์หรืออะแดปเตอร์ PCIe ให้เก็บแผงกันและแผงครอบ EMC จากฝาครอบช่องใส่ไดรฟ์หรืออะแดปเตอร์ PCIe เอาไว้เพื่อว่าคุณจะต้องถอดอุปกรณ์นั้นออกในภายหลัง
- ดูรายชื่ออุปกรณ์เสริมที่รองรับสำหรับเซิร์ฟเวอร์ทั้งหมดที่ <https://serverproven.lenovo.com>
- GPU รุ่น 4-DW รองรับไดรฟ์ SAS/SATA/NVMe แบบ Hot-swap ขนาด 2.5 นิ้ว สูงสุดแปดชุด ที่มีหมายเลขช่องใส่ไดรฟ์ที่สอดคล้องกันดังนี้



รูปภาพ 112. หมายเลขช่องใส่ไดรฟ์ขนาด 2.5 นิ้วใน GPU รุ่น 4-DW

การดาวน์โหลดเฟิร์มแวร์และไดรเวอร์: คุณอาจต้องอัปเดตเฟิร์มแวร์หรือไดรเวอร์หลังจากเปลี่ยนส่วนประกอบ

- ไปที่ <https://datacentersupport.lenovo.com/tw/en/products/servers/thinksystem/sr675v3/7d9q/downloads/driver-list/> เพื่อดูข้อมูลการอัปเดตเฟิร์มแวร์และไดรเวอร์ล่าสุดของเซิร์ฟเวอร์ของคุณ

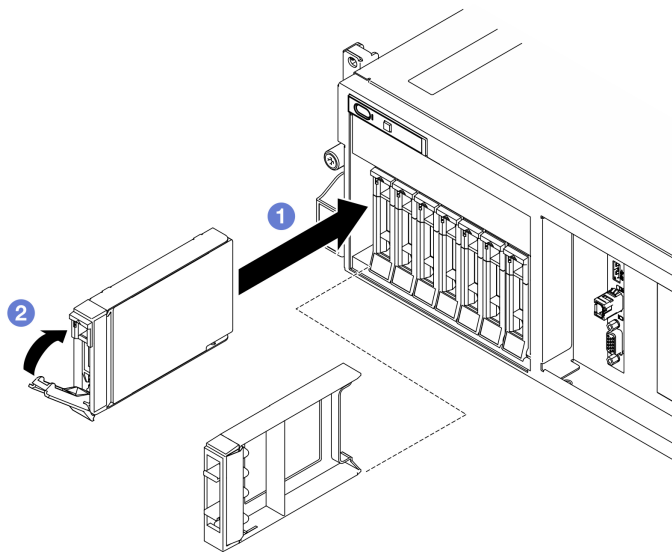
- ไปที่ “ปรับปรุงเฟิร์มแวร์” ใน คู่มือผู้ใช้ หรือ คู่มือการกำหนดค่าระบบ สำหรับข้อมูลเพิ่มเติมเกี่ยวกับเครื่องมืออัปเดตเฟิร์มแวร์

ขั้นตอน

ขั้นตอนที่ 1. หากช่องใส่ไดรฟ์มีแผงครอบ ให้ดึงคันโยกปลดล็อกบนแผงครอบแล้วเลื่อนออกจากช่อง

ขั้นตอนที่ 2. ติดตั้งไดรฟ์แบบ Hot-swap ขนาด 2.5 นิ้ว

- 1 ตรวจสอบให้แน่ใจว่าที่จับไดรฟ์อยู่ในตำแหน่งเปิด จากนั้น จัดแนวไดรฟ์ให้ตรงกับชุดรางในช่องใส่แล้วค่อยๆ เลื่อนไดรฟ์เข้าไปในช่องใส่จนกว่าจะสุด
- 2 หมุนที่จับไดรฟ์ไปยังตำแหน่งปิดให้สุด จนกว่าสลักที่จับจะคลิกเข้าที่



รูปภาพ 113. การติดตั้งไดรฟ์แบบ Hot-swap ขนาด 2.5 นิ้ว

หลังจากดำเนินการเสร็จ

1. ตรวจสอบ LED แสดงสถานะไดรฟ์เพื่อตรวจสอบว่าไดรฟ์กำลังทำงานอย่างถูกต้อง
 - หาก LED สีเหลืองที่แสดงสถานะของไดรฟ์ติดสว่างอย่างต่อเนื่อง แสดงว่าไดรฟ์ดังกล่าวบกพร่อง และต้องเปลี่ยน
 - หาก LED สีเขียวที่แสดงกิจกรรมของไดรฟ์กะพริบ แสดงว่ากำลังมีการเข้าถึงไดรฟ์
2. หากมีการกำหนดค่าเซิร์ฟเวอร์สำหรับการทำงานของ RAID ผ่านอะแดปเตอร์ ThinkSystem RAID คุณอาจต้องกำหนดค่าดิสก์อาร์เรย์ของคุณใหม่หลังจากติดตั้งไดรฟ์ โปรดดูเอกสารที่มาพร้อมกับอะแดปเตอร์ ThinkSystem RAID สำหรับข้อมูลเพิ่มเติมเกี่ยวกับการทำงานของ RAID และคำแนะนำับสมบรูณ์สำหรับการใช้งานอะแดปเตอร์ ThinkSystem RAID

3. หากคุณสามารถติดตั้งไดรฟ์แบ็คเพลนขนาด 2.5 นิ้วด้วยไดรฟ์ U.3 NVMe สำหรับโหมดสามโหมด เปิดใช้งานโหมด U.3 x1 ของช่องเสียบไดรฟ์ที่เลือกบนแบ็คเพลนผ่าน GUI เว็บของ XCC ดู [“ตรวจพบไดรฟ์ U.3 NVMe ได้ในการเชื่อมต่อ NVMe แต่ตรวจพบไม่ได้ในโหมดสามโหมด”](#) บนหน้า 499

วิดีโอสาธิต

[รับชมขั้นตอนบน YouTube](#)

การเปลี่ยนแบ็คเพลนไดรฟ์ขนาด 2.5 นิ้ว

ทำตามคำแนะนำในส่วนนี้เพื่อถอดหรือติดตั้งแบ็คเพลนไดรฟ์ขนาด 2.5 นิ้ว

ถอดแบ็คเพลนไดรฟ์ขนาด 2.5 นิ้ว

ทำตามคำแนะนำในส่วนนี้เพื่อถอดแบ็คเพลนไดรฟ์ขนาด 2.5 นิ้ว

เกี่ยวกับงานนี้

ข้อควรพิจารณา:

- อ่าน [“คู่มือการติดตั้ง”](#) บนหน้า 1 และ [“รายการตรวจสอบความปลอดภัย”](#) บนหน้า 3 เพื่อให้แน่ใจว่าคุณจะทำงานได้อย่างปลอดภัย
- ปิดเซิร์ฟเวอร์และอุปกรณ์ต่อพ่วง แล้วถอดสายไฟและสายภายนอกทั้งหมดออก โปรดดู [“ปิดเซิร์ฟเวอร์”](#) บนหน้า 12
- หากเซิร์ฟเวอร์ติดตั้งอยู่ในตู้แร็ค ให้เลื่อนเซิร์ฟเวอร์ออกจากรางเลื่อนของแร็คเพื่อให้มีที่เข้าถึงฝาครอบด้านหลัง หรือถอดเซิร์ฟเวอร์ออกจากแร็ค โปรดดู [“ถอดเซิร์ฟเวอร์ออกจากแร็ค”](#) บนหน้า 13
- เวลาที่ถอดไดรฟ์ ให้จับบนที่กช่องใส่ไดรฟ์ที่ถอดไดรฟ์ออก และใช้บนที่กนั้นเป็นรายการตรวจสอบเมื่อติดตั้งไดรฟ์

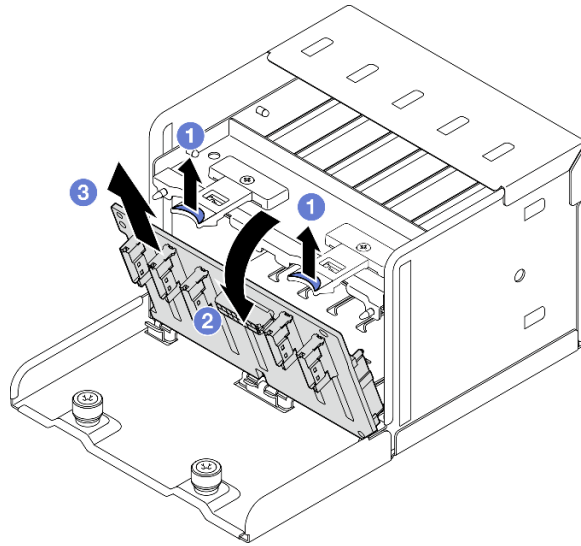
ขั้นตอน

ขั้นตอนที่ 1. เตรียมการสำหรับงานนี้

- a. ถอดฝาครอบด้านบน ดู [“ถอดฝาครอบด้านบน”](#) บนหน้า 146
- b. ถอดไดรฟ์แบบ Hot-swap ขนาด 2.5 นิ้วและแผงครอบช่องใส่ไดรฟ์ทั้งหมดออกจากช่องใส่ไดรฟ์ (ถ้ามี) ดู [“ถอดไดรฟ์แบบ Hot-swap ขนาด 2.5 นิ้ว”](#) บนหน้า 150 วางไดรฟ์บนพื้นผิวที่มีการป้องกันไฟฟ้าสถิต
- c. ถอดสายไฟและสายสัญญาณออกจากแบ็คเพลนไดรฟ์ขนาด 2.5 นิ้ว
- d. ถอดส่วนประกอบตัวครอบไดรฟ์ขนาด 2.5 นิ้ว ดู [“ถอดส่วนประกอบตัวครอบไดรฟ์ขนาด 2.5 นิ้ว”](#) บนหน้า 157

ขั้นตอนที่ 2. ถอดแบ็คเพลนไดรฟ์ขนาด 2.5 นิ้ว

- a. ❶ ยกและจับสลักยึดสองตัวด้านบนของตัวครอบไดรฟ์ขนาด 2.5 นิ้ว
- b. ❷ หมุนแบ็คเพลนจากด้านบนเพื่อปลดออกจากสลักยึด
- c. ❸ ยกแบ็คเพลนออกจากเซิร์ฟเวอร์อย่างระมัดระวัง



รูปภาพ 114. การถอดไดรฟ์แบ็คเพลนขนาด 2.5 นิ้ว

หลังจากดำเนินการเสร็จ

หากคุณได้รับคำแนะนำให้ส่งคืนส่วนประกอบหรืออุปกรณ์เสริม ให้ปฏิบัติตามคำแนะนำที่มาพร้อมบรรจุภัณฑ์ทั้งหมด และให้ใช้บรรจุภัณฑ์ใดๆ ที่ส่งมอบให้กับคุณเพื่อการจัดส่ง

วิดีโอสาธิต

[รับชมขั้นตอนบน YouTube](#)

ติดตั้งแบ็คเพลนไดรฟ์ขนาด 2.5 นิ้ว

ทำตามคำแนะนำในส่วนนี้เพื่อติดตั้งแบ็คเพลนไดรฟ์ขนาด 2.5 นิ้ว

เกี่ยวกับงานนี้

ข้อควรพิจารณา:

- อ่าน “คู่มือการติดตั้ง” บนหน้าที่ 1 และ “รายการตรวจสอบความปลอดภัย” บนหน้าที่ 3 เพื่อให้แน่ใจว่าคุณจะทำงานได้อย่างปลอดภัย

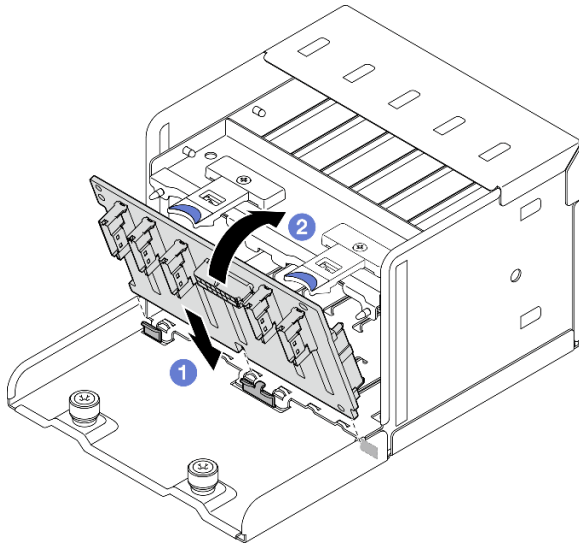
- นำบรรจุภัณฑ์แบบมีการป้องกันไฟฟ้าสถิตที่มีส่วนประกอบไปแต่ที่พื้นผิวโลหะที่ไม่ทาสีบนเซิร์ฟเวอร์ แล้วจึงนำส่วนประกอบออกจากบรรจุภัณฑ์ และวางลงบนพื้นผิวป้องกันไฟฟ้าสถิต

การดาวน์โหลดเฟิร์มแวร์และไดรเวอร์: คุณอาจต้องอัปเดตเฟิร์มแวร์หรือไดรเวอร์หลังจากเปลี่ยนส่วนประกอบ

- ไปที่ <https://datacentersupport.lenovo.com/tw/en/products/servers/thinksystem/sr675v3/7d9q/downloads/driver-list/> เพื่อดูข้อมูลการอัปเดตเฟิร์มแวร์และไดรเวอร์ล่าสุดของเซิร์ฟเวอร์ของคุณ
- ไปที่ “ปรับปรุงเฟิร์มแวร์” ใน *คู่มือผู้ใช้* หรือ *คู่มือการกำหนดค่าระบบ* สำหรับข้อมูลเพิ่มเติมเกี่ยวกับเครื่องมืออัปเดตเฟิร์มแวร์

ขั้นตอน

- ขั้นตอนที่ 1. ① จัดเรียงแถบบริเวณด้านล่างของแบ็คเพลนไดรฟ์ขนาด 2.5 นิ้ว ให้ตรงกับช่องเสียบบนตัวครอบไดรฟ์ แล้วใส่แถบเข้าในช่องเสียบ
- ขั้นตอนที่ 2. ② ดันด้านบนของแบ็คเพลนเข้าไปในตัวครอบไดรฟ์จนกว่าจะเข้าที่



รูปภาพ 115. การติดตั้งไดรฟ์แบ็คเพลนขนาด 2.5 นิ้ว

หลังจากดำเนินการเสร็จ

- ติดตั้งส่วนประกอบตัวครอบไดรฟ์ขนาด 2.5 นิ้ว กลับเข้าที่ ดู “ติดตั้งส่วนประกอบตัวครอบไดรฟ์ขนาด 2.5 นิ้ว” บนหน้าที่ 158
- ต่อสายไฟและสายสัญญาณเข้ากับแบ็คเพลนไดรฟ์ขนาด 2.5 นิ้ว อีกครั้ง ดู “การเดินสายแบ็คเพลนไดรฟ์ขนาด 2.5 นิ้ว” บนหน้าที่ 357 สำหรับข้อมูลเพิ่มเติม

3. ติดตั้งไดรฟ์แบบ Hot-swap ขนาด 2.5 นิ้ว หรือแผงครอบช่องใส่ไดรฟ์ (หากมี) ในช่องใส่ไดรฟ์กลับเข้าที่ ดู [“ติดตั้งไดรฟ์แบบ Hot-swap ขนาด 2.5 นิ้ว”](#) บนหน้าที่ 151
4. ดำเนินการเปลี่ยนชิ้นส่วนให้เสร็จสมบูรณ์ ดู [“ดำเนินการเปลี่ยนชิ้นส่วนให้เสร็จสมบูรณ์”](#) บนหน้าที่ 342
5. หากคุณสามารถติดตั้งไดรฟ์แบ็คเพลนขนาด 2.5 นิ้วด้วยไดรฟ์ U.3 NVMe สำหรับโหมดสามโหมด เปิดใช้งานโหมด U.3 x1 ของช่องเสียบไดรฟ์ที่เลือกบนแบ็คเพลนผ่าน GUI เว็บของ XCC ดู [“ตรวจพบไดรฟ์ U.3 NVMe ได้ในการเชื่อมต่อ NVMe แต่ตรวจพบไม่ได้ในโหมดสามโหมด”](#) บนหน้าที่ 499

วิดีโอสาธิต

[รับชมขั้นตอนบน YouTube](#)

การเปลี่ยนส่วนประกอบตัวครอบไดรฟ์ขนาด 2.5 นิ้ว

ทำตามคำแนะนำในส่วนนี้เพื่อถอดหรือติดตั้งส่วนประกอบตัวครอบไดรฟ์ขนาด 2.5 นิ้ว

ถอดส่วนประกอบตัวครอบไดรฟ์ขนาด 2.5 นิ้ว

ทำตามคำแนะนำในส่วนนี้เพื่อถอดส่วนประกอบตัวครอบไดรฟ์ขนาด 2.5 นิ้ว

เกี่ยวกับงานนี้

ข้อควรพิจารณา:

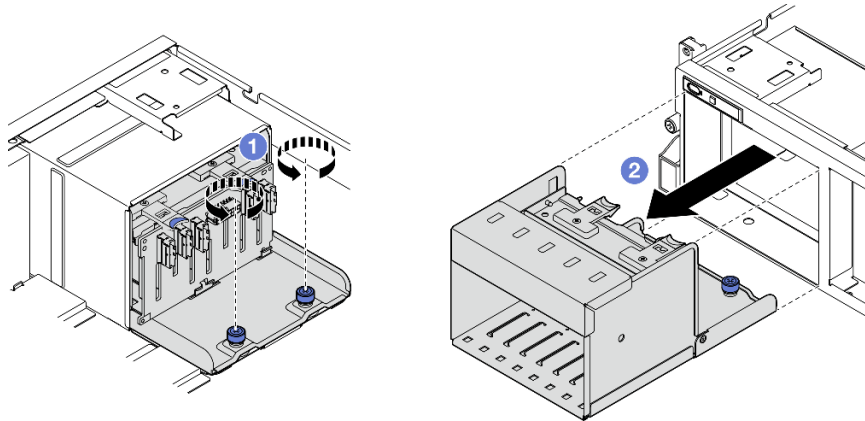
- อ่าน [“คู่มือการติดตั้ง”](#) บนหน้าที่ 1 และ [“รายการตรวจสอบความปลอดภัย”](#) บนหน้าที่ 3 เพื่อให้แน่ใจว่าคุณจะทำงานได้อย่างปลอดภัย
- ปิดเซิร์ฟเวอร์และอุปกรณ์ต่อพ่วง แล้วถอดสายไฟและสายภายนอกทั้งหมดออก โปรดดู [“ปิดเซิร์ฟเวอร์”](#) บนหน้าที่ 12
- หากเซิร์ฟเวอร์ติดตั้งอยู่ในตู้แร็ค ให้เลื่อนเซิร์ฟเวอร์ออกจากรางเลื่อนของแร็คเพื่อให้มีที่เข้าถึงฝาครอบด้านหลัง หรือถอดเซิร์ฟเวอร์ออกจากแร็ค โปรดดู [“ถอดเซิร์ฟเวอร์ออกจากแร็ค”](#) บนหน้าที่ 13
- เวลาที่ถอดไดรฟ์ ให้จับบนที่กช่องใส่ไดรฟ์ที่ถอดไดรฟ์ออก และใช้บนที่นั้นเป็นรายการตรวจสอบเมื่อติดตั้งไดรฟ์

ขั้นตอน

ขั้นตอนที่ 1. เตรียมการสำหรับงานนี้

- a. ถอดฝาครอบด้านบน ดู [“ถอดฝาครอบด้านบน”](#) บนหน้าที่ 146
- b. ถอดไดรฟ์แบบ Hot-swap ขนาด 2.5 นิ้วและแผงครอบช่องใส่ไดรฟ์ทั้งหมดออกจากช่องใส่ไดรฟ์ (ถ้ามี) ดู [“ถอดไดรฟ์แบบ Hot-swap ขนาด 2.5 นิ้ว”](#) บนหน้าที่ 150 วางไดรฟ์บนพื้นผิวที่มีการป้องกันไฟฟ้าสถิต

- c. ถอดสายไฟและสายสัญญาณออกจากแบ็คเพลนไดรฟ์ขนาด 2.5 นิ้ว
- ขั้นตอนที่ 2. ถอดส่วนประกอบตัวครอบไดรฟ์ขนาด 2.5 นิ้ว
- a. ❶ คลายน็อตยึดสองตัวที่ยึดส่วนประกอบตัวครอบไดรฟ์เข้ากับตัวเครื่อง
- b. ❷ เลื่อนส่วนประกอบตัวครอบไดรฟ์ออกจากตัวเครื่อง



รูปภาพ 116. การถอดส่วนประกอบตัวครอบไดรฟ์ขนาด 2.5 นิ้ว

หลังจากดำเนินการเสร็จ

หากคุณได้รับคำแนะนำให้ส่งคืนส่วนประกอบหรืออุปกรณ์เสริม ให้ปฏิบัติตามคำแนะนำที่มาพร้อมบรรจุภัณฑ์ทั้งหมด และให้ใช้บรรจุภัณฑ์ใดๆ ที่ส่งมอบให้กับคุณเพื่อการจัดส่ง

วิดีโอสาธิต

[รับชมขั้นตอนบน YouTube](#)

ติดตั้งส่วนประกอบตัวครอบไดรฟ์ขนาด 2.5 นิ้ว

ทำตามคำแนะนำในส่วนนี้เพื่อติดตั้งส่วนประกอบตัวครอบไดรฟ์ขนาด 2.5 นิ้ว

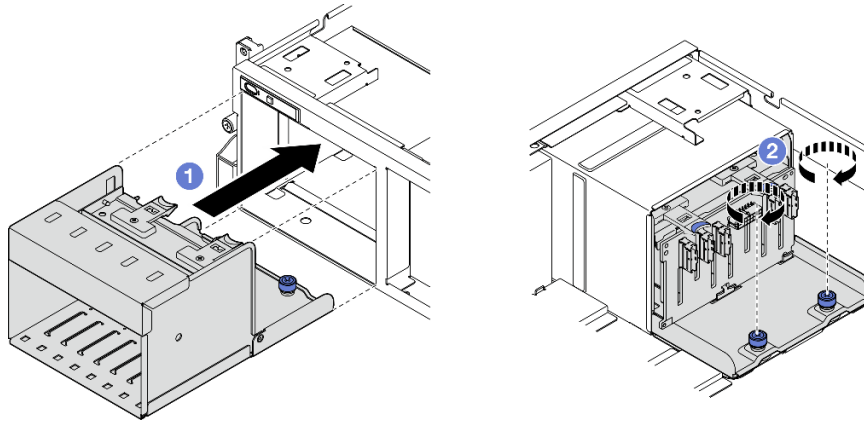
เกี่ยวกับงานนี้

ข้อควรพิจารณา:

- อ่าน “คู่มือการติดตั้ง” บนหน้าที่ 1 และ “รายการตรวจสอบความปลอดภัย” บนหน้าที่ 3 เพื่อให้แน่ใจว่าคุณจะทำงานได้อย่างปลอดภัย
- นำบรรจุภัณฑ์แบบมีการป้องกันไฟฟ้าสถิตที่มีส่วนประกอบไปแตะที่พื้นผิวโลหะที่ไม่ทาสีบนเซิร์ฟเวอร์ แล้วจึงนำส่วนประกอบออกจากบรรจุภัณฑ์ และวางลงบนพื้นผิวป้องกันไฟฟ้าสถิต

ขั้นตอน

- ขั้นตอนที่ 1. ① จัดแนวส่วนประกอบตัวครอบไดรฟ์ขนาด 2.5 นิ้ว ให้ตรงกับช่องเปิดที่ด้านหน้าของเซิร์ฟเวอร์ แล้วเลื่อนส่วนประกอบตัวครอบไดรฟ์เข้าไปในตัวเครื่องจนกว่าจะเข้าที่พอดี
- ขั้นตอนที่ 2. ② ชันน็อตยึดสองตัวให้แน่นเพื่อยึดส่วนประกอบตัวครอบไดรฟ์เข้ากับตัวเครื่อง



รูปภาพ 117. การติดตั้งส่วนประกอบตัวครอบไดรฟ์ขนาด 2.5 นิ้ว

หลังจากดำเนินการเสร็จ

1. ต่อสายไฟและสายสัญญาณเข้ากับแบ็คเพลนไดรฟ์ขนาด 2.5 นิ้ว อีกครั้ง ดู [“การเดินสายแบ็คเพลนไดรฟ์ขนาด 2.5 นิ้ว” บนหน้าที่ 357](#) สำหรับข้อมูลเพิ่มเติม
2. ติดตั้งไดรฟ์แบบ Hot-swap ขนาด 2.5 นิ้ว หรือแผงครอบช่องใส่ไดรฟ์ (หากมี) ในช่องใส่ไดรฟ์ที่กลับเข้าที่ ดู [“ติดตั้งไดรฟ์แบบ Hot-swap ขนาด 2.5 นิ้ว” บนหน้าที่ 151](#)
3. ดำเนินการเปลี่ยนชิ้นส่วนให้เสร็จสมบูรณ์ ดู [“ดำเนินการเปลี่ยนชิ้นส่วนให้เสร็จสมบูรณ์” บนหน้าที่ 342](#)

วิดีโอสาริต

[รับชมขั้นตอนบน YouTube](#)

การเปลี่ยนไดรฟ์ E1.S / E3.S แบบ Hot-swap

ทำตามคำแนะนำในส่วนนี้เพื่อถอดและติดตั้งไดรฟ์ E1.S หรือ E3.S แบบ Hot-swap

ถอดไดรฟ์ E1.S / E3.S แบบ Hot-swap

ทำตามคำแนะนำในส่วนนี้เพื่อถอดไดรฟ์ E1.S หรือ E3.S แบบ Hot-swap

เกี่ยวกับงานนี้

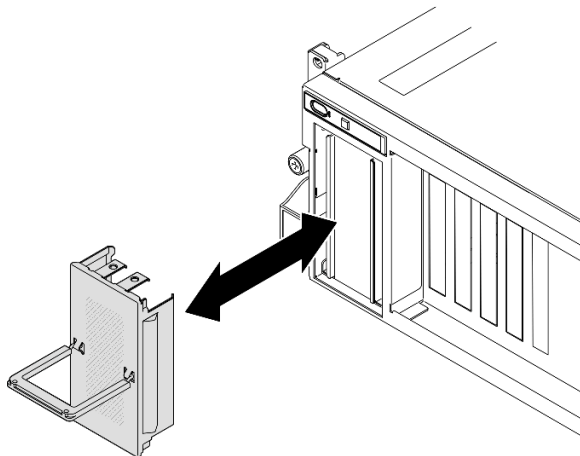
ข้อควรพิจารณา:

- อ่าน “คู่มือการติดตั้ง” บนหน้าที่ 1 และ “รายการตรวจสอบความปลอดภัย” บนหน้าที่ 3 เพื่อให้แน่ใจว่าคุณจะทำงานได้อย่างปลอดภัย
- เพื่อให้แน่ใจว่ามีภาระระบายความร้อนของระบบอย่างเพียงพอ อย่าใช้งานเซิร์ฟเวอร์นานมากกว่าสองนาทิจนโดยไม่มีไดรฟ์หรือแผงครอบติดตั้งอยู่ในช่องใส่แต่ละช่อง
- หากจะต้องถอดไดรฟ์ EDSFF ออกอย่างน้อยหนึ่งตัว ขอแนะนำให้ปิดใช้งานผ่านระบบปฏิบัติการก่อน
- ก่อนจะถอดหรือเปลี่ยนไดรฟ์ ตัวควบคุมไดรฟ์ (รวมถึงตัวควบคุมที่รวมอยู่บนส่วนประกอบแผงระบบ), แบ็คเพลนของไดรฟ์ หรือสายไดรฟ์ ให้สำรองข้อมูลที่สำคัญทั้งหมดที่เก็บอยู่บนไดรฟ์ก่อน

หมายเหตุ: ตรวจสอบให้แน่ใจว่าคุณมีแผงครอบช่องใส่ไดรฟ์ หากช่องใส่ไดรฟ์บางช่องต้องว่างเปล่าหลังการถอด

ขั้นตอน

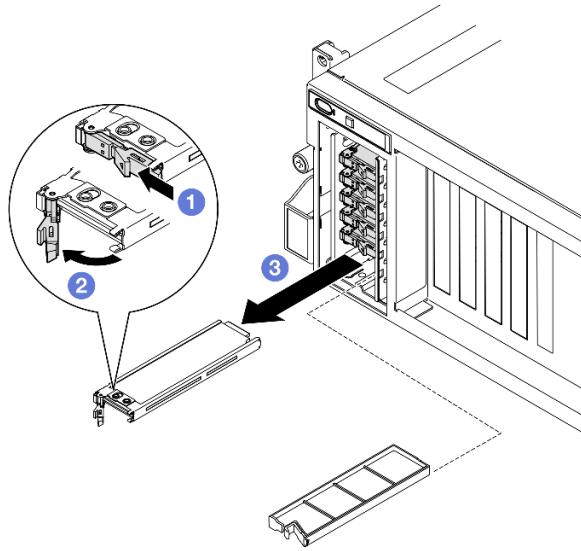
ขั้นตอนที่ 1. จับที่จับของฝาครอบตัวครอบไดรฟ์ EDSFF แล้วดึงออกจากเซิร์ฟเวอร์



รูปภาพ 118. การถอดฝาครอบตัวครอบไดรฟ์ EDSFF

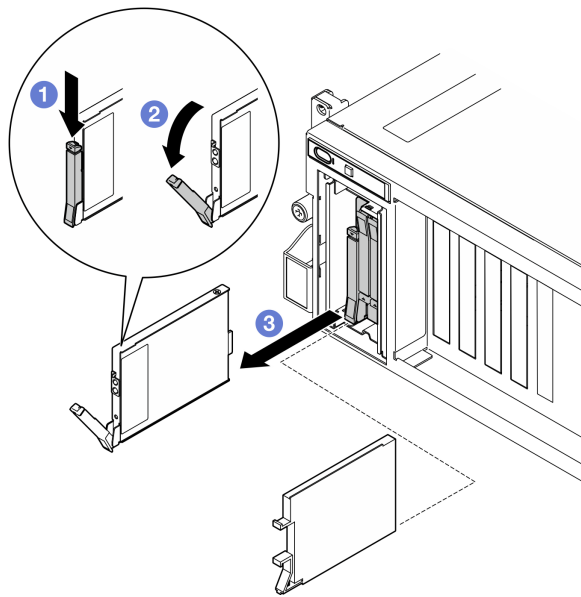
ขั้นตอนที่ 2. ถอดไดรฟ์ E1.S หรือ E3.S แบบ Hot-swap

- a. ① เลื่อนสลักปลดล็อกเพื่อปลดล็อกที่จับไดรฟ์
- b. ② หมุนที่จับไดรฟ์ไปที่ตำแหน่งเปิด
- c. ③ จับที่จับและเลื่อนไดรฟ์ออกจากช่องใส่ไดรฟ์



รูปภาพ 119. การถอดไดรฟ์ E1.S แบบ Hot-swap

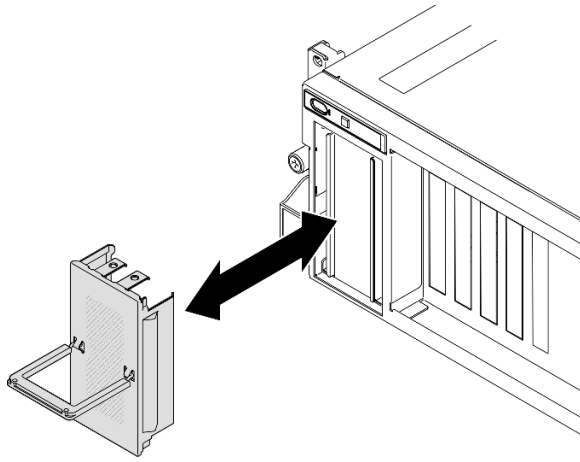
หมายเหตุ: ไดรฟ์ E3.S ในช่อง 2 หรือ 3 จะถูกใช้เป็นตัวอย่างในภาพประกอบ แนวตำแหน่งของไดรฟ์ E3.S ในช่อง 0 และ 1 จะกลับหัว แต่วิธีการถอดเหมือนกัน



รูปภาพ 120. การถอดไดรฟ์ E3.S แบบ Hot-swap

ขั้นตอนที่ 3. ติดตั้งฝาครอบช่องใส่ไดรฟ์หรือไดรฟ์สำหรับเปลี่ยนทดแทนให้เร็วที่สุด ดู “ติดตั้งไดรฟ์ E1.S / E3.S แบบ Hot-swap” บนหน้าที่ 162

ขั้นตอนที่ 4. ติดตั้งฝาครอบตัวครอบไดรฟ์ EDSFF กลับไปยังเซิร์ฟเวอร์อีกครั้ง



รูปภาพ 121. การติดตั้งฝาครอบตัวครอบไดรฟ์ EDSFF

หลังจากดำเนินการเสร็จ

หากคุณได้รับคำแนะนำให้ส่งคืนส่วนประกอบหรืออุปกรณ์เสริม ให้ปฏิบัติตามคำแนะนำที่มาพร้อมบรรจุภัณฑ์ทั้งหมด และให้ใช้บรรจุภัณฑ์ใดๆ ที่ส่งมอบให้กับคุณเพื่อการจัดส่ง

วิดีโอสาธิต

การถอดไดรฟ์แบบ Hot-swap แบบ E1.S: [ดูขั้นตอนบน YouTube](#)

การถอดไดรฟ์แบบ Hot-swap แบบ E3.S: [ดูขั้นตอนบน YouTube](#)

ติดตั้งไดรฟ์ E1.S / E3.S แบบ Hot-swap

ทำตามคำแนะนำในส่วนนี้เพื่อติดตั้งไดรฟ์ E1.S หรือ E3.S แบบ Hot-swap

เกี่ยวกับงานนี้

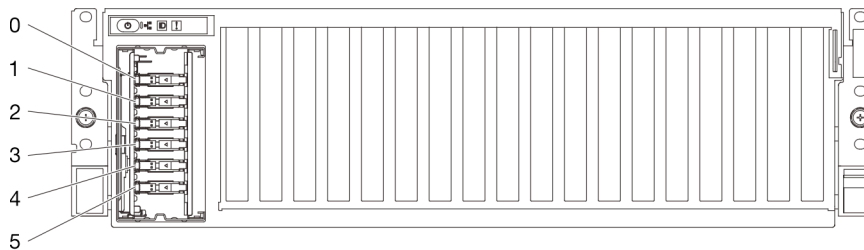
ข้อควรพิจารณา:

- อ่าน “คู่มือการติดตั้ง” บนหน้าที่ 1 และ “รายการตรวจสอบความปลอดภัย” บนหน้าที่ 3 เพื่อให้แน่ใจว่าคุณจะทำงานได้อย่างปลอดภัย
- นำบรรจุภัณฑ์แบบมีการป้องกันไฟฟ้าสถิตที่มีส่วนประกอบไปแตะที่พื้นผิวโลหะที่ไม่ทาสีบนเซิร์ฟเวอร์ แล้วจึงนำส่วนประกอบออกจากบรรจุภัณฑ์ และวางลงบนพื้นผิวป้องกันไฟฟ้าสถิต
- ตรวจสอบให้แน่ใจว่าคุณบันทึกข้อมูลบนไดรฟ์ของคุณแล้ว โดยเฉพาะอย่างยิ่งถ้าข้อมูลนั้นเป็นส่วนหนึ่งของอาร์เรย์ RAID ก่อนคุณถอดไดรฟ์ออกจากเซิร์ฟเวอร์

- เพื่อป้องกันไม่ให้ขั้วต่อไดรฟ์เสียหาย ตรวจสอบให้แน่ใจว่าฝาครอบด้านบนเซิร์ฟเวอร์อยู่ในตำแหน่งและปิดสนิททุกครั้งที่คุณติดตั้งและถอดไดรฟ์
- เพื่อให้แน่ใจว่ามีการระบายความร้อนของระบบอย่างเพียงพอ อย่าใช้งานเซิร์ฟเวอร์นานกว่าสองนาทิจนโดยไม่มีไดรฟ์หรือแผงครอบช่องใส่ไดรฟ์ติดตั้งอยู่ในช่องใส่แต่ละช่อง
- ก่อนจะทำการเปลี่ยนแปลงไดรฟ์ ตัวควบคุมไดรฟ์ (รวมถึงตัวควบคุมที่รวมอยู่บนส่วนประกอบแผงระบบ), แบ็คเพลนของไดรฟ์ หรือสายไดรฟ์ ให้สำรองข้อมูลที่สำคัญทั้งหมดที่เก็บอยู่บนไดรฟ์ก่อน

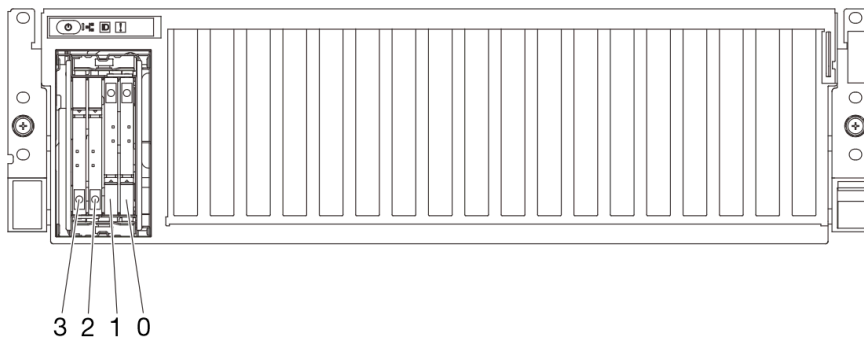
บันทึกย่อต่อไปนี้จะอธิบายประเภทของไดรฟ์ที่เซิร์ฟเวอร์รองรับและข้อมูลอื่นๆ ที่คุณต้องคำนึงถึงเมื่อติดตั้งไดรฟ์ สำหรับรายการอุปกรณ์ที่รองรับ โปรดดู <https://serverproven.lenovo.com>

- ค้นหาเอกสารที่มาพร้อมกับไดรฟ์ แล้วปฏิบัติตามคำแนะนำเหล่านั้นนอกเหนือจากคำแนะนำในบทนี้
- คุณสามารถรักษาความสมบูรณ์ของการรบกวนทางแม่เหล็กไฟฟ้า (EMI) และการระบายความร้อนของเครื่องได้ด้วยการปิดหรือใช้งานช่องใส่ไดรฟ์และช่องเสียบ PCI และ PCIe ทั้งหมด เมื่อคุณติดตั้งไดรฟ์หรืออะแดปเตอร์ PCIe ให้เก็บแผงกันและแผงครอบ EMC จากฝาครอบช่องใส่ไดรฟ์หรืออะแดปเตอร์ PCIe เอาไว้เผื่อว่าคุณจะต้องถอดอุปกรณ์นั้นออกในภายหลัง
- ดูรายชื่ออุปกรณ์เสริมที่รองรับสำหรับเซิร์ฟเวอร์ทั้งหมดที่ <https://serverproven.lenovo.com>
- คุณสามารถติดตั้งไดรฟ์ประเภทต่างๆ ต่อไปนี้ลงในตัวครอบไดรฟ์แต่ละตัว โดยให้หมายเลขช่องใส่ไดรฟ์สอดคล้องกัน ทั้งนี้ขึ้นอยู่กับข้อกำหนดค่าเซิร์ฟเวอร์สำหรับ GPU รุ่น 8-DW:
 - ไดรฟ์ E1.S แบบ Hot-swap สูงสุดหกตัว



รูปภาพ 122. การระบุหมายเลขช่องใส่ไดรฟ์ E1.S ใน GPU รุ่น 8-DW

- ไดรฟ์ E3.S แบบ Hot-swap สูงสุดสี่ตัว



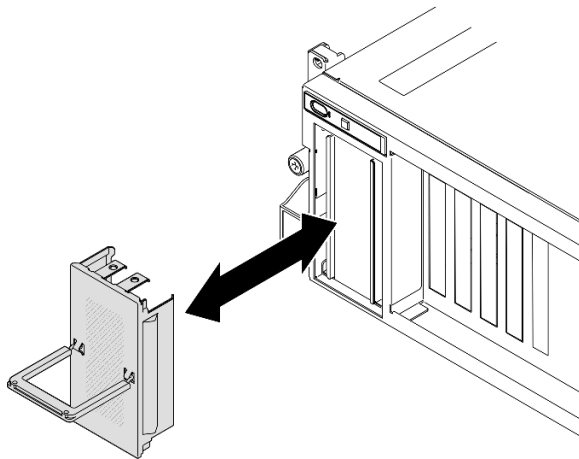
รูปภาพ 123. การระบุหมายเลขช่องใส่ไดรฟ์ E3.S แบบ Hot-swap ใน GPU รุ่น 8-DW

การดาวน์โหลดเฟิร์มแวร์และไดรเวอร์: คุณอาจต้องอัปเดตเฟิร์มแวร์หรือไดรเวอร์หลังจากเปลี่ยนส่วนประกอบ

- ไปที่ <https://datacentersupport.lenovo.com/tw/en/products/servers/thinksystem/sr675v3/7d9q/downloads/driver-list/> เพื่อดูข้อมูลการอัปเดตเฟิร์มแวร์และไดรเวอร์ล่าสุดของเซิร์ฟเวอร์ของคุณ
- ไปที่ “ปรับปรุงเฟิร์มแวร์” ใน *คู่มือผู้ใช้* หรือ *คู่มือการกำหนดค่าระบบ* สำหรับข้อมูลเพิ่มเติมเกี่ยวกับเครื่องมืออัปเดตเฟิร์มแวร์

ขั้นตอน

ขั้นตอนที่ 1. จับที่จับของฝาครอบตัวครอบไดรฟ์ EDSFF แล้วดึงออกจากเซิร์ฟเวอร์

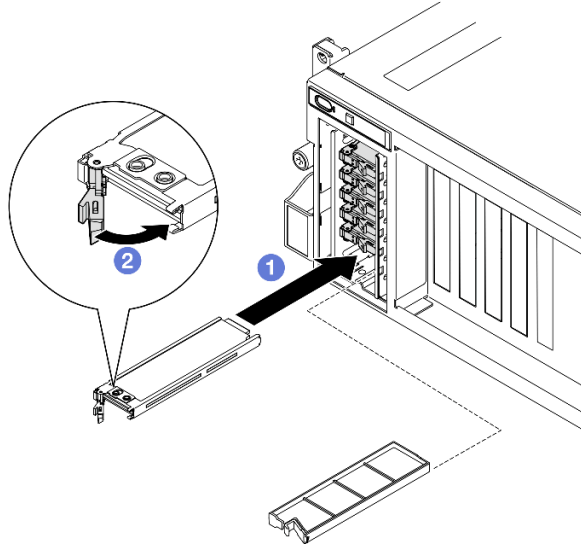


รูปภาพ 124. การถอดฝาครอบตัวครอบไดรฟ์ EDSFF

ขั้นตอนที่ 2. หากช่องใส่ไดรฟ์มีแผงครอบ ให้ดึงคั่นโยกปลดล็อกบนแผงครอบแล้วเลื่อนออกจากช่อง

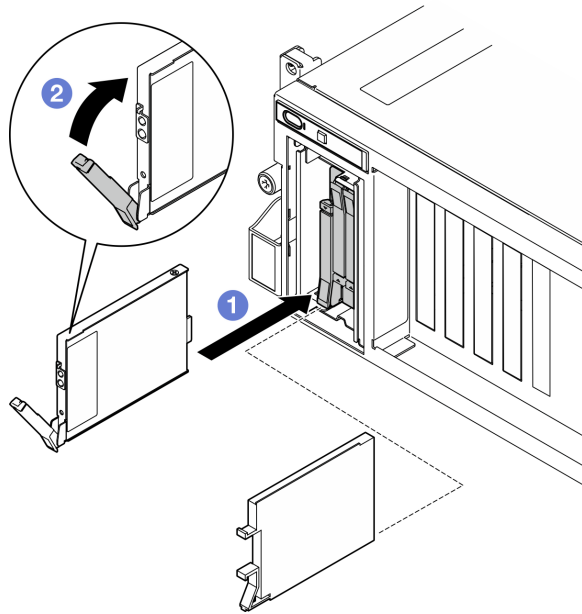
ขั้นตอนที่ 3. ติดตั้งไดรฟ์ E1.S หรือ E3.S แบบ Hot-swap

- a. ❶ ตรวจสอบให้แน่ใจว่าที่จับไดรฟ์อยู่ในตำแหน่งเปิด จากนั้น จัดแนวไดรฟ์ให้ตรงกับชุดรางในช่องใส่ แล้วค่อยๆ เลื่อนไดรฟ์เข้าไปในช่องใส่จนกว่าจะสุด
- b. ❷ หมุนที่จับไดรฟ์ไปยังตำแหน่งปิดให้สุด จนกว่าสลักที่จับจะคลิกเข้าที่



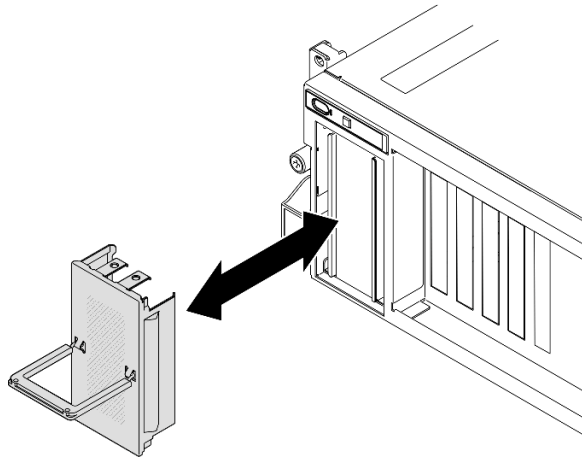
รูปภาพ 125. การติดตั้งไดรฟ์ E1.S แบบ Hot-swap

หมายเหตุ: ไดรฟ์ E3.S ในช่อง 2 หรือ 3 จะถูกใช้เป็นตัวอย่างในภาพประกอบ แนวตำแหน่งของ ไดรฟ์ E3.S ในช่อง 0 และ 1 จะกลับหัว แต่วิธีการติดตั้งเหมือนกัน



รูปภาพ 126. การติดตั้งไดรฟ์ E3.S แบบ Hot-swap

- ขั้นตอนที่ 4. หากคุณมีไดรฟ์เพิ่มเติมที่จะติดตั้ง ให้ดำเนินการทันที หากมีช่องใส่ไดรฟ์ที่ว่าง ให้ครอบด้วยแผงครอบช่องใส่ไดรฟ์
- ขั้นตอนที่ 5. ตรวจสอบ LED แสดงสถานะไดรฟ์เพื่อตรวจสอบว่าไดรฟ์กำลังทำงานอย่างถูกต้อง
- หากไฟ LED สีเหลืองที่แสดงสถานะของไดรฟ์ติดสว่างอย่างต่อเนื่อง แสดงว่าไดรฟ์ดังกล่าวทำงานบกพร่อง และต้องเปลี่ยน
 - หากไฟ LED สีเขียวที่แสดงกิจกรรมของไดรฟ์กะพริบ แสดงว่าไดรฟ์ทำงานปกติ
- ขั้นตอนที่ 6. ติดตั้งฝาครอบตัวครอบไดรฟ์ EDSFF กลับไปยังเซิร์ฟเวอร์อีกครั้ง



รูปภาพ 127. การติดตั้งฝาครอบตัวครอบไดรฟ์ EDSFF

หลังจากดำเนินการเสร็จ

ดำเนินการเปลี่ยนชิ้นส่วนให้เสร็จสมบูรณ์ ดู “ดำเนินการเปลี่ยนชิ้นส่วนให้เสร็จสมบูรณ์” บนหน้าที่ 342

วิดีโอสาริต

การติดตั้งไดรฟ์แบบ Hot-swap แบบ E1.S: [ดูขั้นตอนบน YouTube](#)

การติดตั้งไดรฟ์แบบ Hot-swap แบบ E3.S: [ดูขั้นตอนบน YouTube](#)

การเปลี่ยนแบ็คเพลนไดรฟ์ E1.S

ทำตามคำแนะนำในส่วนนี้เพื่อถอดหรือติดตั้งแบ็คเพลนไดรฟ์ E1.S

ถอดแบ็คเพลนไดรฟ์ E1.S

ทำตามคำแนะนำในส่วนนี้เพื่อถอดแบ็คเพลนไดรฟ์ E1.S

เกี่ยวกับงานนี้

ข้อควรพิจารณา:

- อ่าน “คู่มือการติดตั้ง” บนหน้าที่ 1 และ “รายการตรวจสอบความปลอดภัย” บนหน้าที่ 3 เพื่อให้แน่ใจว่าคุณจะทำงานได้อย่างปลอดภัย
- ปิดเซิร์ฟเวอร์และอุปกรณ์ต่อพ่วง แล้วถอดสายไฟและสายภายนอกทั้งหมดออก โปรดดู “ปิดเซิร์ฟเวอร์” บนหน้าที่

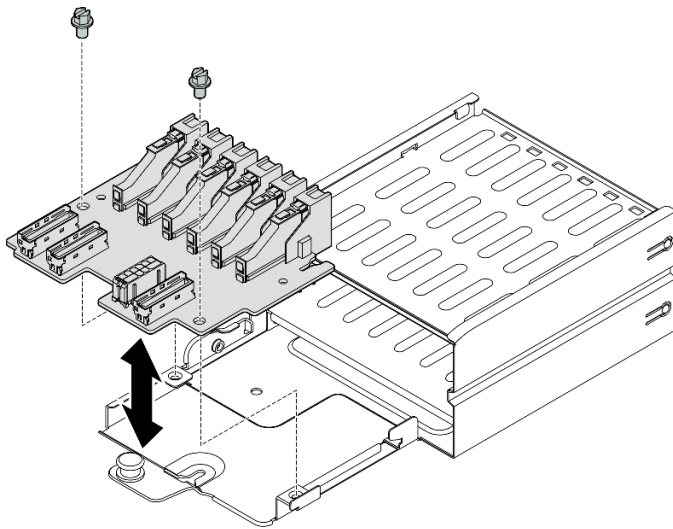
- หากเซิร์ฟเวอร์ติดตั้งอยู่ในตู้แร็ค ให้เลื่อนเซิร์ฟเวอร์ออกจากรางเลื่อนของแร็คเพื่อให้มีที่เข้าถึงฝาครอบด้านหลัง หรือถอดเซิร์ฟเวอร์ออกจากแร็ค โปรดดู “ถอดเซิร์ฟเวอร์ออกจากแร็ค” บนหน้าที่ 13
- เวลาที่ถอดไดรฟ์ ให้จับบันทึกช่องใส่ไดรฟ์ที่ถอดไดรฟ์ออก และใช้บันทึกนั้นเป็นรายการตรวจสอบเมื่อติดตั้งไดรฟ์

ขั้นตอน

ขั้นตอนที่ 1. เตรียมการสำหรับงานนี้

- ถอดฝาครอบด้านบน ดู “ถอดฝาครอบด้านบน” บนหน้าที่ 146
- ถอดไดรฟ์ E1.S แบบ Hot-swap และแผงครอบช่องใส่ไดรฟ์ทั้งหมดออกจากช่องใส่ไดรฟ์ (ถ้ามี) ดู “ถอดไดรฟ์ E1.S / E3.S แบบ Hot-swap” บนหน้าที่ 159 วางไดรฟ์บนพื้นผิวที่มีการป้องกันไฟฟ้าสถิต
- ถอดสายไฟและสายสัญญาณออกจากแบ็คเพลนไดรฟ์ E1.S
- ถอดส่วนประกอบตัวครอบไดรฟ์ E1.S ดู “ถอดส่วนประกอบตัวครอบไดรฟ์ E1.S/E3.S” บนหน้าที่ 174

ขั้นตอนที่ 2. คลายสกรูสองตัวเพื่อถอดแบ็คเพลนไดรฟ์ออกจากตัวครอบไดรฟ์ E1.S



รูปภาพ 128. การถอดแบ็คเพลนไดรฟ์ E1.S

หลังจากดำเนินการเสร็จ

หากคุณได้รับคำแนะนำให้ส่งคืนส่วนประกอบหรืออุปกรณ์เสริม ให้ปฏิบัติตามคำแนะนำที่มาพร้อมบรรจุภัณฑ์ทั้งหมด และให้ใช้บรรจุภัณฑ์ใดๆ ที่ส่งมอบให้กับคุณเพื่อการจัดส่ง

วิดีโอสาธิต

รับชมขั้นตอนบน YouTube

ติดตั้งแบ็คเพลนไดรฟ์ E1.S

ทำตามคำแนะนำในส่วนนี้เพื่อติดตั้งแบ็คเพลนไดรฟ์ E1.S

เกี่ยวกับงานนี้

ข้อควรพิจารณา:

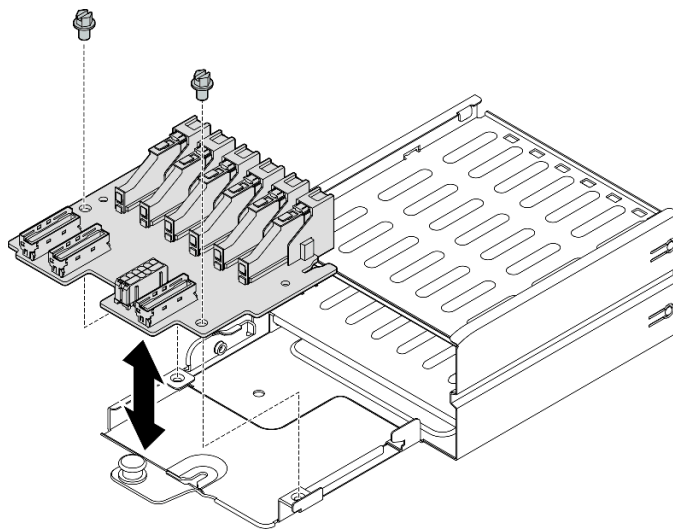
- อ่าน “คู่มือการติดตั้ง” บนหน้าที่ 1 และ “รายการตรวจสอบความปลอดภัย” บนหน้าที่ 3 เพื่อให้แน่ใจว่าคุณจะทำงานได้อย่างปลอดภัย
- นำบรรจุภัณฑ์แบบมีการป้องกันไฟฟ้าสถิตที่มีส่วนประกอบไปแตะที่พื้นผิวโลหะที่ไม่ทาสีบนเซิร์ฟเวอร์ แล้วจึงนำส่วนประกอบออกจากบรรจุภัณฑ์ และวางลงบนพื้นผิวป้องกันไฟฟ้าสถิต

การดาวน์โหลดเฟิร์มแวร์และไดรเวอร์: คุณอาจต้องอัปเดตเฟิร์มแวร์หรือไดรเวอร์หลังจากเปลี่ยนส่วนประกอบ

- ไปที่ <https://datacentersupport.lenovo.com/tw/en/products/servers/thinksystem/sr675v3/7d9q/downloads/driver-list/> เพื่อดูข้อมูลการอัปเดตเฟิร์มแวร์และไดรเวอร์ล่าสุดของเซิร์ฟเวอร์คุณ
- ไปที่ “ปรับปรุงเฟิร์มแวร์” ใน คู่มือผู้ใช้ หรือ คู่มือการกำหนดค่าระบบ สำหรับข้อมูลเพิ่มเติมเกี่ยวกับเครื่องมืออัปเดตเฟิร์มแวร์

ขั้นตอน

ขั้นตอนที่ 1. ชั้นสกรูสองตัวเพื่อยึดแบ็คเพลนไดรฟ์เข้ากับตัวครอบไดรฟ์ E1.S



รูปภาพ 129. การติดตั้งไดรฟ์แบ็คเพลนไดรฟ์ E1.S

หลังจากดำเนินการเสร็จ

1. ติดตั้งส่วนประกอบตัวครอบไดรฟ์ E1.S อีกครั้ง ดู “ติดตั้งส่วนประกอบตัวครอบไดรฟ์ E1.S/E3.S” บนหน้าที่ 177
2. ต่อสายไฟและสายสัญญาณเข้ากับแบ็คเพลนไดรฟ์ E1.S อีกครั้ง ดู “การเดินสายแบ็คเพลนไดรฟ์ E1.S” บนหน้าที่ 376 สำหรับข้อมูลเพิ่มเติม
3. ติดตั้งไดรฟ์ E1.S แบบ Hot-swap หรือแผงครอบช่องใส่ไดรฟ์ (หากมี) ในช่องใส่ไดรฟ์กลับเข้าที่ ดู “ติดตั้งไดรฟ์ E1.S / E3.S แบบ Hot-swap” บนหน้าที่ 162
4. ดำเนินการเปลี่ยนชิ้นส่วนให้เสร็จสมบูรณ์ ดู “ดำเนินการเปลี่ยนชิ้นส่วนให้เสร็จสมบูรณ์” บนหน้าที่ 342

วิดีโอสาธิต

รับชมขั้นตอนบน YouTube

การเปลี่ยนโมดูลแบ็คเพลนไดรฟ์ E3.S

ทำตามคำแนะนำในส่วนนี้เพื่อถอดหรือติดตั้งโมดูลแบ็คเพลนไดรฟ์ E3.S

ถอดโมดูลแบ็คเพลนไดรฟ์ E3.S ออก

ทำตามคำแนะนำในส่วนนี้เพื่อถอดโมดูลแบ็คเพลนไดรฟ์ E3.S

เกี่ยวกับงานนี้

ข้อควรพิจารณา:

- อ่าน “คู่มือการติดตั้ง” บนหน้าที่ 1 และ “รายการตรวจสอบความปลอดภัย” บนหน้าที่ 3 เพื่อให้แน่ใจว่าคุณจะทำงานได้อย่างปลอดภัย
- ปิดเซิร์ฟเวอร์และอุปกรณ์ต่อพ่วง แล้วถอดสายไฟและสายภายนอกทั้งหมดออก โปรดดู “ปิดเซิร์ฟเวอร์” บนหน้าที่ 12
- หากเซิร์ฟเวอร์ติดตั้งอยู่ในตู้แร็ค ให้เลื่อนเซิร์ฟเวอร์ออกจากรางเลื่อนของแร็คเพื่อให้มีที่เข้าถึงฝาครอบด้านหลัง หรือถอดเซิร์ฟเวอร์ออกจากแร็ค โปรดดู “ถอดเซิร์ฟเวอร์ออกจากแร็ค” บนหน้าที่ 13
- เวลาที่ถอดไดรฟ์ ให้จดบันทึกช่องใส่ไดรฟ์ที่ถอดไดรฟ์ออก และใช้บันทึกนั้นเป็นรายการตรวจสอบเมื่อติดตั้งไดรฟ์

ขั้นตอน

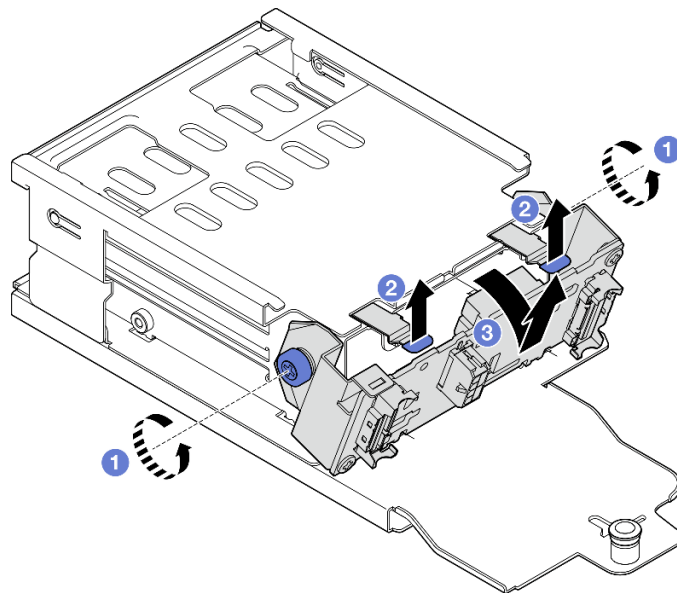
ขั้นตอนที่ 1. เตรียมการสำหรับงานนี้

- a. ถอดฝาครอบด้านบน ดู “ถอดฝาครอบด้านบน” บนหน้าที่ 146

- b. ถอดไดรฟ์ E3.S แบบ Hot-swap และแผงครอบช่องใส่ไดรฟ์ทั้งหมดออกจากช่องใส่ไดรฟ์ (ถ้ามี) ดู “ถอดไดรฟ์ E1.S / E3.S แบบ Hot-swap” บนหน้าที่ 159 วางไดรฟ์บนพื้นผิวที่มีการป้องกันไฟฟ้าสถิต
- c. ถอดสายไฟและสายสัญญาณออกจากแบ็คเพลนไดรฟ์ E3.S
- d. ถอดส่วนประกอบตัวครอบไดรฟ์ E3.S ดู “ถอดส่วนประกอบตัวครอบไดรฟ์ E1.S/E3.S” บนหน้าที่ 174

ขั้นตอนที่ 2. ถอดโมดูลแบ็คเพลนไดรฟ์ E3.S ออก

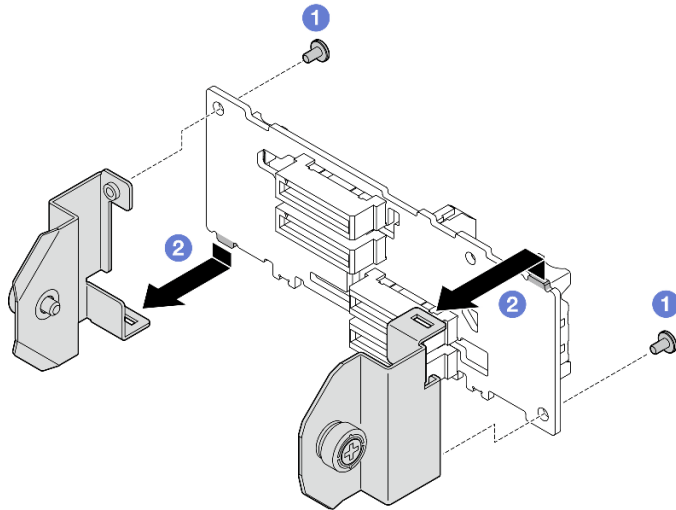
- a. ❶ คลายน็อตยึดสองตัวที่ยึดโมดูลแบ็คเพลนเข้ากับตัวครอบไดรฟ์
- b. ❷ ยกและจับสลักยึดสองตัวด้านบนของโมดูลแบ็คเพลนด้านบน
- c. ❸ หมุนโมดูลแบ็คเพลนจากด้านบนเพื่อปลดออกจากสลักยึด แล้วจึงยกโมดูลแบ็คเพลนออกจากตัวครอบไดรฟ์อย่างระมัดระวัง



รูปภาพ 130. การถอดโมดูลแบ็คเพลนไดรฟ์ E3.S

ขั้นตอนที่ 3. หากจำเป็น ให้ถอดโครงยึดแบ็คเพลนไดรฟ์ E3.S สองตัวออก

- a. ❶ ถอดสกรูสองตัวออกจากแบ็คเพลน
- b. ❷ เลื่อนโครงยึดแบ็คเพลนสองตัวไปด้านหลังเล็กน้อยเพื่อปลดออกจากแบ็คเพลน



รูปภาพ 131. การถอดโครงยึดแบ็คเพลนของไดรฟ์ E3.S

หลังจากดำเนินการเสร็จ

หากคุณได้รับคำแนะนำให้ส่งคืนส่วนประกอบหรืออุปกรณ์เสริม ให้ปฏิบัติตามคำแนะนำที่มาพร้อมบรรจุภัณฑ์ทั้งหมด และให้ใช้บรรจุภัณฑ์ใดๆ ที่ส่งมอบให้กับคุณเพื่อการจัดส่ง

วิดีโอสาธิต

[รับชมขั้นตอนบน YouTube](#)

ติดตั้งโมดูลแบ็คเพลนไดรฟ์ E3.S

ทำตามคำแนะนำในส่วนนี้เพื่อติดตั้งโมดูลแบ็คเพลนไดรฟ์ E3.S

เกี่ยวกับงานนี้

ข้อควรพิจารณา:

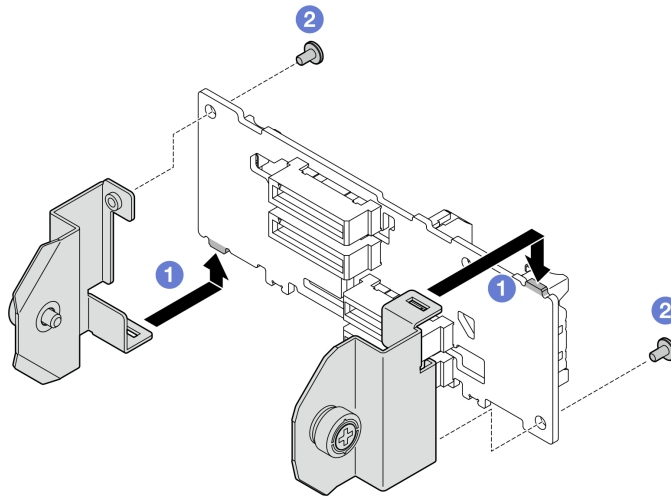
- อ่าน “คู่มือการติดตั้ง” บนหน้าที่ 1 และ “รายการตรวจสอบความปลอดภัย” บนหน้าที่ 3 เพื่อให้แน่ใจว่าคุณจะทำงานได้อย่างปลอดภัย
- นำบรรจุภัณฑ์แบบมีการป้องกันไฟฟ้าสถิตที่มีส่วนประกอบไปแตะที่พื้นผิวโลหะที่ไม่ทาสีบนเซิร์ฟเวอร์ แล้วจึงนำส่วนประกอบออกจากบรรจุภัณฑ์ และวางลงบนพื้นผิวป้องกันไฟฟ้าสถิต

การดาวน์โหลดเฟิร์มแวร์และไดรเวอร์: คุณอาจต้องอัปเดตเฟิร์มแวร์หรือไดรเวอร์หลังจากเปลี่ยนส่วนประกอบ

- ไปที่ <https://datacentersupport.lenovo.com/tw/en/products/servers/thinksystem/sr675v3/7d9q/downloads/driver-list/> เพื่อดูข้อมูลการอัปเดตเฟิร์มแวร์และไดรเวอร์ล่าสุดของเซิร์ฟเวอร์ของคุณ
- ไปที่ “ปรับปรุงเฟิร์มแวร์” ใน *คู่มือผู้ใช้* หรือ *คู่มือการกำหนดค่าระบบ* สำหรับข้อมูลเพิ่มเติมเกี่ยวกับเครื่องมืออัปเดตเฟิร์มแวร์

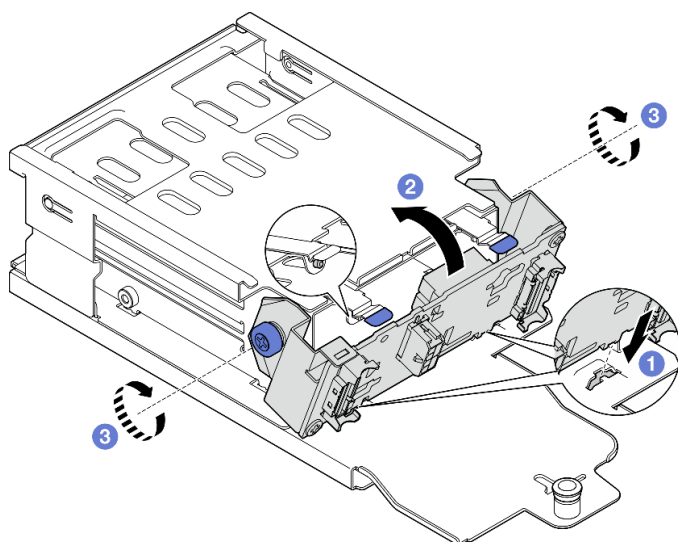
ขั้นตอน

- ขั้นตอนที่ 1. หากจำเป็น ให้ติดตั้งโครงยึดแบ็คเพลนสองตัวเข้ากับแบ็คเพลนไดรฟ์ E3.S
- 1 จัดเรียงสองแถบบริเวณด้านล่างของแบ็คเพลนไดรฟ์ให้ตรงกับโครงยึดแบ็คเพลน แล้วใส่เข้าไปในช่องเสียบ
 - 2 ขันสกรูสองตัวเพื่อยึดโครงยึดแบ็คเพลนสองตัวเข้ากับแบ็คเพลน



รูปภาพ 132. การติดตั้งโครงยึดแบ็คเพลนไดรฟ์ E3.S

- ขั้นตอนที่ 2. ติดตั้งโมดูลแบ็คเพลนไดรฟ์ E3.S
- 1 จัดตำแหน่งโมดูลแบ็คเพลนโดยให้รูอยู่ในแนวเดียวกับไกด์พินใต้สลักยึด จากนั้น จัดแท็บที่ด้านล่างของโมดูลแบ็คเพลนให้ตรงกับช่องบนตัวครอบไดรฟ์ แล้วสอดเข้าไปในช่อง
 - 2 ดันด้านบนของโมดูลแบ็คเพลนเข้าไปในตัวครอบไดรฟ์จนกว่าจะเข้าที่
 - 3 ขันน็อตยึดสองตัวให้แน่นเพื่อยึดโมดูลแบ็คเพลนเข้ากับตัวครอบไดรฟ์



รูปภาพ 133. การติดตั้งโมดูลแบ็คเพลนไดรฟ์ E3.S

หลังจากดำเนินการเสร็จ

1. การติดตั้งส่วนประกอบตัวครอบไดรฟ์ E3.S อีกครั้ง ดู [“ติดตั้งส่วนประกอบตัวครอบไดรฟ์ E1.S/E3.S”](#) บนหน้าที่ 177
2. ต่อสายไฟและสายสัญญาณเข้ากับแบ็คเพลนไดรฟ์ E3.S อีกครั้ง ดู [“การเดินสายเคเบิลแบ็คเพลนไดรฟ์ E3.S”](#) บนหน้าที่ 378 สำหรับข้อมูลเพิ่มเติม
3. ติดตั้งไดรฟ์ E3.S แบบ Hot-swap หรือแผงครอบช่องใส่ไดรฟ์ (หากมี) ในช่องใส่ไดรฟ์กลับเข้าที่ ดู [“ติดตั้งไดรฟ์ E1.S / E3.S แบบ Hot-swap”](#) บนหน้าที่ 162
4. ดำเนินการเปลี่ยนชิ้นส่วนให้เสร็จสมบูรณ์ ดู [“ดำเนินการเปลี่ยนชิ้นส่วนให้เสร็จสมบูรณ์”](#) บนหน้าที่ 342

วิดีโอสาธิต

[รับชมขั้นตอนบน YouTube](#)

การเปลี่ยนส่วนประกอบตัวครอบไดรฟ์ E1.S/E3.S

ทำตามคำแนะนำในส่วนนี้เพื่อถอดและติดตั้งส่วนประกอบตัวครอบไดรฟ์ E1.S หรือ E3.S

ถอดส่วนประกอบตัวครอบไดรฟ์ E1.S/E3.S

ทำตามคำแนะนำในส่วนนี้เพื่อถอดส่วนประกอบตัวครอบไดรฟ์ E1.S หรือ E3.S

เกี่ยวกับงานนี้

ข้อควรพิจารณา:

- อ่าน “คู่มือการติดตั้ง” บนหน้าที่ 1 และ “รายการตรวจสอบความปลอดภัย” บนหน้าที่ 3 เพื่อให้แน่ใจว่าคุณจะทำงานได้อย่างปลอดภัย
- ปิดเซิร์ฟเวอร์และอุปกรณ์ต่อพ่วง แล้วถอดสายไฟและสายภายนอกทั้งหมดออก โปรดดู “ปิดเซิร์ฟเวอร์” บนหน้าที่ 12
- หากเซิร์ฟเวอร์ติดตั้งอยู่ในตู้แร็ค ให้เลื่อนเซิร์ฟเวอร์ออกจากรางเลื่อนของแร็คเพื่อให้มีที่เข้าถึงฝาครอบด้านหลัง หรือถอดเซิร์ฟเวอร์ออกจากแร็ค โปรดดู “ถอดเซิร์ฟเวอร์ออกจากแร็ค” บนหน้าที่ 13
- เพื่อให้แน่ใจว่ามีการระบายความร้อนของระบบอย่างเพียงพอ อย่าใช้งานเครื่องนานมากกว่าสองนาทิจนโดยไม่มีไดรฟ์หรือแผงครอบติดตั้งอยู่ในช่องใส่แต่ละช่อง
- หากจะต้องถอดไดรฟ์ EDSFF ออกอย่างน้อยหนึ่งตัว ขอแนะนำให้ปิดใช้งานผ่านระบบปฏิบัติการก่อน
- ก่อนจะถอดหรือเปลี่ยนไดรฟ์ ตัวควบคุมไดรฟ์ (รวมถึงตัวควบคุมที่รวมอยู่บนส่วนประกอบแผงระบบ), แบ็คเพลนของไดรฟ์ หรือสายไดรฟ์ ให้สำรองข้อมูลที่สำคัญทั้งหมดที่เก็บอยู่บนไดรฟ์ก่อน
- เวลาที่ถอดไดรฟ์ ให้จับบันทึกช่องใส่ไดรฟ์ที่ถอดไดรฟ์ออก และใช้บันทึกนั้นเป็นรายการตรวจสอบเมื่อติดตั้งไดรฟ์

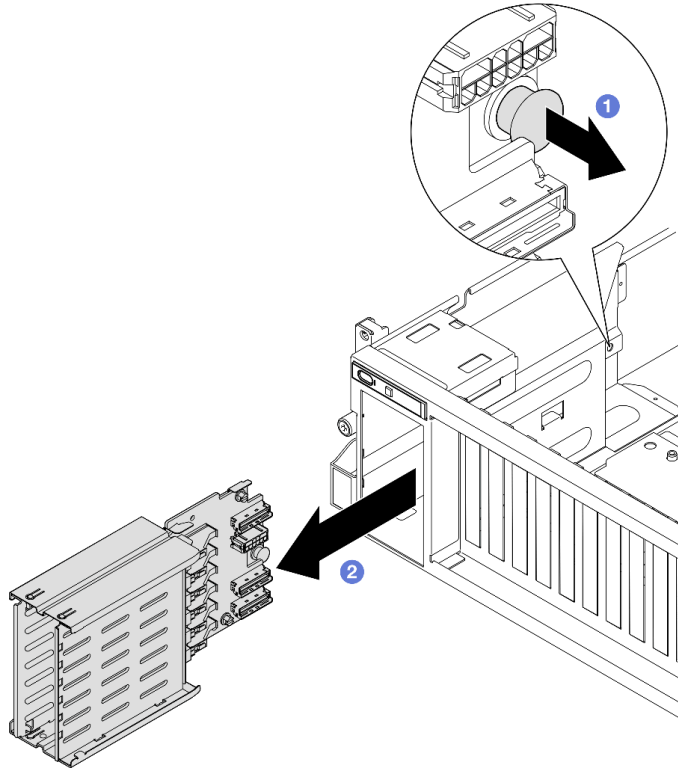
ขั้นตอน

ขั้นตอนที่ 1. เตรียมการสำหรับงานนี้

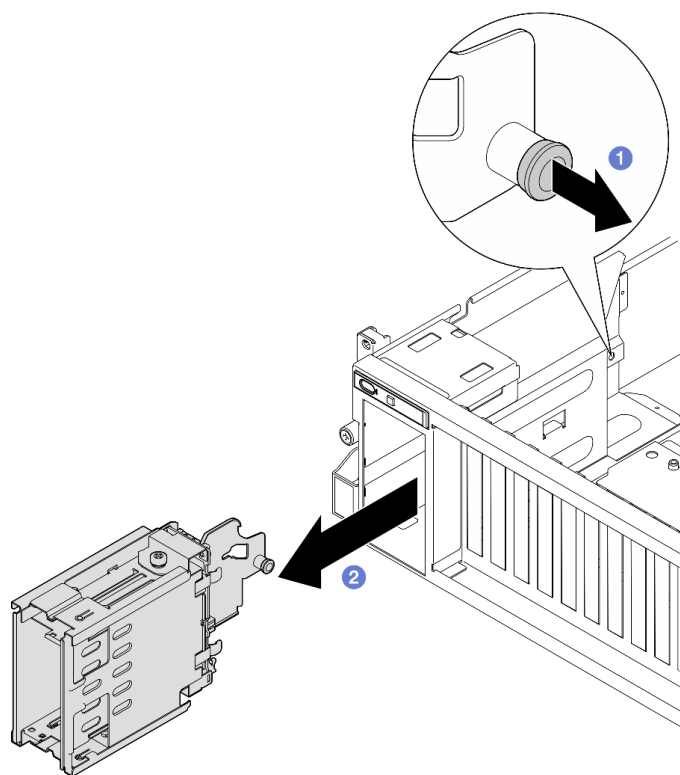
- a. ถอดฝาครอบด้านบน ดู “ถอดฝาครอบด้านบน” บนหน้าที่ 146
- b. ถอดไดรฟ์ E1.S หรือ E3.S แบบ Hot-swap และแผงครอบช่องใส่ไดรฟ์ทั้งหมดออกจากช่องใส่ไดรฟ์ (ถ้ามี) ดู “ถอดไดรฟ์ E1.S / E3.S แบบ Hot-swap” บนหน้าที่ 159 วางไดรฟ์บนพื้นผิวที่มีการป้องกันไฟฟ้าสถิต
- c. ถอดสายไฟและสายสัญญาณออกจากแบ็คเพลนไดรฟ์ E1.S หรือ E3.S

ขั้นตอนที่ 2. ถอดส่วนประกอบตัวครอบไดรฟ์ E1.S หรือ E3.S

- a. ❶ ดึงปลั๊กเจอร์บนส่วนประกอบตัวครอบไดรฟ์ออก
- b. ❷ เลื่อนส่วนประกอบตัวครอบไดรฟ์ออกจากตัวเครื่อง



รูปภาพ 134. การถอดส่วนประกอบตัวครอบไดรฟ์ E1.S



รูปภาพ 135. การถอดส่วนประกอบตัวครอบไดรฟ์ E3.S

หลังจากดำเนินการเสร็จ

หากคุณได้รับคำแนะนำให้ส่งคืนส่วนประกอบหรืออุปกรณ์เสริม ให้ปฏิบัติตามคำแนะนำที่มาพร้อมบรรจุภัณฑ์ทั้งหมด และให้ใช้บรรจุภัณฑ์ใดๆ ที่ส่งมอบให้กับคุณเพื่อการจัดส่ง

วิดีโอสาธิต

การถอดส่วนประกอบตัวครอบไดรฟ์ E1.S: [ดูขั้นตอนบน YouTube](#)

การถอดส่วนประกอบตัวครอบไดรฟ์ E3.S: [ดูขั้นตอนบน YouTube](#)

ติดตั้งส่วนประกอบตัวครอบไดรฟ์ E1.S/E3.S

ทำตามคำแนะนำในส่วนนี้เพื่อติดตั้งส่วนประกอบตัวครอบไดรฟ์ E1.S หรือ E3.S

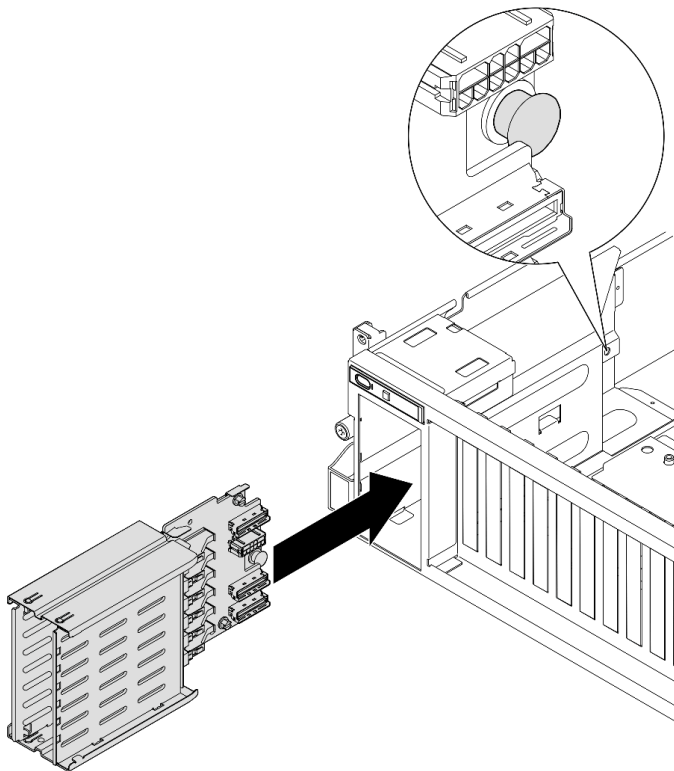
เกี่ยวกับงานนี้

ข้อควรพิจารณา:

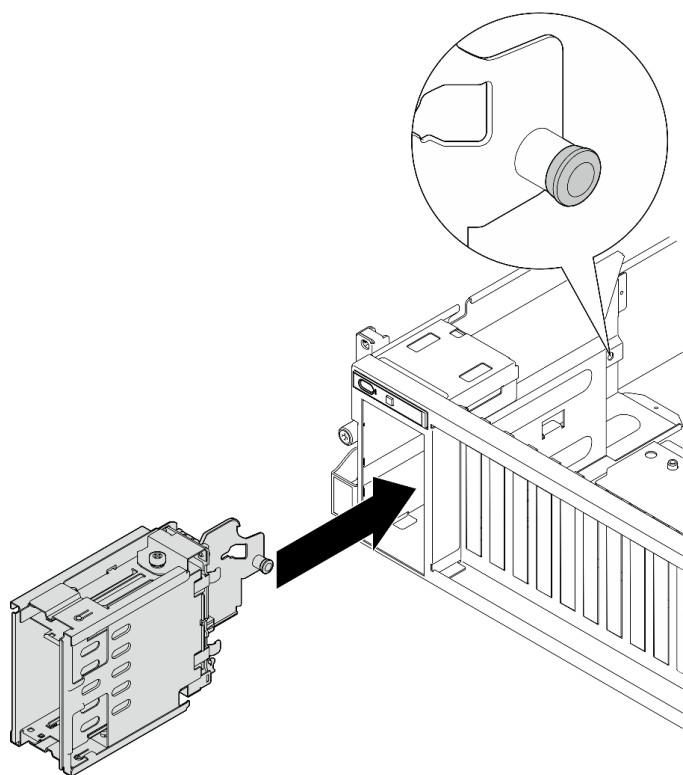
- อ่าน “คู่มือการติดตั้ง” บนหน้าที่ 1 และ “รายการตรวจสอบความปลอดภัย” บนหน้าที่ 3 เพื่อให้แน่ใจว่าคุณจะทำงานได้อย่างปลอดภัย
- นำบรรจุภัณฑ์แบบมีการป้องกันไฟฟ้าสถิตที่มีส่วนประกอบไปแตะที่พื้นผิวโลหะที่ไม่ทาสีบนเซิร์ฟเวอร์ แล้วจึงนำส่วนประกอบออกจากบรรจุภัณฑ์ และวางลงบนพื้นผิวป้องกันไฟฟ้าสถิต

ขั้นตอน

ขั้นตอนที่ 1. เสียบส่วนประกอบตัวครอบไดรฟ์ E1.S หรือ E3.S ลงในช่องเสียบตัวครอบไดรฟ์จนกว่าพลันเจอร์จะเข้าที่พอดี



รูปภาพ 136. การติดตั้งส่วนประกอบตัวครอบไดรฟ์ E1.S



รูปภาพ 137. การติดตั้งส่วนประกอบตัวครอบไดรฟ์ E3.S

หลังจากดำเนินการเสร็จ

1. เชื่อมต่อสายไฟและสายสัญญาณอีกครั้งกับไดรฟ์ E1.S หรือแบ็คเพลน E3.S ทั้งนี้ขึ้นอยู่กับข้อกำหนดค่า ดู “การเดินสายแบ็คเพลนไดรฟ์ E1.S” บนหน้าที่ 376 หรือ “การเดินสายเคเบิลแบ็คเพลนไดรฟ์ E3.S” บนหน้าที่ 378 สำหรับข้อมูลเพิ่มเติม
2. ติดตั้งไดรฟ์ E1.S หรือ E3.S แบบ Hot-swap หรือแผงครอบช่องใส่ไดรฟ์ (หากมี) ในช่องใส่ไดรฟ์กลับเข้าที่ ทั้งนี้ขึ้นอยู่กับข้อกำหนดค่า ดู “ติดตั้งไดรฟ์ E1.S / E3.S แบบ Hot-swap” บนหน้าที่ 162
3. ดำเนินการเปลี่ยนชิ้นส่วนให้เสร็จสมบูรณ์ ดู “ดำเนินการเปลี่ยนชิ้นส่วนให้เสร็จสมบูรณ์” บนหน้าที่ 342

วิดีโอสาธิต

การติดตั้งส่วนประกอบตัวครอบไดรฟ์ E1.S: [ดูขั้นตอนบน YouTube](#)

การติดตั้งส่วนประกอบตัวครอบไดรฟ์ E3.S: [ดูขั้นตอนบน YouTube](#)

การเปลี่ยนแผงส่วนขยาย I/O ด้านหน้า

ทำตามคำแนะนำในส่วนนี้เพื่อถอดและติดตั้งแผงส่วนขยาย I/O ด้านหน้า

ถอดแผงส่วนขยาย I/O ด้านหน้า

ทำตามคำแนะนำในส่วนนี้เพื่อถอดแผงส่วนขยาย I/O ด้านหน้า

เกี่ยวกับงานนี้

ข้อควรพิจารณา:

- อ่าน “คู่มือการติดตั้ง” บนหน้าที่ 1 และ “รายการตรวจสอบความปลอดภัย” บนหน้าที่ 3 เพื่อให้แน่ใจว่าคุณจะทำงานได้อย่างปลอดภัย
- ปิดเซิร์ฟเวอร์และอุปกรณ์ต่อพ่วง แล้วถอดสายไฟและสายภายนอกทั้งหมดออก โปรดดู “ปิดเซิร์ฟเวอร์” บนหน้าที่ 12
- หากเซิร์ฟเวอร์ติดตั้งอยู่ในตู้แร็ค ให้เลื่อนเซิร์ฟเวอร์ออกจากรางเลื่อนของแร็คเพื่อให้มีที่เข้าถึงฝาครอบด้านหลัง หรือถอดเซิร์ฟเวอร์ออกจากแร็ค โปรดดู “ถอดเซิร์ฟเวอร์ออกจากแร็ค” บนหน้าที่ 13

หมายเหตุ: แผงส่วนขยาย I/O ด้านหน้าอาจดูแตกต่างจากภาพประกอบในส่วนนี้

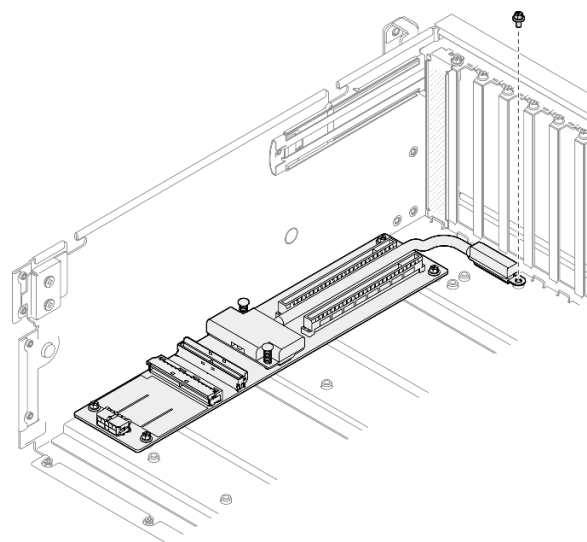
ขั้นตอน

ขั้นตอนที่ 1. เตรียมการสำหรับงานนี้

- a. ถอดฝาครอบด้านบน ดู “ถอดฝาครอบด้านบน” บนหน้าที่ 146
- b. ถอดอะแดปเตอร์ PCIe ด้านหน้าออก ดู “ถอดอะแดปเตอร์ PCIe” บนหน้าที่ 85

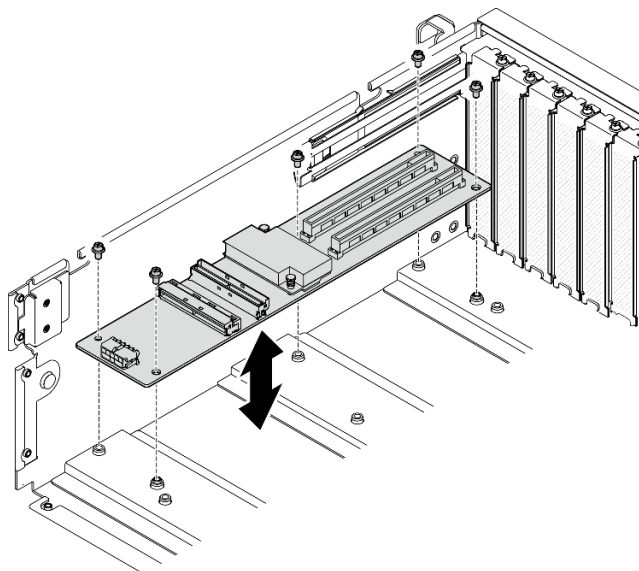
ขั้นตอนที่ 2. ถอดสายที่เชื่อมต่อกับแผงส่วนขยาย I/O ด้านหน้า

ขั้นตอนที่ 3. หากมี ให้คลายสกรูที่ยึดตัวระบายความร้อนของแผงส่วนขยาย I/O ด้านหน้าเข้ากับตัวเครื่องออก



รูปภาพ 138. การถอดสกรู

ขั้นตอนที่ 4. คลายสกรูหัวตัวออกจากแผงส่วนขยาย I/O ด้านหน้า แล้วถอดออกจากตัวเครื่อง



รูปภาพ 139. การถอดแผงส่วนขยาย I/O ด้านหน้า

หลังจากดำเนินการเสร็จ

หากคุณได้รับคำแนะนำให้ส่งคืนส่วนประกอบหรืออุปกรณ์เสริม ให้ปฏิบัติตามคำแนะนำที่มาพร้อมบรรจุภัณฑ์ทั้งหมด และให้ใช้บรรจุภัณฑ์ใดๆ ที่ส่งมอบให้กับคุณเพื่อการจัดส่ง

วิดีโอสาธิต

[รับชมขั้นตอนบน YouTube](#)

ติดตั้งแผงส่วนขยาย I/O ด้านหน้า

ทำตามคำแนะนำในส่วนนี้เพื่อติดตั้งแผงส่วนขยาย I/O ด้านหน้า

เกี่ยวกับงานนี้

ข้อควรพิจารณา:

- อ่าน “คู่มือการติดตั้ง” บนหน้าที่ 1 และ “รายการตรวจสอบความปลอดภัย” บนหน้าที่ 3 เพื่อให้แน่ใจว่าคุณจะทำงานได้อย่างปลอดภัย
- นำบรรจุภัณฑ์แบบมีการป้องกันไฟฟ้าสถิตที่มีส่วนประกอบไปแตะที่พื้นผิวโลหะที่ไม่ทาสีบนเคสตัวเครื่อง แล้วจึงนำส่วนประกอบออกจากบรรจุภัณฑ์ และวางลงบนพื้นผิวป้องกันไฟฟ้าสถิต

หมายเหตุ: แผงส่วนขยาย I/O ด้านหน้าอาจดูแตกต่างจากภาพประกอบในส่วนนี้

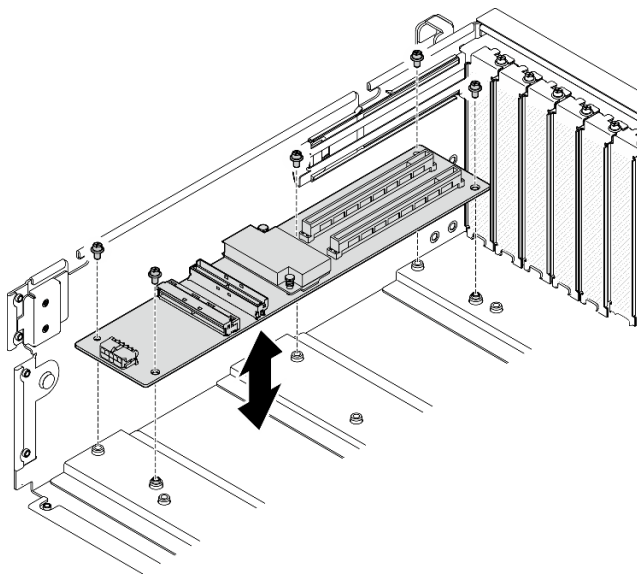
การดาวน์โหลดเฟิร์มแวร์และไดรเวอร์: คุณอาจต้องอัปเดตเฟิร์มแวร์หรือไดรเวอร์หลังจากเปลี่ยนส่วนประกอบ

- ไปที่ <https://datacentersupport.lenovo.com/tw/en/products/servers/thinksystem/sr675v3/7d9q/downloads/driver-list/> เพื่อดูข้อมูลการอัปเดตเฟิร์มแวร์และไดรเวอร์ล่าสุดของเซิร์ฟเวอร์ของคุณ
- ไปที่ “ปรับปรุงเฟิร์มแวร์” ใน *คู่มือผู้ใช้* หรือ *คู่มือการกำหนดค่าระบบ* สำหรับข้อมูลเพิ่มเติมเกี่ยวกับเครื่องมืออัปเดตเฟิร์มแวร์

ขั้นตอน

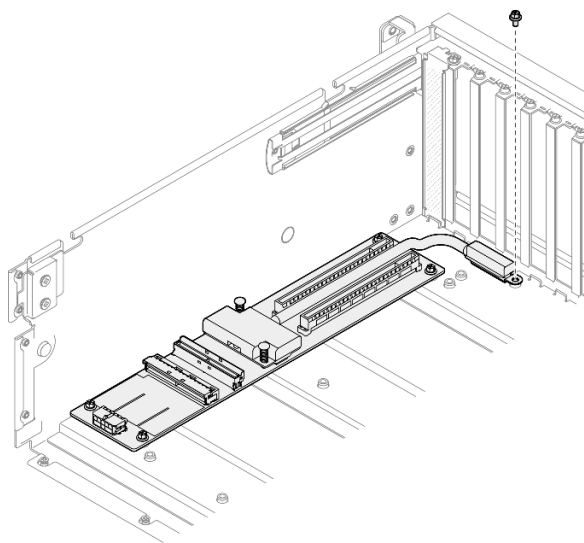
ขั้นตอนที่ 1. จัดแนวแผงส่วนขยาย I/O ด้านหน้าให้ตรงกับรูสกรูหัวรูบนตัวเครื่อง แล้ววางแผงส่วนขยาย I/O ด้านหน้าลงในตัวเครื่อง

ขั้นตอนที่ 2. ขันสกรูหาตัวเพื่อยึดกับตัวเครื่องให้แน่น



รูปภาพ 140. การติดตั้งแผงส่วนขยาย I/O ด้านหน้า

ขั้นตอนที่ 3. หากมี ให้ขันสกรูเพื่อยึดตัวระบายความร้อนของแผงส่วนขยาย I/O ด้านหน้าเข้ากับตัวเครื่อง



รูปภาพ 141. การขันสกรู

ขั้นตอนที่ 4. ต่อสายไฟเข้าและสายสัญญาณเข้ากับแผงส่วนขยาย I/O ด้านหน้า โปรดดูรายละเอียดเพิ่มเติมที่ด้านล่าง ทั้งนี้ขึ้นอยู่กับรุ่นเซิร์ฟเวอร์:

- GPU รุ่น 4-DW: “การเดินสายโมดูลแผงส่วนขยาย I/O ด้านหน้า” บนหน้าที่ 363
- GPU รุ่น 8-DW: “การเดินสายโมดูลแผงส่วนขยาย I/O ด้านหน้า” บนหน้าที่ 380

หลังจากดำเนินการเสร็จ

1. ติดตั้งอะแดปเตอร์ PCIe ด้านหน้ากลับเข้าที่ ดู “ติดตั้งอะแดปเตอร์ PCIe” บนหน้าที่ 87
2. ดำเนินการเปลี่ยนชิ้นส่วนให้เสร็จสมบูรณ์ ดู “ดำเนินการเปลี่ยนชิ้นส่วนให้เสร็จสมบูรณ์” บนหน้าที่ 342

วิดีโอสาธิต

[รับชมขั้นตอนบน YouTube](#)

การเปลี่ยนอะแดปเตอร์ GPU

ทำตามคำแนะนำในส่วนนี้เพื่อถอดและติดตั้งอะแดปเตอร์ GPU

ถอดอะแดปเตอร์ GPU

ทำตามคำแนะนำในส่วนนี้เพื่อถอดอะแดปเตอร์ GPU

เกี่ยวกับงานนี้

ข้อควรพิจารณา:

- อ่าน “คู่มือการติดตั้ง” บนหน้าที่ 1 และ “รายการตรวจสอบความปลอดภัย” บนหน้าที่ 3 เพื่อให้แน่ใจว่าคุณจะทำงานได้อย่างปลอดภัย
- ปิดเซิร์ฟเวอร์และอุปกรณ์ต่อพ่วง แล้วถอดสายไฟและสายภายนอกทั้งหมดออก โปรดดู “ปิดเซิร์ฟเวอร์” บนหน้าที่ 12
- หากเซิร์ฟเวอร์ติดตั้งอยู่ในตู้แร็ค ให้เลื่อนเซิร์ฟเวอร์ออกจากรางเลื่อนของแร็คเพื่อให้มีที่เข้าถึงฝาครอบด้านหลัง หรือถอดเซิร์ฟเวอร์ออกจากแร็ค โปรดดู “ถอดเซิร์ฟเวอร์ออกจากแร็ค” บนหน้าที่ 13
- อะแดปเตอร์ GPU อาจแตกต่างจากภาพประกอบในหัวข้อนี้เล็กน้อย ทั้งนี้ขึ้นอยู่กับแต่ละประเภท
- ปฏิบัติตามคำแนะนำเพิ่มเติมในเอกสารที่มาพร้อมกับอะแดปเตอร์ GPU ของคุณ

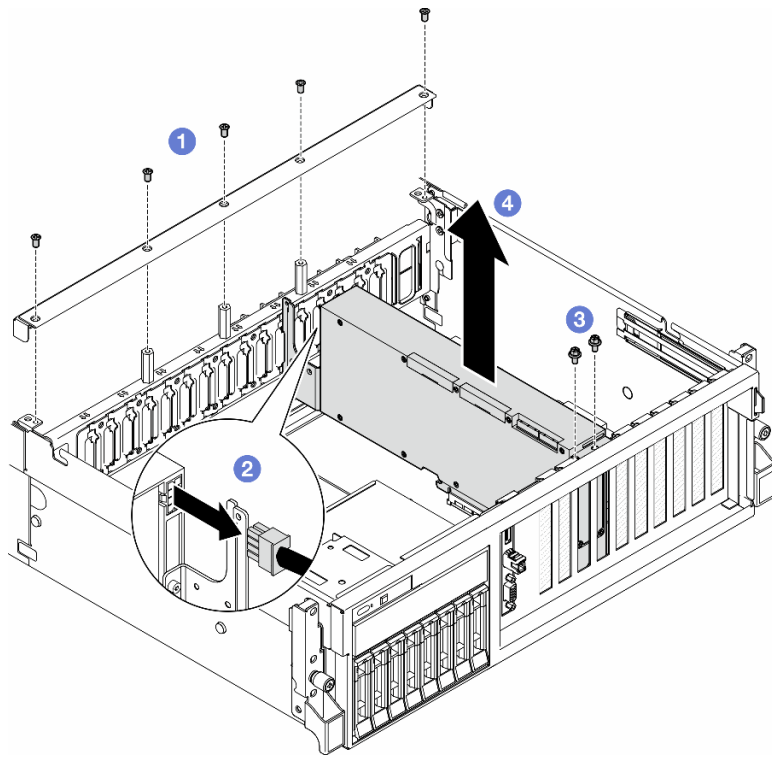
ขั้นตอน

ขั้นตอนที่ 1. เตรียมการสำหรับงานนี้

- a. ถอดฝาครอบด้านบน ดู “ถอดฝาครอบด้านบน” บนหน้าที่ 146
- b. ถอดบริดจ์จิ้งจอกอะแดปเตอร์ GPU หากติดตั้งไว้ ดู “ถอดบริดจ์จิ้งจอกอะแดปเตอร์ GPU” บนหน้าที่ 196

ขั้นตอนที่ 2. ถอดอะแดปเตอร์ GPU

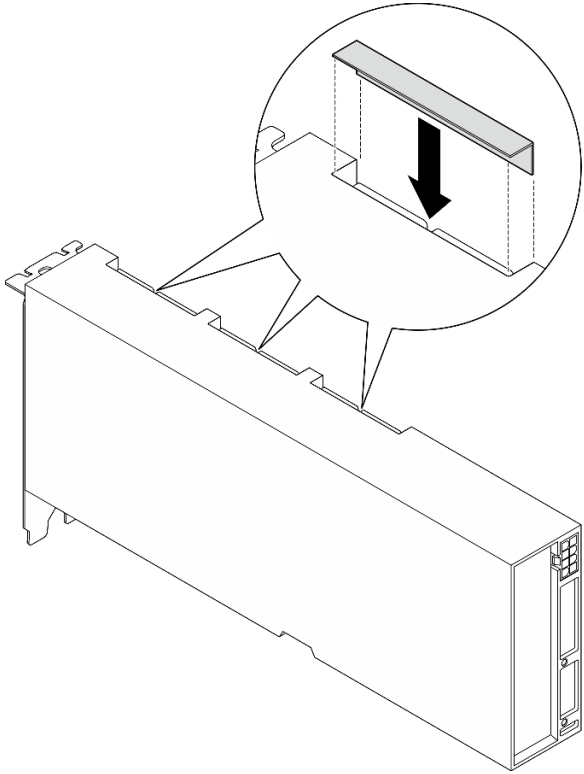
- a. ❶ ถอดสกรูห้าตัวออกจากด้านบนของครอสบาร์
- b. ❷ ค้นหาอะแดปเตอร์ GPU ที่ต้องการถอด แล้วถอดสายไฟออกจากอะแดปเตอร์ GPU
- c. ❸ ถอดสกรูสองตัวที่ยึดอะแดปเตอร์ GPU เข้ากับตัวเครื่อง
- d. ❹ จับที่ขอบของอะแดปเตอร์ GPU และค่อย ๆ ดึงออกจากช่องเสียบ PCIe



รูปภาพ 142. การถอดอะแดปเตอร์ GPU

หลังจากดำเนินการเสร็จ

1. หากคุณได้รับคำแนะนำให้ส่งคืนส่วนประกอบหรืออุปกรณ์เสริม ให้ปฏิบัติตามคำแนะนำที่มาพร้อมบรรจุภัณฑ์ทั้งหมด และให้ใช้บรรจุภัณฑ์ใดๆ ที่ส่งมอบให้กับคุณเพื่อการจัดส่ง
2. หากมีการถอด บริดจ์ลิงก์อะแดปเตอร์ GPU ให้ติดตั้ง ฝาครอบขั้วต่อลิงก์กลับเข้าอะแดปเตอร์ GPU อีกครั้ง หากคุณไม่มี ฝาครอบขั้วต่อลิงก์ ตัวเดิม ให้ใช้ตัวที่อยู่ในอะแดปเตอร์ GPU ตัวใหม่



รูปภาพ 143. การติดตั้ง ฝาครอบหัวต่อลิงก์

วิดีโอสาธิต

[รับชมขั้นตอนบน YouTube](#)

ติดตั้งอะแดปเตอร์ GPU

ทำตามคำแนะนำในส่วนนี้เพื่อติดตั้งอะแดปเตอร์ GPU

เกี่ยวกับงานนี้

ข้อควรพิจารณา:

- อ่าน “คู่มือการติดตั้ง” บนหน้าที่ 1 และ “รายการตรวจสอบความปลอดภัย” บนหน้าที่ 3 เพื่อให้แน่ใจว่าคุณจะทำงานได้อย่างปลอดภัย
- นำบรรจุภัณฑ์แบบมีการป้องกันไฟฟ้าสถิตที่มีส่วนประกอบไปแตะที่พื้นผิวโลหะที่ไม่ทาสีบนเซิร์ฟเวอร์ แล้วจึงนำส่วนประกอบออกจากบรรจุภัณฑ์ และวางลงบนพื้นผิวป้องกันไฟฟ้าสถิต
- อะแดปเตอร์ GPU อาจแตกต่างจากภาพประกอบในหัวข้อนี้เล็กน้อย ทั้งนี้ขึ้นอยู่กับแต่ละประเภท
- ปฏิบัติตามคำแนะนำเพิ่มเติมในเอกสารที่มาพร้อมกับอะแดปเตอร์ GPU ของคุณ

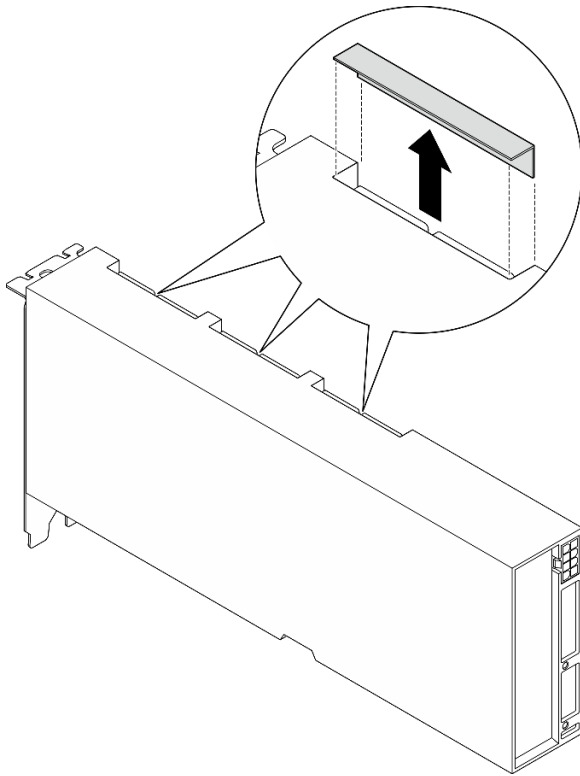
ขั้นตอน

ขั้นตอนที่ 1. ค้นหาช่องเสียบ PCIe ตามมุมมองด้านหน้าของการกำหนดค่า โปรดดูหัวข้อต่อไปในการกำหนดหมายเลขช่องเสียบ PCIe และการกำหนดค่า GPU ที่รองรับ:

-
-

ขั้นตอนที่ 2. (ขั้นตอนเสริม) หากต้องติดตั้ง บริดจิ่งอะแดปเตอร์ GPU ให้ถอด ฝาครอบหัวต่อลิงก์ ออกจากอะแดปเตอร์ GPU เก็บ ฝาครอบหัวต่อลิงก์ ไว้เพื่อต้องใช้ในอนาคต

หมายเหตุ: อาจมีบริดจิ่งอะแดปเตอร์ GPU หนึ่งหรือสามตัวบนอะแดปเตอร์ GPU ทั้งนี้ขึ้นอยู่กับ การกำหนดค่า เมื่อลิงก์ GPU หัวต่อลิงก์ทั้งหมดบนอะแดปเตอร์ GPU จะต้องลิงก์กัน



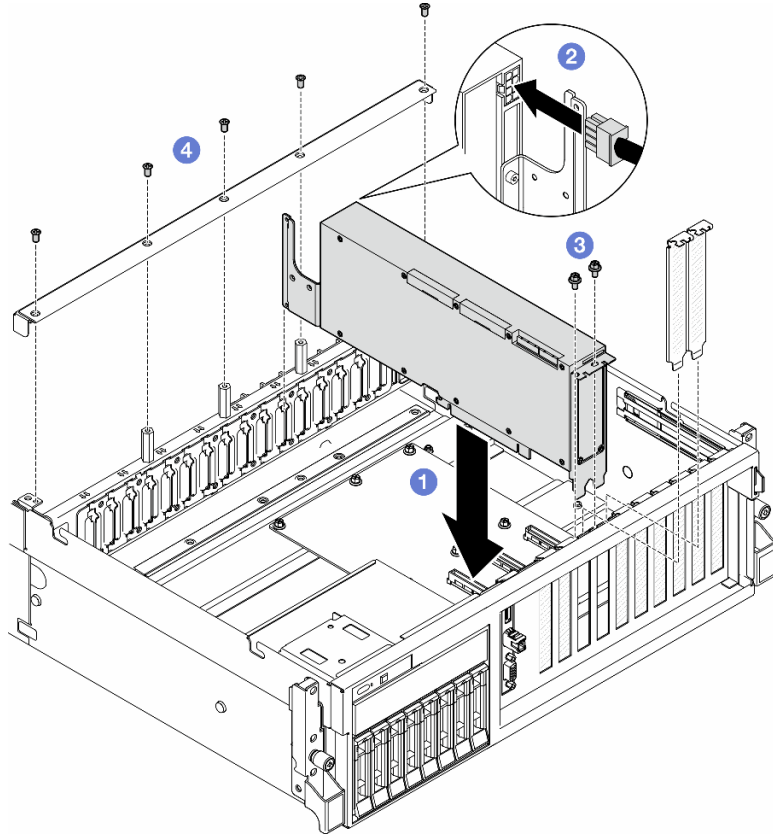
รูปภาพ 144. การถอดฝาครอบหัวต่อลิงก์

ขั้นตอนที่ 3. ติดตั้งอะแดปเตอร์ GPU

หมายเหตุ: หากช่องเสียบ PCIe ถูกปิดด้วยโครงยึดช่องเสียบ ให้ถอดโครงยึดช่องเสียบออกจากตัวเครื่อง ก่อน

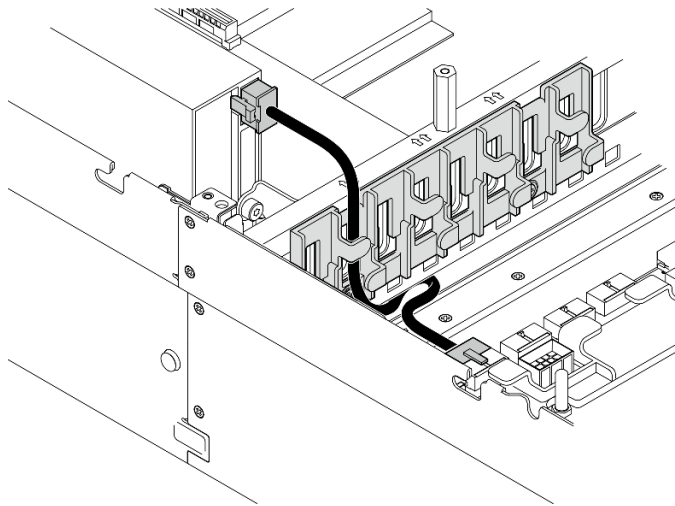
1. จัดแนวอะแดปเตอร์ GPU ให้ตรงกับช่องเสียบ PCIe บนตัวเครื่อง แล้วค่อยๆ กดปลายทั้งสองของอะแดปเตอร์ GPU ลงไปในช่องจนกว่าจะเข้าที่แน่นดี

- b. ② เชื่อมต่อสายไฟเข้ากับอะแดปเตอร์ GPU
- c. ③ ชั้นสกูสองตัวที่ยึดอะแดปเตอร์ GPU เข้ากับตัวเครื่อง
- d. ④ ชั้นสกูห้าตัวที่ด้านบนของครอสบาร์



รูปภาพ 145. การติดตั้งอะแดปเตอร์ GPU

หมายเหตุ: ตรวจสอบให้แน่ใจว่าได้เดินสายไฟ GPU ผ่านช่องเดินสายที่อยู่ด้านหลังครอสบาร์



หลังจากดำเนินการเสร็จ

1. หากต้องการติดตั้ง บริดจ์ลิงก์อะแดปเตอร์ GPU ให้ดู “ติดตั้งบริดจ์ลิงก์อะแดปเตอร์ GPU” บนหน้าที่ 198
2. ดำเนินการเปลี่ยนชิ้นส่วนให้เสร็จสมบูรณ์ ดู “ดำเนินการเปลี่ยนชิ้นส่วนให้เสร็จสมบูรณ์” บนหน้าที่ 342

วิดีโอสาธิต

[รับชมขั้นตอนบน YouTube](#)

การเปลี่ยนชิ้นส่วนแผงจ่ายไฟ GPU (เฉพาะช่างเทคนิคที่ได้รับการฝึกอบรมเท่านั้น)

ทำตามคำแนะนำในส่วนนี้เพื่อถอดและติดตั้งแผงจ่ายไฟ GPU

ข้อสำคัญ: งานนี้ต้องดำเนินการโดยช่างเทคนิคผู้ผ่านการฝึกอบรมที่ได้รับการรับรองโดย Lenovo Service ห้ามพยายามถอดหรือติดตั้งส่วนประกอบโดยไม่ได้รับการฝึกอบรมที่เหมาะสมหรือขาดคุณสมบัติ

ถอดแผงจ่ายไฟ GPU

ทำตามคำแนะนำในส่วนนี้เพื่อถอดแผงจ่ายไฟ GPU ขั้นตอนนี้ต้องดำเนินการโดยช่างเทคนิคที่ได้รับการอบรม

เกี่ยวกับงานนี้

ข้อควรพิจารณา:

- อ่าน “คู่มือการติดตั้ง” บนหน้าที่ 1 และ “รายการตรวจสอบความปลอดภัย” บนหน้าที่ 3 เพื่อให้แน่ใจว่าคุณจะทำงานได้อย่างปลอดภัย

- ปิดเซิร์ฟเวอร์และอุปกรณ์ต่อพ่วง แล้วถอดสายไฟและสายภายนอกทั้งหมดออก โปรดดู “ปิดเซิร์ฟเวอร์” บนหน้าที่ 12
- หากเซิร์ฟเวอร์ติดตั้งอยู่ในตู้แร็ค ให้เลื่อนเซิร์ฟเวอร์ออกจากรางเลื่อนของแร็คเพื่อให้มีที่เข้าถึงฝาครอบด้านหลัง หรือถอดเซิร์ฟเวอร์ออกจากแร็ค โปรดดู “ถอดเซิร์ฟเวอร์ออกจากแร็ค” บนหน้าที่ 13

หมายเหตุ: แผงจ่ายไฟ GPU อาจดูแตกต่างจากภาพประกอบในส่วนนี้

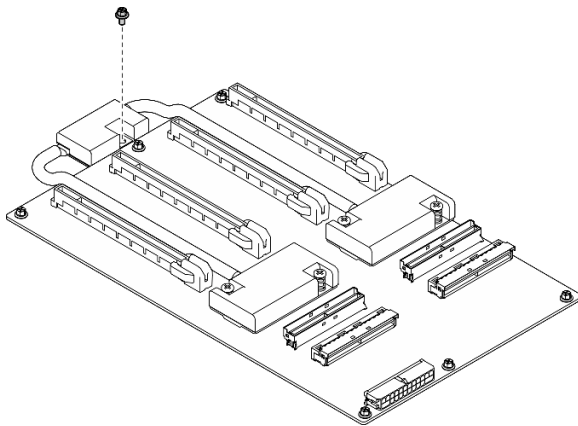
ขั้นตอน

ขั้นตอนที่ 1. เตรียมการสำหรับงานนี้

- ถอดฝาครอบด้านบน ดู “ถอดฝาครอบด้านบน” บนหน้าที่ 146
- ถอดอะแดปเตอร์ GPU ทั้งหมดออก ดู “ถอดอะแดปเตอร์ GPU” บนหน้าที่ 183

ขั้นตอนที่ 2. ถอดสายไฟเข้าและสายสัญญาณออกจากแผงจ่ายไฟ GPU

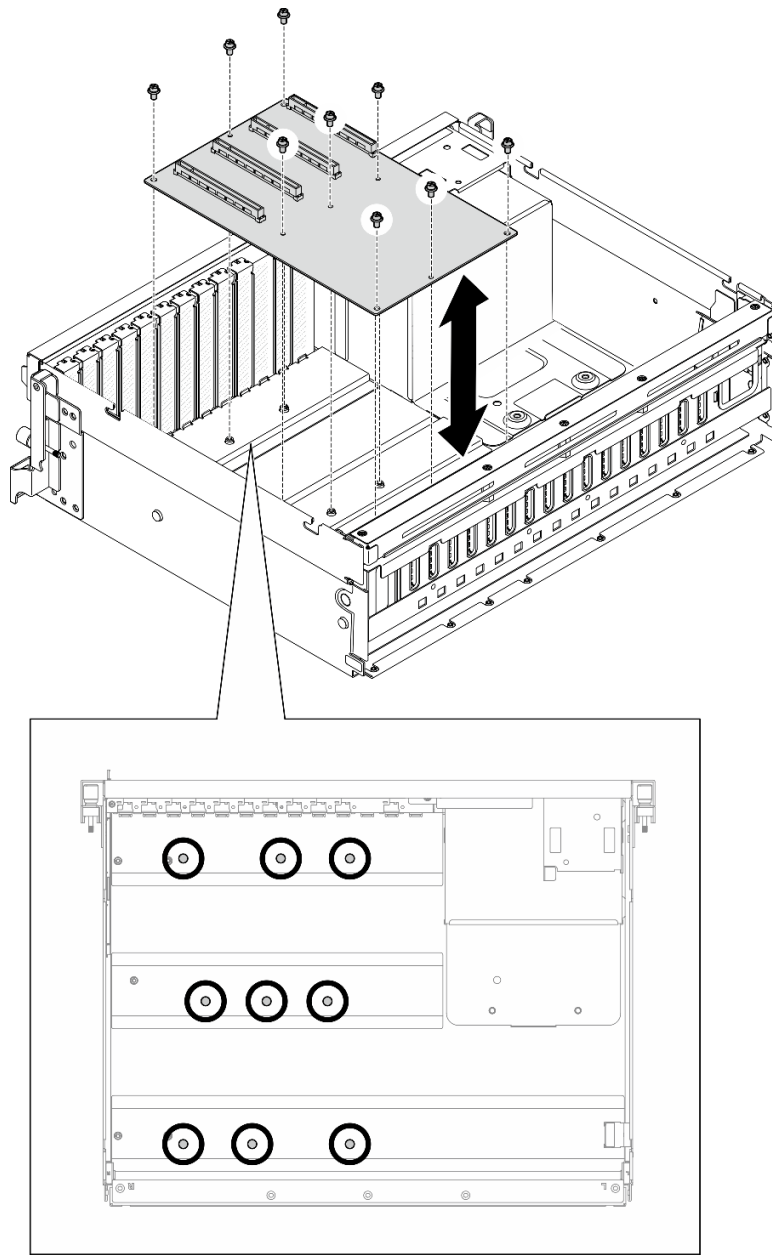
ขั้นตอนที่ 3. หากมี ให้คลายสกรูที่ยึดตัวระบายความร้อนของแผงจ่ายไฟ GPU เข้ากับตัวเครื่องออก



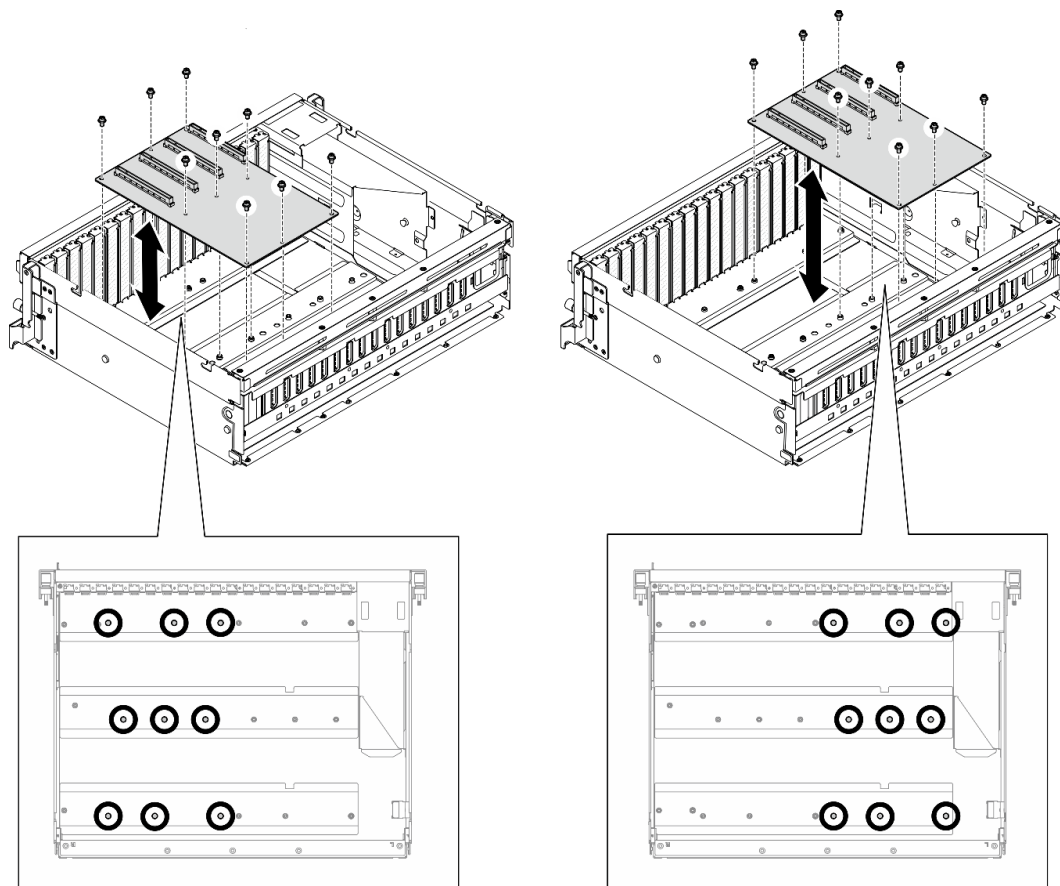
รูปภาพ 146. การถอดสกรู

ขั้นตอนที่ 4. ถอดแผงจ่ายไฟ GPU

- 1 ถอดสกรูเก้าตัวที่ยึดแผงจ่ายไฟ GPU กับตัวเครื่องออก
- 2 จับแผงจ่ายไฟ GPU บริเวณขอบ แล้วค่อยๆ ยกออกจากตัวเครื่อง



รูปภาพ 147. การถอดแผงจ่ายไฟ GPU — GPU รุ่น 4-DW



รูปภาพ 148. การถอดแผงจ่ายไฟ GPU — GPU รุ่น 8-DW

หลังจากดำเนินการเสร็จ

หากคุณได้รับคำแนะนำให้ส่งคืนส่วนประกอบหรืออุปกรณ์เสริม ให้ปฏิบัติตามคำแนะนำที่มาพร้อมบรรจุภัณฑ์ทั้งหมด และให้ใช้บรรจุภัณฑ์ใดๆ ที่ส่งมอบให้กับคุณเพื่อการจัดส่ง

วิดีโอสาธิต

[รับชมขั้นตอนบน YouTube](#)

ติดตั้งแผงจ่ายไฟ GPU

ทำตามคำแนะนำในส่วนนี้เพื่อติดตั้งแผงจ่ายไฟ GPU ขั้นตอนนี้ต้องดำเนินการโดยช่างเทคนิคที่ได้รับการอบรม

เกี่ยวกับงานนี้

ข้อควรพิจารณา:

- อ่าน “คู่มือการติดตั้ง” บนหน้าที่ 1 และ “รายการตรวจสอบความปลอดภัย” บนหน้าที่ 3 เพื่อให้แน่ใจว่าคุณจะทำงานได้อย่างปลอดภัย
- นำบรรจุภัณฑ์แบบมีการป้องกันไฟฟ้าสถิตที่มีส่วนประกอบไปและที่พื้นผิวโลหะที่ไม่ทาสีบนเซิร์ฟเวอร์ แล้วจึงนำส่วนประกอบออกจากบรรจุภัณฑ์ และวางลงบนพื้นผิวป้องกันไฟฟ้าสถิต
- ระบบรองรับแผงจ่ายไฟ GPU ต่อไปนี้ใน GPU รุ่น 4-DW และ GPU รุ่น 8-DW ตามการกำหนดค่า:
 - GPU รุ่น 4-DW รองรับรายการใดรายการหนึ่งต่อไปนี้:
 - 1 x แผงจ่ายไฟ GPU แบบตรง
 - 1 x แผงจ่ายไฟ GPU แบบสลับ
 - The GPU รุ่น 8-DW รองรับรายการใดรายการหนึ่งต่อไปนี้:
 - 2 x แผงจ่ายไฟ GPU แบบตรง
 - 2 x แผงจ่ายไฟ GPU แบบสลับ

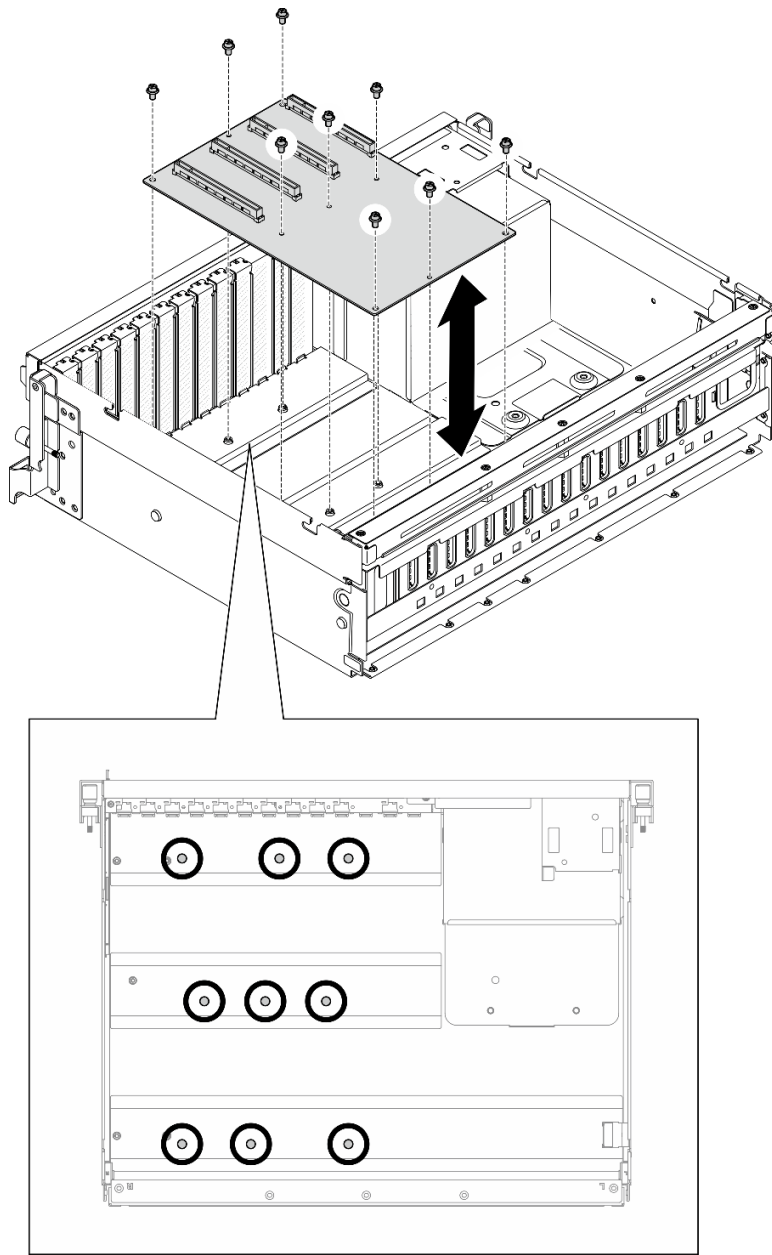
หมายเหตุ: แผงจ่ายไฟ GPU อาจดูแตกต่างจากภาพประกอบในส่วนนี้

การดาวน์โหลดเฟิร์มแวร์และไดรเวอร์: คุณอาจต้องอัปเดตเฟิร์มแวร์หรือไดรเวอร์หลังจากเปลี่ยนส่วนประกอบ

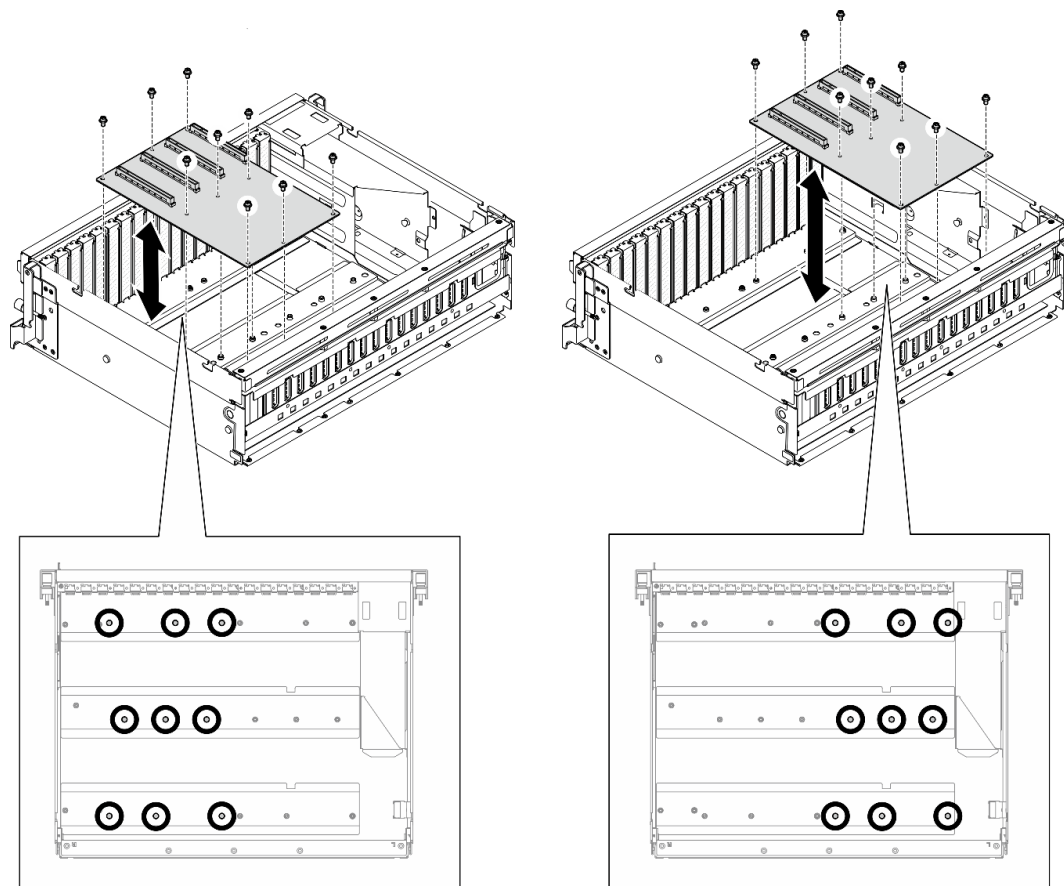
- ไปที่ <https://datacentersupport.lenovo.com/tw/en/products/servers/thinksystem/sr675v3/7d9q/downloads/driver-list/> เพื่อดูข้อมูลการอัปเดตเฟิร์มแวร์และไดรเวอร์ล่าสุดของเซิร์ฟเวอร์คุณ
- ไปที่ “ปรับปรุงเฟิร์มแวร์” ใน *คู่มือผู้ใช้* หรือ *คู่มือการกำหนดค่าระบบ* สำหรับข้อมูลเพิ่มเติมเกี่ยวกับเครื่องมืออัปเดตเฟิร์มแวร์

ขั้นตอน

- ขั้นตอนที่ 1. จัดแนวรูสกรูเก็บบนแผงจ่ายไฟ GPU ให้ตรงกับขาตั้งบนตัวเครื่อง
- ขั้นตอนที่ 2. ขันสกรูเก็บบนตัวเพื่อยึดแผงจ่ายไฟ GPU กับตัวเครื่องให้แน่น

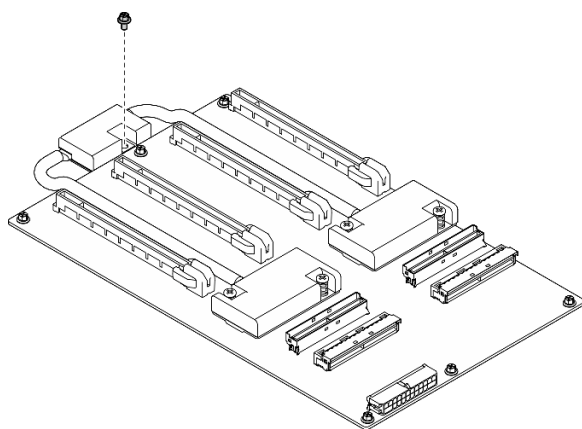


รูปภาพ 149. การติดตั้งแผงจ่ายไฟ GPU — GPU รุ่น 4-DW



รูปภาพ 150. การติดตั้งแผงจ่ายไฟ GPU — GPU รุ่น 8-DW

ขั้นตอนที่ 3. หากมี ให้ขันสกรูเพื่อยึดตัวระบายความร้อนของแผงจ่ายไฟ GPU เข้ากับตัวเครื่อง



รูปภาพ 151. การขันสกรู

ขั้นตอนที่ 4. ต่อสายไฟเข้าและสายสัญญาณเข้ากับแผงจ่ายไฟ GPU โปรดดูรายละเอียดเพิ่มเติมที่ด้านล่าง ทั้งนี้ขึ้นอยู่กับรุ่นเซิร์ฟเวอร์:

- GPU รุ่น 4-DW: “การเดินสายแผงจ่ายไฟ GPU” บนหน้าที่ 367
- GPU รุ่น 8-DW: “การเดินสายแผงจ่ายไฟ GPU” บนหน้าที่ 386

หลังจากดำเนินการเสร็จ

1. ติดตั้งอะแดปเตอร์ GPU อีกครั้ง ดู “ติดตั้งอะแดปเตอร์ GPU” บนหน้าที่ 186
2. ดำเนินการเปลี่ยนชิ้นส่วนให้เสร็จสมบูรณ์ ดู “ดำเนินการเปลี่ยนชิ้นส่วนให้เสร็จสมบูรณ์” บนหน้าที่ 342

วิดีโอสาธิต

รับชมขั้นตอนบน YouTube

การเปลี่ยนบริดจ์ลิงก์อะแดปเตอร์ GPU

ทำตามคำแนะนำในส่วนนี้เพื่อถอดและติดตั้งบริดจ์ลิงก์อะแดปเตอร์ GPU

ถอดบริดจ์ลิงก์อะแดปเตอร์ GPU

ทำตามคำแนะนำในส่วนนี้เพื่อถอดบริดจ์ลิงก์อะแดปเตอร์ GPU

เกี่ยวกับงานนี้

ข้อควรพิจารณา:

- อ่าน “คู่มือการติดตั้ง” บนหน้าที่ 1 และ “รายการตรวจสอบความปลอดภัย” บนหน้าที่ 3 เพื่อให้แน่ใจว่าคุณจะทำงานได้อย่างปลอดภัย
- ปิดเซิร์ฟเวอร์และอุปกรณ์ต่อพ่วง แล้วถอดสายไฟและสายภายนอกทั้งหมดออก โปรดดู “ปิดเซิร์ฟเวอร์” บนหน้าที่ 12
- หากเซิร์ฟเวอร์ติดตั้งอยู่ในตู้แร็ค ให้เลื่อนเซิร์ฟเวอร์ออกจากรางเลื่อนของแร็คเพื่อให้มีที่เข้าถึงฝาครอบด้านหลัง หรือถอดเซิร์ฟเวอร์ออกจากแร็ค โปรดดู “ถอดเซิร์ฟเวอร์ออกจากแร็ค” บนหน้าที่ 13
- อะแดปเตอร์ GPU อาจแตกต่างจากภาพประกอบในหัวข้อนี้เล็กน้อย ทั้งนี้ขึ้นอยู่กับแต่ละประเภท
- ปฏิบัติตามคำแนะนำเพิ่มเติมในเอกสารที่มาพร้อมกับอะแดปเตอร์ GPU ของคุณ

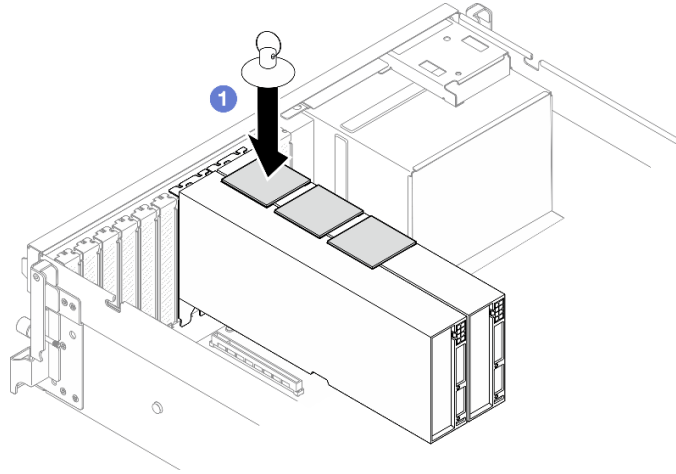
ขั้นตอน

ขั้นตอนที่ 1. ถอดฝาครอบด้านบน ดู “ถอดฝาครอบด้านบน” บนหน้าที่ 146

ขั้นตอนที่ 2. ถอด บริดจ์ลิงก์อะแดปเตอร์ GPU

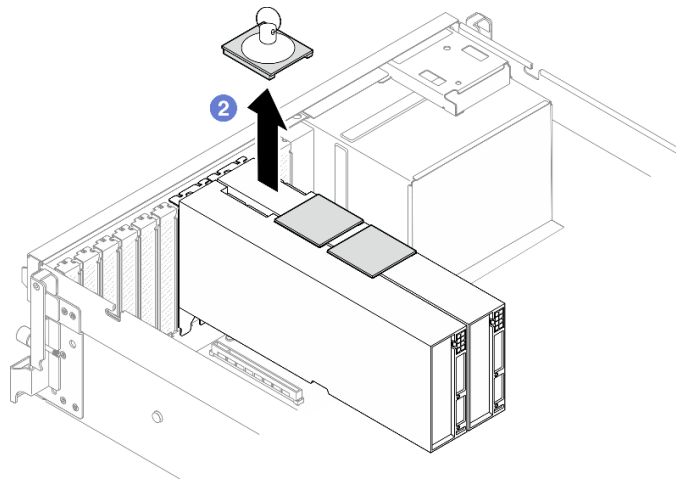
- a. ❶ กด ยางดูด กับ บริดจ์ลิ่งก์อะแดปเตอร์ GPU จนกว่าจะติดกับ บริดจ์ลิ่งก์อะแดปเตอร์ GPU

หมายเหตุ: อาจมีบริดจ์ลิ่งก์อะแดปเตอร์ GPU หนึ่งหรือสามตัวบนอะแดปเตอร์ GPU ทั้งนี้ขึ้นอยู่กับ การกำหนดค่า ถอด บริดจ์ลิ่งก์อะแดปเตอร์ GPU ทั้งหมดออกจากอะแดปเตอร์ GPU



รูปภาพ 152. การถอด บริดจ์ลิ่งก์อะแดปเตอร์ GPU

- b. ❷ ดึง the ยางดูด ขึ้นและถอด บริดจ์ลิ่งก์อะแดปเตอร์ GPU พร้อมกับ ยางดูด ออกจาก GPU



รูปภาพ 153. การถอด บริดจ์ลิ่งก์อะแดปเตอร์ GPU

หลังจากดำเนินการเสร็จ

หากคุณได้รับคำแนะนำให้ส่งคืนส่วนประกอบหรืออุปกรณ์เสริม ให้ปฏิบัติตามคำแนะนำที่มาพร้อมบรรจุภัณฑ์ทั้งหมด และให้ใช้บรรจุภัณฑ์ใดๆ ที่ส่งมอบให้กับคุณเพื่อการจัดส่ง

วิดีโอสาธิต

[รับชมขั้นตอนบน YouTube](#)

ติดตั้งบริดจ์ลิงก์อะแดปเตอร์ GPU

ทำตามคำแนะนำในส่วนนี้เพื่อติดตั้งบริดจ์ลิงก์อะแดปเตอร์ GPU

เกี่ยวกับงานนี้

ข้อควรพิจารณา:

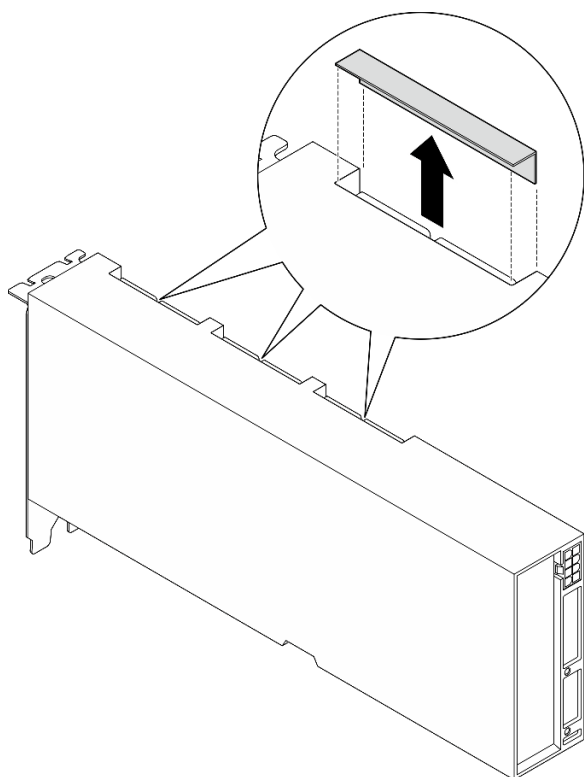
- อ่าน “คู่มือการติดตั้ง” บนหน้าที่ 1 และ “รายการตรวจสอบความปลอดภัย” บนหน้าที่ 3 เพื่อให้แน่ใจว่าคุณจะทำงานได้อย่างปลอดภัย
- นำบรรจุภัณฑ์แบบมีการป้องกันไฟฟ้าสถิตที่มีส่วนประกอบไปแตะที่พื้นผิวโลหะที่ไม่ทาสีบนเซิร์ฟเวอร์ แล้วจึงนำส่วนประกอบออกจากบรรจุภัณฑ์ และวางลงบนพื้นผิวป้องกันไฟฟ้าสถิต
- อะแดปเตอร์ GPU อาจแตกต่างจากภาพประกอบในหัวข้อนี้เล็กน้อย ทั้งนี้ขึ้นอยู่กับแต่ละประเภท
- ปฏิบัติตามคำแนะนำเพิ่มเติมในเอกสารที่มาพร้อมกับอะแดปเตอร์ GPU ของคุณ

ขั้นตอน

หมายเหตุ: ติดตั้ง บริดจ์ลิงก์อะแดปเตอร์ GPU เพื่อเชื่อมต่อคู่ GPU ที่แสดงด้านล่าง:

- GPU 1 และ GPU 2
- GPU 3 และ GPU 4
- GPU 5 และ GPU 6
- GPU 7 และ GPU 8

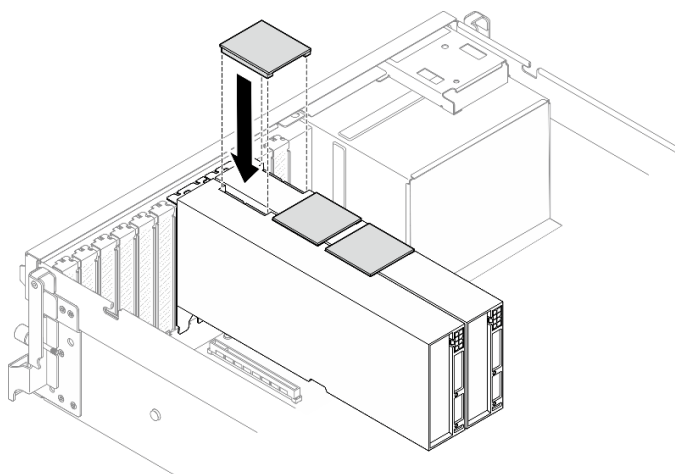
ขั้นตอนที่ 1. ถอด ฝาครอบขั้วต่อลิงก์ ออกจากอะแดปเตอร์ GPU



รูปภาพ 154. การถอดฝาครอบขั้วต่อลิงก์

ขั้นตอนที่ 2. จัดแนว บริดจ์ลิงก์อะแดปเตอร์ GPU ให้ตรงกับขั้วต่อลิงก์บนอะแดปเตอร์ GPU แล้วติดตั้ง บริดจ์ลิงก์อะแดปเตอร์ GPU ลงบนอะแดปเตอร์ GPU จนกว่าจะคลิกเข้าที่

หมายเหตุ: อาจมีบริดจ์ลิงก์อะแดปเตอร์ GPU หนึ่งหรือสามตัวบนอะแดปเตอร์ GPU ทั้งนี้ขึ้นอยู่กับข้อกำหนดค่า เมื่อลิงก์ GPU ขั้วต่อลิงก์ทั้งหมดบนอะแดปเตอร์ GPU จะต้องลิงก์กัน



รูปภาพ 155. บริดจ์ลิงก์อะแดปเตอร์ GPU การติดตั้ง

หลังจากดำเนินการเสร็จ

ดำเนินการเปลี่ยนชิ้นส่วนให้เสร็จสมบูรณ์ ดู “ดำเนินการเปลี่ยนชิ้นส่วนให้เสร็จสมบูรณ์” บนหน้าที่ 342

วิดีโอสาธิต

[รับชมขั้นตอนบน YouTube](#)

การเปลี่ยนชิ้นส่วนของส่วนเสริมช่องเสียบ PCIe (เฉพาะช่างเทคนิคที่ได้รับการฝึกอบรมเท่านั้น)

ทำตามคำแนะนำในส่วนนี้เพื่อถอดและติดตั้งส่วนเสริมของช่องเสียบ PCIe

ข้อสำคัญ: งานนี้ต้องดำเนินการโดยช่างเทคนิคผู้ผ่านการฝึกอบรมที่ได้รับการรับรองโดย Lenovo Service ห้ามพยายามถอดหรือติดตั้งส่วนประกอบโดยไม่ได้รับการฝึกอบรมอย่างเหมาะสมหรือขาดคุณสมบัติ

ถอดส่วนเสริมช่องเสียบ PCIe ออก

ทำตามคำแนะนำในส่วนนี้เพื่อถอดส่วนเสริมของช่องเสียบ PCIe ขั้นตอนนี้ต้องดำเนินการโดยช่างเทคนิคที่ได้รับการอบรม

เกี่ยวกับงานนี้

ข้อควรพิจารณา:

- อ่าน “คู่มือการติดตั้ง” บนหน้าที่ 1 และ “รายการตรวจสอบความปลอดภัย” บนหน้าที่ 3 เพื่อให้แน่ใจว่าคุณจะทำงานได้อย่างปลอดภัย
- ปิดเซิร์ฟเวอร์และอุปกรณ์ต่อพ่วง แล้วถอดสายไฟและสายภายนอกทั้งหมดออก โปรดดู “ปิดเซิร์ฟเวอร์” บนหน้าที่ 12
- หากเซิร์ฟเวอร์ติดตั้งอยู่ในตู้แร็ค ให้เลื่อนเซิร์ฟเวอร์ออกจากรางเลื่อนของแร็คเพื่อให้มีที่เข้าถึงฝาครอบด้านหลัง หรือถอดเซิร์ฟเวอร์ออกจากแร็ค โปรดดู “ถอดเซิร์ฟเวอร์ออกจากแร็ค” บนหน้าที่ 13

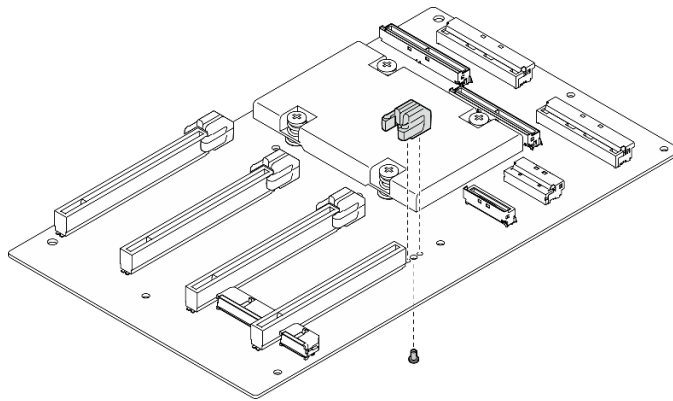
หมายเหตุ: แผงจ่ายไฟ GPU อาจดูแตกต่างจากภาพประกอบในส่วนนี้

ขั้นตอน

ขั้นตอนที่ 1. เตรียมการสำหรับงานนี้

- a. ถอดฝาครอบด้านบน ดู “ถอดฝาครอบด้านบน” บนหน้าที่ 146
- b. ถอดอะแดปเตอร์ GPU ทั้งหมดออก ดู “ถอดอะแดปเตอร์ GPU” บนหน้าที่ 183

- c. ถอดแผงจ่ายไฟ GPU ดู “ถอดแผงจ่ายไฟ GPU” บนหน้าที่ 189
- ขั้นตอนที่ 2. คลายสกรูเพื่อถอดส่วนเสริมช่องเสียบ PCIe ออกจากแผงจ่ายไฟ GPU



รูปภาพ 156. ถอดส่วนเสริมช่องเสียบ PCIe

หลังจากดำเนินการเสร็จ

หากคุณได้รับคำแนะนำให้ส่งคืนส่วนประกอบหรืออุปกรณ์เสริม ให้ปฏิบัติตามคำแนะนำที่มาพร้อมบรรจุภัณฑ์ทั้งหมด และให้ใช้บรรจุภัณฑ์ใดๆ ที่ส่งมอบให้กับคุณเพื่อการจัดส่ง

วิดีโอสาธิต

[รับชมขั้นตอนบน YouTube](#)

ติดตั้งส่วนเสริมช่องเสียบ PCIe

ทำตามคำแนะนำในส่วนนี้เพื่อติดตั้งแผงจ่ายไฟ GPU ขั้นตอนนี้ต้องดำเนินการโดยช่างเทคนิคที่ได้รับการอบรม

เกี่ยวกับงานนี้

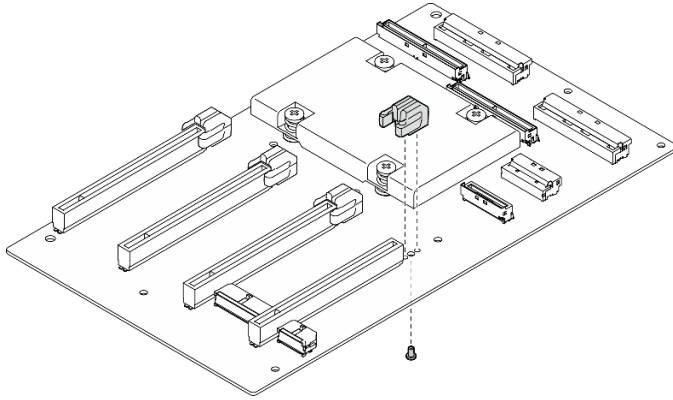
ข้อควรพิจารณา:

- อ่าน “คู่มือการติดตั้ง” บนหน้าที่ 1 และ “รายการตรวจสอบความปลอดภัย” บนหน้าที่ 3 เพื่อให้แน่ใจว่าคุณจะทำงานได้อย่างปลอดภัย
- นำบรรจุภัณฑ์แบบมีการป้องกันไฟฟ้าสถิตที่มีส่วนประกอบไปแตะที่พื้นผิวโลหะที่ไม่ทาสีบนเซิร์ฟเวอร์ แล้วจึงนำส่วนประกอบออกจากบรรจุภัณฑ์ และวางลงบนพื้นผิวป้องกันไฟฟ้าสถิต

หมายเหตุ: แผงจ่ายไฟ GPU อาจดูแตกต่างจากภาพประกอบในส่วนนี้

ขั้นตอน

ขั้นตอนที่ 1. จัดแนวส่วนเสริมของช่องเสียบ PCIe ให้ตรงกับรูสกรูบนแผงจ่ายไฟ GPU จากนั้นขันสกรูเพื่อยึดส่วนเสริมช่อง PCIe เข้ากับแผงจ่ายไฟ GPU



รูปภาพ 157. การติดตั้งส่วนเสริมช่องเสียบ PCIe

หลังจากดำเนินการเสร็จ

1. ติดตั้งแผงจ่ายไฟ GPU กลับที่เดิม ดู “ติดตั้งแผงจ่ายไฟ GPU” บนหน้าที่ 192
2. ติดตั้งอะแดปเตอร์ GPU อีกครั้ง ดู “ติดตั้งอะแดปเตอร์ GPU” บนหน้าที่ 186
3. ดำเนินการเปลี่ยนชิ้นส่วนให้เสร็จสมบูรณ์ ดู “ดำเนินการเปลี่ยนชิ้นส่วนให้เสร็จสมบูรณ์” บนหน้าที่ 342

วิดีโอสาธิต

[รับชมขั้นตอนบน YouTube](#)

การเปลี่ยนชิ้นส่วนแผ่นกั้นลมระบายความร้อนด้านหลัง

ทำตามคำแนะนำในส่วนนี้เพื่อถอดหรือติดตั้งแผ่นกั้นลมระบายความร้อนด้านหลัง

ถอดแผ่นกั้นลมระบายความร้อนด้านหลังออก

ทำตามคำแนะนำในส่วนนี้เพื่อถอดแผ่นกั้นลมระบายความร้อนด้านหลัง

เกี่ยวกับงานนี้

ข้อควรพิจารณา:

- อ่าน “คู่มือการติดตั้ง” บนหน้าที่ 1 และ “รายการตรวจสอบความปลอดภัย” บนหน้าที่ 3 เพื่อให้แน่ใจว่าคุณจะทำงานได้อย่างปลอดภัย

- ปิดเซิร์ฟเวอร์และอุปกรณ์ต่อพ่วง แล้วถอดสายไฟและสายภายนอกทั้งหมดออก โปรดดู “ปิดเซิร์ฟเวอร์” บนหน้าที่ 12
- หากเซิร์ฟเวอร์ติดตั้งอยู่ในตู้แร็ค ให้เลื่อนเซิร์ฟเวอร์ออกจากรางเลื่อนของแร็คเพื่อให้มีที่เข้าถึงฝาครอบด้านหลัง หรือถอดเซิร์ฟเวอร์ออกจากแร็ค โปรดดู “ถอดเซิร์ฟเวอร์ออกจากแร็ค” บนหน้าที่ 13

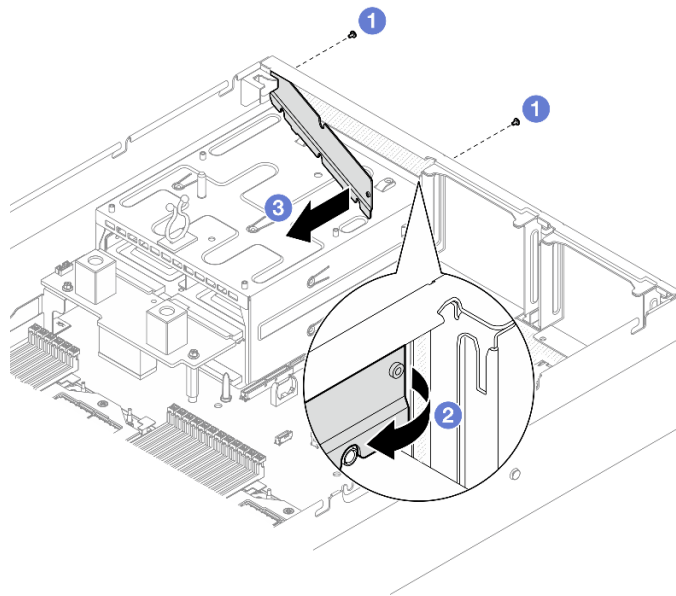
ขั้นตอน

ขั้นตอนที่ 1. เตรียมการสำหรับงานนี้

- ถอดฝาครอบด้านบน ดู “ถอดฝาครอบด้านบน” บนหน้าที่ 146
- หากเป็นไปได้ ให้ถอดตัวยก PCIe 2 ออก ดูที่ “ถอดตัวยก PCIe” บนหน้าที่ 90

ขั้นตอนที่ 2. ถอดแผ่นกั้นลมระบายความร้อนด้านหลังออก

- 1 คลายสกรูสองตัวที่ยึดแผ่นกั้นลมระบายความร้อนด้านหลังเข้ากับตัวเครื่องออก
- 2 ใช้เครื่องมือปลายแหลมเพื่อปลดแผ่นกั้นลมระบายความร้อนด้านหลังออกจากตัวเครื่อง
- 3 หมุนแผ่นกั้นลมระบายความร้อนด้านหลังไปทางแฉงจ่ายไฟเล็กน้อย แล้วดึงออกจากตัวเครื่อง



รูปภาพ 158. การถอดแผ่นกั้นลมระบายความร้อนด้านหลัง

หลังจากดำเนินการเสร็จ

หากคุณได้รับคำแนะนำให้ส่งคืนส่วนประกอบหรืออุปกรณ์เสริม ให้ปฏิบัติตามคำแนะนำที่มาพร้อมบรรจุภัณฑ์ทั้งหมด และให้ใช้บรรจุภัณฑ์ใดๆ ที่ส่งมอบให้กับคุณเพื่อการจัดส่ง

วิดีโอสาธิต

รับชมขั้นตอนบน YouTube

ติดตั้งแผ่นกันลมระบายความร้อนด้านหลัง

ทำตามคำแนะนำในส่วนนี้เพื่อติดตั้งแผ่นกันลมระบายความร้อนด้านหลัง

เกี่ยวกับงานนี้

ข้อควรพิจารณา:

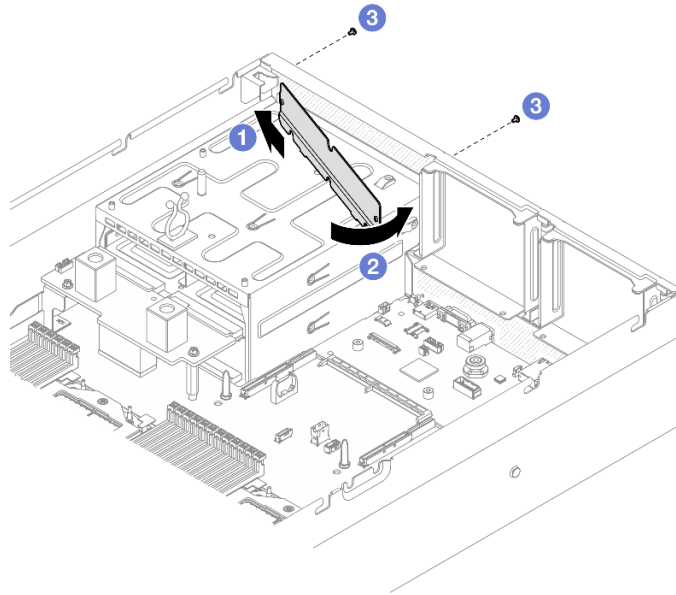
- อ่าน “คู่มือการติดตั้ง” บนหน้าที่ 1 และ “รายการตรวจสอบความปลอดภัย” บนหน้าที่ 3 เพื่อให้แน่ใจว่าคุณจะทำงานได้อย่างปลอดภัย
- นำบรรจุภัณฑ์แบบมีการป้องกันไฟฟ้าสถิตที่มีส่วนประกอบไปแต่ที่พื้นผิวโลหะที่ไม่ทาสีบนเซิร์ฟเวอร์ แล้วจึงนำส่วนประกอบออกจากบรรจุภัณฑ์ และวางลงบนพื้นผิวป้องกันไฟฟ้าสถิต

ขั้นตอน

ขั้นตอนที่ 1. ลอกไลเนอร์ออกจากเทพสองหน้าบนแผ่นกันลมระบายความร้อนด้านหลัง

ขั้นตอนที่ 2. ติดตั้งแผ่นกันลมระบายความร้อนด้านหลัง

- a. ① สอดปลายด้านซ้ายของแผ่นกันลมระบายความร้อนด้านหลังเข้าไปในตัวเครื่องที่บริเวณมุม
- b. ② หมุนแผ่นกันลมระบายความร้อนด้านหลังไปทางตัวเครื่อง และกดจนกระทั่งแนบติดเข้ากับตัวเครื่องอย่างสม่ำเสมอ
- c. ③ ชันสกรูสองตัวเพื่อยึดแผ่นกันลมระบายความร้อนด้านหลังเข้ากับตัวเครื่อง



รูปภาพ 159. ติดตั้งแผ่นกั้นลมระบายความร้อนด้านหลัง

หลังจากดำเนินการเสร็จ

1. หากเป็นไปได้ ให้ติดตั้งตัวยก PCIe 2 อีกครั้ง ดู “ติดตั้งตัวยก PCIe” บนหน้าที่ 94
2. ดำเนินการเปลี่ยนชิ้นส่วนให้เสร็จสมบูรณ์ ดู “ดำเนินการเปลี่ยนชิ้นส่วนให้เสร็จสมบูรณ์” บนหน้าที่ 342

วิดีโอสาธิต

[รับชมขั้นตอนบน YouTube](#)

ส่วนประกอบ GPU รุ่น SXM5

ทำตามคำแนะนำในส่วนนี้เพื่อถอดและติดตั้งส่วนประกอบ GPU รุ่น SXM5

การเปลี่ยนไดรฟ์แบบ Hot-swap ขนาด 2.5 นิ้ว

ทำตามคำแนะนำในส่วนนี้เพื่อถอดและติดตั้งไดรฟ์แบบ Hot-swap ขนาด 2.5 นิ้ว

ถอดไดรฟ์แบบ Hot-swap ขนาด 2.5 นิ้ว

ทำตามคำแนะนำในส่วนนี้เพื่อถอดไดรฟ์แบบ Hot-swap ขนาด 2.5 นิ้ว

เกี่ยวกับงานนี้

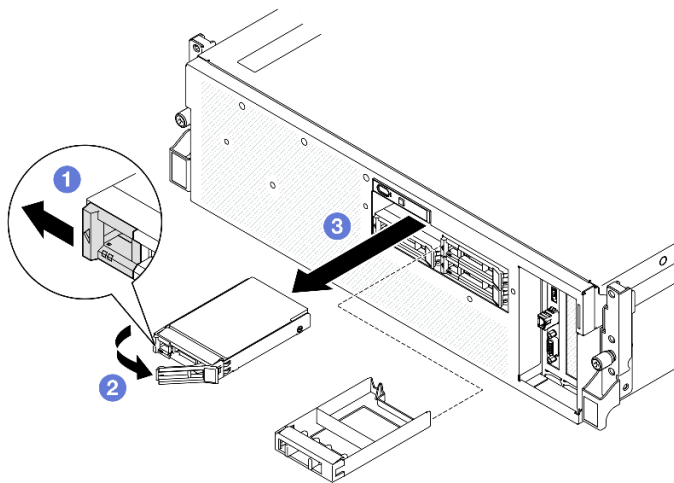
ข้อควรพิจารณา:

- อ่าน “คู่มือการติดตั้ง” บนหน้าที่ 1 และ “รายการตรวจสอบความปลอดภัย” บนหน้าที่ 3 เพื่อให้แน่ใจว่าคุณจะทำงานได้อย่างปลอดภัย
- เพื่อให้แน่ใจว่ามีการระบายความร้อนของระบบอย่างเพียงพอ อย่าใช้งานเซิร์ฟเวอร์นานมากกว่าสองนาทิจนโดยไม่มีไดรฟ์หรือแผงครอบติดตั้งอยู่ในช่องใส่แต่ละช่อง
- หากจะต้องถอดไดรฟ์โซลิดสเตต NVMe ออกอย่างน้อยหนึ่งตัว ขอแนะนำให้ปิดใช้งานผ่านระบบปฏิบัติการก่อน
- ก่อนที่จะถอดหรือเปลี่ยนไดรฟ์ ตัวควบคุมไดรฟ์ (รวมถึงตัวควบคุมที่รวมอยู่บนส่วนประกอบแผงระบบ), แบ็คเพลนของไดรฟ์ หรือสายไดรฟ์ ให้สำรองข้อมูลที่สำคัญทั้งหมดที่เก็บอยู่บนไดรฟ์ก่อน
- ก่อนที่จะถอดส่วนประกอบใดๆ ของอาร์เรย์ RAID (ไดรฟ์ การ์ด RAID ฯลฯ) ให้สำรองข้อมูลการกำหนดค่า RAID ทั้งหมด

หมายเหตุ: ตรวจสอบให้แน่ใจว่าคุณมีแผงครอบช่องใส่ไดรฟ์ หากช่องใส่ไดรฟ์บางช่องต้องว่างเปล่าหลังการถอด

ขั้นตอน

- ขั้นตอนที่ 1. ① เลื่อนสลักปลดล็อกเพื่อปลดล็อกที่จับไดรฟ์
- ขั้นตอนที่ 2. ② หมุนที่จับไดรฟ์ไปที่ตำแหน่งเปิด
- ขั้นตอนที่ 3. ③ จับที่จับและเลื่อนไดรฟ์ออกจากช่องใส่ไดรฟ์



รูปภาพ 160. การถอดไดรฟ์แบบ Hot-swap ขนาด 2.5 นิ้ว

หลังจากดำเนินการเสร็จ

หมายเหตุ: ติดตั้งฝาครอบช่องใส่ไดรฟ์หรือไดรฟ์สำหรับเปลี่ยนทดแทนให้เร็วที่สุด ดู “ติดตั้งไดรฟ์แบบ Hot-swap ขนาด 2.5 นิ้ว” บนหน้าที่ 207

หากคุณได้รับคำแนะนำให้ส่งคืนส่วนประกอบหรืออุปกรณ์เสริม ให้ปฏิบัติตามคำแนะนำที่มาพร้อมบรรจุภัณฑ์ทั้งหมด และให้ใช้บรรจุภัณฑ์ใดๆ ที่ส่งมอบให้กับคุณเพื่อการจัดส่ง

วิดีโอสาธิต

รับชมขั้นตอนบน YouTube

ติดตั้งไดรฟ์แบบ Hot-swap ขนาด 2.5 นิ้ว

ทำตามคำแนะนำในส่วนนี้เพื่อติดตั้งไดรฟ์แบบ Hot-swap ขนาด 2.5 นิ้ว

เกี่ยวกับงานนี้

ข้อควรพิจารณา:

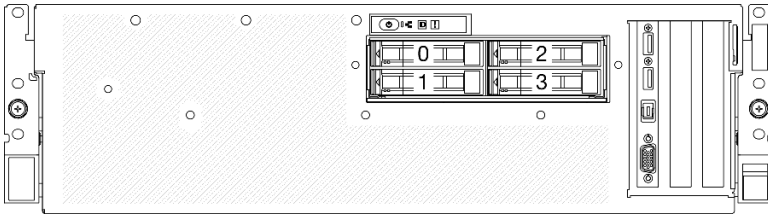
- อ่าน “คู่มือการติดตั้ง” บนหน้าที่ 1 และ “รายการตรวจสอบความปลอดภัย” บนหน้าที่ 3 เพื่อให้แน่ใจว่าคุณจะทำงานได้อย่างปลอดภัย
- นำบรรจุภัณฑ์แบบมีการป้องกันไฟฟ้าสถิตที่มีส่วนประกอบไปแตะที่พื้นผิวโลหะที่ไม่ทำสีบนเซิร์ฟเวอร์ แล้วจึงนำส่วนประกอบออกจากบรรจุภัณฑ์ และวางลงบนพื้นผิวป้องกันไฟฟ้าสถิต
- ตรวจสอบให้แน่ใจว่าคุณบันทึกข้อมูลบนไดรฟ์ของคุณแล้ว โดยเฉพาะอย่างยิ่งถ้าข้อมูลนั้นเป็นส่วนหนึ่งของอาร์เรย์ RAID ก่อนคุณถอดไดรฟ์ออกจากเซิร์ฟเวอร์
- เพื่อป้องกันไม่ให้ข้อต่อไดรฟ์เสียหาย ตรวจสอบให้แน่ใจว่าฝาครอบด้านบนเซิร์ฟเวอร์อยู่ในตำแหน่งและปิดสนิททุกครั้งที่คุณติดตั้งและถอดไดรฟ์
- เพื่อให้แน่ใจว่ามีการระบายความร้อนของระบบอย่างเพียงพอ อย่าใช้งานเซิร์ฟเวอร์นานกว่าสองนาที่โดยไม่มีไดรฟ์หรือแผงครอบช่องใส่ไดรฟ์ติดตั้งอยู่ในช่องใส่แต่ละช่อง
- ก่อนจะทำการเปลี่ยนแปลงไดรฟ์ ตัวควบคุมไดรฟ์ (รวมถึงตัวควบคุมที่รวมอยู่บนส่วนประกอบแผงระบบ), แบ็คเพลนของไดรฟ์ หรือสายไดรฟ์ ให้สำรองข้อมูลที่สำคัญทั้งหมดที่เก็บอยู่บนไดรฟ์ก่อน
- ก่อนที่จะถอดส่วนประกอบใดๆ ของอาร์เรย์ RAID (ไดรฟ์ การ์ด RAID ฯลฯ) ให้สำรองข้อมูลการกำหนดค่า RAID ทั้งหมด

บันทึกย่อต่อไปนี้จะอธิบายประเภทของไดรฟ์ที่เซิร์ฟเวอร์รองรับและข้อมูลอื่นๆ ที่คุณต้องคำนึงถึงเมื่อติดตั้งไดรฟ์ สำหรับรายการอุปกรณ์ที่รองรับ โปรดดู <https://serverproven.lenovo.com>

- ค้นหาเอกสารที่มาพร้อมกับไดรฟ์ แล้วปฏิบัติตามคำแนะนำเหล่านั้นนอกเหนือจากคำแนะนำในบทนี้
- คุณสามารถรักษาความสมบูรณ์ของการรบกวนทางแม่เหล็กไฟฟ้า (EMI) และการระบายความร้อนของเครื่องได้ด้วยการปิดหรือใช้งานช่องใส่ไดรฟ์และช่องเสียบ PCI และ PCIe ทั้งหมด เมื่อคุณติดตั้งไดรฟ์หรืออะแดปเตอร์ PCIe ให้

เก็บแผงกันและแผงครอบ EMC จากฝาครอบช่องใส่ไดรฟ์หรืออะแดปเตอร์ PCIe เอาไว้เพื่อว่าคุณจะต้องถอดอุปกรณ์นั้นออกในภายหลัง

- ดูรายชื่ออุปกรณ์เสริมที่รองรับสำหรับเซิร์ฟเวอร์ทั้งหมดที่ <https://serverproven.lenovo.com>
- The GPU รุ่น SXM5 รองรับไดรฟ์ NVMe แบบ Hot-swap ขนาด 2.5 นิ้ว สูงสุดสี่ชุด ที่มีหมายเลขช่องใส่ไดรฟ์ที่สอดคล้องกันดังนี้



รูปภาพ 161. หมายเลขช่องใส่ไดรฟ์ขนาด 2.5 นิ้วใน GPU รุ่น SXM5

การดาวน์โหลดเฟิร์มแวร์และไดรเวอร์: คุณอาจต้องอัปเดตเฟิร์มแวร์หรือไดรเวอร์หลังจากเปลี่ยนส่วนประกอบ

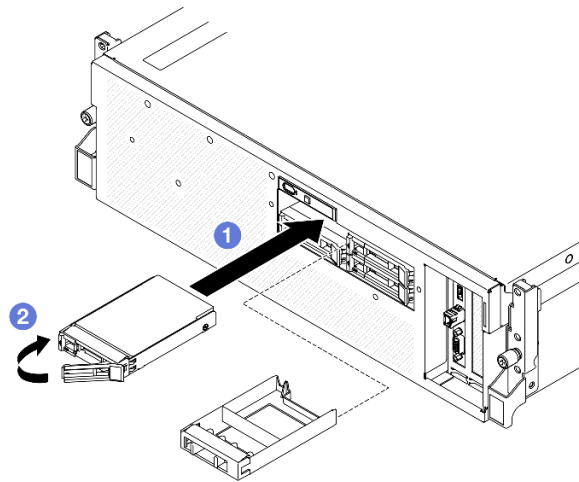
- ไปที่ <https://datacentersupport.lenovo.com/tw/en/products/servers/thinksystem/sr675v3/7d9q/downloads/driver-list/> เพื่อดูข้อมูลการอัปเดตเฟิร์มแวร์และไดรเวอร์ล่าสุดของเซิร์ฟเวอร์ของคุณ
- ไปที่ “ปรับปรุงเฟิร์มแวร์” ใน *คู่มือผู้ใช้* หรือ *คู่มือการกำหนดค่าระบบ* สำหรับข้อมูลเพิ่มเติมเกี่ยวกับเครื่องมืออัปเดตเฟิร์มแวร์

ขั้นตอน

ขั้นตอนที่ 1. หากช่องใส่ไดรฟ์มีแผงครอบ ให้ดึงคั่นโยกปลดล็อกบนแผงครอบแล้วเลื่อนออกจากช่อง

ขั้นตอนที่ 2. ติดตั้งไดรฟ์แบบ Hot-swap ขนาด 2.5 นิ้ว

- 1 ตรวจสอบให้แน่ใจว่าที่จับไดรฟ์อยู่ในตำแหน่งเปิด จากนั้น จัดแนวไดรฟ์ให้ตรงกับชุดรางในช่องใส่แล้วค่อยๆ เลื่อนไดรฟ์เข้าไปในช่องใส่จนกว่าจะสุด
- 2 หมุนที่จับไดรฟ์ไปยังตำแหน่งปิดให้สุด จนกว่าสลักที่จับจะคลิกเข้าที่



รูปภาพ 162. การติดตั้งไดรฟ์แบบ Hot-swap ขนาด 2.5 นิ้ว

หลังจากดำเนินการเสร็จ

1. ตรวจสอบ LED แสดงสถานะไดรฟ์เพื่อตรวจสอบว่าไดรฟ์กำลังทำงานอย่างถูกต้อง
 - หาก LED สีเหลืองที่แสดงสถานะของไดรฟ์ติดสว่างอย่างต่อเนื่อง แสดงว่าไดรฟ์ดังกล่าวบกพร่อง และต้องเปลี่ยน
 - หาก LED สีเขียวที่แสดงกิจกรรมของไดรฟ์กะพริบ แสดงว่ากำลังมีการเข้าถึงไดรฟ์
2. หากมีการกำหนดค่าเซิร์ฟเวอร์สำหรับการทำงานของ RAID ผ่านอะแดปเตอร์ ThinkSystem RAID คุณอาจต้องกำหนดค่าดิสก์อาร์เรย์ของคุณใหม่หลังจากติดตั้งไดรฟ์ โปรดดูเอกสารที่มาพร้อมกับอะแดปเตอร์ ThinkSystem RAID สำหรับข้อมูลเพิ่มเติมเกี่ยวกับการทำงานของ RAID และคำแนะนำแบบสมบูรณ์สำหรับการใช้งานอะแดปเตอร์ ThinkSystem RAID
3. ดำเนินการเปลี่ยนชิ้นส่วนให้เสร็จสมบูรณ์ ดู [“ดำเนินการเปลี่ยนชิ้นส่วนให้เสร็จสมบูรณ์”](#) บนหน้าที่ 342

วิดีโอสาธิต

[รับชมขั้นตอนบน YouTube](#)

การเปลี่ยนโมดูลแบ็คเพลนไดรฟ์ขนาด 2.5 นิ้ว

ทำตามคำแนะนำในส่วนนี้เพื่อถอดหรือติดตั้งโมดูลแบ็คเพลนไดรฟ์ขนาด 2.5 นิ้ว

ถอดโมดูลแบ็คเพลนไดรฟ์ขนาด 2.5 นิ้ว

ทำตามคำแนะนำในส่วนนี้เพื่อถอดโมดูลแบ็คเพลนไดรฟ์ขนาด 2.5 นิ้ว

เกี่ยวกับงานนี้

ข้อควรพิจารณา:

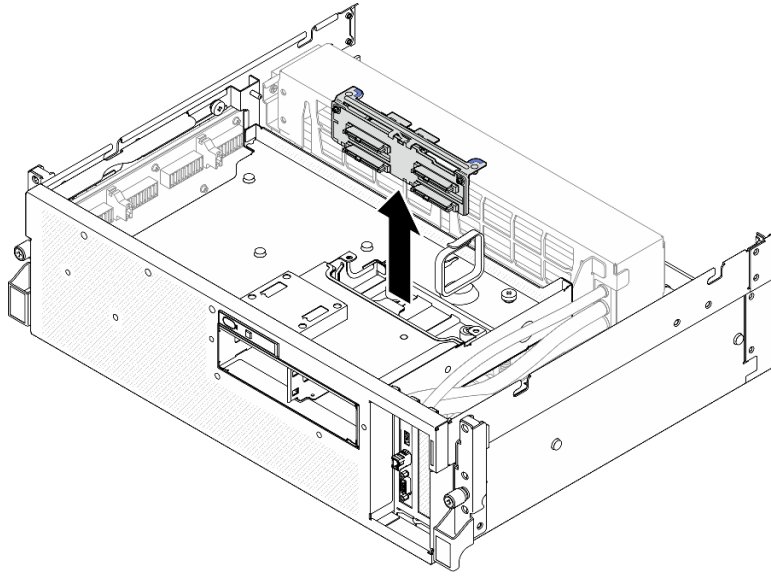
- อ่าน “คู่มือการติดตั้ง” บนหน้าที่ 1 และ “รายการตรวจสอบความปลอดภัย” บนหน้าที่ 3 เพื่อให้แน่ใจว่าคุณจะทำงานได้อย่างปลอดภัย
- ปิดเซิร์ฟเวอร์และอุปกรณ์ต่อพ่วง แล้วถอดสายไฟและสายภายนอกทั้งหมดออก โปรดดู “ปิดเซิร์ฟเวอร์” บนหน้าที่ 12
- หากเซิร์ฟเวอร์ติดตั้งอยู่ในตู้แร็ค ให้เลื่อนเซิร์ฟเวอร์ออกจากรางเลื่อนของแร็คเพื่อให้มีที่เข้าถึงฝาครอบด้านหลัง หรือถอดเซิร์ฟเวอร์ออกจากแร็ค โปรดดู “ถอดเซิร์ฟเวอร์ออกจากแร็ค” บนหน้าที่ 13
- เวลาที่ถอดไดรฟ์ ให้จับบันทึกช่องใส่ไดรฟ์ที่ถอดไดรฟ์ออก และใช้บันทึกนั้นเป็นรายการตรวจสอบเมื่อติดตั้งไดรฟ์

ขั้นตอน

ขั้นตอนที่ 1. เตรียมการสำหรับงานนี้

- a. ถอดฝาครอบด้านบน โปรดดู “ถอดฝาครอบด้านบน” บนหน้าที่ 146
- b. ถอดไดรฟ์แบบ Hot-swap ขนาด 2.5 นิ้วและแผงครอบช่องใส่ไดรฟ์ทั้งหมดออกจากช่องใส่ไดรฟ์ (ถ้ามี) ดู “ถอดไดรฟ์แบบ Hot-swap ขนาด 2.5 นิ้ว” บนหน้าที่ 205 วางไดรฟ์บนพื้นผิวที่มีการป้องกันไฟฟ้าสถิต
- c. ถอดสายไฟและสายสัญญาณออกจากแบ็คเพลนไดรฟ์ขนาด 2.5 นิ้ว

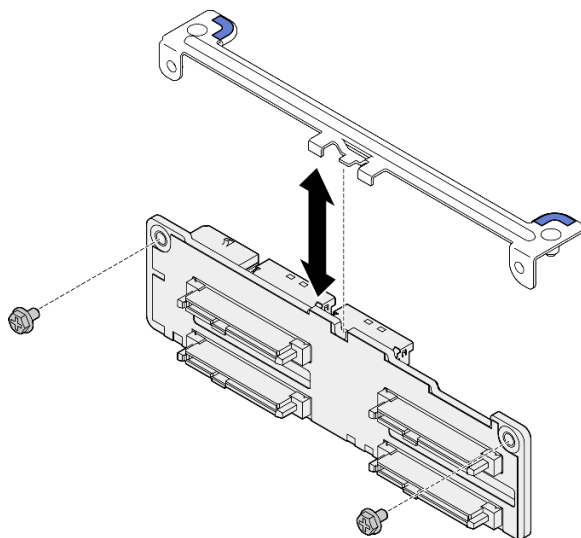
ขั้นตอนที่ 2. จับจุดสัมผัสสีน้ำเงินสองจุดที่ด้านบนของโมดูลแบ็คเพลนไดรฟ์ขนาด 2.5 นิ้ว แล้วยกออกจากตัวครอบไดรฟ์



รูปภาพ 163. การถอดโมดูลแบ็คเพลนไดรฟ์ขนาด 2.5 นิ้ว

หลังจากดำเนินการเสร็จ

1. หากคุณได้รับคำแนะนำให้ส่งคืนส่วนประกอบหรืออุปกรณ์เสริม ให้ปฏิบัติตามคำแนะนำที่มาพร้อมบรรจุภัณฑ์ทั้งหมด และให้ใช้บรรจุภัณฑ์ใดๆ ที่ส่งมอบให้กับคุณเพื่อการจัดส่ง
2. หากคุณวางแผนที่จะรีไซเคิลส่วนประกอบ:
 - a. ถอดสกรูสองตัวออกจากแบ็คเพลนไดรฟ์ขนาด 2.5 นิ้ว เพื่อปลดออกจากโครงยึดแบ็คเพลน



รูปภาพ 164. การถอดโครงยึดแบ็คเพลนไดรฟ์ขนาด 2.5 นิ้ว

b. รีไซเคิลส่วนประกอบตามกฎข้อบังคับส่วนท้องถิ่น

วิดีโอสาธิต

รับชมขั้นตอนบน YouTube

ติดตั้งโมดูลเบ็คเพลนไดรฟ์ขนาด 2.5 นิ้ว

ทำตามคำแนะนำในส่วนนี้เพื่อติดตั้งโมดูลเบ็คเพลนไดรฟ์ขนาด 2.5 นิ้ว

เกี่ยวกับงานนี้

ข้อควรพิจารณา:

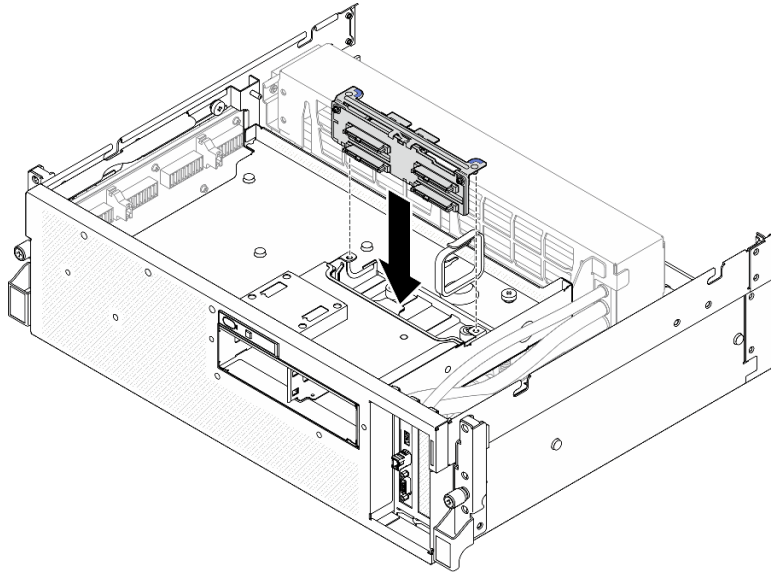
- อ่าน “คู่มือการติดตั้ง” บนหน้าที่ 1 และ “รายการตรวจสอบความปลอดภัย” บนหน้าที่ 3 เพื่อให้แน่ใจว่าคุณจะทำงานได้อย่างปลอดภัย
- นำบรรจุภัณฑ์แบบมีการป้องกันไฟฟ้าสถิตที่มีส่วนประกอบไปแต่ที่พื้นผิวโลหะที่ไม่ทาสีบนเซิร์ฟเวอร์ แล้วจึงนำส่วนประกอบออกจากบรรจุภัณฑ์ และวางลงบนพื้นผิวป้องกันไฟฟ้าสถิต

การดาวน์โหลดเฟิร์มแวร์และไดรเวอร์: คุณอาจต้องอัปเดตเฟิร์มแวร์หรือไดรเวอร์หลังจากเปลี่ยนส่วนประกอบ

- ไปที่ <https://datacentersupport.lenovo.com/tw/en/products/servers/thinksystem/sr675v3/7d9q/downloads/driver-list/> เพื่อดูข้อมูลการอัปเดตเฟิร์มแวร์และไดรเวอร์ล่าสุดของเซิร์ฟเวอร์คุณ
- ไปที่ “ปรับปรุงเฟิร์มแวร์” ใน *คู่มือผู้ใช้* หรือ *คู่มือการกำหนดค่าระบบ* สำหรับข้อมูลเพิ่มเติมเกี่ยวกับเครื่องมืออัปเดตเฟิร์มแวร์

ขั้นตอน

ขั้นตอนที่ 1. จัดวางโมดูลเบ็คเพลนไดรฟ์ขนาด 2.5 นิ้วให้ตรงกับแนวของรูบนตัวครอบไดรฟ์ จากนั้น วางโมดูลเบ็คเพลนลงในตัวครอบไดรฟ์จนกระทั่งคลิกเข้าที่



รูปภาพ 165. การติดตั้งโมดูลแบ็คเพลนไดรฟ์ขนาด 2.5 นิ้ว

หลังจากดำเนินการเสร็จ

1. ต่อสายไฟและสายสัญญาณเข้ากับแบ็คเพลนไดรฟ์ขนาด 2.5 นิ้ว อีกครั้ง ดู [“การเดินสายแบ็คเพลนไดรฟ์ขนาด 2.5 นิ้ว”](#) บนหน้าที่ 400 สำหรับข้อมูลเพิ่มเติม
2. ติดตั้งไดรฟ์แบบ Hot-swap ขนาด 2.5 นิ้ว หรือแผงครอบช่องใส่ไดรฟ์ (หากมี) ในช่องใส่ไดรฟ์กลับเข้าที่ ดู [“ติดตั้งไดรฟ์แบบ Hot-swap ขนาด 2.5 นิ้ว”](#) บนหน้าที่ 207
3. ดำเนินการเปลี่ยนชิ้นส่วนให้เสร็จสมบูรณ์ ดู [“ดำเนินการเปลี่ยนชิ้นส่วนให้เสร็จสมบูรณ์”](#) บนหน้าที่ 342

วิดีโอสาธิต

[รับชมขั้นตอนบน YouTube](#)

การเปลี่ยนตัวครอบไดรฟ์ขนาด 2.5 นิ้ว

ทำตามคำแนะนำในส่วนนี้เพื่อถอดหรือติดตั้งตัวครอบไดรฟ์ขนาด 2.5 นิ้ว

ถอดตัวครอบไดรฟ์ขนาด 2.5 นิ้ว

ทำตามคำแนะนำในส่วนนี้เพื่อถอดตัวครอบไดรฟ์ขนาด 2.5 นิ้ว

เกี่ยวกับงานนี้

ข้อควรพิจารณา:

- อ่าน “คู่มือการติดตั้ง” บนหน้าที่ 1 และ “รายการตรวจสอบความปลอดภัย” บนหน้าที่ 3 เพื่อให้แน่ใจว่าคุณจะทำงานได้อย่างปลอดภัย
- ปิดเซิร์ฟเวอร์และอุปกรณ์ต่อพ่วง แล้วถอดสายไฟและสายภายนอกทั้งหมดออก โปรดดู “ปิดเซิร์ฟเวอร์” บนหน้าที่ 12
- หากเซิร์ฟเวอร์ติดตั้งอยู่ในตู้แร็ค ให้เลื่อนเซิร์ฟเวอร์ออกจากรางเลื่อนของแร็คเพื่อให้มีที่เข้าถึงฝาครอบด้านหลัง หรือถอดเซิร์ฟเวอร์ออกจากแร็ค โปรดดู “ถอดเซิร์ฟเวอร์ออกจากแร็ค” บนหน้าที่ 13
- เวลาที่ถอดไดรฟ์ ให้จับบันทึกช่องใส่ไดรฟ์ที่ถอดไดรฟ์ออก และใช้บันทึกนั้นเป็นรายการตรวจสอบเมื่อติดตั้งไดรฟ์

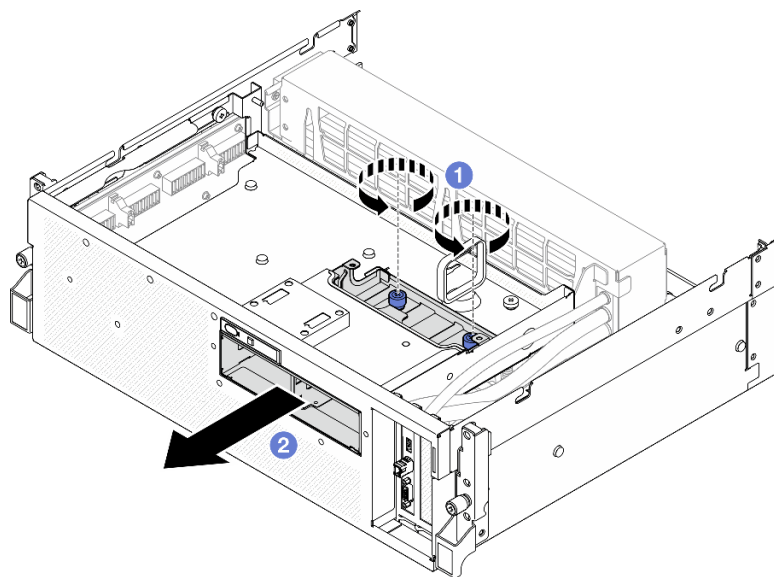
ขั้นตอน

ขั้นตอนที่ 1. เตรียมการสำหรับงานนี้

- ถอดฝาครอบด้านบน โปรดดู “ถอดฝาครอบด้านบน” บนหน้าที่ 146
- ถอดไดรฟ์แบบ Hot-swap ขนาด 2.5 นิ้วและแผงครอบช่องใส่ไดรฟ์ทั้งหมดออกจากช่องใส่ไดรฟ์ (ถ้ามี) ดู “ถอดไดรฟ์แบบ Hot-swap ขนาด 2.5 นิ้ว” บนหน้าที่ 205 วางไดรฟ์บนพื้นผิวที่มีการป้องกันไฟฟ้าสถิต
- ถอดสายไฟและสายสัญญาณออกจากแบ็คเพลนไดรฟ์ขนาด 2.5 นิ้ว
- ถอดโมดูลแบ็คเพลนไดรฟ์ขนาด 2.5 นิ้ว โปรดดู “ถอดโมดูลแบ็คเพลนไดรฟ์ขนาด 2.5 นิ้ว” บนหน้าที่ 209

ขั้นตอนที่ 2. ถอดตัวครอบไดรฟ์ขนาด 2.5 นิ้ว

- ❶ คลายน็อตยึดสองตัวที่ยึดตัวครอบไดรฟ์เข้ากับถาดไดรฟ์ด้านหน้า
- ❷ เลื่อนตัวครอบไดรฟ์ออกจากตัวเครื่อง



รูปภาพ 166. การถอดตัวครอบไดรฟ์ขนาด 2.5 นิ้ว

หลังจากดำเนินการเสร็จ

หากคุณได้รับคำแนะนำให้ส่งคืนส่วนประกอบหรืออุปกรณ์เสริม ให้ปฏิบัติตามคำแนะนำที่มาพร้อมบรรจุภัณฑ์ทั้งหมด และให้ใช้บรรจุภัณฑ์ใดๆ ที่ส่งมอบให้กับคุณเพื่อการจัดส่ง

วิดีโอสาธิต

[รับชมขั้นตอนบน YouTube](#)

ติดตั้งตัวครอบไดรฟ์ขนาด 2.5 นิ้ว

ทำตามคำแนะนำในส่วนนี้เพื่อติดตั้งตัวครอบไดรฟ์ขนาด 2.5 นิ้ว

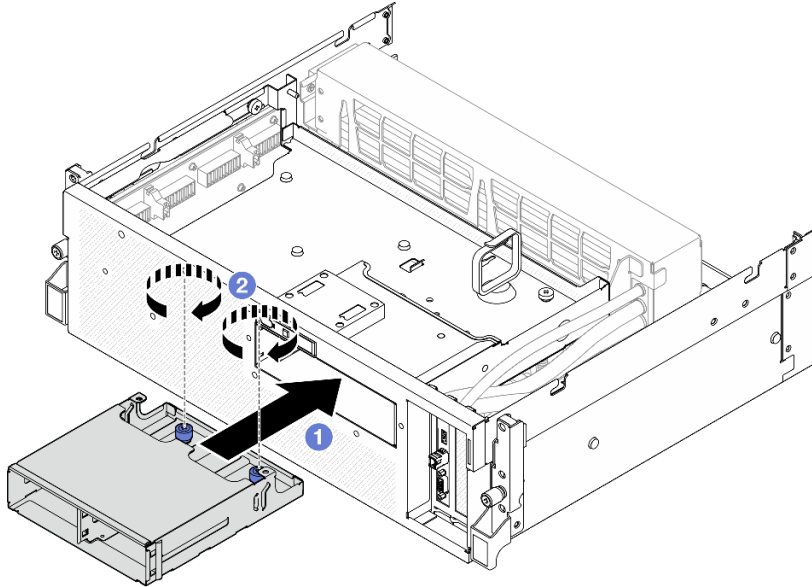
เกี่ยวกับงานนี้

ข้อควรพิจารณา:

- อ่าน “คู่มือการติดตั้ง” บนหน้าที่ 1 และ “รายการตรวจสอบความปลอดภัย” บนหน้าที่ 3 เพื่อให้แน่ใจว่าคุณจะทำงานได้อย่างปลอดภัย
- นำบรรจุภัณฑ์แบบมีการป้องกันไฟฟ้าสถิตที่มีส่วนประกอบไปแตะที่พื้นผิวโลหะที่ไม่ทาสีบนเซิร์ฟเวอร์ แล้วจึงนำส่วนประกอบออกจากบรรจุภัณฑ์ และวางลงบนพื้นผิวป้องกันไฟฟ้าสถิต

ขั้นตอน

- ขั้นตอนที่ 1. ① จัดแนวตัวครอบไดรฟ์ขนาด 2.5 นิ้ว ให้ตรงกับช่องเปิดที่ด้านหน้าของเซิร์ฟเวอร์ แล้วเลื่อนตัวครอบไดรฟ์เข้าไปในตัวเครื่องจนกว่าจะเข้าที่พอดี
- ขั้นตอนที่ 2. ② ขันตะปูควงสองตัวเพื่อยึดตัวครอบไดรฟ์ขนาด 2.5 นิ้ว เข้ากับถาดไดรฟ์ด้านหน้า



รูปภาพ 167. การติดตั้งตัวครอบไดรฟ์ขนาด 2.5 นิ้ว

หลังจากดำเนินการเสร็จ

1. ติดตั้งโมดูลแบ็คเพลนไดรฟ์ขนาด 2.5 นิ้ว กลับเข้าที่ ดู [“ติดตั้งโมดูลแบ็คเพลนไดรฟ์ขนาด 2.5 นิ้ว”](#) บนหน้าที่ 212
2. ต่อสายไฟและสายสัญญาณเข้ากับแบ็คเพลนไดรฟ์ขนาด 2.5 นิ้ว อีกครั้ง ดู [“การเดินสายแบ็คเพลนไดรฟ์ขนาด 2.5 นิ้ว”](#) บนหน้าที่ 400 สำหรับข้อมูลเพิ่มเติม
3. ติดตั้งไดรฟ์แบบ Hot-swap ขนาด 2.5 นิ้ว หรือแผงครอบช่องใส่ไดรฟ์ (หากมี) ในช่องใส่ไดรฟ์กลับเข้าที่ ดู [“ติดตั้งไดรฟ์แบบ Hot-swap ขนาด 2.5 นิ้ว”](#) บนหน้าที่ 207
4. ดำเนินการเปลี่ยนชิ้นส่วนให้เสร็จสมบูรณ์ ดู [“ดำเนินการเปลี่ยนชิ้นส่วนให้เสร็จสมบูรณ์”](#) บนหน้าที่ 342

วิดีโอสาธิต

[รับชมขั้นตอนบน YouTube](#)

การเปลี่ยนส่วนประกอบ CX-7 (เฉพาะช่างเทคนิคที่ได้รับการอบรมเท่านั้น)

ทำตามคำแนะนำในส่วนนี้เพื่อถอดและติดตั้งส่วนประกอบ CX-7

ข้อสำคัญ: งานนี้ต้องดำเนินการโดยช่างเทคนิคผู้ผ่านการฝึกอบรมที่ได้รับการรับรองโดย Lenovo Service ห้ามพยายามถอดหรือติดตั้งส่วนประกอบโดยไม่ได้รับการฝึกอบรมอย่างเหมาะสมหรือขาดคุณสมบัติ

ถอดส่วนประกอบ CX-7 ออก

ทำตามคำแนะนำในส่วนนี้เพื่อถอดส่วนประกอบ CX-7 ขั้นตอนนี้ต้องดำเนินการโดยช่างเทคนิคที่ได้รับการอบรม

เกี่ยวกับงานนี้

ข้อควรพิจารณา:

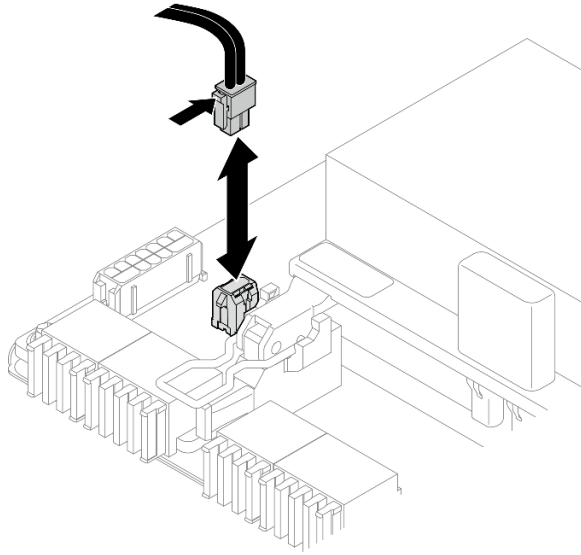
- อ่าน “คู่มือการติดตั้ง” บนหน้าที่ 1 และ “รายการตรวจสอบความปลอดภัย” บนหน้าที่ 3 เพื่อให้แน่ใจว่าคุณจะทำงานได้อย่างปลอดภัย
- ปิดเซิร์ฟเวอร์และอุปกรณ์ต่อพ่วง แล้วถอดสายไฟและสายภายนอกทั้งหมดออก โปรดดู “ปิดเซิร์ฟเวอร์” บนหน้าที่ 12
- หากเซิร์ฟเวอร์ติดตั้งอยู่ในตู้แร็ค ให้เลื่อนเซิร์ฟเวอร์ออกจากรางเลื่อนของแร็คเพื่อให้มีที่เข้าถึงฝาครอบด้านหลัง หรือถอดเซิร์ฟเวอร์ออกจากแร็ค โปรดดู “ถอดเซิร์ฟเวอร์ออกจากแร็ค” บนหน้าที่ 13

ขั้นตอน

ขั้นตอนที่ 1. เตรียมการสำหรับงานนี้

- a. ถอดฝาครอบด้านบน โปรดดู “ถอดฝาครอบด้านบน” บนหน้าที่ 146
- b. ถอดสายที่เชื่อมต่อกับ แผง CX-7 Carrier และ แผง CX-7 Mezz

หมายเหตุ: มีสลักยึดบนสายไฟที่เชื่อมต่อกับ **ขั้วต่อสายไฟ 2** บน แผง CX-7 Carrier กดสลักสายค้ำไว้เล็กน้อย จากนั้นถอดสายไฟออกจาก แผง CX-7 Carrier



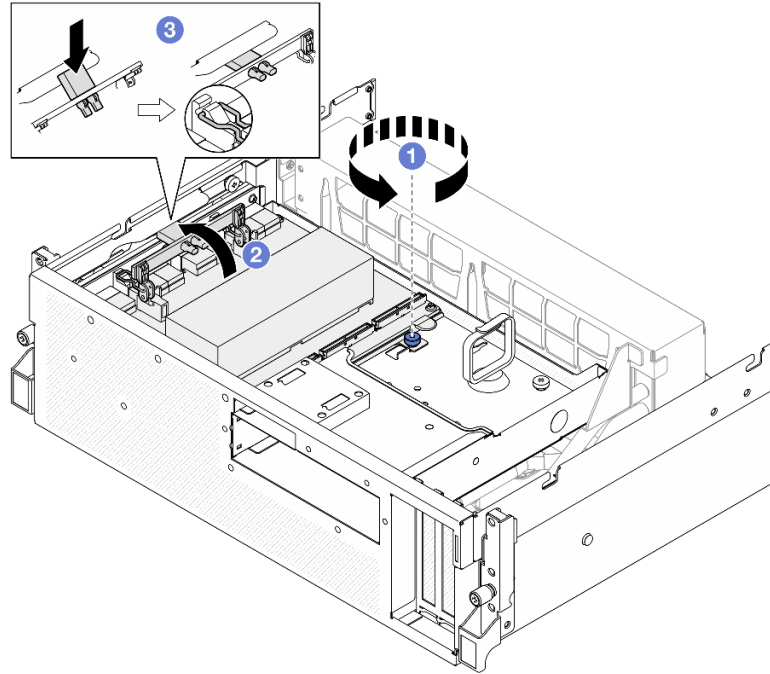
รูปภาพ 168. การถอดสายไฟ

ขั้นตอนที่ 2. ถอด ส่วนประกอบ CX-7

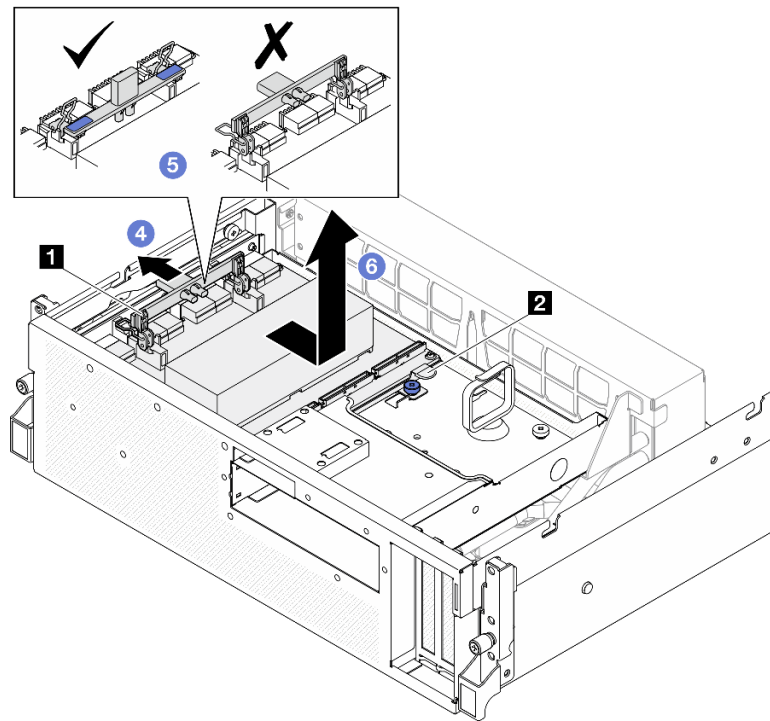
- a. ❶ คลายตะปูควงที่ยึด ส่วนประกอบ CX-7 เข้ากับถาดไดรฟ์ด้านหน้าออก
- b. ❷ หมุนที่จับ แฉง CX-7 Carrier ขึ้น
- c. ❸ กดแผ่นยางบนด้ามจับ แฉง CX-7 Carrier ลง เพื่อให้แผ่นยางอยู่ที่จับถาดไดรฟ์ด้านหน้า
- d. ❹ ดันที่จับ แฉง CX-7 Carrier ไปทางการ์ดอินเทอร์เฟซเพื่อถอด ส่วนประกอบ CX-7 ออกจากการ์ดอินเทอร์เฟซ

หมายเหตุ: ตรวจสอบให้แน่ใจว่าคลิปยึดทั้งสองคลิปอยู่ในช่องเสียบบนการ์ดอินเทอร์เฟซก่อนที่จะกดที่จับ แฉง CX-7 Carrier

- e. ❺ ปลดคลิปยึดสองตัวออกจากช่องเสียบบนการ์ดอินเทอร์เฟซ จากนั้นหมุนที่จับ แฉง CX-7 Carrier ลงโดยให้แผ่นยางหงายขึ้น
- f. ❻ ค่อยๆ เลื่อน ส่วนประกอบ CX-7 ไปข้างหลังเล็กน้อย จากนั้นจับที่จับ แฉง CX-7 Carrier และแถบ แฉง CX-7 Carrier แล้วยก ส่วนประกอบ CX-7 ออกจากตัวเครื่อง



รูปภาพ 169. การถอด ส่วนประกอบ CX-7



<p>1 ที่จับ แผง CX-7 Carrier</p>	<p>2 แถบ แผง CX-7 Carrier</p>
---	--------------------------------------

หลังจากดำเนินการเสร็จ

หากคุณได้รับคำแนะนำให้ส่งคืนส่วนประกอบหรืออุปกรณ์เสริม ให้ปฏิบัติตามคำแนะนำที่มาพร้อมบรรจุภัณฑ์ทั้งหมด และให้ใช้บรรจุภัณฑ์ใดๆ ที่ส่งมอบให้กับคุณเพื่อการจัดส่ง

วิดีโอสาธิต

[รับชมขั้นตอนบน YouTube](#)

ติดตั้งส่วนประกอบ CX-7

ทำตามคำแนะนำในส่วนนี้เพื่อติดตั้งส่วนประกอบ CX-7 ขั้นตอนนี้ต้องดำเนินการโดยช่างเทคนิคที่ได้รับการอบรม

เกี่ยวกับงานนี้

ข้อควรพิจารณา:

- อ่าน “คู่มือการติดตั้ง” บนหน้าที่ 1 และ “รายการตรวจสอบความปลอดภัย” บนหน้าที่ 3 เพื่อให้แน่ใจว่าคุณจะทำงานได้อย่างปลอดภัย
- นำบรรจุภัณฑ์แบบมีการป้องกันไฟฟ้าสถิตที่มีส่วนประกอบไปแตะที่พื้นผิวโลหะที่ไม่ทาสีบนเชิร์ฟเวอร์ แล้วจึงนำส่วนประกอบออกจากบรรจุภัณฑ์ และวางลงบนพื้นผิวป้องกันไฟฟ้าสถิต

ขั้นตอน

ขั้นตอนที่ 1. ① จับ แผง CX-7 Carrier ที่จับและแท็บ แผง CX-7 Carrier แล้วจัดตำแหน่ง ส่วนประกอบ CX-7 ให้ตรงกับไครด์พินห้าตัวบนถาดไดรฟ์ด้านหน้า จากนั้นวางลงในถาดไดรฟ์ด้านหน้า

ขั้นตอนที่ 2. ② ดัน ส่วนประกอบ CX-7 ไปทางการ์ดอินเทอร์เฟซเพื่อเชื่อมต่อกับการ์ดอินเทอร์เฟซ

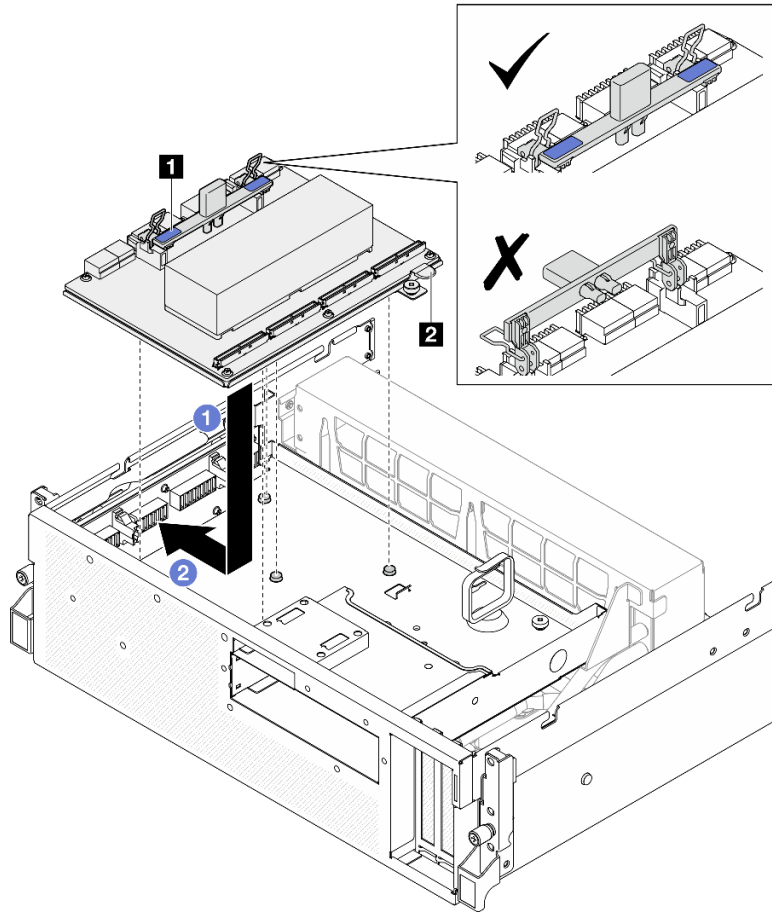
หมายเหตุ: ตรวจสอบให้แน่ใจว่าคลิปยึดทั้งสองอันบนด้ามจับ แผง CX-7 Carrier หายขึ้นก่อนที่จะเชื่อมต่อ ส่วนประกอบ CX-7 เข้ากับการ์ดอินเทอร์เฟซ

ขั้นตอนที่ 3. ③ กดแผ่นยางบนด้ามจับ แผง CX-7 Carrier ลง เพื่อให้แผ่นยางอยู่ที่จับถาดไดรฟ์ด้านหน้า

ขั้นตอนที่ 4. ④ ใส่คลิปยึดสองตัวบนด้ามจับ แผง CX-7 Carrier เข้าไปในช่องบนการ์ดอินเทอร์เฟซ

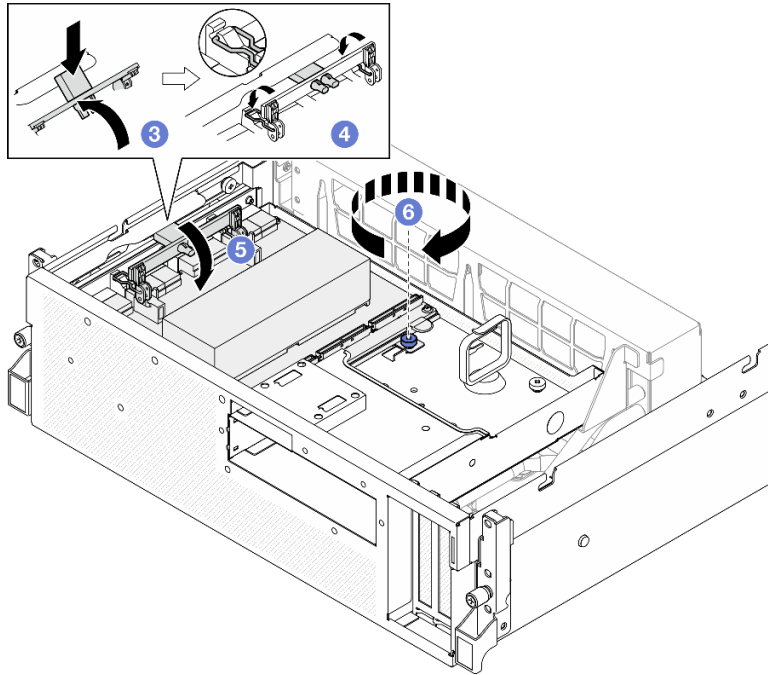
ขั้นตอนที่ 5. ⑤ หมุน แผง CX-7 Carrier ที่จับลงเพื่อล็อก ส่วนประกอบ CX-7 ให้เข้าที่

ขั้นตอนที่ 6. ⑥ ชันตะปูควงเพื่อยึด ส่วนประกอบ CX-7 เข้ากับถาดไดรฟ์ด้านหน้า



รูปภาพ 170. ส่วนประกอบ CX-7 การติดตั้ง

<p>1 ที่จับ แผง CX-7 Carrier</p>	<p>2 แถบ แผง CX-7 Carrier</p>
---	--------------------------------------



หลังจากดำเนินการเสร็จ

1. เชื่อมต่อสายกับชุดแบ็คเพลน แผง CX-7 Carrier และ แผง CX-7 Mezz กลับเข้าที่ ดู “การเดินสายแผง CX-7 Carrier” บนหน้าที่ 410 และ “การเดินสายสำหรับการ์ดพอร์ต OSFP” บนหน้าที่ 428 สำหรับข้อมูลเพิ่มเติม
2. ดำเนินการเปลี่ยนชิ้นส่วนให้เสร็จสมบูรณ์ ดู “ดำเนินการเปลี่ยนชิ้นส่วนให้เสร็จสมบูรณ์” บนหน้าที่ 342

วิดีโอสาธิต

[รับชมขั้นตอนบน YouTube](#)

แผง CX-7 Carrier และการเปลี่ยนชิ้นส่วนแผง CX-7 Mezz (เฉพาะช่างเทคนิคที่ได้รับการอบรมเท่านั้น)

ทำตามคำแนะนำในส่วนนี้เพื่อถอดและติดตั้งแผง CX-7 Carrier และแผง CX-7 Mezz

ข้อสำคัญ: งานนี้ต้องดำเนินการโดยช่างเทคนิคผู้ผ่านการฝึกอบรมที่ได้รับการรับรองโดย Lenovo Service ห้ามพยายามถอดหรือติดตั้งส่วนประกอบโดยไม่ได้รับการฝึกอบรมอย่างเหมาะสมหรือขาดคุณสมบัติ

ถอดแผง CX-7 Carrier และแผง CX-7 Mezz ออก

ทำตามคำแนะนำในส่วนนี้เพื่อถอดแผง CX-7 Carrier และแผง CX-7 Mezz ขั้นตอนนี้ต้องดำเนินการโดยช่างเทคนิคที่ได้รับการอบรม

เกี่ยวกับงานนี้

ข้อควรพิจารณา:

- อ่าน “คู่มือการติดตั้ง” บนหน้าที่ 1 และ “รายการตรวจสอบความปลอดภัย” บนหน้าที่ 3 เพื่อให้แน่ใจว่าคุณจะทำงานได้อย่างปลอดภัย
- ปิดเซิร์ฟเวอร์และอุปกรณ์ต่อพ่วง แล้วถอดสายไฟและสายภายนอกทั้งหมดออก โปรดดู “ปิดเซิร์ฟเวอร์” บนหน้าที่ 12
- หากเซิร์ฟเวอร์ติดตั้งอยู่ในตู้แร็ค ให้เลื่อนเซิร์ฟเวอร์ออกจากรางเลื่อนของแร็คเพื่อให้มีที่เข้าถึงฝาครอบด้านหลัง หรือถอดเซิร์ฟเวอร์ออกจากแร็ค โปรดดู “ถอดเซิร์ฟเวอร์ออกจากแร็ค” บนหน้าที่ 13

หมายเหตุ: ตรวจสอบให้แน่ใจว่าคุณมีเครื่องมือที่จำเป็นตามรายการด้านล่างเพื่อการเปลี่ยนชิ้นส่วนที่ถูกต้อง:

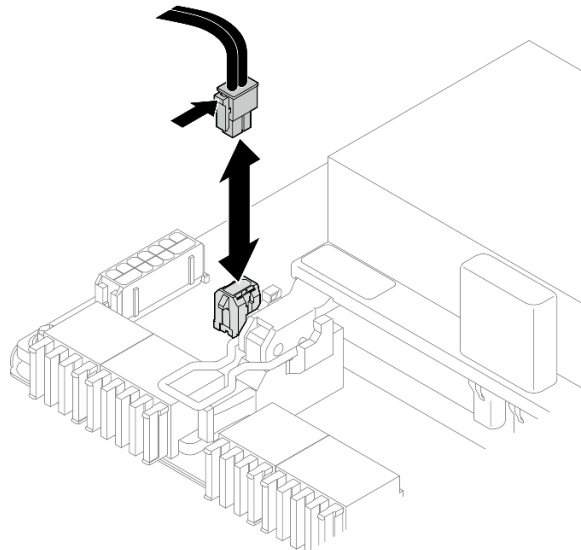
- ไขควงหัว Torx T15
- แผ่นแอลกอฮอล์ทำความสะอาด
- SR675 V3 ชุดแผ่นอุดตัวระบายความร้อน CX-7

ขั้นตอน

ขั้นตอนที่ 1. เตรียมการสำหรับงานนี้

- a. ถอดฝาครอบด้านบน โปรดดู “ถอดฝาครอบด้านบน” บนหน้าที่ 146
- b. ถอดสายที่เชื่อมต่อกับ แผง CX-7 Carrier และ แผง CX-7 Mezz

หมายเหตุ: มีสลักยึดบนสายไฟที่เชื่อมต่อกับ **ขั้วต่อสายไฟ 2** บน แผง CX-7 Carrier กดสลักสายค้ำไว้เล็กน้อย จากนั้นถอดสายไฟออกจาก แผง CX-7 Carrier

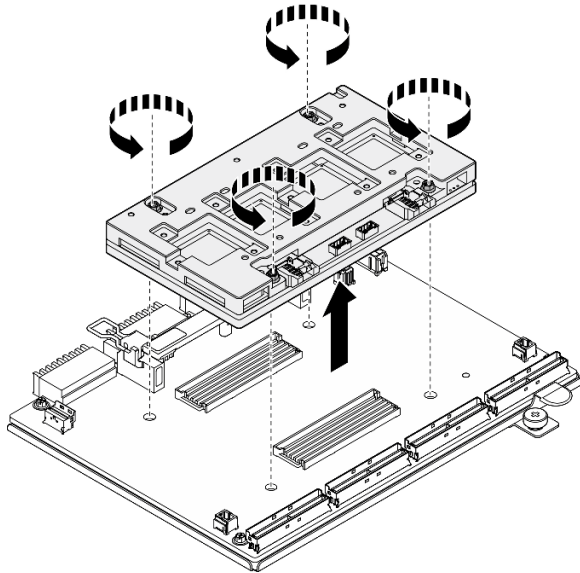


รูปภาพ 171. การถอดสายไฟ

- c. ถอด ส่วนประกอบ CX-7 ดู “ถอดส่วนประกอบ CX-7 ออก” บนหน้าที่ 217
- d. ถอด ตัวระบายความร้อน CX-7 ดู “ถอดตัวระบายความร้อน CX-7 ออก” บนหน้าที่ 227

ขั้นตอนที่ 2. คลายสกรู Torx T15 สีตัวบน แผง CX-7 Mezz ในรูปแบบแนวทแยง จากนั้นให้ถอด แผง CX-7 Mezz ออกจาก แผง CX-7 Carrier

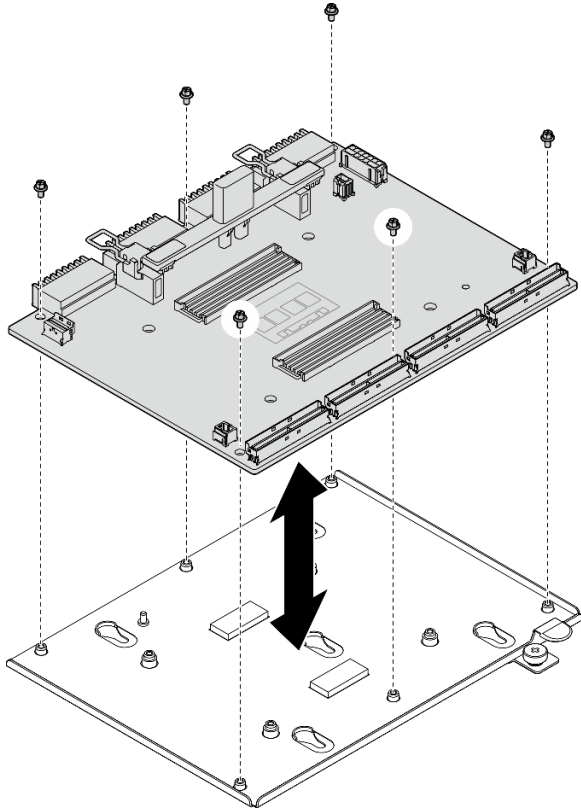
หมายเหตุ: คลายและขันสกรูด้วยชุดไขควงแรงบิดเพื่อแรงบิดที่เหมาะสม แรงบิดอ้างอิงที่ต้องใช้ในการ คลายสกรูหรือขันสกรูให้แน่นคือ 0.9 นิวตันเมตร หรือ 7.96 ปอนด์นิ้ว



รูปภาพ 172. การถอด แผง CX-7 Mezz

หลังจากดำเนินการเสร็จ

1. หากคุณได้รับคำแนะนำให้ส่งคืนส่วนประกอบหรืออุปกรณ์เสริม ให้ปฏิบัติตามคำแนะนำที่มาพร้อมบรรจุภัณฑ์ทั้งหมด และให้ใช้บรรจุภัณฑ์ใดๆ ที่ส่งมอบให้กับคุณเพื่อการจัดส่ง
2. หากคุณวางแผนที่จะรีไซเคิลส่วนประกอบ:
 - a. ถอดสกรูหกตัวออกจาก แผง CX-7 Carrier เพื่อแยกออกจากแผ่นโลหะที่รองรับ



รูปภาพ 173. แยกชิ้นส่วน แผง CX-7 Carrier

b. วิเคราะห์ชิ้นส่วนประกอบตามกฎข้อบังคับส่วนท้องถิ่น

วิดีโอสาธิต

[รับชมขั้นตอนบน YouTube](#)

ติดตั้งแผง CX-7 Carrier และแผง CX-7 Mezz ออก

ทำตามคำแนะนำในส่วนนี้เพื่อติดตั้งแผง CX-7 Carrier และแผง CX-7 Mezz ขั้นตอนนี้ต้องดำเนินการโดยช่างเทคนิคที่ได้รับการอบรม

เกี่ยวกับงานนี้

ข้อควรพิจารณา:

- อ่าน “คู่มือการติดตั้ง” บนหน้าที่ 1 และ “รายการตรวจสอบความปลอดภัย” บนหน้าที่ 3 เพื่อให้แน่ใจว่าคุณจะทำงานได้อย่างปลอดภัย
- นำบรรจุภัณฑ์แบบมีการป้องกันไฟฟ้าสถิตที่มีส่วนประกอบไปแตะที่พื้นผิวโลหะที่ไม่ทำสีบนเซิร์ฟเวอร์ แล้วจึงนำส่วนประกอบออกจากบรรจุภัณฑ์ และวางลงบนพื้นผิวป้องกันไฟฟ้าสถิต

หมายเหตุ: ตรวจสอบให้แน่ใจว่าคุณมีเครื่องมือที่จำเป็นตามรายการด้านล่างเพื่อการเปลี่ยนชิ้นส่วนที่ถูกต้อง:

- ไขควงหัว Torx T15
- แผ่นแอลกอฮอล์ทำความสะอาด
- SR675 V3 ชุดแผ่นถอดตัวระบายความร้อน CX-7

การดาวน์โหลดเฟิร์มแวร์และไดรเวอร์: คุณอาจต้องอัปเดตเฟิร์มแวร์หรือไดรเวอร์หลังจากเปลี่ยนส่วนประกอบ

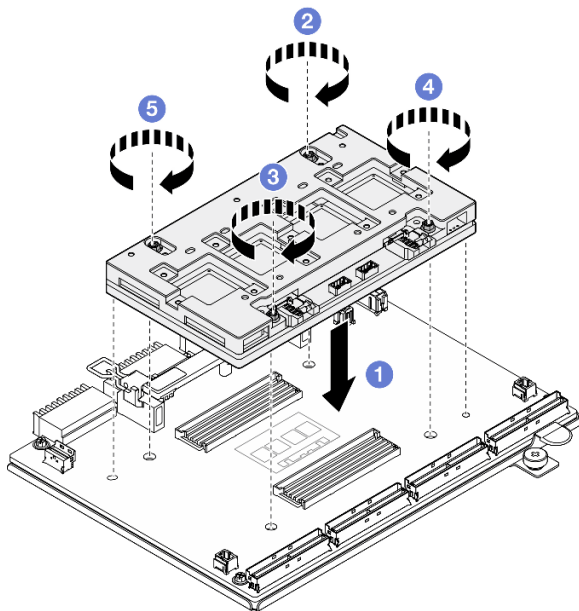
- ไปที่ <https://datacentersupport.lenovo.com/tw/en/products/servers/thinksystem/sr675v3/7d9q/downloads/driver-list/> เพื่อดูข้อมูลการอัปเดตเฟิร์มแวร์และไดรเวอร์ล่าสุดของเซิร์ฟเวอร์ของคุณ
- ไปที่ “ปรับปรุงเฟิร์มแวร์” ใน *คู่มือผู้ใช้* หรือ *คู่มือการกำหนดค่าระบบ* สำหรับข้อมูลเพิ่มเติมเกี่ยวกับเครื่องมืออัปเดตเฟิร์มแวร์

ขั้นตอน

ขั้นตอนที่ 1. ① จับ แผง CX-7 Mezz ในทิศทางที่ถูกต้อง และจัดให้ตรงกับรูสองรูบน แผง CX-7 Carrier; จากนั้นค่อยๆ วาง แผง CX-7 Mezz ลงบน แผง CX-7 Carrier

ขั้นตอนที่ 2. ②③④⑤ ทำตามขั้นตอนที่แสดงในภาพประกอบด้านล่างเพื่อขันสกรู Torx T15 สีตัวเพื่อยึด แผง CX-7 Mezz เข้ากับ แผง CX-7 Carrier

หมายเหตุ: คลายและขันสกรูด้วยชุดไขควงแรงบิดเพื่อแรงบิดที่เหมาะสม แรงบิดอ้างอิงที่ต้องใช้ในการคลายสกรูหรือขันสกรูให้แน่นคือ 0.9 นิวตันเมตร หรือ 7.96 ปอนด์นิ้ว



รูปภาพ 174. แผง CX-7 Mezz การติดตั้ง

หลังจากดำเนินการเสร็จ

1. ติดตั้ง ตัวระบายความร้อน CX-7 ใหม่ ดู “ติดตั้งตัวระบายความร้อน CX-7” บนหน้าที่ 230
2. ติดตั้ง ส่วนประกอบ CX-7 ใหม่ ดู “ติดตั้งส่วนประกอบ CX-7” บนหน้าที่ 220
3. เชื่อมต่อสายกับชุดแบ็คเพลน แผง CX-7 Carrier และ แผง CX-7 Mezz กลับเข้าที่ ดู “การเดินสายแผง CX-7 Carrier” บนหน้าที่ 410 และ “การเดินสายสำหรับการ์ดพอร์ต OSFP” บนหน้าที่ 428 สำหรับข้อมูลเพิ่มเติม
4. ดำเนินการเปลี่ยนชิ้นส่วนให้เสร็จสมบูรณ์ ดู “ดำเนินการเปลี่ยนชิ้นส่วนให้เสร็จสมบูรณ์” บนหน้าที่ 342

วิดีโอสาธิต

[รับชมขั้นตอนบน YouTube](#)

การเปลี่ยนตัวระบายความร้อน CX-7 (เฉพาะช่างเทคนิคที่ได้รับการอบรมเท่านั้น)

ทำตามคำแนะนำในส่วนนี้เพื่อถอดและติดตั้งตัวระบายความร้อน CX-7

ข้อสำคัญ: งานนี้ต้องดำเนินการโดยช่างเทคนิคผู้ผ่านการฝึกอบรมที่ได้รับการรับรองโดย Lenovo Service ห้ามพยายามถอดหรือติดตั้งส่วนประกอบโดยไม่ได้รับการฝึกอบรมที่เหมาะสมหรือขาดคุณสมบัติ

ถอดตัวระบายความร้อน CX-7 ออก

ทำตามคำแนะนำในส่วนนี้เพื่อถอดตัวระบายความร้อน CX-7 ขั้นตอนนี้ต้องดำเนินการโดยช่างเทคนิคที่ได้รับการอบรม

เกี่ยวกับงานนี้

S002



ข้อควรระวัง:

ปุ่มควบคุมพลังงานบนอุปกรณ์และสวิตช์เปิดเครื่องบนแหล่งจ่ายไฟไม่ได้ตัดกระแสไฟฟ้าที่จ่ายให้กับอุปกรณ์ อุปกรณ์อาจมีสายไฟมากกว่าหนึ่งเส้น หากต้องการตัดกระแสไฟฟ้าจากอุปกรณ์ โปรดตรวจสอบให้แน่ใจว่าได้ถอดสายไฟทั้งหมดออกจากแหล่งพลังงานแล้ว

ข้อควรพิจารณา:

- อ่าน “คู่มือการติดตั้ง” บนหน้าที่ 1 และ “รายการตรวจสอบความปลอดภัย” บนหน้าที่ 3 เพื่อให้แน่ใจว่าคุณจะทำงานได้อย่างปลอดภัย

- ปิดเซิร์ฟเวอร์และอุปกรณ์ต่อพ่วง แล้วถอดสายไฟและสายภายนอกทั้งหมดออก โปรดดู “ปิดเซิร์ฟเวอร์” บนหน้าที่ 12
- หากเซิร์ฟเวอร์ติดตั้งอยู่ในตู้แร็ค ให้เลื่อนเซิร์ฟเวอร์ออกจากรางเลื่อนของแร็คเพื่อให้มีที่เข้าถึงฝาครอบด้านหลัง หรือถอดเซิร์ฟเวอร์ออกจากแร็ค โปรดดู “ถอดเซิร์ฟเวอร์ออกจากแร็ค” บนหน้าที่ 13
- ป้องกันการสัมผัสไฟฟ้าสถิตที่อาจทำให้ระบบหยุดการทำงานและสูญเสียข้อมูลได้ ด้วยการเก็บส่วนประกอบที่ไวต่อไฟฟ้าสถิตไว้ในบรรจุภัณฑ์แบบมีการป้องกันไฟฟ้าสถิตจนถึงเวลาทำการติดตั้ง และใช้งานอุปกรณ์เหล่านี้ด้วยสายรัดข้อมือป้องกันการคายประจุไฟฟ้าสถิตหรือระบบเดินสายดินอื่นๆ

หมายเหตุ: ตรวจสอบให้แน่ใจว่าคุณมีเครื่องมือที่จำเป็นตามรายการด้านล่างเพื่อการเปลี่ยนชิ้นส่วนที่ถูกต้อง:

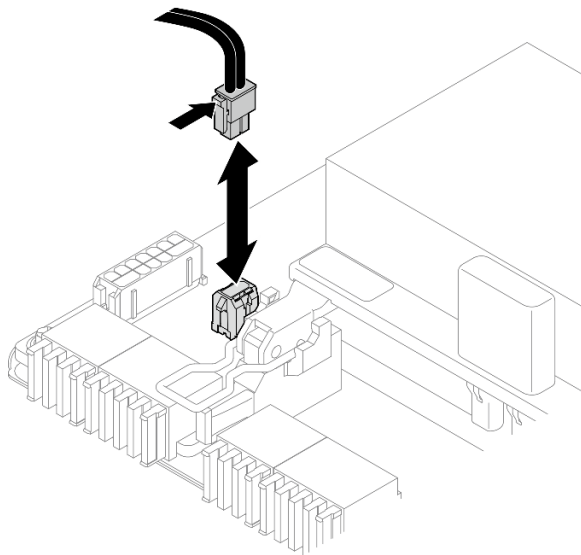
- ไขควงหัว Torx T15
- แผ่นแอลกอฮอล์ทำความสะอาด
- SR675 V3 ชุดแผ่นอุดตัวระบายความร้อน CX-7

ขั้นตอน

ขั้นตอนที่ 1. เตรียมการสำหรับงานนี้

- ถอดฝาครอบด้านบน โปรดดู “ถอดฝาครอบด้านบน” บนหน้าที่ 146
- ถอดสายที่เชื่อมต่อกับ แผง CX-7 Carrier และ แผง CX-7 Mezz

หมายเหตุ: มีสลักยึดบนสายไฟที่เชื่อมต่อกับ **ขั้วต่อสายไฟ 2** บน แผง CX-7 Carrier กดสลักสายค้ำไว้เล็กน้อย จากนั้นถอดสายไฟออกจาก แผง CX-7 Carrier



รูปภาพ 175. การถอดสายไฟ

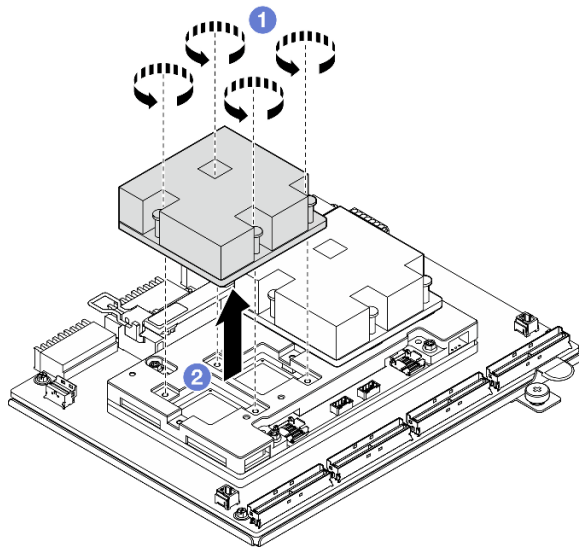
c. ถอด ส่วนประกอบ CX-7 ดู “ถอดส่วนประกอบ CX-7 ออก” บนหน้าที่ 217

ขั้นตอนที่ 2. ถอด ตัวระบายความร้อน CX-7

a. ❶ คลายสกรู Torx T15 สีตัวบน ตัวระบายความร้อน CX-7 ตามลำดับการถอดที่แสดงบนป้ายกำกับตัวระบายความร้อน CX-7

หมายเหตุ: คลายและขันสกรูด้วยชุดไขควงแรงบิดเพื่อแรงบิดที่เหมาะสม แรงบิดอ้างอิงที่ต้องใช้ในการคลายสกรูหรือขันสกรูให้แน่นคือ 0.5 ± 0.1 นิวตันเมตร หรือ 4.5 ± 0.5 ปอนด์นิ้ว

b. ❷ ค่อยๆ ยก ตัวระบายความร้อน CX-7 ออกจาก แผง CX-7 Mezz อย่างระมัดระวัง



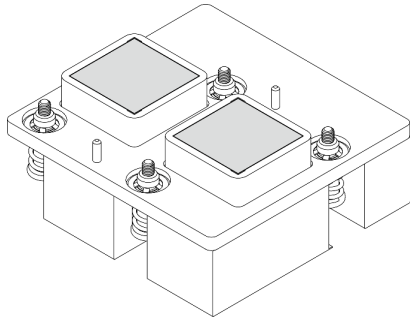
รูปภาพ 176. การถอด ตัวระบายความร้อน CX-7

ขั้นตอนที่ 3. ใช้แผ่นแอลกอฮอล์ทำความสะอาดเช็ดแผ่นอุตุที่ถอดออกจากส่วนประกอบต่อไปนี้:

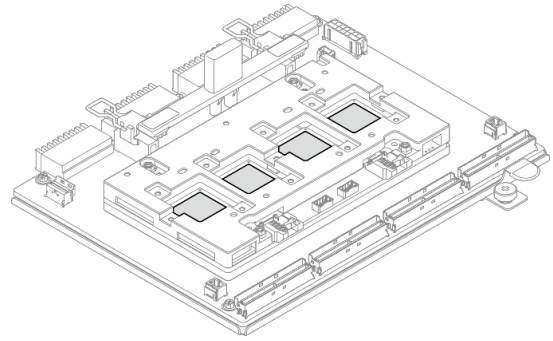
- ด้านล่างของ ตัวระบายความร้อน CX-7
- ASIC ที่ด้านบนของ แผง CX-7 Mezz

หมายเหตุ: ขึ้นอยู่กับจำนวนของ ตัวระบายความร้อน CX-7 ที่ถูกถอดออก ให้ทำอย่างใดอย่างหนึ่งต่อไปนี้:

- ตัวระบายความร้อน CX-7 หนึ่งตัว: ASIC สองตัวทางซ้ายหรือทางขวา
- ตัวระบายความร้อน CX-7 สองตัว: ASIC สีตัว



รูปภาพ 177. เช็ดแผ่นจุดที่ถอดออกจาก ตัวระบาย ความร้อน CX-7



รูปภาพ 178. เช็ดแผ่นจุดที่ถอดออกจาก ASIC

หลังจากดำเนินการเสร็จ

1. หากคุณกำลังเปลี่ยน ตัวระบายความร้อน CX-7 ให้ติดตั้ง ตัวระบายความร้อน CX-7 ตัวใหม่ ดู [“ติดตั้งตัวระบายความร้อน CX-7”](#) บนหน้า 230
2. หากคุณกำลังเปลี่ยน แผง CX-7 Carrier หรือ แผง CX-7 Mezz โปรดดู [“ถอดแผง CX-7 Carrier และแผง CX-7 Mezz ออก”](#) บนหน้า 222
3. หากคุณได้รับคำแนะนำให้ส่งคืนส่วนประกอบหรืออุปกรณ์เสริม ให้ปฏิบัติตามคำแนะนำที่มาพร้อมบรรจุภัณฑ์ทั้งหมด และให้ใช้บรรจุภัณฑ์ใดๆ ที่ส่งมอบให้กับคุณเพื่อการจัดส่ง

วิดีโอสาธิต

[รับชมขั้นตอนบน YouTube](#)

ติดตั้งตัวระบายความร้อน CX-7

ทำตามคำแนะนำในส่วนนี้เพื่อติดตั้งตัวระบายความร้อน CX-7 ขั้นตอนนี้ต้องดำเนินการโดยช่างเทคนิคที่ได้รับการอบรม

เกี่ยวกับงานนี้

ข้อควรพิจารณา:

- อ่าน [“คู่มือการติดตั้ง”](#) บนหน้า 1 และ [“รายการตรวจสอบความปลอดภัย”](#) บนหน้า 3 เพื่อให้แน่ใจว่าคุณจะทำงานได้อย่างปลอดภัย
- ปิดเซิร์ฟเวอร์และอุปกรณ์ต่อพ่วง แล้วถอดสายไฟและสายภายนอกทั้งหมดออก โปรดดู [“ปิดเซิร์ฟเวอร์”](#) บนหน้า 12

- ป้องกันการสัมผัสไฟฟ้าสถิตที่อาจทำให้ระบบหยุดการทำงานและสูญเสียข้อมูลได้ ด้วยการเก็บส่วนประกอบที่ไวต่อไฟฟ้าสถิตไว้ในบรรจุภัณฑ์แบบมีการป้องกันไฟฟ้าสถิตจนถึงเวลาทำการติดตั้ง และใช้งานอุปกรณ์เหล่านี้ด้วยสายรัดข้อมือป้องกันการคายประจุไฟฟ้าสถิตหรือระบบเดินสายดินอื่นๆ

ข้อสำคัญ: คำแนะนำในการเปลี่ยนชิ้นส่วนแผ่นอุด/วัสดุเปลี่ยนสถานะ (PCM)

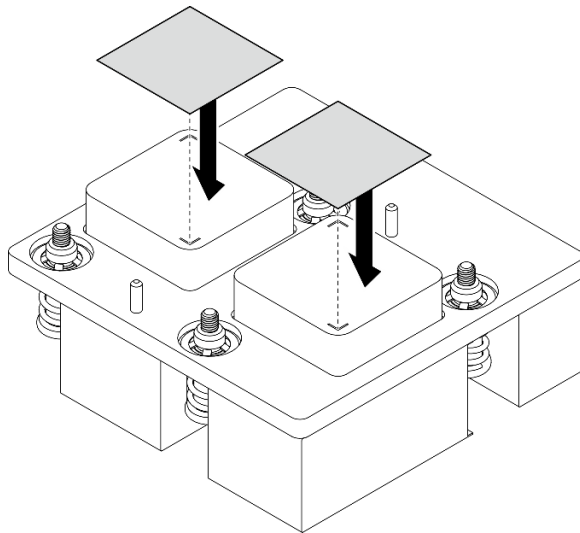
- ก่อนเปลี่ยนแผ่นอุด/PCM ให้ทำความสะอาดพื้นผิวฮาร์ดแวร์เบาๆ ด้วยแผ่นแอลกอฮอล์ทำความสะอาด
- จับแผ่นอุด/PCM อย่างระมัดระวังเพื่อไม่ให้เสียรูปทรง ตรวจสอบให้แน่ใจว่าไม่มีรูสกรูหรือช่องเปิดถูกอุดด้วยแผ่นอุด/PCM
- อย่าใช้แผ่นอุด/PCM ที่หมดอายุ ตรวจสอบวันหมดอายุบนบรรจุภัณฑ์ของแผ่นอุด/PCM หากแผ่นอุด/PCM หมดอายุ ให้ซื้อแผ่นใหม่เพื่อเปลี่ยนให้เหมาะสม

หมายเหตุ: ตรวจสอบให้แน่ใจว่าคุณมีเครื่องมือที่จำเป็นตามรายการด้านล่างเพื่อการเปลี่ยนชิ้นส่วนที่ถูกต้อง:

- ไขควงหัว Torx T15
- แผ่นแอลกอฮอล์ทำความสะอาด
- SR675 V3 ชุดแผ่นอุดตัวระบายความร้อน CX-7

ขั้นตอน

ขั้นตอนที่ 1. จัดวางแผ่นอุดทั้งสองให้ตรงกับเครื่องหมายที่ด้านล่างของ ตัวระบายความร้อน CX-7 และติดเข้ากับ ตัวระบายความร้อน CX-7

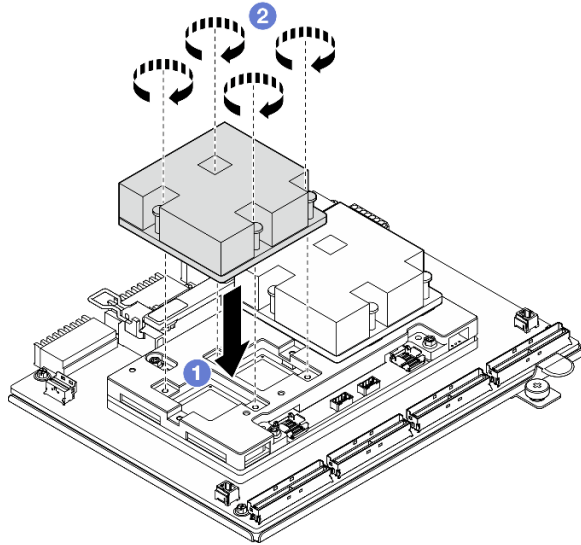


รูปภาพ 179. การใช้แผ่นอุด

ขั้นตอนที่ 2. ติดตั้ง ตัวระบายความร้อน CX-7

- a. ❶ วางแนว ตัวระบายความร้อน CX-7 เพื่อให้สัญลักษณ์ลูกศรบน ตัวระบายความร้อน CX-7 หันไปทางหัวต่อสายบน แผง CX-7 Mezz จากนั้นค่อยๆ วาง ตัวระบายความร้อน CX-7 ลงบน แผง CX-7 Mezz
- b. ❷ ใช้ไขควง Torx T15 สีตัว ตามลำดับการติดตั้งที่แสดงบนป้ายกำกับ ตัวระบายความร้อน CX-7

หมายเหตุ: คลายและขันสกรูด้วยชุดไขควงแรงบิดเพื่อแรงบิดที่เหมาะสม แรงบิดอ้างอิงที่ต้องใช้ในการคลายสกรูหรือขันสกรูให้แน่นคือ 0.5 ± 0.1 นิวตันเมตร หรือ 4.5 ± 0.5 ปอนด์นิ้ว



รูปภาพ 180. ตัวระบายความร้อน CX-7 การติดตั้ง

หลังจากดำเนินการเสร็จ

1. ติดตั้ง ส่วนประกอบ CX-7 ใหม่ ดู “ติดตั้งส่วนประกอบ CX-7” บนหน้าที่ 220
2. เชื่อมต่อสายกับชุดแบ็คเพลน แผง CX-7 Carrier และ แผง CX-7 Mezz กลับเข้าที่ ดู “การเดินสายแผง CX-7 Carrier” บนหน้าที่ 410 และ “การเดินสายสำหรับการ์ดพอร์ต OSFP” บนหน้าที่ 428 สำหรับข้อมูลเพิ่มเติม
3. ดำเนินการเปลี่ยนชิ้นส่วนให้เสร็จสมบูรณ์ ดู “ดำเนินการเปลี่ยนชิ้นส่วนให้เสร็จสมบูรณ์” บนหน้าที่ 342

วิดีโอสาธิต

[รับชมขั้นตอนบน YouTube](#)

การเปลี่ยนชิ้นส่วนแบบ Hot-swap ของ E3.S

ทำตามคำแนะนำในส่วนนี้เพื่อถอดและติดตั้งไดรฟ์แบบ Hot-swap แบบ E3.S

ถอดไดรฟ์ E3.S แบบ Hot-swap

ทำตามคำแนะนำในส่วนนี้เพื่อถอดไดรฟ์ E3.S แบบ Hot-swap

เกี่ยวกับงานนี้

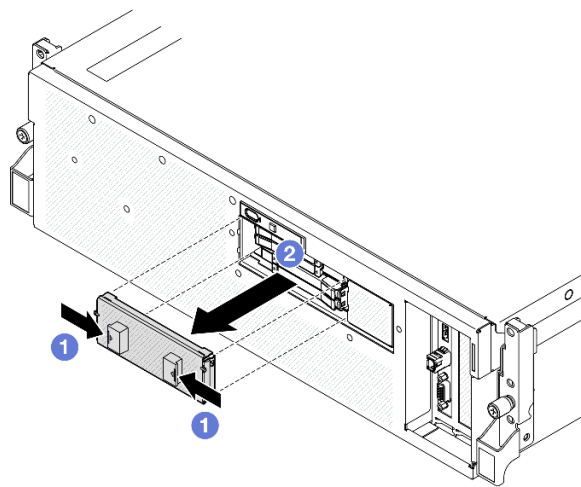
ข้อควรพิจารณา:

- อ่าน “คู่มือการติดตั้ง” บนหน้าที่ 1 และ “รายการตรวจสอบความปลอดภัย” บนหน้าที่ 3 เพื่อให้แน่ใจว่าคุณจะทำงานได้อย่างปลอดภัย
- เพื่อให้แน่ใจว่ามีภาระระบายความร้อนของระบบอย่างเพียงพอ อย่าใช้งานเซิร์ฟเวอร์นานมากกว่าสองนาทิจนโดยไม่มีไดรฟ์หรือแผงครอบติดตั้งอยู่ในช่องใส่แต่ละช่อง
- หากจะต้องถอดไดรฟ์ EDSFF ออกอย่างน้อยหนึ่งตัว ขอแนะนำให้ปิดใช้งานผ่านระบบปฏิบัติการก่อน
- ก่อนจะถอดหรือเปลี่ยนไดรฟ์ ตัวควบคุมไดรฟ์ (รวมถึงตัวควบคุมที่รวมอยู่บนส่วนประกอบแผงระบบ), แบ็คเพลนของไดรฟ์ หรือสายไดรฟ์ ให้สำรองข้อมูลที่สำคัญทั้งหมดที่เก็บอยู่บนไดรฟ์ก่อน

หมายเหตุ: ตรวจสอบให้แน่ใจว่าคุณมีแผงครอบช่องใส่ไดรฟ์ หากช่องใส่ไดรฟ์บางช่องต้องว่างเปล่าหลังการถอด

ขั้นตอน

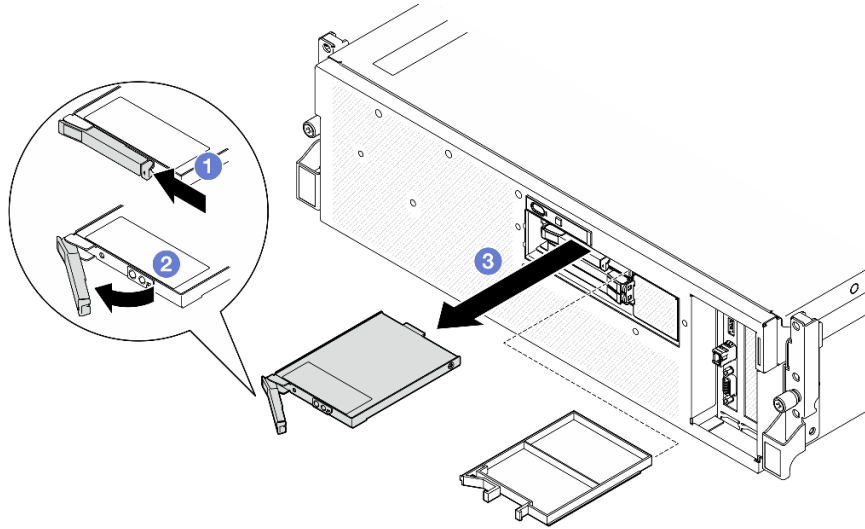
- ขั้นตอนที่ 1. ถอดฝาครอบตัวครอบไดรฟ์ E3.S
 - 1 บีบฝาครอบตัวครอบไดรฟ์ทั้งสองด้าน
 - 2 ดึงฝาครอบตัวครอบไดรฟ์ออกจากเซิร์ฟเวอร์



- ขั้นตอนที่ 2. ถอดไดรฟ์ E3.S แบบ Hot-swap

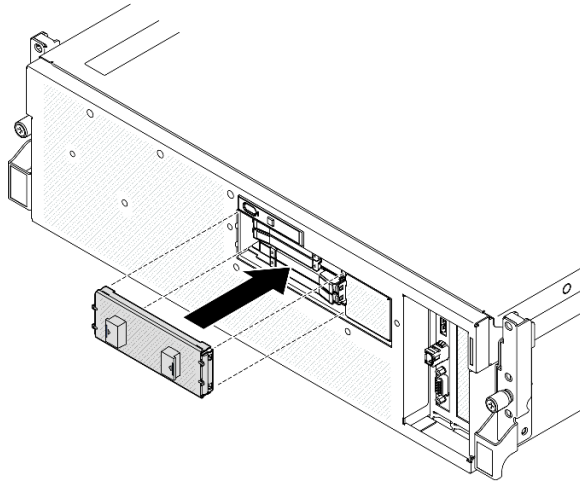
- ① เลื่อนสลักปลดล็อกเพื่อปลดล็อกที่จับไดรฟ์
- ② หมุนที่จับไดรฟ์ไปที่ตำแหน่งเปิด
- ③ จับที่จับและเลื่อนไดรฟ์ออกจากช่องใส่ไดรฟ์

หมายเหตุ: ไดรฟ์ E3.S ในช่อง 0 หรือ 1 จะถูกใช้เป็นตัวอย่างในภาพประกอบ แนวตำแหน่งของไดรฟ์ E3.S ในช่อง 2 และ 3 จะกลับหัว แต่วิธีการถอดเหมือนกัน



รูปภาพ 181. การถอดไดรฟ์ E3.S แบบ Hot-swap

- ขั้นตอนที่ 3. ติดตั้งฝาครอบช่องใส่ไดรฟ์หรือไดรฟ์สำหรับเปลี่ยนทดแทนให้เร็วที่สุด ดู [“ติดตั้งไดรฟ์ E3.S แบบ Hot-swap”](#) บนหน้าที่ 235
- ขั้นตอนที่ 4. ติดตั้งฝาครอบตัวครอบไดรฟ์ E3.S กลับไปยังเซิร์ฟเวอร์อีกครั้ง



รูปภาพ 182. การติดตั้งฝาครอบตัวครอบไดรฟ์ E3.S

หลังจากดำเนินการเสร็จ

หากคุณได้รับคำแนะนำให้ส่งคืนส่วนประกอบหรืออุปกรณ์เสริม ให้ปฏิบัติตามคำแนะนำที่มาพร้อมบรรจุภัณฑ์ทั้งหมด และให้ใช้บรรจุภัณฑ์ใดๆ ที่ส่งมอบให้กับคุณเพื่อการจัดส่ง

วิดีโอสาธิต

[รับชมขั้นตอนบน YouTube](#)

ติดตั้งไดรฟ์ E3.S แบบ Hot-swap

ทำตามคำแนะนำในส่วนนี้เพื่อติดตั้งไดรฟ์ E3.S แบบ Hot-swap

เกี่ยวกับงานนี้

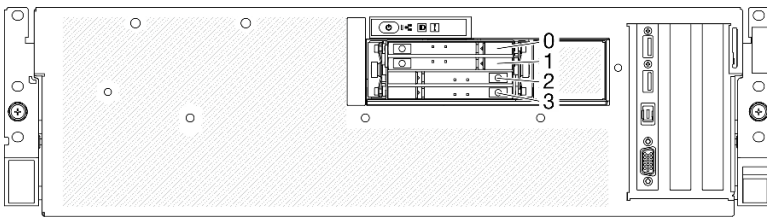
ข้อควรพิจารณา:

- อ่าน “คู่มือการติดตั้ง” บนหน้าที่ 1 และ “รายการตรวจสอบความปลอดภัย” บนหน้าที่ 3 เพื่อให้แน่ใจว่าคุณจะทำงานได้อย่างปลอดภัย
- นำบรรจุภัณฑ์แบบมีการป้องกันไฟฟ้าสถิตที่มีส่วนประกอบไปแตะที่พื้นผิวโลหะที่ไม่ทาสีบนเซิร์ฟเวอร์ แล้วจึงนำส่วนประกอบออกจากบรรจุภัณฑ์ และวางลงบนพื้นผิวป้องกันไฟฟ้าสถิต
- ตรวจสอบให้แน่ใจว่าคุณบันทึกข้อมูลบนไดรฟ์ของคุณแล้ว โดยเฉพาะอย่างยิ่งถ้าข้อมูลนั้นเป็นส่วนหนึ่งของอาร์เรย์ RAID ก่อนคุณถอดไดรฟ์ออกจากเซิร์ฟเวอร์

- เพื่อป้องกันไม่ให้ขั้วต่อไดรฟ์เสียหาย ตรวจสอบให้แน่ใจว่าฝาครอบด้านบนเซิร์ฟเวอร์อยู่ในตำแหน่งและปิดสนิททุกครั้งที่คุณติดตั้งและถอดไดรฟ์
- เพื่อให้แน่ใจว่ามีการระบายความร้อนของระบบอย่างเพียงพอ อย่าใช้งานเซิร์ฟเวอร์นานกว่าสองนาทิจโดยไม่มีไดรฟ์หรือแผงครอบช่องใส่ไดรฟ์ติดตั้งอยู่ในช่องใส่แต่ละช่อง
- ก่อนจะทำการเปลี่ยนแปลงไดรฟ์ ตัวควบคุมไดรฟ์ (รวมถึงตัวควบคุมที่รวมอยู่บนส่วนประกอบแผงระบบ), แบ็คเพลนของไดรฟ์ หรือสายไดรฟ์ ให้สำรองข้อมูลที่สำคัญทั้งหมดที่เก็บอยู่บนไดรฟ์ก่อน

บันทึกย่อต่อไปนี้จะอธิบายประเภทของไดรฟ์ที่เซิร์ฟเวอร์รองรับและข้อมูลอื่นๆ ที่คุณต้องคำนึงถึงเมื่อติดตั้งไดรฟ์ สำหรับรายการอุปกรณ์ที่รองรับ โปรดดู <https://serverproven.lenovo.com>

- ค้นหาเอกสารที่มาพร้อมกับไดรฟ์ แล้วปฏิบัติตามคำแนะนำเหล่านั้นนอกเหนือจากคำแนะนำในบทนี้
- คุณสามารถรักษาความสมบูรณ์ของการรบกวนทางแม่เหล็กไฟฟ้า (EMI) และการระบายความร้อนของเครื่องได้ด้วยการปิดหรือใช้งานช่องใส่ไดรฟ์และช่องเสียบ PCI และ PCIe ทั้งหมด เมื่อคุณติดตั้งไดรฟ์หรืออะแดปเตอร์ PCIe ให้เก็บแผงกันและแผงครอบ EMC จากฝาครอบช่องใส่ไดรฟ์หรืออะแดปเตอร์ PCIe เอาไว้เผื่อว่าคุณจะต้องถอดอุปกรณ์นั้นออกในภายหลัง
- ดูรายชื่ออุปกรณ์เสริมที่รองรับสำหรับเซิร์ฟเวอร์ทั้งหมดที่ <https://serverproven.lenovo.com>
- The GPU รุ่น SXM5 รองรับไดรฟ์ NVMe แบบ Hot-swap แบบ E3.S สูงสุดสี่ชุด ที่มีหมายเลขช่องใส่ไดรฟ์ที่สอดคล้องกันดังนี้



รูปภาพ 183. การระบุหมายเลขช่องใส่ไดรฟ์ E3.S แบบ Hot-swap ใน GPU รุ่น SXM5

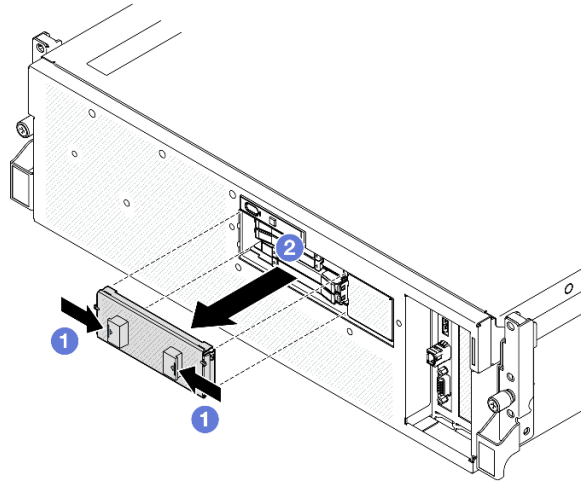
การดาวน์โหลดเฟิร์มแวร์และไดรเวอร์: คุณอาจต้องอัปเดตเฟิร์มแวร์หรือไดรเวอร์หลังจากเปลี่ยนส่วนประกอบ

- ไปที่ <https://datacentersupport.lenovo.com/tw/en/products/servers/thinksystem/sr675v3/7d9q/downloads/driver-list/> เพื่อดูข้อมูลการอัปเดตเฟิร์มแวร์และไดรเวอร์ล่าสุดของเซิร์ฟเวอร์ของคุณ
- ไปที่ “ปรับปรุงเฟิร์มแวร์” ใน *คู่มือผู้ใช้* หรือ *คู่มือการกำหนดค่าระบบ* สำหรับข้อมูลเพิ่มเติมเกี่ยวกับเครื่องมืออัปเดตเฟิร์มแวร์

ขั้นตอน

ขั้นตอนที่ 1. ถอดฝาครอบตัวครอบไดรฟ์ E3.S

- a. ❶ บีบฝาครอบตัวครอบไดรฟ์ทั้งสองด้าน
- b. ❷ ดึงฝาครอบตัวครอบไดรฟ์ออกจากเซิร์ฟเวอร์

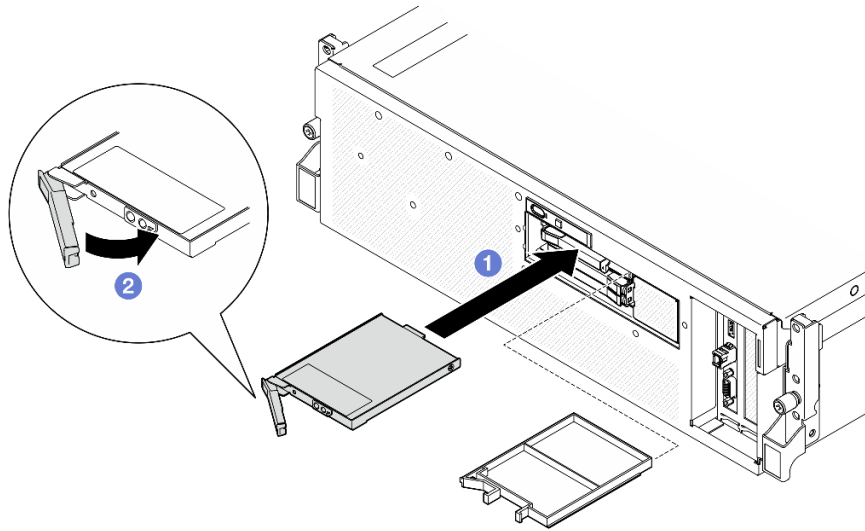


ขั้นตอนที่ 2. หากช่องใส่ไดรฟ์มีแผงครอบ ให้ดึงคันโยกปลดล็อกบนแผงครอบแล้วเลื่อนออกจากช่อง

ขั้นตอนที่ 3. ติดตั้งไดรฟ์แบบ Hot-swap แบบ E3.S

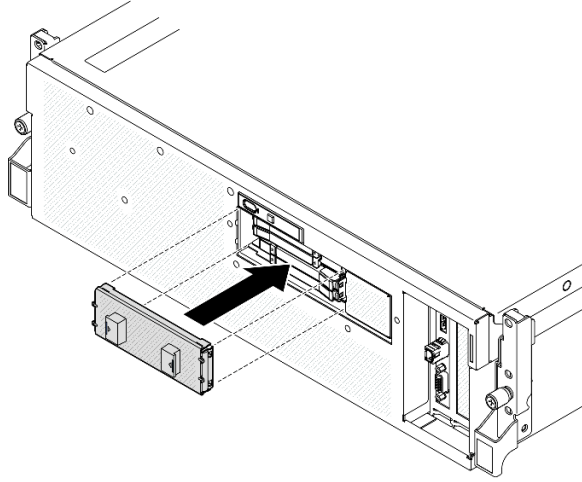
- a. ❶ ตรวจสอบให้แน่ใจว่าที่จับไดรฟ์อยู่ในตำแหน่งเปิด จากนั้น จัดแนวไดรฟ์ให้ตรงกับชุดรางในช่องใส่ แล้วค่อยๆ เลื่อนไดรฟ์เข้าไปในช่องใส่จนกว่าจะสุด
- b. ❷ หมุนที่จับไดรฟ์ไปยังตำแหน่งปิดให้สุด จนกว่าสลักที่จับจะคลิกเข้าที่

หมายเหตุ: ไดรฟ์ E3.S ในช่อง 0 หรือ 1 จะถูกใช้เป็นตัวอย่างในภาพประกอบ แนวตำแหน่งของ ไดรฟ์ E3.S ในช่อง 2 และ 3 จะกลับหัว แต่วิธีการติดตั้งเหมือนกัน



รูปภาพ 184. การติดตั้งไดรฟ์ E3.S แบบ Hot-swap

- ขั้นตอนที่ 4. หากคุณมีไดรฟ์เพิ่มเติมที่จะติดตั้ง ให้ดำเนินการทันที หากมีช่องใส่ไดรฟ์ที่ว่าง ให้ครอบด้วยแผงครอบช่องใส่ไดรฟ์
- ขั้นตอนที่ 5. ตรวจสอบ LED แสดงสถานะไดรฟ์เพื่อตรวจสอบว่าไดรฟ์กำลังทำงานอย่างถูกต้อง
 - หากไฟ LED สีเหลืองที่แสดงสถานะของไดรฟ์ติดสว่างอย่างต่อเนื่อง แสดงว่าไดรฟ์ดังกล่าวทำงานบกพร่อง และต้องเปลี่ยน
 - หากไฟ LED สีเขียวที่แสดงกิจกรรมของไดรฟ์กะพริบ แสดงว่าไดรฟ์ทำงานปกติ
- ขั้นตอนที่ 6. ติดตั้งฝาครอบตัวครอบไดรฟ์ E3.S กลับไปยังเซิร์ฟเวอร์อีกครั้ง



รูปภาพ 185. การติดตั้งฝาครอบตัวครอบไดรฟ์ E3.S

หลังจากดำเนินการเสร็จ

ดำเนินการเปลี่ยนชิ้นส่วนให้เสร็จสมบูรณ์ ดู [“ดำเนินการเปลี่ยนชิ้นส่วนให้เสร็จสมบูรณ์”](#) บนหน้าที่ 342

วิดีโอสาธิต

[รับชมขั้นตอนบน YouTube](#)

การเปลี่ยนโมดูลแบ็คเพลนไดรฟ์ E3.S

ทำตามคำแนะนำในส่วนนี้เพื่อถอดหรือติดตั้งโมดูลแบ็คเพลนไดรฟ์ E3.S

ถอดโมดูลแบ็คเพลนไดรฟ์ E3.S ออก

ทำตามคำแนะนำในส่วนนี้เพื่อถอดโมดูลแบ็คเพลนไดรฟ์ E3.S

เกี่ยวกับงานนี้

ข้อควรพิจารณา:

- อ่าน [“คู่มือการติดตั้ง”](#) บนหน้าที่ 1 และ [“รายการตรวจสอบความปลอดภัย”](#) บนหน้าที่ 3 เพื่อให้แน่ใจว่าคุณจะทำงานได้อย่างปลอดภัย
- ปิดเซิร์ฟเวอร์และอุปกรณ์ต่อพ่วง แล้วถอดสายไฟและสายภายนอกทั้งหมดออก โปรดดู [“ปิดเซิร์ฟเวอร์”](#) บนหน้าที่

- หากเซิร์ฟเวอร์ติดตั้งอยู่ในตู้แร็ค ให้เลื่อนเซิร์ฟเวอร์ออกจากรางเลื่อนของแร็คเพื่อให้มีที่เข้าถึงฝาครอบด้านหลัง หรือถอดเซิร์ฟเวอร์ออกจากแร็ค โปรดดู “ถอดเซิร์ฟเวอร์ออกจากแร็ค” บนหน้าที่ 13
- เวลาที่ถอดไดรฟ์ ให้จับบันทึกช่องใส่ไดรฟ์ที่ถอดไดรฟ์ออก และใช้บันทึกนั้นเป็นรายการตรวจสอบเมื่อติดตั้งไดรฟ์

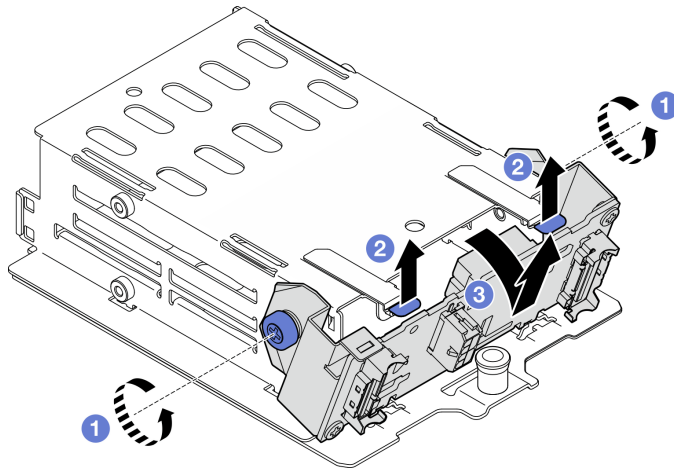
ขั้นตอน

ขั้นตอนที่ 1. เตรียมการสำหรับงานนี้

- ถอดฝาครอบด้านบน โปรดดู “ถอดฝาครอบด้านบน” บนหน้าที่ 146
- ถอดไดรฟ์ E3.S แบบ Hot-swap และแผงครอบช่องใส่ไดรฟ์ทั้งหมดออกจากช่องใส่ไดรฟ์ (ถ้ามี) ดู “ถอดไดรฟ์ E3.S แบบ Hot-swap” บนหน้าที่ 233 วางไดรฟ์บนพื้นผิวที่มีการป้องกันไฟฟ้าสถิต
- ถอดสายไฟและสายสัญญาณออกจากแบ็คเพลนไดรฟ์ E3.S
- ถอดส่วนประกอบตัวครอบไดรฟ์ E3.S ดู “ถอดส่วนประกอบตัวครอบไดรฟ์ E3.S” บนหน้าที่ 243

ขั้นตอนที่ 2. ถอดโมดูลแบ็คเพลนไดรฟ์ E3.S ออก

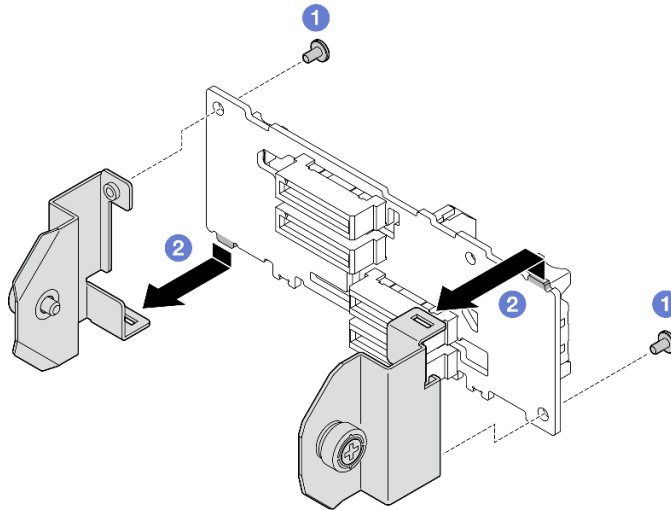
- 1 คลายน็อตยึดสองตัวที่ยึดโมดูลแบ็คเพลนเข้ากับตัวครอบไดรฟ์
- 2 ยกและจับสลักยึดสองตัวด้านบนของโมดูลแบ็คเพลนด้านบน
- 3 หมุนโมดูลแบ็คเพลนจากด้านบนเพื่อปลดออกจากสลักยึด แล้วจึงยกโมดูลแบ็คเพลนออกจากตัวครอบไดรฟ์อย่างระมัดระวัง



รูปภาพ 186. การถอดโมดูลแบ็คเพลนไดรฟ์ E3.S

ขั้นตอนที่ 3. หากจำเป็น ให้ถอดโครงยึดแบ็คเพลนไดรฟ์ E3.S สองตัวออก

- 1 ถอดสกรูสองตัวออกจากแบ็คเพลน
- 2 เลื่อนโครงยึดแบ็คเพลนสองตัวไปด้านหลังเล็กน้อยเพื่อปลดออกจากแบ็คเพลน



รูปภาพ 187. การถอดโครงยึดแบ็คเพลนของไดรฟ์ E3.S

หลังจากดำเนินการเสร็จ

หากคุณได้รับคำแนะนำให้ส่งคืนส่วนประกอบหรืออุปกรณ์เสริม ให้ปฏิบัติตามคำแนะนำที่มาพร้อมบรรจุภัณฑ์ทั้งหมด และให้ใช้บรรจุภัณฑ์ใดๆ ที่ส่งมอบให้กับคุณเพื่อการจัดส่ง

วิดีโอสาธิต

[รับชมขั้นตอนบน YouTube](#)

ติดตั้งโมดูลแบ็คเพลนไดรฟ์ E3.S

ทำตามคำแนะนำในส่วนนี้เพื่อติดตั้งโมดูลแบ็คเพลนไดรฟ์ E3.S

เกี่ยวกับงานนี้

ข้อควรพิจารณา:

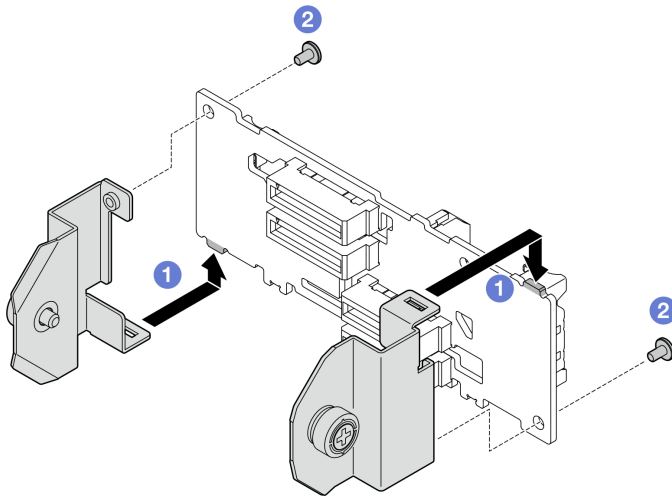
- อ่าน “คู่มือการติดตั้ง” บนหน้าที่ 1 และ “รายการตรวจสอบความปลอดภัย” บนหน้าที่ 3 เพื่อให้แน่ใจว่าคุณจะทำงานได้อย่างปลอดภัย
- นำบรรจุภัณฑ์แบบมีการป้องกันไฟฟ้าสถิตที่มีส่วนประกอบไปแตะที่พื้นผิวโลหะที่ไม่ทาสีบนเซิร์ฟเวอร์ แล้วจึงนำส่วนประกอบออกจากบรรจุภัณฑ์ และวางลงบนพื้นผิวป้องกันไฟฟ้าสถิต

การดาวน์โหลดเฟิร์มแวร์และไดรเวอร์: คุณอาจต้องอัปเดตเฟิร์มแวร์หรือไดรเวอร์หลังจากเปลี่ยนส่วนประกอบ

- ไปที่ <https://datacentersupport.lenovo.com/tw/en/products/servers/thinksystem/sr675v3/7d9q/downloads/driver-list/> เพื่อดูข้อมูลการอัปเดตเฟิร์มแวร์และไดรเวอร์ล่าสุดของเซิร์ฟเวอร์ของคุณ
- ไปที่ “ปรับปรุงเฟิร์มแวร์” ใน *คู่มือผู้ใช้* หรือ *คู่มือการกำหนดค่าระบบ* สำหรับข้อมูลเพิ่มเติมเกี่ยวกับเครื่องมืออัปเดตเฟิร์มแวร์

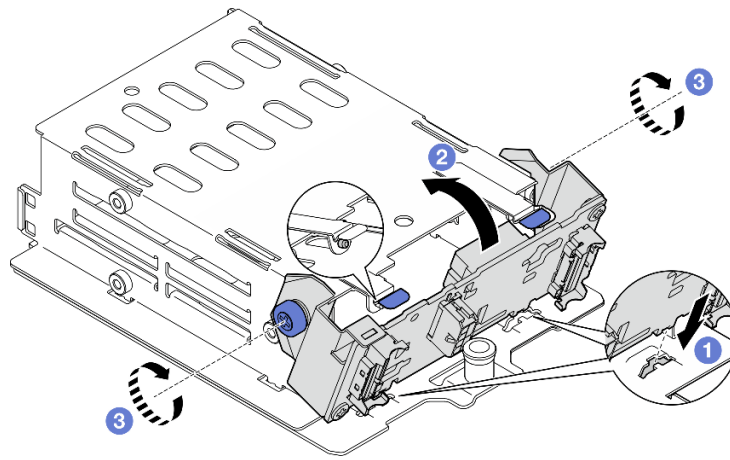
ขั้นตอน

- ขั้นตอนที่ 1. หากจำเป็น ให้ติดตั้งโครงยึดแบ็คเพลนสองตัวเข้ากับแบ็คเพลนไดรฟ์ E3.S
- 1 จัดเรียงสองแถบบริเวณด้านล่างของแบ็คเพลนไดรฟ์ให้ตรงกับโครงยึดแบ็คเพลน แล้วใส่เข้าไปในช่องเสียบ
 - 2 ขันสกรูสองตัวเพื่อยึดโครงยึดแบ็คเพลนสองตัวเข้ากับแบ็คเพลน



รูปภาพ 188. การติดตั้งโครงยึดแบ็คเพลนไดรฟ์ E3.S

- ขั้นตอนที่ 2. ติดตั้งโมดูลแบ็คเพลนไดรฟ์ E3.S
- 1 จัดตำแหน่งโมดูลแบ็คเพลนโดยให้รูอยู่ในแนวเดียวกับไกด์พินใต้สลักยึด จากนั้น จัดแท็บที่ด้านล่างของโมดูลแบ็คเพลนให้ตรงกับช่องบนตัวครอบไดรฟ์ แล้วสอดเข้าไปในช่อง
 - 2 ดันด้านบนของโมดูลแบ็คเพลนเข้าไปในตัวครอบไดรฟ์จนกว่าจะเข้าที่
 - 3 ขันน็อตยึดสองตัวให้แน่นเพื่อยึดโมดูลแบ็คเพลนเข้ากับตัวครอบไดรฟ์



รูปภาพ 189. การติดตั้งโมดูลแบ็คเพลนไดรฟ์ E3.S

หลังจากดำเนินการเสร็จ

1. การติดตั้งส่วนประกอบตัวครอบไดรฟ์ E3.S อีกครั้ง ดู [“ติดตั้งส่วนประกอบตัวครอบไดรฟ์ E3.S”](#) บนหน้าที่ 245
2. ต่อสายไฟและสายสัญญาณเข้ากับแบ็คเพลนไดรฟ์ E3.S อีกครั้ง ดู [“การเดินสายเคเบิลแบ็คเพลนไดรฟ์ E3.S”](#) บนหน้าที่ 413 สำหรับข้อมูลเพิ่มเติม
3. ติดตั้งไดรฟ์ E3.S แบบ Hot-swap หรือแผงครอบช่องใส่ไดรฟ์ (หากมี) ในช่องใส่ไดรฟ์ที่กลับเข้าที่ ดู [“ติดตั้งไดรฟ์ E3.S แบบ Hot-swap”](#) บนหน้าที่ 235
4. ดำเนินการเปลี่ยนชิ้นส่วนให้เสร็จสมบูรณ์ ดู [“ดำเนินการเปลี่ยนชิ้นส่วนให้เสร็จสมบูรณ์”](#) บนหน้าที่ 342

วิดีโอสาธิต

[รับชมขั้นตอนบน YouTube](#)

การเปลี่ยนส่วนประกอบตัวครอบไดรฟ์ E3.S

ทำตามคำแนะนำในส่วนนี้เพื่อถอดและติดตั้งส่วนประกอบตัวครอบไดรฟ์ E3.S

ถอดส่วนประกอบตัวครอบไดรฟ์ E3.S

ทำตามคำแนะนำในส่วนนี้เพื่อถอดส่วนประกอบตัวครอบไดรฟ์ E3.S

เกี่ยวกับงานนี้

ข้อควรพิจารณา:

- อ่าน “คู่มือการติดตั้ง” บนหน้าที่ 1 และ “รายการตรวจสอบความปลอดภัย” บนหน้าที่ 3 เพื่อให้แน่ใจว่าคุณจะทำงานได้อย่างปลอดภัย
- ปิดเซิร์ฟเวอร์และอุปกรณ์ต่อพ่วง แล้วถอดสายไฟและสายภายนอกทั้งหมดออก โปรดดู “ปิดเซิร์ฟเวอร์” บนหน้าที่ 12
- หากเซิร์ฟเวอร์ติดตั้งอยู่ในตู้แร็ค ให้เลื่อนเซิร์ฟเวอร์ออกจากรางเลื่อนของแร็คเพื่อให้มีที่เข้าถึงฝาครอบด้านหลัง หรือถอดเซิร์ฟเวอร์ออกจากแร็ค โปรดดู “ถอดเซิร์ฟเวอร์ออกจากแร็ค” บนหน้าที่ 13
- เพื่อให้แน่ใจว่ามีการระบายความร้อนของระบบอย่างเพียงพอ อย่าใช้งานเครื่องนานมากกว่าสองนาทิจนโดยไม่มีไดรฟ์หรือแผงครอบติดตั้งอยู่ในช่องใส่แต่ละช่อง
- หากจะต้องถอดไดรฟ์ EDSFF ออกอย่างน้อยหนึ่งตัว ขอแนะนำให้ปิดใช้งานผ่านระบบปฏิบัติการก่อน
- ก่อนจะถอดหรือเปลี่ยนไดรฟ์ ตัวควบคุมไดรฟ์ (รวมถึงตัวควบคุมที่รวมอยู่บนส่วนประกอบแผงระบบ), แบ็คเพลนของไดรฟ์ หรือสายไดรฟ์ ให้สำรองข้อมูลที่สำคัญทั้งหมดที่เก็บอยู่บนไดรฟ์ก่อน
- เวลาที่ถอดไดรฟ์ ให้จดบันทึกช่องใส่ไดรฟ์ที่ถอดไดรฟ์ออก และใช้บันทึกนั้นเป็นรายการตรวจสอบเมื่อติดตั้งไดรฟ์

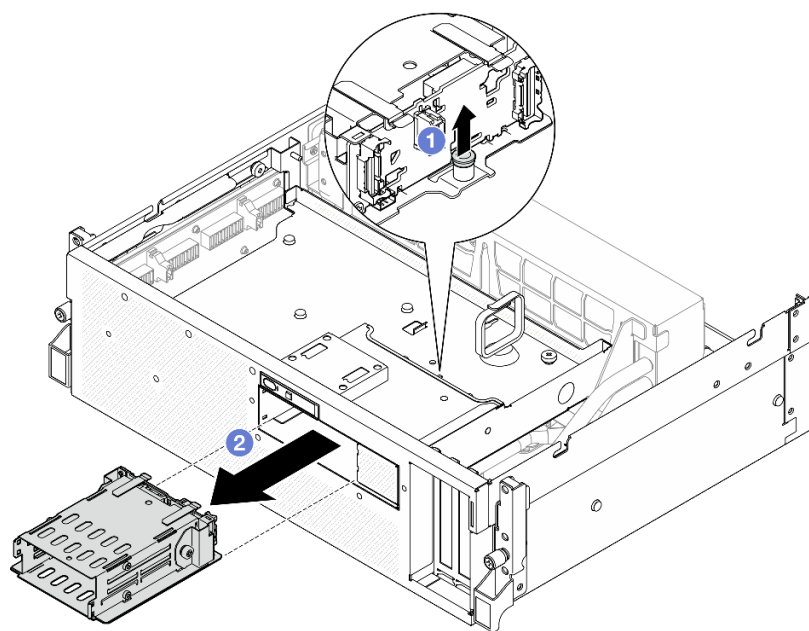
ขั้นตอน

ขั้นตอนที่ 1. เตรียมการสำหรับงานนี้

- ถอดฝาครอบด้านบน โปรดดู “ถอดฝาครอบด้านบน” บนหน้าที่ 146
- ถอดไดรฟ์ E3.S แบบ Hot-swap และแผงครอบช่องใส่ไดรฟ์ทั้งหมดออกจากช่องใส่ไดรฟ์ (ถ้ามี) ดู “ถอดไดรฟ์ E3.S แบบ Hot-swap” บนหน้าที่ 233 วางไดรฟ์บนพื้นผิวที่มีการป้องกันไฟฟ้าสถิต
- ถอดสายไฟและสายสัญญาณออกจากแบ็คเพลนไดรฟ์ E3.S

ขั้นตอนที่ 2. ถอดส่วนประกอบตัวครอบไดรฟ์ E3.S

- 1 ดึงปลั๊กเจอร์บนส่วนประกอบตัวครอบไดรฟ์ออก
- 2 เลื่อนส่วนประกอบตัวครอบไดรฟ์ออกจากตัวเครื่อง



รูปภาพ 190. การถอดส่วนประกอบตัวครอบไดรฟ์ E3.S

หลังจากดำเนินการเสร็จ

หากคุณได้รับคำแนะนำให้ส่งคืนส่วนประกอบหรืออุปกรณ์เสริม ให้ปฏิบัติตามคำแนะนำที่มาพร้อมบรรจุภัณฑ์ทั้งหมด และให้ใช้บรรจุภัณฑ์ใดๆ ที่ส่งมอบให้กับคุณเพื่อการจัดส่ง

วิดีโอสาธิต

[รับชมขั้นตอนบน YouTube](#)

ติดตั้งส่วนประกอบตัวครอบไดรฟ์ E3.S

ทำตามคำแนะนำในส่วนนี้เพื่อติดตั้งส่วนประกอบตัวครอบไดรฟ์ E3.S

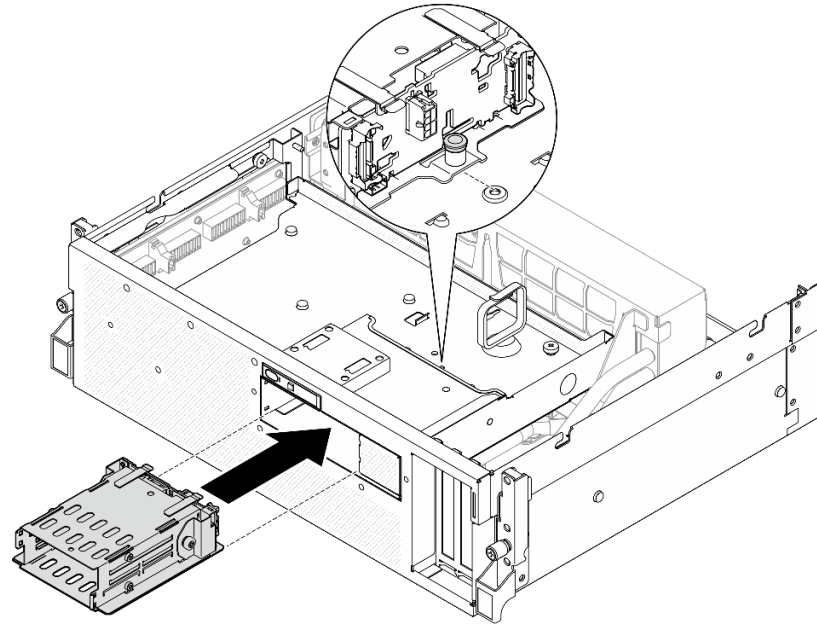
เกี่ยวกับงานนี้

ข้อควรพิจารณา:

- อ่าน “คู่มือการติดตั้ง” บนหน้าที่ 1 และ “รายการตรวจสอบความปลอดภัย” บนหน้าที่ 3 เพื่อให้แน่ใจว่าคุณจะทำงานได้อย่างปลอดภัย
- นำบรรจุภัณฑ์แบบมีการป้องกันไฟฟ้าสถิตที่มีส่วนประกอบไปแตะที่พื้นผิวโลหะที่ไม่ทาสีบนเซิร์ฟเวอร์ แล้วจึงนำส่วนประกอบออกจากบรรจุภัณฑ์ และวางลงบนพื้นผิวป้องกันไฟฟ้าสถิต

ขั้นตอน

- ขั้นตอนที่ 1. จัดตำแหน่งส่วนประกอบตัวครอบไดรฟ์ E3.S ให้ตรงกับช่องเปิดที่ด้านหน้าของเซิร์ฟเวอร์ จากนั้น ใ้ส่วนประกอบตัวครอบไดรฟ์ E3.S ลงในช่องตัวครอบไดรฟ์จนกระทั่งพลันเจอร์คลิกเข้าที่



รูปภาพ 191. การติดตั้งส่วนประกอบตัวครอบไดรฟ์ E3.S

หลังจากดำเนินการเสร็จ

- ต่อสายไฟและสายสัญญาณเข้ากับแบ็คเพลนไดรฟ์ E3.S อีกครั้ง ดู [“การเดินสายเคเบิลแบ็คเพลนไดรฟ์ E3.S”](#) บนหน้าที 413 สำหรับข้อมูลเพิ่มเติม
- ติดตั้งไดรฟ์ E3.S แบบ Hot-swap หรือแผงครอบช่องใส่ไดรฟ์ (หากมี) ในช่องใส่ไดรฟ์กลับเข้าที่ ดู [“ติดตั้งไดรฟ์ E3.S แบบ Hot-swap”](#) บนหน้าที 235
- ดำเนินการเปลี่ยนชิ้นส่วนให้เสร็จสมบูรณ์ ดู [“ดำเนินการเปลี่ยนชิ้นส่วนให้เสร็จสมบูรณ์”](#) บนหน้าที 342

วิดีโอสาธิต

[รับชมขั้นตอนบน YouTube](#)

การเปลี่ยนชิ้นส่วนแผงครอบตัวครอบไดรฟ์ E3.S

ทำตามคำแนะนำในส่วนนี้เพื่อถอดและติดตั้งส่วนประกอบแผงครอบตัวครอบไดรฟ์ E3.S

ถอดแผงครอบตัวครอบไดรฟ์ E3.S ออก

ทำตามคำแนะนำในหัวข้อนี้เพื่อถอดแผงครอบตัวครอบไดรฟ์ E3.S

เกี่ยวกับงานนี้

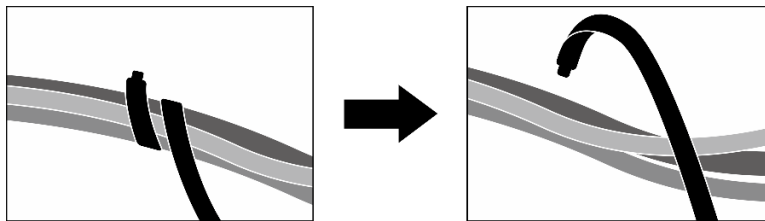
ข้อควรพิจารณา:

- อ่าน “คู่มือการติดตั้ง” บนหน้าที่ 1 และ “รายการตรวจสอบความปลอดภัย” บนหน้าที่ 3 เพื่อให้แน่ใจว่าคุณจะทำงานได้อย่างปลอดภัย
- ปิดเซิร์ฟเวอร์และอุปกรณ์ต่อพ่วง แล้วถอดสายไฟและสายภายนอกทั้งหมดออก โปรดดู “ปิดเซิร์ฟเวอร์” บนหน้าที่ 12
- หากเซิร์ฟเวอร์ติดตั้งอยู่ในตู้แร็ค ให้เลื่อนเซิร์ฟเวอร์ออกจากรางเลื่อนของแร็คเพื่อให้มีที่เข้าถึงฝาครอบด้านหลัง หรือถอดเซิร์ฟเวอร์ออกจากแร็ค โปรดดู “ถอดเซิร์ฟเวอร์ออกจากแร็ค” บนหน้าที่ 13
- เพื่อให้แน่ใจว่ามีการระบายความร้อนของระบบอย่างเพียงพอ อย่าใช้งานเครื่องนานมากกว่าสองนาทิจนโดยไม่มีไดรฟ์หรือแผงครอบติดตั้งอยู่ในช่องใส่แต่ละช่อง
- หากจะต้องถอดไดรฟ์ EDSFF ออกอย่างน้อยหนึ่งตัว ขอแนะนำให้ปิดใช้งานผ่านระบบปฏิบัติการก่อน
- ก่อนจะถอดหรือเปลี่ยนไดรฟ์ ตัวควบคุมไดรฟ์ (รวมถึงตัวควบคุมที่รวมอยู่บนส่วนประกอบแผงระบบ), แบ็คเพลนของไดรฟ์ หรือสายไดรฟ์ ให้สำรองข้อมูลที่สำคัญทั้งหมดที่เก็บอยู่บนไดรฟ์ก่อน
- เวลาที่ถอดไดรฟ์ ให้จับบันทึกช่องใส่ไดรฟ์ที่ถอดไดรฟ์ออก และใช้บันทึกนั้นเป็นรายการตรวจสอบเมื่อติดตั้งไดรฟ์

ขั้นตอน

ขั้นตอนที่ 1. เตรียมการสำหรับงานนี้

- a. ถอดฝาครอบด้านบน โปรดดู “ถอดฝาครอบด้านบน” บนหน้าที่ 146
- b. ถอดพัดลมทั้งหมด โปรดดู “ถอดพัดลม” บนหน้าที่ 36
- c. ถอดตัวครอบพัดลม โปรดดู “ถอดตัวครอบพัดลม” บนหน้าที่ 39
- d. ถอดตัวรัดสายทั้งสองเส้นบนถาดไดรฟ์ด้านหน้าเพื่อปลดสาย



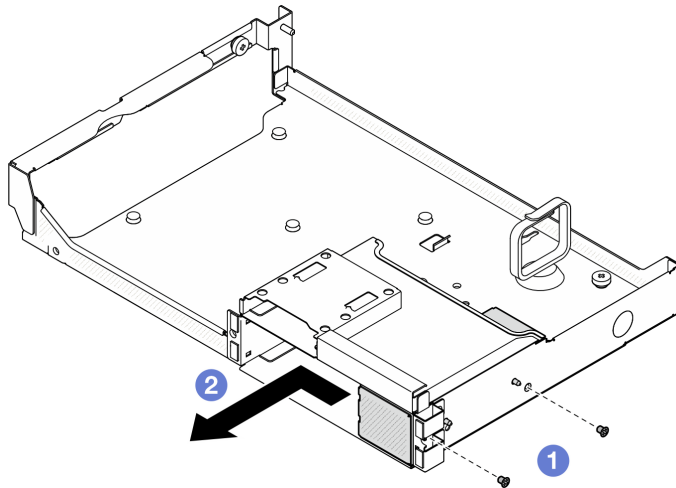
รูปภาพ 192. การปลดตัวรัดสาย

- e. ถอดสายไดรฟ์ต่อไปนี้ออกจากส่วนประกอบแผงระบบ:
 - สายโมดูล I/O ด้านหน้า

- แผงตัวดำเนินการด้านหน้า
- f. ถอดไดรฟ์ E3.S แบบ Hot-swap และแผงครอบช่องใส่ไดรฟ์ทั้งหมดออกจากช่องใส่ไดรฟ์ (ถ้ามี) ดู “ถอดไดรฟ์ E3.S แบบ Hot-swap” บนหน้าที่ 233 วางไดรฟ์บนพื้นผิวที่มีการป้องกันไฟฟ้าสถิต
- g. ถอดสายไฟและสายสัญญาณออกจากแบ็คเพลนไดรฟ์ E3.S
- h. ถอดส่วนประกอบตัวครอบไดรฟ์ E3.S ดู “ถอดส่วนประกอบตัวครอบไดรฟ์ E3.S” บนหน้าที่ 243
- i. ถอด ส่วนประกอบ CX-7 หรือ แผงสวิตช์ PCIe รุ่น SXM5 ขึ้นอยู่กับการกำหนดค่า โปรดดู “ถอด ส่วนประกอบ CX-7 ออก” บนหน้าที่ 217 หรือ “ถอดแผงสวิตช์ PCIe รุ่น SXM5” บนหน้าที่ 335
- j. ถอดถาดไดรฟ์ด้านหน้าออก โปรดดู “ถอดถาดไดรฟ์ด้านหน้าออก” บนหน้าที่ 251

ขั้นตอนที่ 2. ถอดแผงครอบตัวครอบไดรฟ์ E3.S ออก

- a. ❶ คลายสกรูสองตัวที่ยึดแผงครอบตัวครอบไดรฟ์ E3.S เข้ากับถาดไดรฟ์ด้านหน้าออก
- b. ❷ เลื่อนแผงครอบตัวครอบไดรฟ์ E3.S ไปทางด้านซ้ายของถาดไดรฟ์ด้านหน้า เพื่อปลดออกจาก ถาดไดรฟ์ด้านหน้า จากนั้น เลื่อนตัวแผงครอบตัวครอบไดรฟ์ E3.S ออกจากถาดไดรฟ์ด้านหน้า



รูปภาพ 193. การถอดแผงครอบตัวครอบไดรฟ์ E3.S

หลังจากดำเนินการเสร็จ

หากคุณได้รับคำแนะนำให้ส่งคืนส่วนประกอบหรืออุปกรณ์เสริม ให้ปฏิบัติตามคำแนะนำที่มาพร้อมบรรจุภัณฑ์ทั้งหมด และให้ใช้บรรจุภัณฑ์ใดๆ ที่ส่งมอบให้กับคุณเพื่อการจัดส่ง

วิดีโอสาธิต

[รับชมขั้นตอนบน YouTube](#)

ติดตั้งแผงครอบตัวครอบไดรฟ์ E3.S

ทำตามคำแนะนำในส่วนนี้เพื่อติดตั้งแผงครอบตัวครอบไดรฟ์ E3.S

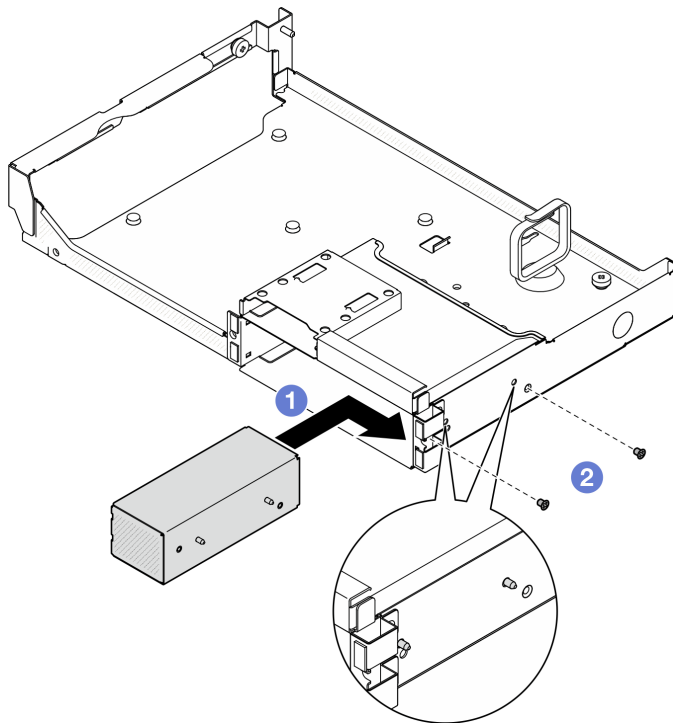
เกี่ยวกับงานนี้

ข้อควรพิจารณา:

- อ่าน “คู่มือการติดตั้ง” บนหน้าที่ 1 และ “รายการตรวจสอบความปลอดภัย” บนหน้าที่ 3 เพื่อให้แน่ใจว่าคุณจะทำงานได้อย่างปลอดภัย
- นำบรรจุภัณฑ์แบบมีการป้องกันไฟฟ้าสถิตที่มีส่วนประกอบไปและที่พื้นผิวโลหะที่ไม่ทาสีบนเซิร์ฟเวอร์ แล้วจึงนำส่วนประกอบออกจากบรรจุภัณฑ์ และวางลงบนพื้นผิวป้องกันไฟฟ้าสถิต

ขั้นตอน

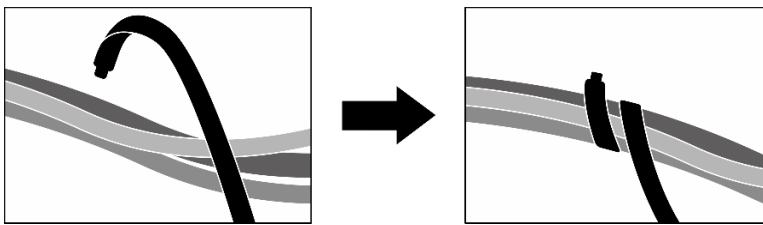
- ขั้นตอนที่ 1. ① จัดตำแหน่งแผงครอบตัวครอบไดรฟ์ E3.S ให้ตรงกับรูสองรูบนถาดไดรฟ์ด้านหน้า และเลื่อนเข้าไปในช่องตัวครอบไดรฟ์ จากนั้น สอดไกด์พินบนแผงครอบตัวครอบไดรฟ์ E3.S เข้าไปในรู
- ขั้นตอนที่ 2. ② ขันสกรูสองตัวเพื่อยึดแผงครอบตัวครอบไดรฟ์ E3.S เข้ากับถาดไดรฟ์ด้านหน้า



รูปภาพ 194. การติดตั้งแผงครอบตัวครอบไดรฟ์ E3.S

หลังจากดำเนินการเสร็จ

1. ติดตั้งถาดไดรฟ์ด้านหน้ากลับเข้าที่เดิม โปรดดู “ติดตั้งถาดไดรฟ์ด้านหน้า” บนหน้าที่ 253
2. ขึ้นอยู่กับการกำหนดค่า ติดตั้ง ส่วนประกอบ CX-7 หรือ แผงสวิตช์ PCIe รุ่น SXM5 กลับเข้าที่เดิม โปรดดู “ติดตั้งส่วนประกอบ CX-7” บนหน้าที่ 220 หรือ “ติดตั้งแผงสวิตช์ PCIe รุ่น SXM5” บนหน้าที่ 339
3. การติดตั้งส่วนประกอบตัวครอบไดรฟ์ E3.S อีกครั้ง ดู “ติดตั้งส่วนประกอบตัวครอบไดรฟ์ E3.S” บนหน้าที่ 245
4. ต่อสายไฟและสายสัญญาณเข้ากับแบ็คเพลนไดรฟ์ E3.S อีกครั้ง ดู “การเดินสายเคเบิลแบ็คเพลนไดรฟ์ E3.S” บนหน้าที่ 413 สำหรับข้อมูลเพิ่มเติม
5. ติดตั้งไดรฟ์ E3.S แบบ Hot-swap หรือแผงครอบช่องใส่ไดรฟ์ (หากมี) ในช่องใส่ไดรฟ์กลับเข้าที่ ดู “ติดตั้งไดรฟ์ E3.S แบบ Hot-swap” บนหน้าที่ 235
6. ต่อสายต่อไปนี้จะกลับเข้ากับส่วนประกอบแผงระบบ
 - สายโมดูล I/O ด้านหน้า
 - แผงตัวดำเนินการด้านหน้า
7. แบ่งสายที่ผ่านทางด้านขวาของถาดไดรฟ์ด้านหน้าออกเป็นสองมัดเท่าๆ กัน และยึดให้แน่นด้วยตัวรัดสายทั้งสองอัน



รูปภาพ 195. การยึดสายด้วยตัวรัด

8. ติดตั้งตัวครอบพัดลมกลับเข้าที่ โปรดดู “ติดตั้งตัวครอบพัดลม” บนหน้าที่ 40
9. ติดตั้งพัดลมกลับเข้าที่ โปรดดู “ติดตั้งพัดลม” บนหน้าที่ 38
10. ดำเนินการเปลี่ยนชิ้นส่วนให้เสร็จสมบูรณ์ ดู “ดำเนินการเปลี่ยนชิ้นส่วนให้เสร็จสมบูรณ์” บนหน้าที่ 342

วิดีโอสาธิต

รับชมขั้นตอนบน [YouTube](#)

การเปลี่ยนชิ้นส่วนถาดไดรฟ์ด้านหน้า

ทำตามคำแนะนำในส่วนนี้เพื่อถอดหรือติดตั้งถาดไดรฟ์ด้านหน้า

ถอดถอดไดรฟ์ด้านหน้าออก

ทำตามคำแนะนำในส่วนนี้เพื่อถอดถอดไดรฟ์ด้านหน้า

เกี่ยวกับงานนี้

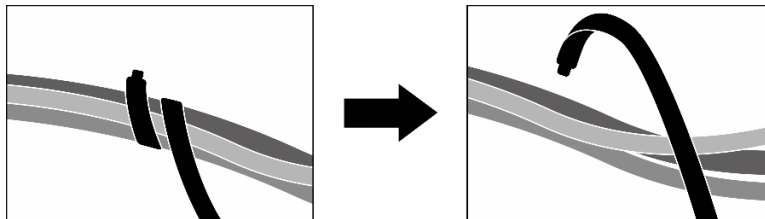
ข้อควรพิจารณา:

- อ่าน “คู่มือการติดตั้ง” บนหน้าที่ 1 และ “รายการตรวจสอบความปลอดภัย” บนหน้าที่ 3 เพื่อให้แน่ใจว่าคุณจะทำงานได้อย่างปลอดภัย
- ปิดเซิร์ฟเวอร์และอุปกรณ์ต่อพ่วง แล้วถอดสายไฟและสายภายนอกทั้งหมดออก โปรดดู “ปิดเซิร์ฟเวอร์” บนหน้าที่ 12
- หากเซิร์ฟเวอร์ติดตั้งอยู่ในตู้แร็ค ให้เลื่อนเซิร์ฟเวอร์ออกจากรางเลื่อนของแร็คเพื่อให้มีที่เข้าถึงฝาครอบด้านหลัง หรือถอดเซิร์ฟเวอร์ออกจากแร็ค โปรดดู “ถอดเซิร์ฟเวอร์ออกจากแร็ค” บนหน้าที่ 13
- เวลาที่ถอดไดรฟ์ ให้จดบันทึกช่องใส่ไดรฟ์ที่ถอดไดรฟ์ออก และใช้บันทึกนั้นเป็นรายการตรวจสอบเมื่อติดตั้งไดรฟ์

ขั้นตอน

ขั้นตอนที่ 1. เตรียมการสำหรับงานนี้

- ถอดฝาครอบด้านบน โปรดดู “ถอดฝาครอบด้านบน” บนหน้าที่ 146
- ถอดพัดลมทั้งหมด โปรดดู “ถอดพัดลม” บนหน้าที่ 36
- ถอดตัวครอบพัดลม โปรดดู “ถอดตัวครอบพัดลม” บนหน้าที่ 39
- ถอดตัววัดสายทั้งสองเส้นบนถอดไดรฟ์ด้านหน้าเพื่อปลดสาย



รูปภาพ 196. การปลดตัววัดสาย

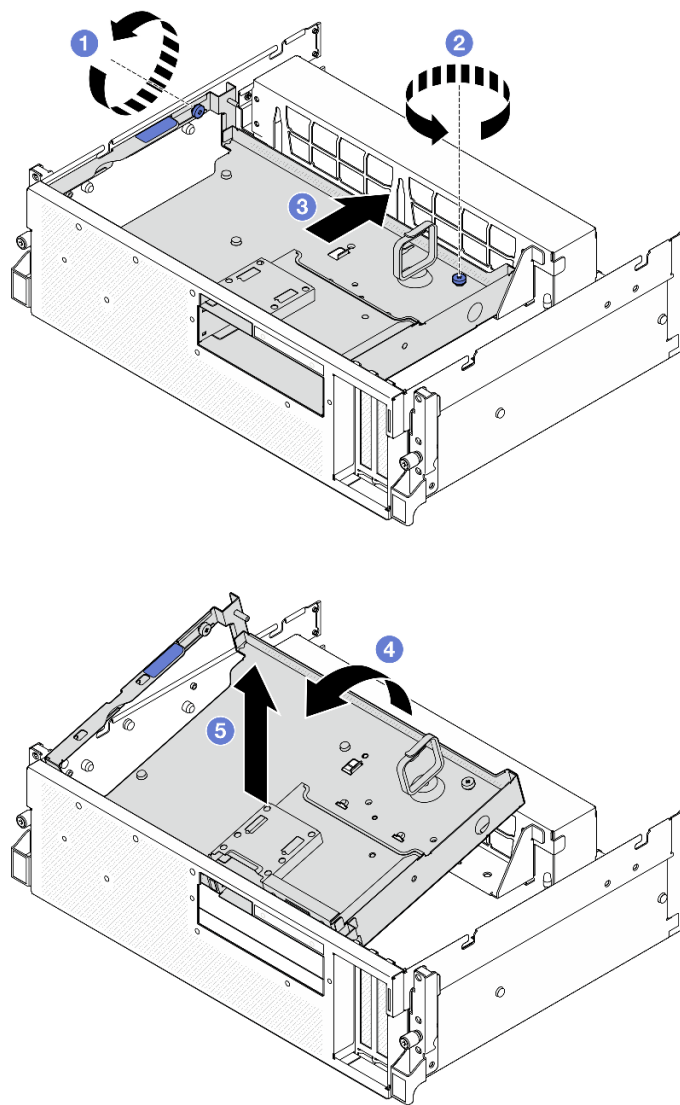
- ถอดสายไดรฟ์ต่อไปนี้ออกจากส่วนประกอบแผงระบบ:
 - สายโมดูล I/O ด้านหน้า
 - แผงตัวดำเนินการด้านหน้า
- การถอดไดรฟ์แบบ Hot-swap ขนาด 2.5 นิ้ว ทั้งหมด และแผงครอบช่องใส่ไดรฟ์ (ถ้ามี) หรือไดรฟ์แบบ Hot-swap แบบ E3.S ทั้งหมด และแผงครอบช่องใส่ไดรฟ์ (ถ้ามี) ทั้งนี้ขึ้นอยู่กับข้อกำหนดค่า

โปรดดู “ถอดไดรฟ์แบบ Hot-swap ขนาด 2.5 นิ้ว” บนหน้าที่ 205 หรือ “ถอดไดรฟ์ E3.S แบบ Hot-swap” บนหน้าที่ 233 วางไดรฟ์บนพื้นผิวที่มีการป้องกันไฟฟ้าสถิต

- g. การถอดสายไฟและสายสัญญาณออกจากไดรฟ์แบ็คเพลนขนาด 2.5 นิ้ว หรือแบ็คเพลนไดรฟ์ E3.S อีกครั้ง ทั้งนี้ขึ้นอยู่กับข้อกำหนดค่า
- h. ถอดตัวครอบไดรฟ์ขนาด 2.5 นิ้ว หรือส่วนประกอบตัวครอบไดรฟ์ E3.S ทั้งนี้ขึ้นอยู่กับข้อกำหนดค่า โปรดดู “ถอดตัวครอบไดรฟ์ขนาด 2.5 นิ้ว” บนหน้าที่ 213 หรือ “ถอดส่วนประกอบตัวครอบไดรฟ์ E3.S” บนหน้าที่ 243
- i. ถอด ส่วนประกอบ CX-7 หรือ แผงสวิตช์ PCIe รุ่น SXM5 ขึ้นอยู่กับข้อกำหนดค่า โปรดดู “ถอด ส่วนประกอบ CX-7 ออก” บนหน้าที่ 217 หรือ “ถอดแผงสวิตช์ PCIe รุ่น SXM5” บนหน้าที่ 335

ขั้นตอนที่ 2. ถอดถาดไดรฟ์ด้านหน้าออก

- a. ❶ คลายตะปูควงที่ยึดถาดไดรฟ์ด้านหน้าเข้ากับตัวเครื่องออก
- b. ❷ คลายตะปูควงให้แน่นที่ยึดถาดไดรฟ์ด้านหน้าเข้ากับโครงยึดหม้อน้ำออก
- c. ❸ เลื่อนถาดไดรฟ์ด้านหน้าไปทางด้านหลังของเซิร์ฟเวอร์
- d. ❹ เขี่ยถาดไดรฟ์ด้านหน้าที่มุดใดมุดหนึ่ง
- e. ❺ ยกถาดไดรฟ์ด้านหน้าออกจากตัวเครื่อง



รูปภาพ 197. การถอดถาดไดรฟ์ด้านหน้า

หลังจากดำเนินการเสร็จ

หากคุณได้รับคำแนะนำให้ส่งคืนส่วนประกอบหรืออุปกรณ์เสริม ให้ปฏิบัติตามคำแนะนำที่มาพร้อมบรรจุภัณฑ์ทั้งหมด และให้ใช้บรรจุภัณฑ์ใดๆ ที่ส่งมอบให้กับคุณเพื่อการจัดส่ง

วิดีโอสาริต

[รับชมขั้นตอนบน YouTube](#)

ติดตั้งถาดไดรฟ์ด้านหน้า

ทำตามคำแนะนำในส่วนนี้เพื่อติดตั้งถาดไดรฟ์ด้านหน้า

เกี่ยวกับงานนี้

ข้อควรพิจารณา:

- อ่าน “คู่มือการติดตั้ง” บนหน้าที่ 1 และ “รายการตรวจสอบความปลอดภัย” บนหน้าที่ 3 เพื่อให้แน่ใจว่าคุณจะทำงานได้อย่างปลอดภัย
- นำบรรจุภัณฑ์แบบมีการป้องกันไฟฟ้าสถิตที่มีส่วนประกอบไปแตะที่พื้นผิวโลหะที่ไม่ทาสีบนเซิร์ฟเวอร์ แล้วจึงนำส่วนประกอบออกจากบรรจุภัณฑ์ และวางลงบนพื้นผิวป้องกันไฟฟ้าสถิต

ขั้นตอน

ขั้นตอนที่ 1. ① จัดตำแหน่งถาดไดรฟ์ด้านหน้าให้ตรงกับไกด์พินสองตัวบนตัวเครื่อง จากนั้น สอดปลายด้านหน้าของถาดไดรฟ์ด้านหน้าตรงมุมเข้าไปในตัวเครื่อง

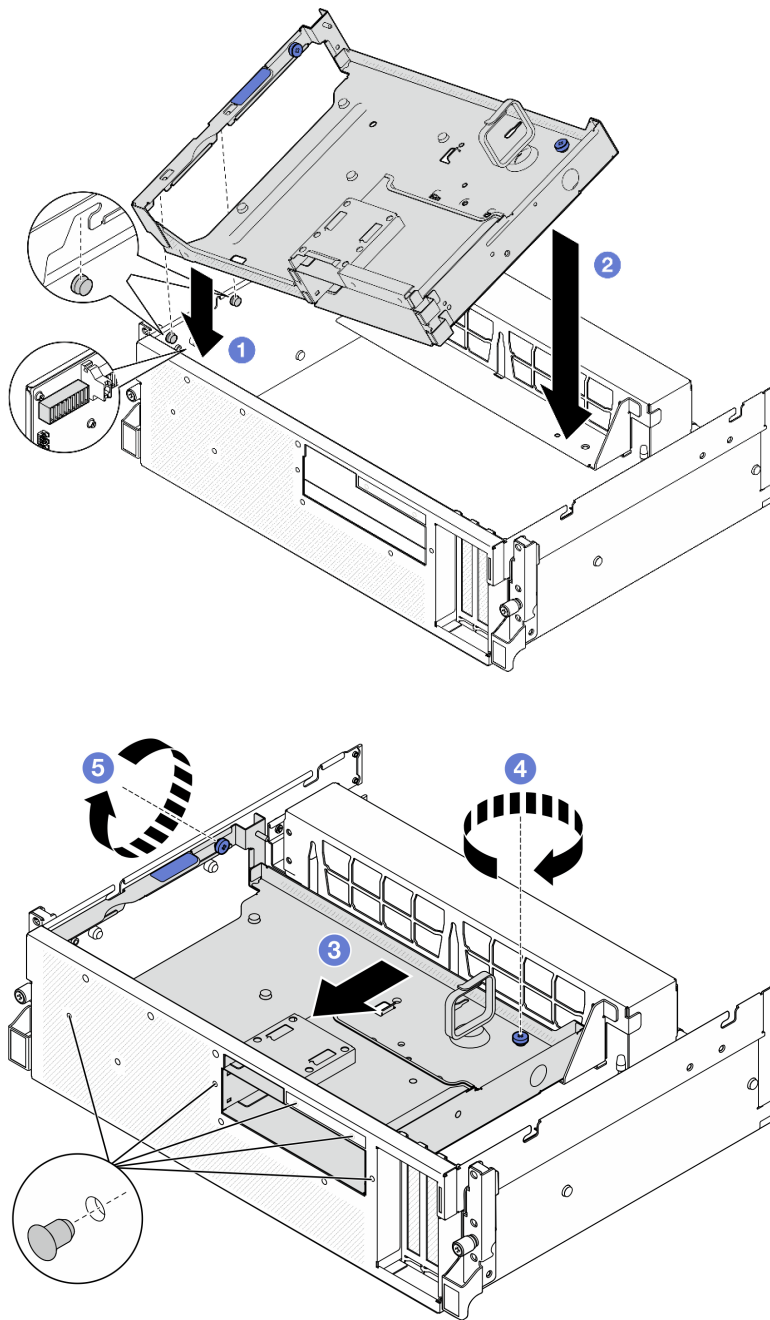
ข้อควรพิจารณา: ระวังอย่าทำมุมหัวตัวตบนการ์ดอินเทอร์เฟซหรือเสียหายขณะติดตั้งถาดไดรฟ์ด้านหน้า

ขั้นตอนที่ 2. ② วางส่วนปลายด้านหลังของถาดไดรฟ์ด้านหน้าลงในตัวเครื่อง

ขั้นตอนที่ 3. ③ เลื่อนถาดไดรฟ์ด้านหน้าไปทางด้านหน้าของเซิร์ฟเวอร์จนกระทั่งไกด์พินเจ็ดตัวบนตัวเครื่องล็อกเข้าที่

ขั้นตอนที่ 4. ④ ชั้นตะปุกวางให้แน่นเพื่อยึดถาดไดรฟ์ด้านหน้าเข้ากับโครงยึดหม้อน้ำ

ขั้นตอนที่ 5. ⑤ ชั้นตะปุกวางให้แน่นเพื่อยึดถาดไดรฟ์ด้านหน้าเข้ากับตัวเครื่อง

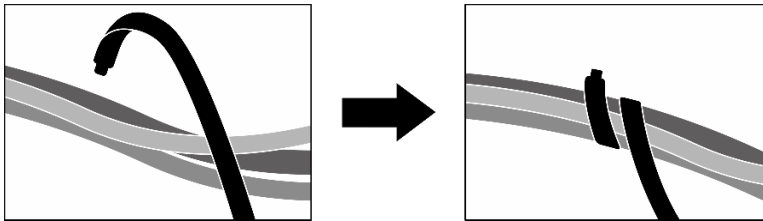


รูปภาพ 198. การติดตั้งถาดไดรฟ์ด้านหน้า

หลังจากดำเนินการเสร็จ

1. ขึ้นอยู่กับข้อกำหนดค่า ติดตั้ง ส่วนประกอบ CX-7 หรือ แผงสวิตช์ PCIe รุ่น SXM5 กลับเข้าที่เดิม โปรดดู “ติดตั้งส่วนประกอบ CX-7” บนหน้าที่ 220 หรือ “ติดตั้งแผงสวิตช์ PCIe รุ่น SXM5” บนหน้าที่ 339
2. ติดตั้งตัวครอบไดรฟ์ขนาด 2.5 นิ้ว หรือส่วนประกอบตัวครอบไดรฟ์ E3.S ใหม่ ทั้งนี้ขึ้นอยู่กับข้อกำหนดค่า โปรดดู “ติดตั้งตัวครอบไดรฟ์ขนาด 2.5 นิ้ว” บนหน้าที่ 215 หรือ “ติดตั้งส่วนประกอบตัวครอบไดรฟ์ E3.S” บนหน้าที่ 245

3. เชื่อมต่อสายไฟและสายสัญญาณเข้ากับไดรฟ์แบ็คเพลนขนาด 2.5 นิ้ว หรือแบ็คเพลนไดรฟ์ E3.S อีกครั้ง ทั้งนี้ขึ้นอยู่กับข้อกำหนดค่า ดู “การเดินทางสายแบ็คเพลนไดรฟ์ขนาด 2.5 นิ้ว” บนหน้าที่ 400 หรือ “การเดินทางสายเคเบิลแบ็คเพลนไดรฟ์ E3.S” บนหน้าที่ 413 สำหรับข้อมูลเพิ่มเติม
4. ติดตั้งไดรฟ์แบบ Hot-swap ขนาด 2.5 นิ้ว และแผงครอบช่องใส่ไดรฟ์ (ถ้ามี) หรือไดรฟ์แบบ Hot-swap แบบ E3.S และแผงครอบช่องใส่ไดรฟ์ (ถ้ามี) ใหม่ ทั้งนี้ขึ้นอยู่กับข้อกำหนดค่า โปรดดู “ติดตั้งไดรฟ์แบบ Hot-swap ขนาด 2.5 นิ้ว” บนหน้าที่ 207 หรือ “ติดตั้งไดรฟ์ E3.S แบบ Hot-swap” บนหน้าที่ 235
5. ต่อสายต่อไปนี้จะกลับเข้ากับส่วนประกอบแผงระบบ
 - สายโมดูล I/O ด้านหน้า
 - แผงตัวดำเนินการด้านหน้า
6. แบ่งสายที่ผ่านทางด้านขวาของภาคไดรฟ์ด้านหน้าออกเป็นสองมัดเท่าๆ กัน และยึดให้แน่นด้วยตัวรัดสายทั้งสองอัน



รูปภาพ 199. การยึดสายด้วยตัวรัด

7. ติดตั้งตัวครอบพัดลมกลับเข้าที่ โปรดดู “ติดตั้งตัวครอบพัดลม” บนหน้าที่ 40
8. ติดตั้งพัดลมกลับเข้าที่ โปรดดู “ติดตั้งพัดลม” บนหน้าที่ 38
9. ดำเนินการเปลี่ยนชิ้นส่วนให้เสร็จสมบูรณ์ ดู “ดำเนินการเปลี่ยนชิ้นส่วนให้เสร็จสมบูรณ์” บนหน้าที่ 342

วิดีโอสาธิต

รับชมขั้นตอนบน [YouTube](#)

การเปลี่ยนโมดูลแผงส่วนขยาย I/O ด้านหน้า

ทำตามคำแนะนำในส่วนนี้เพื่อถอดและติดตั้งโมดูลแผงส่วนขยาย I/O ด้านหน้า

ถอดโมดูลแผงส่วนขยาย I/O ด้านหน้า

ทำตามคำแนะนำในส่วนนี้เพื่อถอดโมดูลแผงส่วนขยาย I/O ด้านหน้า

เกี่ยวกับงานนี้

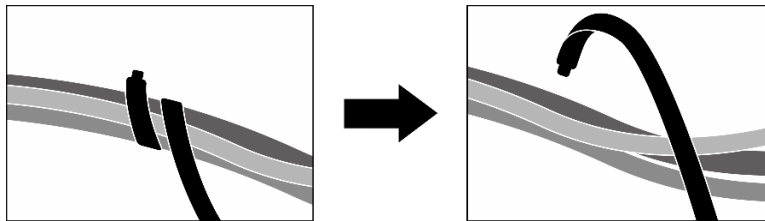
ข้อควรพิจารณา:

- อ่าน “คู่มือการติดตั้ง” บนหน้าที่ 1 และ “รายการตรวจสอบความปลอดภัย” บนหน้าที่ 3 เพื่อให้แน่ใจว่าคุณจะทำงานได้อย่างปลอดภัย
- ปิดเซิร์ฟเวอร์และอุปกรณ์ต่อพ่วง แล้วถอดสายไฟและสายภายนอกทั้งหมดออก โปรดดู “ปิดเซิร์ฟเวอร์” บนหน้าที่ 12
- หากเซิร์ฟเวอร์ติดตั้งอยู่ในตู้แร็ค ให้เลื่อนเซิร์ฟเวอร์ออกจากรางเลื่อนของแร็คเพื่อให้มีที่เข้าถึงฝาครอบด้านหลัง หรือถอดเซิร์ฟเวอร์ออกจากแร็ค โปรดดู “ถอดเซิร์ฟเวอร์ออกจากแร็ค” บนหน้าที่ 13

ขั้นตอน

ขั้นตอนที่ 1. เตรียมการสำหรับงานนี้

- a. ถอดฝาครอบด้านบน โปรดดู “ถอดฝาครอบด้านบน” บนหน้าที่ 146
- b. ถอดพัดลมทั้งหมด โปรดดู “ถอดพัดลม” บนหน้าที่ 36
- c. ถอดตัวครอบพัดลม โปรดดู “ถอดตัวครอบพัดลม” บนหน้าที่ 39
- d. ถอดตัววัดสายทั้งสองเส้นบนภาคไดรฟ์ด้านหน้าเพื่อปลดสาย



รูปภาพ 200. การปลดตัววัดสาย

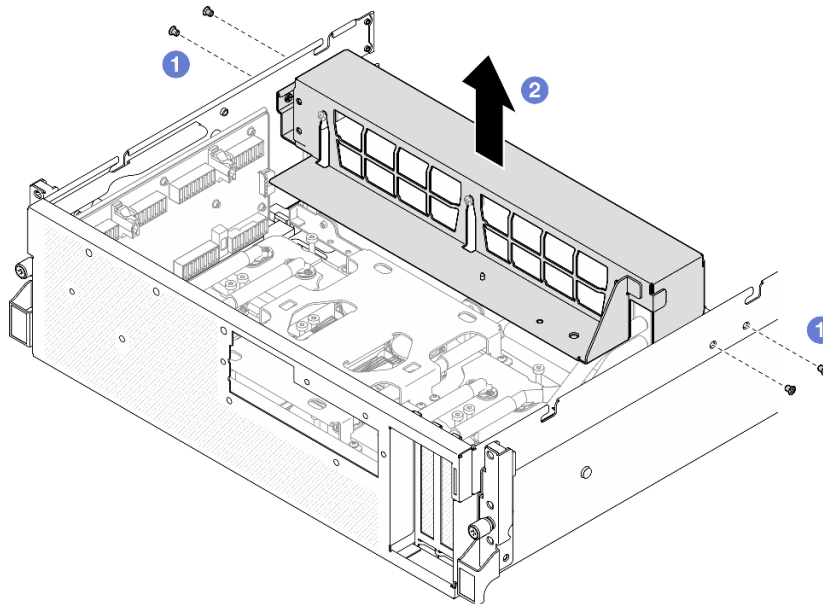
- e. ถอดอะแดปเตอร์ PCIe ด้านหน้าออก ดู “ถอดอะแดปเตอร์ PCIe” บนหน้าที่ 85
- f. ถอดสายไดรฟ์ต่อไปนี้ออกจากส่วนประกอบแผงระบบ:
 - สายโมดูล I/O ด้านหน้า
 - แผงตัวดำเนินการด้านหน้า
- g. การถอดไดรฟ์แบบ Hot-swap ขนาด 2.5 นิ้ว ทั้งหมด และแผงครอบช่องใส่ไดรฟ์ (ถ้ามี) หรือไดรฟ์แบบ Hot-swap แบบ E3.S ทั้งหมด และแผงครอบช่องใส่ไดรฟ์ (ถ้ามี) ทั้งนี้ขึ้นอยู่กับข้อกำหนดค่า โปรดดู “ถอดไดรฟ์แบบ Hot-swap ขนาด 2.5 นิ้ว” บนหน้าที่ 205 หรือ “ถอดไดรฟ์ E3.S แบบ Hot-swap” บนหน้าที่ 233 วางไดรฟ์บนพื้นผิวที่มีการป้องกันไฟฟ้าสถิต
- h. การถอดสายไฟและสายสัญญาณออกจากไดรฟ์แบ็คเพลนขนาด 2.5 นิ้ว หรือแบ็คเพลนไดรฟ์ E3.S อีกครั้ง ทั้งนี้ขึ้นอยู่กับข้อกำหนดค่า

- i. ถอดตัวครอบไดรฟ์ขนาด 2.5 นิ้ว หรือส่วนประกอบตัวครอบไดรฟ์ E3.S ทั้งนี้ขึ้นอยู่กับข้อกำหนดค่าโปรดดู “ถอดตัวครอบไดรฟ์ขนาด 2.5 นิ้ว” บนหน้าที่ 213 หรือ “ถอดส่วนประกอบตัวครอบไดรฟ์ E3.S” บนหน้าที่ 243
- j. ถอด แผงสวิตช์ PCIe รุ่น SXM5 ดู “ถอดแผงสวิตช์ PCIe รุ่น SXM5” บนหน้าที่ 335
- k. ถอดถาดไดรฟ์ด้านหน้าออก โปรดดู “ถอดถาดไดรฟ์ด้านหน้าออก” บนหน้าที่ 251

ขั้นตอนที่ 2. ถอดสายที่เชื่อมต่อกับแผงส่วนขยาย I/O ด้านหน้า

ขั้นตอนที่ 3. ถอดโครงยึดหม้อน้ำ

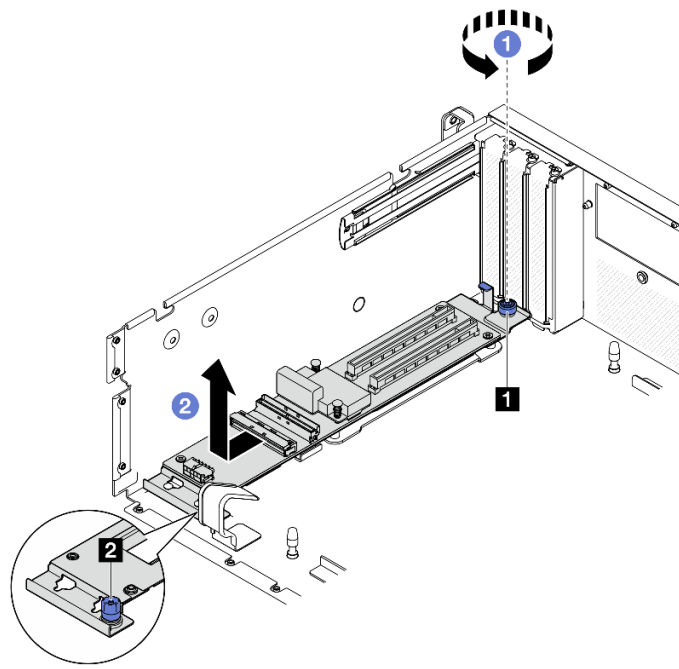
- a. ❶ คลายสกรูสี่ตัวที่ยึดโครงยึดหม้อน้ำกับตัวเครื่องออก
- b. ❷ ยกโครงยึดหม้อน้ำออกจากตัวเครื่อง



รูปภาพ 201. การถอดโครงยึดหม้อน้ำ

ขั้นตอนที่ 4. ถอดโมดูลแผงส่วนขยาย I/O ด้านหน้า

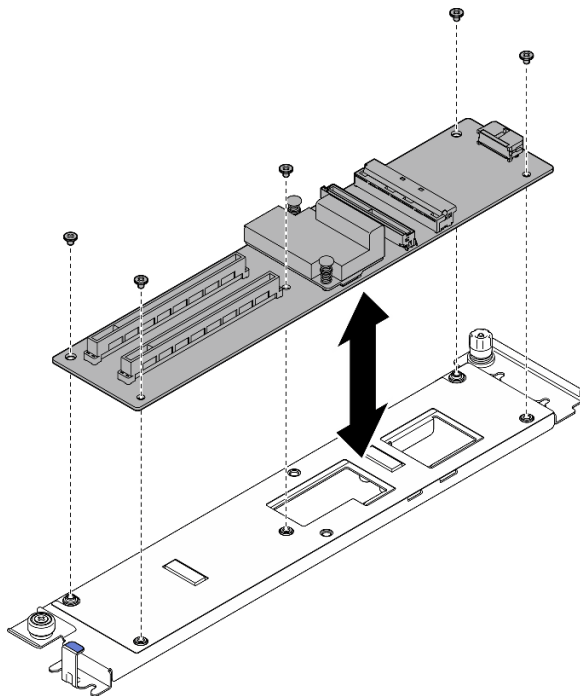
- a. ❶ คลายตะปูควงที่ยึดโมดูลแผงส่วนขยาย I/O ด้านหน้าเข้ากับตัวเครื่อง
- b. ❷ ยกปลั๊กเจอร์รี่ขึ้นและเลื่อนโมดูลแผงส่วนขยาย I/O ด้านหน้าไปทางด้านหลังของเซิร์ฟเวอร์ เพื่อปลดโมดูลออกจากไกด์พิน จากนั้นให้ถอดโมดูลออกจากตัวเครื่อง



รูปภาพ 202. การถอดโมดูลแผงส่วนขยาย I/O ด้านหน้า

1 น็อตยึด	2 พินเจอร์
-----------	------------

ขั้นตอนที่ 5. หากจำเป็น ให้ถอดสกรูทั้งห้าตัวออกจากแผงส่วนขยาย I/O ด้านหน้าเพื่อแยกออกจากอุปกรณ์รองรับ



รูปภาพ 203. การถอดแผงส่วนขยาย I/O ด้านหน้า

หลังจากดำเนินการเสร็จ

หากคุณได้รับคำแนะนำให้ส่งคืนส่วนประกอบหรืออุปกรณ์เสริม ให้ปฏิบัติตามคำแนะนำที่มาพร้อมบรรจุภัณฑ์ทั้งหมด และให้ใช้บรรจุภัณฑ์ใดๆ ที่ส่งมอบให้กับคุณเพื่อการจัดส่ง

วิดีโอสาธิต

[รับชมขั้นตอนบน YouTube](#)

ติดตั้งโมดูลแผงส่วนขยาย I/O ด้านหน้า

ทำตามคำแนะนำในส่วนนี้เพื่อติดตั้งโมดูลแผงส่วนขยาย I/O ด้านหน้า

เกี่ยวกับงานนี้

ข้อควรพิจารณา:

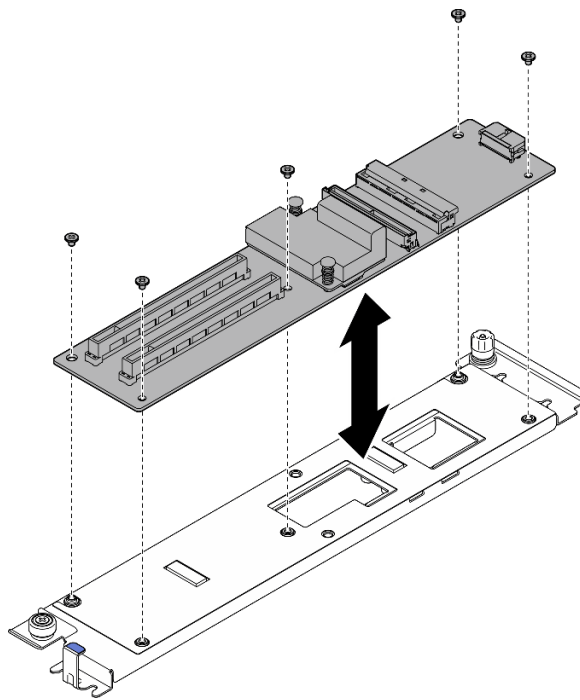
- อ่าน “คู่มือการติดตั้ง” บนหน้าที่ 1 และ “รายการตรวจสอบความปลอดภัย” บนหน้าที่ 3 เพื่อให้แน่ใจว่าคุณจะทำงานได้อย่างปลอดภัย
- นำบรรจุภัณฑ์แบบมีการป้องกันไฟฟ้าสถิตที่มีส่วนประกอบไปแตะที่พื้นผิวโลหะที่ไม่ทาสีบนเซิร์ฟเวอร์ แล้วจึงนำส่วนประกอบออกจากบรรจุภัณฑ์ และวางลงบนพื้นผิวป้องกันไฟฟ้าสถิต

การดาวน์โหลดเฟิร์มแวร์และไดรเวอร์: คุณอาจต้องอัปเดตเฟิร์มแวร์หรือไดรเวอร์หลังจากเปลี่ยนส่วนประกอบ

- ไปที่ <https://datacentersupport.lenovo.com/tw/en/products/servers/thinksystem/sr675v3/7d9q/downloads/driver-list/> เพื่อดูข้อมูลการอัปเดตเฟิร์มแวร์และไดรเวอร์ล่าสุดของเซิร์ฟเวอร์ของคุณ
- ไปที่ “ปรับปรุงเฟิร์มแวร์” ใน *คู่มือผู้ใช้* หรือ *คู่มือการกำหนดค่าระบบ* สำหรับข้อมูลเพิ่มเติมเกี่ยวกับเครื่องมืออัปเดตเฟิร์มแวร์

ขั้นตอน

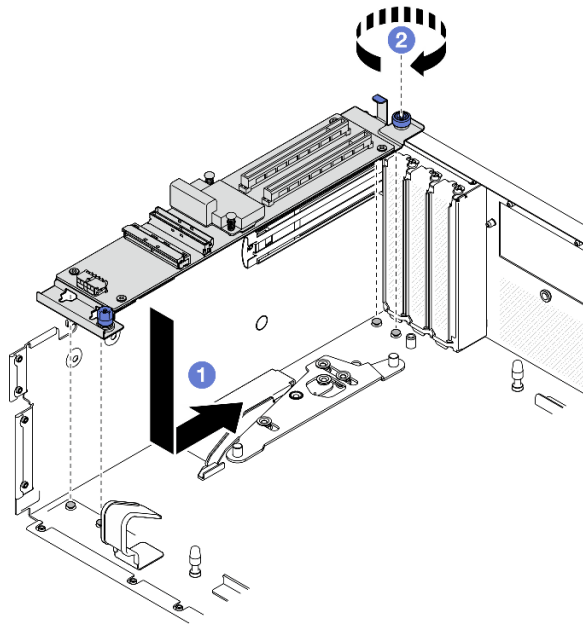
ขั้นตอนที่ 1. หากจำเป็น ให้จัดตำแหน่งแผงส่วนขยาย I/O ด้านหน้าให้ตรงกับรูสกรูบนโครงยึด จากนั้นขันสกรูทั้งห้าตัว เพื่อยึดแผงส่วนขยาย I/O ด้านหน้าเข้ากับอุปกรณ์รองรับ



รูปภาพ 204. การติดตั้งแผงส่วนขยาย I/O ด้านหน้า

ขั้นตอนที่ 2. ติดตั้งโมดูลแผงส่วนขยาย I/O ด้านหน้า

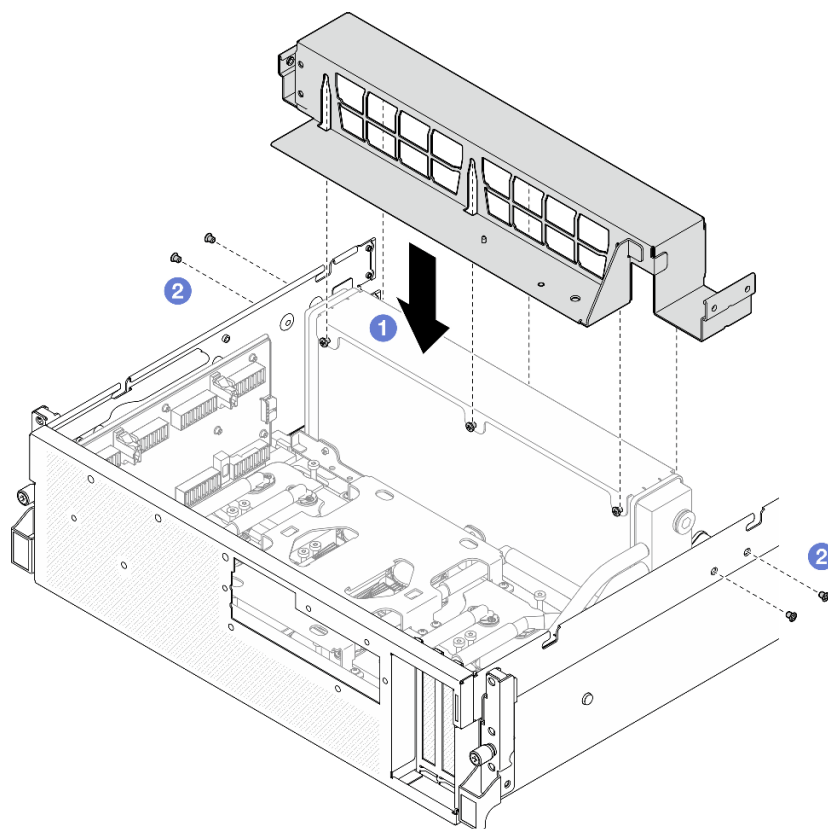
- 1 จัดตำแหน่งโมดูลแผงส่วนขยาย I/O ด้านหน้าให้ตรงกับไกด์พินสี่ตัวบนตัวเครื่อง และวางโมดูลลงไปในตัวเครื่อง จากนั้น เลื่อนโมดูลไปทางด้านหน้าของเซิร์ฟเวอร์จนกระทั่งไกด์พินเข้าที่ในแนวรูบนโมดูลจนยึดเข้าที่อย่างแน่นหนา
- 2 ขันตะปูคองเพื่อยึดโมดูลแผงส่วนขยาย I/O ด้านหน้าเข้ากับตัวเครื่อง



รูปภาพ 205. การติดตั้งโมดูลแผงส่วนขยาย I/O ด้านหน้า

ขั้นตอนที่ 3. ติดตั้งโครงยึดหม้อน้ำ

- a. ❶ ค่อยๆ วางโครงยึดหม้อน้ำไว้บนหม้อน้ำ
- b. ❷ ชันสกรูสี่ตัวเพื่อยึดโครงยึดหม้อน้ำกับตัวเครื่องให้แน่น



รูปภาพ 206. การติดตั้งโครงยึดหน้า

หลังจากดำเนินการเสร็จ

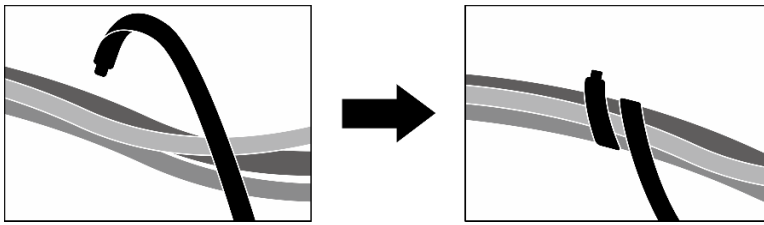
1. ติดตั้งถาดไดรฟ์ด้านหน้ากลับเข้าที่เดิม โปรดดู “ติดตั้งถาดไดรฟ์ด้านหน้า” บนหน้าที่ 253
2. ติดตั้ง แผงสวิตช์ PCIe รุ่น SXM5 ใหม่ ดู “ติดตั้งแผงสวิตช์ PCIe รุ่น SXM5” บนหน้าที่ 339
3. เชื่อมต่อสายเข้ากับแผงส่วนขยาย I/O ด้านหน้าอีกครั้ง ดู “การเดินสายโมดูลแผงส่วนขยาย I/O ด้านหน้า” บนหน้าที่ 419
4. ติดตั้งตัวครอบไดรฟ์ขนาด 2.5 นิ้ว หรือส่วนประกอบตัวครอบไดรฟ์ E3.S ใหม่ ทั้งนี้ขึ้นอยู่กับข้อกำหนดค่า โปรดดู “ติดตั้งตัวครอบไดรฟ์ขนาด 2.5 นิ้ว” บนหน้าที่ 215 หรือ “ติดตั้งส่วนประกอบตัวครอบไดรฟ์ E3.S” บนหน้าที่ 245
5. เชื่อมต่อสายไฟและสายสัญญาณเข้ากับไดรฟ์แบ็คเพลนขนาด 2.5 นิ้ว หรือแบ็คเพลนไดรฟ์ E3.S อีกครั้ง ทั้งนี้ขึ้นอยู่กับข้อกำหนดค่า ดู “การเดินสายแบ็คเพลนไดรฟ์ขนาด 2.5 นิ้ว” บนหน้าที่ 400 หรือ “การเดินสายเคเบิลแบ็คเพลนไดรฟ์ E3.S” บนหน้าที่ 413 สำหรับข้อมูลเพิ่มเติม
6. ติดตั้งไดรฟ์แบบ Hot-swap ขนาด 2.5 นิ้ว และแผงครอบช่องใส่ไดรฟ์ (ถ้ามี) หรือไดรฟ์แบบ Hot-swap แบบ E3.S และแผงครอบช่องใส่ไดรฟ์ (ถ้ามี) ใหม่ ทั้งนี้ขึ้นอยู่กับข้อกำหนดค่า โปรดดู “ติดตั้งไดรฟ์แบบ Hot-swap ขนาด 2.5 นิ้ว” บนหน้าที่ 207 หรือ “ติดตั้งไดรฟ์ E3.S แบบ Hot-swap” บนหน้าที่ 235

7. ต่อสายต่อไปนี้จะกลับเข้ากับส่วนประกอบแผงระบบ

- สายโมดูล I/O ด้านหน้า
- แผงตัวดำเนินการด้านหน้า

8. ติดตั้งอะแดปเตอร์ PCIe ด้านหน้ากลับเข้าที่ ดู “ติดตั้งอะแดปเตอร์ PCIe” บนหน้าที่ 87

9. แบ่งสายที่ผ่านทางด้านขวาของถาดไดรฟ์ด้านหน้าออกเป็นสองมัดเท่าๆ กัน และยึดให้แน่นด้วยตัวรัดสายทั้งสองอัน



รูปภาพ 207. การยึดสายด้วยตัวรัด

10. ติดตั้งตัวครอบพัดลมกลับเข้าที่ โปรดดู “ติดตั้งตัวครอบพัดลม” บนหน้าที่ 40

11. ติดตั้งพัดลมกลับเข้าที่ โปรดดู “ติดตั้งพัดลม” บนหน้าที่ 38

12. ดำเนินการเปลี่ยนชิ้นส่วนให้เสร็จสมบูรณ์ ดู “ดำเนินการเปลี่ยนชิ้นส่วนให้เสร็จสมบูรณ์” บนหน้าที่ 342

วิดีโอสาริต

[รับชมขั้นตอนบน YouTube](#)

การเปลี่ยนชิ้นส่วนอุปกรณ์รองรับแผงส่วนขยาย I/O ด้านหน้า

ทำตามคำแนะนำในส่วนนี้เพื่อถอดและติดตั้งอุปกรณ์รองรับแผงส่วนขยาย I/O ด้านหน้า

ถอดอุปกรณ์รองรับแผงส่วนขยาย I/O ด้านหน้า

ทำตามคำแนะนำในส่วนนี้เพื่อถอดอุปกรณ์รองรับแผงส่วนขยาย I/O ด้านหน้า

เกี่ยวกับงานนี้

ข้อควรพิจารณา:

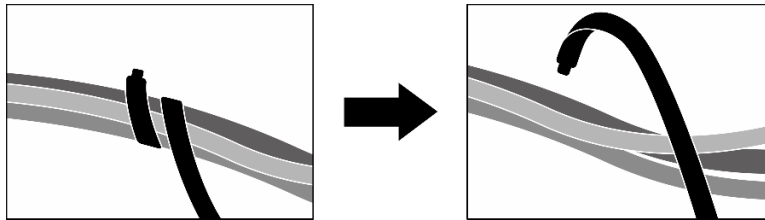
- อ่าน “คู่มือการติดตั้ง” บนหน้าที่ 1 และ “รายการตรวจสอบความปลอดภัย” บนหน้าที่ 3 เพื่อให้แน่ใจว่าคุณจะทำงานได้อย่างปลอดภัย

- ปิดเซิร์ฟเวอร์และอุปกรณ์ต่อพ่วง แล้วถอดสายไฟและสายภายนอกทั้งหมดออก โปรดดู “ปิดเซิร์ฟเวอร์” บนหน้าที่ 12
- หากเซิร์ฟเวอร์ติดตั้งอยู่ในตู้แร็ค ให้เลื่อนเซิร์ฟเวอร์ออกจากรางเลื่อนของแร็คเพื่อให้มีที่เข้าถึงฝาครอบด้านหลัง หรือถอดเซิร์ฟเวอร์ออกจากแร็ค โปรดดู “ถอดเซิร์ฟเวอร์ออกจากแร็ค” บนหน้าที่ 13

ขั้นตอน

ขั้นตอนที่ 1. เตรียมการสำหรับงานนี้

- ถอดฝาครอบด้านบน โปรดดู “ถอดฝาครอบด้านบน” บนหน้าที่ 146
- ถอดพัดลมทั้งหมด โปรดดู “ถอดพัดลม” บนหน้าที่ 36
- ถอดตัวครอบพัดลม โปรดดู “ถอดตัวครอบพัดลม” บนหน้าที่ 39
- ถอดตัววัดสายทั้งสองเส้นบนถาดไดรฟ์ด้านหน้าเพื่อปลดสาย



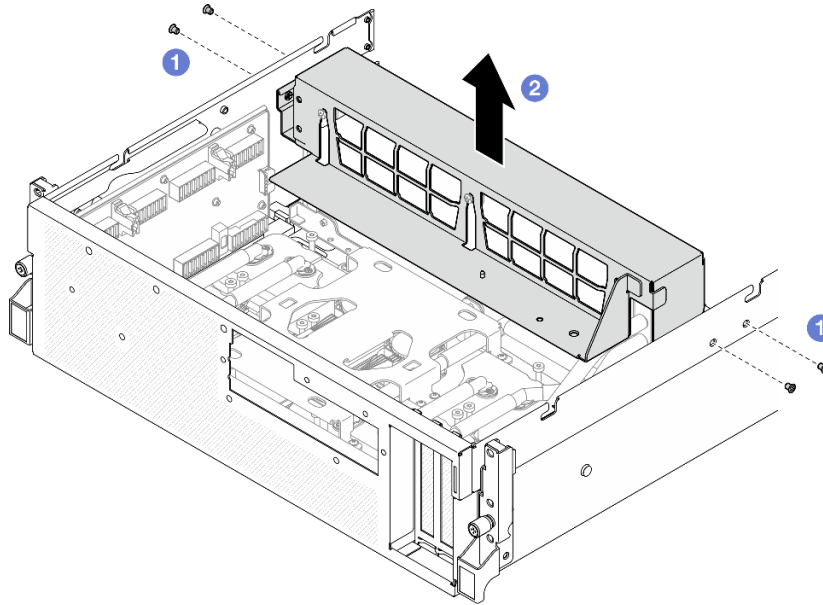
รูปภาพ 208. การปลดตัววัดสาย

- ถอด การ์ดพอร์ต OSFP ดู “ถอดการ์ดพอร์ต OSFP ออก” บนหน้าที่ 308
- ถอดสายไดรฟ์ต่อไปนี้ออกจากส่วนประกอบแผงระบบ:
 - สายโมดูล I/O ด้านหน้า
 - แผงตัวดำเนินการด้านหน้า
- การถอดไดรฟ์แบบ Hot-swap ขนาด 2.5 นิ้ว ทั้งหมด และแผงครอบช่องใส่ไดรฟ์ (ถ้ามี) หรือไดรฟ์แบบ Hot-swap แบบ E3.S ทั้งหมด และแผงครอบช่องใส่ไดรฟ์ (ถ้ามี) ทั้งนี้ขึ้นอยู่กับข้อกำหนดค่า โปรดดู “ถอดไดรฟ์แบบ Hot-swap ขนาด 2.5 นิ้ว” บนหน้าที่ 205 หรือ “ถอดไดรฟ์ E3.S แบบ Hot-swap” บนหน้าที่ 233 วางไดรฟ์บนพื้นผิวที่มีการป้องกันไฟฟ้าสถิต
- การถอดสายไฟและสายสัญญาณออกจากไดรฟ์แบ็คเพลนขนาด 2.5 นิ้ว หรือแบ็คเพลนไดรฟ์ E3.S อีกครั้ง ทั้งนี้ขึ้นอยู่กับข้อกำหนดค่า
- ถอดตัวครอบไดรฟ์ขนาด 2.5 นิ้ว หรือส่วนประกอบตัวครอบไดรฟ์ E3.S ทั้งนี้ขึ้นอยู่กับข้อกำหนดค่า โปรดดู “ถอดตัวครอบไดรฟ์ขนาด 2.5 นิ้ว” บนหน้าที่ 213 หรือ “ถอดส่วนประกอบตัวครอบไดรฟ์ E3.S” บนหน้าที่ 243

- j. ถอด ส่วนประกอบ CX-7 ดู “ถอดส่วนประกอบ CX-7 ออก” บนหน้าที่ 217
- k. ถอดถาดไดรฟ์ด้านหน้าออก โปรดดู “ถอดถาดไดรฟ์ด้านหน้าออก” บนหน้าที่ 251

ขั้นตอนที่ 2. ถอดโครงยึดหม้อน้ำ

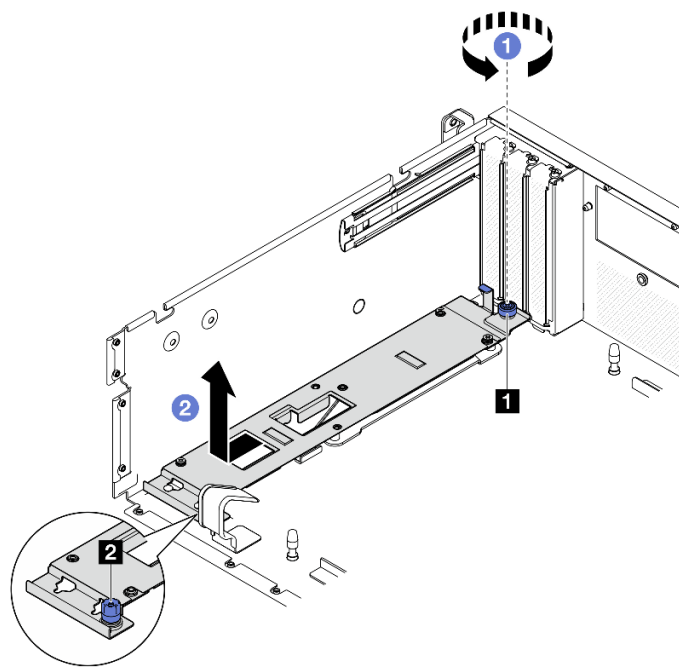
- a. ❶ คลายสกรูสี่ตัวที่ยึดโครงยึดหม้อน้ำกับตัวเครื่องออก
- b. ❷ ยกโครงยึดหม้อน้ำออกจากตัวเครื่อง



รูปภาพ 209. การถอดโครงยึดหม้อน้ำ

ขั้นตอนที่ 3. ถอดอุปกรณ์รองรับแผงส่วนขยาย I/O ด้านหน้า

- a. ❶ คลายตะปูคองที่ยึดอุปกรณ์รองรับแผงส่วนขยาย I/O ด้านหน้าเข้ากับตัวเครื่อง
- b. ❷ ยกพลาตเจอร์ขึ้นและเลื่อนอุปกรณ์รองรับแผงส่วนขยาย I/O ด้านหน้าไปทางด้านหลังของเซิร์ฟเวอร์ เพื่อปลดอุปกรณ์รองรับออกจากไกด์พิน จากนั้นให้ถอดอุปกรณ์รองรับออกจากตัวเครื่อง



รูปภาพ 210. การถอดอุปกรณ์รองรับแผงส่วนขยาย I/O ด้านหน้า

1 น็อตยึด

2 พลันเจอร์

หลังจากดำเนินการเสร็จ

หากคุณได้รับคำแนะนำให้ส่งคืนส่วนประกอบหรืออุปกรณ์เสริม ให้ปฏิบัติตามคำแนะนำที่มาพร้อมบรรจุภัณฑ์ทั้งหมด และให้ใช้บรรจุภัณฑ์ใดๆ ที่ส่งมอบให้กับคุณเพื่อการจัดส่ง

วิดีโอสาธิต

[รับชมขั้นตอนบน YouTube](#)

ติดตั้งอุปกรณ์รองรับแผงส่วนขยาย I/O ด้านหน้า

ทำตามคำแนะนำในส่วนนี้เพื่อติดตั้งอุปกรณ์รองรับแผงส่วนขยาย I/O ด้านหน้า

เกี่ยวกับงานนี้

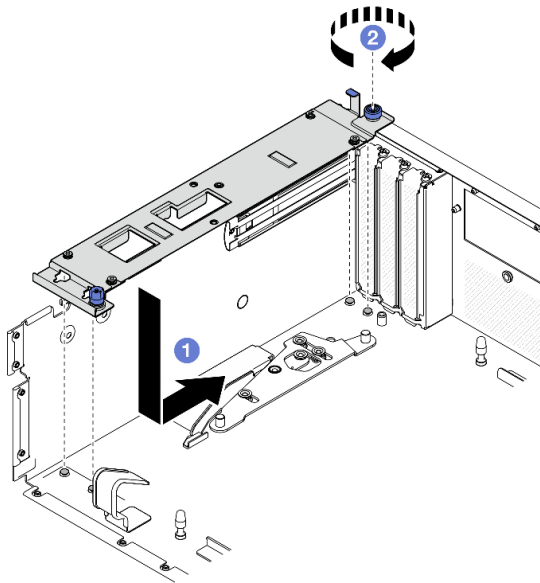
ข้อควรพิจารณา:

- อ่าน “คู่มือการติดตั้ง” บนหน้าที่ 1 และ “รายการตรวจสอบความปลอดภัย” บนหน้าที่ 3 เพื่อให้แน่ใจว่าคุณจะทำงานได้อย่างปลอดภัย

- นำบรรจุภัณฑ์แบบมีการป้องกันไฟฟ้าสถิตที่มีส่วนประกอบไปแตะที่พื้นผิวโลหะที่ไม่ทาสีบนเซิร์ฟเวอร์ แล้วจึงนำส่วนประกอบออกจากบรรจุภัณฑ์ และวางลงบนพื้นผิวป้องกันไฟฟ้าสถิต

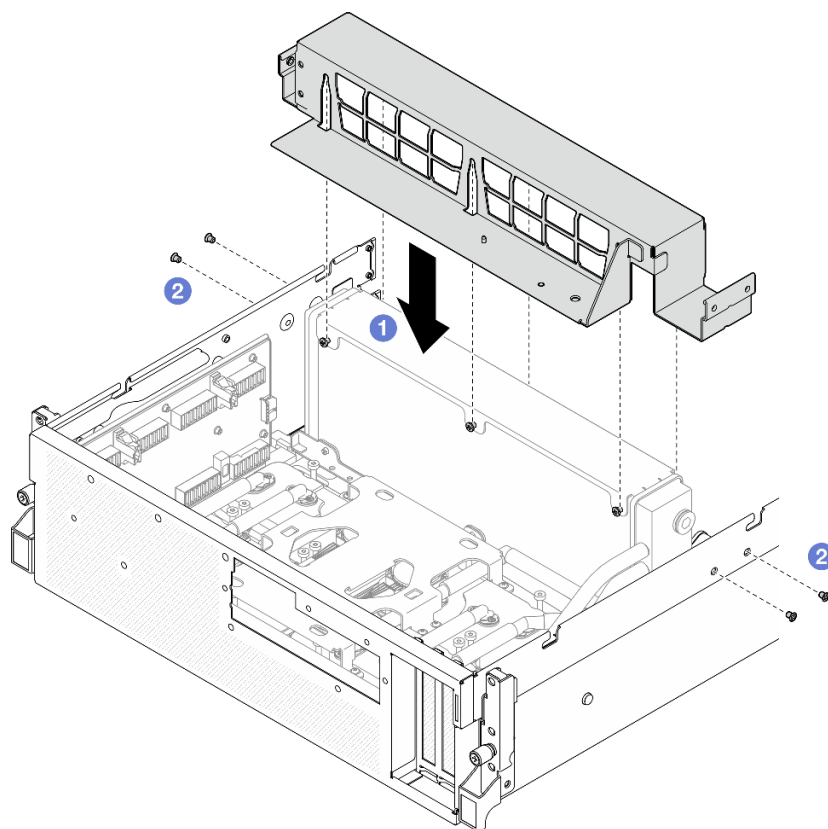
ขั้นตอน

- ขั้นตอนที่ 1. ① จัดตำแหน่งอุปกรณ์รองรับแผงส่วนขยาย I/O ด้านหน้าให้ตรงกับไกด์พินสี่ตัวบนตัวเครื่อง และวางอุปกรณ์รองรับลงในตัวเครื่อง จากนั้น เลื่อนอุปกรณ์รองรับไปทางด้านหน้าของเซิร์ฟเวอร์จนกระทั่งไกด์พินเข้าที่ในแนวรูบนอุปกรณ์รองรับจนยึดเข้าที่อย่างแน่นหนา
- ขั้นตอนที่ 2. ② ขันตะปูควงเพื่อยึดอุปกรณ์รองรับแผงส่วนขยาย I/O ด้านหน้าเข้ากับตัวเครื่อง



รูปภาพ 211. การติดตั้งอุปกรณ์รองรับแผงส่วนขยาย I/O ด้านหน้า

- ขั้นตอนที่ 3. ติดตั้งโครงยึดหม้อน้ำ
- ① ค่อยๆ วางโครงยึดหม้อน้ำไว้บนหม้อน้ำ
 - ② ขันสกรูสี่ตัวเพื่อยึดโครงยึดหม้อน้ำกับตัวเครื่องให้แน่น

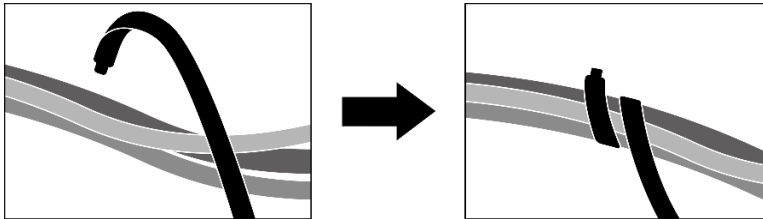


รูปภาพ 212. การติดตั้งโครงยึดหน้า

หลังจากดำเนินการเสร็จ

1. ติดตั้งถาดไดรฟ์ด้านหน้ากลับเข้าที่เดิม โปรดดู “ติดตั้งถาดไดรฟ์ด้านหน้า” บนหน้าที่ 253
2. ติดตั้ง ส่วนประกอบ CX-7 ใหม่ ดู “ติดตั้งส่วนประกอบ CX-7” บนหน้าที่ 220
3. ติดตั้งตัวครอบไดรฟ์ขนาด 2.5 นิ้ว หรือส่วนประกอบตัวครอบไดรฟ์ E3.S ใหม่ ทั้งนี้ขึ้นอยู่กับข้อกำหนดค่า โปรดดู “ติดตั้งตัวครอบไดรฟ์ขนาด 2.5 นิ้ว” บนหน้าที่ 215 หรือ “ติดตั้งส่วนประกอบตัวครอบไดรฟ์ E3.S” บนหน้าที่ 245
4. เชื่อมต่อสายไฟและสายสัญญาณเข้ากับไดรฟ์แบ็คเพลนขนาด 2.5 นิ้ว หรือแบ็คเพลนไดรฟ์ E3.S อีกครั้ง ทั้งนี้ขึ้นอยู่กับข้อกำหนดค่า ดู “การเดินสายแบ็คเพลนไดรฟ์ขนาด 2.5 นิ้ว” บนหน้าที่ 400 หรือ “การเดินสายเคเบิลแบ็คเพลนไดรฟ์ E3.S” บนหน้าที่ 413 สำหรับข้อมูลเพิ่มเติม
5. ติดตั้งไดรฟ์แบบ Hot-swap ขนาด 2.5 นิ้ว และแผงครอบช่องใส่ไดรฟ์ (ถ้ามี) หรือไดรฟ์แบบ Hot-swap แบบ E3.S และแผงครอบช่องใส่ไดรฟ์ (ถ้ามี) ใหม่ ทั้งนี้ขึ้นอยู่กับข้อกำหนดค่า โปรดดู “ติดตั้งไดรฟ์แบบ Hot-swap ขนาด 2.5 นิ้ว” บนหน้าที่ 207 หรือ “ติดตั้งไดรฟ์ E3.S แบบ Hot-swap” บนหน้าที่ 235
6. ต่อสายต่อไปนี้กลับเข้ากับส่วนประกอบแผงระบบ
 - สายโมดูล I/O ด้านหน้า

- แฉงตัวดำเนินการด้านหน้า
7. ติดตั้ง การ์ดพอร์ต OSFP ใหม่ ดู “ติดตั้งการ์ดพอร์ต OSFP” บนหน้าที่ 311
 8. แบ่งสายที่ผ่านทางด้านขวาของภาคไดรฟ์ด้านหน้าออกเป็นสองมัดเท่าๆ กัน และยึดให้แน่นด้วยตัวรัดสายทั้งสองอัน



รูปภาพ 213. การยึดสายด้วยตัวรัด

9. ติดตั้งตัวครอบพัดลมกลับเข้าที่ โปรดดู “ติดตั้งตัวครอบพัดลม” บนหน้าที่ 40
10. ติดตั้งพัดลมกลับเข้าที่ โปรดดู “ติดตั้งพัดลม” บนหน้าที่ 38
11. ดำเนินการเปลี่ยนชิ้นส่วนให้เสร็จสมบูรณ์ ดู “ดำเนินการเปลี่ยนชิ้นส่วนให้เสร็จสมบูรณ์” บนหน้าที่ 342

วิดีโอสาธิต

[รับชมขั้นตอนบน YouTube](#)

การเปลี่ยนการ์ดอินเทอร์เฟซ (เฉพาะช่างเทคนิคที่ได้รับการฝึกอบรมเท่านั้น)

ทำตามคำแนะนำในส่วนนี้เพื่อถอดและติดตั้งการ์ดอินเทอร์เฟซ

ข้อสำคัญ: งานนี้ต้องดำเนินการโดยช่างเทคนิคผู้ผ่านการฝึกอบรมที่ได้รับการรับรองโดย Lenovo Service ห้ามพยายามถอดหรือติดตั้งส่วนประกอบโดยไม่ได้รับการฝึกอบรมอย่างเหมาะสมหรือขาดคุณสมบัติ

ถอดการ์ดอินเทอร์เฟซ

ทำตามคำแนะนำในหัวข้อนี้เพื่อถอดการ์ดอินเทอร์เฟซ ขั้นตอนนี้ต้องดำเนินการโดยช่างเทคนิคที่ได้รับการอบรม

เกี่ยวกับงานนี้

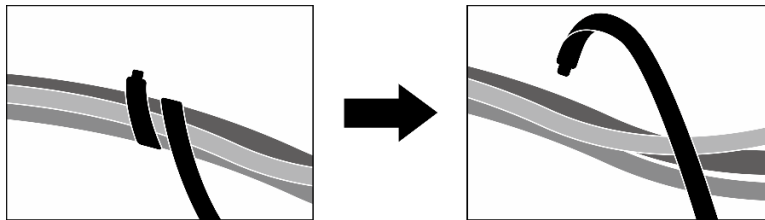
ข้อควรพิจารณา:

- อ่าน “คู่มือการติดตั้ง” บนหน้าที่ 1 และ “รายการตรวจสอบความปลอดภัย” บนหน้าที่ 3 เพื่อให้แน่ใจว่าคุณจะทำงานได้อย่างปลอดภัย
- ปิดเซิร์ฟเวอร์และอุปกรณ์ต่อพ่วง แล้วถอดสายไฟและสายภายนอกทั้งหมดออก โปรดดู “ปิดเซิร์ฟเวอร์” บนหน้าที่ 12
- หากเซิร์ฟเวอร์ติดตั้งอยู่ในตู้แร็ค ให้เลื่อนเซิร์ฟเวอร์ออกจากรางเลื่อนของแร็คเพื่อให้มีที่เข้าถึงฝาครอบด้านหลัง หรือถอดเซิร์ฟเวอร์ออกจากแร็ค โปรดดู “ถอดเซิร์ฟเวอร์ออกจากแร็ค” บนหน้าที่ 13

ขั้นตอน

ขั้นตอนที่ 1. เตรียมการสำหรับงานนี้

- ถอดฝาครอบด้านบน โปรดดู “ถอดฝาครอบด้านบน” บนหน้าที่ 146
- ถอดพัดลมทั้งหมด โปรดดู “ถอดพัดลม” บนหน้าที่ 36
- ถอดตัวครอบพัดลม โปรดดู “ถอดตัวครอบพัดลม” บนหน้าที่ 39
- ถอดตัววัดสายทั้งสองเส้นบนถาดไดรฟ์ด้านหน้าเพื่อปลดสาย

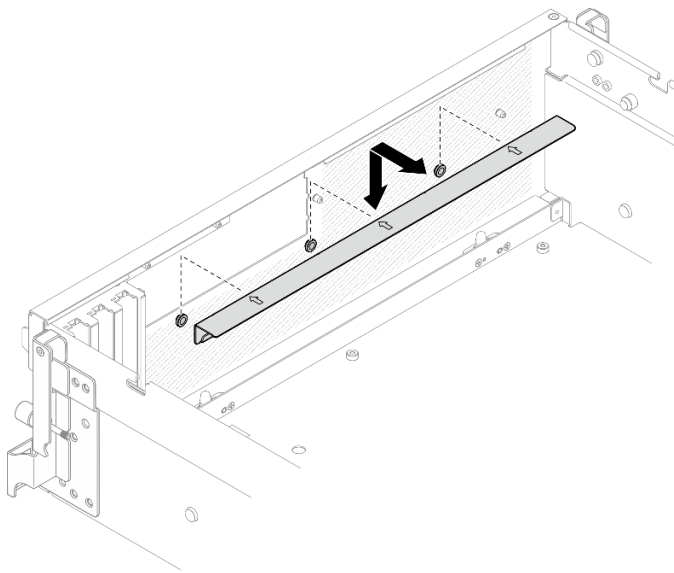


รูปภาพ 214. การปลดตัววัดสาย

- ให้ถอดอะแดปเตอร์ PCIe ด้านหน้าหรือ การ์ดพอร์ต OSFP ทั้งนี้ขึ้นอยู่กับข้อกำหนดค่า โปรดดู “ถอดอะแดปเตอร์ PCIe” บนหน้าที่ 85 หรือ “ถอดการ์ดพอร์ต OSFP ออก” บนหน้าที่ 308
- ถอดสายไดรฟ์ต่อไปนี้ออกจากส่วนประกอบแผงระบบ:
 - สายโมดูล I/O ด้านหน้า
 - แผงตัวดำเนินการด้านหน้า
- การถอดไดรฟ์แบบ Hot-swap ขนาด 2.5 นิ้ว ทั้งหมด และแผงครอบช่องใส่ไดรฟ์ (ถ้ามี) หรือไดรฟ์แบบ Hot-swap แบบ E3.S ทั้งหมด และแผงครอบช่องใส่ไดรฟ์ (ถ้ามี) ทั้งนี้ขึ้นอยู่กับข้อกำหนดค่า โปรดดู “ถอดไดรฟ์แบบ Hot-swap ขนาด 2.5 นิ้ว” บนหน้าที่ 205 หรือ “ถอดไดรฟ์ E3.S แบบ Hot-swap” บนหน้าที่ 233 วางไดรฟ์บนพื้นผิวที่มีการป้องกันไฟฟ้าสถิต
- การถอดสายไฟและสายสัญญาณออกจากไดรฟ์แบ็คเพลนขนาด 2.5 นิ้ว หรือแบ็คเพลนไดรฟ์ E3.S อีกครั้ง ทั้งนี้ขึ้นอยู่กับข้อกำหนดค่า

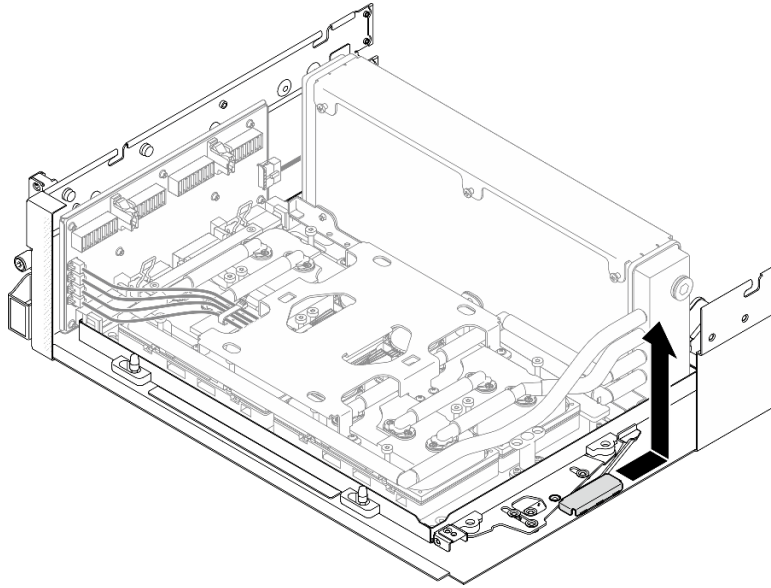
- i. ถอดตัวครอบไดรฟ์ขนาด 2.5 นิ้ว หรือส่วนประกอบตัวครอบไดรฟ์ E3.S ทั้งนี้ขึ้นอยู่กับข้อกำหนดค่า โปรดดู “ถอดตัวครอบไดรฟ์ขนาด 2.5 นิ้ว” บนหน้าที่ 213 หรือ “ถอดส่วนประกอบตัวครอบไดรฟ์ E3.S” บนหน้าที่ 243
- j. ถอด ส่วนประกอบ CX-7 หรือ แผงสวิตช์ PCIe รุ่น SXM5 ขึ้นอยู่กับข้อกำหนดค่า โปรดดู “ถอด ส่วนประกอบ CX-7 ออก” บนหน้าที่ 217 หรือ “ถอดแผงสวิตช์ PCIe รุ่น SXM5” บนหน้าที่ 335
- k. ถอดถาดไดรฟ์ด้านหน้าออก โปรดดู “ถอดถาดไดรฟ์ด้านหน้าออก” บนหน้าที่ 251
- l. ถอดอุปกรณ์รองรับแผงส่วนขยาย I/O ด้านหน้าหรือโมดูลแผงส่วนขยาย I/O ด้านหน้า ทั้งนี้ขึ้นอยู่กับข้อกำหนดค่า โปรดดู “ถอดอุปกรณ์รองรับแผงส่วนขยาย I/O ด้านหน้า” บนหน้าที่ 264 หรือ “ถอดโมดูลแผงส่วนขยาย I/O ด้านหน้า” บนหน้าที่ 256

ขั้นตอนที่ 2. ยกโครงยึดรองรับถาดไดรฟ์ด้านหน้าขึ้น และถอดออกจากตัวเครื่อง



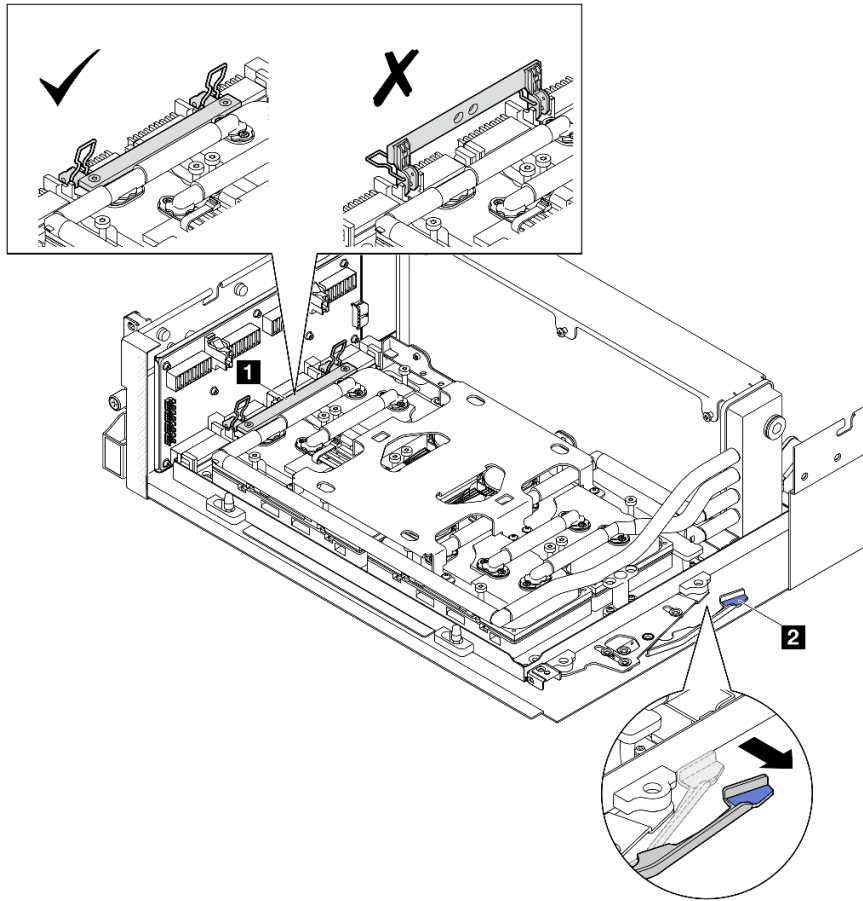
รูปภาพ 215. การถอดโครงยึดรองรับถาดไดรฟ์ด้านหน้า

ขั้นตอนที่ 3. เลื่อนโครงยึด ส่วนประกอบแผง GPU รุ่น SXM5 ไปด้านหลัง แล้วยกออกจากตัวเครื่อง



รูปภาพ 216. การถอดโครงยึด ส่วนประกอบแผง GPU รุ่น SXM5

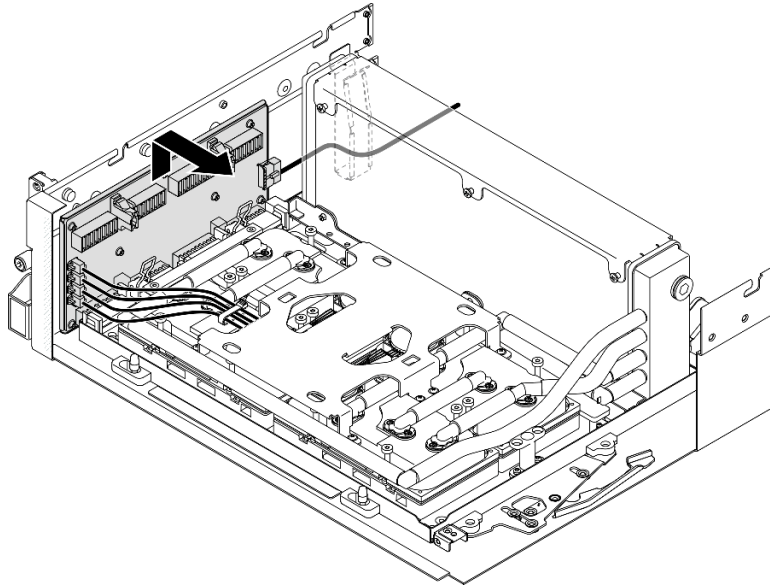
- ขั้นตอนที่ 4. ดึงสลัก ส่วนประกอบแผง GPU รุ่น SXM5 ออกด้านนอกจนสุด จากนั้นหมุนที่จับ ส่วนประกอบแผง GPU รุ่น SXM5 ลงโดยให้คิลิปยึดทั้งสองหงายขึ้น



รูปภาพ 217. การปรับ ส่วนประกอบ GPU-L2A

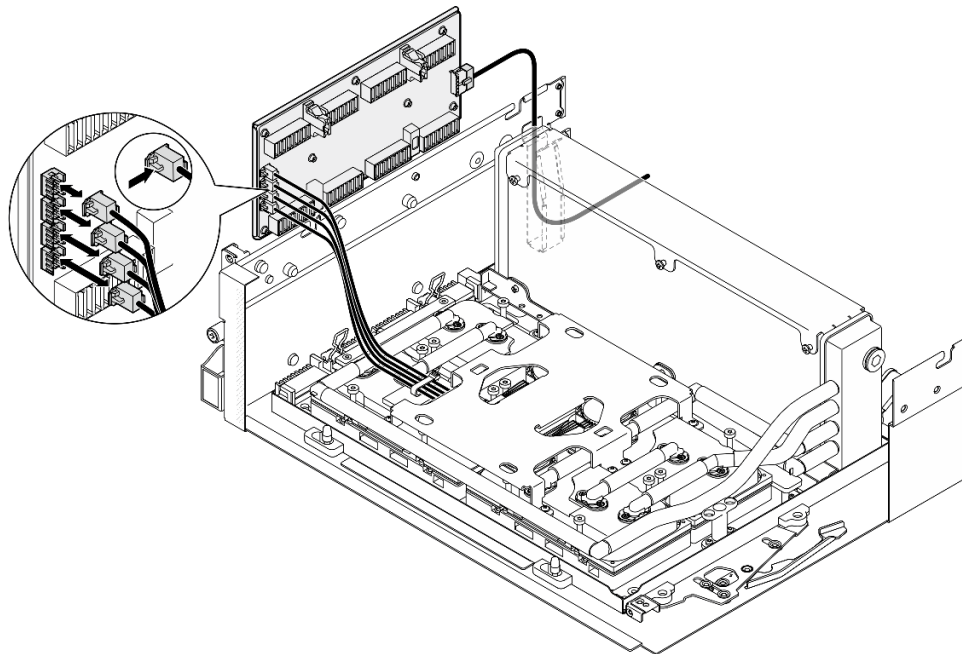
<p>1 ที่จับ ส่วนประกอบแผง GPU รุ่น SXM5</p>	<p>2 สลัก ส่วนประกอบแผง GPU รุ่น SXM5</p>
--	--

ขั้นตอนที่ 5. เลื่อนการ์ดอินเทอร์เฟซเซอรัซึ้นเล็กน้อยเพื่อปลดออกจากตัวเครื่อง



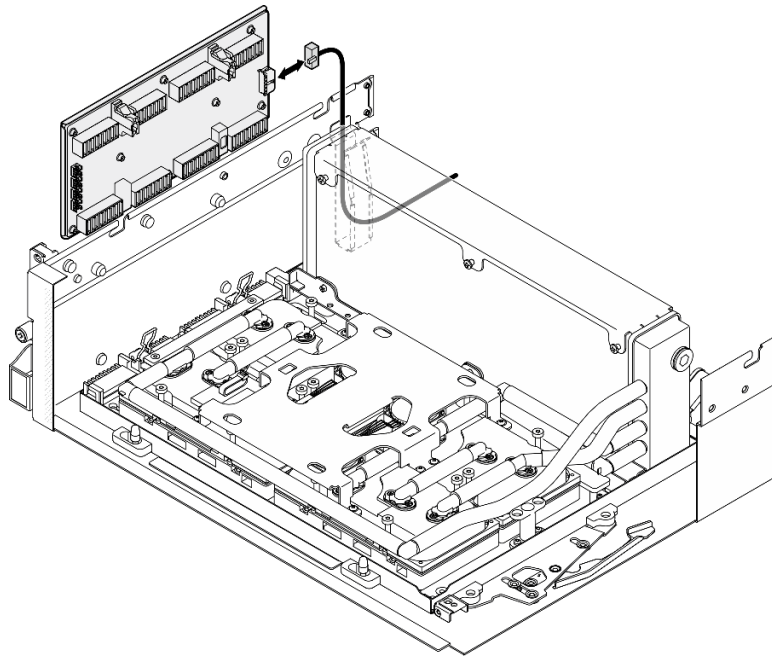
รูปภาพ 218. การปลดการ์ดอินเทอร์เฟซเทอร์โมเซออร์

ขั้นตอนที่ 6. กดสลักสายค้ำไว้เล็กน้อย จากนั้น ถอดสายบี้มส่วนประกอบแผ่นระบายความร้อนสี่เส้นออกจากการ์ดอินเทอร์เฟซเทอร์โมเซออร์



รูปภาพ 219. การถอดสายบี้มของส่วนประกอบแผ่นระบายความร้อน

ขั้นตอนที่ 7. ถอดสายไฟออกจากการ์ดอินเทอร์เฟซเทอร์โมเซออร์

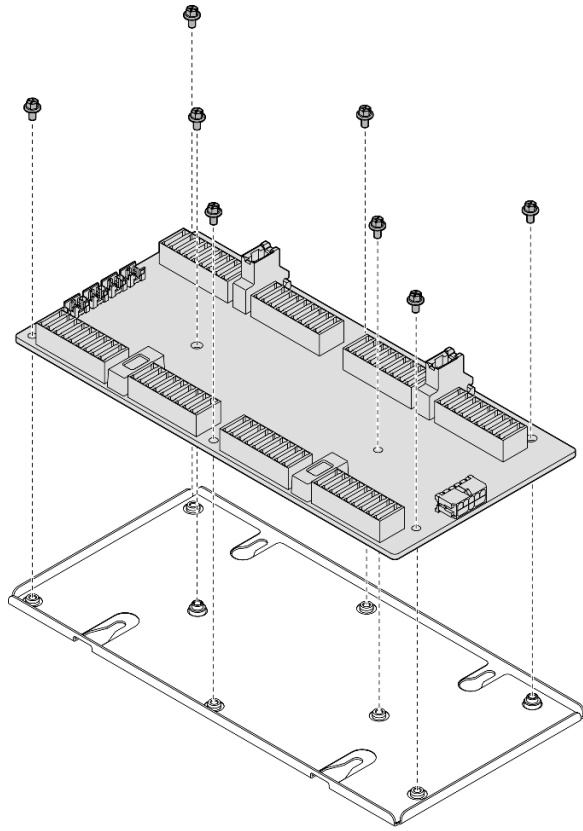


รูปภาพ 220. การถอดสายของการ์ดอินเทอร์เฟซ

ขั้นตอนที่ 8. จับและยกการ์ดอินเทอร์เฟซออกจากเซิร์ฟเวอร์

หลังจากดำเนินการเสร็จ

1. หากคุณได้รับคำแนะนำให้ส่งคืนส่วนประกอบหรืออุปกรณ์เสริม ให้ปฏิบัติตามคำแนะนำที่มาพร้อมบรรจุภัณฑ์ทั้งหมด และให้ใช้บรรจุภัณฑ์ใดๆ ที่ส่งมอบให้กับคุณเพื่อการจัดส่ง
2. หากคุณวางแผนที่จะรีไซเคิลส่วนประกอบ:
 - a. ถอดสกรูแปดตัวออกจากการ์ดอินเทอร์เฟซเพื่อแยกออกจากแผ่นโลหะที่รองรับ



รูปภาพ 221. การถอดแยกชิ้นส่วนการ์ดอินเทอร์เฟซ

- b. รีไซเคิลส่วนประกอบตามกฎข้อบังคับส่วนท้องถิ่น

วิดีโอสาธิต

[รับชมขั้นตอนบน YouTube](#)

ติดตั้งการ์ดอินเทอร์เฟซ

ทำตามคำแนะนำในหัวข้อนี้เพื่อติดตั้งการ์ดอินเทอร์เฟซ ขั้นตอนนี้ต้องดำเนินการโดยช่างเทคนิคที่ได้รับการอบรม

เกี่ยวกับงานนี้

ข้อควรพิจารณา:

- อ่าน “คู่มือการติดตั้ง” บนหน้าที่ 1 และ “รายการตรวจสอบความปลอดภัย” บนหน้าที่ 3 เพื่อให้แน่ใจว่าคุณจะทำงานได้อย่างปลอดภัย
- นำบรรจุภัณฑ์แบบมีการป้องกันไฟฟ้าสถิตที่มีส่วนประกอบไปแตะที่พื้นผิวโลหะที่ไม่ทาสีบนเซิร์ฟเวอร์ แล้วจึงนำส่วนประกอบออกจากบรรจุภัณฑ์ และวางลงบนพื้นผิวป้องกันไฟฟ้าสถิต

การดาวน์โหลดเฟิร์มแวร์และไดรเวอร์: คุณอาจต้องอัปเดตเฟิร์มแวร์หรือไดรเวอร์หลังจากเปลี่ยนส่วนประกอบ

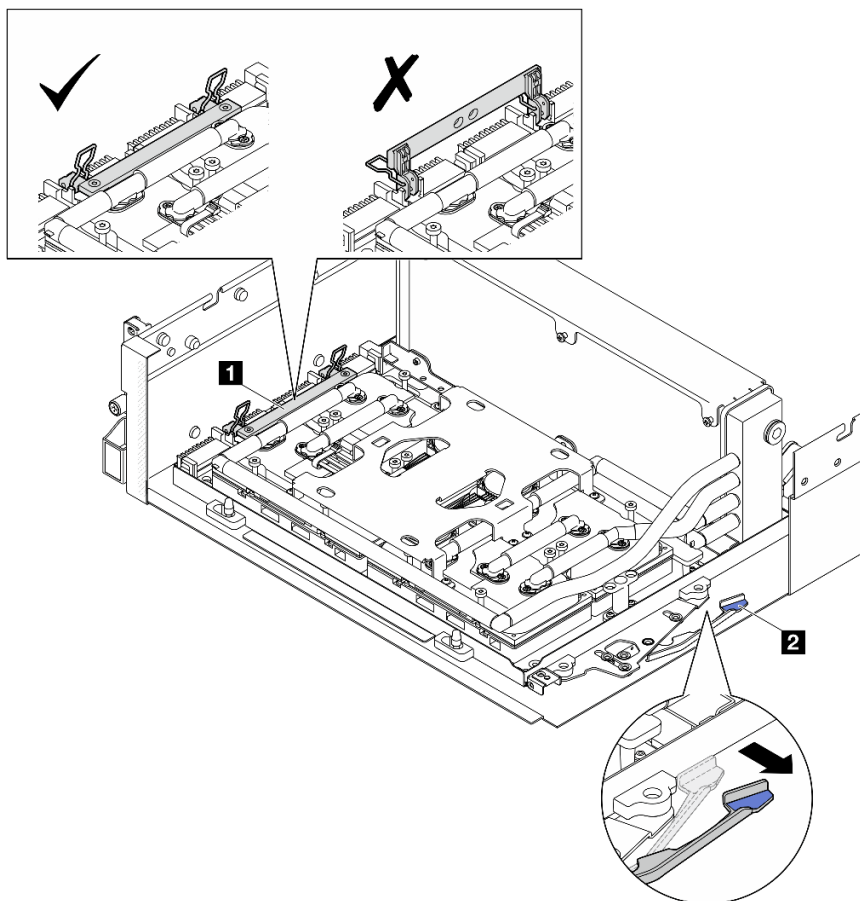
- ไปที่ <https://datacentersupport.lenovo.com/tw/en/products/servers/thinksystem/sr675v3/7d9q/downloads/driver-list/> เพื่อดูข้อมูลการอัปเดตเฟิร์มแวร์และไดรเวอร์ล่าสุดของเซิร์ฟเวอร์ของคุณ
- ไปที่ “ปรับปรุงเฟิร์มแวร์” ใน *คู่มือผู้ใช้* หรือ *คู่มือการกำหนดค่าระบบ* สำหรับข้อมูลเพิ่มเติมเกี่ยวกับเครื่องมืออัปเดตเฟิร์มแวร์

ขั้นตอน

ขั้นตอนที่ 1. ตรวจสอบให้แน่ใจว่าได้ติดตั้งส่วนประกอบต่อไปนี้ในเครื่องแล้ว:

- ส่วนประกอบแผง GPU รุ่น SXM5 ดู “ติดตั้งส่วนประกอบแผง GPU รุ่น SXM5” บนหน้าที่ 323
- โมดูลระบายความร้อนแบบไฮบริด Liquid-to-Air (L2A) ของ Lenovo Neptune™ ดู “ติดตั้งโมดูลระบายความร้อนแบบไฮบริด Liquid-to-Air (L2A) ของ Lenovo Neptune(TM)” บนหน้าที่ 295

ขั้นตอนที่ 2. ดึงสลัก ส่วนประกอบแผง GPU รุ่น SXM5 ออกด้านนอกจนสุด จากนั้นหมุนที่จับ ส่วนประกอบแผง GPU รุ่น SXM5 ลงโดยให้คลิกปิดทั้งสองหงายขึ้น

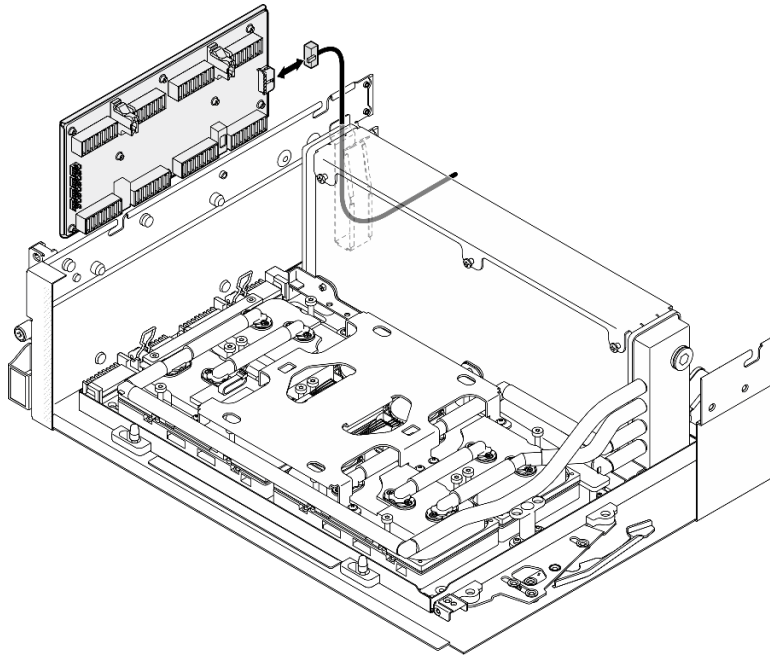


รูปภาพ 222. การปรับ ส่วนประกอบ GPU-L2A

1 ที่จับ ส่วนประกอบแผง GPU รุ่น SXM5

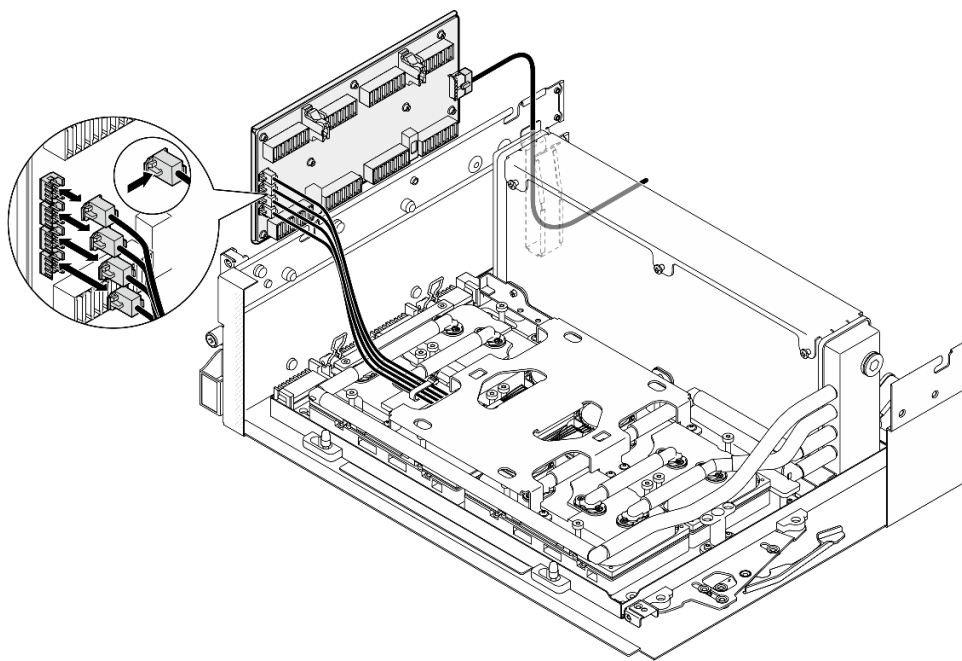
2 สลัก ส่วนประกอบแผง GPU รุ่น SXM5

ขั้นตอนที่ 3. เชื่อมต่อสายไฟกับการ์ดอินเทอร์เฟซ



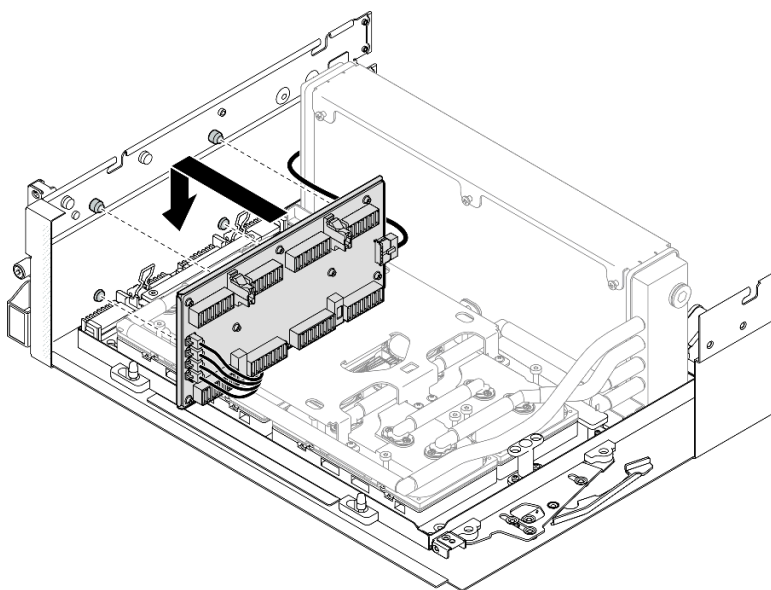
รูปภาพ 223. การเชื่อมต่อด้วยสายของการ์ดอินเทอร์เฟซ

ขั้นตอนที่ 4. กดสลักสายค้ำไว้เล็กน้อย จากนั้น เชื่อมต่อสายบีมส่วนประกอบแผ่นระบายความร้อนสี่เส้นเข้ากับการ์ดอินเทอร์เฟซ



รูปภาพ 224. การเชื่อมต่อด้วยสายป้อนของส่วนประกอบแผ่นระบายความร้อน

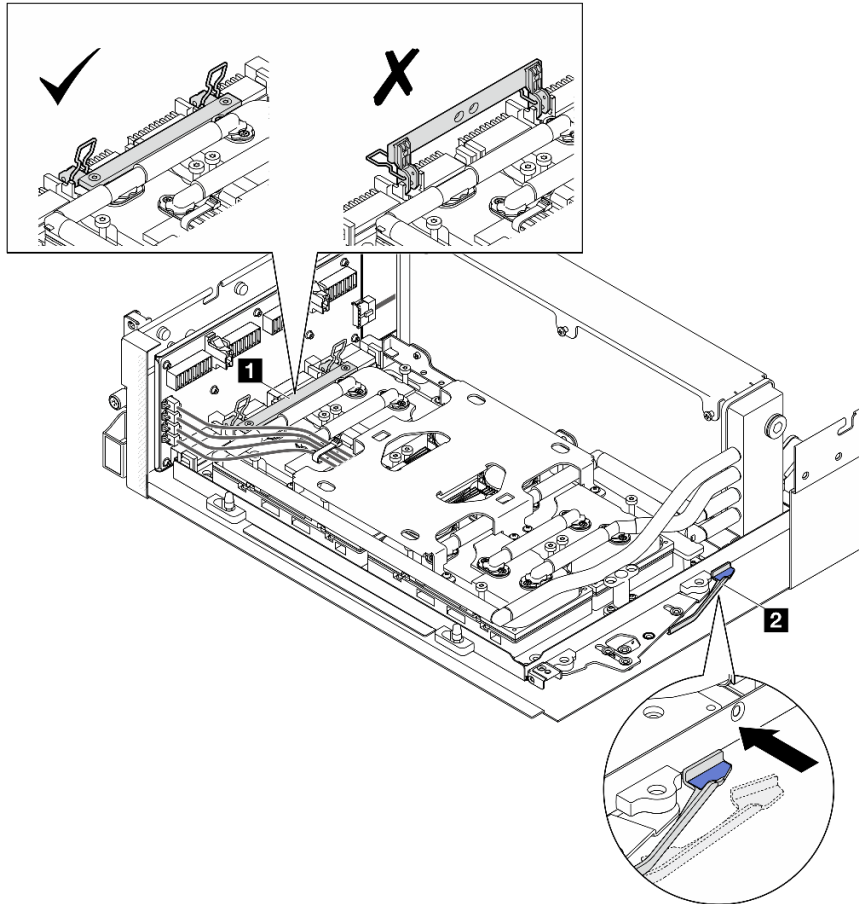
- ขั้นตอนที่ 5. จัดแนวการ์ดอินเทอร์เฟซให้ตรงกับไคด์ฟินบนตัวเครื่อง จากนั้น แนบการ์ดอินเทอร์เฟซให้ตรงกับตัวเครื่อง แล้วเลื่อนลงไปเพื่อยึดให้แน่น



รูปภาพ 225. การติดตั้งการ์ดอินเทอร์เฟซ

ขั้นตอนที่ 6. ดึงสลัก ส่วนประกอบแผง GPU รุ่น SXM5 เข้าด้านในเพื่อเชื่อมต่อ ส่วนประกอบแผง GPU รุ่น SXM5 กับการ์ดอินเทอร์เฟซเซอร์

หมายเหตุ: ตรวจสอบให้แน่ใจว่าคลิปยึดทั้งสองอันบนด้ามจับ ส่วนประกอบแผง GPU รุ่น SXM5 หายขึ้นก่อนที่จะเชื่อมต่อ ส่วนประกอบแผง GPU รุ่น SXM5 เข้ากับการ์ดอินเทอร์เฟซเซอร์

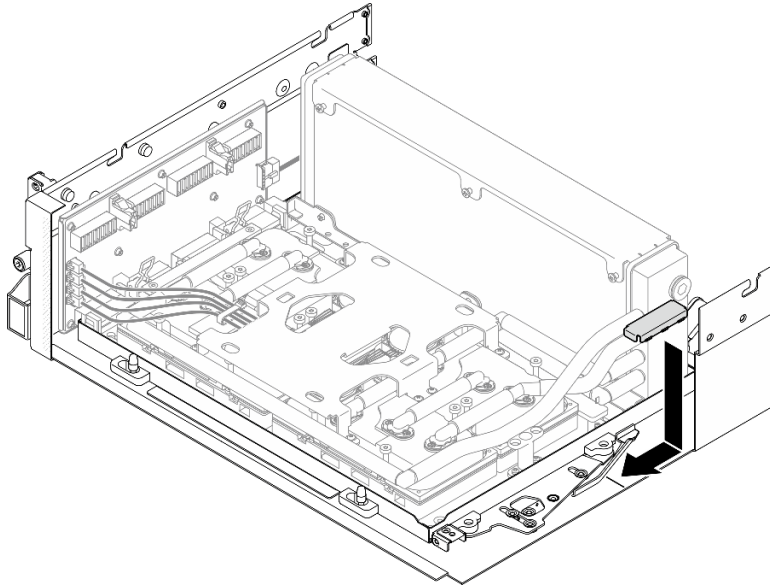


รูปภาพ 226. การปรับ ส่วนประกอบ GPU-L2A

1 ที่จับ ส่วนประกอบแผง GPU รุ่น SXM5

2 สลัก ส่วนประกอบแผง GPU รุ่น SXM5

ขั้นตอนที่ 7. วางโครงยึด ส่วนประกอบแผง GPU รุ่น SXM5 ลงไปในตัวเครื่อง จากนั้น เลื่อนโครงยึดไปข้างหน้าจนกระทั่งอยู่ในแนวเดียวกับเครื่องหมายการจัดตำแหน่งบนตัวเครื่อง

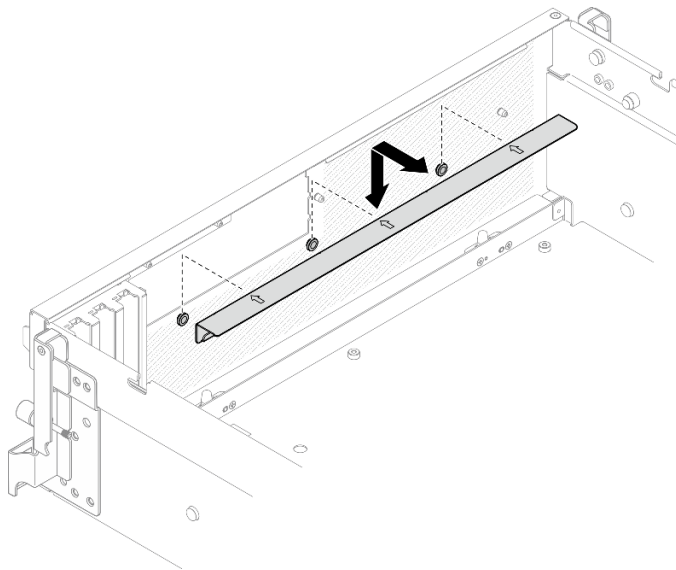


รูปภาพ 227. การติดตั้งโครงยึด ส่วนประกอบแผง GPU รุ่น SXM5

ขั้นตอนที่ 8. ติดตั้งโครงยึดรองรับถาดไดรฟ์ด้านหน้า

- a. จัดตำแหน่งโครงยึดรองรับถาดไดรฟ์ด้านหน้าให้ตรงกับไกด์พินสามตัวบนตัวเครื่อง จากนั้นกดโครงยึดรองรับถาดไดรฟ์ด้านหน้าจนกระทั่งคลิกเข้าที่

หมายเหตุ: ตรวจสอบให้แน่ใจว่าเครื่องหมาย “Remove First” หันหน้าไปทางกึ่งกลางเซิร์ฟเวอร์เสมอเมื่อติดตั้งโครงยึดรองรับถาดไดรฟ์ด้านหน้า

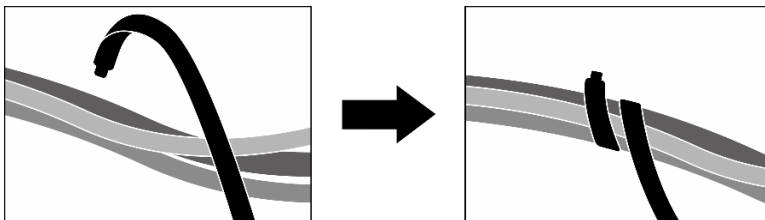


รูปภาพ 228. การติดตั้งโครงยึดรองรับถาดไดรฟ์ด้านหน้า

- b. พับสายปมส่วนประกอบแผ่นระบายความร้อนทั้งสองอย่างระมัดระวัง และวางไว้ใต้โครงยึดรองรับภาค
ไดรฟ์ด้านหน้า

หลังจากดำเนินการเสร็จ

1. ติดตั้งอุปกรณ์รองรับแผงส่วนขยาย I/O ด้านหน้าหรือโมดูลแผงส่วนขยาย I/O ด้านหน้าใหม่ ขึ้นอยู่กับการกำหนด
ค่า โปรดดู “ติดตั้งอุปกรณ์รองรับแผงส่วนขยาย I/O ด้านหน้า” บนหน้าที่ 267 หรือ “ติดตั้งโมดูลแผงส่วนขยาย I/
O ด้านหน้า” บนหน้าที่ 260
2. ติดตั้งภาคไดรฟ์ด้านหน้ากลับเข้าที่เดิม โปรดดู “ติดตั้งภาคไดรฟ์ด้านหน้า” บนหน้าที่ 253
3. ขึ้นอยู่กับการกำหนดค่า ติดตั้ง ส่วนประกอบ CX-7 หรือ แผงสวิตช์ PCIe รุ่น SXM5 กลับเข้าที่เดิม โปรดดู “ติด
ตั้งส่วนประกอบ CX-7” บนหน้าที่ 220 หรือ “ติดตั้งแผงสวิตช์ PCIe รุ่น SXM5” บนหน้าที่ 339
4. ติดตั้งตัวครอบไดรฟ์ขนาด 2.5 นิ้ว หรือส่วนประกอบตัวครอบไดรฟ์ E3.S ใหม่ ทั้งนี้ขึ้นอยู่กับการกำหนดค่า โปรด
ดู “ติดตั้งตัวครอบไดรฟ์ขนาด 2.5 นิ้ว” บนหน้าที่ 215 หรือ “ติดตั้งส่วนประกอบตัวครอบไดรฟ์ E3.S” บนหน้าที่
245
5. เชื่อมต่อสายไฟและสายสัญญาณเข้ากับไดรฟ์แบ็คเพลนขนาด 2.5 นิ้ว หรือแบ็คเพลนไดรฟ์ E3.S อีกครั้ง ทั้งนี้ขึ้น
อยู่กับการกำหนดค่า ดู “การเดินสายแบ็คเพลนไดรฟ์ขนาด 2.5 นิ้ว” บนหน้าที่ 400 หรือ “การเดินสายเคเบิลแบ็ค
เพลนไดรฟ์ E3.S” บนหน้าที่ 413 สำหรับข้อมูลเพิ่มเติม
6. ติดตั้งไดรฟ์แบบ Hot-swap ขนาด 2.5 นิ้ว และแผงครอบช่องใส่ไดรฟ์ (ถ้ามี) หรือไดรฟ์แบบ Hot-swap แบบ
E3.S และแผงครอบช่องใส่ไดรฟ์ (ถ้ามี) ใหม่ ทั้งนี้ขึ้นอยู่กับการกำหนดค่า โปรดดู “ติดตั้งไดรฟ์แบบ Hot-swap
ขนาด 2.5 นิ้ว” บนหน้าที่ 207 หรือ “ติดตั้งไดรฟ์ E3.S แบบ Hot-swap” บนหน้าที่ 235
7. ต่อสายต่อไปนี้จะกลับเข้ากับส่วนประกอบแผงระบบ
 - สายโมดูล I/O ด้านหน้า
 - แผงตัวดำเนินการด้านหน้า
8. ให้ติดตั้งอะแดปเตอร์ PCIe ด้านหน้าหรือ การ์ดพอร์ต OSFP อีกครั้ง ทั้งนี้ขึ้นอยู่กับการกำหนดค่า โปรดดู “ติดตั้ง
อะแดปเตอร์ PCIe” บนหน้าที่ 87 หรือ “ติดตั้งการ์ดพอร์ต OSFP” บนหน้าที่ 311
9. แบ่งสายที่ผ่านทางด้านขวาของภาคไดรฟ์ด้านหน้าออกเป็นสองมัดเท่าๆ กัน และยึดให้แน่นด้วยตัวรัดสายทั้งสอง
อัน



รูปภาพ 229. การยึดสายด้วยตัวรัด

10. ติดตั้งตัวครอบพัดลมกลับเข้าที่ โปรดดู “ติดตั้งตัวครอบพัดลม” บนหน้าที่ 40
11. ติดตั้งพัดลมกลับเข้าที่ โปรดดู “ติดตั้งพัดลม” บนหน้าที่ 38
12. ดำเนินการเปลี่ยนชิ้นส่วนให้เสร็จสมบูรณ์ ดู “ดำเนินการเปลี่ยนชิ้นส่วนให้เสร็จสมบูรณ์” บนหน้าที่ 342

วิดีโอสาธิต

[รับชมขั้นตอนบน YouTube](#)

การเปลี่ยนโมดูลระบายความร้อนแบบไฮบริด Liquid-to-Air (L2A) ของ Lenovo Neptune(TM) (เฉพาะช่างเทคนิคที่ผ่านการอบรมเท่านั้น)

ทำตามคำแนะนำในส่วนนี้เพื่อถอดและติดตั้งโมดูลระบายความร้อนแบบไฮบริด Liquid-to-Air (L2A) ของ Lenovo Neptune™

ข้อสำคัญ: งานนี้ต้องดำเนินการโดยช่างเทคนิคผู้ผ่านการฝึกอบรมที่ได้รับการรับรองโดย Lenovo Service ห้ามพยายามถอดหรือติดตั้งส่วนประกอบโดยไม่ได้รับการฝึกอบรมที่เหมาะสมหรือขาดคุณสมบัติ

ถอดโมดูลระบายความร้อนแบบไฮบริด Liquid-to-Air (L2A) ของ Lenovo Neptune(TM)

ทำตามคำแนะนำในส่วนนี้เพื่อถอดโมดูลระบายความร้อนแบบไฮบริด Liquid-to-Air (L2A) ของ Lenovo Neptune™ ขั้นตอนนี้ต้องดำเนินการโดยช่างเทคนิคที่ได้รับการอบรม

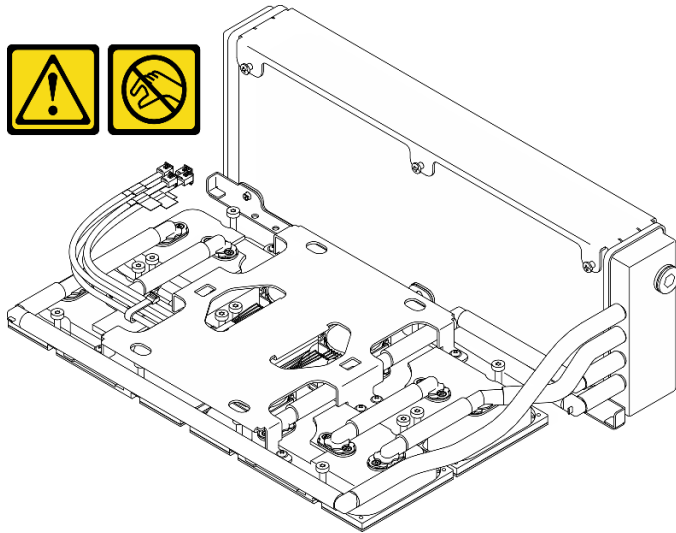
เกี่ยวกับงานนี้

ข้อควรพิจารณา:

- อ่าน “คู่มือการติดตั้ง” บนหน้าที่ 1 และ “รายการตรวจสอบความปลอดภัย” บนหน้าที่ 3 เพื่อให้แน่ใจว่าคุณจะทำงานได้อย่างปลอดภัย
- ปิดเซิร์ฟเวอร์และอุปกรณ์ต่อพ่วง แล้วถอดสายไฟและสายภายนอกทั้งหมดออก โปรดดู “ปิดเซิร์ฟเวอร์” บนหน้าที่ 12
- หากเซิร์ฟเวอร์ติดตั้งอยู่ในตู้แร็ค ให้เลื่อนเซิร์ฟเวอร์ออกจากรางเลื่อนของแร็คเพื่อให้มีที่เข้าถึงฝาครอบด้านหลัง หรือถอดเซิร์ฟเวอร์ออกจากแร็ค โปรดดู “ถอดเซิร์ฟเวอร์ออกจากแร็ค” บนหน้าที่ 13

ข้อควรระวัง:

อย่าสัมผัสส่วนที่ยื่นออกมาของ หม้อน้ำ การสัมผัสส่วนที่ยื่นออกมาของ หม้อน้ำ อาจก่อให้เกิดความเสียหายต่อ L2A



หมายเหตุ: ตรวจสอบให้แน่ใจว่าคุณมีเครื่องมือที่จำเป็นตามรายการด้านล่างเพื่อการเปลี่ยนชิ้นส่วนที่ถูกต้อง:

- ไขควงหัว Phillips #1
- ไขควงหัว Torx T15
- แผ่นแอลกอฮอล์ทำความสะอาด
- ชุด SXM5 PCM
- SR675 V3 ชุดแผ่นอุทวงจรรน้ำ
- SR675 V3 ชุดซ่อมบำรุงจวงจรรน้ำ

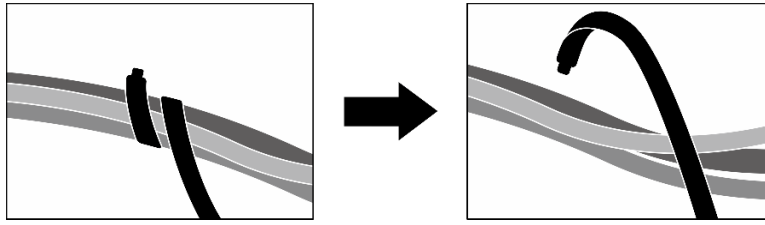
ข้อสำคัญ: คำแนะนำในการเปลี่ยนชิ้นส่วนแผ่นอุตุ/วัสดุเปลี่ยนสถานะ (PCM)

- ก่อนเปลี่ยนแผ่นอุตุ/PCM ให้ทำความสะอาดพื้นผิวฮาร์ดแวร์เบาๆ ด้วยแผ่นแอลกอฮอล์ทำความสะอาด
- จับแผ่นอุตุ/PCM อย่างระมัดระวังเพื่อไม่ให้เสียรูปทรง ตรวจสอบให้แน่ใจว่าไม่มีรูสกปรกหรือช่องเปิดถูกอุดด้วยแผ่นอุตุ/PCM
- อย่าใช้แผ่นอุตุ/PCM ที่หมดอายุ ตรวจสอบวันหมดอายุบนบรรจุภัณฑ์ของแผ่นอุตุ/PCM หากแผ่นอุตุ/PCM หมดอายุ ให้ซื้อแผ่นใหม่เพื่อเปลี่ยนให้เหมาะสม

ขั้นตอน

ขั้นตอนที่ 1. เตรียมการสำหรับงานนี้

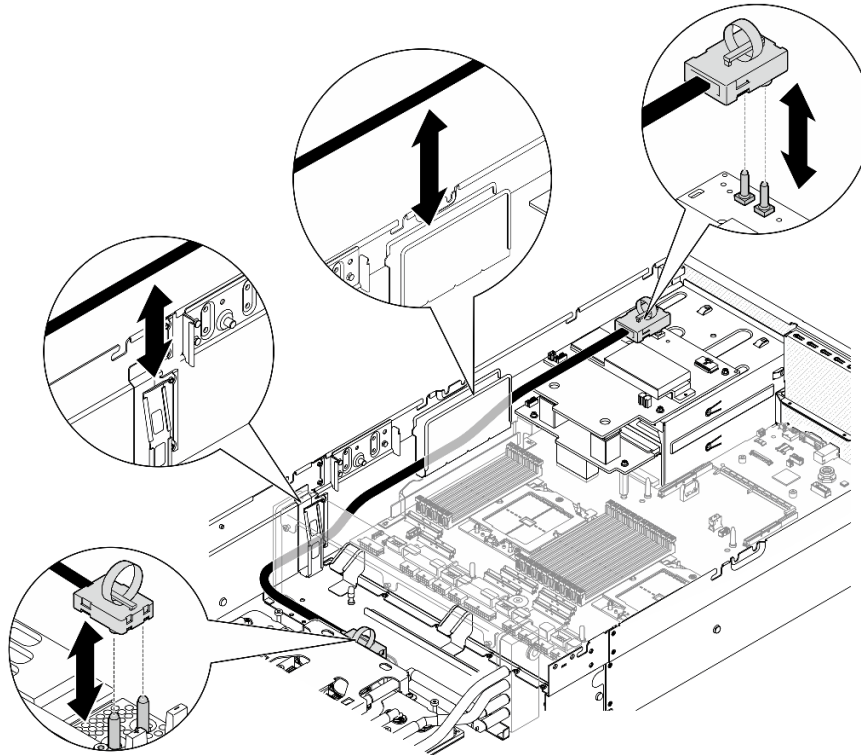
- a. ถอดฝาครอบด้านบน โปรดดู “ถอดฝาครอบด้านบน” บนหน้าที่ 146
- b. ถอดพัดลมทั้งหมด โปรดดู “ถอดพัดลม” บนหน้าที่ 36
- c. ถอดตัวครอบพัดลม โปรดดู “ถอดตัวครอบพัดลม” บนหน้าที่ 39
- d. ถอดตัววัดสายทั้งสองเส้นบนถาดไดรฟ์ด้านหน้าเพื่อปลดสาย



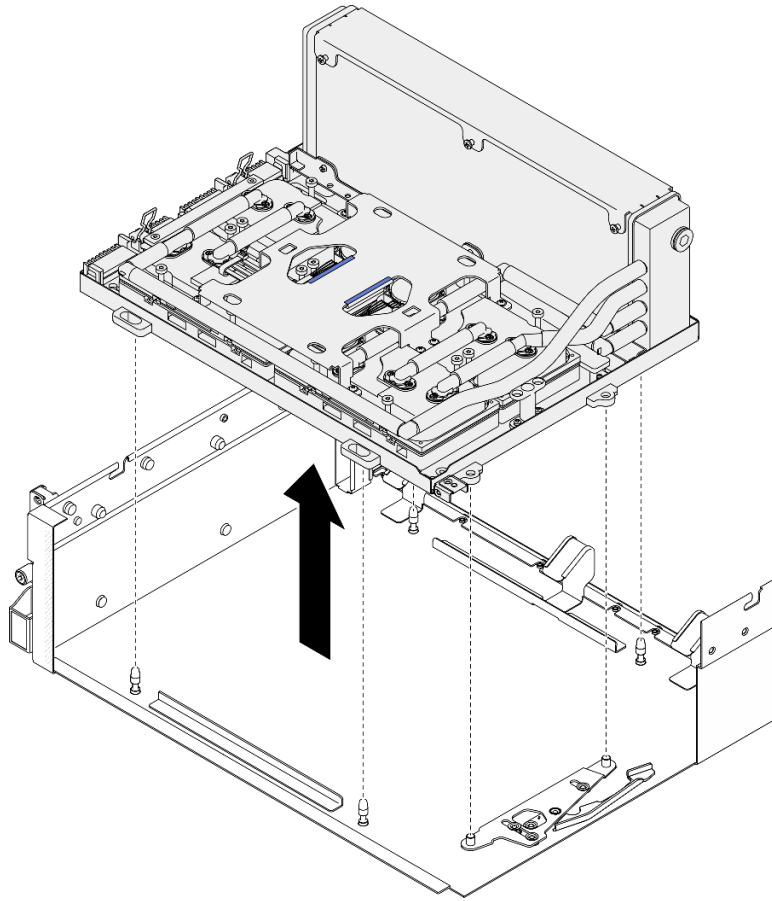
รูปภาพ 230. การปลดตัววัดสาย

- e. ให้ถอดอะแดปเตอร์ PCIe ด้านหน้าหรือ การ์ดพอร์ต OSFP ทั้งนี้ขึ้นอยู่กับข้อกำหนดค่า โปรดดู “ถอดอะแดปเตอร์ PCIe” บนหน้าที่ 85 หรือ “ถอดการ์ดพอร์ต OSFP ออก” บนหน้าที่ 308
 - f. ถอดสายเคเบิลต่อไปนี้ออกจากส่วนประกอบแผงระบบ:
 - สายโมดูล I/O ด้านหน้า
 - แผงตัวดำเนินการด้านหน้า
 - g. การถอดเคเบิลแบบ Hot-swap ขนาด 2.5 นิ้ว ทั้งหมด และแผงครอบช่องใส่เคเบิล (ถ้ามี) หรือเคเบิลแบบ Hot-swap แบบ E3.S ทั้งหมด และแผงครอบช่องใส่เคเบิล (ถ้ามี) ทั้งนี้ขึ้นอยู่กับข้อกำหนดค่า โปรดดู “ถอดเคเบิลแบบ Hot-swap ขนาด 2.5 นิ้ว” บนหน้าที่ 205 หรือ “ถอดเคเบิล E3.S แบบ Hot-swap” บนหน้าที่ 233 วางเคเบิลบนพื้นผิวที่มีการป้องกันไฟฟ้าสถิต
 - h. การถอดสายไฟและสายสัญญาณออกจากเคเบิลแบ็คเพลนขนาด 2.5 นิ้ว หรือแบ็คเพลนเคเบิล E3.S อีกครั้ง ทั้งนี้ขึ้นอยู่กับข้อกำหนดค่า
 - i. ถอดตัวครอบเคเบิลขนาด 2.5 นิ้ว หรือส่วนประกอบตัวครอบเคเบิล E3.S ทั้งนี้ขึ้นอยู่กับข้อกำหนดค่า โปรดดู “ถอดตัวครอบเคเบิลขนาด 2.5 นิ้ว” บนหน้าที่ 213 หรือ “ถอดส่วนประกอบตัวครอบเคเบิล E3.S” บนหน้าที่ 243
 - j. ถอด ส่วนประกอบ CX-7 หรือ แผงสวิตช์ PCIe รุ่น SXM5 ขึ้นอยู่กับข้อกำหนดค่า โปรดดู “ถอดส่วนประกอบ CX-7 ออก” บนหน้าที่ 217 หรือ “ถอดแผงสวิตช์ PCIe รุ่น SXM5” บนหน้าที่ 335
 - k. ถอดถาดเคเบิลด้านหน้าออก โปรดดู “ถอดถาดเคเบิลด้านหน้าออก” บนหน้าที่ 251
 - l. ถอดอุปกรณ์รองรับแผงส่วนขยาย I/O ด้านหน้าหรือโมดูลแผงส่วนขยาย I/O ด้านหน้า ทั้งนี้ขึ้นอยู่กับข้อกำหนดค่า โปรดดู “ถอดอุปกรณ์รองรับแผงส่วนขยาย I/O ด้านหน้า” บนหน้าที่ 264 หรือ “ถอดโมดูลแผงส่วนขยาย I/O ด้านหน้า” บนหน้าที่ 256
 - m. ถอดการ์ดอินเทอร์เฟซอีเธอร์เน็ต ดู “ถอดการ์ดอินเทอร์เฟซอีเธอร์เน็ต” บนหน้าที่ 270
- ขั้นตอนที่ 2. จับสายรัดบนสายไฟ ส่วนประกอบแผง GPU รุ่น SXM5 แล้วถอดออกจาก ส่วนประกอบแผง GPU รุ่น SXM5 และ แผงจ่ายไฟ GPU รุ่น SXM5

รูปภาพ 231. การถอดสายไฟ ส่วนประกอบแผง GPU รุ่น SXM5



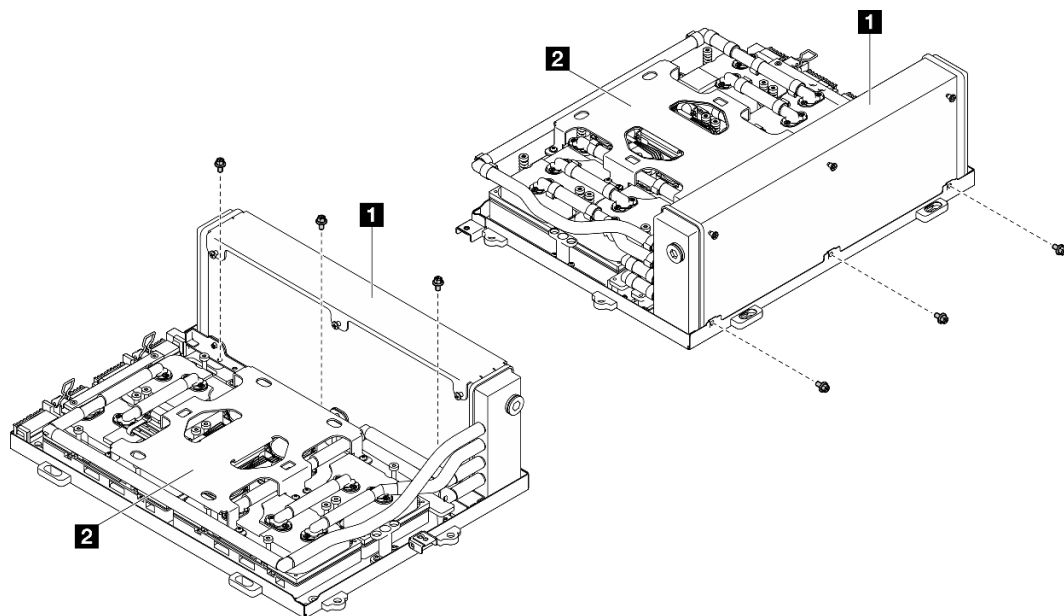
ขั้นตอนที่ 3. จับหม้อน้ำที่ขอบด้านบนและจับ ส่วนประกอบแผ่นระบายความร้อน โดยยกที่จับสำหรับยก แล้วยก ส่วนประกอบ GPU-L2A ออกจากตัวเครื่อง



รูปภาพ 232. การถอด ส่วนประกอบ GPU-L2A

ขั้นตอนที่ 4. ถอดสกรู Phillips #1 หกตัว (M3 x 5 มม.) ที่ยึดหม้อน้ำเข้ากับ ถาด GPU ออก

หมายเหตุ: คลายและขันสกรูด้วยชุดไขควงแรงบิดเพื่อแรงบิดที่เหมาะสม แรงบิดอ้างอิงที่ต้องใช้ในการคลายสกรูหรือขันสกรูให้แน่นคือ 0.3 ± 0.03 นิวตันเมตร หรือ 2.7 ± 0.27 ปอนด์นิ้ว



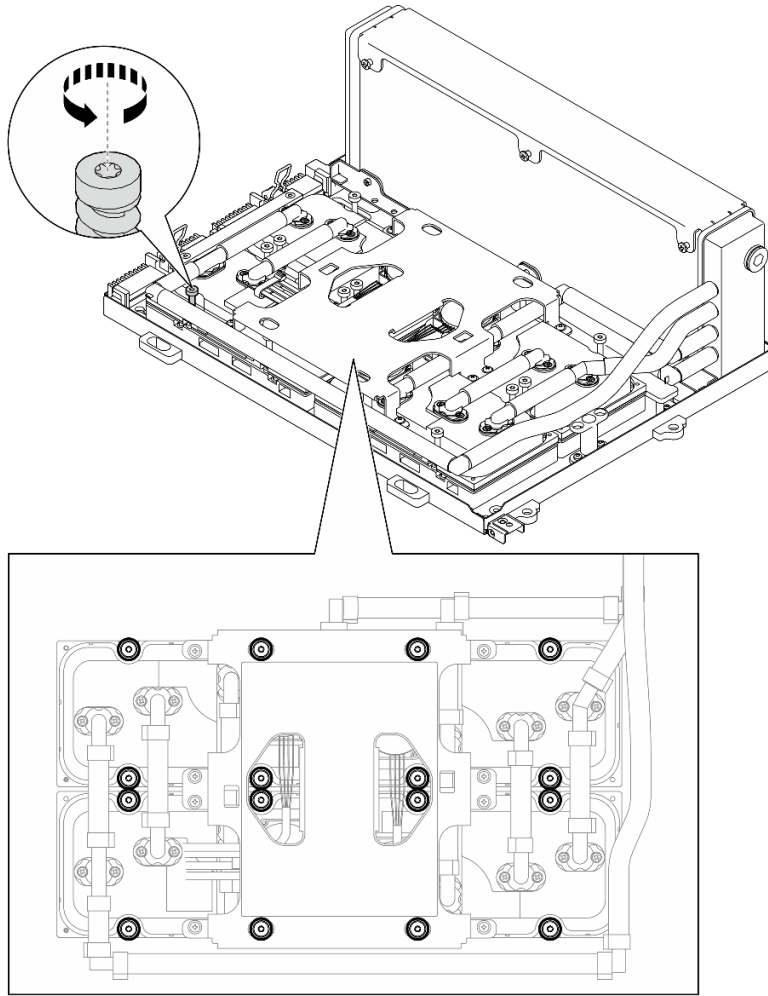
รูปภาพ 233. การถอดสกรู Phillips #1

1 หม้อน้ำ	2 ส่วนประกอบแผ่นระบายความร้อน
-----------	-------------------------------

ขั้นตอนที่ 5. ถอดสกรู Torx T15 จำนวน 16 ตัวที่ยึด แผ่นระบายความร้อน กับ ส่วนประกอบแผง GPU รุ่น SXM5 ตามลำดับการถอดที่แสดง บนป้ายกำกับ แผ่นระบายความร้อน

หมายเหตุ: คลายและขันสกรูด้วยชุดไขควงแรงบิดเพื่อแรงบิดที่เหมาะสม แรงบิดอ้างอิงที่ต้องใช้ในการคลายสกรูหรือขันสกรูให้แน่นคือ 0.4 ± 0.05 นิวตันเมตร หรือ 3.5 ± 0.5 ปอนด์นิ้ว

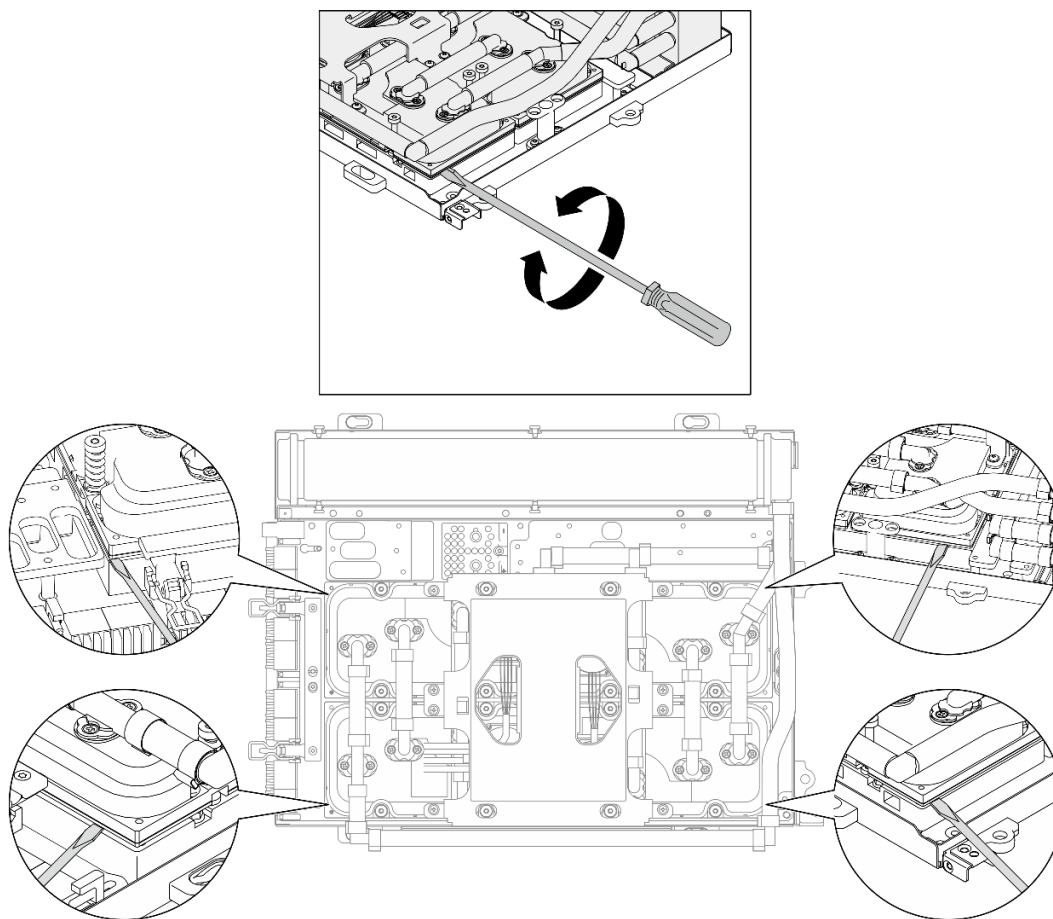
ข้อควรพิจารณา: เพื่อป้องกันไม่ให้เกิดความเสียหายกับส่วนประกอบ ตรวจสอบให้แน่ใจว่าได้ทำตามลำดับการคลายสกรูที่ระบุบนป้าย แผ่นระบายความร้อน



รูปภาพ 234. การถอดสกรู Torx T15

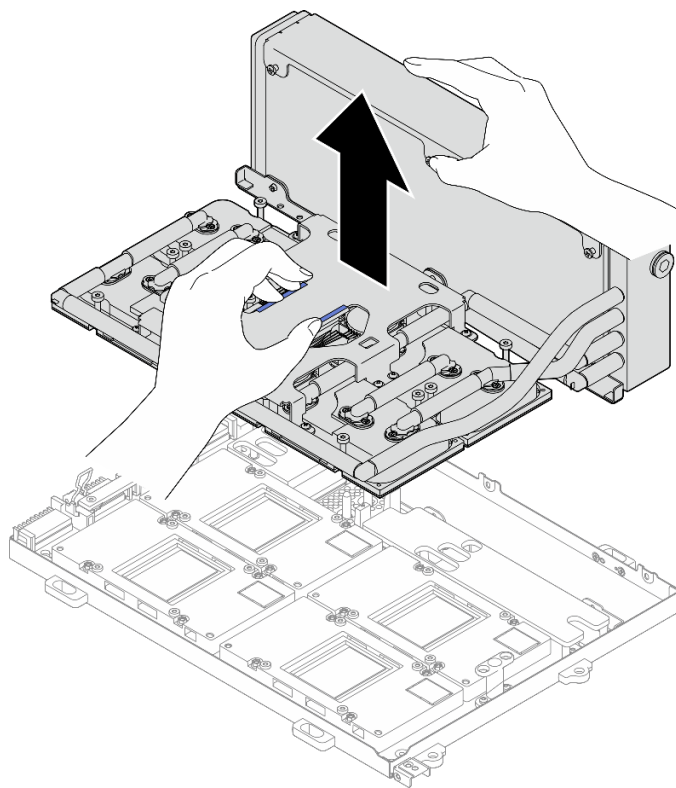
ขั้นตอนที่ 6. ใช้เครื่องมือแบนๆ ค่อยๆ ปลด แผ่นระบายความร้อน สี่ตัวออกจาก GPU รุ่น SXM5 อย่างระมัดระวัง

ข้อควรพิจารณา: ตรวจสอบให้แน่ใจว่า GPU รุ่น SXM5 ไม่เกิดความเสียหายขณะปลด แผ่นระบายความร้อน



รูปภาพ 235. การปลดแผ่นกระจายความร้อน

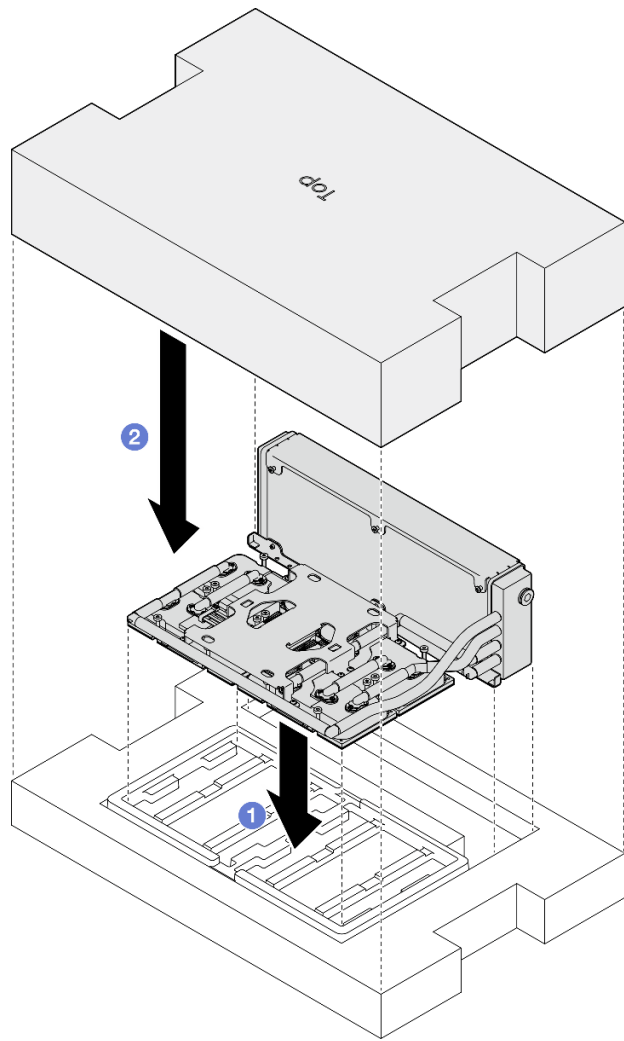
ขั้นตอนที่ 7. จับหม้อน้ำตรงขอบด้านบนและจับ ส่วนประกอบแผ่นระบายความร้อน ตรงที่จับยก แล้วยก L2A ขึ้นจาก ส่วนประกอบแผง GPU รุ่น SXM5

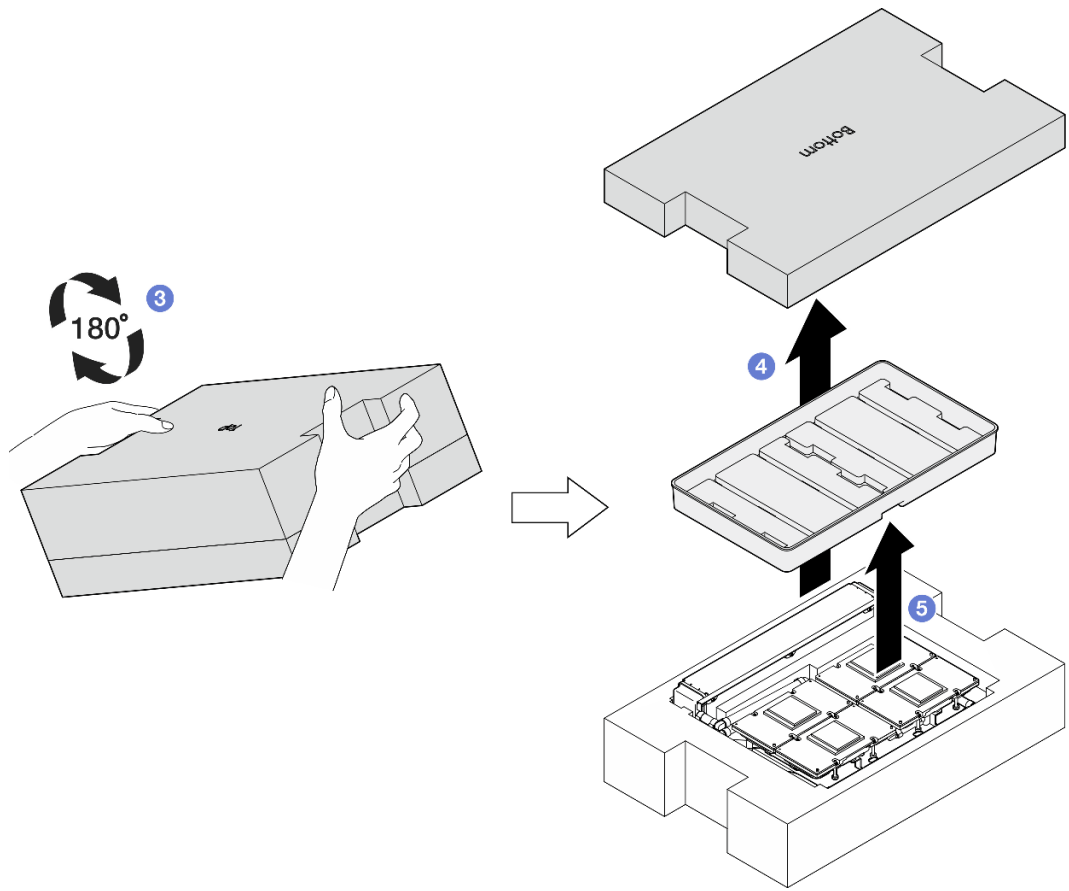


รูปภาพ 236. การถอด L2A

ขั้นตอนที่ 8. หมุน L2A คว่ำลง

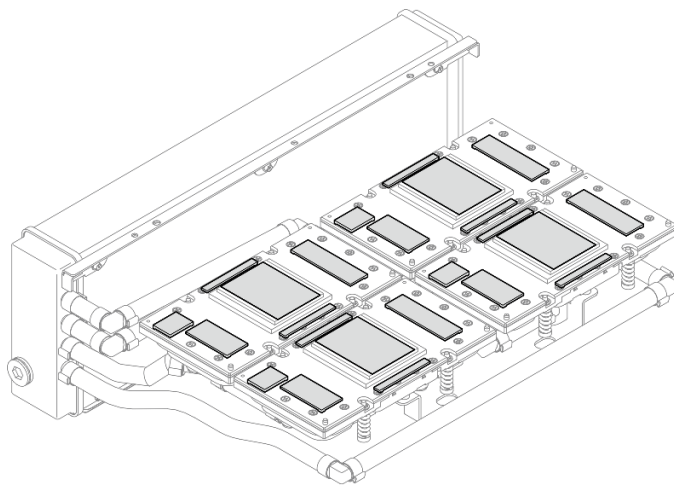
- a. ① จับหม้อน้ำตรงขอบด้านบนและจับ ส่วนประกอบแผ่นระบายความร้อน ตรงที่จับยก แล้วใส่ L2A เข้าไปใน กล่องจัดส่ง
- b. ② วางฝาครอบด้านบนของ กล่องจัดส่ง ไว้ด้านบนของ L2A และตรวจดูให้แน่ใจว่าเข้าที่แล้ว
- c. ③ จับ กล่องจัดส่ง ค้างไว้แล้วค่อยๆ คว่ำลง
- d. ④ ถอดฝาครอบด้านล่างของกล่องขนส่งออก
- e. ⑤ ถอดถาดพลาสติกออก และให้ด้านล่างของ ส่วนประกอบแผ่นระบายความร้อน หงายขึ้น





รูปภาพ 237. การหมุน L2A คว่ำลง

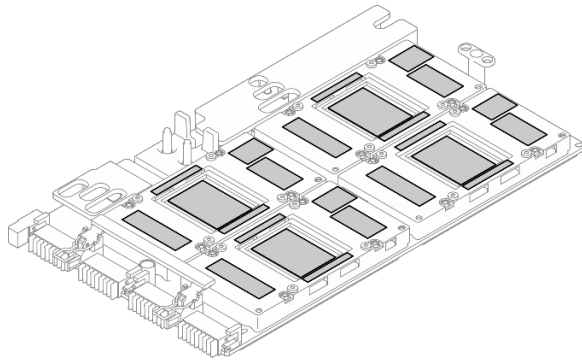
ขั้นตอนที่ 9. เช็ด PCM และแผ่นอุทที่เหลื้ออยู่ออกจาก แผ่นระบายความร้อน ทั้งหมดด้วยแผ่นแอลกอฮอล์ทำความสะอาด



รูปภาพ 238. เช็ด PCM และแผ่นอุทออกจาก แผ่นระบายความร้อน

ขั้นตอนที่ 10. **ค่อยๆ** เช็ด PCM และแผ่นอุดที่เหลื้อออกจาก GPU รุ่น SXM5 ทั้งหมดด้วยแผ่นแอลกอฮอล์ทำความสะอาด เพื่อหลีกเลี่ยงความเสียหายที่อาจเกิดกับ GPU รุ่น SXM5

ข้อควรพิจารณา: ชิ้นส่วนไฟฟ้ารอบๆ แม่พิมพ์บน GPU รุ่น SXM5 มีความละเอียดอ่อนอย่างยิ่ง เวลาที่ทำความสะอาดเบาๆ ของ GPU รุ่น SXM5 ให้หลีกเลี่ยงการสัมผัสชิ้นส่วนไฟฟ้าเพื่อป้องกันความเสียหาย



รูปภาพ 239. เช็ด PCM และแผ่นอุดออกจาก GPU รุ่น SXM5

หลังจากดำเนินการเสร็จ

1. หากต้องการเปลี่ยน แผง GPU รุ่น SXM5 โปรดดู “การเปลี่ยนส่วนประกอบแผง GPU รุ่น SXM5 (เฉพาะช่างเทคนิคที่ได้รับการฝึกอบรมเท่านั้น)” บนหน้าที่ 319
2. หากคุณได้รับคำแนะนำให้ส่งคืนส่วนประกอบหรืออุปกรณ์เสริม ให้ปฏิบัติตามคำแนะนำที่มาพร้อมบรรจุภัณฑ์ทั้งหมด และให้ใช้บรรจุภัณฑ์ใดๆ ที่ส่งมอบให้กับคุณเพื่อการจัดส่ง

วิดีโอสาธิต

[รับชมขั้นตอนบน YouTube](#)

ติดตั้งโมดูลระบายความร้อนแบบไฮบริด Liquid-to-Air (L2A) ของ Lenovo Neptune(TM)

ทำตามคำแนะนำในส่วนนี้เพื่อติดตั้งโมดูลระบายความร้อนแบบไฮบริด Liquid-to-Air (L2A) ของ Lenovo Neptune™ ขั้นตอนนี้ต้องดำเนินการโดยช่างเทคนิคที่ได้รับการอบรม

เกี่ยวกับงานนี้

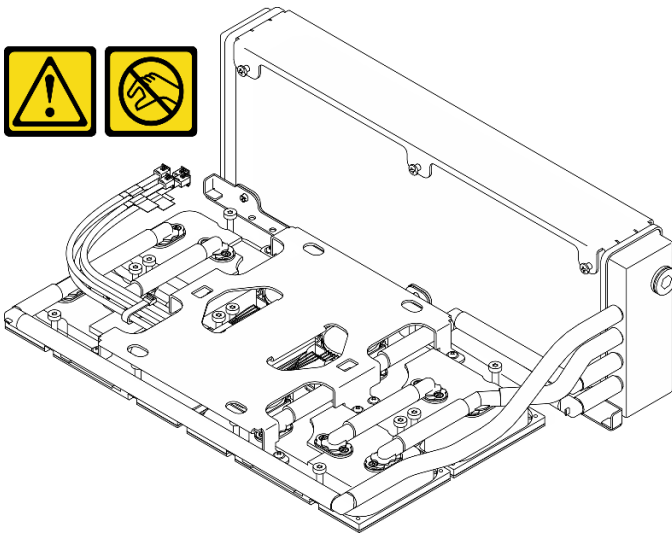
ข้อควรพิจารณา:

- อ่าน “คู่มือการติดตั้ง” บนหน้าที่ 1 และ “รายการตรวจสอบความปลอดภัย” บนหน้าที่ 3 เพื่อให้แน่ใจว่าคุณจะทำงานได้อย่างปลอดภัย

- นำบรรจุภัณฑ์แบบมีการป้องกันไฟฟ้าสถิตที่มีส่วนประกอบไปแตะที่พื้นผิวโลหะที่ไม่ทาสีบนเซิร์ฟเวอร์ แล้วจึงนำส่วนประกอบออกจากบรรจุภัณฑ์ และวางลงบนพื้นผิวป้องกันไฟฟ้าสถิต

ข้อควรระวัง:

อย่าสัมผัสส่วนที่ยื่นออกมาของ หม้อน้ำ การสัมผัสส่วนที่ยื่นออกมาของ หม้อน้ำ อาจก่อให้เกิดความเสียหายต่อ L2A



หมายเหตุ: ตรวจสอบให้แน่ใจว่าคุณมีเครื่องมือที่จำเป็นตามรายการด้านล่างเพื่อการเปลี่ยนชิ้นส่วนที่ถูกต้อง:

- ไขควงหัว Phillips #1
- ไขควงหัว Torx T15
- แผ่นแอลกอฮอล์ทำความสะอาด
- ชุด SXM5 PCM
- SR675 V3 ชุดแผ่นอุตวงจรรน้ำ
- SR675 V3 ชุดซ่อมบำรุงจวงจรรน้ำ

ข้อสำคัญ: คำแนะนำในการเปลี่ยนชิ้นส่วนแผ่นอุต/วัสดุเปลี่ยนสถานะ (PCM)

- ก่อนเปลี่ยนแผ่นอุต/PCM ให้ทำความสะอาดพื้นผิวฮาร์ดแวร์เบาๆ ด้วยแผ่นแอลกอฮอล์ทำความสะอาด
- จับแผ่นอุต/PCM อย่างระมัดระวังเพื่อไม่ให้เสียรูปทรง ตรวจสอบให้แน่ใจว่าไม่มีรูสกปรกหรือช่องเปิดถูกอุดด้วยแผ่นอุต/PCM
- อย่าใช้แผ่นอุต/PCM ที่หมดอายุ ตรวจสอบวันหมดอายุบนบรรจุภัณฑ์ของแผ่นอุต/ PCM หากแผ่นอุต/PCM หมดอายุ ให้ซื้อแผ่นใหม่เพื่อเปลี่ยนให้เหมาะสม

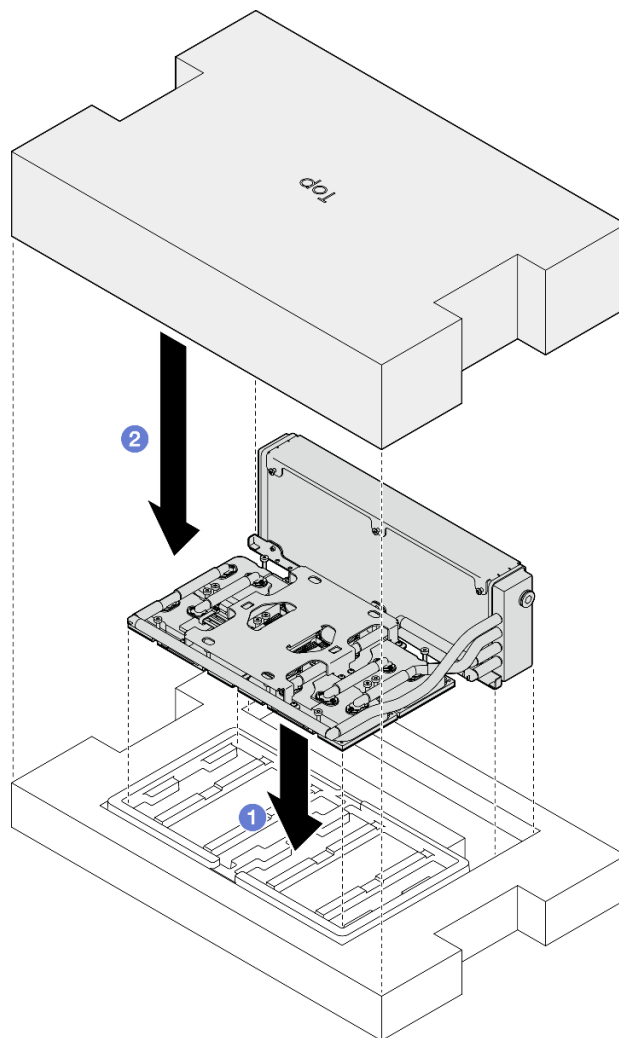
ขั้นตอน

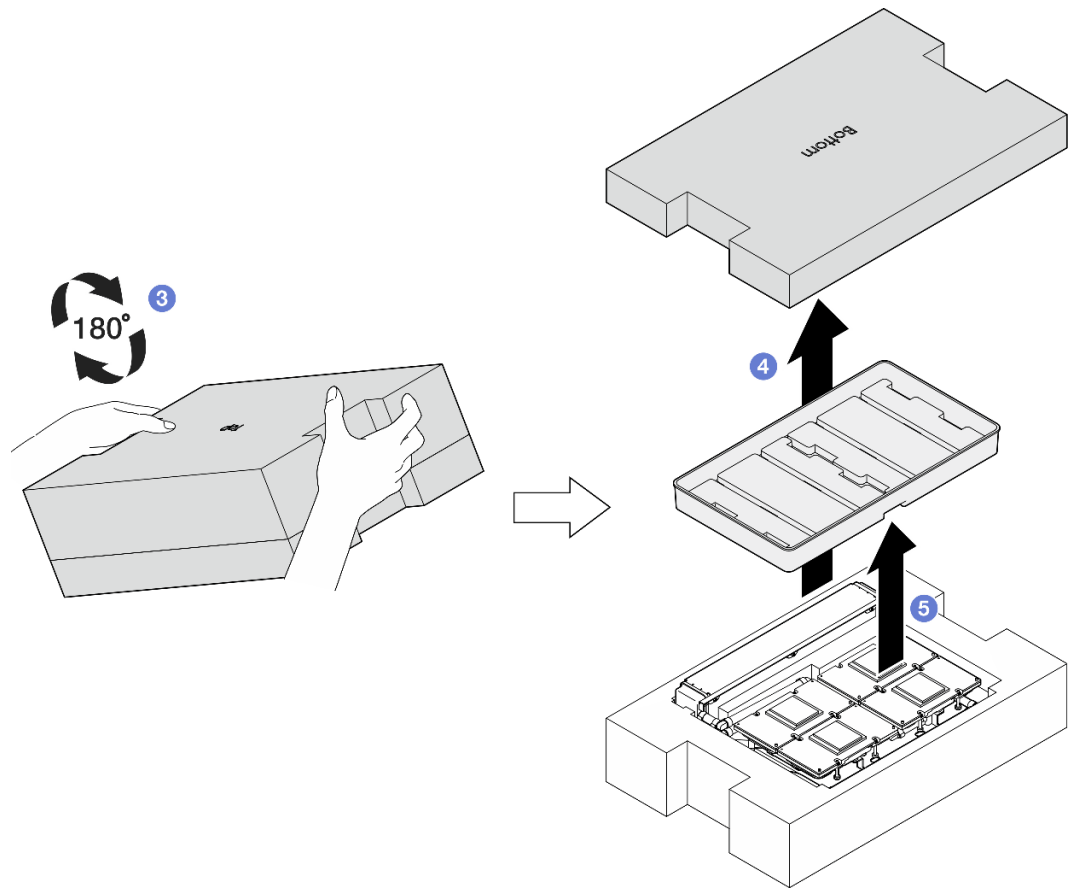
ขั้นตอนที่ 1. ตรวจสอบให้แน่ใจว่าได้ติดตั้ง ส่วนประกอบแผง GPU รุ่น SXM5 ลงใน ถาด GPU ดู [“ติดตั้งส่วนประกอบแผง GPU รุ่น SXM5”](#) บนหน้าที่ 323

ขั้นตอนที่ 2. หมุน L2A คว่ำลง

หมายเหตุ: หาก L2A อยู่ในกล่องจัดส่งแล้ว ให้ข้ามไปยังขั้นตอนที่ 2c

- a. ① จับหมอน้ำตรงขอบด้านบนและจับ ส่วนประกอบแผ่นระบายความร้อน ตรงที่จับยก แล้วใส่ L2A เข้าไปใน กล่องจัดส่ง
- b. ② วางฝาครอบด้านบนของ กล่องจัดส่ง ไว้ด้านบนของ L2A และตรวจดูให้แน่ใจว่าเข้าที่แล้ว
- c. ③ จับ กล่องจัดส่ง ค้างไว้แล้วค่อยๆ คว่ำลง
- d. ④ ถอดฝาครอบด้านล่างของกล่องขนส่งออก
- e. ⑤ ถอดถาดพลาสติกออก และให้ด้านล่างของ ส่วนประกอบแผ่นระบายความร้อน หงายขึ้น

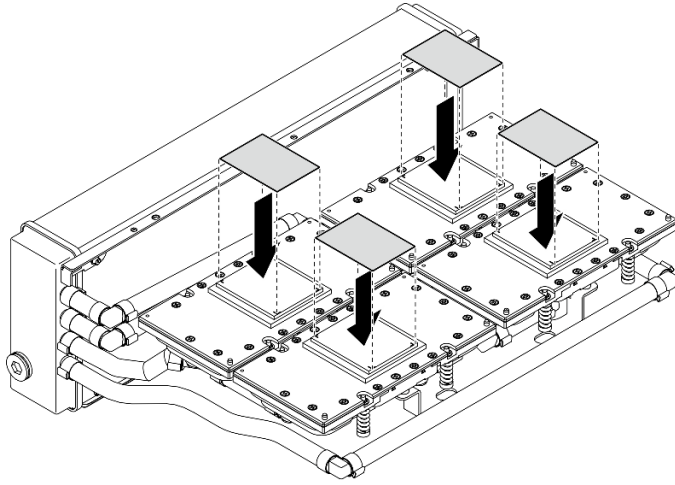




รูปภาพ 240. การหมุน L2A คว่ำลง

ขั้นตอนที่ 3. เปลี่ยน PCM เป็น แผ่นระบายความร้อน

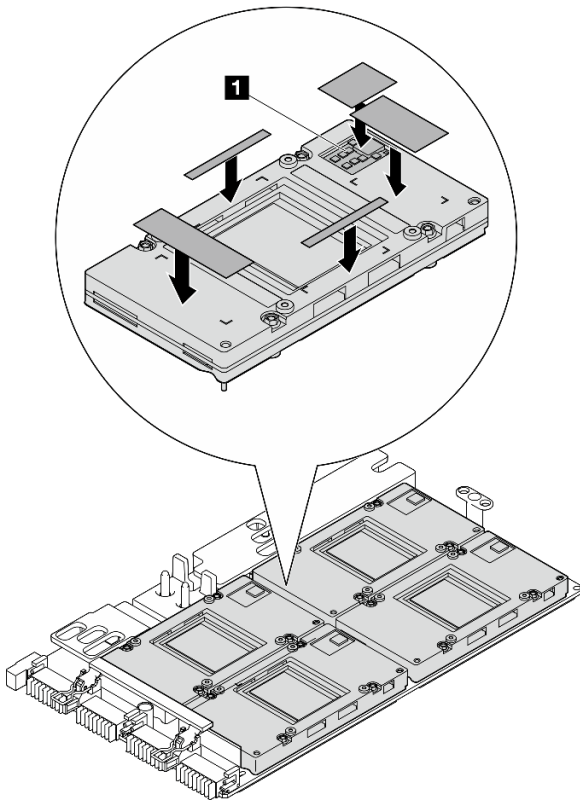
- a. จัดตำแหน่ง PCM ให้ตรงกับเครื่องหมายที่ด้านล่างของ แผ่นระบายความร้อน และวางไว้บน แผ่นระบายความร้อน จากนั้นออกแรงกดบน PCM และค้างไว้เป็นเวลาสามถึงห้าวินาทีจนกระทั่งติดแน่น
- b. ทำซ้ำเพื่อเปลี่ยน PCM บน แผ่นระบายความร้อน ทั้งสี่



รูปภาพ 241. การใช้ PCM

ขั้นตอนที่ 4. เปลี่ยนแผ่นอุดสำหรับ GPU รุ่น SXM5

- a. จัดแนวแผ่นอุดทั้งห้าแผ่นให้ตรงกับ GPU VR (1) และเครื่องหมายบน GPU แล้วติดเข้ากับ GPU
- b. ทำซ้ำเพื่อเปลี่ยนแผ่นอุดทั้งหมดบน GPU สีตัว

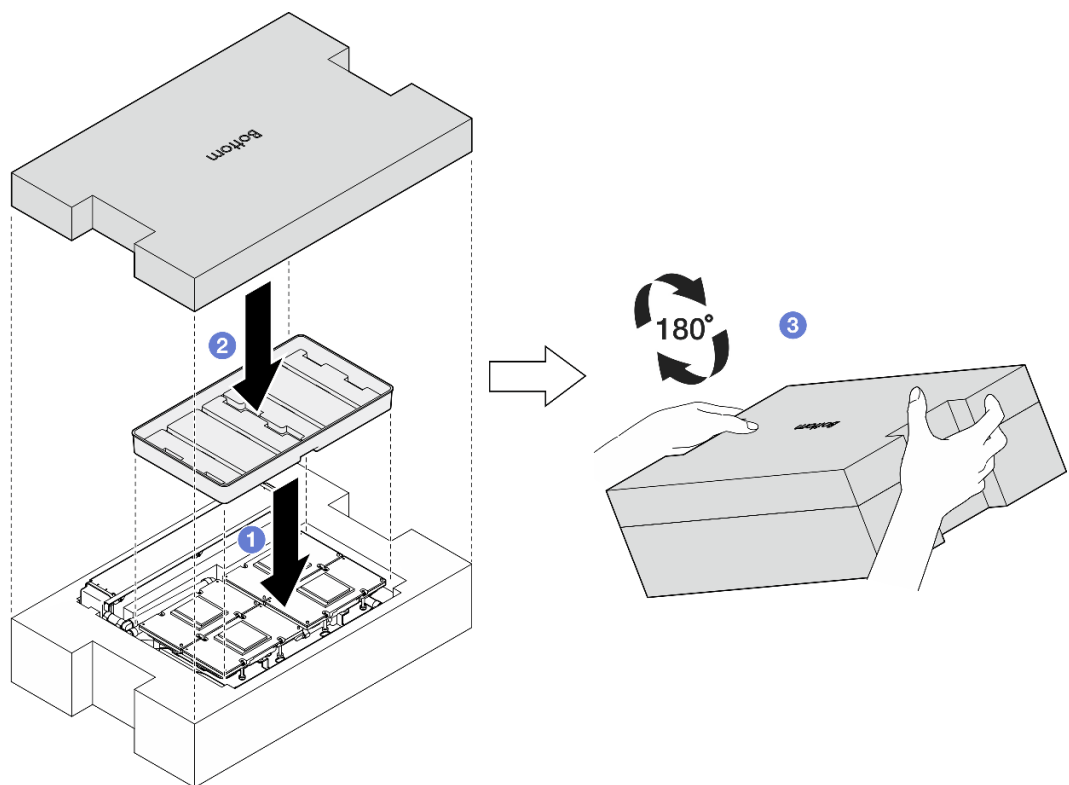


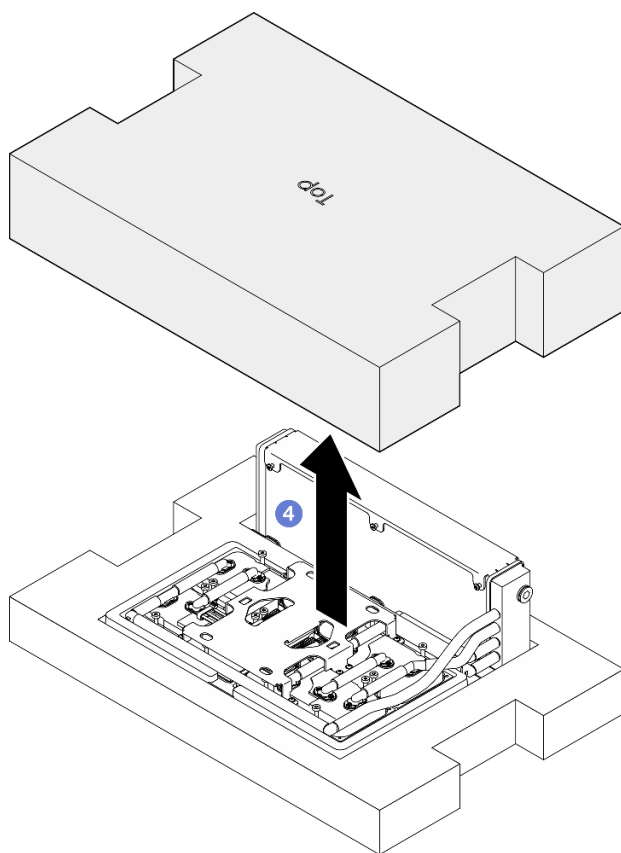
รูปภาพ 242. การใช้แผ่นอุด

1 GPU VR (เปิด GPU VR ด้วยแผ่นอุด)

ขั้นตอนที่ 5. หมุน L2A ให้ด้านขวาหันขึ้น

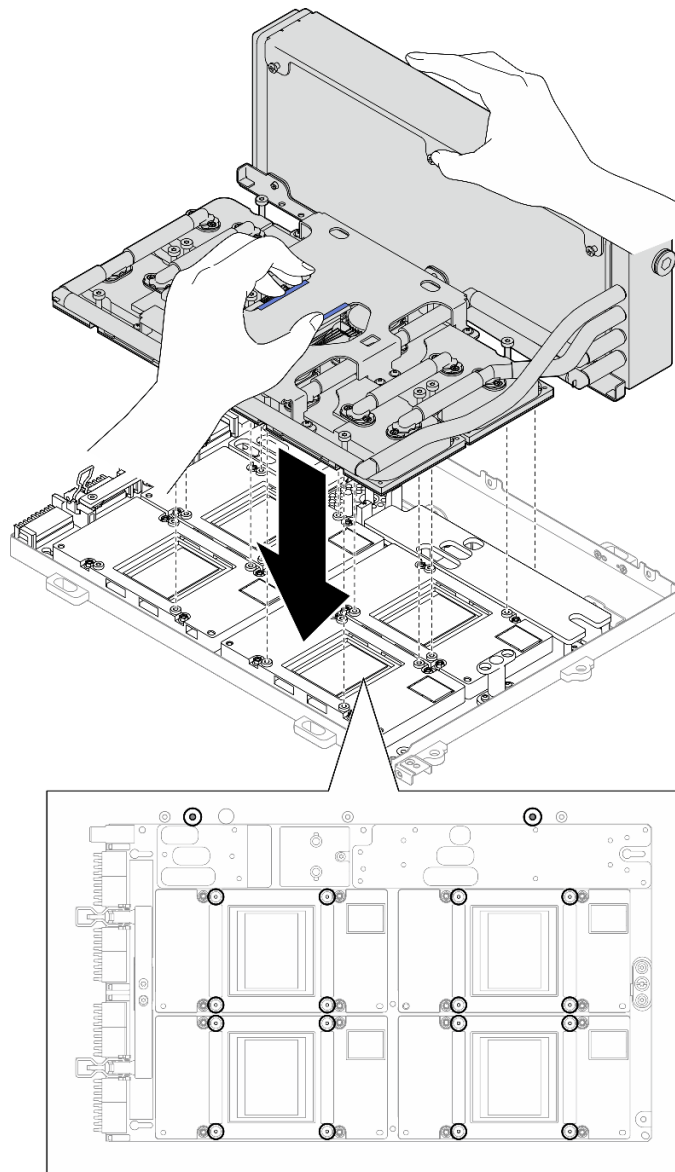
- a. ❶ วางถาดพลาสติกไว้ด้านบนของ L2A เพื่อยึด L2A ให้เข้าที่
- b. ❷ วางฝาครอบด้านล่างของ กล่องจัดส่ง ไว้ด้านบนของถาดพลาสติก และตรวจสอบให้แน่ใจว่าเข้าที่แล้ว
- c. ❸ จับ กล่องจัดส่ง ค้างไว้แล้วค่อยๆ พลิกด้านขวาขึ้น
- d. ❹ ถอดฝาครอบด้านบนของกล่องขนส่งออก และหงายที่จับยก ส่วนประกอบแผ่นระบายความร้อนขึ้น





รูปภาพ 243. ทำการหมุน L2A ให้ด้านขวาหันขึ้น

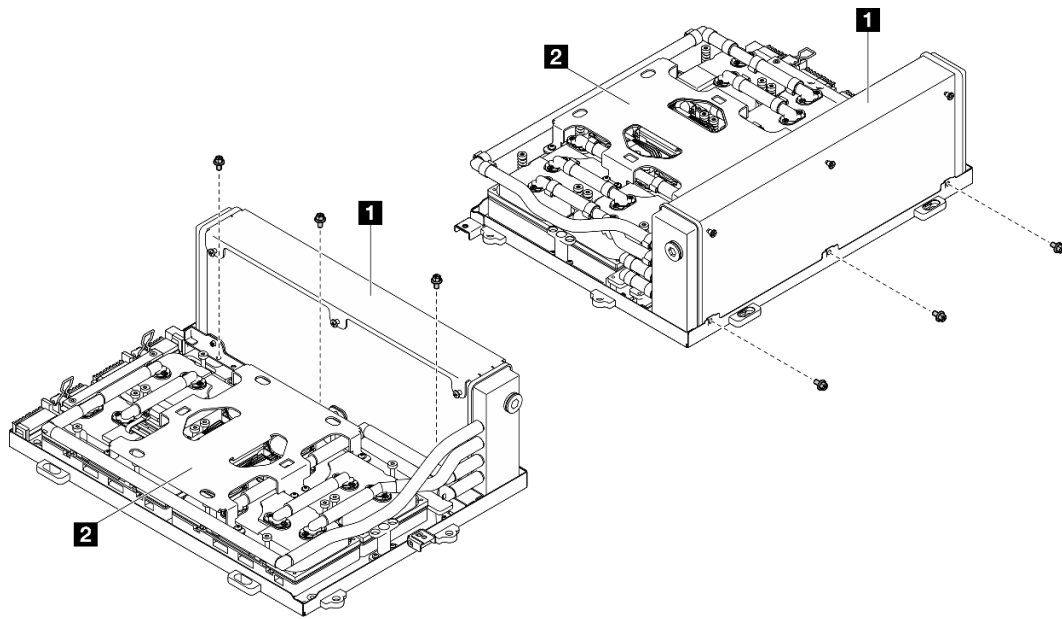
- ขั้นตอนที่ 6. จับหม้อน้ำที่ขอบด้านบนและจับ ส่วนประกอบแผ่นระบายความร้อน ข้างที่จับยกเพื่อถอด L2A ออกจากกล่องจัดส่ง จากนั้น จัด L2A ให้ตรงกับรูสกรูสี่เหลี่ยมบน ส่วนประกอบแผง GPU รุ่น SXM5 และไกด์พินสองตัวบนถาด GPU แล้วค่อยๆ วาง L2A ลงบน ส่วนประกอบแผง GPU รุ่น SXM5



รูปภาพ 244. L2A การติดตั้ง

ขั้นตอนที่ 7. ติดตั้งสกรู Phillips #1 หกตัว (M3 x 5 มม.) เพื่อยึดหมอน้ำเข้ากับ ถาด GPU

หมายเหตุ: คลายและขันสกรูดัวยชุดไขควงแรงบิดเพื่อแรงบิดที่เหมาะสม แรงบิดอ้างอิงที่ต้องใช้ในการคลายสกรูหรือขันสกรูให้แน่นคือ 0.3 ± 0.03 นิวตันเมตร หรือ 2.7 ± 0.27 ปอนด์นิ้ว



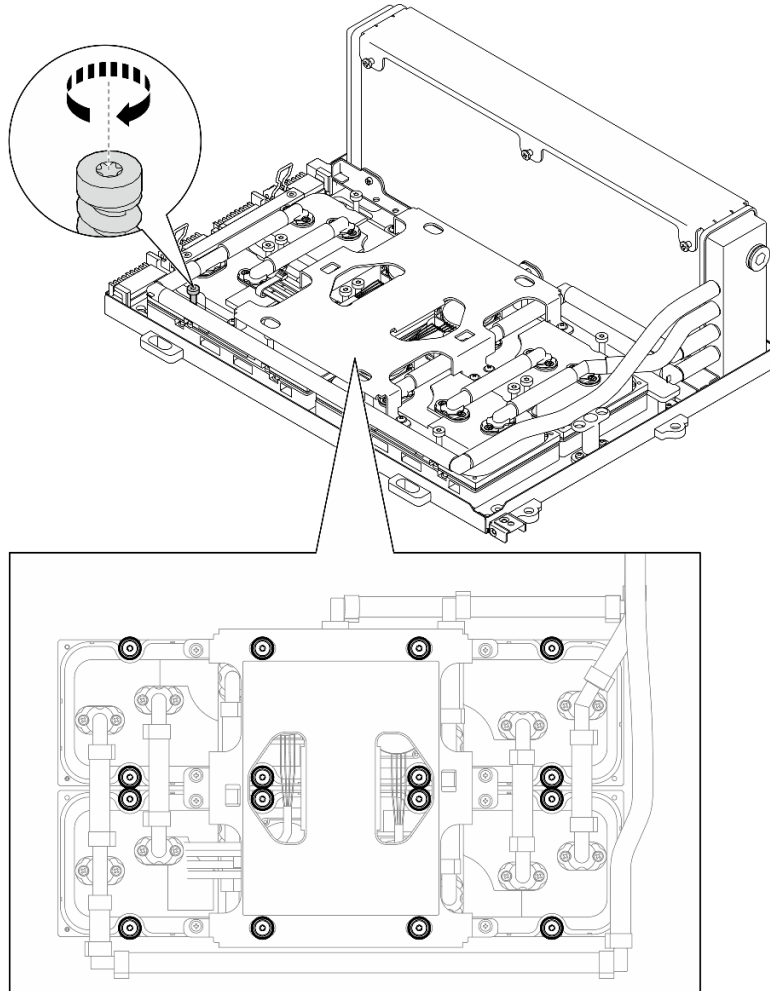
รูปภาพ 245. การติดตั้งสกรู Phillips #1

<p>1 หม้อน้ำ</p>	<p>2 ส่วนประกอบแผ่นระบายความร้อน</p>
-------------------------	---

ขั้นตอนที่ 8. ติดตั้งสกรู Torx T15 จำนวน 16 ตัวเพื่อยึด แผ่นระบายความร้อน เข้ากับ ส่วนประกอบแผง GPU รุ่น SXM5 ตามลำดับการติดตั้งที่แสดง บนป้ายแผ่นระบายความร้อน

หมายเหตุ: คลายและขันสกรูด้วยชุดไขควงแรงบิดเพื่อแรงบิดที่เหมาะสม แรงบิดอ้างอิงที่ต้องใช้ในการคลายสกรูหรือขันสกรูให้แน่นคือ 0.4 ± 0.05 นิวตันเมตร หรือ 3.5 ± 0.5 ปอนด์นิ้ว

ข้อควรพิจารณา: เพื่อป้องกันไม่ให้เกิดความเสียหายกับส่วนประกอบ ตรวจสอบให้แน่ใจว่าได้ทำตามลำดับการขันสกรูที่ระบุบนป้ายแผ่นระบายความร้อน



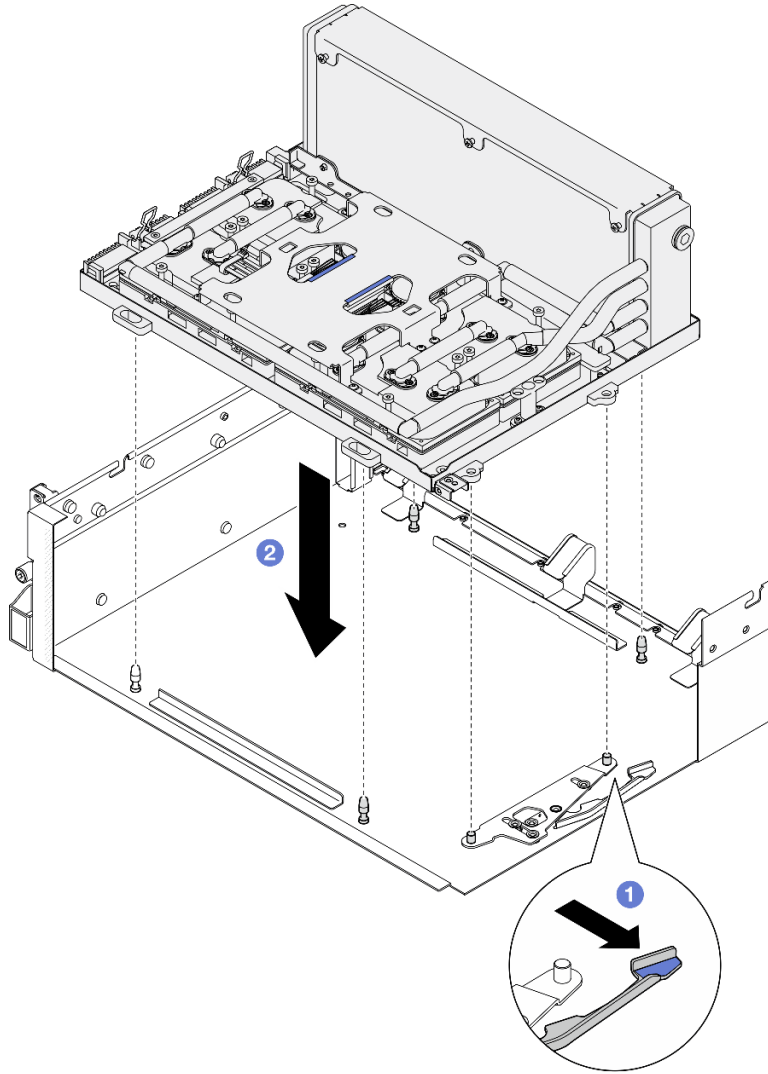
รูปภาพ 246. การติดตั้งสกรู Torx T15

ขั้นตอนที่ 9. ถอดการ์ดอินเทอร์เฟซออกจากตัวเครื่อง ดู “ถอดการ์ดอินเทอร์เฟซ” บนหน้าที่ 270

ขั้นตอนที่ 10. ติดตั้ง ส่วนประกอบ GPU-L2A

a. 1 ดึงสลัก ส่วนประกอบแผง GPU รุ่น SXM5 ออกด้านนอกจนกว่าจะหยุด

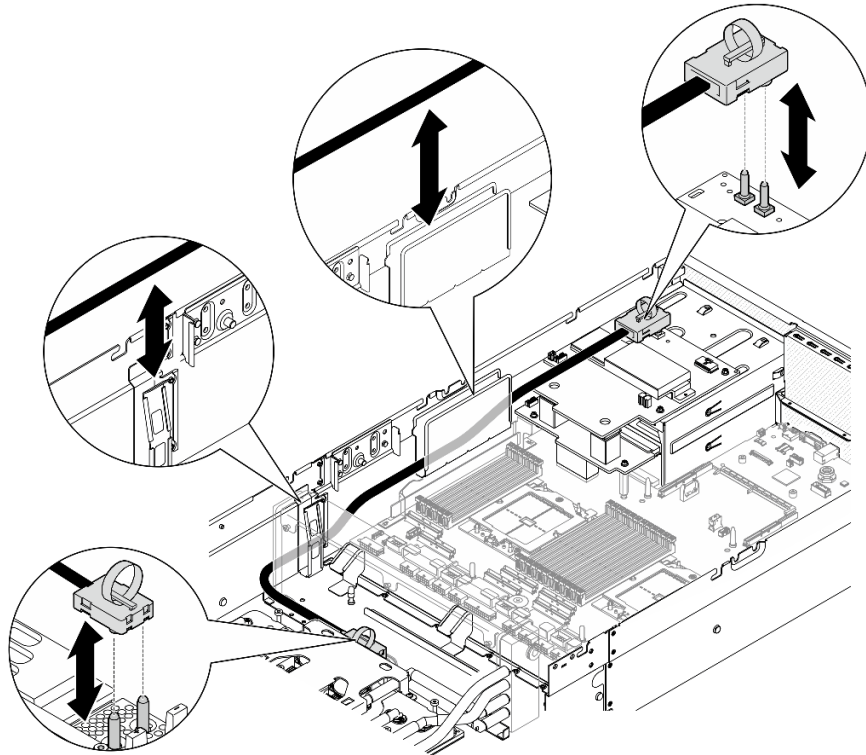
- b. ② จับหม้อน้ำที่ขอบด้านบน และจับ ส่วนประกอบแผ่นระบายความร้อน ข้างที่จับยก จากนั้น จัด ส่วนประกอบ GPU-L2A ให้ตรงกับไกด์พินทั้งหกตัวบนตัวเครื่อง และค่อยๆ วาง ส่วนประกอบ GPU-L2A ลงในตัวเครื่อง



รูปภาพ 247. ส่วนประกอบ GPU-L2A การติดตั้ง

ขั้นตอนที่ 11. เดินสายไฟ ส่วนประกอบแผง GPU รุ่น SXM5 ผ่านคลิปยึดสายและช่องร้อยสาย แล้วเชื่อมต่อเข้ากับ ส่วนประกอบแผง GPU รุ่น SXM5 และ แผงจ่ายไฟ GPU รุ่น SXM5 ในด้านหลังของตัวเครื่อง

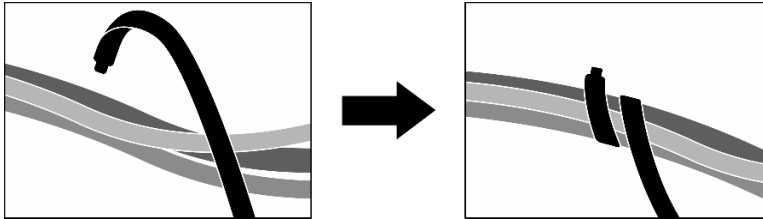
รูปภาพ 248. การเชื่อมต่อสายไฟ ส่วนประกอบแผง GPU รุ่น SXM5



หลังจากดำเนินการเสร็จ

1. ติดตั้งการ์ดอินเทอร์เฟซอีเทอร์เน็ตกลับเข้าที่เดิม โปรดดู [“ติดตั้งการ์ดอินเทอร์เฟซอีเทอร์เน็ต”](#) บนหน้าที่ 277
2. ติดตั้งอุปกรณ์รองรับแผงส่วนขยาย I/O ด้านหน้าหรือโมดูลแผงส่วนขยาย I/O ด้านหน้าใหม่ ขึ้นอยู่กับการกำหนดค่า โปรดดู [“ติดตั้งอุปกรณ์รองรับแผงส่วนขยาย I/O ด้านหน้า”](#) บนหน้าที่ 267 หรือ [“ติดตั้งโมดูลแผงส่วนขยาย I/O ด้านหน้า”](#) บนหน้าที่ 260
3. ติดตั้งถาดไดรฟ์ด้านหน้ากลับเข้าที่เดิม โปรดดู [“ติดตั้งถาดไดรฟ์ด้านหน้า”](#) บนหน้าที่ 253
4. ขึ้นอยู่กับการกำหนดค่า ติดตั้ง ส่วนประกอบ CX-7 หรือ แผงสวิตช์ PCIe รุ่น SXM5 กลับเข้าที่เดิม โปรดดู [“ติดตั้งส่วนประกอบ CX-7”](#) บนหน้าที่ 220 หรือ [“ติดตั้งแผงสวิตช์ PCIe รุ่น SXM5”](#) บนหน้าที่ 339
5. ติดตั้งตัวครอบไดรฟ์ขนาด 2.5 นิ้ว หรือส่วนประกอบตัวครอบไดรฟ์ E3.S ใหม่ ทั้งนี้ขึ้นอยู่กับการกำหนดค่า โปรดดู [“ติดตั้งตัวครอบไดรฟ์ขนาด 2.5 นิ้ว”](#) บนหน้าที่ 215 หรือ [“ติดตั้งส่วนประกอบตัวครอบไดรฟ์ E3.S”](#) บนหน้าที่ 245
6. เชื่อมต่อสายไฟและสายสัญญาณเข้ากับไดรฟ์แบ็คเพลนขนาด 2.5 นิ้ว หรือแบ็คเพลนไดรฟ์ E3.S อีกครั้ง ทั้งนี้ขึ้นอยู่กับการกำหนดค่า ดู [“การเดินสายแบ็คเพลนไดรฟ์ขนาด 2.5 นิ้ว”](#) บนหน้าที่ 400 หรือ [“การเดินสายเคเบิลแบ็คเพลนไดรฟ์ E3.S”](#) บนหน้าที่ 413 สำหรับข้อมูลเพิ่มเติม
7. ติดตั้งไดรฟ์แบบ Hot-swap ขนาด 2.5 นิ้ว และแผงครอบช่องใส่ไดรฟ์ (ถ้ามี) หรือไดรฟ์แบบ Hot-swap แบบ E3.S และแผงครอบช่องใส่ไดรฟ์ (ถ้ามี) ใหม่ ทั้งนี้ขึ้นอยู่กับการกำหนดค่า โปรดดู [“ติดตั้งไดรฟ์แบบ Hot-swap ขนาด 2.5 นิ้ว”](#) บนหน้าที่ 207 หรือ [“ติดตั้งไดรฟ์ E3.S แบบ Hot-swap”](#) บนหน้าที่ 235
8. ต่อสายต่อไปนี้จะกลับเข้ากับส่วนประกอบแผงระบบ

- สายโมดูล I/O ด้านหน้า
 - แผงตัวดำเนินการด้านหน้า
9. ให้ติดตั้งอะแดปเตอร์ PCIe ด้านหน้าหรือ การ์ดพอร์ต OSFP อีกครั้ง ทั้งนี้ขึ้นอยู่กับข้อกำหนดค่า โปรดดู “ติดตั้งอะแดปเตอร์ PCIe” บนหน้าที่ 87 หรือ “ติดตั้งการ์ดพอร์ต OSFP” บนหน้าที่ 311
 10. แบ่งสายที่ผ่านทางด้านขวาของถาดไดรฟ์ด้านหน้าออกเป็นสองมัดเท่าๆ กัน และยึดให้แน่นด้วยตัวรัดสายทั้งสองอัน



รูปภาพ 249. การยึดสายด้วยตัวรัด

11. ติดตั้งตัวครอบพัดลมกลับเข้าที่ โปรดดู “ติดตั้งตัวครอบพัดลม” บนหน้าที่ 40
12. ติดตั้งพัดลมกลับเข้าที่ โปรดดู “ติดตั้งพัดลม” บนหน้าที่ 38
13. ดำเนินการเปลี่ยนชิ้นส่วนให้เสร็จสมบูรณ์ ดู “ดำเนินการเปลี่ยนชิ้นส่วนให้เสร็จสมบูรณ์” บนหน้าที่ 342

วิดีโอสาธิต

[รับชมขั้นตอนบน YouTube](#)

การเปลี่ยนชิ้นส่วนการ์ดพอร์ต OSFP

ทำตามคำแนะนำในส่วนนี้เพื่อถอดหรือติดตั้งโมดูลพอร์ตการ์ด OSFP

ถอดการ์ดพอร์ต OSFP ออก

ทำตามคำแนะนำในส่วนนี้เพื่อถอดการ์ดพอร์ต OSFP

เกี่ยวกับงานนี้

ข้อควรพิจารณา:

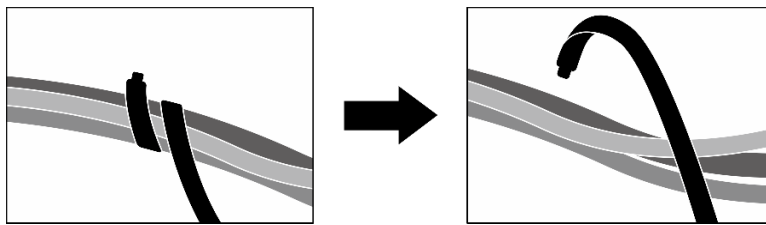
- อ่าน “คู่มือการติดตั้ง” บนหน้าที่ 1 และ “รายการตรวจสอบความปลอดภัย” บนหน้าที่ 3 เพื่อให้แน่ใจว่าคุณจะทำงานได้อย่างปลอดภัย

- ปิดเซิร์ฟเวอร์และอุปกรณ์ต่อพ่วง แล้วถอดสายไฟและสายภายนอกทั้งหมดออก โปรดดู “ปิดเซิร์ฟเวอร์” บนหน้าที่ 12
- หากเซิร์ฟเวอร์ติดตั้งอยู่ในตู้แร็ค ให้เลื่อนเซิร์ฟเวอร์ออกจากรางเลื่อนของแร็คเพื่อให้มีที่เข้าถึงฝาครอบด้านหลัง หรือถอดเซิร์ฟเวอร์ออกจากแร็ค โปรดดู “ถอดเซิร์ฟเวอร์ออกจากแร็ค” บนหน้าที่ 13

ขั้นตอน

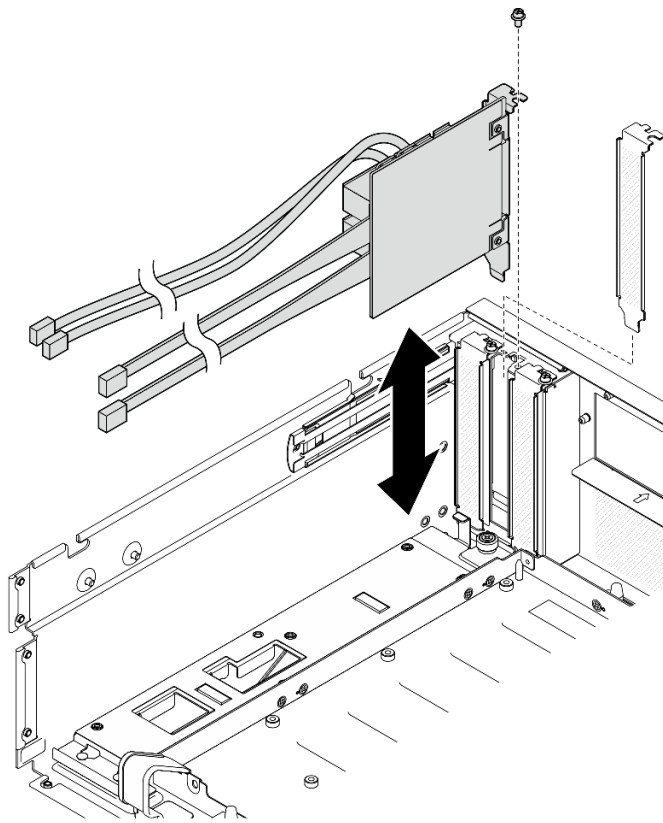
- ขั้นตอนที่ 1. ถอดฝาครอบด้านบน ดู “ถอดฝาครอบด้านบน” บนหน้าที่ 146
- ขั้นตอนที่ 2. ปลดตัววัดสายเพื่อปลดสาย การ์ดพอร์ต OSFP และเอาออกจาก แผง CX-7 Carrier และ แผง CX-7 Mezz

หมายเหตุ: สาย การ์ดพอร์ต OSFP มาพร้อมกับตัววัดสายหนึ่งหรือสองเส้น ขึ้นอยู่กับการติดตั้งครั้งก่อน



รูปภาพ 250. การปลดตัววัดสาย

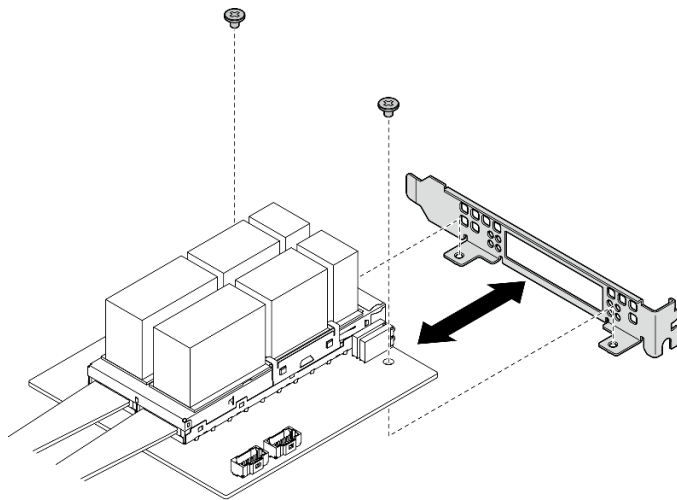
- ขั้นตอนที่ 3. คลายสกรูที่ยึด การ์ดพอร์ต OSFP กับตัวเครื่อง แล้วยก การ์ดพอร์ต OSFP ออกจากตัวเครื่อง



รูปภาพ 251. การถอด การ์ดพอร์ต OSFP

หลังจากดำเนินการเสร็จ

1. หากคุณได้รับคำแนะนำให้ส่งคืนส่วนประกอบหรืออุปกรณ์เสริม ให้ปฏิบัติตามคำแนะนำที่มาพร้อมบรรจุภัณฑ์ทั้งหมด และให้ใช้บรรจุภัณฑ์ใดๆ ที่ส่งมอบให้กับคุณเพื่อการจัดส่ง
2. หากคุณวางแผนที่จะรีไซเคิลส่วนประกอบ:
 - a. นำฟิล์ม Mylar ออกจาก การ์ดพอร์ต OSFP
 - b. ถอดสกรูสองตัวออกจาก การ์ดพอร์ต OSFP เพื่อแยกออกจากโครงยึด



รูปภาพ 252. แยกชิ้นส่วน การ์ดพอร์ต OSFP

c. รีไซเคิลส่วนประกอบตามกฎข้อบังคับส่วนท้องถิ่น

วิดีโอสาธิต

[รับชมขั้นตอนบน YouTube](#)

ติดตั้งการ์ดพอร์ต OSFP

ทำตามคำแนะนำในหัวข้อนี้เพื่อติดตั้งการ์ดพอร์ต OSFP

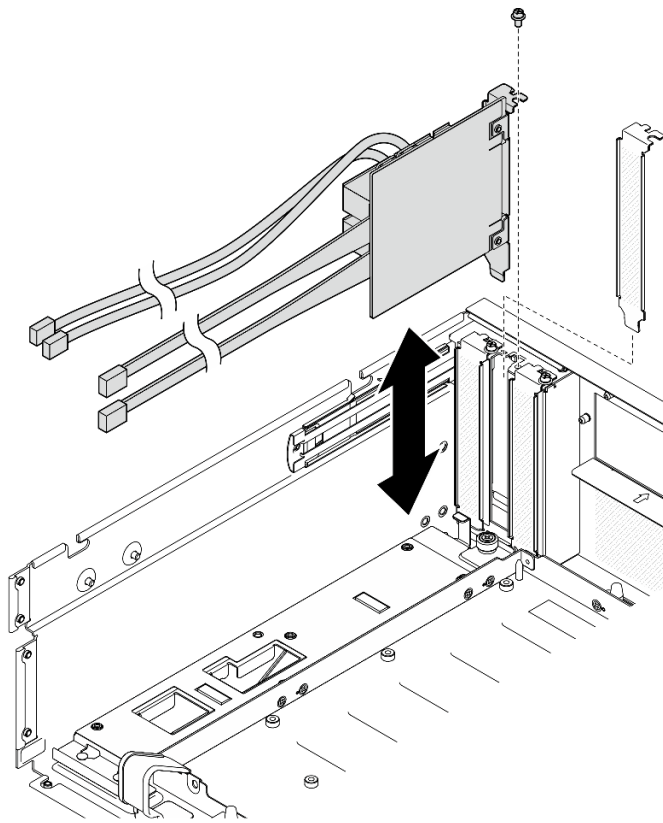
เกี่ยวกับงานนี้

ข้อควรพิจารณา:

- อ่าน “คู่มือการติดตั้ง” บนหน้าที่ 1 และ “รายการตรวจสอบความปลอดภัย” บนหน้าที่ 3 เพื่อให้แน่ใจว่าคุณจะทำงานได้อย่างปลอดภัย
- นำบรรจุภัณฑ์แบบมีการป้องกันไฟฟ้าสถิตที่มีส่วนประกอบไปแตะที่พื้นผิวโลหะที่ไม่ทาสีบนเซิร์ฟเวอร์ แล้วจึงนำส่วนประกอบออกจากบรรจุภัณฑ์ และวางลงบนพื้นผิวป้องกันไฟฟ้าสถิต

ขั้นตอน

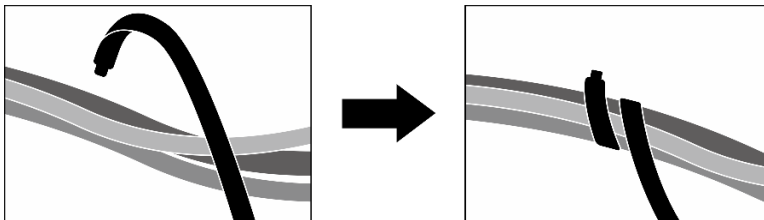
- ขั้นตอนที่ 1. จัดตำแหน่ง การ์ดพอร์ต OSFP ให้ตรงกับตัวเครื่อง จากนั้นกด การ์ดพอร์ต OSFP เข้าไปในช่องบนตัวเครื่องจนกระทั่งเข้าที่
- ขั้นตอนที่ 2. ขันสกรูเพื่อยึด การ์ดพอร์ต OSFP กับตัวเครื่อง



รูปภาพ 253. การ์ดพอร์ต OSFP การติดตั้ง

หลังจากดำเนินการเสร็จ

1. เชื่อมต่อสายกับชุดแบ็คเพลน แผง CX-7 Carrier และ แผง CX-7 Mezz กลับเข้าที่ ดู “การเดินสายสำหรับการ์ดพอร์ต OSFP” บนหน้าที่ 428 สำหรับข้อมูลเพิ่มเติม
2. แบ่งสายที่ผ่านทางด้านขวาของถาดไดรฟ์ด้านหน้าออกเป็นสองมัดเท่าๆ กัน และยึดให้แน่นด้วยตัวรัดสายทั้งสองอัน



รูปภาพ 254. การยึดสายด้วยตัวรัด

3. ดำเนินการเปลี่ยนชิ้นส่วนให้เสร็จสมบูรณ์ ดู “ดำเนินการเปลี่ยนชิ้นส่วนให้เสร็จสมบูรณ์” บนหน้าที่ 342

วิดีโอสาธิต

[รับชมขั้นตอนบน YouTube](#)

การเปลี่ยน GPU รุ่น SXM5 (โดยช่างเทคนิคที่ผ่านการอบรมเท่านั้น)

ทำตามคำแนะนำในส่วนนี้เพื่อถอดหรือติดตั้ง GPU รุ่น SXM5

ข้อสำคัญ: งานนี้ต้องดำเนินการโดยช่างเทคนิคผู้ผ่านการฝึกอบรมที่ได้รับการรับรองโดย Lenovo Service ห้ามพยายามถอดหรือติดตั้งส่วนประกอบโดยไม่ได้รับการฝึกอบรมที่เหมาะสมหรือขาดคุณสมบัติ

ถอด GPU รุ่น SXM5

ทำตามคำแนะนำในส่วนนี้เพื่อถอด GPU รุ่น SXM5 ขั้นตอนนี้ต้องดำเนินการโดยช่างเทคนิคที่ผ่านการอบรม

เกี่ยวกับงานนี้

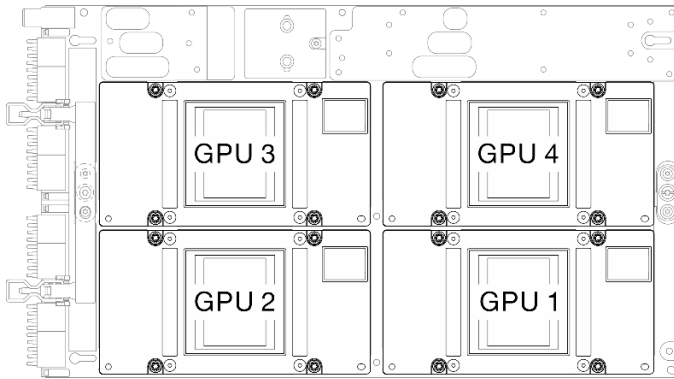
ข้อควรพิจารณา:

- อ่าน “คู่มือการติดตั้ง” บนหน้าที่ 1 และ “รายการตรวจสอบความปลอดภัย” บนหน้าที่ 3 เพื่อให้แน่ใจว่าคุณจะทำงานได้อย่างปลอดภัย
- ปิดเซิร์ฟเวอร์และอุปกรณ์ต่อพ่วง แล้วถอดสายไฟและสายภายนอกทั้งหมดออก โปรดดู “ปิดเซิร์ฟเวอร์” บนหน้าที่ 12
- หากเซิร์ฟเวอร์ติดตั้งอยู่ในตู้แร็ค ให้เลื่อนเซิร์ฟเวอร์ออกจากรางเลื่อนของแร็คเพื่อให้มีที่เข้าถึงฝาครอบด้านหลัง หรือถอดเซิร์ฟเวอร์ออกจากแร็ค โปรดดู “ถอดเซิร์ฟเวอร์ออกจากแร็ค” บนหน้าที่ 13
- ไขควงแรงบิดมีให้ใช้งานตามคำขอ หากคุณไม่มีใช้

หมายเหตุ: ตรวจสอบให้แน่ใจว่าคุณมีเครื่องมือที่จำเป็นตามรายการด้านล่างเพื่อการเปลี่ยนชิ้นส่วนที่ถูกต้อง:

- ไขควงหัว Torx T15
- แผ่นแอลกอฮอล์ทำความสะอาด
- ชุด SXM5 PCM
- SR675 V3 ชุดซ่อมบำรุงวงจรรุ่น

ภาพประกอบต่อไปนี้แสดงการกำหนดหมายเลข GPU รุ่น SXM5

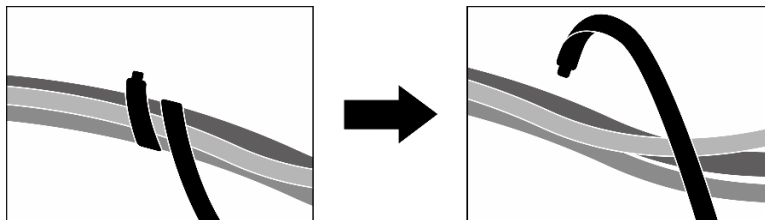


รูปภาพ 255. การกำหนดหมายเลข GPU รุ่น SXM5

ขั้นตอน

ขั้นตอนที่ 1. เตรียมการสำหรับงานนี้

- a. ถอดฝาครอบด้านบน โปรดดู “ถอดฝาครอบด้านบน” บนหน้าที่ 146
- b. ถอดพัดลมทั้งหมด โปรดดู “ถอดพัดลม” บนหน้าที่ 36
- c. ถอดตัวครอบพัดลม โปรดดู “ถอดตัวครอบพัดลม” บนหน้าที่ 39
- d. ถอดตัววัดสายทั้งสองเส้นบนภาคไดรฟ์ด้านหน้าเพื่อปลดสาย



รูปภาพ 256. การปลดตัววัดสาย

- e. ให้ถอดอะแดปเตอร์ PCIe ด้านหน้าหรือ การ์ดพอร์ต OSFP ทั้งนี้ขึ้นอยู่กับข้อกำหนดค่า โปรดดู “ถอดอะแดปเตอร์ PCIe” บนหน้าที่ 85 หรือ “ถอดการ์ดพอร์ต OSFP ออก” บนหน้าที่ 308
- f. ถอดสายไดรฟ์ต่อไปนี้ออกจากส่วนประกอบแผงระบบ:
 - สายโมดูล I/O ด้านหน้า
 - แผงตัวดำเนินการด้านหน้า
- g. การถอดไดรฟ์แบบ Hot-swap ขนาด 2.5 นิ้ว ทั้งหมด และแผงครอบช่องใส่ไดรฟ์ (ถ้ามี) หรือไดรฟ์แบบ Hot-swap แบบ E3.S ทั้งหมด และแผงครอบช่องใส่ไดรฟ์ (ถ้ามี) ทั้งนี้ขึ้นอยู่กับข้อกำหนดค่า

โปรดดู “ถอดไดรฟ์แบบ Hot-swap ขนาด 2.5 นิ้ว” บนหน้าที่ 205 หรือ “ถอดไดรฟ์ E3.S แบบ Hot-swap” บนหน้าที่ 233 วางไดรฟ์บนพื้นผิวที่มีการป้องกันไฟฟ้าสถิต

- h. การถอดสายไฟและสายสัญญาณออกจากไดรฟ์แบ็คเพลนขนาด 2.5 นิ้ว หรือแบ็คเพลนไดรฟ์ E3.S อีกครั้ง ทั้งนี้ขึ้นอยู่กับข้อกำหนดค่า
- i. ถอดตัวครอบไดรฟ์ขนาด 2.5 นิ้ว หรือส่วนประกอบตัวครอบไดรฟ์ E3.S ทั้งนี้ขึ้นอยู่กับข้อกำหนดค่า โปรดดู “ถอดตัวครอบไดรฟ์ขนาด 2.5 นิ้ว” บนหน้าที่ 213 หรือ “ถอดส่วนประกอบตัวครอบไดรฟ์ E3.S” บนหน้าที่ 243
- j. ถอด ส่วนประกอบ CX-7 หรือ แผงสวิตช์ PCIe รุ่น SXM5 ขึ้นอยู่กับข้อกำหนดค่า โปรดดู “ถอด ส่วนประกอบ CX-7 ออก” บนหน้าที่ 217 หรือ “ถอดแผงสวิตช์ PCIe รุ่น SXM5” บนหน้าที่ 335
- k. ถอดถาดไดรฟ์ด้านหน้าออก โปรดดู “ถอดถาดไดรฟ์ด้านหน้าออก” บนหน้าที่ 251
- l. ถอดอุปกรณ์รองรับแผงส่วนขยาย I/O ด้านหน้าหรือโมดูลแผงส่วนขยาย I/O ด้านหน้า ทั้งนี้ขึ้นอยู่กับข้อกำหนดค่า โปรดดู “ถอดอุปกรณ์รองรับแผงส่วนขยาย I/O ด้านหน้า” บนหน้าที่ 264 หรือ “ถอดโมดูลแผงส่วนขยาย I/O ด้านหน้า” บนหน้าที่ 256
- m. ถอดการ์ดอินเทอร์เฟซ PCIe ดู “ถอดการ์ดอินเทอร์เฟซ PCIe” บนหน้าที่ 270
- n. ถอด โมดูลระบายความร้อนแบบไฮบริด Liquid-to-Air (L2A) ของ Lenovo Neptune™ โปรดดู “ถอดโมดูลระบายความร้อนแบบไฮบริด Liquid-to-Air (L2A) ของ Lenovo Neptune(TM)” บนหน้าที่ 284
- o. ถอด ส่วนประกอบแผง GPU รุ่น SXM5 โปรดดู “ถอดส่วนประกอบแผง GPU รุ่น SXM5 ออก” บนหน้าที่ 320

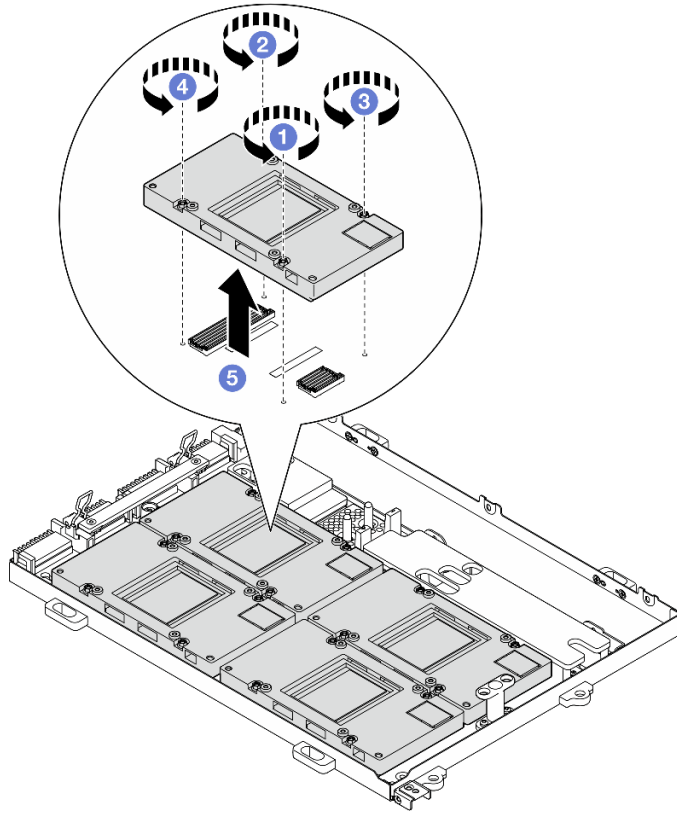
ขั้นตอนที่ 2. ค้นหา GPU รุ่น SXM5 ที่จะถอดออก

ขั้นตอนที่ 3. ถอด GPU รุ่น SXM5

- a. ❶❷❸❹ คลายสกรู Torx T15 สีตัวตามลำดับที่แสดงในภาพประกอบด้านล่าง

หมายเหตุ: คลายและขันสกรูด้วยชุดไขควงแรงบิดเพื่อแรงบิดที่เหมาะสม แรงบิดอ้างอิงที่ต้องใช้ในการคลายสกรูหรือขันสกรูให้แน่นคือ 0.45-0.56 นิวตันเมตร หรือ 4.0-5.0 ปอนด์นิ้ว

- b. ❺ ค่อยๆ ถอด GPU รุ่น SXM5 ออกจาก แผง GPU รุ่น SXM5



รูปภาพ 257. การถอด GPU รุ่น SXM5

หลังจากดำเนินการเสร็จ

หากคุณได้รับคำแนะนำให้ส่งคืนส่วนประกอบหรืออุปกรณ์เสริม ให้ปฏิบัติตามคำแนะนำที่มาพร้อมบรรจุภัณฑ์ทั้งหมด และให้ใช้บรรจุภัณฑ์ใดๆ ที่ส่งมอบให้กับคุณเพื่อการจัดส่ง

วิดีโอสาธิต

[รับชมขั้นตอนบน YouTube](#)

ติดตั้ง GPU รุ่น SXM5

ทำตามคำแนะนำในส่วนนี้เพื่อติดตั้ง GPU รุ่น SXM5 ขั้นตอนนี้ต้องดำเนินการโดยช่างเทคนิคที่ได้รับการอบรม

เกี่ยวกับงานนี้

ข้อควรพิจารณา:

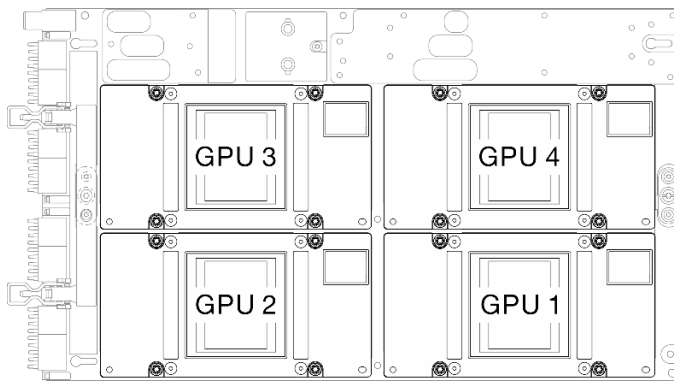
- อ่าน “คู่มือการติดตั้ง” บนหน้าที่ 1 และ “รายการตรวจสอบความปลอดภัย” บนหน้าที่ 3 เพื่อให้แน่ใจว่าคุณจะทำงานได้อย่างปลอดภัย

- นำบรรจุภัณฑ์แบบมีการป้องกันไฟฟ้าสถิตที่มีส่วนประกอบไปแต่ที่พื้นผิวโลหะที่ไม่ทาสีบนซีพียูเวอร์ด์ แล้วจึงนำส่วนประกอบออกจากบรรจุภัณฑ์ และวางลงบนพื้นผิวป้องกันไฟฟ้าสถิต
- ไขควงแรงบิดมีให้ใช้งานตามคำขอ หากคุณไม่มีใช้

หมายเหตุ: ตรวจสอบให้แน่ใจว่าคุณมีเครื่องมือที่จำเป็นตามรายการด้านล่างเพื่อการเปลี่ยนชิ้นส่วนที่ถูกต้อง:

- ไขควงหัว Torx T15
- แผ่นแอลกอฮอล์ทำความสะอาด
- ชุด SXM5 PCM
- SR675 V3 ชุดซ่อมบำรุงวงจรรุ่น

ภาพประกอบต่อไปนี้แสดงการกำหนดหมายเลข GPU รุ่น SXM5

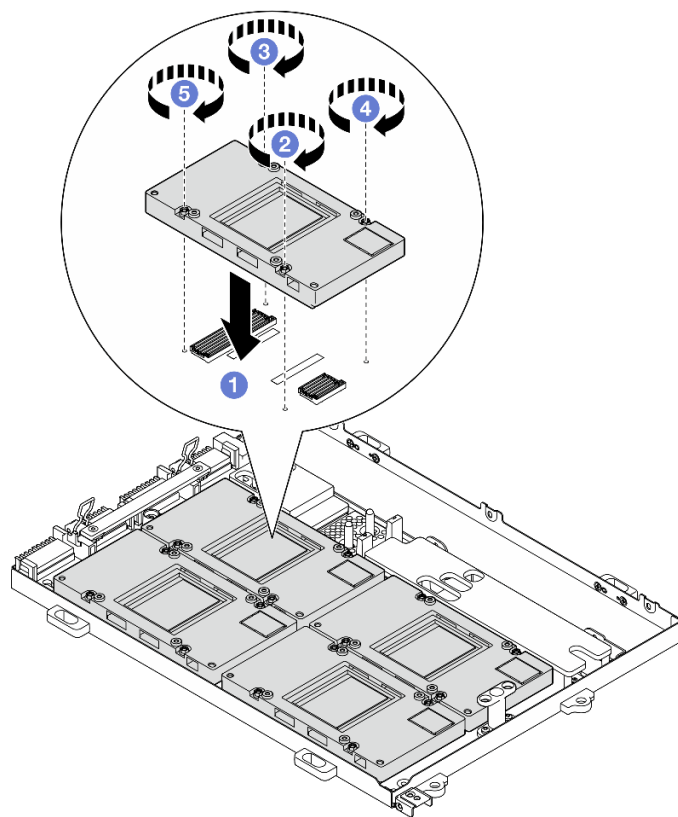


รูปภาพ 258. การกำหนดหมายเลข GPU รุ่น SXM5

ขั้นตอน

- ขั้นตอนที่ 1. ❶ ค่อยๆ วาง GPU รุ่น SXM5 ลงบน แผง GPU รุ่น SXM5
- ขั้นตอนที่ 2. ❷❸❹❺ ทำตามขั้นตอนที่แสดงในภาพประกอบด้านล่างเพื่อขันสกรู Torx T15 สีตัวเพื่อยึด GPU รุ่น SXM5 เข้ากับ แผง GPU รุ่น SXM5

หมายเหตุ: คลายและขันสกรูด้วยชุดไขควงแรงบิดเพื่อแรงบิดที่เหมาะสม แรงบิดอ้างอิงที่ต้องใช้ในการคลายสกรูหรือขันสกรูให้แน่นคือ 0.45-0.56 นิวตันเมตร หรือ 4.0-5.0 ปอนด์นิ้ว

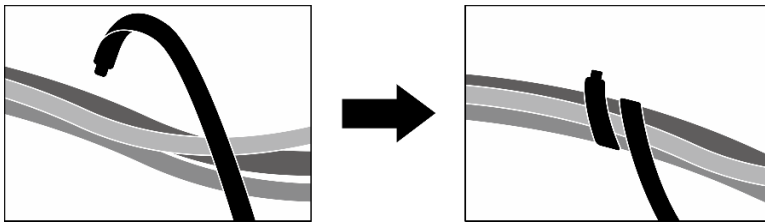


รูปภาพ 259. การติดตั้ง GPU รุ่น SXM5

หลังจากดำเนินการเสร็จ

1. ติดตั้ง ส่วนประกอบแผง GPU รุ่น SXM5 ใหม่ โปรดดู “ติดตั้งส่วนประกอบแผง GPU รุ่น SXM5” บนหน้าที่ 323
2. ติดตั้ง โมดูลระบายความร้อนแบบไฮบริด Liquid-to-Air (L2A) ของ Lenovo Neptune™ กลับเข้าที่ โปรดดู “ติดตั้งโมดูลระบายความร้อนแบบไฮบริด Liquid-to-Air (L2A) ของ Lenovo Neptune(TM)” บนหน้าที่ 295
3. ติดตั้งการ์ดอินเทอร์เฟซที่เดิม โปรดดู “ติดตั้งการ์ดอินเทอร์เฟซ” บนหน้าที่ 277
4. ติดตั้งอุปกรณ์รองรับแผงส่วนขยาย I/O ด้านหน้าหรือโมดูลแผงส่วนขยาย I/O ด้านหน้าใหม่ ขึ้นอยู่กับการกำหนดค่า โปรดดู “ติดตั้งอุปกรณ์รองรับแผงส่วนขยาย I/O ด้านหน้า” บนหน้าที่ 267 หรือ “ติดตั้งโมดูลแผงส่วนขยาย I/O ด้านหน้า” บนหน้าที่ 260
5. ติดตั้งถาดไดรฟ์ด้านหน้ากลับเข้าที่เดิม โปรดดู “ติดตั้งถาดไดรฟ์ด้านหน้า” บนหน้าที่ 253
6. ขึ้นอยู่กับการกำหนดค่า ติดตั้ง ส่วนประกอบ CX-7 หรือ แผงสวิตช์ PCIe รุ่น SXM5 กลับเข้าที่เดิม โปรดดู “ติดตั้งส่วนประกอบ CX-7” บนหน้าที่ 220 หรือ “ติดตั้งแผงสวิตช์ PCIe รุ่น SXM5” บนหน้าที่ 339
7. ติดตั้งตัวครอบไดรฟ์ขนาด 2.5 นิ้ว หรือส่วนประกอบตัวครอบไดรฟ์ E3.S ใหม่ ทั้งนี้ขึ้นอยู่กับการกำหนดค่า โปรดดู “ติดตั้งตัวครอบไดรฟ์ขนาด 2.5 นิ้ว” บนหน้าที่ 215 หรือ “ติดตั้งส่วนประกอบตัวครอบไดรฟ์ E3.S” บนหน้าที่ 245

8. เชื่อมต่อสายไฟและสายสัญญาณเข้ากับไดรฟ์แบ็คเพลนขนาด 2.5 นิ้ว หรือแบ็คเพลนไดรฟ์ E3.S อีกครั้ง ทั้งนี้ขึ้นอยู่กับข้อกำหนดค่า ดู “การเดินสายแบ็คเพลนไดรฟ์ขนาด 2.5 นิ้ว” บนหน้าที่ 400 หรือ “การเดินสายเคเบิลแบ็คเพลนไดรฟ์ E3.S” บนหน้าที่ 413 สำหรับข้อมูลเพิ่มเติม
9. ติดตั้งไดรฟ์แบบ Hot-swap ขนาด 2.5 นิ้ว และแผงครอบช่องใส่ไดรฟ์ (ถ้ามี) หรือไดรฟ์แบบ Hot-swap แบบ E3.S และแผงครอบช่องใส่ไดรฟ์ (ถ้ามี) ใหม่ ทั้งนี้ขึ้นอยู่กับข้อกำหนดค่า โปรดดู “ติดตั้งไดรฟ์แบบ Hot-swap ขนาด 2.5 นิ้ว” บนหน้าที่ 207 หรือ “ติดตั้งไดรฟ์ E3.S แบบ Hot-swap” บนหน้าที่ 235
10. ต่อสายต่อไปนี้จะกลับเข้ากับส่วนประกอบแผงระบบ
 - สายโมดูล I/O ด้านหน้า
 - แผงตัวดำเนินการด้านหน้า
11. ให้ติดตั้งอะแดปเตอร์ PCIe ด้านหน้าหรือ การ์ดพอร์ต OSFP อีกครั้ง ทั้งนี้ขึ้นอยู่กับข้อกำหนดค่า โปรดดู “ติดตั้งอะแดปเตอร์ PCIe” บนหน้าที่ 87 หรือ “ติดตั้งการ์ดพอร์ต OSFP” บนหน้าที่ 311
12. แบ่งสายที่ผ่านทางด้านขวาของถาดไดรฟ์ด้านหน้าออกเป็นสองมัดเท่าๆ กัน และยึดให้แน่นด้วยตัวรัดสายทั้งสองอัน



รูปภาพ 260. การยึดสายด้วยตัวรัด

13. ติดตั้งตัวครอบพัดลมกลับเข้าที่ โปรดดู “ติดตั้งตัวครอบพัดลม” บนหน้าที่ 40
14. ติดตั้งพัดลมกลับเข้าที่ โปรดดู “ติดตั้งพัดลม” บนหน้าที่ 38
15. ดำเนินการเปลี่ยนชิ้นส่วนให้เสร็จสมบูรณ์ โปรดดู “ดำเนินการเปลี่ยนชิ้นส่วนให้เสร็จสมบูรณ์” บนหน้าที่ 342

วิดีโอสาริต

[รับชมขั้นตอนบน YouTube](#)

การเปลี่ยนส่วนประกอบแผง GPU รุ่น SXM5 (เฉพาะช่างเทคนิคที่ได้รับการฝึกอบรมเท่านั้น)

ทำตามคำแนะนำในส่วนนี้เพื่อถอดหรือติดตั้งส่วนประกอบแผง GPU รุ่น SXM5

ข้อสำคัญ: งานนี้ต้องดำเนินการโดยช่างเทคนิคผู้ผ่านการฝึกอบรมที่ได้รับการรับรองโดย Lenovo Service ห้ามพยายามถอดหรือติดตั้งส่วนประกอบโดยไม่ได้รับการฝึกอบรมอย่างเหมาะสมหรือขาดคุณสมบัติ

ถอดส่วนประกอบแผง GPU รุ่น SXM5 ออก

ทำตามคำแนะนำในส่วนนี้เพื่อถอดส่วนประกอบแผง GPU รุ่น SXM5 ขั้นตอนนี้ต้องดำเนินการโดยช่างเทคนิคที่ได้รับการอบรม

เกี่ยวกับงานนี้

ข้อควรพิจารณา:

- อ่าน “คู่มือการติดตั้ง” บนหน้าที่ 1 และ “รายการตรวจสอบความปลอดภัย” บนหน้าที่ 3 เพื่อให้แน่ใจว่าคุณจะทำงานได้อย่างปลอดภัย
- ปิดเซิร์ฟเวอร์และอุปกรณ์ต่อพ่วง แล้วถอดสายไฟและสายภายนอกทั้งหมดออก โปรดดู “ปิดเซิร์ฟเวอร์” บนหน้าที่ 12
- หากเซิร์ฟเวอร์ติดตั้งอยู่ในตู้แร็ค ให้เลื่อนเซิร์ฟเวอร์ออกจากรางเลื่อนของแร็คเพื่อให้มีที่เข้าถึงฝาครอบด้านหลัง หรือถอดเซิร์ฟเวอร์ออกจากแร็ค โปรดดู “ถอดเซิร์ฟเวอร์ออกจากแร็ค” บนหน้าที่ 13

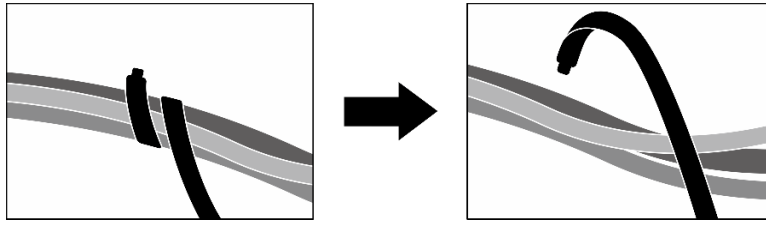
หมายเหตุ: ตรวจสอบให้แน่ใจว่าคุณมีเครื่องมือที่จำเป็นตามรายการด้านล่างเพื่อการเปลี่ยนชิ้นส่วนที่ถูกต้อง:

- ไขควงหัว Phillips #1
- ไขควงหัว Torx T15
- แผ่นแอลกอฮอล์ทำความสะอาด
- SR675 V3 ชุดซ่อมบำรุงวงจรรุ่น

ขั้นตอน

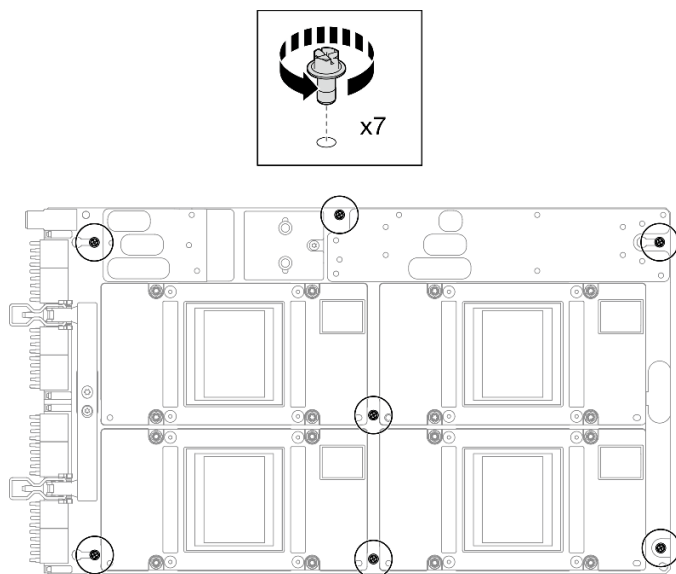
ขั้นตอนที่ 1. เตรียมการสำหรับงานนี้

- a. ถอดฝาครอบด้านบน โปรดดู “ถอดฝาครอบด้านบน” บนหน้าที่ 146
- b. ถอดพัดลมทั้งหมด โปรดดู “ถอดพัดลม” บนหน้าที่ 36
- c. ถอดตัวครอบพัดลม โปรดดู “ถอดตัวครอบพัดลม” บนหน้าที่ 39
- d. ถอดตัววัดสายทั้งสองเส้นบนภาคไดรฟ์ด้านหน้าเพื่อปลดสาย



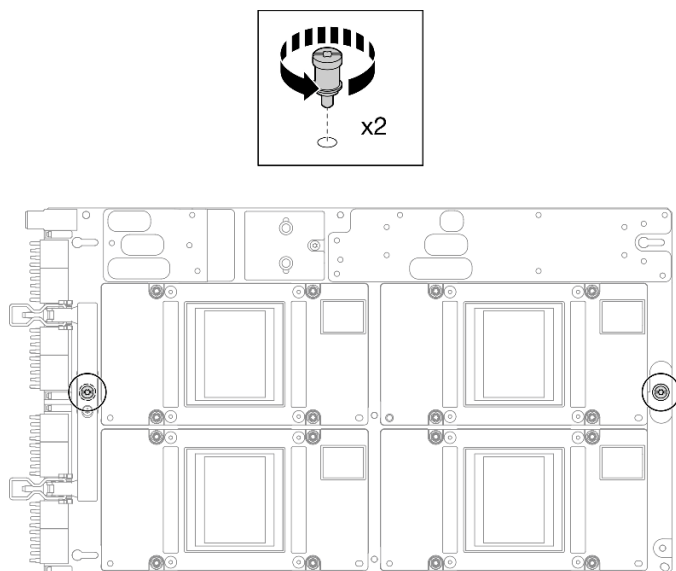
รูปภาพ 261. การปลดตัวรัดสาย

- e. ให้ถอดอะแดปเตอร์ PCIe ด้านหน้าหรือ การ์ดพอร์ต OSFP ทั้งนี้ขึ้นอยู่กับข้อกำหนดค่า โปรดดู “ถอดอะแดปเตอร์ PCIe” บนหน้าที่ 85 หรือ “ถอดการ์ดพอร์ต OSFP ออก” บนหน้าที่ 308
 - f. ถอดสายเคเบิลต่อไปนี้ออกจากส่วนประกอบแผงระบบ:
 - สายโมดูล I/O ด้านหน้า
 - แผงตัวดำเนินการด้านหน้า
 - g. การถอดเคเบิลแบบ Hot-swap ขนาด 2.5 นิ้ว ทั้งหมด และแผงครอบช่องใส่เคเบิล (ถ้ามี) หรือเคเบิลแบบ Hot-swap แบบ E3.S ทั้งหมด และแผงครอบช่องใส่เคเบิล (ถ้ามี) ทั้งนี้ขึ้นอยู่กับข้อกำหนดค่า โปรดดู “ถอดเคเบิลแบบ Hot-swap ขนาด 2.5 นิ้ว” บนหน้าที่ 205 หรือ “ถอดเคเบิล E3.S แบบ Hot-swap” บนหน้าที่ 233 วางเคเบิลบนพื้นผิวที่มีการป้องกันไฟฟ้าสถิต
 - h. การถอดสายไฟและสายสัญญาณออกจากเคเบิลแบ็คเพลนขนาด 2.5 นิ้ว หรือแบ็คเพลนเคเบิล E3.S อีกครั้ง ทั้งนี้ขึ้นอยู่กับข้อกำหนดค่า
 - i. ถอดตัวครอบเคเบิลขนาด 2.5 นิ้ว หรือส่วนประกอบตัวครอบเคเบิล E3.S ทั้งนี้ขึ้นอยู่กับข้อกำหนดค่า โปรดดู “ถอดตัวครอบเคเบิลขนาด 2.5 นิ้ว” บนหน้าที่ 213 หรือ “ถอดส่วนประกอบตัวครอบเคเบิล E3.S” บนหน้าที่ 243
 - j. ถอด ส่วนประกอบ CX-7 หรือ แผงสวิตช์ PCIe รุ่น SXM5 ขึ้นอยู่กับข้อกำหนดค่า โปรดดู “ถอด ส่วนประกอบ CX-7 ออก” บนหน้าที่ 217 หรือ “ถอดแผงสวิตช์ PCIe รุ่น SXM5” บนหน้าที่ 335
 - k. ถอดถาดเคเบิลด้านหน้าออก โปรดดู “ถอดถาดเคเบิลด้านหน้าออก” บนหน้าที่ 251
 - l. ถอดอุปกรณ์รองรับแผงส่วนขยาย I/O ด้านหน้าหรือโมดูลแผงส่วนขยาย I/O ด้านหน้า ทั้งนี้ขึ้นอยู่กับข้อกำหนดค่า โปรดดู “ถอดอุปกรณ์รองรับแผงส่วนขยาย I/O ด้านหน้า” บนหน้าที่ 264 หรือ “ถอดโมดูลแผงส่วนขยาย I/O ด้านหน้า” บนหน้าที่ 256
 - m. ถอดการ์ดอินเทอร์เฟซอีเธอร์เน็ต ดู “ถอดการ์ดอินเทอร์เฟซอีเธอร์เน็ต” บนหน้าที่ 270
 - n. ถอด โมดูลระบายความร้อนแบบไฮบริด Liquid-to-Air (L2A) ของ Lenovo Neptune™ โปรดดู “ถอดโมดูลระบายความร้อนแบบไฮบริด Liquid-to-Air (L2A) ของ Lenovo Neptune(TM)” บนหน้าที่ 284
- ขั้นตอนที่ 2. ถอดสกรู Phillips #1 เจ็ดตัว (M3 x 6 มม.) ออกจาก ส่วนประกอบแผง GPU รุ่น SXM5



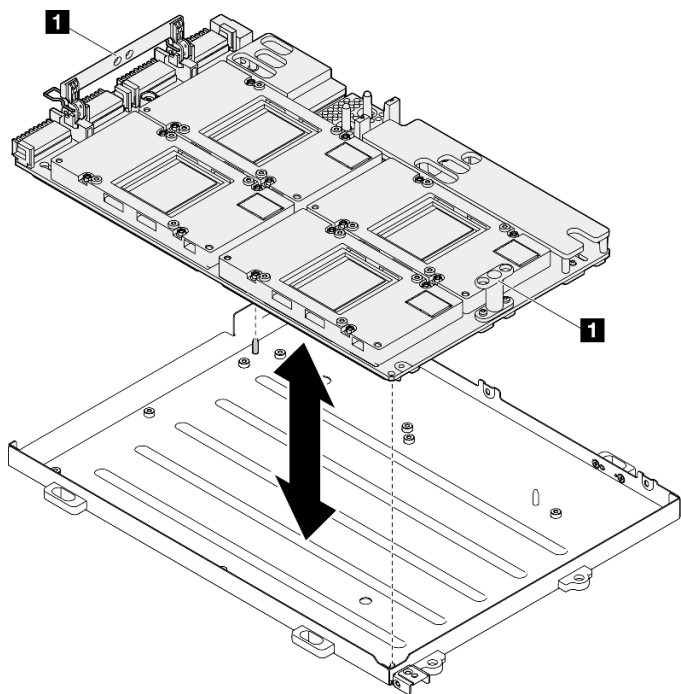
รูปภาพ 262. การถอดสกรู Phillips #1

ขั้นตอนที่ 3. ถอดสกรู T15 สองตัวออกจาก ส่วนประกอบแผง GPU รุ่น SXM5



รูปภาพ 263. การถอดสกรู T15

ขั้นตอนที่ 4. จับที่จับทั้งสองด้านของ ส่วนประกอบแผง GPU รุ่น SXM5 แล้วยกออกจาก ถาด GPU



รูปภาพ 264. การถอด ส่วนประกอบแผง GPU รุ่น SXM5

1 ที่จับ ส่วนประกอบแผง GPU รุ่น SXM5

หลังจากดำเนินการเสร็จ

หากคุณได้รับคำแนะนำให้ส่งคืนส่วนประกอบหรืออุปกรณ์เสริม ให้ปฏิบัติตามคำแนะนำที่มาพร้อมบรรจุภัณฑ์ทั้งหมด และให้ใช้บรรจุภัณฑ์ใดๆ ที่ส่งมอบให้กับคุณเพื่อการจัดส่ง

วิดีโอสาธิต

[รับชมขั้นตอนบน YouTube](#)

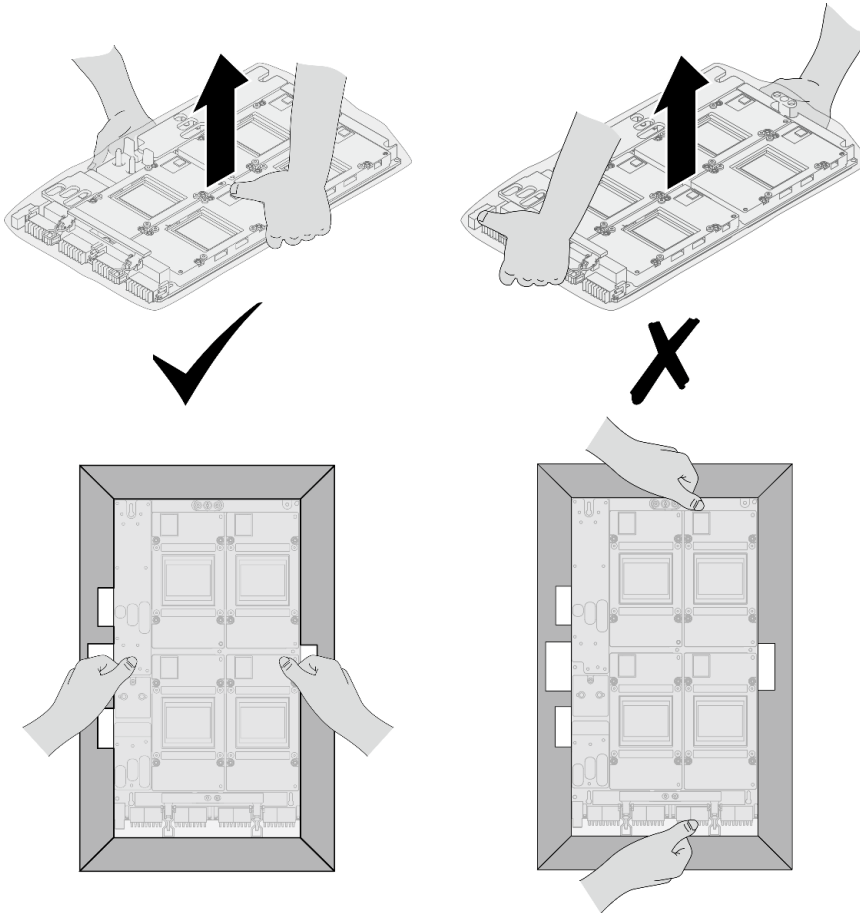
ติดตั้งส่วนประกอบแผง GPU รุ่น SXM5

ทำตามคำแนะนำในส่วนนี้เพื่อติดตั้งส่วนประกอบแผง GPU รุ่น SXM5 ขั้นตอนนี้ต้องดำเนินการโดยช่างเทคนิคที่ได้รับการอบรม

เกี่ยวกับงานนี้

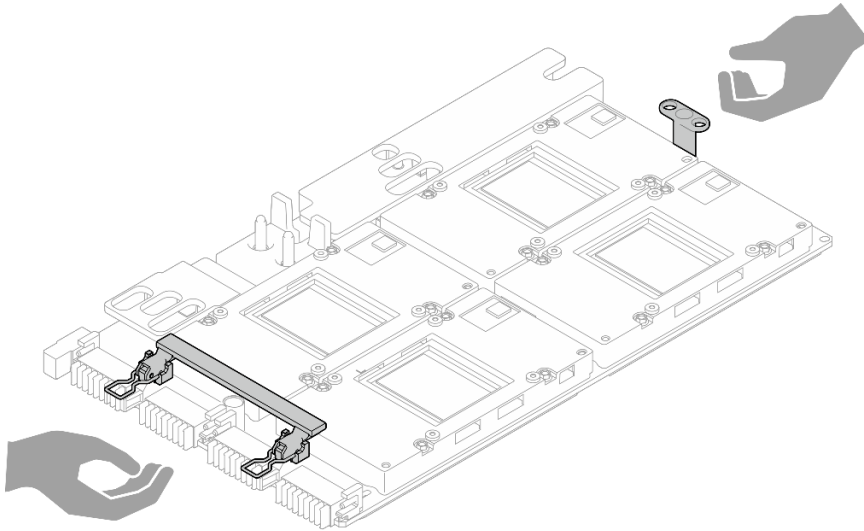
ข้อควรพิจารณา:

- อ่าน “คู่มือการติดตั้ง” บนหน้าที่ 1 และ “รายการตรวจสอบความปลอดภัย” บนหน้าที่ 3 เพื่อให้แน่ใจว่าคุณจะทำงานได้อย่างปลอดภัย
- นำบรรจุภัณฑ์แบบมีการป้องกันไฟฟ้าสถิตที่มีส่วนประกอบไปแต่ที่พื้นผิวโลหะที่ไม่ทาสีบนเซิร์ฟเวอร์ แล้วจึงนำส่วนประกอบออกจากบรรจุภัณฑ์ และวางลงบนพื้นผิวป้องกันไฟฟ้าสถิต
- จับด้านยาวของ ส่วนประกอบแผง GPU รุ่น SXM5 ด้วยมือทั้งสองข้างขณะที่ถอดแผง GPU ใหม่ ส่วนประกอบแผง GPU รุ่น SXM5 ออกจากกล่องบรรจุภัณฑ์



รูปภาพ 265. การถอด ส่วนประกอบแผง GPU รุ่น SXM5 ออกจากกล่องบรรจุภัณฑ์

- เมื่อ ส่วนประกอบแผง GPU รุ่น SXM5 ถูกถอดออกจากถุงพลาสติก ใช้มือแต่ละข้างจับที่มือจับทั้งสองอันเพื่อถอด ส่วนประกอบแผง GPU รุ่น SXM5



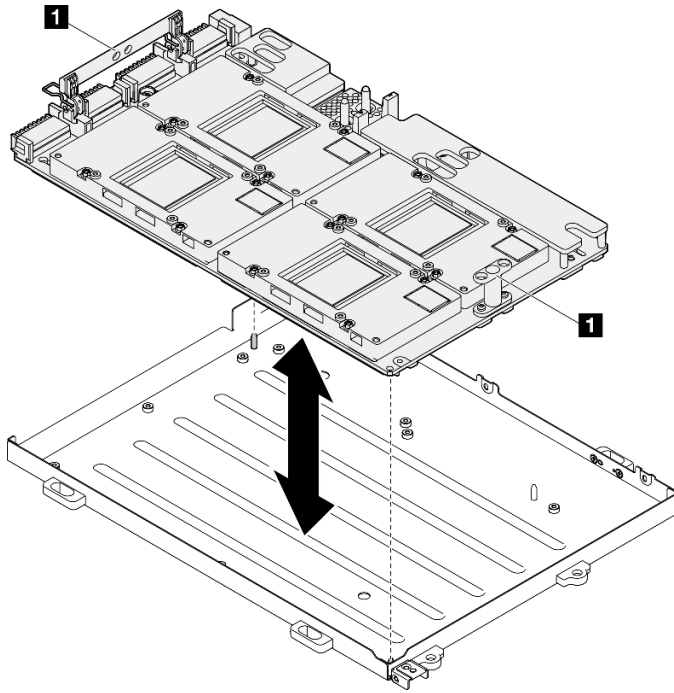
รูปภาพ 266. การถอด ส่วนประกอบแผง GPU รุ่น SXM5 ออกจากกล่องบรรจุภัณฑ์

หมายเหตุ: ตรวจสอบให้แน่ใจว่าคุณมีเครื่องมือที่จำเป็นตามรายการด้านล่างเพื่อการเปลี่ยนชิ้นส่วนที่ถูกต้อง:

- ไขควงหัว Phillips #1
- ไขควงหัว Torx T15
- แผ่นแอลกอฮอล์ทำความสะอาด
- SR675 V3 ชุดซ่อมบำรุงวงจรรุ่น

ขั้นตอน

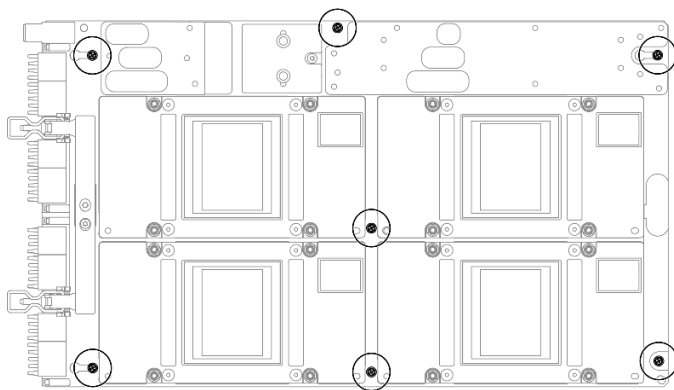
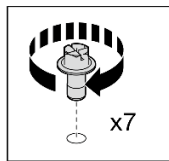
ขั้นตอนที่ 1. จับ ส่วนประกอบแผง GPU รุ่น SXM5 ที่จับและจัดแนว ส่วนประกอบแผง GPU รุ่น SXM5 ให้ตรงกับ หมุดยึดสองตัวบน ถาด GPU แล้วค่อยๆ วาง ส่วนประกอบแผง GPU รุ่น SXM5 ลงใน ถาด GPU



รูปภาพ 267. ส่วนประกอบแผง GPU รุ่น SXM5 การติดตั้ง

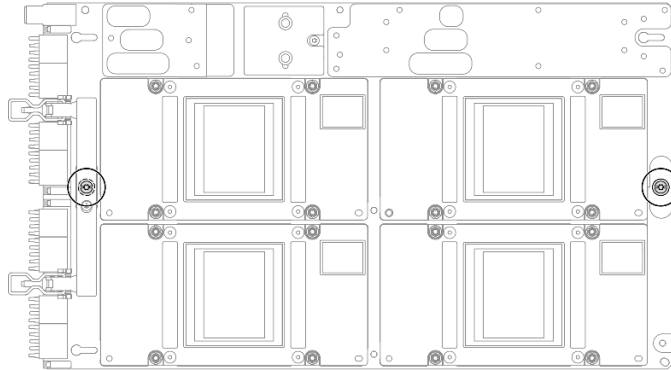
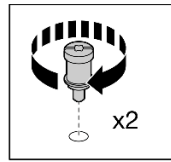
1 ที่จับ ส่วนประกอบแผง GPU รุ่น SXM5

ขั้นตอนที่ 2. ติดตั้งสกรู Phillips #1 เจ็ดตัว (M3 x 6 มม.) บน ส่วนประกอบแผง GPU รุ่น SXM5



รูปภาพ 268. การติดตั้งสกรู Phillips #1

ขั้นตอนที่ 3. ติดตั้งสกรู T15 สองตัวบน ส่วนประกอบแผง GPU รุ่น SXM5

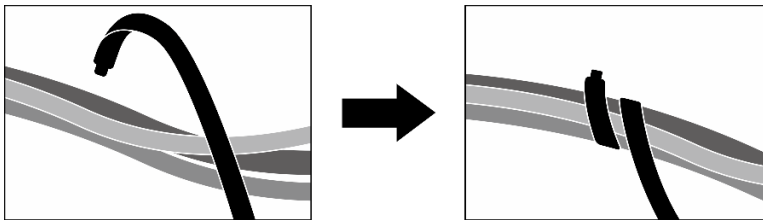


รูปภาพ 269. การติดตั้งสกรู T15

หลังจากดำเนินการเสร็จ

1. ติดตั้ง โมดูลระบายความร้อนแบบไฮบริด Liquid-to-Air (L2A) ของ Lenovo Neptune™ กลับเข้าที่ โปรดดู “ติดตั้งโมดูลระบายความร้อนแบบไฮบริด Liquid-to-Air (L2A) ของ Lenovo Neptune(TM)” บนหน้าที่ 295
2. ติดตั้งการ์ดอินเทอร์เฟซเซอร์กลับเข้าที่เดิม โปรดดู “ติดตั้งการ์ดอินเทอร์เฟซเซอร์” บนหน้าที่ 277
3. ติดตั้งอุปกรณ์รองรับแผงส่วนขยาย I/O ด้านหน้าหรือโมดูลแผงส่วนขยาย I/O ด้านหน้าใหม่ ขึ้นอยู่กับการกำหนดค่า โปรดดู “ติดตั้งอุปกรณ์รองรับแผงส่วนขยาย I/O ด้านหน้า” บนหน้าที่ 267 หรือ “ติดตั้งโมดูลแผงส่วนขยาย I/O ด้านหน้า” บนหน้าที่ 260
4. ติดตั้งถาดไดรฟ์ด้านหน้ากลับเข้าที่เดิม โปรดดู “ติดตั้งถาดไดรฟ์ด้านหน้า” บนหน้าที่ 253
5. ขึ้นอยู่กับการกำหนดค่า ติดตั้ง ส่วนประกอบ CX-7 หรือ แผงสวิตช์ PCIe รุ่น SXM5 กลับเข้าที่เดิม โปรดดู “ติดตั้งส่วนประกอบ CX-7” บนหน้าที่ 220 หรือ “ติดตั้งแผงสวิตช์ PCIe รุ่น SXM5” บนหน้าที่ 339
6. ติดตั้งตัวครอบไดรฟ์ขนาด 2.5 นิ้ว หรือส่วนประกอบตัวครอบไดรฟ์ E3.S ใหม่ ทั้งนี้ขึ้นอยู่กับการกำหนดค่า โปรดดู “ติดตั้งตัวครอบไดรฟ์ขนาด 2.5 นิ้ว” บนหน้าที่ 215 หรือ “ติดตั้งส่วนประกอบตัวครอบไดรฟ์ E3.S” บนหน้าที่ 245
7. เชื่อมต่อสายไฟและสายสัญญาณเข้ากับไดรฟ์แบ็คเพลนขนาด 2.5 นิ้ว หรือแบ็คเพลนไดรฟ์ E3.S อีกครั้ง ทั้งนี้ขึ้นอยู่กับการกำหนดค่า ดู “การเดินสายแบ็คเพลนไดรฟ์ขนาด 2.5 นิ้ว” บนหน้าที่ 400 หรือ “การเดินสายเคเบิลแบ็คเพลนไดรฟ์ E3.S” บนหน้าที่ 413 สำหรับข้อมูลเพิ่มเติม

8. ติดตั้งไดรฟ์แบบ Hot-swap ขนาด 2.5 นิ้ว และแผงครอบช่องใส่ไดรฟ์ (ถ้ามี) หรือไดรฟ์แบบ Hot-swap แบบ E3.S และแผงครอบช่องใส่ไดรฟ์ (ถ้ามี) ใหม่ ทั้งนี้ขึ้นอยู่กับข้อกำหนดค่า โปรดดู “ติดตั้งไดรฟ์แบบ Hot-swap ขนาด 2.5 นิ้ว” บนหน้าที่ 207 หรือ “ติดตั้งไดรฟ์ E3.S แบบ Hot-swap” บนหน้าที่ 235
9. ต่อสายต่อไปนี้จะกลับเข้ากับส่วนประกอบแผงระบบ
 - สายโมดูล I/O ด้านหน้า
 - แผงตัวดำเนินการด้านหน้า
10. ให้ติดตั้งอะแดปเตอร์ PCIe ด้านหน้าหรือ การ์ดพอร์ต OSFP อีกครั้ง ทั้งนี้ขึ้นอยู่กับข้อกำหนดค่า โปรดดู “ติดตั้งอะแดปเตอร์ PCIe” บนหน้าที่ 87 หรือ “ติดตั้งการ์ดพอร์ต OSFP” บนหน้าที่ 311
11. แบ่งสายที่ผ่านทางด้านขวาของภาคไดรฟ์ด้านหน้าออกเป็นสองมัดเท่าๆ กัน และยึดให้แน่นด้วยตัวรัดสายทั้งสองอัน



รูปภาพ 270. การยึดสายด้วยตัวรัด

12. ติดตั้งตัวครอบพัดลมกลับเข้าที่ โปรดดู “ติดตั้งตัวครอบพัดลม” บนหน้าที่ 40
13. ติดตั้งพัดลมกลับเข้าที่ โปรดดู “ติดตั้งพัดลม” บนหน้าที่ 38
14. ดำเนินการเปลี่ยนชิ้นส่วนให้เสร็จสมบูรณ์ ดู “ดำเนินการเปลี่ยนชิ้นส่วนให้เสร็จสมบูรณ์” บนหน้าที่ 342

วิดีโอสาธิต

[รับชมขั้นตอนบน YouTube](#)

การเปลี่ยนชิ้นส่วนแผงจ่ายไฟฟ้า GPU รุ่น SXM5 (เฉพาะช่างเทคนิคที่ได้รับ การฝึกอบรมเท่านั้น)

ทำตามคำแนะนำในส่วนนี้เพื่อถอดและติดตั้งแผงจ่ายไฟ GPU รุ่น SXM5

ข้อสำคัญ: งานนี้ต้องดำเนินการโดยช่างเทคนิคผู้ผ่านการฝึกอบรมที่ได้รับการรับรองโดย Lenovo Service ห้ามพยายาม ถอดหรือติดตั้งส่วนประกอบโดยไม่ได้รับการฝึกอบรมอย่างเหมาะสมหรือขาดคุณสมบัติ

ถอดแผงจ่ายไฟ GPU รุ่น SXM5

ทำตามคำแนะนำในส่วนนี้เพื่อถอดแผงจ่ายไฟ GPU รุ่น SXM5 ขั้นตอนนี้ต้องดำเนินการโดยช่างเทคนิคที่ได้รับการอบรม

เกี่ยวกับงานนี้

ข้อควรพิจารณา:

- อ่าน “คู่มือการติดตั้ง” บนหน้าที่ 1 และ “รายการตรวจสอบความปลอดภัย” บนหน้าที่ 3 เพื่อให้แน่ใจว่าคุณจะทำงานได้อย่างปลอดภัย
- ปิดเซิร์ฟเวอร์และอุปกรณ์ต่อพ่วง แล้วถอดสายไฟและสายภายนอกทั้งหมดออก โปรดดู “ปิดเซิร์ฟเวอร์” บนหน้าที่ 12
- หากเซิร์ฟเวอร์ติดตั้งอยู่ในตู้แร็ค ให้เลื่อนเซิร์ฟเวอร์ออกจากรางเลื่อนของแร็คเพื่อให้มีที่เข้าถึงฝาครอบด้านหลัง หรือถอดเซิร์ฟเวอร์ออกจากแร็ค โปรดดู “ถอดเซิร์ฟเวอร์ออกจากแร็ค” บนหน้าที่ 13

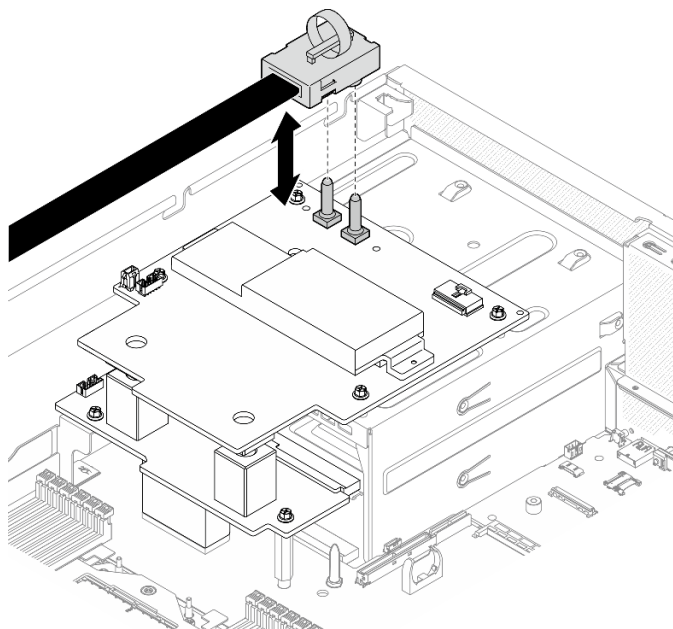
หมายเหตุ: ตรวจสอบให้แน่ใจว่าคุณมีไขควง Phillips #1 ไว้เพื่อการเปลี่ยนชิ้นส่วนที่ถูกต้อง

ขั้นตอน

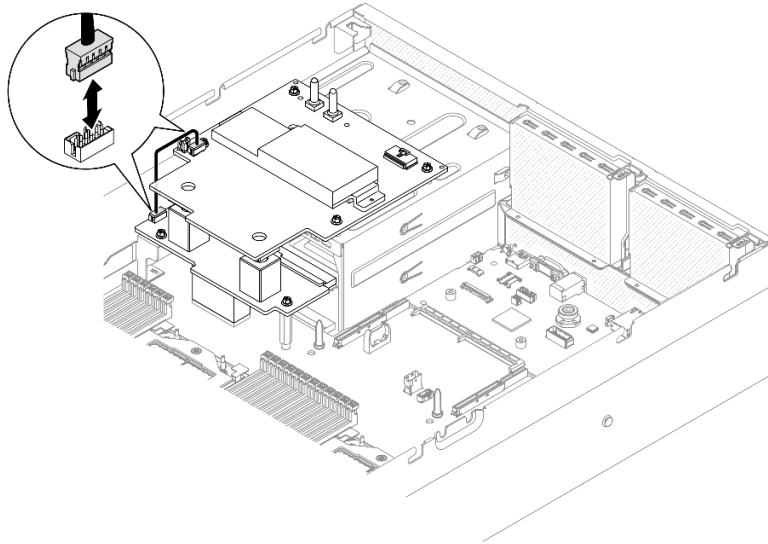
ขั้นตอนที่ 1. ถอดฝาครอบด้านบน ดู “ถอดฝาครอบด้านบน” บนหน้าที่ 146

ขั้นตอนที่ 2. จับสายรัดบนสายไฟ ส่วนประกอบแผง GPU รุ่น SXM5 แล้วถอดออกจาก แผงจ่ายไฟ GPU รุ่น SXM5

รูปภาพ 271. การถอดสายไฟ ส่วนประกอบแผง GPU รุ่น SXM5

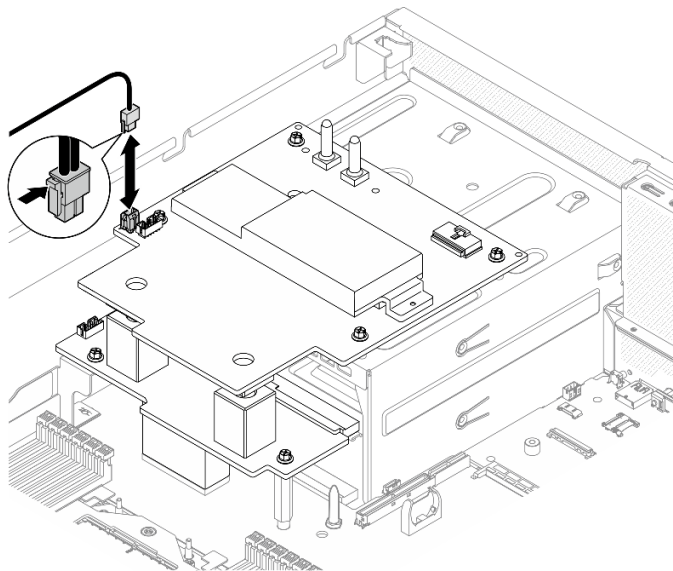


ขั้นตอนที่ 3. ถอดสายแถบข้างออกจากแผงจ่ายไฟทั้งสองแผง



รูปภาพ 272. การถอดสายแถบข้าง

ขั้นตอนที่ 4. หากมี ให้กดสลักสายค้ำไว้เล็กน้อย จากนั้น ถอดสายไฟ แผง CX-7 Carrier ออกจาก แผงจ่ายไฟ GPU รุ่น SXM5



รูปภาพ 273. การถอดสายไฟ แผง CX-7 Carrier

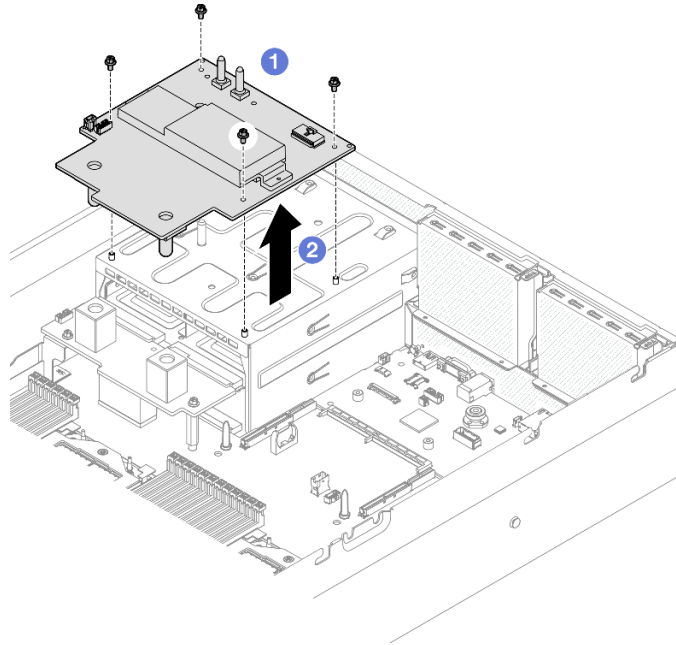
ขั้นตอนที่ 5. ถอด แผงจ่ายไฟ GPU รุ่น SXM5

- a. ❶ คลายสลักรูสล็อตที่ยึด แผงจ่ายไฟ GPU รุ่น SXM5 เข้ากับตัวครอบแหล่งจ่ายไฟออก

หมายเหตุ: คลายและขันสกรูด้วยชุดไขควงแรงบิดเพื่อแรงบิดที่เหมาะสม แรงบิดอ้างอิงที่ต้องใช้ในการคลายสกรูหรือขันสกรูให้แน่นคือ 0.6 ± 0.06 นิวตันเมตร หรือ 5 ± 0.5 ปอนด์นิ้ว

- b. 2 ยก แผงจ่ายไฟ GPU รุ่น SXM5 ออกจากตัวเครื่อง

รูปภาพ 274. การถอด แผงจ่ายไฟ GPU รุ่น SXM5



หลังจากดำเนินการเสร็จ

หากคุณได้รับคำแนะนำให้ส่งคืนส่วนประกอบหรืออุปกรณ์เสริม ให้ปฏิบัติตามคำแนะนำที่มาพร้อมบรรจุภัณฑ์ทั้งหมด และให้ใช้บรรจุภัณฑ์ใดๆ ที่ส่งมอบให้กับคุณเพื่อการจัดส่ง

วิดีโอสาธิต

[รับชมขั้นตอนบน YouTube](#)

ติดตั้งแผงจ่ายไฟ GPU รุ่น SXM5

ทำตามคำแนะนำในส่วนนี้เพื่อติดตั้งแผงจ่ายไฟ GPU รุ่น SXM5 ขั้นตอนนี้ต้องดำเนินการโดยช่างเทคนิคที่ได้รับการอบรม

เกี่ยวกับงานนี้

ข้อควรพิจารณา:

- อ่าน “คู่มือการติดตั้ง” บนหน้าที่ 1 และ “รายการตรวจสอบความปลอดภัย” บนหน้าที่ 3 เพื่อให้แน่ใจว่าคุณจะทำงานได้อย่างปลอดภัย
- นำบรรจุภัณฑ์แบบมีการป้องกันไฟฟ้าสถิตที่มีส่วนประกอบไปแตะที่พื้นผิวโลหะที่ไม่ทาสีบนเซิร์ฟเวอร์ แล้วจึงนำส่วนประกอบออกจากบรรจุภัณฑ์ และวางลงบนพื้นผิวป้องกันไฟฟ้าสถิต

หมายเหตุ: ตรวจสอบให้แน่ใจว่าคุณมีไขควง Phillips #1 ไว้เพื่อการเปลี่ยนชิ้นส่วนที่ถูกต้อง

การดาวน์โหลดเฟิร์มแวร์และไดรเวอร์: คุณอาจต้องอัปเดตเฟิร์มแวร์หรือไดรเวอร์หลังจากเปลี่ยนส่วนประกอบ

- ไปที่ <https://datacentersupport.lenovo.com/tw/en/products/servers/thinksystem/sr675v3/7d9q/downloads/driver-list/> เพื่อดูข้อมูลการอัปเดตเฟิร์มแวร์และไดรเวอร์ล่าสุดของเซิร์ฟเวอร์ของคุณ
- ไปที่ “ปรับปรุงเฟิร์มแวร์” ใน *คู่มือผู้ใช้* หรือ *คู่มือการกำหนดค่าระบบ* สำหรับข้อมูลเพิ่มเติมเกี่ยวกับเครื่องมืออัปเดตเฟิร์มแวร์

ขั้นตอน

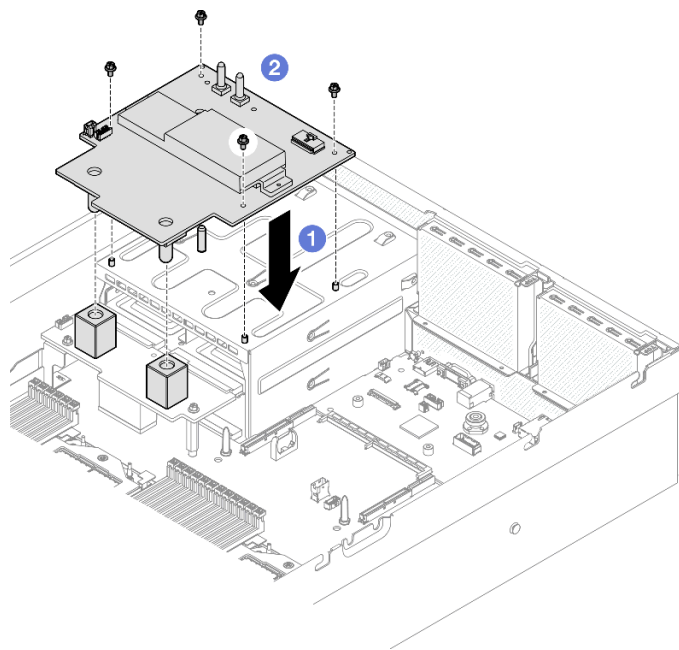
ขั้นตอนที่ 1. ตรวจสอบให้แน่ใจว่าได้ติดตั้งแผงจ่ายไฟในตัวเครื่องแล้ว ดู “ติดตั้งแผงจ่ายไฟ” บนหน้าที่ 103

ขั้นตอนที่ 2. ติดตั้ง แผงจ่ายไฟ GPU รุ่น SXM5

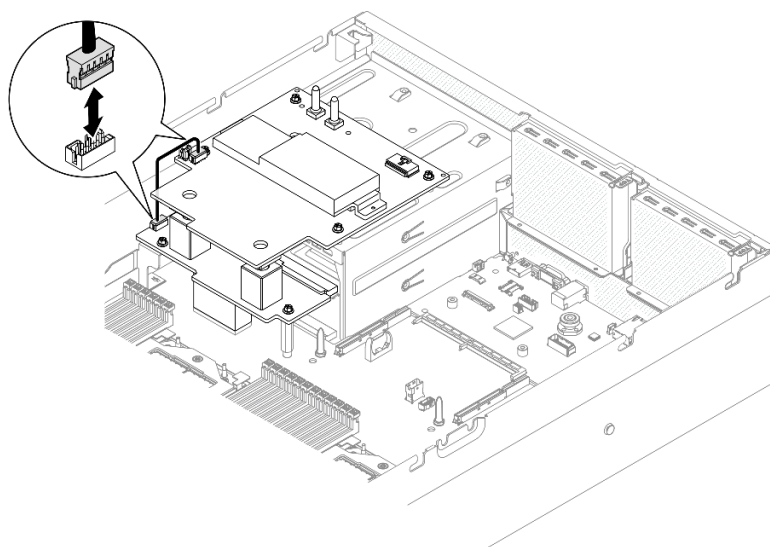
- 1 จัดแนว แผงจ่ายไฟ GPU รุ่น SXM5 ให้ตรงกับช่องเสียบในสแตนด์ออฟสองชุดบนแผงจ่ายไฟ แล้ววาง แผงจ่ายไฟ GPU รุ่น SXM5 บนตัวครอบแหล่งจ่ายไฟ
- 2 ชันสกรูสี่ตัวเพื่อยึด แผงจ่ายไฟ GPU รุ่น SXM5 เข้ากับตัวครอบแหล่งจ่ายไฟ

หมายเหตุ: คลายและขันสกรูด้วยชุดไขควงแรงบิดเพื่อแรงบิดที่เหมาะสม แรงบิดอ้างอิงที่ต้องใช้ในการคลายสกรูหรือขันสกรูให้แน่นคือ 0.6±0.06 นิวตันเมตร หรือ 5±0.5 ปอนด์นิ้ว

รูปภาพ 275. แผงจ่ายไฟ GPU รุ่น SXM5 การติดตั้ง

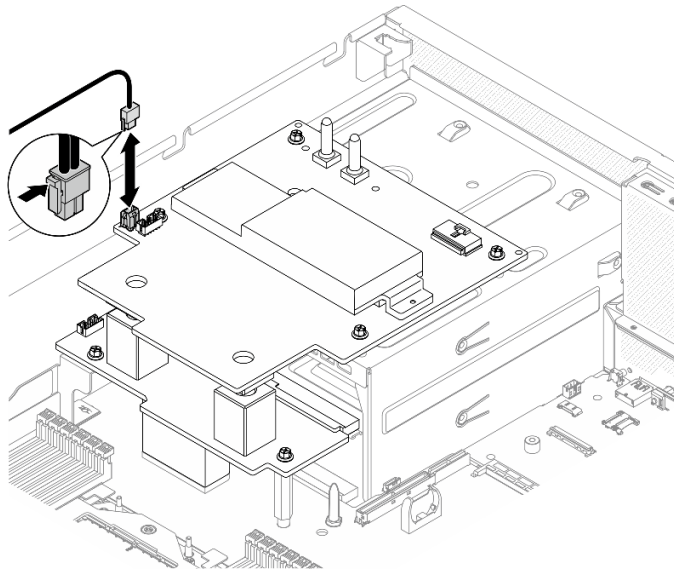


ขั้นตอนที่ 3. ต่อสายแถบข้างเข้ากับ แผงจ่ายไฟ GPU รุ่น SXM5 และแผงจ่ายไฟ



รูปภาพ 276. การเชื่อมต่อด้วยสายต่างๆ ของแถบข้าง

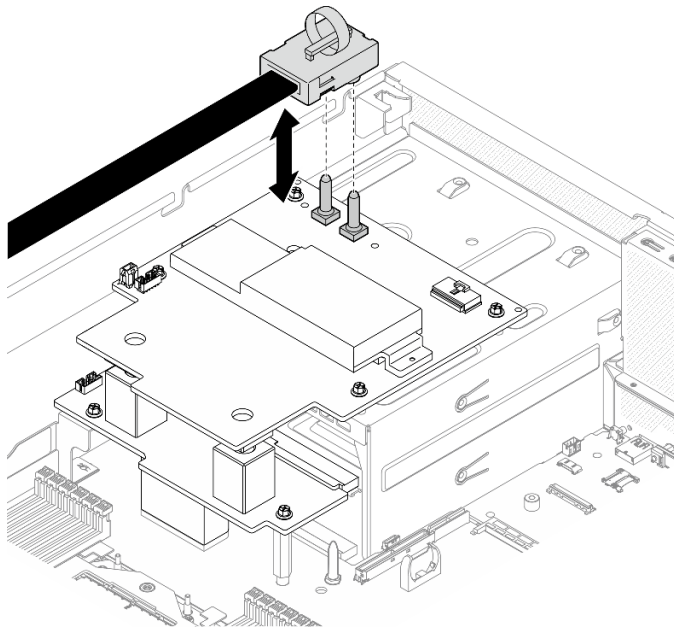
ขั้นตอนที่ 4. หากเป็นไปได้ ให้ต่อสายไฟ แผง CX-7 Carrier ไปยัง แผงจ่ายไฟ GPU รุ่น SXM5



รูปภาพ 277. การเชื่อมต่อสายไฟ แผง CX-7 Carrier

ขั้นตอนที่ 5. เชื่อมต่อสายไฟ ส่วนประกอบแผง GPU รุ่น SXM5 เข้ากับ แผงจ่ายไฟ GPU รุ่น SXM5

รูปภาพ 278. การเชื่อมต่อสายไฟ ส่วนประกอบแผง GPU รุ่น SXM5



หลังจากดำเนินการเสร็จ

ดำเนินการเปลี่ยนชิ้นส่วนให้เสร็จสมบูรณ์ ดู [“ดำเนินการเปลี่ยนชิ้นส่วนให้เสร็จสมบูรณ์”](#) บนหน้าที่ 342

วิดีโอสาธิต

[รับชมขั้นตอนบน YouTube](#)

การเปลี่ยนชิ้นส่วนแผงสวิตช์ PCIe รุ่น SXM5 (เฉพาะช่างเทคนิคที่ได้รับการฝึกอบรมเท่านั้น)

ทำตามคำแนะนำในส่วนนี้เพื่อถอดหรือติดตั้งแผงสวิตช์ PCIe รุ่น SXM5

ข้อสำคัญ: งานนี้ต้องดำเนินการโดยช่างเทคนิคผู้ผ่านการฝึกอบรมที่ได้รับการรับรองโดย Lenovo Service ห้ามพยายามถอดหรือติดตั้งส่วนประกอบโดยไม่ได้รับการฝึกอบรมอย่างเหมาะสมหรือขาดคุณสมบัติ

ถอดแผงสวิตช์ PCIe รุ่น SXM5

ทำตามคำแนะนำในส่วนนี้เพื่อถอดแผงสวิตช์ PCIe รุ่น SXM5 ขั้นตอนนี้ต้องดำเนินการโดยช่างเทคนิคที่ได้รับการอบรม

เกี่ยวกับงานนี้

ข้อควรพิจารณา:

- อ่าน “คู่มือการติดตั้ง” บนหน้าที่ 1 และ “รายการตรวจสอบความปลอดภัย” บนหน้าที่ 3 เพื่อให้แน่ใจว่าคุณจะทำงานได้อย่างปลอดภัย
- ปิดเซิร์ฟเวอร์และอุปกรณ์ต่อพ่วง แล้วถอดสายไฟและสายภายนอกทั้งหมดออก โปรดดู “ปิดเซิร์ฟเวอร์” บนหน้าที่ 12
- หากเซิร์ฟเวอร์ติดตั้งอยู่ในตู้แร็ค ให้เลื่อนเซิร์ฟเวอร์ออกจากรางเลื่อนของแร็คเพื่อให้มีที่เข้าถึงฝาครอบด้านหลัง หรือถอดเซิร์ฟเวอร์ออกจากแร็ค โปรดดู “ถอดเซิร์ฟเวอร์ออกจากแร็ค” บนหน้าที่ 13

ขั้นตอน

ขั้นตอนที่ 1. เตรียมการสำหรับงานนี้

- a. ถอดฝาครอบด้านบน โปรดดู “ถอดฝาครอบด้านบน” บนหน้าที่ 146
- b. ถอดสายที่เชื่อมต่อกับ แผงสวิตช์ PCIe รุ่น SXM5

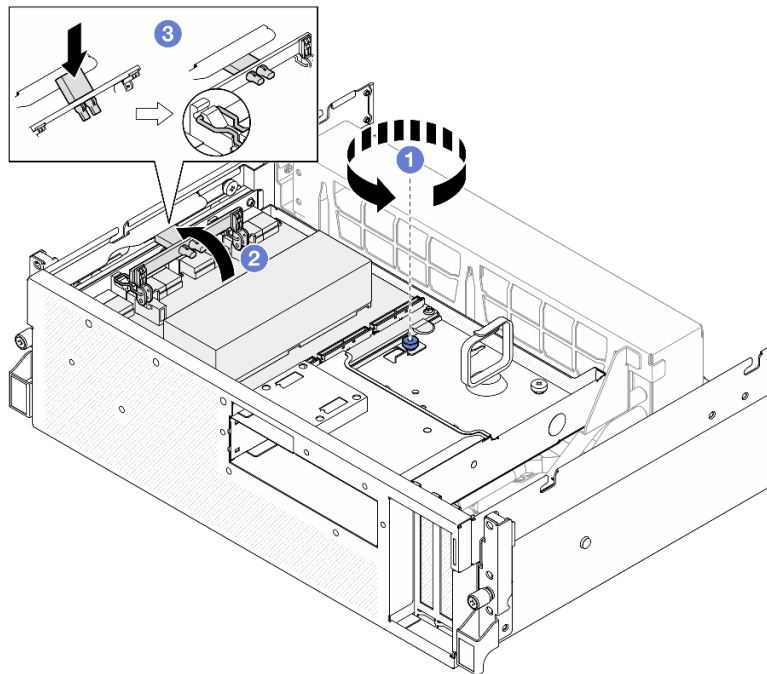
ขั้นตอนที่ 2. ถอด แผงสวิตช์ PCIe รุ่น SXM5

- a. ❶ คลายตะปูควงที่ยึด แผงสวิตช์ PCIe รุ่น SXM5 เข้ากับถาดไดรฟ์ด้านหน้าออก
- b. ❷ หมุนที่จับ แผงสวิตช์ PCIe รุ่น SXM5 ขึ้น
- c. ❸ กดแผ่นยางบนด้ามจับ แผงสวิตช์ PCIe รุ่น SXM5 ลง เพื่อให้แผ่นยางอยู่ที่จับถาดไดรฟ์ด้านหน้า

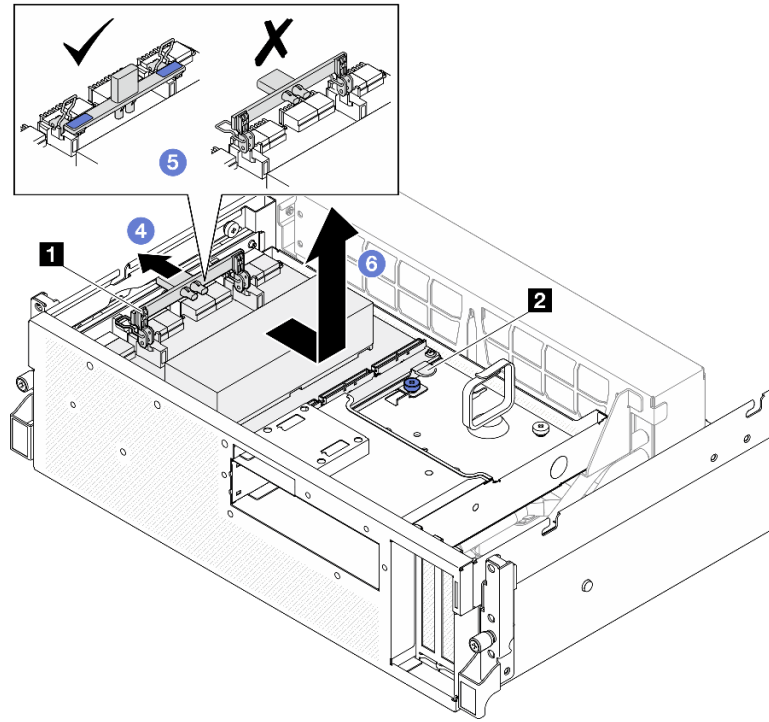
- d. ④ ดันที่จับ แผงสวิตช์ PCIe รุ่น SXM5 ไปทางการ์ดอินเทอร์เฟซเพื่อถอด แผงสวิตช์ PCIe รุ่น SXM5 ออกจากการ์ดอินเทอร์เฟซ

หมายเหตุ: ตรวจสอบให้แน่ใจว่าคลิปยึดทั้งสองคลิปอยู่ในช่องเสียบบนการ์ดอินเทอร์เฟซก่อนที่จะกดที่จับ แผงสวิตช์ PCIe รุ่น SXM5

- e. ⑤ ปลดคลิปยึดสองตัวออกจากช่องเสียบบนการ์ดอินเทอร์เฟซ จากนั้นหมุนที่จับ แผงสวิตช์ PCIe รุ่น SXM5 ลงโดยให้แผ่นยางหายขึ้น
- f. ⑥ ค่อยๆ เลื่อน แผงสวิตช์ PCIe รุ่น SXM5 ไปข้างหลังเล็กน้อย จากนั้นจับที่จับ แผงสวิตช์ PCIe รุ่น SXM5 และแถบ แผงสวิตช์ PCIe รุ่น SXM5 แล้วยก แผงสวิตช์ PCIe รุ่น SXM5 ออกจากตัวเครื่อง



รูปภาพ 279. การถอด แผงสวิตช์ PCIe รุ่น SXM5

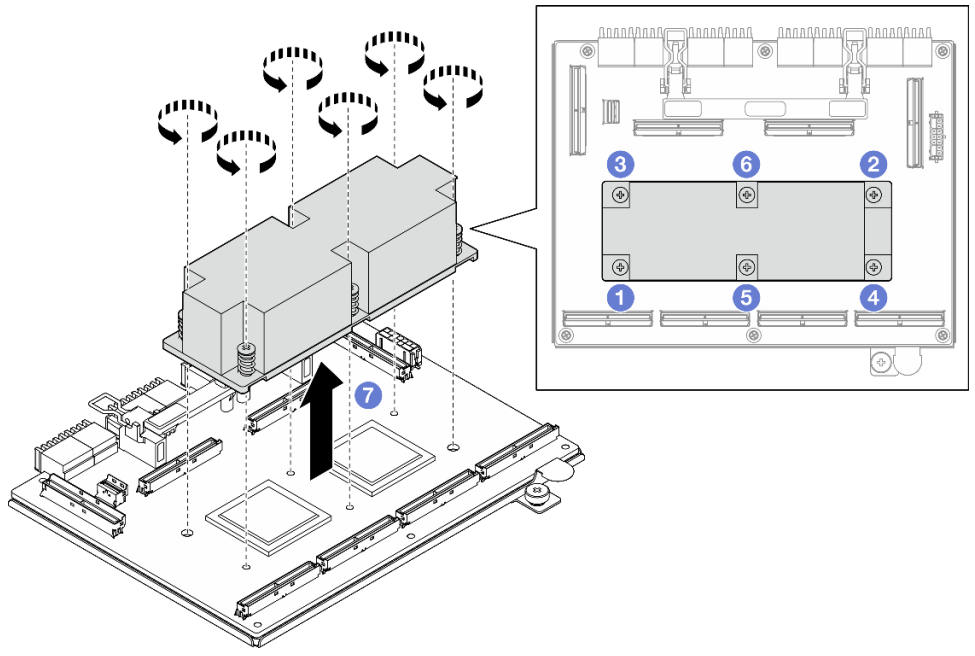


1 ที่จับ แผงสวิตช์ PCIe รุ่น SXM5

2 แถบ แผงสวิตช์ PCIe รุ่น SXM5

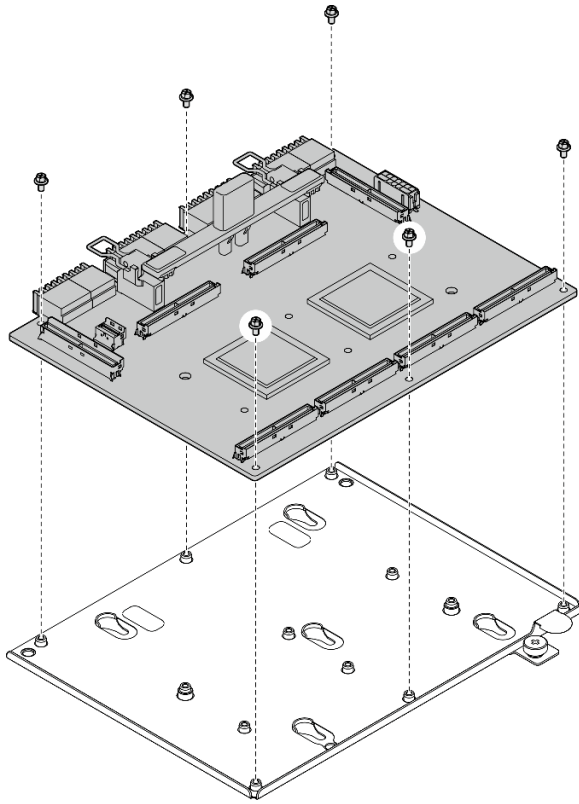
หลังจากดำเนินการเสร็จ

1. หากคุณได้รับคำแนะนำให้ส่งคืนส่วนประกอบหรืออุปกรณ์เสริม ให้ปฏิบัติตามคำแนะนำที่มาพร้อมบรรจุภัณฑ์ทั้งหมด และให้ใช้บรรจุภัณฑ์ใดๆ ที่ส่งมอบให้กับคุณเพื่อการจัดส่ง
2. หากคุณวางแผนที่จะรีไซเคิลส่วนประกอบ:
 - a. ถอดตัวระบายความร้อนออกจาก แผงสวิตช์ PCIe รุ่น SXM5
 - 1) ①②③④⑤⑥ ถอดสกรูหกตัวที่ยึดตัวระบายความร้อนเข้ากับ แผงสวิตช์ PCIe รุ่น SXM5 ตามลำดับที่แสดงในภาพประกอบ
 - 2) ⑦ ถอดตัวระบายความร้อนออกจาก แผงสวิตช์ PCIe รุ่น SXM5



รูปภาพ 280. การถอดตัวระบายความร้อน แผงสวิตช์ PCIe รุ่น SXM5

- b. ถอดสกรูหกตัวออกจาก แผงสวิตช์ PCIe รุ่น SXM5 เพื่อแยกออกจากแผ่นโลหะที่รองรับ



รูปภาพ 281. แยกชิ้นส่วน แผงสวิตช์ PCIe รุ่น SXM5

c. รีไซเคิลส่วนประกอบตามกฎข้อบังคับส่วนท้องถิ่น

วิดีโอสาธิต

[รับชมขั้นตอนบน YouTube](#)

ติดตั้งแผงสวิตช์ PCIe รุ่น SXM5

ทำตามคำแนะนำในส่วนนี้เพื่อติดตั้งแผงสวิตช์ PCIe รุ่น SXM5 ขั้นตอนนี้ต้องดำเนินการโดยช่างเทคนิคที่ได้รับการอบรม

เกี่ยวกับงานนี้

ข้อควรพิจารณา:

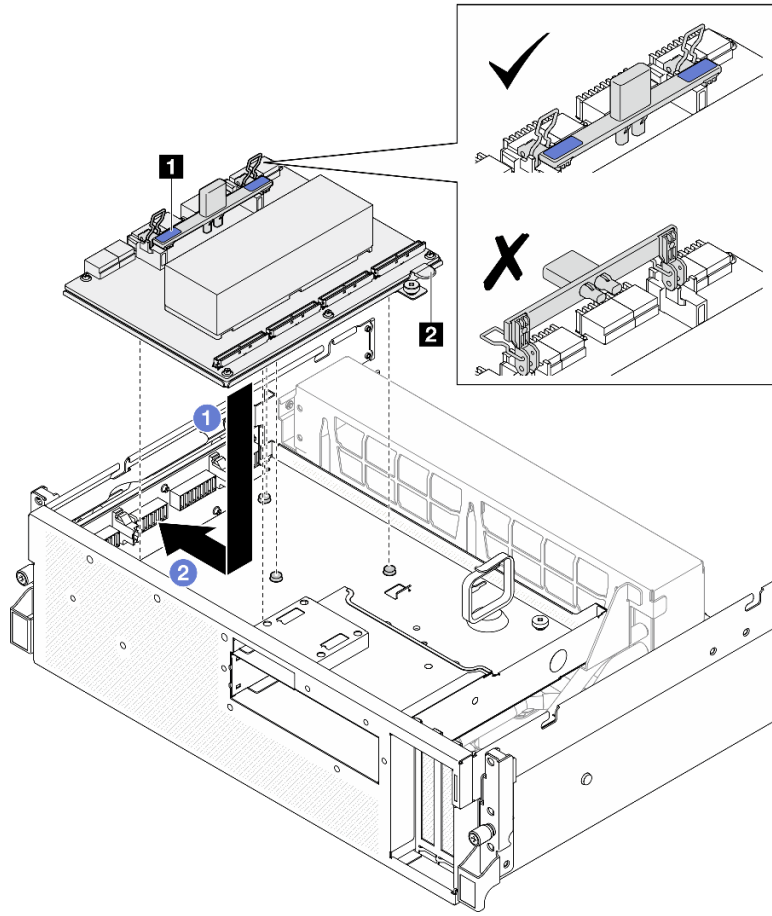
- อ่าน “คู่มือการติดตั้ง” บนหน้าที่ 1 และ “รายการตรวจสอบความปลอดภัย” บนหน้าที่ 3 เพื่อให้แน่ใจว่าคุณจะทำงานได้อย่างปลอดภัย
- นำบรรจุภัณฑ์แบบมีการป้องกันไฟฟ้าสถิตที่มีส่วนประกอบไปและที่พื้นผิวโลหะที่ไม่ทาสีบนเซิร์ฟเวอร์ แล้วจึงนำส่วนประกอบออกจากบรรจุภัณฑ์ และวางลงบนพื้นผิวป้องกันไฟฟ้าสถิต

การดาวน์โหลดเฟิร์มแวร์และไดรเวอร์: คุณอาจต้องอัปเดตเฟิร์มแวร์หรือไดรเวอร์หลังจากเปลี่ยนส่วนประกอบ

- ไปที่ <https://datacentersupport.lenovo.com/tw/en/products/servers/thinksystem/sr675v3/7d9q/downloads/driver-list/> เพื่อดูข้อมูลการอัปเดตเฟิร์มแวร์และไดรเวอร์ล่าสุดของเซิร์ฟเวอร์ของคุณ
- ไปที่ “ปรับปรุงเฟิร์มแวร์” ใน *คู่มือผู้ใช้* หรือ *คู่มือการกำหนดค่าระบบ* สำหรับข้อมูลเพิ่มเติมเกี่ยวกับเครื่องมืออัปเดตเฟิร์มแวร์

ขั้นตอน

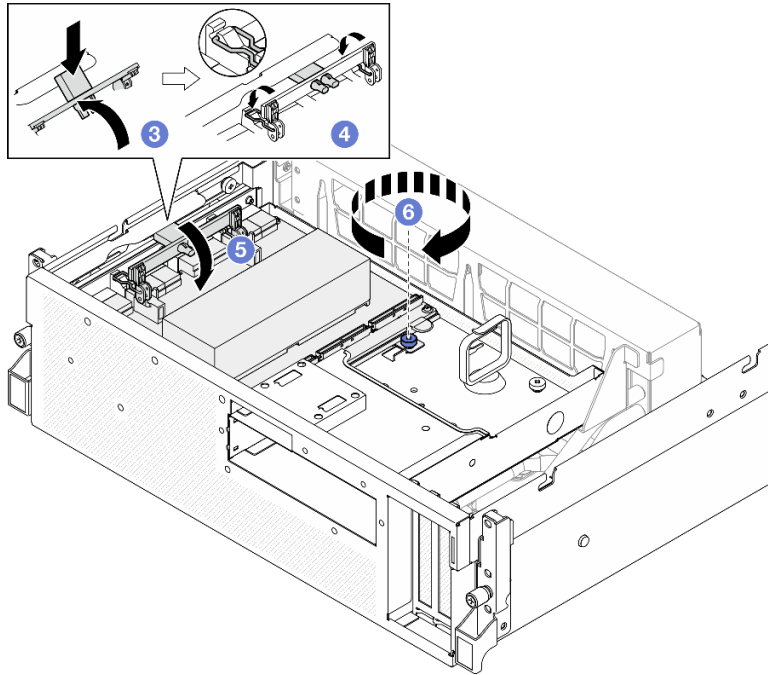
- ขั้นตอนที่ 1. ① จับ แผงสวิตช์ PCIe รุ่น SXM5 ที่จับและแท็บ แผงสวิตช์ PCIe รุ่น SXM5 แล้วจัดตำแหน่ง แผงสวิตช์ PCIe รุ่น SXM5 ให้ตรงกับโหนดพินห้าตัวบนภาคไดรฟ์ด้านหน้า จากนั้นวางลงในภาคไดรฟ์ด้านหน้า
- ขั้นตอนที่ 2. ② ดัน แผงสวิตช์ PCIe รุ่น SXM5 ไปทางการ์ดอินเทอร์เฟซเพื่อเชื่อมต่อกับการ์ดอินเทอร์เฟซ
หมายเหตุ: ตรวจสอบให้แน่ใจว่าคลิปปียึดทั้งสองอันบนด้ามจับ แผงสวิตช์ PCIe รุ่น SXM5 หายขึ้นก่อนที่จะเชื่อมต่อ แผงสวิตช์ PCIe รุ่น SXM5 เข้ากับการ์ดอินเทอร์เฟซ
- ขั้นตอนที่ 3. ③ กดแผ่นยางบนด้ามจับ แผงสวิตช์ PCIe รุ่น SXM5 ลง เพื่อให้แผ่นยางอยู่ที่จับภาคไดรฟ์ด้านหน้า
- ขั้นตอนที่ 4. ④ ใส่คลิปปียึดสองตัวบนด้ามจับ แผงสวิตช์ PCIe รุ่น SXM5 เข้าไปในช่องบนการ์ดอินเทอร์เฟซ
- ขั้นตอนที่ 5. ⑤ หมุน แผงสวิตช์ PCIe รุ่น SXM5 ที่จับลงเพื่อล็อก แผงสวิตช์ PCIe รุ่น SXM5 ให้เข้าที่
- ขั้นตอนที่ 6. ⑥ ชันตะปูควงเพื่อยึด แผงสวิตช์ PCIe รุ่น SXM5 เข้ากับภาคไดรฟ์ด้านหน้า



รูปภาพ 282. แผงสวิตช์ PCIe รุ่น SXM5 การติดตั้ง

1 ที่จับ แผงสวิตช์ PCIe รุ่น SXM5

2 แถบ แผงสวิตช์ PCIe รุ่น SXM5



หลังจากดำเนินการเสร็จ

1. เชื่อมต่อสายเข้ากับ แผงสวิตช์ PCIe รุ่น SXM5 ตามเดิม ดู [“การเดินสายแผงสวิตช์ PCIe รุ่น SXM5”](#) บนหน้าที่ 431 สำหรับข้อมูลเพิ่มเติม
2. ดำเนินการเปลี่ยนชิ้นส่วนให้เสร็จสมบูรณ์ ดู [“ดำเนินการเปลี่ยนชิ้นส่วนให้เสร็จสมบูรณ์”](#) บนหน้าที่ 342

วิดีโอสาธิต

[รับชมขั้นตอนบน YouTube](#)

ดำเนินการเปลี่ยนชิ้นส่วนให้เสร็จสมบูรณ์

ตรวจสอบรายการต่อไป่นี้เพื่อดำเนินการเปลี่ยนชิ้นส่วนให้เสร็จสมบูรณ์

ในการดำเนินการเปลี่ยนชิ้นส่วนให้เสร็จสมบูรณ์ ให้ดำเนินการดังนี้:

1. ตรวจสอบให้แน่ใจว่าส่วนประกอบทั้งหมดประกอบใหม่อย่างถูกต้อง และไม่มีเครื่องมือหรือสกรูที่หลวมหลงเหลืออยู่ภายในเซิร์ฟเวอร์ของคุณ
2. เดินสายและยึดสายในเซิร์ฟเวอร์อย่างถูกต้อง โปรดดูข้อมูลการเชื่อมต่อและเดินสายสำหรับแต่ละส่วนประกอบ
3. ติดตั้งแผ่นกันลมกลับเข้าที่ ดู [“ติดตั้งแผ่นกันลม”](#) บนหน้าที่ 26

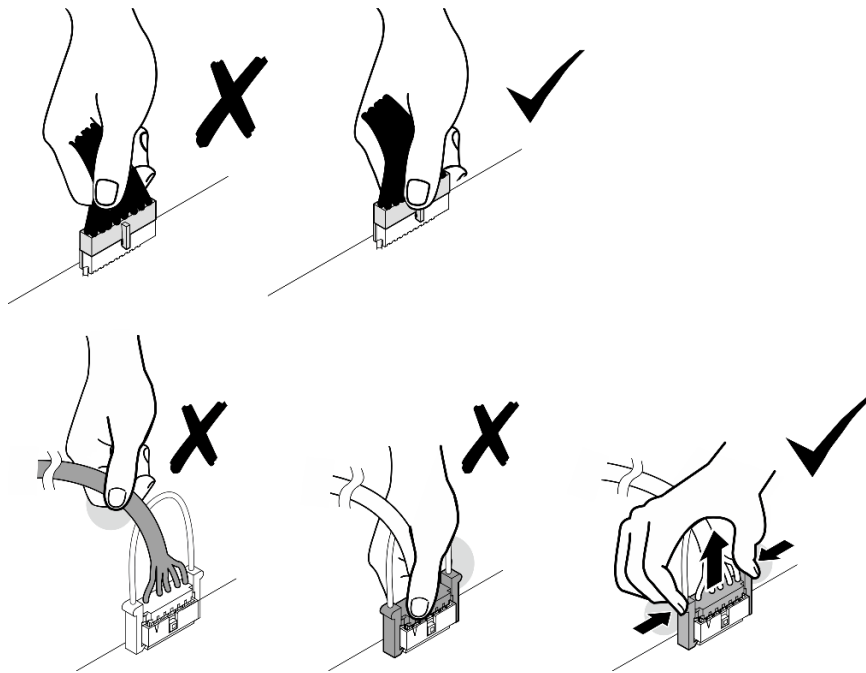
ข้อควรพิจารณา: เพื่อการระบายความร้อนและการระบายอากาศที่เหมาะสม ให้ติดตั้งแผ่นกันลมกลับเข้าที่ก่อนที่จะเปิดเซิร์ฟเวอร์ การใช้งานเซิร์ฟเวอร์โดยที่ถอดแผ่นกันลมออกอาจทำให้ส่วนประกอบเซิร์ฟเวอร์เสียหาย

4. ติดตั้งฝาครอบด้านบนอีกครั้ง ดู “ติดตั้งฝาครอบด้านบน” บนหน้าที่ 148
5. หากมีการติดตั้งเซิร์ฟเวอร์ไว้ในแร็คก่อนถอด ให้ติดตั้งเซิร์ฟเวอร์เข้าไปในแร็คอีกครั้ง โปรดดู “ติดตั้งเซิร์ฟเวอร์เข้ากับแร็ค” บนหน้าที่ 17
6. เชื่อมต่อสายไฟและสายเคเบิลที่คุณถอดออกกลับเข้าที่
7. เปิดเซิร์ฟเวอร์และอุปกรณ์ต่อพ่วงใดๆ โปรดดู “เปิดเซิร์ฟเวอร์” บนหน้าที่ 12
8. ปรับปรุงการกำหนดค่าเซิร์ฟเวอร์
 - ดาวน์โหลดและติดตั้งไดรเวอร์อุปกรณ์ล่าสุด: <http://datacentersupport.lenovo.com>
 - อัปเดตเฟิร์มแวร์ระบบ ดู “อัปเดตเฟิร์มแวร์” ใน *คู่มือผู้ใช้* หรือ *คู่มือการกำหนดค่าระบบ*
 - อัปเดตการกำหนดค่า UEFI ดู <https://pubs.lenovo.com/uefi-overview/>
 - กำหนดค่าดิสก์อาร์เรย์ใหม่ หากคุณติดตั้งหรือถอดไดรฟ์แบบ Hot-swap หรืออะแดปเตอร์ RAID ดูเอกสาร <https://pubs.lenovo.com/lxpm-overview/> ที่ใช้ร่วมกับเซิร์ฟเวอร์ของคุณที่ LXPM

บทที่ 2. การเดินสายภายใน

โปรดดูข้อมูลวิธีเดินสายเคเบิลสำหรับส่วนประกอบที่ระบุที่ส่วนนี้

หมายเหตุ: ปลดสลัก แแถบปลดล็อก หรือตัวล็อกทั้งหมดบนหัวต่อสายเคเบิลเมื่อคุณถอดสายออกจากส่วนประกอบแผงระบบ การไม่ปลดสิ่งเหล่านี้ก่อนถอดสายจะทำความเสียหายแก่ช่องเสียบสายบนส่วนประกอบแผงระบบซึ่งมีความเปราะบาง ช่องเสียบสายที่ชำรุดเสียหายอาจทำให้ต้องเปลี่ยนส่วนประกอบแผงระบบ

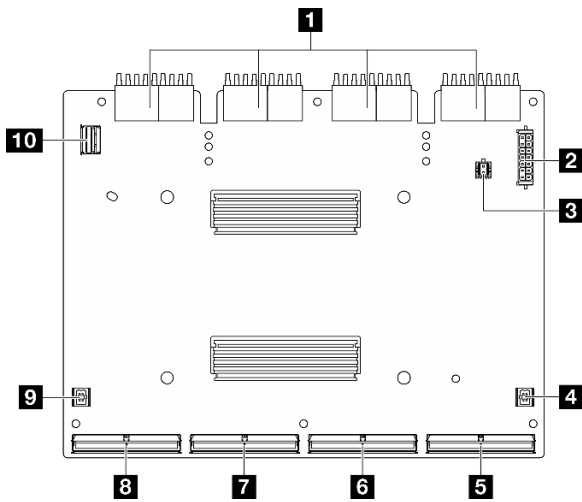


การระบุหัวต่อ

โปรดดูวิธีระบุและค้นหาตำแหน่งหัวต่อบนแผงระบบไฟฟ้าที่ส่วนนี้

ตัวเชื่อมต่อแผง CX-7 Carrier

ดูส่วนนี้เพื่อค้นหาหัวต่อบนแผง CX-7 Carrier

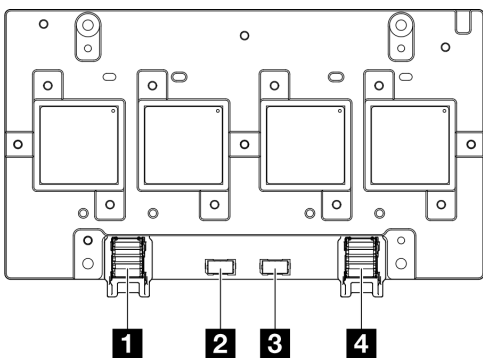


รูปภาพ 283. ขั้วต่อ แผง CX-7 Carrier

1 ขั้วต่อการ์ดอินเทอร์เฟซไอซี	6 ขั้วต่อ MCIO B
2 ขั้วต่อไฟฟ้า 1	7 ขั้วต่อ MCIO C
3 ขั้วต่อไฟฟ้า 2	8 ขั้วต่อ MCIO D
4 ขั้วต่อ P1	9 ขั้วต่อ P0
5 ขั้วต่อ MCIO A	10 ขั้วต่อการจัดการ GPU

ตัวเชื่อมต่อแผง CX-7 Mezz

ดูส่วนนี้เพื่อค้นหาขั้วต่อบนแผง CX-7 Mezz



รูปภาพ 284. ขั้วต่อ แผง CX-7 Mezz

1 พอร์ต 0	3 พอร์ต OOB 1
2 พอร์ต OOB 0	4 พอร์ต 1

ข้อต่อของแบ็คเพลนไดรฟ์

ดูส่วนนี้เพื่อค้นหาข้อต่อบนแบ็คเพลนไดรฟ์

มีแบ็คเพลนของไดรฟ์สามประเภทในเซิร์ฟเวอร์นี้:

GPU รุ่น 4-DW รองรับ:

- “แบ็คเพลน SAS/SATA/NVMe ขนาด 2.5 นิ้ว 8 ช่อง” บนหน้าที่ 348

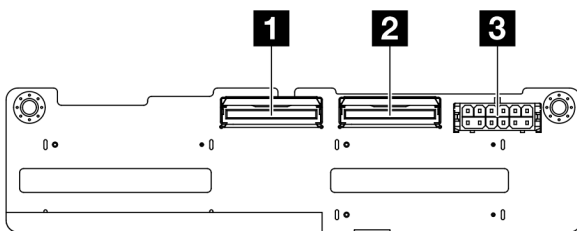
GPU รุ่น 8-DW รองรับ:

- “แบ็คเพลน E1.S NVMe 6 ช่อง” บนหน้าที่ 348
- “แบ็คเพลน E3.S NVMe 4 ช่อง” บนหน้าที่ 349

GPU รุ่น SXM5 รองรับ:

- “แบ็คเพลน NVMe ขนาด 2.5 นิ้ว 4 ช่อง” บนหน้าที่ 347
- “แบ็คเพลน E3.S NVMe 4 ช่อง” บนหน้าที่ 349

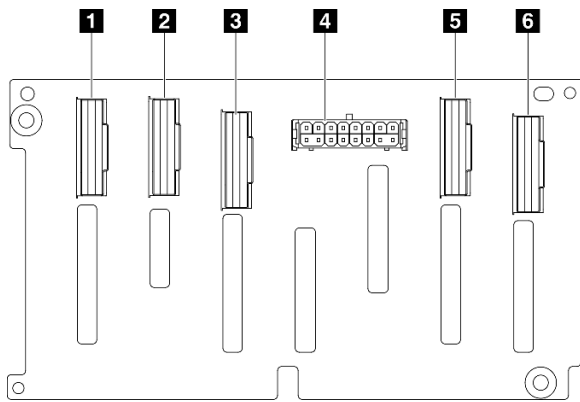
แบ็คเพลน NVMe ขนาด 2.5 นิ้ว 4 ช่อง



รูปภาพ 285. ข้อต่อแบ็คเพลน NVMe ขนาด 2.5 นิ้ว 4 ช่อง

1 NVMe 2-3	3 ข้อต่อไฟฟ้า
2 NVMe 0-1	

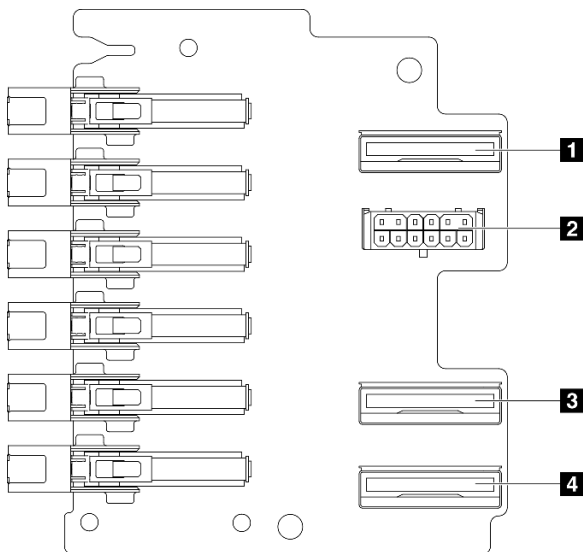
แบ็คเพลน SAS/SATA/NVMe ขนาด 2.5 นิ้ว 8 ช่อง



รูปภาพ 286. ขั้วต่อแบ็คเพลน SAS/SATA/NVMe ขนาด 2.5 นิ้ว 8 ช่อง

1 NVMe 6-7	4 ขั้วต่อไฟฟ้า
2 NVMe 4-5	5 NVMe 2-3
3 SAS/SATA	6 NVMe 0-1

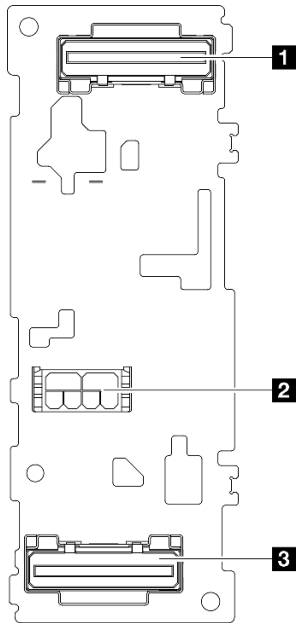
แบ็คเพลน E1.S NVMe 6 ช่อง



รูปภาพ 287. ขั้วต่อแบ็คเพลน E1.S NVMe 6 ช่อง

1 EDSFF 0-1	3 EDSFF 2-3
2 ขั้วต่อไฟฟ้า	4 EDSFF 4-5

แบ็คเพลน E3.S NVMe 4 ช่อง



รูปภาพ 288. ขั้วต่อแบ็คเพลน E3.S NVMe 4 ช่อง

1 EDSFF 0-1	3 EDSFF 2-3
2 ขั้วต่อไฟฟ้า	

ขั้วต่อแผงจ่ายไฟ GPU

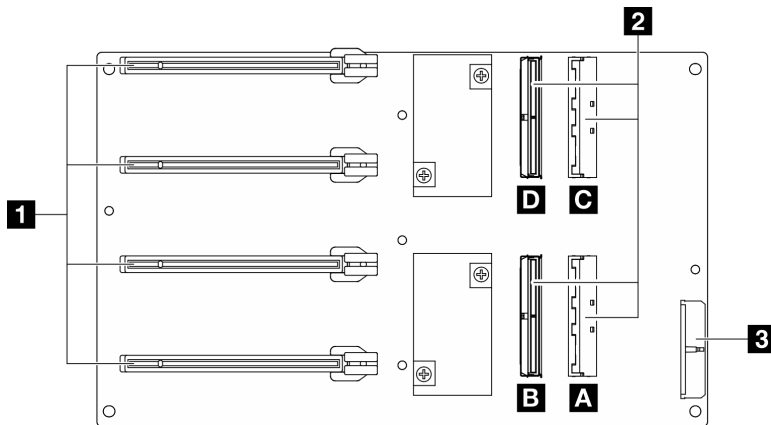
ดูส่วนนี้เพื่อค้นหาขั้วต่อบนแผงจ่ายไฟ GPU

หมายเหตุ: แผงจ่ายไฟ GPU อาจดูแตกต่างจากภาพประกอบในส่วนนี้

รองรับแผงจ่ายไฟ GPU สองประเภทใน GPU รุ่น 4-DW และ GPU รุ่น 8-DW:

- “แผงจ่ายไฟ GPU แบบตรง” บนหน้าที่ 350
- “แผงจ่ายไฟ GPU แบบสลับ” บนหน้าที่ 350

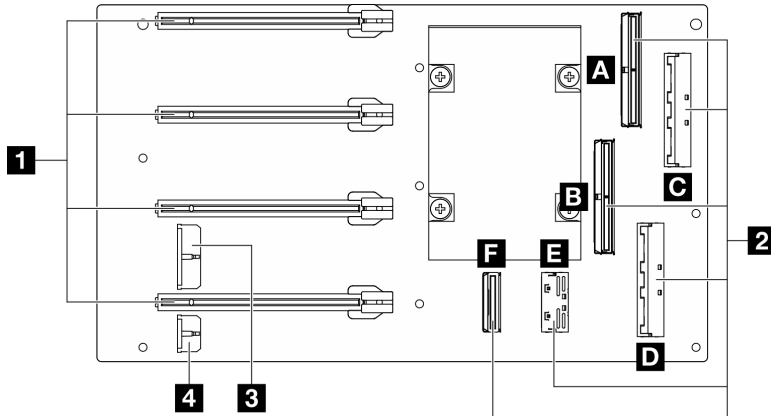
แผงจ่ายไฟ GPU แบบตรง



รูปภาพ 289. ขั้วต่อ แผงจ่ายไฟ GPU แบบตรง

1 ช่องเสียบ PCIe 1 ถึง 4 สำหรับอะแดปเตอร์ GPU	3 ขั้วต่อไฟฟ้า
2 ขั้วต่อ MCIO A ถึง D	

แผงจ่ายไฟ GPU แบบสลับ



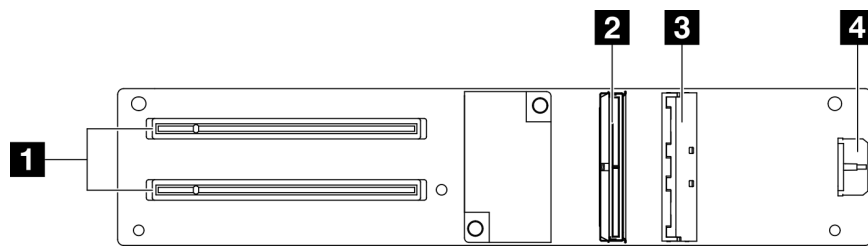
รูปภาพ 290. ขั้วต่อ แผงจ่ายไฟ GPU แบบสลับ

1 ช่องเสียบ PCIe 1 ถึง 4 สำหรับอะแดปเตอร์ GPU	3 ขั้วต่อไฟฟ้า 1
2 ขั้วต่อ MCIO A ถึง F	4 ขั้วต่อไฟฟ้า 2

ขั้วต่อบนแผงส่วนขยาย I/O ด้านหน้า

ดูส่วนนี้เพื่อค้นหาขั้วต่อบนแผงส่วนขยาย I/O ด้านหน้า

หมายเหตุ: แผงส่วนขยาย I/O ด้านหน้าอาจดูแตกต่างจากภาพประกอบในส่วนนี้

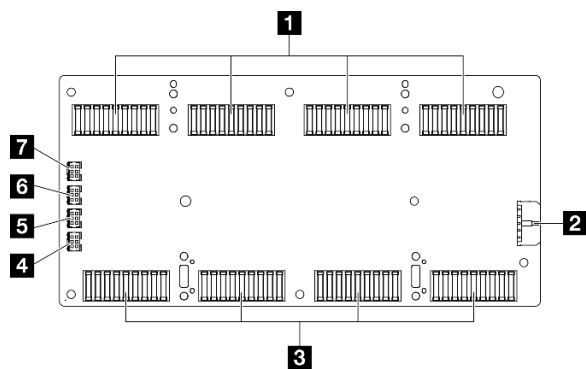


รูปภาพ 291. ขั้วต่อบนแผงส่วนขยาย I/O ด้านหน้า

1 ช่องเสียบ PCIe 1 ถึง 2	3 ขั้วต่อ MCIO A
2 ขั้วต่อ MCIO B	4 ขั้วต่อไฟฟ้า

ขั้วต่อการ์ดอินเทอร์เฟซ

ดูส่วนนี้เพื่อค้นหาขั้วต่อบนการ์ดอินเทอร์เฟซ

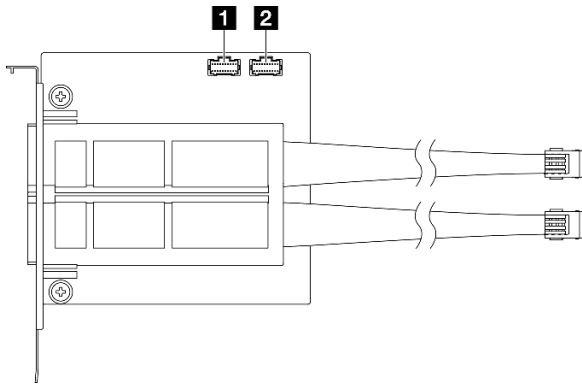


รูปภาพ 292. ขั้วต่อการ์ดอินเทอร์เฟซ

1 ขั้วต่อ แผงสวิตช์ PCIe รุ่น SXM5 หรือ แผง CX-7 Carrier	5 ขั้วต่อสายป้อนของส่วนประกอบแผ่นระบายความร้อน 3
2 ขั้วต่อไฟฟ้า	6 ขั้วต่อสายป้อนของส่วนประกอบแผ่นระบายความร้อน 2
3 ขั้วต่อ ส่วนประกอบแผง GPU รุ่น SXM5	7 ขั้วต่อสายป้อนของส่วนประกอบแผ่นระบายความร้อน 1
4 ขั้วต่อสายป้อนของส่วนประกอบแผ่นระบายความร้อน 4	

ขั้วต่อการ์ดพอร์ต OSFP

ดูส่วนนี้เพื่อค้นหาขั้วต่อบนการ์ดพอร์ต OSFP

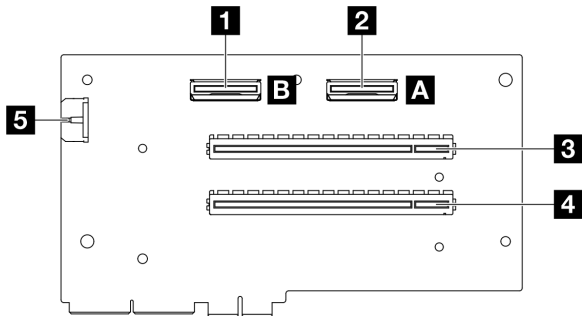


รูปภาพ 293. ขั้วต่อ การ์ดพอร์ต OSFP

1 ขั้วต่อตัวควบคุมไฟฟ้า/OSFP 1	2 ขั้วต่อตัวควบคุมไฟฟ้า/OSFP 2
---------------------------------------	---------------------------------------

ขั้วต่อการ์ดตัวยก PCIe

ดูส่วนนี้เพื่อค้นหาขั้วต่อบนการ์ดตัวยก PCIe

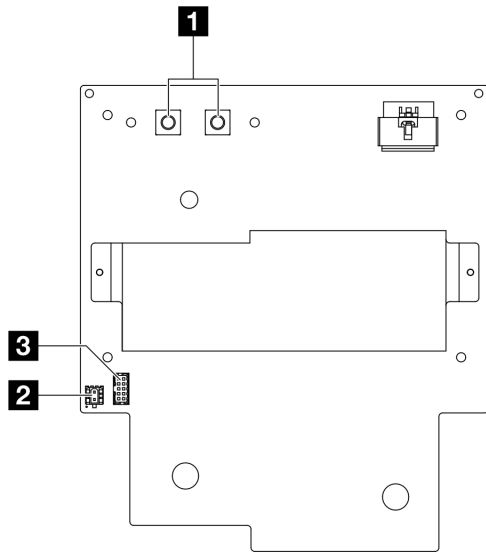


รูปภาพ 294. ขั้วต่อการ์ดตัวยก PCIe

1 ขั้วต่อ MCIO B	4 ช่องเสียบ PCIe 1
2 ขั้วต่อ MCIO A	5 ขั้วต่อไฟฟ้า
3 ช่องเสียบ PCIe 2	

ขั้วต่อแผงจ่ายไฟ GPU รุ่น SXM5

ดูส่วนนี้เพื่อค้นหาขั้วต่อบนแผงจ่ายไฟ GPU รุ่น SXM5

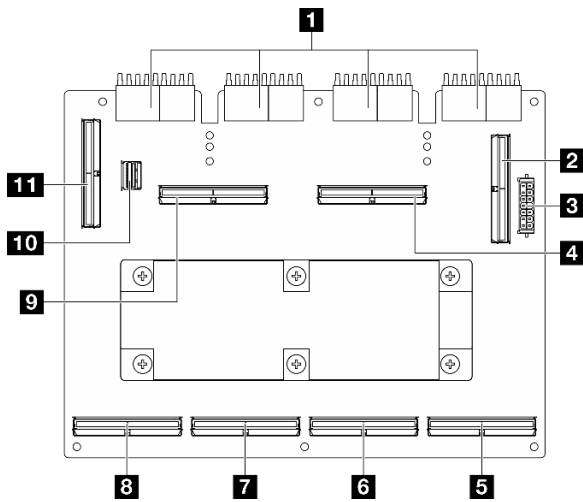


รูปภาพ 295. ขั้วต่อ แผงจ่ายไฟ GPU รุ่น SXM5

1 ขั้วต่อไฟฟ้า ส่วนประกอบแผง GPU รุ่น SXM5	3 ขั้วต่อ Sideband
2 ขั้วต่อไฟฟ้าตัวยก	

ขั้วต่อการ์ดสวิตช์ PCIe รุ่น SXM5

ดูส่วนนี้เพื่อค้นหาขั้วต่อบนการ์ดสวิตช์ PCIe รุ่น SXM5

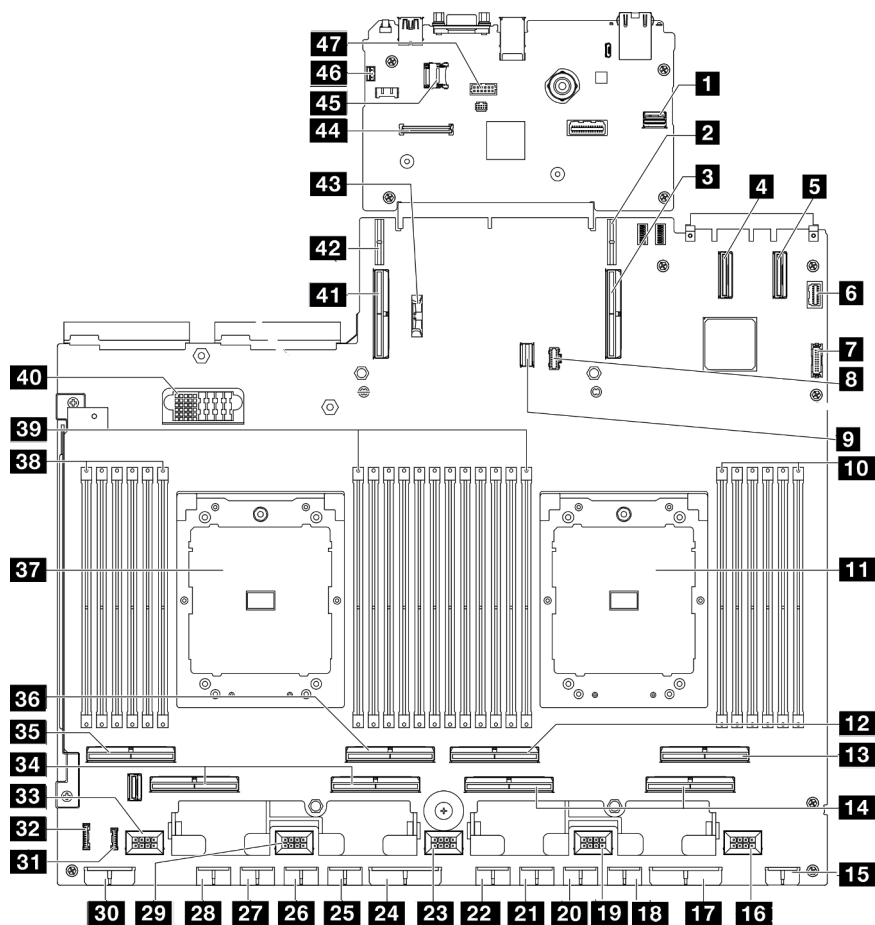


รูปภาพ 296. ขั้วต่อ แผงสวิตช์ PCIe รุ่น SXM5

1 ขั้วต่อการ์ดอินเทอร์เฟซไอซี	7 ขั้วต่อ MCIO C
2 ขั้วต่อ MCIO E	8 ขั้วต่อ MCIO D
3 ขั้วต่อไฟฟ้า	9 ขั้วต่อ MCIO G
4 ขั้วต่อ MCIO F	10 ขั้วต่อการจัดการ GPU
5 ขั้วต่อ MCIO A	11 ขั้วต่อ MCIO H
6 ขั้วต่อ MCIO B	

ขั้วต่อส่วนประกอบแผงระบบเพื่อการเดินสาย

ภาพประกอบต่อไปนี้แสดงขั้วต่อภายในที่อยู่บนส่วนประกอบแผงระบบที่ใช้เพื่อการเดินสายภายใน



รูปภาพ 297. ขั้วต่อส่วนประกอบแผงระบบ

ตาราง 4. ขั้วต่อส่วนประกอบแผงระบบ

1 ขั้วต่อ PCIe การจัดการ GPU รุ่น SXM5 ด้านหน้า	25 ขั้วต่อไฟฟ้า GPU 5
2 ขั้วต่อไฟฟ้าตัวแยก PCIe 1	26 ขั้วต่อไฟฟ้า GPU 6
3 ขั้วต่อ PCIe 9 / ขั้วต่อตัวแยก PCIe 1	27 ขั้วต่อไฟฟ้า GPU 7
4 ขั้วต่อ PCIe 12	28 ขั้วต่อไฟฟ้า GPU 8
5 ขั้วต่อ PCIe 11	29 ขั้วต่อพัดลม 4
6 ขั้วต่อ VGA ด้านหน้า	30 ขั้วต่อไฟฟ้าของแบ็คเพลน
7 ขั้วต่อ USB ด้านหน้า	31 ขั้วต่อ LCD
8 ขั้วต่อไฟฟ้า M.2	32 ขั้วต่อแผงตัวดำเนินการด้านหน้า
9 ขั้วต่อสายสัญญาณ M.2	33 ขั้วต่อพัดลม 5

ตาราง 4. หัวต่อส่วนประกอบแผงระบบ (มีต่อ)

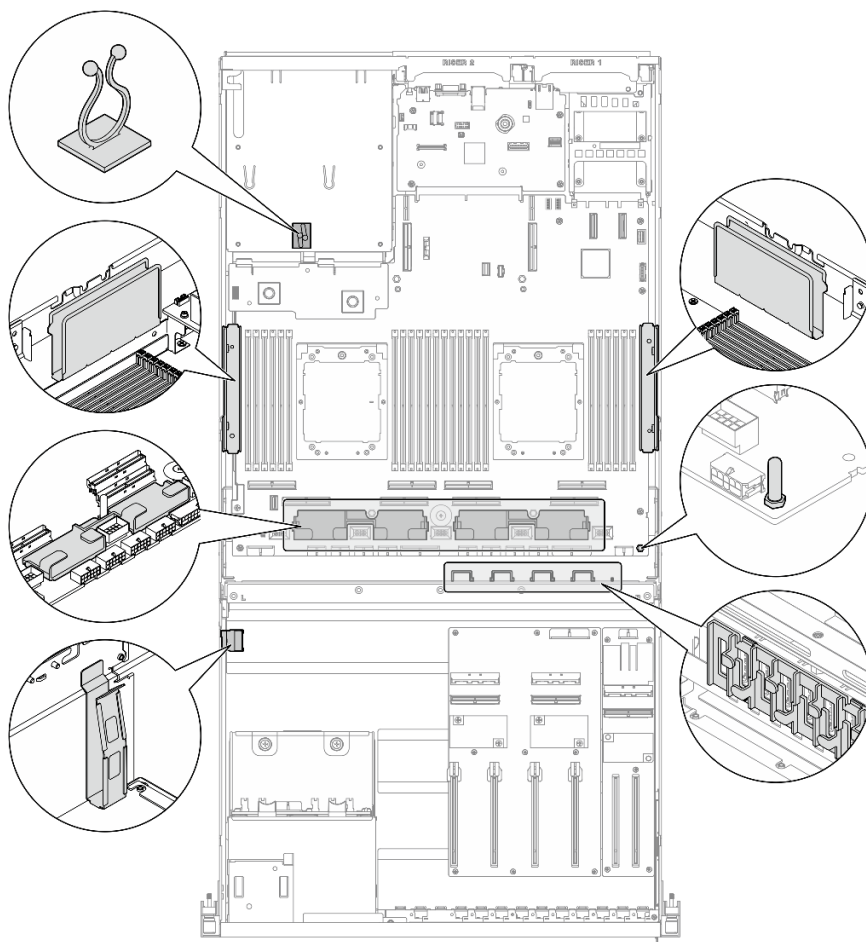
10 ช่องเสียบโมดูลหน่วยความจำ 1-6 (ขวาไปซ้าย)	34 หัวต่อ PCIe 5, 7 (ขวาไปซ้าย)
11 โปรเซสเซอร์ 1	35 หัวต่อ PCIe 8
12 หัวต่อ PCIe 4	36 หัวต่อ PCIe 6
13 หัวต่อ PCIe 2	37 โปรเซสเซอร์ 2
14 หัวต่อ PCIe 1, 3 (ขวาไปซ้าย)	38 ช่องเสียบโมดูลหน่วยความจำ 19-24 (ขวาไปซ้าย)
15 หัวต่อไฟฟ้าของตัวยกด้านหน้า	39 ช่องเสียบโมดูลหน่วยความจำ 7-18 (ขวาไปซ้าย)
16 หัวต่อพัดลม 1	40 หัวต่อแผงจ่ายไฟ
17 หัวต่อไฟฟ้าแผงจ่ายไฟ PCIe	41 หัวต่อ PCIe 10 / หัวต่อตัวยก PCIe 2
18 หัวต่อไฟฟ้า GPU 1	42 หัวต่อไฟฟ้าตัวยก PCIe 2
19 หัวต่อพัดลม 2	43 แบตเตอรี่ 3V (CR2032)
20 หัวต่อไฟฟ้า GPU 2	44 หัวต่อ โมดูลนิรภัยของเฟิร์มแวร์และ RoT
21 หัวต่อไฟฟ้า GPU 3	45 ช่องเสียบ MicroSD
22 หัวต่อไฟฟ้า GPU 4	46 หัวต่อสวิตช์ป้องกันการบุกรุก
23 หัวต่อพัดลม 3	47 หัวต่อพอร์ตตอนุกรม
24 หัวต่อไฟฟ้าแผงจ่ายไฟ PCIe	

การเดินสาย GPU รุ่น 4-DW

ใช้ส่วนนี้เพื่อทำความเข้าใจวิธีเดินสาย GPU รุ่น 4-DW

หมายเหตุ:

1. อ่านส่วนต่อไปนี้เป็น “การระบุหัวต่อ” บนหน้าที่ 345 เพื่อดูข้อมูลที่จำเป็นก่อนเริ่มการเดินสาย
2. ตรวจสอบให้แน่ใจว่าได้ถอดด้านบนของครอบสภารอกก่อนเดินสาย
3. ตรวจสอบให้แน่ใจว่าได้เดินสายผ่านช่องร้อยสายและคลิปยึดสายตามคำแนะนำในคู่มือการเดินสาย ดูภาพประกอบด้านล่างเพื่อดูช่องร้อยสายและคลิปยึดสาย



รูปภาพ 298. ตำแหน่งช่องร้อยสายเคเบิลและคลิปยึดสายเคเบิลในตัวเครื่อง

- “การเดินสายแบ็คเพลนไดรฟ์ขนาด 2.5 นิ้ว” บนหน้าที่ 357
- “การเดินสายไฟอะแดปเตอร์ DPU” บนหน้าที่ 363
- “การเดินสายโมดูลแผงส่วนขยาย I/O ด้านหน้า” บนหน้าที่ 363
- “การเดินสายไฟอะแดปเตอร์ GPU” บนหน้าที่ 365
- “การเดินสายแผงจ่ายไฟ GPU” บนหน้าที่ 367
- “การเดินสายเคเบิลแบ็คเพลน M.2” บนหน้าที่ 369
- “การเดินสายโมดูล OCP” บนหน้าที่ 371
- “การเดินสายตัวยก PCIe 1” บนหน้าที่ 373

การเดินสายแบ็คเพลนไดรฟ์ขนาด 2.5 นิ้ว

ใช้ส่วนนี้เพื่อทำความเข้าใจกับวิธีเดินสายแบ็คเพลนไดรฟ์ขนาด 2.5 นิ้ว

ให้เลือกแผนการเดินสายที่สอดคล้องกันตามการกำหนดค่า:

- “การกำหนดค่าแผงจ่ายไฟ GPU แบบตรง” บนหน้าที่ 358
- “การกำหนดค่าแผงจ่ายไฟ GPU แบบสลับ” บนหน้าที่ 360

การกำหนดค่าแผงจ่ายไฟ GPU แบบตรง

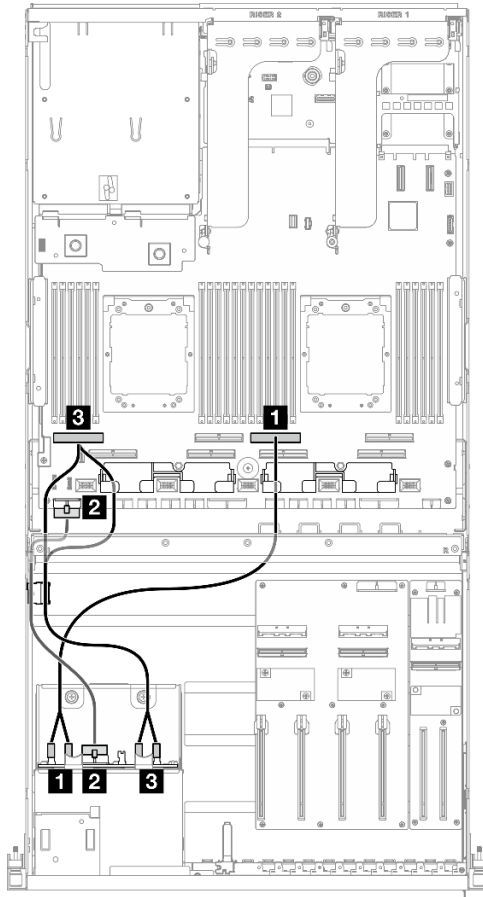
ใช้ส่วนนี้เพื่อทำความเข้าใจการเดินสายเบ็คเพลนไดรฟ์ขนาด 2.5 นิ้ว สำหรับการกำหนดค่าเซิร์ฟเวอร์ด้วยแผงจ่ายไฟ GPU แบบตรง

เลือกแผนการเดินสาย ซึ่งขึ้นอยู่กับว่ามีการติดตั้งอะแดปเตอร์ RAID/HBA ไว้ในระบบหรือไม่

- “ไม่มีอะแดปเตอร์ RAID/HBA” บนหน้าที่ 358
- “พร้อมอะแดปเตอร์ RAID/HBA” บนหน้าที่ 359

ไม่มีอะแดปเตอร์ RAID/HBA

หมายเหตุ: การกำหนดค่านี้อาจใช้ไดรฟ์ U.2/U.3 แอปตูด

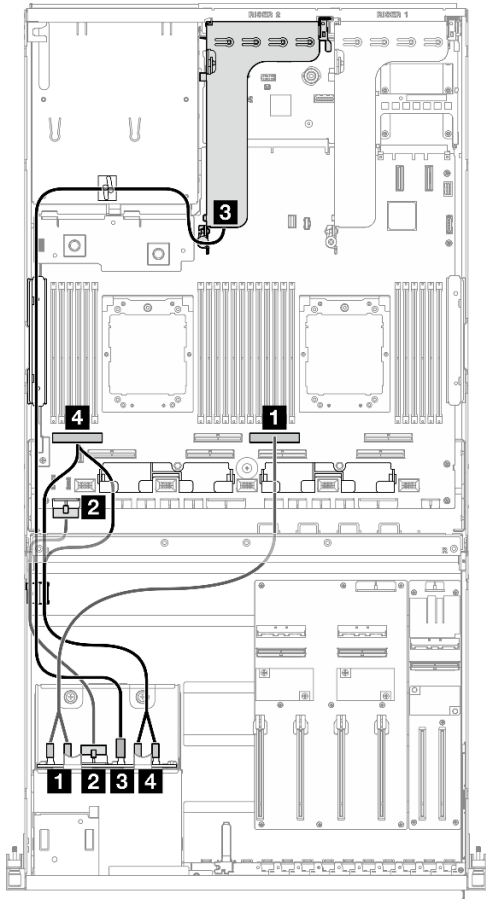


รูปภาพ 299. การเดินสายแบ็คเพลนไดรฟ์ขนาด 2.5 นิ้ว

สาย	จาก	ไปยัง
1	แบ็คเพลน: NVMe 0-1 และ NVMe 2-3	ส่วนประกอบแผงระบบ: หัวต่อ PCIe 4
2	แบ็คเพลน: หัวต่อไฟฟ้า	ส่วนประกอบแผงระบบ: หัวต่อไฟฟ้าของแบ็คเพลน
3	แบ็คเพลน: NVMe 4-5 และ NVMe 6-7	ส่วนประกอบแผงระบบ: หัวต่อ PCIe 8

พร้อมอะแดปเตอร์ RAID/HBA

หมายเหตุ: การกำหนดค่านี้อาจรองรับไดรฟ์ SAS/SATA/NVMe แปรสลับ



รูปภาพ 300. การเดินสายแบ็คเพลนไดรฟ์ขนาด 2.5 นิ้ว

สาย	จาก	ไปยัง
1	แบ็คเพลน: NVMe 0-1 และ NVMe 2-3	ส่วนประกอบแผงระบบ: ขั้วต่อ PCIe 4
2	แบ็คเพลน: ขั้วต่อไฟฟ้า	ส่วนประกอบแผงระบบ: ขั้วต่อไฟฟ้าของแบ็คเพลน
3	แบ็คเพลน: SAS/SATA	อะแดปเตอร์ 8i RAID/HBA ที่ติดตั้งบนตัวยก PCIe 2: <ul style="list-style-type: none"> อะแดปเตอร์ Gen4 8i RAID/HBA: C0 อะแดปเตอร์ Gen3 8i RAID/HBA: C0, C1
4	แบ็คเพลน: NVMe 4-5 และ NVMe 6-7	ส่วนประกอบแผงระบบ: ขั้วต่อ PCIe 8

การกำหนดค่าแผงจ่ายไฟ GPU แบบสลัป

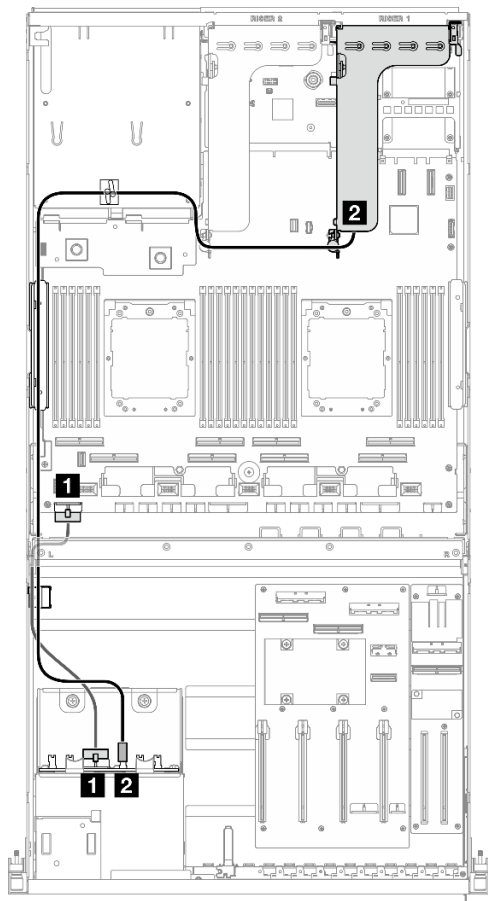
ใช้ส่วนนี้เพื่อทำความเข้าใจการเดินสายแบ็คเพลนไดรฟ์ขนาด 2.5 นิ้ว สำหรับการกำหนดค่าเซิร์ฟเวอร์ด้วยแผงจ่ายไฟ GPU แบบสลัป

เลือกแผนการเดินสายตามประเภทของตัวควบคุมหน่วยเก็บข้อมูลที่ติดตั้งในระบบ

- “อะแดปเตอร์ RAID (Tri-mode)” บนหน้าที่ 361
- “อะแดปเตอร์ RAID/HBA” บนหน้าที่ 362

อะแดปเตอร์ RAID (Tri-mode)

หมายเหตุ: การกำหนดค่านี้อาจรองรับไดรฟ์ SAS/SATA/U.3 แปดชุด

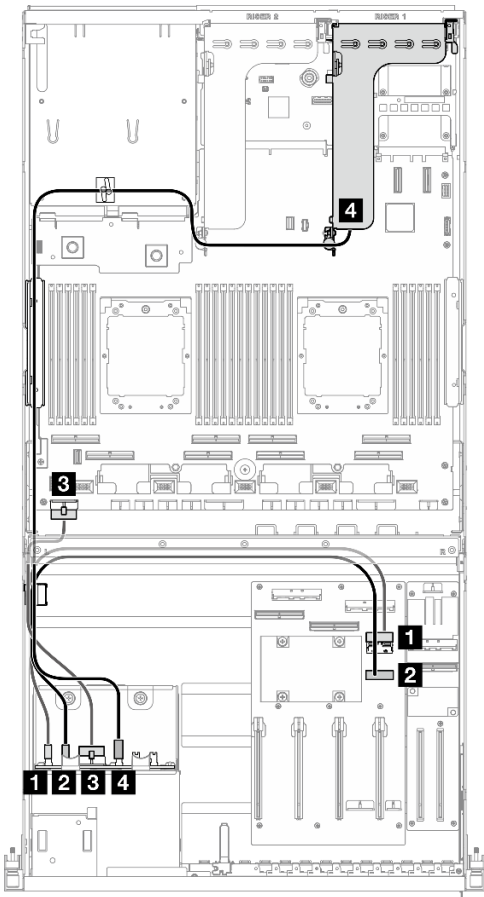


รูปภาพ 301. การเดินสายแบ็คเพลนไดรฟ์ขนาด 2.5 นิ้ว

สาย	จาก	ไปยัง
1	แบ็คเพลน: ขั้วต่อไฟฟ้า	ส่วนประกอบแผงระบบ: ขั้วต่อไฟฟ้าของแบ็คเพลน
2	แบ็คเพลน: SAS/SATA	อะแดปเตอร์ 8i RAID ที่ติดตั้งบนตัวยก PCIe 1: C0

อะแดปเตอร์ RAID/HBA

หมายเหตุ: การกำหนดค่านี้อาจรองรับไดรฟ์ SAS/SATA แอปตูด หรือไดรฟ์ NVMe สี่ชุด

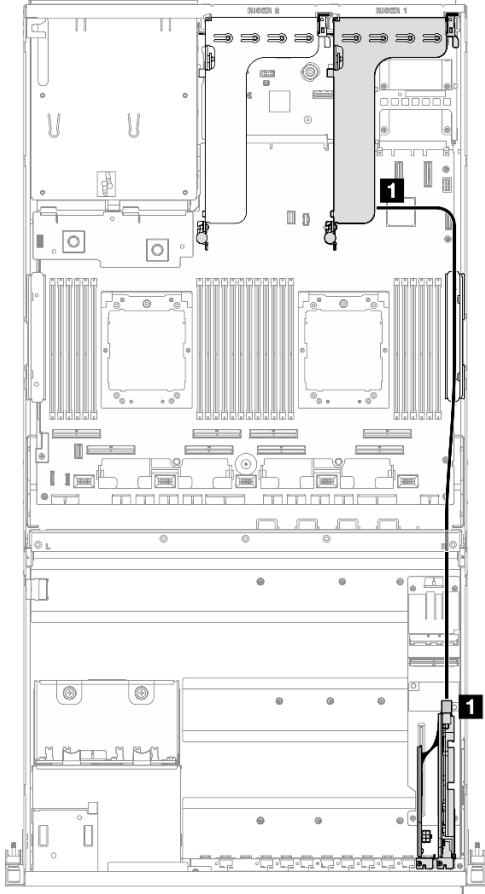


รูปภาพ 302. การเดินสายแบ็คเพลนไดรฟ์ขนาด 2.5 นิ้ว

สาย	จาก	ไปยัง
1	แบ็คเพลน: NVMe 0-1	แผงจ่ายไฟ GPU: ขั้วต่อ MCIO E
2	แบ็คเพลน: NVMe 2-3	แผงจ่ายไฟ GPU: ขั้วต่อ MCIO F
3	แบ็คเพลน: ขั้วต่อไฟฟ้า	ส่วนประกอบแผงระบบ: ขั้วต่อไฟฟ้าของแบ็คเพลน
4	แบ็คเพลน: SAS/SATA	อะแดปเตอร์ 8i RAID/HBA ที่ติดตั้งบนตัวยก PCIe 1: <ul style="list-style-type: none"> อะแดปเตอร์ Gen4 8i RAID/HBA: C0 อะแดปเตอร์ Gen3 8i RAID/HBA: C0, C1

การเดินสายไฟอะแดปเตอร์ DPU

ใช้ส่วนนี้เพื่อทำความเข้าใจกับวิธีเดินสายไฟสำหรับ อะแดปเตอร์ DPU



รูปภาพ 303. การเดินสายไฟ อะแดปเตอร์ DPU

สาย	จาก	ไปยัง
1	อะแดปเตอร์ DPU: หัวต่อไฟฟ้า	ตัวยก PCIe 1: หัวต่อไฟฟ้า

การเดินสายโมดูลแผงส่วนขยาย I/O ด้านหน้า

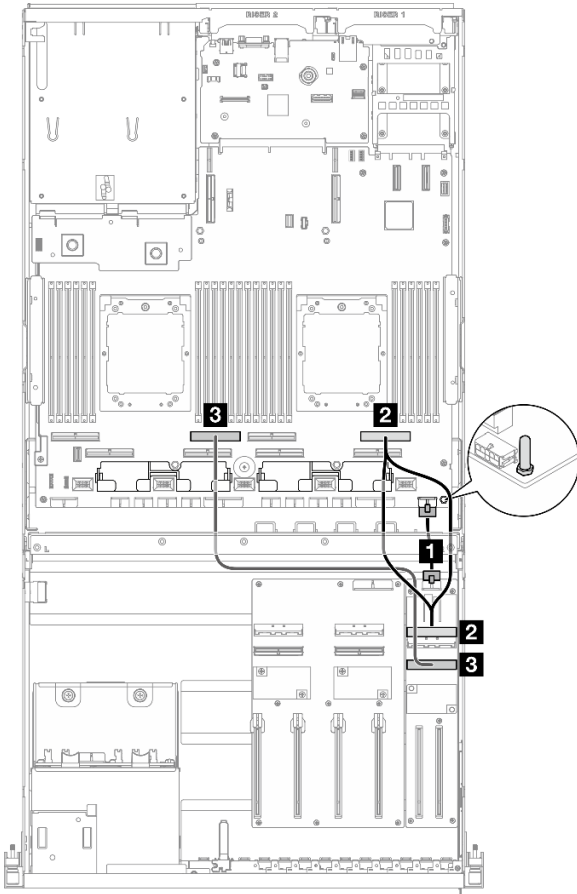
ใช้ส่วนนี้เพื่อทำความเข้าใจวิธีเดินสายสำหรับแผงส่วนขยาย I/O ด้านหน้า

ให้เลือกแผนการเดินสายที่สอดคล้องกันตามการกำหนดค่า:

- “การกำหนดค่าแผงจ่ายไฟ GPU แบบตรง” บนหน้าที่ 364

- “การกำหนดค่าแผงจ่ายไฟ GPU แบบสลับ” บนหน้าที่ 365

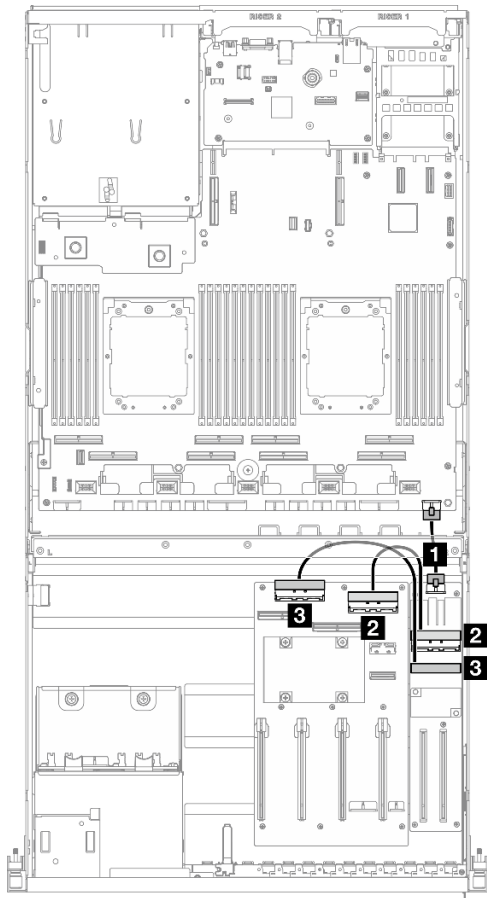
การกำหนดค่าแผงจ่ายไฟ GPU แบบตรง



รูปภาพ 304. การเดินสายโมดูลแผงส่วนขยาย I/O ด้านหน้า

สาย	จาก	ไปยัง
1	แผงส่วนขยาย I/O ด้านหน้า: ขั้วต่อไฟฟ้า	ส่วนประกอบแผงระบบ: ขั้วต่อไฟฟ้าของตัวยกด้านหน้า
2	แผงส่วนขยาย I/O ด้านหน้า: ขั้วต่อ MCIO A	ส่วนประกอบแผงระบบ: ขั้วต่อ PCIe 2
3	แผงส่วนขยาย I/O ด้านหน้า: ขั้วต่อ MCIO B	ส่วนประกอบแผงระบบ: ขั้วต่อ PCIe 6

การกำหนดค่าแผงจ่ายไฟ GPU แบบสลั็บ



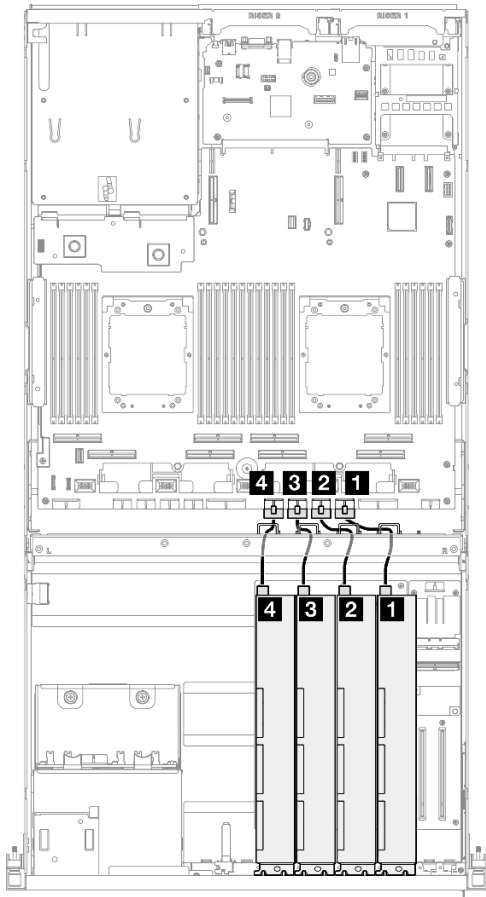
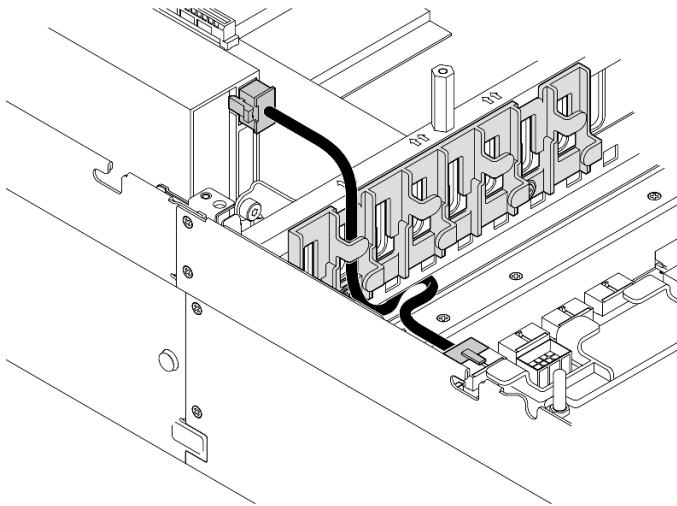
รูปภาพ 305. การเดินสายแผงส่วนขยาย I/O ด้านหน้า

สาย	จาก	ไปยัง
1	แผงส่วนขยาย I/O ด้านหน้า: ขั้วต่อไฟฟ้า	ส่วนประกอบแผงระบบ: ขั้วต่อไฟฟ้าของตัวยกด้านหน้า
2	แผงส่วนขยาย I/O ด้านหน้า: ขั้วต่อ MCIO A	แผงจ่ายไฟ GPU: ขั้วต่อ MCIO D
3	แผงส่วนขยาย I/O ด้านหน้า: ขั้วต่อ MCIO B	แผงจ่ายไฟ GPU: ขั้วต่อ MCIO C

การเดินสายไฟอะแดปเตอร์ GPU

ใช้ส่วนนี้เพื่อทำความเข้าใจกับวิธีเดินสายไฟสำหรับอะแดปเตอร์ GPU

หมายเหตุ: ตรวจสอบให้แน่ใจว่าได้เดินสายไฟ GPU ผ่านช่องเดินสายที่อยู่ด้านหลังครอสมบารี



รูปภาพ 306. การเดินสายไฟอะแดปเตอร์ GPU

สาย	จาก	ไปยัง
1	อะแดปเตอร์ GPU 1: ขั้วต่อไฟฟ้า	ส่วนประกอบแผงระบบ: ขั้วต่อไฟฟ้า GPU 1
2	อะแดปเตอร์ GPU 2: ขั้วต่อไฟฟ้า	ส่วนประกอบแผงระบบ: ขั้วต่อไฟฟ้า GPU 2
3	อะแดปเตอร์ GPU 3: ขั้วต่อไฟฟ้า	ส่วนประกอบแผงระบบ: ขั้วต่อไฟฟ้า GPU 3
4	อะแดปเตอร์ GPU 4: ขั้วต่อไฟฟ้า	ส่วนประกอบแผงระบบ: ขั้วต่อไฟฟ้า GPU 4

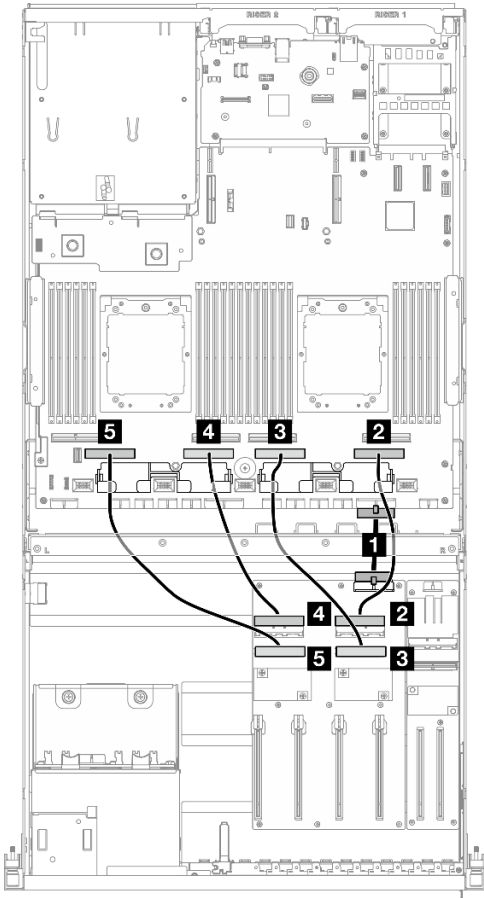
การเดินสายแผงจ่ายไฟ GPU

ใช้ส่วนนี้เพื่อทำความเข้าใจวิธีเดินสายแผงจ่ายไฟ GPU

ให้เลือกแผนการเดินสายที่สอดคล้องกันตามการกำหนดค่า:

- “การกำหนดค่าแผงจ่ายไฟ GPU แบบตรง” บนหน้าที่ 368
- “การกำหนดค่าแผงจ่ายไฟ GPU แบบสลับ” บนหน้าที่ 369

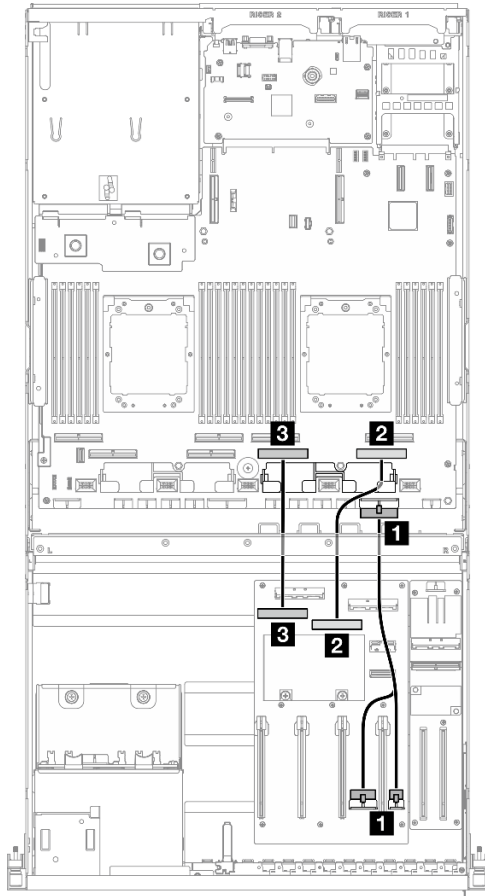
การกำหนดตำแหน่งจ่ายไฟ GPU แบบตรง



รูปภาพ 307. การเดินสาย จ่ายไฟ GPU แบบตรง

สาย	จาก	ไปยัง
1	จ่ายไฟ GPU: ขั้วต่อไฟฟ้า	ส่วนประกอบแผงระบบ: ขั้วต่อจ่ายไฟ PCIe
2	จ่ายไฟ GPU: ขั้วต่อ MCIO A	ส่วนประกอบแผงระบบ: ขั้วต่อ PCIe 1
3	จ่ายไฟ GPU: ขั้วต่อ MCIO B	ส่วนประกอบแผงระบบ: ขั้วต่อ PCIe 3
4	จ่ายไฟ GPU: ขั้วต่อ MCIO C	ส่วนประกอบแผงระบบ: ขั้วต่อ PCIe 5
5	จ่ายไฟ GPU: ขั้วต่อ MCIO D	ส่วนประกอบแผงระบบ: ขั้วต่อ PCIe 7

การกำหนดค่าแผงจ่ายไฟ GPU แบบสลั้บ



รูปภาพ 308. การเดินสาย แผงจ่ายไฟ GPU แบบสลั้บ

สาย	จาก	ไปยัง
1	แผงจ่ายไฟ GPU: หัวต่อไฟฟ้า 1 และ 2	ส่วนประกอบแผงระบบ: หัวต่อแผงจ่ายไฟ PCIe
2	แผงจ่ายไฟ GPU: หัวต่อ MCIO B	ส่วนประกอบแผงระบบ: หัวต่อ PCIe 1
3	แผงจ่ายไฟ GPU: หัวต่อ MCIO A	ส่วนประกอบแผงระบบ: หัวต่อ PCIe 3

การเดินสายเคเบิลแบ็คเพลน M.2

ใช้ส่วนนี้เพื่อทำความเข้าใจกับวิธีเดินสายแบ็คเพลน M.2

ให้เลือกแผนการเดินสายที่สอดคล้องกันตามการกำหนดค่า:

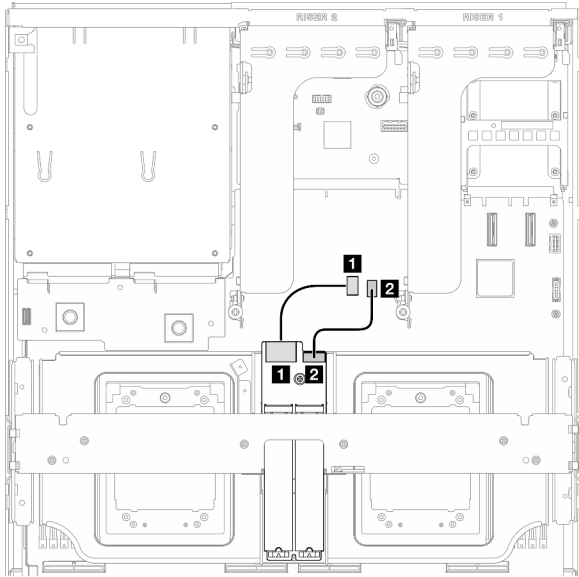
- “แบ็คเพลน M.2” บนหน้าที่ 370

- “แบ็คเพลน M.2 พร้อมอะแดปเตอร์ RAID” บนหน้าที่ 370

แบ็คเพลน M.2

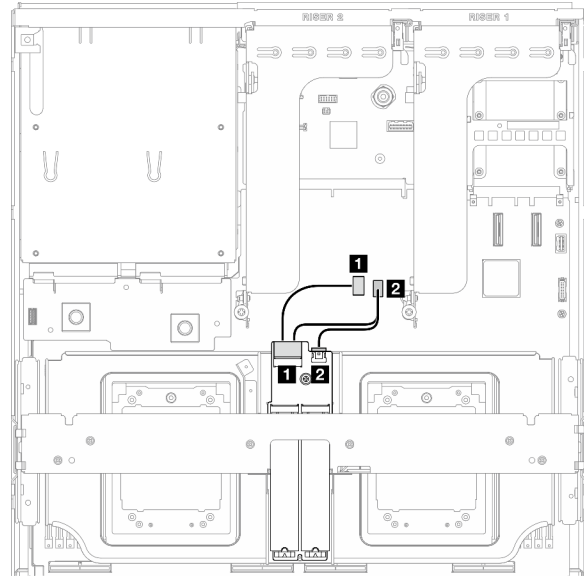
เลือกเส้นทางการเดินสายที่เกี่ยวข้องจากตารางต่อไปนี้ โดยขึ้นอยู่กับประเภทของแบ็คเพลน M.2

แบ็คเพลน M.2 SATA/x4 NVMe



รูปภาพ 309. การเดินสายแบ็คเพลน M.2 SATA/x4 NVMe

แบ็คเพลน SATA/NVMe หรือ NVMe RAID M.2



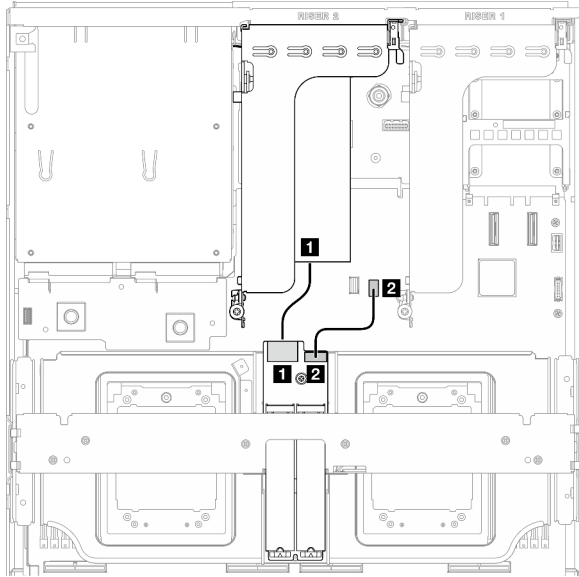
รูปภาพ 310. การเดินสายแบ็คเพลน SATA/NVMe หรือ NVMe RAID M.2

สาย	จาก	ไปยัง
1	แบ็คเพลน M.2: หัวต่อสัญญาณ	ส่วนประกอบแผงระบบ: หัวต่อสายสัญญาณ M.2
2	แบ็คเพลน M.2: หัวต่อไฟฟ้า	ส่วนประกอบแผงระบบ: หัวต่อไฟฟ้า M.2

แบ็คเพลน M.2 พร้อมอะแดปเตอร์ RAID

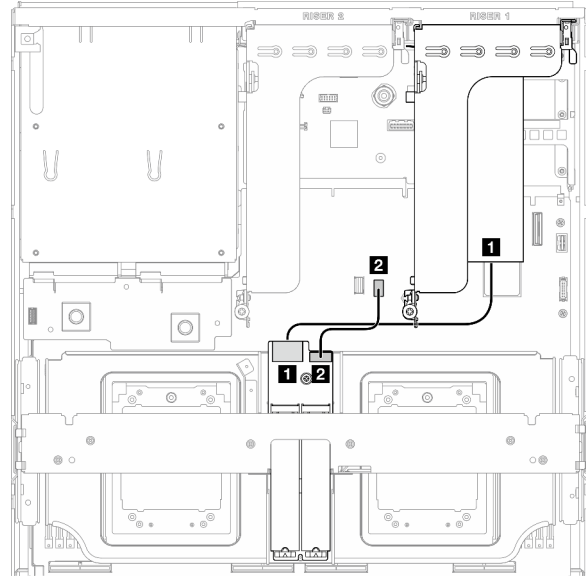
เลือกเส้นทางการเดินสายที่เกี่ยวข้องจากตารางต่อไปนี้ โดยขึ้นอยู่กับตำแหน่งของอะแดปเตอร์ RAID

อะแดปเตอร์ RAID บนตัวยก PCIe 2



รูปภาพ 311. การเดินสายแบ็คเพลน SATA/x4 NVMe M.2 (อะแดปเตอร์ RAID บนตัวยก PCIe 2)

อะแดปเตอร์ RAID บนตัวยก PCIe 1



รูปภาพ 312. การเดินสายแบ็คเพลน SATA/x4 NVMe M.2 (อะแดปเตอร์ RAID บนตัวยก PCIe 1)

สาย	จาก	ไปยัง
1	แบ็คเพลน M.2: ขั้วต่อสัญญาณ	อะแดปเตอร์ RAID ที่ติดตั้งบนตัวยก PCIe 1 หรือ 2
2	แบ็คเพลน M.2: ขั้วต่อไฟฟ้า	ส่วนประกอบแผงระบบ: ขั้วต่อไฟฟ้า M.2

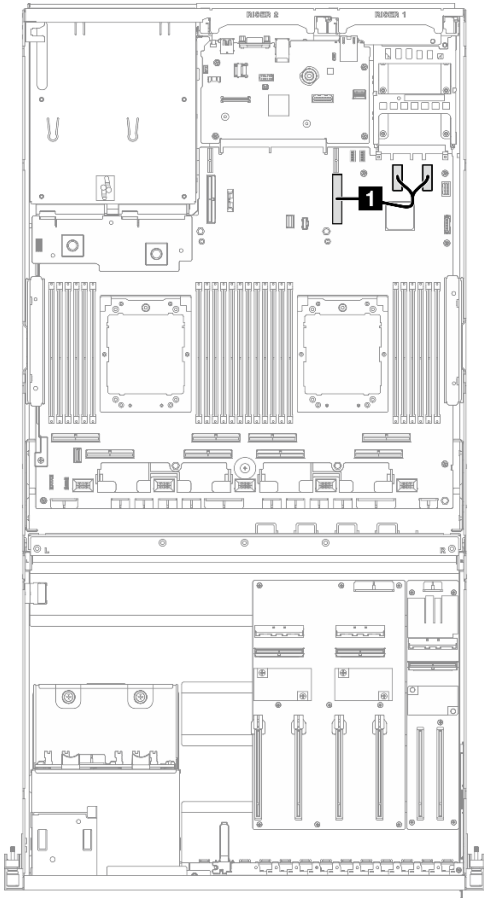
การเดินสายโมดูล OCP

ใช้ส่วนนี้เพื่อทำความเข้าใจวิธีเดินสายโมดูล OCP

ให้เลือกแผนการเดินสายที่สอดคล้องกันตามการกำหนดค่า:

- “การกำหนดค่าแผงจ่ายไฟ GPU แบบตรง” บนหน้าที่ 372
- “การกำหนดค่าแผงจ่ายไฟ GPU แบบสลับ” บนหน้าที่ 373

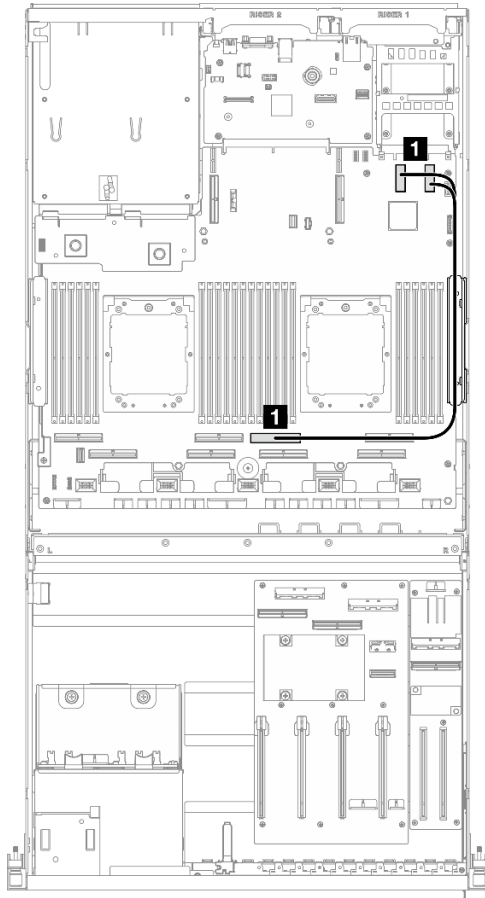
การกำหนดค่าแผงจ่ายไฟ GPU แบบตรง



รูปภาพ 313. การเดินสายโมดูล OCP

สาย	จาก	ไปยัง
1	ส่วนประกอบแผงระบบ: ขั้วต่อ PCIe 11 และ 12	ส่วนประกอบแผงระบบ: ขั้วต่อ PCIe 9

การกำหนดค่าแผงจ่ายไฟ GPU แบบสลั็บ

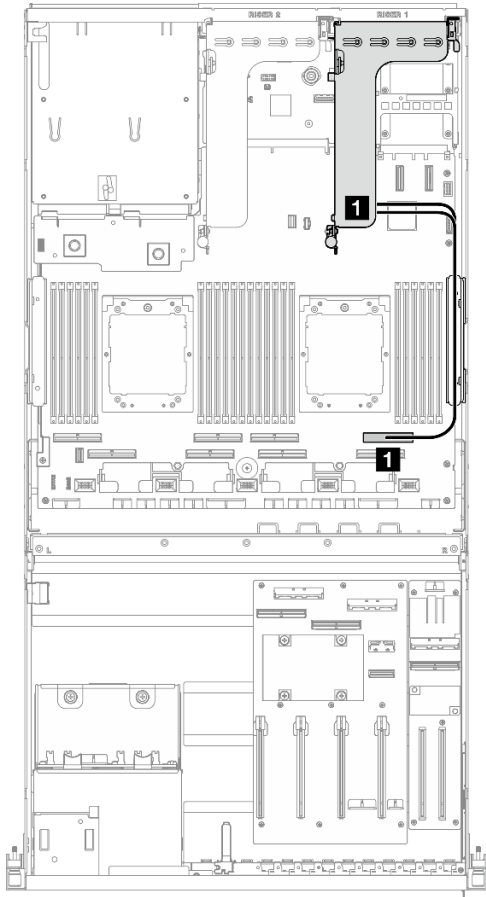


รูปภาพ 314. การเดินสายโมดูล OCP

สาย	จาก	ไปยัง
1	ส่วนประกอบแผงระบบ: ขั้วต่อ PCIe 11 และ 12	ส่วนประกอบแผงระบบ: ขั้วต่อ PCIe 4

การเดินสายด้วยก PCIe 1

ใช้ส่วนนี้เพื่อทำความเข้าใจกับวิธีเดินสายด้วยก PCIe 1



รูปภาพ 315. การเดินสายด้วยก PCIe 1

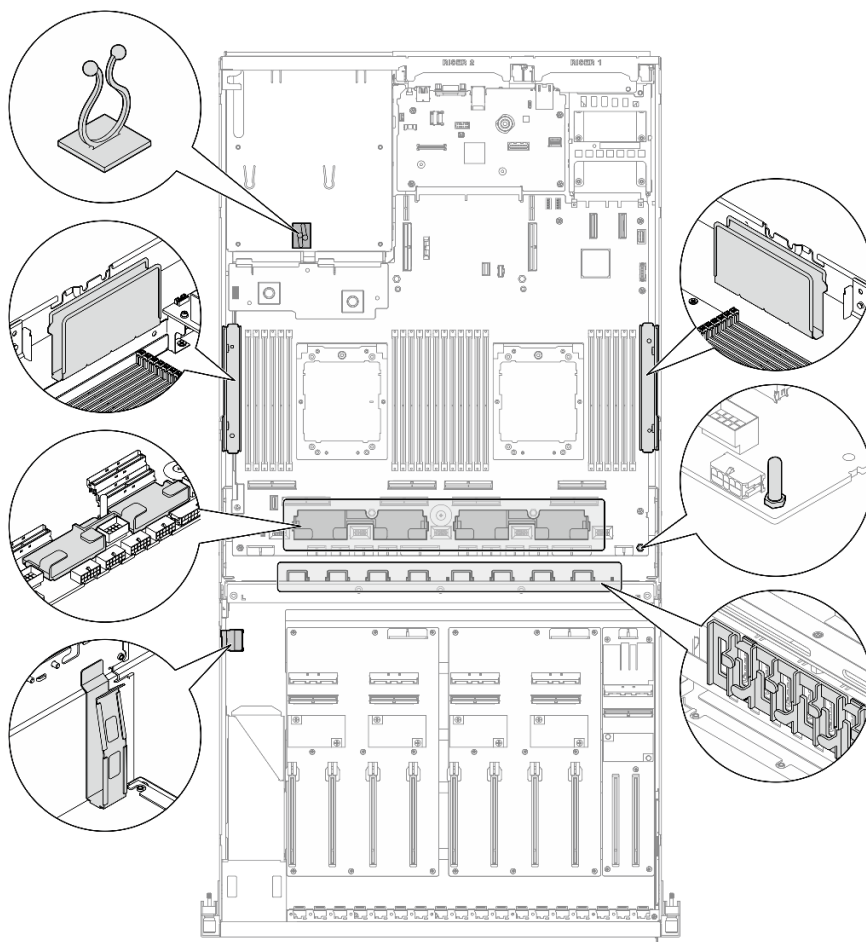
สาย	จาก	ไปยัง
1	ด้วยก PCIe 1: หัวต่อ MCIO A และ B	ส่วนประกอบแผงระบบ: หัวต่อ PCIe 2

การเดินสาย GPU รุ่น 8-DW

ใช้ส่วนนี้เพื่อทำความเข้าใจวิธีเดินสาย GPU รุ่น 8-DW

หมายเหตุ:

1. อ่านส่วนต่อไปนี้เป็น [“การระบุหัวต่อ”](#) บนหน้า 345 เพื่อดูข้อมูลที่จำเป็นก่อนเริ่มการเดินสาย
2. ตรวจสอบให้แน่ใจว่าได้ถอดด้านบนของครอบสับร้อออกก่อนเดินสาย
3. ตรวจสอบให้แน่ใจว่าได้เดินสายผ่านช่องร้อยสายและคลิปยึดสายตามคำแนะนำในคู่มือการเดินสาย ดูภาพประกอบด้านล่างเพื่อดูช่องร้อยสายและคลิปยึดสาย



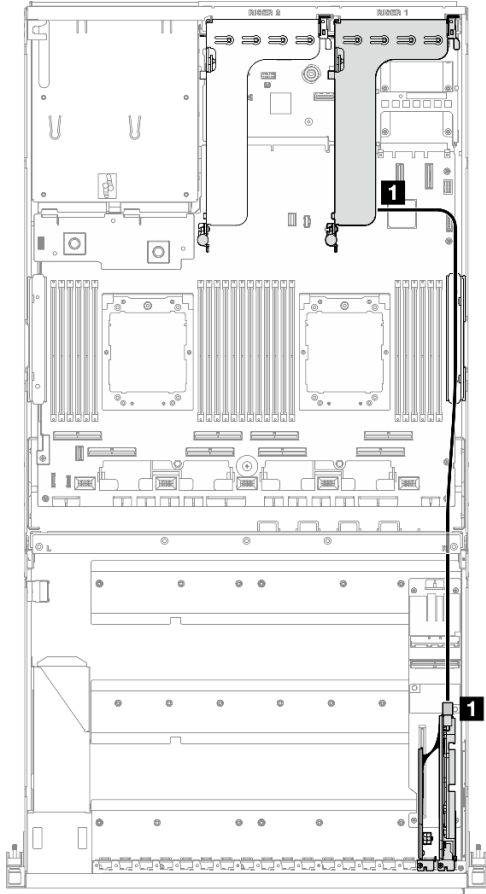
รูปภาพ 316. ตำแหน่งช่องร้อยสายเคเบิลและคลิปยึดสายเคเบิลในตัวเครื่อง

- “การเดินสายไฟอะแดปเตอร์ DPU” บนหน้าที่ 376
- “การเดินสายแบ็คเพลนไทรฟ์ E1.S” บนหน้าที่ 376
- “การเดินสายเคเบิลแบ็คเพลนไทรฟ์ E3.S” บนหน้าที่ 378
- “การเดินสายโมดูลแผงส่วนขยาย I/O ด้านหน้า” บนหน้าที่ 380
- “การเดินสายไฟอะแดปเตอร์ GPU” บนหน้าที่ 384
- “การเดินสายแผงจ่ายไฟ GPU” บนหน้าที่ 386
- “การเดินสายเคเบิลแบ็คเพลน M.2” บนหน้าที่ 369
- “การเดินสายโมดูล OCP” บนหน้าที่ 390
- “การเดินสายตัวยก PCIe 1” บนหน้าที่ 394
- “การเดินสายตัวยก PCIe 2” บนหน้าที่ 395

การเดินสายไฟอะแดปเตอร์ DPU

ใช้ส่วนนี้เพื่อทำความเข้าใจกับวิธีเดินสายไฟสำหรับ อะแดปเตอร์ DPU

บนแผงส่วนขยาย I/O ด้านหน้า



รูปภาพ 317. การเดินสายไฟอะแดปเตอร์ DPU

สาย	จาก	ไปยัง
1	อะแดปเตอร์ DPU: หัวต่อไฟฟ้า	ตัวยก PCIe 1: หัวต่อไฟฟ้า

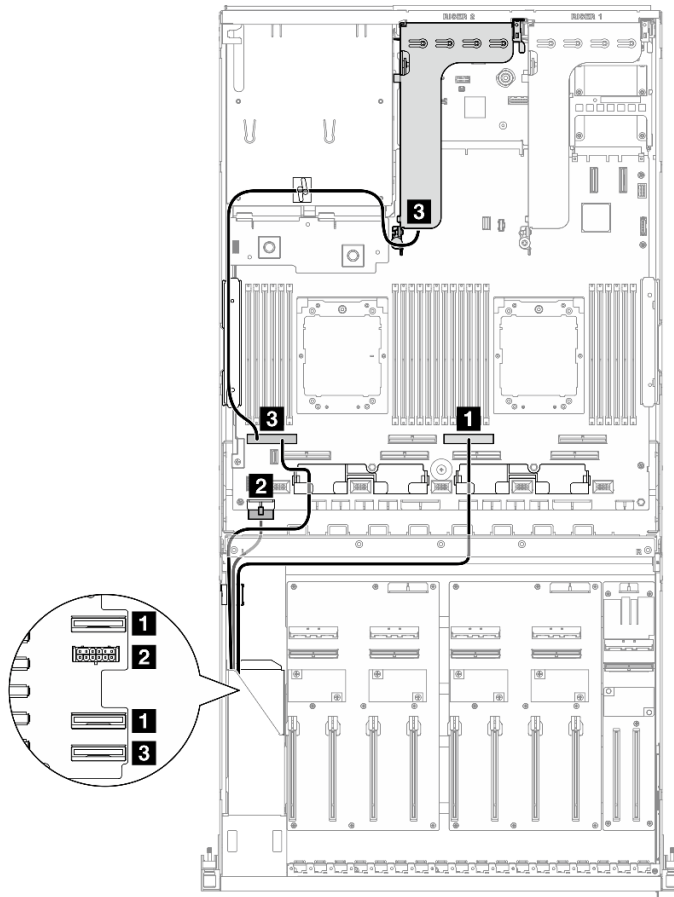
การเดินสายเบ็คเพลนไดรฟ์ E1.S

ใช้ส่วนนี้เพื่อทำความเข้าใจกับวิธีเดินสายเบ็คเพลนไดรฟ์ E1.S

ให้เลือกแผนการเดินสายที่สอดคล้องกันตามการกำหนดค่า:

- “การกำหนดค่าแผงจ่ายไฟ GPU แบบตรง” บนหน้าที่ 377
- “การกำหนดค่าแผงจ่ายไฟ GPU แบบสลับ” บนหน้าที่ 378

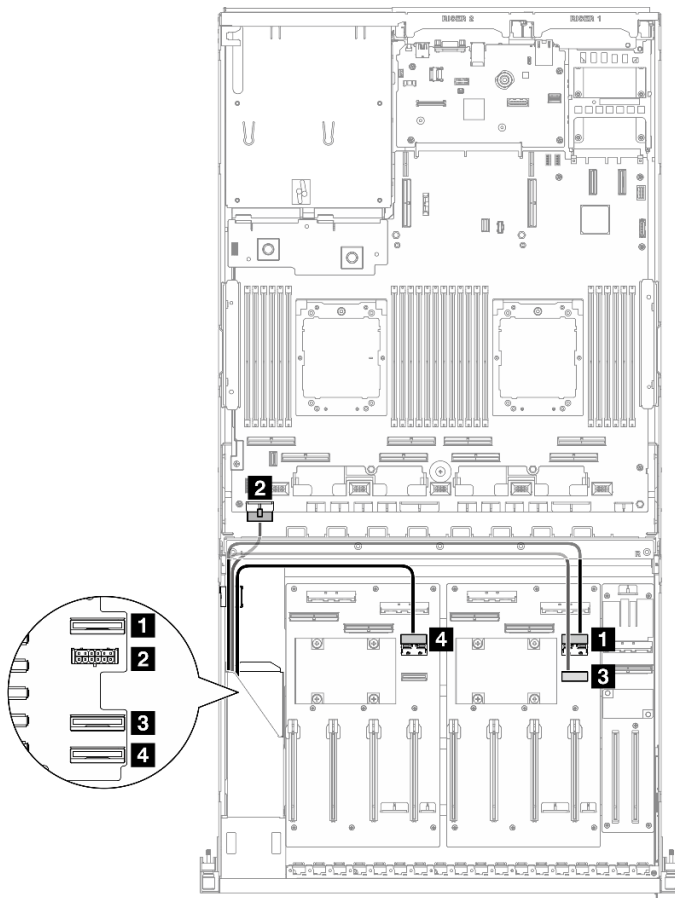
การกำหนดค่าแผงจ่ายไฟ GPU แบบตรง



รูปภาพ 318. การเดินสายเบ็คเพลนไดรฟ์ E1.S

สาย	จาก	ไปยัง
1	เบ็คเพลน: EDSFF 0-1 และ EDSFF 2-3	ส่วนประกอบแผงระบบ: หัวต่อ PCIe 4
2	เบ็คเพลน: หัวต่อไฟฟ้า	ส่วนประกอบแผงระบบ: หัวต่อไฟฟ้าของเบ็คเพลน
3	เบ็คเพลน EDSFF 4-5	ส่วนประกอบแผงระบบ: หัวต่อ PCIe 8
	ตัวยก PCIe 2: หัวต่อ MCIO A	

การกำหนดค่าแผงจ่ายไฟ GPU แบบสลัป



รูปภาพ 319. การเดินสายแบ็คเพลนไดรฟ์ E1.S

สาย	จาก	ไปยัง
1	แบ็คเพลน: EDSFF 0-1	แผงจ่ายไฟ GPU (ด้านขวา): หัวต่อ MCIO E
2	แบ็คเพลน: หัวต่อไฟฟ้า	ส่วนประกอบแผงระบบ: หัวต่อไฟฟ้าของแบ็คเพลน
3	แบ็คเพลน: EDSFF 2-3	แผงจ่ายไฟ GPU (ด้านขวา): หัวต่อ MCIO F
4	แบ็คเพลน EDSFF 4-5	แผงจ่ายไฟ GPU (ด้านซ้าย): หัวต่อ MCIO E

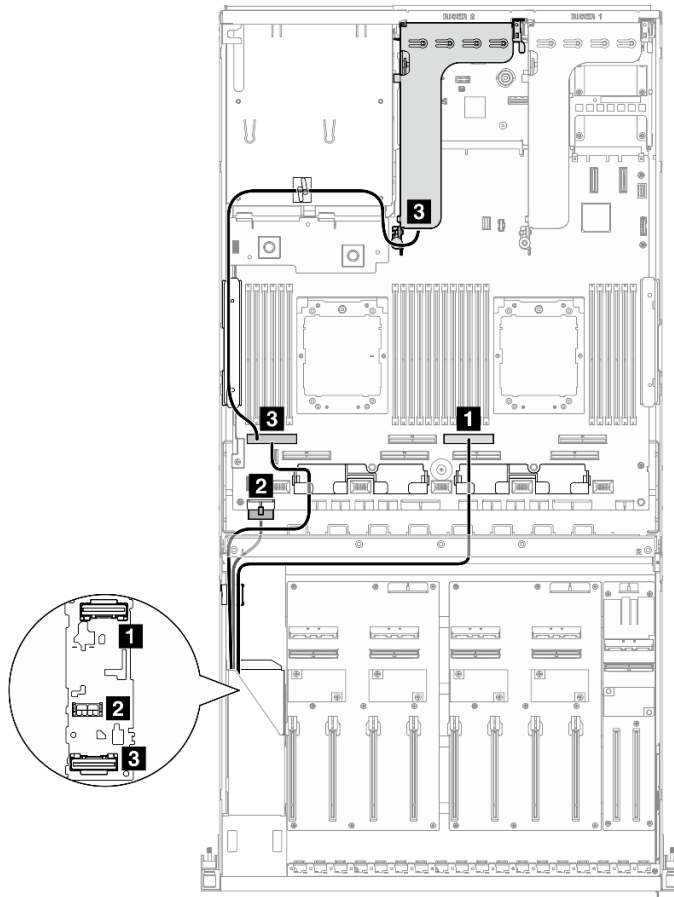
การเดินสายเคเบิลแบ็คเพลนไดรฟ์ E3.S

ใช้ส่วนนี้เพื่อทำความเข้าใจกับวิธีเดินสายแบ็คเพลนไดรฟ์ E3.S

ให้เลือกแผนการเดินสายที่สอดคล้องกันตามการกำหนดค่า:

- “การกำหนดค่าแผงจ่ายไฟ GPU แบบตรง” บนหน้าที่ 379
- “การกำหนดค่าแผงจ่ายไฟ GPU แบบสลับ” บนหน้าที่ 380

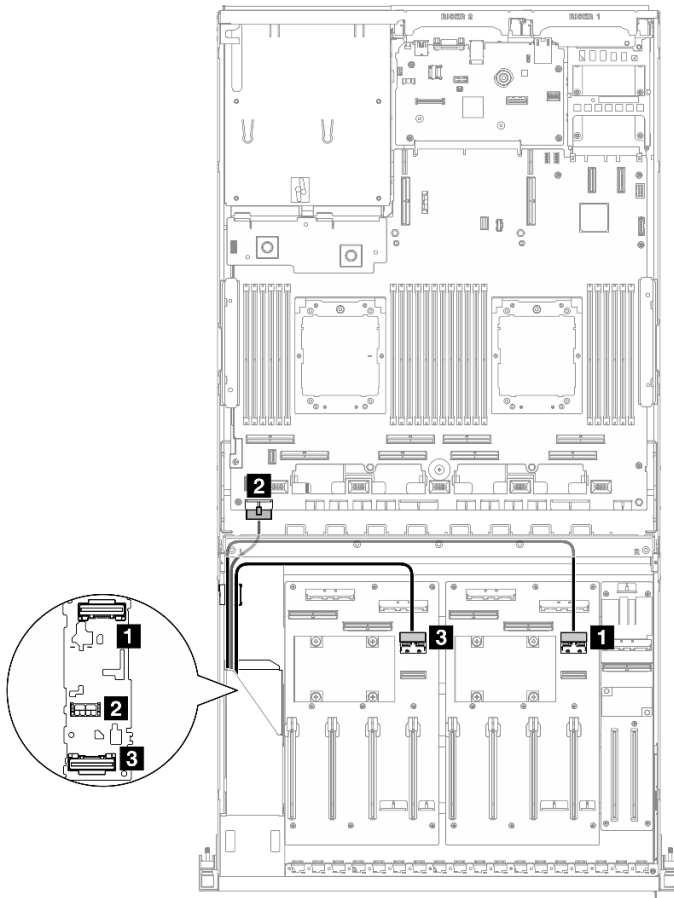
การกำหนดค่าแผงจ่ายไฟ GPU แบบตรง



รูปภาพ 320. การเดินสายเคเบิลแบ็คเพลนไดรฟ์ E3.S

สาย	จาก	ไปยัง
1	แบ็คเพลน: EDSFF 0-1	ส่วนประกอบแผงระบบ: ขั้วต่อ PCIe 4
2	แบ็คเพลน: ขั้วต่อไฟฟ้า	ส่วนประกอบแผงระบบ: ขั้วต่อไฟฟ้าของแบ็คเพลน
3	แบ็คเพลน: EDSFF 2-3	ส่วนประกอบแผงระบบ: ขั้วต่อ PCIe 8
	ตัวยก PCIe 2: ขั้วต่อ MCIO A	

การกำหนดค่าแผงจ่ายไฟ GPU แบบสลัป



รูปภาพ 321. การเดินสายเคเบิลแบ็คเพลนไทรพี E3.S

สาย	จาก	ไปยัง
1	แบ็คเพลน: EDSFF 0-1	แผงจ่ายไฟ GPU (ด้านขวา): หัวต่อ MCIO E
2	แบ็คเพลน: หัวต่อไฟฟ้า	ส่วนประกอบแผงระบบ: หัวต่อไฟฟ้าของแบ็คเพลน
3	แบ็คเพลน: EDSFF 2-3	แผงจ่ายไฟ GPU (ด้านซ้าย): หัวต่อ MCIO E

การเดินสายโมดูลแผงส่วนขยาย I/O ด้านหน้า

ใช้ส่วนนี้เพื่อทำความเข้าใจวิธีเดินสายสำหรับแผงส่วนขยาย I/O ด้านหน้า

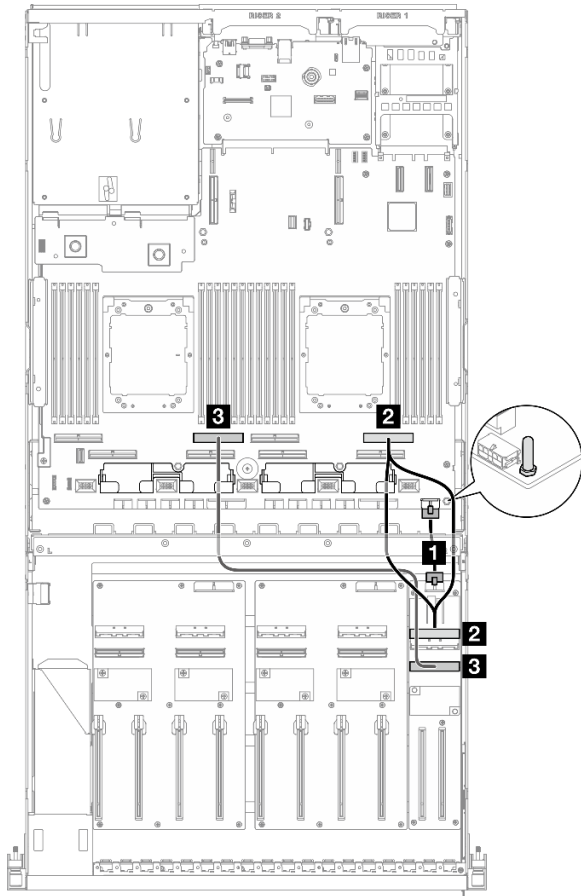
ให้เลือกแผนการเดินสายที่สอดคล้องกันตามการกำหนดค่า:

- [“การกำหนดค่าแผงจ่ายไฟ GPU แบบตรง” บนหน้าที่ 381](#)

- “การกำหนดค่าแผงจ่ายไฟ GPU แบบสลับ” บนหน้าที่ 382

การกำหนดค่าแผงจ่ายไฟ GPU แบบตรง

ใช้ส่วนนี้เพื่อทำความเข้าใจการเดินสายของแผงส่วนขยาย I/O ด้านหน้าสำหรับการกำหนดค่าเซิร์ฟเวอร์ด้วยแผงจ่ายไฟ GPU แบบตรง



รูปภาพ 322. การเดินสายโมดูลแผงส่วนขยาย I/O ด้านหน้า

สาย	จาก	ไปยัง
1	แผงส่วนขยาย I/O ด้านหน้า: ขั้วต่อไฟฟ้า	ส่วนประกอบแผงระบบ: ขั้วต่อไฟฟ้าของตัวยกด้านหน้า
2	แผงส่วนขยาย I/O ด้านหน้า: ขั้วต่อ MCIO A	ส่วนประกอบแผงระบบ: ขั้วต่อ PCIe 2
3	แผงส่วนขยาย I/O ด้านหน้า: ขั้วต่อ MCIO B	ส่วนประกอบแผงระบบ: ขั้วต่อ PCIe 6

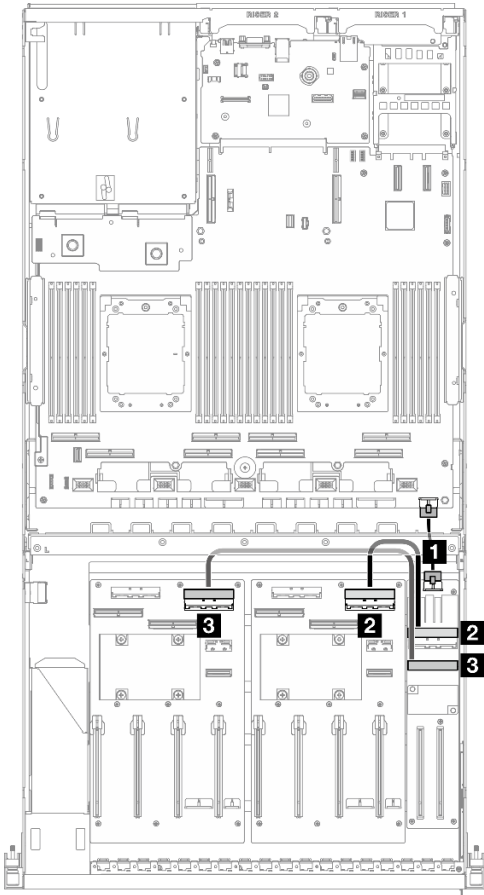
การกำหนดค่าแผงจ่ายไฟ GPU แบบสลัป

ใช้ส่วนนี้เพื่อทำความเข้าใจการเดินสายของแผงส่วนขยาย I/O ด้านหน้าสำหรับการกำหนดค่าเซิร์ฟเวอร์ด้วยแผงจ่ายไฟ GPU แบบสลัป

เลือกแผนการเดินสาย ซึ่งขึ้นอยู่กับว่ามีการติดตั้ง อะแดปเตอร์ DPU ไว้ในระบบหรือไม่

- “ไม่มีอะแดปเตอร์ DPU” บนหน้าที่ 382
- “ด้วยอะแดปเตอร์ DPU บนแผงส่วนขยาย I/O ด้านหน้า” บนหน้าที่ 383

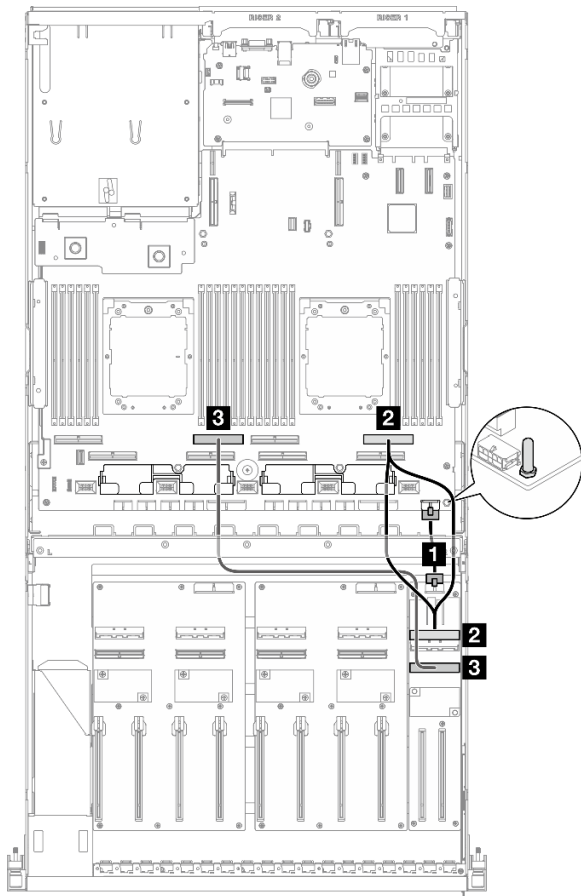
ไม่มีอะแดปเตอร์ DPU



รูปภาพ 323. การเดินสายโมดูลแผงส่วนขยาย I/O ด้านหน้า

สาย	จาก	ไปยัง
1	แผงส่วนขยาย I/O ด้านหน้า: ขั้วต่อไฟฟ้า	ส่วนประกอบแผงระบบ: ขั้วต่อไฟฟ้าของตัวยกด้านหน้า
2	แผงส่วนขยาย I/O ด้านหน้า: ขั้วต่อ MCIO A	แผงจ่ายไฟ GPU (ด้านขวา): ขั้วต่อ MCIO D
3	แผงส่วนขยาย I/O ด้านหน้า: ขั้วต่อ MCIO B	แผงจ่ายไฟ GPU (ด้านซ้าย): ขั้วต่อ MCIO D

ด้วยอะแดปเตอร์ DPU บนแผงส่วนขยาย I/O ด้านหน้า



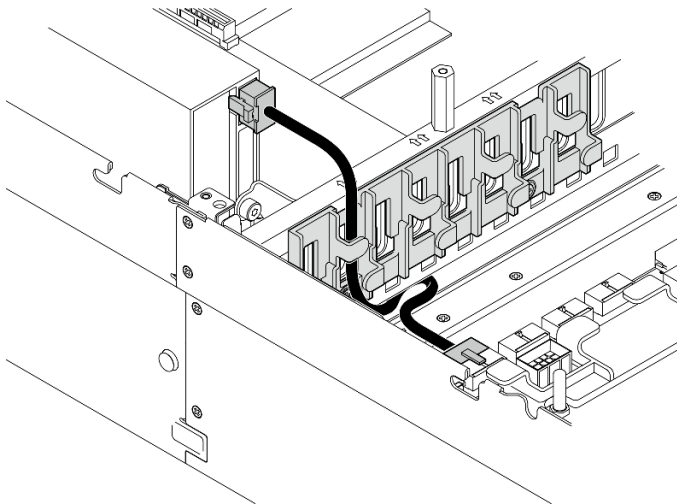
รูปภาพ 324. การเดินสายโมดูลแผงส่วนขยาย I/O ด้านหน้า

สาย	จาก	ไปยัง
1	แผงส่วนขยาย I/O ด้านหน้า: ขั้วต่อไฟฟ้า	ส่วนประกอบแผงระบบ: ขั้วต่อไฟฟ้าของตัวยกด้านหน้า
2	แผงส่วนขยาย I/O ด้านหน้า: ขั้วต่อ MCIO A	ส่วนประกอบแผงระบบ: ขั้วต่อ PCIe 2
3	แผงส่วนขยาย I/O ด้านหน้า: ขั้วต่อ MCIO B	ส่วนประกอบแผงระบบ: ขั้วต่อ PCIe 6

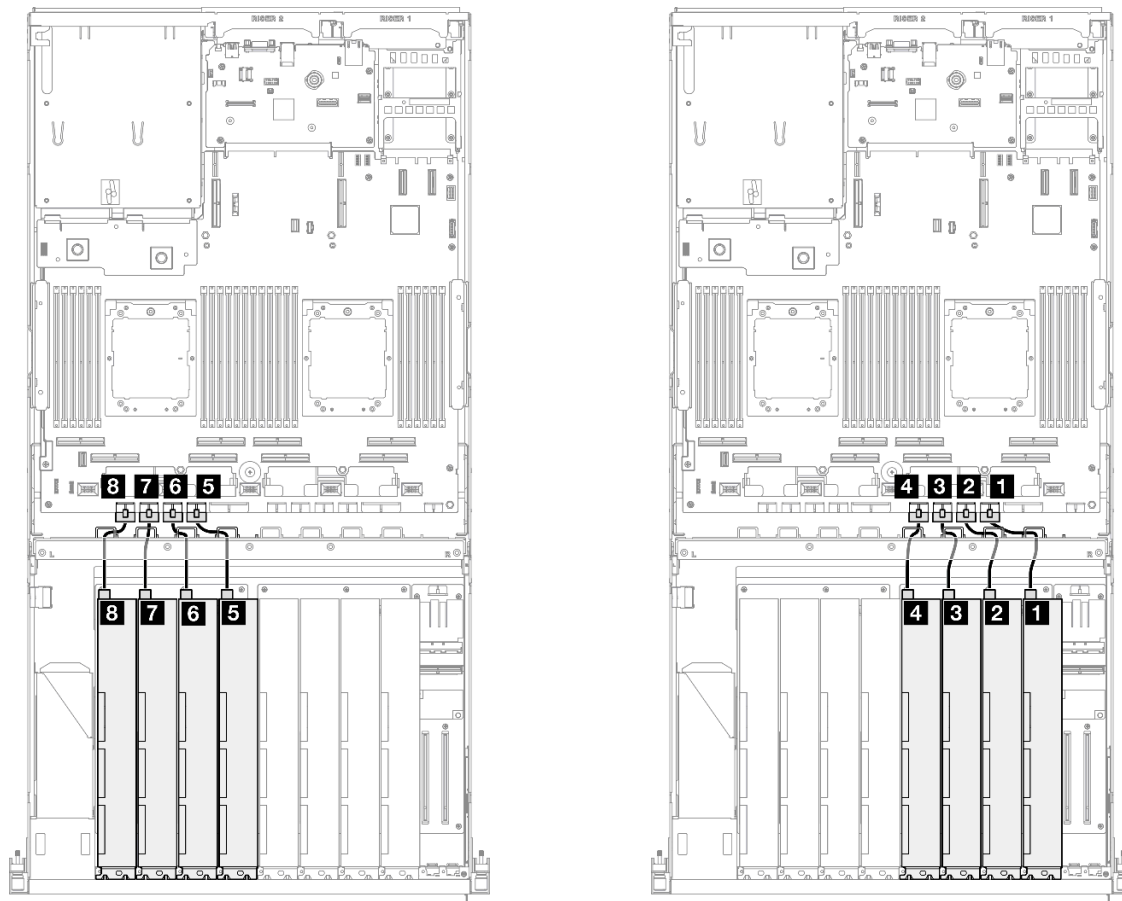
การเดินสายไฟอะแดปเตอร์ GPU

ใช้ส่วนนี้เพื่อทำความเข้าใจกับวิธีเดินสายไฟสำหรับอะแดปเตอร์ GPU

หมายเหตุ: ตรวจสอบให้แน่ใจว่าได้เดินสายไฟ GPU ผ่านช่องเดินสายที่อยู่ด้านหลังครอสมบาร์



ตาราง 5. การเดินสายไฟอะแดปเตอร์ GPU



สาย	จาก	ไปยัง
1	อะแดปเตอร์ GPU 1: ขั้วต่อไฟฟ้า	ส่วนประกอบแผงระบบ: ขั้วต่อไฟฟ้า GPU 1
2	อะแดปเตอร์ GPU 2: ขั้วต่อไฟฟ้า	ส่วนประกอบแผงระบบ: ขั้วต่อไฟฟ้า GPU 2
3	อะแดปเตอร์ GPU 3: ขั้วต่อไฟฟ้า	ส่วนประกอบแผงระบบ: ขั้วต่อไฟฟ้า GPU 3
4	อะแดปเตอร์ GPU 4: ขั้วต่อไฟฟ้า	ส่วนประกอบแผงระบบ: ขั้วต่อไฟฟ้า GPU 4
5	อะแดปเตอร์ GPU 5: ขั้วต่อไฟฟ้า	ส่วนประกอบแผงระบบ: ขั้วต่อไฟฟ้า GPU 5
6	อะแดปเตอร์ GPU 6: ขั้วต่อไฟฟ้า	ส่วนประกอบแผงระบบ: ขั้วต่อไฟฟ้า GPU 6
7	อะแดปเตอร์ GPU 7: ขั้วต่อไฟฟ้า	ส่วนประกอบแผงระบบ: ขั้วต่อไฟฟ้า GPU 7
8	อะแดปเตอร์ GPU 8: ขั้วต่อไฟฟ้า	ส่วนประกอบแผงระบบ: ขั้วต่อไฟฟ้า GPU 8

การเดินสายแฉงจ่ายไฟ GPU

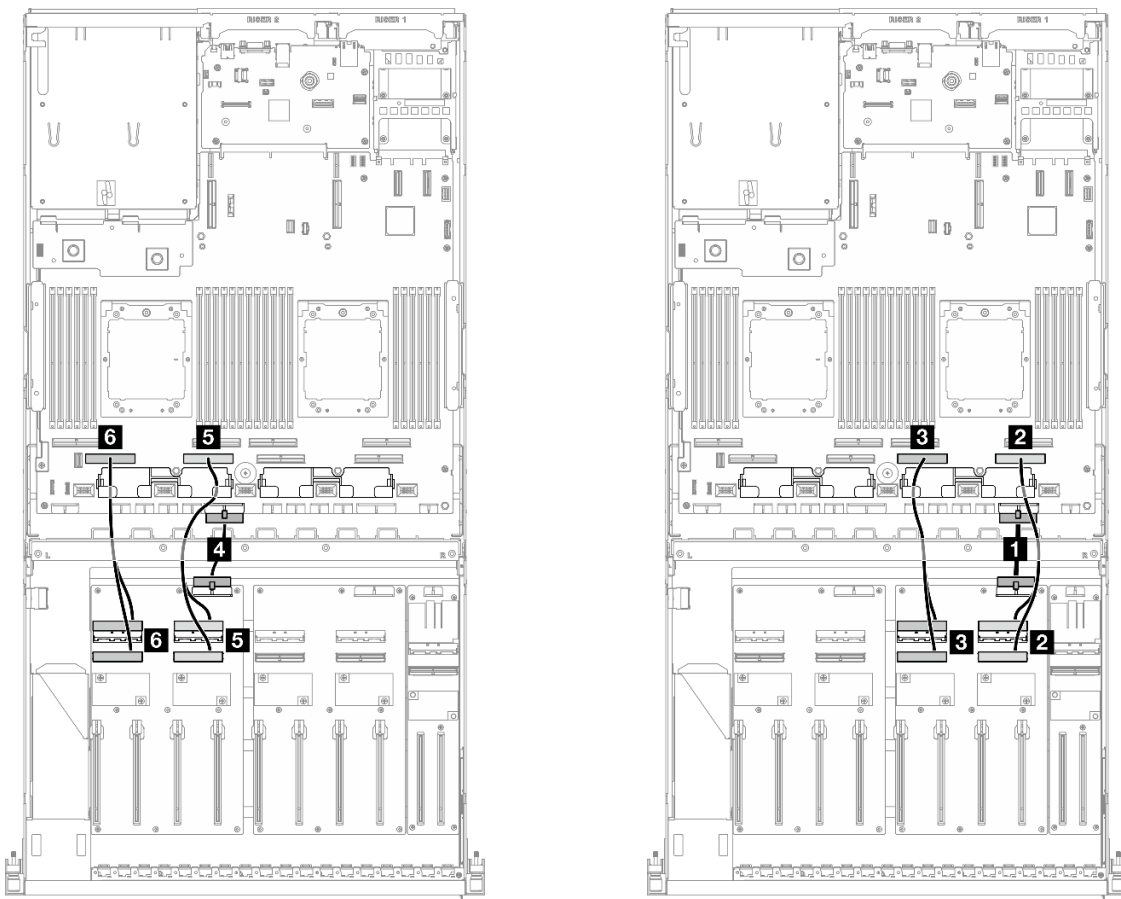
ใช้ส่วนนี้เพื่อทำความเข้าใจวิธีเดินสายแฉงจ่ายไฟ GPU

ให้เลือกแผนการเดินสายที่สอดคล้องกันตามการกำหนดค่า:

- “การกำหนดค่าแฉงจ่ายไฟ GPU แบบตรง” บนหน้าที่ 386
- “การกำหนดค่าแฉงจ่ายไฟ GPU แบบสลับ” บนหน้าที่ 387

การกำหนดค่าแฉงจ่ายไฟ GPU แบบตรง

ตาราง 6. การเดินสาย แฉงจ่ายไฟ GPU แบบตรง

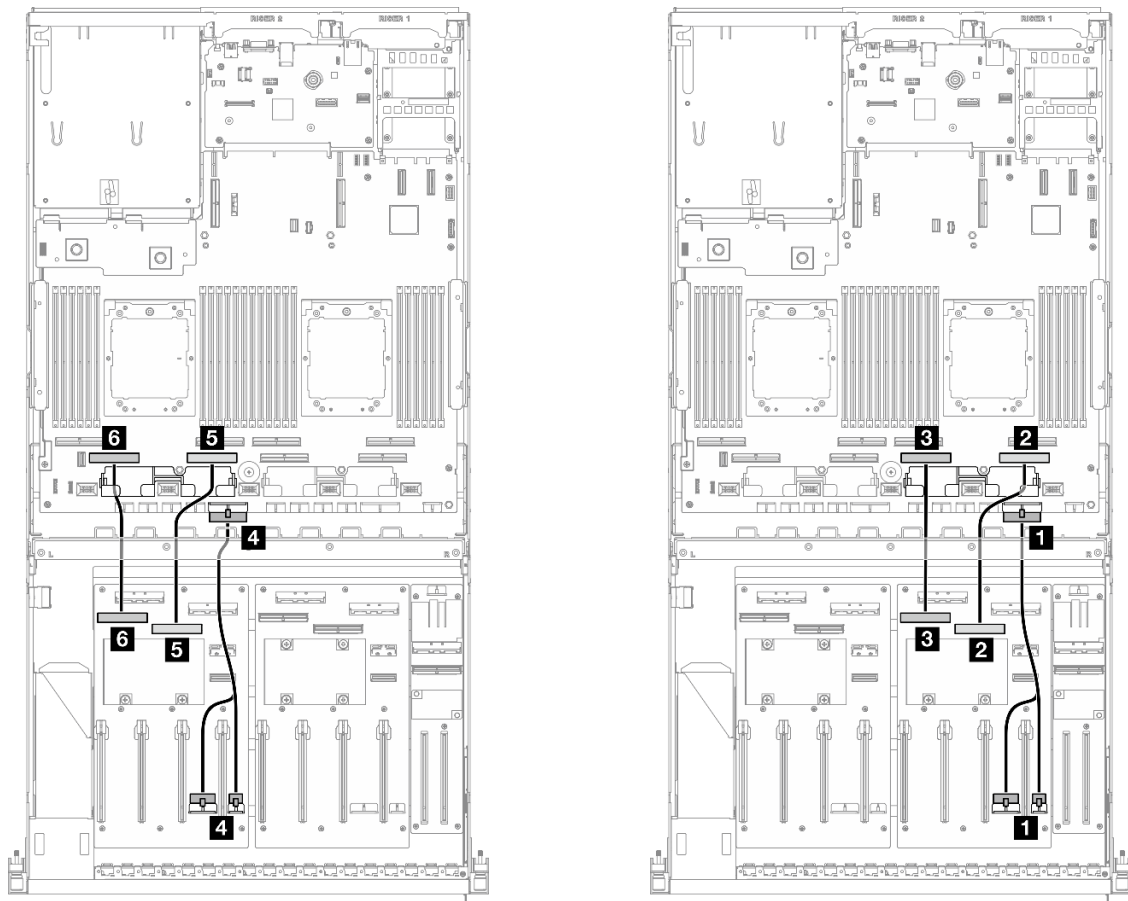


สาย	จาก	ไปยัง
1	แฉงจ่ายไฟ GPU (ด้านขวา): ขั้วต่อไฟฟ้า	ส่วนประกอบแฉงระบบ: ขั้วต่อแฉงจ่ายไฟ PCIe
2	แฉงจ่ายไฟ GPU (ด้านขวา): ขั้วต่อ MCIO A และ B	ส่วนประกอบแฉงระบบ: ขั้วต่อ PCIe 1

สาย	จาก	ไปยัง
3	แผงจ่ายไฟ GPU (ด้านขวา): ขั้วต่อ MCIO C และ D	ส่วนประกอบแผงระบบ: ขั้วต่อ PCIe 3
4	แผงจ่ายไฟ GPU (ด้านซ้าย): ขั้วต่อไฟฟ้า	ส่วนประกอบแผงระบบ: ขั้วต่อแผงจ่ายไฟ PCIe
5	แผงจ่ายไฟ GPU (ด้านซ้าย): ขั้วต่อ MCIO A และ B	ส่วนประกอบแผงระบบ: ขั้วต่อ PCIe 5
6	แผงจ่ายไฟ GPU (ด้านซ้าย): ขั้วต่อ MCIO C และ D	ส่วนประกอบแผงระบบ: ขั้วต่อ PCIe 7

การกำหนดค่าแผงจ่ายไฟ GPU แบบสลั็บ

ตาราง 7. การเดินสาย แผงจ่ายไฟ GPU แบบสลั็บ



สาย	จาก	ไปยัง
1	แผงจ่ายไฟ GPU (ด้านขวา): ขั้วต่อไฟฟ้า 1 และ 2	ส่วนประกอบแผงระบบ: ขั้วต่อแผงจ่ายไฟ PCIe
2	แผงจ่ายไฟ GPU (ด้านขวา): ขั้วต่อ MCIO B	ส่วนประกอบแผงระบบ: ขั้วต่อ PCIe 1

สาย	จาก	ไปยัง
3	แผงจ่ายไฟ GPU (ด้านขวา): หัวต่อ MCIO A	ส่วนประกอบแผงระบบ: หัวต่อ PCIe 3
4	แผงจ่ายไฟ GPU (ด้านซ้าย): หัวต่อไฟฟ้า 1 และ 2	ส่วนประกอบแผงระบบ: หัวต่อแผงจ่ายไฟ PCIe
5	แผงจ่ายไฟ GPU (ด้านซ้าย): หัวต่อ MCIO B	ส่วนประกอบแผงระบบ: หัวต่อ PCIe 5
6	แผงจ่ายไฟ GPU (ด้านซ้าย): หัวต่อ MCIO A	ส่วนประกอบแผงระบบ: หัวต่อ PCIe 7

การเดินสายเคเบิลแบ็คเพลน M.2

ใช้ส่วนนี้เพื่อทำความเข้าใจกับวิธีเดินสายแบ็คเพลน M.2

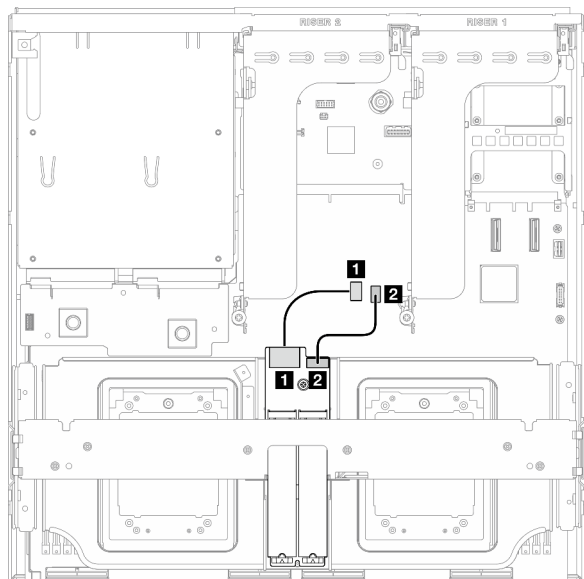
ให้เลือกแผนการเดินสายที่สอดคล้องกันตามการกำหนดค่า:

- “แบ็คเพลน M.2” บนหน้าที่ 388
- “แบ็คเพลน M.2 พร้อมอะแดปเตอร์ RAID” บนหน้าที่ 389

แบ็คเพลน M.2

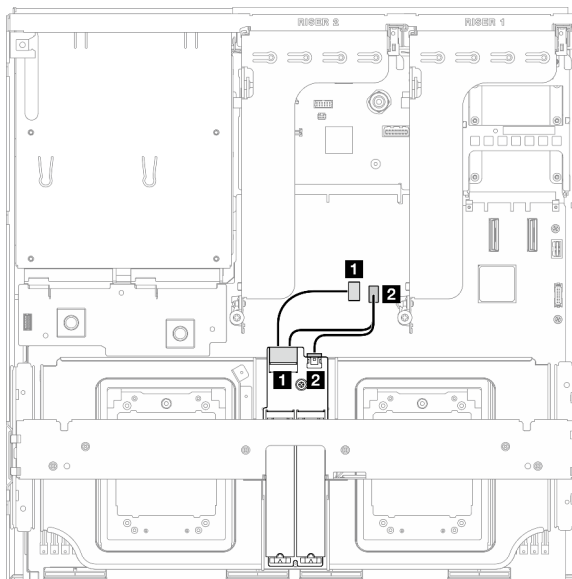
เลือกเส้นทางการเดินสายที่เกี่ยวข้องจากตารางต่อไปนี้ โดยขึ้นอยู่กับการประกอบของแบ็คเพลน M.2

แบ็คเพลน M.2 SATA/x4 NVMe



รูปภาพ 325. การเดินสายแบ็คเพลน M.2 SATA/x4 NVMe

แบ็คเพลน SATA/NVMe หรือ NVMe RAID M.2



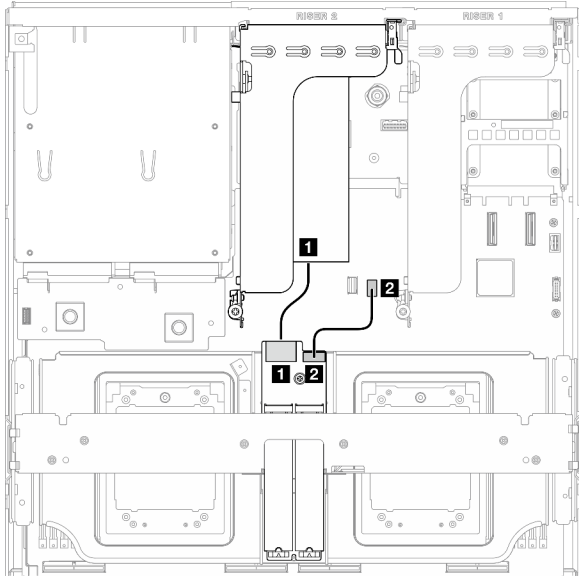
รูปภาพ 326. การเดินสายแบ็คเพลน SATA/NVMe หรือ NVMe RAID M.2

สาย	จาก	ไปยัง
1	แบ็คเพลน M.2: หัวต่อสัญญาณ	ส่วนประกอบแผงระบบ: หัวต่อสายสัญญาณ M.2
2	แบ็คเพลน M.2: หัวต่อไฟฟ้า	ส่วนประกอบแผงระบบ: หัวต่อไฟฟ้า M.2

แบ็คเพลน M.2 พร้อมอะแดปเตอร์ RAID

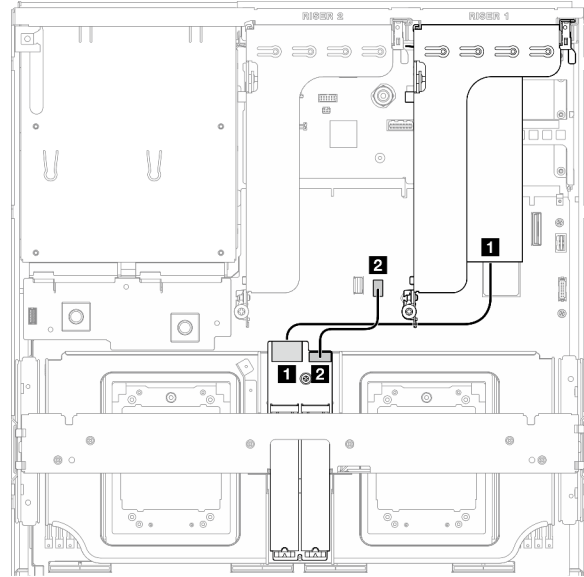
เลือกเส้นทางการเดินสายที่เกี่ยวข้องจากตารางต่อไปนี้ โดยขึ้นอยู่กับตำแหน่งของอะแดปเตอร์ RAID

อะแดปเตอร์ RAID บนตัวยก PCIe 2



รูปภาพ 327. การเดินสายแบ็คเพลน SATA/x4 NVMe M.2 (อะแดปเตอร์ RAID บนตัวยก PCIe 2)

อะแดปเตอร์ RAID บนตัวยก PCIe 1



รูปภาพ 328. การเดินสายแบ็คเพลน SATA/x4 NVMe M.2 (อะแดปเตอร์ RAID บนตัวยก PCIe 1)

สาย	จาก	ไปยัง
1	แบ็คเพลน M.2: ขั้วต่อสัญญาณ	อะแดปเตอร์ RAID ที่ติดตั้งบนตัวยก PCIe 1 หรือ 2
2	แบ็คเพลน M.2: ขั้วต่อไฟฟ้า	ส่วนประกอบแผงระบบ: ขั้วต่อไฟฟ้า M.2

การเดินสายโมดูล OCP

ใช้ส่วนนี้เพื่อทำความเข้าใจวิธีเดินสายโมดูล OCP

ให้เลือกแผนการเดินสายที่สอดคล้องกันตามการกำหนดค่า:

- “การกำหนดค่าแผงจ่ายไฟ GPU แบบตรง” บนหน้าที่ 390
- “การกำหนดค่าแผงจ่ายไฟ GPU แบบสลับ” บนหน้าที่ 392

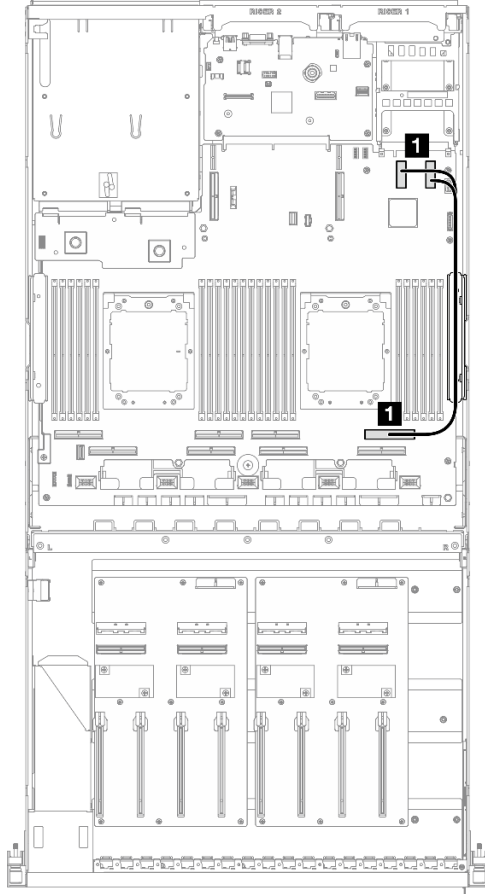
การกำหนดค่าแผงจ่ายไฟ GPU แบบตรง

ใช้ส่วนนี้เพื่อทำความเข้าใจการเดินสายโมดูล OCP สำหรับการกำหนดค่าเซิร์ฟเวอร์ด้วยแผงจ่ายไฟ GPU แบบตรง

เลือกแผนการเดินสาย โดยขึ้นอยู่กับว่ามีการติดตั้งแผงส่วนขยาย I/O ด้านหน้าไว้ในระบบหรือไม่

- “ไม่มีแผงส่วนขยาย I/O ด้านหน้า” บนหน้าที่ 391
- “มีแผงส่วนขยาย I/O ด้านหน้า” บนหน้าที่ 392

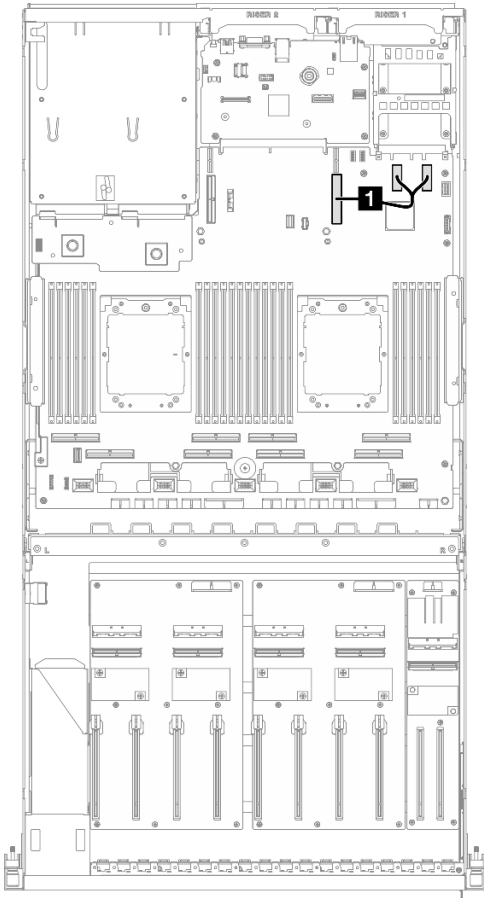
ไม่มีแผงส่วนขยาย I/O ด้านหน้า



รูปภาพ 329. การเดินสายโมดูล OCP

สาย	จาก	ไปยัง
1	ส่วนประกอบแผงระบบ: ขั้วต่อ PCIe 11 และ 12	ส่วนประกอบแผงระบบ: ขั้วต่อ PCIe 2

มีแผงส่วนขยาย I/O ด้านหน้า



รูปภาพ 330. การเดินสายโมดูล OCP

สาย	จาก	ไปยัง
1	ส่วนประกอบแผงระบบ: ขั้วต่อ PCIe 11 และ 12	ส่วนประกอบแผงระบบ: ขั้วต่อ PCIe 9

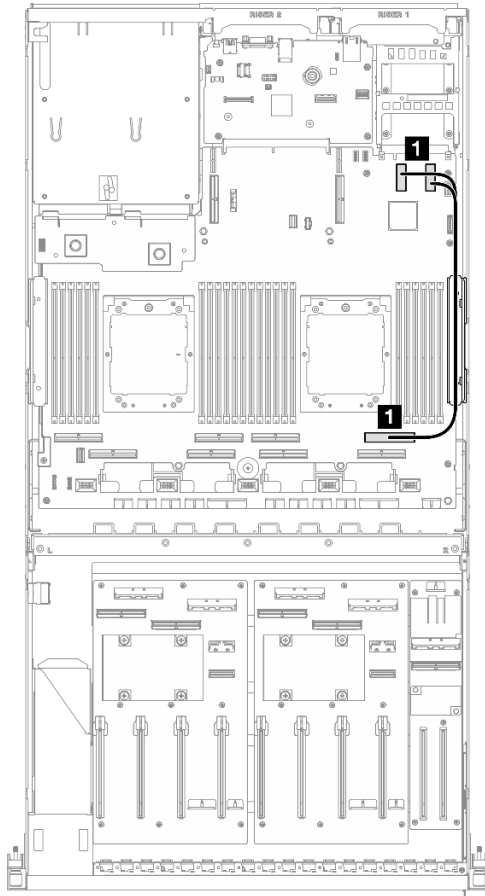
การกำหนดค่าแผงจ่ายไฟ GPU แบบสลัป

ใช้ส่วนนี้เพื่อทำความเข้าใจการเดินสายโมดูล OCP สำหรับการกำหนดค่าเซิร์ฟเวอร์ด้วยแผงจ่ายไฟ GPU แบบสลัป

เลือกแผนการเดินสาย ซึ่งขึ้นอยู่กับว่ามีการติดตั้ง อะแดปเตอร์ DPU ไว้ในระบบหรือไม่

- “ไม่มีอะแดปเตอร์ DPU” บนหน้าที่ 393
- “พร้อมอะแดปเตอร์ DPU” บนหน้าที่ 394

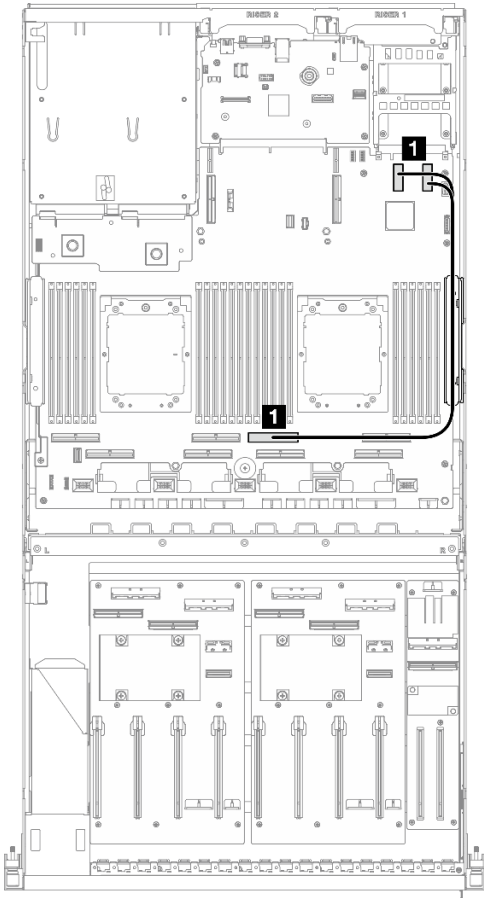
ไม่มีอะแดปเตอร์ DPU



รูปภาพ 331. การเดินสายโมดูล OCP

สาย	จาก	ไปยัง
1	ส่วนประกอบแผงระบบ: ขั้วต่อ PCIe 11 และ 12	ส่วนประกอบแผงระบบ: ขั้วต่อ PCIe 2

พร้อมอะแดปเตอร์ DPU

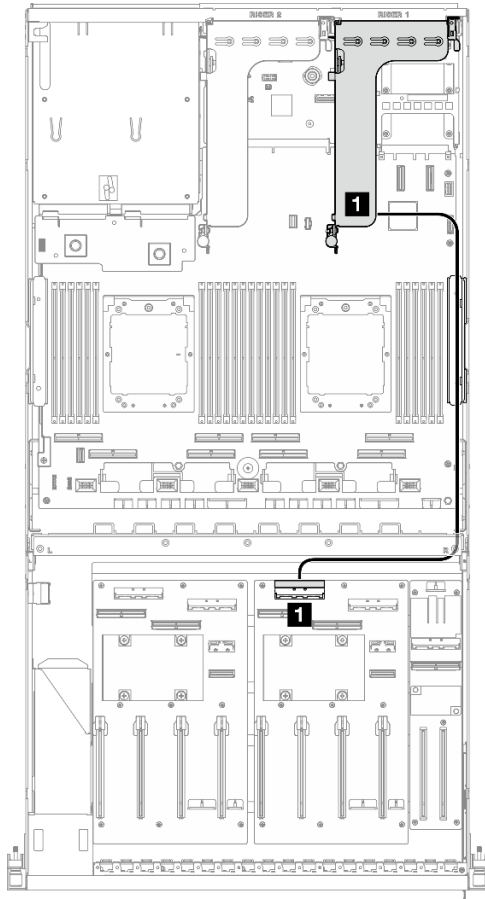


รูปภาพ 332. การเดินสายโมดูล OCP

สาย	จาก	ไปยัง
1	ส่วนประกอบแผงระบบ: หัวต่อ PCIe 11 และ 12	ส่วนประกอบแผงระบบ: หัวต่อ PCIe 4

การเดินสายด้วยก PCIe 1

ใช้ส่วนนี้เพื่อทำความเข้าใจกับวิธีเดินสายด้วยก PCIe 1



รูปภาพ 333. การเดินสายด้วยก PCIe 1

สาย	จาก	ไปยัง
1	ด้วยก PCIe 1: หัวต่อ MCIO A และ B	แผงจ่ายไฟ GPU (ด้านขวา): หัวต่อ MCIO C

การเดินสายด้วยก PCIe 2

ใช้ส่วนนี้เพื่อทำความเข้าใจกับวิธีเดินสายด้วยก PCIe 2

ให้เลือกแผนการเดินสายที่สอดคล้องกันตามการกำหนดค่า:

- “ด้วยก 2 สำหรับ x16/x8 PCIe” บนหน้าที่ 395
- “ด้วยก 2 สำหรับ x16/x16 PCIe” บนหน้าที่ 397

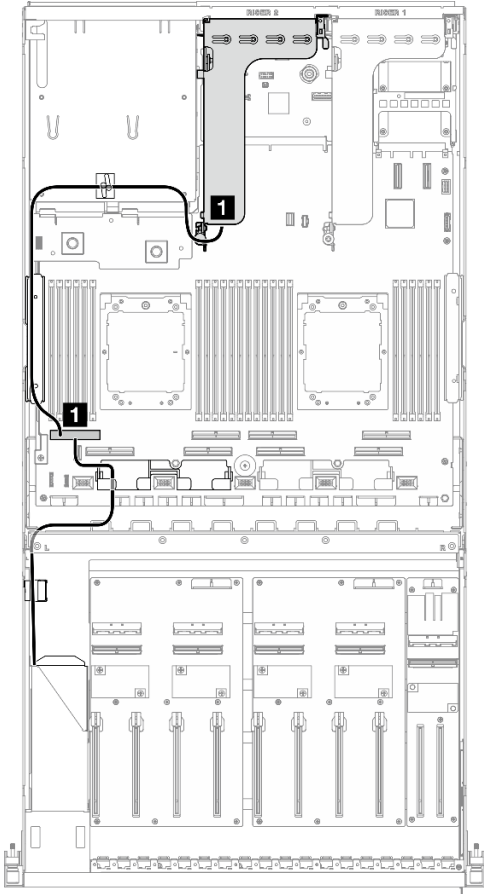
ด้วยก 2 สำหรับ x16/x8 PCIe

ใช้ส่วนนี้เพื่อทำความเข้าใจกับวิธีเดินสายด้วยก x16/x8 PCIe 2

เลือกแผนการเดินสายตามชนิดของไดรฟ์ที่ติดตั้งในระบบ

- “ไดรฟ์ E1.S” บนหน้าที่ 396
- “ไดรฟ์ E3.S” บนหน้าที่ 397

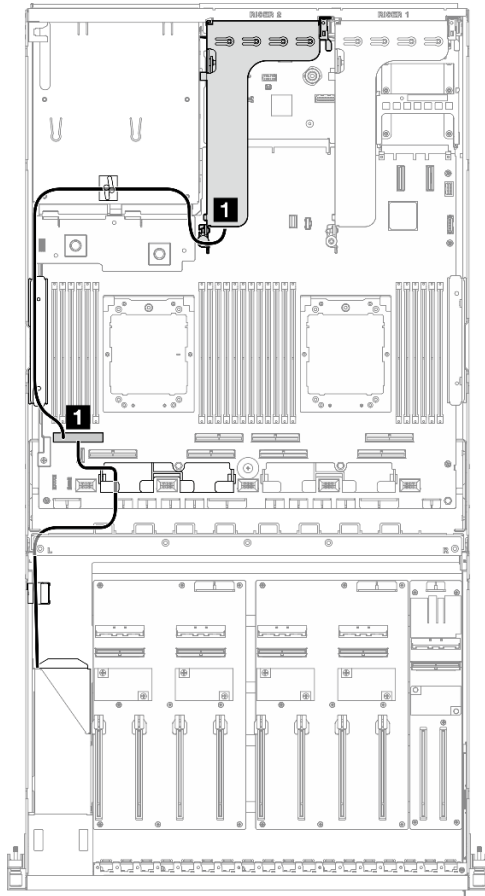
ไดรฟ์ E1.S



รูปภาพ 334. การเดินสายด้วยก PCIe 2

สาย	จาก	ไปยัง
1	ด้วยก PCIe 2: หัวต่อ MCIO A	ส่วนประกอบแผงระบบ: หัวต่อ PCIe 8
	แบ็คเพลน EDSFF 4-5	

ไครฟ์ E3.S

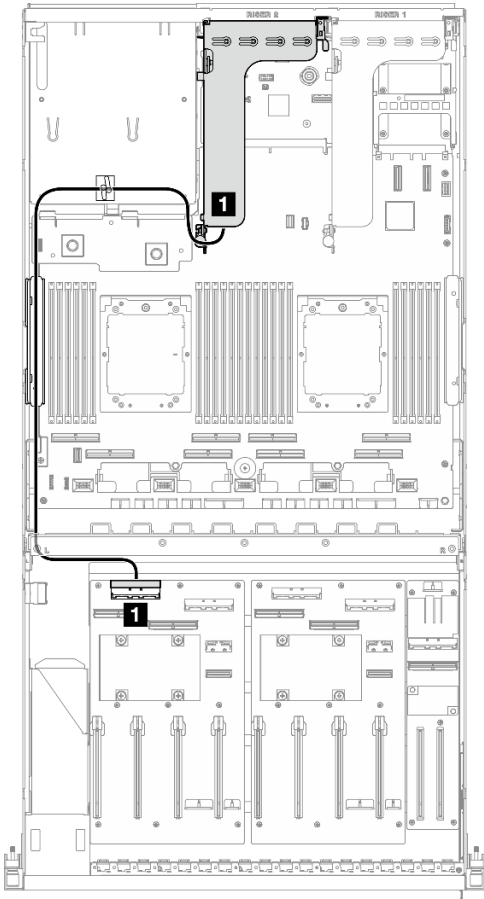


รูปภาพ 335. การเดินสายด้วยกั PCIe 2

สาย	จาก	ไปยัง
1	ตัวยก PCIe 2: ั้วต่อ MCIO A	ส่วนประกอบแผงระบบ: ั้วต่อ PCIe 8
	แบ็คเพลน: EDSFF 2-3	

ตัวยก 2 สำหรับ x16/x16 PCIe

ใช้ส่วนนี้เพื่อทำความเข้าใจกับวิธีเดินสายตัวยก x16/x16 PCIe 2



รูปภาพ 336. การเดินสายด้วย PCIe 2

สาย	จาก	ไปยัง
1	ด้วย PCIe 2: หัวต่อ MCIO A และ B	แผงจ่ายไฟ GPU (ด้านซ้าย): หัวต่อ MCIO C

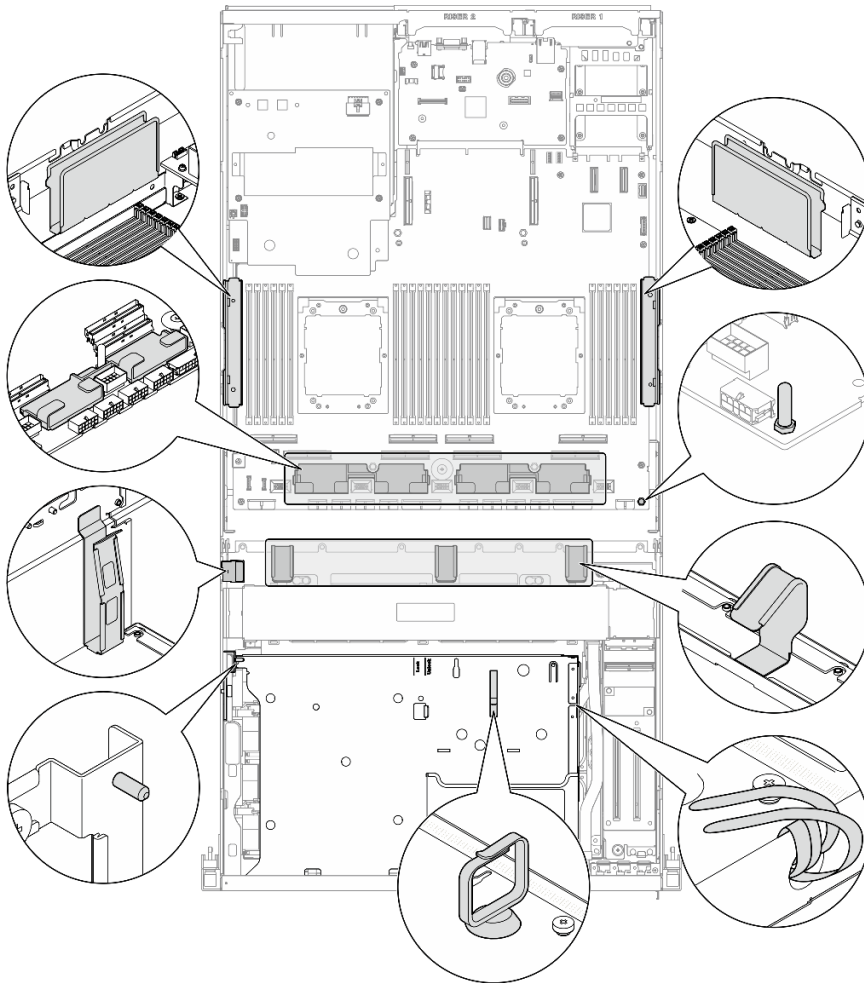
การเดินสาย GPU รุ่น SXM5

ใช้ส่วนนี้เพื่อทำความเข้าใจวิธีเดินสาย GPU รุ่น SXM5

หมายเหตุ:

1. อ่านส่วนต่อไปนี้เป็น “การระบุหัวต่อ” บนหน้า 345 เพื่อดูข้อมูลที่จำเป็นก่อนเริ่มการเดินสาย
2. ตรวจสอบให้แน่ใจว่าได้ถอดด้านบนของครอบสับรอก่อนเดินสาย
3. มีตัวรัดสายสองเส้นที่คาดโทรศัพท์ด้านหน้า ปลดตัวรัดก่อนถอดสายออก หลังจากเชื่อมต่อสายแล้ว ให้แบ่งสายที่ผ่านทางด้านขวาของคาดโทรศัพท์ด้านหน้าออกเป็นสองมัดเท่าๆ กัน และยึดให้แน่นด้วยตัวรัดสาย

4. ตรวจสอบให้แน่ใจว่าได้เดินสายผ่านช่องร้อยสายและคลิปยึดสายตามคำแนะนำในคู่มือการเดินสาย ดูภาพประกอบด้านล่างสำหรับแนวทางการเดินสาย คลิปยึดสาย ตัวยึดสาย และตำแหน่งที่รัดสาย



รูปภาพ 337. แนวทางการเดินสาย คลิปยึดสาย ตัวยึดสาย และตำแหน่งที่รัดสายในตัวเครื่อง

- “การเดินสายแบ็คเพลนไดรฟ์ขนาด 2.5 นิ้ว” บนหน้าที่ 400
- “การเดินสายแผง CX-7 Carrier” บนหน้าที่ 410
- “การเดินสายเคเบิลแบ็คเพลนไดรฟ์ E3.S” บนหน้าที่ 413
- “การเดินสายโมดูลแผงส่วนขยาย I/O ด้านหน้า” บนหน้าที่ 419
- “การเดินสายไฟของการ์ดอินเทอร์โพเซอร์” บนหน้าที่ 421
- “การเดินสายเคเบิลแบ็คเพลน M.2” บนหน้าที่ 388
- “การเดินสายโมดูล OCP” บนหน้าที่ 423
- “การเดินสายสำหรับการ์ดพอร์ต OSFP” บนหน้าที่ 428

- “การเดินสายด้วยก PCIe 1” บนหน้าที่ 429
- “การเดินสายด้วยก PCIe 2” บนหน้าที่ 430
- “การเดินสายแผงสวิตช์ PCIe รุ่น SXM5” บนหน้าที่ 431

การเดินสายแบ็คเพลนไดรฟ์ขนาด 2.5 นิ้ว

ใช้ส่วนนี้เพื่อทำความเข้าใจกับวิธีเดินสายแบ็คเพลนไดรฟ์ขนาด 2.5 นิ้ว

ให้เลือกแผนการเดินสายที่สอดคล้องกันตามการกำหนดค่า:

- “การกำหนดค่าแผงสวิตช์ PCIe รุ่น SXM5” บนหน้าที่ 400
- “การกำหนดค่า CX-7 mezz” บนหน้าที่ 404

การกำหนดค่าแผงสวิตช์ PCIe รุ่น SXM5

ใช้ส่วนนี้เพื่อทำความเข้าใจการเดินสายแบ็คเพลนไดรฟ์ขนาด 2.5 นิ้ว สำหรับการกำหนดค่าเซิร์ฟเวอร์ด้วยแผงสวิตช์ PCIe รุ่น SXM5

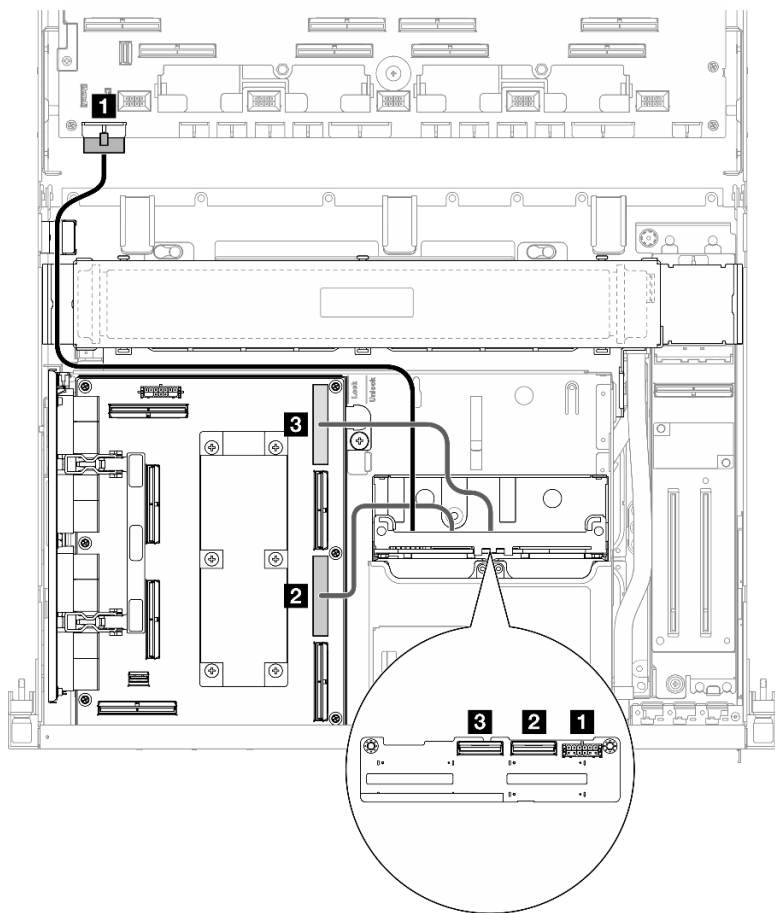
หมายเหตุ:

- ตรวจสอบให้แน่ใจว่ามีการติดตั้งสายของแบ็คเพลนอยู่ได้สายที่เชื่อมต่อกับ แผงสวิตช์ PCIe รุ่น SXM5
- ตรวจสอบให้แน่ใจว่าสายที่ผ่านทางด้านขวาของเซิร์ฟเวอร์นั้นถูกเดินไว้ได้โครงยึดหม้อน้ำตามที่แสดงในภาพ
- ตรวจสอบให้แน่ใจว่ามีการเดินสายไฟของแบ็คเพลนอยู่เหนือโครงยึดหม้อน้ำตามภาพประกอบ

เลือกแผนการเดินสาย ซึ่งขึ้นอยู่กับว่ามีการติดตั้งอะแดปเตอร์ RAID ไว้ในระบบหรือไม่

- “ไม่มีอะแดปเตอร์ RAID” บนหน้าที่ 401
- “พร้อมอะแดปเตอร์ RAID” บนหน้าที่ 401

ไม่มีอะแดปเตอร์ RAID



รูปภาพ 338. การเดินสายแบ็คเพลนไดรฟ์ขนาด 2.5 นิ้ว

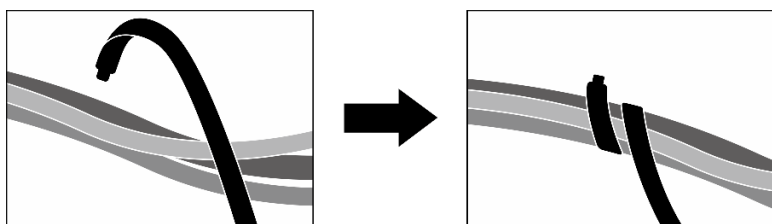
สาย	จาก	ไปยัง
1	แบ็คเพลน: ขั้วต่อไฟฟ้า	ส่วนประกอบแผงระบบ: ขั้วต่อไฟฟ้าของแบ็คเพลน
2	แบ็คเพลน: NVMe 0-1	แผงสวิตช์ PCIe รุ่น SXM5: ขั้วต่อ MCIO C
3	แบ็คเพลน: NVMe 2-3	แผงสวิตช์ PCIe รุ่น SXM5: ขั้วต่อ MCIO A

พร้อมอะแดปเตอร์ RAID

หมายเหตุ:

- สำหรับการกำหนดค่าโดยมีอะแดปเตอร์ RAID บนตัวยก PCIe 1: หลังจากเชื่อมต่อสายแล้ว ให้ใช้ตัววัดที่อยู่ใกล้ด้านหน้าของตัวเครื่องเพื่อยึดสายทั้งสองเข้ากับอะแดปเตอร์ RAID

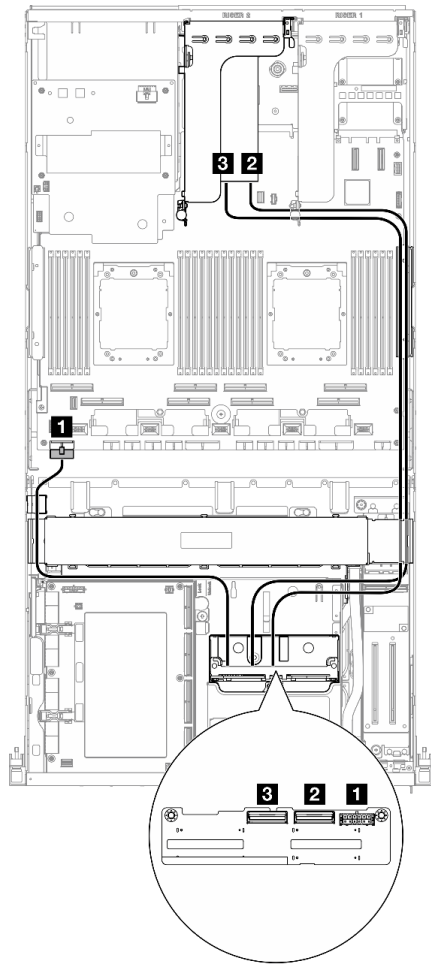
- สำหรับการกำหนดค่าโดยมีอะแดปเตอร์ RAID บนตัวก PCIe 2: หลังจากเชื่อมต่อสายแล้ว ให้แบ่งสายที่ผ่านทางด้านขวาของถาดไดรฟ์ด้านหน้าออกเป็นสองชุดเท่าๆ กัน และยึดให้แน่นด้วยตัวรัดสายทั้งสองอัน



รูปภาพ 339. การยึดสายด้วยตัวรัด

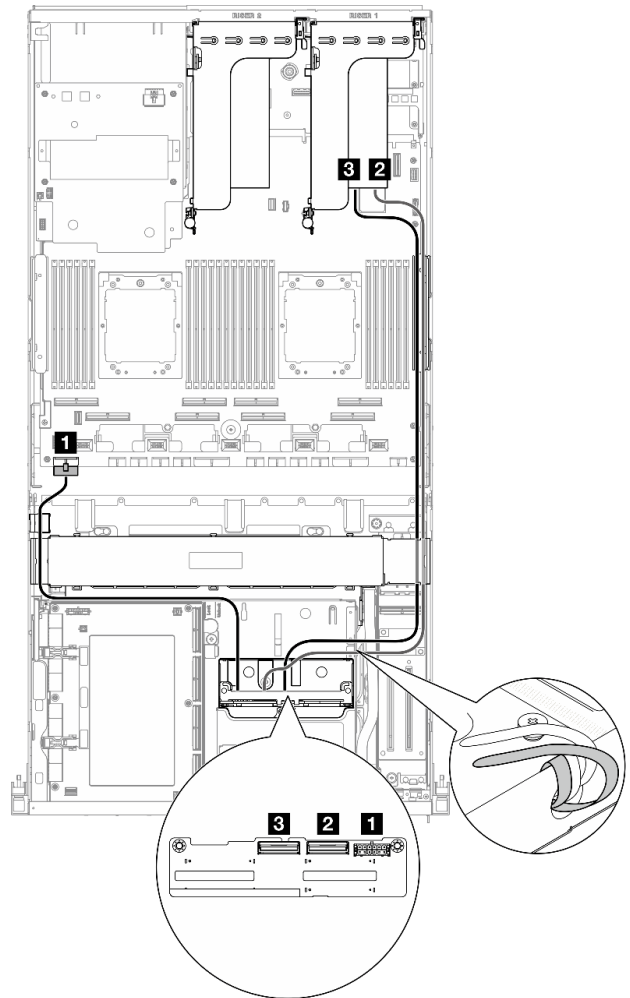
เลือกเส้นทางการเดินสายที่เกี่ยวข้องจากตารางต่อไปนี้ โดยขึ้นอยู่กับตำแหน่งของอะแดปเตอร์ RAID

อะแดปเตอร์ RAID บนตัวยก PCIe 2



รูปภาพ 340. การเดินสายแบ็คเพลนไดรฟ์ขนาด 2.5 นิ้ว (อะแดปเตอร์ RAID บนตัวยก PCIe 2)

อะแดปเตอร์ RAID บนตัวยก PCIe 1



รูปภาพ 341. การเดินสายแบ็คเพลนไดรฟ์ขนาด 2.5 นิ้ว (อะแดปเตอร์ RAID บนตัวยก PCIe 1)

สาย	จาก	ไปยัง
1	แบ็คเพลน: หัวต่อไฟฟ้า	ส่วนประกอบแผงระบบ: หัวต่อไฟฟ้าของแบ็คเพลน
2	แบ็คเพลน: NVMe 0-1	อะแดปเตอร์ 16i RAID ที่ติดตั้งบนตัวยก PCIe 1 หรือ 2: C0
3	แบ็คเพลน: NVMe 2-3	อะแดปเตอร์ 16i RAID ที่ติดตั้งบนตัวยก PCIe 1 หรือ 2: C1

การกำหนดค่า CX-7 mezz

ใช้ส่วนนี้เพื่อทำความเข้าใจการเดินสายแบ็คเพลนไดรฟ์ขนาด 2.5 นิ้ว สำหรับการกำหนดค่าเซิร์ฟเวอร์ด้วยแผง CX-7 Mezz

เลือกแผนการเดินสายตามจำนวนโปรเซสเซอร์ที่ติดตั้งในระบบ:

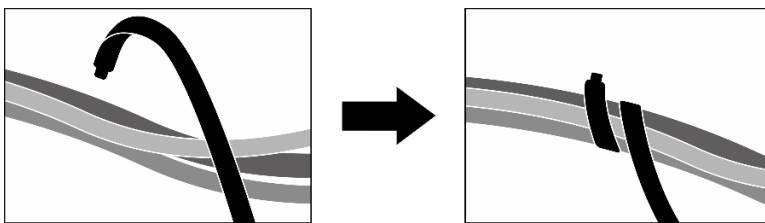
- “โปรเซสเซอร์ 1 ตัว” บนหน้าที่ 404
- “โปรเซสเซอร์สองตัว” บนหน้าที่ 406

โปรเซสเซอร์ 1 ตัว

ใช้ส่วนนี้เพื่อทำความเข้าใจการเดินสายแบ็คเพลนไดรฟ์ขนาด 2.5 นิ้ว สำหรับการกำหนดค่าเซิร์ฟเวอร์ด้วยแผง CX-7 Mezz และโปรเซสเซอร์หนึ่งตัว

หมายเหตุ:

- ตรวจสอบให้แน่ใจว่ามีการติดตั้งสายของแบ็คเพลนอยู่ได้สายที่เชื่อมต่อกับ แผง CX-7 Carrier และ แผง CX-7 Mezz
- ตรวจสอบให้แน่ใจว่าสายที่ผ่านทางด้านขวาของเซิร์ฟเวอร์นั้นถูกเดินไว้ได้โครงยึดหม้อน้ำตามที่แสดงในภาพ
- ตรวจสอบให้แน่ใจว่ามีการเดินสายไฟของแบ็คเพลนอยู่เหนือโครงยึดหม้อน้ำตามภาพประกอบ
- หลังจากเชื่อมต่อสายแล้ว ให้แบ่งสายที่ผ่านทางด้านขวาของถาดไดรฟ์ด้านหน้าออกเป็นสองมัดเท่าๆ กัน และยึดให้แน่นด้วยตัวรัดสายทั้งสองอัน

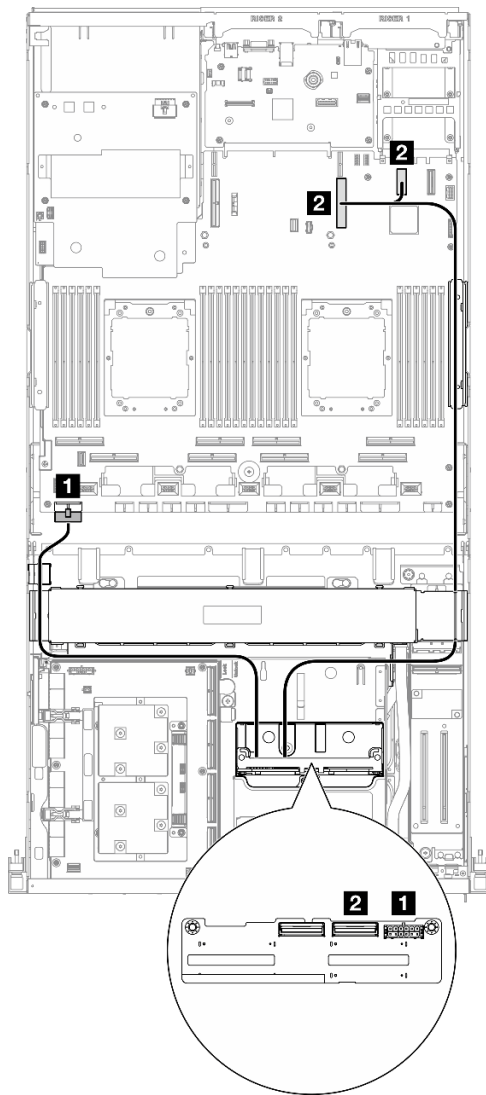


รูปภาพ 342. การยึดสายด้วยตัวรัด

เลือกแผนการเดินสายตามจำนวนของไดรฟ์ที่ติดตั้งในระบบ:

- “ไดรฟ์สองชุด” บนหน้าที่ 405
- “ไดรฟ์สี่ตัว” บนหน้าที่ 406

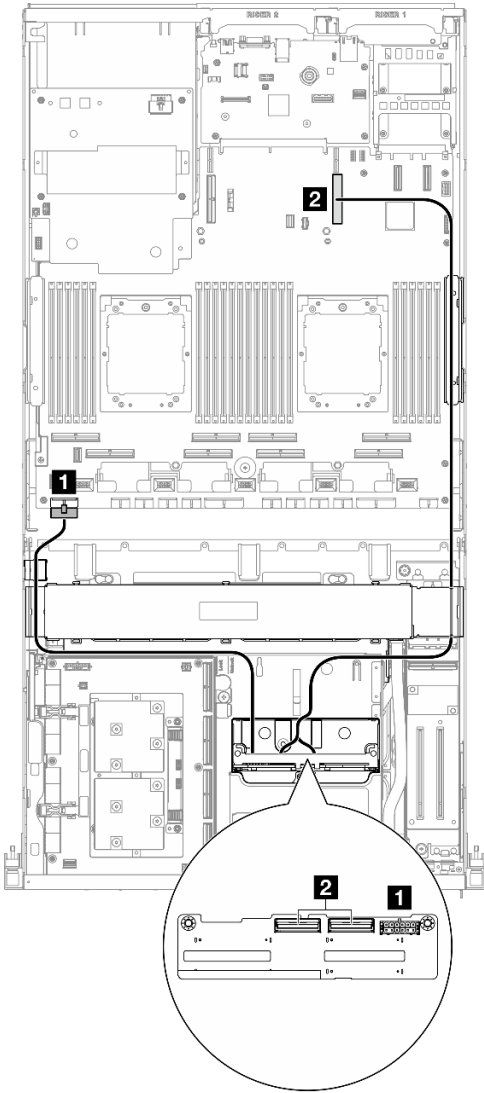
ไดรฟ์สองชุด



รูปภาพ 343. การเดินสายแบ็คเพลนไดรฟ์ขนาด 2.5 นิ้ว

สาย	จาก	ไปยัง
1	แบ็คเพลน: หัวต่อไฟฟ้า	ส่วนประกอบแผงระบบ: หัวต่อไฟฟ้าของแบ็คเพลน
2	แบ็คเพลน: NVMe 0-1	ส่วนประกอบแผงระบบ: หัวต่อ PCIe 9
	ส่วนประกอบแผงระบบ: หัวต่อ PCIe 12	

ไดรฟ์สี่ตัว



รูปภาพ 344. การเดินสายแบ็คเพลนไดรฟ์ขนาด 2.5 นิ้ว

สาย	จาก	ไปยัง
1	แบ็คเพลน: หัวต่อไฟฟ้า	ส่วนประกอบแผงระบบ: หัวต่อไฟฟ้าของแบ็คเพลน
2	แบ็คเพลน: NVMe 0-1 และ NVMe 2-3	ส่วนประกอบแผงระบบ: หัวต่อ PCIe 9

โปรเซสเซอร์สองตัว

ใช้ส่วนนี้เพื่อทำความเข้าใจการเดินสายแบ็คเพลนไดรฟ์ขนาด 2.5 นิ้ว สำหรับการกำหนดค่าเซิร์ฟเวอร์ด้วยแผง CX-7 Mezz และโปรเซสเซอร์สองตัว

หมายเหตุ:

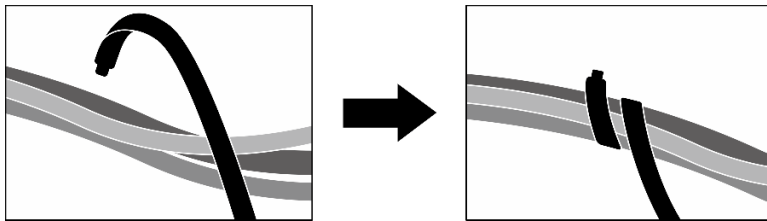
- ตรวจสอบให้แน่ใจว่ามีการติดตั้งสายของแบ็คเพลนอยู่ได้สายที่เชื่อมต่อกับ แผง CX-7 Carrier และ แผง CX-7 Mezz
- ตรวจสอบให้แน่ใจว่าสายที่ผ่านทางด้านขวาของเซิร์ฟเวอร์นั้นถูกเดินไว้ได้โครงยึดหม้อน้ำตามที่แสดงในภาพ
- ตรวจสอบให้แน่ใจว่ามีการเดินสายไฟของแบ็คเพลนอยู่เหนือโครงยึดหม้อน้ำตามภาพประกอบ

เลือกแผนการเดินสาย ซึ่งขึ้นอยู่กับว่ามีการติดตั้งอะแดปเตอร์ RAID ไว้ในระบบหรือไม่

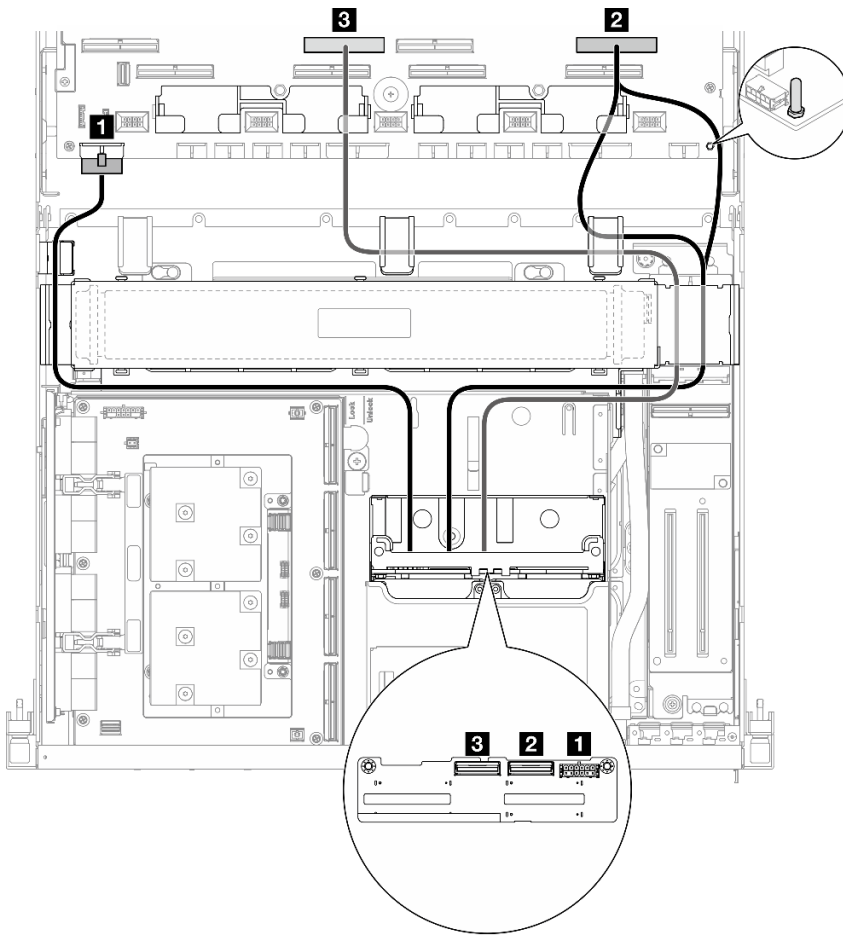
- “ไม่มีอะแดปเตอร์ RAID” บนหน้าที่ 407
- “พร้อมอะแดปเตอร์ RAID” บนหน้าที่ 408

ไม่มีอะแดปเตอร์ RAID

หมายเหตุ: หลังจากเชื่อมต่อสายแล้ว ให้แบ่งสายที่ผ่านทางด้านขวาของการ์ดไดรฟ์ด้านหน้าออกเป็นสองมัดเท่าๆ กัน และยึดให้แน่นด้วยตัวรัดสายทั้งสองอัน



รูปภาพ 345. การยึดสายด้วยตัวรัด



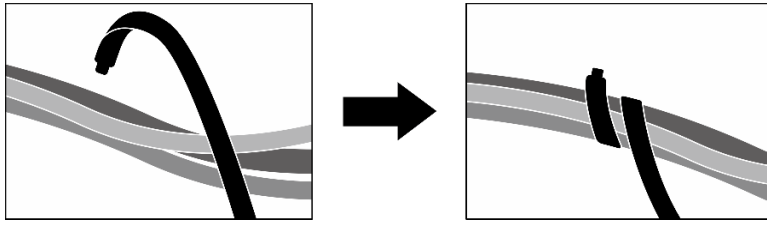
รูปภาพ 346. การเดินสายแบ็คเพลนไดรฟ์ขนาด 2.5 นิ้ว

สาย	จาก	ไปยัง
1	แบ็คเพลน: หัวต่อไฟฟ้า	ส่วนประกอบแผงระบบ: หัวต่อไฟฟ้าของแบ็คเพลน
2	แบ็คเพลน: NVMe 0-1	ส่วนประกอบแผงระบบ: หัวต่อ PCIe 2
3	แบ็คเพลน: NVMe 2-3	ส่วนประกอบแผงระบบ: หัวต่อ PCIe 6

พร้อมอะแดปเตอร์ RAID

หมายเหตุ:

- สำหรับการกำหนดค่าโดยมีอะแดปเตอร์ RAID บนตัวยก PCIe 1: หลังจากเชื่อมต่อสายแล้ว ให้ใช้ตัวรัดที่อยูใกล้ด้านหน้าของตัวเครื่องเพื่อยึดสายทั้งสองเข้ากับอะแดปเตอร์ RAID
- สำหรับการกำหนดค่าโดยมีอะแดปเตอร์ RAID บนตัวยก PCIe 2: หลังจากเชื่อมต่อสายแล้ว ให้แบ่งสายที่ผ่านทางด้านขวาของถาดไดรฟ์ด้านหน้าออกเป็นสองชุดเท่าๆ กัน และยึดให้แน่นด้วยตัวรัดสายทั้งสองอัน

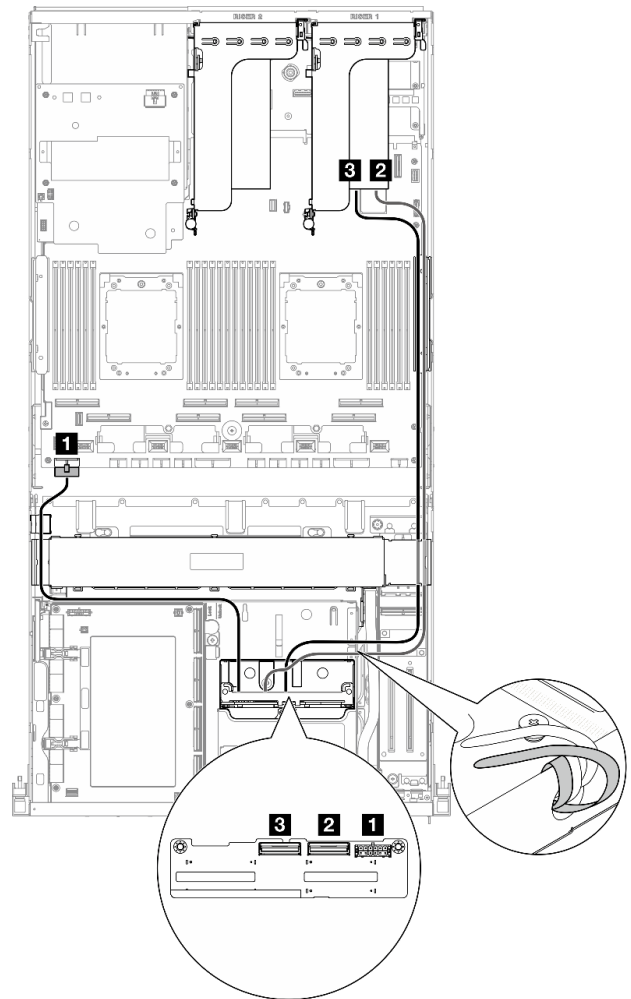
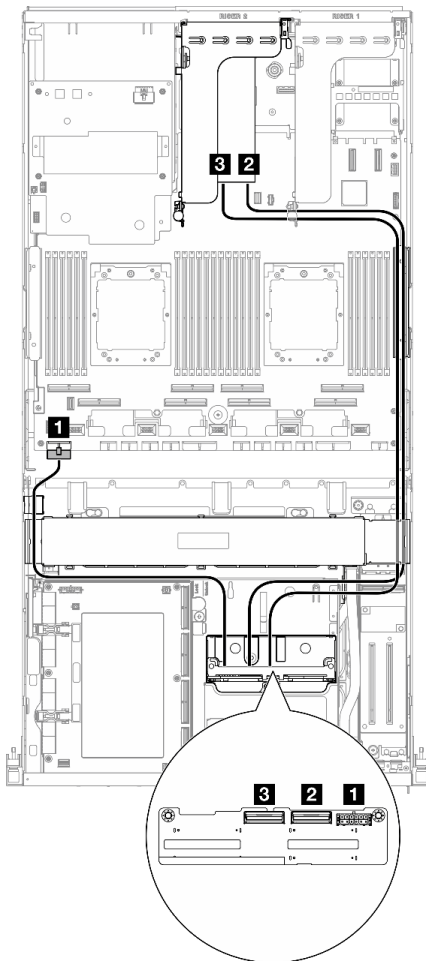


รูปภาพ 347. การยึดสายด้วยตัวรัด

เลือกเส้นทางการเดินสายที่เกี่ยวข้องจากตารางต่อไปนี้ โดยขึ้นอยู่กับตำแหน่งของอะแดปเตอร์ RAID

อะแดปเตอร์ RAID บนตัวยก PCIe 2

อะแดปเตอร์ RAID บนตัวยก PCIe 1



รูปภาพ 348. การเดินสายแบ็คเพลนไดรฟ์ขนาด 2.5 นิ้ว (อะแดปเตอร์ RAID บนตัวยก PCIe 2)

รูปภาพ 349. การเดินสายแบ็คเพลนไดรฟ์ขนาด 2.5 นิ้ว (อะแดปเตอร์ RAID บนตัวยก PCIe 1)

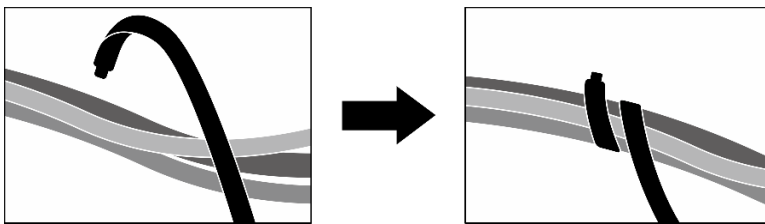
สาย	จาก	ไปยัง
1	แบ็คเพลน: ขั้วต่อไฟฟ้า	ส่วนประกอบแผงระบบ: ขั้วต่อไฟฟ้าของแบ็คเพลน
2	แบ็คเพลน: NVMe 0-1	อะแดปเตอร์ 16i RAID ที่ติดตั้งบนตัวยก PCIe 1 หรือ 2: C0
3	แบ็คเพลน: NVMe 2-3	อะแดปเตอร์ 16i RAID ที่ติดตั้งบนตัวยก PCIe 1 หรือ 2: C1

การเดินสายแผง CX-7 Carrier

ใช้ส่วนนี้เพื่อทำความเข้าใจวิธีเดินสายแผง CX-7 Carrier

หมายเหตุ:

- ตรวจสอบให้แน่ใจว่าสายที่ผ่านทางด้านขวาของเซิร์ฟเวอร์นั้นถูกเดินไว้ได้โค้งยึดหมอน้ำตามที่แสดงในภาพ
- ตรวจสอบให้แน่ใจว่าสายที่ผ่านทางด้านซ้ายของเซิร์ฟเวอร์นั้นถูกเดินไว้ด้านบนโค้งยึดหมอน้ำตามที่แสดงในภาพ
- ต่อสายไฟที่เชื่อมต่อกับ **ขั้วต่อสายไฟ 1** บน แผง CX-7 Carrier สุดท้าย จากนั้น กดสายไฟลงเพื่อยึดสายทั้งหมดไว้ได้ตัวยึดสายบนภาคไดรฟ์ด้านหน้าตามภาพ
- หลังจากเชื่อมต่อสายแล้ว ให้แบ่งสายที่ผ่านทางด้านขวาของภาคไดรฟ์ด้านหน้าออกเป็นสองมัดเท่าๆ กัน และยึดให้แน่นด้วยตัวรัดสายทั้งสองอัน



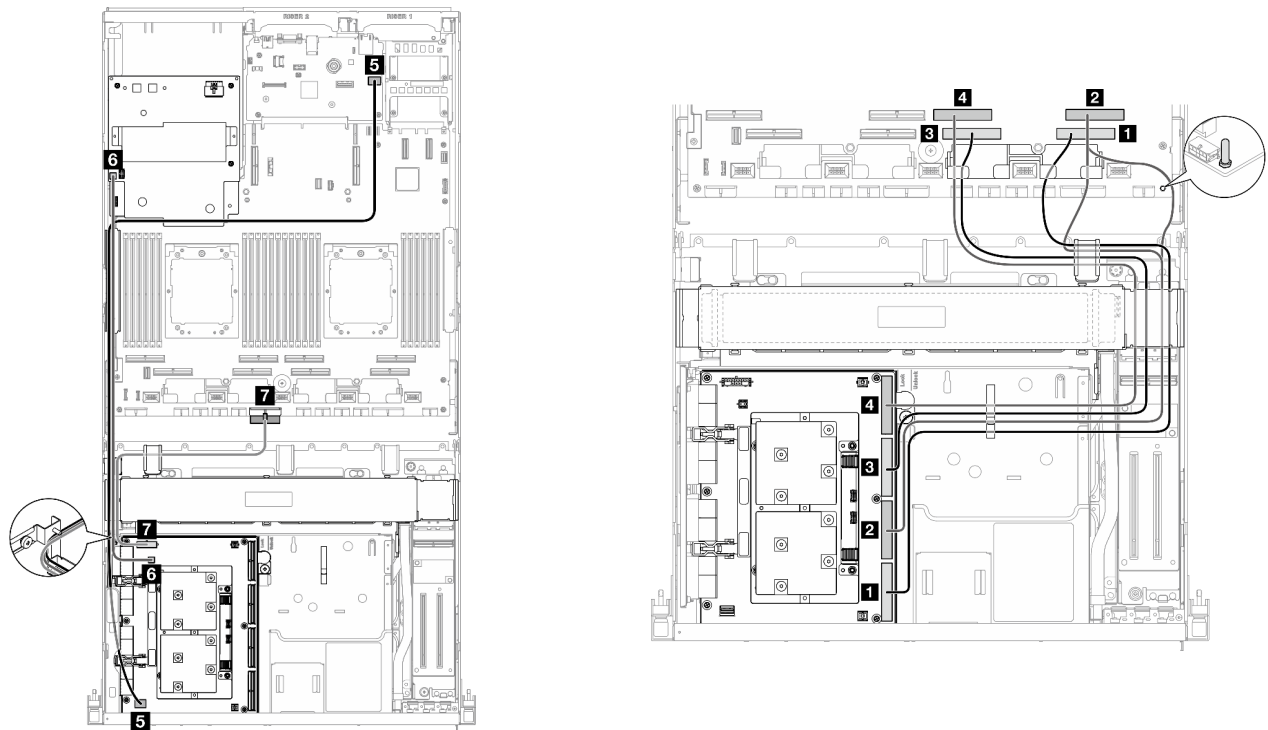
รูปภาพ 350. การยึดสายด้วยตัวรัด

เลือกแผนการเดินสายตามจำนวนโปรเซสเซอร์ที่ติดตั้งในระบบ:

- “โปรเซสเซอร์ 1 ตัว” บนหน้าที่ 411
- “โปรเซสเซอร์สองตัว” บนหน้าที่ 412

โปรเซสเซอร์ 1 ตัว

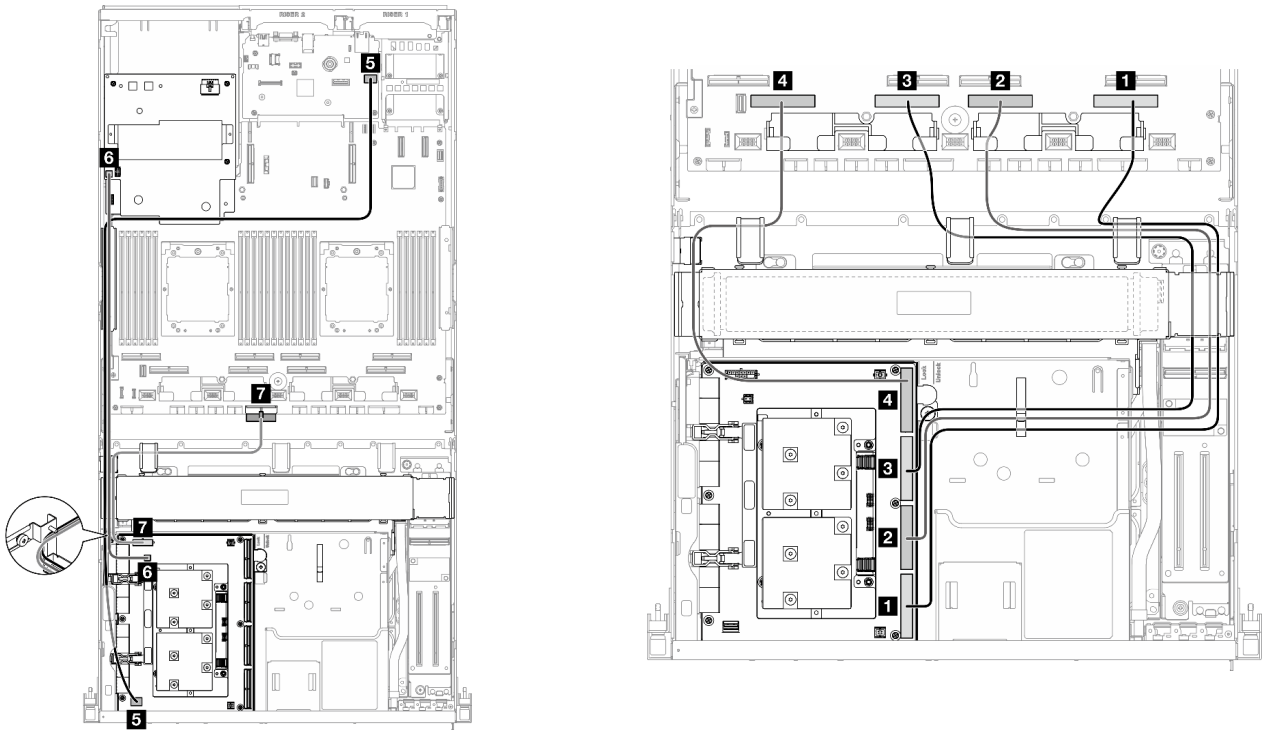
ตาราง 8. การเดินสาย แผง CX-7 Carrier



สาย	จาก	ไปยัง
1	แผง CX-7 Carrier: ขั้วต่อ MCIO D	ส่วนประกอบแผงระบบ: ขั้วต่อ PCIe 1
2	แผง CX-7 Carrier: ขั้วต่อ MCIO C	ส่วนประกอบแผงระบบ: ขั้วต่อ PCIe 2
3	แผง CX-7 Carrier: ขั้วต่อ MCIO B	ส่วนประกอบแผงระบบ: ขั้วต่อ PCIe 3
4	แผง CX-7 Carrier: ขั้วต่อ MCIO A	ส่วนประกอบแผงระบบ: ขั้วต่อ PCIe 4
5	แผง CX-7 Carrier: ขั้วต่อการจัดการ GPU	ส่วนประกอบแผงระบบ: ขั้วต่อ PCIe การจัดการ GPU รุ่น SXM5 ด้านหน้า
6	แผง CX-7 Carrier: ขั้วต่อไฟฟ้า 2	แผงจ่ายไฟ GPU รุ่น SXM5: ขั้วต่อไฟฟ้าด้วยก
7	แผง CX-7 Carrier: ขั้วต่อไฟฟ้า 1	ส่วนประกอบแผงระบบ: ขั้วต่อไฟฟ้าสำหรับแผงจ่าย PCIe

โปรเซสเซอร์สองตัว

ตาราง 9. การเดินสาย แผง CX-7 Carrier



สาย	จาก	ไปยัง
1	แผง CX-7 Carrier: ขั้วต่อ MCIO D	ส่วนประกอบแผงระบบ: ขั้วต่อ PCIe 1
2	แผง CX-7 Carrier: ขั้วต่อ MCIO C	ส่วนประกอบแผงระบบ: ขั้วต่อ PCIe 3
3	แผง CX-7 Carrier: ขั้วต่อ MCIO B	ส่วนประกอบแผงระบบ: ขั้วต่อ PCIe 5
4	แผง CX-7 Carrier: ขั้วต่อ MCIO A	ส่วนประกอบแผงระบบ: ขั้วต่อ PCIe 7
5	แผง CX-7 Carrier: ขั้วต่อการจัดการ GPU	ส่วนประกอบแผงระบบ: ขั้วต่อ PCIe การจัดการ GPU รุ่น SXM5 ด้านหน้า
6	แผง CX-7 Carrier: ขั้วต่อไฟฟ้า 2	แผงจ่ายไฟ GPU รุ่น SXM5: ขั้วต่อไฟฟ้าตัวยก
7	แผง CX-7 Carrier: ขั้วต่อไฟฟ้า 1	ส่วนประกอบแผงระบบ: ขั้วต่อไฟฟ้าสำหรับแผงจ่าย PCIe

การเดินสายเคเบิลแบ็คเพลนไทรฟ์ E3.S

ใช้ส่วนนี้เพื่อทำความเข้าใจกับวิธีเดินสายแบ็คเพลนไทรฟ์ E3.S

ให้เลือกแผนการเดินสายที่สอดคล้องกันตามการกำหนดค่า:

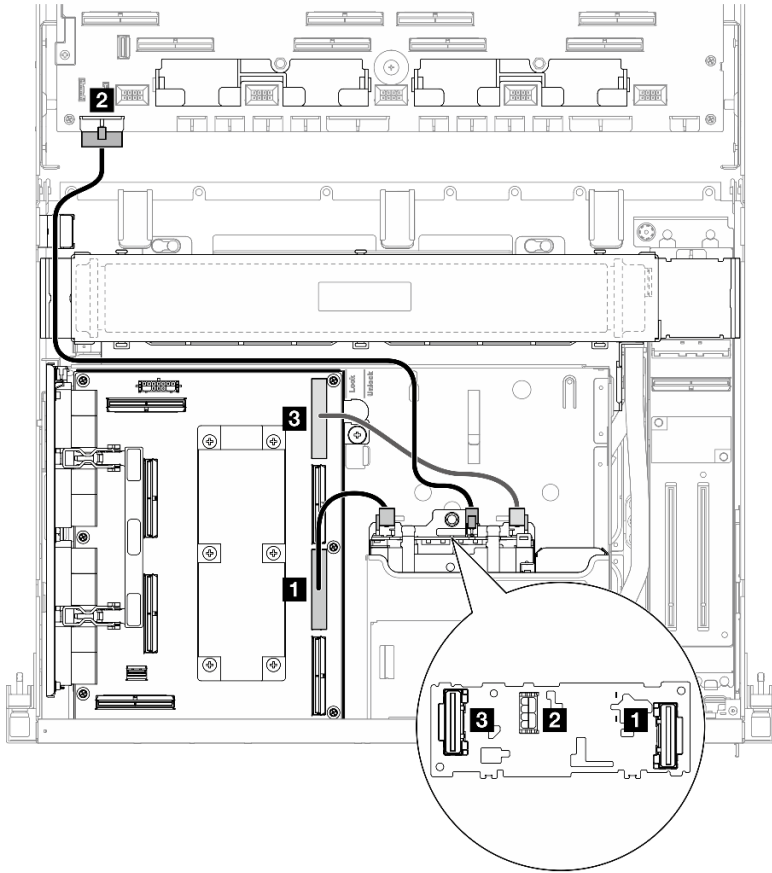
- “การกำหนดค่าแผงสวิตช์ PCIe รุ่น SXM5” บนหน้าที่ 413
- “การกำหนดค่า CX-7 mezz” บนหน้าที่ 414

การกำหนดค่าแผงสวิตช์ PCIe รุ่น SXM5

ใช้ส่วนนี้เพื่อทำความเข้าใจการเดินสายแบ็คเพลนไทรฟ์ E3.S สำหรับการกำหนดค่าเซิร์ฟเวอร์ด้วยแผงสวิตช์ PCIe รุ่น SXM5

หมายเหตุ:

- ตรวจสอบให้แน่ใจว่ามีการติดตั้งสายของแบ็คเพลนอยู่ได้สายที่เชื่อมต่อกับ แผงสวิตช์ PCIe รุ่น SXM5
- ตรวจสอบให้แน่ใจว่ามีการเดินสายไฟของแบ็คเพลนอยู่เหนือโครงยึดหม้อน้ำตามภาพประกอบ



รูปภาพ 351. การเดินสายเคเบิลแบ็คเพลนไดรฟ์ E3.S

สาย	จาก	ไปยัง
1	แบ็คเพลน: EDSFF 0-1	แผงสวิตช์ PCIe รุ่น SXM5: หัวต่อ MCIO C
2	แบ็คเพลน: หัวต่อไฟฟ้า	ส่วนประกอบแผงระบบ: หัวต่อไฟฟ้าของแบ็คเพลน
3	แบ็คเพลน: EDSFF 2-3	แผงสวิตช์ PCIe รุ่น SXM5: หัวต่อ MCIO A

การกำหนดค่า CX-7 mezz

ใช้ส่วนนี้เพื่อทำความเข้าใจการเดินสายแบ็คเพลนไดรฟ์ E3.S สำหรับการกำหนดค่าเซิร์ฟเวอร์ด้วยแผง CX-7 Mezz

เลือกแผนการเดินสายตามจำนวนโปรเซสเซอร์ที่ติดตั้งในระบบ:

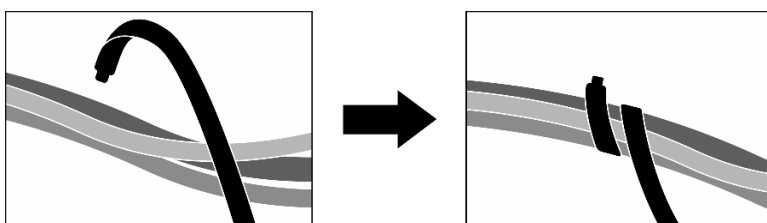
- “โปรเซสเซอร์ 1 ตัว” บนหน้าที่ 415
- “โปรเซสเซอร์สองตัว” บนหน้าที่ 417

โปรเซสเซอร์ 1 ตัว

ใช้ส่วนนี้เพื่อทำความเข้าใจการเดินสายแบ็คเพลนไดรฟ์ E3.S สำหรับการกำหนดค่าเซิร์ฟเวอร์ด้วยแผง CX-7 Mezz และโปรเซสเซอร์หนึ่งตัว

หมายเหตุ:

- ตรวจสอบให้แน่ใจว่ามีการติดตั้งสายของแบ็คเพลนอยู่ได้สายที่เชื่อมต่อกับ แผง CX-7 Carrier และ แผง CX-7 Mezz
- ตรวจสอบให้แน่ใจว่าสายที่ผ่านทางด้านขวาของเซิร์ฟเวอร์นั้นถูกเดินไว้ได้โครงยึดหม้อน้ำตามที่แสดงในภาพ
- ตรวจสอบให้แน่ใจว่ามีการเดินสายไฟของแบ็คเพลนอยู่เหนือโครงยึดหม้อน้ำตามภาพประกอบ
- หลังจากเชื่อมต่อสายแล้ว ให้แบ่งสายที่ผ่านทางด้านขวาของถาดไดรฟ์ด้านหน้าออกเป็นสองมัดเท่าๆ กัน และยึดให้แน่นด้วยตัวรัดสายทั้งสองอัน

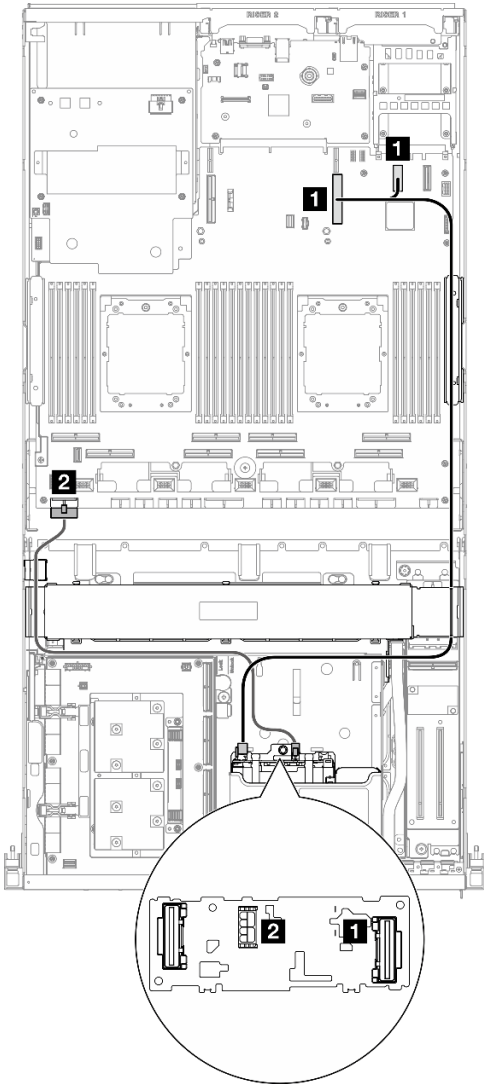


รูปภาพ 352. การยึดสายด้วยตัวรัด

เลือกแผนการเดินสายตามจำนวนโปรเซสเซอร์และไดรฟ์ที่ติดตั้งในระบบ:

- “ไดรฟ์สองชุด” บนหน้าที่ 416
- “ไดรฟ์สี่ตัว” บนหน้าที่ 417

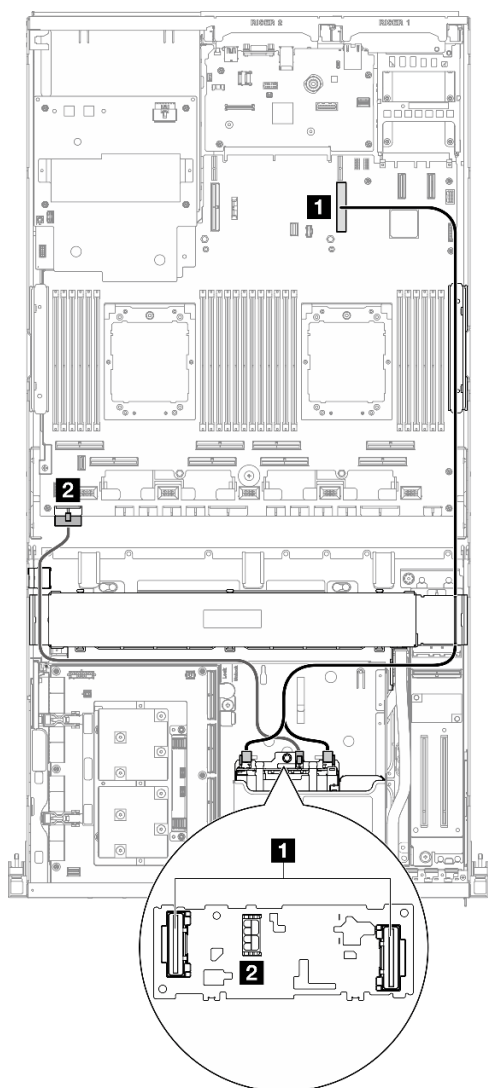
ไดรฟ์สองชุด



รูปภาพ 353. การเดินสายเคเบิลแบ็คเพลนไดรฟ์ E3.S

สาย	จาก	ไปยัง
1	แบ็คเพลน: EDSFF 0-1	ส่วนประกอบแผงระบบ: หัวต่อ PCIe 9
	ส่วนประกอบแผงระบบ: หัวต่อ PCIe 12	
2	แบ็คเพลน: หัวต่อไฟฟ้า	ส่วนประกอบแผงระบบ: หัวต่อไฟฟ้าของแบ็คเพลน

โทรศัพท์ส่วนตัว



รูปภาพ 354. การเดินสายเคเบิลแบ็คเพลนโทรศัพท์ E3.S

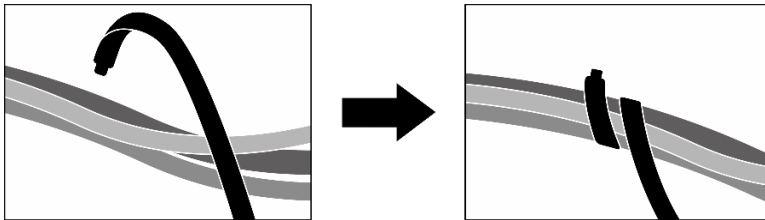
สาย	จาก	ไปยัง
1	แบ็คเพลน: EDSFF 0-1 และ EDSFF 2-3	ส่วนประกอบแผงระบบ: ขั้วต่อ PCIe 9
2	แบ็คเพลน: ขั้วต่อไฟฟ้า	ส่วนประกอบแผงระบบ: ขั้วต่อไฟฟ้าของแบ็คเพลน

โปรเซสเซอร์สองตัว

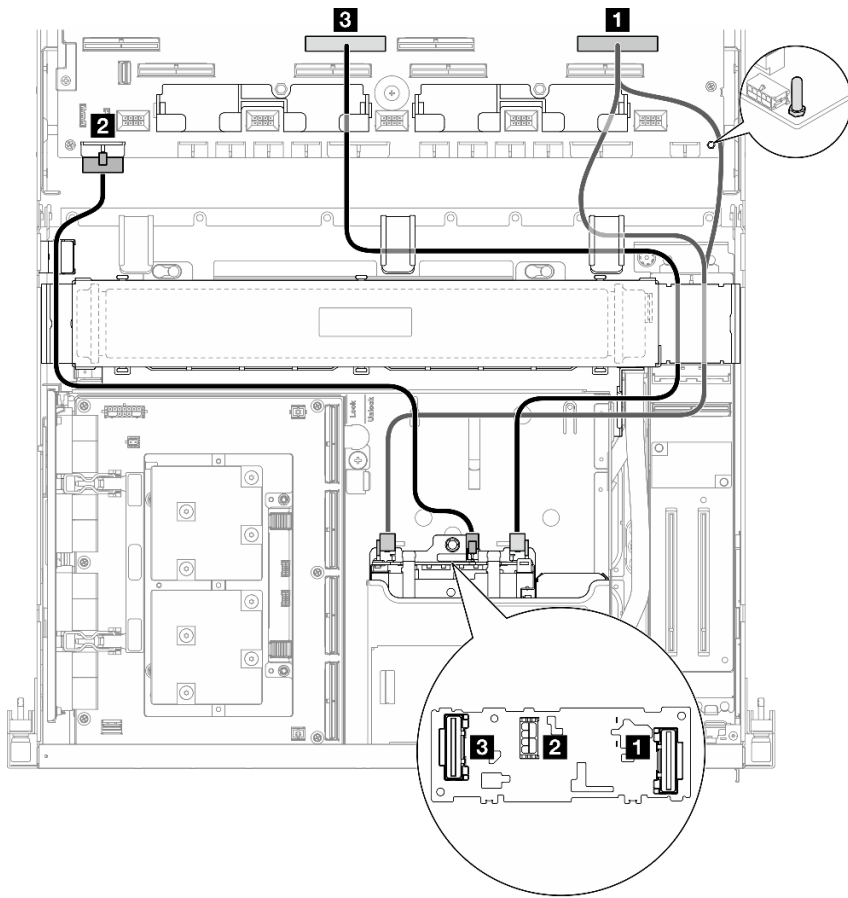
ใช้ส่วนนี้เพื่อทำความเข้าใจการเดินสายแบ็คเพลนโทรศัพท์ E3.S สำหรับการกำหนดค่าเซิร์ฟเวอร์ด้วยแผง CX-7 Mezz และโปรเซสเซอร์สองตัว

หมายเหตุ:

- ตรวจสอบให้แน่ใจว่ามีการติดตั้งสายของแบ็คเพลนอยู่ได้สายที่เชื่อมต่อกับ แผง CX-7 Carrier และ แผง CX-7 Mezz
- ตรวจสอบให้แน่ใจว่าสายที่ผ่านทางด้านขวาของเซิร์ฟเวอร์นั้นถูกเดินไว้ได้โครงยึดหม้อน้ำตามที่แสดงในภาพ
- ตรวจสอบให้แน่ใจว่ามีการเดินสายไฟของแบ็คเพลนอยู่เหนือโครงยึดหม้อน้ำตามภาพประกอบ
- หลังจากเชื่อมต่อสายแล้ว ให้แบ่งสายที่ผ่านทางด้านขวาของถาดไดรฟ์ด้านหน้าออกเป็นสองมัดเท่าๆ กัน และยึดให้แน่นด้วยตัวรัดสายทั้งสองอัน



รูปภาพ 355. การยึดสายด้วยตัวรัด



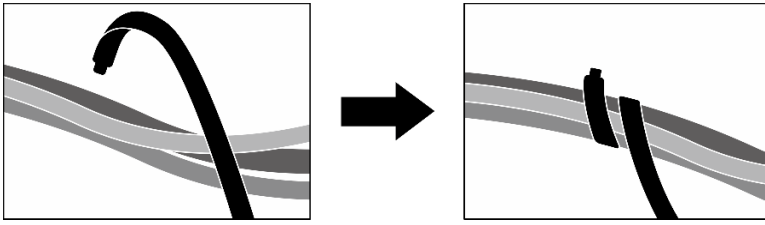
รูปภาพ 356. การเดินสายเคเบิลแบ็คเพลนไดรฟ์ E3.S

สาย	จาก	ไปยัง
1	แบ็คเพลน: EDSFF 0-1	ส่วนประกอบแผงระบบ: ขั้วต่อ PCIe 2
2	แบ็คเพลน: ขั้วต่อไฟฟ้า	ส่วนประกอบแผงระบบ: ขั้วต่อไฟฟ้าของแบ็คเพลน
3	แบ็คเพลน: EDSFF 2-3	ส่วนประกอบแผงระบบ: ขั้วต่อ PCIe 6

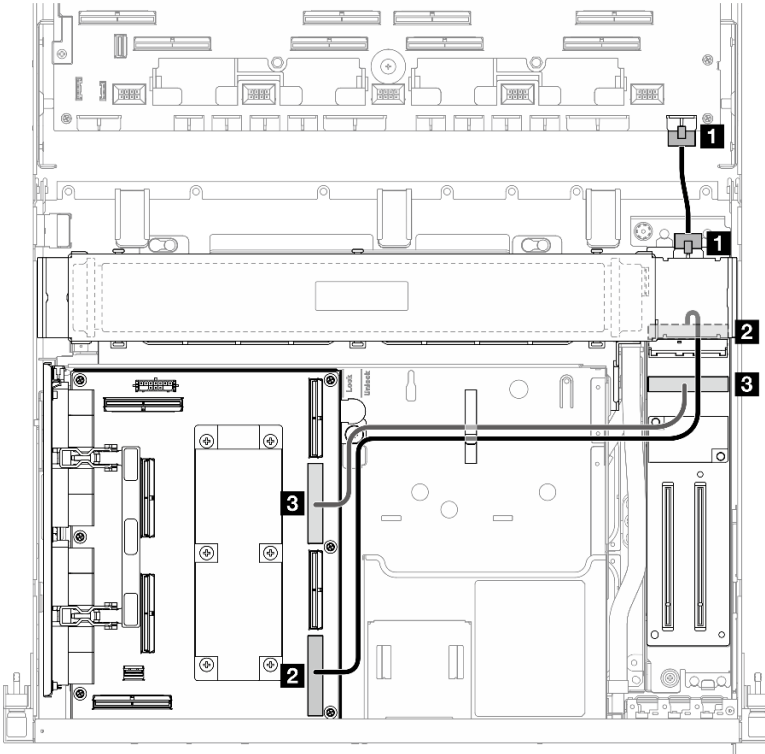
การเดินสายโมดูลแผงส่วนขยาย I/O ด้านหน้า

ใช้ส่วนนี้เพื่อทำความเข้าใจวิธีเดินสายสำหรับแผงส่วนขยาย I/O ด้านหน้า

หมายเหตุ: หลังจากเชื่อมต่อสายแล้ว ให้แบ่งสายที่ผ่านทางด้านขวาของถาดไดรฟ์ด้านหน้าออกเป็นสองมัดเท่าๆ กัน และยึดให้แน่นด้วยตัวรัดสายทั้งสองอัน



รูปภาพ 357. การยึดสายด้วยตัวรัด



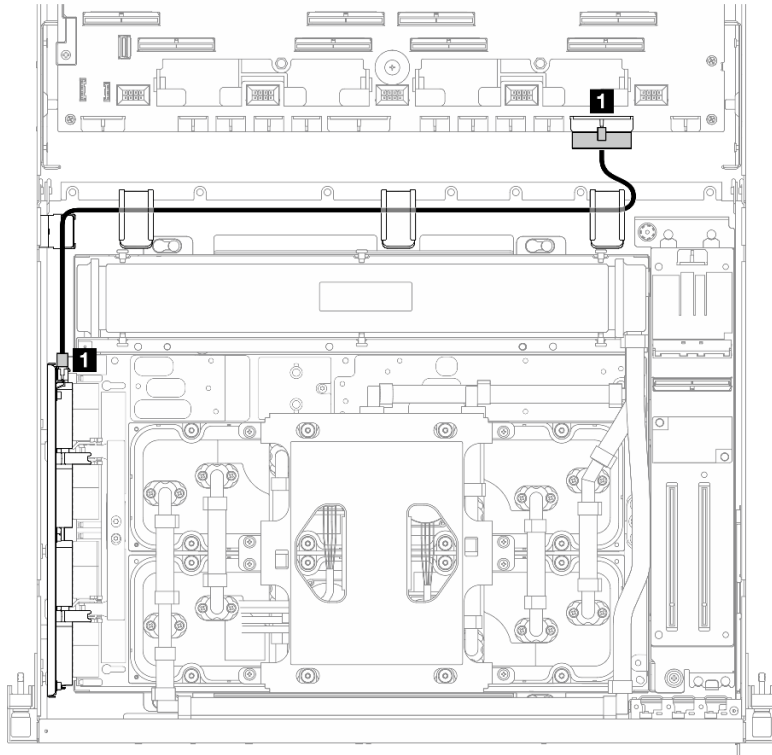
รูปภาพ 358. การเดินสายโมดูลแผงส่วนขยาย I/O ด้านหน้า

สาย	จาก	ไปยัง
1	แผงส่วนขยาย I/O ด้านหน้า: ขั้วต่อไฟฟ้า	ส่วนประกอบแผงระบบ: ขั้วต่อไฟฟ้าของตัวยกด้านหน้า
2	แผงส่วนขยาย I/O ด้านหน้า: ขั้วต่อ MCIO A	แผงสวิตช์ PCIe รุ่น SXM5: ขั้วต่อ MCIO D
3	แผงส่วนขยาย I/O ด้านหน้า: ขั้วต่อ MCIO B	แผงสวิตช์ PCIe รุ่น SXM5: ขั้วต่อ MCIO B

การเดินสายไฟของการ์ดอินเทอร์เฟซ

ใช้ส่วนนี้เพื่อทำความเข้าใจกับวิธีเดินสายการ์ดอินเทอร์เฟซ

หมายเหตุ: ตรวจสอบให้แน่ใจว่ามีการเดินสายไว้ได้ตรงยึดหม้อน้ำตามภาพประกอบ



รูปภาพ 359. การเดินสายไฟของการ์ดอินเทอร์เฟซ

สาย	จาก	ไปยัง
1	การ์ดอินเทอร์เฟซ: ขั้วต่อไฟฟ้า	ส่วนประกอบแผงระบบ: ขั้วต่อไฟฟ้าสำหรับแผงจ่าย PCIe

การเดินสายเคเบิลแบ็คเพลน M.2

ใช้ส่วนนี้เพื่อทำความเข้าใจกับวิธีเดินสายแบ็คเพลน M.2

ให้เลือกแผนการเดินสายที่สอดคล้องกันตามการกำหนดค่า:

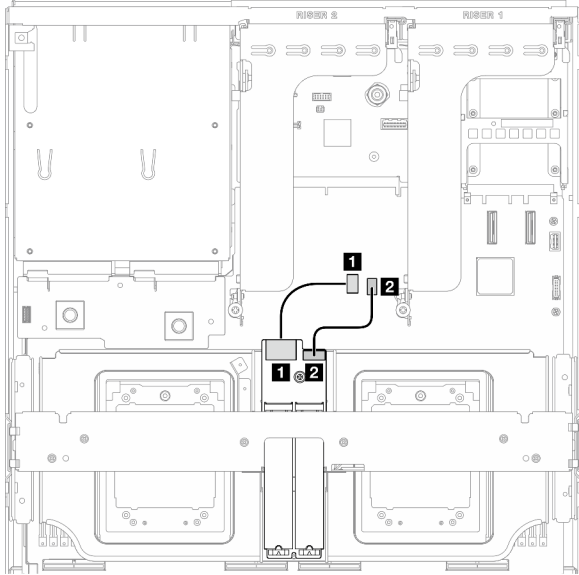
- “แบ็คเพลน M.2” บนหน้าที่ 422

- “แบ็คเพลน M.2 พร้อมอะแดปเตอร์ RAID” บนหน้าที่ 422

แบ็คเพลน M.2

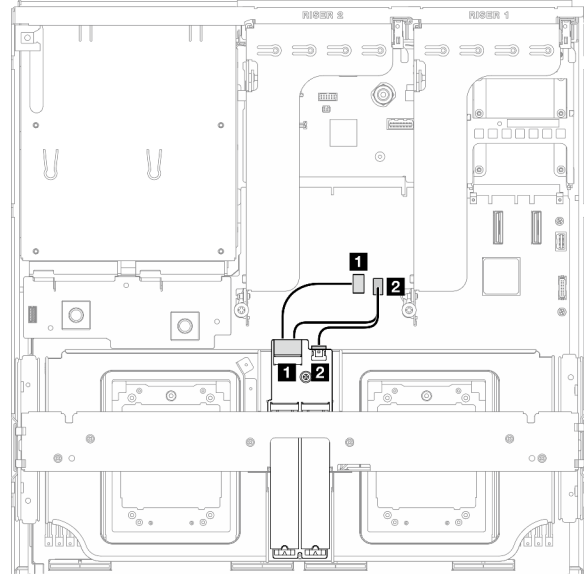
เลือกเส้นทางการเดินสายที่เกี่ยวข้องจากตารางต่อไปนี้ โดยขึ้นอยู่กับประเภทของแบ็คเพลน M.2

แบ็คเพลน M.2 SATA/x4 NVMe



รูปภาพ 360. การเดินสายแบ็คเพลน M.2 SATA/x4 NVMe

แบ็คเพลน SATA/NVMe หรือ NVMe RAID M.2



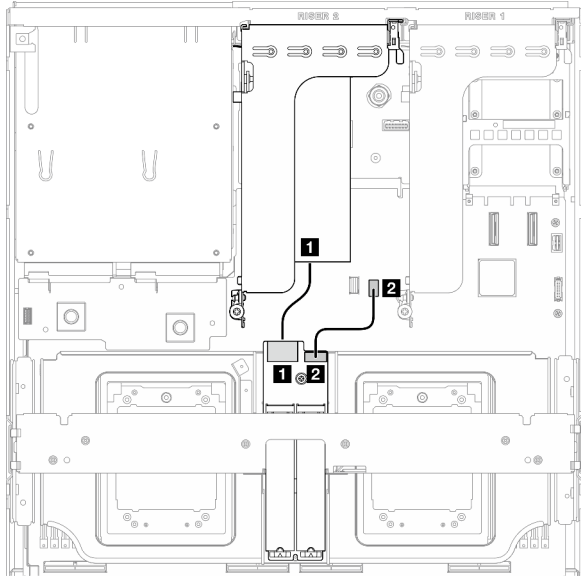
รูปภาพ 361. การเดินสายแบ็คเพลน SATA/NVMe หรือ NVMe RAID M.2

สาย	จาก	ไปยัง
1	แบ็คเพลน M.2: หัวต่อสัญญาณ	ส่วนประกอบแผงระบบ: หัวต่อสายสัญญาณ M.2
2	แบ็คเพลน M.2: หัวต่อไฟฟ้า	ส่วนประกอบแผงระบบ: หัวต่อไฟฟ้า M.2

แบ็คเพลน M.2 พร้อมอะแดปเตอร์ RAID

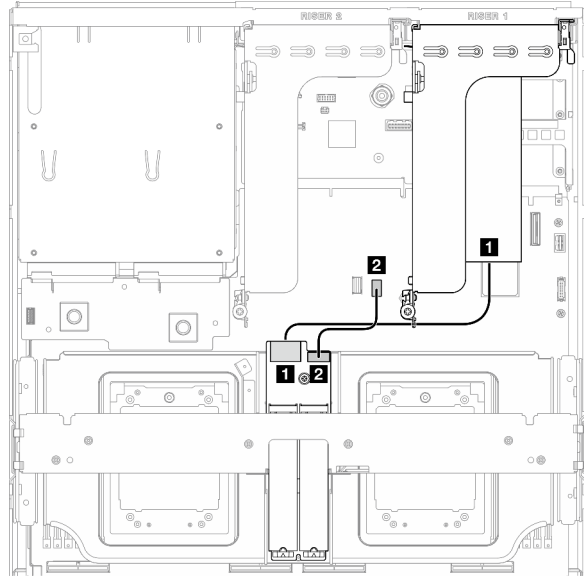
เลือกเส้นทางการเดินสายที่เกี่ยวข้องจากตารางต่อไปนี้ โดยขึ้นอยู่กับตำแหน่งของอะแดปเตอร์ RAID

อะแดปเตอร์ RAID บนตัวยก PCIe 2



รูปภาพ 362. การเดินสายแบ็คเพลน SATA/x4 NVMe M.2 (อะแดปเตอร์ RAID บนตัวยก PCIe 2)

อะแดปเตอร์ RAID บนตัวยก PCIe 1



รูปภาพ 363. การเดินสายแบ็คเพลน SATA/x4 NVMe M.2 (อะแดปเตอร์ RAID บนตัวยก PCIe 1)

สาย	จาก	ไปยัง
1	แบ็คเพลน M.2: ขั้วต่อสัญญาณ	อะแดปเตอร์ RAID ที่ติดตั้งบนตัวยก PCIe 1 หรือ 2
2	แบ็คเพลน M.2: ขั้วต่อไฟฟ้า	ส่วนประกอบแผงระบบ: ขั้วต่อไฟฟ้า M.2

การเดินสายโมดูล OCP

ใช้ส่วนนี้เพื่อทำความเข้าใจวิธีเดินสายโมดูล OCP

ให้เลือกแผนการเดินสายที่สอดคล้องกันตามการกำหนดค่า:

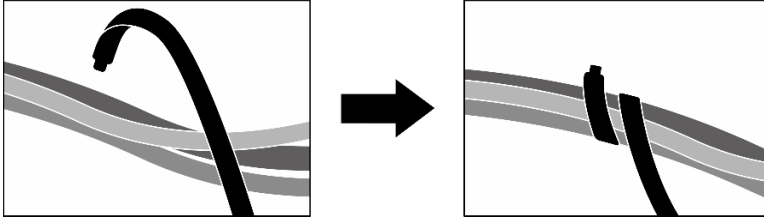
- “โมดูล x8 OCP” บนหน้าที่ 423
- “โมดูล x16 OCP” บนหน้าที่ 426

โมดูล x8 OCP

ใช้ส่วนนี้เพื่อทำความเข้าใจวิธีเดินสายโมดูล x8 OCP

หมายเหตุ:

- ตรวจสอบให้แน่ใจว่ามีการเดินสายไว้ได้โครงยึดหม้อน้ำตามภาพประกอบ
- หลังจากเชื่อมต่อสายแล้ว ให้แบ่งสายที่ผ่านทางด้านขวาของถาดไดรฟ์ด้านหน้าออกเป็นสองมัดเท่าๆ กัน และยึดให้แน่นด้วยตัวรัดสายทั้งสองอัน

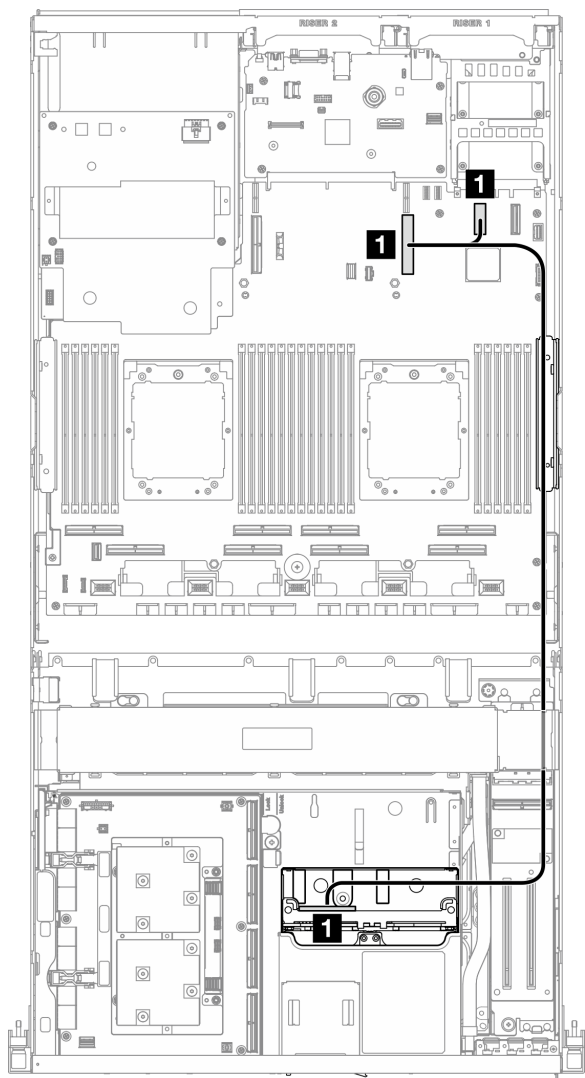


รูปภาพ 364. การยึดสายด้วยตัวรัด

เลือกแผนการเดินสายตามชนิดของไดรฟ์ที่ติดตั้งในระบบ:

- “ไดรฟ์ขนาด 2.5 นิ้ว สองชุด” บนหน้าที่ 425
- “ไดรฟ์ E3.S สองชุด” บนหน้าที่ 426

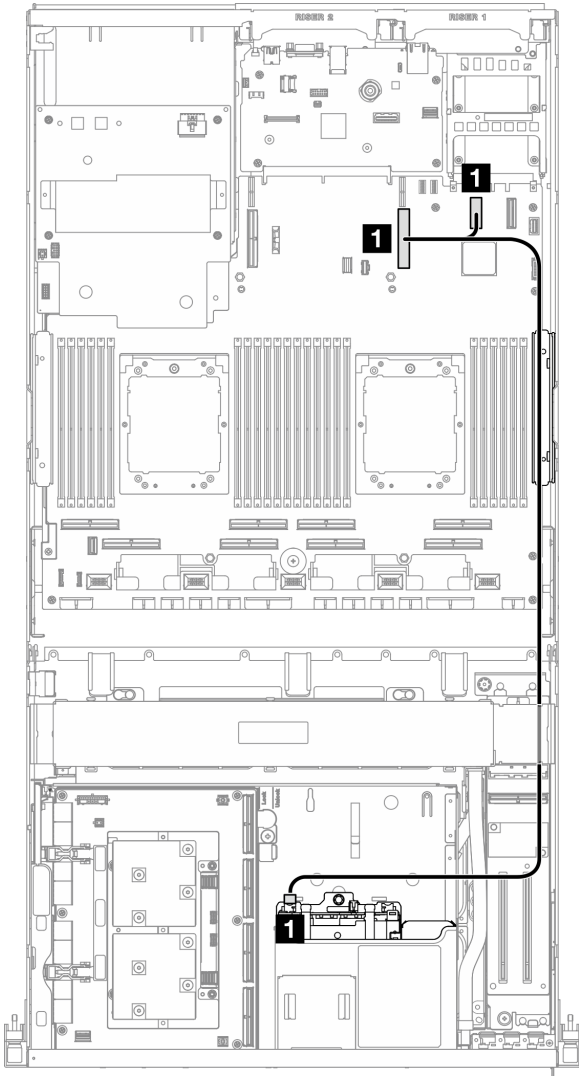
ไดรฟ์ขนาด 2.5 นิ้ว สองชุด



รูปภาพ 365. การเดินสายโมดูล OCP

สาย	จาก	ไปยัง
1	ส่วนประกอบแผงระบบ: หัวต่อ PCIe 12	ส่วนประกอบแผงระบบ: หัวต่อ PCIe 9
	แบ็คเพลน: NVMe 0-1	

ไดรฟ์ E3.S สองชุด



รูปภาพ 366. การเดินสายโมดูล OCP

สาย	จาก	ไปยัง
1	ส่วนประกอบแผงระบบ: ขั้วต่อ PCIe 12	ส่วนประกอบแผงระบบ: ขั้วต่อ PCIe 9
	แม่คิพเลน: EDSFF 0-1	

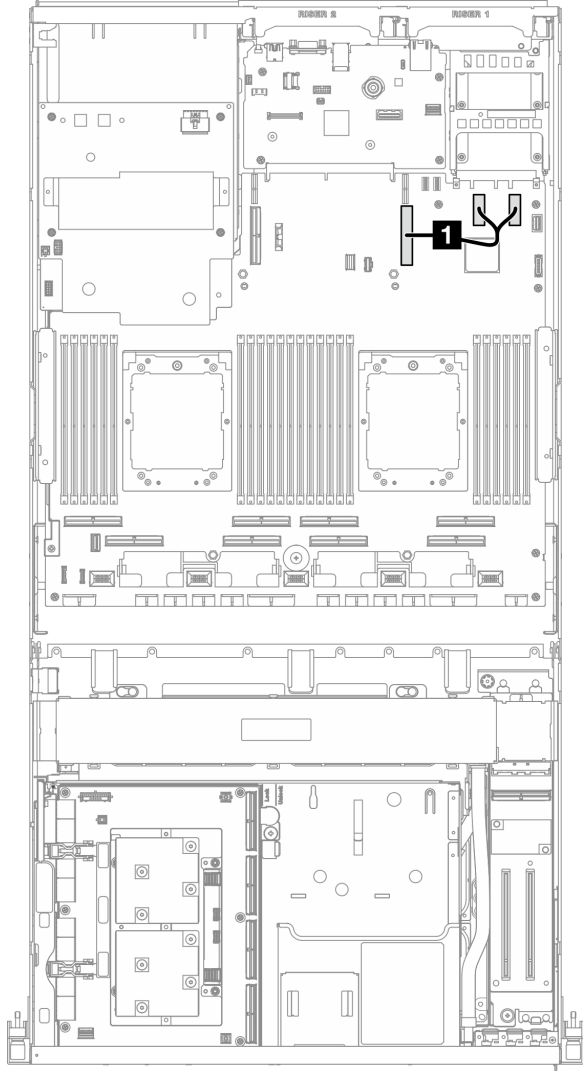
โมดูล x16 OCP

ใช้ส่วนนี้เพื่อทำความเข้าใจวิธีเดินสายโมดูล x16 OCP

เลือกแผนการเดินสายตามจำนวนของไดรฟ์ที่ติดตั้งในระบบ:

- “ไม่มีไดรฟ์” บนหน้าที่ 427
- “ไดรฟ์ 2.5 นิ้ว/E3.S สี่ชุด” บนหน้าที่ 428

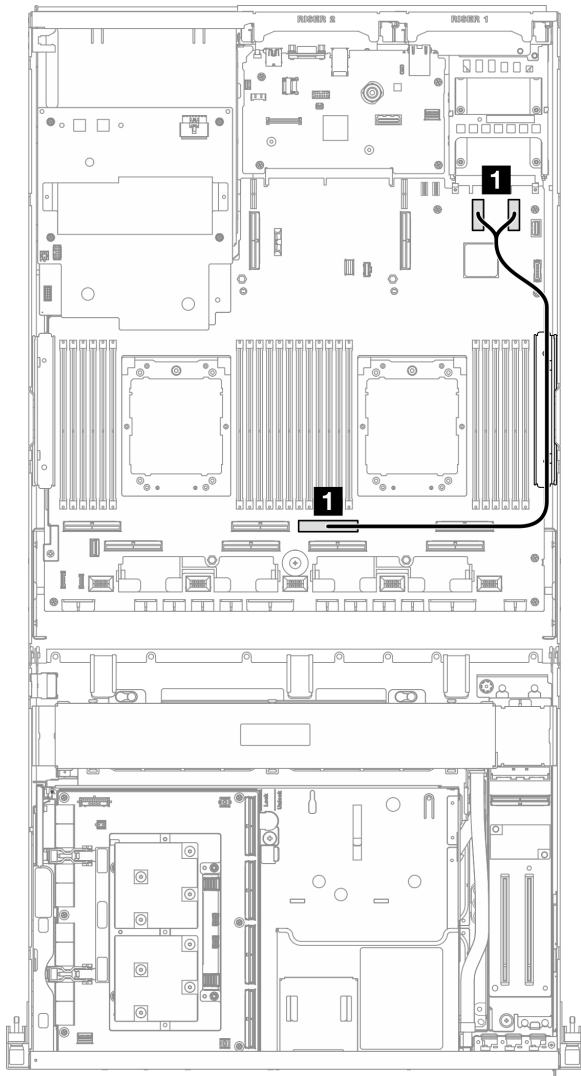
ไม่มีไดรฟ์



รูปภาพ 367. การเดินสายโมดูล OCP

สาย	จาก	ไปยัง
1	ส่วนประกอบแผงระบบ: ขั้วต่อ PCIe 11 และ 12	ส่วนประกอบแผงระบบ: ขั้วต่อ PCIe 9

ไดรฟ์ 2.5 นิ้ว/E3.S สีชุด



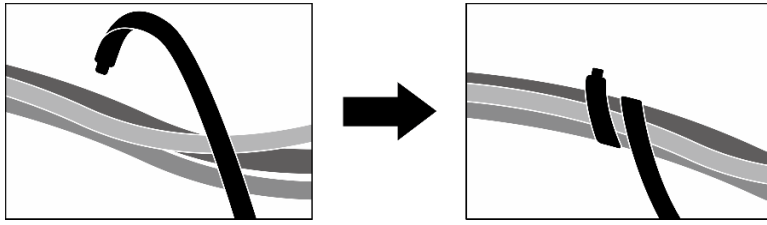
รูปภาพ 368. การเดินสายโมดูล OCP

สาย	จาก	ไปยัง
1	ส่วนประกอบแผงระบบ: ขั้วต่อ PCIe 11 และ 12	ส่วนประกอบแผงระบบ: ขั้วต่อ PCIe 4

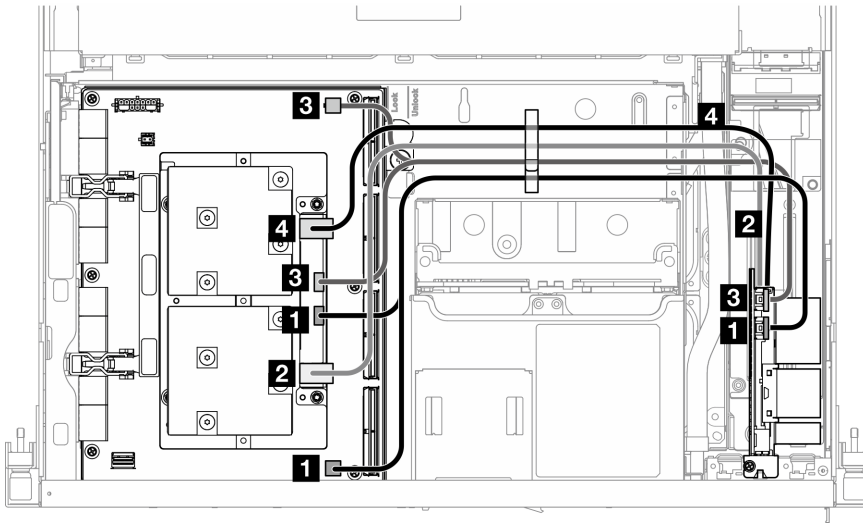
การเดินสายสำหรับการ์ดพอร์ต OSFP

ใช้ส่วนนี้เพื่อทำความเข้าใจกับวิธีเดินสายการ์ดพอร์ต OSFP

หมายเหตุ: หลังจากเชื่อมต่อสายแล้ว ให้แบ่งสายที่ผ่านทางด้านขวาของถาดไดรฟ์ด้านหน้าออกเป็นสองมัดเท่าๆ กัน และยึดให้แน่นด้วยตัวรัดสายทั้งสองอัน



รูปภาพ 369. การยึดสายด้วยตัวรัด

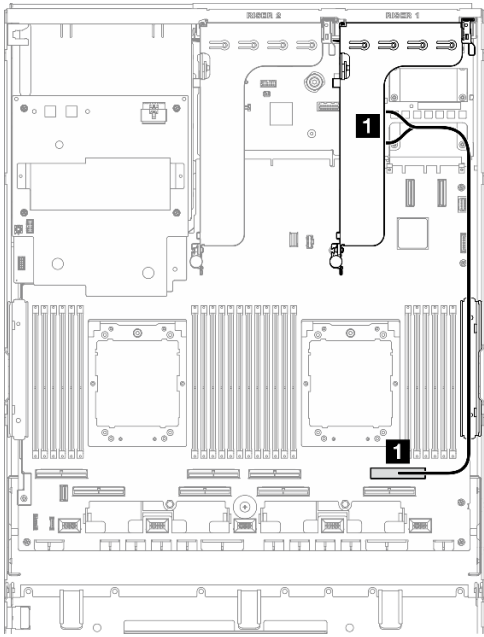


รูปภาพ 370. การเดินสาย การ์ดพอร์ต OSFP

สาย	จาก	ไปยัง
1	การ์ดพอร์ต OSFP: ขั้วต่อตัวควบคุมไฟฟ้า/OSFP 1	แผง CX-7 Mezz: พอร์ต OOB 0
		แผง CX-7 Carrier: ขั้วต่อ P0
2	การ์ดพอร์ต OSFP: ขั้วต่อเครือข่าย (ใกล้ด้านบน)	แผง CX-7 Mezz: พอร์ต 0
3	การ์ดพอร์ต OSFP: ขั้วต่อตัวควบคุมไฟฟ้า/OSFP 2	แผง CX-7 Mezz: พอร์ต OOB 1
		แผง CX-7 Carrier: ขั้วต่อ P1
4	การ์ดพอร์ต OSFP: ขั้วต่อเครือข่าย (ใกล้ด้านล่าง)	แผง CX-7 Mezz: พอร์ต 1

การเดินสายด้วยก PCIe 1

ใช้ส่วนนี้เพื่อทำความเข้าใจกับวิธีเดินสายด้วยก PCIe 1



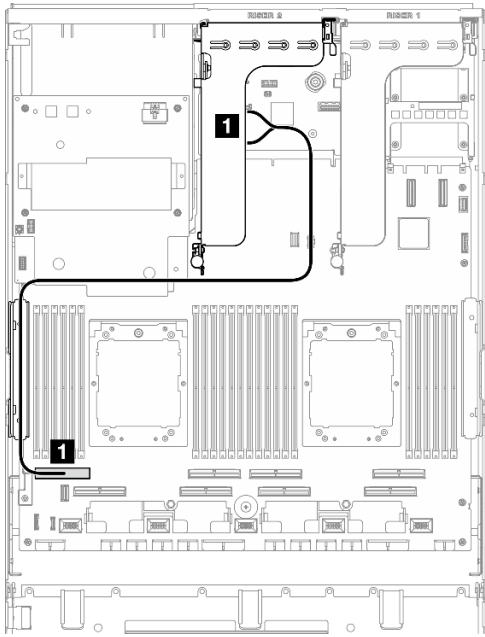
รูปภาพ 371. การเดินสายตัวยก PCIe 1

สาย	จาก	ไปยัง
1	ตัวยก PCIe 1: ชั้วต่อ MCIO A และ B	ส่วนประกอบแผงระบบ: ชั้วต่อ PCIe 2

การเดินสายตัวยก PCIe 2

ใช้ส่วนนี้เพื่อทำความเข้าใจกับวิธีเดินสายตัวยก PCIe 2

หมายเหตุ: ตรวจสอบให้แน่ใจว่ามีการเดินสาย PCIe ตัวยก 2 ไว้ข้างใต้สายไฟ ส่วนประกอบแผง GPU รุ่น SXM5



รูปภาพ 372. การเดินสายด้วยก PCIe 2

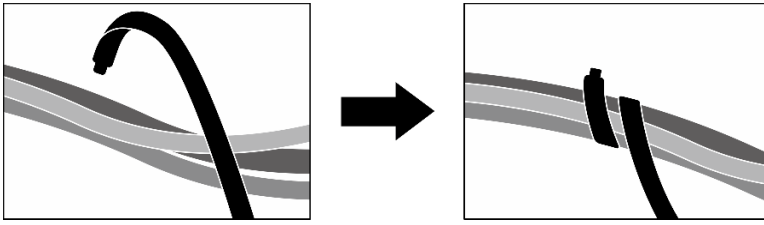
สาย	จาก	ไปยัง
1	ด้วยก PCIe 2: ขั้วต่อ MCIO A และ B	ส่วนประกอบแผงระบบ: ขั้วต่อ PCIe 8

การเดินสายแผงสวิตช์ PCIe รุ่น SXM5

ใช้ส่วนนี้เพื่อทำความเข้าใจกับวิธีเดินสายแผงสวิตช์ PCIe รุ่น SXM5

หมายเหตุ:

- ตรวจสอบให้แน่ใจว่าสายที่ผ่านทางด้านขวาของเซิร์ฟเวอร์นั้นถูกเดินไว้ได้โครงยึดหม้อน้ำตามที่แสดงในภาพ
- ตรวจสอบให้แน่ใจว่าสายที่ผ่านทางด้านซ้ายของเซิร์ฟเวอร์นั้นถูกเดินไว้ด้านบนโครงยึดหม้อน้ำตามที่แสดงในภาพ
- เชื่อมต่อสายไฟสุดท้าย จากนั้น กดสายไฟลงเพื่อยึดสายทั้งหมดไว้ได้ด้วยยึดสายบนภาคไดรฟ์ด้านหน้าตามภาพ
- หลังจากเชื่อมต่อสายแล้ว ให้แบ่งสายที่ผ่านทางด้านขวาของภาคไดรฟ์ด้านหน้าออกเป็นสองมัดเท่าๆ กัน และยึดให้แน่นด้วยตัวรัดสายทั้งสองอัน



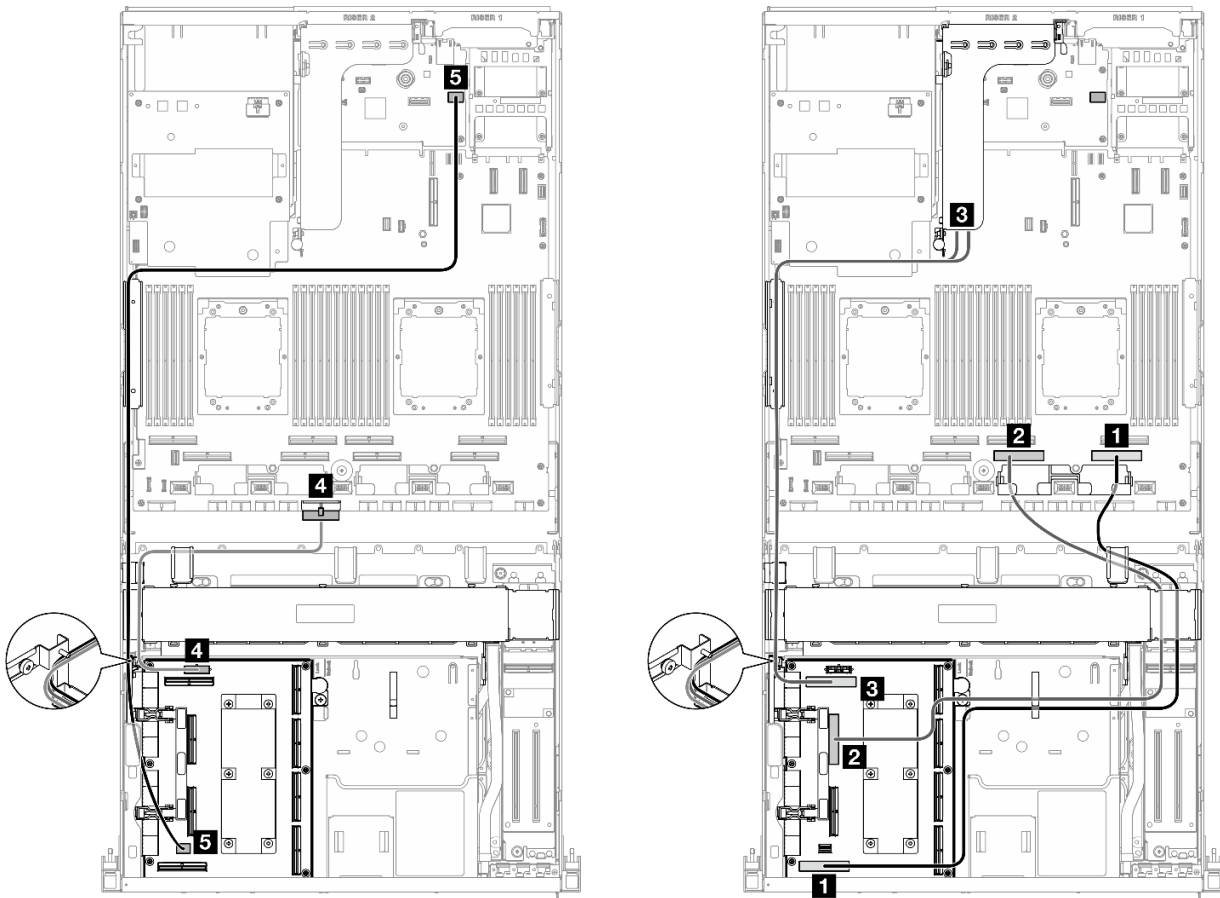
รูปภาพ 373. การยึดสายด้วยตัวรัด

เลือกแผนการเดินสายตามจำนวนโปรเซสเซอร์ที่ติดตั้งในระบบ:

- “โปรเซสเซอร์ 1 ตัว” บนหน้าที่ 432
- “โปรเซสเซอร์สองตัว” บนหน้าที่ 433

โปรเซสเซอร์ 1 ตัว

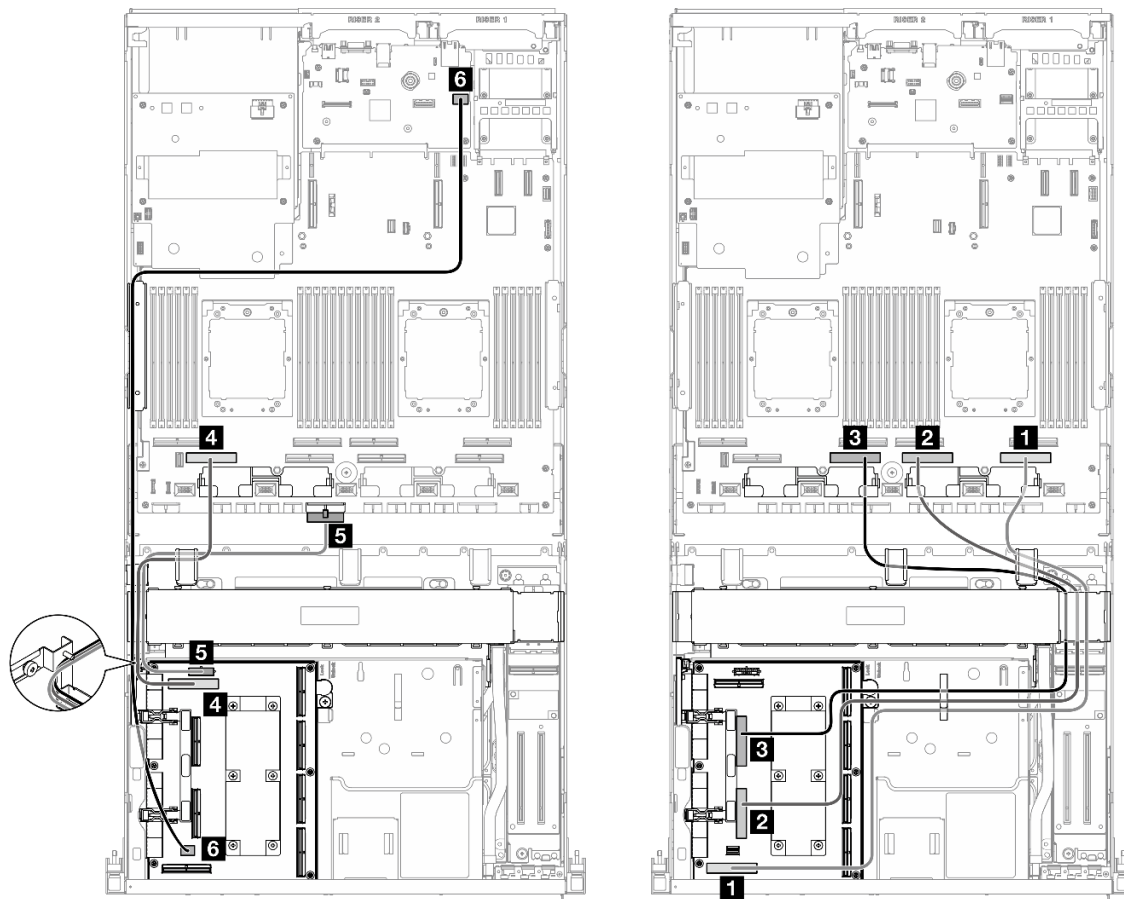
ตาราง 10. การเดินสาย แผงสวิตช์ PCIe รุ่น SXM5



สาย	จาก	ไปยัง
1	แผงสวิตช์ PCIe รุ่น SXM5: ขั้วต่อ MCIO H	ส่วนประกอบแผงระบบ: ขั้วต่อ PCIe 1
2	แผงสวิตช์ PCIe รุ่น SXM5: ขั้วต่อ MCIO F	ส่วนประกอบแผงระบบ: ขั้วต่อ PCIe 3
3	แผงสวิตช์ PCIe รุ่น SXM5: ขั้วต่อ MCIO E	ตัวยก PCIe 2: ขั้วต่อ MCIO A และ B
4	แผงสวิตช์ PCIe รุ่น SXM5: ขั้วต่อไฟฟ้า	ส่วนประกอบแผงระบบ: ขั้วต่อไฟฟ้าสำหรับแผงจ่าย PCIe
5	แผงสวิตช์ PCIe รุ่น SXM5: ขั้วต่อการจัดการ GPU	ส่วนประกอบแผงระบบ: ขั้วต่อ PCIe การจัดการ GPU รุ่น SXM5 ด้านหน้า

โปรเซสเซอร์สองตัว

ตาราง 11. การเดินสาย แผงสวิตช์ PCIe รุ่น SXM5



สาย	จาก	ไปยัง
1	แผงสวิตช์ PCIe รุ่น SXM5: ขั้วต่อ MCIO H	ส่วนประกอบแผงระบบ: ขั้วต่อ PCIe 1
2	แผงสวิตช์ PCIe รุ่น SXM5: ขั้วต่อ MCIO G	ส่วนประกอบแผงระบบ: ขั้วต่อ PCIe 3
3	แผงสวิตช์ PCIe รุ่น SXM5: ขั้วต่อ MCIO F	ส่วนประกอบแผงระบบ: ขั้วต่อ PCIe 5
4	แผงสวิตช์ PCIe รุ่น SXM5: ขั้วต่อ MCIO E	ส่วนประกอบแผงระบบ: ขั้วต่อ PCIe 7
5	แผงสวิตช์ PCIe รุ่น SXM5: ขั้วต่อไฟฟ้า	ส่วนประกอบแผงระบบ: ขั้วต่อไฟฟ้าสำหรับแผงจ่าย PCIe
6	แผงสวิตช์ PCIe รุ่น SXM5: ขั้วต่อการจัดการ GPU	ส่วนประกอบแผงระบบ: ขั้วต่อ PCIe การจัดการ GPU รุ่น SXM5 ด้านหน้า

บทที่ 3. การระบุปัญหา

ใช้ข้อมูลในส่วนนี้เพื่อแยกแยะและแก้ไขปัญหาคือคุณอาจพบขณะใช้งานเซิร์ฟเวอร์ของคุณ

คุณสามารถกำหนดค่าเซิร์ฟเวอร์ Lenovo ให้แจ้งบริการสนับสนุนของ Lenovo โดยอัตโนมัติ หากมีเหตุการณ์บางอย่างเกิดขึ้น คุณสามารถกำหนดค่าการแจ้งเตือนอัตโนมัติ ซึ่งเรียกว่า Call Home จากแอปพลิเคชันการจัดการ เช่น Lenovo XClarity Administrator หากคุณกำหนดค่าการแจ้งเตือนปัญหาอัตโนมัติ บริการสนับสนุนของ Lenovo จะได้รับการแจ้งเตือนโดยอัตโนมัติเมื่อใดก็ตามที่เซิร์ฟเวอร์พบเหตุการณ์ที่อาจสำคัญ

โดยปกติแล้วในการแยกแยะปัญหา คุณควรเริ่มต้นด้วยบันทึกเหตุการณ์ของแอปพลิเคชันที่กำลังจัดการเซิร์ฟเวอร์อยู่:

- หากคุณกำลังจัดการเซิร์ฟเวอร์จาก Lenovo XClarity Administrator ให้เริ่มต้นด้วยบันทึกเหตุการณ์ Lenovo XClarity Administrator
- หากคุณกำลังใช้แอปพลิเคชันการจัดการอื่นๆ บางแอปพลิเคชัน ให้เริ่มต้นด้วยบันทึกเหตุการณ์ Lenovo XClarity Controller

แหล่งข้อมูลบนเว็บ

- **เกร็ดแนะนำด้านเทคนิค**

Lenovo อัปเดตเว็บไซต์สนับสนุนอย่างต่อเนื่องด้วยคำแนะนำและเทคนิคล่าสุดที่คุณสามารถใช้เพื่อแก้ไขปัญหาเกี่ยวกับเซิร์ฟเวอร์ที่คุณอาจพบเจอ เกร็ดแนะนำด้านเทคนิคนี้ (หรือเรียกว่าเกร็ดแนะนำเพื่อการเก็บรักษาหรือข่าวสารด้านบริการ) มีขั้นตอนต่างๆ เพื่อแก้ไขปัญหาชั่วคราวหรือแก้ไขปัญหาเกี่ยวกับการทำงานของเซิร์ฟเวอร์ของคุณ

ในการค้นหาเกร็ดแนะนำด้านเทคนิคที่ใช้กับเซิร์ฟเวอร์คุณ:

1. ไปที่ <http://datacentersupport.lenovo.com> และเลื่อนไปยังหน้าการสนับสนุนสำหรับเซิร์ฟเวอร์ของคุณ
2. คลิกที่ How To's จากบานหน้าต่างนำทาง
3. คลิก Article Type → Solution จากเมนูแบบเลื่อนลง

ปฏิบัติตามคำแนะนำบนหน้าจอเพื่อเลือกหมวดต่างๆ สำหรับปัญหาที่คุณพบ

- **Lenovo Data Center Forum**

- ตรวจสอบ https://forums.lenovo.com/t5/Datacenter-Systems/ct-p/sv_eg ว่ามีบุคคลอื่นประสบปัญหาที่คล้ายคลึงกันหรือไม่

บันทึกเหตุการณ์

การแจ้งเตือน คือข้อความหรือการระบุอื่นๆ ที่แสดงถึงเหตุการณ์หรือเหตุการณ์ที่กำลังจะเกิดขึ้น การแจ้งเตือนถูกสร้างขึ้นโดย Lenovo XClarity Controller หรือโดย UEFI ในเซิร์ฟเวอร์ การแจ้งเตือนเหล่านี้ถูกจัดเก็บไว้ในบันทึกเหตุการณ์ Lenovo XClarity Controller หากเซิร์ฟเวอร์ได้รับการจัดการโดย Lenovo XClarity Administrator การแจ้งเตือนจะถูกส่งต่อไปยังแอปพลิเคชันการจัดการเหล่านั้นโดยอัตโนมัติ

หมายเหตุ: สำหรับรายการเหตุการณ์ ซึ่งรวมถึงการดำเนินการของผู้ใช้ที่อาจต้องใช้ในการกู้คืนจากเหตุการณ์ โปรดดูรายการอ้างอิงข้อความและรหัส ซึ่งจะอยู่ใน https://pubs.lenovo.com/sr675-v3/pdf_files.html

บันทึกเหตุการณ์ Lenovo XClarity Administrator

หากคุณใช้งาน Lenovo XClarity Administrator เพื่อจัดการเซิร์ฟเวอร์ เครือข่าย และฮาร์ดแวร์การจับเก็บข้อมูล คุณสามารถดูเหตุการณ์ของอุปกรณ์ที่ได้รับการจัดการทั้งหมดผ่าน XClarity Administrator

Logs

Event Log Audit Log

? The Event log provides a history of hardware and management conditions that have been detected.

Icons: [Green] [Red] [Blue] [Yellow] [Red]

Show: [Red] [Yellow] [Blue]

All Event Sources Filter

All Dates

Severity	Serviceability	Date and Time	System	Event	System Type	Source ID:
Warning	Support	Jan 30, 2017, 7:48:07 AM	Chassis114:...	Node Node 08 device	Chassis	Jan 30, 20
Warning	Support	Jan 30, 2017, 7:48:07 AM	Chassis114:...	Node Node 02 device	Chassis	Jan 30, 20
Warning	User	Jan 30, 2017, 7:48:07 AM	Chassis114:...	IO module IO Module	Chassis	Jan 30, 20
Warning	User	Jan 30, 2017, 7:48:07 AM	Chassis114:...	Node Node 08 incom	Chassis	Jan 30, 20

รูปภาพ 374. บันทึกเหตุการณ์ Lenovo XClarity Administrator

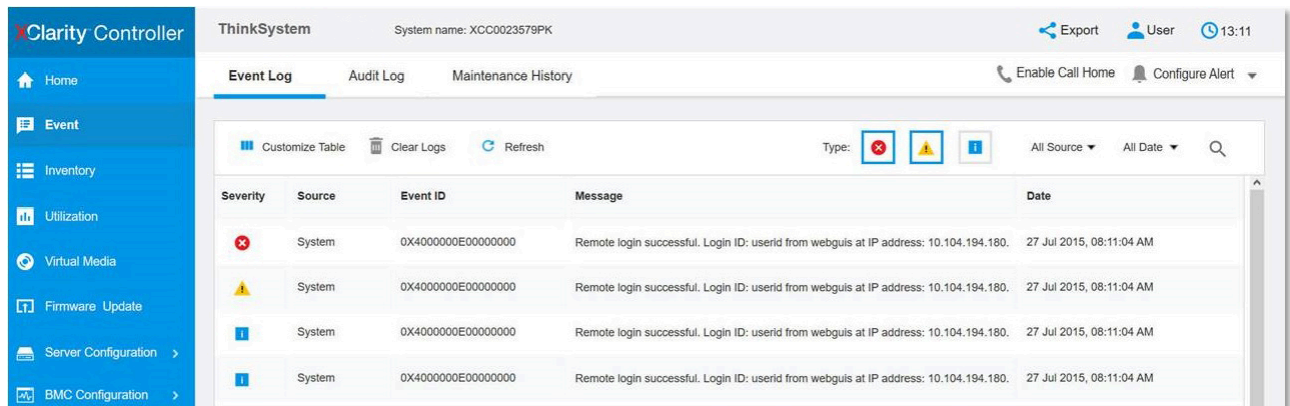
สำหรับข้อมูลเพิ่มเติมเกี่ยวกับการทำงานกับเหตุการณ์ต่างๆ จาก XClarity Administrator โปรดดู:

http://sysmgmt.lenovofiles.com/help/topic/com.lenovo.lxca.doc/events_vieweventlog.html

บันทึกเหตุการณ์ Lenovo XClarity Controller

Lenovo XClarity Controller จะตรวจสอบสถานะตามจริงของเซิร์ฟเวอร์และส่วนประกอบของเซิร์ฟเวอร์โดยใช้เซนเซอร์ที่ตรวจวัดตัวแปรตามจริงภายใน เช่น อุณหภูมิ แรงดันแหล่งจ่ายไฟ ความเร็วพัดลม และสถานะของส่วนประกอบ Lenovo XClarity Controller มอบอินเทอร์เฟซต่างๆ แก่ซอฟต์แวร์การจัดการระบบ และแก่ผู้ดูแลระบบและผู้ใช้ เพื่อให้สามารถจัดการและควบคุมเซิร์ฟเวอร์ได้จากระยะไกล

Lenovo XClarity Controller จะตรวจสอบส่วนประกอบทั้งหมดของเซิร์ฟเวอร์และโพสต์เหตุการณ์ในบันทึกเหตุการณ์ Lenovo XClarity Controller



Severity	Source	Event ID	Message	Date
✖	System	0X4000000E00000000	Remote login successful. Login ID: userid from webguis at IP address: 10.104.194.180.	27 Jul 2015, 08:11:04 AM
⚠	System	0X4000000E00000000	Remote login successful. Login ID: userid from webguis at IP address: 10.104.194.180.	27 Jul 2015, 08:11:04 AM
ℹ	System	0X4000000E00000000	Remote login successful. Login ID: userid from webguis at IP address: 10.104.194.180.	27 Jul 2015, 08:11:04 AM
ℹ	System	0X4000000E00000000	Remote login successful. Login ID: userid from webguis at IP address: 10.104.194.180.	27 Jul 2015, 08:11:04 AM

รูปภาพ 375. บันทึกเหตุการณ์ Lenovo XClarity Controller

สำหรับข้อมูลเพิ่มเติมเกี่ยวกับการเข้าถึง Lenovo XClarity Controller บันทึกเหตุการณ์ โปรดดูที่:

ส่วน “การดูบันทึกเหตุการณ์” ในเอกสาร XCC ที่ใช้ได้กับเซิร์ฟเวอร์ของคุณที่ <https://pubs.lenovo.com/lxcc-overview/>

ข้อมูลจำเพาะ

ข้อมูลสรุปคุณลักษณะและข้อมูลจำเพาะของเซิร์ฟเวอร์ คุณลักษณะบางอย่างอาจไม่มีให้ใช้งานหรือข้อมูลจำเพาะบางอย่างอาจใช้ไม่ได้กับระบบของคุณ ทั้งนี้ขึ้นอยู่กับรุ่น

โปรดดูตารางด้านล่างเพื่อดูประเภทข้อมูลเฉพาะและเนื้อหาของแต่ละประเภท

ประเภทข้อมูลจำเพาะ	ข้อมูลจำเพาะทางเทคนิค	ข้อมูลจำเพาะเชิงกล	ข้อมูลจำเพาะด้านสภาพแวดล้อม
เนื้อหา	<ul style="list-style-type: none"> โปรเซสเซอร์ หน่วยความจำ ไดรฟ์ M.2 การขยายที่จัดเก็บ ช่องเสียบขยาย หน่วยประมวลผลกราฟิก (GPU) ฟังก์ชันในตัวและเชื่อมต่อ I/O เครือข่าย ปุ่มด้านหลัง อะแดปเตอร์ RAID อะแดปเตอร์ Host Bus พัดลมระบบ กำลังไฟฟ้า การกำหนดค่าขั้นต่ำสำหรับการแก้ไขข้อบกพร่อง ระบบปฏิบัติการ 	<ul style="list-style-type: none"> ขนาด น้ำหนัก 	<ul style="list-style-type: none"> การปล่อยเสียงรบกวน การจัดการอุณหภูมิโดยรอบ ด้านสภาพแวดล้อม

ข้อมูลจำเพาะทางเทคนิค

สรุปข้อมูลจำเพาะทางเทคนิคของเซิร์ฟเวอร์ คุณลักษณะบางอย่างอาจไม่มีให้ใช้งานหรือข้อมูลจำเพาะบางอย่างอาจใช้ไม่ได้กับระบบของคุณ ทั้งนี้ขึ้นอยู่กับรุ่น

โปรเซสเซอร์
<ul style="list-style-type: none"> โปรเซสเซอร์ซีรีส์ 9004 AMD® EPYC™ สูงสุดสองตัว สามารถปรับขนาดได้สูงสุด 128 แกนต่อช่องเสียบ 256 แกนรวม ออกแบบสำหรับช่อง LGA 6096 (SP5) รองรับ DDR5 ความถี่ 4,800 MHz รองรับลิงก์ x16 xGMI สามลิงก์สูงสุด 32 GT/s รองรับ TDP สูงสุด 400W <p>สำหรับรายการของโปรเซสเซอร์ที่รองรับ โปรดดู: https://serverproven.lenovo.com</p>

หน่วยความจำ

ดู สำหรับข้อมูลโดยละเอียดเกี่ยวกับการกำหนดค่าและการตั้งค่าหน่วยความจำ

- ความจุ
 - มีการติดตั้งโปรเซสเซอร์หนึ่งชุด:
 - ต่ำสุด: 16 GB
 - สูงสุด: 1.5 TB
 - มีโปรเซสเซอร์ติดตั้งสองชุด:
 - ต่ำสุด: 32 GB
 - สูงสุด: 3 TB
- ประเภทของโมดูลหน่วยความจำ:
 - Double-data-rate 5 (TruDDR5) รหัสแก้ไขข้อผิดพลาด (ECC) 4,800 MT/s DIMM ที่ลงทะเบียน (RDIMM)
 - 3DS RDIMM
- ความจุ:
 - TruDDR5 4,800MHz RDIMM: 16 GB (1Rx8), 32 GB (2Rx8) และ 64 GB (2Rx4)
 - TruDDR5 4,800MHz Value RDIMM: 64 GB (2Rx4)
 - TruDDR5 4,800MHz 3DS RDIMM: 128 GB (2S2RX4)
- ช่องเสียบ: ช่องเสียบ DIMM 12 ช่องต่อโปรเซสเซอร์ รวมช่องเสียบ DIMM 24 ช่อง

หมายเหตุ: หมายเหตุต่อไปนี้อธิบายเกี่ยวกับข้อมูลปริมาณและความจุของโมดูลหน่วยความจำที่ต้องปฏิบัติตามใน GPU รุ่น SXM5

- สำหรับการกำหนดค่าโปรเซสเซอร์หนึ่งตัว ให้เลือกรายการใดรายการหนึ่งต่อไปนี้:
 - DIMM 64 GB สิบหรือสิบสองตัว
 - DIMM 128 GB แปด สิบ หรือสิบสองตัว
- สำหรับการกำหนดค่าโปรเซสเซอร์สองตัว ให้เลือกรายการใดรายการหนึ่งต่อไปนี้:
 - DIMM 32 GB ยี่สิบหรือยี่สิบสี่ตัว
 - DIMM 64 GB สิบหก ยี่สิบ หรือยี่สิบสี่ตัว
 - DIMM 128 GB สิบหก ยี่สิบ หรือยี่สิบสี่ตัว

ไดรฟ์ M.2

เซิร์ฟเวอร์รองรับความจุไดรฟ์ M.2 ต่อไปนี้:

- 960 GB
- 1.92 TB

การขยายที่จัดเก็บ

GPU รุ่น 4-DW รองรับการกำหนดค่าที่จัดเก็บต่อไปนี้:

- ไดรฟ์ SAS/SATA/NVMe แบบ Hot-swap ขนาด 2.5 นิ้ว สูงสุดแปดตัว

GPU รุ่น 8-DW รองรับการกำหนดค่าที่จัดเก็บอย่างใดอย่างหนึ่งต่อไปนี้:

- ไดรฟ์ E1.S แบบ Hot-swap ขนาด 5.9 มม. สูงสุดหกตัว
- ไดรฟ์ของ E3.S 1T แบบ Hot-swap สูงสุดสี่ตัว

GPU รุ่น SXM5 รองรับการกำหนดค่าที่จัดเก็บอย่างใดอย่างหนึ่งต่อไปนี้:

- ไดรฟ์ NVMe แบบ Hot-swap ขนาด 2.5 นิ้ว สูงสุดสี่ตัว
- ไดรฟ์ของ E3.S 1T แบบ Hot-swap สูงสุดสี่ตัว

หมายเหตุ: เพื่อให้ไดรฟ์ U.3 NVMe รองรับโหมดสามโหมดต้องเปิดใช้งาน **โหมด U.3 x1** ในช่องเสียบไดรฟ์ที่เลือกบนแบ็คเพลนผ่าน GUI เว็บของ XCC หรือไม่สามารถตรวจพบไดรฟ์ U.3 NVMe สำหรับข้อมูลเพิ่มเติม โปรดดู [“ตรวจพบไดรฟ์ U.3 NVMe ได้ในการเชื่อมต่อ NVMe แต่ตรวจพบไม่ได้ในโหมดสามโหมด”](#) บนหน้า 499 สำหรับข้อมูลเพิ่มเติม

ช่องเสียบขยาย

- ช่องเสียบ PCIe สูงสุดสิบสี่ช่อง (ขึ้นอยู่กับรุ่นเซิร์ฟเวอร์):
 - ช่องเสียบ 1-2:
 - PCIe x16, FH/FL (GPU รุ่น 4-DW และ GPU รุ่น 8-DW)
 - PCIe x16, FH/HL (GPU รุ่น SXM5)
 - ช่องเสียบ 3-10: PCIe x16 400W, FH/FL
 - ช่องเสียบ 15-16: PCIe x16 75W, FH/HL
 - ช่องเสียบ 20-21: PCIe x16 75W, FH/HL

หมายเหตุ: ช่องเสียบ PCIe 3-10 อาจทำงานที่ความกว้างลิงค์ x8 เมื่อมีการติดตั้งแผงจ่ายไฟ GPU แบบตรงใน GPU รุ่น 8-DW

- ช่องเสียบ OCP หนึ่งช่อง:
 - ช่องเสียบ 27

หน่วยประมวลผลกราฟิก (GPU)

GPU รุ่น 4-DW รองรับการกำหนดค่า GPU ต่อไปนี้:

- PCIe x16, กว้างสองเท่า, FH/FL GPU สูงสุดสี่ตัว

GPU รุ่น 8-DW รองรับการกำหนดค่า GPU ต่อไปนี้:

- PCIe x16, กว้างสองเท่า, FH/FL GPU สูงสุดแปดตัว

GPU รุ่น SXM5 รองรับการกำหนดค่า GPU ต่อไปนี้:

- แผง NVIDIA HGX H100 80GB 700W 4-GPU หนึ่งชุด

ฟังก์ชันในตัวและข้อต่อ I/O

- Lenovo XClarity Controller (XCC) ซึ่งช่วยให้สามารถควบคุมโปรเซสเซอร์บริการ, ฟังก์ชันการตรวจสอบ, ตัวควบคุมวิดีโอ, และคีย์บอร์ด, วิดีโอ, เมมโมรี่การ์ด และประสิทธิภาพของฮาร์ดดิสก์ไดรฟ์ระยะไกล
 - เซิร์ฟเวอร์รองรับ Lenovo XClarity Controller 2 (XCC2) ดูข้อมูลเพิ่มเติมเกี่ยวกับ Lenovo XClarity Controller 2 (XCC2) ได้ที่ <https://pubs.lenovo.com/lxcc-overview/>
- ข้อต่อด้านหน้า:
 - ข้อต่อ USB 3.2 Gen 1 หนึ่งตัว (อุปกรณ์เสริม)
 - ข้อต่อ USB 2.0 หนึ่งตัว ที่มีฟังก์ชันการจัดการระบบ XCC (อุปกรณ์เสริม)
 - ข้อต่อ VGA หนึ่งตัว (อุปกรณ์เสริม)
 - ข้อต่อหูโทรศัพท์การวินิจฉัยภายนอกหนึ่งตัว (อุปกรณ์เสริม)
- ข้อต่อด้านหลัง:
 - กลุ่มข้อต่ออีเทอร์เน็ตสองหรือสี่ตัวบนโมดูล OCP 3.0 (อุปกรณ์เสริม)
 - ข้อต่อเครือข่าย XClarity Controller (ข้อต่ออีเทอร์เน็ต RJ-45) หนึ่งข้อต่อ
 - ข้อต่อ USB 3.2 Gen1 สามตัว
 - ข้อต่อ VGA หนึ่งตัว
 - พอร์ตอนุกรมหนึ่งพอร์ต (อุปกรณ์เสริม)

เครือข่าย

- โมดูล OCP หนึ่งตัวที่มีข้อต่ออีเทอร์เน็ตเสริมสองหรือสี่ชุดสำหรับรองรับการเชื่อมต่อเครือข่าย
- การ์ดพอร์ต OSFP หนึ่งตัวที่มีพอร์ต 400Gb สองพอร์ตหรือพอร์ต OSFP 800Gb สองพอร์ต โดยเชื่อมต่อกับชุดชิป ConnectX-7 ซีรีส์บนแผง CX-7 Mezz (GPU รุ่น SXM5 เท่านั้น)

ปุ่มด้านหลัง

ปุ่ม NMI

อะแดปเตอร์ RAID

- ฮาร์ดแวร์ RAID 0, 1, 10, 5, 50
 - ThinkSystem RAID 540-8i PCIe Gen4 12Gb Internal Adapter
 - ThinkSystem RAID 5350-8i PCIe 12Gb Internal Adapter
- ฮาร์ดแวร์ RAID 0, 1, 10, 5, 50, 6, 60
 - ThinkSystem RAID 940-8i 4GB Flash PCIe Gen4 12Gb Internal Adapter
 - ThinkSystem RAID 940-8e 4GB Flash PCIe Gen4 12Gb External Adapter
 - ThinkSystem RAID 9350-8i 2GB Flash PCIe 12Gb Internal Adapter
 - ThinkSystem RAID 940-16i 8GB Flash PCIe Gen4 12Gb Adapter

อะแดปเตอร์ Host Bus

- ThinkSystem 440-8i SAS/SATA PCIe Gen4 12Gb Internal HBA
- ThinkSystem 440-8e SAS/SATA PCIe Gen4 12Gb External HBA
- ThinkSystem 440-16e SAS/SATA PCIe Gen4 12Gb External HBA
- ThinkSystem 4350-8i SAS/SATA 12Gb HBA

พัดลมระบบ

พัดลมโรเตอร์คู่ขนาด 80 มม. x 80 มม. x 56 มม. หัวตัว

กำลังไฟฟ้า

เซิร์ฟเวอร์นี้รองรับแหล่งจ่ายไฟ CFF v4 ได้สูงสุดที่สุด ต่อไปนี้คือรายการประเภทที่รองรับ:

- Platinum 1,800 วัตต์, แรงดันไฟฟ้าขาเข้า 230 Vac
- Titanium 1,800 วัตต์, แรงดันไฟฟ้าขาเข้า 230 Vac
- Platinum 2,400 วัตต์, แรงดันไฟฟ้าขาเข้า 230 Vac
- Titanium 2,600 วัตต์, แรงดันไฟฟ้าขาเข้า 230 Vac

ข้อสำคัญ: แหล่งจ่ายไฟและแหล่งจ่ายไฟสำรองในช่องใส่เซิร์ฟเวอร์ต้องมีอัตรากำลังไฟฟ้า จำนวนวัตต์ หรือระดับไฟฟ้าเดียวกัน

การกำหนดค่าขั้นต่ำสำหรับการแก้ไขข้อบกพร่อง

- โพรเซสเซอร์หนึ่งตัวบนช่องเสียบ 1
- โมดูลหน่วยความจำ DRAM หนึ่งตัวในช่องเสียบ 6
- ชุดแหล่งจ่ายไฟสองชุดในช่องเสียบ 1 และ 2
- ไดรฟ์บูต, M.2, ไดรฟ์ขนาด 2.5 นิ้ว, ไดรฟ์ EDSFF E1.S ขนาด 5.9 มม. หรือไดรฟ์ E3.S 1T และอะแดปเตอร์ RAID หากมีการกำหนดค่า (หากต้องใช้ระบบปฏิบัติการในการแก้ไขข้อบกพร่อง)
- พัดลมระบบห้าตัว
- โมดูล OCP หนึ่งตัวที่มีสายที่จำเป็น (หากต้องใช้เครือข่าย)

ระบบปฏิบัติการ

ระบบปฏิบัติการที่รองรับและได้รับการรับรอง:

- Microsoft Windows Server
- VMware ESXi
- Red Hat Enterprise Linux
- SUSE Linux Enterprise Server
- Canonical Ubuntu

ข้อมูลอ้างอิง:

- รายการระบบปฏิบัติการที่ใช้ได้ทั้งหมด: <https://lenovopress.lenovo.com/osig>
- คำแนะนำการปรับใช้ระบบปฏิบัติการได้ที่ “ปรับใช้ระบบปฏิบัติการ” ใน *คู่มือผู้ใช้* หรือ *คู่มือการกำหนดค่าระบบ*

ข้อมูลจำเพาะเชิงกล

สรุปข้อมูลจำเพาะเชิงกลของเซิร์ฟเวอร์ คุณลักษณะบางอย่างอาจไม่มีให้ใช้งานหรือข้อมูลจำเพาะบางอย่างอาจใช้ไม่ได้กับระบบของคุณ ทั้งนี้ขึ้นอยู่กับรุ่น

ขนาด
เซิร์ฟเวอร์ 3 U
<ul style="list-style-type: none">สูง: 131 มม. (5.16 นิ้ว)กว้าง (พร้อมแผ่นยึด EIA): 482 มม. (18.97 นิ้ว)ลึก: 891.6 มม. (35.10 นิ้ว)

น้ำหนัก
<ul style="list-style-type: none">GPU รุ่น 4-DW น้ำหนักโดยประมาณ 37.8 กก. (83.3 ปอนด์) ทั้งนี้ขึ้นอยู่กับข้อกำหนดค่าGPU รุ่น 8-DW น้ำหนักโดยประมาณ 42.4 กก. (93.5 ปอนด์) ทั้งนี้ขึ้นอยู่กับข้อกำหนดค่าGPU รุ่น SXM5 น้ำหนักโดยประมาณ 42 กก. (92.6 ปอนด์) ทั้งนี้ขึ้นอยู่กับข้อกำหนดค่า

ข้อมูลจำเพาะด้านสภาพแวดล้อม

สรุปข้อมูลจำเพาะด้านสภาพแวดล้อมของเซิร์ฟเวอร์ คุณลักษณะบางอย่างอาจไม่มีให้ใช้งานหรือข้อมูลจำเพาะบางอย่างอาจใช้ไม่ได้กับระบบของคุณ ทั้งนี้ขึ้นอยู่กับรุ่น

การปล่อยเสียงรบกวน

เซิร์ฟเวอร์มีการประกาศเกี่ยวกับการปล่อยเสียงรบกวนดังต่อไปนี้:

- ระดับพลังเสียง (L_{WA}d)
 - ไม่มีการใช้งาน:
 - GPU Typical: 7.8 เบล
 - GPU Max: 8.0 เบล
 - SXM5: 7.8 เบล
 - การทำงาน:
 - GPU Typical: 8.4 เบล
 - GPU Max: 8.6 เบล
 - SXM5: 9.0 เบล
- ระดับความดันเสียง (L_{pAm}):
 - ไม่มีการใช้งาน:
 - GPU Typical: 62.5 dBA
 - GPU Max: 63.2 dBA
 - SXM5: 62.5 dBA
 - การทำงาน:
 - GPU Typical: 68.3 dBA
 - GPU Max: 71.3 dBA
 - SXM5: 74.8 dBA

หมายเหตุ:

- ระดับเสียงเหล่านี้วัดในสภาพแวดล้อมระบบเสียงที่มีการควบคุมตามขั้นตอนที่ระบุไว้โดย ISO7779 และได้รับการรายงานตามมาตรฐาน ISO 9296
- ระดับเสียงรบกวนที่ระบุไว้ข้างต้นอาจมีการเปลี่ยนแปลงขึ้นอยู่กับข้อกำหนดค่า/เงื่อนไข
 - GPU Typical: โปรเซสเซอร์ 360W สองตัว, อะแดปเตอร์ GPU NVIDIA A100 80 GB ซีรีส์หรือแปดตัว, RDIMM ขนาด 32 GB สิบสองตัว (2Rx8), NVMe SSD ขนาด 2.5 นิ้ว สองตัว หรือ NVMe SSD E1.S ขนาด 5.9 มม. สองตัว, ThinkSystem Broadcom 57504 10/25GbE SFP28 4-Port OCP Ethernet Adapter หนึ่งตัว, 1P NDR หนึ่งตัว (การ์ด NVIDIA ConnectX-7)
 - GPU Max: โปรเซสเซอร์ 360W สองตัว, อะแดปเตอร์ GPU NVIDIA H100 80 GB ซีรีส์, 3DS RDIMM ขนาด 128 GB ยี่สิบสี่ตัว, NVMe SSD ขนาด 2.5 นิ้ว แปดตัว หรือ NVMe SSD E1.S ขนาด 5.9 มม. หกตัว, ThinkSystem

การปล่อยเสียงรบกวน

Broadcom 57508 100GbE QSFP56 2-Port OCP Ethernet Adapter หนึ่งตัว, 1P NDR หกตัว (การ์ด NVIDIA ConnectX-7)

- SXM5: โปรเซสเซอร์ 360W สองตัว, แผง NVIDIA HGX H100 80GB 700W 4-GPU หนึ่งชุด, 3DS RDIMM 128 GB ยี่สิบสี่ตัว, NVMe SSD E3.S 1T สี่ตัว, ThinkSystem Broadcom 57508 100GbE QSFP56 2-Port OCP Ethernet Adapter หนึ่งตัว, 1P NDR (การ์ด NVIDIA ConnectX-7) หกตัว

- กฎข้อบังคับของภาครัฐ (เช่น กฎข้อบังคับที่กำหนดโดย OSHA หรือข้อบังคับของประชาคมยุโรป) อาจครอบคลุมการได้รับระดับเสียงรบกวนในสถานที่ทำงาน และอาจมีผลบังคับใช้กับคุณและการติดตั้งเซิร์ฟเวอร์ของคุณ ระดับความดันเสียงจริงที่วัดในการติดตั้งของคุณจะขึ้นอยู่กับหลายปัจจัย ซึ่งรวมถึงจำนวนแรมในการติดตั้ง ขนาด วัสดุ และการปรับแต่งห้อง รวมถึงระดับเสียงรบกวนจากอุปกรณ์อื่นๆ คุณหมุมิแวดล้อมของห้อง และตำแหน่งของพนักงานที่สัมพันธ์กับอุปกรณ์ นอกจากนี้ การปฏิบัติตามกฎข้อบังคับของภาครัฐดังกล่าวจะขึ้นอยู่กับปัจจัยเพิ่มเติมหลายประการ รวมถึงระยะเวลาการสัมผัสและการสวมอุปกรณ์ป้องกันเสียงของพนักงาน Lenovo ขอแนะนำให้คุณปรึกษาผู้เชี่ยวชาญที่มีคุณสมบัติเหมาะสมในด้านนี้เพื่อระบุว่าคุณต้องปฏิบัติตามกฎข้อบังคับที่ใช้บังคับหรือไม่

การจัดการอุณหภูมิโดยรอบ

ปรับอุณหภูมิโดยรอบเมื่อติดตั้งส่วนประกอบที่ระบุ:

- รักษาอุณหภูมิโดยรอบไว้ที่ 30°C หรือต่ำกว่าเมื่อติดตั้งส่วนประกอบต่อไปนี้อย่างน้อยหนึ่งชิ้น
 - อะแดปเตอร์ NVIDIA H100 NVL/H100/H800/L40S PCIe GPU
 - NVIDIA ConnectX-7 NDR200 แบบพอร์ตคู่หรือ NDR400 แบบพอร์ตเดี่ยวที่ติดตั้งสายออปติคัลที่ทำงานในช่องเสียบ PCIe 15, 16, 20 หรือ 21
 - แผง NVIDIA HGX H100 80GB 700W 4-GPU
 - Samsung DDR5 RDIMM 128 GB
- รักษาอุณหภูมิโดยรอบไว้ที่ 25°C หรือต่ำกว่าเมื่อติดตั้งส่วนประกอบต่อไปนี้:
 - โปรเซสเซอร์ AMD EPYC 9174F และอะแดปเตอร์ NVIDIA H100 NVL PCIe GPU
 - โปรเซสเซอร์ AMD EPYC 9274F และอะแดปเตอร์ NVIDIA H100 NVL PCIe GPU
 - โปรเซสเซอร์ AMD EPYC 9184X และอะแดปเตอร์ NVIDIA H100 NVL PCIe GPU
 - โปรเซสเซอร์ AMD EPYC 9754 และอะแดปเตอร์ NVIDIA H100 NVL PCIe GPU

สภาพแวดล้อม

รุ่น ThinkSystem SR675 V3 บางรุ่นอาจไม่สอดคล้องกับข้อกำหนดของ ASHRAE Class H1, A2 ที่มีข้อกำหนดด้านความร้อนบางประการ ทั้งนี้ขึ้นอยู่กับข้อกำหนดค่าฮาร์ดแวร์ ประสิทธิภาพของระบบอาจได้รับผลกระทบเมื่ออุณหภูมิการทำงานไม่เป็นไปตามเงื่อนไขที่อนุญาต

- อุณหภูมิห้อง:
 - การทำงาน
 - ASHRAE ประเภท H1: 5°C ถึง 25°C (41°F ถึง 77°F); อุณหภูมิโดยรอบลดลงสูงสุดลงทีละ 1°C ทุกๆ 500 ม. (1,640 ฟุต) เพิ่มระดับความสูงเกินกว่า 900 ม. (2,953 ฟุต)
 - ASHRAE ประเภท A2: 10°C ถึง 35°C (50°F ถึง 95°F); อุณหภูมิโดยรอบลดลงสูงสุดลงทีละ 1°C ทุกๆ 300 ม. (984 ฟุต) เพิ่มระดับความสูงเกินกว่า 900 ม. (2,953 ฟุต)
 - เซิร์ฟเวอร์ปิด: 5°C ถึง 45°C (41°F ถึง 113°F)
 - การจัดส่ง/การจัดเก็บ: -20°C ถึง 60°C (-4°F ถึง 140°F)
- ระดับความสูงสูงสุด: 3,050 ม. (10,000 ฟุต)
- ความชื้นสัมพัทธ์ (ไม่กลั่นตัว):
 - การทำงาน
 - ASHRAE ประเภท H1: 8% ถึง 80%, จุดน้ำค้างสูงสุด: 17°C (62.6°F)
 - ASHRAE ประเภท A2: 8% ถึง 80%; จุดน้ำค้างสูงสุด: 21°C (70°F)
 - การจัดส่ง/เก็บรักษา: 8% ถึง 90%
- การปนเปื้อนของอนุภาค

ข้อควรพิจารณา: อนุภาคที่ลอยในอากาศและกลุ่มก๊าซที่มีความไวในการทำปฏิกิริยาเพียงอย่างเดียวหรือรวมกันกับปัจจัยด้านสิ่งแวดล้อมอื่นๆ เช่น ความชื้นหรืออุณหภูมิ อาจเป็นต้นเหตุที่ทำให้เซิร์ฟเวอร์เกิดความเสียหาย สำหรับข้อมูลเกี่ยวกับขีดจำกัดสำหรับอนุภาคและก๊าซ โปรดดู “การปนเปื้อนของอนุภาค” บนหน้าที่ 447

หมายเหตุ: เซิร์ฟเวอร์ออกแบบมาสำหรับสภาพแวดล้อมของศูนย์ข้อมูลมาตรฐานและแนะนำให้อ้างอิงในศูนย์ข้อมูลอุตสาหกรรม

การปนเปื้อนของอนุภาค

ข้อคำนิ้ง: อนุภาคที่ลอยในอากาศ (รวมถึงเกิล็ดหรืออนุภาคโลหะ) และกลุ่มก๊าซที่มีความไวในการทำปฏิกิริยาเพียงอย่างเดียวหรือรวมกันกับปัจจัยด้านสิ่งแวดล้อมอื่นๆ เช่น ความชื้นหรืออุณหภูมิ อาจเป็นต้นเหตุที่ทำให้อุปกรณ์เกิดความเสียหายดังที่อธิบายไว้ในเอกสารฉบับนี้

ความเสียหายที่เกิดจากการมีระดับอนุภาคสูงจนเกินไปหรือมีปริมาณความเข้มข้นของก๊าซที่เป็นอันตราย สร้างความเสียหายที่อาจทำให้อุปกรณ์ทำงานผิดปกติหรือหยุดทำงาน ข้อกำหนดนี้จึงระบุถึงข้อกำหนดสำหรับอนุภาคและก๊าซ ซึ่งมีไว้เพื่อหลีกเลี่ยงจากความเสียหายดังกล่าว อย่างไรก็ตาม ข้อกำหนดนี้จะต้องไม่นำไปพิจารณาหรือใช้เป็นข้อกำหนดขั้นสุดท้าย เนื่องจากยังมีปัจจัยอื่นๆ มากมาย เช่น อุณหภูมิหรือปริมาณความชื้นของอากาศ ที่อาจส่งผลกระทบต่อการแพร่ของอนุภาคหรือสารกัดกร่อนทางสิ่งแวดล้อมและสิ่งปนเปื้อนที่เป็นก๊าซ หากข้อกำหนดที่เฉพาะเจาะจงนี้ไม่มีระบุไว้ในเอกสารฉบับนี้ คุณจำเป็นต้องนำแนวปฏิบัติมาใช้เพื่อรักษาระดับอนุภาคและก๊าซให้สอดคล้องกับข้อกำหนดในการป้องกันสุขภาพและความปลอดภัยของมนุษย์ หาก Lenovo พิจารณาว่าระดับของอนุภาคหรือก๊าซในสภาพแวดล้อมระบบของคุณทำให้อุปกรณ์

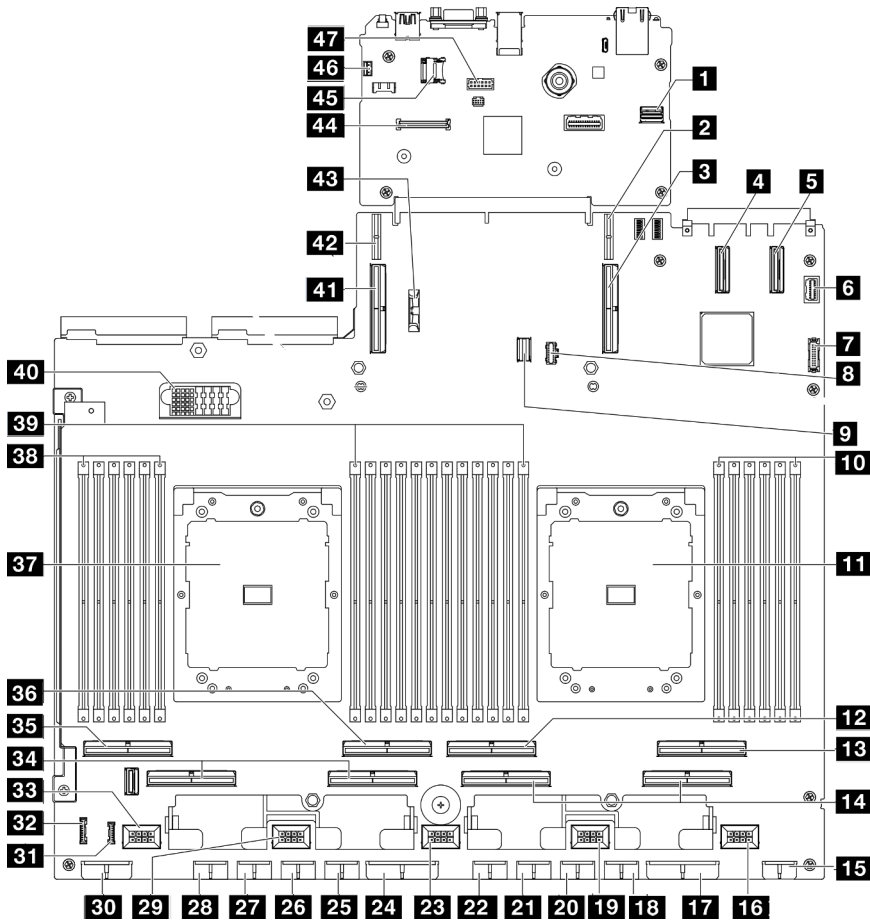
เกิดความเสียหาย Lenovo อาจกำหนดเงื่อนไขการซ่อมแซมหรือเปลี่ยนอุปกรณ์หรือชิ้นส่วนเพื่อดำเนินมาตรการแก้ไขที่เหมาะสมในการบรรเทาการปนเปื้อนทางสิ่งแวดล้อมดังกล่าว โดยการดำเนินการมาตรการแก้ไขที่เหมาะสมดังกล่าวนี้เป็นความรับผิดชอบของลูกค้า

ตาราง 12. ข้อกำหนดสำหรับอนุภาคและก๊าซ

สิ่งปนเปื้อน	ข้อกำหนด
ก๊าซที่มีความไวในการทำปฏิกิริยา	<p>ระดับความรุนแรง G1 ตาม ANSI/ISA 71.04-1985¹:</p> <ul style="list-style-type: none"> • ระดับการทำปฏิกิริยาของทองแดงจะต้องน้อยกว่า 200 อังสตรอมต่อเดือน ($\text{\AA}/\text{month} \approx 0.0035 \mu\text{g}/\text{cm}^2\text{-hour weight gain}$)² • ระดับการทำปฏิกิริยาของเงินจะต้องน้อยกว่า 200 อังสตรอมต่อเดือน ($\text{\AA}/\text{month} \approx 0.0035 \mu\text{g}/\text{cm}^2\text{-hour weight gain}$)³ • ต้องดำเนินการตรวจสอบการทำปฏิกิริยาก่อนของก๊าซประมาณ 5 ซม. (2 นิ้ว) ที่ด้านหน้าของตู้แร็ค บริเวณช่องอากาศเข้าที่ความสูงของโครงเหนือพื้นหนึ่งส่วนสี่และสามส่วนสี่ หรือที่ซึ่งความเร็วอากาศสูงกว่ามาก
อนุภาคที่ลอยในอากาศ	<p>ศูนย์ข้อมูลต้องได้มาตรฐานความสะอาด ISO 14644-1 ระดับ 8</p> <p>สำหรับศูนย์ข้อมูลที่ไม่มีอุปกรณ์ปรับอุณหภูมิแบบอากาศข้าง ให้เลือกวิธีการหนึ่งวิธีต่อไปนี้เพื่อให้ได้มาตรฐาน ISO 14644-1 ระดับ 8:</p> <ul style="list-style-type: none"> • อากาศภายในห้องจะได้รับการกรองอย่างต่อเนื่องด้วยตัวกรอง MERV 8 • อากาศที่เข้าสู่ศูนย์ข้อมูลจะได้รับการกรองด้วยตัวกรอง MERV 11 หรือตัวกรอง MERV 13 ที่ดีกว่า <p>สำหรับศูนย์ข้อมูลที่มีอุปกรณ์ปรับอุณหภูมิแบบอากาศข้าง (Air-side Economizer) ตัวกรองที่เลือกจะผ่านมาตรฐานความสะอาด ISO ระดับ 8 ตามกับเงื่อนไขเฉพาะที่ปรากฏบนศูนย์ข้อมูล</p> <ul style="list-style-type: none"> • ความชื้นสัมพัทธ์ที่ทำให้อนุภาคที่ปนเปื้อนอยู่ในอากาศละลายต้องมีค่ามากกว่า 60% RH⁴ • ศูนย์ข้อมูลต้องปลอดเส้นสังกะสี⁵
<p>¹ ANSI/ISA-71.04-1985. <i>สภาพแวดล้อมในการวัดกระบวนการและระบบการควบคุม: สารปนเปื้อนทางอากาศ</i> Instrument Society of America, Research Triangle Park, North Carolina, U.S.A.</p> <p>² การหาค่าอนุพันธ์ของค่าสมมูลระหว่างอัตราการเกิดสนิมทองแดงในเนื้อของผลิตภัณฑ์ที่ขึ้นสนิมใน A/เดือน และอัตราน้ำหนักที่เพิ่มขึ้น เมื่อ Cu₂S และ Cu₂O เกิดขึ้นในสัดส่วนที่เท่ากัน</p> <p>³ การหาค่าอนุพันธ์ของค่าสมมูลระหว่างอัตราการเกิดสนิมเงินในเนื้อของผลิตภัณฑ์ที่ขึ้นสนิมใน A/เดือน และอัตราน้ำหนักที่เพิ่มขึ้น เมื่อ Ag₂S เป็นผลิตภัณฑ์เดียวที่ขึ้นสนิม</p> <p>⁴ ความชื้นสัมพัทธ์ที่ทำให้อนุภาคที่ปนเปื้อนอยู่ในอากาศละลาย คือ ความชื้นสัมพัทธ์ในระดับที่ฝุ่นดูดซับน้ำมากเพียงพอที่จะเกิดการเปียกชื้นและทำให้เกิดการนำไฟฟ้าโดยไอออน</p> <p>⁵ เก็บตัวอย่างเศษพื้นผิวโดยการสุ่มจากส่วนต่างๆ ของศูนย์ข้อมูล 10 ส่วน ด้วยเทปกาวนำไฟฟ้าทรงจาน ขนาดเส้นผ่านศูนย์กลาง 1.5 ซม. บนโคนโลหะ หากตรวจสอบเทปกาวนำด้วยกล้องจุลทรรศน์อิเล็กตรอนแบบส่องกราด (Scanning Electron Microscope) แล้วไม่พบเส้นสังกะสี จะถือว่าศูนย์ข้อมูลปราศจากเส้นสังกะสี</p>	

ขั้วต่อส่วนประกอบแผงระบบ

ภาพประกอบต่อไปนี้นี้จะแสดงขั้วต่อภายในบนส่วนประกอบแผงระบบ



รูปภาพ 376. ขั้วต่อส่วนประกอบแผงระบบ

ตาราง 13. ขั้วต่อส่วนประกอบแผงระบบ

1 ขั้วต่อ PCIe การจัดการ GPU รุ่น SXM5 ด้านหน้า	25 ขั้วต่อไฟฟ้า GPU 5
2 ขั้วต่อไฟฟ้าตัวยก PCIe 1	26 ขั้วต่อไฟฟ้า GPU 6
3 ขั้วต่อ PCIe 9 / ขั้วต่อตัวยก PCIe 1	27 ขั้วต่อไฟฟ้า GPU 7
4 ขั้วต่อ PCIe 12	28 ขั้วต่อไฟฟ้า GPU 8
5 ขั้วต่อ PCIe 11	29 ขั้วต่อพัดลม 4

ตาราง 13. ขั้วต่อส่วนประกอบแผงระบบ (มีต่อ)

6 ขั้วต่อ VGA ด้านหน้า	30 ขั้วต่อไฟฟ้าของแบ็คเพลน
7 ขั้วต่อ USB ด้านหน้า	31 ขั้วต่อ LCD
8 ขั้วต่อไฟฟ้า M.2	32 ขั้วต่อแผงตัวดำเนินการด้านหน้า
9 ขั้วต่อสายสัญญาณ M.2	33 ขั้วต่อพัดลม 5
10 ช่องเสียบโมดูลหน่วยความจำ 1-6 (ขวาไปซ้าย)	34 ขั้วต่อ PCIe 5, 7 (ขวาไปซ้าย)
11 โปรเซสเซอร์ 1	35 ขั้วต่อ PCIe 8
12 ขั้วต่อ PCIe 4	36 ขั้วต่อ PCIe 6
13 ขั้วต่อ PCIe 2	37 โปรเซสเซอร์ 2
14 ขั้วต่อ PCIe 1, 3 (ขวาไปซ้าย)	38 ช่องเสียบโมดูลหน่วยความจำ 19-24 (ขวาไปซ้าย)
15 ขั้วต่อไฟฟ้าของตัวกักด้านหน้า	39 ช่องเสียบโมดูลหน่วยความจำ 7-18 (ขวาไปซ้าย)
16 ขั้วต่อพัดลม 1	40 ขั้วต่อแผงจ่ายไฟ
17 ขั้วต่อไฟฟ้าแผงจ่ายไฟ PCIe	41 ขั้วต่อ PCIe 10 / ขั้วต่อตัวยก PCIe 2
18 ขั้วต่อไฟฟ้า GPU 1	42 ขั้วต่อไฟฟ้าตัวยก PCIe 2
19 ขั้วต่อพัดลม 2	43 แบตเตอรี่ 3V (CR2032)
20 ขั้วต่อไฟฟ้า GPU 2	44 ขั้วต่อ โมดูลนิกเกิลของเฟิร์มแวร์และ RoT
21 ขั้วต่อไฟฟ้า GPU 3	45 ช่องเสียบ MicroSD
22 ขั้วต่อไฟฟ้า GPU 4	46 ขั้วต่อสวิตช์ป้องกันการบุกรุก
23 ขั้วต่อพัดลม 3	47 ขั้วต่อพอร์ตอนุกรม
24 ขั้วต่อไฟฟ้าแผงจ่ายไฟ PCIe	

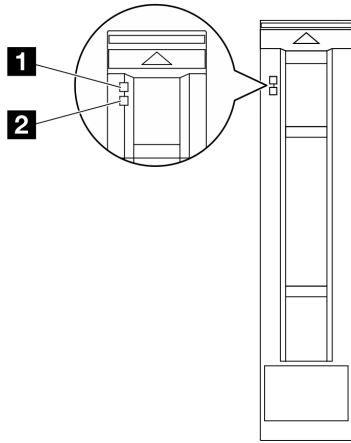
การแก้ไขปัญหาโดยไฟ LED ระบบและจอแสดงผลการวินิจฉัย

โปรดดูส่วนต่อไปนี้เป็นข้อมูลเกี่ยวกับไฟ LED ระบบและจอแสดงผลการวินิจฉัย

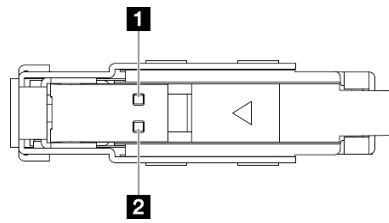
ไฟ LED ของไดรฟ์

หัวข้อนี้แสดงข้อมูลเกี่ยวกับไฟ LED ไดรฟ์

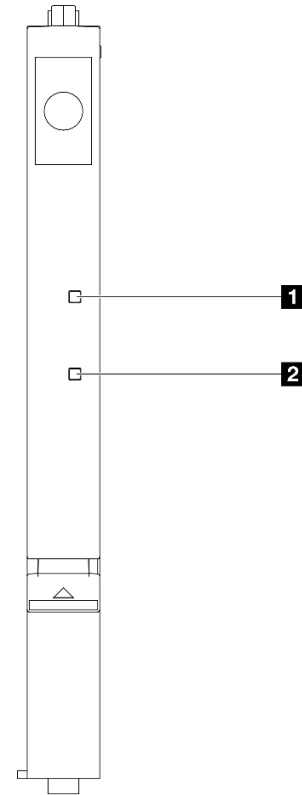
ตารางต่อไปนี้อธิบายปัญหาต่างๆ ที่ระบุได้โดยไฟ LED แสดงกิจกรรมไดรฟ์และไฟ LED แสดงสถานะของไดรฟ์



รูปภาพ 377. ไฟ LED ของไดรฟ์
ขนาด 2.5 นิ้ว



รูปภาพ 378. ไฟ LED ของไดรฟ์ E1.S



รูปภาพ 379. ไฟ LED ของไดรฟ์ E3.S

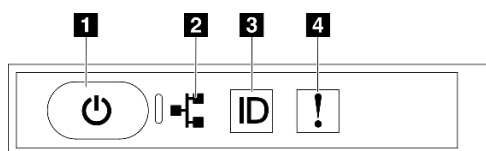
รูปภาพ 380. ไฟ LED ของไดรฟ์

ตาราง 14. ไฟ LED ของไดรฟ์

LED	รายละเอียด
1 ไฟ LED แสดงกิจกรรมไดรฟ์ (สีเขียว)	ไดรฟ์แบบ Hot-swap แต่ละชุดมาพร้อมกับไฟ LED แสดงกิจกรรม หากไฟ LED นี้กะพริบอยู่ แสดงว่าไดรฟ์ฮาร์ดดิสก์อยู่ระหว่างใช้งาน
2 ไฟ LED แสดงสถานะของไดรฟ์ (สีเหลือง)	ไฟ LED แสดงสถานะของไดรฟ์จะแสดงสถานะต่อไปนี้: <ul style="list-style-type: none"> ไฟ LED ติดสว่าง: ไดรฟ์ทำงานล้มเหลว ไฟ LED กะพริบช้าๆ (หนึ่งครั้งต่อวินาที): ไดรฟ์กำลังถูกสร้างใหม่ ไฟ LED กะพริบอย่างรวดเร็ว (สามครั้งต่อวินาที): ไดรฟ์กำลังถูกระบุ

ไฟ LED แผงตัวดำเนินการด้านหน้า

ส่วนนี้แสดงข้อมูลเกี่ยวกับไฟ LED แผงตัวดำเนินการด้านหน้า



รูปภาพ 381. ไฟ LED แผงตัวดำเนินการด้านหน้า

ตาราง 15. ไฟ LED แผงตัวดำเนินการด้านหน้า

1 ปุ่มเปิด/ปิดและไฟ LED เปิด/ปิด (สีเขียว)	3 ปุ่ม ID ระบบ/LED (สีน้ำเงิน)
2 ไฟ LED แสดงกิจกรรมของเครือข่าย (สีเขียว)	4 ไฟ LED แสดงข้อผิดพลาดของระบบ (สีแดง)

1 ปุ่มเปิด/ปิดและไฟ LED เปิด/ปิด (สีเขียว)

กดปุ่มนี้เพื่อเปิดหรือปิดเซิร์ฟเวอร์ด้วยตนเอง สถานะของไฟ LED แสดงสถานะเปิดเครื่อง มีดังนี้:

สถานะ	สี	รายละเอียด
ดับ	ไม่มี	ไม่พบการจ่ายพลังงาน หรือแหล่งจ่ายไฟล้มเหลว
กะพริบเร็ว (ประมาณสี่ครั้งต่อวินาที)	เขียว	<ul style="list-style-type: none"> เซิร์ฟเวอร์ปิดอยู่ แต่ XClarity Controller กำลังเริ่มต้น และเซิร์ฟเวอร์ยังไม่พร้อมเปิดใช้งาน พลังงานของส่วนประกอบแผงระบบล้มเหลว
กะพริบช้าๆ (ประมาณหนึ่งครั้งต่อวินาที)	เขียว	เซิร์ฟเวอร์ปิดอยู่ และพร้อมเปิดใช้งาน (สถานะสแตนด์บาย)
สว่างนิ่ง	เขียว	เซิร์ฟเวอร์เปิดและทำงานอยู่

2 ไฟ LED แสดงกิจกรรมของเครือข่าย (สีเขียว)

ไฟ LED แสดงกิจกรรมเครือข่ายช่วยให้คุณระบุการเชื่อมต่อและกิจกรรมของเครือข่ายได้

สถานะ	สี	รายละเอียด
ติด	เขียว	เชื่อมต่อเซิร์ฟเวอร์กับเครือข่าย
กะพริบ	เขียว	มีการเชื่อมต่อและใช้งานอยู่เครือข่ายอยู่
ดับ	ไม่มี	เซิร์ฟเวอร์ถูกตัดการเชื่อมต่อจากเครือข่าย

๓ ปุ่ม ID ระบบ/LED (สีน้ำเงิน)

ใช้ปุ่ม ID ระบบนี้และไฟ LED สีน้ำเงินแสดง ID ระบบเพื่อแสดงให้เห็นตำแหน่งของเซิร์ฟเวอร์ แต่ครั้งที่คุณกดปุ่ม ID ระบบ สถานะของไฟ LED แสดง ID ระบบจะเปลี่ยนแปลง สามารถเปลี่ยนไฟ LED เป็นติด กะพริบ หรือดับ คุณยังสามารถใช้ Lenovo XClarity Controller หรือโปรแกรมจัดการจากระยะไกลในการเปลี่ยนสถานะของไฟ LED แสดง ID ระบบ เพื่อช่วยระบุตำแหน่งเซิร์ฟเวอร์ท่ามกลางเซิร์ฟเวอร์อื่นๆ ด้วยสายตา

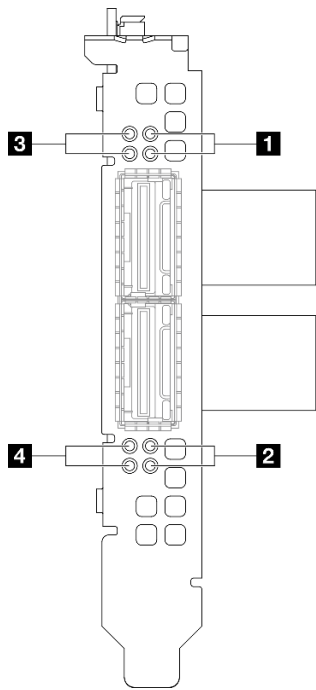
๔ ไฟ LED แสดงข้อผิดพลาดของระบบ (สีเหลือง)

ไฟ LED แสดงข้อผิดพลาดของระบบช่วยให้คุณทราบว่าข้อผิดพลาดของระบบหรือไม่

สถานะ	สี	รายละเอียด	การดำเนินการ
ติด	สีเหลือง	<p>ตรวจพบข้อผิดพลาดบนเซิร์ฟเวอร์ ซึ่งสาเหตุอาจมาจากข้อผิดพลาดอย่างน้อยหนึ่งข้อจากรายการต่อไปนี้:</p> <ul style="list-style-type: none"> อุณหภูมิของเซิร์ฟเวอร์ถึงขีดจำกัดที่ไม่ร้ายแรง แรงดันไฟของเซิร์ฟเวอร์ถึงขีดจำกัดที่ไม่ร้ายแรง มีการตรวจพบว่าพัดลมทำงานที่ความเร็วต่ำ แหล่งจ่ายไฟมีข้อผิดพลาดร้ายแรงเกิดขึ้น แหล่งจ่ายไฟไม่เชื่อมต่อกับพลังงาน 	ตรวจสอบบันทึกเหตุการณ์เพื่อค้นหาสาเหตุที่แท้จริงของข้อผิดพลาด
ดับ	ไม่มี	เซิร์ฟเวอร์ปิดอยู่ หรือเปิดอยู่และทำงานเป็นปกติ	ไม่มี

ไฟ LED ของการ์ดพอร์ต OSFP

หัวข้อนี้แสดงข้อมูลเกี่ยวกับไฟ LED ของการ์ดพอร์ต OSFP



รูปภาพ 382. การ์ดพอร์ต OSFP ไฟ LED

ตาราง 16. การ์ดพอร์ต OSFP ไฟ LED

LED	รายละเอียด	การดำเนินการ
<p>1/2</p>	<p>ไฟ LED สถานะกิจกรรมการเชื่อมต่อแผง CX-7 Mezz (สีเขียว)</p>	<p>ใช้ไฟ LED สีเขียวเพื่อแยกกิจกรรมการเชื่อมต่อของชุดชิป ConnectX-7 ซีพียูบน แผง CX-7 Mezz</p> <ul style="list-style-type: none"> สำหรับการกำหนดค่าโปรเซสเซอร์หนึ่งตัว: จากบนลงล่าง ไฟ LED เหล่านี้จะแสดงสถานะของชุดชิป ConnectX-7 0, 1, 2 และ 3 สำหรับการกำหนดค่าโปรเซสเซอร์สองตัว: จากบนลงล่าง ไฟ LED เหล่านี้จะแสดงสถานะของชุดชิป ConnectX-7 0, 1, 2 และ 3 <p>ดับ: เครื่องข่ายถูกตัดการเชื่อมต่อจากสวิตช์</p> <p>กะพริบ: มีการเชื่อมต่อและใช้งานการเชื่อมโยงเครือข่าย</p> <p>ติด: การเชื่อมโยงเครือข่ายมีการเชื่อมต่อโดยไม่มีกรับส่งข้อมูล</p>
<p>3/4</p>	<p>ไฟ LED บอกรัฐสถานะการเชื่อมต่อแผง CX-7 Mezz (สีเหลือง)</p>	<p>ใช้ไฟ LED สีเหลืองเพื่อแยกสถานะการเชื่อมต่อของชุดชิป ConnectX-7 ซีพียูบน แผง CX-7 Mezz</p> <ul style="list-style-type: none"> สำหรับการกำหนดค่าโปรเซสเซอร์หนึ่งตัว: จากบนลงล่าง ไฟ LED เหล่านี้จะแสดงสถานะของชุดชิป ConnectX-7 0, 1, 2 และ 3 สำหรับการกำหนดค่าโปรเซสเซอร์สองตัว: จากบนลงล่าง ไฟ LED เหล่านี้จะแสดงสถานะของชุดชิป ConnectX-7 0, 1, 2 และ 3 <p>ดับ: เครื่องข่ายถูกตัดการเชื่อมต่อจากสวิตช์</p> <p>กะพริบ (1 Hz): มีการใช้คำสั่งบีคอนเพื่อค้นหาตำแหน่งของ การ์ดพอร์ต OSFP</p> <p>กะพริบ (4 Hz): เกิดข้อผิดพลาดกับการเชื่อมต่อ ข้อผิดพลาดอาจมาจาก I²C หรือกระแสไฟฟ้าเกิน</p> <p>ติด: ตรวจพบการเชื่อมต่อเครือข่ายจริง</p> <p>หมายเหตุ: การใช้คำสั่งเพื่อเปิดไฟ LED แสดงตำแหน่งจะใช้งานได้เมื่อมีการต่อตัวรับส่งสัญญาณหรือต่อสายเข้ากับพอร์ต OSFP</p>

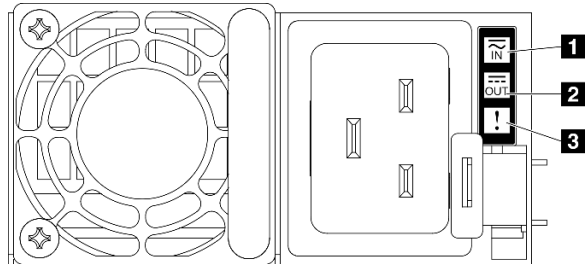
ไฟ LED แหล่งจ่ายไฟ

หัวข้อนี้แสดงข้อมูลเกี่ยวกับไฟ LED แสดงสถานะแหล่งจ่ายไฟต่างๆ และคำแนะนำเกี่ยวกับการดำเนินการที่สอดคล้องกัน

เซิร์ฟเวอร์จำเป็นต้องมีส่วนประกอบชิ้นต่ำดังต่อไปนี้เพื่อการเริ่มทำงาน:

- โพรเซสเซอร์หนึ่งตัวบนช่องเสียบ 1
- โมดูลหน่วยความจำ DRAM หนึ่งตัวในช่องเสียบ 6
- ชุดแหล่งจ่ายไฟสองชุดในช่องเสียบ 1 และ 2
- ไดรฟ์บูต, M.2, ไดรฟ์ขนาด 2.5 นิ้ว, ไดรฟ์ EDSFF E1.S ขนาด 5.9 มม. หรือไดรฟ์ E3.S 1T และอะแดปเตอร์ RAID หากมีการกำหนดค่า (หากต้องใช้ระบบปฏิบัติการในการแก้ไขข้อบกพร่อง)
- พัดลมระบบห้าตัว
- โมดูล OCP หนึ่งตัวที่มีสายที่จำเป็น (หากต้องใช้เครือข่าย)

ตารางต่อไปนี้อธิบายปัญหาต่างๆ ที่ระบุได้โดยไฟ LED แหล่งจ่ายไฟและไฟ LED แสดงสถานะเปิดเครื่องในรูปแบบต่างๆ และการดำเนินการที่แนะนำเพื่อแก้ไขปัญหาที่ตรวจพบ



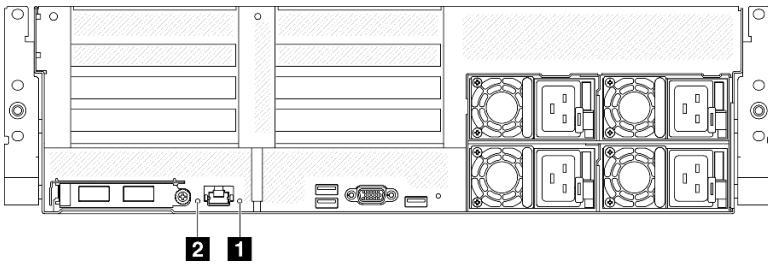
รูปภาพ 383. ไฟ LED แหล่งจ่ายไฟ

ตาราง 17. ไฟ LED แหล่งจ่ายไฟ

LED	รายละเอียด
1 สถานะอินพุต	ไฟ LED แสดงสถานะอินพุตจะอยู่ในสถานะใดสถานะหนึ่งจากต่อไปนี้: <ul style="list-style-type: none"> ดับ: แหล่งจ่ายไฟถูกถอดออกจากแหล่งจ่ายพลังไฟ AC สีเขียว: แหล่งจ่ายไฟเชื่อมต่อกับแหล่งจ่ายพลังไฟ AC
2 สถานะเอาต์พุต	ไฟ LED แสดงสถานะเอาต์พุตจะอยู่ในสถานะใดสถานะหนึ่งจากต่อไปนี้: <ul style="list-style-type: none"> ดับ: เซิร์ฟเวอร์ปิดอยู่ หรือแหล่งจ่ายไฟทำงานผิดปกติ หากเซิร์ฟเวอร์เปิดอยู่ แต่ไฟแสดงสถานะเอาต์พุตดับ ให้เปลี่ยนแหล่งจ่ายไฟ สีเขียว: เซิร์ฟเวอร์เปิดอยู่และแหล่งจ่ายไฟทำงานตามปกติ
3 ไฟ LED แสดงข้อผิดพลาด	<ul style="list-style-type: none"> ดับ: แหล่งจ่ายไฟทำงานเป็นปกติ เหลือง: แหล่งจ่ายไฟอาจทำงานล้มเหลว ถ่ายโอนข้อมูลบันทึก FFDC จากระบบและติดต่อทีมสนับสนุน Back End ของ Lenovo เพื่อตรวจสอบบันทึกข้อมูล PSU

ไฟ LED ของระบบด้านหลัง

หัวข้อนี้แสดงข้อมูลเกี่ยวกับไฟ LED ของระบบที่ด้านหลังของเซิร์ฟเวอร์



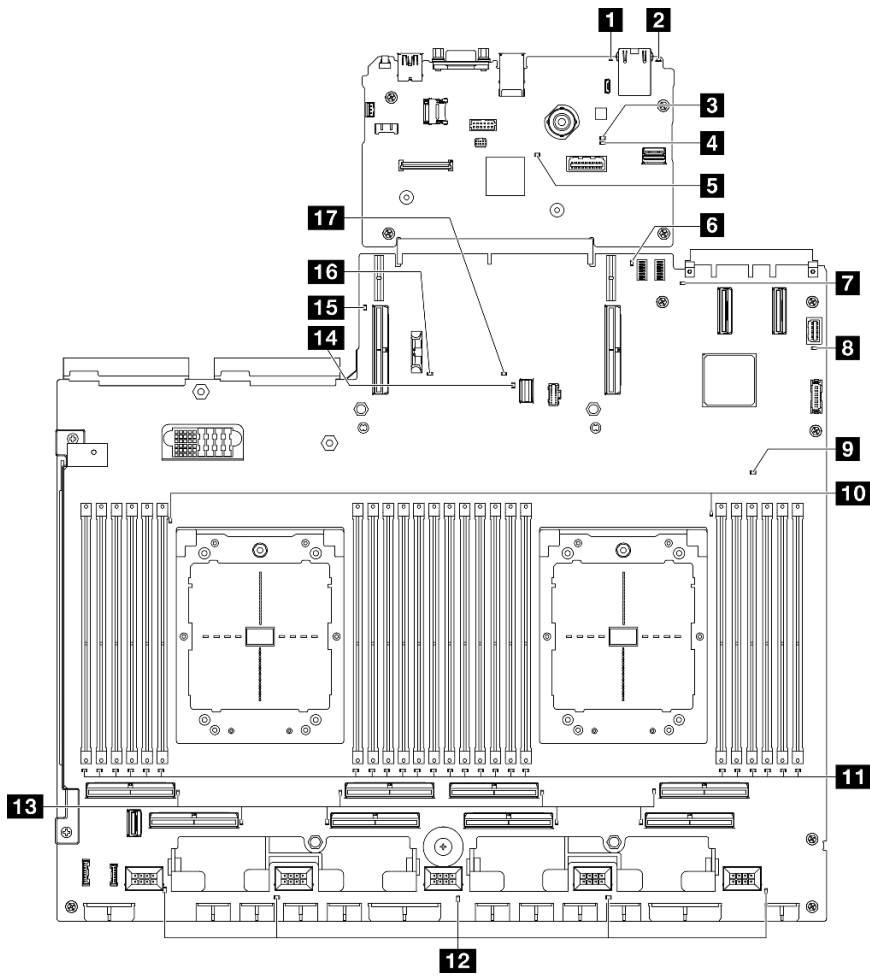
รูปภาพ 384. ไฟ LED ระบบที่มุมมองด้านหลัง

ตาราง 18. ไฟ LED ระบบที่มุมมองด้านหลัง

LED	คำอธิบายและการดำเนินการ
<p>1 ไฟ LED แสดงข้อผิดพลาดของระบบ (สีเหลือง)</p>	<p>ไฟ LED ติดสว่าง: เกิดข้อผิดพลาด ทำขั้นตอนต่อไปนี้จะครบถ้วน:</p> <ol style="list-style-type: none"> 1. ตรวจสอบไฟ LED ระบุสถานะและไฟ LED ตรวจสอบบันทึก แล้วทำตามคำแนะนำ 2. ตรวจสอบบันทึกเหตุการณ์ของ Lenovo XClarity Controller และบันทึกข้อผิดพลาดของระบบเพื่อดูข้อมูลเกี่ยวกับข้อผิดพลาด 3. เก็บบันทึกไว้หากจำเป็น และทำการล้างบันทึกหลังจากนั้น
<p>2 ไฟ LED ระบุสถานะ (สีน้ำเงิน)</p>	<p>ไฟ LED นี้ทำหน้าที่เป็นไฟ LED สำหรับ Presence Detection คุณสามารถใช้ Lenovo XClarity Controller เพื่อสั่งเปิดไฟ LED นี้ได้จากระยะไกล ใช้ไฟ LED นี้เพื่อระบุตำแหน่งเซิร์ฟเวอร์ออกจากเซิร์ฟเวอร์อื่นๆ ด้วยการมอง</p>

ไฟ LED ส่วนประกอบแผงระบบ

ภาพประกอบต่อไปนี้จะแสดงไดโอดเปล่งแสง (LED) บนส่วนประกอบแผงระบบ



รูปภาพ 385. ไฟ LED ส่วนประกอบแผงระบบ

ตาราง 19. ไฟ LED ส่วนประกอบแผงระบบ

LED	คำอธิบายและการดำเนินการ
<p>1 ไฟ LED แสดงข้อผิดพลาดของระบบ (สีเหลือง)</p>	<p>ไฟ LED ติดสว่าง: เกิดข้อผิดพลาด ทำขั้นตอนต่อไปนี้จะครบถ้วน:</p> <ol style="list-style-type: none"> 1. ตรวจสอบไฟ LED ระบุสถานะและไฟ LED ตรวจสอบบันทึก แล้วทำตามคำแนะนำ 2. ตรวจสอบบันทึกเหตุการณ์ของ Lenovo XClarity Controller และบันทึกข้อผิดพลาดของระบบเพื่อดูข้อมูลเกี่ยวกับข้อผิดพลาด 3. เก็บบันทึกไว้หากจำเป็น และทำการล้างบันทึกหลังจากนั้น
<p>2 ไฟ LED ระบุสถานะ (สีน้ำเงิน)</p>	<p>ไฟ LED นี้ทำหน้าที่เป็นไฟ LED สำหรับ Presence Detection คุณสามารถใช้ Lenovo XClarity Controller เพื่อสั่งเปิดไฟ LED นี้ได้จากระยะไกล ใช้ไฟ LED นี้เพื่อระบุตำแหน่งเซิร์ฟเวอร์ออกจากเซิร์ฟเวอร์อื่นๆ ด้วยการมอง</p>
<p>3 ไฟ LED แสดงสถานะ BMC (สีเขียว)</p>	<p>สถานะของไฟ LED แสดงสถานะ BMC มีดังนี้:</p> <ul style="list-style-type: none"> • ไฟ LED ติด: BMC ทำงานอยู่ • ไฟ LED ดับ: BMC ยังไม่พร้อมหรือไม่ทำงาน ไฟ LED จะอยู่ในสถานะนี้เมื่อเซิร์ฟเวอร์เชื่อมต่อกับแหล่งจ่ายไฟ AC เป็นครั้งแรก จะไม่เปิดเครื่องจนกว่า SSP (Synchronous Serial Port) จะพร้อม
<p>4 ไฟ LED แสดงการทำงานของ BMC (สีเขียว)</p>	<p>ไฟ LED แสดงสัญญาณการทำงานของ BMC ช่วยในการระบุสถานะของ BMC</p> <ul style="list-style-type: none"> • ไฟ LED ติด: BMC ไม่ทำงาน • ไฟ LED กะพริบ: BMC ไม่ทำงาน • ไฟ LED ดับ: BMC ไม่ทำงาน
<p>5 ไฟ LED แสดงการทำงานของ SSP (สีเขียว)</p>	<p>สถานะของไฟ LED แสดงสัญญาณการทำงานของ SSP (Synchronous Serial Port) มีดังนี้:</p> <ul style="list-style-type: none"> • ไฟ LED ติด: SSP ชิงโครไนซ์และพร้อมใช้งาน • ไฟ LED ดับ: อินเทอร์เฟซพอร์ตอนุกรมยังไม่ได้ชิงโครไนซ์

ตาราง 19. ไฟ LED ส่วนประกอบแผงระบบ (มีต่อ)

LED	คำอธิบายและการดำเนินการ
<p>6 ไฟ LED แสดงข้อผิดพลาดของตัวยก PCIe 1 ด้านหลัง (สีเหลือง)</p>	<p>ไฟ LED ติด: เกิดข้อผิดพลาดเกี่ยวกับตัวยก PCIe 1 ด้านหลัง</p>
<p>7 ไฟ LED แสดงข้อผิดพลาด OCP (สีเหลือง)</p>	<p>LED ติดสว่าง: เกิดข้อผิดพลาดกับช่อง OCP ตัวที่ระบุโดยไฟ LED ดังกล่าว ทำขั้นตอนต่อไปนี้จะครบถ้วน:</p> <ol style="list-style-type: none"> 1. ตรวจสอบให้แน่ใจว่าสาย PCIe เชื่อมต่อกับช่องเสียบ PCIe 15-16 หรือขั้วต่อ PCIe 1-12 อย่างเหมาะสมแล้ว 2. ตรวจสอบให้แน่ใจว่าปลายทั้งสองด้านของสายอยู่ในช่องเสียบ PCIe แน่นดีแล้ว 3. เปลี่ยนสาย 4. (ช่างเทคนิคที่ได้รับการฝึกอบรมเท่านั้น) เปลี่ยนส่วนประกอบแผงระบบ ดู “การเปลี่ยนส่วนประกอบแผงระบบ (ช่างเทคนิคที่ได้รับการฝึกอบรมเท่านั้น)” บนหน้าที่ 121
<p>8 ไฟ LED แสดงการเปิด/ปิดระบบ (สีเขียว)</p>	<p>สถานะของไฟ LED แสดงสถานะเปิดเครื่อง มีดังนี้:</p> <ul style="list-style-type: none"> • ปิด: ไม่พบการติดตั้งแหล่งจ่ายไฟอย่างเหมาะสม หรือไฟ LED ล้มเหลว • กะพริบถี่ (สีครั้งในหนึ่งวินาที): เซิร์ฟเวอร์ถูกปิด และยังไม่พร้อมที่จะเปิด ปุ่มควบคุมการเปิด/ปิด ถูกปิดใช้งาน สถานะดังกล่าวอาจคงอยู่ 5 ถึง 10 วินาที • กะพริบช้า (วินาทีละครั้ง): เซิร์ฟเวอร์ถูกปิด และพร้อมที่จะเปิด คุณสามารถกดปุ่มควบคุมการเปิด/ปิด เพื่อเปิดใช้งานเซิร์ฟเวอร์ • ติดสว่าง: เซิร์ฟเวอร์เปิดอยู่

ตาราง 19. ไฟ LED ส่วนประกอบแผงระบบ (มีต่อ)

LED	คำอธิบายและการดำเนินการ
<p>9 ไฟ LED แสดงสัญญาณการทำงานของ FPGA (สีเหลือง)</p>	<p>LED นี้บอกถึงลำดับการเปิดเครื่องและปิดเครื่อง</p> <ul style="list-style-type: none"> ไฟ LED กะพริบ: ระบบทำงานอย่างเหมาะสมและไม่จำเป็นต้องดำเนินการใดๆ ไฟ LED ไม่กะพริบ: (เฉพาะช่างเทคนิคที่ได้รับการอบรมเท่านั้น) เปลี่ยนส่วนประกอบแผงระบบ ดู “การเปลี่ยนส่วนประกอบแผงระบบ (ช่างเทคนิคที่ได้รับการฝึกอบรมเท่านั้น)” บนหน้าที่ 121
<p>10 ไฟ LED แสดงข้อผิดพลาดของโปรเซสเซอร์ (สีเหลือง)</p>	<p>LED ติดสว่าง: เกิดข้อผิดพลาดกับโปรเซสเซอร์ตัวที่ระบุโดยไฟ LED ดังกล่าว</p>
<p>11 ไฟ LED แสดงข้อผิดพลาดของ DIMM (เหลืองอำพัน)</p>	<p>LED ติดสว่าง: เกิดข้อผิดพลาดกับ DIMM ตัวที่ระบุโดยไฟ LED ดังกล่าว</p>
<p>12 ไฟ LED แสดงข้อผิดพลาดของพัดลม (สีเหลือง)</p>	<p>LED ติดสว่าง: เกิดข้อผิดพลาดกับพัดลมตัวที่ระบุโดยไฟ LED ดังกล่าว</p>
<p>13 ไฟ LED แสดงข้อผิดพลาดของขั้วต่อ PCIe (สีเหลือง)</p>	<p>LED ติดสว่าง: เกิดข้อผิดพลาดกับขั้วต่อ PCIe ตัวที่ระบุโดยไฟ LED ดังกล่าว ทำขั้นตอนต่อไปนี้จะช่วยแก้ปัญหา:</p> <ol style="list-style-type: none"> ตรวจสอบให้แน่ใจว่าสายเชื่อมต่อกับตัวยก PCIe, แบริ์เคตเพนไดร์ฟ หรืออะแดปเตอร์ OCP อย่างเหมาะสมแล้ว ตรวจสอบให้แน่ใจว่าปลายทั้งสองด้านของสายอยู่ในช่องเสียบ PCIe แน่นดีแล้ว เปลี่ยนสาย (ช่างเทคนิคที่ได้รับการฝึกอบรมเท่านั้น) เปลี่ยนส่วนประกอบแผงระบบ ดู “การเปลี่ยนส่วนประกอบแผงระบบ (ช่างเทคนิคที่ได้รับการฝึกอบรมเท่านั้น)” บนหน้าที่ 121
<p>14 ไฟ LED แสดงข้อผิดพลาดของ M.2 (สีเหลือง)</p>	<p>ไฟ LED ติด: เกิดข้อผิดพลาดกับ M.2</p>
<p>15 ไฟ LED แสดงข้อผิดพลาดของตัวยก PCIe 2 ด้านหลัง (สีเหลือง)</p>	<p>ไฟ LED ติด: เกิดข้อผิดพลาดเกี่ยวกับตัวยก PCIe 2 ด้านหลัง</p>

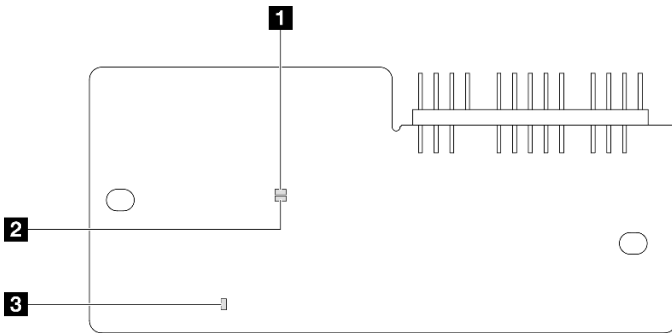
ตาราง 19. ไฟ LED ส่วนประกอบแผงระบบ (มีต่อ)

LED	คำอธิบายและการดำเนินการ
16 ไฟ LED แสดงข้อผิดพลาดของแบตเตอรี่ CMOS (สีเขียว)	ไม่ได้ติดตั้งแบตเตอรี่ CMOS ของระบบ หรือแบตเตอรี่ไม่ทำงาน
17 ไฟ LED แสดงข้อผิดพลาดของส่วนประกอบแผงระบบ (สีเขียว)	ไฟ LED ติด: เกิดข้อผิดพลาดบนส่วนประกอบแผงระบบ ทำขั้นตอนต่อไปนี้จะช่วยแก้ปัญหา: <ol style="list-style-type: none"> ตรวจสอบบันทึกเหตุการณ์ของ Lenovo XClarity Controller และบันทึกข้อผิดพลาดของระบบเพื่อดูข้อมูลเกี่ยวกับข้อผิดพลาด เก็บบันทึกไว้หากจำเป็น และทำการล้างบันทึกหลังจากนั้น

ไฟ LED บนโมดูลนिरภัยของเฟิร์มแวร์และ RoT

หัวข้อนี้แสดงข้อมูลเกี่ยวกับไฟ LED ของ ThinkSystem V3 Firmware and Root of Trust Security Module (โมดูลนिरภัยของเฟิร์มแวร์และ RoT)

ตารางต่อไปนี้อธิบายปัญหาต่างๆ ที่ระบุโดยไฟ LED บน โมดูลนिरภัยของเฟิร์มแวร์และ RoT



รูปภาพ 386. ไฟ LED บน โมดูลนिरภัยของเฟิร์มแวร์และ RoT

1 AP0 LED (สีเขียว)	2 AP1 LED (สีเขียว)	3 ไฟ LED แสดงข้อผิดพลาดร้ายแรง (สีเขียวอำพัน)
----------------------------	----------------------------	--

ตาราง 20. ค่าอธิบายไฟ LED

สถานการณ์	ไฟ LED APO	ไฟ LED AP1	ไฟ LED แสดงข้อผิดพลาดร้ายแรง	ไฟ LED แสดงสัญญาณการทำงานของ FPGA หมายถึง	ไฟ LED แสดงสัญญาณการทำงานของ XCC หมายถึง	การดำเนินการ
ความล้มเหลวร้ายแรงของโมดูลนิกายของเฟิร์มแวร์และ RoT	ดับ	ดับ	ติด	ไม่ระบุ	ไม่ระบุ	เปลี่ยน โมดูลนิกายของเฟิร์มแวร์และ RoT
	กะพริบ	ไม่ระบุ	ติด	ไม่ระบุ	ไม่ระบุ	เปลี่ยน โมดูลนิกายของเฟิร์มแวร์และ RoT
	กะพริบ	ไม่ระบุ	ติด	ติด	ไม่ระบุ	เปลี่ยน โมดูลนิกายของเฟิร์มแวร์และ RoT
ระบบไม่มีพลังงาน (ไฟ LED แสดงสัญญาณการทำงานของ FPGA ดับ)	ดับ	ดับ	ดับ	ดับ	ดับ	<p>หากมีไฟ AC แต่ส่วนประกอบแผงระบบไม่มีพลังงาน ให้:</p> <ol style="list-style-type: none"> 1. ตรวจสอบชุดแหล่งจ่ายไฟ (PSU) หรือแผงจ่ายไฟ (PDB) หากมี หาก PSU หรือ PDB มีข้อผิดพลาด ให้เปลี่ยนทดแทน 2. หาก PSU หรือ PDB ทำงานได้ตามปกติ ให้ทำตามขั้นตอนต่อไปนี้: <ol style="list-style-type: none"> a. เปลี่ยนแผง I/O ระบบ b. เปลี่ยนแผงโปรเซสเซอร์
ข้อผิดพลาดที่กู้คืนได้ของเฟิร์มแวร์ XCC	กะพริบ	ไม่ระบุ	ดับ	ไม่ระบุ	ไม่ระบุ	ข้อมูลเท่านั้น ไม่จำเป็นต้องดำเนินการใดๆ
เฟิร์มแวร์ XCC ได้รับการกู้คืนจากข้อผิดพลาด	ติด	ไม่ระบุ	ดับ	ไม่ระบุ	ไม่ระบุ	ข้อมูลเท่านั้น ไม่จำเป็นต้องดำเนินการใดๆ

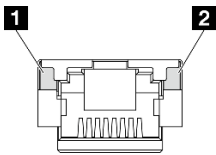
ตาราง 20. คำอธิบายไฟ LED (มีต่อ)

สถานการณ์	ไฟ LED AP0	ไฟ LED AP1	ไฟ LED แสดงข้อผิดพลาดร้ายแรง	ไฟ LED แสดงสัญญาณการทำงานของ FPGA หมายถึง	ไฟ LED แสดงสัญญาณการทำงานของ XCC หมายถึง	การดำเนินการ
การตรวจสอบความถูกต้องของเฟิร์มแวร์ UEFI ล้มเหลว	ไม่ระบุ	กะพริบ	ดับ	ไม่ระบุ	ไม่ระบุ	ข้อมูลเท่านั้น ไม่จำเป็นต้องดำเนินการใดๆ
เฟิร์มแวร์ UEFI ได้รับการกู้คืนจากความล้มเหลวในการตรวจสอบความถูกต้อง	ไม่ระบุ	ติด	ดับ	ไม่ระบุ	ไม่ระบุ	ข้อมูลเท่านั้น ไม่จำเป็นต้องดำเนินการใดๆ
ระบบทำงานได้ตามปกติ (ไฟ LED แสดงสัญญาณการทำงานของ FPGA ติดสว่าง)	ติด	ติด	ดับ	ติด	ติด	ข้อมูลเท่านั้น ไม่จำเป็นต้องดำเนินการใดๆ

ไฟ LED พอร์ตการจัดการระบบ XCC

หัวข้อนี้แสดงข้อมูลเกี่ยวกับไฟ LED ของ พอร์ตการจัดการระบบ XCC

ตารางต่อไปนี้อธิบายปัญหาต่างๆ ที่ระบุโดยไฟ LED บน พอร์ตการจัดการระบบ XCC



รูปภาพ 387. พอร์ตการจัดการระบบ XCC ไฟ LED

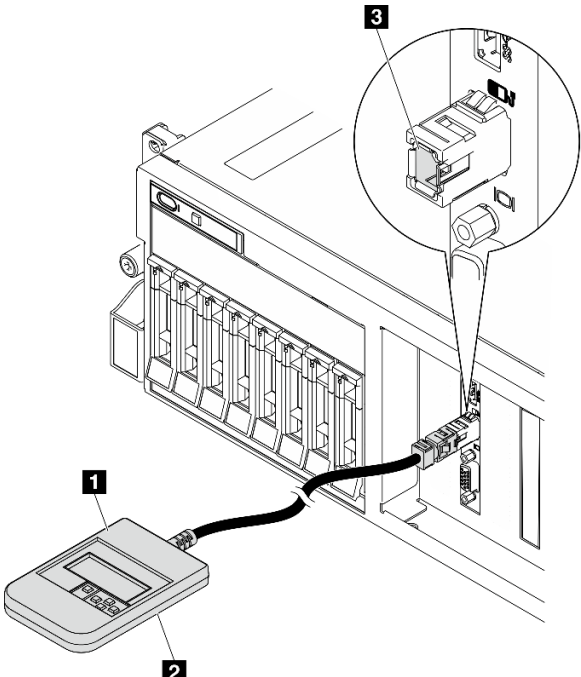
ตาราง 21. พอร์ตการจัดการระบบ XCC ไฟ LED

LED	รายละเอียด
1 พอร์ตการจัดการระบบ XCC ไฟ LED การเชื่อมต่อพอร์ตอีเทอร์เน็ต (1GB RJ-45)	ใช้ไฟ LED สีเขียวนี้ในการแยกแยะสถานะการเชื่อมต่อเครือข่าย: <ul style="list-style-type: none"> • ปิด: มีการปลดการเชื่อมต่อเครือข่ายแล้ว • สีเขียว: มีการสร้างการเชื่อมต่อเครือข่ายแล้ว
2 พอร์ตการจัดการระบบ XCC ไฟ LED กิจกรรมพอร์ตอีเทอร์เน็ต (1 GB RJ-45)	ใช้ไฟ LED สีเขียวนี้ในการแยกแยะสถานะกิจกรรมเครือข่าย: <ul style="list-style-type: none"> • ปิด: มีการปลดการเชื่อมต่อเซิร์ฟเวอร์กับ LAN • สีเขียว: มีการเชื่อมต่อและใช้งานเครือข่ายอยู่

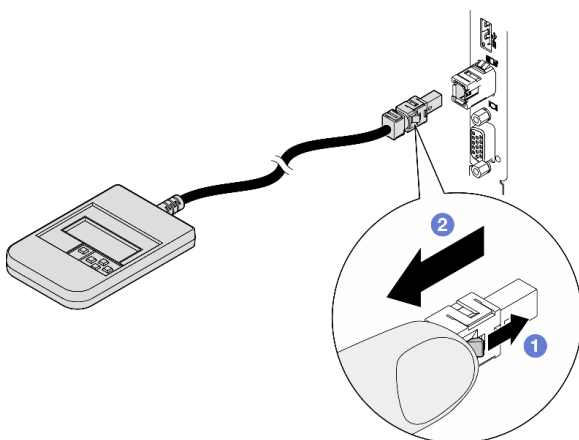
หุโทรศัพท์การวินิจฉัยภายนอก

หุโทรศัพท์การวินิจฉัยภายนอกเป็นอุปกรณ์ภายนอกที่เชื่อมต่อกับเซิร์ฟเวอร์ด้วยสาย และให้การเข้าถึงข้อมูลระบบ เช่น ข้อผิดพลาด ข้อมูลสถานะระบบ เฟิร์มแวร์ เครือข่าย และสถานะภาพได้อย่างรวดเร็ว

ตำแหน่งของหูโทรศัพท์การวินิจฉัยภายนอก

ตำแหน่ง	คำบรรยายภาพ
<p>หูโทรศัพท์การวินิจฉัยภายนอกจะเชื่อมต่ออยู่กับเซิร์ฟเวอร์ด้วยสายภายนอก</p> 	<p>1 หูโทรศัพท์การวินิจฉัยภายนอก</p> <p>2 แม่เหล็กด้านล่าง</p> <p>ด้วยส่วนประกอบนี้ หูโทรศัพท์การวินิจฉัยสามารถแนบที่ด้านบนหรือด้านข้างของแร็คได้โดยไม่ต้องใช้มือสำหรับงานบริการ</p> <p>3 ขั้วต่อการวินิจฉัยภายนอก</p> <p>ขั้วต่อนี้อยู่ที่ด้านหน้าของเซิร์ฟเวอร์และใช้เพื่อเชื่อมต่อกับหูโทรศัพท์การวินิจฉัยภายนอก</p>

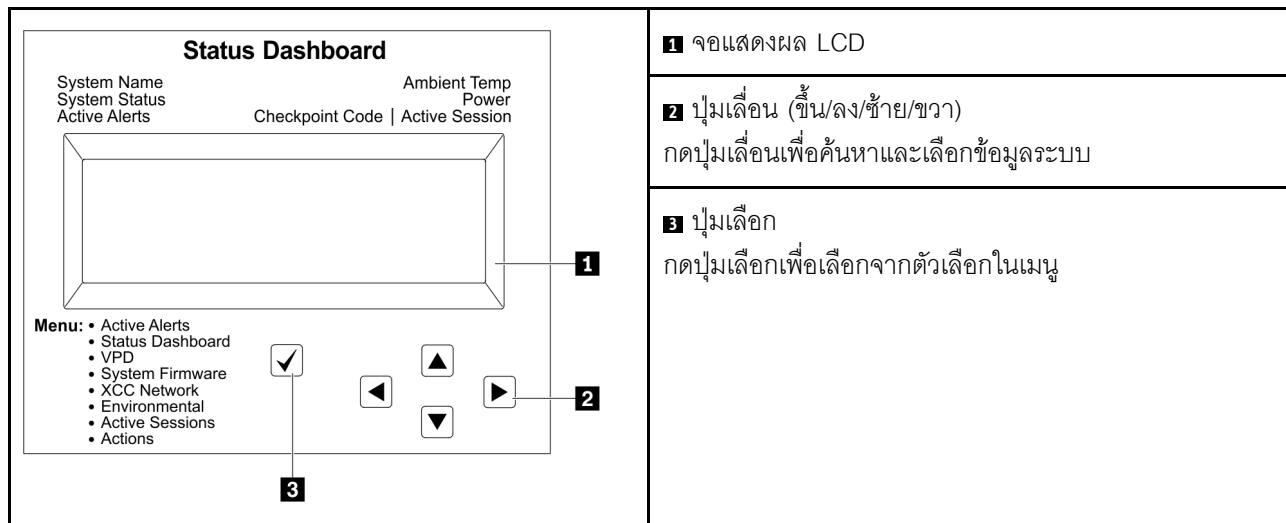
หมายเหตุ: เมื่อถอดปลั๊กหูโทรศัพท์การวินิจฉัยภายนอก โปรดดูคำแนะนำต่อไปนี้:



- 1 กดคลิปพลาสติกที่ปลั๊กไปข้างหน้า
- 2 จับคลิปและถอดสายออกจากขั้วต่อ

ภาพรวมของพาแนลจอแสดงผล

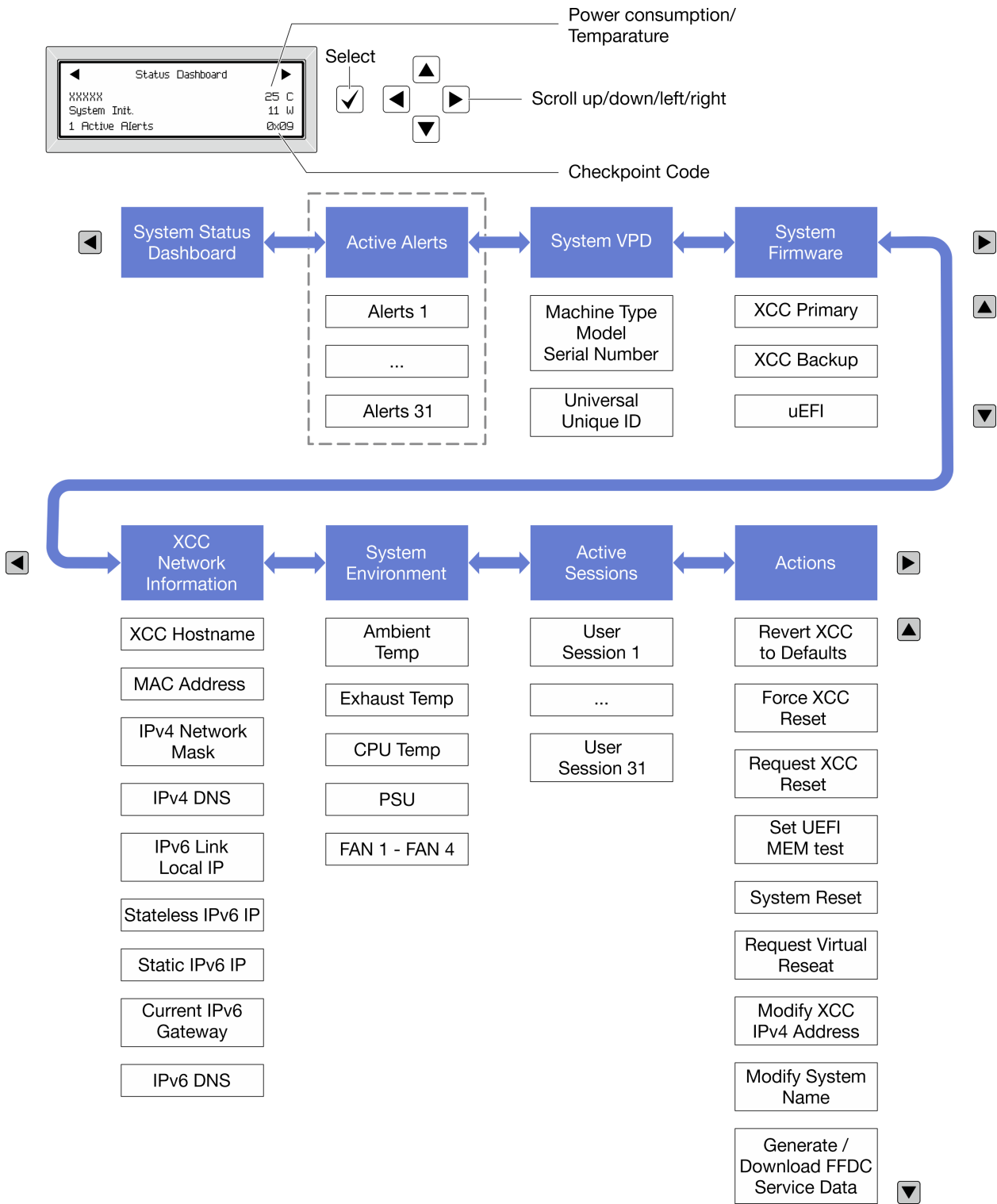
อุปกรณ์การวินิจฉัยประกอบด้วยจอแสดงผล LCD และปุ่มนำทาง 5 ปุ่ม



แผนภาพไฟล์ตัวเลือก

จอแสดงผลแผง LCD แสดงข้อมูลระบบต่างๆ เลื่อนผ่านตัวเลือกต่างๆ ด้วยปุ่มเลื่อน

ตัวเลือกและรายการบนจอแสดงผล LCD อาจแตกต่างกันออกไป ทั้งนี้ขึ้นอยู่กับรุ่น

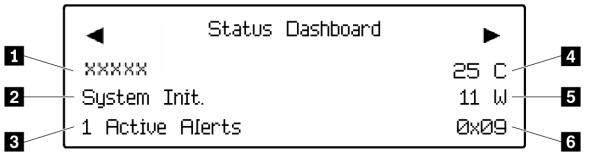


รายการเมนูแบบเต็ม

ต่อไปนี้เป็นรายการตัวเลือกที่ใช้ได้ สลับระหว่างตัวเลือกและรายการข้อมูลรองด้วยปุ่มเลือกและสลับระหว่างตัวเลือกหรือรายการข้อมูลต่างๆ ด้วยปุ่มเลื่อน

ตัวเลือกและรายการบนจอแสดงผล LCD อาจแตกต่างกันออกไป ทั้งนี้ขึ้นอยู่กับรุ่น

เมนูหลัก (แดชบอร์ดสถานะระบบ)

เมนูหลัก	ตัวอย่าง
<ol style="list-style-type: none"> 1 ชื่อระบบ 2 สถานะระบบ 3 จำนวนการแจ้งเตือนที่ดำเนินอยู่ 4 อุณหภูมิ 5 การใช้พลังงาน 6 รหัสตรวจสอบ 	 <p>The screenshot shows a 'Status Dashboard' with the following information: <ul style="list-style-type: none"> 1: System name (xxxxxx) 2: System status (System Init.) 3: Number of active alerts (1 Active Alerts) 4: Temperature (25 C) 5: Power usage (11 W) 6: Test code (0x09) </p>

การแจ้งเตือนที่ดำเนินอยู่

เมนูย่อย	ตัวอย่าง
<p>หน้าจอหลัก: จำนวนข้อผิดพลาดที่ดำเนินอยู่</p> <p>หมายเหตุ: เมนู “การแจ้งเตือนที่ดำเนินอยู่” จะแสดงจำนวนข้อผิดพลาดที่ดำเนินอยู่เท่านั้น ถ้าไม่มีข้อผิดพลาดเกิดขึ้น จะไม่มีเมนู “การแจ้งเตือนที่ดำเนินอยู่” ในระหว่างการเดินทาง</p>	<p>1 Active Alerts</p>
<p>หน้าจอรายละเอียด:</p> <ul style="list-style-type: none"> • ID ข้อความแสดงข้อผิดพลาด (ประเภท: ข้อผิดพลาด/ค่าเตือน/ข้อมูล) • เวลาที่เกิด • สาเหตุของข้อผิดพลาดที่เป็นไปได้ 	<p>Active Alerts: 1</p> <p>Press ▼ to view alert details</p> <p>FQXSPPU009N(Error)</p> <p>04/07/2020 02:37:39 PM</p> <p>CPU 1 Status:</p> <p>Configuration Error</p>

ข้อมูล VPD ระบบ

เมนูย่อย	ตัวอย่าง
<ul style="list-style-type: none"> • ประเภทเครื่องและหมายเลขประจำเครื่อง • ตัวระบุหนึ่งเดียวของเครื่อง (UUID) 	<p>Machine Type: xxxx</p> <p>Serial Num: xxxxxx</p> <p>Universal Unique ID: xxxxxxxxxxxxxxxxxxxxxxxxxxxx</p>

เฟิร์มแวร์ของระบบ

เมนูย่อย	ตัวอย่าง
<p>ข้อมูลหลักของ XCC</p> <ul style="list-style-type: none"> ระดับเฟิร์มแวร์ (สถานะ) ID รุ่น หมายเลขเวอร์ชัน วันที่เผยแพร่ 	<p>XCC Primary (Active)</p> <p>Build: DVI399T</p> <p>Version: 4.07</p> <p>Date: 2020-04-07</p>
<p>ข้อมูลสำรองของ XCC</p> <ul style="list-style-type: none"> ระดับเฟิร์มแวร์ (สถานะ) ID รุ่น หมายเลขเวอร์ชัน วันที่เผยแพร่ 	<p>XCC Backup (Active)</p> <p>Build: D8BT05I</p> <p>Version: 1.00</p> <p>Date: 2019-12-30</p>
<p>UEFI</p> <ul style="list-style-type: none"> ระดับเฟิร์มแวร์ (สถานะ) ID รุ่น หมายเลขเวอร์ชัน วันที่เผยแพร่ 	<p>UEFI (Inactive)</p> <p>Build: D0E101P</p> <p>Version: 1.00</p> <p>Date: 2019-12-26</p>

ข้อมูลเครือข่าย XCC

เมนูย่อย	ตัวอย่าง
<ul style="list-style-type: none"> • ชื่อโฮสต์ XCC • ที่อยู่ MAC • ตัวพรางเครือข่าย IPv4 • DNS IPv4 • IP ภายในของ IPv6 Link • IP ของ IPv6 แบบสุ่ม • IP ของ IPv6 แบบคงที่ • เกตเวย์ IPv6 ปัจจุบัน • DNS IPv6 <p>หมายเหตุ: ที่อยู่ MAC ที่ใช้งานอยู่ในขณะนี้เท่านั้นที่จะถูกแสดง (แบบขยายหรือแบบบีใช้งานร่วมกัน)</p>	<p>XCC Network Information</p> <p>XCC Hostname: XCC-xxxx-SN</p> <p>MAC Address:</p> <p>xx:xx:xx:xx:xx:xx</p> <p>IPv4 IP:</p> <p>xx.xx.xx.xx</p> <p>IPv4 Network Mask:</p> <p>x.x.x.x</p> <p>IPv4 Default Gateway:</p> <p>x.x.x.x</p>

ข้อมูลด้านสิ่งแวดล้อมของระบบ:

เมนูย่อย	ตัวอย่าง
<ul style="list-style-type: none"> อุณหภูมิโดยรอบ อุณหภูมิไอเสีย อุณหภูมิ CPU สถานะ PSU ความเร็วในการหมุนของพัดลมเป็น RPM 	<p>Ambient Temp: 24 C Exhaust Temp: 30 C CPU1 Temp: 50 C PSU1: Vin= 213 w Inlet= 26 C</p> <p>FAN1 Front: 21000 RPM FAN2 Front: 21000 RPM FAN3 Front: 21000 RPM FAN4 Front: 21000 RPM</p>

เซสชันที่ใช้งาน

เมนูย่อย	ตัวอย่าง
จำนวนเซสชันที่ใช้งาน	Active User Sessions: 1

การดำเนินการ

เมนูย่อย	ตัวอย่าง
<p>มีการดำเนินการด่วนหลายรายการดังนี้:</p> <ul style="list-style-type: none"> ย้อน XCC กลับเป็นค่าเริ่มต้น บังคับรีเซ็ต XCC ร้องขอการรีเซ็ต XCC กำหนดค่าการทดสอบหน่วยความจำ UEFI ร้องขอ Virtual Reseat แก้ไขที่อยู่/ตัวพรางเครือข่าย/เกตเวย์ IPv4 แบบคงที่ของ XCC แก้ไขชื่อระบบ สร้าง/ดาวน์โหลดข้อมูลการซ่อมบำรุง FFDC 	<p>Request XCC Reset? This will request the BMC to reboot itself. Hold √ for 3 seconds</p>

ขั้นตอนการระบุปัญหาทั่วไป

ใช้ข้อมูลในส่วนนี้เพื่อแก้ไขปัญหา หากบันทึกเหตุการณ์ไม่มีข้อผิดพลาดเฉพาะหรือเซิร์ฟเวอร์ไม่ทำงาน

หากคุณไม่แน่ใจเกี่ยวกับสาเหตุของปัญหาและแหล่งจ่ายไฟทำงานอย่างถูกต้อง ให้ดำเนินการขั้นตอนต่อไปนี้เป็นเพื่อแก้ไขปัญหา:

1. ปิดเซิร์ฟเวอร์
2. ตรวจสอบให้แน่ใจว่าได้เดินสายต่างๆ ของเซิร์ฟเวอร์อย่างถูกต้องแล้ว
3. ถอดหรือปลดการเชื่อมต่ออุปกรณ์เหล่านี้ที่เสถียร หากมี จนกว่าจะพบสาเหตุของการทำงานล้มเหลว เปิดและกำหนดค่าเซิร์ฟเวอร์ทุกครั้งที่คุณถอดหรือตัดการเชื่อมต่ออุปกรณ์
 - อุปกรณ์ภายนอกต่างๆ
 - อุปกรณ์ป้องกันไฟกระชาก (ในเซิร์ฟเวอร์)
 - เครื่องพิมพ์ เม้าส์ และอุปกรณ์อื่นๆ ที่ไม่ใช่ของ Lenovo
 - อะแดปเตอร์
 - ฮาร์ดดิสก์ไดรฟ์
 - โมดูลหน่วยความจำ จนกว่าคุณจะดำเนินการจนถึงการกำหนดค่าขั้นต่ำสำหรับการแก้ไขข้อบกพร่องที่ได้รับการรองรับสำหรับเซิร์ฟเวอร์

ดูการกำหนดค่าขั้นต่ำสำหรับเซิร์ฟเวอร์ของคุณ ได้ที่ “การกำหนดค่าขั้นต่ำสำหรับการแก้ไขข้อบกพร่อง” ใน [“ข้อมูลจำเพาะทางเทคนิค” บนหน้าที่ 438](#)

4. เปิดเซิร์ฟเวอร์

หากสามารถแก้ไขปัญหาได้เมื่อคุณถอดอะแดปเตอร์ออกจากเซิร์ฟเวอร์ แต่ปัญหาเกิดขึ้นอีกเมื่อคุณติดตั้งอะแดปเตอร์ตัวเดิมอีกครั้ง ให้สงสัยว่าปัญหาเกิดจากอะแดปเตอร์ หากปัญหาเกิดขึ้นอีกเมื่อคุณเปลี่ยนอะแดปเตอร์ด้วยอะแดปเตอร์ตัวใหม่ ให้ลองใช้ช่อง PCIe ช่องอื่น

หากปัญหากลายเป็นปัญหาเกี่ยวกับระบบเครือข่าย และเซิร์ฟเวอร์ผ่านการทดสอบระบบหมดทุกรายการ ให้สงสัยว่าเป็นปัญหาการเดินสายเครือข่ายที่อยู่ภายนอกเซิร์ฟเวอร์

การแก้ปัญหาที่สงสัยว่าเกิดจากพลังงาน

ปัญหาพลังงานอาจเป็นปัญหาที่แก้ไขได้ยาก ตัวอย่างเช่น สามารถเกิดไฟฟ้าลัดวงจรได้ทุกส่วนของบัสการกระจายพลังงาน โดยปกติแล้ว ไฟฟ้าลัดวงจรจะเป็นสาเหตุให้ระบบย่อยของพลังงานหยุดทำงาน เนื่องจากสภาวะกระแสไฟเกิน

ทำตามขั้นตอนด้านล่างให้เสร็จสมบูรณ์ เพื่อวิเคราะห์และแก้ไขปัญหาที่สงสัยว่าเกิดจากพลังงาน

ขั้นตอนที่ 1. ตรวจสอบบันทึกเหตุการณ์ และแก้ไขข้อผิดพลาดใดๆ ที่เกี่ยวข้องกับพลังงาน

หมายเหตุ: เริ่มต้นด้วยบันทึกเหตุการณ์ของแอปพลิเคชันที่กำลังจัดการเซิร์ฟเวอร์ สำหรับข้อมูลเพิ่มเติมเกี่ยวกับบันทึกเหตุการณ์ ดู [“บันทึกเหตุการณ์” บนหน้าที่ 436](#)

- ขั้นตอนที่ 2. ตรวจสอบดูปัญหาไฟฟ้าลัดวงจรต่างๆ เช่น ดูว่าสกรูหลวมเป็นสาเหตุให้เกิดไฟฟ้าลัดวงจรที่แผงวงจรหรือไม่
- ขั้นตอนที่ 3. ถอดอะแดปเตอร์ แล้วปลดสายเคเบิลและสายไฟที่เชื่อมต่อกับอุปกรณ์ภายในและภายนอกทั้งหมด และเหลือไว้เฉพาะส่วนประกอบขั้นต่ำที่เซิร์ฟเวอร์จำเป็นต้องใช้ในการเริ่มการทำงานเพื่อแก้ไขข้อบกพร่อง ดูการกำหนดค่าขั้นต่ำสำหรับเซิร์ฟเวอร์ของคุณ ได้ที่ [“การกำหนดค่าขั้นต่ำสำหรับการแก้ไขข้อบกพร่อง” ใน “ข้อมูลจำเพาะทางเทคนิค” บนหน้าที่ 438](#)
- ขั้นตอนที่ 4. เชื่อมต่อสายไฟ AC ทั้งหมดอีกครั้ง แล้วเปิดเซิร์ฟเวอร์ หากเซิร์ฟเวอร์เริ่มการทำงานได้สำเร็จ ให้เชื่อมต่ออะแดปเตอร์และอุปกรณ์ต่างๆ อีกครั้งที่จะตรวจพบว่าปัญหาเกิดขึ้นกับอุปกรณ์ส่วนใด

หากเซิร์ฟเวอร์ไม่สามารถเริ่มการทำงานได้เมื่อใช้องค์ประกอบขั้นต่ำสุด ให้เปลี่ยนอุปกรณ์ของส่วนประกอบขั้นต่ำที่ตรวจพบว่าปัญหาเกิดขึ้นกับอุปกรณ์ส่วนใด

การแก้ปัญหาที่สงสัยว่าเกิดจากตัวควบคุมอีเทอร์เน็ต

วิธีที่คุณใช้ทดสอบตัวควบคุมอีเทอร์เน็ต ขึ้นอยู่กับระบบปฏิบัติการที่คุณใช้ สำหรับข้อมูลเพิ่มเติมเกี่ยวกับตัวควบคุมอีเทอร์เน็ต และไฟล์ readme ของไดรเวอร์อุปกรณ์ตัวควบคุมอีเทอร์เน็ต โปรดดูที่เอกสารเกี่ยวกับระบบปฏิบัติการ

ทำตามขั้นตอนด้านล่างให้เสร็จสมบูรณ์ เพื่อพยายามแก้ไขปัญหาที่สงสัยว่าเกิดจากตัวควบคุมอีเทอร์เน็ต

- ขั้นตอนที่ 1. ตรวจสอบให้แน่ใจว่าได้ติดตั้งไดรเวอร์อุปกรณ์ที่ถูกต้องซึ่งมาพร้อมกับเซิร์ฟเวอร์เรียบร้อยแล้ว และไดรเวอร์ทุกตัวอยู่ในระดับล่าสุดเหมือนกัน
- ขั้นตอนที่ 2. ตรวจสอบให้แน่ใจว่าได้ติดตั้งสายอีเทอร์เน็ตไว้อย่างถูกต้องแล้ว
 - การเชื่อมต่อสายทั้งหมดต้องแน่นดีแล้ว หากเชื่อมต่อสายแล้วแต่ปัญหายังคงอยู่ ให้ลองใช้สายเส้นอื่น
 - หากคุณกำหนดตัวควบคุมอีเทอร์เน็ต ให้ทำงานที่ 100 Mbps หรือ 1000 Mbps คุณต้องใช้สายหมวดที่ 5
- ขั้นตอนที่ 3. ตรวจสอบว่าฮับรองรับฟังก์ชันการแลกเปลี่ยนข้อมูลกันโดยอัตโนมัติหรือไม่ หากไม่รองรับ ให้ลองกำหนดค่าตัวควบคุมอีเทอร์เน็ต ในตัวด้วยตนเอง เพื่อปรับตั้งความเร็วและโหมดการสื่อสารสองทิศทางของฮับให้สอดคล้องกัน
- ขั้นตอนที่ 4. ตรวจสอบไฟ LED ของตัวควบคุมอีเทอร์เน็ตบนเซิร์ฟเวอร์ ไฟ LED เหล่านี้จะแสดงให้เห็นว่ามีปัญหาเกิดขึ้นที่ขั้วต่อ สายเคเบิล หรือฮับหรือไม่

ตำแหน่งไฟ LED ของตัวควบคุมอีเทอร์เน็ตมีระบุไว้ใน [“การแก้ไขปัญหาโดยไฟ LED ระบบและจอแสดงผลการวินิจฉัย” บนหน้าที่ 451](#)

- ไฟ LED สถานะการเชื่อมต่ออินเทอร์เน็ต จะติดสว่างเมื่อตัวควบคุมอินเทอร์เน็ต ได้รับสัญญาณพัลส์การเชื่อมต่อจากฮับ หากไฟ LED ไม่ติดแสดงว่าขั้วต่อหรือสายอาจชำรุด หรือมีปัญหาที่ฮับ
- ไฟ LED แสดงการส่ง/รับข้อมูลของอินเทอร์เน็ต จะติดสว่างเมื่อตัวควบคุมอินเทอร์เน็ต ส่งหรือได้รับข้อมูลผ่านเครือข่ายอินเทอร์เน็ต หากไฟแสดงการส่ง/รับข้อมูลของอินเทอร์เน็ตไม่ติด ตรวจสอบให้แน่ใจว่าฮับและเครือข่ายทำงานปกติ และติดตั้งไดรเวอร์อุปกรณ์ถูกต้องแล้ว

ขั้นตอนที่ 5. ตรวจสอบไฟ LED แสดงกิจกรรมเครือข่ายบนเซิร์ฟเวอร์ ไฟ LED แสดงกิจกรรมเครือข่ายจะติดสว่างเมื่อมีการใช้งานข้อมูลในเครือข่ายอินเทอร์เน็ต ไฟ LED แสดงกิจกรรมเครือข่ายไม่ติด ตรวจสอบให้แน่ใจว่าฮับและเครือข่ายทำงานปกติ และติดตั้งไดรเวอร์อุปกรณ์ถูกต้องแล้ว

ตำแหน่งไฟ LED แสดงกิจกรรมเครือข่ายมีระบุไว้ใน “การแก้ไขปัญหาโดยไฟ LED ระบบและจอแสดงผลการวินิจฉัย” บนหน้าที่ 451

ขั้นตอนที่ 6. ตรวจสอบสาเหตุเฉพาะของปัญหาสำหรับแต่ละระบบปฏิบัติการ และตรวจสอบให้แน่ใจว่ามีการติดตั้งไดรเวอร์ระบบปฏิบัติการอย่างถูกต้อง

ขั้นตอนที่ 7. ตรวจสอบให้แน่ใจว่าไดรเวอร์อุปกรณ์บนเครื่องไคลเอ็นต์และเซิร์ฟเวอร์ใช้โปรโตคอลเดียวกัน

หากตัวควบคุมอินเทอร์เน็ต ยังคงเชื่อมต่อกับเครือข่ายไม่ได้ แต่ฮาร์ดแวร์ยังคงทำงานได้เป็นปกติ ผู้ดูแลระบบเครือข่ายต้องตรวจสอบสาเหตุของข้อผิดพลาดที่เป็นไปได้อื่นๆ

การแก้ไขปัญหาตามอาการ

ใช้ข้อมูลต่อไปนี้เพื่อหาแนวทางแก้ปัญหาที่ระบุอาการได้

ในการใช้ข้อมูลการแก้ไขปัญหาตามอาการที่ระบุไว้ในส่วนนี้ ให้ทำตามขั้นตอนด้านล่างต่อไปนี้ให้ครบถ้วน:

1. ตรวจสอบบันทึกเหตุการณ์ของแอปพลิเคชันที่กำลังจัดการเซิร์ฟเวอร์อยู่ และปฏิบัติตามการดำเนินการที่แนะนำเพื่อแก้ไขรหัสเหตุการณ์ใดๆ

- หากคุณกำลังจัดการเซิร์ฟเวอร์จาก Lenovo XClarity Administrator ให้เริ่มต้นด้วยบันทึกเหตุการณ์ Lenovo XClarity Administrator
- หากคุณกำลังใช้แอปพลิเคชันการจัดการอื่นๆ บางแอปพลิเคชัน ให้เริ่มต้นด้วยบันทึกเหตุการณ์ Lenovo XClarity Controller

สำหรับข้อมูลเพิ่มเติมเกี่ยวกับบันทึกเหตุการณ์ (ดู “บันทึกเหตุการณ์” บนหน้าที่ 436)

2. ตรวจสอบดูส่วนนี้เพื่อค้นหาอาการที่คุณพบ และปฏิบัติตามการดำเนินการที่แนะนำเพื่อแก้ไขปัญหา
3. หากปัญหายังคงอยู่ โปรดติดต่อฝ่ายสนับสนุน (ดูที่ “การติดต่อฝ่ายสนับสนุน” บนหน้าที่ 504)

ปัญหาที่เกิดขึ้นเป็นครั้งคราว

ใช้ข้อมูลนี้ในการแก้ไขปัญหาที่เกิดขึ้นเป็นครั้งคราว

- “ปัญหาเกี่ยวกับอุปกรณ์ภายนอกที่เกิดขึ้นเป็นครั้งคราว” บนหน้าที่ 479
- “ปัญหาเกี่ยวกับ KVM ที่เกิดขึ้นเป็นครั้งคราว” บนหน้าที่ 479
- “การรีบูตที่ไม่คาดคิดที่เกิดขึ้นเป็นครั้งคราว” บนหน้าที่ 480

ปัญหาเกี่ยวกับอุปกรณ์ภายนอกที่เกิดขึ้นเป็นครั้งคราว

ทำขั้นตอนต่อไปนี้จะให้ครบถ้วนจนกว่าปัญหาจะได้รับการแก้ไข

1. อัปเดตเฟิร์มแวร์ UEFI และ XCC เป็นเวอร์ชันล่าสุด
2. ตรวจสอบให้แน่ใจว่าได้ติดตั้งไดรเวอร์อุปกรณ์ที่ถูกต้อง ดูเอกสารจากเว็บไซต์ของผู้ผลิต
3. สำหรับอุปกรณ์ USB:

- a. ตรวจสอบให้แน่ใจว่าอุปกรณ์ได้รับการกำหนดค่าอย่างถูกต้อง

รีสตาร์ทเซิร์ฟเวอร์และกดปุ่มตามคำแนะนำบนหน้าจอเพื่อแสดงอินเทอร์เฟซการตั้งค่าระบบ LXPM (ดูข้อมูลเพิ่มเติมในส่วน “เริ่มต้นระบบ” ใน LXPM เอกสารที่เข้ากันได้กับเซิร์ฟเวอร์ของคุณที่ <https://pubs.lenovo.com/lxpm-overview/>) จากนั้น คลิก System Settings → Devices and I/O Ports →

USB Configuration

- b. เชื่อมต่ออุปกรณ์กับพอร์ตอื่น หากใช้งานฮับ USB ให้ถอดฮับออกและเชื่อมต่ออุปกรณ์กับเซิร์ฟเวอร์โดยตรง ตรวจสอบให้แน่ใจว่าอุปกรณ์ได้รับการกำหนดค่าสำหรับพอร์ตอย่างถูกต้อง

ปัญหาเกี่ยวกับ KVM ที่เกิดขึ้นเป็นครั้งคราว

ทำขั้นตอนต่อไปนี้จะให้ครบถ้วนจนกว่าปัญหาจะได้รับการแก้ไข

ปัญหาเกี่ยวกับวิดีโอ:

1. ตรวจสอบให้แน่ใจว่าเชื่อมต่อสายทั้งหมดและสายเคเบิลคอนโซลเบรกเอาต์อย่างเหมาะสมและแน่นดีแล้ว
2. ตรวจสอบให้แน่ใจว่าจอภาพทำงานอย่างเหมาะสมโดยการทดสอบจอภาพบนเซิร์ฟเวอร์อื่น
3. ทดสอบสายเคเบิลคอนโซลเบรกเอาต์บนเซิร์ฟเวอร์ที่ทำงานเพื่อให้แน่ใจว่าสายเคเบิลทำงานอย่างเหมาะสม เปลี่ยนสายเคเบิลคอนโซลเบรกเอาต์ หากชำรุด

ปัญหาเกี่ยวกับคีย์บอร์ด:

ตรวจสอบให้แน่ใจว่าเชื่อมต่อสายทั้งหมดและสายเคเบิลคอนโซลเบรกเอาต์อย่างเหมาะสมและแน่นดีแล้ว

ปัญหาเกี่ยวกับเมมส์:

ตรวจสอบให้แน่ใจว่าเชื่อมต่อสายทั้งหมดและสายเคเบิลคอนโซลเบรกเอาท์อย่างเหมาะสมและแน่นดีแล้ว

การรีบูตที่ไม่คาดคิดที่เกิดขึ้นเป็นครั้งคราว

หมายเหตุ: ข้อผิดพลาดที่แก้ไขไม่ได้บางอย่างกำหนดให้เซิร์ฟเวอร์ต้องรีบูตเพื่อให้สามารถปิดใช้งานอุปกรณ์ เช่น DIMM หน่วยความจำ หรือโปรเซสเซอร์ เพื่อให้เครื่องสามารถเริ่มต้นระบบได้อย่างเหมาะสม

1. หากการรีเซ็ตเกิดขึ้นระหว่าง POST และมีการเปิดใช้งานตัวตั้งเวลาโปรแกรมเฝ้าระวัง POST ตรวจสอบให้แน่ใจว่ามีการให้เวลาที่เพียงพอในค่าหมดเวลาของโปรแกรมเฝ้าระวัง (ตัวตั้งเวลาโปรแกรมเฝ้าระวัง POST)

ในการตรวจสอบเวลาเฝ้าระวัง POST ให้รีเซ็ตเซิร์ฟเวอร์และกดปุ่มตามคำแนะนำบนหน้าจอเพื่อแสดงอินเทอร์เน็ตเพชการตั้งค่าระบบ LXPM (ดูข้อมูลเพิ่มเติมได้ที่ส่วน “เริ่มต้นระบบ” ใน LXPM เอกสารที่เข้ากันได้กับเซิร์ฟเวอร์ของคุณที่ <https://pubs.lenovo.com/lxpm-overview/>) จากนั้น คลิก BMC Settings → POST Watchdog Timer

2. หากการรีเซ็ตเกิดขึ้นหลังจากระบบปฏิบัติการเริ่มทำงาน ให้ดำเนินการอย่างใดอย่างหนึ่งดังต่อไปนี้:
 - เข้าสู่ระบบปฏิบัติการเมื่อระบบดำเนินการเป็นปกติและตั้งค่ากระบวนการถ่ายโอนข้อมูลเคอร์เนลของระบบปฏิบัติการ (ระบบปฏิบัติการ Windows และ Linux จะใช้วิธีการที่แตกต่างกัน) เข้าสู่เมนูการตั้งค่า UEFI และปิดใช้งานคุณสมบัติ หรือปิดใช้งานด้วยคำสั่ง OneCli ต่อไปนี้
`OneCli.exe config set SystemRecovery.RebootSystemOnNMI Disable --bmc XCC_USER:XCC_PASSWORD@XCC_IPAddress`
 - ปิดใช้งานยูทิลิตี้ Automatic Server Restart (ASR) ใดๆ เช่น Automatic Server Restart IPMI Application สำหรับ Windows หรืออุปกรณ์ ASR ใดๆ ที่ติดตั้ง
3. ดู Management Controller Event Log เพื่อตรวจสอบเหตุการณ์ที่ระบุการรีบูต ดูข้อมูลเกี่ยวกับการดูบันทึกเหตุการณ์ได้ที่ “บันทึกเหตุการณ์” บนหน้าที่ 436 หากคุณใช้ระบบปฏิบัติการ Linux ให้รวบรวมบันทึกทั้งหมดกลับไปให้ฝ่ายสนับสนุนของ Lenovo เพื่อตรวจสอบเพิ่มเติม

ปัญหาเกี่ยวกับคีย์บอร์ด เมมส์ สวิตช์ KVM หรืออุปกรณ์ USB

ใช้ข้อมูลนี้ในการแก้ไขปัญหาเกี่ยวกับคีย์บอร์ด เมมส์ สวิตช์ KVM หรืออุปกรณ์ USB

- “ปุ่มคีย์บอร์ดทุกปุ่มหรือบางปุ่มไม่ทำงาน” บนหน้าที่ 481
- “เมมส์ไม่ทำงาน” บนหน้าที่ 481
- “ปัญหาเกี่ยวกับสวิตช์ KVM” บนหน้าที่ 481
- “อุปกรณ์ USB ไม่ทำงาน” บนหน้าที่ 481

ปุ่มคีย์บอร์ดทุกปุ่มหรือบางปุ่มไม่ทำงาน

1. ตรวจสอบให้แน่ใจว่า:
 - สายของคีย์บอร์ดเสียบแน่นดีแล้ว
 - เซอร์ฟเวอร์และจอภาพเปิดอยู่
2. หากคุณกำลังใช้งานคีย์บอร์ด USB ให้เรียกใช้ Setup Utility และสามารถทำงานโดยไม่มีคีย์บอร์ดได้
3. หากคุณกำลังใช้งานคีย์บอร์ด USB และเชื่อมต่อกับฮับ USB ให้ถอดคีย์บอร์ดออกจากฮับ และเชื่อมต่อเข้ากับเซอร์ฟเวอร์โดยตรง
4. เปลี่ยนคีย์บอร์ด

เมาส์ไม่ทำงาน

1. ตรวจสอบให้แน่ใจว่า:
 - สายของเมาส์เชื่อมต่อกับเซอร์ฟเวอร์แน่นดีแล้ว
 - มีการติดตั้งโปรแกรมควบคุมเมาส์อย่างถูกต้อง
 - เซอร์ฟเวอร์และจอภาพเปิดอยู่
 - เปิดใช้งานตัวเลือกเมาส์แล้วใน Setup Utility
2. หากคุณกำลังใช้งานเมาส์ USB และเชื่อมต่อกับฮับ USB ให้ถอดเมาส์ออกจากฮับ และเชื่อมต่อเข้ากับเซอร์ฟเวอร์โดยตรง
3. เปลี่ยนเมาส์

ปัญหาเกี่ยวกับสวิตช์ KVM

1. ตรวจสอบให้แน่ใจว่าเซอร์ฟเวอร์รองรับสวิตช์ KVM
2. ตรวจสอบให้แน่ใจว่าสวิตช์ KVM เปิดอยู่อย่างถูกต้อง
3. หากคีย์บอร์ดพี เมาส์ หรือจอภาพสามารถทำงานได้ตามปกติโดยใช้การเชื่อมต่อกับเซอร์ฟเวอร์โดยตรง ให้เปลี่ยนสวิตช์ KVM

อุปกรณ์ USB ไม่ทำงาน

1. ตรวจสอบให้แน่ใจว่า:
 - มีการติดตั้งไดรเวอร์อุปกรณ์ USB ที่ถูกต้อง
 - ระบบปฏิบัติการรองรับอุปกรณ์ USB
2. ตรวจสอบให้แน่ใจว่าตัวเลือกการกำหนดค่า USB ได้รับการตั้งค่าอย่างถูกต้องในการตั้งค่าระบบ
รีสตาร์ทเซอร์ฟเวอร์และกดปุ่มตามคำแนะนำบนหน้าจอเพื่อแสดงอินเทอร์เฟซการตั้งค่าระบบ LXPM (ดูข้อมูลเพิ่มเติมได้ที่ส่วน “เริ่มต้นระบบ” ใน LXPM เอกสารที่เข้ากันได้กับเซอร์ฟเวอร์ของคุณที่ <https://pubs.lenovo.com/lxpm-overview/>) จากนั้น คลิก System Settings → Devices and I/O Ports → USB Configuration

3. หากคุณกำลังใช้งานฮับ USB ให้ถอดอุปกรณ์ USB ออกจากฮับ และเชื่อมต่อเข้ากับเซิร์ฟเวอร์โดยตรง

ปัญหาเกี่ยวกับหน่วยความจำ

โปรดดูวิธีแก้ไขปัญหาเกี่ยวกับหน่วยความจำที่ส่วนนี้

ปัญหาทั่วไปเกี่ยวกับหน่วยความจำ

- “โมดูลหน่วยความจำหลายโมดูลในช่องถูกระบุว่ามีความบกพร่อง” บนหน้าที่ 482
- “หน่วยความจำระบบที่แสดงน้อยกว่าหน่วยความจำจริงที่ติดตั้ง” บนหน้าที่ 482
- “ตรวจพบการรวบรวมหน่วยความจำที่ไม่ถูกต้อง” บนหน้าที่ 483

โมดูลหน่วยความจำหลายโมดูลในช่องถูกระบุว่ามีความบกพร่อง

หมายเหตุ: ทุกครั้งที่คุณติดตั้งหรือถอดโมดูลหน่วยความจำ คุณต้องถอดเซิร์ฟเวอร์ออกจากแหล่งพลังงาน จากนั้นรอ 10 วินาทีแล้วจึงเริ่มระบบของเซิร์ฟเวอร์ใหม่

ทำขั้นตอนต่อไปนี้อย่างรวดเร็วเพื่อแก้ไขปัญหา

1. ใส่โมดูลหน่วยความจำ แล้วรีสตาร์ทเซิร์ฟเวอร์
2. ถอดโมดูลหน่วยความจำที่มีหมายเลขสูงสุดของกลุ่มที่ถูกระบุออก และเปลี่ยนใหม่ด้วยโมดูลหน่วยความจำที่ใช้งานได้หมายเลขเดียวกัน แล้วรีสตาร์ทเซิร์ฟเวอร์ ทำซ้ำหากจำเป็น หากความล้มเหลวยังคงอยู่หลังจากเปลี่ยนโมดูลหน่วยความจำที่ระบุทั้งหมดแล้ว ให้ไปที่ขั้นตอนที่ 4
3. ใส่โมดูลหน่วยความจำที่ถอดออกมากลับไปยังซ็อกเก็ตเดิมทีละหน่วย รีสตาร์ทเซิร์ฟเวอร์หลังจากใส่โมดูลหน่วยความจำแต่ละหน่วย จนกว่าโมดูลหน่วยความจำจะทำงานบกพร่อง เปลี่ยนโมดูลหน่วยความจำที่บกพร่องแต่ละหน่วยด้วยโมดูลหน่วยความจำที่ใช้งานได้ รีสตาร์ทเซิร์ฟเวอร์หลังจากเปลี่ยนโมดูลหน่วยความจำแต่ละครั้ง ทำซ้ำขั้นตอนที่ 3 จนกว่าคุณจะทดสอบโมดูลหน่วยความจำที่ถอดออกมาหมดทุกหน่วย
4. เปลี่ยนโมดูลหน่วยความจำที่มีหมายเลขสูงสุดของกลุ่มที่ถูกระบุ แล้วรีสตาร์ทเซิร์ฟเวอร์ ทำซ้ำหากจำเป็น
5. ย้อนกลับโมดูลหน่วยความจำระหว่างช่องต่างๆ (ของโปรเซสเซอร์เดียวกัน) แล้วรีสตาร์ทเซิร์ฟเวอร์ หากปัญหาเกี่ยวข้องกับโมดูลหน่วยความจำ ให้เปลี่ยนโมดูลหน่วยความจำที่บกพร่อง
6. (ช่างเทคนิคที่ได้รับการอบรมเท่านั้น) ติดตั้งโมดูลหน่วยความจำที่บกพร่องลงในซ็อกเก็ตโมดูลหน่วยความจำสำหรับโปรเซสเซอร์ 2 (หากติดตั้งไว้) เพื่อตรวจสอบว่าปัญหาไม่ได้อยู่ที่โปรเซสเซอร์หรือซ็อกเก็ตโมดูลหน่วยความจำ
7. (ช่างเทคนิคที่ได้รับการฝึกอบรมเท่านั้น) เปลี่ยนแผงระบบ (ส่วนประกอบแผงระบบ)

หน่วยความจำระบบที่แสดงน้อยกว่าหน่วยความจำจริงที่ติดตั้ง

ทำขั้นตอนต่อไปนี้อย่างรวดเร็วเพื่อแก้ไขปัญหา

หมายเหตุ: ทุกครั้งที่คุณติดตั้งหรือถอดโมดูลหน่วยความจำ คุณต้องถอดเซิร์ฟเวอร์ออกจากแหล่งพลังงาน จากนั้นรอ 10 วินาทีแล้วจึงเริ่มระบบของเซิร์ฟเวอร์ใหม่

1. ตรวจสอบให้แน่ใจว่า:

- ไฟ LED แสดงข้อผิดพลาดไม่ติดสว่าง ดู [“การแก้ไขปัญหาโดยไฟ LED ระบบและจอแสดงผลการวินิจฉัย” บนหน้าที่ 451](#)
- ไฟ LED แสดงข้อผิดพลาดของโมดูลหน่วยความจำบนแผงระบบไม่ติดสว่าง (ส่วนประกอบแผงระบบ)
- Mirrored-Channel ของหน่วยความจำไม่อธิบายความขัดแย้ง
- เสียบโมดูลหน่วยความจำอย่างถูกต้อง
- คุณได้ติดตั้งโมดูลหน่วยความจำประเภทที่ถูกต้อง (โปรดดู [“กฎและลำดับการติดตั้งโมดูลหน่วยความจำ” บนหน้าที่ 6](#) สำหรับข้อกำหนด)
- หลังจากเปลี่ยนโมดูลหน่วยความจำ การกำหนดค่าหน่วยความจำจะถูกอัปเดตใน Setup Utility ตามไปด้วย
- เปิดใช้แบริคหน่วยความจำครบทุกกลุ่มแล้ว เซิร์ฟเวอร์อาจเปิดใช้งานแบริคหน่วยความจำโดยอัตโนมัติเมื่อตรวจพบปัญหา หรือมีการเปิดใช้งานแบริคหน่วยความจำด้วยตนเอง
- ไม่พบหน่วยความจำที่ไม่ตรงกันเมื่อเซิร์ฟเวอร์กำหนดค่าหน่วยความจำขั้นต่ำ

2. ใส่โมดูลหน่วยความจำให้แน่น แล้วรีสตาร์ทเซิร์ฟเวอร์

3. ตรวจสอบบันทึกข้อผิดพลาด POST:

- หากโมดูลหน่วยความจำถูกปิดใช้งานโดยการรบกวนการจัดการระบบ (SMI) ให้เปลี่ยนโมดูลหน่วยความจำ
- หากโมดูลหน่วยความจำถูกปิดใช้งานโดยผู้ใช้หรือโดย POST ให้เสียบโมดูลหน่วยความจำอีกครั้ง จากนั้นเรียกใช้ Setup Utility แล้วจึงเปิดใช้งานโมดูลหน่วยความจำ

4. เปิดใช้งานโมดูลหน่วยความจำทั้งหมดอีกครั้งโดยใช้ Setup Utility แล้วเริ่มระบบเซิร์ฟเวอร์ใหม่

5. (ช่างเทคนิคที่ได้รับการอบรมเท่านั้น) ติดตั้งโมดูลหน่วยความจำที่บกพร่องลงในขั้วต่อโมดูลหน่วยความจำสำหรับโปรเซสเซอร์ 2 (หากติดตั้งไว้) เพื่อตรวจสอบว่าปัญหาไม่ได้อยู่ที่โปรเซสเซอร์หรือขั้วต่อโมดูลหน่วยความจำ

6. (ช่างเทคนิคที่ได้รับการฝึกอบรมเท่านั้น) เปลี่ยนแผงระบบ (ส่วนประกอบแผงระบบ)

ตรวจพบการรวบรวมหน่วยความจำที่ไม่ถูกต้อง

หากข้อความเตือนนี้ปรากฏขึ้น ให้ทำตามขั้นตอนต่อไปนี้:

Invalid memory population (unsupported DIMM population) detected. Please verify memory configuration is valid.

1. ดู [“กฎและลำดับการติดตั้งโมดูลหน่วยความจำ” บนหน้าที่ 6](#) เพื่อให้แน่ใจว่าระบบรองรับลำดับการติดตั้งโมดูลหน่วยความจำปัจจุบัน
2. หากแน่ใจว่าระบบรองรับลำดับปัจจุบันแล้ว ให้ดูว่าโมดูลใดแสดงเป็น “ปิดใช้งาน” ใน Setup Utility
3. เสียบโมดูลหน่วยความจำที่แสดงเป็น “ปิดใช้งาน” ใหม่ แล้วรีบูตระบบ

4. หากยังพบปัญหาอยู่ ให้เปลี่ยนโมดูลหน่วยความจำ

ปัญหาเกี่ยวกับจอภาพและวิดีโอ

ใช้ข้อมูลนี้ในการแก้ไขปัญหาเกี่ยวกับจอภาพหรือวิดีโอ

- “มีการแสดงอักขระที่ไม่ถูกต้อง” บนหน้าที่ 484
- “หน้าจอว่างเปล่า” บนหน้าที่ 484
- “หน้าจอว่างเปล่าเมื่อคุณเริ่มโปรแกรมแอปพลิเคชันบางตัว” บนหน้าที่ 485
- “จอภาพมีหน้าจอสีนํ้าหรือภาพบนจอเป็นเส้นหยัก ไม่สามารถอ่านได้ เลื่อนไปมา หรือบิดเบี้ยว” บนหน้าที่ 485
- “อักขระที่ไม่ถูกต้องปรากฏบนหน้าจอ” บนหน้าที่ 485

มีการแสดงอักขระที่ไม่ถูกต้อง

ทำขั้นตอนต่อไปนี้อย่างรวดเร็ว:

1. ตรวจสอบว่ามีการตั้งค่าภาษาและท้องถิ่นอย่างถูกต้องสำหรับคีย์บอร์ดและระบบปฏิบัติการ
2. หากภาษาที่ไม่ถูกต้องปรากฏบนหน้าจอ ให้อัปเดตเฟิร์มแวร์ของเซิร์ฟเวอร์เป็นระดับล่าสุด ดู “อัปเดตเฟิร์มแวร์” ใน *คู่มือผู้ใช้* หรือ *คู่มือการกำหนดค่าระบบ*

หน้าจอว่างเปล่า

หมายเหตุ: ตรวจสอบให้แน่ใจว่าโหมดการบูตที่คาดหวังไม่มีการเปลี่ยนแปลงจาก UEFI เป็นแบบดั้งเดิมหรือในทางกลับกัน

1. หากเซิร์ฟเวอร์เชื่อมต่อกับสวิตช์ KVM ให้หลีกเลี่ยงสวิตช์ KVM เพื่อไม่ให้เป็นสาเหตุของปัญหา โดยการเชื่อมต่อสายไฟของจอภาพกับขั้วต่อที่ถูกต้องบนด้านหลังของเซิร์ฟเวอร์โดยตรง
2. ฟังก์ชัน Remote Presence ของ Management Controller ถูกปิดใช้งาน หากคุณติดตั้งอะแดปเตอร์วิดีโอเสริมในการใช้ฟังก์ชัน Remote Presence ของ Management Controller ให้ถอดอะแดปเตอร์วิดีโอเสริมออก
3. หากเซิร์ฟเวอร์ติดตั้งพร้อมกับอะแดปเตอร์กราฟิกขณะเปิดเซิร์ฟเวอร์ โลโก้ Lenovo จะแสดงบนหน้าจอหลังจากผ่านไปประมาณ 3 นาที นี่เป็นการทำงานปกติขณะระบบทำการโหลด
4. ตรวจสอบให้แน่ใจว่า:
 - เซิร์ฟเวอร์เปิดอยู่ และมีการจ่ายไฟให้กับเซิร์ฟเวอร์
 - สายไฟของจอภาพเชื่อมต่ออย่างถูกต้อง
 - จอภาพเปิดอยู่และมีการปรับการควบคุมความสว่างและความคมชัดอย่างถูกต้อง
5. ตรวจสอบให้แน่ใจว่าเซิร์ฟเวอร์ที่ควบคุมจอภาพนั้นถูกต้อง หากมี
6. ตรวจสอบให้แน่ใจว่าเอาต์พุตวิดีโอจะไม่ได้รับผลกระทบจากเฟิร์มแวร์ของเซิร์ฟเวอร์ที่เสียหาย ดู “อัปเดตเฟิร์มแวร์” ใน *คู่มือผู้ใช้* หรือ *คู่มือการกำหนดค่าระบบ*

7. หากยังคงมีปัญหาย่อย โปรดติดต่อบริการสนับสนุนของ Lenovo

หน้าจอว่างเปล่าเมื่อคุณเริ่มโปรแกรมแอปพลิเคชันบางตัว

1. ตรวจสอบให้แน่ใจว่า:

- โปรแกรมแอปพลิเคชันไม่ได้ตั้งค่าโหมดการแสดงผลให้สูงกว่าความสามารถของจอภาพ
- คุณได้ติดตั้งไดรเวอร์อุปกรณ์ที่จำเป็นสำหรับแอปพลิเคชัน

จอภาพมีหน้าจอสีเทา หรือภาพบนจอเป็นเส้นหยัก ไม่สามารถอ่านได้ เลื่อนไปมา หรือบิดเบี้ยว

1. หากระบบทดสอบตนเองของจอภาพแสดงว่าจอภาพทำงานเป็นปกติ คุณต้องพิจารณาที่ตำแหน่งของจอภาพ สนามแม่เหล็กที่อยู่โดยรอบอุปกรณ์อื่นๆ (เช่น ตัวแปลง อุปกรณ์เครื่องใช้ หลอดไฟฟลูออโรเรสเซนต์ และจอภาพอื่นๆ) สามารถทำให้หน้าจอสีเทา หรือภาพบนจอเป็นเส้นหยัก ไม่สามารถอ่านได้ เลื่อนไปมา หรือบิดเบี้ยวได้ หากสิ่งเหล่านี้เกิดขึ้น ให้ปิดจอภาพ

ข้อควรพิจารณา: การเคลื่อนย้ายจอภาพสีขณะเปิดใช้งานอยู่อาจทำให้หน้าจอเปลี่ยนสีได้

ย้ายอุปกรณ์และจอภาพให้ห่างจากกันอย่างน้อย 305 มม. (12 นิ้ว) จากนั้นเปิดจอภาพ

หมายเหตุ:

- a. เพื่อป้องกันไม่ให้เกิดข้อผิดพลาดในการอ่าน/เขียนไดรฟ์ดีสก์เกต ตรวจสอบให้แน่ใจว่าระหว่างจอภาพและไดรฟ์ดีสก์เกตภายนอกมีระยะห่างอย่างน้อย 76 มม. (3 นิ้ว)
 - b. สายไฟของจอภาพที่ไม่ใช่ของ Lenovo อาจก่อให้เกิดปัญหาที่ไม่คาดคิดได้
2. เสียบสายจอภาพใหม่
 3. เปลี่ยนส่วนประกอบที่ระบุไว้ในขั้นตอนที่ 2 ที่ละชิ้นตามลำดับที่แสดง แล้วเริ่มต้นระบบเซิร์ฟเวอร์ใหม่ทุกครั้ง:
 - a. สายจอภาพ
 - b. อะแดปเตอร์วิดีโอ (หากติดตั้งไว้)
 - c. จอภาพ
 - d. (ช่างเทคนิคที่ได้รับการฝึกอบรมเท่านั้น) แผงระบบ (ส่วนประกอบแผงระบบ)

อักขระที่ไม่ถูกต้องปรากฏบนหน้าจอ

ทำขั้นตอนต่อไปนี้จะช่วยตรวจสอบว่าปัญหาจะได้รับการแก้ไข:

1. ตรวจสอบว่าการตั้งค่าภาษาและท้องถิ่นอย่างถูกต้องสำหรับคีย์บอร์ดและระบบปฏิบัติการ
2. หากภาษาที่ไม่ถูกต้องปรากฏบนหน้าจอ ให้อัปเดตเฟิร์มแวร์ของเซิร์ฟเวอร์เป็นระดับล่าสุด ดู “อัปเดตเฟิร์มแวร์” ใน คู่มือผู้ใช้ หรือ คู่มือการกำหนดค่าระบบ

ปัญหาเกี่ยวกับเครือข่าย

ใช้ข้อมูลนี้ในการแก้ไขปัญหาเกี่ยวกับเครือข่าย

- “ไม่สามารถเปิดเซิร์ฟเวอร์โดยใช้ Wake on LAN” บนหน้าที่ 486
- “ไม่สามารถเข้าสู่ระบบโดยใช้บัญชี LDAP ที่มีการเปิดใช้งาน SSL” บนหน้าที่ 486

ไม่สามารถเปิดเซิร์ฟเวอร์โดยใช้ Wake on LAN

ดำเนินการขั้นตอนต่อไปนี้จะจนกว่าปัญหาจะได้รับการแก้ไข:

1. หากคุณกำลังใช้อะแดปเตอร์เครือข่ายพอร์ตคู่ และเซิร์ฟเวอร์เชื่อมต่อกับเครือข่ายโดยใช้ขั้วต่ออีเทอร์เน็ต 5 ให้ตรวจสอบบันทึกข้อผิดพลาดของระบบหรือบันทึกเหตุการณ์ของระบบ XCC (โปรดดู “บันทึกเหตุการณ์” บนหน้าที่ 436) และตรวจสอบให้แน่ใจว่า:
 - a. พัดลม 3 ทำงานอยู่ในโหมดสแตนด์บาย หากมีการติดตั้งอะแดปเตอร์แบบฝังตัว Emulex dual port 10GBase-T
 - b. อุณหภูมิห้องไม่สูงจนเกินไป (โปรดดู “ข้อมูลจำเพาะ” บนหน้าที่ 437)
 - c. ช่องระบายอากาศถูกปิดกั้น
 - d. ติดตั้งแผ่นกันลมแน่นดีแล้ว
2. เสียบอะแดปเตอร์เครือข่ายพอร์ตคู่ใหม่
3. ปิดเซิร์ฟเวอร์และถอดออกจากแหล่งพลังงาน จากนั้นรอ 10 วินาทีแล้วจึงเริ่มระบบของเซิร์ฟเวอร์ใหม่
4. หากปัญหายังคงมีอยู่ ให้เปลี่ยนอะแดปเตอร์เครือข่ายพอร์ตคู่

ไม่สามารถเข้าสู่ระบบโดยใช้บัญชี LDAP ที่มีการเปิดใช้งาน SSL

ดำเนินการขั้นตอนต่อไปนี้จะจนกว่าปัญหาจะได้รับการแก้ไข:

1. ตรวจสอบว่ากุญแจอนุญาตถูกต้องหรือไม่
2. สร้างกุญแจอนุญาตใหม่และเข้าใช้งานอีกครั้ง

ปัญหาที่สังเกตเห็นได้

ใช้ข้อมูลนี้ในการแก้ไขปัญหาที่สังเกตเห็นได้

- “เซิร์ฟเวอร์ค้างในระหว่างกระบวนการบูต UEFI” บนหน้าที่ 487
- “เซิร์ฟเวอร์แสดง POST Event Viewer ขึ้นทันทีเมื่อเปิดใช้งาน” บนหน้าที่ 487
- “เซิร์ฟเวอร์ไม่ตอบสนอง (POST เสร็จสมบูรณ์และระบบปฏิบัติการกำลังทำงานอยู่)” บนหน้าที่ 488
- “เซิร์ฟเวอร์ไม่ตอบสนอง (POST ล้มเหลวและไม่สามารถเริ่มต้นการตั้งค่าระบบได้)” บนหน้าที่ 488

- “ข้อบกพร่อง Planar แรงดันไฟฟ้าแสดงขึ้นในบันทึกเหตุการณ์” บนหน้าที่ 489
- “กลืนไม่ปกติ” บนหน้าที่ 489
- “เซิร์ฟเวอร์ดูเหมือนจะเกิดความร้อนขณะทำงาน” บนหน้าที่ 489
- “ไม่สามารถเข้าสู่โหมดแบบดั้งเดิมหลังจากติดตั้งอะแดปเตอร์ใหม่” บนหน้าที่ 490
- “ชิ้นส่วนหรือตัวเครื่องแตกร้าว” บนหน้าที่ 490

เซิร์ฟเวอร์ค้างในระหว่างกระบวนการบูต UEFI

หากระบบค้างระหว่างกระบวนการบูต UEFI โดยแสดงข้อความ UEFI: DXE INIT บนจอแสดงผล ตรวจสอบให้แน่ใจว่า Option ROM ไม่ได้รับการกำหนดค่าด้วยการตั้งค่าของ Legacy คุณสามารถดูการตั้งค่าปัจจุบันสำหรับ Option ROM จากกระยะไกลได้ ด้วยการรันคำสั่งต่อไปนี้โดยใช้ Lenovo XClarity Essentials OneCLI

```
onecli config show EnableDisableAdapterOptionROMSupport --bmc xcc_userid:xcc_password@xcc_ipaddress
```

ในการกู้คืนระบบที่ค้างในระหว่างกระบวนการบูตด้วยการตั้งค่า Legacy Option ROM โปรดดูที่ไทร่ดแนะนำด้านเทคนิคต่อไปนี้:

<https://datacentersupport.lenovo.com/solutions/ht506118>

หากจำเป็นต้องใช้ Legacy Option Rom ห้ามตั้งค่าของเสียบ Option ROM เป็น Legacy บนเมนูอุปกรณ์และพอร์ต I/O ในทางตรงกันข้าม ให้ตั้งค่าของเสียบ Option ROM เป็น Auto (ค่าเริ่มต้นการตั้งค่า), และตั้งค่าโหมดบูตระบบเป็น Legacy Mode Legacy Option ROM จะถูกเรียกขึ้นมาอย่างรวดเร็ว ก่อนที่ระบบจะบูต

เซิร์ฟเวอร์แสดง POST Event Viewer ขึ้นทันทีเมื่อเปิดใช้งาน

ทำขั้นตอนต่อไปนี้ให้ครบถ้วนจนกว่าปัญหาจะได้รับการแก้ไข

1. แกะไขข้อผิดพลาดใดๆ ที่ระบุโดยไฟ LED ระบบและจอแสดงผลการวินิจฉัย
2. ตรวจสอบให้แน่ใจว่าเซิร์ฟเวอร์รองรับโปรเซสเซอร์ทุกตัว และโปรเซสเซอร์ตรงกับความเร็วและขนาดแคช
คุณสามารถดูรายละเอียดของโปรเซสเซอร์ได้จากการตั้งค่าระบบ
เพื่อช่วยให้คุณระบุได้ว่าเซิร์ฟเวอร์รองรับโปรเซสเซอร์หรือไม่ โปรดดูที่ <https://serverproven.lenovo.com>
3. (เฉพาะช่างเทคนิคที่ได้รับการอบรมเท่านั้น) ตรวจสอบให้แน่ใจว่าได้เสียบโปรเซสเซอร์ 1 แน่นเข้าที่แล้ว
4. (เฉพาะช่างเทคนิคที่ได้รับการอบรมเท่านั้น) ถอดไมโครโปรเซสเซอร์ 2 แล้วเริ่มระบบเซิร์ฟเวอร์ใหม่
5. เปลี่ยนส่วนประกอบต่อไปนี้ทีละชิ้นตามลำดับที่แสดง แล้วทำการเริ่มต้นระบบเซิร์ฟเวอร์ใหม่หลังถอดส่วนประกอบแต่ละชิ้นออก
 - a. (เฉพาะช่างเทคนิคที่ได้รับการอบรมเท่านั้น) โปรเซสเซอร์

- b. (ช่างเทคนิคที่ได้รับการฝึกอบรมเท่านั้น) แผงระบบ (ส่วนประกอบแผงระบบ)

เซิร์ฟเวอร์ไม่ตอบสนอง (POST เสร็จสมบูรณ์และระบบปฏิบัติการกำลังทำงานอยู่)

ทำขั้นตอนต่อไปนี้อย่างรวดเร็วจนกว่าปัญหาจะได้รับการแก้ไข

- หากคุณอยู่ในตำแหน่งเดียวกันกับโหนดคอมพิวเตอร์ให้ดำเนินการขั้นตอนต่อไปนี้:
 1. หากคุณกำลังใช้งานการเชื่อมต่อ KVM ตรวจสอบให้แน่ใจว่าการเชื่อมต่อทำงานอย่างถูกต้อง หรือตรวจสอบให้แน่ใจว่าเป็นพินและเมาส์ทำงานอย่างถูกต้อง
 2. หากเป็นไปได้ ให้เข้าสู่ระบบโหนดคอมพิวเตอร์และตรวจสอบว่าแอปพลิเคชันทั้งหมดกำลังทำงานอยู่ (ไม่มีแอปพลิเคชันค้าง)
 3. รีบูตโหนดคอมพิวเตอร์
 4. หากปัญหายังคงอยู่ ตรวจสอบให้แน่ใจว่ามีการติดตั้งและกำหนดค่าซอฟต์แวร์ใหม่ใดๆ อย่างถูกต้อง
 5. ติดต่อผู้ที่คุณซื้อซอฟต์แวร์หรือผู้ให้บริการซอฟต์แวร์
- หากคุณเข้าถึงโหนดคอมพิวเตอร์จากตำแหน่งที่ตั้งระยะไกล ให้ดำเนินการขั้นตอนต่อไปนี้:
 1. ตรวจสอบให้แน่ใจว่าแอปพลิเคชันทั้งหมดกำลังทำงานอยู่ (ไม่มีแอปพลิเคชันค้าง)
 2. พยายามออกจากระบบและกลับเข้าสู่ระบบอีกครั้ง
 3. ตรวจสอบการเข้าถึงเครือข่ายโดยการ Ping หรือเรียกใช้เส้นทางติดตามไปยังโหนดคอมพิวเตอร์จากบรรทัดคำสั่ง
 - a. หากคุณไม่ได้รับการตอบสนองระหว่างการทดสอบ Ping ให้พยายาม Ping กับโหนดคอมพิวเตอร์อื่นในช่องใส่เพื่อระบุว่าเป็นปัญหาเกี่ยวกับการเชื่อมต่อหรือปัญหาเกี่ยวกับโหนดคอมพิวเตอร์
 - b. เรียกใช้เส้นทางติดตามเพื่อระบุตำแหน่งที่การเชื่อมต่อบกพร่อง พยายามแก้ปัญหาเกี่ยวกับการเชื่อมต่อด้วย VPN หรือจุดที่การเชื่อมต่อบกพร่อง
 4. รีบูตโหนดคอมพิวเตอร์จากระยะไกลผ่านอินเทอร์เฟซการจัดการ
 5. หากปัญหายังคงอยู่ ให้ตรวจสอบว่ามีการติดตั้งและกำหนดค่าซอฟต์แวร์ใหม่ใดๆ อย่างถูกต้องหรือไม่
 6. ติดต่อผู้ที่คุณซื้อซอฟต์แวร์หรือผู้ให้บริการซอฟต์แวร์

เซิร์ฟเวอร์ไม่ตอบสนอง (POST ล้มเหลวและไม่สามารถเริ่มต้นการตั้งค่าระบบได้)

การเปลี่ยนแปลงการกำหนดค่า เช่น อุปกรณ์ที่เพิ่มเข้าไปหรือการอัปเดตเฟิร์มแวร์อะแดปเตอร์ รวมถึงปัญหาเกี่ยวกับรหัสของแอปพลิเคชันหรือเฟิร์มแวร์อาจส่งผลให้เซิร์ฟเวอร์ทำการ POST (ระบบทดสอบตนเองเมื่อเปิดเครื่อง) ล้มเหลว

หากเกิดกรณีเช่นนี้ขึ้น เซิร์ฟเวอร์จะตอบสนองด้วยวิธีต่างๆ ต่อไปนี้:

- เซิร์ฟเวอร์จะเริ่มต้นระบบใหม่และพยายามเริ่ม POST อีกครั้ง
- เซิร์ฟเวอร์ค้าง คุณต้องทำการเริ่มต้นระบบเซิร์ฟเวอร์ใหม่ด้วยตนเองเพื่อให้เซิร์ฟเวอร์พยายามเริ่ม POST อีกครั้ง

หากมีความพยายามเริ่มต้นเซิร์ฟเวอร์ใหม่ซ้ำๆ จนครบจำนวนครั้งที่ระบุ (ไม่ว่าโดยอัตโนมัติหรือโดยผู้ใช้) เซิร์ฟเวอร์กลับไปใช้งานค่าเริ่มต้นของการกำหนดค่า UEFI และเริ่มต้นการตั้งค่าระบบ เพื่อให้คุณทำการแก้ไขที่จำเป็นกับการกำหนดค่า และเริ่มต้นเซิร์ฟเวอร์ใหม่ หากเซิร์ฟเวอร์ไม่สามารถเริ่ม POST ได้โดยเสริ์จสมบูรณ์ด้วยการกำหนดค่าเริ่มต้น แสดงว่าแผงระบบ (ส่วนประกอบแผงระบบ) อาจมีปัญหา

คุณสามารถระบุจำนวนครั้งที่ความพยายามเริ่มต้นระบบใหม่ต่อเนื่องในการตั้งค่าระบบได้ รีสตาร์ทเซิร์ฟเวอร์และกดปุ่มตามคำแนะนำบนหน้าจอเพื่อแสดงอินเทอร์เฟซการตั้งค่าระบบ LXPM (ดูข้อมูลเพิ่มเติมได้ที่ส่วน “เริ่มต้นระบบ” ใน LXPM เอกสารที่เข้ากันได้กับเซิร์ฟเวอร์ของคุณที่ <https://pubs.lenovo.com/lxpm-overview/>) จากนั้น ให้คลิก **System Settings** → **Recovery and RAS** → **POST Attempts** → **POST Attempts Limit** ตัวเลือกที่ใช้งานได้คือ 3, 6, 9 และปิดใช้งาน

ข้อบกพร่อง Planar แรงดันไฟฟ้าแสดงขึ้นในบันทึกเหตุการณ์

ดำเนินการขั้นตอนต่อไปนี้จะช่วยคุณตรวจสอบว่าปัญหาจะได้รับการแก้ไข

1. ย้อนกลับระบบไปเป็นการกำหนดค่าต่ำสุด ดูจำนวนโปรเซสเซอร์และ DIMM ที่กำหนดขั้นต่ำได้ที่ “ข้อมูลจำเพาะ” บนหน้าที่ 437
2. รีสตาร์ทระบบ
 - หากระบบรีสตาร์ท ให้ใส่อุปกรณ์แต่ละชิ้นที่ถอดออกกลับเข้าไปทีละชิ้น แล้วตามด้วยการรีสตาร์ทระบบทุกครั้งจนกว่าข้อผิดพลาดจะเกิดขึ้น เปลี่ยนอุปกรณ์ชิ้นที่ทำให้เกิดข้อผิดพลาด
 - หากระบบไม่รีสตาร์ท ให้สงสัยว่าปัญหาน่าจะเกิดจากแผงระบบ (ส่วนประกอบแผงระบบ)

กลิ้งไม่ปกติ

ทำขั้นตอนต่อไปนี้จะช่วยคุณตรวจสอบว่าปัญหาจะได้รับการแก้ไข

1. กลิ้งไม่ปกติอาจออกมาจากอุปกรณ์ที่ติดตั้งใหม่
2. หากยังคงมีปัญหาอยู่ โปรดติดต่อบริการสนับสนุนของ Lenovo

เซิร์ฟเวอร์ดูเหมือนจะเกิดความร้อนขณะทำงาน

ทำขั้นตอนต่อไปนี้จะช่วยคุณตรวจสอบว่าปัญหาจะได้รับการแก้ไข

โน้ตคอมพิวเตอร์หลายตัวหรือตัวเครื่อง:

1. ตรวจสอบให้แน่ใจว่าอุณหภูมิห้องอยู่ในช่วงที่ระบุ (ดู “ข้อมูลจำเพาะ” บนหน้าที่ 437)
2. ตรวจสอบให้แน่ใจว่าได้ติดตั้งพัดลมอย่างถูกต้องแล้ว
3. อัปเดต UEFI และ XCC เป็นเวอร์ชันล่าสุด
4. ตรวจสอบให้แน่ใจว่าได้ติดตั้งแผงครอบในเซิร์ฟเวอร์อย่างถูกต้องแล้ว (ดู บทที่ 1 “ขั้นตอนการเปลี่ยนชิ้นส่วนฮาร์ดแวร์” บนหน้าที่ 1 สำหรับขั้นตอนการติดตั้งโดยละเอียด)

5. ใช้คำสั่ง IPMI เพื่อปรับความเร็วพัดลมให้มีความเร็วสูงสุดเพื่อดูว่าสามารถแก้ไขปัญหาค้างได้หรือไม่

หมายเหตุ: คำสั่ง IPMI raw ควรใช้โดยช่างเทคนิคที่ได้รับการอบรมเท่านั้นและระบบแต่ละตัวจะมีคำสั่ง IPMI raw ที่เฉพาะเจาะจง

6. ตรวจสอบบันทึกเหตุการณ์ไบออสเซอร์การจัดการสำหรับเหตุการณ์ที่อุณหภูมิสูงขึ้น หากไม่มีเหตุการณ์ดังกล่าวแสดงว่าโหนดคอมพิวเตอร์กำลังทำงานภายในอุณหภูมิการทำงานปกติ โปรดสังเกตว่าอุณหภูมิอาจมีการเปลี่ยนแปลงได้

ไม่สามารถเข้าสู่โหมดแบบดั้งเดิมหลังจากติดตั้งอะแดปเตอร์ใหม่

ทำขั้นตอนต่อไปนี้อย่างรวดเร็วเพื่อแก้ไขปัญหา

1. ไปที่ UEFI Setup → Devices and I/O Ports → Set Option ROM Execution Order
2. ย้ายอะแดปเตอร์ RAID ที่มีการติดตั้งระบบปฏิบัติการไปที่ด้านบนของรายการ
3. เลือก Save
4. รีบูตระบบและบูตอัตโนมัติเข้าสู่ระบบปฏิบัติการ

ชิ้นส่วนหรือตัวเครื่องแตกร้าว

ติดต่อบริการสนับสนุนของ Lenovo

ปัญหาเกี่ยวกับอุปกรณ์เสริม

ใช้ข้อมูลนี้ในการแก้ไขปัญหาเกี่ยวกับอุปกรณ์เสริม

- “ระบบไม่รู้จักอุปกรณ์ USB ภายนอก” บนหน้าที่ 490
- “ระบบไม่รู้จักอะแดปเตอร์ PCIe หรืออะแดปเตอร์ไม่ทำงาน” บนหน้าที่ 491
- “ตรวจพบทรัพยากร PCIe ไม่เพียงพอ” บนหน้าที่ 491
- “อุปกรณ์เสริมของ Lenovo ที่เพิ่งติดตั้งไม่ทำงาน” บนหน้าที่ 492
- “อุปกรณ์เสริมของ Lenovo ก่อนหน้านี้ทำงานได้แต่ในขณะนี้กลับไม่ทำงาน” บนหน้าที่ 492

ระบบไม่รู้จักอุปกรณ์ USB ภายนอก

ดำเนินการขั้นตอนต่อไปนี้จะจนกว่าปัญหาจะได้รับการแก้ไข:

1. อัปเดตเฟิร์มแวร์ UEFI เป็นเวอร์ชันล่าสุด
2. ตรวจสอบให้แน่ใจว่ามีการติดตั้งไดรเวอร์ที่เหมาะสมบนโหนดคอมพิวเตอร์ ดูข้อมูลเกี่ยวกับไดรเวอร์อุปกรณ์ในเอกสารประกอบผลิตภัณฑ์สำหรับอุปกรณ์ US
3. ใช้ Setup Utility เพื่อตรวจสอบให้แน่ใจว่ามีการตั้งค่าอุปกรณ์อย่างถูกต้อง

4. หากเสียบปลั๊กอุปกรณ์ USB กับฮับหรือสายแยกคอนโซล ให้ถอดปลั๊กอุปกรณ์และเสียบเข้ากับพอร์ต USB ที่ด้านหน้าของโหนดคอมพิวเตอร์โดยตรง

ระบบไม่รู้จักอะแดปเตอร์ PCIe หรืออะแดปเตอร์ไม่ทำงาน

ดำเนินการขั้นตอนต่อไปนี้จะแน่ใจว่าปัญหาจะได้รับการแก้ไข:

1. อัปเดตเฟิร์มแวร์ UEFI เป็นเวอร์ชันล่าสุด
2. ตรวจสอบบันทึกเหตุการณ์และแก้ไขข้อผิดพลาดใดๆ ที่เกี่ยวข้องกับอุปกรณ์
3. ตรวจสอบว่าเซิร์ฟเวอร์รองรับอุปกรณ์ (โปรดดู <https://serverproven.lenovo.com>) ตรวจสอบให้แน่ใจว่าระดับเฟิร์มแวร์บนอุปกรณ์เป็นระดับล่าสุดที่ได้รับการสนับสนุนและอัปเดตเฟิร์มแวร์ หากทำได้
4. ตรวจสอบให้แน่ใจว่าได้ติดตั้งอะแดปเตอร์ในช่องที่ถูกต้อง
5. ตรวจสอบให้แน่ใจว่าได้ติดตั้งไดรเวอร์อุปกรณ์ที่เหมาะสมสำหรับอุปกรณ์
6. แก้ไขปัญหาข้อขัดแย้งของทรัพยากรใดๆ หากเรียกใช้โหมดแบบดั้งเดิม (UEFI) ตรวจสอบคำสั่งการบูต ROM แบบดั้งเดิมและแก้ไขการตั้งค่า UEFI สำหรับ MM Config Base

หมายเหตุ: ตรวจสอบให้แน่ใจว่าคุณได้แก้ไขลำดับการบูต ROM ที่เกี่ยวข้องกับอะแดปเตอร์ PCIe ให้เป็นลำดับการดำเนินการแรกแล้ว

7. ตรวจสอบ <http://datacentersupport.lenovo.com> เพื่ออ่านเกร็ดแนะนำด้านเทคนิค (หรือที่เรียกว่าคำแนะนำในการ RETAIN หรือข่าวสารด้านบริการ) ที่อาจเกี่ยวข้องกับอะแดปเตอร์
8. ตรวจสอบการเชื่อมต่อภายนอกของอะแดปเตอร์ว่าถูกต้อง และตรวจสอบว่าตัวเชื่อมต่อไม่ได้รับความเสียหาย
9. ตรวจสอบให้แน่ใจว่ามีการติดตั้งอะแดปเตอร์ PCIe กับระบบปฏิบัติการที่รองรับ

ตรวจพบทรัพยากร PCIe ไม่เพียงพอ

หากคุณเห็นข้อความแสดงข้อผิดพลาดที่ระบุว่า “ตรวจพบทรัพยากร PCI ไม่เพียงพอ” ให้ดำเนินการตามขั้นตอนต่อไปนี้จะแน่ใจว่าปัญหาจะได้รับการแก้ไข:

1. กด Enter เพื่อเข้าถึง Setup Utility ของระบบ
2. เลือก System Settings → Devices and I/O Ports → MM Config Base จากนั้นจึงแก้ไขการตั้งค่าเพื่อเพิ่มทรัพยากรของอุปกรณ์ ตัวอย่างเช่น แก้ไข 3 GB เป็น 2 GB หรือแก้ไข 2 GB เป็น 1 GB
3. บันทึกการตั้งค่าแล้วรีสตาร์ทระบบ
4. หากเกิดข้อผิดพลาดขึ้นกับการตั้งค่าทรัพยากรอุปกรณ์สูงสุด (1GB) ให้ปิดระบบและนำอุปกรณ์ PCIe บางตัวออก จากนั้นจึงเปิดระบบอีกครั้ง
5. หากการรีบูตล้มเหลว ให้ทำซ้ำขั้นตอนที่ 1 ถึงขั้นตอนที่ 4
6. หากยังเกิดข้อผิดพลาดอีก ให้กด Enter เพื่อเข้าถึง Setup Utility ของระบบ

7. เลือก System Settings ➔ Devices and I/O Ports ➔ PCI 64-Bit Resource Allocation จากนั้นจึงแก้ไขการตั้งค่าจาก Auto เป็น Enable
8. หากอุปกรณ์การบูตไม่รองรับ MMIO ที่สูงกว่า 4GB สำหรับ Legacy Boot ให้ใช้โหมดการบูต UEFI หรือถอด/ปิดใช้งานอุปกรณ์ PCIe บางตัว
9. เริ่มต้นระบบกำลังไฟ DC ใหม่และตรวจสอบให้แน่ใจว่าระบบเข้าสู่เมนูการบูต UEFI หรือระบบปฏิบัติการ แล้วรวบรวมบันทึก FFDC
10. โปรดติดต่อฝ่ายสนับสนุนทางเทคนิคของ Lenovo

อุปกรณ์เสริมของ Lenovo ที่เพิ่งติดตั้งไม่ทำงาน

1. ตรวจสอบให้แน่ใจว่า:
 - เซิร์ฟเวอร์รองรับอุปกรณ์ (โปรดดู <https://serverproven.lenovo.com>)
 - คุณทำตามคำแนะนำในการติดตั้งที่มาพร้อมกับอุปกรณ์และติดตั้งอุปกรณ์อย่างถูกต้อง
 - คุณยังไม่ได้ถอดอุปกรณ์เสริมหรือสายเคเบิลอื่นๆ ที่ติดตั้งไว้
 - คุณอัปเดตข้อมูลการกำหนดค่าในการตั้งค่าระบบ เมื่อคุณเริ่มเซิร์ฟเวอร์และกดปุ่มตามคำแนะนำบนหน้าจอเพื่อแสดง Setup Utility (ดูข้อมูลเพิ่มเติมได้ที่ส่วน "เริ่มต้นระบบ" ใน LXPM เอกสารที่เข้ากันได้กับเซิร์ฟเวอร์ของคุณที่ <https://pubs.lenovo.com/lxpm-overview/>) เมื่อใดก็ตามที่คุณเปลี่ยนหน่วยความจำหรืออุปกรณ์อื่นใด คุณต้องอัปเดตการกำหนดค่า
2. ใส่อุปกรณ์ที่คุณเพิ่งติดตั้ง
3. เปลี่ยนอุปกรณ์ที่คุณเพิ่งติดตั้ง
4. เสียบการเชื่อมต่อสายและดูให้แน่ใจว่าไม่มีความเสียหายบนสาย
5. หากสายชำรุด ให้เปลี่ยนสาย

อุปกรณ์เสริมของ Lenovo ก่อนหน้านี้ทำงานได้แต่ในขณะนี้กลับไม่ทำงาน

1. ตรวจสอบให้แน่ใจว่าการเชื่อมต่อสายทุกสายกับอุปกรณ์แน่นดีแล้ว
2. หากอุปกรณ์มาพร้อมกับคำแนะนำการทดสอบ ให้ใช้คำแนะนำดังกล่าวในการทดสอบอุปกรณ์
3. เสียบการเชื่อมต่อสายและดูให้แน่ใจว่าไม่มีส่วนใดที่มีความเสียหาย
4. เปลี่ยนสาย
5. ใส่อุปกรณ์ที่ทำงานบกพร่องให้แน่น
6. เปลี่ยนอุปกรณ์ที่ทำงานบกพร่อง

ปัญหาเกี่ยวกับประสิทธิภาพ

ใช้ข้อมูลนี้ในการแก้ไขปัญหาเกี่ยวกับประสิทธิภาพการทำงาน

- “ประสิทธิภาพด้านเครือข่าย” บนหน้าที่ 493
- “ประสิทธิภาพระบบปฏิบัติการ” บนหน้าที่ 493

ประสิทธิภาพด้านเครือข่าย

ทำขั้นตอนต่อไปนี้จะช่วยตรวจสอบว่าปัญหาจะได้รับการแก้ไข:

1. แยกเครือข่ายที่ทำงานช้า (เช่น การจัดเก็บข้อมูล ข้อมูล และระบบจัดการ) เครื่องมือทดสอบ ping หรือเครื่องมือด้านระบบปฏิบัติการต่างๆ อาทิ โปรแกรมจัดการงาน หรือโปรแกรมจัดการทรัพยากร อาจมีประโยชน์ในการดำเนินขั้นตอนนี้
2. ตรวจสอบการติดขัดของการรับส่งข้อมูลบนเครือข่าย
3. อัปเดตไดรเวอร์อุปกรณ์ NIC หรือไดรเวอร์อุปกรณ์ตัวควบคุมอุปกรณ์จัดเก็บข้อมูล
4. ใช้เครื่องมือวินิจฉัยการรับส่งข้อมูลที่มีให้บริการโดยผู้ผลิตโมดูล IO

ประสิทธิภาพระบบปฏิบัติการ

ทำขั้นตอนต่อไปนี้จะช่วยตรวจสอบว่าปัญหาจะได้รับการแก้ไข:

1. หากคุณเพิ่งดำเนินการเปลี่ยนแปลงใดๆ กับโหนดคอมพิวเตอร์ (อาทิ อัปเดตไดรเวอร์อุปกรณ์ หรือติดตั้งแอปพลิเคชันซอฟต์แวร์) ให้นำการเปลี่ยนแปลงนั้นๆ ออก
2. ตรวจสอบปัญหาด้านเครือข่ายใดๆ
3. ตรวจสอบบันทึกระบบปฏิบัติการเพื่อค้นหาข้อผิดพลาดเกี่ยวกับประสิทธิภาพการทำงาน
4. ตรวจสอบเหตุการณ์ที่เกี่ยวข้องกับอุณหภูมิสูงและปัญหาด้านพลังงาน เนื่องจากโหนดคอมพิวเตอร์อาจถูกจำกัดเพื่อช่วยด้านระบบระบายความร้อน หากโหนดคอมพิวเตอร์มีการจำกัด ให้ลดการใช้งานบนโหนดคอมพิวเตอร์เพื่อช่วยเพิ่มประสิทธิภาพ
5. ตรวจสอบเหตุการณ์ที่เกี่ยวข้องกับการปิดใช้งาน DIMM หากคุณมีหน่วยความจำไม่เพียงพอสำหรับการใช้งานแอปพลิเคชัน ระบบปฏิบัติการของคุณจะมีประสิทธิภาพการทำงานต่ำ
6. ตรวจสอบให้มั่นใจว่าไม่มีปริมาณการทำงานมากเกินไปสำหรับการกำหนดค่า

ปัญหาเกี่ยวกับการเปิดเครื่องและปิดเครื่อง

ใช้ข้อมูลนี้ในการแก้ไขปัญหาเกี่ยวกับการเปิดหรือปิดเซิร์ฟเวอร์

- “ปุ่มเปิดปิดเครื่องไม่ทำงาน (เซิร์ฟเวอร์ไม่เริ่มทำงาน)” บนหน้าที่ 494
- “เซิร์ฟเวอร์ไม่เปิดเครื่อง” บนหน้าที่ 494

ปุ่มเปิด/ปิดเครื่องไม่ทำงาน (เซิร์ฟเวอร์ไม่เริ่มทำงาน)

หมายเหตุ: ปุ่มเปิด/ปิดเครื่องจะไม่ทำงานจนกว่าจะผ่านไปประมาณ 1 ถึง 3 นาที หลังจากเซิร์ฟเวอร์เชื่อมต่อกับไฟ AC เพื่อให้เวลา BMC ได้เริ่มต้น

ดำเนินการขั้นตอนต่อไปนี้จะจนกว่าปัญหาจะได้รับการแก้ไข:

1. ตรวจสอบให้แน่ใจว่าปุ่มเปิด/ปิดเครื่องบนเซิร์ฟเวอร์ทำงานอย่างถูกต้อง:
 - a. ถอดสายไฟเซิร์ฟเวอร์
 - b. เชื่อมต่อสายไฟเซิร์ฟเวอร์อีกครั้ง
 - c. ใส่สายแผงตัวดำเนินการด้านหน้าใหม่ จากนั้นทำซ้ำขั้นตอนที่ 1a และ 2b
 - หากเซิร์ฟเวอร์เริ่มทำงาน ให้เสียบแผงตัวดำเนินการด้านหน้าให้แน่น
 - หากปัญหายังคงมีอยู่ ให้เปลี่ยนแผงตัวดำเนินการด้านหน้า
2. ตรวจสอบให้แน่ใจว่า:
 - เชื่อมต่อสายไฟกับเซิร์ฟเวอร์และเต้ารับไฟฟ้าที่ทำงานให้ถูกต้อง
 - ไฟ LED บนแหล่งจ่ายไฟไม่แสดงให้เห็นว่ามีปัญหาเกิดขึ้น
 - ไฟ LED ของปุ่มเปิด/ปิดเครื่องติดสว่างและกะพริบซ้ำๆ
 - ออกแรงดันเพียงพอและมีการตอบสนองจากปุ่ม
3. หากไฟ LED ของปุ่มเปิด/ปิดเครื่องไม่ติดสว่างหรือกะพริบไม่ถูกต้อง ให้เสียบแหล่งจ่ายไฟทั้งหมดใหม่และตรวจสอบให้แน่ใจว่า LED พลังงาน AC บน PSU ด้านหลังติดสว่าง
4. หากคุณเพิ่งติดตั้งอุปกรณ์เสริม ให้ถอดออก แล้วเริ่มระบบเซิร์ฟเวอร์ใหม่
5. หากยังพบปัญหาอยู่หรือไฟ LED ของปุ่มเปิด/ปิดเครื่องไม่ติดสว่าง ให้ใช้การกำหนดค่าขั้นต่ำเพื่อตรวจสอบว่ามีส่วนประกอบที่เฉพาะเจาะจงลึกลับที่การใช้พลังงานอยู่หรือไม่ เปลี่ยนแหล่งจ่ายไฟแต่ละตัวและตรวจสอบการทำงานของปุ่มเปิด/ปิดเครื่องหลังจากติดตั้งแหล่งจ่ายไฟแต่ละตัว
6. หากทำทุกอย่างแล้วและไม่สามารถแก้ไขปัญหาได้ ให้รวบรวมข้อมูลข้อบกพร่องด้วยบันทึกของระบบไปให้ฝ่ายสนับสนุนของ Lenovo

เซิร์ฟเวอร์ไม่เปิดเครื่อง

ดำเนินการขั้นตอนต่อไปนี้จะจนกว่าปัญหาจะได้รับการแก้ไข:

1. ตรวจสอบบันทึกเหตุการณ์สำหรับเหตุการณ์ที่เกี่ยวข้องกับเซิร์ฟเวอร์ไม่เปิดเครื่อง
2. ตรวจสอบไฟ LED ใดๆ ที่กะพริบไฟสีเหลือง
3. ตรวจสอบไฟ LED พลังงานบนแผงระบบ (ส่วนประกอบแผงระบบ)
4. ตรวจสอบว่าไฟ LED พลังงาน AC ติดสว่างหรือไฟ LED สีเหลืองติดสว่างอยู่ที่ด้านหลังของ PSU

5. เริ่มต้นระบบ AC ใหม่
6. ถอดแบตเตอรี่ CMOS เป็นเวลาอย่างน้อยสิบวินาที แล้วติดตั้งแบตเตอรี่ CMOS ใหม่
7. ลองเปิดเครื่องระบบโดยคำสั่ง IPMI ผ่าน XCC หรือปุ่มเปิด/ปิดเครื่อง
8. ใช้การกำหนดค่าต่ำสุด (โปรเซสเซอร์หนึ่งตัว DIMM และ PSU หนึ่งตัว โดยไม่มีการติดตั้งอะแดปเตอร์และไดรฟ์ใดๆ)
9. เสียบแหล่งจ่ายไฟทั้งหมดและตรวจสอบให้แน่ใจว่าไฟ LED พลังงาน AC บนด้านหลังของ PSU ติดสว่าง
10. เปลี่ยนแหล่งจ่ายไฟแต่ละตัวและตรวจสอบการทำงานของปุ่มเปิด/ปิดเครื่องหลังจากติดตั้งแหล่งจ่ายไฟแต่ละตัว
11. หากไม่สามารถแก้ไขปัญหาก็ได้ด้วยการดำเนินการข้างต้น ให้ติดต่อฝ่ายบริการเพื่อตรวจสอบอาการปัญหาและดูว่าจำเป็นต้องเปลี่ยนแผงระบบ (ส่วนประกอบแผงระบบ) หรือไม่

ปัญหาเกี่ยวกับพลังงาน

ใช้ข้อมูลนี้ในการแก้ไขปัญหาเกี่ยวกับพลังงาน

ไฟ LED แสดงข้อผิดพลาดระบบติดสว่าง และบันทึกเหตุการณ์ “แหล่งจ่ายไฟสูญเสียกระแสไฟขาเข้า” แสดงขึ้น

ในการแก้ไขปัญหา ตรวจสอบว่า:

1. แหล่งจ่ายไฟเชื่อมต่อกับสายไฟอย่างเหมาะสม
2. สายไฟเชื่อมต่อกับเต้ารับไฟฟ้าที่ต่อสายดินสำหรับเซิร์ฟเวอร์อย่างเหมาะสม
3. ตรวจสอบให้แน่ใจว่าแหล่งจ่ายไฟ AC มีเสถียรภาพอยู่ภายในช่วงที่รองรับ
4. สลับแหล่งจ่ายไฟเพื่อดูว่าปัญหาเกิดขึ้นจากแหล่งจ่ายไฟหรือไม่ หากปัญหาเกิดจากแหล่งจ่ายไฟ ให้เปลี่ยนแหล่งจ่ายไฟที่ชำรุด
5. ตรวจสอบบันทึกเหตุการณ์และดูว่าปัญหาเป็นอย่างไรและปฏิบัติตามการดำเนินการที่แนะนำในบันทึกเหตุการณ์เพื่อแก้ไขปัญหา

ปัญหาเกี่ยวกับอุปกรณ์อนุกรม

ใช้ข้อมูลนี้ในการแก้ไขปัญหาเกี่ยวกับพอร์ตหรืออุปกรณ์อนุกรม

- “จำนวนพอร์ตอนุกรมที่แสดงมีน้อยกว่าจำนวนพอร์ตอนุกรมที่ติดตั้ง” บนหน้าที่ 495
- “อุปกรณ์อนุกรมไม่ทำงาน” บนหน้าที่ 496

จำนวนพอร์ตอนุกรมที่แสดงมีน้อยกว่าจำนวนพอร์ตอนุกรมที่ติดตั้ง

ทำขั้นตอนต่อไปนี้จะให้ครบถ้วนจนกว่าปัญหาจะได้รับการแก้ไข

1. ตรวจสอบให้แน่ใจว่า:
 - แต่ละพอร์ตจะได้รับกระแสที่อยู่ที่ไม่ซ้ำกันใน Setup Utility และไม่มีกัการปิดใช้งานพอร์ตตอถูกรม
 - เสียบอะแดปเตอร์พอร์ตตอถูกรม (หากมี) อย่างถูกต้อง
2. เสียบอะแดปเตอร์พอร์ตตอถูกรมใหม่
3. เปลี่ยนอะแดปเตอร์พอร์ตตอถูกรม

อุปกรณ์ตอถูกรมไม่ทำงาน

1. ตรวจสอบให้แน่ใจว่า:
 - อุปกรณ์ทำงานร่วมกับเซิร์ฟเวอร์ได้
 - มีการเปิดใช้งานพอร์ตตอถูกรมและกระแสที่อยู่ที่ไม่ซ้ำกัน
 - มีการเชื่อมตออุปกรณ์กับขั้วตอที่ถูกต้อง (ดู “ขั้วตอส่วนประกอบแฉงระบบ” บนหน้าที 450)
2. ใส่ส่วนประกอบตอไปนี้ให้แน่น:
 - a. อุปกรณ์ตอถูกรมที่บกพร่อง
 - b. สายตอถูกรม
3. เปลี่ยนส่วนประกอบตอไปนี้:
 - a. อุปกรณ์ตอถูกรมที่บกพร่อง
 - b. สายตอถูกรม
4. (ช่างเทคนิคทีได้รับการฝึกอบรมเท่านั้น) เปลี่ยนแฉงระบบ (ส่วนประกอบแฉงระบบ)

ปัญหาเกี่ยวกับซอฟต์แวร์

ใช้ข้อมูลนี้ในการแก้ไขปัญหาด้านซอฟต์แวร์

1. เพื่อระบุว่ปัญหาเกิดขึ้จากซอฟต์แวร์หรือไม่ โปรดตรวจสอบให้แน่ใจว่า:
 - เซิร์ฟเวอร์มีหน่วยความจำต่าสุดทีจำเป็นในการใช้งานซอฟต์แวร์ สำหรับข้อก่าหนดเกี่ยวกับหน่วยความจำ โปรดดูข้อมูลทีมาพร้อมกัซอฟต์แวร์

หมายเหตุ: หากคุณเพิ่งติดตั้งอะแดปเตอร์หรือหน่วยความจำ เซิร์ฟเวอร์อาจมีความขัดแย้งระหว่างทีอยู่กัหน่วยความจำ

 - ซอฟต์แวร์ได้รับการออกแบบมาให้ทำงานบนเซิร์ฟเวอร์
 - ซอฟต์แวร์อื่น ๆ ทำงานบนเซิร์ฟเวอร์
 - ซอฟต์แวร์ทำงานบนเซิร์ฟเวอร์อื่น

2. หากคุณได้รับข้อความแสดงข้อผิดพลาดใดๆ ระหว่างใช้งานซอฟต์แวร์ ให้ดูข้อมูลที่มาพร้อมซอฟต์แวร์เพื่อดูคำอธิบายข้อความ และวิธีแก้ไขปัญหาที่แนะนำ
3. โปรดติดต่อที่ที่คุณซื้อซอฟต์แวร์

ปัญหาเกี่ยวกับไดรฟ์จัดเก็บข้อมูล

ใช้ข้อมูลนี้ในการแก้ไขปัญหาเกี่ยวกับไดรฟ์จัดเก็บข้อมูล

- “เซิร์ฟเวอร์ไม่รู้จักไดรฟ์” บนหน้าที่ 497
- “ไดรฟ์หลายตัวไม่ทำงาน” บนหน้าที่ 498
- “ไดรฟ์หลายตัวออฟไลน์” บนหน้าที่ 498
- “ไม่มีการสร้างการเปลี่ยนไดรฟ์ใหม่” บนหน้าที่ 499
- “ไฟ LED สีเขียวที่แสดงกิจกรรมของไดรฟ์ไม่แสดงสถานะจริงของไดรฟ์ที่เกี่ยวข้อง” บนหน้าที่ 499
- “ไฟ LED สีเหลืองที่แสดงสถานะของไดรฟ์ไม่แสดงสถานะจริงของไดรฟ์ที่เกี่ยวข้อง” บนหน้าที่ 499
- “ตรวจพบไดรฟ์ U.3 NVMe ได้ในการเชื่อมต่อ NVMe แต่ตรวจพบไม่ได้ในโหมดสามโหมด” บนหน้าที่ 499

เซิร์ฟเวอร์ไม่รู้จักไดรฟ์

ทำขั้นตอนต่อไปนี้จะครบถ้วนจนกว่าปัญหาจะได้รับการแก้ไข

1. ให้สังเกตไฟ LED สีเหลืองที่แสดงสถานะของไดรฟ์ที่เกี่ยวข้อง หากไฟ LED ติดสว่างแสดงว่าไดรฟ์มีข้อผิดพลาด
2. หากไฟ LED แสดงสถานะติดสว่าง ให้ถอดไดรฟ์ออกจากช่อง จากนั้นรอ 45 วินาที แล้วค่อยเสียบไดรฟ์กลับเข้าไปใหม่ ตรวจสอบให้แน่ใจว่าส่วนประกอบไดรฟ์เชื่อมต่อกับแบ็คเพลนของไดรฟ์
3. ให้สังเกตไฟ LED สีเขียวที่แสดงกิจกรรมของไดรฟ์ที่เกี่ยวข้อง และไฟ LED สีเหลืองที่แสดงสถานะ และดำเนินการให้สอดคล้องกันตามสถานการณ์ต่างๆ:
 - หาก LED สีเขียวที่แสดงกิจกรรมกะพริบ และ LED สีเหลืองที่แสดงสถานะไม่ติดสว่าง แสดงว่าตัวควบคุมรู้จักไดรฟ์และทำงานเป็นปกติ ทำการทดสอบการวินิจฉัยสำหรับไดรฟ์ เมื่อคุณเริ่มเซิร์ฟเวอร์และกดปุ่มตามคำแนะนำบนหน้าจอ LXPM จะแสดงขึ้นตามค่าเริ่มต้น (ดูข้อมูลเพิ่มเติมได้ที่ส่วน “เริ่มต้นระบบ” ใน LXPM เอกสารที่เข้ากันได้กับเซิร์ฟเวอร์ของคุณที่ <https://pubs.lenovo.com/lxpm-overview/>) คุณสามารถดำเนินการวินิจฉัยไดรฟ์จากอินเทอร์เฟซนี้ จากหน้าการวินิจฉัย ให้คลิก Run Diagnostic → Disk Drive Test
 - หาก LED สีเขียวที่แสดงกิจกรรมกะพริบ และ LED สีเหลืองที่แสดงสถานะกะพริบอย่างซ้ำๆ แสดงว่าตัวควบคุมรู้จักไดรฟ์และกำลังสร้างใหม่
 - หาก LED ไม่ติดสว่างหรือไม่กะพริบ ให้ตรวจสอบว่ามีการเสียบแบ็คเพลนไดรฟ์อย่างถูกต้องหรือไม่ สำหรับรายละเอียด ให้ไปที่ขั้นตอนที่ 4
 - หาก LED สีเขียวที่แสดงกิจกรรมกะพริบ และ LED สีเหลืองที่แสดงสถานะติดสว่าง ให้เปลี่ยนไดรฟ์

4. ตรวจสอบให้แน่ใจว่าได้เสียบแบ็คเพลนไดรฟ์อย่างถูกต้อง เมื่อเสียบถูกต้องแล้ว ส่วนประกอบของไดรฟ์จะเชื่อมต่อ กับแบ็คเพลนอย่างถูกต้องโดยไม่เอียงหรือทำให้แบ็คเพลนเคลื่อนที่ได้
5. เสียบสายไฟของแบ็คเพลนและทำซ้ำขั้นตอนที่ 1 ถึง 3
6. เสียบสายสัญญาณแบ็คเพลนและทำซ้ำขั้นตอนที่ 1 ถึง 3
7. หากคุณสงสัยว่าสายสัญญาณของแบ็คเพลนหรือแบ็คเพลนมีปัญหา:
 - ให้เปลี่ยนสายสัญญาณของแบ็คเพลนที่มีปัญหา
 - ให้เปลี่ยนแบ็คเพลนที่มีปัญหา
8. ทำการทดสอบการวินิจฉัยสำหรับไดรฟ์ เมื่อคุณเริ่มเซิร์ฟเวอร์และกดปุ่มตามคำแนะนำบนหน้าจอ LXPM จะแสดง ขึ้นตามค่าเริ่มต้น (ดูข้อมูลเพิ่มเติมได้ที่ส่วน “เริ่มต้นระบบ” ใน LXPM เอกสารที่เข้ากันได้กับเซิร์ฟเวอร์ของคุณที่ <https://pubs.lenovo.com/lxpm-overview/>) คุณสามารถดำเนินการวินิจฉัยไดรฟ์จากอินเทอร์เน็ตเฟสนี้ จากหน้าการ วินิจฉัย ให้คลิก Run Diagnostic → Disk Drive Test

จากการทดสอบเหล่านั้น:

- หากแบ็คเพลนผ่านการทดสอบแต่ไม่รู้จักรไดรฟ์ ให้เปลี่ยนสายสัญญาณของแบ็คเพลนและทำการทดสอบอีก ครั้ง
- เปลี่ยนแบ็คเพลน
- หากอะแดปเตอร์ไม่ผ่านการทดสอบ ให้ถอดสายสัญญาณแบ็คเพลนออกจากอะแดปเตอร์และทำการทดสอบ อีกครั้ง
- หากอะแดปเตอร์ไม่ผ่านการทดสอบ ให้เปลี่ยนอะแดปเตอร์ใหม่

ไดรฟ์หลายตัวไม่ทำงาน

ทำขั้นตอนต่อไปนี้อย่างรวดเร็วจนกว่าปัญหาจะได้รับการแก้ไข:

- ดูบันทึกเหตุการณ์ Lenovo XClarity Controller สำหรับเหตุการณ์ที่เกี่ยวข้องกับปัญหาแหล่งจ่ายไฟหรือการสั้น สะเทือน และแก้ไขปัญหานั้น
- ตรวจสอบให้แน่ใจว่าไดรเวอร์อุปกรณ์และเฟิร์มแวร์สำหรับไดรฟ์และเซิร์ฟเวอร์อยู่ในระดับล่าสุด

ข้อสำคัญ: ไชลูชั่นคลัสเตอร์บางประเภทจำเป็นต้องใช้ระดับรหัสเฉพาะหรือปรับปรุงรหัสที่ต้องใช้ หากอุปกรณ์เป็นส่วน หนึ่งของวิธีการแก้ปัญหาให้ตรวจสอบว่าระดับของรหัสล่าสุดนั้นสนับสนุนวิธีการแก้ปัญหาเหล่านั้นก่อนที่คุณจะทำการ ปรับปรุงรหัส

ไดรฟ์หลายตัวออฟไลน์

ทำขั้นตอนต่อไปนี้อย่างรวดเร็วจนกว่าปัญหาจะได้รับการแก้ไข:

- ดูบันทึกเหตุการณ์ Lenovo XClarity Controller สำหรับเหตุการณ์ที่เกี่ยวข้องกับปัญหาแหล่งจ่ายไฟหรือการสั้น สะเทือน และแก้ไขปัญหานั้น
- ดูบันทึกระบบย่อยของที่เก็บเพื่อดูเหตุการณ์ที่เกี่ยวข้องกับระบบย่อยของที่เก็บและแก้ไขเหตุการณ์เหล่านั้น

ไม่มีการสร้างการเปลี่ยนไดรฟ์ใหม่

ทำขั้นตอนต่อไปนี้จะให้ครบถ้วนจนกว่าปัญหาจะได้รับการแก้ไข:

1. ตรวจสอบให้แน่ใจว่าอะแดปเตอร์รู้จักไดรฟ์ (ไฟ LED สีเขียวที่แสดงกิจกรรมของไดรฟ์กะพริบ)
2. ตรวจสอบเอกสารเกี่ยวกับอะแดปเตอร์ SAS/SATA RAID เพื่อระบุพารามิเตอร์การกำหนดค่าและการตั้งค่าที่ถูกต้อง

ไฟ LED สีเขียวที่แสดงกิจกรรมของไดรฟ์ไม่แสดงสถานะจริงของไดรฟ์ที่เกี่ยวข้อง

ทำขั้นตอนต่อไปนี้จะให้ครบถ้วนจนกว่าปัญหาจะได้รับการแก้ไข:

1. หากไฟ LED สีเขียวที่แสดงกิจกรรมไม่กะพริบเมื่อมีการใช้งานไดรฟ์ ให้ทำการทดสอบวินิจฉัยไดรฟ์ เมื่อคุณเริ่ม เซิร์ฟเวอร์และกดปุ่มตามคำแนะนำบนหน้าจอ LXPM จะแสดงขึ้นตามค่าเริ่มต้น (ดูข้อมูลเพิ่มเติมได้ที่ส่วน “เริ่มต้นระบบ” ใน LXPM เอกสารที่เข้ากันได้กับเซิร์ฟเวอร์ของคุณที่ <https://pubs.lenovo.com/lxpm-overview/>) คุณสามารถดำเนินการวินิจฉัยไดรฟ์จากอินเทอร์เฟซนี้ จากหน้าการวินิจฉัย ให้คลิก Run Diagnostic → Disk Drive Test
2. หากไดรฟ์ผ่านการทดสอบ ให้เปลี่ยนแบ็คเพลน
3. หากไดรฟ์ล้มเหลวระหว่างการทดสอบ ให้เปลี่ยนไดรฟ์ใหม่

ไฟ LED สีเหลืองที่แสดงสถานะของไดรฟ์ไม่แสดงสถานะจริงของไดรฟ์ที่เกี่ยวข้อง


ทำขั้นตอนต่อไปนี้จะให้ครบถ้วนจนกว่าปัญหาจะได้รับการแก้ไข:

1. ปิดเซิร์ฟเวอร์
2. ใส่อะแดปเตอร์ SAS/SATA ให้แน่น
3. เสียบสายสัญญาณแบ็คเพลนและสายไฟแบ็คเพลนให้แน่น
4. ใสไดรฟ์ให้แน่น
5. เปิดเซิร์ฟเวอร์ แล้วสังเกตการทำงานของไฟ LED ของไดรฟ์

ตรวจพบไดรฟ์ U.3 NVMe ได้ในการเชื่อมต่อ NVMe แต่ตรวจพบไม่ได้ในโหมดสามโหมด

ในโหมดสามโหมด ไดรฟ์ NVMe จะเชื่อมต่อผ่านลิงก์ PCIe x1 ไปยังตัวควบคุม เพื่อให้ไดรฟ์ U.3 NVMe รองรับโหมดสามโหมดต้องเปิดใช้งาน โหมด U.3 x1 ในช่องเสียบไดรฟ์ที่เลือกบนแบ็คเพลนผ่าน GUI เว็บของ XCC ตามค่าเริ่มต้น การตั้งค่าแบ็คเพลนจะเป็น โหมด U.2 x4

ทำตามขั้นตอนต่อไปนี้จะเพื่อเปิดใช้งาน โหมด U.3 x1

1. เข้าสู่ระบบ GUI เว็บของ XCC แล้วเลือก Storage → Detail จากแผนผังการนำทางด้านซ้าย
2. ในหน้าต่างที่แสดงขึ้นมา ให้คลิกไอคอน  ถัดจาก Backplane
3. ในกล่องโต้ตอบที่แสดงขึ้นมา ให้เลือกช่องเสียบไดรฟ์เป้าหมาย แล้วคลิก Apply
4. เริ่มต้นระบบกำลังไฟ DC เพื่อให้การตั้งค่ามีผล

ภาคผนวก A. การขอความช่วยเหลือและความช่วยเหลือด้านเทคนิค

หากคุณต้องการความช่วยเหลือ การบริการ หรือความช่วยเหลือด้านเทคนิค หรือเพียงแค่ต้องการข้อมูลเพิ่มเติมเกี่ยวกับผลิตภัณฑ์ Lenovo คุณจะพบว่า Lenovo นั้นมีแหล่งข้อมูลมากมายที่พร้อมจะให้ความช่วยเหลือคุณ

บน World Wide Web ข้อมูลล่าสุดเกี่ยวกับระบบ อุปกรณ์เสริม การให้บริการ และการสนับสนุนของ Lenovo มีให้บริการที่:

<http://datacentersupport.lenovo.com>

หมายเหตุ: IBM คือผู้ให้บริการ ThinkSystem ของ Lenovo

ก่อนโทรศัพท์ติดต่อ

ก่อนที่คุณจะโทรศัพท์ติดต่อ มีขั้นตอนต่างๆ ดังต่อไปนี้ที่คุณสามารถทดลองเพื่อพยายามแก้ปัญหาด้วยตัวคุณเองก่อน อย่างไรก็ตาม หากคุณจำเป็นต้องโทรศัพท์ติดต่อเพื่อขอรับความช่วยเหลือ โปรดรวบรวมข้อมูลที่เป็นสำหรับช่างเทคนิคบริการ เพื่อให้เราสามารถแก้ไขปัญหาให้คุณได้อย่างรวดเร็ว

พยายามแก้ไขปัญหาด้วยตัวเอง

คุณอาจสามารถแก้ไขปัญหาได้โดยไม่ต้องขอรับความช่วยเหลือจากภายนอกโดยการทำตามขั้นตอนการแก้ไขปัญหาที่ Lenovo เตรียมไว้ให้ในวิธีใช้แบบออนไลน์หรือในเอกสารเกี่ยวกับผลิตภัณฑ์ Lenovo วิธีใช้แบบออนไลน์ยังอธิบายข้อมูลเกี่ยวกับการทดสอบการวินิจฉัยซึ่งคุณสามารถนำไปดำเนินการเองได้ เอกสารข้อมูลเกี่ยวกับระบบ ระบบปฏิบัติการ และโปรแกรมส่วนใหญ่จะมีขั้นตอนการแก้ไขปัญหาและคำอธิบายเกี่ยวกับข้อความแสดงข้อผิดพลาดและรหัสข้อผิดพลาด หากคุณสงสัยว่าเป็นปัญหาเกี่ยวกับซอฟต์แวร์ โปรดดูเอกสารข้อมูลเกี่ยวกับระบบปฏิบัติการหรือโปรแกรม

คุณสามารถอ่านเอกสารเกี่ยวกับผลิตภัณฑ์ ThinkSystem ของคุณได้จาก:

<https://pubs.lenovo.com/>

คุณสามารถดำเนินการตามขั้นตอนดังต่อไปนี้เพื่อพยายามแก้ปัญหาด้วยตัวคุณเองก่อน:

- ตรวจสอบสายเคเบิลทั้งหมดเพื่อให้แน่ใจว่าสายทั้งหมดเชื่อมต่อเรียบร้อยแล้ว
- ตรวจสอบสวิทช์เปิดปิดเพื่อให้แน่ใจว่าระบบและอุปกรณ์เสริมเปิดอยู่
- ตรวจสอบว่าผลิตภัณฑ์ Lenovo ของคุณมีซอฟต์แวร์ เฟิร์มแวร์ และไดรเวอร์อุปกรณ์ระบบปฏิบัติการที่อัปเดตแล้ว (ดูลิงก์ต่อไปนี้) ข้อกำหนดและเงื่อนไขของ Lenovo Warranty ระบุให้คุณซึ่งเป็นเจ้าของผลิตภัณฑ์ Lenovo เป็นผู้รับ

ผิดชอบในการบำรุงรักษาและอัปเดตซอฟต์แวร์และเฟิร์มแวร์ทั้งหมดให้กับผลิตภัณฑ์ (เว้นแต่ผลิตภัณฑ์ครอบคลุมโดยสัญญาการบำรุงรักษาเพิ่มเติม) ช่างเทคนิคบริการจะร้องขอให้คุณอัปเดตซอฟต์แวร์และเฟิร์มแวร์ของคุณ หากปัญหาที่พบมีวิธีแก้ไขที่บันทึกไว้ในเอกสารเกี่ยวกับการอัปเดตซอฟต์แวร์

- ดาวน์โหลดไดรเวอร์และซอฟต์แวร์
 - <https://datacentersupport.lenovo.com/tw/en/products/servers/thinksystem/sr675v3/7d9q/downloads/driver-list/>
- ศูนย์บริการระบบปฏิบัติการ
 - <https://datacentersupport.lenovo.com/solutions/server-os>
- คำแนะนำในการติดตั้งระบบปฏิบัติการ
 - <https://pubs.lenovo.com/#os-installation>
- หากคุณสามารถติดตั้งฮาร์ดแวร์หรือซอฟต์แวร์ใหม่ในสภาพแวดล้อมระบบของคุณ โปรดตรวจสอบ <https://serverproven.lenovo.com> เพื่อให้แน่ใจว่าผลิตภัณฑ์ของคุณรองรับฮาร์ดแวร์และซอฟต์แวร์ดังกล่าว
- โปรดดู บทที่ 3 “การระบุปัญหา” บนหน้าที่ 435 สำหรับคำแนะนำในการแยกและการแก้ไขปัญหา
- โปรดไปที่ <http://datacentersupport.lenovo.com> เพื่อตรวจสอบข้อมูลเพื่อช่วยให้คุณแก้ไขปัญหาในการค้นหากรณีแนะนำด้านเทคนิคที่ใช้กับเซิร์ฟเวอร์คุณ:
 1. ไปที่ <http://datacentersupport.lenovo.com> และเลื่อนไปยังหน้าการสนับสนุนสำหรับเซิร์ฟเวอร์ของคุณ
 2. คลิกที่ How To's จากบานหน้าต่างนำทาง
 3. คลิก Article Type → Solution จากเมนูแบบเลื่อนลงปฏิบัติตามคำแนะนำบนหน้าจอเพื่อเลือกหมวดต่างๆ สำหรับปัญหาที่คุณพบ
- ดูกระดานสนทนา Lenovo Data Center ที่ https://forums.lenovo.com/t5/Datacenter-Systems/ct-p/sv_eg เพื่อดูว่ามีบุคคลอื่นที่กำลังประสบปัญหาที่คล้ายคลึงกันหรือไม่

รวบรวมข้อมูลที่เป็นในการโทรขอรับการสนับสนุน

หากคุณจำเป็นต้องขอรับบริการตามการรับประกันสำหรับผลิตภัณฑ์ Lenovo ของคุณ ช่างเทคนิคบริการจะสามารถช่วยเหลือคุณได้อย่างมีประสิทธิภาพมากขึ้นหากคุณเตรียมข้อมูลที่เหมาะสมไว้ก่อนที่จะโทรติดต่อ คุณยังสามารถไปที่ <http://datacentersupport.lenovo.com/warrantylookup> สำหรับข้อมูลเพิ่มเติมเกี่ยวกับการรับประกันผลิตภัณฑ์ของคุณ

รวบรวมข้อมูลต่อไปนี้เพื่อมอบให้กับช่างเทคนิคบริการ ข้อมูลนี้จะช่วยให้ช่างเทคนิคบริการสามารถแก้ไขปัญหาได้อย่างรวดเร็ว และมั่นใจว่าคุณจะได้รับการบริการตามที่ระบุไว้ในสัญญา

- หมายเลขของสัญญาข้อตกลงเกี่ยวกับการบำรุงรักษาฮาร์ดแวร์และซอฟต์แวร์ หากมี

- หมายเลขประเภทเครื่อง (ตัวระบุเครื่อง 4 หลักของ Lenovo) หมายเลขประเภทเครื่องสามารถดูได้บนป้าย ID โปรดดู “การระบุเซิร์ฟเวอร์และเข้าถึง Lenovo XClarity Controller” ใน *คู่มือผู้ใช้* หรือ *คู่มือการกำหนดค่าระบบ*
- หมายเลขรุ่น
- หมายเลขประจำเครื่อง
- UEFI และระดับของเฟิร์มแวร์ของระบบในปัจจุบัน
- ข้อมูลที่เกี่ยวข้องอื่นๆ เช่น ข้อความแสดงข้อผิดพลาด และบันทึก

อีกทางเลือกหนึ่งนอกจากการโทรติดต่อฝ่ายสนับสนุนของ Lenovo คุณสามารถไปที่ <https://support.lenovo.com/servicerequest> เพื่อเพื่อยื่นคำขอรับบริการอิเล็กทรอนิกส์ การยื่นคำขอรับบริการอิเล็กทรอนิกส์จะเป็นการเริ่มกระบวนการกำหนดวิธีแก้ไขปัญหาโดยการให้ข้อมูลที่เกี่ยวข้องอื่นๆ แก่ช่างเทคนิคบริการ ช่างเทคนิคบริการของ Lenovo สามารถเริ่มหาวิธีแก้ปัญหให้กับคุณทันทีที่คุณได้กรอกและยื่นคำขอรับบริการอิเล็กทรอนิกส์เรียบร้อยแล้ว

การรวบรวมข้อมูลการซ่อมบำรุง

เพื่อระบุต้นตอของปัญหาเกี่ยวกับเซิร์ฟเวอร์หรือตามที่มีการร้องขอโดยฝ่ายสนับสนุนของ Lenovo คุณอาจต้องทำการรวบรวมข้อมูลการซ่อมบำรุงที่สามารถนำไปใช้ในการวิเคราะห์หาคำตอบได้ ข้อมูลการซ่อมบำรุงประกอบด้วยข้อมูล อาทิเช่น บันทึกเหตุการณ์และรายการฮาร์ดแวร์

ข้อมูลการซ่อมบำรุงสามารถรวบรวมโดยใช้เครื่องมือดังต่อไปนี้:

- **Lenovo XClarity Provisioning Manager**

ใช้ฟังก์ชันรวบรวมข้อมูลการซ่อมบำรุงของ Lenovo XClarity Provisioning Manager เพื่อรวบรวมข้อมูลการซ่อมบำรุงระบบ คุณสามารถรวบรวมข้อมูลบันทึกที่ระบบที่มีอยู่ หรือเรียกใช้การวินิจฉัยใหม่เพื่อรวบรวมข้อมูลใหม่

- **Lenovo XClarity Controller**

คุณสามารถใช้เว็บอินเทอร์เฟซ Lenovo XClarity Controller หรือ CLI ในการรวบรวมข้อมูลการซ่อมบำรุงสำหรับเซิร์ฟเวอร์ ไฟล์นี้สามารถบันทึกข้อและส่งกลับมายังฝ่ายสนับสนุนของ Lenovo

- สำหรับข้อมูลเพิ่มเติมเกี่ยวกับการใช้เว็บอินเทอร์เฟซในการรวบรวมข้อมูลการซ่อมบำรุง โปรดดูส่วน “การสำรองข้อมูลการกำหนดค่า BMC” ในเอกสาร XCC ที่ใช้ได้กับเซิร์ฟเวอร์ของคุณที่ <https://pubs.lenovo.com/lxcc-overview/>
- สำหรับข้อมูลเพิ่มเติมเกี่ยวกับการใช้ CLI ในการรวบรวมข้อมูลการซ่อมบำรุง โปรดดูส่วน คำสั่ง “XCC ffdc” ในเอกสาร XCC ที่ใช้ได้กับเซิร์ฟเวอร์ของคุณที่ <https://pubs.lenovo.com/lxcc-overview/>

- **Lenovo XClarity Administrator**

สามารถตั้งค่า Lenovo XClarity Administrator ให้เก็บรวบรวมและส่งไฟล์การวินิจฉัยไปที่ฝ่ายสนับสนุนของ Lenovo โดยอัตโนมัติ เมื่อเกิดเหตุการณ์ที่สามารถซ่อมบำรุงได้บางเหตุการณ์ใน Lenovo XClarity Administrator

และปลายทางที่มีการจัดการ คุณสามารถเลือกที่จะส่งไฟล์การวินิจฉัยไปที่ บริการสนับสนุนของ Lenovo โดยใช้ Call Home หรือไปที่ผู้ให้บริการรายอื่นโดยใช้ SFTP นอกจากนี้ คุณยังสามารถเก็บรวบรวมไฟล์การวินิจฉัย เปิดบันทึกปัญหา และส่งไฟล์การวินิจฉัยไปที่บริการสนับสนุนของ Lenovo

คุณสามารถค้นหาข้อมูลเพิ่มเติมเกี่ยวกับการตั้งค่าการแจ้งเตือนปัญหาอัตโนมัติภายใน Lenovo XClarity Administrator ที่ http://sysmgt.lenovofiles.com/help/topic/com.lenovo.lxca.doc/admin_setupcallhome.html

- **Lenovo XClarity Essentials OneCLI**

Lenovo XClarity Essentials OneCLI มีแอปพลิเคชันรายการอุปกรณ์เพื่อรวบรวมข้อมูลการซ่อมบำรุง ซึ่งสามารถทำงานได้ทั้งภายในและภายนอก เมื่อทำงานภายในระบบปฏิบัติการของไฮสเปคบนเซิร์ฟเวอร์ OneCLI จะสามารถรวบรวมข้อมูลเกี่ยวกับระบบปฏิบัติการ เช่น บันทึกเหตุการณ์ของระบบปฏิบัติการ นอกเหนือจากข้อมูลการซ่อมบำรุงฮาร์ดแวร์

ในการรับข้อมูลการซ่อมบำรุง คุณสามารถเรียกใช้คำสั่ง `getinfor` สำหรับข้อมูลเพิ่มเติมเกี่ยวกับการเรียกใช้ `getinfor` โปรดดู https://pubs.lenovo.com/lxce-onecli/onecli_r_getinfor_command

การติดต่อฝ่ายสนับสนุน

คุณสามารถติดต่อฝ่ายสนับสนุนเพื่อรับความช่วยเหลือสำหรับปัญหาของคุณ

คุณสามารถรับบริการด้านฮาร์ดแวร์ผ่านผู้ให้บริการที่ได้รับอนุญาตจาก Lenovo หากต้องการค้นหาผู้ให้บริการที่ได้รับอนุญาตจาก Lenovo ในการให้บริการรับประกัน โปรดไปที่ <https://datacentersupport.lenovo.com/serviceprovider> และใช้การค้นหาด้วยตัวกรองสำหรับแต่ละประเทศ โปรดดูหมายเลขโทรศัพท์ของฝ่ายสนับสนุนของ Lenovo ที่ <https://datacentersupport.lenovo.com/supportphonelist> สำหรับรายละเอียดการสนับสนุนในภูมิภาคของคุณ

ภาคผนวก B. เอกสารและการสนับสนุน

ส่วนนี้มีเอกสารที่มีประโยชน์ การดาวน์โหลดไดรเวอร์และเฟิร์มแวร์ และแหล่งข้อมูลสนับสนุน

การดาวน์โหลดเอกสาร

ส่วนนี้แสดงข้อมูลเบื้องต้นและลิงก์ดาวน์โหลดเอกสารต่างๆ

เอกสาร

ดาวน์โหลดเอกสารเกี่ยวกับผลิตภัณฑ์ต่อไปนี้ที่:

https://pubs.lenovo.com/sr675-v3/pdf_files.html

- **คู่มือการติดตั้งราง**
 - การติดตั้งรางในตู้แร็ค
- **คู่มือผู้ใช้**
 - ภาพรวม การกำหนดค่าระบบ การเปลี่ยนส่วนประกอบฮาร์ดแวร์ และการแก้ไขปัญหา
บทที่เลือกจากคู่มือผู้ใช้:
 - **คู่มือการกำหนดค่าระบบ** : ภาพรวมเซิร์ฟเวอร์ การระบุส่วนประกอบ ไฟ LED ระบบและจอแสดงผลการวินิจฉัย การแกะกล่องผลิตภัณฑ์ การตั้งค่าและกำหนดค่าเซิร์ฟเวอร์
 - **คู่มือการบำรุงรักษาฮาร์ดแวร์** : การติดตั้งส่วนประกอบฮาร์ดแวร์ การเดินสาย และการแก้ไขปัญหา
- **รายการอ้างอิงข้อความและรหัส**
 - เหตุการณ์ XClarity Controller, LXPM และ uEFI
- **คู่มือ UEFI**
 - ข้อมูลเบื้องต้นการตั้งค่า UEFI

เว็บไซต์สนับสนุน

ส่วนนี้มีการดาวน์โหลดไดรเวอร์และเฟิร์มแวร์ และแหล่งข้อมูลสนับสนุน

การสนับสนุนและการดาวน์โหลด

- เว็บไซต์ดาวน์โหลดไดรเวอร์และซอฟต์แวร์สำหรับ ThinkSystem SR675 V3
 - <https://datacentersupport.lenovo.com/tw/en/products/servers/thinksystem/sr675v3/7d9q/downloads/driver-list/>
- Lenovo Data Center Forum
 - https://forums.lenovo.com/t5/Datacenter-Systems/ct-p/sv_eg
- Lenovo Data Center Support สำหรับ ThinkSystem SR675 V3
 - <https://datacentersupport.lenovo.com/products/servers/thinksystem/sr675v3/7d9q>
- เอกสารข้อมูลสิทธิการใช้งานของ Lenovo
 - <https://datacentersupport.lenovo.com/documents/Invo-eula>
- เว็บไซต์ Lenovo Press (คู่มือผลิตภัณฑ์/แผ่นข้อมูล/เอกสารของผลิตภัณฑ์)
 - <https://lenovopress.lenovo.com/>
- คำชี้แจงเรื่องความเป็นส่วนตัวของ Lenovo
 - <https://www.lenovo.com/privacy>
- คำแนะนำการรักษาความปลอดภัยผลิตภัณฑ์ Lenovo
 - https://datacentersupport.lenovo.com/product_security/home
- แผนการรับประกันผลิตภัณฑ์ของ Lenovo
 - <http://datacentersupport.lenovo.com/warrantylookup>
- เว็บไซต์ Lenovo Server Operating Systems Support Center
 - <https://datacentersupport.lenovo.com/solutions/server-os>
- เว็บไซต์ Lenovo ServerProven (การตรวจสอบความเข้ากันได้ของตัวเลือก)
 - <https://serverproven.lenovo.com>
- คำแนะนำในการติดตั้งระบบปฏิบัติการ
 - <https://pubs.lenovo.com/#os-installation>
- ส่ง eTicket (ขอรับบริการ)
 - <https://support.lenovo.com/servicerequest>
- สมัครสมาชิกเพื่อรับการแจ้งเตือนผลิตภัณฑ์ Lenovo Data Center Group (ติดตามการอัปเดตเฟิร์มแวร์ล่าสุด)

- <https://datacentersupport.lenovo.com/solutions/ht509500>

ภาคผนวก C. คำประกาศ

Lenovo อาจจะไม่สามารถจำหน่ายผลิตภัณฑ์ บริการ หรือคุณลักษณะที่กล่าวไว้ในเอกสารนี้ได้ในทุกประเทศ กรุณาติดต่อตัวแทน Lenovo ประจำท้องถิ่นของคุณเพื่อขอข้อมูลเกี่ยวกับผลิตภัณฑ์และบริการที่มีอยู่ในปัจจุบันในพื้นที่ของคุณ

การอ้างอิงใดๆ ถึงผลิตภัณฑ์, โปรแกรม หรือบริการของ Lenovo ไม่มีเจตนาในการกล่าว หรือแสดงนัยที่ว่าอาจใช้ผลิตภัณฑ์, โปรแกรม หรือบริการของ Lenovo เท่านั้น โดยอาจใช้ผลิตภัณฑ์, โปรแกรม หรือบริการที่ทำงานได้เทียบเท่าที่ไม่เป็นการละเมิดสิทธิเกี่ยวกับทรัพย์สินทางปัญญาของ Lenovo แทน อย่างไรก็ตาม ผู้ใช้มีหน้าที่ในการประเมิน และตรวจสอบความถูกต้องในการทำงานของผลิตภัณฑ์, โปรแกรม หรือบริการอื่น

Lenovo อาจมีสิทธิบัตร หรือแอปพลิเคชันที่กำลังจะขึ้นสิทธิบัตรที่ครอบคลุมเรื่องดังกล่าวถึงในเอกสารนี้ การมอบเอกสารฉบับนี้ให้ไม่ถือเป็นการเสนอและให้สิทธิการใช้ภายใต้สิทธิบัตรหรือแอปพลิเคชันที่มีสิทธิบัตรใดๆ คุณสามารถส่งคำถามเป็นลายลักษณ์อักษรไปยังส่วนต่างๆ ต่อไปนี้:

*Lenovo (United States), Inc.
8001 Development Drive
Morrisville, NC 27560
U.S.A.
Attention: Lenovo Director of Licensing*

LENOVO จัดเอกสารฉบับนี้ให้ “ตามที่แสดง” โดยไม่ได้ให้การรับประกันอย่างใดทั้งโดยชัดเจน หรือโดยนัย รวมถึงแต่ไม่จำกัดเพียงการรับประกันโดยนัยเกี่ยวกับการไม่ละเมิด, การขายสินค้า หรือความเหมาะสมสำหรับวัตถุประสงค์เฉพาะทางบางขอบเขตอำนาจไม่อนุญาตให้ปฏิเสธการรับประกันโดยชัดเจน หรือโดยนัยในบางกรณี ดังนั้นข้อความนี้อาจไม่บังคับใช้ในกรณีของคุณ

ข้อมูลนี้อาจมีส่วนที่ไม่ถูกต้อง หรือข้อความที่ตีพิมพ์ผิดพลาดได้ จึงมีการเปลี่ยนแปลงข้อมูลในที่นี้เป็นระยะ โดยการเปลี่ยนแปลงเหล่านี้รวมไว้ในเอกสารฉบับตีพิมพ์ครั้งใหม่ Lenovo อาจดำเนินการปรับปรุง และ/หรือเปลี่ยนแปลงผลิตภัณฑ์ และ/หรือโปรแกรมที่อธิบายไว้ในเอกสารฉบับนี้เมื่อใดก็ได้โดยไม่ต้องแจ้งให้ทราบล่วงหน้า

ผลิตภัณฑ์ที่กล่าวถึงในเอกสารนี้ไม่ได้มีเจตนาเอาไว้ใช้ในแอปพลิเคชันที่เกี่ยวข้องกับการฝังตัวหรือการช่วยชีวิตรูปแบบอื่น ซึ่งหากทำงานบกพร่องอาจก่อให้เกิดการบาดเจ็บ หรือเสียชีวิตของบุคคลได้ ข้อมูลที่ปรากฏในเอกสารนี้ไม่มีผลกระทบหรือเปลี่ยนรายละเอียด หรือการรับประกันผลิตภัณฑ์ Lenovo ไม่มีส่วนใดในเอกสารฉบับนี้ที่จะสามารถใช้งานได้เสมือนสิทธิโดยชัดเจน หรือโดยนัย หรือชดเชยค่าเสียหายภายใต้สิทธิทรัพย์สินทางปัญญาของ Lenovo หรือบุคคลที่สาม ข้อมูลทั้งหมดที่ปรากฏอยู่ในเอกสารฉบับนี้ได้รับมาจากสภาพแวดล้อมเฉพาะและนำเสนอเป็นภาพประกอบ ผลที่ได้รับในสภาพแวดล้อมการใช้งานอื่นอาจแตกต่างออกไป

Lenovo อาจใช้ หรือเผยแพร่ข้อมูลที่ให้คุณได้ให้ไว้ในทางที่เชื่อว่าเหมาะสมโดยไม่ก่อให้เกิดภาระความรับผิดชอบ

ข้อมูลอ้างอิงใดๆ ในเอกสารฉบับนี้เกี่ยวกับเว็บไซต์ที่ไม่ใช่ของ Lenovo จัดให้เพื่อความสะดวกเท่านั้น และไม่ถือเป็นการรับรองเว็บไซต์เหล่านั้นในกรณีใดๆ ทั้งสิ้น เอกสารในเว็บไซต์เหล่านั้นไม่ถือเป็นส่วนหนึ่งของเอกสารสำหรับผลิตภัณฑ์ Lenovo นี้ และการใช้เว็บไซต์เหล่านั้นถือเป็นความเสี่ยงของคุณเอง

ข้อมูลเกี่ยวกับการทำงานที่ปรากฏอยู่ในที่นี่ถูกกำหนดไว้ในสถานการณ์ที่ได้รับการควบคุม ดังนั้น ผลที่ได้รับจากสภาพแวดล้อมในการใช้งานอื่นอาจแตกต่างกันอย่างมาก อาจมีการใช้มาตรการบางประการกับระบบระดับขั้นในการพัฒนา และไม่มีกรับประกันว่ามาตรการเหล่านี้จะเป็นมาตรการเดียวกันกับที่ใช้ในระบบที่มีอยู่ทั่วไป นอกจากนี้ มาตรการบางประการอาจเป็นการคาดการณ์ตามข้อมูล ผลลัพธ์ที่เกิดขึ้นจริงจึงอาจแตกต่างกันไป ผู้ใช้เอกสารฉบับนี้ควรตรวจสอบความถูกต้องของข้อมูลในสภาพแวดล้อมเฉพาะของตน

เครื่องหมายการค้า

LENOVO และ THINKSYSTEM เป็นเครื่องหมายการค้าของ Lenovo

เครื่องหมายการค้าอื่นๆ ทั้งหมดเป็นทรัพย์สินของเจ้าของชื่อนั้นๆ

คำประกาศที่สำคัญ

ความเร็วของโปรเซสเซอร์จะระบุความเร็วนาฬิกาภายในของโปรเซสเซอร์ นอกจากนี้ปัจจัยอื่นๆ ยังส่งผลต่อการทำงานของแอปพลิเคชันอีกด้วย

ความเร็วของไดรฟ์ซีดีหรือดีวีดีจะมีอัตราการอ่านที่ไม่แน่นอน แต่ความเร็วที่แท้จริงจะแตกต่างกันไปและมักมีอัตราน้อยกว่าความเร็วสูงสุดที่เป็นไปได้

ในส่วนของความจุของโปรเซสเซอร์ สำหรับความจริงและความจุเสมือน หรือปริมาณความจุของช่องหน่วยความจำ KB มีค่าเท่ากับ 1,024 ไบต์, MB มีค่าเท่ากับ 1,048,576 ไบต์ และ GB มีค่าเท่ากับ 1,073,741,824 ไบต์

ในส่วนของความจุไดรฟ์ฮาร์ดดิสก์หรือปริมาณการสื่อสาร MB มีค่าเท่ากับ 1,000,000 ไบต์ และ GB มีค่าเท่ากับ 1,000,000,000 ไบต์ ความจุโดยรวมที่ผู้ใช้สามารถเข้าใช้งานได้จะแตกต่างกันไป ขึ้นอยู่กับสภาพแวดล้อมในการใช้งาน

ความจุไดรฟ์ฮาร์ดดิสก์ภายในสูงสุดสามารถรับการเปลี่ยนชิ้นส่วนไดรฟ์ฮาร์ดดิสก์แบบมาตรฐาน และจำนวนช่องใส่ไดรฟ์ฮาร์ดดิสก์ทั้งหมดพร้อมไดรฟ์ที่รองรับซึ่งมี ขนาดใหญ่ที่สุดในปัจจุบันและมีให้ใช้งานจาก Lenovo

หน่วยความจำสูงสุดอาจต้องใช้การเปลี่ยนหน่วยความจำมาตรฐานพร้อมโมดูลหน่วยความจำเสริม

เซลล์หน่วยความจำโซลิดสเตตแต่ละตัวจะมีจำนวนรอบการเขียนข้อมูลในตัวที่จำกัดที่เซลล์สามารถสร้างขึ้นได้ ดังนั้น อุปกรณ์โซลิดสเตตจึงมีจำนวนรอบการเขียนข้อมูลสูงสุดที่สามารถเขียนได้ ซึ่งแสดงเป็น total bytes written (TBW) อุปกรณ์ที่เกินขีดจำกัดนี้ไปแล้วอาจไม่สามารถตอบสนองต่อคำสั่งที่ระบบสร้างขึ้นหรืออาจไม่สามารถเขียนได้ Lenovo จะไม่รับผิดชอบต่อการเปลี่ยนชิ้นส่วนอุปกรณ์ที่มีจำนวนรอบโปรแกรม/การลบที่รับประกันสูงสุดเกินกว่าที่กำหนดไว้ ตามที่บันทึกในเอกสารข้อกำหนดเฉพาะที่พิมพ์เผยแพร่อย่างเป็นทางการสำหรับอุปกรณ์

Lenovo ไม่ได้ให้การเป็นตัวแทนหรือการรับประกันที่เกี่ยวกับผลิตภัณฑ์ที่ไม่ใช่ของ Lenovo การสนับสนุน (หากมี) สำหรับผลิตภัณฑ์ที่ไม่ใช่ของ Lenovo มีให้บริการโดยบุคคลที่สาม แต่ไม่ใช่ Lenovo

ซอฟต์แวร์บางอย่างอาจมีความแตกต่างกันไปตามรุ่นที่ขายอยู่ (หากมี) และอาจไม่รวมถึงคู่มือผู้ใช้หรือฟังก์ชันการทำงานของโปรแกรมทั้งหมด

ประกาศเกี่ยวกับการแผ่คลื่นอิเล็กทรอนิกส์

เมื่อคุณเชื่อมต่อจอภาพกับอุปกรณ์ คุณต้องใช้สายของจอภาพที่กำหนดและอุปกรณ์ตัดสัญญาณรบกวนๆ ใดที่ให้มาพร้อมกับจอภาพ

สามารถดูคำประกาศเกี่ยวกับการแผ่คลื่นอิเล็กทรอนิกส์เพิ่มเติมได้ที่:

https://pubs.lenovo.com/important_notices/

การประกาศเกี่ยวกับ BSMI RoHS ของไต้หวัน

單元 Unit	限用物質及其化學符號 Restricted substances and its chemical symbols					
	鉛Lead (PB)	汞Mercury (Hg)	鎘Cadmium (Cd)	六價鉻 Hexavalent chromium (Cr ⁶⁺)	多溴聯苯 Polybrominated biphenyls (PBB)	多溴二苯醚 Polybrominated diphenyl ethers (PBDE)
機架	○	○	○	○	○	○
外部蓋板	○	○	○	○	○	○
機械組零件	-	○	○	○	○	○
空氣傳動設備	-	○	○	○	○	○
冷卻組零件	-	○	○	○	○	○
內存模組	-	○	○	○	○	○
處理器模組	-	○	○	○	○	○
電纜組零件	-	○	○	○	○	○
電源供應器	-	○	○	○	○	○
儲備設備	-	○	○	○	○	○
印刷電路板	-	○	○	○	○	○

備考1. “超出0.1 wt%”及“超出0.01 wt%”係指限用物質之百分比含量超出百分比含量基準值。
Note1: “exceeding 0.1wt%” and “exceeding 0.01 wt%” indicate that the percentage content of the restricted substance exceeds the reference percentage value of presence condition.

備考2. “○”係指該項限用物質之百分比含量未超出百分比含量基準值。
Note2: “○”indicates that the percentage content of the restricted substance does not exceed the percentage of reference value of presence.

備考3. “-”係指該項限用物質為排除項目。
Note3: The “-” indicates that the restricted substance corresponds to the exemption.

ข้อมูลติดต่อเกี่ยวกับการนำเข้าและส่งออกสำหรับไต้หวัน

ผู้ติดต่อพร้อมให้ข้อมูลเกี่ยวกับการนำเข้าและส่งออกสำหรับไต้หวัน

委製商/進口商名稱: 台灣聯想環球科技股份有限公司
進口商地址: 台北市南港區三重路 66 號 8 樓
進口商電話: 0800-000-702

Lenovo™