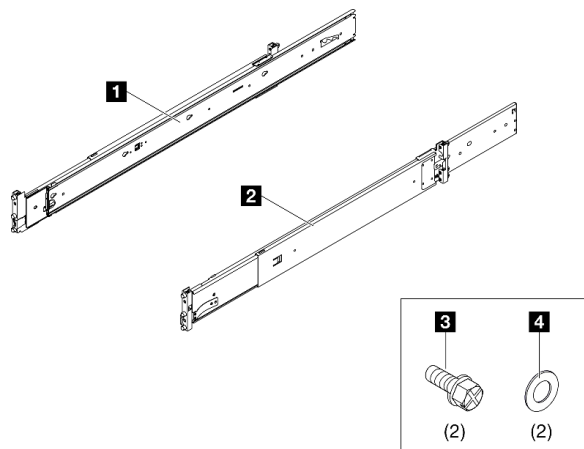


คู่มือการติดตั้งราง

Rail kit parts inventory

ชุดรางที่ไม่ต้องใช้เครื่องมือประกอบด้วยชิ้นส่วนดังต่อไปนี้:



1 รางฝั่งซ้ายหนึ่งตัว

2 รางฝั่งขวาหนึ่งตัว

3 สกรู M5 สองตัว

4 แหวนรองสองตัว

หมายเหตุ:

- ชุดนี้สามารถติดตั้งได้ทั้งในแร็คคูสท์เหลี่ยมและรูกลม
- หากชิ้นส่วนใดๆ หายไป โปรดติดต่อฝ่ายบริการสนับสนุนในพื้นที่

โปรดอ่านคำแนะนำด้านล่างก่อน

อ่านคำแนะนำต่อไปนี้ก่อนติดตั้งชุดรางและเซิร์ฟเวอร์ลงในแร็ค

- ระยะห่างสูงสุดในการเดินรางคือ 920 มม. (36.22 นิ้ว)
- ติดตั้งเซิร์ฟเวอร์เข้ากับตู้แร็คที่มีคุณสมบัติตรงตามข้อกำหนดข้อใดข้อหนึ่งต่อไปนี้:
 - ความลึกต่ำสุด 150 มม. (5.91 นิ้ว) ระหว่างแผ่นยึดด้านหน้าและด้านในของฝาหน้า
 - ความลึกต่ำสุด 125 มม. (4.92 นิ้ว) ระหว่างผนังด้านหลังของเซิร์ฟเวอร์และด้านในของฝาหลัง
 - ระยะห่างระหว่างแผ่นยึดด้านหน้าและแผ่นยึดด้านหลังคือ 595 มม. (24 นิ้ว) ถึง 812.8 มม. (32 นิ้ว)
 - หากต้องการติดตั้งรางและ 0U PDU เข้าไปในตู้แร็คเดียวกัน ตู้แร็คจะต้องมีขนาดความสูงและความลึกตรงตามเกณฑ์ต่อไปนี้:
 - 42U หรือสูงกว่า
 - ไม่มี CMA: ต้องลึกอย่างน้อย 1,185 มม. (46.65 นิ้ว)

- ติดตั้งเซิร์ฟเวอร์เข้ากับแร็คที่ฝามีรูระบายอากาศเท่านั้น ถอดฝาแร็คและแผงด้านข้างออกเพื่อให้สามารถเข้าถึงขณะติดตั้งได้ง่าย
- เมื่อติดตั้งหลายชุด ให้เริ่มด้วยการติดตั้งอุปกรณ์ที่หนักที่สุดในส่วนที่ต่ำที่สุดของแร็ค
- *คู่มือผู้ใช้* สำหรับข้อกำหนดด้านอุณหภูมิอากาศภายในห้อง
- อย่าปิดกั้นการระบายอากาศ เพื่อพื้นที่ไว้อย่างน้อย 15 ซม. (6 นิ้ว) เพื่อการไหลเวียนของอากาศที่เหมาะสม
- อย่าปล่อยให้ช่องว่างเหนือหรือใต้เซิร์ฟเวอร์ที่ติดตั้งอยู่ในตู้แร็ค และควรติดตั้งฝาครอบเสมอ เพื่อป้องกันไม่ให้อากาศรอบๆของเซิร์ฟเวอร์เกิดความเสียหาย และเพื่อให้อากาศถ่ายเทได้ดี
- อย่าให้เซิร์ฟเวอร์ให้ยื่นออกมาจากตู้แร็คพร้อมกันมากกว่าหนึ่งตัว
- เมื่อมีการติดตั้งอุปกรณ์หลายชิ้นในตู้แร็ค อย่าเสียบอุปกรณ์จนเกินที่เต้ารับไฟฟ้าจะสามารถรับได้

หากต้องการถอดรางออกจากตู้แร็ค โปรดดูบท “ขั้นตอนการเปลี่ยนชิ้นส่วนฮาร์ดแวร์” ใน *คู่มือผู้ใช้เซิร์ฟเวอร์* ค้นหาเซิร์ฟเวอร์ของคุณ แล้วเลือก *คู่มือผู้ใช้* ที่หน้ากลุ่มผลิตภัณฑ์เซิร์ฟเวอร์ Lenovo: <https://pubs.lenovo.com/>



S036



18 - 32 กก. (39 - 70 ปอนด์)



32 - 55 กก. (70 - 121 ปอนด์)

ข้อควรระวัง:

ใช้วิธีปฏิบัติที่ปลอดภัยเมื่อต้องทำการยก

R006



ข้อควรระวัง:

ห้ามวางสิ่งของใดๆ บนอุปกรณ์ที่ติดตั้งอยู่บนตู้แร็ค เว้นแต่อุปกรณ์ที่ติดตั้งอยู่บนตู้แร็คนั้นมีไว้สำหรับใช้เป็นชั้นวางเท่านั้น

S037

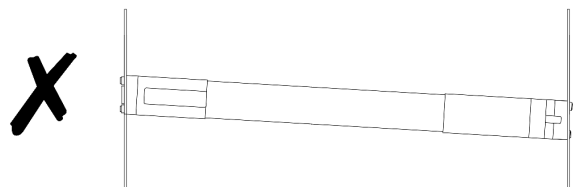
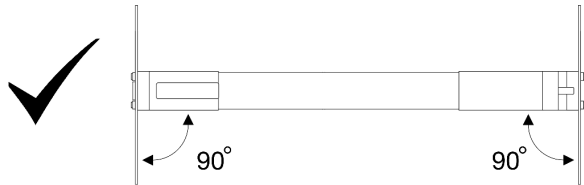


ข้อควรระวัง:

น้ำหนักของชิ้นส่วนหรืออุปกรณ์นี้มากกว่า 55 กก. (121.2 ปอนด์) ต้องมีบุคลากรที่ได้รับการฝึกอบรมพิเศษ อุปกรณ์ยก หรือทั้งสองกรณีเพื่อที่จะยกชิ้นส่วนหรืออุปกรณ์นี้ได้อย่างปลอดภัย

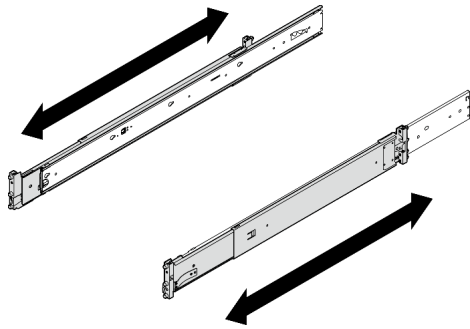
ติดตั้งชุดรางลงในแร็ค

ข้อสำคัญ: ตรวจสอบให้แน่ใจว่าปลายรางทั้งสองอยู่ในระดับความสูงเท่ากัน



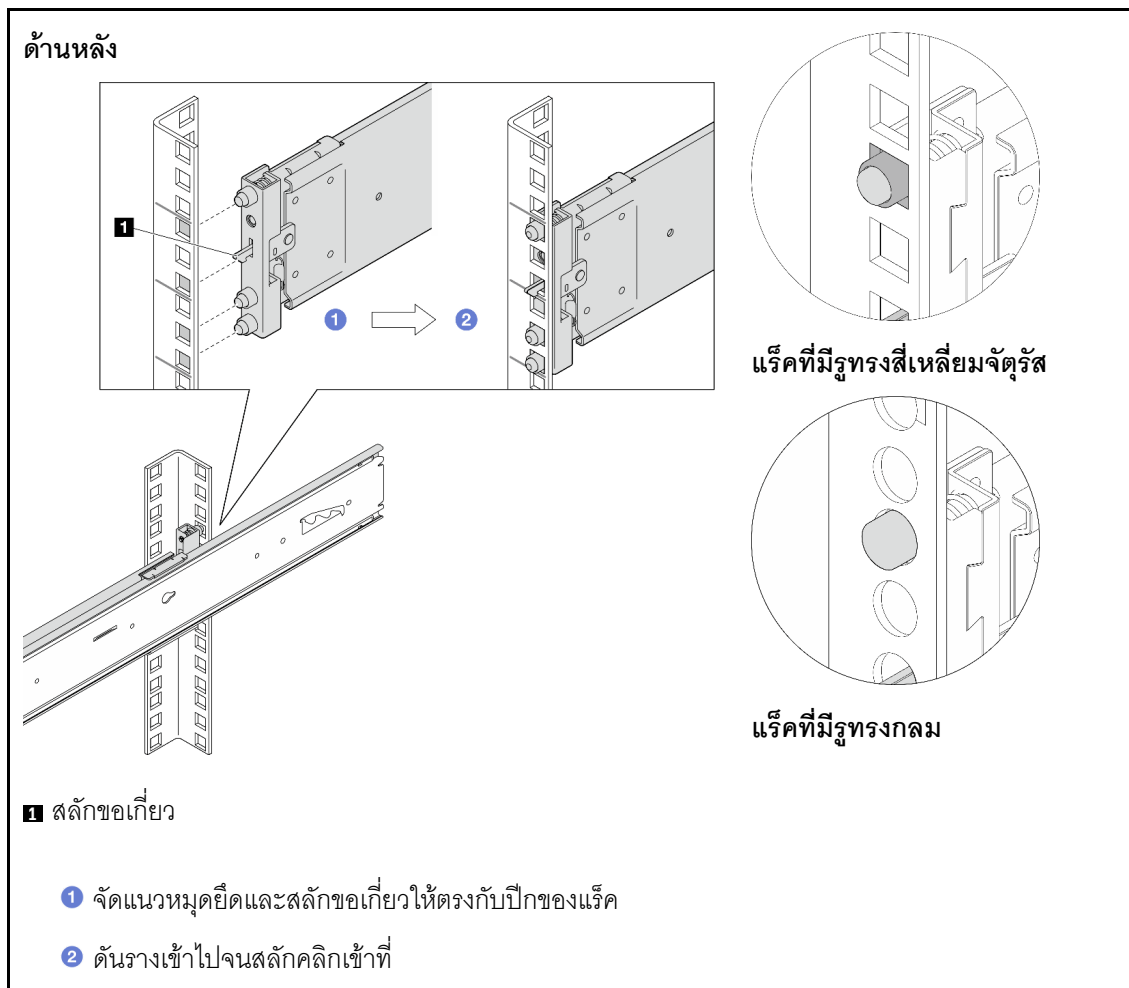
หมายเหตุ:

- รางสามารถยึดได้ตามที่แสดงในภาพประกอบต่อไปนี้

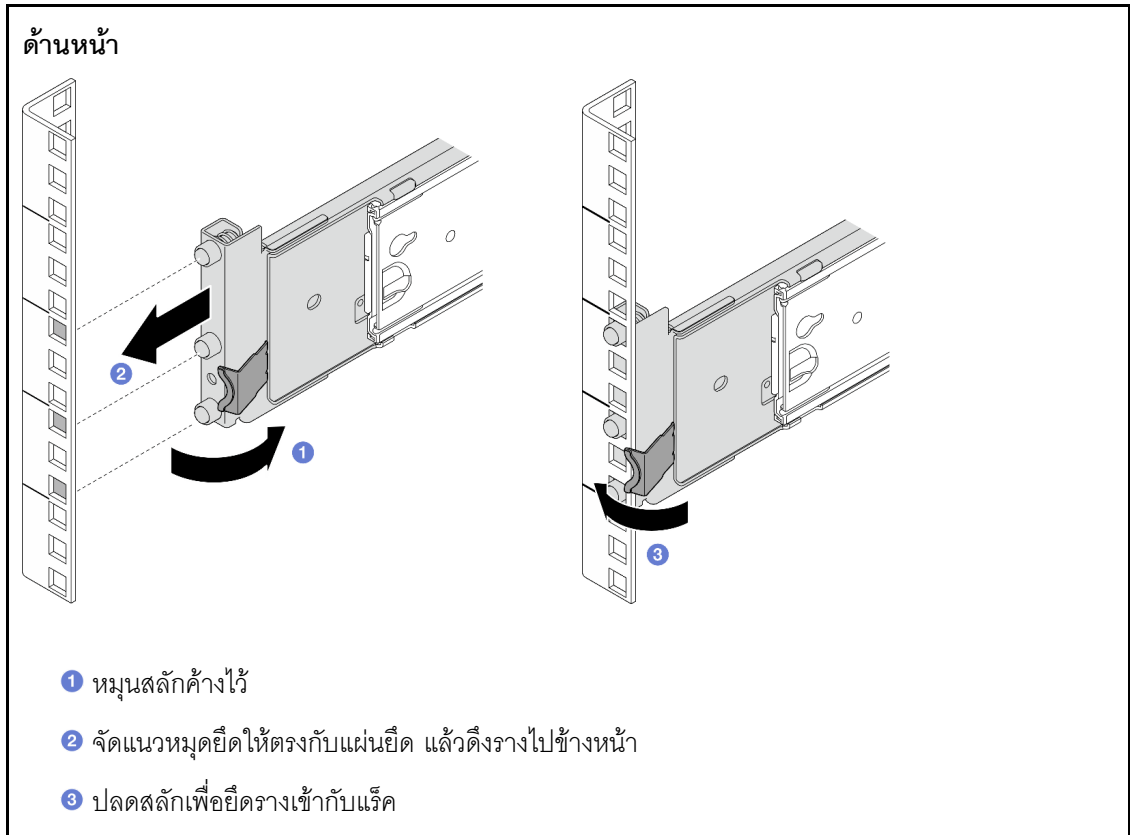


- ติดตั้งรางในแร็ค โดยเริ่มจากด้านหลังไปด้านหน้า
- ตรวจสอบให้แน่ใจว่าได้สอดรางให้อยู่ในตำแหน่งที่ลึกที่สุด
- หมุดยึดรางใช้พื้นที่ 2U ทำตามเครื่องหมายพื้นที่ U บนแร็คเมื่อติดตั้งชุดราง

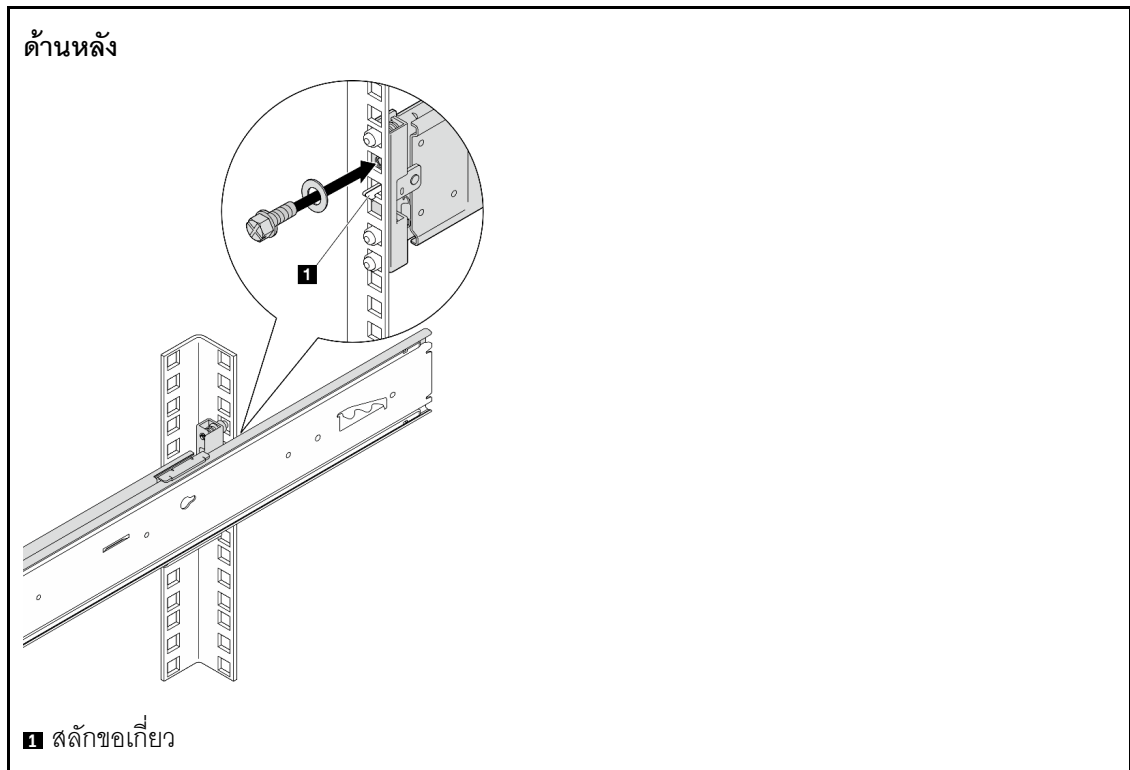
ขั้นตอนที่ 1. ติดตั้งหมุดยึดด้านหลังลงในแร็ค



ขั้นตอนที่ 2. ติดตั้งหมุดยึดด้านหน้าลงในแร็ค







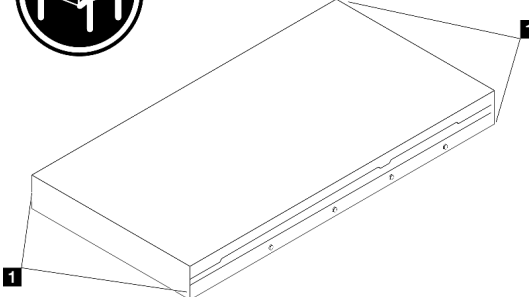
ขั้นตอนที่ 3. หากคุณต้องการจัดส่งแร็คที่มีการติดตั้งเซิร์ฟเวอร์หรือวางแร็คในพื้นที่ที่เสี่ยงต่อการสั่นสะเทือน ให้ติดตั้งสกรู M5 พร้อมกับแหวนรองที่รูเหนือสลักขอเกี่ยว



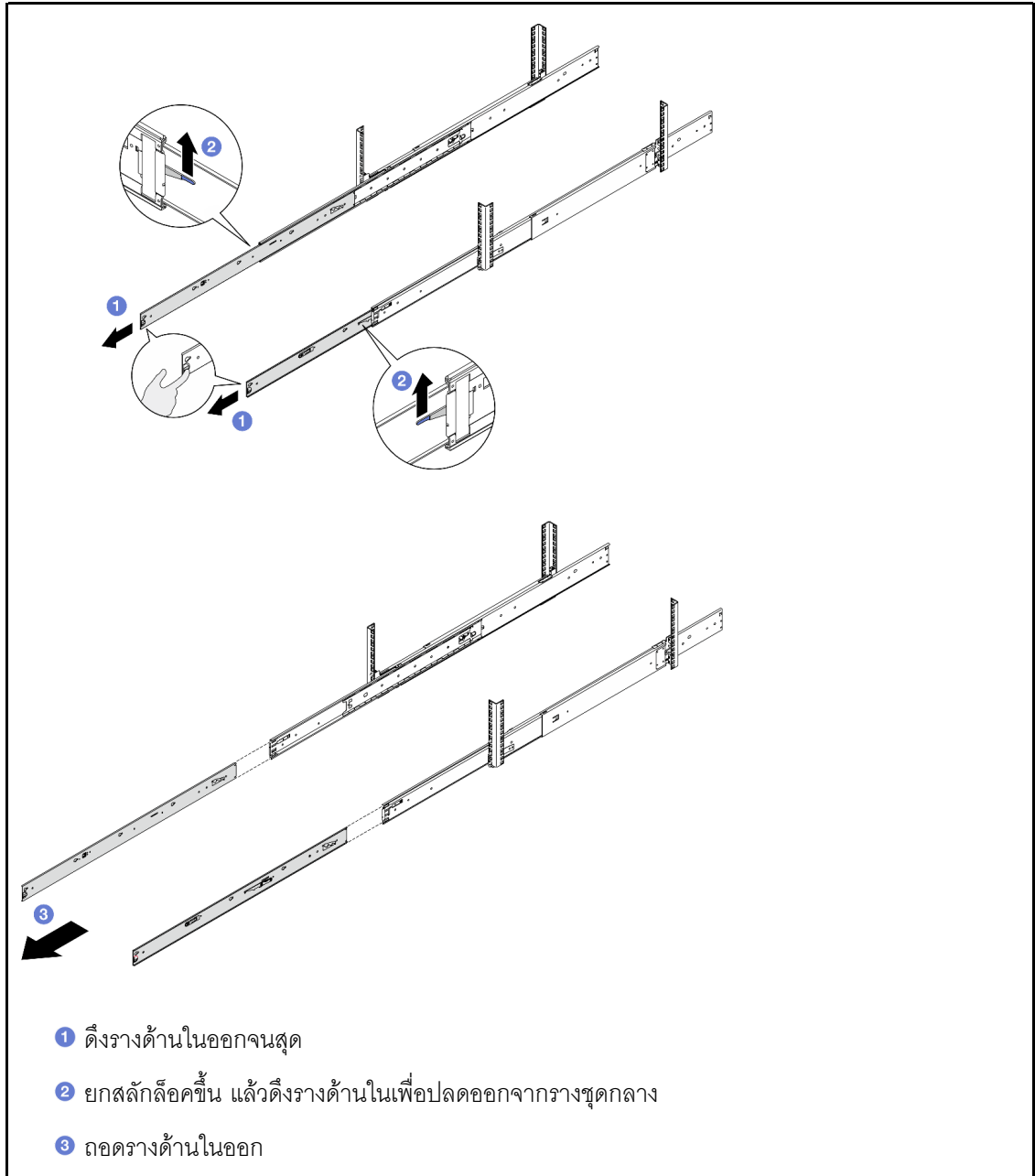
ขั้นตอนที่ 4. ทำซ้ำสามขั้นตอนก่อนหน้าบนรางอีกข้าง

ติดตั้งเซิร์ฟเวอร์ลงในราง

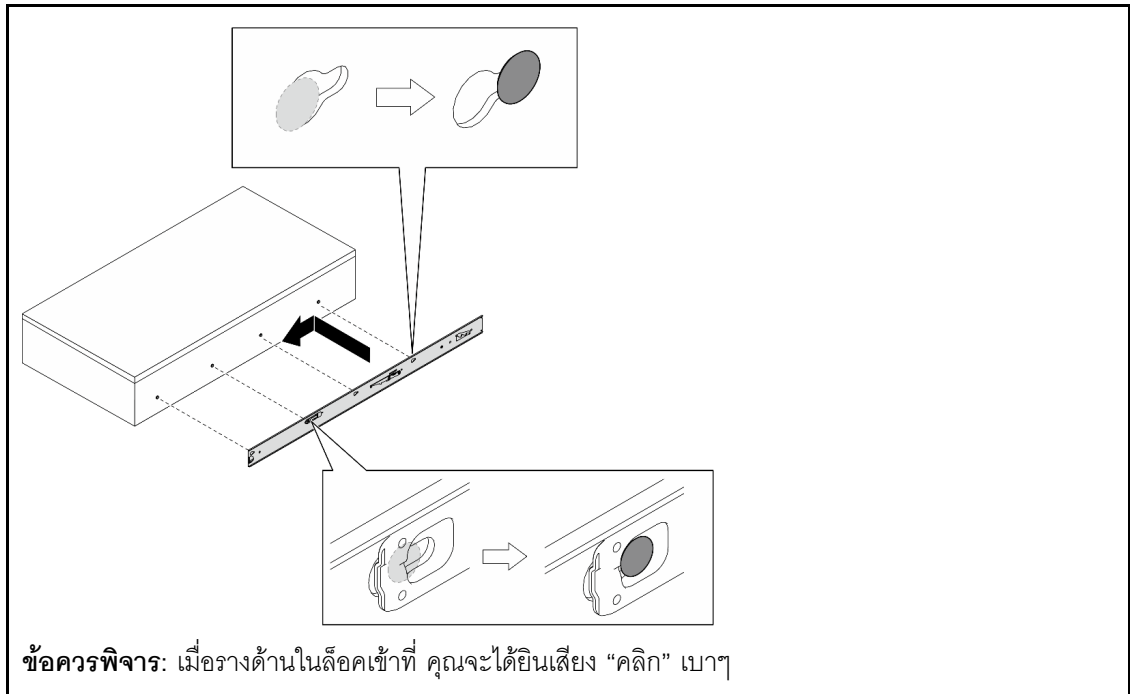
ขั้นตอนที่ 1. ยกเซิร์ฟเวอร์และวางลงบนพื้นผิวที่เรียบและมั่นคง มีสองตัวเลือกการยกดังนี้:

  <p>18-32 kg 39-70 lb</p>	  <p>32-55 kg 70-121 lb</p>
<p>สำหรับการยกด้วยคนสองคน ให้ถอดส่วนประกอบต่อไปนี้ออกก่อน:</p> <ul style="list-style-type: none">• ชุดแหล่งจ่ายไฟทั้งหมด• ไดรฟ์จัดเก็บทั้งหมด• ฝาครอบด้านบน	  <p>55-100 kg 121-220 lb</p> <p>หรือยกเซิร์ฟเวอร์ด้วยคนสามคนหรืออุปกรณ์ยก</p>
  <p>1 จุดยก</p>	<p>ข้อควรระวัง: ตรวจสอบให้แน่ใจว่าได้ยกเซิร์ฟเวอร์โดยจับที่จุดยก</p>

ขั้นตอนที่ 2. ถอดรางด้านในออกจากรางชุดกลาง

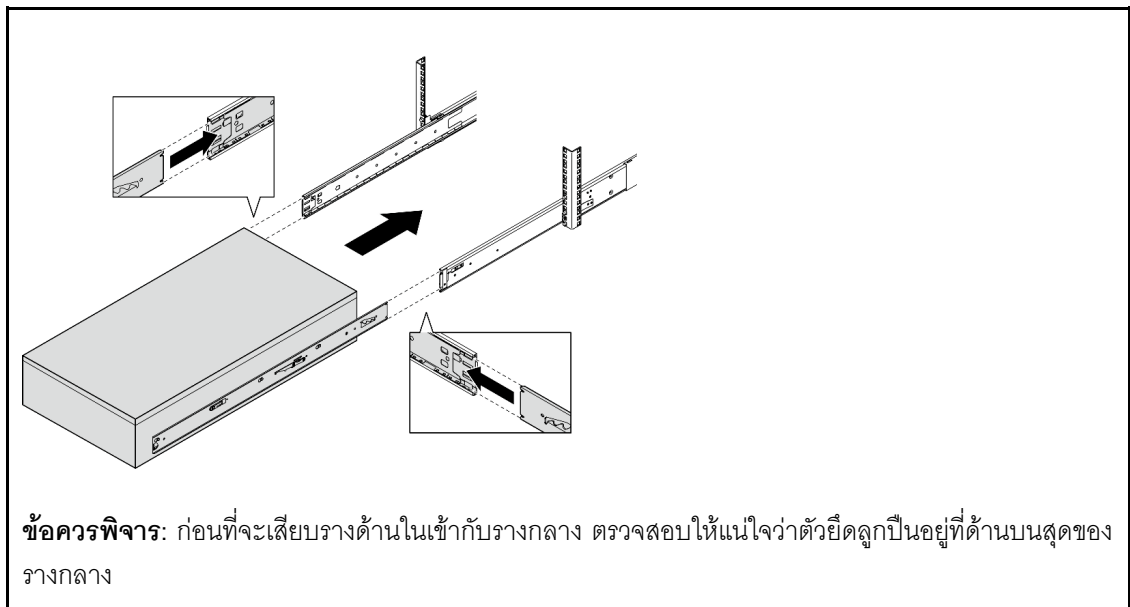


- ขั้นตอนที่ 3. จัดตำแหน่งช่องเสียบบนรางด้านในให้ตรงกับหมุดรูปตัว T ที่ด้านข้างของเซิร์ฟเวอร์ จากนั้นติดตั้งและเลื่อนรางด้านในไปด้านหน้าของเซิร์ฟเวอร์จนกระทั่งหมุดรูปตัว T ล็อคเข้าที่

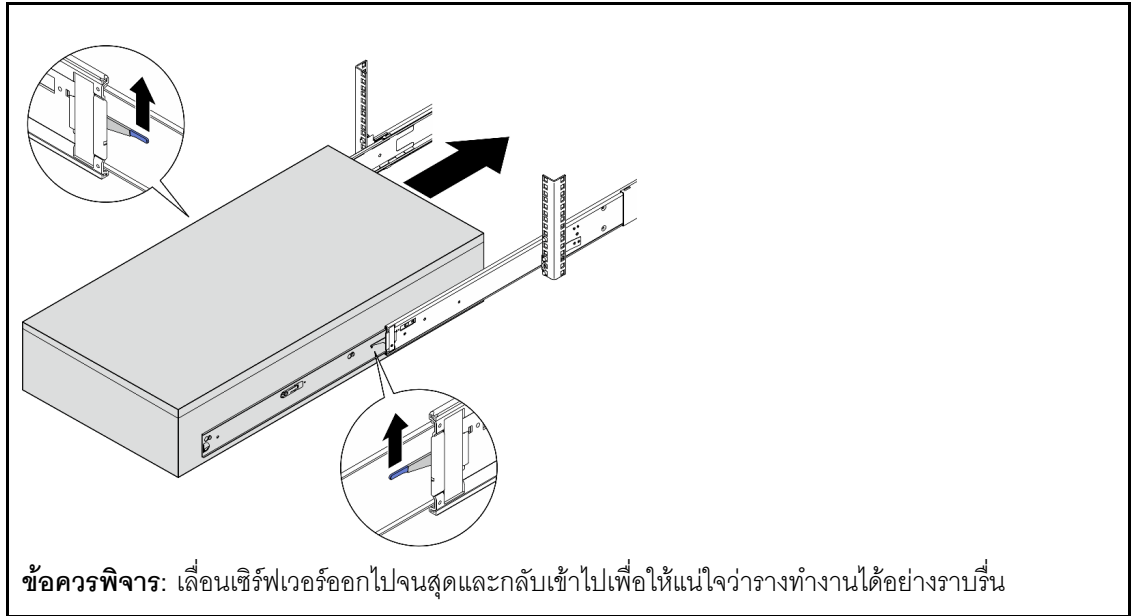


- ขั้นตอนที่ 4. ทำซ้ำขั้นตอนก่อนหน้าบนรางอีกข้าง

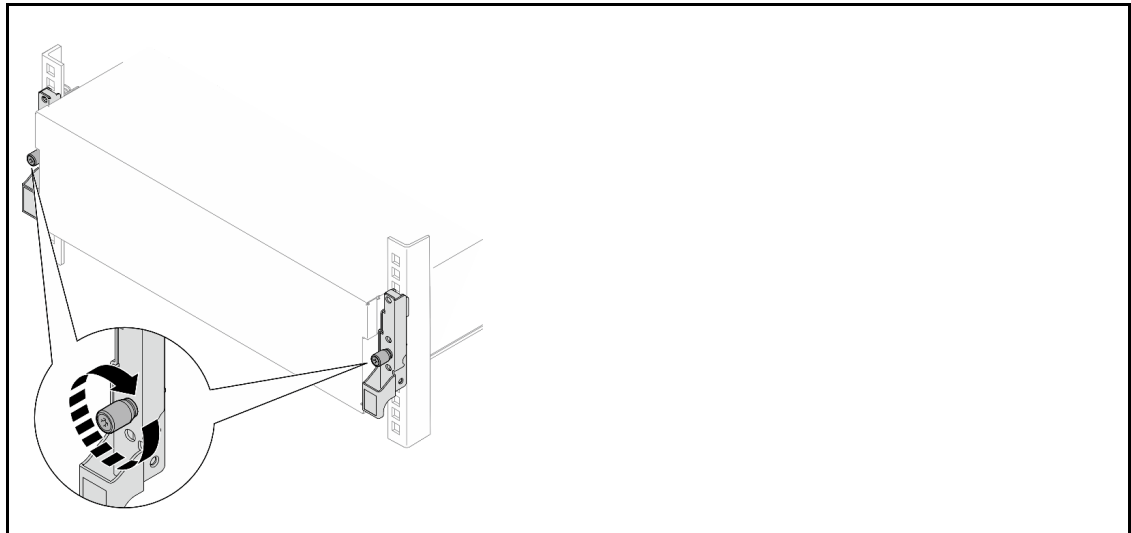
- ขั้นตอนที่ 5. จัดแนวปลายทั้งสองด้านของรางด้านในให้ตรงกับช่องในรางชุดกลาง และตรวจสอบให้แน่ใจว่ารางทั้งสองอยู่ในตำแหน่งที่ตรงกันอย่างถูกต้อง จากนั้น เลื่อนเซิร์ฟเวอร์เข้าไปในแร็คอย่างระมัดระวังจนกว่ารางจะเข้าที่



ขั้นตอนที่ 6. ยกสลักล๊อคขึ้นเพื่อเลื่อนเซิร์ฟเวอร์เข้าที่



ขั้นตอนที่ 7. ขันน็อตยึดให้แน่นเพื่อยึดเซิร์ฟเวอร์กับแร็ค



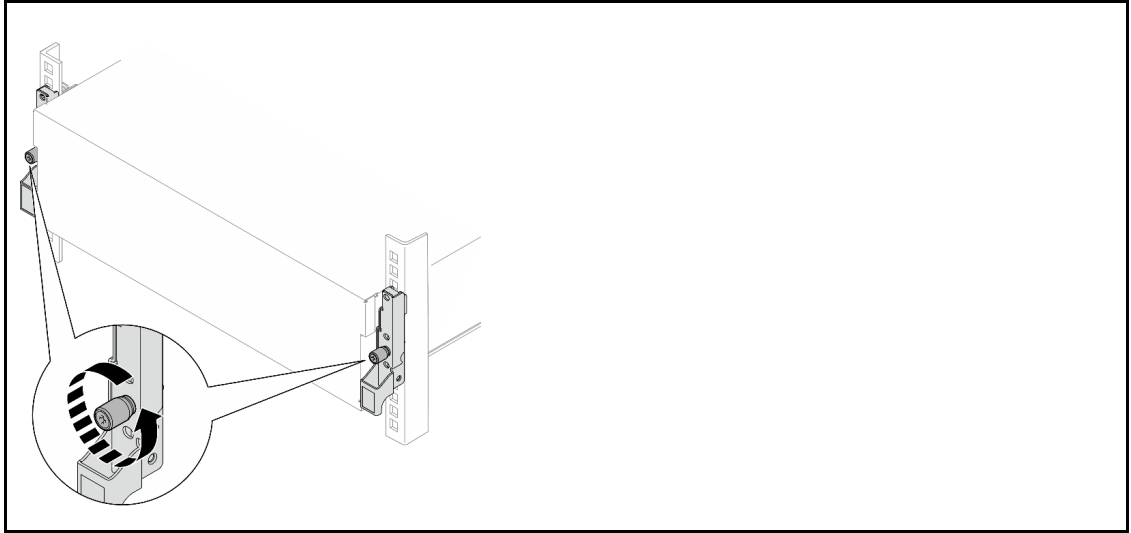
ขั้นตอนที่ 8. ติดตั้งส่วนประกอบทั้งหมดที่ถอดออกก่อนหน้านี้กลับเข้าที่

ถอดเซิร์ฟเวอร์ออกจากราง

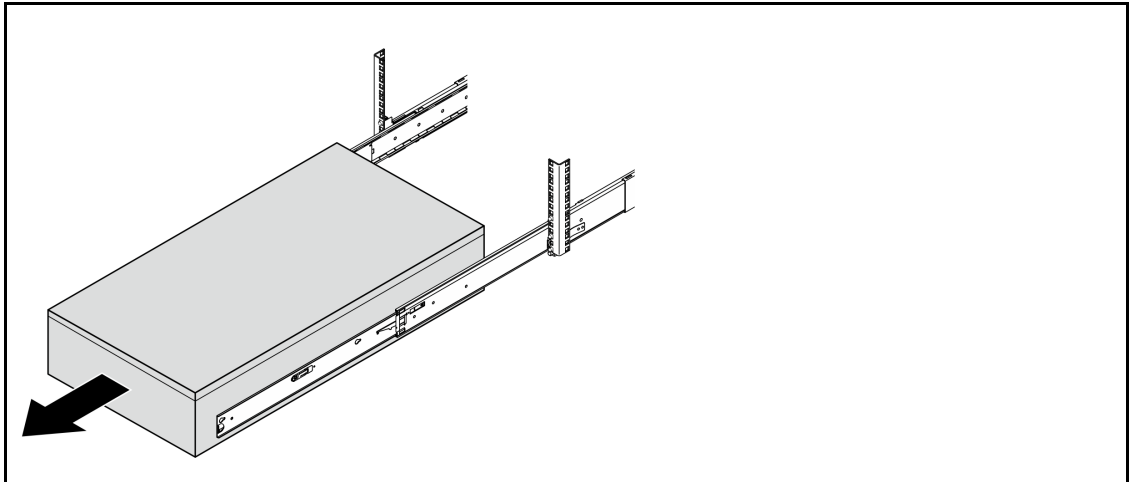
ขั้นตอนที่ 1. ระบุวิธีการยก มีสองตัวเลือกการยกดังนี้:

  <p>18-32 kg 39-70 lb</p>	  <p>32-55 kg 70-121 lb</p>
<p>สำหรับการยกด้วยคนสองคน ให้ถอดส่วนประกอบต่อไปนี้ออกก่อน:</p> <ul style="list-style-type: none">• ชูตแหล่งจ่ายไฟทั้งหมด• ไดรฟ์จัดเก็บทั้งหมด• ฝาครอบด้านบน	  <p>55-100 kg 121-220 lb</p> <p>หรือยกเซิร์ฟเวอร์ด้วยคนสามคนหรืออุปกรณ์ยก</p>
  <p>1 จุดยก</p>	<p>ข้อควรระวัง: ตรวจสอบให้แน่ใจว่าได้ยกเซิร์ฟเวอร์โดยจับที่จุดยก</p>

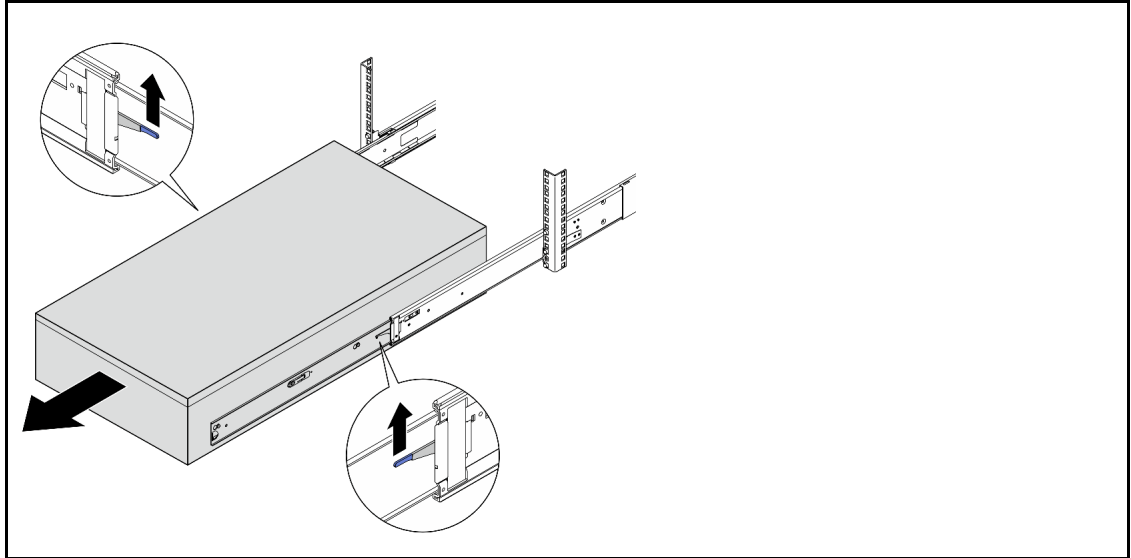
ขั้นตอนที่ 2. คลายตะปูคอง



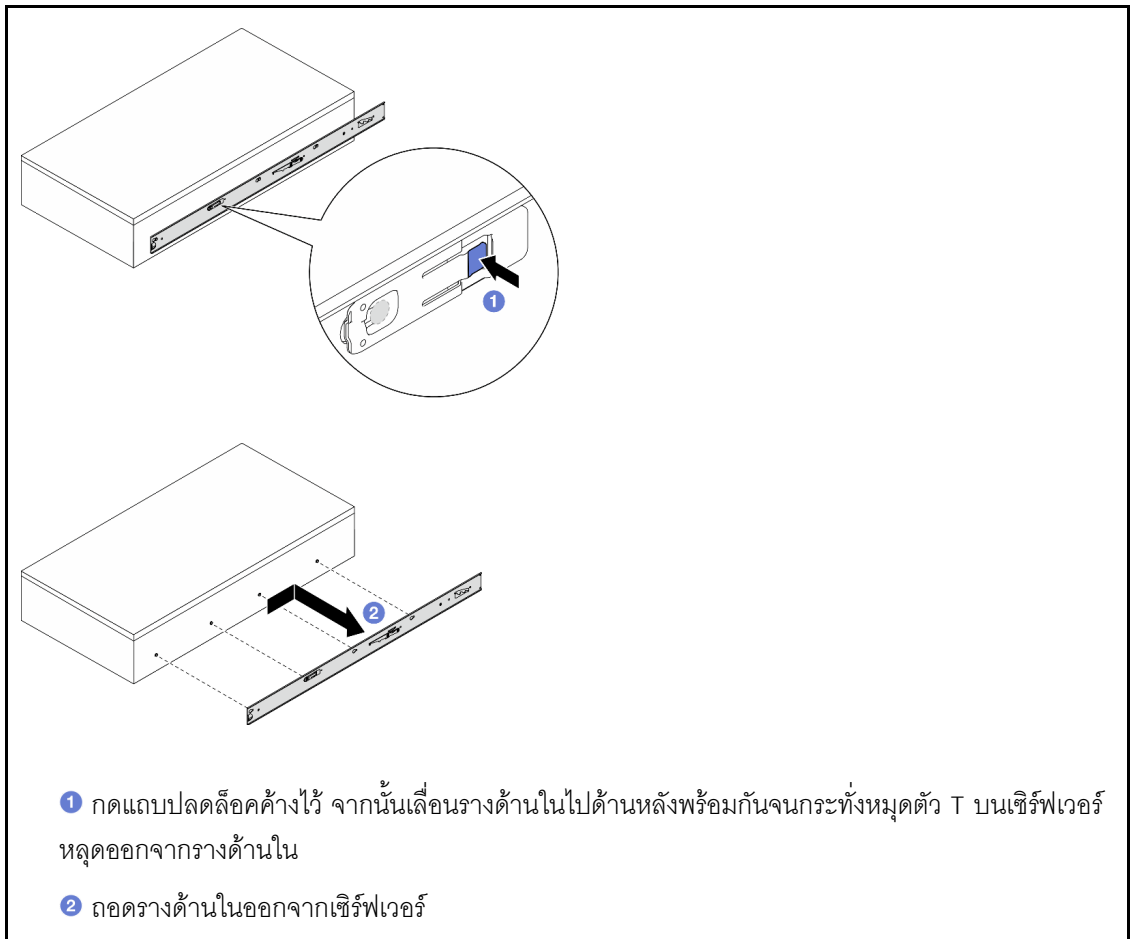
ขั้นตอนที่ 3. เลื่อนเซิร์ฟเวอร์ออกจนกว่าจะหยุด



ขั้นตอนที่ 4. ยกสลักล๊อคขึ้นและถอดเซิร์ฟเวอร์ออกจากแร็คจนสุด แล้ววางลงบนพื้นผิวเรียบและมั่นคง



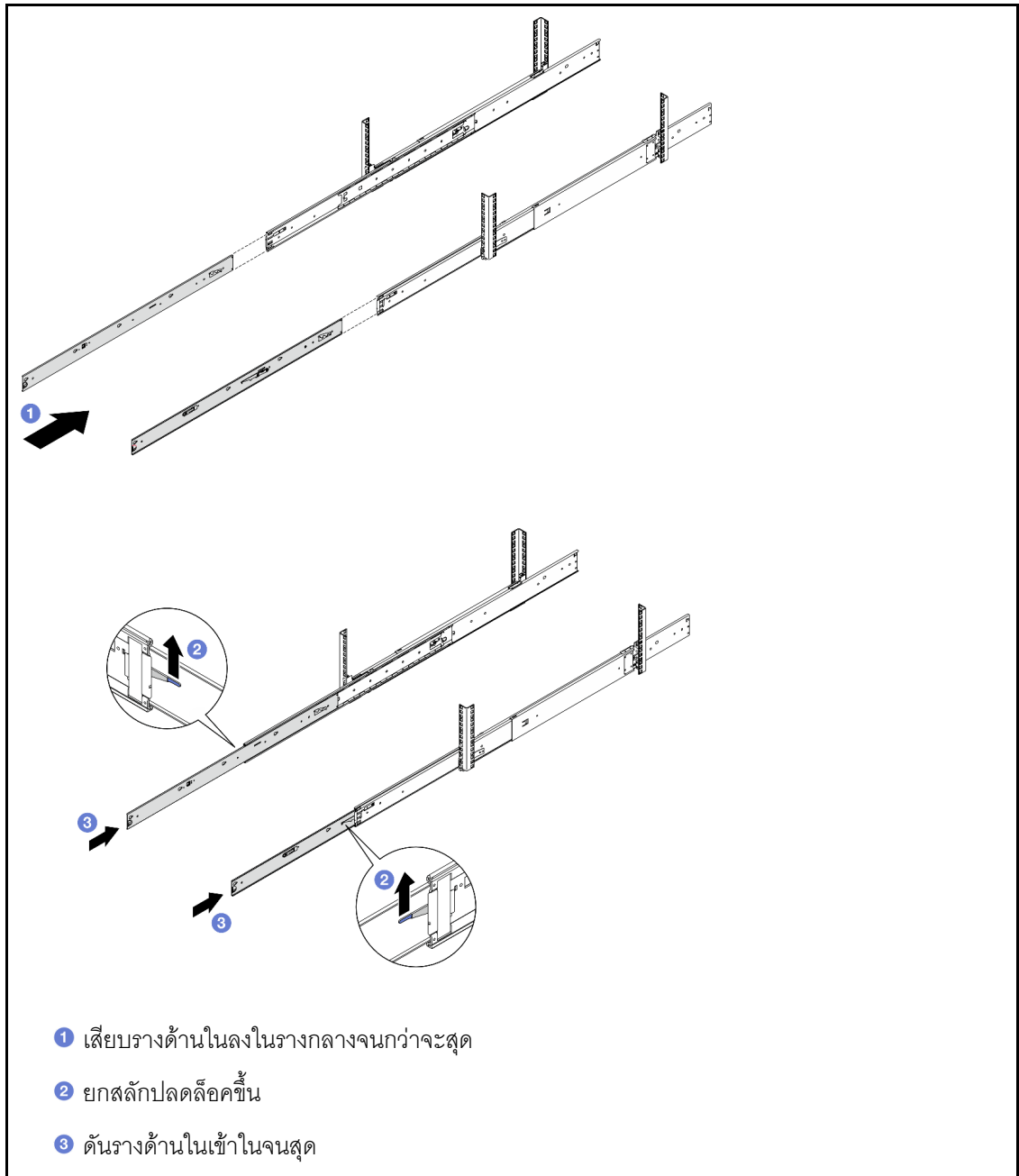
ขั้นตอนที่ 5. ถอดรางด้านในออกจากเซิร์ฟเวอร์



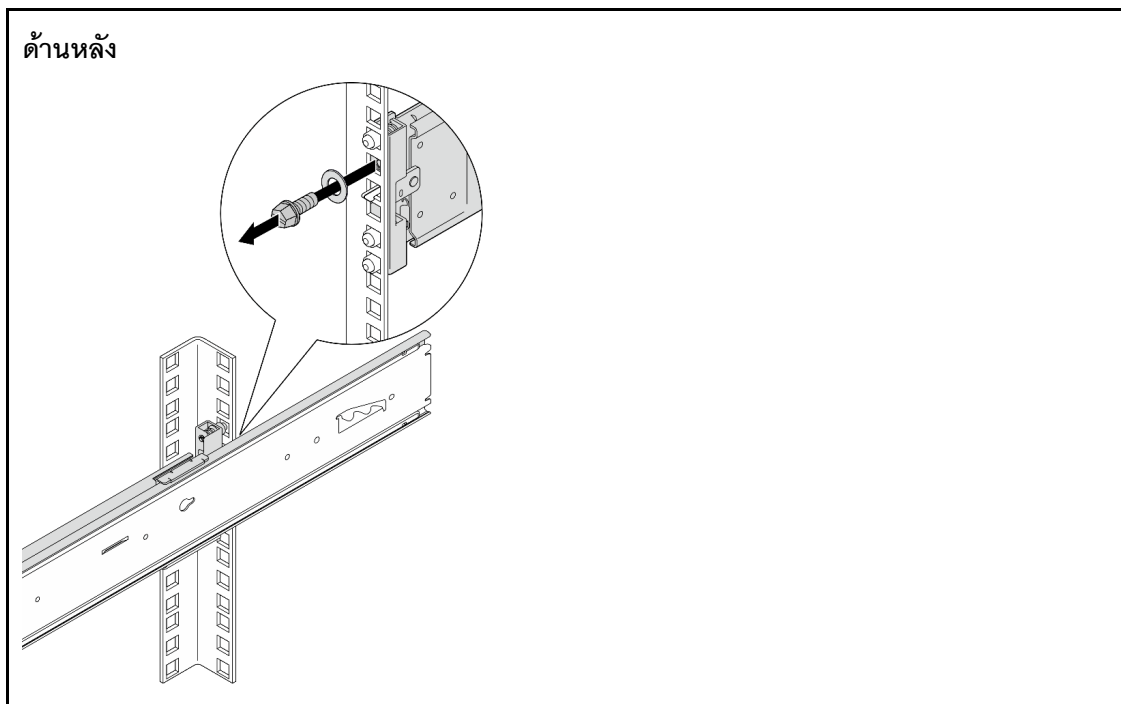
ขั้นตอนที่ 6. ทำซ้ำขั้นตอนก่อนหน้าบนรางอีกข้าง

ถอดรางออกจากแร็ค

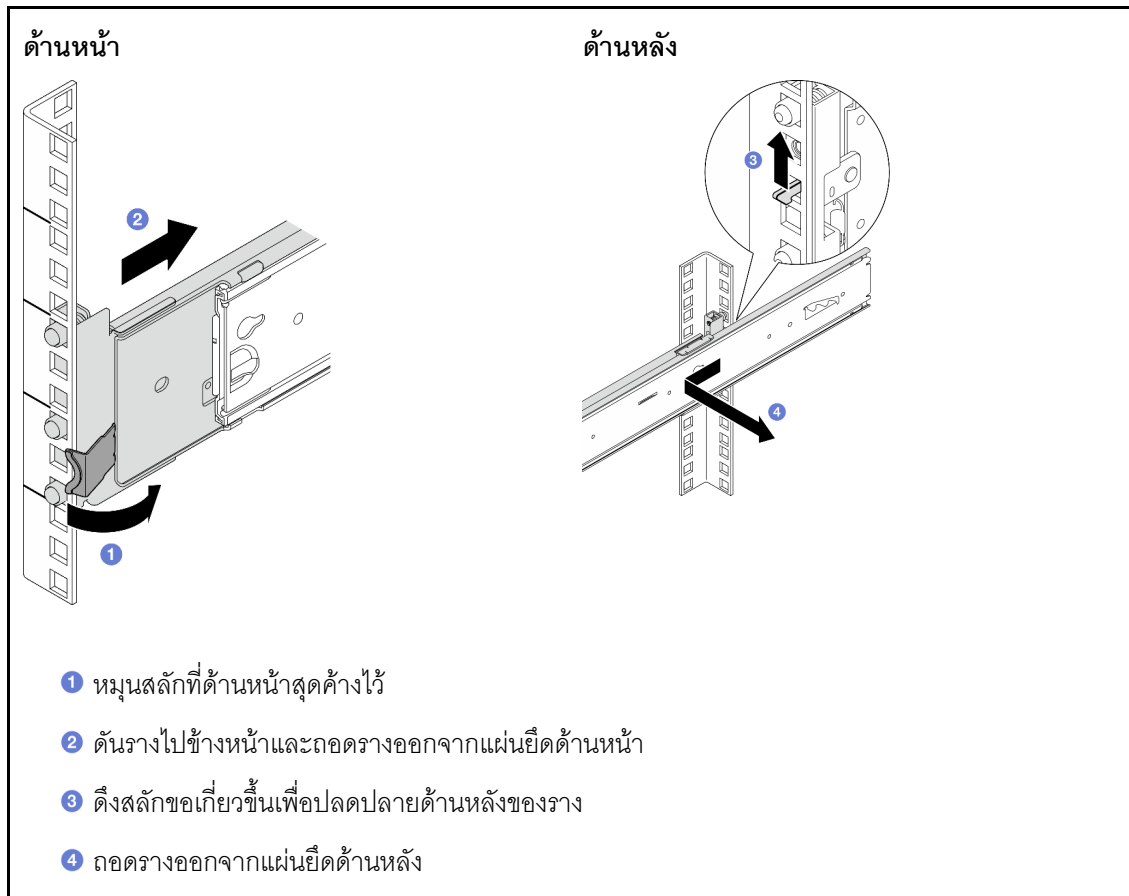
ขั้นตอนที่ 1. เก็บรางเข้าจนสุด



ขั้นตอนที่ 2. หากเซิร์ฟเวอร์ยัดเข้ากับแร็คแล้ว ให้ใช้ไขควงหัวแบน หกเหลี่ยม หรือปากแฉก เพื่อถอดแหวนรองและสกรู M5 ทั้งสองด้าน



ขั้นตอนที่ 3. ถอดรางออกจากแร็ค



ฉบับตีพิมพ์ครั้งที่หนึ่ง (มีนาคม 2024)

© Copyright Lenovo 2024.

ประกาศเกี่ยวกับสิทธิ์แบบจำกัดและได้รับการกำหนด: หากมีการนำเสนอมูลหรือซอฟต์แวร์ตามสัญญา General Services Administration (GSA) การใช้ การผลิตซ้ำ หรือการเปิดเผยจะเป็นไปตามข้อจำกัดที่กำหนดไว้ในสัญญาหมายเลข GS-35F-05925

Printed in China

(1P) P/N: 1PSP47B85244

