



ThinkSystem SR675 V3 硬件维护指南



机器类型： 7D9Q 和 7D9R

注

在参考此资料使用相关产品之前，请务必阅读并了解安全信息和安全说明，详见：
https://pubs.lenovo.com/safety_documentation/

此外，请确保您熟知适用于您的服务器的 **Lenovo** 保修条款和条件，这些内容位于：
<http://datacentersupport.lenovo.com/warrantylookup>

第五版 (2023 年 11 月)

© Copyright Lenovo 2023, 2023.

有限权利声明：如果数据或软件依照美国总务署（GSA）合同提供，则其使用、复制或披露将受到 **GS-35F-05925** 号合同的约束。

目录

目录	i
安全	iii
安全检查核对表	iv
第 1 章 硬件更换过程	1
安装准则	1
安全检查核对表	2
系统可靠性准则	3
操作容易被静电损坏的设备	3
内存条安装规则和安装顺序	5
独立内存模式安装顺序	6
打开和关闭服务器电源	9
打开服务器电源	9
关闭服务器电源	10
更换服务器	10
从机架卸下服务器	10
将服务器安装到机架	13
从机架中卸下导轨	20
公共组件	21
更换导风罩	21
更换 CMOS 电池 (CR2032)	23
更换外部诊断手持设备	27
更换风扇	31
更换风扇架	33
更换快速充电模块	35
更换正面 I/O 模块	38
更换正面操作员面板	43
更换入侵感应开关	49
更换 M.2 背板和 M.2 硬盘	53
更换内存条	59
更换 MicroSD 卡	67
更换安装耳	69
更换 OCP 模块	72
更换 PCIe 适配器	74
更换 PCIe 转接卡	78
更换 PCIe 转接卡	86
更换配电板	89
更换电源模块单元	91
更换处理器和散热器 (仅限经过培训的技术人员)	95
更换串口模块	102
更换主板组合件 (仅限经过培训的技术人员)	105
更换顶盖	126
4-DW GPU 型号/8-DW GPU 型号组件	129
更换 2.5 英寸热插拔硬盘	129
更换 2.5 英寸硬盘背板	132
更换 2.5 英寸硬盘仓组合件	135
更换 E1.S/E3.S 热插拔硬盘	137
更换 E1.S 硬盘背板	143
更换 E3.S 硬盘背板模块	145
更换 E1.S/E3.S 硬盘仓组合件	149
更换正面 I/O 扩展板	153
更换 GPU 适配器	157
更换 GPU 配电板 (仅限经过培训的技术人员)	162
更换 GPU 适配器桥接器	168
更换 PCIe 插槽加固件 (仅限经过培训的技术人员)	171
更换背面热气流导风罩	173
SXM5 GPU 型号组件	175
更换 2.5 英寸热插拔硬盘	175
更换 2.5 英寸硬盘背板模块	178
更换 2.5 英寸硬盘仓	181
更换 CX-7 组合件 (仅限经过培训的技术人员)	183
更换 CX-7 载板和 CX-7 Mezz 板 (仅限经过培训的技术人员)	188
更换 CX-7 散热器 (仅限经过培训的技术人员)	193
更换 E3.S 热插拔硬盘	197
更换 E3.S 硬盘背板模块	202
更换 E3.S 硬盘仓组合件	205
更换 E3.S 硬盘仓填充件	208
更换正面硬盘托盘	211
更换正面 I/O 扩展板模块	216
更换正面 I/O 扩展板托架	223
更换插转卡 (仅限经过培训的技术人员)	228
更换 Lenovo Neptune(TM) 液气热交换 (L2A) 混合散热模块 (仅限经过培训的技术人员操作)	240
更换 OSFP 端口卡	263
更换 SXM5 GPU (仅限经过培训的技术人员)	267
更换 SXM5 GPU 板组合件 (仅限经过培训的技术人员)	272
更换 SXM5 GPU 配电板 (仅限经过培训的技术人员)	280
更换 SXM5 PCIe 交换板 (仅限经过培训的技术人员)	286
完成部件更换	291
第 2 章 内部线缆布放	293

识别接口	293	机械规格	379
CX-7 载板接口	293	环境规格	379
CX-7 Mezz 板接口	294	主板组合件接口	382
硬盘背板接口	294	根据系统 LED 和诊断显示屏进行故障诊断	384
GPU 配电板接口	297	硬盘 LED	384
正面 I/O 扩展板接口	298	正面操作员面板 LED	385
插转卡接口	299	OSFP 端口卡 LED	387
OSFP 端口卡接口	299	电源模块 LED	388
PCIe 转接卡接口	300	背面系统 LED	389
SXM5 GPU 配电板接口	300	主板组合件 LED	390
SXM5 PCIe 交换板接口	301	固件和 RoT 安全模块上的 LED	392
用于线缆布放的主板组合件接口	302	XCC 系统管理端口 LED	394
4-DW GPU 型号的线缆布放	303	外部诊断手持设备	394
2.5 英寸硬盘背板线缆布放	304	常规问题确定过程	400
DPU 适配器电源线布放	308	解决疑似的电源问题	401
正面 I/O 扩展板线缆布放	309	解决疑似的以太网控制器问题	401
GPU 适配器电源线布放	311	根据症状进行故障诊断	402
GPU 配电板线缆布放	313	间歇性问题	402
M.2 背板线缆布放	314	键盘、鼠标、KVM 切换器或 USB 设备问题	404
OCP 模块线缆布放	316	内存问题	405
PCIe 转接卡 1 线缆布放	318	显示器和视频问题	406
8-DW GPU 型号的线缆布放	319	网络问题	407
DPU 适配器电源线布放	320	可察觉的问题	408
E1.S 硬盘背板线缆布放	321	可选设备问题	411
E3.S 硬盘背板线缆布放	323	性能问题	412
正面 I/O 扩展板线缆布放	325	打开电源和关闭电源问题	413
GPU 适配器电源线布放	328	电源问题	414
GPU 配电板线缆布放	330	串行设备问题	414
M.2 背板线缆布放	332	软件问题	415
OCP 模块线缆布放	333	存储硬盘问题	415
PCIe 转接卡 1 线缆布放	337	附录 A 获取帮助和技术协助	419
PCIe 转接卡 2 线缆布放	338	致电之前	419
SXM5 GPU 型号的线缆布放	341	收集服务数据	420
2.5 英寸硬盘背板线缆布放	342	联系支持机构	421
CX-7 载板线缆布放	351	附录 B 文档和支持资源	423
E3.S 硬盘背板线缆布放	354	文档下载	423
正面 I/O 扩展板线缆布放	359	支持网站	423
插转卡电源线布放	360	附录 C 声明	425
M.2 背板线缆布放	360	商标	425
OCP 模块线缆布放	362	重要注意事项	426
OSFP 端口卡线缆布放	367	电子辐射声明	426
PCIe 转接卡 1 线缆布放	368	中国台湾 BSMI RoHS 声明	427
PCIe 转接卡 2 线缆布放	369	中国台湾进口和出口联系信息	427
SXM5 PCIe 交换板线缆布放	370		
第 3 章 问题确定	373		
事件日志	373		
规格	375		
技术规格	375		

安全

Before installing this product, read the Safety Information.

قبل تركيب هذا المنتج، يجب قراءة الملاحظات الأمنية

Antes de instalar este produto, leia as Informações de Segurança.

在安装本产品之前，请仔细阅读 Safety Information（安全信息）。

安裝本產品之前，請先閱讀「安全資訊」。

Prije instalacije ovog produkta obavezno pročitajte Sigurnosne Upute.

Před instalací tohoto produktu si přečtěte příručku bezpečnostních instrukcí.

Læs sikkerhedsforskrifterne, før du installerer dette produkt.

Lees voordat u dit product installeert eerst de veiligheidsvoorschriften.

Ennen kuin asennat tämän tuotteen, lue turvaohjeet kohdasta Safety Information.

Avant d'installer ce produit, lisez les consignes de sécurité.

Vor der Installation dieses Produkts die Sicherheitshinweise lesen.

Πριν εγκαταστήσετε το προϊόν αυτό, διαβάστε τις πληροφορίες ασφαλείας (safety information).

לפני שתתקינו מוצר זה, קראו את הוראות הבטיחות.

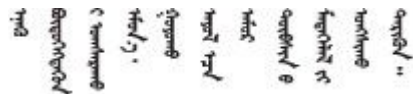
A termék telepítése előtt olvassa el a Biztonsági előírásokat!

Prima di installare questo prodotto, leggere le Informazioni sulla Sicurezza.

製品の設置の前に、安全情報をお読みください。

본 제품을 설치하기 전에 안전 정보를 읽으십시오.

Пред да се инсталира овој продукт, прочитајте информацијата за безбедност.



Les sikkerhetsinformasjonen (Safety Information) før du installerer dette produktet.

Przed zainstalowaniem tego produktu, należy zapoznać się z książką "Informacje dotyczące bezpieczeństwa" (Safety Information).

Antes de instalar este produto, leia as Informações sobre Segurança.

Перед установкой продукта прочтите инструкции по технике безопасности.

Pred inštaláciou tohto zariadenia si pečítajte Bezpečnostné predpisy.

Pred namestitvijo tega proizvoda preberite Varnostne informacije.

Antes de instalar este producto, lea la información de seguridad.

Läs säkerhetsinformationen innan du installerar den här produkten.

ཐོན་ཇུས་འདི་བདེ་སྤྱོད་མ་བྱས་གོང་། གློ་ཉི་ཡིད་གཟབ་
བྱ་འདྲ་མིན་ཡིད་པའི་འོད་ཟེར་བལྟ་དགོས།

Bu ürünü kurmadan önce güvenlik bilgilerini okuyun.

مەزكۇر مەھسۇلاتنى ئورنىتىشتىن بۇرۇن بىخەتەرلىك ئۇچۇرلىرىنى ئوقۇپ چىقىڭ.

Youq mwngz yungh canjbinj neix gaxgonq, itdingh aeu doeg aen
canjbinj soengq cungj vahgangj ancien siusik.

安全检查核对表

按照本节中的信息识别服务器潜在的安全隐患。每台服务器在设计和制造时均安装有必要的安全装备，以保护用户和技术服务人员免遭人身伤害。

注：根据《工作场所法规》第 2 节的规定，本产品不适合在视觉显示工作场所中使用。

注：服务器的安装只能在机房中进行。

警告：

根据 NEC、IEC 62368-1 和 IEC 60950-1（音视频、信息技术和通信技术领域内的电子设备安全标准）的规定，此设备必须由经过培训的服务人员安装或维护。Lenovo 假设您有资格维护设备，并经过培训可识别产品中的危险能量级别。应使用工具、锁和钥匙或者其他安全方法操作设备，且操作过程应由负责该位置的权威人员控制。

重要：为保证操作人员的安全和系统正常运行，需要对服务器进行电气接地。持证电工可确认电源插座是否已正确接地。

使用以下核对表排查任何潜在的安全隐患：

1. 确保关闭电源并拔下电源线。
2. 请检查电源线。
 - 确保三线制地线接头情况良好。用仪表测量外部接地引脚与机架地线之间的三线接地连续性阻抗，并确保阻抗值为 **0.1** 欧姆或更低。
 - 确保电源线类型正确。
要查看服务器可用的电源线：
 - a. 访问：

<http://dcsc.lenovo.com/#/>

- b. 单击 **Preconfigured Model**（预先配置型号）或 **Configure to order**（按单定做）。
- c. 输入服务器的机器类型和型号以显示配置页面。
- d. 单击 **Power**（电源管理） → **Power Cables**（电源线）选项卡以查看所有电源线。
 - 确保绝缘部分未磨损。
3. 检查是否存在任何明显的非 **Lenovo** 变更。请合理判断任何非 **Lenovo** 改装的安全性。
4. 检查服务器内部是否存在任何明显的安全隐患，如金属碎屑、污染物、水或其他液体或者过火或烟熏的痕迹。
5. 检查线缆是否磨损或被夹住。
6. 确保电源模块外盖固定器（螺钉或铆钉）未卸下或受损。

第 1 章 硬件更换过程

本节介绍可维修系统组件通用的安装和卸下过程。每个组件的更换过程均需参考对拟更换组件执行操作之前的准备工作。

安装准则

安装服务器的组件前，请阅读安装准则。

安装可选设备前，请仔细阅读以下注意事项：

注意：为避免静电导致的系统中止和数据丢失，请在安装前将容易被静电损坏的组件放在防静电包装中，并在操作设备时使用静电释放腕带或其他接地系统。

- 请阅读安全信息和准则以确保操作安全：
 - 有关所有产品的安全信息的完整列表，请访问：
https://pubs.lenovo.com/safety_documentation/
 - 此外，还请了解以下准则：[第 3 页 “操作容易被静电损坏的设备”](#)。
- 确保服务器支持要安装的组件。
 - 如需获取受支持的服务器可选组件的列表，请参阅 <https://serverproven.lenovo.com>。
 - 如需了解选件包内容，请参阅 <https://serveroption.lenovo.com/>。
- 如需了解如何订购部件，请：
 1. 转到 <http://datacentersupport.lenovo.com> 并导航到服务器的支持页面。
 2. 单击 **Parts（部件）**。
 3. 输入序列号以查看适用于您的服务器的部件列表。
- 在安装新服务器时，下载并应用最新的固件。这将有助于确保解决任何已知问题，并确保服务器能够发挥最佳性能。访问 https://datacentersupport.lenovo.com/tw/en/products/servers/think_system/sr675v3/7d9q/downloads/driver-list/ 下载服务器的固件更新。

重要：某些集群解决方案需要特定的代码级别或协调的代码更新。如果该组件是集群解决方案的一部分，请在更新代码前先查看最新的最佳配置代码级别菜单，以确定集群支持的固件和驱动程序。
- 如果更换的是包含固件的部件（如适配器），可能还需要更新该部件的固件。有关更新固件的更多信息，请参阅《用户指南》或《系统配置指南》中的“更新固件”。
- 安装可选组件前，正确的做法是先确认服务器工作正常。
- 保持工作区域清洁，然后将已卸下的组件放在平整光滑的稳定表面上。
- 请勿尝试抬起可能超出您的负重能力的物体。如果必须抬起重物，请仔细阅读以下预防措施：
 - 确保您能站稳，不会滑倒。
 - 将物体的重量平均分配在两脚之间。
 - 缓慢抬起物体。切勿在抬起重物时突然移动或扭转身体。
 - 为避免拉伤背部肌肉，请呈站立姿势抬起重物或凭借腿部肌肉力量向上推举重物。
- 进行与硬盘相关的更改之前，请备份所有重要数据。

- 准备一把小型一字螺丝刀、一把十字螺丝刀和一把 T8 内六角螺丝刀。
- 要查看主板（主板组合件）和内部组件上的错误 LED，请保持打开电源状态。
- 无需关闭服务器即可卸下或安装热插拔电源模块、热插拔风扇或热插拔 USB 设备。但是，在执行任何涉及拔下或连接适配器线缆的步骤之前，必须关闭服务器；在执行任何涉及卸下或安装转接卡的步骤之前，必须切断服务器电源。
- 更换电源模块单元或风扇时，请务必参考这些组件的冗余规则。
- 组件上的蓝色部位表示操作点，您可以握住此处将组件从服务器卸下或者安装到服务器中、打开或闭合滑锁等。
- 组件上的橙色部位或组件上/附近的橙色标签表示该组件可热插拔，如果服务器和操作系统支持热插拔功能，则表示可在服务器仍运行时卸下或安装该组件。（橙色部位也可以表示热插拔组件上的操作点。）有关在卸下或安装特定的热插拔组件之前可能必须执行的任何其他过程，请参阅有关卸下或安装该组件的说明。
- 硬盘上的红色条带（与释放滑锁相邻）表示该硬盘可热插拔（如果服务器和操作系统支持热插拔功能）。这意味着您无需关闭服务器即可卸下或安装硬盘。

注：有关在卸下或安装热插拔硬盘之前可能需要执行的任何其他过程，请参阅特定于系统的有关卸下或安装该硬盘的说明。

- 对服务器结束操作后，请确保装回所有安全罩、防护装置、标签和地线。

安全检查核对表

按照本节中的信息识别服务器潜在的安全隐患。每台服务器在设计和制造时均安装有必要的安全装备，以保护用户和技术服务人员免遭人身伤害。

注：根据《工作场所法规》第 2 节的规定，本产品不适合在视觉显示工作场所中使用。

注：服务器的安装只能在机房中进行。

警告：

根据 NEC、IEC 62368-1 和 IEC 60950-1（音视频、信息技术和通信技术领域内的电子设备安全标准）的规定，此设备必须由经过培训的服务人员安装或维护。Lenovo 假设您有资格维护设备，并经过培训可识别产品中的危险能量级别。应使用工具、锁和钥匙或者其他安全方法操作设备，且操作过程应由负责该位置的权威人员控制。

重要：为保证操作人员的安全和系统正常运行，需要对服务器进行电气接地。持证电工可确认电源插座是否已正确接地。

使用以下核对表排查任何潜在的安全隐患：

1. 确保关闭电源并拔下电源线。
2. 请检查电源线。
 - 确保三线制地线接头情况良好。用仪表测量外部接地引脚与机架地线之间的三线接地连续性阻抗，并确保阻抗值为 **0.1** 欧姆或更低。
 - 确保电源线类型正确。

要查看服务器可用的电源线：

- a. 访问：

<http://dcsc.lenovo.com/#/>

- b. 单击 **Preconfigured Model (预先配置型号)** 或 **Configure to order (按单定做)**。
 - c. 输入服务器的机器类型和型号以显示配置页面。
 - d. 单击 **Power (电源管理)** → **Power Cables (电源线)** 选项卡以查看所有电源线。
- 确保绝缘部分未磨损。
3. 检查是否存在任何明显的非 **Lenovo** 变更。请合理判断任何非 **Lenovo** 改装的安全性。
 4. 检查服务器内部是否存在任何明显的安全隐患，如金属碎屑、污染物、水或其他液体或者过火或烟熏的痕迹。
 5. 检查线缆是否磨损或被夹住。
 6. 确保电源模块外盖固定器（螺钉或铆钉）未卸下或受损。

系统可靠性准则

查看系统可靠性准则以确保系统正常散热和可靠性。

确保满足以下要求：

- 当服务器随附冗余电源时，必须在每个电源模块插槽中安装一个电源模块。
- 服务器四周必须留出充足的空间，使服务器散热系统可正常工作。在服务器正面和背面附近留出大约 **50 毫米 (2.0 英寸)** 的空隙。请勿在风扇前面放置任何物体。
- 为了保持正常散热和空气流通，在打开电源之前，请重装服务器外盖。卸下服务器外盖后运行服务器的时间不得超过 **30 分钟**，否则可能会损坏服务器组件。
- 必须按照可选组件随附的线缆连接指示信息进行操作。
- 必须在发生故障后 **48 小时**内更换发生故障的风扇。
- 必须在卸下后 **30 秒**内更换卸下的热插拔风扇。
- 必须在卸下后 **2 分钟**内更换卸下的热插拔硬盘。
- 必须在卸下后 **2 分钟**内更换卸下的热插拔电源模块。
- 服务器启动时，必须安装服务器随附的每个导风罩（某些服务器可能随附多个导风罩）。缺少导风罩的情况下运行服务器可能会损坏处理器。
- 所有处理器插槽都必须包含插槽盖或带散热器的处理器。
- 当装有多处理器时，必须严格遵循每个服务器的风扇插入规则。

操作容易被静电损坏的设备

操作容易被静电损坏的设备前查看这些准则，降低静电释放造成损坏的可能性。

注意：为避免静电导致的系统中止和数据丢失，请在安装前将容易被静电损坏的组件放在防静电包装中，并在操作设备时使用静电释放腕带或其他接地系统。

- 减少不必要的移动以防您身体周围积聚静电。
- 在寒冷的天气操作设备时应格外小心，因为供暖系统会降低室内湿度并增加静电。
- 请务必使用静电释放腕带或其他接地系统，尤其是在服务器通电的情况下对其内部进行操作时。
- 当设备仍在其防静电包装中时，请将其与服务器外部未上漆的金属表面接触至少两秒。这样可以释放防静电包装和您身体上的静电。
- 将设备从包装中取出，不要放下，直接将其安装到服务器中。如果需要放下设备，请将它放回防静电包装中。切勿将设备放在服务器或任何金属表面上。

- 操作设备时，小心地握住其边缘或框架。
- 请勿接触焊接点、引脚或裸露的电路。
- 防止其他人接触设备，以避免可能的损坏。

内存条安装规则和安装顺序

必须根据采用的内存配置和服务器上安装的处理器和内存条数目，按特定顺序安装内存条。

支持的内存类型

有关此服务器支持的内存条类型的信息，请参阅第 375 页“技术规格”中的“内存”一节。

有关优化内存性能和配置内存的信息，请访问 **Lenovo Press** 网站：

<https://lenovopress.lenovo.com/servers/options/memory>

此外，您也可以使用以下网站提供的内存配置器：

https://dcsc.lenovo.com/#/memory_configuration

根据系统配置和实施的内存模式，请参阅以下关于服务器中内存条安装顺序的特定信息。

内存条和处理器布局

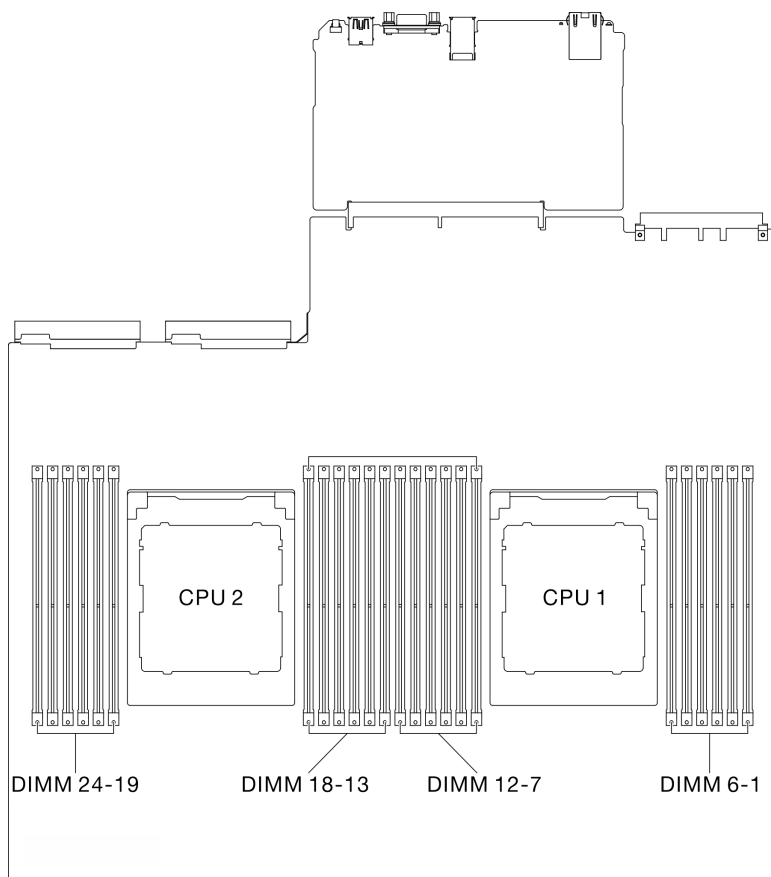


图 1. 内存条和处理器布局

下面的内存通道配置表显示了处理器、内存控制器、内存通道和内存条插槽编号之间的关系。

表 1. 内存插槽和通道标识

处理器	处理器 2												处理器 1											
通道编号	L	K	J	I	H	G	A	B	C	D	E	F	L	K	J	I	H	G	A	B	C	D	E	F
DIMM 插槽编号	24	23	22	21	20	19	18	17	16	15	14	13	12	11	10	9	8	7	6	5	4	3	2	1

内存条安装准则

ThinkSystem SR675 V3 支持第 6 页“独立内存模式安装顺序”。

独立内存模式安装顺序

在独立内存模式下，您可以按任意顺序将 DIMM 插入内存通道，也可以为每个处理器的所有通道都插入 DIMM，无需进行任何匹配。独立内存模式可提供最高级别的内存性能，但缺少故障转移保护。独立内存模式下的 DIMM 安装顺序取决于服务器中安装的处理器和内存条的数目。

独立内存模式准则：

- 每个内存通道和处理器插入的内存容量和列数相同。
- 不允许在系统中混用 **x4/x8**、**EC4/EC8**、**3DS/非 3DS RDIMM**、**4 列 3DS/8 列 3DS RDIMM**。
- 双插槽 (**2P**) 插槽交错 (**NPS0**，双插槽系统作为一个 **NUMA** 节点) 仅在以下情况下受支持：
 1. 每个插槽中插入的内存通道数量相同，并且两个插槽的每一侧插入的通道数量相同。
 2. 两个插槽中所有内存通道插入的内存容量对称。
 3. 采用以下配置之一：
 - 每个插槽插入 **12** 个内存通道，总共 **12** 个通道。
 - 每个插槽插入 **8** 个内存通道，总共 **16** 个通道 (通道 **ABCEGHIK**)。
 - 每个插槽插入 **4** 个内存通道，总共 **8** 个通道 (通道 **ACGI**)。

注：以下注意事项介绍了 **SXM5 GPU** 型号中必须采用的内存条数量和容量。

- 对于单处理器配置，请选择以下选项之一：
 - 十根或十二根 **64 GB DIMM**
 - 八根、十根或十二根 **128 GB DIMM**
- 对于双处理器配置，请选择以下选项之一：
 - 二十根或二十四根 **32 GB DIMM**
 - 十六根、二十根或二十四根 **64 GB DIMM**
 - 十六根、二十根或二十四根 **128 GB DIMM**

配备一个处理器

下表显示了在仅装有一个处理器时独立内存模式下的 DIMM 插入顺序。

表 2. 装有一个处理器时独立模式下的内存插入顺序

总 D- IMM 数	处理器 1											
	12	11	10	9	8	7	6	5	4	3	2	1
1							6					
2						7	6					
4				9		7	6		4			
6				9	8	7	6	5	4			
8		11		9	8	7	6	5	4		2	
10		11	10	9	8	7	6	5	4	3	2	
12	12	11	10	9	8	7	6	5	4	3	2	1

配备两个处理器

下表显示了在装有两个处理器时独立内存模式下的 DIMM 插入顺序。

表 3. 装有两个处理器时独立模式下的内存插入顺序

总 D-IMM 数	处理器 1											
	12	11	10	9	8	7	6	5	4	3	2	1
2							6					
4						7	6					
8				9		7	6		4			
12				9	8	7	6	5	4			
16		11		9	8	7	6	5	4		2	
20		11	10	9	8	7	6	5	4	3	2	
24	12	11	10	9	8	7	6	5	4	3	2	1
总 D-IMM 数	处理器 2											
	24	23	22	21	20	19	18	17	16	15	14	13
2							18					
4						19	18					
8				21		19	18		16			
12				21	20	19	18	17	16			
16		23		21	20	19	18	17	16		14	
20		23	22	21	20	19	18	17	16	15	14	
24	24	23	22	21	20	19	18	17	16	15	14	13

打开和关闭服务器电源

按照本节中的说明打开和关闭服务器电源。

打开服务器电源

在连接到输入电源时，服务器进行短暂自检（电源状态 LED 快速闪烁）后，进入待机状态（电源状态 LED 每秒闪烁一次）。

有关电源按钮位置和电源 LED 位置的信息，请参阅：

- 《用户指南》或《系统配置指南》中的“服务器组件”
- [第 384 页 “根据系统 LED 和诊断显示屏进行故障诊断”](#)

您可以通过以下任何一种方式开启服务器（电源 LED 点亮）：

- 可以按电源按钮。
- 服务器可在电源中断后自动重新启动。
- 服务器可响应发送到 **Lenovo XClarity Controller** 的远程打开电源请求。

重要：Lenovo XClarity Controller (XCC) 支持的版本因产品而异。除非另有说明，否则在本文中 Lenovo XClarity Controller 的所有版本均被称为 Lenovo XClarity Controller 和 XCC。如需查看服务器支持的 XCC 版本，请转到 <https://pubs.lenovo.com/lxcc-overview/>。

有关关闭服务器电源的信息，请参阅第 10 页“关闭服务器电源”。

关闭服务器电源

当连接到电源时，服务器保持为待机状态，允许 Lenovo XClarity Controller 以响应远程打开电源请求。要从服务器卸下所有电源（电源状态 LED 熄灭），必须拔下所有电源线。

要将服务器置于待机状态（电源状态 LED 每秒闪烁一次）：

注：Lenovo XClarity Controller 可将服务器置于待机状态作为对紧急系统故障的自动响应。

- 使用操作系统开始正常关闭（如果操作系统支持）。
- 按下电源按钮开始正常关闭（如果操作系统支持）。
- 按住电源按钮超过 4 秒以强制关机。

处于待机状态时，服务器可响应发送到 Lenovo XClarity Controller 的远程打开电源请求。有关打开服务器电源的信息，请参阅第 9 页“打开服务器电源”。

更换服务器

按照本节中的说明卸下和安装服务器。

从机架卸下服务器

按照本节中的说明从机架上卸下服务器。

S036



18 - 32 千克 (39 - 70 磅)



32 - 55 千克 (70 - 121 磅)

警告：
请使用正确的方式进行搬抬。

R006



警告：
除非机架式安装的设备计划用作搁板，否则请勿在这些设备上放置任何物品。

关于本任务

注意：

- 请阅读第 1 页 “安装准则” 和第 2 页 “安全检查核对表” 以确保操作安全。
- 关闭服务器和外围设备的电源，然后拔下电源线和所有外部线缆。请参阅第 10 页 “关闭服务器电源”。

警告：

确保由三个人操作服务器的拆卸过程，以免造成伤害。

过程

步骤 1. 拧松服务器正面的两颗指旋螺钉以使其与机架脱离。

机架正面

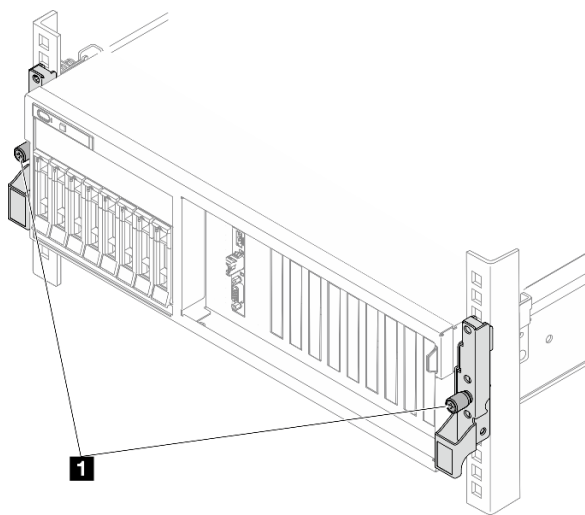


图 2. 将服务器与机架分离

1	指旋螺钉
----------	------

步骤 2. 抓住服务器正面的安装耳；然后，将服务器滑出到尽头直至停止。

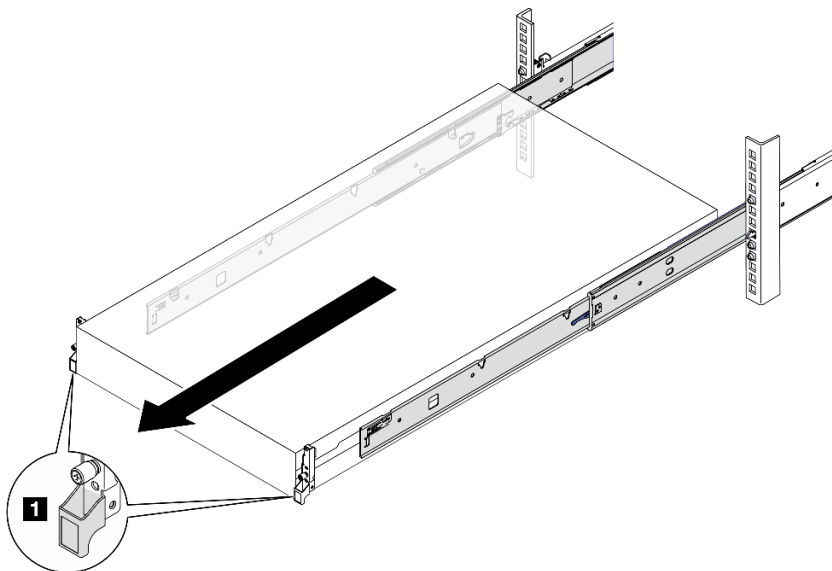


图 3. 拉出服务器

1	安装耳
----------	-----

步骤 3. 从机架卸下服务器。

警告：
确保由三个人抓住抬离点将服务器抬起

机架正面

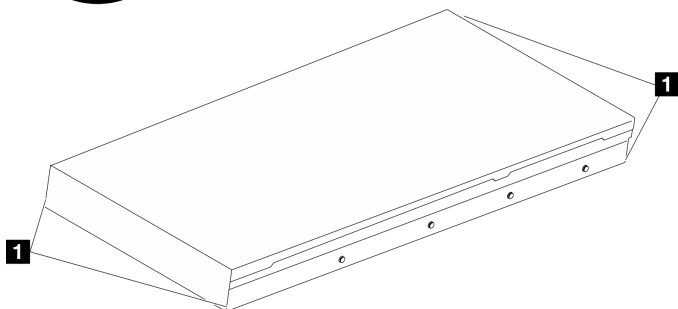


图 4. 抬起服务器

1	抬离点
----------	-----

a. **1** 按压解锁卡扣以使导轨与服务器脱离。

- b. ② 小心轻微抬起服务器的前端，使钉头从导轨上的插槽中脱离。
- c. ③ 由三个人抬起服务器，将其完全从导轨中卸下。将服务器放置在平坦而坚固的平面上。

机架正面

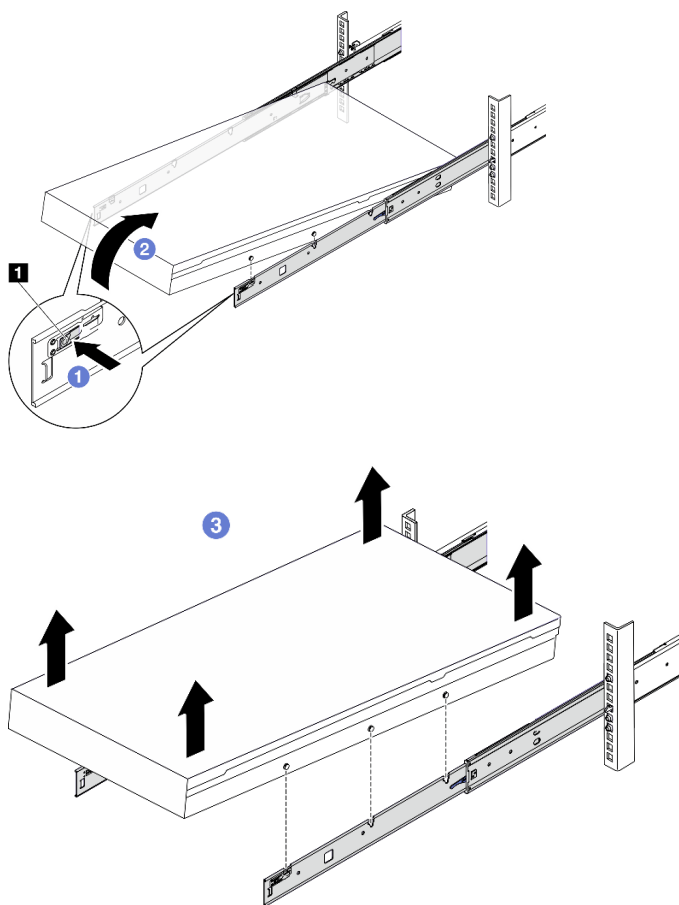


图 5. 从机架上卸下服务器

1	解锁卡扣
----------	------

完成之后

将服务器小心放置在防静电平面上。

将服务器安装到机架

按照本节中的说明将服务器安装到机架。

S036



18 - 32 千克 (39 - 70 磅)



32 - 55 千克 (70 - 121 磅)

警告：
请使用正确的方式进行搬抬。

R006



警告：
除非机架式安装的设备计划用作搁板，否则请勿在这些设备上放置任何物品。

关于本任务

注意：

- 请阅读第 1 页“安装准则”和第 2 页“安全检查核对表”以确保操作安全。
- 关闭服务器和外围设备的电源，然后拔下电源线和所有外部线缆。请参阅第 10 页“关闭服务器电源”。

警告：
确保由三个人完成服务器安装过程，以免造成人身伤害。

过程

步骤 1. 从机架的正面将导轨完全拉出

注意：只有当导轨完全展开时，方可成功安装服务器。

机架正面

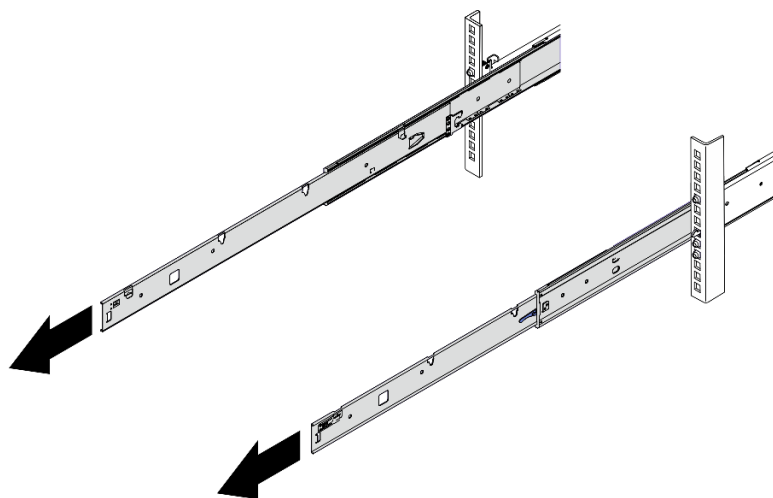


图 6. 拉出导轨

步骤 2. 由三个人小心地抬起服务器。

警告：
确保由三个人抓住抬离点将服务器抬起

机架正面

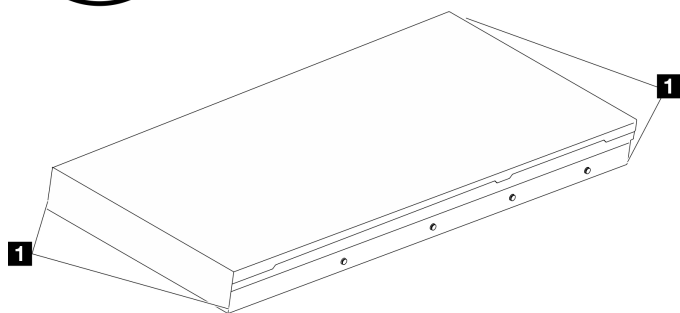


图 7. 抬起服务器

1	抬离点
----------	-----

步骤 3. 从机架的正面将服务器安装到导轨中。

- a. ① 倾斜服务器并缓慢降低其后端；然后，将导轨推向服务器，并确保服务器左侧和右侧最远的钉头进入导轨上的插槽。
- b. ② 缓慢将服务器放低，并确保服务器左侧和右侧的其他 3 个钉头滑入相应的插槽中。

注：检查导轨的两侧，确保钉头位于插槽中。

注意：只有当导轨完全展开时，方可成功安装服务器。

机架正面

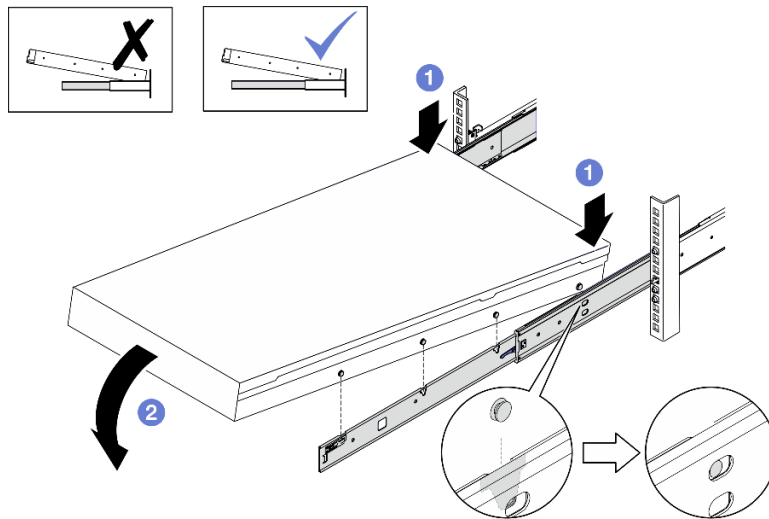


图 8. 将服务器装入导轨

步骤 4. 将服务器滑入机架。

- a. ① 向上推动导轨上的滑锁。
- b. ② 将服务器推入到机架尽头。

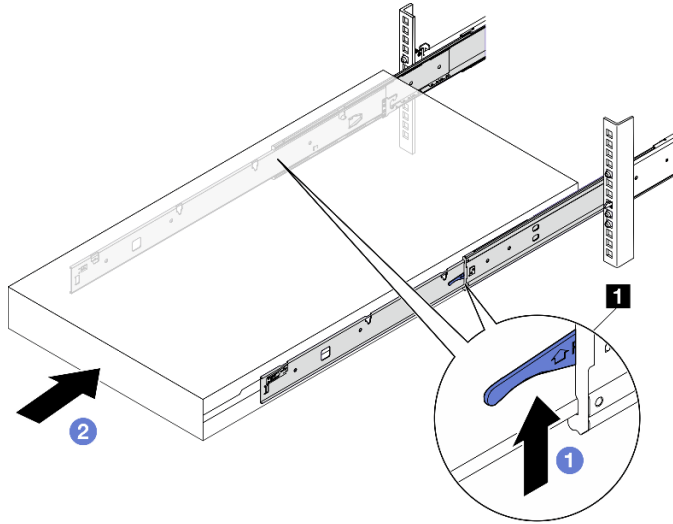


图 9. 将服务器装入机架

1	滑锁
----------	----

步骤 5. (可选) 将服务器固定到机架。

- a. 将服务器固定到机架背面。选择要固定的第一个导轨。插入垫圈和 M5 螺钉；然后，拧紧 M5 螺钉。重复上述步骤以固定另一个导轨。

机架背面

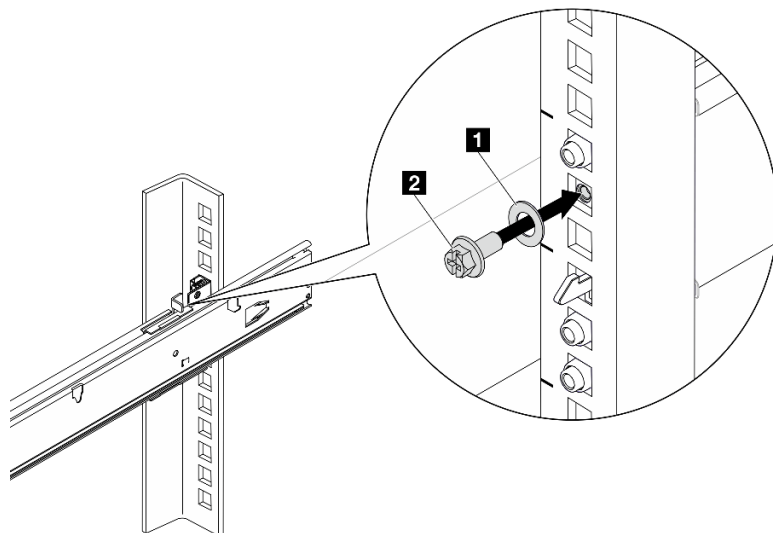


图 10. 将服务器固定到机架背面

1	垫圈
2	M5 螺钉

- b. 将服务器固定到机架正面。拧紧位于服务器正面的两颗指旋螺钉。

机架正面

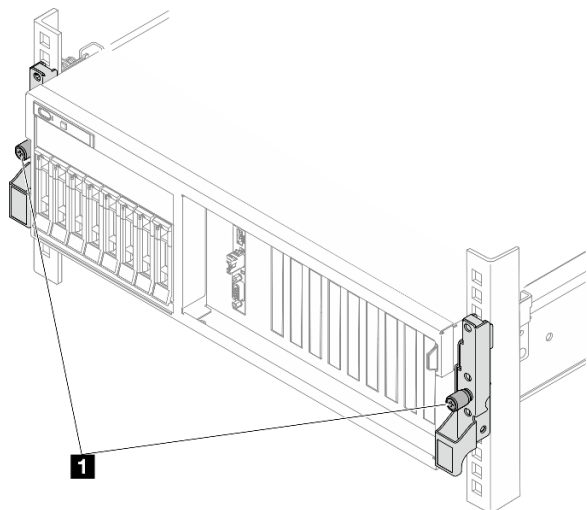


图 11. 将服务器固定到机架正面

1	指旋螺钉
----------	------

完成之后

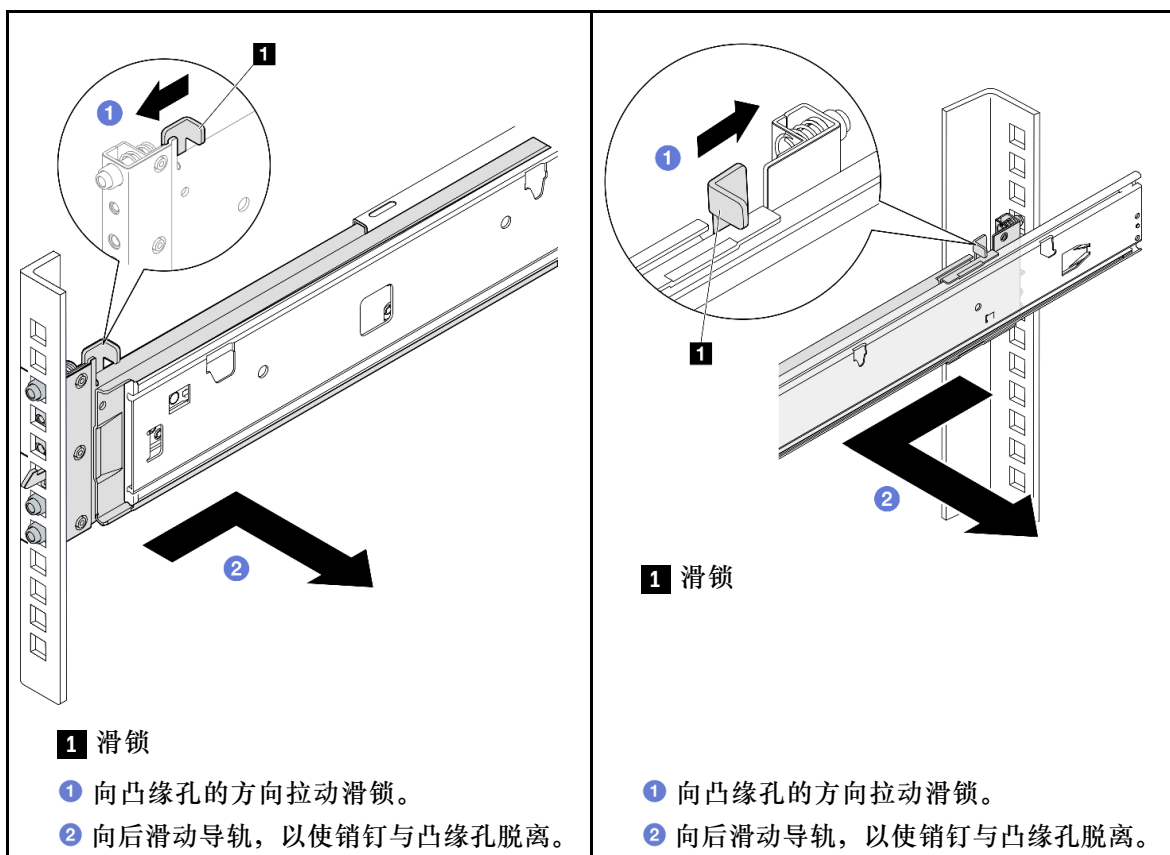
1. 接回已拔下的电源线和所有线缆。
2. 打开服务器电源和任意外围设备。请参阅第 9 页“打开服务器电源”。
3. 更新服务器配置。请参阅第 291 页“完成部件更换”。

从机架中卸下导轨

按照本节中的说明从机架上卸下导轨。

步骤 1. 从机架中卸下导轨。

机架正面	机架背面
-------------	-------------



公共组件

按照本节中的说明在机箱中卸下和安装公共组件。

注：

- 本文档中的插图仅供参考，可能与您的硬件略有不同。
- 本节中的更换过程以 4-DW GPU 型号为例，8-DW GPU 型号和 SXM5 GPU 型号的更换过程与之类似。

更换导风罩

按照本节中的说明卸下和安装导风罩。

卸下导风罩

按照本节中的说明卸下导风罩。

关于本任务

注意：

- 请阅读第 1 页“安装准则”和第 2 页“安全检查核对表”以确保操作安全。
- 关闭服务器和外围设备的电源，然后拔下电源线和所有外部线缆。请参阅第 10 页“关闭服务器电源”。

- 如果服务器安装在机架中，请在机架滑动导轨上滑出服务器，以便对顶盖执行操作或将服务器从机架中卸下。请参阅第 10 页“从机架卸下服务器”。
- 如果想要将内存条安装到服务器上，必须先将导风罩从服务器上卸下。

过程

- 步骤 1. 卸下顶盖。请参阅第 126 页“卸下顶盖”。
- 步骤 2. 如果适用，根据配置，从主板组合件或 RAID 适配器上拔下 M.2 背板线缆。
- 步骤 3. 抓住导风罩，然后小心地将其从机箱中提取出来。

注意：为实现正常散热和空气流通，请在开启服务器之前重新安装导风罩。卸下导风罩后运行服务器可能会损坏服务器组件。

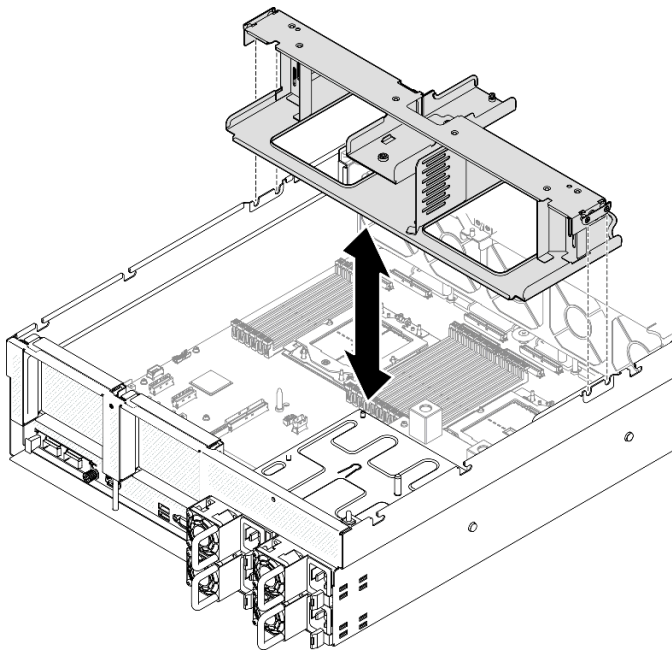


图 12. 卸下导风罩

完成之后

1. 如果要求您退回组件或可选设备，请按照所有包装指示信息进行操作，并使用装运时提供给您所有包装材料。
2. 从导风罩上卸下 M.2 背板。请参阅第 54 页“卸下 M.2 背板”。

演示视频

[在 YouTube 上观看操作过程](#)

安装导风罩

按照本节中的说明安装导风罩。

关于本任务

注意： 请阅读第 1 页 “安装准则” 和第 2 页 “安全检查核对表” 以确保操作安全。

过程

注： 在安装导风罩以进行适当散热前，请合上内存条接口两端的固定夹。

步骤 1. 将导风罩卡扣与机箱两侧的导风罩插槽对齐；然后，将导风罩向下放入服务器，直至其牢固就位。

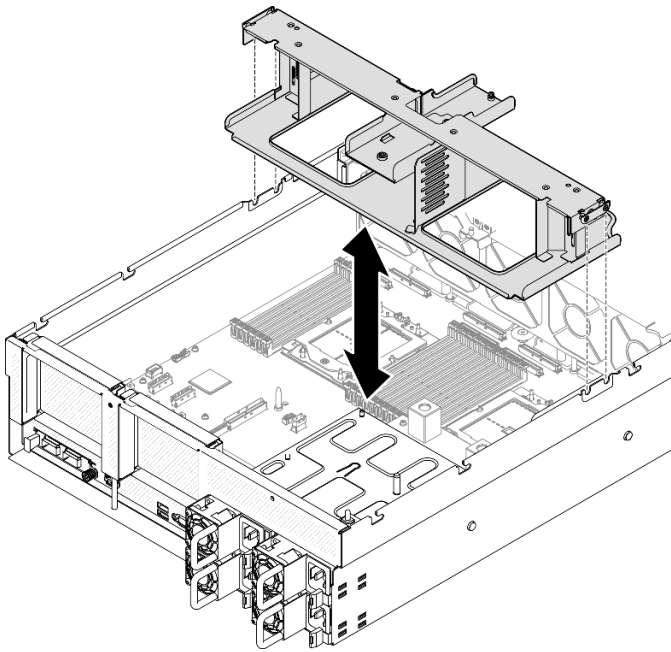


图 13. 安装导风罩

步骤 2. 向下轻按导风罩直至其牢固就位。

完成之后

1. 如果适用，根据配置，将 M.2 背板线缆接回到主板组合件或 RAID 适配器。如需更多信息，请参阅第 314 页 “M.2 背板线缆布放”。
2. 完成部件更换。请参阅第 291 页 “完成部件更换”。

演示视频

在 [YouTube](#) 上观看操作过程

更换 CMOS 电池（CR2032）

按照本节中的说明卸下和安装 CMOS 电池（CR2032）。

卸下 CMOS 电池（CR2032）

按照本节中的说明卸下 CMOS 电池（CR2032）。

- **Lenovo** 在设计本产品时将安全放在首位。必须正确处理锂电池以避免可能发生的危险。更换电池时，必须遵守以下指示信息。
- 如果将原有的锂电池更换为重金属电池或包含重金属成分的电池，请注意以下环境注意事项。不得将包含重金属的电池和蓄电池与一般生活垃圾一起处置。制造商、经销商或代理商将免费收回这些电池和蓄电池并以正确的方式进行回收或处理。
- 更换电池之后，必须重新配置服务器并重置系统日期和时间。

S004



警告：

更换锂电池时，请仅使用 **Lenovo** 指定部件号的电池或制造商推荐的同类电池。如果系统有包含锂电池的模块，请仅用同一制造商制造的同类型模块对其进行更换。电池含锂，如果使用、操作或处理不当会发生爆炸。

请勿：

- 将电池投入或浸入水中
- 将电池加热至超过 100° C (212° F)
- 修理或拆开电池

请根据当地法令法规的要求处理电池。

S005



警告：

本电池是锂离子电池。为避免爆炸危险，请不要燃烧本电池。只能使用经过批准的部件替换本电池。按照当地法规中的指示回收或废弃电池。

关于本任务

注意：

- 请阅读第 1 页“[安装准则](#)”和第 2 页“[安全检查核对表](#)”以确保操作安全。
- 关闭服务器和外围设备的电源，然后拔下电源线和所有外部线缆。请参阅第 10 页“[关闭服务器电源](#)”。
- 如果服务器安装在机架中，请在机架滑动导轨上滑出服务器，以便对顶盖执行操作或将服务器从机架中卸下。请参阅第 10 页“[从机架卸下服务器](#)”。

过程

步骤 1. 为本任务做好准备。

- a. 卸下顶盖。请参阅第 126 页“卸下顶盖”。
- b. 如有必要，请卸下 PCIe 转接卡 2。请参阅第 78 页“卸下 PCIe 转接卡”。

步骤 2. 在主板组合件上找到电池插槽。

步骤 3. 旋转 CMOS 电池，让电池脱离电源模块插槽，然后将 CMOS 电池从电池插槽中提取出来。

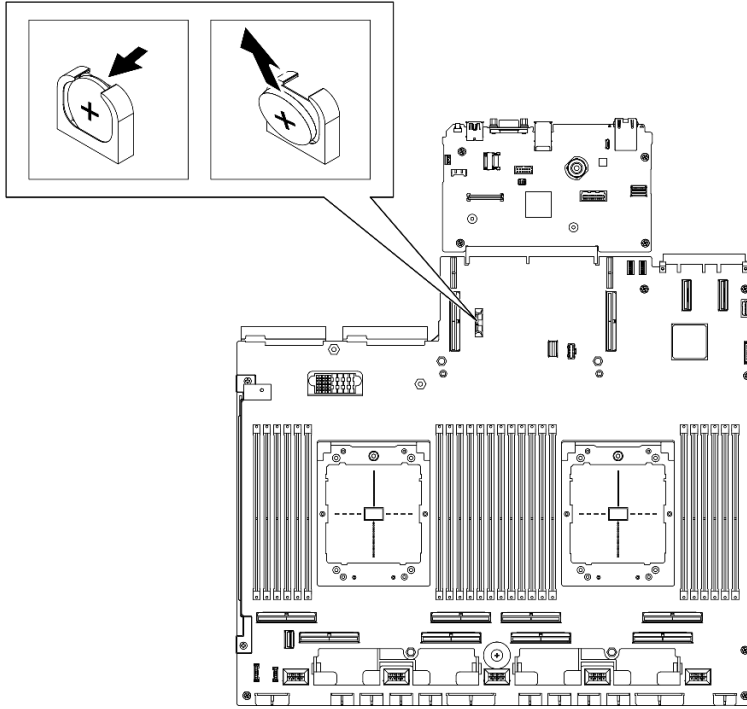


图 14. 卸下 CMOS 电池

完成之后

遵照当地法规处置组件。

演示视频

在 [YouTube](#) 上观看操作过程

安装 CMOS 电池 (CR2032)

按照本节中的说明安装 CMOS 电池 (CR2032)。

S005



警告：

本电池是锂离子电池。为避免爆炸危险，请不要燃烧本电池。只能使用经过批准的部件替换本电池。按照当地法规中的指示回收或废弃电池。

关于本任务

注意：请阅读第 1 页“安装准则”和第 2 页“安全检查核对表”以确保操作安全。

重要：以下注意事项描述了更换服务器中的 CMOS 电池时必须考虑的信息：

- 必须将 CMOS 电池更换为同一制造商同一类型的 CMOS 锂电池。
- 更换 CMOS 电池之后，必须重新配置服务器并重置系统日期和时间。

过程

步骤 1. 按照 CMOS 电池随附的任何特殊的处理和安装说明进行操作。

注意：如果在更换 CMOS 电池时令其接触到金属表面（如服务器的侧面），可能会导致电池故障。

步骤 2. 在主板组合件上找到电池插槽。

步骤 3. 调整 CMOS 电池的方向，使正极（+）一侧朝向服务器的中心。

步骤 4. 将 CMOS 电池倾斜一定角度，然后将其插入到电池插槽中。

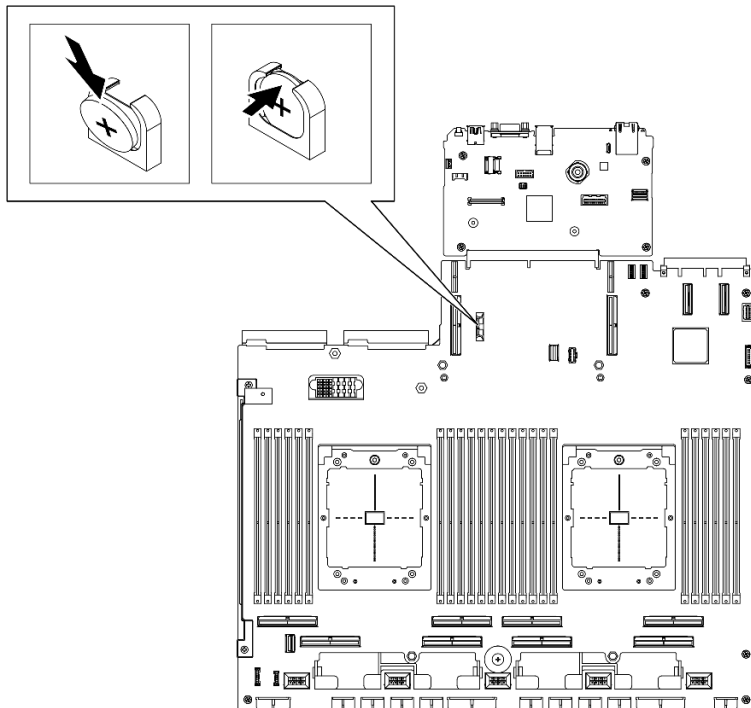


图 15. 安装 CMOS 电池

完成之后

1. 如有必要，请装回 PCIe 转接卡 2. 请参阅第 82 页“安装 PCIe 转接卡”。

2. 完成部件更换。请参阅第 291 页“完成部件更换”。
3. 重新配置服务器并重置系统日期和时间。

演示视频

在 [YouTube](#) 上观看操作过程

更换外部诊断手持设备

按照本节中的说明卸下或安装外部诊断手持设备。

卸下外部诊断手持设备

按照本节中的说明卸下外部诊断手持设备。

关于本任务

为避免潜在的危險，请阅读并遵守以下安全声明。

- **S014**



警告：

当前电压等级、电流等级和能级可能构成危險。仅限合格的技术服务人员卸下贴有标签的外盖。

- **S017**



警告：

附近有危險的活动扇叶。请勿用手指或身体其他部位与其接触。

- **S033**



警告：

当前能级可能构成危險。电压已达到危險等级，如发生金属性短路，可能因热量释放而造成金属喷溅和/或烧伤。

注意：

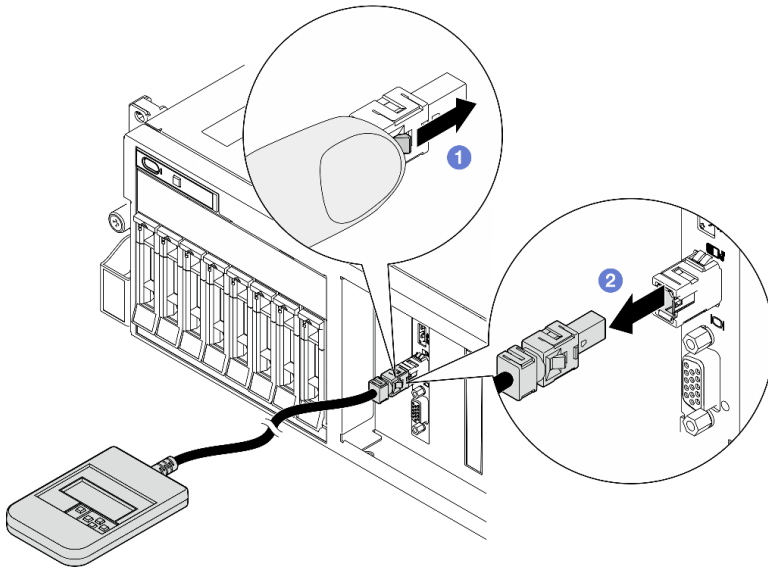
- 请阅读第 1 页“安装准则”和第 2 页“安全检查核对表”以确保操作安全。
- 关闭服务器和外围设备的电源，然后拔下电源线和所有外部线缆。请参阅第 10 页“关闭服务器电源”。

过程

- 步骤 1. ① 向前推动插头上的塑料夹。
- 步骤 2. ② 通过拉动从服务器上拔下线缆。

注：根据具体配置的不同，服务器和接口位置可能与插图中显示的有所不同。

图 16. 拔下外部诊断手持设备线缆



完成之后

如果要求您退回组件或可选设备，请按照所有包装指示信息进行操作，并使用装运时提供给您的所有包装材料。

演示视频

[在 YouTube 上观看操作过程](#)

安装外部诊断手持设备

按照本节中的说明安装外部诊断手持设备。

关于本任务

为避免潜在的危險，请阅读并遵守以下安全声明。

- **S014**



警告：

当前电压等级、电流等级和能级可能构成危險。仅限合格的技术服务人员卸下贴有标签的外盖。

- **S017**



警告：

附近有危险的活动扇叶。请勿用手指或身体其他部位与其接触。

- **S033**



警告：

当前能级可能构成危险。电压已达到危险等级，如发生金属性短路，可能因热量释放而造成金属喷溅和/或烧伤。

注意：

- 请阅读第 1 页“安装准则”和第 2 页“安全检查核对表”以确保操作安全。
- 以装有组件的防静电包装接触服务器上任何未上漆的金属表面；然后从包装中取出组件，并将其放置在防静电平面上。

过程

步骤 1. 将线缆上的接头与服务器上的接口对齐，然后将接头推入。

注：根据具体配置的不同，服务器和接口位置可能与插图中显示的有所不同。

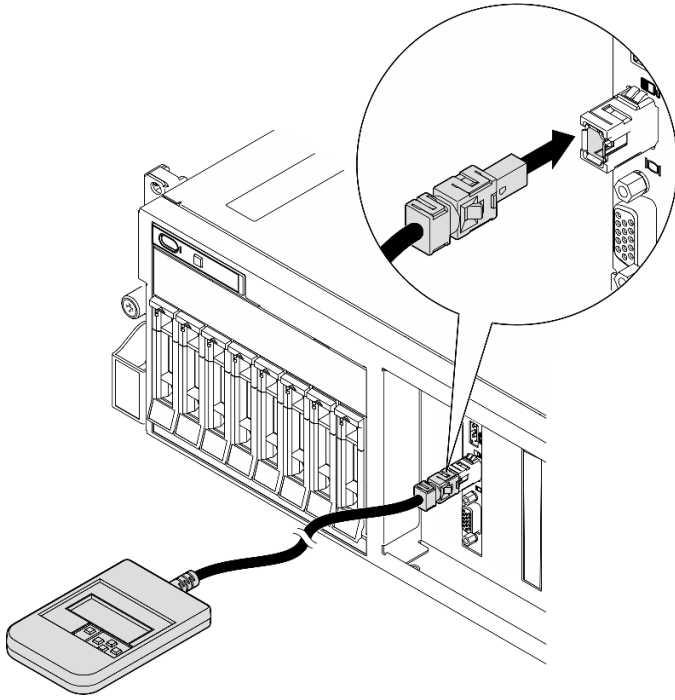


图 17. 连接外部诊断手持设备线缆

步骤 2. 借助于磁性底部将外部诊断手持设备贴附到金属表面。

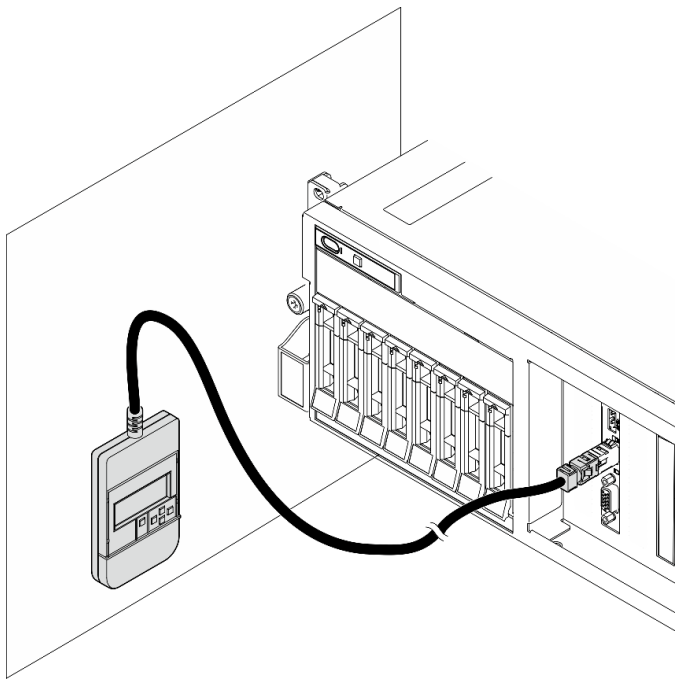


图 18. 将外部诊断手持设备贴附到金属表面

完成之后

完成部件更换。请参阅第 291 页“完成部件更换”。

演示视频

在 [YouTube](#) 上观看操作过程

更换风扇

按照本节中的说明卸下或安装风扇。

卸下风扇

按照本节中的说明卸下风扇。

关于本任务

注意：

- 请阅读第 1 页“安装准则”和第 2 页“安全检查核对表”以确保操作安全。
- 关闭服务器和外围设备的电源，然后拔下电源线和所有外部线缆。请参阅第 10 页“关闭服务器电源”。
- 如果服务器安装在机架中，请在机架滑动导轨上滑出服务器，以便对顶盖执行操作或将服务器从机架中卸下。请参阅第 10 页“从机架卸下服务器”。

过程

步骤 1. 卸下顶盖。请参阅第 126 页“卸下顶盖”。

步骤 2. 卸下风扇。

- a. ① 捏住风扇顶部的蓝色操作点。
- b. ② 将风扇从机箱中提取出来。

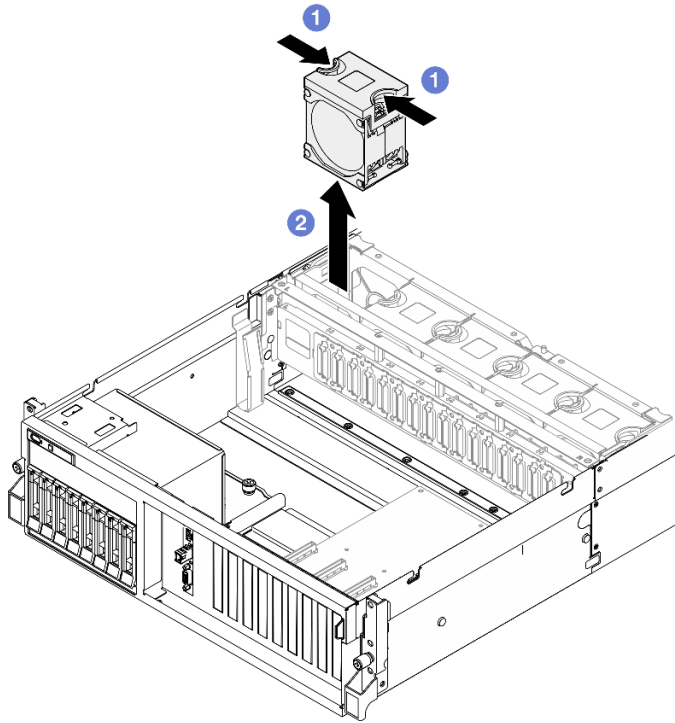


图 19. 卸下风扇

完成之后

如果要求您退回组件或可选设备，请按照所有包装指示信息进行操作，并使用装运时提供给您所有包装材料。

演示视频

[在 YouTube 上观看操作过程](#)

安装风扇

按照本节中的说明安装风扇。

关于本任务

注意：

- 请阅读第 1 页“安装准则”和第 2 页“安全检查核对表”以确保操作安全。
- 确保用类型完全相同的风扇替换故障风扇。
- 以装有组件的防静电包装接触服务器上任何未上漆的金属表面；然后从包装中取出组件，并将其放置在防静电平面上。

过程

步骤 1. 确保机箱中已安装风扇架。请参阅第 34 页“安装风扇架”。

步骤 2. 将风扇对准风扇架中的风扇插槽；然后，将风扇插入风扇架并向下按压，直至听到“咔嗒”一声锁定到位。

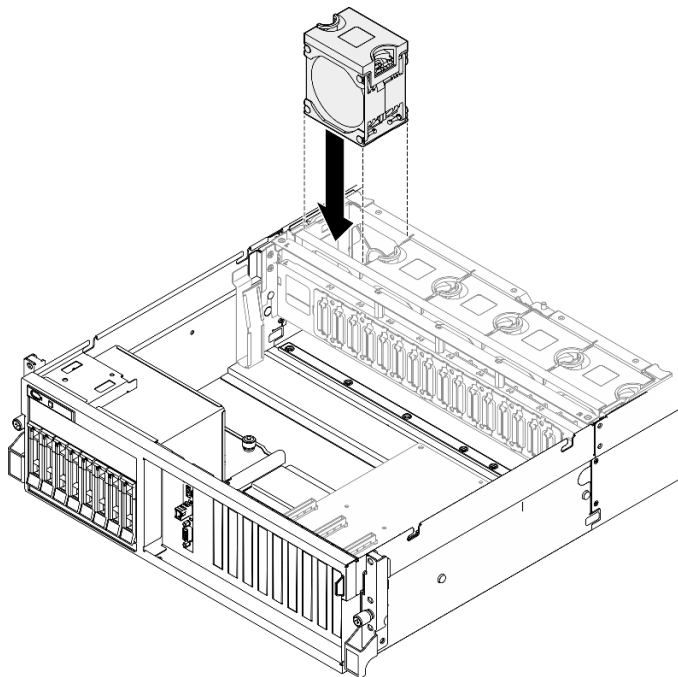


图 20. 安装风扇

完成之后

完成部件更换。请参阅第 291 页“完成部件更换”。

演示视频

在 [YouTube](#) 上观看操作过程

更换风扇架

按照本节中的说明卸下或安装风扇架。

卸下风扇架

按照本节中的说明卸下风扇架。

关于本任务

注意：

- 请阅读第 1 页“安装准则”和第 2 页“安全检查核对表”以确保操作安全。
- 关闭服务器和外围设备的电源，然后拔下电源线和所有外部线缆。请参阅第 10 页“关闭服务器电源”。
- 如果服务器安装在机架中，请在机架滑动导轨上滑出服务器，以便对顶盖执行操作或将服务器从机架中卸下。请参阅第 10 页“从机架卸下服务器”。

过程

步骤 1. 为本任务做好准备。

- a. 卸下顶盖。请参阅第 126 页“卸下顶盖”。
- b. 卸下所有风扇。请参阅第 31 页“卸下风扇”。

步骤 2. 卸下风扇架。

- a. ① 向上旋转风扇架上的两个释放滑锁，让风扇架与机箱脱离。
- b. ② 抓住手柄，然后将风扇架从机箱中提取出来。

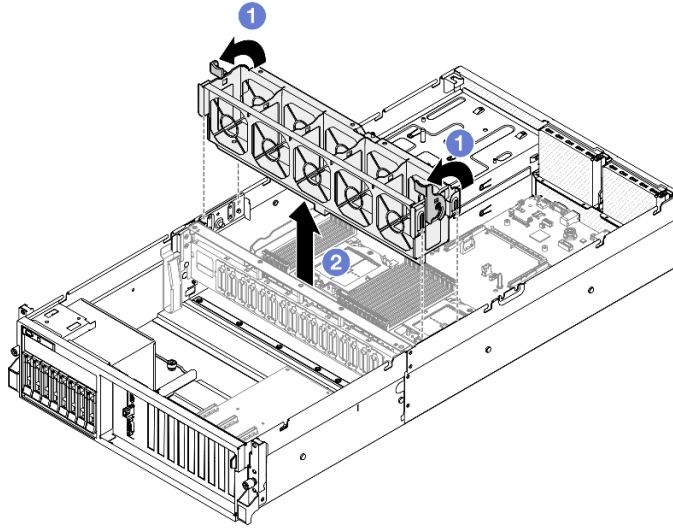


图 21. 卸下风扇架

完成之后

如果要求您退回组件或可选设备，请按照所有包装指示信息进行操作，并使用装运时提供给您的所有包装材料。

演示视频

[在 YouTube 上观看操作过程](#)

安装风扇架

按照本节中的说明安装风扇架。

关于本任务

注意： 请阅读第 1 页“安装准则”和第 2 页“安全检查核对表”以确保操作安全。

过程

步骤 1. ① 将风扇架上的导槽对准机箱上的导销，然后将风扇架向下放入机箱。

步骤 2. ② 向下旋转两个释放滑锁，直至无法再旋转为止。

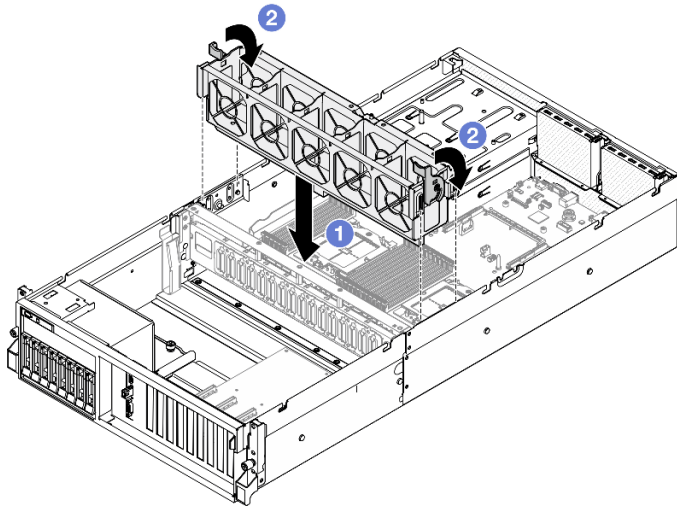


图 22. 安装风扇架

完成之后

1. 装回风扇。请参阅第 32 页“安装风扇”。
2. 完成部件更换。请参阅第 291 页“完成部件更换”。

演示视频

在 [YouTube](#) 上观看操作过程

更换快速充电模块

按照本节中的说明卸下和安装快速充电模块。

卸下快速充电模块

按照本节中的说明卸下快速充电模块。

关于本任务

注意：

- 请阅读第 1 页“安装准则”和第 2 页“安全检查核对表”以确保操作安全。
- 关闭服务器和外围设备的电源，然后拔下电源线和所有外部线缆。请参阅第 10 页“关闭服务器电源”。
- 如果服务器安装在机架中，请在机架滑动导轨上滑出服务器，以便对顶盖执行操作或将服务器从机架中卸下。请参阅第 10 页“从机架卸下服务器”。

过程

- 步骤 1. 为本任务做好准备。
- a. 卸下顶盖。请参阅第 126 页“卸下顶盖”。
 - b. 从快速充电模块上拔下线缆。

c. 卸下装有快速充电模块的 PCIe 转接卡。请参阅第 78 页“卸下 PCIe 转接卡”。

步骤 2. 卸下快速充电模块。

- a. ① 打开 PCIe 转接卡上的固定滑锁。
- b. ② 拧松将快速充电模块夹持器支架固定到 PCIe 转接卡的螺钉。
- c. ③ 从 PCIe 转接卡上卸下夹持器支架。
- d. ④ 按住再松开固定滑锁。
- e. ⑤ 从夹持器上卸下快速充电模块。

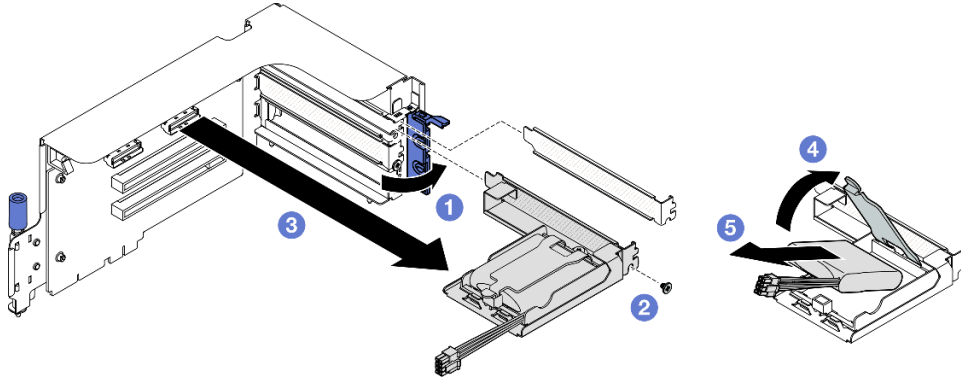


图 23. 卸下快速充电模块

完成之后

1. 如果要求您退回组件或可选设备，请按照所有包装指示信息进行操作，并使用装运时提供给您所有包装材料。
2. 如果计划卸下或回收快速充电模块夹持器：
 - a. 从支架上卸下夹持器。
 - 1) ① 卸下用于将夹持器固定到支架的螺钉。
 - 2) ② 稍微向前滑动夹持器以使其与支架脱离，然后卸下夹持器。

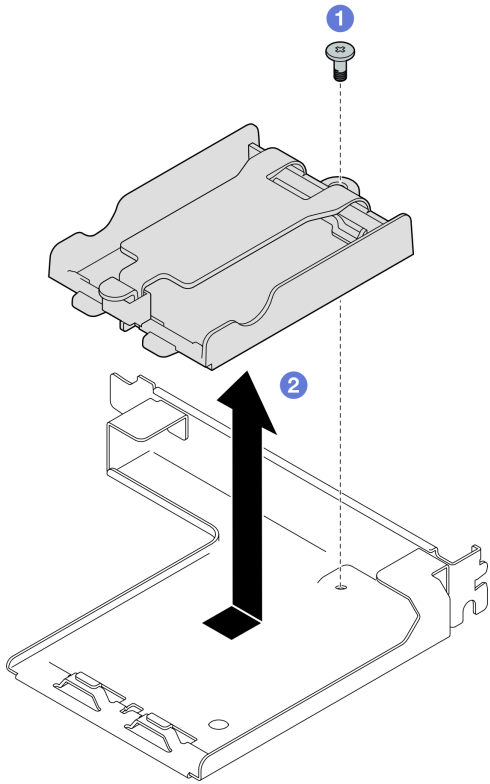


图 24. 卸下快速充电模块夹持器

b. 遵照当地法规回收组件。

演示视频

[在 YouTube 上观看操作过程](#)

安装快速充电模块

按照本节中的说明安装快速充电模块。

关于本任务

注意：

- 请阅读第 1 页“安装准则”和第 2 页“安全检查核对表”以确保操作安全。
- 以装有组件的防静电包装接触服务器上任何未上漆的金属表面；然后从包装中取出组件，并将其放置在防静电平面上。

过程

- 步骤 1. ① 将快速充电模块与夹持器铰链对齐；然后，向内旋转模块的另一端，直至将其固定在夹持器中。
- 步骤 2. ② 合上固定滑锁。
- 步骤 3. ③ 将夹持器插入 PCIe 转接卡中。
- 步骤 4. ④ 拧紧螺钉以将夹持器支架固定到 PCIe 转接卡。

步骤 5. ⑤ 合上固定滑锁。

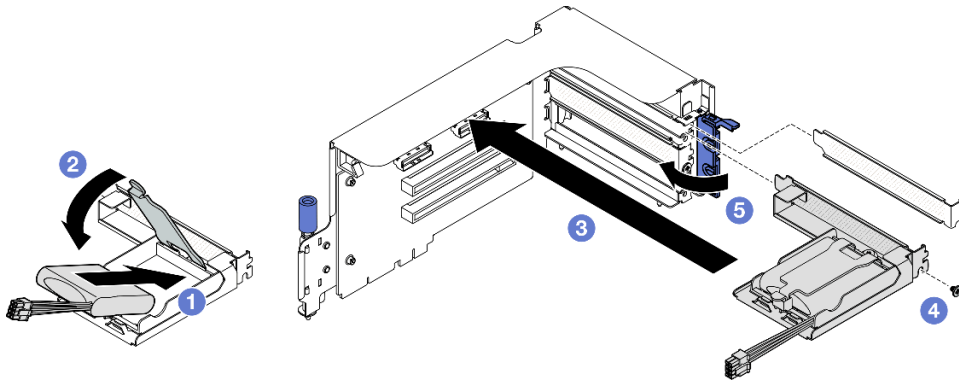


图 25. 安装快速充电模块

步骤 6. 将线缆连接到相应的 RAID 适配器。

完成之后

1. 装回 PCIe 转接卡。请参阅第 82 页“安装 PCIe 转接卡”。
2. 完成部件更换。请参阅第 291 页“完成部件更换”。

演示视频

[在 YouTube 上观看操作过程](#)

更换正面 I/O 模块

按照本节中的说明卸下或安装正面 I/O 模块。

卸下正面 I/O 模块

按照本节中的说明卸下正面 I/O 模块。

关于本任务

注意：

- 请阅读第 1 页“安装准则”和第 2 页“安全检查核对表”以确保操作安全。
- 关闭服务器和外围设备的电源，然后拔下电源线和所有外部线缆。请参阅第 10 页“关闭服务器电源”。
- 如果服务器安装在机架中，请在机架滑动导轨上滑出服务器，以便对顶盖执行操作或将服务器从机架中卸下。请参阅第 10 页“从机架卸下服务器”。

过程

步骤 1. 为本任务做好准备。

- a. 卸下顶盖。请参阅第 126 页“卸下顶盖”。

- b. (仅限 SXM5 GPU 型号) 根据配置, 从 CX-7 载板 (电源线连接到电源接口 1) 或 SXM5 PCIe 交换板上拔下电源线。
- 步骤 2. 从主板组合件上各自相应的接口中拔下正面 I/O 模块的正面 USB 线缆、视频线缆和外部诊断手持设备线缆。请参阅第 382 页 “主板组合件接口”, 了解更多详细信息。
- 步骤 3. 卸下正面 I/O 模块
- ① 卸下正面 I/O 模块固定螺钉。
 - ② 将正面 I/O 模块从机箱中提取出来。

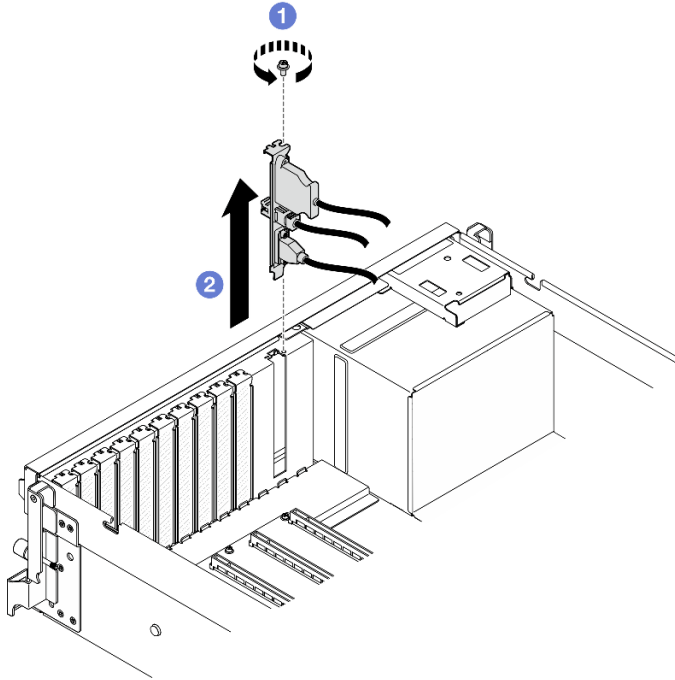


图 26. 卸下正面 I/O 模块

完成之后

如果要求您退回组件或可选设备, 请按照所有包装指示信息进行操作, 并使用装运时提供给您所有包装材料。

演示视频

[在 YouTube 上观看操作过程](#)

安装正面 I/O 模块

按照本节中的说明安装正面 I/O 模块。

关于本任务

注意:

- 请阅读第 1 页 “安装准则” 和第 2 页 “安全检查核对表” 以确保操作安全。

- 以装有组件的防静电包装接触服务器上任何未上漆的金属表面；然后从包装中取出组件，并将其放置在防静电平面上。

过程

步骤 1. 根据服务器型号，请参阅下文以找到正面 I/O 模块插槽：

- 请参阅《ThinkSystem SR675 V3 用户指南》或《系统配置指南》中的“4-DW GPU 型号 前视图”
- 请参阅《ThinkSystem SR675 V3 用户指南》或《系统配置指南》中的“SXM5 GPU 型号 前视图”

步骤 2. 安装正面 I/O 模块。

注：如果正面 I/O 模块插槽上覆盖着插槽支架，请先从机箱上卸下支架。

- a. ① 将正面 I/O 模块插入正面 I/O 模块插槽中。确保模块已完全就位。
- b. ② 拧紧正面 I/O 模块固定螺钉。

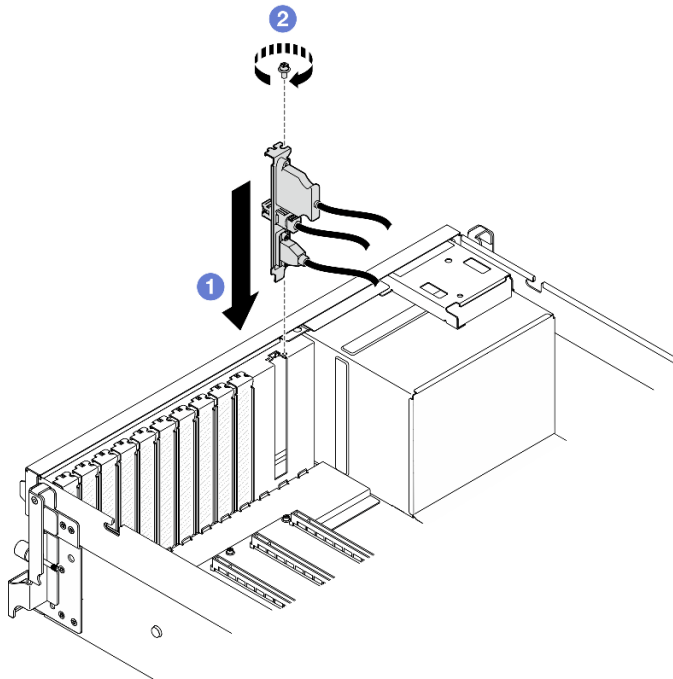


图 27. 安装正面 I/O 模块

步骤 3. 将正面 I/O 模块上的正面 USB 线缆、视频线缆和外部诊断手持设备线缆连接到主板组合件上各自对应的接口。下面列出了每个服务器型号的正面 I/O 模块线缆布放指南供您参考。

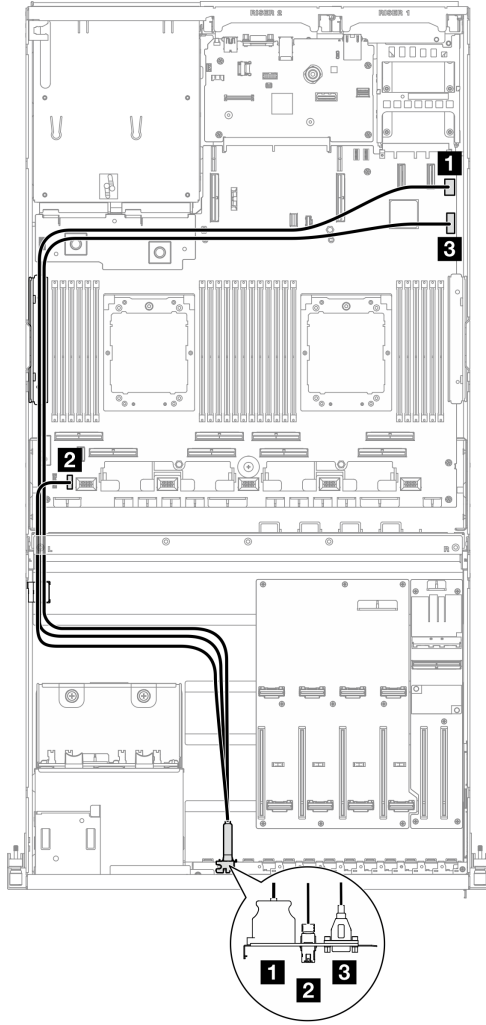


图 28. 正面 I/O 模块的线缆布放 — 4-DW GPU 型号

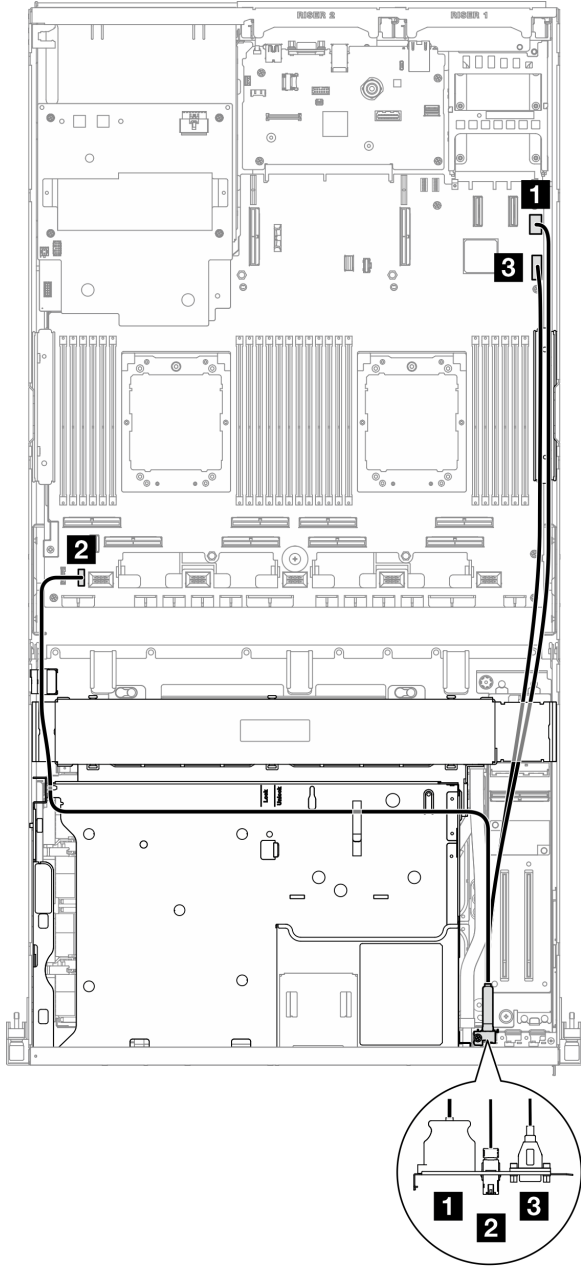


图 29. 正面 I/O 模块的线缆布放 — SXM5 GPU 型号

线缆	从	到
1	正面 I/O 模块: 视频线缆	主板组合件: 正面 VGA 接口
2	正面 I/O 模块: 外部诊断手持设备线缆	主板组合件: LCD 接口
3	正面 I/O 模块: USB 线缆	主板组合件: 正面 USB 接口

完成之后

1. (仅限 SXM5 GPU 型号) 根据配置, 将电源线接回 CX-7 载板或 SXM5 PCIe 交换板。如需更多信息, 请参阅第 351 页 “CX-7 载板线缆布放” 或第 370 页 “SXM5 PCIe 交换板线缆布放”。然后, 向下按压电源线以将所有线缆固定在正面硬盘托盘上的线缆固定导件下。
2. 完成部件更换。请参阅第 291 页 “完成部件更换”。

演示视频

在 [YouTube](#) 上观看操作过程

更换正面操作员面板

按照本节中的说明卸下或安装正面操作员面板。

卸下正面操作员面板

按照本节中的说明卸下正面操作员面板。

关于本任务

注意:

- 请阅读第 1 页 “安装准则” 和第 2 页 “安全检查核对表” 以确保操作安全。
- 关闭服务器和外围设备的电源, 然后拔下电源线和所有外部线缆。请参阅第 10 页 “关闭服务器电源”。
- 如果服务器安装在机架中, 请在机架滑动导轨上滑出服务器, 以便对顶盖执行操作或将服务器从机架中卸下。请参阅第 10 页 “从机架卸下服务器”。

过程

步骤 1. 为本任务做好准备。

- a. 卸下顶盖。请参阅第 126 页 “卸下顶盖”。
- b. (仅限 SXM5 GPU 型号) 根据配置, 从 CX-7 载板 (电源线连接到电源接口 1) 或 SXM5 PCIe 交换板上拔下电源线。

步骤 2. 如图所示从主板组合件上拔下正面操作员面板线缆。

注：此处以 4-DW GPU 型号为例进行说明。8-DW GPU 型号的线缆布放路径相同。

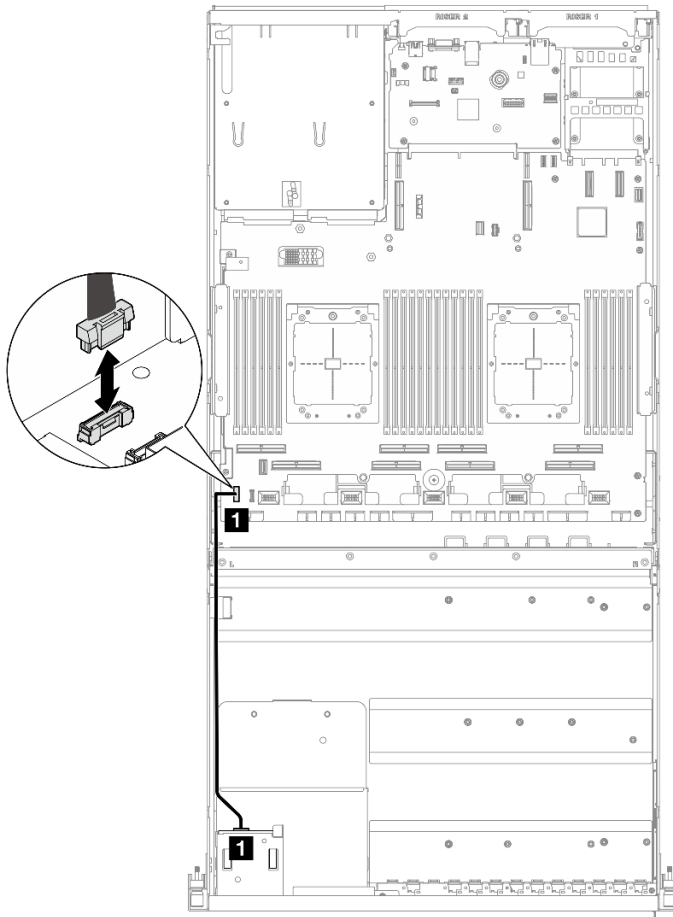


图 30. 拔下正面操作员面板线缆 — 4-DW GPU 型号和 8-DW GPU 型号

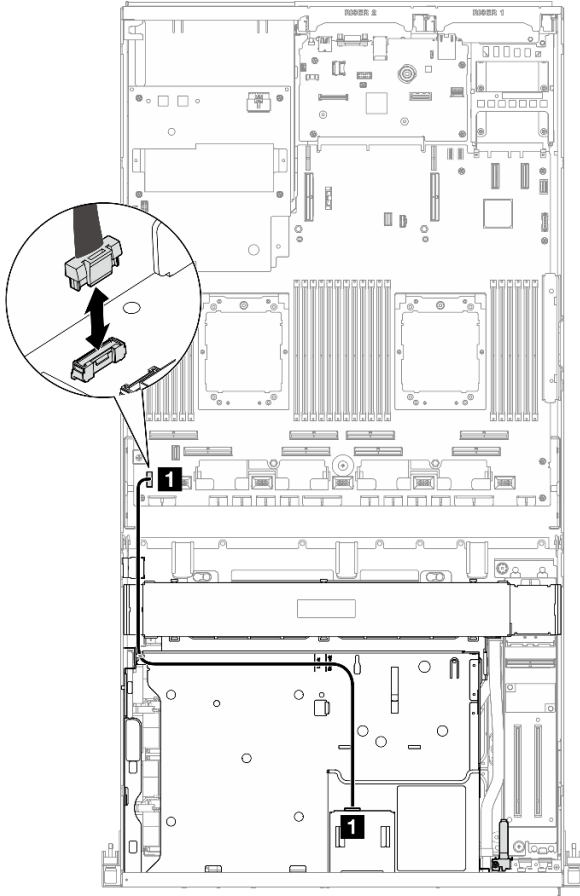


图 31. 拔下正面操作员面板线缆 — SXM5 GPU 型号

步骤 3. 卸下正面操作员面板。

- a. ① 按住硬盘插槽顶部的两个解锁卡扣。
- b. ② 抓住并拉动正面操作员面板以将其从服务器上卸下。

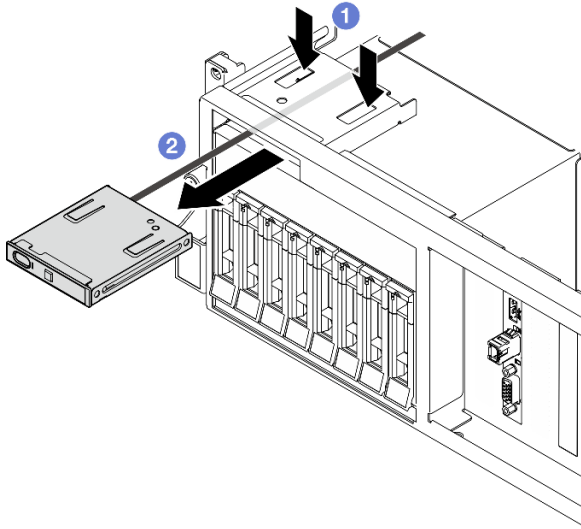


图 32. 卸下正面操作员面板

完成之后

如果要求您退回组件或可选设备，请按照所有包装指示信息进行操作，并使用装运时提供给您所有包装材料。

演示视频

[在 YouTube 上观看操作过程](#)

安装正面操作员面板

按照本节中的说明安装正面操作员面板。

关于本任务

注意：

- 请阅读第 1 页“安装准则”和第 2 页“安全检查核对表”以确保操作安全。
- 以装有组件的防静电包装接触服务器上任何未上漆的金属表面；然后从包装中取出组件，并将其放置在防静电平面上。

过程

步骤 1. 根据具体配置的服务器前视图找到正面操作员面板插槽。请参阅以下章节了解更多详细信息：

- 请参阅《ThinkSystem SR675 V3 用户指南》或《系统配置指南》中的“4-DW GPU 型号前视图”
- 请参阅《ThinkSystem SR675 V3 用户指南》或《系统配置指南》中的“8-DW GPU 型号前视图”
- 请参阅《ThinkSystem SR675 V3 用户指南》或《系统配置指南》中的“SXM GPU 型号前视图”

步骤 2. 将正面操作员面板与硬盘插槽顶部的插槽对齐，然后将其滑入插槽。

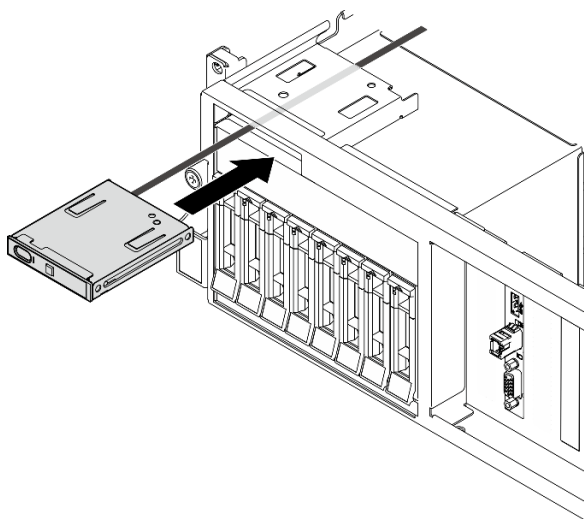


图 33. 安装正面操作员面板

步骤 3. 将正面操作员面板线缆连接到主板组合件。下面列出了每个服务器型号的正面操作员面板线缆布放指南供您参考。

注：此处以 4-DW GPU 型号为例进行说明。8-DW GPU 型号的线缆布放路径相同。

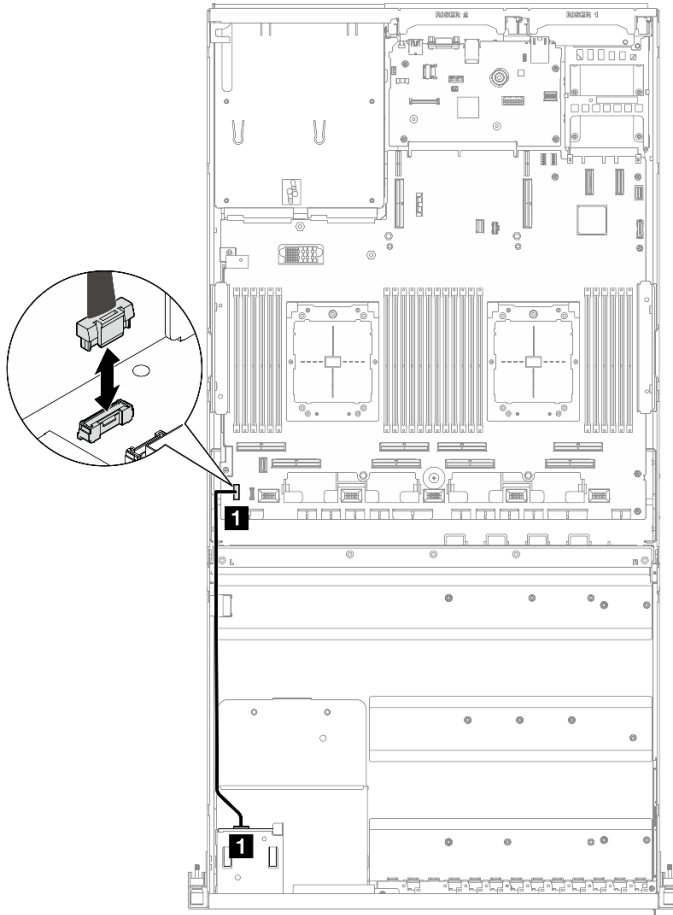


图 34. 正面操作员面板的线缆布放 — 4-DW GPU 型号和 8-DW GPU 型号

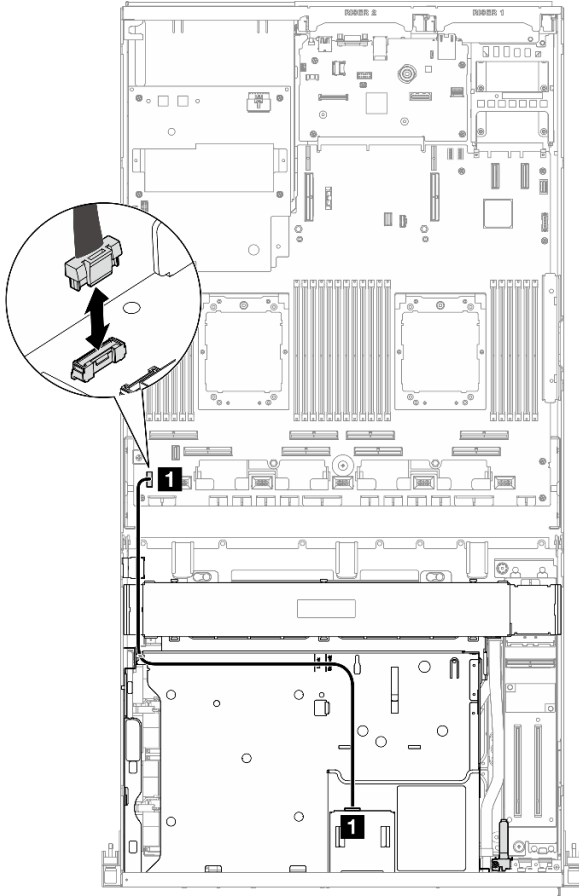


图 35. 正面操作员面板的线缆布放 — SXM5 GPU 型号

线缆	从	到
1	正面操作员面板	主板组合件：正面操作员面板接口

完成之后

1. (仅限 SXM5 GPU 型号) 根据配置，将电源线接回 CX-7 载板或 SXM5 PCIe 交换板。如需更多信息，请参阅第 351 页“CX-7 载板线缆布放”或第 370 页“SXM5 PCIe 交换板线缆布放”。然后，向下按压电源线以将所有线缆固定在正面硬盘托盘上的线缆固定导体下。
2. 完成部件更换。请参阅第 291 页“完成部件更换”。

演示视频

在 [YouTube](#) 上观看操作过程

更换入侵感应开关

按照本节中的说明卸下和安装入侵感应开关。

卸下入侵感应开关

按照本节中的说明卸下入侵感应开关。

关于本任务

注意：

- 请阅读第 1 页 “安装准则” 和第 2 页 “安全检查核对表” 以确保操作安全。
- 关闭服务器和外围设备的电源，然后拔下电源线和所有外部线缆。请参阅第 10 页 “关闭服务器电源”。
- 如果服务器安装在机架中，请在机架滑动导轨上滑出服务器，以便对顶盖执行操作或将服务器从机架中卸下。请参阅第 10 页 “从机架卸下服务器”。

过程

步骤 1. 为本任务做好准备。

- a. 卸下顶盖。请参阅第 126 页 “卸下顶盖”。
- b. 如有必要，请卸下 PCIe 转接卡 2。请参阅第 78 页 “卸下 PCIe 转接卡”。

步骤 2. 卸下入侵感应开关。

- a. ① 从主板组合件上拔下入侵感应开关线缆。
- b. ② 从电源模块插槽外部的三个线缆夹上取下入侵感应开关线缆。
- c. ③ 将入侵感应开关从入侵感应开关支架中拉出。

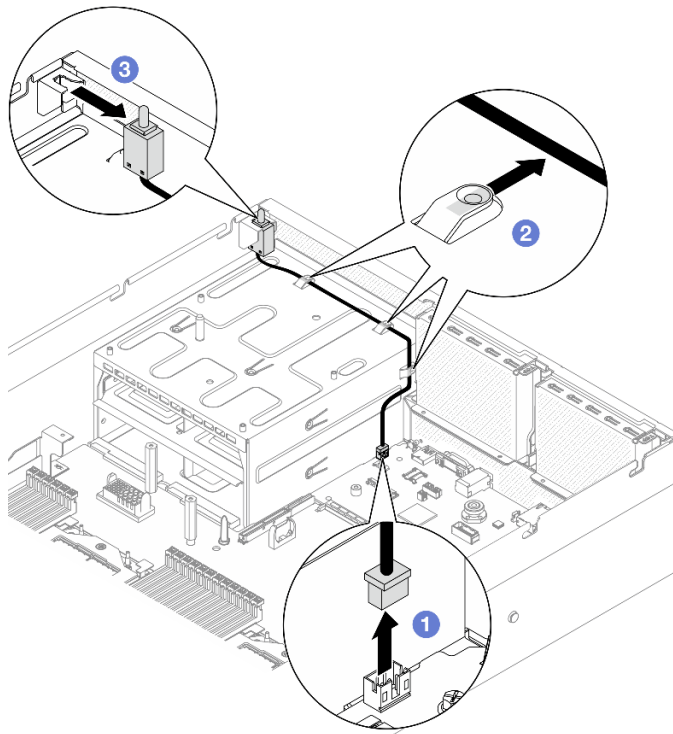


图 36. 卸下入侵感应开关

完成之后

如果要求您退回组件或可选设备，请按照所有包装指示信息进行操作，并使用装运时提供给您的所有包装材料。

演示视频

在 [YouTube](#) 上观看操作过程

安装入侵感应开关

按照本节中的说明安装入侵感应开关。

关于本任务

注意：

- 请阅读第 1 页“安装准则”和第 2 页“安全检查核对表”以确保操作安全。
- 以装有组件的防静电包装接触服务器上任何未上漆的金属表面；然后从包装中取出组件，并将其放置在防静电平面上。

过程

- 步骤 1. ① 将入侵感应开关推入电源模块插槽顶部的入侵感应开关支架中。确保入侵感应开关已在支架中完全就位。
- 步骤 2. ② 将入侵感应开关线缆穿过电源模块插槽外部的三个线缆夹。
- 步骤 3. ③ 将入侵感应开关线缆连接到主板组合件。

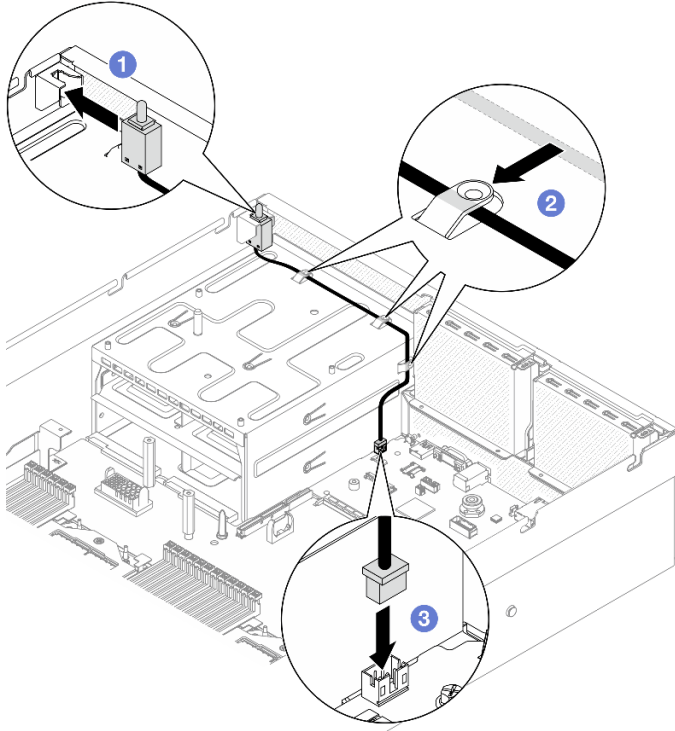


图 37. 安装入侵感应开关

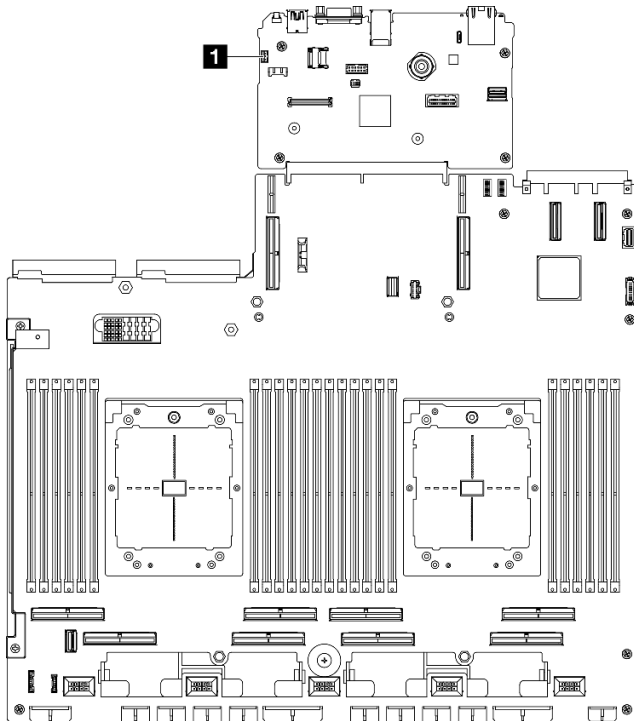


图 38. 入侵感应开关接口位置

完成之后

1. 如有必要，请装回 PCIe 转接卡 2。请参阅第 82 页“安装 PCIe 转接卡”。
2. 完成部件更换。请参阅第 291 页“完成部件更换”。

演示视频

在 [YouTube](#) 上观看操作过程

更换 M.2 背板和 M.2 硬盘

按照本节中的说明卸下和安装 M.2 背板和 M.2 硬盘。

卸下 M.2 硬盘

按照本节中的说明卸下 M.2 硬盘。

关于本任务

注意：

- 请阅读第 1 页“安装准则”和第 2 页“安全检查核对表”以确保操作安全。
- 关闭服务器和外围设备的电源，然后拔下电源线和所有外部线缆。请参阅第 10 页“关闭服务器电源”。
- 如果服务器安装在机架中，请在机架滑动导轨上滑出服务器，以便对顶盖执行操作或将服务器从机架中卸下。请参阅第 10 页“从机架卸下服务器”。
- 如果要卸下一个或多个 NVMe 固态硬盘，建议先在操作系统中将其禁用。
- 在对硬盘、硬盘控制器（包括集成在主板组合件上的控制器）、硬盘背板或硬盘线缆进行拆卸或做出更改之前，请备份硬盘上存储的所有重要数据。
- 在卸下 RAID 阵列的任何组件（硬盘、RAID 卡等）之前，请备份所有 RAID 配置信息。

过程

步骤 1. 卸下顶盖。请参阅第 126 页“卸下顶盖”。

步骤 2. 卸下 M.2 硬盘。

- a. ① 按压固定器的两侧。
- b. ② 滑动固定器，使其脱离 M.2 硬盘。
- c. ③ 将 M.2 硬盘的后端旋转到一定角度。
- d. ④ 从 M.2 背板上卸下 M.2 硬盘。

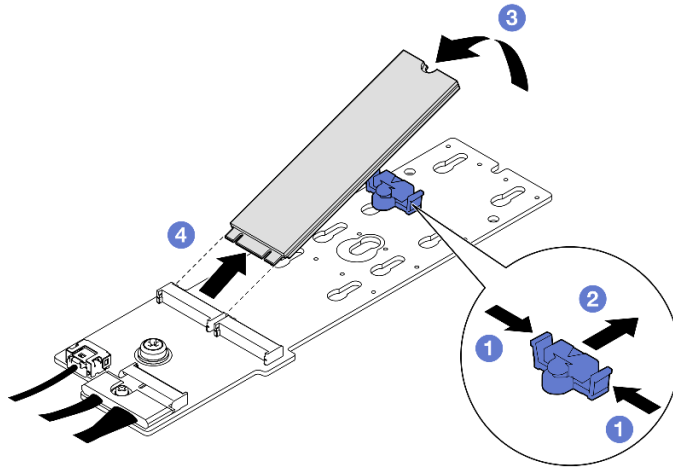


图 39. 卸下 M.2 硬盘

完成之后

如果要求您退回组件或可选设备，请按照所有包装指示信息进行操作，并使用装运时提供给您所有包装材料。

演示视频

在 [YouTube](#) 上观看操作过程

卸下 M.2 背板

按照本节中的说明卸下 M.2 背板。

关于本任务

注意：

- 请阅读第 1 页“安装准则”和第 2 页“安全检查核对表”以确保操作安全。
- 关闭服务器和外围设备的电源，然后拔下电源线和所有外部线缆。请参阅第 10 页“关闭服务器电源”。
- 如果服务器安装在机架中，请在机架滑动导轨上滑出服务器，以便对顶盖执行操作或将服务器从机架中卸下。请参阅第 10 页“从机架卸下服务器”。
- 如果要卸下一个或多个 NVMe 固态硬盘，建议先在操作系统中将其禁用。
- 在对硬盘、硬盘控制器（包括集成在主板组合件上的控制器）、硬盘背板或硬盘线缆进行拆卸或做出更改之前，请备份硬盘上存储的所有重要数据。
- 在卸下 RAID 阵列的任何组件（硬盘、RAID 卡等）之前，请备份所有 RAID 配置信息。

过程

步骤 1. 为本任务做好准备。

- a. 卸下顶盖。请参阅第 126 页“卸下顶盖”。
- b. 卸下 M.2 硬盘。请参阅第 53 页“卸下 M.2 硬盘”。

- c. 根据配置，从主板组合件或 RAID 适配器上拔下 M.2 背板线缆。
- d. 从服务器上卸下导风罩，并将导风罩放置在防静电平面上。请参阅第 21 页“卸下导风罩”。

步骤 2. 卸下 M.2 背板。

- a. ① 卸下将 M.2 背板末端固定到导风罩的螺钉。
- b. ② 卸下将 M.2 背板中间固定到导风罩的螺钉。
- c. ③ 向后滑动 M.2 背板并将其从导风罩中提取出来。

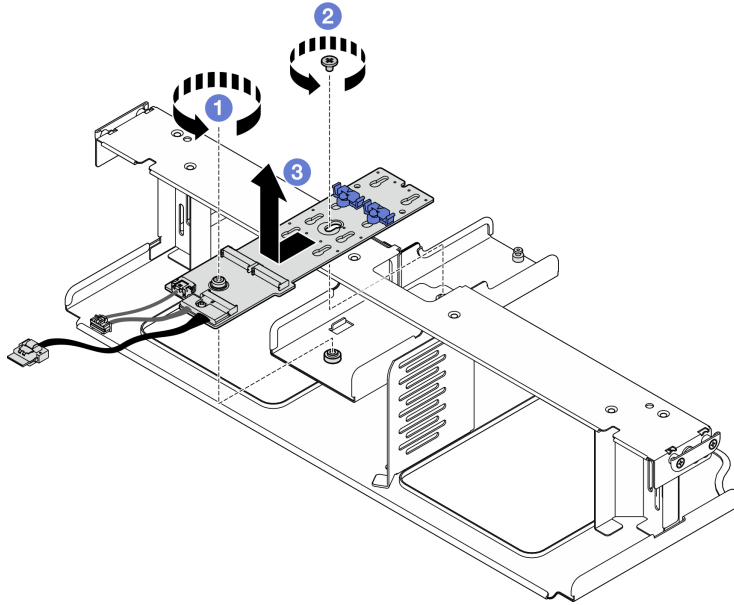


图 40. 卸下 M.2 背板

步骤 3. 如果需要，请从 M.2 背板上拔下 M.2 背板线缆。

- SATA/NVMe 或 NVMe RAID M.2 背板
 1. ① 拧松用于固定 M.2 背板线缆的螺钉。
 2. ② 从 M.2 背板上拔下线缆。

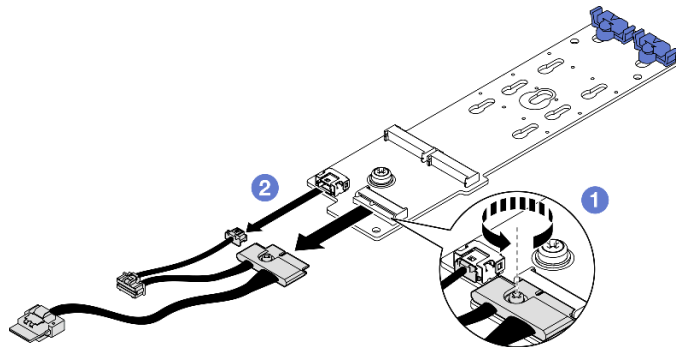


图 41. 拔下 SATA/NVMe 或 NVMe RAID M.2 背板线缆

- **SATA/x4 NVMe M.2 背板**
从 M.2 背板上拔下 M.2 背板线缆。

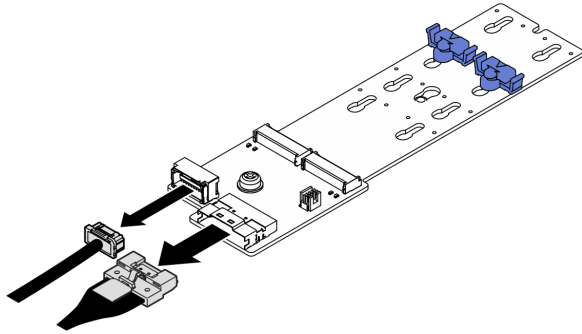


图 42. 拔下 SATA/x4 NVMe M.2 背板线缆

完成之后

如果要求您退回组件或可选设备，请按照所有包装指示信息进行操作，并使用装运时提供给您所有包装材料。

演示视频

在 [YouTube](#) 上观看操作过程

安装 M.2 背板

按照本节中的说明安装 M.2 背板。

关于本任务

注意：

- 请阅读第 1 页“安装准则”和第 2 页“安全检查核对表”以确保操作安全。
- 以装有组件的防静电包装接触服务器上任何未上漆的金属表面；然后从包装中取出组件，并将其放置在防静电平面上。

固件和驱动程序下载： 更换组件后，可能需要更新固件或驱动程序。

- 请转至 <https://datacentersupport.lenovo.com/tw/en/products/servers/thinksystem/sr675v3/7d9q/downloads/driver-list/>，查看适用于您的服务器的最新固件和驱动程序更新。
- 有关固件更新工具的更多信息，请参阅《用户指南》或《系统配置指南》中的“更新固件”。

过程

步骤 1. 从服务器上卸下导风罩，并将导风罩放置在防静电平面上。请参阅第 21 页“卸下导风罩”。

步骤 2. 如果需要，请将 M.2 背板线缆连接到 M.2 背板。

- **SATA/NVMe 或 NVMe RAID M.2 背板**
 1. ① 将 M.2 背板线缆连接到 M.2 背板。

2. ② 拧紧螺钉以将 M.2 背板线缆固定到 M.2 背板。

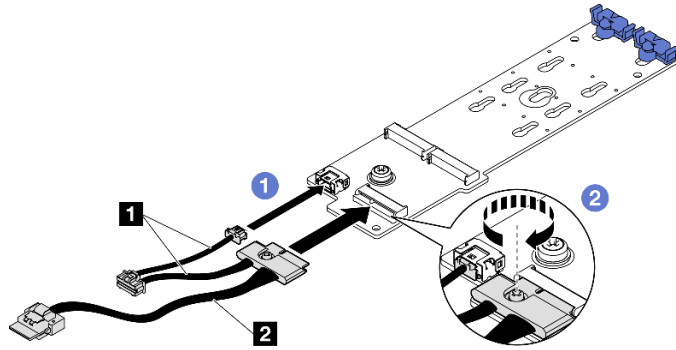


图 43. 连接 SATA/NVMe 或 NVMe RAID M.2 背板线缆

- SATA/x4 NVMe M.2 背板

将 M.2 背板线缆连接到 M.2 背板。

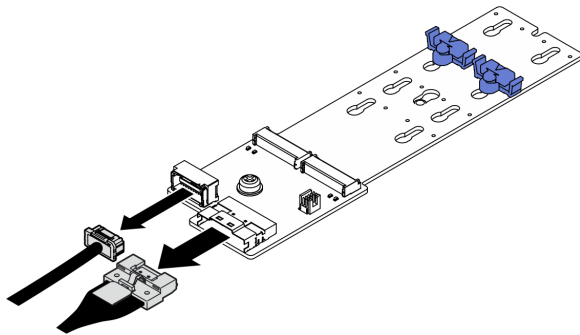


图 44. 连接 SATA/x4 NVMe M.2 背板线缆

步骤 3. 安装 M.2 背板。

- ① 将 M.2 背板向下放入导风罩中；然后，向前滑动 M.2 背板，直至其固定到位。
- ② 安装将 M.2 背板中间固定到导风罩的螺钉。
- ③ 安装将 M.2 背板末端固定到导风罩的螺钉。

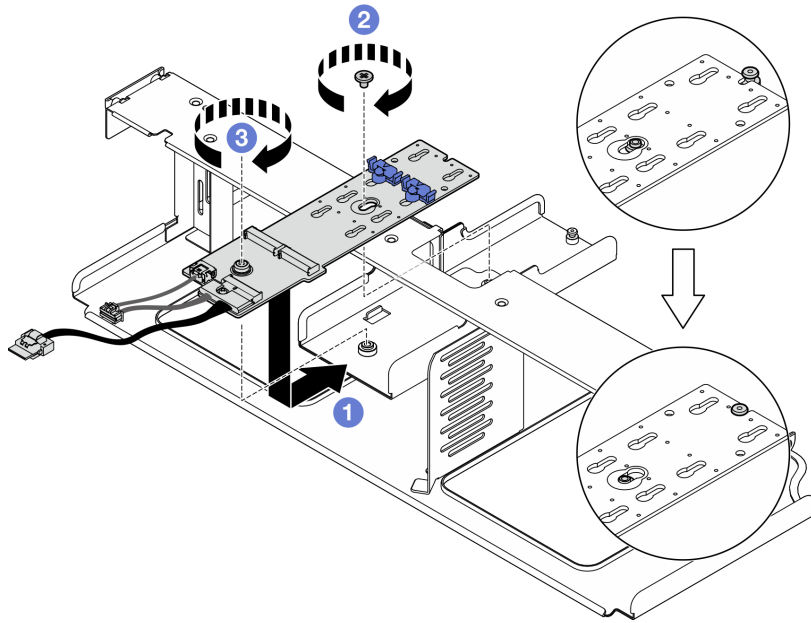


图 45. 安装 M.2 背板

步骤 4. 将导风罩装回服务器中。请参阅第 22 页“安装导风罩”。

步骤 5. 根据配置，将 M.2 背板线缆连接到主板组合件或 RAID 适配器。如需更多信息，请参阅第 314 页“M.2 背板线缆布放”。

完成之后

1. 装回 M.2 硬盘。请参阅第 58 页“安装 M.2 硬盘”。
2. 完成部件更换。请参阅第 291 页“完成部件更换”。

演示视频

在 [YouTube](#) 上观看操作过程

安装 M.2 硬盘

按照本节中的说明安装 M.2 硬盘。

关于本任务

注意：

- 请阅读第 1 页“安装准则”和第 2 页“安全检查核对表”以确保操作安全。
- 以装有组件的防静电包装接触服务器上任何未上漆的金属表面；然后从包装中取出组件，并将其放置在防静电平面上。

过程

步骤 1. 在 M.2 背板上找到要安装 M.2 硬盘的接口。

步骤 2. 如果需要，请调整 M.2 硬盘固定器的位置，以便适配要安装的 M.2 硬盘尺寸。

步骤 3. 向后滑动 M.2 固定器，以确保有足够的空间安装 M.2 硬盘。

步骤 4. 安装 M.2 硬盘。

- a. ① 以一定角度握持 M.2 硬盘并将其插入 M.2 插槽。
- b. ② 向下放 M.2 硬盘。
- c. ③ 向 M.2 硬盘滑动固定器以将其固定到位。

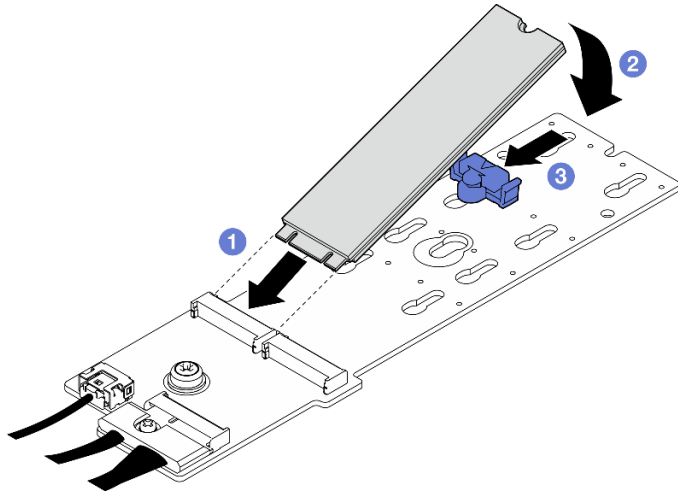


图 46. M.2 硬盘安装

完成之后

完成部件更换。请参阅第 291 页“完成部件更换”。

演示视频

在 [YouTube](#) 上观看操作过程

更换内存条

按以下过程卸下和安装内存条。

卸下内存条

按以下信息卸下内存条。

关于本任务

注意：

- 请阅读第 1 页“安装准则”和第 2 页“安全检查核对表”以确保操作安全。
- 关闭服务器和外围设备的电源，然后拔下电源线和所有外部线缆。请参阅第 10 页“关闭服务器电源”。
- 请确保在从系统上拔下电源线至少 20 秒后再卸下或安装内存条。这样可以使系统完全放电，以便安全地操作内存条。

- 如果服务器安装在机架中，请在机架滑动导轨上滑出服务器，以便对顶盖执行操作或将服务器从机架中卸下。请参阅第 10 页“从机架卸下服务器”。
- 如果不打算在同一插槽中安装替换内存条，请确保您有可用的内存条填充件。
- 内存条容易被静电损坏，操作时需特殊对待。请参阅第 3 页“操作容易被静电损坏的设备”标准准则。
 - 卸下或安装内存条时始终佩戴静电释放腕带。也可以使用静电释放手套。
 - 切勿同时拿取两个或更多内存条，以免使其互相接触。存储时请勿直接堆叠内存条。
 - 切勿接触内存条接口金制触点或使这些触点接触内存条接口壳体外部。
 - 小心操作内存条：切勿弯曲、扭转或使内存条跌落。
 - 请勿使用任何金属工具（例如夹具或卡箍）来处理内存条，因为硬质金属可能会损坏内存条。
 - 请勿在手持包装或无源组件的同时插入内存条，否则可能因插入力过大而导致包装破裂或无源组件分离。

重要：请一次仅卸下或安装一个处理器的内存条。

过程

注意：请确保在从系统上拔下电源线至少 20 秒后再卸下或安装内存条。这样可以使系统完全放电，以便安全地操作内存条。

步骤 1. 为本任务做好准备。

- a. 卸下顶盖。请参阅第 126 页“卸下顶盖”。
- b. 卸下导风罩。请参阅第 21 页“卸下导风罩”。
- c. 找到内存条插槽并确定要卸下的内存条。

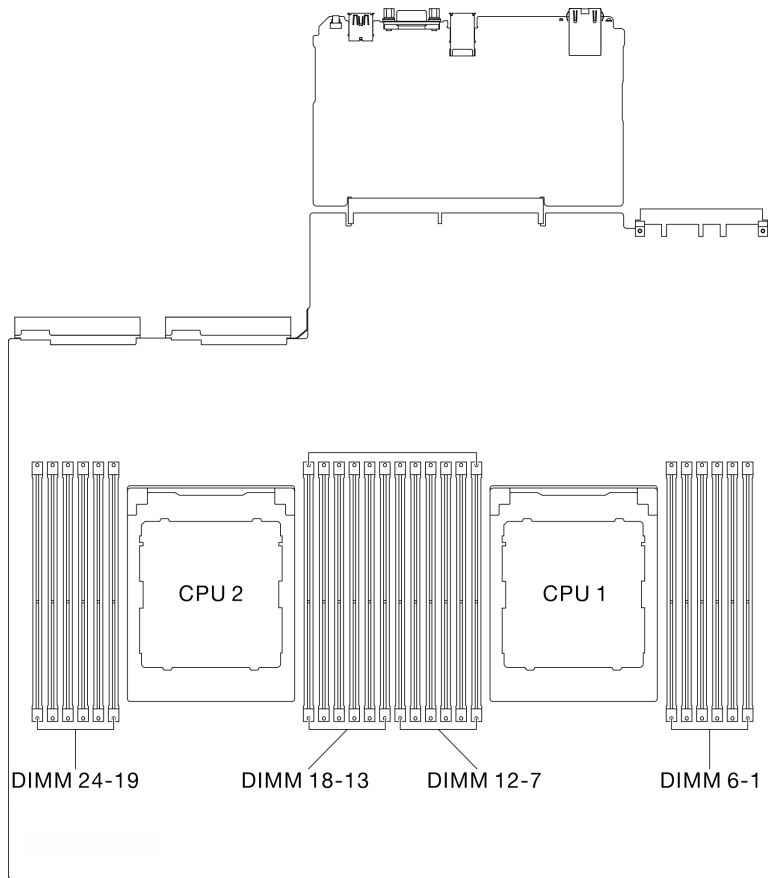


图 47. 内存条和处理器布局

步骤 2. 如有必要，请从机箱壁上卸下线缆导轨以便对内存条插槽执行操作。

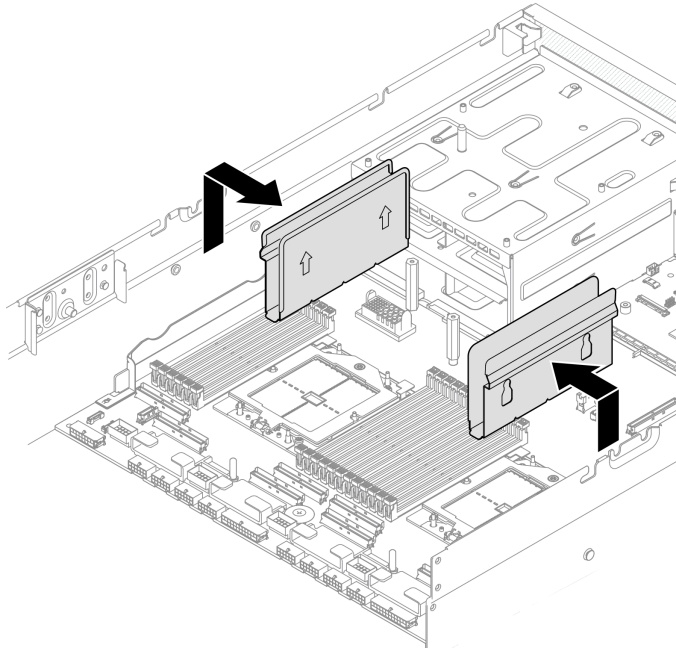


图 48. 卸下线缆导轨

步骤 3. 从插槽中卸下内存条。

注意：操作固定夹时请勿太过用力，以免折断固定夹或损坏内存条插槽。

- a. ① 轻轻打开内存条插槽两端的固定夹。
- b. ② 抓住内存条两端，然后小心地将内存条从插槽中提取出来。

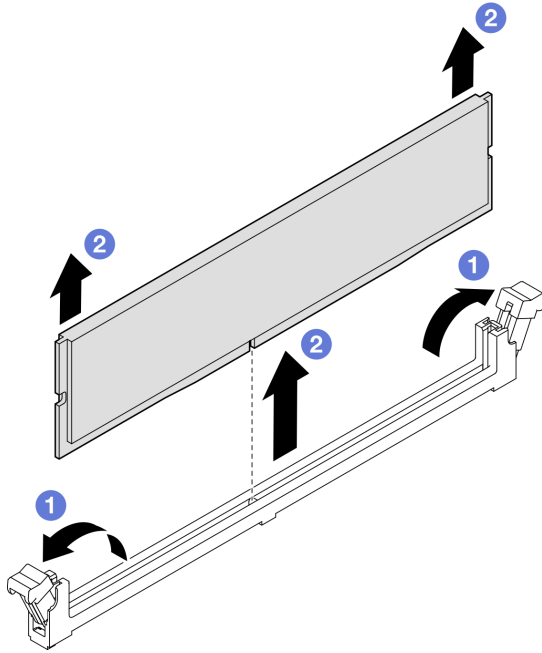


图 49. 卸下内存条

完成之后

1. 必须在内存条插槽中安装内存条或内存条填充件。请参阅第 63 页“安装内存条”。
2. 如果要求您退回组件或可选设备，请按照所有包装指示信息进行操作，并使用装运时提供给您所有包装材料。

演示视频

在 [YouTube](#) 上观看操作过程

安装内存条

按照本节中的说明安装内存条。

关于本任务

有关内存配置和设置的详细信息，请参阅。

注意：

- 请阅读第 1 页“安装准则”和第 2 页“安全检查核对表”以确保操作安全。
- 请确保在从系统上拔下电源线至少 20 秒后再卸下或安装内存条。这样可以使系统完全放电，以便安全地操作内存条。
- 确保采用第 5 页“内存条安装规则和安装顺序”中所列的其中一种受支持的配置。
- 内存条容易被静电损坏，操作时需特殊对待。请参阅第 3 页“操作容易被静电损坏的设备”中的标准准则：
 - 卸下或安装内存条时始终佩戴静电释放腕带。也可以使用静电释放手套。

- 切勿同时拿取两个或更多内存条，以免使其互相接触。存储时请勿直接堆叠内存条。
- 切勿接触内存条接口金制触点或使这些触点接触内存条接口壳体外部。
- 小心操作内存条：切勿弯曲、扭转或使内存条跌落。
- 请勿使用任何金属工具（例如夹具或卡箍）来处理内存条，因为硬质金属可能会损坏内存条。
- 请勿在手持包装或无源组件的同时插入内存条，否则可能因插入力过大而导致包装破裂或无源组件分离。

重要：请一次仅卸下或安装一个处理器的内存条。

固件和驱动程序下载：更换组件后，可能需要更新固件或驱动程序。

- 请转至 <https://datacentersupport.lenovo.com/tw/en/products/servers/thinksystem/sr675v3/7d9q/downloads/driver-list/>，查看适用于您的服务器的最新固件和驱动程序更新。
- 有关固件更新工具的更多信息，请参阅《用户指南》或《系统配置指南》中的“更新固件”。

过程

注意：请确保在从系统上拔下电源线至少 **20** 秒后再卸下或安装内存条。这样可以使系统完全放电，以便安全地操作内存条。

步骤 1. 以装有内存条的防静电包装接触服务器外部任何未上漆的表面。然后，从包装中取出内存条，并将其放在防静电平面上。

步骤 2. 在主板组合件上找到所需的内存条插槽。

注：确保遵循第 5 页“内存条安装规则和安装顺序”中的安装规则和顺序。

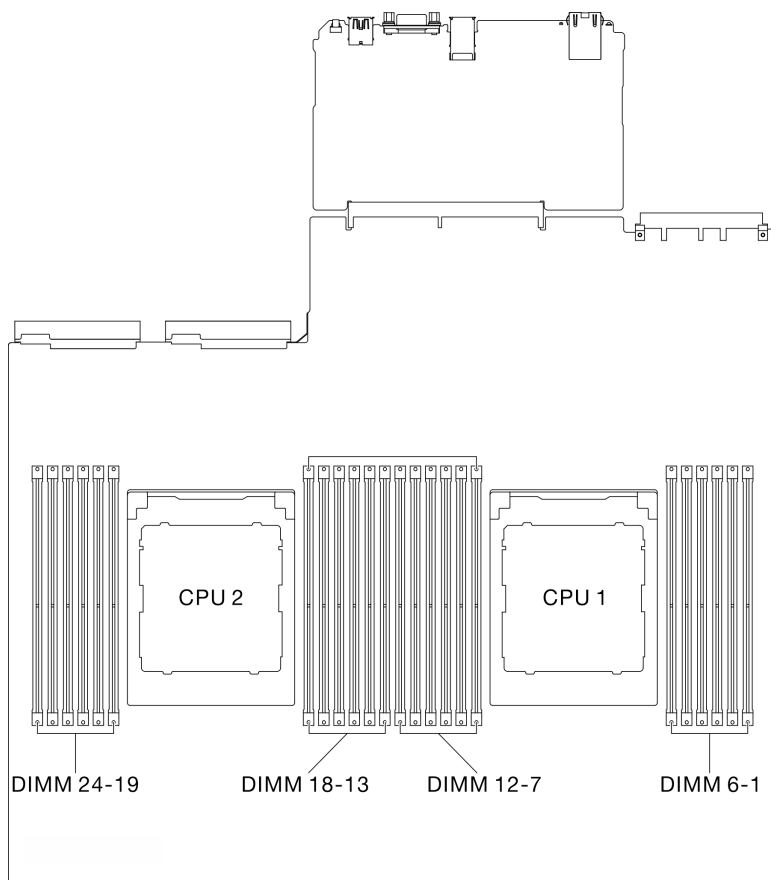


图 50. 内存条和处理器布局

步骤 3. 将内存条装入插槽中。

- a. ① 轻轻打开内存条插槽两端的固定夹。
- b. ② 将内存条对准插槽，然后用双手轻轻地将内存条放在插槽上。
- c. ③ 将内存条的两端用力向下直着按入插槽，直至固定夹咔哒一声固定在锁定位置。

注意：

- 要避免折断固定夹或损坏内存条插槽，打开及闭合固定夹时请勿用力。
- 如果内存条和固定夹之间有间隙，说明没有正确插入内存条。在这种情况下，请打开固定夹，卸下内存条，然后将其重新插入。

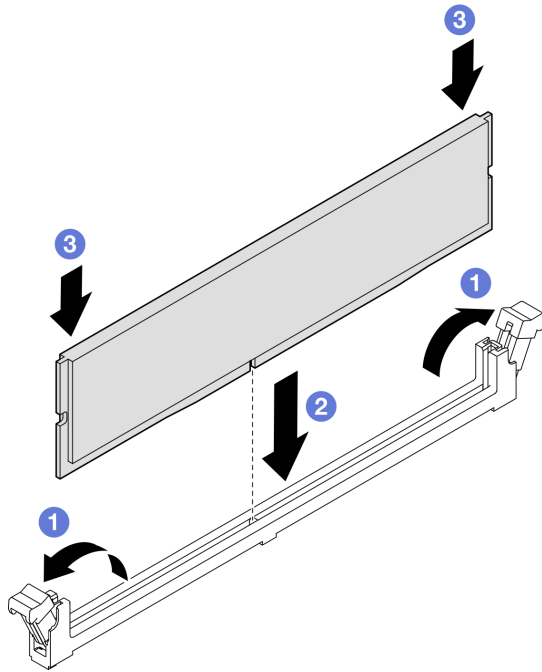


图 51. 安装内存条

步骤 4. 如果需要，将线缆导轨与机箱上的导销对齐；然后，将线缆导轨连接到机箱壁，并向下滑动以将其固定到位。

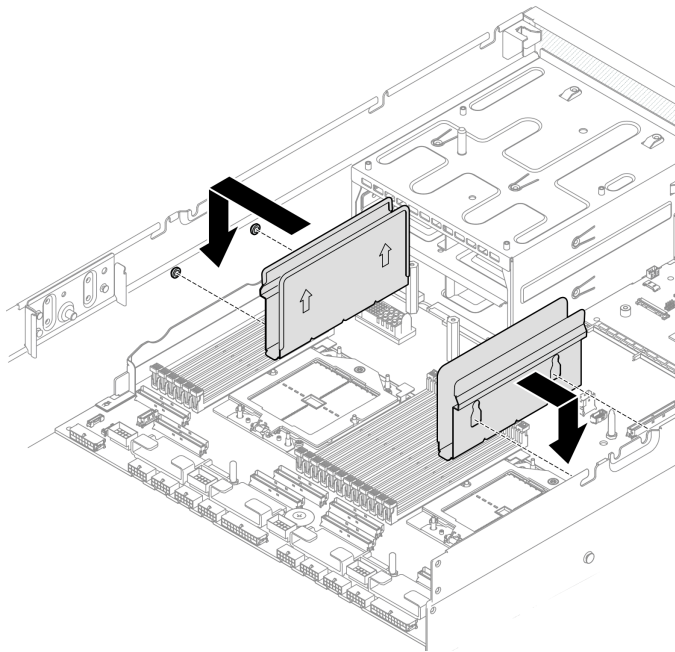


图 52. 安装线缆导轨

完成之后

完成部件更换。请参阅第 291 页“完成部件更换”。

演示视频

在 [YouTube](#) 上观看操作过程

更换 MicroSD 卡

按照本节中的说明卸下和安装 MicroSD 卡。

卸下 MicroSD 卡

按照本节中的说明卸下 MicroSD 卡。

关于本任务

注意：

- 请阅读第 1 页“安装准则”和第 2 页“安全检查核对表”以确保操作安全。
- 关闭服务器和外围设备的电源，然后拔下电源线和所有外部线缆。请参阅第 10 页“关闭服务器电源”。
- 如果服务器安装在机架中，请在机架滑动导轨上滑出服务器，以便对顶盖执行操作或将服务器从机架中卸下。请参阅第 10 页“从机架卸下服务器”。

过程

步骤 1. 为本任务做好准备。

- a. 卸下顶盖。请参阅第 126 页“卸下顶盖”。
- b. 如果适用，请卸下 PCIe 转接卡 2。请参阅第 78 页“卸下 PCIe 转接卡”。

步骤 2. 卸下 MicroSD 卡。

- a. ① 将插槽盖滑动到打开位置。
- b. ② 掀起插槽盖。
- c. ③ 从插槽中取出 MicroSD 卡。

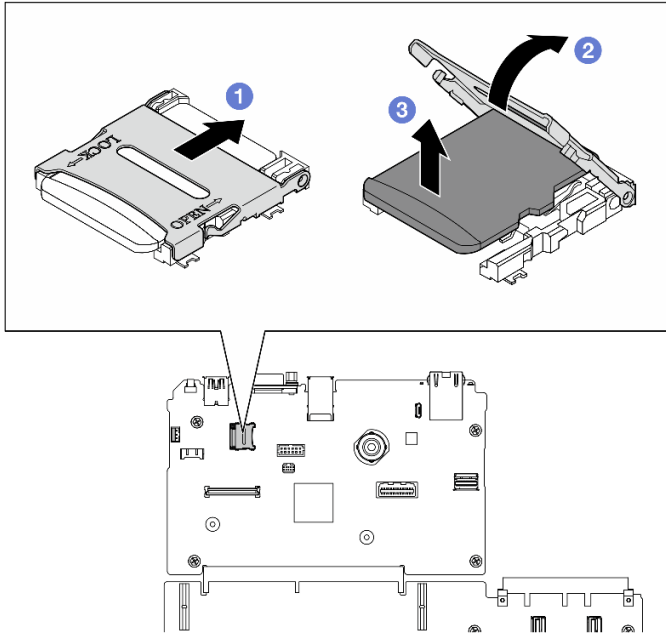


图 53. 卸下 MicroSD 卡

完成之后

如果要求您退回组件或可选设备，请按照所有包装指示信息进行操作，并使用装运时提供给您的所有包装材料。

演示视频

[在 YouTube 上观看操作过程](#)

安装 MicroSD 卡

按照本节中的说明安装 MicroSD 卡。

关于本任务

注意：

- 请阅读第 1 页“安装准则”和第 2 页“安全检查核对表”以确保操作安全。
- 以装有组件的防静电包装接触服务器上任何未上漆的金属表面；然后从包装中取出组件，并将其放置在防静电平面上。

过程

- 步骤 1. ① 将 MicroSD 卡放入插槽中。
- 步骤 2. ② 合上插槽盖。
- 步骤 3. ③ 将插槽盖滑动到锁定位置。

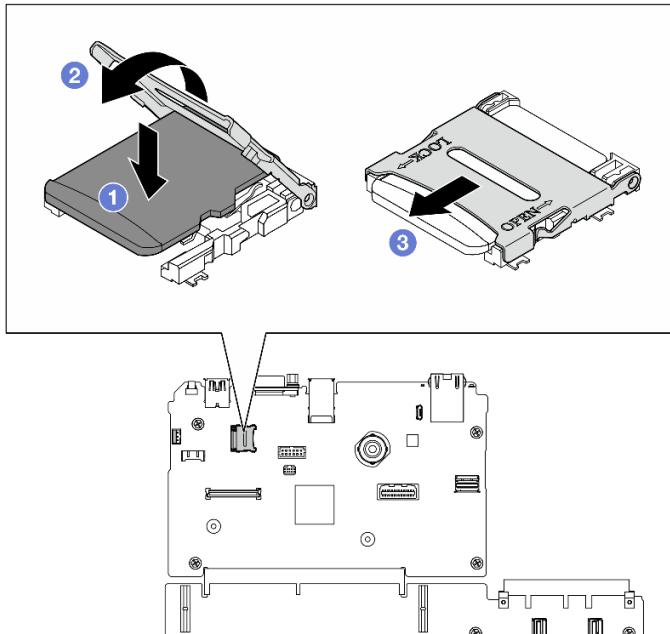


图 54. 安装 MicroSD 卡

完成之后

1. 装回 PCIe 转接卡 2（如果适用）。请参阅第 82 页“安装 PCIe 转接卡”。
2. 完成部件更换。请参阅第 291 页“完成部件更换”。

演示视频

[在 YouTube 上观看操作过程](#)

更换安装耳

按照本节中的说明卸下和安装安装耳。

卸下安装耳

按照本节中的说明卸下安装耳。

关于本任务

注意：

- 请阅读第 1 页“安装准则”和第 2 页“安全检查核对表”以确保操作安全。
- 关闭服务器和外围设备的电源，然后拔下电源线和所有外部线缆。请参阅第 10 页“关闭服务器电源”。
- 如果服务器安装在机架中，请在机架滑动导轨上滑出服务器，以便对顶盖执行操作或将服务器从机架中卸下。请参阅第 10 页“从机架卸下服务器”。

注：确保准备好 1 号十字螺丝刀以妥善更换组件。

过程

步骤 1. 拧松五颗螺钉以从机箱上卸下右安装耳。

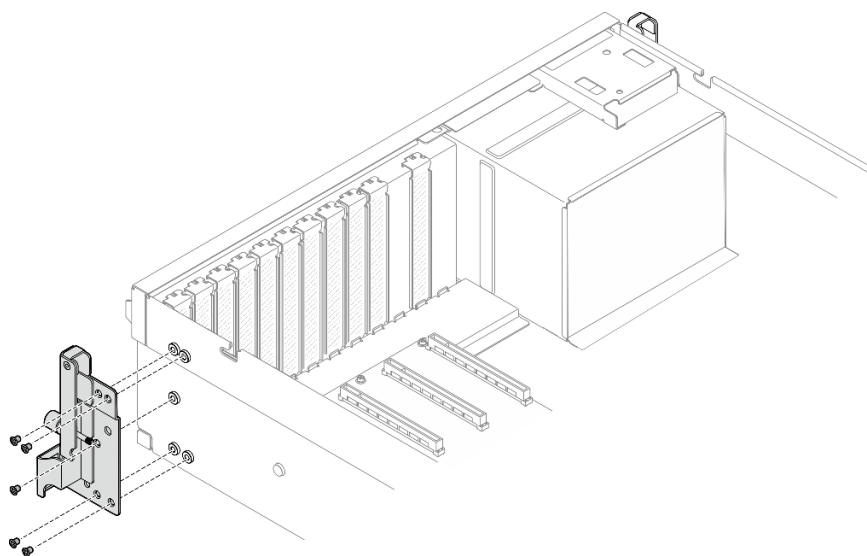


图 55. 卸下右安装耳

步骤 2. 拧松五颗螺钉以从机箱上卸下左安装耳。

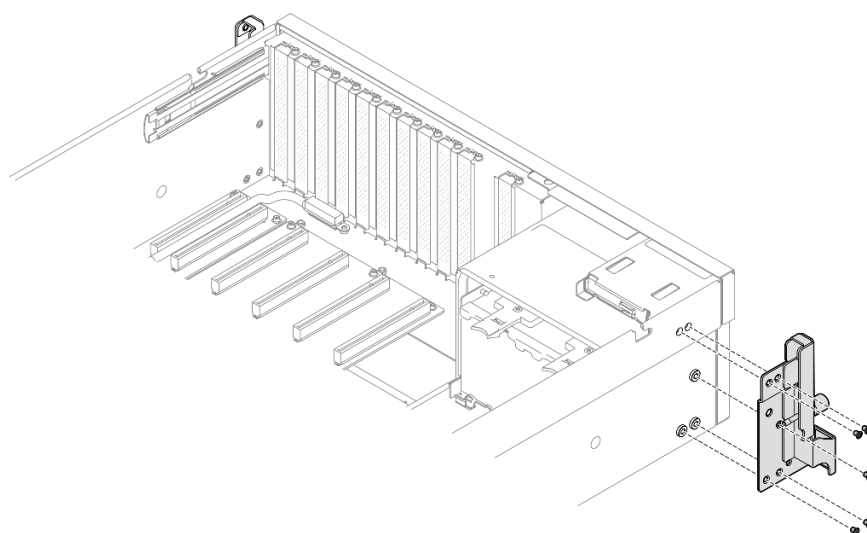


图 56. 卸下左安装耳

完成之后

如果要求您退回组件或可选设备，请按照所有包装指示信息进行操作，并使用装运时提供给您所有包装材料。

演示视频

在 [YouTube](#) 上观看操作过程

安装安装耳

按照本节中的说明安装安装耳。

关于本任务

注意：

- 请阅读第 1 页 “安装准则” 和第 2 页 “安全检查核对表” 以确保操作安全。
- 以装有组件的防静电包装接触服务器上任何未上漆的金属表面；然后从包装中取出组件，并将其放置在防静电平面上。

注：确保准备好 1 号十字螺丝刀以妥善更换组件。

过程

步骤 1. 将右安装耳与机箱侧面的螺钉孔对齐；然后，拧紧五颗螺钉以将右安装耳固定到机箱。

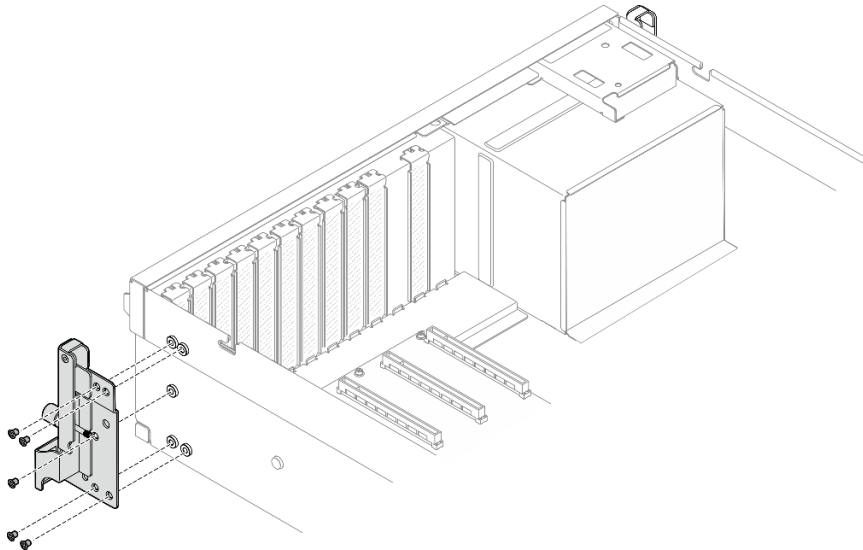


图 57. 安装右安装耳

步骤 2. 将左安装耳与机箱侧面的螺钉孔对齐；然后，拧紧五颗螺钉以将左安装耳固定到机箱。

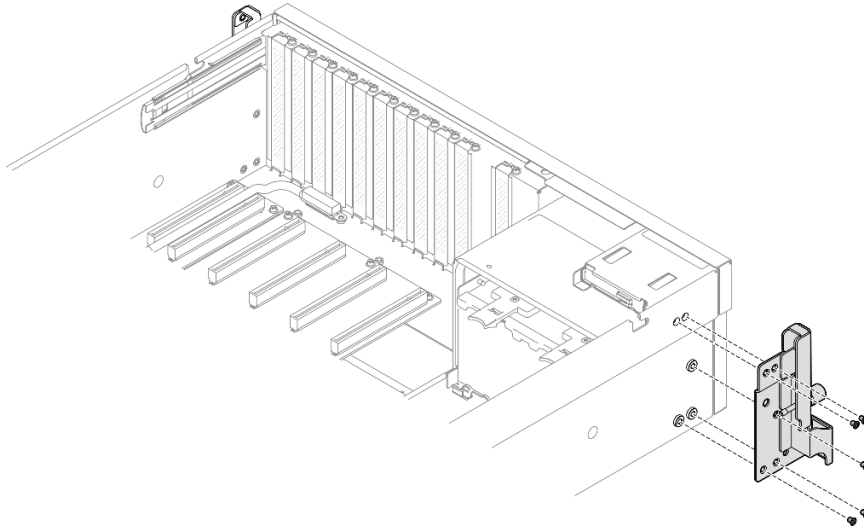


图 58. 安装左安装耳

完成之后

完成部件更换。请参阅第 291 页“完成部件更换”。

演示视频

在 [YouTube](#) 上观看操作过程

更换 OCP 模块

按照本节中的说明卸下和安装 OCP 模块。

卸下 OCP 模块

按照本节中的说明卸下 OCP 模块。

关于本任务

注意：

- 请阅读第 1 页“安装准则”和第 2 页“安全检查核对表”以确保操作安全。
- 关闭服务器和外围设备的电源，然后拔下电源线和所有外部线缆。请参阅第 10 页“关闭服务器电源”。

过程

步骤 1. ① 拧松指旋螺钉。

步骤 2. ② 抓住手柄，然后将 OCP 模块滑出。

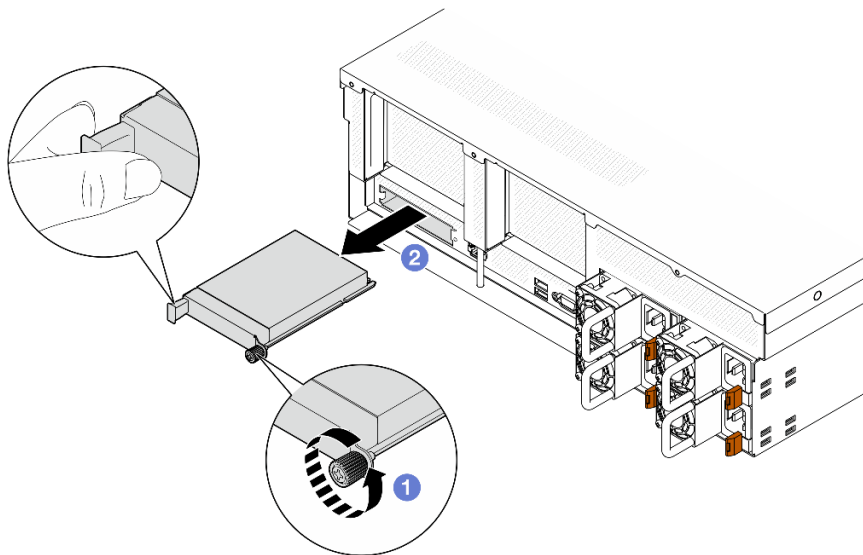


图 59. 卸下 OCP 模块

完成之后

如果要求您退回组件或可选设备，请按照所有包装指示信息进行操作，并使用装运时提供给您所有包装材料。

演示视频

[在 YouTube 上观看操作过程](#)

安装 OCP 模块

按照本节中的说明安装 OCP 模块。

关于本任务

注意：

- 请阅读第 1 页“安装准则”和第 2 页“安全检查核对表”以确保操作安全。
- 以装有组件的防静电包装接触服务器上任何未上漆的金属表面；然后从包装中取出组件，并将其放置在防静电平面上。

过程

步骤 1. 如果 OCP 上覆盖着 OCP 填充件，请先从机箱中卸下填充件。

步骤 2. 安装 OCP 模块。

- a. ① 将 OCP 模块滑入插槽，直至其完全就位。
- b. ② 拧紧指旋螺钉以固定 OCP 模块。

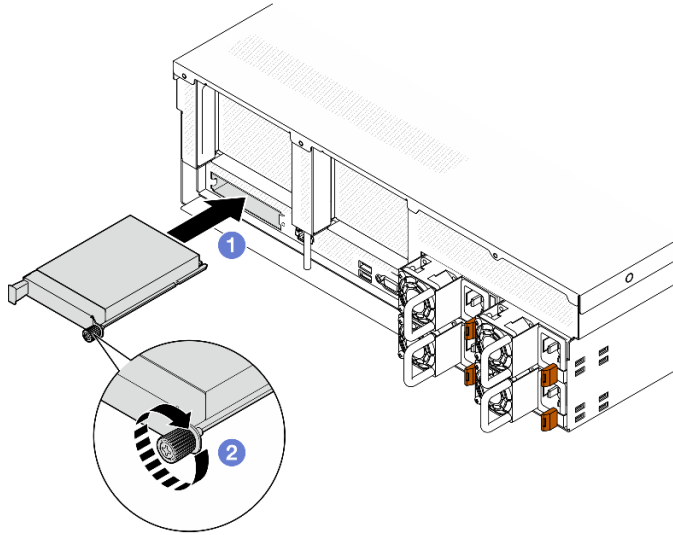


图 60. 安装 OCP 模块

完成之后

完成部件更换。请参阅第 291 页“完成部件更换”。

演示视频

在 [YouTube](#) 上观看操作过程

更换 PCIe 适配器

按照本节中的说明卸下和安装 PCIe 适配器。

卸下 PCIe 适配器

按照本节中的说明卸下 PCIe 适配器。

关于本任务

注意：

- 请阅读第 1 页“安装准则”和第 2 页“安全检查核对表”以确保操作安全。
- 关闭服务器和外围设备的电源，然后拔下电源线和所有外部线缆。请参阅第 10 页“关闭服务器电源”。
- 如果服务器安装在机架中，请在机架滑动导轨上滑出服务器，以便对顶盖执行操作或将服务器从机架中卸下。请参阅第 10 页“从机架卸下服务器”。

注：PCIe 适配器可能与插图不同。

选择 PCIe 适配器拆卸方案

根据 PCIe 适配器的位置，请参阅下面相应的说明以了解正确的拆卸过程：

- 第 75 页 “卸下正面 PCIe 适配器”
- 第 75 页 “卸下背面 PCIe 适配器”

卸下正面 PCIe 适配器

过程

- 步骤 1. 卸下顶盖。请参阅第 126 页 “卸下顶盖”。
- 步骤 2. 如果适用，首先记下线缆连接方式，然后从正面 PCIe 适配器上拔下所有线缆。
- 步骤 3. 拧松将正面 PCIe 适配器固定到机箱的螺钉；然后，将正面 PCIe 适配器从 PCIe 插槽中提取出来。

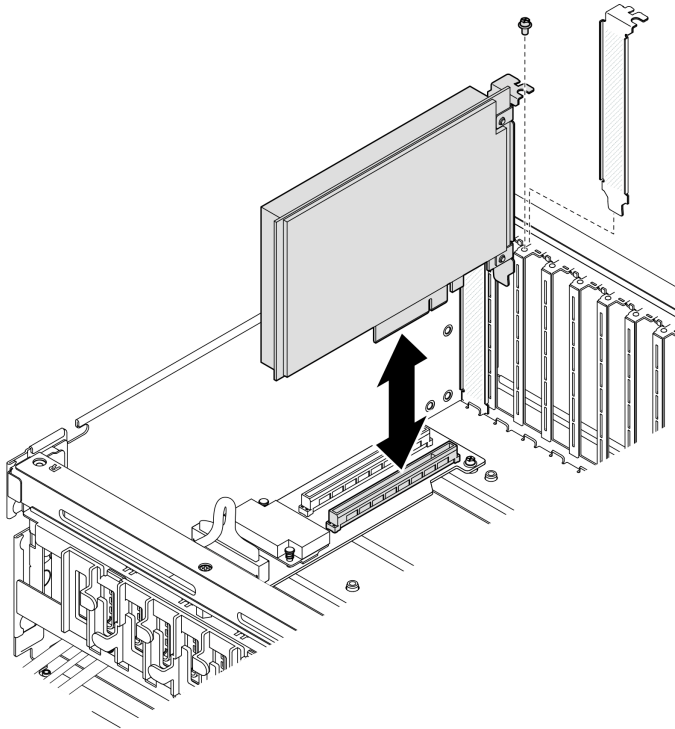


图 61. 卸下正面 PCIe 适配器

完成之后

如果要求您退回组件或可选设备，请按照所有包装指示信息进行操作，并使用装运时提供给您的所有包装材料。

演示视频

在 [YouTube](#) 上观看操作过程

卸下背面 PCIe 适配器

过程

- 步骤 1. 为本任务做好准备。
 - a. 卸下顶盖。请参阅第 126 页 “卸下顶盖”。

b. 卸下装有背面 PCIe 适配器的 PCIe 转接卡。请参阅第 78 页“卸下 PCIe 转接卡”。

步骤 2. 如果适用，首先记下线缆连接方式，然后从背面 PCIe 适配器上拔下所有线缆。

步骤 3. 卸下背面 PCIe 适配器。

- a. ① 打开 PCIe 转接卡上的固定滑锁。
- b. ② 拧松将背面 PCIe 适配器固定到 PCIe 转接卡的螺钉。
- c. ③ 抓住背面 PCIe 适配器的边缘，小心地将其从 PCIe 插槽中取出。

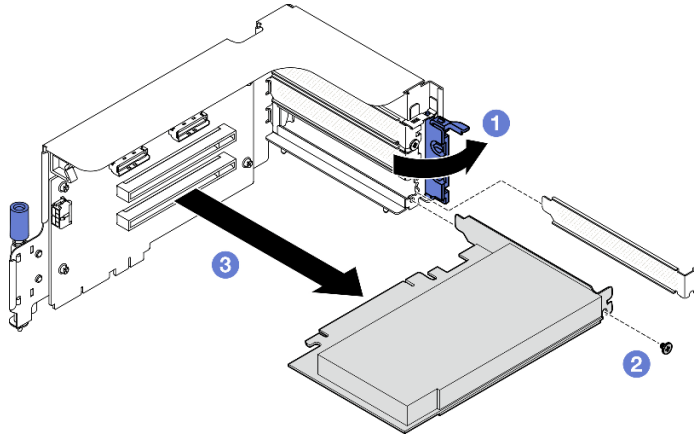


图 62. 卸下背面 PCIe 适配器

完成之后

如果要求您退回组件或可选设备，请按照所有包装指示信息进行操作，并使用装运时提供给您的所有包装材料。

演示视频

[在 YouTube 上观看操作过程](#)

安装 PCIe 适配器

按照本节中的说明安装 PCIe 适配器。

关于本任务

注意：

- 请阅读第 1 页“安装准则”和第 2 页“安全检查核对表”以确保操作安全。
- 以装有组件的防静电包装接触服务器上任何未上漆的金属表面；然后从包装中取出组件，并将其放置在防静电平面上。

注：PCIe 适配器可能与插图不同。

选择 PCIe 适配器安装方案

根据 PCIe 适配器的位置，请参阅下面相应的说明以了解正确的安装过程：

- [第 77 页 “安装正面 PCIe 适配器”](#)
- [第 77 页 “安装背面 PCIe 适配器”](#)

安装正面 PCIe 适配器

过程

- 步骤 1. 将正面 PCIe 适配器与正面 I/O 扩展板上的 PCIe 插槽对齐；然后，将正面 PCIe 适配器按入插槽，直至其完全就位。
- 步骤 2. 拧紧将正面 PCIe 适配器固定到正面 I/O 扩展板的螺钉。

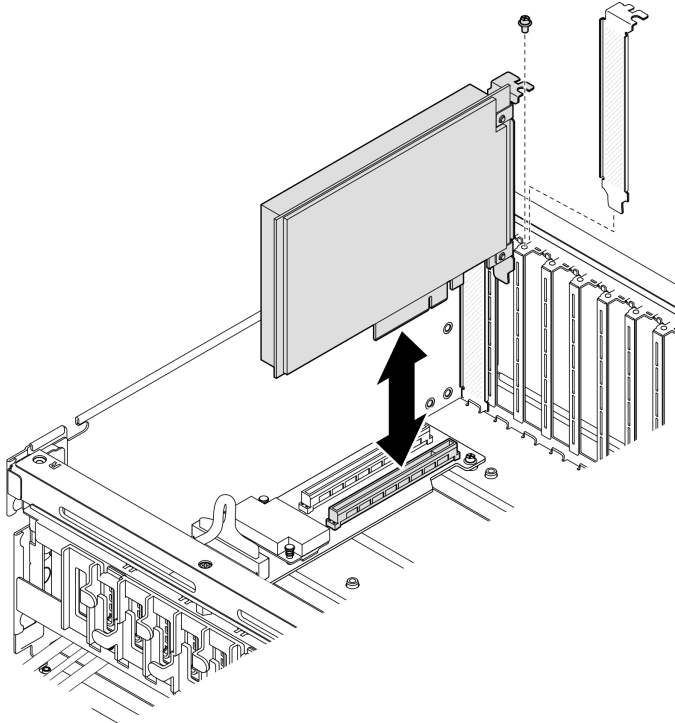


图 63. 安装正面 PCIe 适配器

- 步骤 3. 如果适用，将所有线缆接回到正面 PCIe 适配器。

完成之后

完成部件更换。请参阅[第 291 页 “完成部件更换”](#)。

演示视频

[在 YouTube 上观看操作过程](#)

安装背面 PCIe 适配器

过程

- 步骤 1. 打开 PCIe 转接卡上的固定滑锁。
- 步骤 2. 安装背面 PCIe 适配器。

- a. ① 将背面 PCIe 适配器插入到 PCIe 转接卡中。
- b. ② 拧紧螺钉以将背面 PCIe 适配器固定到 PCIe 转接卡。
- c. ③ 合上固定滑锁。

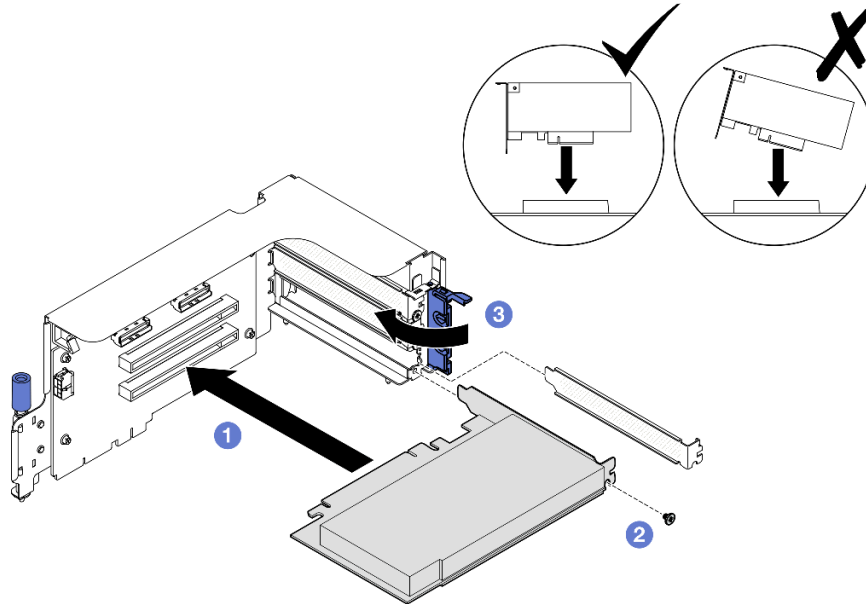


图 64. 安装背面 PCIe 适配器

步骤 3. 如果适用，将所有线缆接回到背面 PCIe 适配器。

完成之后

1. 装回 PCIe 转接卡。请参阅第 82 页“安装 PCIe 转接卡”。
2. 完成部件更换。请参阅第 291 页“完成部件更换”。

演示视频

[在 YouTube 上观看操作过程](#)

更换 PCIe 转接卡

按照本节中的说明卸下和安装 PCIe 转接卡。

卸下 PCIe 转接卡

按照本节中的说明卸下 PCIe 转接卡。

关于本任务

注意：

- 请阅读第 1 页“安装准则”和第 2 页“安全检查核对表”以确保操作安全。
- 关闭服务器和外围设备的电源，然后拔下电源线和所有外部线缆。请参阅第 10 页“关闭服务器电源”。

- 如果服务器安装在机架中，请在机架滑动导轨上滑出服务器，以便对顶盖执行操作或将服务器从机架中卸下。请参阅第 10 页“从机架卸下服务器”。

注：为使系统保持正常散热，服务器运行时机箱中必须装有 PCIe 转接卡或转接卡填充件。

选择 PCIe 转接卡拆卸方案

根据 PCIe 转接卡位置和是否安装串口模块，存在三种 PCIe 转接卡拆卸方案。有关正确的拆卸过程，请参阅下面的相应说明。

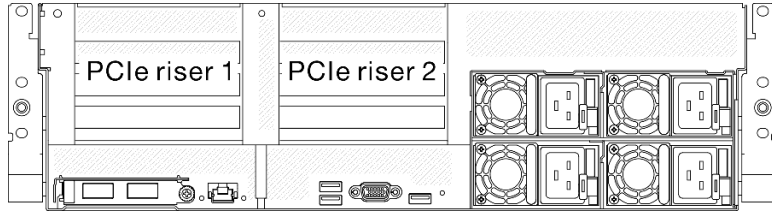


图 65. PCIe 转接卡位置

- 第 79 页“卸下不带串口模块的 PCIe 转接卡”
- 第 80 页“卸下带有串口模块的 PCIe 转接卡 1”
- 第 81 页“卸下带有串口模块的 PCIe 转接卡 2”

卸下不带串口模块的 PCIe 转接卡

过程

步骤 1. 为本任务做好准备。

- a. 卸下顶盖。请参阅第 126 页“卸下顶盖”。
- b. 从 PCIe 转接卡和 PCIe 适配器上拔下线缆。

步骤 2. 卸下 PCIe 转接卡。

- a. ① 拧松 PCIe 转接卡上的指旋螺钉。
- b. ② 将 PCIe 转接卡从机箱中提取出来。

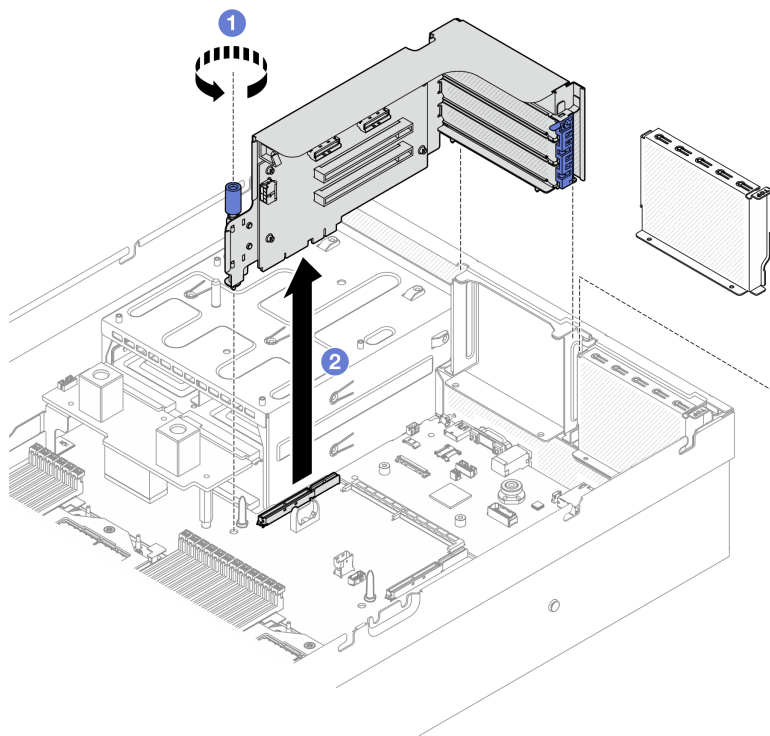


图 66. 卸下 PCIe 转接卡（不带串口模块）

完成之后

1. 如果不打算在机箱中安装 PCIe 转接卡，请在机箱中安装转接卡填充件。请参阅第 82 页“安装 PCIe 转接卡”。
2. 要更换 PCIe 适配器，请参阅第 74 页“卸下 PCIe 适配器”。
3. 如果要求您退回组件或可选设备，请按照所有包装指示信息进行操作，并使用装运时提供给您所有包装材料。

演示视频

[在 YouTube 上观看操作过程](#)

卸下带有串口模块的 PCIe 转接卡 1

过程

- 步骤 1. 为本任务做好准备。
 - a. 卸下顶盖。请参阅第 126 页“卸下顶盖”。
 - b. 从 PCIe 转接卡和 PCIe 适配器上拔下线缆。
- 步骤 2. 如果已安装 PCIe 转接卡 2，请将其从机箱中卸下。请参阅第 79 页“卸下不带串口模块的 PCIe 转接卡”。
- 步骤 3. 卸下带有串口模块的 PCIe 转接卡 1。
 - a. ① 从主板组合件上拔下串口线缆。
 - b. ② 拧松 PCIe 转接卡上的指旋螺钉。

- c. ③ 将 PCIe 转接卡从机箱中提取出来。

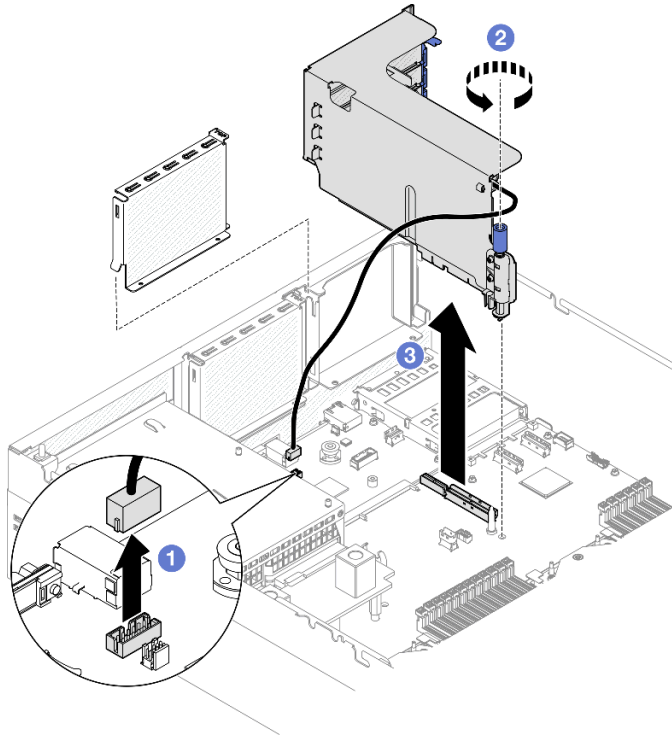


图 67. 卸下 PCIe 转接卡 1 (带有串口模块)

完成之后

1. 如果不打算在机箱中安装 PCIe 转接卡，请在机箱中安装转接卡填充件。请参阅第 82 页“[安装 PCIe 转接卡](#)”。
2. 要更换 PCIe 适配器，请参阅第 74 页“[卸下 PCIe 适配器](#)”。
3. 如果要求您退回组件或可选设备，请按照所有包装指示信息进行操作，并使用装运时提供给您所有包装材料。

演示视频

[在 YouTube 上观看操作过程](#)

卸下带有串口模块的 PCIe 转接卡 2

过程

步骤 1. 为本任务做好准备。

- a. 卸下顶盖。请参阅第 126 页“[卸下顶盖](#)”。
- b. 从 PCIe 转接卡和 PCIe 适配器上拔下线缆。

步骤 2. 卸下带有串口模块的 PCIe 转接卡 2。

- a. ① 拧松 PCIe 转接卡上的指旋螺钉。
- b. ② 轻轻提起 PCIe 转接卡，然后从主板组合件上拔下串口线缆。
- c. ③ 将 PCIe 转接卡从机箱中提取出来。

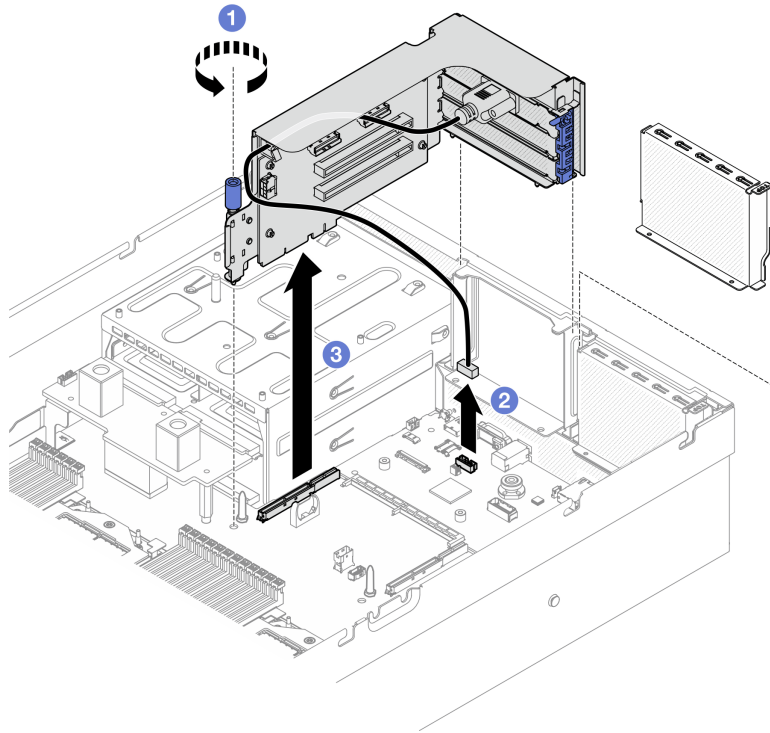


图 68. 卸下 PCIe 转接卡 2 (带有串口模块)

完成之后

1. 如果不打算在机箱中安装 PCIe 转接卡，请在机箱中安装转接卡填充件。请参阅第 82 页“安装 PCIe 转接卡”。
2. 要更换 PCIe 适配器，请参阅第 74 页“卸下 PCIe 适配器”。
3. 如果要求您退回组件或可选设备，请按照所有包装指示信息进行操作，并使用装运时提供给您所有包装材料。

演示视频

在 [YouTube](#) 上观看操作过程

安装 PCIe 转接卡

按照本节中的说明安装 PCIe 转接卡。

关于本任务

注意：

- 请阅读第 1 页“安装准则”和第 2 页“安全检查核对表”以确保操作安全。
- 以装有组件的防静电包装接触服务器上任何未上漆的金属表面；然后从包装中取出组件，并将其放置在防静电平面上。

注：为使系统保持正常散热，服务器运行时机箱中必须装有 PCIe 转接卡或转接卡填充件。

固件和驱动程序下载： 更换组件后，可能需要更新固件或驱动程序。

- 请转至 <https://datacentersupport.lenovo.com/tw/en/products/servers/thinksystem/sr675v3/7d9q/downloads/driver-list/>，查看适用于您的服务器的最新固件和驱动程序更新。
- 有关固件更新工具的更多信息，请参阅《用户指南》或《系统配置指南》中的“更新固件”。

选择 PCIe 转接卡安装方案

根据 PCIe 转接卡位置和是否安装串口模块，存在三种 PCIe 转接卡安装方案。有关正确的安装过程，请参阅下面的相应说明。

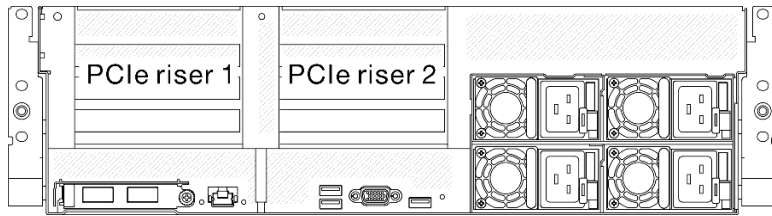


图 69. PCIe 转接卡位置

- 第 83 页 “安装不带串口模块的 PCIe 转接卡”
- 第 84 页 “安装带有串口模块的 PCIe 转接卡 1”
- 第 85 页 “安装带有串口模块的 PCIe 转接卡 2”

安装不带串口模块的 PCIe 转接卡

过程

- 步骤 1. ① 将 PCIe 转接卡上的导孔与主板组合件上的导柱对齐；然后，将 PCIe 转接卡插入到主板组合件上的 PCIe 插槽中。
- 步骤 2. ② 拧紧固定 PCIe 转接卡的指旋螺钉。

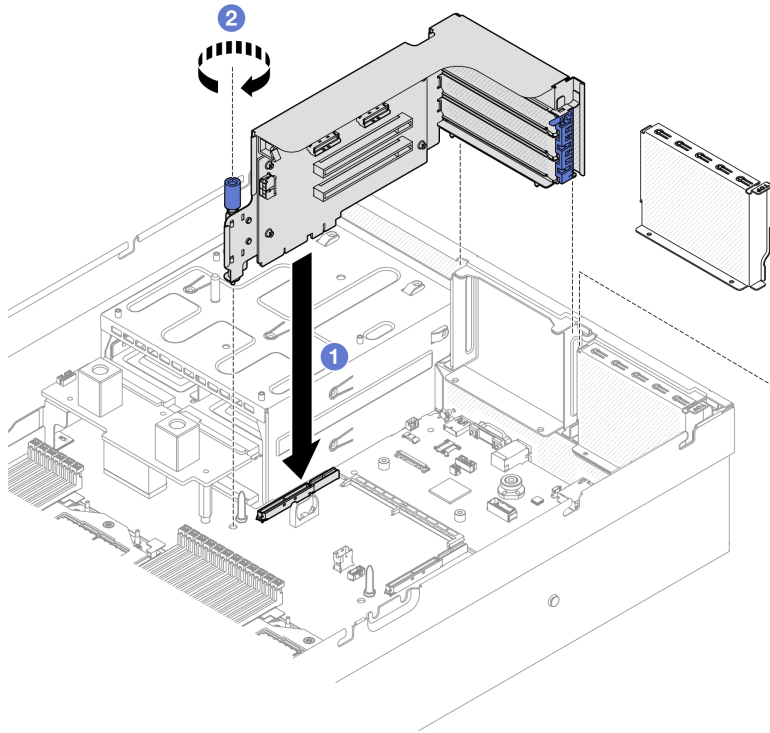


图 70. 安装 PCIe 转接卡（不带串口模块）

完成之后

1. 接回所需的线缆。
2. 完成部件更换。请参阅第 291 页“完成部件更换”。

演示视频

[在 YouTube 上观看操作过程](#)

安装带有串口模块的 PCIe 转接卡 1

过程

- 步骤 1. 如果已安装 PCIe 转接卡 2，请将其卸下。请参阅第 78 页“卸下 PCIe 转接卡”。
- 步骤 2. 安装带有串口模块的 PCIe 转接卡 1。

注意： 确保将串口线缆穿过 PCIe 转接卡内的线缆夹。

- a. ① 将 PCIe 转接卡上的导孔与主板组合件上的导柱对齐；然后，将 PCIe 转接卡插入到主板组合件上的 PCIe 插槽中。
- b. ② 拧紧固定 PCIe 转接卡的指旋螺钉。
- c. ③ 将串口线缆连接到主板组合件上的串口接口。

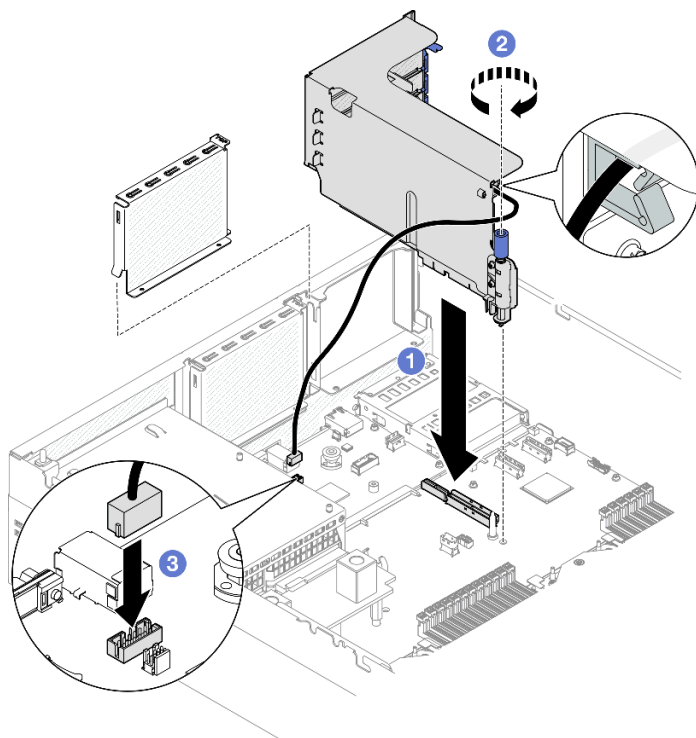


图 71. 安装 PCIe 转接卡 1 (带有串口模块)

完成之后

1. 接回所需的线缆。
2. 装回 PCIe 转接卡 2。请参阅第 82 页“安装 PCIe 转接卡”。
3. 完成部件更换。请参阅第 291 页“完成部件更换”。

演示视频

[在 YouTube 上观看操作过程](#)

安装带有串口模块的 PCIe 转接卡 2

过程

步骤 1. 安装带有串口模块的 PCIe 转接卡 2。

注意： 确保将串口线缆穿过 PCIe 转接卡内的线缆夹。

- a. ① 将串口线缆连接到主板组合件上的串口接口。
- b. ② 将 PCIe 转接卡上的导孔与主板组合件上的导柱对齐；然后，将 PCIe 转接卡插入到主板组合件上的 PCIe 插槽中。
- c. ③ 拧紧固定 PCIe 转接卡的指旋螺钉。

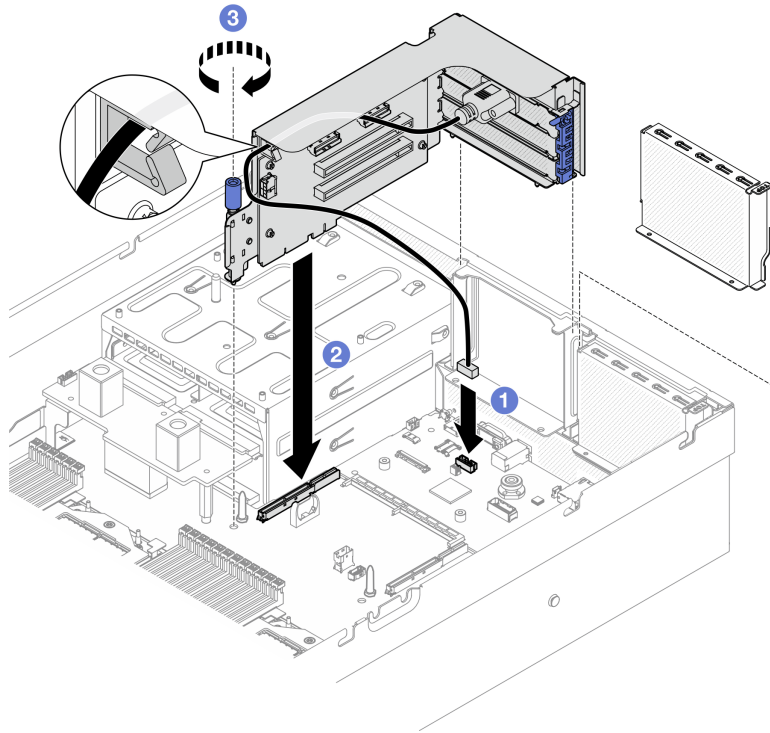


图 72. 安装 PCIe 转接卡 2 (带有串口模块)

完成之后

1. 接回所需的线缆。
2. 完成部件更换。请参阅第 291 页“完成部件更换”。

演示视频

在 [YouTube](#) 上观看操作过程

更换 PCIe 转接卡

按照本节中的说明卸下和安装 PCIe 转接卡。

卸下 PCIe 转接卡

按照本节中的说明卸下 PCIe 转接卡。

关于本任务

注意：

- 请阅读第 1 页“安装准则”和第 2 页“安全检查核对表”以确保操作安全。
- 关闭服务器和外围设备的电源，然后拔下电源线和所有外部线缆。请参阅第 10 页“关闭服务器电源”。
- 如果服务器安装在机架中，请在机架滑动导轨上滑出服务器，以便对顶盖执行操作或将服务器从机架中卸下。请参阅第 10 页“从机架卸下服务器”。

注：为使系统保持正常散热，服务器运行时机箱中必须装有 PCIe 转接卡或转接卡填充件。

注：请确保准备好下列必备工具，以便妥善更换组件：

- 1 号十字螺丝刀
- SR675 V3 杂项套件

过程

步骤 1. 为本任务做好准备。

- 卸下顶盖。请参阅第 126 页“卸下顶盖”。
- 卸下装有该 PCIe 转接卡的 PCIe 转接卡。请参阅第 78 页“卸下 PCIe 转接卡”。
- 卸下 PCIe 适配器或串口模块。请参阅第 74 页“卸下 PCIe 适配器”或第 102 页“卸下串口模块”。

步骤 2. 拧松五颗螺钉以从 PCIe 转接卡架卸下 PCIe 转接卡。

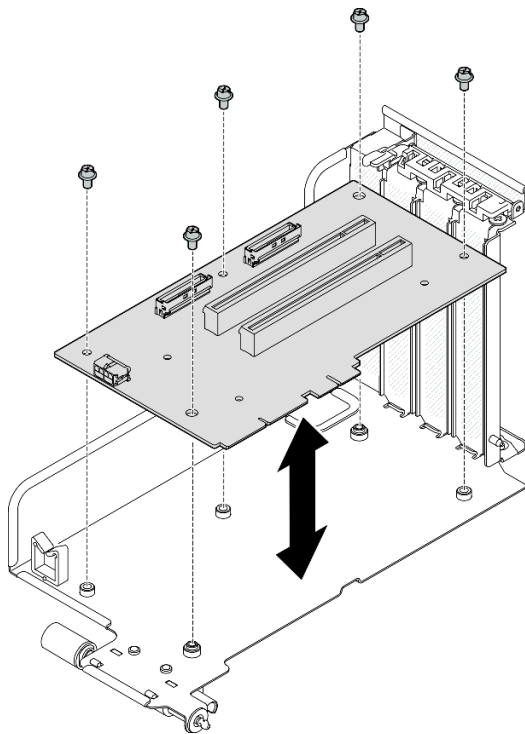


图 73. 卸下 PCIe 转接卡

完成之后

如果要求您退回组件或可选设备，请按照所有包装指示信息进行操作，并使用装运时提供给您的所有包装材料。

演示视频

在 [YouTube](#) 上观看操作过程

安装 PCIe 转接卡

按照本节中的说明安装 PCIe 转接卡。

关于本任务

注意：

- 请阅读第 1 页“安装准则”和第 2 页“安全检查核对表”以确保操作安全。
- 以装有组件的防静电包装接触服务器上任何未上漆的金属表面；然后从包装中取出组件，并将其放置在防静电平面上。

注：请确保准备好下列必备工具，以便妥善更换组件：

- 1 号十字螺丝刀
- SR675 V3 杂项套件

固件和驱动程序下载：更换组件后，可能需要更新固件或驱动程序。

- 请转至 <https://datacentersupport.lenovo.com/tw/en/products/servers/thinksystem/sr675v3/7d9q/downloads/driver-list/>，查看适用于您的服务器的最新固件和驱动程序更新。
- 有关固件更新工具的更多信息，请参阅《用户指南》或《系统配置指南》中的“更新固件”。

过程

步骤 1. 拧紧五颗螺钉以将 PCIe 转接卡固定到 PCIe 转接卡架。

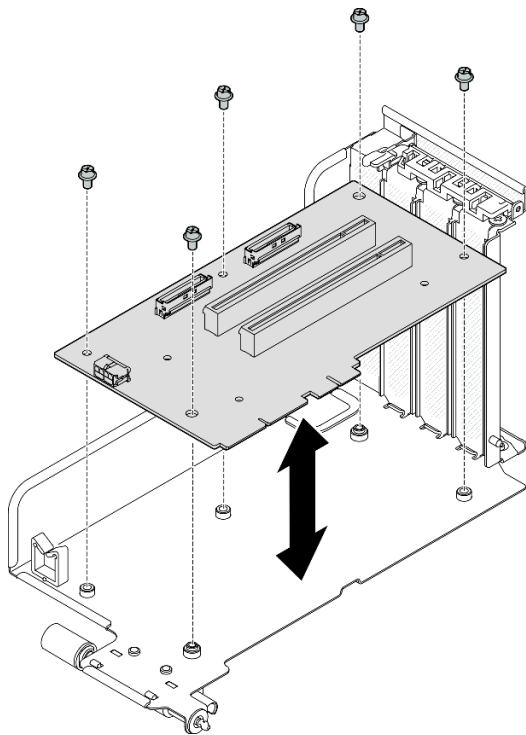


图 74. 安装 PCIe 转接卡

完成之后

1. 装回 PCIe 适配器或串口模块。请参阅第 76 页“安装 PCIe 适配器”或第 103 页“安装串口模块”。
2. 装回 PCIe 转接卡。请参阅第 82 页“安装 PCIe 转接卡”。
3. 接回所需的线缆。
4. 完成部件更换。请参阅第 291 页“完成部件更换”。

演示视频

在 [YouTube](#) 上观看操作过程

更换配电板

按照本节中的说明卸下和安装配电板。

卸下配电板

按照本节中的说明卸下配电板。

关于本任务

注意：

- 请阅读第 1 页“安装准则”和第 2 页“安全检查核对表”以确保操作安全。
- 关闭服务器和外围设备的电源，然后拔下电源线和所有外部线缆。请参阅第 10 页“关闭服务器电源”。
- 如果服务器安装在机架中，请在机架滑动导轨上滑出服务器，以便对顶盖执行操作或将服务器从机架中卸下。请参阅第 10 页“从机架卸下服务器”。

过程

步骤 1. 为本任务做好准备。

- a. 卸下顶盖。请参阅第 126 页“卸下顶盖”。
- b. 卸下所有电源模块单元。请参阅第 91 页“卸下电源模块单元”。
- c. （仅限 SXM5 GPU 型号）卸下 GPU 配电板。请参阅第 280 页“卸下 SXM5 GPU 配电板”。

步骤 2. 卸下配电板。

- a. ① 卸下配电板上的三颗螺钉。
- b. ② 将配电板从接口中提取出来。

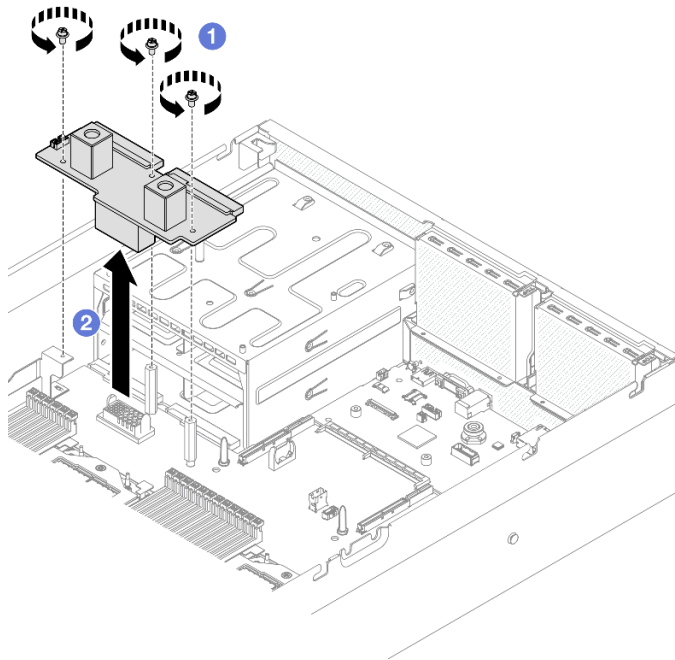


图 75. 卸下配电板

完成之后

如果要求您退回组件或可选设备，请按照所有包装指示信息进行操作，并使用装运时提供给您所有包装材料。

演示视频

在 [YouTube](#) 上观看操作过程

安装配电板

按照本节中的说明安装配电板。

关于本任务

注意： 请阅读第 1 页 “安装准则” 和第 2 页 “安全检查核对表” 以确保操作安全。

固件和驱动程序下载： 更换组件后，可能需要更新固件或驱动程序。

- 请转至 <https://datacentersupport.lenovo.com/tw/en/products/servers/thinksystem/sr675v3/7d9q/downloads/driver-list/>，查看适用于您的服务器的最新固件和驱动程序更新。
- 有关固件更新工具的更多信息，请参阅《用户指南》或《系统配置指南》中的“更新固件”。

过程

步骤 1. ① 将配电板上的接口与主板组合件上的接口对齐，并使两个电源模块接口面向电源模块插槽；然后，将配电板按入接口中，直至其完全就位。

步骤 2. ② 拧紧三颗螺钉以将配电板固定到主板组合件。

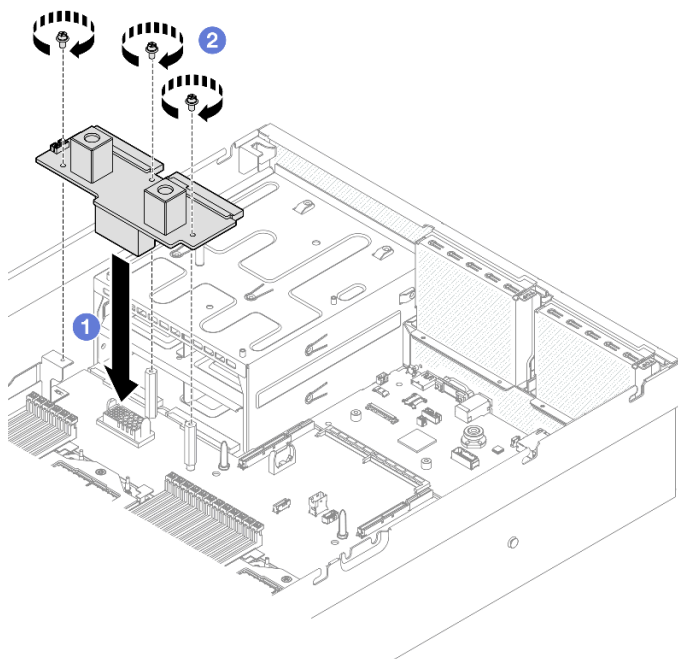


图 76. 安装配电板

完成之后

1. (仅限 SXM5 GPU 型号)：装回 SXM5 GPU 配电板，并在配电板和 SXM5 GPU 配电板之间连接边带线缆。请参阅第 283 页“安装 SXM5 GPU 配电板”。
2. 装回电源模块单元。请参阅第 92 页“安装电源模块单元”。
3. 完成部件更换。请参阅第 291 页“完成部件更换”。

演示视频

在 [YouTube](#) 上观看操作过程

更换电源模块单元

按照本节中的说明卸下或安装电源模块单元。

卸下电源模块单元

按照本节中的说明卸下电源模块单元。

关于本任务

注意：

- 请阅读第 1 页“安装准则”和第 2 页“安全检查核对表”以确保操作安全。
- 关闭服务器和外围设备的电源，然后拔下电源线和所有外部线缆。请参阅第 10 页“关闭服务器电源”。
- 如果卸下电源模块单元后某些电源模块插槽空置，请确保有可用的电源模块单元填充件。

过程

- 步骤 1. ① 按住橙色解锁卡扣。
- 步骤 2. ② 握住手柄，然后从服务器中拉出电源模块单元。

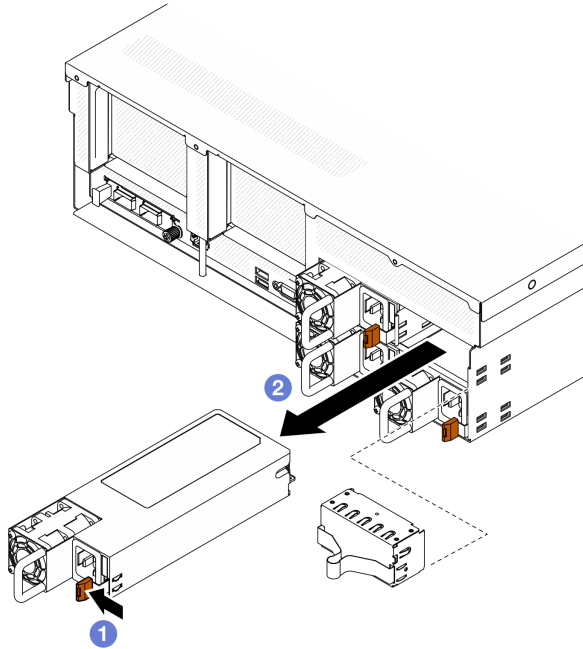


图 77. 卸下电源模块单元

完成之后

1. 尽快安装电源模块或电源模块填充件。请参阅第 92 页“安装电源模块单元”。

重要：正常运行期间，为了实现正常散热，每个电源模块插槽都必须装有电源模块单元或电源模块填充件。

2. 如果要求您退回组件或可选设备，请按照所有包装指示信息进行操作，并使用装运时提供给您所有包装材料。

演示视频

在 [YouTube](#) 上观看操作过程

安装电源模块单元

按照本节中的说明安装电源模块单元。

关于本任务

注意：

- 请阅读第 1 页“安装准则”和第 2 页“安全检查核对表”以确保操作安全。
- 以装有组件的防静电包装接触服务器上任何未上漆的金属表面；然后从包装中取出组件，并将其放置在防静电平面上。

注：正常运行期间，为了实现正常散热，每个电源模块插槽都必须装有电源模块单元或电源模块填充件。

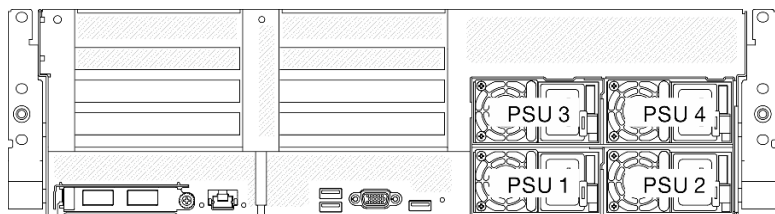


图 78. 电源模块插槽编号

固件和驱动程序下载： 更换组件后，可能需要更新固件或驱动程序。

- 请转至 <https://datacentersupport.lenovo.com/tw/en/products/servers/thinksystem/sr675v3/7d9q/downloads/driver-list/>，查看适用于您的服务器的最新固件和驱动程序更新。
- 有关固件更新工具的更多信息，请参阅《用户指南》或《系统配置指南》中的“更新固件”。

过程

步骤 1. 如果插槽中装有电源模块填充件，请从插槽中抽出填充件。

步骤 2. 确保电源模块上的标签朝上；然后，抓住手柄，将电源模块滑入电源模块插槽中，直至其“咔嗒”一声固定到位。

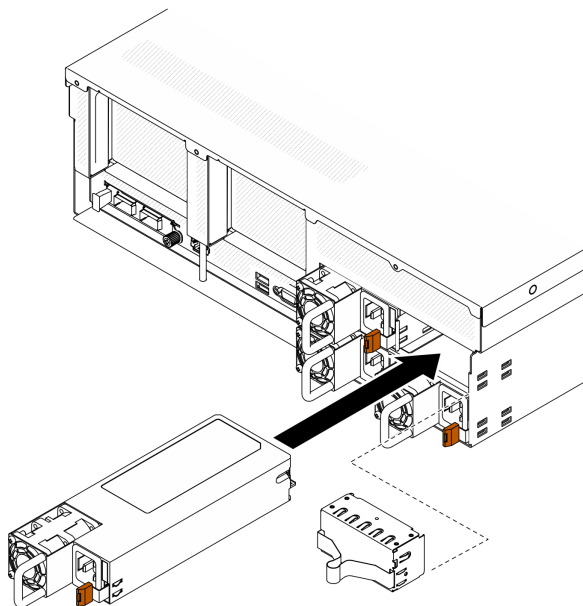


图 79. 安装电源模块单元

步骤 3. 用电源线将电源模块单元连接到正确接地的电源插槽。

步骤 4. 确保电源模块单元上的交流电源 LED 亮起，这表明电源模块单元运行正常。

完成之后

检查 PSU LED，确认 PSU 是否运行正常。请参阅《ThinkSystem SR675 V3 用户指南》或《ThinkSystem SR675 V3 系统配置指南》中的“后视图上的电源模块 LED”。

演示视频

[在 YouTube 上观看操作过程](#)

更换处理器和散热器（仅限经过培训的技术人员）

按照本节中的说明卸下和安装处理器和散热器。

重要：

- 此任务必须由经过 **Lenovo** 服务机构认证的训练有素的技术人员执行。如果没有经过相关培训或不具备相应资质，请勿尝试拆卸或安装此组件。
- 更换处理器之前，请检查当前的 **PSB** 熔断策略。请参阅 *Service process before replacement*，位于 [Service process for updating PSB fuse state](#)。
- 更换处理器后，请确保处理器熔断状态符合预期且没有意外的 **XCC** 事件日志。请参阅 *Service process after replacing a processor*，位于 [Service process for updating PSB fuse state](#)。

注意：

- 在重新使用处理器或散热器之前，请确保使用酒精清洁垫进行擦拭并涂上导热油脂。请使用经过 **Lenovo** 验证的酒精清洁垫和导热油脂。
- 每个处理器插槽都必须始终装有外盖或处理器。更换处理器时，请用外盖保护好空的处理器插槽。
- 请勿接触处理器插槽或处理器触点。处理器插槽触点非常脆弱，容易损坏。处理器触点上的杂质（如皮肤上的油脂）可导致连接失败。
- 请勿使处理器或散热器上的导热油脂接触任何物体。与任何表面接触都有可能损坏导热油脂，致其失效。导热油脂可能会损坏处理器插槽中的电气接口等组件。

下图显示了处理器和散热器的组件。

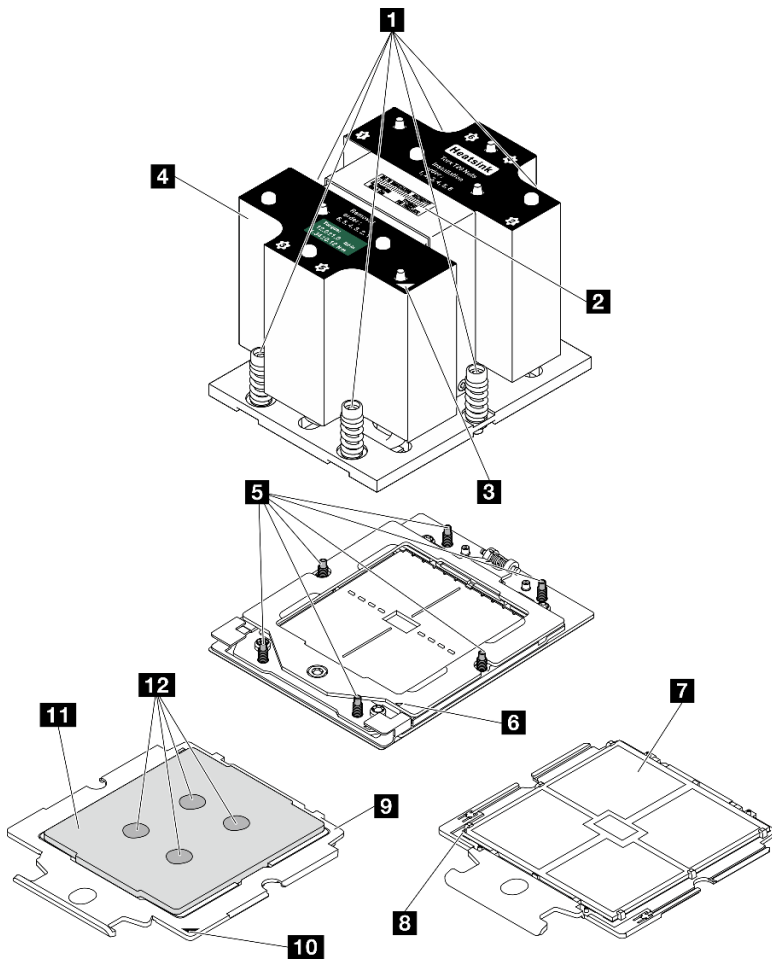


图 80. 处理器和散热器组件

1 松不脱螺钉 (6 颗)	7 处理器触点
2 处理器标识标签	8 处理器三角形标记
3 散热器三角形标记	9 处理器支架
4 散热器	10 支架三角形标记
5 螺栓 (6 个)	11 处理器散热片
6 固定框三角形标记	12 导热油脂

卸下散热器

按照本节中的说明卸下散热器。此任务需要一把内六角 T20 螺丝刀。此过程必须由经过培训的技术人员执行。

关于本任务

S002



警告：

设备上的电源控制按钮和电源上的电源开关不会切断设备的供电。设备也可能有多根电源线。要使设备彻底断电，请确保从电源上拔下所有电源线。

注意：

- 请阅读第 1 页“安装准则”和第 2 页“安全检查核对表”以确保操作安全。
- 关闭服务器和外围设备的电源，然后拔下电源线和所有外部线缆。请参阅第 10 页“关闭服务器电源”。
- 如果服务器安装在机架中，请在机架滑动导轨上滑出服务器，以便对顶盖执行操作或将服务器从机架中卸下。请参阅第 10 页“从机架卸下服务器”。
- 为避免静电导致的系统中止和数据丢失，请在安装前将容易被静电损坏的组件放在防静电包装中，并在操作设备时使用静电释放腕带或其他接地系统。

过程

步骤 1. 为本任务做好准备。

- a. 卸下顶盖。请参阅第 126 页“卸下顶盖”。
- b. 卸下导风罩。请参阅第 21 页“卸下导风罩”。

步骤 2. 卸下散热器。

注：

- 请勿接触处理器底部的触点。
 - 不要让处理器插槽接触任何物体，避免可能的损坏。
- a. ① 按散热器标签上显示的拆卸顺序，完全拧松散热器上的所有螺钉。
 - b. ② 从处理器插槽中小心提起散热器。

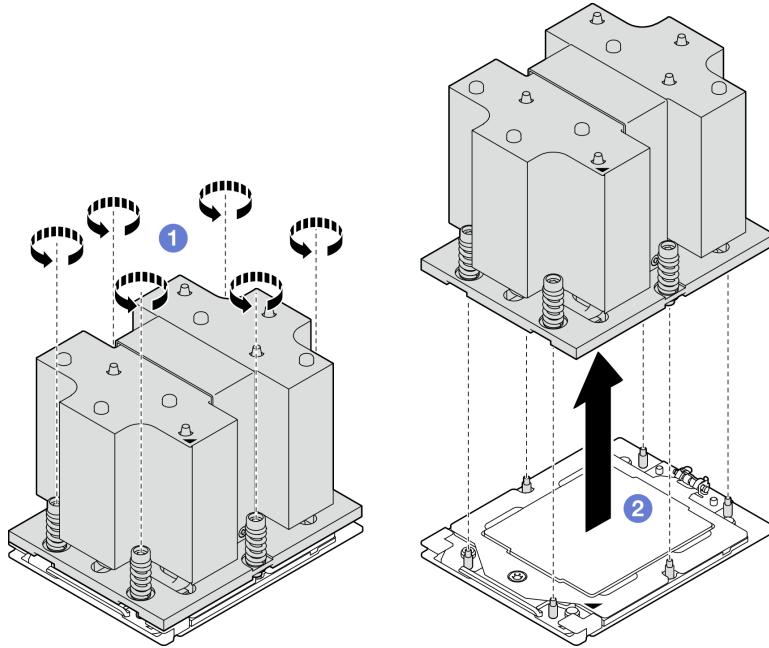


图 81. 卸下散热器

完成之后

1. 如果在更换散热器，请安装新的散热器。请参阅第 100 页“安装散热器”。
2. 如果要更换处理器，请卸下处理器。请参阅第 98 页“卸下处理器”。
3. 如果要求您退回组件或可选设备，请按照所有包装指示信息进行操作，并使用装运时提供给您所有包装材料。

演示视频

[在 YouTube 上观看操作过程](#)

卸下处理器

按照本节中的说明卸下处理器。此任务需要一把内六角 T20 螺丝刀。此过程必须由经过培训的技术人员执行。

关于本任务

注意：

- 请阅读第 1 页“安装准则”和第 2 页“安全检查核对表”以确保操作安全。
- 关闭服务器和外围设备的电源，然后拔下电源线和所有外部线缆。请参阅第 10 页“关闭服务器电源”。
- 为避免静电导致的系统中止和数据丢失，请在安装前将容易被静电损坏的组件放在防静电包装中，并在操作设备时使用静电释放腕带或其他接地系统。

过程

步骤 1. ① 使用 T20 内六角螺丝刀拧松螺钉；然后，轻轻抬起固定框。

步骤 2. ② 按图示方向轻轻抬起导轨框。导轨框架中的处理器处于弹簧拉紧状态。

步骤 3. ③ 握住处理器支架的蓝色卡扣，然后将处理器支架推出导轨框。

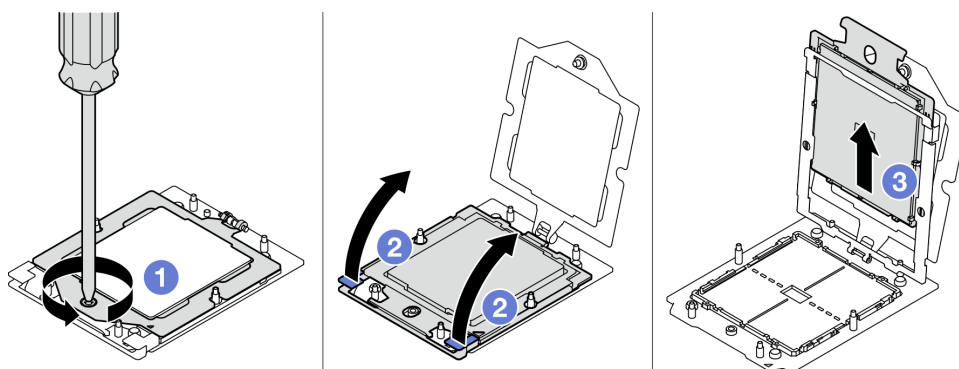


图 82. 卸下处理器

完成之后

1. 如果要安装新处理器，请参阅第 99 页“安装处理器”。
2. 在打开服务器的电源之前，空的处理器插槽必须始终配有插槽盖和填充件。
3. 如果要求您退回组件或可选设备，请按照所有包装指示信息进行操作，并使用装运时提供给您所有包装材料。

演示视频

在 [YouTube](#) 上观看操作过程

安装处理器

按照本节中的说明安装处理器。此任务需要一把内六角 T20 螺丝刀。此过程必须由经过培训的技术人员执行。

关于本任务

注意：

- 请阅读第 1 页“安装准则”和第 2 页“安全检查核对表”以确保操作安全。
- 关闭服务器和外围设备的电源，然后拔下电源线和所有外部线缆。请参阅第 10 页“关闭服务器电源”。
- 为避免静电导致的系统中止和数据丢失，请在安装前将容易被静电损坏的组件放在防静电包装中，并在操作设备时使用静电释放腕带或其他接地系统。

注：

- 请参阅 <https://serverproven.lenovo.com> 以获取服务器支持的处理器的列表。主板组合件上的所有处理器必须具有相同的速度、核数和频率。
- 安装新处理器前，请将系统固件更新到最新级别。请参阅《用户指南》和《系统配置指南》中的“更新固件”。

固件和驱动程序下载： 更换组件后，可能需要更新固件或驱动程序。

- 请转至 <https://datacentersupport.lenovo.com/tw/en/products/servers/thinksystem/sr675v3/7d9q/downloads/driver-list/>，查看适用于您的服务器的最新固件和驱动程序更新。
- 有关固件更新工具的更多信息，请参阅《用户指南》或《系统配置指南》中的“更新固件”。

过程

步骤 1. 卸下处理器插槽防尘盖。

步骤 2. 安装处理器。

- a. ① 将处理器支架滑入导轨框中。
- b. ② 向下推导轨框，直到蓝色滑锁锁定到位；然后，合上固定框。
- c. ③ 使用内六角 T20 螺丝刀拧紧螺钉。

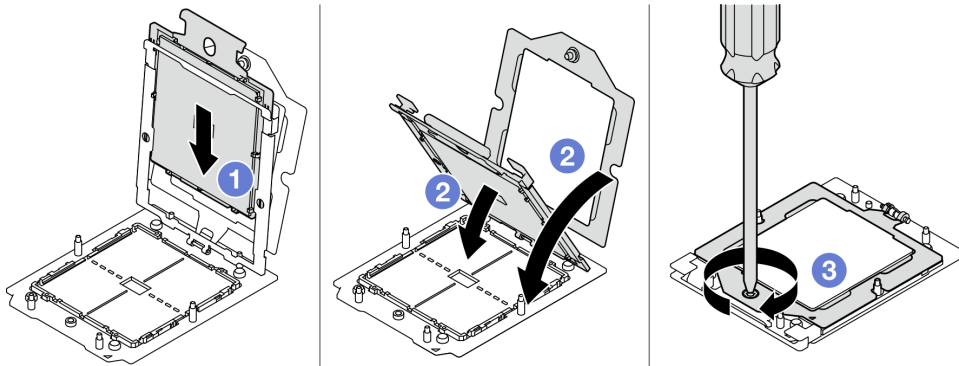


图 83. 安装处理器

完成之后

1. 安装散热器。请参阅第 100 页“安装散热器”。
2. 完成部件更换。请参阅第 291 页“完成部件更换”。

演示视频

在 [YouTube](#) 上观看操作过程

安装散热器

按照本节中的说明安装散热器。此任务需要一把内六角 T20 螺丝刀。此过程必须由经过培训的技术人员执行。

关于本任务

注意：

- 请阅读第 1 页“安装准则”和第 2 页“安全检查核对表”以确保操作安全。
- 关闭服务器和外围设备的电源，然后拔下电源线和所有外部线缆。请参阅第 10 页“关闭服务器电源”。
- 为避免静电导致的系统中止和数据丢失，请在安装前将容易被静电损坏的组件放在防静电包装中，并在操作设备时使用静电释放腕带或其他接地系统。

过程

步骤 1. 记下处理器标识标签。

要更换处理器并重复使用散热器：

1. 从散热器上揭下处理器标识标签，并将其更换为置换处理器随附的新标签。
2. 使用酒精清洁垫从散热器上擦去旧的导热油脂。

要更换散热器并重复使用处理器：

1. 从旧散热器上取下处理器标识标签并将其放至在新散热器的同一位置。

注：如果无法取下标签并将其置于新的散热器上，或如果该标签在传输期间损坏，请使用永久记号笔在新散热器同一位置的处理器标识标签上写下处理器序列号。

2. 使用酒精清洁垫从散热器上擦去旧的导热油脂。
3. 检查新散热器的生产日期是否超过两年。
 - 如果超过，请使用酒精清洁垫擦去新散热器上的导热油脂，然后转至第 101 页步骤 2
 - 如果未超过，请转至第 101 页步骤 3

步骤 2. 用海绵在处理器顶部涂抹新的导热油脂，涂成四个均匀分布的点，每个点包含大约 0.1 毫升导热油脂。

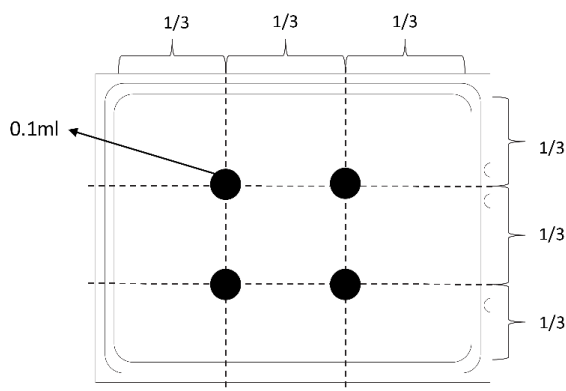


图 84. 涂抹导热油脂

步骤 3. 安装散热器。

- a. ① 将散热器上的三角形标记和螺钉与处理器插槽上的三角形标记和螺纹柱对齐；然后将散热器安装到处理器插槽上。
- b. ② 按散热器标签上所示的安装顺序完全拧紧所有螺钉。

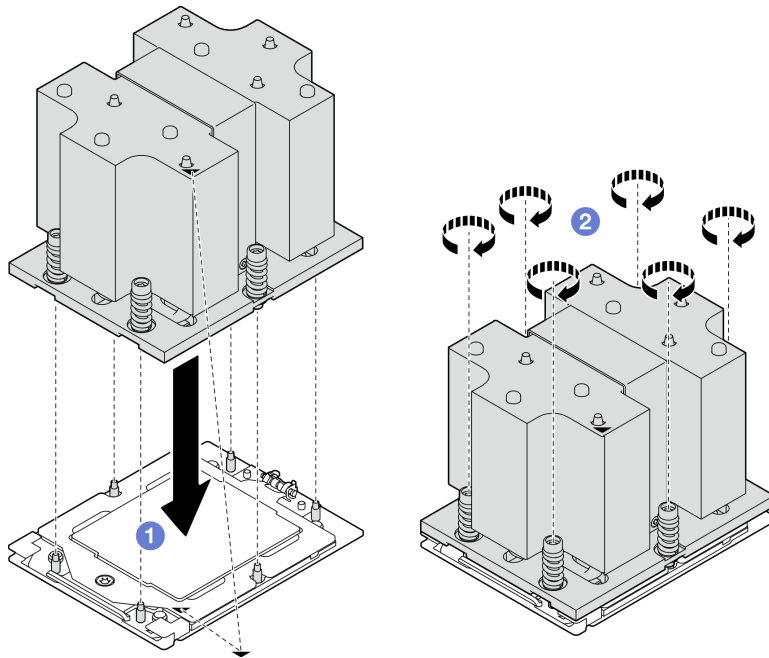


图 85. 安装散热器

完成之后

完成部件更换。请参阅第 291 页“完成部件更换”。

演示视频

在 [YouTube](#) 上观看操作过程

更换串口模块

按照本节中的说明卸下和安装串口模块。

卸下串口模块

按照本节中的说明卸下串口模块。

关于本任务

注意：

- 请阅读第 1 页“安装准则”和第 2 页“安全检查核对表”以确保操作安全。
- 关闭服务器和外围设备的电源，然后拔下电源线和所有外部线缆。请参阅第 10 页“关闭服务器电源”。
- 如果服务器安装在机架中，请在机架滑动导轨上滑出服务器，以便对顶盖执行操作或将服务器从机架中卸下。请参阅第 10 页“从机架卸下服务器”。

过程

步骤 1. 为本任务做好准备。

- a. 卸下顶盖。请参阅第 126 页“卸下顶盖”。
- b. 从主板组合件上拔下串口线缆。
- c. 卸下装有该串口模块的 PCIe 转接卡。请参阅第 78 页“卸下 PCIe 转接卡”。

步骤 2. 卸下串口模块

- a. ① 从线缆夹上取下串口线缆。
- b. ② 打开 PCIe 转接卡上的固定滑锁。
- c. ③ 拧松将串口模块固定到 PCIe 转接卡的螺钉。
- d. ④ 从 PCIe 转接卡上卸下串口模块。

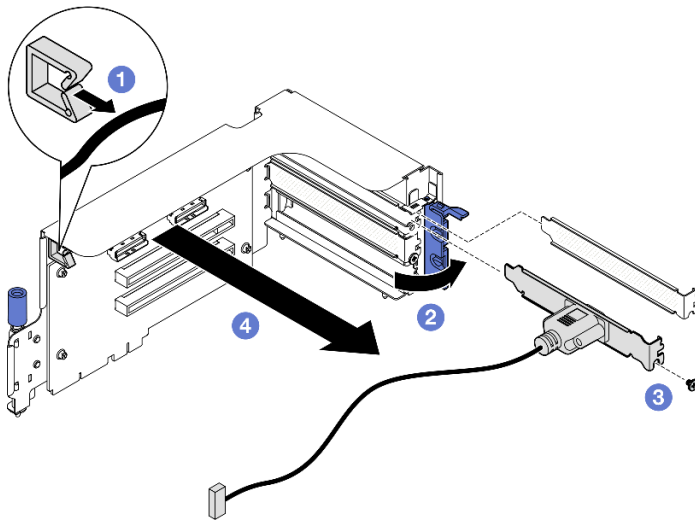


图 86. 卸下串口模块

完成之后

如果要求您退回组件或可选设备，请按照所有包装指示信息进行操作，并使用装运时提供给您的所有包装材料。

演示视频

[在 YouTube 上观看操作过程](#)

安装串口模块

按照本节中的说明安装串口模块。

关于本任务

注意：请阅读第 1 页“安装准则”和第 2 页“安全检查核对表”以确保操作安全。

过程

步骤 1. 打开 PCIe 转接卡上的固定滑锁。

步骤 2. 安装串口模块。

- a. ① 将串口模块插入 PCIe 转接卡。
- b. ② 拧紧螺钉以将串口模块固定到 PCIe 转接卡。
- c. ③ 合上固定滑锁。
- d. ④ 将串口线缆穿过线缆夹。

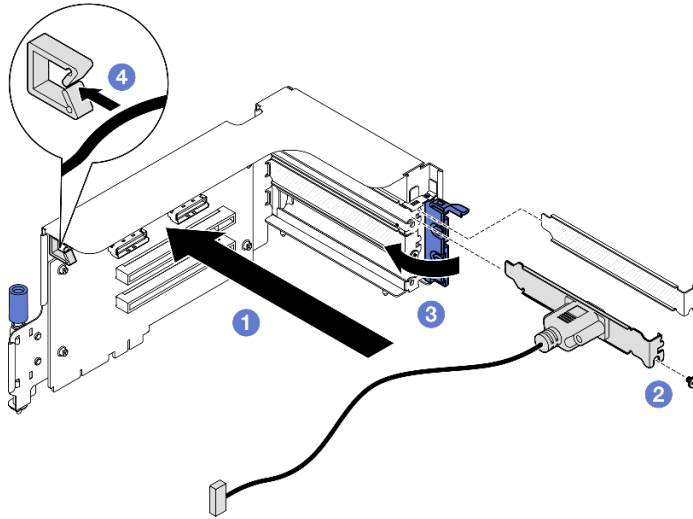


图 87. 安装串口模块

完成之后

1. 将串口线缆连接到主板组合件上的串口接口。
2. 装回 PCIe 转接卡。请参阅第 82 页“安装 PCIe 转接卡”。
3. 完成部件更换。请参阅第 291 页“完成部件更换”。
4. 要在 Linux 或 Microsoft Windows 上启用串口模块，请根据所安装的操作系统执行以下操作之一：

注：如果启用了 SOL（Serial over LAN）或 EMS（紧急管理服务）功能，在 Linux 和 Microsoft Windows 上将会隐藏串口。因此，为了在操作系统上启用串口以支持使用串行设备，必须禁用 SOL 和 EMS。

- **Linux:**

打开 `ipmitool` 并输入以下命令来禁用 Serial over LAN (SOL) 功能：

```
-I lanplus -H IP -U USERID -P PASSWORD sol deactivate
```

- **Microsoft Windows:**

- a. 打开 `ipmitool` 并输入以下命令来禁用 SOL 功能：

```
-I lanplus -H IP -U USERID -P PASSWORD sol deactivate
```

- b. 打开 Windows PowerShell 并输入以下命令来禁用 Emergency Management Services (EMS) 功能：

```
Bcdedit /ems off
```

- c. 重新启动服务器以确保 EMS 设置生效。

演示视频

在 [YouTube](#) 上观看操作过程

更换主板组合件（仅限经过培训的技术人员）

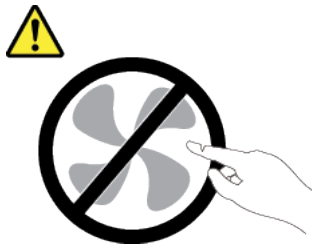
按照本节中的说明卸下和安装主板组合件。

重要：

- 此任务必须由经过 **Lenovo** 服务机构认证的训练有素的技术人员执行。如果没有经过相关培训或不具备相应资质，请勿尝试拆卸或安装此组件。
- 如果需要同时更换处理器板与固件和 **RoT** 安全模块，请执行以下操作：
 - 更换前，请检查当前的 **PSB** 熔断策略。请参阅 *Service process before replacement*，位于 [Service process for updating PSB fuse state](#)。
 - 更换后，请确保处理器的熔断状态符合预期且没有意外的 **XCC** 事件日志。请参阅 *Service process after replacing a processor board and a firmware and RoT security module together*，位于 [Service process for updating PSB fuse state](#)。

警告：

危险的活动部件。请勿用手指或身体其他部位与其接触。



警告：



散热器和处理器的温度可能很高。关闭服务器，等待几分钟让服务器散热，然后再卸下服务器外盖。

下图显示了主板组合件（包含固件和 **RoT** 安全模块、系统 I/O 板和处理器板）的布局。

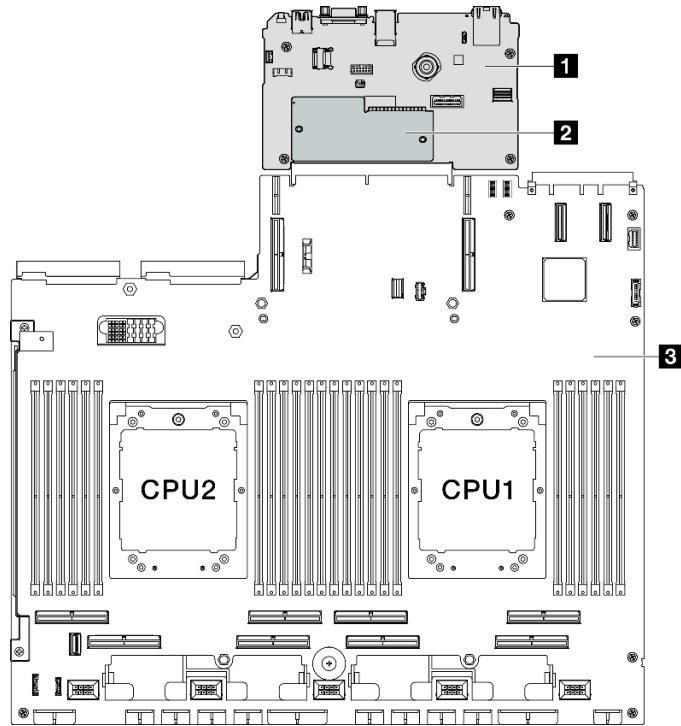


图 88. 主板组合件布局

1 系统 I/O 板	2 固件和 RoT 安全模块	3 处理器板
-------------------	-----------------------	---------------

卸下固件和 RoT 安全模块

按照本节中的说明卸下 ThinkSystem V3 Firmware and Root of Trust Security Module（固件和 RoT 安全模块）。

关于本任务

重要：此任务必须由经过 **Lenovo** 服务机构认证的训练有素的技术人员执行。如果没有经过相关培训或不具备相应资质，请勿尝试拆卸或安装此组件。

注意：

- 请阅读第 1 页“安装准则”和第 2 页“安全检查核对表”以确保操作安全。
- 关闭服务器和外围设备的电源，然后拔下电源线和所有外部线缆。请参阅第 10 页“关闭服务器电源”。
- 为避免静电导致的系统中止和数据丢失，请在安装前将容易被静电损坏的组件放在防静电包装中，并在操作设备时使用静电释放腕带或其他接地系统。
- 更换固件和 RoT 安全模块后，将固件更新到服务器支持的特定版本。在执行版本操作之前，请务必备份所需的固件版本或原有固件版本。

过程

步骤 1. 为本任务做好准备。

- a. 执行 OneCLI 命令以备份 UEFI 设置。请参阅 https://pubs.lenovo.com/lxce-onecli/onecli_r_save_command。
- b. 执行 OneCLI 命令和 XCC 操作以备份 XCC 设置。请参阅 https://pubs.lenovo.com/lxce-onecli/onecli_r_save_command 和 https://pubs.lenovo.com/xcc2/NN1ia_c_backupthexcc.html。
- c. 卸下顶盖。请参阅第 126 页“卸下顶盖”。
- d. 如有必要，请卸下 PCIe 转接卡 2。请参阅第 78 页“卸下 PCIe 转接卡”。

步骤 2. 卸下固件和 RoT 安全模块。

- a. ① 拧松固件和 RoT 安全模块上的两颗螺钉。
- b. ② 将固件和 RoT 安全模块从系统 I/O 板中提取出来。

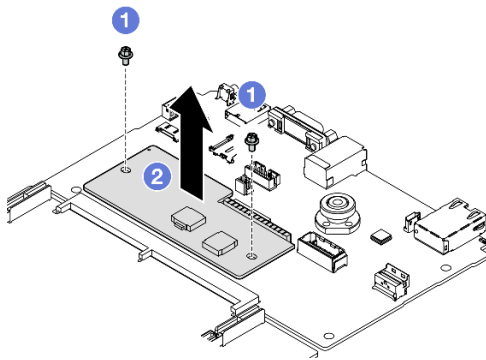


图 89. 卸下固件和 RoT 安全模块

完成之后

如果要求您退回组件或可选设备，请按照所有包装指示信息进行操作，并使用装运时提供给您的所有包装材料。

演示视频

在 [YouTube](#) 上观看操作过程

安装固件和 RoT 安全模块

按照本节中的说明安装 ThinkSystem V3 Firmware and Root of Trust Security Module（固件和 RoT 安全模块）。

关于本任务

重要：

- 此任务必须由经过 Lenovo 服务机构认证的训练有素的技术人员执行。如果没有经过相关培训或不具备相应资质，请勿尝试拆卸或安装此组件。
- （仅限经过培训的 Lenovo 技术人员）更换固件和 RoT 安全模块后，将 UEFI、XCC 和 LXPM 固件更新到服务器支持的特定版本。如需关于如何更新固件的详细信息，请参阅 [https://glosses4lenovo.com/wiki/glosses4lenovo/view/How%20To/System%20related/How%20to%20do%20RoT%20Module%20FW%20update%20on%20ThinkSystem%20V3%20machines/](https://glosses.lenovo.com/wiki/glosses4lenovo/view/How%20To/System%20related/How%20to%20do%20RoT%20Module%20FW%20update%20on%20ThinkSystem%20V3%20machines/)。

注意：

- 请阅读第 1 页 “安装准则” 和第 2 页 “安全检查核对表” 以确保操作安全。
- 关闭服务器和外围设备的电源，然后拔下电源线和所有外部线缆。请参阅第 10 页 “关闭服务器电源”。
- 为避免静电导致的系统中止和数据丢失，请在安装前将容易被静电损坏的组件放在防静电包装中，并在操作设备时使用静电释放腕带或其他接地系统。

固件和驱动程序下载： 更换组件后，可能需要更新固件或驱动程序。

- 请转至 <https://datacentersupport.lenovo.com/tw/en/products/servers/thinksystem/sr675v3/7d9q/downloads/driver-list/>，查看适用于您的服务器的最新固件和驱动程序更新。
- 有关固件更新工具的更多信息，请参阅《用户指南》或《系统配置指南》中的“更新固件”。

过程

步骤 1. 以装有新部件的防静电包装接触服务器外部任何未上漆的表面。然后，从包装中取出新部件，并将其放在防静电平面上。

步骤 2. 安装固件和 RoT 安全模块。

- a. ① 将固件和 RoT 安全模块向下放到系统 I/O 板上，并确保该模块上的接头正确插入系统 I/O 板上的插槽。
- b. ② 拧紧两颗螺钉以将固件和 RoT 安全模块固定到位。

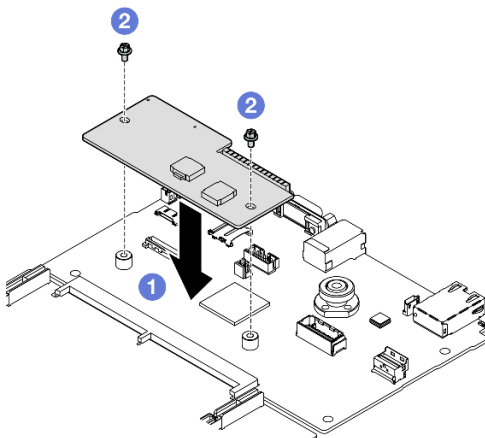


图 90. 安装固件和 RoT 安全模块

完成之后

1. 如有必要，请装回 PCIe 转接卡 2。请参阅第 82 页 “安装 PCIe 转接卡”。
2. 完成部件更换。请参阅第 291 页 “完成部件更换”。
3. 将 UEFI、XCC 和 LXPM 固件更新到服务器支持的特定版本。请参阅 <https://glosse4lenovo.lenovo.com/wiki/glosse4lenovo/view/How%20To/System%20related/How%20to%20do%20RoT%20Module%20FW%20update%20on%20ThinkSystem%20V3%20machines/>。
4. 执行 OneCLI 命令以恢复 UEFI 设置。请参阅 https://pubs.lenovo.com/lxce-onecli/onecli_r_restore_command。

5. 执行 OneCLI 命令和 XCC 操作以恢复 XCC 设置。请参阅 https://pubs.lenovo.com/lxce-onecli/onecli_r_restore_command 和 https://pubs.lenovo.com/xcc2/NN1ia_c_restorethexcc.html。
6. 如果系统中安装了软件 (SW) 密钥, 例如 XCC FoD 密钥, 请再次注入密钥以确保密钥可正常使用。请参阅<https://lenovopress.lenovo.com/redp4895.pdf>。

注: 如果需要一并更换处理器板以及固件和 RoT 安全模块, 请在注入密钥之前更新 VPD。请参阅[更新重要产品数据 \(VPD\)](#)。

7. 如果需要, 可以选择执行以下操作:
 - 隐藏 TPM。请参阅第 124 页 “隐藏/显示 TPM”。
 - 更新 TPM 固件。请参阅第 125 页 “更新 TPM 固件”。
 - 启用 UEFI 安全引导。请参阅第 126 页 “启用 UEFI 安全引导”。

演示视频

在 [YouTube](#) 上观看操作过程

卸下系统 I/O 板或处理器板

按照本节中的说明卸下系统 I/O 板或处理器板。

关于本任务

重要:

- 此任务必须由经过 **Lenovo** 服务机构认证的训练有素的技术人员执行。如果没有经过相关培训或不具备相应资质, 请勿尝试拆卸或安装此组件。
- 更换主板组合件时, 必须用最新固件更新服务器, 或恢复预先存在的固件。在执行版本操作之前, 请务必备份最新固件版本或原有固件版本。
- 卸下内存条时, 请在每根内存条上标记好插槽号, 然后从主板组合件上卸下所有内存条并放置在一旁的防静电平面上, 以便重新安装。
- 拔下线缆时, 请列出线缆清单并记录线缆所连接到的接口, 然后在安装新主板组合件后将该记录用作接线核对表。

注意:

- 请阅读第 1 页 “安装准则” 和第 2 页 “安全检查核对表” 以确保操作安全。
- 关闭服务器和外围设备的电源, 然后拔下电源线和所有外部线缆。请参阅第 10 页 “关闭服务器电源”。
- 如果服务器安装在机架中, 请在机架滑动导轨上滑出服务器, 以便对顶盖执行操作或将服务器从机架中卸下。请参阅第 10 页 “从机架卸下服务器”。

注: 请确保准备好下列必备工具, 以便妥善更换组件:

- 1 号十字螺丝刀
- 2 号十字螺丝刀
- SR675 V3 杂项套件

过程

步骤 1. 为本任务做好准备。

- a. 记录所有系统配置信息，如 **Lenovo XClarity Controller** IP 地址、重要产品数据以及服务器的机器类型、型号、序列号、通用唯一标识和资产标记。
- b. 使用 **Lenovo XClarity Essentials** 将系统配置保存到外部设备。
- c. 将系统事件日志保存到外部介质。

步骤 2. 卸下以下组件。

- a. 卸下顶盖。请参阅第 126 页“卸下顶盖”。
- b. 卸下导风罩。请参阅第 21 页“卸下导风罩”。
- c. 卸下风扇和风扇架。请参阅第 31 页“卸下风扇”和第 33 页“卸下风扇架”。
- d. 卸下处理器和散热器。请参阅第 98 页“卸下处理器”和第 96 页“卸下散热器”。
- e. 请务必为每根内存条标记插槽编号，然后从主板组合件上卸下所有内存条并将其放置在一旁的防静电平面上，以待重新安装。请参阅第 59 页“卸下内存条”。

重要：建议打印内存条插槽布局图以供参考。

- f. 卸下入侵感应开关。请参阅第 50 页“卸下入侵感应开关”。
- g. 如果适用，请卸下 PCIe 转接卡。请参阅第 78 页“卸下 PCIe 转接卡”。
- h. 卸下 OCP 模块（如果适用）。请参阅第 72 页“卸下 OCP 模块”。
- i. 卸下电源模块单元。请参阅第 91 页“卸下电源模块单元”。
- j. （仅限 SXM5 GPU 型号）卸下 SXM5 GPU 配电板。请参阅第 280 页“卸下 SXM5 GPU 配电板”。
- k. 卸下配电板。请参阅第 89 页“卸下配电板”。

步骤 3. 从主板组合件上拔下所有线缆。拔下线缆时，请列出线缆清单并记录线缆所连接到的接口，然后在安装新主板组合件后将该记录用作接线核对表。

步骤 4. 拆卸主板组合件。

- a. ① 向上拉动背面抬升手柄以松开主板组合件。
- b. ② 抓住两个抬升手柄，然后将主板组合件向机箱的正面滑动。

注：这两个抬升手柄仅供卸下主板组合件使用。请勿尝试使用该手柄抬起整个服务器。

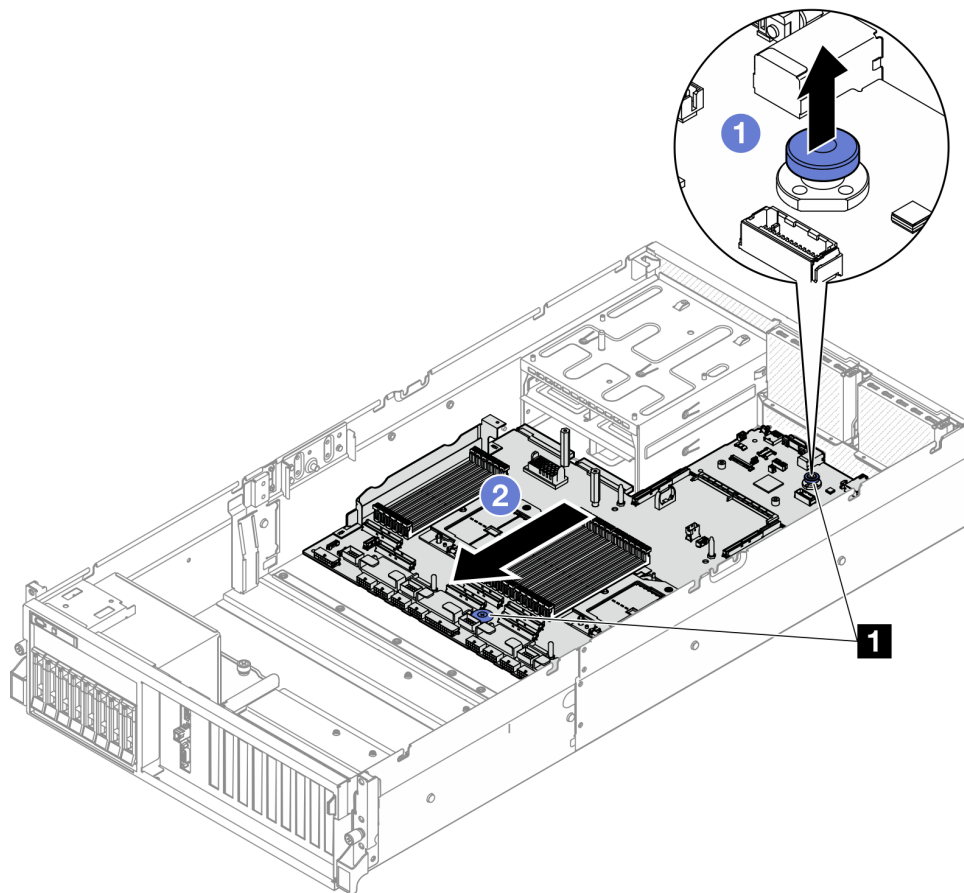


图 91. 拆卸主板组合件

1 抬升手柄

步骤 5. 卸下主板组合件。

- a. ① 倾斜主板组合件，使其后端朝上。
- b. ② 抓住两个抬升手柄，然后将主板组合件从机箱中提取出来。

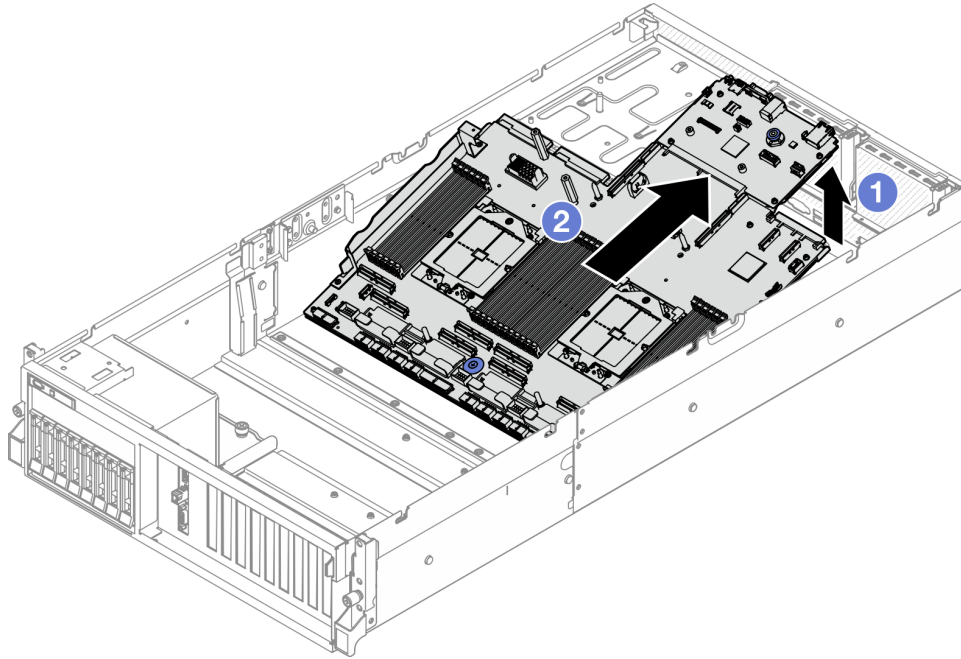


图 92. 卸下主板组合件

步骤 6. (可选) 如果要更换系统 I/O 板, 请从系统 I/O 板上卸下固件和 RoT 安全模块。请参阅第 106 页“卸下固件和 RoT 安全模块”。如果要更换处理器板, 请直接进行下一步操作。

步骤 7. 从处理器板上卸下系统 I/O 板。

a. 从支撑金属板上分离主板组合件。

1. 如图所示, 从处理器板上卸下以下组件:

- 两个垫片 (使用 8 毫米内六角套筒螺丝刀)
- 两颗螺钉和一个线缆壁挂支架 (使用 PH2 螺丝刀)

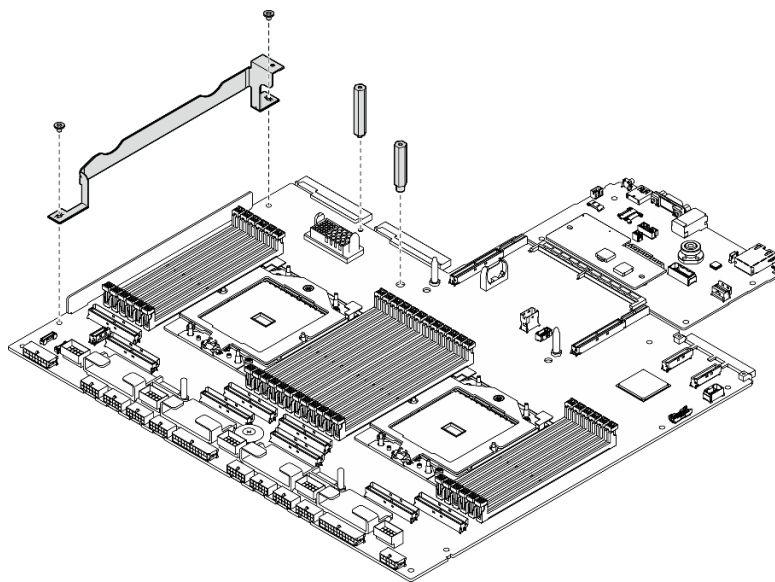


图 93. 卸下组件

2. 抓住两个抬升手柄，小心地翻转主板组合件。

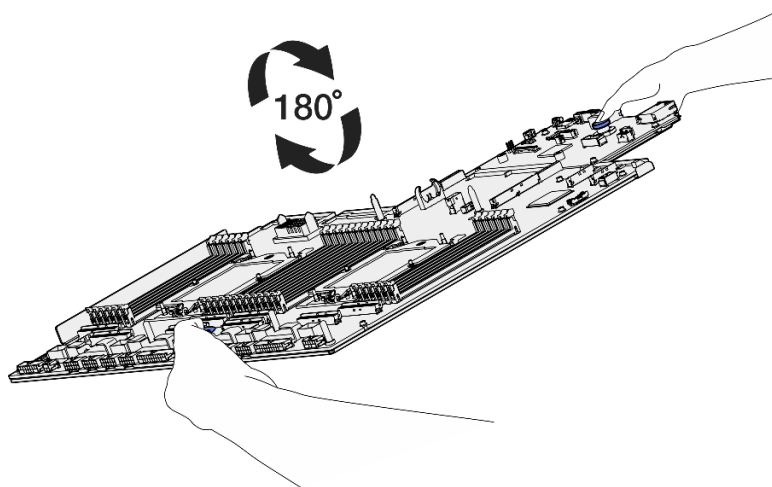


图 94. 翻转主板组合件

3. 使用 PH1 螺丝刀将支撑金属板底部的两颗螺钉卸下。

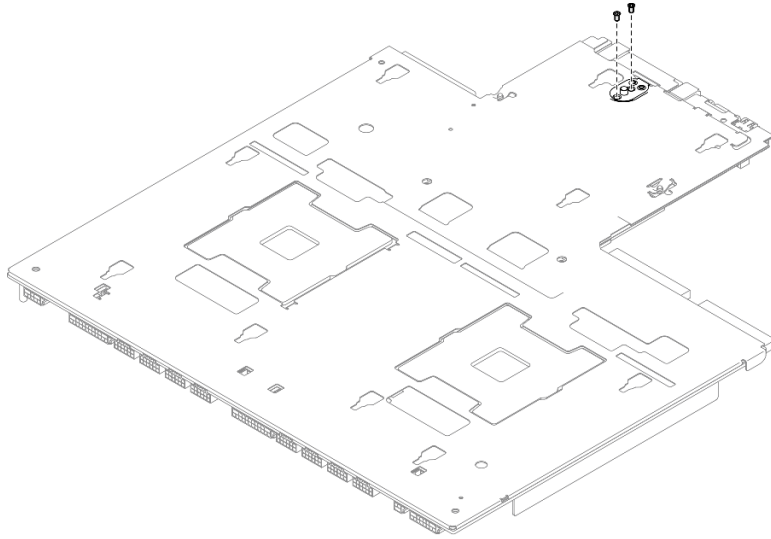


图 95. 卸下螺钉

4. 抓住两个抬升手柄，小心地翻转主板组合件。

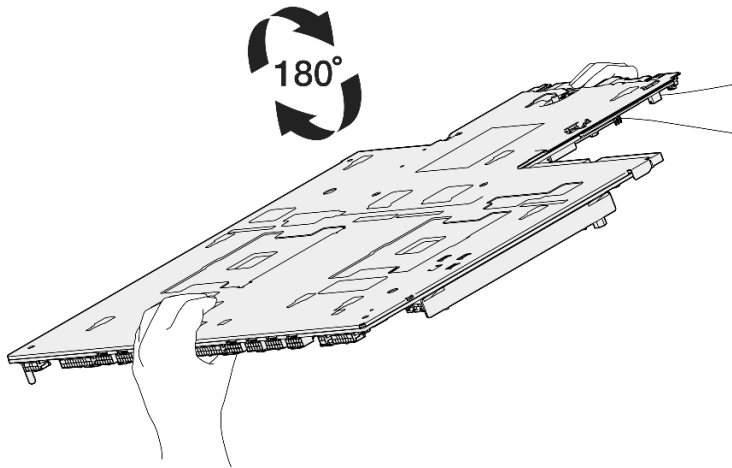


图 96. 翻转主板组合件

5. 如图所示，从主板组合件上卸下以下组件：
 - 两个六角螺母（使用 5 毫米内六角套筒螺丝刀）
 - 五个导销（使用 7 毫米内六角套筒螺丝刀）
 - 一个抬升手柄（使用 PH2 螺丝刀）
 - 九颗螺钉（使用 PH1 螺丝刀）

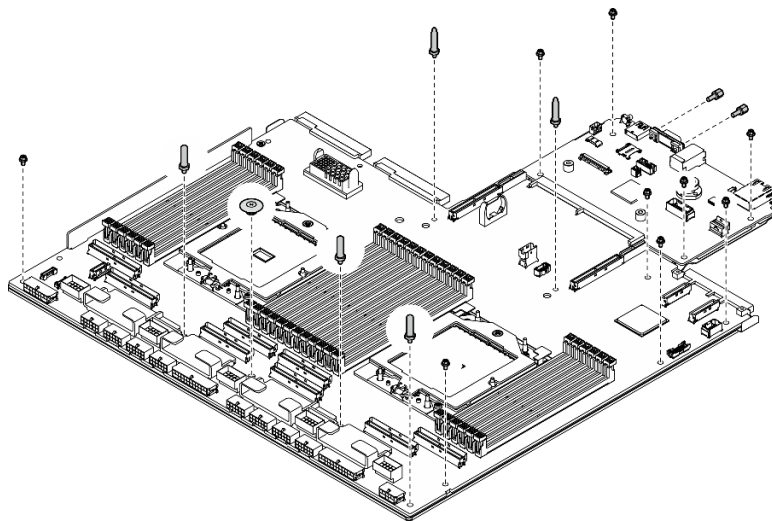


图 97. 卸下组件

6. 从支撑金属板上分离主板组合件。

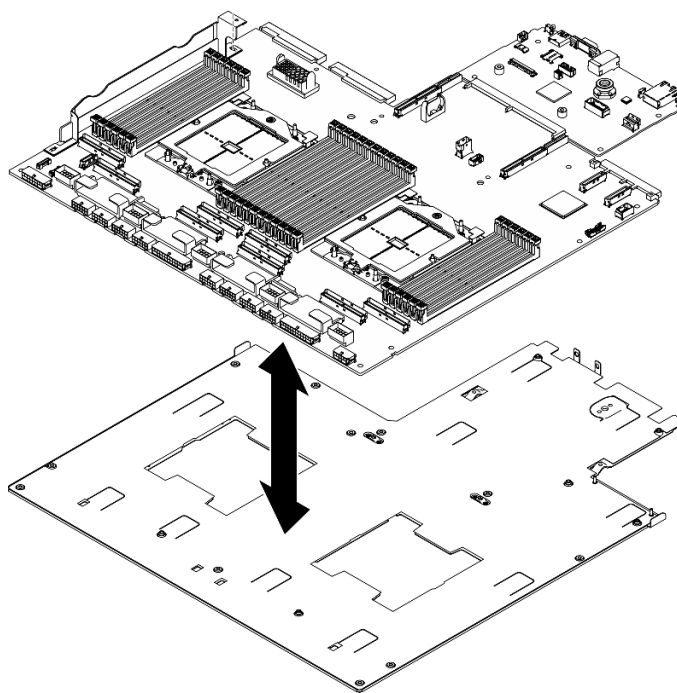


图 98. 拆卸主板组合件

- b. 抓住系统 I/O 板的边缘，小心地将其从处理器板中拉出。

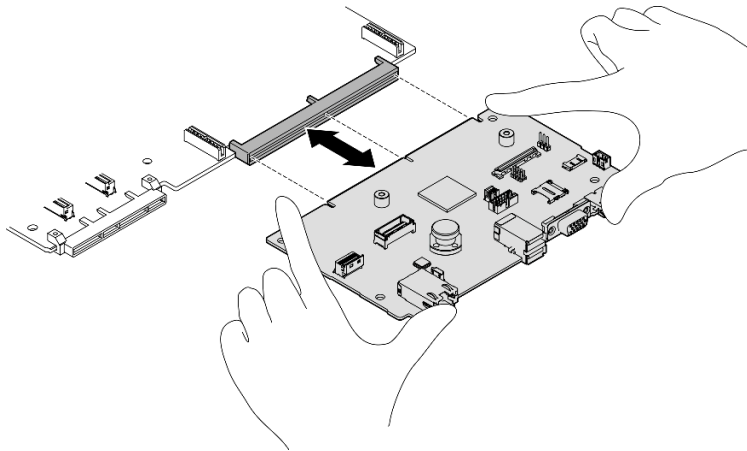


图 99. 卸下系统 I/O 板

完成之后

1. 如果要求您退回组件或可选设备，请按照所有包装指示信息进行操作，并使用装运时提供给您所有包装材料。

重要：退回处理器板前，请确保安装从新处理器板上取下的处理器插槽防尘盖。要更换处理器插槽盖，请执行以下操作：

- a. 从新处理器板的处理器插槽组合件上取下插槽盖，然后在卸下的处理器板的处理器插槽组合件上方将这个插槽盖正确对准。
 - b. 向下将插槽盖脚轻轻按入处理器插槽组合件，请按压边缘以免损坏插槽引脚。您可能会听到“咔嗒”一声，说明插槽盖已牢固连接。
 - c. **请确保**插槽盖已牢固连接到处理器插槽组合件。
2. 如果计划回收该组件，请参阅《用户指南》中的“拆卸主板以进行回收”。

演示视频

[在 YouTube 上观看操作过程](#)

安装系统 I/O 板或处理器板

按照本节中的说明安装系统 I/O 板或处理器板。

关于本任务

重要：必须由经过培训的技术人员卸下和安装此组件。请勿在未经过相应培训的情况下执行拆卸或安装工作。

注意：

- 请阅读第 1 页“安装准则”和第 2 页“安全检查核对表”以确保操作安全。
- 以装有组件的防静电包装接触服务器上任何未上漆的金属表面；然后从包装中取出组件，并将其放置在防静电平面上。

注：请确保准备好下列必备工具，以便妥善更换组件：

- 1 号十字螺丝刀
- 2 号十字螺丝刀
- SR675 V3 杂项套件

固件和驱动程序下载： 更换组件后，可能需要更新固件或驱动程序。

- 请转至 <https://datacentersupport.lenovo.com/tw/en/products/servers/thinksystem/sr675v3/7d9q/downloads/driver-list/>，查看适用于您的服务器的最新固件和驱动程序更新。
- 有关固件更新工具的更多信息，请参阅《用户指南》或《系统配置指南》中的“更新固件”。

过程

步骤 1. 根据需求执行以下操作之一：

- 如果要更换系统 I/O 板但重复使用处理器板，请将新的系统 I/O 板安装到处理器板上。
- 如果要更换处理器板但重复使用系统 I/O 板，请将现有的系统 I/O 板安装到新的处理器板上。
- a. 将系统 I/O 板安装到处理器板上。
 1. 将系统 I/O 板与处理器板上的接口对齐，然后用双手推动系统 I/O 板，将其轻轻插入接口。

注：为防止系统 I/O 板的触点损坏，请确保系统 I/O 板与处理器板上的接口正确对齐，并在插入过程中尽可能保持水平。

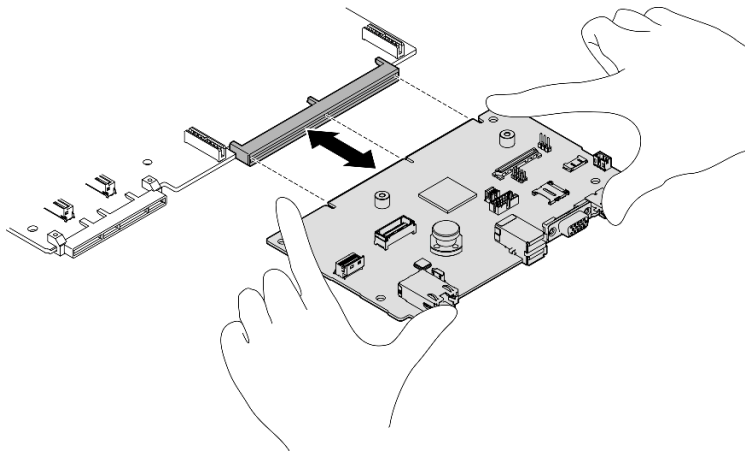


图 100. 安装系统 I/O 板

- b. 将主板组合件安装到支撑金属板。
 1. 将主板组合件向下放入支撑金属板中。

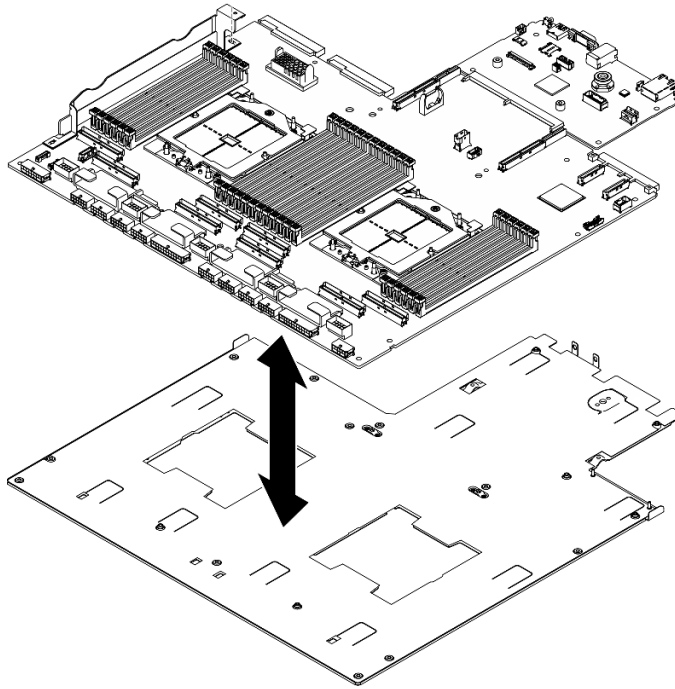


图 101. 安装主板组合件

2. 如图所示，将以下组件安装到主板组合件上：

- 两个六角螺母（使用 5 毫米内六角套筒螺丝刀）
- 五个导销（使用 7 毫米内六角套筒螺丝刀）
- 一个抬升手柄（使用 PH2 螺丝刀）
- 九颗螺钉（使用 PH1 螺丝刀）

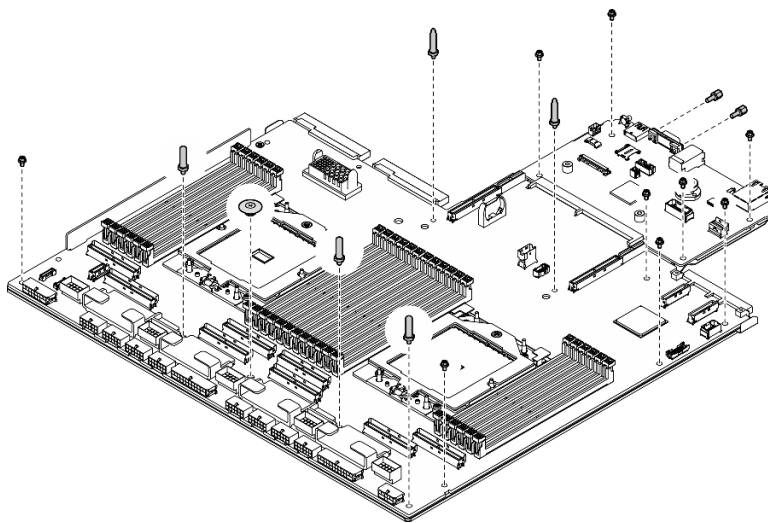


图 102. 安装组件

3. 抓住两个抬升手柄，小心地翻转主板组合件。

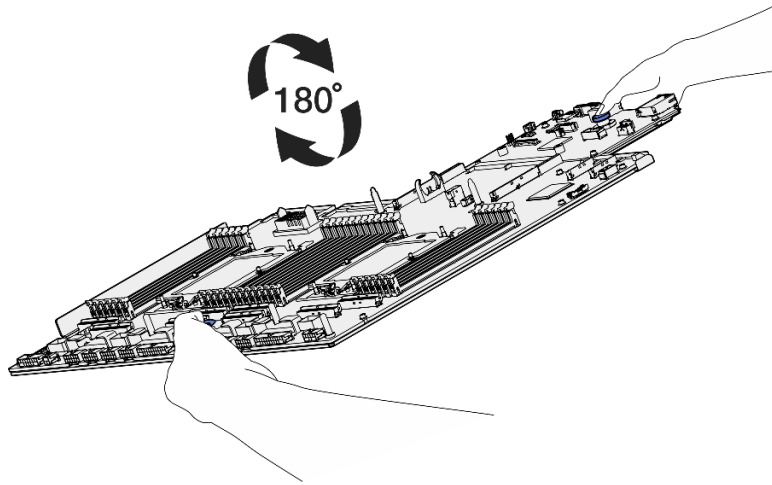


图 103. 翻转主板组合件

4. 使用 PH1 螺丝刀拧紧支撑金属板底部的两颗螺钉。

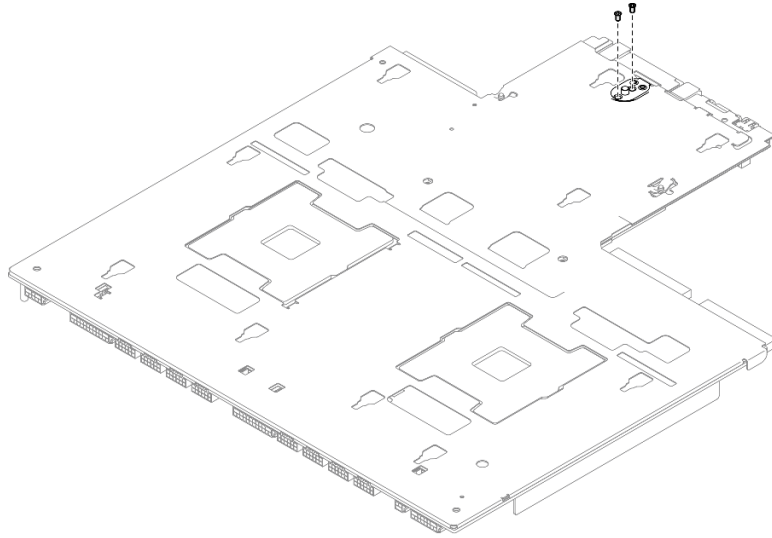


图 104. 安装螺钉

5. 抓住两个抬升手柄，小心地翻转主板组合件。

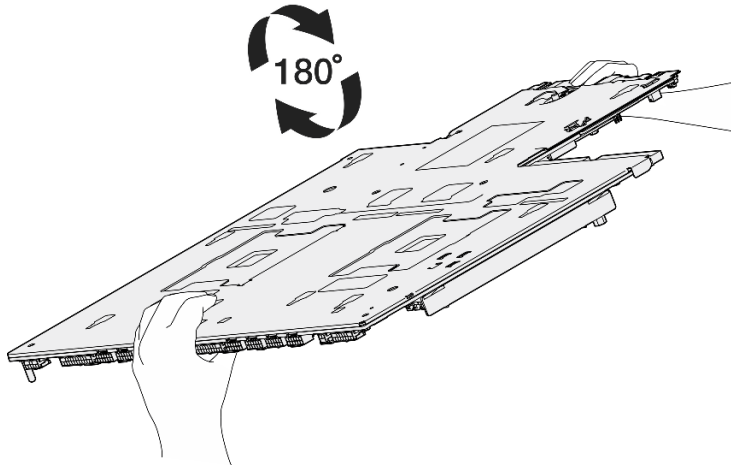


图 105. 翻转主板组合件

6. 如图所示，将以下组件安装到处理器板上：

- 两个垫片（使用 8 毫米内六角套筒螺丝刀）

注：确保将带有圆形梯级的六角垫片安装到靠近处理器板中心的孔中。

- 两颗螺钉和一个线缆壁挂支架（使用 PH2 螺丝刀）

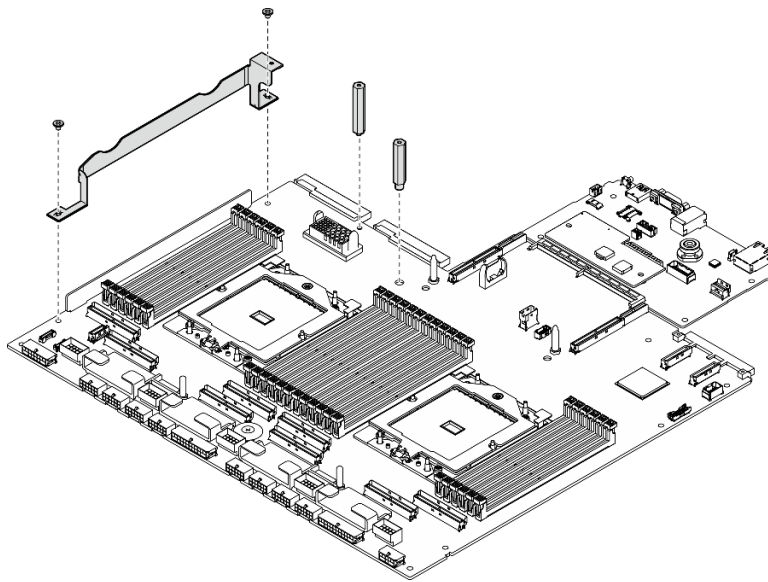


图 106. 安装组件

步骤 2. （可选）如果要更换系统 I/O 板，请将旧系统 I/O 板上卸下的固件和 RoT 安全模块安装到新的系统 I/O 板上。请参阅第 107 页“安装固件和 RoT 安全模块”。

步骤 3. 将主板组合件放在机箱内。

- ① 抓住主板组合件上的两个抬升手柄，然后倾斜主板组合件，使其后端向上。
- ② 将主板组合件向下放入机箱中。

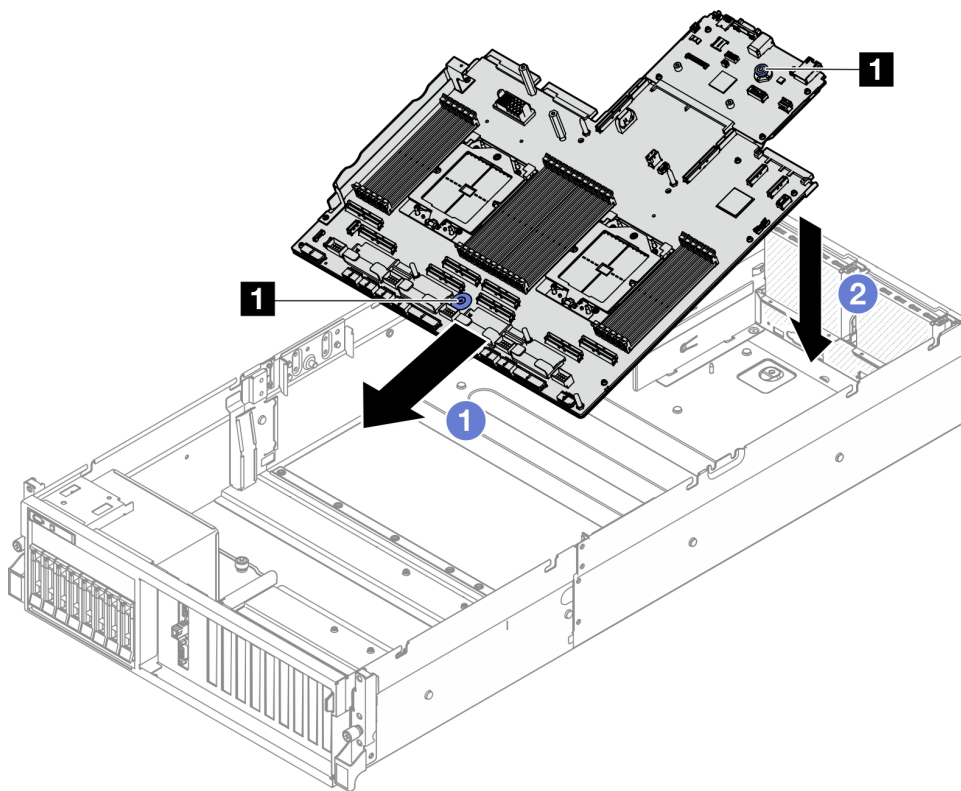


图 107. 安装主板组合件

1 抬升手柄

步骤 4. 抓住两个抬升手柄，将主板组合件滑向机箱背面，直至其“咔嗒”一声锁定到位。确保新主板组合件上的背面接口插入到后面板的相应孔中。

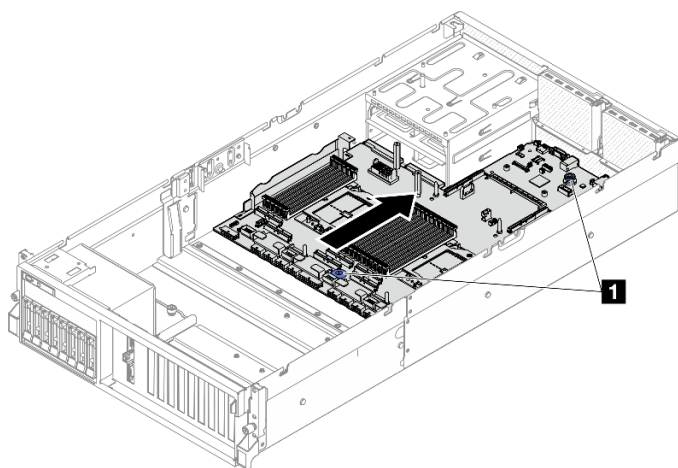


图 108. 安装主板组合件

1 抬升手柄

完成之后

1. 装回以下组件。
 - a. 装回配电板。请参阅第 90 页“安装配电板”。
 - b. (仅限 SXM5 GPU 型号) 装回 SXM5 GPU 配电板。请参阅第 283 页“安装 SXM5 GPU 配电板”。
 - c. 装回电源模块单元。请参阅第 92 页“安装电源模块单元”。
 - d. 装回 OCP 模块 (如果适用)。请参阅第 73 页“安装 OCP 模块”。
 - e. 装回入侵感应开关。请参阅第 51 页“安装入侵感应开关”。
 - f. 装回 PCIe 转接卡 (如果适用)。请参阅第 82 页“安装 PCIe 转接卡”。
 - g. 按照存在缺陷的主板组合件上的同一插槽位置将内存条逐一装回到新主板组合件上的插槽中。请参阅第 63 页“安装内存条”。
 - h. 装回处理器和散热器。请参阅第 99 页“安装处理器”和第 100 页“安装散热器”。
 - i. 装回导风罩。请参阅第 22 页“安装导风罩”。
2. 将所有必需的线缆按存在缺陷的主板组合件上的同一接口位置接回到新主板组合件的接口中。
3. 装回风扇架和风扇。请参阅第 34 页“安装风扇架”和第 32 页“安装风扇”。
4. 确保所有组件均已正确地重新组装, 并且服务器内部未遗留任何工具或未上紧的螺钉。
5. 装回顶盖。请参阅第 128 页“安装顶盖”。
6. 如果服务器之前安装在机架中, 则将服务器装回机架。请参阅第 13 页“将服务器安装到机架”。
7. 接回已拔下的电源线和所有线缆。
8. 打开服务器电源和任意外围设备。请参阅第 9 页“打开服务器电源”。
9. 更新重要产品数据 (VPD)。请参阅第 122 页“更新重要产品数据 (VPD)”。机器类型编号和序列号位于标识标签上, 请参阅《用户指南》或《系统配置指南》中的“识别服务器和访问 Lenovo XClarity Controller”。
10. 如果需要隐藏 TPM 或更新 TPM 固件, 请参阅第 124 页“隐藏/显示 TPM”或第 125 页“更新 TPM 固件”。
11. (可选) 启用 UEFI 安全引导。请参阅第 126 页“启用 UEFI 安全引导”。
12. 下载并安装最新的设备驱动程序: <https://datacentersupport.lenovo.com/tw/en/products/servers/thinksystem/sr675v3/7d9q/downloads/driver-list/>。
13. 更新系统和设备固件。请参阅《用户指南》或《系统配置指南》中的“更新固件”。

注: (仅限经过培训的 Lenovo 技术人员) 如果已更换固件和 RoT 安全模块, 请将固件更新到服务器支持的特定版本。请参阅有关更换固件和 RoT 安全模块的提示。

演示视频

在 [YouTube](#) 上观看操作过程

更新重要产品数据 (VPD)

请按本主题中的说明更新重要产品数据 (VPD)。

- (必选) 机器类型
- (必选) 序列号

- (可选) 资产标记
- (可选) UUID

建议工具:

- **Lenovo XClarity Provisioning Manager**
- **Lenovo XClarity Essentials OneCLI 命令**

使用 Lenovo XClarity Provisioning Manager

步骤:

1. 启动服务器并根据屏幕上的说明按下相应的键。默认会显示 **Lenovo XClarity Provisioning Manager** 界面。
2. 选择**系统摘要**。将显示“系统摘要”选项卡页面。
3. 单击**更新 VPD**，然后按照屏幕上的说明更新 VPD。

使用 Lenovo XClarity Essentials OneCLI 命令

- **更新机器类型**
onecli config set SYSTEM_PROD_DATA.SysInfoProdName <m/t_model> [access_method]
- **更新序列号**
onecli config set SYSTEM_PROD_DATA.SysInfoSerialNum <s/n> [access_method]
- **更新系统型号**
onecli config set SYSTEM_PROD_DATA.SysInfoProdIdentifier <system model> [access_method]
onecli config set SYSTEM_PROD_DATA.SysInfoProdIdentifierEx <system model> --override [access_method]
- **更新资产标记**
onecli config set SYSTEM_PROD_DATA.SysEncloseAssetTag <asset_tag> [access_method]
- **更新 UUID**
onecli config createuuid SYSTEM_PROD_DATA.SysInfoUUID [access_method]

变量	描述
<m/t_model>	服务器机器类型和型号。 输入 xxxxyyy，其中 xxxx 是机器类型，yyy 是服务器型号。
<s/n>	服务器上的序列号。 输入 zzzzzzz，其中 zzzzzzz 是序列号。
<system model>	服务器上的系统型号。 输入 system yyyyyyyy，其中 yyyyyyyy 是产品标识符。

<code><asset_tag></code>	<p>服务器资产标记号。</p> <p>输入 aaaaaaaaaaaaaaaaaaaaaaaaaaaaaaaaaa，其中 aaaaaaaaaaaaaaaaaaaaaaaaaaaaaaaaaa 是资产标记号。</p>
<code>[access_method]</code>	<p>可选择的目标服务器访问方法：</p> <ul style="list-style-type: none"> • 联机 KCS（未经认证且用户受限）： 可以直接从命令中删除 <code>[access_method]</code>。 • 联机认证的 LAN： 在这种情况下，请在 OneCLI 命令末尾指定以下 LAN 帐户信息： <code>--bmc-username <user_id> --bmc-password <password></code> • 远程 WAN/LAN： 在这种情况下，请在 OneCLI 命令末尾指定以下 XCC 帐户信息和 IP 地址： <code>--bmc <bmc_user_id>:<bmc_password>@<bmc_external_IP></code> <p>注：</p> <ul style="list-style-type: none"> - <code><bmc_user_id></code> BMC 帐户名称（12 个帐户之一）。默认值为 USERID。 - <code><bmc_password></code> BMC 帐户密码（12 个帐户之一）。

隐藏/显示 TPM

默认情况下，TPM 处于启用状态，以对系统运行时的数据传输进行加密。您也可以选择使用 **Lenovo XClarity Essentials OneCLI** 禁用 TPM。

要禁用 TPM，请执行以下操作：

1. 下载并安装 Lenovo XClarity Essentials OneCLI。

要下载 **Lenovo XClarity Essentials OneCLI**，请访问以下网站：

<https://datacentersupport.lenovo.com/solutions/HT116433>

2. 运行以下命令：

```
OneCli.exe config set TrustedComputingGroup.HideTPMfromOS "Yes" --imm <userid>:<password>@<ip_address> --override
```

其中：

- `<userid>:<password>` 是用于访问服务器 BMC（**Lenovo XClarity Controller** 界面）的凭证。默认用户 ID 是 **USERID**，默认密码是 **PASSWORD**（包含数字零，而非大写字母 O）
- `<ip_address>` 是 BMC 的 IP 地址。

示例：

```
D:\onecli>OneCli.exe config set TrustedComputingGroup.HideTPMfromOS "Yes" --imm USERID:PASSWORD=10.245.39.79 --override
Lenovo XClarity Essentials OneCLI 1xce_onecli01p-2.3.0
Licensed Materials - Property of Lenovo
(C) Copyright Lenovo Corp. 2013-2018 All Rights Reserved
If the parameters you input includes password, please Note that:
* The password must consist of a sequence of characters from `0-9a-zA-Z_+.$%&!^&*()= ` set
* Use "" to quote when password parameters include special characters
* Do not use reserved characters in path name when parameter contains path
Invoking SET command...
Connected to BMC at IP address 10.245.39.79 by IPMI
TrustedComputingGroup.HideTPMfromOS=Yes
Success.
```

3. 重新引导系统。

如果要再次启用 TPM，请运行以下命令并重新引导系统：

```
OneCli.exe config set TrustedComputingGroup.HideTPMfromOS "No" --imm <userid>:<password>@<ip_address> --override
```

示例：

```
D:\onecli3>OneCli.exe config set TrustedComputingGroup.HideTPMfromOS "No" --imm USERID:PASSWORD=11@10.245.39.79 --override
Lenovo XClarity Essentials OneCLI 1xce_onecli01h-3.0.1
(C) Lenovo 2013-2020 All Rights Reserved

OneCLI License Agreement and OneCLI Legal Information can be found at the following location:
"D:\onecli3\Lic"

[!s]Certificate check finished [100%][=====]
Invoking SET command ...
Connected to BMC at IP address 10.245.39.79 by IPMI
TrustedComputingGroup.HideTPMfromOS=No
Configure successfully, please reboot system.
Succeeded.
```

更新 TPM 固件

您也可以选择使用 **Lenovo XClarity Essentials OneCLI** 更新 TPM 固件。

注：TPM 固件更新是不可逆的。更新后，TPM 固件无法降级到更低版本。

TPM 固件版本

按照以下步骤查看 TPM 固件版本：

使用 **Lenovo XClarity Provisioning Manager**

1. 启动服务器并按下屏幕说明中指定的键，以显示 **Lenovo XClarity Provisioning Manager** 界面。（如需更多信息，请参阅 <https://pubs.lenovo.com/lxpm-overview/> 上适用于您的服务器的 **LXPM** 文档中的“启动”一节。）
2. 如果开机时需要管理员密码，请输入密码。
3. 在 **UEFI** 设置页面中，单击**系统设置** → **安全性** → **可信平台模块** → **TPM 2.0** → **TPM 固件版本**。

更新 TPM 固件

要更新 TPM 固件，请执行以下操作：

1. 下载并安装 **Lenovo XClarity Essentials OneCLI**。

要下载 **Lenovo XClarity Essentials OneCLI**，请访问以下网站：

<https://datacentersupport.lenovo.com/solutions/HT116433>

2. 运行以下命令：

```
OneCli.exe config set TrustedComputingGroup.DeviceOperation "Update to TPM 2.0 firmware version <x.x.x.x>" --bmc <userid>:<password>@<ip_address>
```

其中：

- **<x.x.x.x>** 是目标 TPM 版本。

例如 **TPM 2.0 (7.2.1.0) -> TPM 2.0 (7.2.2.0)**：

```
OneCli.exe config set TrustedComputingGroup.DeviceOperation "Update to TPM 2.0 firmware version 7.2.2.0" --bmc <userid>:<password>@<ip_address>
```

- `<userid>:<password>` 是用于访问服务器 BMC（Lenovo XClarity Controller 界面）的凭证。默认用户标识是 USERID，默认密码是 PASSWORD（包含数字零，而非大写字母 O）。
- `<ip_address>` 是 BMC 的 IP 地址。

启用 UEFI 安全引导

（可选）可启用 UEFI 安全引导。

有两种方法可用于启用 UEFI 安全引导：

- 使用 Lenovo XClarity Provisioning Manager

从 Lenovo XClarity Provisioning Manager 启用 UEFI 安全引导：

1. 启动服务器并按下屏幕说明中指定的键，以显示 Lenovo XClarity Provisioning Manager 界面。（如需更多信息，请参阅 <https://pubs.lenovo.com/lxpm-overview/> 上适用于您的服务器的 LXPM 文档中的“启动”一节。）
2. 如果开机时需要管理员密码，请输入密码。
3. 在 UEFI 设置页面中，单击系统设置 → 安全性 → 安全引导。
4. 启用安全引导并保存设置。

注：如果需要禁用 UEFI 安全引导，请在步骤 4 中选择“禁用”。

- 使用 Lenovo XClarity Essentials OneCLI

从 Lenovo XClarity Essentials OneCLI 启用 UEFI 安全引导：

1. 下载并安装 Lenovo XClarity Essentials OneCLI。

要下载 Lenovo XClarity Essentials OneCLI，请访问以下网站：

<https://datacentersupport.lenovo.com/solutions/HT116433>

2. 运行以下命令以启用安全引导：

```
OneCli.exe config set SecureBootConfiguration.SecureBootSetting Enabled --bmc <userid>:<password>@<ip_address>
```

其中：

- `<userid>:<password>` 是用于访问服务器 BMC（Lenovo XClarity Controller 界面）的凭证。默认用户 ID 是 USERID，默认密码是 PASSWORD（包含数字零，而非大写字母 O）
- `<ip_address>` 是 BMC 的 IP 地址。

有关 Lenovo XClarity Essentials OneCLI `set` 命令的详细信息，请参阅：

https://pubs.lenovo.com/lxce-onecli/onecli_r_set_command

注：如果需要禁用 UEFI 安全引导，请运行以下命令：

```
OneCli.exe config set SecureBootConfiguration.SecureBootSetting Disabled --bmc <userid>:<password>@<ip_address>
```

更换顶盖

按照本节中的说明卸下和安装顶盖。

卸下顶盖

按照本节中的说明卸下顶盖。

S014



警告:

当前电压等级、电流等级和能级可能构成危险。仅限合格的技术服务人员卸下贴有标签的外盖。

S033



警告:

当前能级可能构成危险。电压已达到危险等级，如发生金属性短路，可能因热量释放而造成金属飞溅和/或烧伤。

关于本任务

注意:

- 请阅读第 1 页“安装准则”和第 2 页“安全检查核对表”以确保操作安全。
- 关闭服务器和外围设备的电源，然后拔下电源线和所有外部线缆。请参阅第 10 页“关闭服务器电源”。
- 如果服务器安装在机架中，请在机架滑动导轨上滑出服务器，以便对顶盖执行操作或将服务器从机架中卸下。请参阅第 10 页“从机架卸下服务器”。

过程

步骤 1. ① 按下顶盖滑锁上的松开按钮。

步骤 2. ② 旋转滑锁，直到滑锁完全打开并且顶盖与机箱脱离。

步骤 3. ③ 将顶盖推向服务器背面，直至顶盖与服务器分离。然后，从服务器上取下顶盖，将其放在平坦、洁净的表面上。

注意：服务标签位于顶盖内侧。

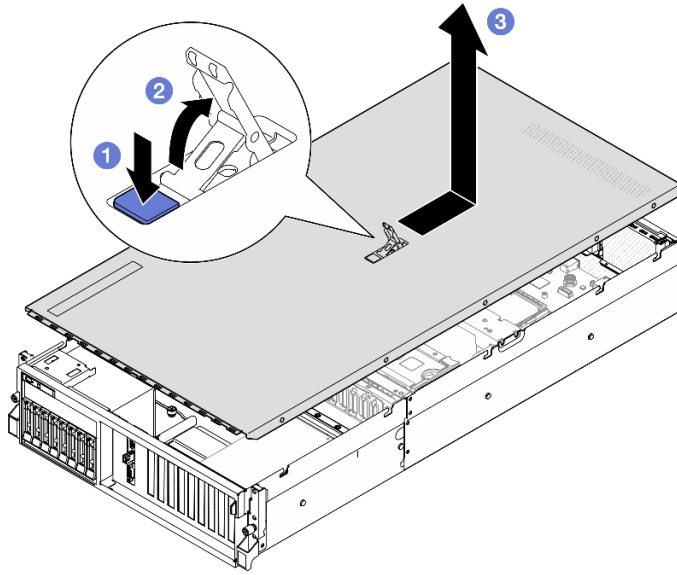


图 109. 卸下顶盖

完成之后

注意：为了保持正常散热和空气流通，在打开服务器电源之前，请先安装顶盖。卸下顶盖后运行服务器可能会损坏服务器组件。如需更多详细信息，请参阅第 128 页“安装顶盖”。

如果要求您退回组件或可选设备，请按照所有包装指示信息进行操作，并使用装运时提供给您的所有包装材料。

演示视频

在 [YouTube](#) 上观看操作过程

安装顶盖

按照本节中的说明安装顶盖。

关于本任务

注意：

- 请阅读第 1 页“安装准则”和第 2 页“安全检查核对表”以确保操作安全。
- 请确保所有线缆、适配器和组件均已正确安装且牢固就位，并且未将任何零散的工具或部件遗留在服务器内。
- 确保正确布放了所有内部线缆。请参阅第 293 页第 2 章“内部线缆布放”。

注：如果要安装新顶盖，请先将服务标签粘贴到新顶盖内面（如有必要）。

过程

步骤 1. ① 确保外盖滑锁处于打开位置。将顶盖向下放到机箱上，直至顶盖的两侧与机箱两侧的导片咬合。然后，将顶盖滑动到机箱正面，直至顶盖固定到位。

步骤 2. ② 按下外盖滑锁，将顶盖锁定到位。

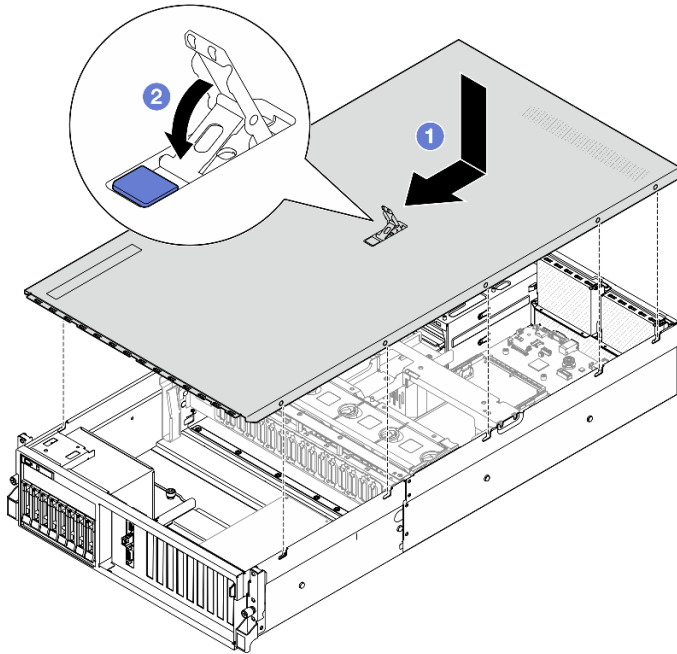


图 110. 安装顶盖

完成之后

完成部件更换。请参阅第 291 页“完成部件更换”。

演示视频

[在 YouTube 上观看操作过程](#)

4-DW GPU 型号/8-DW GPU 型号组件

按照本节中的说明在服务器中卸下和安装 4-DW GPU 型号和 8-DW GPU 型号组件。

更换 2.5 英寸热插拔硬盘

按照本节中的说明卸下和安装 2.5 英寸热插拔硬盘。

卸下 2.5 英寸热插拔硬盘

按照本节中的说明卸下 2.5 英寸热插拔硬盘。

关于本任务

注意：

- 请阅读第 1 页“安装准则”和第 2 页“安全检查核对表”以确保操作安全。
- 为确保系统充分散热，在有插槽未安装硬盘或填充件的情况下，请勿使服务器运行超过两分钟。
- 如果要卸下一个或多个 NVMe 固态硬盘，建议先在操作系统中将其禁用。

- 在对硬盘、硬盘控制器（包括集成在主板组合件上的控制器）、硬盘背板或硬盘线缆进行拆卸或做出更改之前，请备份硬盘上存储的所有重要数据。
- 在卸下 RAID 阵列的任何组件（硬盘、RAID 卡等）之前，请备份所有 RAID 配置信息。

注：如果卸下硬盘后某些硬盘插槽空置，请确保有可用的硬盘插槽填充件。

过程

- 步骤 1. ① 滑动释放滑锁以使硬盘手柄解锁。
- 步骤 2. ② 将硬盘手柄旋转到打开位置。
- 步骤 3. ③ 抓住手柄并将硬盘从硬盘插槽中滑出。

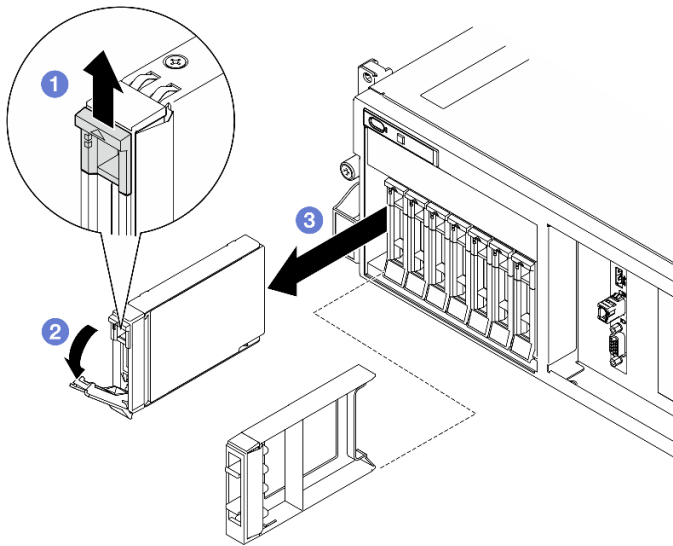


图 111. 卸下 2.5 英寸热插拔硬盘

完成之后

注：尽快安装硬盘插槽填充件或替换硬盘。请参阅第 130 页“[安装 2.5 英寸热插拔硬盘](#)”。

如果要求您退回组件或可选设备，请按照所有包装指示信息进行操作，并使用装运时提供给您的所有包装材料。

演示视频

[在 YouTube 上观看操作过程](#)

安装 2.5 英寸热插拔硬盘

按照本节中的说明安装 2.5 英寸热插拔硬盘。

关于本任务

注意：

- 请阅读第 1 页“[安装准则](#)”和第 2 页“[安全检查核对表](#)”以确保操作安全。

- 以装有组件的防静电包装接触服务器上任何未上漆的金属表面；然后从包装中取出组件，并将其放置在防静电平面上。
- 在从服务器中卸下硬盘之前，请务必保存硬盘上的数据（尤其是在该硬盘属于 RAID 阵列的情况下）。
- 为避免对硬盘接口造成损坏，请确保无论何时安装或卸下硬盘，服务器顶盖都安装到位且完全合上。
- 为了确保系统充分散热，请勿在每个插槽中未安装硬盘或硬盘插槽填充件的情况下使服务器运行超过两分钟。
- 在对硬盘、硬盘控制器（包括集成在主板组合件上的控制器）、硬盘背板或硬盘线缆做出更改之前，请先备份硬盘上存储的所有重要数据。
- 在卸下 RAID 阵列的任何组件（硬盘、RAID 卡等）之前，请备份所有 RAID 配置信息。

以下注意事项描述服务器支持的硬盘类型，以及安装硬盘时必须注意的其他信息。如需获取受支持硬盘的列表，请访问 <https://serverproven.lenovo.com>。

- 找到硬盘随附的文档，并按照本章以及随附文档中的指示信息进行操作。
- 通过覆盖或填充所有插槽以及 PCI 和 PCIe 插槽，可以保护解决方案的电磁干扰 (EMI) 完整性和散热功能。安装硬盘或 PCIe 适配器时，请保留插槽的 EMC 屏蔽罩和填充面板或者 PCIe 适配器插槽外盖，以备将来卸下设备时使用。
- 有关服务器支持的可选设备的完整列表，请访问 <https://serverproven.lenovo.com>。
- 4-DW GPU 型号最多支持八个 2.5 英寸热插拔 SAS/SATA/NVMe 硬盘，硬盘插槽编号如下。

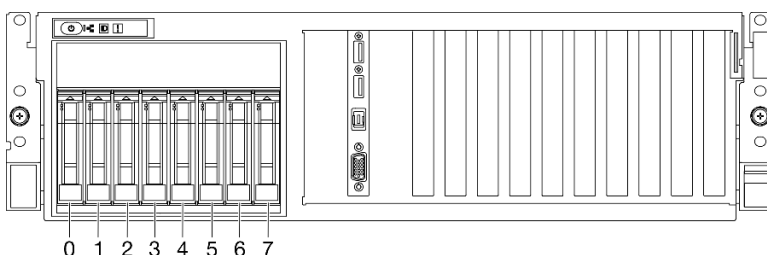


图 112. 4-DW GPU 型号中的 2.5 英寸硬盘插槽编号

固件和驱动程序下载： 更换组件后，可能需要更新固件或驱动程序。

- 请转至 <https://datacentersupport.lenovo.com/tw/en/products/servers/thinksystem/sr675v3/7d9q/downloads/driver-list/>，查看适用于您的服务器的最新固件和驱动程序更新。
- 有关固件更新工具的更多信息，请参阅《用户指南》或《系统配置指南》中的“更新固件”。

过程

步骤 1. 如果硬盘插槽中装有填充件，请拉动填充件上的释放杆将填充件从插槽中滑出。

步骤 2. 安装 2.5 英寸热插拔硬盘。

- ① 确保硬盘手柄处于打开位置。然后，将硬盘与插槽中的导轨对齐，将硬盘轻轻滑入插槽，直至无法再滑动为止。
- ② 将硬盘手柄旋转至完全闭合位置，直至手柄滑锁发出“咔嗒”一声。

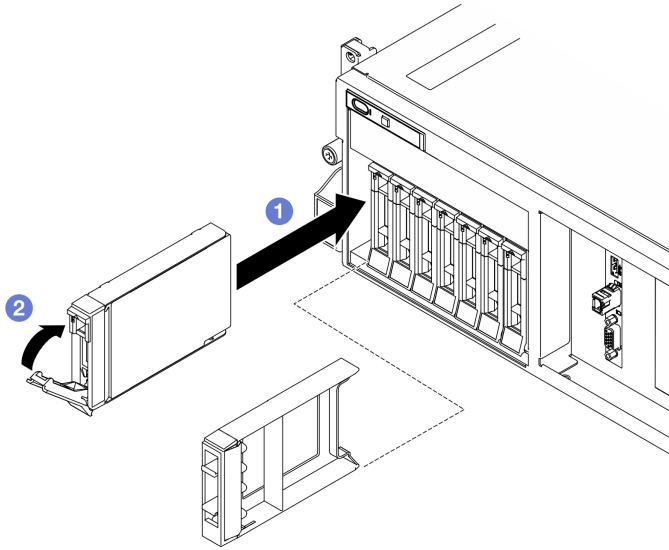


图 113. 安装 2.5 英寸热插拔硬盘

完成之后

1. 检查硬盘状态 LED 以确认硬盘正常运行。
 - 如果黄色硬盘状态 LED 常亮，表示该硬盘发生故障，必须更换。
 - 绿色硬盘活动 LED 闪烁表示该硬盘正在存取。
2. 如果将服务器配置为通过 ThinkSystem RAID 适配器执行 RAID 操作，那么在安装硬盘之后可能需要重新配置磁盘阵列。有关 RAID 操作的其他信息以及有关使用 ThinkSystem RAID 适配器的完整说明，请参阅 ThinkSystem RAID 适配器文档。
3. 如果已针对三模式安装了配备 U.3 NVMe 硬盘的 2.5 英寸硬盘背板，请通过 XCC Web GUI 为背板上选定的硬盘插槽启用 U.3 x1 模式。请参阅第 417 页“U.3 NVMe 硬盘可在 NVMe 连接中检测到，但在三模式中检测不到”。

演示视频

在 [YouTube](#) 上观看操作过程

更换 2.5 英寸硬盘背板

按照本节中的说明卸下和安装 2.5 英寸硬盘背板。

卸下 2.5 英寸硬盘背板

按照本节中的说明卸下 2.5 英寸硬盘背板。

关于本任务

注意：

- 请阅读第 1 页“安装准则”和第 2 页“安全检查核对表”以确保操作安全。

- 关闭服务器和外围设备的电源，然后拔下电源线和所有外部线缆。请参阅第 10 页“关闭服务器电源”。
- 如果服务器安装在机架中，请在机架滑动导轨上滑出服务器，以便对顶盖执行操作或将服务器从机架中卸下。请参阅第 10 页“从机架卸下服务器”。
- 卸下硬盘时，记下硬盘卸下前所在的硬盘插槽，并在后续安装硬盘时参考该信息。

过程

步骤 1. 为本任务做好准备。

- a. 卸下顶盖。请参阅第 126 页“卸下顶盖”。
- b. 从硬盘插槽中卸下所有 2.5 英寸热插拔硬盘和硬盘插槽填充件（如有）。请参阅第 129 页“卸下 2.5 英寸热插拔硬盘”。将硬盘放在防静电平面上。
- c. 从 2.5 英寸硬盘背板上拔下电源线和信号线缆。
- d. 卸下 2.5 英寸硬盘仓组合件。请参阅第 135 页“卸下 2.5 英寸硬盘仓组合件”。

步骤 2. 卸下 2.5 英寸硬盘背板。

- a. ① 提起并按住 2.5 英寸硬盘仓顶部的两个固定滑锁。
- b. ② 从顶部开始旋转背板，让背板脱离固定滑锁。
- c. ③ 小心地将背板从服务器中提取出来。

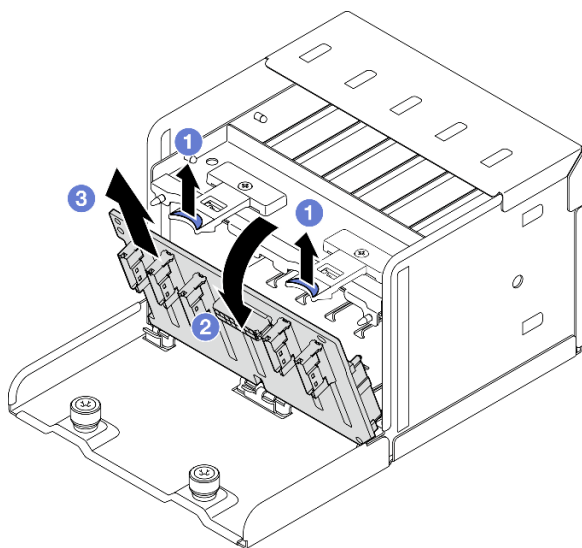


图 114. 卸下 2.5 英寸硬盘背板

完成之后

如果要求您退回组件或可选设备，请按照所有包装指示信息进行操作，并使用装运时提供给您的所有包装材料。

演示视频

在 [YouTube](#) 上观看操作过程

安装 2.5 英寸硬盘背板

按照本节中的说明安装 2.5 英寸硬盘背板。

关于本任务

注意：

- 请阅读第 1 页“安装准则”和第 2 页“安全检查核对表”以确保操作安全。
- 以装有组件的防静电包装接触服务器上任何未上漆的金属表面；然后从包装中取出组件，并将其放置在防静电平面上。

固件和驱动程序下载： 更换组件后，可能需要更新固件或驱动程序。

- 请转至 <https://datacentersupport.lenovo.com/tw/en/products/servers/thinksystem/sr675v3/7d9q/downloads/driver-list/>，查看适用于您的服务器的最新固件和驱动程序更新。
- 有关固件更新工具的更多信息，请参阅《用户指南》或《系统配置指南》中的“更新固件”。

过程

步骤 1. ① 将 2.5 英寸硬盘背板底部的卡扣与硬盘仓上的插槽对齐，然后将卡扣插入插槽。

步骤 2. ② 向硬盘仓推动背板的顶部，直至其“咔嗒”一声锁定到位。

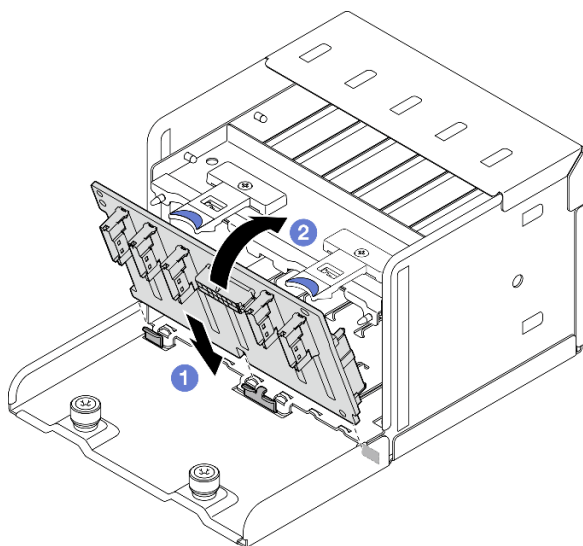


图 115. 安装 2.5 英寸硬盘背板

完成之后

1. 装回 2.5 英寸硬盘仓组合件。请参阅第 136 页“安装 2.5 英寸硬盘仓组合件”。
2. 将电源线和信号线缆接回到 2.5 英寸硬盘背板。如需更多信息，请参阅第 304 页“2.5 英寸硬盘背板线缆布放”。
3. 将 2.5 英寸热插拔硬盘或硬盘插槽填充件（如有）装回到硬盘插槽中。请参阅第 130 页“安装 2.5 英寸热插拔硬盘”。
4. 完成部件更换。请参阅第 291 页“完成部件更换”。

5. 如果已针对三模式安装了配备 U.3 NVMe 硬盘的 2.5 英寸硬盘背板，请通过 XCC Web GUI 为背板上选定的硬盘插槽启用 U.3 x1 模式。请参阅第 417 页“U.3 NVMe 硬盘可在 NVMe 连接中检测到，但在三模式中检测不到”。

演示视频

在 [YouTube](#) 上观看操作过程

更换 2.5 英寸硬盘仓组合件

按照本节中的说明卸下和安装 2.5 英寸硬盘仓组合件。

卸下 2.5 英寸硬盘仓组合件

按照本节中的说明卸下 2.5 英寸硬盘仓组合件。

关于本任务

注意：

- 请阅读第 1 页“安装准则”和第 2 页“安全检查核对表”以确保操作安全。
- 关闭服务器和外围设备的电源，然后拔下电源线和所有外部线缆。请参阅第 10 页“关闭服务器电源”。
- 如果服务器安装在机架中，请在机架滑动导轨上滑出服务器，以便对顶盖执行操作或将服务器从机架中卸下。请参阅第 10 页“从机架卸下服务器”。
- 卸下硬盘时，记下硬盘卸下前所在的硬盘插槽，并在后续安装硬盘时参考该信息。

过程

步骤 1. 为本任务做好准备。

- a. 卸下顶盖。请参阅第 126 页“卸下顶盖”。
- b. 从硬盘插槽中卸下所有 2.5 英寸热插拔硬盘和硬盘插槽填充件（如有）。请参阅第 129 页“卸下 2.5 英寸热插拔硬盘”。将硬盘放在防静电平面上。
- c. 从 2.5 英寸硬盘背板上拔下电源线和信号线缆。

步骤 2. 卸下 2.5 英寸硬盘仓组合件。

- a. ① 拧松将硬盘仓组合件固定到机箱的两颗指旋螺钉。
- b. ② 将硬盘仓组合件从机箱中滑出。

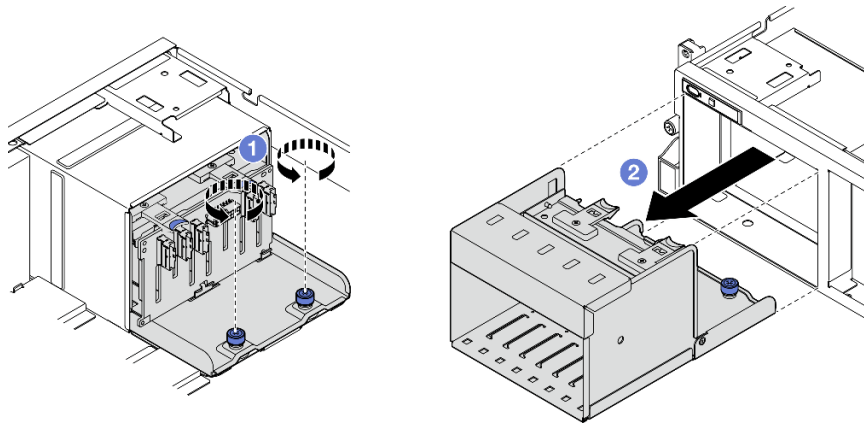


图 116. 卸下 2.5 英寸硬盘仓组合件

完成之后

如果要求您退回组件或可选设备，请按照所有包装指示信息进行操作，并使用装运时提供给您的所有包装材料。

演示视频

[在 YouTube 上观看操作过程](#)

安装 2.5 英寸硬盘仓组合件

按照本节中的说明安装 2.5 英寸硬盘仓组合件。

关于本任务

注意：

- 请阅读第 1 页“安装准则”和第 2 页“安全检查核对表”以确保操作安全。
- 以装有组件的防静电包装接触服务器上任何未上漆的金属表面；然后从包装中取出组件，并将其放置在防静电平面上。

过程

- 步骤 1. ① 将 2.5 英寸硬盘仓组合件与服务器正面的开口对齐；然后，将硬盘仓组合件滑入机箱，直至其安装到位。
- 步骤 2. ② 拧紧两颗指旋螺钉以将硬盘仓组合件固定到机箱。

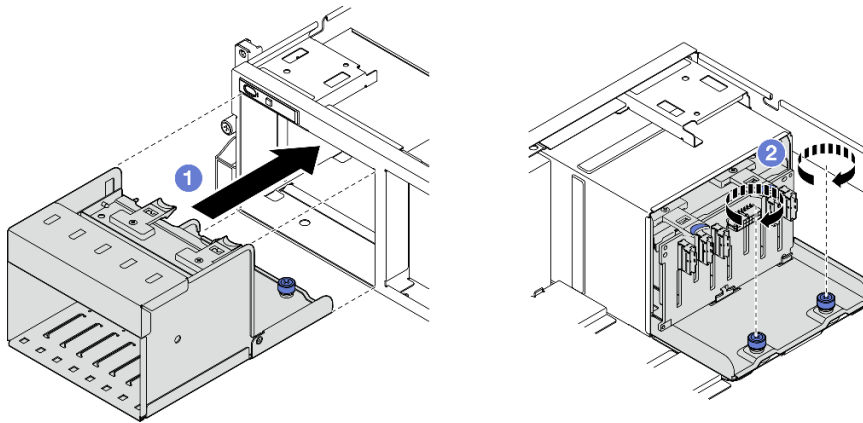


图 117. 安装 2.5 英寸硬盘仓组合件

完成之后

1. 将电源线和信号线缆接回到 2.5 英寸硬盘背板。如需更多信息，请参阅第 304 页“2.5 英寸硬盘背板线缆布放”。
2. 将 2.5 英寸热插拔硬盘或硬盘插槽填充件（如有）装回到硬盘插槽中。请参阅第 130 页“安装 2.5 英寸热插拔硬盘”。
3. 完成部件更换。请参阅第 291 页“完成部件更换”。

演示视频

在 [YouTube](#) 上观看操作过程

更换 E1.S/E3.S 热插拔硬盘

按照本节中的说明卸下和安装 E1.S 或 E3.S 热插拔硬盘。

卸下 E1.S/E3.S 热插拔硬盘

按照本节中的说明卸下 E1.S 或 E3.S 热插拔硬盘。

关于本任务

注意：

- 请阅读第 1 页“安装准则”和第 2 页“安全检查核对表”以确保操作安全。
- 为确保系统充分散热，在有插槽未安装硬盘或填充件的情况下，请勿使服务器运行超过两分钟。
- 如果要卸下一个或多个 EDSFF 硬盘，建议先在操作系统中将其禁用。
- 在对硬盘、硬盘控制器（包括集成在主板组合件上的控制器）、硬盘背板或硬盘线缆进行拆卸或做出更改之前，请备份硬盘上存储的所有重要数据。

注：如果卸下硬盘后某些硬盘插槽空置，请确保有可用的硬盘插槽填充件。

过程

步骤 1. 抓住 EDSFF 硬盘仓盖的手柄，将其从服务器中拉出。

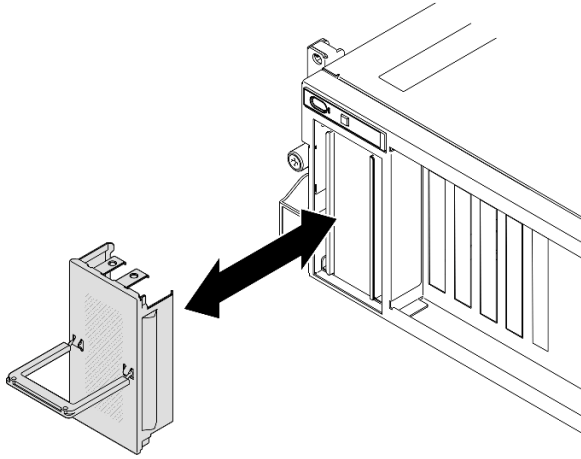


图 118. 卸下 EDSFF 硬盘仓盖

步骤 2. 卸下 E1.S 或 E3.S 热插拔硬盘。

- a. ① 滑动释放滑锁以使硬盘手柄解锁。
- b. ② 将硬盘手柄旋转到打开位置。
- c. ③ 抓住手柄并将硬盘从硬盘插槽中滑出。

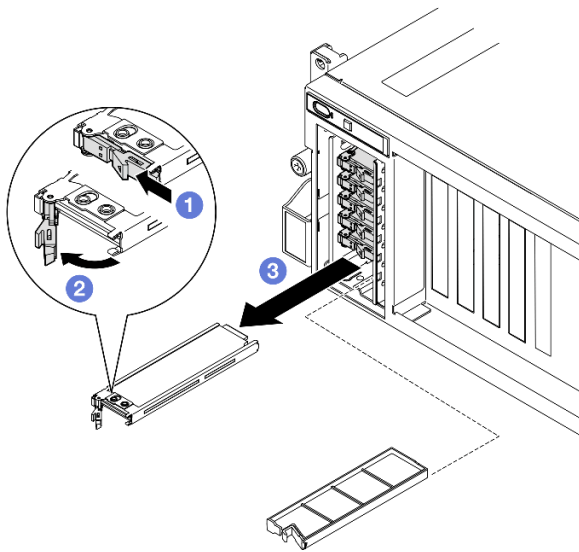


图 119. 卸下 E1.S 热插拔硬盘

注：图中以插槽 2 或 3 中的 E3.S 硬盘为例。E3.S 硬盘在插槽 0 和 1 的方向是倒置的，但卸下方法是相同的。

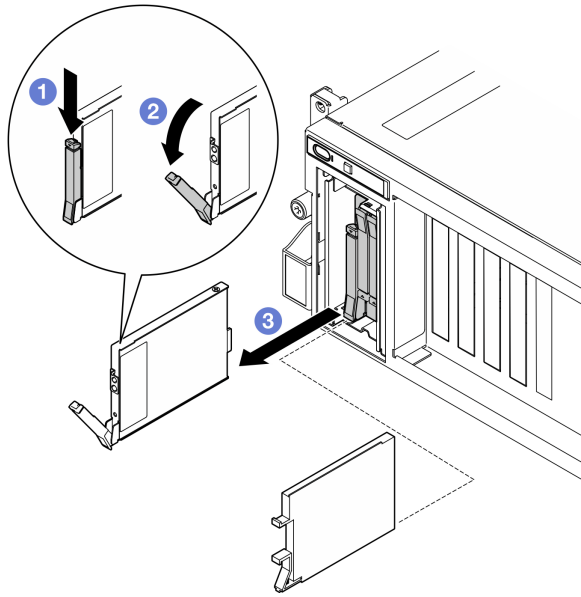


图 120. 卸下 E3.S 热插拔硬盘

- 步骤 3. 尽快安装硬盘插槽填充件或替换硬盘。请参阅第 140 页“安装 E1.S/E3.S 热插拔硬盘”。
- 步骤 4. 将 EDSFF 硬盘仓盖装回服务器。

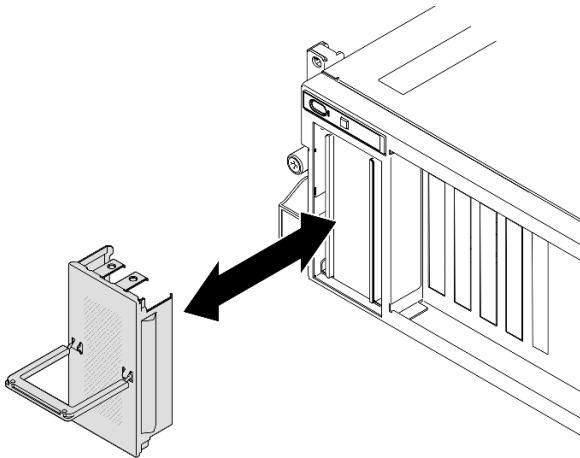


图 121. 安装 EDSFF 硬盘仓盖

完成之后

如果要求您退回组件或可选设备，请按照所有包装指示信息进行操作，并使用装运时提供给您所有包装材料。

演示视频

卸下 E1.S 热插拔硬盘：在 [YouTube](#) 上观看操作过程

卸下 E3.S 热插拔硬盘：在 [YouTube](#) 上观看操作过程

安装 E1.S/E3.S 热插拔硬盘

按照本节中的说明安装 E1.S 或 E3.S 热插拔硬盘。

关于本任务

注意：

- 请阅读第 1 页“安装准则”和第 2 页“安全检查核对表”以确保操作安全。
- 以装有组件的防静电包装接触服务器上任何未上漆的金属表面；然后从包装中取出组件，并将其放置在防静电平面上。
- 在从服务器中卸下硬盘之前，请务必保存硬盘上的数据（尤其是在该硬盘属于 RAID 阵列的情况下）。
- 为避免对硬盘接口造成损坏，请确保无论何时安装或卸下硬盘，服务器顶盖都安装到位且完全合上。
- 为了确保系统充分散热，请勿在每个插槽中未安装硬盘或硬盘插槽填充件的情况下使服务器运行超过两分钟。
- 在对硬盘、硬盘控制器（包括集成在主板组合件上的控制器）、硬盘背板或硬盘线缆做出更改之前，请先备份硬盘上存储的所有重要数据。

以下注意事项描述服务器支持的硬盘类型，以及安装硬盘时必须注意的其他信息。如需获取受支持硬盘的列表，请访问 <https://serverproven.lenovo.com>。

- 找到硬盘随附的文档，并按照本章以及随附文档中的指示信息进行操作。
- 通过覆盖或填充所有插槽以及 PCI 和 PCIe 插槽，可以保护解决方案的电磁干扰 (EMI) 完整性和散热功能。安装硬盘或 PCIe 适配器时，请保留插槽的 EMC 屏蔽罩和填充面板或者 PCIe 适配器插槽外盖，以备将来卸下设备时使用。
- 有关服务器支持的可选设备的完整列表，请访问 <https://serverproven.lenovo.com>。
- 根据服务器的 8-DW GPU 型号配置，可将以下硬盘类型按照相应的硬盘插槽编号安装到每个硬盘仓中：

- 最多六个 E1.S 热插拔硬盘

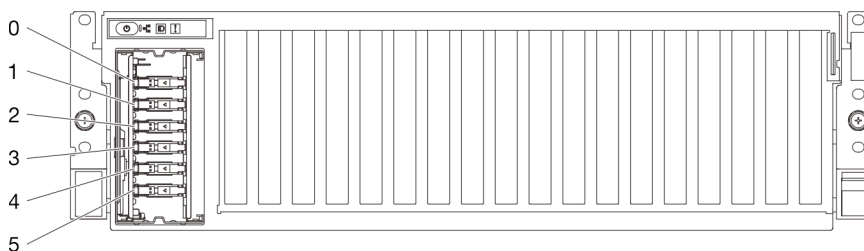


图 122. 8-DW GPU 型号中的 E1.S 热插拔硬盘插槽编号

– 最多四个 E3.S 热插拔硬盘

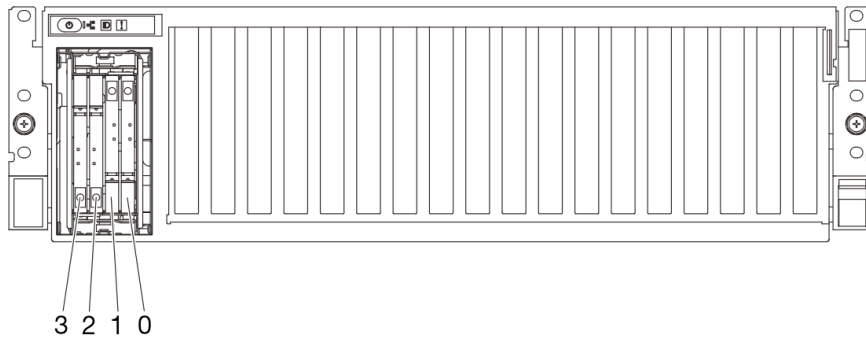


图 123. 8-DW GPU 型号中的 E3.S 热插拔硬盘插槽编号

固件和驱动程序下载： 更换组件后，可能需要更新固件或驱动程序。

- 请转至 <https://datacentersupport.lenovo.com/tw/en/products/servers/thinksystem/sr675v3/7d9q/downloads/driver-list/>，查看适用于您的服务器的最新固件和驱动程序更新。
- 有关固件更新工具的更多信息，请参阅《用户指南》或《系统配置指南》中的“更新固件”。

过程

步骤 1. 抓住 EDSFF 硬盘仓盖的手柄，将其从服务器中拉出。

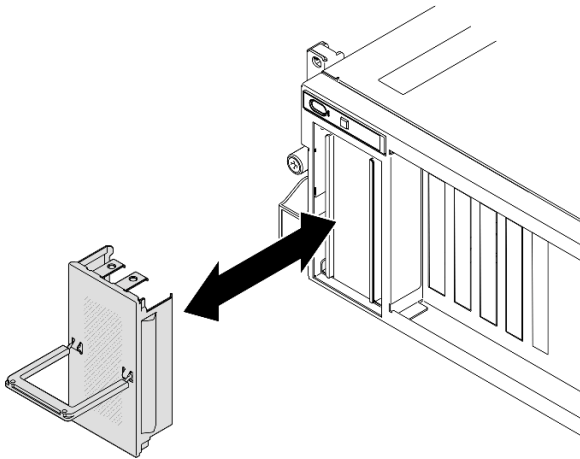


图 124. 卸下 EDSFF 硬盘仓盖

步骤 2. 如果硬盘插槽中装有填充件，请拉动填充件上的释放杆将填充件从插槽中滑出。

步骤 3. 安装 E1.S 或 E3.S 热插拔硬盘。

- ① 确保硬盘手柄处于打开位置。然后，将硬盘与插槽中的导轨对齐，将硬盘轻轻滑入插槽，直至无法再滑动为止。
- ② 将硬盘手柄旋转至完全闭合位置，直至手柄滑锁发出“咔嗒”一声。

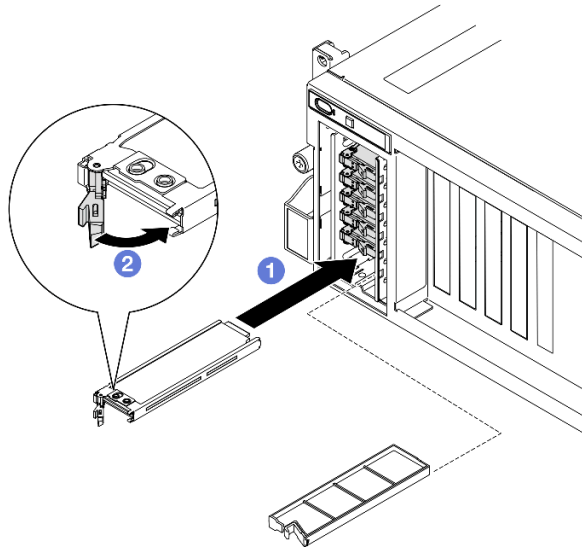


图 125. 安装 E1.S 热插拔硬盘

注：图中以插槽 2 或 3 中的 E3.S 硬盘为例。E3.S 硬盘在插槽 0 和 1 的方向是倒置的，但安装方法是相同的。

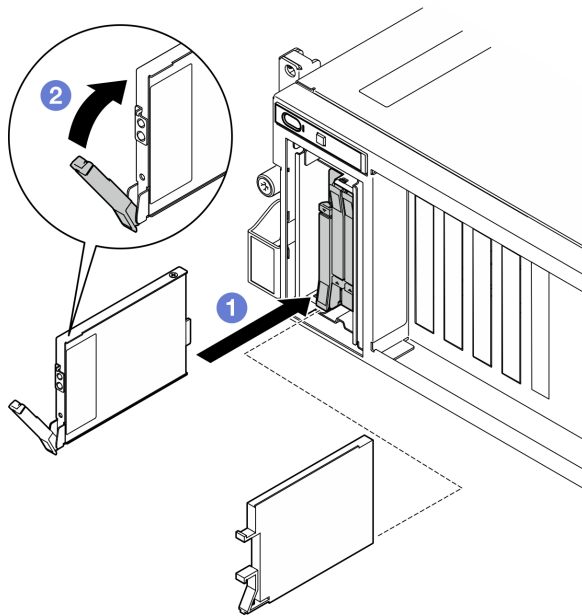


图 126. 安装 E3.S 热插拔硬盘

步骤 4. 如果要安装其他硬盘，现在可以安装；如果有任何硬盘插槽为空，请向其中填充硬盘插槽填充件。

步骤 5. 检查硬盘状态 LED 以确认硬盘正常运行。

- 如果黄色硬盘状态 LED 持续亮起，则表明该硬盘发生故障，必须更换。

- 如果绿色硬盘活动 LED 闪烁，则表明该硬盘工作正常。

步骤 6. 将 EDSFF 硬盘仓盖装回服务器。

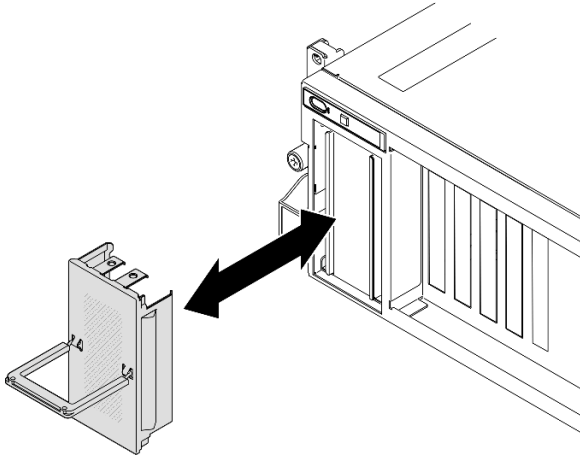


图 127. 安装 EDSFF 硬盘仓盖

完成之后

完成部件更换。请参阅第 291 页“完成部件更换”。

演示视频

安装 E1.S 热插拔硬盘：[在 YouTube 上观看操作过程](#)

安装 E3.S 热插拔硬盘：[在 YouTube 上观看操作过程](#)

更换 E1.S 硬盘背板

按照本节中的说明卸下和安装 E1.S 硬盘背板。

卸下 E1.S 硬盘背板

按照本节中的说明卸下 E1.S 硬盘背板。

关于本任务

注意：

- 请阅读第 1 页“安装准则”和第 2 页“安全检查核对表”以确保操作安全。
- 关闭服务器和外围设备的电源，然后拔下电源线和所有外部线缆。请参阅第 10 页“关闭服务器电源”。
- 如果服务器安装在机架中，请在机架滑动导轨上滑出服务器，以便对顶盖执行操作或将服务器从机架中卸下。请参阅第 10 页“从机架卸下服务器”。
- 卸下硬盘时，记下硬盘卸下前所在的硬盘插槽，并在后续安装硬盘时参考该信息。

过程

步骤 1. 为本任务做好准备。

- a. 卸下顶盖。请参阅第 126 页“卸下顶盖”。
- b. 从硬盘插槽中卸下所有 E1.S 热插拔硬盘和硬盘插槽填充件（如有）。请参阅第 137 页“卸下 E1.S/E3.S 热插拔硬盘”。将硬盘放在防静电平面上。
- c. 从 E1.S 硬盘背板上拔下电源线和信号线缆。
- d. 卸下 E1.S 硬盘仓组合件。请参阅第 149 页“卸下 E1.S/E3.S 硬盘仓组合件”。

步骤 2. 拧松两颗螺钉以从硬盘仓上卸下 E1.S 硬盘背板。

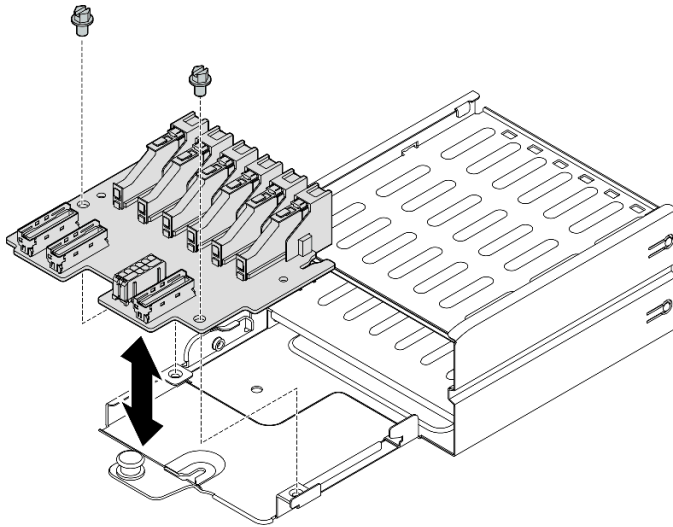


图 128. 卸下 E1.S 硬盘背板

完成之后

如果要求您退回组件或可选设备，请按照所有包装指示信息进行操作，并使用装运时提供给您所有包装材料。

演示视频

在 [YouTube](#) 上观看操作过程

安装 E1.S 硬盘背板

按照本节中的说明安装 E1.S 硬盘背板。

关于本任务

注意：

- 请阅读第 1 页“安装准则”和第 2 页“安全检查核对表”以确保操作安全。
- 以装有组件的防静电包装接触服务器上任何未上漆的金属表面；然后从包装中取出组件，并将其放置在防静电平面上。

固件和驱动程序下载： 更换组件后，可能需要更新固件或驱动程序。

- 请转至 <https://datacentersupport.lenovo.com/tw/en/products/servers/thinksystem/sr675v3/7d9q/downloads/driver-list/>，查看适用于您的服务器的最新固件和驱动程序更新。
- 有关固件更新工具的更多信息，请参阅《用户指南》或《系统配置指南》中的“更新固件”。

过程

步骤 1. 拧紧用于将 E1.S 硬盘背板固定到硬盘仓的两颗螺钉。

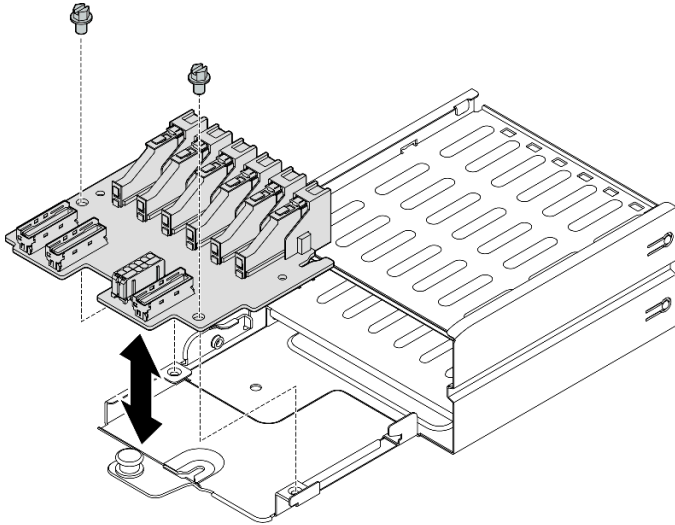


图 129. 安装 E1.S 硬盘背板

完成之后

1. 装回 E1.S 硬盘仓组合件。请参阅第 151 页“安装 E1.S/E3.S 硬盘仓组合件”。
2. 将电源线和信号线缆接回到 E1.S 硬盘背板。如需更多信息，请参阅第 321 页“E1.S 硬盘背板线缆布放”。
3. 将 E1.S 热插拔硬盘或硬盘插槽填充件（如有）装回到硬盘插槽中。请参阅第 140 页“安装 E1.S/E3.S 热插拔硬盘”。
4. 完成部件更换。请参阅第 291 页“完成部件更换”。

演示视频

在 [YouTube](#) 上观看操作过程

更换 E3.S 硬盘背板模块

按照本节中的说明卸下和安装 E3.S 硬盘背板模块。

卸下 E3.S 硬盘背板模块

按照本节中的说明卸下 E3.S 硬盘背板模块。

关于本任务

注意：

- 请阅读第 1 页 “安装准则” 和第 2 页 “安全检查核对表” 以确保操作安全。
- 关闭服务器和外围设备的电源，然后拔下电源线和所有外部线缆。请参阅第 10 页 “关闭服务器电源”。
- 如果服务器安装在机架中，请在机架滑动导轨上滑出服务器，以便对顶盖执行操作或将服务器从机架中卸下。请参阅第 10 页 “从机架卸下服务器”。
- 卸下硬盘时，记下硬盘卸下前所在的硬盘插槽，并在后续安装硬盘时参考该信息。

过程

步骤 1. 为本任务做好准备。

- 卸下顶盖。请参阅第 126 页 “卸下顶盖”。
- 从硬盘插槽中卸下所有 E3.S 热插拔硬盘和硬盘插槽填充件（如有）。请参阅第 137 页 “卸下 E1.S/E3.S 热插拔硬盘”。将硬盘放在防静电平面上。
- 从 E3.S 硬盘背板上拔下电源线和信号线缆。
- 卸下 E3.S 硬盘仓组合件。请参阅第 149 页 “卸下 E1.S/E3.S 硬盘仓组合件”。

步骤 2. 卸下 E3.S 硬盘背板模块。

- ① 拧松将背板模块固定到硬盘仓的两颗指旋螺钉。
- ② 提起并保持住背板模块顶部的两个固定滑锁。
- ③ 从顶部旋转背板模块，让模块脱离固定滑锁；然后，小心地将背板模块从硬盘仓中提取出来。

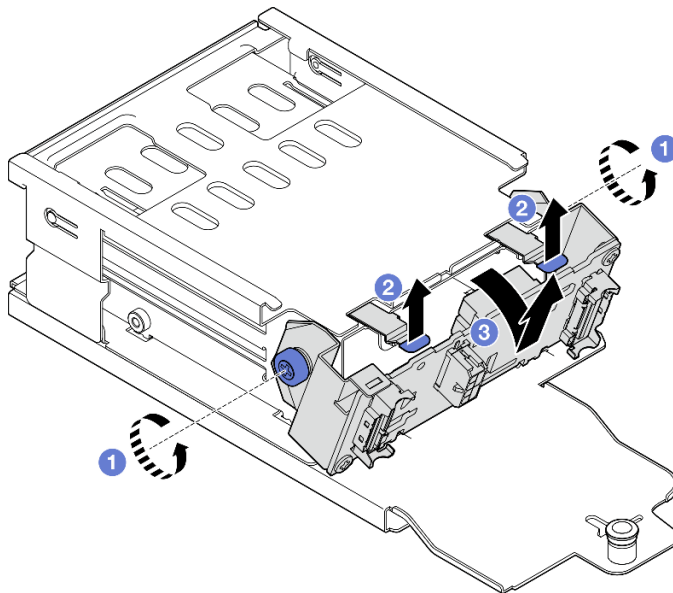


图 130. 卸下 E3.S 硬盘背板模块

步骤 3. 如有必要，请卸下两个 E3.S 硬盘背板支架。

- ① 从背板上卸下两颗螺钉。
- ② 轻轻向后滑动两个背板支架，让支架脱离背板。

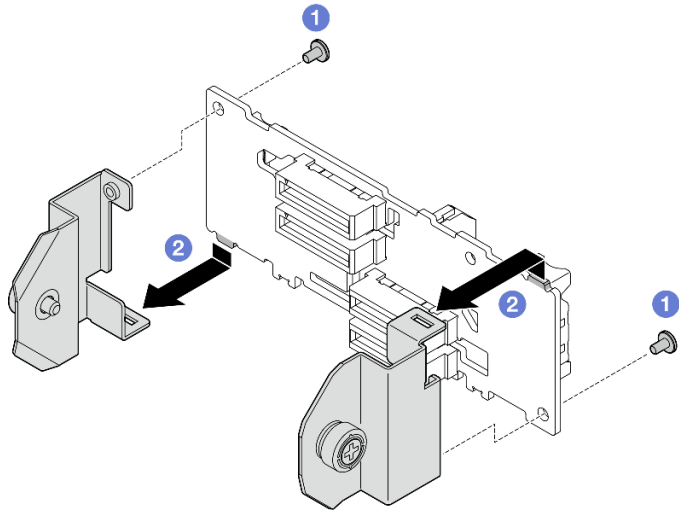


图 131. 卸下 E3.S 硬盘背板支架

完成之后

如果要求您退回组件或可选设备，请按照所有包装指示信息进行操作，并使用装运时提供给您的所有包装材料。

演示视频

在 [YouTube](#) 上观看操作过程

安装 E3.S 硬盘背板模块

按照本节中的说明安装 E3.S 硬盘背板模块。

关于本任务

注意：

- 请阅读第 1 页“安装准则”和第 2 页“安全检查核对表”以确保操作安全。
- 以装有组件的防静电包装接触服务器上任何未上漆的金属表面；然后从包装中取出组件，并将其放置在防静电平面上。

固件和驱动程序下载： 更换组件后，可能需要更新固件或驱动程序。

- 请转至 <https://datacentersupport.lenovo.com/tw/en/products/servers/thinksystem/sr675v3/7d9q/downloads/driver-list/>，查看适用于您的服务器的最新固件和驱动程序更新。
- 有关固件更新工具的更多信息，请参阅《用户指南》或《系统配置指南》中的“更新固件”。

过程

步骤 1. 如有必要，请将两个背板支架安装到 E3.S 硬盘背板上。

- a. ① 将背板底部的两个卡扣与背板支架上的插槽对齐，并将卡扣插入插槽。
- b. ② 拧紧两颗螺钉以将两个背板支架固定到背板。

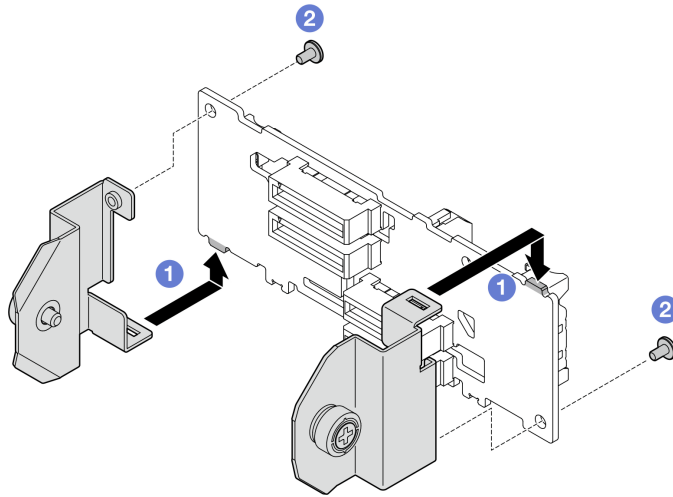


图 132. 安装 E3.S 硬盘背板支架

步骤 2. 安装 E3.S 硬盘背板模块。

- a. ① 调整背板模块的方向，使导孔与固定滑锁下方的导销对齐；然后，将背板模块底部的卡扣与硬盘仓上的插槽对齐，并将卡扣插入插槽中。
- b. ② 向硬盘仓推动背板模块的顶部，直至其“咔嗒”一声锁定到位。
- c. ③ 拧紧两颗指旋螺钉以将背板模块固定到硬盘仓。

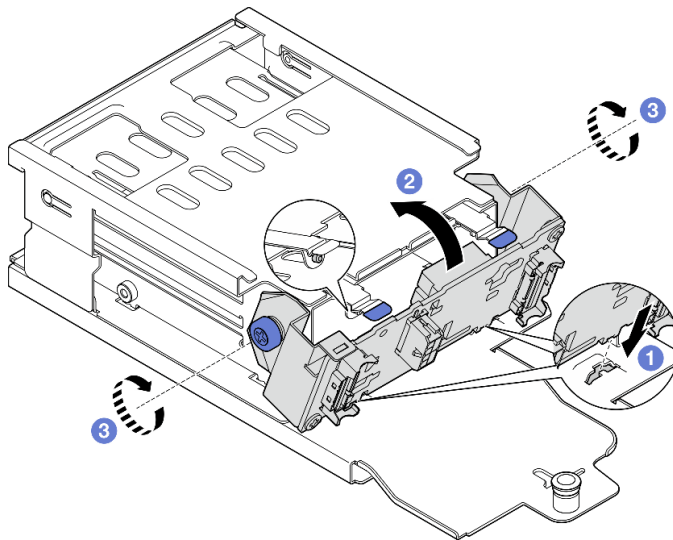


图 133. 安装 E3.S 硬盘背板模块

完成之后

1. 装回 E3.S 硬盘仓组合件。请参阅第 151 页“安装 E1.S/E3.S 硬盘仓组合件”。
2. 将电源线和信号线缆接回到 E3.S 硬盘背板。如需更多信息，请参阅第 323 页“E3.S 硬盘背板线缆布放”。

3. 将 E3.S 热插拔硬盘或硬盘插槽填充件（如有）装回到硬盘插槽中。请参阅第 140 页“安装 E1.S/E3.S 热插拔硬盘”。
4. 完成部件更换。请参阅第 291 页“完成部件更换”。

演示视频

在 [YouTube](#) 上观看操作过程

更换 E1.S/E3.S 硬盘仓组合件

按照本节中的说明卸下和安装 E1.S 或 E3.S 硬盘仓组合件。

卸下 E1.S/E3.S 硬盘仓组合件

按照本节中的说明卸下 E1.S 或 E3.S 硬盘仓组合件。

关于本任务

注意：

- 请阅读第 1 页“安装准则”和第 2 页“安全检查核对表”以确保操作安全。
- 关闭服务器和外围设备的电源，然后拔下电源线和所有外部线缆。请参阅第 10 页“关闭服务器电源”。
- 如果服务器安装在机架中，请在机架滑动导轨上滑出服务器，以便对顶盖执行操作或将服务器从机架中卸下。请参阅第 10 页“从机架卸下服务器”。
- 为了确保系统充分散热，请勿在各插槽中未安装硬盘或填充件的情况下使解决方案运行超过两分钟。
- 如果要卸下一个或多个 EDSFF 硬盘，建议先在操作系统中将其禁用。
- 在对硬盘、硬盘控制器（包括集成在主板组合件上的控制器）、硬盘背板或硬盘线缆进行拆卸或做出更改之前，请备份硬盘上存储的所有重要数据。
- 卸下硬盘时，记下硬盘卸下前所在的硬盘插槽，并在后续安装硬盘时参考该信息。

过程

步骤 1. 为本任务做好准备。

- a. 卸下顶盖。请参阅第 126 页“卸下顶盖”。
- b. 从硬盘插槽中卸下所有 E1.S 或 E3.S 热插拔硬盘和硬盘插槽填充件（如有）。请参阅第 137 页“卸下 E1.S/E3.S 热插拔硬盘”。将硬盘放在防静电平面上。
- c. 从 E1.S 或 E3.S 硬盘背板上拔下电源线和信号线缆。

步骤 2. 卸下 E1.S 或 E3.S 硬盘仓组合件。

- a. ① 拉出硬盘仓组合件上的柱塞。
- b. ② 将硬盘仓组合件从机箱中滑出。

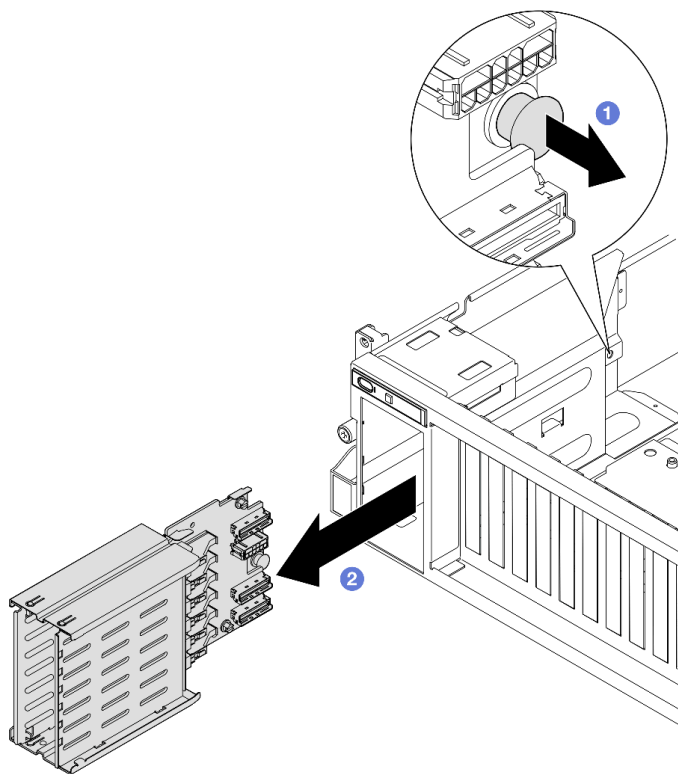


图 134. 卸下 E1.S 硬盘仓组合件

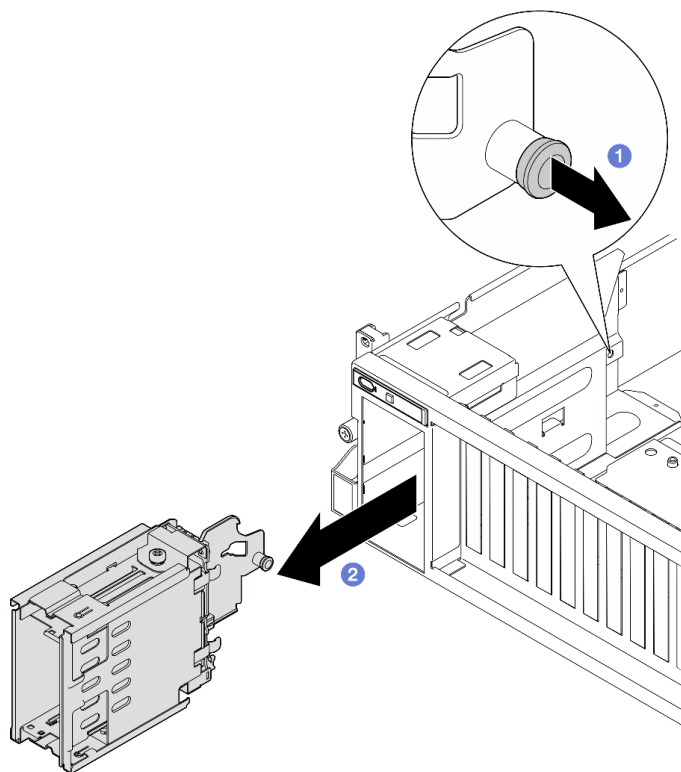


图 135. 卸下 E3.S 硬盘仓组合件

完成之后

如果要求您退回组件或可选设备，请按照所有包装指示信息进行操作，并使用装运时提供给您的所有包装材料。

演示视频

卸下 E1.S 硬盘仓组合件：[在 YouTube 上观看操作过程](#)

卸下 E3.S 硬盘仓组合件：[在 YouTube 上观看操作过程](#)

安装 E1.S/E3.S 硬盘仓组合件

按照本节中的说明安装 E1.S 或 E3.S 硬盘仓组合件。

关于本任务

注意：

- 请阅读第 1 页“安装准则”和第 2 页“安全检查核对表”以确保操作安全。
- 以装有组件的防静电包装接触服务器上任何未上漆的金属表面；然后从包装中取出组件，并将其放置在防静电平面上。

过程

步骤 1. 将 E1.S 或 E3.S 硬盘仓组合件插入硬盘仓插槽，直至柱塞“咔嗒”一声锁定到位。

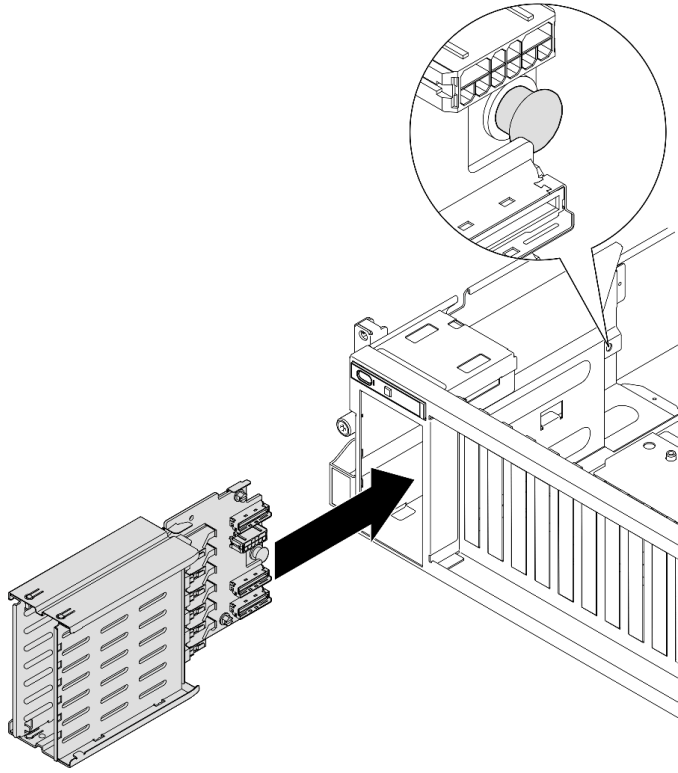


图 136. 安装 E1.S 硬盘仓组合件

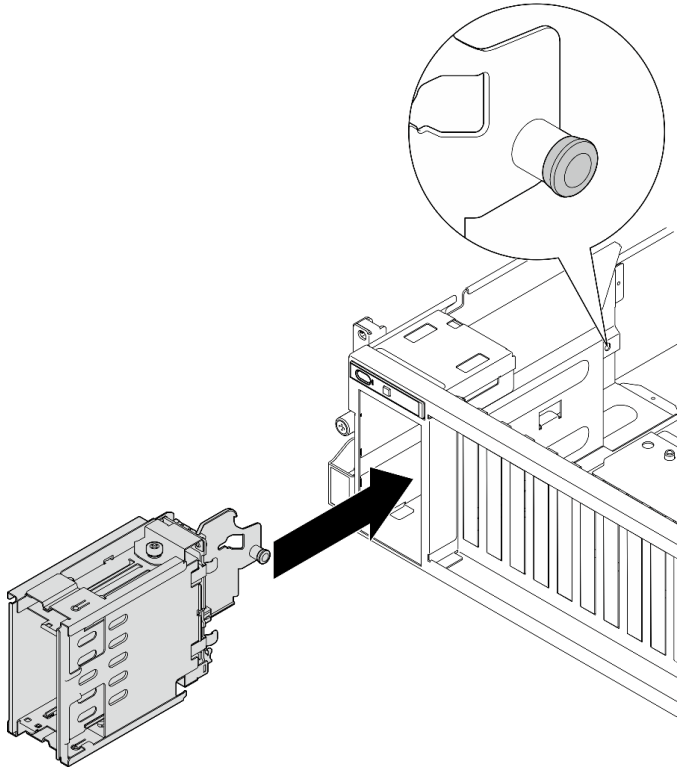


图 137. 安装 E3.S 硬盘仓组合件

完成之后

1. 根据配置，将电源线和信号线缆接回 E1.S 或 E3.S 硬盘背板。如需更多信息，请参阅第 321 页“E1.S 硬盘背板线缆布放”或第 323 页“E3.S 硬盘背板线缆布放”。
2. 根据配置，将 E1.S 或 E3.S 热插拔硬盘或硬盘插槽填充件（如有）装回到硬盘插槽中。请参阅第 140 页“安装 E1.S/E3.S 热插拔硬盘”。
3. 完成部件更换。请参阅第 291 页“完成部件更换”。

演示视频

安装 E1.S 硬盘仓组合件：[在 YouTube 上观看操作过程](#)

安装 E3.S 硬盘仓组合件：[在 YouTube 上观看操作过程](#)

更换正面 I/O 扩展板

按照本节中的说明卸下和安装正面 I/O 扩展板。

卸下正面 I/O 扩展板

按照本节中的说明卸下正面 I/O 扩展板。

关于本任务

注意：

- 请阅读第 1 页“安装准则”和第 2 页“安全检查核对表”以确保操作安全。
- 关闭服务器和外围设备的电源，然后拔下电源线和所有外部线缆。请参阅第 10 页“关闭服务器电源”。
- 如果服务器安装在机架中，请在机架滑动导轨上滑出服务器，以便对顶盖执行操作或将服务器从机架中卸下。请参阅第 10 页“从机架卸下服务器”。

注：正面 I/O 扩展板可能与本节中的插图有所不同。

过程

步骤 1. 为本任务做好准备。

- a. 卸下顶盖。请参阅第 126 页“卸下顶盖”。
- b. 卸下正面 PCIe 适配器。请参阅第 74 页“卸下 PCIe 适配器”。

步骤 2. 拔下连接到正面 I/O 扩展板的线缆。

步骤 3. 如果适用，拧松将正面 I/O 扩展板散热器固定到机箱的螺钉。

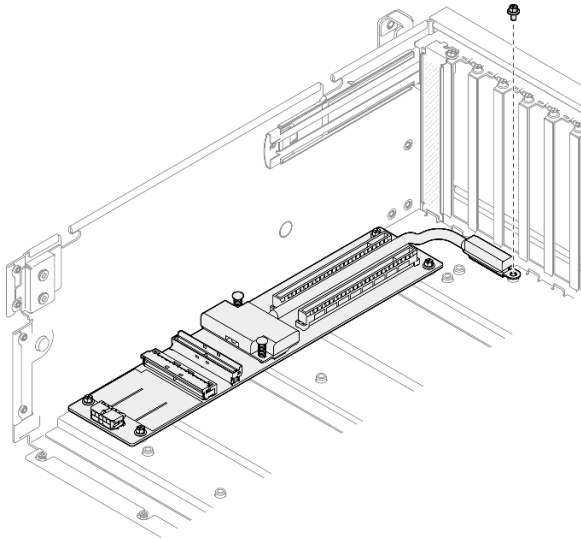


图 138. 卸下螺钉

步骤 4. 拧松正面 I/O 扩展板上的五颗螺钉，然后将正面 I/O 扩展板从机箱中卸下。

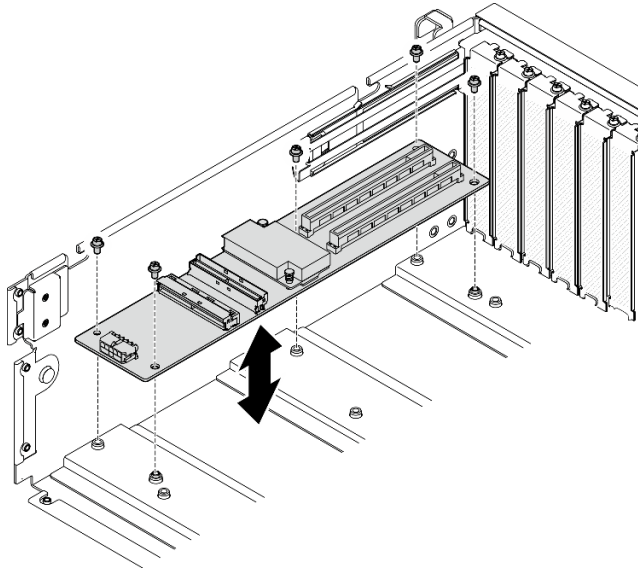


图 139. 卸下正面 I/O 扩展板

完成之后

如果要求您退回组件或可选设备，请按照所有包装指示信息进行操作，并使用装运时提供给您所有包装材料。

演示视频

在 [YouTube](#) 上观看操作过程

安装正面 I/O 扩展板

按照本节中的说明安装正面 I/O 扩展板。

关于本任务

注意：

- 请阅读第 1 页“安装准则”和第 2 页“安全检查核对表”以确保操作安全。
- 以装有组件的防静电包装接触服务器上任何未上漆的金属表面；然后从包装中取出组件，并将其放置在防静电平面上。

注：正面 I/O 扩展板可能与本节中的插图有所不同。

固件和驱动程序下载： 更换组件后，可能需要更新固件或驱动程序。

- 请转至 <https://datacentersupport.lenovo.com/tw/en/products/servers/thinksystem/sr675v3/7d9q/downloads/driver-list/>，查看适用于您的服务器的最新固件和驱动程序更新。
- 有关固件更新工具的更多信息，请参阅《用户指南》或《系统配置指南》中的“更新固件”。

过程

步骤 1. 将正面 I/O 扩展板与机箱上的五颗螺钉孔对齐；然后，将正面 I/O 扩展板向下放入机箱。

步骤 2. 拧紧五颗螺钉以将其固定到机箱。

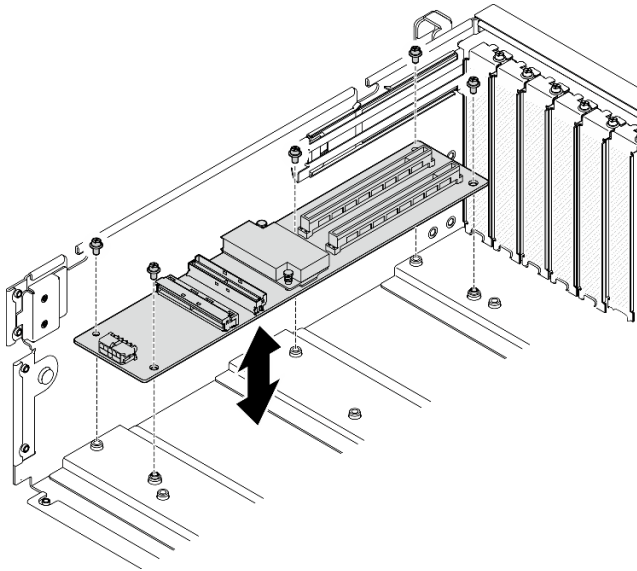


图 140. 安装正面 I/O 扩展板

步骤 3. 如果适用，拧紧螺钉以将正面 I/O 扩展板散热器固定到机箱。

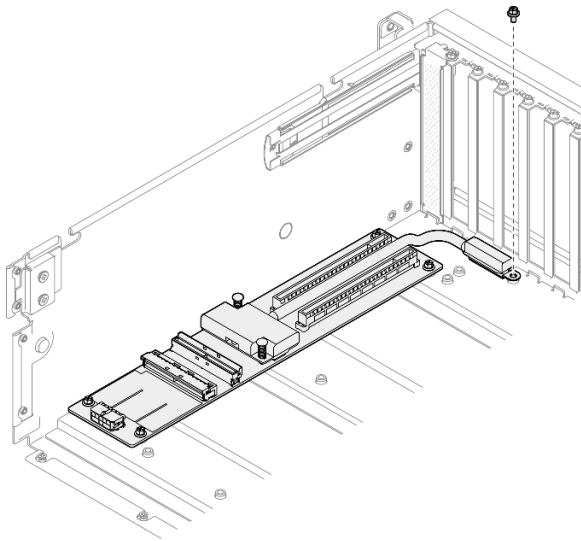


图 141. 安装螺钉

步骤 4. 将电源线和信号线缆连接到正面 I/O 扩展板。根据服务器型号，请参阅下文了解更多详细信息：

- 4-DW GPU 型号：第 309 页 “正面 I/O 扩展板线缆布放”
- 8-DW GPU 型号：第 325 页 “正面 I/O 扩展板线缆布放”

完成之后

1. 装回正面 PCIe 适配器。请参阅第 76 页“安装 PCIe 适配器”。
2. 完成部件更换。请参阅第 291 页“完成部件更换”。

演示视频

在 [YouTube](#) 上观看操作过程

更换 GPU 适配器

按照本节中的说明卸下和安装 GPU 适配器。

卸下 GPU 适配器

按照本节中的说明卸下 GPU 适配器。

关于本任务

注意：

- 请阅读第 1 页“安装准则”和第 2 页“安全检查核对表”以确保操作安全。
- 关闭服务器和外围设备的电源，然后拔下电源线和所有外部线缆。请参阅第 10 页“关闭服务器电源”。
- 如果服务器安装在机架中，请在机架滑动导轨上滑出服务器，以便对顶盖执行操作或将服务器从机架中卸下。请参阅第 10 页“从机架卸下服务器”。
- 根据具体类型的不同，GPU 适配器可能会与本节中的插图略有不同。
- 请遵循 GPU 适配器随附的文档中的其他说明。

过程

步骤 1. 为本任务做好准备。

- a. 卸下顶盖。请参阅第 126 页“卸下顶盖”。
- b. 如果安装了 GPU 适配器桥接器，请将其卸下。请参阅第 168 页“卸下 GPU 适配器桥接器”。

步骤 2. 卸下 GPU 适配器。

- a. ① 卸下横杆顶部的五颗螺钉。
- b. ② 找到要卸下的 GPU 适配器，然后从 GPU 适配器上拔下电源线。
- c. ③ 卸下用于将 GPU 适配器固定到机箱的两颗螺钉。
- d. ④ 抓住 GPU 适配器的边缘，小心地将其从 PCIe 插槽中抽出。

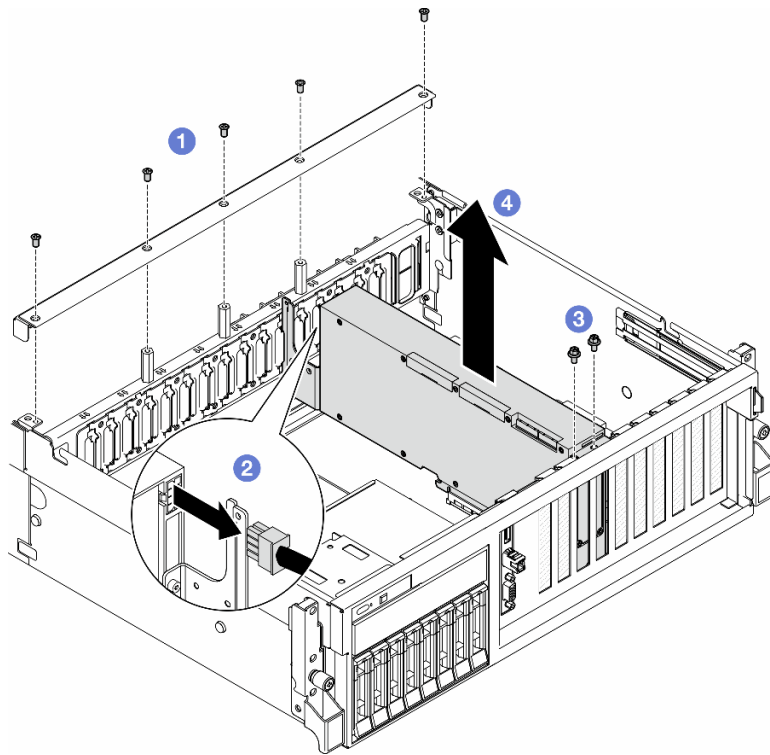


图 142. 卸下 GPU 适配器

完成之后

1. 如果您要求退回组件或可选设备，请按照所有包装指示信息进行操作，并使用装运时提供给您所有包装材料。
2. 如果卸下了 GPU 适配器桥接器，请将链路接口盖装回到 GPU 适配器。如果没有原装链路接口盖，请使用新 GPU 适配器上的链路接口盖。

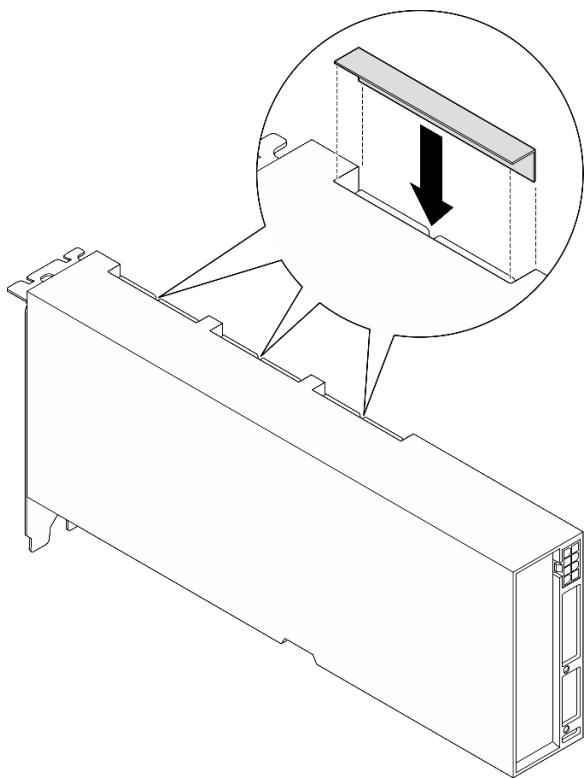


图 143. 安装链路接口盖

演示视频

在 [YouTube](#) 上观看操作过程

安装 GPU 适配器

按照本节中的说明安装 GPU 适配器。

关于本任务

注意：

- 请阅读第 1 页 “安装准则” 和第 2 页 “安全检查核对表” 以确保操作安全。
- 以装有组件的防静电包装接触服务器上任何未上漆的金属表面；然后从包装中取出组件，并将其放置在防静电平面上。
- 根据具体类型的不同，GPU 适配器可能会与本节中的插图略有不同。
- 请遵循 GPU 适配器随附的文档中的其他说明。

过程

步骤 1. 根据具体配置的前视图找到 PCIe 插槽。有关 PCIe 插槽编号和支持的 GPU 配置，请参阅以下章节：

-
-

步骤 2. (可选) 如果要安装 GPU 适配器桥接器, 请从 GPU 适配器上卸下链路接口盖。保留好链路接口盖, 以备将来使用。

注: 根据配置, GPU 适配器上可能有一个或三个 GPU 适配器桥接器。链接 GPU 时, 必须链接 GPU 适配器上的所有链路接口。

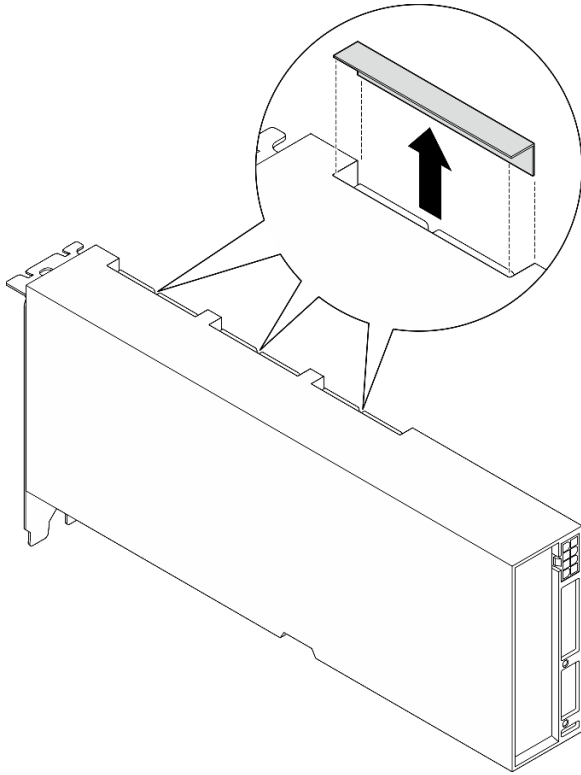


图 144. 卸下链路接口盖

步骤 3. 安装 GPU 适配器。

注: 如果 PCIe 插槽上覆盖着插槽支架, 请先从机箱上卸下支架。

- a. ① 将 GPU 适配器对准机箱上的 PCIe 插槽。然后, 小心地将 GPU 适配器的两端笔直按入插槽, 直至其牢固就位。
- b. ② 将电源线连接到 GPU 适配器。
- c. ③ 拧紧将 GPU 适配器固定到机箱的两颗螺钉。
- d. ④ 拧紧横杆顶部的五颗螺钉。

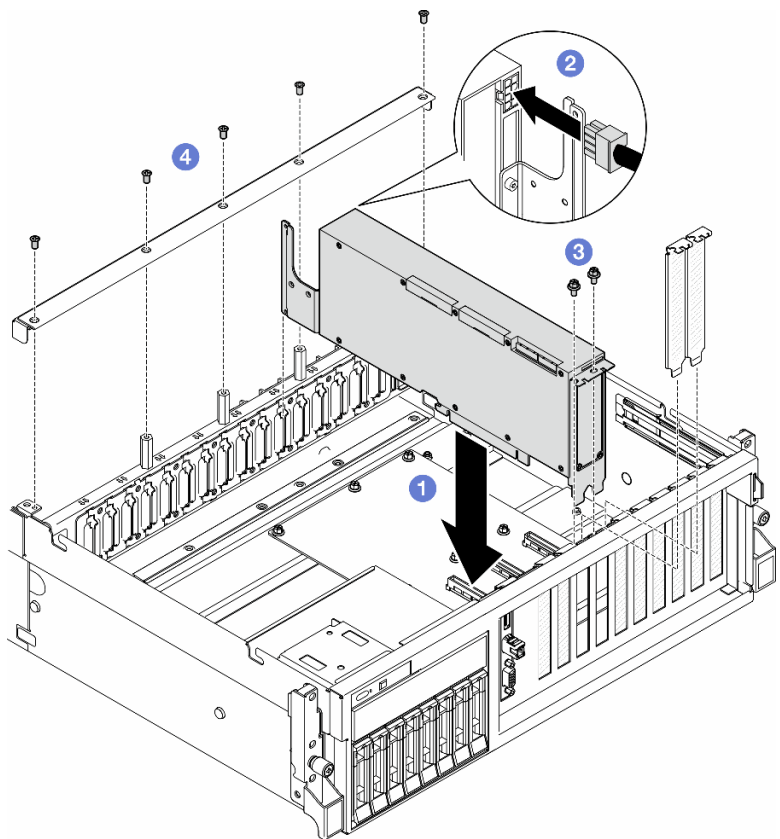
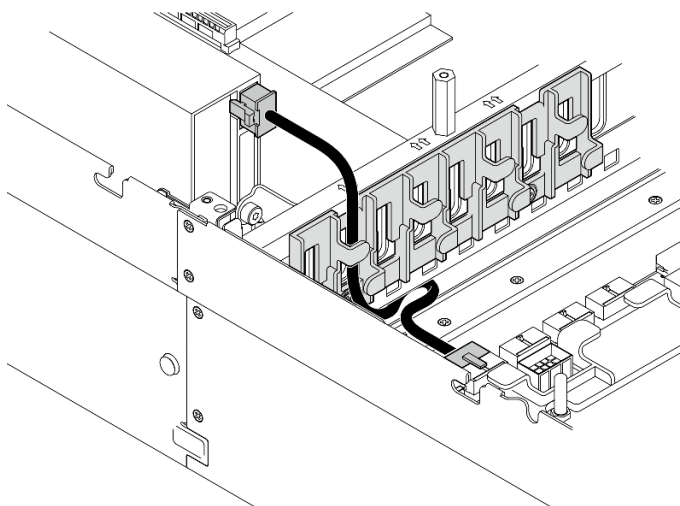


图 145. 安装 GPU 适配器

注：确保将 GPU 电源线穿过横杆后面的线缆导轨。



完成之后

1. 要安装 GPU 适配器桥接器，请参阅第 169 页“安装 GPU 适配器桥接器”。
2. 完成部件更换。请参阅第 291 页“完成部件更换”。

演示视频

在 [YouTube](#) 上观看操作过程

更换 GPU 配电板（仅限经过培训的技术人员）

按照本节中的说明卸下和安装 GPU 配电板。

重要：此任务必须由经过 **Lenovo** 服务机构认证的训练有素的技术人员执行。如果没有经过相关培训或不具备相应资质，请勿尝试拆卸或安装此组件。

卸下 GPU 配电板

按照本节中的说明卸下 GPU 配电板。此过程必须由经过培训的技术人员执行。

关于本任务

注意：

- 请阅读第 1 页“安装准则”和第 2 页“安全检查核对表”以确保操作安全。
- 关闭服务器和外围设备的电源，然后拔下电源线和所有外部线缆。请参阅第 10 页“关闭服务器电源”。
- 如果服务器安装在机架中，请在机架滑动导轨上滑出服务器，以便对顶盖执行操作或将服务器从机架中卸下。请参阅第 10 页“从机架卸下服务器”。

注：GPU 配电板可能与本节中的插图有所不同。

过程

步骤 1. 为本任务做好准备。

- a. 卸下顶盖。请参阅第 126 页“卸下顶盖”。
- b. 卸下所有 GPU 适配器。请参阅第 157 页“卸下 GPU 适配器”。

步骤 2. 从 GPU 配电板上拔下电源线和信号线缆。

步骤 3. 如果适用，拧松将 GPU 配电板散热器固定到机箱的螺钉。

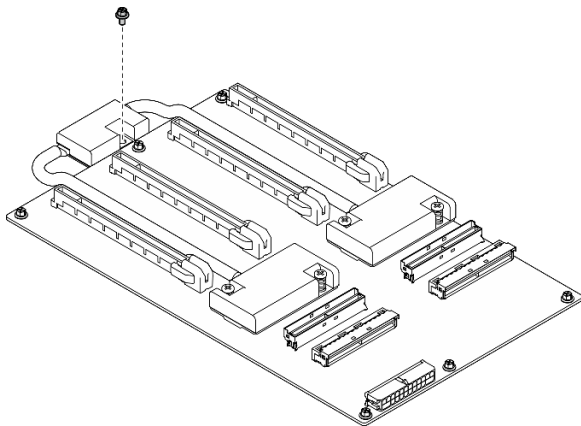


图 146. 卸下螺钉

步骤 4. 卸下 GPU 配电板。

- a. ① 卸下将 GPU 配电板固定到机箱的九颗螺钉。
- b. ② 捏住 GPU 配电板的边缘，小心地将其从机箱中提取出来。

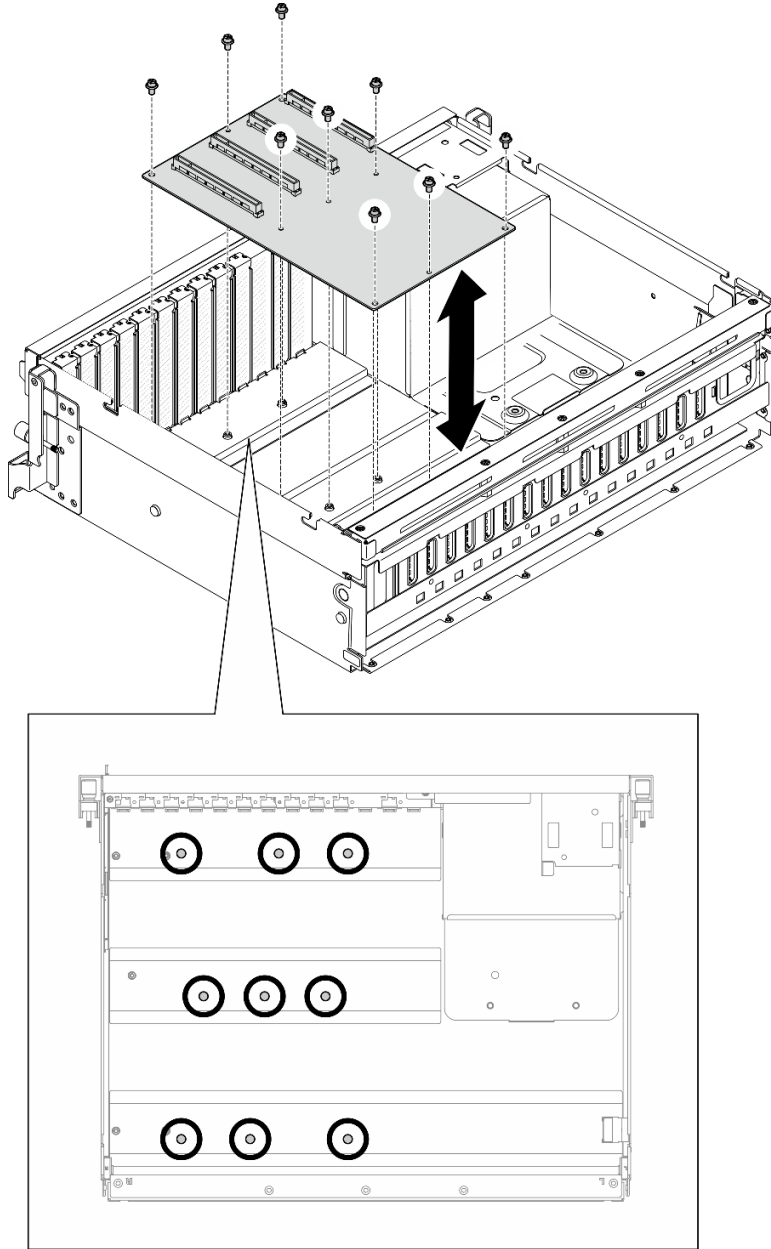


图 147. 卸下 GPU 配电板 — 4-DW GPU 型号

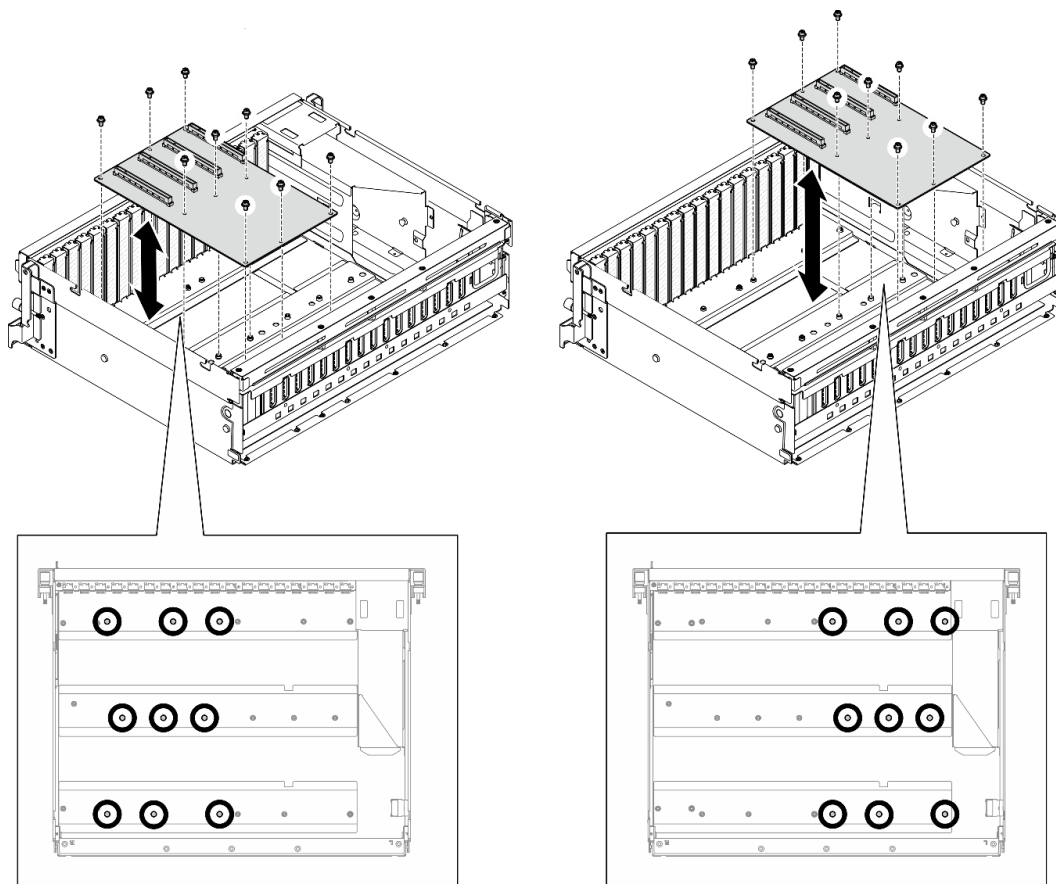


图 148. 卸下 GPU 配电板 — 8-DW GPU 型号

完成之后

如果要求您退回组件或可选设备，请按照所有包装指示信息进行操作，并使用装运时提供给您所有包装材料。

演示视频

在 [YouTube](#) 上观看操作过程

安装 GPU 配电板

按照本节中的说明安装 GPU 配电板。此过程必须由经过培训的技术人员执行。

关于本任务

注意：

- 请阅读第 1 页“安装准则”和第 2 页“安全检查核对表”以确保操作安全。
- 以装有组件的防静电包装接触服务器上任何未上漆的金属表面；然后从包装中取出组件，并将其放置在防静电平面上。
- 根据配置，4-DW GPU 型号和 8-DW GPU 型号中支持以下 GPU 配电板：

- 4-DW GPU 型号支持以下两种之一：
 - 1 个直连式 GPU 配电板
 - 1 个开关式 GPU 配电板
- 8-DW GPU 型号支持以下两种之一：
 - 2 个直连式 GPU 配电板
 - 2 个开关式 GPU 配电板

注：GPU 配电板可能与本节中的插图有所不同。

固件和驱动程序下载： 更换组件后，可能需要更新固件或驱动程序。

- 请转至 <https://datacentersupport.lenovo.com/tw/en/products/servers/thinksystem/sr675v3/7d9q/downloads/driver-list/>，查看适用于您的服务器的最新固件和驱动程序更新。
- 有关固件更新工具的更多信息，请参阅《用户指南》或《系统配置指南》中的“更新固件”。

过程

步骤 1. 将 GPU 配电板上的九个螺孔与机箱上的支架对齐。

步骤 2. 拧紧九颗螺钉以将 GPU 配电板固定到机箱。

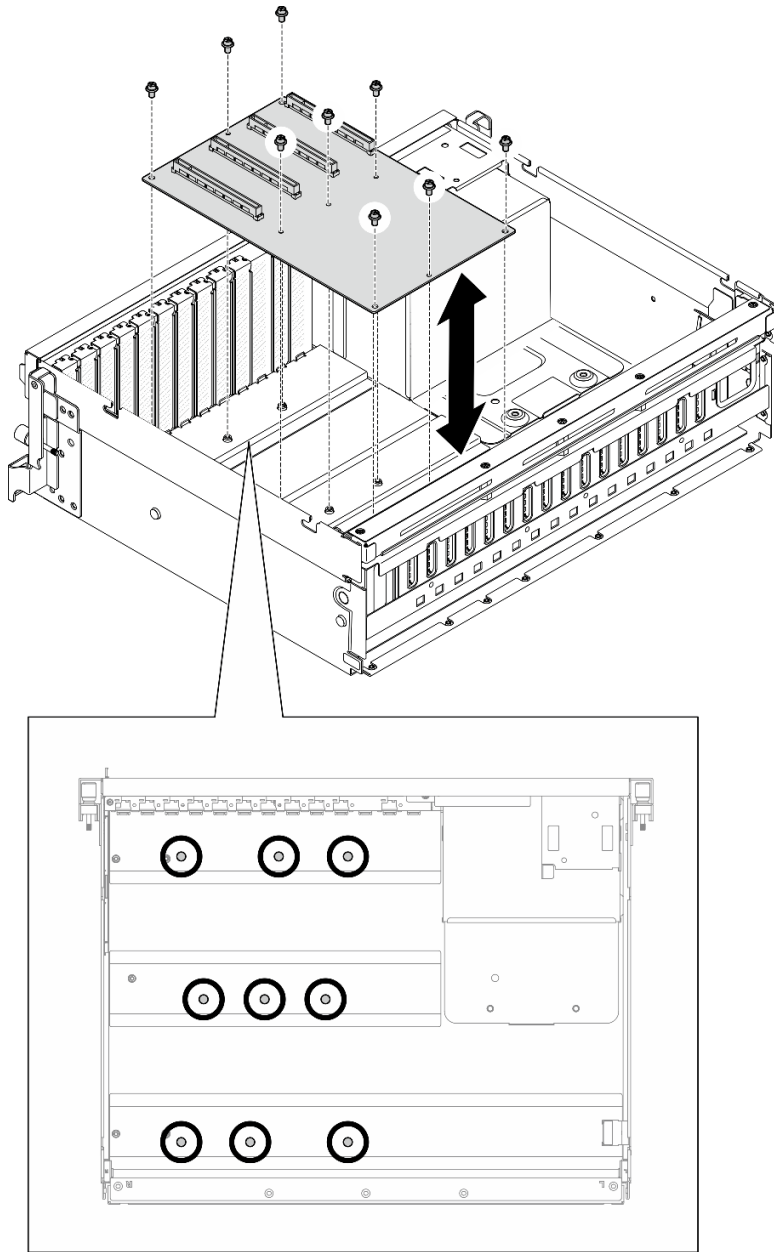


图 149. 安装 GPU 配电板 — 4-DW GPU 型号

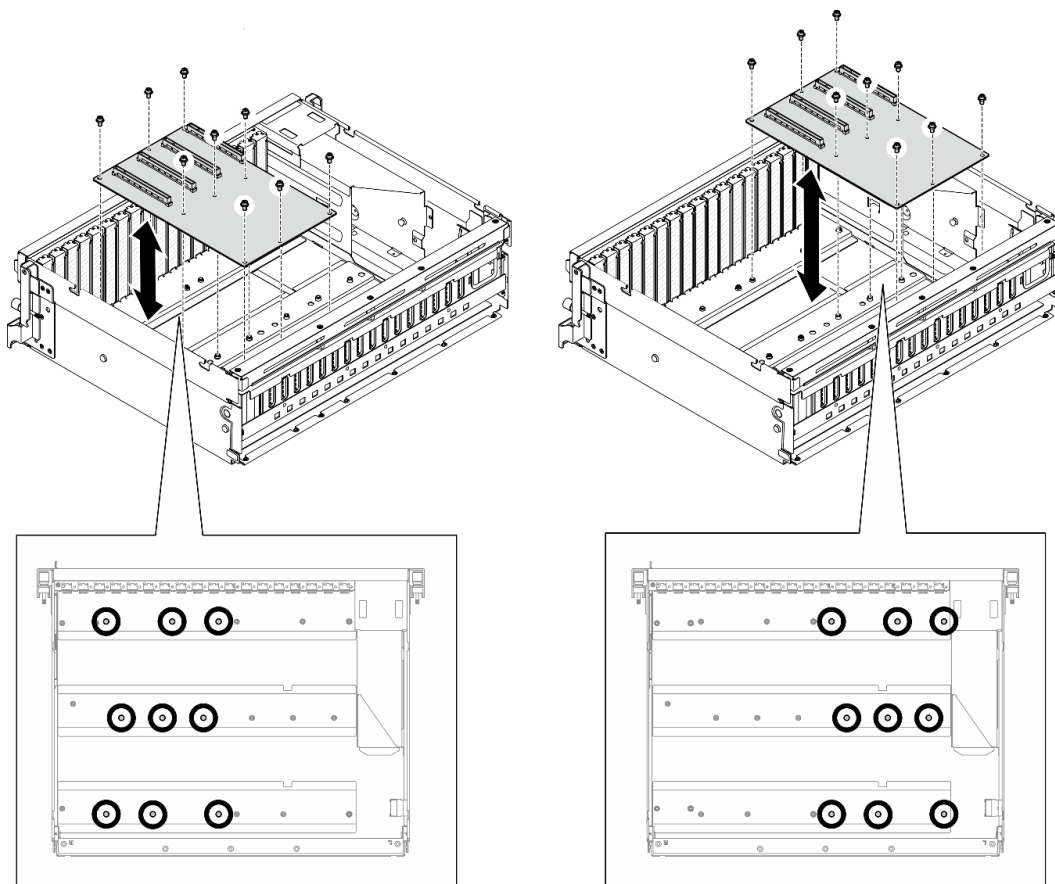


图 150. 安装 GPU 配电板 — 8-DW GPU 型号

步骤 3. 如果适用，拧紧螺钉以将 GPU 配电板散热器固定到机箱。

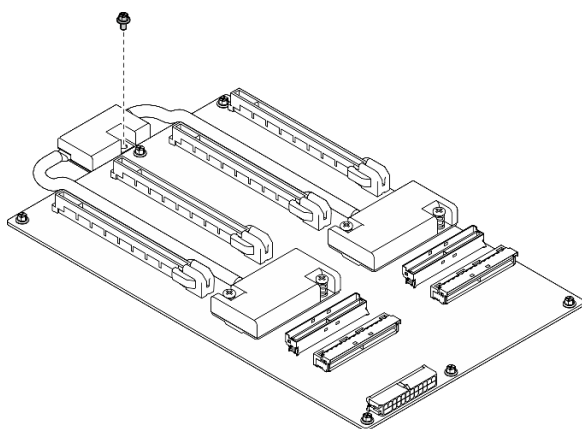


图 151. 安装螺钉

步骤 4. 将电源线和信号线缆连接到 GPU 配电板。根据服务器型号，请参阅下文了解更多详细信息：

- 4-DW GPU 型号: 第 313 页 “GPU 配电板线缆布放”
- 8-DW GPU 型号: 第 330 页 “GPU 配电板线缆布放”

完成之后

1. 装回 GPU 适配器。请参阅第 159 页 “安装 GPU 适配器”。
2. 完成部件更换。请参阅第 291 页 “完成部件更换”。

演示视频

在 [YouTube](#) 上观看操作过程

更换 GPU 适配器桥接器

按照本节中的说明卸下并安装 GPU 适配器桥接器。

卸下 GPU 适配器桥接器

按照本节中的说明卸下 GPU 适配器桥接器。

关于本任务

注意:

- 请阅读第 1 页 “安装准则” 和第 2 页 “安全检查核对表” 以确保操作安全。
- 关闭服务器和外围设备的电源，然后拔下电源线和所有外部线缆。请参阅第 10 页 “关闭服务器电源”。
- 如果服务器安装在机架中，请在机架滑动导轨上滑出服务器，以便对顶盖执行操作或将服务器从机架中卸下。请参阅第 10 页 “从机架卸下服务器”。
- 根据具体类型的不同，GPU 适配器可能会与本节中的插图略有不同。
- 请遵循 GPU 适配器随附的文档中的其他说明。

过程

步骤 1. 卸下顶盖。请参阅第 126 页 “卸下顶盖”。

步骤 2. 卸下 GPU 适配器桥接器。

- a. ① 将吸盘按在 GPU 适配器桥接器上，直至其牢牢吸附在 GPU 适配器桥接器上。

注：根据配置，GPU 适配器上可能有一个或三个 GPU 适配器桥接器。从 GPU 适配器上卸下所有 GPU 适配器桥接器。

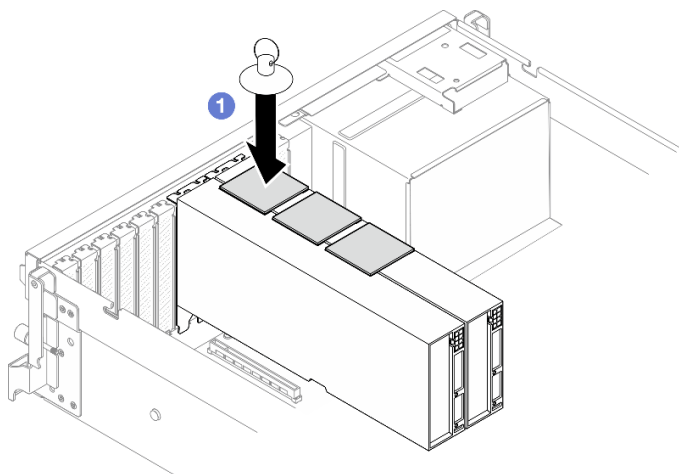


图 152. 卸下GPU 适配器桥接器

- b. ② 向上拉吸盘，将 GPU 适配器桥接器连同吸盘一起从 GPU 上卸下。

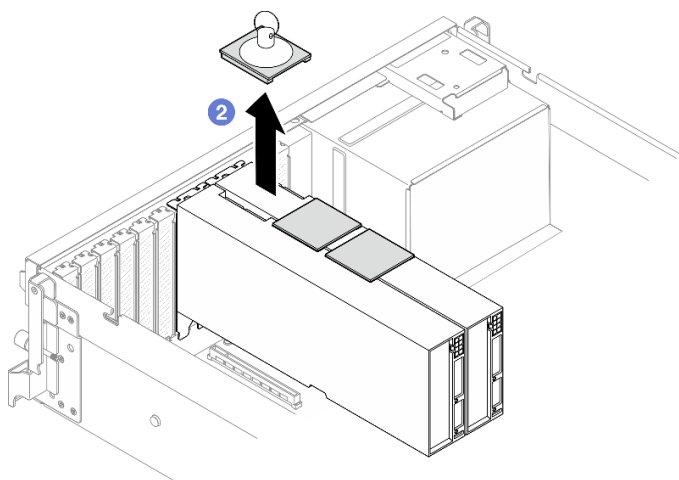


图 153. 卸下GPU 适配器桥接器

完成之后

如果要求您退回组件或可选设备，请按照所有包装指示信息进行操作，并使用装运时提供给您所有包装材料。

演示视频

[在 YouTube 上观看操作过程](#)

安装 GPU 适配器桥接器

按照本节中的说明安装 GPU 适配器桥接器。

关于本任务

注意：

- 请阅读第 1 页 “安装准则” 和第 2 页 “安全检查核对表” 以确保操作安全。
- 以装有组件的防静电包装接触服务器上任何未上漆的金属表面；然后从包装中取出组件，并将其放置在防静电平面上。
- 根据具体类型的不同，GPU 适配器可能会与本节中的插图略有不同。
- 请遵循 GPU 适配器随附的文档中的其他说明。

过程

注：安装 GPU 适配器桥接器，以连接下列 GPU 对：

- GPU 1 和 GPU 2
- GPU 3 和 GPU 4
- GPU 5 和 GPU 6
- GPU 7 和 GPU 8

步骤 1. 从 GPU 适配器上卸下链路接口盖。

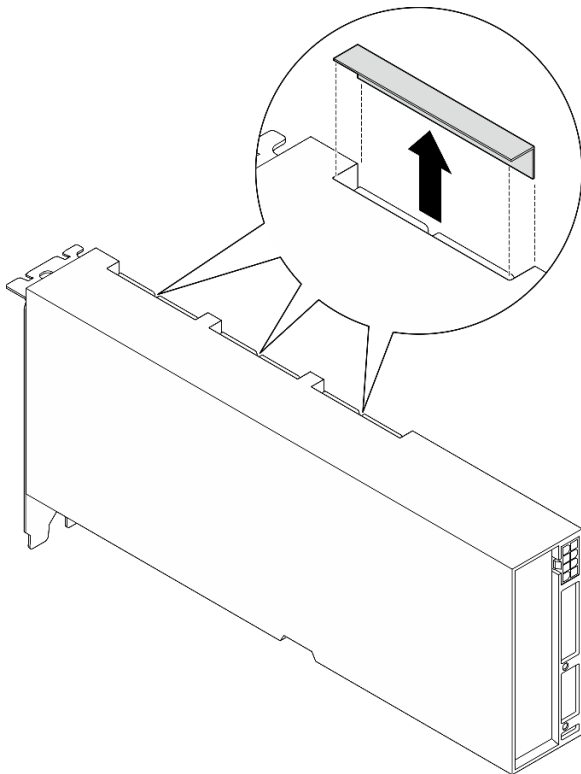


图 154. 卸下链路接口盖

步骤 2. 将 GPU 适配器桥接器与 GPU 适配器上的链路接口对齐；然后，将 GPU 适配器桥接器安装到 GPU 适配器上，直至其“咔嗒”一声锁定到位。

注：根据配置，GPU 适配器上可能有一个或三个 GPU 适配器桥接器。链接 GPU 对时，必须链接 GPU 适配器上的所有链路接口。

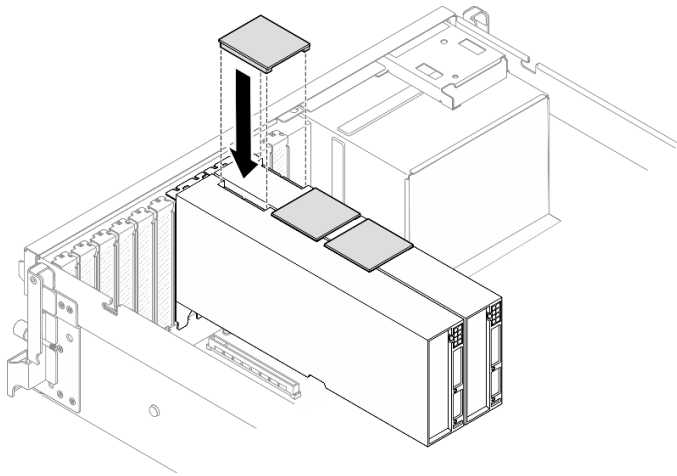


图 155. 安装GPU 适配器桥接器

完成之后

完成部件更换。请参阅第 291 页“完成部件更换”。

演示视频

在 [YouTube](#) 上观看操作过程

更换 PCIe 插槽加固件（仅限经过培训的技术人员）

按照本节中的说明卸下和安装 PCIe 插槽加固件。

重要：此任务必须由经过 Lenovo 服务机构认证的训练有素的技术人员执行。如果没有经过相关培训或不具备相应资质，请勿尝试拆卸或安装此组件。

卸下 PCIe 插槽加固件

按照本节中的说明卸下 PCIe 插槽加固件。此过程必须由经过培训的技术人员执行。

关于本任务

注意：

- 请阅读第 1 页“安装准则”和第 2 页“安全检查核对表”以确保操作安全。
- 关闭服务器和外围设备的电源，然后拔下电源线和所有外部线缆。请参阅第 10 页“关闭服务器电源”。
- 如果服务器安装在机架中，请在机架滑动导轨上滑出服务器，以便对顶盖执行操作或将服务器从机架中卸下。请参阅第 10 页“从机架卸下服务器”。

注：GPU 配电板可能与本节中的插图有所不同。

过程

步骤 1. 为本任务做好准备。

- a. 卸下顶盖。请参阅第 126 页“卸下顶盖”。
- b. 卸下所有 GPU 适配器。请参阅第 157 页“卸下 GPU 适配器”。
- c. 卸下 GPU 配电板。请参阅第 162 页“卸下 GPU 配电板”。

步骤 2. 拧松螺钉以从 GPU 配电板上卸下 PCIe 插槽加固件。

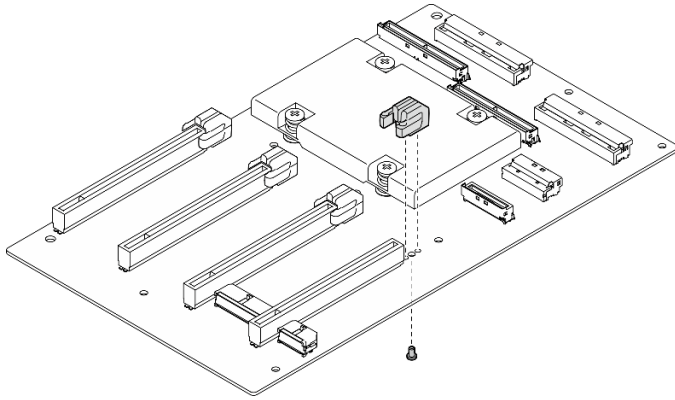


图 156. 卸下 PCIe 插槽加固件

完成之后

如果要求您退回组件或可选设备，请按照所有包装指示信息进行操作，并使用装运时提供给您所有包装材料。

演示视频

在 [YouTube](#) 上观看操作过程

安装 PCIe 插槽加固件

按照本节中的说明安装 GPU 配电板。此过程必须由经过培训的技术人员执行。

关于本任务

注意：

- 请阅读第 1 页“安装准则”和第 2 页“安全检查核对表”以确保操作安全。
- 以装有组件的防静电包装接触服务器上任何未上漆的金属表面；然后从包装中取出组件，并将其放置在防静电平面上。

注：GPU 配电板可能与本节中的插图有所不同。

过程

步骤 1. 将 PCIe 插槽加固件与 GPU 配电板上的螺钉孔对齐；然后，拧紧螺钉以将 PCIe 插槽加固件固定到 GPU 配电板。

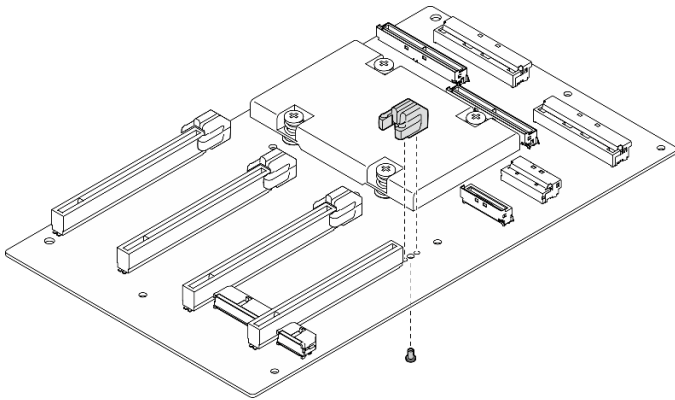


图 157. 安装 PCIe 插槽加固件

完成之后

1. 装回 GPU 配电板。请参阅第 164 页“安装 GPU 配电板”。
2. 装回 GPU 适配器。请参阅第 159 页“安装 GPU 适配器”。
3. 完成部件更换。请参阅第 291 页“完成部件更换”。

演示视频

在 [YouTube](#) 上观看操作过程

更换背面热气流导风罩

按照本节中的说明卸下和安装背面热气流导风罩。

卸下背面热气流导风罩

按照本节中的说明卸下背面热气流导风罩。

关于本任务

注意：

- 请阅读第 1 页“安装准则”和第 2 页“安全检查核对表”以确保操作安全。
- 关闭服务器和外围设备的电源，然后拔下电源线和所有外部线缆。请参阅第 10 页“关闭服务器电源”。
- 如果服务器安装在机架中，请在机架滑动导轨上滑出服务器，以便对顶盖执行操作或将服务器从机架中卸下。请参阅第 10 页“从机架卸下服务器”。

过程

步骤 1. 为本任务做好准备。

- a. 卸下顶盖。请参阅第 126 页“卸下顶盖”。
- b. 如果适用，请卸下 PCIe 转接卡 2。请参阅第 78 页“卸下 PCIe 转接卡”。

步骤 2. 卸下背面热气流导风罩。

- a. ① 拧松将背面热气流导风罩固定到机箱的两颗螺钉。

- b. ② 使用尖头工具将背面热气流导风罩与机箱分离。
- c. ③ 朝配电板方向稍微旋转背面热气流导风罩，并拉动导风罩与机箱分离。

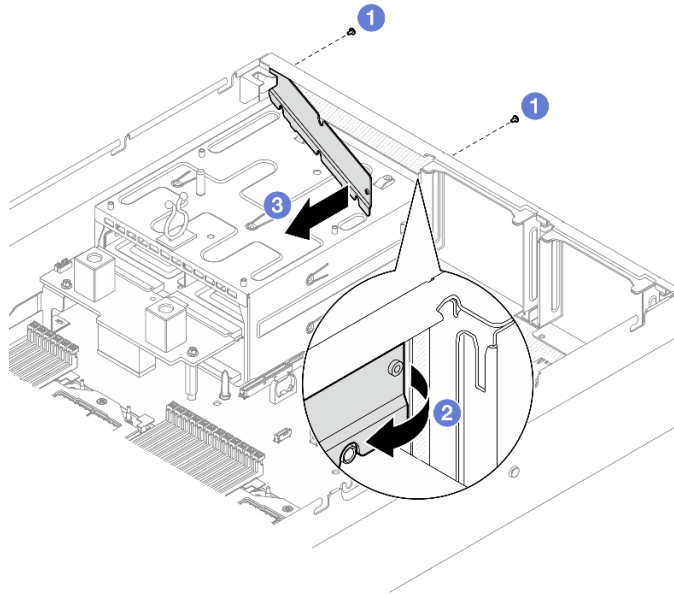


图 158. 卸下背面热气流导风罩

完成之后

如果要求您退回组件或可选设备，请按照所有包装指示信息进行操作，并使用装运时提供给您的所有包装材料。

演示视频

[在 YouTube 上观看操作过程](#)

安装背面热气流导风罩

按照本节中的说明安装背面热气流导风罩。

关于本任务

注意：

- 请阅读第 1 页“安装准则”和第 2 页“安全检查核对表”以确保操作安全。
- 以装有组件的防静电包装接触服务器上任何未上漆的金属表面；然后从包装中取出组件，并将其放置在防静电平面上。

过程

步骤 1. 撕下背面热气流导风罩的双面胶带上的衬垫。

步骤 2. 安装背面热气流导风罩。

- a. ① 将背面热气流导风罩的左端以一定角度插入机箱。
- b. ② 将背面热气流导风罩朝机箱方向旋转，然后按压直至其均匀地附着在机箱上。

- c. ③ 拧紧两颗螺钉以将背面热气流导风罩固定到机箱。

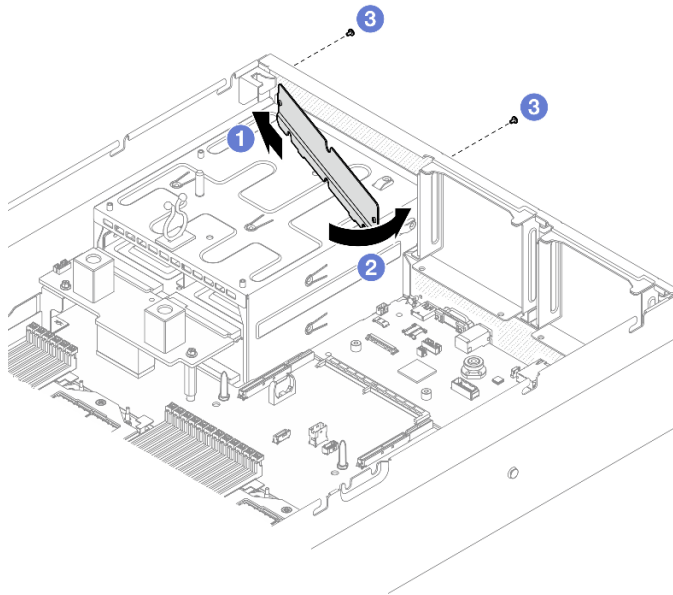


图 159. 安装背面热气流导风罩

完成之后

1. 装回 PCIe 转接卡 2（如果适用）。请参阅第 82 页“安装 PCIe 转接卡”。
2. 完成部件更换。请参阅第 291 页“完成部件更换”。

演示视频

在 [YouTube](#) 上观看操作过程

SXM5 GPU 型号组件

按照本节中的说明卸下和安装 SXM5 GPU 型号组件。

更换 2.5 英寸热插拔硬盘

按照本节中的说明卸下和安装 2.5 英寸热插拔硬盘。

卸下 2.5 英寸热插拔硬盘

按照本节中的说明卸下 2.5 英寸热插拔硬盘。

关于本任务

注意：

- 请阅读第 1 页“安装准则”和第 2 页“安全检查核对表”以确保操作安全。
- 为确保系统充分散热，在有插槽未安装硬盘或填充件的情况下，请勿使服务器运行超过两分钟。
- 如果要卸下一个或多个 NVMe 固态硬盘，建议先在操作系统中将其禁用。

- 在对硬盘、硬盘控制器（包括集成在主板组合件上的控制器）、硬盘背板或硬盘线缆进行拆卸或做出更改之前，请备份硬盘上存储的所有重要数据。
- 在卸下 RAID 阵列的任何组件（硬盘、RAID 卡等）之前，请备份所有 RAID 配置信息。

注：如果卸下硬盘后某些硬盘插槽空置，请确保有可用的硬盘插槽填充件。

过程

- 步骤 1. ① 滑动释放滑锁以使硬盘手柄解锁。
- 步骤 2. ② 将硬盘手柄旋转到打开位置。
- 步骤 3. ③ 抓住手柄并将硬盘从硬盘插槽中滑出。

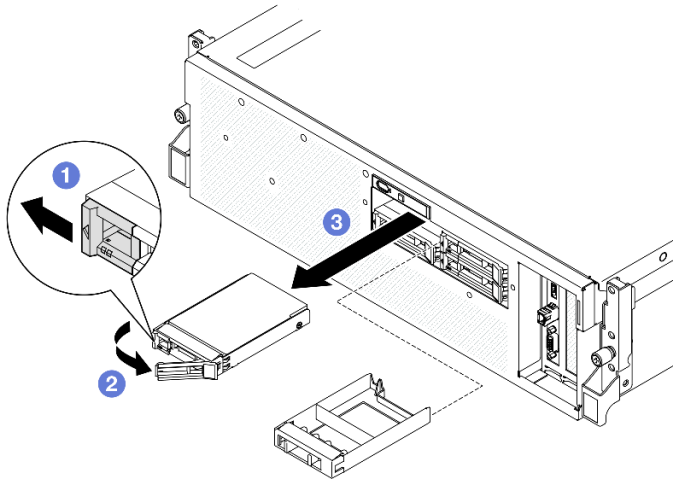


图 160. 卸下 2.5 英寸热插拔硬盘

完成之后

注：尽快安装硬盘插槽填充件或替换硬盘。请参阅第 176 页“安装 2.5 英寸热插拔硬盘”。

如果要求您退回组件或可选设备，请按照所有包装指示信息进行操作，并使用装运时提供给您的所有包装材料。

演示视频

[在 YouTube 上观看操作过程](#)

安装 2.5 英寸热插拔硬盘

按照本节中的说明安装 2.5 英寸热插拔硬盘。

关于本任务

注意：

- 请阅读第 1 页“安装准则”和第 2 页“安全检查核对表”以确保操作安全。

- 以装有组件的防静电包装接触服务器上任何未上漆的金属表面；然后从包装中取出组件，并将其放置在防静电平面上。
- 在从服务器中卸下硬盘之前，请务必保存硬盘上的数据（尤其是在该硬盘属于 RAID 阵列的情况下）。
- 为避免对硬盘接口造成损坏，请确保无论何时安装或卸下硬盘，服务器顶盖都安装到位且完全合上。
- 为了确保系统充分散热，请勿在每个插槽中未安装硬盘或硬盘插槽填充件的情况下使服务器运行超过两分钟。
- 在对硬盘、硬盘控制器（包括集成在主板组合件上的控制器）、硬盘背板或硬盘线缆做出更改之前，请先备份硬盘上存储的所有重要数据。
- 在卸下 RAID 阵列的任何组件（硬盘、RAID 卡等）之前，请备份所有 RAID 配置信息。

以下注意事项描述服务器支持的硬盘类型，以及安装硬盘时必须注意的其他信息。如需获取受支持硬盘的列表，请访问 <https://serverproven.lenovo.com>。

- 找到硬盘随附的文档，并按照本章以及随附文档中的指示信息进行操作。
- 通过覆盖或填充所有插槽以及 PCI 和 PCIe 插槽，可以保护解决方案的电磁干扰 (EMI) 完整性和散热功能。安装硬盘或 PCIe 适配器时，请保留插槽的 EMC 屏蔽罩和填充面板或者 PCIe 适配器插槽外盖，以备将来卸下设备时使用。
- 有关服务器支持的可选设备的完整列表，请访问 <https://serverproven.lenovo.com>。
- SXM5 GPU 型号最多支持四个 2.5 英寸热插拔 NVMe 硬盘，硬盘插槽编号如下。

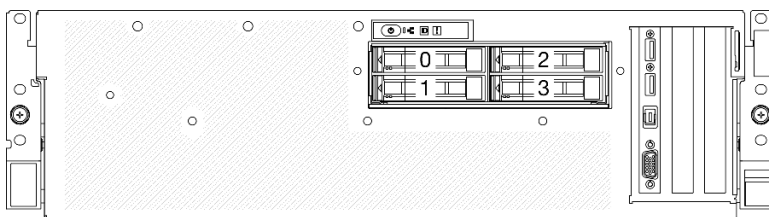


图 161. SXM5 GPU 型号中的 2.5 英寸硬盘插槽编号

固件和驱动程序下载： 更换组件后，可能需要更新固件或驱动程序。

- 请转至 <https://datacentersupport.lenovo.com/tw/en/products/servers/thinksystem/sr675v3/7d9q/downloads/driver-list/>，查看适用于您的服务器的最新固件和驱动程序更新。
- 有关固件更新工具的更多信息，请参阅《用户指南》或《系统配置指南》中的“更新固件”。

过程

步骤 1. 如果硬盘插槽中装有填充件，请拉动填充件上的释放杆将填充件从插槽中滑出。

步骤 2. 安装 2.5 英寸热插拔硬盘。

- ① 确保硬盘手柄处于打开位置。然后，将硬盘与插槽中的导轨对齐，将硬盘轻轻滑入插槽，直至无法再滑动为止。
- ② 将硬盘手柄旋转至完全闭合位置，直至手柄滑锁发出“咔嚓”一声。

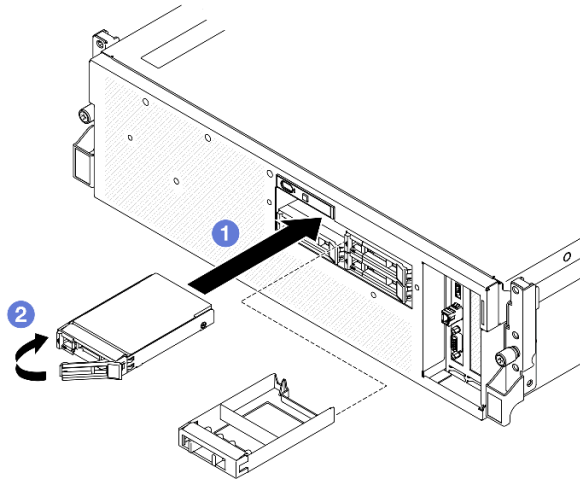


图 162. 安装 2.5 英寸热插拔硬盘

完成之后

1. 检查硬盘状态 LED 以确认硬盘正常运行。
 - 如果黄色硬盘状态 LED 常亮，表示该硬盘发生故障，必须更换。
 - 绿色硬盘活动 LED 闪烁表示该硬盘正在存取。
2. 如果将服务器配置为通过 **ThinkSystem RAID** 适配器执行 RAID 操作，那么在安装硬盘之后可能需要重新配置磁盘阵列。有关 RAID 操作的其他信息以及有关使用 **ThinkSystem RAID** 适配器的完整说明，请参阅 **ThinkSystem RAID** 适配器文档。
3. 完成部件更换。请参阅第 291 页“完成部件更换”。

演示视频

在 [YouTube](#) 上观看操作过程

更换 2.5 英寸硬盘背板模块

按照本节中的说明卸下和安装 2.5 英寸硬盘背板模块。

卸下 2.5 英寸硬盘背板模块

按照本节中的说明卸下 2.5 英寸硬盘背板模块。

关于本任务

注意：

- 请阅读第 1 页“安装准则”和第 2 页“安全检查核对表”以确保操作安全。
- 关闭服务器和外围设备的电源，然后拔下电源线和所有外部线缆。请参阅第 10 页“关闭服务器电源”。
- 如果服务器安装在机架中，请在机架滑动导轨上滑出服务器，以便对顶盖执行操作或将服务器从机架中卸下。请参阅第 10 页“从机架卸下服务器”。

- 卸下硬盘时，记下硬盘卸下前所在的硬盘插槽，并在后续安装硬盘时参考该信息。

过程

步骤 1. 为本任务做好准备。

- a. 卸下顶盖。请参阅第 126 页“卸下顶盖”。
- b. 从硬盘插槽中卸下所有 2.5 英寸热插拔硬盘和硬盘插槽填充件（如有）。请参阅第 175 页“卸下 2.5 英寸热插拔硬盘”。将硬盘放在防静电平面上。
- c. 从 2.5 英寸硬盘背板上拔下电源线和信号线缆。

步骤 2. 抓住 2.5 英寸硬盘背板模块顶部的两个蓝色操作点，将模块从硬盘仓中提取出来。

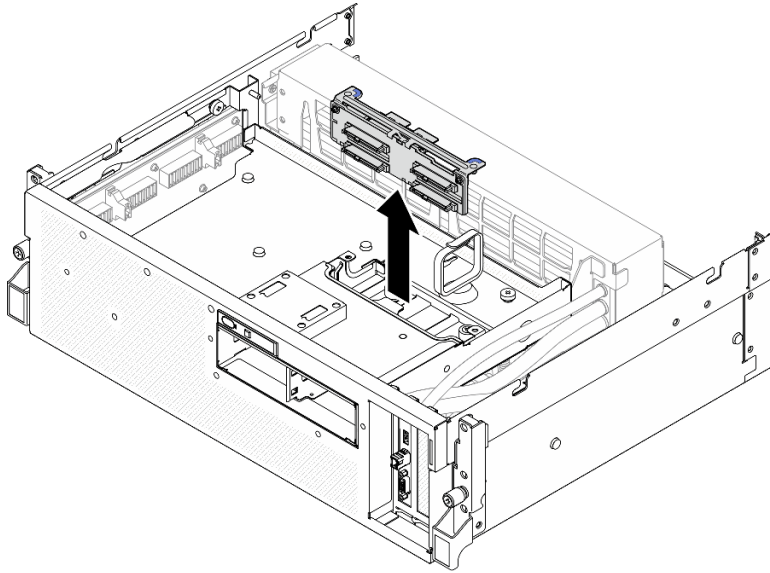


图 163. 卸下 2.5 英寸硬盘背板模块

完成之后

1. 如果要求您退回组件或可选设备，请按照所有包装指示信息进行操作，并使用装运时提供给您所有包装材料。
2. 如果计划回收该组件，请执行以下操作：
 - a. 卸下 2.5 英寸硬盘背板上的两颗螺钉，使背板与背板支架分离。

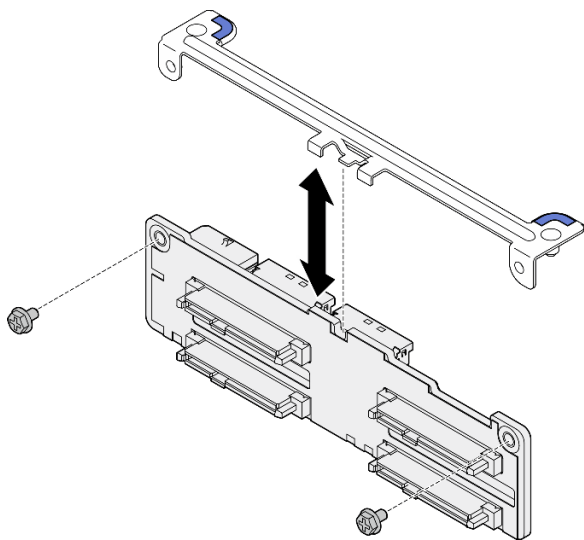


图 164. 卸下 2.5 英寸硬盘背板支架

- b. 遵照当地法规回收组件。

演示视频

在 [YouTube](#) 上观看操作过程

安装 2.5 英寸硬盘背板模块

按照本节中的说明安装 2.5 英寸硬盘背板模块。

关于本任务

注意：

- 请阅读第 1 页“安装准则”和第 2 页“安全检查核对表”以确保操作安全。
- 以装有组件的防静电包装接触服务器上任何未上漆的金属表面；然后从包装中取出组件，并将其放置在防静电平面上。

固件和驱动程序下载： 更换组件后，可能需要更新固件或驱动程序。

- 请转至 <https://datacentersupport.lenovo.com/tw/en/products/servers/thinksystem/sr675v3/7d9q/downloads/driver-list/>，查看适用于您的服务器的最新固件和驱动程序更新。
- 有关固件更新工具的更多信息，请参阅《用户指南》或《系统配置指南》中的“更新固件”。

过程

- 步骤 1. 将 2.5 英寸硬盘背板模块与硬盘仓上的导孔对齐；然后，将背板模块向下放入硬盘仓中，直至其“咔嗒”一声锁定到位。

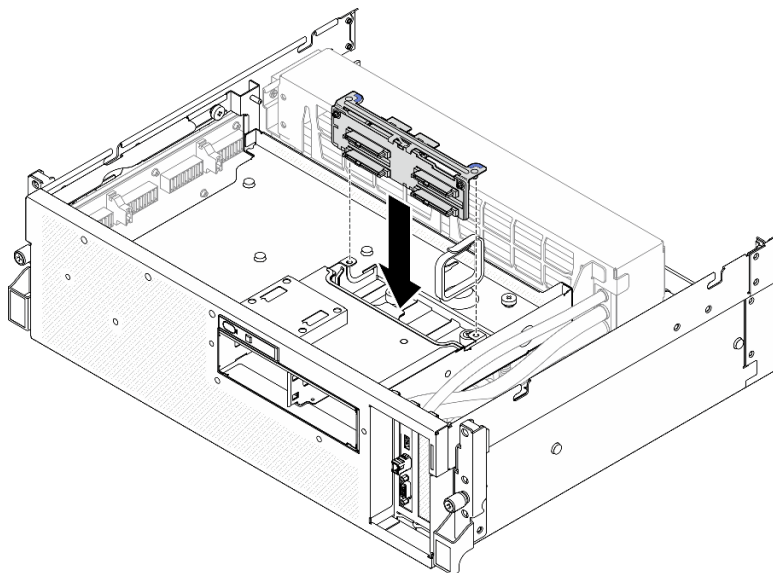


图 165. 安装 2.5 英寸硬盘背板模块

完成之后

1. 将电源线和信号线缆接回到 2.5 英寸硬盘背板。如需更多信息，请参阅第 342 页“2.5 英寸硬盘背板线缆布放”。
2. 将 2.5 英寸热插拔硬盘或硬盘插槽填充件（如有）装回到硬盘插槽中。请参阅第 176 页“安装 2.5 英寸热插拔硬盘”。
3. 完成部件更换。请参阅第 291 页“完成部件更换”。

演示视频

在 [YouTube](#) 上观看操作过程

更换 2.5 英寸硬盘仓

按照本节中的说明卸下和安装 2.5 英寸硬盘仓。

卸下 2.5 英寸硬盘仓

按照本节中的说明卸下 2.5 英寸硬盘仓。

关于本任务

注意：

- 请阅读第 1 页“安装准则”和第 2 页“安全检查核对表”以确保操作安全。
- 关闭服务器和外围设备的电源，然后拔下电源线和所有外部线缆。请参阅第 10 页“关闭服务器电源”。
- 如果服务器安装在机架中，请在机架滑动导轨上滑出服务器，以便对顶盖执行操作或将服务器从机架中卸下。请参阅第 10 页“从机架卸下服务器”。
- 卸下硬盘时，记下硬盘卸下前所在的硬盘插槽，并在后续安装硬盘时参考该信息。

过程

步骤 1. 为本任务做好准备。

- a. 卸下顶盖。请参阅第 126 页“卸下顶盖”。
- b. 从硬盘插槽中卸下所有 2.5 英寸热插拔硬盘和硬盘插槽填充件（如有）。请参阅第 175 页“卸下 2.5 英寸热插拔硬盘”。将硬盘放在防静电平面上。
- c. 从 2.5 英寸硬盘背板上拔下电源线和信号线缆。
- d. 卸下 2.5 英寸硬盘背板模块。请参阅第 178 页“卸下 2.5 英寸硬盘背板模块”

步骤 2. 卸下 2.5 英寸硬盘仓。

- a. ① 拧松将硬盘仓固定到正面硬盘托盘的两颗指旋螺钉。
- b. ② 将硬盘仓从机箱中滑出。

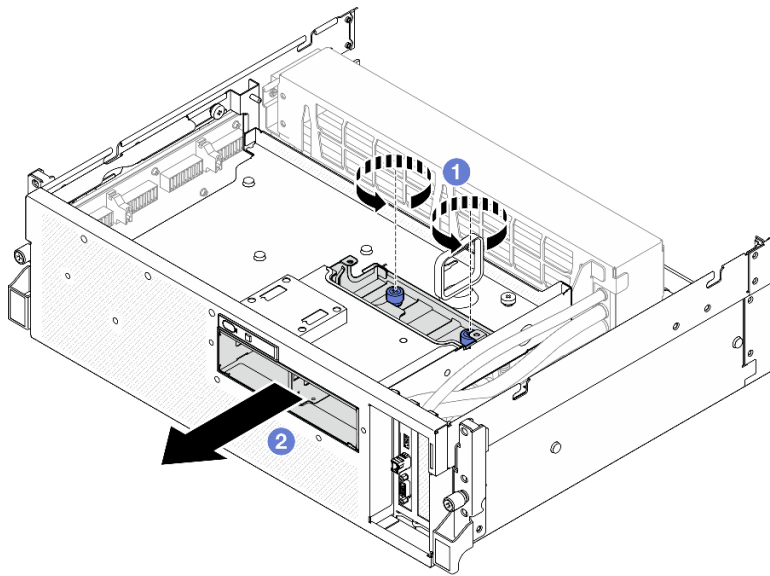


图 166. 卸下 2.5 英寸硬盘仓

完成之后

如果要求您退回组件或可选设备，请按照所有包装指示信息进行操作，并使用装运时提供给您的所有包装材料。

演示视频

在 [YouTube](#) 上观看操作过程

安装 2.5 英寸硬盘仓

按照本节中的说明安装 2.5 英寸硬盘仓。

关于本任务

注意：

- 请阅读第 1 页“安装准则”和第 2 页“安全检查核对表”以确保操作安全。

- 以装有组件的防静电包装接触服务器上任何未上漆的金属表面；然后从包装中取出组件，并将其放置在防静电平面上。

过程

- 步骤 1. ① 将 2.5 英寸硬盘仓与服务器正面的开口对齐；然后，将硬盘仓滑入机箱，直至其安装到位。
- 步骤 2. ② 拧紧两颗指旋螺钉，将 2.5 英寸硬盘仓固定到正面硬盘托盘。

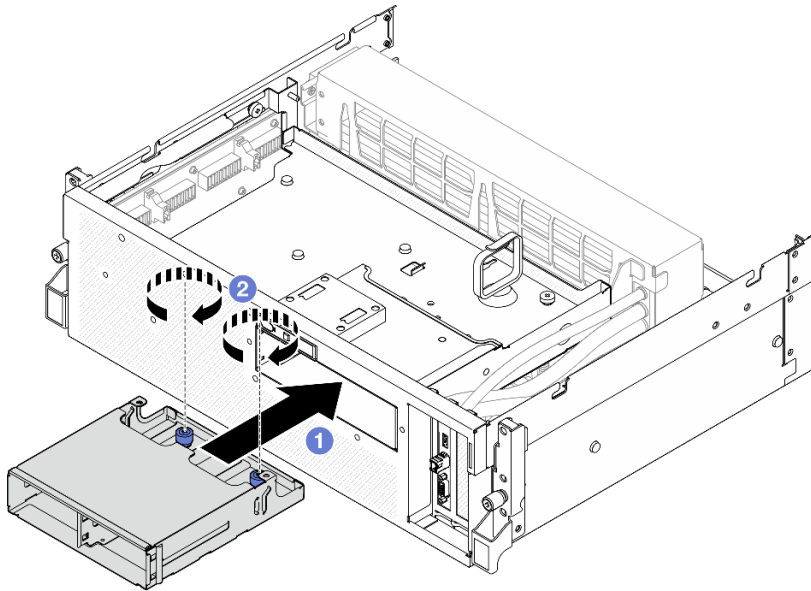


图 167. 安装 2.5 英寸硬盘仓

完成之后

1. 装回 2.5 英寸硬盘背板模块。请参阅第 180 页“安装 2.5 英寸硬盘背板模块”。
2. 将电源线和信号线缆接回到 2.5 英寸硬盘背板。如需更多信息，请参阅第 342 页“2.5 英寸硬盘背板线缆布放”。
3. 将 2.5 英寸热插拔硬盘或硬盘插槽填充件（如有）装回到硬盘插槽中。请参阅第 176 页“安装 2.5 英寸热插拔硬盘”。
4. 完成部件更换。请参阅第 291 页“完成部件更换”。

演示视频

在 [YouTube](#) 上观看操作过程

更换 CX-7 组合件（仅限经过培训的技术人员）

按照本节中的说明卸下和安装 CX-7 组合件。

重要：此任务必须由经过 Lenovo 服务机构认证的训练有素的技术人员执行。如果没有经过相关培训或不具备相应资质，请勿尝试拆卸或安装此组件。

卸下 CX-7 组合件

按照本节中的说明卸下 CX-7 组合件。此过程必须由经过培训的技术人员执行。

关于本任务

注意：

- 请阅读第 1 页“安装准则”和第 2 页“安全检查核对表”以确保操作安全。
- 关闭服务器和外围设备的电源，然后拔下电源线和所有外部线缆。请参阅第 10 页“关闭服务器电源”。
- 如果服务器安装在机架中，请在机架滑动导轨上滑出服务器，以便对顶盖执行操作或将服务器从机架中卸下。请参阅第 10 页“从机架卸下服务器”。

过程

步骤 1. 为本任务做好准备。

- a. 卸下顶盖。请参阅第 126 页“卸下顶盖”。
- b. 拔下连接到 CX-7 载板和 CX-7 Mezz 板的线缆。

注：连接到 CX-7 载板上电源接口 2 的电源线上有一个滑锁。轻轻按住线缆滑锁；然后，从 CX-7 载板上拔下线缆。

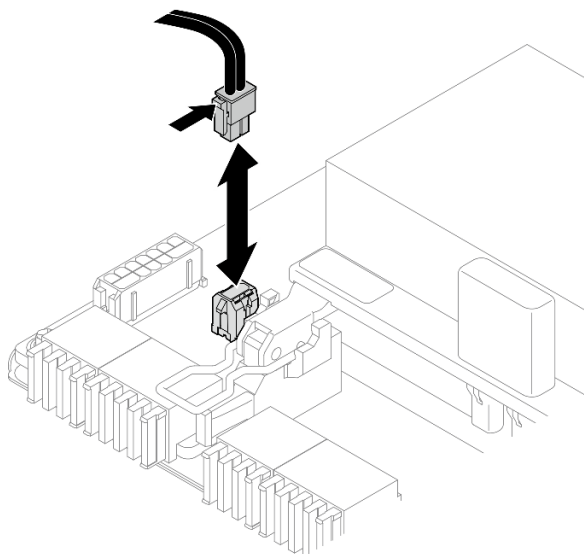


图 168. 拔下电源线

步骤 2. 卸下 CX-7 组合件。

- a. ① 拧松将 CX-7 组合件固定到正面硬盘托盘的指旋螺钉。
- b. ② 向上旋转 CX-7 载板手柄。
- c. ③ 向下按压 CX-7 载板手柄上的橡胶垫，使橡胶垫位于正面硬盘托盘手柄下方。
- d. ④ 将 CX-7 载板手柄推向插转卡以断开 CX-7 组合件与插转卡的连接。

注：在推动 CX-7 载板手柄之前，请确保两个固定夹位于插转卡上的插槽中。

- e. ⑤ 从插转卡上的插槽中松开两个固定夹；然后，向下旋转 CX-7 载板手柄，使橡胶垫朝上。
- f. ⑥ 稍微向后滑动 CX-7 组合件；然后，抓住 CX-7 载板手柄和 CX-7 载板卡扣，将 CX-7 组合件从机箱中提取出来。

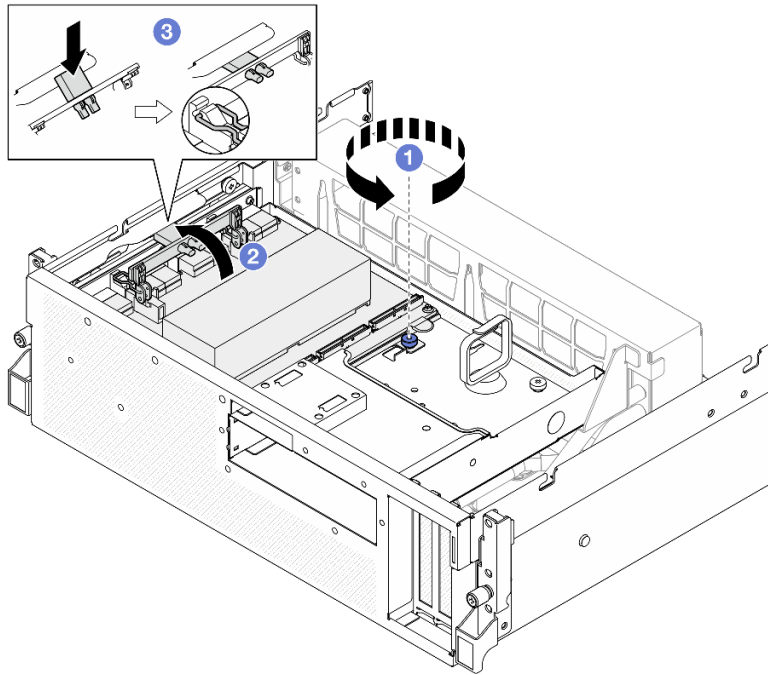
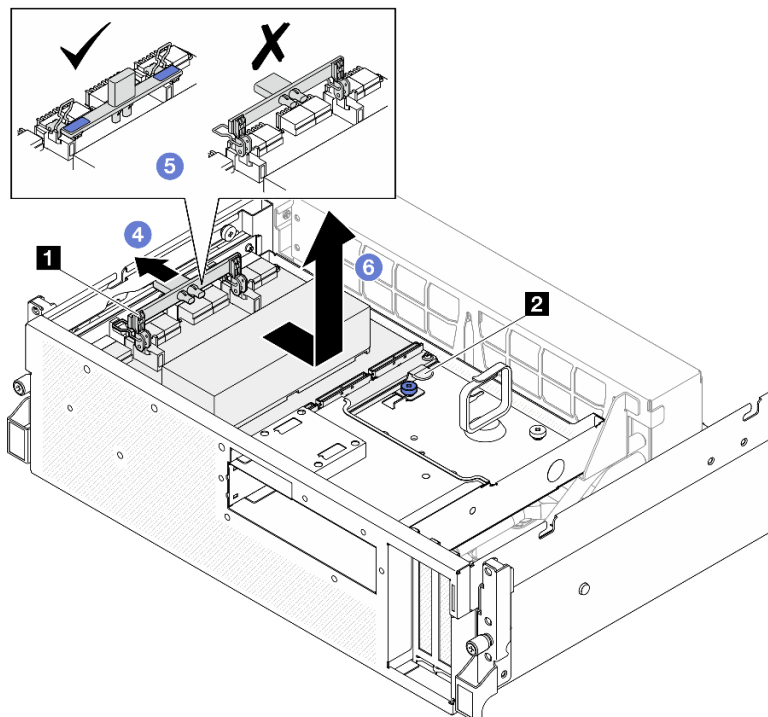


图 169. 卸下 CX-7 组合件



完成之后

如果您要求退回组件或可选设备，请按照所有包装指示信息进行操作，并使用装运时提供给您的所有包装材料。

演示视频

[在 YouTube 上观看操作过程](#)

安装 CX-7 组合件

按照本节中的说明安装 CX-7 组合件。此过程必须由经过培训的技术人员执行。

关于本任务

注意：

- 请阅读第 1 页“安装准则”和第 2 页“安全检查核对表”以确保操作安全。
- 以装有组件的防静电包装接触服务器上任何未上漆的金属表面；然后从包装中取出组件，并将其放置在防静电平面上。

过程

步骤 1. ① 抓住 CX-7 载板手柄和 CX-7 载板卡扣，并将 CX-7 组合件与正面硬盘托盘上的五个导销对齐；然后，将其向下放入正面硬盘托盘中。

步骤 2. ② 将 CX-7 组合件推向插转卡以将其连接到插转卡。

注：在将 CX-7 载板连接到插转卡之前，确保 CX-7 组合件手柄上的两个固定夹朝上。

步骤 3. ③ 向下按压 CX-7 载板手柄上的橡胶垫，使橡胶垫位于正面硬盘托盘手柄下方。

步骤 4. ④ 将 CX-7 载板手柄上的两个固定夹插入插转卡上的插槽中。

步骤 5. ⑤ 向下旋转 CX-7 载板手柄以将 CX-7 组合件锁定到位。

步骤 6. ⑥ 拧紧指旋螺钉以将 CX-7 组合件固定到正面硬盘托盘。

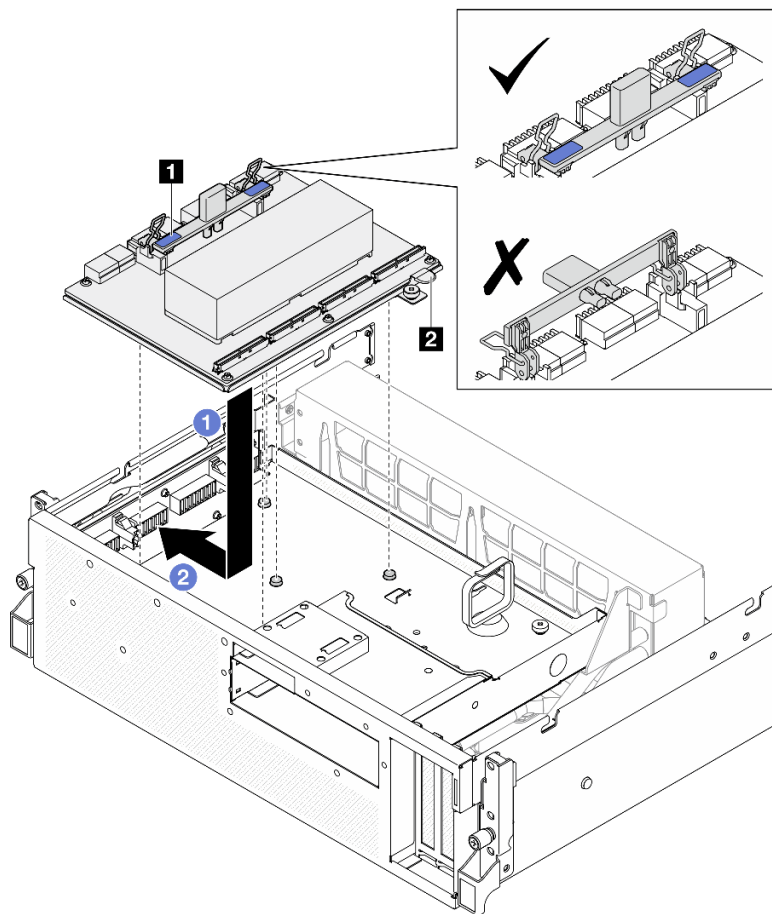
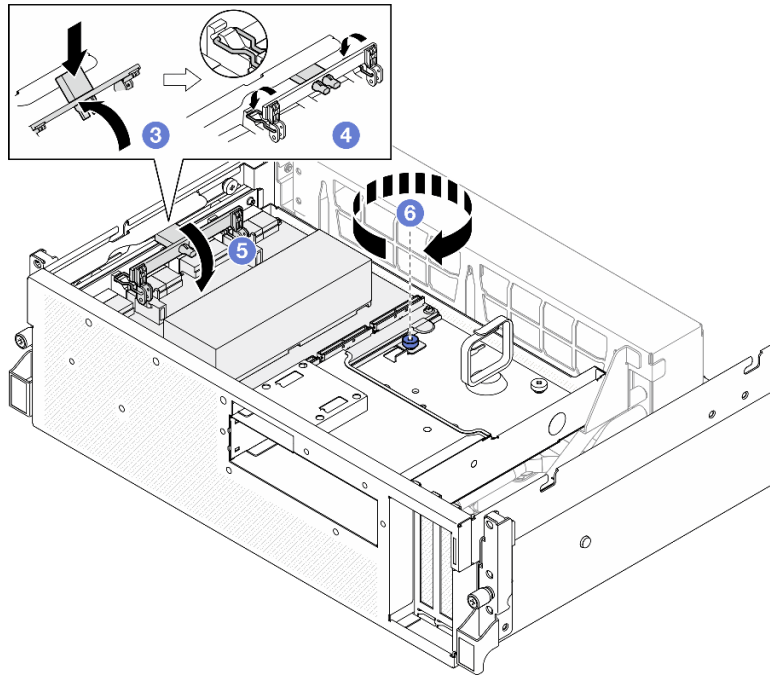


图 170. 安装 CX-7 组合件

1 CX-7 载板手柄	2 CX-7 载板卡扣
--------------------	--------------------



完成之后

1. 将线缆接回 CX-7 载板和 CX-7 Mezz 板。如需更多信息，请参阅第 351 页“CX-7 载板线缆布放”和第 367 页“OSFP 端口卡线缆布放”。
2. 完成部件更换。请参阅第 291 页“完成部件更换”。

演示视频

[在 YouTube 上观看操作过程](#)

更换 CX-7 载板和 CX-7 Mezz 板（仅限经过培训的技术人员）

按照本节中的说明卸下和安装 CX-7 载板和 CX-7 Mezz 板。

重要：此任务必须由经过 Lenovo 服务机构认证的训练有素的技术人员执行。如果没有经过相关培训或不具备相应资质，请勿尝试拆卸或安装此组件。

卸下 CX-7 载板和 CX-7 Mezz 板

按照本节中的说明卸下 CX-7 载板和 CX-7 Mezz 板。此过程必须由经过培训的技术人员执行。

关于本任务

注意：

- 请阅读第 1 页“安装准则”和第 2 页“安全检查核对表”以确保操作安全。
- 关闭服务器和外围设备的电源，然后拔下电源线和所有外部线缆。请参阅第 10 页“关闭服务器电源”。
- 如果服务器安装在机架中，请在机架滑动导轨上滑出服务器，以便对顶盖执行操作或将服务器从机架中卸下。请参阅第 10 页“从机架卸下服务器”。

注：请确保准备好下列必备工具，以便妥善更换组件：

- T15 内六角螺丝刀
- 酒精清洁垫
- SR675 V3 CX-7 散热器油灰垫套件

过程

步骤 1. 为本任务做好准备。

- 卸下顶盖。请参阅第 126 页“卸下顶盖”。
- 拔下连接到 CX-7 载板和 CX-7 Mezz 板的线缆。

注：连接到 CX-7 载板上电源接口 2 的电源线上有一个滑锁。轻轻按住线缆滑锁；然后，从 CX-7 载板上拔下线缆。

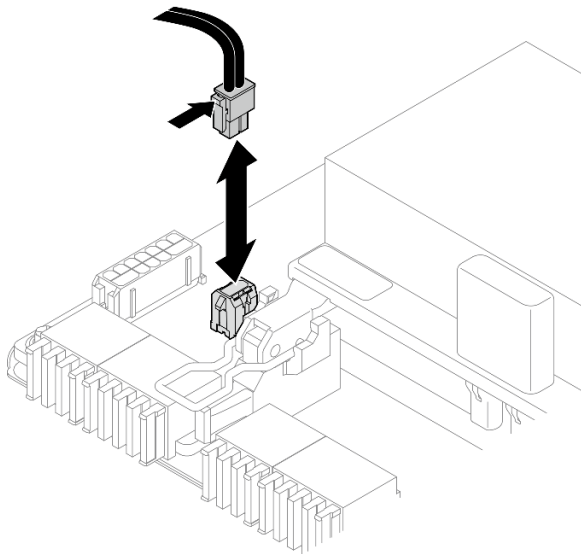


图 171. 拔下电源线

- 卸下 CX-7 组合件。请参阅第 184 页“卸下 CX-7 组合件”。
- 卸下 CX-7 散热器。请参阅第 193 页“卸下 CX-7 散热器”。

步骤 2. 以对角线顺序拧松 CX-7 Mezz 板上的四颗 T15 内六角螺钉；然后，从 CX-7 载板上卸下 CX-7 Mezz 板。

注：使用设置到适当扭矩的扭矩螺丝刀，拧松或拧紧螺钉。（供参考）将螺钉完全拧松或拧紧所需的扭矩为 0.9 牛·米，即 7.96 英寸·磅。

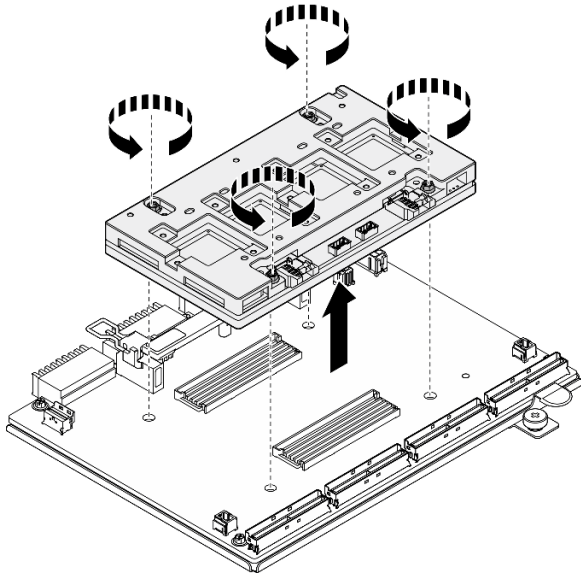


图 172. 卸下 CX-7 Mezz 板

完成之后

1. 如果要求您退回组件或可选设备，请按照所有包装指示信息进行操作，并使用装运时提供给您
的所有包装材料。
2. 如果计划回收该组件，请执行以下操作：
 - a. 从 CX-7 载板上卸下六颗螺钉以将其与支撑金属板分离。

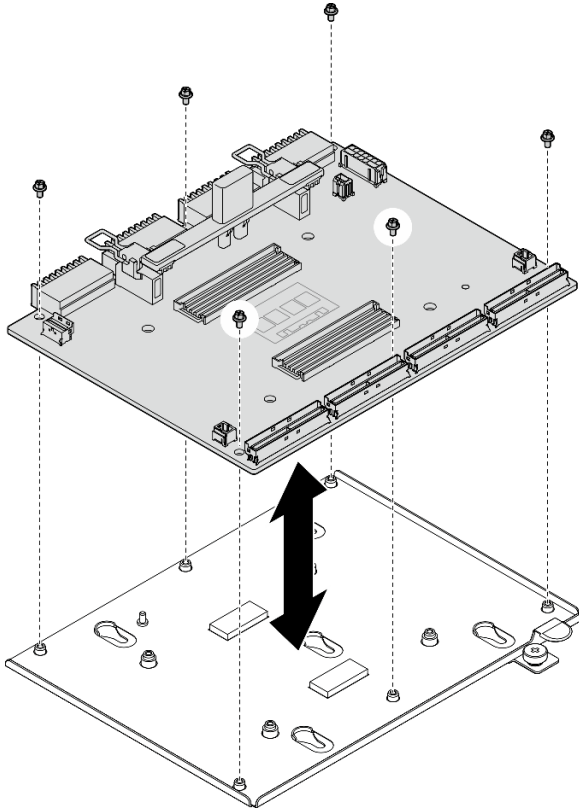


图 173. 拆卸 CX-7 载板

b. 遵照当地法规回收组件。

演示视频

在 [YouTube](#) 上观看操作过程

安装 CX-7 载板和 CX-7 Mezz 板

按照本节中的说明安装 CX-7 载板和 CX-7 Mezz 板。此过程必须由经过培训的技术人员执行。

关于本任务

注意：

- 请阅读第 1 页“安装准则”和第 2 页“安全检查核对表”以确保操作安全。
- 以装有组件的防静电包装接触服务器上任何未上漆的金属表面；然后从包装中取出组件，并将其放置在防静电平面上。

注：请确保准备好下列必备工具，以便妥善更换组件：

- T15 内六角螺丝刀
- 酒精清洁垫
- SR675 V3 CX-7 散热器油灰垫套件

固件和驱动程序下载： 更换组件后，可能需要更新固件或驱动程序。

- 请转至 <https://datacentersupport.lenovo.com/tw/en/products/servers/thinksystem/sr675v3/7d9q/downloads/driver-list/>，查看适用于您的服务器的最新固件和驱动程序更新。
- 有关固件更新工具的更多信息，请参阅《用户指南》或《系统配置指南》中的“更新固件”。

过程

- 步骤 1. ① 以正确的方向抓住 CX-7 Mezz 板，并将其与 CX-7 载板上的两个导孔对齐；然后，轻轻地将 CX-7 Mezz 板放在 CX-7 载板上。
- 步骤 2. ②③④⑤ 按照下图所示的顺序拧紧四颗 T15 内六角螺钉，将 CX-7 Mezz 板固定到 CX-7 载板上。

注：使用设置到适当扭矩的扭矩螺丝刀，拧松或拧紧螺钉。（供参考）将螺钉完全拧松或拧紧所需的扭矩为 0.9 牛·米，即 7.96 英寸·磅。

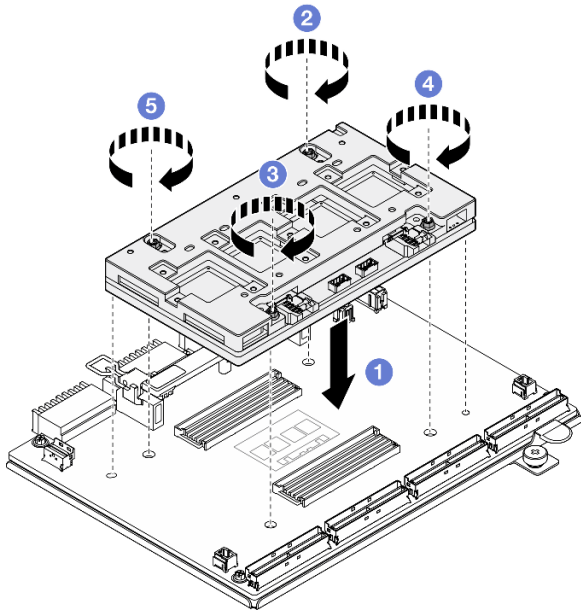


图 174. 安装 CX-7 Mezz 板

完成之后

1. 装回 CX-7 散热器。请参阅第 195 页“安装 CX-7 散热器”。
2. 装回 CX-7 组合件。请参阅第 186 页“安装 CX-7 组合件”。
3. 将线缆接回 CX-7 载板和 CX-7 Mezz 板。如需更多信息，请参阅第 351 页“CX-7 载板线缆布放”和第 367 页“OSFP 端口卡线缆布放”。
4. 完成部件更换。请参阅第 291 页“完成部件更换”。

演示视频

在 [YouTube](#) 上观看操作过程

更换 CX-7 散热器（仅限经过培训的技术人员）

按照本节中的说明卸下和安装 CX-7 散热器。

重要：此任务必须由经过 Lenovo 服务机构认证的训练有素的技术人员执行。如果没有经过相关培训或不具备相应资质，请勿尝试拆卸或安装此组件。

卸下 CX-7 散热器

按照本节中的说明卸下 CX-7 散热器。此过程必须由经过培训的技术人员执行。

关于本任务

S002



警告：

设备上的电源控制按钮和电源上的电源开关不会切断设备的供电。设备也可能有多根电源线。要使设备彻底断电，请确保从电源上拔下所有电源线。

注意：

- 请阅读第 1 页“安装准则”和第 2 页“安全检查核对表”以确保操作安全。
- 关闭服务器和外围设备的电源，然后拔下电源线和所有外部线缆。请参阅第 10 页“关闭服务器电源”。
- 如果服务器安装在机架中，请在机架滑动导轨上滑出服务器，以便对顶盖执行操作或将服务器从机架中卸下。请参阅第 10 页“从机架卸下服务器”。
- 为避免静电导致的系统中止和数据丢失，请在安装前将容易被静电损坏的组件放在防静电包装中，并在操作设备时使用静电释放腕带或其他接地系统。

注：请确保准备好下列必备工具，以便妥善更换组件：

- T15 内六角螺丝刀
- 酒精清洁垫
- SR675 V3 CX-7 散热器油灰垫套件

过程

步骤 1. 为本任务做好准备。

- a. 卸下顶盖。请参阅第 126 页“卸下顶盖”。
- b. 拔下连接到 CX-7 载板和 CX-7 Mezz 板的线缆。

注：连接到 CX-7 载板上电源接口 2 的电源线上有一个滑锁。轻轻按住线缆滑锁；然后，从 CX-7 载板上拔下线缆。

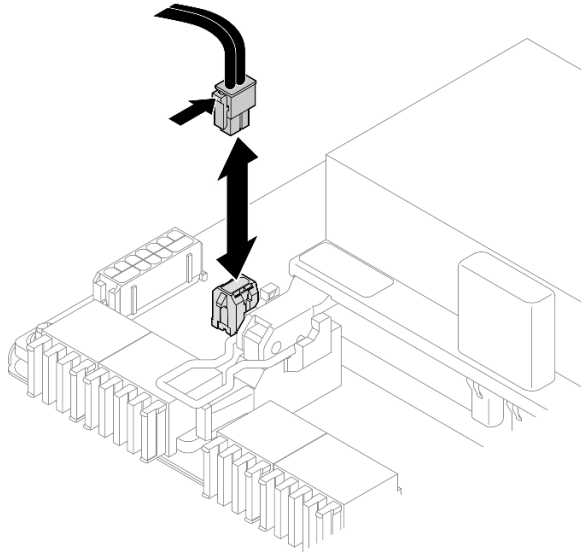


图 175. 拔下电源线

- c. 卸下 CX-7 组合件。请参阅第 184 页“卸下 CX-7 组合件”。

步骤 2. 卸下 CX-7 散热器。

- a. ① 按照 CX-7 散热器标签上所示的拆卸顺序拧松 CX-7 散热器上的四颗 T15 内六角螺钉。

注：使用设置到适当扭矩的扭矩螺丝刀，拧松或拧紧螺钉。（供参考）将螺钉完全拧松或拧紧所需的扭矩为 0.5 ± 0.1 牛·米，即 4.5 ± 0.5 英寸·磅。

- b. ② 小心地将 CX-7 散热器从 CX-7 Mezz 板上提起。

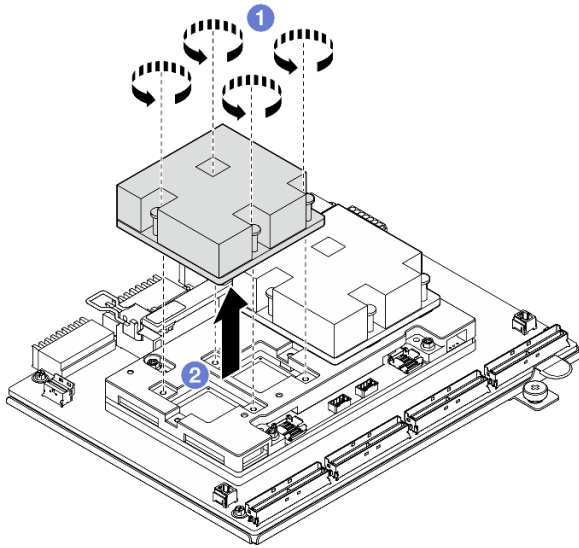


图 176. 卸下 CX-7 散热器

步骤 3. 使用酒精清洁垫擦拭掉以下组件上的所有油灰垫：

- CX-7 散热器底部
- CX-7 Mezz 板顶部的 ASIC

注：根据卸下的 CX-7 散热器数量，执行以下操作之一：

- 一个 CX-7 散热器：左侧或右侧两个 ASIC
- 两个 CX-7 散热器：四个 ASIC

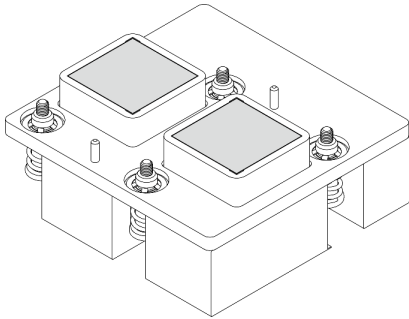


图 177. 从 CX-7 散热器上擦拭掉油灰垫

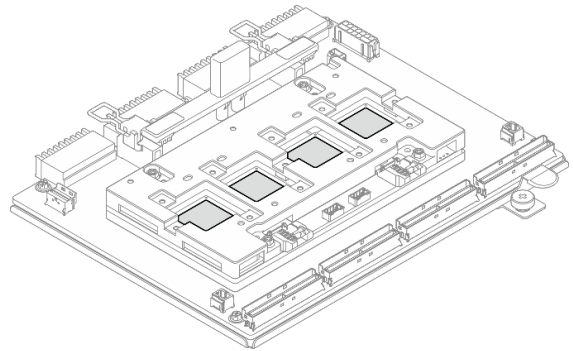


图 178. 从 ASIC 上擦拭掉油灰垫

完成之后

1. 如果要更换 CX-7 散热器，请安装新的 CX-7 散热器。请参阅第 195 页“安装 CX-7 散热器”。
2. 如果要更换 CX-7 载板或 CX-7 Mezz 板，请参阅第 188 页“卸下 CX-7 载板和 CX-7 Mezz 板”。
3. 如果要求您退回组件或可选设备，请按照所有包装指示信息进行操作，并使用装运时提供给您的所有包装材料。

演示视频

在 [YouTube](#) 上观看操作过程

安装 CX-7 散热器

按照本节中的说明安装 CX-7 散热器。此过程必须由经过培训的技术人员执行。

关于本任务

注意：

- 请阅读第 1 页“安装准则”和第 2 页“安全检查核对表”以确保操作安全。
- 关闭服务器和外围设备的电源，然后拔下电源线和所有外部线缆。请参阅第 10 页“关闭服务器电源”。
- 为避免静电导致的系统中止和数据丢失，请在安装前将容易被静电损坏的组件放在防静电包装中，并在操作设备时使用静电释放腕带或其他接地系统。

重要：油灰垫/相变材料（PCM）更换指南

- 在更换油灰垫/PCM 之前，请使用酒精清洁垫轻轻地清洁硬件表面。
- 小心地抓住油灰垫/PCM，以免变形。确保油灰垫/PCM 不会遮挡螺钉孔或开口。
- 请勿使用过期的油灰垫/PCM。检查油灰垫/PCM 包装上的有效期。如果油灰垫/PCM 过期，请购买新的油灰垫/PCM 以进行妥善更换。

注：请确保准备好下列必备工具，以便妥善更换组件：

- T15 内六角螺丝刀
- 酒精清洁垫
- SR675 V3 CX-7 散热器油灰垫套件

过程

步骤 1. 将两个油灰垫与 CX-7 散热器底部的标记对齐，然后将其贴附到 CX-7 散热器上。

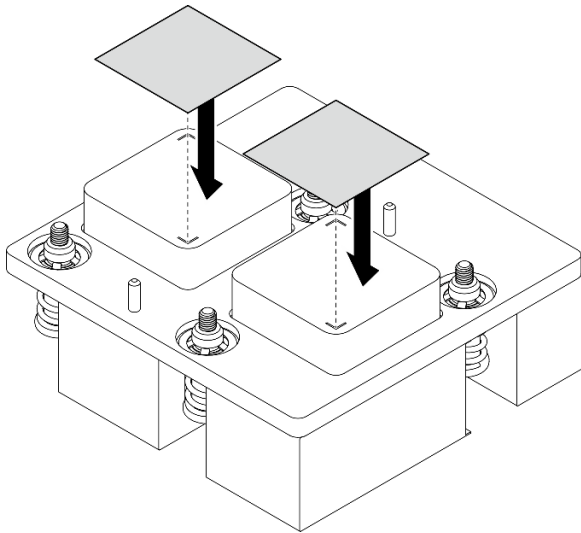


图 179. 贴附油灰垫

步骤 2. 安装 CX-7 散热器。

- ① 调整 CX-7 散热器的方向，使 CX-7 散热器标签上的箭头符号面向 CX-7 Mezz 板上的线缆接口；然后，轻轻地将 CX-7 散热器放在 CX-7 Mezz 板上。
- ② 按照 CX-7 散热器标签上所示的**安装顺序**拧紧四颗 T15 内六角螺钉。

注：使用设置到适当扭矩的扭矩螺丝刀，拧松或拧紧螺钉。（供参考）将螺钉完全拧松或拧紧所需的扭矩为 0.5 ± 0.1 牛·米，即 4.5 ± 0.5 英寸·磅。

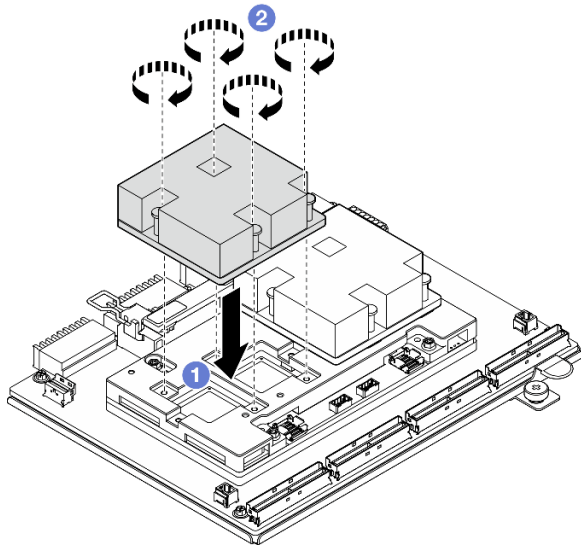


图 180. 安装 CX-7 散热器

完成之后

1. 装回 CX-7 组合件。请参阅第 186 页“安装 CX-7 组合件”。
2. 将线缆接回 CX-7 载板和 CX-7 Mezz 板。如需更多信息，请参阅第 351 页“CX-7 载板线缆布放”和第 367 页“OSFP 端口卡线缆布放”。
3. 完成部件更换。请参阅第 291 页“完成部件更换”。

演示视频

在 [YouTube](#) 上观看操作过程

更换 E3.S 热插拔硬盘

按照本节中的说明卸下和安装 E3.S 热插拔硬盘。

卸下 E3.S 热插拔硬盘

按照本节中的说明卸下 E3.S 热插拔硬盘。

关于本任务

注意：

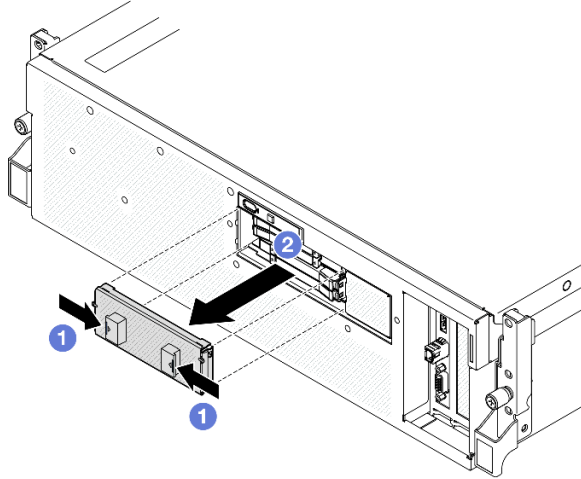
- 请阅读第 1 页“安装准则”和第 2 页“安全检查核对表”以确保操作安全。
- 为确保系统充分散热，在有插槽未安装硬盘或填充件的情况下，请勿使服务器运行超过两分钟。
- 如果要卸下一个或多个 EDSFF 硬盘，建议先在操作系统中将其禁用。
- 在对硬盘、硬盘控制器（包括集成在主板组合件上的控制器）、硬盘背板或硬盘线缆进行拆卸或做出更改之前，请备份硬盘上存储的所有重要数据。

注：如果卸下硬盘后某些硬盘插槽空置，请确保有可用的硬盘插槽填充件。

过程

步骤 1. 卸下 E3.S 硬盘仓盖。

- a. ① 捏住硬盘仓盖的两侧。
- b. ② 将硬盘仓盖从服务器中拉出。



步骤 2. 卸下 E3.S 热插拔硬盘。

- a. ① 滑动释放滑锁以使硬盘手柄解锁。
- b. ② 将硬盘手柄旋转 90 度到打开位置。
- c. ③ 抓住手柄并将硬盘从硬盘插槽中滑出。

注：图中以插槽 0 或 1 中的 E3.S 硬盘为例。E3.S 硬盘在插槽 2 和 3 的方向是相反的，但拆卸方法是相同的。

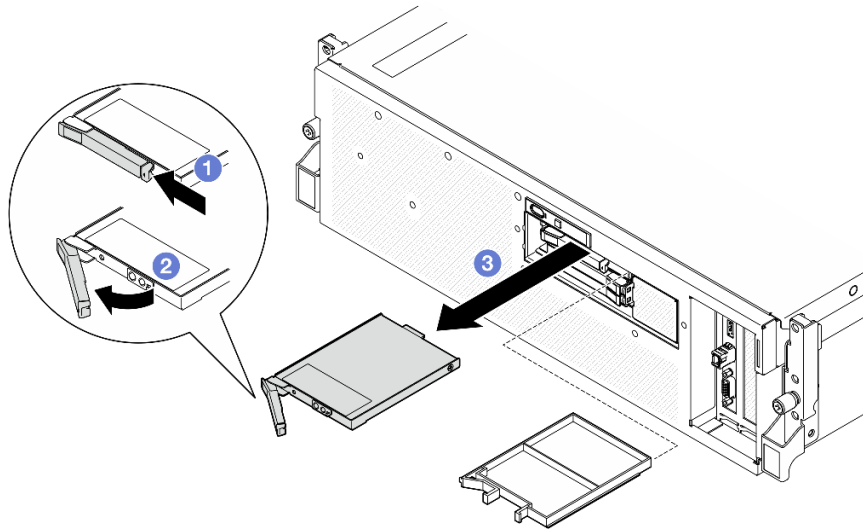


图 181. 卸下 E3.S 热插拔硬盘

步骤 3. 尽快安装硬盘插槽填充件或替换硬盘。请参阅第 199 页“安装 E3.S 热插拔硬盘”。

步骤 4. 将 E3.S 硬盘仓盖装回服务器。

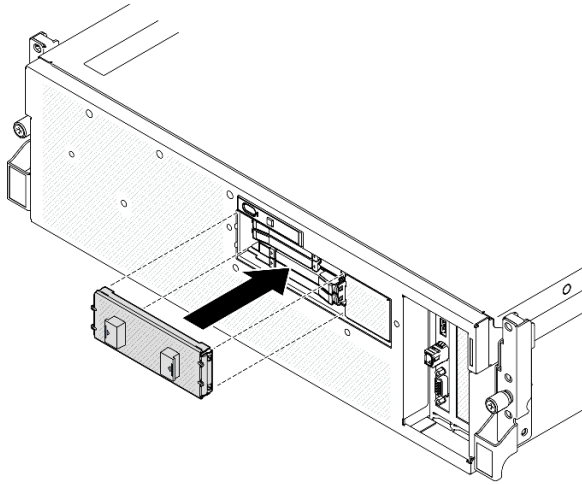


图 182. 安装 E3.S 硬盘仓盖

完成之后

如果您要求退回组件或可选设备，请按照所有包装指示信息进行操作，并使用装运时提供给您的所有包装材料。

演示视频

在 [YouTube](#) 上观看操作过程

安装 E3.S 热插拔硬盘

按照本节中的说明安装 E3.S 热插拔硬盘。

关于本任务

注意：

- 请阅读第 1 页“[安装准则](#)”和第 2 页“[安全检查核对表](#)”以确保操作安全。
- 以装有组件的防静电包装接触服务器上任何未上漆的金属表面；然后从包装中取出组件，并将其放置在防静电平面上。
- 在从服务器中卸下硬盘之前，请务必保存硬盘上的数据（尤其是在该硬盘属于 RAID 阵列的情况下）。
- 为避免对硬盘接口造成损坏，请确保无论何时安装或卸下硬盘，服务器顶盖都安装到位且完全合上。
- 为了确保系统充分散热，请勿在每个插槽中未安装硬盘或硬盘插槽填充件的情况下使服务器运行超过两分钟。
- 在对硬盘、硬盘控制器（包括集成在主板组合件上的控制器）、硬盘背板或硬盘线缆做出更改之前，请先备份硬盘上存储的所有重要数据。

以下注意事项描述服务器支持的硬盘类型，以及安装硬盘时必须注意的其他信息。如需获取受支持硬盘的列表，请访问 <https://serverproven.lenovo.com>。

- 找到硬盘随附的文档，并按照本章以及随附文档中的指示信息进行操作。
- 通过覆盖或填充所有插槽以及 PCI 和 PCIe 插槽，可以保护解决方案的电磁干扰（EMI）完整性和散热功能。安装硬盘或 PCIe 适配器时，请保留插槽的 EMC 屏蔽罩和填充面板或者 PCIe 适配器插槽外盖，以备将来卸下设备时使用。
- 有关服务器支持的可选设备的完整列表，请访问 <https://serverproven.lenovo.com>。
- SXM5 GPU 型号最多支持四个 E3.S 热插拔 NVMe 硬盘，硬盘插槽编号如下。

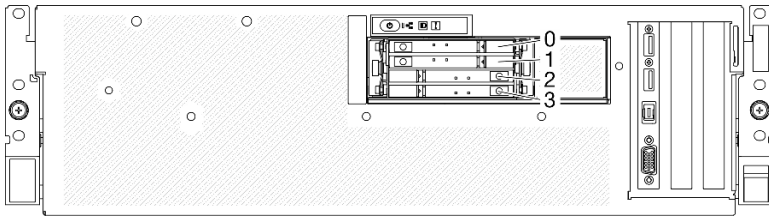


图 183. SXM5 GPU 型号中的 E3.S 热插拔硬盘插槽编号

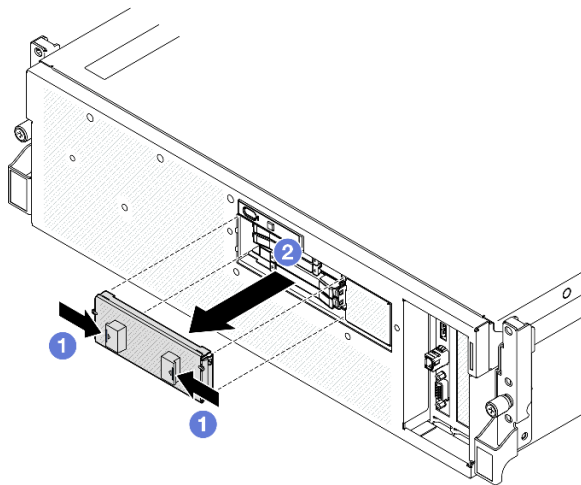
固件和驱动程序下载： 更换组件后，可能需要更新固件或驱动程序。

- 请转至 <https://datacentersupport.lenovo.com/tw/en/products/servers/thinksystem/sr675v3/7d9q/downloads/driver-list/>，查看适用于您的服务器的最新固件和驱动程序更新。
- 有关固件更新工具的更多信息，请参阅《用户指南》或《系统配置指南》中的“更新固件”。

过程

步骤 1. 卸下 E3.S 硬盘仓盖。

- a. ① 捏住硬盘仓盖的两侧。
- b. ② 将硬盘仓盖从服务器中拉出。



步骤 2. 如果硬盘插槽中装有填充件，请拉动填充件上的释放杆将填充件从插槽中滑出。

步骤 3. 安装 E3.S 热插拔硬盘。

- a. ① 确保硬盘手柄处于打开位置。然后，将硬盘与插槽中的导轨对齐，将硬盘轻轻滑入插槽，直至无法再滑动为止。
- b. ② 将硬盘手柄旋转至完全闭合位置，直至手柄滑锁发出“咔嗒”一声。

注：图中以插槽 0 或 1 中的 E3.S 硬盘为例。E3.S 硬盘在插槽 2 和 3 的方向是相反的，但安装方法是相同的。

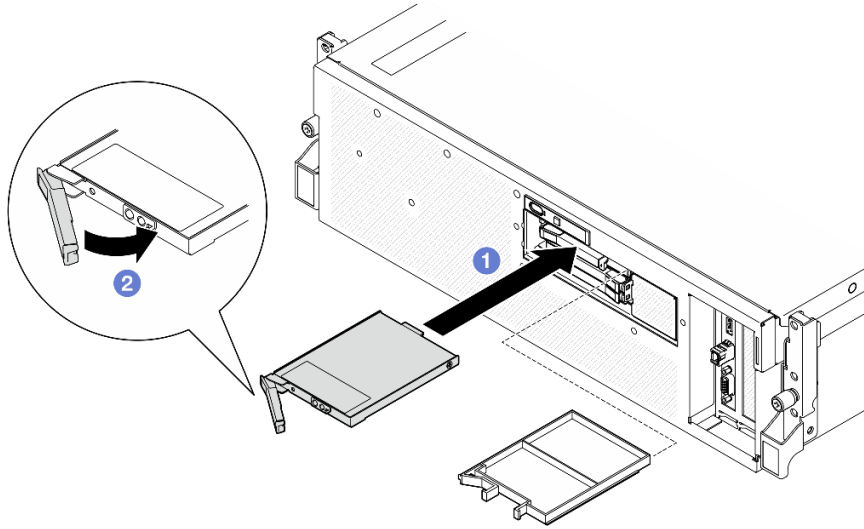


图 184. 安装 E3.S 热插拔硬盘

- 步骤 4. 如果要安装其他硬盘，现在可以安装；如果有任何硬盘插槽为空，请向其中填充硬盘插槽填充件。
- 步骤 5. 检查硬盘状态 LED 以确认硬盘正常运行。
 - 如果黄色硬盘状态 LED 持续亮起，则表明该硬盘发生故障，必须更换。
 - 如果绿色硬盘活动 LED 闪烁，则表明该硬盘工作正常。
- 步骤 6. 将 E3.S 硬盘仓盖装回服务器。

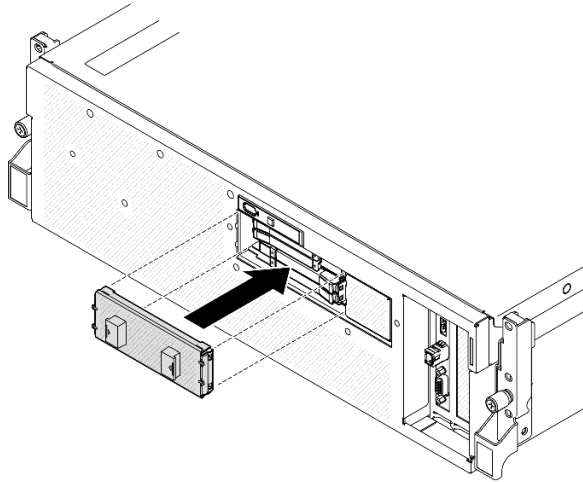


图 185. 安装 E3.S 硬盘仓盖

完成之后

完成部件更换。请参阅第 291 页“完成部件更换”。

演示视频

在 [YouTube](#) 上观看操作过程

更换 E3.S 硬盘背板模块

按照本节中的说明卸下和安装 E3.S 硬盘背板模块。

卸下 E3.S 硬盘背板模块

按照本节中的说明卸下 E3.S 硬盘背板模块。

关于本任务

注意：

- 请阅读第 1 页“安装准则”和第 2 页“安全检查核对表”以确保操作安全。
- 关闭服务器和外围设备的电源，然后拔下电源线和所有外部线缆。请参阅第 10 页“关闭服务器电源”。
- 如果服务器安装在机架中，请在机架滑动导轨上滑出服务器，以便对顶盖执行操作或将服务器从机架中卸下。请参阅第 10 页“从机架卸下服务器”。
- 卸下硬盘时，记下硬盘卸下前所在的硬盘插槽，并在后续安装硬盘时参考该信息。

过程

步骤 1. 为本任务做好准备。

- a. 卸下顶盖。请参阅第 126 页“卸下顶盖”。
- b. 从硬盘插槽中卸下所有 E3.S 热插拔硬盘和硬盘插槽填充件（如有）。请参阅第 197 页“卸下 E3.S 热插拔硬盘”。将硬盘放在防静电平面上。

- c. 从 E3.S 硬盘背板上拔下电源线和信号线缆。
- d. 卸下 E3.S 硬盘仓组合件。请参阅第 205 页“卸下 E3.S 硬盘仓组合件”。

步骤 2. 卸下 E3.S 硬盘背板模块。

- a. ① 拧松将背板模块固定到硬盘仓的两颗指旋螺钉。
- b. ② 提起并保持住背板模块顶部的两个固定滑锁。
- c. ③ 从顶部旋转背板模块，让模块脱离固定滑锁；然后，小心地将背板模块从硬盘仓中提取出来。

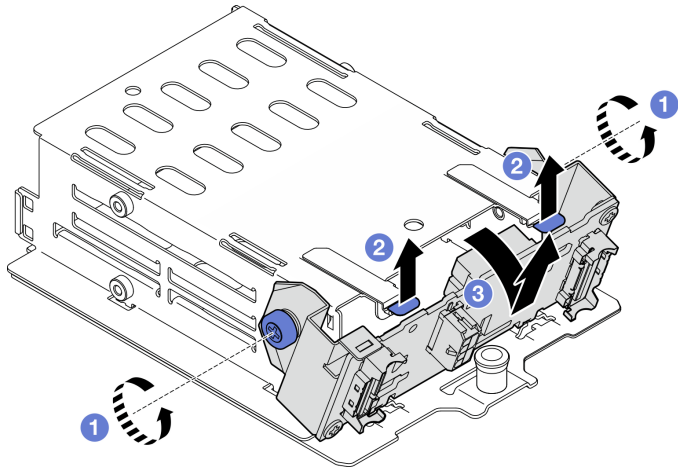


图 186. 卸下 E3.S 硬盘背板模块

步骤 3. 如有必要，请卸下两个 E3.S 硬盘背板支架。

- a. ① 从背板上卸下两颗螺钉。
- b. ② 轻轻向后滑动两个背板支架，让支架脱离背板。

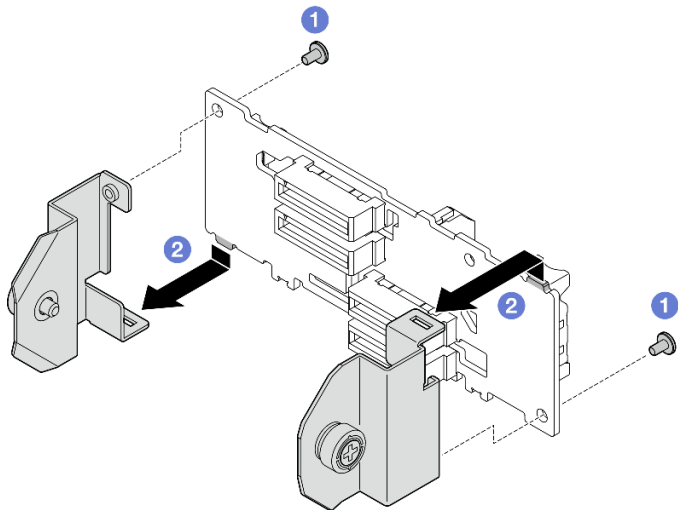


图 187. 卸下 E3.S 硬盘背板支架

完成之后

如果您要求退回组件或可选设备，请按照所有包装指示信息进行操作，并使用装运时提供给您的所有包装材料。

演示视频

在 [YouTube](#) 上观看操作过程

安装 E3.S 硬盘背板模块

按照本节中的说明安装 E3.S 硬盘背板模块。

关于本任务

注意：

- 请阅读第 1 页“安装准则”和第 2 页“安全检查核对表”以确保操作安全。
- 以装有组件的防静电包装接触服务器上任何未上漆的金属表面；然后从包装中取出组件，并将其放置在防静电平面上。

固件和驱动程序下载： 更换组件后，可能需要更新固件或驱动程序。

- 请转至 <https://datacentersupport.lenovo.com/tw/en/products/servers/thinksystem/sr675v3/7d9q/downloads/driver-list/>，查看适用于您的服务器的最新固件和驱动程序更新。
- 有关固件更新工具的更多信息，请参阅《用户指南》或《系统配置指南》中的“更新固件”。

过程

步骤 1. 如有必要，请将两个背板支架安装到 E3.S 硬盘背板上。

- a. ① 将背板底部的两个卡扣与背板支架上的插槽对齐，并将卡扣插入插槽。
- b. ② 拧紧两颗螺钉以将两个背板支架固定到背板。

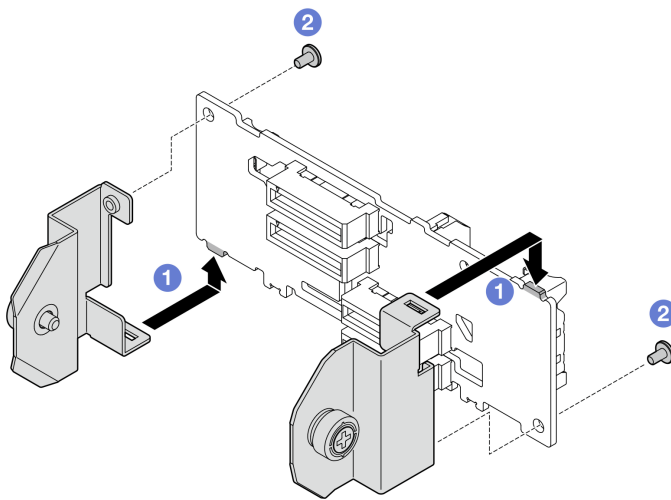


图 188. 安装 E3.S 硬盘背板支架

步骤 2. 安装 E3.S 硬盘背板模块。

- a. ① 调整背板模块的方向，使导孔与固定滑锁下方的导销对齐；然后，将背板模块底部的卡扣与硬盘仓上的插槽对齐，并将卡扣插入插槽中。
- b. ② 向硬盘仓推动背板模块的顶部，直至其“咔嗒”一声锁定到位。
- c. ③ 拧紧两颗指旋螺钉以将背板模块固定到硬盘仓。

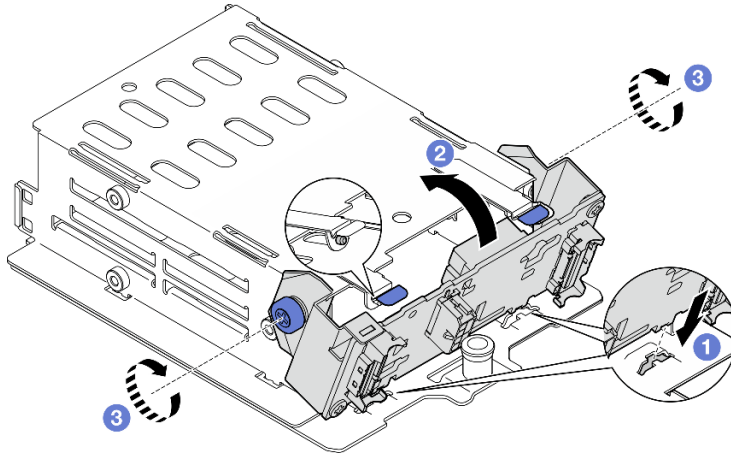


图 189. 安装 E3.S 硬盘背板模块

完成之后

1. 装回 E3.S 硬盘仓组合件。请参阅第 207 页“安装 E3.S 硬盘仓组合件”。
2. 将电源线和信号线缆接回到 E3.S 硬盘背板。如需更多信息，请参阅第 354 页“E3.S 硬盘背板线缆布放”。
3. 将 E3.S 热插拔硬盘或硬盘插槽填充件（如有）装回到硬盘插槽中。请参阅第 199 页“安装 E3.S 热插拔硬盘”。
4. 完成部件更换。请参阅第 291 页“完成部件更换”。

演示视频

在 [YouTube](#) 上观看操作过程

更换 E3.S 硬盘仓组合件

按照本节中的说明卸下和安装 E3.S 硬盘仓组合件。

卸下 E3.S 硬盘仓组合件

按照本节中的说明卸下 E3.S 硬盘仓组合件。

关于本任务

注意：

- 请阅读第 1 页“安装准则”和第 2 页“安全检查核对表”以确保操作安全。

- 关闭服务器和外围设备的电源，然后拔下电源线和所有外部线缆。请参阅第 10 页“关闭服务器电源”。
- 如果服务器安装在机架中，请在机架滑动导轨上滑出服务器，以便对顶盖执行操作或将服务器从机架中卸下。请参阅第 10 页“从机架卸下服务器”。
- 为了确保系统充分散热，请勿在各插槽中未安装硬盘或填充件的情况下使解决方案运行超过两分钟。
- 如果要卸下一个或多个 EDSFF 硬盘，建议先在操作系统中将其禁用。
- 在对硬盘、硬盘控制器（包括集成在主板组合件上的控制器）、硬盘背板或硬盘线缆进行拆卸或做出更改之前，请备份硬盘上存储的所有重要数据。
- 卸下硬盘时，记下硬盘卸下前所在的硬盘插槽，并在后续安装硬盘时参考该信息。

过程

步骤 1. 为本任务做好准备。

- 卸下顶盖。请参阅第 126 页“卸下顶盖”。
- 从硬盘插槽中卸下所有 E3.S 热插拔硬盘和硬盘插槽填充件（如有）。请参阅第 197 页“卸下 E3.S 热插拔硬盘”。将硬盘放在防静电平面上。
- 从 E3.S 硬盘背板上拔下电源线和信号线缆。

步骤 2. 卸下 E3.S 硬盘仓组合件。

- ① 拉出硬盘仓组合件上的柱塞。
- ② 将硬盘仓组合件从机箱中滑出。

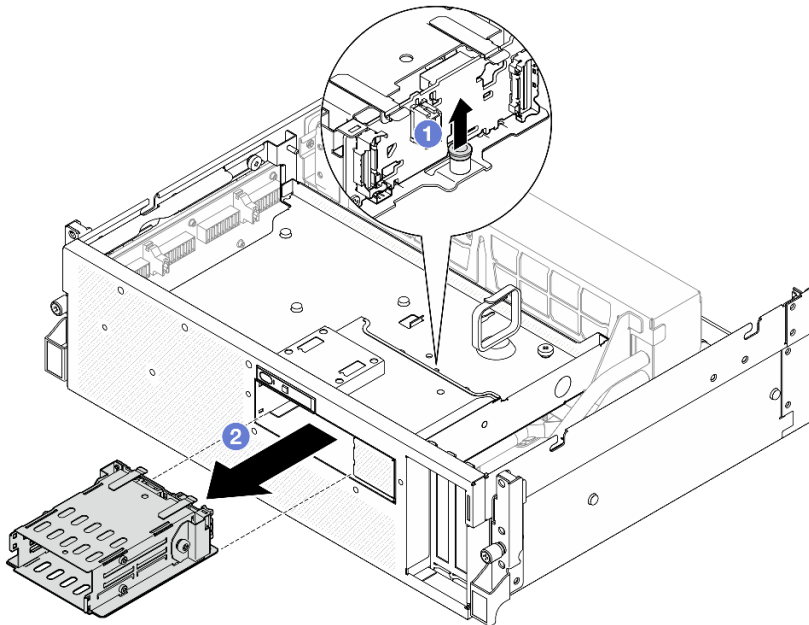


图 190. 卸下 E3.S 硬盘仓组合件

完成之后

如果您要求退回组件或可选设备，请按照所有包装指示信息进行操作，并使用装运时提供给您的所有包装材料。

演示视频

在 [YouTube](#) 上观看操作过程

安装 E3.S 硬盘仓组合件

按照本节中的说明安装 E3.S 硬盘仓组合件。

关于本任务

注意：

- 请阅读第 1 页“安装准则”和第 2 页“安全检查核对表”以确保操作安全。
- 以装有组件的防静电包装接触服务器上任何未上漆的金属表面；然后从包装中取出组件，并将其放置在防静电平面上。

过程

步骤 1. 将 E3.S 硬盘仓组合件与服务器正面的开口对齐；然后，将 E3.S 硬盘仓组合件插入硬盘仓插槽，直至柱塞“咔嗒”一声锁定到位。

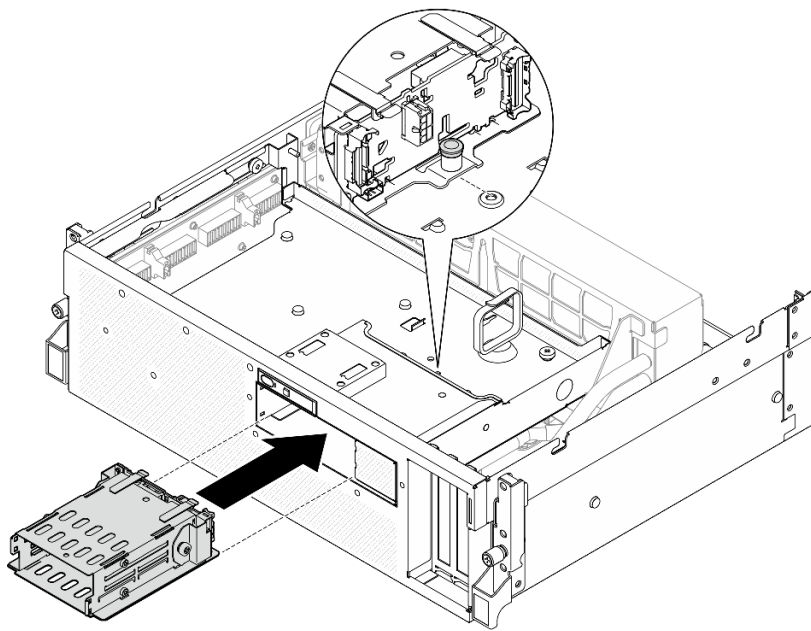


图 191. 安装 E3.S 硬盘仓组合件

完成之后

1. 将电源线和信号线缆接回到 E3.S 硬盘背板。如需更多信息，请参阅第 354 页“E3.S 硬盘背板线缆布放”。
2. 将 E3.S 热插拔硬盘或硬盘插槽填充件（如有）装回到硬盘插槽中。请参阅第 199 页“安装 E3.S 热插拔硬盘”。

3. 完成部件更换。请参阅第 291 页“完成部件更换”。

演示视频

在 [YouTube](#) 上观看操作过程

更换 E3.S 硬盘仓填充件

按照本节中的说明卸下和安装 E3.S 硬盘仓填充件。

卸下 E3.S 硬盘仓填充件

按照本节中的说明卸下 E3.S 硬盘仓填充件。

关于本任务

注意：

- 请阅读第 1 页“安装准则”和第 2 页“安全检查核对表”以确保操作安全。
- 关闭服务器和外围设备的电源，然后拔下电源线和所有外部线缆。请参阅第 10 页“关闭服务器电源”。
- 如果服务器安装在机架中，请在机架滑动导轨上滑出服务器，以便对顶盖执行操作或将服务器从机架中卸下。请参阅第 10 页“从机架卸下服务器”。
- 为了确保系统充分散热，请勿在各插槽中未安装硬盘或填充件的情况下使解决方案运行超过两分钟。
- 如果要卸下一个或多个 EDSFF 硬盘，建议先在操作系统中将其禁用。
- 在对硬盘、硬盘控制器（包括集成在主板组合件上的控制器）、硬盘背板或硬盘线缆进行拆卸或做出更改之前，请备份硬盘上存储的所有重要数据。
- 卸下硬盘时，记下硬盘卸下前所在的硬盘插槽，并在后续安装硬盘时参考该信息。

过程

步骤 1. 为本任务做好准备。

- a. 卸下顶盖。请参阅第 126 页“卸下顶盖”。
- b. 卸下所有风扇。请参阅第 31 页“卸下风扇”。
- c. 卸下风扇架。请参阅第 33 页“卸下风扇架”。
- d. 松开正面硬盘托盘上的两根线缆扎带以松开线缆。

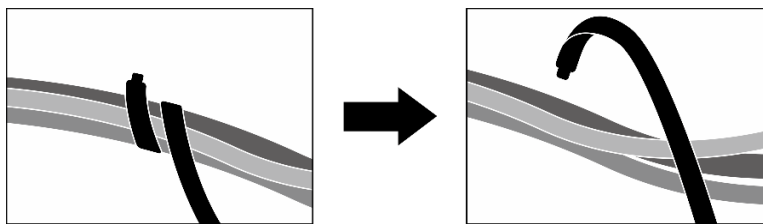


图 192. 松开线缆扎带

- e. 从主板组合件上拔下以下线缆：

- 正面 I/O 模块线缆
 - 正面操作员面板线缆
- f. 从硬盘插槽中卸下所有 E3.S 热插拔硬盘和硬盘插槽填充件（如有）。请参阅第 197 页“卸下 E3.S 热插拔硬盘”。将硬盘放在防静电平面上。
 - g. 从 E3.S 硬盘背板上拔下电源线和信号线缆。
 - h. 卸下 E3.S 硬盘仓组合件。请参阅第 205 页“卸下 E3.S 硬盘仓组合件”。
 - i. 根据配置，卸下 CX-7 组合件或 SXM5 PCIe 交换板。请参阅第 184 页“卸下 CX-7 组合件”或第 286 页“卸下 SXM5 PCIe 交换板”。
 - j. 卸下正面硬盘托盘。请参阅第 211 页“卸下正面硬盘托盘”。

步骤 2. 卸下 E3.S 硬盘仓填充件。

- a. ① 拧松将 E3.S 硬盘仓填充件固定到正面硬盘托盘的两颗螺钉。
- b. ② 将 E3.S 硬盘仓填充件滑向正面硬盘托盘左侧以使其与正面硬盘托盘脱离；然后，将 E3.S 硬盘仓填充件从正面硬盘托盘中滑出。

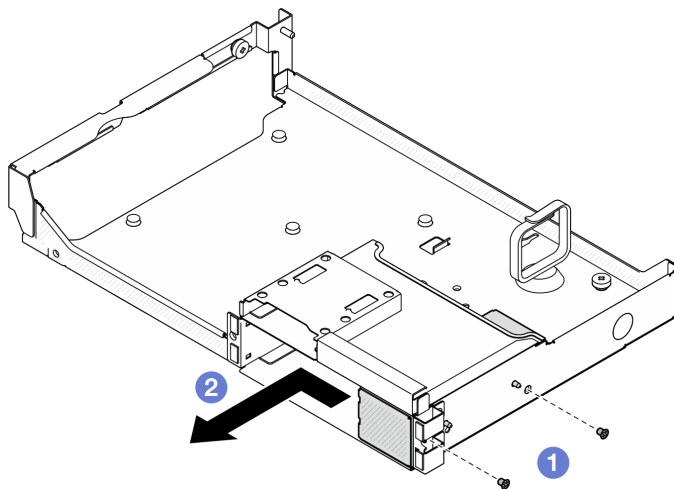


图 193. 卸下 E3.S 硬盘仓填充件

完成之后

如果要求您退回组件或可选设备，请按照所有包装指示信息进行操作，并使用装运时提供给您所有包装材料。

演示视频

在 [YouTube](#) 上观看操作过程

安装 E3.S 硬盘仓填充件

按照本节中的说明安装 E3.S 硬盘仓填充件。

关于本任务

注意：

- 请阅读第 1 页“安装准则”和第 2 页“安全检查核对表”以确保操作安全。
- 以装有组件的防静电包装接触服务器上任何未上漆的金属表面；然后从包装中取出组件，并将其放置在防静电平面上。

过程

- 步骤 1. ① 将 E3.S 硬盘仓填充件与正面硬盘托盘上的两个导孔对齐，并将其滑入硬盘仓插槽；然后，将 E3.S 硬盘仓填充件上的两个导销插入导孔。
- 步骤 2. ② 拧紧两颗螺钉以将 E3.S 硬盘仓填充件固定到正面硬盘托盘。

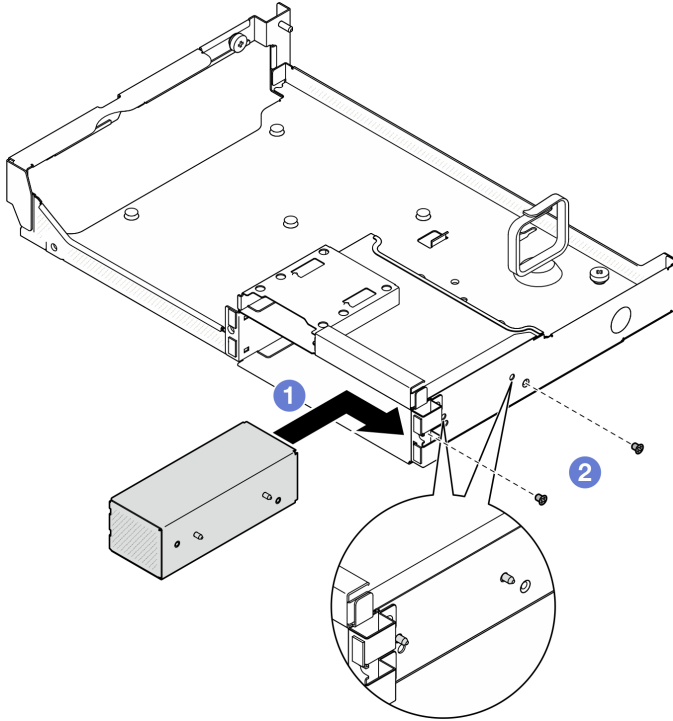


图 194. 安装 E3.S 硬盘仓填充件

完成之后

1. 装回正面硬盘托盘。请参阅第 213 页“安装正面硬盘托盘”。
2. 根据配置，装回 CX-7 组合件或 SXM5 PCIe 交换板。请参阅第 186 页“安装 CX-7 组合件”或第 289 页“安装 SXM5 PCIe 交换板”。
3. 装回 E3.S 硬盘仓组合件。请参阅第 207 页“安装 E3.S 硬盘仓组合件”。
4. 将电源线和信号线缆接回到 E3.S 硬盘背板。如需更多信息，请参阅第 354 页“E3.S 硬盘背板线缆布放”。
5. 将 E3.S 热插拔硬盘或硬盘插槽填充件（如有）装回到硬盘插槽中。请参阅第 199 页“安装 E3.S 热插拔硬盘”。
6. 将以下线缆接回到主板组合件。
 - 正面 I/O 模块线缆
 - 正面操作员面板线缆

7. 将穿过正面硬盘托盘右侧的线缆平均分成两束，并用两根线缆扎带固定。

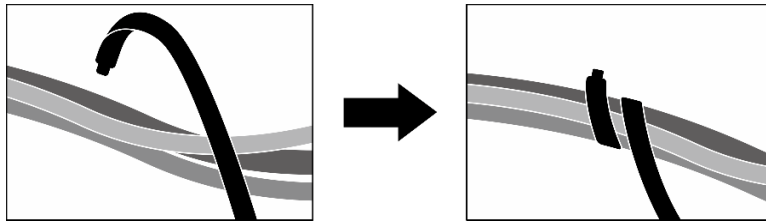


图 195. 用线缆扎带固定线缆

8. 装回风扇仓。请参阅第 34 页“安装风扇架”。
9. 装回风扇。请参阅第 32 页“安装风扇”。
10. 完成部件更换。请参阅第 291 页“完成部件更换”。

演示视频

在 [YouTube](#) 上观看操作过程

更换正面硬盘托盘

按照本节中的说明卸下或安装正面硬盘托盘。

卸下正面硬盘托盘

按照本节中的说明卸下正面硬盘托盘。

关于本任务

注意：

- 请阅读第 1 页“安装准则”和第 2 页“安全检查核对表”以确保操作安全。
- 关闭服务器和外围设备的电源，然后拔下电源线和所有外部线缆。请参阅第 10 页“关闭服务器电源”。
- 如果服务器安装在机架中，请在机架滑动导轨上滑出服务器，以便对顶盖执行操作或将服务器从机架中卸下。请参阅第 10 页“从机架卸下服务器”。
- 卸下硬盘时，记下硬盘卸下前所在的硬盘插槽，并在后续安装硬盘时参考该信息。

过程

步骤 1. 为本任务做好准备。

- a. 卸下顶盖。请参阅第 126 页“卸下顶盖”。
- b. 卸下所有风扇。请参阅第 31 页“卸下风扇”。
- c. 卸下风扇架。请参阅第 33 页“卸下风扇架”。
- d. 松开正面硬盘托盘上的两根线缆扎带以松开线缆。

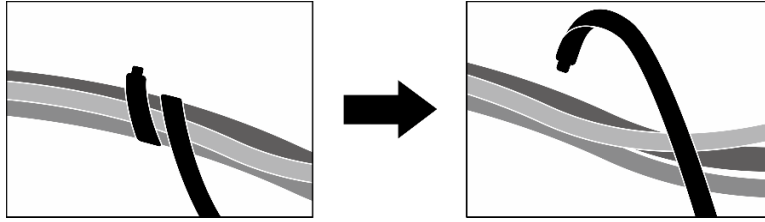


图 196. 松开线缆扎带

- e. 从主板组合件上拔下以下线缆：
 - 正面 I/O 模块线缆
 - 正面操作员面板线缆
- f. 根据配置，卸下所有 2.5 英寸热插拔硬盘和硬盘插槽填充件（如果有）或所有 E3.S 热插拔硬盘和硬盘插槽填充件（如果有）。请参阅第 175 页“卸下 2.5 英寸热插拔硬盘”或第 197 页“卸下 E3.S 热插拔硬盘”。将硬盘放在防静电平面上。
- g. 根据配置，从 2.5 英寸硬盘背板或 E3.S 硬盘背板上拔下电源线和信号线缆。
- h. 根据配置，卸下 2.5 英寸硬盘仓或 E3.S 硬盘仓组合件。请参阅第 181 页“卸下 2.5 英寸硬盘仓”或第 205 页“卸下 E3.S 硬盘仓组合件”。
- i. 根据配置，卸下 CX-7 组合件或 SXM5 PCIe 交换板。请参阅第 184 页“卸下 CX-7 组合件”或第 286 页“卸下 SXM5 PCIe 交换板”。

步骤 2. 卸下正面硬盘托盘。

- a. ① 拧松将正面硬盘托盘固定到机箱的指旋螺钉。
- b. ② 拧松将正面硬盘托盘固定到散热器支架的指旋螺钉。
- c. ③ 将正面硬盘托盘滑向服务器背面。
- d. ④ 将正面硬盘托盘倾斜一定角度。
- e. ⑤ 将正面硬盘托盘从机箱中提取出来。

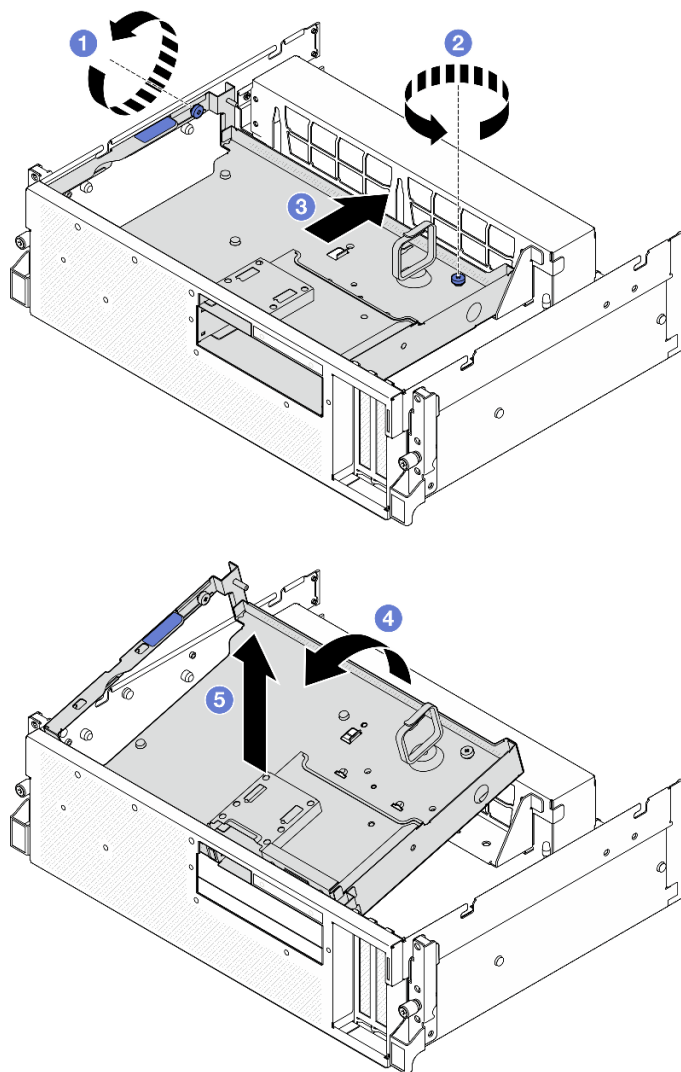


图 197. 卸下正面硬盘托盘

完成之后

如果要求您退回组件或可选设备，请按照所有包装指示信息进行操作，并使用装运时提供给您所有包装材料。

演示视频

[在 YouTube 上观看操作过程](#)

安装正面硬盘托盘

按照本节中的说明安装正面硬盘托盘。

关于本任务

注意：

- 请阅读第 1 页 “安装准则” 和第 2 页 “安全检查核对表” 以确保操作安全。
- 以装有组件的防静电包装接触服务器上任何未上漆的金属表面；然后从包装中取出组件，并将其放置在防静电平面上。

过程

步骤 1. ❶ 将正面硬盘托盘与机箱上的两个导销对齐；然后，将正面硬盘托盘的前端以一定角度插入机箱。

注意：安装正面硬盘托盘时，注意不要损坏插转卡上的接口。

步骤 2. ❷ 将正面硬盘托盘的后端向下放入机箱。

步骤 3. ❸ 将正面硬盘托盘滑向服务器正面，直至机箱上的七个导销锁定到位。

步骤 4. ❹ 拧紧指旋螺钉以将正面硬盘托盘固定到散热器支架上。

步骤 5. ❺ 拧紧指旋螺钉以将正面硬盘托盘固定到机箱上。

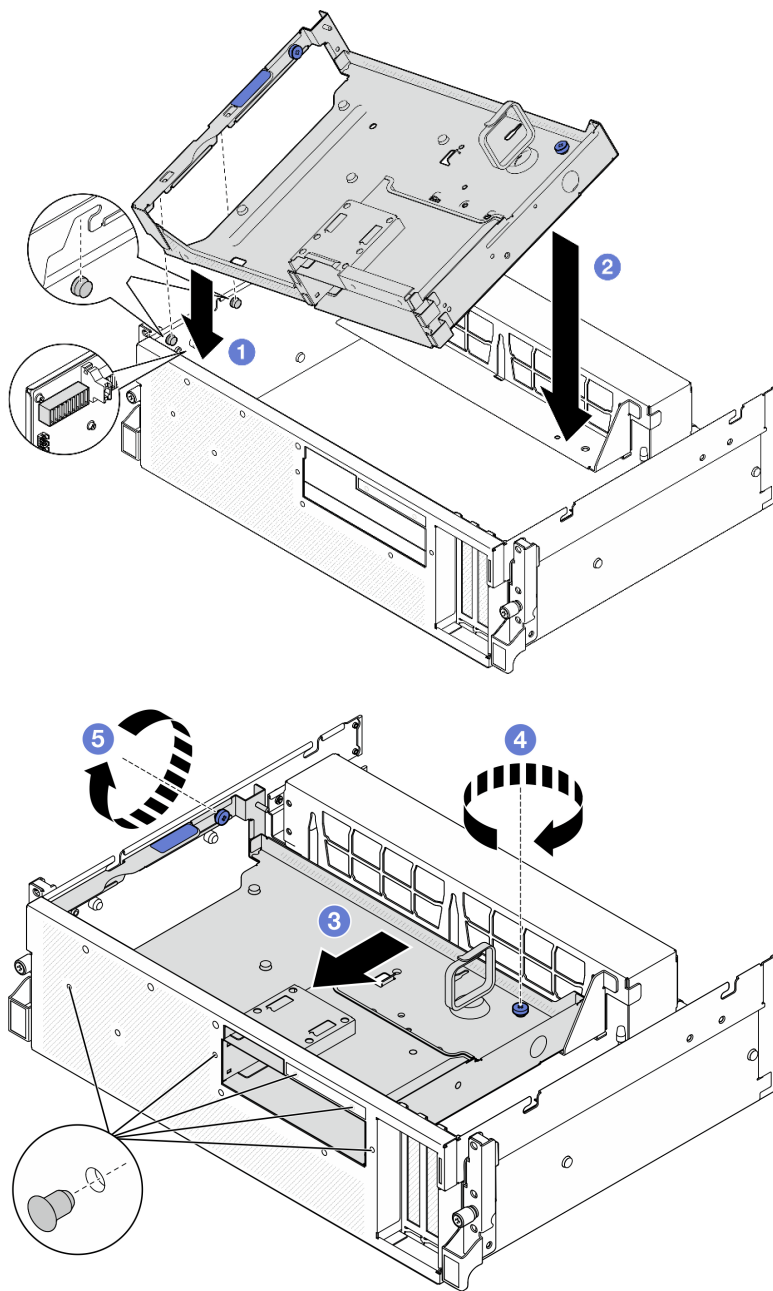


图 198. 安装正面硬盘托盘

完成之后

1. 根据配置，装回 CX-7 组合件或 SXM5 PCIe 交换板。请参阅第 186 页“安装 CX-7 组合件”或第 289 页“安装 SXM5 PCIe 交换板”。
2. 根据配置，装回 2.5 英寸硬盘仓或 E3.S 硬盘仓组合件。请参阅第 182 页“安装 2.5 英寸硬盘仓”或第 207 页“安装 E3.S 硬盘仓组合件”。
3. 根据配置，将电源线和信号线缆接回到 2.5 英寸硬盘背板或 E3.S 硬盘背板。如需更多信息，请参阅第 342 页“2.5 英寸硬盘背板线缆布放”或第 354 页“E3.S 硬盘背板线缆布放”。

4. 根据配置，装回 2.5 英寸热插拔硬盘和硬盘插槽填充件（如果有）或 E3.S 热插拔硬盘和硬盘插槽填充件（如果有）。请参阅第 176 页“安装 2.5 英寸热插拔硬盘”或第 199 页“安装 E3.S 热插拔硬盘”
5. 将以下线缆接回到主板组合件。
 - 正面 I/O 模块线缆
 - 正面操作员面板线缆
6. 将穿过正面硬盘托盘右侧的线缆平均分成两束，并用两根线缆扎带固定。

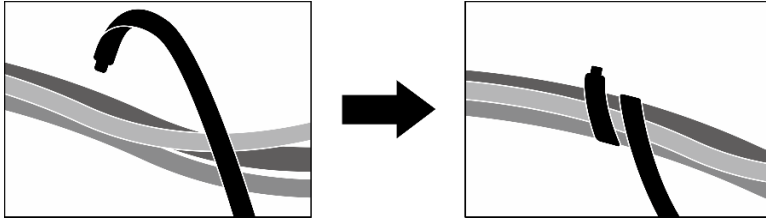


图 199. 用线缆扎带固定线缆

7. 装回风扇仓。请参阅第 34 页“安装风扇架”。
8. 装回风扇。请参阅第 32 页“安装风扇”。
9. 完成部件更换。请参阅第 291 页“完成部件更换”。

演示视频

在 [YouTube](#) 上观看操作过程

更换正面 I/O 扩展板模块

按照本节中的说明卸下和安装正面 I/O 扩展板模块。

卸下正面 I/O 扩展板模块

按照本节中的说明卸下正面 I/O 扩展板模块。

关于本任务

注意：

- 请阅读第 1 页“安装准则”和第 2 页“安全检查核对表”以确保操作安全。
- 关闭服务器和外围设备的电源，然后拔下电源线和所有外部线缆。请参阅第 10 页“关闭服务器电源”。
- 如果服务器安装在机架中，请在机架滑动导轨上滑出服务器，以便对顶盖执行操作或将服务器从机架中卸下。请参阅第 10 页“从机架卸下服务器”。

过程

步骤 1. 为本任务做好准备。

- a. 卸下顶盖。请参阅第 126 页“卸下顶盖”。
- b. 卸下所有风扇。请参阅第 31 页“卸下风扇”。

- c. 卸下风扇架。请参阅第 33 页“卸下风扇架”。
- d. 松开正面硬盘托盘上的两根线缆扎带以松开线缆。

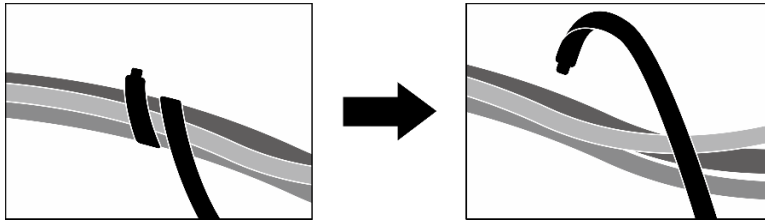


图 200. 松开线缆扎带

- e. 卸下正面 PCIe 适配器。请参阅第 74 页“卸下 PCIe 适配器”。
- f. 从主板组合件上拔下以下线缆：
 - 正面 I/O 模块线缆
 - 正面操作员面板线缆
- g. 根据配置，卸下所有 2.5 英寸热插拔硬盘和硬盘插槽填充件（如果有）或所有 E3.S 热插拔硬盘和硬盘插槽填充件（如果有）。请参阅第 175 页“卸下 2.5 英寸热插拔硬盘”或第 197 页“卸下 E3.S 热插拔硬盘”。将硬盘放在防静电平面上。
- h. 根据配置，从 2.5 英寸硬盘背板或 E3.S 硬盘背板上拔下电源线和信号线缆。
- i. 根据配置，卸下 2.5 英寸硬盘仓或 E3.S 硬盘仓组合件。请参阅第 181 页“卸下 2.5 英寸硬盘仓”或第 205 页“卸下 E3.S 硬盘仓组合件”。
- j. 卸下 SXM5 PCIe 交换板。请参阅第 286 页“卸下 SXM5 PCIe 交换板”。
- k. 卸下正面硬盘托盘。请参阅第 211 页“卸下正面硬盘托盘”。

步骤 2. 拔下连接到正面 I/O 扩展板的线缆。

步骤 3. 卸下散热器支架。

- a. ① 拧松将散热器支架固定到机箱的四颗螺钉。
- b. ② 将散热器支架从机箱中提取出来。

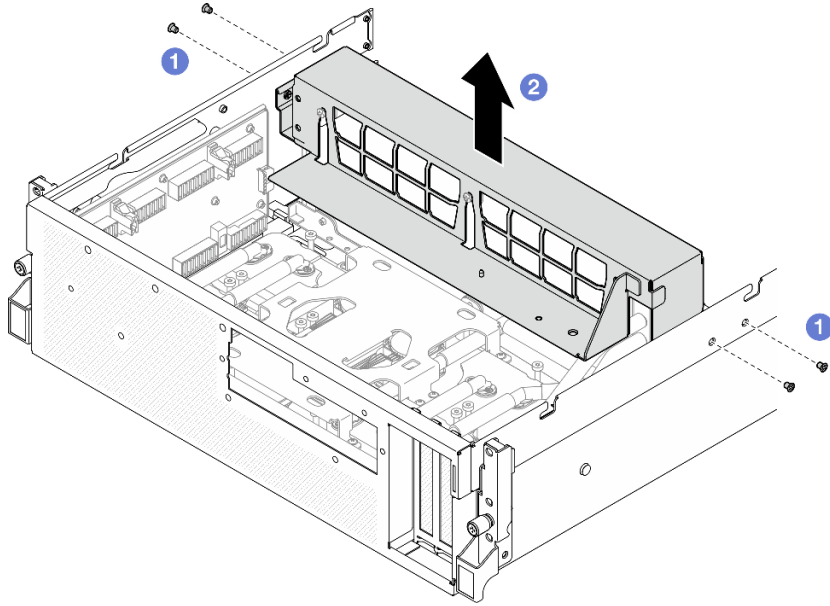


图 201. 卸下散热器支架

步骤 4. 卸下正面 I/O 扩展板模块。

- a. ① 拧松将正面 I/O 扩展板模块固定到机箱的指旋螺钉。
- b. ② 提起柱塞并将正面 I/O 扩展板模块滑向服务器背面以使模块与导销脱离；然后，将模块从机箱中取出。

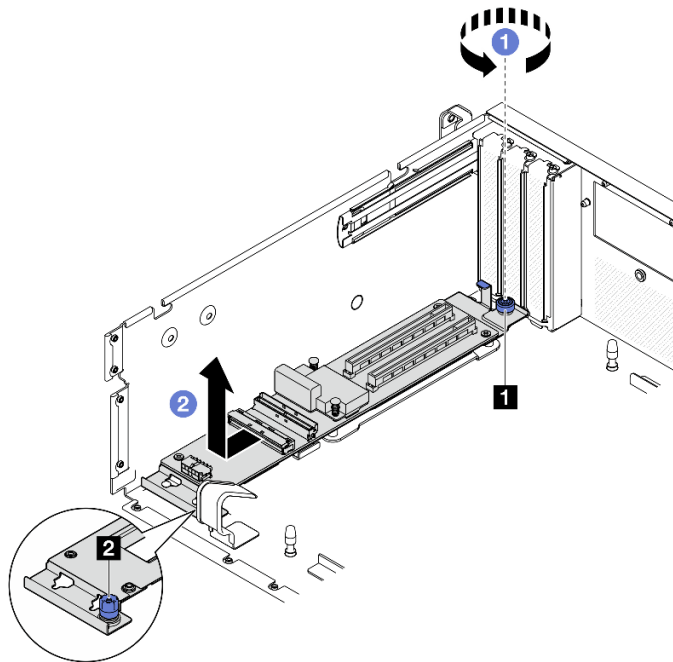


图 202. 卸下正面 I/O 扩展板模块

步骤 5. 如有必要，卸下正面 I/O 扩展板上的五颗螺钉以将扩展板与托架分离。

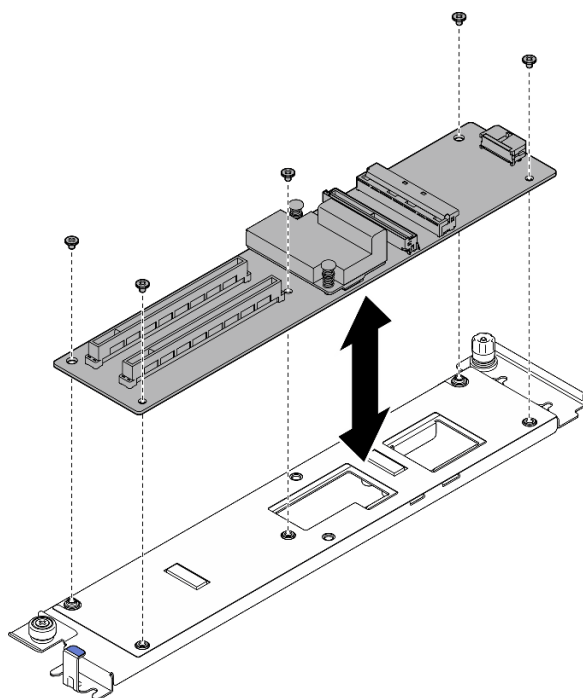


图 203. 卸下正面 I/O 扩展板

完成之后

如果要求您退回组件或可选设备，请按照所有包装指示信息进行操作，并使用装运时提供给您所有包装材料。

演示视频

在 [YouTube](#) 上观看操作过程

安装正面 I/O 扩展板模块

按照本节中的说明安装正面 I/O 扩展板模块。

关于本任务

注意：

- 请阅读第 1 页“安装准则”和第 2 页“安全检查核对表”以确保操作安全。
- 以装有组件的防静电包装接触服务器上任何未上漆的金属表面；然后从包装中取出组件，并将其放置在防静电平面上。

固件和驱动程序下载： 更换组件后，可能需要更新固件或驱动程序。

- 请转至 <https://datacentersupport.lenovo.com/tw/en/products/servers/thinksystem/sr675v3/7d9q/downloads/driver-list/>，查看适用于您的服务器的最新固件和驱动程序更新。
- 有关固件更新工具的更多信息，请参阅《用户指南》或《系统配置指南》中的“更新固件”。

过程

- 步骤 1. 如有必要，将正面 I/O 扩展板与托架上的螺钉孔对齐；然后，拧紧五颗螺钉以将正面 I/O 扩展板固定到托架上。

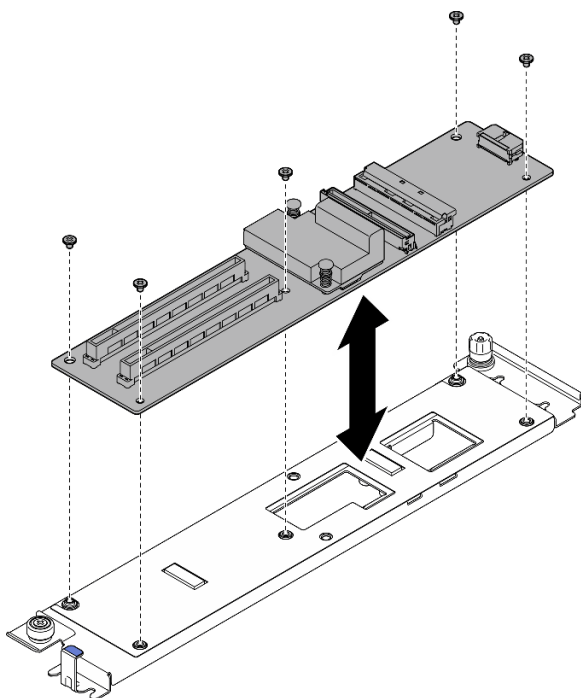


图 204. 安装正面 I/O 扩展板

- 步骤 2. 安装正面 I/O 扩展板模块。
- ① 将正面 I/O 扩展板模块与机箱上的四个导销对齐，并将模块向下放入机箱中；然后，将模块向服务器正面滑动，直至导销在模块上的导孔中完全就位。
 - ② 拧紧指旋螺钉以将正面 I/O 扩展板模块固定到机箱。

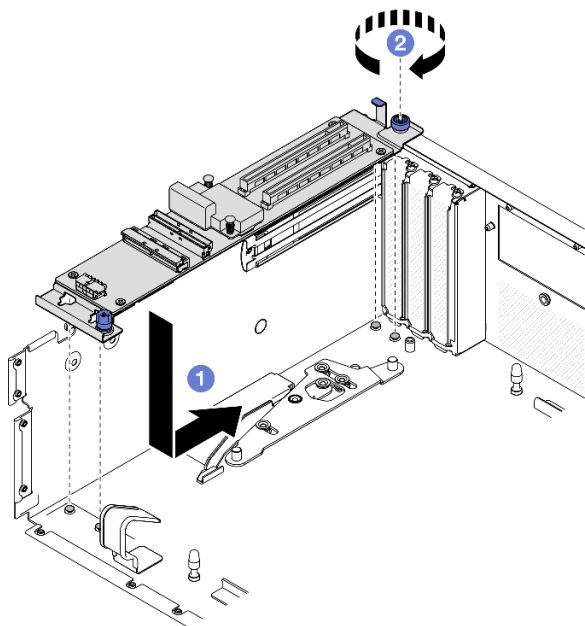


图 205. 安装正面 I/O 扩展板模块

步骤 3. 安装散热器支架。

- a. ① 轻轻地将散热器支架放在散热器上。
- b. ② 拧紧四颗螺钉以将散热器支架固定到机箱。

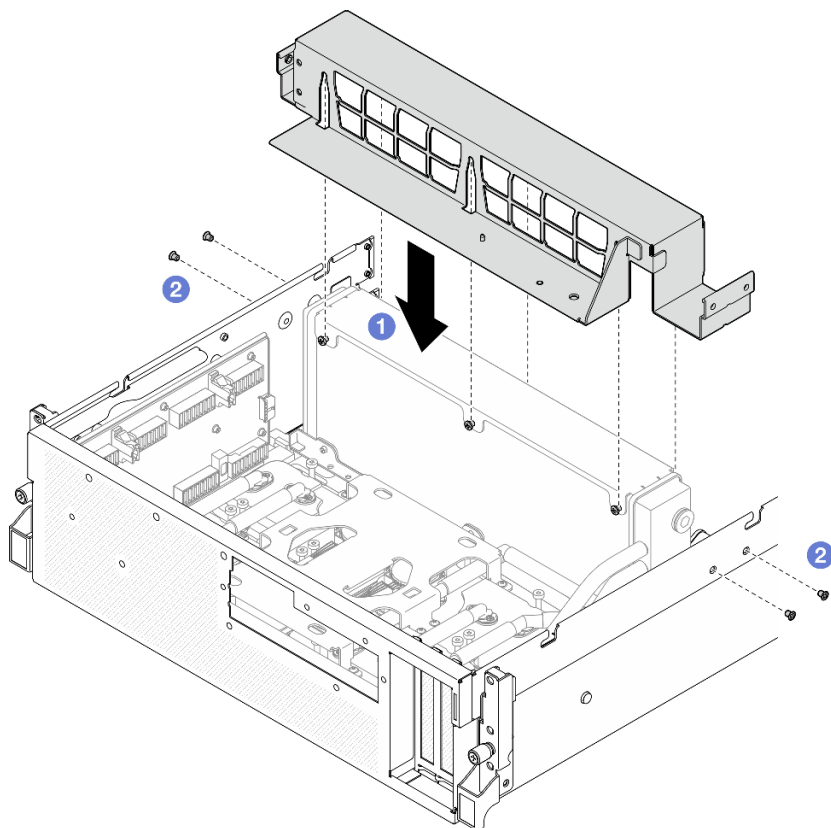


图 206. 安装散热器支架

完成之后

1. 装回正面硬盘托盘。请参阅第 213 页“安装正面硬盘托盘”。
2. 装回 SXM5 PCIe 交换板。请参阅第 289 页“安装 SXM5 PCIe 交换板”。
3. 将线缆接回正面 I/O 扩展板。请参阅第 359 页“正面 I/O 扩展板线缆布放”。
4. 根据配置，装回 2.5 英寸硬盘仓或 E3.S 硬盘仓组合件。请参阅第 182 页“安装 2.5 英寸硬盘仓”或第 207 页“安装 E3.S 硬盘仓组合件”。
5. 根据配置，将电源线和信号线缆接回到 2.5 英寸硬盘背板或 E3.S 硬盘背板。如需更多信息，请参阅第 342 页“2.5 英寸硬盘背板线缆布放”或第 354 页“E3.S 硬盘背板线缆布放”。
6. 根据配置，装回 2.5 英寸热插拔硬盘和硬盘插槽填充件（如果有）或 E3.S 热插拔硬盘和硬盘插槽填充件（如果有）。请参阅第 176 页“安装 2.5 英寸热插拔硬盘”或第 199 页“安装 E3.S 热插拔硬盘”。
7. 将以下线缆接回到主板组合件。
 - 正面 I/O 模块线缆
 - 正面操作员面板线缆
8. 装回正面 PCIe 适配器。请参阅第 76 页“安装 PCIe 适配器”。
9. 将穿过正面硬盘托盘右侧的线缆平均分成两束，并用两根线缆扎带固定。

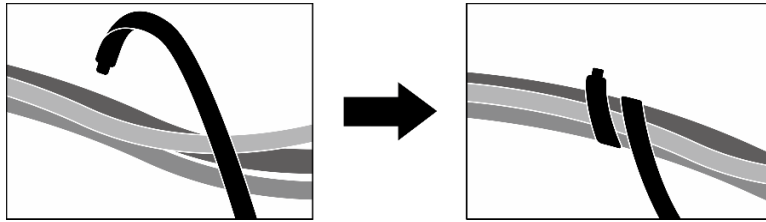


图 207. 用线缆扎带固定线缆

10. 装回风扇仓。请参阅第 34 页“安装风扇架”。
11. 装回风扇。请参阅第 32 页“安装风扇”。
12. 完成部件更换。请参阅第 291 页“完成部件更换”。

演示视频

在 [YouTube](#) 上观看操作过程

更换正面 I/O 扩展板托架

按照本节中的说明卸下和安装正面 I/O 扩展板托架。

卸下正面 I/O 扩展板托架

按照本节中的说明卸下正面 I/O 扩展板托架。

关于本任务

注意：

- 请阅读第 1 页“安装准则”和第 2 页“安全检查核对表”以确保操作安全。
- 关闭服务器和外围设备的电源，然后拔下电源线和所有外部线缆。请参阅第 10 页“关闭服务器电源”。
- 如果服务器安装在机架中，请在机架滑动导轨上滑出服务器，以便对顶盖执行操作或将服务器从机架中卸下。请参阅第 10 页“从机架卸下服务器”。

过程

步骤 1. 为本任务做好准备。

- a. 卸下顶盖。请参阅第 126 页“卸下顶盖”。
- b. 卸下所有风扇。请参阅第 31 页“卸下风扇”。
- c. 卸下风扇架。请参阅第 33 页“卸下风扇架”。
- d. 松开正面硬盘托盘上的两根线缆扎带以松开线缆。

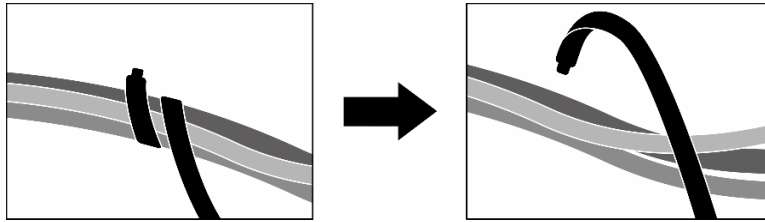


图 208. 松开线缆扎带

- e. 卸下 OSFP 端口卡。请参阅第 263 页“卸下 OSFP 端口卡”。
- f. 从主板组合件上拔下以下线缆：
 - 正面 I/O 模块线缆
 - 正面操作员面板线缆
- g. 根据配置，卸下所有 2.5 英寸热插拔硬盘和硬盘插槽填充件（如果有）或所有 E3.S 热插拔硬盘和硬盘插槽填充件（如果有）。请参阅第 175 页“卸下 2.5 英寸热插拔硬盘”或第 197 页“卸下 E3.S 热插拔硬盘”。将硬盘放在防静电平面上。
- h. 根据配置，从 2.5 英寸硬盘背板或 E3.S 硬盘背板上拔下电源线和信号线缆。
- i. 根据配置，卸下 2.5 英寸硬盘仓或 E3.S 硬盘仓组合件。请参阅第 181 页“卸下 2.5 英寸硬盘仓”或第 205 页“卸下 E3.S 硬盘仓组合件”。
- j. 卸下 CX-7 组合件。请参阅第 184 页“卸下 CX-7 组合件”。
- k. 卸下正面硬盘托盘。请参阅第 211 页“卸下正面硬盘托盘”。

步骤 2. 卸下散热器支架。

- a. ① 拧松将散热器支架固定到机箱的四颗螺钉。
- b. ② 将散热器支架从机箱中提取出来。

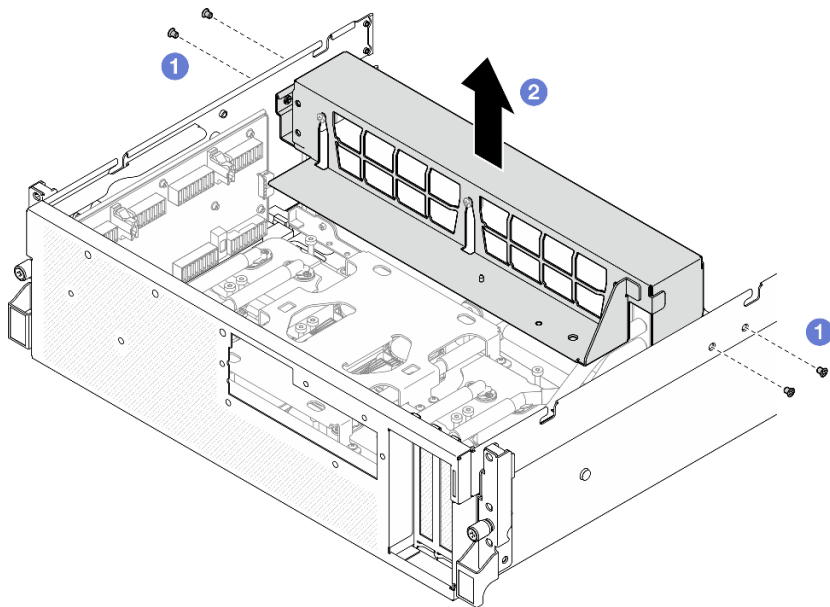


图 209. 卸下散热器支架

步骤 3. 卸下正面 I/O 扩展板托架。

- a. ① 拧松将正面 I/O 扩展板托架固定到机箱的指旋螺钉。
- b. ② 提起柱塞并将正面 I/O 扩展板托架滑向服务器背面以使托架与导销脱离；然后，将托架从机箱中取出。

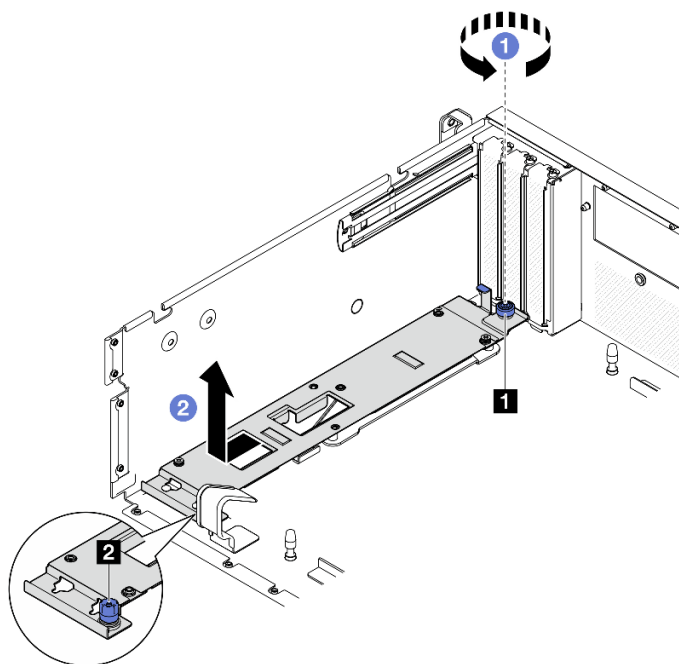


图 210. 卸下正面 I/O 扩展板托架

完成之后

如果要求您退回组件或可选设备，请按照所有包装指示信息进行操作，并使用装运时提供给您所有包装材料。

演示视频

[在 YouTube 上观看操作过程](#)

安装正面 I/O 扩展板托架

按照本节中的说明安装正面 I/O 扩展板托架。

关于本任务

注意：

- 请阅读第 1 页“安装准则”和第 2 页“安全检查核对表”以确保操作安全。
- 以装有组件的防静电包装接触服务器上任何未上漆的金属表面；然后从包装中取出组件，并将其放置在防静电平面上。

过程

步骤 1. ① 将正面 I/O 扩展板托架与机箱上的四个导销对齐，并将托架向下放入机箱中；然后，将托架向服务器正面滑动，直至导销在托架上的导孔中完全就位。

步骤 2. ② 拧紧指旋螺钉以将正面 I/O 扩展板托架固定到机箱。

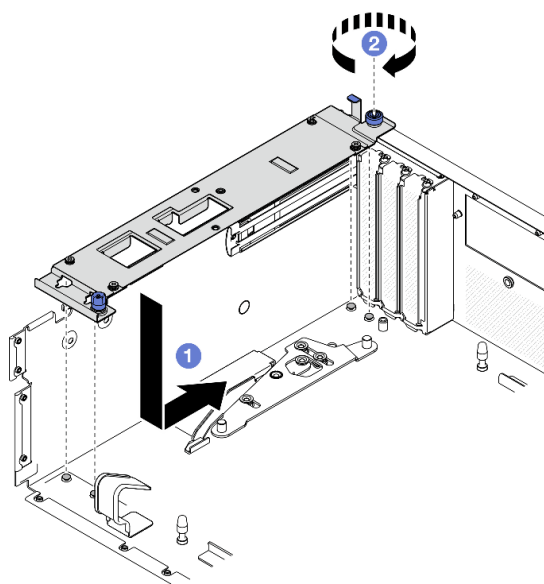


图 211. 安装正面 I/O 扩展板托架

步骤 3. 安装散热器支架。

- a. ① 轻轻地将散热器支架放在散热器上。
- b. ② 拧紧四颗螺钉以将散热器支架固定到机箱。

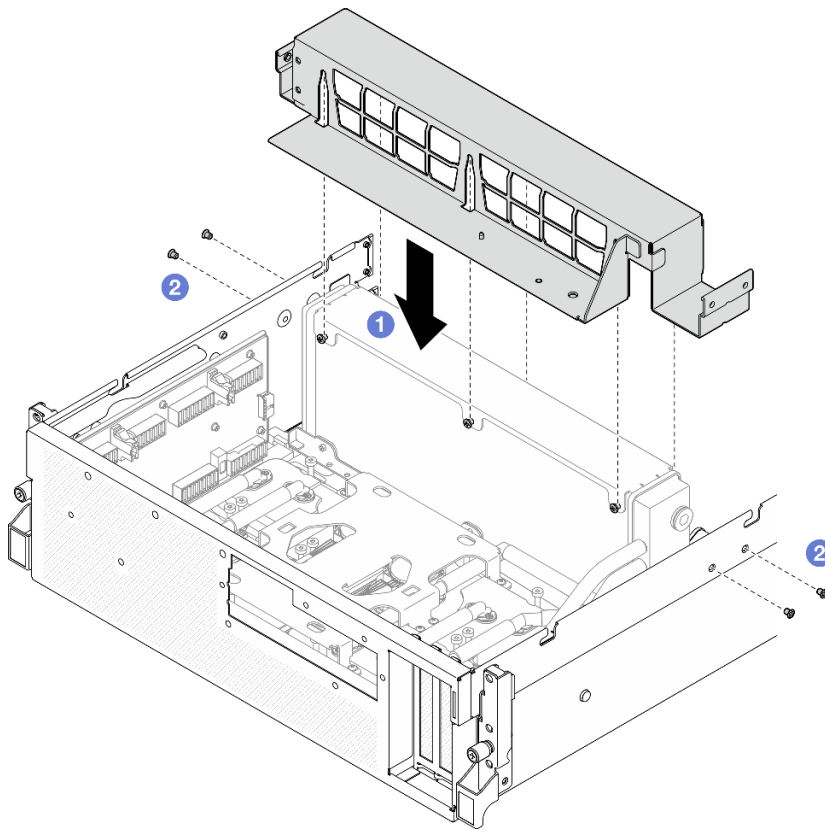


图 212. 安装散热器支架

完成之后

1. 装回正面硬盘托盘。请参阅第 213 页“安装正面硬盘托盘”。
2. 装回 CX-7 组合件。请参阅第 186 页“安装 CX-7 组合件”。
3. 根据配置，装回 2.5 英寸硬盘仓或 E3.S 硬盘仓组合件。请参阅第 182 页“安装 2.5 英寸硬盘仓”或第 207 页“安装 E3.S 硬盘仓组合件”。
4. 根据配置，将电源线和信号线缆接回到 2.5 英寸硬盘背板或 E3.S 硬盘背板。如需更多信息，请参阅第 342 页“2.5 英寸硬盘背板线缆布放”或第 354 页“E3.S 硬盘背板线缆布放”。
5. 根据配置，装回 2.5 英寸热插拔硬盘和硬盘插槽填充件（如果有）或 E3.S 热插拔硬盘和硬盘插槽填充件（如果有）。请参阅第 176 页“安装 2.5 英寸热插拔硬盘”或第 199 页“安装 E3.S 热插拔硬盘”。
6. 将以下线缆接回到主板组合件。
 - 正面 I/O 模块线缆
 - 正面操作员面板线缆
7. 装回 OSFP 端口卡。请参阅第 265 页“安装 OSFP 端口卡”。
8. 将穿过正面硬盘托盘右侧的线缆平均分成两束，并用两根线缆扎带固定。

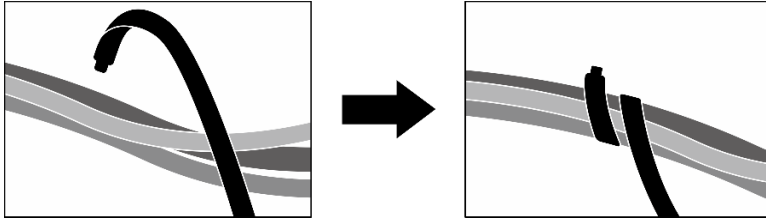


图 213. 用线缆扎带固定线缆

9. 装回风扇仓。请参阅第 34 页“安装风扇架”。
10. 装回风扇。请参阅第 32 页“安装风扇”。
11. 完成部件更换。请参阅第 291 页“完成部件更换”。

演示视频

在 [YouTube](#) 上观看操作过程

更换插转卡（仅限经过培训的技术人员）

按照本节中的说明卸下和安装插转卡。

重要：此任务必须由经过 **Lenovo** 服务机构认证的训练有素的技术人员执行。如果没有经过相关培训或不具备相应资质，请勿尝试拆卸或安装此组件。

卸下插转卡

按照本节中的说明卸下插转卡。此过程必须由经过培训的技术人员执行。

关于本任务

注意：

- 请阅读第 1 页“安装准则”和第 2 页“安全检查核对表”以确保操作安全。
- 关闭服务器和外围设备的电源，然后拔下电源线和所有外部线缆。请参阅第 10 页“关闭服务器电源”。
- 如果服务器安装在机架中，请在机架滑动导轨上滑出服务器，以便对顶盖执行操作或将服务器从机架中卸下。请参阅第 10 页“从机架卸下服务器”。

过程

步骤 1. 为本任务做好准备。

- a. 卸下顶盖。请参阅第 126 页“卸下顶盖”。
- b. 卸下所有风扇。请参阅第 31 页“卸下风扇”。
- c. 卸下风扇架。请参阅第 33 页“卸下风扇架”。
- d. 松开正面硬盘托盘上的两根线缆扎带以松开线缆。

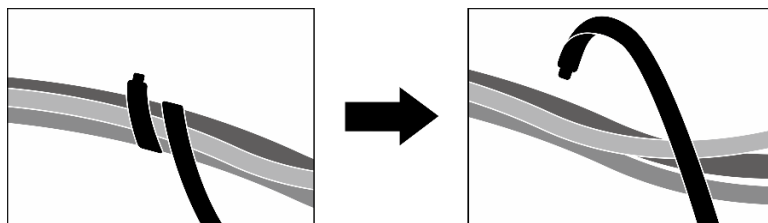


图 214. 松开线缆扎带

- e. 根据配置，卸下正面 PCIe 适配器或 OSFP 端口卡。请参阅第 74 页“卸下 PCIe 适配器”或第 263 页“卸下 OSFP 端口卡”。
- f. 从主板组合件上拔下以下线缆：
 - 正面 I/O 模块线缆
 - 正面操作员面板线缆
- g. 根据配置，卸下所有 2.5 英寸热插拔硬盘和硬盘插槽填充件（如果有）或所有 E3.S 热插拔硬盘和硬盘插槽填充件（如果有）。请参阅第 175 页“卸下 2.5 英寸热插拔硬盘”或第 197 页“卸下 E3.S 热插拔硬盘”。将硬盘放在防静电水平面上。
- h. 根据配置，从 2.5 英寸硬盘背板或 E3.S 硬盘背板上拔下电源线和信号线缆。
- i. 根据配置，卸下 2.5 英寸硬盘仓或 E3.S 硬盘仓组合件。请参阅第 181 页“卸下 2.5 英寸硬盘仓”或第 205 页“卸下 E3.S 硬盘仓组合件”。
- j. 根据配置，卸下 CX-7 组合件或 SXM5 PCIe 交换板。请参阅第 184 页“卸下 CX-7 组合件”或第 286 页“卸下 SXM5 PCIe 交换板”。
- k. 卸下正面硬盘托盘。请参阅第 211 页“卸下正面硬盘托盘”。
- l. 根据配置，卸下正面 I/O 扩展板托架或正面 I/O 扩展板模块。请参阅第 223 页“卸下正面 I/O 扩展板托架”或第 216 页“卸下正面 I/O 扩展板模块”。

步骤 2. 提起正面硬盘托盘支撑架，并将其从机箱中取出。

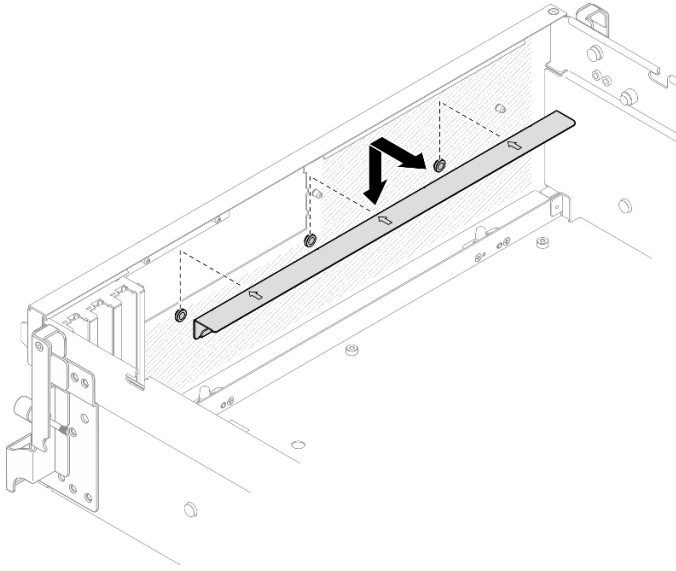


图 215. 卸下正面硬盘托盘支撑架

步骤 3. 向后滑动 SXM5 GPU 板组合件固定支架，将其从机箱中提取出来。

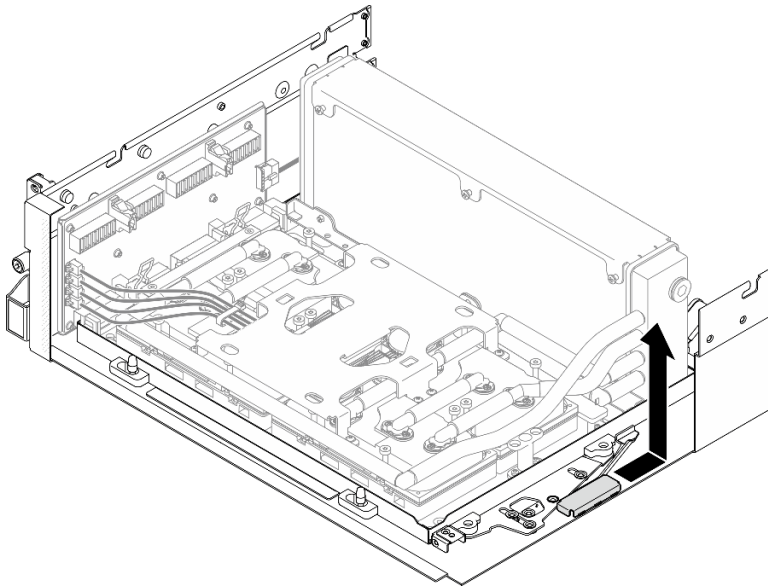


图 216. 卸下 SXM5 GPU 板组合件固定支架

步骤 4. 将 SXM5 GPU 板组合件滑锁向外拉出，直至无法再拉动为止；然后，向下旋转 SXM5 GPU 板组合件手柄，使两个固定夹朝上。

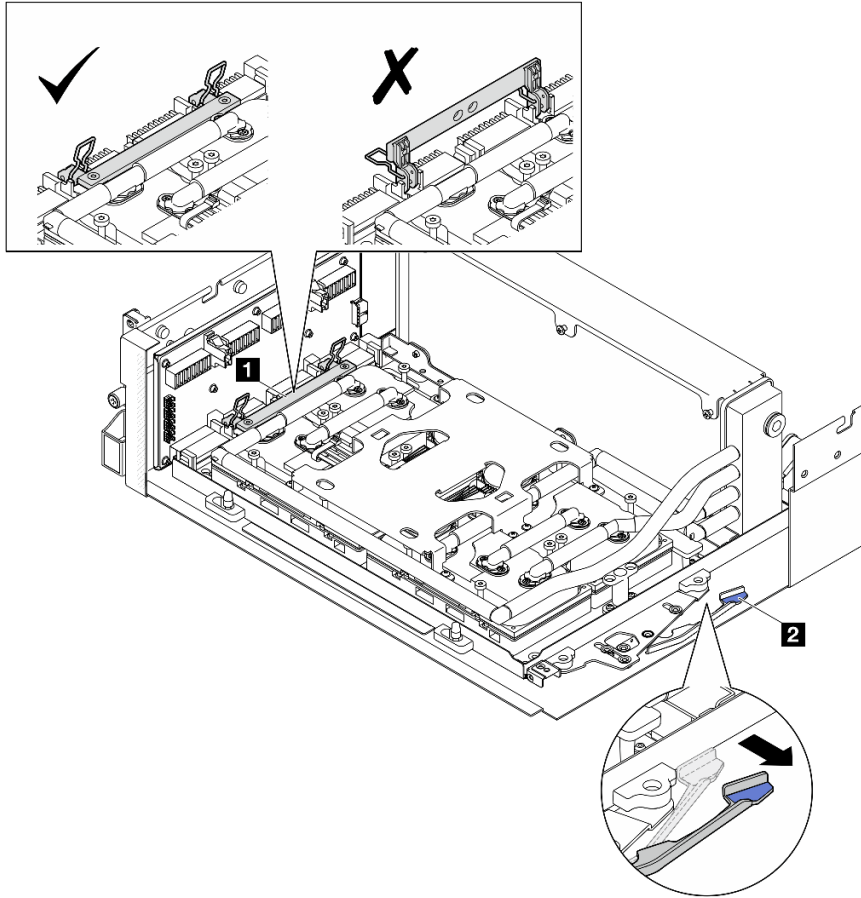


图 217. 调整 GPU-L2A 组合件

1 SXM5 GPU 板组合件手柄

2 SXM5 GPU 板组合件滑锁

步骤 5. 轻轻向上滑动插转卡，使其与机箱脱离。

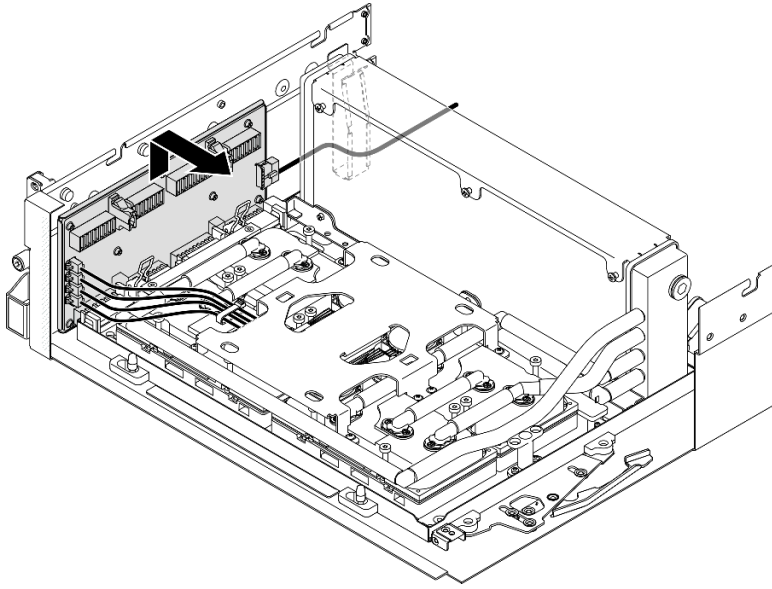


图 218. 分离插转卡

步骤 6. 轻轻按住线缆滑锁；然后，从插转卡上拔下四根冷却板组合件泵线缆。

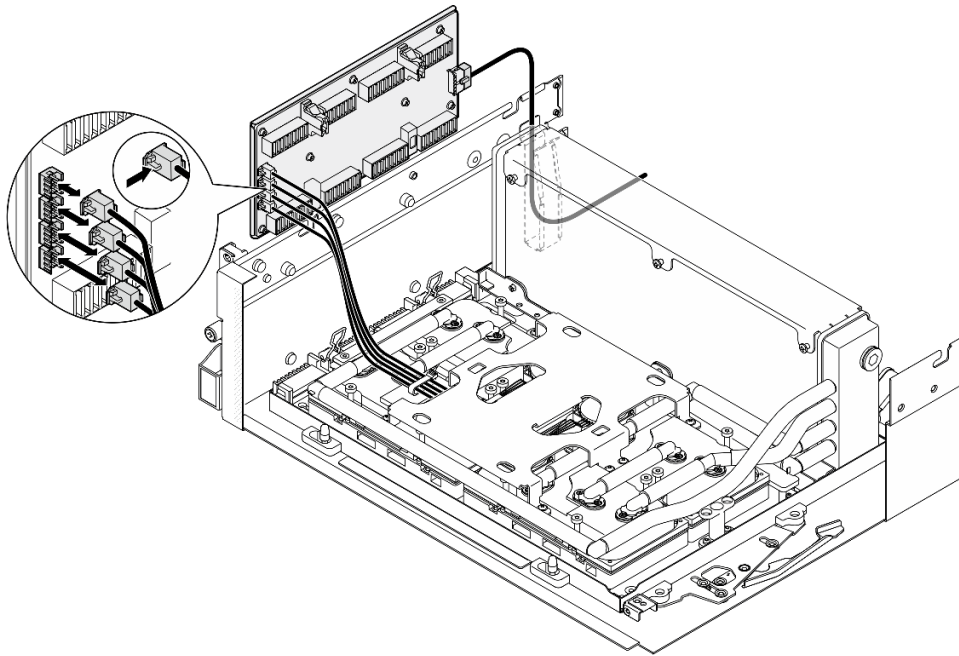


图 219. 拔下冷却板组合件泵线缆

步骤 7. 从插转卡上拔下电源线。

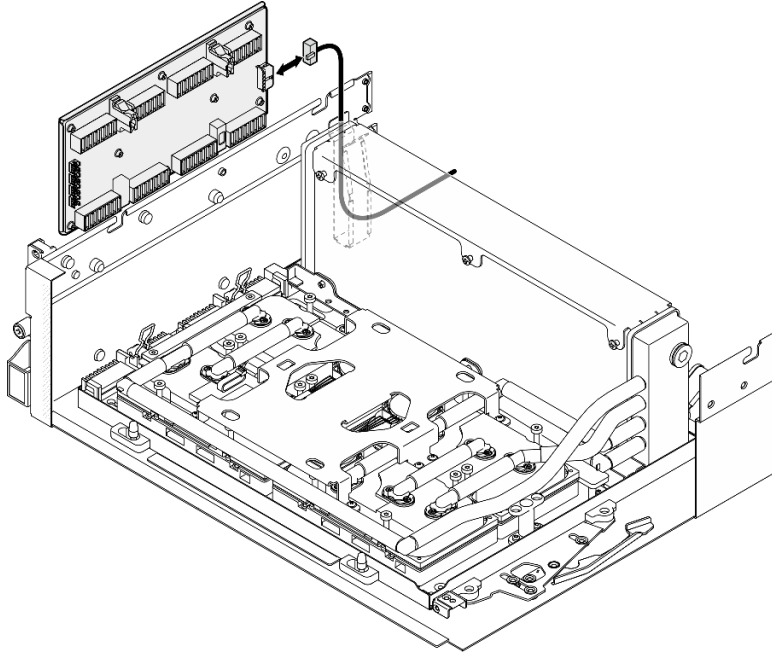


图 220. 拔下插转卡电源线

步骤 8. 抓住插转卡并将其从服务器中提取出来。

完成之后

1. 如果要求您退回组件或可选设备，请按照所有包装指示信息进行操作，并使用装运时提供给您
的所有包装材料。
2. 如果计划回收该组件，请执行以下操作：
 - a. 从插转卡上卸下八颗螺钉以将其与支撑金属板分离。

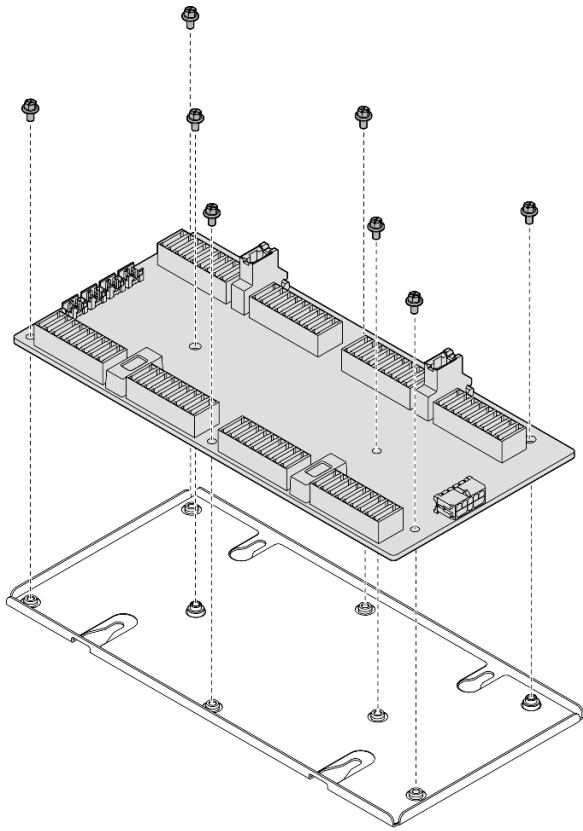


图 221. 拆卸插转卡

- b. 遵照当地法规回收组件。

演示视频

在 [YouTube](#) 上观看操作过程

安装插转卡

按照本节中的说明安装插转卡。此过程必须由经过培训的技术人员执行。

关于本任务

注意：

- 请阅读第 1 页“安装准则”和第 2 页“安全检查核对表”以确保操作安全。
- 以装有组件的防静电包装接触服务器上任何未上漆的金属表面；然后从包装中取出组件，并将其放置在防静电平面上。

固件和驱动程序下载： 更换组件后，可能需要更新固件或驱动程序。

- 请转至 <https://datacentersupport.lenovo.com/tw/en/products/servers/thinksystem/sr675v3/7d9q/downloads/driver-list/>，查看适用于您的服务器的最新固件和驱动程序更新。
- 有关固件更新工具的更多信息，请参阅《用户指南》或《系统配置指南》中的“更新固件”。

过程

步骤 1. 确保以下组件已安装到机箱中：

- SXM5 GPU 板组合件，请参阅第 275 页“安装 SXM5 GPU 板组合件”。
- Lenovo Neptune™ 液气热交换（L2A）混合散热模块，请参阅第 251 页“安装 Lenovo Neptune(TM) 液气热交换（L2A）混合散热模块”。

步骤 2. 将 SXM5 GPU 板组合件滑锁向外拉出，直至无法再拉动为止；然后，向下旋转 SXM5 GPU 板组合件手柄，使两个固定夹朝上。

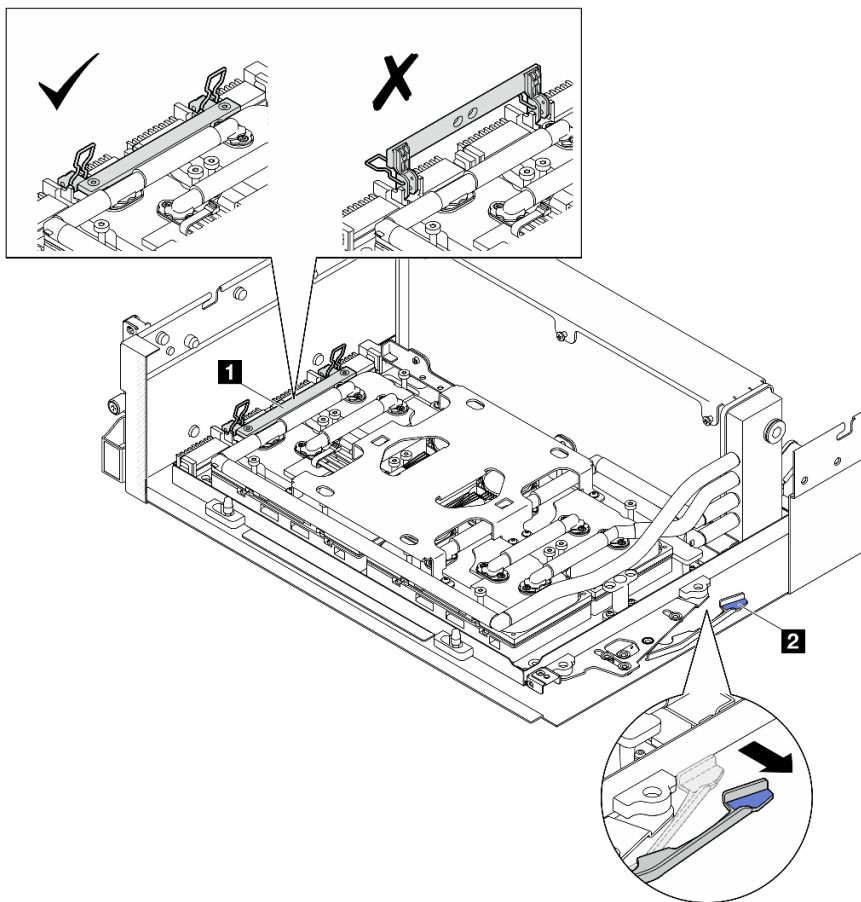


图 222. 调整 GPU-L2A 组合件

1 SXM5 GPU 板组合件手柄

2 SXM5 GPU 板组合件滑锁

步骤 3. 将电源线连接到插转卡。

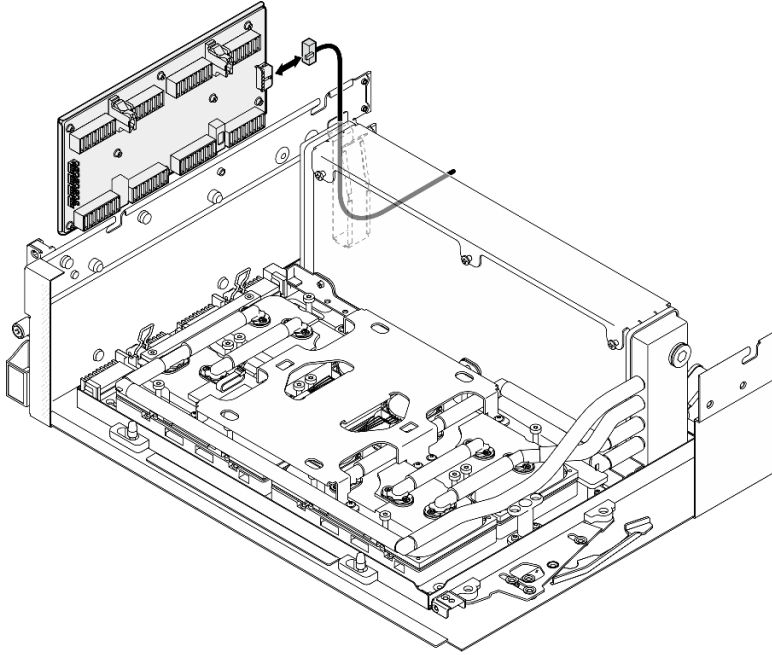


图 223. 连接插转卡电源线

步骤 4. 轻轻按住线缆滑锁；然后，将四根冷却板组合件泵线缆连接到插转卡。

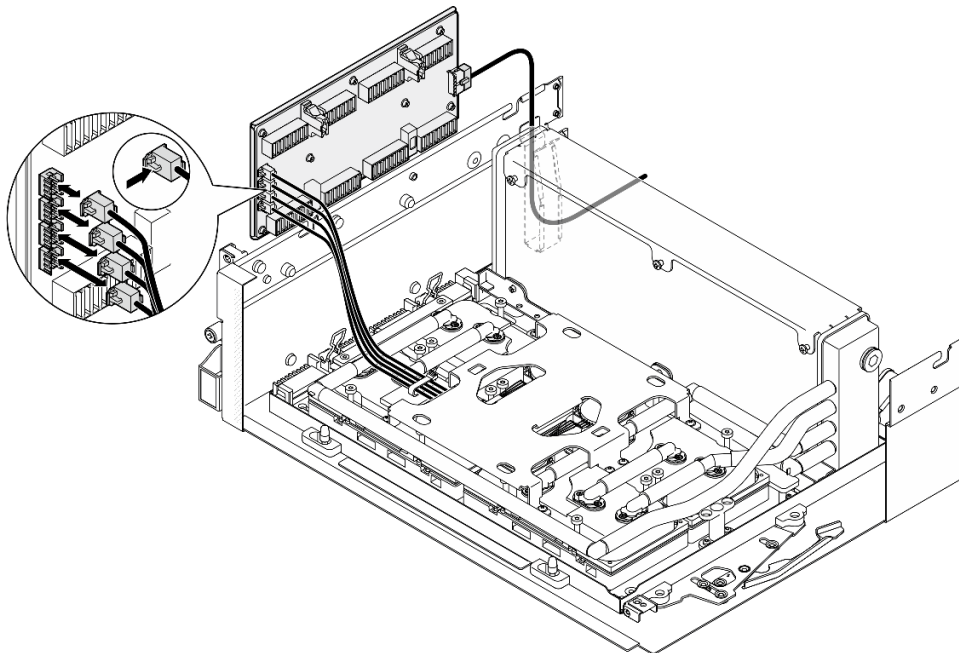


图 224. 连接冷却板组合件泵线缆

步骤 5. 将插转卡与机箱上的四个导销对齐；然后，将插转卡连接到机箱，并向下滑动以将其固定到位。

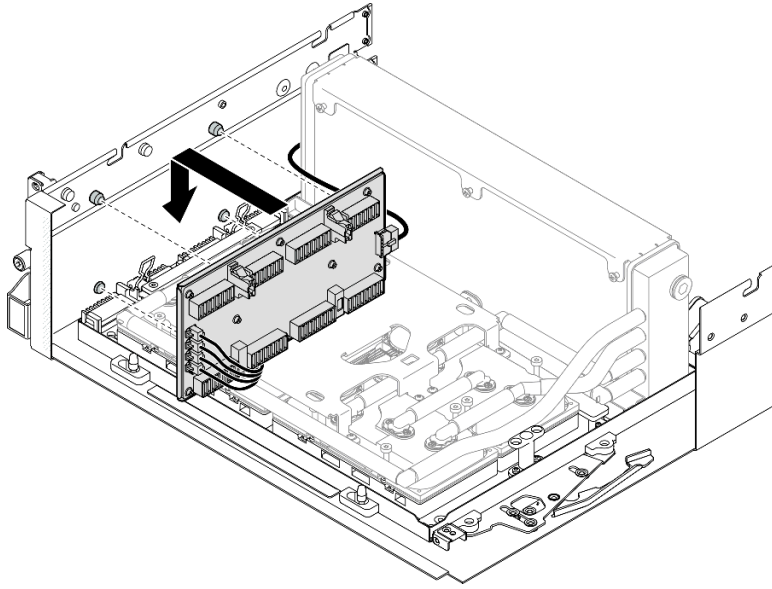


图 225. 安装插转卡

步骤 6. 向内拉动 SXM5 GPU 板组合件滑锁以将 SXM5 GPU 板组合件连接到插转卡。

注：在将 SXM5 GPU 板组合件连接到插转卡之前，确保 SXM5 GPU 板组合件手柄上的两个固定夹朝上。

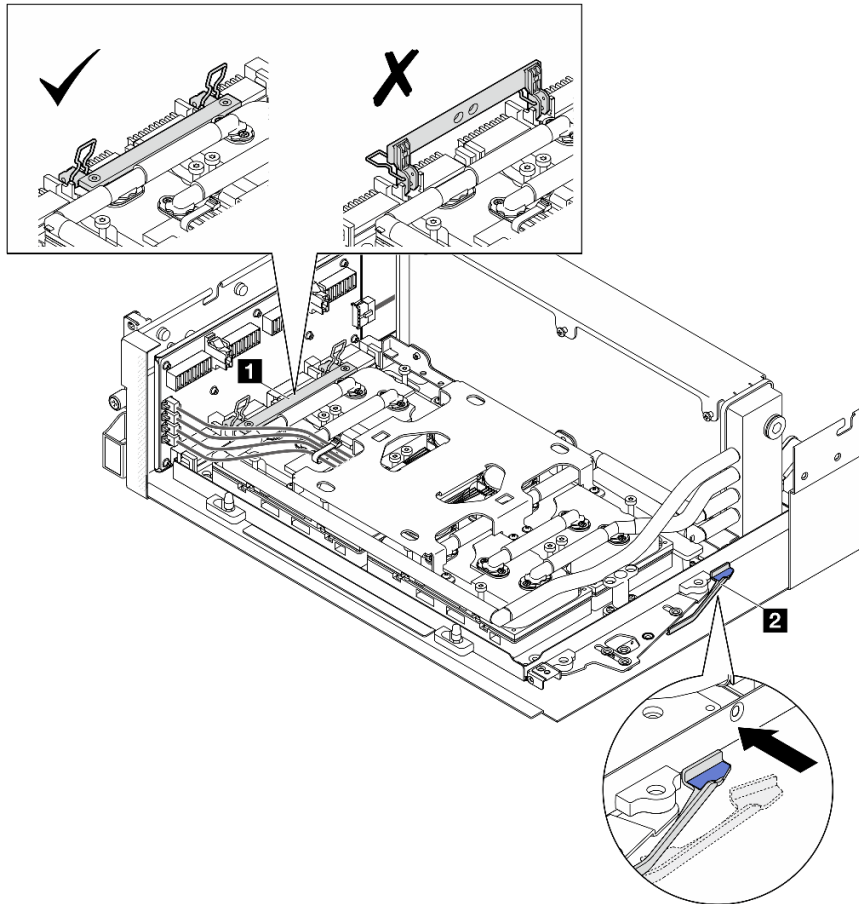


图 226. 调整 GPU-L2A 组合件

1 SXM5 GPU 板组合件手柄

2 SXM5 GPU 板组合件滑锁

步骤 7. 将 SXM5 GPU 板组合件固定支架向下放入机箱；然后，向前滑动固定支架，直至其与机箱上的对齐标记对齐。

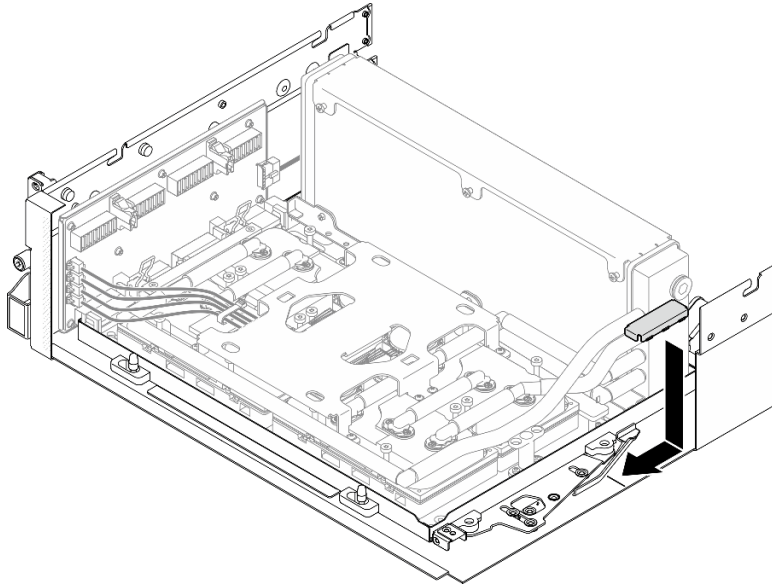


图 227. 安装 SXM5 GPU 板组件固定支架

步骤 8. 安装正面硬盘托盘支撑架。

- a. 将正面硬盘托盘支撑架与机箱上的三个导销对齐；然后，按压正面硬盘托盘支撑架，直至其“咔嗒”一声锁定到位。

注：安装正面硬盘托盘支撑架时，请确保“**Remove First**”标记始终朝向服务器的中心。

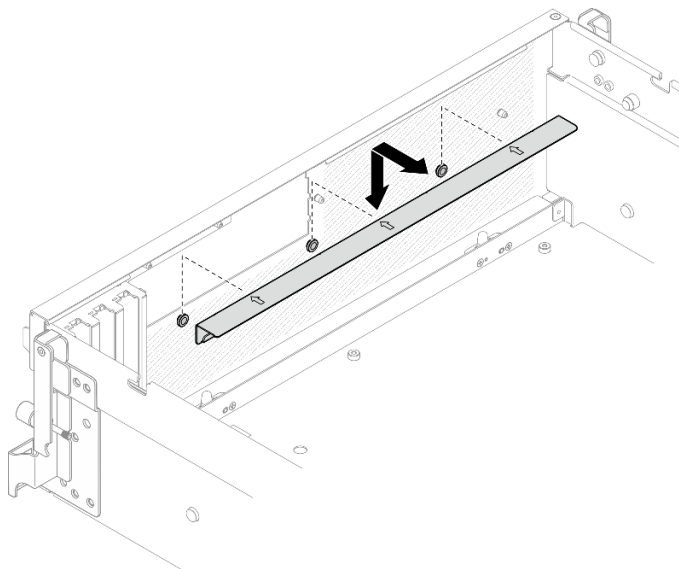


图 228. 安装正面硬盘托盘支撑架

- b. 小心折叠四根冷却板组件泵线缆，并将它们放置在正面硬盘托盘支撑架下方。

完成之后

1. 根据配置，装回正面 I/O 扩展板托架或正面 I/O 扩展板模块。请参阅第 226 页“安装正面 I/O 扩展板托架”或第 219 页“安装正面 I/O 扩展板模块”。
2. 装回正面硬盘托盘。请参阅第 213 页“安装正面硬盘托盘”。
3. 根据配置，装回 CX-7 组合件或 SXM5 PCIe 交换板。请参阅第 186 页“安装 CX-7 组合件”或第 289 页“安装 SXM5 PCIe 交换板”。
4. 根据配置，装回 2.5 英寸硬盘仓或 E3.S 硬盘仓组合件。请参阅第 182 页“安装 2.5 英寸硬盘仓”或第 207 页“安装 E3.S 硬盘仓组合件”。
5. 根据配置，将电源线和信号线缆接回到 2.5 英寸硬盘背板或 E3.S 硬盘背板。如需更多信息，请参阅第 342 页“2.5 英寸硬盘背板线缆布放”或第 354 页“E3.S 硬盘背板线缆布放”。
6. 根据配置，装回 2.5 英寸热插拔硬盘和硬盘插槽填充件（如果有）或 E3.S 热插拔硬盘和硬盘插槽填充件（如果有）。请参阅第 176 页“安装 2.5 英寸热插拔硬盘”或第 199 页“安装 E3.S 热插拔硬盘”。
7. 将以下线缆接回到主板组合件。
 - 正面 I/O 模块线缆
 - 正面操作员面板线缆
8. 根据配置，装回正面 PCIe 适配器或 OSFP 端口卡。请参阅第 76 页“安装 PCIe 适配器”或第 265 页“安装 OSFP 端口卡”。
9. 将穿过正面硬盘托盘右侧的线缆平均分成两束，并用两根线缆扎带固定。

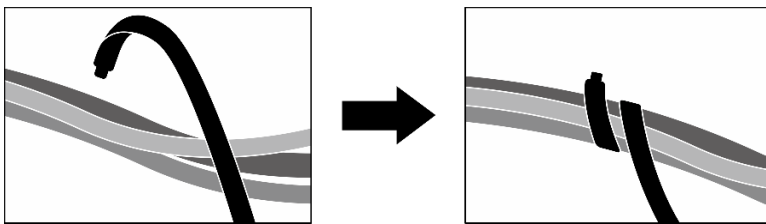


图 229. 用线缆扎带固定线缆

10. 装回风扇仓。请参阅第 34 页“安装风扇架”。
11. 装回风扇。请参阅第 32 页“安装风扇”。
12. 完成部件更换。请参阅第 291 页“完成部件更换”。

演示视频

在 [YouTube](#) 上观看操作过程

更换 Lenovo Neptune(TM) 液气热交换 (L2A) 混合散热模块 (仅限经过培训的技术人员操作)

按照本节中的说明卸下和安装 Lenovo Neptune™ 液气热交换 (L2A) 混合散热模块。

重要：此任务必须由经过 Lenovo 服务机构认证的训练有素的技术人员执行。如果没有经过相关培训或不具备相应资质，请勿尝试拆卸或安装此组件。

卸下 Lenovo Neptune(TM) 液气热交换 (L2A) 混合散热模块

按照本节中的说明卸下 Lenovo Neptune™ 液气热交换 (L2A) 混合散热模块。此过程必须由经过培训的技术人员执行。

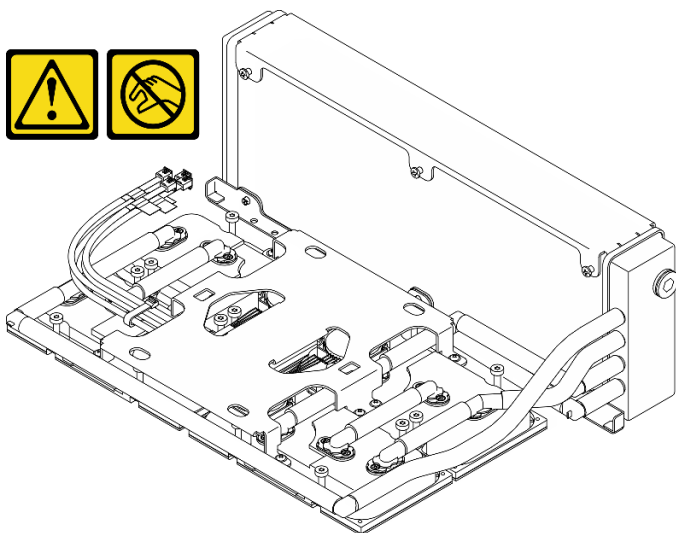
关于本任务

注意：

- 请阅读第 1 页 “安装准则” 和第 2 页 “安全检查核对表” 以确保操作安全。
- 关闭服务器和外围设备的电源，然后拔下电源线和所有外部线缆。请参阅第 10 页 “关闭服务器电源”。
- 如果服务器安装在机架中，请在机架滑动导轨上滑出服务器，以便对顶盖执行操作或将服务器从机架中卸下。请参阅第 10 页 “从机架卸下服务器”。

警告：

请勿触摸散热器散热片。触摸散热器散热片可能会损坏 L2A。



注：请确保准备好下列必备工具，以便妥善更换组件：

- 1 号十字螺丝刀
- T15 内六角螺丝刀
- 酒精清洁垫
- SXM5 PCM 套件
- SR675 V3 水循环模块油灰垫套件
- SR675 V3 水循环模块维护套件

重要：油灰垫/相变材料 (PCM) 更换指南

- 在更换油灰垫/PCM 之前，请使用酒精清洁垫轻轻地清洁硬件表面。
- 小心地抓住油灰垫/PCM，以免变形。确保油灰垫/PCM 不会遮挡螺钉孔或开口。
- 请勿使用过期的油灰垫/PCM。检查油灰垫/PCM 包装上的有效期。如果油灰垫/PCM 过期，请购买新的油灰垫/PCM 以进行妥善更换。

过程

步骤 1. 为本任务做好准备。

- a. 卸下顶盖。请参阅第 126 页“卸下顶盖”。
- b. 卸下所有风扇。请参阅第 31 页“卸下风扇”。
- c. 卸下风扇架。请参阅第 33 页“卸下风扇架”。
- d. 松开正面硬盘托盘上的两根线缆扎带以松开线缆。

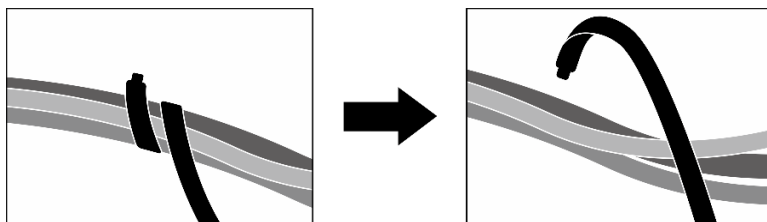
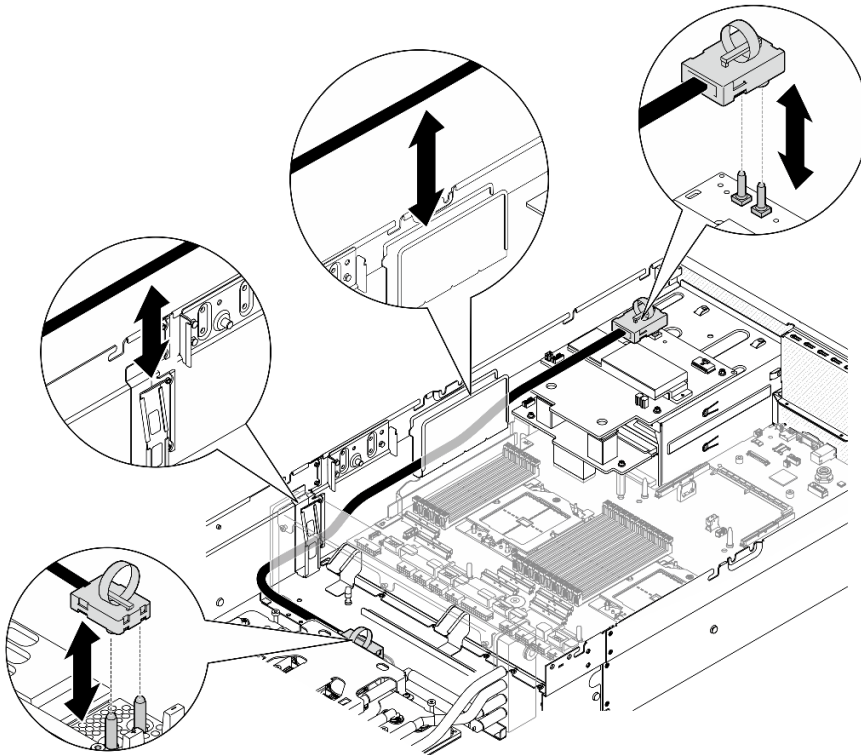


图 230. 松开线缆扎带

- e. 根据配置，卸下正面 PCIe 适配器或 OSFP 端口卡。请参阅第 74 页“卸下 PCIe 适配器”或第 263 页“卸下 OSFP 端口卡”。
- f. 从主板组合件上拔下以下线缆：
 - 正面 I/O 模块线缆
 - 正面操作员面板线缆
- g. 根据配置，卸下所有 2.5 英寸热插拔硬盘和硬盘插槽填充件（如果有）或所有 E3.S 热插拔硬盘和硬盘插槽填充件（如果有）。请参阅第 175 页“卸下 2.5 英寸热插拔硬盘”或第 197 页“卸下 E3.S 热插拔硬盘”。将硬盘放在防静电平面上。
- h. 根据配置，从 2.5 英寸硬盘背板或 E3.S 硬盘背板上拔下电源线和信号线缆。
- i. 根据配置，卸下 2.5 英寸硬盘仓或 E3.S 硬盘仓组合件。请参阅第 181 页“卸下 2.5 英寸硬盘仓”或第 205 页“卸下 E3.S 硬盘仓组合件”。
- j. 根据配置，卸下 CX-7 组合件或 SXM5 PCIe 交换板。请参阅第 184 页“卸下 CX-7 组合件”或第 286 页“卸下 SXM5 PCIe 交换板”。
- k. 卸下正面硬盘托盘。请参阅第 211 页“卸下正面硬盘托盘”。
- l. 根据配置，卸下正面 I/O 扩展板托架或正面 I/O 扩展板模块。请参阅第 223 页“卸下正面 I/O 扩展板托架”或第 216 页“卸下正面 I/O 扩展板模块”。
- m. 卸下插转卡。请参阅第 228 页“卸下插转卡”。

步骤 2. 抓住 SXM5 GPU 板组合件电源线上的扎带，然后从 SXM5 GPU 板组合件和 SXM5 GPU 配电板上拔下电源线。

图 231. 拔下 SXM5 GPU 板组合件电源线



步骤 3. 抓住散热器的上边缘，并抓住冷却板组合件的抬升手柄；然后，将 GPU-L2A 组合件从机箱中提取出来。

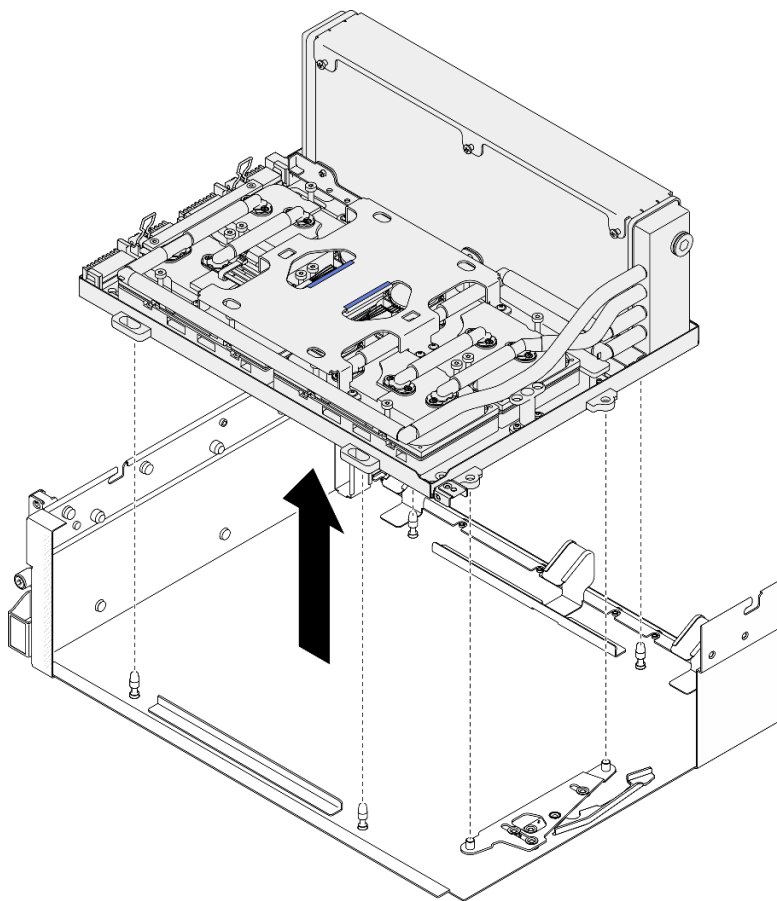


图 232. 卸下 GPU-L2A 组合件

步骤 4. 卸下将散热器固定到 GPU 托盘的六颗 1 号十字螺钉（M3 x 5 毫米）。

注：使用设置到适当扭矩的扭矩螺丝刀，拧松或拧紧螺钉。（供参考）将螺钉完全拧松或拧紧所需的扭矩为 0.3 ± 0.03 牛·米，即 2.7 ± 0.27 磅·英寸

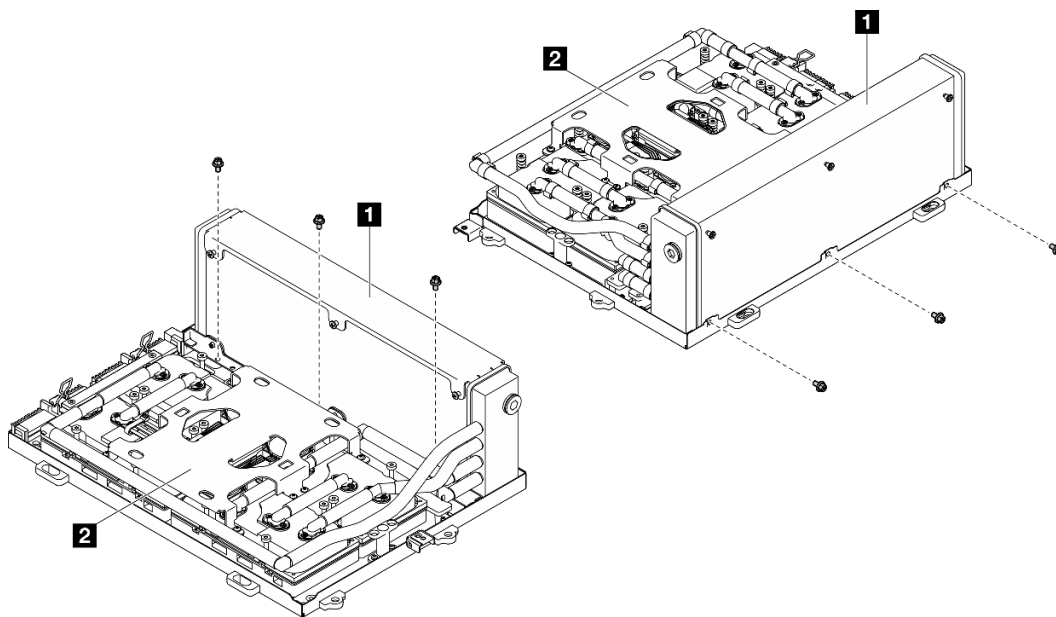


图 233. 卸下 1 号十字螺钉

1 散热器	2 冷却板组合件
-------	----------

步骤 5. 按照冷却板标签上所示的拆卸顺序卸下将冷却板固定到 SXM5 GPU 板组合件的十六颗 T15 内六角螺钉。

注：使用设置到适当扭矩的扭矩螺丝刀，拧松或拧紧螺钉。（供参考）将螺钉完全拧松或拧紧所需的扭矩为 0.4 ± 0.05 牛·米，即 3.5 ± 0.5 磅·英寸

注意：为防止损坏组件，请务必遵循冷却板标签上所示的螺钉拧松顺序。

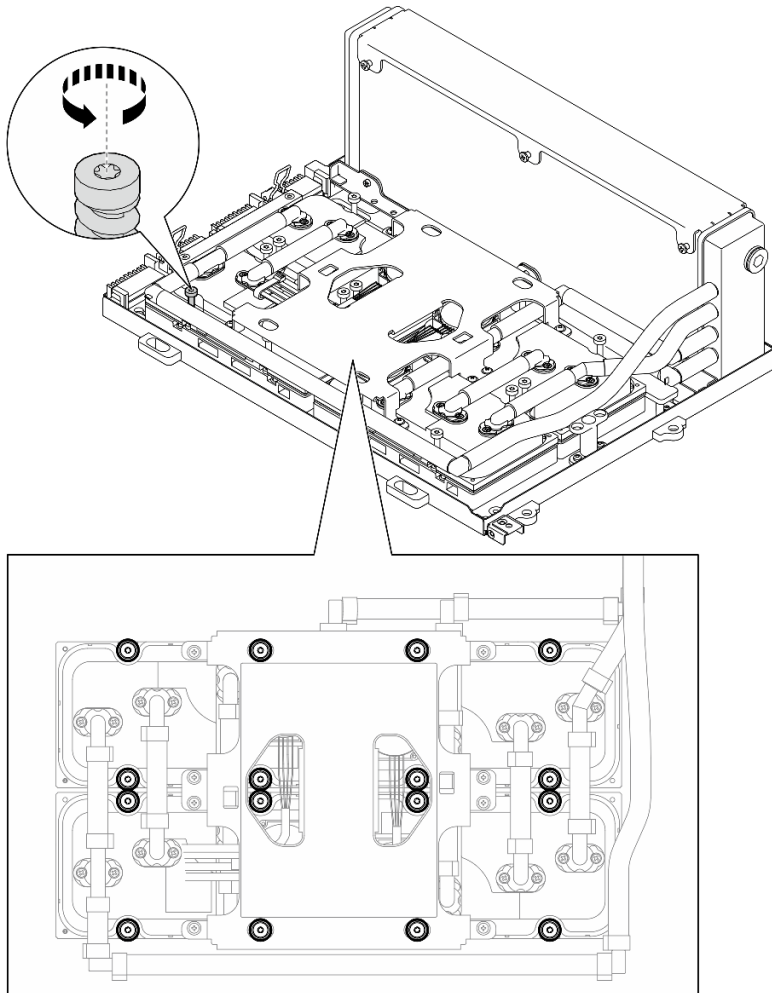


图 234. 卸下 T15 内六角螺钉

步骤 6. 使用扁平工具小心地从 SXM5 GPU 上分离四个冷却板。

注意：在分离冷却板时，注意不要损坏 SXM5 GPU。

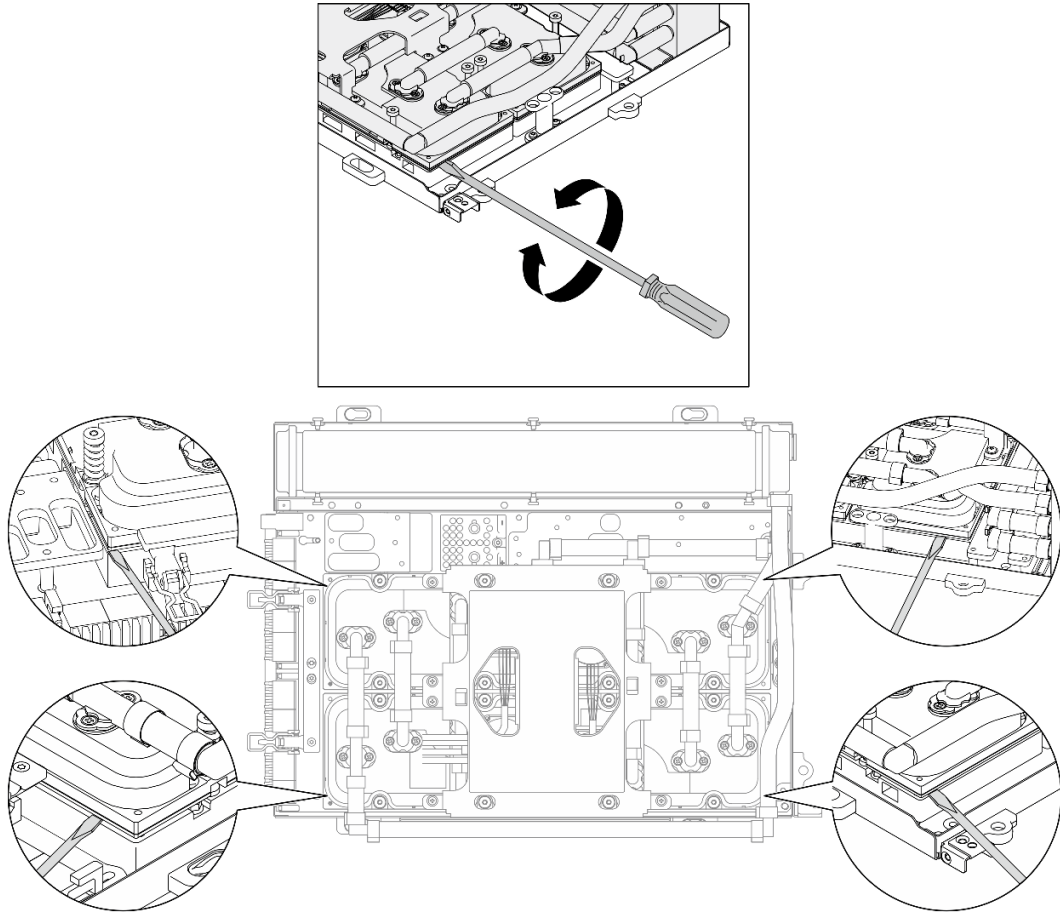


图 235. 分离冷却板

步骤 7. 抓住散热器的上边缘并抓住冷却板组合件的抬升手柄；然后，将 L2A 从 SXM5 GPU 板组合件上提起。

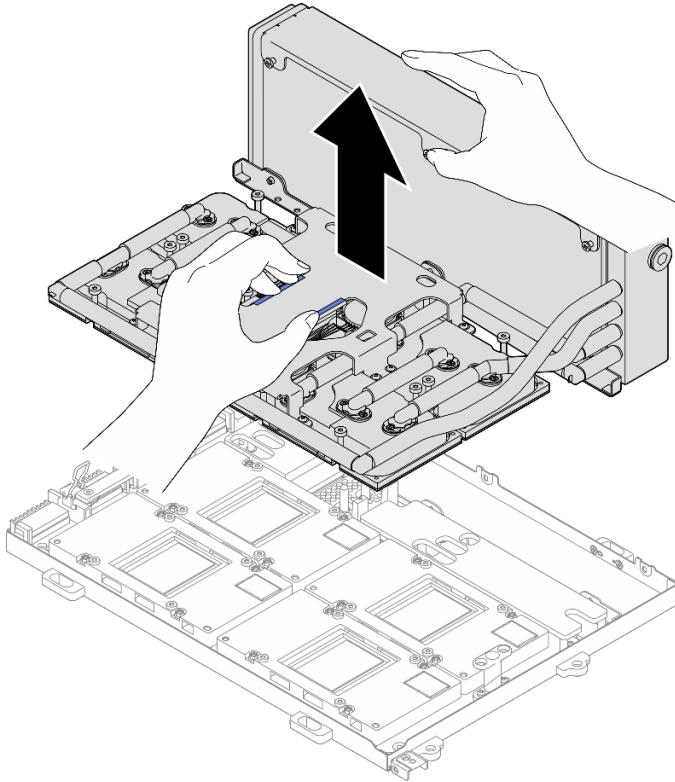
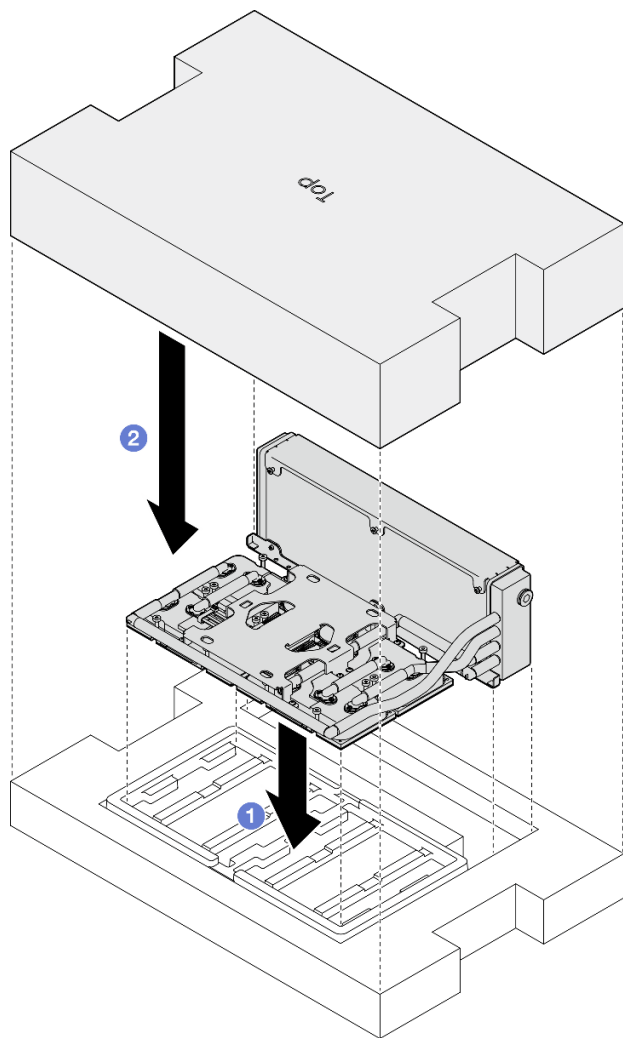


图 236. 卸下 L2A

步骤 8. 倒置 L2A。

- a. ① 抓住散热器的上边缘并抓住冷却板组合件的抬升手柄；然后，将 L2A 放入包装箱。
- b. ② 将包装箱的顶盖放在 L2A 顶部并确保其牢固就位。
- c. ③ 抓住包装箱并小心地将其翻转过来。
- d. ④ 卸下包装箱的底盖。
- e. ⑤ 卸下塑料托盘，使冷却板组合件底部朝上。



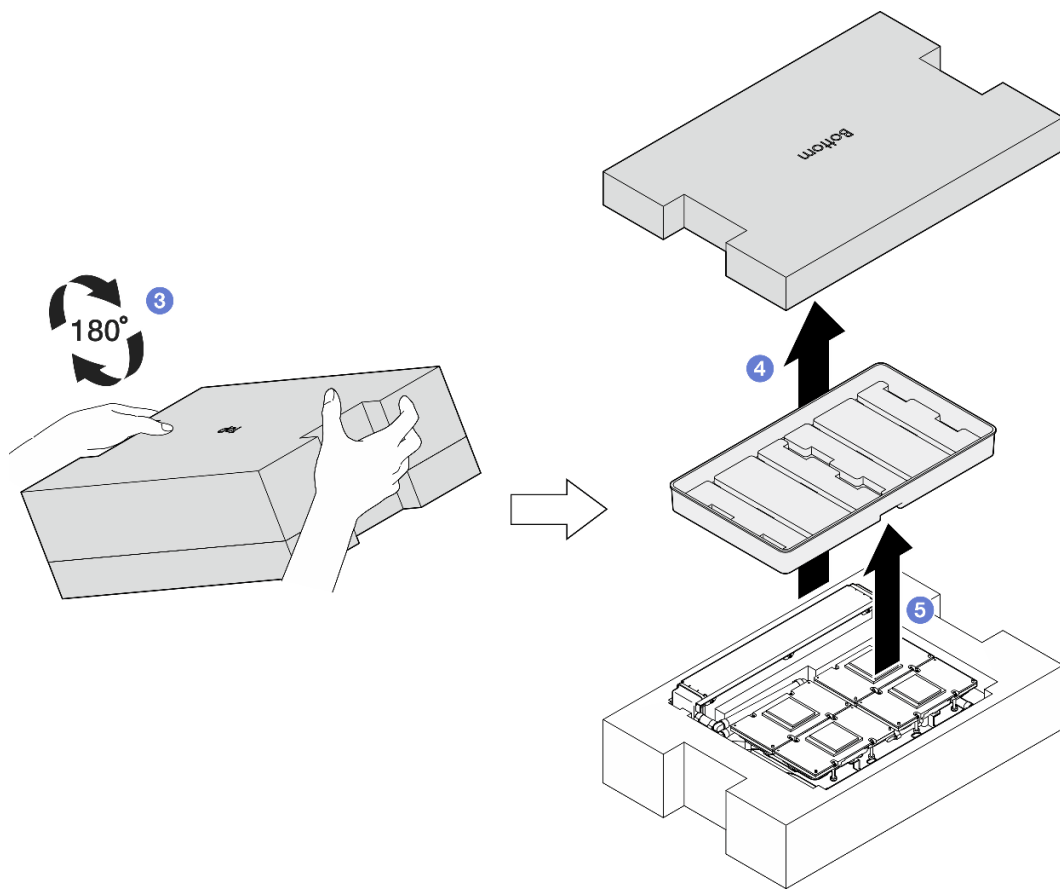


图 237. 倒置 L2A

步骤 9. 使用酒精清洁垫擦拭掉所有冷却板上残留的 PCM 和油灰垫。

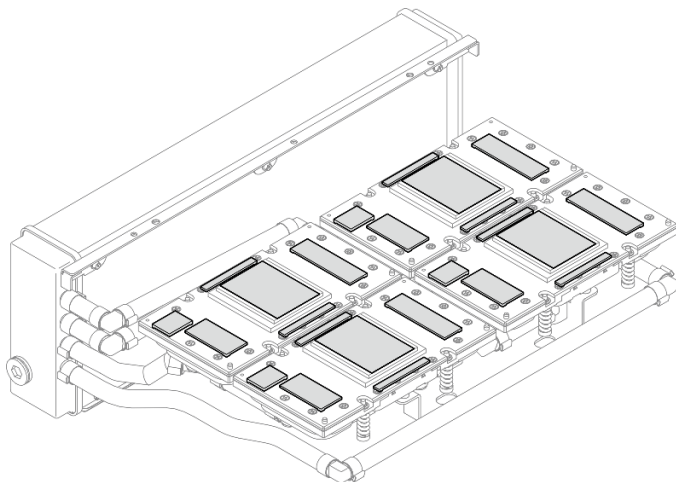


图 238. 从冷却板上擦拭掉 PCM 和油灰垫

步骤 10. 使用酒精清洁垫轻轻地擦拭掉所有 SXM5 GPU 上残留的 PCM 和油灰垫，以免损坏 SXM5 GPU。

注意：SXM5 GPU 芯片周围的电气元件极其精密。清洁 SXM5 GPU 芯片时，不要接触电气元件，以免损坏。

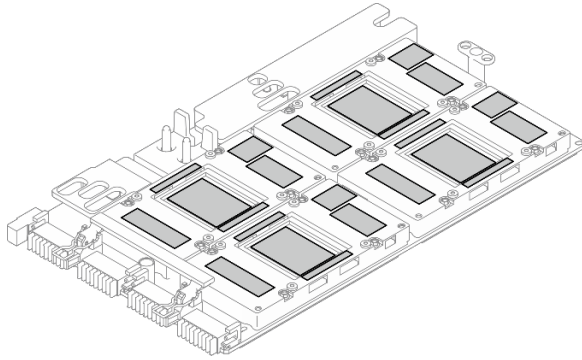


图 239. 从 SXM5 GPU 上擦拭掉 PCM 和油灰垫

完成之后

1. 要更换 SXM5 GPU 板，请参阅第 272 页“[更换 SXM5 GPU 板组合件（仅限经过培训的技术人员）](#)”。
2. 如果要求您退回组件或可选设备，请按照所有包装指示信息进行操作，并使用装运时提供给您所有包装材料。

演示视频

在 [YouTube](#) 上观看操作过程

安装 Lenovo Neptune(TM) 液气热交换（L2A）混合散热模块

按照本节中的说明安装 **Lenovo Neptune™** 液气热交换（L2A）混合散热模块。此过程必须由经过培训的技术人员执行。

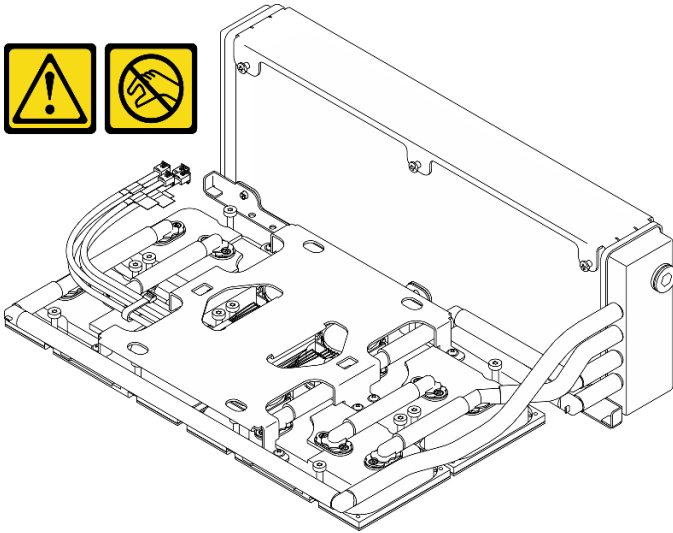
关于本任务

注意：

- 请阅读第 1 页“[安装准则](#)”和第 2 页“[安全检查核对表](#)”以确保操作安全。
- 以装有组件的防静电包装接触服务器上任何未上漆的金属表面；然后从包装中取出组件，并将其放置在防静电平面上。

警告：

请勿触摸散热器散热片。触摸散热器散热片可能会损坏 L2A。



注：请确保准备好下列必备工具，以便妥善更换组件：

- 1 号十字螺丝刀
- T15 内六角螺丝刀
- 酒精清洁垫
- SXM5 PCM 套件
- SR675 V3 水循环模块油灰垫套件
- SR675 V3 水循环模块维护套件

重要：油灰垫/相变材料（PCM）更换指南

- 在更换油灰垫/PCM 之前，请使用酒精清洁垫轻轻地清洁硬件表面。
- 小心地抓住油灰垫/PCM，以免变形。确保油灰垫/PCM 不会遮挡螺钉孔或开口。
- 请勿使用过期的油灰垫/PCM。检查油灰垫/PCM 包装上的有效期。如果油灰垫/PCM 过期，请购买新的油灰垫/PCM 以进行妥善更换。

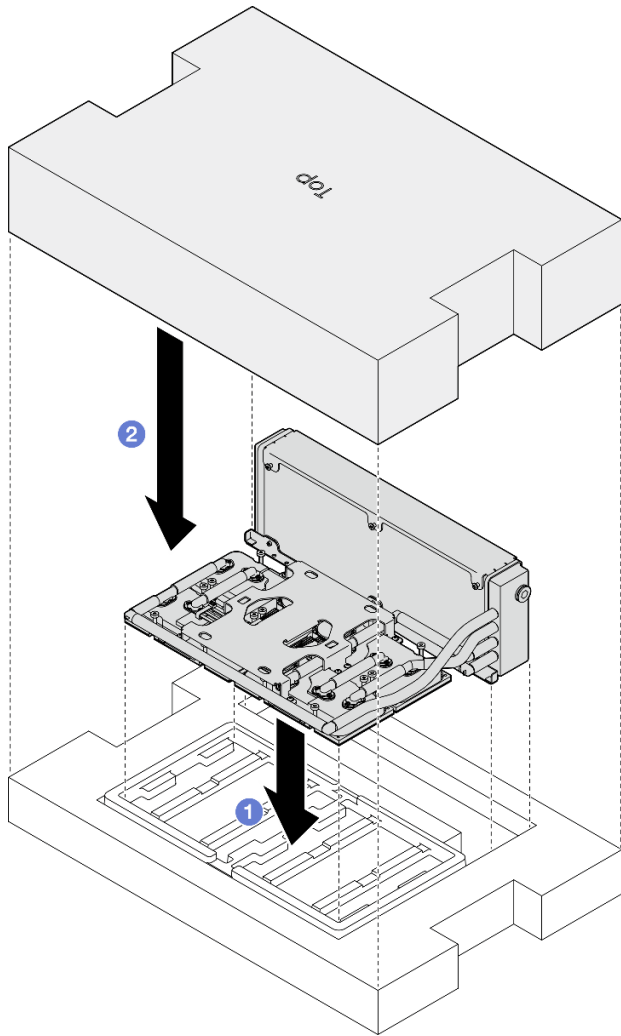
过程

步骤 1. 确保 SXM5 GPU 板组合件已安装在 GPU 托盘中。请参阅第 275 页“[安装 SXM5 GPU 板组合件](#)”。

步骤 2. 倒置 L2A。

注：如果 L2A 已在包装箱中，请跳至步骤 2c。

- ① 抓住散热器的上边缘并抓住冷却板组合件的抬升手柄；然后，将 L2A 放入包装箱。
- ② 将包装箱的顶盖放在 L2A 顶部并确保其牢固就位。
- ③ 抓住包装箱并小心地将其翻转过来。
- ④ 卸下包装箱的底盖。
- ⑤ 卸下塑料托盘，使冷却板组合件底部朝上。



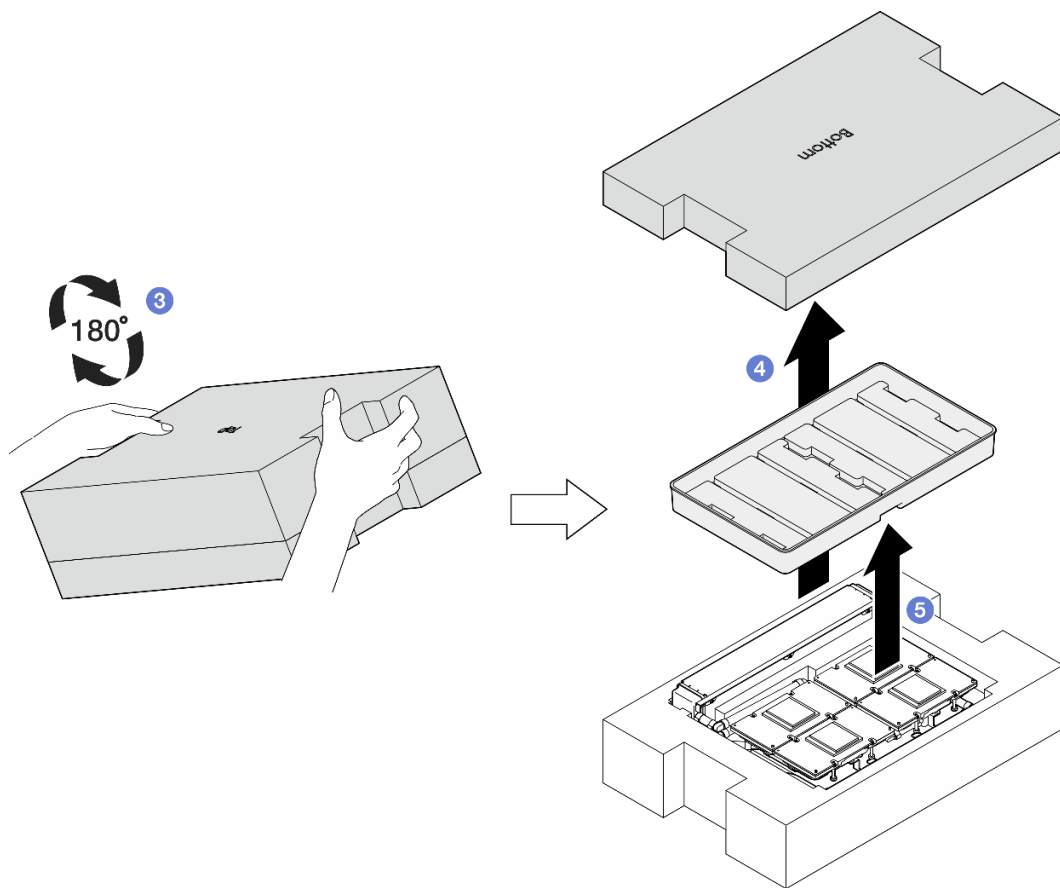


图 240. 倒置 L2A

步骤 3. 将 PCM 更换到冷却板上。

- a. 将 PCM 与冷却板底部的标记对齐，并将其放置在冷却板上；然后对 PCM 施加压力并保持三到五秒钟，直到牢固贴附。
- b. 重复以上操作更换四个冷却板上的 PCM。

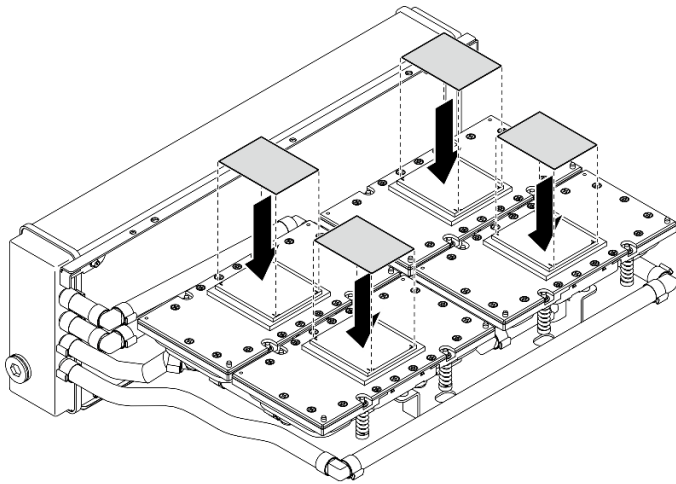


图 241. 贴附 PCM

步骤 4. 将油灰垫更换到 SXM5 GPU 上。

- a. 将五个油灰垫与 GPU VR (1) 以及 GPU 上的标记对齐，并将它们贴附到 GPU 上。
- b. 重复操作以更换四个 GPU 上的所有油灰垫。

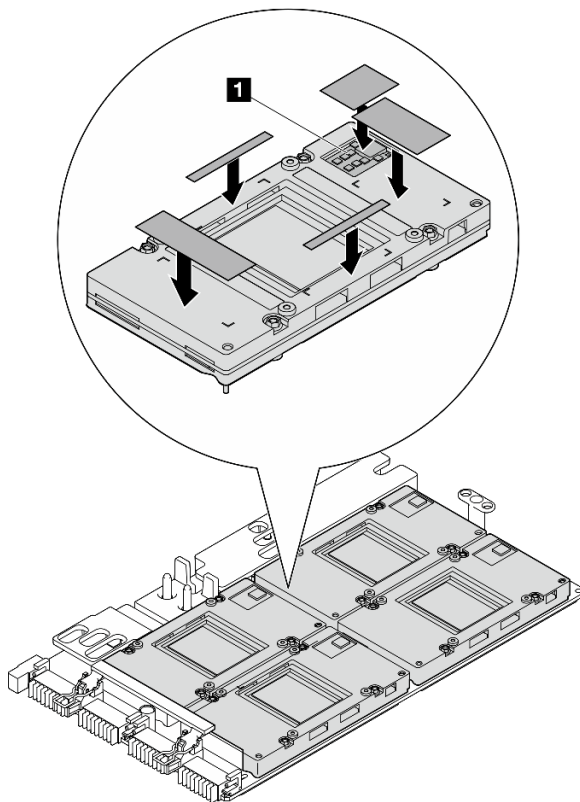
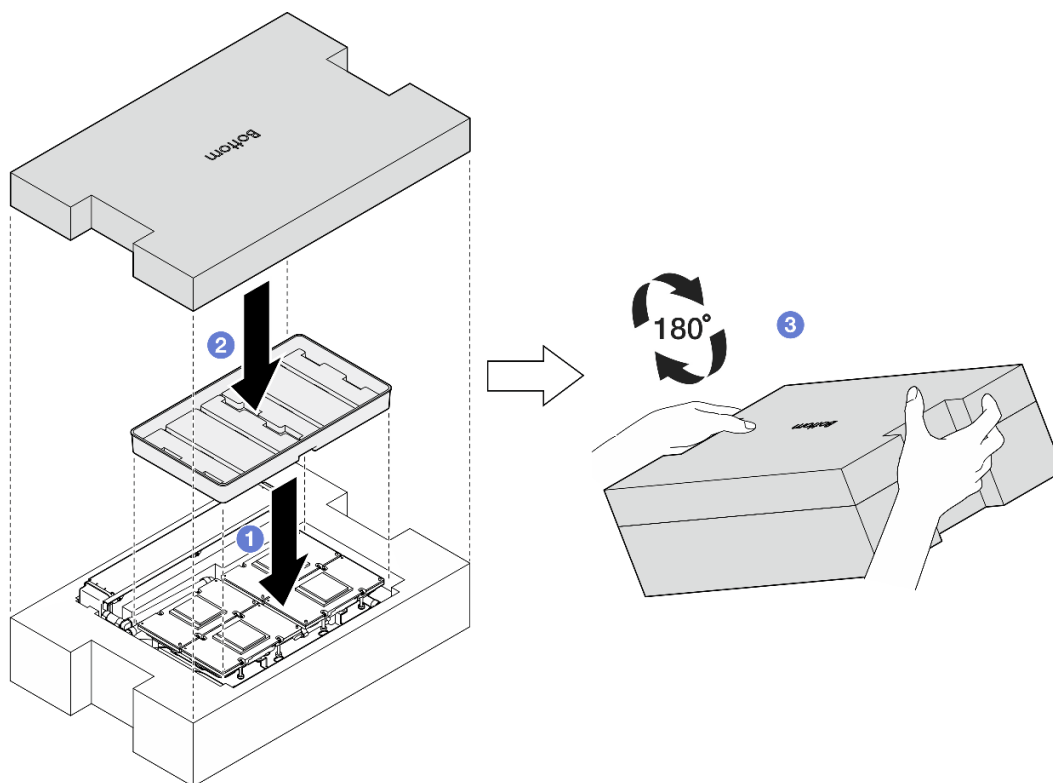


图 242. 贴附油灰垫

1 GPU VR (使用油灰垫覆盖 GPU VR)

步骤 5. 将 L2A 转至正面朝上。

- a. ① 将塑料托盘放在 L2A 顶部以将 L2A 固定到位。
- b. ② 将包装箱的底盖放在塑料托盘顶部并确保其牢固就位。
- c. ③ 抓住包装箱并小心地将其转至正面朝上。
- d. ④ 取下包装箱顶盖，使冷却板组合件抬升手柄朝上。



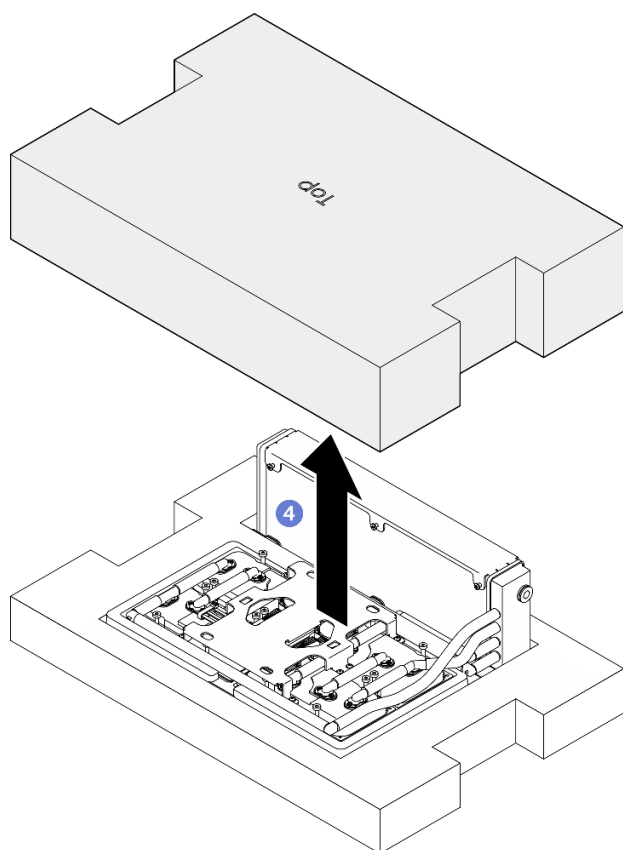


图 243. 将 L2A 转至正面朝上

步骤 6. 抓住散热器的上边缘并抓住冷却板组合件的抬升手柄，将 L2A 从包装箱中取出；然后将 L2A 与 SXM5 GPU 板组合件上的十六颗螺钉孔以及 GPU 托盘上的两个导销对齐，并轻轻地将 L2A 放在 SXM5 GPU 板组合件上。

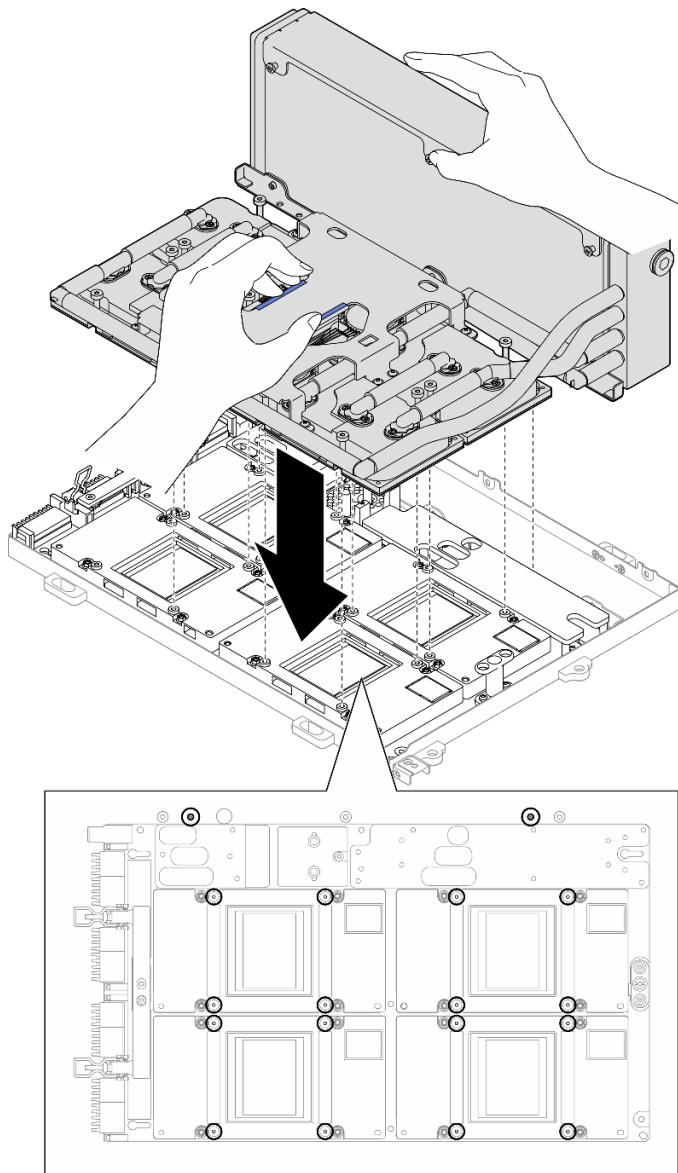


图 244. 安装 L2A

步骤 7. 安装六颗 1 号十字螺钉 (M3 x 5 毫米) 以将散热器固定到 GPU 托盘。

注: 使用设置到适当扭矩的扭矩螺丝刀, 拧松或拧紧螺钉。(供参考) 将螺钉完全拧松或拧紧所需的扭矩为 0.3 ± 0.03 牛·米, 即 2.7 ± 0.27 磅·英寸

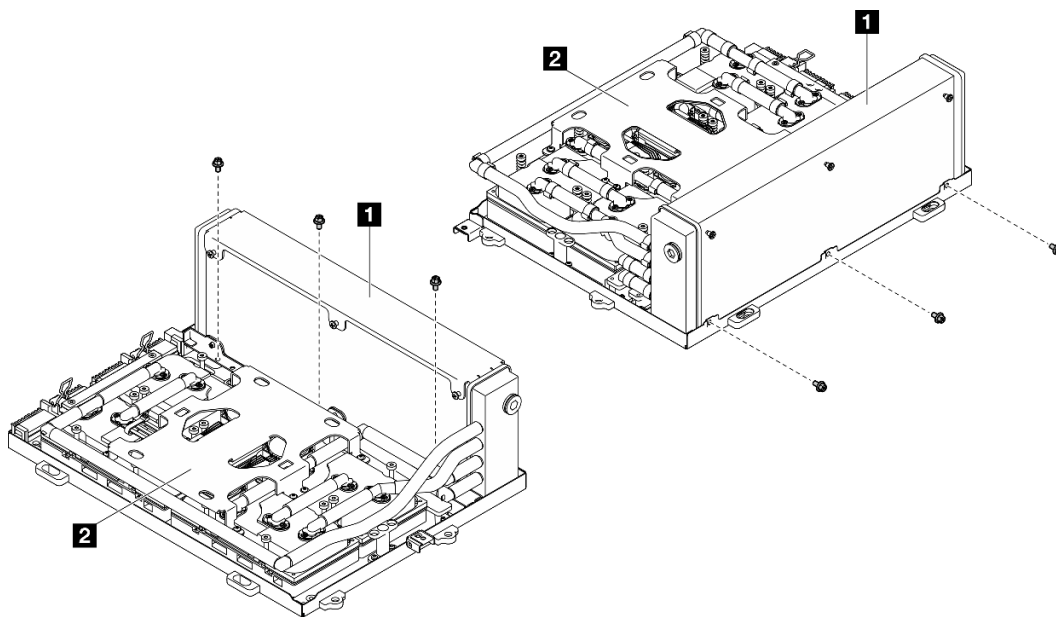


图 245. 安装 1 号十字螺钉

1 散热器	2 冷却板组合件
-------	----------

步骤 8. 按照冷却板标签上所示的安装顺序安装十六颗 T15 内六角螺钉，将冷却板固定到 SXM5 GPU 板组合件。

注：使用设置到适当扭矩的扭矩螺丝刀，拧松或拧紧螺钉。（供参考）将螺钉完全拧松或拧紧所需的扭矩为 0.4 ± 0.05 牛·米，即 3.5 ± 0.5 磅·英寸

注意：为防止损坏组件，请务必按照冷却板标签上所示的螺钉紧固顺序拧紧螺钉。

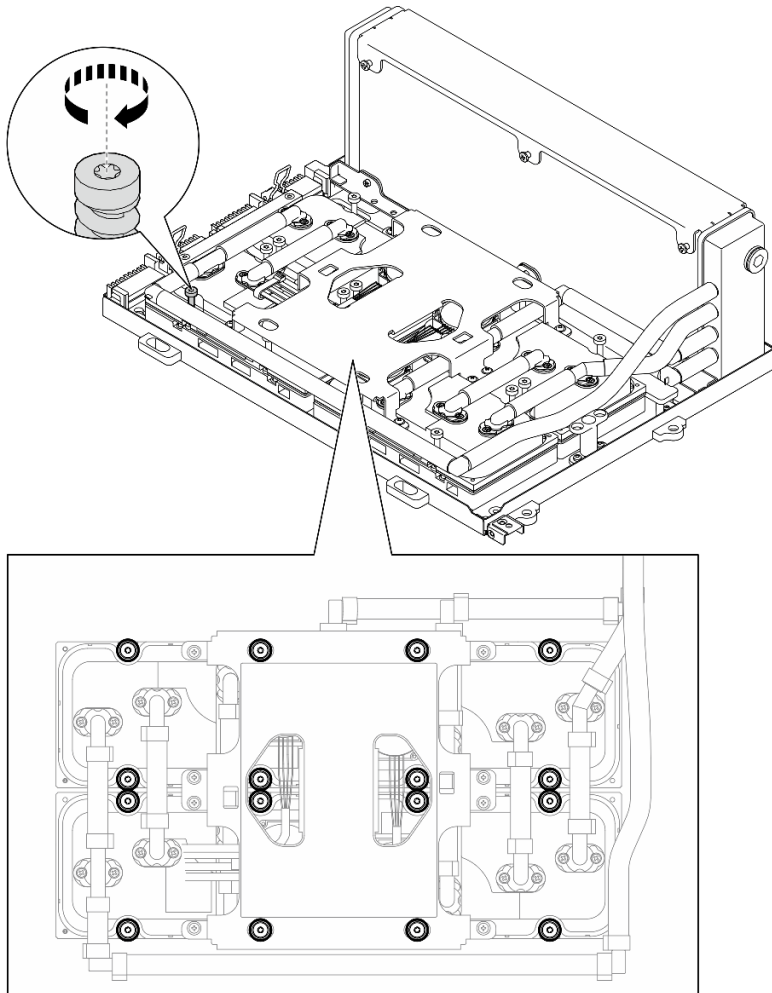


图 246. 安装 T15 内六角螺钉

步骤 9. 从机箱中卸下插转卡。请参阅第 228 页“卸下插转卡”。

步骤 10. 安装 GPU-L2A 组合件。

- a. ① 向外拉动 SXM5 GPU 板组合件滑锁，直至其无法再拉出为止。
- b. ② 抓住散热器的上边缘并抓住冷却板组合件的抬升手柄；然后，将 GPU-L2A 组合件与机箱上的六个导销对齐，并轻轻地将 GPU-L2A 组合件放入机箱中。

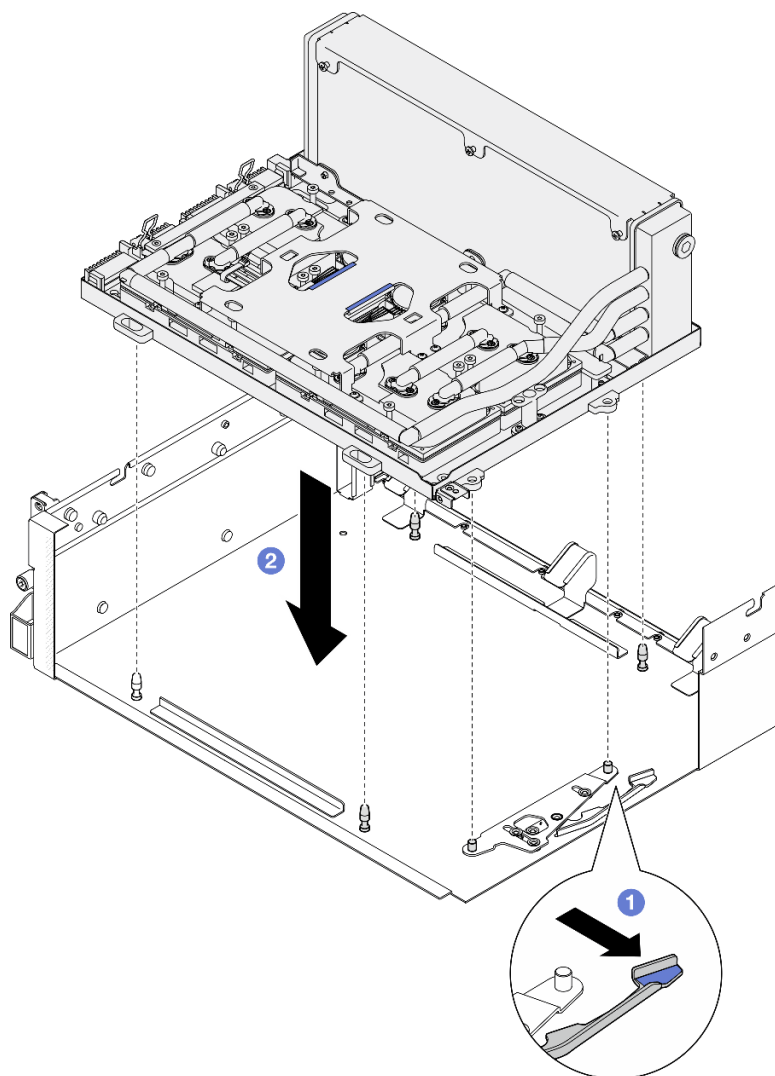
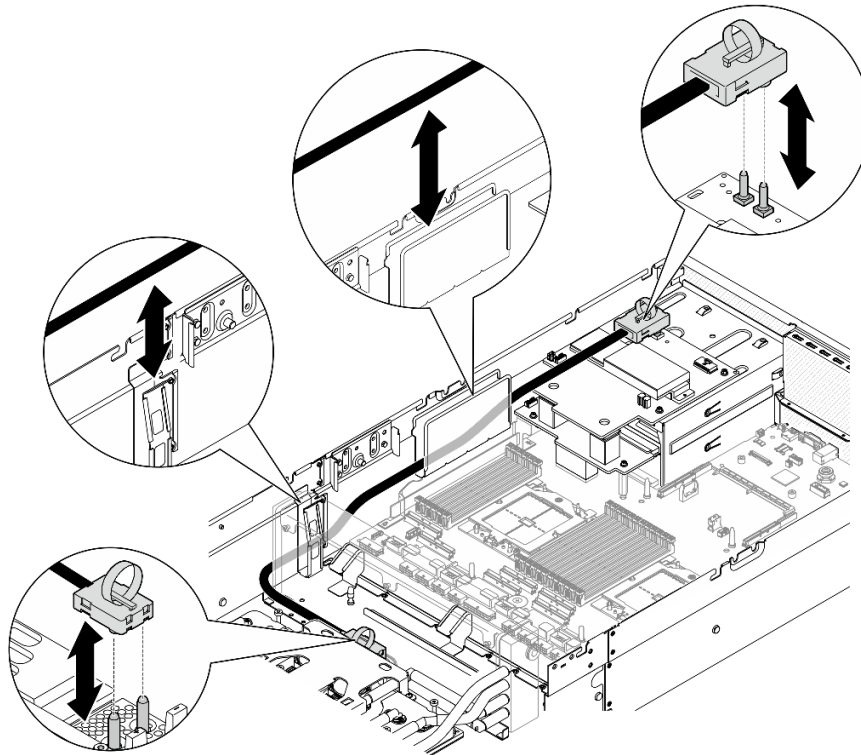


图 247. 安装 GPU-L2A 组合件

步骤 11. 将 SXM5 GPU 板组合件电源线穿过线缆夹和线缆导片，然后将其连接到机箱背面的 SXM5 GPU 板组合件和 SXM5 GPU 配电板。

图 248. 连接 SXM5 GPU 板组合件电源线



完成之后

1. 装回插转卡。请参阅第 234 页“安装插转卡”。
2. 根据配置，装回正面 I/O 扩展板托架或正面 I/O 扩展板模块。请参阅第 226 页“安装正面 I/O 扩展板托架”或第 219 页“安装正面 I/O 扩展板模块”。
3. 装回正面硬盘托盘。请参阅第 213 页“安装正面硬盘托盘”。
4. 根据配置，装回 CX-7 组合件或 SXM5 PCIe 交换板。请参阅第 186 页“安装 CX-7 组合件”或第 289 页“安装 SXM5 PCIe 交换板”。
5. 根据配置，装回 2.5 英寸硬盘仓或 E3.S 硬盘仓组合件。请参阅第 182 页“安装 2.5 英寸硬盘仓”或第 207 页“安装 E3.S 硬盘仓组合件”。
6. 根据配置，将电源线和信号线缆接回到 2.5 英寸硬盘背板或 E3.S 硬盘背板。如需更多信息，请参阅第 342 页“2.5 英寸硬盘背板线缆布局”或第 354 页“E3.S 硬盘背板线缆布局”。
7. 根据配置，装回 2.5 英寸热插拔硬盘和硬盘插槽填充件（如果有）或 E3.S 热插拔硬盘和硬盘插槽填充件（如果有）。请参阅第 176 页“安装 2.5 英寸热插拔硬盘”或第 199 页“安装 E3.S 热插拔硬盘”。
8. 将以下线缆接回到主板组合件。
 - 正面 I/O 模块线缆
 - 正面操作员面板线缆
9. 根据配置，装回正面 PCIe 适配器或 OSFP 端口卡。请参阅第 76 页“安装 PCIe 适配器”或第 265 页“安装 OSFP 端口卡”。
10. 将穿过正面硬盘托盘右侧的线缆平均分成两束，并用两根线缆扎带固定。

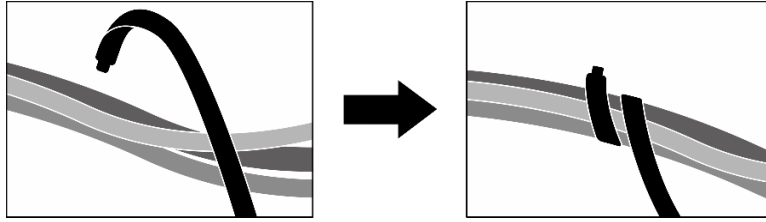


图 249. 用线缆扎带固定线缆

11. 装回风扇仓。请参阅第 34 页“安装风扇架”。
12. 装回风扇。请参阅第 32 页“安装风扇”。
13. 完成部件更换。请参阅第 291 页“完成部件更换”。

演示视频

在 [YouTube](#) 上观看操作过程

更换 OSFP 端口卡

按照本节中的说明卸下或安装 OSFP 端口卡。

卸下 OSFP 端口卡

按照本节中的说明卸下 OSFP 端口卡。

关于本任务

注意：

- 请阅读第 1 页“安装准则”和第 2 页“安全检查核对表”以确保操作安全。
- 关闭服务器和外围设备的电源，然后拔下电源线和所有外部线缆。请参阅第 10 页“关闭服务器电源”。
- 如果服务器安装在机架中，请在机架滑动导轨上滑出服务器，以便对顶盖执行操作或将服务器从机架中卸下。请参阅第 10 页“从机架卸下服务器”。

过程

- 步骤 1. 卸下顶盖。请参阅第 126 页“卸下顶盖”。
- 步骤 2. 松开线缆扎带以松开 OSFP 端口卡线缆，然后从 CX-7 载板和 CX-7 Mezz 板上拔下这些线缆。

注：根据先前的安装，OSFP 端口卡线缆用一根或两根线缆扎带捆绑。

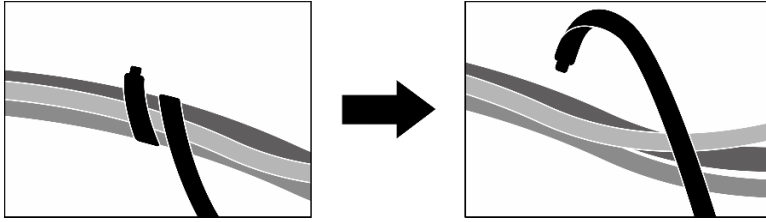


图 250. 松开线缆扎带

步骤 3. 拧松将 OSFP 端口卡固定到机箱的螺钉；然后，将 OSFP 端口卡从机箱中提取出来。

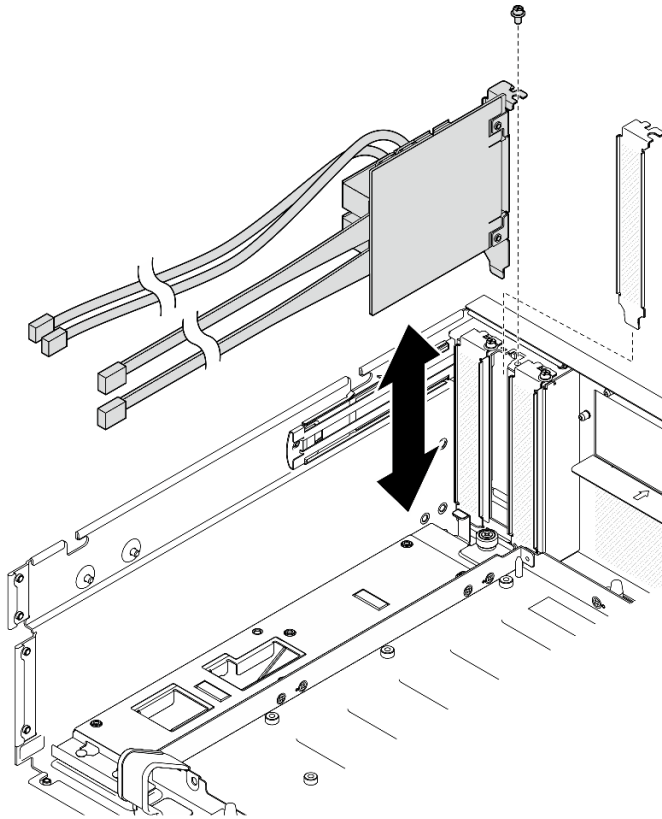


图 251. 卸下 OSFP 端口卡

完成之后

1. 如果要求您退回组件或可选设备，请按照所有包装指示信息进行操作，并使用装运时提供给您
的所有包装材料。
2. 如果计划回收该组件，请执行以下操作：
 - a. 从 OSFP 端口卡上取下麦拉片。
 - b. 卸下 OSFP 端口卡上的两颗螺钉以将其与支架分离。

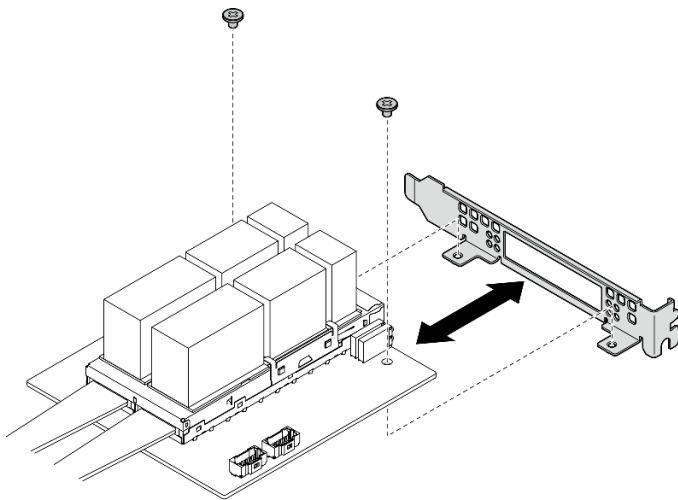


图 252. 拆卸 OSFP 端口卡

- c. 遵照当地法规回收组件。

演示视频

[在 YouTube 上观看操作过程](#)

安装 OSFP 端口卡

按照本节中的说明安装 OSFP 端口卡。

关于本任务

注意：

- 请阅读第 1 页“安装准则”和第 2 页“安全检查核对表”以确保操作安全。
- 以装有组件的防静电包装接触服务器上任何未上漆的金属表面；然后从包装中取出组件，并将其放置在防静电平面上。

过程

- 步骤 1. 将 OSFP 端口卡与机箱对齐；然后，将 OSFP 端口卡按入机箱上的插槽中，直至其完全就位。
- 步骤 2. 拧紧螺钉以将 OSFP 端口卡固定到机箱。

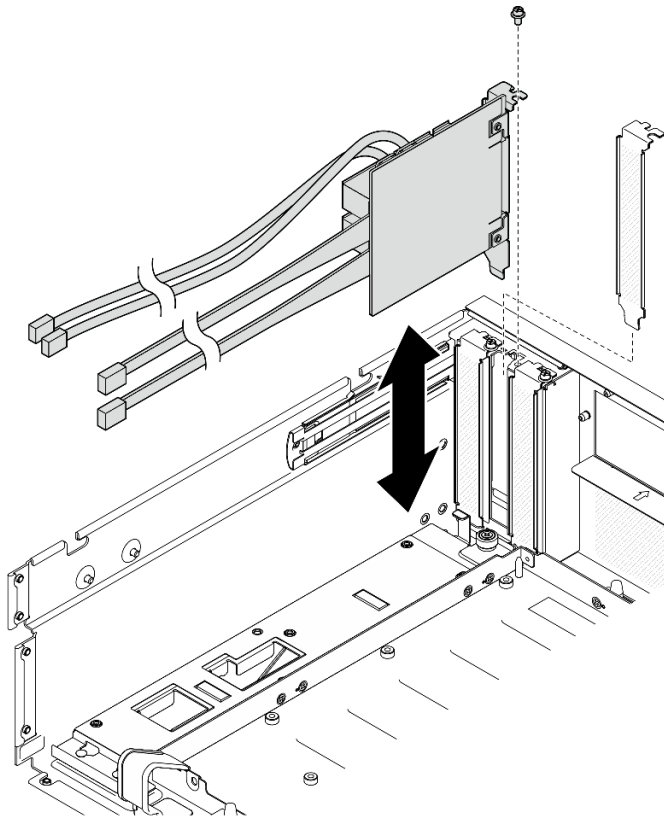


图 253. 安装 OSFP 端口卡

完成之后

1. 将线缆接回 CX-7 载板和 CX-7 Mezz 板。如需更多信息，请参阅第 367 页“OSFP 端口卡线缆布放”。
2. 将穿过正面硬盘托盘右侧的线缆平均分成两束，并用两根线缆扎带固定。

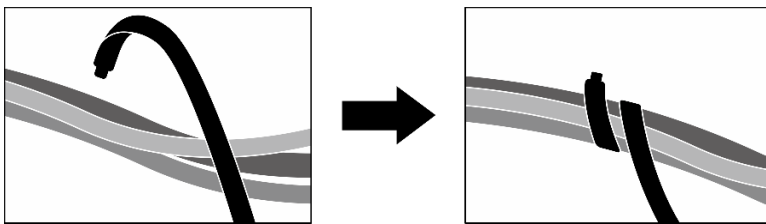


图 254. 用线缆扎带固定线缆

3. 完成部件更换。请参阅第 291 页“完成部件更换”。

演示视频

在 [YouTube](#) 上观看操作过程

更换 SXM5 GPU（仅限经过培训的技术人员）

按照本节中的说明卸下或安装 SXM5 GPU。

重要：此任务必须由经过 Lenovo 服务机构认证的训练有素的技术人员执行。如果没有经过相关培训或不具备相应资质，请勿尝试拆卸或安装此组件。

卸下 SXM5 GPU

按照本节中的说明卸下 SXM5 GPU。此过程必须由经过培训的技术人员执行。

关于本任务

注意：

- 请阅读第 1 页“安装准则”和第 2 页“安全检查核对表”以确保操作安全。
- 关闭服务器和外围设备的电源，然后拔下电源线和所有外部线缆。请参阅第 10 页“关闭服务器电源”。
- 如果服务器安装在机架中，请在机架滑动导轨上滑出服务器，以便对顶盖执行操作或将服务器从机架中卸下。请参阅第 10 页“从机架卸下服务器”。
- 如果您手头没有力矩螺丝刀，可以向我们申请提供。

注：请确保准备好下列必备工具，以便妥善更换组件：

- T15 内六角螺丝刀
- 酒精清洁垫
- SXM5 PCM 套件
- SR675 V3 水循环模块维护套件

下图显示了 SXM5 GPU 编号。

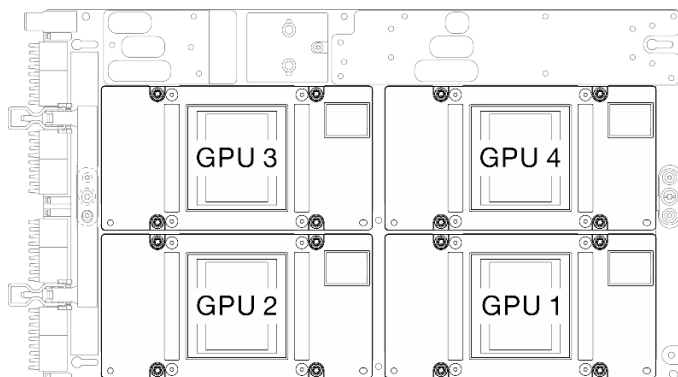


图 255. SXM5 GPU 编号

过程

步骤 1. 为本任务做好准备。

- a. 卸下顶盖。请参阅第 126 页“卸下顶盖”。
- b. 卸下所有风扇。请参阅第 31 页“卸下风扇”。

- c. 卸下风扇架。请参阅第 33 页“卸下风扇架”。
- d. 松开正面硬盘托盘上的两根线缆扎带以松开线缆。

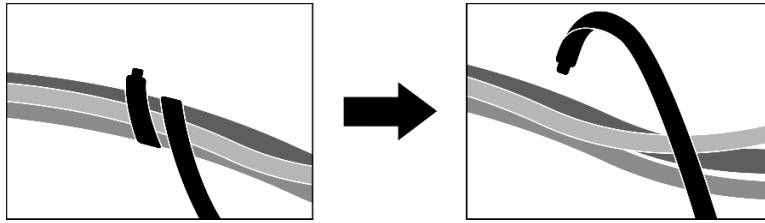


图 256. 松开线缆扎带

- e. 根据配置，卸下正面 PCIe 适配器或 OSFP 端口卡。请参阅第 74 页“卸下 PCIe 适配器”或第 263 页“卸下 OSFP 端口卡”。
- f. 从主板组合件上拔下以下线缆：
 - 正面 I/O 模块线缆
 - 正面操作员面板线缆
- g. 根据配置，卸下所有 2.5 英寸热插拔硬盘和硬盘插槽填充件（如果有）或所有 E3.S 热插拔硬盘和硬盘插槽填充件（如果有）。请参阅第 175 页“卸下 2.5 英寸热插拔硬盘”或第 197 页“卸下 E3.S 热插拔硬盘”。将硬盘放在防静电平面上。
- h. 根据配置，从 2.5 英寸硬盘背板或 E3.S 硬盘背板上拔下电源线和信号线缆。
- i. 根据配置，卸下 2.5 英寸硬盘仓或 E3.S 硬盘仓组合件。请参阅第 181 页“卸下 2.5 英寸硬盘仓”或第 205 页“卸下 E3.S 硬盘仓组合件”。
- j. 根据配置，卸下 CX-7 组合件或 SXM5 PCIe 交换板。请参阅第 184 页“卸下 CX-7 组合件”或第 286 页“卸下 SXM5 PCIe 交换板”。
- k. 卸下正面硬盘托盘。请参阅第 211 页“卸下正面硬盘托盘”。
- l. 根据配置，卸下正面 I/O 扩展板托架或正面 I/O 扩展板模块。请参阅第 223 页“卸下正面 I/O 扩展板托架”或第 216 页“卸下正面 I/O 扩展板模块”。
- m. 卸下插转卡。请参阅第 228 页“卸下插转卡”。
- n. 卸下 Lenovo Neptune™ 液气热交换（L2A）混合散热模块。请参阅第 241 页“卸下 Lenovo Neptune(TM) 液气热交换（L2A）混合散热模块”。
- o. 卸下 SXM5 GPU 板组合件。请参阅第 272 页“卸下 SXM5 GPU 板组合件”。

步骤 2. 找到要卸下的 SXM5 GPU。

步骤 3. 卸下 SXM5 GPU。

- a. ①②③④ 按照下图所示的顺序拧松四颗 T15 内六角螺钉。

注：使用设置到适当扭矩的扭矩螺丝刀，拧松或拧紧螺钉。（供参考）将螺钉完全拧松或拧紧所需的扭矩为 0.45-0.56 牛·米，即 4.0-5.0 英寸·磅。

- b. ⑤ 小心地将 SXM5 GPU 从 SXM5 GPU 板中取出。

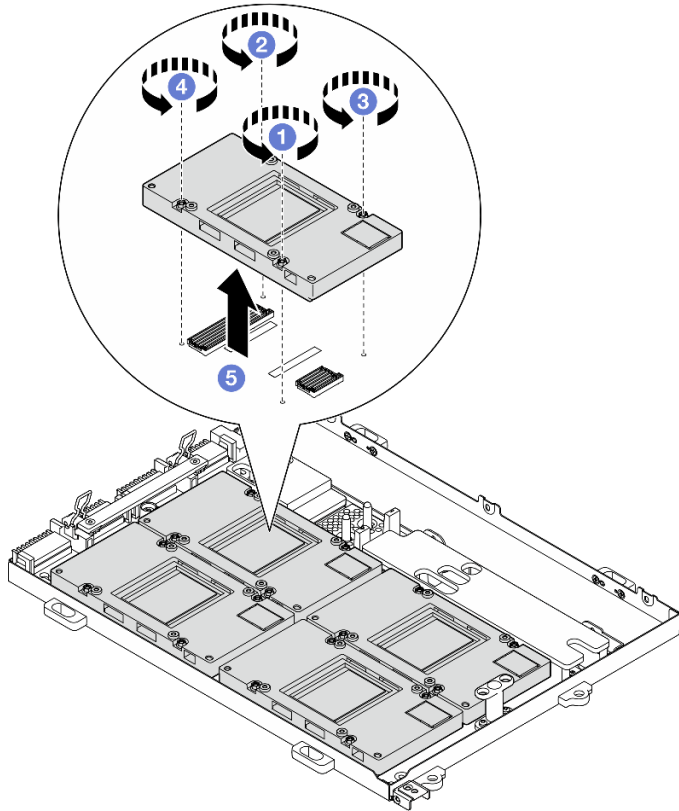


图 257. 卸下 SXM5 GPU

完成之后

如果要求您退回组件或可选设备，请按照所有包装指示信息进行操作，并使用装运时提供给您的所有包装材料。

演示视频

[在 YouTube 上观看操作过程](#)

安装 SXM5 GPU

按照本节中的说明安装 SXM5 GPU。此过程必须由经过培训的技术人员执行。

关于本任务

注意：

- 请阅读第 1 页“安装准则”和第 2 页“安全检查核对表”以确保操作安全。
- 以装有组件的防静电包装接触服务器上任何未上漆的金属表面；然后从包装中取出组件，并将其放置在防静电平面上。
- 如果您手头没有力矩螺丝刀，可以向我们申请提供。

注：请确保准备好下列必备工具，以便妥善更换组件：

- T15 内六角螺丝刀
- 酒精清洁垫
- SXM5 PCM 套件
- SR675 V3 水循环模块维护套件

下图显示了 SXM5 GPU 编号。

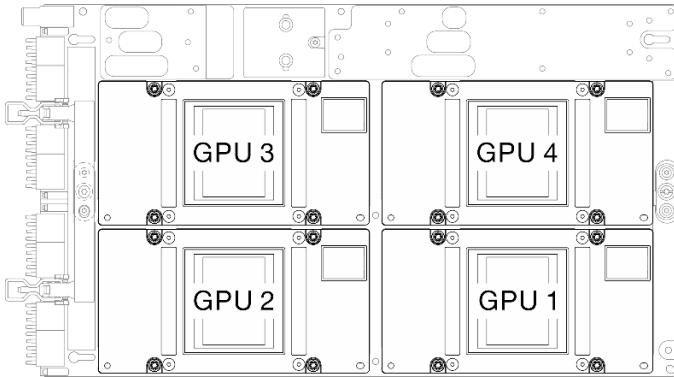


图 258. SXM5 GPU 编号

过程

- 步骤 1. ① 轻轻地将 SXM5 GPU 向下放在 SXM5 GPU 板上。
- 步骤 2. ②③④⑤ 按照下图所示的顺序拧紧四颗 T15 内六角螺钉，将 SXM5 GPU 固定到 SXM5 GPU 板上。

注：使用设置到适当扭矩的扭矩螺丝刀，拧松或拧紧螺钉。（供参考）将螺钉完全拧松或拧紧所需的扭矩为 0.45-0.56 牛·米，即 4.0-5.0 英寸·磅。

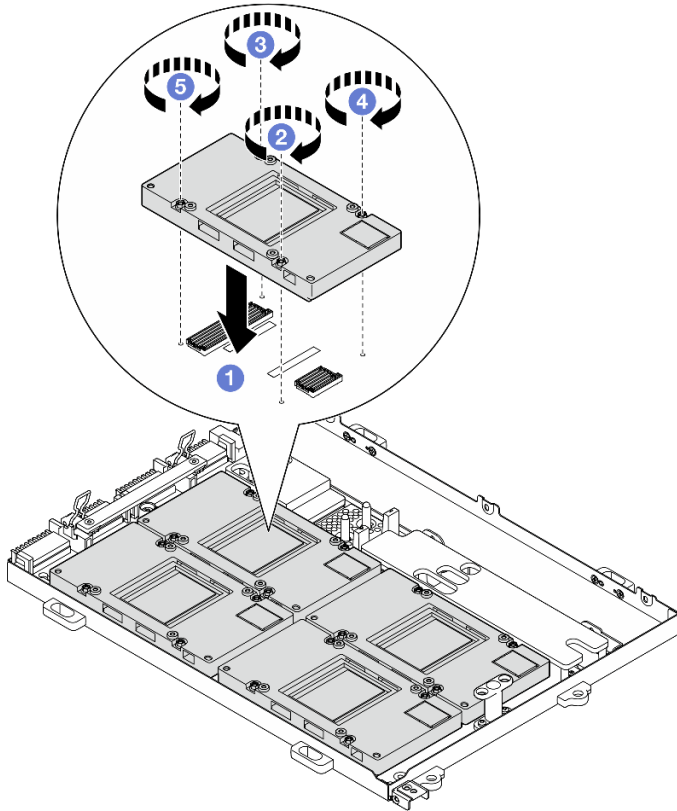


图 259. 安装 SXM5 GPU

完成之后

1. 装回 SXM5 GPU 板组合件。请参阅第 275 页“安装 SXM5 GPU 板组合件”。
2. 装回 Lenovo Neptune™ 液气热交换 (L2A) 混合散热模块。请参阅第 251 页“安装 Lenovo Neptune(TM) 液气热交换 (L2A) 混合散热模块”。
3. 装回插转卡。请参阅第 234 页“安装插转卡”。
4. 根据配置，装回正面 I/O 扩展板托架或正面 I/O 扩展板模块。请参阅第 226 页“安装正面 I/O 扩展板托架”或第 219 页“安装正面 I/O 扩展板模块”。
5. 装回正面硬盘托盘。请参阅第 213 页“安装正面硬盘托盘”。
6. 根据配置，装回 CX-7 组合件或 SXM5 PCIe 交换板。请参阅第 186 页“安装 CX-7 组合件”或第 289 页“安装 SXM5 PCIe 交换板”。
7. 根据配置，装回 2.5 英寸硬盘仓或 E3.S 硬盘仓组合件。请参阅第 182 页“安装 2.5 英寸硬盘仓”或第 207 页“安装 E3.S 硬盘仓组合件”。
8. 根据配置，将电源线和信号线缆接回到 2.5 英寸硬盘背板或 E3.S 硬盘背板。如需更多信息，请参阅第 342 页“2.5 英寸硬盘背板线缆布放”或第 354 页“E3.S 硬盘背板线缆布放”。
9. 根据配置，装回 2.5 英寸热插拔硬盘和硬盘插槽填充件（如果有）或 E3.S 热插拔硬盘和硬盘插槽填充件（如果有）。请参阅第 176 页“安装 2.5 英寸热插拔硬盘”或第 199 页“安装 E3.S 热插拔硬盘”
10. 将以下线缆接回到主板组合件。
 - 正面 I/O 模块线缆

- 正面操作员面板线缆
11. 根据配置，装回正面 PCIe 适配器或 OSFP 端口卡。请参阅第 76 页“安装 PCIe 适配器”或第 265 页“安装 OSFP 端口卡”。
 12. 将穿过正面硬盘托盘右侧的线缆平均分成两束，并用两根线缆扎带固定。

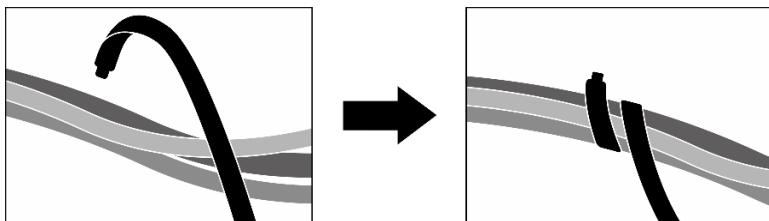


图 260. 用线缆扎带固定线缆

13. 装回风扇仓。请参阅第 34 页“安装风扇架”。
14. 装回风扇。请参阅第 32 页“安装风扇”。
15. 完成部件更换。请参阅第 291 页“完成部件更换”。

演示视频

在 [YouTube](#) 上观看操作过程

更换 SXM5 GPU 板组合件（仅限经过培训的技术人员）

按照本节中的说明卸下或安装 SXM5 GPU 板组合件。

重要：此任务必须由经过 Lenovo 服务机构认证的训练有素的技术人员执行。如果没有经过相关培训或不具备相应资质，请勿尝试拆卸或安装此组件。

卸下 SXM5 GPU 板组合件

按照本节中的说明卸下 SXM5 GPU 板组合件。此过程必须由经过培训的技术人员执行。

关于本任务

注意：

- 请阅读第 1 页“安装准则”和第 2 页“安全检查核对表”以确保操作安全。
- 关闭服务器和外围设备的电源，然后拔下电源线和所有外部线缆。请参阅第 10 页“关闭服务器电源”。
- 如果服务器安装在机架中，请在机架滑动导轨上滑出服务器，以便对顶盖执行操作或将服务器从机架中卸下。请参阅第 10 页“从机架卸下服务器”。

注：请确保准备好下列必备工具，以便妥善更换组件：

- 1 号十字螺丝刀
- T15 内六角螺丝刀
- 酒精清洁垫
- SR675 V3 水循环模块维护套件

过程

步骤 1. 为本任务做好准备。

- a. 卸下顶盖。请参阅第 126 页“卸下顶盖”。
- b. 卸下所有风扇。请参阅第 31 页“卸下风扇”。
- c. 卸下风扇架。请参阅第 33 页“卸下风扇架”。
- d. 松开正面硬盘托盘上的两根线缆扎带以松开线缆。

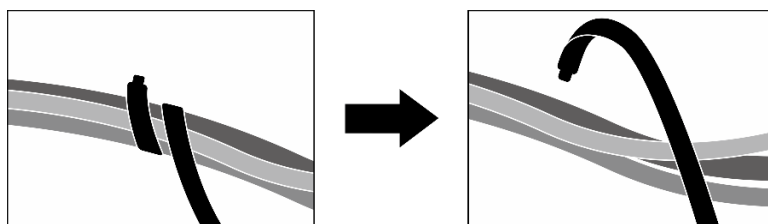


图 261. 松开线缆扎带

- e. 根据配置，卸下正面 PCIe 适配器或 OSFP 端口卡。请参阅第 74 页“卸下 PCIe 适配器”或第 263 页“卸下 OSFP 端口卡”。
- f. 从主板组合件上拔下以下线缆：
 - 正面 I/O 模块线缆
 - 正面操作员面板线缆
- g. 根据配置，卸下所有 2.5 英寸热插拔硬盘和硬盘插槽填充件（如果有）或所有 E3.S 热插拔硬盘和硬盘插槽填充件（如果有）。请参阅第 175 页“卸下 2.5 英寸热插拔硬盘”或第 197 页“卸下 E3.S 热插拔硬盘”。将硬盘放在防静电平面上。
- h. 根据配置，从 2.5 英寸硬盘背板或 E3.S 硬盘背板上拔下电源线和信号线缆。
- i. 根据配置，卸下 2.5 英寸硬盘仓或 E3.S 硬盘仓组合件。请参阅第 181 页“卸下 2.5 英寸硬盘仓”或第 205 页“卸下 E3.S 硬盘仓组合件”。
- j. 根据配置，卸下 CX-7 组合件或 SXM5 PCIe 交换板。请参阅第 184 页“卸下 CX-7 组合件”或第 286 页“卸下 SXM5 PCIe 交换板”。
- k. 卸下正面硬盘托盘。请参阅第 211 页“卸下正面硬盘托盘”。
- l. 根据配置，卸下正面 I/O 扩展板托架或正面 I/O 扩展板模块。请参阅第 223 页“卸下正面 I/O 扩展板托架”或第 216 页“卸下正面 I/O 扩展板模块”。
- m. 卸下插转卡。请参阅第 228 页“卸下插转卡”。
- n. 卸下 Lenovo Neptune™ 液气热交换（L2A）混合散热模块。请参阅第 241 页“卸下 Lenovo Neptune(TM) 液气热交换（L2A）混合散热模块”

步骤 2. 从 SXM5 GPU 板组合件上卸下七颗 1 号十字螺钉（M3 x 6 毫米）。

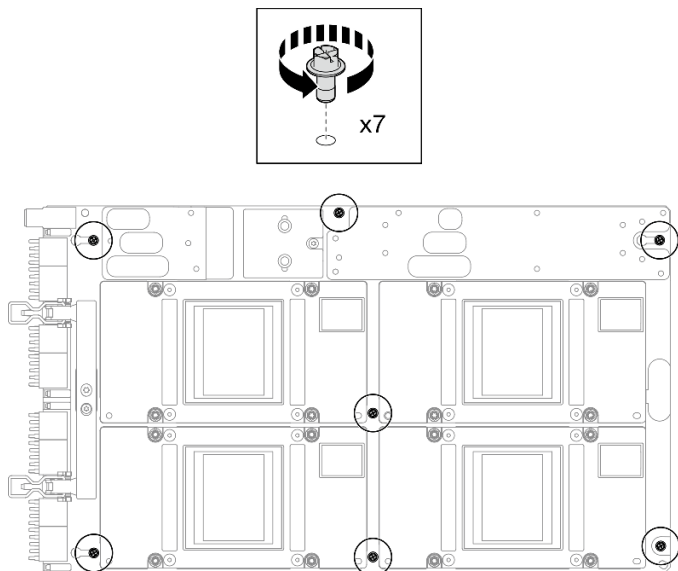


图 262. 卸下 1 号十字螺钉

步骤 3. 从 SXM5 GPU 板组合件上卸下两颗 T15 螺钉。

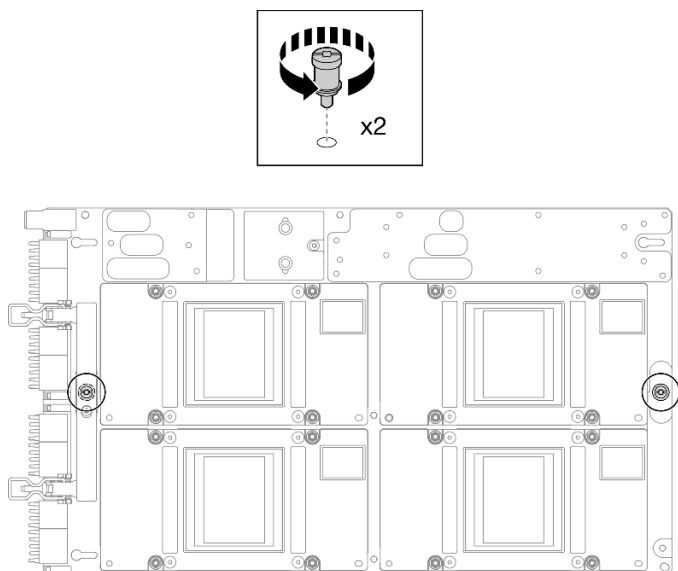


图 263. 卸下 T15 螺钉

步骤 4. 抓住 SXM5 GPU 板组合件两侧的手柄，然后将其从 GPU 托盘中提取出来。

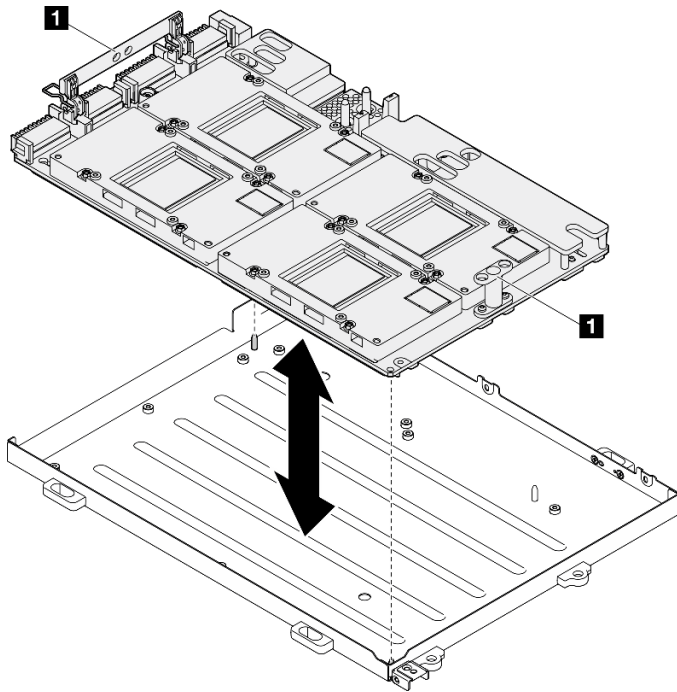


图 264. 卸下 SXM5 GPU 板组合件

1 SXM5 GPU 板组合件手柄

完成之后

如果要求您退回组件或可选设备，请按照所有包装指示信息进行操作，并使用装运时提供给您所有包装材料。

演示视频

[在 YouTube 上观看操作过程](#)

安装 SXM5 GPU 板组合件

按照本节中的说明安装 SXM5 GPU 板组合件。此过程必须由经过培训的技术人员执行。

关于本任务

注意：

- 请阅读第 1 页“安装准则”和第 2 页“安全检查核对表”以确保操作安全。
- 以装有组件的防静电包装接触服务器上任何未上漆的金属表面；然后从包装中取出组件，并将其放置在防静电平面上。
- 从包装盒中取出新的 SXM5 GPU 板组合件时，请用两只手抓住 SXM5 GPU 板组合件的长边。

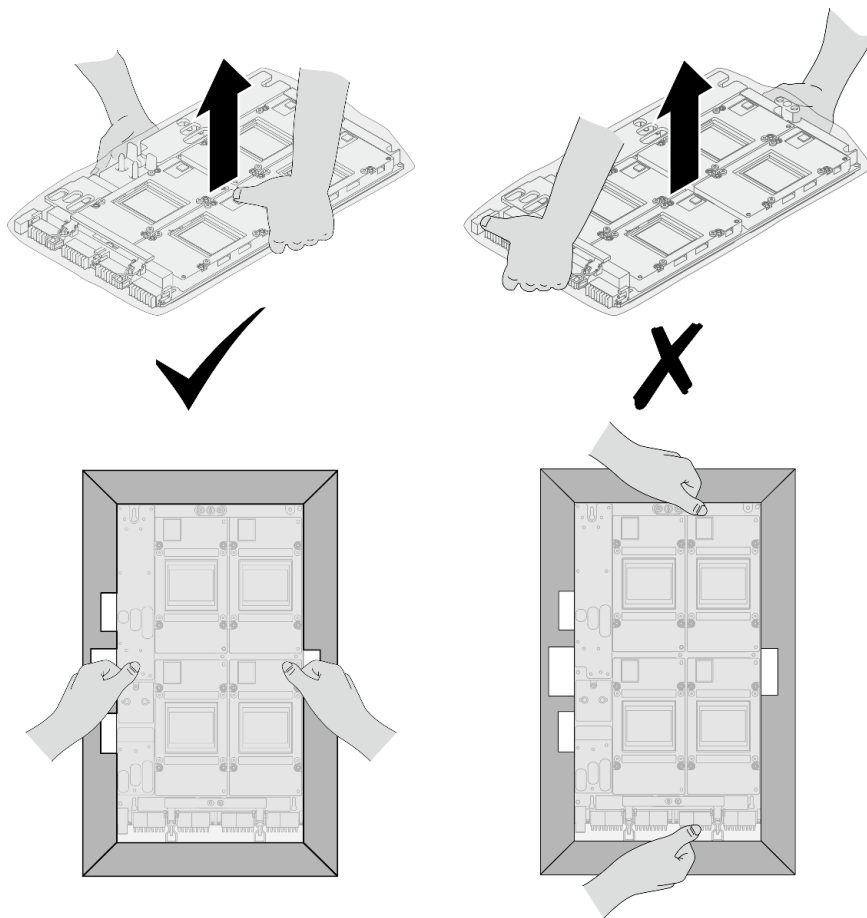


图 265. 从包装盒中取出 SXM5 GPU 板组合件

- 从塑料保护袋中取出 SXM5 GPU 板组合件后，请用双手抓住两个手柄来移动 SXM5 GPU 板组合件。

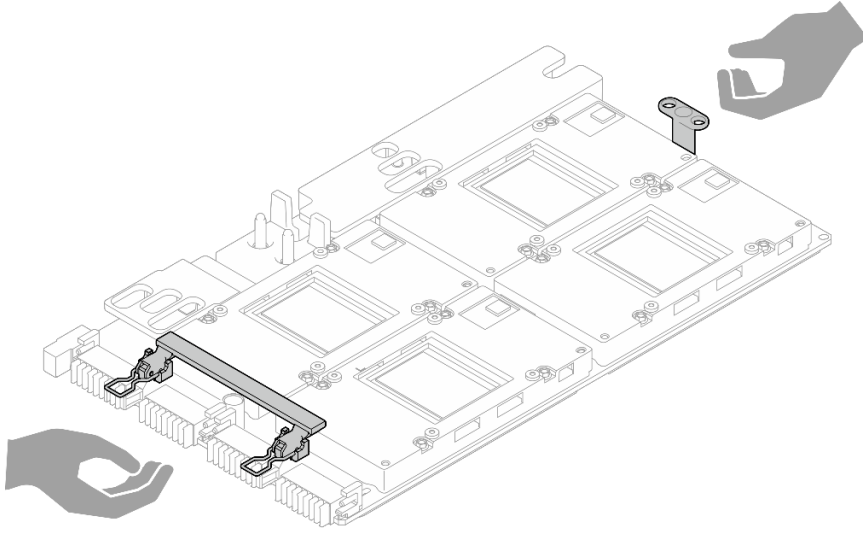


图 266. 从包装盒中取出 SXM5 GPU 板组合件

注：请确保准备好下列必备工具，以便妥善更换组件：

- 1 号十字螺丝刀
- T15 内六角螺丝刀
- 酒精清洁垫
- SR675 V3 水循环模块维护套件

过程

步骤 1. 抓住 SXM5 GPU 板组合件手柄，并将 SXM5 GPU 板组合件与 GPU 托盘上的两个导销对齐；然后，轻轻地将 SXM5 GPU 板组合件放入 GPU 托盘中。

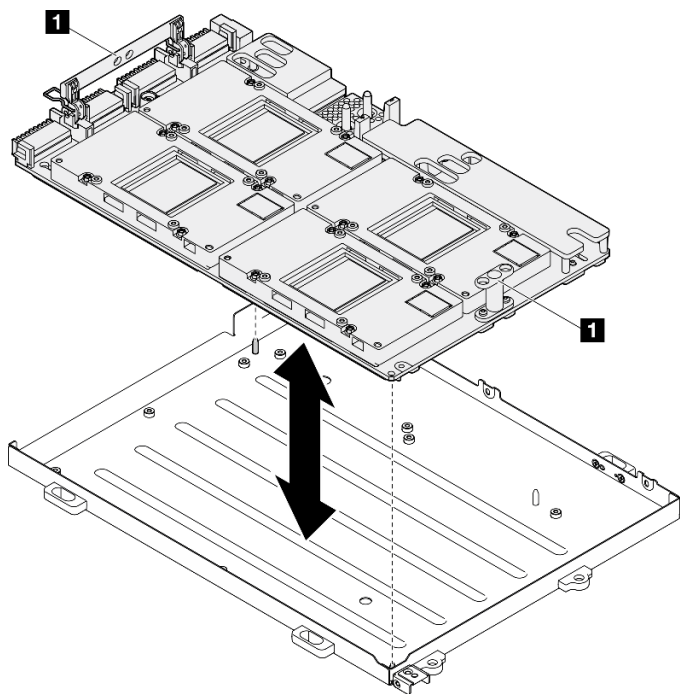


图 267. 安装 SXM5 GPU 板组合件

1 SXM5 GPU 板组合件手柄

步骤 2. 将七颗 1 号十字螺钉 (M3 x 6 毫米) 安装到 SXM5 GPU 板组合件上。

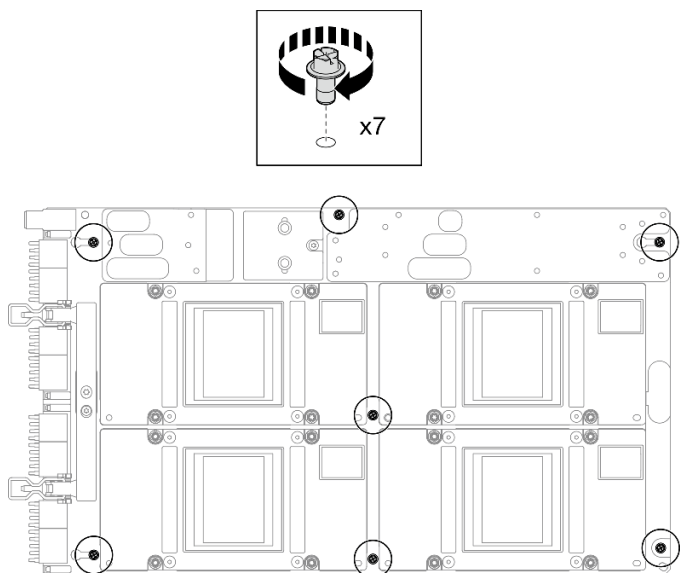


图 268. 安装 1 号十字螺钉

步骤 3. 将两颗 T15 螺钉安装到 SXM5 GPU 板组合件。

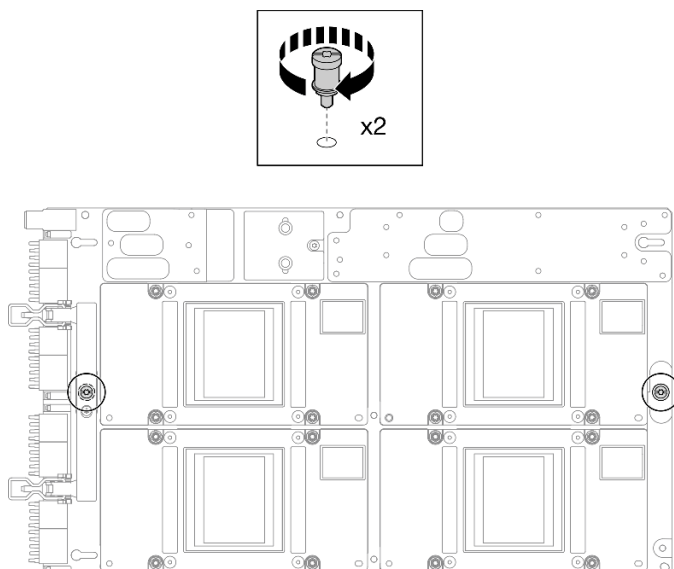


图 269. 安装 T15 螺钉

完成之后

1. 装回 Lenovo Neptune™ 液气热交换 (L2A) 混合散热模块。请参阅第 251 页 “安装 Lenovo Neptune(TM) 液气热交换 (L2A) 混合散热模块”。
2. 装回插转卡。请参阅第 234 页 “安装插转卡”。
3. 根据配置，装回正面 I/O 扩展板托架或正面 I/O 扩展板模块。请参阅第 226 页 “安装正面 I/O 扩展板托架” 或第 219 页 “安装正面 I/O 扩展板模块”。
4. 装回正面硬盘托盘。请参阅第 213 页 “安装正面硬盘托盘”。
5. 根据配置，装回 CX-7 组合件或 SXM5 PCIe 交换板。请参阅第 186 页 “安装 CX-7 组合件” 或第 289 页 “安装 SXM5 PCIe 交换板”。
6. 根据配置，装回 2.5 英寸硬盘仓或 E3.S 硬盘仓组合件。请参阅第 182 页 “安装 2.5 英寸硬盘仓” 或第 207 页 “安装 E3.S 硬盘仓组合件”。
7. 根据配置，将电源线和信号线缆接回到 2.5 英寸硬盘背板或 E3.S 硬盘背板。如需更多信息，请参阅第 342 页 “2.5 英寸硬盘背板线缆布放” 或第 354 页 “E3.S 硬盘背板线缆布放”。
8. 根据配置，装回 2.5 英寸热插拔硬盘和硬盘插槽填充件（如果有）或 E3.S 热插拔硬盘和硬盘插槽填充件（如果有）。请参阅第 176 页 “安装 2.5 英寸热插拔硬盘” 或第 199 页 “安装 E3.S 热插拔硬盘”。
9. 将以下线缆接回到主板组合件。
 - 正面 I/O 模块线缆
 - 正面操作员面板线缆
10. 根据配置，装回正面 PCIe 适配器或 OSFP 端口卡。请参阅第 76 页 “安装 PCIe 适配器” 或第 265 页 “安装 OSFP 端口卡”。
11. 将穿过正面硬盘托盘右侧的线缆平均分成两束，并用两根线缆扎带固定。

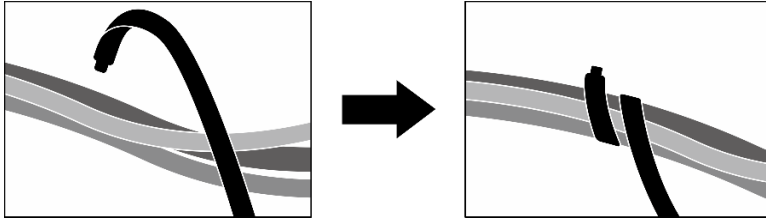


图 270. 用线缆扎带固定线缆

12. 装回风扇仓。请参阅第 34 页“安装风扇架”。
13. 装回风扇。请参阅第 32 页“安装风扇”。
14. 完成部件更换。请参阅第 291 页“完成部件更换”。

演示视频

在 [YouTube](#) 上观看操作过程

更换 SXM5 GPU 配电板（仅限经过培训的技术人员）

按照本节中的说明卸下和安装 SXM5 GPU 配电板。

重要：此任务必须由经过 **Lenovo** 服务机构认证的训练有素的技术人员执行。如果没有经过相关培训或不具备相应资质，请勿尝试拆卸或安装此组件。

卸下 SXM5 GPU 配电板

按照本节中的说明卸下 SXM5 GPU 配电板。此过程必须由经过培训的技术人员执行。

关于本任务

注意：

- 请阅读第 1 页“安装准则”和第 2 页“安全检查核对表”以确保操作安全。
- 关闭服务器和外围设备的电源，然后拔下电源线和所有外部线缆。请参阅第 10 页“关闭服务器电源”。
- 如果服务器安装在机架中，请在机架滑动导轨上滑出服务器，以便对顶盖执行操作或将服务器从机架中卸下。请参阅第 10 页“从机架卸下服务器”。

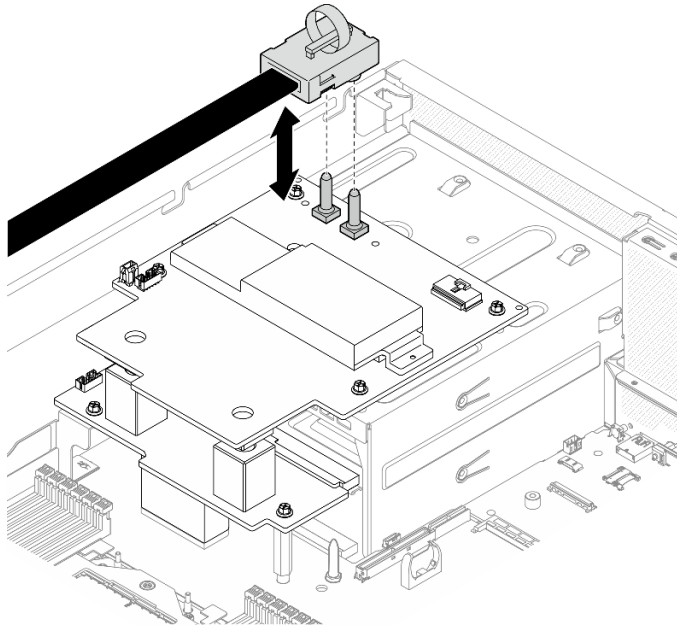
注：确保准备好 1 号十字螺丝刀以妥善更换组件。

过程

步骤 1. 卸下顶盖。请参阅第 126 页“卸下顶盖”。

步骤 2. 抓住 SXM5 GPU 板组合件电源线上的扎带，然后从 SXM5 GPU 配电板上拔下电源线。

图 271. 拔下 SXM5 GPU 板组合件电源线



步骤 3. 从两个配电板上拔下边带线缆。

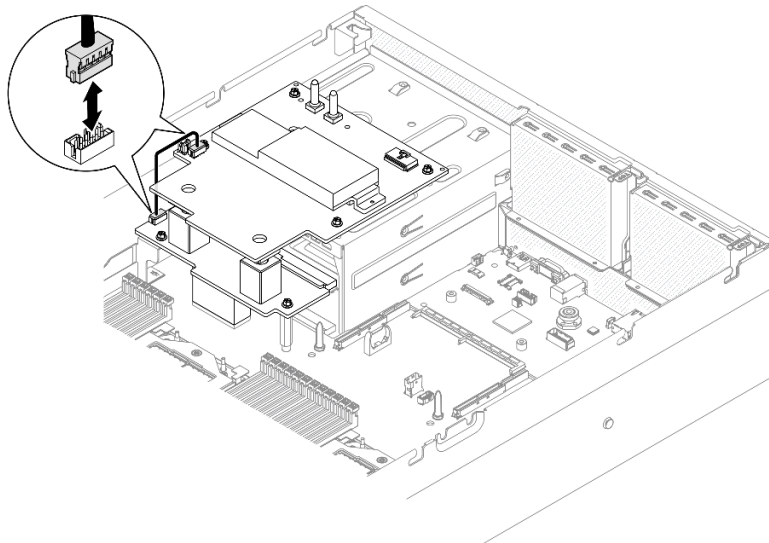


图 272. 拔下边带线缆

步骤 4. 如果适用，轻轻按住线缆滑锁；然后，从 SXM5 GPU 配电板上拔下 CX-7 载板电源线。

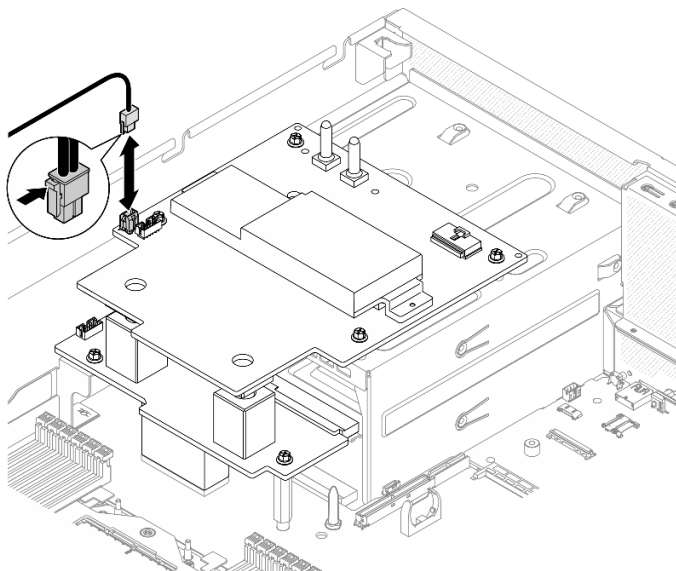


图 273. 拔下 CX-7 载板电源线

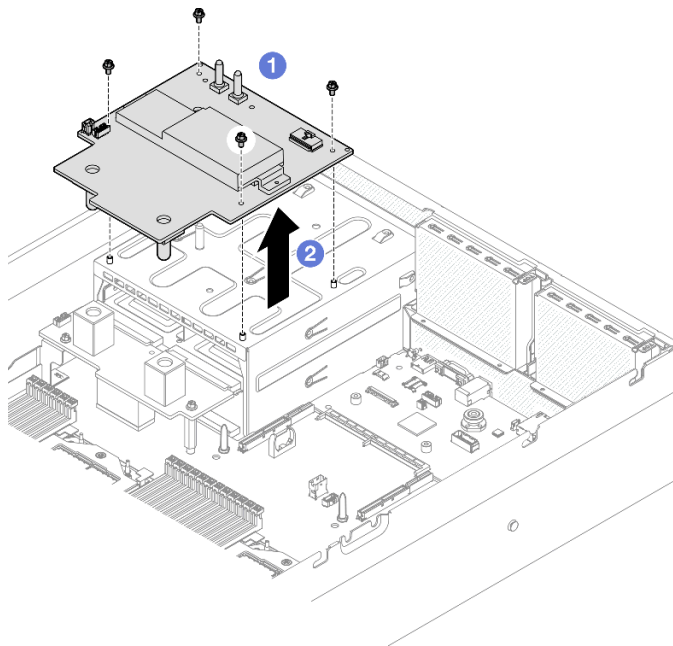
步骤 5. 卸下 SXM5 GPU 配电板。

- a. ① 拧松将 SXM5 GPU 配电板固定到电源模块保持架上的四颗螺钉。

注：使用设置到适当扭矩的扭矩螺丝刀，拧松或拧紧螺钉。（供参考）将螺钉完全拧松或拧紧所需的扭矩为 0.6 ± 0.06 牛·米，即 5 ± 0.5 磅·英寸。

- b. ② 将 SXM5 GPU 配电板从机箱中提取出来。

图 274. 卸下 SXM5 GPU 配电板



完成之后

如果要求您退回组件或可选设备，请按照所有包装指示信息进行操作，并使用装运时提供给您的所有包装材料。

演示视频

在 [YouTube](#) 上观看操作过程

安装 SXM5 GPU 配电板

按照本节中的说明安装 SXM5 GPU 配电板。此过程必须由经过培训的技术人员执行。

关于本任务

注意：

- 请阅读第 1 页“安装准则”和第 2 页“安全检查核对表”以确保操作安全。
- 以装有组件的防静电包装接触服务器上任何未上漆的金属表面；然后从包装中取出组件，并将其放置在防静电平面上。

注：确保准备好 1 号十字螺丝刀以妥善更换组件。

固件和驱动程序下载：更换组件后，可能需要更新固件或驱动程序。

- 请转至 <https://datacentersupport.lenovo.com/tw/en/products/servers/thinksystem/sr675v3/7d9q/downloads/driver-list/>，查看适用于您的服务器的最新固件和驱动程序更新。
- 有关固件更新工具的更多信息，请参阅《用户指南》或《系统配置指南》中的“更新固件”。

过程

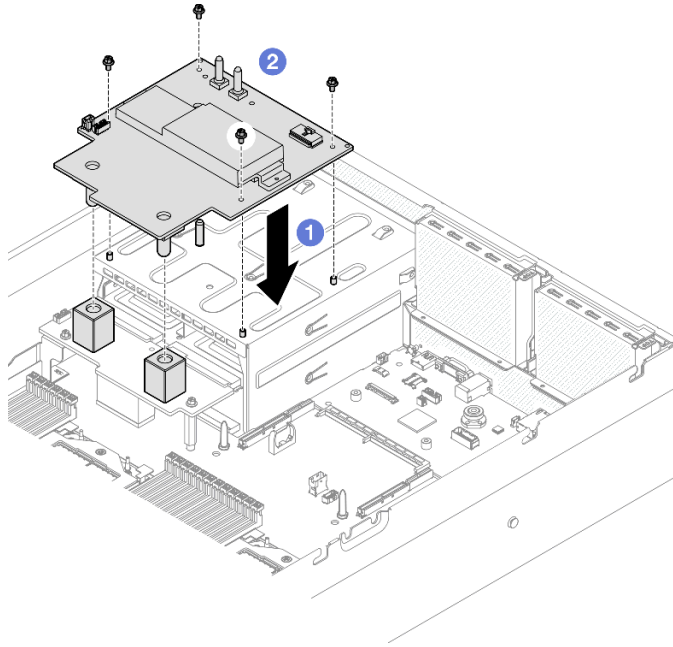
步骤 1. 确保机箱中已安装配电板。请参阅第 90 页“安装配电板”。

步骤 2. 安装 SXM5 GPU 配电板。

- a. ① 将 SXM5 GPU 配电板与配电板上两个支架中的导槽对齐；然后，将 SXM5 GPU 配电板放在电源模块保持架上。
- b. ② 拧紧四颗螺钉以将 SXM5 GPU 配电板固定到电源模块保持架上。

注：使用设置到适当扭矩的扭矩螺丝刀，拧松或拧紧螺钉。（供参考）将螺钉完全拧松或拧紧所需的扭矩为 0.6 ± 0.06 牛·米，即 5 ± 0.5 磅·英寸。

图 275. 安装 SXM5 GPU 配电板



步骤 3. 将边带线缆连接到 SXM5 GPU 配电板和配电板。

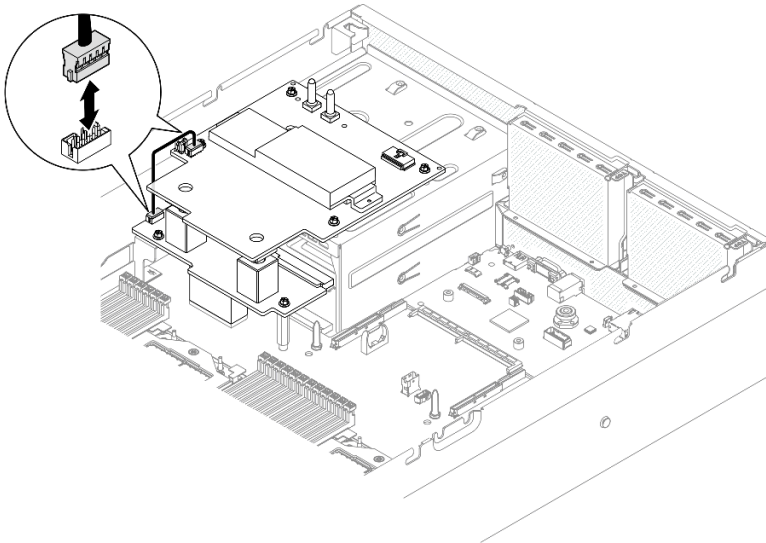


图 276. 连接边带线缆

步骤 4. 如果适用，请将 CX-7 载板电源线连接到 SXM5 GPU 配电板。

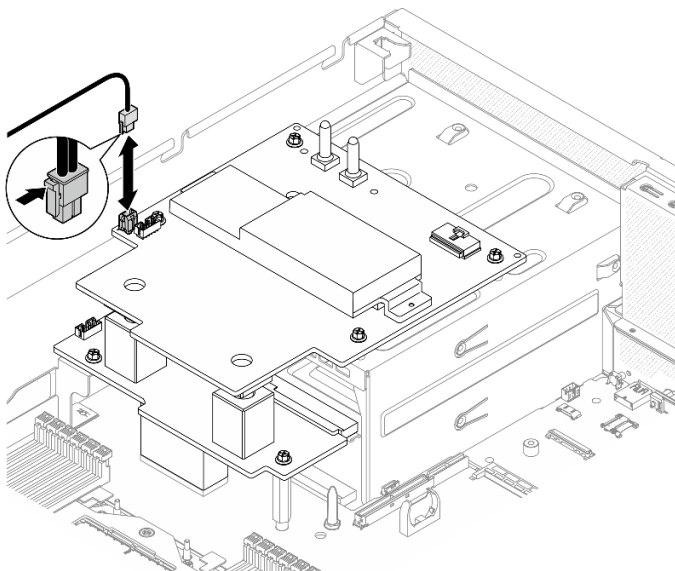
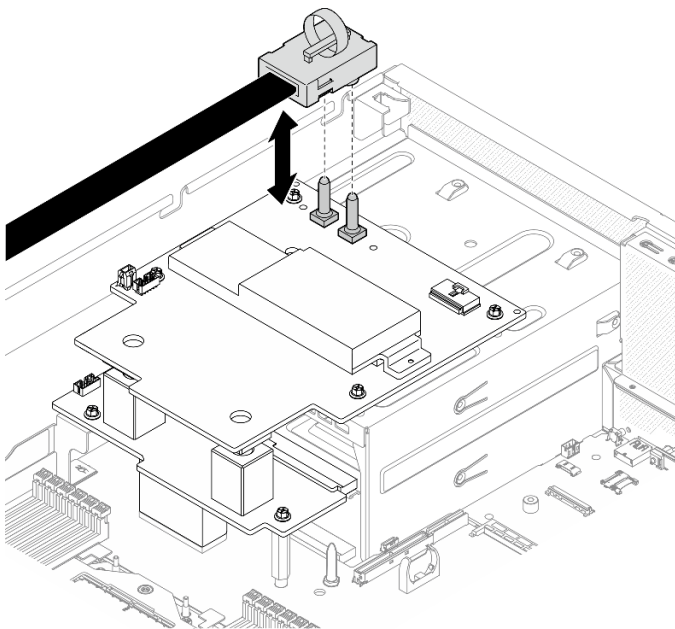


图 277. 连接 CX-7 载板电源线

步骤 5. 将 SXM5 GPU 板组合件电源线连接到 SXM5 GPU 配电板。

图 278. 连接 SXM5 GPU 板组合件电源线



完成之后

完成部件更换。请参阅第 291 页“完成部件更换”。

演示视频

在 [YouTube](#) 上观看操作过程

更换 SXM5 PCIe 交换板（仅限经过培训的技术人员）

按照本节中的说明卸下或安装 SXM5 PCIe 交换板。

重要：此任务必须由经过 **Lenovo** 服务机构认证的训练有素的技术人员执行。如果没有经过相关培训或不具备相应资质，请勿尝试拆卸或安装此组件。

卸下 SXM5 PCIe 交换板

按照本节中的说明卸下 SXM5 PCIe 交换板。此过程必须由经过培训的技术人员执行。

关于本任务

注意：

- 请阅读第 1 页“安装准则”和第 2 页“安全检查核对表”以确保操作安全。
- 关闭服务器和外围设备的电源，然后拔下电源线和所有外部线缆。请参阅第 10 页“关闭服务器电源”。
- 如果服务器安装在机架中，请在机架滑动导轨上滑出服务器，以便对顶盖执行操作或将服务器从机架中卸下。请参阅第 10 页“从机架卸下服务器”。

过程

步骤 1. 为本任务做好准备。

- a. 卸下顶盖。请参阅第 126 页“卸下顶盖”。
- b. 拔下连接到 SXM5 PCIe 交换板的线缆。

步骤 2. 卸下 SXM5 PCIe 交换板。

- a. ① 拧松将 SXM5 PCIe 交换板固定到正面硬盘托盘的指旋螺钉。
- b. ② 向上旋转 SXM5 PCIe 交换板手柄。
- c. ③ 向下按压 SXM5 PCIe 交换板手柄上的橡胶垫，使橡胶垫位于正面硬盘托盘手柄下方。
- d. ④ 将 SXM5 PCIe 交换板手柄推向插转卡以断开 SXM5 PCIe 交换板与插转卡的连接。

注：在推动 SXM5 PCIe 交换板手柄之前，请确保两个固定夹位于插转卡上的插槽中。

- e. ⑤ 从插转卡上的插槽中松开两个固定夹；然后，向下旋转 SXM5 PCIe 交换板手柄，使橡胶垫朝上。
- f. ⑥ 稍微向后滑动 SXM5 PCIe 交换板；然后，抓住 SXM5 PCIe 交换板手柄和 SXM5 PCIe 交换板卡扣，将 SXM5 PCIe 交换板从机箱中提取出来。

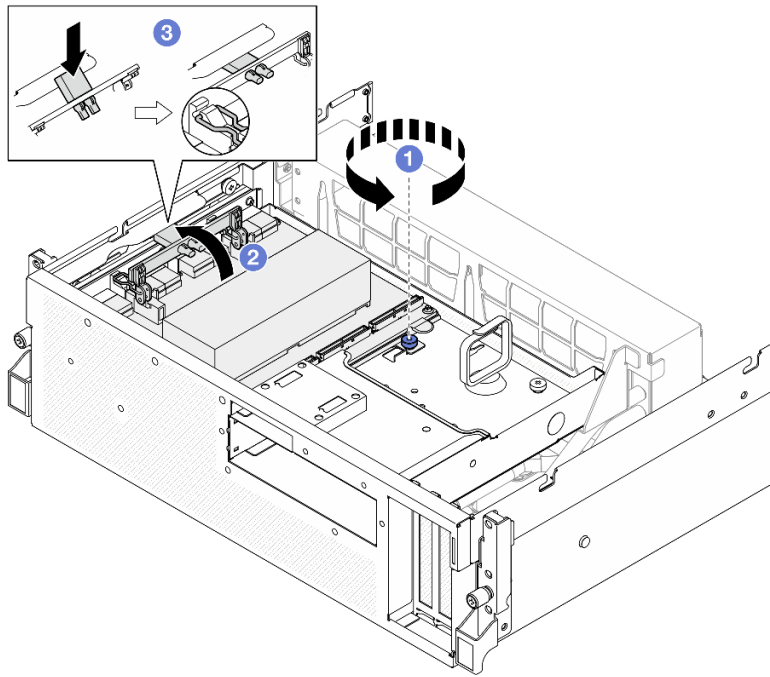
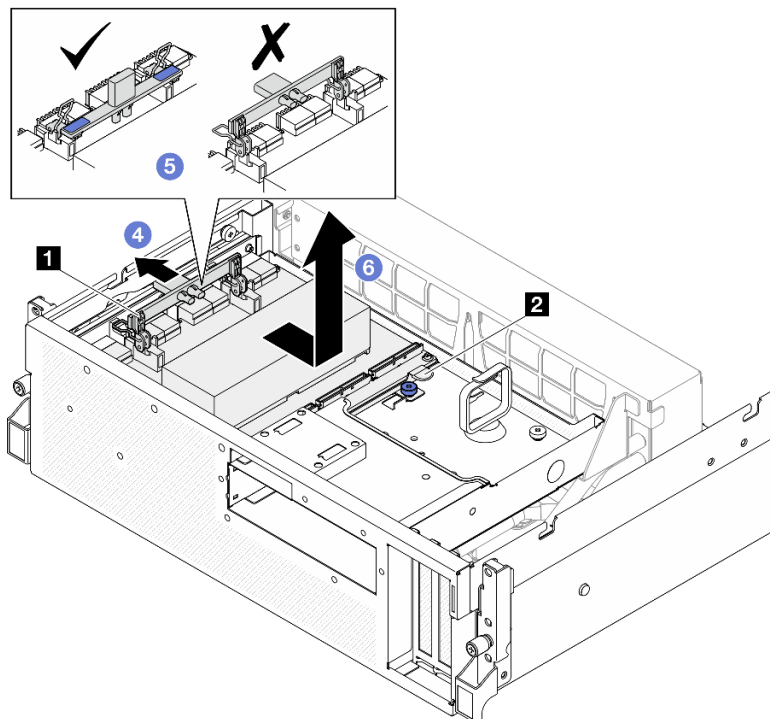


图 279. 卸下 SXM5 PCIe 交换板



- | | |
|--------------------------|--------------------------|
| 1 SXM5 PCIe 交换板手柄 | 2 SXM5 PCIe 交换板卡扣 |
|--------------------------|--------------------------|

完成之后

1. 如果您要求您退回组件或可选设备，请按照所有包装指示信息进行操作，并使用装运时提供给您
的所有包装材料。
2. 如果计划回收该组件，请执行以下操作：
 - a. 从 SXM5 PCIe 交换板上卸下散热器。
 - 1) ①②③④⑤⑥ 按图中所示顺序卸下将散热器固定到 SXM5 PCIe 交换板的六颗螺钉。
 - 2) ⑦ 从 SXM5 PCIe 交换板上卸下散热器。

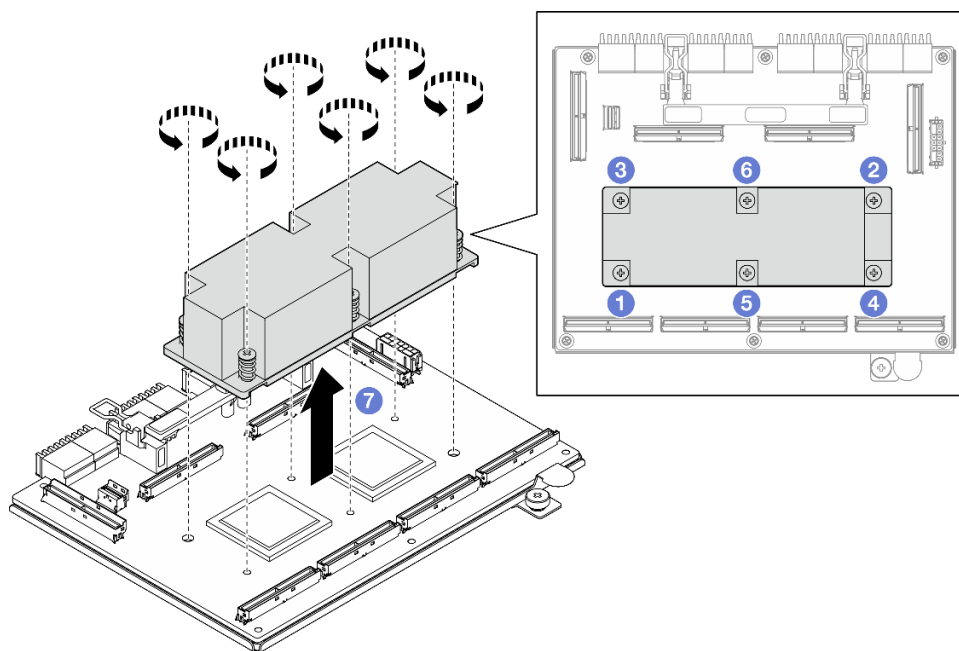


图 280. 卸下 SXM5 PCIe 交换板散热器

- b. 从 SXM5 PCIe 交换板上卸下六颗螺钉以将其与支撑金属板分离。

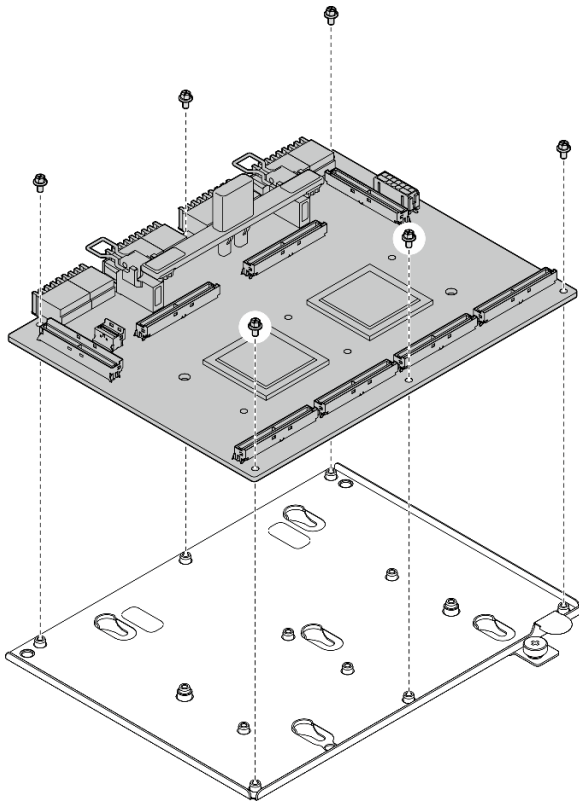


图 281. 拆卸 SXM5 PCIe 交换板

- c. 遵照当地法规回收组件。

演示视频

在 [YouTube](#) 上观看操作过程

安装 SXM5 PCIe 交换板

按照本节中的说明安装 SXM5 PCIe 交换板。此过程必须由经过培训的技术人员执行。

关于本任务

注意：

- 请阅读第 1 页“安装准则”和第 2 页“安全检查核对表”以确保操作安全。
- 以装有组件的防静电包装接触服务器上任何未上漆的金属表面；然后从包装中取出组件，并将其放置在防静电平面上。

固件和驱动程序下载： 更换组件后，可能需要更新固件或驱动程序。

- 请转至 <https://datacentersupport.lenovo.com/tw/en/products/servers/thinksystem/sr675v3/7d9q/downloads/driver-list/>，查看适用于您的服务器的最新固件和驱动程序更新。
- 有关固件更新工具的更多信息，请参阅《用户指南》或《系统配置指南》中的“更新固件”。

过程

步骤 1. ① 抓住 SXM5 PCIe 交换板手柄和 SXM5 PCIe 交换板卡扣，并将 SXM5 PCIe 交换板与正面硬盘托盘上的五个导销对齐；然后，将其向下放入正面硬盘托盘中。

步骤 2. ② 将 SXM5 PCIe 交换板推向插转卡以将其连接到插转卡。

注：在将 SXM5 PCIe 交换板连接到插转卡之前，确保 SXM5 PCIe 交换板手柄上的两个固定夹朝上。

步骤 3. ③ 向下按压 SXM5 PCIe 交换板手柄上的橡胶垫，使橡胶垫位于正面硬盘托盘手柄下方。

步骤 4. ④ 将 SXM5 PCIe 交换板手柄上的两个固定夹插入插转卡上的插槽中。

步骤 5. ⑤ 向下旋转 SXM5 PCIe 交换板手柄以将 SXM5 PCIe 交换板锁定到位。

步骤 6. ⑥ 拧紧指旋螺钉以将 SXM5 PCIe 交换板固定到正面硬盘托盘。

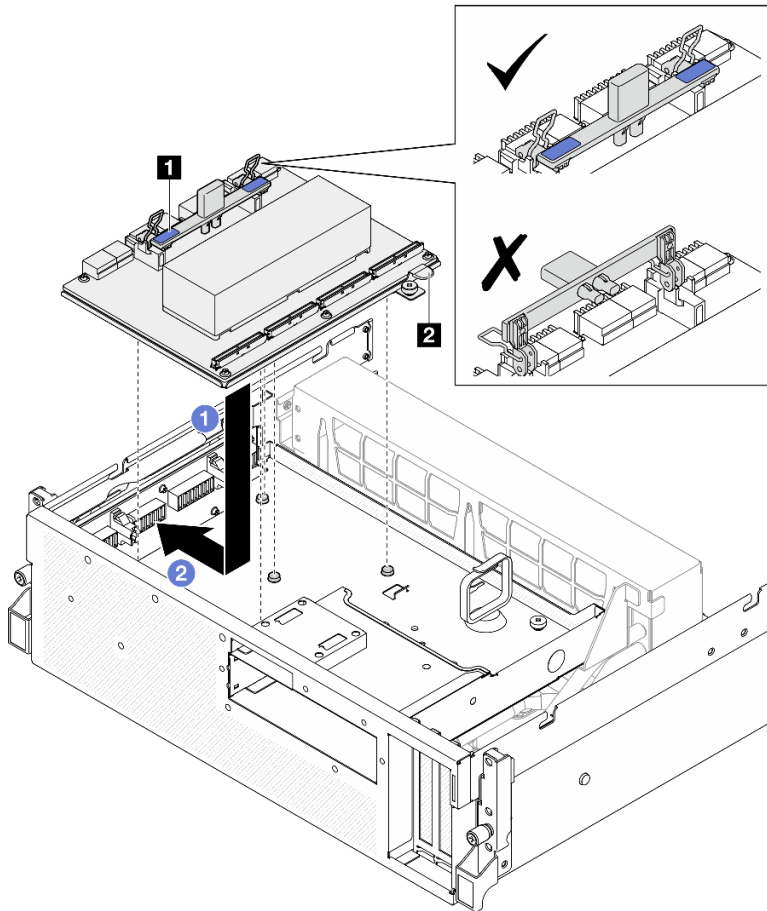
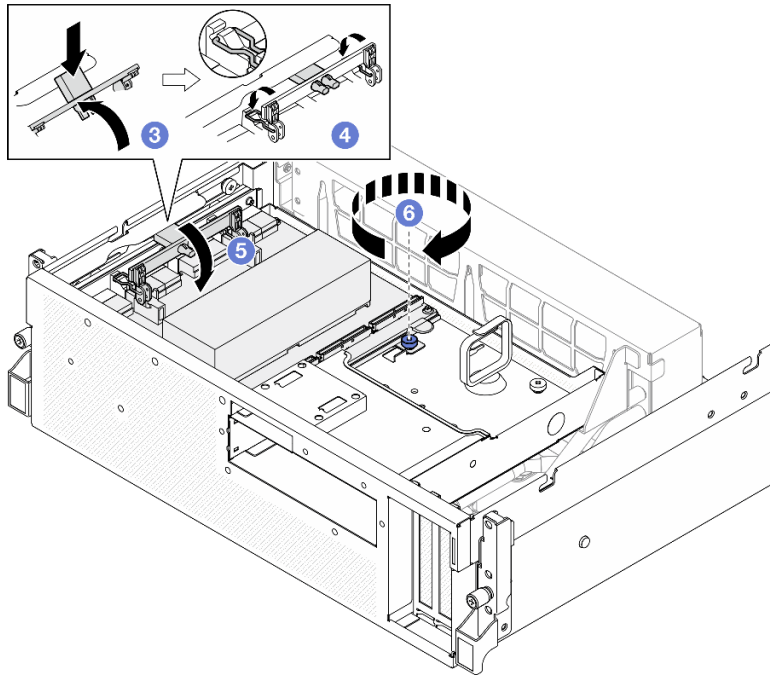


图 282. 安装 SXM5 PCIe 交换板

① SXM5 PCIe 交换板手柄

② SXM5 PCIe 交换板卡扣



完成之后

1. 将线缆接回 SXM5 PCIe 交换板。如需更多信息，请参阅第 370 页“SXM5 PCIe 交换板线缆布放”。
2. 完成部件更换。请参阅第 291 页“完成部件更换”。

演示视频

在 [YouTube](#) 上观看操作过程

完成部件更换

浏览检查清单，以完成部件更换。

要完成部件更换，请执行以下操作：

1. 确保所有组件均已正确地重新组装，并且服务器内部未遗留任何工具或未上紧的螺钉。
2. 正确地布放和固定服务器内的线缆。请参阅有关每个组件的线缆连接和布放的信息。
3. 装回导风罩。请参阅第 22 页“安装导风罩”。

注意：为实现正常散热和空气流通，请在开启服务器之前重新安装导风罩。卸下导风罩后运行服务器可能会损坏服务器组件。

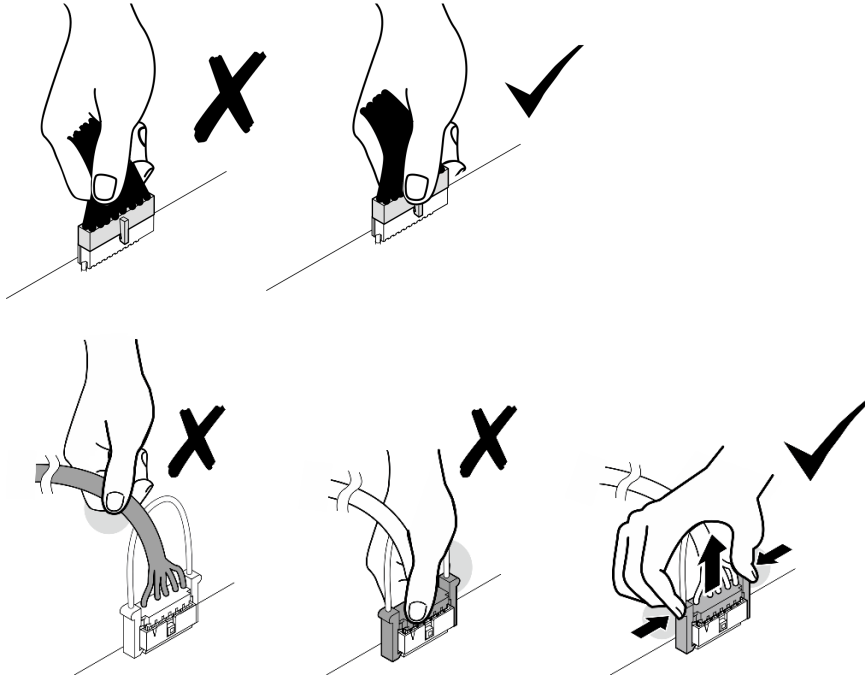
4. 装回顶盖。请参阅第 128 页“安装顶盖”。
5. 如果服务器之前安装在机架中，则将服务器装回机架。请参阅第 13 页“将服务器安装到机架”。
6. 接回已拔下的电源线和所有线缆。
7. 打开服务器电源和任意外围设备。请参阅第 9 页“打开服务器电源”。
8. 更新服务器配置。

- 下载并安装最新的设备驱动程序：<http://datacentersupport.lenovo.com>。
- 更新系统固件。请参阅《用户指南》或《系统配置指南》中的“更新固件”。
- 更新 UEFI 配置。请参阅 <https://pubs.lenovo.com/uefi-overview/>。
- 如果已安装或卸下热插拔硬盘或 RAID 适配器，请重新配置磁盘阵列。请在 <https://pubs.lenovo.com/lxpm-overview/> 上查找适用于您的服务器的 LXPM 文档。

第 2 章 内部线缆布放

按本节的说明进行特定组件的线缆布放。

注：从主板组合件上拔下所有线缆时，请松开线缆接口上的滑锁、解锁卡扣或锁。如果在拔下线缆前未能将其松开，可能会损坏主板组合件上容易受损的线缆插槽。如果线缆插槽有任何损坏，都可能需要更换主板组合件。



识别接口

按本节的说明找到并识别电路板上的接口。

CX-7 载板接口

按本节的说明找到 CX-7 载板上的接口。

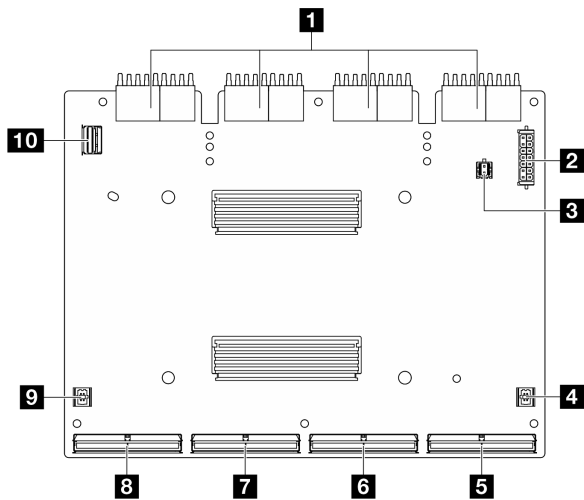


图 283. CX-7 载板接口

1 插转卡接口	6 MCIO 接口 B
2 电源接口 1	7 MCIO 接口 C
3 电源接口 2	8 MCIO 接口 D
4 P1 接口	9 P0 接口
5 MCIO 接口 A	10 GPU 管理接口

CX-7 Mezz 板接口

按本节的说明找到 CX-7 Mezz 板上的接口。

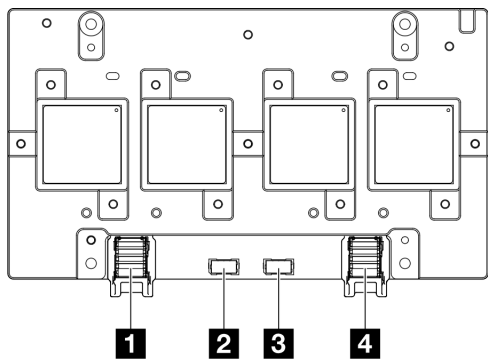


图 284. CX-7 Mezz 板接口

1 端口 0	3 OOB 端口 1
2 OOB 端口 0	4 端口 1

硬盘背板接口

按本节中的说明确定硬盘背板上的接口的位置。

此服务器支持三种类型的硬盘背板：

4-DW GPU 型号支持：

- 第 295 页 “8x 2.5 英寸 SAS/SATA/NVMe 背板”

8-DW GPU 型号支持：

- 第 296 页 “6x E1.S NVMe 背板”
- 第 297 页 “4x E3.S NVMe 背板”

SXM5 GPU 型号支持：

- 第 295 页 “4x 2.5 英寸 NVMe 背板”
- 第 297 页 “4x E3.S NVMe 背板”

4x 2.5 英寸 NVMe 背板

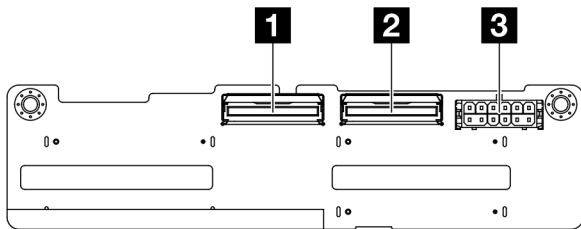


图 285. 4x 2.5 英寸 NVMe 背板接口

1 NVMe 2-3	3 电源接口
2 NVMe 0-1	

8x 2.5 英寸 SAS/SATA/NVMe 背板

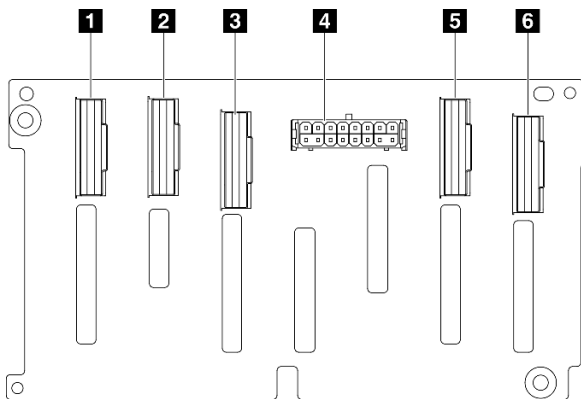


图 286. 8x 2.5 英寸 SAS/SATA/NVMe 背板接口

1 NVMe 6-7	4 电源接口
2 NVMe 4-5	5 NVMe 2-3
3 SAS/SATA	6 NVMe 0-1

6x E1.S NVMe 背板

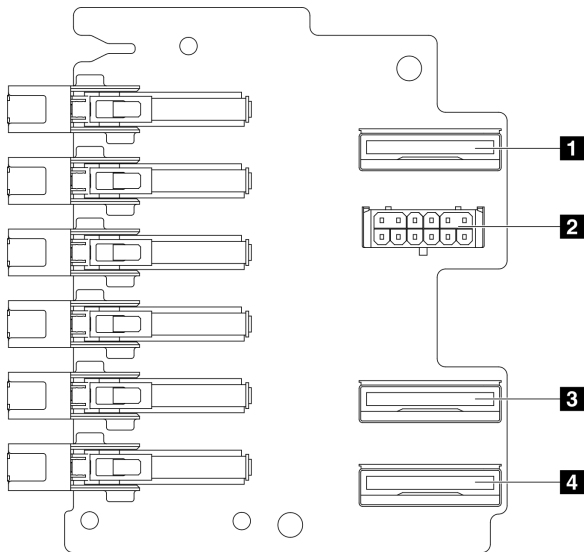


图 287. 6x E1.S NVMe 背板接口

1 EDSFF 0-1	3 EDSFF 2-3
2 电源接口	4 EDSFF 4-5

4x E3.S NVMe 背板

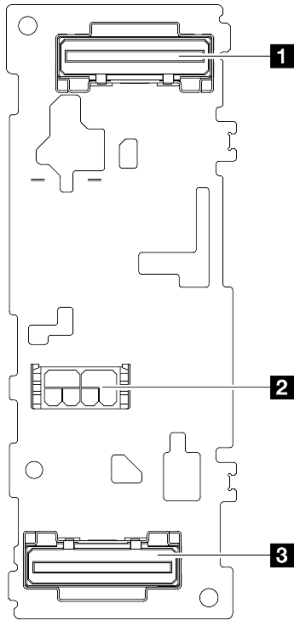


图 288. 4x E3.S NVMe 背板接口

1 EDSFF 0-1	3 EDSFF 2-3
2 电源接口	

GPU 配电板接口

按本节的说明找到 GPU 配电板上的接口。

注：GPU 配电板可能与本节中的插图有所不同。

4-DW GPU 型号和 8-DW GPU 型号支持两种类型的 GPU 配电板：

- [第 298 页](#) “直连式 GPU 配电板”
- [第 298 页](#) “开关式 GPU 配电板”

直连式 GPU 配电板

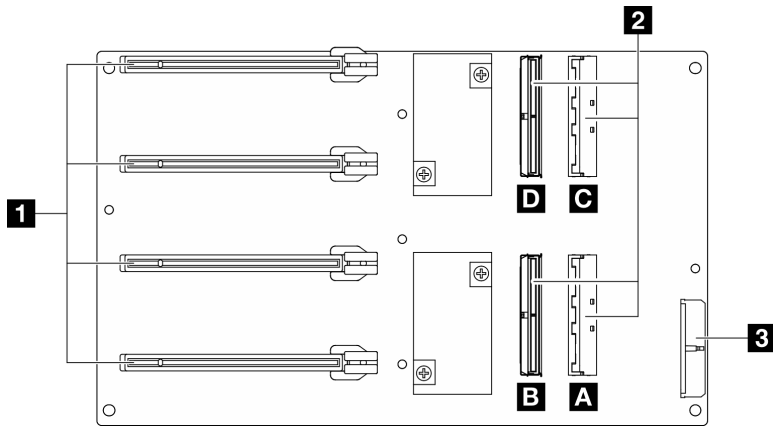


图 289. 直连式 GPU 配电板接口

1 用于 GPU 适配器的 PCIe 插槽 1-4	3 电源接口
2 MCIO 接口 A 到 D	

开关式 GPU 配电板

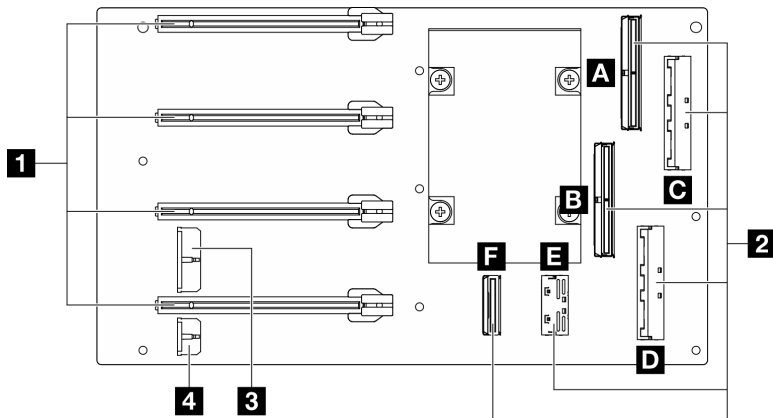


图 290. 开关式 GPU 配电板接口

1 用于 GPU 适配器的 PCIe 插槽 1-4	3 电源接口 1
2 MCIO 接口 A 到 F	4 电源接口 2

正面 I/O 扩展板接口

按本节的说明找到正面 I/O 扩展板上的接口。

注：正面 I/O 扩展板可能与本节中的插图有所不同。

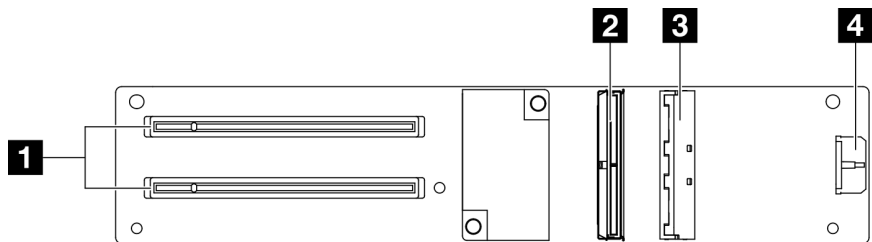


图 291. 正面 I/O 扩展板接口

1 PCIe 插槽 1-2	3 MCIO 接口 A
2 MCIO 接口 B	4 电源接口

插转卡接口

按本节的说明找到插转卡上的接口。

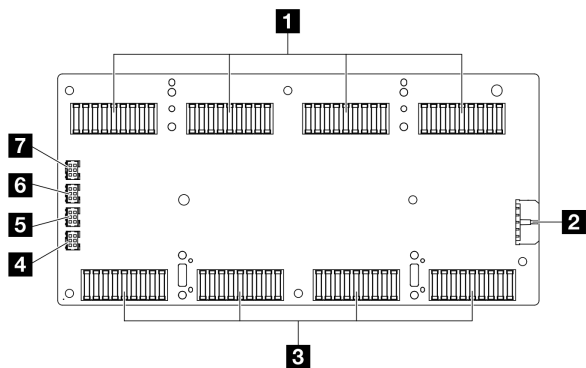


图 292. 插转卡接口

1 SXM5 PCIe 交换板或 CX-7 载板接口	5 冷却板组合件泵线缆接口 3
2 电源接口	6 冷却板组合件泵线缆接口 2
3 SXM5 GPU 板组合件接口	7 冷却板组合件泵线缆接口 1
4 冷却板组合件泵线缆接口 4	

OSFP 端口卡接口

按本节的说明找到 OSFP 端口卡上的接口。

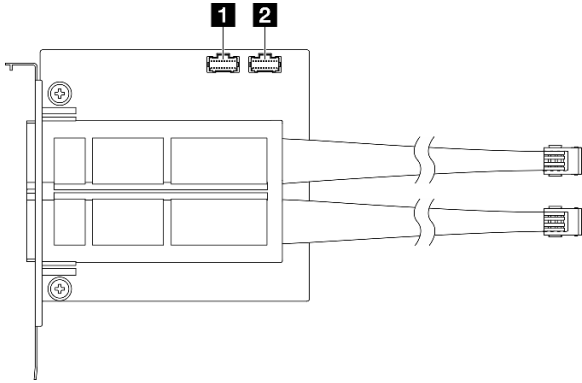


图 293. OSFP 端口卡接口

1 电源/OSFP 控制接口 1	2 电源/OSFP 控制接口 2
-------------------------	-------------------------

PCIe 转接卡接口

按本节的说明找到 PCIe 转接卡上的接口。

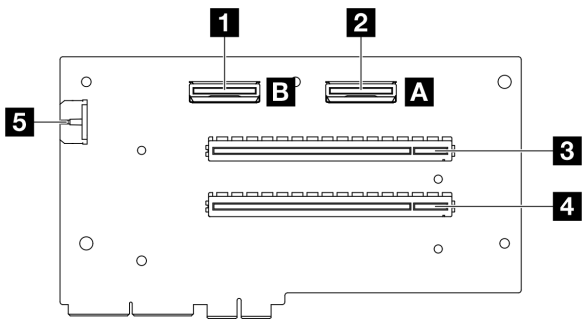


图 294. PCIe 转接卡接口

1 MCIO 接口 B	4 PCIe 插槽 1
2 MCIO 接口 A	5 电源接口
3 PCIe 插槽 2	

SXM5 GPU 配电板接口

按本节的说明找到 SXM5 GPU 配电板上的接口。

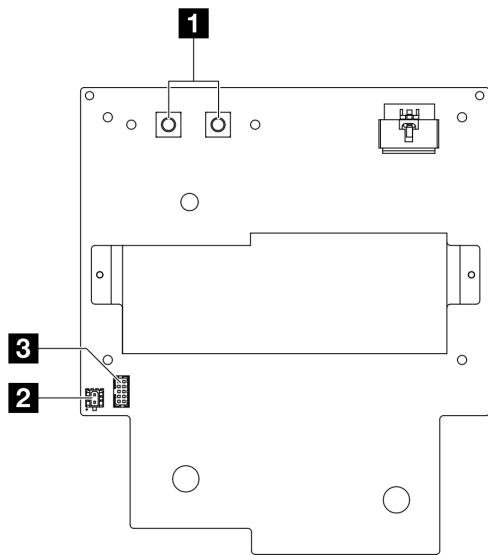


图 295. SXM5 GPU 配电板接口

1 SXM5 GPU 板组合件电源接口	3 边带接口
2 转接卡电源接口	

SXM5 PCIe 交换板接口

按本节的说明找到 SXM5 PCIe 交换板上的接口。

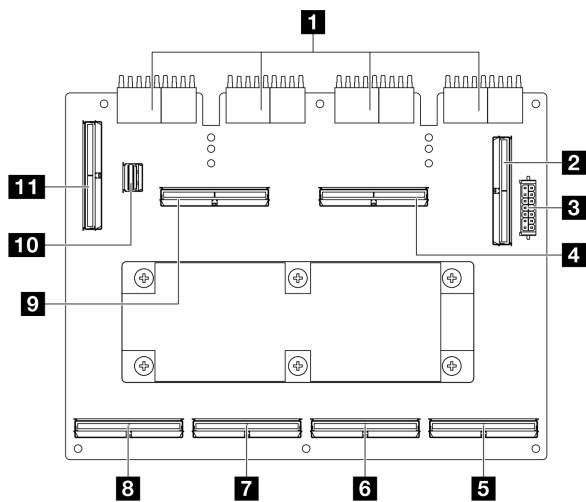


图 296. SXM5 PCIe 交换板接口

1 插转卡接口	7 MCIO 接口 C
2 MCIO 接口 E	8 MCIO 接口 D
3 电源接口	9 MCIO 接口 G

4 MCIO 接口 F	10 GPU 管理接口
5 MCIO 接口 A	11 MCIO 接口 H
6 MCIO 接口 B	

用于线缆布放的主板组合件接口

下图显示了主板组合件上用于内部线缆布放的内部接口。

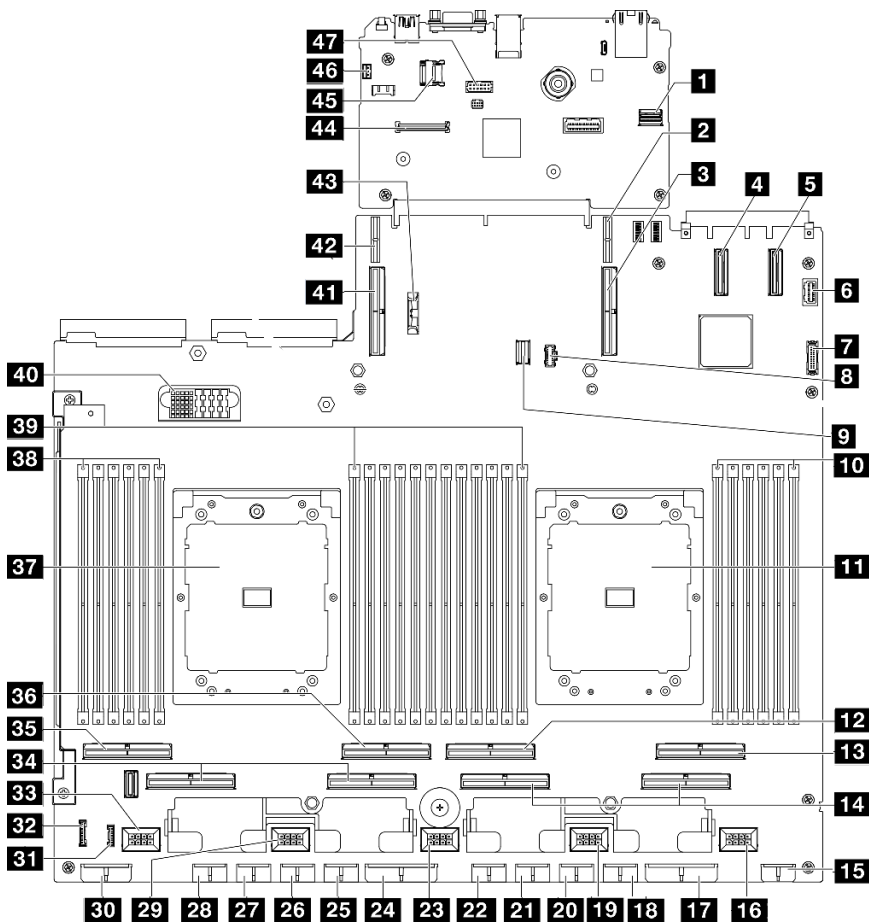


图 297. 主板组合件接口

表 4. 主板组合件接口

1 正面 SXM5 GPU 管理 PCIe 接口	25 GPU 5 电源接口
2 PCIe 转接卡 1 电源接口	26 GPU 6 电源接口
3 PCIe 接口 9/PCIe 转接卡 1 接口	27 GPU 7 电源接口
4 PCIe 接口 12	28 GPU 8 电源接口
5 PCIe 接口 11	29 风扇 4 接口
6 正面 VGA 接口	30 背板电源接口
7 正面 USB 接口	31 LCD 接口

表 4. 主板组合件接口 (续)

8 M.2 电源接口	32 正面操作员面板接口
9 M.2 信号接口	33 风扇 5 接口
10 内存条插槽 1-6 (从右到左)	34 PCIe 接口 5、7 (从右到左)
11 处理器 1	35 PCIe 8 接口
12 PCIe 接口 4	36 PCIe 6 接口
13 PCIe 接口 2	37 处理器 2
14 PCIe 接口 1、3 (从右到左)	38 内存条插槽 19-24 (从右到左)
15 正面转接卡电源接口	39 内存条插槽 7-18 (从右到左)
16 风扇 1 接口	40 配电板接口
17 PCIe 配电板电源接口	41 PCIe 接口 10/PCIe 转接卡 2 接口
18 GPU 1 电源接口	42 PCIe 转接卡 2 电源接口
19 风扇 2 接口	43 3V 电池 (CR2032)
20 GPU 2 电源接口	44 固件和 RoT 安全模块接口
21 GPU 3 电源接口	45 MicroSD 插槽
22 GPU 4 电源接口	46 入侵感应开关接口
23 风扇 3 接口	47 串口接口
24 PCIe 配电板电源接口	

4-DW GPU 型号的线缆布放

请参阅本节了解 4-DW GPU 型号的线缆布放。

注：

1. 在开始进行线缆布放之前，请仔细查看第 293 页“识别接口”中的以下几节内容以获取必要的信息。
2. 请确保在布线之前卸下横杆的顶部。
3. 请确保按照线缆布放指南中的说明将线缆穿过线缆导轨和线缆夹。有关线缆导轨和线缆夹的位置，请参见下图。

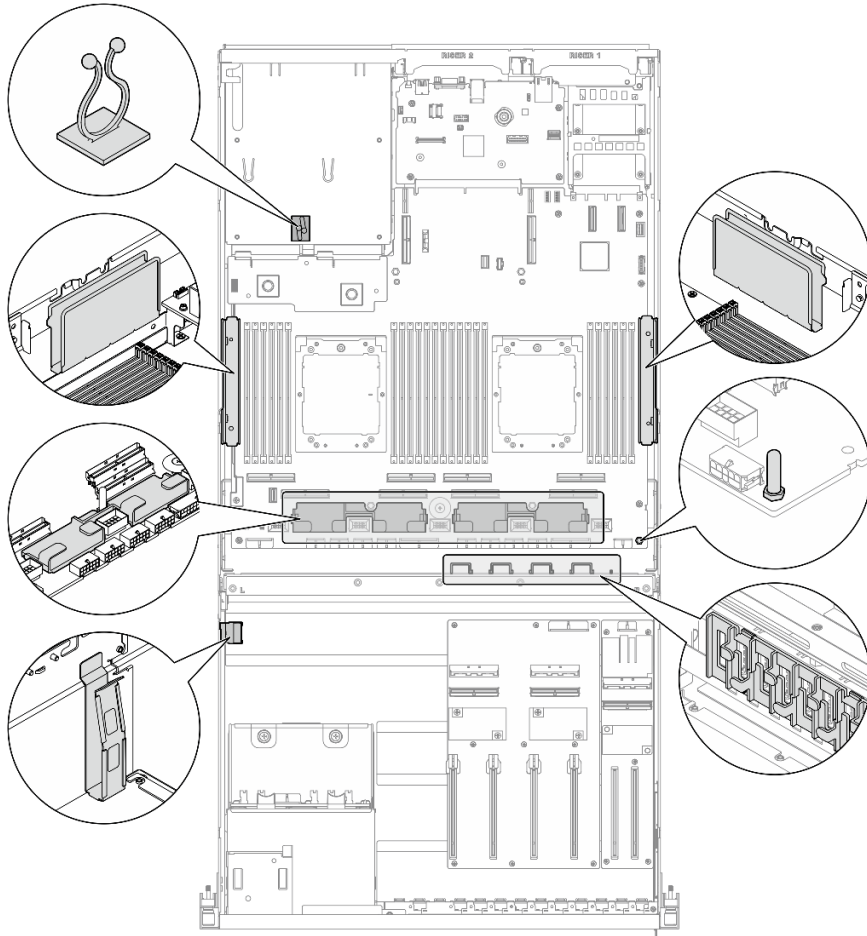


图 298. 机箱中的线缆导轨和线缆夹的位置

- 第 304 页 “2.5 英寸硬盘背板线缆布放”
- 第 308 页 “DPU 适配器电源线布放”
- 第 309 页 “正面 I/O 扩展板线缆布放”
- 第 311 页 “GPU 适配器电源线布放”
- 第 313 页 “GPU 配电板线缆布放”
- 第 314 页 “M.2 背板线缆布放”
- 第 316 页 “OCP 模块线缆布放”
- 第 318 页 “PCIe 转接卡 1 线缆布放”

2.5 英寸硬盘背板线缆布放

请参阅本节了解 2.5 英寸硬盘背板的线缆布放。

根据配置，选择相应的线缆布放方案：

- 第 305 页 “直连式 GPU 配电板配置”
- 第 306 页 “开关式 GPU 配电板配置”

直连式 GPU 配电板配置

请参阅本节了解配备直连式 GPU 配电板的服务器配置的 2.5 英寸硬盘背板线缆布放。

根据系统中是否装有 RAID/HBA 适配器选择线缆布放方案。

- 第 305 页 “不带 RAID/HBA 适配器”
- 第 305 页 “带 RAID/HBA 适配器”

不带 RAID/HBA 适配器

注：此配置支持八个 U.2/U.3 硬盘。

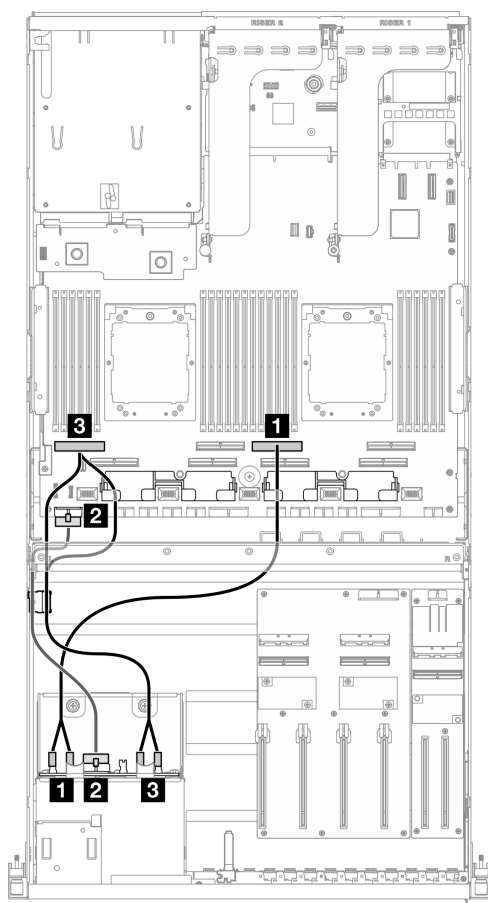


图 299. 2.5 英寸硬盘背板线缆布放

线缆	从	到
1	背板：NVMe 0-1 和 NVMe 2-3	主板组合件：PCIe 接口 4
2	背板：电源接口	主板组合件：背板电源接口
3	背板：NVMe 4-5 和 NVMe 6-7	主板组合件：PCIe 接口 8

带 RAID/HBA 适配器

注：此配置支持八个 SAS/SATA/NVMe 硬盘。

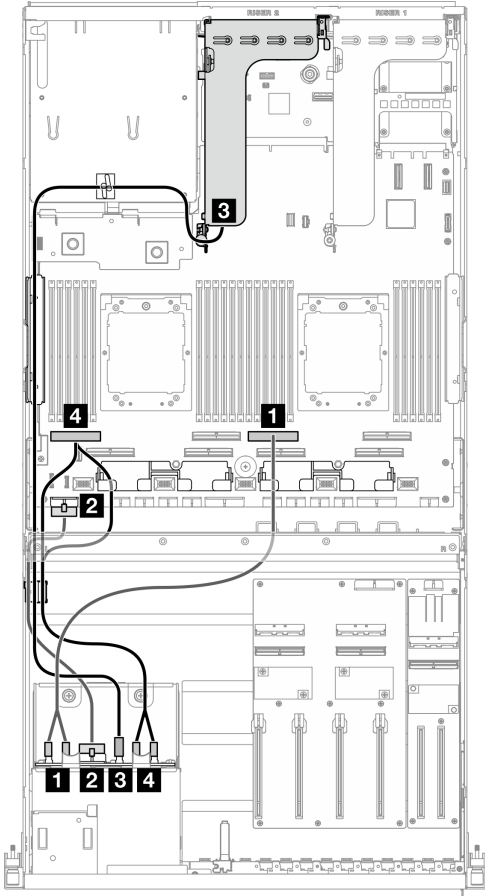


图 300. 2.5 英寸硬盘背板线缆布放

线缆	从	到
1	背板: NVMe 0-1 和 NVMe 2-3	主板组合件: PCIe 接口 4
2	背板: 电源接口	主板组合件: 背板电源接口
3	背板: SAS/SATA	安装在 PCIe 转接卡 2 上的 8i RAID/HBA 适配器: <ul style="list-style-type: none"> • Gen4 8i RAID/HBA 适配器: C0 • Gen3 8i RAID/HBA 适配器: C0、C1
4	背板: NVMe 4-5 和 NVMe 6-7	主板组合件: PCIe 接口 8

开关式 GPU 配电板配置

请参阅本节了解配备开关式 GPU 配电板的服务器配置的 2.5 英寸硬盘背板线缆布放。

根据系统中安装的存储控制器类型选择线缆布放方案。

- 第 307 页 “RAID 适配器 (三模式)”
- 第 307 页 “RAID/HBA 适配器”

RAID 适配器（三模式）

注：此配置支持八个 SAS/SATA/U.3 硬盘。

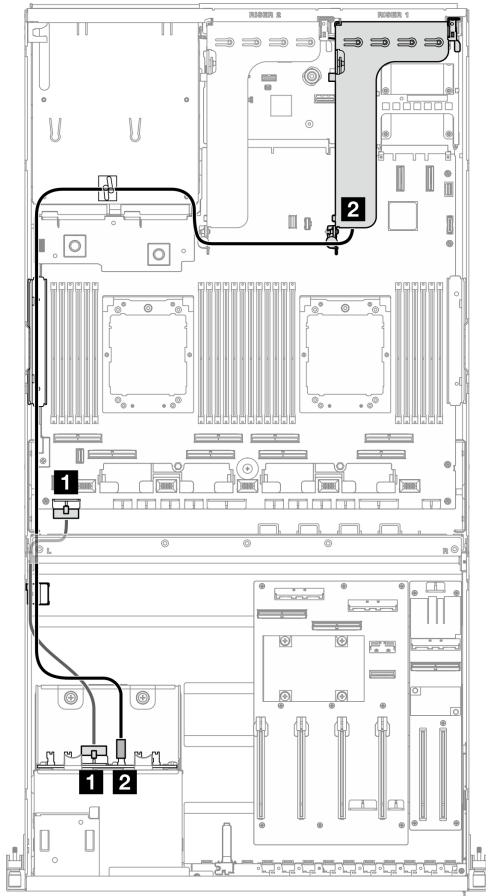


图 301. 2.5 英寸硬盘背板线缆布放

线缆	从	到
1	背板：电源接口	主板组件：背板电源接口
2	背板：SAS/SATA	安装在 PCIe 转接卡 1 上的 8i RAID 适配器：C0

RAID/HBA 适配器

注：此配置支持八个 SAS/SATA 硬盘或四个 NVMe 硬盘。

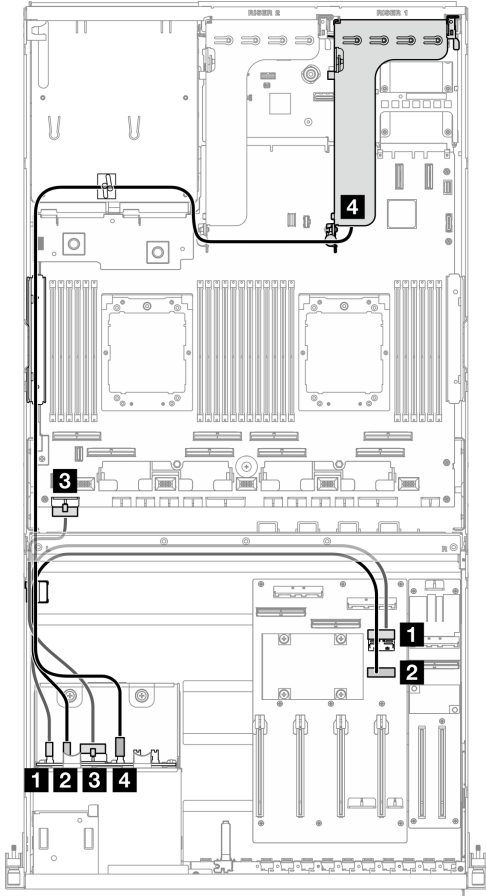


图 302. 2.5 英寸硬盘背板线缆布放

线缆	从	到
1	背板: NVMe 0-1	GPU 配电板: MCIO 接口 E
2	背板: NVMe 2-3	GPU 配电板: MCIO 接口 F
3	背板: 电源接口	主板组合件: 背板电源接口
4	背板: SAS/SATA	安装在 PCIe 转接卡 1 上的 8i RAID/HBA 适配器: <ul style="list-style-type: none"> • Gen4 8i RAID/HBA 适配器: C0 • Gen3 8i RAID/HBA 适配器: C0、C1

DPU 适配器电源线布放

请参阅本节了解 DPU 适配器的电源线布放。

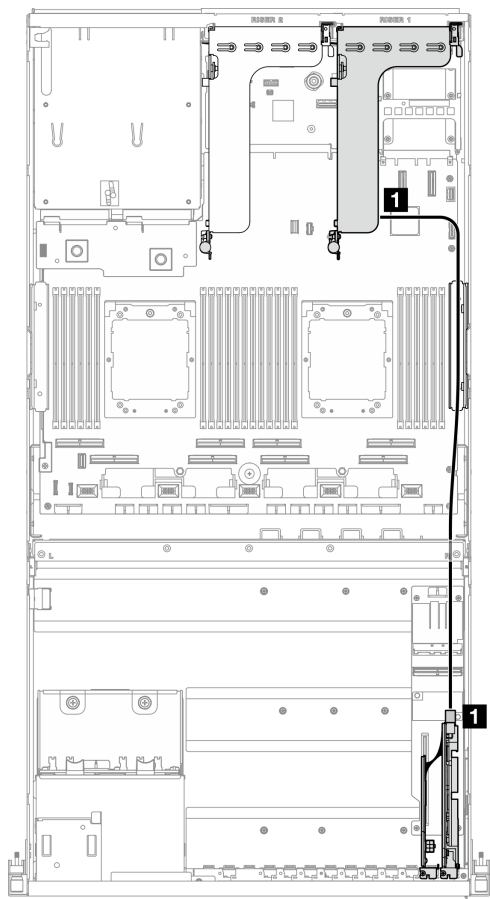


图 303. DPU 适配器电源线布放

线缆	从	到
1	DPU 适配器：电源接口	PCIe 转接卡 1：电源接口

正面 I/O 扩展板线缆布放

请参阅本节了解正面 I/O 扩展板的线缆布放。

根据配置，选择相应的线缆布放方案：

- 第 310 页 “直连式 GPU 配电板配置”
- 第 311 页 “开关式 GPU 配电板配置”

直连式 GPU 配电板配置

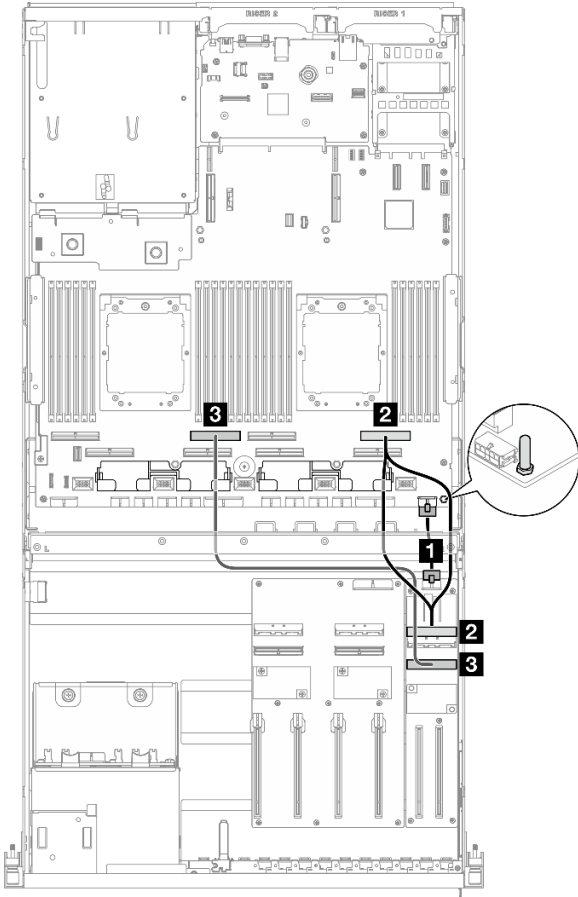


图 304. 正面 I/O 扩展板线缆布放

线缆	从	到
1	正面 I/O 扩展板：电源接口	主板组合件：正面转接卡电源接口
2	正面 I/O 扩展板：MCIO 接口 A	主板组合件：PCIe 接口 2
3	正面 I/O 扩展板：MCIO 接口 B	主板组合件：PCIe 接口 6

开关式 GPU 配电板配置

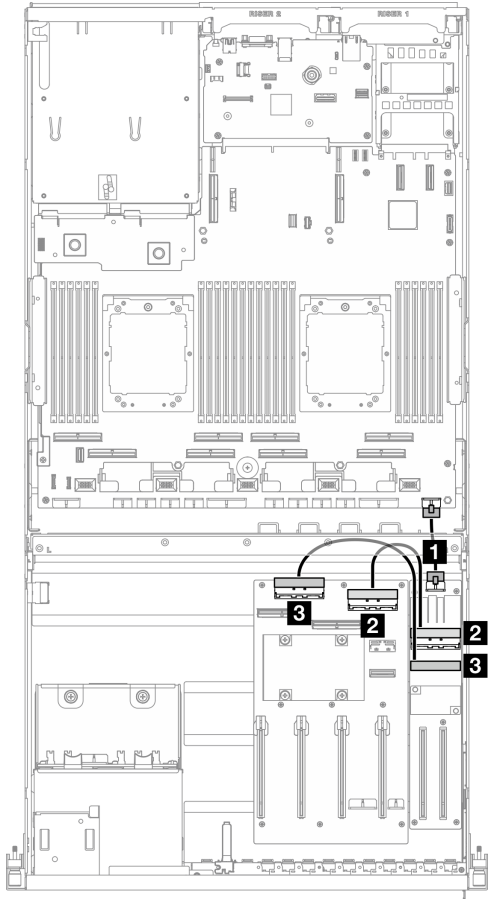


图 305. 正面 I/O 扩展板的线缆布放

线缆	从	到
1	正面 I/O 扩展板：电源接口	主板组件：正面转接卡电源接口
2	正面 I/O 扩展板：MCIO 接口 A	GPU 配电板：MCIO 接口 D
3	正面 I/O 扩展板：MCIO 接口 B	GPU 配电板：MCIO 接口 C

GPU 适配器电源线布放

请参阅本节了解 GPU 适配器的电源线布放。

注：确保将 GPU 电源线穿过横杆后面的线缆导轨。

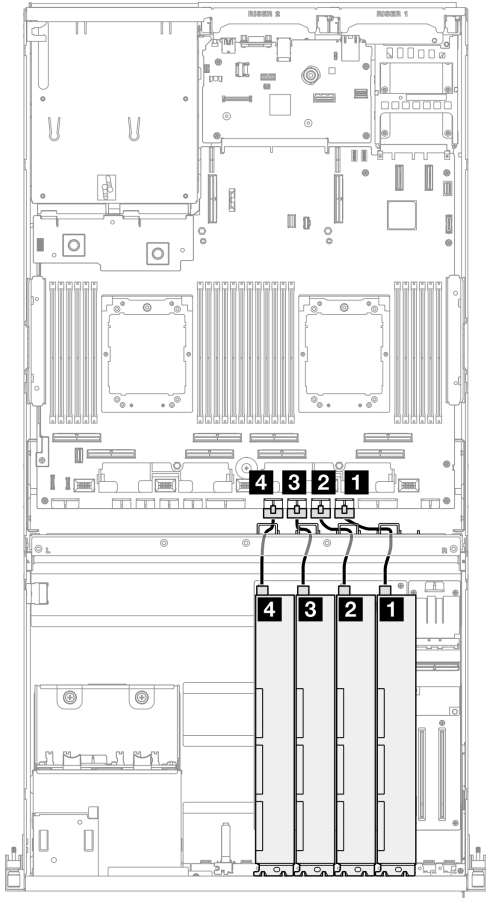
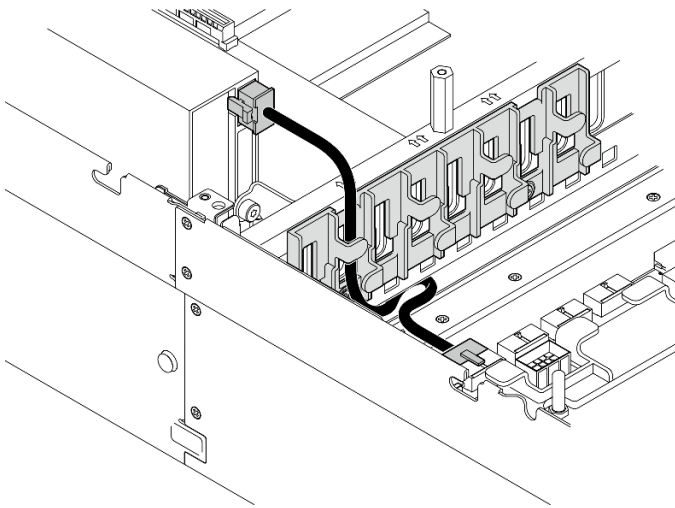


图 306. GPU 适配器电源线布放

线缆	从	到
1	GPU 适配器 1: 电源接口	主板组合件: GPU 1 电源接口
2	GPU 适配器 2: 电源接口	主板组合件: GPU 2 电源接口

线缆	从	到
3	GPU 适配器 3: 电源接口	主板组合件: GPU 3 电源接口
4	GPU 适配器 4: 电源接口	主板组合件: GPU 4 电源接口

GPU 配电板线缆布放

请参阅本节了解 GPU 配电板的线缆布放。

根据配置，选择相应的线缆布放方案：

- 第 313 页 “直连式 GPU 配电板配置”
- 第 314 页 “开关式 GPU 配电板配置”

直连式 GPU 配电板配置

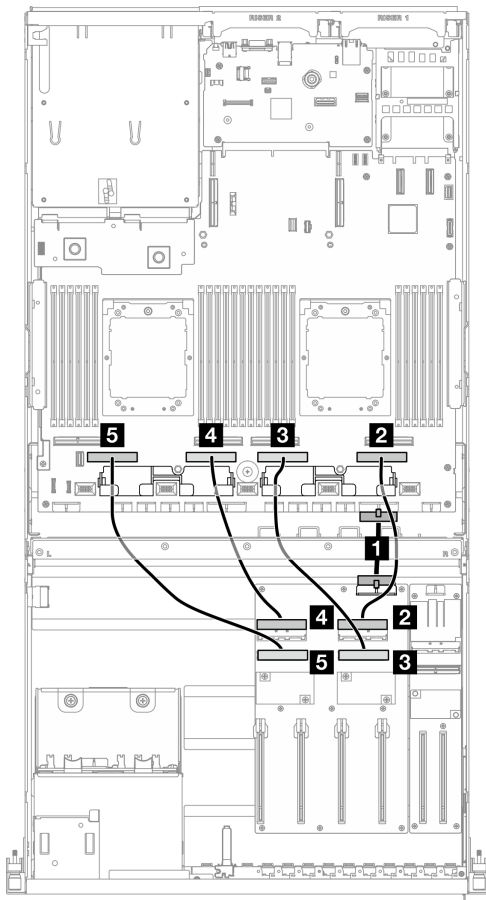


图 307. 直连式 GPU 配电板线缆布放

线缆	从	到
1	GPU 配电板: 电源接口	主板组合件: PCIe 配电板接口
2	GPU 配电板: MCIO 接口 A	主板组合件: PCIe 接口 1

线缆	从	到
3	GPU 配电板: MCIO 接口 B	主板组合件: PCIe 接口 3
4	GPU 配电板: MCIO 接口 C	主板组合件: PCIe 接口 5
5	GPU 配电板: MCIO 接口 D	主板组合件: PCIe 接口 7

开关式 GPU 配电板配置

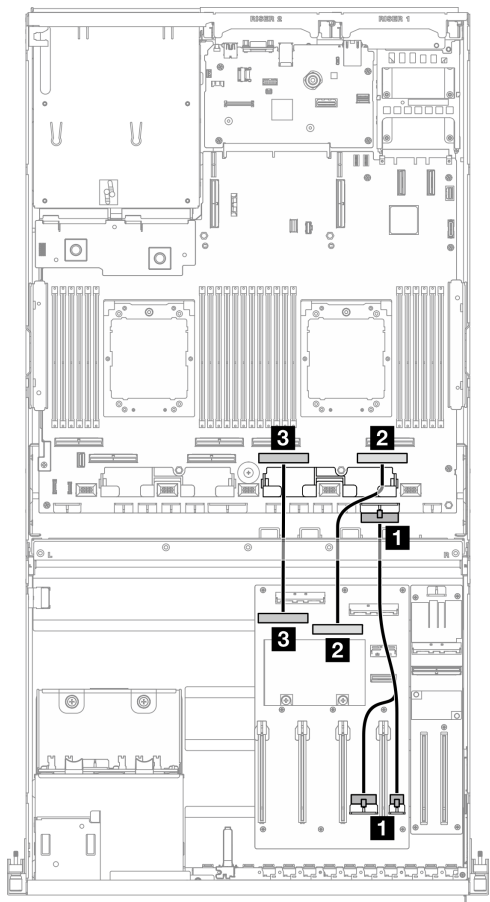


图 308. 开关式 GPU 配电板线缆布放

线缆	从	到
1	GPU 配电板: 电源接口 1 和 2	主板组合件: PCIe 配电板接口
2	GPU 配电板: MCIO 接口 B	主板组合件: PCIe 接口 1
3	GPU 配电板: MCIO 接口 A	主板组合件: PCIe 接口 3

M.2 背板线缆布放

请参阅本节了解 M.2 背板的线缆布放。

根据配置，选择相应的线缆布放方案：

- 第 315 页 “M.2 背板”
- 第 315 页 “带 RAID 适配器的 M.2 背板”

M.2 背板

根据 M.2 背板的类型，从下表中选择相应的线缆布放路径。

SATA/x4 NVMe M.2 背板

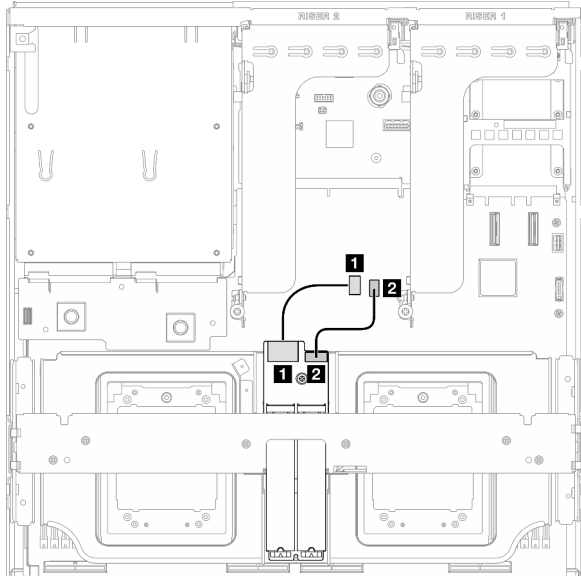


图 309. SATA/x4 NVMe M.2 背板线缆布放

SATA/NVMe 或 NVMe RAID M.2 背板

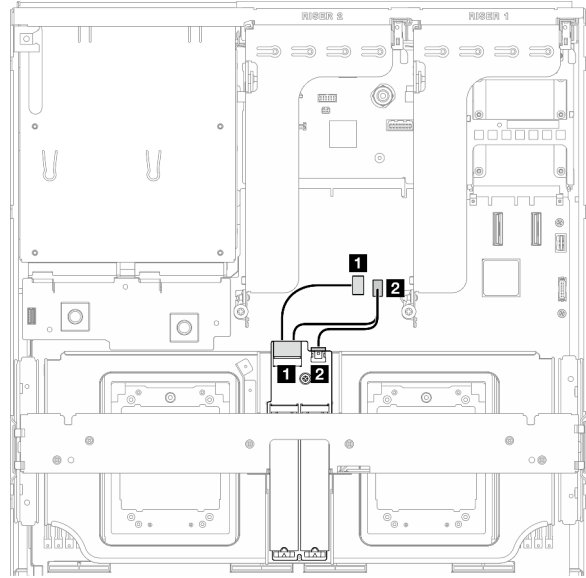


图 310. SATA/NVMe 或 NVMe RAID M.2 背板线缆布放

线缆	从	到
1	M.2 背板：信号接口	主板组合件：M.2 信号接口
2	M.2 背板：电源接口	主板组合件：M.2 电源接口

带 RAID 适配器的 M.2 背板

根据 RAID 适配器的位置，从下表中选择相应的线缆布放路径。

PCIe 转接卡 2 上带 RAID 适配器

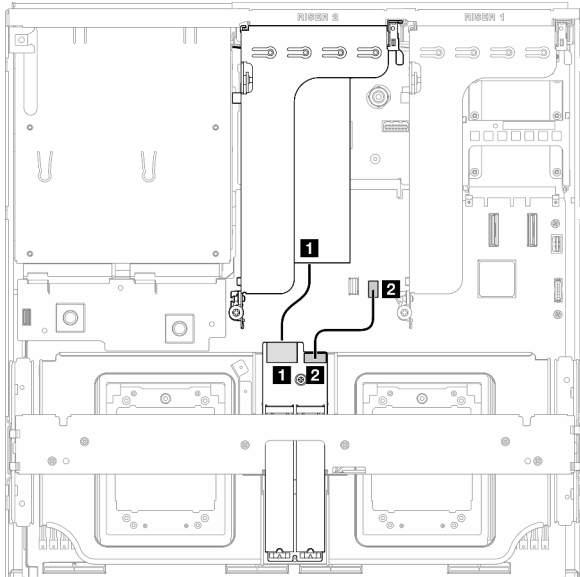


图 311. SATA/x4 NVMe M.2 背板线缆布放 (PCIe 转接卡 2 上带 RAID 适配器)

PCIe 转接卡 1 上带 RAID 适配器

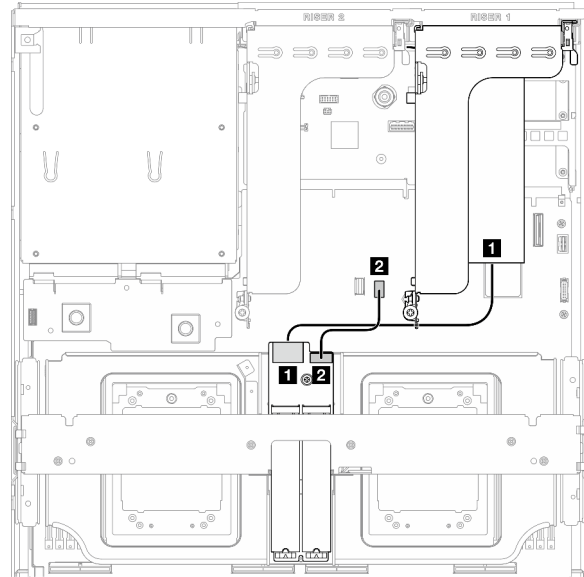


图 312. SATA/x4 NVMe M.2 背板线缆布放 (PCIe 转接卡 1 上带 RAID 适配器)

线缆	从	到
1	M.2 背板: 信号接口	安装在 PCIe 转接卡 1 或 2 上的 RAID 适配器
2	M.2 背板: 电源接口	主板组合件: M.2 电源接口

OCP 模块线缆布放

按本部分的说明了解 OCP 模块的线缆布放。

根据配置，选择相应的线缆布放方案：

- [第 317 页 “直连式 GPU 配电板配置”](#)
- [第 318 页 “开关式 GPU 配电板配置”](#)

直连式 GPU 配电板配置

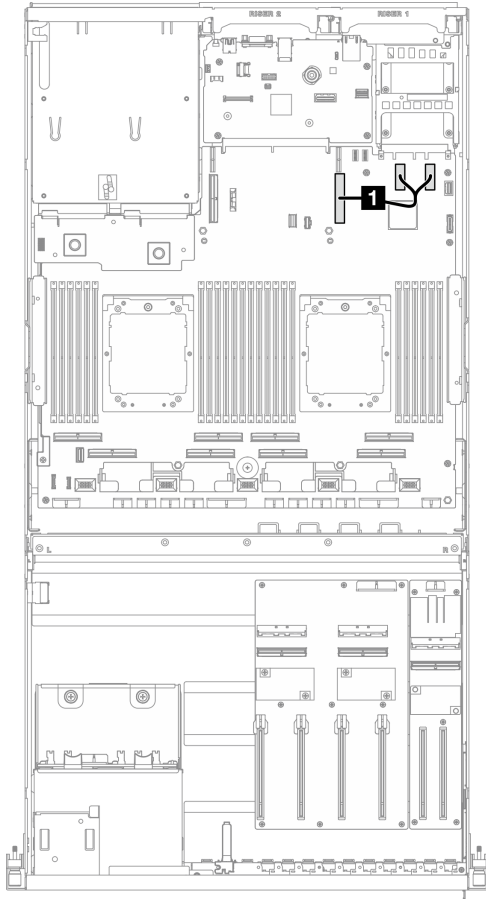


图 313. OCP 模块线缆布放

线缆	从	到
1	主板组合件: PCIe 接口 11 和 12	主板组合件: PCIe 接口 9

开关式 GPU 配电板配置

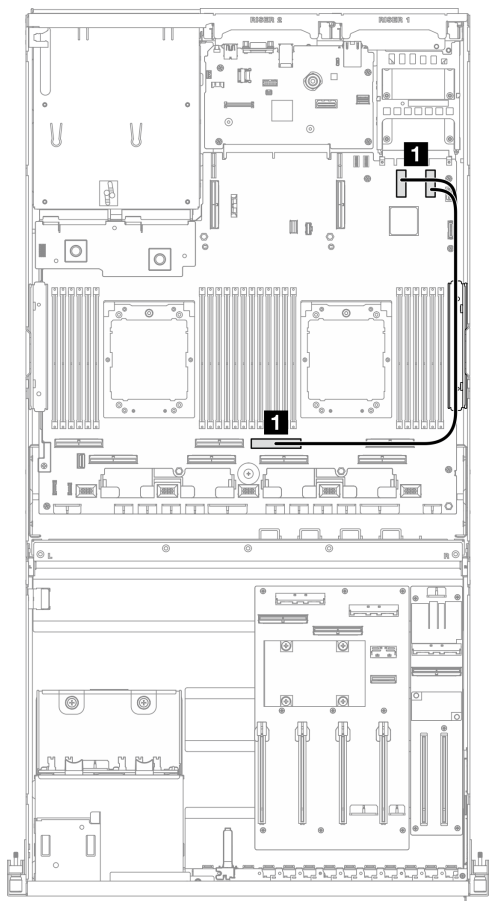


图 314. OCP 模块线缆布放

线缆	从	到
1	主板组合件: PCIe 接口 11 和 12	主板组合件: PCIe 接口 4

PCIe 转接卡 1 线缆布放

请参阅本节了解 PCIe 转接卡 1 的线缆布放。

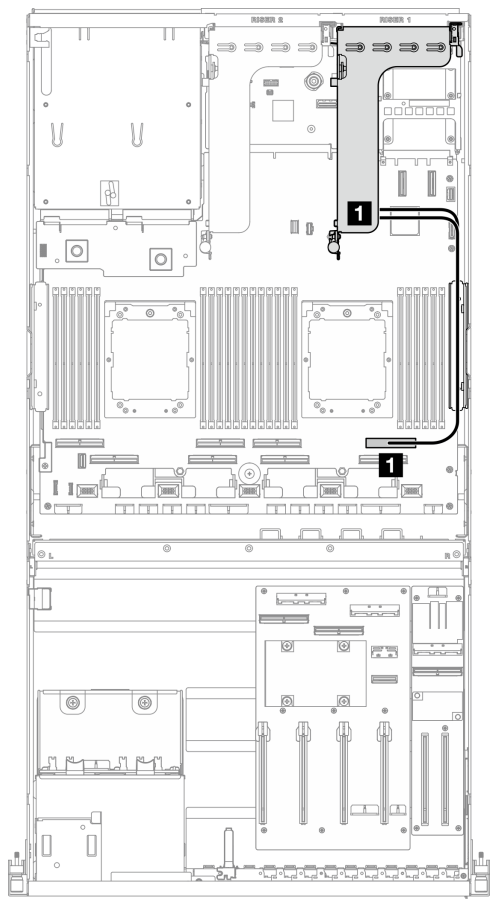


图 315. PCIe 转接卡 1 线缆布放

线缆	从	到
1	PCIe 转接卡 1: MCIO 接口 A 和 B	主板组合件: PCIe 接口 2

8-DW GPU 型号的线缆布放

请参阅本节了解 8-DW GPU 型号的线缆布放。

注:

1. 在开始进行线缆布放之前, 请仔细查看第 293 页“识别接口”中的以下几节内容以获取必要的信息。
2. 请确保在布线之前卸下横杆的顶部。
3. 请确保按照线缆布放指南中的说明将线缆穿过线缆导轨和线缆夹。有关线缆导轨和线缆夹的位置, 请参见下图。

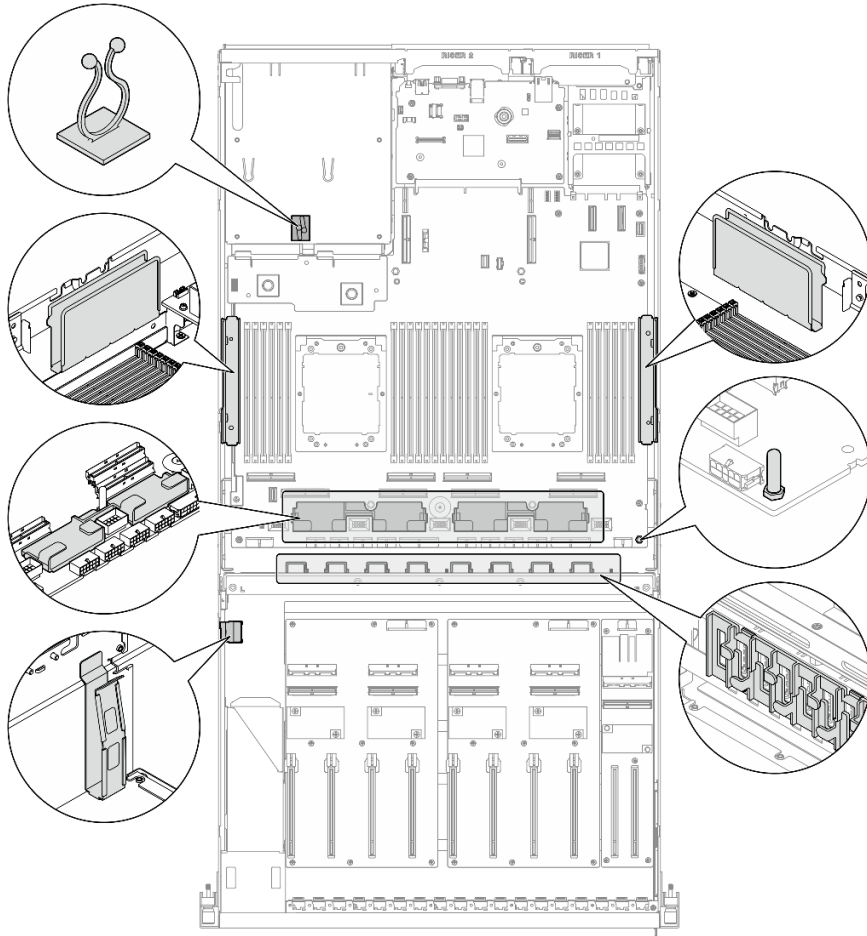


图 316. 机箱中的线缆导轨和线缆夹的位置

- 第 320 页 “DPU 适配器电源线布放”
- 第 321 页 “E1.S 硬盘背板线缆布放”
- 第 323 页 “E3.S 硬盘背板线缆布放”
- 第 325 页 “正面 I/O 扩展板线缆布放”
- 第 328 页 “GPU 适配器电源线布放”
- 第 330 页 “GPU 配电板线缆布放”
- 第 314 页 “M.2 背板线缆布放”
- 第 333 页 “OCP 模块线缆布放”
- 第 337 页 “PCIe 转接卡 1 线缆布放”
- 第 338 页 “PCIe 转接卡 2 线缆布放”

DPU 适配器电源线布放

请参阅本节了解 DPU 适配器的电源线布放。

正面 I/O 扩展板上

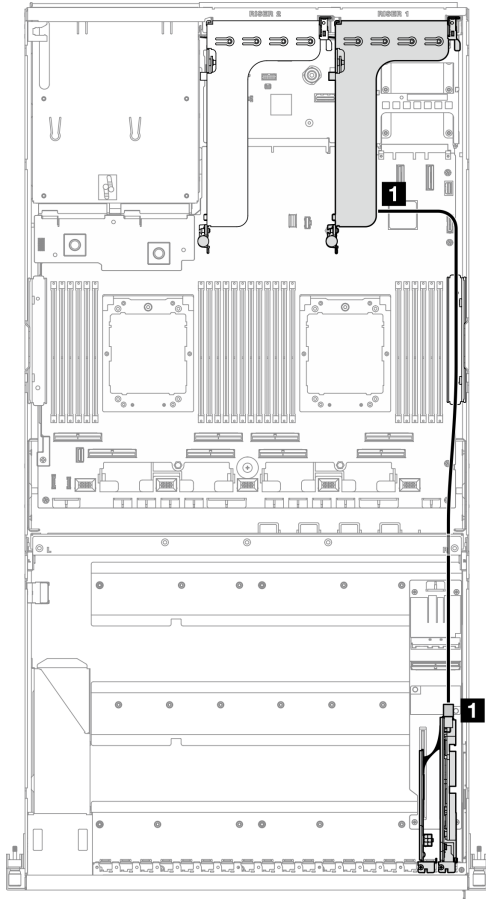


图 317. DPU 适配器电源线布放

线缆	从	到
1	DPU 适配器：电源接口	PCIe 转接卡 1：电源接口

E1.S 硬盘背板线缆布放

请参阅本节了解 E1.S 硬盘背板的线缆布放。

根据配置，选择相应的线缆布放方案：

- [第 322 页 “直连式 GPU 配电板配置”](#)
- [第 323 页 “开关式 GPU 配电板配置”](#)

直连式 GPU 配电板配置

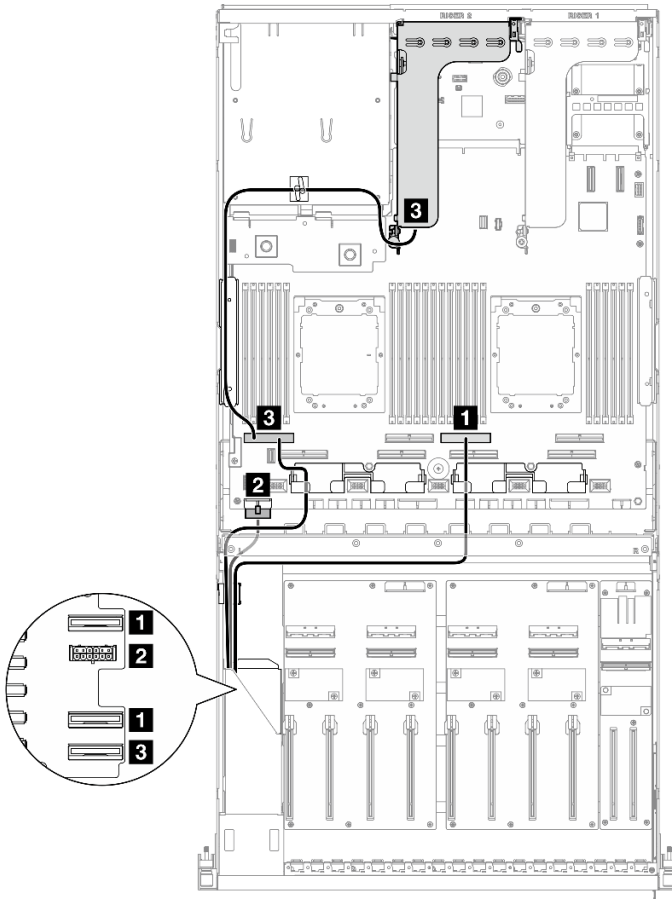


图 318. E1.S 硬盘背板线缆布放

线缆	从	到
1	背板: EDSFF 0-1 和 EDSFF 2-3	主板组合件: PCIe 接口 4
2	背板: 电源接口	主板组合件: 背板电源接口
3	背板: EDSFF 4-5 PCIe 转接卡 2: MCIO 接口 A	主板组合件: PCIe 接口 8

开关式 GPU 配电板配置

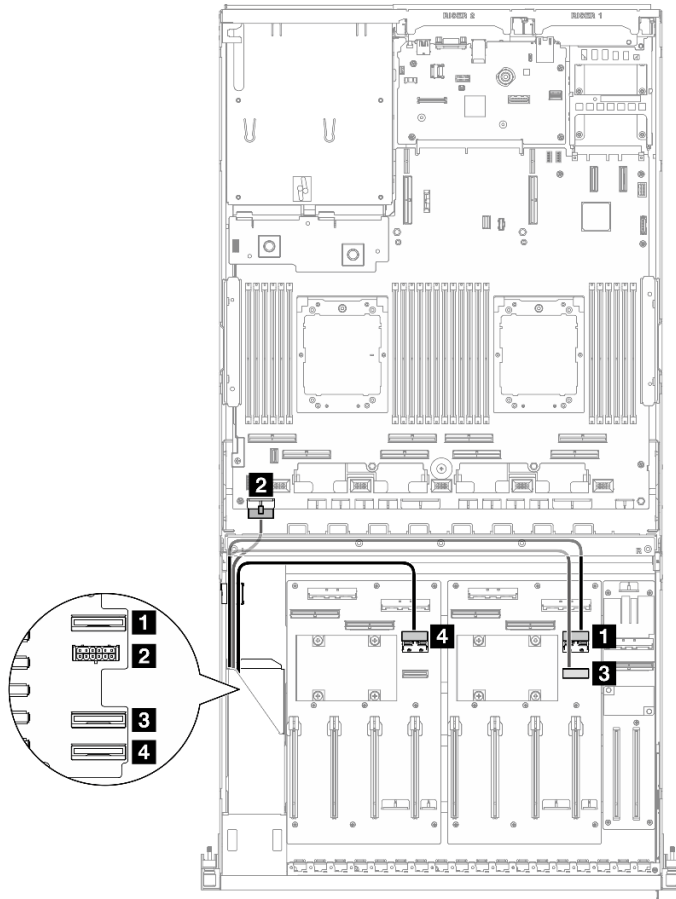


图 319. E1.S 硬盘背板线缆布放

线缆	从	到
1	背板: EDSFF 0-1	GPU 配电板 (右侧): MCIO 接口 E
2	背板: 电源接口	主板组合件: 背板电源接口
3	背板: EDSFF 2-3	GPU 配电板 (右侧): MCIO 接口 F
4	背板: EDSFF 4-5	GPU 配电板 (左侧): MCIO 接口 E

E3.S 硬盘背板线缆布放

请参阅本节了解 E3.S 硬盘背板的线缆布放。

根据配置，选择相应的线缆布放方案：

- [第 324 页 “直连式 GPU 配电板配置”](#)
- [第 325 页 “开关式 GPU 配电板配置”](#)

直连式 GPU 配电板配置

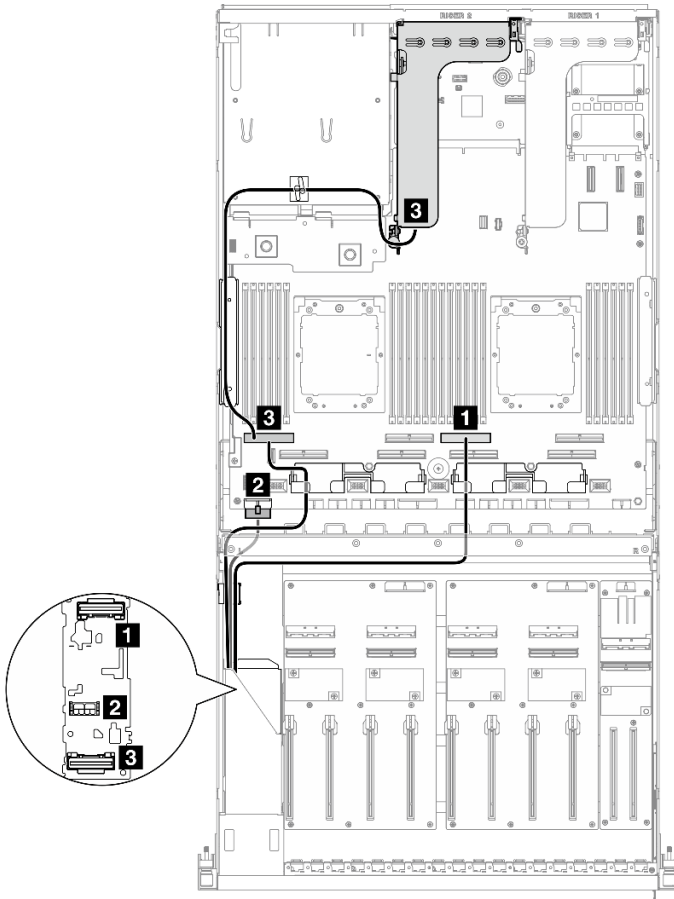


图 320. E3.S 硬盘背板线缆布放

线缆	从	到
1	背板: EDSFF 0-1	主板组合件: PCIe 接口 4
2	背板: 电源接口	主板组合件: 背板电源接口
3	背板: EDSFF 2-3 PCIe 转接卡 2: MCIO 接口 A	主板组合件: PCIe 接口 8

开关式 GPU 配电板配置

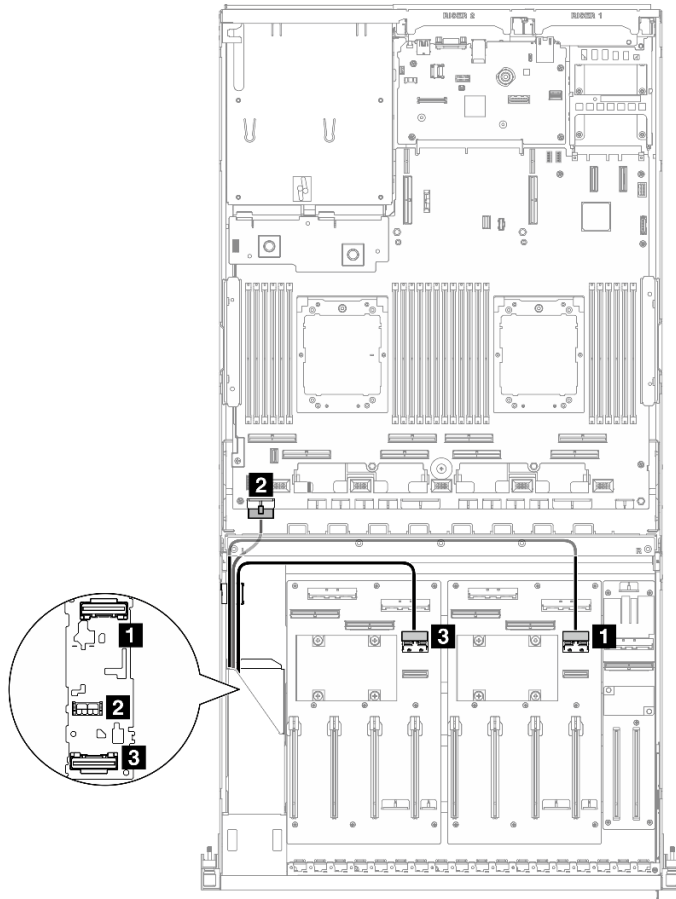


图 321. E3.S 硬盘背板线缆布放

线缆	从	到
1	背板: EDSFF 0-1	GPU 配电板 (右侧): MCIO 接口 E
2	背板: 电源接口	主板组合件: 背板电源接口
3	背板: EDSFF 2-3	GPU 配电板 (左侧): MCIO 接口 E

正面 I/O 扩展板线缆布放

请参阅本节了解正面 I/O 扩展板的线缆布放。

根据配置，选择相应的线缆布放方案：

- [第 325 页 “直连式 GPU 配电板配置”](#)
- [第 326 页 “开关式 GPU 配电板配置”](#)

直连式 GPU 配电板配置

请参阅本节了解配备直连式 GPU 配电板的服务器配置的正面 I/O 扩展板线缆布放。

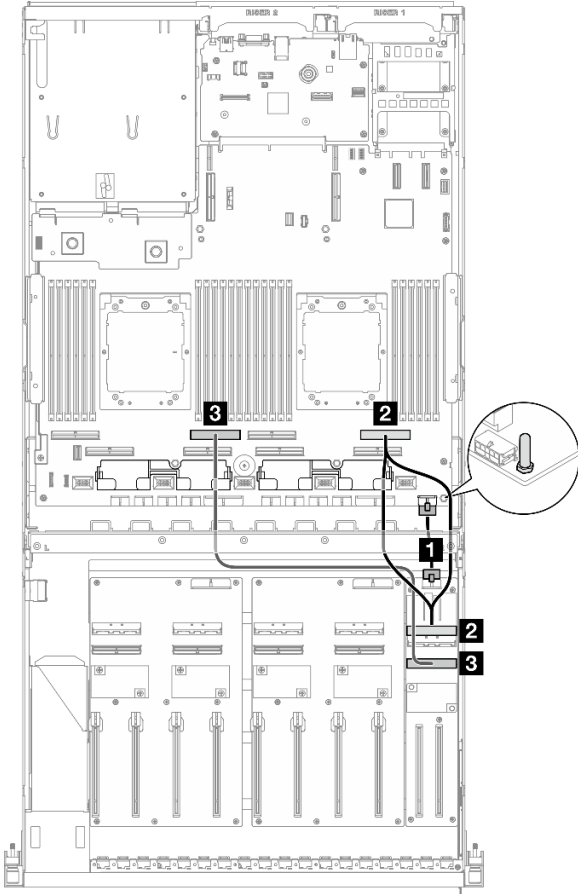


图 322. 正面 I/O 扩展板线缆布放

线缆	从	到
1	正面 I/O 扩展板：电源接口	主板组合件：正面转接卡电源接口
2	正面 I/O 扩展板：MCIO 接口 A	主板组合件：PCIe 接口 2
3	正面 I/O 扩展板：MCIO 接口 B	主板组合件：PCIe 接口 6

开关式 GPU 配电板配置

请参阅本节了解配备开关式 GPU 配电板的服务器配置的正面 I/O 扩展板线缆布放。

根据系统中是否装有 DPU 适配器选择线缆布放方案。

- 第 327 页 “不带 DPU 适配器”
- 第 328 页 “正面 I/O 扩展板上带 DPU 适配器”

不带 DPU 适配器

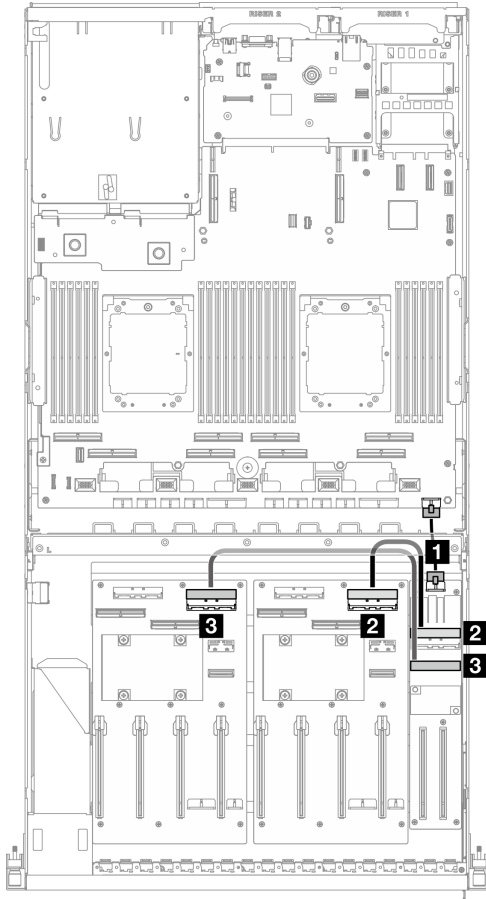


图 323. 正面 I/O 扩展板线缆布放

线缆	从	到
1	正面 I/O 扩展板：电源接口	主板组件：正面转接卡电源接口
2	正面 I/O 扩展板：MCIO 接口 A	GPU 配电板（右侧）：MCIO 接口 D
3	正面 I/O 扩展板：MCIO 接口 B	GPU 配电板（左侧）：MCIO 接口 D

正面 I/O 扩展板上带 DPU 适配器

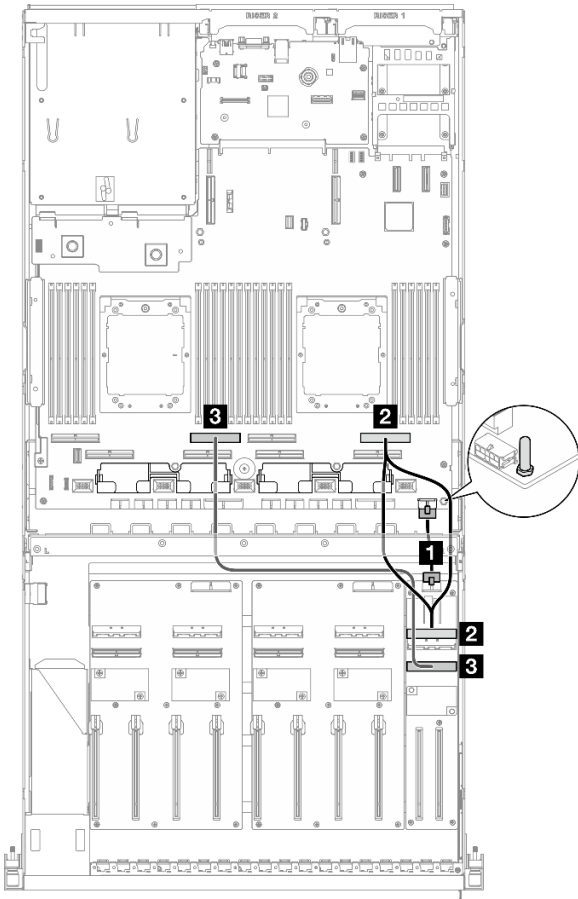


图 324. 正面 I/O 扩展板线缆布放

线缆	从	到
1	正面 I/O 扩展板：电源接口	主板组合件：正面转接卡电源接口
2	正面 I/O 扩展板：MCIO 接口 A	主板组合件：PCIe 接口 2
3	正面 I/O 扩展板：MCIO 接口 B	主板组合件：PCIe 接口 6

GPU 适配器电源线布放

请参阅本节了解 GPU 适配器的电源线布放。

注：确保将 GPU 电源线穿过横杆后面的线缆导轨。

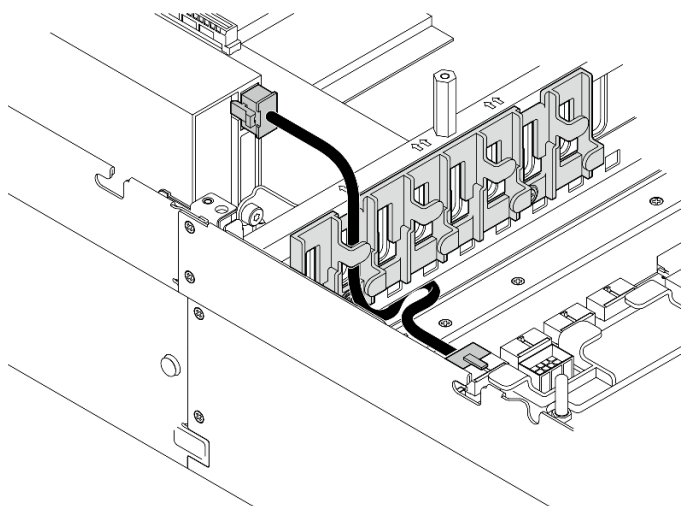
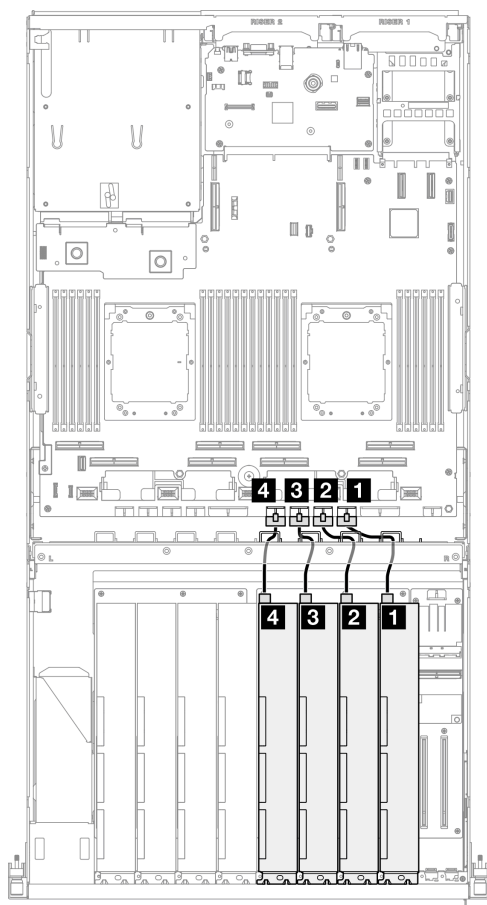
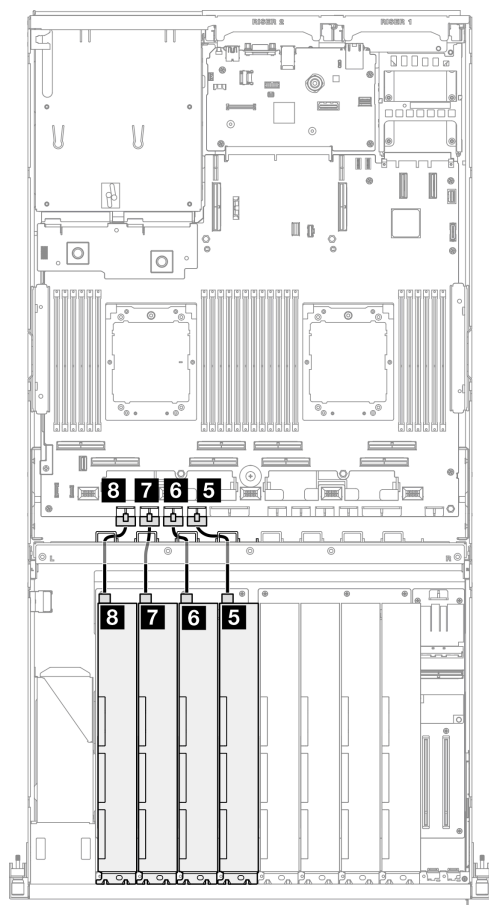


表 5. GPU 适配器电源线布放



线缆	从	到
1	GPU 适配器 1: 电源接口	主板组合件: GPU 1 电源接口
2	GPU 适配器 2: 电源接口	主板组合件: GPU 2 电源接口
3	GPU 适配器 3: 电源接口	主板组合件: GPU 3 电源接口

线缆	从	到
4	GPU 适配器 4: 电源接口	主板组合件: GPU 4 电源接口
5	GPU 适配器 5: 电源接口	主板组合件: GPU 5 电源接口
6	GPU 适配器 6: 电源接口	主板组合件: GPU 6 电源接口
7	GPU 适配器 7: 电源接口	主板组合件: GPU 7 电源接口
8	GPU 适配器 8: 电源接口	主板组合件: GPU 8 电源接口

GPU 配电板线缆布放

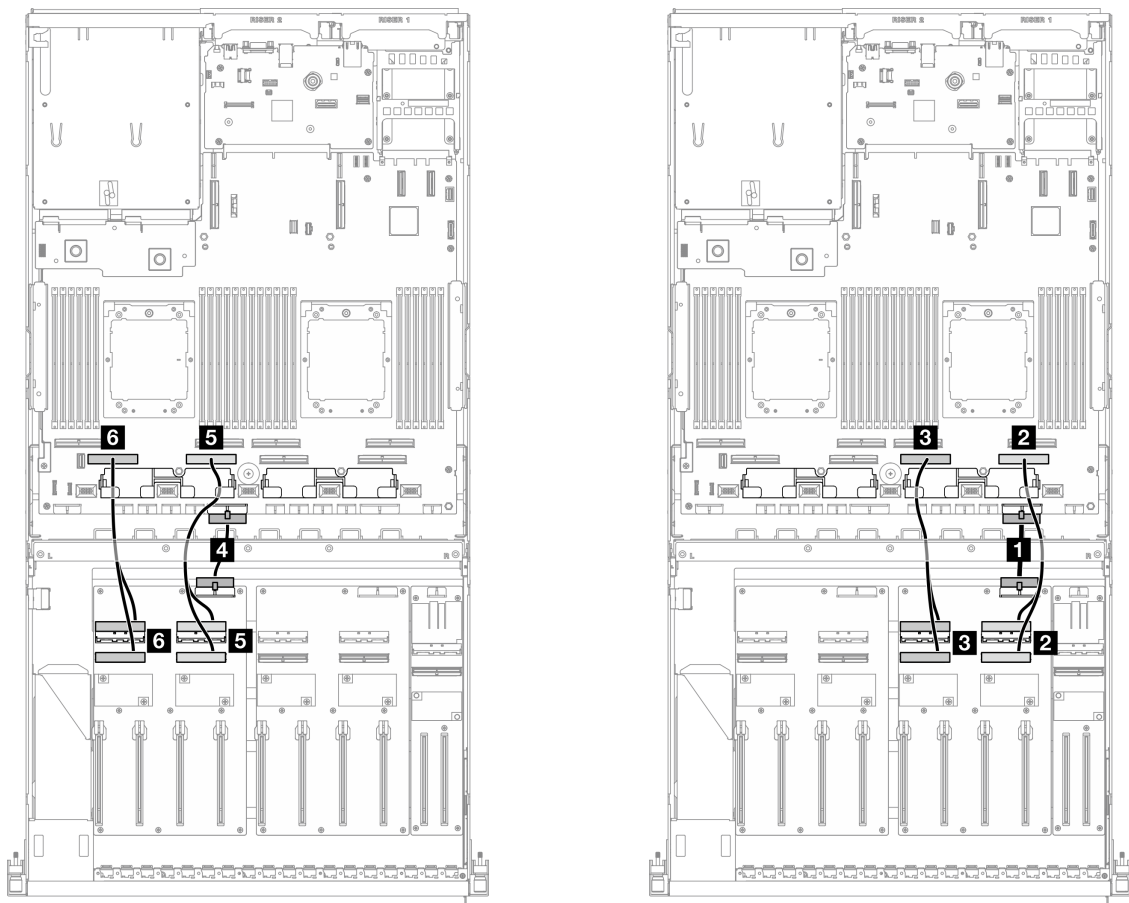
请参阅本节了解 GPU 配电板的线缆布放。

根据配置，选择相应的线缆布放方案：

- 第 330 页 “直连式 GPU 配电板配置”
- 第 331 页 “开关式 GPU 配电板配置”

直连式 GPU 配电板配置

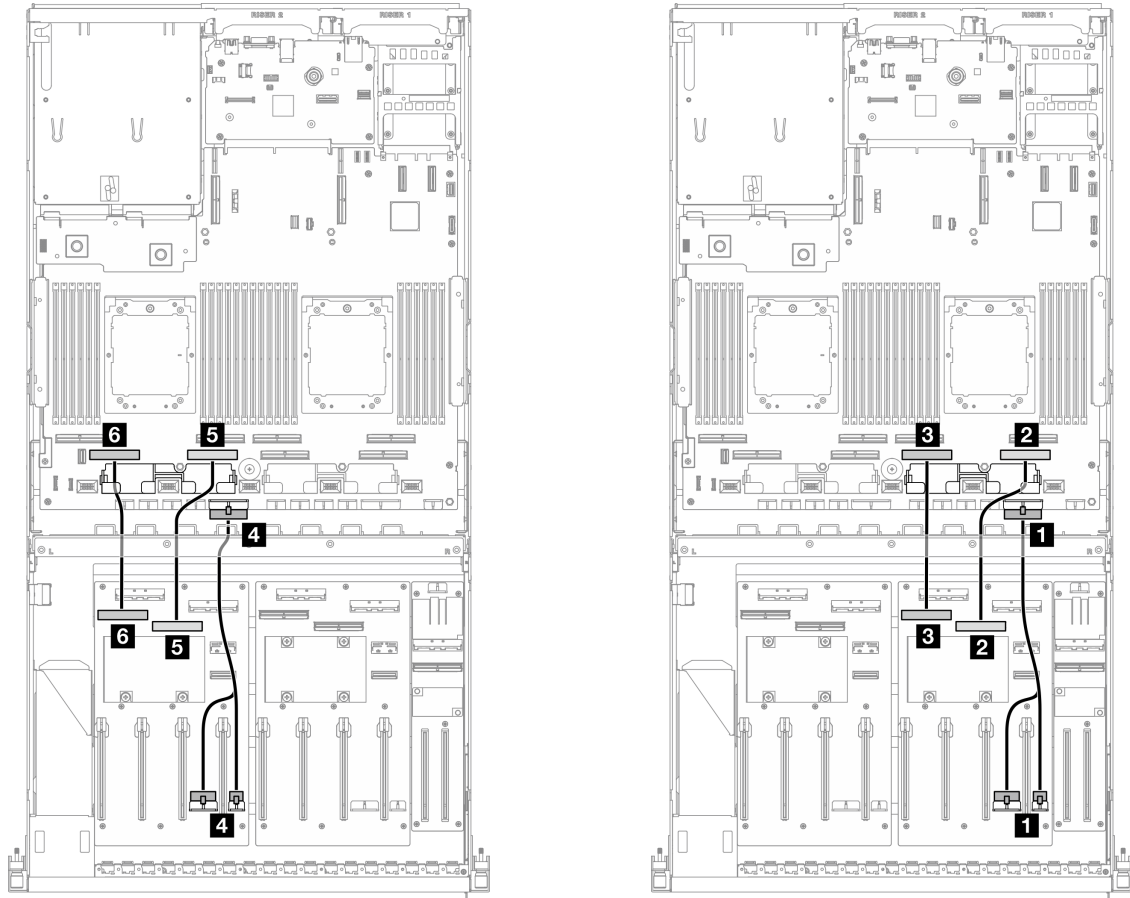
表 6. 直连式 GPU 配电板线缆布放



线缆	从	到
1	GPU 配电板 (右侧) : 电源接口	主板组合件: PCIe 配电板接口
2	GPU 配电板 (右侧) : MCIO 接口 A 和 B	主板组合件: PCIe 接口 1
3	GPU 配电板 (右侧) : MCIO 接口 C 和 D	主板组合件: PCIe 接口 3
4	GPU 配电板 (左侧) : 电源接口	主板组合件: PCIe 配电板接口
5	GPU 配电板 (左侧) : MCIO 接口 A 和 B	主板组合件: PCIe 接口 5
6	GPU 配电板 (左侧) : MCIO 接口 C 和 D	主板组合件: PCIe 接口 7

开关式 GPU 配电板配置

表 7. 开关式 GPU 配电板线缆布放



线缆	从	到
1	GPU 配电板 (右侧) : 电源接口 1 和 2	主板组合件: PCIe 配电板接口
2	GPU 配电板 (右侧) : MCIO 接口 B	主板组合件: PCIe 接口 1
3	GPU 配电板 (右侧) : MCIO 接口 A	主板组合件: PCIe 接口 3
4	GPU 配电板 (左侧) : 电源接口 1 和 2	主板组合件: PCIe 配电板接口
5	GPU 配电板 (左侧) : MCIO 接口 B	主板组合件: PCIe 接口 5
6	GPU 配电板 (左侧) : MCIO 接口 A	主板组合件: PCIe 接口 7

M.2 背板线缆布放

请参阅本节了解 M.2 背板的线缆布放。

根据配置，选择相应的线缆布放方案：

- 第 332 页 “M.2 背板”
- 第 332 页 “带 RAID 适配器的 M.2 背板”

M.2 背板

根据 M.2 背板的类型，从下表中选择相应的线缆布放路径。

SATA/x4 NVMe M.2 背板

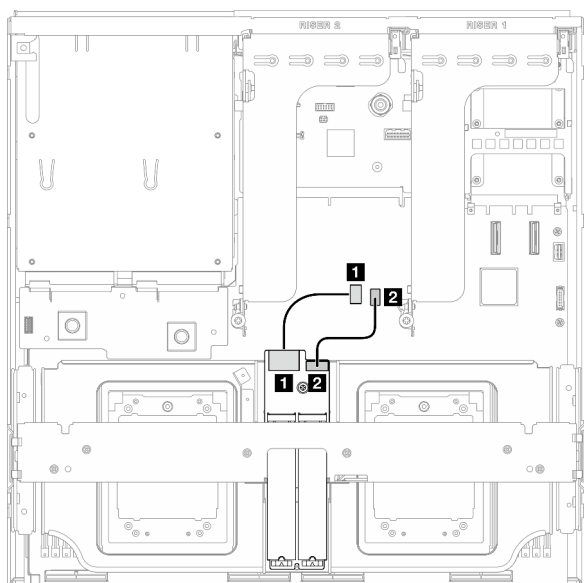


图 325. SATA/x4 NVMe M.2 背板线缆布放

SATA/NVMe 或 NVMe RAID M.2 背板

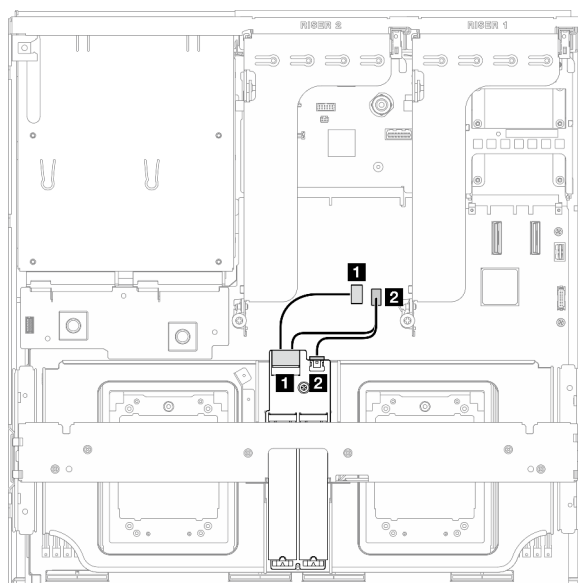


图 326. SATA/NVMe 或 NVMe RAID M.2 背板线缆布放

线缆	从	到
1	M.2 背板：信号接口	主板组合件：M.2 信号接口
2	M.2 背板：电源接口	主板组合件：M.2 电源接口

带 RAID 适配器的 M.2 背板

根据 RAID 适配器的位置，从下表中选择相应的线缆布放路径。

PCIe 转接卡 2 上带 RAID 适配器

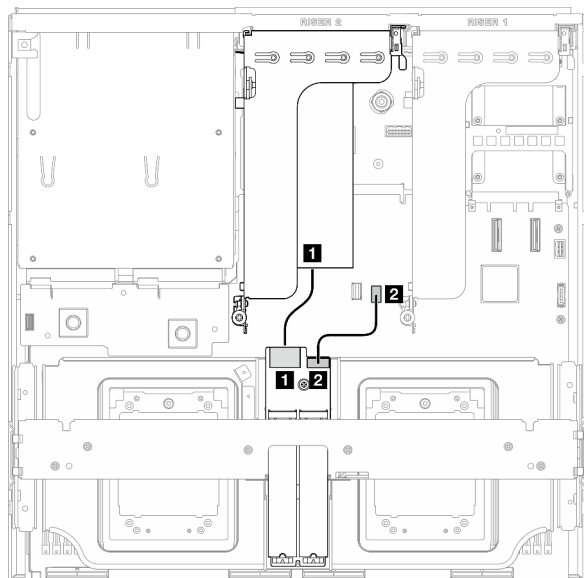


图 327. SATA/x4 NVMe M.2 背板线缆布放 (PCIe 转接卡 2 上带 RAID 适配器)

PCIe 转接卡 1 上带 RAID 适配器

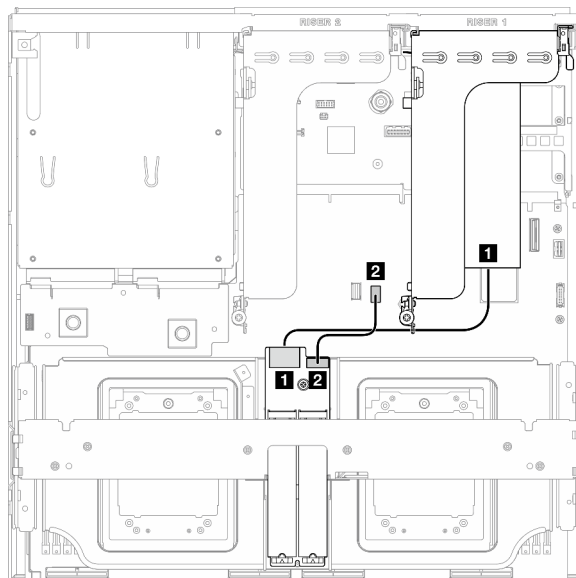


图 328. SATA/x4 NVMe M.2 背板线缆布放 (PCIe 转接卡 1 上带 RAID 适配器)

线缆	从	到
1	M.2 背板: 信号接口	安装在 PCIe 转接卡 1 或 2 上的 RAID 适配器
2	M.2 背板: 电源接口	主板组件: M.2 电源接口

OCP 模块线缆布放

按本部分的说明了解 OCP 模块的线缆布放。

根据配置，选择相应的线缆布放方案：

- [第 333 页 “直连式 GPU 配电板配置”](#)
- [第 335 页 “开关式 GPU 配电板配置”](#)

直连式 GPU 配电板配置

请参阅本节了解配备直连式 GPU 配电板的服务器配置的 OCP 模块线缆布放。

根据系统中是否装有正面 I/O 扩展板选择线缆布放方案。

- [第 334 页 “不带正面 I/O 扩展板”](#)
- [第 335 页 “带正面 I/O 扩展板”](#)

不带正面 I/O 扩展板

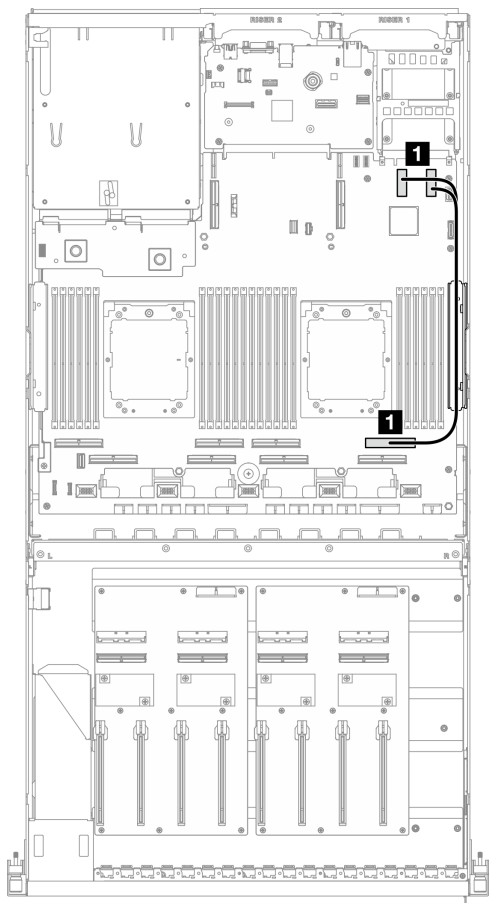


图 329. OCP 模块线缆布放

线缆	从	到
1	主板组合件：PCIe 接口 11 和 12	主板组合件：PCIe 接口 2

带正面 I/O 扩展板

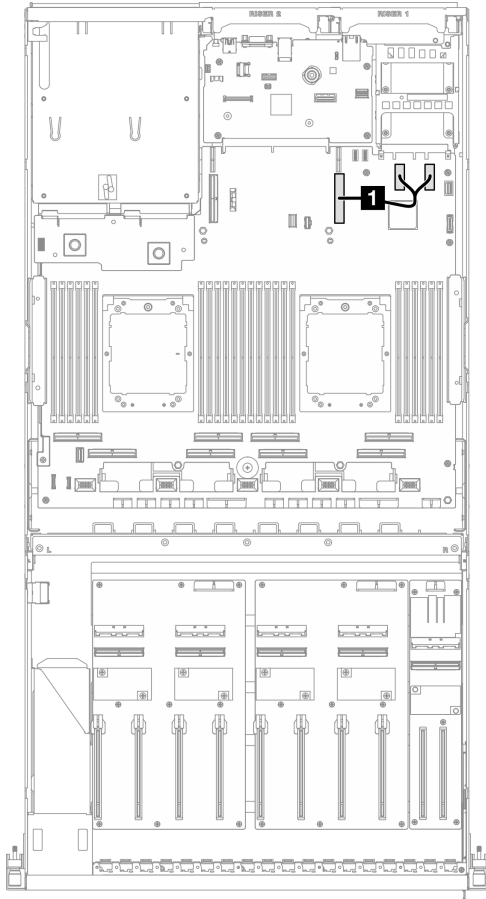


图 330. OCP 模块线缆布放

线缆	从	到
1	主板组合件：PCIe 接口 11 和 12	主板组合件：PCIe 接口 9

开关式 GPU 配电板配置

请参阅本节了解配备开关式 GPU 配电板的服务器配置的 OCP 模块线缆布放。

根据系统中是否装有 DPU 适配器选择线缆布放方案。

- [第 336 页 “不带 DPU 适配器”](#)
- [第 337 页 “带 DPU 适配器”](#)

不带 DPU 适配器

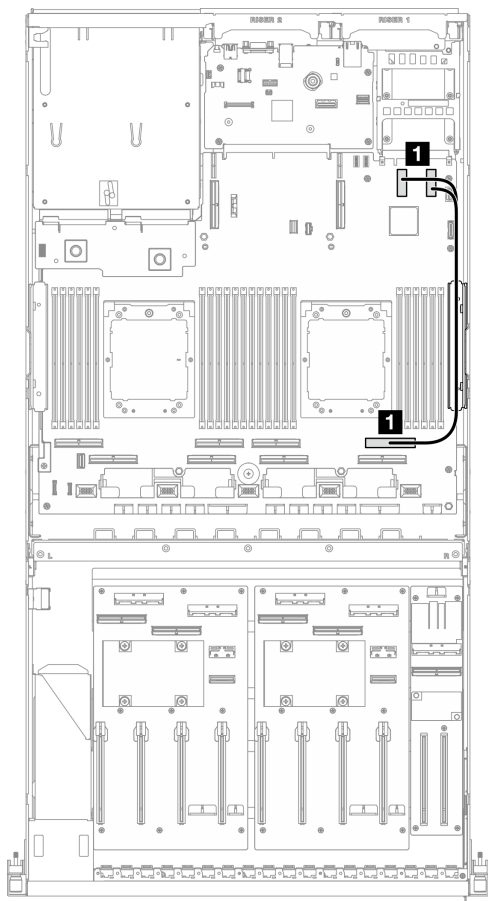


图 331. OCP 模块线缆布放

线缆	从	到
1	主板组合件：PCIe 接口 11 和 12	主板组合件：PCIe 接口 2

带 DPU 适配器

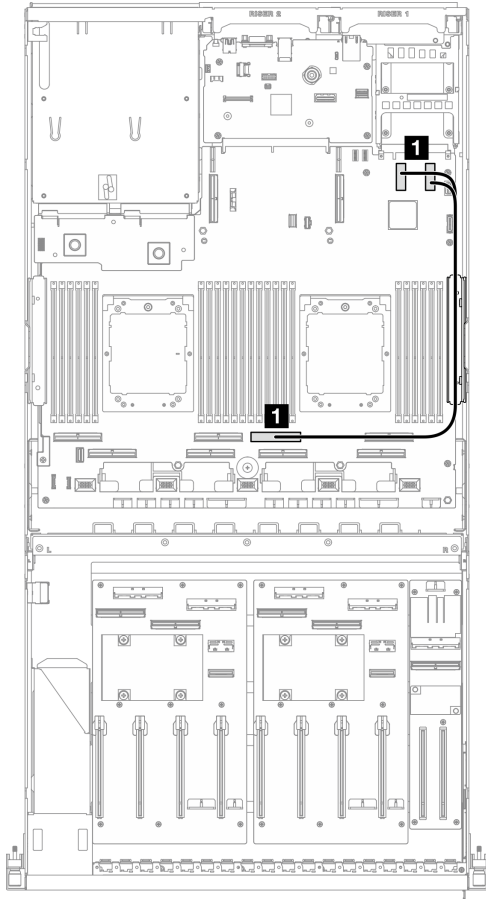


图 332. OCP 模块线缆布放

线缆	从	到
1	主板组合件：PCIe 接口 11 和 12	主板组合件：PCIe 接口 4

PCIe 转接卡 1 线缆布放

请参阅本节了解 PCIe 转接卡 1 的线缆布放。

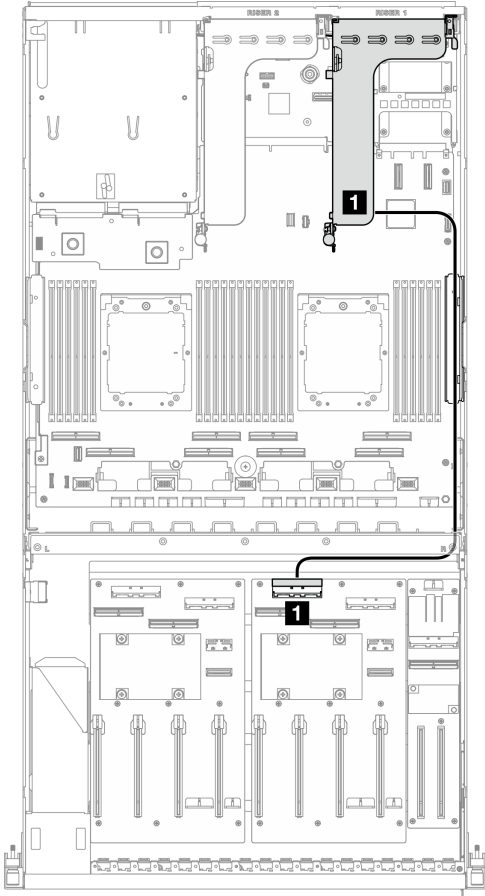


图 333. PCIe 转接卡 1 线缆布放

线缆	从	到
1	PCIe 转接卡 1: MCIO 接口 A 和 B	GPU 配电板 (右侧): MCIO 接口 C

PCIe 转接卡 2 线缆布放

请参阅本节了解 PCIe 转接卡 2 的线缆布放。

根据配置，选择相应的线缆布放方案：

- 第 338 页 “x16/x8 PCIe 转接卡 2”
- 第 340 页 “x16/x16 PCIe 转接卡 2”

x16/x8 PCIe 转接卡 2

请参阅本节了解 x16/x8 PCIe 转接卡 2 的线缆布放。

根据系统中安装的硬盘类型选择线缆布放方案。

- 第 339 页 “E1.S 硬盘”
- 第 340 页 “E3.S 硬盘”

E1.S 硬盘

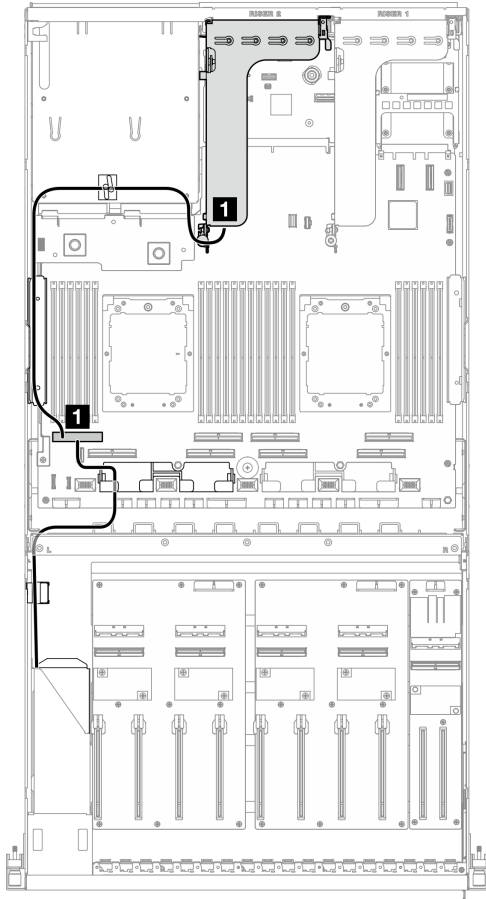


图 334. PCIe 转接卡 2 线缆布放

线缆	从	到
1	PCIe 转接卡 2: MCIO 接口 A	主板组合件: PCIe 接口 8
	背板: EDSFF 4-5	

E3.S 硬盘

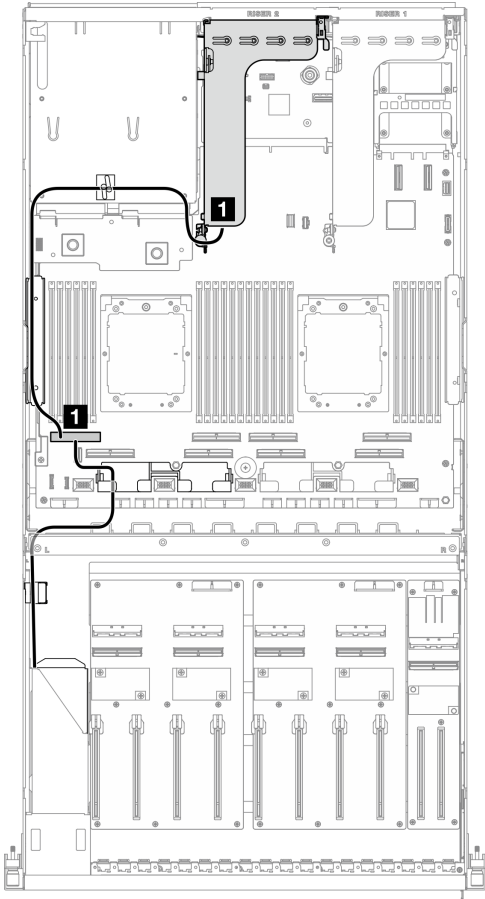


图 335. PCIe 转接卡 2 线缆布放

线缆	从	到
1	PCIe 转接卡 2: MCIO 接口 A 背板: EDSFF 2-3	主板组合件: PCIe 接口 8

x16/x16 PCIe 转接卡 2

请参阅本节了解 x16/x16 PCIe 转接卡 2 的线缆布放。

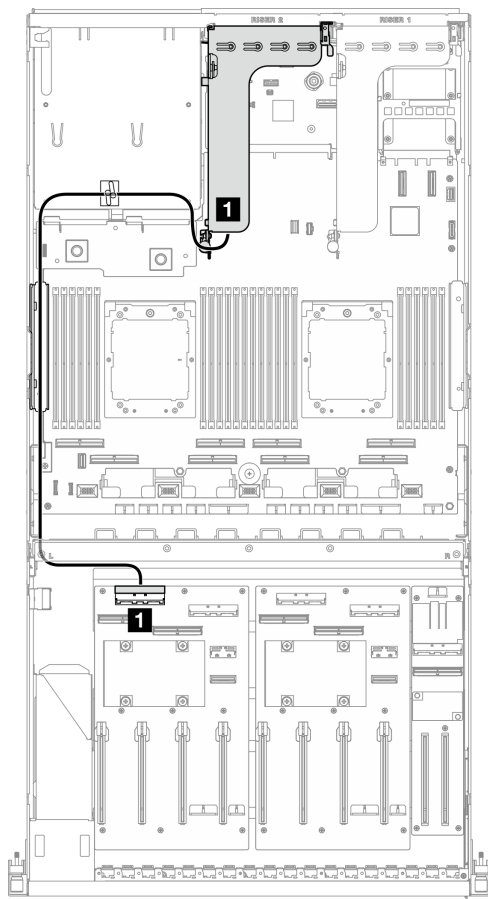


图 336. PCIe 转接卡 2 线缆布放

线缆	从	到
1	PCIe 转接卡 2: MCIO 接口 A 和 B	GPU 配电板 (左侧): MCIO 接口 C

SXM5 GPU 型号的线缆布放

请参阅本节了解 SXM5 GPU 型号的线缆布放。

注:

1. 在开始进行线缆布放之前, 请仔细查看第 293 页“识别接口”中的以下几节内容以获取必要的信息。
2. 请确保在布线之前卸下横杆的顶部。
3. 正面硬盘托盘上有两根线缆扎带。拔下线缆之前, 请先松开线缆扎带。连接线缆后, 将穿过正面硬盘托盘右侧的线缆平均分成两束, 并用线缆扎带固定。
4. 请确保按照线缆布放指南中的说明将线缆穿过线缆导轨和线缆夹。请参阅下图以了解线缆导轨、线缆夹、线缆固定导件和线缆扎带位置。

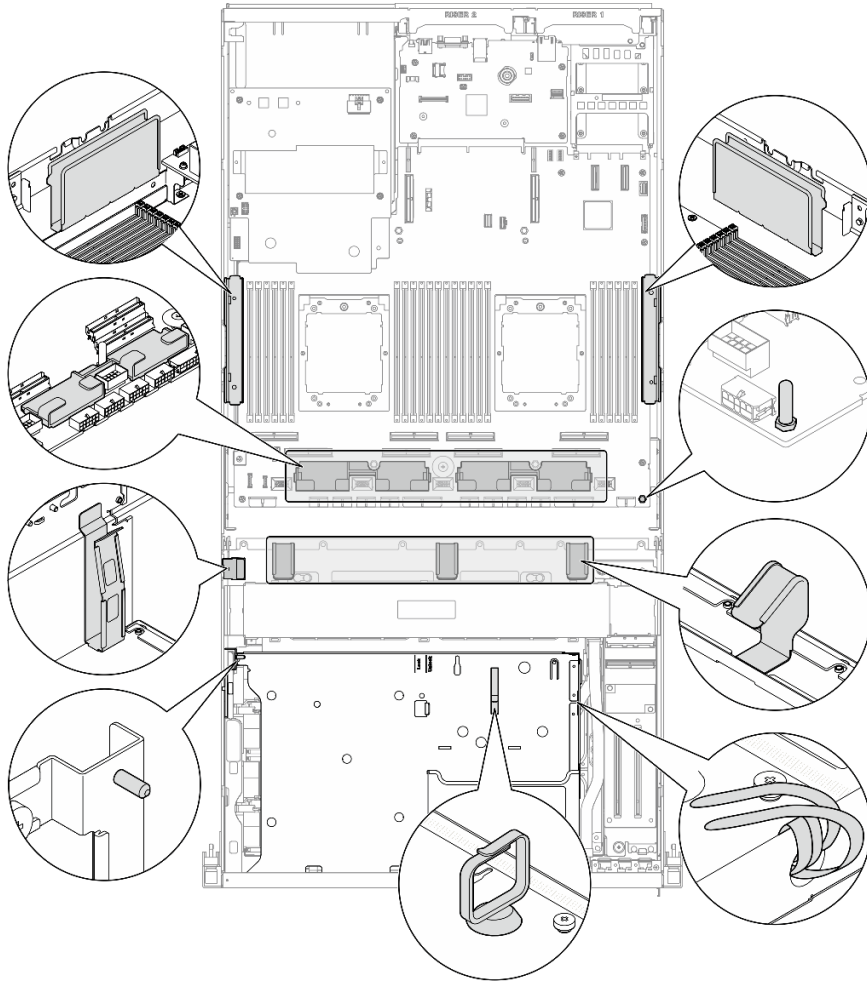


图 337. 机箱中的线缆导轨、线缆夹、线缆固定导件和线缆扎带位置

- 第 342 页 “2.5 英寸硬盘背板线缆布放”
- 第 351 页 “CX-7 载板线缆布放”
- 第 354 页 “E3.S 硬盘背板线缆布放”
- 第 359 页 “正面 I/O 扩展板线缆布放”
- 第 360 页 “插转卡电源线布放”
- 第 332 页 “M.2 背板线缆布放”
- 第 362 页 “OCP 模块线缆布放”
- 第 367 页 “OSFP 端口卡线缆布放”
- 第 368 页 “PCIe 转接卡 1 线缆布放”
- 第 369 页 “PCIe 转接卡 2 线缆布放”
- 第 370 页 “SXM5 PCIe 交换板线缆布放”

2.5 英寸硬盘背板线缆布放

请参阅本节了解 2.5 英寸硬盘背板的线缆布放。

根据配置，选择相应的线缆布放方案：

- 第 343 页 “SXM5 PCIe 交换板配置”
- 第 345 页 “CX-7 Mezz 板配置”

SXM5 PCIe 交换板配置

请参阅本节了解配备 SXM5 PCIe 交换板的服务器配置的 2.5 英寸硬盘背板线缆布放。

注：

- 确保背板线缆放置在连接到 SXM5 PCIe 交换板的线缆下方。
- 确保穿过服务器右侧的线缆如图所示布放在散热器支架下方。
- 确保背板电源线如图所示布放在散热器支架上方。

根据系统中是否装有 RAID 适配器选择线缆布放方案。

- 第 343 页 “不带 RAID 适配器”
- 第 344 页 “带 RAID 适配器”

不带 RAID 适配器

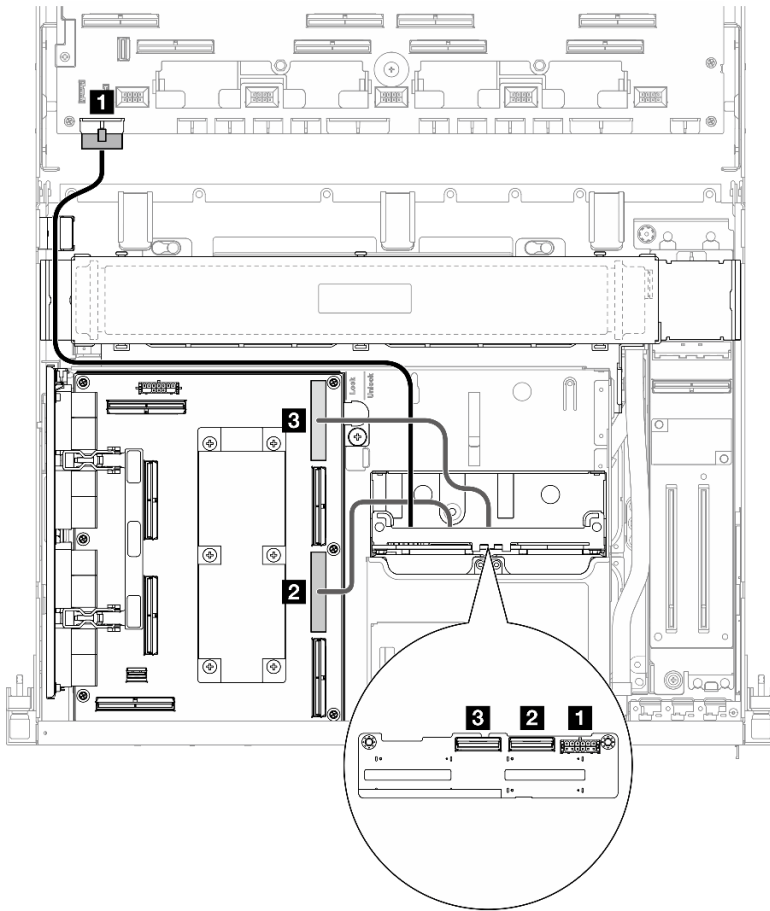


图 338. 2.5 英寸硬盘背板线缆布放

线缆	从	到
1	背板：电源接口	主板组合件：背板电源接口
2	背板：NVMe 0-1	SXM5 PCIe 交换板：MCIO 接口 C
3	背板：NVMe 2-3	SXM5 PCIe 交换板：MCIO 接口 A

带 RAID 适配器

注：

- 对于 PCIe 转接卡 1 上带 RAID 适配器的配置：连接线缆后，使用机箱正面附近的线缆扎带将两根线缆固定到 RAID 适配器。
- 对于 PCIe 转接卡 2 上带 RAID 适配器的配置：连接线缆后，将穿过正面硬盘托盘右侧的线缆平均分成两束，并用两根线缆扎带固定。

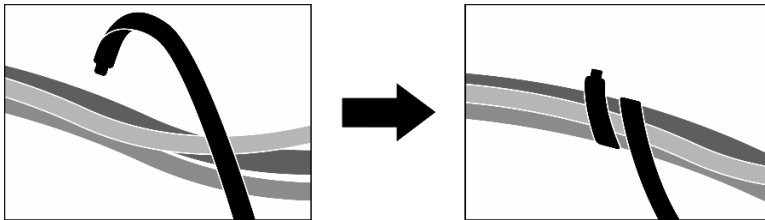


图 339. 用线缆扎带固定线缆

根据 RAID 适配器的位置，从下表中选择相应的线缆布放路径。

PCIe 转接卡 2 上带 RAID 适配器

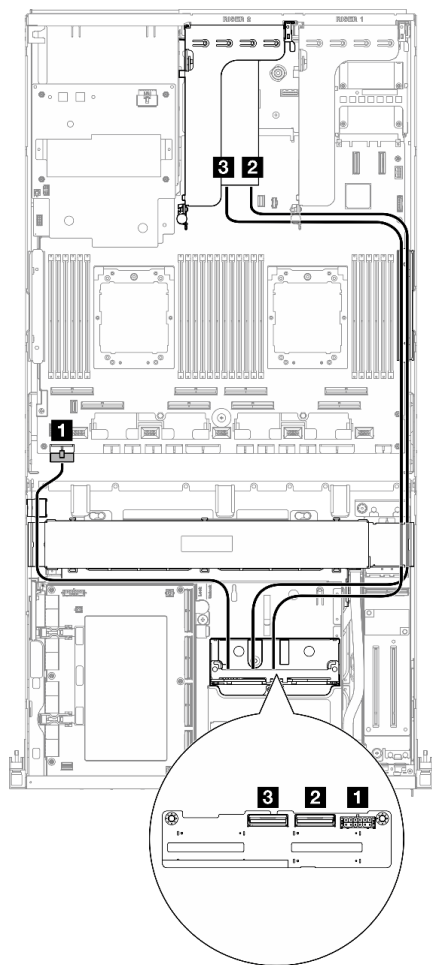


图 340. 2.5 英寸硬盘背板线缆布放 (PCIe 转接卡 2 上带 RAID 适配器)

PCIe 转接卡 1 上带 RAID 适配器

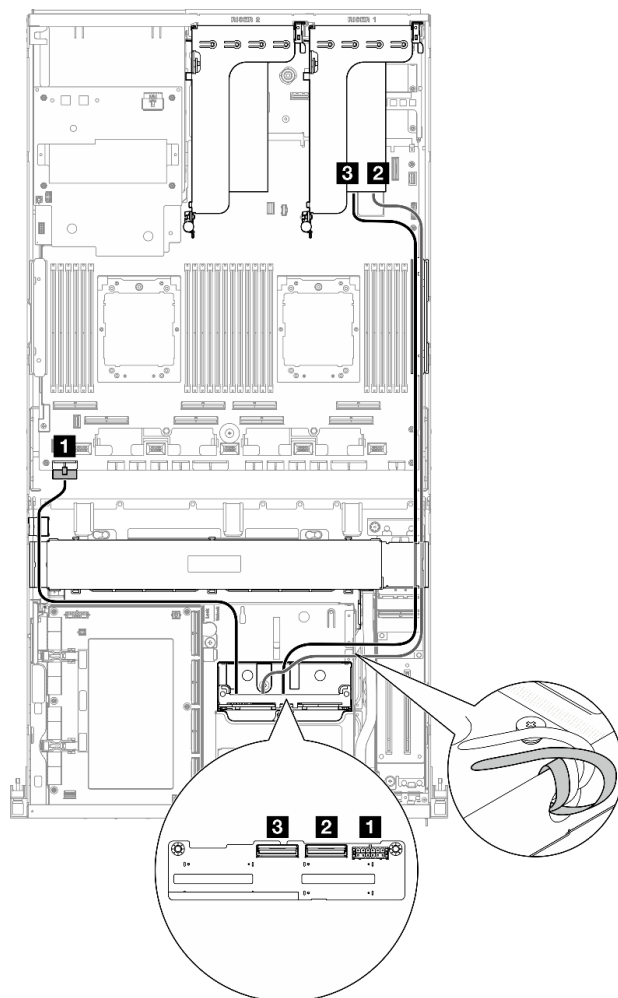


图 341. 2.5 英寸硬盘背板线缆布放 (PCIe 转接卡 1 上带 RAID 适配器)

线缆	从	到
1	背板: 电源接口	主板组件: 背板电源接口
2	背板: NVMe 0-1	安装在 PCIe 转接卡 1 或 2 上的 16i RAID 适配器: C0
3	背板: NVMe 2-3	安装在 PCIe 转接卡 1 或 2 上的 16i RAID 适配器: C1

CX-7 Mezz 板配置

请参阅本节了解配备 CX-7 Mezz 板的服务器配置的 2.5 英寸硬盘背板线缆布放。

根据系统中安装的处理器的数量选择线缆布放方案:

- [第 346 页 “单处理器”](#)

- [第 348 页 “双处理器”](#)

单处理器

请参阅本节了解配备 CX-7 Mezz 板和一个处理器的服务器配置的 2.5 英寸硬盘背板线缆布放。

注：

- 确保背板线缆放置在连接到 CX-7 载板和 CX-7 Mezz 板的线缆下方。
- 确保穿过服务器右侧的线缆如图所示布放在散热器支架下方。
- 确保背板电源线如图所示布放在散热器支架上方。
- 连接线缆后，将穿过正面硬盘托盘右侧的线缆平均分成两束，并用两根线缆扎带固定。

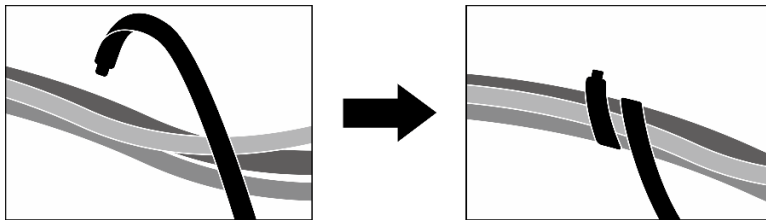


图 342. 用线缆扎带固定线缆

根据系统中安装的硬盘数量选择线缆布放方案：

- [第 347 页 “两个硬盘”](#)
- [第 348 页 “四个硬盘”](#)

两个硬盘

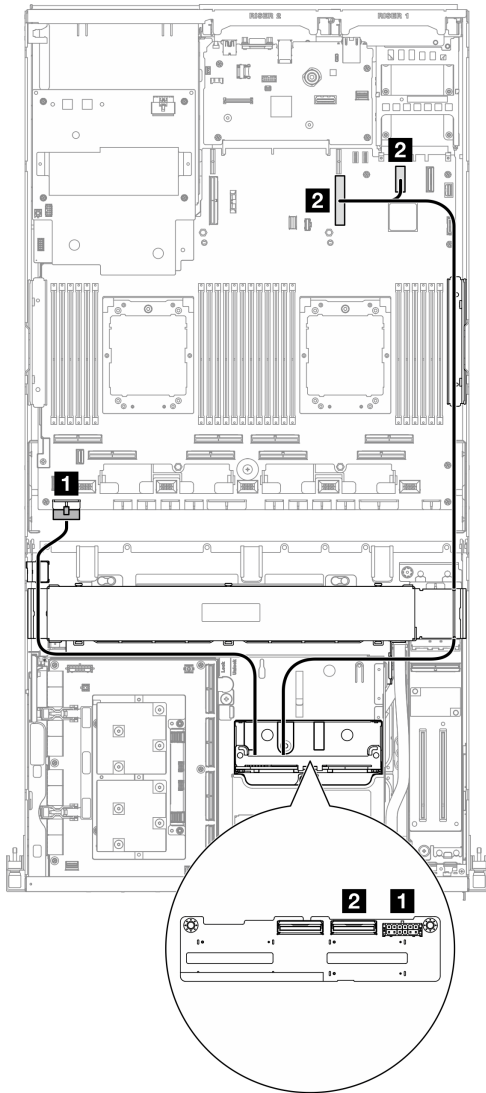


图 343. 2.5 英寸硬盘背板线缆布放

线缆	从	到
1	背板：电源接口	主板组合件：背板电源接口
2	背板：NVMe 0-1	主板组合件：PCIe 接口 9
	主板组合件：PCIe 接口 12	

四个硬盘

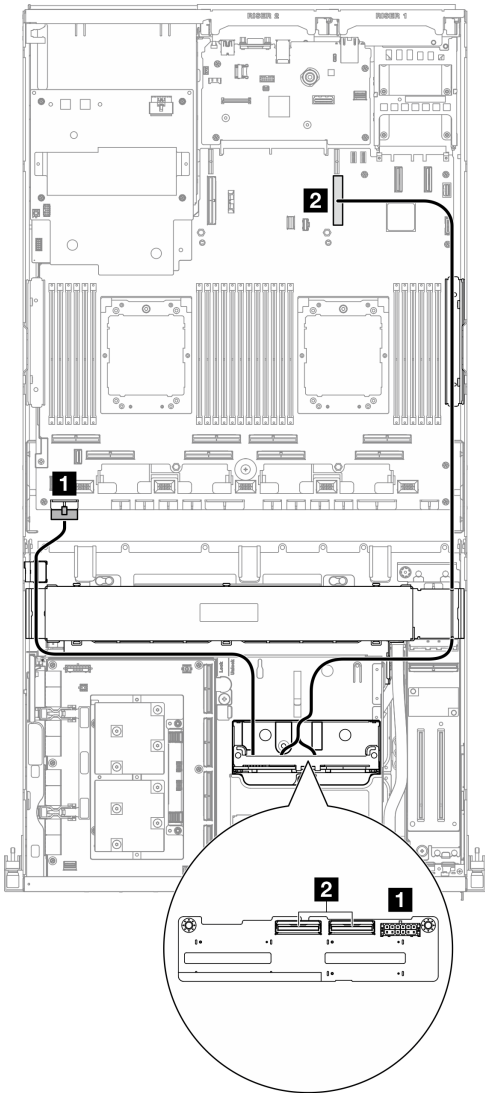


图 344. 2.5 英寸硬盘背板线缆布放

线缆	从	到
1	背板：电源接口	主板组合件：背板电源接口
2	背板：NVMe 0-1 和 NVMe 2-3	主板组合件：PCIe 接口 9

双处理器

请参阅本节了解配备 CX-7 Mezz 板和两个处理器的服务器配置的 2.5 英寸硬盘背板线缆布放。

注：

- 确保背板线缆放置在连接到 CX-7 载板和 CX-7 Mezz 板的线缆下方。
- 确保穿过服务器右侧的线缆如图所示布放在散热器支架下方。

- 确保背板电源线如图所示布放在散热器支架上方。

根据系统中是否装有 RAID 适配器选择线缆布放方案。

- 第 349 页 “不带 RAID 适配器”
- 第 350 页 “带 RAID 适配器”

不带 RAID 适配器

注：连接线缆后，将穿过正面硬盘托盘右侧的线缆平均分成两束，并用两根线缆扎带固定。

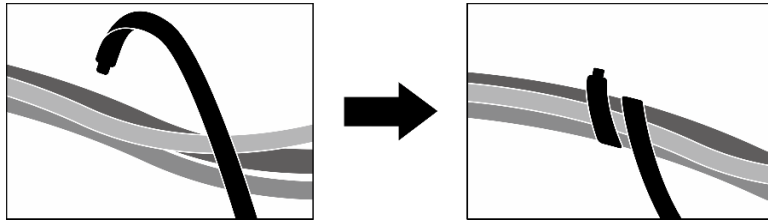


图 345. 用线缆扎带固定线缆

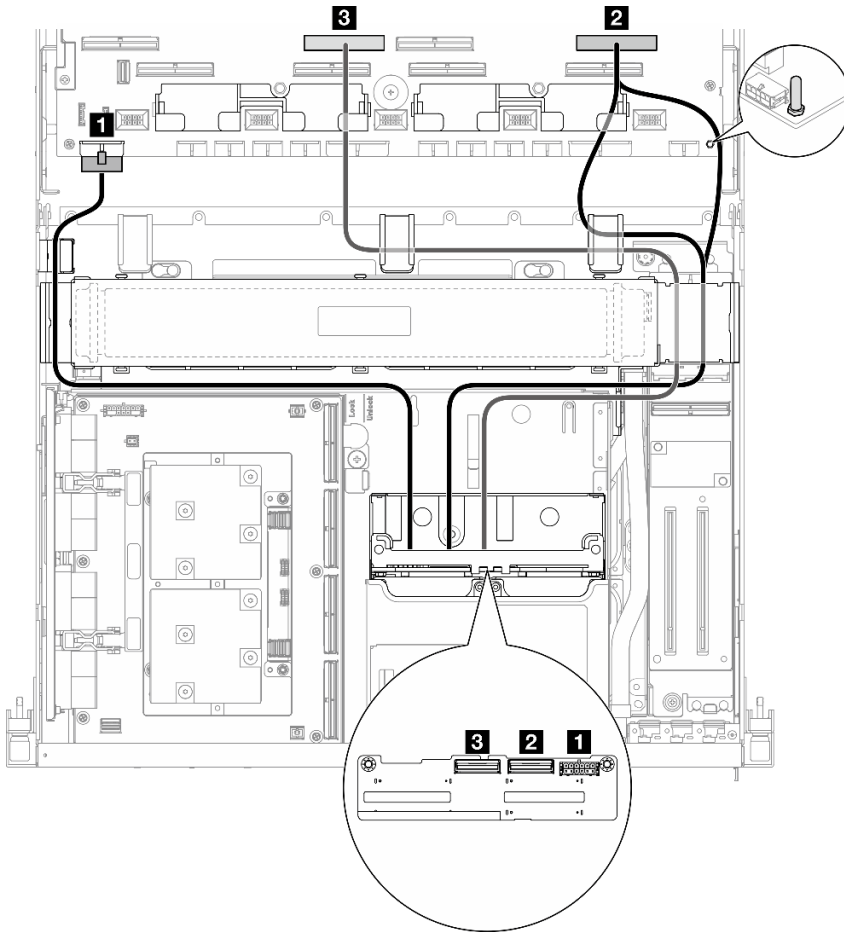


图 346. 2.5 英寸硬盘背板线缆布放

线缆	从	到
1	背板：电源接口	主板组合件：背板电源接口
2	背板：NVMe 0-1	主板组合件：PCIe 接口 2
3	背板：NVMe 2-3	主板组合件：PCIe 接口 6

带 RAID 适配器

注：

- 对于 PCIe 转接卡 1 上带 RAID 适配器的配置：连接线缆后，使用机箱正面附近的线缆扎带将两根线缆固定到 RAID 适配器。
- 对于 PCIe 转接卡 2 上带 RAID 适配器的配置：连接线缆后，将穿过正面硬盘托盘右侧的线缆平均分成两束，并用两根线缆扎带固定。

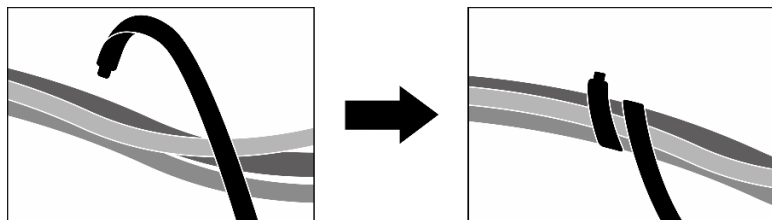


图 347. 用线缆扎带固定线缆

根据 RAID 适配器的位置，从下表中选择相应的线缆布放路径。

PCIe 转接卡 2 上带 RAID 适配器

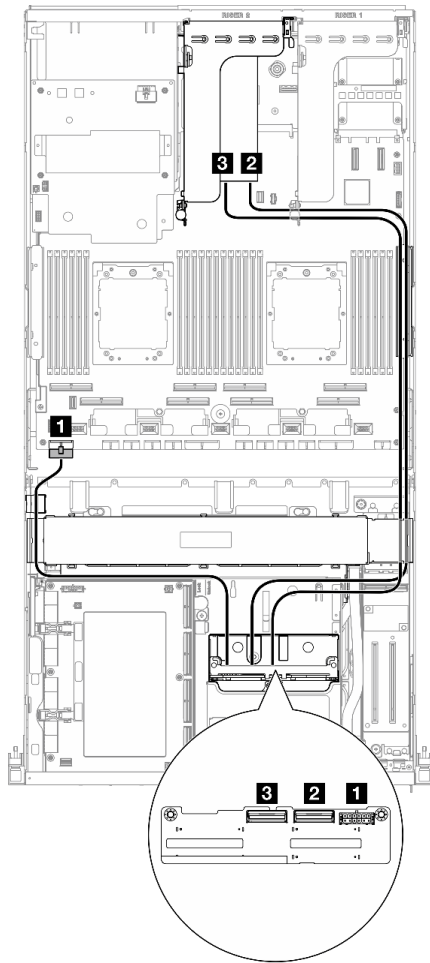


图 348. 2.5 英寸硬盘背板线缆布放 (PCIe 转接卡 2 上带 RAID 适配器)

PCIe 转接卡 1 上带 RAID 适配器

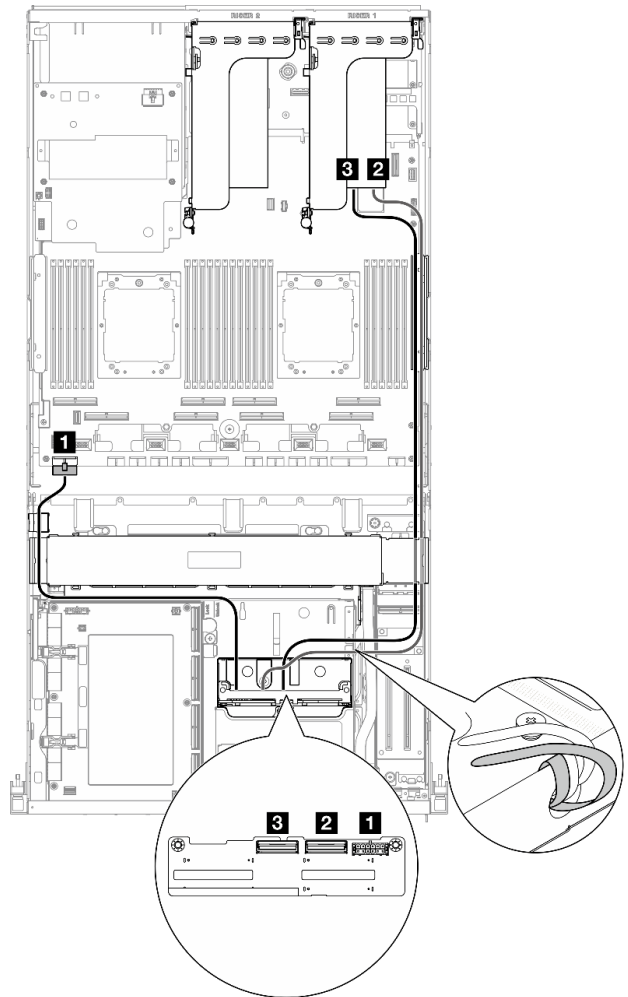


图 349. 2.5 英寸硬盘背板线缆布放 (PCIe 转接卡 1 上带 RAID 适配器)

线缆	从	到
1	背板: 电源接口	主板组合件: 背板电源接口
2	背板: NVMe 0-1	安装在 PCIe 转接卡 1 或 2 上的 16i RAID 适配器: C0
3	背板: NVMe 2-3	安装在 PCIe 转接卡 1 或 2 上的 16i RAID 适配器: C1

CX-7 载板线缆布放

请参阅本节了解 CX-7 载板的线缆布放。

注:

- 确保穿过服务器右侧的线缆如图所示布放在散热器支架下方。
- 确保穿过服务器左侧的线缆如图所示布放在散热器支架上方。
- 最后连接已连接到 CX-7 载板上的电源接口 1 的电源线；然后，向下按压电源线，使所有线缆固定在正面硬盘托盘上的线缆固定导件下，如图所示。
- 连接线缆后，将穿过正面硬盘托盘右侧的线缆平均分成两束，并用两根线缆扎带固定。

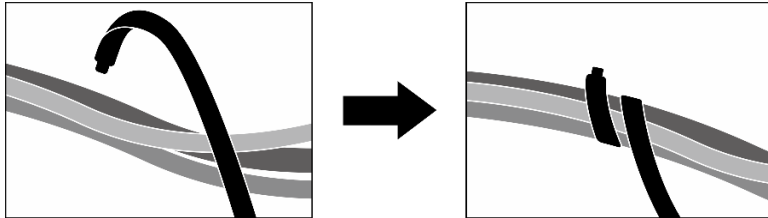


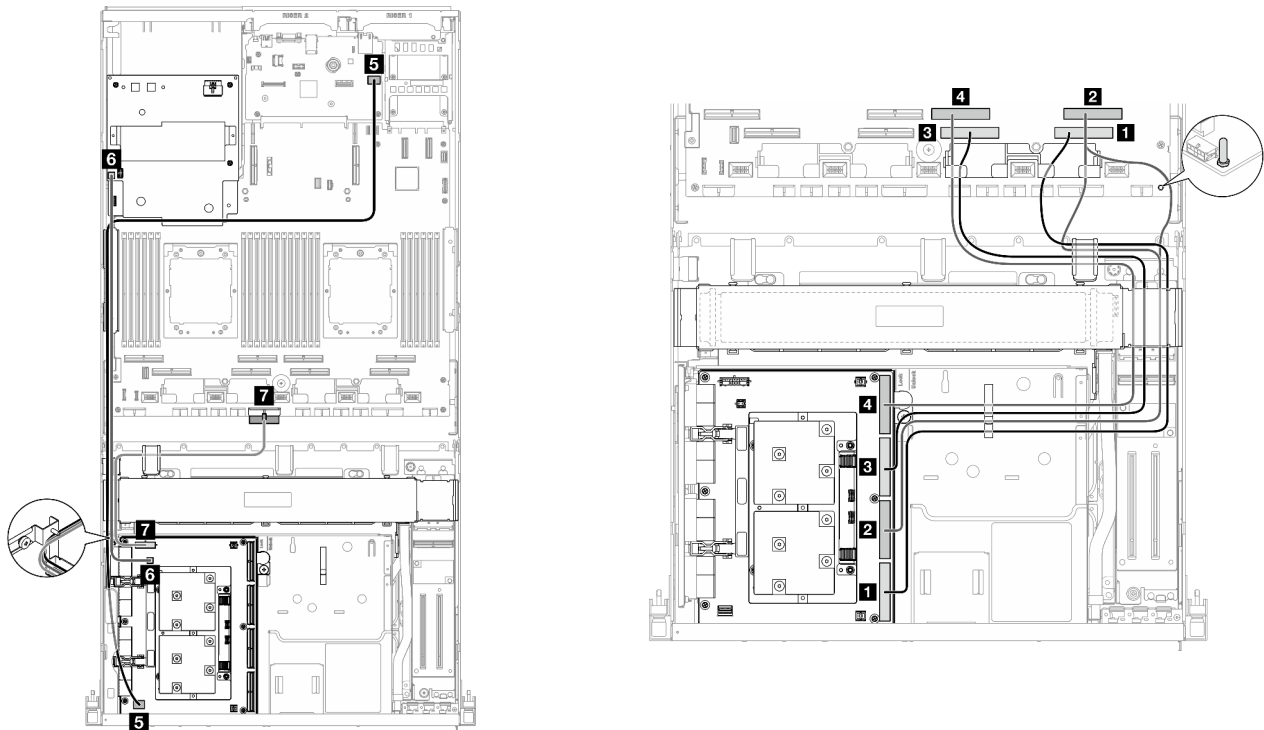
图 350. 用线缆扎带固定线缆

根据系统中安装的处理器数量选择线缆布放方案：

- [第 352 页](#) “单处理器”
- [第 353 页](#) “双处理器”

单处理器

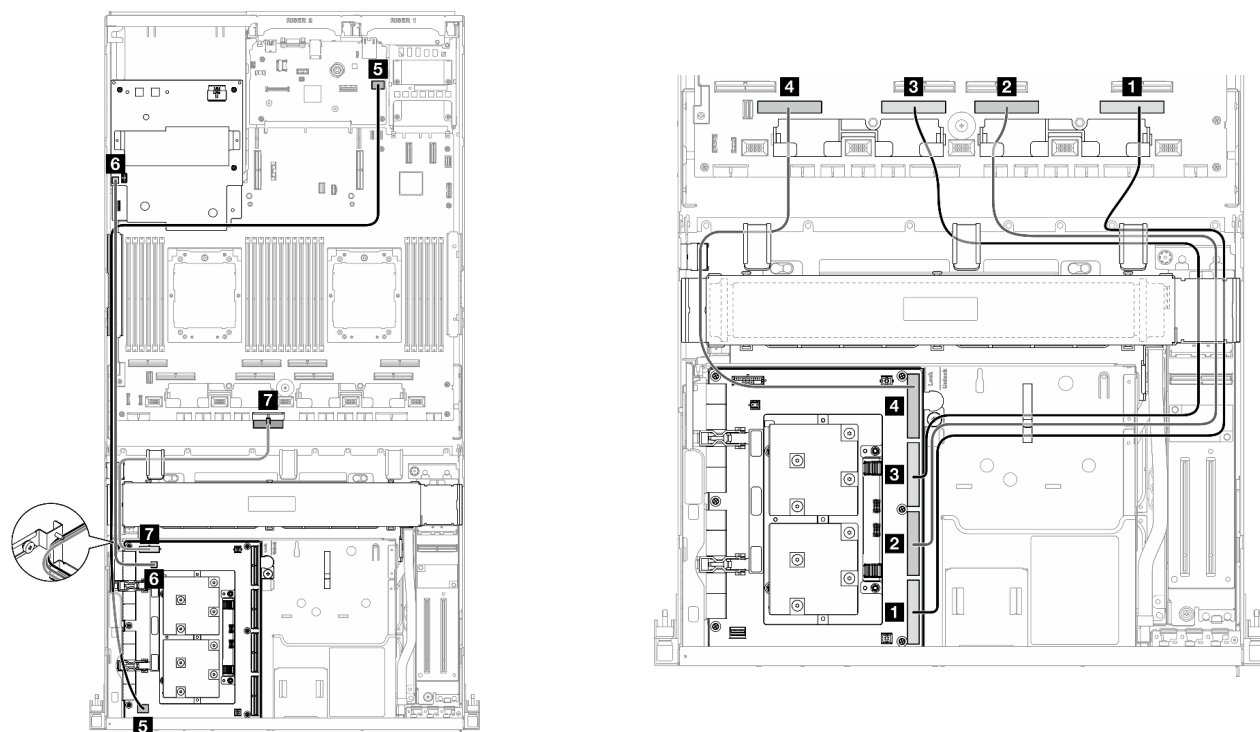
表 8. CX-7 载板线缆布放



线缆	从	到
1	CX-7 载板: MCIO 接口 D	主板组合件: PCIe 接口 1
2	CX-7 载板: MCIO 接口 C	主板组合件: PCIe 接口 2
3	CX-7 载板: MCIO 接口 B	主板组合件: PCIe 接口 3
4	CX-7 载板: MCIO 接口 A	主板组合件: PCIe 接口 4
5	CX-7 载板: GPU 管理接口	主板组合件: 正面 SXM5 GPU 管理 PCIe 接口
6	CX-7 载板: 电源接口 2	SXM5 GPU 配电板: 转接卡电源接口
7	CX-7 载板: 电源接口 1	主板组合件: PCIe 配电板电源接口

双处理器

表 9. CX-7 载板的线缆布放



线缆	从	到
1	CX-7 载板: MCIO 接口 D	主板组合件: PCIe 接口 1
2	CX-7 载板: MCIO 接口 C	主板组合件: PCIe 接口 3
3	CX-7 载板: MCIO 接口 B	主板组合件: PCIe 接口 5
4	CX-7 载板: MCIO 接口 A	主板组合件: PCIe 接口 7
5	CX-7 载板: GPU 管理接口	主板组合件: 正面 SXM5 GPU 管理 PCIe 接口
6	CX-7 载板: 电源接口 2	SXM5 GPU 配电板: 转接卡电源接口
7	CX-7 载板: 电源接口 1	主板组合件: PCIe 配电板电源接口

E3.S 硬盘背板线缆布放

请参阅本节了解 E3.S 硬盘背板的线缆布放。

根据配置，选择相应的线缆布放方案：

- 第 354 页 “SXM5 PCIe 交换板配置”
- 第 355 页 “CX-7 Mezz 板配置”

SXM5 PCIe 交换板配置

请参阅本节了解配备 SXM5 PCIe 交换板的服务器配置的 E3.S 硬盘背板线缆布放。

注：

- 确保背板线缆放置在连接到 SXM5 PCIe 交换板的线缆下方。
- 确保背板电源线如图所示布放在散热器支架上方。

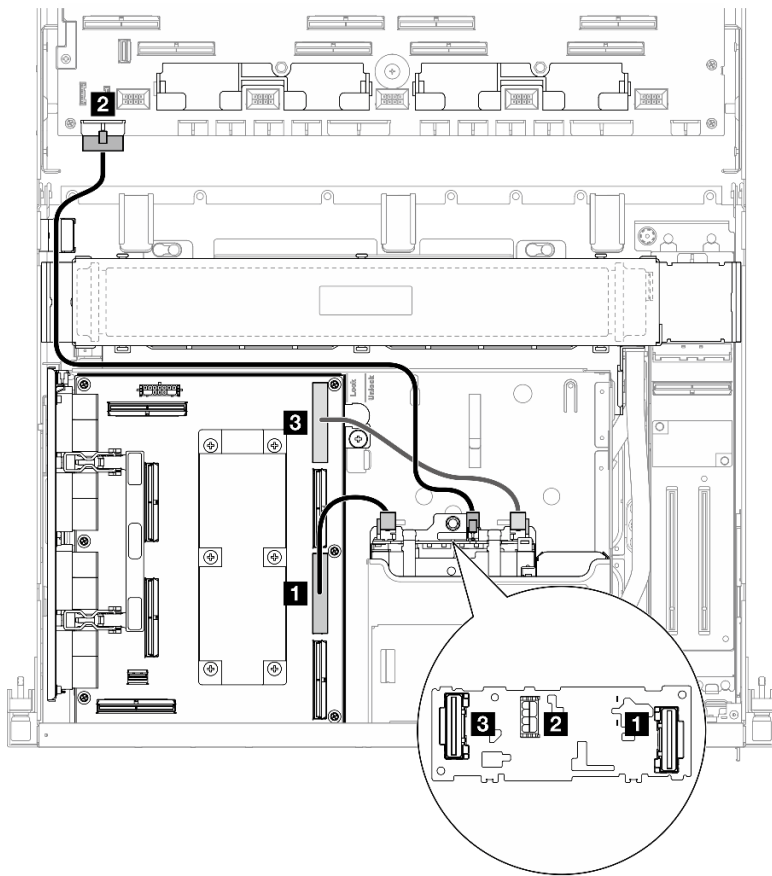


图 351. E3.S 硬盘背板线缆布放

线缆	从	到
1	背板: EDSFF 0-1	SXM5 PCIe 交换板: MCIO 接口 C
2	背板: 电源接口	主板组合件: 背板电源接口
3	背板: EDSFF 2-3	SXM5 PCIe 交换板: MCIO 接口 A

CX-7 Mezz 板配置

请参阅本节了解配备 CX-7 Mezz 板的服务器配置的 E3.S 硬盘背板线缆布放。

根据系统中安装的处理器数量选择线缆布放方案：

- [第 355 页 “单处理器”](#)
- [第 357 页 “双处理器”](#)

单处理器

请参阅本节了解配备 CX-7 Mezz 板和一个处理器的服务器配置的 E3.S 硬盘背板线缆布放。

注：

- 确保背板线缆放置在连接到 CX-7 载板和 CX-7 Mezz 板的线缆下方。
- 确保穿过服务器右侧的线缆如图所示布放在散热器支架下方。
- 确保背板电源线如图所示布放在散热器支架上方。
- 连接线缆后，将穿过正面硬盘托盘右侧的线缆平均分成两束，并用两根线缆扎带固定。

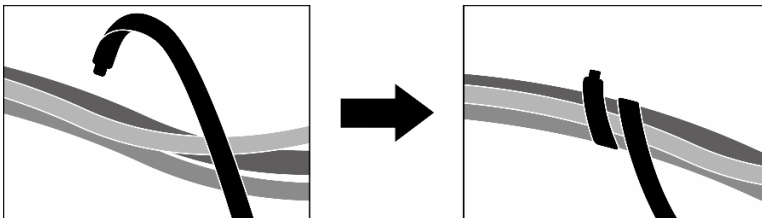


图 352. 用线缆扎带固定线缆

根据系统中安装的处理器和硬盘数量选择线缆布放方案：

- [第 356 页 “两个硬盘”](#)
- [第 357 页 “四个硬盘”](#)

两个硬盘

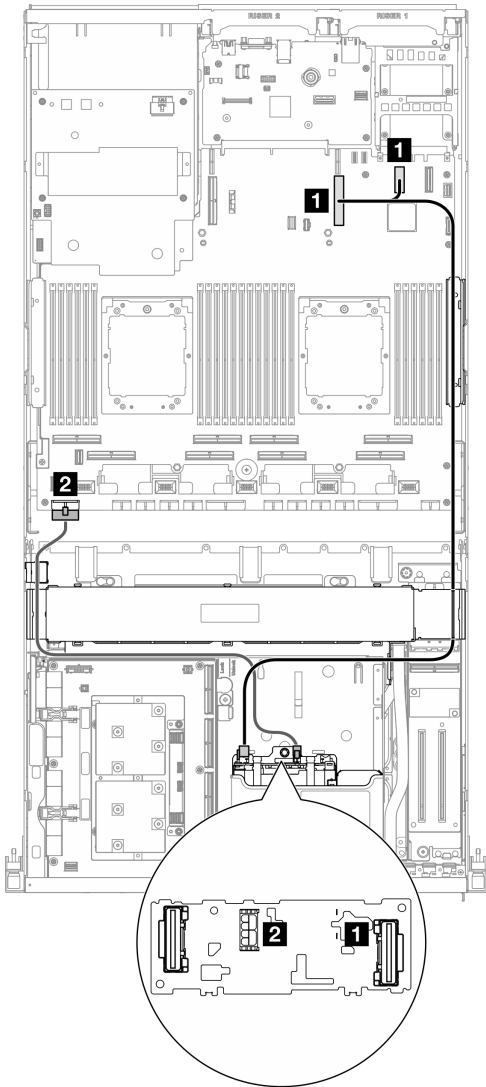


图 353. E3.S 硬盘背板线缆布放

线缆	从	到
1	背板: EDSFF 0-1	主板组合件: PCIe 接口 9
	主板组合件: PCIe 接口 12	
2	背板: 电源接口	主板组合件: 背板电源接口

四个硬盘

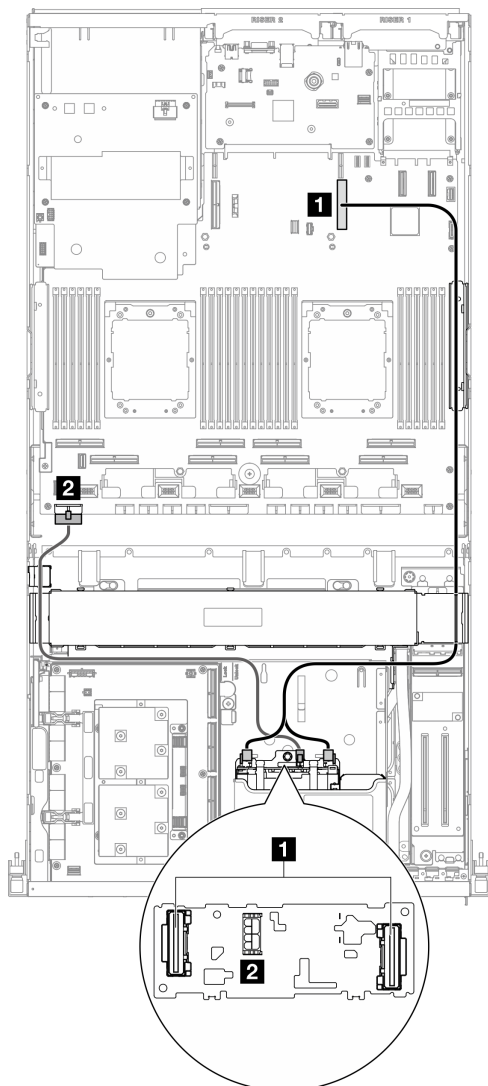


图 354. E3.S 硬盘背板线缆布放

线缆	从	到
1	背板: EDSFF 0-1 和 EDSFF 2-3	主板组合件: PCIe 接口 9
2	背板: 电源接口	主板组合件: 背板电源接口

双处理器

请参阅本节了解配备 CX-7 Mezz 板和两个处理器的服务器配置的 E3.S 硬盘背板线缆布放。

注:

- 确保背板线缆放置在连接到 CX-7 载板和 CX-7 Mezz 板的线缆下方。
- 确保穿过服务器右侧的线缆如图所示布放在散热器支架下方。

- 确保背板电源线如图所示布放在散热器支架上方。
- 连接线缆后，将穿过正面硬盘托盘右侧的线缆平均分成两束，并用两根线缆扎带固定。

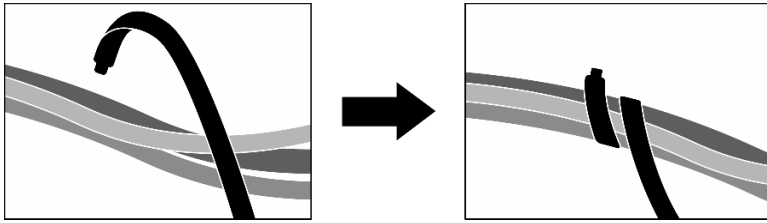


图 355. 用线缆扎带固定线缆

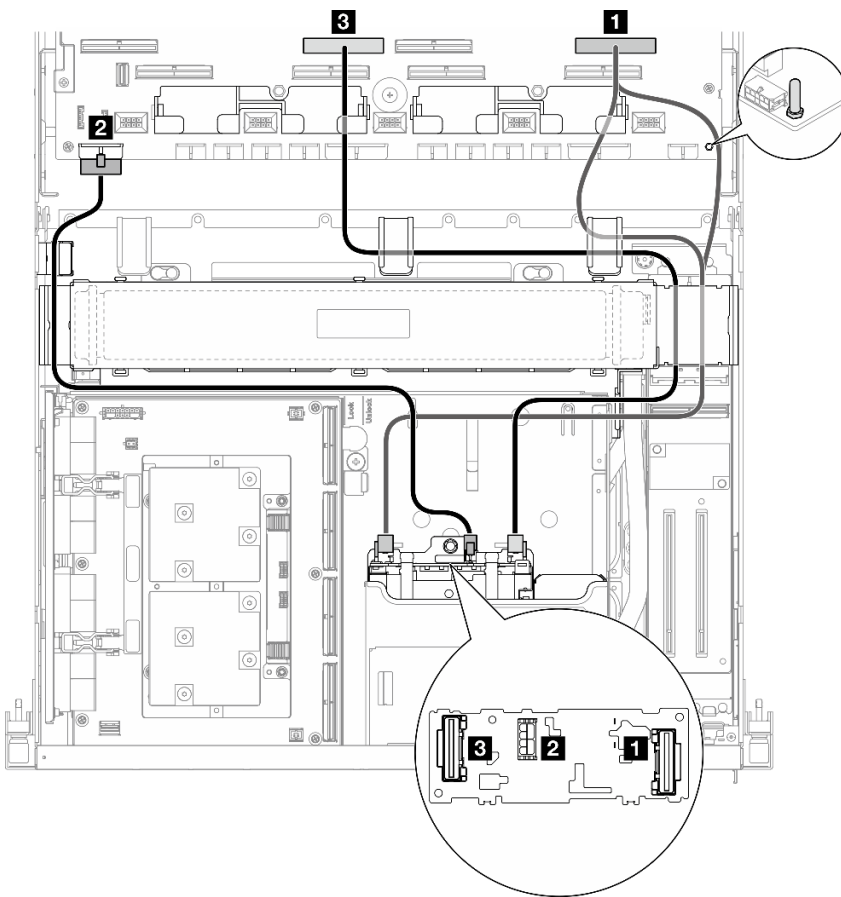


图 356. E3.S 硬盘背板线缆布放

线缆	从	到
1	背板: EDSFF 0-1	主板组合件: PCIe 接口 2
2	背板: 电源接口	主板组合件: 背板电源接口
3	背板: EDSFF 2-3	主板组合件: PCIe 接口 6

正面 I/O 扩展板线缆布放

请参阅本节了解正面 I/O 扩展板的线缆布放。

注：连接线缆后，将穿过正面硬盘托盘右侧的线缆平均分成两束，并用两根线缆扎带固定。

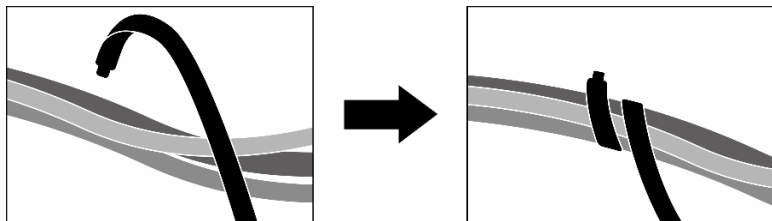


图 357. 用线缆扎带固定线缆

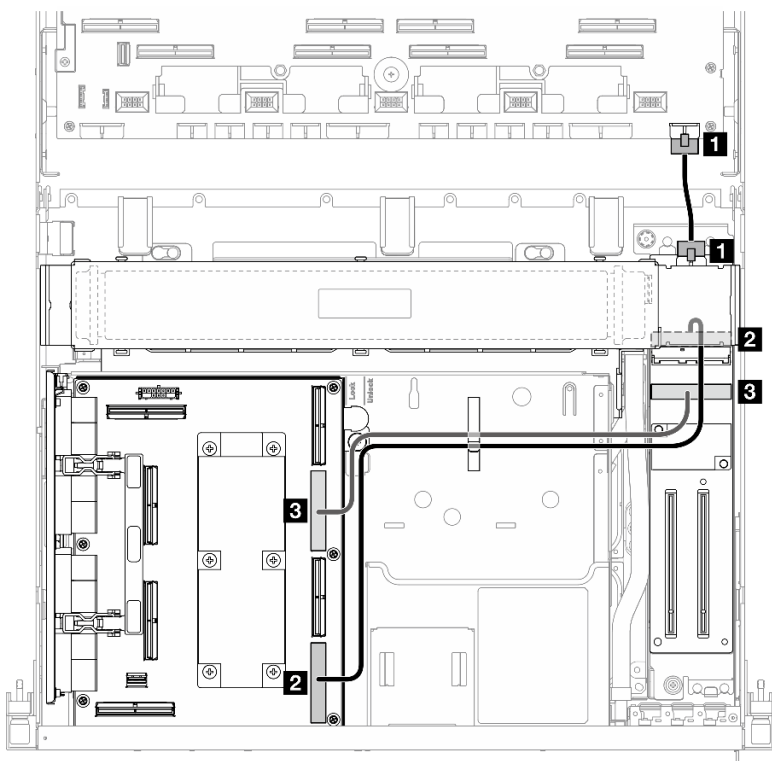


图 358. 正面 I/O 扩展板线缆布放

线缆	从	到
1	正面 I/O 扩展板：电源接口	主板组件：正面转接卡电源接口
2	正面 I/O 扩展板：MCIO 接口 A	SXM5 PCIe 交换板：MCIO 接口 D
3	正面 I/O 扩展板：MCIO 接口 B	SXM5 PCIe 交换板：MCIO 接口 B

插转卡电源线布放

请参阅本节了解插转卡的线缆布放。

注：确保线缆如图所示布放在散热器支架下方。

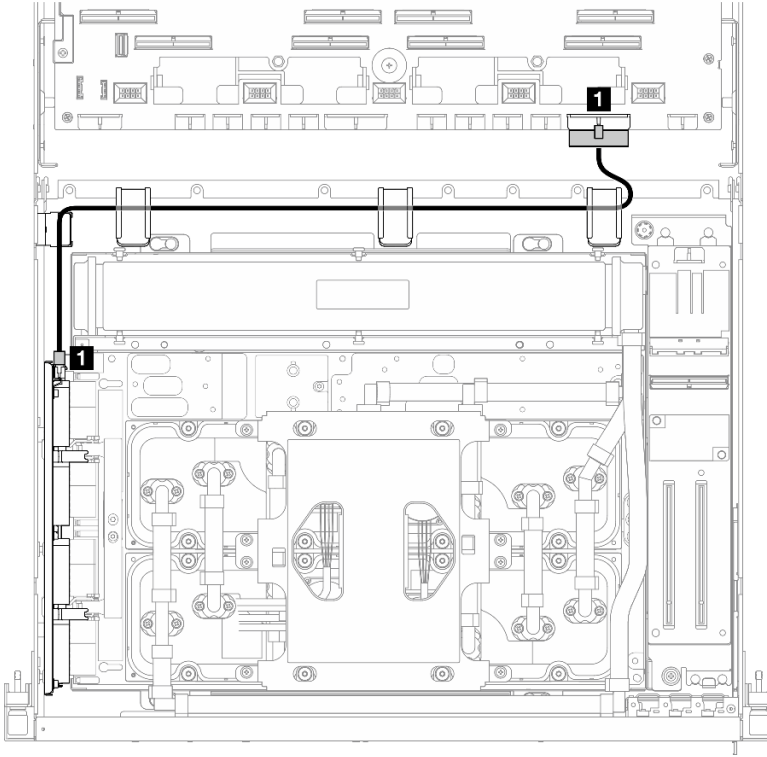


图 359. 插转卡电源线布放

线缆	从	到
1	插转卡：电源接口	主板组合件：PCIe 配电板电源接口

M.2 背板线缆布放

请参阅本节了解 M.2 背板的线缆布放。

根据配置，选择相应的线缆布放方案：

- [第 360 页 “M.2 背板”](#)
- [第 361 页 “带 RAID 适配器的 M.2 背板”](#)

M.2 背板

根据 M.2 背板的类型，从下表中选择相应的线缆布放路径。

SATA/x4 NVMe M.2 背板

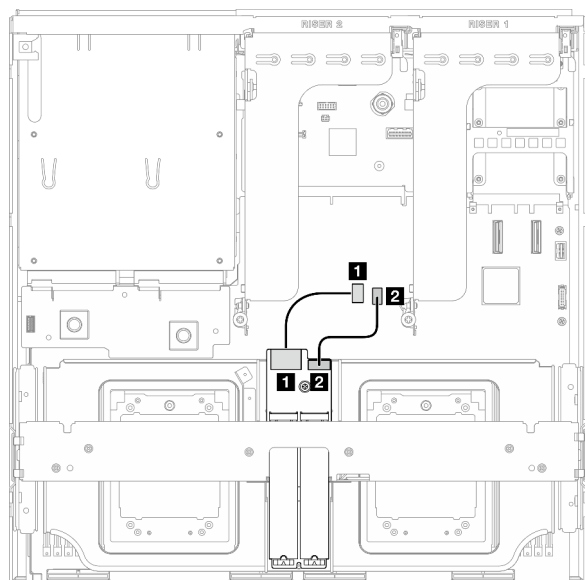


图 360. SATA/x4 NVMe M.2 背板线缆布放

SATA/NVMe 或 NVMe RAID M.2 背板

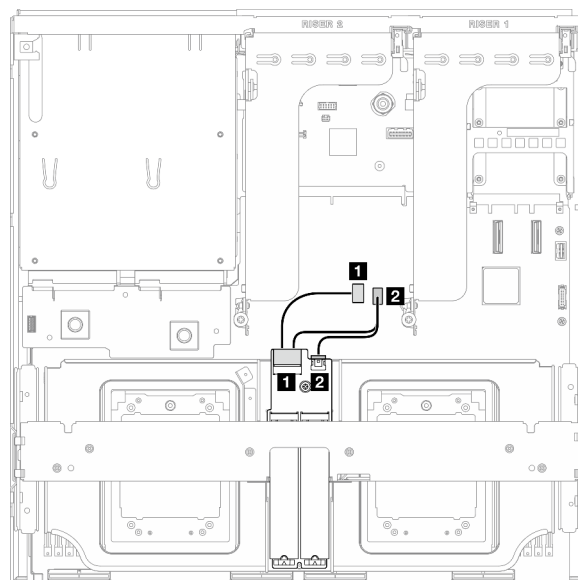


图 361. SATA/NVMe 或 NVMe RAID M.2 背板线缆布放

线缆	从	到
1	M.2 背板：信号接口	主板组合件：M.2 信号接口
2	M.2 背板：电源接口	主板组合件：M.2 电源接口

带 RAID 适配器的 M.2 背板

根据 RAID 适配器的位置，从下表中选择相应的线缆布放路径。

PCIe 转接卡 2 上带 RAID 适配器

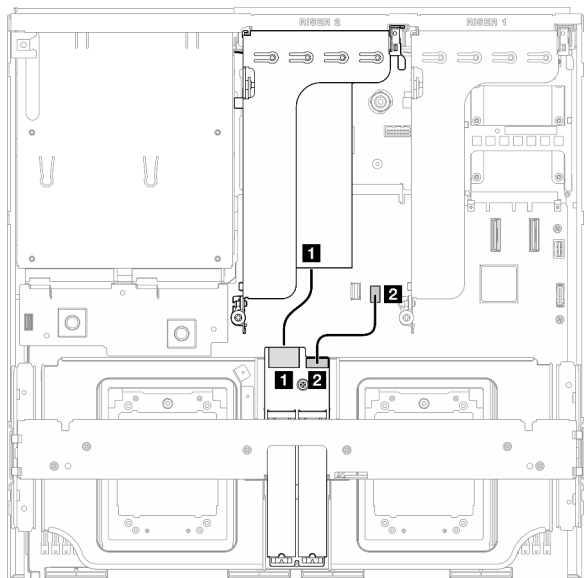


图 362. SATA/x4 NVMe M.2 背板线缆布放 (PCIe 转接卡 2 上带 RAID 适配器)

PCIe 转接卡 1 上带 RAID 适配器

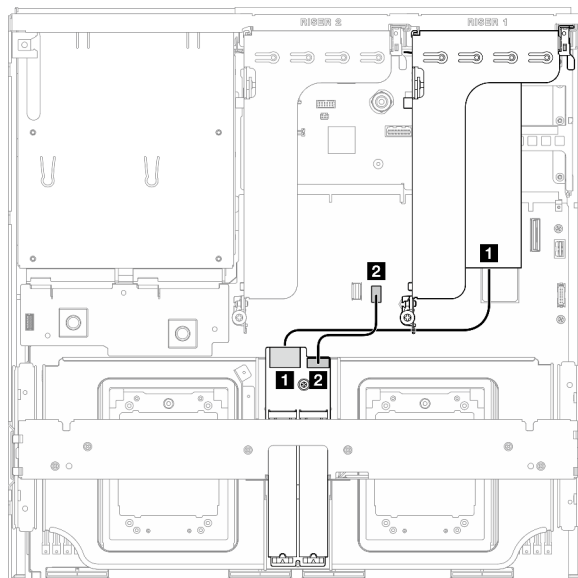


图 363. SATA/x4 NVMe M.2 背板线缆布放 (PCIe 转接卡 1 上带 RAID 适配器)

线缆	从	到
1	M.2 背板: 信号接口	安装在 PCIe 转接卡 1 或 2 上的 RAID 适配器
2	M.2 背板: 电源接口	主板组合件: M.2 电源接口

OCP 模块线缆布放

按本部分的说明了解 OCP 模块的线缆布放。

根据配置, 选择相应的线缆布放方案:

- [第 362 页 “x8 OCP 模块”](#)
- [第 365 页 “x16 OCP 模块”](#)

x8 OCP 模块

请参阅本节了解 x8 OCP 模块的线缆布放。

注:

- 确保线缆如图所示布放在散热器支架下方。
- 连接线缆后, 将穿过正面硬盘托盘右侧的线缆平均分成两束, 并用两根线缆扎带固定。

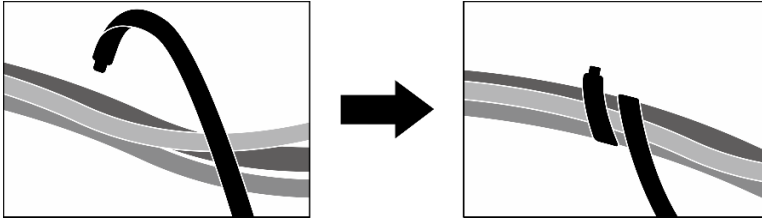


图 364. 用线缆扎带固定线缆

根据系统中安装的硬盘类型选择线缆布放方案：

- 第 364 页 “两个 2.5 英寸硬盘”
- 第 365 页 “两个 E3.S 硬盘”

两个 2.5 英寸硬盘

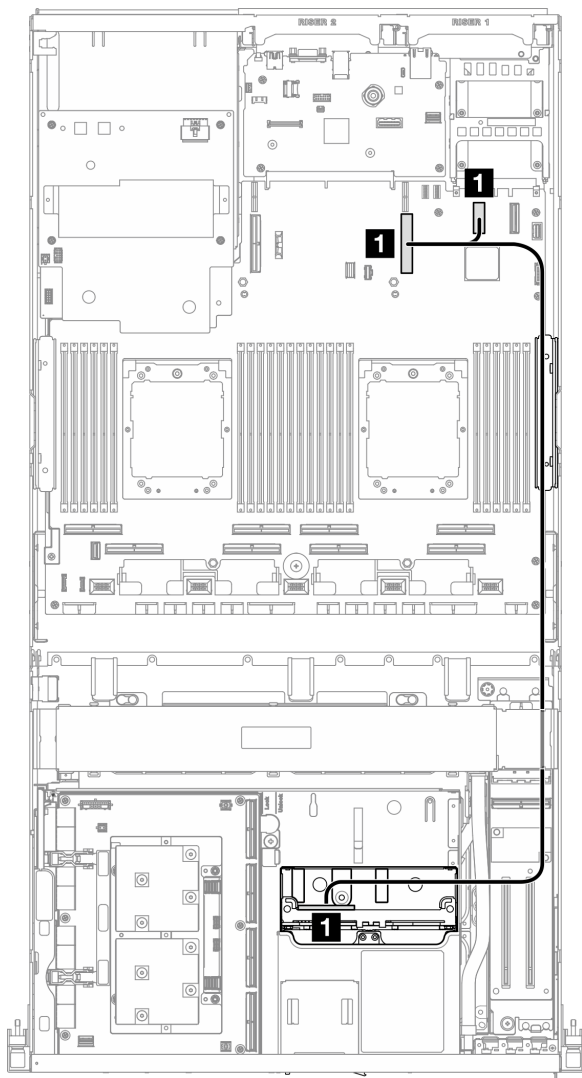


图 365. OCP 模块线缆布放

线缆	从	到
1	主板组合件：PCIe 接口 12	主板组合件：PCIe 接口 9
	背板：NVMe 0-1	

两个 E3.S 硬盘

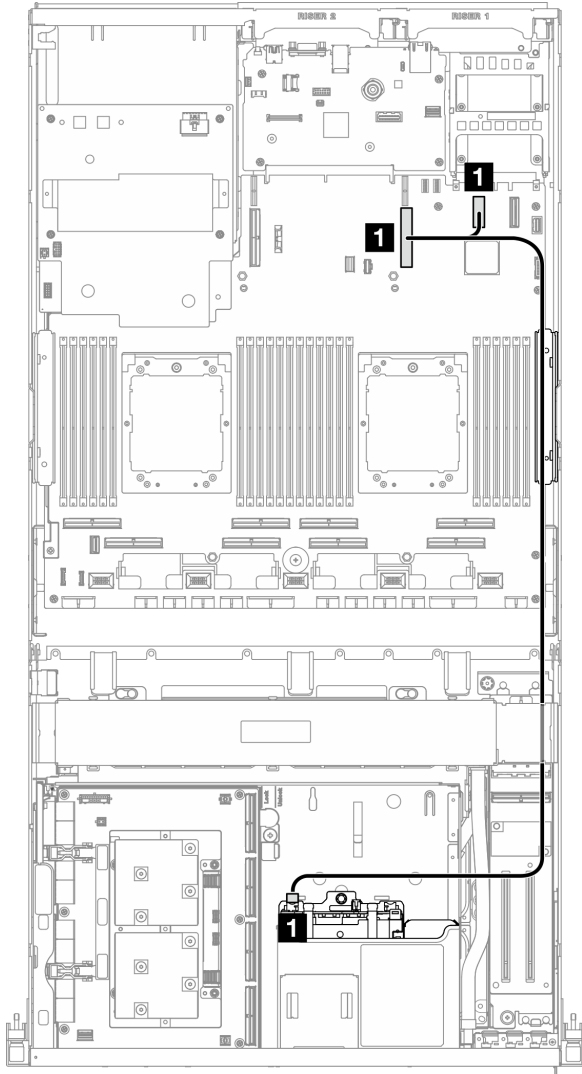


图 366. OCP 模块线缆布放

线缆	从	到
1	主板组合件: PCIe 接口 12	主板组合件: PCIe 接口 9
	背板: EDSFF 0-1	

x16 OCP 模块

请参阅本节了解 x16 OCP 模块的线缆布放。

根据系统中安装的硬盘数量选择线缆布放方案：

- [第 366 页 “无硬盘”](#)
- [第 367 页 “四个 2.5 英寸/E3.S 硬盘”](#)

无硬盘

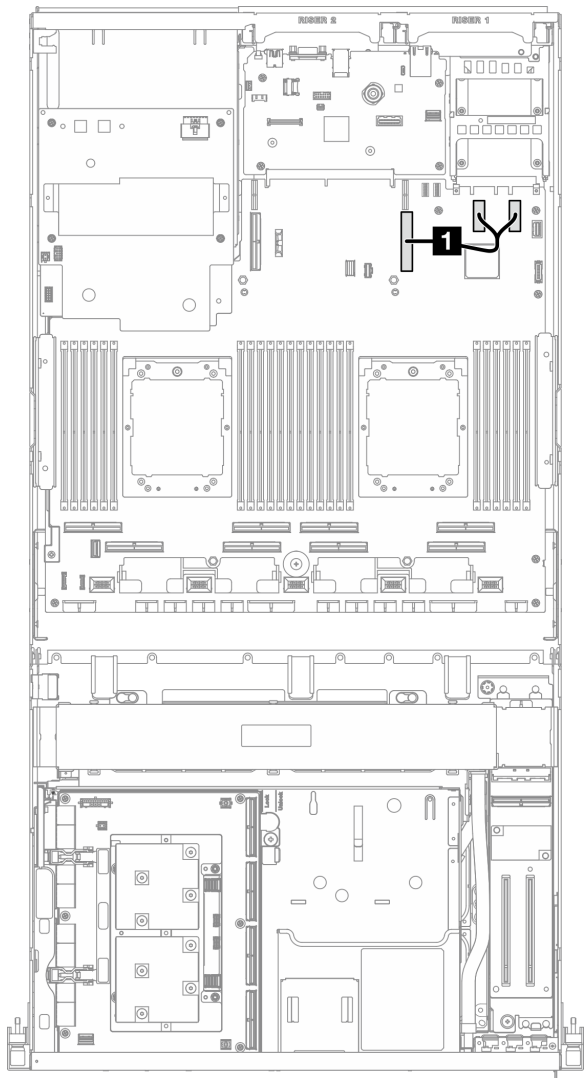


图 367. OCP 模块线缆布放

线缆	从	到
1	主板组合件：PCIe 接口 11 和 12	主板组合件：PCIe 接口 9

四个 2.5 英寸/E3.S 硬盘

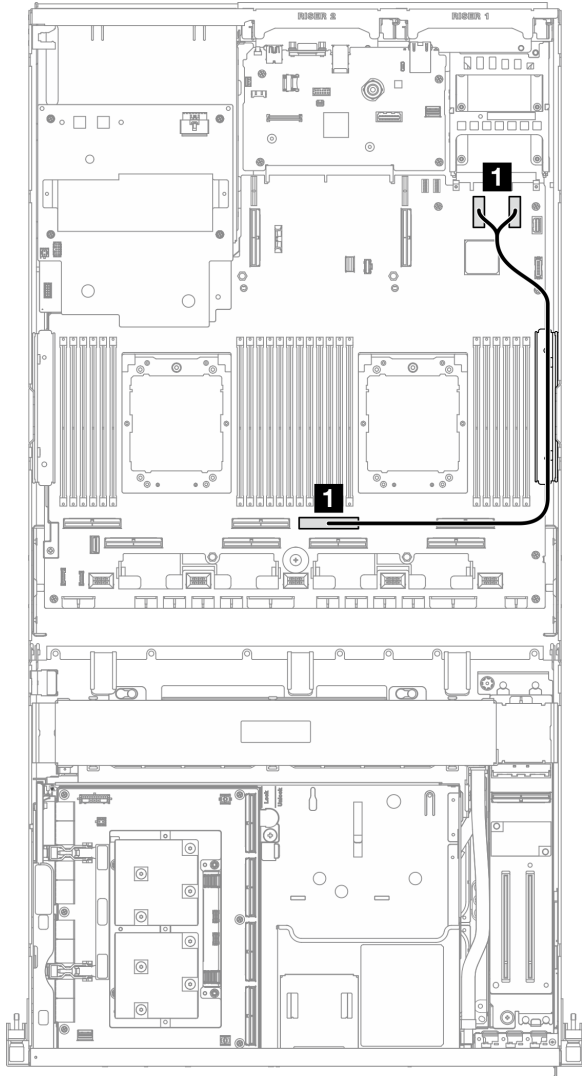


图 368. OCP 模块线缆布放

线缆	从	到
1	主板组件：PCIe 接口 11 和 12	主板组件：PCIe 接口 4

OSFP 端口卡线缆布放

请参阅本节了解 OSFP 端口卡的线缆布放。

注：连接线缆后，将穿过正面硬盘托盘右侧的线缆平均分成两束，并用两根线缆扎带固定。

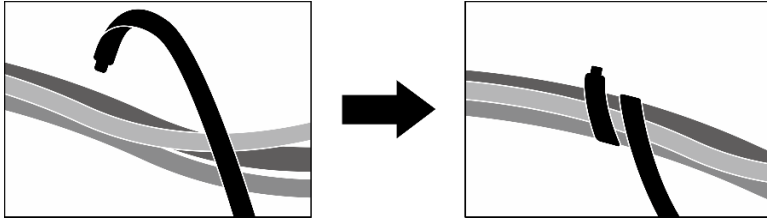


图 369. 用线缆扎带固定线缆

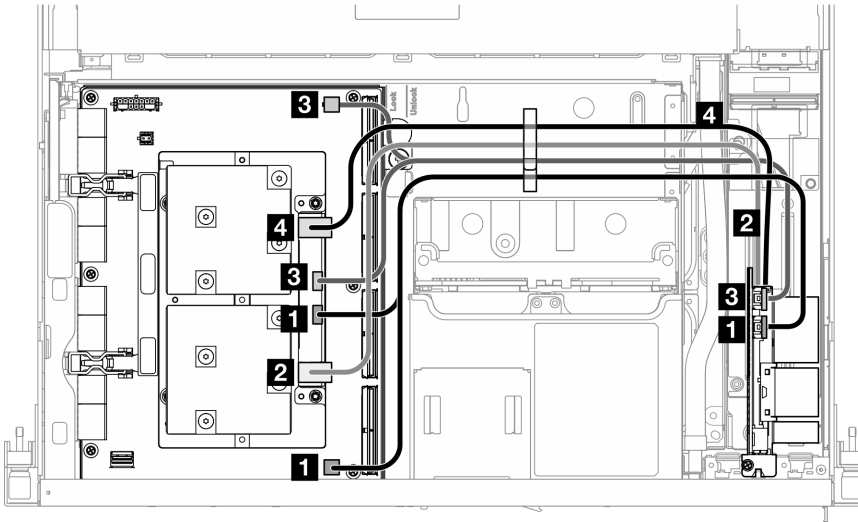


图 370. OSFP 端口卡线缆布放

线缆	从	到
1	OSFP 端口卡: 电源/OSFP 控制接口 1	CX-7 Mezz 板: OOB 端口 0
		CX-7 载板: P0 接口
2	OSFP 端口卡: 网络接口 (靠近顶部)	CX-7 Mezz 板: 端口 0
3	OSFP 端口卡: 电源/OSFP 控制接口 2	CX-7 Mezz 板: OOB 端口 1
		CX-7 载板: P1 接口
4	OSFP 端口卡: 网络接口 (靠近底部)	CX-7 Mezz 板: 端口 1

PCIe 转接卡 1 线缆布放

请参阅本节了解 PCIe 转接卡 1 的线缆布放。

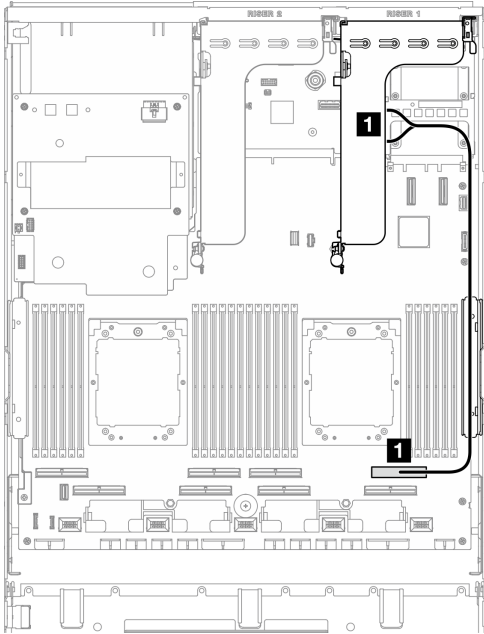


图 371. PCIe 转接卡 1 线缆布放

线缆	从	到
1	PCIe 转接卡 1: MCIO 接口 A 和 B	主板组合件: PCIe 接口 2

PCIe 转接卡 2 线缆布放

请参阅本节了解 PCIe 转接卡 2 的线缆布放。

注：确保 PCIe 转接卡 2 线缆布放在 SXM5 GPU 板组合件电源线下方。

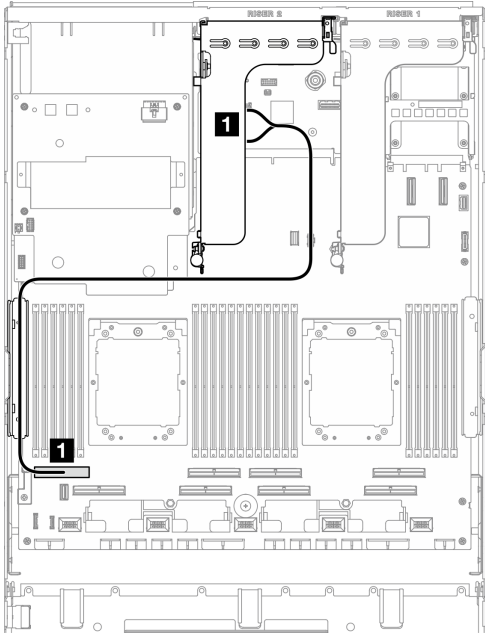


图 372. PCIe 转接卡 2 线缆布放

线缆	从	到
1	PCIe 转接卡 2: MCIO 接口 A 和 B	主板组合件: PCIe 接口 8

SXM5 PCIe 交换板线缆布放

请参阅本节了解 SXM5 PCIe 交换板的线缆布放。

注:

- 确保穿过服务器右侧的线缆如图所示布放在散热器支架下方。
- 确保穿过服务器左侧的线缆如图所示布放在散热器支架上方。
- 最后连接电源线；然后，向下按压电源线，使所有线缆固定在正面硬盘托盘上的线缆固定导件下，如图所示。
- 连接线缆后，将穿过正面硬盘托盘右侧的线缆平均分成两束，并用两根线缆扎带固定。

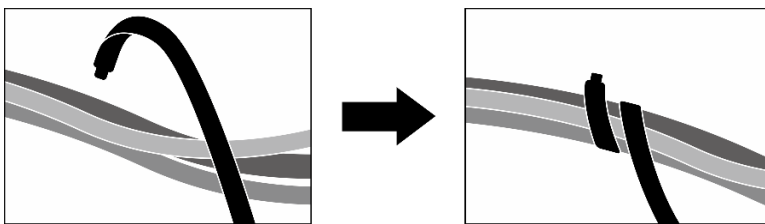


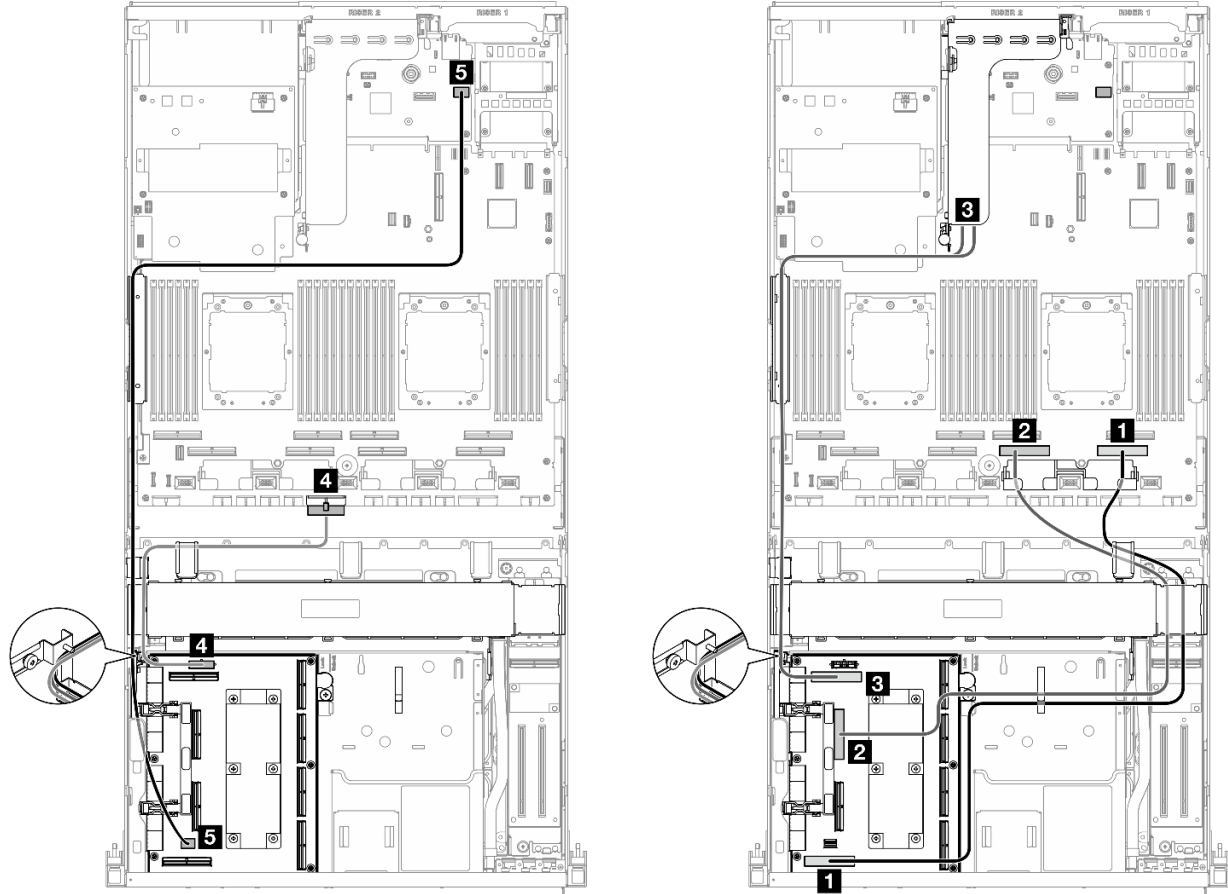
图 373. 用线缆扎带固定线缆

根据系统中安装的处理器的数量选择线缆布放方案:

- 第 371 页 “单处理器”
- 第 372 页 “双处理器”

单处理器

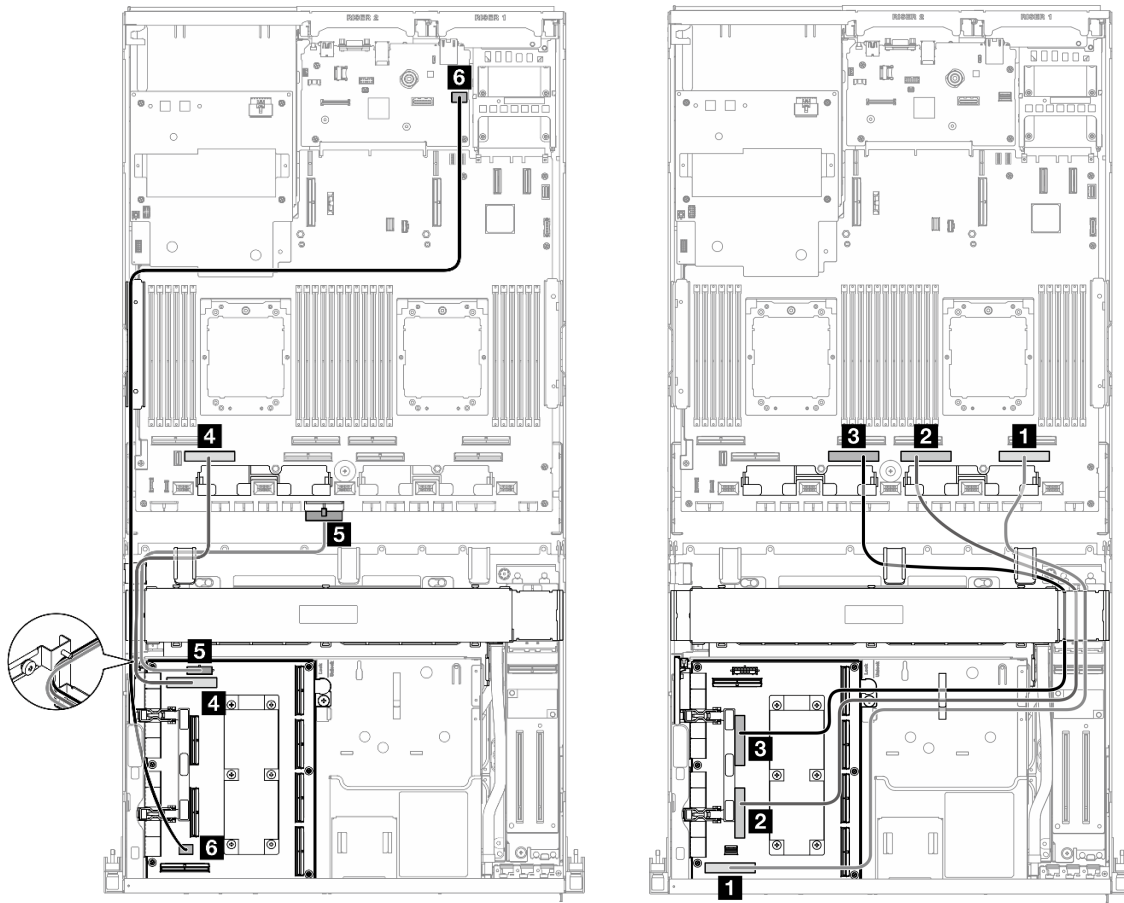
表 10. SXM5 PCIe 交换板线缆布放



线缆	从	到
1	SXM5 PCIe 交换板: MCIO 接口 H	主板组合件: PCIe 接口 1
2	SXM5 PCIe 交换板: MCIO 接口 F	主板组合件: PCIe 接口 3
3	SXM5 PCIe 交换板: MCIO 接口 E	PCIe 转接卡 2: MCIO 接口 A 和 B
4	SXM5 PCIe 交换板: 电源接口	主板组合件: PCIe 配电板电源接口
5	SXM5 PCIe 交换板: GPU 管理接口	主板组合件: 正面 SXM5 GPU 管理 PCIe 接口

双处理器

表 11. SXM5 PCIe 交换板线缆布放



线缆	从	到
1	SXM5 PCIe 交换板: MCIO 接口 H	主板组合件: PCIe 接口 1
2	SXM5 PCIe 交换板: MCIO 接口 G	主板组合件: PCIe 接口 3
3	SXM5 PCIe 交换板: MCIO 接口 F	主板组合件: PCIe 接口 5
4	SXM5 PCIe 交换板: MCIO 接口 E	主板组合件: PCIe 接口 7
5	SXM5 PCIe 交换板: 电源接口	主板组合件: PCIe 配电板电源接口
6	SXM5 PCIe 交换板: GPU 管理接口	主板组合件: 正面 SXM5 GPU 管理 PCIe 接口

第 3 章 问题确定

请参阅本节中的信息确定和解决使用服务器时可能遇到的问题。

可将 **Lenovo** 服务器配置为在生成某些事件时自动通知 **Lenovo** 支持机构。可从管理应用程序（如 **Lenovo XClarity Administrator**）中配置自动通知（也称为 **Call Home**）。如果配置了自动问题通知，则只要服务器遇到潜在重要事件便会自动向 **Lenovo** 支持机构发送警报。

要确定问题，通常应先查看管理该服务器的应用程序的事件日志：

- 如果使用 **Lenovo XClarity Administrator** 来管理服务器，则首先查看 **Lenovo XClarity Administrator** 事件日志。
- 如果使用其他管理应用程序，则首先查看 **Lenovo XClarity Controller** 事件日志。

Web 资源

- **技术提示**

Lenovo 会持续在支持网站上发布最新的提示和技巧，您可以利用这些提示和技巧来解决可能遇到的服务器问题。这些技术提示（也称为保留提示或服务公告）提供与服务器运行相关问题的应对与解决过程。

要查找服务器可用的技术提示：

1. 转到 <http://datacentersupport.lenovo.com> 并导航到服务器的支持页面。
2. 单击导航窗格中的 **How To's**（操作方法）。
3. 从下拉菜单中单击 **Article Type**（文章类型）→ **Solution**（解决方案）。

请按照屏幕上的说明选择所遇到问题的类别。

- **Lenovo 数据中心论坛**

- 访问 https://forums.lenovo.com/t5/Datacenter-Systems/ct-p/sv_eg，了解是否有其他人遇到类似问题。

事件日志

警报 是一条消息或其他指示，表示一个事件或即将发生的事件。警报由 **Lenovo XClarity Controller** 或由服务器中的 **UEFI** 生成。这些警报存储在 **Lenovo XClarity Controller** 事件日志中。如果服务器受 **Lenovo XClarity Administrator** 管理，则会将警报自动转发到这些管理应用程序。

注：有关事件（包括从事件中恢复正常时可能需要执行的用户操作）的列表，请参阅以下位置的《消息和代码参考》：https://pubs.lenovo.com/sr675-v3/pdf_files.html。

Lenovo XClarity Administrator 事件日志

如果使用了 **Lenovo XClarity Administrator** 来管理服务器、网络 and 存储硬件，可通过 **XClarity Administrator** 查看来自所有受管设备的事件。

Logs

The Event log provides a history of hardware and management conditions that have been detected.

Show: [Error] [Warning] [Info]

All Event Sources [Filter]

All Dates

Severity	Serviceability	Date and Time	System	Event	System Type	Source ID
Warning	Support	Jan 30, 2017, 7:48:07 AM	Chassis114:...	Node Node 08 device	Chassis	Jan 30, 20
Warning	Support	Jan 30, 2017, 7:48:07 AM	Chassis114:...	Node Node 02 device	Chassis	Jan 30, 20
Warning	User	Jan 30, 2017, 7:48:07 AM	Chassis114:...	I/O module IO Module	Chassis	Jan 30, 20
Warning	User	Jan 30, 2017, 7:48:07 AM	Chassis114:...	Node Node 08 incom	Chassis	Jan 30, 20

图 374. Lenovo XClarity Administrator 事件日志

有关通过 XClarity Administrator 处理事件的更多信息，请参阅：

http://sysmgmt.lenovofiles.com/help/topic/com.lenovo.lxca.doc/events_vieweventlog.html

Lenovo XClarity Controller 事件日志

Lenovo XClarity Controller 使用传感器测量内部物理变量（如温度、电源模块电压、风扇转速和组件状态），由此监控服务器及其组件的物理状态。Lenovo XClarity Controller 向系统管理软件以及系统管理员和用户提供各种接口，从而实现服务器的远程管理和控制。

Lenovo XClarity Controller 监控服务器的所有组件，并将事件发布到 Lenovo XClarity Controller 事件日志中。

ThinkSystem System name: XCC0023579PK

Event Log Audit Log Maintenance History

Customize Table Clear Logs Refresh

Type: [Error] [Warning] [Info] All Source All Date

Severity	Source	Event ID	Message	Date
Error	System	0X4000000E00000000	Remote login successful. Login ID: userid from webguis at IP address: 10.104.194.180.	27 Jul 2015, 08:11:04 AM
Warning	System	0X4000000E00000000	Remote login successful. Login ID: userid from webguis at IP address: 10.104.194.180.	27 Jul 2015, 08:11:04 AM
Info	System	0X4000000E00000000	Remote login successful. Login ID: userid from webguis at IP address: 10.104.194.180.	27 Jul 2015, 08:11:04 AM
Info	System	0X4000000E00000000	Remote login successful. Login ID: userid from webguis at IP address: 10.104.194.180.	27 Jul 2015, 08:11:04 AM

图 375. Lenovo XClarity Controller 事件日志

有关访问 **Lenovo XClarity Controller** 事件日志的更多信息，请参阅：

<https://pubs.lenovo.com/lxcc-overview/> 上适用于您的服务器的 **XCC** 文档中的“查看事件日志”一节

规格

服务器的功能部件和规格的摘要。根据型号的不同，部分功能可能不可用或部分规格可能不适用。

请参阅下表，了解规格类别及每个类别的内容。

规格类别	技术规格	机械规格	环境规格
内容	<ul style="list-style-type: none">• 处理器• 内存• M.2 硬盘• 存储扩展• 扩展插槽• 图形处理单元 (GPU)• 集成功能和 I/O 接口• 网络• 背面按钮• RAID 适配器• 主机总线适配器• 系统风扇• 电气输入• 用于调试的最低配置• 操作系统	<ul style="list-style-type: none">• 尺寸• 重量	<ul style="list-style-type: none">• 噪音排放• 环境温度管理• 环境

技术规格

服务器的技术规格摘要。根据型号的不同，某些功能或规格可能不适用。

处理器
<ul style="list-style-type: none">• 最多两个 AMD® EPYC™ 9004 系列处理器• 每个插槽最多可扩展至 128 核，共计 256 核• 针对 LGA 6096 (SP5) 插槽设计• 支持 4800 MHz DDR5 频率• 支持三条 x16 xGMI 链路 (速度最高 32 GT/s)• 支持高达 400 W 的 TDP 如需获取受支持处理器的列表，请参阅： https://serverproven.lenovo.com 。

内存

有关内存配置和设置的详细信息，请参阅。

- 容量
 - 装有一个处理器时：
 - 最小：16 GB
 - 最大：1.5 TB
 - 装有两个处理器时：
 - 最小：32 GB
 - 最大：3 TB
 - 内存条类型：
 - 具有纠错码（ECC）功能的双倍数据率 5（TruDDR5）4800 MT/s 带寄存器 DIMM（RDIMM）
 - 3DS RDIMM
 - 容量：
 - TruDDR5 4800 MHz RDIMM：16 GB（1Rx8）、32 GB（2Rx8）和 64 GB（2Rx4）
 - TruDDR5 4800 MHz Value RDIMM：64 GB（2Rx4）
 - TruDDR5 4800 MHz 3DS RDIMM：128 GB（2S2RX4）
 - 插槽：每个处理器 12 个 DIMM 插槽，总共 24 个 DIMM 插槽
- 注：以下注意事项介绍了 SXM5 GPU 型号中必须采用的内存条数量和容量。

- 对于单处理器配置，请选择以下选项之一：
 - 十根或十二根 64 GB DIMM
 - 八根、十根或十二根 128 GB DIMM
- 对于双处理器配置，请选择以下选项之一：
 - 二十根或二十四根 32 GB DIMM
 - 十六根、二十根或二十四根 64 GB DIMM
 - 十六根、二十根或二十四根 128 GB DIMM

M.2 硬盘

服务器支持以下 M.2 硬盘容量：

- 960 GB
- 1.92 TB

存储扩展

4-DW GPU 型号支持以下存储配置：

- 最多八个 2.5 英寸热插拔 SAS/SATA/NVMe 硬盘

8-DW GPU 型号支持以下存储配置之一：

- 最多六个 E1.S 5.9 毫米热插拔硬盘
- 最多四个 E3.S 1T 热插拔硬盘

SXM5 GPU 型号支持以下存储配置之一：

- 最多四个 2.5 英寸热插拔 NVMe 硬盘
- 最多四个 E3.S 1T 热插拔硬盘

注：要支持 U.3 NVMe 硬盘的三模式，必须通过 XCC Web GUI 为背板上选定的硬盘插槽启用 U.3 x1 模式。否则，将检测不到 U.3 NVMe 硬盘。如需更多信息，请参阅第 417 页“U.3 NVMe 硬盘可在 NVMe 连接中检测到，但在三模式中检测不到”。

扩展插槽

- 最多十四个 PCIe 插槽（具体取决于服务器型号）：
 - 插槽 1-2：
 - PCIe x16, FH/FL (4-DW GPU 型号和 8-DW GPU 型号)
 - PCIe x16, FH/HL (SXM5 GPU 型号)
 - 插槽 3-10: PCIe x16 400 W, FH/FL
 - 插槽 15-16: PCIe x16 75 W, FH/HL
 - 插槽 20-21: PCIe x16 75 W, FH/HL
- 注：当 8-DW GPU 型号中装有直连式 GPU 配电板时，PCIe 插槽 3-10 能够以 x8 链路宽度运行。
- 一个 OCP 插槽：
 - 插槽 27

图形处理单元 (GPU)

4-DW GPU 型号支持以下 GPU 配置：

- 最多四个 PCIe x16 双宽全高型/全长型 GPU

8-DW GPU 型号支持以下 GPU 配置：

- 最多八个 PCIe x16 双宽全高型/全长型 GPU

SXM5 GPU 型号支持以下 GPU 配置：

- 一套 NVIDIA HGX H100 80GB 700W 4-GPU 板

集成功能和 I/O 接口

- **Lenovo XClarity Controller (XCC)**，它提供服务处理器控制和监控功能、视频控制器以及远程键盘、显示器、鼠标和远程硬盘功能。
 - 服务器支持 **Lenovo XClarity Controller 2 (XCC2)**。有关 **Lenovo XClarity Controller 2 (XCC2)** 的更多信息，请参阅 <https://pubs.lenovo.com/lxcc-overview/>。
- 正面接口：
 - 一个 USB 3.2 Gen 1 接口（可选）
 - 一个具有 XCC 系统管理功能的 USB 2.0 接口（可选）
 - 一个 VGA 接口（可选）
 - 一个外部诊断手持设备接口（可选）
- 背面接口：
 - OCP 3.0 模块上的一组（两个或四个）以太网接口（可选）
 - 一个 XClarity Controller 网络接口 (RJ-45 以太网接口)
 - 三个 USB 3.2 Gen1 接口
 - 一个 VGA 接口
 - 一个串口（可选）

网络

- 一个 OCP 模块，提供两个或四个用于网络连接的以太网接口
- 一个 OSFP 端口卡，具有两个 400 Gb 或两个 800 Gb OSFP 端口，可连接到 CX-7 Mezz 板上的四个 ConnectX-7 芯片组（仅限 SXM5 GPU 型号）

背面按钮

NMI 按钮

RAID 适配器

- 硬件 RAID 0、1、10、5、50
 - ThinkSystem RAID 540-8i PCIe Gen4 12Gb Internal Adapter
 - ThinkSystem RAID 5350-8i PCIe 12Gb Internal Adapter
- 硬件 RAID 0、1、10、5、50、6、60
 - ThinkSystem RAID 940-8i 4GB Flash PCIe Gen4 12Gb Internal Adapter
 - ThinkSystem RAID 940-8e 4GB Flash PCIe Gen4 12Gb External Adapter
 - ThinkSystem RAID 9350-8i 2GB Flash PCIe 12Gb Internal Adapter
 - ThinkSystem RAID 940-16i 8GB Flash PCIe Gen4 12Gb Adapter

主机总线适配器

- ThinkSystem 440-8i SAS/SATA PCIe Gen4 12Gb Internal HBA
- ThinkSystem 440-8e SAS/SATA PCIe Gen4 12Gb External HBA
- ThinkSystem 440-16e SAS/SATA PCIe Gen4 12Gb External HBA
- ThinkSystem 4350-8i SAS/SATA 12Gb HBA

系统风扇

五个 80 毫米 x 80 毫米 x 56 毫米双转子风扇

电气输入

此服务器最多支持四个 CFF v4 电源模块单元。以下是受支持类型的列表：

- 1800 瓦白金级，输入电压为 230 V 交流电
- 1800 瓦钛金级，输入电压为 230 V 交流电
- 2400 瓦白金级，输入电压为 230 V 交流电
- 2600 瓦钛金级，输入电压为 230 V 交流电

重要：服务器中电源模块和冗余电源模块的额定功率、瓦数或级别必须相同。

最低调试配置

- 一个处理器，位于插槽 1 中
- 一根 DRAM 内存条，位于插槽 6 中
- 两个电源模块单元，位于插槽 1 和 2 中
- 一个引导硬盘（M.2，2.5 英寸，EDSFF E1.S 5.9 毫米硬盘或 E3.S 1T 硬盘）以及 RAID 适配器（如果已配置）。（如果调试需要操作系统）
- 五个系统风扇
- 一个 OCP 模块，带必备线缆（如果需要网络）

操作系统

支持和认证的操作系统：

- Microsoft Windows Server
- VMware ESXi
- Red Hat Enterprise Linux
- SUSE Linux Enterprise Server
- Canonical Ubuntu

参考：

- 完整的受支持操作系统列表：<https://lenovopress.lenovo.com/osig>。
- 操作系统部署说明，请参阅《用户指南》或《系统配置指南》中的“部署操作系统”。

机械规格

服务器机械规格摘要。根据型号的不同，某些功能或规格可能不适用。

尺寸

3 U 服务器

- 高度：131 毫米（5.16 英寸）
- 宽度（含 EIA 凸缘）：482 毫米（18.97 英寸）
- 长度：891.6 毫米（35.10 英寸）

重量

- 4-DW GPU 型号重约 37.8 千克（83.3 磅），具体取决于配置。
- 8-DW GPU 型号重约 42.4 千克（93.5 磅），具体取决于配置。
- SXM5 GPU 型号重约 42 千克（92.6 磅），具体取决于配置。

环境规格

服务器环境规格摘要。根据型号的不同，部分功能可能不可用或部分规格可能不适用。

噪音排放

此服务器的噪音排放声明如下：

- 声功率级（L_{WA}d）
 - 空闲时：
 - GPU 典型值：7.8 贝尔
 - GPU 最大值：8.0 贝尔
 - SXM5：7.8 贝尔
 - 运行时：
 - GPU 典型值：8.4 贝尔
 - GPU 最大值：8.6 贝尔
 - SXM5：9.0 贝尔

噪音排放

- 声压级 (L_{pAm})
 - 空闲时:
 - GPU 典型值: **62.5 dBA**
 - GPU 最大值: **63.2 dBA**
 - SXM5: **62.5 dBA**
 - 运行时:
 - GPU 典型值: **68.3 dBA**
 - GPU 最大值: **71.3 dBA**
 - SXM5: **74.8 dBA**

注:

- 以上噪音级别为受控声学环境下的噪音级别, 依据 ISO 7779 中的指定程序测量, 依据 ISO 9296 进行报告。
- 声明的噪音级别取决于具体配置, 可能因配置/条件而异。
 - GPU 典型值: 两个 360W 处理器、四个或八个 NVIDIA A100 80 GB GPU 适配器、十二个 32 GB RDIMM (2Rx8)、两个 2.5 英寸 NVMe 固态硬盘或两个 E1.S 5.9 毫米 NVMe 固态硬盘、一个 ThinkSystem Broadcom 57504 10/25GbE SFP28 4-Port OCP Ethernet Adapter、一个 1P NDR (NVIDIA ConnectX-7 卡)
 - GPU 最大值: 两个 360W 处理器、四个 NVIDIA H100 80 GB GPU 适配器、二十四 128 GB 3DS RDIMM、八个 2.5 英寸 NVMe 固态硬盘或六个 E1.S 5.9 毫米 NVMe 固态硬盘、一个 ThinkSystem Broadcom 57508 100GbE QSFP56 2-Port OCP Ethernet Adapter、六个 1P NDR (NVIDIA ConnectX-7 卡)
 - SXM5: 两个 360 W 处理器、一套 NVIDIA HGX H100 80GB 700W 4-GPU 板、二十四根 128 GB 3DS RDIMM、四个 E3.S 1T NVMe 固态硬盘、一个 ThinkSystem Broadcom 57508 100GbE QSFP56 2-Port OCP Ethernet Adapter、六个 1P NDR (NVIDIA ConnectX-7 卡)
- 政府法规 (如 OSHA 或欧洲共同体指令) 可用于管理工作场所中的噪音级别, 并适用于您和您的服务器安装过程。安装中实际的声压级别取决于各种因素, 包括安装中的机架数量; 房间的大小、材料和配置; 来自其他设备的噪音级别; 房间的环境温度以及员工相对于设备的位置。另外, 对此类政府法规的遵守情况还取决于其他多种因素, 包括员工暴露时长以及员工是否佩戴听力保护装置。Lenovo 建议您咨询该领域的合格专家, 以确定您是否遵守了适用的法规。

环境温度管理

安装特定组件时, 请调节环境温度:

- 安装以下一个或多个组件时, 请将环境温度保持在 30° C 或更低。
 - NVIDIA H100 NVL/H100/H800/L40S PCIe GPU 适配器
 - NVIDIA ConnectX-7 双端口 NDR200 或单端口 NDR400, 附带有源光缆, 安装在 PCIe 插槽 15、16、20 或 21 中
 - NVIDIA HGX H100 80GB 700W 4-GPU 板
 - Samsung 128 GB DDR5 RDIMM
- 装有以下组件时, 请将环境温度保持在 25° C 或更低:
 - AMD EPYC 9174F 处理器和 NVIDIA H100 NVL PCIe GPU 适配器
 - AMD EPYC 9274F 处理器和 NVIDIA H100 NVL PCIe GPU 适配器

环境温度管理
<ul style="list-style-type: none"> - AMD EPYC 9184X 处理器和 NVIDIA H100 NVL PCIe GPU 适配器 - AMD EPYC 9754 处理器和 NVIDIA H100 NVL PCIe GPU 适配器

环境
<p>根据硬件配置的不同，ThinkSystem SR675 V3 符合 ASHRAE H1 或 A2 级规范，并具有一定的散热限制。运行温度超出允许的条件时，可能会影响系统性能。</p> <ul style="list-style-type: none"> • 气温： <ul style="list-style-type: none"> - 运行时 <ul style="list-style-type: none"> - ASHRAE H1 级：5° C 到 25° C (41° F 到 77° F)；海拔 900 米 (2953 英尺) 以上时，每增高 500 米 (1640 英尺)，最高环境温度降低 1° C。 - ASHARE A2 级：10° C 到 35° C (50° F 到 95° F)；海拔 900 米 (2953 英尺) 以上时，每增高 300 米 (984 英尺)，最高环境温度降低 1° C。 - 服务器关闭时：5° C 到 45° C (41° F 到 113° F) - 装运/存储时：-20° C 到 60° C (-4° F 到 140° F) • 最大海拔高度：3050 米 (10000 英尺) • 相对湿度（非冷凝）： <ul style="list-style-type: none"> - 运行时 <ul style="list-style-type: none"> - ASHRAE H1 级：8% 到 80%；最高露点：17° C (62.6° F) - ASHRAE A2 级：8% 到 80%；最高露点：21° C (70° F) - 装运/存储时：8% 到 90% • 颗粒污染物 <p>注意：如果空气中悬浮的颗粒与活性气体单独发生反应，或与其他环境因素（湿度或温度）发生组合反应，可能会对服务器构成威胁。有关颗粒和气体限制的信息，请参阅第 381 页“颗粒污染物”。</p> <p>注：此服务器是为标准数据中心环境而设计的，建议将其置于工业数据中心中。</p>

颗粒污染物

注意：如果空气中悬浮的颗粒（包括金属屑或微粒）与活性气体单独发生反应，或与其他环境因素（如湿度或温度）发生组合反应，可能会对本文档中所述的设备构成威胁。

颗粒水平过高或有害气体聚集所引发的风险包括设备故障或设备完全损坏。为避免此类风险，本规格中对颗粒和气体进行了限制。不得将这些限制视为或用作决定性的限制，因为有大量其他因素（如空气的温度或含水量）会影响微粒或环境腐蚀物的作用程度以及气体污染物的转移。如果不使用本文档中所规定的特定限制，您必须采取必要措施，使颗粒和气体级别保持在能够保护人员健康和安全的水平。如果 Lenovo 判断您所处环境中的颗粒或气体水平已对设备造成损害，则 Lenovo 可在实施适当的补救措施时决定维修或更换设备或部件以减轻此类环境污染。此类补救措施的实施由客户负责。

表 12. 颗粒和气体的限制

污染物	限制
活性气体	按照 ANSI/ISA 71.04-1985 ¹ 严重性级别为 G1 时： <ul style="list-style-type: none"> • 铜的反应性水平应小于 200 Å/月（约等于每小时增重 0.0035 微克/平方厘米）。² • 银的反应性水平应小于 200 Å/月（约等于每小时增重 0.0035 微克/平方厘米）。³

表 12. 颗粒和气体的限制 (续)

污染物	限制
	<ul style="list-style-type: none"> • 气体腐蚀性的反应性监测必须在进气口侧机架前方约 5 厘米 (2 英寸)、离地面四分之一和四分之三的机架高度处或气流速度更高的地方进行。
空气中的悬浮颗粒	<p>数据中心必须达到 ISO 14644-1 8 级的洁净度要求。</p> <p>对于未使用空气侧节能器的数据中心，可以通过选择以下过滤方法之一来达到 ISO 14644-1 8 级的洁净度要求：</p> <ul style="list-style-type: none"> • 可使用 MERV 8 过滤器持续过滤室内空气。 • 可用 MERV 11 或最好是 MERV 13 过滤器对进入数据中心的空气进行过滤。 <p>对于使用空气侧节能器的数据中心，要达到 ISO 8 级的洁净度要求，应根据该数据中心的具体情况选择过滤器。</p> <ul style="list-style-type: none"> • 颗粒污染物的潮解相对湿度应大于 60% RH。⁴ • 数据中心不能存在锌晶须。⁵
<p>¹ ANSI/ISA-71.04-1985。流程测量和控制系统的环境条件：空气污染物。美国北卡罗莱纳州三角研究园美国仪器学会 (Instrument Society of America)。</p> <p>² 铜腐蚀产物厚度增长速率 (单位为 Å/月) 与重量增加速率之间的等价性推论，假定 Cu₂S 和 Cu₂O 以相等的比例增长。</p> <p>³ 银腐蚀产物厚度增长速率 (单位为 Å/月) 与重量增加速率之间的等价性推论，假定 Ag₂S 是唯一的腐蚀产物。</p> <p>⁴ 颗粒污染物的潮解相对湿度是指使尘埃吸收足够的水分后变湿并成为离子导电物的相对湿度。</p> <p>⁵ 表面碎片是从数据中心的 10 个区域中随机收集的，在位于金属底座上的通过导电胶带粘接的直径为 1.5 厘米的磁盘上进行收集。如果用扫描电子显微镜检查胶带未发现锌晶须，则认为数据中心不存在锌晶须。</p>	

主板组合件接口

下图显示了主板组合件上的内部接口。

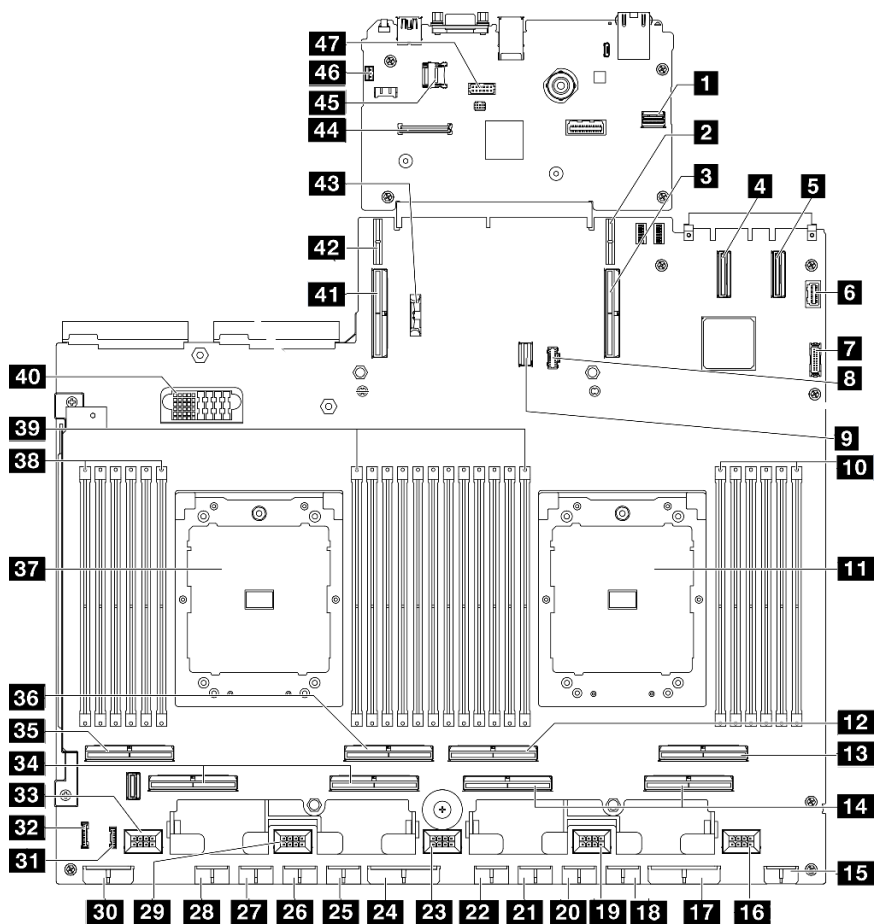


图 376. 主板组合件接口

表 13. 主板组合件接口

1 正面 SXM5 GPU 管理 PCIe 接口	25 GPU 5 电源接口
2 PCIe 转接卡 1 电源接口	26 GPU 6 电源接口
3 PCIe 接口 9/PCIe 转接卡 1 接口	27 GPU 7 电源接口
4 PCIe 接口 12	28 GPU 8 电源接口
5 PCIe 接口 11	29 风扇 4 接口
6 正面 VGA 接口	30 背板电源接口
7 正面 USB 接口	31 LCD 接口
8 M.2 电源接口	32 正面操作员面板接口
9 M.2 信号接口	33 风扇 5 接口
10 内存条插槽 1-6 (从右到左)	34 PCIe 接口 5、7 (从右到左)
11 处理器 1	35 PCIe 8 接口
12 PCIe 接口 4	36 PCIe 6 接口
13 PCIe 接口 2	37 处理器 2

表 13. 主板组合件接口 (续)

14 PCIe 接口 1、3 (从右到左)	38 内存条插槽 19-24 (从右到左)
15 正面转接卡电源接口	39 内存条插槽 7-18 (从右到左)
16 风扇 1 接口	40 配电板接口
17 PCIe 配电板电源接口	41 PCIe 接口 10/PCIe 转接卡 2 接口
18 GPU 1 电源接口	42 PCIe 转接卡 2 电源接口
19 风扇 2 接口	43 3V 电池 (CR2032)
20 GPU 2 电源接口	44 固件和 RoT 安全模块接口
21 GPU 3 电源接口	45 MicroSD 插槽
22 GPU 4 电源接口	46 入侵感应开关接口
23 风扇 3 接口	47 串口接口
24 PCIe 配电板电源接口	

根据系统 LED 和诊断显示屏进行故障诊断

请参阅以下章节了解有关可用的系统 LED 和诊断显示屏的信息。

硬盘 LED

本主题介绍有关硬盘 LED 的信息。

下表列出了硬盘活动 LED 和硬盘状态 LED 的提示信息。

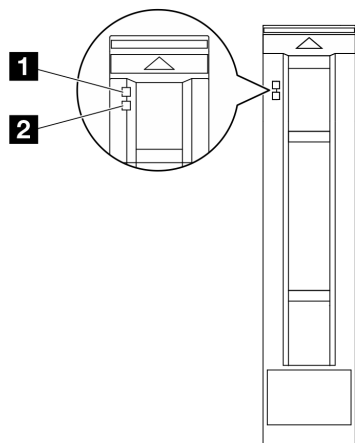


图 377. 2.5 英寸硬盘 LED

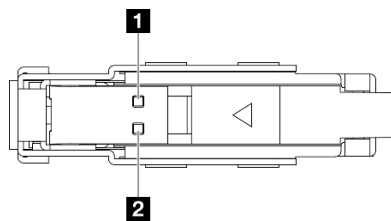


图 378. E1.S 硬盘 LED

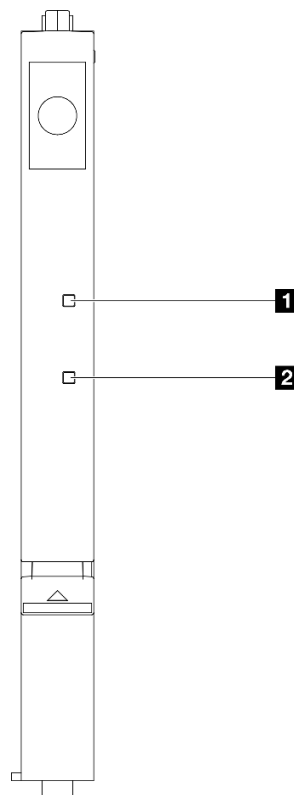


图 379. E3.S 硬盘 LED

图 380. 硬盘 LED

表 14. 硬盘 LED

LED	描述
1 硬盘活动 LED (绿色)	每个热插拔硬盘都带有活动 LED。当此 LED 闪烁时，表示该硬盘正在使用中。
2 硬盘状态 LED (黄色)	硬盘状态 LED 指示以下状态： <ul style="list-style-type: none"> • LED 点亮：硬盘发生故障。 • LED 缓慢闪烁（每秒一次）：正在重建硬盘。 • LED 快速闪烁（每秒三次）：正在识别硬盘。

正面操作员面板 LED

本节介绍正面操作员面板 LED。

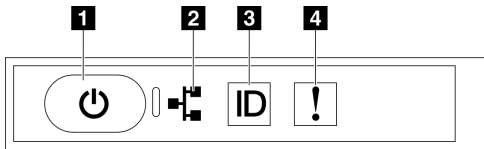


图 381. 正面操作员面板 LED

表 15. 正面操作员面板 LED

1 电源按钮和电源 LED（绿色）	3 系统标识按钮/LED（蓝色）
2 网络活动 LED（绿色）	4 系统错误 LED（黄色）

1 电源按钮和电源 LED（绿色）

按此按钮可手动开启和关闭服务器。电源 LED 的状态如下所示：

状态	颜色	描述
熄灭	无	未接通电源，或者电源模块出现故障。
快速闪烁（大约每秒闪烁四次）	绿色	<ul style="list-style-type: none"> 服务器已关闭，但 XClarity Controller 正在初始化，并且服务器未准备好打开电源。 主板组合件电源出现故障。
缓慢闪烁（大约每秒闪烁一次）	绿色	服务器已关闭，并且准备好打开电源（待机状态）。
常亮	绿色	服务器已开启，并且正在运行。

2 网络活动 LED（绿色）

网络活动 LED 可帮助您识别网络连接和活动。

状态	颜色	描述
点亮	绿色	服务器已连接到网络。
闪烁	绿色	网络已连接并处于活动状态。
熄灭	无	服务器已从网络断开连接。

3 系统标识按钮/LED（蓝色）

此系统标识按钮和蓝色系统标识 LED 可帮助您直观地确定服务器的位置。每次按系统标识按钮时，系统标识 LED 的状态都会改变。LED 状态可变为点亮、闪烁或熄灭。此外也可使用 **Lenovo XClarity Controller** 或远程管理程序来更改系统标识 LED 的状态，从而帮助用肉眼在众多服务器中找到相应的服务器。

4 系统错误 LED（黄色）

系统错误 LED 可帮助您确定是否存在任何系统错误。

状态	颜色	描述	操作
点亮	黄色	在服务器上检测到错误。故障原因可能是以下一个或多个错误： <ul style="list-style-type: none"> 服务器的温度达到了非临界温度阈值。 服务器的电压达到了非临界电压阈值。 已检测到风扇运行速度较低。 电源模块有严重错误。 电源模块未连接电源。 	检查事件日志以确定具体错误原因。
熄灭	无	服务器关闭，或服务器开启且正常工作。	无。

OSFP 端口卡 LED

本主题介绍有关 OSFP 端口卡 LED 的信息。

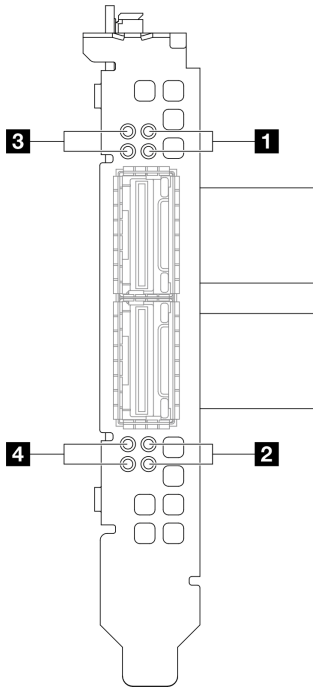


图 382. OSFP 端口卡 LED

表 16. OSFP 端口卡 LED

LED	描述	操作
1/2	CX-7 Mezz 板链路活动 LED (绿色)	<p>使用这些绿色 LED 可以区分 CX-7 Mezz 板上四个 ConnectX-7 芯片组的链路活动。</p> <ul style="list-style-type: none"> 对于单处理器配置：从上到下，这些 LED 代表 ConnectX-7 芯片组 0、1、2 和 3。 对于双处理器配置：从上到下，这些 LED 代表 ConnectX-7 芯片组 0、1、2 和 3。 <p>熄灭： 交换机已断开网络连接。</p> <p>闪烁： 网络链路已连接并处于活动状态。</p> <p>点亮： 网络链路已连接，但没有活动流量。</p>
3/4	CX-7 Mezz 板链路状态 LED (黄色)	<p>通过这些黄色 LED 可以区分 CX-7 Mezz 板上四个 ConnectX-7 芯片组的链路状态。</p> <ul style="list-style-type: none"> 对于单处理器配置：从上到下，这些 LED 代表 ConnectX-7 芯片组 0、1、2 和 3。 对于双处理器配置：从上到下，这些 LED 代表 ConnectX-7 芯片组 0、1、2 和 3。 <p>熄灭： 交换机已断开网络连接。</p> <p>闪烁 (1 Hz)： 使用信标命令定位 OSFP 端口卡。</p> <p>闪烁 (4 Hz)： 链路发生错误。该错误可能来自 I²C 或过流。</p> <p>点亮： 检测到物理网络链路。</p> <p>注： 当 OSFP 端口上连接了收发器或线缆时，可使用命令点亮定位 LED。</p>

电源模块 LED

本主题提供各种电源模块 LED 状态信息和相应操作建议。

启动服务器所需的最低配置如下：

- 一个处理器，位于插槽 1 中
- 一根 DRAM 内存条，位于插槽 6 中
- 两个电源模块单元，位于插槽 1 和 2 中
- 一个引导硬盘 (M.2, 2.5 英寸, EDSFF E1.S 5.9 毫米硬盘或 E3.S 1T 硬盘) 以及 RAID 适配器 (如果已配置)。(如果调试需要操作系统)
- 五个系统风扇
- 一个 OCP 模块，带必备线缆 (如果需要网络)

下表列出了由电源模块 LED 和开机 LED 的各种组合所指示的问题以及用于纠正检测到的问题的建议操作。

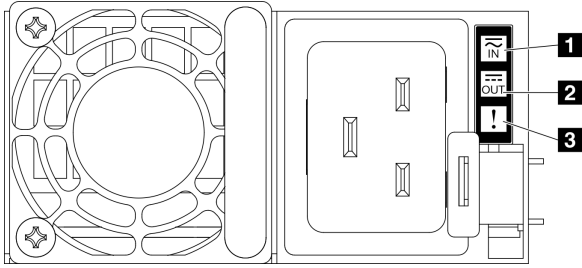


图 383. 电源模块 LED

表 17. 电源模块 LED

LED	描述
1 输入状态	输入状态 LED 可以处于以下一种状态： <ul style="list-style-type: none"> • 熄灭：电源模块未连接交流电源。 • 绿色：电源模块连接到交流电源。
2 输出状态	输出状态 LED 可以处于以下一种状态： <ul style="list-style-type: none"> • 熄灭：服务器已关闭电源或电源模块无法正常工作。如果服务器已打开电源，但输出状态 LED 熄灭，请更换电源模块。 • 绿色：服务器已开启，且电源模块工作正常。
3 故障 LED	<ul style="list-style-type: none"> • 熄灭：电源模块工作正常。 • 琥珀色：电源模块可能发生了故障。从系统转储 FFDC 日志并联系 Lenovo 后端支持团队对 PSU 数据日志进行检查。

背面系统 LED

本主题介绍服务器背面的系统 LED。

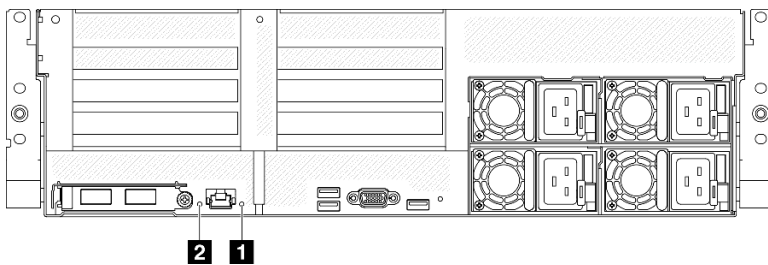


图 384. 后视图上的系统 LED

表 18. 后视图上的系统 LED

LED	描述和操作
<p>1 系统错误 LED (黄色)</p>	<p>LED 点亮：发生了错误。完成以下步骤：</p> <ol style="list-style-type: none"> 1. 检查标识 LED，检查日志 LED，然后按说明进行操作。 2. 检查 Lenovo XClarity Controller 事件日志和系统错误日志，以了解有关此错误的信息。 3. 保存日志（如有必要），然后清除日志。
<p>2 标识 LED (蓝色)</p>	<p>此 LED 用作存在检测 LED。可使用 Lenovo XClarity Controller 远程点亮此 LED。通过此 LED 可直观地在众多服务器中找到该服务器。</p>

主板组合件 LED

下图显示了主板组合件上的 LED。

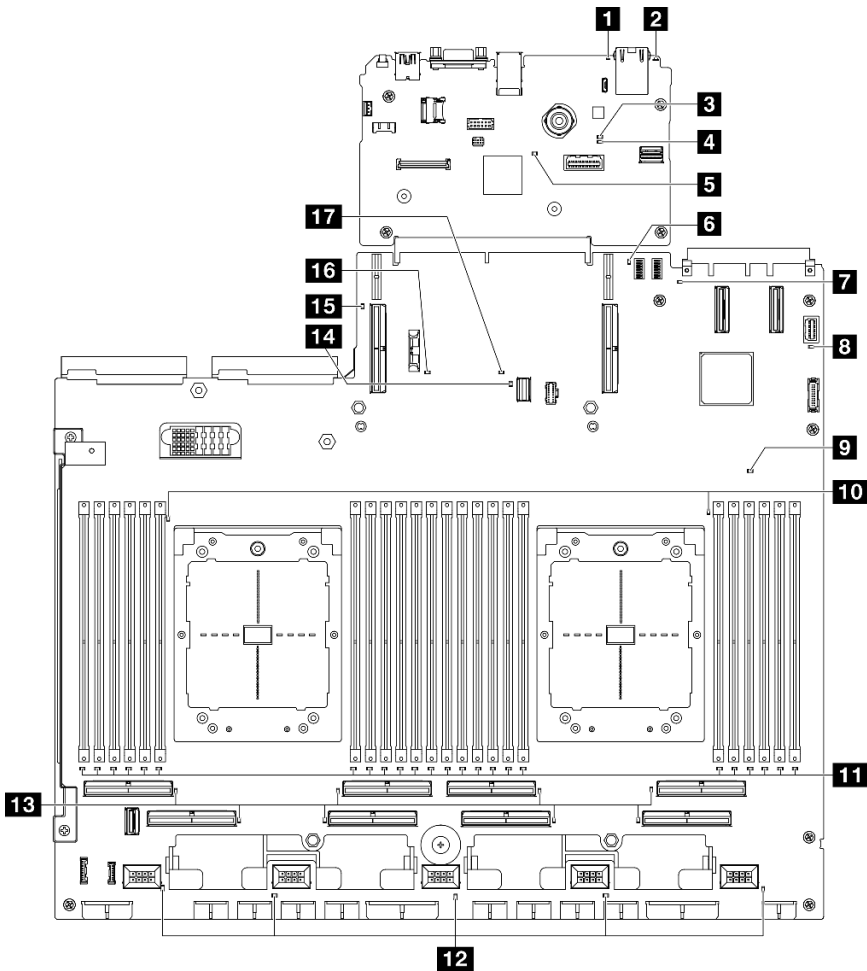


图 385. 主板组合件 LED

表 19. 主板组合件 LED

LED	描述和操作
1 系统错误 LED (黄色)	<p>LED 点亮: 发生了错误。完成以下步骤:</p> <ol style="list-style-type: none"> 1. 检查标识 LED, 检查日志 LED, 然后按说明进行操作。 2. 检查 Lenovo XClarity Controller 事件日志和系统错误日志, 以了解有关此错误的信息。 3. 保存日志 (如有必要), 然后清除日志。
2 标识 LED (蓝色)	<p>此 LED 用作存在检测 LED。可使用 Lenovo XClarity Controller 远程点亮此 LED。通过此 LED 可直观地在众多服务器中找到该服务器。</p>
3 BMC 状态 LED (绿色)	<p>BMC 状态 LED 的状态如下所示:</p> <ul style="list-style-type: none"> • LED 点亮: BMC 处于活动状态。 • LED 熄灭: BMC 未就绪或未处于活动状态。当服务器首次连接到交流电源时, 此 LED 即处于此状态。在 SSP (同步串口) 准备就绪之前, 该 LED 不会点亮。
4 BMC 脉动信号 LED (绿色)	<p>BMC 脉动信号 LED 可帮助您确定 BMC 状态。</p> <ul style="list-style-type: none"> • LED 点亮: BMC 未处于活动状态。 • LED 闪烁: BMC 处于活动状态。 • LED 熄灭: BMC 未处于活动状态。
5 SSP 脉动信号 LED (绿色)	<p>SSP (同步串口) 脉动信号 LED 的状态如下:</p> <ul style="list-style-type: none"> • LED 点亮: SSP 已同步并准备就绪。 • LED 熄灭: 串口接口尚未同步。
6 背面 PCIe 转接卡 1 错误 LED (黄色)	<p>LED 点亮: 背面 PCIe 转接卡 1 发生错误。</p>
7 OCP 错误 LED (黄色)	<p>LED 点亮: LED 所代表的 OCP 插槽已发生错误。完成以下步骤:</p> <ol style="list-style-type: none"> 1. 确保 PCIe 线缆已连接到相应的下游 PCIe 插槽 15-16 或 PCIe 接口 1-12。 2. 确保线缆的两端都已在 PCIe 插槽中牢固就位。 3. 更换线缆。 4. (仅限经过培训的技术人员) 更换主板组合件。请参阅第 105 页“更换主板组合件 (仅限经过培训的技术人员)”。

表 19. 主板组合件 LED (续)

LED	描述和操作
8 系统电源 LED (绿色)	<p>电源 LED 的状态如下所示：</p> <ul style="list-style-type: none"> • 熄灭：未正确安装电源模块，或者 LED 本身出现故障。 • 快速闪烁 (每秒四次)：服务器已关闭，且未准备好开启。电源控制按钮已禁用。这将持续约 5 到 10 秒。 • 缓慢闪烁 (每秒 1 次)：服务器已关闭，并且已准备就绪，可以开启。您可以按电源控制按钮以开启服务器。 • 点亮：服务器已开启。
9 FPGA 脉动信号 LED (黄色)	<p>此 LED 指示开机和关机序列。</p> <ul style="list-style-type: none"> • LED 闪烁：系统工作正常，无需执行任何操作。 • LED 未闪烁：(仅限经过培训的技术人员) 更换主板组合件。请参阅第 105 页“更换主板组合件 (仅限经过培训的技术人员)”。
10 处理器错误 LED (黄色)	LED 点亮：LED 所代表的处理器已发生错误。
11 DIMM 错误 LED (黄色)	LED 点亮：LED 所代表的 DIMM 已发生错误。
12 风扇错误 LED (黄色)	LED 点亮：LED 所代表的风扇已发生错误。
13 PCIe 接口错误 LED (黄色)	<p>LED 点亮：LED 所代表的 PCIe 接口已发生错误。完成以下步骤：</p> <ol style="list-style-type: none"> 1. 确保线缆已连接到相应的下游 PCIe 转接卡、硬盘背板或 OCP 适配器。 2. 确保线缆的两端都已在 PCIe 插槽中牢固就位。 3. 更换线缆。 4. (仅限经过培训的技术人员) 更换主板组合件。请参阅第 105 页“更换主板组合件 (仅限经过培训的技术人员)”。
14 M.2 错误 LED (黄色)	LED 点亮：M.2 发生错误。
15 背面 PCIe 转接卡 2 错误 LED (黄色)	LED 点亮：背面 PCIe 转接卡 2 发生错误。
16 CMOS 电池错误 LED (黄色)	未安装系统 CMOS 电池，或电池未正常工作。
17 主板组合件错误 LED (黄色)	<p>LED 点亮：主板组合件发生错误。完成以下步骤：</p> <ol style="list-style-type: none"> 1. 检查 Lenovo XClarity Controller 事件日志和系统错误日志，以了解有关此错误的信息。 2. 如有必要，请保存日志，然后清除日志。

固件和 RoT 安全模块上的 LED

本主题介绍有关 ThinkSystem V3 Firmware and Root of Trust Security Module (固件和 RoT 安全模块) 的 LED 的信息。

下表列出了固件和 RoT 安全模块 LED 的提示信息。

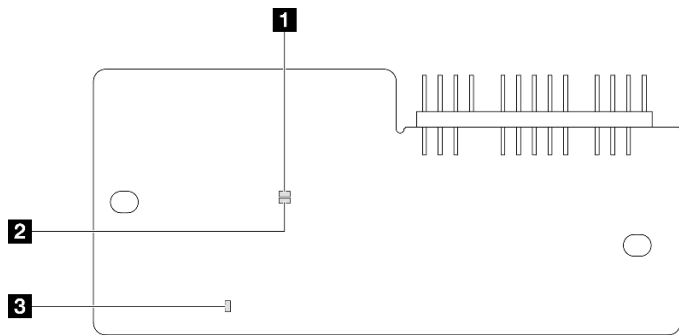


图 386. 固件和 RoT 安全模块上的 LED

1 AP0 LED (绿色)	2 AP1 LED (绿色)	3 致命错误 LED (琥珀色)
-----------------------	-----------------------	-------------------------

表 20. LED 描述

场景	AP0 LED	AP1 LED	致命错误 LED	FPGA 脉动信号 LED 注	XCC 脉动信号 LED 注	操作
RoT 安全模块致命固件故障	熄灭	熄灭	点亮	不适用	不适用	更换固件和 RoT 安全模块。
	闪烁	不适用	点亮	不适用	不适用	更换固件和 RoT 安全模块。
	闪烁	不适用	点亮	点亮	不适用	更换固件和 RoT 安全模块。
无系统电源 (FPGA 脉动信号 LED 熄灭)	熄灭	熄灭	熄灭	熄灭	熄灭	如果交流电源已打开, 但主板组合件未通电, 请执行以下操作: <ol style="list-style-type: none"> 1. 检查电源模块单元 (PSU) 或配电板 (PDB) (如有)。如果 PSU 或 PDB 有任何错误, 请进行更换。 2. 如果 PSU 或 PDB 正常, 请执行以下操作: <ol style="list-style-type: none"> a. 更换系统 I/O 板。 b. 更换处理器板。
XCC 固件可恢复错误	闪烁	不适用	熄灭	不适用	不适用	仅供参考。无需进行任何操作。
XCC 固件已从错误中恢复正常	点亮	不适用	熄灭	不适用	不适用	仅供参考。无需进行任何操作。
UEFI 固件认证失败	不适用	闪烁	熄灭	不适用	不适用	仅供参考。无需进行任何操作。

表 20. LED 描述 (续)

场景	AP0 LED	AP1 LED	致命错误 LED	FPGA 脉动信号 LED 注	XCC 脉动信号 LED 注	操作
UEFI 固件已从认证失败中恢复正常	不适用	点亮	熄灭	不适用	不适用	仅供参考。无需进行任何操作。
系统正常 (FPGA 脉动信号 LED 点亮)	点亮	点亮	熄灭	点亮	点亮	仅供参考。无需进行任何操作。

XCC 系统管理端口 LED

本主题介绍有关 XCC 系统管理端口的 LED 的信息。

下表列出了 XCC 系统管理端口 LED 的提示信息。

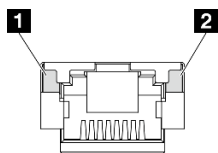


图 387. XCC 系统管理端口 LED

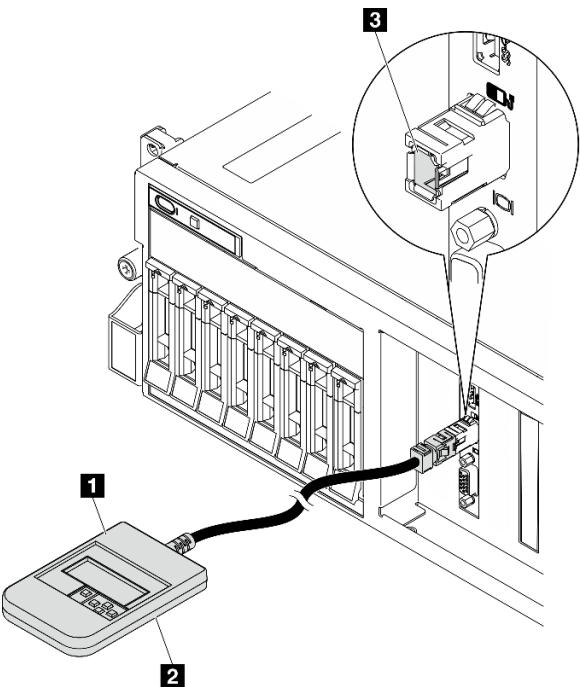
表 21. XCC 系统管理端口 LED

LED	描述
1 XCC 系统管理端口 (1 GB RJ-45) 以太网端口链路 LED	使用此绿色 LED 可区分网络连接状态: <ul style="list-style-type: none"> • 熄灭: 已断开网络链路。 • 绿色: 已建立网络链路。
2 XCC 系统管理端口 (1 GB RJ-45) 以太网端口活动 LED	使用此绿色 LED 可区分网络活动状态: <ul style="list-style-type: none"> • 熄灭: 服务器未连接到 LAN。 • 绿色: 网络已连接并处于活动状态。

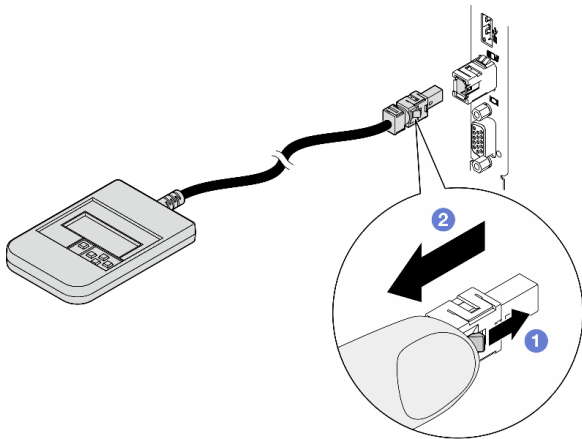
外部诊断手持设备

外部诊断手持设备是一种通过线缆连接到服务器的外部设备，通过此设备可快速访问系统信息，如错误、系统状态、固件、网络和运行状况信息。

外部诊断手持设备的位置

位置	标注
<p>外部诊断手持设备通过外部线缆连接到服务器。</p> 	<p>1 外部诊断手持设备</p> <p>2 磁性底部 使用此组件可以将诊断手持设备贴附到机架的顶部或侧面，从而腾出双手来执行维修任务。</p> <p>3 外部诊断接口 此接口位于服务器正面，用于连接外部诊断手持设备。</p>

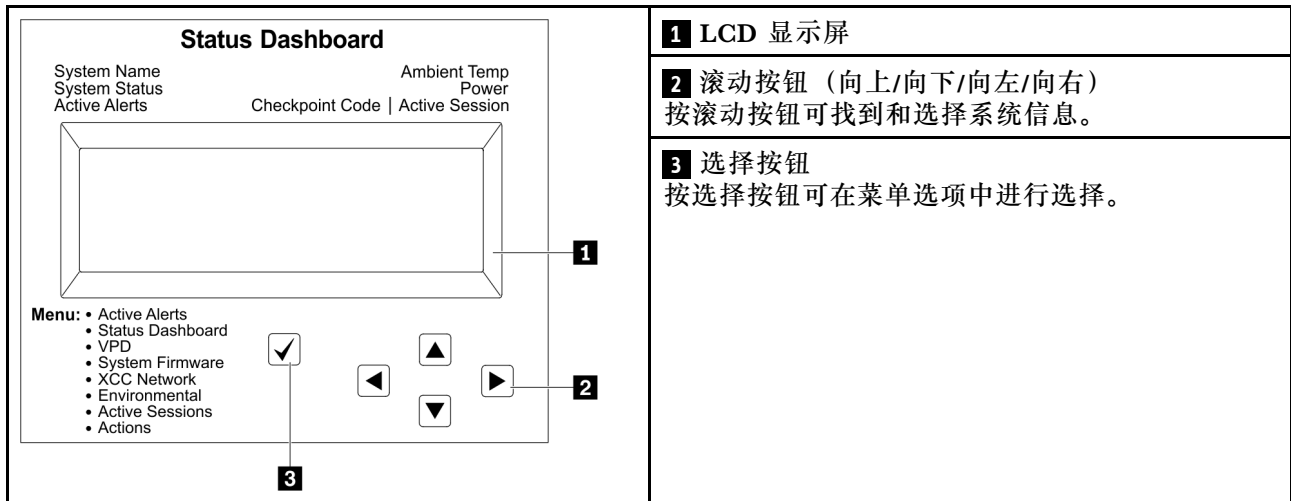
注：拔下外部诊断手持设备时，请查看以下说明：



- 1 向前推动插头上的塑料夹。
- 2 保持塑料夹不动，同时从接口上拔下线缆。

显示面板概览

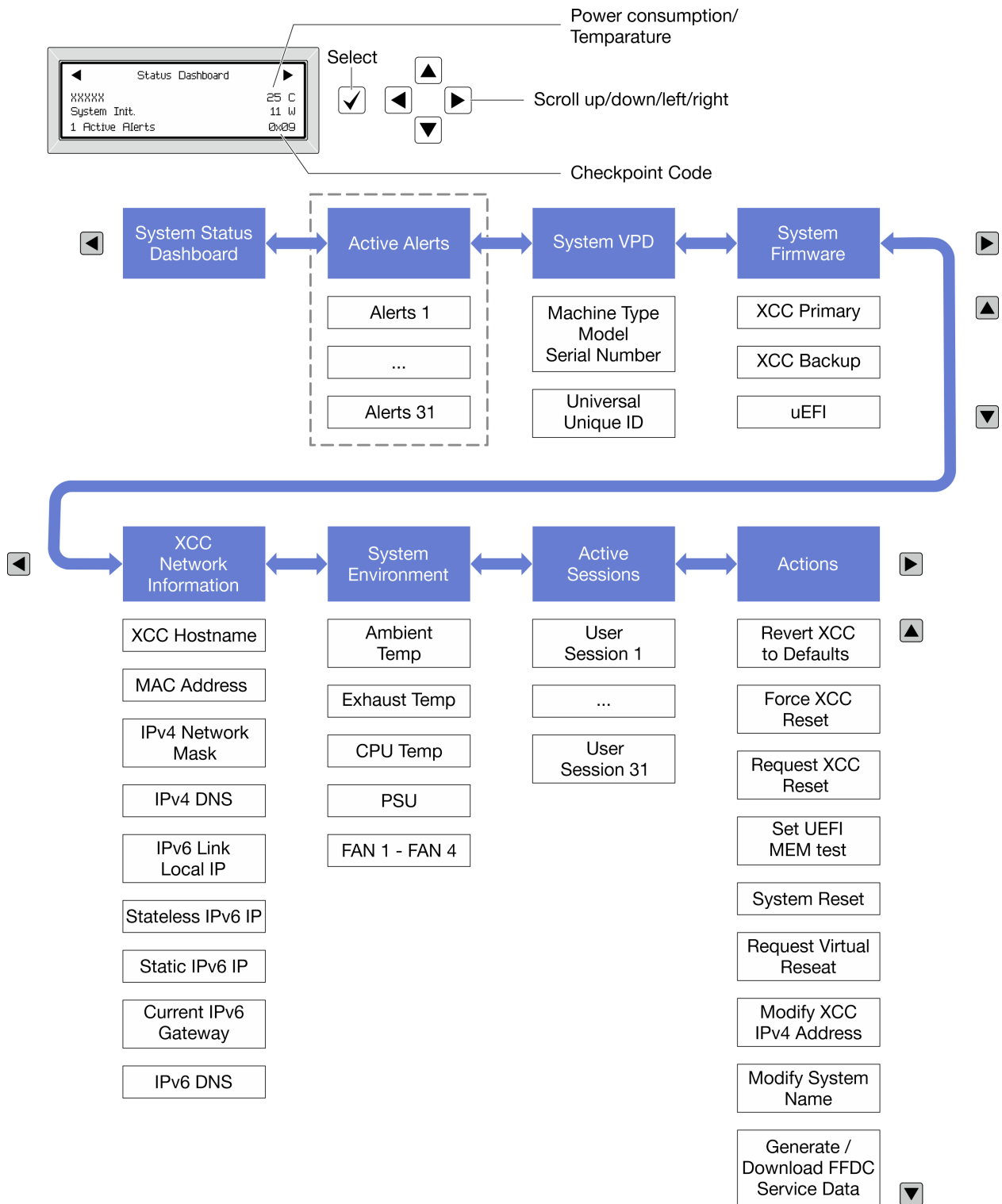
诊断设备包括一个 LCD 显示屏和 5 个导航按钮。



选项流程图

LCD 面板显示各种系统信息。可使用滚动按钮浏览选项。

根据型号的不同，LCD 显示屏上的选项和条目可能会有所不同。




完整菜单列表

以下是可用选项的列表。使用选择按钮在单个选项和下级信息条目间切换，使用滚动按钮在多个选项或信息条目间切换。

根据型号的不同，LCD 显示屏上的选项和条目可能会有所不同。

主菜单（系统状态仪表板）

主菜单	示例
<p>1 系统名称</p> <p>2 系统状态</p> <p>3 活动警报数量</p> <p>4 温度</p> <p>5 功耗</p> <p>6 检查点代码</p>	 <p>The screenshot shows a 'Status Dashboard' with the following elements: 1. System Name (xxxxxx), 2. System State (System Init.), 3. Active Alerts (1 Active Alerts), 4. Temperature (25 C), 5. Power (11 W), and 6. Checkpoint Code (0x09).</p>

活动警报

子菜单	示例
<p>主屏幕： 活动错误数量 注：“活动警报”菜单仅显示活动错误的数量。如果未出现任何错误，那么导航期间“活动警报”菜单将不可用。</p>	<p>1 Active Alerts</p>
<p>详细信息屏幕：</p> <ul style="list-style-type: none"> • 错误消息 ID（类型：错误/警告/参考） • 发生时间 • 可能的错误来源 	<p>Active Alerts: 1</p> <p>Press ▼ to view alert details</p> <p>FQXSPPU09N(Error)</p> <p>04/07/2020 02:37:39 PM</p> <p>CPU 1 Status:</p> <p>Configuration Error</p>

系统 VPD 信息

子菜单	示例
<ul style="list-style-type: none"> • 机器类型和序列号 • 通用唯一标识符（UUID） 	<p>Machine Type: xxxx</p> <p>Serial Num: xxxxxx</p> <p>Universal Unique ID: xxxxxxxxxxxxxxxxxxxxxxxxxxxxxxxx</p>

系统固件

子菜单	示例
主 XCC <ul style="list-style-type: none"> • 固件级别 (状态) • Build ID • 版本号 • 发布日期 	XCC Primary (Active) Build: DVI399T Version: 4.07 Date: 2020-04-07
备用 XCC <ul style="list-style-type: none"> • 固件级别 (状态) • Build ID • 版本号 • 发布日期 	XCC Backup (Active) Build: D8BT05I Version: 1.00 Date: 2019-12-30
UEFI <ul style="list-style-type: none"> • 固件级别 (状态) • Build ID • 版本号 • 发布日期 	UEFI (Inactive) Build: D0E101P Version: 1.00 Date: 2019-12-26

XCC 网络信息

子菜单	示例
<ul style="list-style-type: none"> • XCC 主机名 • MAC 地址 • IPv4 网络掩码 • IPv4 DNS • IPv6 链路本地 IP • 无状态 IPv6 IP • 静态 IPv6 IP • 当前 IPv6 网关 • IPv6 DNS <p>注：仅显示当前正在使用的 MAC 地址（扩展或共享）。</p>	XCC Network Information XCC Hostname: XCC-xxxx-SN MAC Address: XX:XX:XX:XX:XX:XX IPv4 IP: xx.xx.xx.xx IPv4 Network Mask: x.x.x.x IPv4 Default Gateway: x.x.x.x

系统环境信息

子菜单	示例
<ul style="list-style-type: none">• 环境温度• 排气温度• CPU 温度• PSU 状态• 风扇转速 (单位为 RPM)	Ambient Temp: 24 C Exhaust Temp: 30 C CPU1 Temp: 50 C PSU1: Vin= 213 w Inlet= 26 C FAN1 Front: 21000 RPM FAN2 Front: 21000 RPM FAN3 Front: 21000 RPM FAN4 Front: 21000 RPM

活动会话数

子菜单	示例
活动会话的数量	Active User Sessions: 1

操作

子菜单	示例
提供以下快速操作： <ul style="list-style-type: none">• 将 XCC 还原为默认值• 强制重置 XCC• 请求重置 XCC• 设置 UEFI 内存测试• 请求模拟插拔• 修改 XCC 静态 IPv4 地址/网络掩码/网关• 修改系统名称• 生成/下载 FFDC 服务数据	Request XCC Reset? This will request the BMC to reboot itself. Hold <input checked="" type="checkbox"/> for 3 seconds

常规问题确定过程

如果事件日志不包含特定错误或服务器不工作，请参阅本节中的信息解决问题。

如果不确定问题的原因并且电源模块工作正常，请通过完成以下步骤尝试解决问题：

1. 关闭服务器电源。
2. 确保服务器线缆连接正确。
3. 逐个卸下或拔下以下设备（如果适用），直到找到故障。每次卸下或拔下设备后，均打开服务器电源并配置服务器。
 - 任何外部设备。
 - 浪涌抑制器设备（位于服务器上）。
 - 打印机、鼠标和非 **Lenovo** 设备。

- 每个适配器。
- 硬盘。
- 内存条，直到达到服务器支持的调试所需要的最低配置为止。

要确定服务器的最低配置，请参阅第 375 页“技术规格”中的“最低调试配置”。

4. 打开服务器电源。

如果从服务器卸下一个适配器时问题得到解决，但装回同一适配器时问题重现，那么该适配器可能有问题。如果将它更换为其他适配器后问题重现，请尝试其他 PCIe 插槽。

如果问题似乎为网络问题，但服务器能通过所有系统测试，则可能是服务器外部的网络连线有问题。

解决疑似的电源问题

电源问题可能很难解决。例如，任何配电总线上的任何位置都可能存在短路现象。通常，短路将导致电源子系统因过流情况而关闭。

通过完成以下步骤，诊断并解决疑似的电源问题。

步骤 1. 检查事件日志并解决任何与电源相关的错误。

注：首先查看管理该服务器的应用程序的事件日志。有关事件日志的更多信息，请参阅第 373 页“事件日志”。

步骤 2. 检查是否存在短路情况，例如，是否有螺钉松动导致电路板上出现短路情况。

步骤 3. 卸下适配器并拔下所有内部和外部设备的线缆和电源线，直到服务器配置降至启动服务器进行调试所需的最低配置为止。要确定服务器的最低配置，请参阅第 375 页“技术规格”中的“最低调试配置”。

步骤 4. 接回全部交流电源线并开启服务器。如果服务器成功启动，请逐个装回适配器和设备，直到问题得以确定。

如果服务器无法从最低配置启动，请逐个更换最低配置中的组件，直到问题得以确定。

解决疑似的以太网控制器问题

以太网控制器的测试方法取决于所使用的操作系统。请参阅操作系统文档以了解有关以太网控制器的信息，并参阅以太网控制器设备驱动程序自述文件。

通过完成以下步骤，尝试解决疑似的以太网控制器问题。

步骤 1. 确保装有正确的设备驱动程序（服务器随附）并且这些驱动程序处于最新级别。

步骤 2. 确保以太网线缆安装正确。

- 线缆必须牢固连接。如果线缆已连接但问题仍然存在，请尝试使用另一根线缆。
- 如果将以太网控制器设置为以 100 Mbps 或 1000 Mbps 的速率运行，则必须使用 5 类线缆连接。

步骤 3. 确定集线器是否支持自动协商。如果不支持，请尝试手动配置集成以太网控制器，以匹配集线器的速度和双工模式。

步骤 4. 检查服务器上的以太网控制器 LED。这些 LED 可提示接口、线缆或集线器是否存在问题。

有关以太网控制器 LED 的位置，请参阅第 384 页“根据系统 LED 和诊断显示屏进行故障诊断”。

- 当以太网控制器接收到来自集线器的链路脉冲时，以太网链路状态 LED 点亮。如果此 LED 熄灭，表明接口或线缆可能有故障，或者集线器有问题。
- 当以太网控制器通过以太网发送或接收数据时，以太网发送/接收活动 LED 点亮。如果以太网发送/接收活动 LED 熄灭，请确保集线器和网络正常运行，并确保安装了正确的设备驱动程序。

步骤 5. 检查服务器上的网络活动 LED。当以太网络中有活动数据时，网络活动 LED 会亮起。如果网络活动 LED 熄灭，请确保集线器和网络正在运行，并确保安装了正确的设备驱动程序。

有关网络活动 LED 的位置，请参阅第 384 页“根据系统 LED 和诊断显示屏进行故障诊断”。

步骤 6. 检查问题是否出于操作系统特有的原因，并确保正确安装了操作系统驱动程序。

步骤 7. 确保客户端和服务器上的设备驱动程序使用相同的协议。

如果以太网控制器仍然无法连接到网络，但硬件似乎工作正常，则网络管理员必须调查其他可能导致错误的原因。

根据症状进行故障诊断

根据以下信息查找针对症状明确的问题的解决方案。

要使用本节中基于症状的故障排除信息，请完成以下步骤：

1. 查看当前管理服务器的应用程序的事件日志，并按建议的操作解决任何事件代码所涉及的问题。
 - 如果是通过 **Lenovo XClarity Administrator** 来管理服务器，则首先查看 **Lenovo XClarity Administrator** 事件日志。
 - 如果使用其他管理应用程序，则首先查看 **Lenovo XClarity Controller** 事件日志。有关事件日志的更多信息，请参阅第 373 页“事件日志”。
2. 回顾本节内容，查找您所遇到的症状，然后按建议的操作解决问题。
3. 如果问题仍然存在，请与支持机构联系（请参阅第 421 页“联系支持机构”）。

间歇性问题

按以下信息解决间歇性问题。

- 第 402 页“间歇性外部设备问题”
- 第 403 页“间歇性 KVM 问题”
- 第 403 页“间歇性意外重新引导”

间歇性外部设备问题

完成以下步骤，直至解决该问题。

1. 将 UEFI 和 XCC 固件更新到最新版本。
2. 确保装有正确的设备驱动程序。请访问制造商的网站以获取相关文档。

3. 对于 USB 设备：

a. 确保设备已正确配置。

重新启动服务器并根据屏幕上的说明按下相应的键，以显示 LXPM 系统设置界面。（如需更多信息，请参阅 <https://pubs.lenovo.com/lxpm-overview/> 上适用于您的服务器的 LXPM 文档中的“启动”一节。）然后，单击**系统设置 → 设备和 I/O 端口 → USB 配置**。

b. 将该设备连接到另一端口。如果使用 USB 集线器，请卸下集线器，将该设备直接连接到服务器。确保为端口正确配置了设备。

间歇性 KVM 问题

完成以下步骤，直至解决该问题。

视频问题：

1. 确保所有线缆和控制台分支线缆连接得正确而又牢固。
2. 通过在另一服务器上测试监控器，确保监控器正常工作。
3. 在正常运行的服务器上测试控制台分支线缆以确保其正常运行。如果控制台分支线缆有问题，请更换该线缆。

键盘问题：

确保所有线缆和控制台分支线缆连接得正确而又牢固。

鼠标问题：

确保所有线缆和控制台分支线缆连接得正确而又牢固。

间歇性意外重新引导

注：某些不可纠正的错误会要求服务器重新引导，这样它就可以禁用某个设备（如内存 DIMM 或处理器）以使机器可正常引导。

1. 如果在 POST 期间发生重置，并且已启用 POST 看守程序计时器，请确保在看守程序超时值（POST Watchdog Timer）中设置了充足时间。

要检查 POST 看守程序时间，请重新启动服务器并根据屏幕上的说明按下相应的键，以显示 LXPM 系统设置界面。（如需更多信息，请参阅 <https://pubs.lenovo.com/lxpm-overview/> 上适用于您的服务器的 LXPM 文档中的“启动”一节。）然后，单击 **BMC 设置 → POST 看守程序计时器**。

2. 如果在操作系统启动后发生重置，请执行以下操作之一：

- 在系统正常运行后进入操作系统，然后设置操作系统内核转储过程（Windows 和 Linux 基础操作系统所使用的方法不同）。进入 UEFI 设置菜单并禁用该功能，或使用以下 OneCli 命令将其禁用。

```
OneCli.exe config set SystemRecovery.RebootSystemOnNMI Disable --bmc XCC_USER:XCC_PASSWORD@XCC_IPAddress
```

- 禁用所安装的任何服务器自动重新启动（ASR）实用程序（如 Automatic Server Restart IPMI Application for Windows）或任何 ASR 设备。

3. 请参阅管理控制器事件日志以检查是否有指示重新启动的事件代码。有关查看事件日志的信息，请参阅第 373 页“事件日志”。如果使用的是 Linux 基础操作系统，请将所有日志捕获回 Lenovo 支持结构以做进一步调查。

键盘、鼠标、KVM 切换器或 USB 设备问题

按以下信息解决与键盘、鼠标、KVM 切换器或 USB 设备相关的问题。

- 第 404 页 “键盘所有键均失灵或某些键失灵”
- 第 404 页 “无法使用鼠标”
- 第 404 页 “KVM 切换器问题”
- 第 404 页 “无法使用 USB 设备”

键盘所有键均失灵或某些键失灵

1. 确保：
 - 键盘线缆已牢固连接。
 - 服务器和显示器已开启。
2. 如果您在使用 USB 键盘，请运行 **Setup Utility** 并启用无键盘操作。
3. 如果使用的是 USB 键盘，并且该键盘连接到 USB 集线器，则从该集线器上拔下该键盘，然后将该键盘直接连接到服务器。
4. 更换键盘。

无法使用鼠标

1. 确保：
 - 鼠标线缆已牢固地连接到服务器。
 - 已正确安装鼠标驱动程序。
 - 服务器和显示器已开启。
 - 在 **Setup Utility** 中启用了鼠标选项。
2. 如果使用 USB 鼠标并且该鼠标连接到 USB 集线器，请从集线器上拔下该鼠标，然后将它直接连接到服务器。
3. 更换鼠标。

KVM 切换器问题

1. 确保您的服务器支持 KVM 切换器。
2. 确保已正确打开 KVM 切换器的电源。
3. 如果直接连接到服务器可以正常操作键盘、鼠标或显示器，则请更换 KVM 切换器。

无法使用 USB 设备

1. 确保：
 - 已安装正确的 USB 设备驱动程序。
 - 操作系统支持 USB 设备。
2. 确保在系统设置中正确设置了 USB 配置选项。

重新启动服务器并按照屏幕上的说明按下相应的键，以显示 LXPm 系统设置界面。（如需更多信息，请参阅 <https://pubs.lenovo.com/lxpm-overview/> 上适用于您的服务器的 LXPm 文档中的“启动”一节。）然后，单击**系统设置** → **设备和 I/O 端口** → **USB 配置**。

3. 如果正在使用 USB 集线器，则从集线器上拔下 USB 设备，然后将它直接连接到服务器。

内存问题

按本节的说明解决与内存相关的问题。

常见内存问题

- [第 405 页](#) “通道中的多根内存条被发现存在故障”
- [第 405 页](#) “显示的系统内存小于已安装的物理内存”
- [第 406 页](#) “检测到无效的内存插入”

通道中的多根内存条被发现存在故障

注：每次安装或卸下内存条时，必须切断服务器电源；然后，等待 10 秒钟后才能重新启动服务器。

请完成以下过程来解决该问题。

1. 重新安装内存条；然后，重新启动服务器。
2. 卸下已确认的内存条对中编号最大的内存条，并将其更换为完全相同的已知正常的内存条；然后重新启动服务器。必要时重复上述操作。如果更换了所有已确认的内存条后故障仍存在，请转至步骤 4。
3. 将卸下的内存条逐个装回其原有接口，安装每个内存条后都重新启动服务器，直至有内存条发生故障。将每个发生故障的内存条均更换为完全相同的已知正常的内存条，每更换一个内存条后都重新启动服务器。重复步骤 3 直到测试完所有卸下的内存条。
4. 更换已确认的内存条中编号最大的内存条；然后重新启动服务器。必要时重复上述操作。
5. 在同一处理器的各通道间交换内存条，然后重新启动服务器。如果问题由内存条引起，请替换发生故障的内存条。
6. （仅限经过培训的技术人员）将故障内存条安装到处理器 2（如果已安装）的内存条插槽中，以验证问题是否与处理器或内存条插槽无关。
7. （仅限经过培训的技术人员）更换主板（主板组合件）。

显示的系统内存小于已安装的物理内存

请完成以下过程来解决该问题。

注：每次安装或卸下内存条时，必须切断服务器电源；然后，等待 10 秒钟后才能重新启动服务器。

1. 确保：
 - 所有错误 LED 均未点亮。请参阅[第 384 页](#) “根据系统 LED 和诊断显示屏进行故障诊断”。
 - 主板（主板组合件）上的内存条错误 LED 均未点亮。
 - 不一致并非由内存镜像通道所引起。
 - 内存条已正确安装到位。
 - 已安装正确类型的内存条（有关要求，请参阅[第 5 页](#) “内存条安装规则和安装顺序”）。
 - 更改或更换内存条后，Setup Utility 中的内存配置会相应更新。
 - 启用了所有存储体。服务器可能在检测到问题时自动禁用了某个存储体，或可能手动禁用了某个存储体。
 - 当服务器处于最低内存配置时，不存在内存不匹配现象。
2. 重新安装内存条，然后重新启动服务器。
3. 检查 POST 错误日志：

- 如果系统管理中断（SMI）禁用了某个内存条，请更换该内存条。
 - 如果用户或 POST 禁用了某个内存条，请重新安装该内存条；然后运行 **Setup Utility** 并启用该内存条。
4. 使用 **Setup Utility** 重新启用所有内存条，然后重新启动服务器。
 5. （仅限经过培训的技术人员）将故障内存条安装到处理器 2（如果已安装）的内存条插槽中，以验证问题是否与处理器或内存条插槽无关。
 6. （仅限经过培训的技术人员）更换主板（主板组合件）。

检测到无效的内存插入

如果出现此警告消息，请完成以下步骤：

Invalid memory population (unsupported DIMM population) detected. Please verify memory configuration is valid.

1. 请参阅第 5 页“内存条安装规则和安装顺序”，确保当前的内存条插入顺序受支持。
2. 如果当前顺序确实受支持，则请在 **Setup Utility** 中查看是否存在显示为“已禁用”的内存条。
3. 重新插入显示为“已禁用”的内存条，并重新启动系统。
4. 如果问题仍然存在，请更换该内存条。

显示器和视频问题

按以下信息解决与显示器或视频相关的问题。

- 第 406 页“显示乱码”
- 第 406 页“空白屏”
- 第 407 页“启动某些应用程序时出现空白屏”
- 第 407 页“显示器屏幕画面抖动，或屏幕图像有波纹、难以看清、滚动或变形”
- 第 407 页“屏幕上显示乱码”

显示乱码

完成以下步骤：

1. 确认键盘和操作系统的语言和区域设置正确无误。
2. 如果显示的语言不正确，请将服务器固件更新至最新级别。请参阅《用户指南》或《系统配置指南》中的“更新固件”。

空白屏

注：确保预期的引导模式未从 UEFI 模式更改为传统模式或反之。

1. 如果服务器连接到 KVM 切换器，请绕过 KVM 切换器，以排除它作为问题原因的可能性：将显示器线缆直接连接到服务器背面的正确接口中。
2. 如果安装可选视频适配器，那么会禁用管理控制器远程呈现功能。要使用管理控制器远程呈现功能，请卸下可选视频适配器。
3. 如果服务器安装了图形适配器，则在开启服务器时，大约 3 分钟后会在屏幕上显示 **Lenovo** 徽标。这是系统加载期间的正常操作。
4. 确保：
 - 服务器已开启，并且有供电电源。
 - 显示器线缆已正确连接。

- 显示器已开启，且亮度和对比度控件已调整正确。
- 5. 如果适用，请确保显示器正在由正确的服务器控制。
- 6. 确保视频输出未受服务器固件损坏的影响；请参阅《用户指南》或《系统配置指南》中的“更新固件”。
- 7. 如果问题仍然存在，请与 **Lenovo** 支持机构联系。

启动某些应用程序时出现空白屏

1. 确保：
 - 应用程序所设置的显示模式未超出显示器的能力。
 - 已安装了应用程序所需的设备驱动程序。

显示器屏幕画面抖动，或屏幕图像有波纹、难以看清、滚动或变形

1. 如果显示器自检表明显示器工作正常，请考虑显示器的位置因素。其他设备（如变压器、电器、荧光灯和其他监控器）周围的磁场可能导致屏幕画面抖动或屏幕图像有波纹、难以看清、滚动或变形。如果发生这种情况，请关闭显示器。

注意：移动已开启的彩色显示器可能导致屏幕色彩失真。

将设备与显示器移开至少相距 **305 毫米（12 英寸）**，然后开启显示器。

注：

- a. 为避免软盘驱动器发生读/写错误，请确保显示器与任何外接软盘驱动器至少间隔 **76 毫米（3 英寸）**。
- b. 使用非 **Lenovo** 显示器线缆可能会导致无法预料的问题。
2. 重新安装显示器线缆。
3. 按所示顺序逐个更换步骤 2 中列出的组件，每更换一个组件都要重新启动服务器：
 - a. 显示器线缆
 - b. 视频适配器（如果已安装）
 - c. 显示器
 - d. （仅限经过培训的技术人员）主板（主板组合件）

屏幕上显示乱码

完成以下步骤，直至解决问题：

1. 确认键盘和操作系统的语言和区域设置正确无误。
2. 如果显示的语言不正确，请将服务器固件更新至最新级别。请参阅《用户指南》或《系统配置指南》中的“更新固件”。

网络问题

按以下信息解决与网络相关的问题。

- [第 408 页 “无法使用 Wake on LAN 唤醒服务器”](#)
- [第 408 页 “无法使用已启用 SSL 的 LDAP 帐户进行登录”](#)

无法使用 Wake on LAN 唤醒服务器

完成以下步骤，直至解决该问题：

1. 如果正在使用双端口网络适配器并且服务器已使用以太网 5 接口连接到网络，请查看系统错误日志或 XCC 系统事件日志（请参阅第 373 页“事件日志”），并确保：
 - a. 风扇 3 正在以待机模式运行（如果安装了 Emulex 双端口 10GBase-T 嵌入式适配器）。
 - b. 室温不会太高（请参阅第 375 页“规格”）。
 - c. 通风孔未堵塞。
 - d. 已牢固安装导风罩。
2. 重新安装双端口网络适配器。
3. 关闭服务器并切断其电源；然后等待 10 秒钟后再重新启动服务器。
4. 如果问题仍然存在，请更换双端口网络适配器。

无法使用已启用 SSL 的 LDAP 帐户进行登录

完成以下步骤，直至解决该问题：

1. 确保许可证密钥有效。
2. 生成新许可证密钥，然后再次登录。

可察觉的问题

按以下信息解决可察觉的问题。

- 第 408 页“服务器在 UEFI 引导过程中挂起”
- 第 409 页“服务器在启动时立即显示 POST 事件查看器”
- 第 409 页“服务器无响应（POST 完毕且操作系统正在运行）”
- 第 409 页“服务器无响应（POST 失败，无法启动系统设置）”
- 第 410 页“在事件日志中显示电压平板故障”
- 第 410 页“异味”
- 第 410 页“服务器温度似乎在升高”
- 第 410 页“安装新适配器后无法进入“传统”模式”
- 第 411 页“部件开裂或机箱开裂”

服务器在 UEFI 引导过程中挂起

如果系统在 UEFI 引导过程中挂起且屏幕上显示 UEFI: DXE INIT 的消息，请确保 Option ROM 未设置为传统。您可以通过使用 Lenovo XClarity Essentials OneCLI 运行以下命令，远程查看 Option ROM 的当前设置：

```
onecli config show EnableDisableAdapterOptionROMSupport --bmc xcc_userid:xcc_password@xcc_ipaddress
```

若要在 Legacy Option ROM 设置下恢复引导过程中挂起的系统，请参阅以下技术提示：

<https://datacentersupport.lenovo.com/solutions/ht506118>

如果必须使用 **Legacy Option ROM**，请勿在“设备和 I/O 端口”菜单上将插槽 **Option ROM** 设置为**传统**。而是将插槽 **Option ROM** 设置为**自动**（默认设置），然后将系统引导模式设置为**传统模式**。**Legacy Option ROM** 将在系统引导之前很快被调用。

服务器在启动时立即显示 POST 事件查看器

完成以下步骤，直至解决该问题。

1. 纠正系统 **LED** 和诊断显示屏所指示的所有错误。
2. 确保服务器支持所有处理器，且这些处理器在速度和高速缓存大小上匹配。
可从系统设置中查看处理器详细信息。
要确定服务器是否支持处理器，请参阅 <https://serverproven.lenovo.com>。
3. （仅限经过培训的技术人员）确保处理器 **1** 已正确安装到位。
4. （仅限经过培训的技术人员）卸下处理器 **2**，然后重新启动服务器。
5. 按所示顺序逐个更换以下组件（每更换一个组件后都要重新启动服务器）：
 - a. （仅限经过培训的技术人员）处理器
 - b. （仅限经过培训的技术人员）主板（主板组合件）

服务器无响应（POST 完毕且操作系统正在运行）

完成以下步骤，直至解决该问题。

- 如果当前可以接触到计算节点，请完成以下步骤：
 1. 如果使用 **KVM** 连接，请确保该连接正常运行。否则，确保键盘和鼠标正常运行。
 2. 如有可能，请登录到计算节点并确认所有应用程序均在运行（无应用程序挂起）。
 3. 重新启动计算节点。
 4. 如果问题仍然存在，请确保已正确安装并配置任何新软件。
 5. 与软件购买处或软件提供商取得联系。
- 如果从远程位置访问计算节点，请完成以下步骤：
 1. 确保所有应用程序均在运行（没有应用程序挂起）。
 2. 尝试从系统注销，然后重新登录。
 3. 通过从命令行中 **ping** 计算节点或对它运行 **trace route**，验证网络访问。
 - a. 如果在 **ping** 测试期间无法获得响应，请尝试 **ping** 机柜中的其他计算节点以确定这是连接问题还是计算节点问题。
 - b. 运行 **trace route** 以确定连接在何处中断。尝试解决 **VPN** 或连接中断处的连接问题。
 4. 通过管理界面远程重新启动计算节点。
 5. 如果问题仍然存在，请确认已正确安装并配置任何新软件。
 6. 与软件购买处或软件提供商取得联系。

服务器无响应（POST 失败，无法启动系统设置）

配置更改（如添加设备或适配器固件更新）和固件或应用程序代码问题可能导致服务器 **POST**（开机自检）失败。

如果发生这种情况，则服务器将按以下任一方式进行响应：

- 服务器自动重新启动并重新尝试 **POST**。

- 服务器挂起，必须由您手动重新启动服务器以使服务器重新尝试 POST。

(自动或手动) 连续尝试指定次数之后，服务器将恢复为默认 UEFI 配置并启动系统设置，以使您可对配置作出必要的纠正并重新启动服务器。如果服务器无法使用默认配置成功完成 POST，则主板 (主板组合件) 可能有问题。

可在系统设置中指定尝试连续重新启动的次数。重新启动服务器，按照屏幕上的说明按相应的键，显示 LXPm 系统设置界面。(如需更多信息，请参阅 <https://pubs.lenovo.com/lxpm-overview/> 上适用于您的服务器的 LXPm 文档中的“启动”一节。) 然后，单击系统设置 → 恢复和 RAS → POST 尝试 → POST 尝试限制。可用选项为 3、6、9 和禁用。

在事件日志中显示电压平板故障

完成以下步骤，直至解决该问题。

1. 将系统恢复至最低配置。请参阅第 375 页“规格”以了解所需的处理器和 DIMM 的最少数目。
2. 重新启动系统。
 - 如果系统重新启动，请逐个添加先前卸下的部件并且每次都重新启动系统，直至发生错误。更换发生错误的相应部件。
 - 如果系统无法重新启动，则可能是主板 (主板组合件) 有问题。

异味

完成以下步骤，直至解决该问题。

1. 异味可能来自新安装的设备。
2. 如果问题仍然存在，请与 Lenovo 支持机构联系。

服务器温度似乎在升高

完成以下步骤，直至解决该问题。

多个计算节点或机箱：

1. 确保室温在指定范围内 (请参阅第 375 页“规格”)。
2. 确保风扇已正确安装到位。
3. 将 UEFI 和 XCC 更新到最新版本。
4. 确保服务器中的填充件已正确安装 (请参阅第 1 页第 1 章“硬件更换过程”了解详细的安装过程)。
5. 使用 IPMI 命令将风扇速度逐渐提高到最高风扇速度，以查看是否可以解决问题。

注：IPMI raw 命令只能由经过培训的技术人员使用，并且每个系统都有其自己特定的 PMI raw 命令。

6. 检查管理处理器事件日志中是否有温度升高事件。如果没有任何事件，则计算节点在正常运行温度范围内运行。请注意，您可能会遇到一些温度变化。

安装新适配器后无法进入“传统”模式

请完成以下过程来解决该问题。

1. 转至 UEFI 设置 → 设备和 I/O 端口 → 设置 Option ROM 执行顺序。
2. 将安装了操作系统的 RAID 适配器移动到列表顶部。

3. 选择**保存**。
4. 重新启动系统并自动引导到操作系统。

部件开裂或机箱开裂

请与 **Lenovo** 支持机构联系。

可选设备问题

按以下信息解决与可选设备相关的问题。

- 第 411 页 “未识别出外部 **USB** 设备”
- 第 411 页 “无法识别 **PCIe** 适配器或其无法正常工作”
- 第 411 页 “检测到 **PCIe** 资源不足。”
- 第 412 页 “无法使用刚安装的 **Lenovo** 可选设备。”
- 第 412 页 “先前可以正常工作的 **Lenovo** 可选设备现在无法工作”

未识别出外部 **USB** 设备

完成以下步骤，直至解决该问题：

1. 将 **UEFI** 固件更新到最新版本。
2. 确保在计算节点上安装了正确的驱动程序。有关设备驱动程序的信息，请参阅 **USB** 设备的产品文档。
3. 使用 **Setup Utility** 确保正确配置了设备。
4. 如果 **USB** 设备插入集线器或控制台分支线缆，请拔下该设备，然后将其直接插入计算节点正面的 **USB** 端口。

无法识别 **PCIe** 适配器或其无法正常工作

完成以下步骤，直至解决该问题：

1. 将 **UEFI** 固件更新到最新版本。
2. 检查事件日志并解决任何与该设备相关的问题。
3. 验证服务器是否支持该设备（请访问 <https://serverproven.lenovo.com>）。确保设备上的固件级别为最新受支持的级别，并更新固件（如果适用）。
4. 确保将适配器装入正确的插槽。
5. 确保安装了适合设备的设备驱动程序。
6. 如果正在运行传统模式（**UEFI**），请解决任何资源冲突。检查 **Legacy ROM** 引导顺序，并修改 **UEFI** 中的 **MM** 配置基地址设置。

注：确保将与 **PCIe** 适配器关联的 **ROM** 引导顺序修改为第一执行顺序。

7. 检查 <http://datacentersupport.lenovo.com> 是否有任何可能与该适配器相关的技术提示（也称为保留提示或服务公告）。
8. 确保任何适配器外部连接均正确无误，并且接口没有物理性损坏。
9. 确保 **PCIe** 适配器对应安装了受支持的操作系统。

检测到 **PCIe** 资源不足。

如果看到一条指出“检测到 **PCI** 资源不足”的错误消息，请完成以下步骤，直至问题得以解决：

1. 按 **Enter** 键以访问系统 Setup Utility。
2. 选择**系统设置** → **设备和 I/O 端口** → **MM 配置基地址**；然后修改设置以增加设备资源。例如，将 3 GB 修改为 2 GB 或将 2 GB 修改为 1 GB。
3. 保存设置并重新启动系统。
4. 如果将设备资源设置为最高（1 GB）后，该错误仍然出现，请关闭系统并删除某些 PCIe 设备；然后打开系统电源。
5. 如果重新启动失败，请重复步骤 1 至步骤 4。
6. 如果该错误仍然出现，请按 **Enter** 键访问系统 Setup Utility。
7. 选择**系统设置** → **设备和 I/O 端口** → **PCI 64 位资源分配**，然后将设置从自动修改为启用。
8. 如果引导设备不支持对 4 GB 以上的 MMIO 进行传统模式引导，请使用 UEFI 引导模式或删除/禁用某些 PCIe 设备。
9. 关闭再打开系统的直流电源，并确保系统进入 UEFI 引导菜单或操作系统；然后，捕获 FFDC 日志。
10. 请联系 **Lenovo** 技术支持。

无法使用刚安装的 Lenovo 可选设备。

1. 确保：
 - 该设备受服务器支持（请访问 <https://serverproven.lenovo.com>）。
 - 已遵循设备随附的安装指示信息，且设备安装正确。
 - 未松动任何其他已安装设备或线缆。
 - 更新了系统设置中的配置信息。启动服务器并根据屏幕上的说明按下相应的键，以显示 **Setup Utility**。（如需更多信息，请参阅 <https://pubs.lenovo.com/lxpm-overview/> 上适用于您的服务器的 LXPM 文档中的“启动”一节。）更换内存或任何其他设备后，必须更新配置。
2. 重新安装刚安装的设备。
3. 更换刚安装的设备。
4. 重新进行线缆连接，并确认线缆没有物理性损坏。
5. 如果线缆有任何损坏，请更换线缆。

先前可以正常工作的 Lenovo 可选设备现在无法工作

1. 确保该设备的所有硬件线缆连接都牢固。
2. 如果设备随附了测试指示信息，请使用这些指示信息来测试设备。
3. 重新进行线缆连接，并检查是否有任何物理部件损坏。
4. 更换线缆。
5. 重新安装发生故障的设备。
6. 更换发生故障的设备。

性能问题

按以下信息解决性能问题。

- [第 413 页 “网络性能”](#)
- [第 413 页 “操作系统性能”](#)

网络性能

完成以下步骤，直至解决问题：

1. 确定运行速度慢的网络（如存储、数据和管理）。可能有必要使用 **ping** 工具或任务管理器或资源管理器等操作系统工具。
2. 检查网络上是否有流量拥塞的现象。
3. 更新 NIC 设备驱动程序或存储设备控制器设备驱动程序。
4. 使用 IO 模块制造商提供的流量诊断工具。

操作系统性能

完成以下步骤，直至解决问题：

1. 如果最近对计算节点作出了更改（例如，更新了设备驱动程序或安装了软件应用程序），请删除这些更改。
2. 查找任何联网问题。
3. 检查操作系统日志中是否有与性能相关的错误。
4. 检查是否有与高温和电源问题相关的事件，因为可能对计算节点进行调速以帮助散热。如果对它调速，请减少计算节点上的工作负载以帮助提高性能。
5. 检查是否有与禁用 DIMM 相关的事件。如果内存不足以处理应用程序工作负载，则操作系统的性能将变差。
6. 确保工作负载适应当前配置。

打开电源和关闭电源问题

按以下信息解决在打开或关闭服务器电源时的问题。

- [第 413 页 “电源按钮不起作用（服务器不启动）”](#)
- [第 414 页 “服务器无法打开电源”](#)

电源按钮不起作用（服务器不启动）

注：在服务器连接到交流电源后大约需要等待 **1 到 3 分钟**（目的是有时间进行 BMC 初始化），电源按钮才可用。

完成以下步骤，直至解决问题：

1. 确保服务器上的电源按钮正常工作：
 - a. 拔下服务器电源线。
 - b. 接回服务器电源线。
 - c. 装回正面操作员面板线缆，然后重复步骤 **1a** 和 **2b**。
 - 如果服务器启动，请装回正面操作员面板。
 - 如果问题仍然存在，请更换正面操作员面板。
2. 确保：
 - 电源线已正确连接到服务器和可用的电源插座。
 - 电源模块上的 LED 未表明发生问题。
 - 电源按钮 LED 点亮并缓慢闪烁。

- 推力足够大，并具有按钮力响应。
3. 如果电源按钮的 LED 指示灯未点亮或未正确闪烁，请重新安装所有电源模块，并确保 PSU 背面的交流 LED 点亮。
 4. 如果您刚安装了可选设备，请将其卸下，并重新启动服务器。
 5. 如果仍然发现该问题，或者电源按钮 LED 未点亮，请实施最低配置，以检查是否有任何特定的组件锁定了电源权限。请更换每个电源模块，并在安装每个电源模块后检查电源按钮功能。
 6. 如果做完这一切后仍然无法解决问题，请收集获取到的故障信息和系统日志并发送给 Lenovo 支持机构。

服务器无法打开电源

完成以下步骤，直至解决该问题：

1. 检查事件日志中是否有任何与服务器无法打开电源相关的事件。
2. 检查是否有任何闪烁琥珀色的 LED。
3. 检查主板（主板组合件）上的电源 LED。
4. 检查 PSU 背面的交流电源 LED 是否点亮或琥珀色 LED 是否点亮。
5. 关闭再打开系统的交流电源。
6. 将 CMOS 电池卸下至少十秒钟，然后重新安装 CMOS 电池。
7. 尝试使用 XCC 中的 IPMI 命令或使用电源按钮打开系统电源。
8. 实施最低配置（一个处理器、一根 DIMM 和一个 PSU，不安装任何适配器和任何硬盘）。
9. 重新安装所有电源模块，并确保 PSU 背面的交流 LED 点亮。
10. 请更换每个电源模块，并在安装每个电源模块后检查电源按钮功能。
11. 如果上述操作无法解决问题，请致电服务人员以检查问题症状，并查看是否需要更换主板（主板组合件）。

电源问题

按以下信息解决与电源相关的问题。

系统错误 LED 点亮且显示事件日志“电源模块已丢失输入”

要解决该问题，请确保：

1. 电源模块正确连接电源线。
2. 该电源线连接到服务器的正确接地的电源插座。
3. 确保电源模块的交流电源在受支持的范围内保持稳定。
4. 交换电源模块以查看问题是否出在电源模块上，如果问题出在电源模块上，请更换发生故障的电源模块。
5. 检查事件日志并查看是什么问题，从而遵循事件日志操作来解决问题。

串行设备问题

按以下信息解决串口或串行设备的问题。

- [第 415 页](#) “显示的串口数量小于已安装的串口数量”
- [第 415 页](#) “串行设备不工作”

显示的串口数量小于已安装的串口数量

完成以下步骤，直至解决该问题。

1. 确保：
 - 在 **Setup Utility** 中为每个端口都分配了一个唯一地址，并且没有禁用任何串口。
 - 串口适配器（如果存在）正确就位。
2. 重新插拔串口适配器。
3. 更换串口适配器。

串行设备不工作

1. 确保：
 - 该设备与服务器兼容。
 - 启用了串口，并向其分配了唯一地址。
 - 设备已连接到正确的接口（请参阅第 382 页“主板组合件接口”）。
2. 重新安装以下部件：
 - a. 发生故障的串行设备。
 - b. 串行线缆。
3. 更换以下部件：
 - a. 发生故障的串行设备。
 - b. 串行线缆。
4. （仅限经过培训的技术人员）更换主板（主板组合件）。

软件问题

按以下信息解决软件问题。

1. 要确定问题是否由软件引起，请确保：
 - 服务器具有使用该软件所需的最小内存。有关内存要求，请参阅软件随附的信息。

注：如果刚安装了适配器或内存，则服务器可能发生内存地址冲突。
 - 软件设计为在服务器上运行。
 - 其他软件可以在服务器上运行。
 - 该软件可以在另一台服务器上运行。
2. 如果在使用软件时收到任何错误消息，请参阅该软件随附的信息以获取消息描述以及问题的建议解决方案。
3. 与软件的购买地点联系。

存储硬盘问题

按以下信息解决与存储硬盘相关的问题。

- 第 416 页“服务器无法识别硬盘”
- 第 416 页“多个硬盘发生故障”
- 第 417 页“多个硬盘脱机”
- 第 417 页“置换硬盘无法重建”

- 第 417 页 “绿色硬盘活动 LED 不能表示关联硬盘的实际状态”
- 第 417 页 “黄色硬盘状态 LED 不能表示关联硬盘的实际状态”
- 第 417 页 “U.3 NVMe 硬盘可在 NVMe 连接中检测到，但在三模式中检测不到”

服务器无法识别硬盘

完成以下步骤，直至解决问题。

1. 观察关联的黄色硬盘状态 LED。如果此 LED 点亮，则表明某个硬盘发生故障。
2. 如果状态 LED 点亮，请从插槽上卸下硬盘，等待 45 秒，然后重新插入硬盘，确保硬盘组合件与硬盘背板相连。
3. 观察相关的绿色硬盘活动 LED 和黄色状态 LED，并在不同情况下执行相应的操作：
 - 如果绿色活动 LED 闪烁而黄色状态 LED 未点亮，那么表示硬盘已被控制器识别并在正常运行。运行针对硬盘的诊断测试。当您启动服务器并根据屏幕上的说明按下相应的键时，默认将显示 LXPM。（如需更多信息，请参阅 <https://pubs.lenovo.com/lxpm-overview/> 上适用于您的服务器的 LXPM 文档中的“启动”一节。）通过此界面可执行硬盘诊断。从“诊断”页面中，单击**运行诊断** → **硬盘测试**。
 - 如果绿色活动 LED 闪烁而黄色状态 LED 缓慢闪烁，那么表示硬盘已被控制器识别并在重新构建。
 - 如果这两个 LED 既没有点亮也不闪烁，请检查是否已正确安装硬盘背板。如需详细信息，请转至步骤 4。
 - 如果绿色活动 LED 闪烁而黄色状态 LED 点亮，请更换硬盘。
4. 确保硬盘背板已正确安装到位。背板正确就位后，硬盘组合件应正确连接到背板，不得弯曲或移动背板。
5. 插拔背板电源线，然后重复步骤 1 至 3。
6. 插拔背板信号线缆，然后重复步骤 1 至 3。
7. 怀疑背板信号线缆或背板有问题：
 - 更换受影响的背板信号线缆。
 - 更换受影响的背板。
8. 运行针对硬盘的诊断测试。当您启动服务器并根据屏幕上的说明按下相应的键时，默认将显示 LXPM。（如需更多信息，请参阅 <https://pubs.lenovo.com/lxpm-overview/> 上适用于您的服务器的 LXPM 文档中的“启动”一节。）通过此界面可执行硬盘诊断。从“诊断”页面中，单击**运行诊断** → **硬盘测试**。

根据这些测试：

- 如果背板通过测试但无法识别该硬盘，请更换背板信号线缆，然后再次运行测试。
- 更换背板。
- 如果适配器未通过测试，请从适配器上拔下背板信号线缆，然后再次运行测试。
- 如果适配器未通过测试，请更换适配器。

多个硬盘发生故障

完成以下步骤，直至解决问题：

- 查看 **Lenovo XClarity Controller** 事件日志中是否有与电源模块或振动问题相关的事件，如有，则解决这些事件的相关问题。

- 确保硬盘和服务器的设备驱动程序及固件都为最新版本。

重要：某些集群解决方案需要特定的代码级别或协调的代码更新。如果该设备是集群解决方案的一部分，请在更新代码前先验证集群解决方案是否支持最新级别的代码。

多个硬盘脱机

完成以下步骤，直至解决该问题：

- 查看 **Lenovo XClarity Controller** 事件日志中是否有与电源模块或振动问题相关的事件，如有，则解决这些事件的相关问题。
- 查看存储子系统日志中是否有与存储子系统相关的事件，如有，则解决这些事件的相关问题。

置换硬盘无法重建

完成以下步骤，直至解决该问题：

1. 确保适配器识别出了硬盘（绿色硬盘活动 LED 闪烁）。
2. 查看 SAS/SATA RAID 适配器文档以确定正确的配置参数和设置。

绿色硬盘活动 LED 不能表示关联硬盘的实际状态

完成以下步骤，直至解决该问题：

1. 如果正在使用硬盘时绿色硬盘活动 LED 未闪烁，请运行针对硬盘的诊断测试。当您启动服务器并根据屏幕上的说明按下相应的键时，默认将显示 LXPM。（如需更多信息，请参阅 <https://pubs.lenovo.com/lxpm-overview/> 上适用于您的服务器的 LXPM 文档中的“启动”一节。）通过此界面可执行硬盘诊断。从“诊断”页面中，单击**运行诊断** → **硬盘测试**。
2. 如果硬盘通过了测试，请更换背板。
3. 如果硬盘未通过测试，请更换硬盘。

黄色硬盘状态 LED 不能表示关联硬盘的实际状态


完成以下步骤，直至解决该问题：

1. 关闭服务器。
2. 重新安装 SAS/SATA 适配器。
3. 装回背板信号线缆和背板电源线。
4. 装回此硬盘。
5. 打开服务器电源并观察硬盘 LED 的活动。

U.3 NVMe 硬盘可在 NVMe 连接中检测到，但在三模式中检测不到

在三模式中，NVMe 硬盘通过 PCIe x1 链路连接到控制器。要支持 U.3 NVMe 硬盘的三模式，必须通过 XCC Web GUI 为背板上选定的硬盘插槽启用 U.3 x1 模式。默认情况下，背板设置为 U.2 x4 模式。

请完成以下步骤以启用 U.3 x1 模式：

1. 登录 XCC Web GUI，然后从左侧的导航树中选择**存储** → **详细信息**。
2. 在显示的窗口中，单击**背板**旁边的  图标。
3. 在显示的对话框中，选择目标硬盘插槽，然后单击**应用**。
4. 关闭再打开直流电源，以使设置生效。

附录 A 获取帮助和技术协助

如果您需要帮助、服务或技术协助，或者只是希望获取关于 **Lenovo** 产品的更多信息，可以借助 **Lenovo** 提供的多种资源来达到目的。

万维网上的以下位置提供有关 **Lenovo** 系统、可选设备、服务和支持的最新信息：

<http://datacentersupport.lenovo.com>

注：IBM 是 **Lenovo** 针对 **ThinkSystem** 的首选服务提供商

致电之前

在致电之前，可执行若干步骤以尝试自行解决问题。如果确定需要致电寻求帮助，请提前收集技术服务人员所需的信息，以便更快解决您的问题。

尝试自行解决问题

利用 **Lenovo** 联机帮助或产品文档中提供的故障诊断过程，您可以在没有外部帮助的情况下解决许多问题。联机帮助还介绍了多种可执行的诊断测试。大多数系统、操作系统和程序的文档均包含故障诊断步骤以及对错误消息和错误代码的说明。如果怀疑软件有问题，请参阅操作系统或程序的文档。

可在以下位置找到 **ThinkSystem** 产品的产品文档：

<https://pubs.lenovo.com/>

可执行以下步骤以尝试自行解决问题：

- 确认所有线缆均已连接。
- 确认系统和所有可选设备的电源开关均已开启。
- 检查是否有适用于您的 **Lenovo** 产品的软件、固件和操作系统设备驱动程序更新。（请参阅以下链接）**Lenovo** 保修条款和条件声明，**Lenovo** 产品的所有者负责维护和更新产品的所有软件和固件（除非另有维护合同涵盖此项）。如果确认问题能够通过软件和固件升级来解决，技术服务人员将要求您升级软件和固件。
 - 驱动程序和软件下载
 - <https://datacentersupport.lenovo.com/tw/en/products/servers/thinksystem/sr675v3/7d9q/downloads/driver-list/>
 - 操作系统支持中心
 - <https://datacentersupport.lenovo.com/solutions/server-os>
 - 操作系统安装说明
 - <https://pubs.lenovo.com/#os-installation>
- 如果您在自己的环境中安装了新硬件或软件，请查看 <https://serverproven.lenovo.com> 以确保您的产品支持该硬件和软件。
- 请参阅第 373 页第 3 章“问题确定”，获取有关如何确定和解决问题的说明。

- 访问 <http://datacentersupport.lenovo.com>，搜索可帮助您解决问题的信息。
要查找服务器可用的技术提示：
 1. 转到 <http://datacentersupport.lenovo.com> 并导航到服务器的支持页面。
 2. 单击导航窗格中的 **How To's (操作方法)**。
 3. 从下拉菜单中单击 **Article Type (文章类型)** → **Solution (解决方案)**。
请按照屏幕上的说明选择所遇到问题的类别。
- 访问 **Lenovo 数据中心论坛** (https://forums.lenovo.com/t5/Datacenter-Systems/ct-p/sv_eg)，了解是否有其他人遇到类似问题。

收集致电支持机构时所需的信息

如果您的 **Lenovo** 产品需要保修服务，请在致电之前准备好必要信息，以便技术服务人员更高效地为您提供帮助。您还可以访问 <http://datacentersupport.lenovo.com/warrantylookup> 了解关于产品保修的详细信息。

请收集并向技术服务人员提供以下信息。这些信息有助于技术服务人员快速提供问题解决方案，确保您享受到合同约定的服务水准。

- 硬件和软件维护协议合同编号（如果适用）
- 机器类型编号（**Lenovo** 四位数机器标识符）。机器类型编号位于标识标签上，请参阅《用户指南》或《系统配置指南》中的“识别服务器和访问 **Lenovo XClarity Controller**”。
- 型号
- 序列号
- 当前系统 **UEFI** 和固件级别
- 其他相关信息，如错误消息和日志

除了致电 **Lenovo** 支持机构，您还可以访问 <https://support.lenovo.com/servicerequest> 提交电子服务请求。通过提交电子服务请求，技术服务人员将能够获知问题相关信息，从而启动问题解决流程。在您完成并提交“电子服务请求”后，**Lenovo** 技术服务人员将立即为您寻求问题解决方案。

收集服务数据

为了明确识别服务器问题的根本原因或响应 **Lenovo** 支持机构的请求，您可能需要收集可用于进一步分析的服务数据。服务数据包括事件日志和硬件清单等信息。

可通过以下工具收集服务数据：

- **Lenovo XClarity Provisioning Manager**

使用 **Lenovo XClarity Provisioning Manager** 的“收集服务数据”功能收集系统服务数据。可收集现有系统日志数据，也可运行新诊断程序以收集新数据。

- **Lenovo XClarity Controller**

使用 **Lenovo XClarity Controller Web** 界面或 **CLI** 收集服务器的服务数据。可保存文件并将其发送到 **Lenovo** 支持机构。

- 有关通过 **Web** 界面收集服务数据的更多信息，请参阅 <https://pubs.lenovo.com/lxcc-overview/> 上适用于您的服务器的 **XCC** 文档中的“备份 **BMC** 配置”部分。
- 有关使用 **CLI** 收集服务数据的更多信息，请参阅 <https://pubs.lenovo.com/lxcc-overview/> 上适用于您的服务器的 **XCC** 文档中的“**XCC ffdc** 命令”部分。

- **Lenovo XClarity Administrator**

可对 **Lenovo XClarity Administrator** 进行设置，令其在 **Lenovo XClarity Administrator** 和受管端点中发生特定可维护事件时自动收集诊断文件并发送到 **Lenovo** 支持机构。可选择将诊断文件使用 **Call Home** 发送到 **Lenovo** 支持机构或使用 **SFTP** 发送到其他服务提供商。也可手动收集诊断文件，开立问题记录，然后将诊断文件发送到 **Lenovo** 支持机构。

可在以下网址找到有关 **Lenovo XClarity Administrator** 内设置自动问题通知的更多信息：

http://sysmgt.lenovofiles.com/help/topic/com.lenovo.lxca.doc/admin_setupcallhome.html。

- **Lenovo XClarity Essentials OneCLI**

Lenovo XClarity Essentials OneCLI 拥有用于收集服务数据的清单应用程序。它可带内和带外运行。当 **OneCLI** 在服务器主机操作系统中带内运行时，除能够收集硬件服务数据外，还可收集有关操作系统的信息，如操作系统事件日志。

要获取服务数据，可运行 `getinfor` 命令。有关运行 `getinfor` 的更多信息，请参阅

https://pubs.lenovo.com/lxce-onecli/onecli_r_getinfor_command。

联系支持机构

可联系支持机构以获取有关问题的帮助。

可通过 **Lenovo** 授权服务提供商获取硬件服务。要查找 **Lenovo** 授权提供保修服务的服务提供商，请访问 <https://datacentersupport.lenovo.com/serviceprovider>，然后使用筛选功能搜索不同国家/地区的支持信息。要查看 **Lenovo** 支持电话号码，请参阅 <https://datacentersupport.lenovo.com/supportphonenumberlist> 了解所在区域的支持详细信息。

附录 B 文档和支持资源

本节为您提供方便易用的文档、驱动程序和固件下载以及支持资源。

文档下载

本节提供有关方便易用文档的介绍和下载链接。

文档

请从以下网站下载下列产品文档：

https://pubs.lenovo.com/sr675-v3/pdf_files.html

- 《**导轨安装指南**》
 - 将导轨安装到机架中
- 《**用户指南**》
 - 提供完整的概述、系统配置、硬件组件更换和故障诊断信息。
选自《用户指南》中的章节：
 - 《**系统配置指南**》：提供服务器概述、组件识别、系统 LED 和诊断显示屏、产品拆箱、服务器设置和配置方面的信息。
 - 《**硬件维护指南**》：提供硬件组件安装、线缆布放和故障诊断方面的信息。
- 《**消息和代码参考**》
 - XClarity Controller、LXPM 和 UEFI 事件
- 《**UEFI 手册**》
 - UEFI 设置简介

支持网站

本节为您提供驱动程序和固件下载以及支持资源。

支持与下载

- **ThinkSystem SR675 V3**驱动程序和软件下载网站
 - <https://datacentersupport.lenovo.com/tw/en/products/servers/thinksystem/sr675v3/7d9q/downloads/driver-list/>
- **Lenovo** 数据中心论坛
 - https://forums.lenovo.com/t5/Datacenter-Systems/ct-p/sv_eg
- **ThinkSystem SR675 V3** **Lenovo** 数据中心支援
 - <https://datacentersupport.lenovo.com/products/servers/thinksystem/sr675v3/7d9q>
- **Lenovo** 许可证信息文档
 - <https://datacentersupport.lenovo.com/documents/lno-eula>

- **Lenovo Press** 网站（产品指南/数据表/白皮书）
 - <https://lenovopress.lenovo.com/>
- **Lenovo 隐私声明**
 - <https://www.lenovo.com/privacy>
- **Lenovo 产品安全公告**
 - https://datacentersupport.lenovo.com/product_security/home
- **Lenovo 产品保修计划**
 - <http://datacentersupport.lenovo.com/warrantylookup>
- **Lenovo 服务器操作系统支持中心网站**
 - <https://datacentersupport.lenovo.com/solutions/server-os>
- **Lenovo ServerProven** 网站（选件兼容性查询）
 - <https://serverproven.lenovo.com>
- **操作系统安装说明**
 - <https://pubs.lenovo.com/#os-installation>
- **提交电子凭单（服务请求）**
 - <https://support.lenovo.com/servicerequest>
- **订阅 Lenovo Data Center Group 产品通知（及时获取固件更新）**
 - <https://datacentersupport.lenovo.com/solutions/ht509500>

附录 C 声明

Lenovo 可能不会在全部国家/地区都提供本文中讨论的产品、服务或功能特性。有关您当前所在区域的产品和服务的信息，请向您当地的 Lenovo 代表咨询。

任何对 Lenovo 产品、程序或服务的引用并非意在明示或暗示只能使用该 Lenovo 产品、程序或服务。只要不侵犯 Lenovo 的知识产权，任何同等功能的产品、程序或服务，都可以代替 Lenovo 产品、程序或服务。但是，用户需自行负责评估和验证任何其他产品、程序或服务的运行。

Lenovo 公司可能已拥有或正在申请与本文中所述内容有关的各项专利。提供本文档并非要约，因此本文档不提供任何专利或专利申请下的许可证。您可以用书面方式将查询寄往以下地址：

*Lenovo (United States), Inc.
8001 Development Drive
Morrisville, NC 27560
U.S.A.
Attention: Lenovo Director of Licensing*

LENOVO “按现状”提供本出版物，不附有任何种类的（无论是明示的还是暗含的）保证，包括但不限于暗含的有关非侵权、适销和适用于某种特定用途的保证。某些管辖区域在某些交易中不允许免除明示或暗含的保修，因此本条款可能不适用于您。

本信息中可能包含技术方面不够准确的地方或印刷错误。此处的信息将定期更改；这些更改将编入本资料的新版本中。Lenovo 可以随时对本出版物中描述的产品和/或程序进行改进和/或更改，而不另行通知。

本文中描述的产品不应该用于移植或其他生命支持应用（其中的故障可能导致人身伤害或死亡）。本文中包含的信息不影响或更改 Lenovo 产品规格或保修。根据 Lenovo 或第三方的知识产权，本文档中的任何内容都不能充当明示或暗含的许可或保障。本文档中所含的全部信息均在特定环境中获得，并且作为演示提供。在其他操作环境中获得的结果可能不同。

Lenovo 可以按它认为适当的任何方式使用或分发您所提供的任何信息而无须对您承担任何责任。

在本出版物中对非 Lenovo 网站的任何引用都只是为了方便起见才提供的，不以任何方式充当对那些网站的保修。那些网站中的资料不是此 Lenovo 产品资料的一部分，使用那些网站带来的风险将由您自行承担。

此处包含的任何性能数据都是在受控环境下测得的。因此，在其他操作环境中获得的数据可能会有明显的不同。有些测量可能是在开发级系统上进行的，因此不保证与一般可用系统上进行的测量结果相同。此外，有些测量可能是通过推算估计出的。实际结果可能会有差异。本文档的用户应验证其特定环境的适用数据。

商标

LENOVO 和 THINKSYSTEM 是 Lenovo 的商标。

所有其他商标均是其各自所有者的财产。

重要注意事项

处理器速度指示处理器的内部时钟速度；其他因素也会影响应用程序性能。

CD 或 DVD 光驱速度是可变读取速率。实际速度各有不同，经常小于可达到的最大值。

当指代处理器存储、真实和虚拟存储或通道容量时，KB 代表 1024 字节，MB 代表 1048576 字节，GB 代表 1073741824 字节。

当指代硬盘容量或通信容量时，MB 代表 1000000 字节，GB 代表 1000000000 字节。用户可访问的总容量可因操作环境而异。

内置硬盘的最大容量假定更换任何标准硬盘，并在所有硬盘插槽中装入可从 **Lenovo** 购得的当前支持的最大容量硬盘。

达到最大内存可能需要将标准内存更换为可选内存条。

每个固态存储单元的写入循环次数是单元必然会达到的一个固有、有限的数字。因此，固态设备具有一个可达到的最大写入循环次数，称为 total bytes written (TBW)。超过此限制的设备可能无法响应系统发出的命令或可能无法向其写入数据。**Lenovo** 不负责更换超出其最大担保编程/擦除循环次数（如设备的正式发表的规范所记载）的设备。

Lenovo 对于非 **Lenovo** 产品不作任何陈述或保证。对于非 **Lenovo** 产品的支持（如果有）由第三方提供，而非 **Lenovo**。

某些软件可能与其零售版本（如果存在）不同，并且可能不包含用户手册或所有程序功能。

电子辐射声明

在将显示器连接到设备时，必须使用显示器随附的专用显示器线缆和任何抑制干扰设备

有关其他电子辐射声明，请访问：

https://pubs.lenovo.com/important_notices/

中国台湾 BSMI RoHS 声明

單元 Unit	限用物質及其化學符號 Restricted substances and its chemical symbols					
	鉛Lead (PB)	汞Mercury (Hg)	鎘Cadmium (Cd)	六價鉻 Hexavalent chromium (Cr ⁶⁺)	多溴聯苯 Polybrominated biphenyls (PBB)	多溴二苯醚 Polybrominated diphenyl ethers (PBDE)
機架	○	○	○	○	○	○
外部蓋板	○	○	○	○	○	○
機械組零件	-	○	○	○	○	○
空氣傳動設備	-	○	○	○	○	○
冷卻組零件	-	○	○	○	○	○
內存模組	-	○	○	○	○	○
處理器模組	-	○	○	○	○	○
電纜組零件	-	○	○	○	○	○
電源供應器	-	○	○	○	○	○
儲備設備	-	○	○	○	○	○
印刷電路板	-	○	○	○	○	○

備考1. “超出0.1 wt %” 及 “超出0.01 wt %” 係指限用物質之百分比含量超出百分比含量基準值。
 Note1: “exceeding 0.1wt%” and “exceeding 0.01 wt%” indicate that the percentage content of the restricted substance exceeds the reference percentage value of presence condition.

備考2. “○” 係指該項限用物質之百分比含量未超出百分比含量基準值。
 Note2: “○” indicates that the percentage content of the restricted substance does not exceed the percentage of reference value of presence.

備考3. “-” 係指該項限用物質為排除項目。
 Note3: The “-” indicates that the restricted substance corresponds to the exemption.

中国台湾进口和出口联系信息

提供中国台湾进口和出口联系信息。

委製商/進口商名稱: 台灣聯想環球科技股份有限公司
進口商地址: 台北市南港區三重路 66 號 8 樓
進口商電話: 0800-000-702

Lenovo[™]