



ThinkSystem SR680a V3

Guide de maintenance du matériel



Types de machine : 7DHE

Remarque

Avant d'utiliser le présent document et le produit associé, prenez connaissance des consignes et instructions de sécurité disponibles à l'adresse :

https://pubs.lenovo.com/safety_documentation/

En outre, assurez-vous que vous avez pris connaissance des conditions générales de la garantie Lenovo associée à votre serveur, disponibles à l'adresse :

<http://datacentersupport.lenovo.com/warrantylookup>

Première édition (Juillet 2024)

© Copyright Lenovo 2024.

REMARQUE SUR LES DROITS LIMITÉS ET RESTREINTS : si les données ou les logiciels sont fournis conformément à un contrat GSA (General Services Administration), l'utilisation, la reproduction et la divulgation sont soumises aux restrictions stipulées dans le contrat n° GS-35F-05925.

Table des matières

Table des matières. i

Sécurité iii

Liste de contrôle d'inspection de sécurité. iv

Chapitre 1. Procédures de remplacement de matériel. 1

Conseils d'installation 1

Liste de contrôle d'inspection de sécurité 3

Remarques sur la fiabilité du système 4

Manipulation des dispositifs sensibles à l'électricité statique 4

Règles et ordre d'installation d'un module de mémoire 6

Mise sous et hors tension du serveur 7

Mise sous tension du serveur. 8

Mise hors tension du serveur 8

Remplacement du châssis 8

Retrait du châssis de l'armoire 8

Installation du châssis dans l'armoire 15

Composants communs. 23

Remplacement d'une unité remplaçable à chaud 2,5 pouces 23

Remplacement de la navette de calcul 2U (technicien qualifié uniquement). 27

Remplacement de la navette du GPU 8U (technicien qualifié uniquement). 29

Remplacement du couvre-câble (technicien qualifié uniquement) 33

Remplacement d'une pile CMOS (CR2032) 36

Remplacement d'un ventilateur 40

Remplacement d'un bloc carte de contrôleur de ventilation (technicien qualifié uniquement) 44

Remplacement de la grille d'aération GPU (technicien qualifié uniquement). 53

Remplacement du panneau de diagnostics intégré 56

Remplacement d'une unité M.2 (technicien qualifié uniquement) 57

Remplacement du module de mémoire (technicien qualifié uniquement). 62

Remplacement de la carte MicroSD (technicien qualifié uniquement). 67

Remplacement d'un assemblage de cartes mezzanines PCIe (technicien qualifié uniquement) 70

Remplacement du complexe d'alimentation (technicien qualifié uniquement). 75

Remplacement du tableau de distribution (technicien qualifié uniquement). 79

Remplacement d'une unité de bloc d'alimentation. 83

Remplacement de la grille d'aération du processeur (technicien qualifié uniquement) 86

Remplacement de la carte d'E-S système (technicien qualifié uniquement). 89

Remplacement d'un processeur et d'un dissipateur thermique (technicien qualifié uniquement) 92

Remplacement du boîtier PSU (technicien qualifié uniquement) 105

Remplacement de l'interposeur du PSU (technicien qualifié uniquement). 109

Remplacement de la carte mère (technicien qualifié uniquement) 113

Composants du modèle de GPU H100/H200 122

Remplacement du fond de panier d'unité 2,5 pouces (technicien qualifié uniquement) 123

Remplacement d'un conduit de ventilation de GPU (technicien qualifié uniquement) 127

Remplacement de la carte mère du GPU (technicien qualifié uniquement). 130

Remplacement du complexe du GPU (technicien qualifié uniquement). 139

Remplacement de la plaque d'adaptateur du complexe GPU (technicien qualifié uniquement) 148

Remplacement du module dissipateur thermique et GPU (technicien qualifié uniquement) 154

Remplacement de la carte HMC (technicien qualifié uniquement) 161

Remplacement du cache d'E-S (technicien qualifié uniquement) 164

Remplacement du dissipateur thermique et du tableau de commutation PCIe (technicien qualifié uniquement) 167

Remplacement de l'adaptateur PCIe (technicien qualifié uniquement). 172

Remplacement du harnais de câbles du commutateur PCIe (technicien qualifié uniquement) 178

Remplacement de la navette de commutation PCIe (technicien qualifié uniquement) 190

Fin du remplacement des composants. 194

Chapitre 2. Cheminement interne des câbles 197

Identification des connecteurs 197

Connecteurs du fond de panier d'unité	197
Connecteurs de la carte de contrôleur de ventilation	197
Connecteurs de la carte mezzanine PCIe	198
Connecteurs du tableau de commutation PCIe	198
Câbles du harnais de câbles du commutateur PCIe	199
Connecteurs du tableau de distribution	201
Connecteurs de l'interposeur du PSU	201
Connecteurs de la carte mère pour le cheminement des câbles	202
Cheminement des câbles des composants communs	203
Cheminement des câbles de la carte mezzanine PCIe	203
Cheminement des câbles de la carte de contrôleur de ventilation.	206
Cheminement des câbles du panneau de diagnostics intégré et du module d'E-S avant	208
Cheminement des câbles de la carte d'E-S système	209
Cheminement des câbles d'alimentation	210
Cheminement des câbles de l'interposeur du PSU	211
Cheminement des câbles du modèle de GPU H100/H200	212
Cheminement des câbles du fond de panier d'unité 2,5 pouces	212
Cheminement des câbles de la carte mère du GPU	215
Cheminement des câbles du tableau de commutation PCIe	216
Chapitre 3. Identification des problèmes223
Journaux des événements	223
Spécifications	225
Spécifications techniques	225
Spécifications mécaniques	228
Spécifications environnementales	228
Connecteurs de la carte mère	230
Dépannage par affichage des voyants et des diagnostics du système.	231
Voyants d'unité	231
Voyants de l'alimentation	232
Voyants arrière du système	233
Voyants du port de gestion du système XCC	234

Panneau de diagnostics intégré.	235
Procédures générales d'identification des problèmes	241
Résolution des problèmes d'alimentation suspectés	242
Résolution de problèmes de contrôleur Ethernet suspectés	242
Dépannage par symptôme	243
Problèmes GPU	244
Problèmes intermittents.	246
Problèmes liés au clavier, à la souris, au commutateur KVM ou aux périphériques USB	247
Problèmes liés à la mémoire	248
Problèmes liés au moniteur et à la vidéo	250
Problèmes liés au réseau	251
Problèmes observables	252
Problèmes liés aux dispositifs en option	255
Problèmes de performances	257
Problèmes de mise sous tension et hors tension	257
Problèmes d'alimentation	258
Problèmes liés aux appareils/dispositifs en série	259
Problèmes logiciels	259
Problèmes liés aux unités de stockage	260

Annexe A. Service d'aide et d'assistance263
Avant d'appeler	263
Collecte des données de maintenance.	264
Contact du support	265

Annexe B. Documents et supports267
Téléchargement des documents	267
Sites Web de support	267

Annexe C. Consignes269
Marques	270
Remarques importantes	270
Déclarations de compatibilité électromagnétique.	270
Déclaration BSMI RoHS pour la région de Taïwan	271
Informations de contact pour l'importation et l'exportation de la région de Taïwan	271

Sécurité

Before installing this product, read the Safety Information.

قبل تركيب هذا المنتج، يجب قراءة الملاحظات الأمنية

Antes de instalar este produto, leia as Informações de Segurança.

在安装本产品之前，请仔细阅读 Safety Information（安全信息）。

安裝本產品之前，請先閱讀「安全資訊」。

Prije instalacije ovog produkta obavezno pročitajte Sigurnosne Upute.

Před instalací tohoto produktu si přečtěte příručku bezpečnostních instrukcí.

Læs sikkerhedsforskrifterne, før du installerer dette produkt.

Lees voordat u dit product installeert eerst de veiligheidsvoorschriften.

Ennen kuin asennat tämän tuotteen, lue turvaohjeet kohdasta Safety Information.

Avant d'installer ce produit, lisez les consignes de sécurité.

Vor der Installation dieses Produkts die Sicherheitshinweise lesen.

Πριν εγκαταστήσετε το προϊόν αυτό, διαβάστε τις πληροφορίες ασφάλειας (safety information).

לפני שתתקינו מוצר זה, קראו את הוראות הבטיחות.

A termék telepítése előtt olvassa el a Biztonsági előírásokat!

Prima di installare questo prodotto, leggere le Informazioni sulla Sicurezza.

製品の設置の前に、安全情報をお読みください。

본 제품을 설치하기 전에 안전 정보를 읽으십시오.

Пред да се инсталира овој продукт, прочитајте информацијата за безбедност.



Les sikkerhetsinformasjonen (Safety Information) før du installerer dette produktet.

Przed zainstalowaniem tego produktu, należy zapoznać się z książką "Informacje dotyczące bezpieczeństwa" (Safety Information).

Antes de instalar este produto, leia as Informações sobre Segurança.

Перед установкой продукта прочтите инструкции по технике безопасности.

Pred inštaláciou tohto zariadenia si pečítajte Bezpečnostné predpisy.

Pred namestitvijo tega proizvoda preberite Varnostne informacije.

Antes de instalar este producto, lea la información de seguridad.

Läs säkerhetsinformationen innan du installerar den här produkten.

ཐོན་ཁུངས་འདི་བདེ་སྤྱོད་མ་བྱས་གོང་། རྒྱ་རྒྱུ་ཡིད་གཟབ་
བྱ་འདྲ་མིན་ཡོད་པའི་འོད་སྤེར་བལྟ་དགོས།

Bu ürünü kurmadan önce güvenlik bilgilerini okuyun.

مەزكۇر مەھسۇلاتنى ئورنىتىشتىن بۇرۇن بىخەتەرلىك ئۇچۇرلىرىنى ئوقۇپ چىقىڭ.

Youq mwngz yungh canjbinj neix gaxgonq, itdingh aeu doeg aen
canjbinj soengq cungj vahgangj ancien siusik.

Liste de contrôle d'inspection de sécurité

Utilisez les informations de cette section pour identifier les conditions potentiellement dangereuses concernant votre serveur. Les éléments de sécurité requis ont été conçus et installés au fil de la fabrication de chaque machine afin de protéger les utilisateurs et les techniciens de maintenance contre tout risque physique.

Remarque : Le produit n'est pas adapté à une utilisation sur des terminaux vidéo, conformément aux réglementations sur le lieu de travail §2.

Remarque : La configuration du serveur est réalisée uniquement dans la pièce serveur.

ATTENTION :

Cet équipement doit être entretenu par un techniciens qualifiés, conformément aux directives IEC 62368-1, la norme pour la sécurité des équipements électroniques dans le domaine de l'audio/vidéo, de la technologie des informations et des technologies de communication. Lenovo suppose que vous êtes habilité à effectuer la maintenance du matériel et formé à l'identification des risques dans les produits présentant des niveaux de courant électrique. Les équipements doivent être installés dans un endroit à accès limité et l'accès à l'équipement doit être contrôlé par l'autorité responsable de l'emplacement.

Important : Le serveur doit être mis à la terre afin de garantir la sécurité de l'opérateur et le bon fonctionnement du système. La mise à la terre de la prise de courant peut être vérifiée par un électricien agréé.

Utilisez la liste de contrôle suivante pour vérifier qu'il n'existe aucune condition potentiellement dangereuse :

1. Vérifiez que l'alimentation est coupée et que le cordon d'alimentation est débranché.
2. Vérifiez l'état du cordon d'alimentation.
 - Vérifiez que le connecteur de mise à la terre à trois fils est en parfait état. A l'aide d'un mètre, mesurez la résistance du connecteur de mise à la terre à trois fils entre la broche de mise à la terre externe et la terre du châssis. Elle doit être égale ou inférieure à 0,1 ohm.
 - Vérifiez que le type du cordon d'alimentation est correct.

Pour afficher les cordons d'alimentation disponibles pour le serveur :

a. Accédez au site Web.

<http://dcsc.lenovo.com/#/>

b. Cliquez sur **Preconfigured Model (Modèle préconfiguré)** ou **Configure to order (Configuré sur commande)**.

c. Entrez le type de machine et le modèle de votre serveur pour afficher la page de configuration.

d. Cliquez sur l'onglet **Power (Alimentation)** → **Power Cables (Cordons d'alimentation)** pour afficher tous les cordons d'alimentation.

- Vérifiez que la couche isolante n'est pas effilochée, ni déchirée.

3. Vérifiez l'absence de modifications non agréées par Lenovo. Étudiez avec soin le niveau de sécurité des modifications non agréées par Lenovo.
4. Vérifiez la présence éventuelle de conditions dangereuses dans le serveur (obturations métalliques, contamination, eau ou autre liquide, signes d'endommagement par les flammes ou la fumée).
5. Vérifiez que les câbles ne sont pas usés, effilochés ou pincés.
6. Vérifiez que les fixations du carter du bloc d'alimentation électrique (vis ou rivets) sont présentes et en parfait état.
7. La conception du système de distribution électrique doit prendre en compte le courant de fuite à la terre total provenant de tous les blocs d'alimentation du serveur.

ATTENTION :



Courant de contact élevé. Connectez à la terre avant de connecter à l'alimentation.

8. Utilisez les PDU (unités de distribution d'énergie) pour pluggable equipment type B afin de distribuer l'énergie électrique aux serveurs.

Chapitre 1. Procédures de remplacement de matériel

Cette section fournit des informations sur les procédures d'installation et de retrait pour tous les composants système pouvant faire l'objet d'une maintenance. Chaque procédure de remplacement d'un composant répertorie toutes les tâches qui doivent être effectuées pour accéder au composant à remplacer.

Attention : Sur place, deux personnes et un dispositif de levage qui peut supporter une capacité de 181 kg (400 lb) sont requis pour effectuer la procédure de remplacement de certaines pièces. Si vous ne disposez pas de dispositif de levage, Lenovo vous propose le Genie Lift GL-8 material lift, qui peut être acheté à l'adresse suivante : Data Center Solution Configurator : <https://dcsc.lenovo.com/#/configuration/cto/7D5YCTO1WW?hardwareType=lifftool>. Assurez-vous d'inclure la pédale de frein et la plateforme de chargement lorsque vous commandez le Genie Lift GL-8 material lift.

Conseils d'installation

Avant d'installer des composants dans le serveur, lisez les instructions d'installation.

Avant d'installer les périphériques en option, lisez attentivement les consignes suivantes :

Attention : Empêchez l'exposition à l'électricité statique, laquelle peut entraîner l'arrêt du système et la perte de données, en conservant les composants sensibles à l'électricité statique dans les emballages antistatiques jusqu'à leur installation, et en manipulant ces dispositifs en portant un bracelet antistatique ou un autre système de mise à la terre.

- Lisez les consignes de sécurité et les instructions pour vous assurer de travailler sans danger :
 - La liste complète des consignes de sécurité concernant tous les produits est disponible à l'adresse : https://pubs.lenovo.com/safety_documentation/
 - Les instructions suivantes sont également disponibles : « [Manipulation des dispositifs sensibles à l'électricité statique](#) » à la page 4.
- Vérifiez que les composants que vous installez sont pris en charge par votre serveur.
 - Pour obtenir une liste des composants en option pris en charge par le serveur, voir <https://serverproven.lenovo.com>.
 - Pour plus d'informations sur le contenu des modules en option, voir <https://serveroption.lenovo.com/>.
- Pour plus d'informations sur la commande de pièces :
 1. Accédez au site <http://datacentersupport.lenovo.com> et affichez la page de support de votre serveur.
 2. Cliquez sur **Composants**.
 3. Entrez le numéro de série pour afficher une liste des composants pour votre serveur.
- Avant d'installer un nouveau serveur, téléchargez et appliquez les microprogrammes les plus récents. Vous serez ainsi en mesure de résoudre les incidents connus et d'optimiser les performances de votre serveur. Accédez à <https://datacentersupport.lenovo.com/tw/en/products/servers/thinksystem/sr680av3/7dhe/downloads/driver-list/> pour télécharger les mises à jour du microprogramme pour votre serveur.

Important : Certaines solutions de cluster nécessitent des niveaux de code spécifiques ou des mises à jour de code coordonnées. Si le composant fait partie d'une solution en cluster, vérifiez la prise en charge du microprogramme et du pilote pour un cluster dans le menu le plus récent de niveau de code des valeurs recommandées avant de mettre le code à jour.

- Si vous remplacez un composant, par exemple, un adaptateur, qui contient un microprogramme, vous devrez peut-être également mettre à jour le microprogramme de ce composant. Pour en savoir plus sur la

mise à jour du microprogramme, voir « Mise à jour du microprogramme » dans le *Guide d'utilisation* ou le *Guide de configuration système*.

- Une bonne pratique consiste à vérifier que le serveur fonctionne correctement avant d'installer un composant en option.
- Nettoyez l'espace de travail et placez les composants retirés sur une surface plane, lisse, stable et non inclinée.
- N'essayez pas de soulever un objet trop lourd pour vous. Si vous devez soulever un objet lourd, lisez attentivement les consignes suivantes :
 - Veillez à être bien stable pour ne pas risquer de glisser.
 - Répartissez le poids de l'objet sur vos deux jambes.
 - Effectuez des mouvements lents. N'avancez et ne tournez jamais brusquement lorsque vous portez un objet lourd.
 - Pour éviter de solliciter les muscles de votre dos, soulevez l'objet en le portant ou en le poussant avec les muscles de vos jambes.
- Sauvegardez toutes les données importantes avant de manipuler les unités de disque.
- Vous devez avoir à votre disposition un tournevis Phillips n° 1, un tournevis Phillips n° 2, un tournevis dynamométrique, un embout de vis hexagonal de 5 mm, un embout de vis hexagonal de 7 mm et un embout étendu Torx T15 (6 pouces de long).
- Pour voir les voyants d'erreur sur la carte mère (bloc carte mère) et les composants internes, laissez le serveur sous tension.
- Vous n'avez pas besoin de mettre le serveur hors tension pour retirer ou installer les blocs d'alimentation, les ventilateurs ou les périphériques USB remplaçables à chaud. Cependant, vous devez le mettre hors tension avant d'entamer toute procédure nécessitant le retrait ou l'installation de câbles d'adaptateur et vous devez déconnecter le serveur de la source d'alimentation avant d'entamer toute procédure nécessitant le retrait ou l'installation d'une carte mezzanine.
- Lors du remplacement des blocs d'alimentation ou des ventilateurs, assurez-vous de bien vous reporter aux règles de redondance propres à ces composants.
- La couleur bleue sur un composant indique les points de contact qui permettent de le saisir pour le retirer ou l'installer dans le serveur, actionner un levier, etc.
- La couleur orange sur un composant ou la présence d'une étiquette orange à proximité ou sur un composant indique que le composant est remplaçable à chaud. Si le serveur et le système d'exploitation prennent en charge la fonction de remplacement à chaud, vous pouvez retirer ou installer le composant alors que le serveur fonctionne. La couleur orange peut également indiquer les points de contact sur les composants remplaçables à chaud. Si vous devez retirer ou installer un composant remplaçable à chaud spécifique dans le cadre d'une procédure quelconque, consultez les instructions appropriées pour savoir comment procéder avant de retirer ou d'installer le composant.
- La bande rouge sur les unités, adjacente au taquet de déverrouillage, indique que celles-ci peuvent être remplacées à chaud si le serveur et système d'exploitation prennent en charge le remplacement à chaud. Cela signifie que vous pouvez retirer ou installer l'unité alors que le serveur est en cours d'exécution.

Remarque : Si vous devez retirer ou installer une unité remplaçable à chaud dans le cadre d'une procédure supplémentaire, consultez les instructions spécifiques au système pour savoir comment procéder avant de retirer ou d'installer l'unité.

- Une fois le travail sur le serveur terminé, veillez à réinstaller tous les caches de sécurité, les protections mécaniques, les étiquettes et les fils de terre.

Liste de contrôle d'inspection de sécurité

Utilisez les informations de cette section pour identifier les conditions potentiellement dangereuses concernant votre serveur. Les éléments de sécurité requis ont été conçus et installés au fil de la fabrication de chaque machine afin de protéger les utilisateurs et les techniciens de maintenance contre tout risque physique.

Remarque : Le produit n'est pas adapté à une utilisation sur des terminaux vidéo, conformément aux réglementations sur le lieu de travail §2.

Remarque : La configuration du serveur est réalisée uniquement dans la pièce serveur.

ATTENTION :

Cet équipement doit être entretenu par un techniciens qualifiés, conformément aux directives IEC 62368-1, la norme pour la sécurité des équipements électroniques dans le domaine de l'audio/vidéo, de la technologie des informations et des technologies de communication. Lenovo suppose que vous êtes habilité à effectuer la maintenance du matériel et formé à l'identification des risques dans les produits présentant des niveaux de courant électrique. Les équipements doivent être installés dans un endroit à accès limité et l'accès à l'équipement doit être contrôlé par l'autorité responsable de l'emplacement.

Important : Le serveur doit être mis à la terre afin de garantir la sécurité de l'opérateur et le bon fonctionnement du système. La mise à la terre de la prise de courant peut être vérifiée par un électricien agréé.

Utilisez la liste de contrôle suivante pour vérifier qu'il n'existe aucune condition potentiellement dangereuse :

1. Vérifiez que l'alimentation est coupée et que le cordon d'alimentation est débranché.
2. Vérifiez l'état du cordon d'alimentation.
 - Vérifiez que le connecteur de mise à la terre à trois fils est en parfait état. A l'aide d'un mètre, mesurez la résistance du connecteur de mise à la terre à trois fils entre la broche de mise à la terre externe et la terre du châssis. Elle doit être égale ou inférieure à 0,1 ohm.
 - Vérifiez que le type du cordon d'alimentation est correct.

Pour afficher les cordons d'alimentation disponibles pour le serveur :

 - a. Accédez au site Web.
<http://dcsc.lenovo.com/#/>
 - b. Cliquez sur **Preconfigured Model (Modèle préconfiguré)** ou **Configure to order (Configuré sur commande)**.
 - c. Entrez le type de machine et le modèle de votre serveur pour afficher la page de configuration.
 - d. Cliquez sur l'onglet **Power (Alimentation) → Power Cables (Cordons d'alimentation)** pour afficher tous les cordons d'alimentation.
 - Vérifiez que la couche isolante n'est pas effilochée, ni déchirée.
3. Vérifiez l'absence de modifications non agréées par Lenovo. Étudiez avec soin le niveau de sécurité des modifications non agréées par Lenovo.
4. Vérifiez la présence éventuelle de conditions dangereuses dans le serveur (obturations métalliques, contamination, eau ou autre liquide, signes d'endommagement par les flammes ou la fumée).
5. Vérifiez que les câbles ne sont pas usés, effilochés ou pincés.
6. Vérifiez que les fixations du carter du bloc d'alimentation électrique (vis ou rivets) sont présentes et en parfait état.
7. La conception du système de distribution électrique doit prendre en compte le courant de fuite à la terre total provenant de tous les blocs d'alimentation du serveur.

ATTENTION :



Courant de contact élevé. Connectez à la terre avant de connecter à l'alimentation.

- Utilisez les PDU (unités de distribution d'énergie) pour pluggable equipment type B afin de distribuer l'énergie électrique aux serveurs.

Remarques sur la fiabilité du système

Consultez les instructions sur la fiabilité du système pour garantir le refroidissement correct du système et sa fiabilité.

Vérifiez que les conditions suivantes sont remplies :

- Si le serveur est fourni avec une alimentation de secours, chaque baie de bloc d'alimentation doit être équipée d'un bloc d'alimentation.
- Il convient de ménager un dégagement suffisant autour du serveur pour permettre un refroidissement correct. Respectez un dégagement de 50 mm (2,0 in.) environ à l'avant et à l'arrière du serveur. Ne placez aucun objet devant les ventilateurs.
- Avant de mettre le serveur sous tension, réinstallez le carter du serveur pour assurer une ventilation et un refroidissement corrects du système. N'utilisez pas le serveur sans le carter pendant plus de 30 minutes, car vous risquez d'endommager les composants serveur.
- Il est impératif de respecter les instructions de câblage fournies avec les composants en option.
- Un ventilateur défaillant doit être remplacé sous 48 heures à compter de son dysfonctionnement.
- Un ventilateur remplaçable à chaud doit être remplacé dans les 30 secondes suivant son retrait.
- Une unité remplaçable à chaud doit être remplacée dans les 2 minutes suivant son retrait.
- Un bloc d'alimentation remplaçable à chaud doit être remplacé dans les deux minutes suivant son retrait.
- Chaque grille d'aération fournie avec le serveur doit être installée au démarrage du serveur (certains serveurs peuvent être fournis avec plusieurs grilles d'aération). Faire fonctionner le serveur en l'absence d'une grille d'aération risque d'endommager le processeur.
- Tous les connecteurs de processeur doivent être munis d'un cache ou d'un processeur et d'un dissipateur thermique.
- Si plusieurs processeurs sont installés, il convient de respecter rigoureusement les règles de peuplement de ventilateur pour chaque serveur.

Manipulation des dispositifs sensibles à l'électricité statique

Consultez ces instructions avant de manipuler des dispositifs sensibles à l'électricité statique, afin de réduire les risques d'endommagement lié à une décharge électrostatique.

Attention : Empêchez l'exposition à l'électricité statique, laquelle peut entraîner l'arrêt du système et la perte de données, en conservant les composants sensibles à l'électricité statique dans les emballages antistatiques jusqu'à leur installation, et en manipulant ces dispositifs en portant un bracelet antistatique ou un autre système de mise à la terre.

- Limitez vos mouvements pour éviter d'accumuler de l'électricité statique autour de vous.
- Prenez encore davantage de précautions par temps froid, car le chauffage réduit le taux d'humidité intérieur et augmente l'électricité statique.

- Utilisez toujours un bracelet antistatique ou un autre système de mise à la terre, en particulier lorsque vous intervenez à l'intérieur d'un serveur sous tension.
- Le dispositif étant toujours dans son emballage antistatique, mettez-le en contact avec une zone métallique non peinte de la partie externe du serveur pendant au moins deux secondes. Cette opération élimine l'électricité statique de l'emballage et de votre corps.
- Retirez le dispositif de son emballage et installez-le directement dans le serveur sans le poser entre-temps. Si vous devez le poser, replacez-le dans son emballage antistatique. Ne posez jamais le dispositif sur le serveur ou sur une surface métallique.
- Lorsque vous manipulez le dispositif, tenez-le avec précaution par ses bords ou son cadre.
- Ne touchez pas les joints de soudure, les broches ou les circuits à découvert.
- Tenez le dispositif hors de portée d'autrui pour éviter un possible endommagement.

Règles et ordre d'installation d'un module de mémoire

Les modules de mémoire doivent être installés dans un ordre donné, en fonction de la configuration de mémoire que vous mettez en place et du nombre de processeurs et de modules de mémoire installés sur votre serveur.

Types de mémoire pris en charge

Pour plus d'informations sur les types de modules de mémoire pris en charge par le serveur, voir la section « Mémoire » dans « [Spécifications techniques](#) » à la page 225.

Des informations sur l'optimisation des performances mémoire et la configuration de la mémoire sont disponibles sur le site Lenovo Press à l'adresse suivante :

<https://lenovopress.lenovo.com/servers/options/memory>

En outre, vous pouvez utiliser un configurateur de mémoire, qui est disponible sur le site suivant :

https://dcsc.lenovo.com/#/memory_configuration

Vous trouverez ci-dessous des informations spécifiques sur l'ordre d'installation requis des modules de mémoire dans votre serveur en fonction de la configuration système et du mode mémoire que vous implémentez.

Disposition des modules de mémoire et des processeurs

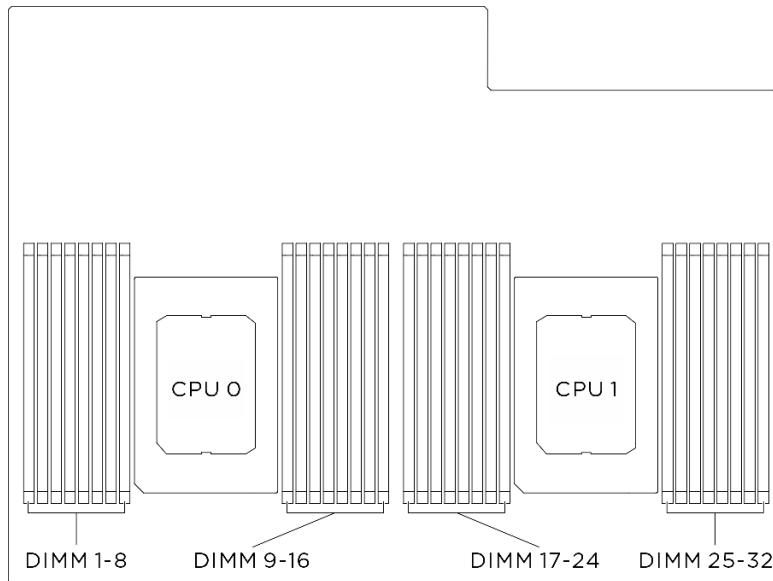


Figure 1. Disposition des modules de mémoire et des processeurs

Le tableau de configuration des canaux de mémoire ci-dessous montre les relations entre les processeurs, les contrôleurs de mémoire, les canaux de mémoire et le numéro d'emplacement des modules de mémoire.

Tableau 1. Identification d'emplacement de mémoire et de canal

Processeur	Processeur 0															
Contrôleur	iMC 3				iMC 2				iMC0				iMC1			
Canal	CH1		CH0		CH1		CH0		CH0		CH1		CH0		CH1	
N° emplacement	0	1	0	1	0	1	0	1	1	0	1	0	1	0	1	0
N° DIMM	1	2	3	4	5	6	7	8	9	10	11	12	13	14	15	16
Processeur	Processeur 1															
Contrôleur	iMC 3				iMC 2				iMC0				iMC1			
Canal	CH1		CH0		CH1		CH0		CH0		CH1		CH0		CH1	
N° emplacement	0	1	0	1	0	1	0	1	1	0	1	0	1	0	1	0
N° DIMM	17	18	19	20	21	22	23	24	25	26	27	28	29	30	31	32

Instruction d'installation du module de mémoire

ThinkSystem SR680a V3 prend en charge « [Règles et ordre d'installation d'un module de mémoire](#) » à la page 6.

Mise sous et hors tension du serveur

Les instructions de cette section vous indiquent comment mettre le serveur sous et hors tension.

Mise sous tension du serveur

Après que le serveur a effectué un court autotest (clignotement rapide du voyant d'état de l'alimentation) une fois connecté à une entrée d'alimentation, il passe à l'état de veille (clignotement du voyant d'état de l'alimentation une fois par seconde).

Les emplacements du bouton d'alimentation et du voyant d'alimentation sont indiqués ci-après :

- « Composants serveur » dans le *Guide d'utilisation* ou le *Guide de configuration système*
- « [Dépannage par affichage des voyants et des diagnostics du système](#) » à la page 231

Vous pouvez mettre le serveur sous tension (voyant d'alimentation allumé) selon l'une des méthodes suivantes :

- Vous pouvez appuyer sur le bouton de mise sous tension.
- Le serveur peut redémarrer automatiquement après une interruption d'alimentation.
- Le serveur peut répondre aux demandes de mise sous tension distantes adressées au Lenovo XClarity Controller.

Important : Lenovo XClarity Controller (XCC) la version prise en charge varie en fonction du produit. Toutes les versions de Lenovo XClarity Controller sont appelées Lenovo XClarity Controller et XCC dans le présent document, sauf indication contraire. Pour voir la version XCC prise en charge par votre serveur, rendez-vous sur <https://pubs.lenovo.com/lxcc-overview/>.

Pour plus d'informations sur la mise hors tension du serveur, voir « [Mise hors tension du serveur](#) » à la page 8.

Mise hors tension du serveur

Le serveur reste en état de veille lorsqu'il est connecté à une source d'alimentation, ce qui permet au Lenovo XClarity Controller de répondre aux demandes distantes de mise sous tension. Pour couper l'alimentation du serveur (voyant d'état d'alimentation éteint), vous devez déconnecter tous les câbles d'alimentation.

Pour mettre le serveur en état de veille (le voyant d'état d'alimentation clignote une fois par seconde) :

Remarque : Le module Lenovo XClarity Controller peut mettre le serveur en veille dans le cadre d'une réponse automatique à une erreur système critique.

- Démarrez une procédure d'arrêt normal à l'aide du système d'exploitation (si ce dernier prend en charge cette fonction).
- Appuyez sur le bouton de mise sous tension pour démarrer une procédure d'arrêt normal (si le système d'exploitation prend en charge cette fonction).
- Maintenez le bouton d'alimentation enfoncé pendant plus de 4 secondes pour forcer l'arrêt.

Lorsqu'il est en état de veille, le serveur peut répondre aux demandes de mise sous tension distantes adressées au module Lenovo XClarity Controller. Pour plus d'informations sur la mise sous tension du serveur, voir « [Mise sous tension du serveur](#) » à la page 8.

Remplacement du châssis

Suivez les instructions de la présente section pour retirer et installer le châssis.

Retrait du châssis de l'armoire

Suivez les instructions de la présente section pour retirer le châssis de l'armoire.

S036



18 - 32 kg (39 - 70 lb)



32 – 55 kg (70 – 121 lb)

ATTENTION :
Soulevez la machine avec précaution.

S037



ATTENTION :
Cette pièce ou cette unité pèse plus de 55 kg (121,2 lb). Ce composant ou cette unité doit être soulevé (e) en toute sécurité par un personnel qualifié et/ou avec un appareil de levage.

R006



ATTENTION :
Ne placez pas d'objet sur la partie supérieure d'un dispositif monté en armoire sauf s'il est conçu pour être utilisé comme étagère.

À propos de cette tâche

Attention :

- Lisez « [Conseils d'installation](#) » à la page 1 et « [Liste de contrôle d'inspection de sécurité](#) » à la page 3 pour vous assurer que vous travaillez en toute sécurité.
- Mettez le serveur et tous les dispositifs périphériques hors tension, puis déconnectez les cordons d'alimentation et tous les câbles externes. Voir « [Mise hors tension du serveur](#) » à la page 8.
- Deux personnes et un dispositif de levage sur site pouvant soulever jusqu'à 181 kg (400 lb) sont nécessaires pour mener à bien cette procédure. Si vous ne disposez pas de dispositif de levage, Lenovo vous propose le Genie Lift GL-8 material lift, qui peut être acheté à l'adresse suivante : Data Center Solution Configurator : <https://dcsc.lenovo.com/#/configuration/cto/7D5YCTO1WW?hardwareType=lifttool>. Assurez-vous d'inclure la pédale de frein et la plateforme de chargement lorsque vous commandez le Genie Lift GL-8 material lift.

Procédure

Étape 1. Préparez-vous à cette tâche.

- a. Retirez la Navette GPU 8U du châssis et placez-la sur la plateforme de levage. Voir « [Retrait de la navette du GPU 8U](#) » à la page 29.

- b. Retirez la Navette de calcul 2U. Voir « [Retrait de la navette de calcul 2U](#) » à la page 27.
- c. (Facultatif) Retirez tous les ventilateurs arrière. Voir « [Retrait d'un ventilateur remplaçable à chaud \(avant et arrière\)](#) » à la page 40.

Etape 2. (En option) Retirez six vis pour retirer les deux supports supérieurs sur le côté arrière.

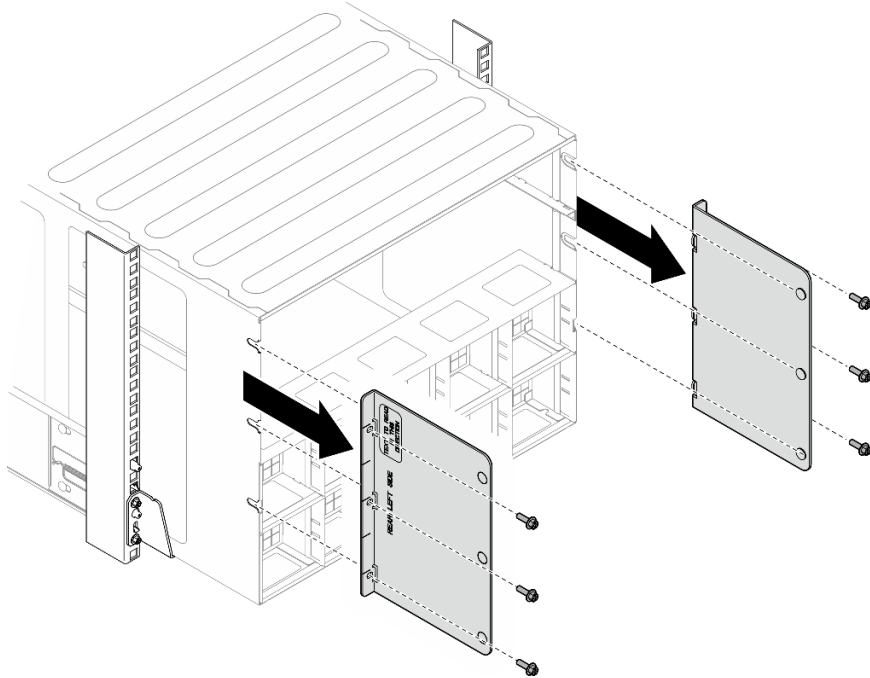


Figure 2. Retrait du support supérieur

Etape 3. (En option) Retirez quatre vis afin de retirer le support inférieur sur le côté arrière.

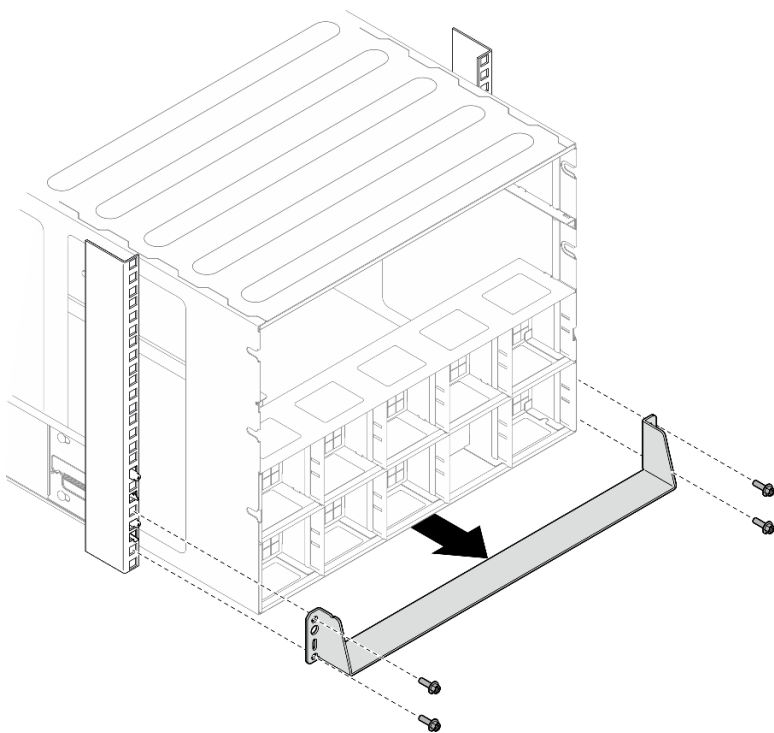


Figure 3. Retrait du support inférieur

Etape 4. Retirez les deux caches EIA à l'avant du châssis, puis retirez les quatre vis qui fixent le châssis à l'armoire.

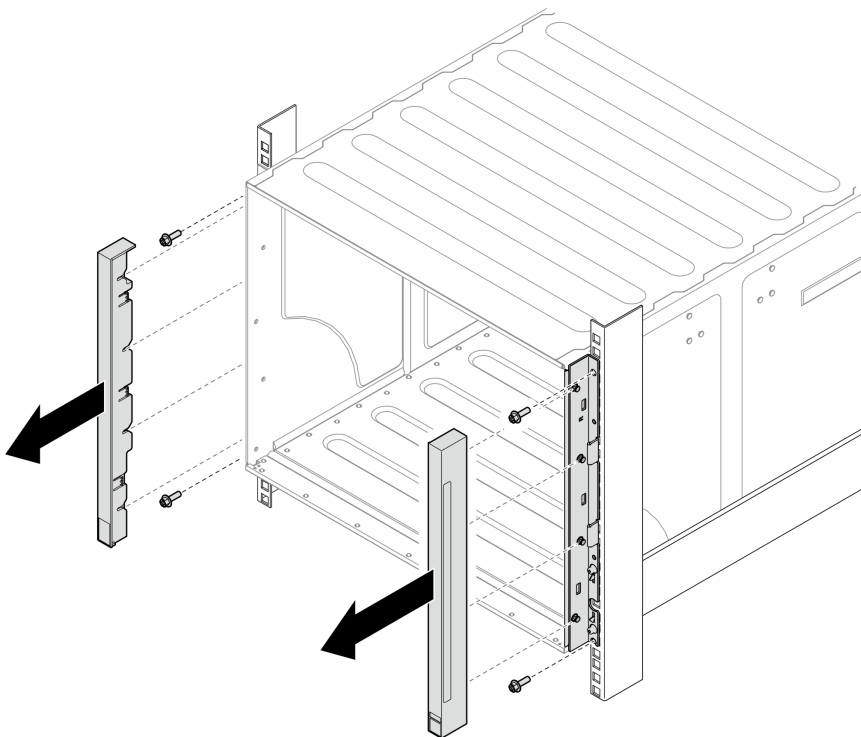


Figure 4. Retrait du cache de la barrette EIA

Etape 5. Faites coulisser le châssis vers l'extérieur jusqu'à ce qu'il vous soit possible de fixer les poignées avant des deux côtés. Alignez les encoches des poignées sur les montants du châssis et faites coulisser les poignées vers le haut, jusqu'à ce qu'elles s'enclenchent.

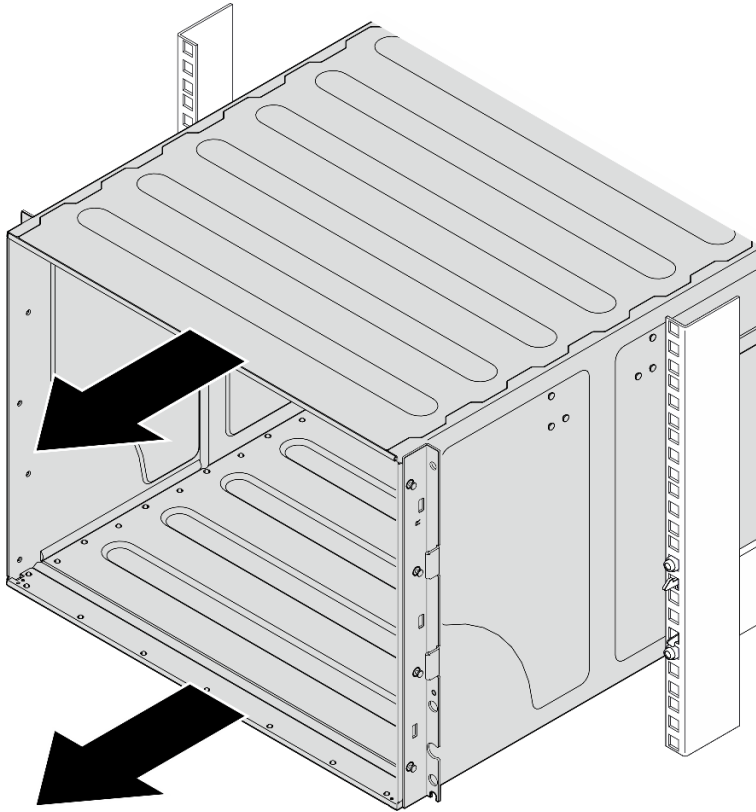


Figure 5. Coulisement du châssis

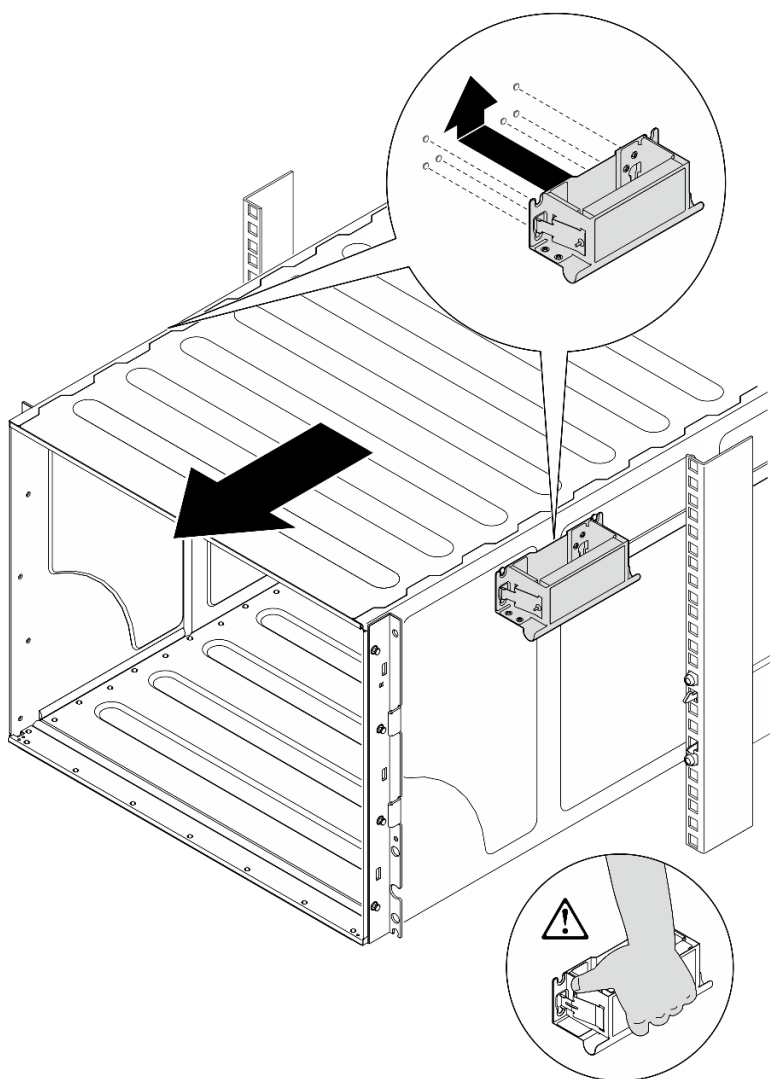


Figure 6. Installation de la poignée avant

Etape 6. Tenez les poignées avant des deux côtés et faites coulisser le châssis jusqu'à avoir suffisamment de place pour installer les poignées arrière. Retirez le châssis complètement de l'armoire.

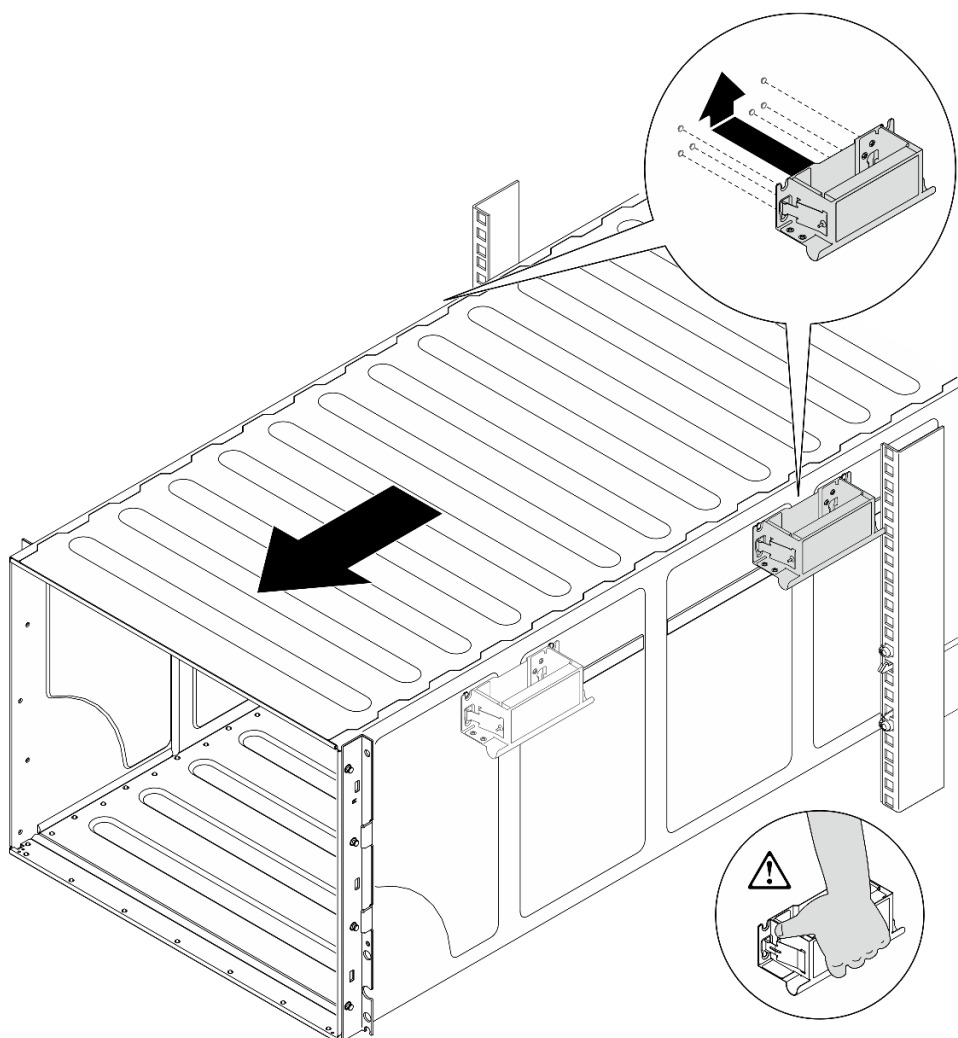


Figure 7. Installation de la poignée arrière

Etape 7. Retirez les poignées.

1. Pincez les deux volets sur le côté des poignées.
2. Faites coulisser les poignées vers le bas afin de les retirer.

Remarque : Assurez-vous de retirer les 4 poignées.

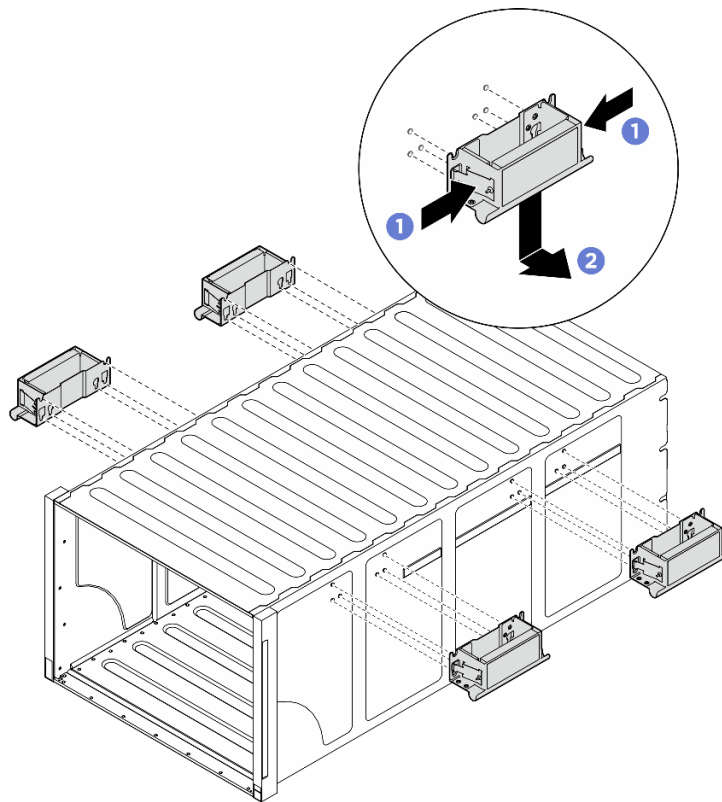


Figure 8. Retrait des poignées

Après avoir terminé

Déposez précautionneusement le châssis sur une surface de protection électrostatique plane.

1. Pour retirer les glissières d'une armoire, suivez les instructions fournies dans le *Guide d'installation des glissières*.
2. (Facultatif) Réinstallez la Navette de calcul 2U. Voir « [Installation de la navette de calcul 2U](#) » à la page 28.
3. (Facultatif) Réinstallez la Navette GPU 8U. Voir « [Installation de la navette du GPU 8U](#) » à la page 31.
4. (Facultatif) Réinstallez tous les ventilateurs arrière. Voir « [Installation d'un ventilateur remplaçable à chaud \(avant et arrière\)](#) » à la page 42.

Installation du châssis dans l'armoire

Suivez les instructions de la présente section pour installer le châssis dans l'armoire.

S036



18 - 32 kg (39 - 70 lb)



32 - 55 kg (70 - 121 lb)

ATTENTION :

Soulevez la machine avec précaution.

S037



ATTENTION :

Cette pièce ou cette unité pèse plus de 55 kg (121,2 lb). Ce composant ou cette unité doit être soulevé (e) en toute sécurité par un personnel qualifié et/ou avec un appareil de levage.

R006



ATTENTION :

Ne placez pas d'objet sur la partie supérieure d'un dispositif monté en armoire sauf s'il est conçu pour être utilisé comme étagère.

À propos de cette tâche

Attention :

- Lisez « [Conseils d'installation](#) » à la page 1 et « [Liste de contrôle d'inspection de sécurité](#) » à la page 3 pour vous assurer que vous travaillez en toute sécurité.
- Mettez le serveur et tous les dispositifs périphériques hors tension, puis déconnectez les cordons d'alimentation et tous les câbles externes. Voir « [Mise hors tension du serveur](#) » à la page 8.
- **Téléchargement du microprogramme et du pilote :** Après le remplacement d'un composant, il est possible que la mise à jour du microprogramme ou du pilote soit requise.
 - Accédez à <https://datacentersupport.lenovo.com/tw/en/products/servers/thinksystem/sr680av3/7dhe/downloads/driver-list/> pour consulter les dernières mises à jour de microprogramme et de pilote disponibles pour votre serveur.
 - Consultez « Mise à jour du microprogramme » dans le *Guide d'utilisation* ou le *Guide de configuration système* pour plus d'informations sur les outils de mise à jour du microprogramme.
- Pour installer les glissières dans une armoire, suivez les instructions fournies dans le *Guide d'installation des glissières*.
- Deux personnes et un dispositif de levage sur site pouvant soulever jusqu'à 181 kg (400 lb) sont nécessaires pour mener à bien cette procédure. Si vous ne disposez pas de dispositif de levage, Lenovo vous propose le Genie Lift GL-8 material lift, qui peut être acheté à l'adresse suivante : Data Center Solution Configurator : <https://dcsc.lenovo.com/#/configuration/cto/7D5YCTO1WW?hardwareType=lifftool>. Assurez-vous d'inclure la pédale de frein et la plateforme de chargement lorsque vous commandez le Genie Lift GL-8 material lift.
- La hauteur de levage maximale pour l'installation est de 156 cm (61,5 pouces). Le nombre maximal d'unités à installer sur l'armoire est de 4, de la partie inférieure à la partie supérieure de l'armoire, comme illustré.

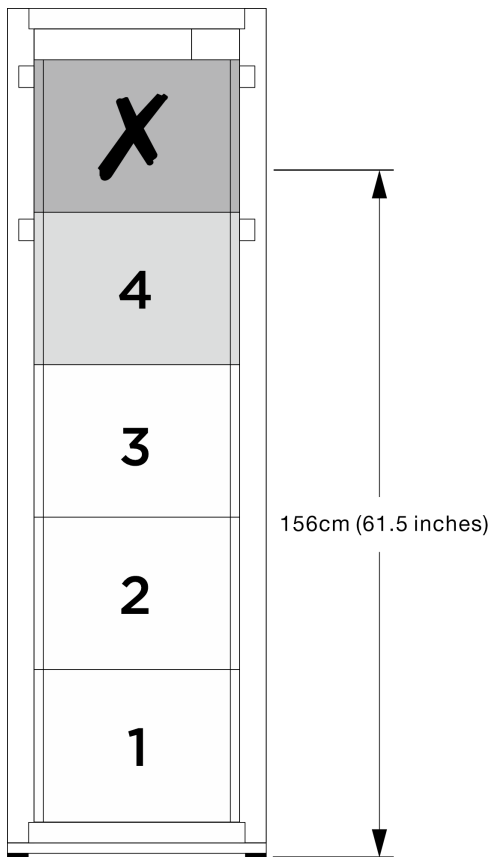


Figure 9. Hauteur d'installation maximale

Une fois les glissières installées, terminez les étapes suivantes pour installer le châssis dans une armoire.

Procédure

Etape 1. Préparez-vous à cette tâche.

- a. Retirez la navette de calcul 2U avant d'installer le châssis sur la glissière (voir « [Retrait de la navette de calcul 2U](#) » à la page 27).
- b. Retirez la navette GPU 8U avant d'installer le châssis sur la glissière (voir « [Retrait de la navette du GPU 8U](#) » à la page 29).
- c. (En option) Retirez les ventilateurs arrière avant d'installer le châssis sur la glissière, si nécessaire (voir « [Retrait d'un ventilateur remplaçable à chaud \(avant et arrière\)](#) » à la page 40).

Etape 2. Fixez quatre poignées au châssis.

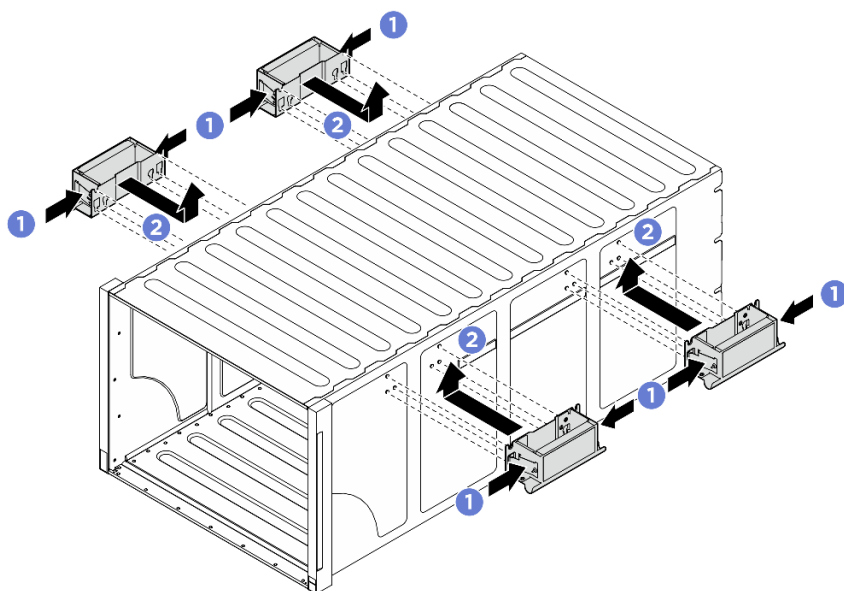


Figure 10. Fixation des quatre poignées

- Etape 3. Placez délicatement le châssis dans l'armoire, avec l'arrière du châssis sur les glissières. Continuez à faire coulisser le châssis jusqu'à ce que les poignées arrière soient près des glissières de l'armoire avant. Ensuite, retirez les poignées arrière des deux côtés.

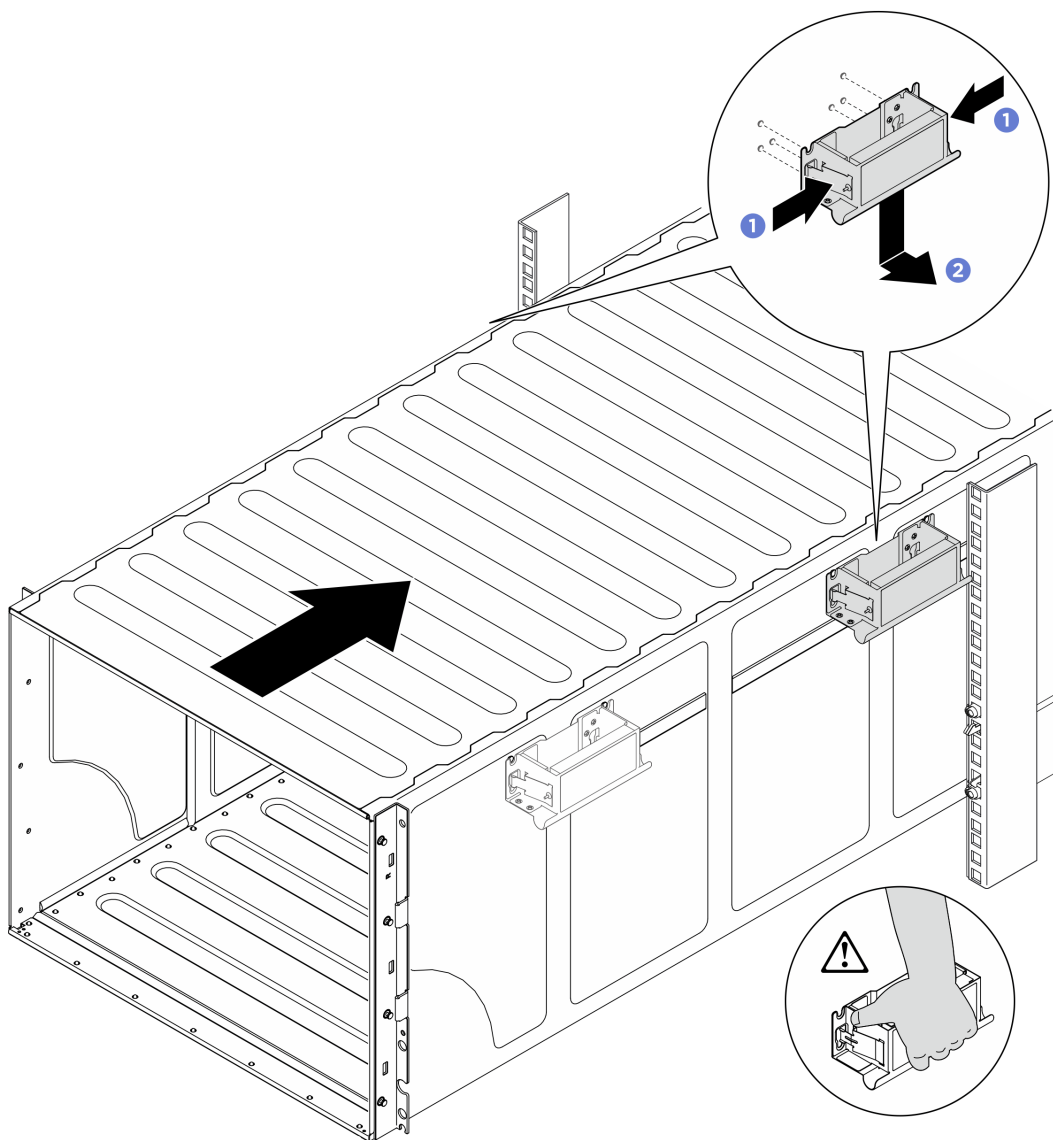


Figure 11. Retrait de la poignée arrière

Etape 4. Faites coulisser le châssis plus loin dans l'armoire, jusqu'à ce que les poignées avant soient proches des glissières de l'armoire avant. Ensuite, enlevez les poignées avant des deux côtés.

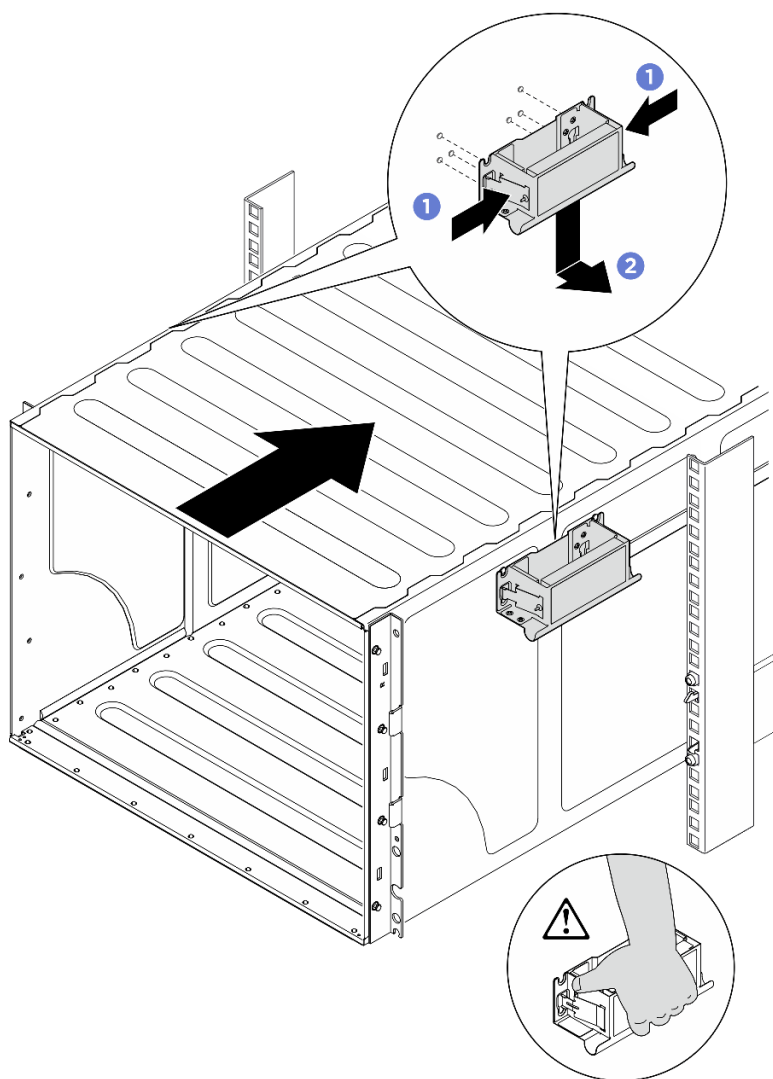


Figure 12. Retrait de la poignée avant

Etape 5. Faites coulisser le châssis jusqu'au fond de l'armoire.

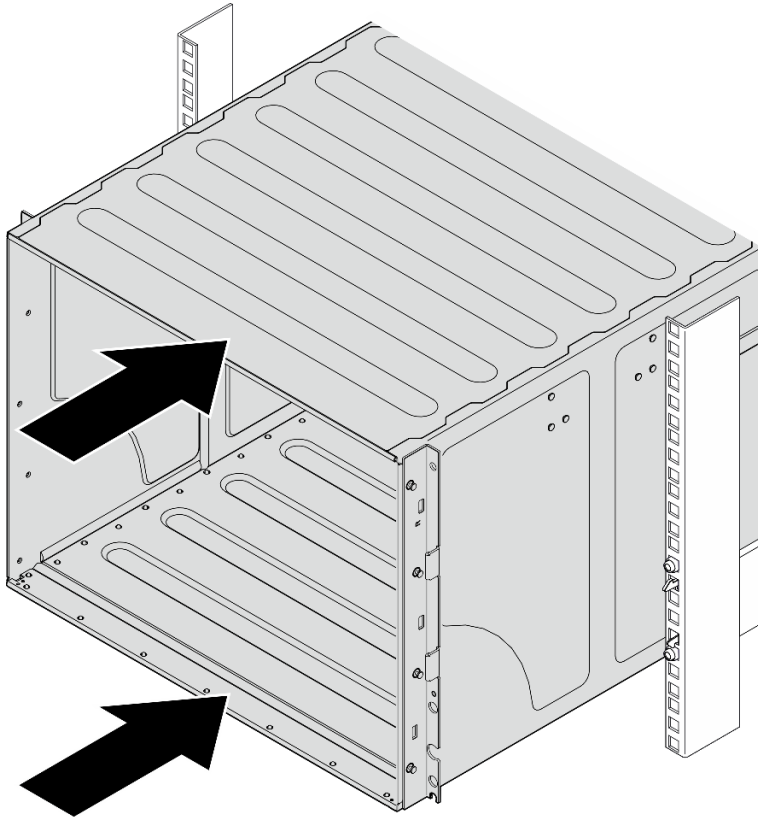


Figure 13. Coulissement du châssis

Etape 6. Fixez le châssis à l'armoire à l'aide de quatre vis ; ensuite, réinstallez les caches EIA.

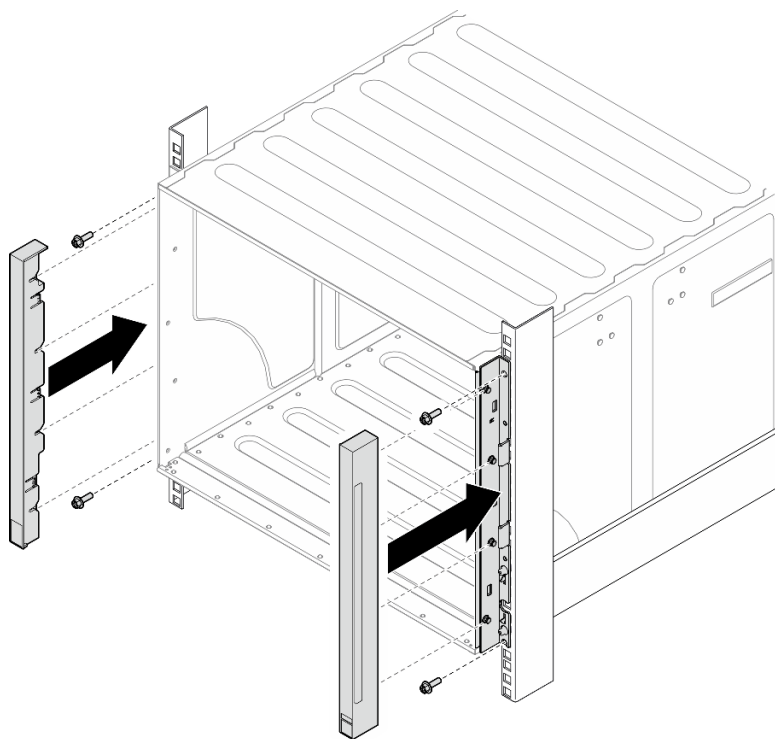


Figure 14. Installation du cache de la barrette EIA

Etape 7. Fixez le support inférieur sur le côté arrière du châssis à l'aide de quatre vis.

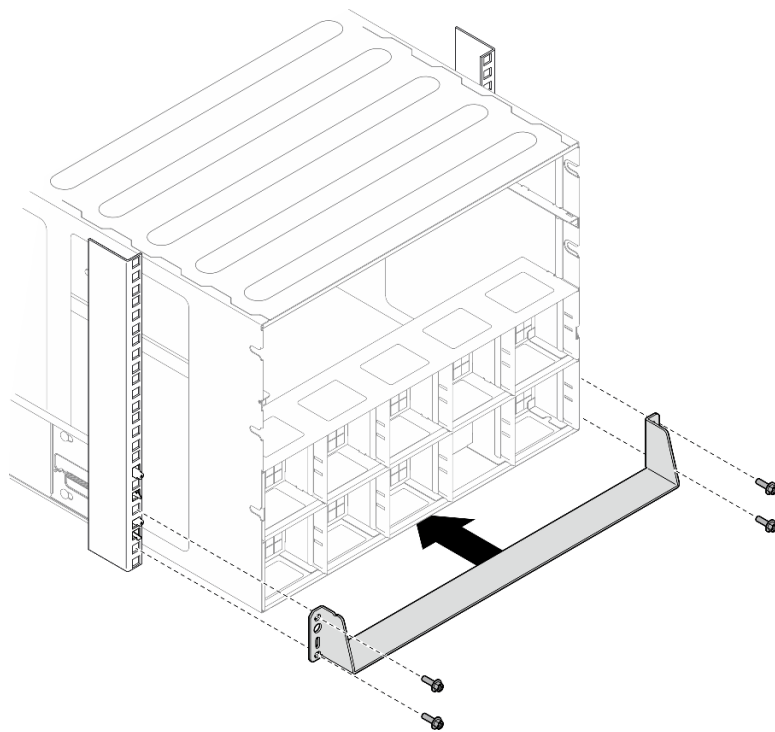


Figure 15. Installation du support inférieur

Etape 8. Fixez les deux supports supérieurs sur le côté arrière du châssis à l'aide de six vis.

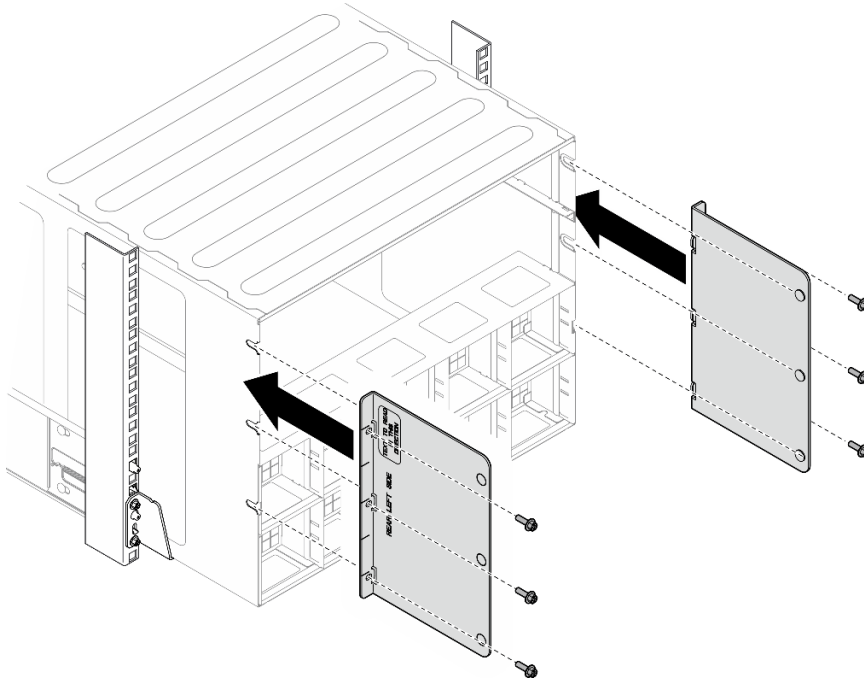


Figure 16. Installation du support supérieur

Après avoir terminé

1. Réinstallez la Navette de calcul 2U. Voir « [Installation de la navette de calcul 2U](#) » à la page 28.
2. Réinstallez la Navette GPU 8U. Voir « [Installation de la navette du GPU 8U](#) » à la page 31.
3. Réinstallez tous les ventilateurs arrière. Voir « [Installation d'un ventilateur remplaçable à chaud \(avant et arrière\)](#) » à la page 42.
4. Installez tous les autres composants requis.
5. Rebranchez les cordons d'alimentation et autres câbles préalablement retirés.
6. Mettez le serveur et les périphériques sous tension. Pour plus d'informations, voir « [Mise sous tension du serveur](#) » à la page 8.
7. Mettez à jour la configuration du serveur. Pour plus d'informations, voir « [Fin du remplacement des composants](#) » à la page 194.

Composants communs

Suivez les instructions énoncées dans cette section pour retirer et installer les composants communs dans le châssis.

Remarque : Les illustrations du présent document sont présentées à titre de référence uniquement. Il est possible qu'elles ne ressemblent pas exactement à votre matériel.

Remplacement d'une unité remplaçable à chaud 2,5 pouces

Suivez les instructions de cette section pour retirer et installer une unité remplaçable à chaud 2,5 pouces.

Retrait d'une unité remplaçable à chaud 2,5 pouces

Suivez les instructions de cette section pour retirer une unité remplaçable à chaud 2,5 pouces.

À propos de cette tâche

Attention :

- Lisez « [Conseils d'installation](#) » à la page 1 et « [Liste de contrôle d'inspection de sécurité](#) » à la page 3 pour vous assurer que vous travaillez en toute sécurité.
- Pour garantir le bon refroidissement du système, n'utilisez pas le serveur pendant plus de deux minutes sans unité ou obturateur installé(e) dans chaque baie.
- Si un ou plusieurs disques SSD NVMe doivent être retirés, il est recommandé de les désactiver au préalable grâce au système d'exploitation.
- Avant de retirer ou d'apporter des modifications aux unités, aux contrôleurs d'unité (y compris aux contrôleurs intégrés au bloc carte mère), aux fonds de panier d'unité ou aux câbles d'unité, sauvegardez toutes les données importantes stockées sur les unités.
- Le serveur prend en charge jusqu'à seize unités NVMe remplaçables à chaud 2,5 pouces avec les numéros de baie d'unité ci-après.

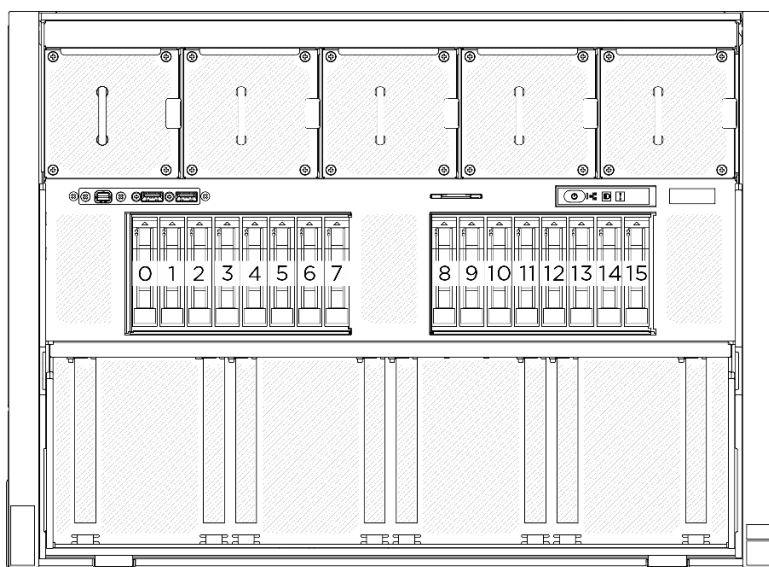


Figure 17. Numéros de baie d'unité 2,5 pouces

Remarque : Si vous ne prévoyez pas d'installer de baies d'unité une fois le retrait effectué, alors assurez-vous d'avoir des obturateurs de baie d'unité à disposition.

Procédure

- Étape 1. ① Faites glisser le taquet de déverrouillage pour déverrouiller la poignée de l'unité.
- Étape 2. ② Faites pivoter la poignée de l'unité en position ouverte.
- Étape 3. ③ Saisissez la poignée et sortez l'unité de sa baie en la faisant glisser.

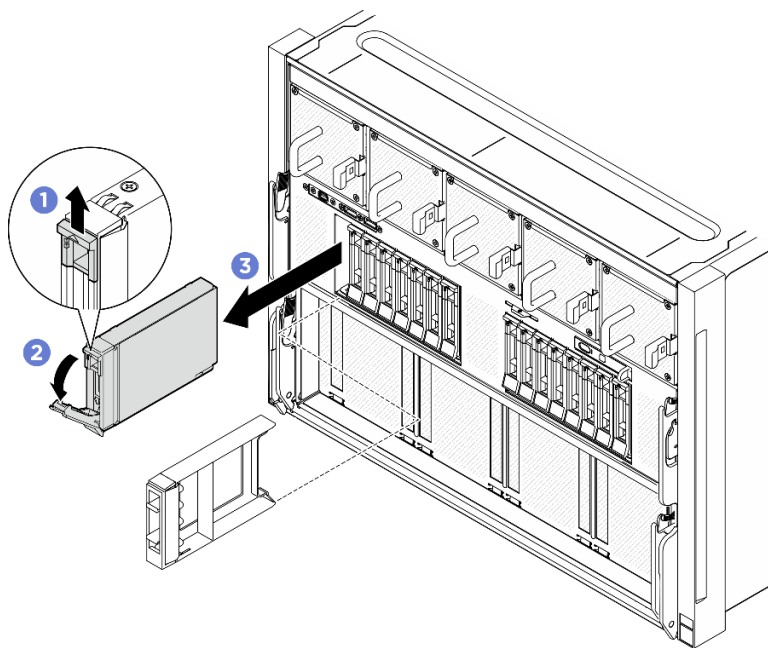


Figure 18. Retrait d'une unité remplaçable à chaud 2,5 pouces

Après avoir terminé

Remarque : Installez un obturateur de baie d'unité ou une unité de remplacement dès que possible. Voir « [Installation d'une unité remplaçable à chaud 2,5 pouces](#) » à la page 25.

Si vous devez renvoyer le composant ou le périphérique en option, suivez les instructions d'emballage et utilisez les matériaux que vous avez reçus pour l'emballer.

Installation d'une unité remplaçable à chaud 2,5 pouces

Suivez les instructions de cette section pour installer une unité remplaçable à chaud 2,5 pouces.

À propos de cette tâche

Attention :

- Lisez « [Conseils d'installation](#) » à la page 1 et « [Liste de contrôle d'inspection de sécurité](#) » à la page 3 pour vous assurer que vous travaillez en toute sécurité.
- Mettez l'emballage antistatique contenant le composant en contact avec une zone métallique non peinte du serveur, puis déballez et posez le composant sur une surface de protection électrostatique.
- Veillez à sauvegarder les données de votre unité, particulièrement si elle fait partie d'une grappe RAID, avant tout retrait du serveur.
- Pour garantir le refroidissement adéquat du système, n'utilisez pas le serveur pendant plus de deux minutes sans qu'une unité ou un obturateur de baie d'unité ne soit installé dans chaque baie.
- Avant d'apporter des modifications aux unités, aux contrôleurs d'unité (y compris aux contrôleurs intégrés au bloc carte mère), aux fonds de panier ou aux câbles d'unité, sauvegardez toutes les données importantes stockées sur les unités.
- Le serveur prend en charge jusqu'à seize unités NVMe remplaçables à chaud 2,5 pouces avec les numéros de baie d'unité ci-après.

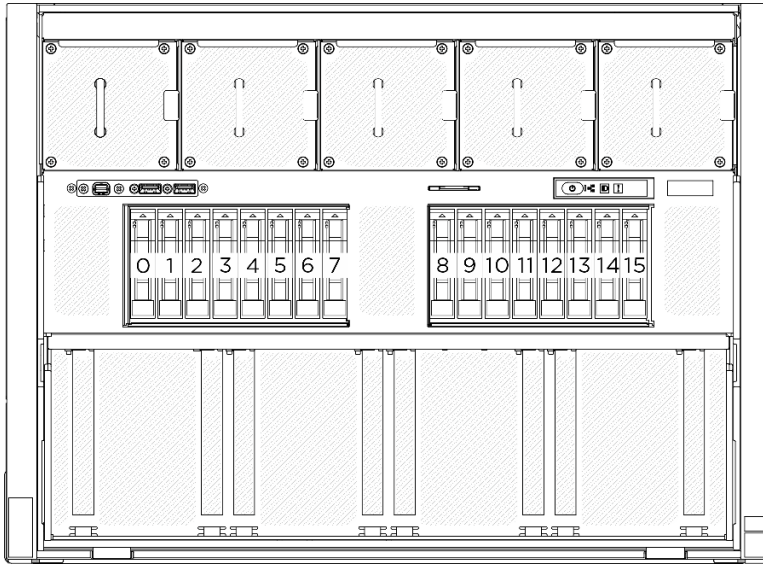


Figure 19. Numéros de baie d'unité 2,5 pouces

Téléchargement du microprogramme et du pilote : Après le remplacement d'un composant, il est possible que la mise à jour du microprogramme ou du pilote soit requise.

- Accédez à <https://datacentersupport.lenovo.com/tw/en/products/servers/thinksystem/sr680av3/7dhe/downloads/driver-list/> pour consulter les dernières mises à jour de microprogramme et de pilote disponibles pour votre serveur.
- Consultez « Mise à jour du microprogramme » dans le *Guide d'utilisation* ou le *Guide de configuration système* pour plus d'informations sur les outils de mise à jour du microprogramme.

Procédure

Etape 1. Si une baie d'unité est dotée d'un obturateur, soulevez le levier de dégagement sur l'obturateur et faites-le glisser hors de la baie.

Etape 2. Installez l'unité remplaçable à chaud 2,5 pouces.

- 1 Assurez-vous que la poignée de disque est bien en position ouverte. Ensuite, alignez l'unité sur les glissières de guidage de la baie, puis faites coulisser délicatement l'unité dans la baie jusqu'à ce qu'elle s'arrête.
- 2 Faites pivoter la poignée de disque en position complètement fermée, jusqu'à ce que le taquet de la poignée s'enclenche.

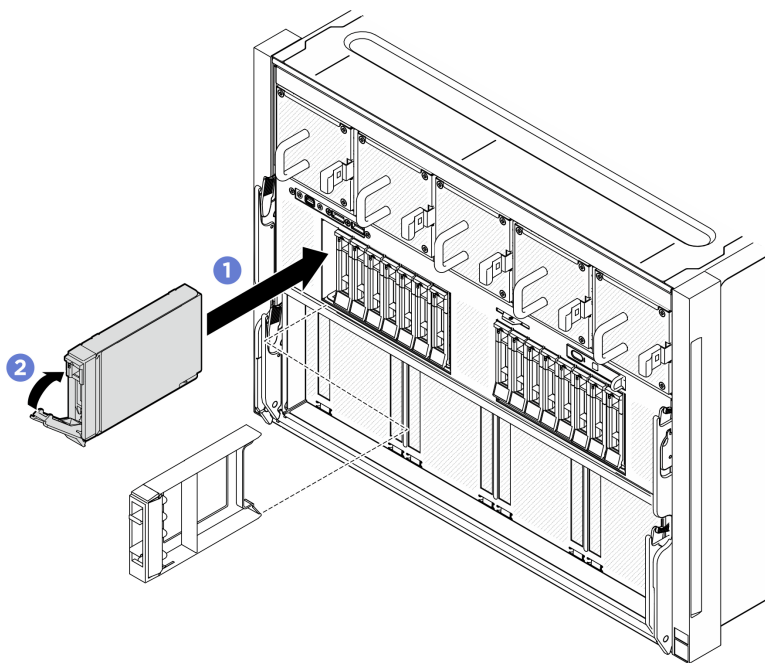


Figure 20. Installation d'une unité remplaçable à chaud 2,5 pouces

Après avoir terminé

1. Observez le voyant d'état de l'unité pour vérifier que celle-ci fonctionne correctement.
 - Si le voyant d'état jaune de l'unité est fixe, cela signifie que cette unité est défectueuse et doit être remplacée.
 - Si le voyant d'activité de l'unité vert clignote, l'unité est en cours d'utilisation.
2. Si vous avez installé un fond de panier d'unité 2,5 pouces avec des unités NVMe U.3 pour triple mode. Activez le mode U.3 x1 pour les emplacements d'unité sélectionnés sur le fond de panier via l'interface graphique Web XCC. Voir « [Une unité NVMe U.3 peut être détectée dans la connexion NVMe, mais pas en triple mode](#) » à la page 262.

Remplacement de la navette de calcul 2U (technicien qualifié uniquement)

Suivez les instructions de la présente section pour retirer et installer la navette de calcul 2U.

Important : Cette tâche doit être effectuée par des techniciens qualifiés et certifiés par le service de maintenance Lenovo. N'essayez pas de retirer ou d'installer le composant si vous ne possédez pas de formation ou de qualification appropriée.

Retrait de la navette de calcul 2U

Suivez les instructions de la présente section pour retirer la navette de calcul 2U. La procédure doit être exécutée par un technicien qualifié.

À propos de cette tâche

Attention :

- Lisez « [Conseils d'installation](#) » à la page 1 et « [Liste de contrôle d'inspection de sécurité](#) » à la page 3 pour vous assurer que vous travaillez en toute sécurité.

- Mettez le serveur et tous les dispositifs périphériques hors tension, puis déconnectez les cordons d'alimentation et tous les câbles externes. Voir « [Mise hors tension du serveur](#) » à la page 8.

Procédure

Etape 1. ① Appuyez sur les deux loquets de déblocage bleus.

Etape 2. ② Faites pivoter les deux leviers de dégagement jusqu'à ce qu'ils soient perpendiculaires à la Navette de calcul 2U.

Etape 3. ③ Sortez le Navette de calcul 2U du châssis.

Remarque : Poussez les deux leviers de dégagement jusqu'à ce qu'ils se verrouillent, après avoir sorti la Navette de calcul 2U pour éviter tout dégât.

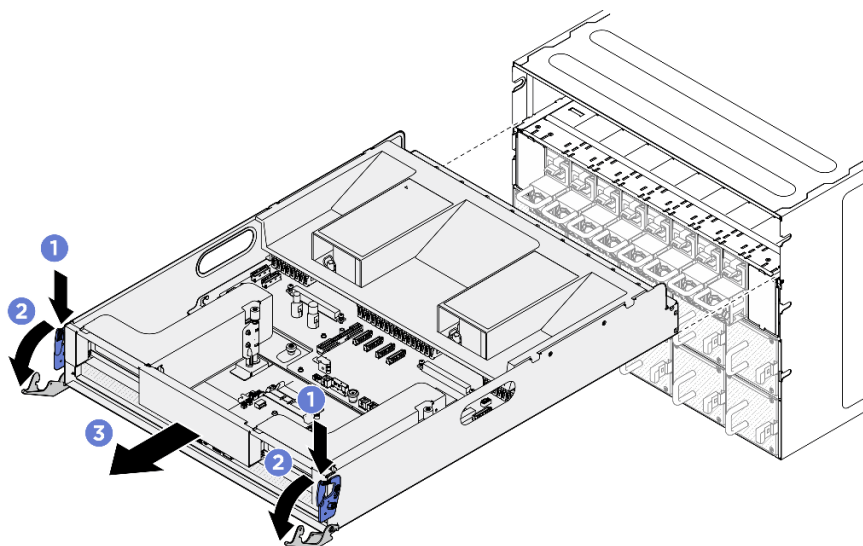


Figure 21. Retrait du Navette de calcul 2U

Après avoir terminé

Si vous devez renvoyer le composant ou le périphérique en option, suivez les instructions d'emballage et utilisez les matériaux que vous avez reçus pour l'emballer.

Installation de la navette de calcul 2U

Suivez les instructions de la présente section pour installer la navette de calcul 2U. La procédure doit être exécutée par un technicien qualifié.

À propos de cette tâche

Attention :

- Lisez « [Conseils d'installation](#) » à la page 1 et « [Liste de contrôle d'inspection de sécurité](#) » à la page 3 pour vous assurer que vous travaillez en toute sécurité.
- Vérifiez que les câbles, les adaptateurs et autres composants sont correctement installés et que vous n'avez pas oublié d'outils ou de pièces dans le serveur.
- Vérifiez que tous les câbles internes sont correctement acheminés. Pour plus d'informations, voir [Chapitre 2 « Cheminement interne des câbles »](#) à la page 197.

Procédure

- Etape 1. ① Ouvrez complètement les deux leviers de dégagement. Ensuite, alignez la Navette de calcul 2U sur son ouverture à l'arrière du châssis, puis poussez-la dans le châssis jusqu'à la butée.
- Etape 2. ② Faites pivoter les deux leviers de dégagement jusqu'à ce qu'ils se bloquent.

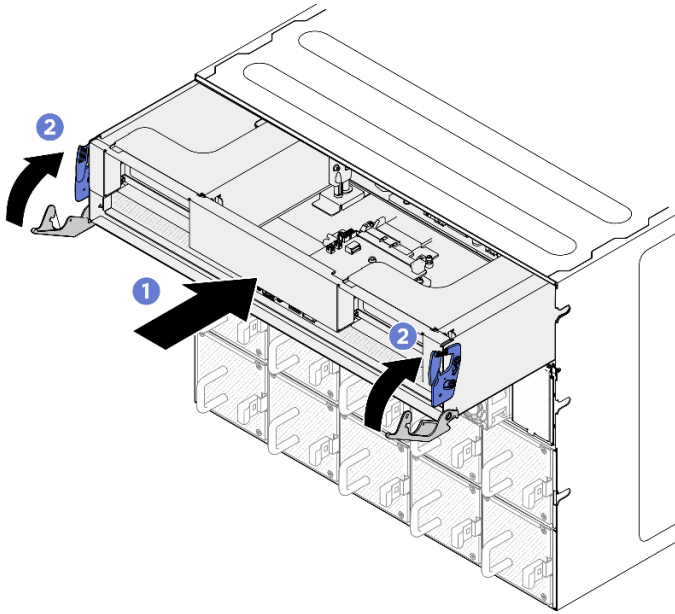


Figure 22. Installation du Navette de calcul 2U

Après avoir terminé

Terminez le remplacement de composants. Pour plus d'informations, voir « [Fin du remplacement des composants](#) » à la page 194.

Remplacement de la navette du GPU 8U (technicien qualifié uniquement)

Suivez les instructions de la présente section pour retirer et installer le navette du GPU 8U.

Important : Cette tâche doit être effectuée par des techniciens qualifiés et certifiés par le service de maintenance Lenovo. N'essayez pas de retirer ou d'installer le composant si vous ne possédez pas de formation ou de qualification appropriée.

Retrait de la navette du GPU 8U

Suivez les instructions de la présente section pour retirer la navette du GPU 8U. La procédure doit être exécutée par un technicien qualifié.

À propos de cette tâche

S037



ATTENTION :

Cette pièce ou cette unité pèse plus de 55 kg (121,2 lb). Ce composant ou cette unité doit être soulevé (e) en toute sécurité par un personnel qualifié et/ou avec un appareil de levage.

Attention :

- Lisez « [Conseils d'installation](#) » à la page 1 et « [Liste de contrôle d'inspection de sécurité](#) » à la page 3 pour vous assurer que vous travaillez en toute sécurité.
- Mettez le serveur et tous les dispositifs périphériques hors tension, puis déconnectez les cordons d'alimentation et tous les câbles externes. Voir « [Mise hors tension du serveur](#) » à la page 8.
- Deux personnes et un dispositif de levage sur site pouvant soulever jusqu'à 181 kg (400 lb) sont nécessaires pour mener à bien cette procédure. Si vous ne disposez pas de dispositif de levage, Lenovo vous propose le Genie Lift GL-8 material lift, qui peut être acheté à l'adresse suivante : Data Center Solution Configurator : <https://dcsc.lenovo.com/#/configuration/cto/7D5YCTO1WW?hardwareType=lifttool>. Assurez-vous d'inclure la pédale de frein et la plateforme de chargement lorsque vous commandez le Genie Lift GL-8 material lift.

Procédure

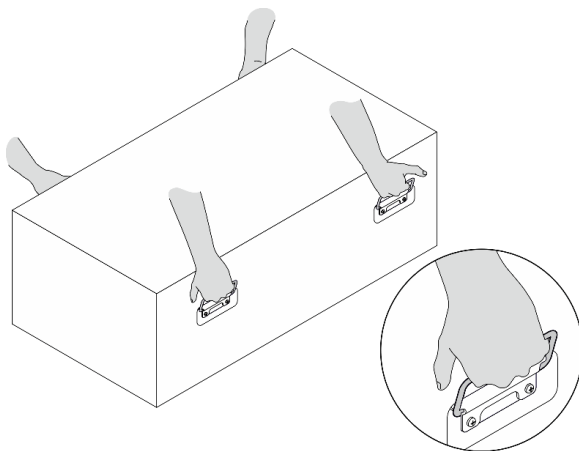
Etape 1. Préparez-vous à cette tâche.

- a. Retirez tous les blocs d'alimentation. Voir « [Retrait d'une unité de bloc d'alimentation remplaçable à chaud](#) » à la page 83.
- b. Retirez tous les ventilateurs avant. Voir « [Retrait d'un ventilateur remplaçable à chaud \(avant et arrière\)](#) » à la page 40.
- c. Retirez l'ensemble des unités remplaçables à chaud 2,5 pouces et des obturateurs de la baie d'unité (le cas échéant) des baies d'unité. Voir « [Retrait d'une unité remplaçable à chaud 2,5 pouces](#) » à la page 23.

Etape 2. Retirez le Navette GPU 8U.

- a. ① Appuyez sur les deux loquets de déblocage bleus.
- b. ② Faites pivoter les deux leviers de dégagement jusqu'à ce qu'ils soient perpendiculaires à la Navette GPU 8U.
- c. ③ Sortez le Navette GPU 8U du châssis.

Attention : Veillez à ce que deux personnes soulèvent la Navette GPU 8U en saisissant les quatre poignées de chaque côté de la Navette GPU 8U. Ensuite, faites coulisser la Navette GPU 8U sur un dispositif de levage pour déplacer la Navette GPU 8U.



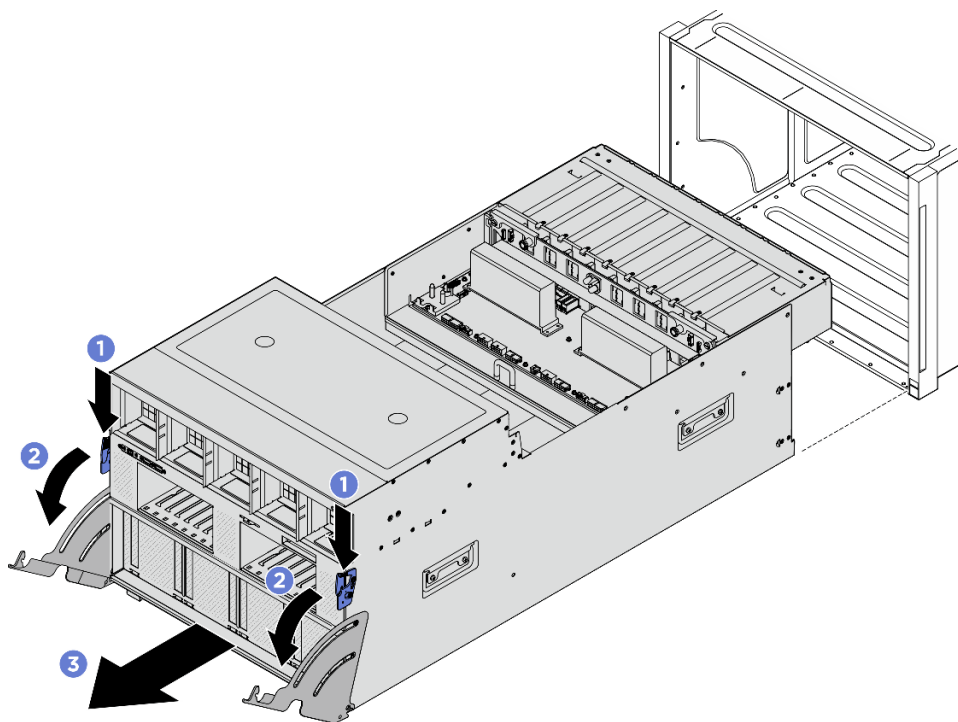


Figure 23. Retrait du Navette GPU 8U

Après avoir terminé

Si vous devez renvoyer le composant ou le périphérique en option, suivez les instructions d’emballage et utilisez les matériaux que vous avez reçus pour l’emballer.

Installation de la navette du GPU 8U

Suivez les instructions de la présente section pour installer la navette du GPU 8U. La procédure doit être exécutée par un technicien qualifié.

À propos de cette tâche

S037



ATTENTION :

Cette pièce ou cette unité pèse plus de 55 kg (121,2 lb). Ce composant ou cette unité doit être soulevé (e) en toute sécurité par un personnel qualifié et/ou avec un appareil de levage.

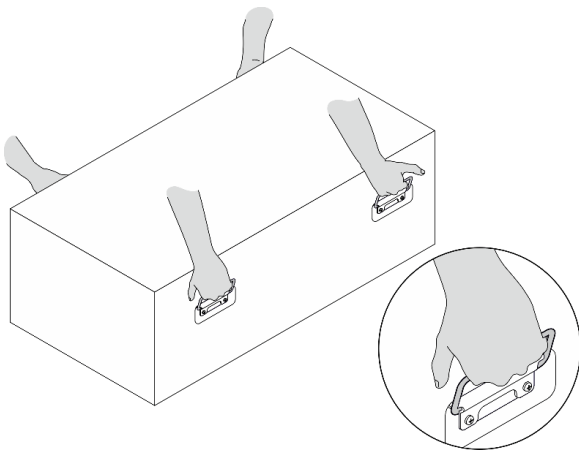
Attention :

- Lisez « [Conseils d'installation](#) » à la page 1 et « [Liste de contrôle d'inspection de sécurité](#) » à la page 3 pour vous assurer que vous travaillez en toute sécurité.
- Vérifiez que les câbles, les adaptateurs et autres composants sont correctement installés et que vous n'avez pas oublié d'outils ou de pièces dans le serveur.

- Vérifiez que tous les câbles internes sont correctement acheminés. Pour plus d'informations, voir [Chapitre 2 « Cheminement interne des câbles »](#) à la page 197.
- Deux personnes et un dispositif de levage sur site pouvant soulever jusqu'à 181 kg (400 lb) sont nécessaires pour mener à bien cette procédure. Si vous ne disposez pas de dispositif de levage, Lenovo vous propose le Genie Lift GL-8 material lift, qui peut être acheté à l'adresse suivante : Data Center Solution Configurator : <https://dcsc.lenovo.com/#/configuration/cto/7D5YCTO1WW?hardwareType=liftool>. Assurez-vous d'inclure la pédale de frein et la plateforme de chargement lorsque vous commandez le Genie Lift GL-8 material lift.

Procédure

Attention : Veillez à ce que deux personnes soulèvent la Navette GPU 8U en saisissant les quatre poignées de chaque côté de la Navette GPU 8U. Ensuite, faites coulisser la Navette GPU 8U sur un dispositif de levage pour déplacer la Navette GPU 8U.



- Etape 1. ① Ouvrez complètement les deux leviers de dégagement. Ensuite, alignez la Navette GPU 8U sur son ouverture à l'avant du châssis, puis poussez-la dans le châssis jusqu'à la butée.
- Etape 2. ② Faites pivoter les deux leviers de dégagement jusqu'à ce qu'ils se bloquent.

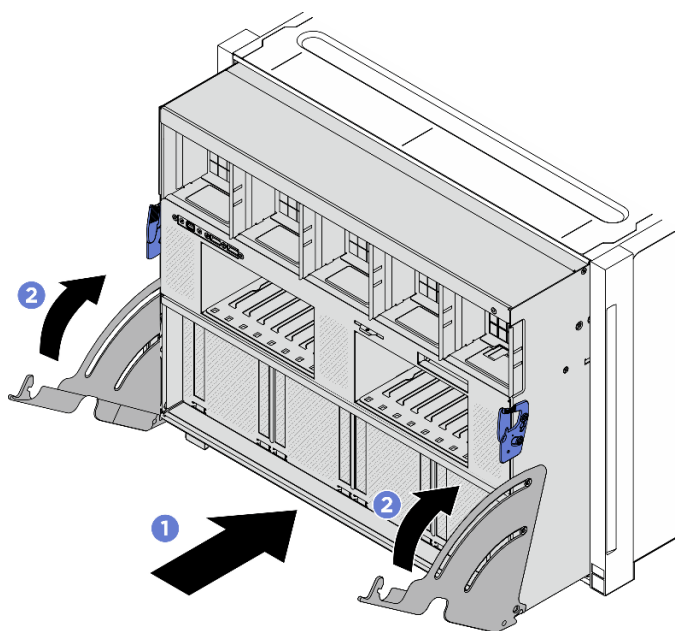


Figure 24. Installation du Navette GPU 8U

Après avoir terminé

1. Réinstallez toutes les unités remplaçables à chaud 2,5 pouces ou tous les obturateurs de baie d'unité (le cas échéant) dans les baies d'unité. Voir « [Installation d'une unité remplaçable à chaud 2,5 pouces](#) » à la page 25
2. Réinstallez tous les ventilateurs avant. Voir « [Installation d'un ventilateur remplaçable à chaud \(avant et arrière\)](#) » à la page 42.
3. Réinstallez toutes les unités d'alimentation. Voir « [Installation d'une unité de bloc d'alimentation remplaçable à chaud](#) » à la page 85.
4. Terminez de remplacer les composants. Voir « [Fin du remplacement des composants](#) » à la page 194.

Remplacement du couvre-câble (technicien qualifié uniquement)

Suivez les instructions de la présente section pour retirer et installer le couvre-câble.

Important : Cette tâche doit être effectuée par des techniciens qualifiés et certifiés par le service de maintenance Lenovo. N'essayez pas de retirer ou d'installer le composant si vous ne possédez pas de formation ou de qualification appropriée.

Retrait du couvre-câble

Suivez les instructions de la présente section pour retirer le couvre-câble. La procédure doit être exécutée par un technicien qualifié.

À propos de cette tâche

Attention :

- Lisez « [Conseils d'installation](#) » à la page 1 et « [Liste de contrôle d'inspection de sécurité](#) » à la page 3 pour vous assurer que vous travaillez en toute sécurité.
- Mettez le serveur et tous les dispositifs périphériques hors tension, puis déconnectez les cordons d'alimentation et tous les câbles externes. Voir « [Mise hors tension du serveur](#) » à la page 8.

- Deux personnes et un dispositif de levage sur site pouvant soulever jusqu'à 181 kg (400 lb) sont nécessaires pour mener à bien cette procédure. Si vous ne disposez pas de dispositif de levage, Lenovo vous propose le Genie Lift GL-8 material lift, qui peut être acheté à l'adresse suivante : Data Center Solution Configurator : <https://dcsc.lenovo.com/#/configuration/cto/7D5YCTO1WW?hardwareType=lifttool>. Assurez-vous d'inclure la pédale de frein et la plateforme de chargement lorsque vous commandez le Genie Lift GL-8 material lift.

Procédure

Etape 1. Préparez-vous à cette tâche.

- Retirez tous les blocs d'alimentation. Voir « [Retrait d'une unité de bloc d'alimentation remplaçable à chaud](#) » à la page 83.
- Retirez tous les ventilateurs avant. Voir « [Retrait d'un ventilateur remplaçable à chaud \(avant et arrière\)](#) » à la page 40.
- Retirez l'ensemble des unités remplaçables à chaud 2,5 pouces et des obturateurs de la baie d'unité (le cas échéant) des baies d'unité. Voir « [Retrait d'une unité remplaçable à chaud 2,5 pouces](#) » à la page 23.
- Retirez la Navette GPU 8U du châssis et placez-la sur la plateforme de levage. Voir « [Retrait de la navette du GPU 8U](#) » à la page 29.

Etape 2. Retirez le couvre-câble.

- 1 Desserrez les quatorze vis accompagnées de l'inscription **F** sur le harnais de câbles du commutateur PCIe avant et des deux côtés de la Navette GPU 8U.
- 2 Soulevez le couvre-câble pour le retirer de la Navette GPU 8U.

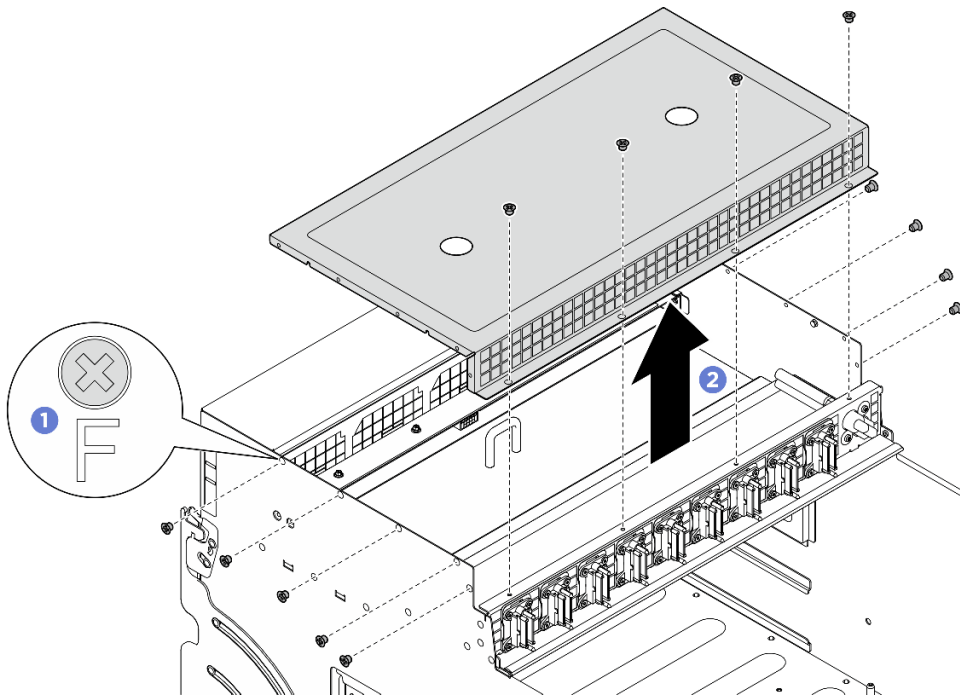


Figure 25. Retrait du cache-câbles

Après avoir terminé

Si vous devez renvoyer le composant ou le périphérique en option, suivez les instructions d'emballage et utilisez les matériaux que vous avez reçus pour l'emballer.

Installation du couvre-câble

Suivez les instructions de la présente section pour installer le couvre-câble. La procédure doit être exécutée par un technicien qualifié.

À propos de cette tâche

Attention :

- Lisez « [Conseils d'installation](#) » à la page 1 et « [Liste de contrôle d'inspection de sécurité](#) » à la page 3 pour vous assurer que vous travaillez en toute sécurité.
- Mettez l'emballage antistatique contenant le composant contre une zone métallique non peinte du serveur, puis déballez et posez le composant sur une surface de protection antistatique.
- Deux personnes et un dispositif de levage sur site pouvant soulever jusqu'à 181 kg (400 lb) sont nécessaires pour mener à bien cette procédure. Si vous ne disposez pas de dispositif de levage, Lenovo vous propose le Genie Lift GL-8 material lift, qui peut être acheté à l'adresse suivante : Data Center Solution Configurator : <https://dcsc.lenovo.com/#/configuration/cto/7D5YCTO1WW?hardwareType=lifttool>. Assurez-vous d'inclure la pédale de frein et la plateforme de chargement lorsque vous commandez le Genie Lift GL-8 material lift.

Procédure

- Etape 1. ① Aligned le couvre-câble sur les quatre broches de guidage de la Navette GPU 8U. Ensuite, placez le couvre-câble sur le dessus de la Navette GPU 8U jusqu'à ce qu'il soit solidement fixé.
- Etape 2. ② Repérez les quatorze trous de vis accompagnés de l'inscription **F** sur le harnais de câbles du commutateur PCIe avant et des deux côtés de la Navette GPU 8U. Ensuite, serrez les quatorze vis afin de fixer le couvre-câble.

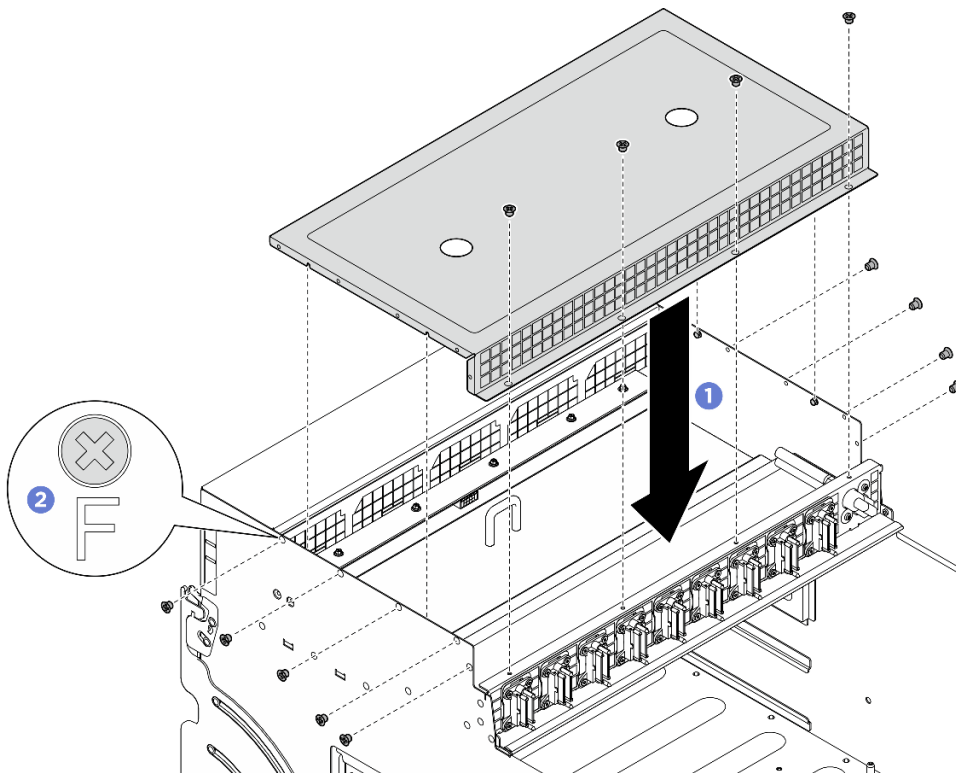


Figure 26. Installation du cache-câbles

Après avoir terminé

1. Réinstallez la Navette GPU 8U. Voir « [Installation de la navette du GPU 8U](#) » à la page 31.
2. Réinstallez toutes les unités remplaçables à chaud 2,5 pouces ou tous les obturateurs de baie d'unité (le cas échéant) dans les baies d'unité. Voir « [Installation d'une unité remplaçable à chaud 2,5 pouces](#) » à la page 25
3. Réinstallez tous les ventilateurs avant. Voir « [Installation d'un ventilateur remplaçable à chaud \(avant et arrière\)](#) » à la page 42.
4. Réinstallez toutes les unités d'alimentation. Voir « [Installation d'une unité de bloc d'alimentation remplaçable à chaud](#) » à la page 85.
5. Terminez de remplacer les composants. Voir « [Fin du remplacement des composants](#) » à la page 194.

Remplacement d'une pile CMOS (CR2032)

Suivez les instructions de cette section pour retirer et installer la pile CMOS (CR2032).

Retrait de la pile CMOS (CR2032)

Suivez les instructions de cette section pour retirer la pile CMOS (CR2032).

À propos de cette tâche

S004



ATTENTION :

Lors du remplacement de la pile au lithium, remplacez-la uniquement par une pile Lenovo de la référence spécifiée ou d'un type équivalent recommandé par le fabricant. Si votre système est doté d'un module contenant une batterie au lithium, remplacez-le uniquement par un module identique, produit par le même fabricant. La batterie contient du lithium et peut exploser en cas de mauvaise utilisation, de mauvaise manipulation ou de mise au rebut inappropriée.

Ne pas :

- La jeter à l'eau
- L'exposer à une température supérieure à 100 °C (212 °F)
- La réparer ou la démonter

Ne mettez pas la pile à la poubelle. Pour la mise au rebut, reportez-vous à la réglementation en vigueur.

S005



ATTENTION :

Cette pile est une pile au lithium-ion. Pour éviter tout risque d'explosion, ne la faites pas brûler. Ne la remplacez que par une pile agréée. Pour le recyclage ou la mise au rebut, reportez-vous à la réglementation en vigueur.

Attention :

- Lisez « [Conseils d'installation](#) » à la page 1 et « [Liste de contrôle d'inspection de sécurité](#) » à la page 3 pour vous assurer que vous travaillez en toute sécurité.
- Mettez le serveur et tous les dispositifs périphériques hors tension, puis déconnectez les cordons d'alimentation et tous les câbles externes. Voir « [Mise hors tension du serveur](#) » à la page 8.
- Les paragraphes ci-après fournissent des informations que vous devez prendre en compte avant de remplacer la pile.
 - Durant la conception de ce produit, Lenovo n'a eu de cesse de penser à votre sécurité. La pile au lithium doit être manipulée avec précaution afin d'éviter tout danger. Si vous remplacez la pile, suivez les instructions ci-après.
 - Si vous remplacez la pile lithium originale par une pile à métaux lourds ou dont les composants sont faits de métaux lourds, pensez à son impact sur l'environnement. Les piles et les accumulateurs qui contiennent des métaux lourds ne doivent pas être jetés avec les ordures ménagères. Elles seront reprises gratuitement par le fabricant, le distributeur, ou un représentant Lenovo afin d'être recyclées ou jetées de façon correcte.
 - Après avoir remplacé la pile, vous devez reconfigurer le serveur et réinitialiser la date et l'heure du système.

Procédure

Etape 1. Préparez-vous à cette tâche.

- a. Retirez le Navette de calcul 2U. Voir « [Retrait de la navette de calcul 2U](#) » à la page 27.

Etape 2. Repérez le connecteur de la pile sur le bloc carte mère.

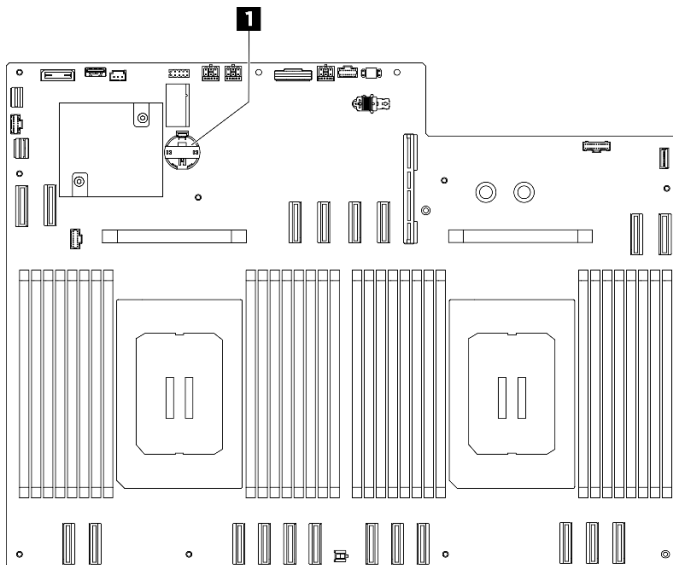


Figure 27. Emplacement de la pile CMOS

1 Emplacement de la pile CMOS

Etape 3. **1** Appuyez doucement sur le bouton situé sur le côté de la batterie CMOS, comme illustré.

Etape 4. ② Faites pivoter la pile CMOS hors de l'emplacement, puis soulevez-la hors du connecteur de la pile.



Figure 28. Retrait de la pile CMOS

Après avoir terminé

1. Installez une unité de remplacement. Voir « [Installation de la pile CMOS \(CR2032\)](#) » à la page 38.
2. Mettez au rebut le composant conformément à la réglementation locale.

Installation de la pile CMOS (CR2032)

Suivez les instructions de cette section pour installer la pile CMOS (CR2032).

À propos de cette tâche

S004



ATTENTION :

Lors du remplacement de la pile au lithium, remplacez-la uniquement par une pile Lenovo de la référence spécifiée ou d'un type équivalent recommandé par le fabricant. Si votre système est doté d'un module contenant une batterie au lithium, remplacez-le uniquement par un module identique, produit par le même fabricant. La batterie contient du lithium et peut exploser en cas de mauvaise utilisation, de mauvaise manipulation ou de mise au rebut inappropriée.

Ne pas :

- La jeter à l'eau
- L'exposer à une température supérieure à 100 °C (212 °F)
- La réparer ou la démonter

Ne mettez pas la pile à la poubelle. Pour la mise au rebut, reportez-vous à la réglementation en vigueur.

S005



ATTENTION :

Cette pile est une pile au lithium-ion. Pour éviter tout risque d'explosion, ne la faites pas brûler. Ne la remplacez que par une pile agréée. Pour le recyclage ou la mise au rebut, reportez-vous à la réglementation en vigueur.

Attention : Lisez « [Conseils d'installation](#) » à la page 1 et « [Liste de contrôle d'inspection de sécurité](#) » à la page 3 pour vous assurer que vous travaillez en toute sécurité.

Important : Les paragraphes suivants fournissent des informations que vous devez prendre en compte avant de remplacer la pile CMOS dans le serveur :

- Vous devez remplacer la pile CMOS par une pile CMOS au lithium du même type et du même fabricant.
- Après avoir remplacé la pile CMOS, vous devez reconfigurer le serveur et réinitialiser la date et l'heure du système.

Procédure

Etape 1. Suivez les instructions de manipulation et d'installation spécifiques fournies avec la pile CMOS.

Etape 2. Préparez-vous à cette tâche.

- a. Retirez le Navette de calcul 2U. Voir « [Retrait de la navette de calcul 2U](#) » à la page 27.

Etape 3. Repérez le connecteur de la pile sur le bloc carte mère.

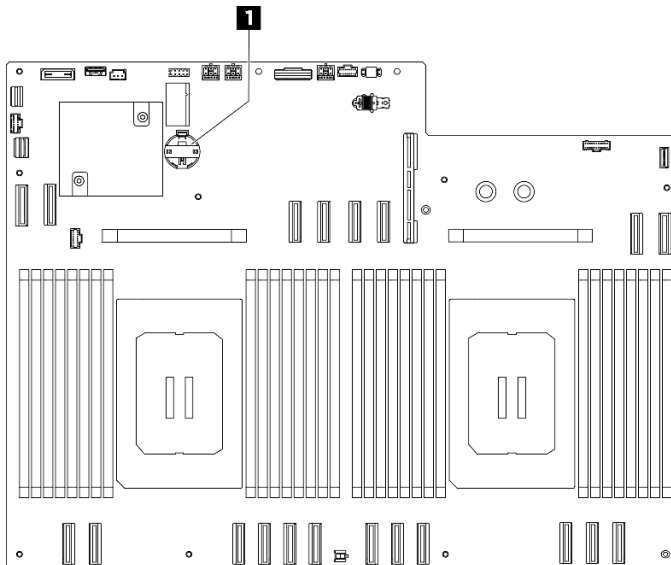


Figure 29. Emplacement de la pile CMOS

1 Emplacement de la pile CMOS

Etape 4. Mettez l'emballage antistatique contenant le nouveau composant contre une zone non peinte externe du serveur, puis déballez et posez le composant sur une surface de protection électrostatique.

Etape 5. ① Placez la pile CMOS sur le dessus du connecteur avec le symbole positif (+) vers le haut et enfoncez la pile dans son logement jusqu'à ce qu'elle s'enclenche.

Etape 6. ② Inclinez la pile CMOS selon un angle et insérez-la dans le connecteur de la pile.

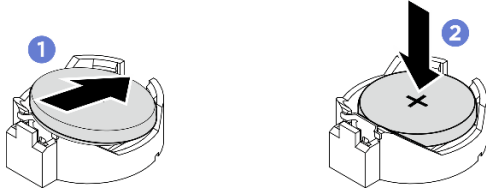


Figure 30. Installation de la pile CMOS

Après avoir terminé

1. Réinstallez la Navette de calcul 2U. Voir « [Installation de la navette de calcul 2U](#) » à la page 28.
2. Terminez de remplacer les composants. Voir « [Fin du remplacement des composants](#) » à la page 194.
3. Reconfigurez le serveur et réinitialisez la date et l'heure système.

Remplacement d'un ventilateur

Suivez les instructions énoncées dans cette section pour le retrait ou l'installation d'un ventilateur.

Retrait d'un ventilateur remplaçable à chaud (avant et arrière)

Suivez les instructions de la présente section pour retirer un ventilateur remplaçable à chaud avant ou arrière.

À propos de cette tâche

Attention :

- Lisez « [Conseils d'installation](#) » à la page 1 et « [Liste de contrôle d'inspection de sécurité](#) » à la page 3 pour vous assurer que vous travaillez en toute sécurité.
- Les illustrations suivantes présentent les numéros des ventilateurs avant et arrière :

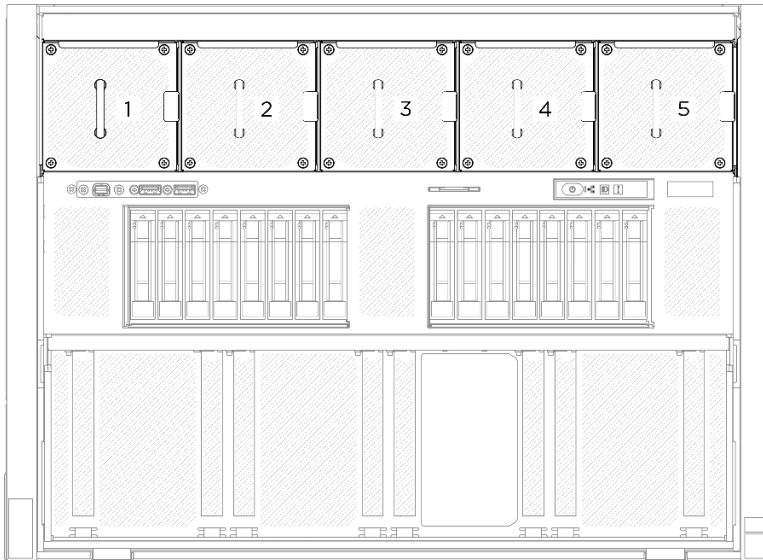


Figure 31. Numéros des ventilateurs avant

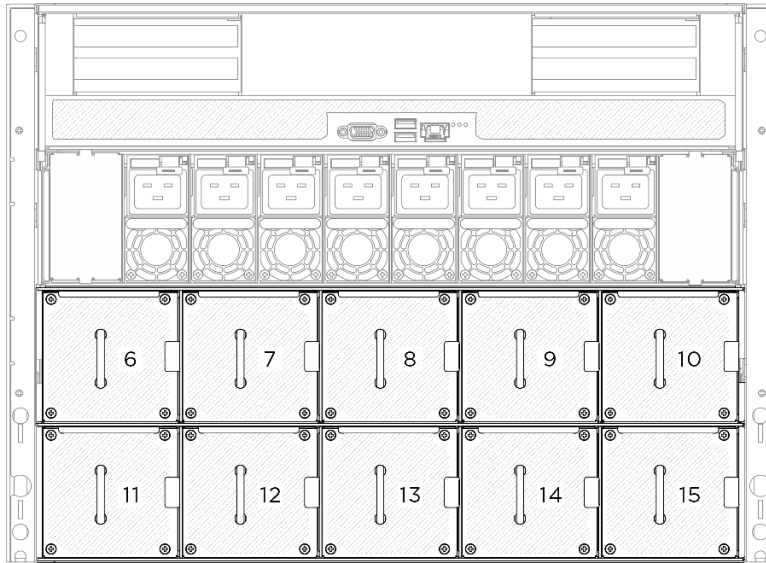


Figure 32. Numéros des ventilateurs arrière

Procédure

- Etape 1. ① Appuyez sur le loquet orange et maintenez-le enfoncé pour dégager le ventilateur.
 Etape 2. ② Saisissez le ventilateur et sortez-le du serveur en faisant preuve de précaution.

Remarque : Un ventilateur avant est utilisé comme exemple dans la figure, mais la méthode de retrait est identique pour les ventilateurs arrière.

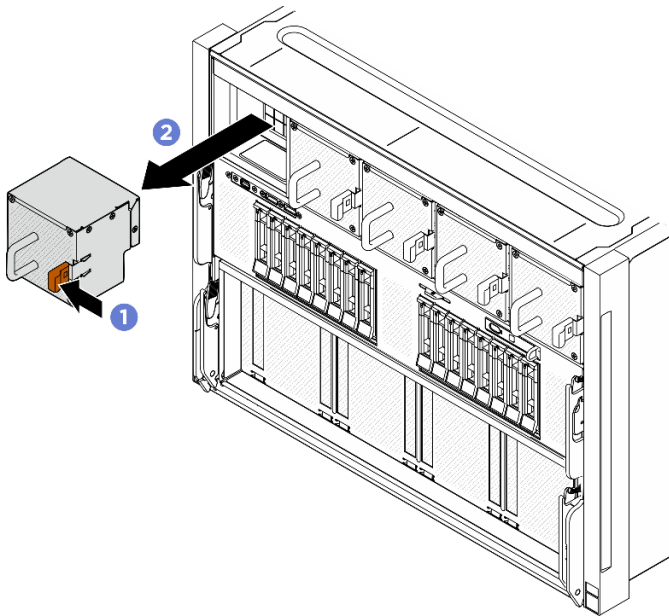


Figure 33. Retrait d'un ventilateur remplaçable à chaud

Après avoir terminé

Si vous devez renvoyer le composant ou le périphérique en option, suivez les instructions d'emballage et utilisez les matériaux que vous avez reçus pour l'emballer.

Installation d'un ventilateur remplaçable à chaud (avant et arrière)

Suivez les instructions de la présente section pour installer un ventilateur remplaçable à chaud avant ou arrière.

À propos de cette tâche

Attention :

- Lisez « [Conseils d'installation](#) » à la page 1 et « [Liste de contrôle d'inspection de sécurité](#) » à la page 3 pour vous assurer que vous travaillez en toute sécurité.
- Veillez à remplacer un ventilateur défectueux par une autre unité du même type.
- Mettez l'emballage antistatique contenant le composant en contact avec une zone métallique non peinte du serveur, puis déballez et posez le composant sur une surface de protection électrostatique.
- Les illustrations suivantes présentent les numéros des ventilateurs avant et arrière :

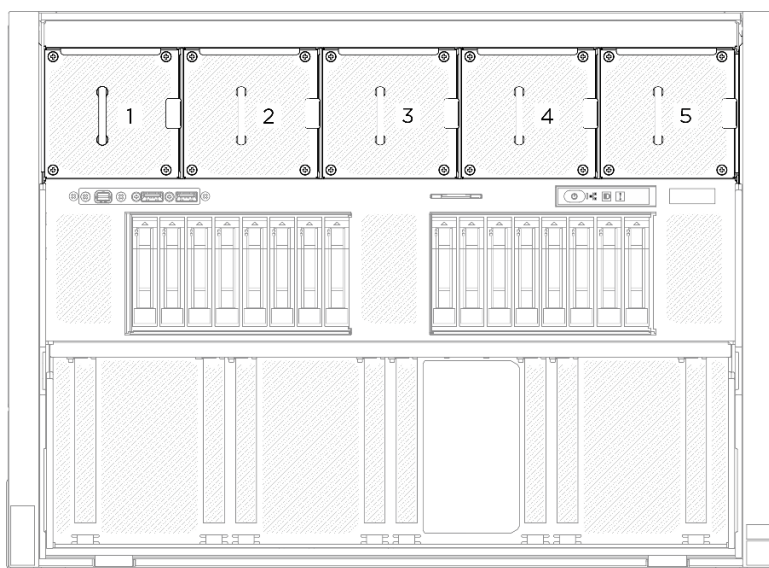


Figure 34. Numéros des ventilateurs avant

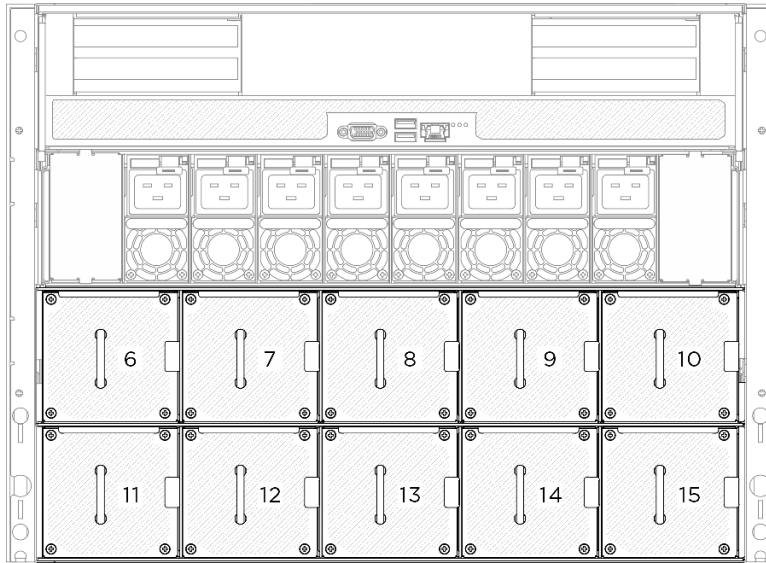


Figure 35. Numéros des ventilateurs arrière

Procédure

- Etape 1. Assurez-vous que l'étiquette qui indique le sens de la circulation de l'air du ventilateur est orientée vers le haut. Ensuite, alignez le ventilateur sur le socket de ventilateur.
- Etape 2. Appuyez et maintenez enfoncé le taquet orange. Ensuite, faites coulisser le ventilateur dans le connecteur, jusqu'à ce qu'il s'enclenche.

Remarque : Un ventilateur avant est utilisé comme exemple dans la figure, mais la méthode d'installation est identique pour les ventilateurs arrière.

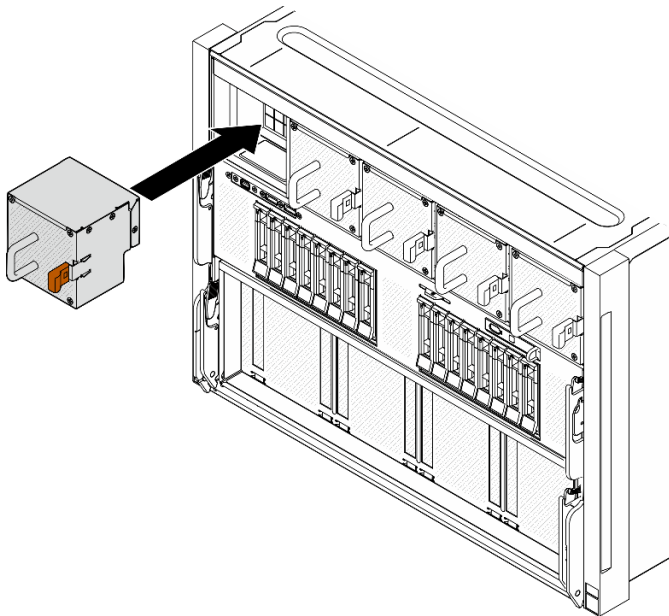


Figure 36. Installation d'un ventilateur remplaçable à chaud

Après avoir terminé

Terminez le remplacement de composants. Pour plus d'informations, voir « [Fin du remplacement des composants](#) » à la page 194.

Remplacement d'un bloc carte de contrôleur de ventilation (technicien qualifié uniquement)

Suivez les instructions de la présente section pour retirer ou installer un bloc carte de contrôleur de ventilation.

Important : Cette tâche doit être effectuée par des techniciens qualifiés et certifiés par le service de maintenance Lenovo. N'essayez pas de retirer ou d'installer le composant si vous ne possédez pas de formation ou de qualification appropriée.

Retrait d'un bloc carte de contrôleur de ventilation avant

Suivez les instructions de la présente section pour retirer le bloc de carte de contrôleur de ventilation avant. La procédure doit être exécutée par un technicien qualifié.

À propos de cette tâche

Attention :

- Lisez « [Conseils d'installation](#) » à la page 1 et « [Liste de contrôle d'inspection de sécurité](#) » à la page 3 pour vous assurer que vous travaillez en toute sécurité.
- Mettez le serveur et tous les dispositifs périphériques hors tension, puis déconnectez les cordons d'alimentation et tous les câbles externes. Voir « [Mise hors tension du serveur](#) » à la page 8.
- Deux personnes et un dispositif de levage sur site pouvant soulever jusqu'à 181 kg (400 lb) sont nécessaires pour mener à bien cette procédure. Si vous ne disposez pas de dispositif de levage, Lenovo vous propose le Genie Lift GL-8 material lift, qui peut être acheté à l'adresse suivante : Data Center Solution Configurator : <https://dcsc.lenovo.com/#/configuration/cto/7D5YCTO1WW?hardwareType=lifttool>. Assurez-vous d'inclure la pédale de frein et la plateforme de chargement lorsque vous commandez le Genie Lift GL-8 material lift.

Procédure

Etape 1. Préparez-vous à cette tâche.

- a. Retirez tous les blocs d'alimentation. Voir « [Retrait d'une unité de bloc d'alimentation remplaçable à chaud](#) » à la page 83.
- b. Retirez tous les ventilateurs avant. Voir « [Retrait d'un ventilateur remplaçable à chaud \(avant et arrière\)](#) » à la page 40.
- c. Retirez l'ensemble des unités remplaçables à chaud 2,5 pouces et des obturateurs de la baie d'unité (le cas échéant) des baies d'unité. Voir « [Retrait d'une unité remplaçable à chaud 2,5 pouces](#) » à la page 23.
- d. Retirez la Navette GPU 8U du châssis et placez-la sur la plateforme de levage. Voir « [Retrait de la navette du GPU 8U](#) » à la page 29.
- e. Retirez le couvre-câble. Voir « [Retrait du couvre-câble](#) » à la page 33.
- f. Si nécessaire, retirez le cache d'E-S. Voir « [Retrait du cache d'E-S](#) » à la page 164.

Etape 2. Débranchez le câble de la carte de contrôleur de ventilation avant.

Etape 3. Retirez le bloc carte de contrôleur de ventilation avant.

- a. ① Desserrez les quatre vis accompagnées de l'inscription **E** des deux côtés de la Navette GPU 8U.

- b. ② Faites coulisser le bloc carte de contrôleur de ventilation vers l'arrière, et soulevez-le afin de le retirer de la Navette GPU 8U.

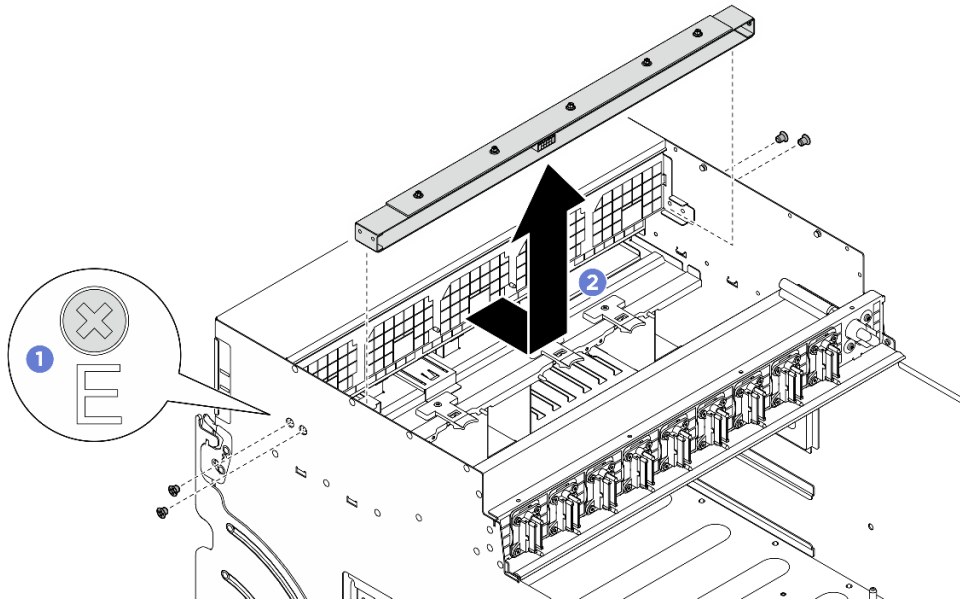


Figure 37. Retrait du bloc carte de contrôleur de ventilation avant

- Etape 4. Si nécessaire, dévissez les cinq vis pour retirer la carte de contrôleur de ventilation avant du support.

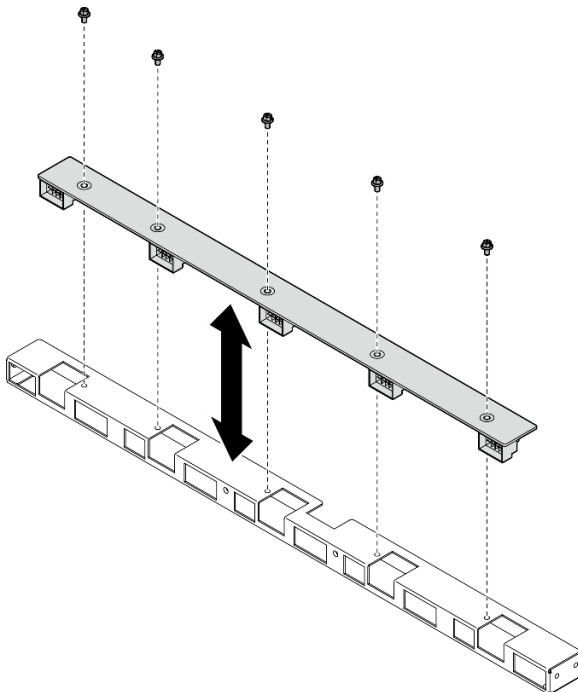


Figure 38. Retrait de la carte de contrôleur de ventilation avant

Après avoir terminé

Si vous devez renvoyer le composant ou le périphérique en option, suivez les instructions d'emballage et utilisez les matériaux que vous avez reçus pour l'emballer.

Installation d'un bloc carte de contrôleur de ventilation avant

Suivez les instructions de la présente section pour installer le bloc carte de contrôleur de ventilation avant. La procédure doit être exécutée par un technicien qualifié.

À propos de cette tâche

Attention :

- Lisez « [Conseils d'installation](#) » à la page 1 et « [Liste de contrôle d'inspection de sécurité](#) » à la page 3 pour vous assurer que vous travaillez en toute sécurité.
- Mettez l'emballage antistatique contenant le composant en contact avec une zone métallique non peinte du serveur, puis déballez et posez le composant sur une surface de protection électrostatique.
- Deux personnes et un dispositif de levage sur site pouvant soulever jusqu'à 181 kg (400 lb) sont nécessaires pour mener à bien cette procédure. Si vous ne disposez pas de dispositif de levage, Lenovo vous propose le Genie Lift GL-8 material lift, qui peut être acheté à l'adresse suivante : Data Center Solution Configurator : <https://dcsc.lenovo.com/#/configuration/cto/7D5YCTO1WW?hardwareType=lifttool>. Assurez-vous d'inclure la pédale de frein et la plateforme de chargement lorsque vous commandez le Genie Lift GL-8 material lift.

Procédure

Etape 1. Si nécessaire, alignez la carte de contrôleur de ventilation avant sur le support, puis placez-la sur le support. Ensuite, serrez les cinq vis pour fixer la carte de contrôleur de ventilation avant.

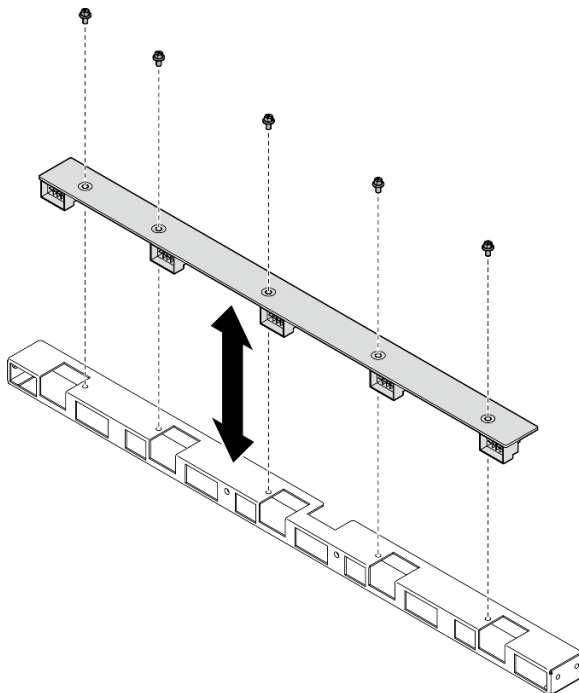


Figure 39. Installation de la carte de contrôleur de ventilation avant

Etape 2. Installez le bloc carte de contrôleur de ventilation avant.

- a. ① Abaissez le bloc carte de contrôleur de ventilation avant dans la Navette GPU 8U. Ensuite, faites coulisser le bloc carte de contrôleur de ventilation avant pour l'enclencher avec les deux broches de guidage de la Navette GPU 8U.
- b. ② Repérez les quatre trous de vis accompagnés de l'inscription **E** des deux côtés de la Navette GPU 8U. Ensuite, serrez les quatre vis pour fixer le bloc carte de contrôleur de ventilation avant.

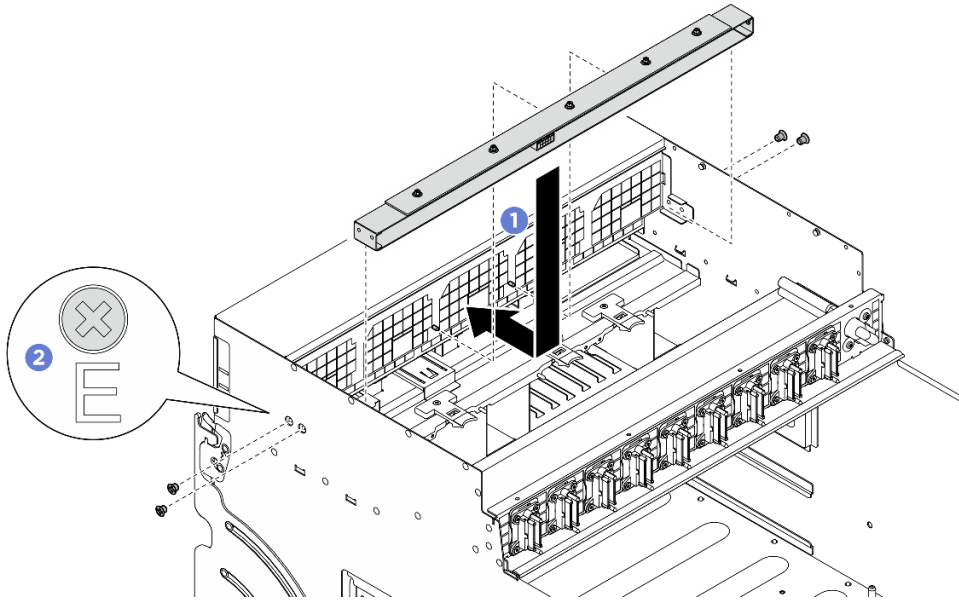


Figure 40. Installation du bloc carte de contrôleur de ventilation avant

- Etape 3. Si nécessaire, fixez les étiquettes aux deux extrémités du câble d'alimentation.
- a. ① Fixez la partie d'espace blanc de l'étiquette à une extrémité du câble.
 - b. ② Enroulez l'étiquette autour du câble et fixez-la sur la partie d'espace blanc.
 - c. Répétez cette étape pour fixer l'autre étiquette à l'extrémité opposée du câble.

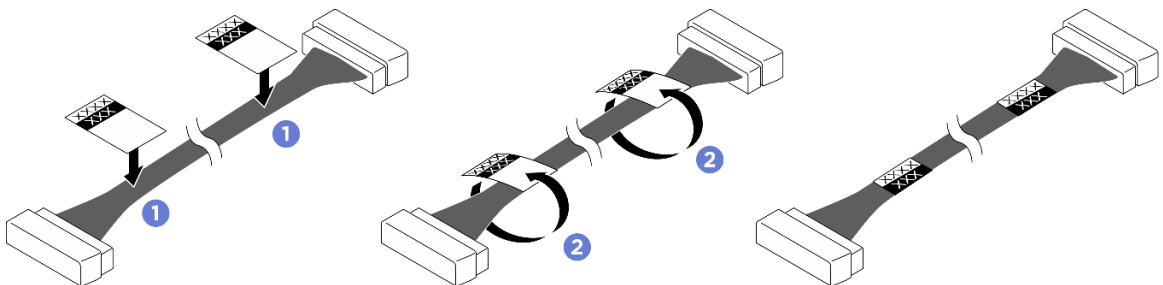


Figure 41. Application d'une étiquette

Remarque : Consultez le tableau ci-dessous pour identifier les étiquettes correspondantes pour le câble.

De	Vers	Étiquette
Carte de contrôleur de ventilation avant : Connecteur d'alimentation	Tableau de distribution : Connecteur d'alimentation de la carte de contrôleur de ventilation avant (FRONT FAN PWR)	F-Fan PWR FNT PWR

Etape 4. Avec le loquet du câble orienté vers le bas, connectez le câble à la carte de contrôleur de ventilation avant. Voir « [Cheminement des câbles de la carte de contrôleur de ventilation](#) » à la page 206.

Après avoir terminé

1. Si nécessaire, réinstallez le cache d'E-S. Voir « [Installation du cache d'E-S](#) » à la page 166.
2. Réinstallez le couvre-câble. Voir « [Installation du couvre-câble](#) » à la page 35.
3. Réinstallez la Navette GPU 8U. Voir « [Installation de la navette du GPU 8U](#) » à la page 31.
4. Réinstallez toutes les unités remplaçables à chaud 2,5 pouces ou tous les obturateurs de baie d'unité (le cas échéant) dans les baies d'unité. Voir « [Installation d'une unité remplaçable à chaud 2,5 pouces](#) » à la page 25
5. Réinstallez tous les ventilateurs avant. Voir « [Installation d'un ventilateur remplaçable à chaud \(avant et arrière\)](#) » à la page 42.
6. Réinstallez toutes les unités d'alimentation. Voir « [Installation d'une unité de bloc d'alimentation remplaçable à chaud](#) » à la page 85.
7. Terminez de remplacer les composants. Voir « [Fin du remplacement des composants](#) » à la page 194.

Retrait d'un bloc carte de contrôleur de ventilation arrière

Suivez les instructions de la présente section pour retirer un bloc carte de contrôleur de ventilation arrière. La procédure doit être exécutée par un technicien qualifié.

À propos de cette tâche

Attention :

- Lisez « [Conseils d'installation](#) » à la page 1 et « [Liste de contrôle d'inspection de sécurité](#) » à la page 3 pour vous assurer que vous travaillez en toute sécurité.
- Mettez le serveur et tous les dispositifs périphériques hors tension, puis déconnectez les cordons d'alimentation et tous les câbles externes. Voir « [Mise hors tension du serveur](#) » à la page 8.
- Deux personnes et un dispositif de levage sur site pouvant soulever jusqu'à 181 kg (400 lb) sont nécessaires pour mener à bien cette procédure. Si vous ne disposez pas de dispositif de levage, Lenovo vous propose le Genie Lift GL-8 material lift, qui peut être acheté à l'adresse suivante : Data Center Solution Configurator : <https://dcsc.lenovo.com/#/configuration/cto/7D5YCTO1WW?hardwareType=lifftool>. Assurez-vous d'inclure la pédale de frein et la plateforme de chargement lorsque vous commandez le Genie Lift GL-8 material lift.

Procédure

Etape 1. Préparez-vous à cette tâche.

- a. Retirez tous les blocs d'alimentation. Voir « [Retrait d'une unité de bloc d'alimentation remplaçable à chaud](#) » à la page 83.
- b. Retirez tous les ventilateurs avant. Voir « [Retrait d'un ventilateur remplaçable à chaud \(avant et arrière\)](#) » à la page 40.

- c. Retirez l'ensemble des unités remplaçables à chaud 2,5 pouces et des obturateurs de la baie d'unité (le cas échéant) des baies d'unité. Voir « [Retrait d'une unité remplaçable à chaud 2,5 pouces](#) » à la page 23.
- d. Retirez la Navette GPU 8U du châssis et placez-la sur la plateforme de levage. Voir « [Retrait de la navette du GPU 8U](#) » à la page 29.

Etape 2. Débranchez le câble de la carte de contrôleur de ventilation arrière.

Etape 3. Retirez le bloc carte de contrôleur de ventilation arrière.

- a. ① Desserrez les quatre vis accompagnées de l'inscription **A** des deux côtés de la Navette GPU 8U.
- b. ② Retirez le bloc carte de contrôleur de ventilation arrière de la Navette GPU 8U.

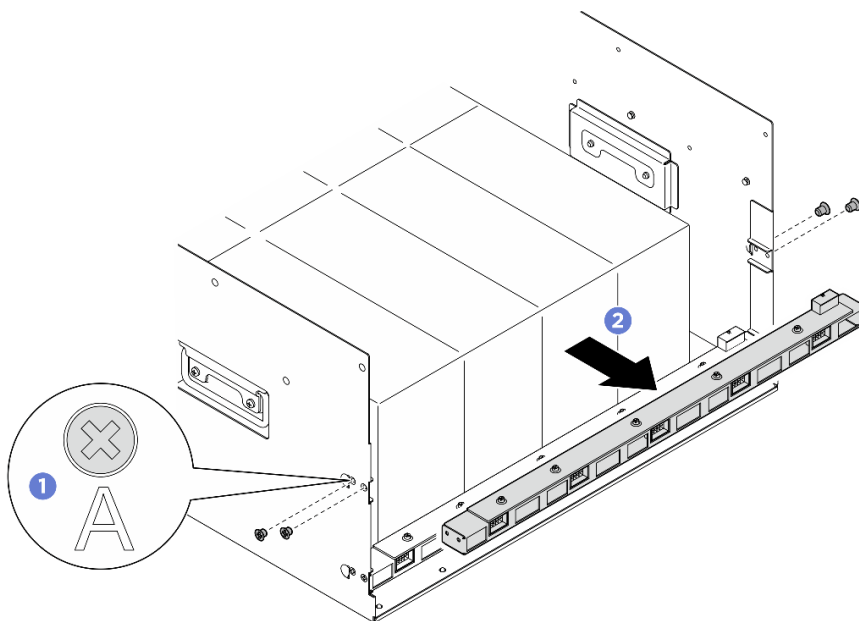


Figure 42. Retrait d'un bloc carte de contrôleur de ventilation arrière

Etape 4. Si nécessaire, dévissez les cinq vis pour retirer la carte de contrôleur de ventilation arrière du support.

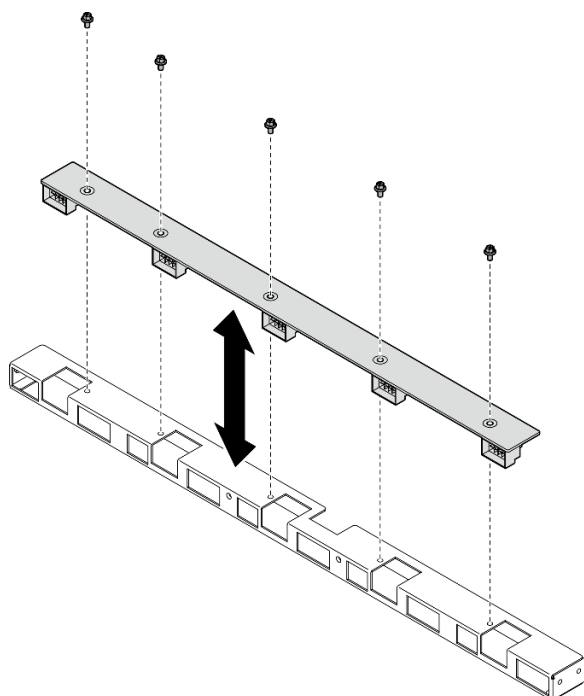


Figure 43. Retrait de la carte de contrôleur de ventilation arrière

Après avoir terminé

Si vous devez renvoyer le composant ou le périphérique en option, suivez les instructions d'emballage et utilisez les matériaux que vous avez reçus pour l'emballer.

Installation d'un bloc carte de contrôleur de ventilation arrière

Suivez les instructions de la présente section pour installer un bloc de carte de contrôleur de ventilation arrière. La procédure doit être exécutée par un technicien qualifié.

À propos de cette tâche

Attention :

- Lisez « [Conseils d'installation](#) » à la page 1 et « [Liste de contrôle d'inspection de sécurité](#) » à la page 3 pour vous assurer que vous travaillez en toute sécurité.
- Mettez l'emballage antistatique contenant le composant en contact avec une zone métallique non peinte du serveur, puis déballez et posez le composant sur une surface de protection électrostatique.
- Deux personnes et un dispositif de levage sur site pouvant soulever jusqu'à 181 kg (400 lb) sont nécessaires pour mener à bien cette procédure. Si vous ne disposez pas de dispositif de levage, Lenovo vous propose le Genie Lift GL-8 material lift, qui peut être acheté à l'adresse suivante : Data Center Solution Configurator : <https://dcsc.lenovo.com/#/configuration/cto/7D5YCTO1WW?hardwareType=liftool>. Assurez-vous d'inclure la pédale de frein et la plateforme de chargement lorsque vous commandez le Genie Lift GL-8 material lift.

Procédure

Etape 1. Si nécessaire, alignez la carte de contrôleur de ventilation arrière sur le support, puis placez-la sur le support. Ensuite, serrez les cinq vis pour fixer la carte de contrôleur de ventilation arrière.

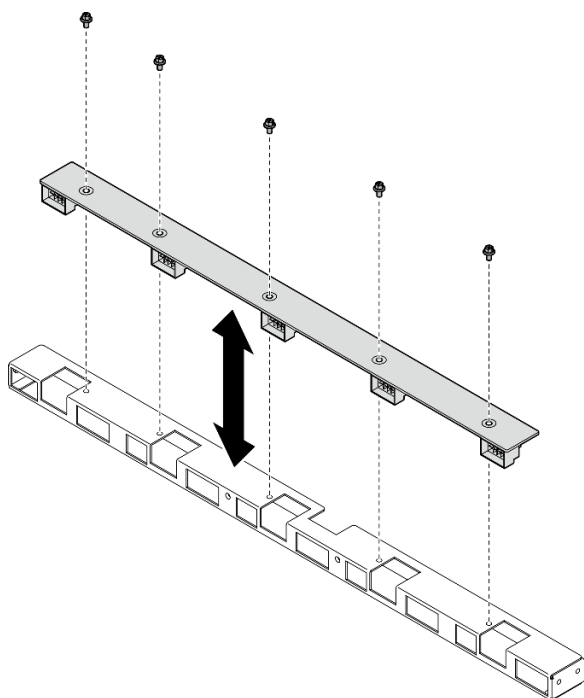


Figure 44. Installation de la carte de contrôleur de ventilation arrière

- Etape 2. Installez le bloc carte de contrôleur de ventilation arrière.
- a. ① Saisissez le bloc carte de contrôleur de ventilation arrière dans le sens adéquat, comme illustré, et faites-le coulisser dans la Navette GPU 8U.
 - b. ② Repérez les quatre trous de vis accompagnés de l'inscription **A** des deux côtés de la Navette GPU 8U. Ensuite, serrez les quatre vis pour fixer le bloc carte de ventilation arrière.

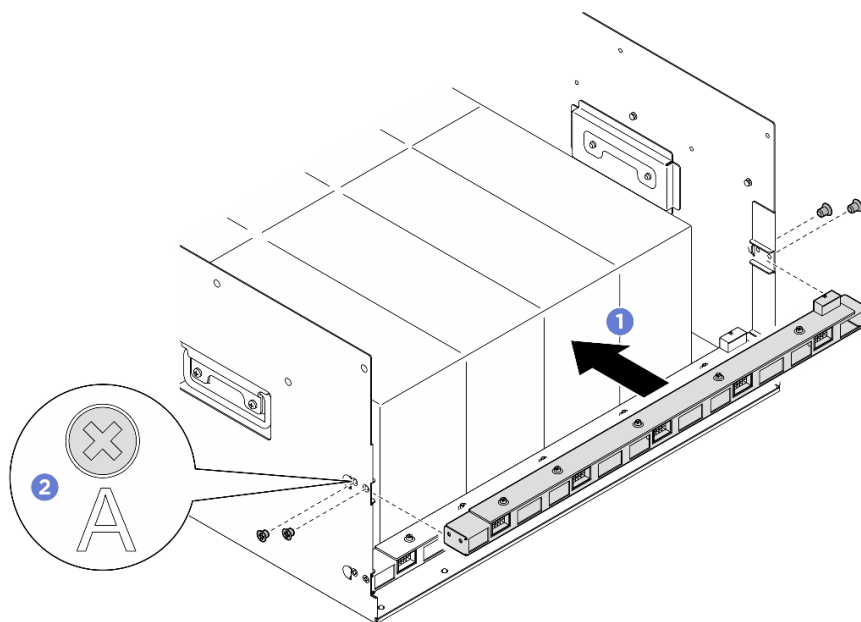


Figure 45. Installation du bloc carte de contrôleur de ventilation arrière

- Etape 3. Si nécessaire, fixez les étiquettes aux deux extrémités du câble d'alimentation.
- 1 Fixez la partie d'espace blanc de l'étiquette à une extrémité du câble.
 - 2 Enroulez l'étiquette autour du câble et fixez-la sur la partie d'espace blanc.
 - Répétez cette étape pour fixer l'autre étiquette à l'extrémité opposée du câble.

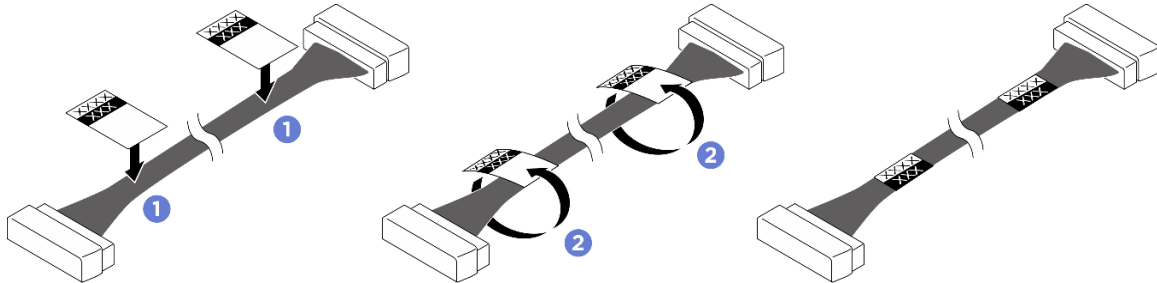


Figure 46. Application d'une étiquette

Remarque : Consultez le tableau ci-dessous afin d'identifier les étiquettes correspondantes pour les câbles.

De	Vers	Étiquette
Carte de contrôleur de ventilation arrière (partie supérieure) : Connecteur d'alimentation	Tableau de distribution : Connecteur d'alimentation de la carte de contrôleur de ventilation arrière (partie supérieure) (REAR FAN PWR2)	R-Fan PWR2 TOP PWR
Carte de contrôleur de ventilation arrière (partie inférieure) : Connecteur d'alimentation	Tableau de distribution : Connecteur d'alimentation de la carte de contrôleur de ventilation arrière (partie inférieure) (REAR FAN PWR1)	R-Fan PWR1 LOW PWR

- Etape 4. Branchez le câble sur la carte de contrôleur de ventilation arrière. Voir « [Cheminement des câbles de la carte de contrôleur de ventilation](#) » à la page 206.

Après avoir terminé

1. Réinstallez la Navette GPU 8U. Voir « [Installation de la navette du GPU 8U](#) » à la page 31.
2. Réinstallez toutes les unités remplaçables à chaud 2,5 pouces ou tous les obturateurs de baie d'unité (le cas échéant) dans les baies d'unité. Voir « [Installation d'une unité remplaçable à chaud 2,5 pouces](#) » à la page 25
3. Réinstallez tous les ventilateurs avant. Voir « [Installation d'un ventilateur remplaçable à chaud \(avant et arrière\)](#) » à la page 42.
4. Réinstallez toutes les unités d'alimentation. Voir « [Installation d'une unité de bloc d'alimentation remplaçable à chaud](#) » à la page 85.
5. Terminez de remplacer les composants. Voir « [Fin du remplacement des composants](#) » à la page 194.

Remplacement de la grille d'aération GPU (technicien qualifié uniquement)

Suivez les instructions de la présente section pour retirer et installer la grille d'aération GPU.

Important : Cette tâche doit être effectuée par des techniciens qualifiés et certifiés par le service de maintenance Lenovo. N'essayez pas de retirer ou d'installer le composant si vous ne possédez pas de formation ou de qualification appropriée.

Retrait de la grille d'aération GPU

Suivez les instructions de la présente section pour retirer la grille d'aération du GPU. La procédure doit être exécutée par un technicien qualifié.

À propos de cette tâche

Attention :

- Lisez « [Conseils d'installation](#) » à la page 1 et « [Liste de contrôle d'inspection de sécurité](#) » à la page 3 pour vous assurer que vous travaillez en toute sécurité.
- Mettez le serveur et tous les dispositifs périphériques hors tension, puis déconnectez les cordons d'alimentation et tous les câbles externes. Voir « [Mise hors tension du serveur](#) » à la page 8.
- Deux personnes et un dispositif de levage sur site pouvant soulever jusqu'à 181 kg (400 lb) sont nécessaires pour mener à bien cette procédure. Si vous ne disposez pas de dispositif de levage, Lenovo vous propose le Genie Lift GL-8 material lift, qui peut être acheté à l'adresse suivante : Data Center Solution Configurator : <https://dcsc.lenovo.com/#/configuration/cto/7D5YCTO1WW?hardwareType=lifttool>. Assurez-vous d'inclure la pédale de frein et la plateforme de chargement lorsque vous commandez le Genie Lift GL-8 material lift.

Procédure

Etape 1. Préparez-vous à cette tâche.

- a. Retirez tous les blocs d'alimentation. Voir « [Retrait d'une unité de bloc d'alimentation remplaçable à chaud](#) » à la page 83.
- b. Retirez tous les ventilateurs avant. Voir « [Retrait d'un ventilateur remplaçable à chaud \(avant et arrière\)](#) » à la page 40.
- c. Retirez l'ensemble des unités remplaçables à chaud 2,5 pouces et des obturateurs de la baie d'unité (le cas échéant) des baies d'unité. Voir « [Retrait d'une unité remplaçable à chaud 2,5 pouces](#) » à la page 23.
- d. Retirez la Navette GPU 8U du châssis et placez-la sur la plateforme de levage. Voir « [Retrait de la navette du GPU 8U](#) » à la page 29.
- e. Retirez le complexe d'alimentation. Voir « [Retrait du complexe d'alimentation](#) » à la page 75.

Etape 2. Saisissez le complexe d'alimentation et retournez-le délicatement.

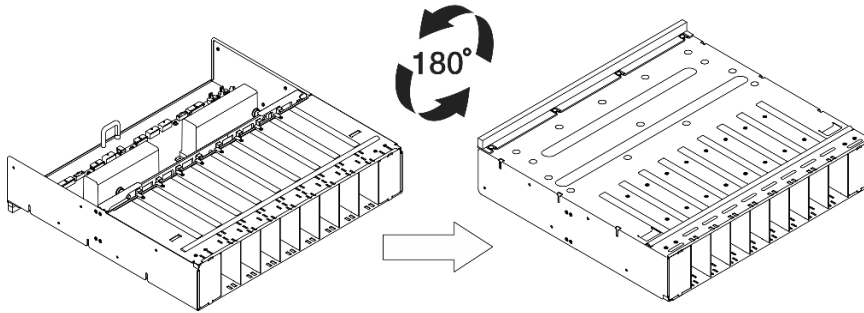


Figure 47. Positionnement du complexe d'alimentation à l'envers

Etape 3. Retirez la grille d'aération du GPU depuis le bas du complexe d'alimentation.

Remarque : La grille d'aération du GPU peut sembler légèrement différente de l'illustration.

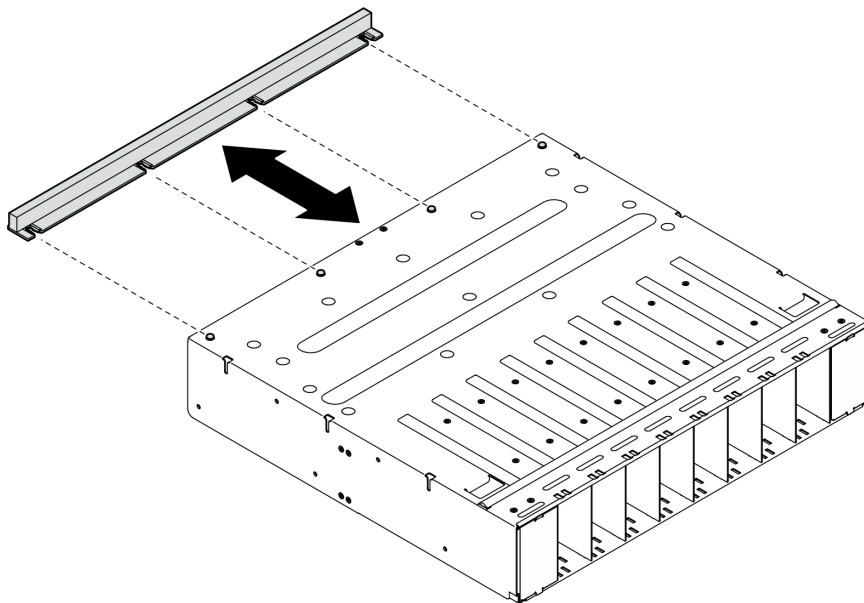


Figure 48. Retrait de la grille d'aération du GPU

Après avoir terminé

Si vous devez renvoyer le composant ou le périphérique en option, suivez les instructions d'emballage et utilisez les matériaux que vous avez reçus pour l'emballer.

Installation de la grille d'aération GPU

Suivez les instructions de cette section pour installer la grille d'aération du GPU. La procédure doit être exécutée par un technicien qualifié.

À propos de cette tâche

Attention :

- Lisez « [Conseils d'installation](#) » à la page 1 et « [Liste de contrôle d'inspection de sécurité](#) » à la page 3 pour vous assurer que vous travaillez en toute sécurité.

- Mettez l’emballage antistatique contenant le composant en contact avec une zone métallique non peinte du serveur, puis déballez et posez le composant sur une surface de protection électrostatique.
- Deux personnes et un dispositif de levage sur site pouvant soulever jusqu’à 181 kg (400 lb) sont nécessaires pour mener à bien cette procédure. Si vous ne disposez pas de dispositif de levage, Lenovo vous propose le Genie Lift GL-8 material lift, qui peut être acheté à l’adresse suivante : Data Center Solution Configurator : <https://dcsc.lenovo.com/#/configuration/cto/7D5YCTO1WW?hardwareType=liftool>. Assurez-vous d’inclure la pédale de frein et la plateforme de chargement lorsque vous commandez le Genie Lift GL-8 material lift.

Procédure

Etape 1. Aligned la grille d’aération du GPU sur les quatre broches de guidage au bas du complexe d’alimentation. Ensuite, insérez la grille d’aération du GPU dans le complexe d’alimentation jusqu’à ce qu’elle soit solidement fixée.

Remarque : La grille d’aération du GPU peut sembler légèrement différente de l’illustration.

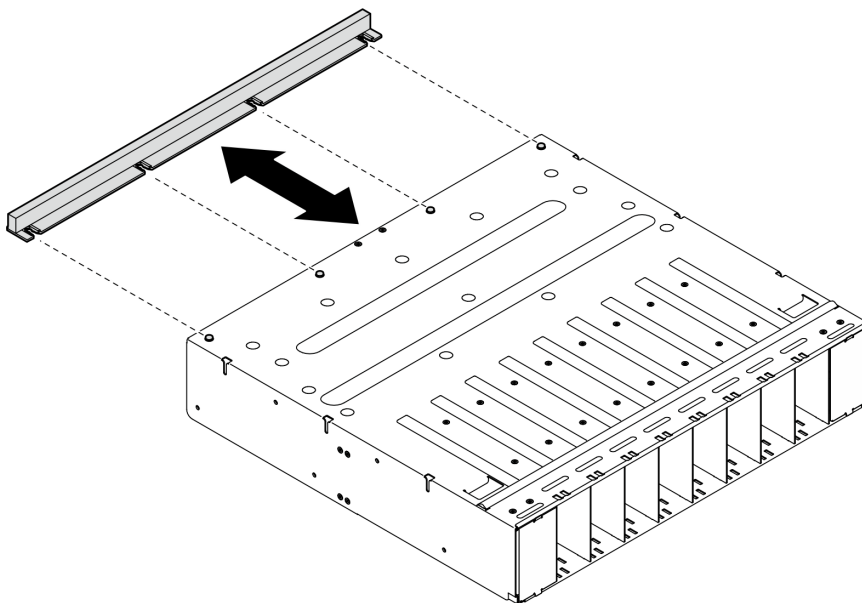


Figure 49. Installation de la grille d’aération du GPU

Etape 2. Tenez le complexe d’alimentation et retournez-le délicatement à l’endroit.

Après avoir terminé

1. Réinstallez le complexe d’alimentation. Voir « [Installation du complexe d’alimentation](#) » à la page 77.
2. Réinstallez la Navette GPU 8U. Voir « [Installation de la navette du GPU 8U](#) » à la page 31.
3. Réinstallez toutes les unités remplaçables à chaud 2,5 pouces ou tous les obturateurs de baie d’unité (le cas échéant) dans les baies d’unité. Voir « [Installation d’une unité remplaçable à chaud 2,5 pouces](#) » à la page 25
4. Réinstallez tous les ventilateurs avant. Voir « [Installation d’un ventilateur remplaçable à chaud \(avant et arrière\)](#) » à la page 42.
5. Réinstallez toutes les unités d’alimentation. Voir « [Installation d’une unité de bloc d’alimentation remplaçable à chaud](#) » à la page 85.
6. Terminez de remplacer les composants. Voir « [Fin du remplacement des composants](#) » à la page 194.

Remplacement du panneau de diagnostics intégré

Suivez les instructions de la présente section pour retirer ou installer le panneau des diagnostics intégré.

Retrait du panneau de diagnostics intégré

Suivez les instructions de la présente section pour retirer le panneau des diagnostics intégré.

À propos de cette tâche

Attention : Lisez « [Conseils d'installation](#) » à la page 1 et « [Liste de contrôle d'inspection de sécurité](#) » à la page 3 pour vous assurer que vous travaillez en toute sécurité.

Procédure

Etape 1. Retirez les ventilateurs avant 4 et 5. Voir « [Retrait d'un ventilateur remplaçable à chaud \(avant et arrière\)](#) » à la page 40.

Etape 2. Retirez le panneau de diagnostics intégré.

- a. ① Appuyez sur les deux pattes de déverrouillage et maintenez-les enfoncées.
- b. ② Dégagez légèrement le panneau de diagnostic intégré de la Navette GPU 8U.
- c. ③ Déconnectez le câble du panneau de diagnostics intégré.

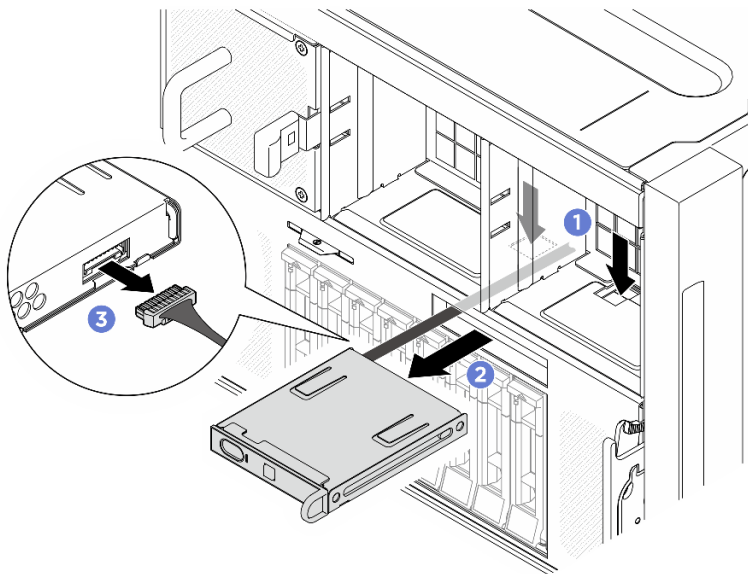


Figure 50. Retrait du panneau de diagnostics intégré

Etape 3. Retirez le panneau de diagnostics intégré de la Navette GPU 8U.

Après avoir terminé

Si vous devez renvoyer le composant ou le périphérique en option, suivez les instructions d'emballage et utilisez les matériaux que vous avez reçus pour l'emballer.

Installation du panneau de diagnostic intégré

Suivez les instructions de la présente section pour installer le panneau des diagnostics intégré.

À propos de cette tâche

Attention :

- Lisez « [Conseils d'installation](#) » à la page 1 et « [Liste de contrôle d'inspection de sécurité](#) » à la page 3 pour vous assurer que vous travaillez en toute sécurité.
- Mettez l'emballage antistatique contenant le composant en contact avec une zone métallique non peinte du serveur, puis déballez et posez le composant sur une surface de protection électrostatique.

Procédure

Etape 1. ① Connectez le câble au panneau de diagnostics intégré.

Etape 2. ② Aligned le panneau de diagnostics intégré sur l'emplacement à l'avant de la Navette GPU 8U et faites-le coulisser pour l'insérer.

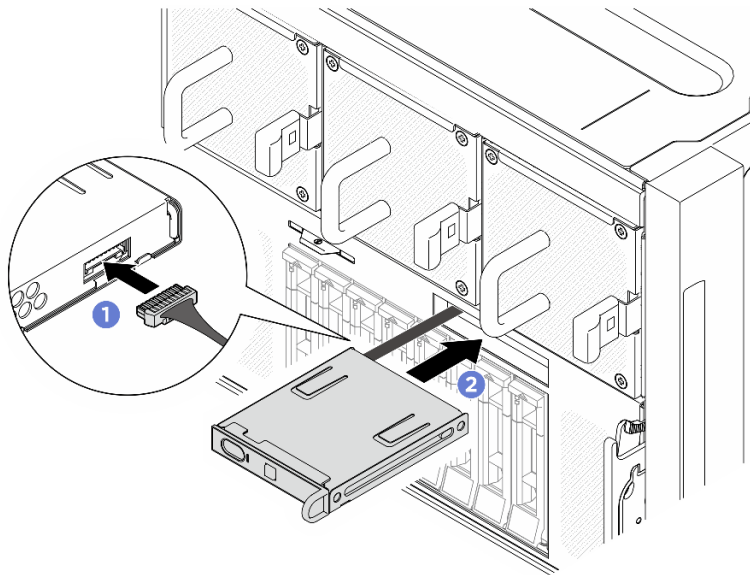


Figure 51. Installation du panneau de diagnostics intégré

Après avoir terminé

1. Si nécessaire, réinstallez les ventilateurs avant. Voir « [Installation d'un ventilateur remplaçable à chaud \(avant et arrière\)](#) » à la page 42.
2. Terminez de remplacer les composants. Voir « [Fin du remplacement des composants](#) » à la page 194.

Remplacement d'une unité M.2 (technicien qualifié uniquement)

Suivez les instructions de la présente section pour retirer et installer une unité M.2.

Important : Cette tâche doit être effectuée par des techniciens qualifiés et certifiés par le service de maintenance Lenovo. N'essayez pas de retirer ou d'installer le composant si vous ne possédez pas de formation ou de qualification appropriée.

Retrait d'une unité M.2

Suivez les instructions de cette section pour retirer une unité M.2. La procédure doit être exécutée par un technicien qualifié.

À propos de cette tâche

Attention :

- Lisez « [Conseils d'installation](#) » à la page 1 et « [Liste de contrôle d'inspection de sécurité](#) » à la page 3 pour vous assurer que vous travaillez en toute sécurité.
- Mettez le serveur et tous les dispositifs périphériques hors tension, puis déconnectez les cordons d'alimentation et tous les câbles externes. Voir « [Mise hors tension du serveur](#) » à la page 8.
- Si un ou plusieurs disques SSD NVMe doivent être retirés, il est recommandé de les désactiver au préalable grâce au système d'exploitation.
- Avant de retirer ou d'apporter des modifications aux unités, aux contrôleurs d'unité (y compris aux contrôleurs intégrés au bloc carte mère), aux fonds de panier d'unité ou aux câbles d'unité, sauvegardez toutes les données importantes stockées sur les unités.
- Avant de retirer tout composant d'une grappe RAID (unité, carte RAID, etc.), sauvegardez toutes les informations de configuration RAID.

Procédure

Etape 1. Préparez-vous à cette tâche.

- a. Retirez la Navette de calcul 2U. Voir « [Retrait de la navette de calcul 2U](#) » à la page 27.
- b. Retrait de la grille d'aération du processeur. Voir « [Retrait de la grille d'aération du processeur](#) » à la page 86.

Etape 2. Repérez les emplacements des unités M.2 sur la carte mère.

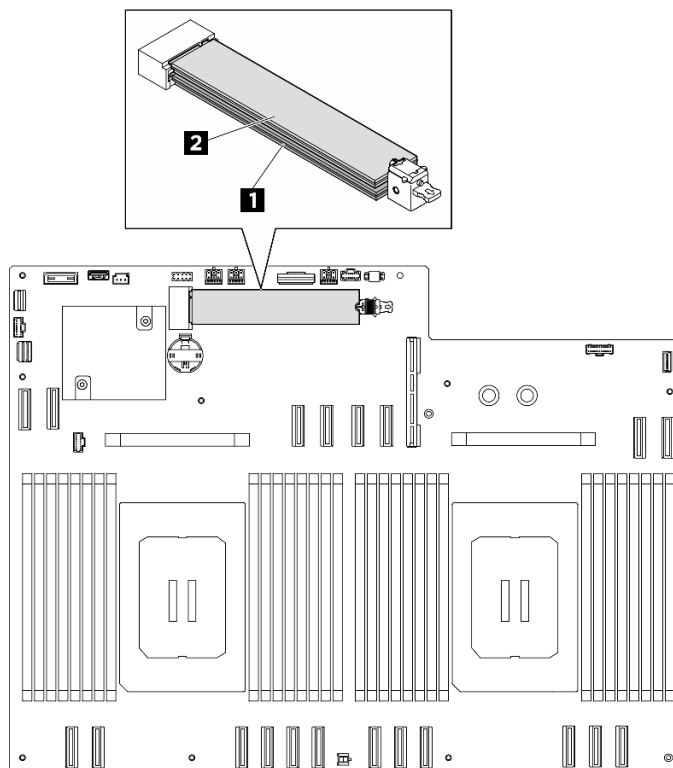


Figure 52. Emplacements des unités M.2

1 Emplacement 1

2 Emplacement 2

Etape 3. Retirez l'unité M.2 supérieure.

- a. ① Faites coulisser le dispositif de retenue supérieur vers l'arrière, comme illustré, pour dégager l'unité M.2.
- b. ② L'unité M.2 se relève légèrement de la carte mère.
- c. ③ Tenez le bord de l'unité M.2 pour la retirer de l'emplacement d'unité M.2 à un angle d'environ 15 degrés.

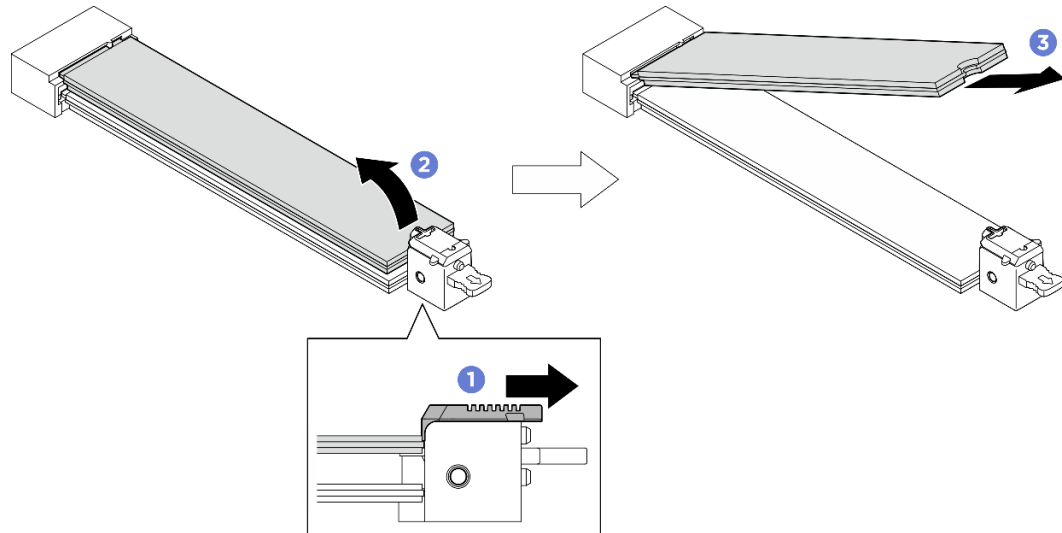


Figure 53. Retrait de l'unité M.2 supérieure

Etape 4. Retirez l'unité M.2 inférieure.

- a. ① Tirez le dispositif de retenue inférieur, comme illustré, pour dégager l'unité M.2.
- b. ② L'unité M.2 se relève légèrement de la carte mère.
- c. ③ Tenez le bord de l'unité M.2 pour la retirer de l'emplacement d'unité M.2 à un angle d'environ 15 degrés.

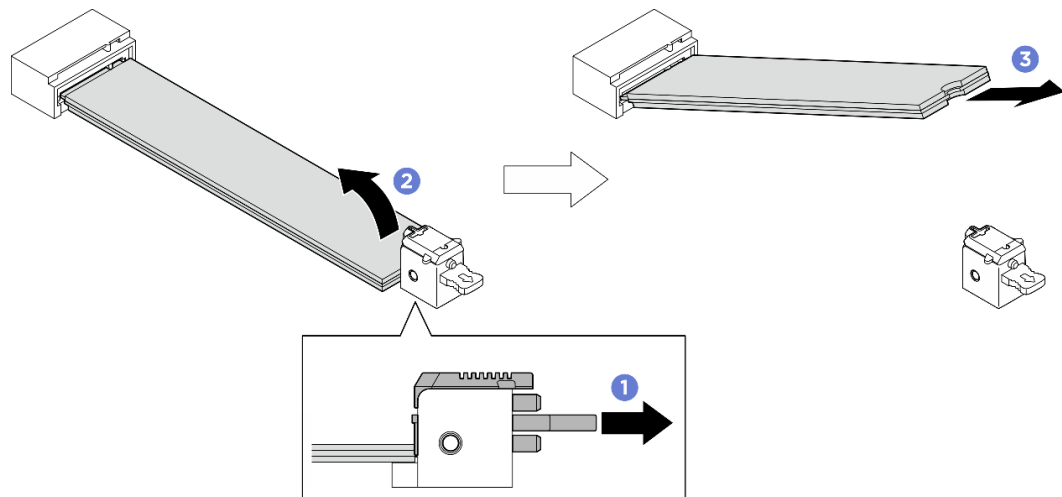


Figure 54. Retrait de l'unité M.2 inférieure

Après avoir terminé

- Installez une unité de remplacement. Voir « Installation d'une unité M.2 » à la page 60.

- Si vous devez renvoyer le composant ou le périphérique en option, suivez les instructions d’emballage et utilisez les matériaux que vous avez reçus pour l’emballer.

Installation d'une unité M.2

Suivez les instructions de cette section pour l’installation d’une unité M.2. La procédure doit être exécutée par un technicien qualifié.

À propos de cette tâche

Attention :

- Lisez « [Conseils d'installation](#) » à la page 1 et « [Liste de contrôle d'inspection de sécurité](#) » à la page 3 pour vous assurer que vous travaillez en toute sécurité.
- Mettez l’emballage antistatique contenant le composant en contact avec une zone métallique non peinte du serveur, puis déballiez et posez le composant sur une surface de protection électrostatique.

Téléchargement du microprogramme et du pilote : Après le remplacement d’un composant, il est possible que la mise à jour du microprogramme ou du pilote soit requise.

- Accédez à <https://datacentersupport.lenovo.com/tw/en/products/servers/thinksystem/sr680av3/7dhe/downloads/driver-list/> pour consulter les dernières mises à jour de microprogramme et de pilote disponibles pour votre serveur.
- Consultez « Mise à jour du microprogramme » dans le *Guide d'utilisation* ou le *Guide de configuration système* pour plus d’informations sur les outils de mise à jour du microprogramme.

Procédure

Etape 1. Repérez les emplacements des unités M.2 sur la carte mère.

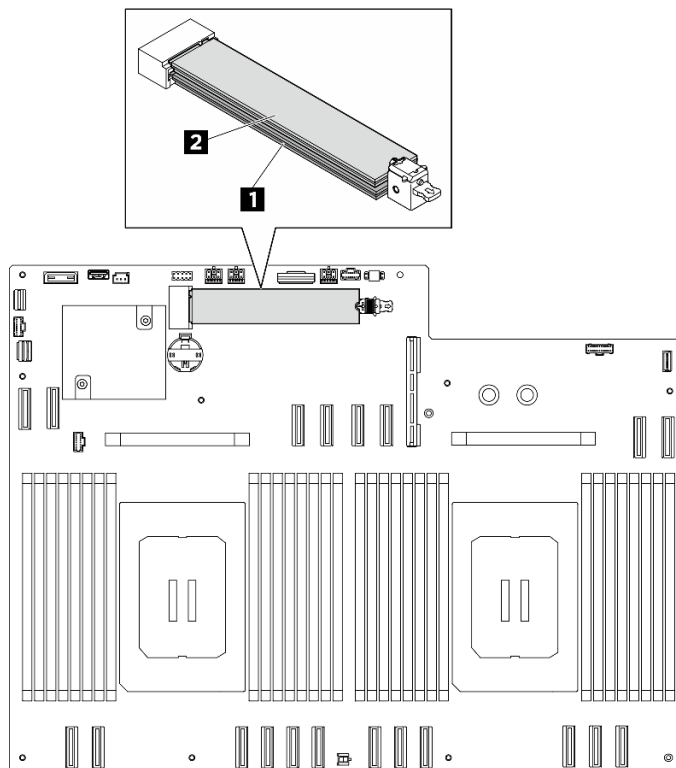


Figure 55. Emplacements des unités M.2

Etape 2. Installez l'unité M.2 inférieure.

- 1 Tirez et maintenez le dispositif de retenue inférieur, comme le montre l'illustration.
- 2 Insérez l'unité M.2 dans l'emplacement M.2 inférieur selon un angle de 15 degrés environ.
- 3 Faites pivoter l'autre extrémité de l'unité M.2 vers le bas, puis faites coulisser le dispositif de retenue vers l'unité M.2 pour le fixer.

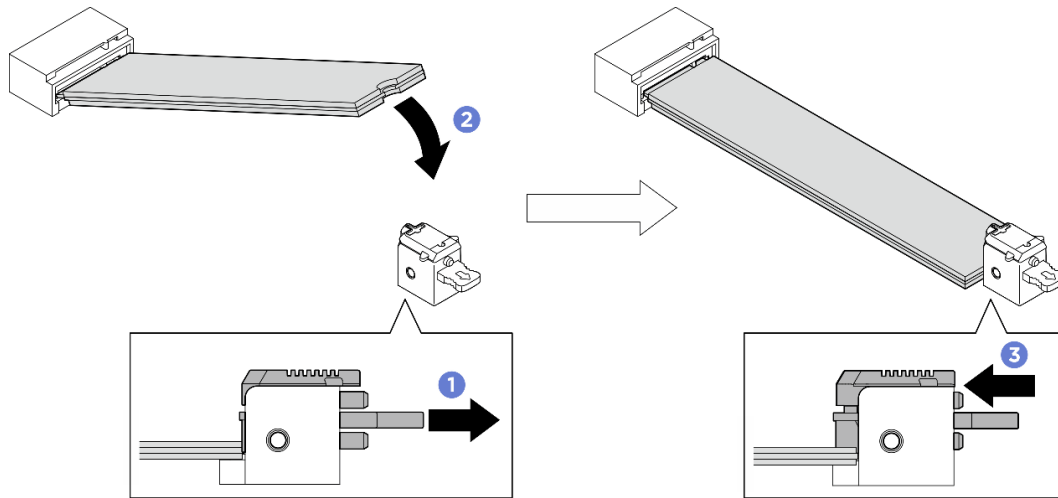


Figure 56. Installation de l'unité M.2 inférieure

Etape 3. Installez l'unité M.2 supérieure.

- 1 Insérez l'unité M.2 dans l'emplacement M.2 supérieur selon un angle de 15 degrés environ.
- 2 Faites pivoter l'autre extrémité de l'unité M.2 vers le bas jusqu'à ce qu'elle soit bien en place dans le dispositif de retenue.
- 3 La position du dispositif de retenue supérieur est automatiquement verrouillée. L'unité M.2 est alors bien en place.

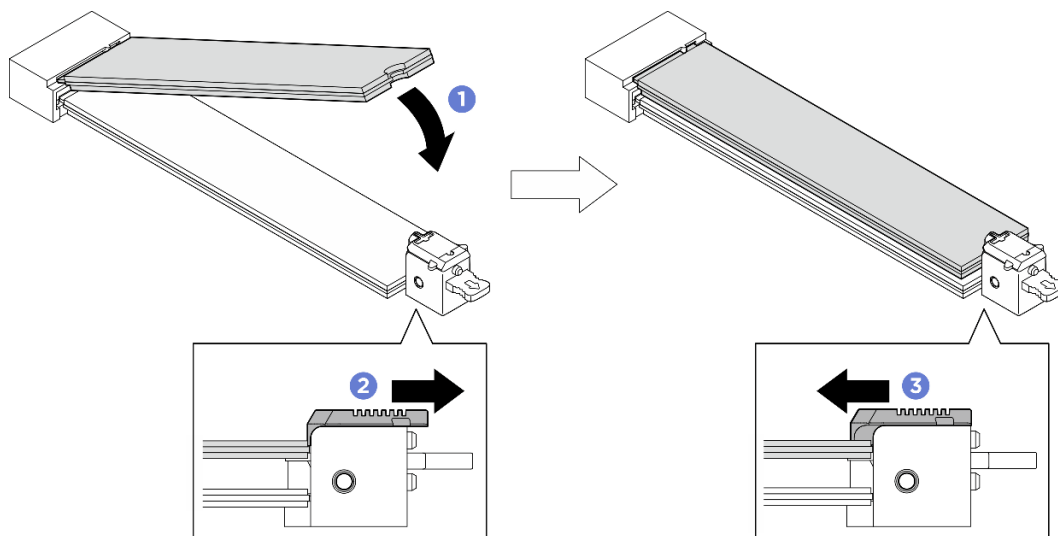


Figure 57. Installation de l'unité M.2 supérieure

Après avoir terminé

1. Réinstallez la grille d'aération du processeur. Voir « [Installation de la grille d'aération du processeur](#) » à la page 87.
2. Réinstallez la Navette de calcul 2U. Voir « [Installation de la navette de calcul 2U](#) » à la page 28.
3. Terminez de remplacer les composants. Voir « [Fin du remplacement des composants](#) » à la page 194.

Remplacement du module de mémoire (technicien qualifié uniquement)

Utilisez les procédures suivantes pour retirer et installer un module de mémoire.

Important : Cette tâche doit être effectuée par des techniciens qualifiés et certifiés par le service de maintenance Lenovo. N'essayez pas de retirer ou d'installer le composant si vous ne possédez pas de formation ou de qualification appropriée.

Retrait d'un module de mémoire

Les informations ci-après vous indiquent comment retirer un module de mémoire. La procédure doit être exécutée par un technicien qualifié.

À propos de cette tâche

Attention :

- Lisez « [Conseils d'installation](#) » à la page 1 et « [Liste de contrôle d'inspection de sécurité](#) » à la page 3 pour vous assurer que vous travaillez en toute sécurité.
- Mettez le serveur et tous les dispositifs périphériques hors tension, puis déconnectez les cordons d'alimentation et tous les câbles externes. Voir « [Mise hors tension du serveur](#) » à la page 8.
- Assurez-vous de bien retirer ou d'installer le module de mémoire au moins 20 secondes après avoir débranché les cordons d'alimentation du système. Cela permet au système d'être complètement exempt d'électricité et de pouvoir donc manipuler le module de mémoire en toute sécurité.
- Assurez-vous d'avoir un obturateur de module mémoire à disposition si vous décidez de ne pas installer de module de mémoire de remplacement dans le même emplacement.
- Les modules de mémoire sont sensibles aux décharges d'électricité statique et ils doivent être manipulés avec précaution. Consultez les instructions standard de « [Manipulation des dispositifs sensibles à l'électricité statique](#) » à la page 4.
 - Utilisez toujours un bracelet antistatique lors du retrait ou de l'installation des modules de mémoire. Il est possible d'utiliser des gants antistatiques.
 - Ne saisissez jamais deux modules de mémoire ou plus en même temps afin qu'ils ne se touchent pas. N'empilez pas les modules de mémoire directement les uns sur les autres lors du stockage.
 - Ne touchez jamais les contacts de connecteur de module de mémoire ou laissez les contacts toucher l'extérieur du boîtier de connecteur de module de mémoire.
 - Manipulez les modules de mémoire avec soin : ne pliez, ne faites pivoter ni ne laissez jamais tomber un module de mémoire.
 - N'utilisez aucun outil métallique (par exemple, des gabarits ou des brides de serrage) pour manipuler les modules de mémoire, car les métaux rigides peuvent endommager les modules de mémoire.
 - N'insérez pas de modules de mémoire lorsque vous maintenez des paquets ou des composants passifs, car cela peut entraîner une fissure des paquets ou un détachement des composants passifs en raison de la force d'insertion élevée.

Important : Ne retirez ou n'installez les modules de mémoire que pour un processeur à la fois.

Procédure

Attention : Assurez-vous de bien retirer ou d'installer le module de mémoire 20 secondes après avoir débranché les cordons d'alimentation du système. Cela permet au système d'être complètement exempt d'électricité et de pouvoir donc manipuler le module de mémoire en toute sécurité.

Etape 1. Préparez-vous à cette tâche.

- a. Retirez la Navette de calcul 2U. Voir « [Retrait de la navette de calcul 2U](#) » à la page 27.
- b. Retrait de la grille d'aération du processeur. Voir « [Retrait de la grille d'aération du processeur](#) » à la page 86.
- c. Localisez les emplacements de module de mémoire et déterminez le module de mémoire qui doit être retiré.

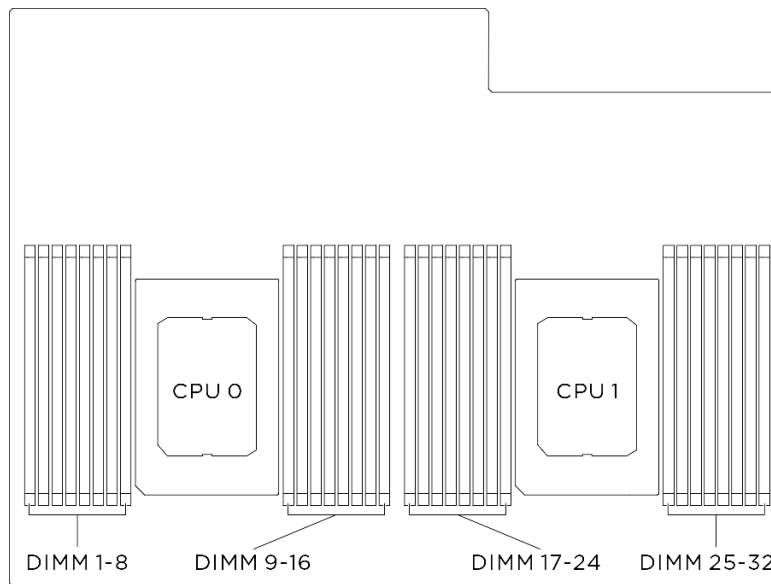


Figure 58. Disposition des modules de mémoire et des processeurs

Etape 2. Retirez le module de mémoire de l'emplacement.

Attention : Pour ne pas casser les pattes de retenue ou endommager l'emplacement du module de mémoire, manipulez les pattes avec précaution.

- a. ① Ouvrez délicatement les pattes de retenue situées à chaque extrémité de l'emplacement du module de mémoire.
- b. ② Saisissez le module de mémoire aux deux extrémités et retirez-le délicatement de l'emplacement.

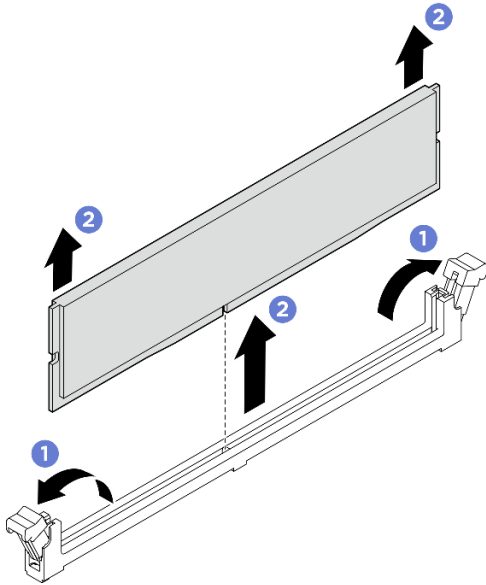


Figure 59. Retrait d'un module de mémoire

Après avoir terminé

1. Vous devez installer un module de mémoire ou un obturateur de module de mémoire dans l'emplacement de module de mémoire. Voir « [Installation d'un module de mémoire](#) » à la page 64.
2. Si vous devez renvoyer le composant ou le périphérique en option, suivez les instructions d'emballage et utilisez les matériaux que vous avez reçus pour l'emballer.

Installation d'un module de mémoire

Suivez les instructions de cette section pour installer un module de mémoire. La procédure doit être exécutée par un technicien qualifié.

À propos de cette tâche

Voir pour obtenir des informations détaillées sur le paramétrage et la configuration de la mémoire.

Attention :

- Lisez « [Conseils d'installation](#) » à la page 1 et « [Liste de contrôle d'inspection de sécurité](#) » à la page 3 pour vous assurer que vous travaillez en toute sécurité.
- Mettez l'emballage antistatique contenant le composant en contact avec une zone métallique non peinte du serveur, puis déballez et posez le composant sur une surface de protection électrostatique.
- Assurez-vous de bien retirer ou d'installer le module de mémoire au moins 20 secondes après avoir débranché les cordons d'alimentation du système. Cela permet au système d'être complètement exempt d'électricité et de pouvoir donc manipuler le module de mémoire en toute sécurité.

- Veillez à adopter l'une des configurations prises en charge répertoriées dans la section « [Règles et ordre d'installation d'un module de mémoire](#) » à la page 6.
- Les modules de mémoire sont sensibles aux décharges d'électricité statique et ils doivent être manipulés avec précaution. Consultez les instructions standards dans « [Manipulation des dispositifs sensibles à l'électricité statique](#) » à la page 4 :
 - Utilisez toujours un bracelet antistatique lors du retrait ou de l'installation des modules de mémoire. Il est possible d'utiliser des gants antistatiques.
 - Ne saisissez jamais deux modules de mémoire ou plus en même temps afin qu'ils ne se touchent pas. N'empilez pas les modules de mémoire directement les uns sur les autres lors du stockage.
 - Ne touchez jamais les contacts de connecteur de module de mémoire ou laissez les contacts toucher l'extérieur du boîtier de connecteur de module de mémoire.
 - Manipulez les modules de mémoire avec soin : ne pliez, ne faites pivoter ni ne laissez jamais tomber un module de mémoire.
 - N'utilisez aucun outil métallique (par exemple, des gabarits ou des brides de serrage) pour manipuler les modules de mémoire, car les métaux rigides peuvent endommager les modules de mémoire.
 - N'insérez pas de modules de mémoire lorsque vous maintenez des paquets ou des composants passifs, car cela peut entraîner une fissure des paquets ou un détachement des composants passifs en raison de la force d'insertion élevée.

Important : Ne retirez ou n'installez les modules de mémoire que pour un processeur à la fois.

Téléchargement du microprogramme et du pilote : Après le remplacement d'un composant, il est possible que la mise à jour du microprogramme ou du pilote soit requise.

- Accédez à <https://datacentersupport.lenovo.com/tw/en/products/servers/thinksystem/sr680av3/7dhe/downloads/driver-list/> pour consulter les dernières mises à jour de microprogramme et de pilote disponibles pour votre serveur.
- Consultez « Mise à jour du microprogramme » dans le *Guide d'utilisation* ou le *Guide de configuration système* pour plus d'informations sur les outils de mise à jour du microprogramme.

Procédure

Attention : Assurez-vous de bien retirer ou d'installer le module de mémoire 20 secondes après avoir débranché les cordons d'alimentation du système. Cela permet au système d'être complètement exempt d'électricité et de pouvoir donc manipuler le module de mémoire en toute sécurité.

Etape 1. Repérez l'emplacement du module de mémoire requis sur le bloc carte mère.

Remarque : Assurez-vous d'observer l'ordre et les règles d'installation dans « [Règles et ordre d'installation d'un module de mémoire](#) » à la page 6.

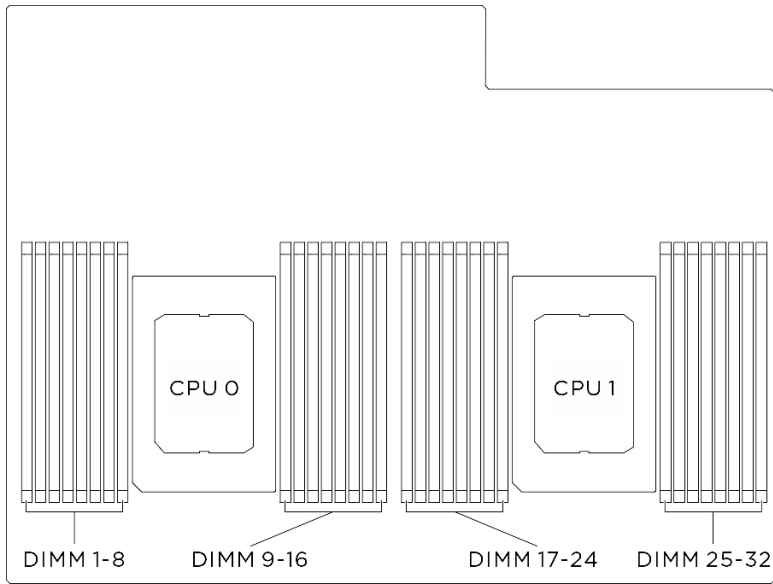


Figure 60. Disposition des modules de mémoire et des processeurs

Etape 2. Installez le module de mémoire dans l'emplacement.

- a. ① Ouvrez délicatement les pattes de retenue situées à chaque extrémité de l'emplacement du module de mémoire.
- b. ② Alignez le module de mémoire sur l'emplacement, puis placez délicatement le module de mémoire dans l'emplacement avec les deux mains.
- c. ③ Appuyez fermement sur les deux extrémités du module de mémoire pour l'insérer dans l'emplacement jusqu'à ce que les pattes de retenue s'enclenchent en position fermée.

Attention :

- Pour ne pas casser les pattes de retenue ou endommager les emplacements du module de mémoire, ouvrez et fermez les pattes avec précaution.
- S'il reste un espace entre le module de mémoire et les pattes de retenue, le module n'est pas correctement inséré. Dans ce cas, ouvrez les pattes de retenue, retirez le module de mémoire et réinsérez-le.

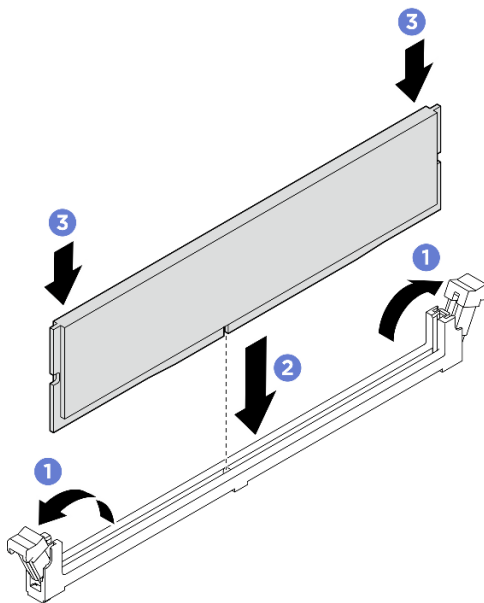


Figure 61. Installation du module de mémoire

Après avoir terminé

1. Réinstallez la grille d'aération du processeur. Voir « [Installation de la grille d'aération du processeur](#) » à la page 87.
2. Réinstallez la Navette de calcul 2U. Voir « [Installation de la navette de calcul 2U](#) » à la page 28.
3. Terminez de remplacer les composants. Voir « [Fin du remplacement des composants](#) » à la page 194.

Remplacement de la carte MicroSD (technicien qualifié uniquement)

Suivez les instructions énoncées dans la présente section pour retirer et installer la carte MicroSD.

Important : Cette tâche doit être effectuée par des techniciens qualifiés et certifiés par le service de maintenance Lenovo. N'essayez pas de retirer ou d'installer le composant si vous ne possédez pas de formation ou de qualification appropriée.

Retrait de la carte MicroSD

Suivez les instructions énoncées dans la présente section pour retirer la carte MicroSD.

À propos de cette tâche

Attention :

- Lisez « [Conseils d'installation](#) » à la page 1 et « [Liste de contrôle d'inspection de sécurité](#) » à la page 3 pour vous assurer que vous travaillez en toute sécurité.
- Mettez le serveur et tous les dispositifs périphériques hors tension, puis déconnectez les cordons d'alimentation et tous les câbles externes. Voir « [Mise hors tension du serveur](#) » à la page 8.

Procédure

Etape 1. Préparez-vous à cette tâche.

- a. Retirez la Navette de calcul 2U. Voir « [Retrait de la navette de calcul 2U](#) » à la page 27.
- b. Retrait de la grille d'aération du processeur. Voir « [Retrait de la grille d'aération du processeur](#) » à la page 86.

Etape 2. Repérez la carte MicroSD sur la carte d'E-S système.

Etape 3. Retirez la carte MicroSD.

- a. ① Faites glisser le couvercle de l'emplacement en position ouverte.
- b. ② Ouvrez le couvercle de l'emplacement.
- c. ③ Retirez la carte MircoSD de l'emplacement.

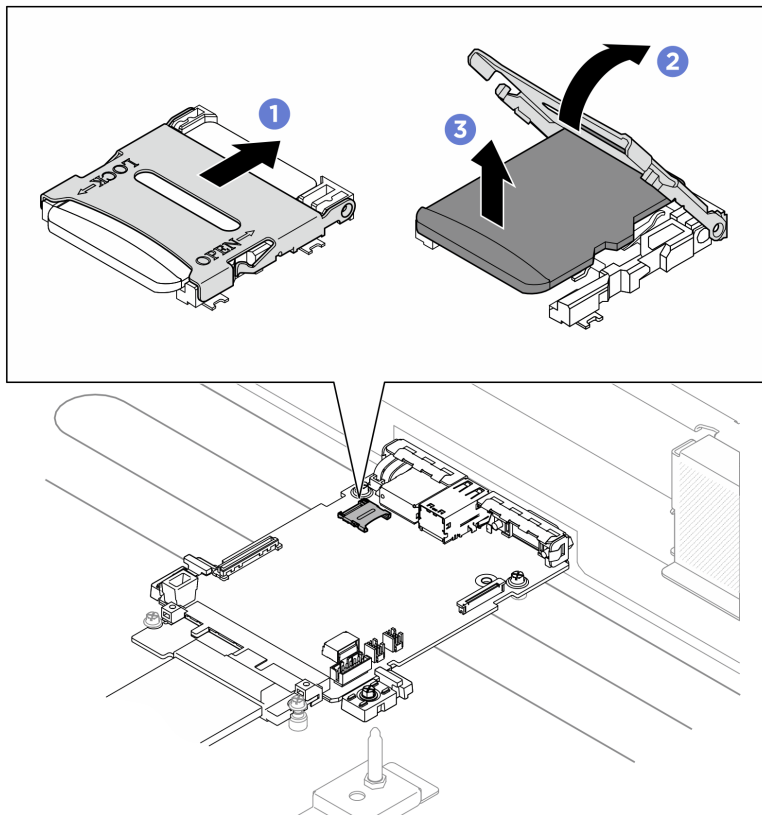


Figure 62. Retrait d'une carte MicroSD

Après avoir terminé

1. Installez une unité de remplacement (voir « [Installation de la carte MicroSD](#) » à la page 69).
2. Si vous devez renvoyer le composant ou le périphérique en option, suivez les instructions d'emballage et utilisez les matériaux que vous avez reçus pour l'emballer.

Installation de la carte MicroSD

Suivez les instructions énoncées dans la présente section pour installer la carte MicroSD.

À propos de cette tâche

Attention :

- Lisez « [Conseils d'installation](#) » à la page 1 et « [Liste de contrôle d'inspection de sécurité](#) » à la page 3 pour vous assurer que vous travaillez en toute sécurité.
- Mettez l'emballage antistatique contenant le composant en contact avec une zone métallique non peinte du serveur, puis déballez et posez le composant sur une surface de protection électrostatique.

Procédure

- Etape 1. ① Placez la carte MicroSD dans l'emplacement.
- Etape 2. ② Fermez le couvercle de l'emplacement.
- Etape 3. ③ Faites glisser le couvercle de l'emplacement en position verrouillée.

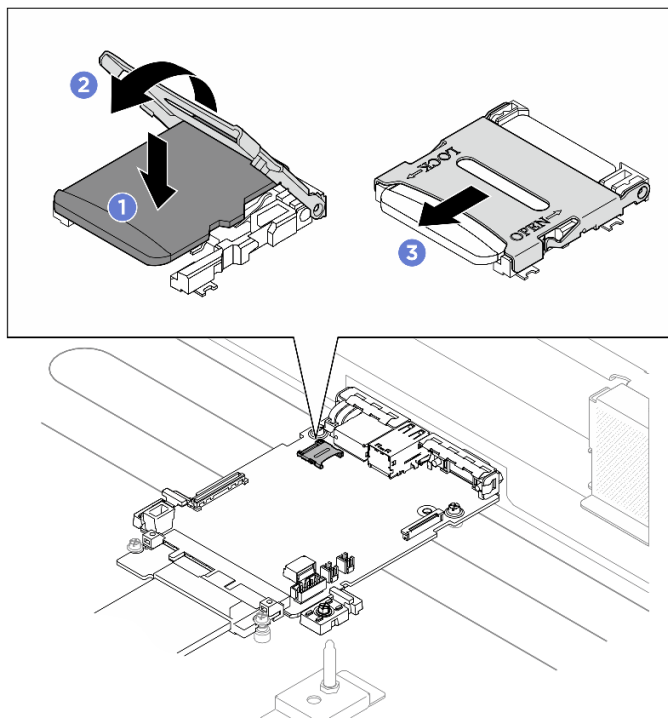


Figure 63. Installation de la carte MicroSD

Après avoir terminé

1. Réinstallez la grille d'aération du processeur. Voir « [Installation de la grille d'aération du processeur](#) » à la page 87.
2. Réinstallez la Navette de calcul 2U. Voir « [Installation de la navette de calcul 2U](#) » à la page 28.

3. Terminez de remplacer les composants. Voir « [Fin du remplacement des composants](#) » à la page 194.

Remplacement d'un assemblage de cartes mezzanines PCIe (technicien qualifié uniquement)

Suivez les instructions de la présente section pour retirer et installer un assemblage de cartes mezzanines PCIe.

Important : Cette tâche doit être effectuée par des techniciens qualifiés et certifiés par le service de maintenance Lenovo. N'essayez pas de retirer ou d'installer le composant si vous ne possédez pas de formation ou de qualification appropriée.

Retrait d'un assemblage de cartes mezzanines PCIe

Suivez les instructions de la présente section pour retirer un assemblage de cartes mezzanines PCIe. La procédure doit être exécutée par un technicien qualifié.

À propos de cette tâche

Attention :

- Lisez « [Conseils d'installation](#) » à la page 1 et « [Liste de contrôle d'inspection de sécurité](#) » à la page 3 pour vous assurer que vous travaillez en toute sécurité.
- Mettez le serveur et tous les dispositifs périphériques hors tension, puis déconnectez les cordons d'alimentation et tous les câbles externes. Voir « [Mise hors tension du serveur](#) » à la page 8.
- Le serveur prend en charge jusqu'à deux cartes mezzanines PCIe. Reportez-vous à l'illustration suivante afin de connaître les emplacements associés.

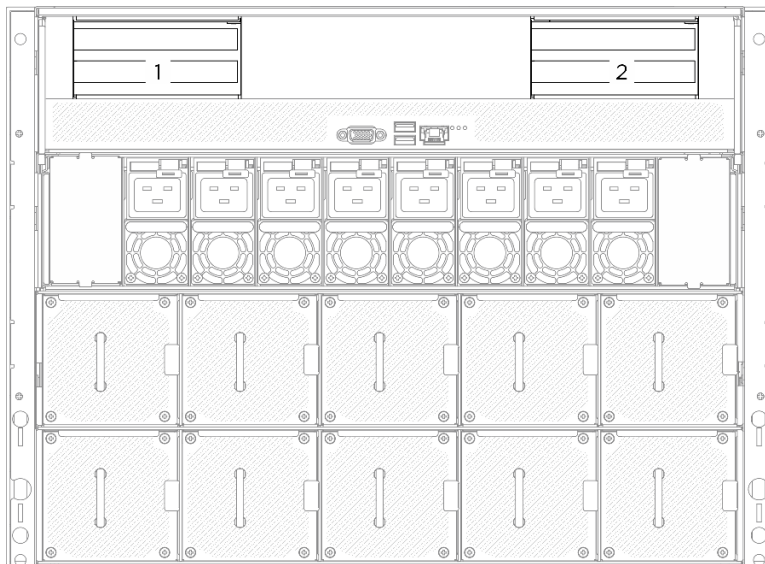


Figure 64. Emplacements des cartes mezzanines PCIe

Remarque : Pour assurer un refroidissement adéquat du système, n'utilisez pas le serveur sans qu'une carte mezzanine PCIe ou qu'un obturateur de carte mezzanine ne soit installé(e) dans la Navette de calcul 2U.

Procédure

Étape 1. Retirez la Navette de calcul 2U. Voir « [Retrait de la navette de calcul 2U](#) » à la page 27.

Etape 2. Retirez l'assemblage de cartes mezzanines PCIe.

- a. ① Desserrez la vis moletée située sur la carte mezzanine PCIe.
- b. ② Soulevez l'assemblage de cartes mezzanines PCIe pour le retirer de la Navette de calcul 2U.
- c. Déconnectez les câbles de l'assemblage de cartes mezzanines PCIe. Voir « [Cheminement des câbles de la carte mezzanine PCIe](#) » à la page 203 pour plus d'informations sur le cheminement interne des câbles.

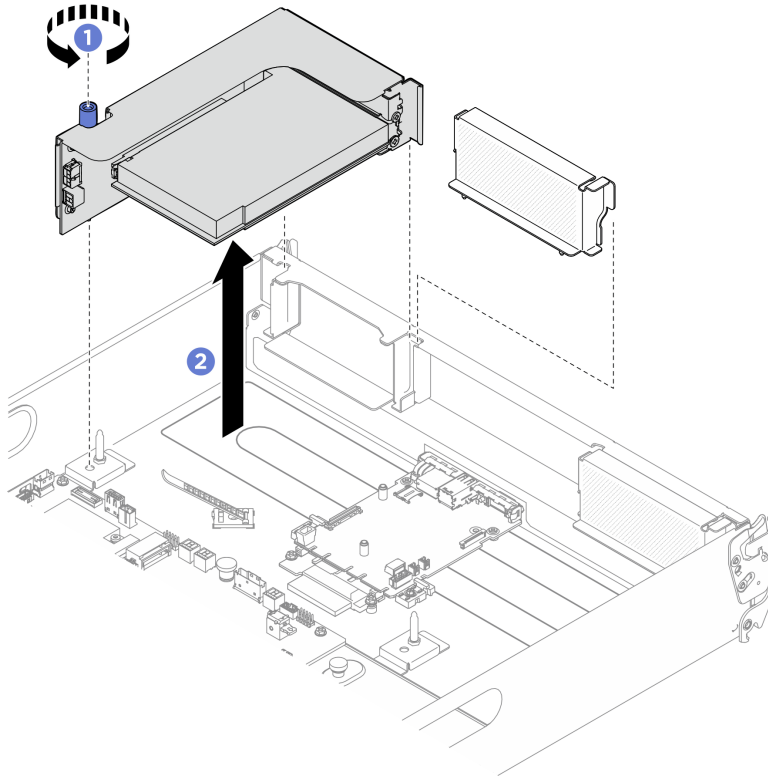


Figure 65. Retrait de l'assemblage de cartes mezzanines PCIe

Après avoir terminé

1. Si vous devez renvoyer le composant ou le périphérique en option, suivez les instructions d'emballage et utilisez les matériaux que vous avez reçus pour l'emballer.
2. Si vous prévoyez de recycler le composant :
 - a. Retirez l'adaptateur PCIe arrière de la carte mezzanine PCIe.
 - 1) ① Desserrez la vis qui fixe l'adaptateur PCIe arrière à la carte mezzanine PCIe.
 - 2) ② Saisissez l'adaptateur PCIe arrière par ses bords et sortez-le avec précaution de l'emplacement PCIe.

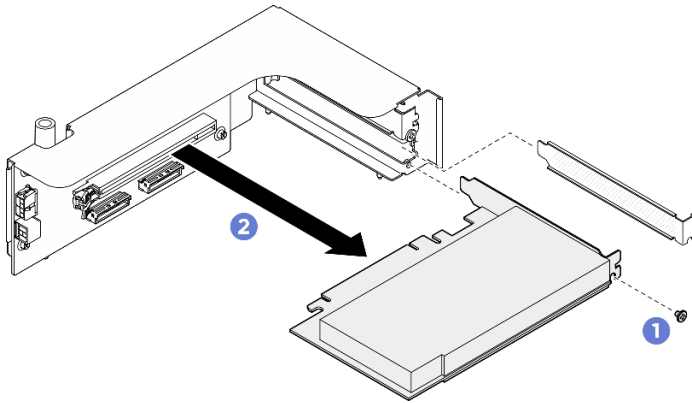


Figure 66. Retrait d'un adaptateur PCIe arrière

- b. Desserrez les quatre vis pour retirer la carte mezzanine PCIe du boîtier de la carte mezzanine PCIe.

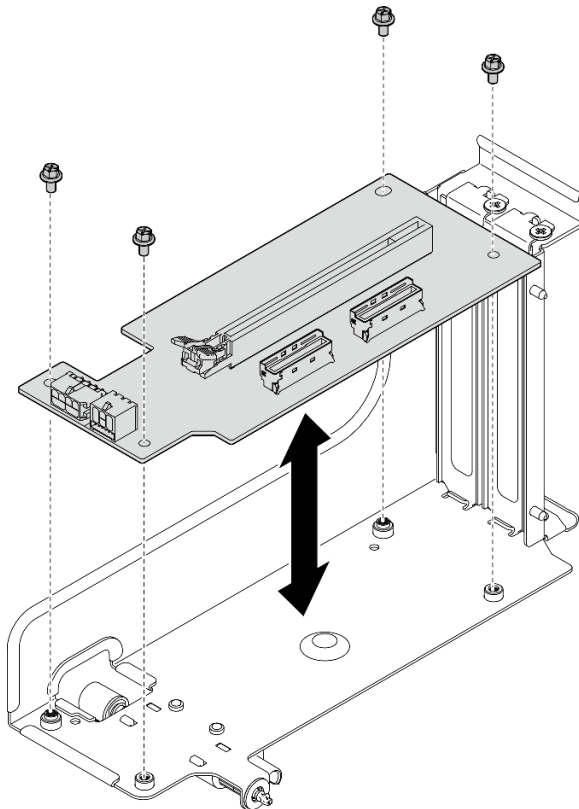


Figure 67. Retrait d'une carte mezzanine PCIe

- c. Recyclez le composant conformément à la réglementation en vigueur.

Installation d'un assemblage de cartes mezzanines PCIe

Suivez les instructions de la présente section pour installer un assemblage de cartes mezzanines PCIe. La procédure doit être exécutée par un technicien qualifié.

À propos de cette tâche

Attention :

- Lisez « [Conseils d'installation](#) » à la page 1 et « [Liste de contrôle d'inspection de sécurité](#) » à la page 3 pour vous assurer que vous travaillez en toute sécurité.
- Mettez l'emballage antistatique contenant le composant en contact avec une zone métallique non peinte du serveur, puis déballez et posez le composant sur une surface de protection électrostatique.
- Le serveur prend en charge jusqu'à deux cartes mezzanines PCIe. Reportez-vous à l'illustration suivante afin de connaître les emplacements associés.

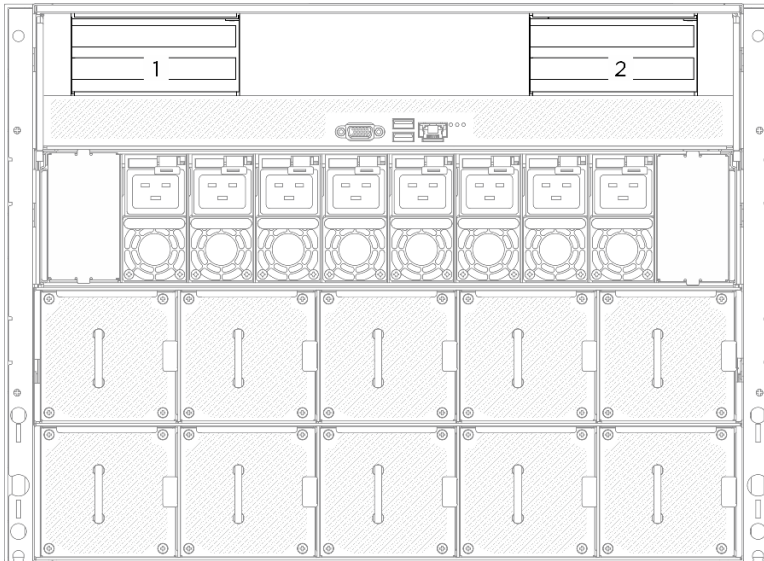


Figure 68. Emplacements des cartes mezzanines PCIe

Procédure

Etape 1. Si nécessaire, fixez les étiquettes aux deux extrémités du ou des câbles.

- 1 Fixez la partie d'espace blanc de l'étiquette à une extrémité du câble.
- 2 Enroulez l'étiquette autour du câble et fixez-la sur la partie d'espace blanc.
- Répétez cette étape pour fixer l'autre étiquette à l'extrémité opposée du câble.

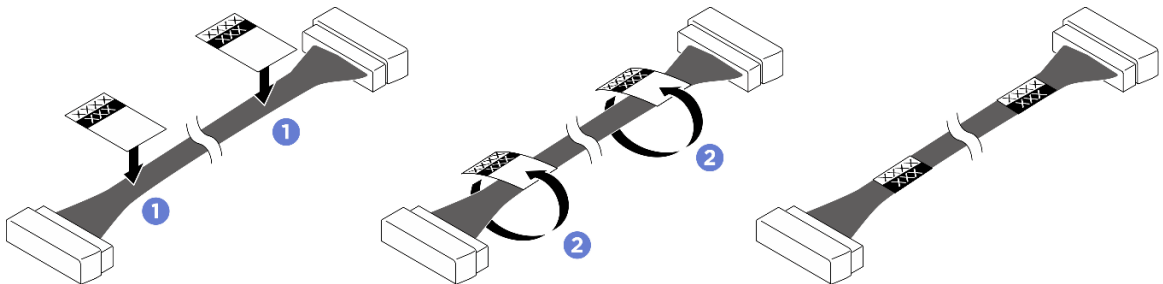


Figure 69. Application d'une étiquette

Remarque : Consultez le tableau ci-dessous afin d'identifier les étiquettes correspondantes pour les câbles.

De	Vers	Étiquette
1 Connecteur de signal de la carte mezzanine PCIe 2 (MCIO 1)	Bloc carte mère : Connecteurs de signal de la carte mezzanine PCIe 2 (MCIO4B)	R2-MCIO 1 MCIO 4B
2 Connecteur de signal de la carte mezzanine PCIe 2 (MCIO 2)	Bloc carte système : Connecteurs de signal de la carte mezzanine PCIe 2 (MCIO4A)	R2-MCIO 2 MCIO 4A
3 Connecteur d'alimentation de la carte mezzanine PCIe 2 (RISER PWR)	Bloc carte mère : Connecteur d'alimentation et de bande latérale de la carte mezzanine PCIe 2BP PWR/SIG 1	R2-Riser PWR PWR/SIG 2
4 Connecteur de signal de la carte mezzanine PCIe 1 (MCIO 1)	Bloc carte mère : Connecteurs de signal de la carte mezzanine PCIe 1 (MCIO8A)	R1-MCIO 1 MCIO 8A
5 Connecteur de signal de la carte mezzanine PCIe 1 (MCIO 2)	Bloc carte mère : Connecteurs de signal de la carte mezzanine PCIe 1 (MCIO8B)	R1-MCIO 2 MCIO 8B
6 Connecteur de signal de la carte mezzanine PCIe 1 (RISER PWR)	Bloc carte mère : Connecteur d'alimentation et de bande latérale de la carte mezzanine PCIe 1 (BP PWR/SIG 3)	R1-Riser PWR PWR/SIG 3

- Etape 2. Connectez les câbles de l'assemblage de cartes mezzanines PCIe. Voir « [Cheminement des câbles de la carte mezzanine PCIe](#) » à la page 203 pour plus d'informations sur le cheminement interne des câbles.
- Etape 3. **1** Alignez le trou de guidage de la carte mezzanine PCIe sur le montant de guidage du bloc carte mère, puis insérez l'assemblage de cartes mezzanines PCIe dans l'emplacement PCIe du bloc carte mère.
- Etape 4. **2** Serrez la vis moletée pour bien fixer l'assemblage de cartes mezzanines PCIe.

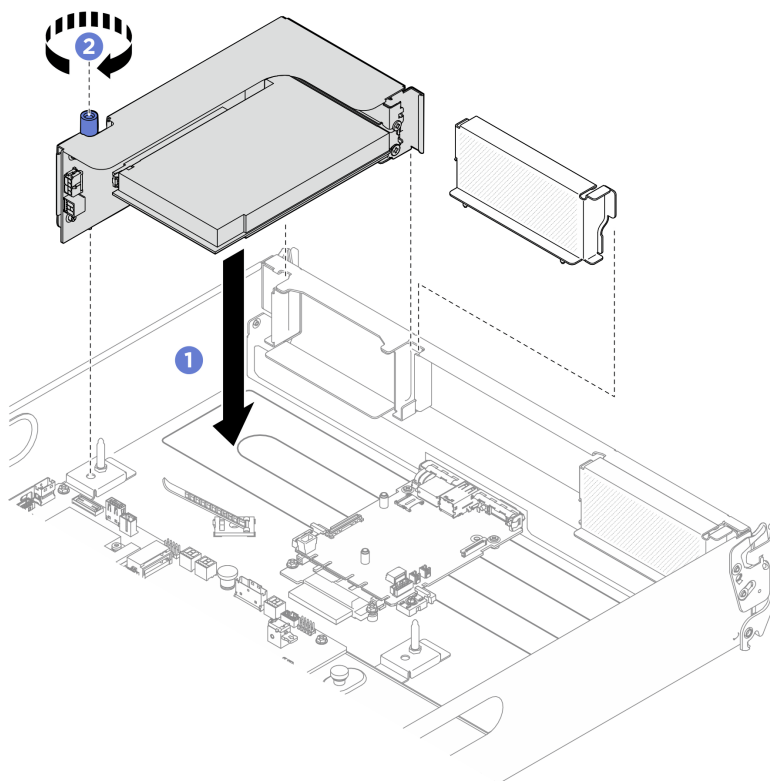


Figure 70. Installation de l'assemblage de cartes mezzanines PCIe

Après avoir terminé

1. Réinstallez la Navette de calcul 2U. Voir « [Installation de la navette de calcul 2U](#) » à la page 28.
2. Terminez de remplacer les composants. Voir « [Fin du remplacement des composants](#) » à la page 194.

Remplacement du complexe d'alimentation (technicien qualifié uniquement)

Suivez les instructions de la présente section pour retirer et installer le complexe d'alimentation.

Important : Cette tâche doit être effectuée par des techniciens qualifiés et certifiés par le service de maintenance Lenovo. N'essayez pas de retirer ou d'installer le composant si vous ne possédez pas de formation ou de qualification appropriée.

Retrait du complexe d'alimentation

Suivez les instructions de la présente section pour retirer le complexe d'alimentation. La procédure doit être exécutée par un technicien qualifié.

À propos de cette tâche

Attention :

- Lisez « [Conseils d'installation](#) » à la page 1 et « [Liste de contrôle d'inspection de sécurité](#) » à la page 3 pour vous assurer que vous travaillez en toute sécurité.
- Mettez le serveur et tous les dispositifs périphériques hors tension, puis déconnectez les cordons d'alimentation et tous les câbles externes. Voir « [Mise hors tension du serveur](#) » à la page 8.

- Deux personnes et un dispositif de levage sur site pouvant soulever jusqu'à 181 kg (400 lb) sont nécessaires pour mener à bien cette procédure. Si vous ne disposez pas de dispositif de levage, Lenovo vous propose le Genie Lift GL-8 material lift, qui peut être acheté à l'adresse suivante : Data Center Solution Configurator : <https://dcsc.lenovo.com/#/configuration/cto/7D5YCTO1WW?hardwareType=lifttool>. Assurez-vous d'inclure la pédale de frein et la plateforme de chargement lorsque vous commandez le Genie Lift GL-8 material lift.

Procédure

Etape 1. Préparez-vous à cette tâche.

- a. Retirez tous les blocs d'alimentation. Voir « [Retrait d'une unité de bloc d'alimentation remplaçable à chaud](#) » à la page 83.
- b. Retirez tous les ventilateurs avant. Voir « [Retrait d'un ventilateur remplaçable à chaud \(avant et arrière\)](#) » à la page 40.
- c. Retirez l'ensemble des unités remplaçables à chaud 2,5 pouces et des obturateurs de la baie d'unité (le cas échéant) des baies d'unité. Voir « [Retrait d'une unité remplaçable à chaud 2,5 pouces](#) » à la page 23.
- d. Retirez la Navette GPU 8U du châssis et placez-la sur la plateforme de levage. Voir « [Retrait de la navette du GPU 8U](#) » à la page 29.

Etape 2. Débranchez tous les câbles de l'Interposeur du PSU et du tableau de distribution.

Etape 3. Retirez le complexe d'alimentation.

- a. ① Desserrez les dix vis accompagnées de l'inscription **B** des deux côtés de la Navette GPU 8U.
- b. ② Soulevez le complexe d'alimentation pour le retirer de la Navette GPU 8U.

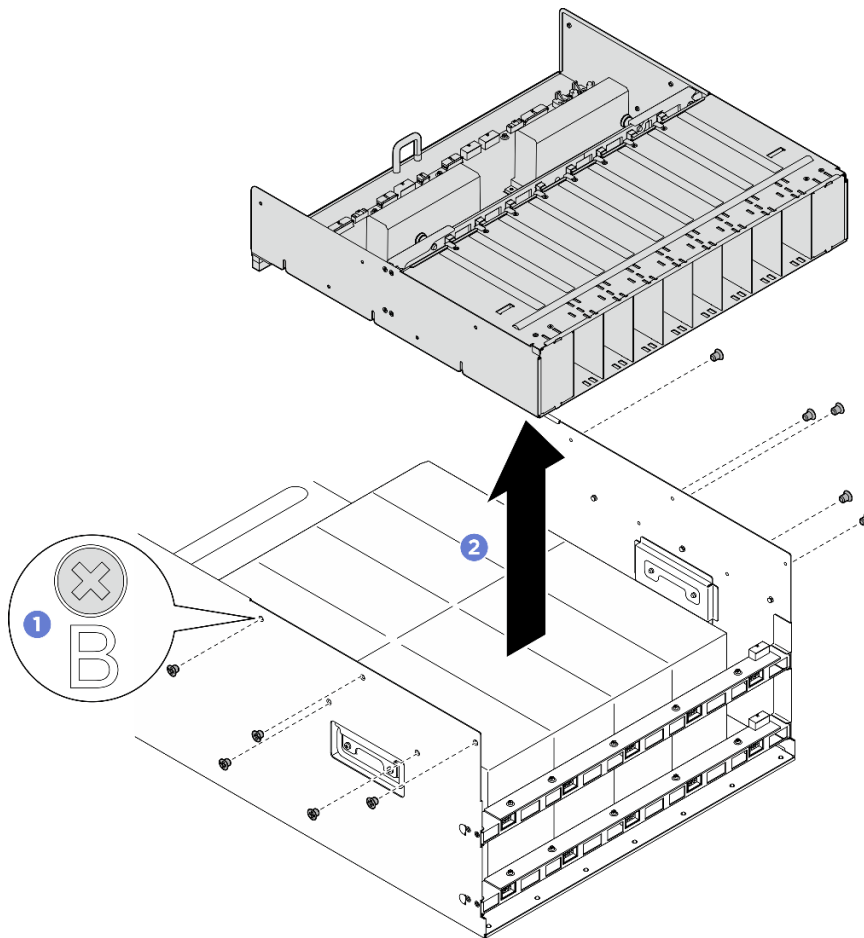


Figure 71. Retrait du Complexe d'alimentation

Après avoir terminé

Si vous devez renvoyer le composant ou le périphérique en option, suivez les instructions d'emballage et utilisez les matériaux que vous avez reçus pour l'emballer.

Installation du complexe d'alimentation

Suivez les instructions de la présente section pour installer le complexe d'alimentation. La procédure doit être exécutée par un technicien qualifié.

À propos de cette tâche

Attention :

- Lisez « [Conseils d'installation](#) » à la page 1 et « [Liste de contrôle d'inspection de sécurité](#) » à la page 3 pour vous assurer que vous travaillez en toute sécurité.
- Mettez l'emballage antistatique contenant le composant en contact avec une zone métallique non peinte du serveur, puis déballez et posez le composant sur une surface de protection électrostatique.
- Deux personnes et un dispositif de levage sur site pouvant soulever jusqu'à 181 kg (400 lb) sont nécessaires pour mener à bien cette procédure. Si vous ne disposez pas de dispositif de levage, Lenovo vous propose le Genie Lift GL-8 material lift, qui peut être acheté à l'adresse suivante : Data Center Solution Configurator : <https://dcsc.lenovo.com/#/configuration/cto/7D5YCTO1WW?hardwareType=lifttool>.

Assurez-vous d'inclure la pédale de frein et la plateforme de chargement lorsque vous commandez le Genie Lift GL-8 material lift.

Procédure

- Etape 1. ① Aligned le complexe d'alimentation sur les six broches de guidage de la Navette GPU 8U. Ensuite, abaissez le complexe d'alimentation dans la Navette GPU 8U jusqu'à ce qu'il soit solidement fixé.
- Etape 2. ② Repérez les dix trous de vis accompagnés de l'inscription **B** des deux côtés de la Navette GPU 8U. Ensuite, serrez les dix vis afin de fixer le complexe d'alimentation.

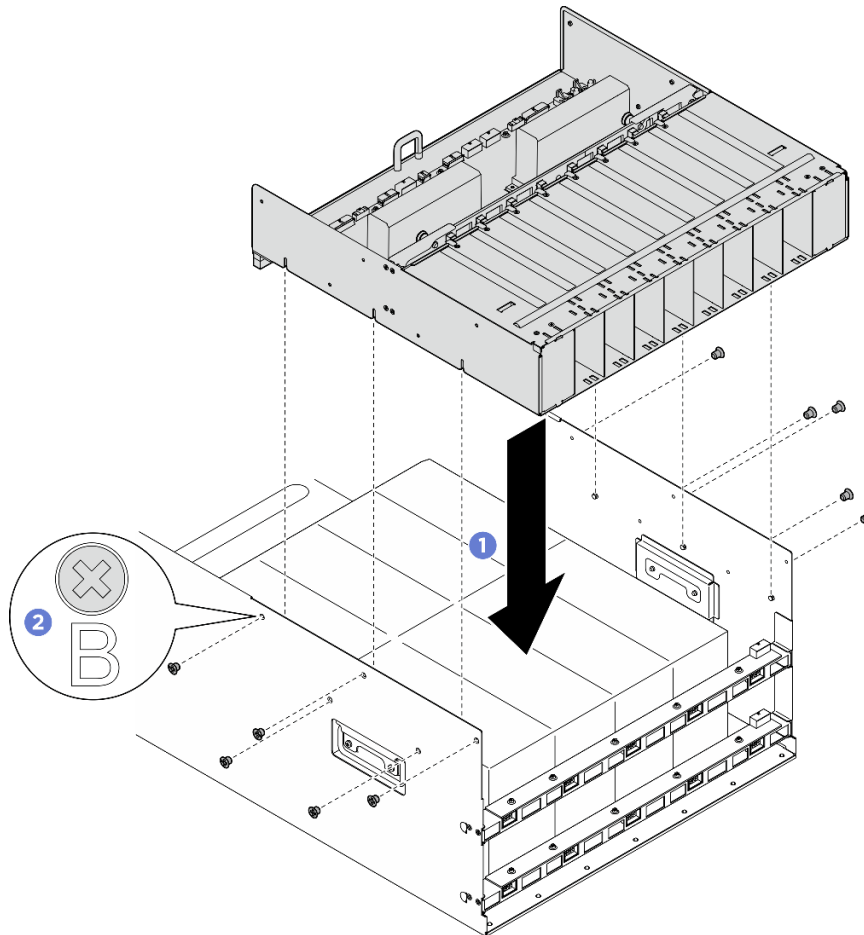


Figure 72. Installation du Complexe d'alimentation

- Etape 3. Connectez les câbles à l'Interposeur du PSU et au tableau de distribution. Voir « [Cheminement des câbles du fond de panier d'unité 2,5 pouces](#) » à la page 212, « [Cheminement des câbles de la carte de contrôleur de ventilation](#) » à la page 206, « [Cheminement des câbles de la carte mère du GPU](#) » à la page 215, « [Cheminement des câbles du tableau de commutation PCIe](#) » à la page 216, « [Cheminement des câbles d'alimentation](#) » à la page 210 et « [Cheminement des câbles de l'interposeur du PSU](#) » à la page 211 pour en savoir plus.

Après avoir terminé

1. Réinstallez la Navette GPU 8U. Voir « [Installation de la navette du GPU 8U](#) » à la page 31.

2. Réinstallez toutes les unités remplaçables à chaud 2,5 pouces ou tous les obturateurs de baie d'unité (le cas échéant) dans les baies d'unité. Voir « [Installation d'une unité remplaçable à chaud 2,5 pouces](#) » à la page 25
3. Réinstallez tous les ventilateurs avant. Voir « [Installation d'un ventilateur remplaçable à chaud \(avant et arrière\)](#) » à la page 42.
4. Réinstallez toutes les unités d'alimentation. Voir « [Installation d'une unité de bloc d'alimentation remplaçable à chaud](#) » à la page 85.
5. Terminez de remplacer les composants. Voir « [Fin du remplacement des composants](#) » à la page 194.

Remplacement du tableau de distribution (technicien qualifié uniquement)

Suivez les instructions énoncées dans cette section pour retirer et installer le tableau de distribution.

Important : Cette tâche doit être effectuée par des techniciens qualifiés et certifiés par le service de maintenance Lenovo. N'essayez pas de retirer ou d'installer le composant si vous ne possédez pas de formation ou de qualification appropriée.

Retrait du tableau de distribution

Suivez les instructions de cette section pour retirer le tableau de distribution. La procédure doit être exécutée par un technicien qualifié.

À propos de cette tâche

Attention :

- Lisez « [Conseils d'installation](#) » à la page 1 et « [Liste de contrôle d'inspection de sécurité](#) » à la page 3 pour vous assurer que vous travaillez en toute sécurité.
- Mettez le serveur et tous les dispositifs périphériques hors tension, puis déconnectez les cordons d'alimentation et tous les câbles externes. Voir « [Mise hors tension du serveur](#) » à la page 8.
- Deux personnes et un dispositif de levage sur site pouvant soulever jusqu'à 181 kg (400 lb) sont nécessaires pour mener à bien cette procédure. Si vous ne disposez pas de dispositif de levage, Lenovo vous propose le Genie Lift GL-8 material lift, qui peut être acheté à l'adresse suivante : Data Center Solution Configurator : <https://dcsc.lenovo.com/#/configuration/cto/7D5YCTO1WW?hardwareType=lifttool>. Assurez-vous d'inclure la pédale de frein et la plateforme de chargement lorsque vous commandez le Genie Lift GL-8 material lift.

Procédure

Etape 1. Préparez-vous à cette tâche.

- a. Retirez tous les blocs d'alimentation. Voir « [Retrait d'une unité de bloc d'alimentation remplaçable à chaud](#) » à la page 83.
- b. Retirez tous les ventilateurs avant. Voir « [Retrait d'un ventilateur remplaçable à chaud \(avant et arrière\)](#) » à la page 40.
- c. Retirez l'ensemble des unités remplaçables à chaud 2,5 pouces et des obturateurs de la baie d'unité (le cas échéant) des baies d'unité. Voir « [Retrait d'une unité remplaçable à chaud 2,5 pouces](#) » à la page 23.
- d. Retirez la Navette GPU 8U du châssis et placez-la sur la plateforme de levage. Voir « [Retrait de la navette du GPU 8U](#) » à la page 29.
- e. Retirez le Interposeur du PSU. Voir « [Retrait de l'interposeur du PSU](#) » à la page 110.

Etape 2. Débranchez tous les câbles du tableau de distribution.

- Etape 3. Retirez les deux dispositifs de retenue de câbles du tableau de distribution.
- Desserrez les deux vis pour soulever le dispositif de retenue de câbles du tableau de distribution.
 - Répétez en vue de retirer l'autre dispositif de retenue de câbles.

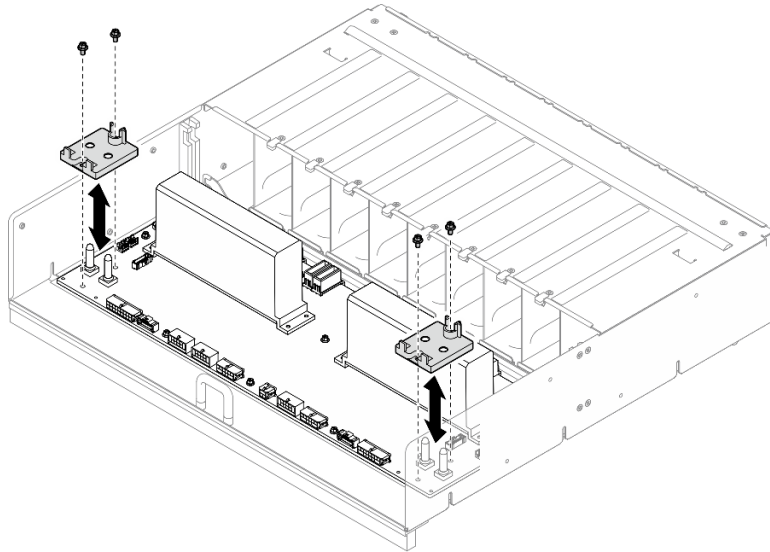


Figure 73. Retrait du dispositif de retenue des câbles

- Etape 4. Desserrez les dix vis pour retirer le tableau de distribution du Boîtier PSU.

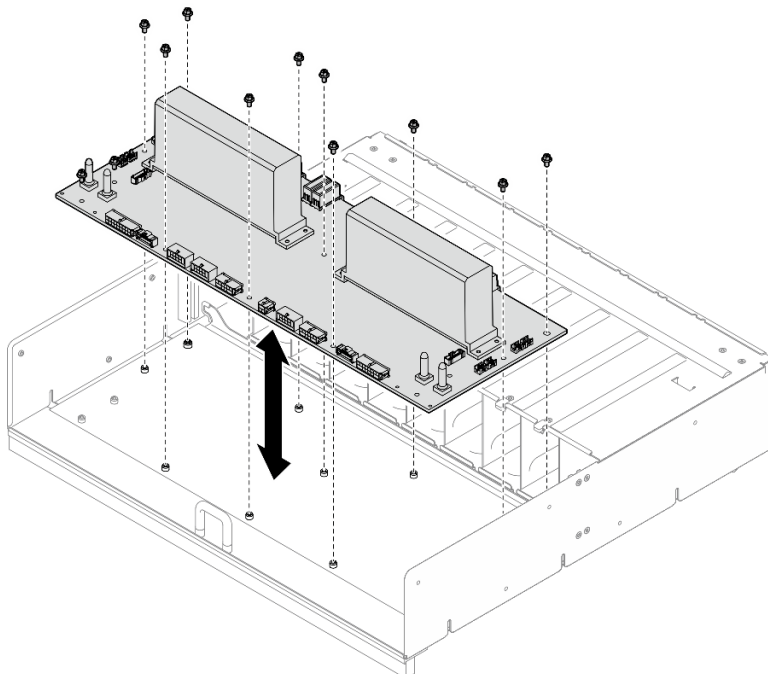


Figure 74. Tableau de distribution, retrait

Après avoir terminé

Si vous devez renvoyer le composant ou le périphérique en option, suivez les instructions d'emballage et utilisez les matériaux que vous avez reçus pour l'emballer.

Installation du tableau de distribution

Suivez les instructions de cette section pour installer le tableau de distribution. La procédure doit être exécutée par un technicien qualifié.

À propos de cette tâche

Attention :

- Lisez « [Conseils d'installation](#) » à la page 1 et « [Liste de contrôle d'inspection de sécurité](#) » à la page 3 pour vous assurer que vous travaillez en toute sécurité.
- Mettez l'emballage antistatique contenant le composant en contact avec une zone métallique non peinte du serveur, puis déballez et posez le composant sur une surface de protection électrostatique.
- Deux personnes et un dispositif de levage sur site pouvant soulever jusqu'à 181 kg (400 lb) sont nécessaires pour mener à bien cette procédure. Si vous ne disposez pas de dispositif de levage, Lenovo vous propose le Genie Lift GL-8 material lift, qui peut être acheté à l'adresse suivante : Data Center Solution Configurator : <https://dcsc.lenovo.com/#/configuration/cto/7D5YCTO1WW?hardwareType=lifttool>. Assurez-vous d'inclure la pédale de frein et la plateforme de chargement lorsque vous commandez le Genie Lift GL-8 material lift.

Téléchargement du microprogramme et du pilote : Après le remplacement d'un composant, il est possible que la mise à jour du microprogramme ou du pilote soit requise.

- Accédez à <https://datacentersupport.lenovo.com/tw/en/products/servers/thinksystem/sr680av3/7dhe/downloads/driver-list/> pour consulter les dernières mises à jour de microprogramme et de pilote disponibles pour votre serveur.
- Consultez « Mise à jour du microprogramme » dans le *Guide d'utilisation* ou le *Guide de configuration système* pour plus d'informations sur les outils de mise à jour du microprogramme.

Procédure

Etape 1. Aligned le tableau de distribution sur les dix montants du Boîtier PSU. Ensuite, abaissez le tableau de distribution dans le Boîtier PSU.

Etape 2. Serrez les dix vis pour bien fixer le tableau de distribution.

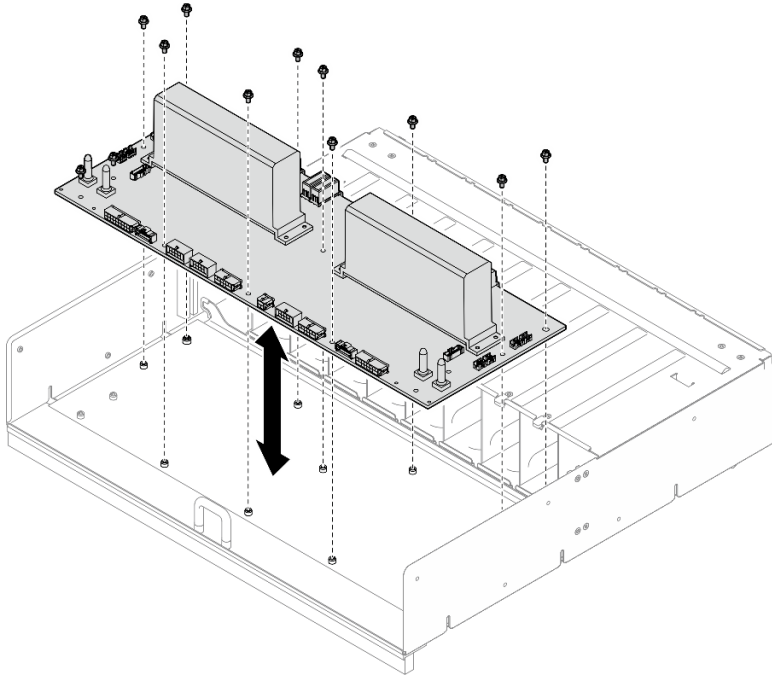


Figure 75. Installation du tableau de distribution

- Etape 3. Installez les deux dispositifs de retenue de câbles sur le tableau de distribution.
- a. Alignez le dispositif de retenue de câbles sur les trous de vis du tableau de distribution. Ensuite, placez le dispositif de retenue de câbles sur le tableau de distribution.
 - b. Serrez les deux vis pour fixer le dispositif de retenue de câbles.
 - c. Répétez en vue d'installer l'autre dispositif de retenue de câbles.

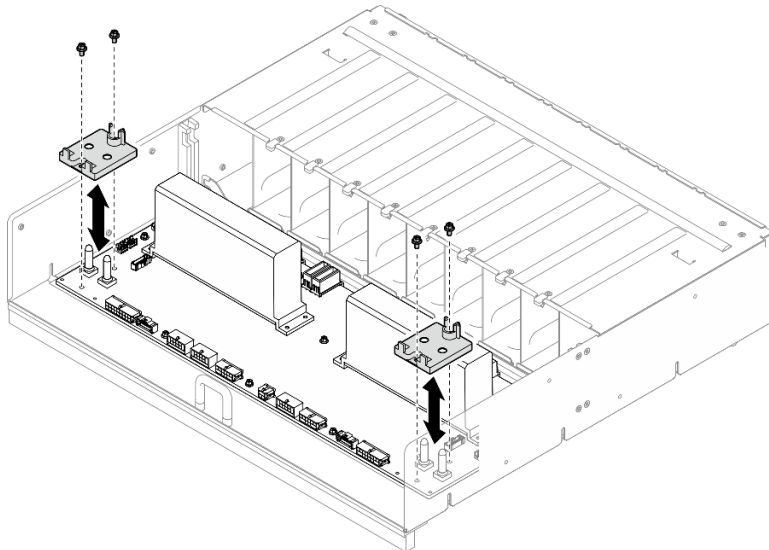


Figure 76. Installation du dispositif de retenue des câbles

- Etape 4. Connectez les câbles au tableau de distribution. Voir « [Cheminement des câbles du fond de panier d'unité 2,5 pouces](#) » à la page 212, « [Cheminement des câbles de la carte de contrôleur de ventilation](#) » à la page 206, « [Cheminement des câbles de la carte mère du GPU](#) » à la page 215,

« Cheminement des câbles du tableau de commutation PCIe » à la page 216 et « Cheminement des câbles de l'interposeur du PSU » à la page 211 pour en savoir plus.

Après avoir terminé

1. Réinstallez le module Interposeur du PSU. Voir « Installation de l'interposeur du PSU » à la page 111.
2. Réinstallez la Navette GPU 8U. Voir « Installation de la navette du GPU 8U » à la page 31.
3. Réinstallez toutes les unités remplaçables à chaud 2,5 pouces ou tous les obturateurs de baie d'unité (le cas échéant) dans les baies d'unité. Voir « Installation d'une unité remplaçable à chaud 2,5 pouces » à la page 25
4. Réinstallez tous les ventilateurs avant. Voir « Installation d'un ventilateur remplaçable à chaud (avant et arrière) » à la page 42.
5. Réinstallez toutes les unités d'alimentation. Voir « Installation d'une unité de bloc d'alimentation remplaçable à chaud » à la page 85.
6. Terminez de remplacer les composants. Voir « Fin du remplacement des composants » à la page 194.

Remplacement d'une unité de bloc d'alimentation

Suivez les instructions de la présente section pour retirer ou installer une unité de bloc d'alimentation.

Retrait d'une unité de bloc d'alimentation remplaçable à chaud

Suivez les instructions de cette section pour retirer un bloc d'alimentation remplaçable à chaud.

À propos de cette tâche

ATTENTION :



Courant de contact élevé. Connectez à la terre avant de connecter à l'alimentation.

Attention :

- Lisez « Conseils d'installation » à la page 1 et « Liste de contrôle d'inspection de sécurité » à la page 3 pour vous assurer que vous travaillez en toute sécurité.
- Si certaines baies de bloc d'alimentation resteront vides une fois le retrait effectué, assurez-vous d'avoir des obturateurs de bloc d'alimentation à disposition.
- La figure suivante présente les numéros des baies d'alimentation :

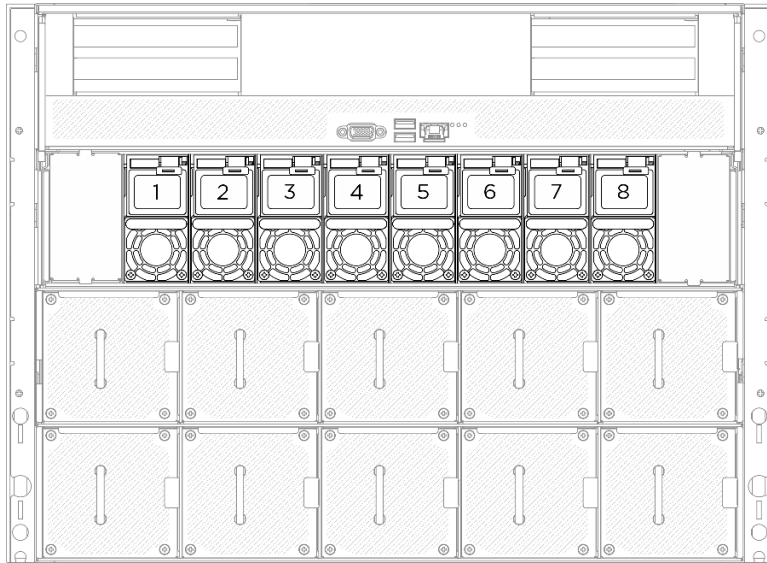


Figure 77. Numéro de baie d'alimentation électrique

Procédure

- Etape 1. ① Appuyez sur la patte de déverrouillage orange et maintenez-la enfoncée.
 Etape 2. ② Saisissez la poignée et sortez le bloc d'alimentation du serveur.

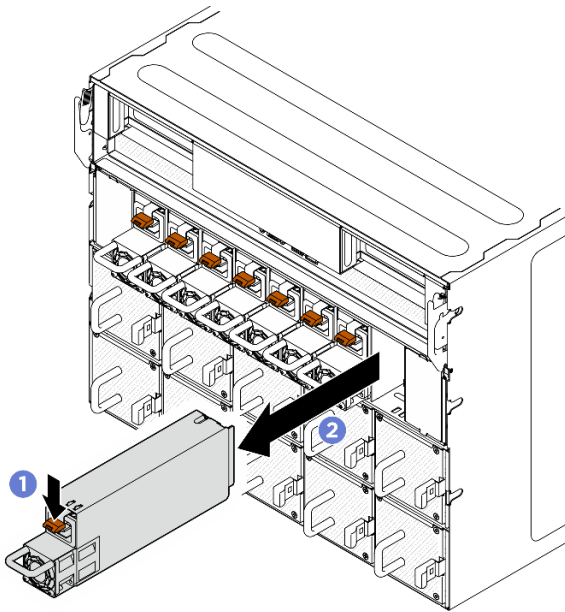


Figure 78. Retrait d'un bloc d'alimentation

Après avoir terminé

1. Installez un bloc d'alimentation dès que possible. Voir « [Installation d'une unité de bloc d'alimentation remplaçable à chaud](#) » à la page 85.

Important : Lors du fonctionnement normal, chaque baie d'alimentation doit contenir un bloc d'alimentation afin d'assurer un refroidissement correct.

2. Si vous devez renvoyer le composant ou le périphérique en option, suivez les instructions d'emballage et utilisez les matériaux que vous avez reçus pour l'emballer.

Installation d'une unité de bloc d'alimentation remplaçable à chaud

Suivez les instructions de cette section pour installer un bloc d'alimentation remplaçable à chaud.

À propos de cette tâche

ATTENTION :



Courant de contact élevé. Connectez à la terre avant de connecter à l'alimentation.

Attention :

- Lisez « [Conseils d'installation](#) » à la page 1 et « [Liste de contrôle d'inspection de sécurité](#) » à la page 3 pour vous assurer que vous travaillez en toute sécurité.
- Mettez l'emballage antistatique contenant le composant en contact avec une zone métallique non peinte du serveur, puis déballez et posez le composant sur une surface de protection électrostatique.
- La figure suivante présente les numéros des baies d'alimentation :

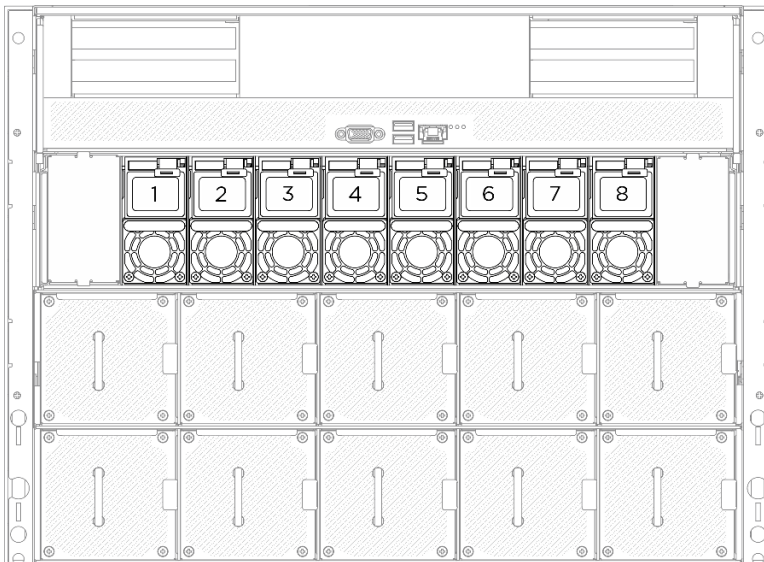


Figure 79. Numéro de baie d'alimentation électrique

Téléchargement du microprogramme et du pilote : Après le remplacement d'un composant, il est possible que la mise à jour du microprogramme ou du pilote soit requise.

- Accédez à <https://datacentersupport.lenovo.com/tw/en/products/servers/thinksystem/sr680av3/7dhe/downloads/driver-list/> pour consulter les dernières mises à jour de microprogramme et de pilote disponibles pour votre serveur.
- Consultez « Mise à jour du microprogramme » dans le *Guide d'utilisation* ou le *Guide de configuration système* pour plus d'informations sur les outils de mise à jour du microprogramme.

Procédure

Etape 1. Saisissez la poignée et faites coulisser le bloc d'alimentation dans la baie d'alimentation jusqu'à ce qu'il s'enclenche.

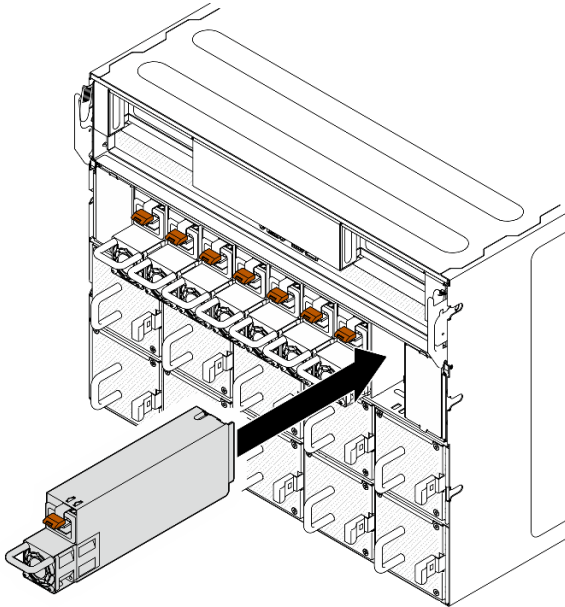


Figure 80. Installation du bloc d'alimentation

Après avoir terminé

1. Tirez sur la poignée afin de voir si le bloc d'alimentation est correctement installé. S'il peut sortir, réinstallez-le.
2. Branchez le cordon d'alimentation au bloc d'alimentation et vérifiez qu'il est correctement connecté à l'alimentation.
3. Terminez de remplacer les composants. Voir « [Fin du remplacement des composants](#) » à la page 194.
4. Si le serveur est hors tension, mettez-le sous tension. Vérifiez que le voyant d'entrée d'alimentation et le voyant de sortie d'alimentation du bloc d'alimentation sont allumés, indiquant que le bloc fonctionne correctement.

Remplacement de la grille d'aération du processeur (technicien qualifié uniquement)

Suivez les instructions de la présente section pour retirer et installer la grille d'aération du processeur.

Important : Cette tâche doit être effectuée par des techniciens qualifiés et certifiés par le service de maintenance Lenovo. N'essayez pas de retirer ou d'installer le composant si vous ne possédez pas de formation ou de qualification appropriée.

Retrait de la grille d'aération du processeur

Suivez les instructions de cette section pour retirer la grille d'aération du processeur. La procédure doit être exécutée par un technicien qualifié.

À propos de cette tâche

Attention :

- Lisez « [Conseils d'installation](#) » à la page 1 et « [Liste de contrôle d'inspection de sécurité](#) » à la page 3 pour vous assurer que vous travaillez en toute sécurité.
- Mettez le serveur et tous les dispositifs périphériques hors tension, puis déconnectez les cordons d'alimentation et tous les câbles externes. Voir « [Mise hors tension du serveur](#) » à la page 8.
- Pour installer des modules de mémoire dans la Navette de calcul 2U, retirez d'abord la grille d'aération du processeur du serveur.

Procédure

- Etape 1. Retirez la Navette de calcul 2U. Voir « [Retrait de la navette de calcul 2U](#) » à la page 27.
- Etape 2. Si le fond de panier M.2 se trouve sur la grille d'aération du processeur, déconnectez les câbles du fond de panier M.2 du bloc carte mère.
- Etape 3. Saisissez la grille d'aération du processeur et retirez-la avec précaution de la Navette de calcul 2U.

Attention :

- Avant de mettre le serveur sous tension, remettez la grille d'aération du processeur en place pour assurer une ventilation et un refroidissement corrects du système. Si vous utilisez le serveur sans grille d'aération du processeur, vous risquez d'endommager les composants du serveur.
- L'étiquette de maintenance se trouve sur la grille d'aération du processeur.

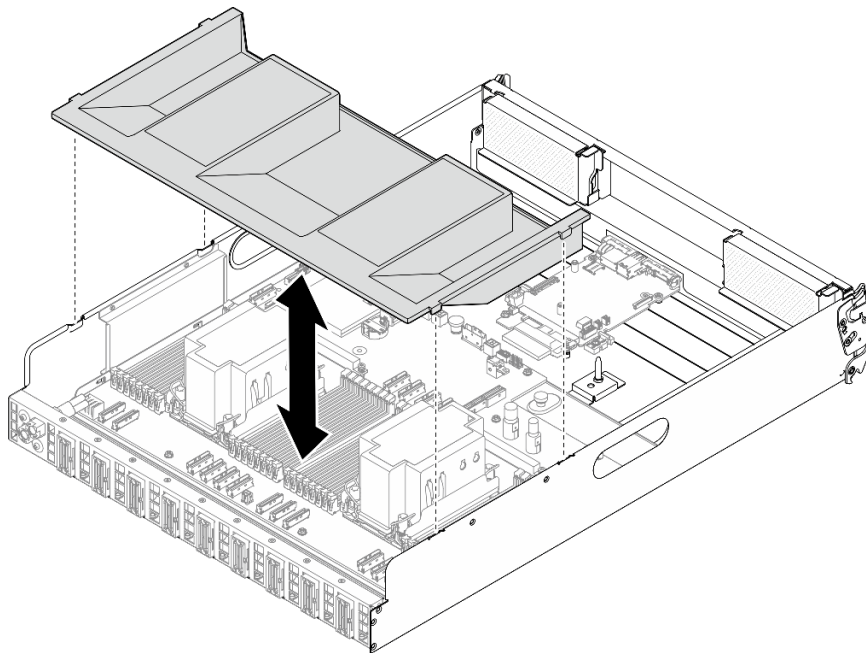


Figure 81. Retrait de la grille d'aération du processeur

Après avoir terminé

1. Si vous devez renvoyer le composant ou le périphérique en option, suivez les instructions d'emballage et utilisez les matériaux que vous avez reçus pour l'emballer.

Installation de la grille d'aération du processeur

Suivez les instructions de cette section pour installer la grille d'aération du processeur. La procédure doit être exécutée par un technicien qualifié.

À propos de cette tâche

Attention :

- Lisez « [Conseils d'installation](#) » à la page 1 et « [Liste de contrôle d'inspection de sécurité](#) » à la page 3 pour vous assurer que vous travaillez en toute sécurité.
- Mettez l'emballage antistatique contenant le composant contre une zone métallique non peinte du serveur, puis déballez et posez le composant sur une surface de protection antistatique.

Remarques :

- Si vous installez une nouvelle grille d'aération du processeur, fixez l'étiquette de maintenance sur la nouvelle grille d'aération du processeur, si nécessaire.
- Fermez la patte de retenue à chaque extrémité du connecteur du module de mémoire avant d'installer la grille d'aération du processeur pour assurer un refroidissement correct.

Procédure

Etape 1. Alignez les languettes de la grille d'aération du processeur sur les emplacements des deux côtés de la Navette de calcul 2U. Ensuite, abaissez la grille d'aération du processeur dans la Navette de calcul 2U jusqu'à ce qu'elle soit solidement fixée.

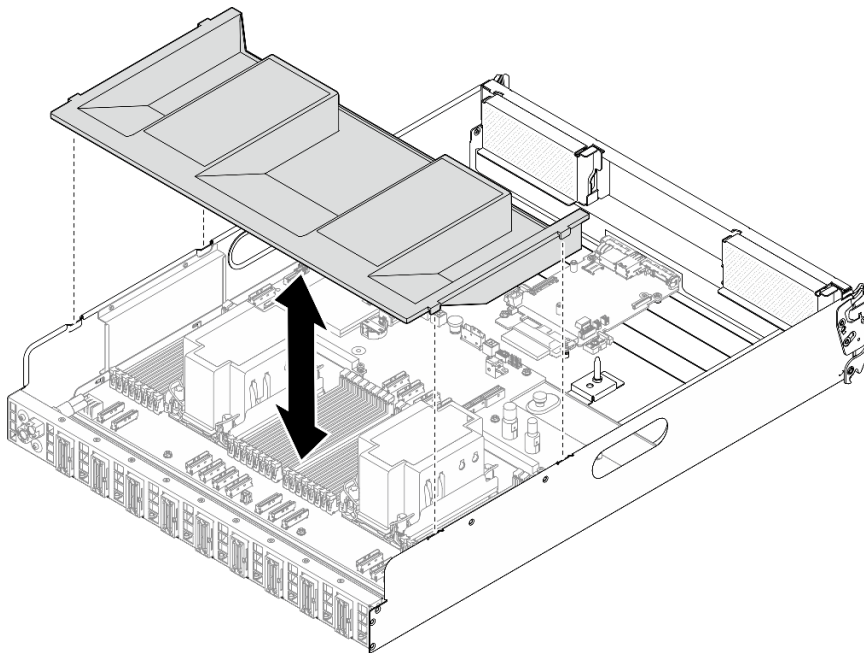


Figure 82. Installation de la grille d'aération du processeur

Etape 2. Appuyez délicatement sur la grille d'aération du processeur jusqu'à ce qu'elle soit bien en place.

Après avoir terminé

1. Réinstallez la Navette de calcul 2U. Voir « [Installation de la navette de calcul 2U](#) » à la page 28.
2. Terminez de remplacer les composants. Voir « [Fin du remplacement des composants](#) » à la page 194.

Remplacement de la carte d'E-S système (technicien qualifié uniquement)

Suivez les instructions de la présente section pour installer ou retirer la carte d'E-S système.

Important : Cette tâche doit être effectuée par des techniciens qualifiés et certifiés par le service de maintenance Lenovo. N'essayez pas de retirer ou d'installer le composant si vous ne possédez pas de formation ou de qualification appropriée.

Retrait de la carte d'E-S système

Suivez les instructions de cette section pour retirer la carte d'E-S système. La procédure doit être exécutée par un technicien qualifié.

À propos de cette tâche

Important : Cette tâche doit être effectuée par des techniciens qualifiés et certifiés par le service de maintenance Lenovo. N'essayez pas de retirer ou d'installer le composant si vous ne possédez pas de formation ou de qualification appropriée.

Attention :

- Lisez « [Conseils d'installation](#) » à la page 1 et « [Liste de contrôle d'inspection de sécurité](#) » à la page 3 pour vous assurer que vous travaillez en toute sécurité.
- Mettez le serveur et tous les dispositifs périphériques hors tension, puis déconnectez les cordons d'alimentation et tous les câbles externes. Voir « [Mise hors tension du serveur](#) » à la page 8.
- Empêchez l'exposition à l'électricité statique, laquelle peut entraîner l'arrêt du système et la perte de données, en conservant les composants sensibles à l'électricité statique dans les emballages antistatiques jusqu'à leur installation, et en manipulant ces dispositifs en portant un bracelet antistatique ou un autre système de mise à la terre.
- Après avoir remplacé la carte d'E-S système, mettez à jour le microprogramme à la version spécifique prise en charge par le serveur. Assurez-vous de disposer de la version du microprogramme requise, ou d'une copie du microprogramme existant.

Procédure

Étape 1. Créez des préparations pour cette tâche.

- a. Exécutez les commandes OneCLI pour sauvegarder les paramètres UEFI. Voir https://pubs.lenovo.com/lxce-onecli/onecli_r_save_command.
- b. Exécutez à la fois les commandes OneCLI et des actions XCC pour sauvegarder les paramètres XCC. Voir https://pubs.lenovo.com/lxce-onecli/onecli_r_save_command et https://pubs.lenovo.com/xcc2/NN1ia_c_backupthexcc.html.
- c. Retirez la Navette de calcul 2U. Voir « [Retrait de la navette de calcul 2U](#) » à la page 27.
- d. Retrait de la grille d'aération du processeur. Voir « [Retrait de la grille d'aération du processeur](#) » à la page 86.

Étape 2. Retirez la carte d'E-S système.

- a. ① Desserrez les quatre vis de fixation de la carte d'E-S système et du câble.
- b. ② Faites coulisser la carte d'E-S système vers la carte mère, jusqu'à ce que les encoches soient alignées sur le dispositif de retenue, comme le montre l'illustration. Soulevez la carte d'E-S système pour l'extraire du châssis.
- c. ③ Débranchez le câble du ventilateur de la carte d'E-S système.

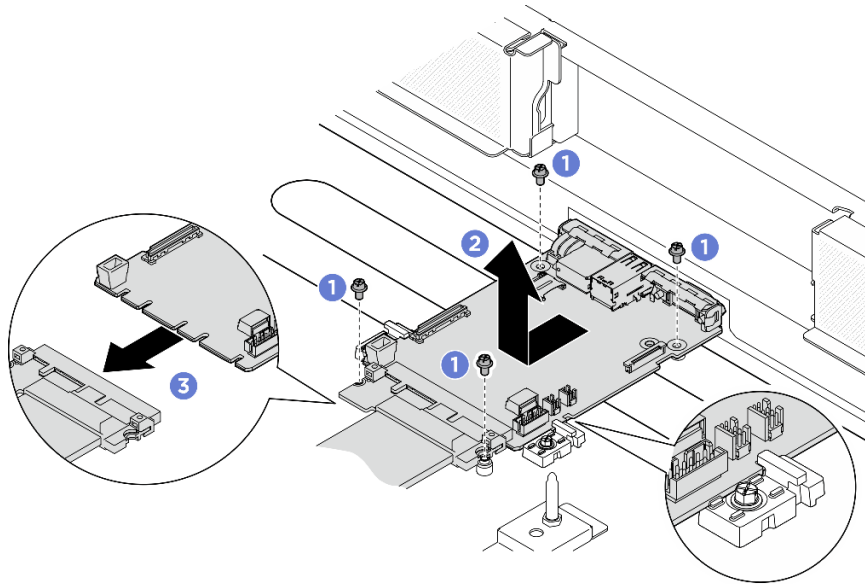


Figure 83. Retrait de la carte d'E-S système

Après avoir terminé

1. Installez une unité de remplacement. Voir « [Installation de la carte d'E-S système](#) » à la page 90
2. Réinstallez la grille d'aération du processeur. Voir « [Installation de la grille d'aération du processeur](#) » à la page 87.
3. Réinstallez la Navette de calcul 2U. Voir « [Installation de la navette de calcul 2U](#) » à la page 28.
4. Terminez de remplacer les composants. Voir « [Fin du remplacement des composants](#) » à la page 194.

Si vous devez renvoyer le composant ou le périphérique en option, suivez les instructions d'emballage et utilisez les matériaux que vous avez reçus pour l'emballer.

Installation de la carte d'E-S système

Suivez les instructions de cette section pour installer le carte d'E-S système. La procédure doit être exécutée par un technicien qualifié.

À propos de cette tâche

Important :

- Cette tâche doit être effectuée par des techniciens qualifiés et certifiés par le service de maintenance Lenovo. N'essayez pas de retirer ou d'installer le composant si vous ne possédez pas de formation ou de qualification appropriée.
- (Techniciens Lenovo qualifiés uniquement) Après avoir remplacé le microprogramme et le module de sécurité RoT, mettez à jour le microprogramme UEFI, XCC et LXPM vers la version spécifique prise en charge par le serveur. Pour plus d'informations sur la mise à jour du microprogramme, voir <https://glosse4lenovo.lenovo.com/wiki/glosse4lenovo/view/How%20To/System%20related/How%20to%20do%20RoT%20Module%20FW%20update%20on%20ThinkSystem%20V3%20machines/> (techniciens Lenovo qualifiés uniquement).

Attention :

- Lisez « [Conseils d'installation](#) » à la page 1 et « [Liste de contrôle d'inspection de sécurité](#) » à la page 3 pour vous assurer que vous travaillez en toute sécurité.

- Mettez l’emballage antistatique contenant le composant en contact avec une zone métallique non peinte du serveur, puis déballez et posez le composant sur une surface de protection électrostatique.
- Empêchez l’exposition à l’électricité statique, laquelle peut entraîner l’arrêt du système et la perte de données, en conservant les composants sensibles à l’électricité statique dans les emballages antistatiques jusqu’à leur installation, et en manipulant ces dispositifs en portant un bracelet antistatique ou un autre système de mise à la terre.

Téléchargement du microprogramme et du pilote : Après le remplacement d’un composant, il est possible que la mise à jour du microprogramme ou du pilote soit requise.

- Accédez à <https://datacentersupport.lenovo.com/tw/en/products/servers/thinksystem/sr680av3/7dhe/downloads/driver-list/> pour consulter les dernières mises à jour de microprogramme et de pilote disponibles pour votre serveur.
- Consultez « Mise à jour du microprogramme » dans le *Guide d’utilisation* ou le *Guide de configuration système* pour plus d’informations sur les outils de mise à jour du microprogramme.

Procédure

Etape 1. Créez des préparations pour cette tâche.

- Retirez la Navette de calcul 2U. Voir « [Retrait de la navette de calcul 2U](#) » à la page 27.
- Retrait de la grille d’aération du processeur. Voir « [Retrait de la grille d’aération du processeur](#) » à la page 86.

Etape 2. Installez la carte d’E-S système.

- 1 Connectez le câble à la carte d’E-S système.
- 2 Alignez les encoches de la carte d’E-S système sur les dispositifs de retenue, comme illustré. Alignez les connecteurs de la carte d’E-S système sur les emplacements de la navette de calcul. Ensuite, faites coulisser doucement et insérez la carte d’E-S système.
- 3 Serrez les quatre vis pour fixer la carte d’E-S système et le câble.

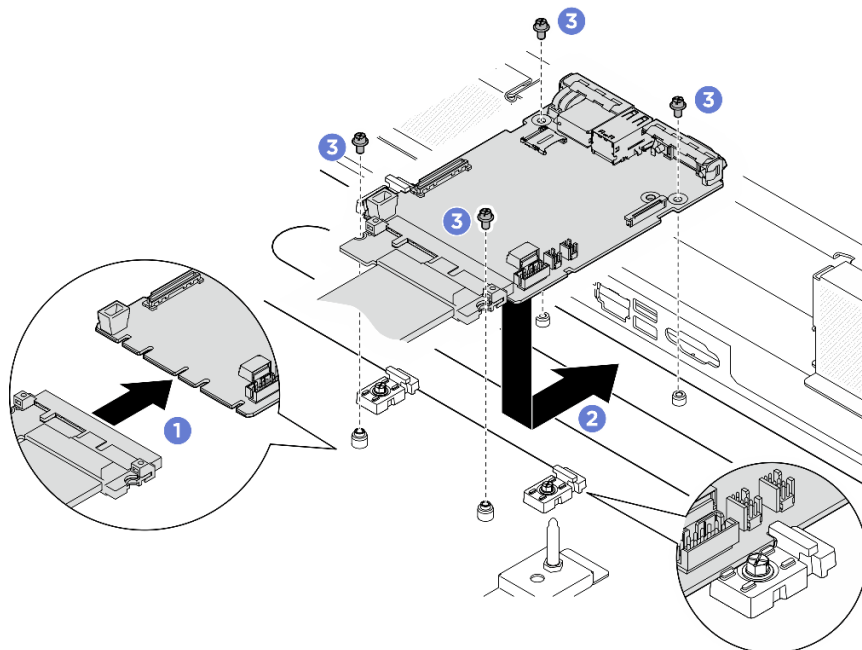


Figure 84. Installation de la carte d’E-S système

Après avoir terminé

1. Mettez à jour le microprogramme UEFI, XCC et LXPM à la version spécifique prise en charge par le serveur. Voir <https://glosse4lenovo.lenovo.com/wiki/glosse4lenovo/view/How%20To/System%20related/How%20to%20do%20RoT%20Module%20FW%20update%20on%20ThinkSystem%20V3%20machines/> (techniciens Lenovo qualifiés uniquement).
2. Exécutez les commandes OneCLI pour restaurer les paramètres UEFI. Voir https://pubs.lenovo.com/lxce-onecli/onecli_r_restore_command.
3. Exécutez à la fois les commandes OneCLI et des actions XCC pour restaurer les paramètres XCC. Voir https://pubs.lenovo.com/lxce-onecli/onecli_r_restore_command et https://pubs.lenovo.com/xcc2/NN1ia_c_restorethexcc.html.
4. Réinstallez la grille d'aération du processeur. Voir « Installation de la grille d'aération du processeur » à la page 87.
5. Réinstallez la Navette de calcul 2U. Voir « Installation de la navette de calcul 2U » à la page 28.

Terminez le remplacement de composants. Pour plus d'informations, voir « Fin du remplacement des composants » à la page 194.

Remplacement d'un processeur et d'un dissipateur thermique (technicien qualifié uniquement)

Suivez les instructions de cette section pour retirer et installer un processeur et un dissipateur thermique.

Important :

- Cette tâche doit être effectuée par des techniciens qualifiés et certifiés par le service de maintenance Lenovo. N'essayez pas de retirer ou d'installer le composant si vous ne possédez pas de formation ou de qualification appropriée.
- Avant de remplacer un processeur, consultez la stratégie de fusible PSB actuelle. Voir *Service process before replacement* à l'adresse suivante : [Service process for updating PSB fuse state](#).
- Une fois le remplacement d'un processeur effectué, assurez-vous que l'état du fusible du processeur est tel qu'il doit l'être, sans journaux des événements XCC inattendus. Voir *Service process after replacing a processor* à l'adresse suivante : [Service process for updating PSB fuse state](#).

Attention :

- Avant de réutiliser un processeur ou un dissipateur thermique, assurez-vous d'utiliser un tampon de nettoyage à l'alcool et de la pâte thermoconductrice agréés par Lenovo.
- Chaque connecteur de processeur doit toujours comporter un cache ou un processeur. Lorsque vous remplacez un processeur, protégez le connecteur du processeur vide avec un cache.
- Veillez à ne pas toucher le socket ou les contacts du processeur. Les contacts du connecteur de processeur sont extrêmement fragiles et peuvent facilement être endommagés. Toute présence de contaminants sur les contacts du processeur (sueur corporelle, par exemple) peut entraîner des problèmes de connexion.
- Assurez-vous que rien n'entre en contact avec la pâte thermoconductrice sur le processeur ou le dissipateur thermique. Toute surface en contact peut endommager la pâte thermoconductrice et la rendre inefficace. La pâte thermoconductrice peut endommager des composants, tels que les connecteurs électriques dans le connecteur de processeur.

La figure ci-après illustre les composants du processeur et du dissipateur thermique.

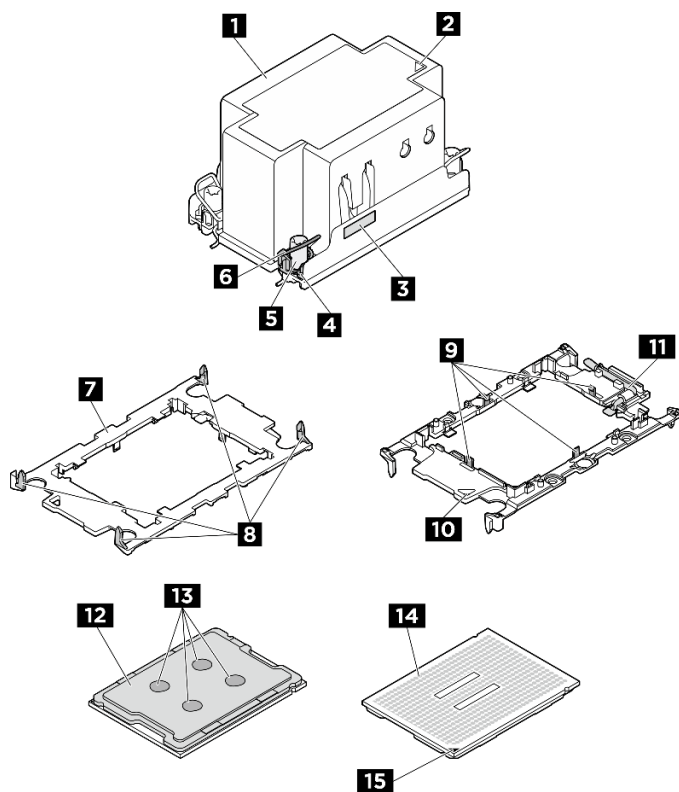


Figure 85. Composants PHM

1 Dissipateur thermique	9 Clips de fixation du processeur dans le support
2 Marque triangulaire sur le dissipateur thermique	10 Poignée d'éjection du processeur
3 Étiquette d'identification de processeur	11 Marque triangulaire de support
4 Douille et retenue anti-inclinaison	12 Dissipateur thermique du processeur
5 Douille T30 Torx	13 Pâte thermoconductrice
6 Crochet de câble anti-inclinaison	14 Contacts de processeur
7 Support de processeur	15 Marque triangulaire de processeur
8 Clips de fixation du support au dissipateur thermique	

Retrait d'un processeur et d'un dissipateur thermique

Cette tâche comporte les instructions relatives au retrait d'un processeur-dissipateur thermique assemblés, également appelés module de dissipation thermique du processeur. Cette tâche requiert un tournevis Torx T30. Cette procédure doit être exécutée par un technicien qualifié.

À propos de cette tâche

S002



ATTENTION :

Le bouton de mise sous tension du serveur et l'interrupteur du bloc d'alimentation ne coupent pas le courant électrique alimentant l'unité. En outre, le système peut être équipé de plusieurs cordons d'alimentation. Pour mettre l'unité hors tension, vous devez déconnecter tous les cordons de la source d'alimentation.

S012**ATTENTION :**

Surface chaude à proximité.

Attention :

- Lisez « [Conseils d'installation](#) » à la page 1 et « [Liste de contrôle d'inspection de sécurité](#) » à la page 3 pour vous assurer que vous travaillez en toute sécurité.
- Mettez le serveur et tous les dispositifs périphériques hors tension, puis déconnectez les cordons d'alimentation et tous les câbles externes. Voir « [Mise hors tension du serveur](#) » à la page 8.
- Empêchez l'exposition à l'électricité statique, laquelle peut entraîner l'arrêt du système et la perte de données, en conservant les composants sensibles à l'électricité statique dans les emballages antistatiques jusqu'à leur installation, et en manipulant ces dispositifs en portant un bracelet antistatique ou un autre système de mise à la terre.
- Chaque socket de processeur doit toujours comporter un cache ou un module de processeur-dissipateur thermique (PHM). Lorsque vous retirez ou installez un module de processeur-dissipateur thermique, protégez les sockets vides du processeur avec un cache.
- Veillez à ne pas toucher le socket ou les contacts du processeur. Les contacts du connecteur de processeur sont extrêmement fragiles et peuvent facilement être endommagés. Toute présence de contaminants sur les contacts du processeur (sueur corporelle, par exemple) peut entraîner des problèmes de connexion.
- Assurez-vous que rien n'entre en contact avec la pâte thermoconductrice sur le processeur ou le dissipateur thermique. Toute surface en contact peut endommager la pâte thermoconductrice et la rendre inefficace. La pâte thermoconductrice peut endommager des composants, tels que les connecteurs électriques dans le connecteur de processeur.
- Retirez et installez un seul module de processeur-dissipateur thermique à la fois. Si le système prend en charge plusieurs processeurs, installez les modules de processeur-dissipateur thermique en commençant par le premier socket de processeur.

Remarque : Le dissipateur thermique, le processeur et le dispositif de retenue du processeur de votre système peuvent s'avérer différents de ceux des illustrations.

La figure ci-dessous présente les principaux composants du module de processeur-dissipateur thermique.

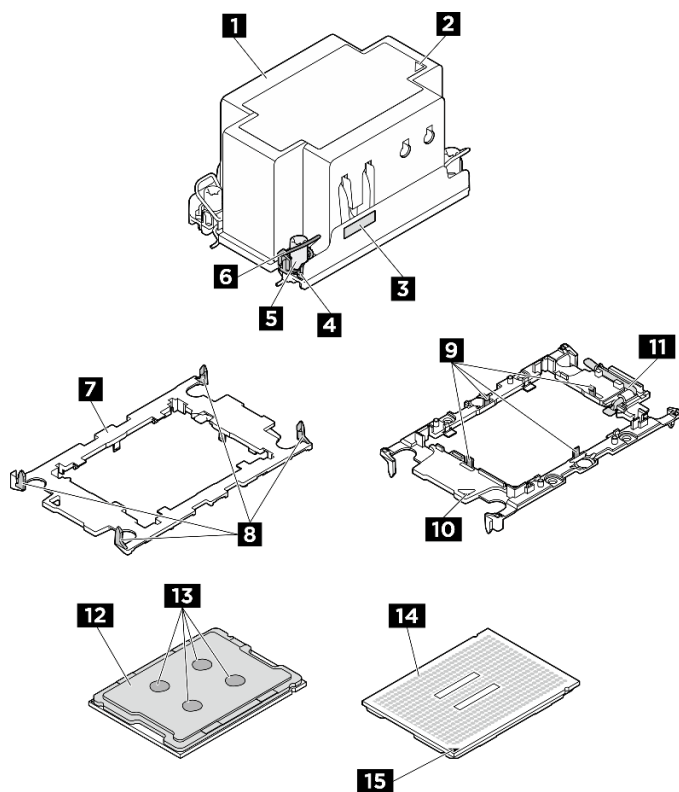


Figure 86. Composants PHM

1 Dissipateur thermique	9 Clips de fixation du processeur dans le support
2 Marque triangulaire sur le dissipateur thermique	10 Poignée d'éjection du processeur
3 Étiquette d'identification de processeur	11 Marque triangulaire de support
4 Douille et retenue anti-inclinaison	12 Dissipateur thermique du processeur
5 Douille T30 Torx	13 Pâte thermoconductrice
6 Crochet de câble anti-inclinaison	14 Contacts de processeur
7 Support de processeur	15 Marque triangulaire de processeur
8 Clips de fixation du support au dissipateur thermique	

Procédure

Étape 1. Préparez-vous à cette tâche.

- a. Retirez la Navette de calcul 2U. Voir « [Retrait de la navette de calcul 2U](#) » à la page 27.
- b. Retrait de la grille d'aération du processeur. Voir « [Retrait de la grille d'aération du processeur](#) » à la page 86.

Étape 2. Retirez le module de processeur-dissipateur thermique du bloc carte mère.

Remarques :

- Ne touchez pas les contacts situés au bas du processeur.
- Maintenez le connecteur de processeur libre de tout objet afin d'éviter les dommages possibles.

- a. ① Desserrez complètement les douilles Torx T30 du PHM **comme indiqué dans la séquence de retrait** sur l'étiquette du dissipateur thermique.
- b. ② Faites pivoter le crochet du câble anti-inclinaison vers l'intérieur.
- c. ③ Soulevez soigneusement le module de processeur-dissipateur thermique du connecteur de processeur. Si le module de processeur-dissipateur thermique ne peut pas être complètement retiré du connecteur, desserrez davantage les douilles Torx T30 et réessayez de le soulever.

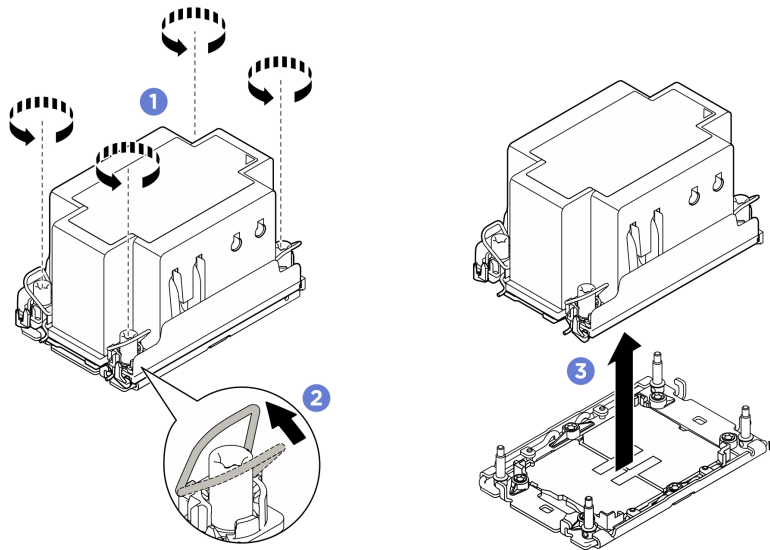


Figure 87. Retrait du module PHM

Après avoir terminé

1. Chaque socket de processeur doit toujours comporter un cache ou un module de processeur-dissipateur thermique (PHM). Protégez les connecteurs vides du processeur avec un cache ou installez un nouveau processeur-dissipateur thermique.
2. Si vous retirez le module de processeur-dissipateur thermique dans le cadre d'un remplacement du bloc carte mère, mettez le module de côté.
3. Si vous remplacez le PHM par un nouveau. Voir « [Installation d'un processeur-dissipateur thermique](#) » à la page 98.
4. Si vous réutilisez le processeur ou le dissipateur thermique, séparez celui-ci de son dispositif de retenue. Voir « [Séparation du processeur du support et du dissipateur thermique](#) » à la page 96.
5. Si vous devez renvoyer le composant ou le périphérique en option, suivez les instructions d'emballage et utilisez les matériaux que vous avez reçus pour l'emballer.

Séparation du processeur du support et du dissipateur thermique

Cette tâche comporte les instructions relatives à la dissociation d'un processeur et de son support sur un processeur-dissipateur thermique assemblé, également appelé module de processeur-dissipateur thermique. Cette procédure doit être exécutée par un technicien qualifié.

À propos de cette tâche

Attention :

- Lisez « [Conseils d'installation](#) » à la page 1 et « [Liste de contrôle d'inspection de sécurité](#) » à la page 3 pour vous assurer que vous travaillez en toute sécurité.

- Mettez le serveur et tous les dispositifs périphériques hors tension, puis déconnectez les cordons d'alimentation et tous les câbles externes. Voir « [Mise hors tension du serveur](#) » à la page 8.
- Empêchez l'exposition à l'électricité statique, laquelle peut entraîner l'arrêt du système et la perte de données, en conservant les composants sensibles à l'électricité statique dans les emballages antistatiques jusqu'à leur installation, et en manipulant ces dispositifs en portant un bracelet antistatique ou un autre système de mise à la terre.
- Ne touchez pas les contacts du processeur. Toute présence de contaminants sur les contacts du processeur (sueur corporelle, par exemple) peut entraîner des problèmes de connexion.
- Assurez-vous que rien n'entre en contact avec la pâte thermoconductrice sur le processeur ou le dissipateur thermique. Toute surface en contact peut endommager la pâte thermoconductrice et la rendre inefficace. La pâte thermoconductrice peut endommager des composants, tels que les connecteurs électriques dans le connecteur de processeur.

Remarque : Le dissipateur thermique, le processeur et le dispositif de retenue du processeur de votre système peuvent s'avérer différents de ceux des illustrations.

Procédure

Etape 1. Séparez le processeur du dissipateur thermique et du support.

- 1 Tirez la poignée pour dégager le processeur du support.
- 2 Tenez le processeur par ses bords. Ensuite, soulevez le processeur du dissipateur thermique et du support.
- 3 Sans poser le processeur, essuyez la pâte thermoconductrice sur le dessus du processeur avec un chiffon doux imbibé d'alcool. Ensuite, posez le processeur sur une surface antistatique avec le côté en contact avec le processeur vers le haut.

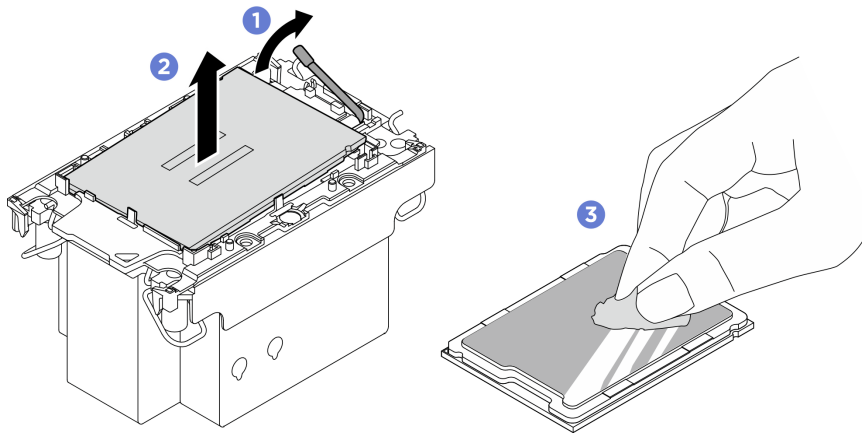


Figure 88. Dissociation d'un processeur du support et du dissipateur thermique

Remarque : Ne touchez pas les contacts du processeur.

Etape 2. Dissocier le support du processeur du dissipateur thermique

- 1 Dégagez les pattes de retenue du dissipateur thermique.
- 2 Soulevez le support du processeur du dissipateur thermique.
- 3 Essuyez la pâte thermoconductrice sous le dissipateur thermique avec un chiffon doux imbibé d'alcool.

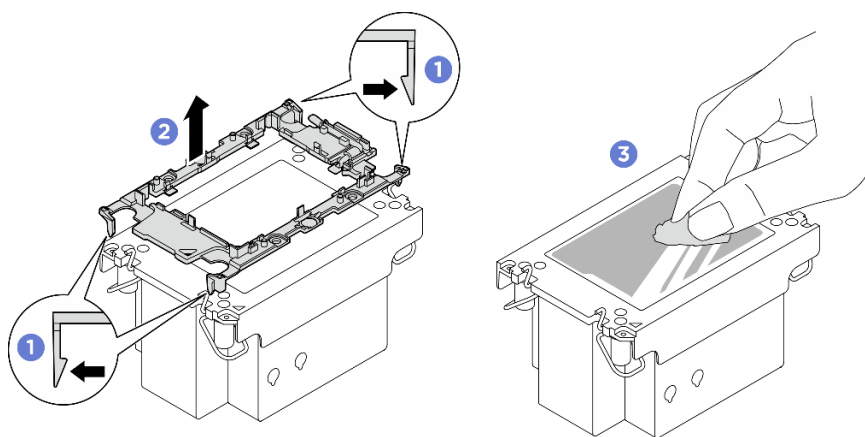


Figure 89. Dissociation d'un support de processeur du dissipateur thermique

Remarque : Le support du processeur sera mis au rebut et remplacé par un nouveau.

Après avoir terminé

1. Installez le PHM. Voir « [Installation d'un processeur-dissipateur thermique](#) » à la page 98.
2. Si vous devez renvoyer le composant ou le périphérique en option, suivez les instructions d'emballage et utilisez les matériaux que vous avez reçus pour l'emballer.

Vidéo de démonstration

Installation d'un processeur-dissipateur thermique

Cette tâche comporte les instructions relatives à l'installation d'un processeur-dissipateur thermique assemblés, également appelé module de dissipation thermique du processeur. Cette tâche requiert un tournevis Torx T30. Cette procédure doit être exécutée par un technicien qualifié.

À propos de cette tâche

S012



ATTENTION :
Surface chaude à proximité.

Attention :

- Lisez « [Conseils d'installation](#) » à la page 1 et « [Liste de contrôle d'inspection de sécurité](#) » à la page 3 pour vous assurer que vous travaillez en toute sécurité.
- Mettez le serveur et tous les dispositifs périphériques hors tension, puis déconnectez les cordons d'alimentation et tous les câbles externes. Voir « [Mise hors tension du serveur](#) » à la page 8.
- Empêchez l'exposition à l'électricité statique, laquelle peut entraîner l'arrêt du système et la perte de données, en conservant les composants sensibles à l'électricité statique dans les emballages antistatiques jusqu'à leur installation, et en manipulant ces dispositifs en portant un bracelet antistatique ou un autre système de mise à la terre.

- Chaque socket de processeur doit toujours comporter un cache ou un module de processeur-dissipateur thermique (PHM). Lorsque vous retirez ou installez un module de processeur-dissipateur thermique, protégez les sockets vides du processeur avec un cache.
- Veillez à ne pas toucher le socket ou les contacts du processeur. Les contacts du connecteur de processeur sont extrêmement fragiles et peuvent facilement être endommagés. Toute présence de contaminants sur les contacts du processeur (sueur corporelle, par exemple) peut entraîner des problèmes de connexion.
- Assurez-vous que rien n'entre en contact avec la pâte thermoconductrice sur le processeur ou le dissipateur thermique. Toute surface en contact peut endommager la pâte thermoconductrice et la rendre inefficace. La pâte thermoconductrice peut endommager des composants, tels que les connecteurs électriques dans le connecteur de processeur.
- Retirez et installez un seul module de processeur-dissipateur thermique à la fois. Si le système prend en charge plusieurs processeurs, installez les modules de processeur-dissipateur thermique en commençant par le premier socket de processeur.

Remarques :

- Le dissipateur thermique, le processeur et le dispositif de retenue du processeur de votre système peuvent s'avérer différents de ceux des illustrations.
- Les modules de microprocesseur-dissipateur thermique ne s'insèrent que dans le socket et dans le sens où ils peuvent être installés.
- Pour obtenir la liste des processeurs pris en charge par votre serveur, consultez le site <https://serverproven.lenovo.com>. Tous les processeurs doivent avoir la même vitesse, le même nombre de cœurs et la même fréquence.
- Avant d'installer un nouveau module de processeur-dissipateur thermique ou un processeur de remplacement, mettez à jour le microprogramme du système au niveau le plus récent. Voir « Mise à jour du microprogramme » dans le *Guide d'utilisation* et le *Guide de configuration système*.

La figure ci-dessous présente les principaux composants du module de processeur-dissipateur thermique.

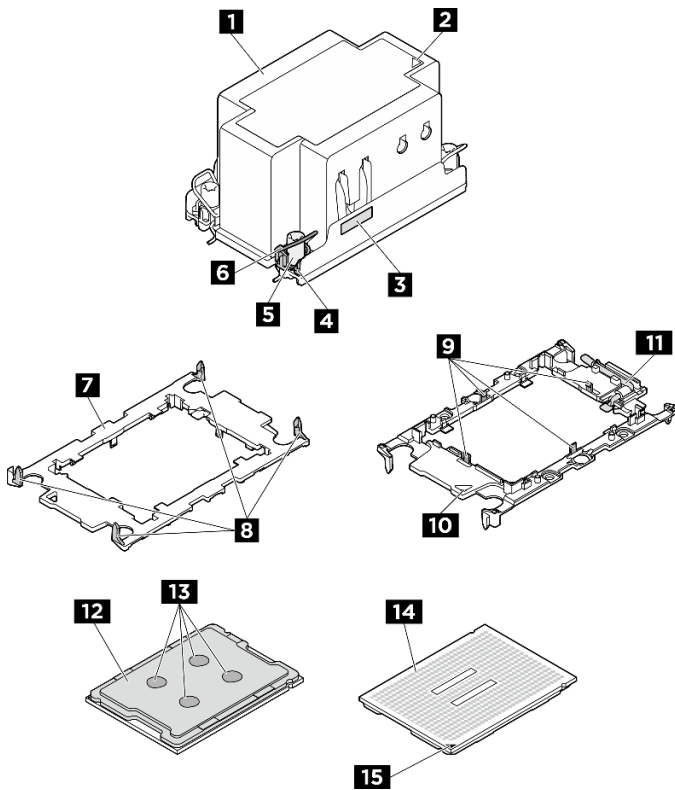


Figure 90. Composants PHM

1 Dissipateur thermique	9 Clips de fixation du processeur dans le support
2 Marque triangulaire sur le dissipateur thermique	10 Poignée d'éjection du processeur
3 Étiquette d'identification de processeur	11 Marque triangulaire de support
4 Douille et retenue anti-inclinaison	12 Dissipateur thermique du processeur
5 Douille T30 Torx	13 Pâte thermoconductrice
6 Crochet de câble anti-inclinaison	14 Contacts de processeur
7 Support de processeur	15 Marque triangulaire de processeur
8 Clips de fixation du support au dissipateur thermique	

Téléchargement du microprogramme et du pilote : Après le remplacement d'un composant, il est possible que la mise à jour du microprogramme ou du pilote soit requise.

- Accédez à <https://datacentersupport.lenovo.com/tw/en/products/servers/thinksystem/sr680av3/7dhe/downloads/driver-list/> pour consulter les dernières mises à jour de microprogramme et de pilote disponibles pour votre serveur.
- Consultez « Mise à jour du microprogramme » dans le *Guide d'utilisation* ou le *Guide de configuration système* pour plus d'informations sur les outils de mise à jour du microprogramme.

Procédure

Étape 1. Enregistrez l'étiquette d'identification du processeur.

- Si vous remplacez un processeur et que vous réutilisez le dissipateur thermique, retirez l'étiquette d'identification du processeur du dissipateur thermique, puis remplacez-la par une nouvelle étiquette fournie avec le processeur de remplacement.
- Si vous remplacez un dissipateur thermique et que vous réutilisez le processeur, retirez l'étiquette d'identification du processeur de l'ancien dissipateur thermique et placez-la sur le nouveau dissipateur thermique au même emplacement que précédemment.

Remarque : Si vous ne parvenez pas à retirer l'étiquette et à la placer sur le nouveau dissipateur thermique, ou si l'étiquette est endommagée lors du transfert, écrivez le numéro de série figurant sur l'étiquette d'identification du processeur sur le nouveau dissipateur thermique, à l'emplacement où devrait se trouver l'étiquette, à l'aide d'un marqueur indélébile.

Etape 2. Installez le processeur dans le nouveau support.

Remarques :

- Si vous remplacez le processeur et que vous réutilisez le dissipateur thermique, utilisez le nouveau support livré avec le nouveau processeur.
 - Si vous remplacez le dissipateur thermique et réutilisez le processeur, et si ce dernier est livré avec deux supports de processeur, assurez-vous d'utiliser le même type de support que celui que vous avez mis au rebut.
1. ① Assurez-vous que la poignée du support est en position fermée.
 2. ② Alignez le processeur sur le nouveau support en alignant les marques triangulaires, puis insérez l'extrémité marquée du processeur dans le support.
 3. ③ Maintenez l'extrémité insérée du processeur en place ; ensuite, faites pivoter l'extrémité non marquée du support vers le bas, en l'éloignant du processeur.
 4. ④ Appuyez sur le processeur et fixez l'extrémité non marquée sous le clip du support.
 5. ⑤ Faites pivoter délicatement les côtés du support vers le bas, les éloignant du processeur.
 6. ⑥ Appuyez sur le processeur et fixez les côtés sous le clip du support.

Remarque : Pour empêcher le processeur de tomber du support, maintenez le côté en contact avec le processeur vers le haut et saisissez le support du processeur par les côtés.

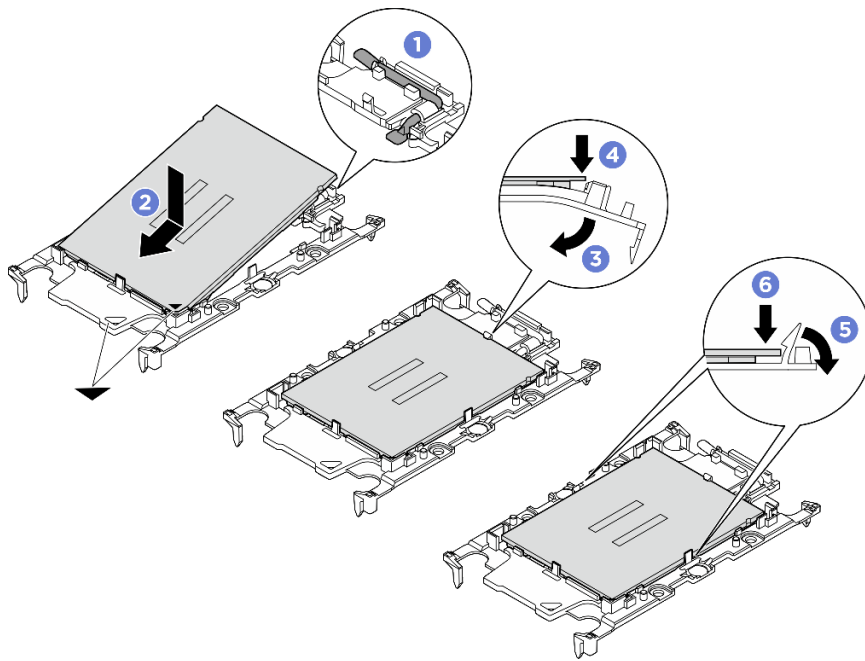


Figure 91. Installation d'un support de processeur

Etape 3. Appliquez de la pâte thermoconductrice.

- Si vous remplacez le dissipateur thermique et que vous réutilisez le processeur, un nouveau dissipateur thermique est livré avec de la pâte thermoconductrice ; il est inutile d'en appliquer de nouveau.

Remarque : Pour garantir des performances optimales, vérifiez la date de fabrication sur le nouveau dissipateur thermique et assurez-vous qu'elle ne dépasse pas deux ans. Dans le cas contraire, essayez la pâte thermoconductrice existante, puis appliquez la nouvelle pâte thermoconductrice.

- Si vous remplacez le processeur et que vous réutilisez le dissipateur thermique, procédez comme suit pour appliquer la pâte thermoconductrice :
 1. S'il reste de la pâte thermoconductrice sur le dissipateur thermique, essuyez-la à l'aide d'un chiffon imbibé d'alcool.
 2. Placez avec précaution le processeur et le support dans le plateau d'expédition avec le côté en contact avec le processeur vers le bas. Assurez-vous que la marque triangulaire du support est orientée sur le plateau d'expédition comme indiqué ci-dessous.
 3. Appliquez la pâte thermoconductrice sur le dessus du processeur avec une seringue en formant quatre points régulièrement espacés, chaque point consistant en 0,1 ml de pâte thermoconductrice.

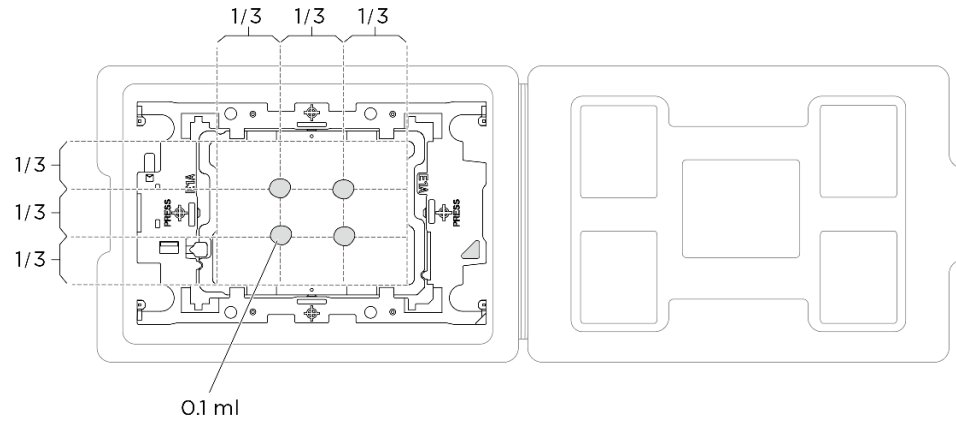


Figure 92. Application de pâte thermoconductrice avec processeur dans le plateau d'expédition

Etape 4. Assemblez le processeur-dissipateur thermique.

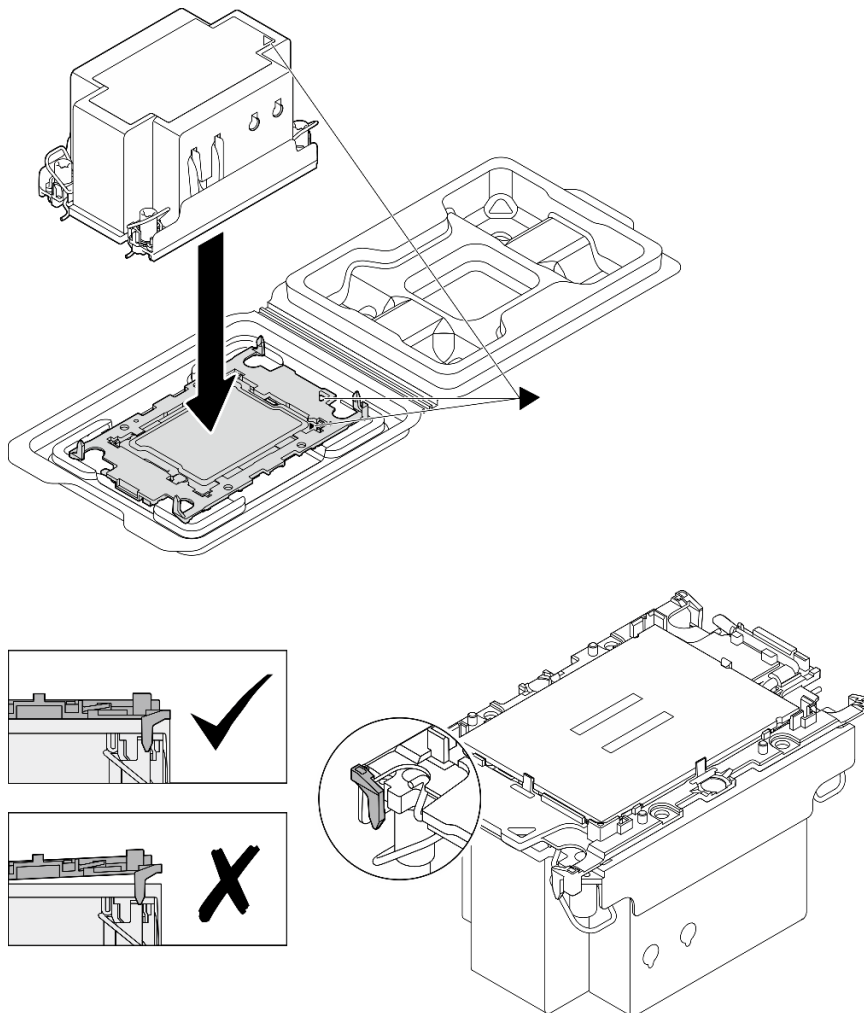


Figure 93. Assemblage du module de processeur-dissipateur thermique avec le processeur dans le plateau d'expédition

- a. Alignez la marque triangulaire sur l'étiquette du dissipateur thermique avec celle qui se trouve sur le support du processeur et sur le processeur.
- b. Installez le dissipateur thermique sur le support du processeur.
- c. Appuyez sur le support jusqu'à ce que les pattes de chacun des quatre côtés s'enclenchent. Procédez à une inspection visuelle pour vous assurer de l'absence d'espace entre le support du processeur et le dissipateur thermique.

Etape 5. Installez le module de processeur-dissipateur thermique dans le connecteur de processeur.

Remarques :

- Ne touchez pas les contacts situés au bas du processeur.
 - Maintenez le connecteur de processeur libre de tout objet afin d'éviter les dommages possibles.
- a. ① Faites pivoter le crochet du câble anti-inclinaison vers l'intérieur.
 - b. ② Alignez la marque triangulaire et quatre douilles T30 Torx sur le module de processeur-dissipateur thermique avec la marque triangulaire et les tiges filetées du connecteur de processeur. Ensuite, insérez le module dans le connecteur de processeur.
 - c. ③ Faites pivoter les crochets du câble anti-inclinaison vers l'extérieur jusqu'à ce qu'ils s'enclenchent avec les crochets du connecteur.
 - d. ④ Serrez au maximum les douilles Torx T30, **comme indiqué dans la séquence d'installation**, sur l'étiquette du dissipateur thermique. Serrez les vis au maximum, puis assurez-vous visuellement de l'absence d'espace entre la vis épaulée située sous le dissipateur thermique et le connecteur de processeur. (Pour référence, le couple requis pour serrer les attaches imperdables au maximum est de 0,9 newton-mètre, 8 pouces-livres).

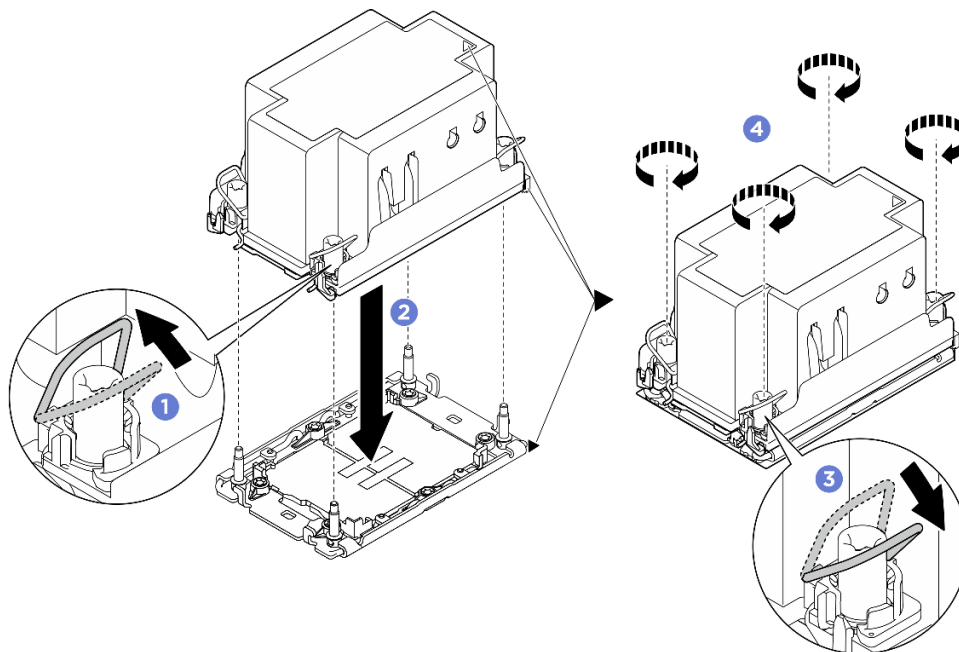


Figure 94. Installation du module de processeur-dissipateur thermique

Après avoir terminé

1. Réinstallez la grille d'aération du processeur. Voir « [Installation de la grille d'aération du processeur](#) » à la page 87.

2. Réinstallez la Navette de calcul 2U. Voir « [Installation de la navette de calcul 2U](#) » à la page 28.
3. Terminez de remplacer les composants. Voir « [Fin du remplacement des composants](#) » à la page 194.

Vidéo de démonstration

Remplacement du boîtier PSU (technicien qualifié uniquement)

Suivez les instructions de la présente section pour retirer et installer le boîtier PSU.

Important : Cette tâche doit être effectuée par des techniciens qualifiés et certifiés par le service de maintenance Lenovo. N'essayez pas de retirer ou d'installer le composant si vous ne possédez pas de formation ou de qualification appropriée.

Retrait du boîtier de PSU

Suivez les instructions de la présente section pour retirer le boîtier de PSU. La procédure doit être exécutée par un technicien qualifié.

À propos de cette tâche

Attention :

- Lisez « [Conseils d'installation](#) » à la page 1 et « [Liste de contrôle d'inspection de sécurité](#) » à la page 3 pour vous assurer que vous travaillez en toute sécurité.
- Mettez le serveur et tous les dispositifs périphériques hors tension, puis déconnectez les cordons d'alimentation et tous les câbles externes. Voir « [Mise hors tension du serveur](#) » à la page 8.
- Deux personnes et un dispositif de levage sur site pouvant soulever jusqu'à 181 kg (400 lb) sont nécessaires pour mener à bien cette procédure. Si vous ne disposez pas de dispositif de levage, Lenovo vous propose le Genie Lift GL-8 material lift, qui peut être acheté à l'adresse suivante : Data Center Solution Configurator : <https://dcsc.lenovo.com/#/configuration/cto/7D5YCTO1WW?hardwareType=lifttool>. Assurez-vous d'inclure la pédale de frein et la plateforme de chargement lorsque vous commandez le Genie Lift GL-8 material lift.

Procédure

Etape 1. Préparez-vous à cette tâche.

- a. Retirez tous les blocs d'alimentation. Voir « [Retrait d'une unité de bloc d'alimentation remplaçable à chaud](#) » à la page 83.
- b. Retirez tous les ventilateurs avant. Voir « [Retrait d'un ventilateur remplaçable à chaud \(avant et arrière\)](#) » à la page 40.
- c. Retirez l'ensemble des unités remplaçables à chaud 2,5 pouces et des obturateurs de la baie d'unité (le cas échéant) des baies d'unité. Voir « [Retrait d'une unité remplaçable à chaud 2,5 pouces](#) » à la page 23.
- d. Retirez la Navette GPU 8U du châssis et placez-la sur la plateforme de levage. Voir « [Retrait de la navette du GPU 8U](#) » à la page 29.
- e. Retirez le complexe d'alimentation. Voir « [Retrait du complexe d'alimentation](#) » à la page 75.

Etape 2. Retirez le Interposeur du PSU.

- a. ❶ Sortez les deux pistons.
- b. ❷ Faites pivoter les deux loquets de déblocage afin de dégager l'Interposeur du PSU du tableau de distribution.
- c. ❸ Saisissez l'Interposeur du PSU par ses bords et retirez-le délicatement du complexe d'alimentation.

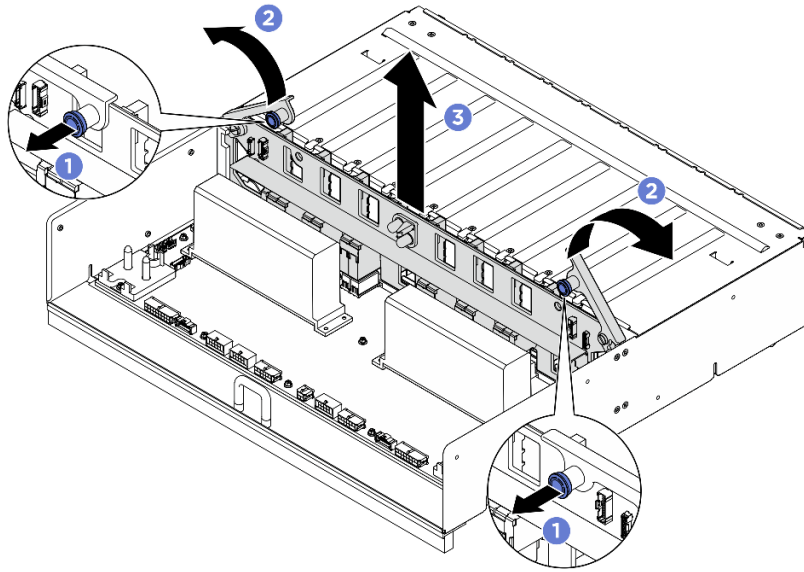


Figure 95. Retrait du Interposeur du PSU

Etape 3. Retirez les deux dispositifs de retenue de câbles du tableau de distribution.

- a. Desserrez les deux vis pour soulever le dispositif de retenue de câbles du tableau de distribution.
- b. Répétez en vue de retirer l'autre dispositif de retenue de câbles.

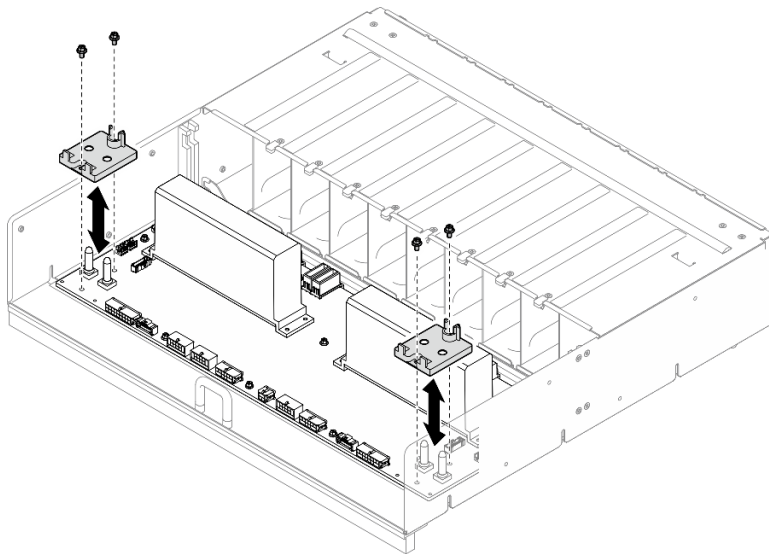


Figure 96. Retrait du dispositif de retenue des câbles

Etape 4. Desserrez les dix vis pour retirer le tableau de distribution du Boîtier PSU.

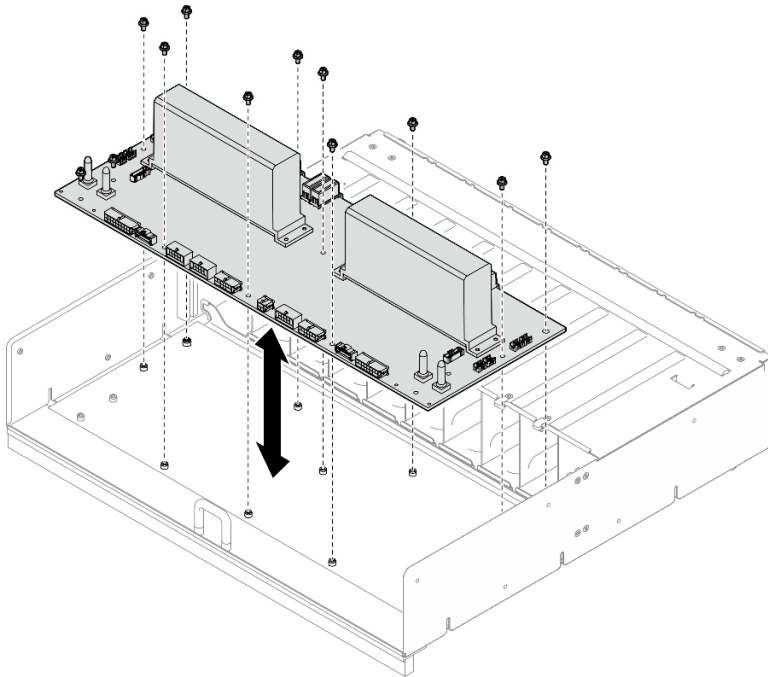


Figure 97. Tableau de distribution, retrait

Après avoir terminé

Si vous devez renvoyer le composant ou le périphérique en option, suivez les instructions d'emballage et utilisez les matériaux que vous avez reçus pour l'emballer.

Installation du boîtier de PSU

Suivez les instructions de la présente section pour installer le boîtier PSU. La procédure doit être exécutée par un technicien qualifié.

À propos de cette tâche

Attention :

- Lisez « [Conseils d'installation](#) » à la page 1 et « [Liste de contrôle d'inspection de sécurité](#) » à la page 3 pour vous assurer que vous travaillez en toute sécurité.
- Mettez l'emballage antistatique contenant le composant en contact avec une zone métallique non peinte du serveur, puis déballez et posez le composant sur une surface de protection électrostatique.
- Deux personnes et un dispositif de levage sur site pouvant soulever jusqu'à 181 kg (400 lb) sont nécessaires pour mener à bien cette procédure. Si vous ne disposez pas de dispositif de levage, Lenovo vous propose le Genie Lift GL-8 material lift, qui peut être acheté à l'adresse suivante : Data Center Solution Configurator : <https://dcsc.lenovo.com/#/configuration/cto/7D5YCTO1WW?hardwareType=lifttool>. Assurez-vous d'inclure la pédale de frein et la plateforme de chargement lorsque vous commandez le Genie Lift GL-8 material lift.

Procédure

Etape 1. Installez le tableau de distribution.

- a. Alignez le tableau de distribution sur les dix montants du Boîtier PSU. Ensuite, abaissez le tableau de distribution dans le Boîtier PSU.
- b. Serrez les dix vis pour bien fixer le tableau de distribution.

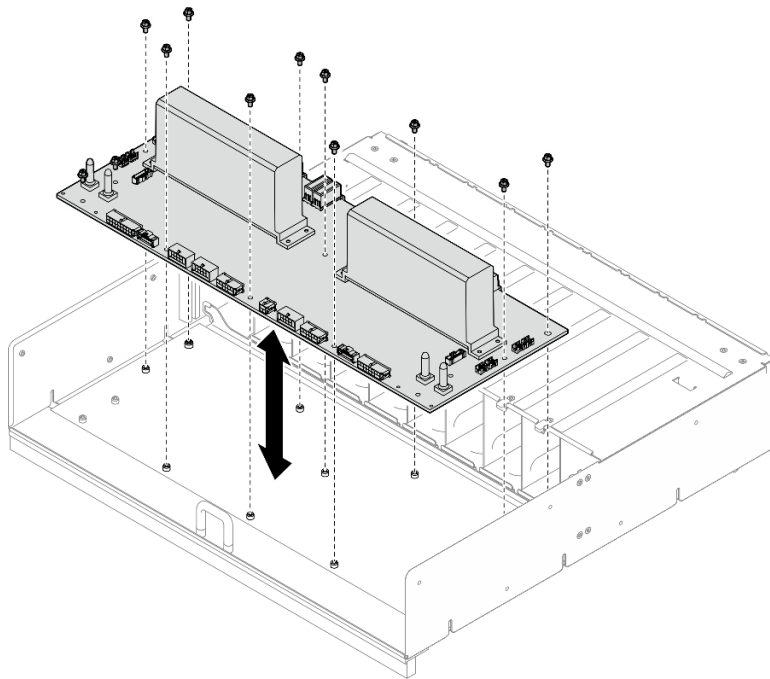


Figure 98. Installation du tableau de distribution

- Etape 2. Installez les deux dispositifs de retenue de câbles sur le tableau de distribution.
- a. Alignez le dispositif de retenue de câbles sur les trous de vis du tableau de distribution. Ensuite, placez le dispositif de retenue de câbles sur le tableau de distribution.
 - b. Serrez les deux vis pour fixer le dispositif de retenue de câbles.
 - c. Répétez en vue d'installer l'autre dispositif de retenue de câbles.

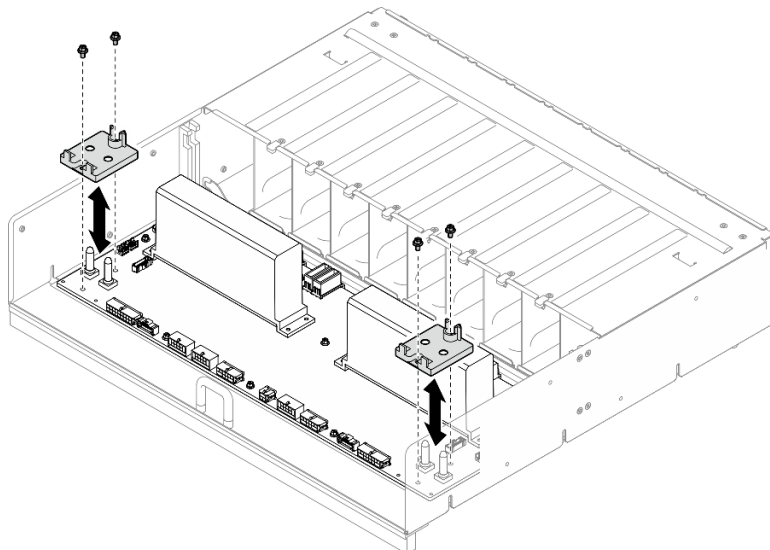


Figure 99. Installation du dispositif de retenue des câbles

- Etape 3. Installez le Interposeur du PSU.
- a. ① Alignez l'Interposeur du PSU sur ses connecteurs du tableau de distribution. Ensuite, appuyez sur l'Interposeur du PSU pour l'insérer complètement dans les connecteurs.

- b. ② Sortez les deux pistons.
- c. ③ Faites pivoter les deux loquets de déblocage jusqu'à ce qu'ils s'arrêtent.

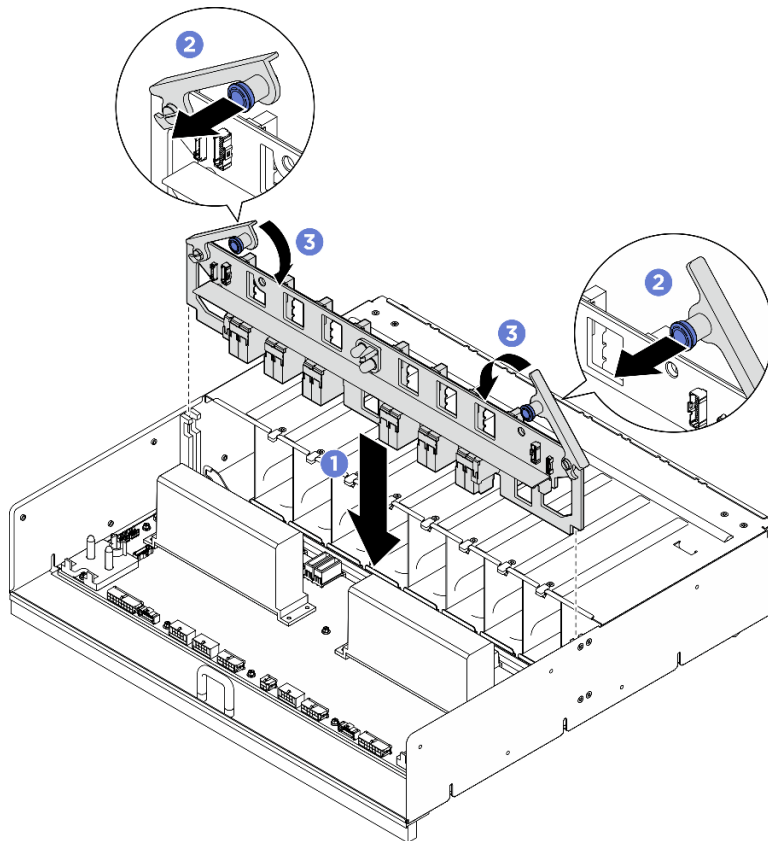


Figure 100. Installation du Interposeur du PSU

Après avoir terminé

1. Réinstallez le complexe d'alimentation. Voir « [Installation du complexe d'alimentation](#) » à la page 77.
2. Réinstallez la Navette GPU 8U. Voir « [Installation de la navette du GPU 8U](#) » à la page 31.
3. Réinstallez toutes les unités remplaçables à chaud 2,5 pouces ou tous les obturateurs de baie d'unité (le cas échéant) dans les baies d'unité. Voir « [Installation d'une unité remplaçable à chaud 2,5 pouces](#) » à la page 25
4. Réinstallez tous les ventilateurs avant. Voir « [Installation d'un ventilateur remplaçable à chaud \(avant et arrière\)](#) » à la page 42.
5. Réinstallez toutes les unités d'alimentation. Voir « [Installation d'une unité de bloc d'alimentation remplaçable à chaud](#) » à la page 85.
6. Terminez de remplacer les composants. Voir « [Fin du remplacement des composants](#) » à la page 194.

Remplacement de l'interposeur du PSU (technicien qualifié uniquement)

Suivez les instructions de la présente section pour retirer et installer l'interposeur du PSU.

Important : Cette tâche doit être effectuée par des techniciens qualifiés et certifiés par le service de maintenance Lenovo. N'essayez pas de retirer ou d'installer le composant si vous ne possédez pas de formation ou de qualification appropriée.

Retrait de l'interposeur du PSU

Suivez les instructions de la présente section pour retirer l'interposeur du PSU. La procédure doit être exécutée par un technicien qualifié.

À propos de cette tâche

Attention :

- Lisez « [Conseils d'installation](#) » à la page 1 et « [Liste de contrôle d'inspection de sécurité](#) » à la page 3 pour vous assurer que vous travaillez en toute sécurité.
- Mettez le serveur et tous les dispositifs périphériques hors tension, puis déconnectez les cordons d'alimentation et tous les câbles externes. Voir « [Mise hors tension du serveur](#) » à la page 8.
- Deux personnes et un dispositif de levage sur site pouvant soulever jusqu'à 181 kg (400 lb) sont nécessaires pour mener à bien cette procédure. Si vous ne disposez pas de dispositif de levage, Lenovo vous propose le Genie Lift GL-8 material lift, qui peut être acheté à l'adresse suivante : Data Center Solution Configurator : <https://dcsc.lenovo.com/#/configuration/cto/7D5YCTO1WW?hardwareType=lifttool>. Assurez-vous d'inclure la pédale de frein et la plateforme de chargement lorsque vous commandez le Genie Lift GL-8 material lift.

Procédure

Etape 1. Préparez-vous à cette tâche.

- a. Retirez tous les blocs d'alimentation. Voir « [Retrait d'une unité de bloc d'alimentation remplaçable à chaud](#) » à la page 83.
- b. Retirez tous les ventilateurs avant. Voir « [Retrait d'un ventilateur remplaçable à chaud \(avant et arrière\)](#) » à la page 40.
- c. Retirez l'ensemble des unités remplaçables à chaud 2,5 pouces et des obturateurs de la baie d'unité (le cas échéant) des baies d'unité. Voir « [Retrait d'une unité remplaçable à chaud 2,5 pouces](#) » à la page 23.
- d. Retirez la Navette GPU 8U du châssis et placez-la sur la plateforme de levage. Voir « [Retrait de la navette du GPU 8U](#) » à la page 29.

Etape 2. Débranchez les câbles de l'Interposeur du PSU.

Etape 3. Retirez le Interposeur du PSU.

- a. ① Sortez les deux pistons.
- b. ② Faites pivoter les deux loquets de déblocage afin de dégager l'Interposeur du PSU du tableau de distribution.
- c. ③ Saisissez l'Interposeur du PSU par ses bords et retirez-le délicatement du complexe d'alimentation.

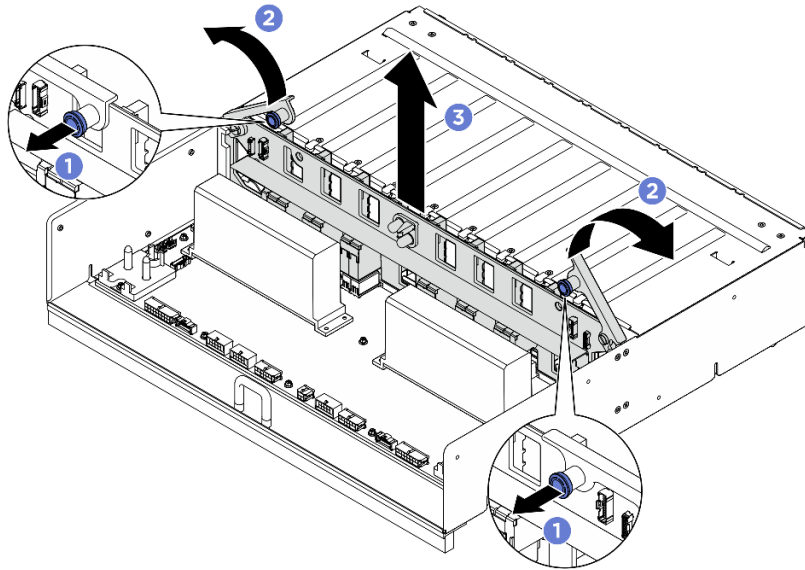


Figure 101. Retrait du Interposeur du PSU

Après avoir terminé

Si vous devez renvoyer le composant ou le périphérique en option, suivez les instructions d'emballage et utilisez les matériaux que vous avez reçus pour l'emballer.

Installation de l'interposeur du PSU

Suivez les instructions de la présente section pour installer l'interposeur du PSU. La procédure doit être exécutée par un technicien qualifié.

À propos de cette tâche

Attention :

- Lisez « [Conseils d'installation](#) » à la page 1 et « [Liste de contrôle d'inspection de sécurité](#) » à la page 3 pour vous assurer que vous travaillez en toute sécurité.
- Mettez l'emballage antistatique contenant le composant en contact avec une zone métallique non peinte du serveur, puis déballez et posez le composant sur une surface de protection électrostatique.
- Deux personnes et un dispositif de levage sur site pouvant soulever jusqu'à 181 kg (400 lb) sont nécessaires pour mener à bien cette procédure. Si vous ne disposez pas de dispositif de levage, Lenovo vous propose le Genie Lift GL-8 material lift, qui peut être acheté à l'adresse suivante : Data Center Solution Configurator : <https://dcsc.lenovo.com/#/configuration/cto/7D5YCTO1WW?hardwareType=lifftool>. Assurez-vous d'inclure la pédale de frein et la plateforme de chargement lorsque vous commandez le Genie Lift GL-8 material lift.

Téléchargement du microprogramme et du pilote : Après le remplacement d'un composant, il est possible que la mise à jour du microprogramme ou du pilote soit requise.

- Accédez à <https://datacentersupport.lenovo.com/tw/en/products/servers/thinksystem/sr680av3/7dhe/downloads/driver-list/> pour consulter les dernières mises à jour de microprogramme et de pilote disponibles pour votre serveur.
- Consultez « Mise à jour du microprogramme » dans le *Guide d'utilisation* ou le *Guide de configuration système* pour plus d'informations sur les outils de mise à jour du microprogramme.

Procédure

- Etape 1. ❶ Aligned l'Interposeur du PSU sur ses connecteurs du tableau de distribution. Ensuite, appuyez sur l'Interposeur du PSU pour l'insérer complètement dans les connecteurs.
- Etape 2. ❷ Sortez les deux pistons.
- Etape 3. ❸ Faites pivoter les deux loquets de déblocage jusqu'à ce qu'ils s'arrêtent.

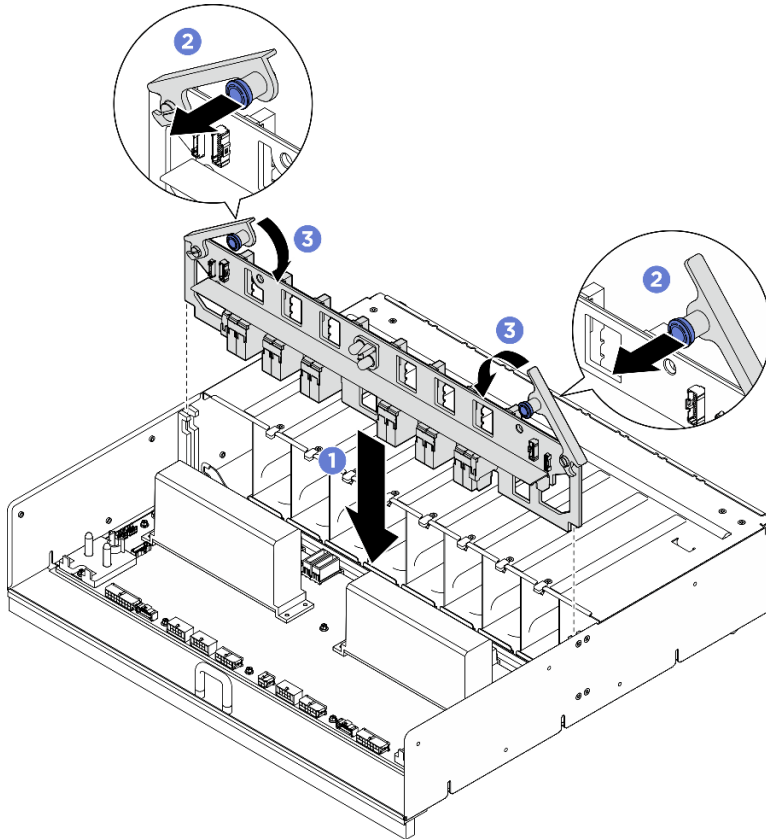


Figure 102. Installation du Interposeur du PSU

- Etape 4. Connectez les câbles à l'Interposeur du PSU. Voir « [Cheminement des câbles d'alimentation](#) » à la page 210 et « [Cheminement des câbles de l'interposeur du PSU](#) » à la page 211 pour plus d'informations.

Après avoir terminé

1. Réinstallez la Navette GPU 8U. Voir « [Installation de la navette du GPU 8U](#) » à la page 31.
2. Réinstallez toutes les unités remplaçables à chaud 2,5 pouces ou tous les obturateurs de baie d'unité (le cas échéant) dans les baies d'unité. Voir « [Installation d'une unité remplaçable à chaud 2,5 pouces](#) » à la page 25
3. Réinstallez tous les ventilateurs avant. Voir « [Installation d'un ventilateur remplaçable à chaud \(avant et arrière\)](#) » à la page 42.
4. Réinstallez toutes les unités d'alimentation. Voir « [Installation d'une unité de bloc d'alimentation remplaçable à chaud](#) » à la page 85.
5. Terminez de remplacer les composants. Voir « [Fin du remplacement des composants](#) » à la page 194.

Remplacement de la carte mère (technicien qualifié uniquement)

Suivez les instructions de cette section pour retirer et installer la carte mère.

Important :

- Cette tâche doit être effectuée par des techniciens qualifiés et certifiés par le service de maintenance Lenovo. N'essayez pas de retirer ou d'installer le composant si vous ne possédez pas de formation ou de qualification appropriée.

Retrait de la carte mère

Suivez les instructions de cette section pour retirer la carte mère. La procédure doit être exécutée par un technicien qualifié.

À propos de cette tâche

Important :

- Cette tâche doit être effectuée par des techniciens qualifiés et certifiés par le service de maintenance Lenovo. N'essayez pas de retirer ou d'installer le composant si vous ne possédez pas de formation ou de qualification appropriée.
- Lors du retrait des modules de mémoire, étiquetez le numéro d'emplacement de chaque module de mémoire, retirez tous les modules de mémoire de la carte mère, puis mettez-les de côté sur une surface de protection électrostatique en attendant de les réinstaller.
- **Lorsque vous débranchez les câbles, dressez une liste de chaque câble et notez les connecteurs reliés à chaque câble, afin de vous y référer après l'installation de la nouvelle carte mère.**

Attention :

- Lisez « [Conseils d'installation](#) » à la page 1 et « [Liste de contrôle d'inspection de sécurité](#) » à la page 3 pour vous assurer que vous travaillez en toute sécurité.
- Mettez le serveur et tous les dispositifs périphériques hors tension, puis déconnectez les cordons d'alimentation et tous les câbles externes. Voir « [Mise hors tension du serveur](#) » à la page 8.

Procédure

Etape 1. Préparez-vous à cette tâche.

- a. Enregistrez toutes les informations de configuration système, telles que les adresses IP de Lenovo XClarity Controller, les données techniques essentielles, le type de machine, le numéro de modèle, le numéro de série du serveur, son identificateur unique universel et son étiquette d'inventaire.
- b. Enregistrez la configuration système sur un périphérique externe avec Lenovo XClarity Essentials.
- c. Enregistrez le journal des événements système sur un support externe.

Etape 2. Retirez les composants suivants.

- a. Retirez la Navette de calcul 2U. Voir « [Retrait de la navette de calcul 2U](#) » à la page 27.
- b. Retrait de la grille d'aération du processeur. Voir « [Retrait de la grille d'aération du processeur](#) » à la page 86.
- c. Retirez tous les processeurs et les dissipateurs thermiques. Voir « [Retrait d'un processeur et d'un dissipateur thermique](#) » à la page 93.
- d. Assurez-vous d'étiqueter le numéro d'emplacement sur chaque module de mémoire, puis retirez tous les modules de mémoire de la carte mère et mettez-les de côté sur une surface de

protection électrostatique en attendant de les réinstaller. Voir « [Retrait d'un module de mémoire](#) » à la page 62.

Important : Il est recommandé d'imprimer la disposition des emplacements de module de mémoire pour référence.

- e. Le cas échéant, retirez l'assemblage ou les assemblages de cartes mezzanines PCIe. Voir « [Retrait d'un assemblage de cartes mezzanines PCIe](#) » à la page 70.
- f. Le cas échéant, retirez la carte d'E-S système. Voir « [Retrait de la carte d'E-S système](#) » à la page 89.

Etape 3. Débranchez tous les câbles de la carte mère. Lorsque vous déconnectez les câbles, dressez une liste de chaque câble et notez les connecteurs liés à chaque câble, afin de vous y référer après l'installation de la nouvelle carte mère.

Etape 4. Retirez les deux guide-câbles.

- a. Desserrez les deux vis qui fixent le guide-câble à la Navette de calcul 2U. Ensuite, soulevez le guide-câble pour le retirer de la Navette de calcul 2U.

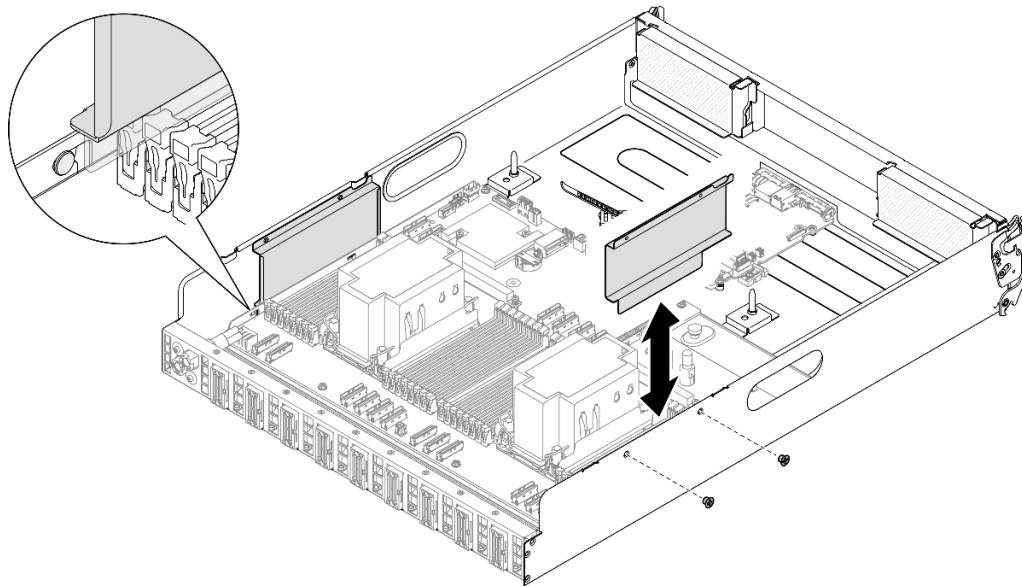


Figure 103. Retrait du guide-câble

- b. Répétez en vue de retirer l'autre guide-câble.

Etape 5. Retirez la carte mère.

- a. ① Desserrez la (1) vis moletée pour dégager la carte mère.
- b. ② Faites coulisser la carte mère vers l'avant de la Navette de calcul 2U, comme le montre l'illustration, pour la dégager de la navette.

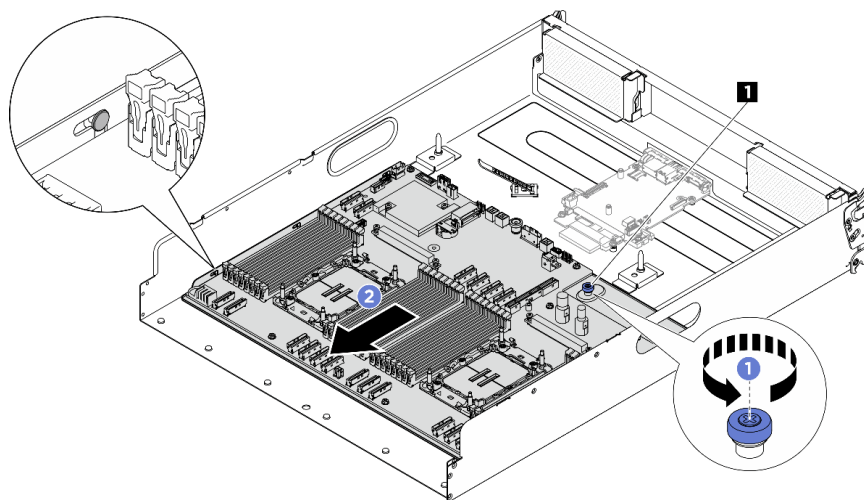


Figure 104. Dégagement de la carte mère

1 Vis moletée

Etape 6. Retirez la carte mère de la Navette de calcul 2U.

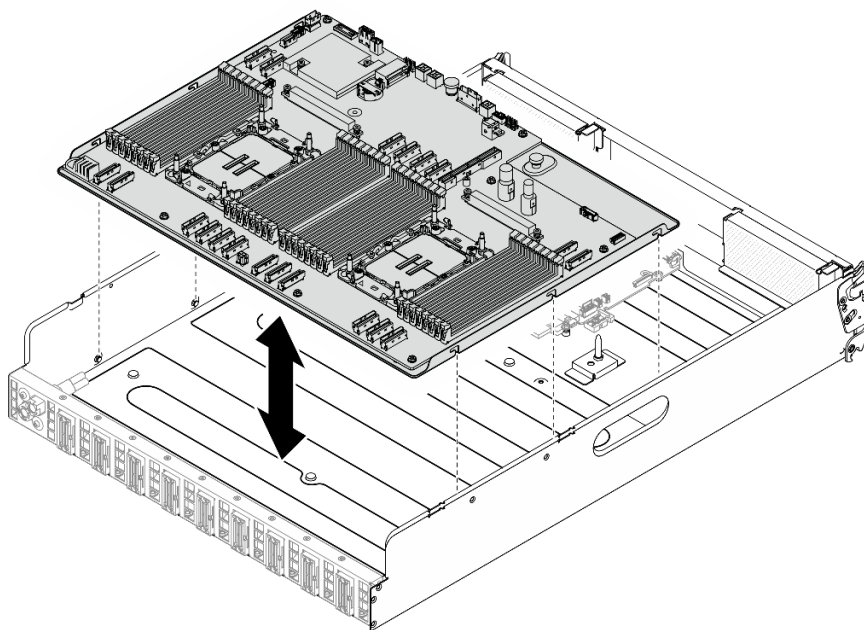


Figure 105. Retrait de la carte mère

Après avoir terminé

1. Installez une unité de remplacement. Pour plus d'informations, voir « [Installation de la carte mère](#) » à la page 116.
2. Si vous devez renvoyer le composant ou le périphérique en option, suivez les instructions d'emballage et utilisez les matériaux que vous avez reçus pour l'emballer.

Important : Avant de retourner la carte du processeur, assurez-vous d'installer les caches du connecteur de processeur de la nouvelle carte du processeur. Pour remplacer un cache du connecteur de processeur :

- a. Prenez un cache du socket de processeur sur la nouvelle carte de processeur et orientez-le correctement au-dessus du bloc socket de processeur sur la carte de processeur retirée.
 - b. Appuyez délicatement sur les pattes du cache du bloc connecteur de processeur, en appuyant sur les bords afin d'éviter d'endommager les broches du connecteur. Il se peut que vous entendiez un clic sur le cache de socket, ce qui signifie qu'il est solidement fixé.
 - c. **Vérifiez que** le cache du connecteur est correctement relié au bloc connecteur de processeur.
3. Si vous souhaitez recycler le composant, voir « Démontage du bloc carte mère en vue du recyclage » dans le *Guide d'utilisation*.

Installation de la carte mère

Suivez les instructions de cette section pour installer la carte mère. La procédure doit être exécutée par un technicien qualifié.

À propos de cette tâche

Important : Le retrait et l'installation de ce composant doivent être effectués par des techniciens qualifiés. N'essayez **pas** de le retirer ou de l'installer si vous ne possédez pas de formation appropriée.

Attention :

- Lisez « [Conseils d'installation](#) » à la page 1 et « [Liste de contrôle d'inspection de sécurité](#) » à la page 3 pour vous assurer que vous travaillez en toute sécurité.
- Mettez l'emballage antistatique contenant le composant en contact avec une zone métallique non peinte du serveur, puis déballez et posez le composant sur une surface de protection électrostatique.

Téléchargement du microprogramme et du pilote : Après le remplacement d'un composant, il est possible que la mise à jour du microprogramme ou du pilote soit requise.

- Accédez à <https://datacentersupport.lenovo.com/tw/en/products/servers/thinksystem/sr680av3/7dhe/downloads/driver-list/> pour consulter les dernières mises à jour de microprogramme et de pilote disponibles pour votre serveur.
- Consultez « Mise à jour du microprogramme » dans le *Guide d'utilisation* ou le *Guide de configuration système* pour plus d'informations sur les outils de mise à jour du microprogramme.

Procédure

Étape 1. Aligned la carte mère sur les broches de guidage et abaissez-la dans la Navette de calcul 2U.

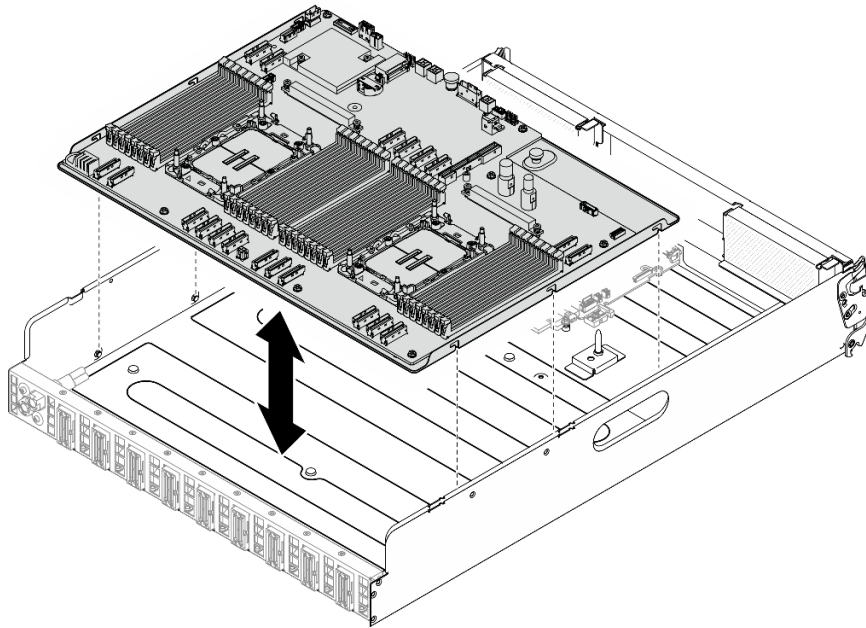


Figure 106. Installation de la carte mère

Etape 2. Fixez la carte mère à la Navette de calcul 2U.

- a. ① Faites coulisser la carte mère vers l'arrière de la Navette de calcul 2U, jusqu'à ce qu'elle soit bien en place au niveau des broches, comme le montre l'illustration.
- b. ② Serrez la vis moletée (1) pour fixer la carte mère.

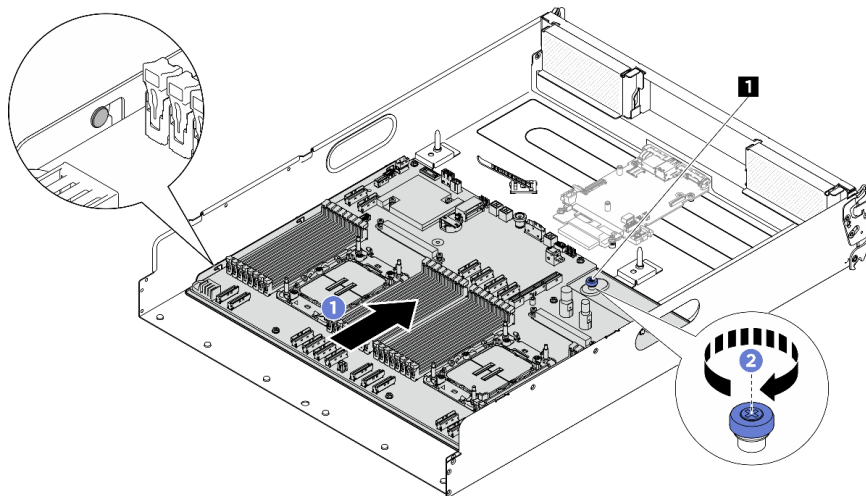


Figure 107. Fixation de la carte mère

1 Vis moletée

Etape 3. Installez les guide-câbles.

- a. Alignez le guide-câble sur l'emplacement de la Navette de calcul 2U. Ensuite, abaissez le guide-câble dans la Navette de calcul 2U jusqu'à ce qu'il soit solidement fixé.
- b. Serrez les deux vis afin fixer le guide-câble à la Navette de calcul 2U.

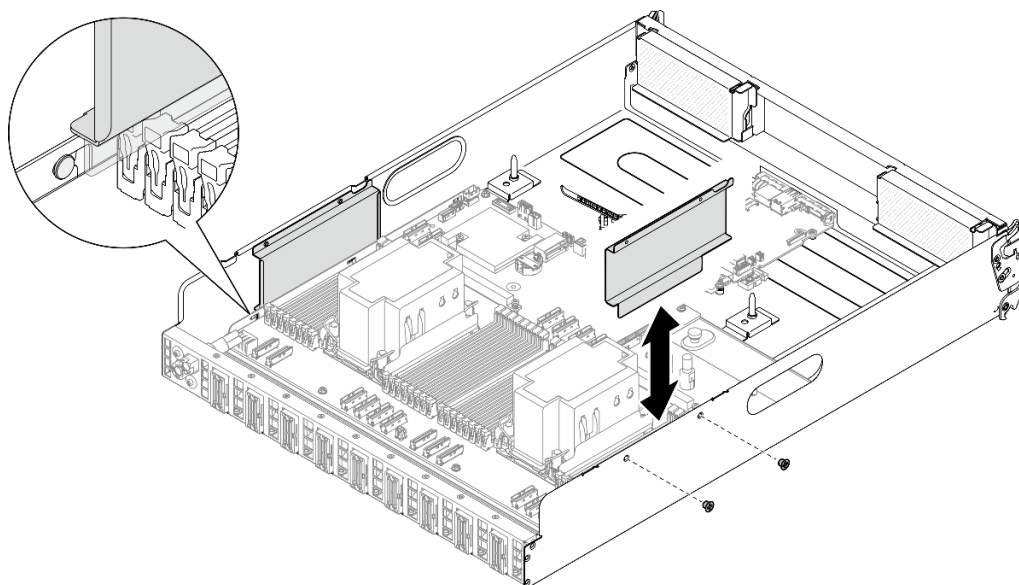


Figure 108. Installation du guide de câble

- c. Répétez en vue d'installer l'autre guide-câble.

Après avoir terminé

1. Réinstallez les composants suivants.
 - a. Réinstallez chaque module de mémoire du bloc carte mère défectueux au même emplacement sur le nouveau bloc carte mère jusqu'à ce que tous les modules de mémoire soient installés. Voir [« Installation d'un module de mémoire » à la page 64.](#)
 - b. Réinstallez tous les processeurs et les dissipateurs thermiques. Voir [« Installation d'un processeur-dissipateur thermique » à la page 98.](#)
 - c. Le cas échéant, réinstallez la carte d'E-S système. Voir [« Installation de la carte d'E-S système » à la page 90.](#)
 - d. Le cas échéant, réinstallez l'assemblage ou les assemblages de cartes mezzanines PCIe. Voir [« Installation d'un assemblage de cartes mezzanines PCIe » à la page 72.](#)
2. Reconnectez tous les câbles requis aux mêmes connecteurs sur le nouveau bloc carte mère, de la même manière que sur le bloc carte mère défectueux.
3. Vérifiez que tous les composants ont été remontés correctement et que vous n'avez pas oublié d'outils ou de vis à l'intérieur du serveur.
4. Réinstallez la grille d'aération du processeur. Voir [« Installation de la grille d'aération du processeur » à la page 87.](#)
5. Réinstallez la Navette de calcul 2U. Voir [« Installation de la navette de calcul 2U » à la page 28.](#)
6. Rebranchez les cordons d'alimentation et autres câbles préalablement retirés.
7. Mettez le serveur et les périphériques sous tension. Voir [« Mise sous tension du serveur » à la page 8.](#)
8. Mettez à jour les données techniques essentielles (VPD). Voir [« Mise à jour des données techniques essentielles \(VPD\) » à la page 119.](#) Pour obtenir le numéro du type de machine et le numéro de série indiqués sur l'étiquette d'identification, reportez-vous à la section « Identification du serveur et accès à Lenovo XClarity Controller » dans le *Guide d'utilisation* ou le *Guide de configuration système*.
9. Facultativement, vous pouvez activer l'amorçage sécurisé UEFI. Voir [« Activation de l'amorçage sécurisé UEFI » à la page 122.](#)

Mise à jour des données techniques essentielles (VPD)

Cette rubrique vous indique comment mettre à jour les données techniques essentielles.


- **(Requis)** Type de machine
- **(Requis)** Numéro de série
- **(Requis)** Modèle du système
- (Facultatif) Balise d'actif
- (Facultatif) UUID

Outils recommandés :

- Lenovo XClarity Provisioning Manager
- Commandes Lenovo XClarity Essentials OneCLI

Utilisation de Lenovo XClarity Provisioning Manager

Étapes :

1. Démarrez le serveur et appuyez sur la touche conformément aux instructions à l'écran. L'interface Lenovo XClarity Provisioning Manager s'affiche par défaut.
2. Cliquez sur  dans le coin supérieur droit de l'interface principale Lenovo XClarity Provisioning Manager.
3. Cliquez sur **Mise à jour VPD**, puis suivez les instructions à l'écran pour mettre à jour ces données.

Utilisation des commandes Lenovo XClarity Essentials OneCLI

- Mise à jour du **type de machine**
`onecli config set SYSTEM_PROD_DATA.SysInfoProdName <m/t_model> [access_method]`
- Mise à jour du **numéro de série**
`onecli config set SYSTEM_PROD_DATA.SysInfoSerialNum <s/n> [access_method]`
- Mise à jour **du modèle de système**
`onecli config set SYSTEM_PROD_DATA.SysInfoProdIdentifieur <system model> [access_method]`
`onecli config set SYSTEM_PROD_DATA.SysInfoProdIdentifieurEx <system model> --override [access_method]`
- Mise à jour de la **balise d'actif**
`onecli config set SYSTEM_PROD_DATA.SysEncloseAssetTag <asset_tag> [access_method]`
- Mise à jour de l'**UUID**
`onecli config createuuid SYSTEM_PROD_DATA.SysInfoUUID [access_method]`

Variable	Description
<m/t_model>	Type de machine serveur et numéro de modèle. Saisissez xxxxyyy, xxxx correspondant au type de machine et yyy correspondant au numéro de modèle du serveur.
<s/n>	Numéro de série du serveur. Saisissez zzzzzzz, zzzzzzz correspondant au numéro de série.
<system model>	Modèle de système sur le serveur. Saisissez system yyyyyyyy, où yyyyyyyy est l'identificateur de produit.

<code><asset_tag></code>	<p>Numéro d'étiquette d'inventaire du serveur.</p> <p>Saisissez aaaaaaaaaaaaaaaaaaaaaaaaaaaaaaaaaaaaaa, aaaaaaaaaaaaaaaaaaaaaaaaaaaaaaaaaaaaaa correspondant au numéro de balise d'actif.</p>
<code>[access_method]</code>	<p>Méthode d'accès que vous avez sélectionnée pour accéder au serveur cible.</p> <ul style="list-style-type: none"> • Accès en ligne KCS (sans authentification, limité à certains utilisateurs) : Vous pouvez supprimer directement <code>[access_method]</code> de la commande. • LAN authentifié en ligne : Dans ce cas, indiquez les informations de compte LAN ci-dessous à la fin de la commande OneCLI : <code>--bmc-username <user_id> --bmc-password <password></code> • WAN/LAN distant : Dans ce cas, indiquez les informations de compte XCC ci-dessous et l'adresse IP à la fin de la commande OneCLI : <code>--bmc <bmc_user_id>:<bmc_password>@<bmc_external_IP></code> <p>Remarques :</p> <ul style="list-style-type: none"> - <code><bmc_user_id></code> Nom de compte du module BMC (1 des 12 comptes). La valeur par défaut est USERID. - <code><bmc_password></code> Mot de passe du compte BMC (1 des 12 comptes).

Masquage/observation de TPM

La stratégie TPM est activée par défaut afin de chiffrer les transferts de données pour le fonctionnement du système. En option, il est possible de désactiver le TPM à l'aide de Lenovo XClarity Essentials OneCLI.

Pour désactiver le TPM, procédez comme suit :

1. Téléchargez et installez Lenovo XClarity Essentials OneCLI.

Pour télécharger Lenovo XClarity Essentials OneCLI, accédez au site suivant :

<https://datacentersupport.lenovo.com/solutions/HT116433>

2. Exécutez la commande suivante :

```
OneCli.exe config set TrustedComputingGroup.HideTPMfromOS "Yes" --imm <userid>:<password>@<ip_address> --override
```

où :

- `<userid>:<password>` correspond aux données d'identification utilisés pour accéder au BMC (interfaceLenovo XClarity Controller) de votre serveur. L'ID utilisateur par défaut est USERID, et le mot de passe par défaut est PASSWORD (avec un zéro, et non la lettre o majuscule)
- `<ip_address>` correspond à l'adresse IP du serveur BMC.

Exemple :

```
D:\onecli>OneCli.exe config set TrustedComputingGroup.HideTPMfromOS "Yes" --imm USERID:PASSWORD=1@10.245.39.79 --override
Lenovo XClarity Essentials OneCLI 1xce_onecli01p-2.3.0
Licensed Materials - Property of Lenovo
(C) Copyright Lenovo Corp. 2013-2018 All Rights Reserved
If the parameters you input includes password, please Note that:
* The password must consist of a sequence of characters from `0-9a-zA-Z_+.$%!*'&*()=^` set
* Use `"` to quote when password parameters include special characters
* Do not use reserved characters in path name when parameter contains path
Invoking SET command ...
Connected to BMC at IP address 10.245.39.79 by IPMI
TrustedComputingGroup.HideTPMfromOS=Yes
Success.
```


3. Réamorcez le système.

Si vous souhaitez à nouveau activer le TPM, exécutez la commande ci-après, puis redémarrez le système :
OneCli.exe config set TrustedComputingGroup.HideTPMfromOS "No" --imm <userid>:<password>@<ip_address> --override

Exemple :

```
D:\onecli3>OneCli.exe config set TrustedComputingGroup.HideTPMfromOS "No" --imm USERID:PASSWORD=11@10.245.39.79 --override
Lenovo XClarity Essentials OneCLI 1xce_onecli01h-3.0.1
(C) Lenovo 2013-2020 All Rights Reserved

OneCLI License Agreement and OneCLI Legal Information can be found at the following location:
  "D:\onecli3\Lic"

[1s]Certificate check finished [100%][=====]
Invoking SET command...
Connected to BMC at IP address 10.245.39.79 by IPMI
TrustedComputingGroup.HideTPMfromOS=No
Configure successfully, please reboot system.
Succeed.
```

Mise à jour du microprogramme TPM

En option, il est possible de mettre à jour le microprogramme du TPM à l'aide de Lenovo XClarity Essentials OneCLI.

Remarque : La mise à jour du microprogramme TPM est irréversible. Après la mise à jour, le microprogramme TPM ne peut pas être rétrogradé vers ses versions précédentes.

Version du microprogramme TPM

Suivez la procédure ci-après pour afficher la version de microprogramme du TPM :

À partir de Lenovo XClarity Provisioning Manager

1. Démarrez le serveur et appuyez sur la touche spécifiée dans les instructions à l'écran pour afficher l'interface Lenovo XClarity Provisioning Manager. (Pour plus de détails, consultez la section « Démarrage » de la documentation LXPM compatible avec votre serveur à l'adresse suivante : <https://pubs.lenovo.com/lxpm-overview/>.)
2. Si le mot de passe administrateur est obligatoire pour le démarrage, entrez le mot de passe.
3. Sur la page Configuration UEFI, cliquez sur **Paramètres système** → **Sécurité** → **Trusted Platform Module** → **TPM 2.0** → **Version de microprogramme du TPM**.

Mise à jour du microprogramme TPM

Pour mettre à jour le microprogramme TPM, procédez comme suit :

1. Téléchargez et installez Lenovo XClarity Essentials OneCLI.

Pour télécharger Lenovo XClarity Essentials OneCLI, accédez au site suivant :

<https://datacentersupport.lenovo.com/solutions/HT116433>

2. Exécutez la commande suivante :

```
OneCli.exe config set TrustedComputingGroup.DeviceOperation "Update to TPM 2.0 firmware version <x.x.x.x>" --bmc <userid>:<password>@<ip_address>
```

où :

- <x.x.x.x> est la version TPM cible.

par exemple : TPM 2.0 (7.2.1.0) -> TPM 2.0 (7.2.2.0) :

```
OneCli.exe config set TrustedComputingGroup.DeviceOperation "Update to TPM 2.0 firmware version 7.2.2.0" --bmc <userid>:<password>@<ip_address>
```

- `<userid>:<password>` correspond aux données d'identification utilisés pour accéder au BMC (interfaceLenovo XClarity Controller) de votre serveur. L'ID utilisateur par défaut est USERID, et le mot de passe par défaut est PASSWORD (avec un zéro, et non la lettre o majuscule).
- `<ip_address>` correspond à l'adresse IP du serveur BMC.

Activation de l'amorçage sécurisé UEFI

Si vous le souhaitez, vous pouvez activer l'amorçage sécurisé UEFI.

Il existe deux méthodes pour activer l'amorçage sécurisé UEFI :

- À partir de Lenovo XClarity Provisioning Manager

Pour activer l'amorçage sécurisé UEFI depuis Lenovo XClarity Provisioning Manager :

1. Démarrez le serveur et appuyez sur la touche spécifiée dans les instructions à l'écran pour afficher l'interface Lenovo XClarity Provisioning Manager. (Pour plus de détails, consultez la section « Démarrage » de la documentation LXPM compatible avec votre serveur à l'adresse suivante : <https://pubs.lenovo.com/lxpm-overview/>.)
2. Si le mot de passe administrateur est obligatoire pour le démarrage, entrez le mot de passe.
3. Dans la page de configuration UEFI, cliquez sur **Paramètres système** → **Sécurité** → **Amorçage sécurisé**.
4. Activez l'amorçage sécurisé et enregistrez les paramètres.

Remarque : Si vous avez besoin de désactiver l'amorçage sécurisé UEFI, sélectionnez Désactiver à l'étape 4.

- À partir de Lenovo XClarity Essentials OneCLI

Pour activer l'amorçage sécurisé UEFI depuis Lenovo XClarity Essentials OneCLI :

1. Téléchargez et installez Lenovo XClarity Essentials OneCLI.

Pour télécharger Lenovo XClarity Essentials OneCLI, accédez au site suivant :

<https://datacentersupport.lenovo.com/solutions/HT116433>

2. Exécutez la commande suivante pour activer l'amorçage sécurisé :

```
OneCli.exe config set SecureBootConfiguration.SecureBootSetting Enabled --bmc <userid>:<password>@<ip_address>
```

où :

- `<userid>:<password>` correspond aux données d'identification utilisés pour accéder au BMC (interfaceLenovo XClarity Controller) de votre serveur. L'ID utilisateur par défaut est USERID, et le mot de passe par défaut est PASSWORD (avec un zéro, et non la lettre o majuscule)
- `<ip_address>` correspond à l'adresse IP du serveur BMC.

Pour plus d'informations sur la commande Lenovo XClarity Essentials OneCLI `set`, voir :

https://pubs.lenovo.com/lxce-onecli/onecli_r_set_command

Remarque : Si vous avez besoin de désactiver l'amorçage sécurisé UEFI, exécutez la commande suivante :

```
OneCli.exe config set SecureBootConfiguration.SecureBootSetting Disabled --bmc <userid>:<password>@<ip_address>
```

Composants du modèle de GPU H100/H200

Suivez les instructions de la présente section pour retirer et installer les composants du modèle de GPU H100/H200 dans le châssis.

Remarques :

- Les illustrations du présent document sont présentées à titre de référence uniquement. Il est possible qu'elles ne ressemblent pas exactement à votre matériel.

Remplacement du fond de panier d'unité 2,5 pouces (technicien qualifié uniquement)

Suivez les instructions de la présente section pour retirer et installer un fond de panier d'unité 2,5 pouces.

Important : Cette tâche doit être effectuée par des techniciens qualifiés et certifiés par le service de maintenance Lenovo. N'essayez pas de retirer ou d'installer le composant si vous ne possédez pas de formation ou de qualification appropriée.

Retrait d'un fond de panier d'unité 2,5 pouces

Suivez les instructions de la présente section pour retirer un fond de panier d'unité 2,5 pouces. La procédure doit être exécutée par un technicien qualifié.

À propos de cette tâche

Attention :

- Lisez « [Conseils d'installation](#) » à la page 1 et « [Liste de contrôle d'inspection de sécurité](#) » à la page 3 pour vous assurer que vous travaillez en toute sécurité.
- Mettez le serveur et tous les dispositifs périphériques hors tension, puis déconnectez les cordons d'alimentation et tous les câbles externes. Voir « [Mise hors tension du serveur](#) » à la page 8.
- Deux personnes et un dispositif de levage sur site pouvant soulever jusqu'à 181 kg (400 lb) sont nécessaires pour mener à bien cette procédure. Si vous ne disposez pas de dispositif de levage, Lenovo vous propose le Genie Lift GL-8 material lift, qui peut être acheté à l'adresse suivante : Data Center Solution Configurator : <https://dcsc.lenovo.com/#/configuration/cto/7D5YCTO1WW?hardwareType=lifttool>. Assurez-vous d'inclure la pédale de frein et la plateforme de chargement lorsque vous commandez le Genie Lift GL-8 material lift.
- Le serveur prend en charge jusqu'à deux fonds de panier d'unité 2,5 pouces avec les numéros de fonds de panier d'unité correspondants ci-après.

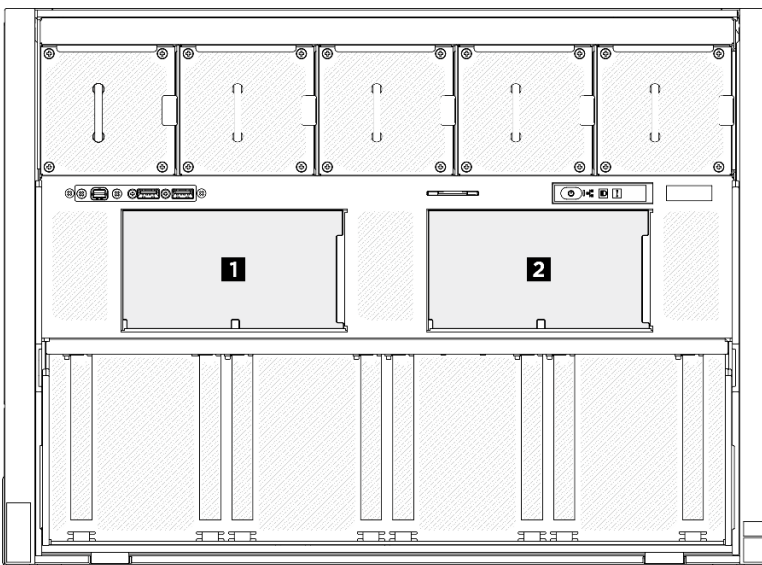


Figure 109. Numérotation des fonds de panier d'unité 2,5 pouces

Procédure

Etape 1. Préparez-vous à cette tâche.

- a. Retirez tous les blocs d'alimentation. Voir « [Retrait d'une unité de bloc d'alimentation remplaçable à chaud](#) » à la page 83.
- b. Retirez tous les ventilateurs avant. Voir « [Retrait d'un ventilateur remplaçable à chaud \(avant et arrière\)](#) » à la page 40.
- c. Retirez l'ensemble des unités remplaçables à chaud 2,5 pouces et des obturateurs de la baie d'unité (le cas échéant) des baies d'unité. Voir « [Retrait d'une unité remplaçable à chaud 2,5 pouces](#) » à la page 23.
- d. Retirez la Navette GPU 8U du châssis et placez-la sur la plateforme de levage. Voir « [Retrait de la navette du GPU 8U](#) » à la page 29.
- e. Retirez le couvre-câble. Voir « [Retrait du couvre-câble](#) » à la page 33.
- f. Retirez le cache d'E-S. Voir « [Retrait du cache d'E-S](#) » à la page 164.

Etape 2. Débranchez tous les câbles du fond de panier d'unité 2,5 pouces.

Etape 3. Retrait du fond de panier d'unité 2,5 pouces.

- a. ① Soulevez et maintenez les deux loquets de blocage en haut du fond de panier.
- b. ② Faites pivoter le fond de panier depuis la partie supérieure afin de le dégager des loquets de rétention. Ensuite, soulevez délicatement le fond de panier pour le retirer de la Navette GPU 8U.

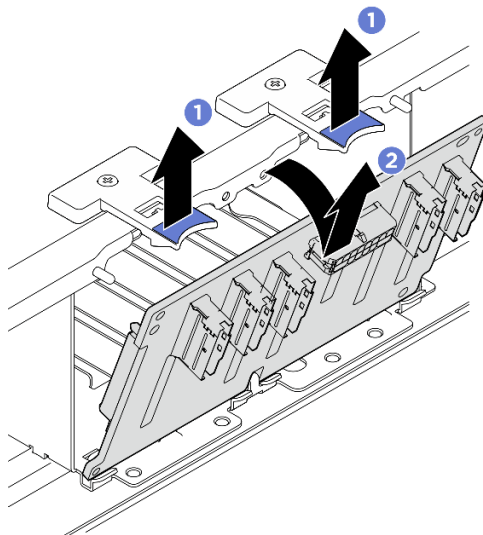


Figure 110. Retrait d'un fond de panier d'unité 2,5 pouces

Après avoir terminé

Si vous devez renvoyer le composant ou le périphérique en option, suivez les instructions d'emballage et utilisez les matériaux que vous avez reçus pour l'emballer.

Installation d'un fond de panier d'unité 2,5 pouces

Suivez les instructions de la présente section pour installer un fond de panier d'unité 2,5 pouces. La procédure doit être exécutée par un technicien qualifié.

À propos de cette tâche

Attention :

- Lisez « [Conseils d'installation](#) » à la page 1 et « [Liste de contrôle d'inspection de sécurité](#) » à la page 3 pour vous assurer que vous travaillez en toute sécurité.
- Mettez l'emballage antistatique contenant le composant contre une zone métallique non peinte du serveur, puis déballez et posez le composant sur une surface de protection antistatique.
- Deux personnes et un dispositif de levage sur site pouvant soulever jusqu'à 181 kg (400 lb) sont nécessaires pour mener à bien cette procédure. Si vous ne disposez pas de dispositif de levage, Lenovo vous propose le Genie Lift GL-8 material lift, qui peut être acheté à l'adresse suivante : Data Center Solution Configurator : <https://dcsc.lenovo.com/#/configuration/cto/7D5YCTO1WW?hardwareType=lifttool>. Assurez-vous d'inclure la pédale de frein et la plateforme de chargement lorsque vous commandez le Genie Lift GL-8 material lift.
- Le serveur prend en charge jusqu'à deux fonds de panier d'unité 2,5 pouces avec les numéros de fonds de panier d'unité correspondants ci-après.

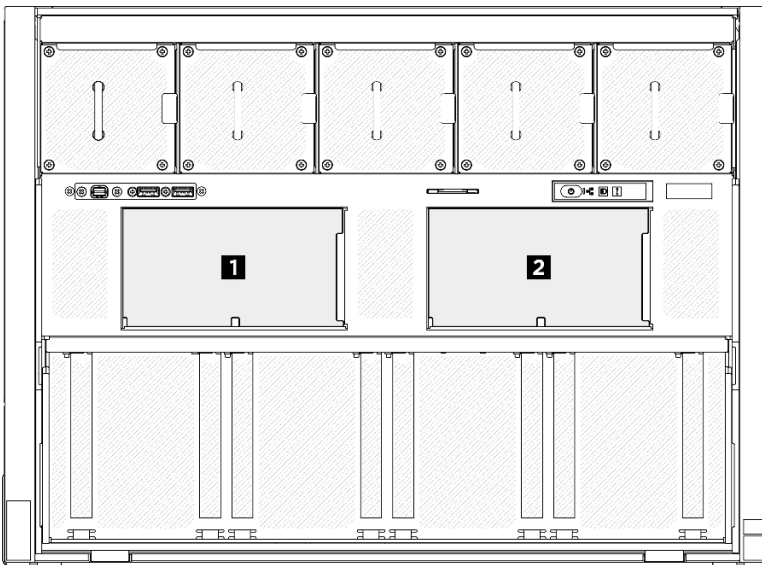


Figure 111. Numérotation des fonds de panier d'unité 2,5 pouces

Téléchargement du microprogramme et du pilote : Après le remplacement d'un composant, il est possible que la mise à jour du microprogramme ou du pilote soit requise.

- Accédez à <https://datacentersupport.lenovo.com/tw/en/products/servers/thinksystem/sr680av3/7dhe/downloads/driver-list/> pour consulter les dernières mises à jour de microprogramme et de pilote disponibles pour votre serveur.
- Consultez « Mise à jour du microprogramme » dans le *Guide d'utilisation* ou le *Guide de configuration système* pour plus d'informations sur les outils de mise à jour du microprogramme.

Procédure

- Etape 1. ① Aligned les languettes au bas du fond de panier d'unité 2,5 pouces sur les emplacements de la Navette GPU 8U et insérez-les dans les emplacements.
- Etape 2. ② Appuyez sur le haut du fond de panier pour l'avancer jusqu'à ce qu'il s'enclenche.

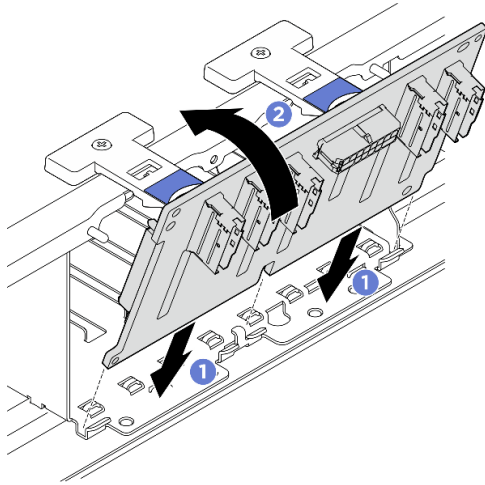


Figure 112. Installation d'un fond de panier d'unité 2,5 pouces

- Etape 3. Si nécessaire, fixez les étiquettes aux deux extrémités du ou des câbles de signal.
- Fixez la partie d'espace blanc de l'étiquette à une extrémité du câble.
 - Enroulez l'étiquette autour du câble et fixez-la sur la partie d'espace blanc.
 - Répétez cette étape pour fixer l'autre étiquette à l'extrémité opposée du câble.

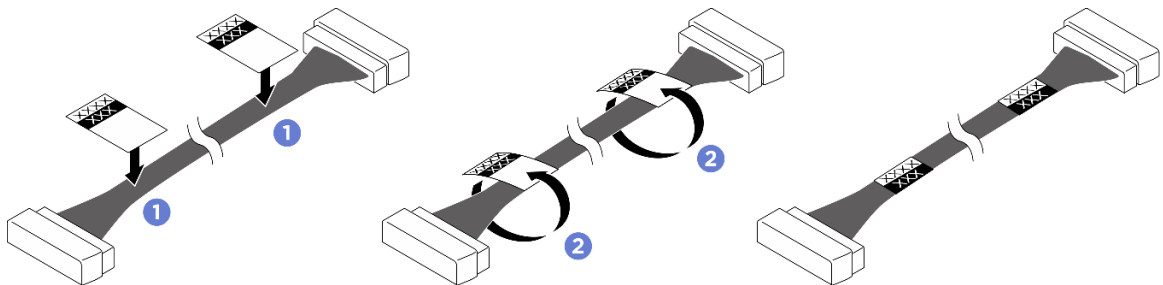


Figure 113. Application d'une étiquette

Remarque : Consultez le tableau ci-dessous afin d'identifier les étiquettes correspondantes pour les câbles.

De	Vers	Étiquette
Fond de panier 1 : Connecteur NVMe 0-1	Tableau de commutation PCIe : Connecteur NVMe 1 (NVME1)	NVME 0-1 NVME 1
Fond de panier 1 : Connecteur NVMe 2-3	Tableau de commutation PCIe : Connecteur NVMe 2 (NVME2)	NVME 2-3 NVME 2
Fond de panier 1 : Connecteur NVMe 4-5	Tableau de commutation PCIe : Connecteur NVMe 3 (NVME3)	NVME 4-5 NVME 3
Fond de panier 1 : Connecteur NVMe 6-7	Tableau de commutation PCIe : Connecteur NVMe 4 (NVME4)	NVME 6-7 NVME 4

Fond de panier 2 : Connecteur NVMe 0-1	Tableau de commutation PCIe : Connecteur NVMe 5 (NVME5)	NVME 0-1 NVME 5
Fond de panier 2 : Connecteur NVMe 2-3	Tableau de commutation PCIe : Connecteur NVMe 6 (NVME6)	NVME 2-3 NVME 6
Fond de panier 2 : Connecteur NVMe 4-5	Tableau de commutation PCIe : Connecteur NVMe 7 (NVME7)	NVME 4-5 NVME 7
Fond de panier 2 : Connecteur NVMe 6-7	Tableau de commutation PCIe : Connecteur NVMe 8 (NVME8)	NVME 6-7 NVME 8

Etape 4. Connectez tous les câbles au fond de panier d'unité 2,5 pouces. Voir « [Cheminement des câbles du fond de panier d'unité 2,5 pouces](#) » à la page 212 pour en savoir plus.

Après avoir terminé

1. Réinstallez le cache d'E-S. Voir « [Installation du cache d'E-S](#) » à la page 166.
2. Réinstallez le couvre-câble. Voir « [Installation du couvre-câble](#) » à la page 35.
3. Réinstallez la Navette GPU 8U. Voir « [Installation de la navette du GPU 8U](#) » à la page 31.
4. Réinstallez toutes les unités remplaçables à chaud 2,5 pouces ou tous les obturateurs de baie d'unité (le cas échéant) dans les baies d'unité. Voir « [Installation d'une unité remplaçable à chaud 2,5 pouces](#) » à la page 25
5. Réinstallez tous les ventilateurs avant. Voir « [Installation d'un ventilateur remplaçable à chaud \(avant et arrière\)](#) » à la page 42.
6. Réinstallez toutes les unités d'alimentation. Voir « [Installation d'une unité de bloc d'alimentation remplaçable à chaud](#) » à la page 85.
7. Terminez de remplacer les composants. Voir « [Fin du remplacement des composants](#) » à la page 194.

Remplacement d'un conduit de ventilation de GPU (technicien qualifié uniquement)

Suivez les instructions de la présente section pour retirer et installer un conduit de ventilation de GPU.

Important : Cette tâche doit être effectuée par des techniciens qualifiés et certifiés par le service de maintenance Lenovo. N'essayez pas de retirer ou d'installer le composant si vous ne possédez pas de formation ou de qualification appropriée.

Retrait d'un conduit d'aération de GPU H100/H200

Suivez les instructions de la présente section pour retirer un conduit de ventilation du GPU H100/H200. La procédure doit être exécutée par un technicien qualifié.

À propos de cette tâche

Attention :

- Lisez « [Conseils d'installation](#) » à la page 1 et « [Liste de contrôle d'inspection de sécurité](#) » à la page 3 pour vous assurer que vous travaillez en toute sécurité.
- Mettez le serveur et tous les dispositifs périphériques hors tension, puis déconnectez les cordons d'alimentation et tous les câbles externes. Voir « [Mise hors tension du serveur](#) » à la page 8.

- Deux personnes et un dispositif de levage sur site pouvant soulever jusqu'à 181 kg (400 lb) sont nécessaires pour mener à bien cette procédure. Si vous ne disposez pas de dispositif de levage, Lenovo vous propose le Genie Lift GL-8 material lift, qui peut être acheté à l'adresse suivante : Data Center Solution Configurator : <https://dcsc.lenovo.com/#/configuration/cto/7D5YCTO1WW?hardwareType=liftool>. Assurez-vous d'inclure la pédale de frein et la plateforme de chargement lorsque vous commandez le Genie Lift GL-8 material lift.

Procédure

Etape 1. Préparez-vous à cette tâche.

- Retirez tous les blocs d'alimentation. Voir « [Retrait d'une unité de bloc d'alimentation remplaçable à chaud](#) » à la page 83.
- Retirez tous les ventilateurs avant. Voir « [Retrait d'un ventilateur remplaçable à chaud \(avant et arrière\)](#) » à la page 40.
- Retirez l'ensemble des unités remplaçables à chaud 2,5 pouces et des obturateurs de la baie d'unité (le cas échéant) des baies d'unité. Voir « [Retrait d'une unité remplaçable à chaud 2,5 pouces](#) » à la page 23.
- Retirez la Navette GPU 8U du châssis et placez-la sur la plateforme de levage. Voir « [Retrait de la navette du GPU 8U](#) » à la page 29.
- Retirez le complexe d'alimentation. Voir « [Retrait du complexe d'alimentation](#) » à la page 75.

Etape 2. Saisissez les deux poignées sur le dessus du conduit de ventilation du GPU. Ensuite, soulevez le conduit de ventilation du GPU pour le retirer de la Navette GPU 8U.

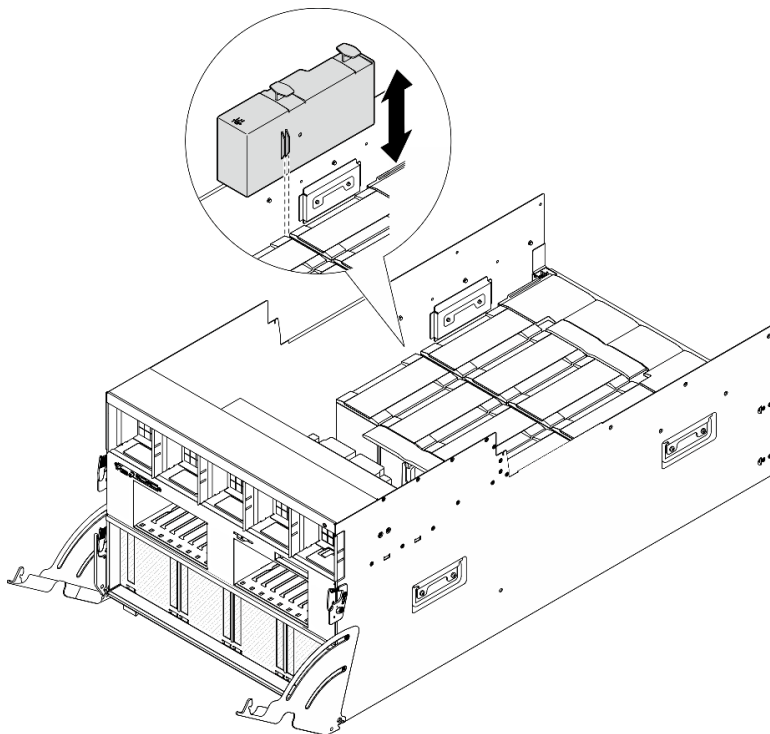


Figure 114. Retrait du conduit de ventilation du GPU

Après avoir terminé

Si vous devez renvoyer le composant ou le périphérique en option, suivez les instructions d'emballage et utilisez les matériaux que vous avez reçus pour l'emballer.

Installation d'un conduit d'aération de GPU H100/H200

Suivez les instructions de la présente section pour installer un conduit de ventilation de GPU H100/H200. La procédure doit être exécutée par un technicien qualifié.

À propos de cette tâche

Attention :

- Lisez « [Conseils d'installation](#) » à la page 1 et « [Liste de contrôle d'inspection de sécurité](#) » à la page 3 pour vous assurer que vous travaillez en toute sécurité.
- Mettez l'emballage antistatique contenant le composant contre une zone métallique non peinte du serveur, puis déballez et posez le composant sur une surface de protection antistatique.
- Deux personnes et un dispositif de levage sur site pouvant soulever jusqu'à 181 kg (400 lb) sont nécessaires pour mener à bien cette procédure. Si vous ne disposez pas de dispositif de levage, Lenovo vous propose le Genie Lift GL-8 material lift, qui peut être acheté à l'adresse suivante : Data Center Solution Configurator : <https://dcsc.lenovo.com/#/configuration/cto/7D5YCTO1WW?hardwareType=lifttool>. Assurez-vous d'inclure la pédale de frein et la plateforme de chargement lorsque vous commandez le Genie Lift GL-8 material lift.
- Ne mélangez pas les conduits d'aération de GPU de gauche et de droite.
 - Installez le conduit de ventilation du GPU doté de l'inscription « LH » sur le côté gauche (lorsque vous regardez la Navette GPU 8U depuis l'avant).
 - Installez le conduit de ventilation du GPU doté de l'inscription « RH » sur le côté droit (lorsque vous regardez la Navette GPU 8U depuis l'avant).

Procédure

Etape 1. Assurez-vous que l'inscription « TOP » sur le conduit de aération GPU est vers le haut.

Etape 2. Saisissez les deux poignées sur le dessus du conduit de ventilation du GPU. Ensuite, insérez le conduit de ventilation du GPU dans la zone entre les deux modules dissipateurs thermiques et GPU les plus espacés, jusqu'à ce qu'il soit bien en place.

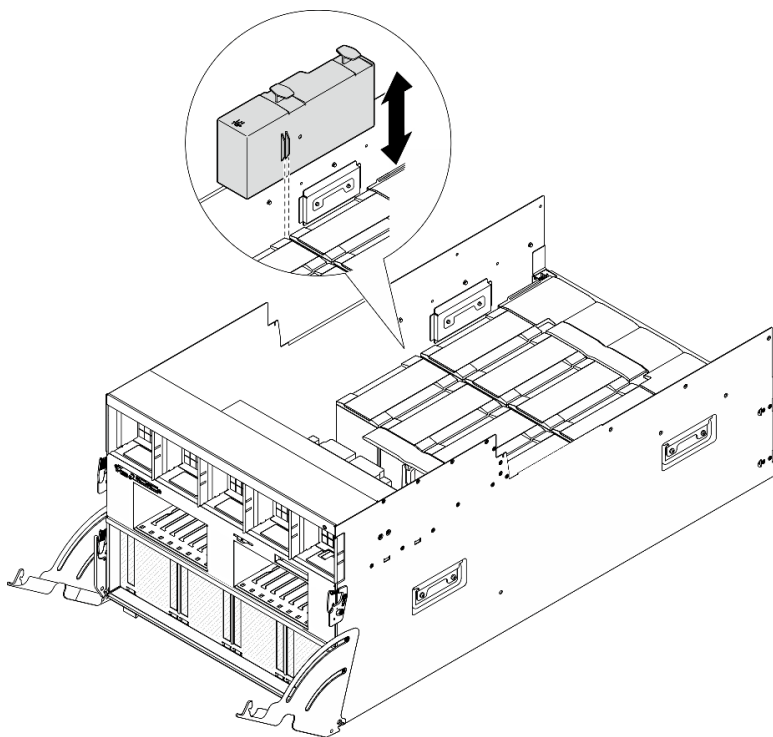


Figure 115. Installation d'un conduit de ventilation du GPU

Après avoir terminé

1. Réinstallez le complexe d'alimentation. Voir « [Installation du complexe d'alimentation](#) » à la page 77.
2. Réinstallez la Navette GPU 8U. Voir « [Installation de la navette du GPU 8U](#) » à la page 31.
3. Réinstallez toutes les unités remplaçables à chaud 2,5 pouces ou tous les obturateurs de baie d'unité (le cas échéant) dans les baies d'unité. Voir « [Installation d'une unité remplaçable à chaud 2,5 pouces](#) » à la page 25
4. Réinstallez tous les ventilateurs avant. Voir « [Installation d'un ventilateur remplaçable à chaud \(avant et arrière\)](#) » à la page 42.
5. Réinstallez toutes les unités d'alimentation. Voir « [Installation d'une unité de bloc d'alimentation remplaçable à chaud](#) » à la page 85.
6. Terminez de remplacer les composants. Voir « [Fin du remplacement des composants](#) » à la page 194.

Remplacement de la carte mère du GPU (technicien qualifié uniquement)

Suivez les instructions de la présente section pour retirer ou installer la carte mère du GPU.

Important : Cette tâche doit être effectuée par des techniciens qualifiés et certifiés par le service de maintenance Lenovo. N'essayez pas de retirer ou d'installer le composant si vous ne possédez pas de formation ou de qualification appropriée.

Retrait de la carte mère du GPU H100/H200

Suivez les instructions de la présente section pour retirer la carte mère du GPU H100/H200. La procédure doit être exécutée par un technicien qualifié.

À propos de cette tâche

Attention :

- Lisez « [Conseils d'installation](#) » à la page 1 et « [Liste de contrôle d'inspection de sécurité](#) » à la page 3 pour vous assurer que vous travaillez en toute sécurité.
- Mettez le serveur et tous les dispositifs périphériques hors tension, puis déconnectez les cordons d'alimentation et tous les câbles externes. Voir « [Mise hors tension du serveur](#) » à la page 8.
- Deux personnes et un dispositif de levage sur site pouvant soulever jusqu'à 181 kg (400 lb) sont nécessaires pour mener à bien cette procédure. Si vous ne disposez pas de dispositif de levage, Lenovo vous propose le Genie Lift GL-8 material lift, qui peut être acheté à l'adresse suivante : Data Center Solution Configurator : <https://dcsc.lenovo.com/#/configuration/cto/7D5YCTO1WW?hardwareType=lifftool>. Assurez-vous d'inclure la pédale de frein et la plateforme de chargement lorsque vous commandez le Genie Lift GL-8 material lift.

Remarques : Assurez-vous de disposer des outils requis répertoriés ci-dessous afin de pouvoir remplacer correctement le composant :

- Tournevis dynamométrique qui peut être défini sur 0,6 newton-mètre, 5,3 pouces-livres
- Embout prolongé Torx T15 (6 pouces de long)

Procédure

Etape 1. Préparez-vous à cette tâche.

- Retirez tous les blocs d'alimentation. Voir « [Retrait d'une unité de bloc d'alimentation remplaçable à chaud](#) » à la page 83.
- Retirez tous les ventilateurs avant. Voir « [Retrait d'un ventilateur remplaçable à chaud \(avant et arrière\)](#) » à la page 40.
- Retirez l'ensemble des unités remplaçables à chaud 2,5 pouces et des obturateurs de la baie d'unité (le cas échéant) des baies d'unité. Voir « [Retrait d'une unité remplaçable à chaud 2,5 pouces](#) » à la page 23.
- Retirez la Navette GPU 8U du châssis et placez-la sur la plateforme de levage. Voir « [Retrait de la navette du GPU 8U](#) » à la page 29.
- Retirez le couvre-câble. Voir « [Retrait du couvre-câble](#) » à la page 33.
- Retirez le complexe d'alimentation. Voir « [Retrait du complexe d'alimentation](#) » à la page 75.
- Retirez tous les blocs de carte de contrôleur de ventilation arrière. Voir « [Retrait d'un bloc carte de contrôleur de ventilation arrière](#) » à la page 48.
- Retirez tous les conduits d'aération de GPU. Voir « [Retrait d'un conduit d'aération de GPU H100/H200](#) » à la page 127.
- Débranchez les câbles de la Carte mère du GPU.
- Retirez tous les Modules dissipateur thermique et GPU. Voir « [Retrait d'un module dissipateur thermique et GPU H100/H200](#) » à la page 154.

Etape 2. Libérez la Navette de commutation PCIe de la Navette GPU 8U.

- Appuyez sur les deux loquets de déblocage bleus.
- Faites pivoter les deux leviers de dégagement jusqu'à ce qu'ils soient perpendiculaires à la Navette de commutation PCIe.
- Tirez la Navette de commutation PCIe vers l'avant, jusqu'à la butée.

Remarque : Poussez les deux leviers de dégagement jusqu'à ce qu'ils se verrouillent, après avoir sorti la Navette de commutation PCIe pour éviter tout dégât.

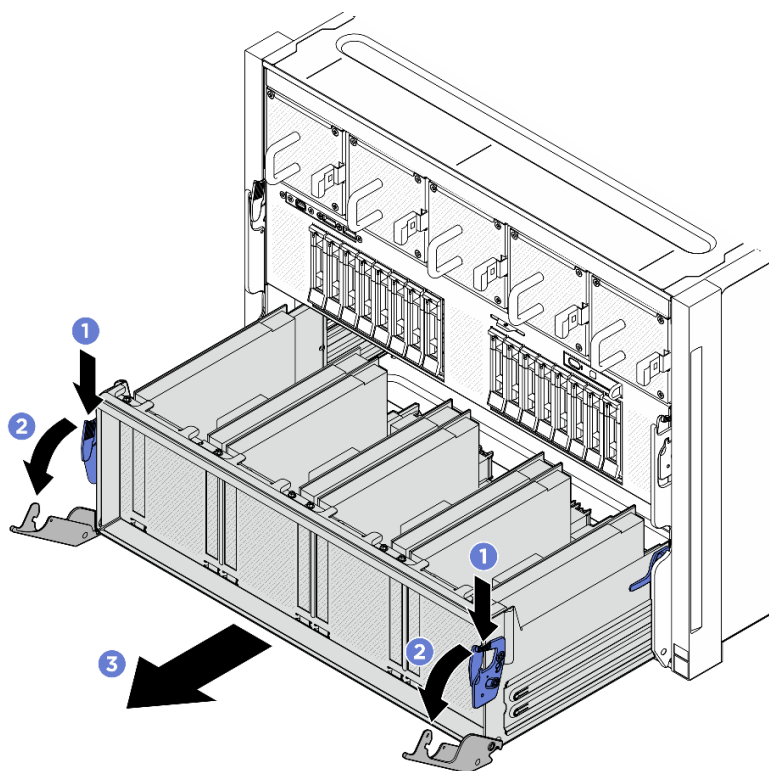


Figure 116. Retrait de la Navette de commutation PCIe pour bloquer la position

Etape 3. Retournez le harnais de câbles du commutateur PCIe avant.

- a. Desserrez les dix vis accompagnées de l'inscription **C** des deux côtés de la Navette GPU 8U.
- b. Retournez le harnais de câbles du commutateur PCIe avant, puis placez-le délicatement sur le cache d'E-S.

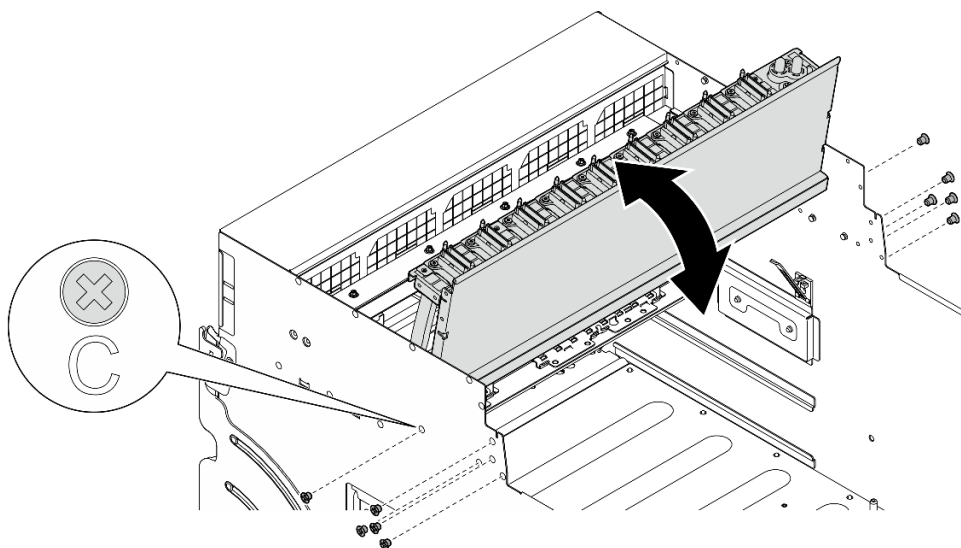


Figure 117. Retournement du harnais de câbles du commutateur PCIe avant

Etape 4. Desserrez les dix-sept vis imperdables Torx T15 de la Carte mère du GPU.

Remarque : Desserrez ou serrez les vis avec un tournevis dynamométrique réglé au couple approprié. Pour référence, le couple requis pour desserrer ou serrer complètement les vis est de 0,6 newton-mètre, 5,3 pouces-livres.

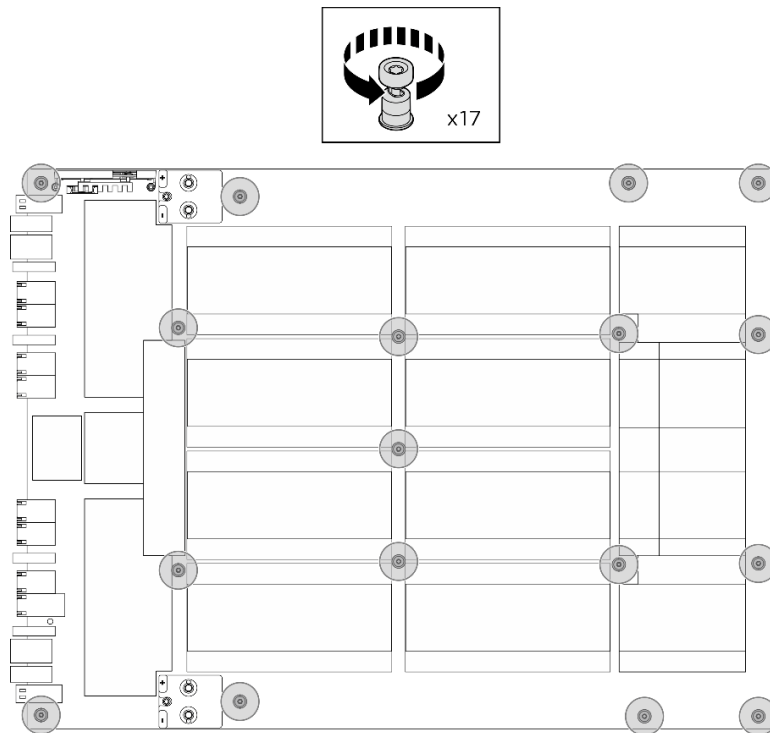


Figure 118. Retrait des vis

Etape 5. Retirez la Carte mère du GPU.

- a. 1 Étendez les deux poignées (1) de part et d'autre de la Carte mère du GPU.
- b. 2 Saisissez les deux poignées (1) et soulevez la Carte mère du GPU pour la retirer de la Navette GPU 8U.

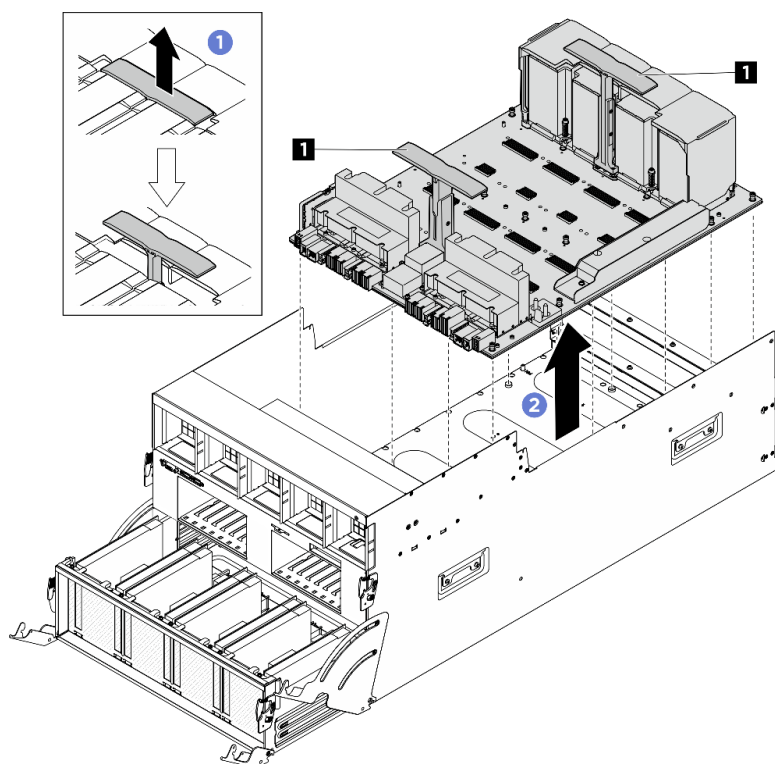


Figure 119. Retrait du Carte mère du GPU

Après avoir terminé

Si vous devez renvoyer le composant ou le périphérique en option, suivez les instructions d'emballage et utilisez les matériaux que vous avez reçus pour l'emballer.

Installation de la carte mère du GPU H100/H200

Suivez les instructions de la présente section pour installer la carte mère du GPU H100/H200. La procédure doit être exécutée par un technicien qualifié.

À propos de cette tâche

Attention :

- Lisez « [Conseils d'installation](#) » à la page 1 et « [Liste de contrôle d'inspection de sécurité](#) » à la page 3 pour vous assurer que vous travaillez en toute sécurité.
- Mettez l'emballage antistatique contenant le composant en contact avec une zone métallique non peinte du serveur, puis déballez et posez le composant sur une surface de protection électrostatique.
- Deux personnes et un dispositif de levage sur site pouvant soulever jusqu'à 181 kg (400 lb) sont nécessaires pour mener à bien cette procédure. Si vous ne disposez pas de dispositif de levage, Lenovo vous propose le Genie Lift GL-8 material lift, qui peut être acheté à l'adresse suivante : Data Center Solution Configurator : <https://dcsc.lenovo.com/#/configuration/cto/7D5YCTO1WW?hardwareType=lifftool>. Assurez-vous d'inclure la pédale de frein et la plateforme de chargement lorsque vous commandez le Genie Lift GL-8 material lift.
- Assurez-vous d'inspecter les connecteurs et les sockets du GPU et de la Carte mère du GPU. N'utilisez pas l'unité GPU ou la Carte mère du GPU si ses connecteurs sont endommagés ou manquants, ou si des débris se trouvent dans les sockets. Remplacez le GPU ou la Carte mère du GPU par un nouveau composant avant de poursuivre la procédure d'installation.

Remarques : Assurez-vous de disposer des outils requis répertoriés ci-dessous afin de pouvoir remplacer correctement le composant :

- Tournevis dynamométrique qui peut être défini sur 0,6 newton-mètre, 5,3 pouces-livres
- Embout prolongé Torx T15 (6 pouces de long)

Téléchargement du microprogramme et du pilote : Après le remplacement d'un composant, il est possible que la mise à jour du microprogramme ou du pilote soit requise.

- Accédez à <https://datacentersupport.lenovo.com/tw/en/products/servers/thinksystem/sr680av3/7dhe/downloads/driver-list/> pour consulter les dernières mises à jour de microprogramme et de pilote disponibles pour votre serveur.
- Consultez « Mise à jour du microprogramme » dans le *Guide d'utilisation* ou le *Guide de configuration système* pour plus d'informations sur les outils de mise à jour du microprogramme.

Procédure

Etape 1. (En option) Retirez la nouvelle Carte mère du GPU de la boîte d'emballage.

- 1 Étendez les deux poignées des deux côtés de la Carte mère du GPU.
- 2 Saisissez les deux poignées et retirez la Carte mère du GPU de la boîte d'emballage.

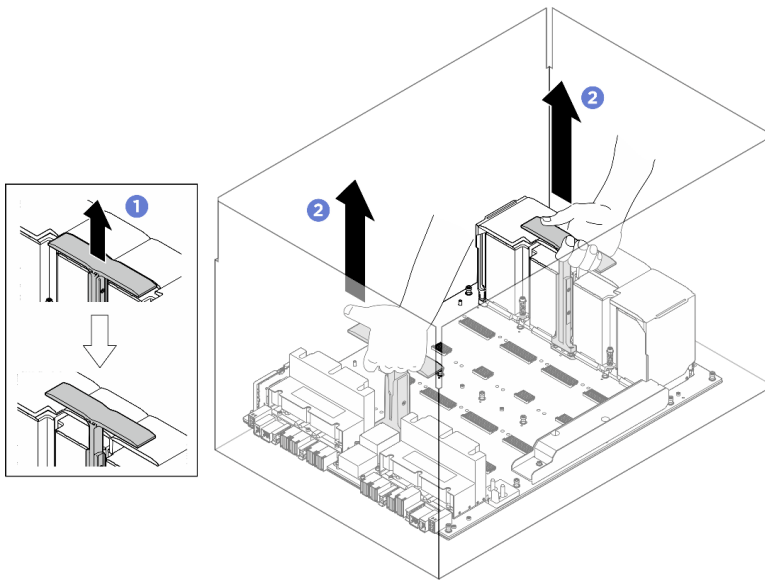


Figure 120. Retrait de la Carte mère du GPU de la boîte d'emballage

Etape 2. Installez le Carte mère du GPU.

- 1 Saisissez les poignées (1) des deux côtés de la Carte mère du GPU dans le sens adéquat, comme illustré. Ensuite, alignez la Carte mère du GPU sur les dix-sept montants de la Plaque d'adaptateur du complexe GPU et placez-la sur la plaque de l'adaptateur.
- 2 Poussez les deux poignées (1) vers le bas.

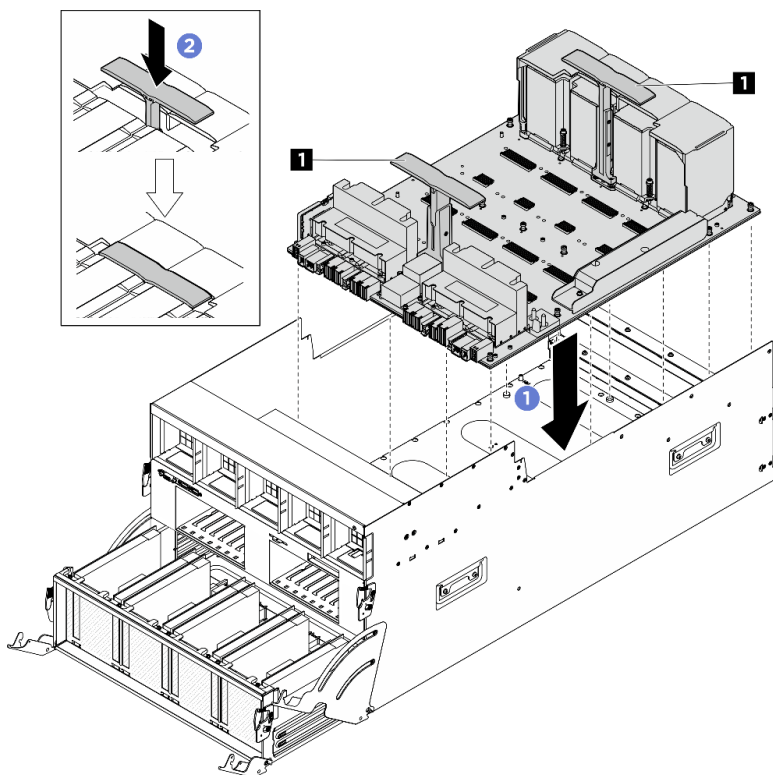


Figure 121. Installation du Carte mère du GPU

Etape 3. Suivez la séquence indiquée dans l'illustration ci-dessous pour serrer les dix-sept vis imperdables Torx T15 afin de fixer la Carte mère du GPU.

Important : Ne serrez pas trop les vis afin d'éviter tout dommage.

Remarque : Desserrez ou serrez les vis avec un tournevis dynamométrique réglé au couple approprié. Pour référence, le couple requis pour desserrer ou serrer complètement les vis est de 0,6 newton-mètre, 5,3 pouces-livres.

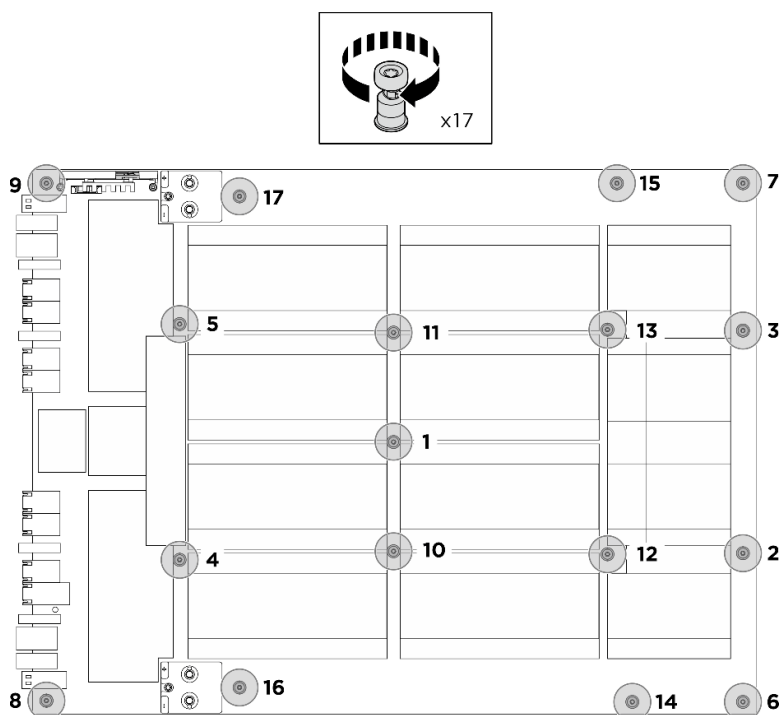


Figure 122. Installation des vis

Etape 4. Retournez le harnais de câbles du commutateur PCIe avant.

- a. Retournez le harnais de câbles du commutateur PCIe avant. Ensuite, assurez-vous qu'il est correctement inséré dans les quatre broches de guidage de la Navette GPU 8U.
- b. Repérez les dix trous de vis accompagnés de l'inscription **C** des deux côtés de la Navette GPU 8U. Ensuite, serrez les dix vis afin de fixer le harnais de câbles du commutateur PCIe avant.

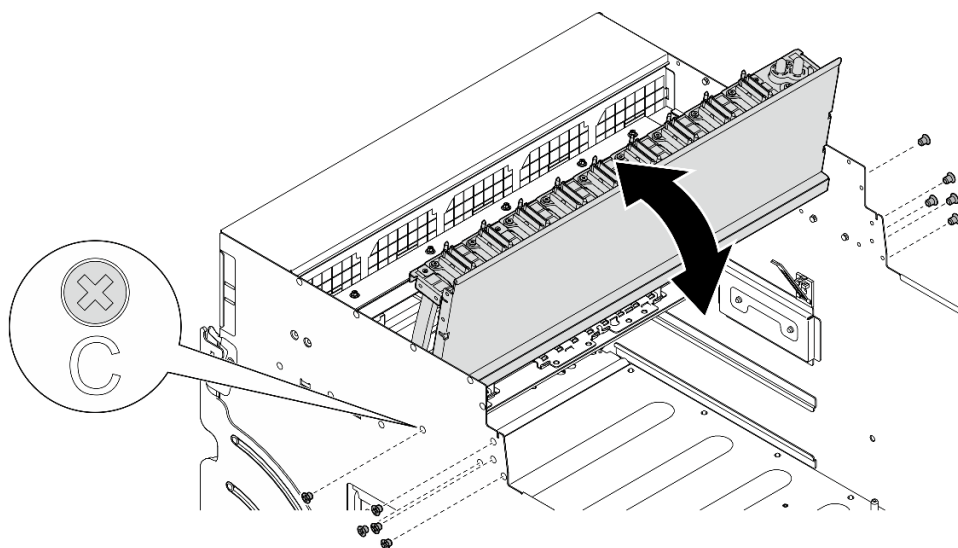


Figure 123. Retournement du harnais de câbles du commutateur PCIe avant

Etape 5. Installez le Navette de commutation PCIe.

- a. ① Appuyez sur les deux loquets de verrouillage des deux côtés de la Navette de commutation PCIe.
- b. ② Poussez la Navette de commutation PCIe dans la Navette GPU 8U jusqu'à ce qu'elle s'enclenche.
- c. ③ Faites pivoter les deux leviers de dégagement jusqu'à ce qu'ils se bloquent.

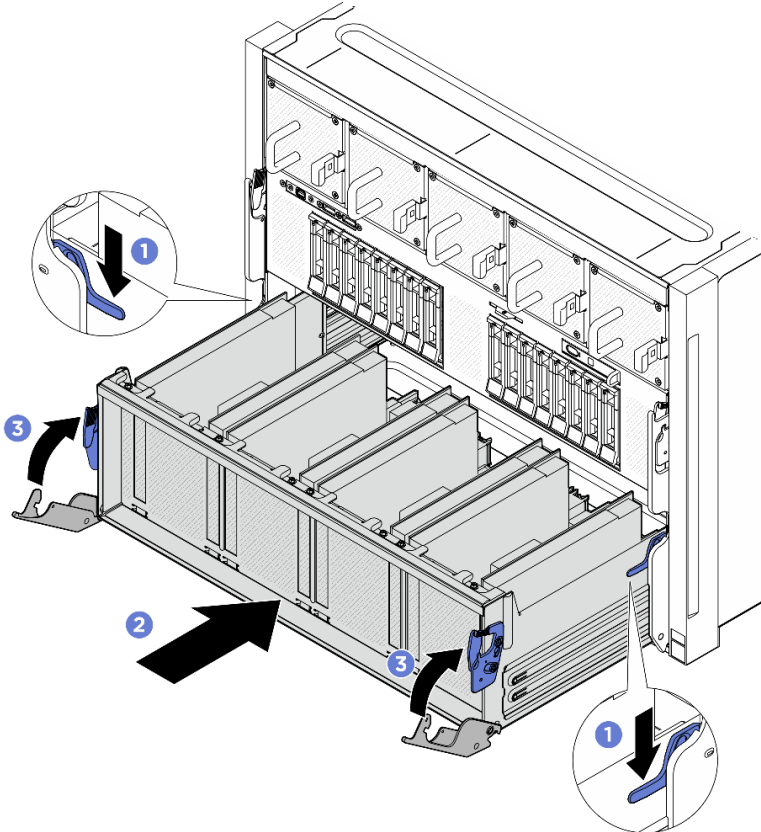


Figure 124. Installation de la Navette de commutation PCIe dans la Navette GPU 8U

Après avoir terminé

1. Réinstallez tous les Modules dissipateur thermique et GPU. Voir « [Installation d'un module dissipateur thermique et GPU H100/H200](#) » à la page 157.
2. Reconnectez les câbles à la Carte mère du GPU. Voir « [Cheminement des câbles de la carte mère du GPU](#) » à la page 215 pour en savoir plus.
3. Réinstallez tous les conduits d'aération de GPU. Voir « [Installation d'un conduit d'aération de GPU H100/H200](#) » à la page 129.
4. Réinstallez tous les blocs de carte de contrôleur de ventilation arrière. Voir « [Installation d'un bloc carte de contrôleur de ventilation arrière](#) » à la page 50.
5. Réinstallez le complexe d'alimentation. Voir « [Installation du complexe d'alimentation](#) » à la page 77.
6. Réinstallez le couvre-câble. Voir « [Installation du couvre-câble](#) » à la page 35.
7. Réinstallez la Navette GPU 8U. Voir « [Installation de la navette du GPU 8U](#) » à la page 31.
8. Réinstallez toutes les unités remplaçables à chaud 2,5 pouces ou tous les obturateurs de baie d'unité (le cas échéant) dans les baies d'unité. Voir « [Installation d'une unité remplaçable à chaud 2,5 pouces](#) » à la page 25

9. Réinstallez tous les ventilateurs avant. Voir « [Installation d'un ventilateur remplaçable à chaud \(avant et arrière\)](#) » à la page 42.
10. Réinstallez toutes les unités d'alimentation. Voir « [Installation d'une unité de bloc d'alimentation remplaçable à chaud](#) » à la page 85.
11. Terminez de remplacer les composants. Voir « [Fin du remplacement des composants](#) » à la page 194.

Remplacement du complexe du GPU (technicien qualifié uniquement)

Suivez les instructions de la présente section pour retirer ou installer le complexe du GPU.

Important : Cette tâche doit être effectuée par des techniciens qualifiés et certifiés par le service de maintenance Lenovo. N'essayez pas de retirer ou d'installer le composant si vous ne possédez pas de formation ou de qualification appropriée.

Retrait du complexe GPU H100/H200

Suivez les instructions de la présente section pour retirer le complexe GPU H100/H200. La procédure doit être exécutée par un technicien qualifié.

À propos de cette tâche

S036



18 - 32 kg (39 - 70 lb)



32 – 55 kg (70 – 121 lb)

ATTENTION :
Soulevez la machine avec précaution.

Attention :

- Lisez « [Conseils d'installation](#) » à la page 1 et « [Liste de contrôle d'inspection de sécurité](#) » à la page 3 pour vous assurer que vous travaillez en toute sécurité.
- Mettez le serveur et tous les dispositifs périphériques hors tension, puis déconnectez les cordons d'alimentation et tous les câbles externes. Voir « [Mise hors tension du serveur](#) » à la page 8.
- Deux personnes et un dispositif de levage sur site pouvant soulever jusqu'à 181 kg (400 lb) sont nécessaires pour mener à bien cette procédure. Si vous ne disposez pas de dispositif de levage, Lenovo vous propose le Genie Lift GL-8 material lift, qui peut être acheté à l'adresse suivante : Data Center Solution Configurator : <https://dcsc.lenovo.com/#/configuration/cto/7D5YCTO1WW?hardwareType=lifttool>. Assurez-vous d'inclure la pédale de frein et la plateforme de chargement lorsque vous commandez le Genie Lift GL-8 material lift.

Remarques : Assurez-vous de disposer des outils requis répertoriés ci-dessous afin de pouvoir remplacer correctement le composant :

- Tournevis dynamométrique qui peut être défini sur 0,6 newton-mètre, 5,3 pouces-livres
- Embout prolongé Torx T15 (6 pouces de long)

Procédure

Etape 1. Préparez-vous à cette tâche.

- a. Retirez tous les blocs d'alimentation. Voir « [Retrait d'une unité de bloc d'alimentation remplaçable à chaud](#) » à la page 83.
- b. Retirez tous les ventilateurs avant. Voir « [Retrait d'un ventilateur remplaçable à chaud \(avant et arrière\)](#) » à la page 40.
- c. Retirez l'ensemble des unités remplaçables à chaud 2,5 pouces et des obturateurs de la baie d'unité (le cas échéant) des baies d'unité. Voir « [Retrait d'une unité remplaçable à chaud 2,5 pouces](#) » à la page 23.
- d. Retirez la Navette GPU 8U du châssis et placez-la sur la plateforme de levage. Voir « [Retrait de la navette du GPU 8U](#) » à la page 29.
- e. Retirez le couvre-câble. Voir « [Retrait du couvre-câble](#) » à la page 33.
- f. Retirez le complexe d'alimentation. Voir « [Retrait du complexe d'alimentation](#) » à la page 75.
- g. Retirez tous les blocs de carte de contrôleur de ventilation arrière. Voir « [Retrait d'un bloc carte de contrôleur de ventilation arrière](#) » à la page 48.
- h. Retirez tous les conduits d'aération de GPU. Voir « [Retrait d'un conduit d'aération de GPU H100/H200](#) » à la page 127.
- i. Débranchez les câbles de la Carte mère du GPU.

Etape 2. Libérez la Navette de commutation PCIe de la Navette GPU 8U.

- a. ① Appuyez sur les deux loquets de déblocage bleus.
- b. ② Faites pivoter les deux leviers de dégagement jusqu'à ce qu'ils soient perpendiculaires à la Navette de commutation PCIe.
- c. ③ Tirez la Navette de commutation PCIe vers l'avant, jusqu'à la butée.

Remarque : Poussez les deux leviers de dégagement jusqu'à ce qu'ils se verrouillent, après avoir sorti la Navette de commutation PCIe pour éviter tout dégât.

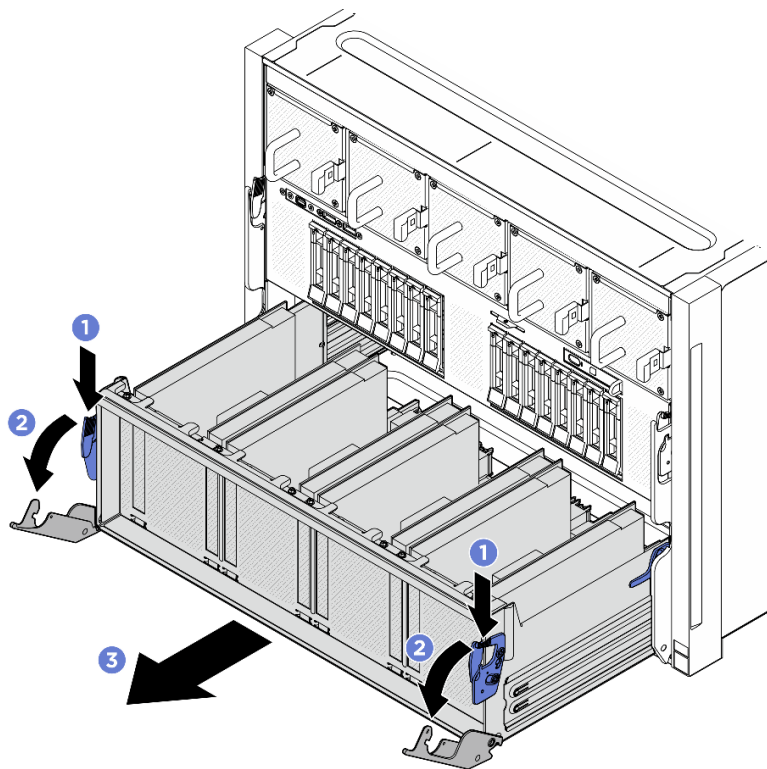


Figure 125. Retrait de la Navette de commutation PCIe pour bloquer la position

Etape 3. Retournez le harnais de câbles du commutateur PCIe avant.

- a. Desserrez les dix vis accompagnées de l'inscription **C** des deux côtés de la Navette GPU 8U.
- b. Retournez le harnais de câbles du commutateur PCIe avant, puis placez-le délicatement sur le cache d'E-S.

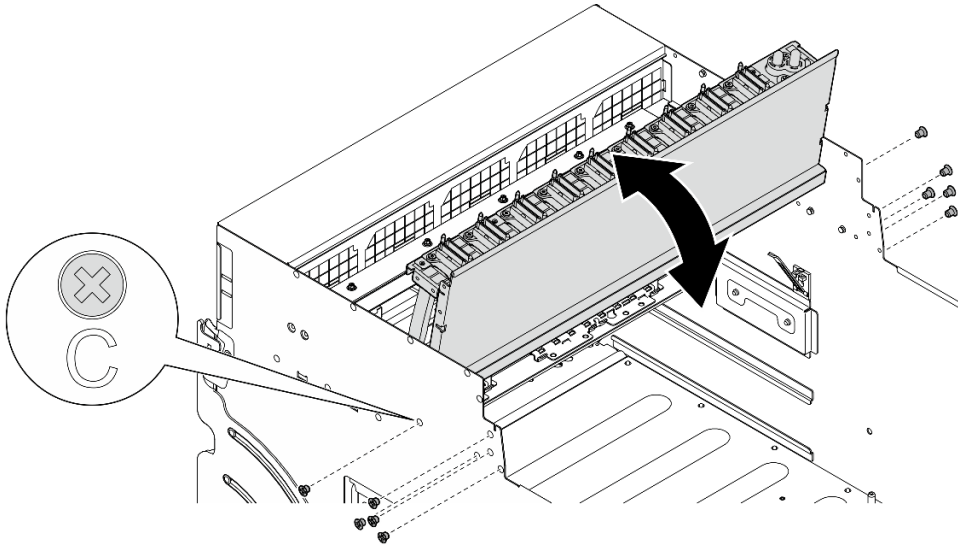


Figure 126. Retournement du harnais de câbles du commutateur PCIe avant

Etape 4. Desserrez les dix-sept vis imperdables Torx T15 de la Carte mère du GPU.

Remarque : Desserrez ou serrez les vis avec un tournevis dynamométrique réglé au couple approprié. Pour référence, le couple requis pour desserrer ou serrer complètement les vis est de 0,6 newton-mètre, 5,3 pouces-livres.

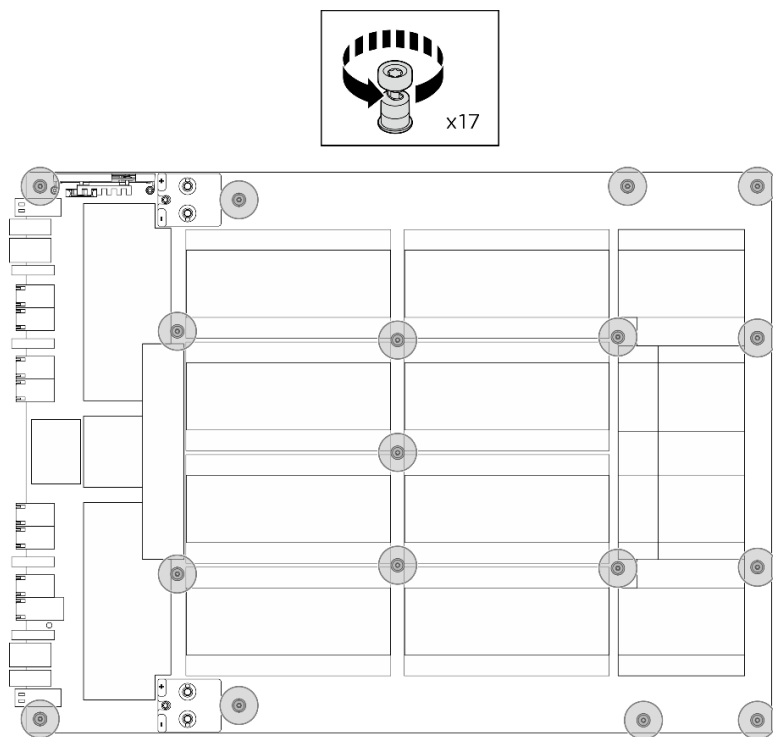


Figure 127. Retrait des vis

Etape 5. Retirez le Complexe GPU.

- a. 1 Étendez les deux poignées (1) de part et d'autre de la Carte mère du GPU.
- b. 2 Saisissez les deux poignées (1) et soulevez le Complexe GPU pour le retirer de la Navette GPU 8U.

Attention : Veillez à ce que deux personnes se placent de chaque côté du Complexe GPU et le soulèvent en maintenant les deux poignées (1).

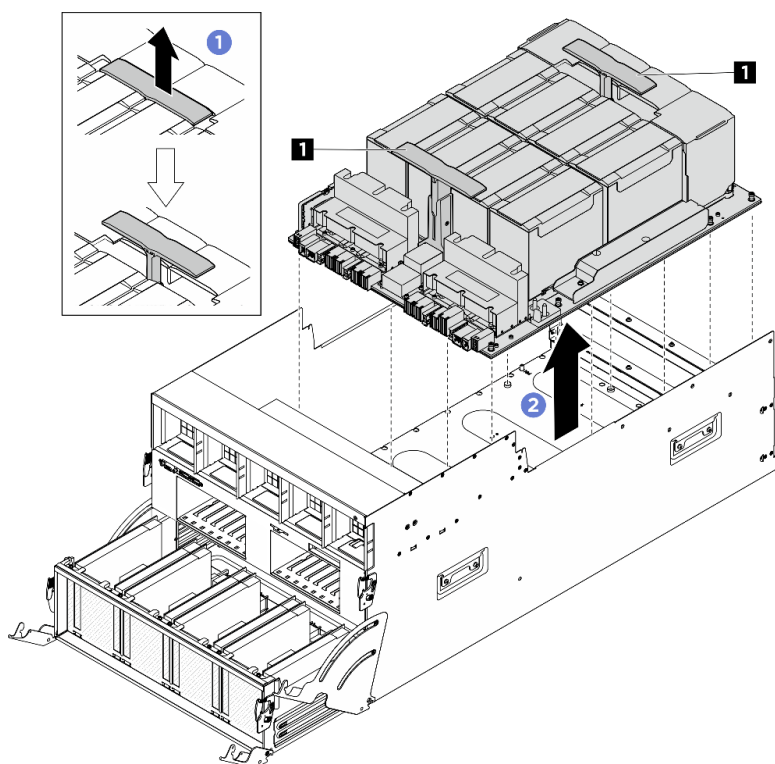


Figure 128. Retrait du Complexe GPU

Après avoir terminé

Si vous devez renvoyer le composant ou le périphérique en option, suivez les instructions d'emballage et utilisez les matériaux que vous avez reçus pour l'emballer.

Installation du complexe GPU H100/H200

Suivez les instructions de la présente section pour installer le complexe GPU H100/H200. La procédure doit être exécutée par un technicien qualifié.

À propos de cette tâche

S036



18 - 32 kg (39 - 70 lb)



32 - 55 kg (70 - 121 lb)

ATTENTION :
Soulevez la machine avec précaution.

Attention :

- Lisez « [Conseils d'installation](#) » à la page 1 et « [Liste de contrôle d'inspection de sécurité](#) » à la page 3 pour vous assurer que vous travaillez en toute sécurité.

- Mettez l’emballage antistatique contenant le composant en contact avec une zone métallique non peinte du serveur, puis déballez et posez le composant sur une surface de protection électrostatique.
- Deux personnes et un dispositif de levage sur site pouvant soulever jusqu’à 181 kg (400 lb) sont nécessaires pour mener à bien cette procédure. Si vous ne disposez pas de dispositif de levage, Lenovo vous propose le Genie Lift GL-8 material lift, qui peut être acheté à l’adresse suivante : Data Center Solution Configurator : <https://dcsc.lenovo.com/#/configuration/cto/7D5YCTO1WW?hardwareType=liftool>. Assurez-vous d’inclure la pédale de frein et la plateforme de chargement lorsque vous commandez le Genie Lift GL-8 material lift.

Remarques : Assurez-vous de disposer des outils requis répertoriés ci-dessous afin de pouvoir remplacer correctement le composant :

- Tournevis dynamométrique qui peut être défini sur 0,6 newton-mètre, 5,3 pouces-livres
- Embout prolongé Torx T15 (6 pouces de long)

Téléchargement du microprogramme et du pilote : Après le remplacement d’un composant, il est possible que la mise à jour du microprogramme ou du pilote soit requise.

- Accédez à <https://datacentersupport.lenovo.com/tw/en/products/servers/thinksystem/sr680av3/7dhe/downloads/driver-list/> pour consulter les dernières mises à jour de microprogramme et de pilote disponibles pour votre serveur.
- Consultez « Mise à jour du microprogramme » dans le *Guide d’utilisation* ou le *Guide de configuration système* pour plus d’informations sur les outils de mise à jour du microprogramme.

Procédure

Etape 1. (En option) Retirez le nouveau Complexe GPU de la boîte d’emballage.

- 1 Étendez les deux poignées des deux côtés de la Carte mère du GPU.
- 2 Saisissez les deux poignées et retirez le Complexe GPU de la boîte d’emballage.

Attention : Veillez à ce que deux personnes se placent de chaque côté du Complexe GPU et le soulèvent en maintenant les deux poignées.

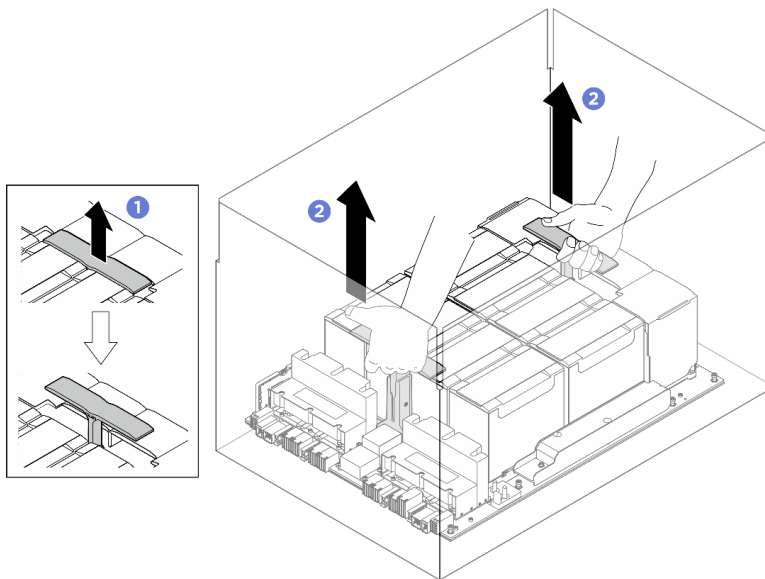


Figure 129. Retrait du Complexe GPU de la boîte d’emballage

Etape 2. Installez le Complexe GPU.

- a. ① Saisissez les poignées (1) des deux côtés de la Carte mère du GPU dans le sens adéquat, comme illustré. Ensuite, alignez le Complexe GPU sur les dix-sept montants de la Plaque d'adaptateur du complexe GPU et placez-la sur la plaque de l'adaptateur.
- b. ② Poussez les deux poignées (1) vers le bas.

Attention : Veillez à ce que deux personnes se placent de chaque côté du Complexe GPU et le soulèvent en maintenant les deux poignées (1).

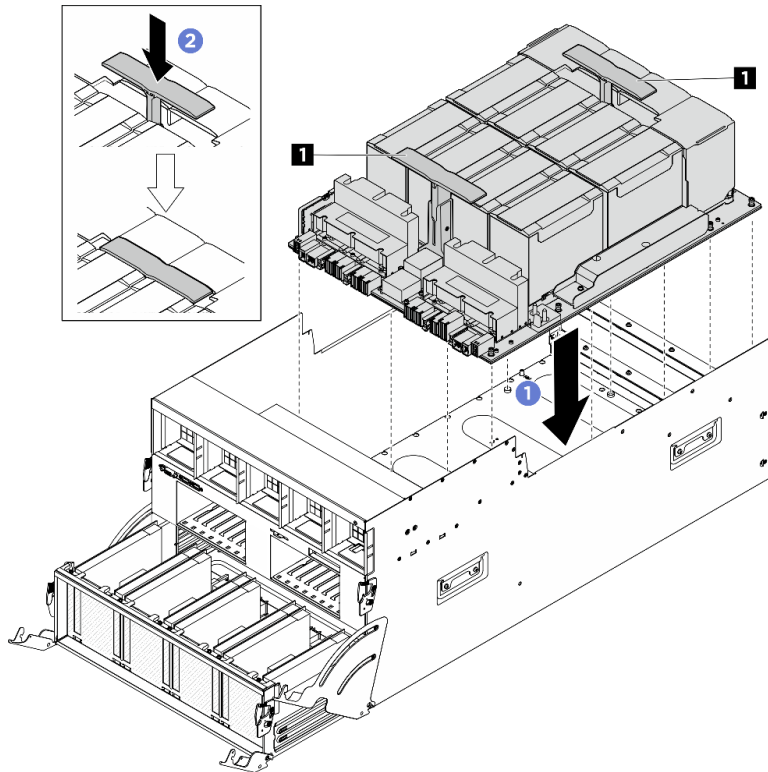


Figure 130. Installation du Complexe GPU

- Etape 3. Suivez la séquence indiquée dans l'illustration ci-dessous pour serrer les dix-sept vis imperdables Torx T15 afin de fixer le Complexe GPU.

Important : Ne serrez pas trop les vis afin d'éviter tout dommage.

Remarque : Desserrez ou serrez les vis avec un tournevis dynamométrique réglé au couple approprié. Pour référence, le couple requis pour desserrer ou serrer complètement les vis est de 0,6 newton-mètre, 5,3 pouces-livres.

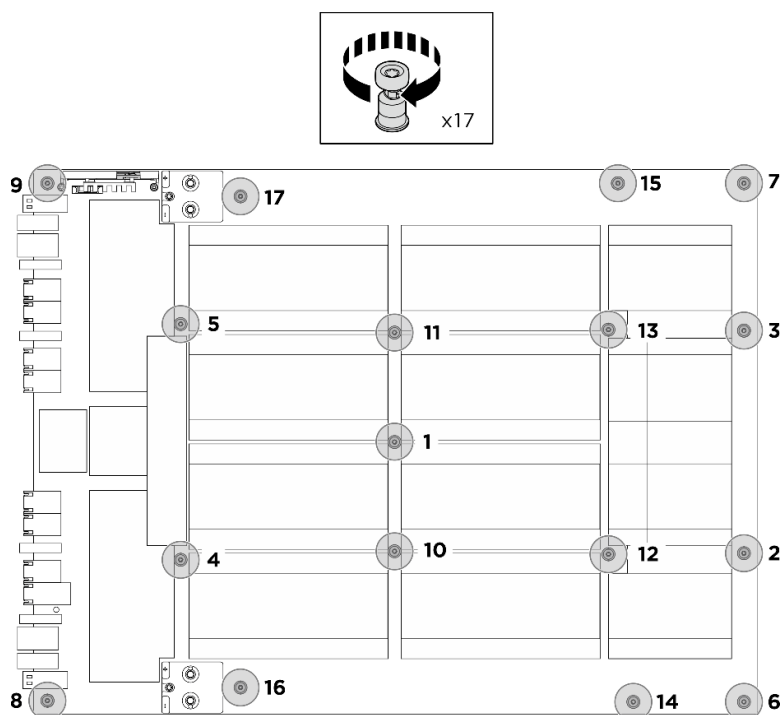


Figure 131. Installation des vis

Etape 4. Retournez le harnais de câbles du commutateur PCIe avant.

- a. Retournez le harnais de câbles du commutateur PCIe avant. Ensuite, assurez-vous qu'il est correctement inséré dans les quatre broches de guidage de la Navette GPU 8U.
- b. Repérez les dix trous de vis accompagnés de l'inscription **C** des deux côtés de la Navette GPU 8U. Ensuite, serrez les dix vis afin de fixer le harnais de câbles du commutateur PCIe avant.

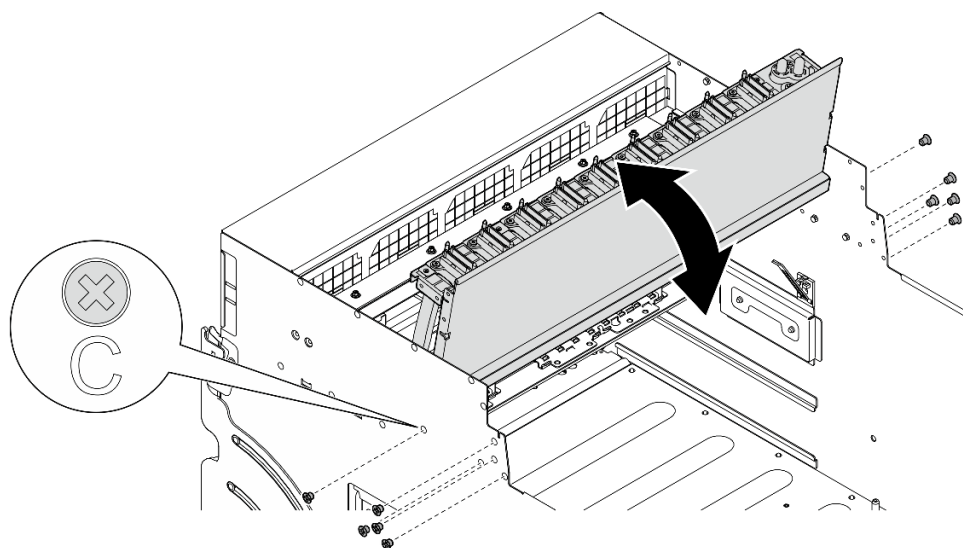


Figure 132. Retournement du harnais de câbles du commutateur PCIe avant

Etape 5. Installez le Navette de commutation PCIe.

- a. ① Appuyez sur les deux loquets de verrouillage des deux côtés de la Navette de commutation PCIe.
- b. ② Poussez la Navette de commutation PCIe dans la Navette GPU 8U jusqu'à ce qu'elle s'enclenche.
- c. ③ Faites pivoter les deux leviers de dégagement jusqu'à ce qu'ils se bloquent.

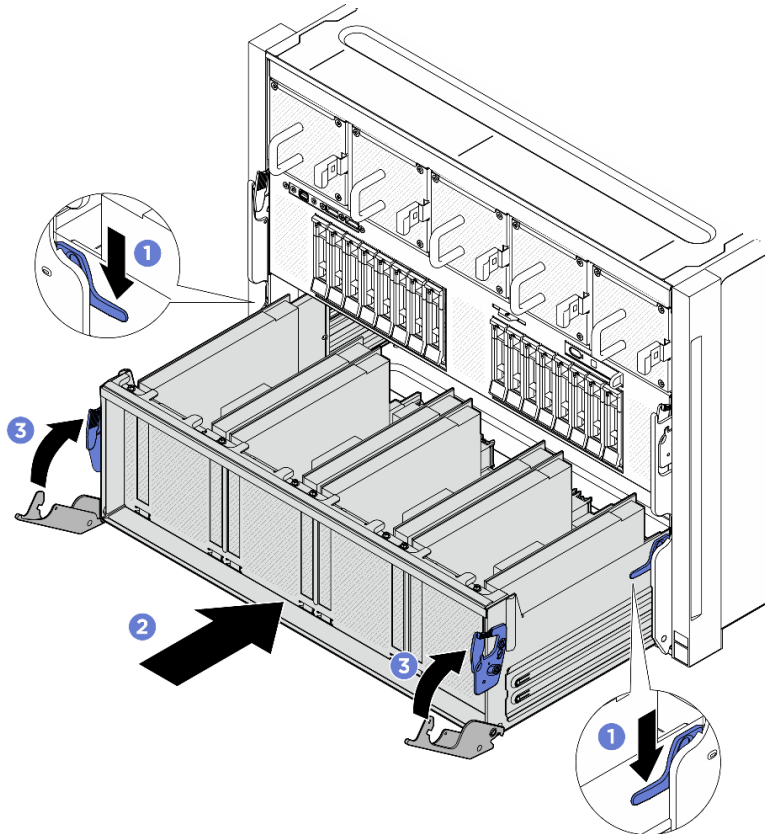


Figure 133. Installation de la Navette de commutation PCIe dans la Navette GPU 8U

Après avoir terminé

1. Reconnectez les câbles à la Carte mère du GPU. Voir « [Cheminement des câbles de la carte mère du GPU](#) » à la page 215 pour en savoir plus.
2. Réinstallez tous les conduits d'aération de GPU. Voir « [Installation d'un conduit d'aération de GPU H100/H200](#) » à la page 129.
3. Réinstallez tous les blocs de carte de contrôleur de ventilation arrière. Voir « [Installation d'un bloc carte de contrôleur de ventilation arrière](#) » à la page 50.
4. Réinstallez le complexe d'alimentation. Voir « [Installation du complexe d'alimentation](#) » à la page 77.
5. Réinstallez le couvre-câble. Voir « [Installation du couvre-câble](#) » à la page 35.
6. Réinstallez la Navette GPU 8U. Voir « [Installation de la navette du GPU 8U](#) » à la page 31.
7. Réinstallez toutes les unités remplaçables à chaud 2,5 pouces ou tous les obturateurs de baie d'unité (le cas échéant) dans les baies d'unité. Voir « [Installation d'une unité remplaçable à chaud 2,5 pouces](#) » à la page 25
8. Réinstallez tous les ventilateurs avant. Voir « [Installation d'un ventilateur remplaçable à chaud \(avant et arrière\)](#) » à la page 42.

9. Réinstallez toutes les unités d'alimentation. Voir « [Installation d'une unité de bloc d'alimentation remplaçable à chaud](#) » à la page 85.
10. Terminez de remplacer les composants. Voir « [Fin du remplacement des composants](#) » à la page 194.

Remplacement de la plaque d'adaptateur du complexe GPU (technicien qualifié uniquement)

Suivez les instructions de la présente section pour retirer ou installer la plaque d'adaptateur du complexe GPU.

Important : Cette tâche doit être effectuée par des techniciens qualifiés et certifiés par le service de maintenance Lenovo. N'essayez pas de retirer ou d'installer le composant si vous ne possédez pas de formation ou de qualification appropriée.

Retrait de la plaque d'adaptateur du complexe GPU

Suivez les instructions de la présente section pour retirer la plaque d'adaptateur du complexe GPU. La procédure doit être exécutée par un technicien qualifié.

À propos de cette tâche

Attention :

- Lisez « [Conseils d'installation](#) » à la page 1 et « [Liste de contrôle d'inspection de sécurité](#) » à la page 3 pour vous assurer que vous travaillez en toute sécurité.
- Mettez le serveur et tous les dispositifs périphériques hors tension, puis déconnectez les cordons d'alimentation et tous les câbles externes. Voir « [Mise hors tension du serveur](#) » à la page 8.
- Deux personnes et un dispositif de levage sur site pouvant soulever jusqu'à 181 kg (400 lb) sont nécessaires pour mener à bien cette procédure. Si vous ne disposez pas de dispositif de levage, Lenovo vous propose le Genie Lift GL-8 material lift, qui peut être acheté à l'adresse suivante : Data Center Solution Configurator : <https://dcsc.lenovo.com/#/configuration/cto/7D5YCTO1WW?hardwareType=lifttool>. Assurez-vous d'inclure la pédale de frein et la plateforme de chargement lorsque vous commandez le Genie Lift GL-8 material lift.

Remarques : Assurez-vous de disposer des outils requis répertoriés ci-dessous afin de pouvoir remplacer correctement le composant :

- Tournevis dynamométrique qui peut être défini sur 0,6 newton-mètre, 5,3 pouces-livres (pour le Complexe GPU H100/H200).
- Embout prolongé Torx T15 (6 pouces de long)

Procédure

Etape 1. Préparez-vous à cette tâche.

- a. Retirez tous les blocs d'alimentation. Voir « [Retrait d'une unité de bloc d'alimentation remplaçable à chaud](#) » à la page 83.
- b. Retirez tous les ventilateurs avant. Voir « [Retrait d'un ventilateur remplaçable à chaud \(avant et arrière\)](#) » à la page 40.
- c. Retirez l'ensemble des unités remplaçables à chaud 2,5 pouces et des obturateurs de la baie d'unité (le cas échéant) des baies d'unité. Voir « [Retrait d'une unité remplaçable à chaud 2,5 pouces](#) » à la page 23.
- d. Retirez la Navette GPU 8U du châssis et placez-la sur la plateforme de levage. Voir « [Retrait de la navette du GPU 8U](#) » à la page 29.
- e. Retirez le couvre-câble. Voir « [Retrait du couvre-câble](#) » à la page 33.

- f. Retirez le complexe d'alimentation. Voir « [Retrait du complexe d'alimentation](#) » à la page 75.
- g. Retirez tous les blocs de carte de contrôleur de ventilation arrière. Voir « [Retrait d'un bloc carte de contrôleur de ventilation arrière](#) » à la page 48.
- h. Retirez tous les conduits d'aération de GPU. Voir « [Retrait d'un conduit d'aération de GPU H100/H200](#) » à la page 127.

Etape 2. Libérez la Navette de commutation PCIe de la Navette GPU 8U.

- a. ① Appuyez sur les deux loquets de déblocage bleus.
- b. ② Faites pivoter les deux leviers de dégagement jusqu'à ce qu'ils soient perpendiculaires à la Navette de commutation PCIe.
- c. ③ Tirez la Navette de commutation PCIe vers l'avant, jusqu'à la butée.

Remarque : Poussez les deux leviers de dégagement jusqu'à ce qu'ils se verrouillent, après avoir sorti la Navette de commutation PCIe pour éviter tout dégât.

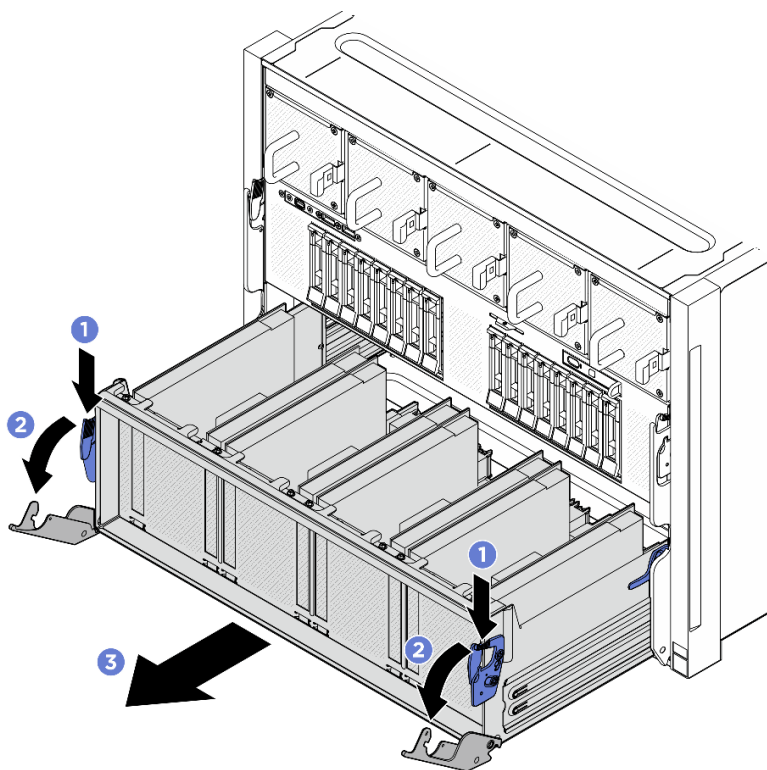


Figure 134. Retrait de la Navette de commutation PCIe pour bloquer la position

Etape 3. Retournez le harnais de câbles du commutateur PCIe avant.

- a. Desserrez les dix vis accompagnées de l'inscription **C** des deux côtés de la Navette GPU 8U.
- b. Retournez le harnais de câbles du commutateur PCIe avant, puis placez-le délicatement sur le cache d'E-S.

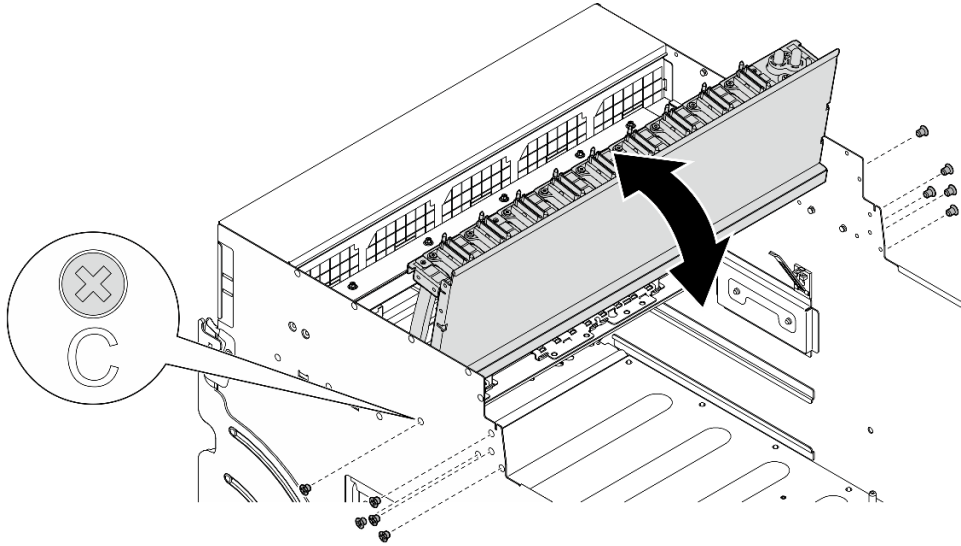


Figure 135. Retournement du harnais de câbles du commutateur PCIe avant

- Etape 4. Retirez le Complexe GPU. Voir « [Retrait du complexe GPU H100/H200](#) » à la page 139.
- Etape 5. Desserrez les quatorze vis accompagnées d'une flèche sur la Plaque d'adaptateur du complexe GPU. Ensuite, soulevez la Plaque d'adaptateur du complexe GPU pour la retirer de la Navette GPU 8U.

Remarque : Il est possible que la Plaque d'adaptateur du complexe GPU ne ressemble pas à l'illustration.

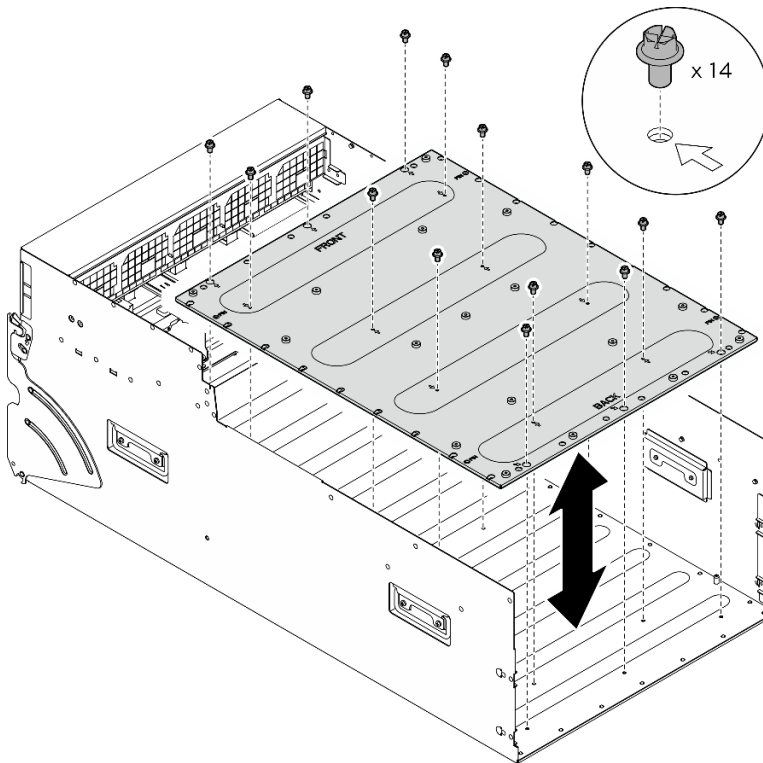


Figure 136. Retrait du Plaque d'adaptateur du complexe GPU

Après avoir terminé

Si vous devez renvoyer le composant ou le périphérique en option, suivez les instructions d'emballage et utilisez les matériaux que vous avez reçus pour l'emballer.

Installation de la plaque d'adaptateur du complexe GPU

Suivez les instructions de la présente section pour installer la plaque d'adaptateur du complexe GPU. La procédure doit être exécutée par un technicien qualifié.

À propos de cette tâche

Attention :

- Lisez « [Conseils d'installation](#) » à la page 1 et « [Liste de contrôle d'inspection de sécurité](#) » à la page 3 pour vous assurer que vous travaillez en toute sécurité.
- Mettez l'emballage antistatique contenant le composant contre une zone métallique non peinte du serveur, puis déballez et posez le composant sur une surface de protection antistatique.
- Deux personnes et un dispositif de levage sur site pouvant soulever jusqu'à 181 kg (400 lb) sont nécessaires pour mener à bien cette procédure. Si vous ne disposez pas de dispositif de levage, Lenovo vous propose le Genie Lift GL-8 material lift, qui peut être acheté à l'adresse suivante : Data Center Solution Configurator : <https://dcsc.lenovo.com/#/configuration/cto/7D5YCTO1WW?hardwareType=lifttool>. Assurez-vous d'inclure la pédale de frein et la plateforme de chargement lorsque vous commandez le Genie Lift GL-8 material lift.

Remarques : Assurez-vous de disposer des outils requis répertoriés ci-dessous afin de pouvoir remplacer correctement le composant :

- Tournevis dynamométrique qui peut être défini sur 0,6 newton-mètre, 5,3 pouces-livres (pour le Complexe GPU H100/H200).
- Embout prolongé Torx T15 (6 pouces de long)

Procédure

- Etape 1. Aligned la Plaque d'adaptateur du complexe GPU sur les quatre broches de guidage au bas de la Navette GPU 8U. Ensuite, abaissez la Plaque d'adaptateur du complexe GPU dans la Navette GPU 8U.
- Etape 2. Localisez les quatorze trous de vis accompagnés d'une flèche, puis serrez les quatorze vis afin de bien fixer la Plaque d'adaptateur du complexe GPU.

Remarque : Il est possible que la Plaque d'adaptateur du complexe GPU ne ressemble pas à l'illustration.

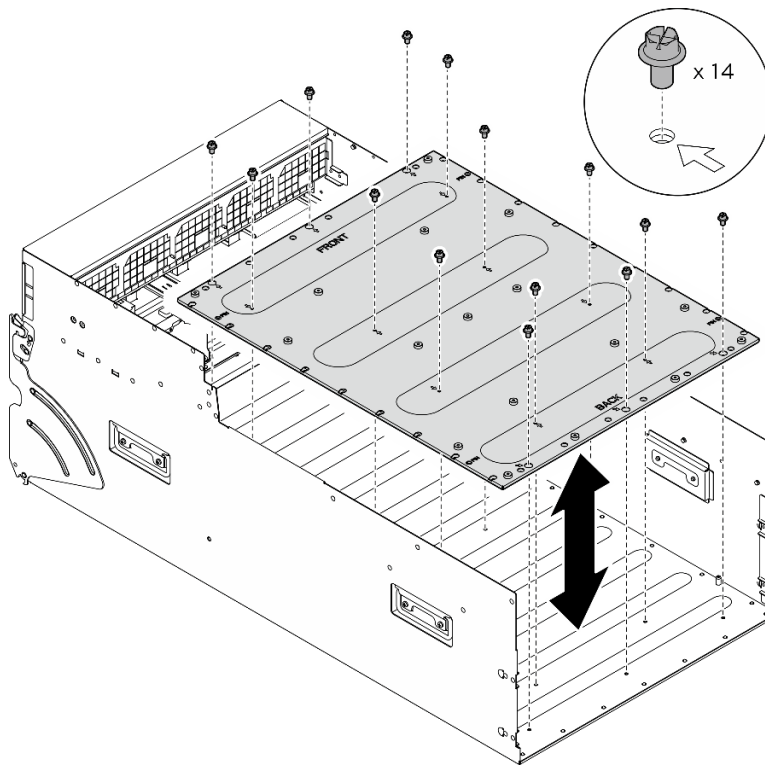


Figure 137. Installation du Plaque d'adaptateur du complexe GPU

Etape 3. Installez le Complexe GPU. Voir « [Installation du complexe GPU H100/H200](#) » à la page 143.

Etape 4. Retournez le harnais de câbles du commutateur PCIe avant.

- a. Retournez le harnais de câbles du commutateur PCIe avant. Ensuite, assurez-vous qu'il est correctement inséré dans les quatre broches de guidage de la Navette GPU 8U.
- b. Repérez les dix trous de vis accompagnés de l'inscription **C** des deux côtés de la Navette GPU 8U. Ensuite, serrez les dix vis afin de fixer le harnais de câbles du commutateur PCIe avant.

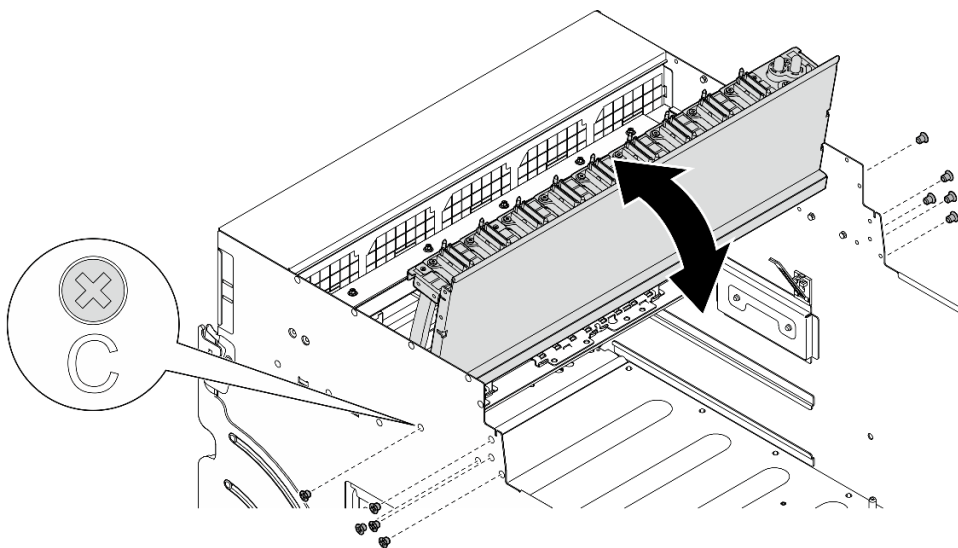


Figure 138. Retournement du harnais de câbles du commutateur PCIe avant

Etape 5. Installez le Navette de commutation PCIe.

- a. ① Appuyez sur les deux loquets de verrouillage des deux côtés de la Navette de commutation PCIe.
- b. ② Poussez la Navette de commutation PCIe dans la Navette GPU 8U jusqu'à ce qu'elle s'enclenche.
- c. ③ Faites pivoter les deux leviers de dégagement jusqu'à ce qu'ils se bloquent.

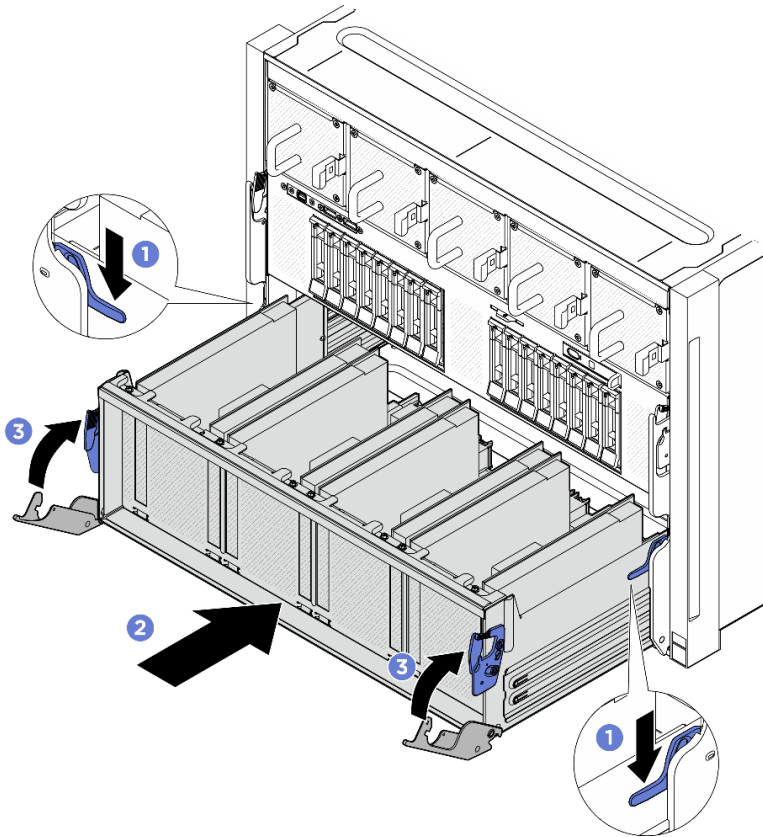


Figure 139. Installation de la Navette de commutation PCIe dans la Navette GPU 8U

Après avoir terminé

1. Réinstallez tous les conduits d'aération de GPU. Voir « [Installation d'un conduit d'aération de GPU H100/H200](#) » à la page 129.
2. Réinstallez tous les blocs de carte de contrôleur de ventilation arrière. Voir « [Installation d'un bloc carte de contrôleur de ventilation arrière](#) » à la page 50.
3. Réinstallez le complexe d'alimentation. Voir « [Installation du complexe d'alimentation](#) » à la page 77.
4. Réinstallez le couvre-câble. Voir « [Installation du couvre-câble](#) » à la page 35.
5. Réinstallez la Navette GPU 8U. Voir « [Installation de la navette du GPU 8U](#) » à la page 31.
6. Réinstallez toutes les unités remplaçables à chaud 2,5 pouces ou tous les obturateurs de baie d'unité (le cas échéant) dans les baies d'unité. Voir « [Installation d'une unité remplaçable à chaud 2,5 pouces](#) » à la page 25
7. Réinstallez tous les ventilateurs avant. Voir « [Installation d'un ventilateur remplaçable à chaud \(avant et arrière\)](#) » à la page 42.
8. Réinstallez toutes les unités d'alimentation. Voir « [Installation d'une unité de bloc d'alimentation remplaçable à chaud](#) » à la page 85.

9. Terminez de remplacer les composants. Voir « [Fin du remplacement des composants](#) » à la page 194.

Remplacement du module dissipateur thermique et GPU (technicien qualifié uniquement)

Suivez les instructions de la présente section pour retirer ou installer un module dissipateur thermique et GPU.

Important : Cette tâche doit être effectuée par des techniciens qualifiés et certifiés par le service de maintenance Lenovo. N'essayez pas de retirer ou d'installer le composant si vous ne possédez pas de formation ou de qualification appropriée.

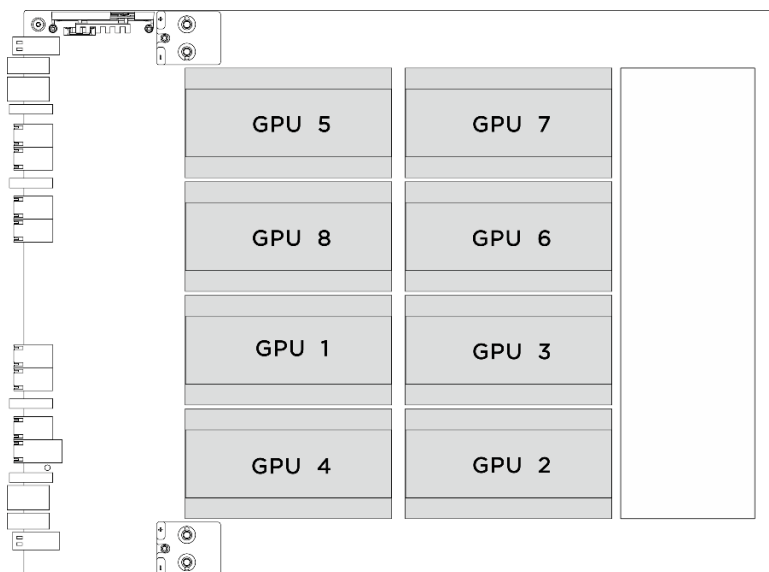
Retrait d'un module dissipateur thermique et GPU H100/H200

Suivez les instructions de la présente section pour retirer un module dissipateur thermique et GPU H100/H200. La procédure doit être exécutée par un technicien qualifié.

À propos de cette tâche

Attention :

- Lisez « [Conseils d'installation](#) » à la page 1 et « [Liste de contrôle d'inspection de sécurité](#) » à la page 3 pour vous assurer que vous travaillez en toute sécurité.
- Mettez le serveur et tous les dispositifs périphériques hors tension, puis déconnectez les cordons d'alimentation et tous les câbles externes. Voir « [Mise hors tension du serveur](#) » à la page 8.
- Deux personnes et un dispositif de levage sur site pouvant soulever jusqu'à 181 kg (400 lb) sont nécessaires pour mener à bien cette procédure. Si vous ne disposez pas de dispositif de levage, Lenovo vous propose le Genie Lift GL-8 material lift, qui peut être acheté à l'adresse suivante : Data Center Solution Configurator : <https://dcsc.lenovo.com/#/configuration/cto/7D5YCTO1WW?hardwareType=liftool>. Assurez-vous d'inclure la pédale de frein et la plateforme de chargement lorsque vous commandez le Genie Lift GL-8 material lift.
- Assurez-vous d'inspecter les connecteurs et les sockets du GPU et de la Carte mère du GPU. N'utilisez pas l'unité GPU ou la Carte mère du GPU si ses connecteurs sont endommagés ou manquants, ou si des débris se trouvent dans les sockets. Remplacez le GPU ou la Carte mère du GPU par un nouveau composant avant de poursuivre la procédure d'installation.
- Le GPU et le dissipateur thermique font partie du même composant. Ne séparez pas le dissipateur thermique du GPU.
- L'illustration suivante présente la numérotation relative au Module dissipateur thermique et GPU, ainsi que la numérotation des emplacements associés dans XCC.



Numérotation du Module dissipateur thermique et GPU	Numérotation des emplacements dans XCC
GPU 1	Emplacement 21
GPU 2	Emplacement 24
GPU 3	Emplacement 22
GPU 4	Emplacement 23
GPU 5	Emplacement 17
GPU 6	Emplacement 20
GPU 7	Emplacement 18
GPU 8	Emplacement 19

Remarques : Assurez-vous de disposer des outils requis répertoriés ci-dessous afin de pouvoir remplacer correctement le composant :

- Tournevis dynamométrique qui peut être défini sur 0,6 newton-mètre, 5,3 pouces-livres
- Embout prolongé Torx T15 (6 pouces de long)

Procédure

Etape 1. Préparez-vous à cette tâche.

- Retirez tous les blocs d'alimentation. Voir « [Retrait d'une unité de bloc d'alimentation remplaçable à chaud](#) » à la page 83.

- b. Retirez tous les ventilateurs avant. Voir « [Retrait d'un ventilateur remplaçable à chaud \(avant et arrière\)](#) » à la page 40.
- c. Retirez l'ensemble des unités remplaçables à chaud 2,5 pouces et des obturateurs de la baie d'unité (le cas échéant) des baies d'unité. Voir « [Retrait d'une unité remplaçable à chaud 2,5 pouces](#) » à la page 23.
- d. Retirez la Navette GPU 8U du châssis et placez-la sur la plateforme de levage. Voir « [Retrait de la navette du GPU 8U](#) » à la page 29.
- e. Retirez le complexe d'alimentation. Voir « [Retrait du complexe d'alimentation](#) » à la page 75.
- f. (Module dissipateur thermique et GPU 2, 4, 5 et 7 uniquement) Retirez le conduit de ventilation du GPU. Voir « [Retrait d'un conduit d'aération de GPU H100/H200](#) » à la page 127.

Etape 2. Retirez le cache en plastique du Module dissipateur thermique et GPU.

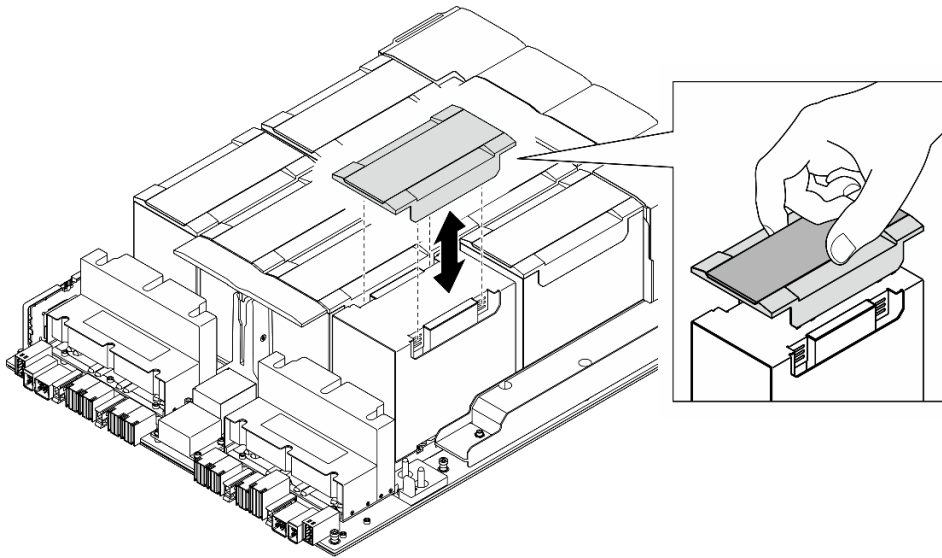


Figure 140. Retrait du cache en plastique

Etape 3. Retirez le module dissipateur thermique et GPU.

- a. ①②③④ Desserrez les quatre vis Torx T15 dans l'ordre indiqué sur l'illustration ci-dessous.

Remarques :

- Desserrez ou serrez les vis avec un tournevis dynamométrique réglé au couple approprié. Pour référence, le couple requis pour desserrer ou serrer complètement les vis est de 0,6 newton-mètre, 5,3 pouces-livres.
 - Une lampe de poche pourra vous aider à localiser les vis.
- b. ⑤ Utilisez vos deux mains afin de soulever le Module dissipateur thermique et GPU pour le retirer de la Carte mère du GPU.

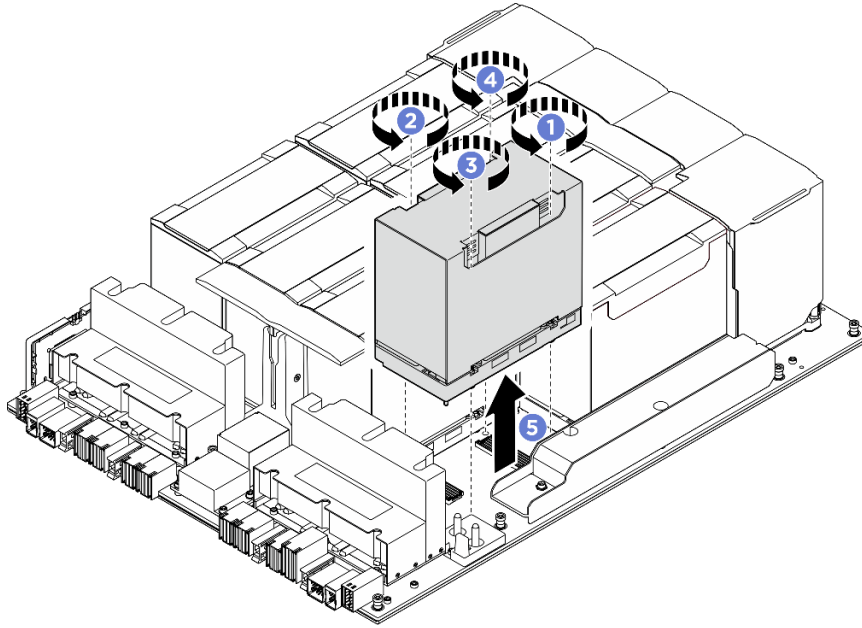


Figure 141. Retrait du Module dissipateur thermique et GPU

Après avoir terminé

Si vous devez renvoyer le composant ou le périphérique en option, suivez les instructions d'emballage et utilisez les matériaux que vous avez reçus pour l'emballer.

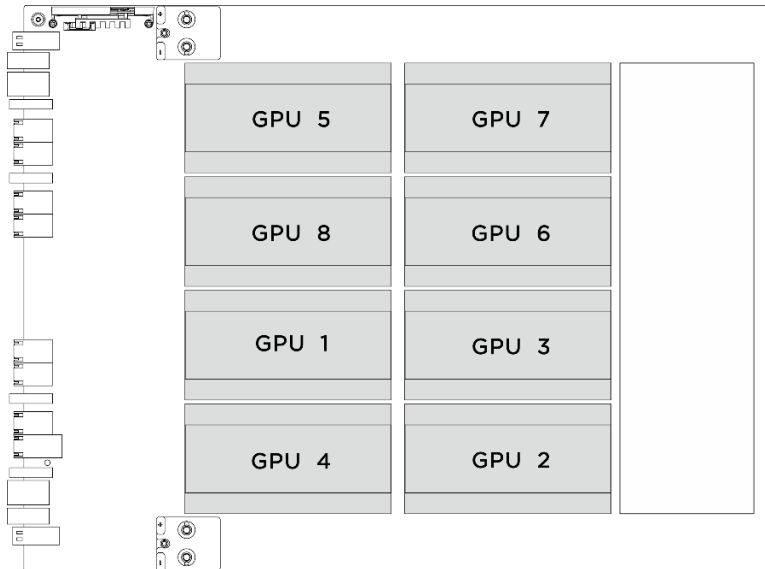
Installation d'un module dissipateur thermique et GPU H100/H200

Suivez les instructions de la présente section pour installer un module dissipateur thermique et GPU H100/H200. La procédure doit être exécutée par un technicien qualifié.

À propos de cette tâche

Attention :

- Lisez « [Conseils d'installation](#) » à la page 1 et « [Liste de contrôle d'inspection de sécurité](#) » à la page 3 pour vous assurer que vous travaillez en toute sécurité.
- Mettez l'emballage antistatique contenant le composant en contact avec une zone métallique non peinte du serveur, puis déballez et posez le composant sur une surface de protection électrostatique.
- Deux personnes et un dispositif de levage sur site pouvant soulever jusqu'à 181 kg (400 lb) sont nécessaires pour mener à bien cette procédure. Si vous ne disposez pas de dispositif de levage, Lenovo vous propose le Genie Lift GL-8 material lift, qui peut être acheté à l'adresse suivante : Data Center Solution Configurator : <https://dcsc.lenovo.com/#/configuration/cto/7D5YCTO1WW?hardwareType=lifttool>. Assurez-vous d'inclure la pédale de frein et la plateforme de chargement lorsque vous commandez le Genie Lift GL-8 material lift.
- Assurez-vous d'inspecter les connecteurs et les sockets du GPU et de la Carte mère du GPU. N'utilisez pas l'unité GPU ou la Carte mère du GPU si ses connecteurs sont endommagés ou manquants, ou si des débris se trouvent dans les sockets. Remplacez le GPU ou la Carte mère du GPU par un nouveau composant avant de poursuivre la procédure d'installation.
- Le GPU et le dissipateur thermique font partie du même composant. Ne séparez pas le dissipateur thermique du GPU.
- L'illustration suivante présente la numérotation relative au Module dissipateur thermique et GPU, ainsi que la numérotation des emplacements associés dans XCC.



Numérotation du Module dissipateur thermique et GPU	Numérotation des emplacements dans XCC
GPU 1	Emplacement 21
GPU 2	Emplacement 24
GPU 3	Emplacement 22
GPU 4	Emplacement 23
GPU 5	Emplacement 17
GPU 6	Emplacement 20
GPU 7	Emplacement 18
GPU 8	Emplacement 19

Remarques : Assurez-vous de disposer des outils requis répertoriés ci-dessous afin de pouvoir remplacer correctement le composant :

- Tournevis dynamométrique qui peut être défini sur 0,6 newton-mètre, 5,3 pouces-livres
- Embout prolongé Torx T15 (6 pouces de long)

Téléchargement du microprogramme et du pilote : Après le remplacement d'un composant, il est possible que la mise à jour du microprogramme ou du pilote soit requise.

- Accédez à <https://datacentersupport.lenovo.com/tw/en/products/servers/thinksystem/sr680av3/7dhe/downloads/driver-list/> pour consulter les dernières mises à jour de microprogramme et de pilote disponibles pour votre serveur.

- Consultez « Mise à jour du microprogramme » dans le *Guide d'utilisation* ou le *Guide de configuration système* pour plus d'informations sur les outils de mise à jour du microprogramme.

Procédure

Etape 1. (En option) Retirez les composants suivants du nouveau Module dissipateur thermique et GPU.

- Caches des connecteurs sur la partie inférieure
- Film de protection
- Cache en plastique

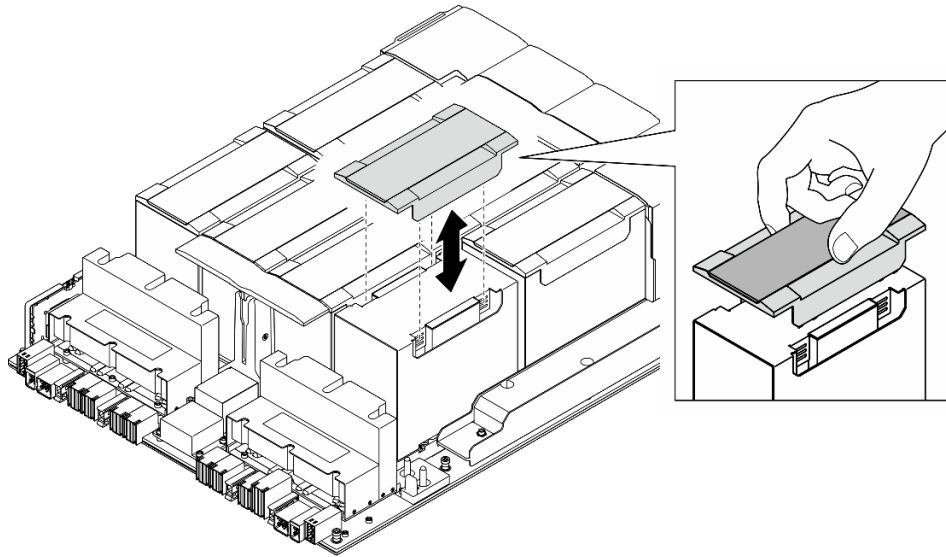


Figure 142. Retrait du cache en plastique

Etape 2. Saisissez le Module dissipateur thermique et GPU avec vos deux mains. Ensuite, alignez le Module dissipateur thermique et GPU sur les deux orifices de guidage de la Carte mère du GPU et déposez-le délicatement sur la Carte mère du GPU.

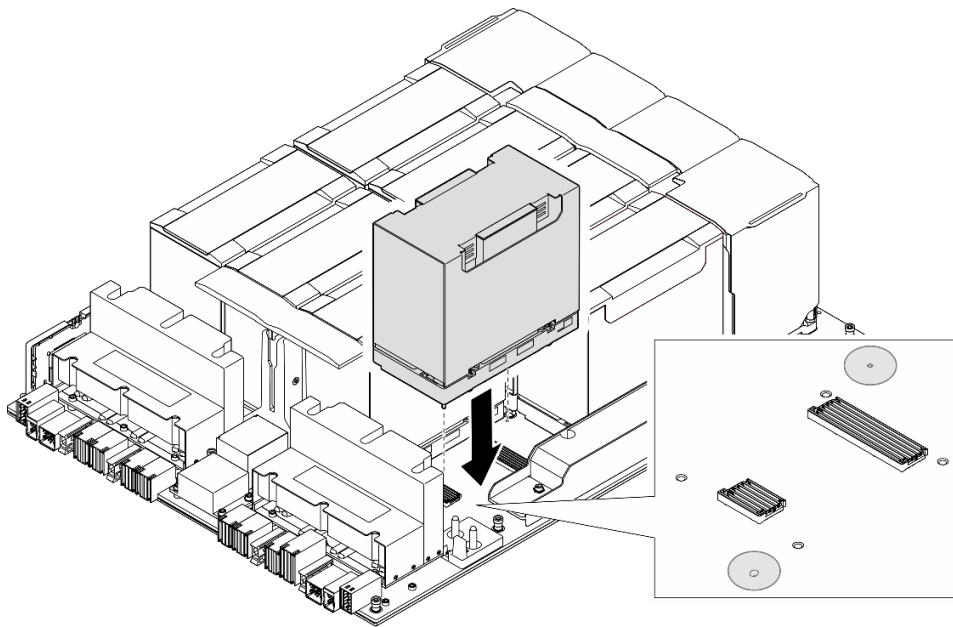


Figure 143. Installation du Module dissipateur thermique et GPU

Etape 3. ①②③④ Suivez l'ordre indiqué dans l'illustration ci-dessous pour serrer les quatre vis Torx T15 afin de fixer le Module dissipateur thermique et GPU.

Remarques :

- Desserrez ou serrez les vis avec un tournevis dynamométrique réglé au couple approprié. Pour référence, le couple requis pour desserrer ou serrer complètement les vis est de 0,6 newton-mètre, 5,3 pouces-livres.
- Une lampe de poche pourra vous aider à localiser les trous de vis.

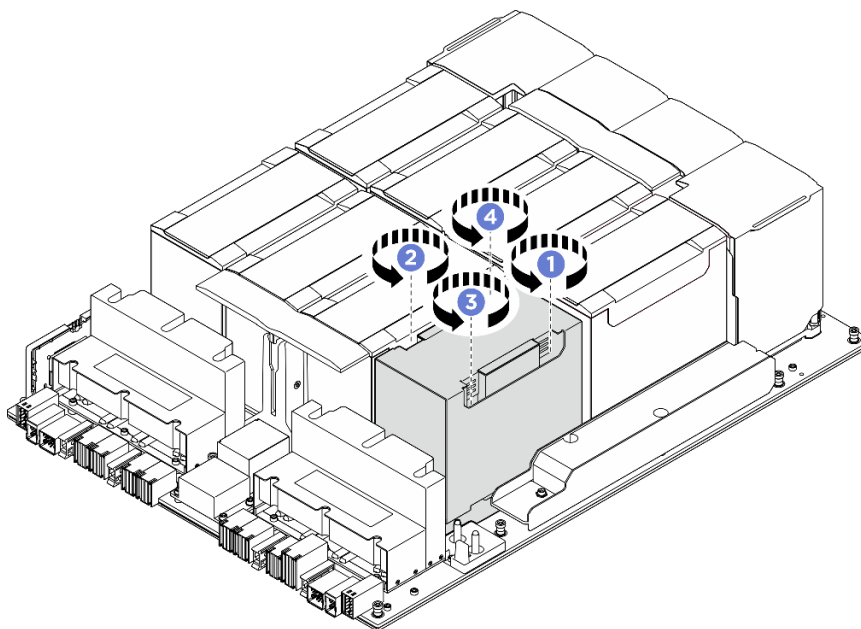


Figure 144. Séquence de serrage des vis

Etape 4. Placez le cache en plastique sur le Module dissipateur thermique et GPU jusqu'à ce qu'il soit solidement fixé.

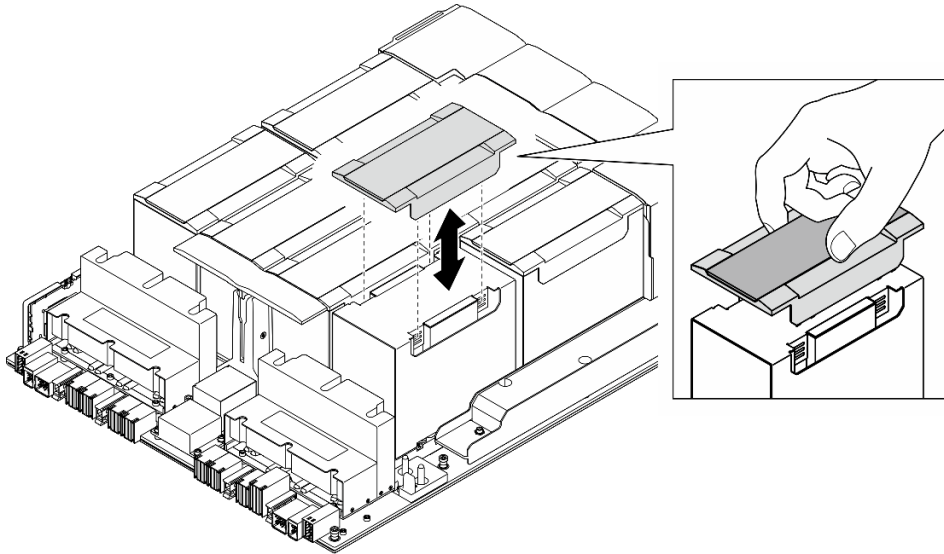


Figure 145. Installation d'un cache en plastique

Après avoir terminé

1. (Module dissipateur thermique et GPU 2, 4, 5 et 7 uniquement) Réinstallez le conduit de ventilation du GPU. Voir « [Installation d'un conduit d'aération de GPU H100/H200](#) » à la page 129.
2. Réinstallez le complexe d'alimentation. Voir « [Installation du complexe d'alimentation](#) » à la page 77.
3. Réinstallez la Navette GPU 8U. Voir « [Installation de la navette du GPU 8U](#) » à la page 31.
4. Réinstallez toutes les unités remplaçables à chaud 2,5 pouces ou tous les obturateurs de baie d'unité (le cas échéant) dans les baies d'unité. Voir « [Installation d'une unité remplaçable à chaud 2,5 pouces](#) » à la page 25
5. Réinstallez tous les ventilateurs avant. Voir « [Installation d'un ventilateur remplaçable à chaud \(avant et arrière\)](#) » à la page 42.
6. Réinstallez toutes les unités d'alimentation. Voir « [Installation d'une unité de bloc d'alimentation remplaçable à chaud](#) » à la page 85.
7. Terminez de remplacer les composants. Voir « [Fin du remplacement des composants](#) » à la page 194.

Remplacement de la carte HMC (technicien qualifié uniquement)

Suivez les instructions de la présente section pour retirer ou installer la carte HMC.

Important : Cette tâche doit être effectuée par des techniciens qualifiés et certifiés par le service de maintenance Lenovo. N'essayez pas de retirer ou d'installer le composant si vous ne possédez pas de formation ou de qualification appropriée.

Retrait de la carte HMC

Suivez les instructions de la présente section pour retirer la carte HMC. La procédure doit être exécutée par un technicien qualifié.

À propos de cette tâche

Attention :

- Lisez « [Conseils d'installation](#) » à la page 1 et « [Liste de contrôle d'inspection de sécurité](#) » à la page 3 pour vous assurer que vous travaillez en toute sécurité.
- Mettez le serveur et tous les dispositifs périphériques hors tension, puis déconnectez les cordons d'alimentation et tous les câbles externes. Voir « [Mise hors tension du serveur](#) » à la page 8.
- Deux personnes et un dispositif de levage sur site pouvant soulever jusqu'à 181 kg (400 lb) sont nécessaires pour mener à bien cette procédure. Si vous ne disposez pas de dispositif de levage, Lenovo vous propose le Genie Lift GL-8 material lift, qui peut être acheté à l'adresse suivante : Data Center Solution Configurator : <https://dcsc.lenovo.com/#/configuration/cto/7D5YCTO1WW?hardwareType=lifftool>. Assurez-vous d'inclure la pédale de frein et la plateforme de chargement lorsque vous commandez le Genie Lift GL-8 material lift.

Procédure

Etape 1. Préparez-vous à cette tâche.

- Retirez tous les blocs d'alimentation. Voir « [Retrait d'une unité de bloc d'alimentation remplaçable à chaud](#) » à la page 83.
- Retirez tous les ventilateurs avant. Voir « [Retrait d'un ventilateur remplaçable à chaud \(avant et arrière\)](#) » à la page 40.
- Retirez l'ensemble des unités remplaçables à chaud 2,5 pouces et des obturateurs de la baie d'unité (le cas échéant) des baies d'unité. Voir « [Retrait d'une unité remplaçable à chaud 2,5 pouces](#) » à la page 23.
- Retirez la Navette GPU 8U du châssis et placez-la sur la plateforme de levage. Voir « [Retrait de la navette du GPU 8U](#) » à la page 29.
- Retirez le complexe d'alimentation. Voir « [Retrait du complexe d'alimentation](#) » à la page 75.

Etape 2. Desserrez les deux vis pour retirer la carte HMC de la Carte mère du GPU.

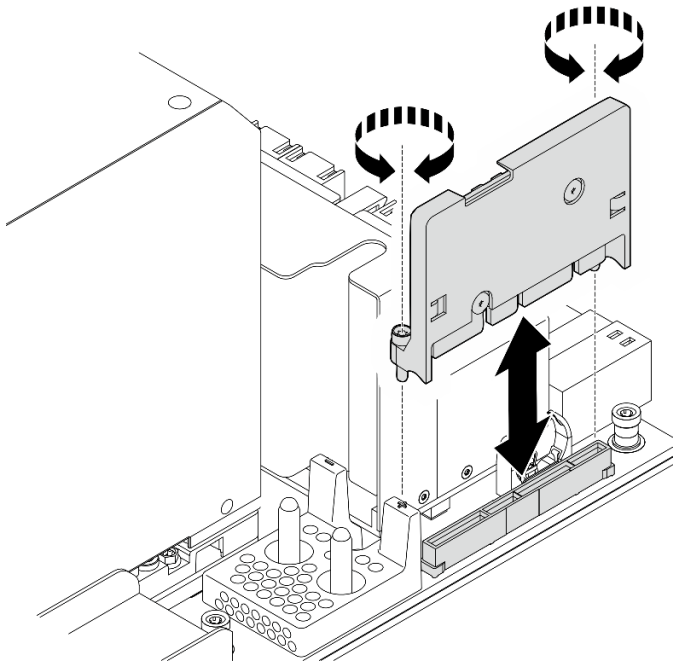


Figure 146. Retrait de la carte HMC

Après avoir terminé

Si vous devez renvoyer le composant ou le périphérique en option, suivez les instructions d'emballage et utilisez les matériaux que vous avez reçus pour l'emballer.

Installation de la carte HMC

Suivez les instructions de la présente section pour installer la carte HMC. La procédure doit être exécutée par un technicien qualifié.

À propos de cette tâche

Attention :

- Lisez « [Conseils d'installation](#) » à la page 1 et « [Liste de contrôle d'inspection de sécurité](#) » à la page 3 pour vous assurer que vous travaillez en toute sécurité.
- Mettez l'emballage antistatique contenant le composant en contact avec une zone métallique non peinte du serveur, puis déballez et posez le composant sur une surface de protection électrostatique.
- Deux personnes et un dispositif de levage sur site pouvant soulever jusqu'à 181 kg (400 lb) sont nécessaires pour mener à bien cette procédure. Si vous ne disposez pas de dispositif de levage, Lenovo vous propose le Genie Lift GL-8 material lift, qui peut être acheté à l'adresse suivante : Data Center Solution Configurator : <https://dcsc.lenovo.com/#/configuration/cto/7D5YCTO1WW?hardwareType=lifttool>. Assurez-vous d'inclure la pédale de frein et la plateforme de chargement lorsque vous commandez le Genie Lift GL-8 material lift.

Téléchargement du microprogramme et du pilote : Après le remplacement d'un composant, il est possible que la mise à jour du microprogramme ou du pilote soit requise.

- Accédez à <https://datacentersupport.lenovo.com/tw/en/products/servers/thinksystem/sr680av3/7dhe/downloads/driver-list/> pour consulter les dernières mises à jour de microprogramme et de pilote disponibles pour votre serveur.
- Consultez « Mise à jour du microprogramme » dans le *Guide d'utilisation* ou le *Guide de configuration système* pour plus d'informations sur les outils de mise à jour du microprogramme.

Procédure

Etape 1. Aligned la carte HMC sur son connecteur de la Carte mère du GPU. Ensuite, appuyez sur la carte HMC pour l'enfoncer dans son connecteur, jusqu'à ce qu'elle soit solidement fixée.

Etape 2. Serrez les deux vis pour fixer la carte HMC.

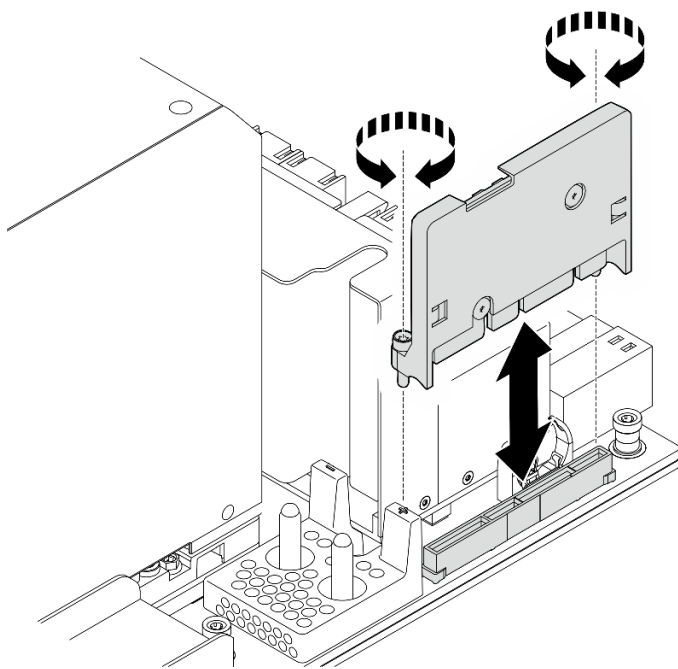


Figure 147. Installation de la carte HMC

Après avoir terminé

1. Réinstallez le complexe d'alimentation. Voir « [Installation du complexe d'alimentation](#) » à la page 77.
2. Réinstallez la Navette GPU 8U. Voir « [Installation de la navette du GPU 8U](#) » à la page 31.
3. Réinstallez toutes les unités remplaçables à chaud 2,5 pouces ou tous les obturateurs de baie d'unité (le cas échéant) dans les baies d'unité. Voir « [Installation d'une unité remplaçable à chaud 2,5 pouces](#) » à la page 25
4. Réinstallez tous les ventilateurs avant. Voir « [Installation d'un ventilateur remplaçable à chaud \(avant et arrière\)](#) » à la page 42.
5. Réinstallez toutes les unités d'alimentation. Voir « [Installation d'une unité de bloc d'alimentation remplaçable à chaud](#) » à la page 85.
6. Terminez de remplacer les composants. Voir « [Fin du remplacement des composants](#) » à la page 194.

Remplacement du cache d'E-S (technicien qualifié uniquement)

Suivez les instructions de la présente section pour retirer et installer le cache d'E-S.

Important : Cette tâche doit être effectuée par des techniciens qualifiés et certifiés par le service de maintenance Lenovo. N'essayez pas de retirer ou d'installer le composant si vous ne possédez pas de formation ou de qualification appropriée.

Retrait du cache d'E-S

Suivez les instructions de la présente section pour retirer le cache d'E-S. La procédure doit être exécutée par un technicien qualifié.

À propos de cette tâche

Attention :

- Lisez « [Conseils d'installation](#) » à la page 1 et « [Liste de contrôle d'inspection de sécurité](#) » à la page 3 pour vous assurer que vous travaillez en toute sécurité.
- Mettez le serveur et tous les dispositifs périphériques hors tension, puis déconnectez les cordons d'alimentation et tous les câbles externes. Voir « [Mise hors tension du serveur](#) » à la page 8.
- Deux personnes et un dispositif de levage sur site pouvant soulever jusqu'à 181 kg (400 lb) sont nécessaires pour mener à bien cette procédure. Si vous ne disposez pas de dispositif de levage, Lenovo vous propose le Genie Lift GL-8 material lift, qui peut être acheté à l'adresse suivante : Data Center Solution Configurator : <https://dcsc.lenovo.com/#/configuration/cto/7D5YCTO1WW?hardwareType=lifttool>. Assurez-vous d'inclure la pédale de frein et la plateforme de chargement lorsque vous commandez le Genie Lift GL-8 material lift.

Procédure

Etape 1. Préparez-vous à cette tâche.

- Retirez tous les blocs d'alimentation. Voir « [Retrait d'une unité de bloc d'alimentation remplaçable à chaud](#) » à la page 83.
- Retirez tous les ventilateurs avant. Voir « [Retrait d'un ventilateur remplaçable à chaud \(avant et arrière\)](#) » à la page 40.
- Retirez l'ensemble des unités remplaçables à chaud 2,5 pouces et des obturateurs de la baie d'unité (le cas échéant) des baies d'unité. Voir « [Retrait d'une unité remplaçable à chaud 2,5 pouces](#) » à la page 23.
- Retirez la Navette GPU 8U du châssis et placez-la sur la plateforme de levage. Voir « [Retrait de la navette du GPU 8U](#) » à la page 29.
- Retirez le couvre-câble. Voir « [Retrait du couvre-câble](#) » à la page 33.

Etape 2. Retirez le cache d'E-S.

- 1 Desserrez les six vis accompagnées de l'inscription **D** des deux côtés de la Navette GPU 8U.
- 2 Faites coulisser le cache d'E-S vers l'arrière, puis soulevez-le afin de le retirer de la Navette GPU 8U.

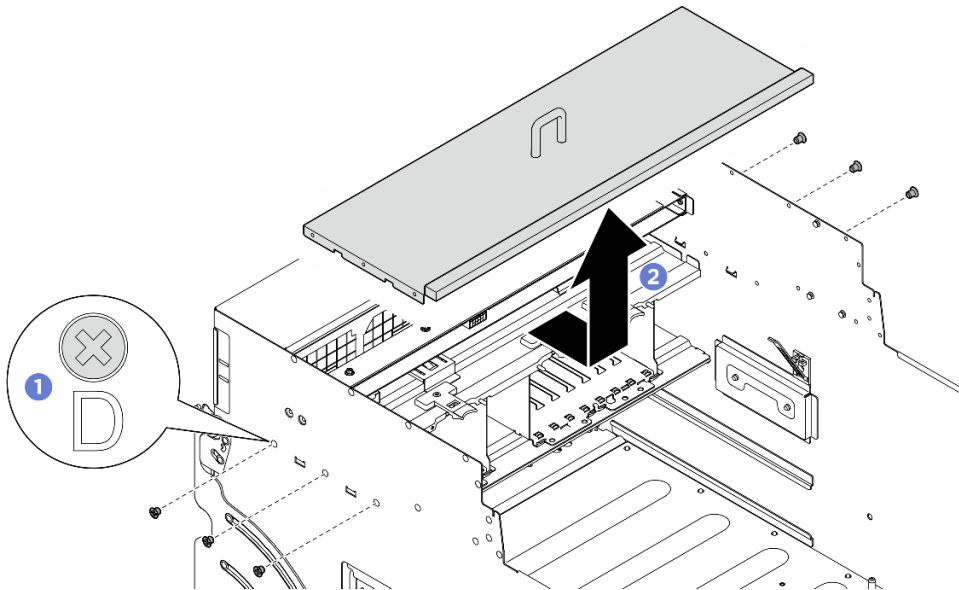


Figure 148. Retrait du cache d'E-S

Après avoir terminé

Si vous devez renvoyer le composant ou le périphérique en option, suivez les instructions d'emballage et utilisez les matériaux que vous avez reçus pour l'emballer.

Installation du cache d'E-S

Suivez les instructions de la présente section pour installer le cache d'E-S. La procédure doit être exécutée par un technicien qualifié.

À propos de cette tâche

Attention :

- Lisez « [Conseils d'installation](#) » à la page 1 et « [Liste de contrôle d'inspection de sécurité](#) » à la page 3 pour vous assurer que vous travaillez en toute sécurité.
- Mettez l'emballage antistatique contenant le composant contre une zone métallique non peinte du serveur, puis déballez et posez le composant sur une surface de protection antistatique.
- Deux personnes et un dispositif de levage sur site pouvant soulever jusqu'à 181 kg (400 lb) sont nécessaires pour mener à bien cette procédure. Si vous ne disposez pas de dispositif de levage, Lenovo vous propose le Genie Lift GL-8 material lift, qui peut être acheté à l'adresse suivante : Data Center Solution Configurator : <https://dcsc.lenovo.com/#/configuration/cto/7D5YCTO1WW?hardwareType=lifttool>. Assurez-vous d'inclure la pédale de frein et la plateforme de chargement lorsque vous commandez le Genie Lift GL-8 material lift.

Procédure

- 1 Abaissez le cache d'E-S dans la Navette GPU 8U. Ensuite, faites coulisser le cache d'E-S vers l'avant afin de l'aligner sur les quatre languettes de la Navette GPU 8U jusqu'à ce qu'il soit solidement fixé.
- 2 Repérez les six trous de vis accompagnés de l'inscription **D** des deux côtés de la Navette GPU 8U. Ensuite, serrez les six vis afin de fixer le cache d'E-S.

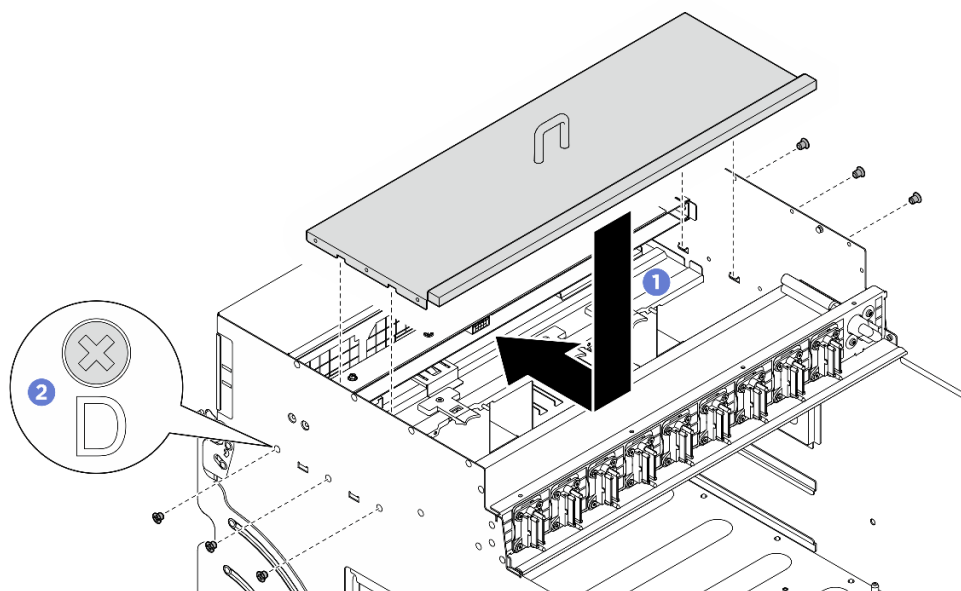


Figure 149. Installation du cache d'E-S

Après avoir terminé

1. Réinstallez le couvre-câble. Voir « [Installation du couvre-câble](#) » à la page 35.
2. Réinstallez la Navette GPU 8U. Voir « [Installation de la navette du GPU 8U](#) » à la page 31.
3. Réinstallez toutes les unités remplaçables à chaud 2,5 pouces ou tous les obturateurs de baie d'unité (le cas échéant) dans les baies d'unité. Voir « [Installation d'une unité remplaçable à chaud 2,5 pouces](#) » à la page 25
4. Réinstallez tous les ventilateurs avant. Voir « [Installation d'un ventilateur remplaçable à chaud \(avant et arrière\)](#) » à la page 42.
5. Réinstallez toutes les unités d'alimentation. Voir « [Installation d'une unité de bloc d'alimentation remplaçable à chaud](#) » à la page 85.
6. Terminez de remplacer les composants. Voir « [Fin du remplacement des composants](#) » à la page 194.

Remplacement du dissipateur thermique et du tableau de commutation PCIe (technicien qualifié uniquement)

Suivez les instructions de la présente section pour retirer et installer le tableau de commutation PCIe et un dissipateur thermique du tableau de commutation PCIe.

Important : Cette tâche doit être effectuée par des techniciens qualifiés et certifiés par le service de maintenance Lenovo. N'essayez pas de retirer ou d'installer le composant si vous ne possédez pas de formation ou de qualification appropriée.

Retrait d'un dissipateur thermique et d'un tableau de commutation PCIe

Suivez les instructions de la présente section pour retirer un dissipateur thermique et un tableau de commutation PCIe. La procédure doit être exécutée par un technicien qualifié.

À propos de cette tâche

Attention :

- Lisez « [Conseils d'installation](#) » à la page 1 et « [Liste de contrôle d'inspection de sécurité](#) » à la page 3 pour vous assurer que vous travaillez en toute sécurité.
- Mettez le serveur et tous les dispositifs périphériques hors tension, puis déconnectez les cordons d'alimentation et tous les câbles externes. Voir « [Mise hors tension du serveur](#) » à la page 8.

Procédure

Etape 1. Préparez-vous à cette tâche.

- a. Retirez le Navette de commutation PCIe. Voir « [Retrait de la navette du commutateur PCIe](#) » à la page 190.
- b. Retirez tous les adaptateurs PCIe avant. Voir « [Retrait d'un adaptateur PCIe avant](#) » à la page 172.

Etape 2. Retirez le Dissipateur thermique du tableau de commutation PCIe.

- a. ① Desserrez complètement toutes les vis du dissipateur thermique **dans la séquence de retrait indiquée** sur l'étiquette du dissipateur thermique.
- b. ② Soulevez délicatement le dissipateur thermique pour le retirer du Tableau de commutation PCIe.

Remarque : Desserrez ou serrez les vis avec un tournevis dynamométrique réglé au couple approprié. Pour référence, le couple requis pour desserrer ou serrer complètement les vis est de 0,9 newton-mètre, 8 pouces-livres.

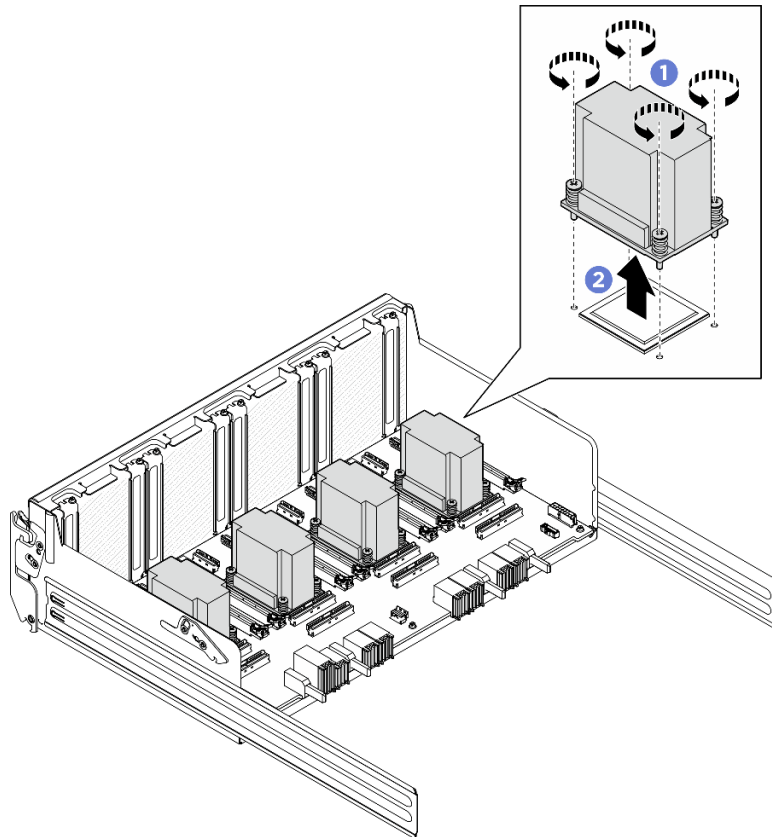


Figure 150. Retrait du Dissipateur thermique du tableau de commutation PCIe

Etape 3. Avec un tampon de nettoyage imbibé d'alcool, nettoyez la pâte thermoconductrice des composants suivants :

- Dissipateur thermique sur le Tableau de commutation PCIe
- Au bas du Dissipateur thermique du tableau de commutation PCIe

Après avoir terminé

1. Si vous remplacez un Dissipateur thermique du tableau de commutation PCIe, installez-en un nouveau. Voir « [Installation d'un dissipateur thermique et d'un tableau de commutation PCIe](#) » à la page 170.
2. Si vous remplacez le Tableau de commutation PCIe, retirez-le. Voir « [Retrait du tableau de commutation PCIe](#) » à la page 168.
3. Si vous devez renvoyer le composant ou le périphérique en option, suivez les instructions d'emballage et utilisez les matériaux que vous avez reçus pour l'emballer.

Retrait du tableau de commutation PCIe

Suivez les instructions de la présente section pour retirer le tableau de commutation PCIe. La procédure doit être exécutée par un technicien qualifié.

À propos de cette tâche

Attention :

- Lisez « [Conseils d'installation](#) » à la page 1 et « [Liste de contrôle d'inspection de sécurité](#) » à la page 3 pour vous assurer que vous travaillez en toute sécurité.
- Mettez le serveur et tous les dispositifs périphériques hors tension, puis déconnectez les cordons d'alimentation et tous les câbles externes. Voir « [Mise hors tension du serveur](#) » à la page 8.

Procédure

Etape 1. Préparez-vous à cette tâche.

- a. Retirez le Navette de commutation PCIe. Voir « [Retrait de la navette du commutateur PCIe](#) » à la page 190.
- b. Retirez tous les adaptateurs PCIe avant. Voir « [Retrait d'un adaptateur PCIe avant](#) » à la page 172.
- c. Retirez tous les dissipateurs thermiques du tableau de commutation PCIe. Voir « [Retrait d'un dissipateur thermique et d'un tableau de commutation PCIe](#) » à la page 167.

Etape 2. Desserrez les six vis du Tableau de commutation PCIe. Ensuite, soulevez le Tableau de commutation PCIe pour le retirer de la Navette de commutation PCIe.

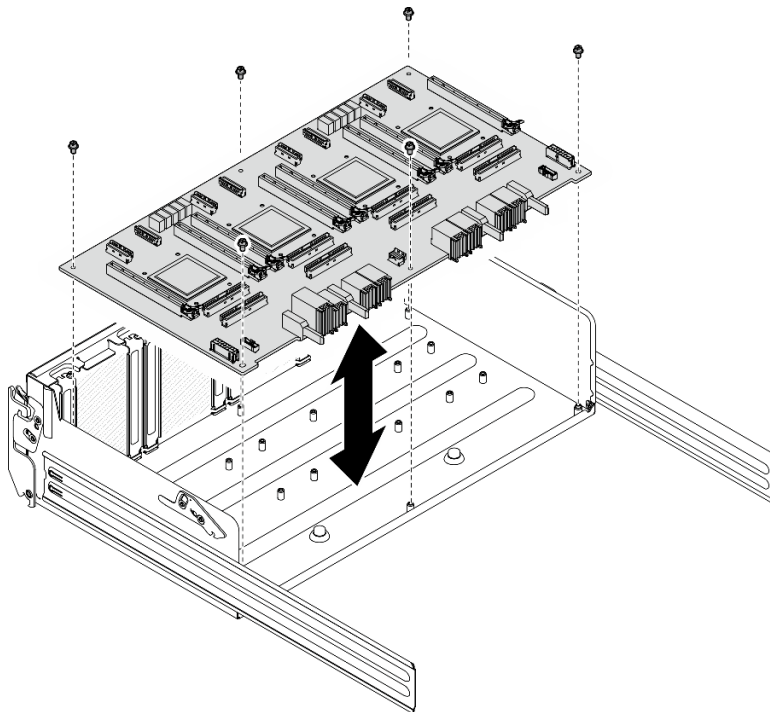


Figure 151. Retrait du Tableau de commutation PCIe

Après avoir terminé

Si vous devez renvoyer le composant ou le périphérique en option, suivez les instructions d'emballage et utilisez les matériaux que vous avez reçus pour l'emballer.

Installation du tableau de commutation PCIe

Suivez les instructions de la présente section pour installer le tableau de commutation PCIe. La procédure doit être exécutée par un technicien qualifié.

À propos de cette tâche

Attention :

- Lisez « [Conseils d'installation](#) » à la page 1 et « [Liste de contrôle d'inspection de sécurité](#) » à la page 3 pour vous assurer que vous travaillez en toute sécurité.
- Mettez l'emballage antistatique contenant le composant en contact avec une zone métallique non peinte du serveur, puis déballez et posez le composant sur une surface de protection électrostatique.

Procédure

Etape 1. Maintenez le Tableau de commutation PCIe dans le sens adéquat, comme illustré. Ensuite, alignez le Tableau de commutation PCIe sur les six montants de la Navette de commutation PCIe. Ensuite, placez-le délicatement sur la Navette de commutation PCIe.

Etape 2. Serrez les six vis pour bien fixer le Tableau de commutation PCIe.

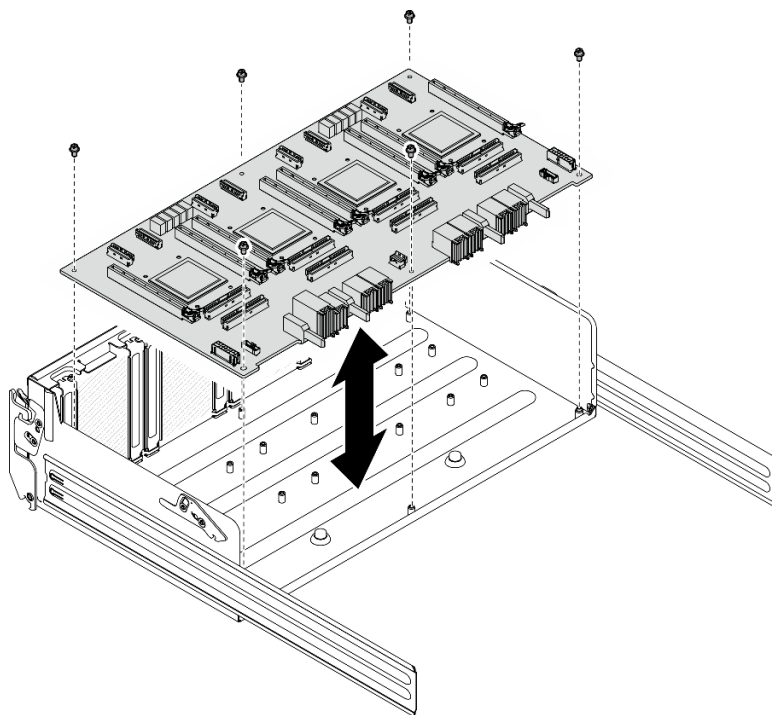


Figure 152. Installation du Tableau de commutation PCIe

Après avoir terminé

1. Réinstallez tous les dissipateurs thermiques du tableau de commutation PCIe. Voir « [Installation d'un dissipateur thermique et d'un tableau de commutation PCIe](#) » à la page 170.
2. Réinstallez tous les adaptateurs PCIe avant. Voir « [Installation d'un adaptateur PCIe avant](#) » à la page 174.
3. Réinstallez le module Navette de commutation PCIe. Voir « [Installation de la navette de commutation PCIe](#) » à la page 192.
4. Terminez de remplacer les composants. Voir « [Fin du remplacement des composants](#) » à la page 194.

Installation d'un dissipateur thermique et d'un tableau de commutation PCIe

Suivez les instructions de la présente section pour installer un dissipateur thermique et un tableau de commutation PCIe. La procédure doit être exécutée par un technicien qualifié.

À propos de cette tâche

Attention :

- Lisez « [Conseils d'installation](#) » à la page 1 et « [Liste de contrôle d'inspection de sécurité](#) » à la page 3 pour vous assurer que vous travaillez en toute sécurité.
- Mettez l'emballage antistatique contenant le composant en contact avec une zone métallique non peinte du serveur, puis déballez et posez le composant sur une surface de protection électrostatique.

Procédure

Etape 1. Appliquer une pointe (0,3 ml) de pâte thermique neuve au centre du dissipateur thermique.

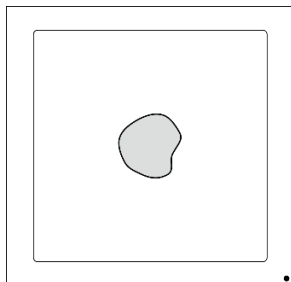


Figure 153. Application de la pâte thermoconductrice

Etape 2. Installez le Dissipateur thermique du tableau de commutation PCIe.

- 1 Alignez le Dissipateur thermique du tableau de commutation PCIe sur les quatre trous de vis du Tableau de commutation PCIe. Ensuite, déposez délicatement le Dissipateur thermique du tableau de commutation PCIe sur le Tableau de commutation PCIe.
- 2 Serrez les quatre vis **selon la séquence d'installation indiquée** sur l'étiquette du dissipateur thermique.

Remarque : Desserrez ou serrez les vis avec un tournevis dynamométrique réglé au couple approprié. Pour référence, le couple requis pour desserrer ou serrer complètement les vis est de 0,9 newton-mètre, 8 pouces-livres.

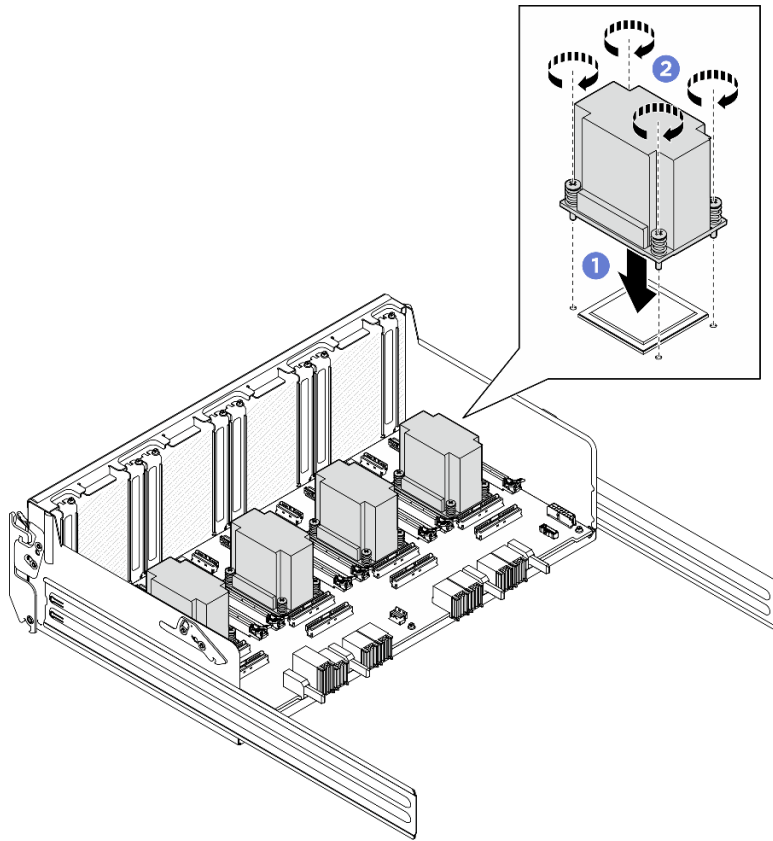


Figure 154. Installation du Dissipateur thermique du tableau de commutation PCIe

Après avoir terminé

1. Réinstallez tous les adaptateurs PCIe avant. Voir « [Installation d'un adaptateur PCIe avant](#) » à la page 174.
2. Réinstallez le module Navette de commutation PCIe. Voir « [Installation de la navette de commutation PCIe](#) » à la page 192.
3. Terminez de remplacer les composants. Voir « [Fin du remplacement des composants](#) » à la page 194.

Remplacement de l'adaptateur PCIe (technicien qualifié uniquement)

Suivez les instructions de cette section pour retirer et installer un adaptateur PCIe.

Important : Cette tâche doit être effectuée par des techniciens qualifiés et certifiés par le service de maintenance Lenovo. N'essayez pas de retirer ou d'installer le composant si vous ne possédez pas de formation ou de qualification appropriée.

Retrait d'un adaptateur PCIe avant

Suivez les instructions de la présente section pour retirer un adaptateur PCIe avant. La procédure doit être exécutée par un technicien qualifié.

À propos de cette tâche

Attention :

- Lisez « [Conseils d'installation](#) » à la page 1 et « [Liste de contrôle d'inspection de sécurité](#) » à la page 3 pour vous assurer que vous travaillez en toute sécurité.

- Mettez le serveur et tous les dispositifs périphériques hors tension, puis déconnectez les cordons d'alimentation et tous les câbles externes. Voir « [Mise hors tension du serveur](#) » à la page 8.

Procédure

Etape 1. Libérez la Navette de commutation PCIe de la Navette GPU 8U.

- 1 Appuyez sur les deux loquets de déblocage bleus.
- 2 Faites pivoter les deux leviers de dégagement jusqu'à ce qu'ils soient perpendiculaires à la Navette de commutation PCIe.
- 3 Tirez la Navette de commutation PCIe vers l'avant, jusqu'à la butée.

Remarque : Poussez les deux leviers de dégagement jusqu'à ce qu'ils se verrouillent, après avoir sorti la Navette de commutation PCIe pour éviter tout dégât.

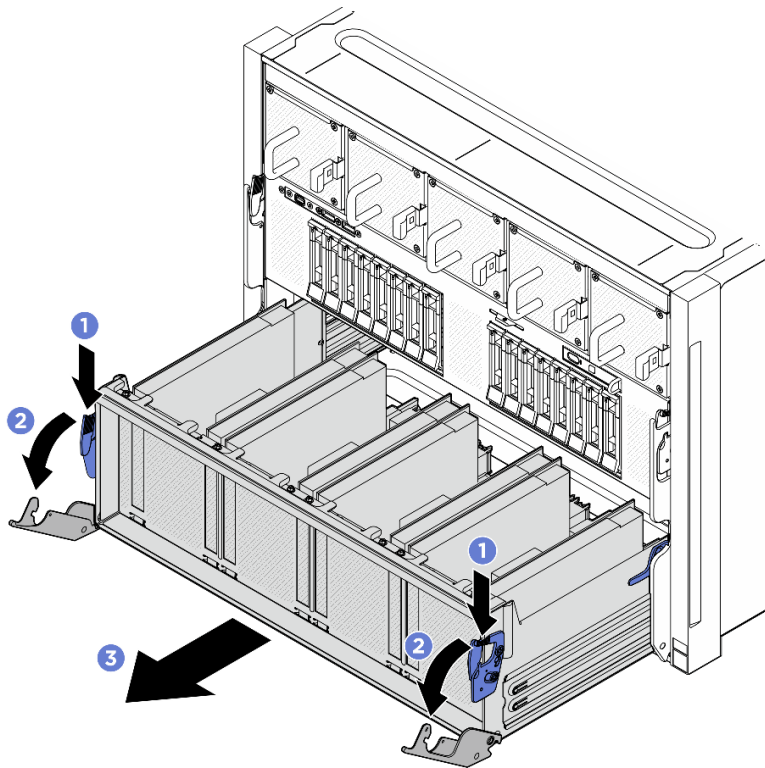


Figure 155. Retrait de la Navette de commutation PCIe pour bloquer la position

Etape 2. Desserrez la vis qui maintient l'adaptateur PCIe avant à la Navette de commutation PCIe, puis levez l'adaptateur PCIe avant hors de l'emplacement PCIe.

Remarque : L'adaptateur PCIe peut sembler légèrement différent de l'illustration.

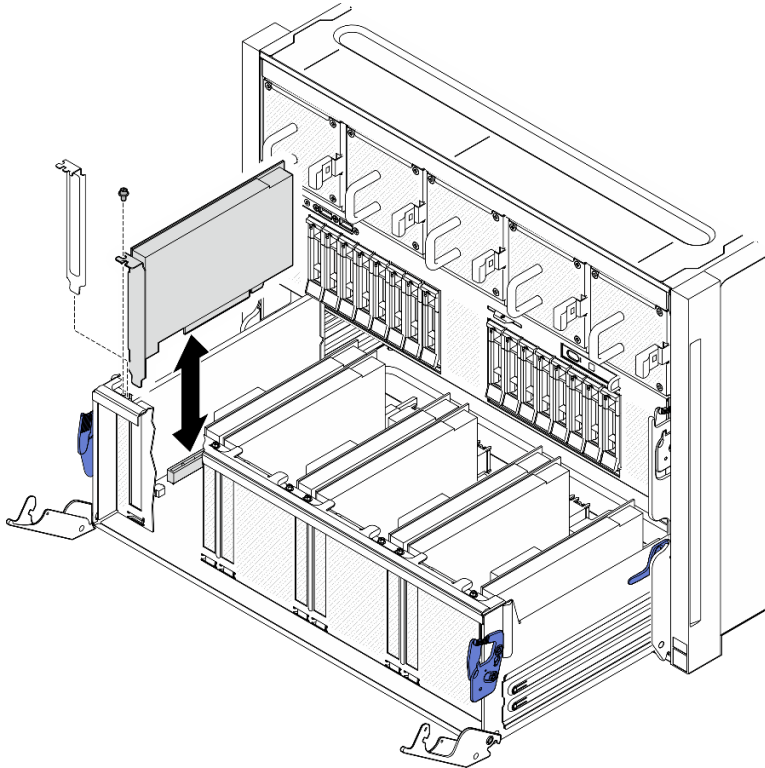


Figure 156. Retrait d'un adaptateur PCIe avant

Après avoir terminé

Si vous devez renvoyer le composant ou le périphérique en option, suivez les instructions d'emballage et utilisez les matériaux que vous avez reçus pour l'emballer.

Installation d'un adaptateur PCIe avant

Suivez les instructions de la présente section pour installer un adaptateur PCIe avant. La procédure doit être exécutée par un technicien qualifié.

À propos de cette tâche

Attention :

- Lisez « [Conseils d'installation](#) » à la page 1 et « [Liste de contrôle d'inspection de sécurité](#) » à la page 3 pour vous assurer que vous travaillez en toute sécurité.
- Mettez l'emballage antistatique contenant le composant en contact avec une zone métallique non peinte du serveur, puis déballez et posez le composant sur une surface de protection électrostatique.

Procédure

Etape 1. Alignez l'adaptateur PCIe avant sur l'emplacement PCIe du Tableau de commutation PCIe. Ensuite, enfoncez l'adaptateur PCIe avant dans l'emplacement jusqu'à ce qu'il soit bien installé.

Etape 2. Serrez la vis pour bien fixer l'adaptateur PCIe avant.

Remarque : L'adaptateur PCIe peut sembler légèrement différent de l'illustration.

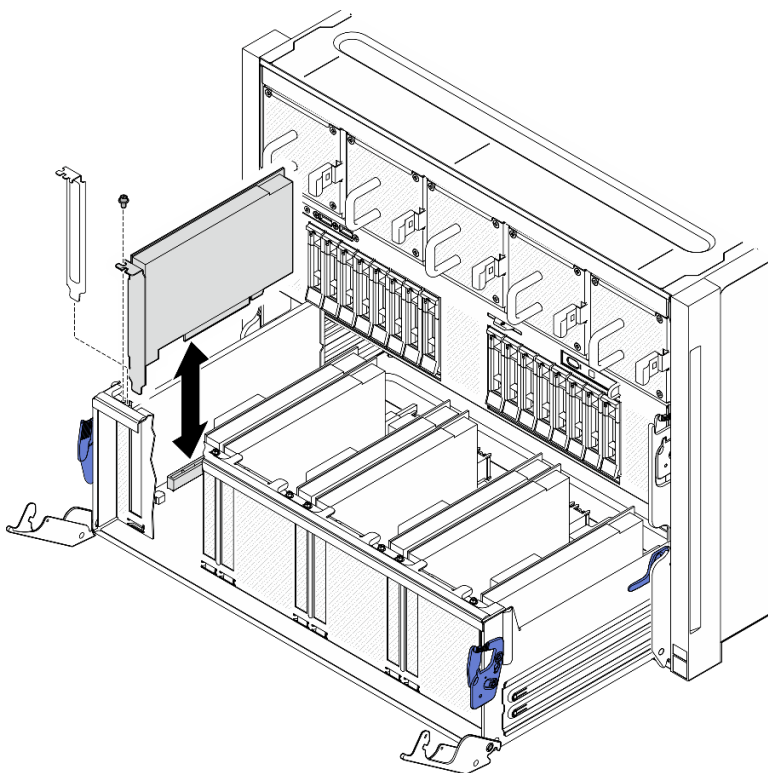


Figure 157. Installation de l'adaptateur PCIe avant

Etape 3. Installez le Navette de commutation PCIe.

- a. 1 Appuyez sur les deux loquets de verrouillage des deux côtés de la Navette de commutation PCIe.
- b. 2 Poussez la Navette de commutation PCIe dans la Navette GPU 8U jusqu'à ce qu'elle s'enclenche.
- c. 3 Faites pivoter les deux leviers de dégagement jusqu'à ce qu'ils se bloquent.

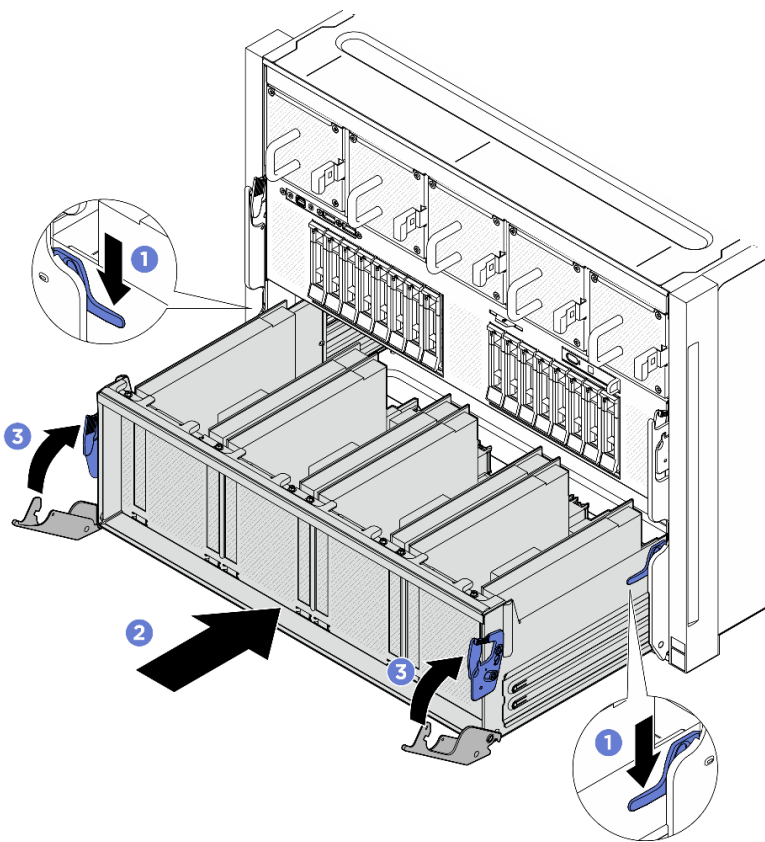


Figure 158. Installation de la Navette de commutation PCIe dans la Navette GPU 8U

Après avoir terminé

Terminez le remplacement de composants. Pour plus d'informations, voir « [Fin du remplacement des composants](#) » à la page 194.

Retrait d'un adaptateur PCIe arrière

Suivez les instructions énoncées dans la présente section pour retirer un adaptateur PCIe arrière. La procédure doit être exécutée par un technicien qualifié.

À propos de cette tâche

Attention :

- Lisez « [Conseils d'installation](#) » à la page 1 et « [Liste de contrôle d'inspection de sécurité](#) » à la page 3 pour vous assurer que vous travaillez en toute sécurité.
- Mettez le serveur et tous les dispositifs périphériques hors tension, puis déconnectez les cordons d'alimentation et tous les câbles externes. Voir « [Mise hors tension du serveur](#) » à la page 8.

Procédure

Etape 1. Préparez-vous à cette tâche.

- Retirez la Navette de calcul 2U. Voir « [Retrait de la navette de calcul 2U](#) » à la page 27.
- Retirez l'assemblage de cartes mezzanines PCIe. Voir « [Retrait d'un assemblage de cartes mezzanines PCIe](#) » à la page 70.

Etape 2. Débranchez le câble de l'adaptateur PCIe arrière.

Etape 3. Retirez l'adaptateur PCIe arrière.

- a. ❶ Desserrez la vis qui fixe l'adaptateur PCIe arrière à la carte mezzanine PCIe.
- b. ❷ Saisissez l'adaptateur PCIe arrière par ses bords et sortez-le avec précaution de l'emplacement PCIe.

Remarque : L'adaptateur PCIe peut sembler légèrement différent de l'illustration.

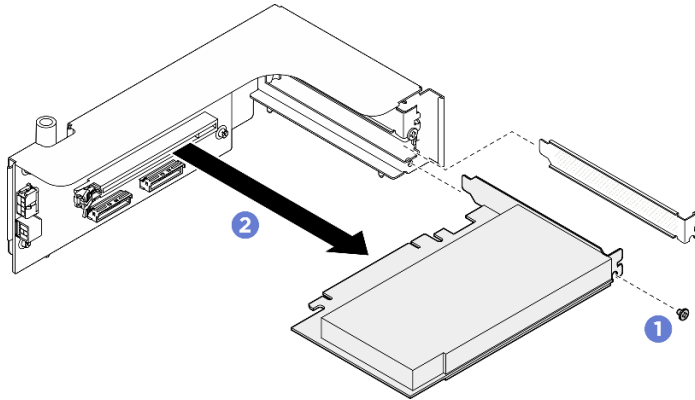


Figure 159. Retrait d'un adaptateur PCIe arrière

Après avoir terminé

Si vous devez renvoyer le composant ou le périphérique en option, suivez les instructions d'emballage et utilisez les matériaux que vous avez reçus pour l'emballer.

Installation d'un adaptateur PCIe arrière

Suivez les instructions énoncées dans la présente section pour installer un adaptateur PCIe arrière. La procédure doit être exécutée par un technicien qualifié.

À propos de cette tâche

Attention :

- Lisez « [Conseils d'installation](#) » à la page 1 et « [Liste de contrôle d'inspection de sécurité](#) » à la page 3 pour vous assurer que vous travaillez en toute sécurité.
- Mettez l'emballage antistatique contenant le composant en contact avec une zone métallique non peinte du serveur, puis déballez et posez le composant sur une surface de protection électrostatique.

Procédure

Etape 1. ❶ Insérez l'adaptateur PCIe arrière dans la carte mezzanine PCIe.

Etape 2. ❷ Serrez la vis pour bien fixer l'adaptateur PCIe arrière.

Remarque : L'adaptateur PCIe peut sembler légèrement différent de l'illustration.

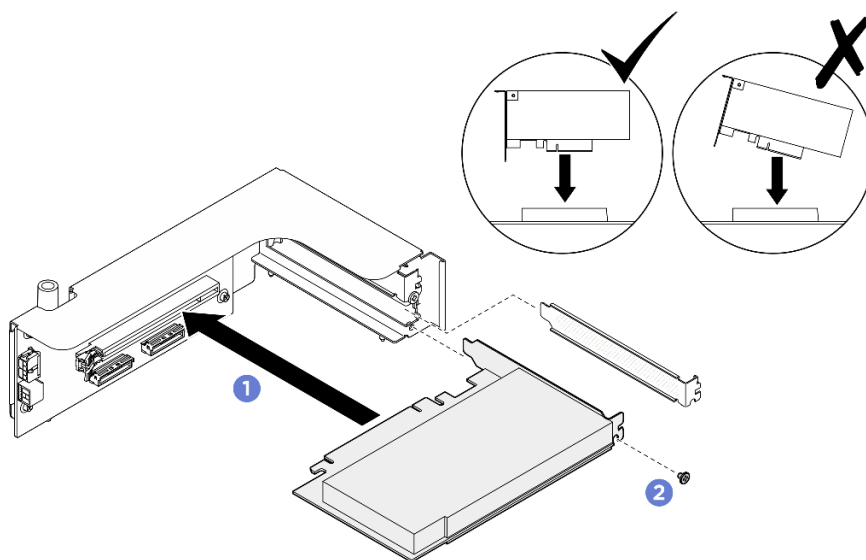


Figure 160. Installation d'un adaptateur PCIe arrière

Etape 3. Connectez les câbles à l'adaptateur PCIe arrière.

Après avoir terminé

1. Réinstallez l'assemblage de cartes mezzanines PCIe. Voir « [Installation d'un assemblage de cartes mezzanines PCIe](#) » à la page 72.
2. Réinstallez la Navette de calcul 2U. Voir « [Installation de la navette de calcul 2U](#) » à la page 28.
3. Terminez de remplacer les composants. Voir « [Fin du remplacement des composants](#) » à la page 194.

Remplacement du harnais de câbles du commutateur PCIe (technicien qualifié uniquement)

Suivez les instructions de la présente section pour retirer et installer le harnais de câbles du commutateur PCIe.

Important : Cette tâche doit être effectuée par des techniciens qualifiés et certifiés par le service de maintenance Lenovo. N'essayez pas de retirer ou d'installer le composant si vous ne possédez pas de formation ou de qualification appropriée.

Retrait du harnais de câbles du commutateur PCIe avant

Suivez les instructions de la présente section pour retirer le harnais de câbles du commutateur PCIe avant. La procédure doit être exécutée par un technicien qualifié.

À propos de cette tâche

Attention :

- Lisez « [Conseils d'installation](#) » à la page 1 et « [Liste de contrôle d'inspection de sécurité](#) » à la page 3 pour vous assurer que vous travaillez en toute sécurité.
- Mettez le serveur et tous les dispositifs périphériques hors tension, puis déconnectez les cordons d'alimentation et tous les câbles externes. Voir « [Mise hors tension du serveur](#) » à la page 8.
- Deux personnes et un dispositif de levage sur site pouvant soulever jusqu'à 181 kg (400 lb) sont nécessaires pour mener à bien cette procédure. Si vous ne disposez pas de dispositif de levage, Lenovo

vous propose le Genie Lift GL-8 material lift, qui peut être acheté à l'adresse suivante : Data Center Solution Configurator : <https://dcsc.lenovo.com/#/configuration/cto/7D5YCTO1WW?hardwareType=lifttool>. Assurez-vous d'inclure la pédale de frein et la plateforme de chargement lorsque vous commandez le Genie Lift GL-8 material lift.

Remarque : Assurez-vous de disposer d'un tournevis hexagonal de 5 mm pour remplacer correctement le composant :

Procédure

Etape 1. Préparez-vous à cette tâche.

- a. Retirez tous les blocs d'alimentation. Voir « [Retrait d'une unité de bloc d'alimentation remplaçable à chaud](#) » à la page 83.
- b. Retirez tous les ventilateurs avant. Voir « [Retrait d'un ventilateur remplaçable à chaud \(avant et arrière\)](#) » à la page 40.
- c. Retirez l'ensemble des unités remplaçables à chaud 2,5 pouces et des obturateurs de la baie d'unité (le cas échéant) des baies d'unité. Voir « [Retrait d'une unité remplaçable à chaud 2,5 pouces](#) » à la page 23.
- d. Retirez la Navette GPU 8U du châssis et placez-la sur la plateforme de levage. Voir « [Retrait de la navette du GPU 8U](#) » à la page 29.
- e. Retirez le couvre-câble. Voir « [Retrait du couvre-câble](#) » à la page 33.
- f. Retirez le cache d'E-S. Voir « [Retrait du cache d'E-S](#) » à la page 164.
- g. Retirez le panneau de diagnostics intégré. Voir « [Retrait du panneau de diagnostics intégré](#) » à la page 56.

Etape 2. Débranchez les câbles connectés du harnais de câbles du commutateur PCIe avant au Tableau de commutation PCIe et à l'Interposeur du PSU.

Etape 3. Retirez le module d'E-S avant.

- a. ① Desserrez les deux vis externes du module d'E-S avant.
- b. ② Desserrez la vis interne du module d'E-S avant.
- c. ③ Faites coulisser le module d'E-S avant vers l'arrière.

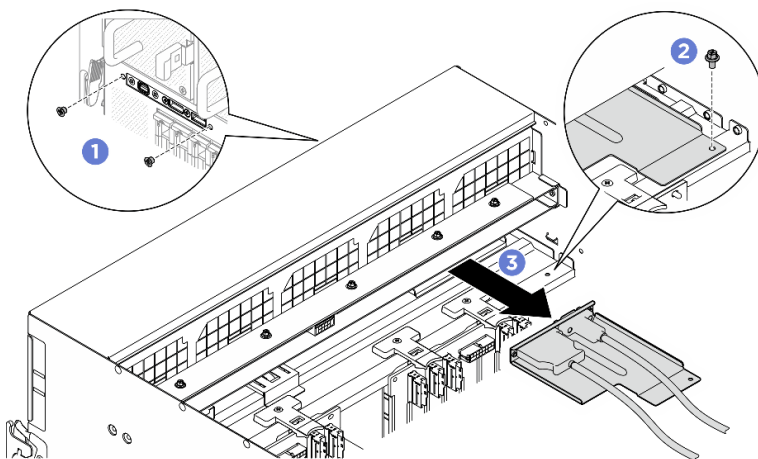


Figure 161. Retrait du module d'E-S avant

Etape 4. Retirez les câbles suivants du module d'E-S avant.

- Desserrez les deux écrous hexagonaux (1) afin de retirer le câble Mini DisplayPort du support d'E-S avant.
- Desserrez les deux vis hexagonales (2) afin de retirer le câble USB du support d'E-S avant.

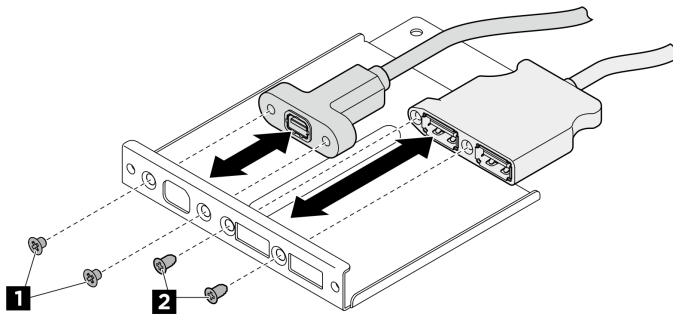


Figure 162. Retrait des câbles du module d'E-S avant

Etape 5. Retirez le harnais de câbles du commutateur PCIe avant.

- 1 Desserrez les dix vis accompagnées de l'inscription **C** des deux côtés de la Navette GPU 8U.
- 2 Soulevez le harnais de câbles du commutateur PCIe avant pour le retirer de la Navette GPU 8U.

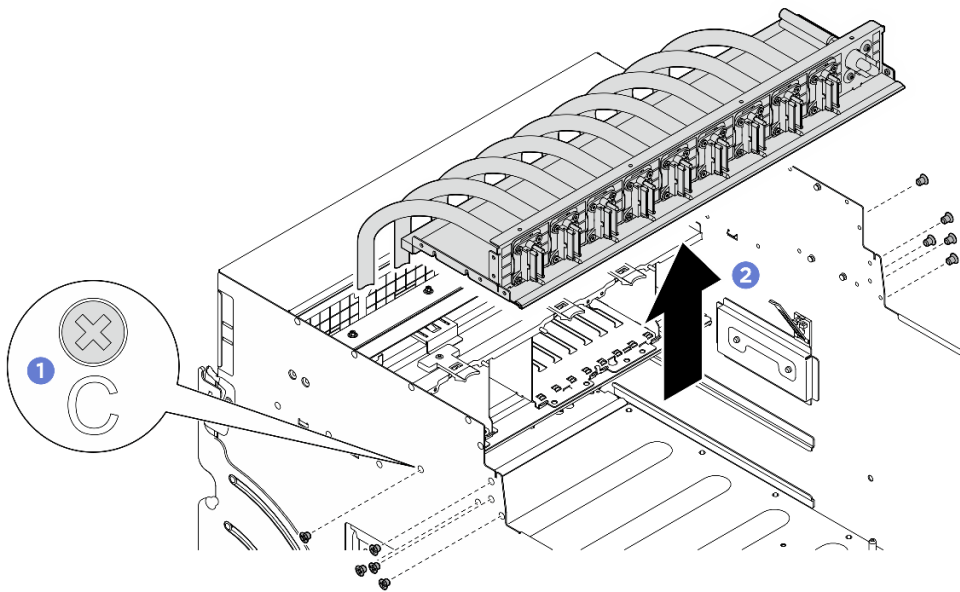


Figure 163. Retrait du Harnais de câbles du commutateur PCIe avant

Etape 6. Si nécessaire, retirez les câbles du harnais de câbles du commutateur PCIe avant.

- **Module d'E-S avant, panneau de diagnostics intégré, gestion GPU, ou câble de signal**

Desserrez les quatre vis pour retirer le câble du harnais de câbles du commutateur PCIe avant.

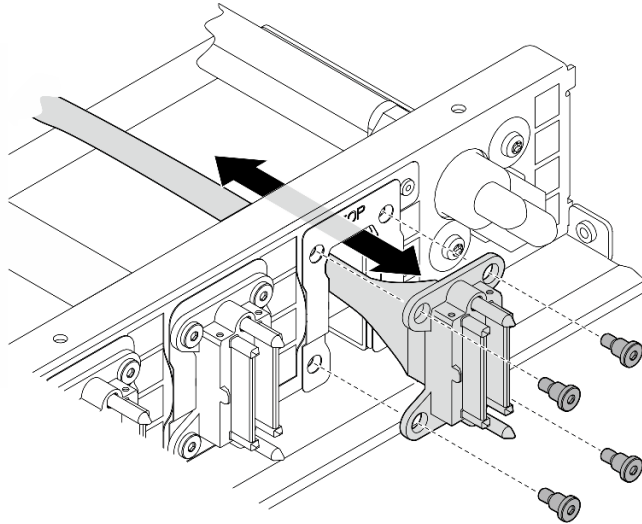


Figure 164. Retrait du module d'E-S avant, panneau de diagnostics intégré, gestion GPU, ou câble de signal

- **Cordon d'alimentation**

1. Retirez les deux vis et les deux rondelles du harnais de câbles du commutateur PCIe avant.
2. Retirez le câble du harnais de câbles du commutateur PCIe avant.

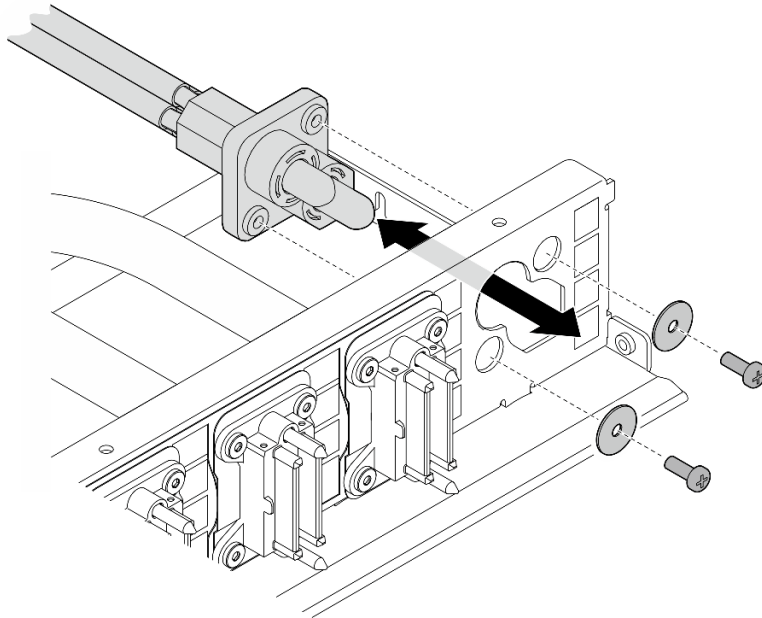


Figure 165. Retrait du câble d'alimentation

Après avoir terminé

Si vous devez renvoyer le composant ou le périphérique en option, suivez les instructions d'emballage et utilisez les matériaux que vous avez reçus pour l'emballer.

Installation du harnais de câbles du commutateur PCIe avant

Suivez les instructions de la présente section pour installer le harnais de câbles du commutateur PCIe avant. La procédure doit être exécutée par un technicien qualifié.

À propos de cette tâche

Attention :

- Lisez « [Conseils d'installation](#) » à la page 1 et « [Liste de contrôle d'inspection de sécurité](#) » à la page 3 pour vous assurer que vous travaillez en toute sécurité.
- Mettez l'emballage antistatique contenant le composant en contact avec une zone métallique non peinte du serveur, puis déballez et posez le composant sur une surface de protection électrostatique.
- Deux personnes et un dispositif de levage sur site pouvant soulever jusqu'à 181 kg (400 lb) sont nécessaires pour mener à bien cette procédure. Si vous ne disposez pas de dispositif de levage, Lenovo vous propose le Genie Lift GL-8 material lift, qui peut être acheté à l'adresse suivante : Data Center Solution Configurator : <https://dcsc.lenovo.com/#/configuration/cto/7D5YCTO1WW?hardwareType=lifttool>. Assurez-vous d'inclure la pédale de frein et la plateforme de chargement lorsque vous commandez le Genie Lift GL-8 material lift.

Remarque : Assurez-vous de disposer d'un tournevis hexagonal de 5 mm pour remplacer correctement le composant :

Procédure

Etape 1. Si nécessaire, fixez l'étiquette au ou aux câbles de signal.

- 1 Fixez la partie d'espace blanc de l'étiquette à l'extrémité du câble qui se connecte au Tableau de commutation PCIe.
- 2 Enroulez l'étiquette autour du câble et fixez-la sur la partie d'espace blanc.

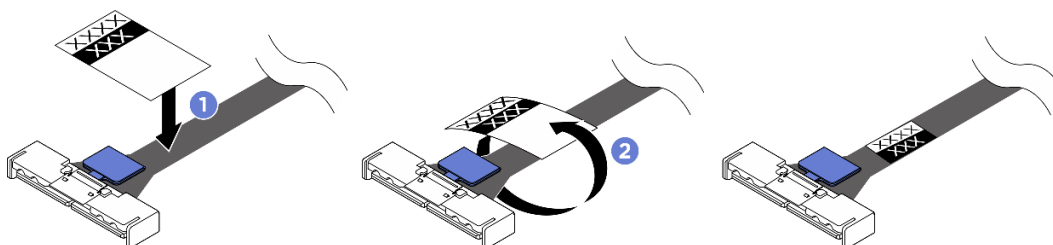


Figure 166. Application d'une étiquette

Remarque : Consultez le tableau ci-dessous afin d'identifier les étiquettes correspondantes pour les câbles.

De	Vers	Étiquette
Harnais de câbles du commutateur PCIe avant : Câble MCIO 1	Tableau de commutation PCIe : Connecteur MCIO 1 (MCIO1)	MCIO 1
Harnais de câbles du commutateur PCIe avant : Câble MCIO 1	Tableau de commutation PCIe : Connecteur MCIO 1 (MCIO1)	MCIO 1
Harnais de câbles du commutateur PCIe avant : Câble MCIO 2	Tableau de commutation PCIe : Connecteur MCIO 2 (MCIO2)	MCIO 2

Harnais de câbles du commutateur PCIe avant : Câble MCIO 3	Tableau de commutation PCIe : Connecteur MCIO 3 (MCIO3)	MCIO 3
Harnais de câbles du commutateur PCIe avant : Câble MCIO 4	Tableau de commutation PCIe : Connecteur MCIO 4 (MCIO4)	MCIO 4
Harnais de câbles du commutateur PCIe avant : Câble MCIO 5	Tableau de commutation PCIe : Connecteur MCIO 5 (MCIO5)	MCIO 5
Harnais de câbles du commutateur PCIe avant : Câble MCIO 6	Tableau de commutation PCIe : Connecteur MCIO 6 (MCIO6)	MCIO 6
Harnais de câbles du commutateur PCIe avant : Câble MCIO 7	Tableau de commutation PCIe : Connecteur MCIO 7 (MCIO7)	MCIO 7
Harnais de câbles du commutateur PCIe avant : Câble MCIO 8	Tableau de commutation PCIe : Connecteur MCIO 8 (MCIO8)	MCIO 8

Etape 2. Si nécessaire, installez les câbles sur le harnais de câbles du commutateur PCIe avant.

- **Module d'E-S avant, panneau de diagnostics intégré, gestion GPU, ou câble de signal**

Alignez le câble sur le trou du harnais de câbles du commutateur PCIe avant et insérez-le. Ensuite, serrez les quatre vis pour fixer le câble.

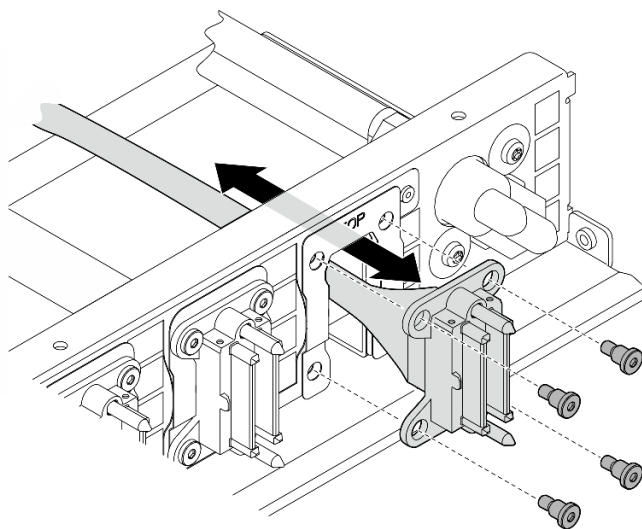


Figure 167. Installation du module d'E-S avant, panneau de diagnostics intégré, gestion GPU, ou câble de signal

- **Cordon d'alimentation**

1. Alignez le câble sur le trou du harnais de câbles du commutateur PCIe avant, puis insérez-le.
2. Insérez les deux rondelles et les deux vis dans les trous, puis serrez-les pour fixer le câble.

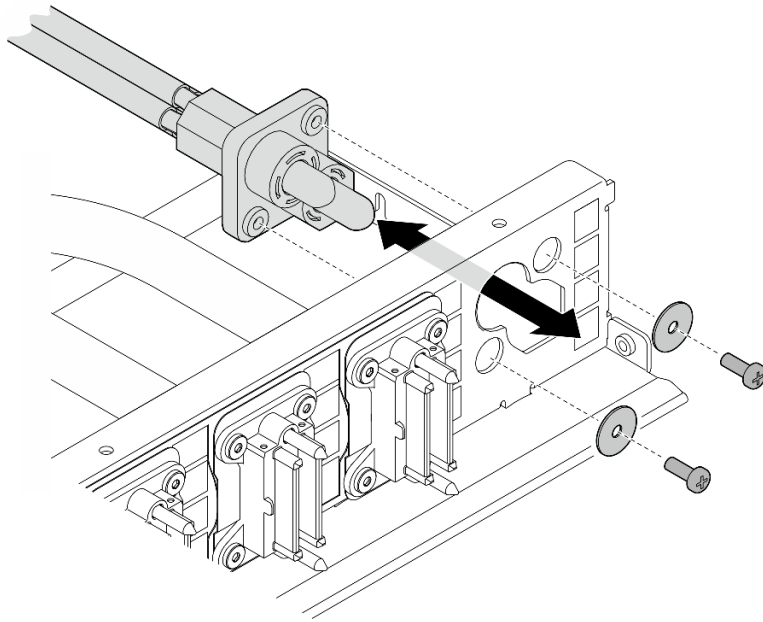


Figure 168. Installation du câble d'alimentation

Etape 3. Installez le harnais de câbles du commutateur PCIe avant.

- a. ① Alignez le harnais de câbles du commutateur PCIe avant sur les quatre broches de guidage de la Navette GPU 8U. Ensuite, abaissez le harnais de câbles du commutateur PCIe avant dans la Navette GPU 8U jusqu'à ce qu'il soit solidement fixé.
- b. ② Repérez les dix trous de vis accompagnés de l'inscription **C** des deux côtés de la Navette GPU 8U. Ensuite, serrez les dix vis afin de fixer le harnais de câbles du commutateur PCIe avant.

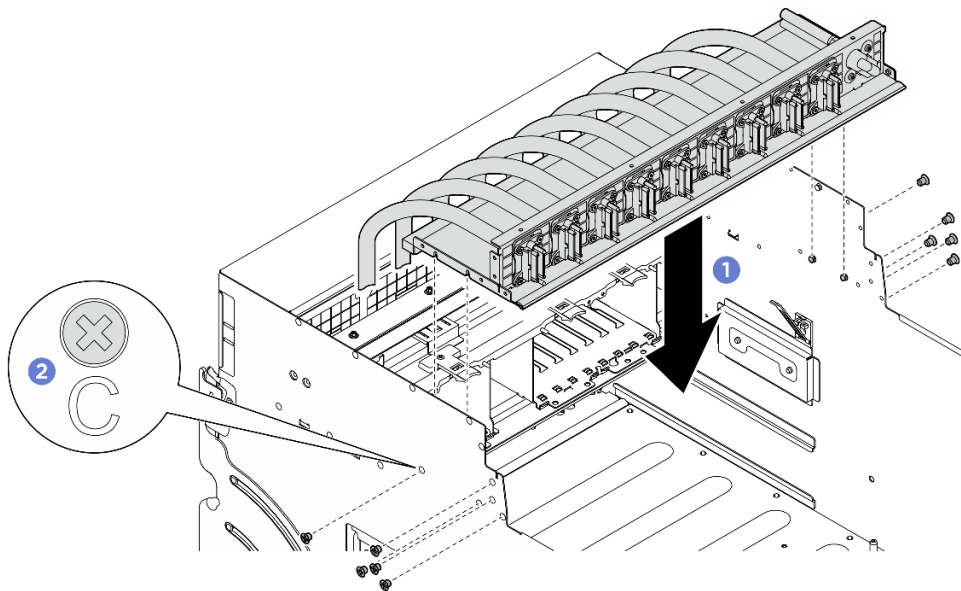


Figure 169. Installation du Harnais de câbles du commutateur PCIe avant

Etape 4. Connectez les câbles au Tableau de commutation PCIe et à l'Interposeur du PSU. Voir « [Cheminement des câbles du tableau de commutation PCIe](#) » à la page 216 et « [Cheminement des câbles d'alimentation](#) » à la page 210 pour plus d'informations.

Etape 5. Installez les câbles suivants du module d'E-S avant.

- Serrez les deux écrous hexagonaux (1) afin d'installer le câble Mini DisplayPort sur le support d'E-S avant.
- Serrez les deux vis hexagonales (2) afin d'installer le câble USB sur le support d'E-S avant.

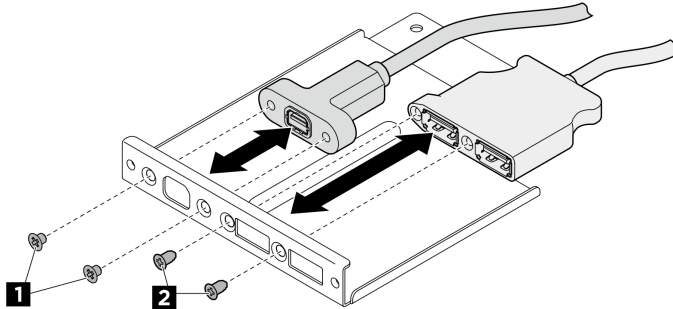


Figure 170. Installation des câbles du module d'E-S avant

Etape 6. Installation du module d'E-S avant.

- a. 1 Insérez le module d'E-S avant dans l'emplacement correspondant.
- b. 2 Serrez la vis interne pour fixer le module d'E-S avant.
- c. 3 Serrez les deux vis externes pour fixer le module d'E-S avant.

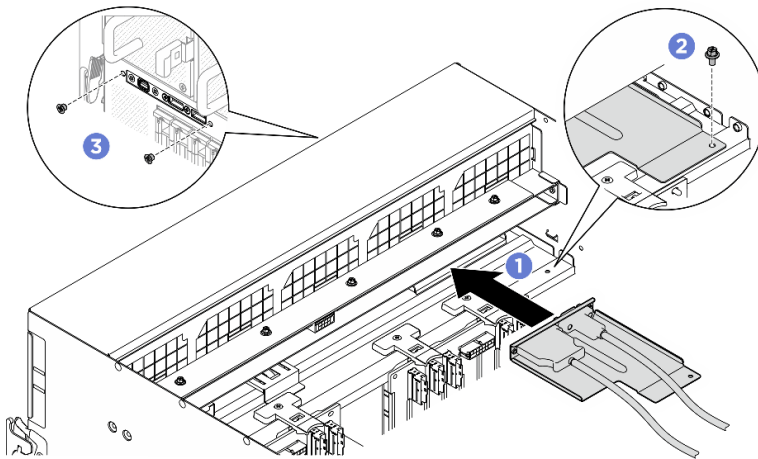


Figure 171. Installation du module d'E-S avant

Après avoir terminé

1. Réinstallez le panneau de diagnostics intégré. Voir « [Installation du panneau de diagnostic intégré](#) » à la page 56.
2. Réinstallez le cache d'E-S. Voir « [Installation du cache d'E-S](#) » à la page 166.
3. Réinstallez le couvre-câble. Voir « [Installation du couvre-câble](#) » à la page 35.
4. Réinstallez la Navette GPU 8U. Voir « [Installation de la navette du GPU 8U](#) » à la page 31.

5. Réinstallez toutes les unités remplaçables à chaud 2,5 pouces ou tous les obturateurs de baie d'unité (le cas échéant) dans les baies d'unité. Voir « [Installation d'une unité remplaçable à chaud 2,5 pouces](#) » à la page 25
6. Réinstallez tous les ventilateurs avant. Voir « [Installation d'un ventilateur remplaçable à chaud \(avant et arrière\)](#) » à la page 42.
7. Réinstallez toutes les unités d'alimentation. Voir « [Installation d'une unité de bloc d'alimentation remplaçable à chaud](#) » à la page 85.
8. Terminez de remplacer les composants. Voir « [Fin du remplacement des composants](#) » à la page 194.

Retrait du harnais de câble du commutateur PCIe arrière

Suivez les instructions de la présente section pour retirer le harnais de câbles du commutateur PCIe arrière. La procédure doit être exécutée par un technicien qualifié.

À propos de cette tâche

Attention :

- Lisez « [Conseils d'installation](#) » à la page 1 et « [Liste de contrôle d'inspection de sécurité](#) » à la page 3 pour vous assurer que vous travaillez en toute sécurité.
- Mettez le serveur et tous les dispositifs périphériques hors tension, puis déconnectez les cordons d'alimentation et tous les câbles externes. Voir « [Mise hors tension du serveur](#) » à la page 8.

Procédure

- Etape 1. Retirez la Navette de calcul 2U. Voir « [Retrait de la navette de calcul 2U](#) » à la page 27.
- Etape 2. Débranchez les câbles qui étaient connectés du harnais de câbles du commutateur PCIe arrière au bloc carte mère.
- Etape 3. Retirez le harnais de câbles du commutateur PCIe arrière.
 - a. ① Desserrez les six vis de chaque côté de la Navette de calcul 2U.
 - b. ② Retirez le harnais de câbles du commutateur PCIe arrière de la Navette de calcul 2U.

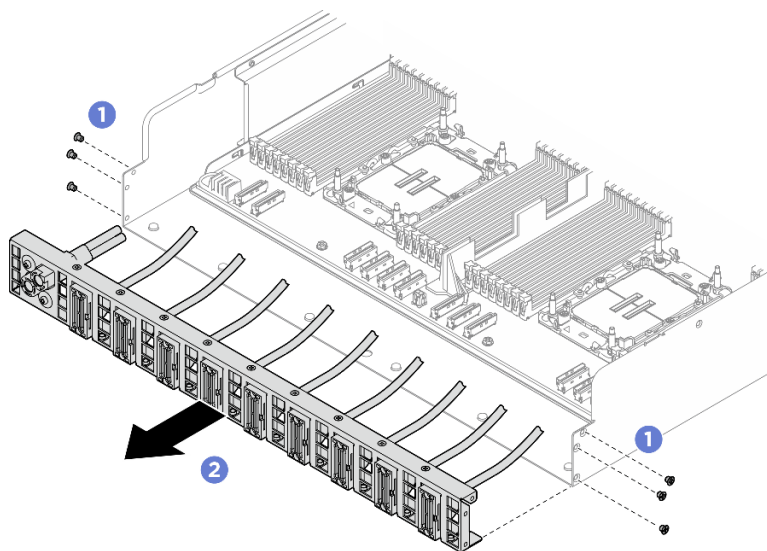


Figure 172. Retrait du Harnais de câbles du commutateur PCIe arrière

- Etape 4. Si nécessaire, retirez les câbles du harnais de câbles du commutateur PCIe arrière.

- **Module d'E-S avant, panneau de diagnostics intégré, gestion GPU, ou câble de signal**

1. ① Desserrez les deux vis qui fixent le support au harnais de câbles du commutateur PCIe arrière.
2. ② Faites coulisser le support pour l'éloigner du harnais de câbles du commutateur PCIe arrière.
3. ③ Retirez le câble du harnais de câbles du commutateur PCIe arrière.

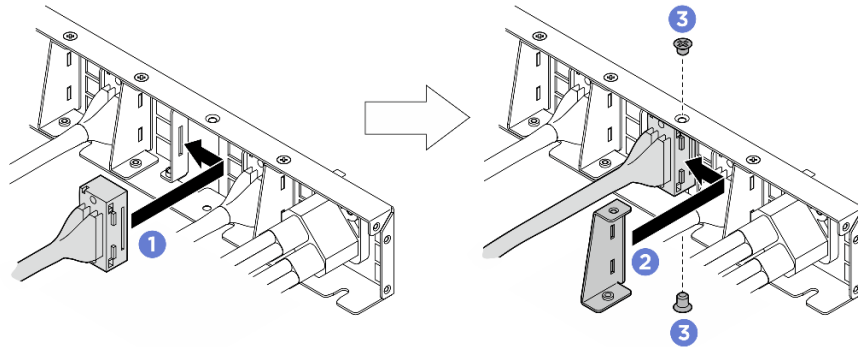


Figure 173. Retrait du module d'E-S avant, panneau de diagnostics intégré, gestion GPU, ou câble de signal

- **Cordon d'alimentation**

1. Retirez les deux vis et les deux rondelles du harnais de câbles du commutateur PCIe arrière.
2. Retirez le câble du harnais de câbles du commutateur PCIe arrière.

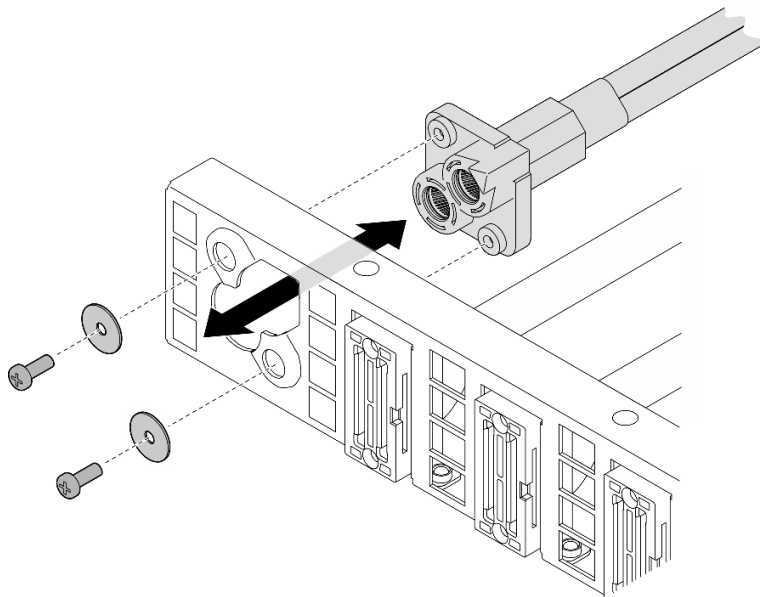


Figure 174. Retrait du câble d'alimentation

Après avoir terminé

Si vous devez renvoyer le composant ou le périphérique en option, suivez les instructions d'emballage et utilisez les matériaux que vous avez reçus pour l'emballer.

Installation du harnais de câbles du commutateur PCIe arrière

Suivez les instructions de la présente section pour installer le harnais de câbles du commutateur PCIe arrière. La procédure doit être exécutée par un technicien qualifié.

À propos de cette tâche

Attention :

- Lisez « [Conseils d'installation](#) » à la page 1 et « [Liste de contrôle d'inspection de sécurité](#) » à la page 3 pour vous assurer que vous travaillez en toute sécurité.
- Mettez l'emballage antistatique contenant le composant en contact avec une zone métallique non peinte du serveur, puis déballiez et posez le composant sur une surface de protection électrostatique.

Procédure

Etape 1. Si nécessaire, installez les câbles sur le harnais de câbles du commutateur PCIe arrière.

- **Module d'E-S avant, panneau de diagnostics intégré, gestion GPU, ou câble de signal**

1. ① Aligned le câble sur l'emplacement du support monté sur le harnais de câbles du commutateur PCIe arrière et insérez-le.
2. ② Aligned le support sur les deux languettes du câble, puis insérez-le.
3. ③ Serrez les deux vis pour fixer le support et le câble.

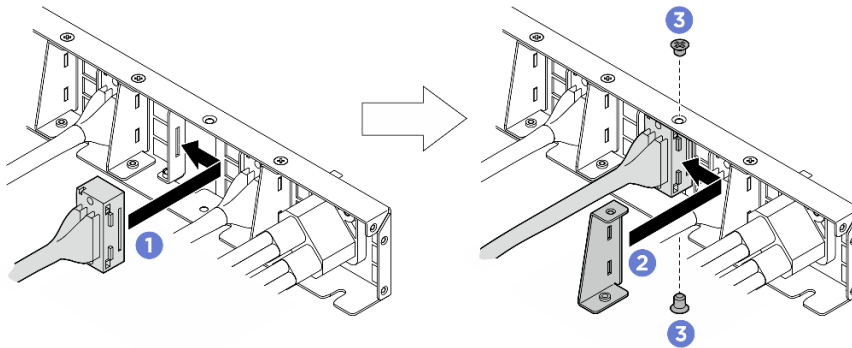


Figure 175. Installation du module d'E-S avant, panneau de diagnostics intégré, gestion GPU, ou câble de signal

- **Cordon d'alimentation**

1. Aligned le câble sur le trou du harnais de câbles du commutateur PCIe arrière, puis insérez-le.
2. Insérez les deux rondelles et les deux vis dans les trous, puis serrez-les pour fixer le câble.

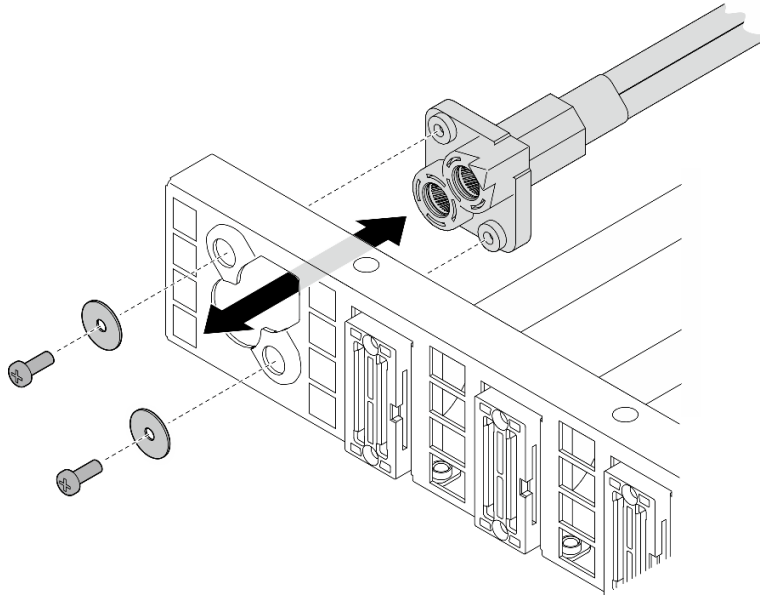


Figure 176. Installation du câble d'alimentation

Etape 2. Installez le harnais de câbles du commutateur PCIe arrière.

- a. 1 Aligned le harnais de câbles du commutateur PCIe arrière sur les six broches de guidage de la Navette de calcul 2U. Ensuite, insérez le harnais de câbles du commutateur PCIe arrière dans la Navette de calcul 2U jusqu'à ce qu'il soit solidement fixé.
- b. 2 Serrez les six vis pour bien fixer le harnais de câbles du commutateur PCIe arrière.

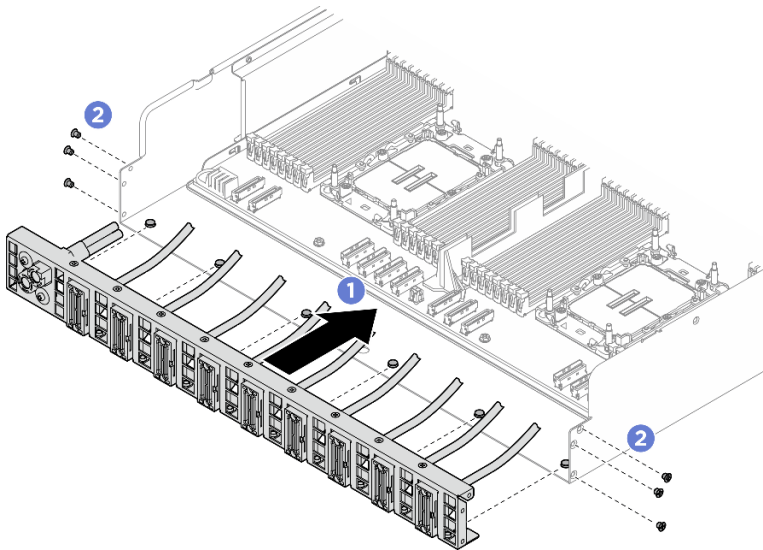


Figure 177. Installation du Harnais de câbles du commutateur PCIe arrière

Etape 3. Connectez les câbles au bloc carte mère. Voir « [Cheminement des câbles du panneau de diagnostics intégré et du module d'E-S avant](#) » à la page 208, « [Cheminement des câbles du tableau de commutation PCIe](#) » à la page 216 et « [Cheminement des câbles d'alimentation](#) » à la page 210 pour en savoir plus.

Après avoir terminé

1. Réinstallez la Navette de calcul 2U. Voir « [Installation de la navette de calcul 2U](#) » à la page 28.
2. Terminez de remplacer les composants. Voir « [Fin du remplacement des composants](#) » à la page 194.

Remplacement de la navette de commutation PCIe (technicien qualifié uniquement)

Suivez les instructions de la présente section pour retirer et installer la navette de commutation PCIe.

Important : Cette tâche doit être effectuée par des techniciens qualifiés et certifiés par le service de maintenance Lenovo. N'essayez pas de retirer ou d'installer le composant si vous ne possédez pas de formation ou de qualification appropriée.

Retrait de la navette du commutateur PCIe

Suivez les instructions de la présente section pour retirer la navette de commutation PCIe. La procédure doit être exécutée par un technicien qualifié.

À propos de cette tâche

Attention :

- Lisez « [Conseils d'installation](#) » à la page 1 et « [Liste de contrôle d'inspection de sécurité](#) » à la page 3 pour vous assurer que vous travaillez en toute sécurité.
- Mettez le serveur et tous les dispositifs périphériques hors tension, puis déconnectez les cordons d'alimentation et tous les câbles externes. Voir « [Mise hors tension du serveur](#) » à la page 8.
- Nous vous recommandons de porter des gants antistatiques par mesure de protection lors de la déconnexion des câbles du Tableau de commutation PCIe.

Procédure

Etape 1. Libérez la Navette de commutation PCIe de la Navette GPU 8U.

- a. ① Appuyez sur les deux loquets de déblocage bleus.
- b. ② Faites pivoter les deux leviers de dégagement jusqu'à ce qu'ils soient perpendiculaires à la Navette de commutation PCIe.
- c. ③ Tirez la Navette de commutation PCIe vers l'avant, jusqu'à la butée.

Remarque : Poussez les deux leviers de dégagement jusqu'à ce qu'ils se verrouillent, après avoir sorti la Navette de commutation PCIe pour éviter tout dégât.

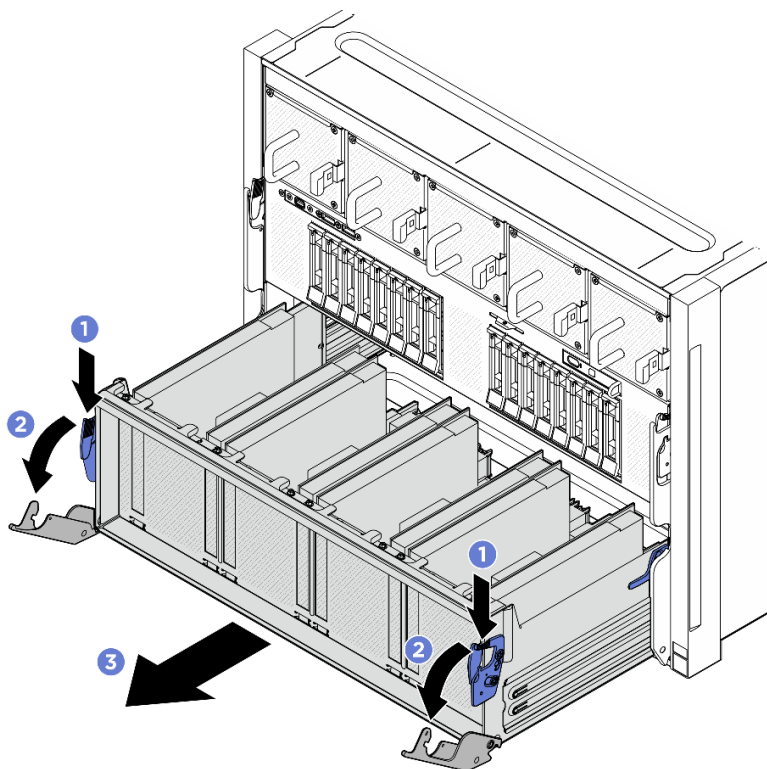


Figure 178. Retrait de la Navette de commutation PCIe pour bloquer la position

Etape 2. Débranchez les câbles du Tableau de commutation PCIe.

Etape 3. Retirez le Navette de commutation PCIe.

- a. ① Appuyez sur les deux loquets de verrouillage des deux côtés de la Navette de commutation PCIe.
- b. ② Faites coulisser la Navette de commutation PCIe entièrement vers l'avant et retirez-la de la Navette GPU 8U.

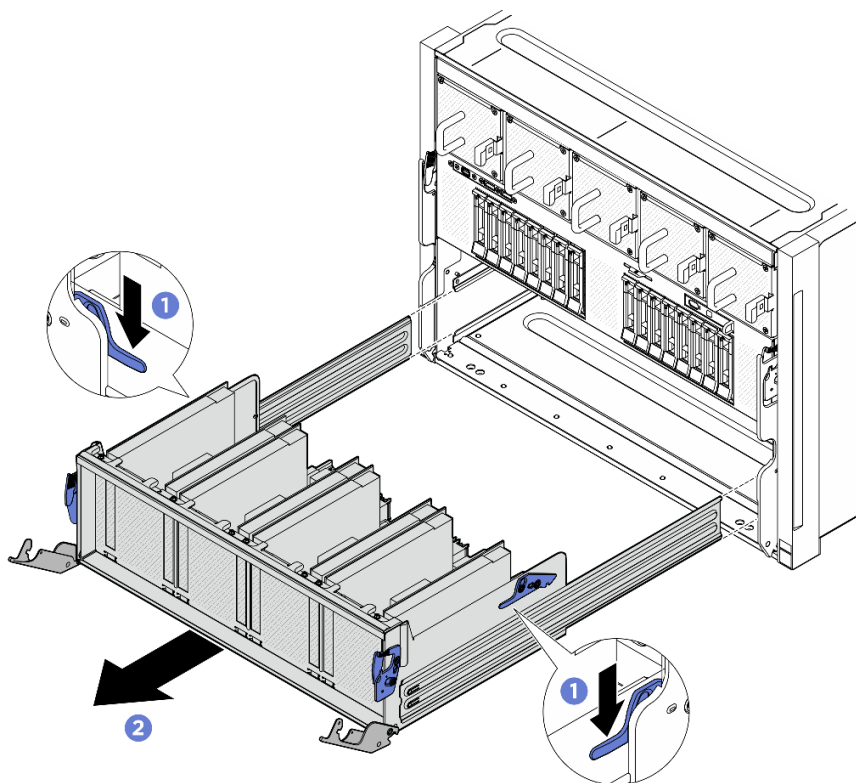


Figure 179. Retrait de la Navette de commutation PCIe de la Navette GPU 8U

Après avoir terminé

Si vous devez renvoyer le composant ou le périphérique en option, suivez les instructions d'emballage et utilisez les matériaux que vous avez reçus pour l'emballer.

Installation de la navette de commutation PCIe

Suivez les instructions de la présente section pour installer la navette de commutation PCIe. La procédure doit être exécutée par un technicien qualifié.

À propos de cette tâche

Attention :

- Lisez « [Conseils d'installation](#) » à la page 1 et « [Liste de contrôle d'inspection de sécurité](#) » à la page 3 pour vous assurer que vous travaillez en toute sécurité.
- Mettez l'emballage antistatique contenant le composant en contact avec une zone métallique non peinte du serveur, puis déballez et posez le composant sur une surface de protection électrostatique.
- Nous vous recommandons de porter des gants antistatiques par mesure de protection lors de la connexion des câbles au Tableau de commutation PCIe.

Procédure

Etape 1. Ouvrez complètement les deux leviers de dégagement. Ensuite, alignez la Navette de commutation PCIe sur les orifices à l'avant de la Navette GPU 8U et faites-la coulisser dans la Navette GPU 8U jusqu'à ce qu'elle s'enclenche.

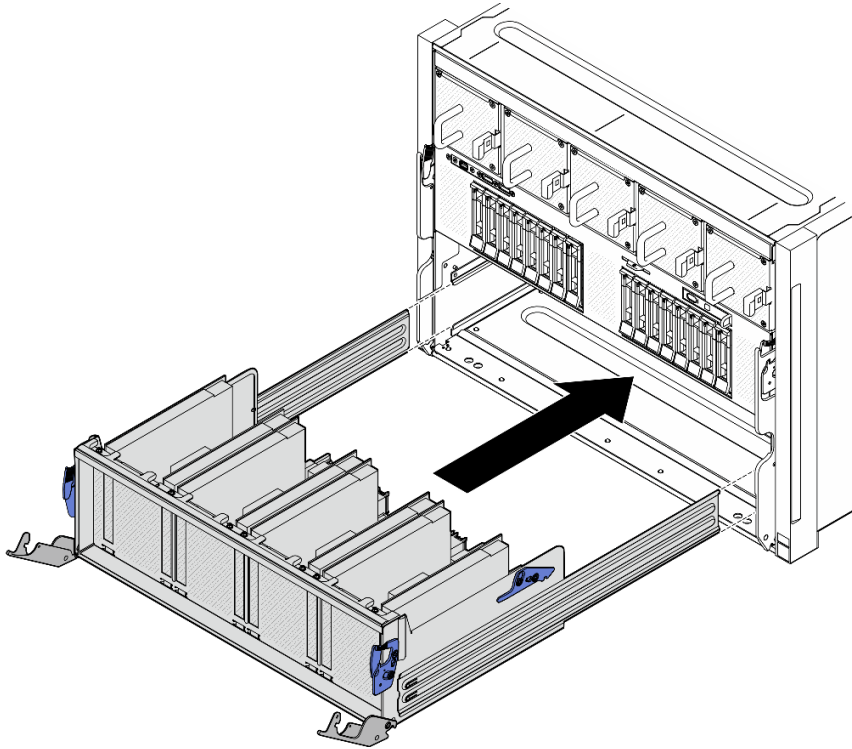


Figure 180. Installation de la Navette de commutation PCIe en position d'arrêt

- Etape 2. Connectez les câbles au Tableau de commutation PCIe. Voir « [Cheminement des câbles du fond de panier d'unité 2,5 pouces](#) » à la page 212 et « [Cheminement des câbles du tableau de commutation PCIe](#) » à la page 216 pour en savoir plus.
- Etape 3. Installez le Navette de commutation PCIe.
- a. ① Appuyez sur les deux loquets de verrouillage des deux côtés de la Navette de commutation PCIe.
 - b. ② Poussez la Navette de commutation PCIe dans la Navette GPU 8U jusqu'à ce qu'elle s'enclenche.
 - c. ③ Faites pivoter les deux leviers de dégagement jusqu'à ce qu'ils se bloquent.

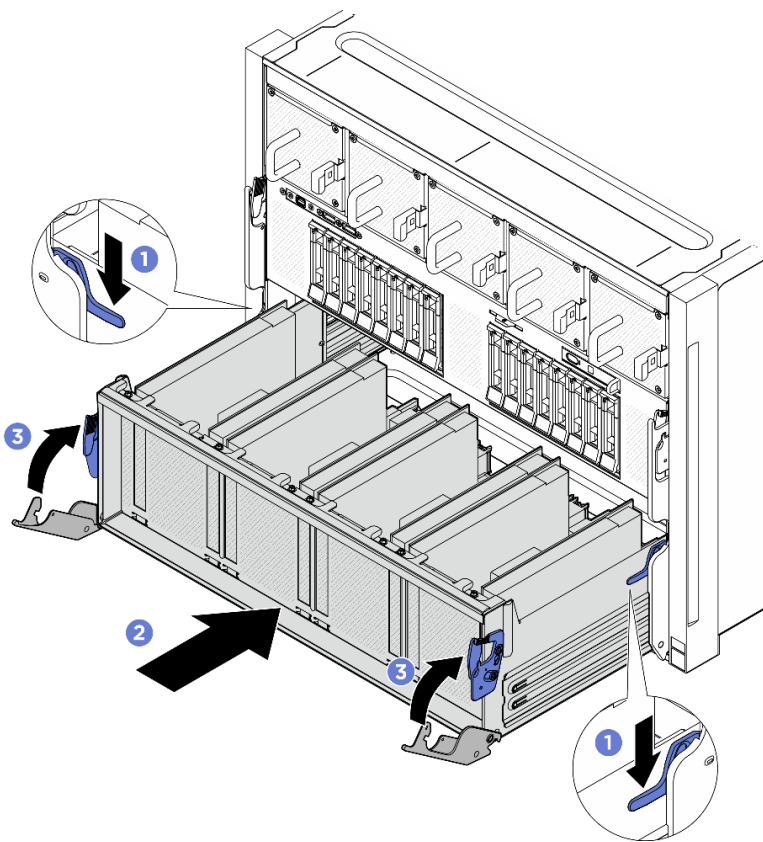


Figure 181. Installation de la Navette de commutation PCIe dans la Navette GPU 8U

Après avoir terminé

Terminez le remplacement de composants. Pour plus d'informations, voir « [Fin du remplacement des composants](#) » à la page 194.

Fin du remplacement des composants

Pour terminer le remplacement des composants, consultez la liste de vérification suivante :

Pour terminer le remplacement de composants, procédez comme suit :

1. Vérifiez que tous les composants ont été remontés correctement et que vous n'avez pas oublié d'outils ou de vis à l'intérieur du serveur.
2. Acheminez et fixez correctement les câbles du serveur. Consultez les informations relatives à la connexion et au cheminement des câbles pour chaque composant.
3. Rebranchez les cordons d'alimentation et autres câbles préalablement retirés.
4. Mettez le serveur et les périphériques sous tension. Pour plus d'informations, voir « [Mise sous tension du serveur](#) » à la page 8.
5. Mettez à jour la configuration du serveur.
 - Téléchargez et installez la version la plus récente des pilotes de périphérique : <http://datacentersupport.lenovo.com>.
 - Mettez à jour le microprogramme du système. Voir « Mise à jour du microprogramme » dans le *Guide d'utilisation* ou le *Guide de configuration système*.

- Mettez à jour la configuration du UEFI. Voir <https://pubs.lenovo.com/uefi-overview/>.
- Reconfigurez les grappes de disques si vous avez installé ou retiré une unité remplaçable à chaud. Reportez-vous à <https://pubs.lenovo.com/lxpm-overview/> pour consulter la documentation LXPM compatible avec votre serveur.

Chapitre 2. Cheminement interne des câbles

Consultez cette section pour procéder au cheminement des câbles pour des composants spécifiques.

Remarque : Libérez tous les taquets, pattes de déverrouillage ou verrous des connecteurs de câble lorsque vous les déconnectez de la carte mère. Si vous ne le faites pas, le retrait des câbles endommagera les connecteurs de câble de la carte mère, qui sont fragiles. S'ils sont endommagés, vous devrez peut-être remplacer la carte mère.

Identification des connecteurs

Consultez cette section pour localiser et identifier les connecteurs des cartes électriques.

Connecteurs du fond de panier d'unité

Consultez cette section pour localiser les connecteurs présents sur le fond de panier d'unité.

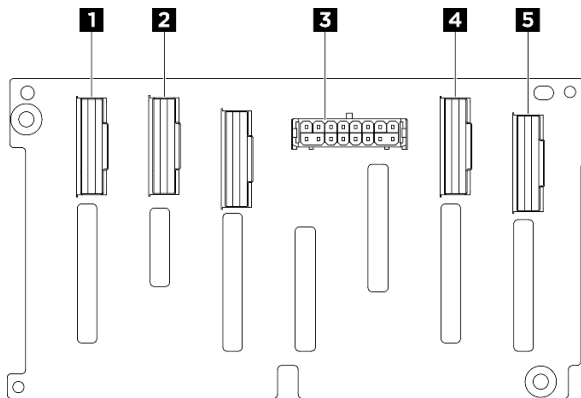


Figure 182. Connecteurs du fond de panier NVMe 2,5 pouces

1 Connecteur NVMe 6-7	2 Connecteur NVMe 4-5
3 Connecteur d'alimentation	4 Connecteur NVMe 2-3
5 Connecteur NVMe 0-1	

Connecteurs de la carte de contrôleur de ventilation

Consultez cette section pour localiser les connecteurs présents sur la carte de contrôleur de ventilation.

- « Carte de contrôleur de ventilation avant » à la page 197
- « Carte de contrôleur de ventilation arrière » à la page 198

Carte de contrôleur de ventilation avant

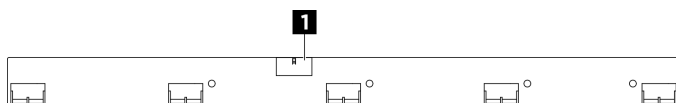


Figure 183. Connecteur de la carte de contrôleur de ventilation avant

1 Connecteur d'alimentation

Carte de contrôleur de ventilation arrière

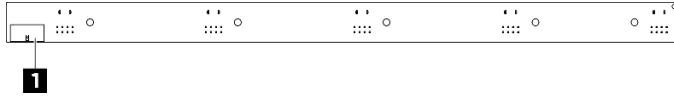


Figure 184. Connecteur de la carte de contrôleur de ventilation arrière

1 Connecteur d'alimentation

Connecteurs de la carte mezzanine PCIe

Consultez cette section pour localiser les connecteurs présents sur la carte mezzanine PCIe.

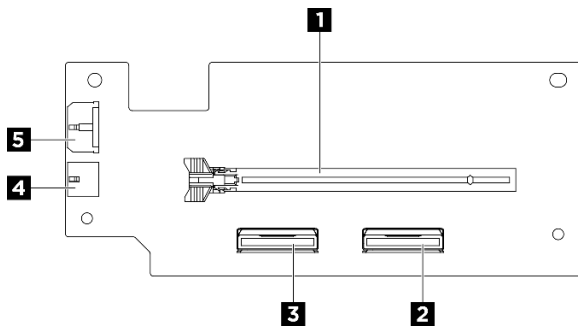


Figure 185. Connecteurs de la carte mezzanine PCIe

1 Emplacement PCIe x16 (Gen5)	3 Connecteur de signal de la carte mezzanine PCIe (MCIO 1)
2 Connecteur de signal de la carte mezzanine PCIe (MCIO 2)	4 Connecteur d'alimentation de la carte PCIe (RISER PWR)
5 Connecteur d'alimentation DPU (AUX_PWR)	

Connecteurs du tableau de commutation PCIe

Consultez la présente section pour localiser les connecteurs présents sur le tableau de commutation PCIe.

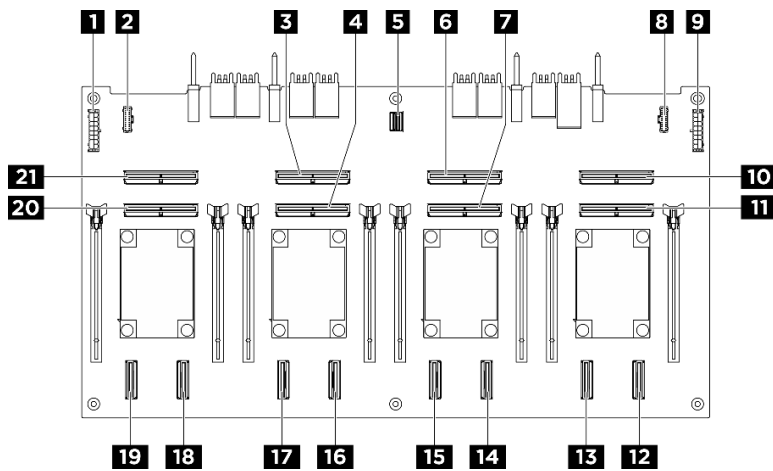


Figure 186. Connecteurs Tableau de commutation PCIe

1 Connecteur d'alimentation 1 du Tableau de distribution (PDB PWR1)	2 Connecteur de bande latérale 1 du Tableau de distribution (PDB SB1)
3 Connecteur MCIO 3 (MCIO3)	4 Connecteur MCIO 4 (MCIO4)
5 Connecteur de gestion du GPU (MGMT)	6 Connecteur MCIO 5 (MCIO5)
7 Connecteur MCIO 6 (MCIO6)	8 Connecteur de bande latérale 2 du Tableau de distribution (PDB SB2)
9 Connecteur d'alimentation 2 du Tableau de distribution (PDB PWR2)	10 Connecteur MCIO 7 (MCIO7)
11 Connecteur MCIO 8 (MCIO8)	12 Connecteur NVMe 8 (NVME8)
13 Connecteur NVMe 7 (NVME7)	14 Connecteur NVMe 6 (NVME6)
15 Connecteur NVMe 5 (NVME5)	16 Connecteur NVMe 4 (NVME4)
17 Connecteur NVMe 3 (NVME3)	18 Connecteur NVMe 2 (NVME2)
19 Connecteur NVMe 1 (NVME1)	20 Connecteur MCIO 2 (MCIO2)
21 Connecteur MCIO 1 (MCIO1)	

Câbles du harnais de câbles du commutateur PCIe

Consultez la présente section pour repérer les câbles du harnais de câbles du commutateur PCIe.

- « Harnais de câbles du commutateur PCIe avant » à la page 200
- « Harnais de câbles du commutateur PCIe arrière » à la page 200

Harnais de câbles du commutateur PCIe avant

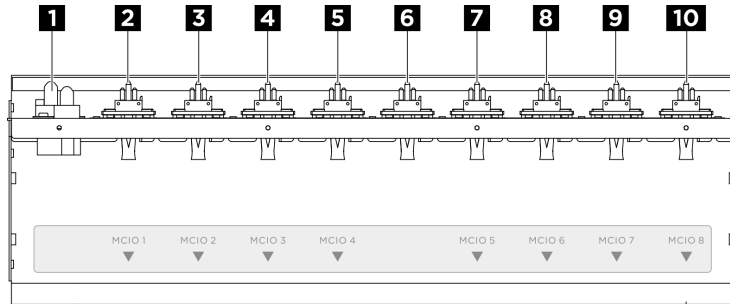


Figure 187. Câbles du harnais de câbles du commutateur PCIe avant

1 Cordons d'alimentation	2 Câble MCIO 1
3 Câble MCIO 2	4 Câble MCIO 3
5 Câble MCIO 4	6 <ul style="list-style-type: none"> • Câble USB / Mini DisplayPort • Câble du panneau de diagnostics intégré • Câble de gestion du GPU
7 Câble MCIO 5	8 Câble MCIO 6
9 Câble MCIO 7	10 Câble MCIO 8

Harnais de câbles du commutateur PCIe arrière

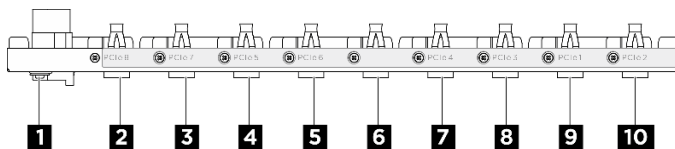


Figure 188. Câbles du harnais de câbles du commutateur PCIe arrière

1 Cordons d'alimentation	2 Câble MCIO 1
3 Câble MCIO 9	4 Câble MCIO 2 Remarques : <ul style="list-style-type: none"> • L'extrémité A du câble se branche sur le connecteur B. • L'extrémité B du câble se branche sur le connecteur A.
5 Câble MCIO 3	6 <ul style="list-style-type: none"> • Câble USB / Mini DisplayPort • Câble du panneau de diagnostics intégré • Câble de gestion du GPU

<p>7 Câble MCIO 5</p> <p>Remarques :</p> <ul style="list-style-type: none"> • L'extrémité A du câble se branche sur le connecteur B. • L'extrémité B du câble se branche sur le connecteur A. 	<p>8 Câble MCIO 10</p>
<p>9 Câble MCIO 6</p>	<p>10 Câble MCIO 7</p> <p>Remarques :</p> <ul style="list-style-type: none"> • L'extrémité A du câble se branche sur le connecteur B. • L'extrémité B du câble se branche sur le connecteur A.

Connecteurs du tableau de distribution

Consultez cette section pour localiser les connecteurs présents sur le tableau de distribution.

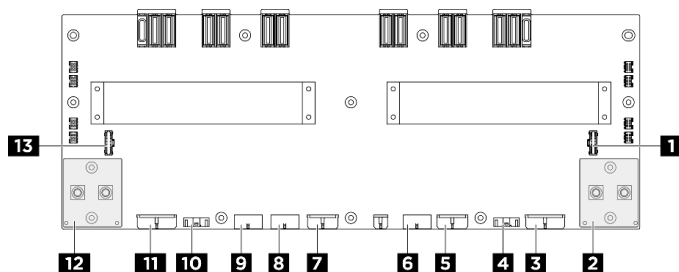


Figure 189. Connecteurs du tableau de distribution

<p>1 Connecteur de bande latérale 2 de l'Interposeur du PSU (PIB SB2)</p>	<p>2 Connecteur d'alimentation droit de la Carte mère du GPU (GPU PWR)</p>
<p>3 Connecteur d'alimentation 2 du Tableau de commutation PCIe (FRONT RISER PWR2)</p>	<p>4 Connecteur de bande latérale 2 du Tableau de commutation PCIe (SWSB2)</p>
<p>5 Connecteur d'alimentation du fond de panier 2 (BP2 PWR)</p>	<p>6 Connecteur d'alimentation de la carte de contrôleur de ventilation avant (FRONT FAN PWR)</p>
<p>7 Connecteur d'alimentation du fond de panier 1 (BP1 PWR)</p>	<p>8 Connecteur d'alimentation de la carte de contrôleur de ventilation arrière (partie supérieure) (REAR FAN PWR2)</p>
<p>9 Connecteur d'alimentation de la carte de contrôleur de ventilation arrière (partie inférieure) (REAR FAN PWR1)</p>	<p>10 Connecteur de bande latérale 1 du Tableau de commutation PCIe (SWSB1)</p>
<p>11 Connecteur d'alimentation 1 du Tableau de commutation PCIe (FRONT RISER PWR1)</p>	<p>12 Connecteur d'alimentation gauche de la Carte mère du GPU (GPU PWR)</p>
<p>13 Connecteur de bande latérale 1 de l'Interposeur du PSU (PIB SB1)</p>	

Connecteurs de l'interposeur du PSU

Consultez cette section pour localiser les connecteurs présents sur l'interposeur du PSU.

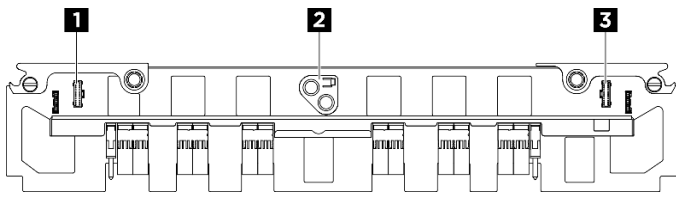


Figure 190. Connecteurs Interposeur du PSU

1 Connecteur de bande latérale 1 du Tableau de distribution (PDB SB1)	2 Connecteur d'alimentation du bloc carte mère (MB PWR)
3 Connecteur de bande latérale 2 du Tableau de distribution (PDB SB2)	

Connecteurs de la carte mère pour le cheminement des câbles

Les figures suivantes présentent les connecteurs internes de la carte mère qui sont utilisés pour le cheminement interne des câbles.

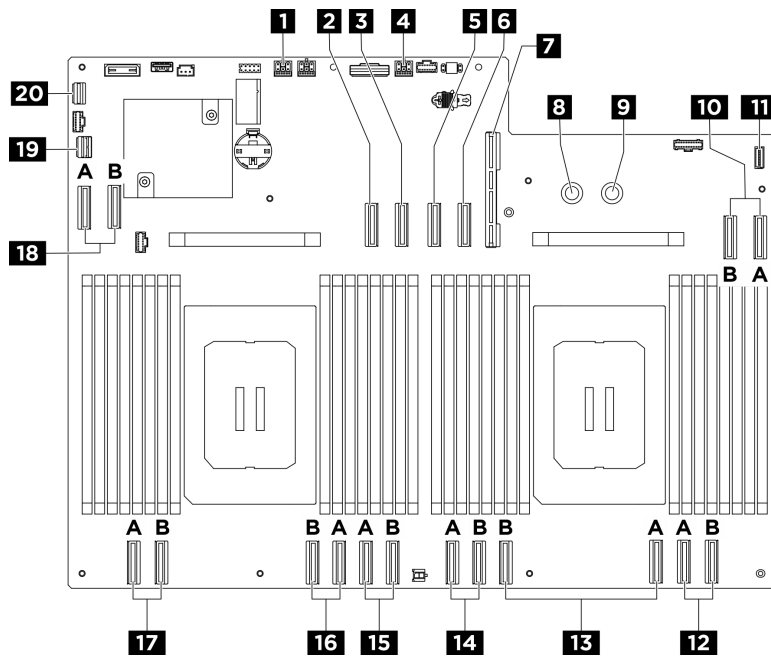


Figure 191. Connecteurs de la carte mère pour le cheminement des câbles

Tableau 2. Connecteurs de la carte mère pour le cheminement des câbles

1 Connecteur de bande latérale et d'alimentation de la carte mezzanine PCIe 2 (BP PWR/SIG 2)	2 Connecteur de signal de la carte mezzanine PCIe 2 (MCIO4B)
3 Connecteur de signal de la carte mezzanine PCIe 2 (MCIO4A)	4 Connecteur de signal de la carte mezzanine PCIe 1 (BP PWR/SIG 3)
5 Connecteur de signal de la carte mezzanine PCIe 1 (MCIO8A)	6 Connecteur de signal de la carte mezzanine PCIe 1 (MCIO8B)
7 Connecteur de la carte d'E-S système (DC-SCM)	8 Connecteur PDB_0V (PSU_GND)
9 Connecteur PDB_P12V (PSU_P12V)	10 Connecteur MCIO 7 (MCIO7A/MCIO7B)

Tableau 2. Connecteurs de la carte mère pour le cheminement des câbles (suite)

11 Connecteur du panneau de diagnostics intégré (FRONT IO2)	12 Connecteur MCIO 6 (MCIO6A/MCIO6B)
13 Connecteur MCIO 5 (MCIO5A/MCIO5B)	14 Connecteur MCIO 10 (MCIO10A/MCIO10B)
15 Connecteur MCIO 3 (MCIO3A/MCIO3B)	16 Connecteur MCIO 2 (MCIO2A/MCIO2B)
17 Connecteur MCIO 1 (MCIO1A/MCIO1B)	18 Connecteur MCIO 9 (MCIO9A/MCIO9B)
19 Connecteur de bande latérale du commutateur PCIe (PCIe SW SIDEBAND)	20 Connecteur USB / Mini DisplayPort avant (FRONT IO1)

Cheminement des câbles des composants communs

Suivez les instructions de la présente section pour savoir comment procéder au cheminement des câbles des composants communs.

- « Cheminement des câbles de la carte de contrôleur de ventilation » à la page 206
- « Cheminement des câbles du panneau de diagnostics intégré et du module d'E-S avant » à la page 208
- « Cheminement des câbles d'alimentation » à la page 210
- « Cheminement des câbles de l'interposeur du PSU » à la page 211
- « Cheminement des câbles de la carte d'E-S système » à la page 209
- « Cheminement des câbles de la carte mezzanine PCIe » à la page 203

Cheminement des câbles de la carte mezzanine PCIe

Cette section décrit le cheminement des câbles pour les cartes mezzanines PCIe.

Remarques :

- Connexions entre les connecteurs : **1↔1, 2↔2, 3↔3, ... n↔n**
- Lorsque vous acheminez les câbles, assurez-vous que tous les câbles sont acheminés correctement grâce aux guides-câbles.
- Une étiquette sur chaque câble de signal indique la source et la destination de la connexion. Ces informations sont au format **RY-X** et **P Z**. **Y** indique le numéro de bloc mezzanine PCIe, tandis que **X** indique le connecteur sur la carte mezzanine et **Z** indique le connecteur sur le bloc carte mère.

Cheminement des câbles de la carte mezzanine PCIe

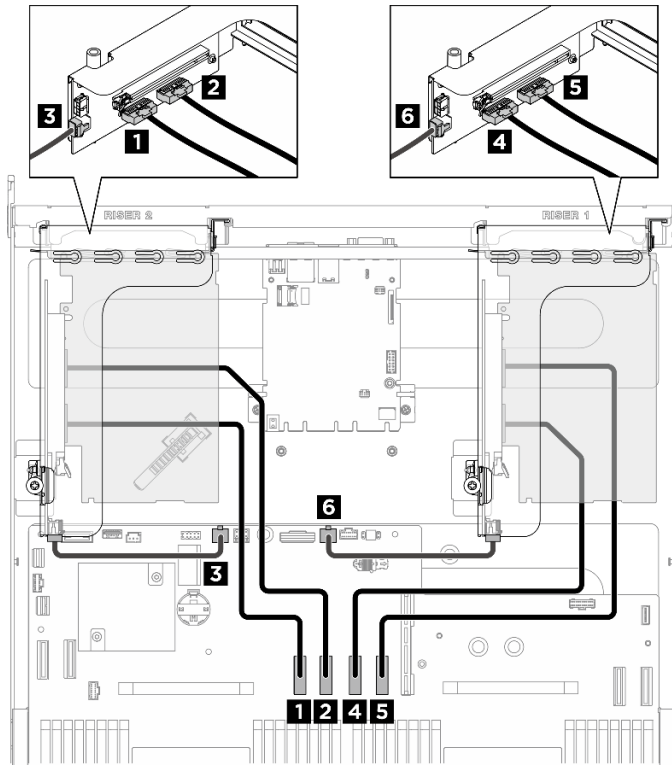


Figure 192. Cheminement des câbles de la carte mezzanine PCIe

De	Vers	Étiquette
1 Connecteur de signal de la carte mezzanine PCIe 2 (MCIO 1)	Bloc carte mère : Connecteurs de signal de la carte mezzanine PCIe 2 (MCIO4B)	R2-MCIO 1 MCIO 4B
2 Connecteur de signal de la carte mezzanine PCIe 2 (MCIO 2)	Bloc carte système : Connecteurs de signal de la carte mezzanine PCIe 2 (MCIO4A)	R2-MCIO 2 MCIO 4A
3 Connecteur d'alimentation de la carte mezzanine PCIe 2 (RISER PWR)	Bloc carte mère : Connecteur d'alimentation et de bande latérale de la carte mezzanine PCIe 2BP PWR/SIG 1	R2-Riser PWR PWR/SIG 2
4 Connecteur de signal de la carte mezzanine PCIe 1 (MCIO 1)	Bloc carte mère : Connecteurs de signal de la carte mezzanine PCIe 1 (MCIO8A)	R1-MCIO 1 MCIO 8A
5 Connecteur de signal de la carte mezzanine PCIe 1 (MCIO 2)	Bloc carte mère : Connecteurs de signal de la carte mezzanine PCIe 1 (MCIO8B)	R1-MCIO 2 MCIO 8B
6 Connecteur de signal de la carte mezzanine PCIe 1 (RISER PWR)	Bloc carte mère : Connecteur d'alimentation et de bande latérale de la carte mezzanine PCIe 1 (BP PWR/SIG 3)	R1-Riser PWR PWR/SIG 3

Cheminement des câbles d'alimentation DPU

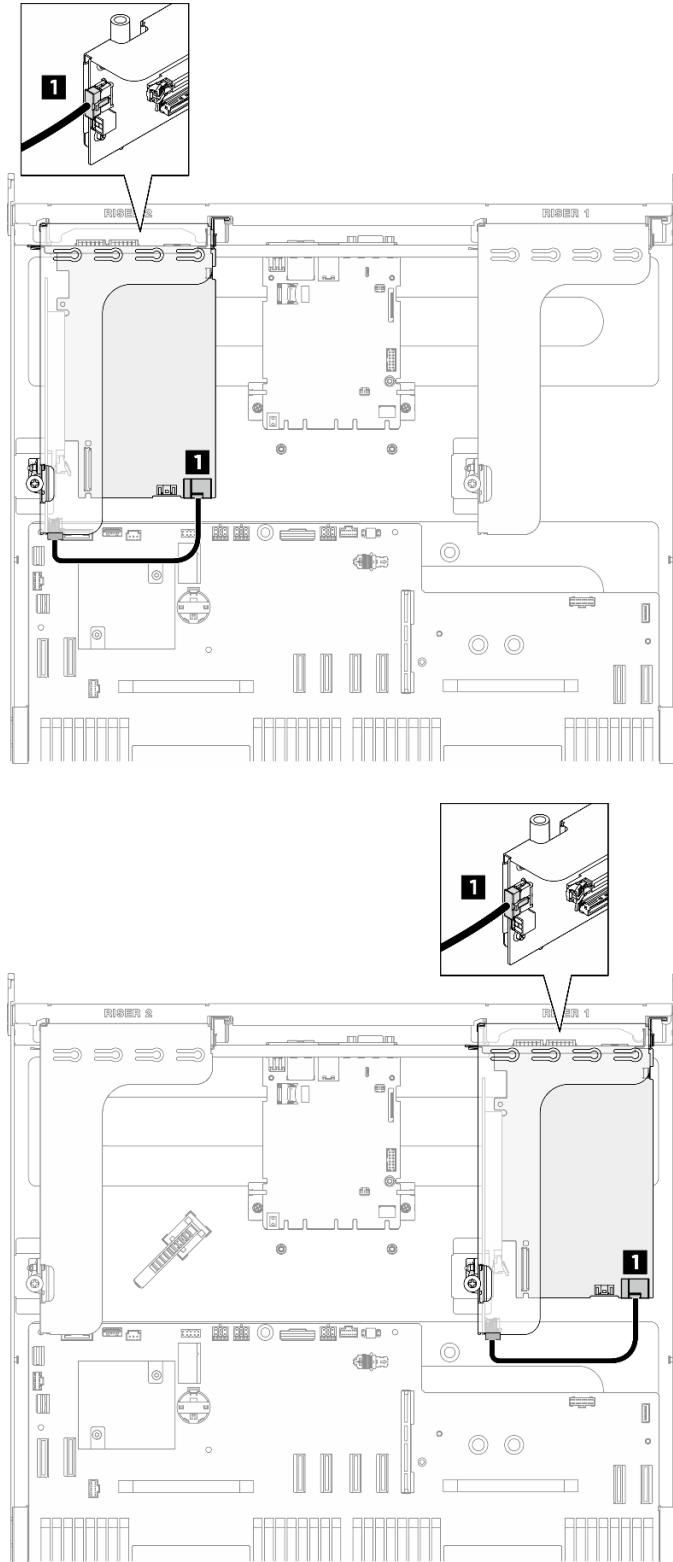


Figure 193. Cheminement des câbles d'alimentation DPU

Câble	À partir de	Vers
1	Adaptateur DPU : Connecteur d'alimentation	Carte mezzanine PCIe 1 ou 2 : Connecteur d'alimentation

Cheminement des câbles de la carte de contrôleur de ventilation

Cette section décrit le cheminement des câbles pour la carte de contrôleur de ventilation avant ou arrière.

En fonction de l'emplacement de la carte de contrôleur de ventilation, sélectionnez le plan de cheminement correspondant :

- « Carte de contrôleur de ventilation avant » à la page 206
- « Carte de contrôleur de ventilation arrière (partie supérieure) » à la page 207
- « Carte de contrôleur de ventilation arrière (partie inférieure) » à la page 207

Carte de contrôleur de ventilation avant

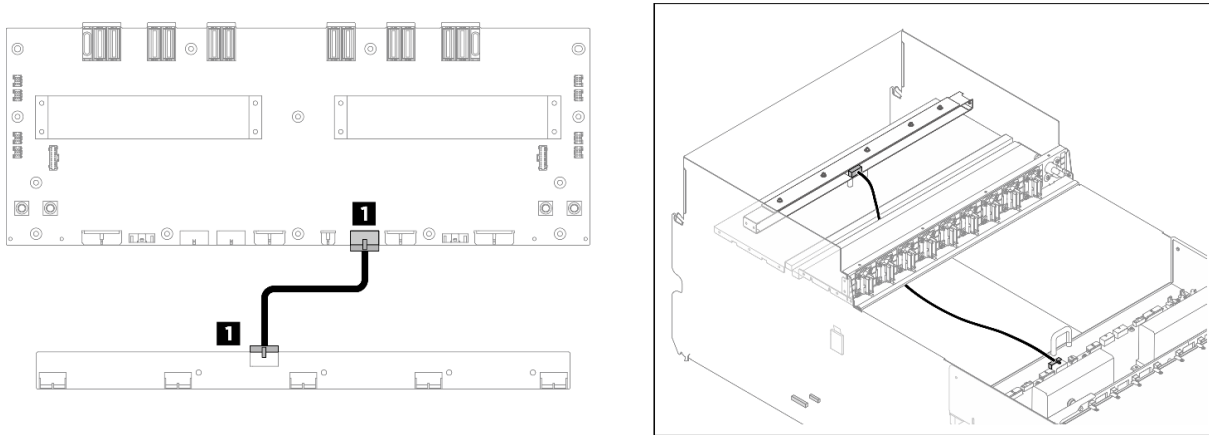


Figure 194. Cheminement des câbles de la carte de contrôleur de ventilation avant

Câble	De	Vers	Étiquette
1	Carte de contrôleur de ventilation avant : Connecteur d'alimentation	Tableau de distribution : Connecteur d'alimentation de la carte de contrôleur de ventilation avant (FRONT FAN PWR)	F-Fan PWR FNT PWR

Carte de contrôleur de ventilation arrière (partie supérieure)

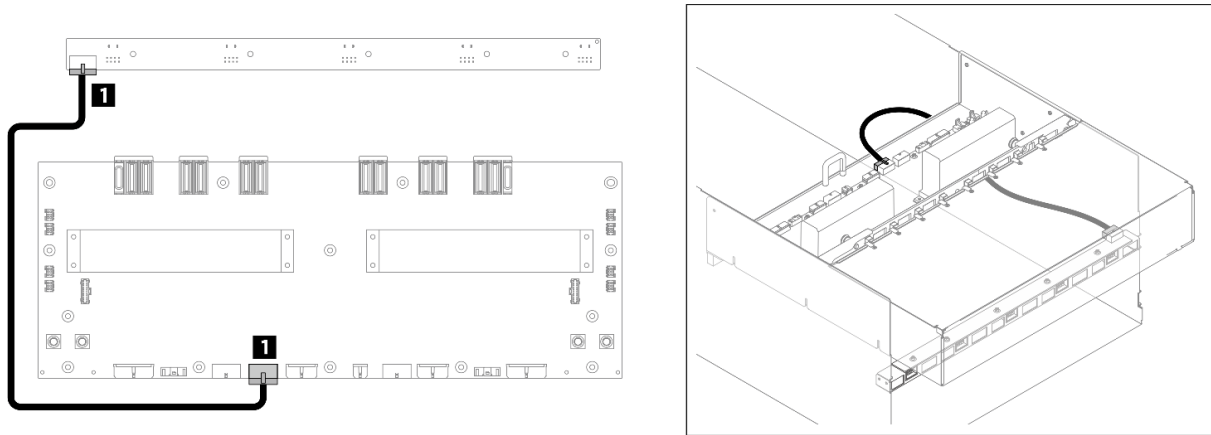


Figure 195. Cheminement des câbles de la carte de contrôleur de ventilation arrière (partie supérieure)

Câble	De	Vers	Étiquette
1	Carte de contrôleur de ventilation arrière (partie supérieure) : Connecteur d'alimentation	Tableau de distribution : Connecteur d'alimentation de la carte de contrôleur de ventilation arrière (partie supérieure) (REAR FAN PWR2)	R-Fan PWR2 TOP PWR

Carte de contrôleur de ventilation arrière (partie inférieure)

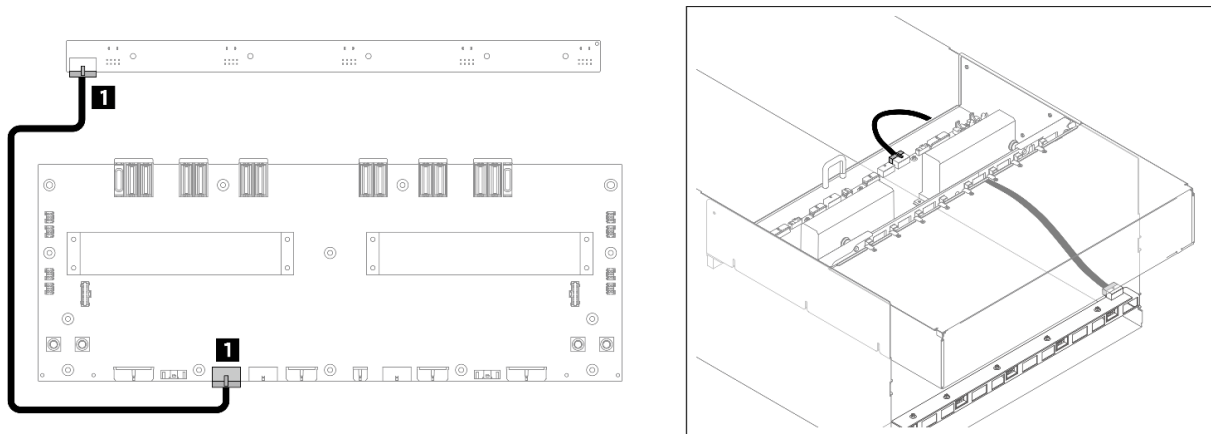


Figure 196. Cheminement des câbles de la carte de contrôleur de ventilation arrière (partie inférieure)

Câble	De	Vers	Étiquette
1	Carte de contrôleur de ventilation arrière (partie inférieure) : Connecteur d'alimentation	Tableau de distribution : Connecteur d'alimentation de la carte de contrôleur de ventilation arrière (partie inférieure) (REAR FAN PWR1)	R-Fan PWR1 LOW PWR

Cheminement des câbles du panneau de diagnostics intégré et du module d'E-S avant

La présente section vous permet de comprendre le cheminement des câbles du module d'E-S avant et du panneau de diagnostics intégré.

En fonction de l'emplacement, sélectionnez le plan de cheminement correspondant :

- « Dans la navette de calcul 2U » à la page 208
- « Dans la navette GPU 8U » à la page 209

Dans la navette de calcul 2U

Remarque : Assurez-vous d'acheminer les câbles via le guide-câble, comme l'indiquent les instructions.

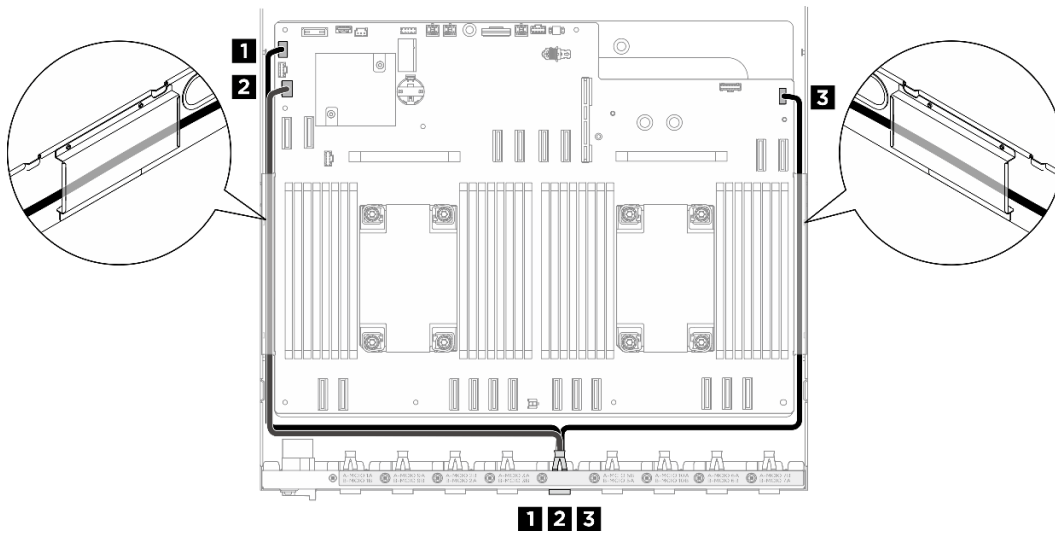


Figure 197. Cheminement des câbles du panneau de diagnostics intégré et du module d'E-S avant

Câble	De	Vers
1	Harnais de câbles du commutateur PCIe arrière : Câble USB / Mini DisplayPort	Bloc carte mère : Connecteur USB / Mini DisplayPort avant (FRONT IO1)
2	Tableau de commutation PCIe : Câble de gestion du GPU	Bloc carte mère : Connecteur de la bande latérale du commutateur PCIe (PCIE SW SIDEBAND)
3	Harnais de câbles du commutateur PCIe arrière : Câble du panneau de diagnostics intégré	Bloc carte mère : Connecteur du panneau de diagnostics intégré (FRONT IO2)

Pour le cheminement des câbles de gestion du GPU sur la carte du commutateur PCIe, voir « [Cheminement des câbles du tableau de commutation PCIe](#) » à la page 216.

Dans la navette GPU 8U

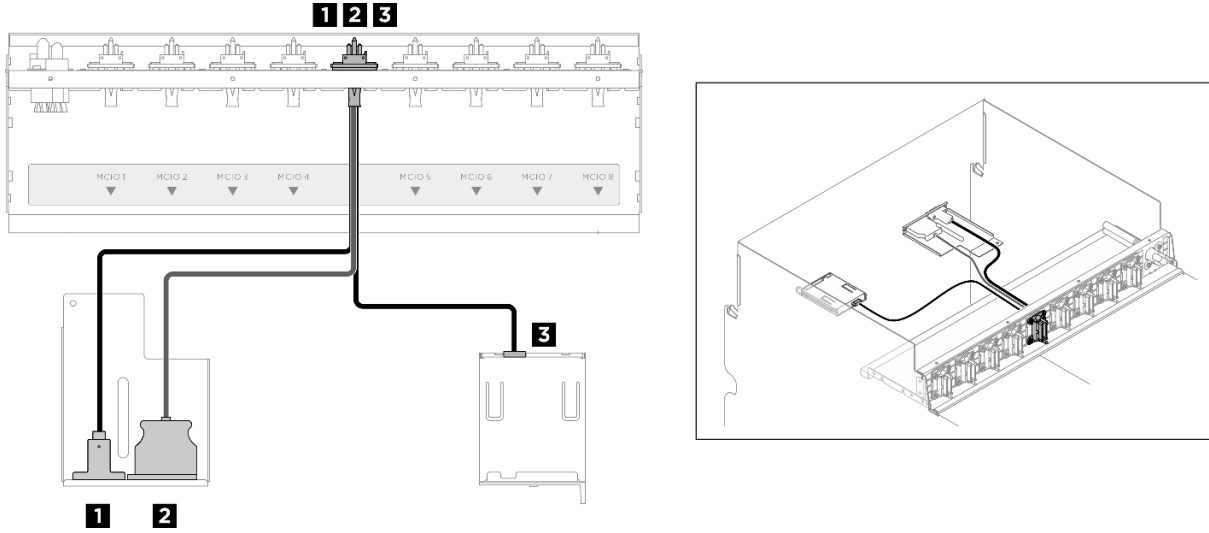


Figure 198. Cheminement des câbles du panneau de diagnostics intégré et du module d'E-S avant

Câble	De	Vers
1	Harnais de câbles du commutateur PCIe avant : Câble Mini DisplayPort	Module d'E-S avant
2	Harnais de câbles du commutateur PCIe avant : Câble USB	Module d'E-S avant
3	Harnais de câbles du commutateur PCIe avant : Câble du panneau de diagnostics intégré	Panneau de diagnostics intégré

Cheminement des câbles de la carte d'E-S système

Cette section décrit le cheminement des câbles pour la carte d'E-S système.

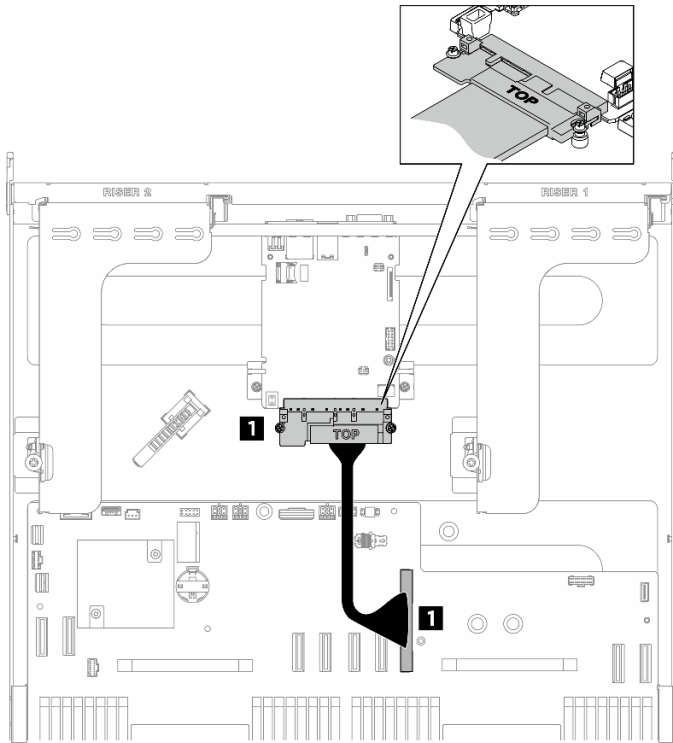


Figure 199. Cheminement des câbles de la carte d'E-S système

Câble	De	Vers
1	Carte d'E-S système : Connecteur de la carte du processeur	Bloc carte mère : Connecteur de la carte d'E-S système (DC-SCM)

Cheminement des câbles d'alimentation

Cette section décrit le cheminement des câbles pour les câbles d'alimentation sur la carte mère.

Remarques :

- Connexions entre les connecteurs : **1↔1, 2↔2, 3↔3, ... n↔n**
- Lorsque vous acheminez les câbles, assurez-vous que tous les câbles sont acheminés correctement grâce aux guides-câbles.

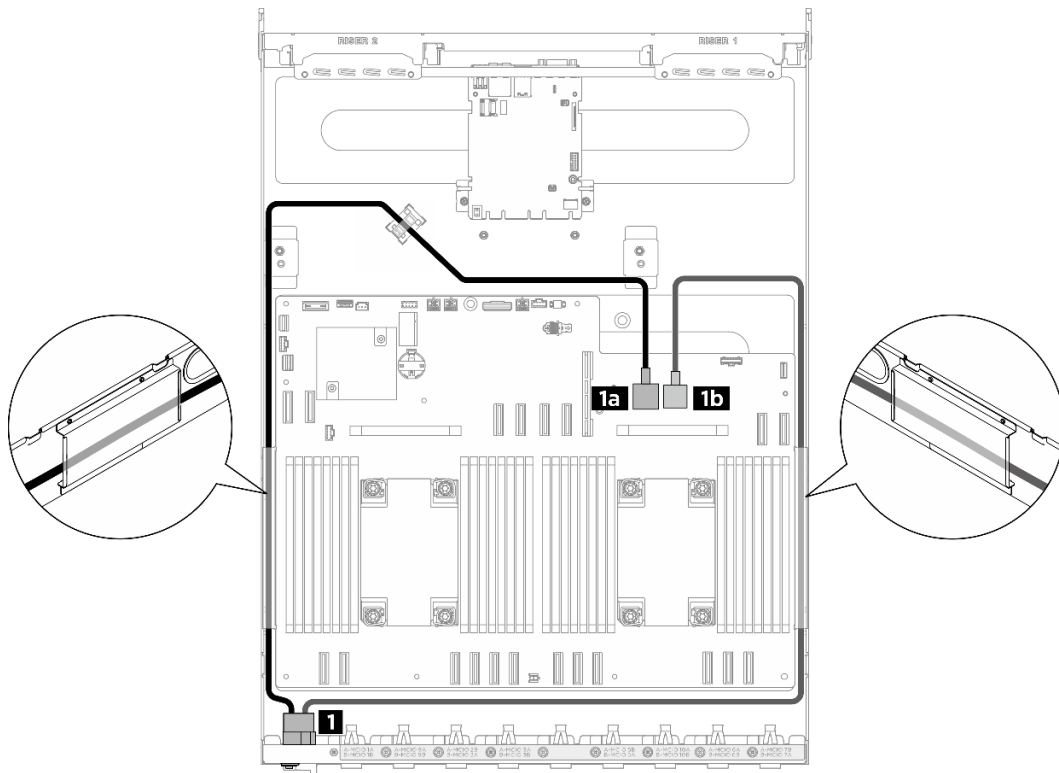


Figure 200. Cheminement des câbles d'alimentation

Câble	De	Vers
1	Harnais de câbles du commutateur PCIe avant : Cordons d'alimentation	1a Bloc carte mère : Connecteur PDB_0V (PSU_GND)
		1b Bloc carte mère : Connecteur PDB_P12V (PSU_P12V)

Cheminement des câbles de l'interposeur du PSU

La présente section vous permet de comprendre le cheminement des câbles de l'interposeur du PSU.

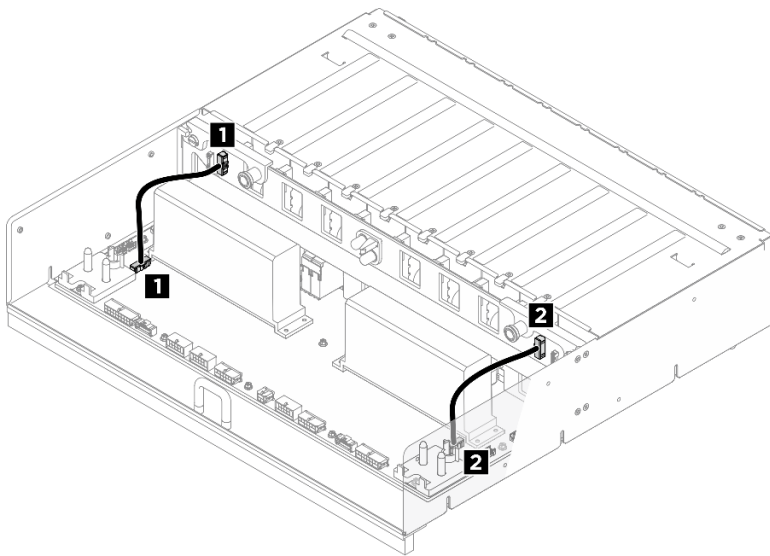


Figure 201. Cheminement des câbles du Interposeur du PSU

Câble	De	Vers
1	Interposeur du PSU : Connecteur de bande latérale 1 du Tableau de distribution (PDB SB1)	Tableau de distribution : Connecteur de bande latérale 1 de l'Interposeur du PSU (PIB SB1)
2	Interposeur du PSU : Connecteur de bande latérale 2 du Tableau de distribution (PDB SB2)	Tableau de distribution : Connecteur de bande latérale 2 de l'Interposeur du PSU (PIB SB2)

Cheminement des câbles du modèle de GPU H100/H200

Cette section décrit le cheminement des câbles pour le modèle de GPU H100/H200.

Remarque : Consultez les sections suivantes dans « [Identification des connecteurs](#) » à la page 197 pour obtenir les informations nécessaires avant d'entamer le cheminement des câbles.

- « [Cheminement des câbles du fond de panier d'unité 2,5 pouces](#) » à la page 212
- « [Cheminement des câbles de la carte mère du GPU](#) » à la page 215
- « [Cheminement des câbles du tableau de commutation PCIe](#) » à la page 216

Cheminement des câbles du fond de panier d'unité 2,5 pouces

Cette section vous permet de comprendre le cheminement des câbles du fond de panier d'unité 2,5 pouces.

Sélectionnez le cheminement qui correspond à l'emplacement du fond de panier d'unité :

- « [Fond de panier 1](#) » à la page 213
- « [Fond de panier 2](#) » à la page 214

Fond de panier 1

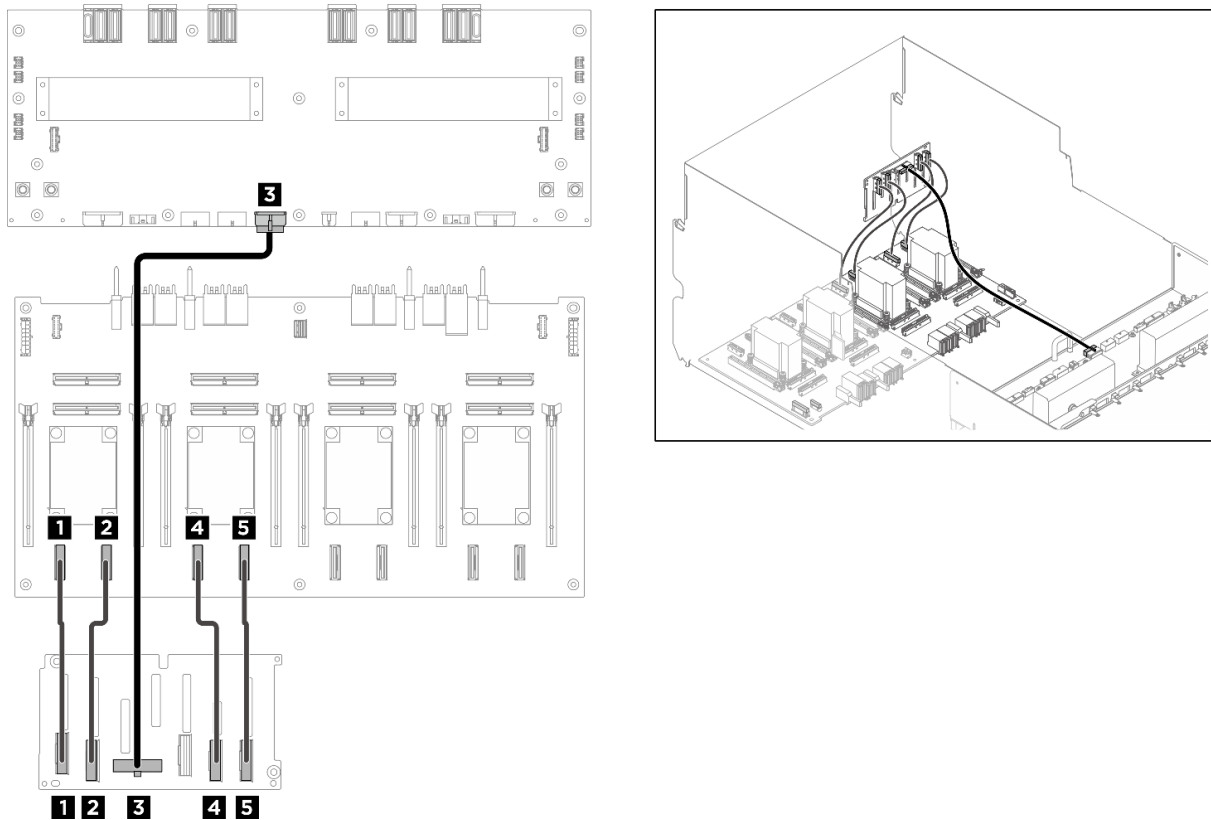


Figure 202. Cheminement des câbles du fond de panier 1

Câble	De	Vers	Étiquette
1	Fond de panier 1 : Connecteur NVMe 0-1	Tableau de commutation PCIe : Connecteur NVMe 1 (NVME1)	NVME 0-1 NVME 1
2	Fond de panier 1 : Connecteur NVMe 2-3	Tableau de commutation PCIe : Connecteur NVMe 2 (NVME2)	NVME 2-3 NVME 2
3	Fond de panier 1 : Connecteur d'alimentation	Tableau de distribution : Connecteur d'alimentation du fond de panier 1 (BP1 PWR)	N/A
4	Fond de panier 1 : Connecteur NVMe 4-5	Tableau de commutation PCIe : Connecteur NVMe 3 (NVME3)	NVME 4-5 NVME 3
5	Fond de panier 1 : Connecteur NVMe 6-7	Tableau de commutation PCIe : Connecteur NVMe 4 (NVME4)	NVME 6-7 NVME 4

Fond de panier 2

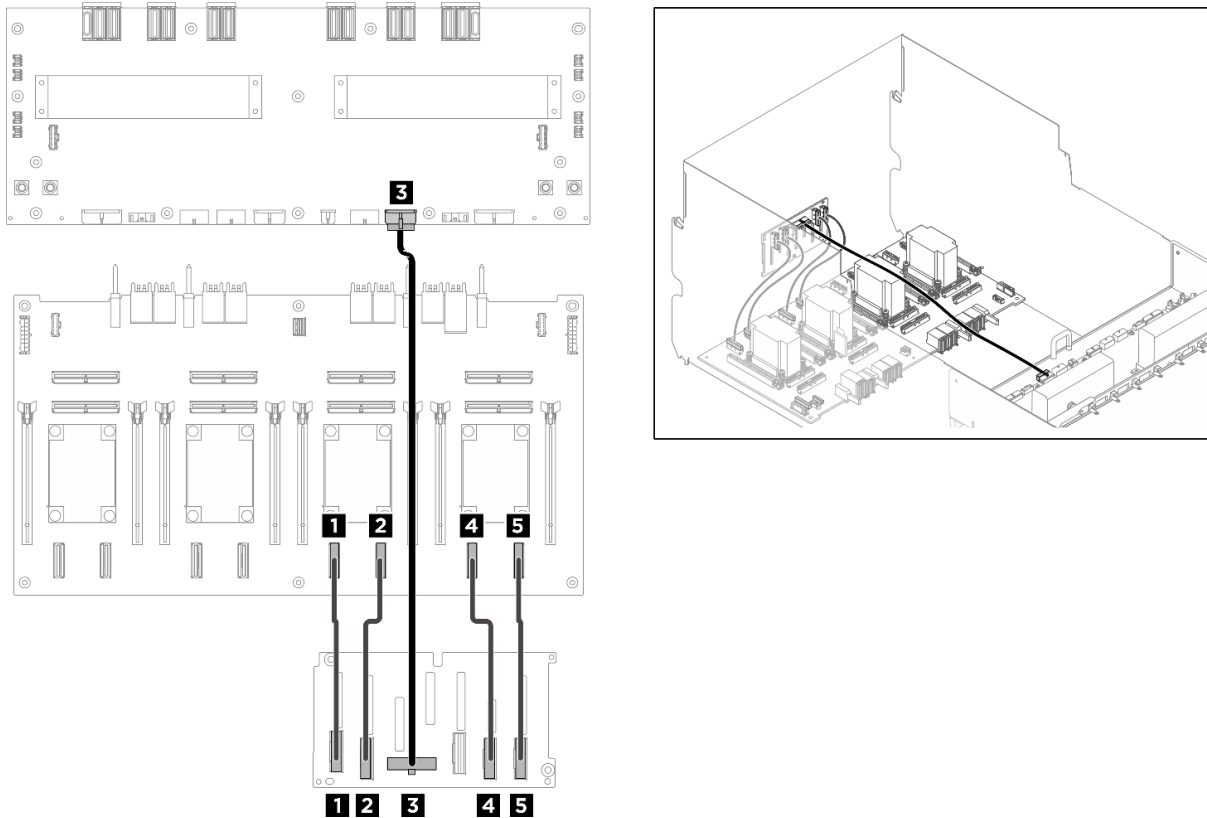


Figure 203. Cheminement des câbles du fond de panier 2

Câble	De	Vers	Étiquette
1	Fond de panier 2 : Connecteur NVMe 0-1	Tableau de commutation PCIe : Connecteur NVMe 5 (NVME5)	NVME 0-1 NVME 5
2	Fond de panier 2 : Connecteur NVMe 2-3	Tableau de commutation PCIe : Connecteur NVMe 6 (NVME6)	NVME 2-3 NVME 6
3	Fond de panier 2 : Connecteur d'alimentation	Tableau de distribution : Connecteur d'alimentation du fond de panier 2 (BP2 PWR)	N/A
4	Fond de panier 2 : Connecteur NVMe 4-5	Tableau de commutation PCIe : Connecteur NVMe 7 (NVME7)	NVME 4-5 NVME 7
5	Fond de panier 2 : Connecteur NVMe 6-7	Tableau de commutation PCIe : Connecteur NVMe 8 (NVME8)	NVME 6-7 NVME 8

Après avoir terminé

Divisez les câbles connectés au Tableau de commutation PCIe en quatre faisceaux, puis fixez-les avec des attaches-câbles.

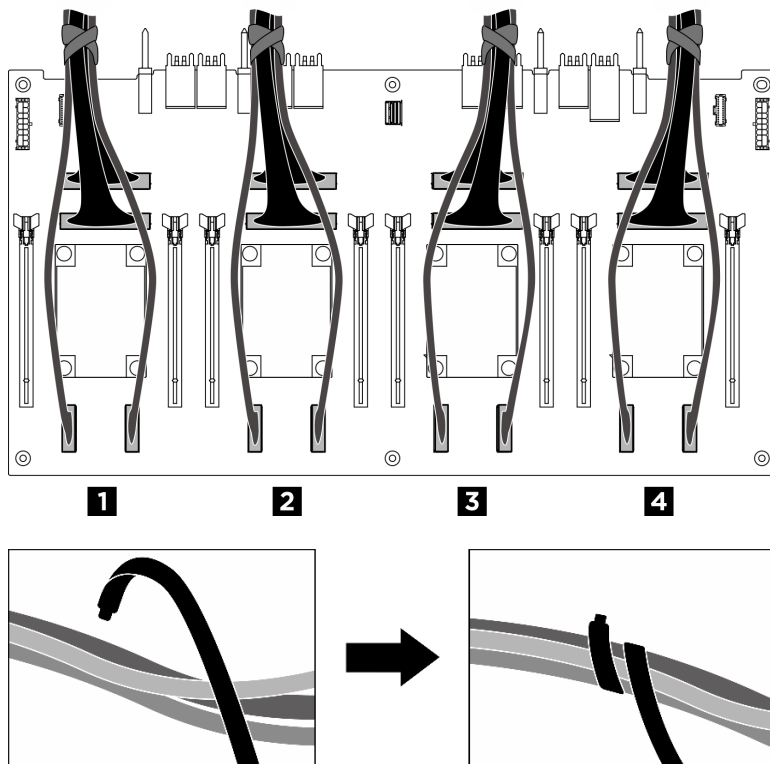


Figure 204. Fixation des câbles à l'aide d'attaches de câbles

Faisceau	Câble
1	<ul style="list-style-type: none"> • Deux câbles de signal du fond de panier 1 (connectés aux connecteurs NVMe 1 et 2) • Deux câbles de signal du Tableau de commutation PCIe (connectés aux connecteurs MCIO 1 et 2)
2	<ul style="list-style-type: none"> • Deux câbles de signal du fond de panier 1 (connectés aux connecteurs NVMe 3 et 4) • Deux câbles de signal du Tableau de commutation PCIe (connectés aux connecteurs MCIO 3 et 4)
3	<ul style="list-style-type: none"> • Deux câbles de signal du fond de panier 2 (connectés aux connecteurs NVMe 5 et 6) • Deux câbles de signal du Tableau de commutation PCIe (connectés aux connecteurs MCIO 5 et 6)
4	<ul style="list-style-type: none"> • Deux câbles de signal du fond de panier 2 (connectés aux connecteurs NVMe 7 et 8) • Deux câbles de signal du Tableau de commutation PCIe (connectés aux connecteurs MCIO 7 et 8)

Cheminement des câbles de la carte mère du GPU

La présente section décrit le cheminement des câbles de la carte mère du GPU.

Remarque : Assurez-vous d'acheminer les câbles via les clips de fixation, comme l'indiquent les instructions.

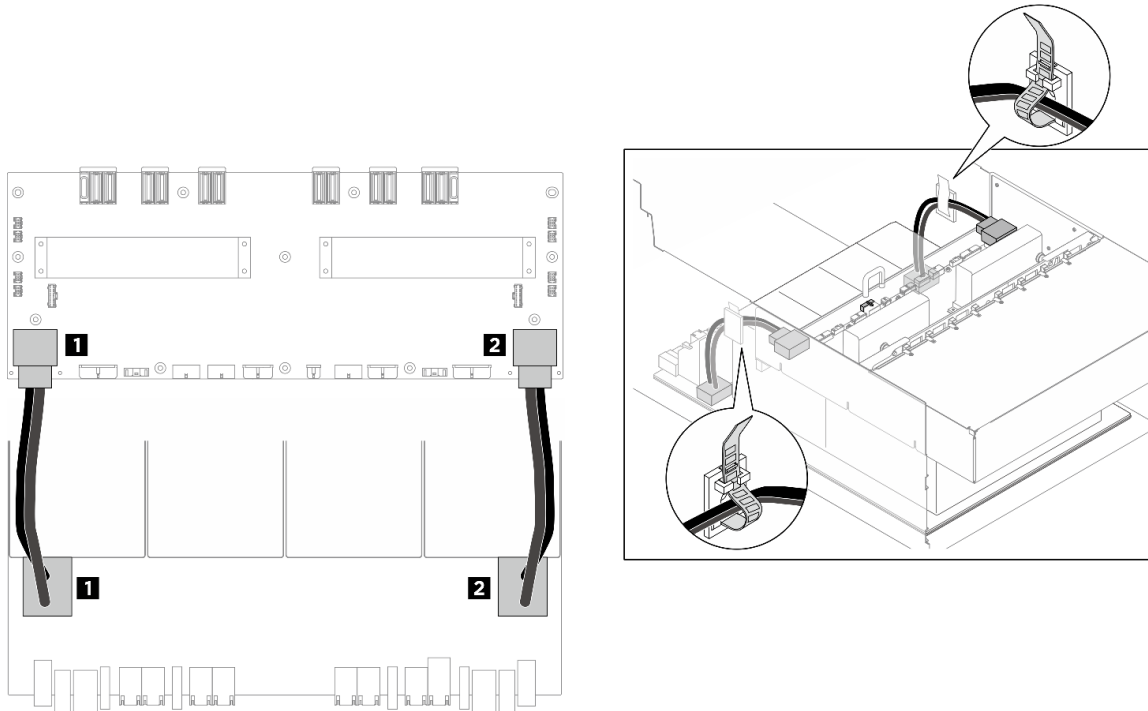


Figure 205. Cheminement des câbles du Carte mère du GPU

Câble	De	Vers
1	Carte mère du GPU : Connecteur d'alimentation gauche	Tableau de distribution : Connecteur d'alimentation gauche de la Carte mère du GPU (GPU PWR)
2	Carte mère du GPU : Connecteur d'alimentation droit	Tableau de distribution : Connecteur d'alimentation droit de la Carte mère du GPU (GPU PWR)

Cheminement des câbles du tableau de commutation PCIe

La présente section décrit le cheminement des câbles du tableau de commutation PCIe.

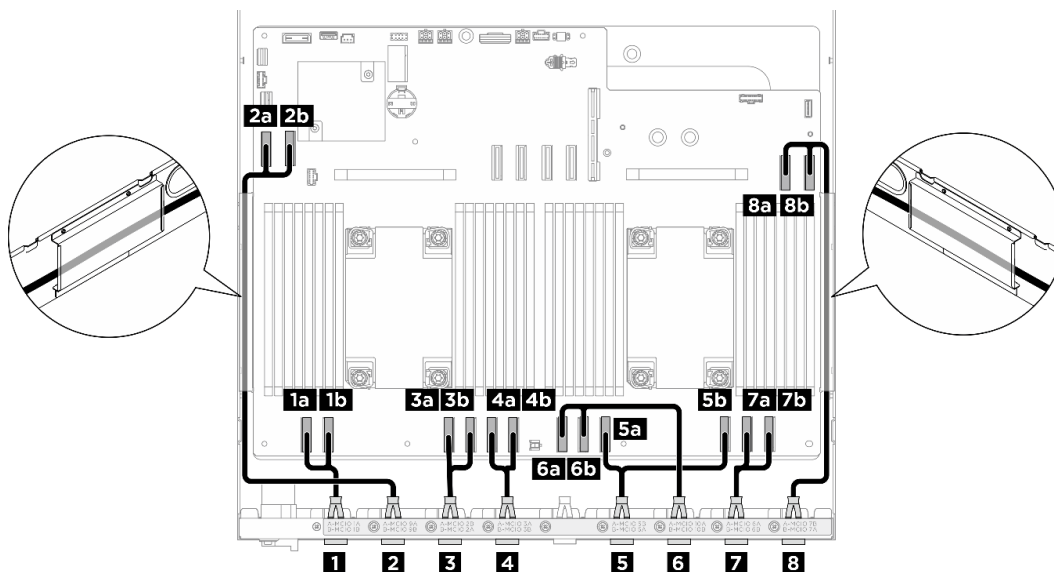
En fonction de l'emplacement, sélectionnez le plan de cheminement correspondant :

- « Dans la navette de calcul 2U » à la page 216
- « Dans la navette GPU 8U » à la page 218

Dans la navette de calcul 2U

- Câbles de signal
- Câble de gestion du GPU

Câbles de signal



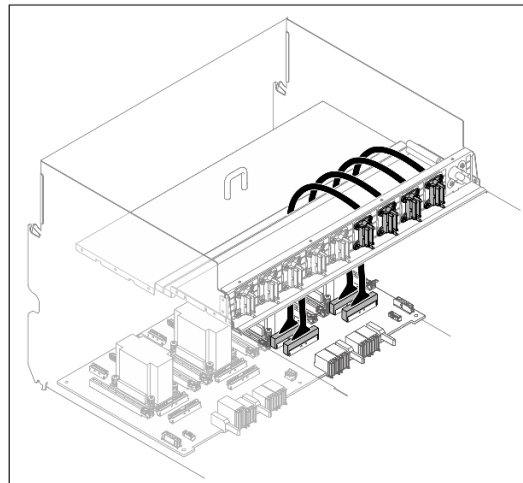
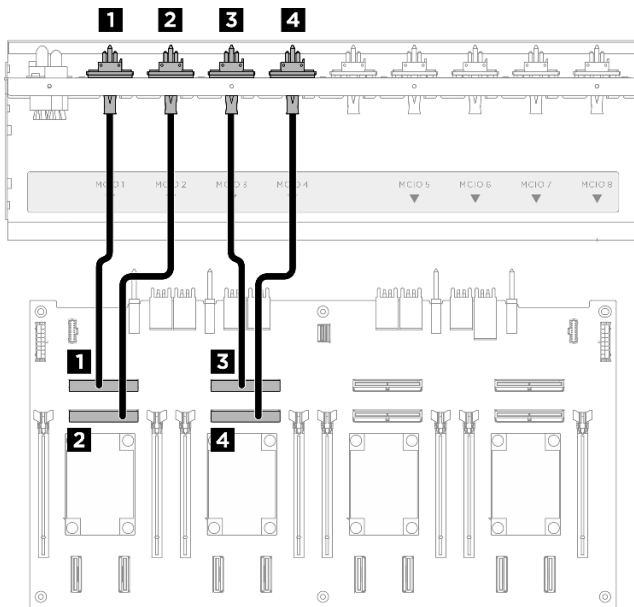
Câble	De	Vers
1	Harnais de câbles du commutateur arrière : Câble MCIO 1	1a Bloc carte mère : Connecteur MCIO 1 (MCIO1A)
		1b Bloc carte mère : Connecteur MCIO 1 (MCIO1B)
2	Harnais de câbles du commutateur arrière : Câble MCIO 9	2a Bloc carte mère : Connecteur MCIO 9 (MCIO9A)
		2b Bloc carte mère : Connecteur MCIO 9 (MCIO9B)
3	Harnais de câbles du commutateur arrière : Câble MCIO 2 Remarques : <ul style="list-style-type: none"> L'extrémité A du câble se branche sur le connecteur B. L'extrémité B du câble se branche sur le connecteur A. 	3a Bloc carte mère : Connecteur MCIO 2 (MCIO2B)
		3b Bloc carte mère : Connecteur MCIO 2 (MCIO2A)
4	Harnais de câbles du commutateur arrière : Câble MCIO 3	4a Bloc carte mère : Connecteur MCIO 3 (MCIO3A)
		4b Bloc carte mère : Connecteur MCIO 3 (MCIO3B)
5	Harnais de câbles du commutateur arrière : Câble MCIO 5 Remarques : <ul style="list-style-type: none"> L'extrémité A du câble se branche sur le connecteur B. L'extrémité B du câble se branche sur le connecteur A. 	5a Bloc carte mère : Connecteur MCIO 5 (MCIO5B)
		5b Bloc carte mère : Connecteur MCIO 5 (MCIO5A)
6	Harnais de câbles du commutateur arrière : Câble MCIO 10	6a Bloc carte mère : Connecteur MCIO 10 (MCIO10A)
		6b Bloc carte mère : Connecteur MCIO 10 (MCIO10B)

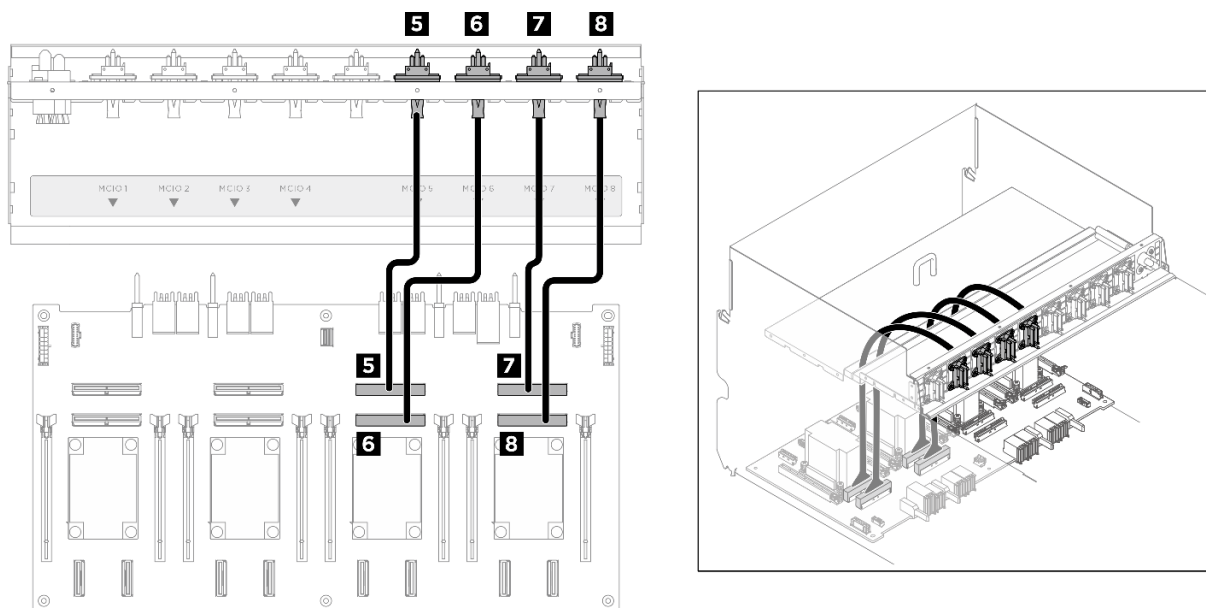
Câble	De	Vers
7	Harnais de câbles du commutateur arrière : Câble MCIO 6	7a Bloc carte mère : Connecteur MCIO 6 (MCIO6A)
		7b Bloc carte mère : Connecteur MCIO 6 (MCIO6B)
8	Harnais de câbles du commutateur arrière : Câble MCIO 7 Remarques :	8a Bloc carte mère : Connecteur MCIO 7 (MCIO7B)
		8b Bloc carte mère : Connecteur MCIO 7 (MCIO7A)
	<ul style="list-style-type: none"> L'extrémité A du câble se branche sur le connecteur B. L'extrémité B du câble se branche sur le connecteur A. 	

Dans la navette GPU 8U

- Câbles de signal
- Câble de gestion du GPU
- Câbles d'alimentation et de bande latérale

Câbles de signal





Câble	De	Vers	Étiquette
1	Harnais de câbles du commutateur PCIe avant : Câble MPIO 1	Tableau de commutation PCIe : Connecteur MPIO 1 (MPIO1)	MPIO 1
2	Harnais de câbles du commutateur PCIe avant : Câble MPIO 2	Tableau de commutation PCIe : Connecteur MPIO 2 (MPIO2)	MPIO 2
3	Harnais de câbles du commutateur PCIe avant : Câble MPIO 3	Tableau de commutation PCIe : Connecteur MPIO 3 (MPIO3)	MPIO 3
4	Harnais de câbles du commutateur PCIe avant : Câble MPIO 4	Tableau de commutation PCIe : Connecteur MPIO 4 (MPIO4)	MPIO 4
5	Harnais de câbles du commutateur PCIe avant : Câble MPIO 5	Tableau de commutation PCIe : Connecteur MPIO 5 (MPIO5)	MPIO 5
6	Harnais de câbles du commutateur PCIe avant : Câble MPIO 6	Tableau de commutation PCIe : Connecteur MPIO 6 (MPIO6)	MPIO 6
7	Harnais de câbles du commutateur PCIe avant : Câble MPIO 7	Tableau de commutation PCIe : Connecteur MPIO 7 (MPIO7)	MPIO 7
8	Harnais de câbles du commutateur PCIe avant : Câble MPIO 8	Tableau de commutation PCIe : Connecteur MPIO 8 (MPIO8)	MPIO 8

Divisez les câbles connectés au Tableau de commutation PCIe en quatre faisceaux, puis fixez-les avec des attaches-câbles.

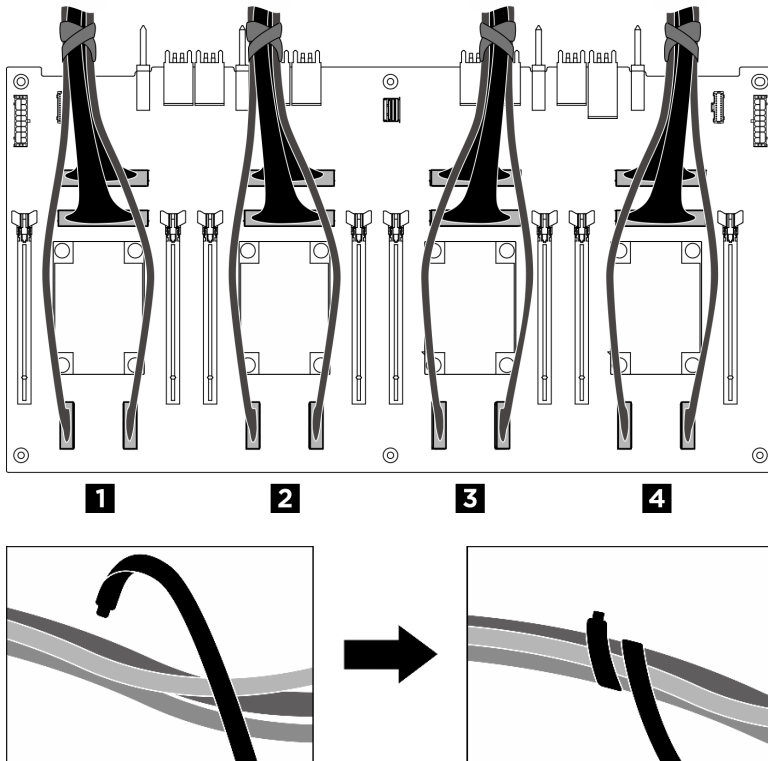
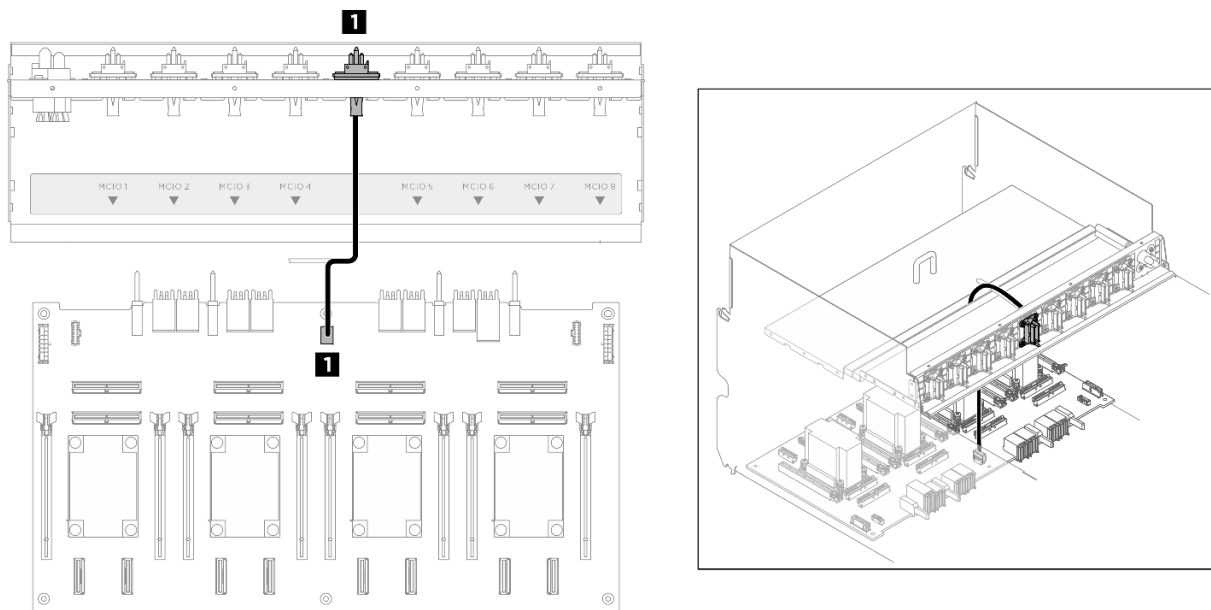


Figure 206. Fixation des câbles à l'aide d'attaches de câbles

Faisceau	Câble
1	<ul style="list-style-type: none"> • Deux câbles de signal du fond de panier 1 (connectés aux connecteurs NVMe 1 et 2) • Deux câbles de signal du Tableau de commutation PCIe (connectés aux connecteurs MCIO 1 et 2)
2	<ul style="list-style-type: none"> • Deux câbles de signal du fond de panier 1 (connectés aux connecteurs NVMe 3 et 4) • Deux câbles de signal du Tableau de commutation PCIe (connectés aux connecteurs MCIO 3 et 4)
3	<ul style="list-style-type: none"> • Deux câbles de signal du fond de panier 2 (connectés aux connecteurs NVMe 5 et 6) • Deux câbles de signal du Tableau de commutation PCIe (connectés aux connecteurs MCIO 5 et 6)
4	<ul style="list-style-type: none"> • Deux câbles de signal du fond de panier 2 (connectés aux connecteurs NVMe 7 et 8) • Deux câbles de signal du Tableau de commutation PCIe (connectés aux connecteurs MCIO 7 et 8)

Câble de gestion du GPU



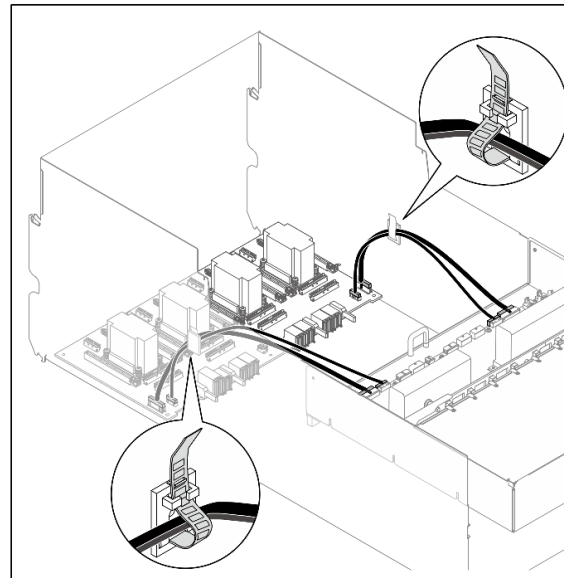
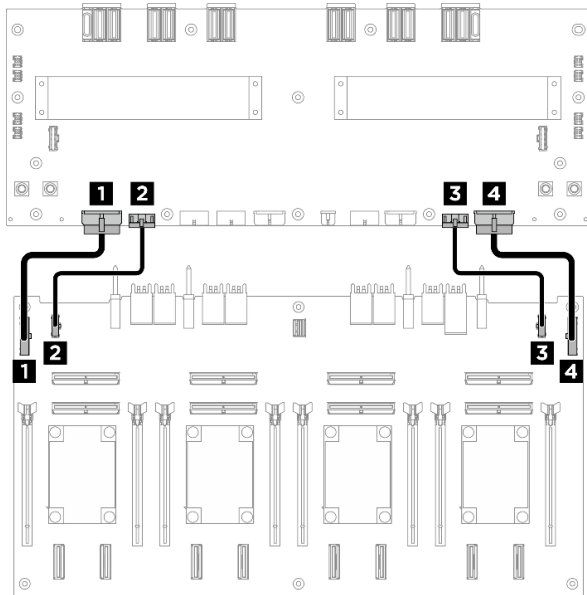
Câble	De	Vers
1	Harnais de câbles du commutateur PCIe avant : Câble de gestion du GPU	Tableau de commutation PCIe : Connecteur de gestion du GPU (MGMT)

Figure 207. Cheminement des câbles du Tableau de commutation PCIe (câble de gestion du GPU)

Pour le cheminement des câbles de gestion du GPU sur le bloc carte mère, voir « [Cheminement des câbles du panneau de diagnostics intégré et du module d'E-S avant](#) » à la page 208.

Câbles d'alimentation et de bande latérale

Remarque : Assurez-vous d'acheminer les câbles via les clips de fixation, comme l'indiquent les instructions.



Câble	De	Vers
1	Tableau de commutation PCIe : Connecteur d'alimentation 1 du Tableau de distribution (PDB PWR1)	Tableau de distribution : Connecteur d'alimentation 1 du Tableau de commutation PCIe (FRONT RISER PWR1)
2	Tableau de commutation PCIe : Connecteur de bande latérale 1 du Tableau de distribution (PDB SB1)	Tableau de distribution : Connecteur de bande latérale 1 du Tableau de commutation PCIe (SWSB1)
3	Tableau de commutation PCIe : Connecteur d'alimentation 2 du Tableau de distribution (PDB PWR2)	Tableau de distribution : Connecteur d'alimentation 2 du Tableau de commutation PCIe (FRONT RISER PWR2)
4	Tableau de commutation PCIe : Connecteur de bande latérale 2 du Tableau de distribution (PDB SB2)	Tableau de distribution : Connecteur de bande latérale 2 du Tableau de commutation PCIe (SWSB2)

Figure 208. Cheminement des câbles du Tableau de commutation PCIe (câbles d'alimentation et de bande latérale)

Chapitre 3. Identification des problèmes

Les informations de cette section permettent d'isoler et de résoudre les problèmes que vous pourriez rencontrer lors de l'utilisation de votre serveur.

Les serveurs Lenovo peuvent être configurés pour avertir automatiquement le support de Lenovo si certains événements sont générés. Vous pouvez configurer la notification automatique, également appelée fonction d'appel vers Lenovo, à partir des applications de gestion, telles que Lenovo XClarity Administrator. Si vous configurez la notification automatique du problème, le support de Lenovo est automatiquement alerté chaque fois qu'un serveur rencontre un événement potentiellement important.

Pour isoler un problème, vous devez généralement commencer par le journal des événements de l'application qui gère le serveur :

- Si vous gérez le serveur depuis Lenovo XClarity Administrator, commencez par le journal des événements Lenovo XClarity Administrator.
- Si vous utilisez une autre application de gestion, commencez par le journal des événements Lenovo XClarity Controller.

Ressources Web

- **Astuces**

Lenovo met régulièrement à jour le site Web du support pour vous fournir les dernières astuces et techniques qui vous permettent de résoudre des problèmes pouvant survenir sur votre serveur. Ces Astuces (également appelées astuces RETAIN ou bulletins de maintenance) fournissent des procédures de contournement ou de résolution des problèmes liés au fonctionnement de votre serveur.

Pour rechercher les astuces disponibles pour votre serveur :

1. Accédez au site <http://datacentersupport.lenovo.com> et affichez la page de support de votre serveur.
2. Cliquez sur **How To's (Procédures)** dans le volet de navigation.
3. Cliquez sur **Type d'article → Solution** dans le menu déroulant.

Suivez les instructions à l'écran pour choisir la catégorie du problème que vous rencontrez.

- **Forum du centre de données Lenovo**

- Consultez https://forums.lenovo.com/t5/Datacenter-Systems/ct-p/sv_eg pour vérifier si quelqu'un d'autre a rencontré un problème similaire.

Journaux des événements

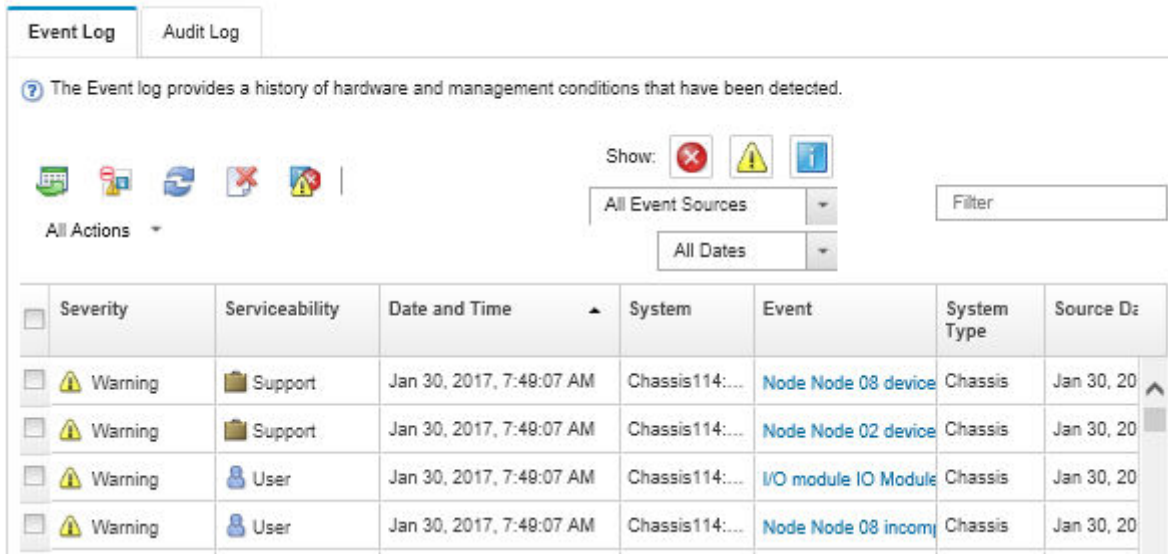
Une *alerte* est un message ou une autre indication signalant un événement ou un événement imminent. Les alertes sont générées par le module Lenovo XClarity Controller ou par UEFI sur les serveurs. Ces alertes sont stockées dans le journal des événements Lenovo XClarity Controller. Si le serveur est géré par le Chassis Management Module 2 ou par Lenovo XClarity Administrator, les alertes sont automatiquement transférées à ces applications de gestion.

Remarque : Pour obtenir la liste des événements, y compris les actions utilisateur qu'il peut être nécessaire d'effectuer pour récupérer suite à un événement, voir le *Guide de référence des codes et messages*, disponible à l'adresse suivante : https://pubs.lenovo.com/sr680a-v3/pdf_files.html.

Journal des événements Lenovo XClarity Administrator

Si vous utilisez Lenovo XClarity Administrator pour gérer le serveur, le réseau et le matériel de stockage, vous pouvez afficher les événements de tous les appareils gérés via XClarity Administrator.

Logs



Severity	Serviceability	Date and Time	System	Event	System Type	Source D
Warning	Support	Jan 30, 2017, 7:48:07 AM	Chassis114:...	Node Node 08 device	Chassis	Jan 30, 20
Warning	Support	Jan 30, 2017, 7:48:07 AM	Chassis114:...	Node Node 02 device	Chassis	Jan 30, 20
Warning	User	Jan 30, 2017, 7:48:07 AM	Chassis114:...	I/O module IO Module	Chassis	Jan 30, 20
Warning	User	Jan 30, 2017, 7:48:07 AM	Chassis114:...	Node Node 08 incom	Chassis	Jan 30, 20

Figure 209. Journal des événements Lenovo XClarity Administrator

Pour plus d'informations sur la gestion des événements depuis XClarity Administrator, voir :

https://pubs.lenovo.com/lxca/events_vieweventlog

Journal des événements Lenovo XClarity Controller

Lenovo XClarity Controller surveille l'état physique du serveur et de ses composants à l'aide de capteurs mesurant des variables physiques internes telles que la température, les valeurs de tension d'alimentation, la vitesse des ventilateurs et l'état des composants. Lenovo XClarity Controller fournit plusieurs interfaces au logiciel de gestion des systèmes, ainsi qu'aux administrateurs système et aux utilisateurs, pour permettre la gestion à distance et le contrôle d'un serveur.

Lenovo XClarity Controller surveille tous les composants du serveur et publie des événements dans le journal des événements Lenovo XClarity Controller.

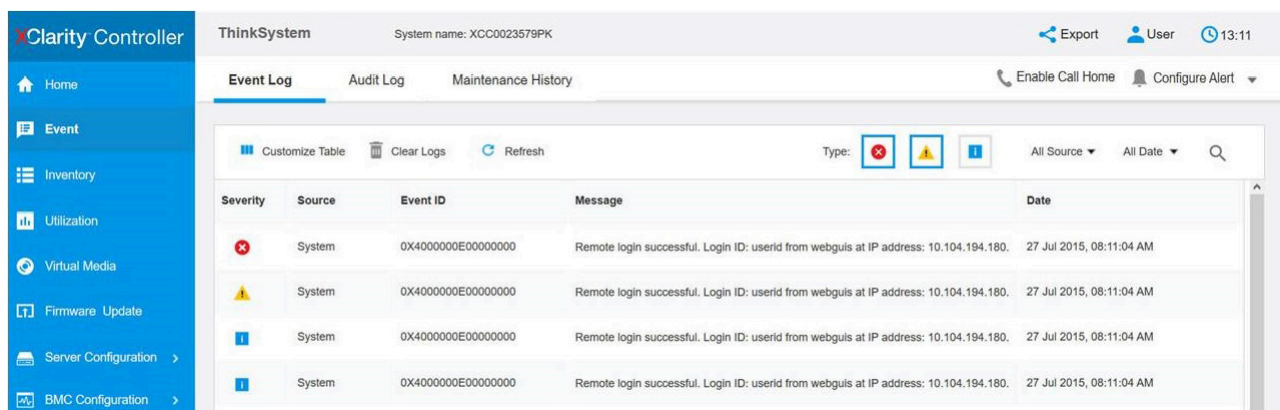


Figure 210. Journal des événements Lenovo XClarity Controller

Pour plus d'informations sur l'accès au journal des événements de Lenovo XClarity Controller, voir :

« Affichage des journaux des événements » dans la documentation XCC compatible avec votre serveur à l'adresse suivante : <https://pubs.lenovo.com/lxcc-overview/>

Spécifications

Récapitulatif des caractéristiques et spécifications du serveur. Selon le modèle, certains composants peuvent ne pas être disponibles ou certaines spécifications peuvent ne pas s'appliquer.

Reportez-vous au tableau ci-après pour connaître les catégories des spécifications, ainsi que le contenu de chaque catégorie.

Catégorie de spécification	Spécifications techniques	Spécifications mécaniques	Spécifications environnementales
Contenu	<ul style="list-style-type: none"> • Processeur • Mémoire • Unité M.2 • Extension de stockage • Emplacements de carte • Processeur graphique • Fonctions et connecteurs d'E-S intégrés • Réseau • Ventilateur système • Alimentation électrique • Configuration minimale pour le débogage • Systèmes d'exploitation 	<ul style="list-style-type: none"> • Dimension • Poids 	<ul style="list-style-type: none"> • Environnemental

Spécifications techniques

Récapitulatif des spécifications techniques du serveur. Selon le modèle, certains composants peuvent ne pas être disponibles ou certaines spécifications peuvent ne pas s'appliquer.

Processeur

Prend en charge deux processeurs Intel® Xeon® 5e génération jusqu'à des niveaux TDP de 350 W, avec contrôleur de mémoire intégré et architecture Intel Mesh UPI (Ultra Path Interconnect).

- Jusqu'à deux processeurs de niveau Platinum avec des sockets LGA 4677
- Évolutivité jusqu'à 60 cœurs par socket
- Prise en charge des liaisons UPI v2.0 à largeur supérieure (x96) et vitesse jusqu'à 12,8, 14,4, 16 et 20 GT/s
- Enveloppe thermique (TDP) : jusqu'à 350 watts

Pour obtenir la liste des processeur pris en charge, consultez le site : <https://serverproven.lenovo.com>.

Mémoire

Voir pour obtenir des informations détaillées sur le paramétrage et la configuration de la mémoire.

- Type de module de mémoire :
 - RDIMM TruDDR5 5 600 MHz : 64 Go (2Rx4) et 96 Go (2Rx4)
- Capacité
 - Minimum : 2 To
 - Maximum : 3 To
- Emplacements : 16 emplacements DIMM par processeur, 32 emplacements DIMM au total

Pour obtenir une liste des modules de mémoire pris en charge, consultez le site : <https://serverproven.lenovo.com>.

Unité M.2

Le serveur prend en charge la capacité d'unité M.2 suivante :

- 960 Go

Les formats suivants sont pris en charge :

- 110 mm (22110)

Pour obtenir la liste des unités M.2 prises en charge, voir : <https://serverproven.lenovo.com>.

Extension de stockage

- Jusqu'à seize unités NVMe 2,5 pouces remplaçables à chaud
- Jusqu'à deux unités M.2 (prise en charge RAID VROC intégrée)

Pour connaître la liste des unités prises en charge, voir : <https://serverproven.lenovo.com>.

Emplacements de carte

- Huit emplacements PCIe avant
- Deux emplacements PCIe arrière

Pour plus d'informations, voir « Vue avant » dans le *Guide d'utilisation* ou le *Guide de configuration système* et « Vue arrière » dans le *Guide d'utilisation* ou le *Guide de configuration système*.

Processeur graphique

Le serveur prend en charge les configurations de GPU suivantes :

- Huit GPU NVIDIA H100 700 W SXM5 avec mémoire HBM3 de 80 Go
- Huit GPU NVIDIA H200 700 W SXM5 avec mémoire HBM3 de 141 Go

Fonctions et connecteurs d'E-S intégrés

- Lenovo XClarity Controller (XCC), qui propose les fonctions de contrôle de processeur de service et de surveillance, de contrôleur vidéo, et de clavier distant, vidéo, souris, ainsi que les fonctionnalités d'unité distantes.
 - Le serveur prend en charge Lenovo XClarity Controller 2 (XCC2). Pour obtenir des informations supplémentaires sur Lenovo XClarity Controller 2 (XCC2), reportez-vous à la section suivante : <https://pubs.lenovo.com/lxcc-overview/>.
- Connecteurs avant :
 - Un connecteur USB 3.1 Gen 1 (5 Gb/s)
 - Un USB 3.1 Gen 1 (5 Gb/s) avec fonction de gestion du système XCC USB 2.0
 - Un connecteur Mini DisplayPort
 - Panneau de diagnostics intégré
 - Bouton et voyant d'alimentation (verts)
 - Voyant d'activité réseau (vert)
 - Bouton/voyant de l'ID système (bleu)
 - Voyant d'erreur système (jaune)
- Connecteurs arrière :
 - Un Port de gestion du système XCC (RJ-45 10/100/1 000 Mb/s) à l'arrière pour se connecter à un réseau de gestion de système. Ce connecteur RJ-45 est dédié aux fonctions de Lenovo XClarity Controller.
 - Deux connecteurs USB 3.1 Gen 1 (5 Gb/s)
 - Un connecteur VGA

Remarque : La résolution vidéo maximale est de 1 920 x 1 200 à 60 Hz.

Réseau

Adaptateur Ethernet PCIe ConnectX-6 SFP28 à 2 ports arrière

Adaptateur RAID

Prise en charge RAID logicielle intégrée pour les unités M.2 (RAID NVMe VROC Intel) :

- Intel VROC standard : nécessite une clé d'activation et prend en charge les niveaux RAID 0 et 1

Ventilateur système

Quinze ventilateurs à double rotor de 80 mm x 80 mm x 56 mm

Alimentation électrique

Huit blocs d'alimentation prennent en charge une redondances de N+N.

- Titanium 2 600 watts, alimentation d'entrée 200 à 240 V CA

Important : Les blocs d'alimentation et les blocs d'alimentation de secours du serveur doivent être de puissance identique, en watts ou en niveau.

Configuration minimale pour le débogage

- Deux processeurs
- Trente-deux modules de mémoire
- Huit blocs d'alimentation
- Une unité M.2 (si le système d'exploitation est nécessaire pour le débogage)
- Quinze ventilateurs système
- Adaptateur Ethernet PCIe ConnectX-6 SFP28 à 2 ports arrière (si le réseau est requis)

Systemes d'exploitation

Systeme d'exploitation pris en charge et certifie :

- Canonical Ubuntu

References :

- Liste complete des systemes d'exploitation disponibles : <https://lenovopress.lenovo.com/osig>.
- Pour consulter les instructions de deployment du SE, reportez-vous a la section « Deployment du systeme d'exploitation » dans le *Guide d'utilisation* ou le *Guide de configuration systeme*.

Specifications mecaniques

Recapitulatif des specifications mecaniques du serveur. Selon le modele, certains composants peuvent ne pas etre disponibles ou certaines specifications peuvent ne pas s'appliquer.

Dimension

- Chassis :
 - Hauteur : 351 mm (13,82 pouces)
 - Largeur (avec la bride EIA) : 483 mm (19,02 pouces)
 - Profondeur (avec blocs d'alimentation) : 924,2 mm (36,39 pouces)
- Navette de calcul 2U (sans levier de degagement) :
 - Hauteur : 85,7 mm (3,37 pouces)
 - Largeur : 438 mm (17,24 pouces)
 - Profondeur : 585,8 mm (23,06 pouces)
- Navette GPU 8U (sans levier de degagement) :
 - Hauteur : 344,4 mm (13,56 pouces)
 - Largeur : 440 mm (17,32 pouces)
 - Profondeur : 847 mm (33,35 pouces)

Poids

- Chassis (vide) : 19,4 kg (43 lb)
- Navette de calcul 2U : environ 10,3 kg (22,8 lb), selon la configuration.
- Navette GPU 8U : environ 73,2 kg (162 lb) avec complexe GPU H100/H200, selon la configuration.
- Serveur complet : environ 102,9 kg (226,8 lb) avec complexe GPU H100/H200, selon la configuration.

Specifications environnementales

Recapitulatif des specifications environnementales du serveur. Selon le modele, certains composants peuvent ne pas etre disponibles ou certaines specifications peuvent ne pas s'appliquer.

Environnement

Selon les configurations matérielles, le ThinkSystem SR680a V3 est conforme aux spécifications de la classe A2 de la norme ASHRAE, avec certaines restrictions thermiques. Les performances du système peuvent être affectées lorsque la température de fonctionnement ne respecte pas les conditions autorisées.

- Température ambiante :
 - Fonctionnement
 - ASHRAE classe A2 : 10 à 35 °C (50 à 95 °F) ; la température ambiante maximale baisse de 1 °C pour toute élévation d'altitude de 300 m (984 pieds) à une altitude supérieure à 900 m (2 953 pieds)
 - Serveur hors tension : 5 à 45 °C (41 à 113 °F)
 - Transport/stockage : -20 à 60 °C (-4 à 140 °F)
- Altitude maximale : 3 050 m (10 000 pieds)
- Humidité relative (sans condensation) :
 - Utilisation
 - ASHRAE classe A2 : 8 à 80 %, point de rosée maximal : 21 °C (70 °F)
 - Transport/stockage : 8 à 90 %
- Contamination particulaire

Attention : Les particules aériennes et les gaz réactifs agissant seuls ou en combinaison avec d'autres facteurs environnementaux tels que l'humidité ou la température peuvent représenter un risque pour le serveur. Pour en savoir plus sur les limites concernant les particules et les gaz, voir « [Contamination particulaire](#) » à la page 229.

Remarque : Ce serveur est conçu pour un environnement de centre de données standard ; il est recommandé de le placer dans le centre de données industriel.

Contamination particulaire

Attention : les particules aériennes (notamment poussières ou particules métalliques) et les gaz réactifs agissant seuls ou en combinaison avec d'autres facteurs environnementaux tels que l'humidité ou la température peuvent représenter un risque pour l'unité décrite dans le présent document.

En particulier, des concentrations trop élevées de particules ou de gaz dangereux peuvent endommager l'unité et entraîner des dysfonctionnements voire une panne complète. Cette spécification présente les seuils de concentration en particules et en gaz qu'il convient de respecter pour éviter de tels dégâts. Ces seuils ne doivent pas être considérés ou utilisés comme des limites absolues, car d'autres facteurs comme la température ou l'humidité de l'air peuvent modifier l'impact des particules ou de l'atmosphère corrosive et les transferts de contaminants gazeux. En l'absence de seuils spécifiques définis dans le présent document, vous devez mettre en œuvre des pratiques permettant de maintenir des niveaux de particules et de gaz conformes aux réglementations sanitaires et de sécurité. Si Lenovo détermine que les niveaux de particules ou de gaz de votre environnement ont provoqué l'endommagement de l'unité, Lenovo peut, sous certaines conditions, mettre à disposition la réparation ou le remplacement des unités ou des composants lors de la mise en œuvre de mesures correctives appropriées, afin de réduire cette contamination environnementale. La mise en œuvre de ces mesures correctives est de la responsabilité du client.

Tableau 3. Seuils de concentration en particules et en gaz

Contaminant	Seuils
Gaz réactifs	<p>Niveau de gravité G1 selon la norme ANSI/ISA 71.04-1985¹ :</p> <ul style="list-style-type: none"> • Le niveau de réactivité du cuivre doit être inférieur à 200 Angströms par mois (Å/mois, gain de poids $\approx 0,0035 \mu\text{g}/\text{cm}^2$ par heure).² • Le niveau de réactivité de l'argent doit être inférieur à 200 Angstroms par mois (Å/mois, gain de poids $\approx 0,0035 \mu\text{g}/\text{cm}^2$ par heure).³ • La surveillance de la corrosion gazeuse doit se faire à environ 5 cm (2 pouces) de la façade de l'armoire, côté prise d'air, au quart et aux trois-quarts de la hauteur du châssis par rapport au sol ou à un endroit où la vitesse d'air est bien plus importante.
Particules aériennes	<p>Les centres de données doivent respecter le niveau de propreté ISO 14644-1 classe 8.</p> <p>Pour les centres de données sans économiseur par rapport à l'air extérieur, le niveau de propreté ISO 14644-1 classe 8 peut être atteint à l'aide de l'une des méthodes de filtration suivantes :</p> <ul style="list-style-type: none"> • L'air de la pièce peut être filtré en permanence avec des filtres MERV 8. • L'air qui entre dans le centre de données peut être filtré avec des filtres MERV 11 ou de préférence avec des filtres MERV 13. <p>Pour les centres de données avec modulation d'air, pour satisfaire la norme de propreté ISO classe 8, le choix des filtres dépend des conditions spécifiques au centre de données.</p> <ul style="list-style-type: none"> • Le taux d'hygrométrie relative déliquescence de la contamination particulaire doit être supérieur à 60 % RH.⁴. • Les centres de données ne doivent pas contenir de résidus de zinc.⁵

¹ ANSI/ISA-71.04-1985. *Conditions environnementales pour les systèmes de mesure et de contrôle des processus : contaminants atmosphériques*. Instrument Society of America, Research Triangle Park, Caroline du Nord, États-Unis.

² La dérivation de l'équivalence entre le taux d'augmentation de l'épaisseur du produit par la corrosion en cuivre en Å/mois et le taux de gain de poids suppose que Cu₂S et Cu₂O augmentent dans des proportions égales.

³ La dérivation de l'équivalence entre le taux d'augmentation de l'épaisseur du produit par la corrosion en argent en Å/mois et le taux de gain de poids suppose que Ag₂S est le seul produit corrosif.

⁴ L'humidité relative de déliquescence de la contamination particulaire est l'humidité relative à partir de laquelle la poussière absorbe suffisamment d'eau pour devenir humide et favoriser la conduction ionique.

⁵ Le niveau de débris en surface est mesuré de manière aléatoire dans 10 zones du centre de données sur un disque de 1,5 cm de diamètre de bande adhésive conductrice posée sur un raccord en métal. Si l'examen de la bande adhésive au microscope électronique ne révèle pas de débris de zinc, le centre de données est considéré comme exempt de particules de zinc.

Connecteurs de la carte mère

L'illustration suivante présente les connecteurs internes sur la carte mère.

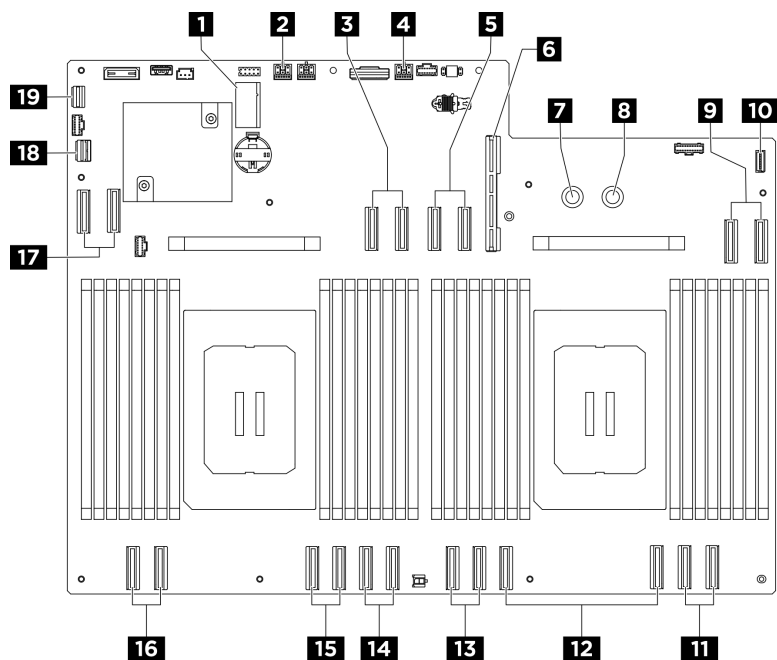


Figure 211. Connecteurs de la carte mère

Tableau 4. Connecteurs de la carte mère

1 Emplacement 1 M.2 / emplacement 2 M.2	2 Connecteur de bande latérale et d'alimentation 2 de la carte mezzanine PCIe
3 Connecteur MCI/O 4 / connecteurs de signal 2 de la carte mezzanine PCIe	4 Connecteur de bande latérale et d'alimentation 1 de la carte mezzanine PCIe
5 Connecteur MCI/O 8 / connecteurs de signal 1 de la carte mezzanine PCIe	6 Connecteur de la carte d'E-S système (DC-SCM)
7 Connecteur PDB_0V (PSU_GND)	8 Connecteur PDB_P12V (PSU_P12V)
9 Connecteur MCI/O 7	10 Connecteur du panneau de diagnostics intégré
11 Connecteur MCI/O 6	12 Connecteur MCI/O 5
13 Connecteur MCI/O 10	14 Connecteur MCI/O 3
15 Connecteur MCI/O 2	16 Connecteur MCI/O 1
17 Connecteur MCI/O 9	18 Connecteur de bande latérale du commutateur PCIe
19 Connecteur USB / Mini DisplayPort avant	

Dépannage par affichage des voyants et des diagnostics du système

Parcourez la section ci-après pour obtenir des informations sur l'affichage des voyants et des diagnostics du système.

Voyants d'unité

Cette rubrique fournit des informations sur les voyants des unités.

Le tableau ci-après décrit les problèmes indiqués par le voyant d'activité de l'unité, ainsi que le voyant d'état de l'unité.

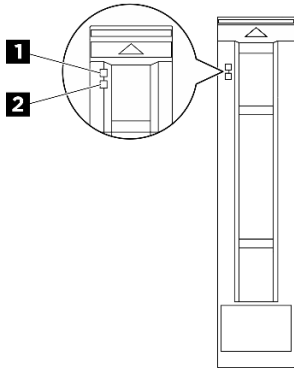


Figure 212. Voyants d'unité

Tableau 5. Voyants d'unité

Voyant	Description
1 Voyant d'activité de l'unité (vert)	Chaque unité remplaçable à chaud est assortie d'un voyant d'activité. Ce voyant clignote lorsque l'unité est en cours d'utilisation.
2 Voyant d'état de l'unité (jaune)	Le voyant d'état de l'unité indique l'état suivant : <ul style="list-style-type: none"> • Le voyant est allumé : l'unité est défectueuse. • Le voyant clignote lentement (une fois par seconde) : l'unité est en cours de régénération. • Le voyant clignote rapidement (trois fois par seconde) : l'unité est en cours d'identification.

Voyants de l'alimentation

Cette rubrique fournit des informations sur les différents états du voyant d'état de l'alimentation et les suggestions d'action correspondantes.

Pour pouvoir démarrer, le serveur doit respecter la configuration minimale suivante :

- Deux processeurs
- Trente-deux modules de mémoire
- Huit blocs d'alimentation
- Une unité M.2 (si le système d'exploitation est nécessaire pour le débogage)
- Quinze ventilateurs système
- Adaptateur Ethernet PCIe ConnectX-6 SFP28 à 2 ports arrière (si le réseau est requis)

Le tableau suivant décrit les problèmes associés aux différentes combinaisons des voyants du bloc d'alimentation et du voyant de mise sous tension, ainsi que les actions que vous devez effectuer pour les résoudre.

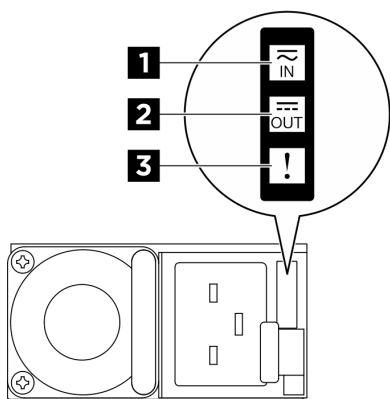


Figure 213. Voyants d'alimentation CFFv4

Tableau 6. Voyants d'alimentation CFFv4

Voyant	Description
1 État d'entrée	<p>Le voyant d'état d'entrée peut se trouver dans l'un des états suivants :</p> <ul style="list-style-type: none"> • Éteint : Le bloc d'alimentation est déconnecté de la source d'alimentation en CA. • Vert : Le bloc d'alimentation est connecté à la source d'alimentation en CA.
2 État de sortie	<p>Le voyant d'état de sortie peut se trouver dans l'un des états suivants :</p> <ul style="list-style-type: none"> • Éteint : Le serveur est hors tension ou le bloc d'alimentation ne fonctionne pas normalement. Si le serveur est sous tension mais que le voyant d'état de sortie est éteint, remplacez le bloc d'alimentation. • Vert clignotant lent (environ un clignotement toutes les deux secondes) : Le bloc d'alimentation est en mode de redondance froide active. • Vert clignotant rapidement (environ 2 clignotement par seconde) : Le bloc d'alimentation est en mode veille de redondance froide. • Vert : Le serveur est sous tension et le bloc d'alimentation fonctionne normalement.
3 Voyant d'erreur	<ul style="list-style-type: none"> • Éteint : Le bloc d'alimentation fonctionne normalement • Orange : Le bloc d'alimentation est peut-être défaillant. Videz le journal FFDC du système et contactez l'équipe de support principale de Lenovo afin de procéder à la révision du journal des données du PSU.

Voyants arrière du système

Cette rubrique fournit des informations sur les voyants système à l'arrière du serveur.

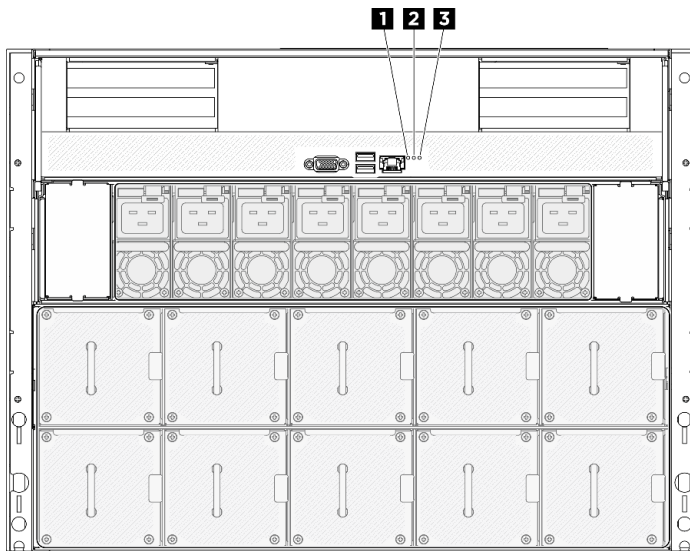


Figure 214. Voyants système au niveau de la vue arrière

1 Voyant de localisation (bleu)	2 Voyant d'erreur système (jaune)	3 Voyant d'erreur RoT (orange)
--	--	---------------------------------------

Tableau 7. Voyants système au niveau de la vue arrière

Voyant	Description et actions
1 Voyant de localisation (bleu)	Ce voyant sert de bouton de détection de présence. Vous pouvez utiliser Lenovo XClarity Controller pour allumer ce voyant à distance. Ce voyant permet de localiser visuellement le serveur parmi d'autres serveurs.
2 Voyant d'erreur système (jaune)	Voyant allumé : une erreur s'est produite. Procédez comme suit : <ol style="list-style-type: none"> 1. Vérifiez le voyant d'identification et le voyant de vérification du journal, puis suivez les instructions. 2. Vérifiez le journal des événements Lenovo XClarity Controller et le journal des erreurs du système pour obtenir plus d'informations sur l'erreur. 3. Si nécessaire, enregistrez et effacez le journal.
3 Voyant d'erreur RoT (orange)	Le voyant d'erreur RoT indique qu'il existe une défaillance au niveau de la racine de la confiance sur l'image XCC ou UEFI.

Voyants du port de gestion du système XCC

Cette rubrique fournit des informations sur les voyants du Port de gestion du système XCC (RJ-45 10/100/1 000 Mb/s).

Le tableau ci-après décrit les problèmes signalés par les voyants du Port de gestion du système XCC (RJ-45 10/100/1 000 Mb/s).

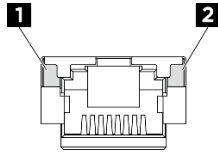


Figure 215. Voyants du Port de gestion du système XCC (RJ-45 10/100/1 000 Mb/s)

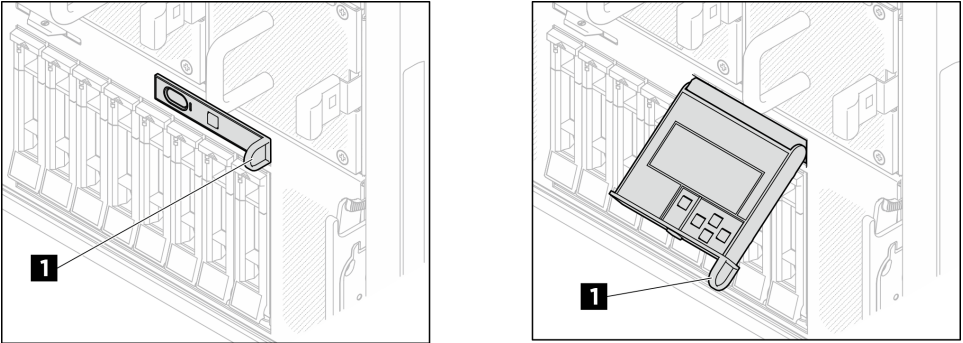
Tableau 8. Voyants du Port de gestion du système XCC (RJ-45 10/100/1 000 Mb/s)

Voyant	Description
1 Voyant de liaison du Port de gestion du système XCC (RJ-45 10/100/1 000 Mb/s)	<p>Ce voyant vert vous permet de distinguer l'état de connectivité réseau :</p> <ul style="list-style-type: none"> • Éteint : la liaison réseau est déconnectée. • Vert : la liaison réseau est établie.
2 Voyant d'activité du Port de gestion du système XCC (RJ-45 10/100/1 000 Mb/s)	<p>Ce voyant vert vous permet de distinguer l'état de l'activité réseau :</p> <ul style="list-style-type: none"> • Éteint : le serveur est déconnecté du réseau local LAN. • Vert : le réseau est connecté et actif.

Panneau de diagnostics intégré

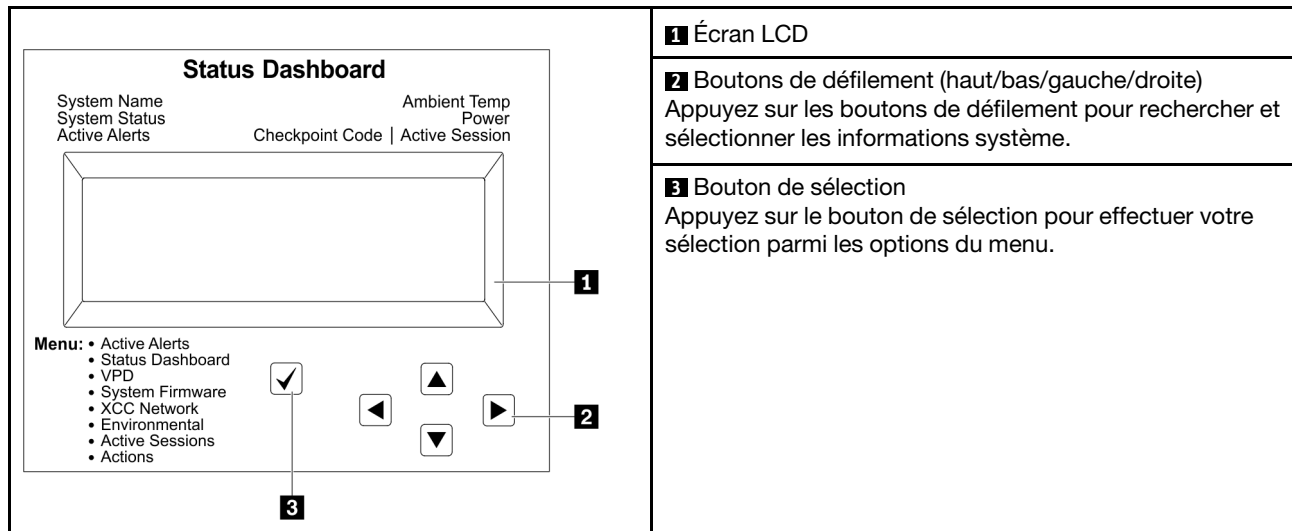
Le panneau de diagnostics intégré est fixé à l'avant du serveur et vous permet d'accéder rapidement aux informations système telles que les erreurs, l'état du système, le microprogramme, le réseau et les informations sur l'intégrité. Le panneau de diagnostics intégré peut également servir de panneau opérateur avant.

Emplacement du panneau de diagnostics intégré

Emplacement	<p>Le panneau de diagnostics intégré est connecté à l'avant de la Navette GPU 8U.</p> 
Légende	<p>1 La poignée avec laquelle le panneau peut être retiré du serveur.</p> <p>Remarques :</p> <ul style="list-style-type: none"> • Le panneau peut être inséré ou retiré quel que soit l'état d'alimentation du système. • Lorsque vous le retirez, faites-le délicatement pour éviter tout risque d'endommagement.

Présentation du panneau d'affichage

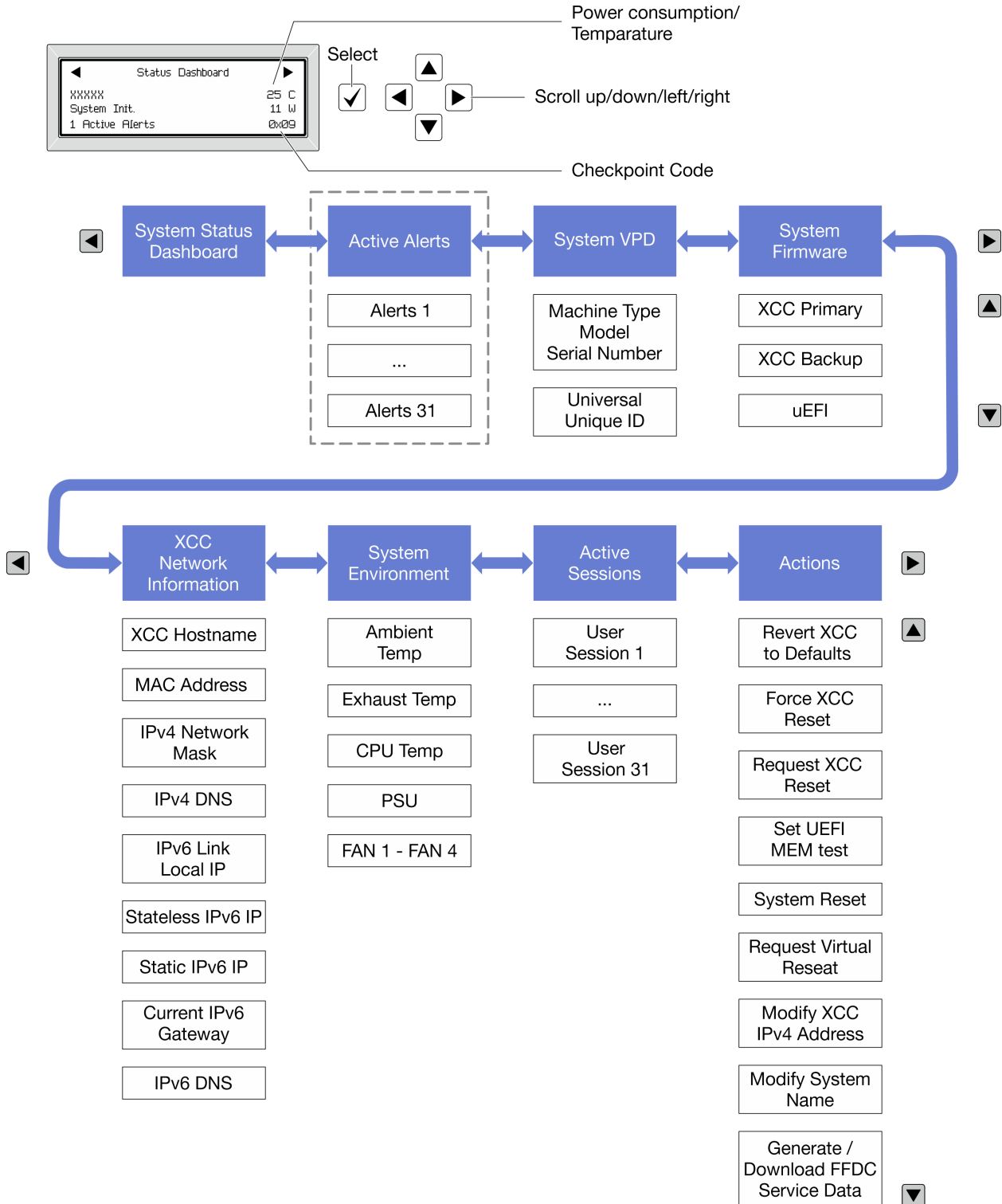
Le dispositif de diagnostic est composé d'un écran LCD et de 5 boutons de navigation.



Organigrammes des options

Le panneau LCD affiche différentes informations système. Parcourez les options à l'aide des touches de défilement.

Selon le modèle, les options et les entrées sur l'écran LCD peuvent différer.



Liste de menus complète

Les options disponibles sont répertoriées ci-après. Basculez entre une option et les entrées d'informations annexes avec le bouton de sélection et basculez entre les options ou les entrées d'informations avec les boutons de défilement.

Selon le modèle, les options et les entrées sur l'écran LCD peuvent différer.

Menu Accueil (tableau de bord de l'état du système)

Menu Accueil	Exemple
<ul style="list-style-type: none"> 1 Nom du système 2 État du système 3 Nombre d'alertes actives 4 Température 5 Consommation électrique 6 Code de point de contrôle 	<p>The screenshot shows a 'Status Dashboard' screen with the following elements: <ul style="list-style-type: none"> 1: A left-pointing arrow at the top left. 2: The text 'xxxxxx' below the arrow. 3: The text 'System Init.' below 'xxxxxx'. 4: The text '1 Active Alerts' below 'System Init.'. 5: A right-pointing arrow at the top right. 6: The text '25 C' below the arrow. 7: The text '11 W' below '25 C'. 8: The text '0x09' below '11 W'. </p>

Alertes actives

Sous-menu	Exemple
Écran d'accueil : Nombre d'erreurs actives Remarque : Le menu « Alertes actives » affiche uniquement la quantité d'erreurs actives. Si aucune erreur ne se produit, le menu « Alertes actives » n'est pas disponible durant la navigation.	1 Active Alerts
Écran des détails : <ul style="list-style-type: none"> • ID du message d'erreur (type : erreur/avertissement/information) • Heure de l'occurrence • Sources possibles de l'erreur 	Active Alerts: 1 Press ▼ to view alert details FQXSPPU009N(Error) 04/07/2020 02:37:39 PM CPU 1 Status: Configuration Error

Informations relatives aux données techniques essentielles du système

Sous-menu	Exemple
<ul style="list-style-type: none"> • Type et numéro de série de la machine • Identificateur unique universel (UUID) 	Machine Type: xxxx Serial Num: xxxxxx Universal Unique ID: xxxxxxxxxxxxxxxxxxxxxxxxxxxxxxxx

Microprogramme du système

Sous-menu	Exemple
XCC primaire <ul style="list-style-type: none"> Niveau de microprogramme (état) ID de build Numéro de version Date de sortie 	XCC Primary (Active) Build: DVI399T Version: 4.07 Date: 2020-04-07
Sauvegarde XCC <ul style="list-style-type: none"> Niveau de microprogramme (état) ID de build Numéro de version Date de sortie 	XCC Backup (Active) Build: D8BT05I Version: 1.00 Date: 2019-12-30
UEFI <ul style="list-style-type: none"> Niveau de microprogramme (état) ID de build Numéro de version Date de sortie 	UEFI (Inactive) Build: D0E101P Version: 1.00 Date: 2019-12-26

Informations réseau du module XCC

Sous-menu	Exemple
<ul style="list-style-type: none"> Nom d'hôte XCC Adresse MAC Masque de réseau IPv4 DNS IPv4 Adresse IP de lien IPv6 IP IPv6 sans état Adresse IPv6 statique Passerelle IPv6 en cours IPv6 DNS <p>Remarque : Seule l'adresse MAC actuellement en service est affichée (extension ou partagée).</p>	XCC Network Information XCC Hostname: XCC-xxxx-SN MAC Address: xx:xx:xx:xx:xx:xx IPv4 IP: xx.xx.xx.xx IPv4 Network Mask: x.x.x.x IPv4 Default Gateway: x.x.x.x

Information sur l'environnement du système

Sous-menu	Exemple
<ul style="list-style-type: none">• Température ambiante• Température d'aération• Température de l'unité centrale• État de l'autotest rapide à la mise sous tension• Vitesse de rotation des ventilateurs en tr/min	Ambient Temp: 24 C Exhaust Temp: 30 C CPU1 Temp: 50 C PSU1: Vin= 213 w Inlet= 26 C FAN1 Front: 21000 RPM FAN2 Front: 21000 RPM FAN3 Front: 21000 RPM FAN4 Front: 21000 RPM

Sessions actives

Sous-menu	Exemple
Nombre de sessions actives	Active User Sessions: 1

Actions

Sous-menu	Exemple
Plusieurs actions rapides sont disponibles : <ul style="list-style-type: none">• Réinitialisation du module XCC aux valeurs par défaut• Réinitialisation forcée du module XCC• Demander une réinitialisation XCC• Définir le test mémoire UEFI• Demander une réinstallation virtuelle• Modifier adresse IPv4 statique XCC/masque de réseau/passerelle• Modifier le nom du système• Générer/télécharger les données de maintenance FFDC	Request XCC Reset? This will request the BMC to reboot itself. Hold <input checked="" type="checkbox"/> for 3 seconds

Procédures générales d'identification des problèmes

Utilisez les informations de cette section pour résoudre des problèmes si le journal des événements ne contient pas d'erreurs spécifiques ou que le serveur n'est pas opérationnel.

Si vous n'êtes pas certain de la cause d'un problème et que les blocs d'alimentation fonctionnent correctement, procédez comme suit pour tenter de résoudre le problème :

1. Mettez le serveur hors tension.
2. Assurez-vous que tous les câbles du serveur sont correctement branchés.
3. Le cas échéant, retirez ou débranchez les périphériques suivants, un à un, afin de déterminer l'origine de la défaillance. Mettez le serveur sous tension et configurez-le à chaque fois que vous retirez ou débranchez un périphérique.
 - Tout périphérique externe.

- Parasurtenseur (sur le serveur).
- Imprimante, souris et unités non Lenovo
- Tous les adaptateurs
- Unités de disque dur
- Modules de mémoire jusqu'à atteindre la configuration minimale prise en charge par le serveur pour le débogage.

Consultez la section « Configuration minimale pour le débogage » dans « [Spécifications techniques](#) » à la page 225 afin de déterminer la configuration minimale pour votre serveur.

4. Mettez le serveur sous tension.

Si le problème disparaît en retirant un adaptateur du serveur, mais réapparaît en réinstallant le même adaptateur, ce dernier est probablement la cause du problème. Si le problème réapparaît dès que vous remplacez l'adaptateur par un autre, essayez un emplacement PCIe.

Si le problème s'avère être un problème lié au réseau, et si le serveur réussit tous les tests systèmes, il s'agit probablement d'un problème de câblage au réseau indépendant du serveur.

Résolution des problèmes d'alimentation suspectés

Il peut être difficile de résoudre des problèmes d'alimentation. Par exemple, un court-circuit peut se trouver n'importe où sur n'importe quel bus de distribution d'alimentation. En général, un court-circuit causera une surintensité qui engendrera l'arrêt du sous-système d'alimentation.

Procédez comme suit pour diagnostiquer et résoudre un problème d'alimentation suspecté.

Etape 1. Consultez le journal des événements et corrigez les erreurs relatives à l'alimentation.

Remarque : Commencez par le journal des événements de l'application qui gère le serveur. Pour plus d'informations sur les journaux des événements, voir « [Journaux des événements](#) » à la page 223.

Etape 2. Vérifiez qu'il n'y a pas de courts-circuits, notamment si une vis mal serrée n'a pas entraîné un court-circuit sur une carte à circuits.

Etape 3. Retirez les adaptateurs et débranchez les câbles et les cordons d'alimentation de tous les périphériques internes et externes, pour ne garder que la configuration minimale de débogage requise pour lancer le serveur. Consultez la section « Configuration minimale pour le débogage » dans « [Spécifications techniques](#) » à la page 225 afin de déterminer la configuration minimale pour votre serveur.

Etape 4. Rebranchez tous les cordons d'alimentation en courant alternatif et mettez le serveur sous tension. Si le serveur démarre correctement, réinstallez les adaptateurs et les périphériques un à un, afin d'isoler le problème.

Si le serveur ne démarre pas avec la configuration minimale, remplacez un par un les composants de la configuration minimale jusqu'à ce que le problème soit isolé.

Résolution de problèmes de contrôleur Ethernet suspectés

La méthode à employer pour tester le contrôleur Ethernet dépend de votre système d'exploitation. Consultez la documentation de votre système d'exploitation pour obtenir des informations sur les contrôleurs Ethernet, et consultez le fichier Readme de votre pilote de périphérique de contrôleur Ethernet.

Procédez comme suit pour tenter de résoudre les problèmes suspectés liés au contrôleur Ethernet.

Etape 1. Assurez-vous d'avoir installé les pilotes de périphérique adéquats, fournis avec le serveur, et qu'ils sont au niveau le plus récent.

Etape 2. Assurez-vous que le câble Ethernet est correctement installé.

- Le câble doit être correctement fixé à chaque extrémité. S'il est fixé mais que le problème persiste, retentez l'opération avec un autre câble.
- Si vous avez configuré le contrôleur Ethernet en mode 100 Mbits/s ou 1000 Mbits/s, vous devez utiliser un câble de catégorie 5.

Etape 3. Déterminez si le concentrateur prend en charge la négociation automatique. Dans le cas contraire, essayez de configurer le contrôleur Ethernet intégré manuellement pour faire correspondre le débit et le mode duplex du concentrateur.

Etape 4. Inspectez les voyants du contrôleur Ethernet du serveur. Ils permettent de déterminer s'il existe un problème au niveau du connecteur, du câble ou du concentrateur.

Les emplacements des voyants du contrôleur Ethernet sont indiqués dans « [Dépannage par affichage des voyants et des diagnostics du système](#) » à la page 231.

- Le voyant de l'état de la liaison Ethernet s'allume lorsque le contrôleur Ethernet reçoit un signal du concentrateur. Si ce voyant est éteint, il se peut que le connecteur, le câble ou le concentrateur soit défectueux.
- Le voyant de transmission et d'émission Ethernet s'allume lorsque le contrôleur Ethernet envoie ou reçoit des données par le biais du réseau Ethernet. Si le voyant est éteint, vérifiez que le concentrateur et le réseau fonctionnent et que les pilotes de périphérique appropriés sont installés.

Etape 5. Inspectez le voyant d'activité réseau du serveur. Le voyant d'activité réseau s'allume si des données sont actives sur le réseau Ethernet. Si le voyant d'activité réseau est éteint, vérifiez que le concentrateur et le réseau fonctionnent et que les pilotes de périphérique appropriés sont installés.

L'emplacement du voyant d'activité réseau est indiqué dans « [Dépannage par affichage des voyants et des diagnostics du système](#) » à la page 231.

Etape 6. Vérifiez que le problème n'est pas lié au système d'exploitation et que les pilotes sont correctement installés.

Etape 7. Assurez-vous que les pilotes de périphérique du client et du serveur utilisent le même protocole.

Si le contrôleur Ethernet ne parvient toujours pas à se connecter au réseau, quand bien même le matériel semble fonctionner correctement, demandez à votre administrateur réseau de déterminer la cause de l'erreur.

Dépannage par symptôme

Les informations suivantes permettent de rechercher les solutions aux problèmes caractérisés par des symptômes identifiables.

Pour utiliser les informations de dépannage en fonction des symptômes disponibles dans cette section, procédez comme suit :

1. Consultez le journal des événements de l'application qui gère le serveur et suivez les actions suggérées pour résoudre les codes d'événement.
 - Si vous gérez le serveur depuis Lenovo XClarity Administrator, commencez par le journal des événements Lenovo XClarity Administrator.
 - Si vous utilisez une autre application de gestion, commencez par le journal des événements Lenovo XClarity Controller.

Pour plus d'informations sur les journaux des événements, voir « [Journaux des événements](#) » à la page 223.

2. Passez en revue cette section afin de trouver les symptômes détectés et suivez les procédures suggérées pour résoudre le problème.
3. Si le problème persiste, prenez contact avec le support (voir « [Contact du support](#) » à la page 265).

Problèmes GPU

Reportez-vous aux informations ci-après afin de résoudre les problèmes associés aux modules GPU et dissipateur thermique, à la carte mère du GPU et à la carte HMC.

- « [Problèmes associés au GPU H100/H200](#) » à la page 244

Problèmes associés au GPU H100/H200

Reportez-vous aux informations ci-après afin de résoudre les problèmes associés aux modules GPU et dissipateur thermique, à la carte mère du GPU et à la carte HMC.

- « [Vérification de l'intégrité des modules GPU et dissipateur thermique](#) » à la page 244
- « [Le système ne parvient pas à détecter un module GPU et dissipateur thermique en particulier](#) » à la page 245
- « [Le système ne détecte pas la carte mère du GPU](#) » à la page 245
- « [Le système ne détecte pas la carte HMC](#) » à la page 246

Remarque : Assurez-vous de mettre à jour le pilote du GPU, qui inclut l'utilitaire `nvidia-smi` requis pour l'identification des problèmes. Le pilote le plus récent est disponible à l'adresse suivante : <https://datacentersupport.lenovo.com/tw/en/products/servers/thinksystem/sr680av3/7dhe/downloads/driver-list/>.

Vérification de l'intégrité des modules GPU et dissipateur thermique

Le récapitulatif de l'utilitaire `nvidia-smi` indique que huit modules GPU et dissipateur thermique sont en ligne.

```

-----+-----
| NVIDIA-SMI 550.67                Driver Version: 550.67          CUDA Version: 12.4   |
|-----+-----+-----+-----+-----+-----+-----+-----+
| GPU  Name      Persistence-M | Bus-Id      Disp.A | Volatile Uncorr. ECC |
| Fan  Temp      Perf          Pwr:Usage/Cap |      Memory-Usage | GPU-Util  Compute M. |
|-----+-----+-----+-----+-----+-----+-----+-----+
|  0  NVIDIA H100 80GB HBM3      Off      | 00000000:03:00:0 Off |             0         |
| N/A  34C      P0              69W / 700W | 14MiB / 81559MiB | 0%        Default   |
|-----+-----+-----+-----+-----+-----+-----+-----+
|  1  NVIDIA H100 80GB HBM3      Off      | 00000000:23:00:0 Off |             0         |
| N/A  31C      P0              69W / 700W | 14MiB / 81559MiB | 0%        Default   |
|-----+-----+-----+-----+-----+-----+-----+-----+
|  2  NVIDIA H100 80GB HBM3      Off      | 00000000:43:00:0 Off |             0         |
| N/A  34C      P0              71W / 700W | 14MiB / 81559MiB | 0%        Default   |
|-----+-----+-----+-----+-----+-----+-----+-----+
|  3  NVIDIA H100 80GB HBM3      Off      | 00000000:63:00:0 Off |             0         |
| N/A  32C      P0              69W / 700W | 14MiB / 81559MiB | 0%        Default   |
|-----+-----+-----+-----+-----+-----+-----+-----+
|  4  NVIDIA H100 80GB HBM3      Off      | 00000000:83:00:0 Off |             0         |
| N/A  35C      P0              69W / 700W | 14MiB / 81559MiB | 0%        Default   |
|-----+-----+-----+-----+-----+-----+-----+-----+
|  5  NVIDIA H100 80GB HBM3      Off      | 00000000:A3:00:0 Off |             0         |
| N/A  33C      P0              70W / 700W | 14MiB / 81559MiB | 0%        Default   |
|-----+-----+-----+-----+-----+-----+-----+-----+
|  6  NVIDIA H100 80GB HBM3      Off      | 00000000:C3:00:0 Off |             0         |
| N/A  34C      P0              69W / 700W | 14MiB / 81559MiB | 0%        Default   |
|-----+-----+-----+-----+-----+-----+-----+-----+
|  7  NVIDIA H100 80GB HBM3      Off      | 00000000:E3:00:0 Off |             0         |
| N/A  31C      P0              66W / 700W | 14MiB / 81559MiB | 0%        Default   |
|-----+-----+-----+-----+-----+-----+-----+-----+
|
| Processes:
| GPU  GI  CI      PID  Type  Process name                      GPU Memory
|-----+-----+-----+-----+-----+-----+-----+-----+
|  0  N/A  N/A      4931  G    /usr/lib/xorg/Xorg                 4MiB
|  1  N/A  N/A      4931  G    /usr/lib/xorg/Xorg                 4MiB
|  2  N/A  N/A      4931  G    /usr/lib/xorg/Xorg                 4MiB
|  3  N/A  N/A      4931  G    /usr/lib/xorg/Xorg                 4MiB
|  4  N/A  N/A      4931  G    /usr/lib/xorg/Xorg                 4MiB
|  5  N/A  N/A      4931  G    /usr/lib/xorg/Xorg                 4MiB
|  6  N/A  N/A      4931  G    /usr/lib/xorg/Xorg                 4MiB
|  7  N/A  N/A      4931  G    /usr/lib/xorg/Xorg                 4MiB
|-----+-----+-----+-----+-----+-----+-----+-----+

```

Figure 216. nvidia-smi

Le système ne parvient pas à détecter un module GPU et dissipateur thermique en particulier

Pour résoudre ce problème, procédez comme ci-après.

1. Mettez le système hors tension, puis redémarrez-le.
2. Vérifiez les événements associés à l'alimentation au niveau de XCC.
3. Vérifiez la température du système.
4. Redémarrez le système, puis exécutez l'utilitaire nvidia-smi afin de vérifier l'état d'intégrité (voir « Vérification de l'intégrité des modules GPU et dissipateur thermique » à la page 244).
5. Toutefois, si le problème persiste, procédez comme suit :
 - a. Collectez les données de maintenance XCC (voir « Collecte des données de maintenance » à la page 264).
 - b. Contactez le service de maintenance Lenovo.

Le système ne détecte pas la carte mère du GPU

Pour résoudre ce problème, procédez comme ci-après.

Le système ne détecte pas la carte HMC

Pour résoudre ce problème, procédez comme ci-après.

Problèmes intermittents

La présente section explique comment résoudre les problèmes intermittents.

- « [Problèmes d'unité externe intermittents](#) » à la page 246
- « [Problèmes KVM intermittents](#) » à la page 246
- « [Réinitialisations inattendues intermittentes](#) » à la page 246

Problèmes d'unité externe intermittents

Procédez comme suit jusqu'à ce que le problème soit résolu.

1. Mettez à jour le microprogramme UEFI et XCC vers les versions les plus récentes.
2. Vérifiez que les pilotes de périphérique corrects sont installés. Consultez le site Web du fabricant pour obtenir la documentation.
3. Pour un périphérique USB :

- a. Vérifiez que le dispositif est correctement configuré.

Redémarrez le serveur et appuyez sur la touche conformément aux instructions à l'écran pour afficher l'interface de configuration du système LXPM. (Pour plus d'informations, voir la section « Démarrage » dans la documentation LXPM compatible avec votre serveur à l'adresse suivante : <https://pubs.lenovo.com/lxpm-overview/>.) Ensuite, cliquez sur **Paramètres système → Périphériques et ports d'E-S → Configuration USB**.

- b. Connectez le périphérique à un autre port. Si vous utilisez un concentrateur USB, retirez ce dernier et connectez l'appareil directement au serveur. Vérifiez que le périphérique est correctement configuré pour le port.

Problèmes KVM intermittents

Procédez comme suit jusqu'à ce que le problème soit résolu.

Problèmes liés à la sortie vidéo :

1. Vérifiez que tous les câbles, notamment le câble d'interface de la console, sont correctement connectés et sécurisés.
2. Vérifiez que le moniteur fonctionne correctement en le testant sur un autre serveur.
3. Testez le câble d'interface de la console sur un serveur qui fonctionne afin de vérifier qu'il fonctionne correctement. Remplacez le câble d'interface de la console s'il est défectueux.

Problèmes liés au clavier :

Vérifiez que tous les câbles et le câble d'interface de la console sont correctement connectés et sécurisés.

Problèmes liés à la souris :

Vérifiez que tous les câbles, notamment le câble d'interface de la console, sont correctement connectés et sécurisés.

Réinitialisations inattendues intermittentes

Remarque : Certaines erreurs irrémédiables nécessitent un redémarrage du serveur pour désactiver un dispositif, tel qu'une barrette de mémoire DIMM ou un processeur, afin que l'appareil s'initialise correctement.

1. Si la réinitialisation se produit pendant l'autotest à la mise sous tension (POST) et que l'horloge de surveillance POST est activée, assurez-vous que la valeur définie pour le temporisateur est suffisamment élevée (Horloge de surveillance du POST).

Pour vérifier le minuteur de l'horloge de surveillance POST, redémarrez le serveur et appuyez sur la touche conformément aux instructions à l'écran pour afficher l'interface de configuration du système LXPM. (Pour plus d'informations, voir la section « Démarrage » dans la documentation LXPM compatible avec votre serveur à l'adresse suivante : <https://pubs.lenovo.com/lxpm-overview/>.) Ensuite, cliquez sur **Paramètres BMC → Horloge de surveillance du POST**.

2. Si la réinitialisation a lieu après le démarrage du système d'exploitation, effectuez l'une des opérations suivantes :
 - Indiquez le système d'exploitation lorsque le système fonctionne normalement et configurez le processus de vidage du noyau du système d'exploitation (les systèmes d'exploitation Windows et Linux de base utilisent des méthodes différentes). Accédez aux menus de configuration UEFI et désactivez la fonction, ou désactivez-la avec la commande OneCli suivante.
`OneCli.exe config set SystemRecovery.RebootSystemOnNMI Disable --bmc XCC_USER:XCC_PASSWORD@XCC_IPAddress`
 - Désactivez les utilitaires de redémarrage automatique du serveur (ASR) de type Automatic Server Restart PMI Application for Windows ou les périphériques ASR éventuellement installés.
3. Recherchez dans le journal des événements du contrôleur de gestion un code d'événement qui indique un redémarrage. Pour plus d'informations sur l'affichage du journal des événements, voir « [Journaux des événements](#) » à la page 223. Si vous utilisez le système d'exploitation Linux de base, capturez tous les journaux pour le support Lenovo afin d'effectuer d'autres recherches.

Problèmes liés au clavier, à la souris, au commutateur KVM ou aux périphériques USB

Les informations ci-après permettent de résoudre les problèmes liés au clavier, à la souris, au commutateur KVM ou à un périphérique USB.

- « [Tout ou partie des touches du clavier ne fonctionne pas](#) » à la page 247
- « [La souris ne fonctionne pas](#) » à la page 247
- « [Problèmes liés au commutateur KVM](#) » à la page 248
- « [Le périphérique USB ne fonctionne pas](#) » à la page 248

Tout ou partie des touches du clavier ne fonctionne pas

1. Vérifiez les points suivants :
 - Le câble du clavier est correctement raccordé.
 - Le serveur et le moniteur sont mis sous tension.
2. Si vous utilisez un clavier USB, exécutez l'utilitaire de configuration et activez le fonctionnement sans clavier.
3. Si vous utilisez un clavier USB qui est branché à un concentrateur, déconnectez-le du concentrateur et connectez-le directement au serveur.
4. Remplacez le clavier.

La souris ne fonctionne pas

1. Vérifiez les points suivants :
 - Le câble de la souris est correctement raccordé au serveur.
 - Les pilotes de périphérique de la souris sont installés correctement.
 - Le serveur et le moniteur sont mis sous tension.

- L'option de la souris est activée dans l'utilitaire de configuration.
2. Si vous utilisez une souris USB connectée à un concentrateur USB, débranchez la souris du concentrateur pour la connecter directement au serveur.
 3. Remplacez la souris.

Problèmes liés au commutateur KVM

1. Vérifiez que le commutateur KVM est pris en charge par votre serveur.
2. Vérifiez que le commutateur KVM est bien sous tension.
3. Si le clavier, la souris ou le moniteur peuvent fonctionner normalement avec une connexion directe au serveur, alors remplacez le commutateur KVM.

Le périphérique USB ne fonctionne pas

1. Vérifiez les points suivants :
 - Le pilote approprié pour le périphérique USB est installé.
 - Le système d'exploitation prend en charge les périphériques USB.
2. Vérifiez que les options de configuration USB sont correctement définies dans la configuration système.

Redémarrez le serveur et appuyez sur la touche indiquée dans les instructions à l'écran pour afficher l'interface de configuration du système LXPM. (Pour plus d'informations, voir la section « Démarrage » dans la documentation LXPM compatible avec votre serveur à l'adresse suivante : <https://pubs.lenovo.com/lxpm-overview/>.) Ensuite, cliquez sur **Paramètres système → Périphériques et ports d'E-S → Configuration USB**.

3. Si vous utilisez un concentrateur USB, déconnectez le périphérique USB du concentrateur et connectez-le directement au serveur.

Problèmes liés à la mémoire

Consultez cette section pour résoudre les problèmes liés à la mémoire.

Problèmes fréquents liés à la mémoire

- « [Plusieurs modules de mémoire dans un canal sont identifiés comme défectueux](#) » à la page 248
- « [La mémoire système affichée est inférieure à la mémoire physique installée](#) » à la page 249
- « [Remplissage de la mémoire invalide détecté](#) » à la page 249

Plusieurs modules de mémoire dans un canal sont identifiés comme défectueux

Remarque : Chaque fois que vous installez ou désinstallez un module de mémoire, vous devez déconnecter le serveur de la source d'alimentation. Attendez ensuite dix secondes avant de redémarrer le serveur.

Pour résoudre ce problème, procédez comme suit.

1. Réinstallez les modules de mémoire, puis redémarrez le serveur.
2. Retirez le module de mémoire ayant le numéro le plus élevé parmi ceux qui ont été identifiés. Remplacez-le par un module de mémoire connu et identique. Enfin, redémarrez le serveur. Répétez l'opération si nécessaire. Si les pannes persistent malgré le remplacement de tous les modules de mémoire, passez à l'étape 4.
3. Remplacez les modules de mémoire retirés, l'un après l'autre, dans leur connecteur d'origine. Redémarrez le serveur après chaque réinstallation jusqu'à ce qu'un module de mémoire ne fonctionne pas. Remplacez chaque module de mémoire défectueux par un module de mémoire connu et identique. Redémarrez le serveur après chaque remplacement. Répétez l'étape 3 jusqu'à ce que vous ayez testé tous les modules de mémoire retirés.

4. Remplacez le module de mémoire ayant le numéro le plus élevé parmi ceux qui ont été identifiés, puis redémarrez le serveur. Répétez l'opération si nécessaire.
5. Inversez les modules de mémoire entre les canaux (du même processeur), puis redémarrez le serveur. Si le problème provient d'un module mémoire, remplacez-le.
6. (Technicien qualifié uniquement) Installez le module de mémoire défectueux dans un connecteur de module de mémoire du processeur 2 (s'il est installé) afin de vérifier que le problème ne provient pas du processeur ou du connecteur du module de mémoire.
7. (Technicien qualifié uniquement) Remplacez la carte mère (bloc carte mère).

La mémoire système affichée est inférieure à la mémoire physique installée

Pour résoudre ce problème, procédez comme suit.

Remarque : Chaque fois que vous installez ou désinstallez un module de mémoire, vous devez déconnecter le serveur de la source d'alimentation. Attendez ensuite dix secondes avant de redémarrer le serveur.

1. Vérifiez les points suivants :
 - Aucun voyant d'erreur n'est allumé. Voir « [Dépannage par affichage des voyants et des diagnostics du système](#) » à la page 231.
 - Aucun voyant d'erreur du module de mémoire n'est allumé sur la carte mère (bloc carte mère).
 - Le canal de mise en miroir de la mémoire ne tient pas compte de la différence.
 - Les modules de mémoire sont installés correctement.
 - Vous avez installé le type de module de mémoire approprié (voir « [Règles et ordre d'installation d'un module de mémoire](#) » à la page 6 pour obtenir les exigences).
 - Après la modification ou le remplacement d'un module de mémoire, la configuration de mémoire est mise à jour correctement dans l'utilitaire Setup Utility.
 - Tous les bancs de mémoire sont activés. Il est possible que le serveur ait désactivé automatiquement un banc de mémoire lorsqu'il a détecté un problème ou un banc de mémoire peut avoir été désactivé manuellement.
 - Il n'y a pas de non concordance de mémoire en cas de configuration minimale de la mémoire.
2. Réinstallez les modules de mémoire et redémarrez le serveur.
3. Vérifiez le journal des erreurs de l'autotest à la mise sous tension :
 - Si un module de mémoire a été désactivé par une interruption de gestion de système (SMI), remplacez-le.
 - Si un module de mémoire a été désactivé par l'utilisateur ou par POST, réinstallez le module de mémoire, puis exécutez l'utilitaire Setup Utility et activez le module de mémoire.
4. Activez à nouveau tous les modules de mémoire à l'aide de Setup Utility, puis redémarrez le serveur.
5. (Technicien qualifié uniquement) Installez le module de mémoire défectueux dans un connecteur de module de mémoire du processeur 2 (s'il est installé) afin de vérifier que le problème ne provient pas du processeur ou du connecteur du module de mémoire.
6. (Technicien qualifié uniquement) Remplacez la carte mère (bloc carte mère).

Remplissage de la mémoire invalide détecté

Si ce message d'avertissement s'affiche, procédez comme suit :

Invalid memory population (unsupported DIMM population) detected. Please verify memory configuration is valid.

1. Voir « [Règles et ordre d'installation d'un module de mémoire](#) » à la page 6 pour confirmer que la séquence de remplissage des modules de mémoire actuelle est prise en charge.

2. Si la séquence actuelle est effectivement prise en charge, vérifiez si l'un des modules est affiché sous la forme « désactivé » dans Setup Utility.
3. Réinstallez le module qui s'affiche en tant que « désactivé », puis redémarrez le système.
4. Si le problème persiste, remplacez le module de mémoire.

Problèmes liés au moniteur et à la vidéo

Les informations suivantes vous indiquent comment résoudre les problèmes liés à un moniteur ou à une vidéo.

- « Des caractères non valides s'affichent » à la page 250
- « L'écran est vide » à la page 250
- « L'écran devient blanc lorsque vous lancez certains programmes d'application » à la page 250
- « L'écran du moniteur est instable ou son image ondule, est illisible, défile seule ou est déformée » à la page 251
- « Des caractères incorrects s'affichent à l'écran » à la page 251

Des caractères non valides s'affichent

Procédez comme suit :

1. Vérifiez que les paramètres de langue et de localisation sont corrects pour le clavier et le système d'exploitation.
2. Si la langue utilisée est incorrecte, mettez à jour le microprogramme de serveur au dernier niveau. Voir « Mise à jour du microprogramme » dans le *Guide d'utilisation* ou le *Guide de configuration système*.

L'écran est vide

Remarque : Assurez-vous que le mode d'amorçage attendu n'est pas passé de l'interface UEFI à Hérité ou inversement.

1. Si le serveur est lié à un commutateur de machine virtuelle multinoyaux (KVM), ignorez-le afin d'éliminer cette éventuelle cause : connectez le câble du moniteur directement au connecteur approprié à l'arrière du serveur.
2. La fonction de présence à distance du contrôleur de gestion est désactivée si vous installez un adaptateur vidéo en option. Pour utiliser la fonction de présence à distance du contrôleur de gestion, retirez l'adaptateur vidéo en option.
3. Si le serveur est installé avec les adaptateurs graphiques lors de sa mise sous tension, le logo Lenovo apparaît à l'écran au bout d'environ 3 minutes. Ceci est normal, car le système est en cours de chargement.
4. Vérifiez les points suivants :
 - Le serveur est sous tension et il est alimenté.
 - Les câbles du moniteur sont connectés correctement.
 - Le moniteur est mis sous tension et la luminosité ainsi que le contraste sont correctement ajustés.
5. Assurez-vous que le serveur correspondant contrôle le moniteur, le cas échéant.
6. Assurez-vous que le microprogramme du serveur endommagé n'a pas de conséquence sur la sortie vidéo. Voir « Mise à jour du microprogramme » dans le *Guide d'utilisation* ou le *Guide de configuration système*.
7. Si le problème persiste, prenez contact avec le support Lenovo.

L'écran devient blanc lorsque vous lancez certains programmes d'application

1. Vérifiez les points suivants :

- Le programme d'application n'active pas un mode d'affichage dont les besoins sont supérieurs à la capacité du moniteur.
- Vous avez installé les pilotes de périphériques nécessaires pour l'application.

L'écran du moniteur est instable ou son image ondule, est illisible, défile seule ou est déformée

1. Si les autotests du moniteur indiquent qu'il fonctionne correctement, réfléchissez à l'emplacement du moniteur. Les champs magnétiques qui entourent les périphériques (comme les transformateurs, des dispositifs, les tubes fluorescents et d'autres moniteurs) peuvent provoquer une instabilité de l'écran ou afficher des images ondulées, illisibles, défilantes ou déformées. Dans ce cas, mettez le serveur hors tension.

Attention : Déplacer un moniteur couleur alors qu'il est sous tension peut entraîner une décoloration de l'écran.

Éloignez le moniteur et le périphérique d'au moins 305 mm (12 pouces) et mettez le moniteur sous tension.

Remarques :

- a. Pour empêcher toute erreur de lecture/écriture de l'unité de disquette, assurez-vous que le moniteur et l'unité externe de disquette sont éloignés d'au moins 76 mm (3 pouces).
 - b. Les cordons de moniteur non Lenovo peuvent provoquer des problèmes imprévisibles.
2. Réinstallez le cordon du moniteur.
 3. Remplacez un par un les composants répertoriés à l'étape 2 dans l'ordre indiqué en redémarrant le serveur à chaque fois :
 - a. Cordon du moniteur
 - b. Adaptateur vidéo (si vous en avez installé un)
 - c. Moniteur
 - d. (Technicien qualifié uniquement) Carte mère (bloc carte mère)

Des caractères incorrects s'affichent à l'écran

Pour résoudre le problème, procédez comme suit :

1. Vérifiez que les paramètres de langue et de localisation sont corrects pour le clavier et le système d'exploitation.
2. Si la langue utilisée est incorrecte, mettez à jour le microprogramme de serveur au dernier niveau. Voir « Mise à jour du microprogramme » dans le *Guide d'utilisation* ou le *Guide de configuration système*.

Problèmes liés au réseau

Utilisez ces informations pour résoudre les problèmes liés au réseau.

- [« Impossible de réveiller le serveur avec la fonction Wake on LAN » à la page 251](#)
- [« Impossible de se connecter via le compte LDAP avec SSL activé » à la page 252](#)

Impossible de réveiller le serveur avec la fonction Wake on LAN

Procédez comme suit jusqu'à ce que le problème soit résolu :

1. Si vous utilisez l'adaptateur de réseau double port et si le serveur est relié au réseau à l'aide du connecteur Ethernet 5, consultez le journal des erreurs système ou le journal des événements système du module IMM2 (voir « [Journaux des événements](#) » à la page 223) et vérifiez les points suivants :
 - a. Le ventilateur 3 fonctionne en mode veille si l'adaptateur intégré 10GBase-T à deux ports Emulex est installé.

- b. La température ambiante n'est pas trop élevée (voir « [Spécifications](#) » à la page 225).
 - c. Les événements d'aération ne sont pas bloqués.
 - d. La grille d'aération est bien installée.
2. Réinstallez la carte réseau double port.
 3. Mettez le serveur hors tension et déconnectez-le de l'alimentation ; ensuite, attendez 10 secondes avant de le redémarrer.
 4. Si le problème persiste, remplacez la carte réseau double port.

Impossible de se connecter via le compte LDAP avec SSL activé

Procédez comme suit jusqu'à ce que le problème soit résolu :

1. Assurez-vous de la validité de la clé de licence.
2. Générez une nouvelle clé de licence et reconnectez-vous.

Problèmes observables

Ces informations permettent de résoudre les problèmes observables.

- « [Le serveur s'interrompt pendant le processus d'amorçage UEFI](#) » à la page 252
- « [Le serveur affiche immédiatement l'observateur d'événements d'autotest à la mise sous tension lorsqu'il est activé](#) » à la page 253
- « [Le serveur ne répond pas \(le test POST est terminé et le système d'exploitation est en cours d'exécution\)](#) » à la page 253
- « [Le serveur n'est pas réactif \(échec du POST et impossible de démarrer la configuration du système\)](#) » à la page 254
- « [Le détecteur de panne de tension est affiché dans le journal des événements](#) » à la page 254
- « [Odeur inhabituelle](#) » à la page 254
- « [Le serveur semble être en surchauffe](#) » à la page 254
- « [Éléments fissurés ou châssis fissuré](#) » à la page 255

Le serveur s'interrompt pendant le processus d'amorçage UEFI

Si le système s'interrompt lors du processus d'amorçage UEFI et affiche le message UEFI: DXE INIT à l'écran, vérifiez que la mémoire ROM en option n'a été pas configurée sur **Hérité**. Vous pouvez afficher à distance les paramètres actuels de la mémoire ROM en option en exécutant la commande suivante à l'aide du Lenovo XClarity Essentials OneCLI :

```
onecli config show EnableDisableAdapterOptionROMSupport --bmc xcc_userid:xcc_password@xcc_ipaddress
```

Pour effectuer la récupération d'un système bloqué pendant le processus d'amorçage dont la mémoire ROM en option est définie sur le paramètre Hérité, reportez-vous à l'astuce technique suivante :

<https://datacentersupport.lenovo.com/solutions/ht506118>

Si la mémoire ROM en option héritée doit être utilisée, ne configurez pas son emplacement sur **Hérité** dans les menus Périphériques et ports d'E-S. Au lieu de cela, définissez l'emplacement de la mémoire ROM en option sur **Automatique** (configuration par défaut) et définissez le Mode d'amorçage système sur **Mode hérité**. La mémoire ROM en option héritée sera appelée peu de temps avant le démarrage du système.

Le serveur affiche immédiatement l'observateur d'événements d'autotest à la mise sous tension lorsqu'il est activé

Procédez comme suit jusqu'à ce que le problème soit résolu.

1. Réglez les erreurs indiquées par l'affichage des voyants et des diagnostics du système.
2. Assurez-vous que le serveur prend en charge tous les processeurs et que ces derniers correspondent en termes de vitesse et de taille du cache.

Vous pouvez consulter les détails de processeur depuis la configuration du système.

Pour déterminer si le processeur est pris en charge par le serveur, voir <https://serverproven.lenovo.com>.

3. (Technicien qualifié uniquement) Vérifiez que le processeur 1 est correctement installé.
4. (Technicien qualifié uniquement) Retirez le processeur 2 et redémarrez le serveur.
5. Remplacez les composants suivants l'un après l'autre, dans l'ordre indiqué et redémarrez le serveur systématiquement :
 - a. (Technicien qualifié uniquement) Processeur
 - b. (Technicien qualifié uniquement) Carte mère (bloc carte mère)

Le serveur ne répond pas (le test POST est terminé et le système d'exploitation est en cours d'exécution)

Procédez comme suit jusqu'à ce que le problème soit résolu.

- Si vous êtes au même emplacement que le nœud de traitement, procédez comme suit :
 1. Si vous utilisez une connexion KVM, assurez-vous que la connexion fonctionne correctement. Sinon, vérifiez que le clavier et la souris fonctionnent correctement.
 2. Si possible, connectez-vous au nœud de traitement et vérifiez que toutes les applications sont en cours d'exécution (aucune application n'est bloquée).
 3. Redémarrez le nœud de traitement.
 4. Si le problème persiste, vérifiez que les nouveaux logiciels ont été installés et configurés correctement.
 5. Contactez le revendeur ou le fournisseur du logiciel.
- Si vous accédez au nœud de traitement à partir d'un emplacement distant, procédez comme suit :
 1. Vérifiez que toutes les applications sont en cours d'exécution (aucune application n'est bloquée).
 2. Tentez de vous déconnecter du système, puis de vous connecter à nouveau.
 3. Validez l'accès réseau en exécutant la commande ping ou en exécutant une route de trace vers le nœud de traitement à partir d'une ligne de commande.
 - a. Si vous ne parvenez pas à obtenir de réponse lors d'un test ping, tentez d'exécuter la commande ping pour un autre nœud de traitement du boîtier afin de déterminer s'il existe un problème de connexion ou un problème de nœud de traitement.
 - b. Exécutez une route de trace pour déterminer si la connexion s'est interrompue. Tentez de résoudre un problème de connexion lié au réseau privé virtuel ou au point d'interruption de la connexion.
 4. Redémarrez le nœud de traitement à distance via l'interface de gestion.
 5. Si le problème persiste, vérifiez que les nouveaux logiciels ont été installés et configurés correctement.
 6. Contactez le revendeur ou le fournisseur du logiciel.

Le serveur n'est pas réactif (échec du POST et impossible de démarrer la configuration du système)

Les modifications de la configuration, telles que l'ajout d'unités ou les mises à jour du microprogramme de l'adaptateur, ainsi que les problèmes liés au microprogramme ou au code de l'application, peuvent provoquer l'échec de l'autotest à la mise sous tension (POST).

Dans ce cas, le serveur répond de l'une des manières suivantes :

- Le serveur redémarre automatiquement et essaye à nouveau un autotest à la mise sous tension.
- Le serveur se bloque et vous devez le redémarrer manuellement afin qu'il tente à nouveau un autotest à la mise sous tension.

Après un nombre défini de tentatives consécutives (automatiques ou manuelles), le serveur rétablit la configuration UEFI par défaut et démarre la configuration système pour que vous puissiez effectuer les corrections nécessaires et redémarrer le serveur. Si le serveur ne parvient pas à terminer l'autotest à la mise sous tension avec la configuration par défaut, alors il est possible que la carte mère (bloc carte mère) présente un problème.

Vous pouvez indiquer le nombre de tentatives consécutives de redémarrage dans la configuration du système. Redémarrez le serveur et appuyez sur la touche indiquée dans les instructions à l'écran pour afficher l'interface de configuration du système LXPM. (Pour plus d'informations, voir la section « Démarrage » dans la documentation LXPM compatible avec votre serveur à l'adresse suivante : <https://pubs.lenovo.com/lxpm-overview/>.) Ensuite, cliquez sur **Paramètres système** → **Rétablissement et RAS** → **Tentatives POST** → **Seuil de tentatives POST**. Les options disponibles sont 3, 6, 9 et Désactiver.

Le détecteur de panne de tension est affiché dans le journal des événements

Procédez comme suit jusqu'à ce que le problème soit résolu.

1. Ramenez le système à la configuration minimale. Voir « [Spécifications](#) » à la page 225 pour le nombre de processeurs et de barrettes DIMM minimum requis.
2. Redémarrez le système.
 - Si le système redémarre, ajoutez chacun des éléments que vous avez retiré un par un, et redémarrez le serveur à chaque fois, jusqu'à ce que l'erreur se produise. Remplacez l'élément pour lequel l'erreur se produit.
 - Si le système ne redémarre pas, il se peut que la carte mère (bloc carte mère) présente un problème.

Odeur inhabituelle

Procédez comme suit jusqu'à ce que le problème soit résolu.

1. Une odeur inhabituelle peut provenir d'un nouveau matériel installé.
2. Si le problème persiste, prenez contact avec le support Lenovo.

Le serveur semble être en surchauffe

Procédez comme suit jusqu'à ce que le problème soit résolu.

Lorsqu'il existe plusieurs châssis ou nœuds de traitement :

1. Vérifiez que la température ambiante est dans la plage définie (voir « [Spécifications](#) » à la page 225).
2. Vérifiez que les ventilateurs sont installés correctement.
3. Mettez à jour UEFI et XCC vers la version la plus récente.
4. Assurez-vous que les obturateurs du serveur sont correctement installés (voir [Chapitre 1 « Procédures de remplacement de matériel »](#) à la page 1 pour obtenir des procédures d'installation détaillées).
5. Utilisez la commande IPMI pour augmenter la vitesse du ventilateur jusqu'à atteindre la vitesse maximale afin de déterminer si le problème peut être résolu.

Remarque : La commande raw IPMI ne doit être utilisée que par un technicien qualifié et chaque système possède sa propre commande raw PMI spécifique.

6. Parcourez le journal des événements du processeur de gestion pour savoir si des événements de hausse de température ont été consignés. S'il n'y a aucun événement, le nœud de traitement s'exécute avec des températures de fonctionnement normales. Il peut exister quelques variations de température.

Éléments fissurés ou châssis fissuré

Contactez le support Lenovo.

Problèmes liés aux dispositifs en option

La présente section explique comment résoudre les problèmes liés aux dispositifs en option.

- « Le périphérique USB externe n'est pas reconnu » à la page 255
- « L'adaptateur PCIe n'est pas reconnue ou ne fonctionne pas » à la page 255
- « Détection de ressources PCIe insuffisantes » à la page 256
- « Un périphérique Lenovo en option venant d'être installé ne fonctionne pas » à la page 256
- « Un périphérique Lenovo en option qui fonctionnait auparavant ne fonctionne plus » à la page 256

Le périphérique USB externe n'est pas reconnu

Procédez comme suit jusqu'à ce que le problème soit résolu :

1. Mettez à jour le microprogramme UEFI vers la version la plus récente.
2. Vérifiez que les pilotes appropriés sont installés sur le nœud de traitement. Pour plus d'informations sur les pilotes de périphérique, voir la documentation produit sur le périphérique USB.
3. Servez-vous de l'utilitaire de configuration pour vérifier que le périphérique est correctement configuré.
4. Si le dispositif USB est branché sur un concentrateur ou un câble d'interface de console, débranchez-le et connectez-le directement sur le port USB situé à l'avant du nœud de traitement.

L'adaptateur PCIe n'est pas reconnue ou ne fonctionne pas

Procédez comme suit jusqu'à ce que le problème soit résolu :

1. Mettez à jour le microprogramme UEFI vers la version la plus récente.
2. Consultez le journal des événements et résolvez les erreurs relatives au périphérique.
3. Validez que le dispositif est pris en charge pour le serveur (voir <https://serverproven.lenovo.com>). Assurez-vous que le niveau de microprogramme du périphérique est au dernier niveau pris en charge et mettez à jour le microprogramme, le cas échéant.
4. Vérifiez que l'adaptateur est installé dans un emplacement approprié.
5. Vérifiez que les pilotes de périphérique appropriés sont installés pour le périphérique.
6. Procédez à la résolution des conflits de ressource si le mode hérité est activé (UEFI). Vérifiez les ordres d'amorçage de la ROM existante et modifiez le paramètre UEFI pour la configuration MM de base.

Remarque : Veillez à modifier l'ordre d'amorçage de la ROM associée à l'adaptateur PCIe pour le premier ordre d'exécution.

7. Consultez <http://datacentersupport.lenovo.com> pour lire les astuces (également appelées astuces RETAIN ou bulletins de maintenance) qui peuvent être associées à l'adaptateur.
8. Vérifiez que les éventuelles connexions d'adaptateur externes sont correctes et que les connecteurs ne présentent aucun dommage physique.
9. Vérifiez que l'adaptateur PCIe est installé avec le système d'exploitation pris en charge.

Détection de ressources PCIe insuffisantes

Si vous identifiez un message d'erreur signalant des « ressources PCI insuffisantes », procédez comme suit jusqu'à ce que le problème soit résolu :

1. Appuyez sur Entrée pour accéder à l'utilitaire Setup Utility du système.
2. Sélectionnez **Paramètres système → Périphériques et ports d'E-S → Configuration de base MM**, puis modifiez le paramètre pour augmenter les ressources du périphérique. Par exemple, passez de 3 Go à 2 Go ou de 2 Go à 1 Go.
3. Enregistrez les paramètres et redémarrez le système.
4. Si l'erreur persiste avec les ressources du périphérique les plus élevées (1 Go), arrêtez le système et retirez certains périphériques PCIe ; ensuite, remettez sous tension le système.
5. Si le redémarrage échoue, répétez les étapes 1 à 4.
6. Si l'erreur persiste, appuyez sur Entrée pour accéder à Setup Utility.
7. Sélectionnez **Paramètres système → Périphériques et ports d'E-S → Allocation de ressources PCI 64 bits**, puis modifiez le paramètre **Automatique** pour le définir sur **Activer**.
8. Si le dispositif d'amorçage ne prend pas en charge le MMIO au-dessus de 4 Go pour l'amorçage existant, utilisez le mode d'amorçage UEFI ou retirez/désactivez certains périphériques PCIe.
9. Recyclez l'alimentation en courant continu du système et vérifiez que le système est entré dans le menu d'amorçage UEFI ou dans le système d'exploitation. Capturez ensuite le journal FFDC.
10. Contactez le support technique Lenovo.

Un périphérique Lenovo en option venant d'être installé ne fonctionne pas

1. Vérifiez les points suivants :
 - Le dispositif est pris en charge pour le serveur (voir <https://serverproven.lenovo.com>).
 - Vous avez suivi les instructions d'installation fournies avec le périphérique et celui-ci est installé correctement.
 - Vous n'avez pas débranché d'autres câbles ou périphériques installés.
 - Vous avez mis à jour les informations de configuration dans l'utilitaire de configuration. Lorsque vous démarrez un serveur et appuyez sur la touche conformément aux instructions à l'écran pour afficher Setup Utility. (Pour plus d'informations, voir la section « Démarrage » dans la documentation LXPM compatible avec votre serveur à l'adresse suivante : <https://pubs.lenovo.com/lxpm-overview/>.) Toute modification apportée à la mémoire ou à tout autre périphérique doit être suivie d'une mise à jour de la configuration.
2. Réinstallez le périphérique que vous venez d'installer.
3. Remplacez le périphérique que vous venez d'installer.
4. Remettez en place la connexion des câbles et vérifiez que le câble ne présente aucun dommage physique.
5. En cas de dommage, remplacez le câble.

Un périphérique Lenovo en option qui fonctionnait auparavant ne fonctionne plus

1. Vérifiez que toutes les connexions de câble du périphériques sont sécurisées.
2. Si des instructions de test sont fournies avec le périphérique, suivez-les pour effectuer le test.
3. Réinstallez la connexion des câbles et vérifiez si des pièces physiques ont été endommagées.
4. Remplacez le câble.
5. Remettez en place le périphérique défaillant.
6. Réinstallez le périphérique défaillant.

Problèmes de performances

La présente section explique comment résoudre les problèmes de performances.

- [« Performances réseau » à la page 257](#)
- [« Performances de système d'exploitation » à la page 257](#)

Performances réseau

Pour résoudre le problème, procédez comme suit :

1. Isolez le réseau qui fonctionne lentement (stockage, données et gestion). Il peut être utile d'employer des outils de système d'exploitation ou ping, tels un gestionnaire de tâches ou un gestionnaire de ressources.
2. Vérifiez s'il existe un embouteillage sur le réseau.
3. Mettez à jour le pilote de périphérique NIC, ou le pilote de périphérique du contrôleur de dispositif de stockage.
4. Utilisez les outils de diagnostic de réseau fournis par le fabricant du module d'E-S.

Performances de système d'exploitation

Pour résoudre le problème, procédez comme suit :

1. Si vous avez récemment apporté des modifications au nœud de traitement (pilotes de périphérique mis à jour ou applications logicielles installées, par exemple), supprimez les modifications.
2. Vérifiez s'il existe des problèmes réseau.
3. Recherchez des erreurs liées aux performances dans les journaux système d'exploitation.
4. Pour faciliter le refroidissement, recherchez des événements liés aux températures élevées et à des problèmes d'alimentation car le nœud de traitement peut être saturé. Le cas échéant, réduisez la charge de travail sur le nœud de traitement afin d'améliorer les performances.
5. Recherchez des événements liés aux barrettes DIMM désactivées. Si vous ne disposez pas de suffisamment de mémoire pour la charge de travail des applications, les performances du système d'exploitation sont insuffisantes.
6. Vérifiez que la charge de travail n'est pas trop élevée pour la configuration.

Problèmes de mise sous tension et hors tension

Les informations ci-après vous indiquent comment résoudre les problèmes lors de la mise sous tension ou hors tension du serveur.

- [« Le bouton de mise sous tension ne fonctionne pas \(le serveur ne démarre pas\) » à la page 257](#)
- [« Le serveur ne se met pas sous tension » à la page 258](#)

Le bouton de mise sous tension ne fonctionne pas (le serveur ne démarre pas)

Remarque : Le bouton de mise sous tension ne fonctionne qu'environ une à trois minutes après la connexion du serveur à l'alimentation en courant alternatif afin de permettre au module BMC de s'initialiser.

Procédez comme suit jusqu'à ce que le problème soit résolu :

1. Vérifiez que le bouton de mise sous tension du serveur fonctionne correctement :
 - a. Débranchez les cordons d'alimentation du serveur.
 - b. Rebranchez les cordons d'alimentation du serveur.
 - c. Réinstallez le câble du panneau de diagnostics intégré, puis répétez les étapes 1a et 2b.

- Si le serveur démarre, réinstallez le panneau de diagnostics intégré.
 - Si le problème persiste, remplacez le panneau de diagnostics intégré.
2. Vérifiez les points suivants :
 - Les cordons d'alimentation sont correctement branchés au serveur et à une prise électrique fonctionnelle.
 - Les voyants relatifs au bloc d'alimentation ne signalent pas de problème.
 - Le voyant du bouton d'alimentation est allumé et clignote lentement.
 - La force de poussée est suffisante et comporte un bouton de réponse forcée.
 3. Si le voyant d'alimentation ne s'est pas allumé ou ne clignote pas correctement, réinstallez tous les blocs d'alimentation et assurez-vous que le voyant du courant alternatif situé à l'arrière du PSU est allumé.
 4. Si vous avez installé un périphérique en option, retirez-le et redémarrez le serveur.
 5. Si le problème persiste ou si aucun voyant d'alimentation n'est allumé, implémentez la configuration minimale pour vérifier si des composants spécifiques verrouillent l'autorisation d'alimentation. Remplacez chaque bloc d'alimentation et vérifiez la fonction du bouton d'alimentation après chaque installation.
 6. Si le problème n'est malgré tout pas résolu, recueillez les informations relatives aux pannes avec les journaux système capturés et contactez le support Lenovo.

Le serveur ne se met pas sous tension

Procédez comme suit jusqu'à ce que le problème soit résolu :

1. Recherchez dans le journal des événements tout événement lié à un problème de mise sous tension du serveur.
2. Vérifiez si des voyants clignotent en orange.
3. Inspectez le voyant d'alimentation de la carte mère (bloc carte mère).
4. Vérifiez si le voyant d'alimentation en courant alternatif est allumé ou si le voyant orange s'allume sur le côté arrière du bloc d'alimentation.
5. Relancez un cycle d'alimentation en courant alternatif du système.
6. Retirez la pile CMOS pendant au moins dix secondes, puis réinstallez-la.
7. Essayez de mettre le système sous tension grâce à la commande IPMI via XCC ou par l'intermédiaire du bouton d'alimentation.
8. Mettez en œuvre la configuration minimale (voir « [Spécifications techniques](#) » à la page 225).
9. Réinstallez tous les blocs d'alimentation et assurez-vous que les voyants d'alimentation en courant alternatif situés sur le côté du bloc d'alimentation sont allumés.
10. Remplacez chaque bloc d'alimentation et vérifiez la fonction du bouton d'alimentation après chaque installation.
11. Si le problème n'est toujours pas résolu par les actions énumérées ci-dessus, contactez le service technique afin de passer en revue le problème et de voir s'il est nécessaire de remplacer la carte mère (bloc carte mère).

Problèmes d'alimentation

Utilisez ces informations pour résoudre les problèmes liés à l'alimentation.

Le voyant d'erreur système est allumé et le journal des événements affiche le message « Power supply has lost input »

Pour résoudre le problème, vérifiez les éléments suivants :

1. Le bloc d'alimentation est correctement relié à un cordon d'alimentation.
2. Le cordon d'alimentation est relié à une prise de courant correctement mise à la terre pour le serveur.
3. Vérifiez que la source d'alimentation en courant alternatif est stable et dans la plage prise en charge.
4. Permutez l'alimentation pour voir si le problème est dû à l'alimentation. Si c'est le cas, remplacez la source d'alimentation défectueuse.
5. Consultez le journal des événements pour voir le déroulement du problème, puis suivez les actions du journal des événements afin de résoudre les problèmes.

Problèmes liés aux appareils/dispositifs en série

Les informations ci-après vous indiquent comment résoudre les problèmes liés aux ports série ou aux appareils/dispositifs en série.

- « [Le nombre de ports série affiché est inférieur au nombre de ports série installés](#) » à la page 259
- « [L'appareil/Le dispositif en série ne fonctionne pas](#) » à la page 259

Le nombre de ports série affiché est inférieur au nombre de ports série installés

Procédez comme suit jusqu'à ce que le problème soit résolu.

1. Vérifiez les points suivants :
 - Chaque port est affecté à une adresse unique dans l'utilitaire de configuration et aucun des ports série n'est désactivé.
 - L'adaptateur du port série (s'il y en a un) est installé correctement.
2. Réinstallez l'adaptateur du port série.
3. Remplacez l'adaptateur du port série.

L'appareil/Le dispositif en série ne fonctionne pas

1. Vérifiez les points suivants :
 - Le périphérique est compatible avec le serveur.
 - Le port série est activé et affecté à une adresse unique.
 - L'appareil est connecté au connecteur approprié (voir « [Connecteurs de la carte mère](#) » à la page 230).
2. Réinstallez les composants suivants :
 - a. Périphérique/Dispositif en série défectueux.
 - b. Câble série.
3. Remplacez les composants suivants :
 - a. Périphérique/Dispositif en série défectueux.
 - b. Câble série.
4. (Technicien qualifié uniquement) Remplacez la carte mère (bloc carte mère).

Problèmes logiciels

La présente section explique comment résoudre les problèmes logiciels.

1. Pour déterminer si le problème est lié au logiciel, vérifiez les points suivants :
 - Le serveur dispose de la mémoire minimale requise par le logiciel. Pour connaître la configuration mémoire minimale requise, lisez attentivement les informations fournies avec le logiciel.

Remarque : Si vous venez d'installer un adaptateur ou de la mémoire, le serveur a peut-être rencontré un conflit d'adresse mémoire.

- Le logiciel est conçu pour fonctionner sur le serveur.
 - D'autres logiciels fonctionnent sur le serveur.
 - Le logiciel fonctionne sur un autre serveur.
2. Si des messages d'erreur s'affichent durant l'utilisation du logiciel, lisez attentivement les informations fournies avec le logiciel pour obtenir une description des messages et des solutions au problème.
 3. Pour plus d'informations, contactez le revendeur du logiciel.

Problèmes liés aux unités de stockage

Les informations ci-après vous indiquent comment résoudre les problèmes liés aux unités de stockage.

- « Le serveur ne parvient pas à reconnaître une unité » à la page 260
- « Plusieurs unités sont défectueuses » à la page 261
- « Plusieurs unités sont hors ligne » à la page 261
- « Une unité de remplacement ne se régénère pas » à la page 261
- « Le voyant d'activité vert de l'unité ne représente pas l'état réel de l'unité associée. » à la page 261
- « Le voyant d'état jaune de l'unité ne représente pas l'état réel de l'unité associée. » à la page 262
- « Une unité NVMe U.3 peut être détectée dans la connexion NVMe, mais pas en triple mode » à la page 262

Le serveur ne parvient pas à reconnaître une unité

Procédez comme suit jusqu'à ce que le problème soit résolu.

1. Vérifiez le voyant d'état jaune de l'unité correspondante. S'il est allumé, il indique que l'unité est en panne.
2. Si le voyant d'état est allumé, retirez l'unité de la baie, attendez 45 secondes, puis réinsérez l'unité en vous assurant qu'elle est bien raccordée au fond de panier d'unité.
3. Observez le voyant d'activité vert de l'unité ainsi que le voyant d'état jaune, puis effectuez les opérations correspondantes dans différentes situations :
 - Si le voyant d'activité vert clignote et que le voyant d'état jaune est éteint, l'unité est reconnue par le contrôleur et fonctionne correctement. Exécutez les tests de diagnostics pour les unités. Lorsque vous démarrez un serveur et appuyez sur la touche conformément aux instructions à l'écran, le LXPM est affiché par défaut. (Pour plus d'informations, voir la section « Démarrage » dans la documentation LXPM compatible avec votre serveur à l'adresse suivante : <https://pubs.lenovo.com/lxpm-overview/>.) Vous pouvez exécuter des diagnostics d'unité depuis cette interface. Depuis la page de diagnostics, cliquez sur **Exécuter un diagnostic → Test de l'unité de disque dur**.
 - Si le voyant d'activité vert clignote et que le voyant d'état jaune clignote lentement, l'unité est reconnue par le contrôleur et en cours de régénération.
 - Si aucun des voyants n'est allumé ou ne clignote, vérifiez si le fond de panier d'unité est correctement installé. Pour plus d'informations, passez à l'étape 4.
 - Si le voyant d'activité vert clignote et que le voyant d'état jaune est allumé, remplacez l'unité.
4. Vérifiez que le fond de panier d'unité est correctement installé. Lorsqu'il est bien inséré, les supports des unités se connectent correctement au fond de panier sans le courber ni le déplacer.
5. Réinstallez le cordon d'alimentation du fond de panier et répétez les étapes 1 à 3.
6. Réinstallez le cordon d'interface du fond de panier et répétez les étapes 1 à 3.
7. Si vous soupçonnez un problème au niveau du cordon d'interface ou du fond de panier :

- Remplacez le cordon d'interface du fond de panier concerné.
 - Remplacez le fond de panier concerné.
8. Exécutez les tests de diagnostics pour les unités. Lorsque vous démarrez un serveur et appuyez sur la touche conformément aux instructions à l'écran, le LXPM est affiché par défaut. (Pour plus d'informations, voir la section « Démarrage » dans la documentation LXPM compatible avec votre serveur à l'adresse suivante : <https://pubs.lenovo.com/lxpm-overview/>.) Vous pouvez exécuter des diagnostics d'unité depuis cette interface. Depuis la page de diagnostics, cliquez sur **Exécuter un diagnostic** → **Test de l'unité de disque dur**.

D'après ces tests :

- Si le fond de panier réussit le test mais que les unités ne sont pas reconnues, remplacez le cordon d'interface du fond de panier et exécutez les tests à nouveau.
- Remplacez le fond de panier.
- Si le test de l'adaptateur échoue, déconnectez le cordon d'interface du fond de panier de l'adaptateur et exécutez le test à nouveau.
- Si le test de l'adaptateur échoue, remplacez l'adaptateur.

Plusieurs unités sont défectueuses

Pour résoudre le problème, procédez comme suit :

- Consultez le journal des événements Lenovo XClarity Controller pour y rechercher des entrées liées aux blocs d'alimentation ou aux problèmes de vibration et procédez à la résolution de ces événements.
- Assurez-vous que les pilotes de périphérique et le microprogramme de l'unité et du serveur sont au niveau le plus récent.

Important : Certaines solutions de cluster nécessitent des niveaux de code spécifiques ou des mises à jour de code coordonnées. Si le périphérique fait partie d'une solution en cluster, vérifiez que le niveau le plus récent du code est pris en charge pour cette solution avant de mettre le code à jour.

Plusieurs unités sont hors ligne

Pour résoudre le problème, procédez comme suit :

- Consultez le journal des événements Lenovo XClarity Controller pour y rechercher des entrées liées aux blocs d'alimentation ou aux problèmes de vibration et procédez à la résolution de ces événements.
- Consultez le journal du sous-système de stockage pour y rechercher des entrées liées au sous-système de stockage et procédez à la résolution de ces événements.

Une unité de remplacement ne se régénère pas

Procédez comme suit jusqu'à ce que le problème soit résolu :

1. Vérifiez que l'unité est reconnue par l'adaptateur (le voyant d'activité vert de l'unité clignote).

Le voyant d'activité vert de l'unité ne représente pas l'état réel de l'unité associée.

Pour résoudre le problème, procédez comme suit :

1. Si le voyant d'activité vert de l'unité ne clignote pas lorsque l'unité est en fonctionnement, exécutez les tests de diagnostic pour les unités. Lorsque vous démarrez un serveur et appuyez sur la touche conformément aux instructions à l'écran, le LXPM est affiché par défaut. (Pour plus d'informations, voir la section « Démarrage » dans la documentation LXPM compatible avec votre serveur à l'adresse suivante : <https://pubs.lenovo.com/lxpm-overview/>.) Vous pouvez exécuter des diagnostics d'unité depuis cette interface. Depuis la page de diagnostics, cliquez sur **Exécuter un diagnostic** → **Test de l'unité de disque dur**
2. Si l'unité réussit le test, remplacez le fond de panier.

3. Si le test de l'unité échoue, remplacez-la.

Le voyant d'état jaune de l'unité ne représente pas l'état réel de l'unité associée.


Pour résoudre le problème, procédez comme suit :

1. Mettez le serveur hors tension.
2. Réinstallez l'adaptateur SAS/SATA.
3. Réinstallez le cordon d'interface et le cordon d'alimentation du fond de panier.
4. Réinstallez l'unité.
5. Mettez le serveur sous tension et vérifiez le comportement des voyants de l'unité.

Une unité NVMe U.3 peut être détectée dans la connexion NVMe, mais pas en triple mode

En triple mode, les unités NVMe sont connectées via une liaison PCIe x1 au contrôleur. Pour la prise en charge du triple mode avec des unités NVMe, le **mode U.3 x1** doit être activé pour les emplacements d'unités sélectionnés sur le fond de panier via l'interface graphique Web XCC. Par défaut, le paramètre de fond de panier est en **mode U.2 x4**.

Procédez comme suit pour activer le **mode U.3 x1** :

1. Connectez-vous à l'interface graphique Web XCC, puis sélectionnez **Stockage → Détails** dans le volet de navigation gauche.
2. Dans la fenêtre qui s'affiche, cliquez sur l'icône  à côté de **Fond de panier**.
3. Dans la boîte de dialogue qui s'affiche, sélectionnez les emplacements d'unités souhaités et cliquez sur **Appliquer**.
4. Pour que le paramètre prenne effet, effectuez un cycle d'alimentation en courant continu.

Annexe A. Service d'aide et d'assistance

Lenovo met à votre disposition un grand nombre de services que vous pouvez contacter pour obtenir de l'aide, une assistance technique ou tout simplement pour en savoir plus sur les produits Lenovo.

Sur le Web, vous trouverez des informations à jour relatives aux systèmes, aux dispositifs en option, à Lenovo Services et support Lenovo sur :

<http://datacentersupport.lenovo.com>

Remarque : IBM est le prestataire de services préféré de Lenovo pour ThinkSystem

Avant d'appeler

Avant d'appeler, vous pouvez exécuter plusieurs étapes pour essayer de résoudre vous-même le problème. Si vous devez contacter le service, rassemblez les informations dont le technicien de maintenance aura besoin pour résoudre plus rapidement le problème.

Tentative de résolution du problème par vous-même

Bon nombre de problèmes peuvent être résolus sans aide extérieure. Pour cela, suivez les procédures indiquées par Lenovo dans l'aide en ligne ou dans la documentation de votre produit Lenovo. L'aide en ligne décrit aussi les tests de diagnostic que vous pouvez réaliser. La documentation de la plupart des systèmes, des systèmes d'exploitation et des programmes contient des procédures de dépannage, ainsi que des explications sur les messages et les codes d'erreur. Si vous pensez que le problème est d'origine logicielle, consultez la documentation qui accompagne le système d'exploitation ou le programme.

La documentation des produits ThinkSystem est disponible à l'adresse suivante :

<https://pubs.lenovo.com/>

Vous pouvez suivre la procédure ci-dessous pour tenter de résoudre le problème vous-même :

- Vérifiez que tous les câbles sont bien connectés.
- Observez les interrupteurs d'alimentation pour vérifier que le système et les dispositifs en option éventuels sont sous tension.
- Vérifiez si des mises à jour du logiciel, du microprogramme et des pilotes de périphériques du système d'exploitation sont disponibles pour votre produit Lenovo. (Consultez les liens suivants) La Déclaration de garantie Lenovo souligne que le propriétaire du produit Lenovo (autrement dit vous) est responsable de la maintenance et de la mise à jour de tous les logiciels et microprogrammes du produit (sauf si lesdites activités sont couvertes par un autre contrat de maintenance). Votre technicien vous demandera de mettre à niveau vos logiciels et microprogrammes si ladite mise à niveau inclut une solution documentée permettant de résoudre le problème.
 - Téléchargements de pilotes et logiciels
 - <https://datacentersupport.lenovo.com/tw/en/products/servers/thinksystem/sr680av3/7dhe/downloads/driver-list/>
 - Centre de support du système d'exploitation
 - <https://datacentersupport.lenovo.com/solutions/server-os>
 - Instructions d'installation du système d'exploitation
 - <https://pubs.lenovo.com/thinksystem#os-installation>

- Si vous avez installé un nouveau matériel ou de nouveaux logiciels dans votre environnement, consultez <https://serverproven.lenovo.com> pour vérifier que votre produit les prend en charge.
- Consultez la section [Chapitre 3 « Identification des problèmes » à la page 223](#) pour obtenir des instructions sur l'isolement et la résolution des problèmes.
- Pour plus d'informations sur la résolution d'un incident, accédez à <http://datacentersupport.lenovo.com>.

Pour rechercher les astuces disponibles pour votre serveur :

1. Accédez au site <http://datacentersupport.lenovo.com> et affichez la page de support de votre serveur.
2. Cliquez sur **How To's (Procédures)** dans le volet de navigation.
3. Cliquez sur **Type d'article → Solution** dans le menu déroulant.

Suivez les instructions à l'écran pour choisir la catégorie du problème que vous rencontrez.

- Consultez le forum du centre de données Lenovo sur https://forums.lenovo.com/t5/Datacenter-Systems/ct-p/sv_eg pour vérifier si quelqu'un d'autre a rencontré un problème similaire.

Collecte des informations requises pour appeler le support

Si vous avez besoin du service de garantie pour votre produit Lenovo, les techniciens de maintenance peuvent vous aider plus efficacement si vous avez les informations à disposition avant de passer votre appel. Vous pouvez également accéder à <http://datacentersupport.lenovo.com/warrantylookup> pour plus d'informations sur la garantie du produit.

Rassemblez les informations suivantes pour les transmettre au technicien de maintenance. Ces données peuvent aider le technicien de maintenance à trouver rapidement une solution à votre problème et garantir que vous receviez le niveau de service attendu du contrat auquel vous avez souscrit.

- Numéros de contrat de maintenance matérielle et logicielle, le cas échéant
- Numéro de type de machine (identificateur de la machine Lenovo à 4 chiffres). Pour obtenir le numéro du type de machine figurant sur l'étiquette d'identification, reportez-vous à la section « Identification du serveur et accès au Lenovo XClarity Controller » dans le *Guide d'utilisation* ou le *Guide de configuration du système*.
- Numéro de modèle
- Numéro de série
- Niveaux du code UEFI et du microprogramme du système
- Autres informations utiles (par exemple, les messages d'erreur et journaux)

Au lieu d'appeler Support Lenovo, vous pouvez accéder à <https://support.lenovo.com/servicerequest> pour soumettre une demande de service électronique. L'envoi d'une demande de service électronique lance la détermination d'une solution au problème en fournissant les informations pertinentes disponibles aux techniciens de maintenance. Les techniciens de maintenance Lenovo peuvent commencer à travailler sur votre solution dès que vous avez complété et déposé une demande de service électronique.

Collecte des données de maintenance

Pour identifier clairement la cause principale d'un problème de serveur ou à la demande du support Lenovo, vous devrez peut-être collecter les données de maintenance qui peuvent être utilisées pour une analyse plus approfondie. Les données de maintenance contiennent des informations telles que les journaux des événements et l'inventaire matériel.

Les données de maintenance peuvent être collectées avec les outils suivants :

- **Lenovo XClarity Provisioning Manager**

Utilisez la fonction de collecte des données de maintenance de Lenovo XClarity Provisioning Manager pour collecter les données de maintenance du système. Vous pouvez collecter les données du journal système existantes ou exécuter un nouveau diagnostic afin de collecter de nouvelles données.

- **Lenovo XClarity Controller**

Vous pouvez utiliser l'interface Web ou CLI du Lenovo XClarity Controller pour collecter les données de maintenance pour le serveur. Le fichier peut être enregistré et envoyé au support Lenovo.

- Pour plus d'informations sur l'utilisation de l'interface Web pour la collecte des données de maintenance, reportez-vous à la section « Sauvegarde de la configuration BMC » dans la documentation XCC compatible avec votre serveur sur <https://pubs.lenovo.com/lxcc-overview/>.
- Pour plus d'informations sur l'utilisation de l'outil CLI pour la collecte des données de maintenance, consultez la section « commande XCC `ffdc` » dans la version de la documentation XCC compatible avec votre serveur sur <https://pubs.lenovo.com/lxcc-overview/>.

- **Lenovo XClarity Administrator**

Lenovo XClarity Administrator peut être configuré pour la collecte et l'envoi automatique de fichiers de diagnostic au support Lenovo lorsque certains événements réparables se produisent dans Lenovo XClarity Administrator et sur les nœuds finaux gérés. Vous pouvez choisir d'envoyer les fichiers de diagnostic au Support Lenovo à l'aide de la fonction d'Call Home ou à un autre prestataire de services via SFTP. Vous pouvez également collecter les fichiers de diagnostic manuellement, ouvrir un enregistrement de problème, et envoyer les fichiers de diagnostic au Support Lenovo.

Vous trouverez d'autres informations sur la configuration de la notification automatique de problème au sein de Lenovo XClarity Administrator via https://pubs.lenovo.com/lxca/admin_setupcallhome.

- **Lenovo XClarity Essentials OneCLI**

Lenovo XClarity Essentials OneCLI dispose d'une application d'inventaire pour collecter les données de maintenance. Il peut s'exécuter à la fois de manière interne et externe. Lors d'une exécution en interne au sein du système d'exploitation hôte sur le serveur, OneCLI peut collecter des informations sur le système d'exploitation, telles que le journal des événements du système d'exploitation, en plus des données de maintenance du matériel.

Pour obtenir les données de maintenance, vous pouvez exécuter la commande `getinfor`. Pour plus d'informations sur l'exécution de `getinfor`, voir https://pubs.lenovo.com/lxce-onecli/onecli_r_getinfor_command.

Contact du support

Vous pouvez contacter le support pour vous aider à résoudre un problème.

Vous pouvez bénéficier du service matériel auprès d'un prestataire de services agréé par Lenovo. Pour trouver un prestataire de services autorisé par Lenovo à assurer un service de garantie, accédez à <https://datacentersupport.lenovo.com/serviceprovider> et utilisez les filtres pour effectuer une recherche dans différents pays. Pour obtenir les numéros de téléphone du support Lenovo, voir <https://datacentersupport.lenovo.com/supportphonenumber> pour plus de détails concernant votre région.

Annexe B. Documents et supports

Cette section fournit des documents pratiques, des pilotes et des téléchargements de microprogramme et des ressources de support.

Téléchargement des documents

La présente section contient une introduction et des liens de téléchargement de documents pratiques.

Documents

Téléchargez les documents produit ci-après à l'adresse suivante :

https://pubs.lenovo.com/sr680a-v3/pdf_files.html

- **Guides d'installation des glissières**

- Installation des glissières dans une armoire

- **Guide d'utilisation**

- Présentation complète, configuration système, remplacement des composants matériels et dépannage.

Chapitres sélectionnés dans le *Guide d'utilisation* :

- **Guide de configuration système** : présentation du serveur, identification des composants, voyants système et affichage des diagnostics, déballage du produit, installation et configuration du serveur.
- **Guide de maintenance du matériel** : installation des composants matériels, cheminement des câbles et dépannage.

- **Guide de référence des codes et messages**

- Événements XClarity Controller, LXPM et UEFI

- **Manuel UEFI**

- Présentation des paramètres UEFI

Sites Web de support

Cette section permet de télécharger des pilotes et microprogrammes, ainsi que d'accéder à des ressources de support.

Support et téléchargements

- Site Web de téléchargement des pilotes et logiciels pour ThinkSystem SR680a V3
 - <https://datacentersupport.lenovo.com/tw/en/products/servers/thinksystem/sr680av3/7dhe/downloads/driver-list/>
- Forum de centre de données Lenovo
 - https://forums.lenovo.com/t5/Datacenter-Systems/ct-p/sv_eg
- Assistance centre de données Lenovo pour ThinkSystem SR680a V3
 - <https://datacentersupport.lenovo.com/products/servers/thinksystem/sr680av3/7dhe>
- Documents d'informations de licence Lenovo
 - <https://datacentersupport.lenovo.com/documents/Invo-eula>

- Site Web Lenovo Press (guides produit/fiches techniques/livres blancs)
 - <https://lenovopress.lenovo.com/>
- Déclaration de confidentialité Lenovo
 - <https://www.lenovo.com/privacy>
- Conseils de sécurité relatifs aux produits Lenovo
 - https://datacentersupport.lenovo.com/product_security/home
- Plans de garantie des produits Lenovo
 - <http://datacentersupport.lenovo.com/warrantylookup>
- Site Web du support pour les systèmes d'exploitation de serveur Lenovo
 - <https://datacentersupport.lenovo.com/solutions/server-os>
- Site Web Lenovo ServerProven (recherche d'options compatibles)
 - <https://serverproven.lenovo.com>
- Instructions d'installation du système d'exploitation
 - <https://pubs.lenovo.com/thinksystem#os-installation>
- Soumettre un eTicket (demande de maintenance)
 - <https://support.lenovo.com/servicerequest>
- S'abonner aux notifications produit Lenovo Data Center Group (toujours avoir les dernières mises à jour du microprogramme)
 - <https://datacentersupport.lenovo.com/solutions/ht509500>

Annexe C. Consignes

Le présent document peut contenir des informations ou des références concernant certains produits, logiciels ou services Lenovo non annoncés dans ce pays. Pour plus de détails, référez-vous aux documents d'annonce disponibles dans votre pays, ou adressez-vous à votre partenaire commercial Lenovo.

Toute référence à un produit, logiciel ou service Lenovo n'implique pas que seul ce produit, logiciel ou service puisse être utilisé. Tout autre élément fonctionnellement équivalent peut être utilisé, s'il n'enfreint aucun droit de Lenovo. Il est de la responsabilité de l'utilisateur d'évaluer et de vérifier lui-même les installations et applications réalisées avec des produits, logiciels ou services non expressément référencés par Lenovo.

Lenovo peut détenir des brevets ou des demandes de brevet couvrant les produits mentionnés dans le présent document. La remise de ce document n'est pas une offre et ne fournit pas de licence sous brevet ou demande de brevet. Vous pouvez en faire la demande par écrit à l'adresse suivante :

*Lenovo (United States), Inc.
8001 Development Drive
Morrisville, NC 27560
U.S.A.
Attention: Lenovo Director of Licensing*

LE PRÉSENT DOCUMENT EST LIVRÉ « EN L'ÉTAT » SANS GARANTIE DE QUELQUE NATURE. LENOVO DÉCLINE TOUTE RESPONSABILITÉ, EXPLICITE OU IMPLICITE, RELATIVE AUX INFORMATIONS QUI Y SONT CONTENUES, Y COMPRIS EN CE QUI CONCERNE LES GARANTIES DE NON-CONTRÉFAÇON ET D'APTITUDE A L'EXÉCUTION D'UN TRAVAIL DONNÉ. Certaines juridictions n'autorisent pas l'exclusion des garanties implicites, auquel cas l'exclusion ci-dessus ne vous sera pas applicable.

Le présent document peut contenir des inexactitudes ou des coquilles. Il est mis à jour périodiquement. Chaque nouvelle édition inclut les mises à jour. Lenovo peut, à tout moment et sans préavis, modifier les produits et logiciels décrits dans ce document.

Les produits décrits dans ce document ne sont pas conçus pour être implantés ou utilisés dans un environnement où un dysfonctionnement pourrait entraîner des dommages corporels ou le décès de personnes. Les informations contenues dans ce document n'affectent ni ne modifient les garanties ou les spécifications des produits Lenovo. Rien dans ce document ne doit être considéré comme une licence ou une garantie explicite ou implicite en matière de droits de propriété intellectuelle de Lenovo ou de tiers. Toutes les informations contenues dans ce document ont été obtenues dans des environnements spécifiques et sont présentées en tant qu'illustration. Les résultats peuvent varier selon l'environnement d'exploitation utilisé.

Lenovo pourra utiliser ou diffuser, de toute manière qu'elle jugera appropriée et sans aucune obligation de sa part, tout ou partie des informations qui lui seront fournies.

Les références à des sites Web non Lenovo sont fournies à titre d'information uniquement et n'impliquent en aucun cas une adhésion aux données qu'ils contiennent. Les éléments figurant sur ces sites Web ne font pas partie des éléments du présent produit Lenovo et l'utilisation de ces sites relève de votre seule responsabilité.

Les données de performance indiquées dans ce document ont été déterminées dans un environnement contrôlé. Par conséquent, les résultats peuvent varier de manière significative selon l'environnement d'exploitation utilisé. Certaines mesures évaluées sur des systèmes en cours de développement ne sont pas garanties sur tous les systèmes disponibles. En outre, elles peuvent résulter d'extrapolations. Les résultats

peuvent donc varier. Il incombe aux utilisateurs de ce document de vérifier si ces données sont applicables à leur environnement d'exploitation.

Marques

LENOVO et THINKSYSTEM sont des marques de Lenovo.

Toutes les autres marques appartiennent à leurs propriétaires respectifs.

Remarques importantes

La vitesse du processeur correspond à la vitesse de l'horloge interne du processeur. D'autres facteurs peuvent également influencer sur les performances d'une application.

Les vitesses de l'unité de CD-ROM ou de DVD-ROM recensent les débits de lecture variable. La vitesse réelle varie et est souvent inférieure aux vitesses maximales possibles.

Lorsqu'il est fait référence à la mémoire du processeur, à la mémoire réelle et virtuelle ou au volume des voies de transmission, 1 Ko correspond à 1 024 octets, 1 Mo correspond à 1 048 576 octets et 1 Go correspond à 1 073 741 824 octets.

Lorsqu'il est fait référence à la capacité de l'unité de disque dur ou au volume de communications, 1 Mo correspond à un million d'octets et 1 Go correspond à un milliard d'octets. La capacité totale à laquelle l'utilisateur a accès peut varier en fonction de l'environnement d'exploitation.

La capacité maximale de disques durs internes suppose que toutes les unités de disque dur standard ont été remplacées et que toutes les baies d'unité sont occupées par des unités Lenovo. La capacité de ces unités doit être la plus importante disponible à ce jour.

La mémoire maximale peut nécessiter le remplacement de la mémoire standard par un module de mémoire en option.

Chaque cellule de mémoire à semi-conducteurs a un nombre fini intrinsèque de cycles d'écriture qu'elle peut prendre en charge. Par conséquent, un dispositif SSD peut avoir un nombre de cycles d'écriture maximal exprimé en total bytes written (TBW). Un périphérique qui excède cette limite peut ne pas répondre aux commandes générées par le système ou peut ne pas être inscriptible. Lenovo n'est pas responsable du remplacement d'un périphérique ayant dépassé son nombre maximal garanti de cycles de programme/d'effacement, comme stipulé dans les spécifications publiées officielles du périphérique.

Lenovo ne prend aucun engagement et n'accorde aucune garantie concernant les produits non Lenovo. Seuls les tiers sont chargés d'assurer directement le support des produits non Lenovo.

Les applications fournies avec les produits Lenovo peuvent être différentes des versions mises à la vente et ne pas être fournies avec la documentation complète ou toutes les fonctions.

Déclarations de compatibilité électromagnétique

Lorsque vous connectez un moniteur à l'équipement, vous devez utiliser les câbles conçus pour le moniteur ainsi que tous les dispositifs antiparasites livrés avec le moniteur.

Vous trouverez d'autres consignes en matière d'émissions électroniques sur :

https://pubs.lenovo.com/important_notices/

Déclaration BSMI RoHS pour la région de Taïwan

單元 Unit	限用物質及其化學符號 Restricted substances and its chemical symbols					
	鉛Lead (Pb)	汞Mercury (Hg)	鎘Cadmium (Cd)	六價鉻 Hexavalent chromium (Cr ⁶⁺)	多溴聯苯 Polybrominated biphenyls (PBB)	多溴二苯醚 Polybrominated diphenyl ethers (PBDE)
機架	○	○	○	○	○	○
外部蓋板	○	○	○	○	○	○
機械組零件	-	○	○	○	○	○
空氣傳動設備	-	○	○	○	○	○
冷卻組零件	-	○	○	○	○	○
內存模組	-	○	○	○	○	○
處理器模組	-	○	○	○	○	○
電纜組零件	-	○	○	○	○	○
電源供應器	-	○	○	○	○	○
儲備設備	-	○	○	○	○	○
印刷電路板	-	○	○	○	○	○

備考1. “超出0.1 wt %” 及 “超出0.01 wt %” 係指限用物質之百分比含量超出百分比含量基準值。
 Note1: “exceeding 0.1wt%” and “exceeding 0.01 wt%” indicate that the percentage content of the restricted substance exceeds the reference percentage value of presence condition.

備考2. “○” 係指該項限用物質之百分比含量未超出百分比含量基準值。
 Note2: “○” indicates that the percentage content of the restricted substance does not exceed the percentage of reference value of presence.

備考3. “-” 係指該項限用物質為排除項目。
 Note3: The “-” indicates that the restricted substance corresponds to the exemption.

Informations de contact pour l'importation et l'exportation de la région de Taïwan

Des contacts sont disponibles pour les informations d'importation et d'exportation de la région de Taïwan.

委製商/進口商名稱: 台灣聯想環球科技股份有限公司
 進口商地址: 台北市南港區三重路 66 號 8 樓
 進口商電話: 0800-000-702

Lenovo[™]