

Lenovo

ThinkSystem SR680a V3 하드웨어 유지 관리 설명서



시스템 유형: 7DHE

주의

이 정보와 이 정보가 지원하는 제품을 사용하기 전에 다음에서 제공되는 안전 정보 및 안전 지시사항을 읽고 이해하십시오.

https://pubs.lenovo.com/safety_documentation/

또한 다음에서 제공되는 서버에 대한 Lenovo 보증 계약조건에 대해 잘 알고 있는지 확인하십시오.

<http://datacentersupport.lenovo.com/warrantylookup>

초판 (2024년 7월)

© Copyright Lenovo 2024.

권리 제한 및 제약 고지: GSA(General Services Administration) 계약에 따라 제공되는 데이터 또는 소프트웨어를 사용, 복제 또는 공개할 경우에는 계약서 번호 GS-35F-05925에 명시된 제약 사항이 적용됩니다.

목차

| | |
|--------------------------------|----------|
| 목차 | i |
| 안전 | iii |
| 안전 점검 목록 | iv |
| 제 1 장. 하드웨어 교체 절차 | 1 |
| 설치 지침 | 1 |
| 안전 점검 목록 | 2 |
| 시스템 안정성 지침 | 3 |
| 정전기에 민감한 장치 취급 | 4 |
| 메모리 모듈 설치 규정 및 순서 | 5 |
| 서버 전원 켜기 및 끄기 | 6 |
| 서버 전원 켜기 | 7 |
| 서버 전원 끄기 | 7 |
| 새시 교체 | 7 |
| 랙에서 새시 제거 | 7 |
| 랙에 새시 설치 | 14 |
| 일반 구성 요소 | 22 |
| 2.5인치 핫 스왑 드라이브 교체 | 22 |
| 2U 컴퓨팅 셔틀 교체(숙련된 기술자 전용) | 26 |
| 8U GPU 셔틀 교체(숙련된 기술자 전용) | 28 |
| 케이블 덮개 교체(숙련된 기술자 전용) | 32 |
| CMOS 배터리(CR2032) 교체 | 34 |
| 팬 교체 | 38 |
| 팬 컨트롤 보드 어셈블리 교체(숙련된 기술자 전용) | 42 |
| GPU 공기 조절 장치 교체(숙련된 기술자 전용) | 50 |
| 내장형 진단 패널 교체 | 53 |
| M.2 드라이버 교체(숙련된 기술자 전용) | 55 |
| 메모리 모듈 교체(숙련된 기술자 전용) | 60 |
| MicroSD 카드 교체(숙련된 기술자 전용) | 64 |
| PCIe 라이저 어셈블리 교체(숙련된 기술자 전용) | 66 |
| 전원 복합체 교체(숙련된 기술자 전용) | 71 |
| 전원 분배 보드 교체(숙련된 기술자 전용) | 75 |
| 전원 공급 장치 유닛 교체 | 78 |
| 프로세서 공기 조절 장치 교체(숙련된 기술자 전용) | 82 |
| 시스템 I/O 보드 교체(숙련된 기술자 전용) | 84 |
| 프로세서 및 방열판 교체(숙련된 서비스 기술자 전용) | 87 |
| PSU 케이스 교체(숙련된 기술자 전용) | 99 |
| PSU 인터포저 교체(숙련된 기술자 전용) | 104 |
| 시스템 보드 교체(숙련된 기술자 전용) | 107 |
| H100/H200 GPU 모델 구성 요소 | 117 |
| 2.5인치 드라이브 백플레인 교체(숙련된 기술자 전용) | 117 |

| | |
|----------------------------------|-----|
| GPU 통풍관 교체(숙련된 기술자 전용) | 122 |
| GPU 베이스보드 교체(숙련된 기술자 전용) | 124 |
| GPU 복합체 교체(숙련된 기술자 전용) | 133 |
| GPU 복합체 어댑터판 교체(숙련된 기술자 전용) | 141 |
| GPU 및 방열판 모듈 교체(숙련된 기술자 전용) | 147 |
| HMC 카드 교체(숙련된 기술자 전용) | 155 |
| I/O 덮개 교체(숙련된 기술자 전용) | 157 |
| PCIe 스위치 보드 및 방열판 교체(숙련된 기술자 전용) | 160 |
| PCIe 어댑터 교체(숙련된 기술자 전용) | 165 |
| PCIe 스위치 케이블 하네스 교체(숙련된 기술자 전용) | 171 |
| PCIe 스위치 셔틀 교체(숙련된 기술자 전용) | 183 |
| 부품 교체 완료 | 187 |

제 2 장. 내장 케이블 배선 189

| | |
|------------------------------|-----|
| 커넥터 식별 | 189 |
| 드라이브 백플레인 커넥터 | 189 |
| 팬 컨트롤 보드 커넥터 | 189 |
| PCIe 라이저 카드 커넥터 | 190 |
| PCIe 스위치 보드 커넥터 | 190 |
| PCIe 스위치 케이블 하네스 케이블 | 191 |
| 전원 분배 보드 커넥터 | 193 |
| PSU 인터포저 커넥터 | 193 |
| 케이블 배선용 시스템 보드 커넥터 | 194 |
| 일반 구성 요소 케이블 배선 | 195 |
| PCIe 라이저 케이블 배선 | 195 |
| 팬 컨트롤 보드 케이블 배선 | 198 |
| 앞면 I/O 모듈 및 내장형 진단 패널 케이블 배선 | 199 |
| 시스템 I/O 보드 케이블 배선 | 201 |
| 전원 케이블 배선 | 202 |
| PSU 인터포저 케이블 배선 | 203 |
| H100/H200 GPU 모델 케이블 배선 | 204 |
| 2.5인치 드라이브 백플레인 케이블 배선 | 204 |
| GPU 베이스보드 케이블 배선 | 207 |
| PCIe 스위치 보드 케이블 배선 | 208 |

제 3 장. 문제 판별 215

| | |
|--------|-----|
| 이벤트 로그 | 215 |
| 사양 | 217 |
| 기술 사양 | 217 |
| 기계 사양 | 219 |
| 환경 사양 | 220 |

| | |
|--|-----|
| 시스템 보드 커넥터 | 221 |
| 시스템 LED 및 진단 디스플레이별 문제 해결 | 222 |
| 드라이브 LED | 222 |
| 전원 공급 장치 LED | 223 |
| 뒷면 시스템 LED | 224 |
| XCC 시스템 관리 포트 LED | 225 |
| 내장형 진단 패널 | 226 |
| 일반 문제 판별 절차 | 231 |
| 의심되는 전원 문제 해결 | 232 |
| 의심되는 이더넷 컨트롤러 문제 해결 | 232 |
| 증상별 문제 해결 | 233 |
| GPU 문제 | 233 |
| 간헐적 문제 | 235 |
| 키보드, 마우스, KVM 스위치 또는 USB 장치 문제 | 236 |
| 메모리 문제 | 237 |
| 모니터 및 비디오 문제 | 238 |
| 네트워크 문제 | 240 |
| 관찰 가능한 문제 | 240 |
| 옵션 장치 문제 | 243 |
| 성능 문제 | 244 |

| | |
|-------------------------|-----|
| 전원 켜짐 및 꺼짐 문제 | 245 |
| 전원 문제 | 246 |
| 직렬 장치 문제 | 246 |
| 소프트웨어 문제 | 247 |
| 스토리지 드라이브 문제 | 247 |

부록 A. 도움말 및 기술 지원 얻기 251

| | |
|----------------------|-----|
| 문의하기 전에 | 251 |
| 서비스 데이터 수집 | 252 |
| 지원팀에 문의 | 253 |

부록 B. 문서 및 지원 255

| | |
|--------------------|-----|
| 문서 다운로드 | 255 |
| 지원 웹 사이트 | 255 |

부록 C. 주의사항 257

| | |
|---------------------------------|-----|
| 상표 | 257 |
| 중요 참고사항 | 258 |
| 전자 방출 주의사항 | 258 |
| 대만 지역 BSMI RoHS 준수 선언 | 259 |
| 대만 지역 수입 및 수출 연락처 정보 | 259 |

안전

Before installing this product, read the Safety Information.

قبل تركيب هذا المنتج، يجب قراءة الملاحظات الأمنية

Antes de instalar este produto, leia as Informações de Segurança.

在安裝本產品之前，請仔細閱讀 Safety Information（安全信息）。

安裝本產品之前，請先閱讀「安全資訊」。

Prije instalacije ovog produkta obavezno pročitajte Sigurnosne Upute.

Před instalací tohoto produktu si přečtěte příručku bezpečnostních instrukcí.

Læs sikkerhedsforskrifterne, før du installerer dette produkt.

Lees voordat u dit product installeert eerst de veiligheidsvoorschriften.

Ennen kuin asennat tämän tuotteen, lue turvaohjeet kohdasta Safety Information.

Avant d'installer ce produit, lisez les consignes de sécurité.

Vor der Installation dieses Produkts die Sicherheitshinweise lesen.

Πριν εγκαταστήσετε το προϊόν αυτό, διαβάστε τις πληροφορίες ασφάλειας (safety information).

לפני שתתקינו מוצר זה, קראו את הוראות הבטיחות.

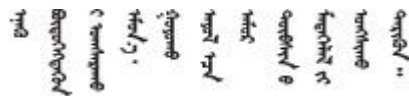
A termék telepítése előtt olvassa el a Biztonsági előírásokat!

Prima di installare questo prodotto, leggere le Informazioni sulla Sicurezza.

製品の設置の前に、安全情報をお読みください。

본 제품을 설치하기 전에 안전 정보를 읽으십시오.

Пред да се инсталира овој продукт, прочитајте информацијата за безбедност.



Les sikkerhetsinformasjonen (Safety Information) før du installerer dette produktet.

Przed zainstalowaniem tego produktu, należy zapoznać się z książką "Informacje dotyczące bezpieczeństwa" (Safety Information).

Antes de instalar este produto, leia as Informações sobre Segurança.

Перед установкой продукта прочтите инструкции по технике безопасности.

Pred inštaláciou tohto zariadenia si pečítajte Bezpečnostné predpisy.

Pred namestitvijo tega proizvoda preberite Varnostne informacije.

Antes de instalar este producto, lea la información de seguridad.

Läs säkerhetsinformationen innan du installerar den här produkten.

ཐོན་ཁུངས་འདི་བདེ་སྐྱོད་མ་བྱས་གོང་། རྫོང་གི་ཡིད་གཟབ་
བྱ་འདྲ་མིན་ཡོད་པའི་འོད་ཟེར་བལྟ་དགོས།

Bu ürünü kurmadan önce güvenlik bilgilerini okuyun.

مەزكۇر مەھسۇلاتنى ئورنىتىشتىن بۇرۇن بىخەتەرلىك ئۇچۇرلىرىنى ئوقۇپ چىقىڭ.

Youq mwngz yungh canjbinj neix gaxgonq, itdingh aeu doeg aen
canjbinj soengq cungj vahgangj ancien siusik.

안전 점검 목록

이 절의 정보를 사용하여 서버에서 잠재적으로 안전하지 않은 상태를 식별하십시오. 각 시스템이 설계되고 제작될 때 사용자와 서비스 기술자를 부상으로부터 보호하기 위해 필요한 안전 부품이 설치되었습니다.

참고: 이 제품은 작업장 규정 §2에 따라 비주얼 디스플레이 작업장에서 사용하기에 적합하지 않습니다.

참고: 서버 설정은 서버실에서만 가능합니다.

경고:

이 장비는 오디오/비디오, 정보 기술 및 통신 기술 분야의 전자 장비 안전 표준인 IEC 62368-1에 정의된 대로 숙련된 인력의 지원을 받아야 합니다. Lenovo는 사용자가 장비를 수리할 자격이 있으며 에너지 수준이 위험한 제품의 위험을 인식할 수 있는 훈련을 받은 것으로 가정합니다. 장비는 접근이 제한된 위치에 설치되어야 하며 장비에 대한 접근은 해당 위치를 담당하는 기관에 의해 통제됩니다.

중요: 서버의 전기 접지는 운영자의 안전과 정확한 시스템 기능을 위한 필수 사항입니다. 공인 전기 기술자에게 콘센트의 접지가 적절한지 확인하십시오.

잠재적으로 안전하지 않은 조건이 없는지 확인하려면 다음 점검 목록을 사용하십시오.

1. 전원이 꺼져 있고 전원 코드가 분리되어 있는지 확인하십시오.
2. 전원 코드를 확인하십시오.
 - 제3선 접지 커넥터의 상태가 양호한지 확인하십시오. 측정기를 사용하여 외부 접지 핀과 프레임 접지 사이에서 제3선 접지 연속성이 0.1Ω 이하인지 확인하십시오.
 - 전원 코드 유형이 올바른지 확인하십시오.

서버에 사용 가능한 전원 코드를 보려면 다음을 수행하십시오.

 - a. 다음으로 이동하십시오.
<http://dcsc.lenovo.com/#/>
 - b. Preconfigured Model(사전 구성된 모델) 또는 Configure to order(주문하기 위한 구성)를 클릭하십시오.
 - c. 서버를 위한 시스템 유형 및 모델을 입력하여 구성자 페이지를 표시하십시오.

d. 모든 라인 코드를 보려면 Power(전력) → Power Cables(케이블)를 클릭하십시오.

• 절연체가 헤어지거나 닳지 않았는지 확인하십시오.

3. 확연히 눈에 띄는 Lenovo 이외 개조부가 있는지 확인하십시오. Lenovo 이외 개조부의 안전을 현명하게 판단하십시오.
4. 쇳가루, 오염 물질, 수분 등의 액체류 또는 화재나 연기 피해의 흔적 등 확연하게 안전하지 않은 조건을 찾아 서버 내부를 점검하십시오.
5. 닳거나 헤어지거나 혹은 집혀서 패이거나 꺾인 케이블이 있는지 확인하십시오.
6. 전원 공급 장치 덮개 잠금 장치(나사 또는 리벳)가 제거되지 않았거나 함부로 변경되지 않았는지 확인하십시오.
7. 전기 분배 시스템을 설계할 때는 서버의 모든 전원 공급 장치에서 발생하는 총 접지 누출 전류를 고려해야 합니다.

경고:



하이 터치 전류. 전원에 연결하기 전에 접지에 연결하십시오.

8. pluggable equipment type B와 함께 PDU(전원 분배 장치)를 사용하여 서버에 전원을 분배합니다.

제 1 장 하드웨어 교체 절차

이 섹션에서는 서비스 가능한 모든 시스템 구성 요소의 설치 및 제거 절차를 제공합니다. 각 구성 요소 교체 절차는 교체할 구성 요소에 액세스하기 위해 수행해야 하는 모든 작업을 참조합니다.

주의: 현장에 최대 181kg(400lbs)을 지탱할 수 있는 리프팅 장치 1대와 작업자 2명이 있어야 일부 부품의 교체 절차를 수행할 수 있습니다. 아직 사용할 수 있는 리프팅 장치가 준비되지 않은 경우 Lenovo에서 Genie Lift GL-8 material lift를 제공하며, Data Center Solution Configurator: <https://dsc.lenovo.com/#/configuration/cto/7D5YCTO1WW?hardwareType=lifttool>에서 구입 가능합니다. Genie Lift GL-8 material lift를 주문할 때 풋 릴리스 브레이크와 로드 플랫폼이 포함 되어 있는지 확인하십시오.

설치 지침

서버에 구성 요소를 설치하기 전에 설치 지침을 읽으십시오.

옵션 장치를 설치하기 전에 다음 주의사항을 주의 깊게 읽으십시오.

주의: 설치하기 전까지 정전기에 민감한 구성 요소는 정전기 방지 포장재에 넣어 두고 정전기 방전 손목 스트랩 또는 기타 접지 시스템을 갖춘 상태로 장치를 다루어 정전기에 노출되지 않도록 하십시오.

- 안전하게 작업하려면 먼저 안전 정보와 지침을 읽으십시오.
 - 모든 제품에 대한 전체 안전 정보 목록은 다음에서 제공됩니다.
https://pubs.lenovo.com/safety_documentation/
 - "정전기에 민감한 장치 취급" 4페이지의 지침도 사용할 수 있습니다.
 - 설치하려는 구성요소가 서버에서 지원이 되는지 확인하십시오.
 - 서버의 지원 옵션 구성 요소 목록은 <https://serverproven.lenovo.com>의 내용을 참조하십시오.
 - 옵션 패키지 내용에 대해서는 <https://serveroption.lenovo.com/>의 내용을 참조하십시오.
 - 부품 주문에 관한 자세한 정보는 다음을 참조하십시오.
 1. <http://datacentersupport.lenovo.com>으로 이동한 후 서버에 대한 지원 페이지로 이동하십시오.
 2. 부품을 클릭하십시오.
 3. 서버의 부품 목록을 보려면 일련 번호를 입력하십시오.
 - 새 서버를 설치하는 경우 최신 펌웨어를 다운로드하여 적용하십시오. 이렇게 하면 알려진 문제를 해결하고 서버가 최적의 성능으로 작동할 준비가 됩니다. 서버의 펌웨어 업데이트를 다운로드하려면 <https://datacentersupport.lenovo.com/tw/en/products/servers/thinksystem/sr680av3/7dhe/downloads/driver-list/> 웹 사이트로 이동하십시오.
- 중요:** 일부 클러스터 솔루션을 사용하려면 특정 코드 레벨 또는 조정된 코드 업데이트가 필요합니다. 구성 요소가 클러스터 솔루션의 일부인 경우 코드를 업데이트하기 전에 클러스터 지원 펌웨어 및 드라이브의 최신 Best Recipe 코드 수준 메뉴를 확인하십시오.
- 어댑터와 같이 펌웨어가 포함된 부품을 교체하는 경우 해당 부품의 펌웨어를 업데이트해야 할 수도 있습니다. 펌웨어 업데이트에 대한 자세한 정보는 *사용 설명서* 또는 *시스템 구성 설명서*의 "펌웨어 업데이트"를 참조하십시오.
 - 옵션 구성 요소를 설치하기 전에 서버가 올바르게 작동하는지 확인하는 것이 좋습니다.
 - 작업 공간을 깨끗하게 유지하고, 제거한 구성 요소는 흔들리거나 기울지 않은 평평하고 매끄러운 표면에 놓으십시오.
 - 너무 무거울 수 있는 물건은 들지 마십시오. 무거운 물건을 들어야 하는 경우에는 다음 주의사항을 주의 깊게 읽으십시오.

- 미끄러지지 않고 견고하게 서 있을 수 있는지 확인하십시오.
 - 두 발에 물건의 무게를 분산시키십시오.
 - 물건을 천천히 들어 올리십시오. 무거운 물건을 들어 올릴 때는 갑자기 움직이거나 몸을 돌리지 마십시오.
 - 등에 무리가 가지 않도록 허리를 펴고 다리에 힘을 주고 들어 올리십시오.
 - 디스크 드라이브 관련 변경을 수행하기 전에 중요한 데이터를 모두 백업하십시오.
 - Phillips #1 드라이버, Phillips #2 드라이버, 토크 드라이버, 5mm 육각 소켓 나사 비트, 7mm 육각 소켓 나사 비트, Torx T15 연장 비트(길이 6인치)를 사용할 수 있도록 준비합니다.
 - 시스템 보드(시스템 보드 어셈블리) 및 내부 구성 요소의 오류 LED를 보려면 전원을 켜 두십시오.
 - 핫 스왑 전원 공급 장치, 핫 스왑 팬 또는 핫 플러그 USB 장치를 제거하거나 설치하기 위해 서버를 끄지 않아도 됩니다. 하지만 어댑터 케이블 제거 또는 설치와 관련된 단계를 수행하기 전에는 서버를 꺼야 하고, 라이저 카드 제거 또는 설치 관련 단계를 수행하기 전에는 서버에서 전원을 분리해야 합니다.
 - 전원 공급 장치 또는 팬을 교체할 때는 이러한 구성 요소에 대한 중복성 규칙을 참조하십시오.
 - 구성 요소의 파란색은 서버에서 구성 요소 제거 또는 설치, 래치 열기 또는 닫기 등을 수행할 수 있는 터치 포인트를 나타냅니다.
 - 구성 요소의 주황색 또는 구성 요소 근처의 주황색은 서버와 운영 체제가 핫 스왑 기능을 지원하는 경우 구성 요소를 핫 스왑할 수 있음을 나타냅니다. 즉, 서버가 여전히 실행 중인 동안 구성 요소를 제거 또는 설치할 수 있습니다. (또한 주황색은 핫 스왑 구성 요소의 터치 포인트를 나타내기도 함). 구성 요소를 제거 또는 설치하기 전에 수행해야 하는 모든 추가 프로시저는 특정 핫 스왑 구성 요소 제거 또는 설치에 관한 지시사항을 참고하십시오.
 - 드라이브의 레드 스트립은 해제 래치와 인접해 있으며 서버 및 운영 체제에서 지원 핫 스왑 기능을 지원할 경우 드라이브를 핫 스왑할 수 있습니다. 즉 서버가 여전히 실행 중인 동안 드라이브를 제거하거나 설치할 수 있습니다.
- 참고:** 드라이브를 제거 또는 설치하기 전에 수행해야 할 수도 있는 모든 추가 절차는 핫 스왑 드라이브의 제거 또는 설치에 관한 시스템별 지시사항을 참고하십시오.
- 서버에서 작업을 마친 후에는 모든 안전 실드, 가드, 레이블 및 접지 배선을 다시 설치해야 합니다.

안전 점검 목록

이 절의 정보를 사용하여 서버에서 잠재적으로 안전하지 않은 상태를 식별하십시오. 각 시스템이 설계되고 제작될 때 사용자와 서비스 기술자를 부상으로부터 보호하기 위해 필요한 안전 부품이 설치되었습니다.

참고: 이 제품은 작업장 규정 §2에 따라 비주얼 디스플레이 작업장에서 사용하기에 적합하지 않습니다.

참고: 서버 설정은 서버실에서만 가능합니다.

경고:

이 장비는 오디오/비디오, 정보 기술 및 통신 기술 분야의 전자 장비 안전 표준인 IEC 62368-1에 정의된 대로 숙련된 인력의 지원을 받아야 합니다. Lenovo는 사용자가 장비를 수리할 자격이 있으며 에너지 수준이 위험한 제품의 위험을 인식할 수 있는 훈련을 받은 것으로 가정합니다. 장비는 접근이 제한된 위치에 설치되어야 하며 장비에 대한 접근은 해당 위치를 담당하는 기관에 의해 통제됩니다.

중요: 서버의 전기 접지는 운영자의 안전과 정확한 시스템 기능을 위한 필수 사항입니다. 공인 전기 기술자에게 콘센트의 접지가 적절한지 확인하십시오.

잠재적으로 안전하지 않은 조건이 없는지 확인하려면 다음 점검 목록을 사용하십시오.

1. 전원이 꺼져 있고 전원 코드가 분리되어 있는지 확인하십시오.
2. 전원 코드를 확인하십시오.

- 제3선 접지 커넥터의 상태가 양호한지 확인하십시오. 측정기를 사용하여 외부 접지 핀과 프레임 접지 사이에서 제3선 접지 연속성이 0.1Ω 이하인지 확인하십시오.
 - 전원 코드 유형이 올바른지 확인하십시오.
서버에 사용 가능한 전원 코드를 보려면 다음을 수행하십시오.
 - a. 다음으로 이동하십시오.
<http://dcsc.lenovo.com/#/>
 - b. Preconfigured Model(사전 구성된 모델) 또는 Configure to order(주문하기 위한 구성)를 클릭하십시오.
 - c. 서버를 위한 시스템 유형 및 모델을 입력하여 구성자 페이지를 표시하십시오.
 - d. 모든 라인 코드를 보려면 Power(전력) → Power Cables(케이블)를 클릭하십시오.
 - 절연체가 헤어지거나 닳지 않았는지 확인하십시오.
3. 확연히 눈에 띄는 Lenovo 이외 개조부가 있는지 확인하십시오. Lenovo 이외 개조부의 안전을 현명하게 판단하십시오.
 4. 쇠가루, 오염 물질, 수분 등의 액체류 또는 화재나 연기 피해의 흔적 등 확연하게 안전하지 않은 조건을 찾아 서버 내부를 점검하십시오.
 5. 닳거나 헤어지거나 혹은 집혀서 패이거나 꺾인 케이블이 있는지 확인하십시오.
 6. 전원 공급 장치 덮개 잠금 장치(나사 또는 리벳)가 제거되지 않았거나 함부로 변경되지 않았는지 확인하십시오.
 7. 전기 분배 시스템을 설계할 때는 서버의 모든 전원 공급 장치에서 발생하는 총 접지 누출 전류를 고려해야 합니다.

경고:



하이 터치 전류. 전원에 연결하기 전에 접지에 연결하십시오.

8. pluggable equipment type B와 함께 PDU(전원 분배 장치)를 사용하여 서버에 전원을 분배합니다.

시스템 안정성 지침

적절한 시스템 냉각 및 안정성을 위해 시스템 안정성 지침을 검토하십시오.

다음 요구사항이 충족되는지 확인하십시오.

- 서버에 보조 전원이 공급되면 각 전원 공급 장치 베이에 전원 공급 장치를 설치해야 합니다.
- 서버 냉각 시스템이 올바르게 작동할 수 있도록 서버 주변에 적정 공간이 확보되어야 합니다. 서버 앞면과 뒷면 주위에 약 50mm(2.0인치)의 여유 공간을 남겨 두십시오. 팬 앞에는 물건을 두지 마십시오.
- 적절한 냉각 및 통풍을 위해 전원을 켜기 전에 서버 덮개를 다시 장착하십시오. 서버 덮개를 제거한 상태로 30분 이상 서버를 작동하지 마십시오. 서버 구성 요소가 손상될 수 있습니다.
- 옵션 구성 요소와 함께 제공되는 케이블 연결 지시사항을 준수해야 합니다.
- 고장난 팬은 48시간 이내에 교체해야 합니다.
- 제거한 핫 스왑 팬은 제거한 후 30초 이내에 교체해야 합니다.
- 제거한 핫 스왑 드라이브는 제거한 후 2분 이내에 교체해야 합니다.
- 제거한 핫 스왑 전원 공급 장치는 제거한 후 2분 이내에 교체해야 합니다.

- 서버가 시작될 때 서버와 함께 제공되는 모든 공기 조절 장치가 설치되어 있어야 합니다(일부 서버에는 하나 이상의 공기 조절 장치가 제공될 수 있음). 공기 조절 장치가 누락된 상태에서 서버를 작동하면 프로세서가 손상될 수 있습니다.
- 모든 프로세서 소켓에는 소켓 덮개 또는 방열판이 있는 프로세서가 있어야 합니다.
- 2개 이상의 프로세서가 설치되면 각 서버의 팬 배치 규칙을 철저히 준수해야 합니다.

정전기에 민감한 장치 취급

정전기에 민감한 장치를 다루기 전에 정전기 방출로 인한 손상의 위험을 줄이려면 다음 지침을 검토하십시오.

주의: 설치하기 전까지 정전기에 민감한 구성 요소는 정전기 방지 포장재에 넣어 두고 정전기 방전 손목 스트랩 또는 기타 접지 시스템을 갖춘 상태로 장치를 다루어 정전기에 노출되지 않도록 하십시오.

- 주위에서 정전기가 발생하지 않도록 움직임을 제한하십시오.
- 추운 날씨에는 난방을 하면 실내 습도가 감소하고 정전기가 증가하므로 장치를 다룰 때 특히 주의하십시오.
- 특히 전원이 켜진 상태에서 서버 내부에서 작업할 때 항상 정전기 차단 손목 스트랩이나 다른 접지 시스템을 사용하십시오.
- 장치가 들어있는 정전기 방지 포장재가 서버 외부의 도포되지 않은 금속 표면에 2초 이상 접촉하지 않도록 하십시오. 이 과정을 거치면 포장재 및 사용자의 신체에 미치는 정전기의 영향을 줄일 수 있습니다.
- 정전기 방지 포장재에서 장치를 꺼내 내려놓지 않고 바로 서버에 설치하십시오. 장치를 내려놓아야 하는 경우에는 정전기 방지 포장재에 다시 넣으십시오. 장치를 서버 또는 금속으로 된 표면에 놓지 마십시오.
- 장치를 다룰 때 가장자리나 프레임을 조심스럽게 잡으십시오.
- 납땜 부위, 핀 또는 노출된 회로는 만지지 마십시오.
- 다른 사람의 손이 닿지 않는 곳에 두어 손상되지 않도록 하십시오.

메모리 모듈 설치 규정 및 순서

메모리 모듈은 구현하는 메모리 구성 및 서버에 설치한 프로세서와 메모리 모듈 수에 따라 특정 순서로 설치해야 합니다.

지원되는 메모리 유형

이 서버에서 지원되는 메모리 모듈 유형에 대한 정보는 "[기술 사양](#)" 217페이지의 "메모리" 섹션을 참조하십시오.

메모리 성능 및 메모리 구성에 대한 정보는 다음 Lenovo Press 웹 사이트에 있습니다.

<https://lenovopress.lenovo.com/servers/options/memory>

또한 다음 사이트에서 사용할 수 있는 메모리 구성 프로그램을 이용할 수 있습니다.

https://dcsc.lenovo.com/#/memory_configuration

구현하는 시스템 구성 및 메모리 모드에 따라 서버에 있는 메모리 모듈의 필수 설치 순서에 대한 특정 정보는 아래에 표시되어 있습니다.

메모리 모듈 및 프로세서 레이아웃

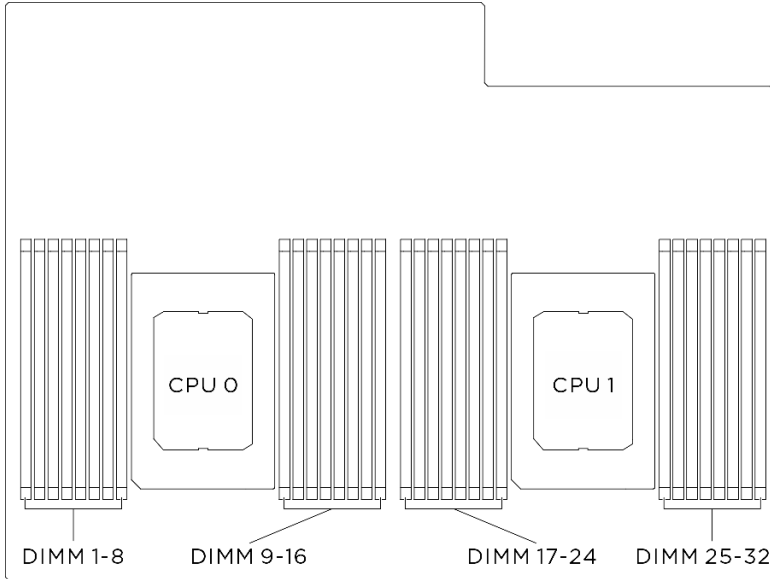


그림 1. 메모리 모듈 및 프로세서 레이아웃

아래 메모리 채널 구성 표는 프로세서, 메모리 컨트롤러, 메모리 채널 및 메모리 모듈 슬롯 번호 간의 관계를 보여줍니다.

표 1. 메모리 슬롯 및 채널 식별

| 프로세서 | 프로세서 0 | | | | | | | | | | | | | | | |
|---------|--------|----|-----|----|------|----|-----|----|------|----|-----|----|------|----|-----|----|
| 컨트롤러 | iMC3 | | | | iMC2 | | | | iMC0 | | | | iMC1 | | | |
| 채널 | CH1 | | CH0 | | CH1 | | CH0 | | CH0 | | CH1 | | CH0 | | CH1 | |
| 슬롯 번호 | 0 | 1 | 0 | 1 | 0 | 1 | 0 | 1 | 1 | 0 | 1 | 0 | 1 | 0 | 1 | 0 |
| DIMM 번호 | 1 | 2 | 3 | 4 | 5 | 6 | 7 | 8 | 9 | 10 | 11 | 12 | 13 | 14 | 15 | 16 |
| 프로세서 | 프로세서 1 | | | | | | | | | | | | | | | |
| 컨트롤러 | iMC3 | | | | iMC2 | | | | iMC0 | | | | iMC1 | | | |
| 채널 | CH1 | | CH0 | | CH1 | | CH0 | | CH0 | | CH1 | | CH0 | | CH1 | |
| 슬롯 번호 | 0 | 1 | 0 | 1 | 0 | 1 | 0 | 1 | 1 | 0 | 1 | 0 | 1 | 0 | 1 | 0 |
| DIMM 번호 | 17 | 18 | 19 | 20 | 21 | 22 | 23 | 24 | 25 | 26 | 27 | 28 | 29 | 30 | 31 | 32 |

메모리 모듈 설치 지침

ThinkSystem SR680a V3는 "메모리 모듈 설치 규정 및 순서" 5페이지를 지원합니다.

서버 전원 켜기 및 끄기

이 섹션의 지침에 따라 서버의 전원을 켜고 끄십시오.

서버 전원 켜기

서버가 입력 전원에 연결되면 간단한 자체 테스트(시스템 상태 LED가 빠르게 깜박임)를 수행한 후 대기 상태(전원 상태 LED가 초당 한 번 깜박임)가 됩니다.

전원 버튼 위치 및 전원 LED 위치는 다음에 지정되어 있습니다.

- *사용 설명서 또는 시스템 구성 설명서의 "서버 구성 요소"*
- ["시스템 LED 및 진단 디스플레이별 문제 해결" 222페이지](#)

다음과 같은 방법으로 서버를 켤 수 있습니다(전원 LED 켜짐).

- 전원 버튼을 누를 수 있습니다.
- 전원이 중단된 후에 서버가 자동으로 다시 시작될 수 있습니다.
- 서버는 Lenovo XClarity Controller에 전송된 원격 전원 켜기 요청에 응답할 수 있습니다.

중요: Lenovo XClarity Controller(XCC) 지원되는 버전은 제품에 따라 다릅니다. Lenovo XClarity Controller의 모든 버전은 특별히 지정되지 않은 한 이 문서에서 Lenovo XClarity Controller 및 XCC로 표시됩니다. 서버에서 지원되는 XCC 버전을 보려면 <https://pubs.lenovo.com/lxcc-overview/> 위치로 이동하십시오.

서버 전원 끄기에 대한 정보는 ["서버 전원 끄기" 7페이지](#)의 내용을 참조하십시오.

서버 전원 끄기

서버는 전원에 연결되어 있을 때 대기 상태를 유지하므로 Lenovo XClarity Controller에서 원격 전원 켜기 요청에 응답할 수 있습니다. 서버의 모든 전원을 끄려면(전원 상태 LED 꺼짐) 모든 전원 케이블을 제거해야 합니다.

서버를 대기 상태로 두려면(전원 상태 LED가 초당 1회 깜박임) 다음을 수행하십시오.

참고: 위험한 시스템 장애에 대한 자동 조치로 Lenovo XClarity Controller에 의해 서버가 대기 상태로 전환될 수 있습니다.

- 운영 체제를 사용하여 정상적인 종료를 시작하십시오(운영 체제에서 지원되는 경우).
- 전원 버튼을 눌러서 정상적인 종료를 시작하십시오(운영 체제에서 지원되는 경우).
- 강제 종료하려면 전원 버튼을 4초 이상 누르십시오.

대기 상태인 경우 서버는 Lenovo XClarity Controller에 전송된 원격 전원 켜기 요청에 응답할 수 있습니다. 서버 전원 켜기에 대한 정보는 ["서버 전원 켜기" 7페이지](#)의 내용을 참조하십시오.

새시 교체

이 섹션의 지침에 따라 새시를 제거 및 설치하십시오.

랙에서 새시 제거

이 섹션의 지침에 따라 랙에서 새시를 제거하십시오.

S036



18~32kg(39~70lb)



32~55kg(70~121lb)

경고:

제품을 들 때에는 안전 수칙을 따르십시오.

S037



경고:

이 부품 또는 장치의 중량은 55kg(121.2lb) 이상입니다. 이 부품 또는 장치를 안전하게 들어올리려면 승려자, 리프팅 장치 또는 두 가지가 모두 필요합니다.

R006



경고:

랙 마운트 장치를 선반으로 사용할 경우가 아니면 랙 마운트 장치 위에 물건을 올려놓지 마십시오.

이 작업 정보

주의:

- "설치 지침" 1페이지 및 "안전 점검 목록" 2페이지의 안내에 따라 안전하게 작업하십시오.
- 서버와 주변 장치의 전원을 끄고 전원 코드와 모든 외부 케이블을 분리하십시오. "서버 전원 끄기" 7페이지의 내용을 참조하십시오.
- 현장에 최대 181kg(400lbs)을 지탱할 수 있는 리프팅 장치 1대와 작업자 2명이 있어야 이 절차를 수행할 수 있습니다. 아직 사용할 수 있는 리프팅 장치가 준비되지 않은 경우 Lenovo 에서 Genie Lift GL-8 material lift를 제공하며, Data Center Solution Configurator: <https://dcsc.lenovo.com/#/configuration/cto/7D5YCTO1WW?hardwareType=lifttool>에서 구입 가능합니다. Genie Lift GL-8 material lift를 주문할 때 풋 릴리스 브레이크와 로드 플랫폼이 포함되어 있는지 확인하십시오.

절차

단계 1. 이 작업을 준비하십시오.

- 8U GPU 셔틀을 새시에서 꺼내고 리프트 플랫폼에 올려 놓습니다. "8U GPU 셔틀 제거" 28페이지의 내용을 참조하십시오.
- 2U 컴퓨팅 셔틀을 제거합니다. "2U 컴퓨팅 셔틀 제거" 26페이지의 내용을 참조하십시오.
- (옵션) 뒷면 팬을 모두 제거합니다. "핫 스왑 팬 제거(앞면 및 뒷면)" 38페이지의 내용을 참조하십시오.

단계 2. (선택 사항) 나사 6개를 제거하여 뒷면에 있는 상단 지지 브래킷 2개를 제거하십시오.

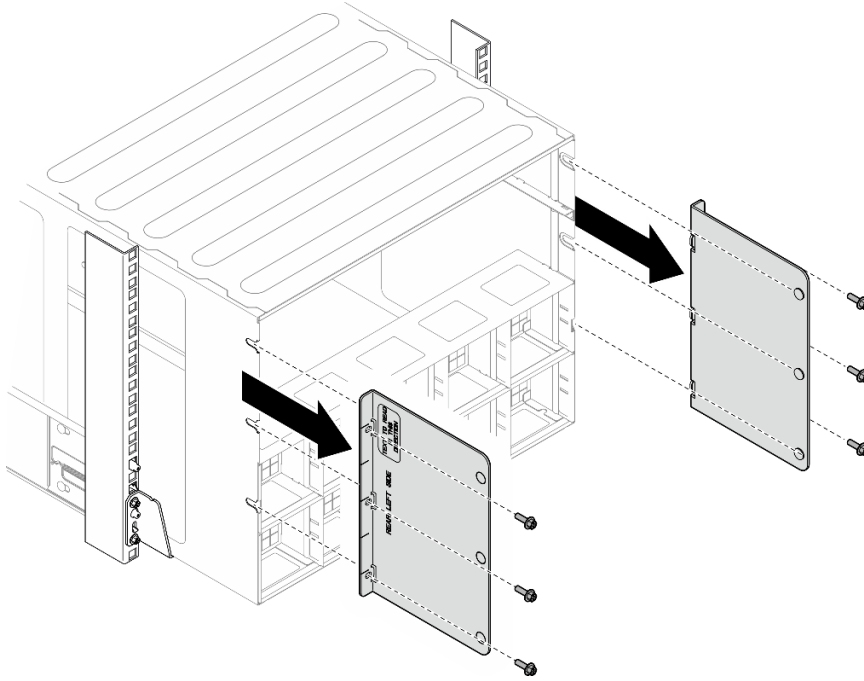


그림 2. 상단 지지 브래킷 제거

단계 3. (선택 사항) 나사 4개를 제거하여 뒷면에 있는 하단 지지 브래킷을 제거하십시오.

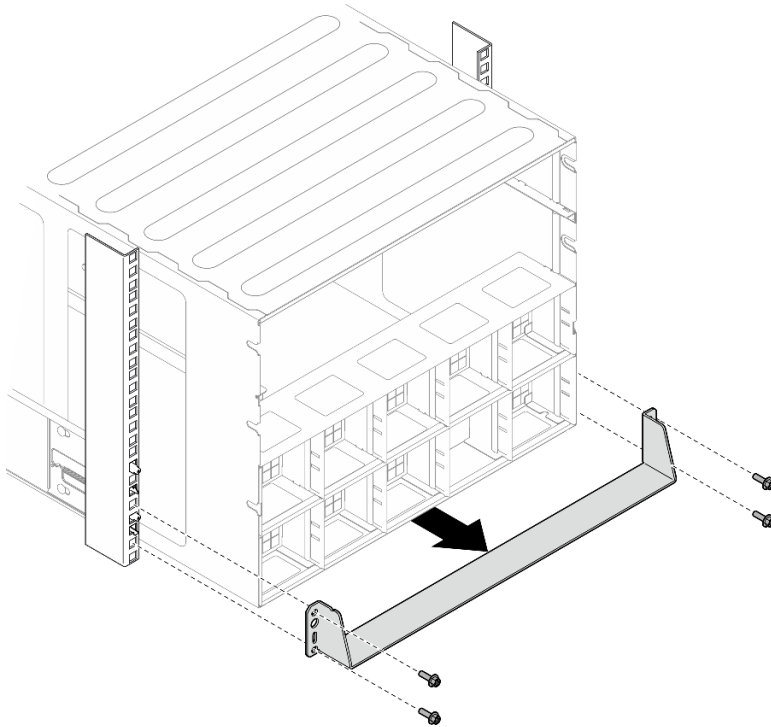


그림 3. 하단 지지 브래킷 제거

단계 4. 쉘시 앞면에서 EIA 덮개 2개를 제거한 다음 쉘시를 랙에 고정하는 나사 4개를 제거합니다.

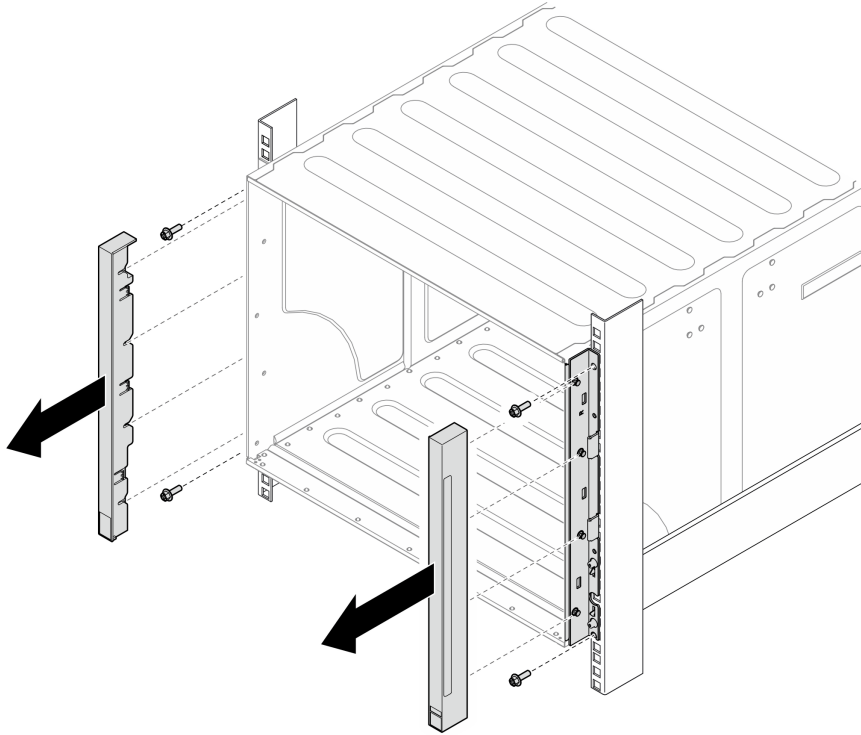


그림 4. EIA 덮개 제거

단계 5. 양쪽에 앞면 손잡이를 부착할 수 있을 때까지 새시를 밖으로 미십시오. 손잡이의 슬롯을 새시의 포스트에 맞추고 손잡이를 제자리에 고정될 때까지 미십시오.

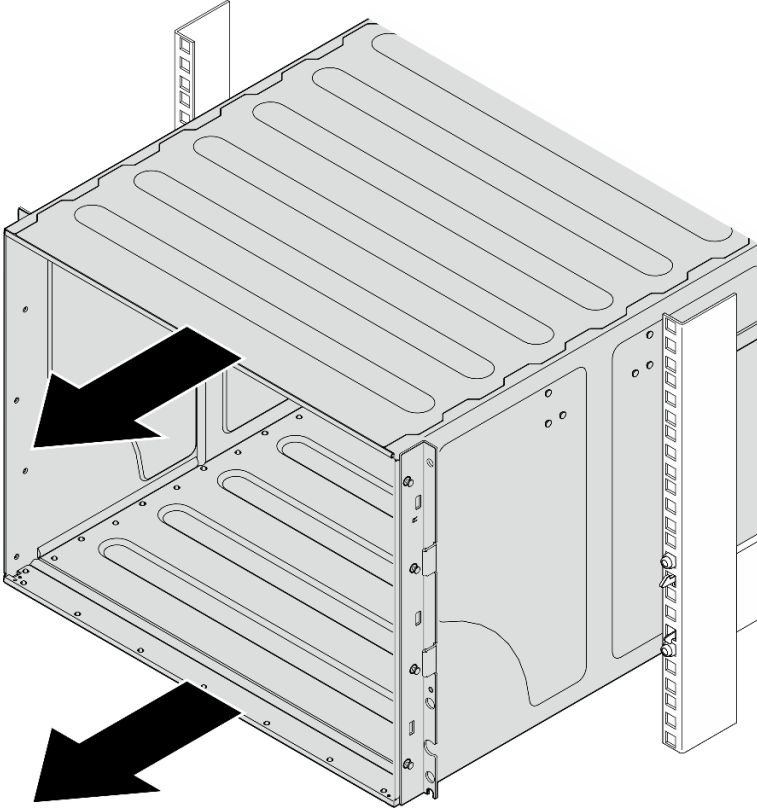


그림 5. 새시 밀어 넣기

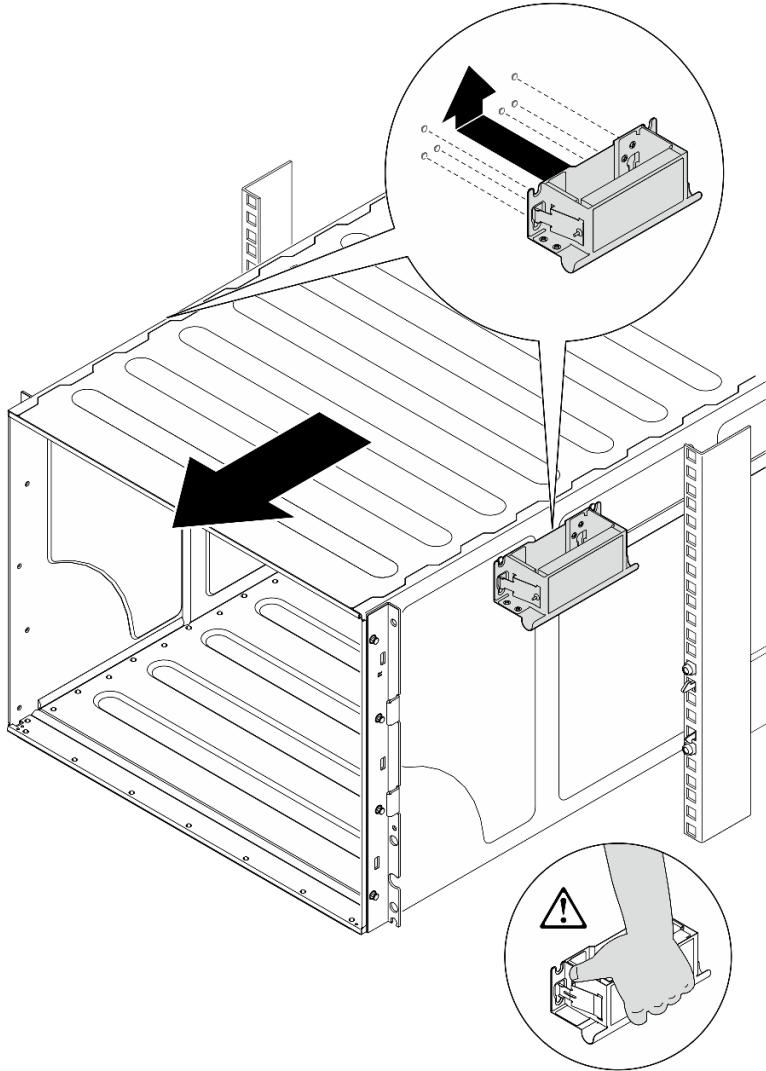


그림 6. 앞면 손잡이 설치

- 단계 6. 양쪽의 앞면 손잡이를 잡고 뒷면 손잡이를 설치할 공간이 확보될 때까지 채시를 밀어냅니다. 랙에서 채시를 완전히 제거합니다.

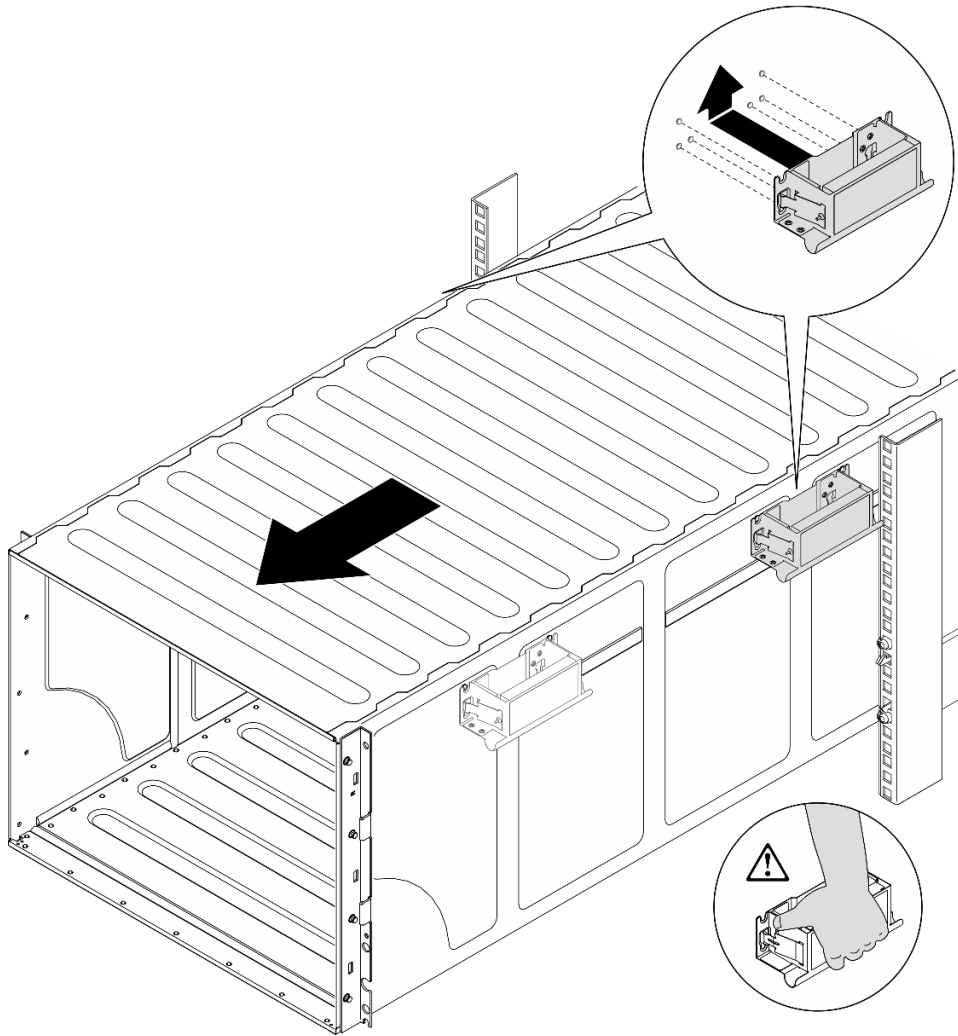


그림 7. 뒷면 손잡이 설치

단계 7. 손잡이를 제거합니다.

1. 손잡이 측면에 있는 플랩을 모두 잡으십시오.
2. 손잡이를 아래로 밀어서 제거하십시오.

참고: 손잡이 4개를 모두 제거해야 합니다.

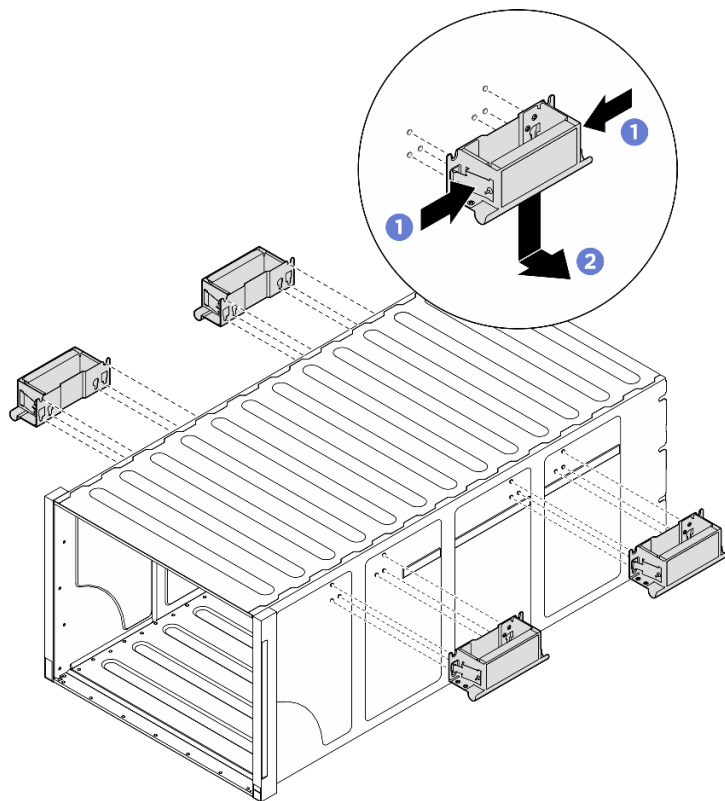


그림 8. 손잡이 제거

완료한 후에

새시를 평평한 정전기 방지 표면에 조심스럽게 놓으십시오.

1. 랙에서 레일을 제거하려면 *레일 설치 안내서*에서 제공하는 지시사항을 따르십시오.
2. (옵션) 2U 컴퓨팅 셔틀을 다시 설치하십시오. "2U 컴퓨팅 셔틀 설치" 27페이지의 내용을 참조하십시오.
3. (옵션) 8U GPU 셔틀을 다시 설치하십시오. "8U GPU 셔틀 설치" 30페이지의 내용을 참조하십시오.
4. (옵션) 모든 뒷면 팬을 다시 설치합니다. "핫 스왑 팬 설치(앞면 및 뒷면)" 40페이지의 내용을 참조하십시오.

랙에 새시 설치

이 섹션의 지침에 따라 랙에 새시를 설치하십시오.

S036



18~32kg (39~70lb)



32~55kg (70~121lb)

경고:
제품을 들 때에는 안전 수칙을 따르십시오.

S037



경고:

이 부품 또는 장치의 중량은 55kg(121.2lb) 이상입니다. 이 부품 또는 장치를 안전하게 들어올리려면 수레, 리프팅 장치 또는 두 가지가 모두 필요합니다.

R006



경고:

랙 마운트 장치를 선반으로 사용할 경우가 아니면 랙 마운트 장치 위에 물건을 올려놓지 마십시오.

이 작업 정보

주의:

- "설치 지침" 1페이지 및 "안전 점검 목록" 2페이지의 안내에 따라 안전하게 작업하십시오.
- 서버와 주변 장치의 전원을 끄고 전원 코드와 모든 외부 케이블을 분리하십시오. "서버 전원 끄기" 7페이지의 내용을 참조하십시오.
- 펌웨어 및 드라이버 다운로드: 구성 요소를 교체한 후에 펌웨어 또는 드라이버를 업데이트해야 할 수 있습니다.
 - 서버의 최신 펌웨어 및 드라이버 업데이트를 확인하려면 <https://datacentersupport.lenovo.com/tw/en/products/servers/thinksystem/sr680av3/7dhe/downloads/driver-list/>로 이동하십시오.
 - 펌웨어 업데이트 도구에 대한 추가 정보를 보려면 *사용 설명서* 또는 *시스템 구성 설명서*의 "펌웨어 업데이트"로 이동하십시오.
- 랙에 레일을 설치하려면 *레일 설치 안내서*에서 제공하는 지시사항을 따르십시오.
- 현장에 최대 181kg(400lbs)을 지탱할 수 있는 리프팅 장치 1대와 작업자 2명이 있어야 이 절차를 수행할 수 있습니다. 아직 사용할 수 있는 리프팅 장치가 준비되지 않은 경우 Lenovo에서 Genie Lift GL-8 material lift를 제공하며, Data Center Solution Configurator: <https://dsc.lenovo.com/#/configuration/cto/7D5YCTO1WW?hardwareType=lifttool>에서 구입 가능합니다. Genie Lift GL-8 material lift를 주문할 때 풋 릴리스 브레이크와 로드 플랫폼이 포함되어 있는지 확인하십시오.
- 리프트 설치 최고 높이는 156cm(61.5인치)입니다. 그림과 같이 랙 하단에서 상단까지 랙에 설치할 수 있는 장치 수는 최대 4개입니다.

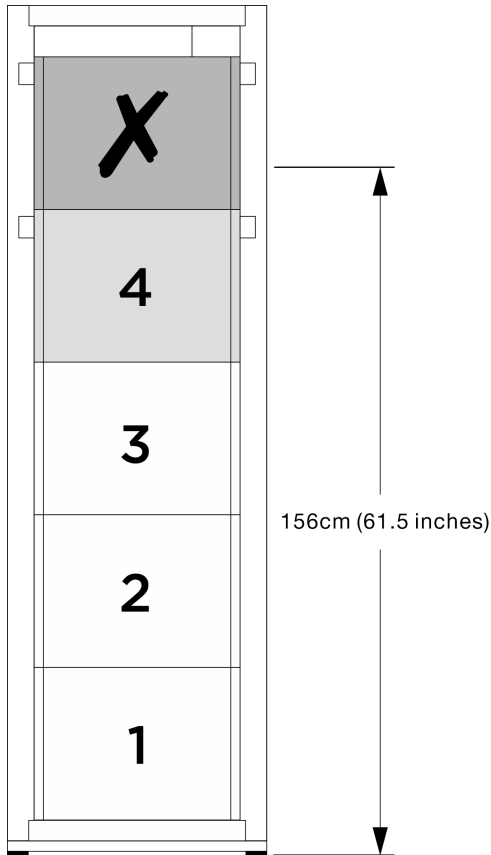


그림 9. 최고 설치 높이

레일이 성공적으로 설치된 후 다음 단계를 완료하여 랙에 새시를 설치하십시오.

절차

단계 1. 이 작업을 준비하십시오.

- a. 새시를 레일에 설치하기 전에 2U 컴퓨팅 셔틀을 제거합니다("2U 컴퓨팅 셔틀 제거" 26 페이지 참조).
- b. 새시를 레일에 설치하기 전에 8U GPU 셔틀을 제거합니다("8U GPU 셔틀 제거" 28 페이지 참조).
- c. (선택 사항) 필요한 경우 레일에 새시를 설치하기 전에 뒷면 팬을 제거합니다("핫 스왑 팬 제거(앞면 및 뒷면)" 38페이지 참조).

단계 2. 손잡이 4개를 새시에 부착합니다.

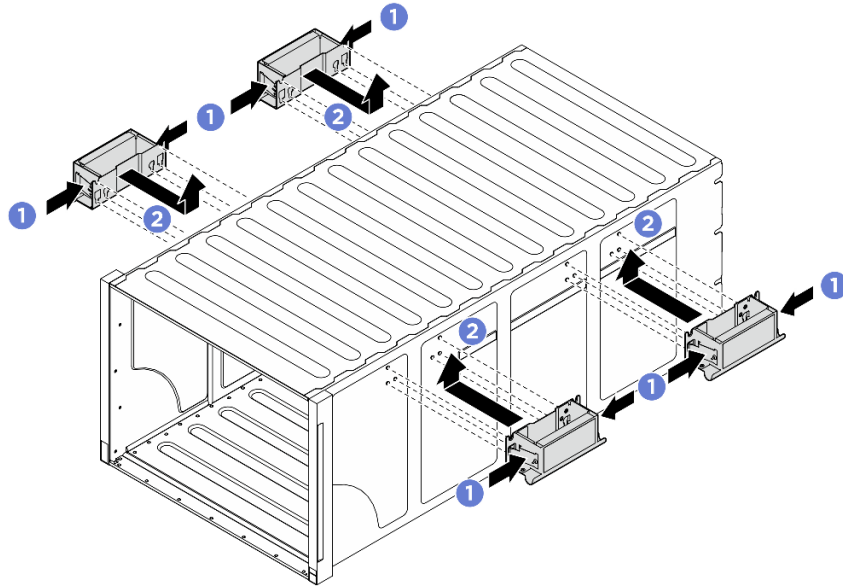


그림 10. 손잡이 4개 부착

- 단계 3. 새시 뒷면이 레일에 놓인 상태에서 새시를 랙에 조심스럽게 넣습니다. 뒷면 손잡이가 앞면 랙 레일 근처에 올 때까지 새시를 계속 밀 다음 양쪽의 뒷면 손잡이를 제거하십시오.

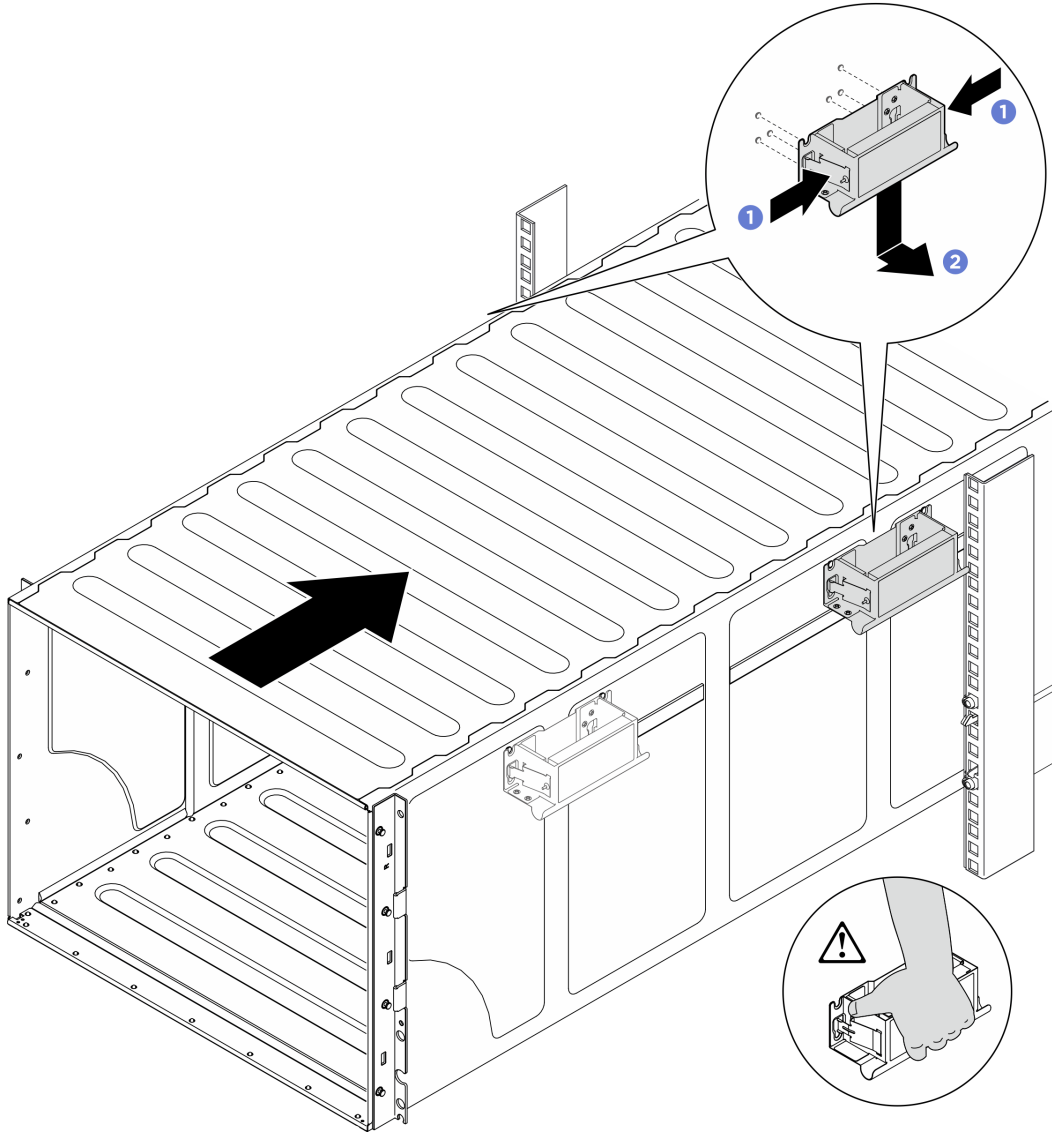


그림 11. 뒷면 손잡이 제거

- 단계 4. 앞면 손잡이가 앞면 랙 레일 근처에 올 때까지 채시를 랙에 더 밀어 넣은 다음 양쪽의 앞면 손잡이를 제거하십시오.

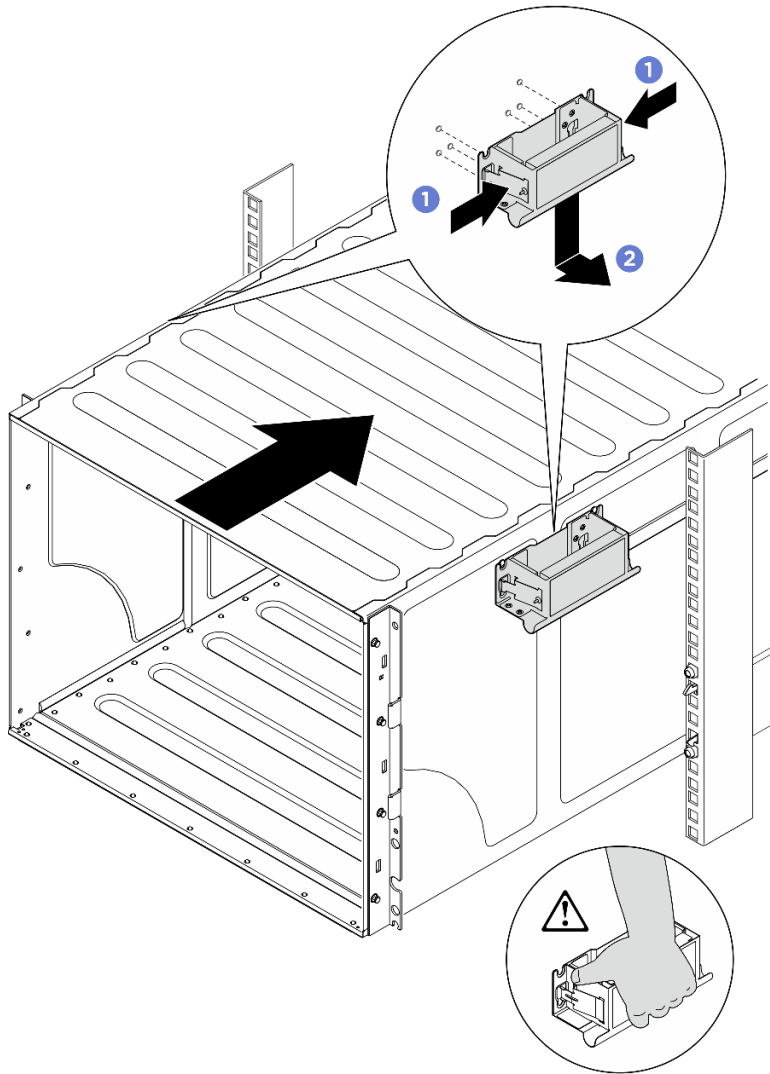


그림 12. 앞면 손잡이 제거

단계 5. 새시를 랙에 끝까지 밀어 넣으십시오.

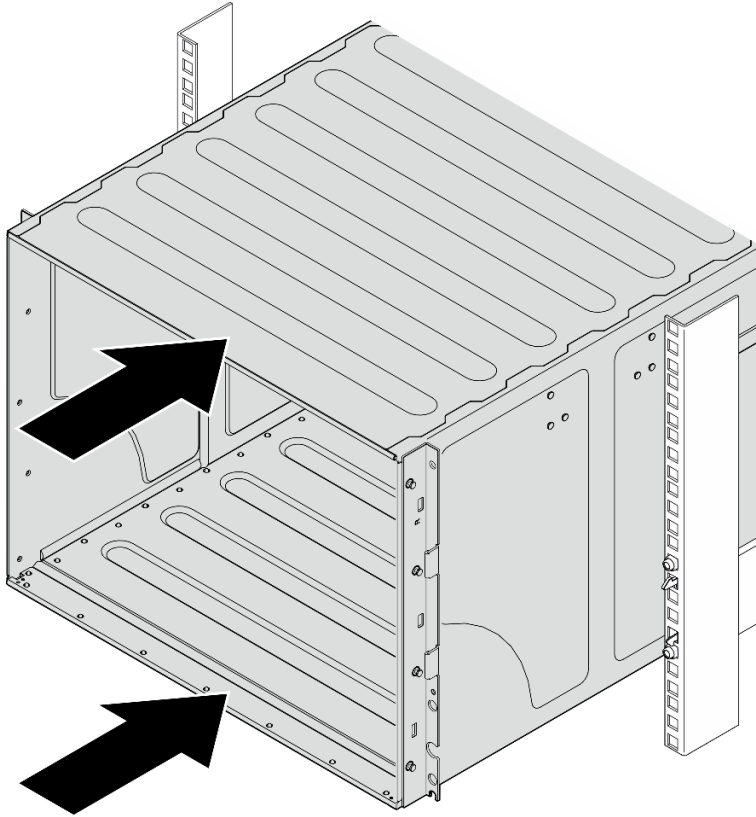


그림 13. 새시 밀어 넣기

단계 6. 나사 4개를 사용하여 새시를 랙에 고정합니다. 그런 다음 EIA 덮개를 다시 설치하십시오.

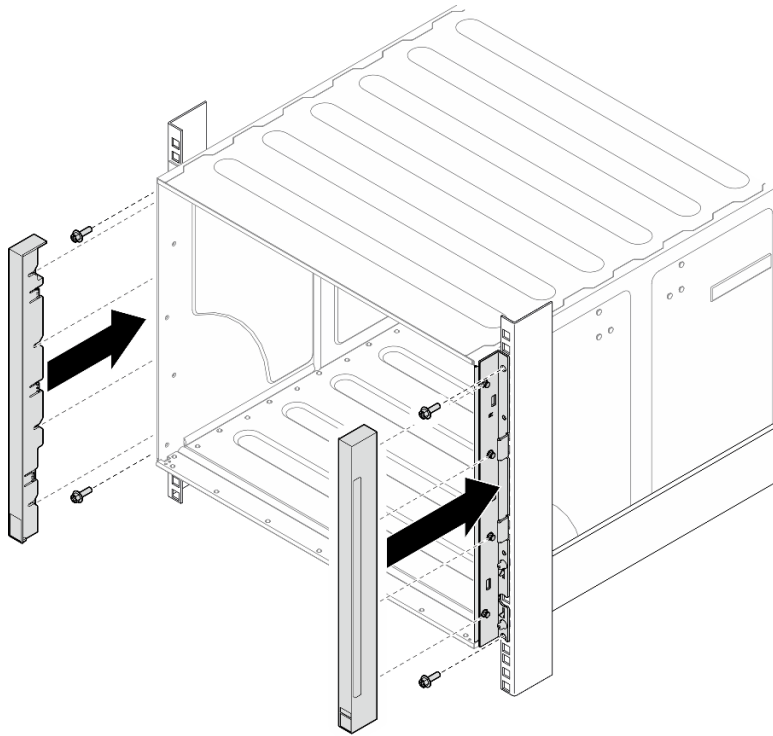


그림 14. EIA 랙개 설치

단계 7. 나사 4개를 사용하여 새시 뒷면의 하단 지지 브래킷을 고정합니다.

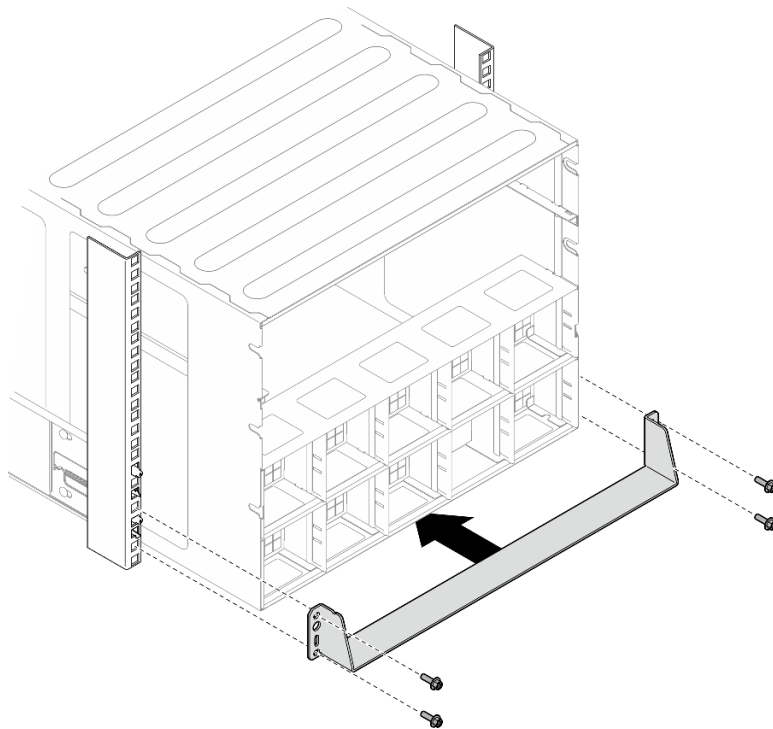


그림 15. 하단 지지 브래킷 설치

단계 8. 나사 6개를 사용하여 새시 뒷면에 있는 상단 지지 브래킷 2개를 고정합니다.

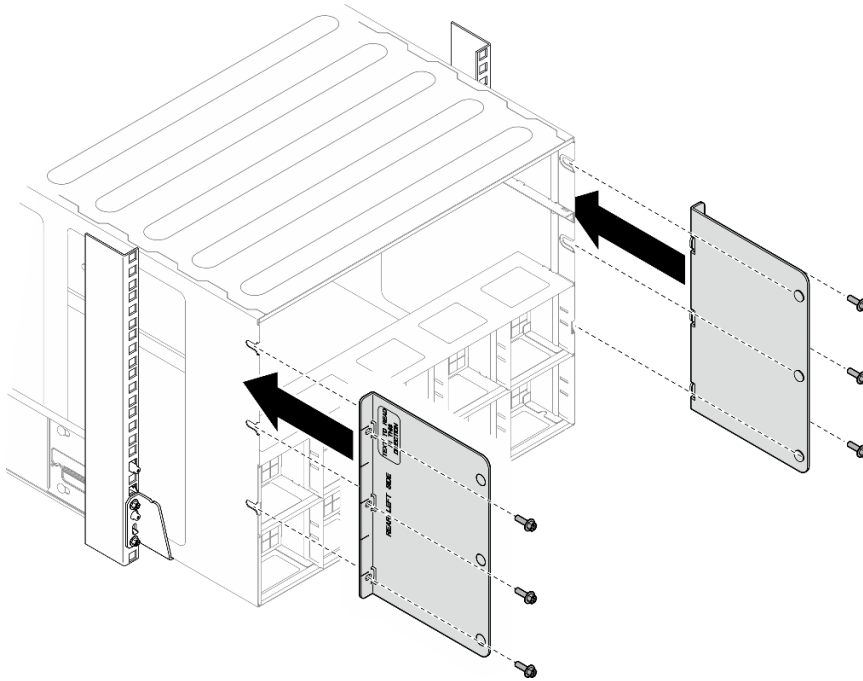


그림 16. 상단 지지 브래킷 설치

완료한 후에

1. 2U 컴퓨팅 서버를 다시 설치하십시오. "2U 컴퓨팅 서버 설치" 27페이지의 내용을 참조하십시오.
2. 8U GPU 서버를 다시 설치하십시오. "8U GPU 서버 설치" 30페이지의 내용을 참조하십시오.
3. 모든 뒷면 팬을 다시 설치합니다. "핫 스왑 팬 설치(앞면 및 뒷면)" 40페이지의 내용을 참조하십시오.
4. 기타 필수 구성 요소를 모두 설치하십시오.
5. 제거한 전원 코드 및 케이블을 다시 연결하십시오.
6. 서버와 주변 장치의 전원을 켜십시오. "서버 전원 켜기" 7페이지의 내용을 참조하십시오.
7. 서버 구성을 업데이트하십시오. "부품 교체 완료" 187페이지의 내용을 참조하십시오.

일반 구성 요소

이 섹션의 지침에 따라 새시의 일반 구성 요소를 제거 및 설치하십시오.

참고: 이 문서의 그림은 참조용이며 실제 하드웨어와 조금 다를 수 있습니다.

2.5인치 핫 스왑 드라이브 교체

이 섹션의 지침에 따라 2.5인치 핫 스왑 드라이브를 제거 및 설치하십시오.

2.5인치 핫 스왑 드라이브 제거

이 섹션의 지침에 따라 2.5인치 핫 스왑 드라이브를 제거하십시오.

이 작업 정보

주의:

- "설치 지침" 1페이지 및 "안전 점검 목록" 2페이지의 내용을 읽고 안전하게 작업하십시오.
- 적절한 시스템 냉각 상태를 유지하려면 각 베이에 드라이브나 필터가 설치되지 않은 상태에서 2분 이상 서버를 작동시키지 마십시오.
- 하나 이상의 NVMe 솔리드 스테이트 드라이브를 제거해야 하는 경우 운영 체제를 통해 사전에 비활성화하는 것이 좋습니다.
- 드라이브, 드라이브 컨트롤러(시스템 보드 어셈블리에 통합된 컨트롤러 포함), 드라이브 백플레인 또는 드라이브 케이블을 제거하거나 변경하기 전에 드라이브에 저장되어 있는 모든 중요 데이터를 백업하십시오.
- 서버에서 다음 해당 드라이브 베이 번호의 2.5인치 핫 스왑 NVMe 드라이브를 최대 16개 지원합니다.

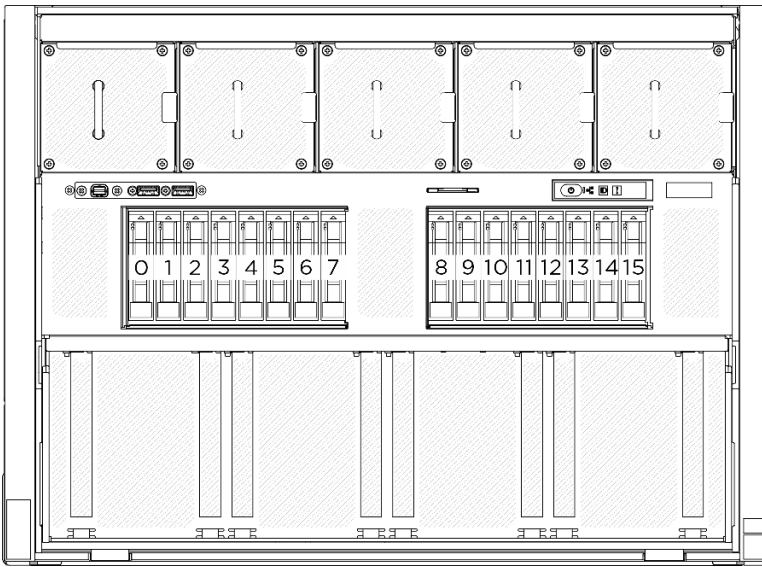


그림 17. 2.5인치 드라이브 베이 번호

참고: 제거 후 일부 드라이브 베이틀 비워 둘 것이라면 드라이브 베이 필터를 사용할 수 있는지 확인하십시오.

절차

- 단계 1. ❶ 해제 래치를 밀어 드라이브 손잡이의 잠금을 해제하십시오.
- 단계 2. ❷ 드라이브 손잡이를 열림 위치로 돌리십시오.
- 단계 3. ❸ 손잡이를 잡고 드라이브 베이 밖으로 드라이브를 미십시오.

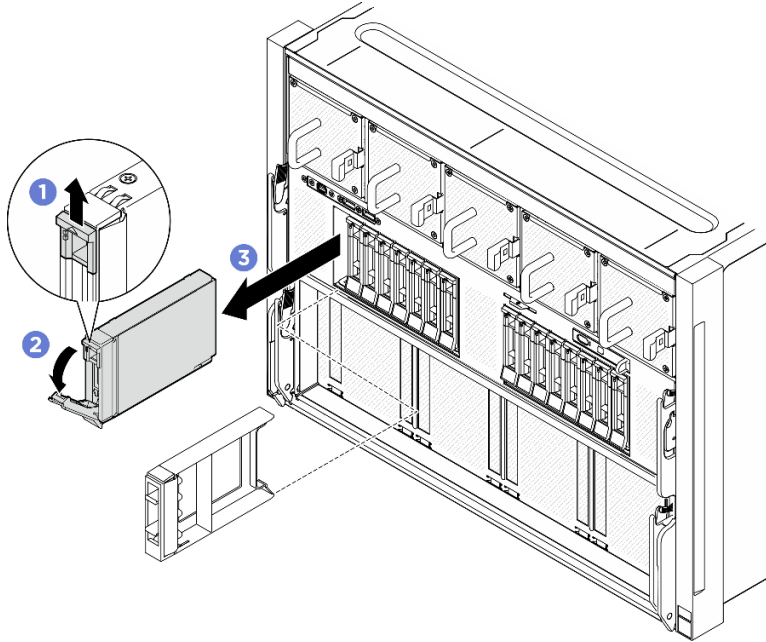


그림 18. 2.5인치 핫 스왑 드라이브 제거

완료한 후에

참고: 드라이브 베이 필터 또는 교체 드라이브를 최대한 빨리 설치하십시오. "2.5인치 핫 스왑 드라이브 설치" 24페이지의 내용을 참조하십시오.

구성 요소 또는 옵션 장치를 반환하도록 지시받은 경우 모든 포장 지시사항을 따르고 제공되는 운송용 포장재를 사용하십시오.

2.5인치 핫 스왑 드라이브 설치

이 섹션의 지침에 따라 2.5인치 핫 스왑 드라이브를 설치하십시오.

이 작업 정보

주의:

- "설치 지침" 1페이지 및 "안전 점검 목록" 2페이지의 내용을 읽고 안전하게 작업하십시오.
- 구성 요소가 들어 있는 정전기 방지 포장재를 서버의 도포되지 않은 금속 표면에 접촉시킨 다음 포장재에서 꺼내고 정전기 방지 표면에 놓으십시오.
- 특히 RAID 배열의 일부인 경우 서버에서 제거하기 전에 드라이브에 데이터를 저장했는지 확인하십시오.
- 적절한 시스템 냉각 상태를 유지하려면 각 베이에 드라이브나 드라이브 베이 필터가 설치되지 않은 상태에서 2분 이상 서버를 작동시키지 마십시오.
- 드라이브, 드라이브 컨트롤러(시스템 보드 어셈블리에 통합된 컨트롤러 포함), 드라이브 백플레인 또는 드라이브 케이블을 변경하기 전에 드라이브에 저장되어 있는 모든 중요 데이터를 백업하십시오.
- 서버에서 다음 해당 드라이브 베이 번호의 2.5인치 핫 스왑 NVMe 드라이브를 최대 16개 지원합니다.

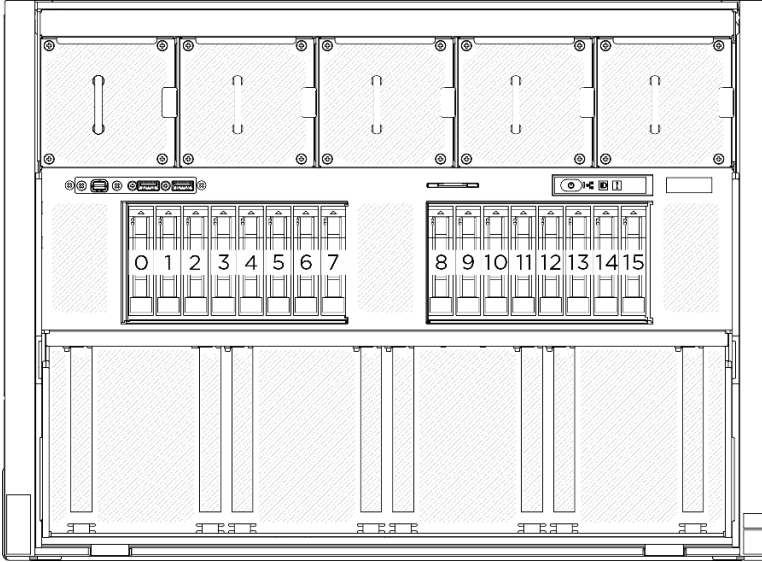


그림 19. 2.5인치 드라이브 베이 번호

펌웨어 및 드라이버 다운로드: 구성 요소를 교체한 후에 펌웨어 또는 드라이버를 업데이트해야 할 수 있습니다.

- 서버의 최신 펌웨어 및 드라이버 업데이트를 확인하려면 <https://datacentersupport.lenovo.com/tw/en/products/servers/thinksystem/sr680av3/7dhe/downloads/driver-list/>로 이동하십시오.
- 펌웨어 업데이트 도구에 대한 추가 정보를 보려면 *사용 설명서* 또는 *시스템 구성 설명서*의 "펌웨어 업데이트"로 이동하십시오.

절차

- 단계 1. 드라이브 베이에 필터가 있는 경우 필터에서 해제 레버를 당겨 필터를 베이 밖으로 밀어내십시오.
- 단계 2. 2.5인치 핫 스왑 드라이브를 설치하십시오.
 - ① 드라이브 손잡이가 열림 위치에 있는지 확인하십시오. 그런 다음 드라이브를 베이의 가이드 레일에 맞추고 멈출 때까지 드라이브를 베이에 부드럽게 밀어 넣으십시오.
 - ② 손잡이 래치에서 딸깍 소리가 날 때까지 드라이브 손잡이를 완전히 닫힌 위치로 돌리십시오.

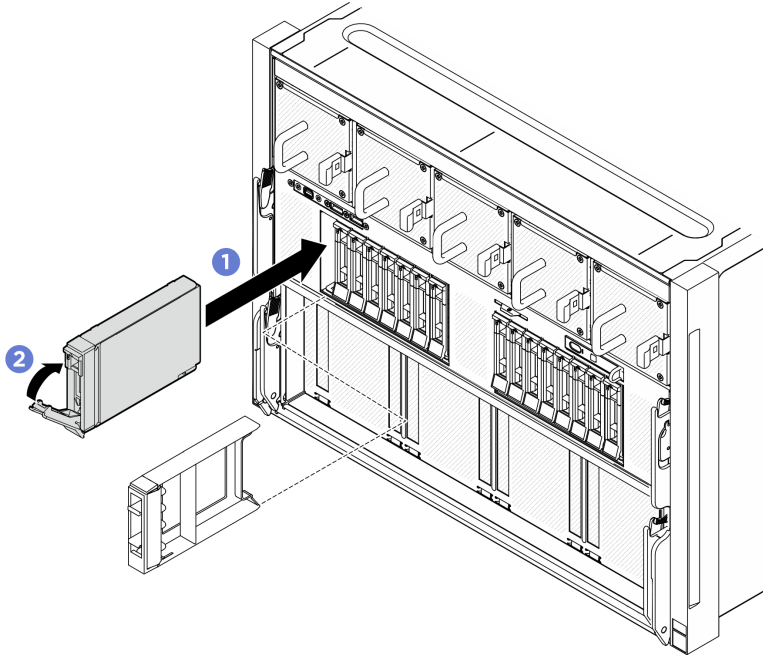


그림 20. 2.5인치 핫 스왑 드라이브 설치

완료한 후에

1. 드라이브 상태 LED를 확인하여 드라이브가 올바르게 작동하는지 확인하십시오.
 - 드라이브의 노란색 드라이브 상태 LED가 계속 켜지면 해당 드라이브에 결함이 있으므로 교체해야 합니다.
 - 녹색 드라이브 활동 LED가 깜박이면 드라이브가 사용 중입니다.
2. Trimode용 U.3 NVMe 드라이브가 있는 2.5인치 드라이브 백플레인을 설치한 경우, XCC 웹 GUI를 통해 백플레인에서 선택한 드라이브 슬롯에 대해 U.3 x1 모드를 활성화합니다. "[U.3 NVMe 드라이브는 NVMe 연결에서 감지할 수 있지만 트라이 모드에서는 감지할 수 없습니다.](#)" 249페이지의 내용을 참조하십시오.

2U 컴퓨팅 셔틀 교체(숙련된 기술자 전용)

이 섹션의 지침에 따라 2U 컴퓨팅 셔틀을 제거 및 설치하십시오.

중요: 이 작업은 Lenovo 서비스에서 인증받은 숙련된 기술자가 수행해야 합니다. 적절한 교육을 받지 않고 적절한 자격이 없는 경우 부품 제거 또는 설치를 시도하지 마십시오.

2U 컴퓨팅 셔틀 제거

이 섹션의 지침을 따라 2U 컴퓨팅 셔틀을 제거하십시오. 이 절차는 숙련된 기술자가 수행해야 합니다.

이 작업 정보

주의:

- "[설치 지침](#)" 1페이지 및 "[안전 점검 목록](#)" 2페이지의 내용을 읽고 안전하게 작업하십시오.
- 서버와 주변 장치의 전원을 끄고 전원 코드와 모든 외부 케이블을 분리하십시오. "[서버 전원 끄기](#)" 7페이지의 내용을 참조하십시오.

절차

- 단계 1. ❶ 파란색 해제 래치 2개를 누릅니다.
- 단계 2. ❷ 해제 레버 2개를 2U 컴퓨팅 셔틀에 수직이 될 때까지 돌립니다.
- 단계 3. ❸ 2U 컴퓨팅 셔틀을(를) 새시에서 당겨 꺼내십시오.

참고: 손상을 방지하려면 2U 컴퓨팅 셔틀을 당긴 후 해제 레버 2개를 제자리에 고정될 때까지 뒤로 누릅니다.

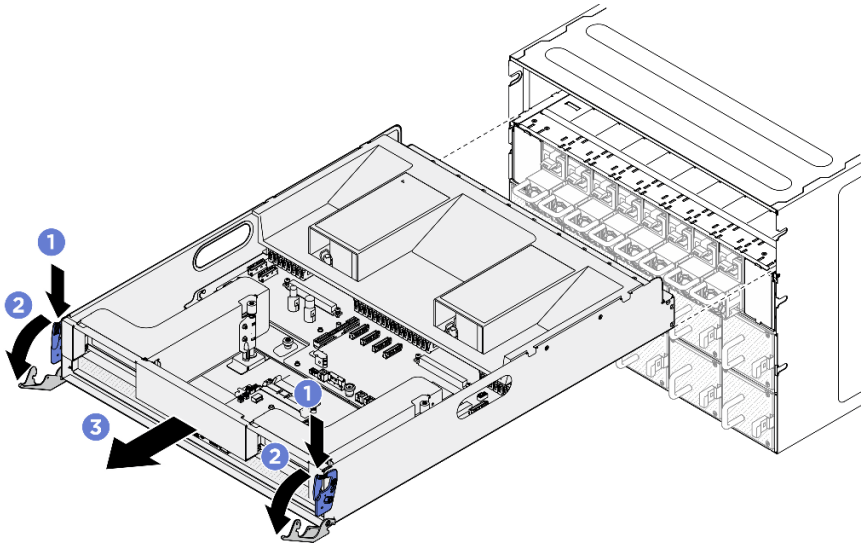


그림 21. 2U 컴퓨팅 셔틀 제거

완료한 후에

구성 요소 또는 옵션 장치를 반환하도록 지시받은 경우 모든 포장 지시사항을 따르고 제공되는 운송용 포장재를 사용하십시오.

2U 컴퓨팅 셔틀 설치

이 섹션의 지침에 따라 2U 컴퓨팅 셔틀을 설치하십시오. 이 절차는 숙련된 기술자가 수행해야 합니다.

이 작업 정보

주의:

- "설치 지침" 1페이지 및 "안전 점검 목록" 2페이지의 내용을 읽고 안전하게 작업하십시오.
- 케이블, 어댑터 및 기타 구성 요소가 모두 장착되어 올바르게 고정되어 있는지 그리고 서버 내부에 헐거운 도구나 부품이 남아 있는지 확인하십시오.
- 모든 내장 케이블이 올바르게 라우트되는지 확인하십시오. 제 2 장 "내장 케이블 배선" 189페이지의 내용을 참조하십시오.

절차

- 단계 1. ❶ 해제 레버 2개를 완전히 개방한 다음 2U 컴퓨팅 셔틀을 새시 뒷면의 구멍에 맞추고 더 이상 들어가지 않을 때까지 새시 안으로 밀어 넣습니다.
- 단계 2. ❷ 해제 레버 2개를 제자리에 고정될 때까지 돌립니다.

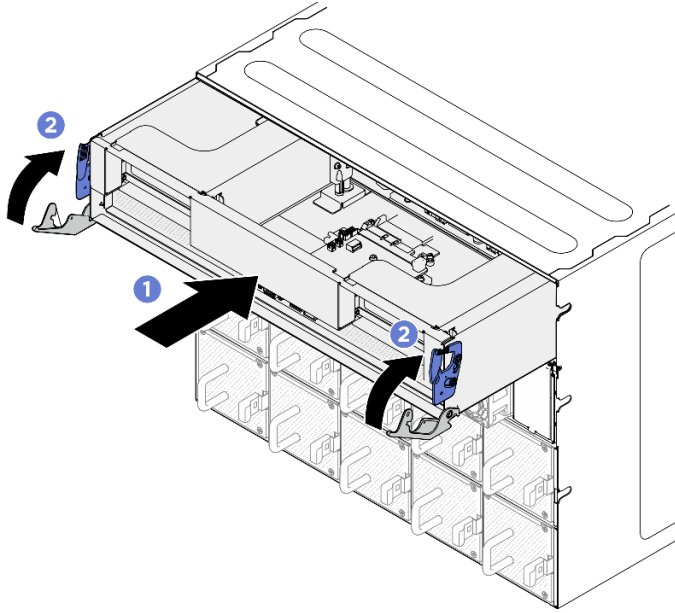


그림 22. 2U 컴퓨팅 서버 설치

완료한 후에

부품 교환을 완료하십시오. "[부품 교체 완료](#)" 187페이지의 내용을 참조하십시오.

8U GPU 서버 교체(숙련된 기술자 전용)

이 섹션의 지침에 따라 8U GPU 서버를 제거 및 설치하십시오.

중요: 이 작업은 Lenovo 서비스에서 인증받은 숙련된 기술자가 수행해야 합니다. 적절한 교육을 받지 않고 적절한 자격이 없는 경우 부품 제거 또는 설치를 시도하지 마십시오.

8U GPU 서버 제거

이 섹션의 지침을 따라 8U GPU 서버를 제거하십시오. 이 절차는 숙련된 기술자가 수행해야 합니다.

이 작업 정보

S037



경고:

이 부품 또는 장치의 중량은 55kg(121.2lb) 이상입니다. 이 부품 또는 장치를 안전하게 들어올리려면 수레, 리프팅 장치 또는 두 가지가 모두 필요합니다.

주의:

- "[설치 지침](#)" 1페이지 및 "[안전 점검 목록](#)" 2페이지의 내용을 읽고 안전하게 작업하십시오.
- 서버와 주변 장치의 전원을 끄고 전원 코드와 모든 외부 케이블을 분리하십시오. "[서버 전원 끄기](#)" 7페이지의 내용을 참조하십시오.

- 현장에 최대 181kg(400lbs)을 지탱할 수 있는 리프팅 장치 1대와 작업자 2명이 있어야 이 절차를 수행할 수 있습니다. 아직 사용할 수 있는 리프팅 장치가 준비되지 않은 경우 Lenovo에서 Genie Lift GL-8 material lift를 제공하며, Data Center Solution Configurator: <https://dcsc.lenovo.com/#/configuration/cto/7D5YCTO1WW?hardwareType=lifttool>에서 구입 가능합니다. Genie Lift GL-8 material lift를 주문할 때 풋 릴리스 브레이크와 로드 플랫폼이 포함되어 있는지 확인하십시오.

절차

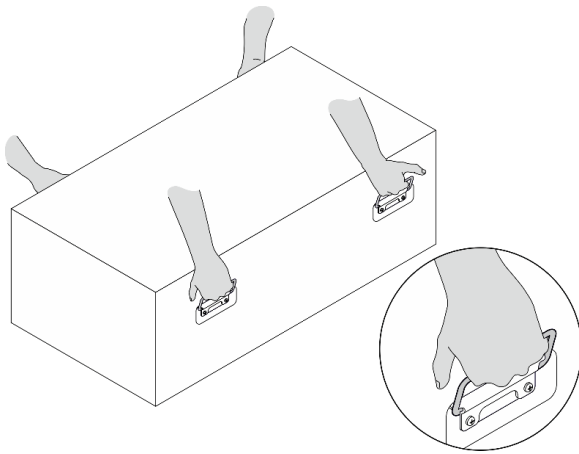
단계 1. 이 작업을 준비하십시오.

- 전원 공급 장치를 모두 제거하십시오. "핫 스왑 전원 공급 장치 유닛 제거" 78페이지의 내용을 참조하십시오.
- 앞면 팬을 모두 제거합니다. "핫 스왑 팬 제거(앞면 및 뒷면)" 38페이지의 내용을 참조하십시오.
- 드라이브 베이에서 모든 2.5인치 핫 스왑 드라이브와 드라이브 베이 필터(해당하는 경우)를 제거합니다. "2.5인치 핫 스왑 드라이브 제거" 22페이지의 내용을 참조하십시오.

단계 2. 8U GPU 셔틀을(를) 제거하십시오.

- ① 파란색 해제 래치 2개를 누릅니다.
- ② 해제 레버 2개를 8U GPU 셔틀에 수직이 될 때까지 돌립니다.
- ③ 8U GPU 셔틀을(를) 새시에서 당겨 꺼내십시오.

주의: 8U GPU 셔틀의 양쪽 손잡이 4개를 두 사람이 잡고 8U GPU 셔틀을 들어 올려야 합니다. 그런 다음 리프팅 장치의 8U GPU 셔틀을 밀어 8U GPU 셔틀을 이동시킵니다.



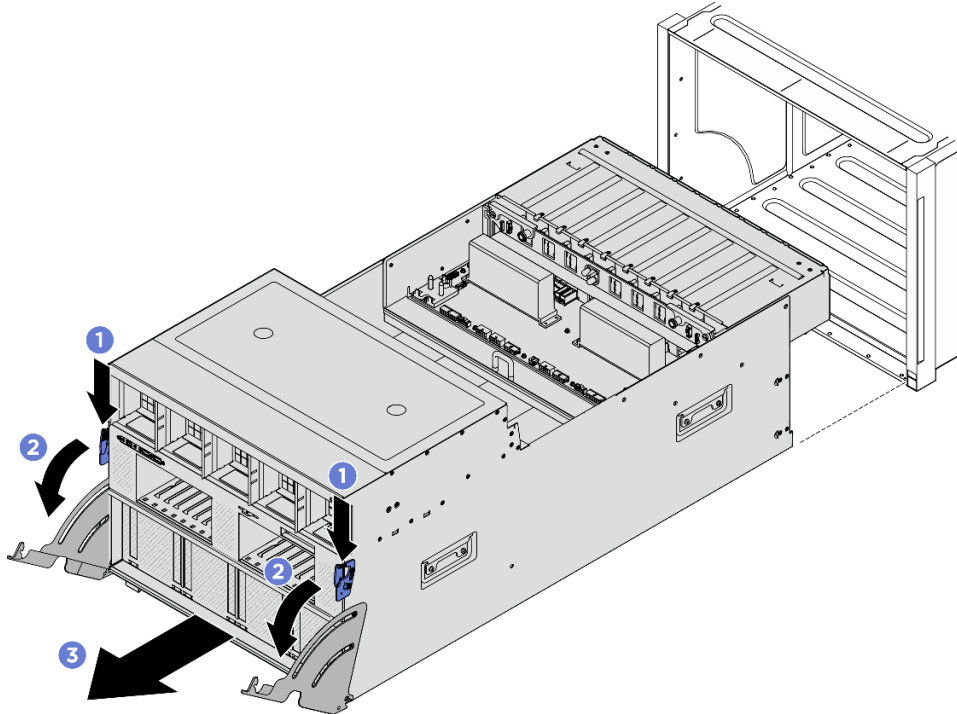


그림 23. 8U GPU 서버 제거

완료한 후에

구성 요소 또는 옵션 장치를 반환하도록 지시받은 경우 모든 포장 지시사항을 따르고 제공되는 운송용 포장재를 사용하십시오.

8U GPU 서버 설치

이 섹션의 지침에 따라 8U GPU 서버를 설치하십시오. 이 절차는 숙련된 기술자가 수행해야 합니다.

이 작업 정보

S037



경고:

이 부품 또는 장치의 중량은 55kg(121.2lb) 이상입니다. 이 부품 또는 장치를 안전하게 들어올리려면 숙련자, 리프팅 장치 또는 두 가지가 모두 필요합니다.

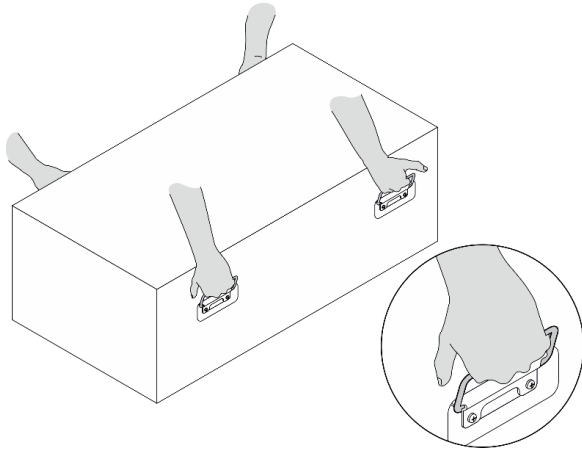
주의:

- "설치 지침" 1페이지 및 "안전 점검 목록" 2페이지의 내용을 읽고 안전하게 작업하십시오.
- 케이블, 어댑터 및 기타 구성 요소가 모두 장착되어 올바르게 고정되어 있는지 그리고 서버 내부에 헐거운 도구나 부품이 남아 있는지 확인하십시오.
- 모든 내장 케이블이 올바르게 라우트되는지 확인하십시오. 제 2 장 "내장 케이블 배선" 189페이지의 내용을 참조하십시오.

- 현장에 최대 181kg(400lbs)을 지탱할 수 있는 리프팅 장치 1대와 작업자 2명이 있어야 이 절차를 수행할 수 있습니다. 아직 사용할 수 있는 리프팅 장치가 준비되지 않은 경우 Lenovo 에서 Genie Lift GL-8 material lift를 제공하며, Data Center Solution Configurator: <https://dcsc.lenovo.com/#/configuration/cto/7D5YCTO1WW?hardwareType=lifttool>에서 구입 가능합니다. Genie Lift GL-8 material lift를 주문할 때 풋 릴리스 브레이크와 로드 플랫폼이 포함되어 있는지 확인하십시오.

절차

주의: 8U GPU 서버의 양쪽 손잡이 4개를 두 사람이 잡고 8U GPU 서버를 들어 올려야 합니다. 그런 다음 리프팅 장치의 8U GPU 서버를 밀어 8U GPU 서버를 이동시킵니다.



- 단계 1. ① 해제 레버 2개를 완전히 개방한 다음 8U GPU 서버를 새시 앞면의 구멍에 맞추고 더 이상 들어가지 않을 때까지 새시 안으로 밀어 넣습니다.
- 단계 2. ② 해제 레버 2개를 제자리에 고정될 때까지 돌립니다.

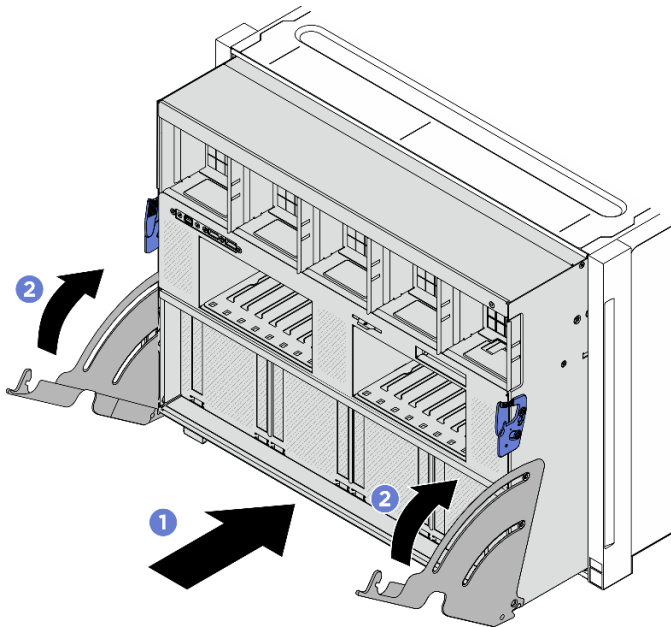


그림 24. 8U GPU 서버 설치

완료한 후에

1. 모든 2.5인치 핫 스왑 드라이브 또는 드라이브 베이 필터(해당하는 경우)를 드라이브 베이에 다시 설치하십시오. "[2.5인치 핫 스왑 드라이브 설치](#)" 24페이지
2. 앞면 팬을 모두 다시 설치합니다. "[핫 스왑 팬 설치\(앞면 및 뒷면\)](#)" 40페이지의 내용을 참조하십시오.
3. 전원 공급 장치를 모두 다시 설치하십시오. "[핫 스왑 전원 공급 장치 유닛 설치](#)" 80페이지의 내용을 참조하십시오.
4. 부품 교체를 완료하십시오. "[부품 교체 완료](#)" 187페이지의 내용을 참조하십시오.

케이블 덮개 교체(숙련된 기술자 전용)

이 섹션의 지침에 따라 케이블 덮개를 제거 및 설치하십시오.

중요: 이 작업은 Lenovo 서비스에서 인증받은 숙련된 기술자가 수행해야 합니다. 적절한 교육을 받지 않고 적절한 자격이 없는 경우 부품 제거 또는 설치를 시도하지 마십시오.

케이블 덮개 제거

이 섹션의 지침에 따라 케이블 덮개를 제거하십시오. 이 절차는 숙련된 기술자가 수행해야 합니다.

이 작업 정보

주의:

- "[설치 지침](#)" 1페이지 및 "[안전 점검 목록](#)" 2페이지의 내용을 읽고 안전하게 작업하십시오.
- 서버와 주변 장치의 전원을 끄고 전원 코드와 모든 외부 케이블을 분리하십시오. "[서버 전원 끄기](#)" 7페이지의 내용을 참조하십시오.
- 현장에 최대 181kg(400lbs)을 지탱할 수 있는 리프팅 장치 1대와 작업자 2명이 있어야 이 절차를 수행할 수 있습니다. 아직 사용할 수 있는 리프팅 장치가 준비되지 않은 경우 Lenovo에서 Genie Lift GL-8 material lift를 제공하며, Data Center Solution Configurator: <https://dcsc.lenovo.com/#/configuration/cto/7D5YCTO1WW?hardwareType=lifttool>에서 구입 가능합니다. Genie Lift GL-8 material lift를 주문할 때 풋 릴리스 브레이크와 로드 플랫폼이 포함되어 있는지 확인하십시오.

절차

단계 1. 이 작업을 준비하십시오.

- a. 전원 공급 장치를 모두 제거하십시오. "[핫 스왑 전원 공급 장치 유닛 제거](#)" 78페이지의 내용을 참조하십시오.
- b. 앞면 팬을 모두 제거합니다. "[핫 스왑 팬 제거\(앞면 및 뒷면\)](#)" 38페이지의 내용을 참조하십시오.
- c. 드라이브 베이에서 모든 2.5인치 핫 스왑 드라이브와 드라이브 베이 필터(해당하는 경우)를 제거합니다. "[2.5인치 핫 스왑 드라이브 제거](#)" 22페이지의 내용을 참조하십시오.
- d. 8U GPU 셔틀을 새시에서 꺼내고 리프트 플랫폼에 올려 놓습니다. "[8U GPU 셔틀 제거](#)" 28페이지의 내용을 참조하십시오.

단계 2. 케이블 덮개를 제거하십시오.

- a. ① 앞면 PCIe 스위치 케이블 하네스와 8U GPU 셔틀 양쪽의 F 표시가 있는 나사 14개를 풀어줍니다.
- b. ② 케이블 덮개를 8U GPU 셔틀에서 들어 올립니다.

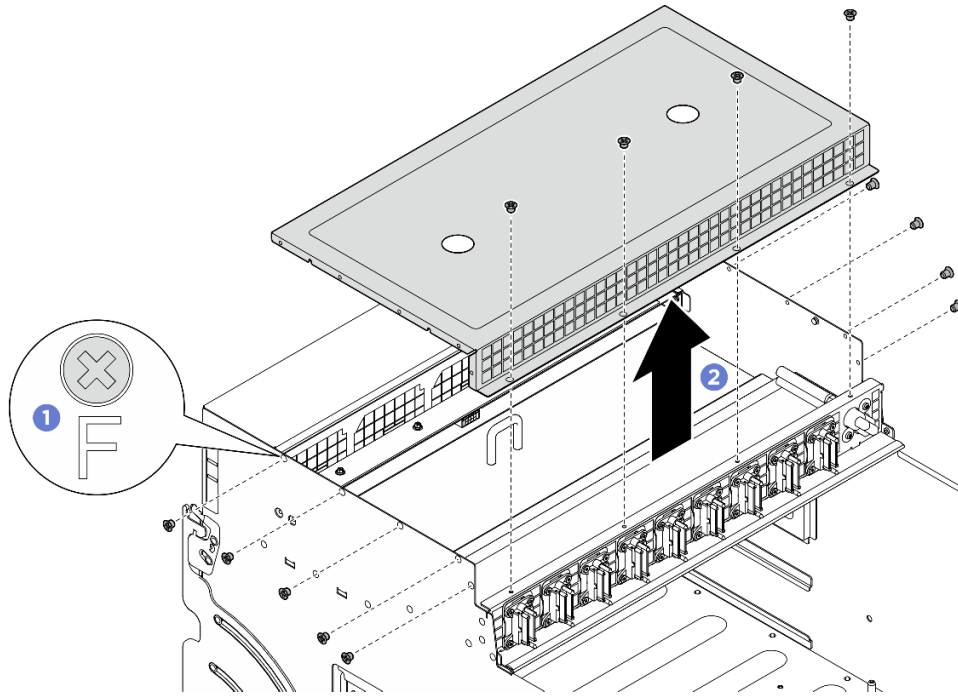


그림 25. 케이블 덮개 제거

완료한 후에

구성 요소 또는 옵션 장치를 반환하도록 지시받은 경우 모든 포장 지시사항을 따르고 제공되는 운송용 포장재를 사용하십시오.

케이블 덮개 설치

이 섹션의 지침에 따라 케이블 덮개를 설치하십시오. 이 절차는 숙련된 기술자가 수행해야 합니다.

이 작업 정보

주의:

- "설치 지침" 1페이지 및 "안전 점검 목록" 2페이지의 내용을 읽고 안전하게 작업하십시오.
- 구성 요소가 들어 있는 정전기 방지 포장재를 서버의 도포되지 않은 금속 표면에 접촉시킨 다음 포장재에서 꺼내고 정전기 방지 표면에 놓으십시오.
- 현장에 최대 181kg(400lbs)을 지탱할 수 있는 리프팅 장치 1대와 작업자 2명이 있어야 이 절차를 수행할 수 있습니다. 아직 사용할 수 있는 리프팅 장치가 준비되지 않은 경우 Lenovo에서 Genie Lift GL-8 material lift를 제공하며, Data Center Solution Configurator: <https://dcsc.lenovo.com/#/configuration/cto/7D5YCTO1WW?hardwareType=lifttool>에서 구입 가능합니다. Genie Lift GL-8 material lift를 주문할 때 풋 릴리스 브레이크와 로드 플랫폼이 포함되어 있는지 확인하십시오.

절차

- 단계 1. ① 케이블 덮개를 8U GPU 셔틀의 가이드 핀 4개에 맞춘 다음 단단히 고정되도록 8U GPU 셔틀 위에 놓습니다.
- 단계 2. ② 8U GPU 셔틀의 양쪽 및 앞면 PCIe 스위치 케이블 하네스에서 F 표시가 있는 나사 구멍 14개를 찾은 다음 나사 14개를 조여 케이블 덮개를 고정합니다.

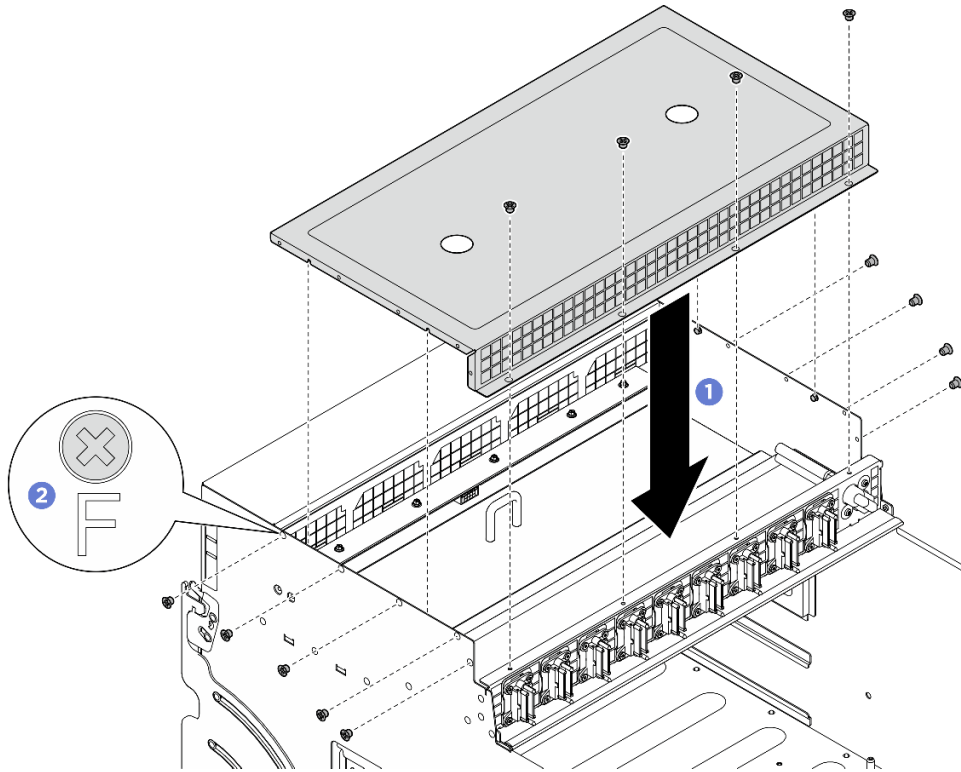


그림 26. 케이블 덮개 설치

완료한 후에

1. 8U GPU 셔틀을 다시 설치하십시오. "8U GPU 셔틀 설치" 30페이지의 내용을 참조하십시오.
2. 모든 2.5인치 핫 스왑 드라이브 또는 드라이브 베이 필터(해당하는 경우)를 드라이브 베이에 다시 설치하십시오. "2.5인치 핫 스왑 드라이브 설치" 24페이지
3. 앞면 팬을 모두 다시 설치합니다. "핫 스왑 팬 설치(앞면 및 뒷면)" 40페이지의 내용을 참조하십시오.
4. 전원 공급 장치를 모두 다시 설치하십시오. "핫 스왑 전원 공급 장치 유닛 설치" 80페이지의 내용을 참조하십시오.
5. 부품 교체를 완료하십시오. "부품 교체 완료" 187페이지의 내용을 참조하십시오.

CMOS 배터리(CR2032) 교체

이 섹션의 지침에 따라 CMOS 배터리(CR2032)를 제거 및 설치하십시오.

CMOS 배터리 제거(CR2032)

이 섹션의 지침에 따라 CMOS 배터리(CR2032)를 제거하십시오.

이 작업 정보

S004



경고:

리튬 배터리를 교체할 때는 Lenovo 지정 부품 번호 또는 제조업체에서 권장하는 동일 규격의 배터리만 사용하십시오. 사용 중인 시스템에 리튬 배터리가 들어 있는 모듈이 있는 경우, 같은 제조업체의 동일한 모듈 규격의 배터리로만 교체하십시오. 이 배터리에는 리튬이 함유되어 있어 잘못 사용하거나 취급 또는 폐기할 경우 폭발의 위험이 있습니다.

다음 사항을 준수하십시오.

- 배터리를 물 속에 던지거나 침수시키지 마십시오.
- 100° C(212° F) 이상 가열하지 마십시오.
- 수리하거나 분해하지 마십시오.

배터리를 폐기할 때는 거주 지역의 법령 또는 규정에 따라 폐기하십시오.

S005



경고:

이 배터리는 리튬 이온 배터리입니다. 폭발할 위험이 있으니 배터리를 태우지 마십시오. 인증된 부품으로만 교체하십시오. 배터리의 재활용 및 폐기 시 거주 지역의 규정을 준수해야 합니다.

주의:

- "설치 지침" 1페이지 및 "안전 점검 목록" 2페이지의 내용을 읽고 안전하게 작업하십시오.
- 서버와 주변 장치의 전원을 끄고 전원 코드와 모든 외부 케이블을 분리하십시오. "서버 전원 끄기" 7페이지의 내용을 참조하십시오.
- 다음 참고사항은 배터리를 교체하는 경우에 고려해야 하는 정보에 대해 설명합니다.
 - Lenovo는 사용자의 안전을 염두에 두고 이 제품을 설계했습니다. 발생 가능한 위험을 방지하기 위해서는 리튬 배터리를 올바르게 취급해야 합니다. 배터리를 교체하는 경우 다음 지시사항을 준수하십시오.
 - 원래 리튬 배터리를 중금속 배터리 또는 중금속 구성 요소가 포함된 배터리로 교체할 경우 다음 환경 문제를 고려해야 합니다. 중금속이 포함된 배터리 및 축전지는 일반 가정용 쓰레기와 함께 폐기해서는 안 됩니다. 배터리 및 축전지는 제조업체, 유통업체 또는 대리점에서 무료로 수거하여 재활용하거나 적절한 방법으로 폐기됩니다.
 - 배터리를 교체한 후 서버를 다시 구성하고 시스템 날짜 및 시간을 재설정해야 합니다.

절차

단계 1. 이 작업을 준비하십시오.

- a. 2U 컴퓨팅 셔틀을(를) 제거하십시오. "2U 컴퓨팅 셔틀 제거" 26페이지의 내용을 참조하십시오.

단계 2. 시스템 보드 어셈블리에서 배터리 소켓을 찾으십시오.

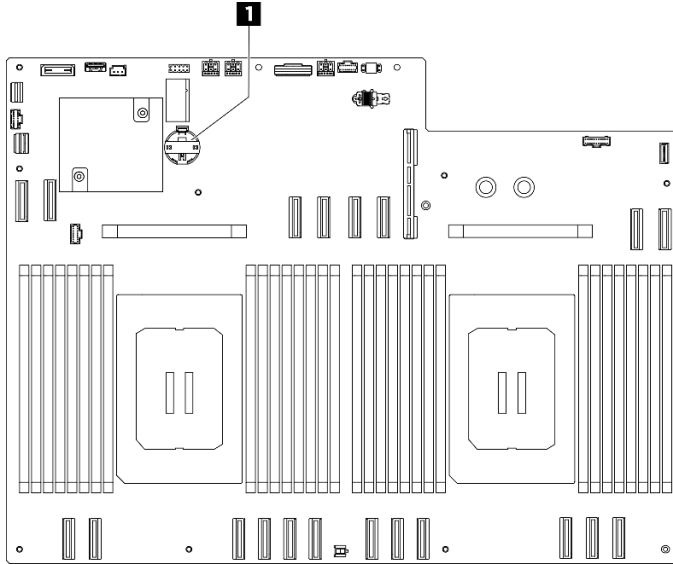


그림 27. CMOS 배터리 위치

1 CMOS 배터리 위치

- 단계 3. ① 그림과 같이 CMOS 배터리 측면의 너브를 부드럽게 누릅니다.
 단계 4. ② CMOS 배터리를 시트에서 멀리 돌리고 배터리 소켓에서 CMOS 배터리를 들어 올리십시오.



그림 28. CMOS 배터리 제거

완료한 후에

1. 교체 장치를 설치하십시오. "CMOS 배터리(CR2032) 설치" 36페이지의 내용을 참조하십시오.
2. 현지 규정에 따라 구성품을 폐기하십시오.

CMOS 배터리(CR2032) 설치

이 섹션의 지침에 따라 CMOS 배터리(CR2032)를 설치하십시오.

이 작업 정보

S004



경고:

리튬 배터리를 교체할 때는 Lenovo 지정 부품 번호 또는 제조업체에서 권장하는 동일 규격의 배터리

만 사용하십시오. 사용 중인 시스템에 리튬 배터리가 들어 있는 모듈이 있는 경우, 같은 제조업체의 동일한 모듈 규격의 배터리로만 교체하십시오. 이 배터리에는 리튬이 함유되어 있어 잘못 사용하거나 취급 또는 폐기할 경우 폭발의 위험이 있습니다.

다음 사항을 준수하십시오.

- 배터리를 물 속에 던지거나 침수시키지 마십시오.
- 100° C(212° F) 이상 가열하지 마십시오.
- 수리하거나 분해하지 마십시오.

배터리를 폐기할 때는 거주 지역의 법령 또는 규정에 따라 폐기하십시오.

S005



경고:

이 배터리는 리튬 이온 배터리입니다. 폭발할 위험이 있으니 배터리를 태우지 마십시오. 인증된 부품으로만 교체하십시오. 배터리의 재활용 및 폐기 시 거주 지역의 규정을 준수해야 합니다.

주의: "[설치 지침](#) 1페이지 및 "[안전 점검 목록](#)" 2페이지의 내용을 읽고 안전하게 작업하십시오.

중요: 다음 참고사항은 서버에서 CMOS 배터리를 교체할 때 고려해야 하는 정보에 대해 설명합니다.

- 동일한 제조업체의 동일한 유형의 리튬 CMOS 배터리로 CMOS 배터리를 교체해야 합니다.
- CMOS 배터리를 교체한 후 서버를 다시 구성하고 시스템 날짜 및 시간을 재설정해야 합니다.

절차

단계 1. CMOS 배터리와 함께 제공되는 모든 특수 취급 및 설치 지시사항을 수행하십시오.

단계 2. 이 작업을 준비하십시오.

- a. 2U 컴퓨팅 서플을(를) 제거하십시오. "[2U 컴퓨팅 서플 제거](#)" 26페이지의 내용을 참조하십시오.

단계 3. 시스템 보드 어셈블리에서 배터리 소켓을 찾으십시오.

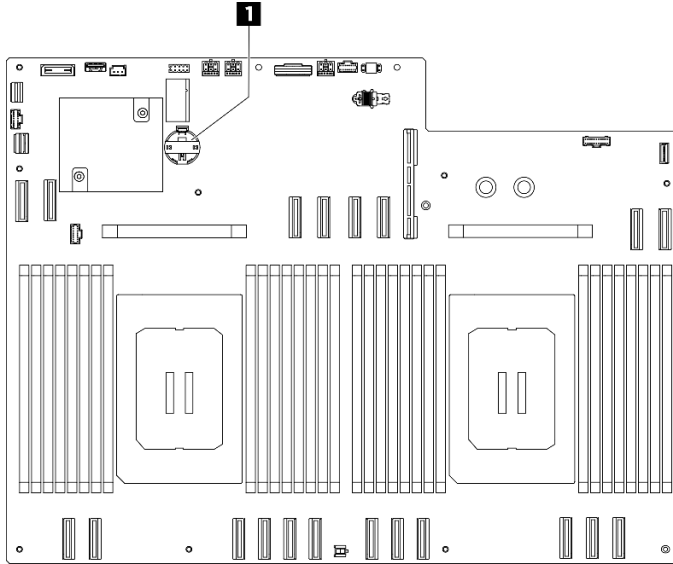


그림 29. CMOS 배터리 위치

1 CMOS 배터리 위치

- 단계 4. 새 부품이 들어 있는 정전기 방지 포장재를 서버 외부의 도포되지 않은 표면에 접촉시킨 다음 포장재에서 새 부품을 꺼내어 정전기 방지 표면에 놓으십시오.
- 단계 5. **1** CMOS 배터리를 양극(+) 기호가 위를 향하게 소켓 위에 놓은 다음 딸각하고 제자리에 들어갈 때까지 배터리를 시트에 눌러 넣으십시오.
- 단계 6. **2** CMOS 배터리를 비스듬히 기울여 배터리 소켓에 삽입하십시오.

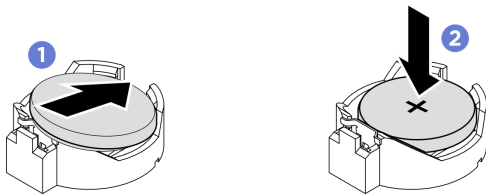


그림 30. CMOS 배터리 설치

완료한 후에

- 1. 2U 컴퓨팅 서틀을 다시 설치하십시오. "2U 컴퓨팅 서틀 설치" 27페이지의 내용을 참조하십시오.
- 2. 부품 교환을 완료하십시오. "부품 교체 완료" 187페이지의 내용을 참조하십시오.
- 3. 서버를 다시 구성하고 시스템 날짜와 시간을 재설정하십시오.

팬 교체

이 섹션의 지침에 따라 팬을 제거 또는 설치하십시오.

핫 스왑 팬 제거(앞면 및 뒷면)

이 섹션의 지침에 따라 앞면 또는 뒷면 핫 스왑 팬을 제거하십시오.

이 작업 정보

주의:

- "설치 지침" 1페이지 및 "안전 점검 목록" 2페이지의 내용을 읽고 안전하게 작업하십시오.
- 다음 그림은 앞면 및 뒷면 팬 번호를 보여줍니다.

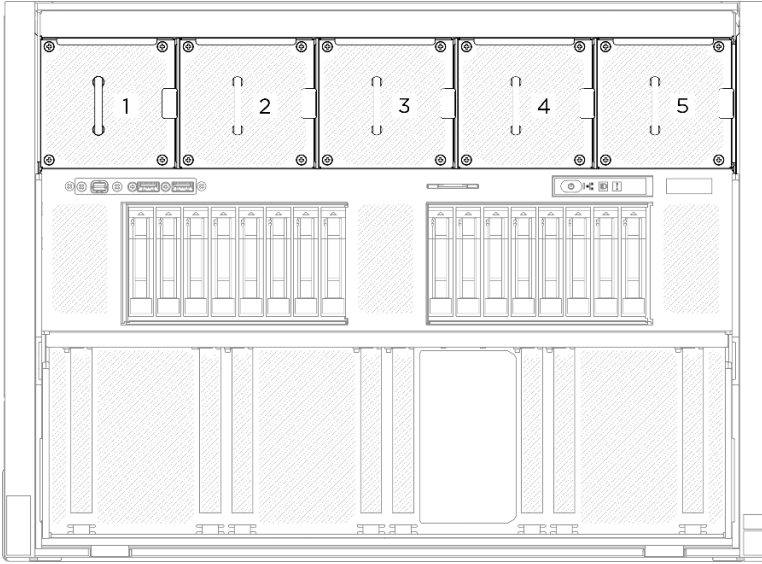


그림 31. 앞면 팬 번호

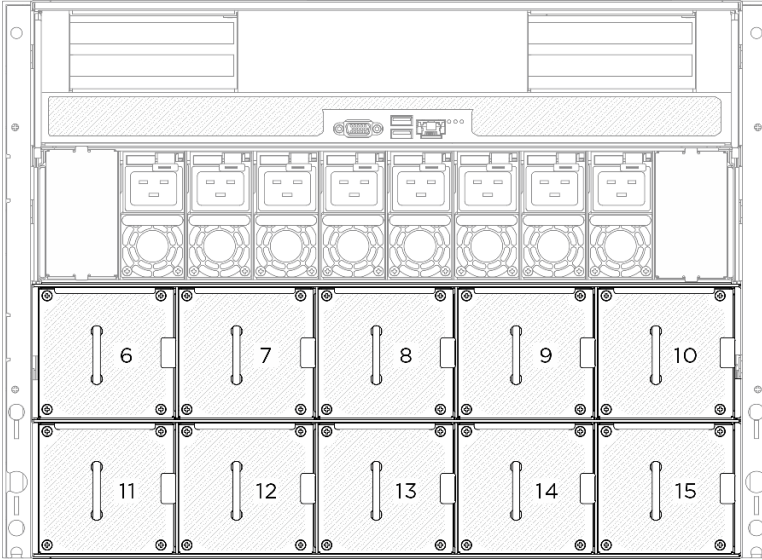


그림 32. 뒷면 팬 번호

절차

- 단계 1. ① 주황색 래치를 길게 눌러 팬을 해제합니다.
- 단계 2. ② 팬을 잡고 조심스럽게 서버에서 빼냅니다.

참고: 그림에서는 앞면 팬을 예로 들었지만 뒷면 팬의 제거 방법도 동일합니다.

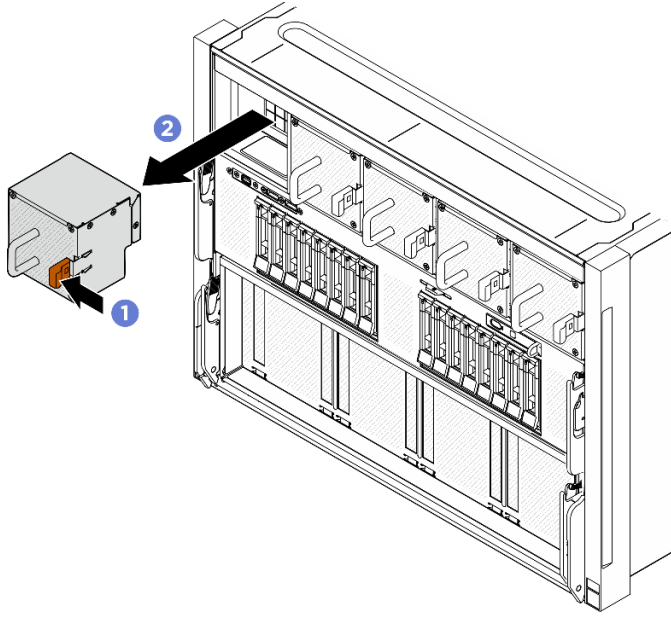


그림 33. 핫 스왑 팬 제거

완료한 후에

구성 요소 또는 옵션 장치를 반환하도록 지시받은 경우 모든 포장 지시사항을 따르고 제공되는 운송용 포장재를 사용하십시오.

핫 스왑 팬 설치(앞면 및 뒷면)

이 섹션의 지침에 따라 앞면 또는 뒷면 핫 스왑 팬을 설치하십시오.

이 작업 정보

주의:

- "설치 지침" 1페이지 및 "안전 점검 목록" 2페이지의 내용을 읽고 안전하게 작업하십시오.
- 결함이 있는 팬을 동일한 유형의 다른 장치로 교체해야 합니다.
- 구성 요소가 들어 있는 정전기 방지 포장재를 서버의 도포되지 않은 금속 표면에 접촉시킨 다음 포장재에서 꺼내고 정전기 방지 표면에 놓으십시오.
- 다음 그림은 앞면 및 뒷면 팬 번호를 보여줍니다.

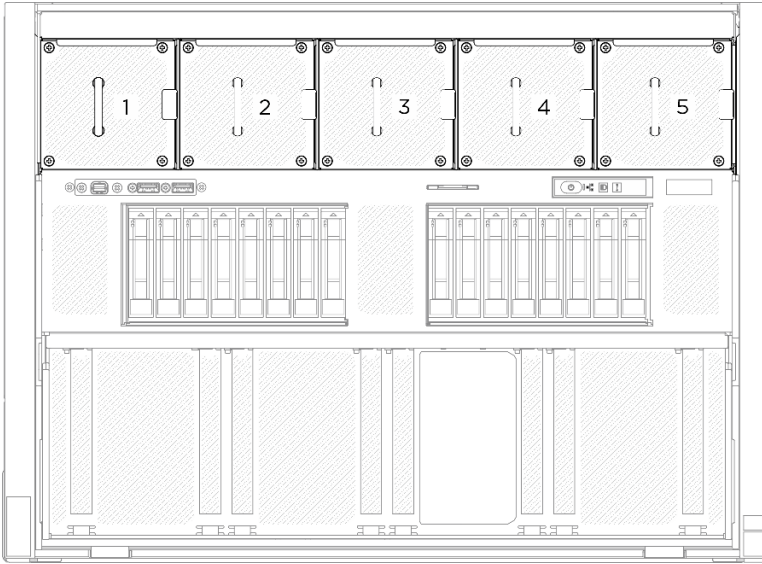


그림 34. 앞면 팬 번호

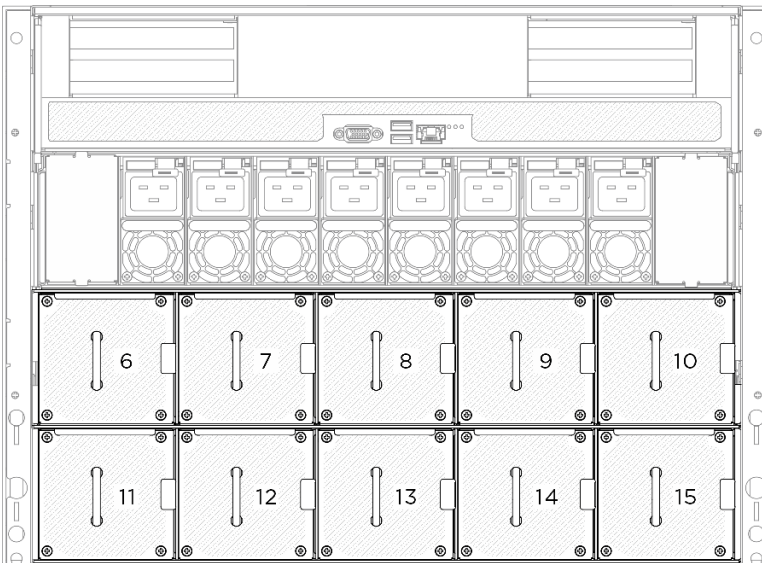


그림 35. 뒷면 팬 번호

절차

- 단계 1. 팬의 공기 흐름 방향 레이블이 위를 향하고 있는지 확인한 다음 팬을 팬 소켓에 맞춥니다.
- 단계 2. 주황색 래치를 길게 누릅니다. 그런 다음 딸각 소리가 나면서 제자리에 고정될 때까지 팬을 소켓에 밀어 넣습니다.

참고: 그림에서는 앞면 팬을 예로 들었으나 뒷면 팬의 설치 방법도 동일합니다.

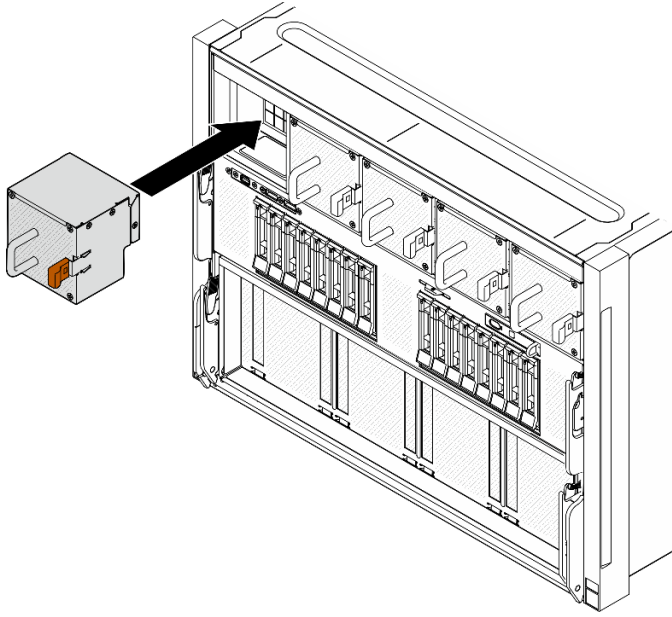


그림 36. 핫 스왑 팬 설치

완료한 후에

부품 교체를 완료하십시오. "[부품 교체 완료](#)" 187페이지의 내용을 참조하십시오.

팬 컨트롤 보드 어셈블리 교체(숙련된 기술자 전용)

이 섹션의 지침에 따라 팬 컨트롤 보드 어셈블리를 제거하거나 설치하십시오.

중요: 이 작업은 Lenovo 서비스에서 인증받은 숙련된 기술자가 수행해야 합니다. 적절한 교육을 받지 않고 적절한 자격이 없는 경우 부품 제거 또는 설치를 시도하지 마십시오.

앞면 팬 컨트롤 보드 어셈블리 제거

이 섹션의 지침에 따라 앞면 팬 컨트롤 보드 어셈블리를 제거하십시오. 이 절차는 숙련된 기술자가 수행해야 합니다.

이 작업 정보

주의:

- "[설치 지침](#)" 1페이지 및 "[안전 점검 목록](#)" 2페이지의 내용을 읽고 안전하게 작업하십시오.
- 서버와 주변 장치의 전원을 끄고 전원 코드와 모든 외부 케이블을 분리하십시오. "[서버 전원 끄기](#)" 7페이지의 내용을 참조하십시오.
- 현장에 최대 181kg(400lbs)을 지탱할 수 있는 리프팅 장치 1대와 작업자 2명이 있어야 이 절차를 수행할 수 있습니다. 아직 사용할 수 있는 리프팅 장치가 준비되지 않은 경우 Lenovo에서 Genie Lift GL-8 material lift를 제공하며, Data Center Solution Configurator: <https://dsc.lenovo.com/#/configuration/cto/7D5YCTO1WW?hardwareType=lifttool>에서 구입 가능합니다. Genie Lift GL-8 material lift를 주문할 때 풋 릴리스 브레이크와 로드 플랫폼이 포함되어 있는지 확인하십시오.

절차

단계 1. 이 작업을 준비하십시오.

- a. 전원 공급 장치를 모두 제거하십시오. "핫 스왑 전원 공급 장치 유닛 제거" 78페이지의 내용을 참조하십시오.
- b. 앞면 팬을 모두 제거합니다. "핫 스왑 팬 제거(앞면 및 뒷면)" 38페이지의 내용을 참조하십시오.
- c. 드라이브 베이에서 모든 2.5인치 핫 스왑 드라이브와 드라이브 베이 필터(해당하는 경우)를 제거합니다. "2.5인치 핫 스왑 드라이브 제거" 22페이지의 내용을 참조하십시오.
- d. 8U GPU 서들을 쉐시에서 꺼내고 리프트 플랫폼에 올려 놓습니다. "8U GPU 서들 제거" 28페이지의 내용을 참조하십시오.
- e. 케이블 덮개를 제거하십시오. "케이블 덮개 제거" 32페이지의 내용을 참조하십시오.
- f. 필요한 경우 I/O 덮개를 제거합니다. "I/O 덮개 제거" 157페이지의 내용을 참조하십시오.

단계 2. 앞면 팬 컨트롤 보드에서 케이블을 분리합니다.

단계 3. 앞면 팬 컨트롤 보드 어셈블리를 제거합니다.

- a. ① 8U GPU 서들 양쪽의 E 표시가 있는 나사 4개를 풀어줍니다.
- b. ② 앞면 팬 컨트롤 보드 어셈블리를 뒤로 밀고 8U GPU 서들에서 들어 올립니다.

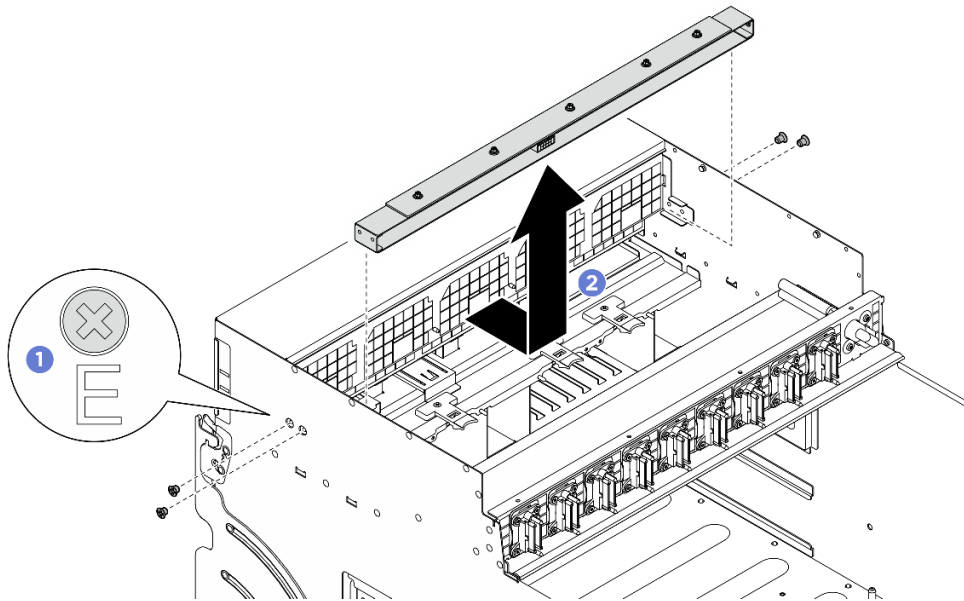


그림 37. 앞면 팬 컨트롤 보드 어셈블리 제거

단계 4. 필요한 경우 나사 5개를 풀어 앞면 팬 컨트롤 보드를 브래킷에서 제거합니다.

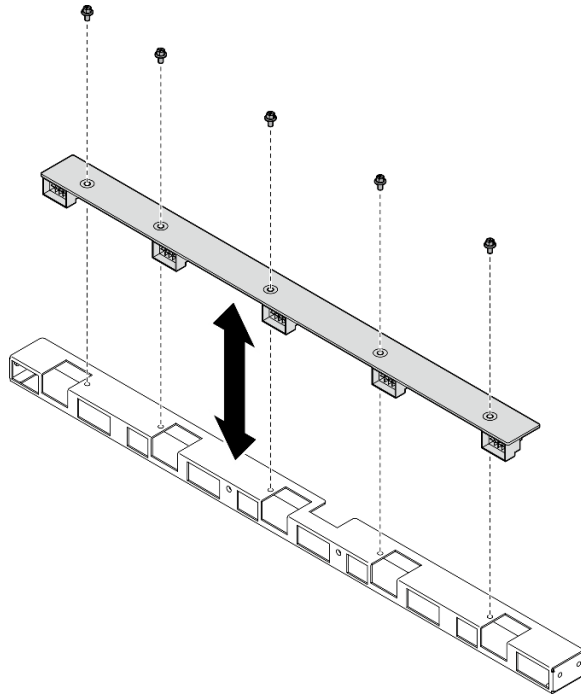


그림 38. 앞면 팬 컨트롤 보드 제거

완료한 후에

구성 요소 또는 옵션 장치를 반환하도록 지시받은 경우 모든 포장 지시사항을 따르고 제공되는 운송용 포장재를 사용하십시오.

앞면 팬 컨트롤 보드 어셈블리 설치

이 섹션의 지침에 따라 앞면 팬 컨트롤 보드 어셈블리를 설치하십시오. 이 절차는 숙련된 기술자가 수행해야 합니다.

이 작업 정보

주의:

- "설치 지침" 1페이지 및 "안전 점검 목록" 2페이지의 내용을 읽고 안전하게 작업하십시오.
- 구성 요소가 들어 있는 정전기 방지 포장재를 서버의 도포되지 않은 금속 표면에 접촉시킨 다음 포장재에서 꺼내고 정전기 방지 표면에 놓으십시오.
- 현장에 최대 181kg(400lbs)을 지탱할 수 있는 리프팅 장치 1대와 작업자 2명이 있어야 이 절차를 수행할 수 있습니다. 아직 사용할 수 있는 리프팅 장치가 준비되지 않은 경우 Lenovo에서 Genie Lift GL-8 material lift를 제공하며, Data Center Solution Configurator: <https://dcsc.lenovo.com/#/configuration/cto/7D5YCTO1WW?hardwareType=lifttool>에서 구입 가능합니다. Genie Lift GL-8 material lift를 주문할 때 풋 릴리스 브레이크와 로드 플랫폼이 포함되어 있는지 확인하십시오.

절차

- 단계 1. 필요한 경우 앞면 팬 컨트롤 보드를 브래킷에 맞추고 브래킷 위에 놓습니다. 그런 다음 나사 5개를 조여 앞면 팬 컨트롤 보드를 고정합니다.

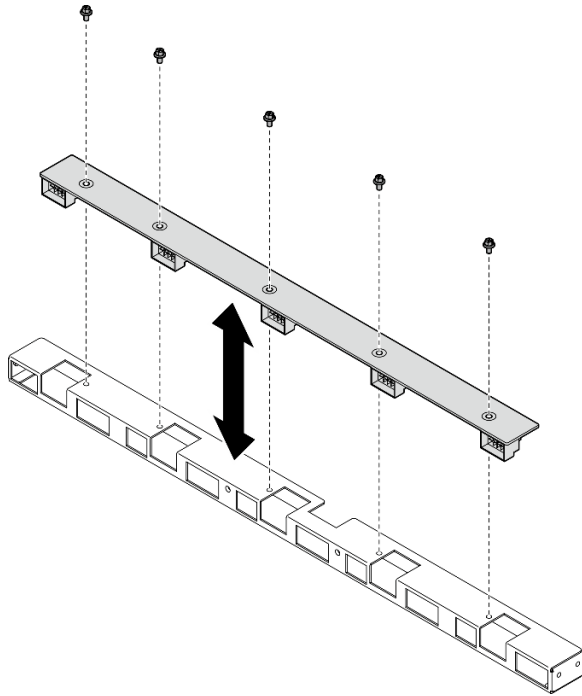


그림 39. 앞면 팬 컨트롤 보드 설치

단계 2. 앞면 팬 컨트롤 보드 어셈블리를 설치합니다.

- a. ① 앞면 팬 컨트롤 보드 어셈블리를 8U GPU 서플로 낮춘 다음, 앞면 팬 컨트롤 보드 어셈블리를 앞으로 밀어서 8U GPU 서플의 가이드 핀 2개와 맞물리도록 합니다.
- b. ② 8U GPU 서플 양쪽의 E 표시가 있는 나사 구멍 4개를 찾은 다음 나사 4개를 조여 앞면 팬 컨트롤 보드 어셈블리를 고정합니다.

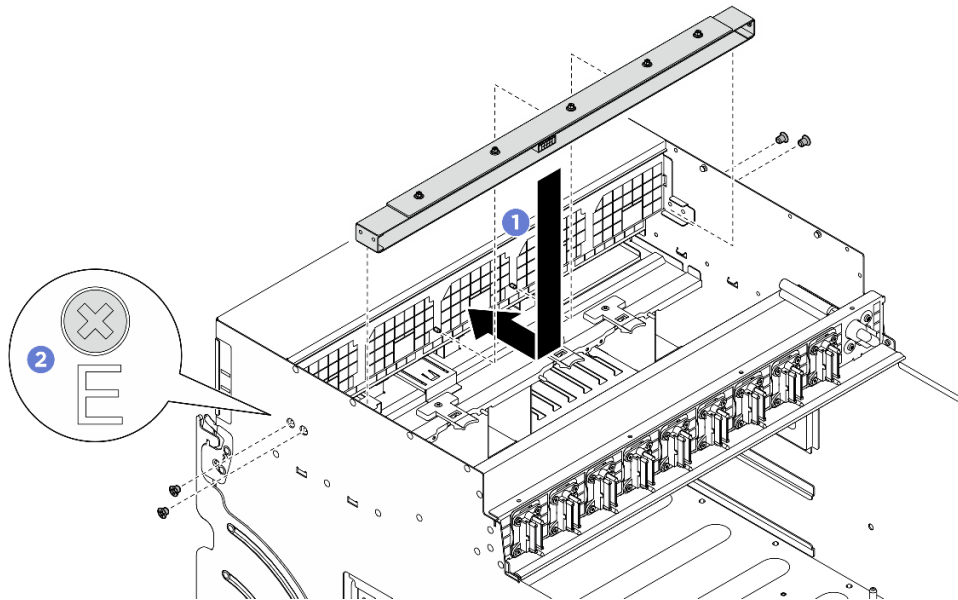


그림 40. 앞면 팬 컨트롤 보드 어셈블리 설치

- 단계 3. 필요한 경우 전원 케이블의 양쪽 끝에 레이블을 부착하십시오.
- ① 레이블의 공백 부분을 케이블의 한쪽 끝에 부착합니다.
 - ② 케이블 주위에 레이블을 감고 공백 부분에 부착합니다.
 - 반복해서 다른 레이블을 케이블의 반대쪽 끝에 부착합니다.

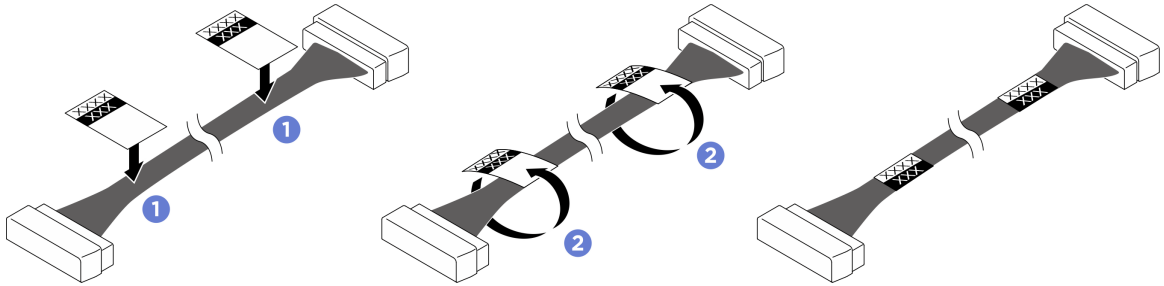


그림 41. 레이블 부착

참고: 케이블에 해당하는 레이블을 확인하려면 아래 표를 참조하십시오.

| 시작 | 끝 | 레이블 |
|---------------------|--|----------------------|
| 앞면 팬 컨트롤 보드: 전원 커넥터 | 전원 분배 보드: 앞면 팬 컨트롤 보드 전원 커넥터 (FRONT FAN PWR) | F-Fan PWR FNT PWR |

- 단계 4. 케이블 래치가 아래를 향하게 하고 앞면 팬 컨트롤 보드에 케이블을 연결합니다. "팬 컨트롤 보드 케이블 배선" 198페이지의 내용을 참조하십시오.

완료한 후에

- 필요한 경우 I/O 덮개를 다시 설치하십시오. "I/O 덮개 설치" 159페이지의 내용을 참조하십시오.
- 케이블 덮개를 다시 설치하십시오. "케이블 덮개 설치" 33페이지의 내용을 참조하십시오.
- 8U GPU 셔틀을 다시 설치하십시오. "8U GPU 셔틀 설치" 30페이지의 내용을 참조하십시오.
- 모든 2.5인치 핫 스왑 드라이브 또는 드라이브 베이 필터(해당하는 경우)를 드라이브 베이에 다시 설치하십시오. "2.5인치 핫 스왑 드라이브 설치" 24페이지
- 앞면 팬을 모두 다시 설치합니다. "핫 스왑 팬 설치(앞면 및 뒷면)" 40페이지의 내용을 참조하십시오.
- 전원 공급 장치를 모두 다시 설치하십시오. "핫 스왑 전원 공급 장치 유닛 설치" 80페이지의 내용을 참조하십시오.
- 부품 교체를 완료하십시오. "부품 교체 완료" 187페이지의 내용을 참조하십시오.

뒷면 팬 컨트롤 보드 어셈블리 제거

이 섹션의 지침에 따라 뒷면 팬 컨트롤 보드 어셈블리를 제거하십시오. 이 절차는 숙련된 기술자가 수행해야 합니다.

이 작업 정보

주의:

- "설치 지침" 1페이지 및 "안전 점검 목록" 2페이지의 내용을 읽고 안전하게 작업하십시오.
- 서버와 주변 장치의 전원을 끄고 전원 코드와 모든 외부 케이블을 분리하십시오. "서버 전원 끄기" 7페이지의 내용을 참조하십시오.

- 현장에 최대 181kg(400lbs)을 지탱할 수 있는 리프팅 장치 1대와 작업자 2명이 있어야 이 절차를 수행할 수 있습니다. 아직 사용할 수 있는 리프팅 장치가 준비되지 않은 경우 Lenovo에서 Genie Lift GL-8 material lift를 제공하며, Data Center Solution Configurator: <https://dcsc.lenovo.com/#/configuration/cto/7D5YCTO1WW?hardwareType=lifttool>에서 구입 가능합니다. Genie Lift GL-8 material lift를 주문할 때 풋 릴리스 브레이크와 로드 플랫폼이 포함되어 있는지 확인하십시오.

절차

단계 1. 이 작업을 준비하십시오.

- 전원 공급 장치를 모두 제거하십시오. "핫 스왑 전원 공급 장치 유닛 제거" 78페이지의 내용을 참조하십시오.
- 앞면 팬을 모두 제거합니다. "핫 스왑 팬 제거(앞면 및 뒷면)" 38페이지의 내용을 참조하십시오.
- 드라이브 베이에서 모든 2.5인치 핫 스왑 드라이브와 드라이브 베이 필터(해당하는 경우)를 제거합니다. "2.5인치 핫 스왑 드라이브 제거" 22페이지의 내용을 참조하십시오.
- 8U GPU 셔틀을 새시에서 꺼내고 리프트 플랫폼에 올려 놓습니다. "8U GPU 셔틀 제거" 28페이지의 내용을 참조하십시오.

단계 2. 뒷면 팬 컨트롤 보드에서 케이블을 분리합니다.

단계 3. 뒷면 팬 컨트롤 보드 어셈블리를 제거합니다.

- ① 8U GPU 셔틀 양쪽의 A 표시가 있는 나사 4개를 풀어줍니다.
- ② 뒷면 팬 컨트롤 보드 어셈블리를 8U GPU 셔틀에서 제거합니다.

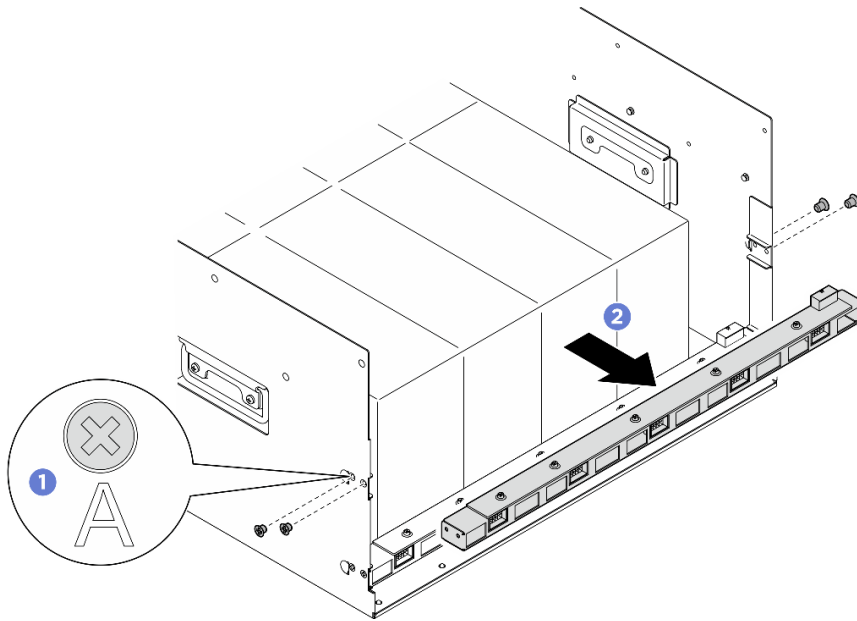


그림 42. 뒷면 팬 컨트롤 보드 어셈블리 제거

단계 4. 필요한 경우 나사 5개를 풀어 브래킷에서 뒷면 팬 컨트롤 보드를 제거합니다.

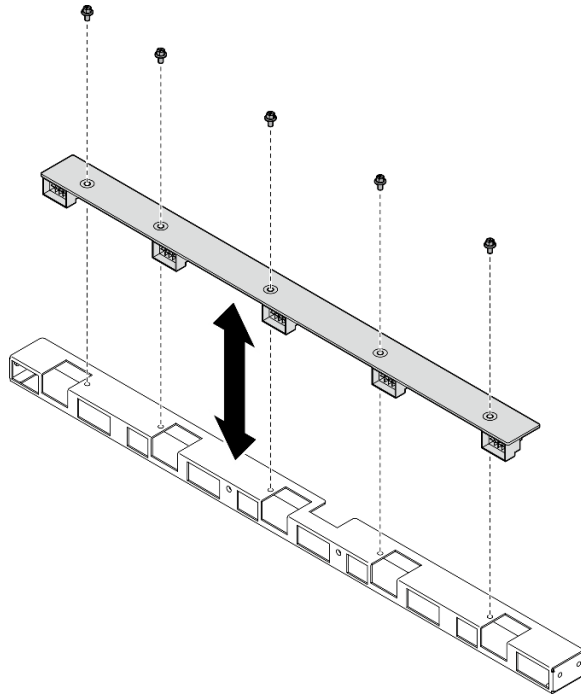


그림 43. 뒷면 팬 컨트롤 보드 제거

완료한 후에

구성 요소 또는 옵션 장치를 반환하도록 지시받은 경우 모든 포장 지시사항을 따르고 제공되는 운송용 포장재를 사용하십시오.

뒷면 팬 컨트롤 보드 어셈블리 설치

이 섹션의 지침에 따라 뒷면 팬 컨트롤 보드 어셈블리를 설치하십시오. 이 절차는 숙련된 기술자가 수행해야 합니다.

이 작업 정보

주의:

- "설치 지침" 1페이지 및 "안전 점검 목록" 2페이지의 내용을 읽고 안전하게 작업하십시오.
- 구성 요소가 들어 있는 정전기 방지 포장재를 서버의 도포되지 않은 금속 표면에 접촉시킨 다음 포장재에서 꺼내고 정전기 방지 표면에 놓으십시오.
- 현장에 최대 181kg(400lbs)을 지탱할 수 있는 리프팅 장치 1대와 작업자 2명이 있어야 이 절차를 수행할 수 있습니다. 아직 사용할 수 있는 리프팅 장치가 준비되지 않은 경우 Lenovo에서 Genie Lift GL-8 material lift를 제공하며, Data Center Solution Configurator: <https://dcsc.lenovo.com/#/configuration/cto/7D5YCTO1WW?hardwareType=lifttool>에서 구입 가능합니다. Genie Lift GL-8 material lift를 주문할 때 풋 릴리스 브레이크와 로드 플랫폼이 포함되어 있는지 확인하십시오.

절차

- 단계 1. 필요한 경우 뒷면 팬 컨트롤 보드를 브래킷에 맞추고 브래킷 위에 놓은 다음 나사 5개를 조여 뒷면 팬 컨트롤 보드를 고정합니다.

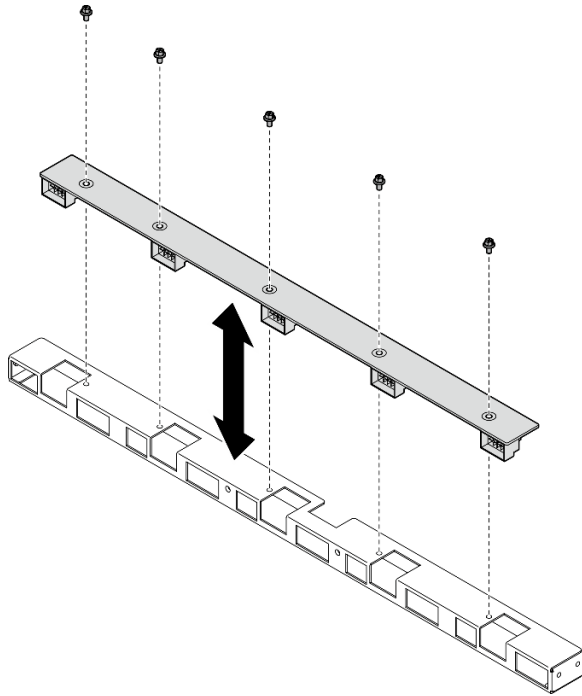


그림 44. 뒷면 팬 컨트롤 보드 설치

단계 2. 뒷면 팬 컨트롤 보드 어셈블리를 설치합니다.

- a. ❶ 그림과 같이 뒷면 팬 컨트롤 보드 어셈블리를 올바른 방향으로 잡고 8U GPU 서플로 밀어 넣습니다.
- b. ❷ 8U GPU 서플 양쪽의 A 표시가 있는 나사 구멍 4개를 찾아 다음 나사 4개를 조여 뒷면 팬 컨트롤 보드 어셈블리를 고정합니다.

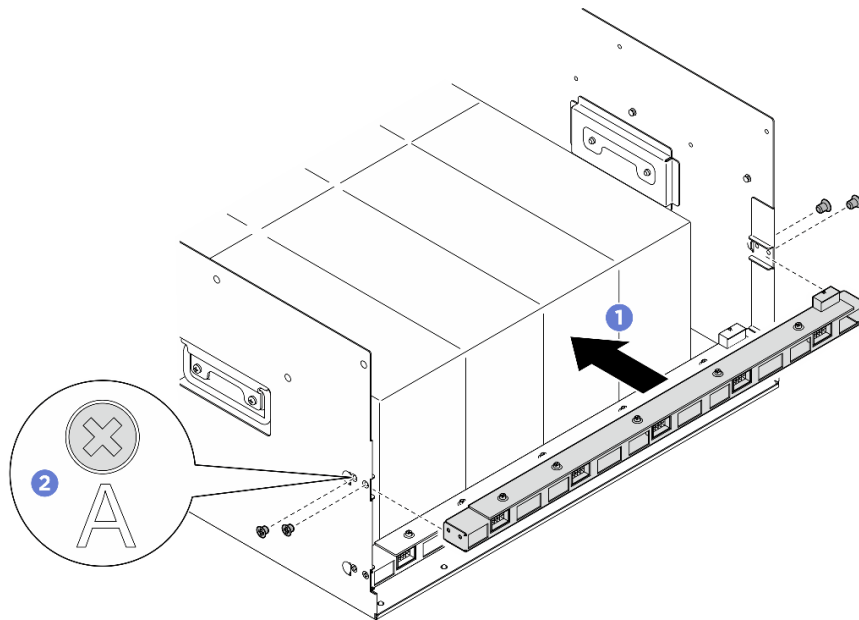


그림 45. 뒷면 팬 컨트롤 보드 어셈블리 설치

- 단계 3. 필요한 경우 전원 케이블의 양쪽 끝에 레이블을 부착하십시오.
- ① 레이블의 공백 부분을 케이블의 한쪽 끝에 부착합니다.
 - ② 케이블 주위에 레이블을 감고 공백 부분에 부착합니다.
 - 반복해서 다른 레이블을 케이블의 반대쪽 끝에 부착합니다.

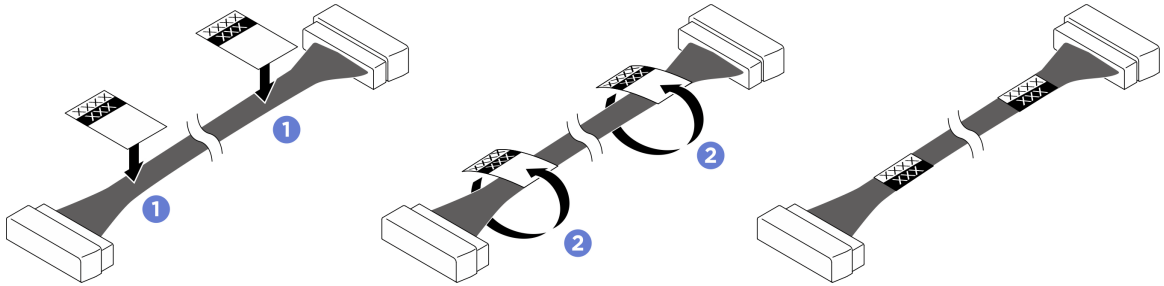


그림 46. 레이블 부착

참고: 케이블에 해당하는 레이블을 식별하려면 아래 표를 참조하십시오.

| 시작 | 끝 | 레이블 |
|-------------------------|---|-----------------------|
| 뒷면 팬 컨트롤 보드(상단): 전원 커넥터 | 전원 분배 보드: 뒷면 팬 컨트롤 보드(상단) 전원 커넥터(REAR FAN PWR2) | R-Fan PWR2 TOP PWR |
| 뒷면 팬 컨트롤 보드(하단): 전원 커넥터 | 전원 분배 보드: 뒷면 팬 컨트롤 보드(하단) 전원 커넥터(REAR FAN PWR1) | R-Fan PWR1 LOW PWR |

- 단계 4. 케이블을 뒷면 팬 컨트롤 보드에 연결합니다. ["팬 컨트롤 보드 케이블 배선" 198페이지](#)의 내용을 참조하십시오.

완료한 후에

- 8U GPU 셔틀을 다시 설치하십시오. ["8U GPU 셔틀 설치" 30페이지](#)의 내용을 참조하십시오.
- 모든 2.5인치 핫 스왑 드라이브 또는 드라이브 베이 필터(해당하는 경우)를 드라이브 베이에 다시 설치하십시오. ["2.5인치 핫 스왑 드라이브 설치" 24페이지](#)
- 앞면 팬을 모두 다시 설치합니다. ["핫 스왑 팬 설치\(앞면 및 뒷면\)" 40페이지](#)의 내용을 참조하십시오.
- 전원 공급 장치를 모두 다시 설치하십시오. ["핫 스왑 전원 공급 장치 유닛 설치" 80페이지](#)의 내용을 참조하십시오.
- 부품 교체를 완료하십시오. ["부품 교체 완료" 187페이지](#)의 내용을 참조하십시오.

GPU 공기 조절 장치 교체(숙련된 기술자 전용)

이 섹션의 지침에 따라 GPU 공기 조절 장치를 제거 및 설치하십시오.

중요: 이 작업은 Lenovo 서비스에서 인증받은 숙련된 기술자가 수행해야 합니다. 적절한 교육을 받지 않고 적절한 자격이 없는 경우 부품 제거 또는 설치를 시도하지 마십시오.

GPU 공기 조절 장치 제거

이 섹션의 지침에 따라 GPU 공기 조절 장치를 제거하십시오. 이 절차는 숙련된 기술자가 수행해야 합니다.

이 작업 정보

주의:

- "설치 지침" 1페이지 및 "안전 점검 목록" 2페이지의 내용을 읽고 안전하게 작업하십시오.
- 서버와 주변 장치의 전원을 끄고 전원 코드와 모든 외부 케이블을 분리하십시오. "서버 전원 끄기" 7페이지의 내용을 참조하십시오.
- 현장에 최대 181kg(400lbs)을 지탱할 수 있는 리프팅 장치 1대와 작업자 2명이 있어야 이 절차를 수행할 수 있습니다. 아직 사용할 수 있는 리프팅 장치가 준비되지 않은 경우 Lenovo에서 Genie Lift GL-8 material lift를 제공하며, Data Center Solution Configurator: <https://dcsc.lenovo.com/#/configuration/cto/7D5YCTO1WW?hardwareType=lifttool>에서 구입 가능합니다. Genie Lift GL-8 material lift를 주문할 때 풋 릴리스 브레이크와 로드 플랫폼이 포함되어 있는지 확인하십시오.

절차

단계 1. 이 작업을 준비하십시오.

- a. 전원 공급 장치를 모두 제거하십시오. "핫 스왑 전원 공급 장치 유닛 제거" 78페이지의 내용을 참조하십시오.
- b. 앞면 팬을 모두 제거합니다. "핫 스왑 팬 제거(앞면 및 뒷면)" 38페이지의 내용을 참조하십시오.
- c. 드라이브 베이에서 모든 2.5인치 핫 스왑 드라이브와 드라이브 베이 필터(해당하는 경우)를 제거합니다. "2.5인치 핫 스왑 드라이브 제거" 22페이지의 내용을 참조하십시오.
- d. 8U GPU 셔틀을 새시에서 꺼내고 리프트 플랫폼에 올려 놓습니다. "8U GPU 셔틀 제거" 28페이지의 내용을 참조하십시오.
- e. 전원 복합체를 제거합니다. "전원 복합체 제거" 72페이지의 내용을 참조하십시오.

단계 2. 전원 복합체를 잡고 조심스럽게 거꾸로 뒤집으십시오.

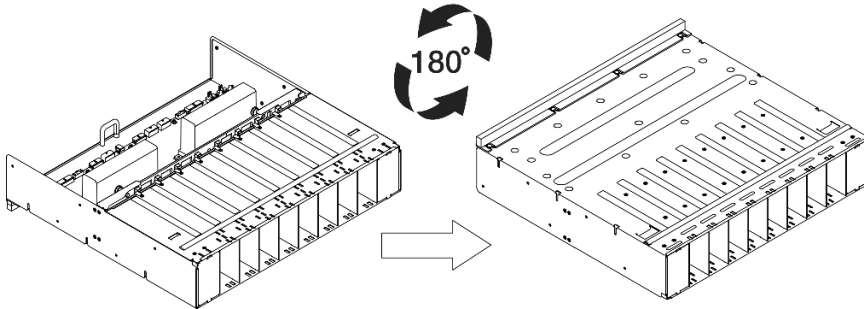


그림 47. 전원 복합체 거꾸로 뒤집기

단계 3. 전원 복합체의 하단에서 GPU 공기 조절 장치를 제거합니다.

참고: GPU 공기 조절 장치는 그림과 다를 수 있습니다.

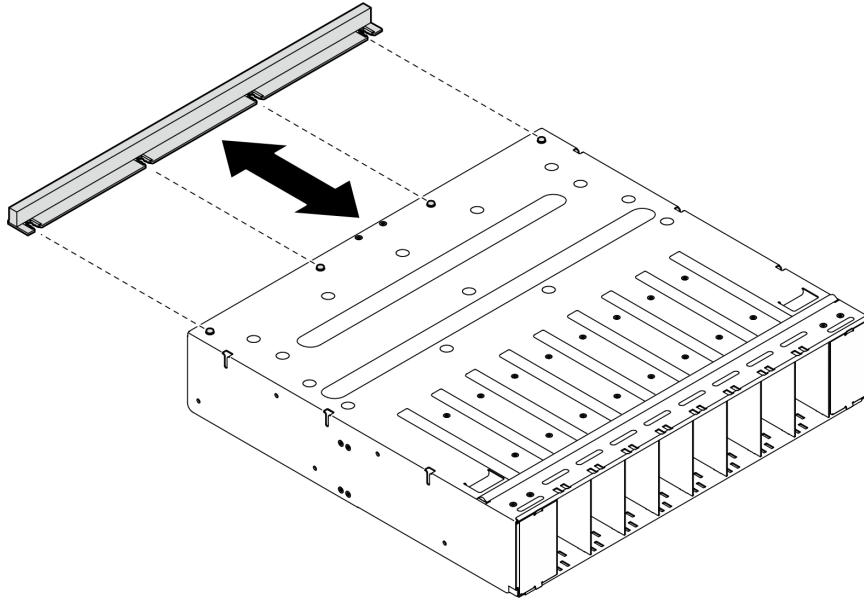


그림 48. GPU 공기 조절 장치 제거

완료한 후에

구성 요소 또는 옵션 장치를 반환하도록 지시받은 경우 모든 포장 지시사항을 따르고 제공되는 운송용 포장재를 사용하십시오.

GPU 공기 조절 장치 설치

이 섹션의 지침에 따라 GPU 공기 조절 장치를 설치하십시오. 이 절차는 숙련된 기술자가 수행해야 합니다.

이 작업 정보

주의:

- "설치 지침" 1페이지 및 "안전 점검 목록" 2페이지의 내용을 읽고 안전하게 작업하십시오.
- 구성 요소가 들어 있는 정전기 방지 포장재를 서버의 도포되지 않은 금속 표면에 접촉시킨 다음 포장재에서 꺼내고 정전기 방지 표면에 놓으십시오.
- 현장에 최대 181kg(400lbs)을 지탱할 수 있는 리프팅 장치 1대와 작업자 2명이 있어야 이 절차를 수행할 수 있습니다. 아직 사용할 수 있는 리프팅 장치가 준비되지 않은 경우 Lenovo에서 Genie Lift GL-8 material lift를 제공하며, Data Center Solution Configurator: <https://dcsc.lenovo.com/#/configuration/cto/7D5YCTO1WW?hardwareType=lifttool>에서 구입 가능합니다. Genie Lift GL-8 material lift를 주문할 때 풋 릴리스 브레이크와 로드 플랫폼이 포함되어 있는지 확인하십시오.

절차

단계 1. GPU 공기 조절 장치를 전원 복합체 하단에 있는 가이드 핀 4개에 맞춘 다음 GPU 공기 조절 장치를 단단히 고정될 때까지 전원 복합체에 삽입합니다.

참고: GPU 공기 조절 장치는 그림과 다를 수 있습니다.

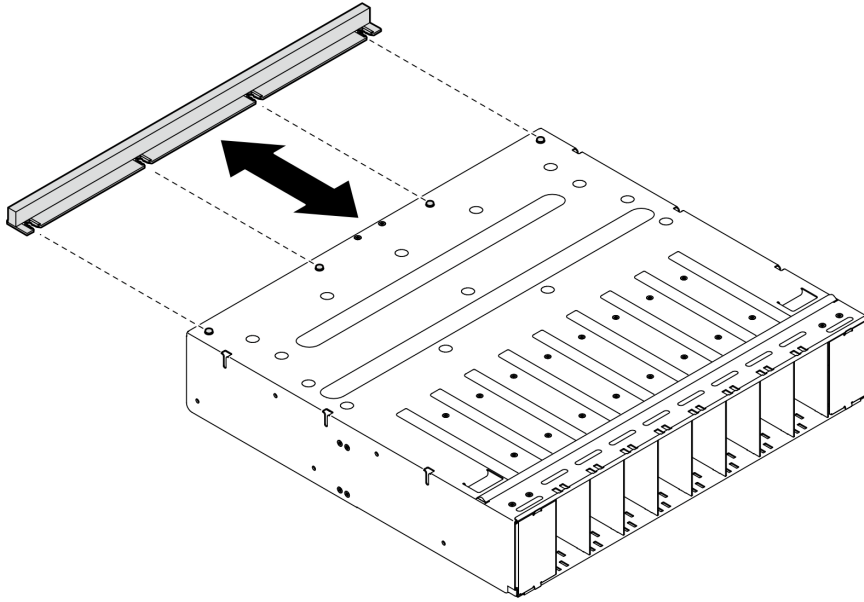


그림 49. GPU 공기 조절 장치 설치

단계 2. 전원 복합체를 잡고 올바른 방향으로 조심스럽게 돌립니다.

완료한 후에

1. 전원 복합체를 다시 설치하십시오. "전원 복합체 설치" 73페이지의 내용을 참조하십시오.
2. 8U GPU 서버를 다시 설치하십시오. "8U GPU 서버 설치" 30페이지의 내용을 참조하십시오.
3. 모든 2.5인치 핫 스왑 드라이브 또는 드라이브 베이 필터(해당하는 경우)를 드라이브 베이에 다시 설치하십시오. "2.5인치 핫 스왑 드라이브 설치" 24페이지
4. 앞면 팬을 모두 다시 설치합니다. "핫 스왑 팬 설치(앞면 및 뒷면)" 40페이지의 내용을 참조하십시오.
5. 전원 공급 장치를 모두 다시 설치하십시오. "핫 스왑 전원 공급 장치 유닛 설치" 80페이지의 내용을 참조하십시오.
6. 부품 교체를 완료하십시오. "부품 교체 완료" 187페이지의 내용을 참조하십시오.

내장형 진단 패널 교체

이 섹션의 지침에 따라 내장형 진단 패널을 제거하거나 설치하십시오.

내장형 진단 패널 제거

이 섹션의 지침에 따라 내장형 진단 패널을 제거하십시오.

이 작업 정보

주의: "설치 지침" 1페이지 및 "안전 점검 목록" 2페이지의 내용을 읽고 안전하게 작업하십시오.

절차

- 단계 1. 앞면 팬 4와 5를 제거하십시오("핫 스왑 팬 제거(앞면 및 뒷면)" 38페이지 참조).
- 단계 2. 내장형 진단 패널을 제거하십시오.
 - a. ❶ 해제 탭 2개를 길게 누릅니다.
 - b. ❷ 8U GPU 서버에서 내장형 진단 패널을 조심스럽게 분리합니다.

- c. ③ 내장형 진단 패널에서 케이블을 분리합니다.

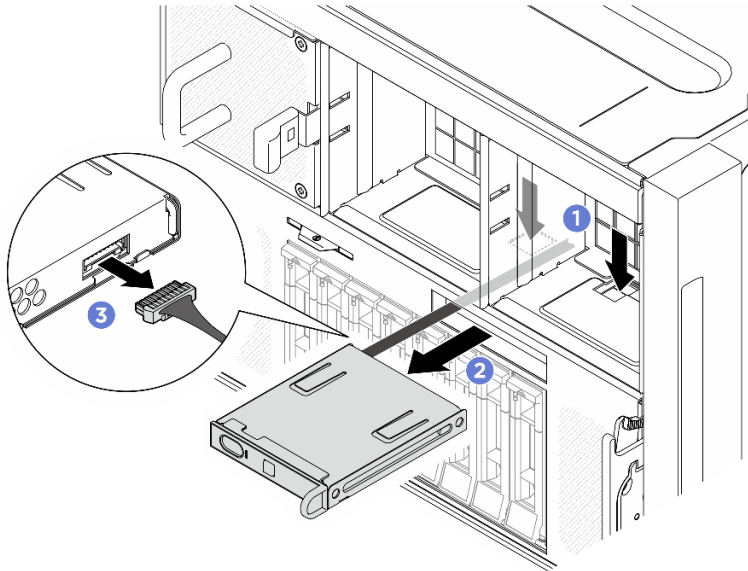


그림 50. 내장형 진단 패널 제거

단계 3. 8U GPU 서플에서 내장형 진단 패널을 제거하십시오.

완료한 후에

구성 요소 또는 옵션 장치를 반환하도록 지시받은 경우 모든 포장 지시사항을 따르고 제공되는 운송용 포장재를 사용하십시오.

내장형 진단 패널 설치

이 섹션의 지침에 따라 내장형 진단 패널을 설치하십시오.

이 작업 정보

주의:

- "설치 지침" 1페이지 및 "안전 점검 목록" 2페이지의 내용을 읽고 안전하게 작업하십시오.
- 구성 요소가 들어 있는 정전기 방지 포장재를 서버의 도포되지 않은 금속 표면에 접촉시킨 다음 포장재에서 꺼내고 정전기 방지 표면에 놓으십시오.

절차

단계 1. ① 케이블을 내장형 진단 패널에 연결합니다.

단계 2. ② 내장형 진단 패널을 8U GPU 서플 앞면에 있는 슬롯에 맞추고 밀어 넣으십시오.

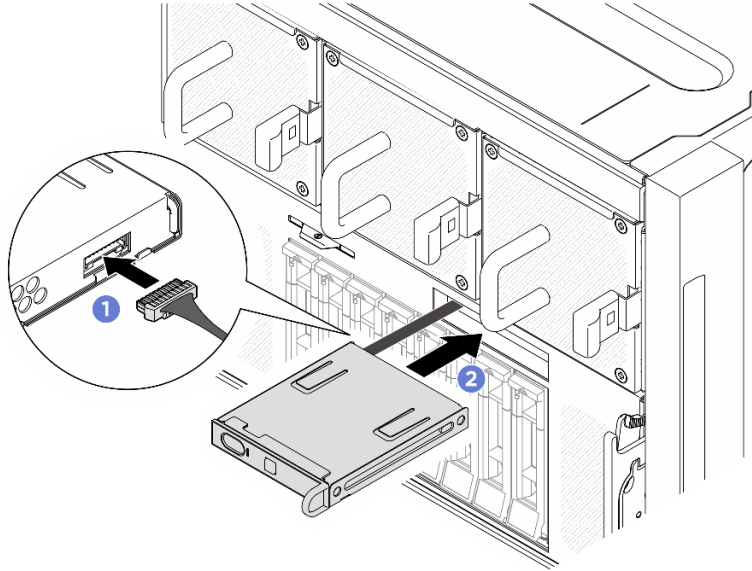


그림 51. 내장형 진단 패널 설치

완료한 후에

1. 필요한 경우 앞면 팬을 다시 설치합니다. "[핫 스왑 팬 설치\(앞면 및 뒷면\)](#)" 40페이지의 내용을 참조하십시오.
2. 부품 교체를 완료하십시오. "[부품 교체 완료](#)" 187페이지의 내용을 참조하십시오.

M.2 드라이버 교체(숙련된 기술자 전용)

이 섹션의 지침에 따라 M.2 드라이브를 제거 및 설치하십시오.

중요: 이 작업은 Lenovo 서비스에서 인증받은 숙련된 기술자가 수행해야 합니다. 적절한 교육을 받지 않고 적절한 자격이 없는 경우 부품 제거 또는 설치를 시도하지 마십시오.

M.2 드라이브 제거

이 섹션의 지침에 따라 M.2 드라이브를 제거하십시오. 이 절차는 숙련된 기술자가 수행해야 합니다.

이 작업 정보

주의:

- "[설치 지침](#)" 1페이지 및 "[안전 점검 목록](#)" 2페이지의 내용을 읽고 안전하게 작업하십시오.
- 서버와 주변 장치의 전원을 끄고 전원 코드와 모든 외부 케이블을 분리하십시오. "[서버 전원 끄기](#)" 7페이지의 내용을 참조하십시오.
- 하나 이상의 NVMe 솔리드 스테이트 드라이브를 제거해야 하는 경우 운영 체제를 통해 사전에 비활성화하는 것이 좋습니다.
- 드라이브, 드라이브 컨트롤러(시스템 보드 어셈블리에 통합된 컨트롤러 포함), 드라이브 백플레인 또는 드라이브 케이블을 제거하거나 변경하기 전에 드라이브에 저장되어 있는 모든 중요 데이터를 백업하십시오.
- RAID 배열(드라이브, RAID 카드 등)의 구성 요소를 제거하기 전에 모든 RAID 구성 정보를 백업하십시오.

절차

단계 1. 이 작업을 준비하십시오.

- a. 2U 컴퓨팅 셔틀을 제거합니다. "2U 컴퓨팅 셔틀 제거" 26페이지의 내용을 참조하십시오.
- b. 프로세서 공기 조절 장치를 제거합니다. "프로세서 공기 조절 장치 제거" 82페이지의 내용을 참조하십시오.

단계 2. 시스템 보드의 M.2 드라이브 슬롯을 찾으십시오.

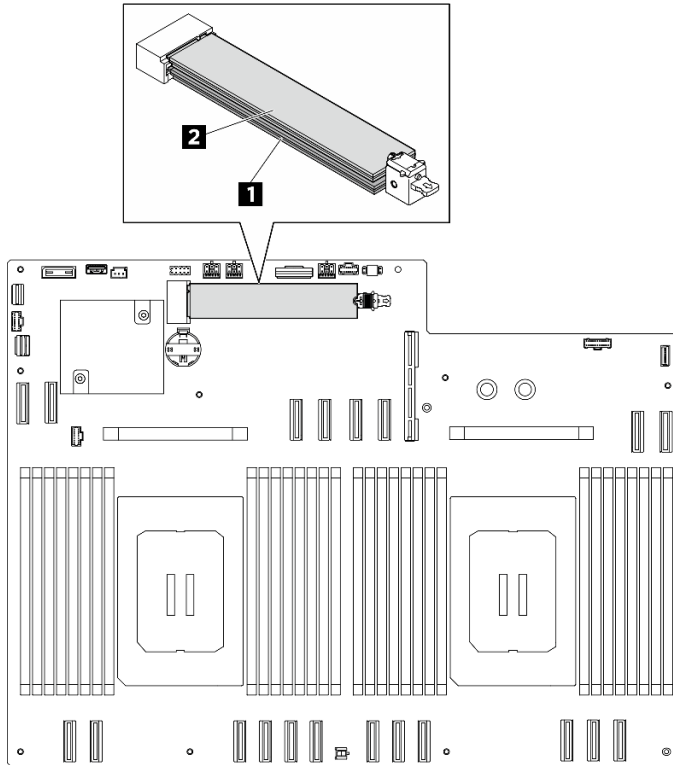


그림 52. M.2 드라이브 슬롯

1 슬롯 1

2 슬롯 2

단계 3. 상단 M.2 드라이브를 제거합니다.

- a. ① 그림과 같이 상단 고정장치를 뒤로 밀어 M.2 드라이브를 분리합니다.
- b. ② M.2 드라이브가 시스템 보드에서 살짝 들어 올려집니다.
- c. ③ M.2 드라이브의 가장자리를 잡고 약 15도 각도로 기울여 M.2 드라이브 슬롯에서 당겨 빼내십시오.

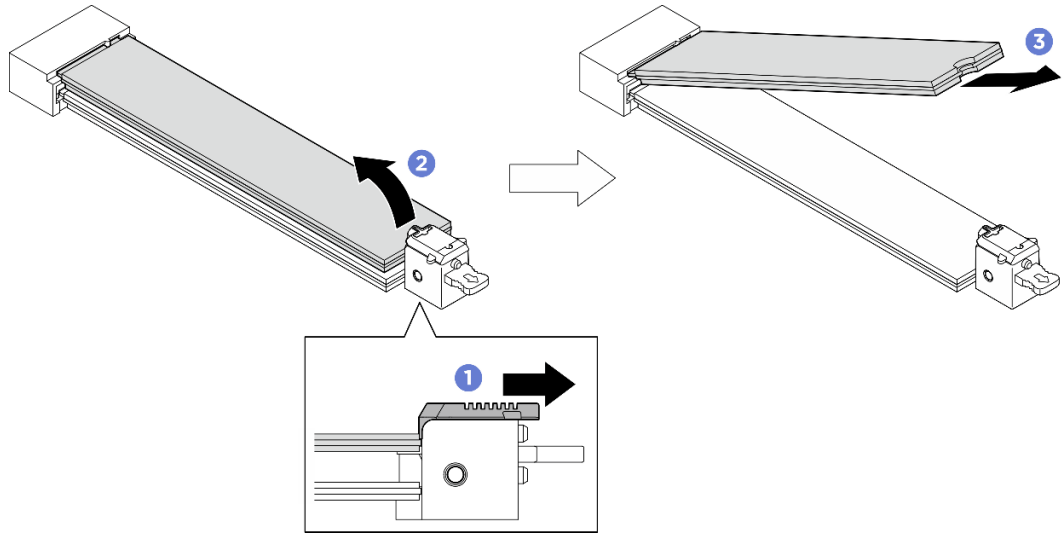


그림 53. 상단 M.2 드라이브 제거

단계 4. 하단 M.2 드라이브를 제거합니다.

- a. ① 그림과 같이 하단 고정장치를 당겨 M.2 드라이브를 분리합니다.
- b. ② M.2 드라이브가 시스템 보드에서 살짝 들어 올려집니다.
- c. ③ M.2 드라이브의 가장자리를 잡고 약 15도 각도로 기울여 M.2 드라이브 슬롯에서 당겨 빼내십시오.

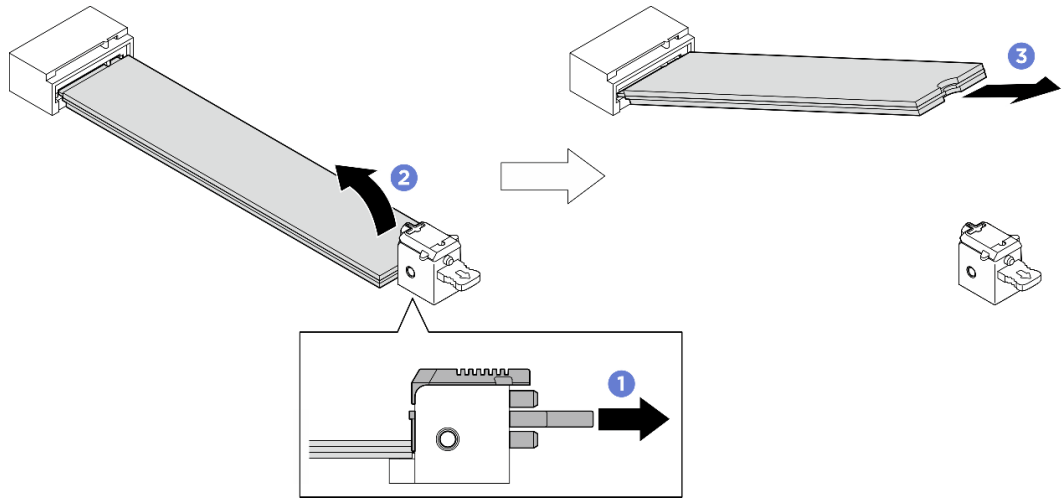


그림 54. 하단 M.2 드라이브 제거

완료한 후에

- 교체 장치를 설치하십시오. "M.2 드라이브 설치" 58페이지의 내용을 참조하십시오.
- 구성 요소 또는 옵션 장치를 반환하도록 지시받은 경우 모든 포장 지시사항을 따르고 제공되는 운송용 포장재를 사용하십시오.

M.2 드라이브 설치

이 섹션의 지침에 따라 M.2 드라이브를 설치하십시오. 이 절차는 숙련된 기술자가 수행해야 합니다.

이 작업 정보

주의:

- "설치 지침" 1페이지 및 "안전 점검 목록" 2페이지의 내용을 읽고 안전하게 작업하십시오.
- 구성 요소가 들어 있는 정전기 방지 포장재를 서버의 도포되지 않은 금속 표면에 접촉시킨 다음 포장재에서 꺼내고 정전기 방지 표면에 놓으십시오.

펌웨어 및 드라이버 다운로드: 구성 요소를 교체한 후에 펌웨어 또는 드라이버를 업데이트해야 할 수 있습니다.

- 서버의 최신 펌웨어 및 드라이버 업데이트를 확인하려면 <https://datacentersupport.lenovo.com/tw/en/products/servers/thinksystem/sr680av3/7dhe/downloads/driver-list>로 이동하십시오.
- 펌웨어 업데이트 도구에 대한 추가 정보를 보려면 *사용 설명서* 또는 *시스템 구성 설명서*의 "펌웨어 업데이트"로 이동하십시오.

절차

단계 1. 시스템 보드의 M.2 드라이브 슬롯을 찾으십시오.

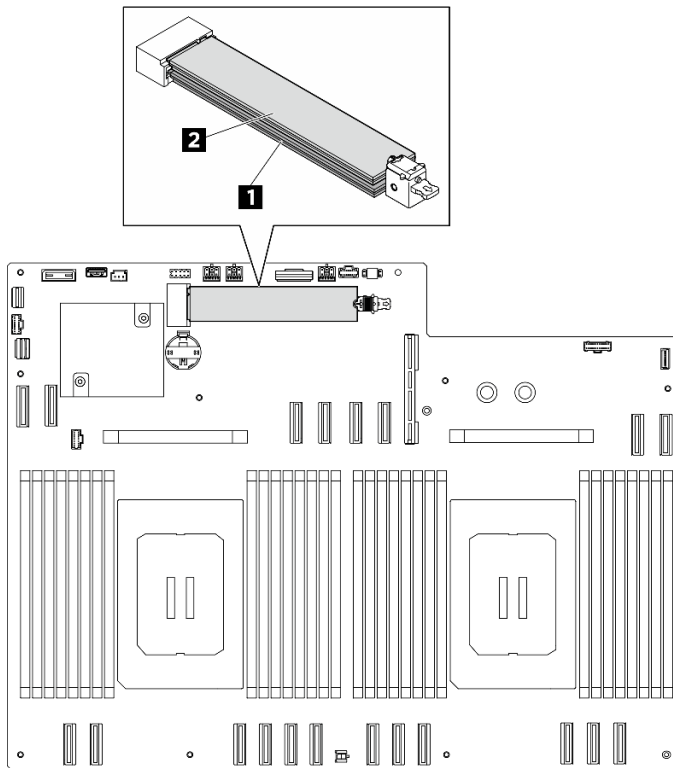


그림 55. M.2 드라이브 슬롯

1 슬롯 1

2 슬롯 2

단계 2. 하단 M.2 드라이브를 설치합니다.

- a. ① 그림과 같이 하단 고정장치를 당긴 상태로 유지합니다.

- b. ② M.2 드라이브를 약 15도 각도로 기울여 하단 M.2 슬롯에 삽입하십시오.
- c. ③ M.2 드라이브의 다른 쪽 끝을 아래로 돌리고 고정장치를 M.2 드라이브 쪽으로 밀어 제자리에 고정합니다.

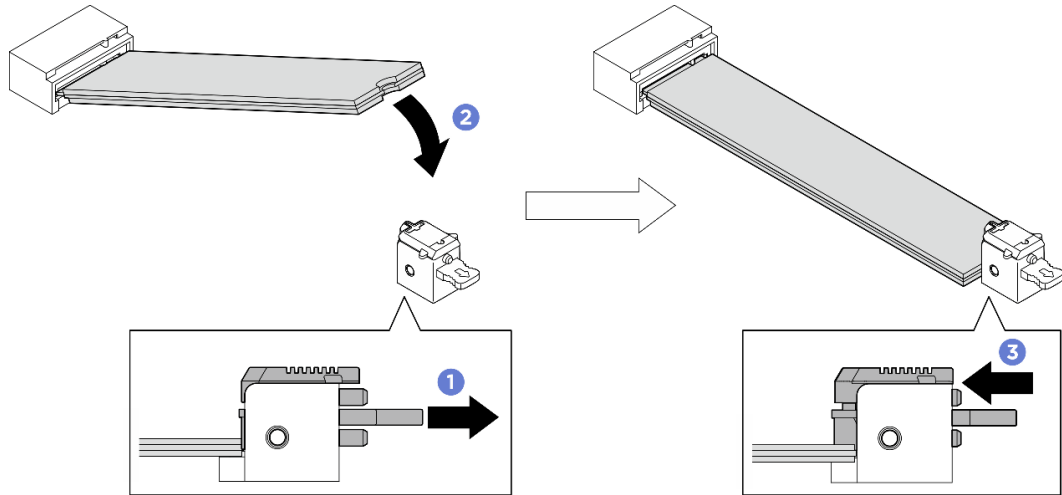


그림 56. 하단 M.2 드라이브 설치

단계 3. 상단 M.2 드라이브를 설치합니다.

- a. ① M.2 드라이브를 약 15도 각도로 기울여 상단 M.2 슬롯에 삽입하십시오.
- b. ② M.2 드라이브의 다른 쪽 끝을 고정장치와 함께 제자리에 단단히 고정될 때까지 아래 쪽으로 돌리십시오.
- c. ③ 상단 고정장치가 자동으로 제자리에 고정되며 M.2 드라이브가 제자리에 고정됩니다.

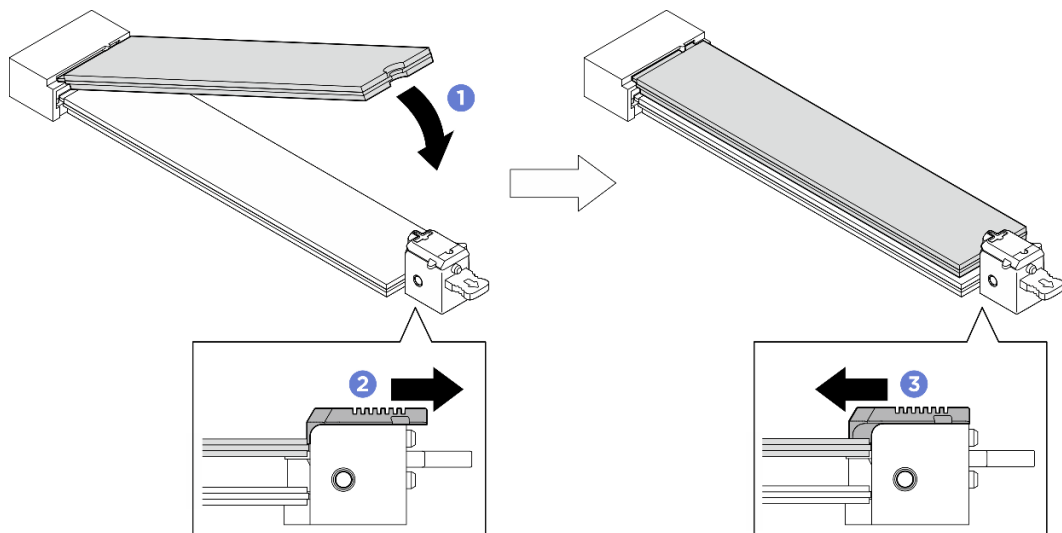


그림 57. 상단 M.2 드라이브 설치

완료한 후에

1. 프로세서 공기 조절 장치를 다시 설치합니다. "[프로세서 공기 조절 장치 설치](#)" 83페이지의 내용을 참조하십시오.
2. 2U 컴퓨팅 셔틀을 다시 설치하십시오. "[2U 컴퓨팅 셔틀 설치](#)" 27페이지의 내용을 참조하십시오.
3. 부품 교체를 완료하십시오. "[부품 교체 완료](#)" 187페이지의 내용을 참조하십시오.

메모리 모듈 교체(숙련된 기술자 전용)

다음 절차를 사용하여 메모리 모듈을 제거하고 설치하십시오.

중요: 이 작업은 Lenovo 서비스에서 인증받은 숙련된 기술자가 수행해야 합니다. 적절한 교육을 받지 않고 적절한 자격이 없는 경우 부품 제거 또는 설치를 시도하지 마십시오.

메모리 모듈 제거

다음 정보를 사용하여 메모리 모듈을 제거하십시오. 이 절차는 숙련된 기술자가 수행해야 합니다.

이 작업 정보

주의:

- "[설치 지침](#)" 1페이지 및 "[안전 점검 목록](#)" 2페이지의 내용을 읽고 안전하게 작업하십시오.
- 서버와 주변 장치의 전원을 끄고 전원 코드와 모든 외부 케이블을 분리하십시오. "[서버 전원 끄기](#)" 7페이지의 내용을 참조하십시오.
- 시스템에서 전원 코드를 분리한 후 최소한 20초가 지난 다음 메모리 모듈을 제거 또는 설치하십시오. 이를 통해 시스템이 완전히 방전되어 메모리 모듈을 안전하게 취급할 수 있습니다.
- 동일한 슬롯에 교체 메모리 모듈을 설치하지 않는 경우 메모리 모듈 필터를 사용할 수 있어야 합니다.
- 메모리 모듈은 정전기 방전에 민감하며 특수 처리가 필요합니다. "[정전기에 민감한 장치 취급](#)" 4페이지의 표준 지침을 참조하십시오.
 - 메모리 모듈을 제거하거나 설치할 때는 항상 정전기 방전 스트랩을 착용하십시오. 정전기 방전 장갑도 사용할 수 있습니다.
 - 메모리 모듈이 서로 닿지 않도록 절대로 두 개 이상의 메모리 모듈을 함께 잡아서 안 됩니다. 보관 중에 메모리 모듈을 서로 겹쳐서 쌓지 마십시오.
 - 금속 메모리 모듈 커넥터 접촉부를 만지거나 이 접촉부가 메모리 모듈 커넥터 하우징 외부에 닿지 않도록 하십시오.
 - 조심스럽게 메모리 모듈을 다루십시오. 메모리 모듈을 구부리거나 비틀거나 떨어뜨리지 마십시오.
 - 딱딱한 금속이 메모리 모듈을 손상시킬 수 있으므로 금속 도구(예: 지그 또는 클램프)를 사용하여 메모리 모듈을 다루지 마십시오.
 - 패키지 또는 패시브 구성 요소를 잡은 상태로 메모리 모듈을 삽입하지 마십시오. 삽입하는 힘이 강해서 패키지가 깨지거나 패시브 구성 요소가 분리될 수 있습니다.

중요: 한 번에 하나의 프로세서에서만 메모리 모듈을 제거하거나 설치하십시오.

절차

주의: 시스템에서 전원 코드를 분리한 후 20초 후에 메모리 모듈을 제거하거나 설치하십시오. 이를 통해 시스템이 완전히 방전되어 메모리 모듈을 안전하게 취급할 수 있습니다.

단계 1. 이 작업을 준비하십시오.

- a. 2U 컴퓨팅 셔틀을 제거합니다. "[2U 컴퓨팅 셔틀 제거](#)" 26페이지의 내용을 참조하십시오.
- b. 프로세서 공기 조절 장치를 제거합니다. "[프로세서 공기 조절 장치 제거](#)" 82페이지의 내용을 참조하십시오.
- c. 메모리 모듈 슬롯을 찾아 제거할 메모리 모듈을 확인하십시오.

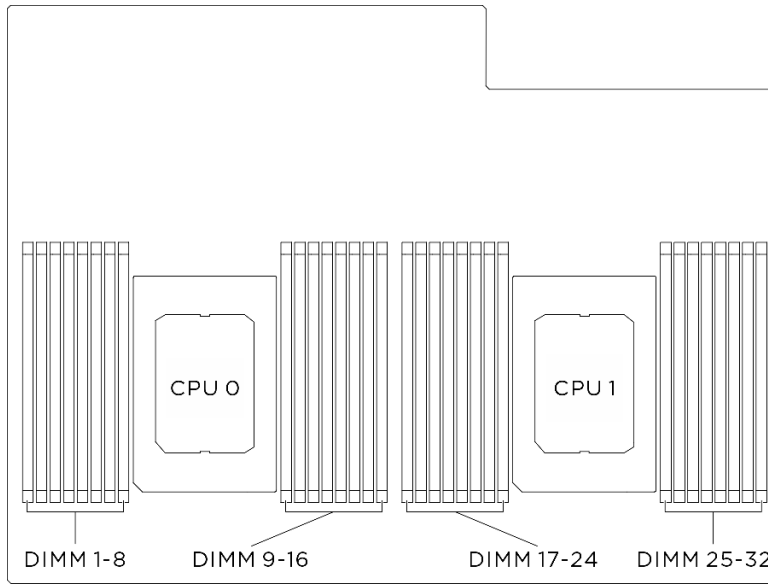


그림 58. 메모리 모듈 및 프로세서 레이아웃

단계 2. 슬롯에서 메모리 모듈을 제거하십시오.

주의: 고정 클립이 파손되거나 메모리 모듈 슬롯이 손상되지 않도록 하려면 클립을 조심스럽게 취급하십시오.

- a. ① 메모리 모듈 슬롯 양쪽 끝에 있는 고정 클립을 조심스럽게 여십시오.
- b. ② 메모리 모듈의 양쪽 끝을 잡고 조심스럽게 위로 잡아 당겨 슬롯에서 제거하십시오.

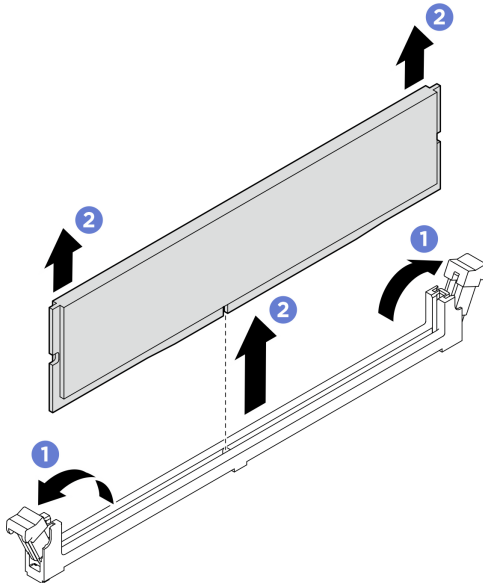


그림 59. 메모리 모듈 제거

완료한 후에

1. 메모리 모듈 슬롯은 메모리 모듈 또는 메모리 모듈 필러와 함께 설치해야 합니다. "**메모리 모듈 설치**" 62페이지의 내용을 참조하십시오.
2. 구성 요소 또는 옵션 장치를 반환하도록 지시받은 경우 모든 포장 지시사항을 따르고 제공되는 운송용 포장재를 사용하십시오.

메모리 모듈 설치

이 섹션의 지침에 따라 메모리 모듈을 설치하십시오. 이 절차는 숙련된 기술자가 수행해야 합니다.

이 작업 정보

메모리 구성 및 설치에 관한 자세한 정보는 를 참조하십시오.

주의:

- "**설치 지침**" 1페이지 및 "**안전 점검 목록**" 2페이지의 내용을 읽고 안전하게 작업하십시오.
- 구성 요소가 들어 있는 정전기 방지 포장재를 서버의 도포되지 않은 금속 표면에 접촉시킨 다음 포장재에서 꺼내고 정전기 방지 표면에 놓으십시오.
- 시스템에서 전원 코드를 분리한 후 최소한 20초가 지난 다음 메모리 모듈을 제거 또는 설치하십시오. 이를 통해 시스템이 완전히 방전되어 메모리 모듈을 안전하게 취급할 수 있습니다.
- "**메모리 모듈 설치 규정 및 순서**" 5페이지에 나열된 지원되는 구성 중 하나를 채택해야 합니다.
- 메모리 모듈은 정전기 방전에 민감하며 특수 처리가 필요합니다. "**정전기에 민감한 장치 취급**" 4페이지의 표준 지침을 참조하십시오.
 - 메모리 모듈을 제거하거나 설치할 때는 항상 정전기 방전 스트랩을 착용하십시오. 정전기 방전 장갑도 사용할 수 있습니다.
 - 메모리 모듈이 서로 닿지 않도록 절대로 두 개 이상의 메모리 모듈을 함께 잡아서 안 됩니다. 보관 중에 메모리 모듈을 서로 겹쳐서 쌓지 마십시오.
 - 금속 메모리 모듈 커넥터 접촉부를 만지거나 이 접촉부가 메모리 모듈 커넥터 하우징 외부에 닿지 않도록 하십시오.
 - 조심스럽게 메모리 모듈을 다루십시오. 메모리 모듈을 구부리거나 비틀거나 떨어 뜨리지 마십시오.
 - 딱딱한 금속이 메모리 모듈을 손상시킬 수 있으므로 금속 도구(예: 지그 또는 클램프)를 사용하여 메모리 모듈을 다루지 마십시오.
 - 패키지 또는 패시브 구성 요소를 잡은 상태로 메모리 모듈을 삽입하지 마십시오. 삽입하는 힘이 강해서 패키지가 깨지거나 패시브 구성 요소가 분리될 수 있습니다.

중요: 한 번에 하나의 프로세서에서만 메모리 모듈을 제거하거나 설치하십시오.

펌웨어 및 드라이버 다운로드: 구성 요소를 교체한 후에 펌웨어 또는 드라이버를 업데이트해야 할 수 있습니다.

- 서버의 최신 펌웨어 및 드라이버 업데이트를 확인하려면 <https://datacentersupport.lenovo.com/tw/en/products/servers/thinksystem/sr680av3/7dhe/downloads/driver-list/>로 이동하십시오.
- 펌웨어 업데이트 도구에 대한 추가 정보를 보려면 *사용 설명서* 또는 *시스템 구성 설명서*의 "펌웨어 업데이트"로 이동하십시오.

절차

주의: 시스템에서 전원 코드를 분리한 후 20초 후에 메모리 모듈을 제거하거나 설치하십시오. 이를 통해 시스템이 완전히 방전되어 메모리 모듈을 안전하게 취급할 수 있습니다.

단계 1. 시스템 보드 어셈블리에서 필요한 메모리 모듈 슬롯을 찾으십시오.

참고: "**메모리 모듈 설치 규정 및 순서**" 5페이지의 설치 규칙 및 순서를 준수하십시오.

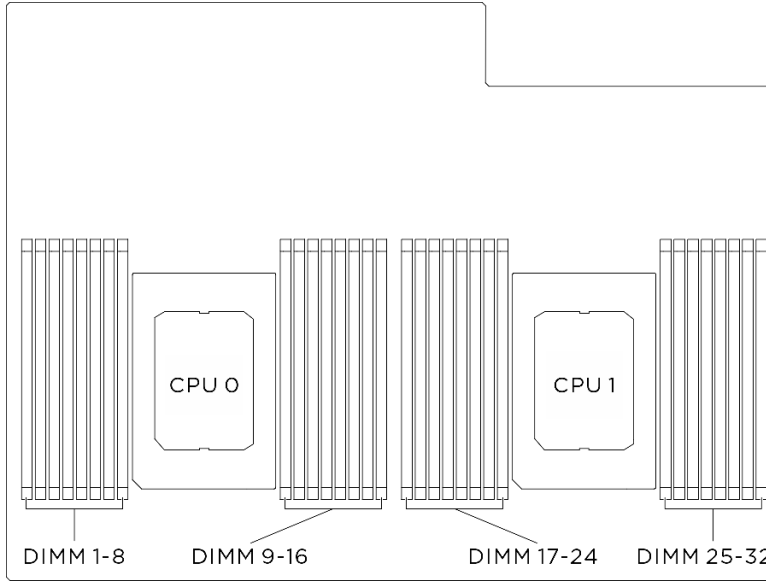


그림 60. 메모리 모듈 및 프로세서 레이아웃

단계 2. 슬롯에 메모리 모듈을 설치하십시오.

- a. ① 메모리 모듈 슬롯 양쪽 끝에 있는 고정 클립을 조심스럽게 여십시오.
- b. ② 메모리 모듈을 슬롯에 맞추고 양손으로 메모리 모듈을 슬롯에 조심스럽게 놓습니다.
- c. ③ 고정 클립이 잠금 위치에 딸각하고 걸릴 때까지 메모리 모듈의 양쪽 끝을 슬롯에 수직으로 단단히 누르십시오.

주의:

- 고정 클립이 파손되거나 메모리 모듈 슬롯이 손상되지 않도록 하려면 클립을 조심스럽게 열고 닫으십시오.
- 메모리 모듈과 고정 클립 사이에 틈이 있으면 메모리 모듈이 올바르게 삽입되지 않은 것입니다. 이 경우 고정 클립을 열고 메모리 모듈을 제거한 다음 다시 삽입하십시오.

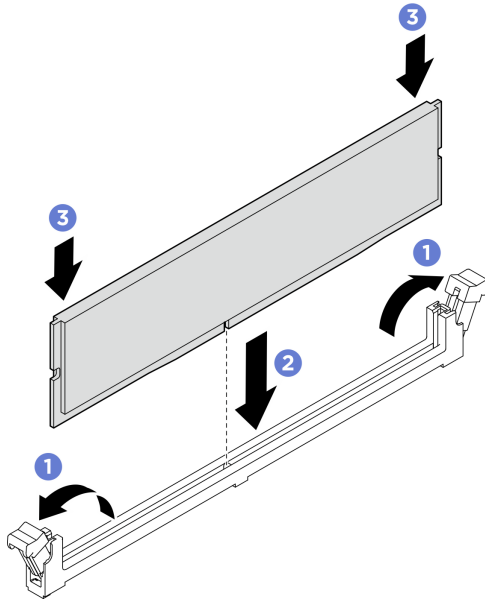


그림 61. 메모리 모듈 설치

완료한 후에

1. 프로세서 공기 조절 장치를 다시 설치합니다. "프로세서 공기 조절 장치 설치" 83페이지의 내용을 참조하십시오.
2. 2U 컴퓨팅 셔틀을 다시 설치하십시오. "2U 컴퓨팅 셔틀 설치" 27페이지의 내용을 참조하십시오.
3. 부품 교체를 완료하십시오. "부품 교체 완료" 187페이지의 내용을 참조하십시오.

MicroSD 카드 교체(숙련된 기술자 전용)

이 섹션의 지침에 따라 MicroSD 카드를 제거 및 설치하십시오.

중요: 이 작업은 Lenovo 서비스에서 인증받은 숙련된 기술자가 수행해야 합니다. 적절한 교육을 받지 않고 적절한 자격이 없는 경우 부품 제거 또는 설치를 시도하지 마십시오.

MicroSD 카드 제거

이 섹션의 지침에 따라 MicroSD 카드를 제거하십시오.

이 작업 정보

주의:

- "설치 지침" 1페이지 및 "안전 점검 목록" 2페이지의 내용을 읽고 안전하게 작업하십시오.
- 서버와 주변 장치의 전원을 끄고 전원 코드와 모든 외부 케이블을 분리하십시오. "서버 전원 끄기" 7페이지의 내용을 참조하십시오.

절차

단계 1. 이 작업을 준비하십시오.

- a. 2U 컴퓨팅 셔틀을 제거합니다. "2U 컴퓨팅 셔틀 제거" 26페이지의 내용을 참조하십시오.
- b. 프로세서 공기 조절 장치를 제거합니다. "프로세서 공기 조절 장치 제거" 82페이지의 내용을 참조하십시오.

단계 2. 시스템 I/O 보드에서 MicroSD 카드를 찾으십시오.

단계 3. MicroSD 카드를 제거합니다.

- a. ① 소켓 커버를 열림 위치로 밀습니다.
- b. ② 소켓 커버를 들어올립니다.
- c. ③ 소켓에서 MicroSD 카드를 제거합니다.

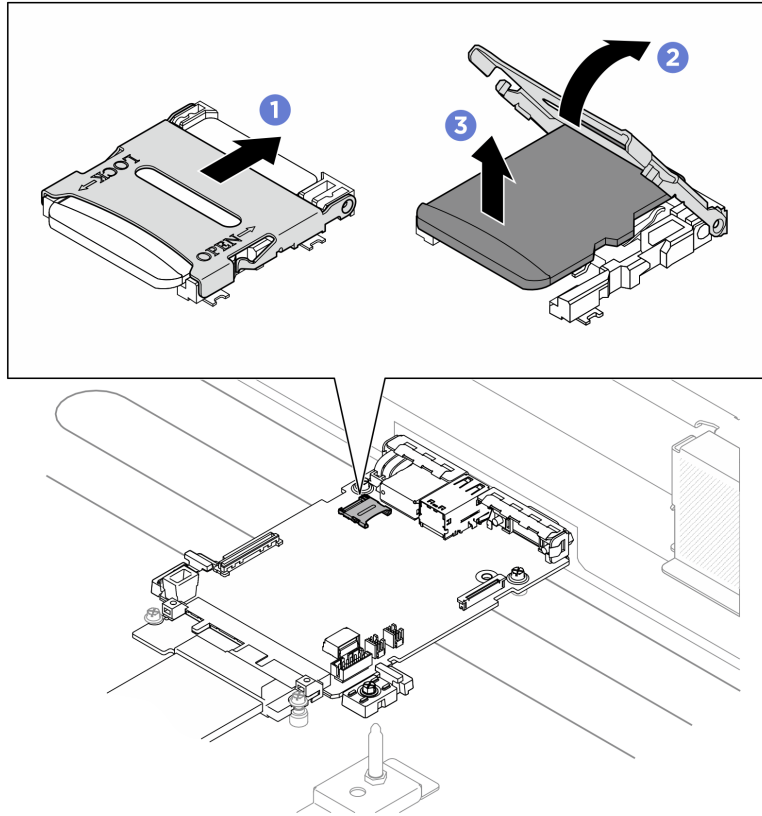


그림 62. MicroSD 카드 제거

완료한 후에

1. 교체 장치를 설치하십시오("[MicroSD 카드 설치](#)" 65페이지 참조).
2. 구성 요소 또는 옵션 장치를 반환하도록 지시받은 경우 모든 포장 지시사항을 따르고 제공되는 운송용 포장재를 사용하십시오.

MicroSD 카드 설치

이 섹션의 지침에 따라 MicroSD 카드를 설치하십시오.

이 작업 정보

주의:

- "[설치 지침](#)" 1페이지 및 "[안전 점검 목록](#)" 2페이지의 내용을 읽고 안전하게 작업하십시오.
- 구성 요소가 들어 있는 정전기 방지 포장재를 서버의 도포되지 않은 금속 표면에 접촉시킨 다음 포장재에서 꺼내고 정전기 방지 표면에 놓으십시오.

절차

- 단계 1. ① MicroSD 카드를 소켓에 넣습니다.
- 단계 2. ② 소켓 커버를 닫습니다.
- 단계 3. ③ 소켓 커버를 잠금 위치로 밀니다.

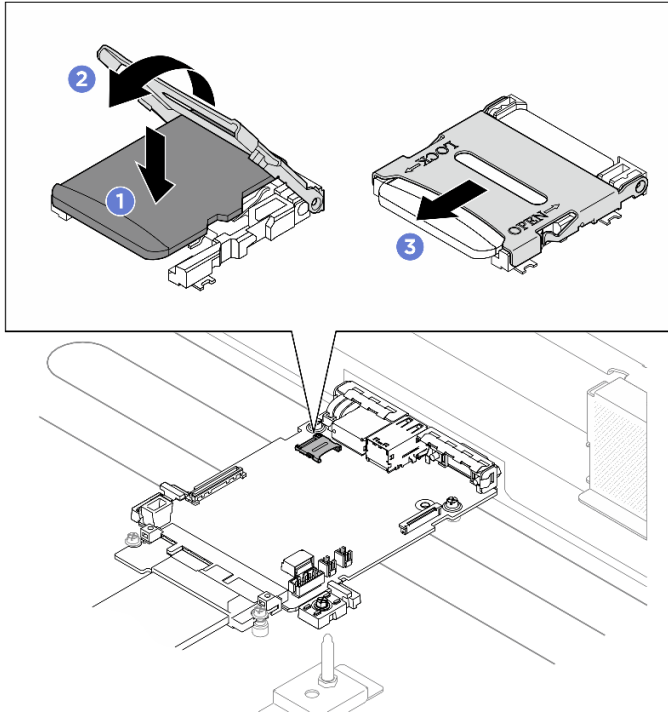


그림 63. MicroSD 카드 설치

완료한 후에

1. 프로세서 공기 조절 장치를 다시 설치합니다. "[프로세서 공기 조절 장치 설치](#)" 83페이지의 내용을 참조하십시오.
2. 2U 컴퓨팅 셔틀을 다시 설치하십시오. "[2U 컴퓨팅 셔틀 설치](#)" 27페이지의 내용을 참조하십시오.
3. 부품 교체를 완료하십시오. "[부품 교체 완료](#)" 187페이지의 내용을 참조하십시오.

PCIe 라이저 어셈블리 교체(숙련된 기술자 전용)

이 섹션의 지침에 따라 PCIe 라이저 어셈블리를 제거 및 설치하십시오.

중요: 이 작업은 Lenovo 서비스에서 인증받은 숙련된 기술자가 수행해야 합니다. 적절한 교육을 받지 않고 적절한 자격이 없는 경우 부품 제거 또는 설치를 시도하지 마십시오.

PCIe 라이저 어셈블리 제거

이 섹션의 지침에 따라 PCIe 라이저 어셈블리를 제거하십시오. 이 절차는 숙련된 기술자가 수행해야 합니다.

이 작업 정보

주의:

- "[설치 지침](#)" 1페이지 및 "[안전 점검 목록](#)" 2페이지의 내용을 읽고 안전하게 작업하십시오.
- 서버와 주변 장치의 전원을 끄고 전원 코드와 모든 외부 케이블을 분리하십시오. "[서버 전원 끄기](#)" 7페이지의 내용을 참조하십시오.

- 서버에서 PCIe 라이저를 최대 2개 지원합니다. 해당 위치는 다음 그림을 참조하십시오.

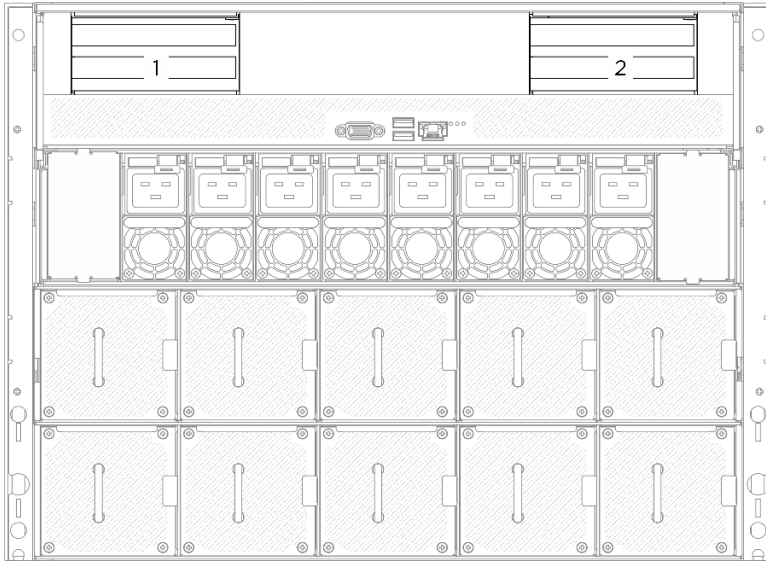


그림 64. PCIe 라이저 위치

참고: 적절한 시스템 냉각을 유지하려면 2U 컴퓨팅 서플에 PCIe 라이저 또는 라이저 필터가 설치되지 않은 상태에서 서버를 작동하지 마십시오.

절차

- 단계 1. 2U 컴퓨팅 서플을 제거합니다. "[2U 컴퓨팅 서플 제거](#)" 26페이지의 내용을 참조하십시오.
- 단계 2. PCIe 라이저 어셈블리를 제거하십시오.
 - a. ❶ PCIe 라이저의 나비 나사를 푸십시오.
 - b. ❷ PCIe 라이저 어셈블리를 2U 컴퓨팅 서플에서 들어 올립니다.
 - c. PCIe 라이저 어셈블리 케이블을 분리합니다. 내장 케이블 배선에 대한 자세한 정보는 "[PCIe 라이저 케이블 배선](#)" 195페이지의 내용을 참조하십시오.

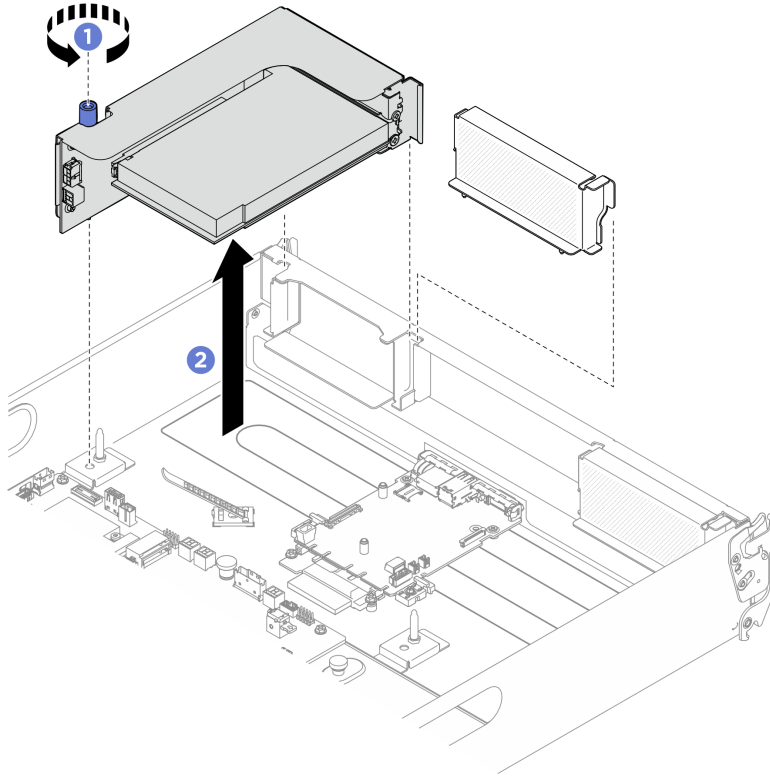


그림 65. PCIe 라이저 어셈블리 제거

완료한 후에

1. 구성 요소 또는 옵션 장치를 반환하도록 지시받은 경우 모든 포장 지시사항을 따르고 제공되는 운송용 포장재를 사용하십시오.
2. 구성 요소를 재활용하려는 경우:
 - a. PCIe 라이저에서 뒷면 PCIe 어댑터를 제거합니다.
 - 1) ① 뒷면 PCIe 어댑터를 PCIe 라이저에 고정하는 나사를 푸십시오.
 - 2) ② 뒷면 PCIe 어댑터의 가장자리를 잡고 PCIe 슬롯에서 조심스럽게 빼내십시오.

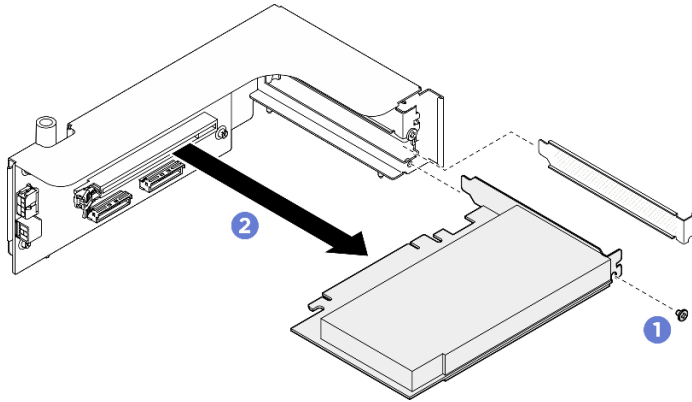


그림 66. 뒷면 PCIe 어댑터 제거

- b. 나사 4개를 풀어 PCIe 라이저 케이스에서 PCIe 라이저 카드를 제거합니다.

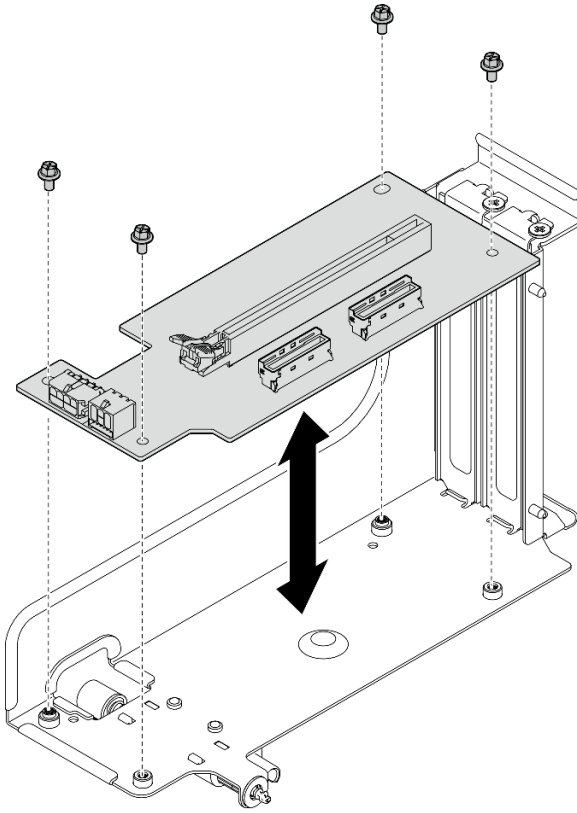


그림 67. PCIe 라이저 카드 제거

- c. 현지 규정에 따라 구성 요소를 재활용하십시오.

PCIe 라이저 어셈블리 설치

이 섹션의 지침에 따라 PCIe 라이저 어셈블리를 설치하십시오. 이 절차는 숙련된 기술자가 수행해야 합니다.

이 작업 정보

주의:

- "설치 지침" 1페이지 및 "안전 점검 목록" 2페이지의 내용을 읽고 안전하게 작업하십시오.
- 구성 요소가 들어 있는 정전기 방지 포장재를 서버의 도포되지 않은 금속 표면에 접촉시킨 다음 포장재에서 꺼내고 정전기 방지 표면에 놓으십시오.
- 서버에서 PCIe 라이저를 최대 2개 지원합니다. 해당 위치는 다음 그림을 참조하십시오.

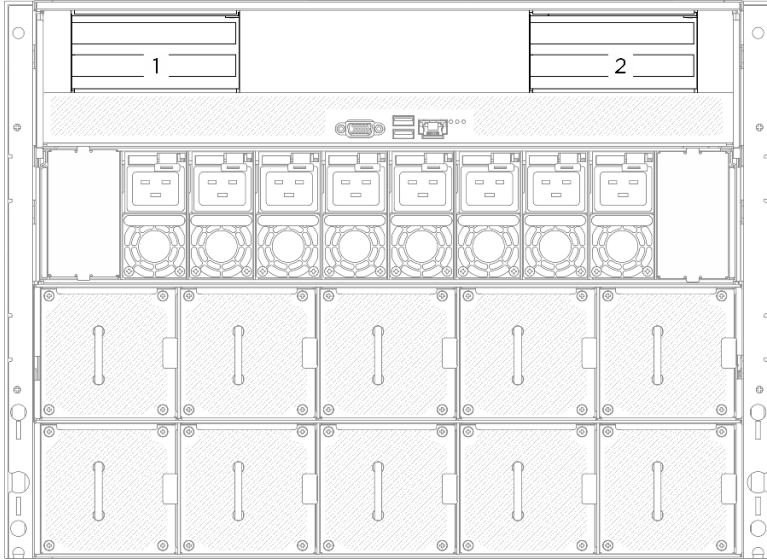


그림 68. PCIe 라이저 위치

절차

- 단계 1. 필요한 경우 케이블의 양쪽 끝에 레이블을 부착하십시오.
- ① 레이블의 공백 부분을 케이블의 한쪽 끝에 부착합니다.
 - ② 케이블 주위에 레이블을 감고 공백 부분에 부착합니다.
 - c. 반복해서 다른 레이블을 케이블의 반대쪽 끝에 부착합니다.

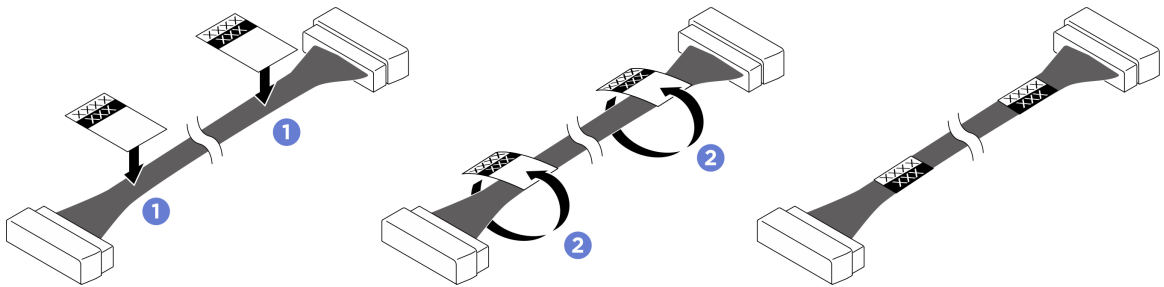


그림 69. 레이블 부착

참고: 케이블에 해당하는 레이블을 식별하려면 아래 표를 참조하십시오.

| 시작 | 끝 | 레이블 |
|--|---|---------------------------|
| 1 PCIe 라이저 2 신호 커넥터 (MCIO 1) | 시스템 보드 어셈블리: PCIe 라이저 2 신호 커넥터 (MCIO4B) | R2-MCIO 1 MCIO 4B |
| 2 PCIe 라이저 2 신호 커넥터 (MCIO 2) | 시스템 보드 어셈블리: PCIe 라이저 2 신호 커넥터 (MCIO4A) | R2-MCIO 2 MCIO 4A |
| 3 PCIe 라이저 2 전원 커넥터 (RISER PWR) | 시스템 보드 어셈블리: PCIe 라이저 2 전원 및 사이드밴드 커넥터 (BP PWR/SIG 1) | R2-Riser PWR PWR/SIG 2 |

| 시작 | 끝 | 레이블 |
|--|--|---------------------------|
| 4 PCIe 라이저 1 신호 커넥터 (MCIO 1) | 시스템 보드 어셈블리: PCIe 라이저 1 신호 커넥터(MCIO8A) | R1-MCIO 1 MCIO 8A |
| 5 PCIe 라이저 1 신호 커넥터 (MCIO 2) | 시스템 보드 어셈블리: PCIe 라이저 1 신호 커넥터(MCIO8B) | R1-MCIO 2 MCIO 8B |
| 6 PCIe 라이저 1 전원 커넥터 (RISER PWR) | 시스템 보드 어셈블리: PCIe 라이저 1 전원 및 사이드밴드 커넥터(BP PWR/SIG 3) | R1-Riser PWR PWR/SIG 3 |

- 단계 2. PCIe 라이저 어셈블리 케이블을 연결합니다. 내장 케이블 배선에 대한 자세한 정보는 "[PCIe 라이저 케이블 배선](#)" 195페이지의 내용을 참조하십시오.
- 단계 3. **1** PCIe 라이저의 가이드 구멍을 시스템 보드 어셈블리의 가이드 포트에 맞춘 다음, PCIe 라이저 어셈블리를 시스템 보드 어셈블리의 PCIe 슬롯에 삽입하십시오.
- 단계 4. **2** 나비 나사를 조여 PCIe 라이저 어셈블리를 고정하십시오.

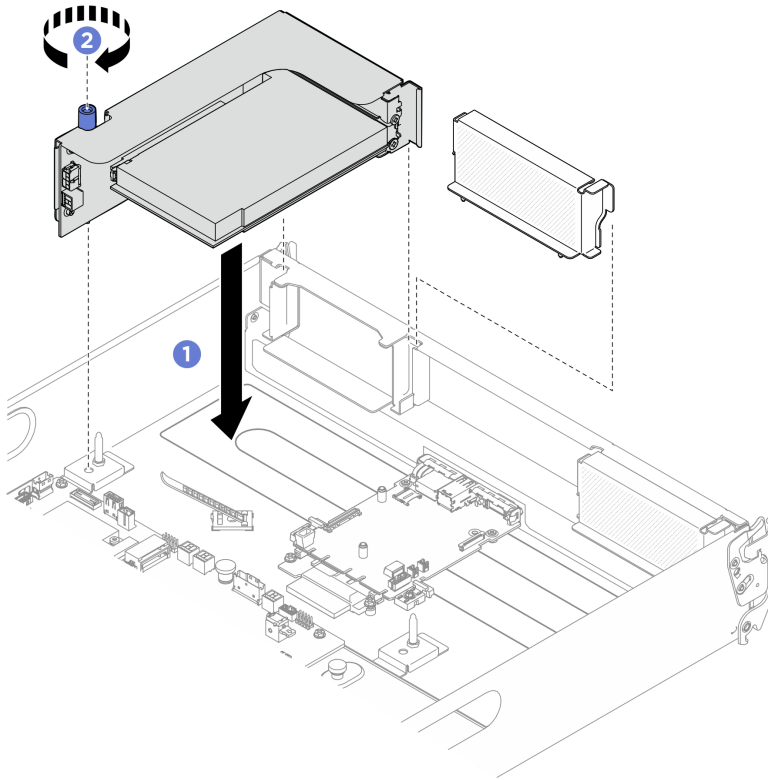


그림 70. PCIe 라이저 어셈블리 설치

완료한 후에

1. 2U 컴퓨팅 셔틀을 다시 설치하십시오. "[2U 컴퓨팅 셔틀 설치](#)" 27페이지의 내용을 참조하십시오.
2. 부품 교체를 완료하십시오. "[부품 교체 완료](#)" 187페이지의 내용을 참조하십시오.

전원 복합체 교체(숙련된 기술자 전용)

이 섹션의 지침에 따라 전원 복합체를 제거 및 설치하십시오.

중요: 이 작업은 Lenovo 서비스에서 인증받은 숙련된 기술자가 수행해야 합니다. 적절한 교육을 받지 않고 적절한 자격이 없는 경우 부품 제거 또는 설치를 시도하지 마십시오.

전원 복합체 제거

이 섹션의 지침에 따라 전원 복합체를 제거하십시오. 이 절차는 숙련된 기술자가 수행해야 합니다.

이 작업 정보

주의:

- "설치 지침" 1페이지 및 "안전 점검 목록" 2페이지의 내용을 읽고 안전하게 작업하십시오.
- 서버와 주변 장치의 전원을 끄고 전원 코드와 모든 외부 케이블을 분리하십시오. "서버 전원 끄기" 7페이지의 내용을 참조하십시오.
- 현장에 최대 181kg(400lbs)을 지탱할 수 있는 리프팅 장치 1대와 작업자 2명이 있어야 이 절차를 수행할 수 있습니다. 아직 사용할 수 있는 리프팅 장치가 준비되지 않은 경우 Lenovo에서 Genie Lift GL-8 material lift를 제공하며, Data Center Solution Configurator: <https://dcsc.lenovo.com/#/configuration/cto/7D5YCTO1WW?hardwareType=lifttool>에서 구입 가능합니다. Genie Lift GL-8 material lift를 주문할 때 풋 릴리스 브레이크와 로드 플랫폼이 포함되어 있는지 확인하십시오.

절차

단계 1. 이 작업을 준비하십시오.

- a. 전원 공급 장치를 모두 제거하십시오. "핫 스왑 전원 공급 장치 유닛 제거" 78페이지의 내용을 참조하십시오.
- b. 앞면 팬을 모두 제거합니다. "핫 스왑 팬 제거(앞면 및 뒷면)" 38페이지의 내용을 참조하십시오.
- c. 드라이브 베이에서 모든 2.5인치 핫 스왑 드라이브와 드라이브 베이 필러(해당하는 경우)를 제거합니다. "2.5인치 핫 스왑 드라이브 제거" 22페이지의 내용을 참조하십시오.
- d. 8U GPU 셔틀을 새시에서 꺼내고 리프트 플랫폼에 올려 놓습니다. "8U GPU 셔틀 제거" 28페이지의 내용을 참조하십시오.

단계 2. PSU 인터포저 및 전원 분배 보드에서 모든 케이블을 분리하십시오.

단계 3. 전원 복합체를(를) 제거하십시오.

- a. ① 8U GPU 셔틀 양쪽의 B 표시가 있는 나사 10개를 풀어줍니다.
- b. ② 전원 복합체를 8U GPU 셔틀에서 들어 올리십시오.

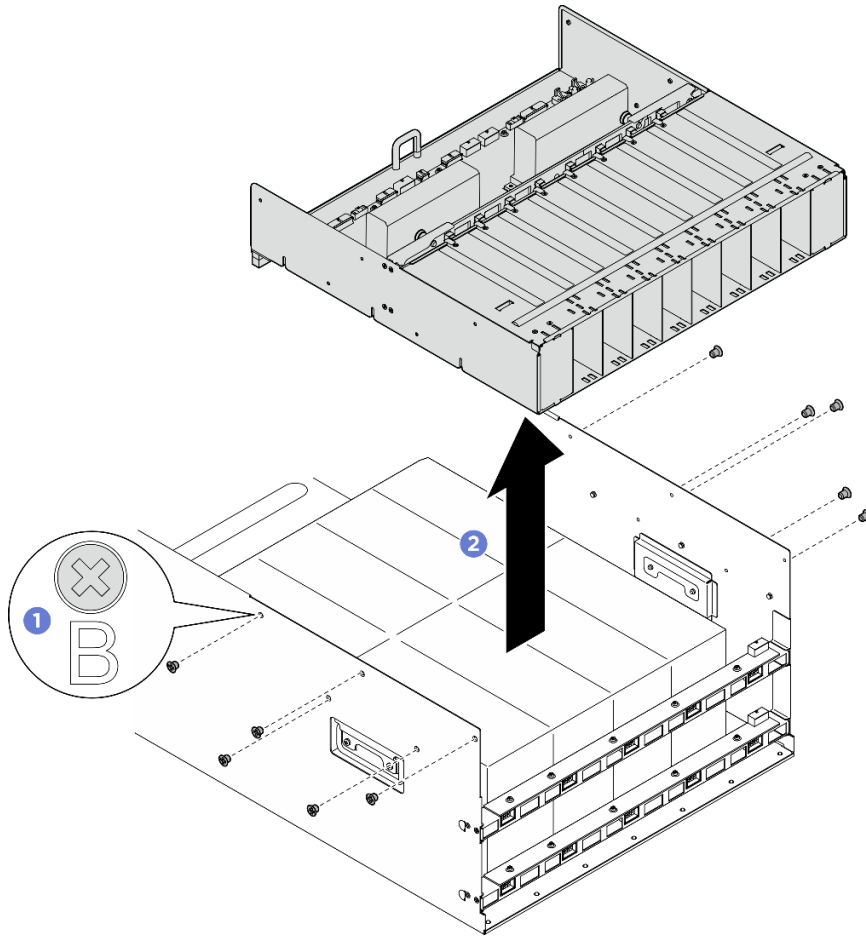


그림 71. 전원 복합체 제거

완료한 후에

구성 요소 또는 옵션 장치를 반환하도록 지시받은 경우 모든 포장 지시사항을 따르고 제공되는 운송용 포장재를 사용하십시오.

전원 복합체 설치

이 섹션의 지침에 따라 전원 복합체를 설치하십시오. 이 절차는 숙련된 기술자가 수행해야 합니다.

이 작업 정보

주의:

- "설치 지침" 1페이지 및 "안전 점검 목록" 2페이지의 내용을 읽고 안전하게 작업하십시오.
- 구성 요소가 들어 있는 정전기 방지 포장재를 서버의 도포되지 않은 금속 표면에 접촉시킨 다음 포장재에서 꺼내고 정전기 방지 표면에 놓으십시오.
- 현장에 최대 181kg(400lbs)을 지탱할 수 있는 리프팅 장치 1대와 작업자 2명이 있어야 이 절차를 수행할 수 있습니다. 아직 사용할 수 있는 리프팅 장치가 준비되지 않은 경우 Lenovo에서 Genie Lift GL-8 material lift를 제공하며, Data Center Solution Configurator: <https://dcsc.lenovo.com/#/configuration/cto/7D5YCTO1WW?hardwareType=lifttool>에서 구입 가능합니다. Genie Lift GL-8 material lift를 주문할 때 풋 릴리스 브레이크와 로드 플랫폼이 포함되어 있는지 확인하십시오.

절차

- 단계 1. ① 전원 복합체를 8U GPU 셔틀의 가이드 핀 6개에 맞춥니다. 그런 다음 전원 복합체를 단단히 고정될 때까지 8U GPU 셔틀로 내립니다.
- 단계 2. ② 8U GPU 셔틀 양쪽의 B 표시가 있는 나사 구멍 10개를 찾은 다음 나사 10개를 조여 전원 복합체를 고정합니다.

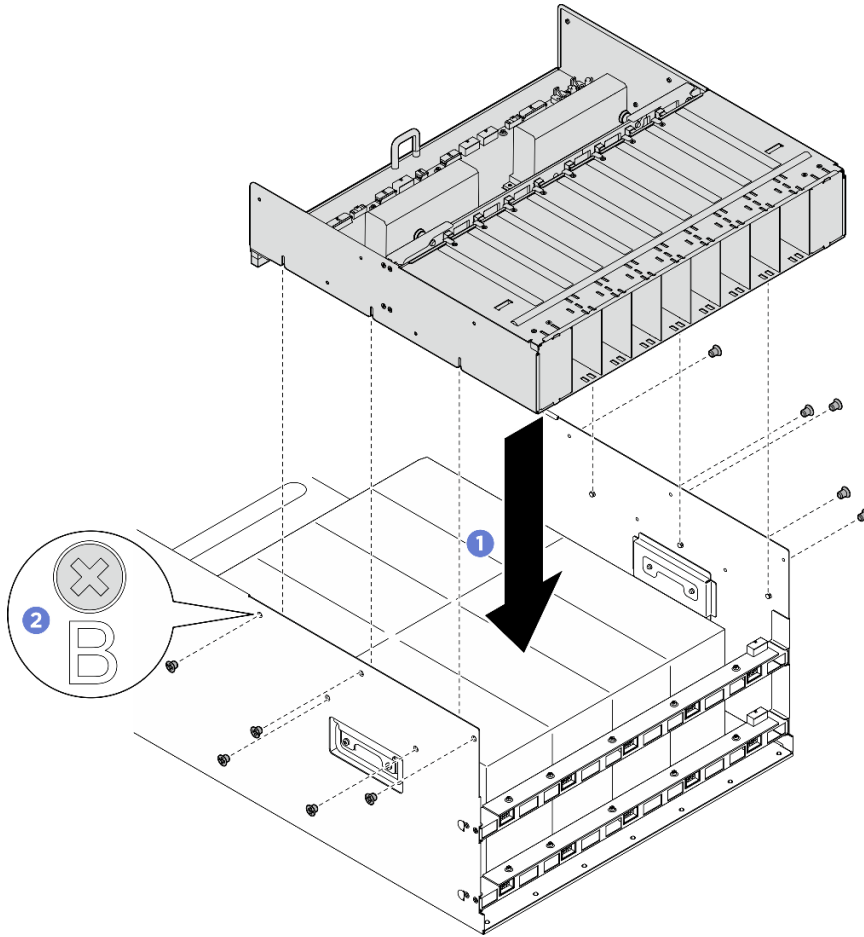


그림 72. 전원 복합체 설치

- 단계 3. 케이블을 PSU 인터포저 및 전원 분배 보드에 연결하십시오. 자세한 정보는 "2.5인치 드라이브 백플레인 케이블 배선" 204페이지, "팬 컨트롤 보드 케이블 배선" 198페이지, "GPU 베이스보드 케이블 배선" 207페이지, "PCIe 스위치 보드 케이블 배선" 208페이지, "전원 케이블 배선" 202페이지 및 "PSU 인터포저 케이블 배선" 203페이지의 내용을 참조하십시오.

완료한 후에

1. 8U GPU 셔틀을 다시 설치하십시오. "8U GPU 셔틀 설치" 30페이지의 내용을 참조하십시오.
2. 모든 2.5인치 핫 스왑 드라이브 또는 드라이브 베이 필터(해당하는 경우)를 드라이브 베이에 다시 설치하십시오. "2.5인치 핫 스왑 드라이브 설치" 24페이지
3. 앞면 팬을 모두 다시 설치합니다. "핫 스왑 팬 설치(앞면 및 뒷면)" 40페이지의 내용을 참조하십시오.
4. 전원 공급 장치를 모두 다시 설치하십시오. "핫 스왑 전원 공급 장치 유닛 설치" 80페이지의 내용을 참조하십시오.
5. 부품 교체를 완료하십시오. "부품 교체 완료" 187페이지의 내용을 참조하십시오.

전원 분배 보드 교체(숙련된 기술자 전용)

이 섹션의 지침에 따라 전원 분배 보드를 제거 및 설치하십시오.

중요: 이 작업은 Lenovo 서비스에서 인증받은 숙련된 기술자가 수행해야 합니다. 적절한 교육을 받지 않고 적절한 자격이 없는 경우 부품 제거 또는 설치를 시도하지 마십시오.

전원 분배 보드 제거

이 섹션의 지침에 따라 전원 분배 보드를 제거하십시오. 이 절차는 숙련된 기술자가 수행해야 합니다.

이 작업 정보

주의:

- "설치 지침" 1페이지 및 "안전 점검 목록" 2페이지의 내용을 읽고 안전하게 작업하십시오.
- 서버와 주변 장치의 전원을 끄고 전원 코드와 모든 외부 케이블을 분리하십시오. "서버 전원 끄기" 7페이지의 내용을 참조하십시오.
- 현장에 최대 181kg(400lbs)을 지탱할 수 있는 리프팅 장치 1대와 작업자 2명이 있어야 이 절차를 수행할 수 있습니다. 아직 사용할 수 있는 리프팅 장치가 준비되지 않은 경우 Lenovo에서 Genie Lift GL-8 material lift를 제공하며, Data Center Solution Configurator: <https://dcsc.lenovo.com/#/configuration/cto/7D5YCTO1WW?hardwareType=lifttool>에서 구입 가능합니다. Genie Lift GL-8 material lift를 주문할 때 풋 릴리스 브레이크와 로드 플랫폼이 포함되어 있는지 확인하십시오.

절차

단계 1. 이 작업을 준비하십시오.

- a. 전원 공급 장치를 모두 제거하십시오. "핫 스왑 전원 공급 장치 유닛 제거" 78페이지의 내용을 참조하십시오.
- b. 앞면 팬을 모두 제거합니다. "핫 스왑 팬 제거(앞면 및 뒷면)" 38페이지의 내용을 참조하십시오.
- c. 드라이브 베이에서 모든 2.5인치 핫 스왑 드라이브와 드라이브 베이 필러(해당하는 경우)를 제거합니다. "2.5인치 핫 스왑 드라이브 제거" 22페이지의 내용을 참조하십시오.
- d. 8U GPU 서틀을 새시에서 꺼내고 리프트 플랫폼에 올려 놓습니다. "8U GPU 서틀 제거" 28페이지의 내용을 참조하십시오.
- e. PSU 인터포저(를) 제거하십시오. "PSU 인터포저 제거" 104페이지의 내용을 참조하십시오.

단계 2. 전원 분배 보드에서 모든 케이블을 분리하십시오.

단계 3. 전원 분배 보드에서 케이블 고정장치 2개를 제거합니다.

- a. 나사 2개를 풀어 케이블 고정장치를 전원 분배 보드에서 들어 올리십시오.
- b. 이 과정을 반복하여 다른 케이블 고정장치를 제거합니다.

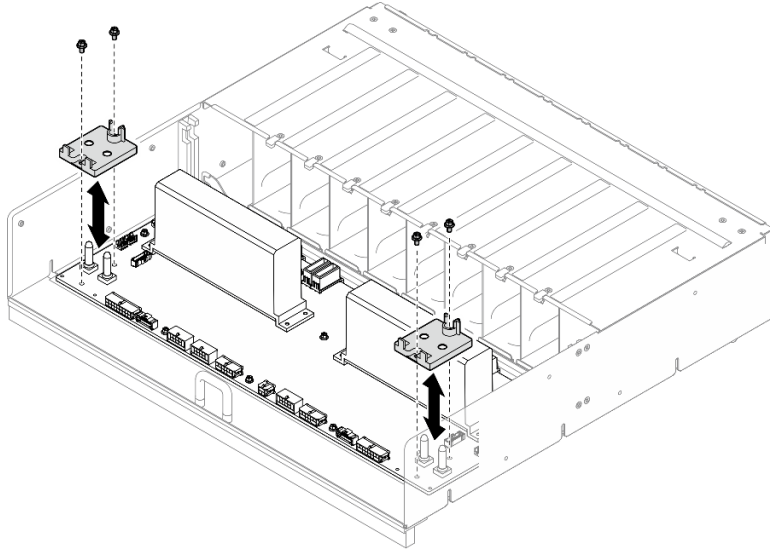


그림 73. 케이블 고정장치 제거

단계 4. 나사 10개를 풀어 PSU 케이스에서 전원 분배 보드를 제거하십시오.

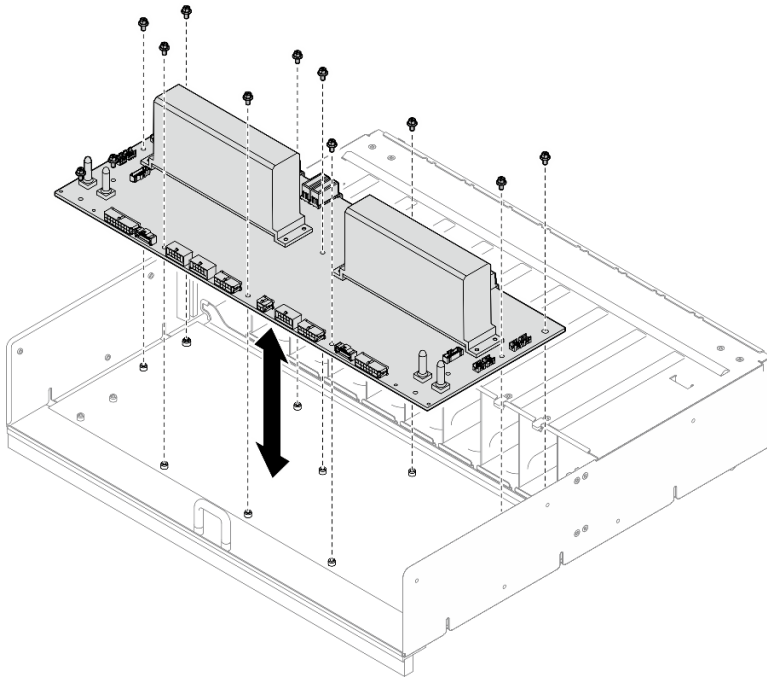


그림 74. 전원 분배 보드 제거

완료한 후에

구성 요소 또는 옵션 장치를 반환하도록 지시받은 경우 모든 포장 지시사항을 따르고 제공되는 운송용 포장재를 사용하십시오.

전원 분배 보드 설치

이 섹션의 지침에 따라 전원 분배 보드를 설치하십시오. 이 절차는 숙련된 기술자가 수행해야 합니다.

이 작업 정보

주의:

- "설치 지침" 1페이지 및 "안전 점검 목록" 2페이지의 내용을 읽고 안전하게 작업하십시오.
- 구성 요소가 들어 있는 정전기 방지 포장재를 서버의 도포되지 않은 금속 표면에 접촉시킨 다음 포장재에서 꺼내고 정전기 방지 표면에 놓으십시오.
- 현장에 최대 181kg(400lbs)을 지탱할 수 있는 리프팅 장치 1대와 작업자 2명이 있어야 이 절차를 수행할 수 있습니다. 아직 사용할 수 있는 리프팅 장치가 준비되지 않은 경우 Lenovo에서 Genie Lift GL-8 material lift를 제공하며, Data Center Solution Configurator: <https://dcsc.lenovo.com/#/configuration/cto/7D5YCTO1WW?hardwareType=lifttool>에서 구입 가능합니다. Genie Lift GL-8 material lift를 주문할 때 풋 릴리스 브레이크와 로드 플랫폼이 포함되어 있는지 확인하십시오.

펌웨어 및 드라이버 다운로드: 구성 요소를 교체한 후에 펌웨어 또는 드라이버를 업데이트해야 할 수 있습니다.

- 서버의 최신 펌웨어 및 드라이버 업데이트를 확인하려면 <https://datacentersupport.lenovo.com/tw/en/products/servers/thinksystem/sr680av3/7dhe/downloads/driver-list/>로 이동하십시오.
- 펌웨어 업데이트 도구에 대한 추가 정보를 보려면 *사용 설명서* 또는 *시스템 구성 설명서*의 "펌웨어 업데이트"로 이동하십시오.

절차

- 단계 1. 전원 분배 보드를 PSU 케이스의 스탠드오프 10개와 맞춘 다음, 전원 분배 보드를 PSU 케이스로 내립니다.
- 단계 2. 나사 10개를 조여 전원 분배 보드를 고정합니다.

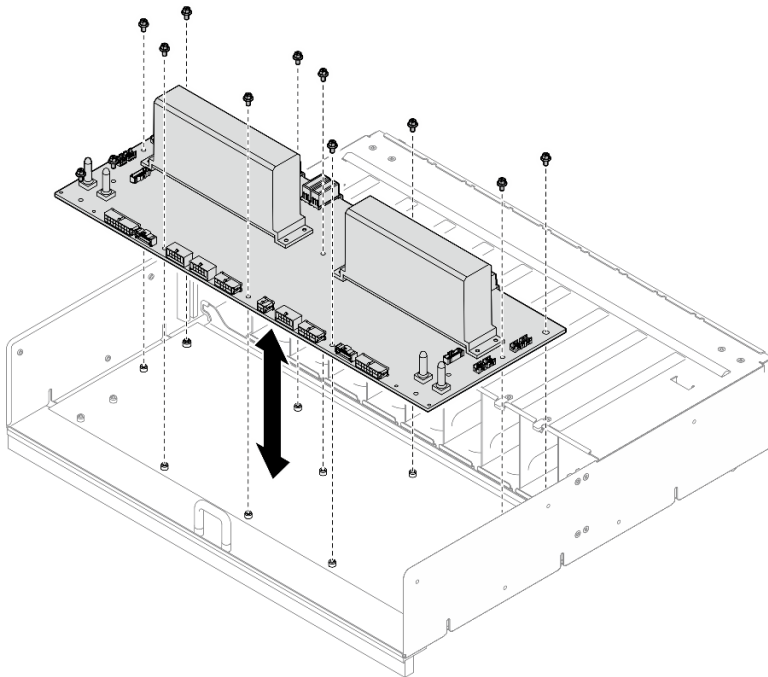


그림 75. 전원 분배 보드 설치

단계 3. 전원 분배 보드에 케이블 고정장치 2개를 설치합니다.

- 케이블 고정장치를 전원 분배 보드의 나사 구멍에 맞춥니다. 그런 다음 케이블 고정장치를 전원 분배 보드에 놓습니다.
- 나사 2개를 조여 케이블 고정장치를 고정합니다.
- 이 과정을 반복해 다른 케이블 고정장치를 설치합니다.

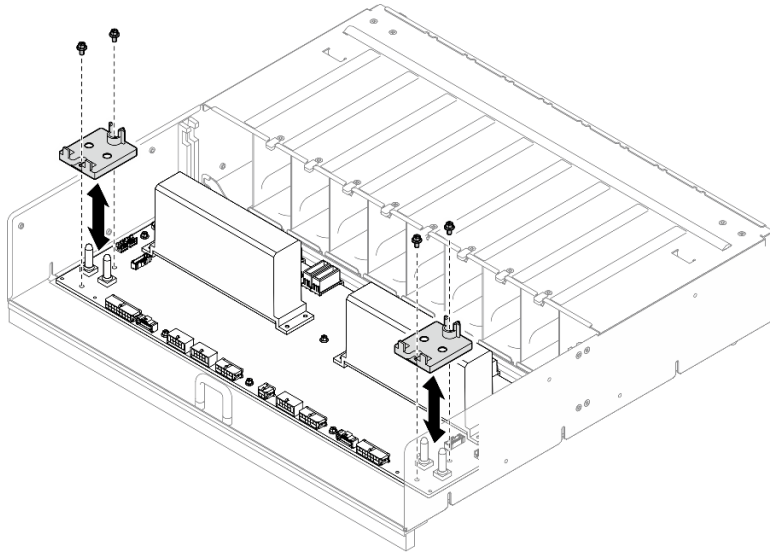


그림 76. 케이블 고정장치 설치

단계 4. 전원 분배 보드에 케이블을 연결합니다. 자세한 정보는 "2.5인치 드라이브 백플레인 케이블 배선" 204페이지, "팬 컨트롤 보드 케이블 배선" 198페이지, "GPU 베이스보드 케이블 배선" 207페이지, "PCIe 스위치 보드 케이블 배선" 208페이지 및 "PSU 인터포저 케이블 배선" 203페이지의 내용을 참조하십시오.

완료한 후에

- PSU 인터포저(를) 다시 설치하십시오. "PSU 인터포저 설치" 106페이지의 내용을 참조하십시오.
- 8U GPU 셔틀을 다시 설치하십시오. "8U GPU 셔틀 설치" 30페이지의 내용을 참조하십시오.
- 모든 2.5인치 핫 스왑 드라이브 또는 드라이브 베이 필터(해당하는 경우)를 드라이브 베이에 다시 설치하십시오. "2.5인치 핫 스왑 드라이브 설치" 24페이지
- 앞면 팬을 모두 다시 설치합니다. "핫 스왑 팬 설치(앞면 및 뒷면)" 40페이지의 내용을 참조하십시오.
- 전원 공급 장치를 모두 다시 설치하십시오. "핫 스왑 전원 공급 장치 유닛 설치" 80페이지의 내용을 참조하십시오.
- 부품 교체를 완료하십시오. "부품 교체 완료" 187페이지의 내용을 참조하십시오.

전원 공급 장치 유닛 교체

이 섹션의 지침에 따라 전원 공급 장치를 제거 또는 설치하십시오.

핫 스왑 전원 공급 장치 유닛 제거

이 섹션의 지침에 따라 핫 스왑 전원 공급 장치를 제거하십시오.

이 작업 정보

경고:



하이 터치 전류. 전원에 연결하기 전에 접지에 연결하십시오.

주의:

- "설치 지침" 1페이지 및 "안전 점검 목록" 2페이지의 내용을 읽고 안전하게 작업하십시오.
- 제거 후 일부 전원 공급 장치 베이틀 비워 둘 것이라면 전원 공급 장치 필터를 사용할 수 있는지 확인하십시오.
- 다음 그림에서는 전원 공급 장치 베이 번호를 보여줍니다.

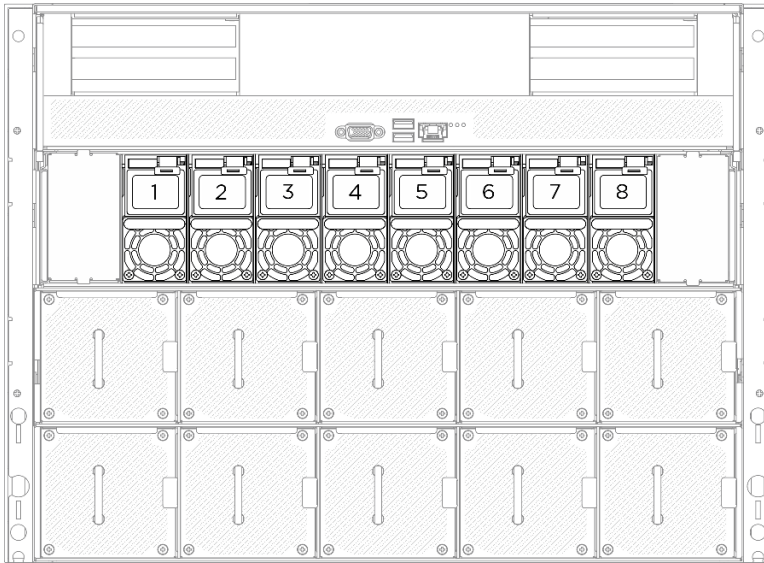


그림 77. 전원 공급 장치 베이 번호

절차

- 단계 1. ① 주황색 해제 탭을 길게 누르십시오.
- 단계 2. ② 손잡이를 잡고 서버 밖으로 전원 공급 장치를 당기십시오.

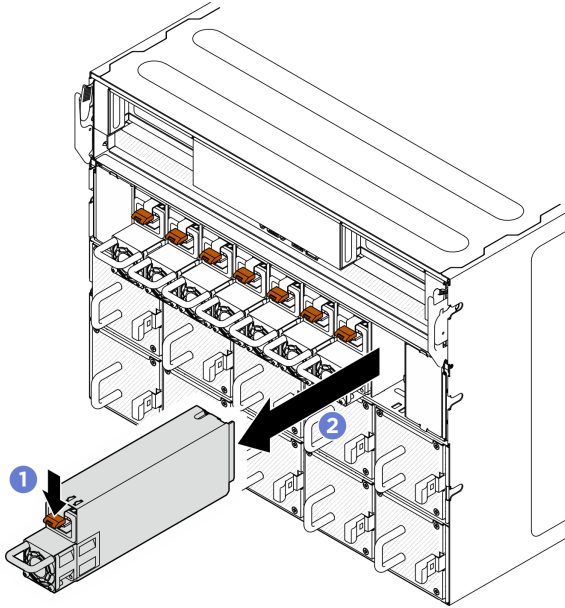


그림 78. 전원 공급 장치 유닛 제거

완료한 후에

1. 최대한 빨리 전원 공급 장치를 설치하십시오. "핫 스왑 전원 공급 장치 유닛 설치" 80페이지의 내용을 참조하십시오.

중요: 정상 작동 중에 적절한 냉각을 위해 각 전원 공급 장치 베이에 전원 공급 장치가 포함되어 있어야 합니다.

2. 구성 요소 또는 옵션 장치를 반환하도록 지시받은 경우 모든 포장 지시사항을 따르고 제공되는 운송용 포장재를 사용하십시오.

핫 스왑 전원 공급 장치 유닛 설치

이 섹션의 지침에 따라 핫 스왑 전원 공급 장치를 설치하십시오.

이 작업 정보

경고:



하이 터치 전류. 전원 에 연결하기 전에 접지에 연결하십시오.

주의:

- "설치 지침" 1페이지 및 "안전 점검 목록" 2페이지의 내용을 읽고 안전하게 작업하십시오.
- 구성 요소가 들어 있는 정전기 방지 포장재를 서버의 도포되지 않은 금속 표면에 접촉시킨 다음 포장재에서 꺼내고 정전기 방지 표면에 놓으십시오.
- 다음 그림에서는 전원 공급 장치 베이 번호를 보여줍니다.

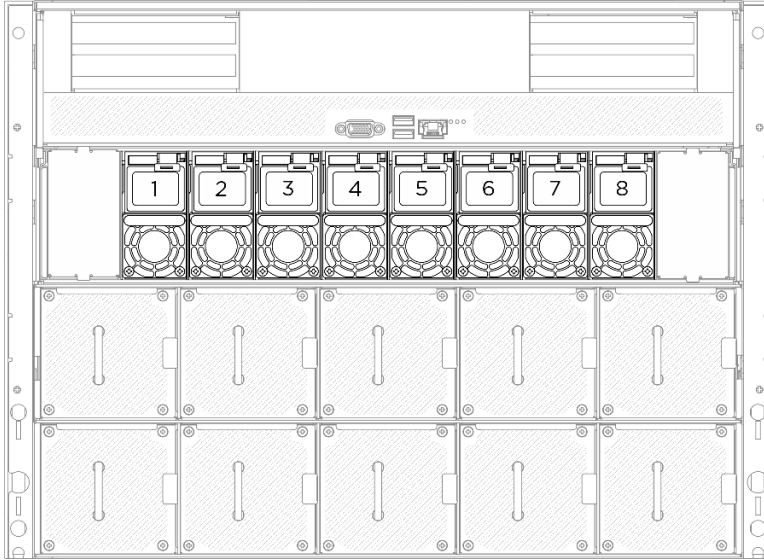


그림 79. 전원 공급 장치 베이 번호

펌웨어 및 드라이버 다운로드: 구성 요소를 교체한 후에 펌웨어 또는 드라이버를 업데이트해야 할 수 있습니다.

- 서버의 최신 펌웨어 및 드라이버 업데이트를 확인하려면 <https://datacentersupport.lenovo.com/tw/en/products/servers/thinksystem/sr680av3/7dhe/downloads/driver-list/>로 이동하십시오.
- 펌웨어 업데이트 도구에 대한 추가 정보를 보려면 *사용 설명서* 또는 *시스템 구성 설명서*의 "펌웨어 업데이트"로 이동하십시오.

절차

1. 전원 공급 장치의 손잡이를 잡고 딸각하고 제자리에 들어갈 때까지 전원 공급 장치 베이에 밀어 넣으십시오.

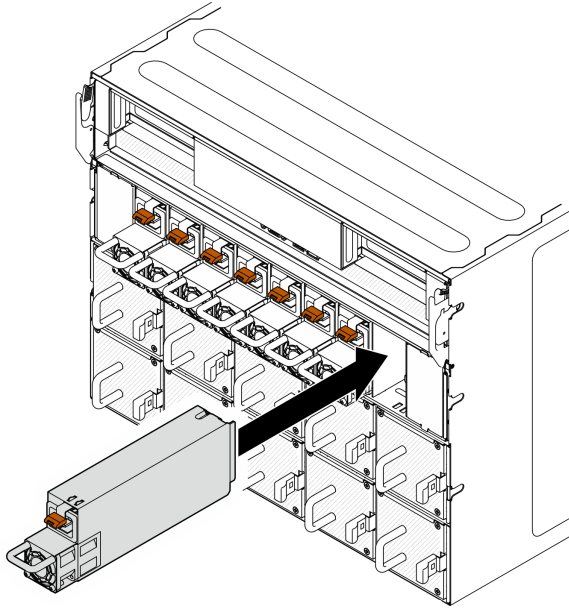


그림 80. 전원 공급 장치 설치

완료한 후에

1. 손잡이를 당겨 전원 공급 장치가 적절히 설치되었는지 확인하십시오. 밖으로 나오면 다시 설치하십시오.
2. 전원 코드를 전원 공급 장치에 연결하고 전원에 적절히 연결되었는지 확인하십시오.
3. 부품 교환을 완료하십시오. "[부품 교체 완료](#)" 187페이지의 내용을 참조하십시오.
4. 서버가 꺼져 있으면 서버를 켜십시오. 전원 공급 장치의 전원 입력 LED와 전원 출력 LED가 모두 켜져 있는지 확인하십시오. 이는 전원 공급 장치가 올바르게 작동함을 표시합니다.

프로세서 공기 조절 장치 교체(숙련된 기술자 전용)

이 섹션의 지침에 따라 프로세서 공기 조절 장치를 제거 및 설치하십시오.

중요: 이 작업은 Lenovo 서비스에서 인증받은 숙련된 기술자가 수행해야 합니다. 적절한 교육을 받지 않고 적절한 자격이 없는 경우 부품 제거 또는 설치를 시도하지 마십시오.

프로세서 공기 조절 장치 제거

이 섹션의 지침에 따라 프로세서 공기 조절 장치를 제거하십시오. 이 절차는 숙련된 기술자가 수행해야 합니다.

이 작업 정보

주의:

- "[설치 지침](#)" 1페이지 및 "[안전 점검 목록](#)" 2페이지의 내용을 읽고 안전하게 작업하십시오.
- 서버와 주변 장치의 전원을 끄고 전원 코드와 모든 외부 케이블을 분리하십시오. "[서버 전원 끄기](#)" 7페이지의 내용을 참조하십시오.
- 2U 컴퓨팅 셔틀에 메모리 모듈을 설치하려면 먼저 서버에서 프로세서 공기 조절 장치를 제거해야 합니다.

절차

단계 1. 2U 컴퓨팅 셔틀을 제거합니다. "[2U 컴퓨팅 셔틀 제거](#)" 26페이지의 내용을 참조하십시오.

- 단계 2. M.2 백플레인이 프로세서 공기 조절 장치에 설치된 경우 시스템 보드 어셈블리에서 M.2 백플레인 케이블을 분리하십시오.
- 단계 3. 프로세서 공기 조절 장치를 잡고 조심스럽게 2U 컴퓨팅 셔틀에서 들어 올리십시오.

주의:

- 적절한 냉각 및 공기 흐름을 위해 서버를 켜기 전에 프로세서 공기 조절 장치를 다시 설치하십시오. 프로세서 공기 조절 장치를 제거한 상태에서 서버를 작동하면 서버 구성 요소가 손상될 수 있습니다.
- 서비스 레이블은 프로세서 공기 조절 장치에 있습니다.

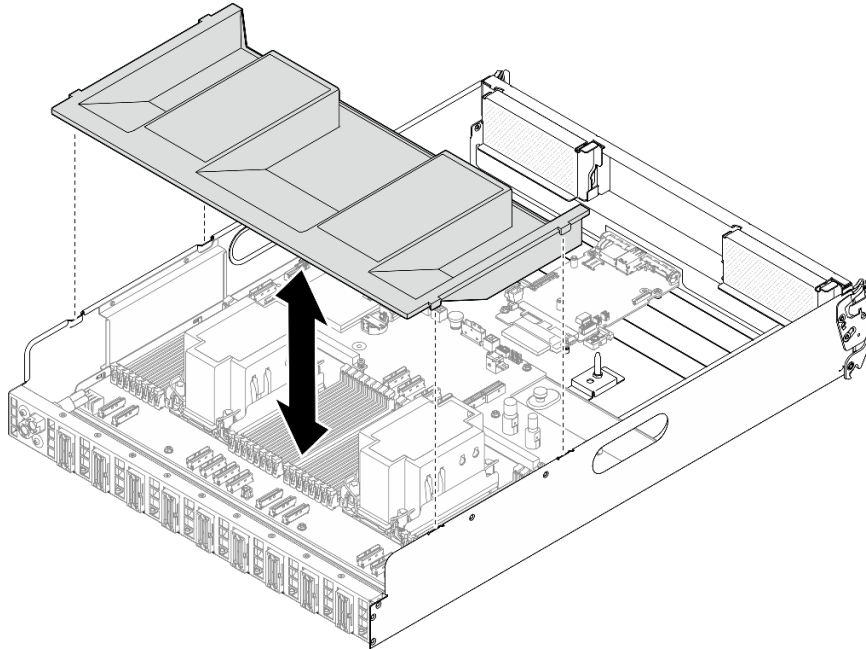


그림 81. 프로세서 공기 조절 장치 제거

완료한 후에

1. 구성 요소 또는 옵션 장치를 반환하도록 지시받은 경우 모든 포장 지시사항을 따르고 제공되는 운송용 포장재를 사용하십시오.

프로세서 공기 조절 장치 설치

이 섹션의 지침에 따라 프로세서 공기 조절 장치를 설치하십시오. 이 절차는 숙련된 기술자가 수행해야 합니다.

이 작업 정보

주의:

- "설치 지침" 1페이지 및 "안전 점검 목록" 2페이지의 내용을 읽고 안전하게 작업하십시오.
- 구성 요소가 들어 있는 정전기 방지 포장재를 서버의 도포되지 않은 금속 표면에 접촉시킨 다음 포장재에서 꺼내고 정전기 방지 표면에 놓으십시오.

참고:

- 새 프로세서 공기 조절 장치를 설치하는 경우 필요에 따라 새 프로세서 공기 조절 장치의 표면에 서비스 레이블을 부착하십시오.

- 적절한 냉각을 위해 프로세서 공기 조절 장치를 설치하기 전에 메모리 모듈 커넥터의 양쪽 끝에 있는 고정 클립을 단습니다.

절차

- 단계 1. 프로세서 공기 조절 장치 탭을 2U 컴퓨팅 셔틀 양쪽의 슬롯에 맞춘 다음 프로세서 공기 조절 장치를 단단히 고정될 때까지 2U 컴퓨팅 셔틀로 내리십시오.

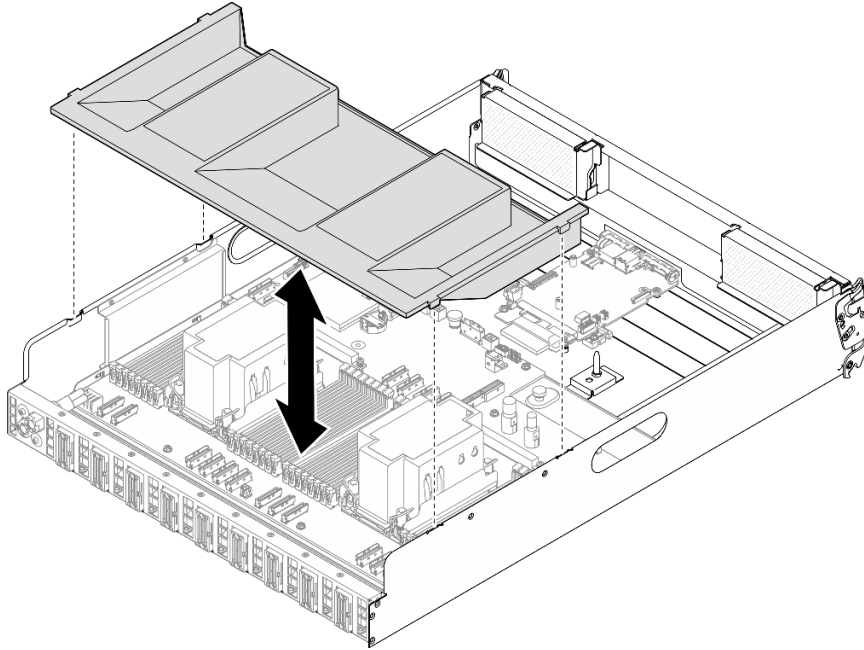


그림 82. 프로세서 공기 조절 장치 설치

- 단계 2. 프로세서 공기 조절 장치를 단단히 고정될 때까지 아래로 살짝 누르십시오.

완료한 후에

1. 2U 컴퓨팅 셔틀을 다시 설치하십시오. "2U 컴퓨팅 셔틀 설치" 27페이지의 내용을 참조하십시오.
2. 부품 교환을 완료하십시오. "부품 교체 완료" 187페이지의 내용을 참조하십시오.

시스템 I/O 보드 교체(숙련된 기술자 전용)

이 섹션의 지침에 따라 시스템 I/O 보드를 설치 또는 제거하십시오.

중요: 이 작업은 Lenovo 서비스에서 인증받은 숙련된 기술자가 수행해야 합니다. 적절한 교육을 받지 않고 적절한 자격이 없는 경우 부품 제거 또는 설치를 시도하지 마십시오.

시스템 I/O 보드 제거

이 섹션의 지침에 따라 시스템 I/O 보드(를) 제거하십시오. 이 절차는 숙련된 기술자가 수행해야 합니다.

이 작업 정보

중요: 이 작업은 Lenovo 서비스에서 인증받은 숙련된 기술자가 수행해야 합니다. 적절한 교육을 받지 않고 적절한 자격이 없는 경우 부품 제거 또는 설치를 시도하지 마십시오.

주의:

- "설치 지침" 1페이지 및 "안전 점검 목록" 2페이지의 내용을 읽고 안전하게 작업하십시오.
- 서버와 주변 장치의 전원을 끄고 전원 코드와 모든 외부 케이블을 분리하십시오. "서버 전원 끄기" 7페이지의 내용을 참조하십시오.
- 설치될 때까지 정전기에 민감한 구성 요소를 정전기 방지 포장재에 넣어 정전기 차단 손목 스트랩 또는 기타 접지 시스템으로 다뤄 정전기에 노출되지 않도록 하십시오.
- 시스템 I/O 보드 교체 후에 펌웨어를 서버에서 지원하는 특정 버전으로 업데이트하십시오. 계속 진행하기 전에 필요한 펌웨어 또는 기존 펌웨어 사본이 있는지 확인하십시오.

절차

단계 1. 이 작업을 준비하십시오.

- OneCLI 명령을 수행하여 UEFI 설정을 백업합니다. https://pubs.lenovo.com/lxce-onecli/onecli_r_save_command의 내용을 참조하십시오.
- OneCLI 명령과 XCC 작업을 모두 수행하여 XCC 설정을 백업합니다. https://pubs.lenovo.com/lxce-onecli/onecli_r_save_command 및 https://pubs.lenovo.com/xcc2/NN1ia_c_backupthexcc.html의 내용을 참조하십시오.
- 2U 컴퓨팅 셔틀을 제거합니다. "2U 컴퓨팅 셔틀 제거" 26페이지의 내용을 참조하십시오.
- 프로세서 공기 조절 장치를 제거합니다. "프로세서 공기 조절 장치 제거" 82페이지의 내용을 참조하십시오.

단계 2. 시스템 I/O 보드를 제거합니다.

- ① 시스템 I/O 보드와 케이블을 모두 고정하는 나사 4개를 풀어줍니다.
- ② 그림과 같이 노치가 고정장치에 맞춰질 때까지 시스템 I/O 보드를 시스템 보드 쪽으로 미십시오. 시스템 I/O 보드를 새시에서 들어 올리십시오.
- ③ 시스템 I/O 보드에서 케이블을 분리합니다.

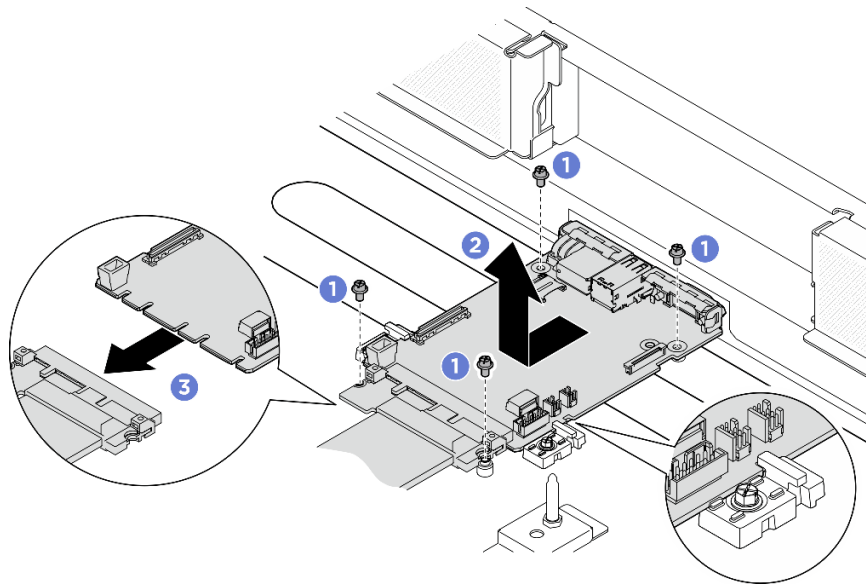


그림 83. 시스템 I/O 보드 제거

완료한 후에

1. 교체 장치를 설치하십시오. "시스템 I/O 보드 설치" 86페이지의 내용을 참조하십시오.

2. 프로세서 공기 조절 장치를 다시 설치합니다. "[프로세서 공기 조절 장치 설치](#)" 83페이지의 내용을 참조하십시오.
3. 2U 컴퓨팅 셔틀을 다시 설치하십시오. "[2U 컴퓨팅 셔틀 설치](#)" 27페이지의 내용을 참조하십시오.
4. 부품 교체를 완료하십시오. "[부품 교체 완료](#)" 187페이지의 내용을 참조하십시오.

구성 요소 또는 옵션 장치를 반환하도록 지시받은 경우 모든 포장 지시사항을 따르고 제공되는 운송용 포장재를 사용하십시오.

시스템 I/O 보드 설치

이 섹션의 지침에 따라 시스템 I/O 보드를(를) 설치하십시오. 이 절차는 숙련된 기술자가 수행해야 합니다.

이 작업 정보

중요:

- 이 작업은 Lenovo 서비스에서 인증받은 숙련된 기술자가 수행해야 합니다. 적절한 교육을 받지 않고 적절한 자격이 없는 경우 부품 제거 또는 설치를 시도하지 마십시오.
- (Lenovo의 숙련된 기술자 전용) 펌웨어 및 RoT 보안 모듈을 교체한 후 UEFI, XCC 및 LXPM 펌웨어를 서버에서 지원하는 특정 버전으로 업데이트하십시오. 펌웨어 업데이트 방법에 대한 자세한 내용은 <https://glosse4lenovo.lenovo.com/wiki/glosse4lenovo/view/How%20To/System%20related/How%20to%20do%20RoT%20Module%20FW%20update%20on%20ThinkSystem%20V3%20machines/>의 내용을 참조하십시오(Lenovo의 숙련된 기술자 전용).

주의:

- "[설치 지침](#)" 1페이지 및 "[안전 점검 목록](#)" 2페이지의 내용을 읽고 안전하게 작업하십시오.
- 구성 요소가 들어 있는 정전기 방지 포장재를 서버의 도포되지 않은 금속 표면에 접촉시킨 다음 포장재에서 꺼내고 정전기 방지 표면에 놓으십시오.
- 설치될 때까지 정전기에 민감한 구성 요소를 정전기 방지 포장재에 넣어 정전기 차단 손목 스트랩 또는 기타 접지 시스템으로 다뤄 정전기에 노출되지 않도록 하십시오.

펌웨어 및 드라이버 다운로드: 구성 요소를 교체한 후에 펌웨어 또는 드라이버를 업데이트해야 할 수 있습니다.

- 서버의 최신 펌웨어 및 드라이버 업데이트를 확인하려면 <https://datacentersupport.lenovo.com/tw/en/products/servers/thinksystem/sr680av3/7dhe/downloads/driver-list/>로 이동하십시오.
- 펌웨어 업데이트 도구에 대한 추가 정보를 보려면 [사용 설명서](#) 또는 [시스템 구성 설명서](#)의 "펌웨어 업데이트"로 이동하십시오.

절차

단계 1. 이 작업을 준비하십시오.

- a. 2U 컴퓨팅 셔틀을 제거합니다. "[2U 컴퓨팅 셔틀 제거](#)" 26페이지의 내용을 참조하십시오.
- b. 프로세서 공기 조절 장치를 제거합니다. "[프로세서 공기 조절 장치 제거](#)" 82페이지의 내용을 참조하십시오.

단계 2. 시스템 I/O 보드를 설치하십시오.

- a. ❶ 시스템 I/O 보드에 케이블을 연결하십시오.
- b. ❷ 그림과 같이 시스템 I/O 보드의 노치를 고정장치에 맞춥니다. 시스템 I/O 보드의 커넥터를 컴퓨팅 셔틀의 슬롯에 맞춘 다음 시스템 I/O 보드를 살짝 밀어 제자리에 삽입합니다.
- c. ❸ 나사 4개를 조여 시스템 I/O 보드와 케이블을 고정합니다.

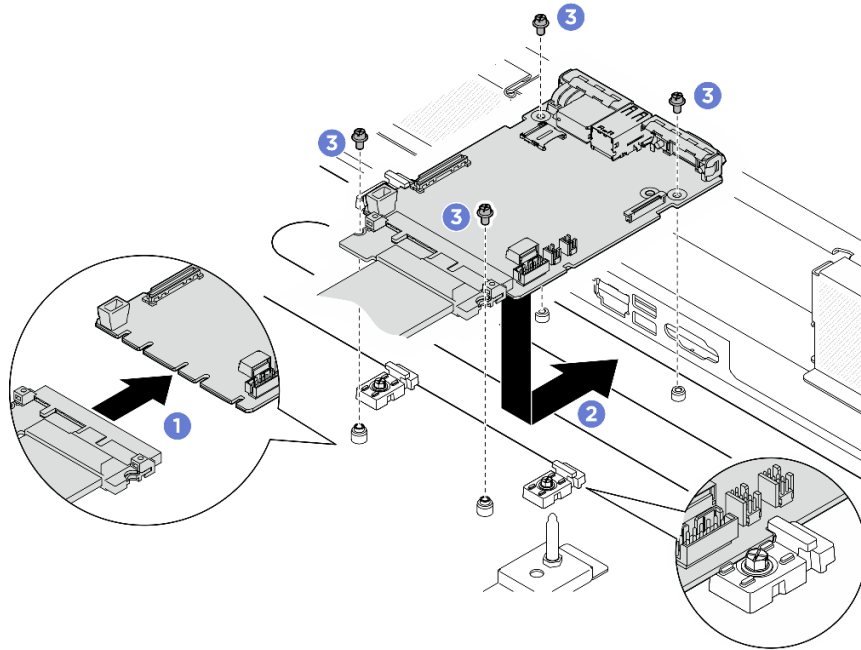


그림 84. 시스템 I/O 보드 설치

완료한 후에

1. UEFI, XCC 및 LXPM 펌웨어를 서버에서 지원하는 특정 버전으로 업데이트하십시오.
<https://glosse4lenovo.lenovo.com/wiki/glosse4lenovo/view/How%20To/System%20related/How%20to%20do%20RoT%20Module%20FW%20update%20on%20ThinkSystem%20V3%20machines/>의 내용을 참조하십시오(Lenovo의 숙련된 기술자 전용).
2. OneCLI 명령을 수행하여 UEFI 설정을 다시 복원합니다. https://pubs.lenovo.com/lxce-onecli/onecli_r_restore_command의 내용을 참조하십시오.
3. OneCLI 명령과 XCC 작업을 모두 수행하여 XCC 설정을 다시 복원합니다.
https://pubs.lenovo.com/lxce-onecli/onecli_r_restore_command 및 https://pubs.lenovo.com/xcc2/NNIia_c_restorethexcc.html의 내용을 참조하십시오.
4. 프로세서 공기 조절 장치를 다시 설치합니다. "프로세서 공기 조절 장치 설치" 83페이지의 내용을 참조하십시오.
5. 2U 컴퓨팅 셔틀을 다시 설치하십시오. "2U 컴퓨팅 셔틀 설치" 27페이지의 내용을 참조하십시오.

부품 교체를 완료하십시오. "부품 교체 완료" 187페이지의 내용을 참조하십시오.

프로세서 및 방열판 교체(숙련된 서비스 기술자 전용)

이 섹션의 지침에 따라 프로세서 및 방열판을 제거하고 설치하십시오.

중요:

- 이 작업은 Lenovo 서비스에서 인증받은 숙련된 기술자가 수행해야 합니다. 적절한 교육을 받지 않고 적절한 자격이 없는 경우 부품 제거 또는 설치를 시도하지 마십시오.
- 프로세서를 교체하기 전에 현재 PSB 퓨즈 정책을 확인하십시오. *Service process before replacement*([Service process for updating PSB fuse state](#))의 내용을 참조하십시오.

- 프로세서를 교체한 후 프로세서 퓨즈 상태가 예기치 않은 XCC 이벤트 로그가 없을 것으로 예상되어야 합니다. [Service process after replacing a processor\(Service process for updating PSB fuse state\)](#)의 내용을 참조하십시오.

주의:

- 프로세서 또는 방열판을 재사용하기 전에 Lenovo에서 검증한 알코올 청소 패드와 열전도 그리스를 사용하십시오.
- 각 프로세서 소켓에는 항상 덮개 또는 프로세서가 있어야 합니다. 프로세서를 교체하는 경우에는 덮개로 빈 프로세서 소켓을 보호하십시오.
- 프로세서 소켓 또는 프로세서 접촉면을 만지지 마십시오. 프로세서 소켓 접촉면은 매우 약하고 쉽게 손상됩니다. 프로세서 접촉면에 오염 물질(예: 피부의 지방분)이 있으면 연결 장애가 발생할 수 있습니다.
- 프로세서 또는 방열판의 열전도 그리스가 어느 것보다도 접촉하지 않도록 하십시오. 표면에 접촉하면 열전도 그리스가 손상되어 비효율적입니다. 열전도 그리스는 프로세서 소켓의 전기 커넥터와 같은 구성 요소를 손상시킬 수 있습니다.

다음 그림은 프로세서 및 방열판의 구성 요소를 보여줍니다.

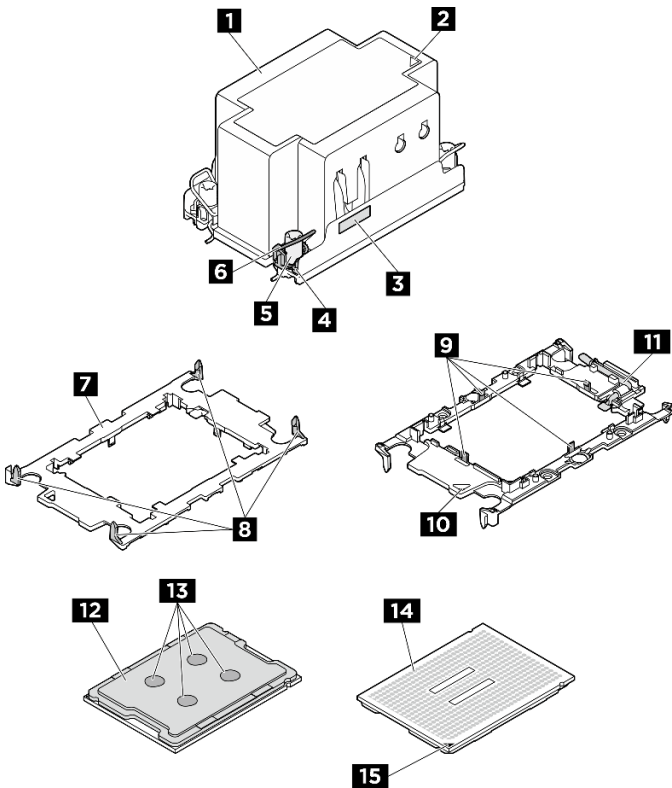


그림 85. PHM 구성 요소

| | |
|---------------------------|-----------------------------|
| 1 방열판 | 9 캐리어의 프로세서를 고정하는 클립 |
| 2 방열판 삼각형 표시 | 10 프로세서 배출기 핸들 |
| 3 프로세서 식별 레이블 | 11 캐리어 삼각형 표시 |
| 4 너트 및 와이어 베일 리테이너 | 12 프로세서 열 분산기 |
| 5 Torx T30 너트 | 13 열전도 그리스 |

| | |
|----------------------------|-----------------------|
| 6 틸트 방지 와이어 베일 | 14 프로세서 연락처 |
| 7 프로세서 캐리어 | 15 프로세서 삼각형 표시 |
| 8 캐리어를 방열판에 고정하는 클립 | |

프로세서 및 방열판 제거

이 작업에는 PHM(프로세서-방열판 모듈)으로 알려진 프로세서와 방열판 조립품의 제거에 대한 지시사항이 포함되어 있습니다. 이 작업에는 Torx T30 드라이버가 필요합니다. 이 절차는 숙련된 기술자가 수행해야 합니다.

이 작업 정보

S002



경고:

장치의 전원 제어 버튼과 전원 공급 장치의 전원 스위치는 장치에 공급되는 전류를 차단하지 않습니다. 또한 장치에는 둘 이상의 전원 코드가 있을 수 있습니다. 장치로 공급되는 전류를 제거하려면 모든 전원 코드가 전원에서 분리되어 있는지 확인하십시오.

S012



경고:

뜨거운 표면 부근입니다.

주의:

- "설치 지침" 1페이지 및 "안전 점검 목록" 2페이지의 내용을 읽고 안전하게 작업하십시오.
- 서버와 주변 장치의 전원을 끄고 전원 코드와 모든 외부 케이블을 분리하십시오. "서버 전원 끄기" 7페이지의 내용을 참조하십시오.
- 설치될 때까지 정전기에 민감한 구성 요소를 정전기 방지 포장재에 넣어 정전기 차단 손목 스트랩 또는 기타 접지 시스템으로 다뤄 정전기에 노출되지 않도록 하십시오.
- 각 프로세서 소켓에는 항상 덮개 또는 PHM이 있어야 합니다. PHM을 제거하거나 설치하는 경우에는 덮개로 비어 있는 프로세서 소켓을 보호하십시오.
- 프로세서 소켓 또는 프로세서 접촉면을 만지지 마십시오. 프로세서 소켓 접촉면은 매우 약하고 쉽게 손상됩니다. 프로세서 접촉면에 오염 물질(예: 피부의 지방분)이 있으면 연결 장애가 발생할 수 있습니다.
- 프로세서 또는 방열판의 열전도 그리스가 어느 것보다도 접촉하지 않도록 하십시오. 표면에 접촉하면 열전도 그리스가 손상되어 비효율적입니다. 열전도 그리스는 프로세서 소켓의 전기 커넥터와 같은 구성 요소를 손상시킬 수 있습니다.
- 한 번에 하나씩만 PHM을 제거하고 설치하십시오. 시스템이 여러 프로세서를 지원하는 경우 첫 번째 프로세서 소켓부터 PHM을 설치하십시오.

참고: 사용자 시스템의 방열판, 프로세서 및 프로세서 캐리어는 그림에 표시된 것과 다를 수 있습니다.

다음 그림은 PHM의 주요 구성 요소를 보여줍니다.

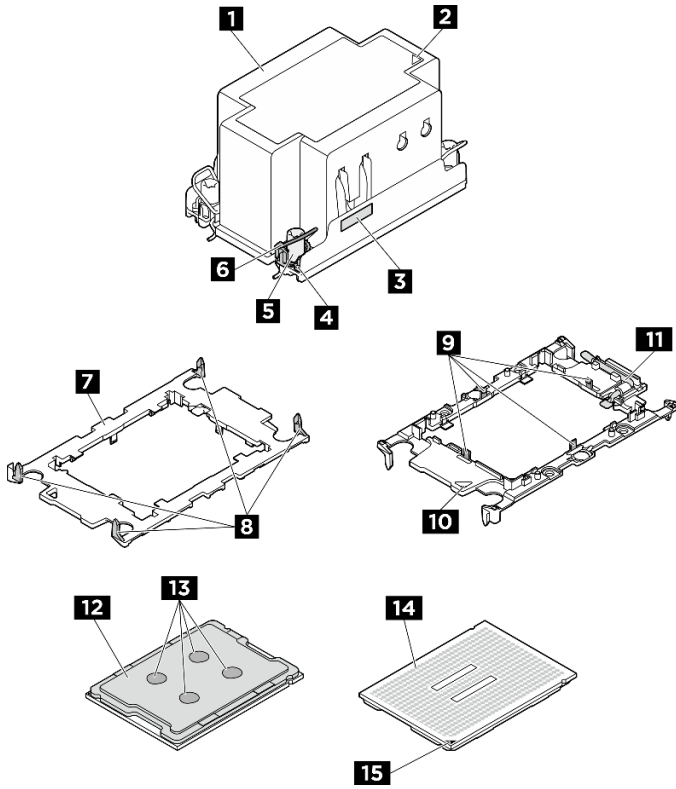


그림 86. PHM 구성 요소

| | |
|----------------------------|-----------------------------|
| 1 방열판 | 9 캐리어의 프로세서를 고정하는 클립 |
| 2 방열판 삼각형 표시 | 10 프로세서 배출기 핸들 |
| 3 프로세서 식별 레이블 | 11 캐리어 삼각형 표시 |
| 4 너트 및 와이어 베일 리테이너 | 12 프로세서 열 분산기 |
| 5 Torx T30 너트 | 13 열전도 그리스 |
| 6 틸트 방지 와이어 베일 | 14 프로세서 연락처 |
| 7 프로세서 캐리어 | 15 프로세서 삼각형 표시 |
| 8 캐리어를 방열판에 고정하는 클립 | |

절차

단계 1. 이 작업을 준비하십시오.

- a. 2U 컴퓨팅 서플을 제거합니다. "2U 컴퓨팅 서플 제거" 26페이지의 내용을 참조하십시오.
- b. 프로세서 공기 조절 장치를 제거합니다. "프로세서 공기 조절 장치 제거" 82페이지의 내용을 참조하십시오.

단계 2. 시스템 보드 어셈블리에서 PHM을 제거하십시오.

참고:

- 프로세서 하단의 접촉부를 만지지 마십시오.
 - 프로세서 소켓이 손상되지 않도록 모든 물체로부터 깨끗하게 유지하십시오.
- a. **1** 방열판 레이블에 표시된 제거 순서대로 Torx T30 너트를 완전히 푸십시오.

- b. ② 틸트 방지 와이어 베일을 안쪽으로 돌리십시오.
- c. ③ 프로세서 소켓에서 PHM 배터리를 들어 올리십시오. PHM을 소켓에서 완전히 들어올릴 수 없는 경우 Torx T30 너트를 더 풀고 PHM을 다시 들어 올리십시오.

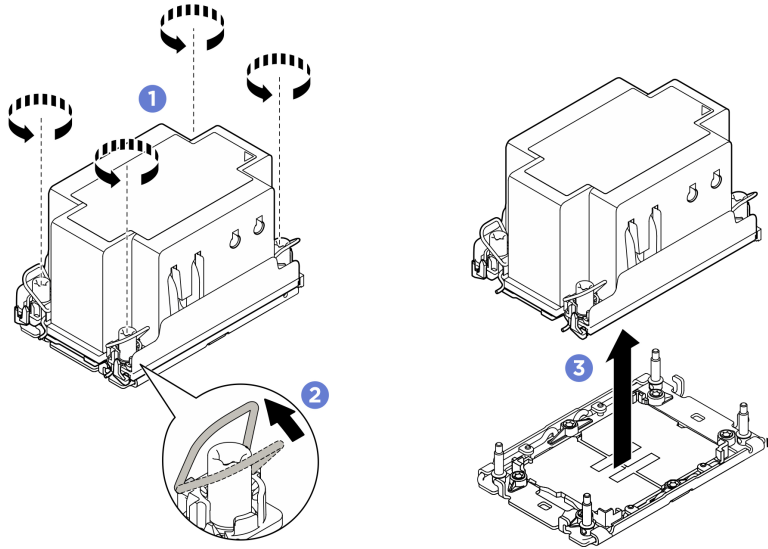


그림 87. PHM 제거

완료한 후에

1. 각 프로세서 소켓에는 항상 덮개 또는 PHM이 있어야 합니다. 새로운 PHM을 제거하거나 설치하는 경우에는 덮개로 비어 있는 프로세서 소켓을 보호하십시오.
2. 시스템 보드 어셈블리 교체의 일부로 PHM을 제거하는 경우 PHM을 옆에 두십시오.
3. PHM을 새것으로 교체하는 경우, "프로세서 및 방열판 설치" 93페이지의 내용을 참조하십시오.
4. 프로세서 또는 방열판을 재사용할 경우 프로세서 및 해당 고정장치를 방열판에서 분리하십시오. "캐리어 및 방열판에서 프로세서 분리" 91페이지의 내용을 참조하십시오.
5. 구성 요소 또는 옵션 장치를 반환하도록 지시받은 경우 모든 포장 지시사항을 따르고 제공되는 운송용 포장재를 사용하십시오.

캐리어 및 방열판에서 프로세서 분리

이 작업에는 PHM(프로세서-방열판 모듈)으로 알려진 프로세서와 방열판 조립품 및 프로세서로부터 프로세서와 캐리어를 분리하는 작업에 대한 지시사항이 포함되어 있습니다. 이 절차는 숙련된 기술자가 수행해야 합니다.

이 작업 정보

주의:

- "설치 지침" 1페이지 및 "안전 점검 목록" 2페이지의 내용을 읽고 안전하게 작업하십시오.
- 서버와 주변 장치의 전원을 끄고 전원 코드와 모든 외부 케이블을 분리하십시오. "서버 전원 끄기" 7페이지의 내용을 참조하십시오.
- 설치될 때까지 정전기에 민감한 구성 요소를 정전기 방지 포장재에 넣어 정전기 차단 손목 스트랩 또는 기타 접지 시스템으로 다뤄 정전기에 노출되지 않도록 하십시오.
- 마이크로프로세서 접촉면을 만지지 마십시오. 프로세서 접촉면에 오염 물질(예: 피부의 지방분)이 있으면 연결 장애가 발생할 수 있습니다.

- 프로세서 또는 방열판의 열전도 그리스가 어느 것보다도 접촉하지 않도록 하십시오. 표면에 접촉하면 열전도 그리스가 손상되어 비효율적입니다. 열전도 그리스는 프로세서 소켓의 전기 커넥터와 같은 구성 요소를 손상시킬 수 있습니다.

참고: 사용자 시스템의 방열판, 프로세서 및 프로세서 캐리어는 그림에 표시된 것과 다를 수 있습니다.

절차

단계 1. 방열판 및 캐리어에서 프로세서를 분리하십시오.

- 1 해제 손잡이를 들어 올려 캐리어에서 드라이브를 꺼내십시오.
- 2 프로세서의 가장자리를 잡으십시오. 그런 다음 방열판 및 캐리어에서 프로세서를 들어 올립니다.
- 3 프로세서를 내려 놓지 말고 알코올 클리닝 패드로 프로세서 상단의 열전도 그리스를 닦으십시오. 그런 다음 프로세서 접촉면이 위로 향하게 하여 프로세서를 정전기 보호 표면에 놓습니다.

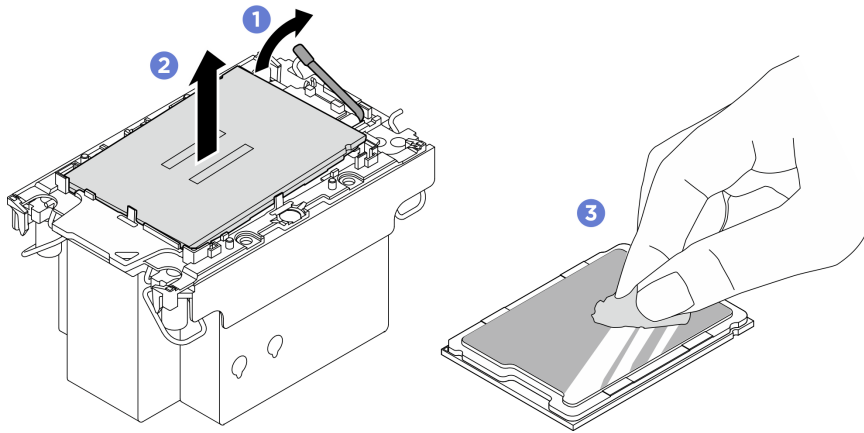


그림 88. 방열판 및 캐리어에서 프로세서 분리 중

참고: 프로세서 접촉면을 만지지 마십시오.

단계 2. 방열판에서 프로세서 캐리어를 분리하십시오.

- 1 방열판에서 고정 클립을 풉니다.
- 2 방열판에서 프로세서 캐리어를 들어내십시오.
- 3 알코올 청소 패드를 사용하여 방열판 아랫면에서 열전도 그리스를 닦아 내십시오.

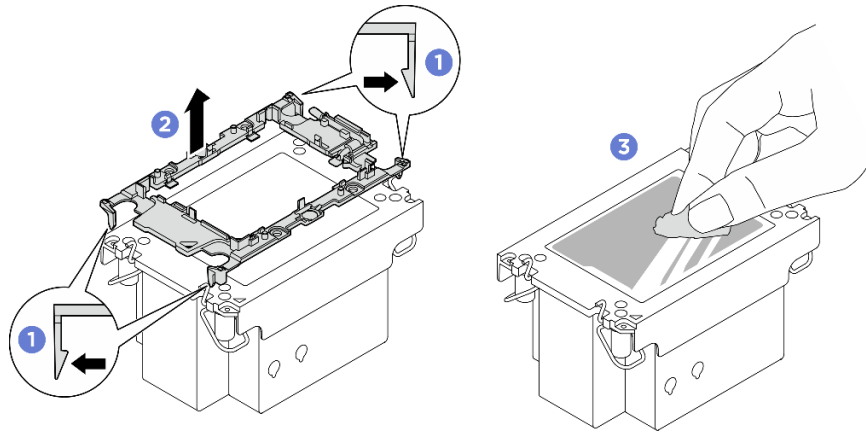


그림 89. 방열판에서 프로세서 캐리어 분리 중

참고: 프로세서 캐리어는 폐기되고 새 캐리어로 교체됩니다.

완료한 후에

1. PHM을 설치하십시오. "프로세서 및 방열판 설치" 93페이지의 내용을 참조하십시오.
2. 구성 요소 또는 옵션 장치를 반환하도록 지시받은 경우 모든 포장 지시사항을 따르고 제공되는 운송용 포장재를 사용하십시오.

데모 비디오

프로세서 및 방열판 설치

이 작업에는 PHM(프로세서-방열판 모듈)으로 알려진 프로세서와 방열판 조립품의 설치에 대한 지시사항이 포함되어 있습니다. 이 작업에는 Torx T30 드라이버가 필요합니다. 이 절차는 숙련된 기술자가 수행해야 합니다.

이 작업 정보

S012



경고:
뜨거운 표면 부근입니다.

주의:

- "설치 지침" 1페이지 및 "안전 점검 목록" 2페이지의 내용을 읽고 안전하게 작업하십시오.
- 서버와 주변 장치의 전원을 끄고 전원 코드와 모든 외부 케이블을 분리하십시오. "서버 전원 끄기" 7페이지의 내용을 참조하십시오.
- 설치될 때까지 정전기에 민감한 구성 요소를 정전기 방지 포장재에 넣어 정전기 차단 손목 스트랩 또는 기타 접지 시스템으로 다뤄 정전기에 노출되지 않도록 하십시오.
- 각 프로세서 소켓에는 항상 덮개 또는 PHM이 있어야 합니다. PHM을 제거하거나 설치하는 경우에는 덮개로 비어 있는 프로세서 소켓을 보호하십시오.

- 프로세서 소켓 또는 프로세서 접촉면을 만지지 마십시오. 프로세서 소켓 접촉면은 매우 약하고 쉽게 손상됩니다. 프로세서 접촉면에 오염 물질(예: 피부의 지방분)이 있으면 연결 장애가 발생할 수 있습니다.
- 프로세서 또는 방열판의 열전도 그리스가 어느 것보다도 접촉하지 않도록 하십시오. 표면에 접촉하면 열전도 그리스가 손상되어 비효율적입니다. 열전도 그리스는 프로세서 소켓의 전기 커넥터와 같은 구성 요소를 손상시킬 수 있습니다.
- 한 번에 하나씩만 PHM을 제거하고 설치하십시오. 시스템이 여러 프로세서를 지원하는 경우 첫 번째 프로세서 소켓부터 PHM을 설치하십시오.

참고:

- 사용자 시스템의 방열판, 프로세서 및 프로세서 캐리어는 그림에 표시된 것과 다를 수 있습니다.
- PHM에는 설치가 가능한 소켓용 슬롯이 있으며 소켓의 방향에 맞춰져 있습니다.
- 서버에 지원되는 프로세서 목록은 <https://serverproven.lenovo.com>의 내용을 참조하십시오. 모든 프로세서는 속도, 코어 수 및 주파수가 동일해야 합니다.
- 새 PHM 또는 교체 프로세서를 설치하기 전에 시스템 펌웨어를 최신 수준으로 업데이트하십시오. *사용 설명서 및 시스템 구성 설명서*의 "펌웨어 업데이트"를 참조하십시오.

다음 그림은 PHM의 주요 구성 요소를 보여줍니다.

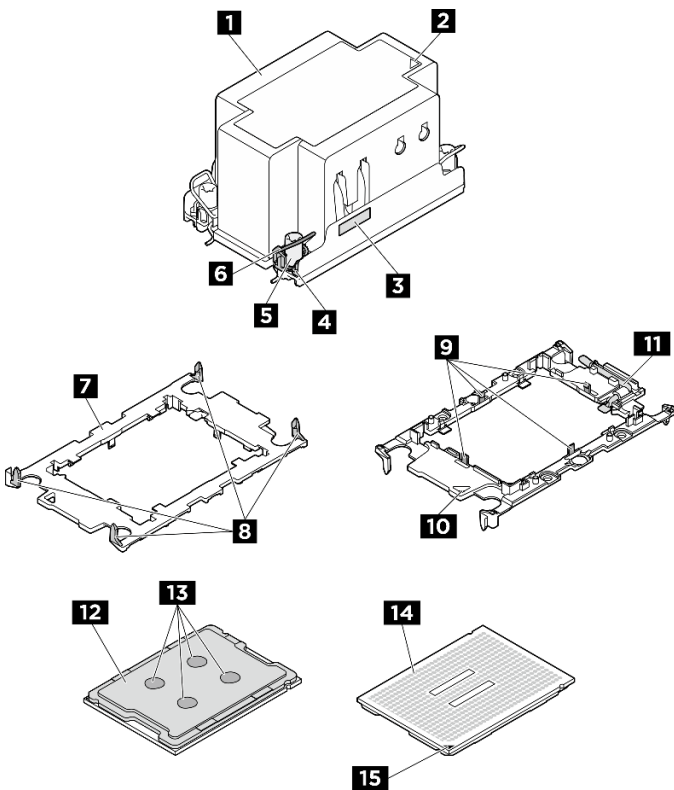


그림 90. PHM 구성 요소

| | |
|---------------------------|-----------------------------|
| 1 방열판 | 9 캐리어의 프로세서를 고정하는 클립 |
| 2 방열판 삼각형 표시 | 10 프로세서 배출기 핸들 |
| 3 프로세서 식별 레이블 | 11 캐리어 삼각형 표시 |
| 4 너트 및 와이어 베일 리테이너 | 12 프로세서 열 분산기 |

| | |
|----------------------------|-----------------------|
| 5 Torx T30 너트 | 13 열전도 그리스 |
| 6 틸트 방지 와이어 베일 | 14 프로세서 연락처 |
| 7 프로세서 캐리어 | 15 프로세서 삼각형 표시 |
| 8 캐리어를 방열판에 고정하는 클립 | |

펌웨어 및 드라이버 다운로드: 구성 요소를 교체한 후에 펌웨어 또는 드라이버를 업데이트해야 할 수 있습니다.

- 서버의 최신 펌웨어 및 드라이버 업데이트를 확인하려면 <https://datacentersupport.lenovo.com/tw/en/products/servers/thinksystem/sr680av3/7dhe/downloads/driver-list/>로 이동하십시오.
- 펌웨어 업데이트 도구에 대한 추가 정보를 보려면 *사용 설명서* 또는 *시스템 구성 설명서*의 "펌웨어 업데이트"로 이동하십시오.

절차

단계 1. 프로세서 식별 레이블을 기록해 두십시오.

- 프로세서를 교체하거나 방열판을 재사용하는 경우 방열판에서 프로세서 식별 레이블판을 제거한 후 교체 프로세서와 함께 제공되는 새 레이블로 교체하십시오.
- 방열판을 교체하고 프로세서를 재사용하는 경우 기존 방열판에서 프로세서 식별 레이블을 제거한 후 새 방열판의 같은 위치에 설치하십시오.

참고: 레이블을 제거하여 새 방열판에 설치할 수 없거나 운송 도중 레이블이 손상된 경우 영구 표지를 사용하여 새 방열판에 레이블이 있던 곳과 같은 위치에 프로세서 식별 레이블의 프로세서 일련 번호를 기재하십시오.

단계 2. 새 캐리어에 프로세서를 설치합니다.

참고:

- 프로세서를 교체하고 방열판을 재사용하는 경우 새 프로세서와 함께 제공되는 새 캐리어를 사용하십시오.
- 방열판을 교체하고 프로세서를 재사용할 때 새 방열판이 두 프로세서 캐리어와 함께 제공되는 경우 폐기한 것과 동일한 유형의 캐리어를 사용해야 합니다.
 1. **1** 드라이브 손잡이가 잠긴 위치에 있는지 확인하십시오.
 2. **2** 삼각형 표시에 맞춰 프로세서를 새 캐리어에 놓은 다음 프로세서의 표시가 있는 끝을 캐리어에 삽입하십시오.
 3. **3** 프로세서의 삽입된 끝을 제자리에 고정하십시오. 그런 다음 캐리어의 표시되지 않은 끝을 아래로 돌려 프로세서에서 떼어내십시오.
 4. **4** 프로세서를 누르고 캐리어의 클립 아래에 표시되지 않은 끝을 고정하십시오.
 5. **5** 캐리어의 측면을 조심스럽게 아래로 돌려 프로세서에서 떼어내십시오.
 6. **6** 프로세서를 누르고 캐리어의 클립 아래에 양 측면을 고정하십시오.

참고: 캐리어에서 떨어지지 않도록 하려면 프로세서 접촉면이 위를 향하고 캐리어의 양쪽으로 캐리어 고정장치 어셈블리를 잠으십시오.

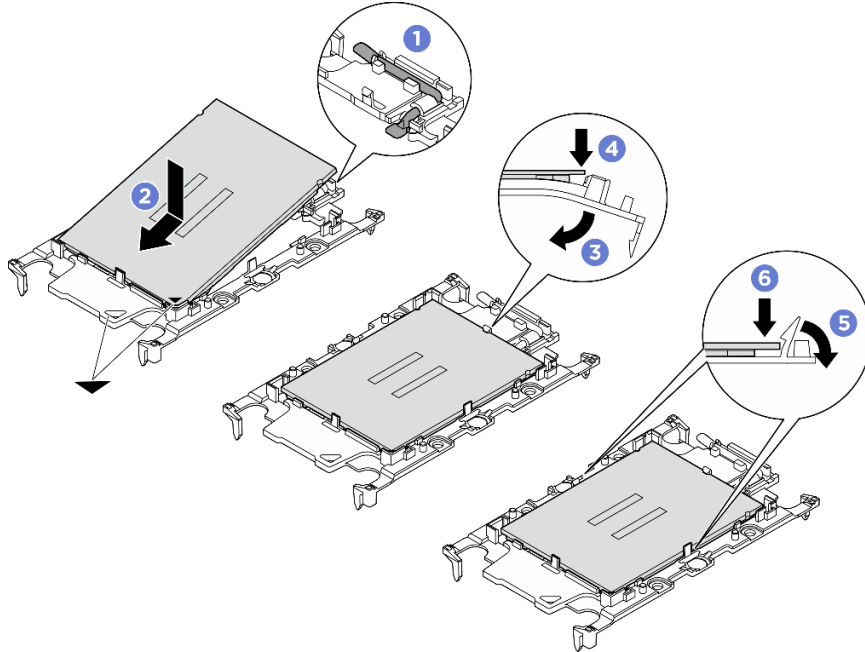


그림 91. 프로세서 캐리어 설치

단계 3. 열전도 그리스를 도포하십시오.

- 방열판을 교체하고 프로세서를 재사용하는 경우 새 방열판은 열전도 그리스와 함께 제공되므로 새 열전도 그리스를 도포할 필요가 없습니다.

참고: 최상의 성능을 이용하려면 새 방열판의 제조 날짜를 확인하여 2년이 지나지 않았는지 확인하십시오. 그렇지 않으면 기존 열전도 그리스를 닦아 내고 새 열전도 그리스를 도포하십시오.

- 프로세서를 교체하고 방열판을 재사용하는 경우 다음 단계에 따라 열전도 그리스를 도포하십시오.
 1. 방열판에 오래된 열전도 그리스가 있는 경우 알코올 청소 패드로 열전도 그리스를 닦아 내십시오.
 2. 프로세서 접촉면이 아래를 향하도록 운송 트레이 위 프로세서 및 캐리어를 조심스럽게 놓으십시오. 캐리어의 삼각형 표시가 아래 그림에 표시된 방향으로 운송 트레이에 정렬되어야 합니다.
 3. 4개의 균일한 간격의 도트를 형성하여 주사기로 프로세서 상단에 열 그리스를 바르고, 각 도트는 약 0.1ml의 열 그리스로 구성됩니다.

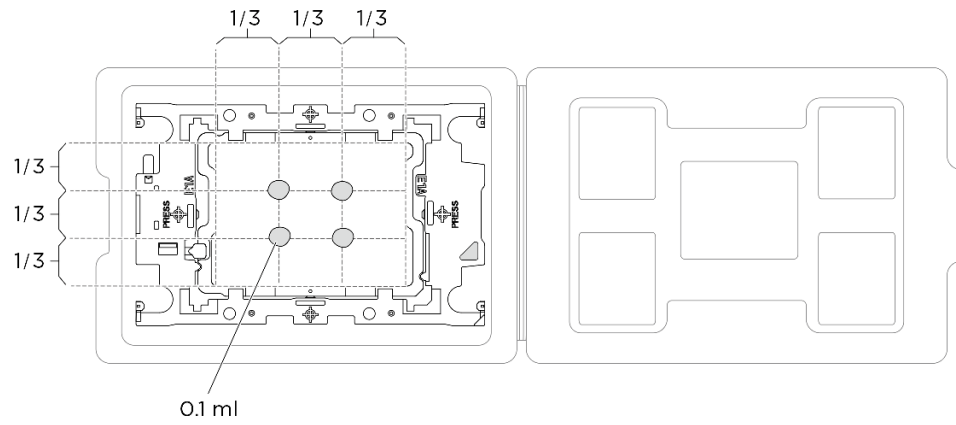


그림 92. 운송 트레이에 프로세서가 있는 열전도 그리스를 도포하십시오.

단계 4. 프로세서 및 방열판을 조립하십시오.

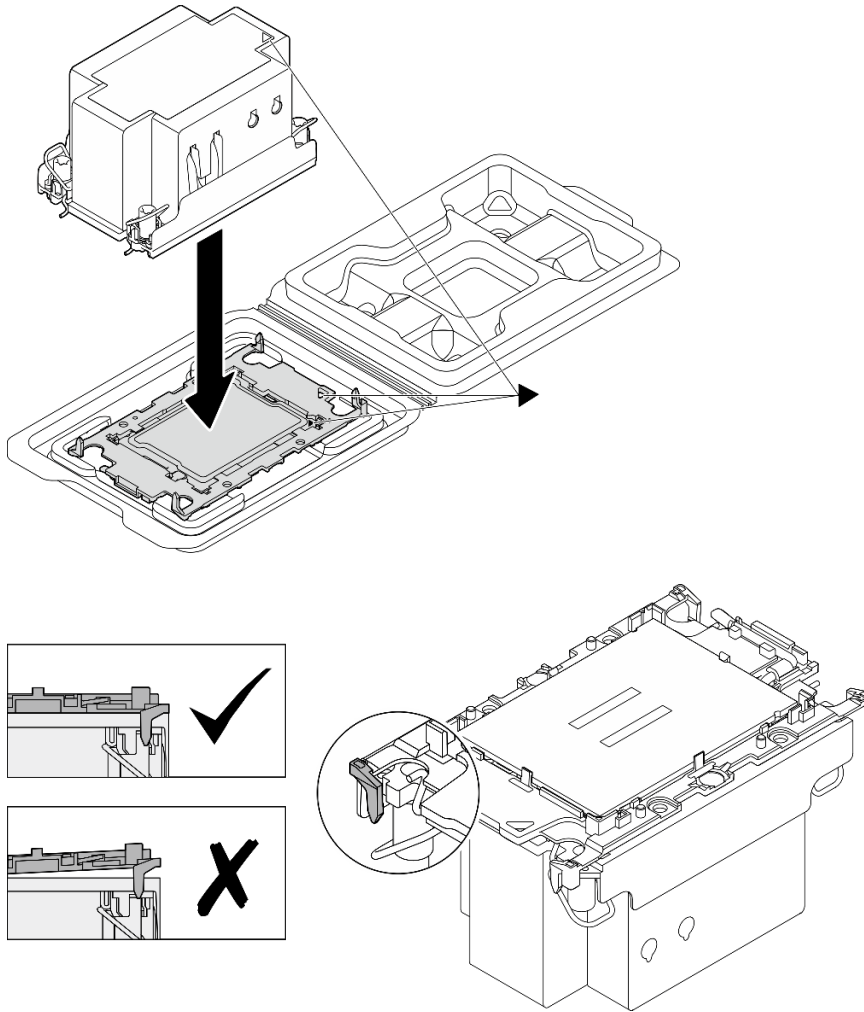


그림 93. 운송 트레이 내 프로세서로 PHM 조립

- a. 방열판 레이블의 삼각형 표시를 프로세서 캐리어 및 프로세서의 삼각형 표시에 맞추십시오.
- b. 프로세서 - 캐리어에 방열판을 설치하십시오.
- c. 네 모서리의 클립이 모두 맞물릴 때까지 캐리어를 제자리에 누르십시오. 프로세서 캐리어와 방열판 사이에 간격이 없는지 육안으로 확인하십시오.

단계 5. 프로세서 소켓에 프로세서-방열판 모듈을 장착하십시오.

참고:

- 프로세서 하단의 접촉부를 만지지 마십시오.
 - 프로세서 소켓이 손상되지 않도록 모든 물체로부터 깨끗하게 유지하십시오.
- a. ① 틸트 방지 와이어 베일을 안쪽으로 돌립니다.
 - b. ② PHM의 삼각형 표시와 4개의 Torx T30 너트를 프로세서 소켓의 삼각형 표시와 나사산 포스트에 맞춘 후, PHM을 프로세서 소켓에 삽입하십시오.
 - c. ③ 틸트 방지 와이어 베일이 소켓의 후크에 걸릴 때까지 바깥쪽으로 돌리십시오.
 - d. ④ 방열판 레이블에 표시된 설치 순서대로 Torx T30 너트를 완전히 조이십시오. 나사가 움직이지 않을 때까지 조입니다. 그런 다음 방열판 아래에 있는 나사 어깨와 프로세서 소켓 사

이에 간격이 없는지 육안으로 확인하십시오. (참고로 나사를 완전히 조이는 데 필요한 토크는 0.9뉴턴 미터(8인치 파운드)입니다).

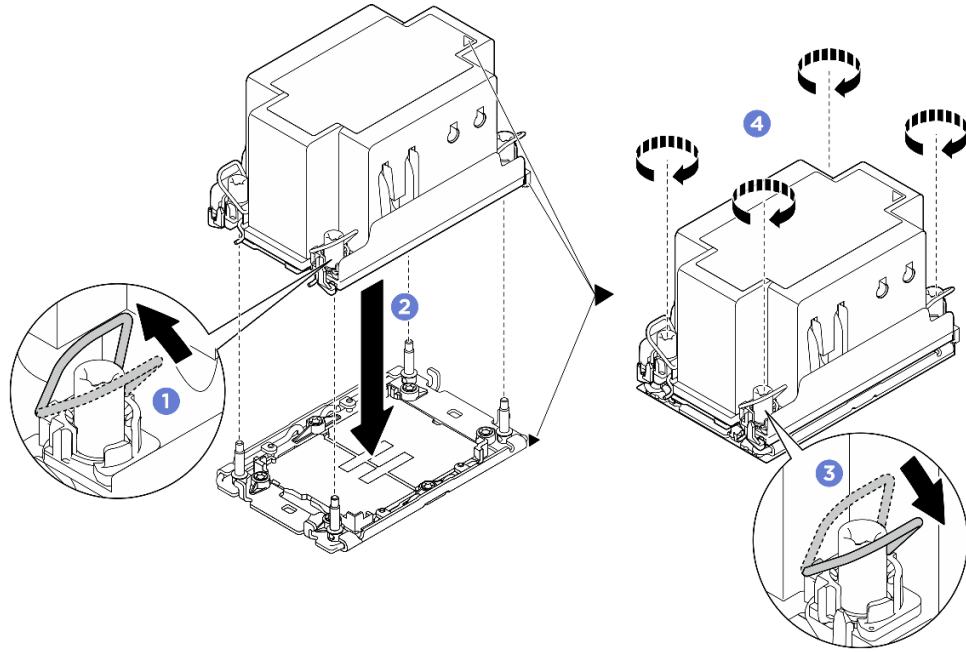


그림 94. PHM 설치

완료한 후에

1. 프로세서 공기 조절 장치를 다시 설치합니다. "[프로세서 공기 조절 장치 설치](#)" 83페이지의 내용을 참조하십시오.
2. 2U 컴퓨팅 서틀을 다시 설치하십시오. "[2U 컴퓨팅 서틀 설치](#)" 27페이지의 내용을 참조하십시오.
3. 부품 교체를 완료하십시오. "[부품 교체 완료](#)" 187페이지의 내용을 참조하십시오.

데모 비디오

PSU 케이스 교체(숙련된 기술자 전용)

이 섹션의 지침에 따라 PSU 케이스를 제거 및 설치하십시오.

중요: 이 작업은 Lenovo 서비스에서 인증받은 숙련된 기술자가 수행해야 합니다. 적절한 교육을 받지 않고 적절한 자격이 없는 경우 부품 제거 또는 설치를 시도하지 마십시오.

PSU 케이스 제거

이 섹션의 지침에 따라 PSU 케이스를 제거하십시오. 이 절차는 숙련된 기술자가 수행해야 합니다.

이 작업 정보

주의:

- "[설치 지침](#)" 1페이지 및 "[안전 점검 목록](#)" 2페이지의 내용을 읽고 안전하게 작업하십시오.
- 서버와 주변 장치의 전원을 끄고 전원 코드와 모든 외부 케이블을 분리하십시오. "[서버 전원 끄기](#)" 7페이지의 내용을 참조하십시오.

- 현장에 최대 181kg(400lbs)을 지탱할 수 있는 리프팅 장치 1대와 작업자 2명이 있어야 이 절차를 수행할 수 있습니다. 아직 사용할 수 있는 리프팅 장치가 준비되지 않은 경우 Lenovo에서 Genie Lift GL-8 material lift를 제공하며, Data Center Solution Configurator: <https://dsc.lenovo.com/#/configuration/cto/7D5YCTO1WW?hardwareType=lifttool>에서 구입 가능합니다. Genie Lift GL-8 material lift를 주문할 때 풋 릴리스 브레이크와 로드 플랫폼이 포함되어 있는지 확인하십시오.

절차

단계 1. 이 작업을 준비하십시오.

- 전원 공급 장치를 모두 제거하십시오. "핫 스왑 전원 공급 장치 유닛 제거" 78페이지의 내용을 참조하십시오.
- 앞면 팬을 모두 제거합니다. "핫 스왑 팬 제거(앞면 및 뒷면)" 38페이지의 내용을 참조하십시오.
- 드라이브 베이에서 모든 2.5인치 핫 스왑 드라이브와 드라이브 베이 필터(해당하는 경우)를 제거합니다. "2.5인치 핫 스왑 드라이브 제거" 22페이지의 내용을 참조하십시오.
- 8U GPU 셔틀을 새시에서 꺼내고 리프트 플랫폼에 올려 놓습니다. "8U GPU 셔틀 제거" 28페이지의 내용을 참조하십시오.
- 전원 복합체를 제거합니다. "전원 복합체 제거" 72페이지의 내용을 참조하십시오.

단계 2. PSU 인터포저(를) 제거하십시오.

- ① 플런저 2개를 잡아 당깁니다.
- ② 해제 래치 2개를 돌려 전원 분배 보드에서 PSU 인터포저를 분리합니다.
- ③ PSU 인터포저의 가장자리를 잡고 조심스럽게 전원 복합체에서 빼냅니다.

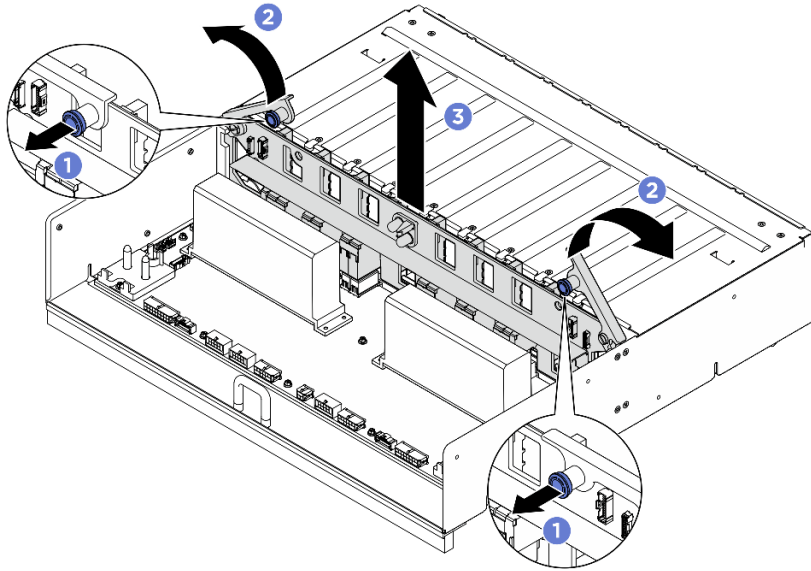


그림 95. PSU 인터포저 제거

단계 3. 전원 분배 보드에서 케이블 고정장치 2개를 제거합니다.

- 나사 2개를 풀어 케이블 고정장치를 전원 분배 보드에서 들어 올리십시오.
- 이 과정을 반복하여 다른 케이블 고정장치를 제거합니다.

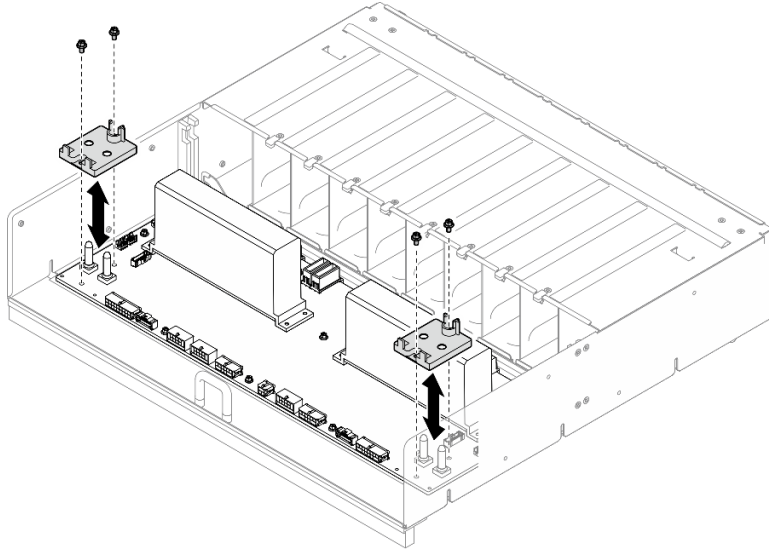


그림 96. 케이블 고정장치 제거

단계 4. 나사 10개를 풀어 PSU 케이스에서 전원 분배 보드를 제거하십시오.

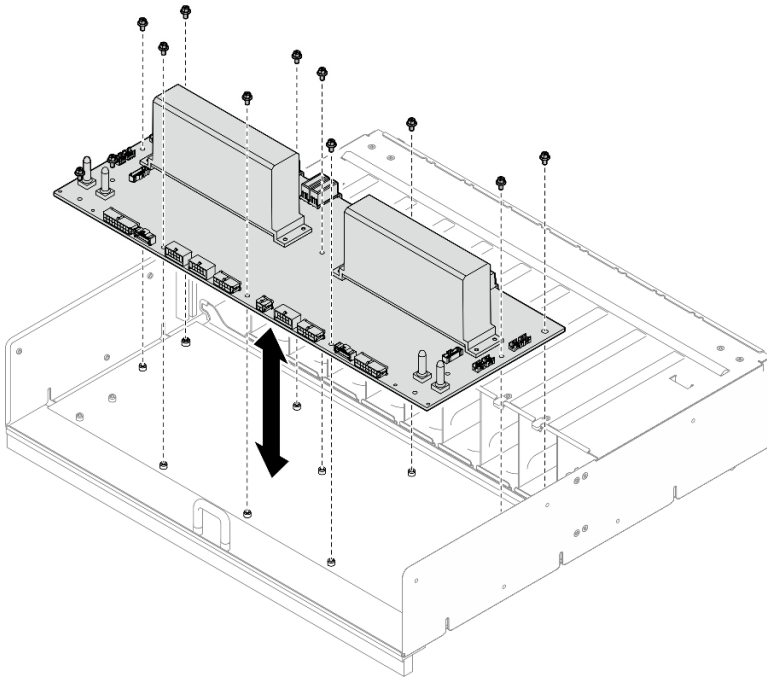


그림 97. 전원 분배 보드 제거

완료한 후에

구성 요소 또는 옵션 장치를 반환하도록 지시받은 경우 모든 포장 지시사항을 따르고 제공되는 운송용 포장재를 사용하십시오.

PSU 케이스 설치

이 섹션의 지침에 따라 PSU 케이스를 설치하십시오. 이 절차는 숙련된 기술자가 수행해야 합니다.

이 작업 정보

주의:

- "설치 지침" 1페이지 및 "안전 점검 목록" 2페이지의 내용을 읽고 안전하게 작업하십시오.
- 구성 요소가 들어 있는 정전기 방지 포장재를 서버의 도포되지 않은 금속 표면에 접촉시킨 다음 포장재에서 꺼내고 정전기 방지 표면에 놓으십시오.
- 현장에 최대 181kg(400lbs)을 지탱할 수 있는 리프팅 장치 1대와 작업자 2명이 있어야 이 절차를 수행할 수 있습니다. 아직 사용할 수 있는 리프팅 장치가 준비되지 않은 경우 Lenovo에서 Genie Lift GL-8 material lift를 제공하며, Data Center Solution Configurator: <https://dcsc.lenovo.com/#/configuration/cto/7D5YCTO1WW?hardwareType=lifttool>에서 구입 가능합니다. Genie Lift GL-8 material lift를 주문할 때 풋 릴리스 브레이크와 로드 플랫폼이 포함되어 있는지 확인하십시오.

절차

단계 1. 전원 분배 보드(를) 설치하십시오.

- a. 전원 분배 보드를 PSU 케이스의 스탠드오프 10개와 맞춘 다음, 전원 분배 보드를 PSU 케이스로 내립니다.
- b. 나사 10개를 조여 전원 분배 보드를 고정합니다.

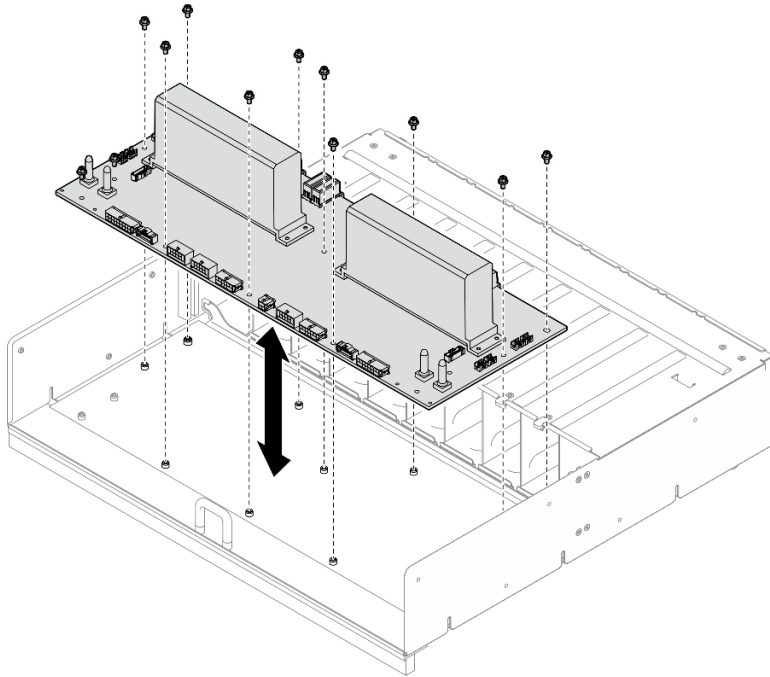


그림 98. 전원 분배 보드 설치

단계 2. 전원 분배 보드에 케이블 고정장치 2개를 설치합니다.

- a. 케이블 고정장치를 전원 분배 보드의 나사 구멍에 맞춥니다. 그런 다음 케이블 고정장치를 전원 분배 보드에 놓습니다.
- b. 나사 2개를 조여 케이블 고정장치를 고정합니다.

- c. 이 과정을 반복해 다른 케이블 고정장치를 설치합니다.

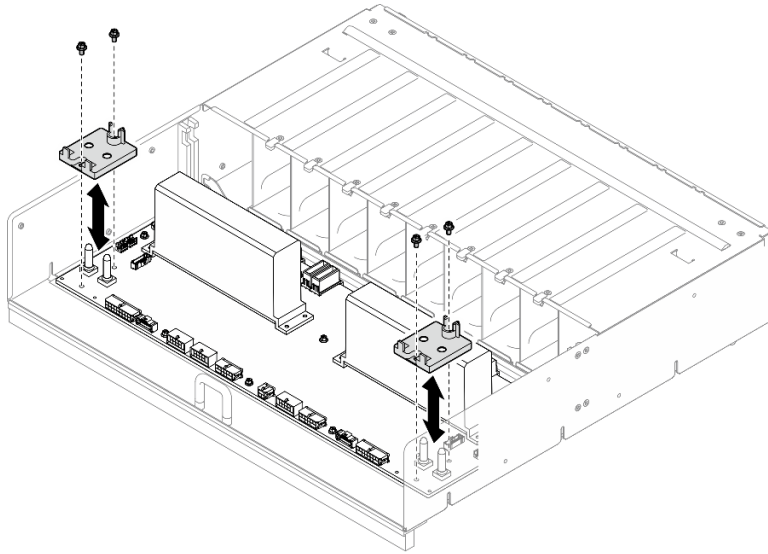


그림 99. 케이블 고정장치 설치

단계 3. PSU 인터포저을(를) 설치하십시오.

- a. ❶ PSU 인터포저를 전원 분배 보드의 커넥터에 맞춘 다음 완전히 장착될 때까지 PSU 인터포저를 커넥터 안으로 누릅니다.
- b. ❷ 플런저 2개를 잡아 당깁니다.
- c. ❸ 해제 래치 2개를 멈출 때까지 아래로 돌리십시오.

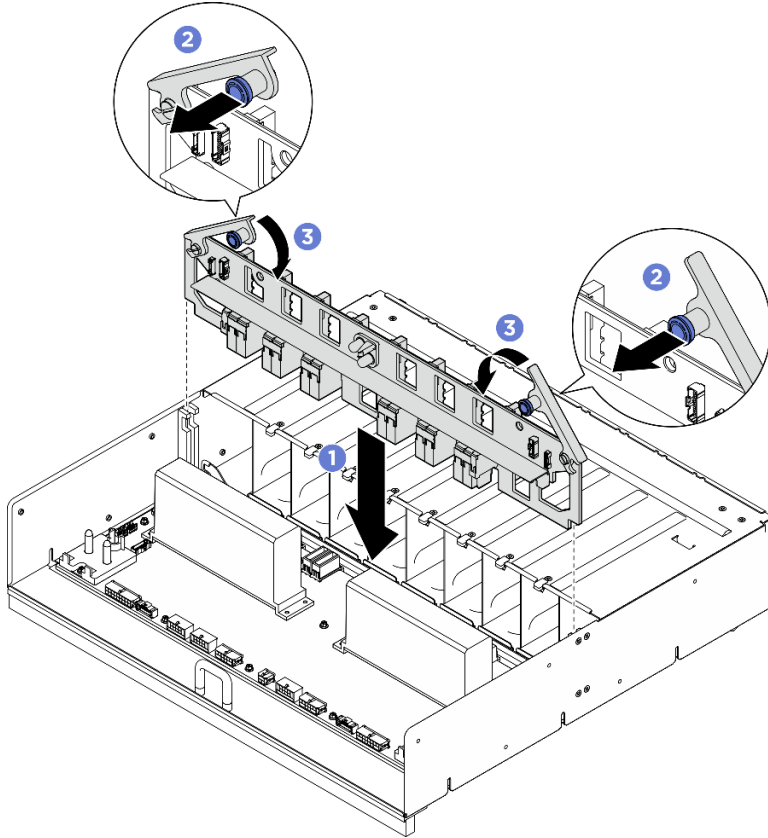


그림 100. PSU 인터포저 설치

완료한 후에

1. 전원 복합체를 다시 설치하십시오. "전원 복합체 설치" 73페이지의 내용을 참조하십시오.
2. 8U GPU 셔틀을 다시 설치하십시오. "8U GPU 셔틀 설치" 30페이지의 내용을 참조하십시오.
3. 모든 2.5인치 핫 스왑 드라이브 또는 드라이브 베이 필터(해당하는 경우)를 드라이브 베이에 다시 설치하십시오. "2.5인치 핫 스왑 드라이브 설치" 24페이지
4. 앞면 팬을 모두 다시 설치합니다. "핫 스왑 팬 설치(앞면 및 뒷면)" 40페이지의 내용을 참조하십시오.
5. 전원 공급 장치를 모두 다시 설치하십시오. "핫 스왑 전원 공급 장치 유닛 설치" 80페이지의 내용을 참조하십시오.
6. 부품 교체를 완료하십시오. "부품 교체 완료" 187페이지의 내용을 참조하십시오.

PSU 인터포저 교체(숙련된 기술자 전용)

이 섹션의 지침에 따라 PSU 인터포저를 제거 및 설치하십시오.

중요: 이 작업은 Lenovo 서비스에서 인증받은 숙련된 기술자가 수행해야 합니다. 적절한 교육을 받지 않고 적절한 자격이 없는 경우 부품 제거 또는 설치를 시도하지 마십시오.

PSU 인터포저 제거

이 섹션의 지침에 따라 PSU 인터포저를 제거하십시오. 이 절차는 숙련된 기술자가 수행해야 합니다.

이 작업 정보

주의:

- "설치 지침" 1페이지 및 "안전 점검 목록" 2페이지의 내용을 읽고 안전하게 작업하십시오.
- 서버와 주변 장치의 전원을 끄고 전원 코드와 모든 외부 케이블을 분리하십시오. "서버 전원 끄기" 7페이지의 내용을 참조하십시오.
- 현장에 최대 181kg(400lbs)을 지탱할 수 있는 리프팅 장치 1대와 작업자 2명이 있어야 이 절차를 수행할 수 있습니다. 아직 사용할 수 있는 리프팅 장치가 준비되지 않은 경우 Lenovo에서 Genie Lift GL-8 material lift를 제공하며, Data Center Solution Configurator: <https://dcsc.lenovo.com/#/configuration/cto/7D5YCTO1WW?hardwareType=lifttool>에서 구입 가능합니다. Genie Lift GL-8 material lift를 주문할 때 풋 릴리스 브레이크와 로드 플랫폼이 포함되어 있는지 확인하십시오.

절차

단계 1. 이 작업을 준비하십시오.

- a. 전원 공급 장치를 모두 제거하십시오. "핫 스왑 전원 공급 장치 유닛 제거" 78페이지의 내용을 참조하십시오.
- b. 앞면 팬을 모두 제거합니다. "핫 스왑 팬 제거(앞면 및 뒷면)" 38페이지의 내용을 참조하십시오.
- c. 드라이브 베이에서 모든 2.5인치 핫 스왑 드라이브와 드라이브 베이 필터(해당하는 경우)를 제거합니다. "2.5인치 핫 스왑 드라이브 제거" 22페이지의 내용을 참조하십시오.
- d. 8U GPU 셔틀을 새시에서 꺼내고 리프트 플랫폼에 올려 놓습니다. "8U GPU 셔틀 제거" 28페이지의 내용을 참조하십시오.

단계 2. PSU 인터포저에서 케이블을 분리하십시오.

단계 3. PSU 인터포저(를) 제거하십시오.

- a. ❶ 플린저 2개를 잡아 당깁니다.
- b. ❷ 해제 래치 2개를 돌려 전원 분배 보드에서 PSU 인터포저를 분리합니다.
- c. ❸ PSU 인터포저의 가장자리를 잡고 조심스럽게 전원 복합체에서 빼냅니다.

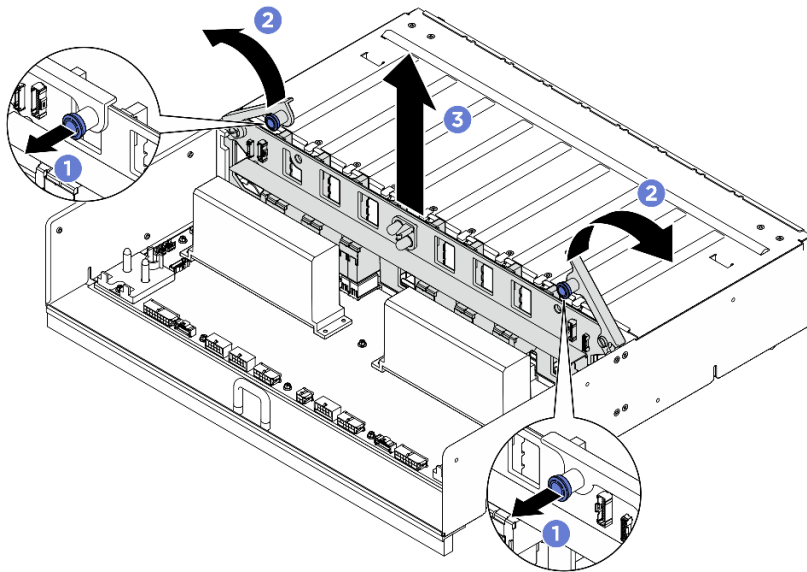


그림 101. PSU 인터포저 제거

완료한 후에

구성 요소 또는 옵션 장치를 반환하도록 지시받은 경우 모든 포장 지시사항을 따르고 제공되는 운송용 포장재를 사용하십시오.

PSU 인터포저 설치

이 섹션의 지침에 따라 PSU 인터포저를 설치하십시오. 이 절차는 숙련된 기술자가 수행해야 합니다.

이 작업 정보

주의:

- "설치 지침" 1페이지 및 "안전 점검 목록" 2페이지의 내용을 읽고 안전하게 작업하십시오.
- 구성 요소가 들어 있는 정전기 방지 포장재를 서버의 도포되지 않은 금속 표면에 접촉시킨 다음 포장재에서 꺼내고 정전기 방지 표면에 놓으십시오.
- 현장에 최대 181kg(400lbs)을 지탱할 수 있는 리프팅 장치 1대와 작업자 2명이 있어야 이 절차를 수행할 수 있습니다. 아직 사용할 수 있는 리프팅 장치가 준비되지 않은 경우 Lenovo에서 Genie Lift GL-8 material lift를 제공하며, Data Center Solution Configurator: <https://dcsc.lenovo.com/#/configuration/cto/7D5YCTO1WW?hardwareType=lifttool>에서 구입 가능합니다. Genie Lift GL-8 material lift를 주문할 때 풋 릴리스 브레이크와 로드 플랫폼이 포함되어 있는지 확인하십시오.

펌웨어 및 드라이버 다운로드: 구성 요소를 교체한 후에 펌웨어 또는 드라이버를 업데이트해야 할 수 있습니다.

- 서버의 최신 펌웨어 및 드라이버 업데이트를 확인하려면 <https://datacentersupport.lenovo.com/tw/en/products/servers/thinksystem/sr680av3/7dhe/downloads/driver-list/>로 이동하십시오.
- 펌웨어 업데이트 도구에 대한 추가 정보를 보려면 *사용 설명서* 또는 *시스템 구성 설명서*의 "펌웨어 업데이트"로 이동하십시오.

절차

- 단계 1. ❶ PSU 인터포저를 전원 분배 보드의 커넥터에 맞춘 다음 완전히 장착될 때까지 PSU 인터포저를 커넥터 안으로 누릅니다.
- 단계 2. ❷ 플런저 2개를 잡아 당깁니다.
- 단계 3. ❸ 해제 래치 2개를 멈출 때까지 아래로 돌리십시오.

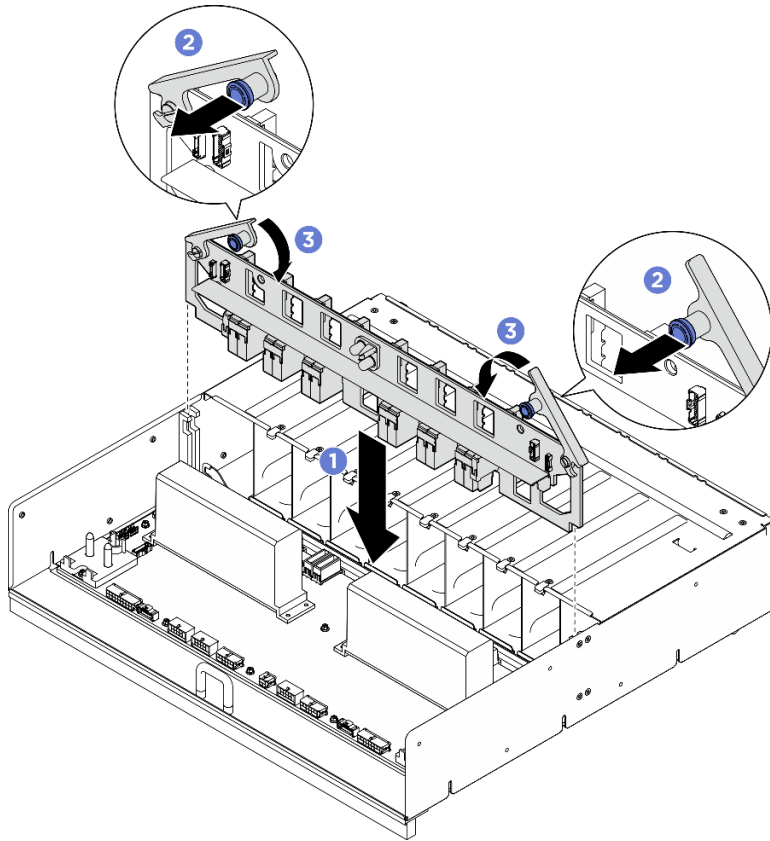


그림 102. PSU 인터포저 설치

단계 4. PSU 인터포저에 케이블을 연결합니다. 자세한 정보는 "[전원 케이블 배선](#)" 202페이지 및 "[PSU 인터포저 케이블 배선](#)" 203페이지의 내용을 참조하십시오.

완료한 후에

1. 8U GPU 셔틀을 다시 설치하십시오. "[8U GPU 셔틀 설치](#)" 30페이지의 내용을 참조하십시오.
2. 모든 2.5인치 핫 스왑 드라이브 또는 드라이브 베이 필터(해당하는 경우)를 드라이브 베이에 다시 설치하십시오. "[2.5인치 핫 스왑 드라이브 설치](#)" 24페이지
3. 앞면 팬을 모두 다시 설치합니다. "[핫 스왑 팬 설치\(앞면 및 뒷면\)](#)" 40페이지의 내용을 참조하십시오.
4. 전원 공급 장치를 모두 다시 설치하십시오. "[핫 스왑 전원 공급 장치 유닛 설치](#)" 80페이지의 내용을 참조하십시오.
5. 부품 교체를 완료하십시오. "[부품 교체 완료](#)" 187페이지의 내용을 참조하십시오.

시스템 보드 교체(숙련된 기술자 전용)

이 섹션의 지침에 따라 시스템 보드를 제거 및 설치하십시오.

중요:

- 이 작업은 Lenovo 서비스에서 인증받은 숙련된 기술자가 수행해야 합니다. 적절한 교육을 받지 않고 적절한 자격이 없는 경우 부품 제거 또는 설치를 시도하지 마십시오.

시스템 보드 제거

이 섹션의 지침에 따라 시스템 보드를 제거하십시오. 이 절차는 숙련된 기술자가 수행해야 합니다.

이 작업 정보

중요:

- 이 작업은 Lenovo 서비스에서 인증받은 숙련된 기술자가 수행해야 합니다. 적절한 교육을 받지 않고 적절한 자격이 없는 경우 부품 제거 또는 설치를 시도하지 마십시오.
- 메모리 모듈을 제거할 때 각 메모리 모듈의 슬롯 번호에 레이블을 지정하고 시스템 보드에서 모든 메모리 모듈을 제거한 후 나중에 다시 설치할 수 있도록 정전기 방지 표면 위에 따로 두십시오.
- 케이블을 분리할 때 각 케이블의 목록을 작성하고 케이블이 연결된 커넥터를 기록하여 새 시스템 보드를 설치한 후 배선 점검 목록으로 이 기록을 사용하십시오.

주의:

- "설치 지침" 1페이지 및 "안전 점검 목록" 2페이지의 내용을 읽고 안전하게 작업하십시오.
- 서버와 주변 장치의 전원을 끄고 전원 코드와 모든 외부 케이블을 분리하십시오. "서버 전원 끄기" 7페이지의 내용을 참조하십시오.

절차

단계 1. 이 작업을 준비하십시오.

- a. Lenovo XClarity Controller IP 주소, 필수 제품 데이터, 시스템 유형, 모델 번호, 일련 번호, 범용 고유 식별자 및 서버의 자산 태그와 같은 모든 시스템 구성 정보를 기록하십시오.
- b. Lenovo XClarity Essentials을(를) 사용하여 시스템 구성을 외부 장치에 저장하십시오.
- c. 시스템 이벤트 로그를 외부 미디어에 저장하십시오.

단계 2. 다음 구성 요소를 제거하십시오.

- a. 2U 컴퓨팅 셔틀을 제거합니다. "2U 컴퓨팅 셔틀 제거" 26페이지의 내용을 참조하십시오.
- b. 프로세서 공기 조절 장치를 제거합니다. "프로세서 공기 조절 장치 제거" 82페이지의 내용을 참조하십시오.
- c. 모든 프로세서와 방열판을 제거합니다. "프로세서 및 방열판 제거" 89페이지의 내용을 참조하십시오.
- d. 각 메모리 모듈의 슬롯 번호에 레이블을 지정하고 시스템 보드에서 모든 메모리 모듈을 제거한 후 나중에 다시 설치할 수 있도록 정전기 방지 표면 위에 따로 두십시오. "메모리 모듈 제거" 60페이지의 내용을 참조하십시오.

중요: 참조를 위해 메모리 모듈 슬롯의 레이아웃을 인쇄하는 것이 좋습니다.

- e. 해당하는 경우 PCIe 라이저 어셈블리를 제거합니다. "PCIe 라이저 어셈블리 제거" 66페이지의 내용을 참조하십시오.
- f. 해당하는 경우 시스템 I/O 보드를 제거하십시오. "시스템 I/O 보드 제거" 84페이지의 내용을 참조하십시오.

단계 3. 시스템 보드에서 케이블을 모두 분리하십시오. 케이블을 분리할 때 각 케이블의 목록을 작성하고 케이블이 연결된 커넥터를 기록하여 새 시스템 보드를 설치한 후 배선 점검 목록으로 이 기록을 사용하십시오.

단계 4. 케이블 가이드 2개를 제거합니다.

- a. 케이블 가이드를 2U 컴퓨팅 셔틀에 고정하는 나사 2개를 풀 다음 케이블 가이드를 2U 컴퓨팅 셔틀에서 들어 올립니다.

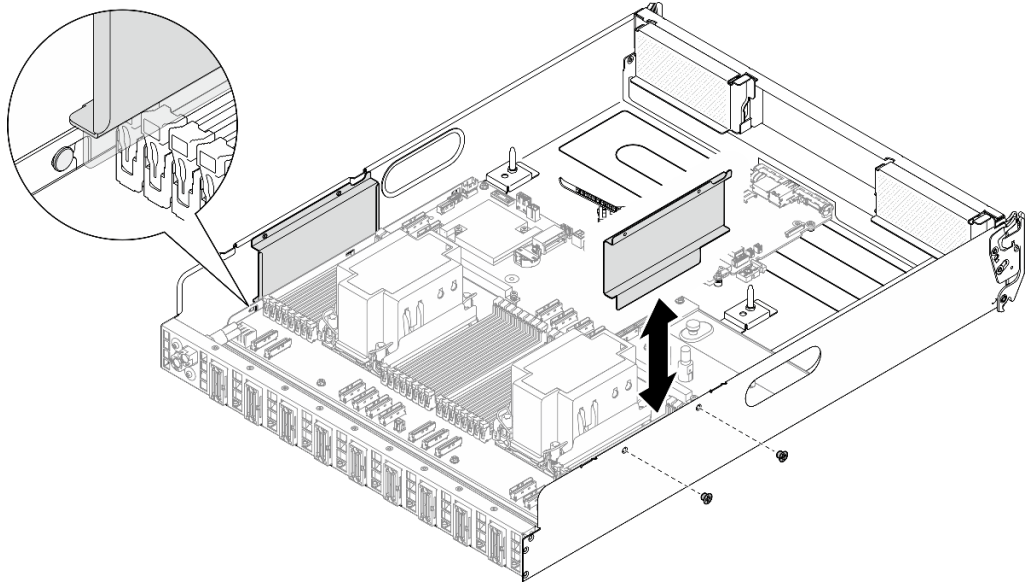


그림 103. 케이블 가이드 제거

- b. 이 과정을 반복해 다른 케이블 가이드를 제거합니다.
- 단계 5. 시스템 보드를 제거하십시오.
- a. ① **(1)** 나비 나사를 풀어 시스템 보드를 분리합니다.
 - b. ② 그림과 같이 시스템 보드를 2U 컴퓨팅 서틀 앞쪽으로 밀어 서틀에서 분리합니다.

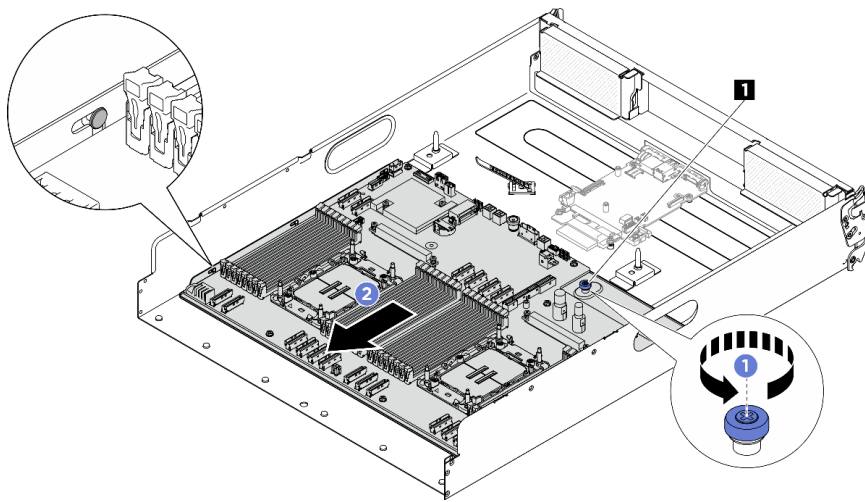


그림 104. 시스템 보드 분리

1 나비 나사

- 단계 6. 2U 컴퓨팅 서틀에서 시스템 보드를 제거하십시오.

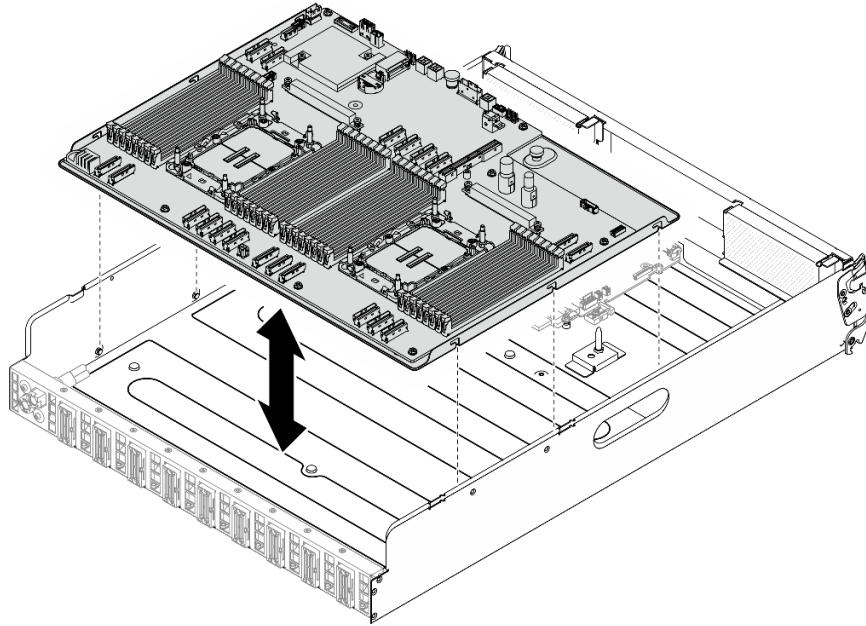


그림 105. 시스템 보드 제거

완료한 후에

1. 교체 장치를 설치하십시오. "**시스템 보드 설치**" 110페이지의 내용을 참조하십시오.
2. 구성 요소 또는 옵션 장치를 반환하도록 지시받은 경우 모든 포장 지시사항을 따르고 제공되는 운송용 포장재를 사용하십시오.

중요: 프로세서 보드를 반환하기 전에 새 프로세서 보드의 프로세서 소켓 덮개를 설치했는지 확인하십시오. 프로세서 소켓 덮개를 교체하는 방법:

- a. 새 프로세서 보드의 프로세서 소켓 어셈블리에서 소켓 덮개를 가져와 제거된 프로세서 보드의 프로세서 소켓 어셈블리 위에 올바르게 놓으십시오.
 - b. 소켓 핀이 손상되지 않도록 가장자리를 누른 상태로 소켓 덮개 다리를 프로세서 소켓 어셈블리 쪽으로 부드럽게 누르십시오. 소켓 덮개가 단단히 부착되면 딸깍 소리가 들릴 수도 있습니다.
 - c. 프로세서 소켓 어셈블리에 소켓 덮개가 단단히 부착되었는지 확인하십시오.
3. 구성 요소를 재활용할 계획이라면 *사용 설명서*의 "재활용을 위한 시스템 보드 어셈블리 분해"를 참조하십시오.

시스템 보드 설치

이 섹션의 지침에 따라 시스템 보드를 설치하십시오. 이 절차는 숙련된 기술자가 수행해야 합니다.

이 작업 정보

중요: 이 구성 요소를 제거하고 설치하려면 숙련된 서비스 기술자가 필요합니다. 적절한 교육을 받지 않은 경우 제거 또는 설치를 시도하지 마십시오.

주의:

- "**설치 지침**" 1페이지 및 "**안전 점검 목록**" 2페이지의 내용을 읽고 안전하게 작업하십시오.
- 구성 요소가 들어 있는 정전기 방지 포장재를 서버의 도포되지 않은 금속 표면에 접촉시킨 다음 포장재에서 꺼내고 정전기 방지 표면에 놓으십시오.

펌웨어 및 드라이버 다운로드: 구성 요소를 교체한 후에 펌웨어 또는 드라이버를 업데이트해야 할 수 있습니다.

- 서버의 최신 펌웨어 및 드라이버 업데이트를 확인하려면 <https://datacentersupport.lenovo.com/tw/en/products/servers/thinksystem/sr680av3/7dhe/downloads/driver-list/>로 이동하십시오.
- 펌웨어 업데이트 도구에 대한 추가 정보를 보려면 *사용 설명서* 또는 *시스템 구성 설명서*의 "펌웨어 업데이트"로 이동하십시오.

절차

단계 1. 시스템 보드를 가이드 핀에 맞추고 2U 컴퓨팅 셔틀로 내립니다.

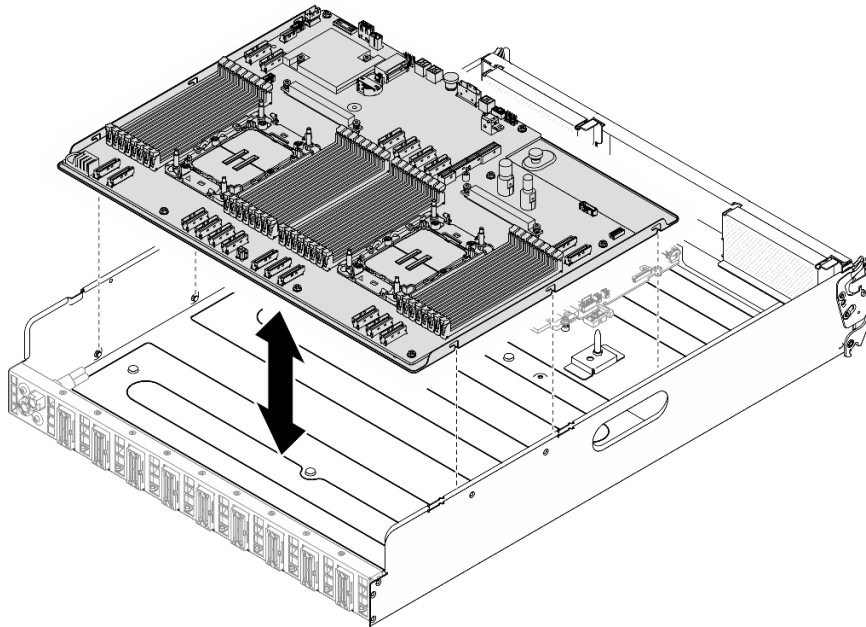


그림 106. 시스템 보드 설치

단계 2. 2U 컴퓨팅 셔틀에서 시스템 보드를 고정합니다.

- 1 그림과 같이 시스템 보드를 핀에 맞물릴 때까지 2U 컴퓨팅 셔틀 뒤쪽으로 밀어 넣습니다.
- 2 **1** 나비 나사를 조여 시스템 보드를 제자리에 고정하십시오.

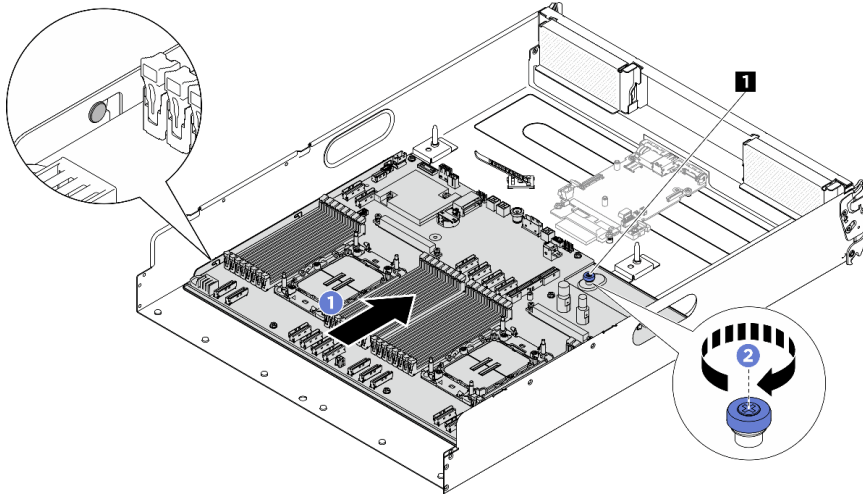


그림 107. 시스템 보드 고정

1 나비 나사

단계 3. 케이블 가이드를 설치합니다.

- a. 케이블 가이드를 2U 컴퓨팅 서들의 슬롯에 맞춘 다음 단단히 고정될 때까지 2U 컴퓨팅 서틀로 내립니다.
- b. 나사 2개를 조여 2U 컴퓨팅 서틀에 케이블 가이드를 고정합니다.

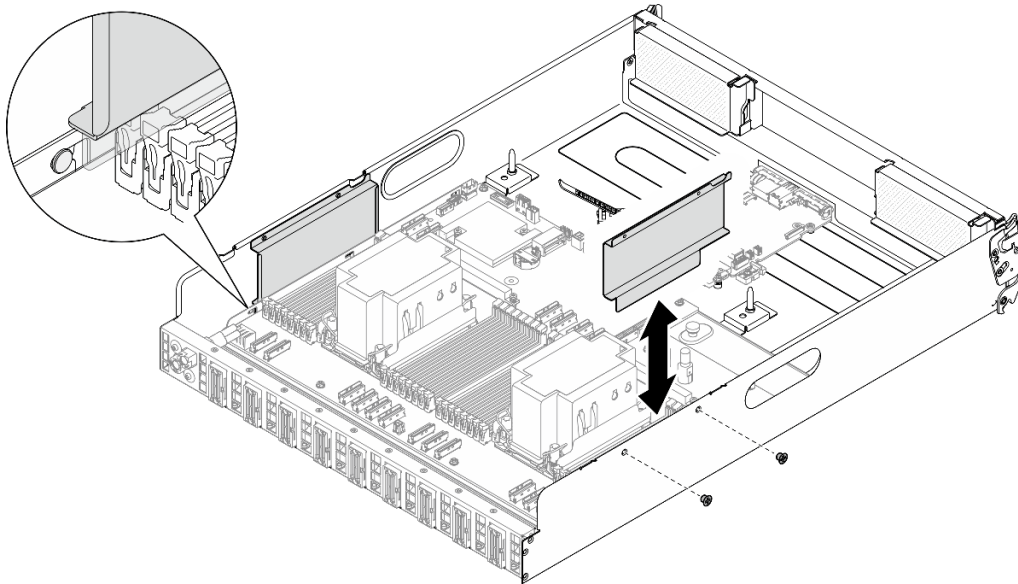


그림 108. 케이블 가이드 설치

- c. 이 과정을 반복해 다른 케이블 가이드를 설치합니다.

완료한 후에

- 1. 다음 구성 요소를 다시 설치하십시오.

- a. 모든 메모리 모듈이 설치될 때까지 각 메모리 모듈을 결합이 있는 시스템 보드 어셈블리와 동일한 새 시스템 보드 어셈블리의 슬롯에 다시 설치하십시오. "메모리 모듈 설치" 62페이지의 내용을 참조하십시오.
 - b. 모든 프로세서와 방열판을 다시 설치합니다. "프로세서 및 방열판 설치" 93페이지의 내용을 참조하십시오.
 - c. 해당하는 경우 시스템 I/O 보드를 다시 설치합니다. "시스템 I/O 보드 설치" 86페이지의 내용을 참조하십시오.
 - d. 해당하는 경우 PCIe 라이저 어셈블리를 다시 설치하십시오. "PCIe 라이저 어셈블리 설치" 69페이지의 내용을 참조하십시오.
2. 필요한 모든 케이블을 결합이 있는 시스템 보드 어셈블리와 동일한 시스템 보드 어셈블리의 커넥터에 다시 연결하십시오.
 3. 모든 구성 요소가 올바르게 다시 조립되었는지 확인하고, 도구나 풀린 나사가 서버 내부에 남아 있지 않은지 확인하십시오.
 4. 프로세서 공기 조절 장치를 다시 설치합니다. "프로세서 공기 조절 장치 설치" 83페이지의 내용을 참조하십시오.
 5. 2U 컴퓨팅 셔틀을 다시 설치하십시오. "2U 컴퓨팅 셔틀 설치" 27페이지의 내용을 참조하십시오.
 6. 전원 코드와 제거했던 케이블을 다시 연결하십시오.
 7. 서버와 주변 장치의 전원을 켜십시오. "서버 전원 켜기" 7페이지의 내용을 참조하십시오.
 8. VPD(필수 제품 데이터)를 업데이트하십시오. "VPD(필수 제품 데이터) 업데이트" 113페이지의 내용을 참조하십시오. 시스템 유형 번호 및 일련 번호는 ID 레이블에서 찾을 수 있습니다. *사용 설명서* 또는 *시스템 구성 설명서*의 "서버 식별 및 Lenovo XClarity Controller 액세스"를 참조하십시오.
 9. 선택적으로 UEFI 보안 부팅을 사용하십시오. "UEFI 보안 부팅 사용" 116페이지의 내용을 참조하십시오.

VPD(필수 제품 데이터) 업데이트

이 도움말을 사용하여 VPD(필수 제품 데이터)를 업데이트하십시오.


- (필수) 시스템 유형
- (필수) 일련 번호
- (필수) 시스템 모델
- (옵션) 자산 태그
- (옵션) UUID

권장 도구:

- Lenovo XClarity Provisioning Manager
- Lenovo XClarity Essentials OneCLI 명령

Lenovo XClarity Provisioning Manager 사용

단계:

1. 서버를 시작하고 화면의 지시에 따라 키를 누르십시오. 기본적으로 Lenovo XClarity Provisioning Manager 인터페이스가 표시됩니다.
2. Lenovo XClarity Provisioning Manager 기본 인터페이스 오른쪽 상단의  을 클릭합니다.
3. VPD 업데이트를 클릭한 다음, 화면의 안내에 따라 VPD를 업데이트합니다.

Lenovo XClarity Essentials OneCLI 명령 사용

- 시스템 유형 업데이트

```
onecli config set SYSTEM_PROD_DATA.SysInfoProdName <m/t_model> [access_method]
```

- 일련 번호 업데이트
onecli config set SYSTEM_PROD_DATA.SysInfoSerialNum <s/n> [access_method]
- 시스템 모델 업데이트
onecli config set SYSTEM_PROD_DATA.SysInfoProdIdentifier <system model> [access_method]
onecli config set SYSTEM_PROD_DATA.SysInfoProdIdentifierEx <system model> --override [access_method]
- 자산 태그 업데이트
onecli config set SYSTEM_PROD_DATA.SysEncloseAssetTag <asset_tag> [access_method]
- UUID 업데이트
onecli config createuuid SYSTEM_PROD_DATA.SysInfoUUID [access_method]

| 변수 | 설명 |
|-----------------|---|
| <m/t_model> | 서버 시스템 유형 및 모델 번호입니다. xxxxyyy을 (를) 입력합니다. 여기서 xxxx은 (는) 시스템 유형이고 yyy은 (는) 서버 모델 번호입니다. |
| <s/n> | 서버에 대한 일련 번호입니다. zzzzzzz을 (를) 입력합니다. 여기서 zzzzzzz은 (는) 일련 번호입니다. |
| <system model> | 서버의 시스템 모델입니다. system yyyyyyyy을 (를) 입력합니다. 여기서 yyyyyyyy은 (는) 제품 식별자입니다. |
| <asset_tag> | 서버 자산 태그 번호입니다. aaaaaaaaaaaaaaaaaaaaaaaaaaaaaaaaaaaaa을 (를) 입력합니다. 여기서 aaaaaaaaaaaaaaaaaaaaaaaaaaaaaaaaaaaaaa은 (는) 자산 태그 번호입니다. |
| [access_method] | 대상 서버에 액세스하기 위해 선택한 액세스 방식입니다. <ul style="list-style-type: none"> • 온라인 KCS(미인증 및 사용자 제한): 명령에서 [access_method]을(를) 바로 삭제할 수 있습니다. • 온라인 인증 LAN: 이 경우에는 OneCLI 명령 끝에 아래 LAN 계정 정보를 지정합니다. --bmc-username <user_id> --bmc-password <password> • 원격 WAN/LAN: 이 경우에는 OneCLI 명령 끝에 아래 XCC 계정 정보 및 IP 주소를 지정합니다. --bmc <bmc_user_id>:<bmc_password>@<bmc_external_IP> <p>참고:</p> <ul style="list-style-type: none"> - <bmc_user_id> BMC 계정 이름(12개 계정 중 하나). 기본값은 USERID입니다. - <bmc_password> BMC 계정 암호(12개 계정 중 하나). |

TPM 숨기기/관찰

TPM은 시스템 작동을 위한 데이터 전송을 암호화하도록 기본적으로 활성화되어 있습니다. 필요한 경우 Lenovo XClarity Essentials OneCLI을(를) 사용하여 TPM을 비활성화할 수 있습니다.

TPM을 비활성화하려면 다음을 수행하십시오.

1. Lenovo XClarity Essentials OneCLI를 다운로드하고 설치하십시오.
Lenovo XClarity Essentials OneCLI를 다운로드하려면 다음 사이트로 이동하십시오.
<https://datacentersupport.lenovo.com/solutions/HT116433>

2. 다음 명령을 실행하십시오.

```
OneCli.exe config set TrustedComputingGroup.HideTPMfromOS "Yes" --imm <userid>:<password>@<ip_address> --override
```

여기서,

- <userid>:<password>는 서버의 BMC(Lenovo XClarity Controller 인터페이스)에 액세스하는 데 사용되는 자격 증명입니다. 기본 사용자 ID는 USERID이고 기본 암호는 PASSWORD(대문자 O가 아니라 숫자 0)입니다.
- <ip_address>는 BMC의 IP 주소입니다.

예:

```
D:\onecli>OneCli.exe config set TrustedComputingGroup.HideTPMfromOS "Yes" --imm USERID:PASSWORD=1@10.245.39.79 --override

Lenovo XClarity Essentials OneCLI 1xce_onecli01p-2.3.0
Licensed Materials - Property of Lenovo
(C) Copyright Lenovo Corp. 2013-2018 All Rights Reserved
If the parameters you input includes password, please Note that:
* The password must consist of a sequence of characters from `0-9a-zA-Z_+.$%!*&*()=' set
* Use "" to quote when password parameters include special characters
* Do not use reserved characters in path name when parameter contains path
Invoking SET command ...
Connected to BMC at IP address 10.245.39.79 by IPMI
TrustedComputingGroup.HideTPMfromOS=Yes
Success.
```

3. 시스템을 재부팅하십시오.

TPM을 다시 활성화하려면 다음 명령을 실행하고 시스템을 재부팅하십시오.

```
OneCli.exe config set TrustedComputingGroup.HideTPMfromOS "No" --imm <userid>:<password>@<ip_address> --override
```

예:

```
D:\onecli3>OneCli.exe config set TrustedComputingGroup.HideTPMfromOS "No" --imm USERID:PASSWORD=1@10.245.39.79 --override

Lenovo XClarity Essentials OneCLI 1xce_onecli01h-3.0.1
(C) Lenovo 2013-2020 All Rights Reserved

OneCLI License Agreement and OneCLI Legal Information can be found at the following location:
"D:\onecli3\Lic"

[Is]Certificate check finished [100%][=====]
Invoking SET command ...
Connected to BMC at IP address 10.245.39.79 by IPMI
TrustedComputingGroup.HideTPMfromOS=No
Configure successfully, please reboot system.
Succeed.
```

TPM 펌웨어 업데이트

필요한 경우 Lenovo XClarity Essentials OneCLI을(를) 사용하여 TPM 펌웨어를 업데이트할 수 있습니다.

참고: TPM 펌웨어 업데이트는 되돌릴 수 없습니다. 업데이트 후에는 TPM 펌웨어를 이전 버전으로 다운그레이드할 수 없습니다.

TPM 펌웨어 버전

아래 절차에 따라 TPM 펌웨어 버전을 확인하십시오.

Lenovo XClarity Provisioning Manager에서

1. 서버를 시작하고 화면의 안내에 지정된 키를 눌러 Lenovo XClarity Provisioning Manager 인터페이스를 표시하십시오. (자세한 정보는 <https://pubs.lenovo.com/lxpm-overview/>에서 서버와 호환되는 LXPM 설명서의 "시작" 섹션을 참조하십시오.)
2. 시동 관리자 암호가 필요한 경우 암호를 입력하십시오.

3. UEFI 설정 페이지에서 시스템 설정 → 보안 → 신뢰할 수 있는 플랫폼 모듈 → TPM 2.0 → TPM 펌웨어 버전을 클릭하십시오.

TPM 펌웨어 업데이트

TPM 펌웨어를 업데이트하려면 다음과 같이 하십시오.

1. Lenovo XClarity Essentials OneCLI를 다운로드하고 설치하십시오.

Lenovo XClarity Essentials OneCLI를 다운로드하려면 다음 사이트로 이동하십시오.

<https://datacentersupport.lenovo.com/solutions/HT116433>

2. 다음 명령을 실행하십시오.

```
OneCli.exe config set TrustedComputingGroup.DeviceOperation "Update to TPM 2.0 firmware version <x.x.x.x>" --bmc <userid>:<password>@<ip_address>
```

여기서,

- <x.x.x.x>은(는) 대상 TPM 버전입니다.
예: TPM 2.0(7.2.1.0) -> TPM 2.0(7.2.2.0):

```
OneCli.exe config set TrustedComputingGroup.DeviceOperation "Update to TPM 2.0 firmware version 7.2.2.0" --bmc <userid>:<password>@<ip_address>
```

- <userid>:<password>는 서버의 BMC(Lenovo XClarity Controller 인터페이스)에 액세스하는 데 사용되는 자격 증명입니다. 기본 사용자 ID는 USERID이고 기본 암호는 PASSWORD(대문자 O가 아니라 숫자 0)입니다.
- <ip_address>는 BMC의 IP 주소입니다.

UEFI 보안 부팅 사용

선택적으로 UEFI 보안 부팅을 사용할 수 있습니다.

UEFI 보안 부팅에 사용할 수 있는 두 가지 방법이 있습니다.

- Lenovo XClarity Provisioning Manager에서

Lenovo XClarity Provisioning Manager에서 UEFI 보안 부팅을 사용하는 경우:

1. 서버를 시작하고 화면의 안내에 지정된 키를 눌러 Lenovo XClarity Provisioning Manager 인터페이스를 표시하십시오. (자세한 정보는 <https://pubs.lenovo.com/lxpm-overview/>에서 서버와 호환되는 LXPM 설명서의 "시작" 섹션을 참조하십시오.)
2. 시동 관리자 암호가 필요한 경우 암호를 입력하십시오.
3. UEFI 설정 페이지에서 시스템 설정 → 보안 → 보안 부팅을 클릭하십시오.
4. 보안 부팅을 사용하도록 설정하고 설정을 저장하십시오.

참고: UEFI 보안 부팅을 비활성화해야 하는 경우 4단계에서 '사용 안 함'을 선택하십시오.

- Lenovo XClarity Essentials OneCLI에서

Lenovo XClarity Essentials OneCLI에서 UEFI 보안 부팅을 사용하는 경우

1. Lenovo XClarity Essentials OneCLI를 다운로드하고 설치하십시오.

Lenovo XClarity Essentials OneCLI를 다운로드하려면 다음 사이트로 이동하십시오.

<https://datacentersupport.lenovo.com/solutions/HT116433>

2. 다음 명령을 실행하여 보안 부팅을 사용하도록 설정하십시오.

```
OneCli.exe config set SecureBootConfiguration.SecureBootSetting Enabled --bmc <userid>:<password>@<ip_address>
```

여기서,

- `<userid>:<password>`는 서버의 BMC(Lenovo XClarity Controller 인터페이스)에 액세스하는 데 사용되는 자격 증명입니다. 기본 사용자 ID는 USERID이고 기본 암호는 PASSWORD(대문자 O가 아니라 숫자 0)입니다.
- `<ip_address>`는 BMC의 IP 주소입니다.

Lenovo XClarity Essentials OneCLI `set` 명령에 대한 자세한 내용은 다음을 참조하십시오.

https://pubs.lenovo.com/lxce-onecli/onecli_r_set_command

참고: UEFI 보안 부팅을 비활성화해야 하는 경우 다음 명령을 실행하십시오.

`OneCli.exe config set SecureBootConfiguration.SecureBootSetting Disabled --bmc <userid>:<password>@<ip_address>`

H100/H200 GPU 모델 구성 요소

이 섹션의 지침에 따라 새시의 H100/H200 GPU 모델 구성 요소를 제거 및 설치하십시오.

참고:

- 이 문서의 그림은 참조용이며 실제 하드웨어와 조금 다를 수 있습니다.

2.5인치 드라이브 백플레인 교체(숙련된 기술자 전용)

이 섹션의 지침에 따라 2.5인치 드라이브 백플레인을 제거 및 설치하십시오.

중요: 이 작업은 Lenovo 서비스에서 인증받은 숙련된 기술자가 수행해야 합니다. 적절한 교육을 받지 않고 적절한 자격이 없는 경우 부품 제거 또는 설치를 시도하지 마십시오.

2.5인치 드라이브 백플레인 제거

이 섹션의 지침에 따라 2.5인치 드라이브 백플레인을 제거하십시오. 이 절차는 숙련된 기술자가 수행해야 합니다.

이 작업 정보

주의:

- "설치 지침" 1페이지 및 "안전 점검 목록" 2페이지의 내용을 읽고 안전하게 작업하십시오.
- 서버와 주변 장치의 전원을 끄고 전원 코드와 모든 외부 케이블을 분리하십시오. "서버 전원 끄기" 7페이지의 내용을 참조하십시오.
- 현장에 최대 181kg(400lbs)을 지탱할 수 있는 리프팅 장치 1대와 작업자 2명이 있어야 이 절차를 수행할 수 있습니다. 아직 사용할 수 있는 리프팅 장치가 준비되지 않은 경우 Lenovo에서 Genie Lift GL-8 material lift를 제공하며, Data Center Solution Configurator: <https://dcsc.lenovo.com/#/configuration/cto/7D5YCTO1WW?hardwareType=lifttool>에서 구입 가능합니다. Genie Lift GL-8 material lift를 주문할 때 풋 릴리스 브레이크와 로드 플랫폼이 포함되어 있는지 확인하십시오.
- 서버에서 다음 해당 드라이브 백플레인 번호의 2.5인치 드라이브 백플레인을 최대 2개 지원합니다.

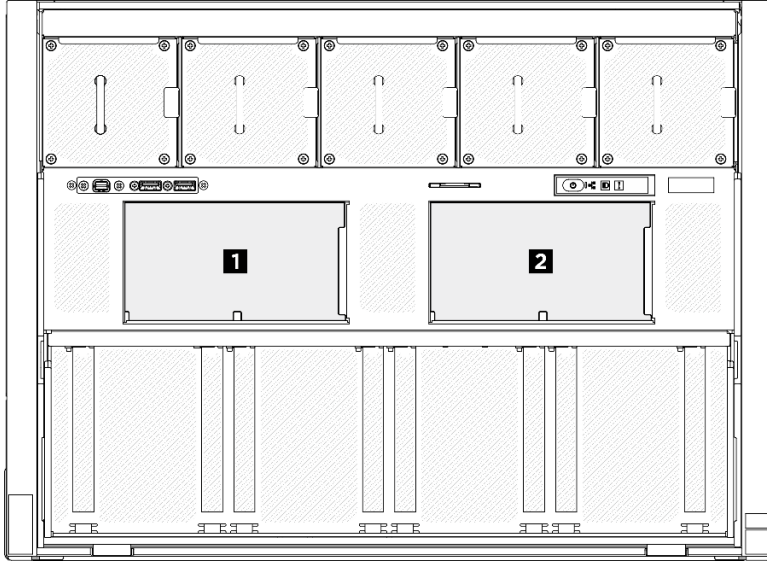


그림 109. 2.5인치 드라이브 백플레인 넘버링

절차

단계 1. 이 작업을 준비하십시오.

- a. 전원 공급 장치를 모두 제거하십시오. "[핫 스왑 전원 공급 장치 유닛 제거](#)" 78페이지의 내용을 참조하십시오.
- b. 앞면 팬을 모두 제거합니다. "[핫 스왑 팬 제거\(앞면 및 뒷면\)](#)" 38페이지의 내용을 참조하십시오.
- c. 드라이브 베이에서 모든 2.5인치 핫 스왑 드라이브와 드라이브 베이 필터(해당하는 경우)를 제거합니다. "[2.5인치 핫 스왑 드라이브 제거](#)" 22페이지의 내용을 참조하십시오.
- d. 8U GPU 서틀을 새시에서 꺼내고 리프트 플랫폼에 올려 놓습니다. "[8U GPU 서틀 제거](#)" 28페이지의 내용을 참조하십시오.
- e. 케이블 덮개를 제거하십시오. "[케이블 덮개 제거](#)" 32페이지의 내용을 참조하십시오.
- f. I/O 덮개를 제거합니다. "[I/O 덮개 제거](#)" 157페이지의 내용을 참조하십시오.

단계 2. 2.5인치 드라이브 백플레인에서 모든 케이블을 분리합니다.

단계 3. 2.5인치 드라이브 백플레인을 제거하십시오.

- a. ① 백플레인 상단의 고정 래치 2개를 들어 올리십시오.
- b. ② 상단에서 백플레인을 돌려 고정 래치에서 분리한 다음 백플레인을 8U GPU 서틀에서 조심스럽게 들어 올립니다.

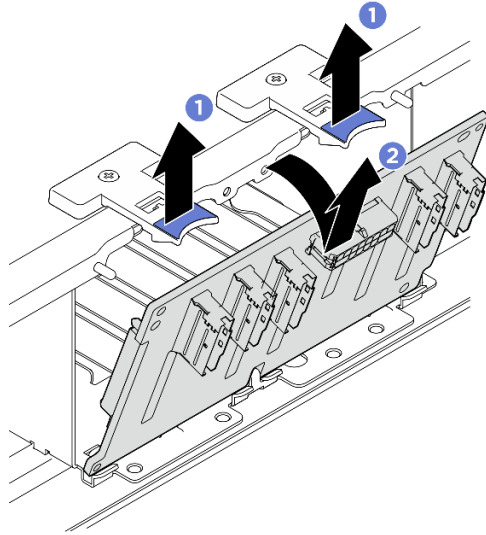


그림 110. 2.5인치 드라이브 백플레인 제거

완료한 후에

구성 요소 또는 옵션 장치를 반환하도록 지시받은 경우 모든 포장 지시사항을 따르고 제공되는 운송용 포장재를 사용하십시오.

2.5인치 드라이브 백플레인 설치

이 섹션의 지침에 따라 2.5인치 드라이브 백플레인을 설치하십시오. 이 절차는 숙련된 기술자가 수행해야 합니다.

이 작업 정보

주의:

- "설치 지침" 1페이지 및 "안전 점검 목록" 2페이지의 내용을 읽고 안전하게 작업하십시오.
- 구성 요소가 들어 있는 정전기 방지 포장재를 서버의 도포되지 않은 금속 표면에 접촉시킨 다음 포장재에서 꺼내고 정전기 방지 표면에 놓으십시오.
- 현장에 최대 181kg(400lbs)을 지탱할 수 있는 리프팅 장치 1대와 작업자 2명이 있어야 이 절차를 수행할 수 있습니다. 아직 사용할 수 있는 리프팅 장치가 준비되지 않은 경우 Lenovo에서 Genie Lift GL-8 material lift를 제공하며, Data Center Solution Configurator: <https://dcsc.lenovo.com/#/configuration/cto/7D5YCTO1WW?hardwareType=lifttool>에서 구입 가능합니다. Genie Lift GL-8 material lift를 주문할 때 풋 릴리스 브레이크와 로드 플랫폼이 포함되어 있는지 확인하십시오.
- 서버에서 다음 해당 드라이브 백플레인 번호의 2.5인치 드라이브 백플레인을 최대 2개 지원합니다.

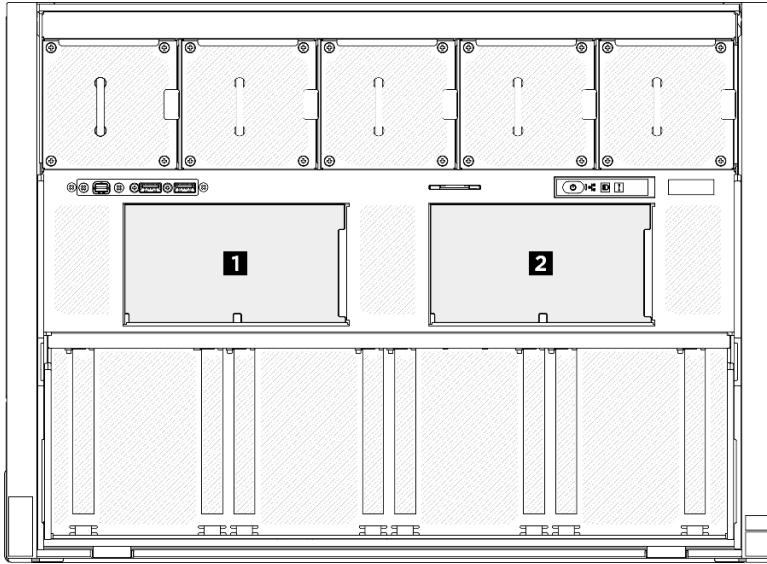


그림 111. 2.5인치 드라이브 백플레인 넘버링

펌웨어 및 드라이버 다운로드: 구성 요소를 교체한 후에 펌웨어 또는 드라이버를 업데이트해야 할 수 있습니다.

- 서버의 최신 펌웨어 및 드라이버 업데이트를 확인하려면 <https://datacentersupport.lenovo.com/tw/en/products/servers/thinksystem/sr680av3/7dhe/downloads/driver-list/>로 이동하십시오.
- 펌웨어 업데이트 도구에 대한 추가 정보를 보려면 *사용 설명서* 또는 *시스템 구성 설명서*의 "펌웨어 업데이트"로 이동하십시오.

절차

- 단계 1. ① 2.5인치 드라이브 백플레인의 하단에 있는 탭을 8U GPU 서틀의 슬롯에 맞추고 슬롯에 삽입합니다.
- 단계 2. ② 딸각하고 제자리에 들어갈 때까지 백플레인 상단을 앞으로 밀어 넣으십시오.

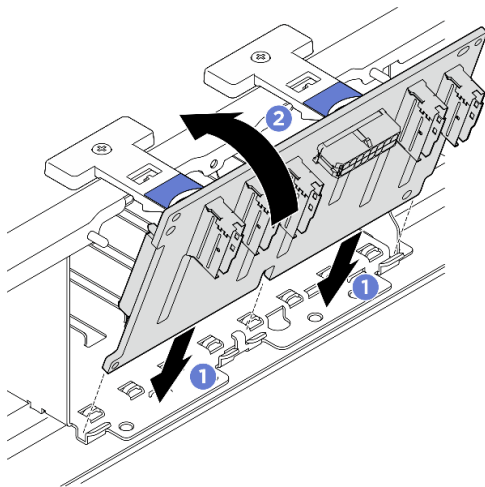


그림 112. 2.5인치 드라이브 백플레인 설치

- 단계 3. 필요한 경우 신호 케이블의 양쪽 끝에 레이블을 부착하십시오.
- ① 레이블의 공백 부분을 케이블의 한쪽 끝에 부착합니다.
 - ② 케이블 주위에 레이블을 감고 공백 부분에 부착합니다.
 - 반복해서 다른 레이블을 케이블의 반대쪽 끝에 부착합니다.

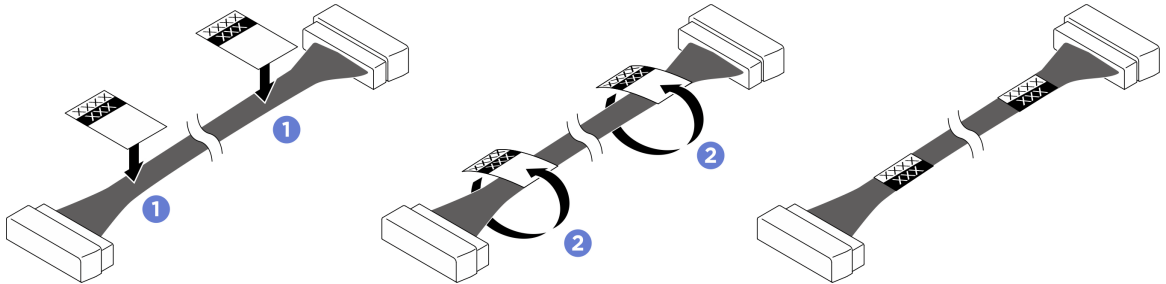


그림 113. 레이블 부착

참고: 케이블에 해당하는 레이블을 식별하려면 아래 표를 참조하십시오.

| 시작 | 끝 | 레이블 |
|----------------------|--------------------------------|--------------------|
| 백플레인 1: NVMe 커넥터 0-1 | PCIe 스위치 보드: NVMe 커넥터 1(NVME1) | NVME 0-1 NVME 1 |
| 백플레인 1: NVMe 커넥터 2-3 | PCIe 스위치 보드: NVMe 커넥터 2(NVME2) | NVME 2-3 NVME 2 |
| 백플레인 1: NVMe 커넥터 4-5 | PCIe 스위치 보드: NVMe 커넥터 3(NVME3) | NVME 4-5 NVME 3 |
| 백플레인 1: NVMe 커넥터 6-7 | PCIe 스위치 보드: NVMe 커넥터 4(NVME4) | NVME 6-7 NVME 4 |
| 백플레인 2: NVMe 커넥터 0-1 | PCIe 스위치 보드: NVMe 커넥터 5(NVME5) | NVME 0-1 NVME 5 |
| 백플레인 2: NVMe 커넥터 2-3 | PCIe 스위치 보드: NVMe 커넥터 6(NVME6) | NVME 2-3 NVME 6 |
| 백플레인 2: NVMe 커넥터 4-5 | PCIe 스위치 보드: NVMe 커넥터 7(NVME7) | NVME 4-5 NVME 7 |
| 백플레인 2: NVMe 커넥터 6-7 | PCIe 스위치 보드: NVMe 커넥터 8(NVME8) | NVME 6-7 NVME 8 |

- 단계 4. 모든 케이블을 2.5인치 드라이브 백플레인에 연결합니다. 자세한 정보는 ["2.5인치 드라이브 백플레인 케이블 배선"](#) 204페이지의 내용을 참조하십시오.

완료한 후에

- I/O 덮개를 다시 설치합니다. ["I/O 덮개 설치"](#) 159페이지의 내용을 참조하십시오.
- 케이블 덮개를 다시 설치하십시오. ["케이블 덮개 설치"](#) 33페이지의 내용을 참조하십시오.
- 8U GPU 셔틀을 다시 설치하십시오. ["8U GPU 셔틀 설치"](#) 30페이지의 내용을 참조하십시오.

4. 모든 2.5인치 핫 스왑 드라이브 또는 드라이브 베이 필터(해당하는 경우)를 드라이브 베이에 다시 설치하십시오. "[2.5인치 핫 스왑 드라이브 설치](#)" 24페이지
5. 앞면 팬을 모두 다시 설치합니다. "[핫 스왑 팬 설치\(앞면 및 뒷면\)](#)" 40페이지의 내용을 참조하십시오.
6. 전원 공급 장치를 모두 다시 설치하십시오. "[핫 스왑 전원 공급 장치 유닛 설치](#)" 80페이지의 내용을 참조하십시오.
7. 부품 교체를 완료하십시오. "[부품 교체 완료](#)" 187페이지의 내용을 참조하십시오.

GPU 통풍관 교체(숙련된 기술자 전용)

이 섹션의 지침에 따라 GPU 통풍관을 제거 및 설치하십시오.

중요: 이 작업은 Lenovo 서비스에서 인증받은 숙련된 기술자가 수행해야 합니다. 적절한 교육을 받지 않고 적절한 자격이 없는 경우 부품 제거 또는 설치를 시도하지 마십시오.

H100/H200 GPU 통풍관 제거

이 섹션의 지침을 따라 H100/H200 GPU 통풍관을 제거하십시오. 이 절차는 숙련된 기술자가 수행해야 합니다.

이 작업 정보

주의:

- "[설치 지침](#)" 1페이지 및 "[안전 점검 목록](#)" 2페이지의 내용을 읽고 안전하게 작업하십시오.
- 서버와 주변 장치의 전원을 끄고 전원 코드와 모든 외부 케이블을 분리하십시오. "[서버 전원 끄기](#)" 7페이지의 내용을 참조하십시오.
- 현장에 최대 181kg(400lbs)을 지탱할 수 있는 리프팅 장치 1대와 작업자 2명이 있어야 이 절차를 수행할 수 있습니다. 아직 사용할 수 있는 리프팅 장치가 준비되지 않은 경우 Lenovo에서 Genie Lift GL-8 material lift를 제공하며, Data Center Solution Configurator: <https://dcsc.lenovo.com/#/configuration/cto/7D5YCTO1WW?hardwareType=lifttool>에서 구입 가능합니다. Genie Lift GL-8 material lift를 주문할 때 풋 릴리스 브레이크와 로드 플랫폼이 포함되어 있는지 확인하십시오.

절차

- 단계 1. 이 작업을 준비하십시오.
 - a. 전원 공급 장치를 모두 제거하십시오. "[핫 스왑 전원 공급 장치 유닛 제거](#)" 78페이지의 내용을 참조하십시오.
 - b. 앞면 팬을 모두 제거합니다. "[핫 스왑 팬 제거\(앞면 및 뒷면\)](#)" 38페이지의 내용을 참조하십시오.
 - c. 드라이브 베이에서 모든 2.5인치 핫 스왑 드라이브와 드라이브 베이 필터(해당하는 경우)를 제거합니다. "[2.5인치 핫 스왑 드라이브 제거](#)" 22페이지의 내용을 참조하십시오.
 - d. 8U GPU 셔틀을 새시에서 꺼내고 리프트 플랫폼에 올려 놓습니다. "[8U GPU 셔틀 제거](#)" 28페이지의 내용을 참조하십시오.
 - e. 전원 복합체를 제거합니다. "[전원 복합체 제거](#)" 72페이지의 내용을 참조하십시오.
- 단계 2. GPU 통풍관 상단에 있는 손잡이 2개를 잡은 다음 8U GPU 셔틀에서 GPU 통풍관을 들어 올립니다.

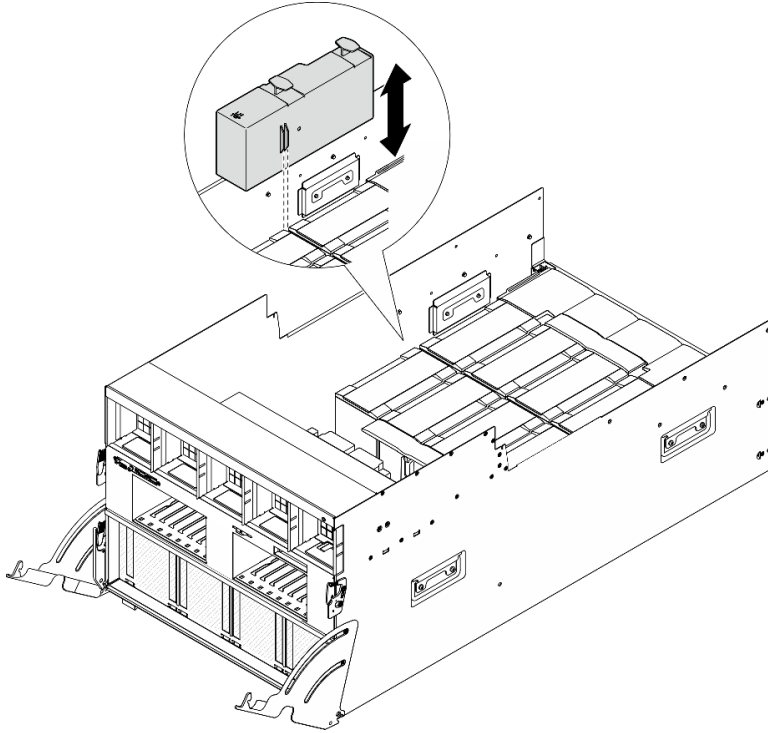


그림 114. GPU 통풍관 제거

완료한 후에

구성 요소 또는 옵션 장치를 반환하도록 지시받은 경우 모든 포장 지시사항을 따르고 제공되는 운송용 포장재를 사용하십시오.

H100/H200 GPU 통풍관 설치

이 섹션의 지침에 따라 H100/H200 GPU 통풍관을 설치하십시오. 이 절차는 숙련된 기술자가 수행해야 합니다.

이 작업 정보

주의:

- "설치 지침" 1페이지 및 "안전 점검 목록" 2페이지의 내용을 읽고 안전하게 작업하십시오.
- 구성 요소가 들어 있는 정전기 방지 포장재를 서버의 도포되지 않은 금속 표면에 접촉시킨 다음 포장재에서 꺼내고 정전기 방지 표면에 놓으십시오.
- 현장에 최대 181kg(400lbs)을 지탱할 수 있는 리프팅 장치 1대와 작업자 2명이 있어야 이 절차를 수행할 수 있습니다. 아직 사용할 수 있는 리프팅 장치가 준비되지 않은 경우 Lenovo에서 Genie Lift GL-8 material lift를 제공하며, Data Center Solution Configurator: <https://dcsc.lenovo.com/#/configuration/cto/7D5YCTO1WW?hardwareType=lifttool>에서 구입 가능합니다. Genie Lift GL-8 material lift를 주문할 때 풋 릴리스 브레이크와 로드 플랫폼이 포함되어 있는지 확인하십시오.
- 왼쪽 및 오른쪽 GPU 통풍관을 혼동하지 마십시오.
 - 앞면에서 8U GPU 셔틀을 바라볼 때 기준으로 왼쪽에 'LH' 스탬프가 있는 GPU 통풍관을 설치합니다.
 - 앞면에서 8U GPU 셔틀을 바라볼 때 기준으로 오른쪽에 'RH' 스탬프가 있는 GPU 통풍관을 설치합니다.

절차

- 단계 1. GPU 통풍관의 'TOP' 스탬프가 위를 향해야 합니다.
- 단계 2. GPU 통풍관 상단에 있는 손잡이 2개를 잡은 다음, GPU 통풍관을 가장 바깥쪽의 GPU 및 방열판 모듈 2개 사이에 제대로 장착될 때까지 삽입합니다.

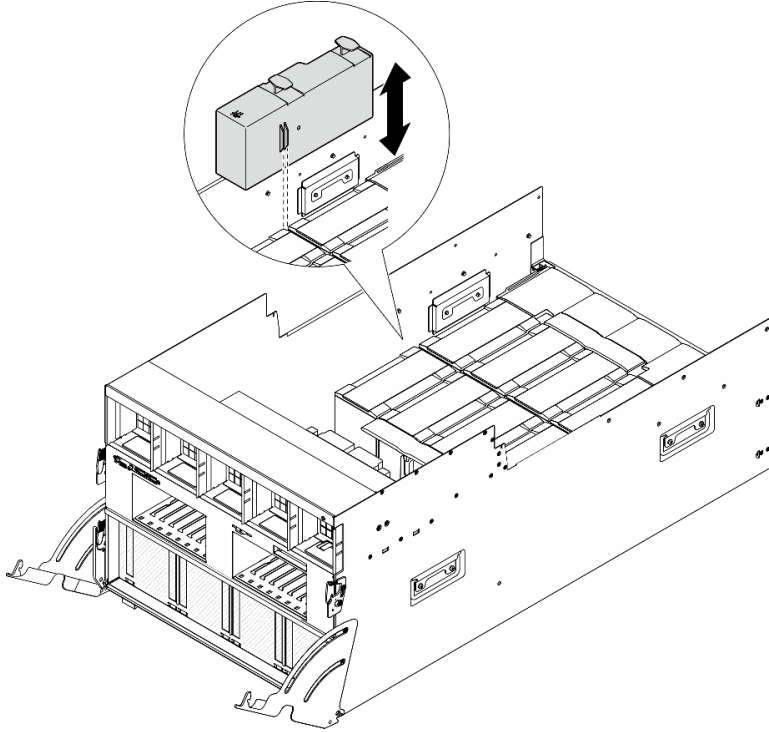


그림 115. GPU 통풍관 설치

완료한 후에

1. 전원 복합체를 다시 설치하십시오. "[전원 복합체 설치](#)" 73페이지의 내용을 참조하십시오.
2. 8U GPU 셔틀을 다시 설치하십시오. "[8U GPU 셔틀 설치](#)" 30페이지의 내용을 참조하십시오.
3. 모든 2.5인치 핫 스왑 드라이브 또는 드라이브 베이 필터(해당하는 경우)를 드라이브 베이에 다시 설치하십시오. "[2.5인치 핫 스왑 드라이브 설치](#)" 24페이지
4. 앞면 팬을 모두 다시 설치합니다. "[핫 스왑 팬 설치\(앞면 및 뒷면\)](#)" 40페이지의 내용을 참조하십시오.
5. 전원 공급 장치를 모두 다시 설치하십시오. "[핫 스왑 전원 공급 장치 유닛 설치](#)" 80페이지의 내용을 참조하십시오.
6. 부품 교체를 완료하십시오. "[부품 교체 완료](#)" 187페이지의 내용을 참조하십시오.

GPU 베이스보드 교체(숙련된 기술자 전용)

이 섹션의 지침에 따라 GPU 베이스보드를 제거하거나 설치하십시오.

중요: 이 작업은 Lenovo 서비스에서 인증받은 숙련된 기술자가 수행해야 합니다. 적절한 교육을 받지 않고 적절한 자격이 없는 경우 부품 제거 또는 설치를 시도하지 마십시오.

H100/H200 GPU 베이스보드 제거

이 섹션의 지침에 따라 H100/H200 GPU 베이스보드를 제거하십시오. 이 절차는 숙련된 기술자가 수행해야 합니다.

이 작업 정보

주의:

- "설치 지침" 1페이지 및 "안전 점검 목록" 2페이지의 내용을 읽고 안전하게 작업하십시오.
- 서버와 주변 장치의 전원을 끄고 전원 코드와 모든 외부 케이블을 분리하십시오. "서버 전원 끄기" 7페이지의 내용을 참조하십시오.
- 현장에 최대 181kg(400lbs)을 지탱할 수 있는 리프팅 장치 1대와 작업자 2명이 있어야 이 절차를 수행할 수 있습니다. 아직 사용할 수 있는 리프팅 장치가 준비되지 않은 경우 Lenovo에서 Genie Lift GL-8 material lift를 제공하며, Data Center Solution Configurator: <https://dcsc.lenovo.com/#/configuration/cto/7D5YCTO1WW?hardwareType=lifttool>에서 구입 가능합니다. Genie Lift GL-8 material lift를 주문할 때 풋 릴리스 브레이크와 로드 플랫폼이 포함되어 있는지 확인하십시오.

참고: 구성 요소를 올바르게 교체하려면 아래 나열된 필수 도구를 갖춰야 합니다.

- 0.6뉴턴 미터(5.3인치 파운드)로 설정할 수 있는 토크 드라이버
- Torx T15 연장 비트(길이 6인치)

절차

단계 1. 이 작업을 준비하십시오.

- a. 전원 공급 장치를 모두 제거하십시오. "핫 스왑 전원 공급 장치 유닛 제거" 78페이지의 내용을 참조하십시오.
- b. 앞면 팬을 모두 제거합니다. "핫 스왑 팬 제거(앞면 및 뒷면)" 38페이지의 내용을 참조하십시오.
- c. 드라이브 베이에서 모든 2.5인치 핫 스왑 드라이브와 드라이브 베이 필터(해당하는 경우)를 제거합니다. "2.5인치 핫 스왑 드라이브 제거" 22페이지의 내용을 참조하십시오.
- d. 8U GPU 셔틀을 새시에서 꺼내고 리프트 플랫폼에 올려 놓습니다. "8U GPU 셔틀 제거" 28페이지의 내용을 참조하십시오.
- e. 케이블 덮개를 제거하십시오. "케이블 덮개 제거" 32페이지의 내용을 참조하십시오.
- f. 전원 복합체를 제거합니다. "전원 복합체 제거" 72페이지의 내용을 참조하십시오.
- g. 뒷면 팬 컨트롤 보드 어셈블리를 모두 제거합니다. "뒷면 팬 컨트롤 보드 어셈블리 제거" 46페이지의 내용을 참조하십시오.
- h. 모든 GPU 통풍관을 제거합니다. "H100/H200 GPU 통풍관 제거" 122페이지의 내용을 참조하십시오.
- i. GPU 베이스보드에서 케이블을 분리하십시오.
- j. GPU 및 방열판 모듈을 모두 제거하십시오. "H100/H200 GPU 및 방열판 모듈 제거" 148페이지의 내용을 참조하십시오.

단계 2. PCIe 스위치 셔틀을(를) 8U GPU 셔틀에서 분리하십시오.

- a. ① 파란색 해제 래치 2개를 누릅니다.
- b. ② 해제 레버 2개를 PCIe 스위치 셔틀에 수직이 될 때까지 돌립니다.
- c. ③ PCIe 스위치 셔틀을 멈출 때까지 앞으로 당깁니다.

참고: 손상을 방지하려면 PCIe 스위치 셔틀을 당긴 후 해제 레버 2개를 제자리에 고정될 때까지 뒤로 누릅니다.

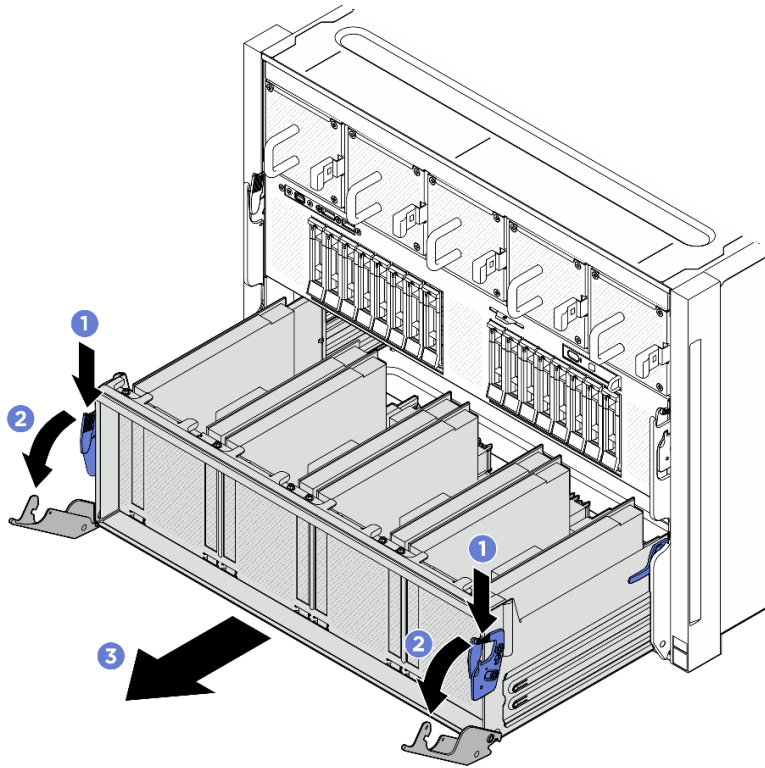


그림 116. 고정 위치까지 PCIe 스위치 셔틀 제거

단계 3. 앞면 PCIe 스위치 케이블 하네스를 뒤집습니다.

- a. 8U GPU 셔틀 양쪽의 C 표시가 있는 나사 10개를 풀어줍니다.
- b. 앞면 PCIe 스위치 케이블 하네스를 거꾸로 뒤집어 I/O 덮개 위에 조심스럽게 놓습니다.

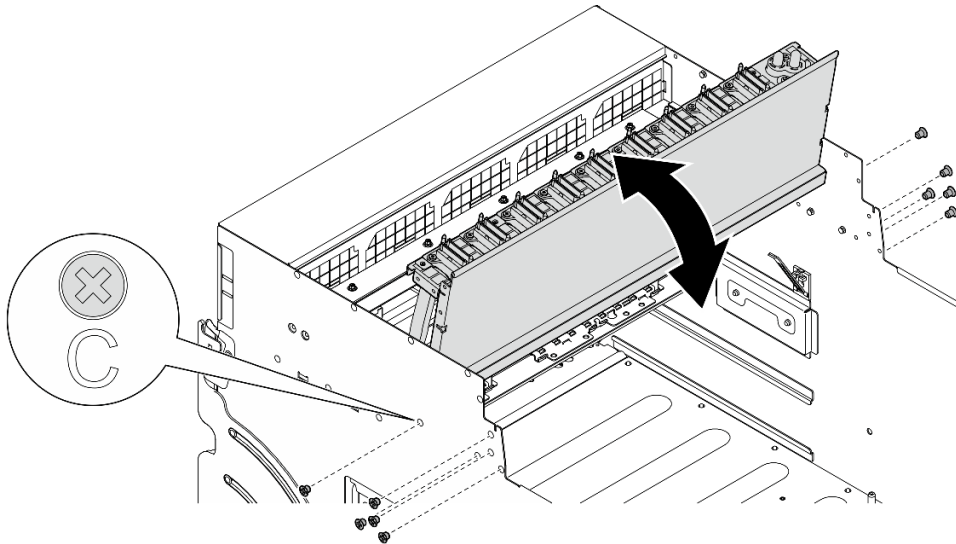


그림 117. 앞면 PCIe 스위치 케이블 하네스 뒤집기

단계 4. GPU 베이스보드에 있는 Torx T15 고정 나사 17개를 풀어주십시오.

참고: 토크 드라이버를 사용하여 적절한 토크로 나사를 풀거나 조이십시오. 참고로 나사를 완전히 풀거나 조이는 데 필요한 토크는 0.6뉴턴 미터(5.3인치 파운드)입니다.

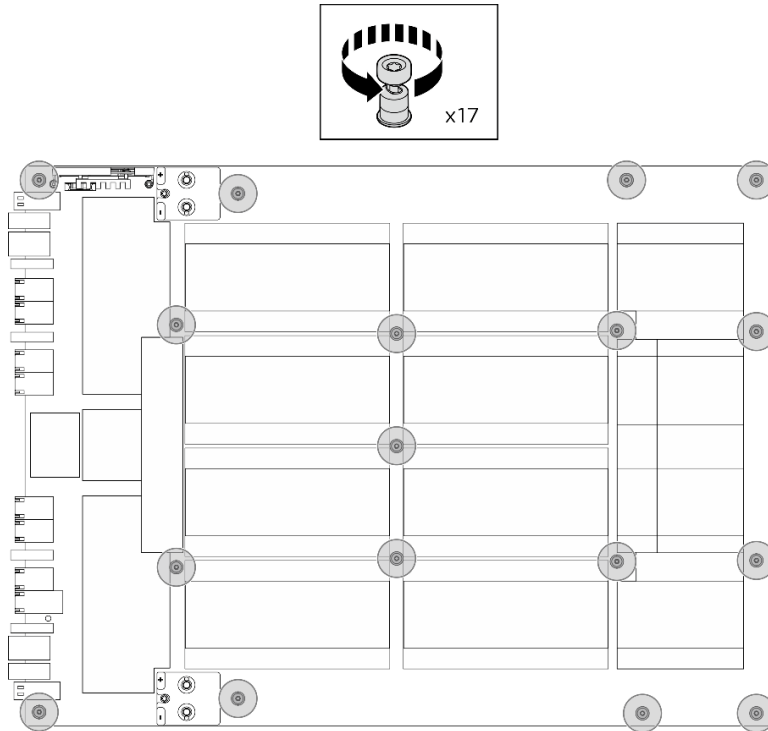


그림 118. 나사 제거

단계 5. GPU 베이스보드를(를) 제거하십시오.

- a. ① GPU 베이스보드의 양쪽에 있는 손잡이 2개(1)를 펼칩니다.
- b. ② 손잡이 2개(1)를 잡고 GPU 베이스보드를 8U GPU 서플에서 들어 올립니다.

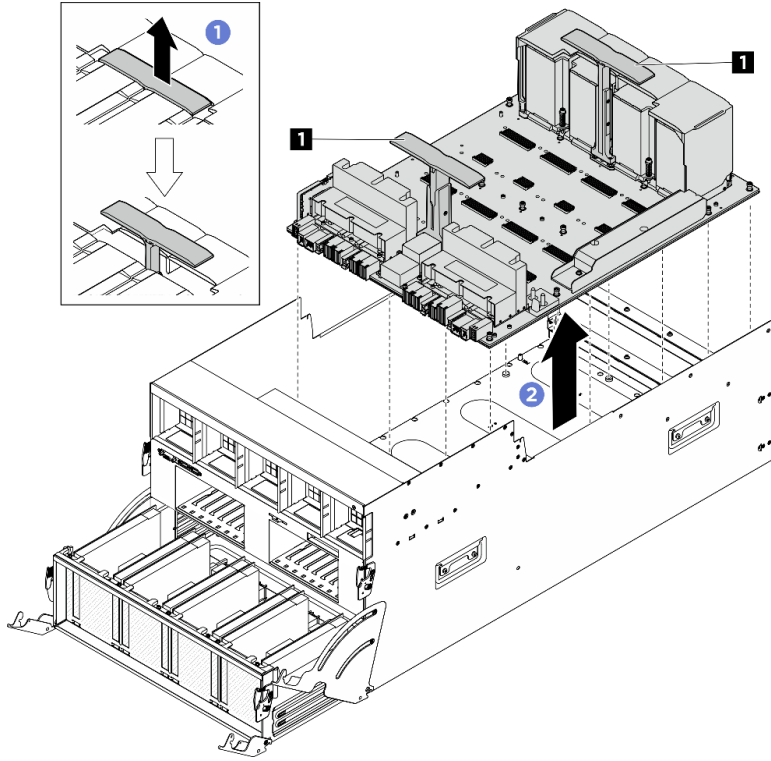


그림 119. GPU 베이스보드 제거

완료한 후에

구성 요소 또는 옵션 장치를 반환하도록 지시받은 경우 모든 포장 지시사항을 따르고 제공되는 운송용 포장재를 사용하십시오.

H100/H200 GPU 베이스보드 설치

이 섹션의 지침에 따라 H100/H200 GPU 베이스보드를 설치하십시오. 이 절차는 숙련된 기술자가 수행해야 합니다.

이 작업 정보

주의:

- "설치 지침" 1페이지 및 "안전 점검 목록" 2페이지의 내용을 읽고 안전하게 작업하십시오.
- 구성 요소가 들어 있는 정전기 방지 포장재를 서버의 도포되지 않은 금속 표면에 접촉시킨 다음 포장재에서 꺼내고 정전기 방지 표면에 놓으십시오.
- 현장에 최대 181kg(400lbs)을 지탱할 수 있는 리프팅 장치 1대와 작업자 2명이 있어야 이 절차를 수행할 수 있습니다. 아직 사용할 수 있는 리프팅 장치가 준비되지 않은 경우 Lenovo에서 Genie Lift GL-8 material lift를 제공하며, Data Center Solution Configurator: <https://dsc.lenovo.com/#/configuration/cto/7D5YCTO1WW?hardwareType=lifttool>에서 구입 가능합니다. Genie Lift GL-8 material lift를 주문할 때 풋 릴리스 브레이크와 로드 플랫폼이 포함되어 있는지 확인하십시오.
- GPU 및 GPU 베이스보드에 있는 커넥터와 소켓을 검사하십시오. GPU 또는 GPU 베이스보드의 커넥터가 손상되었거나 누락된 경우, 혹은 소켓에 이물질이 있는 경우에는 사용하지 마십시오. 설치 절차를 계속 진행하기 전에 GPU 또는 GPU 베이스보드를 새것으로 교체합니다.

참고: 구성 요소를 올바르게 교체하려면 아래 나열된 필수 도구를 갖추어야 합니다.

- 0.6뉴턴 미터(5.3인치 파운드)로 설정할 수 있는 토크 드라이버
- Torx T15 연장 비트(길이 6인치)

펌웨어 및 드라이버 다운로드: 구성 요소를 교체한 후에 펌웨어 또는 드라이버를 업데이트해야 할 수 있습니다.

- 서버의 최신 펌웨어 및 드라이버 업데이트를 확인하려면 <https://datacentersupport.lenovo.com/tw/en/products/servers/thinksystem/sr680av3/7dhe/downloads/driver-list/>로 이동하십시오.
- 펌웨어 업데이트 도구에 대한 추가 정보를 보려면 *사용 설명서* 또는 *시스템 구성 설명서*의 "펌웨어 업데이트"로 이동하십시오.

절차

단계 1. (선택 사항) 패키지 상자에서 새 GPU 베이스보드를 꺼냅니다.

- ① GPU 베이스보드 양쪽에 있는 손잡이 2개를 펼칩니다.
- ② 손잡이 2개를 잡고 패키지 상자에서 GPU 베이스보드를 꺼냅니다.

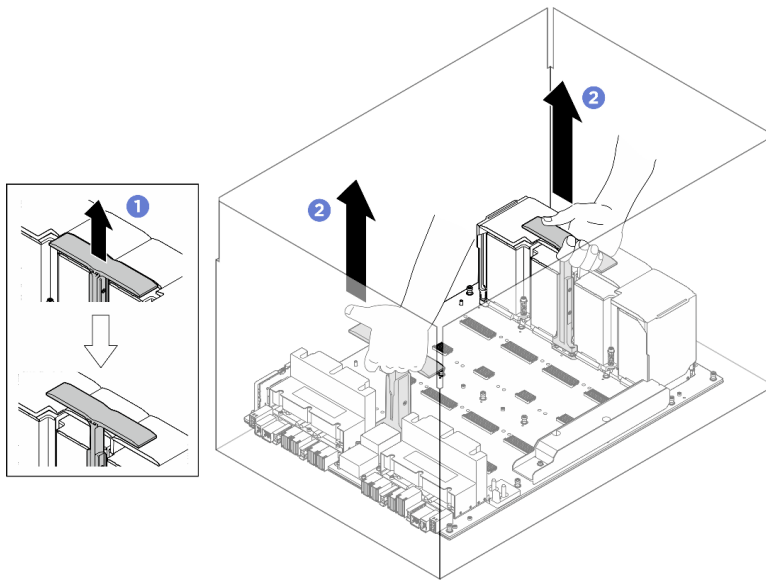


그림 120. 패키지 상자에서 GPU 베이스보드 꺼내기

단계 2. GPU 베이스보드를(를) 설치하십시오.

- ① 그림과 같이 GPU 베이스보드 양쪽의 손잡이(1)를 올바른 방향으로 잡은 다음 GPU 베이스보드를 GPU 복합체 어댑터판의 스탠드오프 17개에 맞추고 조심스럽게 어댑터판에 올려 놓습니다.
- ② 손잡이 2개(1)를 아래로 누릅니다.

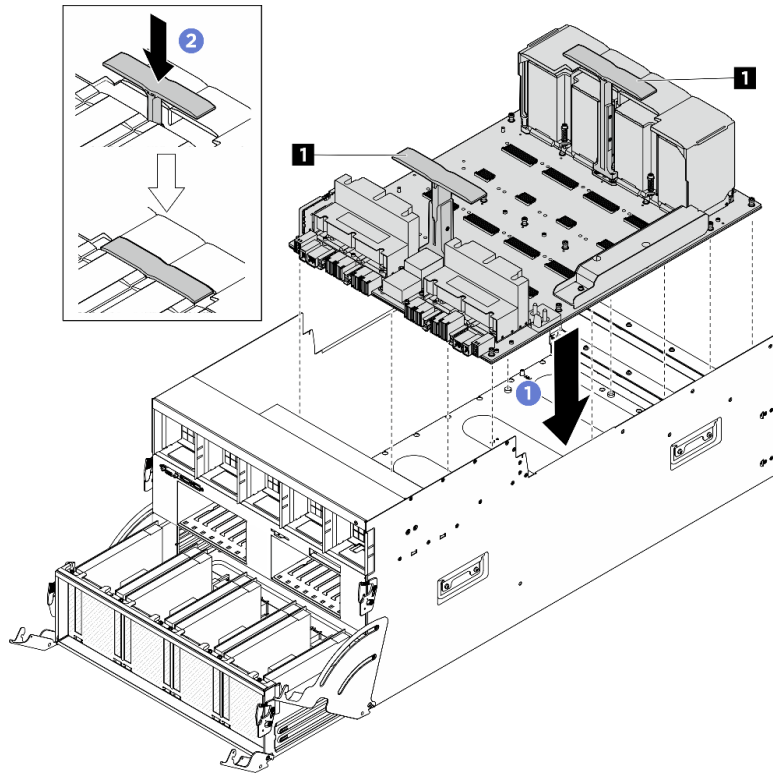


그림 121. GPU 베이스보드 설치

단계 3. 아래 그림에 표시된 순서에 따라 Torx T15 고정 나사 17개를 조여 GPU 베이스보드를 고정합니다.

중요: 손상을 방지하려면 나사를 너무 세게 조이지 마십시오.

참고: 토크 드라이버를 사용하여 적절한 토크로 나사를 풀거나 조이십시오. 참고로 나사를 완전히 풀거나 조이는 데 필요한 토크는 0.6뉴턴 미터(5.3인치 파운드)입니다.

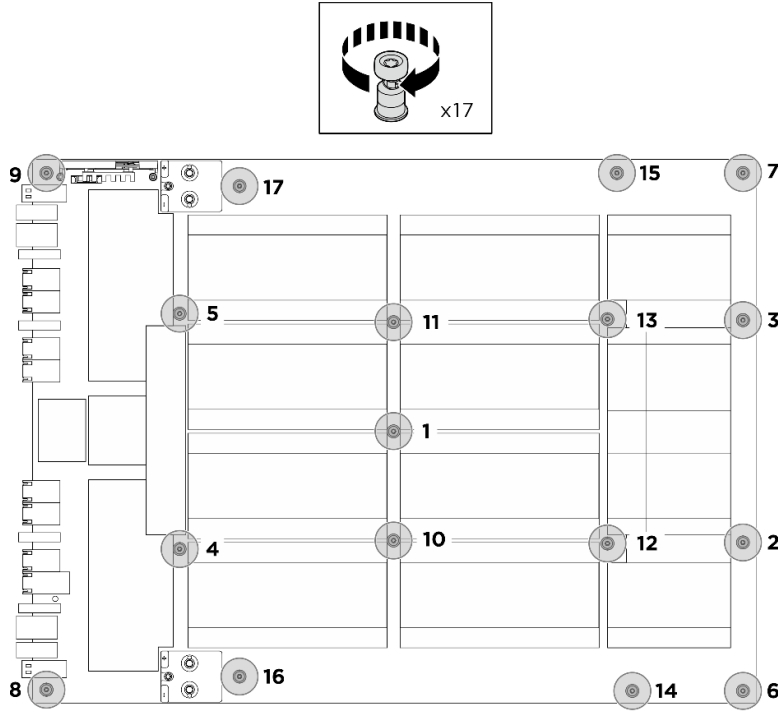


그림 122. 나사 설치

- 단계 4. 앞면 PCIe 스위치 케이블 하네스를 뒤집습니다.
- a. 앞면 PCIe 스위치 케이블 하네스를 뒤집어 8U GPU 서들의 가이드 핀 4개에 올바르게 체결시켜야 합니다.
 - b. 8U GPU 서들 양쪽의 C 표시가 있는 나사 구멍 10개를 찾은 다음 나사 10개를 조여 앞면 PCIe 스위치 케이블 하네스를 고정합니다.

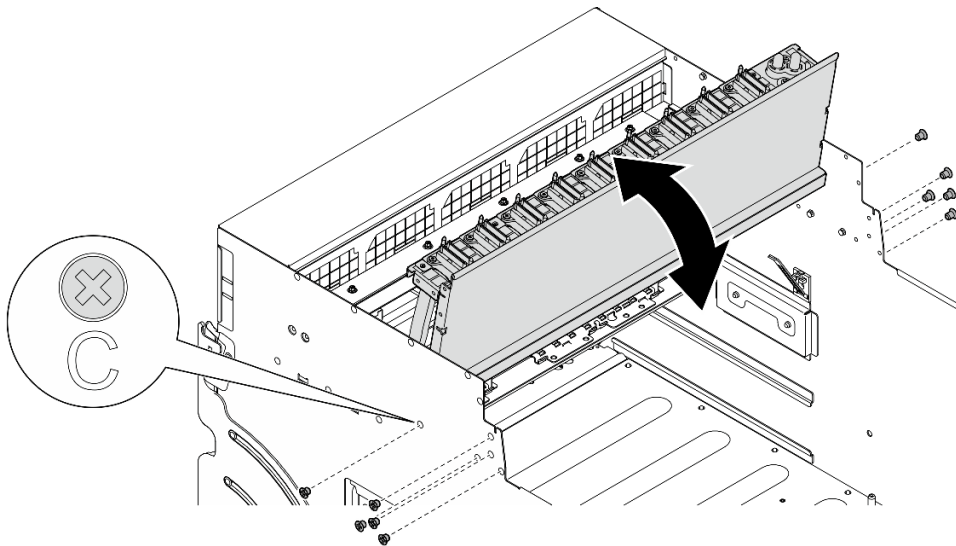


그림 123. 앞면 PCIe 스위치 케이블 하네스 뒤집기

- 단계 5. PCIe 스위치 서들을(를) 설치하십시오.

- a. ① PCIe 스위치 셔틀의 양쪽에 있는 잠금 래치 2개를 누르십시오.
- b. ② PCIe 스위치 셔틀이 더 이상 들어가지 않을 때까지 8U GPU 셔틀로 밀어 넣으십시오.
- c. ③ 해제 레버 2개를 제자리에 고정될 때까지 돌립니다.

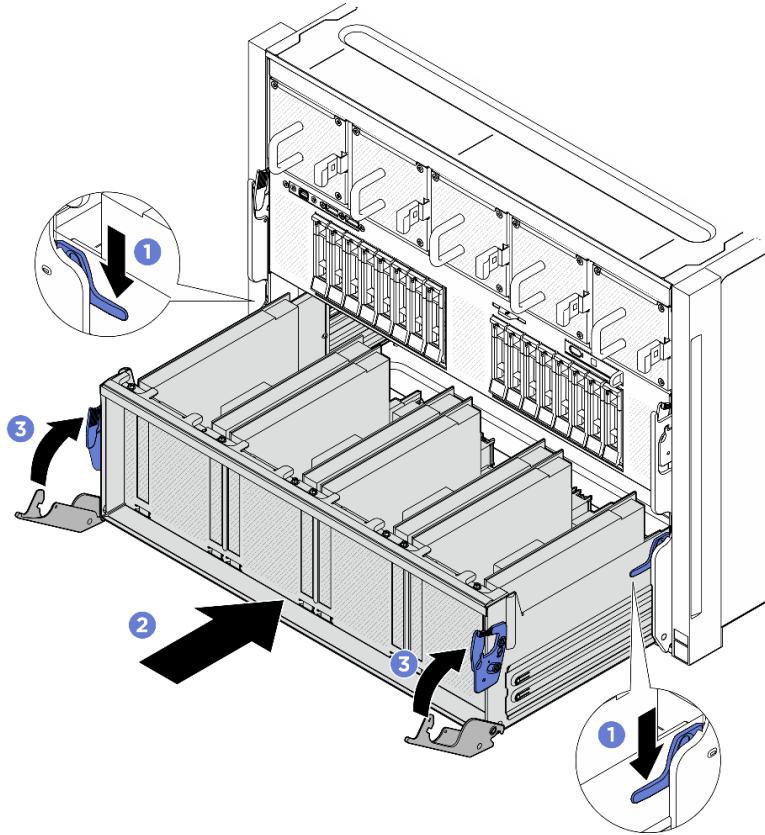


그림 124. 8U GPU 셔틀에 PCIe 스위치 셔틀 설치

완료한 후에

1. GPU 및 방열판 모듈을 모두 다시 설치하십시오. "H100/H200 GPU 및 방열판 모듈 설치" 151페이지의 내용을 참조하십시오.
2. 케이블을 GPU 베이스보드에 다시 연결하십시오. 자세한 정보는 "GPU 베이스보드 케이블 배선" 207페이지의 내용을 참조하십시오.
3. 모든 GPU 통풍관을 다시 설치합니다. "H100/H200 GPU 통풍관 설치" 123페이지의 내용을 참조하십시오.
4. 모든 뒷면 팬 컨트롤 보드 어셈블리를 다시 설치합니다. "뒷면 팬 컨트롤 보드 어셈블리 설치" 48페이지의 내용을 참조하십시오.
5. 전원 복합체를 다시 설치하십시오. "전원 복합체 설치" 73페이지의 내용을 참조하십시오.
6. 케이블 덮개를 다시 설치하십시오. "케이블 덮개 설치" 33페이지의 내용을 참조하십시오.
7. 8U GPU 셔틀을 다시 설치하십시오. "8U GPU 셔틀 설치" 30페이지의 내용을 참조하십시오.
8. 모든 2.5인치 핫 스왑 드라이브 또는 드라이브 베이 필러(해당하는 경우)를 드라이브 베이에 다시 설치하십시오. "2.5인치 핫 스왑 드라이브 설치" 24페이지
9. 앞면 팬을 모두 다시 설치합니다. "핫 스왑 팬 설치(앞면 및 뒷면)" 40페이지의 내용을 참조하십시오.
10. 전원 공급 장치를 모두 다시 설치하십시오. "핫 스왑 전원 공급 장치 유닛 설치" 80페이지의 내용을 참조하십시오.

11. 부품 교체를 완료하십시오. "[부품 교체 완료](#)" 187페이지의 내용을 참조하십시오.

GPU 복합체 교체(숙련된 기술자 전용)

이 섹션의 지침에 따라 GPU 복합체를 제거하거나 설치하십시오.

중요: 이 작업은 Lenovo 서비스에서 인증받은 숙련된 기술자가 수행해야 합니다. 적절한 교육을 받지 않고 적절한 자격이 없는 경우 부품 제거 또는 설치를 시도하지 마십시오.

H100/H200 GPU 복합체 제거

이 섹션의 지침에 따라 H100/H200 GPU 복합체를 제거하십시오. 이 절차는 숙련된 기술자가 수행해야 합니다.

이 작업 정보

S036



18~32kg(39~70lb)



32~55kg(70~121lb)

경고:
제품을 들 때에는 안전 수칙을 따르십시오.

주의:

- "[설치 지침](#)" 1페이지 및 "[안전 점검 목록](#)" 2페이지의 내용을 읽고 안전하게 작업하십시오.
- 서버와 주변 장치의 전원을 끄고 전원 코드와 모든 외부 케이블을 분리하십시오. "[서버 전원 끄기](#)" 7페이지의 내용을 참조하십시오.
- 현장에 최대 181kg(400lbs)을 지탱할 수 있는 리프팅 장치 1대와 작업자 2명이 있어야 이 절차를 수행할 수 있습니다. 아직 사용할 수 있는 리프팅 장치가 준비되지 않은 경우 Lenovo에서 Genie Lift GL-8 material lift를 제공하며, Data Center Solution Configurator: <https://dcsc.lenovo.com/#/configuration/cto/7D5YCTO1WW?hardwareType=lifttool>에서 구입 가능합니다. Genie Lift GL-8 material lift를 주문할 때 풋 릴리스 브레이크와 로드 플랫폼이 포함되어 있는지 확인하십시오.

참고: 구성 요소를 올바르게 교체하려면 아래 나열된 필수 도구를 갖추어야 합니다.

- 0.6뉴턴 미터(5.3인치 파운드)로 설정할 수 있는 토크 드라이버
- Torx T15 연장 비트(길이 6인치)

절차

단계 1. 이 작업을 준비하십시오.

- a. 전원 공급 장치를 모두 제거하십시오. "[핫 스왑 전원 공급 장치 유닛 제거](#)" 78페이지의 내용을 참조하십시오.
- b. 앞면 팬을 모두 제거합니다. "[핫 스왑 팬 제거\(앞면 및 뒷면\)](#)" 38페이지의 내용을 참조하십시오.
- c. 드라이브 베이에서 모든 2.5인치 핫 스왑 드라이브와 드라이브 베이 필터(해당하는 경우)를 제거합니다. "[2.5인치 핫 스왑 드라이브 제거](#)" 22페이지의 내용을 참조하십시오.
- d. 8U GPU 셔틀을 새시에서 꺼내고 리프트 플랫폼에 올려 놓습니다. "[8U GPU 셔틀 제거](#)" 28페이지의 내용을 참조하십시오.

- e. 케이블 덮개를 제거하십시오. "케이블 덮개 제거" 32페이지의 내용을 참조하십시오.
- f. 전원 복합체를 제거합니다. "전원 복합체 제거" 72페이지의 내용을 참조하십시오.
- g. 뒷면 팬 컨트롤 보드 어셈블리를 모두 제거합니다. "뒷면 팬 컨트롤 보드 어셈블리 제거" 46페이지의 내용을 참조하십시오.
- h. 모든 GPU 통풍관을 제거합니다. "H100/H200 GPU 통풍관 제거" 122페이지의 내용을 참조하십시오.
- i. GPU 베이스보드에서 케이블을 분리하십시오.

단계 2. PCIe 스위치 셔틀(들) 8U GPU 셔틀에서 분리하십시오.

- a. ❶ 파란색 해제 래치 2개를 누릅니다.
- b. ❷ 해제 레버 2개를 PCIe 스위치 셔틀에 수직이 될 때까지 돌립니다.
- c. ❸ PCIe 스위치 셔틀을 멈출 때까지 앞으로 당깁니다.

참고: 손상을 방지하려면 PCIe 스위치 셔틀을 당긴 후 해제 레버 2개를 제자리에 고정 될 때까지 뒤로 누릅니다.

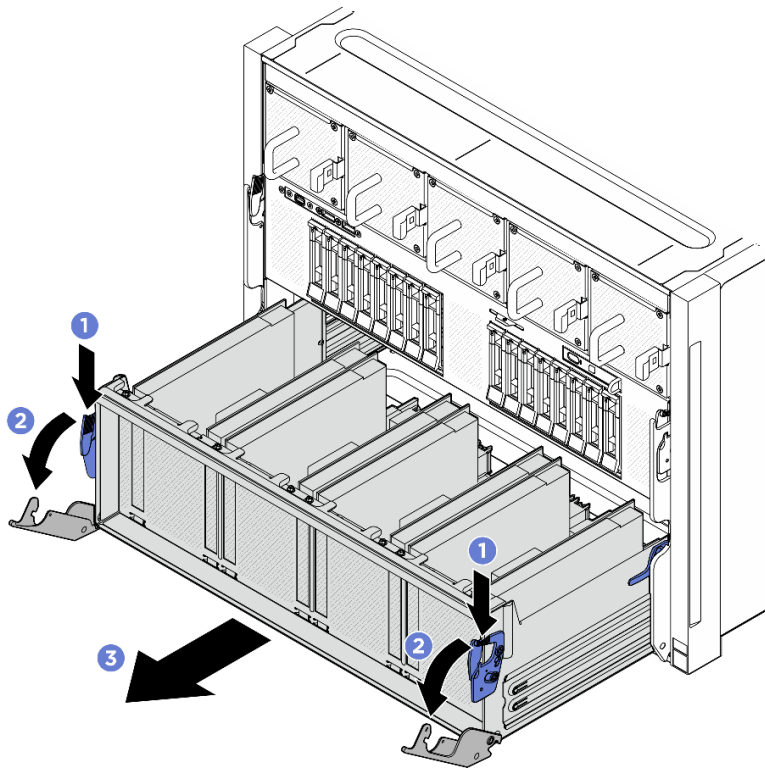


그림 125. 고정 위치까지 PCIe 스위치 셔틀 제거

단계 3. 앞면 PCIe 스위치 케이블 하네스를 뒤집습니다.

- a. 8U GPU 셔틀 양쪽의 C 표시가 있는 나사 10개를 풀어줍니다.
- b. 앞면 PCIe 스위치 케이블 하네스를 거꾸로 뒤집어 I/O 덮개 위에 조심스럽게 놓습니다.

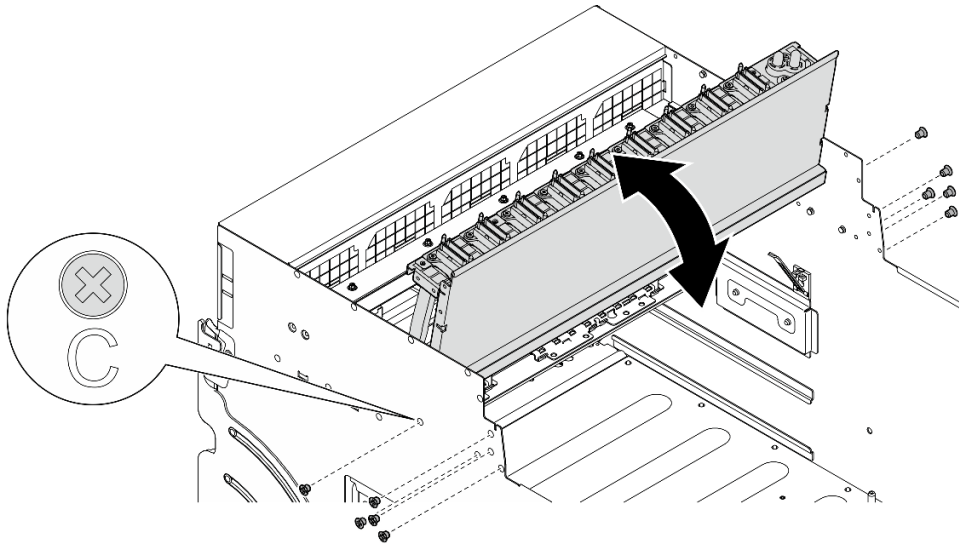


그림 126. 앞면 PCIe 스위치 케이블 하네스 뒤집기

단계 4. GPU 베이스보드에 있는 Torx T15 고정 나사 17개를 풀어주십시오.

참고: 토크 드라이버를 사용하여 적절한 토크로 나사를 풀거나 조이십시오. 참고로 나사를 완전히 풀거나 조이는 데 필요한 토크는 0.6뉴턴 미터(5.3인치 파운드)입니다.

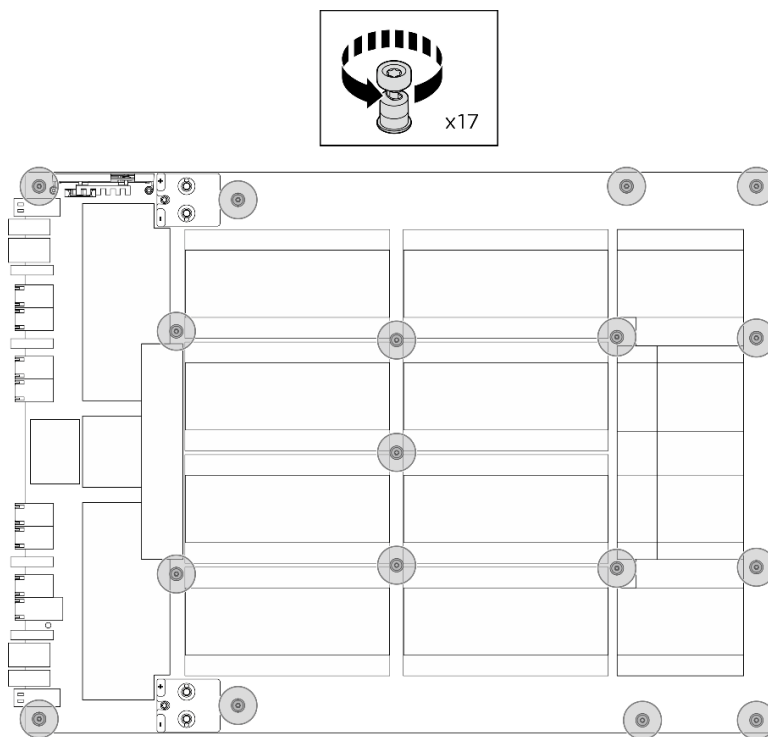


그림 127. 나사 제거

단계 5. GPU 복합체울(를) 제거하십시오.

- a. ① GPU 베이스보드의 양쪽에 있는 손잡이 2개(1)를 펼칩니다.
- b. ② 손잡이 2개(1)를 잡고 GPU 복합체를 8U GPU 서플에서 들어 올립니다.

주의: GPU 복합체 양쪽에 한 명씩 서서 손잡이 2개(1)를 잡아 들어 올립니다.

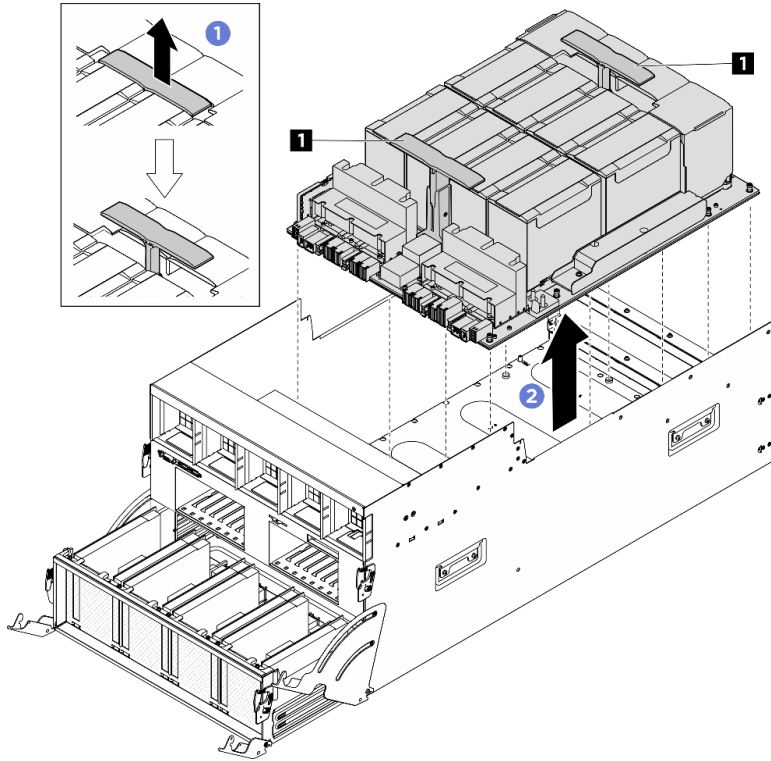


그림 128. GPU 복합체 제거

완료한 후에

구성 요소 또는 옵션 장치를 반환하도록 지시받은 경우 모든 포장 지시사항을 따르고 제공되는 운송용 포장재를 사용하십시오.

H100/H200 GPU 복합체 설치

이 섹션의 지침에 따라 H100/H200 GPU 복합체를 설치하십시오. 이 절차는 숙련된 기술자가 수행해야 합니다.

이 작업 정보

S036



18~32kg(39~70lb)



32~55kg(70~121lb)

경고:
제품을 들 때에는 안전 수칙을 따르십시오.

주의:

- "설치 지침" 1페이지 및 "안전 점검 목록" 2페이지의 내용을 읽고 안전하게 작업하십시오.
- 구성 요소가 들어 있는 정전기 방지 포장재를 서버의 도포되지 않은 금속 표면에 접촉시킨 다음 포장재에서 꺼내고 정전기 방지 표면에 놓으십시오.
- 현장에 최대 181kg(400lbs)을 지탱할 수 있는 리프팅 장치 1대와 작업자 2명이 있어야 이 절차를 수행할 수 있습니다. 아직 사용할 수 있는 리프팅 장치가 준비되지 않은 경우 Lenovo에서 Genie Lift GL-8 material lift를 제공하며, Data Center Solution Configurator: <https://dcsc.lenovo.com/#/configuration/cto/7D5YCTO1WW?hardwareType=lifttool>에서 구입 가능합니다. Genie Lift GL-8 material lift를 주문할 때 풋 릴리스 브레이크와 로드 플랫폼이 포함되어 있는지 확인하십시오.

참고: 구성 요소를 올바르게 교체하려면 아래 나열된 필수 도구를 갖춰야 합니다.

- 0.6뉴턴 미터(5.3인치 파운드)로 설정할 수 있는 토크 드라이버
- Torx T15 연장 비트(길이 6인치)

펌웨어 및 드라이버 다운로드: 구성 요소를 교체한 후에 펌웨어 또는 드라이버를 업데이트해야 할 수 있습니다.

- 서버의 최신 펌웨어 및 드라이버 업데이트를 확인하려면 <https://datacentersupport.lenovo.com/tw/en/products/servers/thinksystem/sr680av3/7dhe/downloads/driver-list/>로 이동하십시오.
- 펌웨어 업데이트 도구에 대한 추가 정보를 보려면 *사용 설명서* 또는 *시스템 구성 설명서*의 "펌웨어 업데이트"로 이동하십시오.

절차

단계 1. (선택 사항) 패키지 상자에서 새 GPU 복합체를 꺼냅니다.

- a. ① GPU 베이스보드 양쪽에 있는 손잡이 2개를 펼칩니다.
- b. ② 손잡이 2개를 잡고 패키지 상자에서 GPU 복합체를 꺼냅니다.

주의: GPU 복합체의 양쪽에 한 명씩 서서 손잡이 2개를 잡아 들어 올립니다.

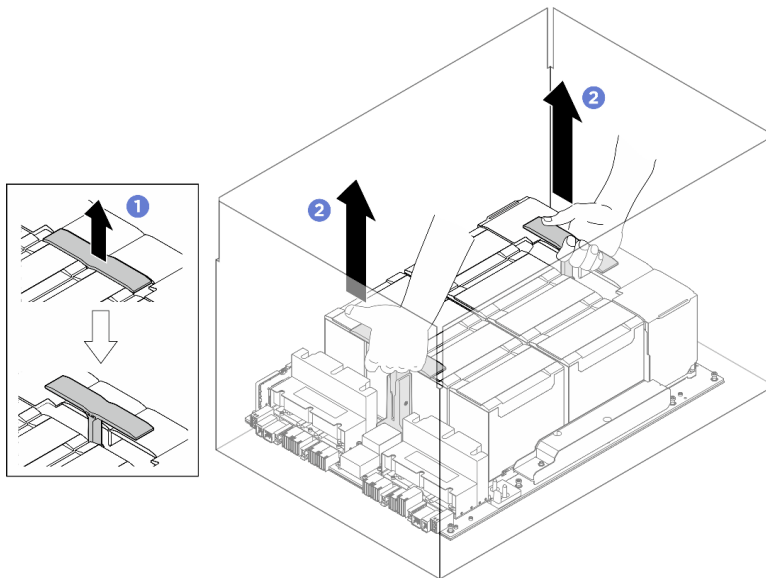


그림 129. 패키지 상자에서 GPU 복합체 꺼내기

단계 2. GPU 복합체(를) 설치하십시오.

- a. ① 그림과 같이 GPU 베이스보드 양쪽의 손잡이(1)를 올바른 방향으로 잡은 다음 GPU 복합체를 GPU 복합체 어댑터판의 스탠드오프 17개에 맞추고 조심스럽게 어댑터판에 올려 놓습니다.
- b. ② 손잡이 2개(1)를 아래로 누릅니다.

주의: GPU 복합체 양쪽에 한 명씩 서서 손잡이 2개(1)를 잡아 들어 올립니다.

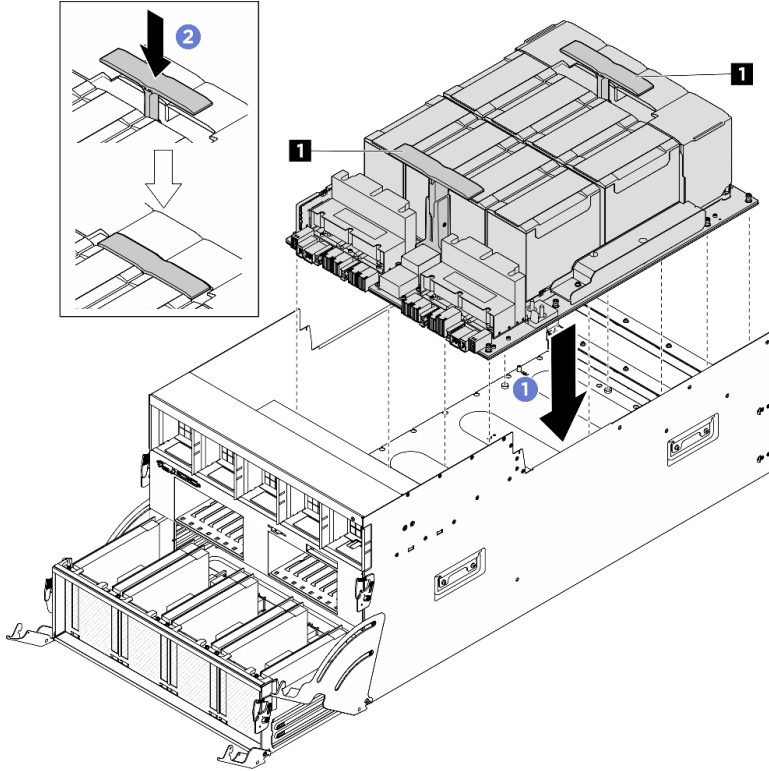


그림 130. GPU 복합체 설치

단계 3. 아래 그림에 표시된 순서에 따라 Torx T15 고정 나사 17개를 조여 GPU 복합체를 고정합니다.

중요: 손상을 방지하려면 나사를 너무 세게 조이지 마십시오.

참고: 토크 드라이버를 사용하여 적절한 토크로 나사를 풀거나 조이십시오. 참고로 나사를 완전히 풀거나 조이는 데 필요한 토크는 0.6뉴턴 미터(5.3인치 파운드)입니다.

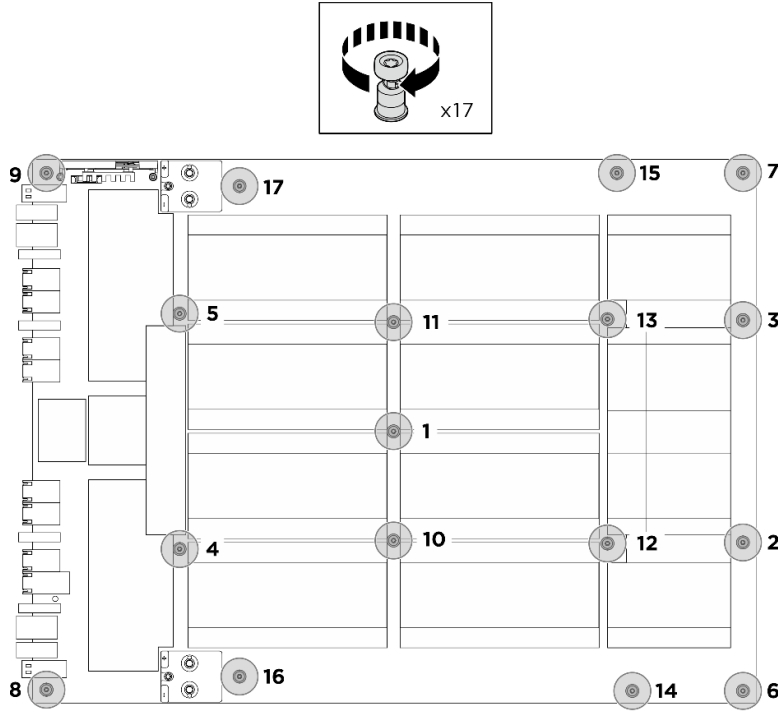


그림 131. 나사 설치

- 단계 4. 앞면 PCIe 스위치 케이블 하네스를 뒤집습니다.
- a. 앞면 PCIe 스위치 케이블 하네스를 뒤집어 8U GPU 서들의 가이드 핀 4개에 올바르게 체결시켜야 합니다.
 - b. 8U GPU 서들 양쪽의 C 표시가 있는 나사 구멍 10개를 찾은 다음 나사 10개를 조여 앞면 PCIe 스위치 케이블 하네스를 고정합니다.

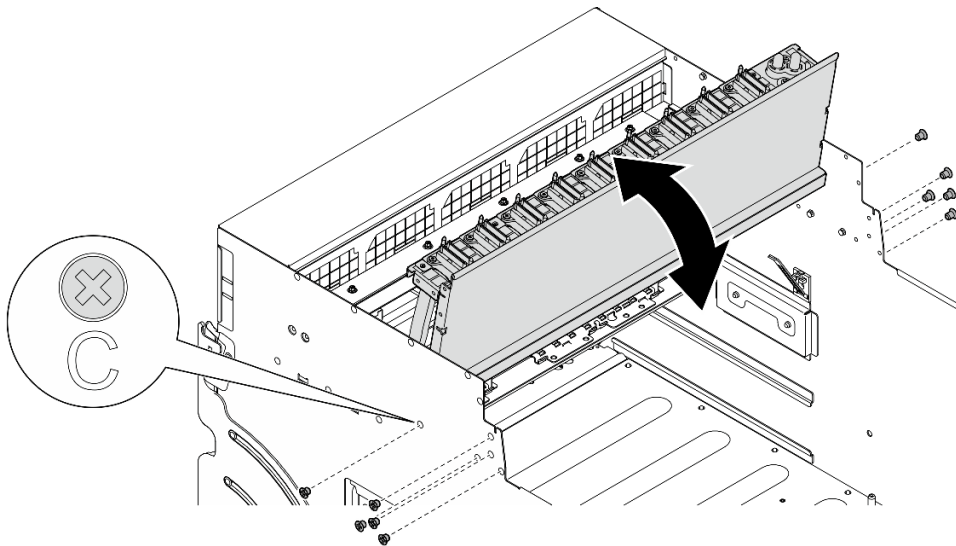


그림 132. 앞면 PCIe 스위치 케이블 하네스 뒤집기

- 단계 5. PCIe 스위치 서들을(를) 설치하십시오.

- a. ① PCIe 스위치 셔틀의 양쪽에 있는 잠금 래치 2개를 누르십시오.
- b. ② PCIe 스위치 셔틀이 더 이상 들어가지 않을 때까지 8U GPU 셔틀로 밀어 넣으십시오.
- c. ③ 해제 레버 2개를 제자리에 고정될 때까지 돌립니다.

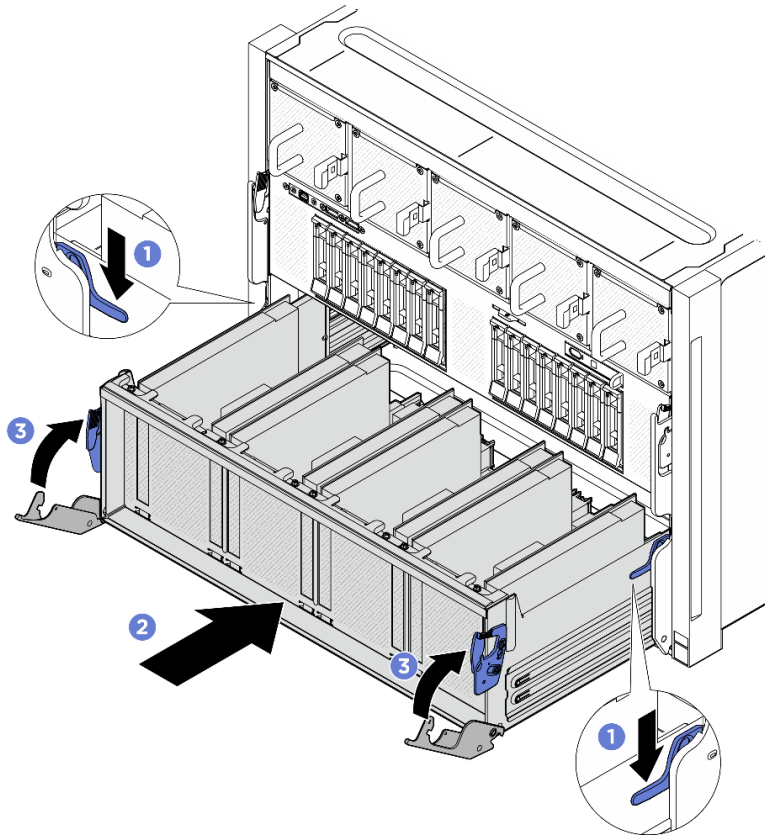


그림 133. 8U GPU 셔틀에 PCIe 스위치 셔틀 설치

완료한 후에

1. 케이블을 GPU 배이스보드에 다시 연결하십시오. 자세한 정보는 "GPU 배이스보드 케이블 배선" 207페이지의 내용을 참조하십시오.
2. 모든 GPU 통풍관을 다시 설치합니다. "H100/H200 GPU 통풍관 설치" 123페이지의 내용을 참조하십시오.
3. 모든 뒷면 팬 컨트롤 보드 어셈블리를 다시 설치합니다. "뒷면 팬 컨트롤 보드 어셈블리 설치" 48페이지의 내용을 참조하십시오.
4. 전원 복합체를 다시 설치하십시오. "전원 복합체 설치" 73페이지의 내용을 참조하십시오.
5. 케이블 덮개를 다시 설치하십시오. "케이블 덮개 설치" 33페이지의 내용을 참조하십시오.
6. 8U GPU 셔틀을 다시 설치하십시오. "8U GPU 셔틀 설치" 30페이지의 내용을 참조하십시오.
7. 모든 2.5인치 핫 스왑 드라이브 또는 드라이브 베이 필터(해당하는 경우)를 드라이브 베이에 다시 설치하십시오. "2.5인치 핫 스왑 드라이브 설치" 24페이지
8. 앞면 팬을 모두 다시 설치합니다. "핫 스왑 팬 설치(앞면 및 뒷면)" 40페이지의 내용을 참조하십시오.
9. 전원 공급 장치를 모두 다시 설치하십시오. "핫 스왑 전원 공급 장치 유닛 설치" 80페이지의 내용을 참조하십시오.
10. 부품 교체를 완료하십시오. "부품 교체 완료" 187페이지의 내용을 참조하십시오.

GPU 복합체 어댑터판 교체(숙련된 기술자 전용)

이 섹션의 지침에 따라 GPU 복합체 어댑터판을 제거하거나 설치하십시오.

중요: 이 작업은 Lenovo 서비스에서 인증받은 숙련된 기술자가 수행해야 합니다. 적절한 교육을 받지 않고 적절한 자격이 없는 경우 부품 제거 또는 설치를 시도하지 마십시오.

GPU 복합체 어댑터판 제거

이 섹션의 지침에 따라 GPU 복합체 어댑터판을 제거하십시오. 이 절차는 숙련된 기술자가 수행해야 합니다.

이 작업 정보

주의:

- "설치 지침" 1페이지 및 "안전 점검 목록" 2페이지의 내용을 읽고 안전하게 작업하십시오.
- 서버와 주변 장치의 전원을 끄고 전원 코드와 모든 외부 케이블을 분리하십시오. "서버 전원 끄기" 7페이지의 내용을 참조하십시오.
- 현장에 최대 181kg(400lbs)을 지탱할 수 있는 리프팅 장치 1대와 작업자 2명이 있어야 이 절차를 수행할 수 있습니다. 아직 사용할 수 있는 리프팅 장치가 준비되지 않은 경우 Lenovo에서 Genie Lift GL-8 material lift를 제공하며, Data Center Solution Configurator: <https://dsc.lenovo.com/#/configuration/cto/7D5YCTO1WW?hardwareType=lifttool>에서 구입 가능합니다. Genie Lift GL-8 material lift를 주문할 때 풋 릴리스 브레이크와 로드 플랫폼이 포함되어 있는지 확인하십시오.

참고: 구성 요소를 올바르게 교체하려면 아래 나열된 필수 도구를 갖춰야 합니다.

- 0.6뉴턴 미터(5.3인치 파운드)로 설정할 수 있는 토크 드라이버(H100/H200 GPU 복합체용).
- Torx T15 연장 비트(길이 6인치)

절차

단계 1. 이 작업을 준비하십시오.

- a. 전원 공급 장치를 모두 제거하십시오. "핫 스왑 전원 공급 장치 유닛 제거" 78페이지의 내용을 참조하십시오.
- b. 앞면 팬을 모두 제거합니다. "핫 스왑 팬 제거(앞면 및 뒷면)" 38페이지의 내용을 참조하십시오.
- c. 드라이브 베이에서 모든 2.5인치 핫 스왑 드라이브와 드라이브 베이 필터(해당하는 경우)를 제거합니다. "2.5인치 핫 스왑 드라이브 제거" 22페이지의 내용을 참조하십시오.
- d. 8U GPU 셔틀을 새시에서 꺼내고 리프트 플랫폼에 올려 놓습니다. "8U GPU 셔틀 제거" 28페이지의 내용을 참조하십시오.
- e. 케이블 덮개를 제거하십시오. "케이블 덮개 제거" 32페이지의 내용을 참조하십시오.
- f. 전원 복합체를 제거합니다. "전원 복합체 제거" 72페이지의 내용을 참조하십시오.
- g. 뒷면 팬 컨트롤 보드 어셈블리를 모두 제거합니다. "뒷면 팬 컨트롤 보드 어셈블리 제거" 46페이지의 내용을 참조하십시오.
- h. 모든 GPU 통풍관을 제거합니다. "H100/H200 GPU 통풍관 제거" 122페이지의 내용을 참조하십시오.

단계 2. PCIe 스위치 셔틀을(를) 8U GPU 셔틀에서 분리하십시오.

- a. ① 파란색 해제 래치 2개를 누릅니다.
- b. ② 해제 레버 2개를 PCIe 스위치 셔틀에 수직이 될 때까지 돌립니다.
- c. ③ PCIe 스위치 셔틀을 멈출 때까지 앞으로 당깁니다.

참고: 손상을 방지하려면 PCIe 스위치 셔틀을 당긴 후 해제 레버 2개를 제자리에 고정될 때까지 뒤로 누릅니다.

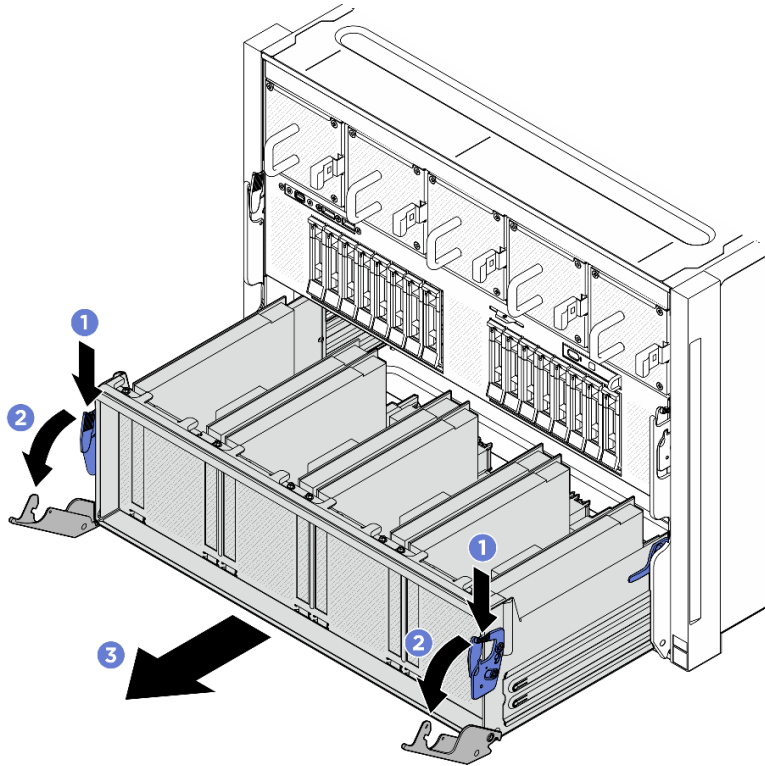


그림 134. 고정 위치까지 PCIe 스위치 셔틀 제거

단계 3. 앞면 PCIe 스위치 케이블 하네스를 뒤집습니다.

- a. 8U GPU 셔틀 양쪽의 C 표시가 있는 나사 10개를 풀어줍니다.
- b. 앞면 PCIe 스위치 케이블 하네스를 거꾸로 뒤집어 I/O 덮개 위에 조심스럽게 놓습니다.

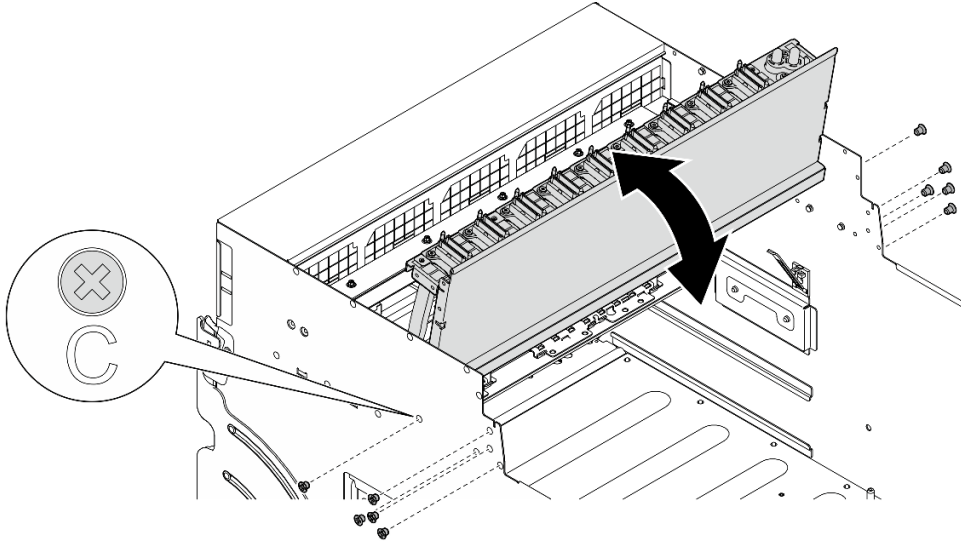


그림 135. 앞면 PCIe 스위치 케이블 하네스 뒤집기

- 단계 4. GPU 복합체(를) 제거하십시오. "H100/H200 GPU 복합체 제거" 133페이지의 내용을 참조하십시오.
- 단계 5. GPU 복합체 어댑터판에 화살표로 표시된 나사 14개를 풀 다음 GPU 복합체 어댑터판을 8U GPU 셔틀에서 들어 올립니다.

참고: GPU 복합체 어댑터판은 그림과는 다를 수 있습니다.

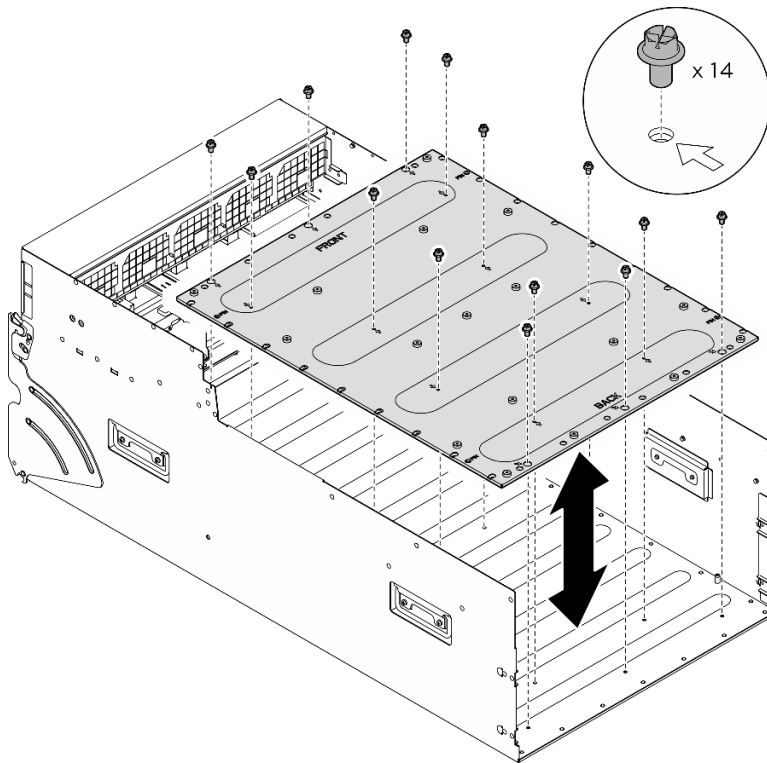


그림 136. GPU 복합체 어댑터판 제거

완료한 후에

구성 요소 또는 옵션 장치를 반환하도록 지시받은 경우 모든 포장 지시사항을 따르고 제공되는 운송용 포장재를 사용하십시오.

GPU 복합체 어댑터판 설치

이 섹션의 지침에 따라 GPU 복합체 어댑터판을 설치하십시오. 이 절차는 숙련된 기술자가 수행해야 합니다.

이 작업 정보

주의:

- "설치 지침" 1페이지 및 "안전 점검 목록" 2페이지의 내용을 읽고 안전하게 작업하십시오.
- 구성 요소가 들어 있는 정전기 방지 포장재를 서버의 도포되지 않은 금속 표면에 접촉시킨 다음 포장재에서 꺼내고 정전기 방지 표면에 놓으십시오.
- 현장에 최대 181kg(400lbs)을 지탱할 수 있는 리프팅 장치 1대와 작업자 2명이 있어야 이 절차를 수행할 수 있습니다. 아직 사용할 수 있는 리프팅 장치가 준비되지 않은 경우 Lenovo에서 Genie Lift GL-8 material lift를 제공하며, Data Center Solution Configurator: <https://dsc.lenovo.com/#/configuration/cto/7D5YCTO1WW?hardwareType=lifttool>에서 구입 가능합니다. Genie Lift GL-8 material lift를 주문할 때 풋 릴리스 브레이크와 로드 플랫폼이 포함되어 있는지 확인하십시오.

참고: 구성 요소를 올바르게 교체하려면 아래 나열된 필수 도구를 갖추어야 합니다.

- 0.6뉴턴 미터(5.3인치 파운드)로 설정할 수 있는 토크 드라이버(H100/H200 GPU 복합체용).
- Torx T15 연장 비트(길이 6인치)

절차

- 단계 1. GPU 복합체 어댑터판을 8U GPU 셔틀 하단에 있는 가이드 핀 4개에 맞춘 다음, GPU 복합체 어댑터판을 8U GPU 셔틀로 내립니다.
- 단계 2. 화살표로 표시된 나사 구멍 14개를 찾은 다음, 나사 14개를 조여 GPU 복합체 어댑터판을 고정합니다.

참고: GPU 복합체 어댑터판은 그림과는 다를 수 있습니다.

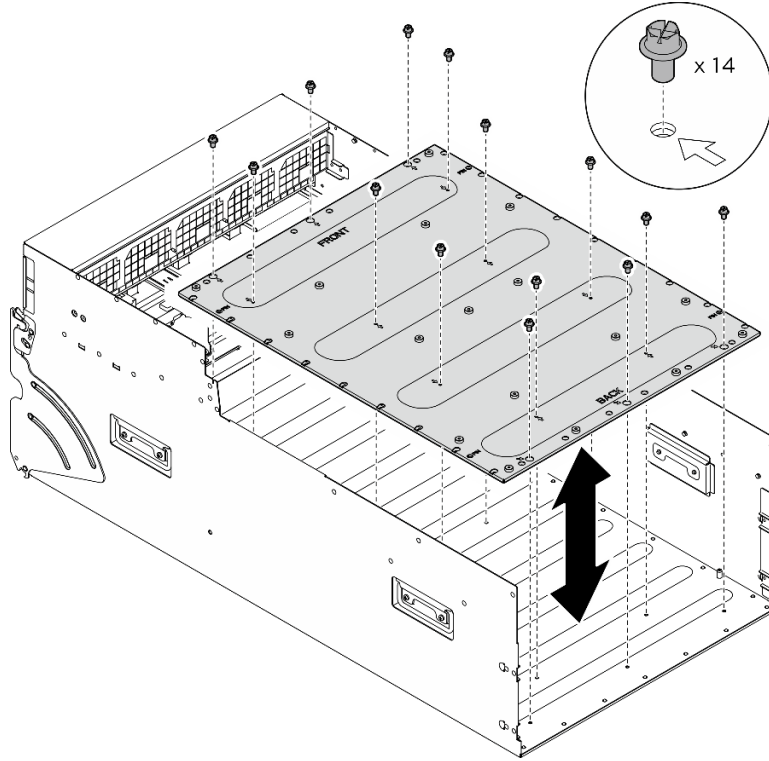


그림 137. GPU 복합체 어댑터판 설치

단계 3. GPU 복합체를(를) 설치하십시오. "[H100/H200 GPU 복합체 설치](#)" 136페이지의 내용을 참조하십시오.

단계 4. 앞면 PCIe 스위치 케이블 하네스를 뒤집습니다.

- a. 앞면 PCIe 스위치 케이블 하네스를 뒤집어 8U GPU 서틀의 가이드 핀 4개에 올바르게 체결시켜야 합니다.
- b. 8U GPU 서틀 양쪽의 C 표시가 있는 나사 구멍 10개를 찾은 다음 나사 10개를 조여 앞면 PCIe 스위치 케이블 하네스를 고정합니다.

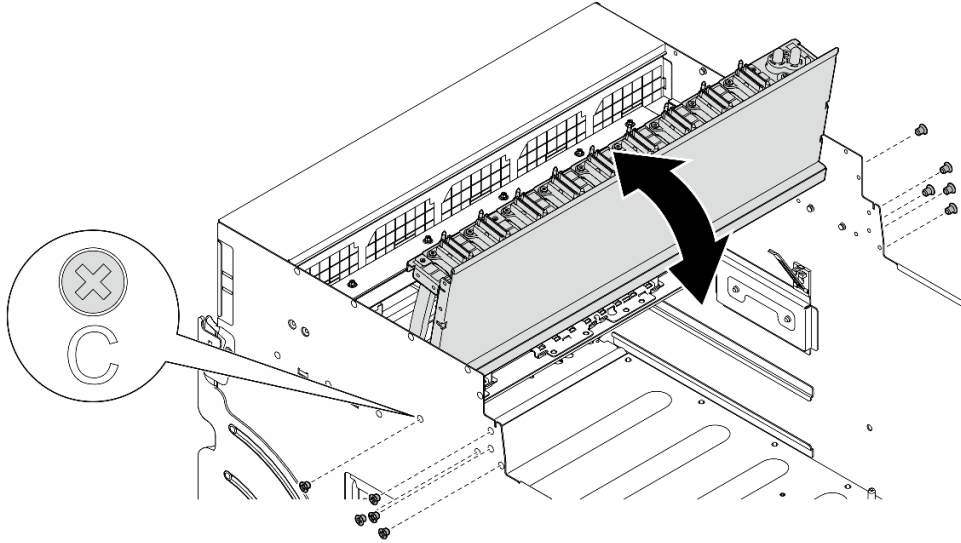


그림 138. 앞면 PCIe 스위치 케이블 하네스 뒤집기

단계 5. PCIe 스위치 셔틀을(를) 설치하십시오.

- a. ① PCIe 스위치 셔틀의 양쪽에 있는 잠금 래치 2개를 누르십시오.
- b. ② PCIe 스위치 셔틀이 더 이상 들어가지 않을 때까지 8U GPU 셔틀로 밀어 넣으십시오.
- c. ③ 해제 레버 2개를 제자리에 고정될 때까지 돌립니다.

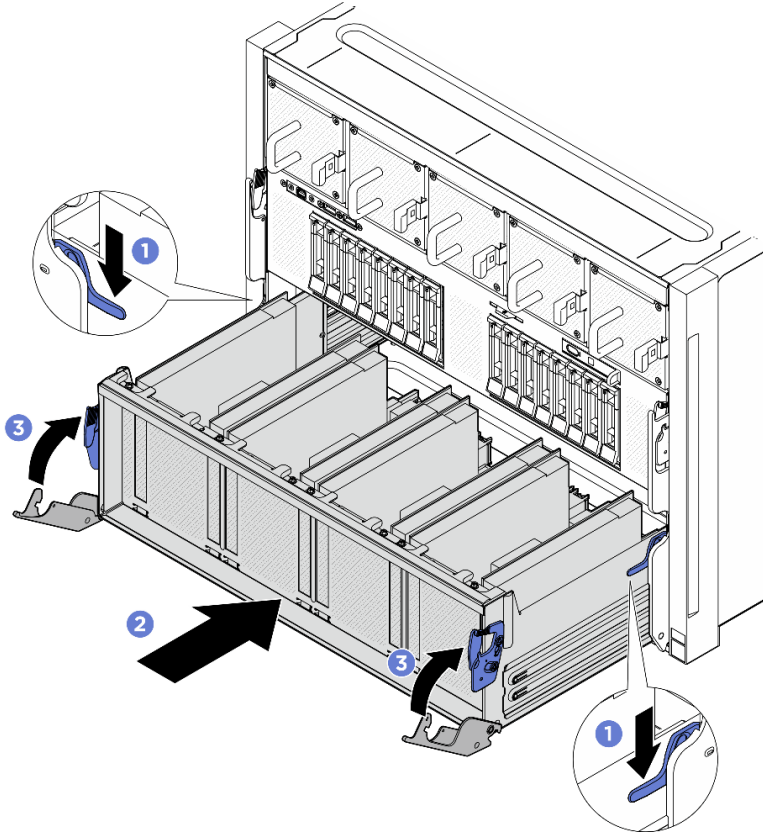


그림 139. 8U GPU 서버에 PCIe 스위치 서버 설치

완료한 후에

1. 모든 GPU 통풍관을 다시 설치합니다. "[H100/H200 GPU 통풍관 설치](#)" 123페이지의 내용을 참조하십시오.
2. 모든 뒷면 팬 컨트롤 보드 어셈블리를 다시 설치합니다. "[뒷면 팬 컨트롤 보드 어셈블리 설치](#)" 48페이지의 내용을 참조하십시오.
3. 전원 복합체를 다시 설치하십시오. "[전원 복합체 설치](#)" 73페이지의 내용을 참조하십시오.
4. 케이블 덮개를 다시 설치하십시오. "[케이블 덮개 설치](#)" 33페이지의 내용을 참조하십시오.
5. 8U GPU 서버를 다시 설치하십시오. "[8U GPU 서버 설치](#)" 30페이지의 내용을 참조하십시오.
6. 모든 2.5인치 핫 스왑 드라이브 또는 드라이브 베이 필터(해당하는 경우)를 드라이브 베이에 다시 설치하십시오. "[2.5인치 핫 스왑 드라이브 설치](#)" 24페이지
7. 앞면 팬을 모두 다시 설치합니다. "[핫 스왑 팬 설치\(앞면 및 뒷면\)](#)" 40페이지의 내용을 참조하십시오.
8. 전원 공급 장치를 모두 다시 설치하십시오. "[핫 스왑 전원 공급 장치 유닛 설치](#)" 80페이지의 내용을 참조하십시오.
9. 부품 교체를 완료하십시오. "[부품 교체 완료](#)" 187페이지의 내용을 참조하십시오.

GPU 및 방열판 모듈 교체(숙련된 기술자 전용)

이 섹션의 지침에 따라 GPU 및 방열판 모듈을 제거하거나 설치하십시오.

중요: 이 작업은 Lenovo 서비스에서 인증받은 숙련된 기술자가 수행해야 합니다. 적절한 교육을 받지 않고 적절한 자격이 없는 경우 부품 제거 또는 설치를 시도하지 마십시오.

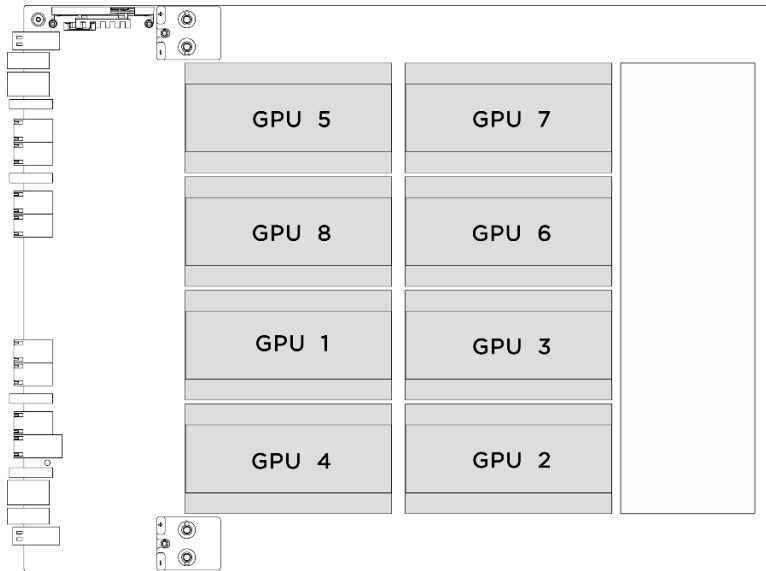
H100/H200 GPU 및 방열판 모듈 제거

이 섹션의 지침에 따라 H100/H200 GPU 및 방열판 모듈을 제거하십시오. 이 절차는 숙련된 기술자가 수행해야 합니다.

이 작업 정보

주의:

- "설치 지침" 1페이지 및 "안전 점검 목록" 2페이지의 내용을 읽고 안전하게 작업하십시오.
- 서버와 주변 장치의 전원을 끄고 전원 코드와 모든 외부 케이블을 분리하십시오. "서버 전원 끄기" 7페이지의 내용을 참조하십시오.
- 현장에 최대 181kg(400lbs)을 지탱할 수 있는 리프팅 장치 1대와 작업자 2명이 있어야 이 절차를 수행할 수 있습니다. 아직 사용할 수 있는 리프팅 장치가 준비되지 않은 경우 Lenovo에서 Genie Lift GL-8 material lift를 제공하며, Data Center Solution Configurator: <https://dcsc.lenovo.com/#/configuration/cto/7D5YCTO1WW?hardwareType=lifttool>에서 구입 가능합니다. Genie Lift GL-8 material lift를 주문할 때 풋 릴리스 브레이크와 로드 플랫폼이 포함되어 있는지 확인하십시오.
- GPU 및 GPU 베이스보드에 있는 커넥터와 소켓을 검사하십시오. GPU 또는 GPU 베이스보드의 커넥터가 손상되었거나 누락된 경우, 혹은 소켓에 이물질이 있는 경우에는 사용하지 마십시오. 설치 절차를 계속 진행하기 전에 GPU 또는 GPU 베이스보드를 새것으로 교체합니다.
- GPU와 방열판은 하나의 부품입니다. GPU에서 방열판을 제거하지 마십시오.
- 다음 그림에서는 XCC의 GPU 및 방열판 모듈 번호 및 해당 슬롯 번호를 보여줍니다.



| GPU 및 방열판 모듈 번호 | XCC의 슬롯 번호 |
|-----------------|------------|
| GPU 1 | 슬롯 21 |
| GPU 2 | 슬롯 24 |
| GPU 3 | 슬롯 22 |

| GPU 및 방열판 모듈 번호 | XCC의 슬롯 번호 |
|-----------------|------------|
| GPU 4 | 슬롯 23 |
| GPU 5 | 슬롯 17 |
| GPU 6 | 슬롯 20 |
| GPU 7 | 슬롯 18 |
| GPU 8 | 슬롯 19 |

참고: 구성 요소를 올바르게 교체하려면 아래 나열된 필수 도구를 갖춰야 합니다.

- 0.6뉴턴 미터(5.3인치 파운드)로 설정할 수 있는 토크 드라이버
- Torx T15 연장 비트(길이 6인치)

절차

단계 1. 이 작업을 준비하십시오.

- 전원 공급 장치를 모두 제거하십시오. "[핫 스왑 전원 공급 장치 유닛 제거](#)" 78페이지의 내용을 참조하십시오.
- 앞면 팬을 모두 제거합니다. "[핫 스왑 팬 제거\(앞면 및 뒷면\)](#)" 38페이지의 내용을 참조하십시오.
- 드라이브 베이에서 모든 2.5인치 핫 스왑 드라이브와 드라이브 베이 필터(해당하는 경우)를 제거합니다. "[2.5인치 핫 스왑 드라이브 제거](#)" 22페이지의 내용을 참조하십시오.
- 8U GPU 서틀을 쉐시에서 꺼내고 리프트 플랫폼에 올려 놓습니다. "[8U GPU 서틀 제거](#)" 28페이지의 내용을 참조하십시오.
- 전원 복합체를 제거합니다. "[전원 복합체 제거](#)" 72페이지의 내용을 참조하십시오.
- (GPU 및 방열판 모듈 2, 4, 5, 7만 해당) GPU 통풍관을 제거합니다. "[H100/H200 GPU 통풍관 제거](#)" 122페이지의 내용을 참조하십시오.

단계 2. GPU 및 방열판 모듈에서 플라스틱 덮개를 제거합니다.

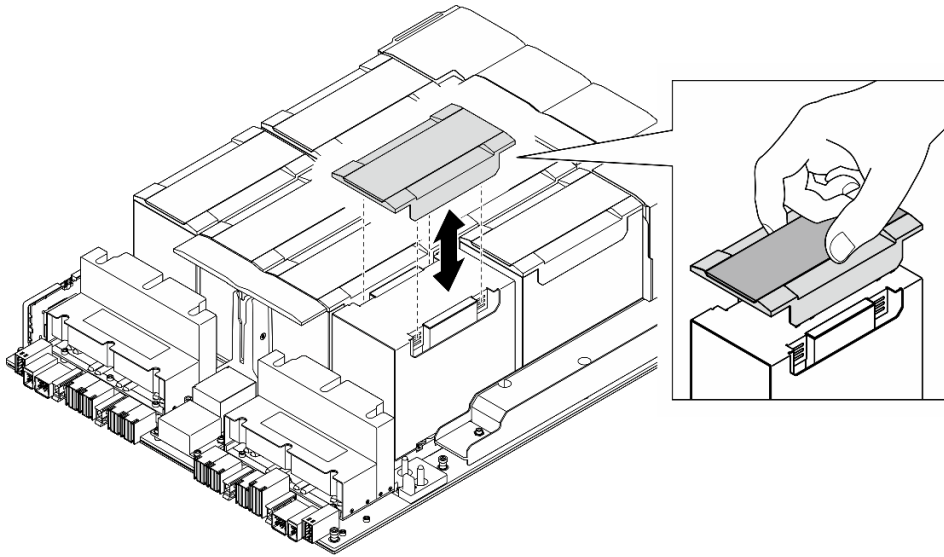


그림 140. 플라스틱 덮개 제거

단계 3. GPU 및 방열판 모듈을 제거합니다.

- a. ①②③④ 아래 그림에 표시된 순서에 따라 Torx T15 나사 4개를 푸십시오.

참고:

- 토크 드라이버를 사용하여 적절한 토크로 나사를 풀거나 조이십시오. 참고로 나사를 완전히 풀거나 조이는 데 필요한 토크는 0.6뉴턴 미터(5.3인치 파운드)입니다.
- 손전등을 사용하면 나사 위치를 손쉽게 찾을 수 있습니다.

- b. ⑤ 양손을 사용하여 GPU 및 방열판 모듈을 GPU 베이스보드에서 들어 올립니다.

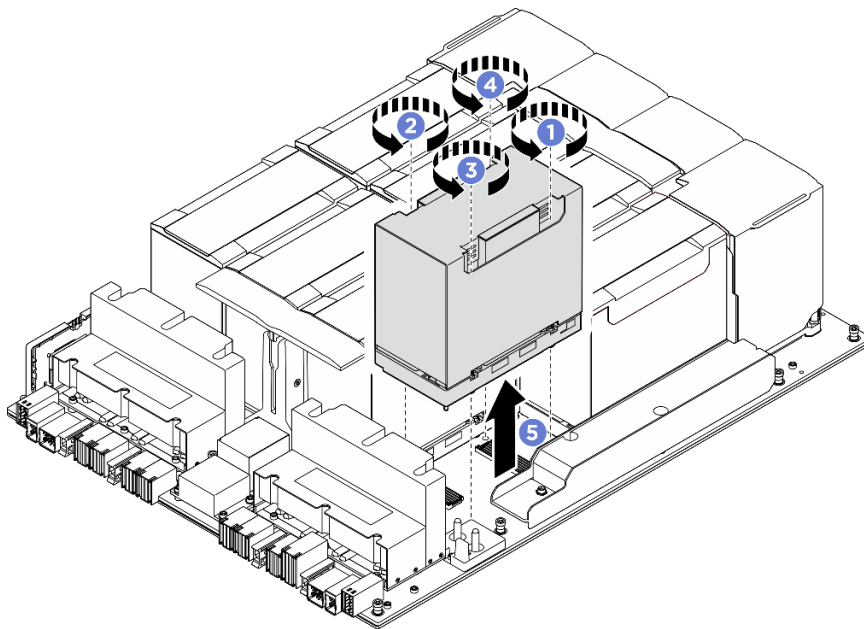


그림 141. GPU 및 방열판 모듈 제거

완료한 후에

구성 요소 또는 옵션 장치를 반환하도록 지시받은 경우 모든 포장 지시사항을 따르고 제공되는 운송용 포장재를 사용하십시오.

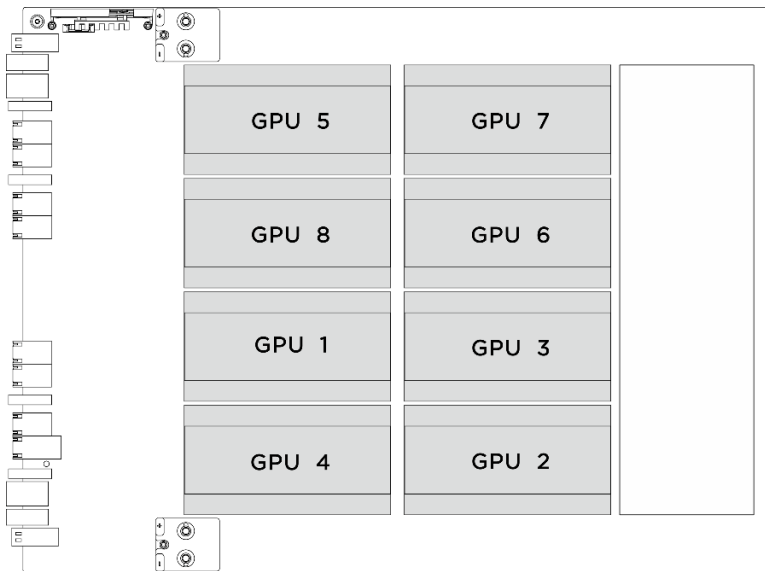
H100/H200 GPU 및 방열판 모듈 설치

이 섹션의 지침에 따라 H100/H200 GPU 및 방열판 모듈을 설치하십시오. 이 절차는 숙련된 기술자가 수행해야 합니다.

이 작업 정보

주의:

- "설치 지침" 1페이지 및 "안전 점검 목록" 2페이지의 내용을 읽고 안전하게 작업하십시오.
- 구성 요소가 들어 있는 정전기 방지 포장재를 서버의 도포되지 않은 금속 표면에 접촉시킨 다음 포장재에서 꺼내고 정전기 방지 표면에 놓으십시오.
- 현장에 최대 181kg(400lbs)을 지탱할 수 있는 리프팅 장치 1대와 작업자 2명이 있어야 이 절차를 수행할 수 있습니다. 아직 사용할 수 있는 리프팅 장치가 준비되지 않은 경우 Lenovo에서 Genie Lift GL-8 material lift를 제공하며, Data Center Solution Configurator: <https://dcsc.lenovo.com/#/configuration/cto/7D5YCTO1WW?hardwareType=lifttool>에서 구입 가능합니다. Genie Lift GL-8 material lift를 주문할 때 풋 릴리스 브레이크와 로드 플랫폼이 포함되어 있는지 확인하십시오.
- GPU 및 GPU 베이스보드에 있는 커넥터와 소켓을 검사하십시오. GPU 또는 GPU 베이스보드의 커넥터가 손상되었거나 누락된 경우, 혹은 소켓에 이물질이 있는 경우에는 사용하지 마십시오. 설치 절차를 계속 진행하기 전에 GPU 또는 GPU 베이스보드를 새것으로 교체합니다.
- GPU와 방열판은 하나의 부품입니다. GPU에서 방열판을 제거하지 마십시오.
- 다음 그림에서는 XCC의 GPU 및 방열판 모듈 번호 및 해당 슬롯 번호를 보여줍니다.



| GPU 및 방열판 모듈 번호 | XCC의 슬롯 번호 |
|-----------------|------------|
| GPU 1 | 슬롯 21 |
| GPU 2 | 슬롯 24 |

| GPU 및 방열판 모듈 번호 | XCC의 슬롯 번호 |
|-----------------|------------|
| GPU 3 | 슬롯 22 |
| GPU 4 | 슬롯 23 |
| GPU 5 | 슬롯 17 |
| GPU 6 | 슬롯 20 |
| GPU 7 | 슬롯 18 |
| GPU 8 | 슬롯 19 |

참고: 구성 요소를 올바르게 교체하려면 아래 나열된 필수 도구를 갖춰야 합니다.

- 0.6뉴턴 미터(5.3인치 파운드)로 설정할 수 있는 토크 드라이버
- Torx T15 연장 비트(길이 6인치)

펌웨어 및 드라이버 다운로드: 구성 요소를 교체한 후에 펌웨어 또는 드라이버를 업데이트해야 할 수 있습니다.

- 서버의 최신 펌웨어 및 드라이버 업데이트를 확인하려면 <https://datacentersupport.lenovo.com/tw/en/products/servers/thinksystem/sr680av3/7dhe/downloads/driver-list/>로 이동하십시오.
- 펌웨어 업데이트 도구에 대한 추가 정보를 보려면 *사용 설명서* 또는 *시스템 구성 설명서*의 "펌웨어 업데이트"로 이동하십시오.

절차

단계 1. (선택 사항) 새 GPU 및 방열판 모듈에서 다음 구성 요소를 제거합니다.

- 하단의 커넥터 덮개
- 보호 필름
- 플라스틱 덮개

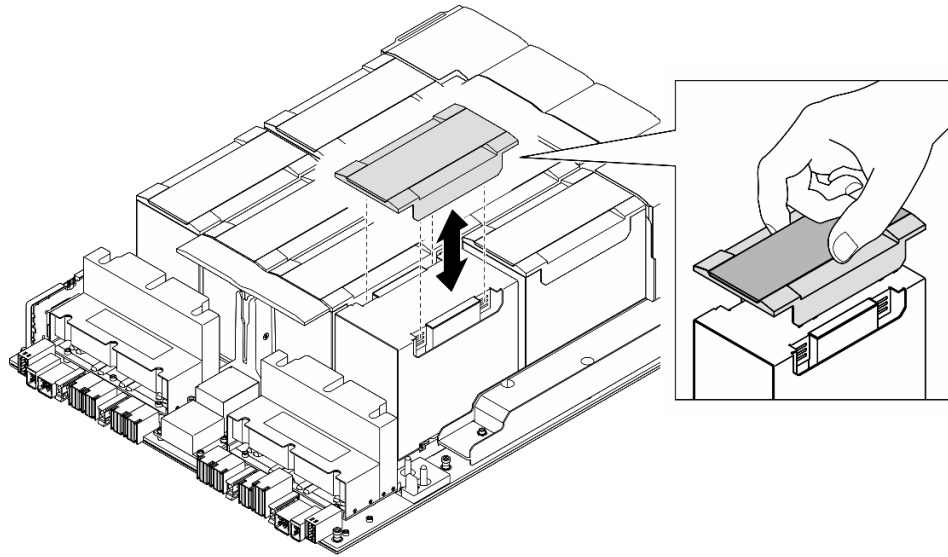


그림 142. 플라스틱 덮개 제거

단계 2. 양손으로 GPU 및 방열판 모듈을 잡은 다음 GPU 및 방열판 모듈을 GPU 베이스보드에 있는 가이드 구멍 2개에 맞추고 GPU 베이스보드에 조심스럽게 놓습니다.

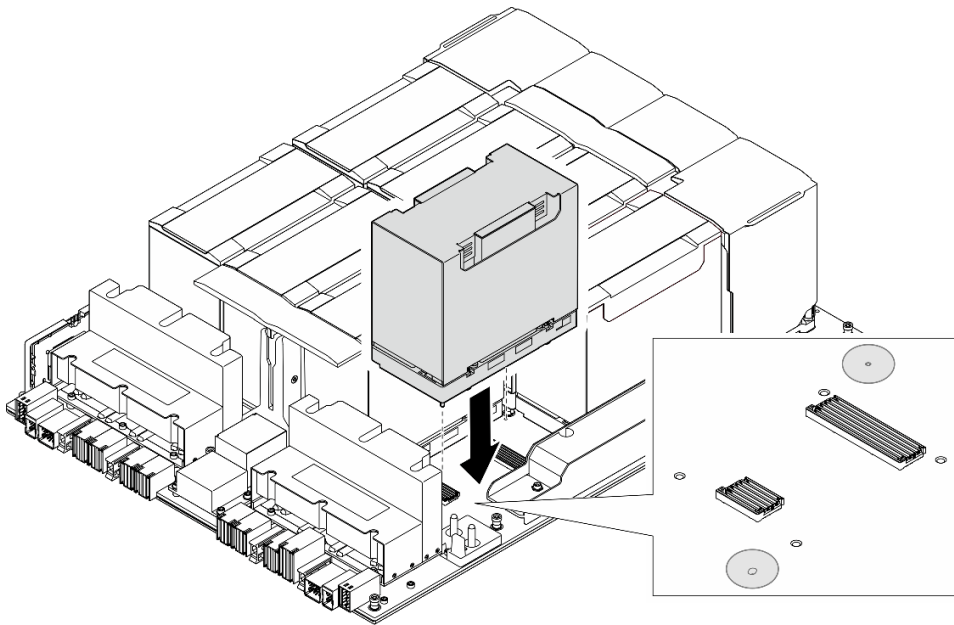


그림 143. GPU 및 방열판 모듈 설치

단계 3. ①②③④ 아래 그림에 표시된 순서에 따라 Torx T15 나사 4개를 조여 GPU 및 방열판 모듈을 고정합니다.

참고:

- 토크 드라이버를 사용하여 적절한 토크로 나사를 풀거나 조이십시오. 참고로 나사를 완전히 풀거나 조이는 데 필요한 토크는 0.6뉴턴 미터(5.3인치 파운드)입니다.

- 손전등을 사용하면 나사 구멍을 찾는 데 도움이 됩니다.

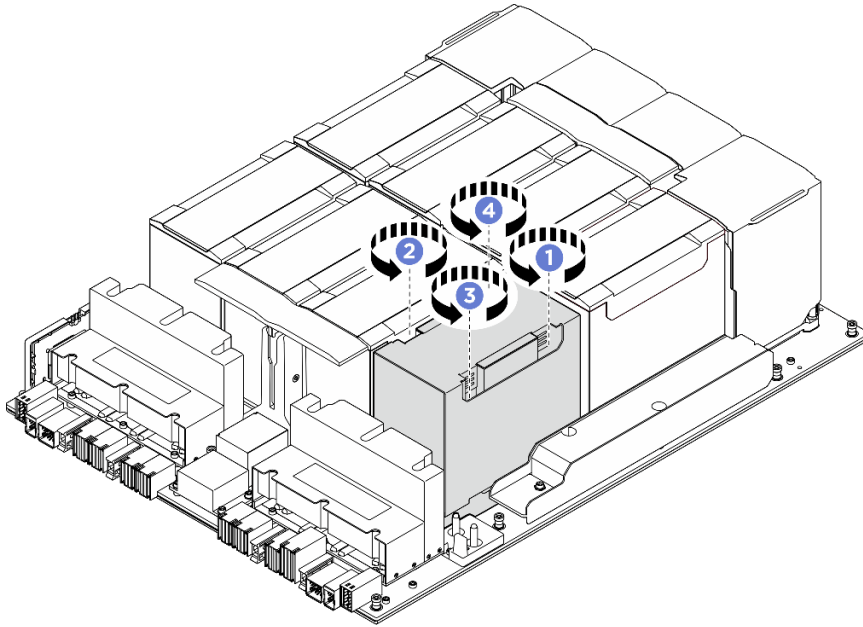


그림 144. 나사 조이는 순서

단계 4. GPU 및 방열판 모듈에 플라스틱 덮개를 놓고 단단히 고정합니다.

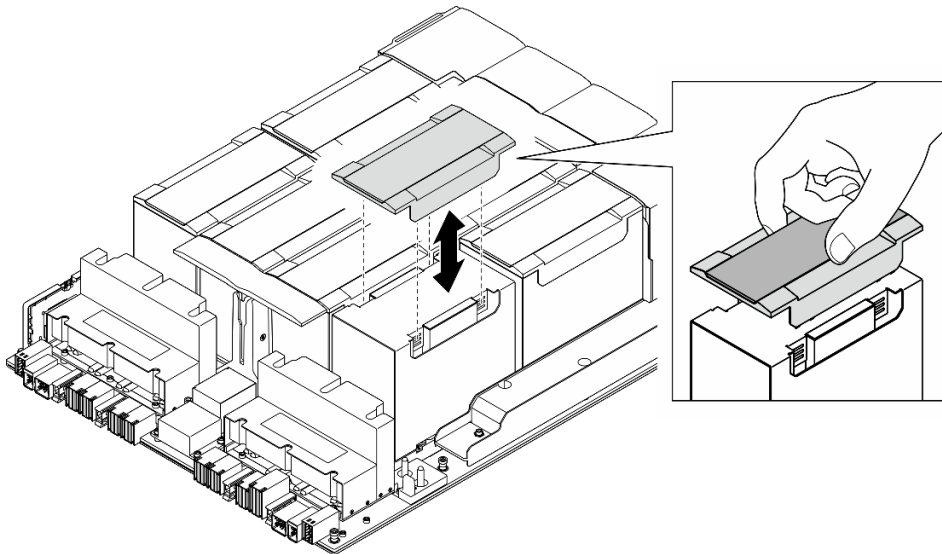


그림 145. 플라스틱 덮개 설치

완료한 후에

1. (GPU 및 방열판 모듈 2, 4, 5, 7만 해당) GPU 통풍관을 다시 설치합니다. "[H100/H200 GPU 통풍관 설치](#)" 123페이지의 내용을 참조하십시오.
2. 전원 복합체를 다시 설치하십시오. "[전원 복합체 설치](#)" 73페이지의 내용을 참조하십시오.
3. 8U GPU 셔들을 다시 설치하십시오. "[8U GPU 셔들 설치](#)" 30페이지의 내용을 참조하십시오.

4. 모든 2.5인치 핫 스왑 드라이브 또는 드라이브 베이 필터(해당하는 경우)를 드라이브 베이에 다시 설치하십시오. "2.5인치 핫 스왑 드라이브 설치" 24페이지
5. 앞면 팬을 모두 다시 설치합니다. "핫 스왑 팬 설치(앞면 및 뒷면)" 40페이지의 내용을 참조하십시오.
6. 전원 공급 장치를 모두 다시 설치하십시오. "핫 스왑 전원 공급 장치 유닛 설치" 80페이지의 내용을 참조하십시오.
7. 부품 교체를 완료하십시오. "부품 교체 완료" 187페이지의 내용을 참조하십시오.

HMC 카드 교체(숙련된 기술자 전용)

이 섹션의 지침에 따라 HMC 카드를 제거하거나 설치하십시오.

중요: 이 작업은 Lenovo 서비스에서 인증받은 숙련된 기술자가 수행해야 합니다. 적절한 교육을 받지 않고 적절한 자격이 없는 경우 부품 제거 또는 설치를 시도하지 마십시오.

HMC 카드 제거

이 섹션의 지침에 따라 HMC 카드를 제거하십시오. 이 절차는 숙련된 기술자가 수행해야 합니다.

이 작업 정보

주의:

- "설치 지침" 1페이지 및 "안전 점검 목록" 2페이지의 내용을 읽고 안전하게 작업하십시오.
- 서버와 주변 장치의 전원을 끄고 전원 코드와 모든 외부 케이블을 분리하십시오. "서버 전원 끄기" 7페이지의 내용을 참조하십시오.
- 현장에 최대 181kg(400lbs)을 지탱할 수 있는 리프팅 장치 1대와 작업자 2명이 있어야 이 절차를 수행할 수 있습니다. 아직 사용할 수 있는 리프팅 장치가 준비되지 않은 경우 Lenovo에서 Genie Lift GL-8 material lift를 제공하며, Data Center Solution Configurator: <https://dcsc.lenovo.com/#/configuration/cto/7D5YCTO1WW?hardwareType=lifttool>에서 구입 가능합니다. Genie Lift GL-8 material lift를 주문할 때 풋 릴리스 브레이크와 로드 플랫폼이 포함되어 있는지 확인하십시오.

절차

- 단계 1. 이 작업을 준비하십시오.
 - a. 전원 공급 장치를 모두 제거하십시오. "핫 스왑 전원 공급 장치 유닛 제거" 78페이지의 내용을 참조하십시오.
 - b. 앞면 팬을 모두 제거합니다. "핫 스왑 팬 제거(앞면 및 뒷면)" 38페이지의 내용을 참조하십시오.
 - c. 드라이브 베이에서 모든 2.5인치 핫 스왑 드라이브와 드라이브 베이 필터(해당하는 경우)를 제거합니다. "2.5인치 핫 스왑 드라이브 제거" 22페이지의 내용을 참조하십시오.
 - d. 8U GPU 셔틀을 새시에서 꺼내고 리프트 플랫폼에 올려 놓습니다. "8U GPU 셔틀 제거" 28페이지의 내용을 참조하십시오.
 - e. 전원 복합체를 제거합니다. "전원 복합체 제거" 72페이지의 내용을 참조하십시오.
- 단계 2. 나사 2개를 풀어 GPU 베이스보드에서 HMC 카드를 제거하십시오.

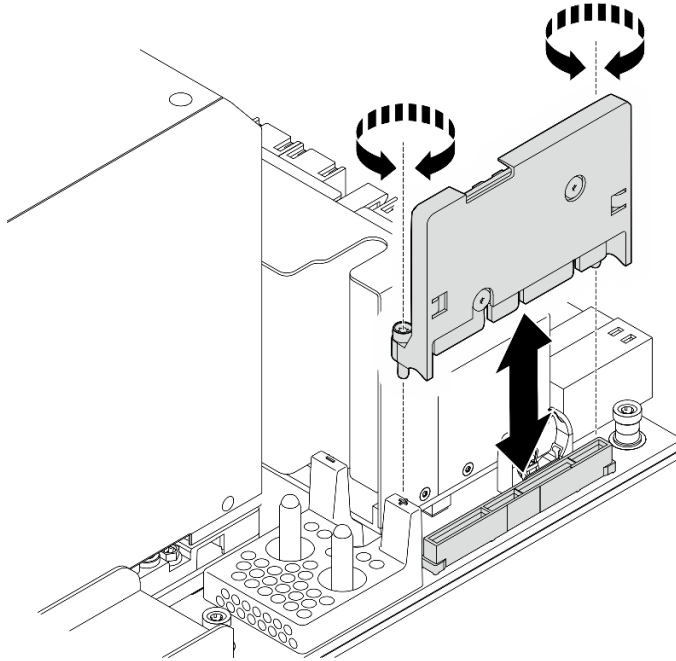


그림 146. HMC 카드 제거

완료한 후에

구성 요소 또는 옵션 장치를 반환하도록 지시받은 경우 모든 포장 지시사항을 따르고 제공되는 운송용 포장재를 사용하십시오.

HMC 카드 설치

이 섹션의 지침에 따라 HMC 카드를 설치하십시오. 이 절차는 숙련된 기술자가 수행해야 합니다.

이 작업 정보

주의:

- "설치 지침" 1페이지 및 "안전 점검 목록" 2페이지의 내용을 읽고 안전하게 작업하십시오.
- 구성 요소가 들어 있는 정전기 방지 포장재를 서버의 도포되지 않은 금속 표면에 접촉시킨 다음 포장재에서 꺼내고 정전기 방지 표면에 놓으십시오.
- 현장에 최대 181kg(400lbs)을 지탱할 수 있는 리프팅 장치 1대와 작업자 2명이 있어야 이 절차를 수행할 수 있습니다. 아직 사용할 수 있는 리프팅 장치가 준비되지 않은 경우 Lenovo에서 Genie Lift GL-8 material lift를 제공하며, Data Center Solution Configurator: <https://dsc.lenovo.com/#/configuration/cto/7D5YCTO1WW?hardwareType=lifttool>에서 구입 가능합니다. Genie Lift GL-8 material lift를 주문할 때 풋 릴리스 브레이크와 로드 플랫폼이 포함되어 있는지 확인하십시오.

펌웨어 및 드라이버 다운로드: 구성 요소를 교체한 후에 펌웨어 또는 드라이버를 업데이트해야 할 수 있습니다.

- 서버의 최신 펌웨어 및 드라이버 업데이트를 확인하려면 <https://datacentersupport.lenovo.com/tw/en/products/servers/thinksystem/sr680av3/7dhe/downloads/driver-list/>로 이동하십시오.
- 펌웨어 업데이트 도구에 대한 추가 정보를 보려면 *사용 설명서* 또는 *시스템 구성 설명서*의 "펌웨어 업데이트"로 이동하십시오.

절차

- 단계 1. HMC 카드를 GPU 베이스보드의 커넥터에 맞춘 다음 HMC 카드를 커넥터 안으로 완전히 장착될 때까지 누릅니다.
- 단계 2. 나사 2개를 조여 HMC 카드를 고정합니다.

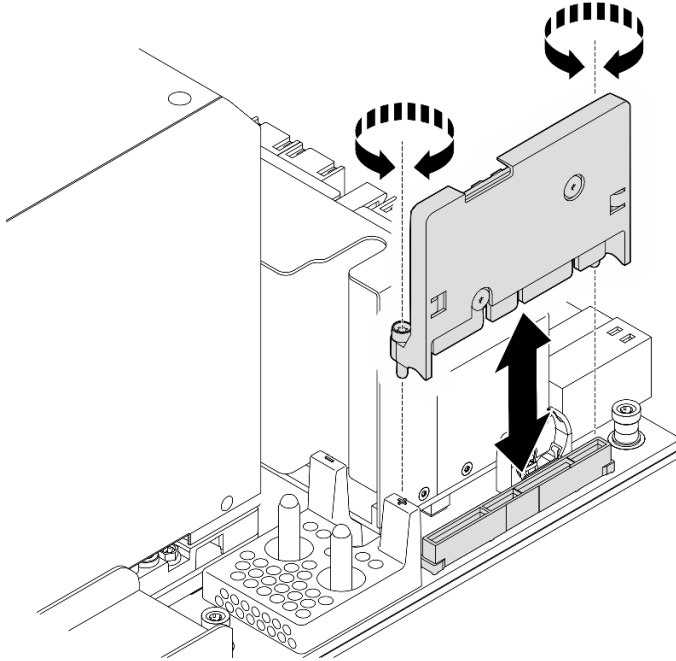


그림 147. HMC 카드 설치

완료한 후에

1. 전원 복합체를 다시 설치하십시오. "[전원 복합체 설치](#)" 73페이지의 내용을 참조하십시오.
2. 8U GPU 셔틀을 다시 설치하십시오. "[8U GPU 셔틀 설치](#)" 30페이지의 내용을 참조하십시오.
3. 모든 2.5인치 핫 스왑 드라이브 또는 드라이브 베이 필터(해당하는 경우)를 드라이브 베이에 다시 설치하십시오. "[2.5인치 핫 스왑 드라이브 설치](#)" 24페이지
4. 앞면 팬을 모두 다시 설치합니다. "[핫 스왑 팬 설치\(앞면 및 뒷면\)](#)" 40페이지의 내용을 참조하십시오.
5. 전원 공급 장치를 모두 다시 설치하십시오. "[핫 스왑 전원 공급 장치 유닛 설치](#)" 80페이지의 내용을 참조하십시오.
6. 부품 교체를 완료하십시오. "[부품 교체 완료](#)" 187페이지의 내용을 참조하십시오.

I/O 덮개 교체(숙련된 기술자 전용)

이 섹션의 지침에 따라 I/O 덮개를 제거 및 설치하십시오.

중요: 이 작업은 Lenovo 서비스에서 인증받은 숙련된 기술자가 수행해야 합니다. 적절한 교육을 받지 않고 적절한 자격이 없는 경우 부품 제거 또는 설치를 시도하지 마십시오.

I/O 덮개 제거

이 섹션의 지침에 따라 I/O 덮개를 제거하십시오. 이 절차는 숙련된 기술자가 수행해야 합니다.

이 작업 정보

주의:

- "설치 지침" 1페이지 및 "안전 점검 목록" 2페이지의 내용을 읽고 안전하게 작업하십시오.
- 서버와 주변 장치의 전원을 끄고 전원 코드와 모든 외부 케이블을 분리하십시오. "서버 전원 끄기" 7페이지의 내용을 참조하십시오.
- 현장에 최대 181kg(400lbs)을 지탱할 수 있는 리프팅 장치 1대와 작업자 2명이 있어야 이 절차를 수행할 수 있습니다. 아직 사용할 수 있는 리프팅 장치가 준비되지 않은 경우 Lenovo에서 Genie Lift GL-8 material lift를 제공하며, Data Center Solution Configurator: <https://dcsc.lenovo.com/#/configuration/cto/7D5YCTO1WW?hardwareType=lifttool>에서 구입 가능합니다. Genie Lift GL-8 material lift를 주문할 때 풋 릴리스 브레이크와 로드 플랫폼이 포함되어 있는지 확인하십시오.

절차

단계 1. 이 작업을 준비하십시오.

- a. 전원 공급 장치를 모두 제거하십시오. "핫 스왑 전원 공급 장치 유닛 제거" 78페이지의 내용을 참조하십시오.
- b. 앞면 팬을 모두 제거합니다. "핫 스왑 팬 제거(앞면 및 뒷면)" 38페이지의 내용을 참조하십시오.
- c. 드라이브 베이에서 모든 2.5인치 핫 스왑 드라이브와 드라이브 베이 필터(해당하는 경우)를 제거합니다. "2.5인치 핫 스왑 드라이브 제거" 22페이지의 내용을 참조하십시오.
- d. 8U GPU 셔틀을 새시에서 꺼내고 리프트 플랫폼에 올려 놓습니다. "8U GPU 셔틀 제거" 28페이지의 내용을 참조하십시오.
- e. 케이블 덮개를 제거하십시오. "케이블 덮개 제거" 32페이지의 내용을 참조하십시오.

단계 2. I/O 덮개를 제거합니다.

- a. ① 8U GPU 셔틀 양쪽의 D 표시가 있는 나사 6개를 풀어줍니다.
- b. ② I/O 덮개를 뒤로 밀고 8U GPU 셔틀에서 들어 올립니다.

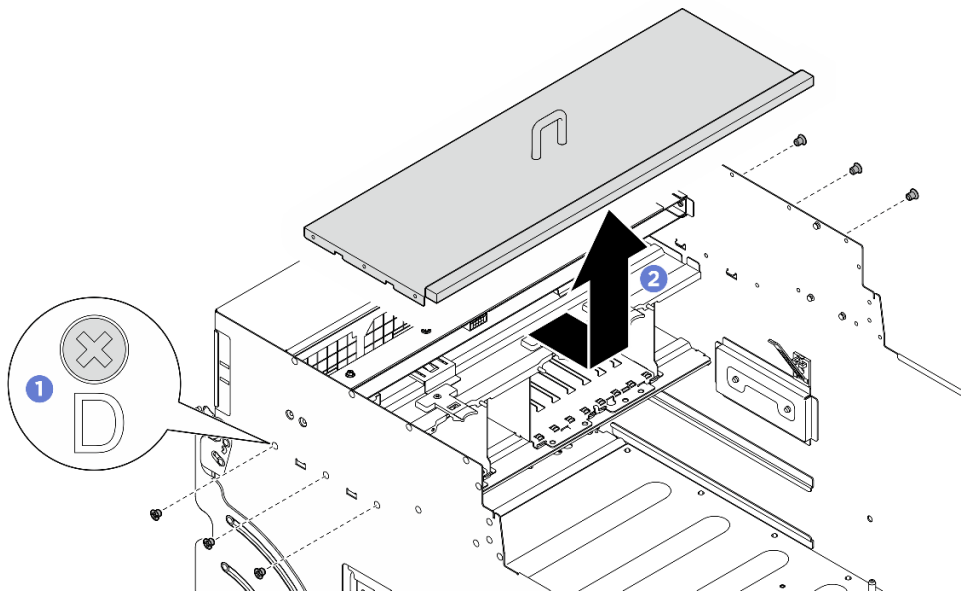


그림 148. I/O 덮개 제거

완료한 후에

구성 요소 또는 옵션 장치를 반환하도록 지시받은 경우 모든 포장 지시사항을 따르고 제공되는 운송용 포장재를 사용하십시오.

I/O 덮개 설치

이 섹션의 지침에 따라 I/O 덮개를 설치하십시오. 이 절차는 숙련된 기술자가 수행해야 합니다.

이 작업 정보

주의:

- "설치 지침" 1페이지 및 "안전 점검 목록" 2페이지의 내용을 읽고 안전하게 작업하십시오.
- 구성 요소가 들어 있는 정전기 방지 포장재를 서버의 도포되지 않은 금속 표면에 접촉시킨 다음 포장재에서 꺼내고 정전기 방지 표면에 놓으십시오.
- 현장에 최대 181kg(400lbs)을 지탱할 수 있는 리프팅 장치 1대와 작업자 2명이 있어야 이 절차를 수행할 수 있습니다. 아직 사용할 수 있는 리프팅 장치가 준비되지 않은 경우 Lenovo에서 Genie Lift GL-8 material lift를 제공하며, Data Center Solution Configurator: <https://dsc.lenovo.com/#/configuration/cto/7D5YCTO1WW?hardwareType=lifttool>에서 구입 가능합니다. Genie Lift GL-8 material lift를 주문할 때 풋 릴리스 브레이크와 로드 플랫폼이 포함되어 있는지 확인하십시오.

절차

- 단계 1. ❶ I/O 덮개를 8U GPU 셔틀로 내린 다음 I/O 덮개를 8U GPU 셔틀의 탭 4개에 맞춰 단단히 고정될 때까지 앞쪽으로 밀어 넣습니다.
- 단계 2. ❷ 8U GPU 셔틀 양쪽의 D 표시가 있는 나사 구멍 6개를 찾은 다음 나사 6개를 조여 I/O 덮개를 고정합니다.

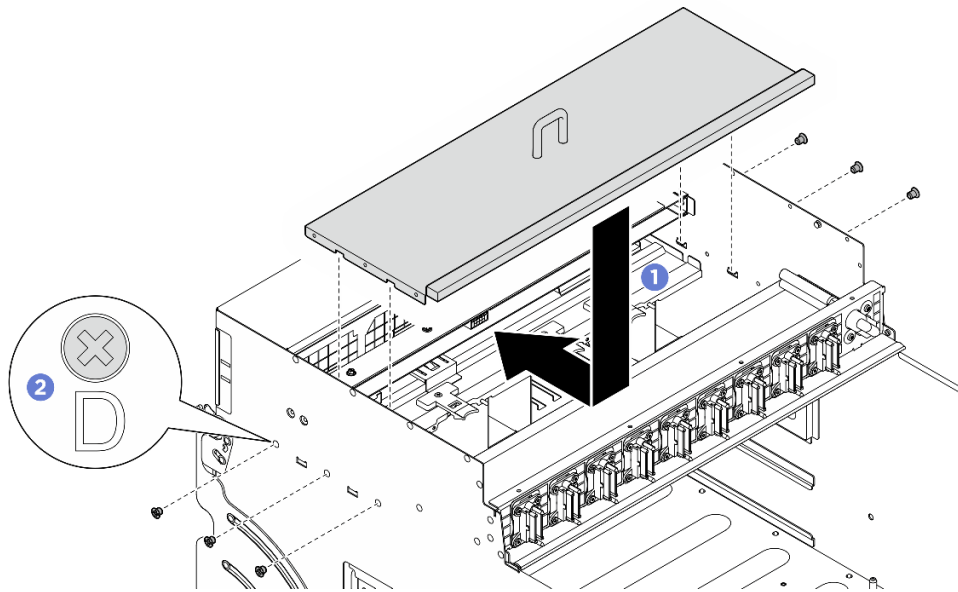


그림 149. I/O 덮개 설치

완료한 후에

1. 케이블 덮개를 다시 설치하십시오. "케이블 덮개 설치" 33페이지의 내용을 참조하십시오.
2. 8U GPU 셔틀을 다시 설치하십시오. "8U GPU 셔틀 설치" 30페이지의 내용을 참조하십시오.

3. 모든 2.5인치 핫 스왑 드라이브 또는 드라이브 베이 필터(해당하는 경우)를 드라이브 베이에 다시 설치하십시오. "[2.5인치 핫 스왑 드라이브 설치](#)" 24페이지
4. 앞면 팬을 모두 다시 설치합니다. "[핫 스왑 팬 설치\(앞면 및 뒷면\)](#)" 40페이지의 내용을 참조하십시오.
5. 전원 공급 장치를 모두 다시 설치하십시오. "[핫 스왑 전원 공급 장치 유닛 설치](#)" 80페이지의 내용을 참조하십시오.
6. 부품 교체를 완료하십시오. "[부품 교체 완료](#)" 187페이지의 내용을 참조하십시오.

PCIe 스위치 보드 및 방열판 교체(숙련된 기술자 전용)

이 섹션의 지침에 따라 PCIe 스위치 보드 및 PCIe 스위치 보드 방열판을 제거 및 설치하십시오.

중요: 이 작업은 Lenovo 서비스에서 인증받은 숙련된 기술자가 수행해야 합니다. 적절한 교육을 받지 않고 적절한 자격이 없는 경우 부품 제거 또는 설치를 시도하지 마십시오.

PCIe 스위치 보드 방열판 제거

이 섹션의 지침에 따라 PCIe 스위치 보드 방열판을 제거하십시오. 이 절차는 숙련된 기술자가 수행해야 합니다.

이 작업 정보

주의:

- "[설치 지침](#)" 1페이지 및 "[안전 점검 목록](#)" 2페이지의 내용을 읽고 안전하게 작업하십시오.
- 서버와 주변 장치의 전원을 끄고 전원 코드와 모든 외부 케이블을 분리하십시오. "[서버 전원 끄기](#)" 7페이지의 내용을 참조하십시오.

절차

단계 1. 이 작업을 준비하십시오.

- a. PCIe 스위치 셔틀을(를) 제거하십시오. "[PCIe 스위치 셔틀 제거](#)" 183페이지의 내용을 참조하십시오.
- b. 모든 앞면 PCIe 어댑터를 제거합니다. "[앞면 PCIe 어댑터 제거](#)" 165페이지의 내용을 참조하십시오.

단계 2. PCIe 스위치 보드 방열판을(를) 제거하십시오.

- a. ① 방열판 레이블에 **표시된 제거 순서**대로 방열판의 모든 나사를 완전히 푸십시오.
- b. ② PCIe 스위치 보드에서 방열판을 조심스럽게 들어 올립니다.

참고: 토크 드라이버를 사용하여 적절한 토크로 나사를 풀거나 조이십시오. 참고로 나사를 완전히 풀거나 조이는 데 필요한 토크는 0.9뉴턴 미터(8인치 파운드)입니다.

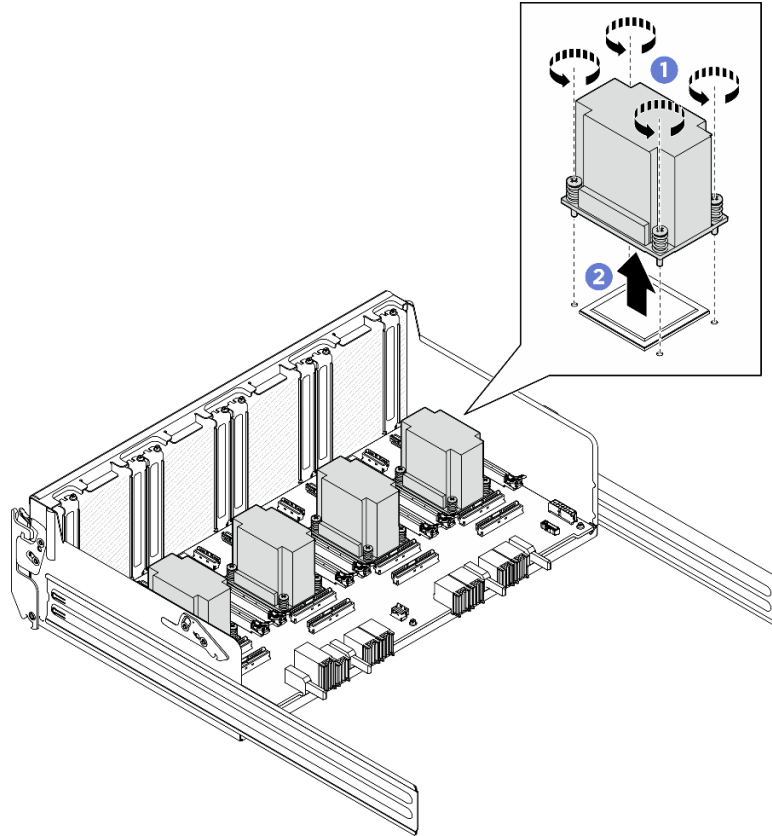


그림 150. PCIe 스위치 보드 방열판 제거

단계 3. 알코올 청소 패드를 사용하여 다음 구성 요소에서 열전도 그리스를 닦아냅니다.

- PCIe 스위치 보드의 열 분산기
- PCIe 스위치 보드 방열판 하단

완료한 후에

1. PCIe 스위치 보드 방열판을 교체하는 경우 새것을 설치하십시오. "[PCIe 스위치 보드 방열판 설치](#)" 163페이지의 내용을 참조하십시오.
2. PCIe 스위치 보드를 교체하는 경우 제거하십시오. "[PCIe 스위치 보드 제거](#)" 161페이지의 내용을 참조하십시오.
3. 구성 요소 또는 옵션 장치를 반환하도록 지시받은 경우 모든 포장 지시사항을 따르고 제공되는 운송용 포장재를 사용하십시오.

PCIe 스위치 보드 제거

이 섹션의 지침에 따라 PCIe 스위치 보드를 제거하십시오. 이 절차는 숙련된 기술자가 수행해야 합니다.

이 작업 정보

주의:

- "[설치 지침](#)" 1페이지 및 "[안전 점검 목록](#)" 2페이지의 내용을 읽고 안전하게 작업하십시오.
- 서버와 주변 장치의 전원을 끄고 전원 코드와 모든 외부 케이블을 분리하십시오. "[서버 전원 끄기](#)" 7페이지의 내용을 참조하십시오.

절차

단계 1. 이 작업을 준비하십시오.

- a. PCIe 스위치 셔틀을(를) 제거하십시오. "[PCIe 스위치 셔틀 제거](#)" 183페이지의 내용을 참조하십시오.
- b. 모든 앞면 PCIe 어댑터를 제거합니다. "[앞면 PCIe 어댑터 제거](#)" 165페이지의 내용을 참조하십시오.
- c. 모든 PCIe 스위치 보드 방열판을 제거합니다. "[PCIe 스위치 보드 방열판 제거](#)" 160페이지의 내용을 참조하십시오.

단계 2. PCIe 스위치 보드에 있는 나사 6개를 풀 다음 PCIe 스위치 보드를 PCIe 스위치 셔틀에서 들어 올립니다.

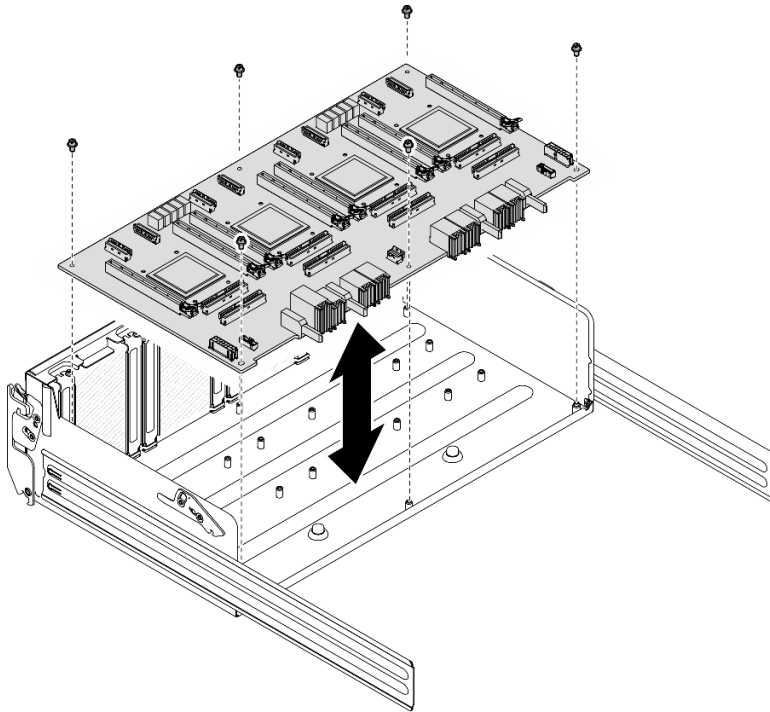


그림 151. PCIe 스위치 보드 제거

완료한 후에

구성 요소 또는 옵션 장치를 반환하도록 지시받은 경우 모든 포장 지시사항을 따르고 제공되는 운송용 포장재를 사용하십시오.

PCIe 스위치 보드 설치

이 섹션의 지침에 따라 PCIe 스위치 보드를 설치하십시오. 이 절차는 숙련된 기술자가 수행해야 합니다.

이 작업 정보

주의:

- "[설치 지침](#)" 1페이지 및 "[안전 점검 목록](#)" 2페이지의 내용을 읽고 안전하게 작업하십시오.
- 구성 요소가 들어 있는 정전기 방지 포장재를 서버의 도포되지 않은 금속 표면에 접촉시킨 다음 포장재에서 꺼내고 정전기 방지 표면에 놓으십시오.

절차

- 단계 1. 그림과 같이 PCIe 스위치 보드를 올바른 방향으로 잡은 다음 PCIe 스위치 보드를 PCIe 스위치 셔틀에 있는 스탠드오프 6개에 맞추고 PCIe 스위치 셔틀 위에 조심스럽게 놓습니다.
- 단계 2. 나사 6개를 조여 PCIe 스위치 보드를 고정합니다.

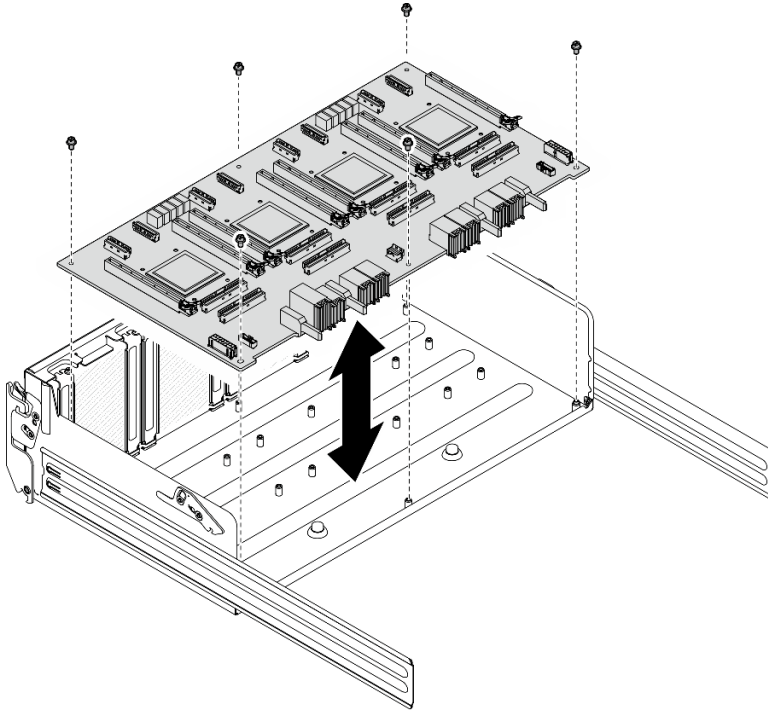


그림 152. PCIe 스위치 보드 설치

완료한 후에

1. 모든 PCIe 스위치 보드 방열판을 다시 설치합니다. "[PCIe 스위치 보드 방열판 설치](#)" 163페이지의 내용을 참조하십시오.
2. 앞면 PCIe 어댑터를 모두 다시 설치하십시오. "[앞면 PCIe 어댑터 설치](#)" 167페이지의 내용을 참조하십시오.
3. PCIe 스위치 셔틀을(를) 다시 설치하십시오. "[PCIe 스위치 셔틀 설치](#)" 185페이지의 내용을 참조하십시오.
4. 부품 교체를 완료하십시오. "[부품 교체 완료](#)" 187페이지의 내용을 참조하십시오.

PCIe 스위치 보드 방열판 설치

이 섹션의 지침에 따라 PCIe 스위치 보드 방열판을 설치하십시오. 이 절차는 숙련된 기술자가 수행해야 합니다.

이 작업 정보

주의:

- "[설치 지침](#)" 1페이지 및 "[안전 점검 목록](#)" 2페이지의 내용을 읽고 안전하게 작업하십시오.
- 구성 요소가 들어 있는 정전기 방지 포장재를 서버의 도포되지 않은 금속 표면에 접촉시킨 다음 포장재에서 꺼내고 정전기 방지 표면에 놓으십시오.

절차

단계 1. 열 분산기 가운데에 새 열전도 그리스를 한 방울(0.3ml) 도포합니다.

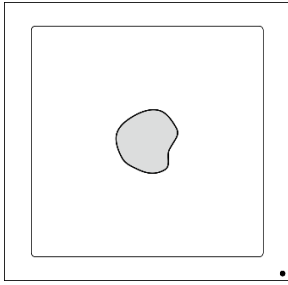


그림 153. 열전도 그리스 도포

단계 2. PCIe 스위치 보드 방열판(를) 설치하십시오.

- a. ① PCIe 스위치 보드 방열판을 PCIe 스위치 보드의 나사 구멍 4개에 맞춘 다음 PCIe 스위치 보드 방열판을 PCIe 스위치 보드 위에 조심스럽게 올려 놓습니다.
- b. ② 방열판 레이블에 표시된 설치 순서대로 나사 4개를 조이십시오.

참고: 토크 드라이버를 사용하여 적절한 토크로 나사를 풀거나 조이십시오. 참고로 나사를 완전히 풀거나 조이는 데 필요한 토크는 0.9뉴턴 미터(8인치 파운드)입니다.

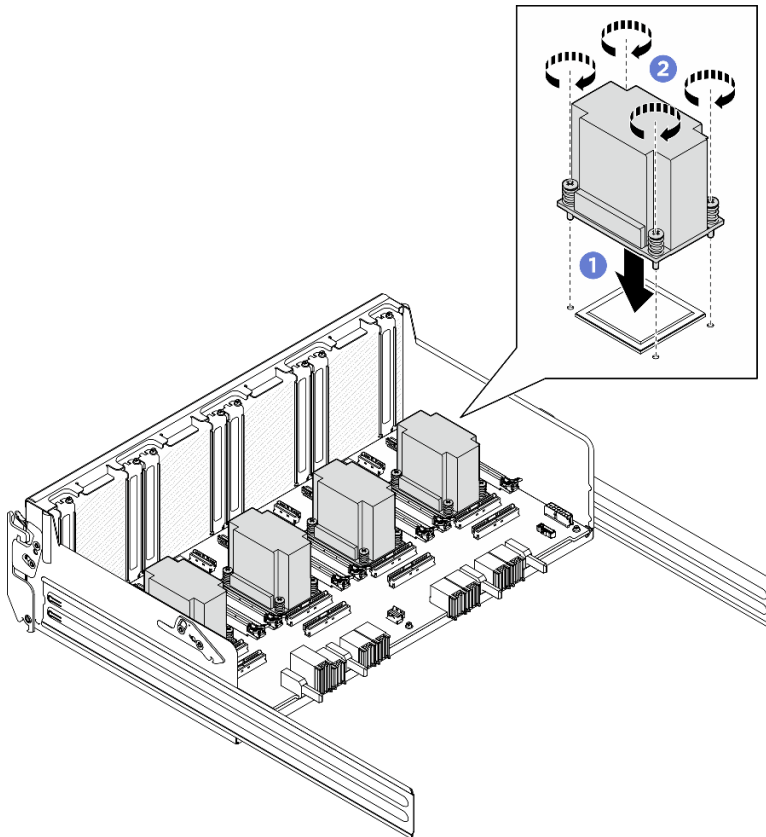


그림 154. PCIe 스위치 보드 방열판 설치

완료한 후에

1. 앞면 PCIe 어댑터를 모두 다시 설치하십시오. "[앞면 PCIe 어댑터 설치](#)" 167페이지의 내용을 참조하십시오.
2. PCIe 스위치 셔틀을(를) 다시 설치하십시오. "[PCIe 스위치 셔틀 설치](#)" 185페이지의 내용을 참조하십시오.
3. 부품 교체를 완료하십시오. "[부품 교체 완료](#)" 187페이지의 내용을 참조하십시오.

PCIe 어댑터 교체(숙련된 기술자 전용)

이 섹션의 지침에 따라 PCIe 어댑터를 제거 및 설치하십시오.

중요: 이 작업은 Lenovo 서비스에서 인증받은 숙련된 기술자가 수행해야 합니다. 적절한 교육을 받지 않고 적절한 자격이 없는 경우 부품 제거 또는 설치를 시도하지 마십시오.

앞면 PCIe 어댑터 제거

이 섹션의 지침에 따라 앞면 PCIe 어댑터를 제거하십시오. 이 절차는 숙련된 기술자가 수행해야 합니다.

이 작업 정보

주의:

- "[설치 지침](#)" 1페이지 및 "[안전 점검 목록](#)" 2페이지의 내용을 읽고 안전하게 작업하십시오.
- 서버와 주변 장치의 전원을 끄고 전원 코드와 모든 외부 케이블을 분리하십시오. "[서버 전원 끄기](#)" 7페이지의 내용을 참조하십시오.

절차

단계 1. PCIe 스위치 셔틀을(를) 8U GPU 셔틀에서 분리하십시오.

- a. ❶ 파란색 해제 래치 2개를 누릅니다.
- b. ❷ 해제 레버 2개를 PCIe 스위치 셔틀에 수직이 될 때까지 돌립니다.
- c. ❸ PCIe 스위치 셔틀을 멈출 때까지 앞으로 당깁니다.

참고: 손상을 방지하려면 PCIe 스위치 셔틀을 당긴 후 해제 레버 2개를 제자리에 고정 될 때까지 뒤로 누릅니다.

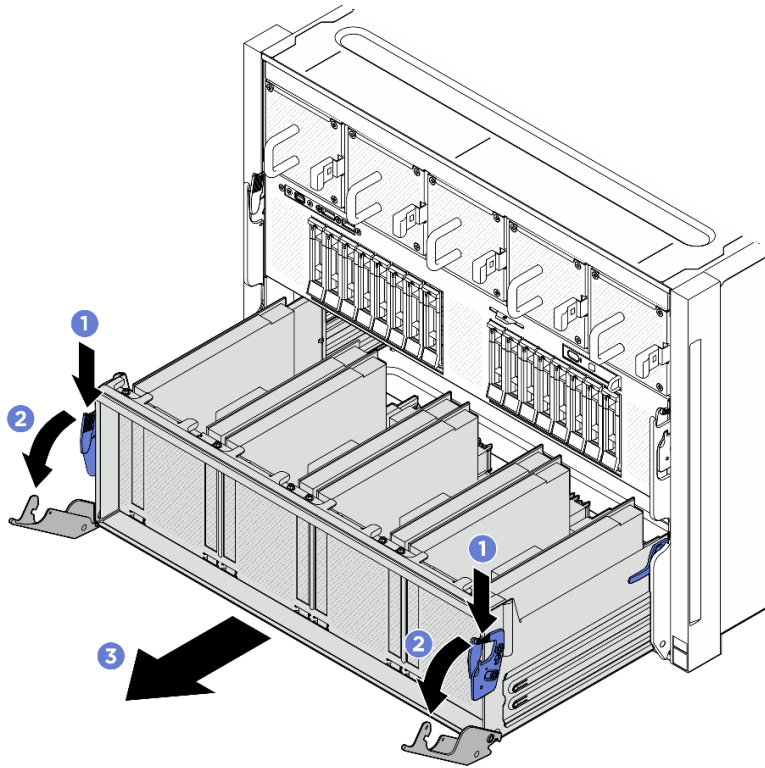


그림 155. 고정 위치까지 PCIe 스위치 셔틀 제거

단계 2. 앞면 PCIe 어댑터를 PCIe 스위치 셔틀에 고정하는 나사를 풀 다음 앞면 PCIe 어댑터를 PCIe 슬롯에서 들어 올리십시오.

참고: PCIe 어댑터가 그림과 약간 다를 수 있습니다.

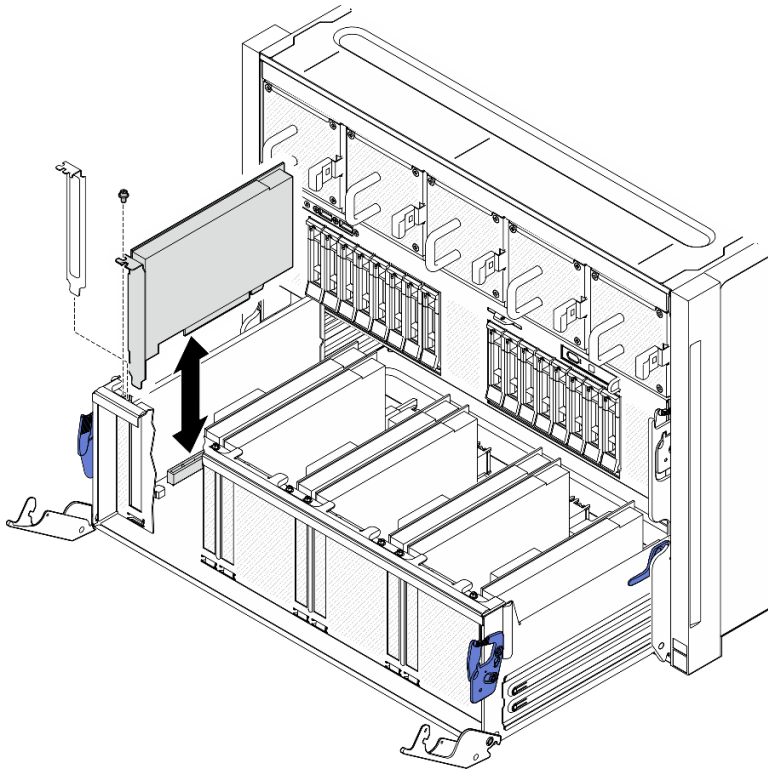


그림 156. 앞면 PCIe 어댑터 제거

완료한 후에

구성 요소 또는 옵션 장치를 반환하도록 지시받은 경우 모든 포장 지시사항을 따르고 제공되는 운송용 포장재를 사용하십시오.

앞면 PCIe 어댑터 설치

이 섹션의 지침에 따라 앞면 PCIe 어댑터를 설치하십시오. 이 절차는 숙련된 기술자가 수행해야 합니다.

이 작업 정보

주의:

- "설치 지침" 1페이지 및 "안전 점검 목록" 2페이지의 내용을 읽고 안전하게 작업하십시오.
- 구성 요소가 들어 있는 정전기 방지 포장재를 서버의 도포되지 않은 금속 표면에 접촉시킨 다음 포장재에서 꺼내고 정전기 방지 표면에 놓으십시오.

절차

- 단계 1. 앞면 PCIe 어댑터를 PCIe 스위치 보드의 PCIe 슬롯에 맞춘 다음 완전히 장착될 때까지 앞면 PCIe 어댑터를 슬롯 안으로 누르십시오.
- 단계 2. 나사를 조여 앞면 PCIe 어댑터를 고정합니다.

참고: PCIe 어댑터가 그림과 약간 다를 수 있습니다.

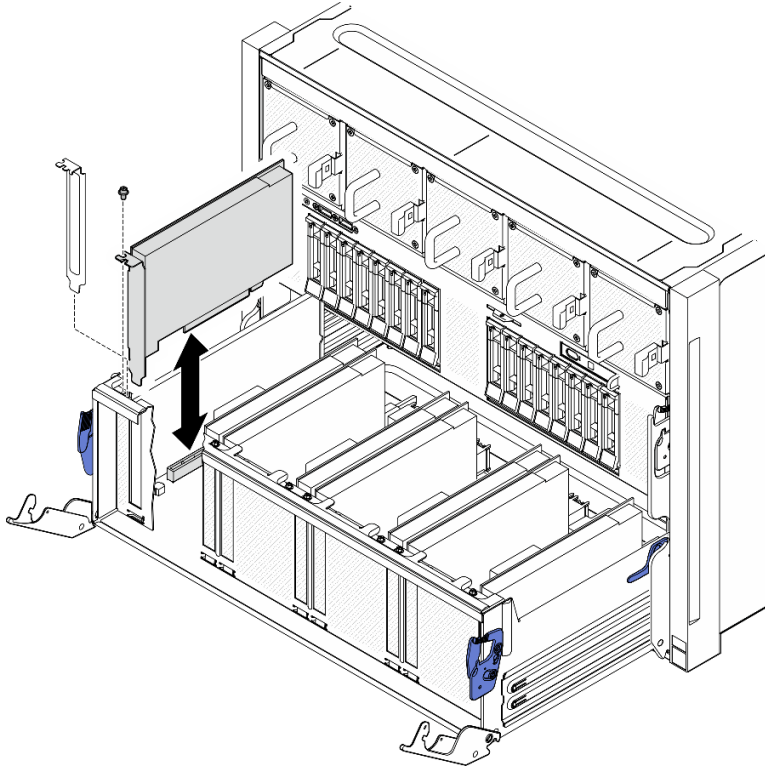


그림 157. 앞면 PCIe 어댑터 설치

단계 3. PCIe 스위치 셔틀을(를) 설치하십시오.

- a. ❶ PCIe 스위치 셔틀의 양쪽에 있는 잠금 래치 2개를 누르십시오.
- b. ❷ PCIe 스위치 셔틀이 더 이상 들어가지 않을 때까지 8U GPU 셔틀로 밀어 넣으십시오.
- c. ❸ 해제 레버 2개를 제자리에 고정될 때까지 돌립니다.

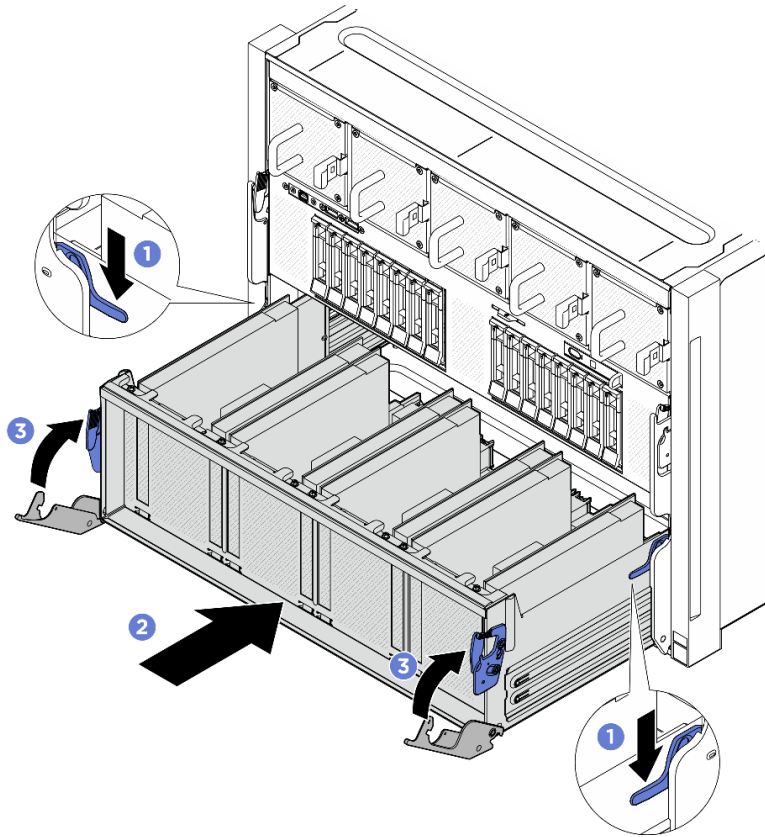


그림 158. 8U GPU 서버에 PCIe 스위치 셔틀 설치

완료한 후에

부품 교체를 완료하십시오. "[부품 교체 완료](#)" 187페이지의 내용을 참조하십시오.

뒷면 PCIe 어댑터 제거

이 섹션의 지침에 따라 뒷면 PCIe 어댑터를 제거하십시오. 이 절차는 숙련된 기술자가 수행해야 합니다.

이 작업 정보

주의:

- "[설치 지침](#)" 1페이지 및 "[안전 점검 목록](#)" 2페이지의 내용을 읽고 안전하게 작업하십시오.
- 서버와 주변 장치의 전원을 끄고 전원 코드와 모든 외부 케이블을 분리하십시오. "[서버 전원 끄기](#)" 7페이지의 내용을 참조하십시오.

절차

단계 1. 이 작업을 준비하십시오.

- a. 2U 컴퓨팅 셔틀을 제거합니다. "[2U 컴퓨팅 셔틀 제거](#)" 26페이지의 내용을 참조하십시오.
- b. PCIe 라이저 어셈블리를 제거하십시오. "[PCIe 라이저 어셈블리 제거](#)" 66페이지의 내용을 참조하십시오.

단계 2. 뒷면 PCIe 어댑터에서 케이블을 분리합니다.

단계 3. 뒷면 PCIe 어댑터를 제거하십시오.

- a. ① 뒷면 PCIe 어댑터를 PCIe 라이저에 고정하는 나사를 푸십시오.
- b. ② 뒷면 PCIe 어댑터의 가장자리를 잡고 PCIe 슬롯에서 조심스럽게 빼내십시오.

참고: PCIe 어댑터가 그림과 약간 다를 수 있습니다.

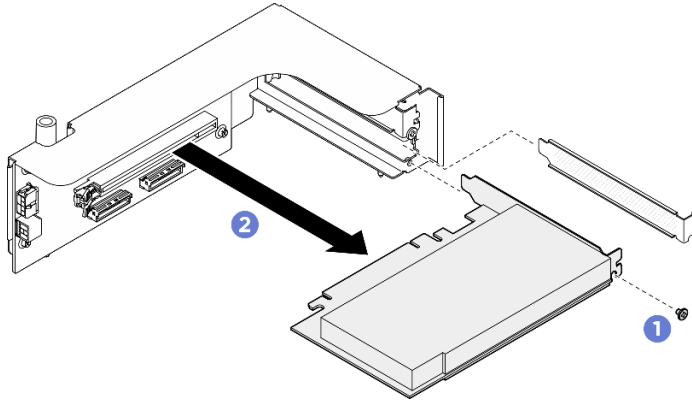


그림 159. 뒷면 PCIe 어댑터 제거

완료한 후에

구성 요소 또는 옵션 장치를 반환하도록 지시받은 경우 모든 포장 지시사항을 따르고 제공되는 운송용 포장재를 사용하십시오.

뒷면 PCIe 어댑터 설치

이 섹션의 지침에 따라 뒷면 PCIe 어댑터를 설치하십시오. 이 절차는 숙련된 기술자가 수행해야 합니다.

이 작업 정보

주의:

- "설치 지침" 1페이지 및 "안전 점검 목록" 2페이지의 내용을 읽고 안전하게 작업하십시오.
- 구성 요소가 들어 있는 정전기 방지 포장재를 서버의 도포되지 않은 금속 표면에 접촉시킨 다음 포장재에서 꺼내고 정전기 방지 표면에 놓으십시오.

절차

- 단계 1. ① 뒷면 PCIe 어댑터를 PCIe 라이저에 삽입하십시오.
- 단계 2. ② 나사를 조여 뒷면 PCIe 어댑터를 고정합니다.

참고: PCIe 어댑터가 그림과 약간 다를 수 있습니다.

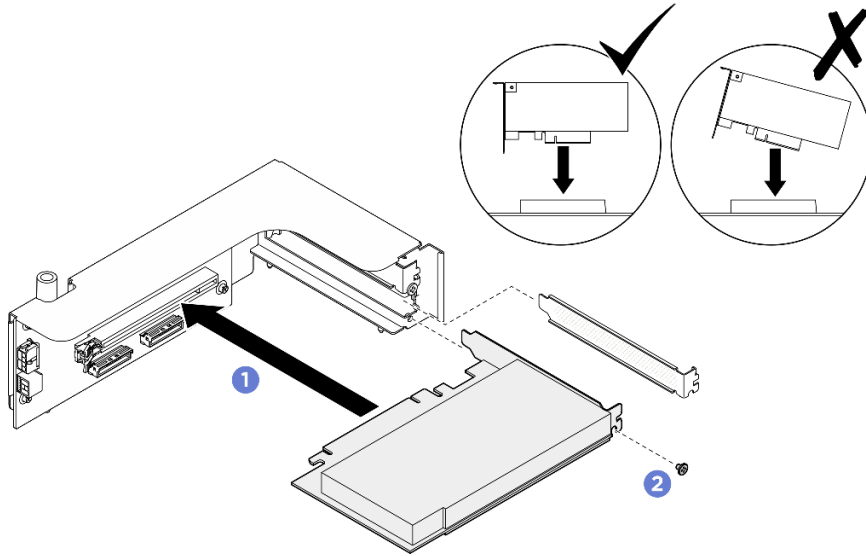


그림 160. 뒷면 PCIe 어댑터 설치

단계 3. 케이블을 뒷면 PCIe 어댑터에 연결합니다.

완료한 후에

1. PCIe 라이저 어셈블리를 다시 설치합니다. "PCIe 라이저 어셈블리 설치" 69페이지의 내용을 참조하십시오.
2. 2U 컴퓨팅 셔틀을 다시 설치하십시오. "2U 컴퓨팅 셔틀 설치" 27페이지의 내용을 참조하십시오.
3. 부품 교체를 완료하십시오. "부품 교체 완료" 187페이지의 내용을 참조하십시오.

PCIe 스위치 케이블 하네스 교체(숙련된 기술자 전용)

이 섹션의 지침에 따라 PCIe 스위치 케이블 하네스를 제거 및 설치하십시오.

중요: 이 작업은 Lenovo 서비스에서 인증받은 숙련된 기술자가 수행해야 합니다. 적절한 교육을 받지 않고 적절한 자격이 없는 경우 부품 제거 또는 설치를 시도하지 마십시오.

앞면 PCIe 스위치 케이블 하네스 제거

이 섹션의 지침에 따라 앞면 PCIe 스위치 케이블 하네스를 제거하십시오. 이 절차는 숙련된 기술자가 수행해야 합니다.

이 작업 정보

주의:

- "설치 지침" 1페이지 및 "안전 점검 목록" 2페이지의 내용을 읽고 안전하게 작업하십시오.
- 서버와 주변 장치의 전원을 끄고 전원 코드와 모든 외부 케이블을 분리하십시오. "서버 전원 끄기" 7페이지의 내용을 참조하십시오.
- 현장에 최대 181kg(400lbs)을 지탱할 수 있는 리프팅 장치 1대와 작업자 2명이 있어야 이 절차를 수행할 수 있습니다. 아직 사용할 수 있는 리프팅 장치가 준비되지 않은 경우 Lenovo에서 Genie Lift GL-8 material lift를 제공하며, Data Center Solution Configurator: <https://dcsc.lenovo.com/#/configuration/cto/7D5YCTO1WW?hardwareType=lifttool>에서 구입 가능합니다. Genie Lift GL-8 material lift를 주문할 때 풋 릴리스 브레이크와 로드 플랫폼이 포함되어 있는지 확인하십시오.

참고: 구성 요소를 올바르게 교체하려면 5mm 육각 소켓 드라이버를 준비해야 합니다.

절차

단계 1. 이 작업을 준비하십시오.

- a. 전원 공급 장치를 모두 제거하십시오. "핫 스왑 전원 공급 장치 유닛 제거" 78페이지의 내용을 참조하십시오.
- b. 앞면 팬을 모두 제거합니다. "핫 스왑 팬 제거(앞면 및 뒷면)" 38페이지의 내용을 참조하십시오.
- c. 드라이브 베이에서 모든 2.5인치 핫 스왑 드라이브와 드라이브 베이 필러(해당하는 경우)를 제거합니다. "2.5인치 핫 스왑 드라이브 제거" 22페이지의 내용을 참조하십시오.
- d. 8U GPU 셔틀을 새시에서 꺼내고 리프트 플랫폼에 올려 놓습니다. "8U GPU 셔틀 제거" 28페이지의 내용을 참조하십시오.
- e. 케이블 덮개를 제거하십시오. "케이블 덮개 제거" 32페이지의 내용을 참조하십시오.
- f. I/O 덮개를 제거합니다. "I/O 덮개 제거" 157페이지의 내용을 참조하십시오.
- g. 내장형 진단 패널을 제거하십시오. "내장형 진단 패널 제거" 53페이지의 내용을 참조하십시오.

단계 2. 앞면 PCIe 스위치 케이블 하네스에서 PCIe 스위치 보드 및 PSU 인터포저로 연결된 케이블을 분리하십시오.

단계 3. 앞면 I/O 모듈을 제거하십시오.

- a. ① 앞면 I/O 모듈의 외부 나사 2개를 풀어줍니다.
- b. ② 앞면 I/O 모듈의 내부 나사를 풀어줍니다.
- c. ③ 앞면 I/O 모듈을 뒤쪽으로 미십시오.

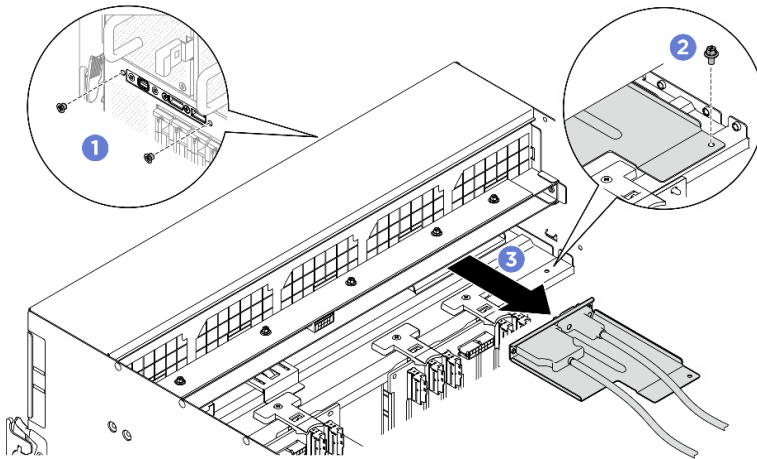


그림 161. 앞면 I/O 모듈 제거

단계 4. 다음 앞면 I/O 모듈 케이블을 제거합니다.

- 육각 너트 2개(①)를 풀어 앞면 I/O 브래킷에서 Mini DisplayPort 케이블을 제거합니다.
- 나사 2개(②)를 풀어 앞면 I/O 브래킷에서 USB 케이블을 제거합니다.

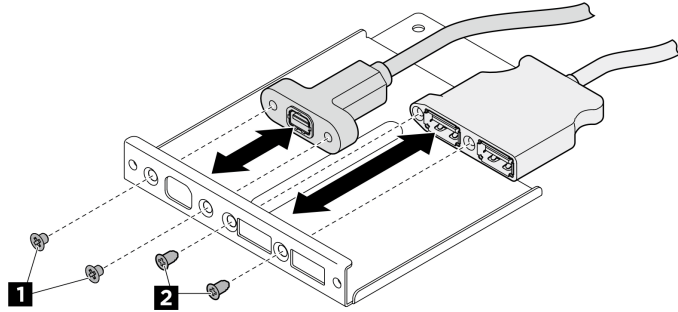


그림 162. 앞면 I/O 모듈 케이블 제거

- 단계 5. 앞면 PCIe 스위치 케이블 하네스(를) 제거하십시오.
- a. ① 8U GPU 서플 양쪽의 C 표시가 있는 나사 10개를 풀어줍니다.
 - b. ② 앞면 PCIe 스위치 케이블 하네스를 8U GPU 서플에서 들어 올리십시오.

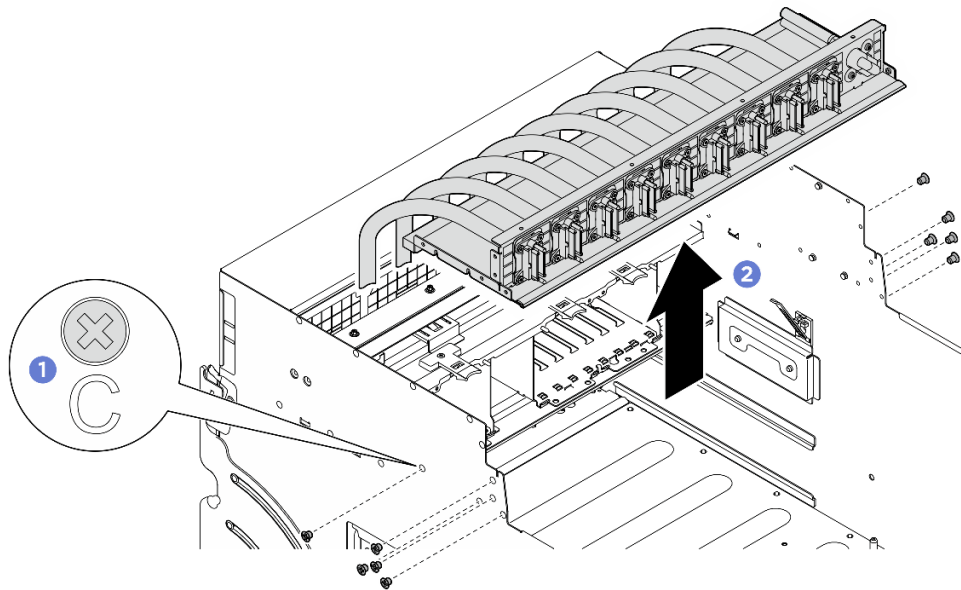


그림 163. 앞면 PCIe 스위치 케이블 하네스 제거

- 단계 6. 필요한 경우 앞면 PCIe 스위치 케이블 하네스에서 케이블을 제거하십시오.
- 앞면 I/O 모듈, 내장형 진단 패널, GPU 관리 또는 신호 케이블 나사 4개를 풀어 앞면 PCIe 스위치 케이블 하네스에서 케이블을 제거합니다.

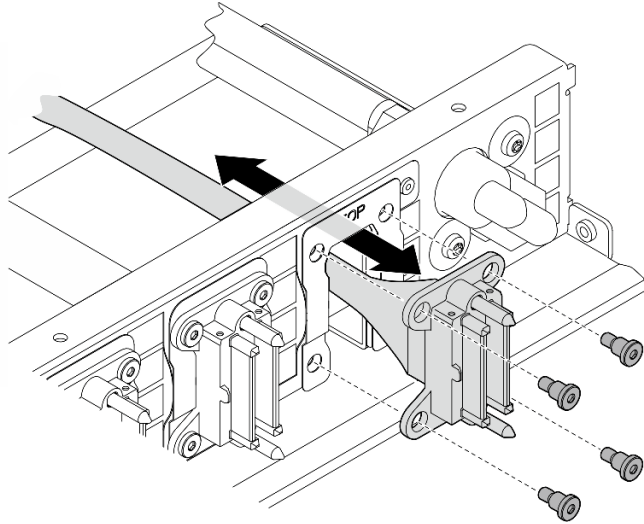


그림 164. 앞면 I/O 모듈, 내장형 진단 패널, GPU 관리 또는 신호 케이블 제거

- 전원 케이블
 1. 앞면 PCIe 스위치 케이블 하네스에 있는 나사 2개와 와셔 2개를 제거합니다.
 2. 앞면 PCIe 스위치 케이블 하네스에서 케이블을 제거하십시오.

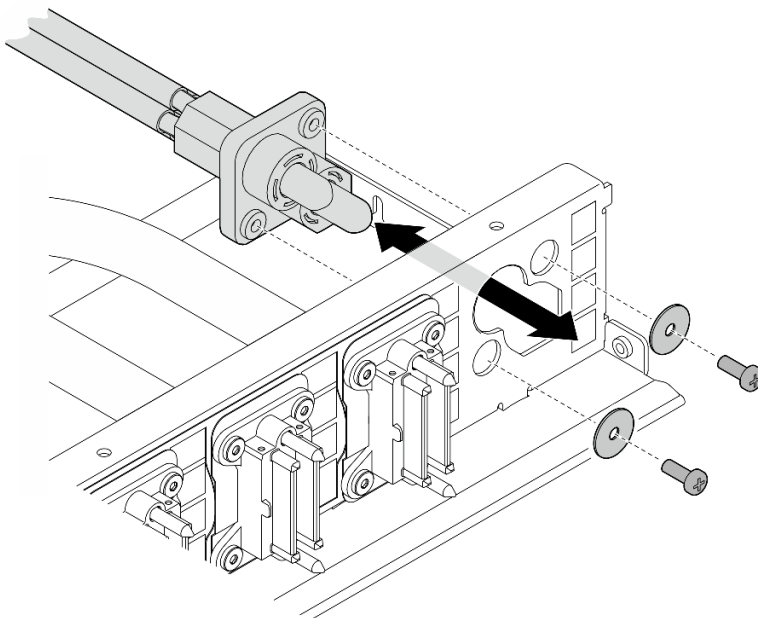


그림 165. 전원 케이블 제거

완료한 후에

구성 요소 또는 옵션 장치를 반환하도록 지시받은 경우 모든 포장 지시사항을 따르고 제공되는 운송용 포장재를 사용하십시오.

앞면 PCIe 스위치 케이블 하네스 설치

이 섹션의 지침에 따라 앞면 PCIe 스위치 케이블 하네스를 설치하십시오. 이 절차는 숙련된 기술자가 수행해야 합니다.

이 작업 정보

주의:

- "설치 지침" 1페이지 및 "안전 점검 목록" 2페이지의 내용을 읽고 안전하게 작업하십시오.
- 구성 요소가 들어 있는 정전기 방지 포장재를 서버의 도포되지 않은 금속 표면에 접촉시킨 다음 포장재에서 꺼내고 정전기 방지 표면에 놓으십시오.
- 현장에 최대 181kg(400lbs)을 지탱할 수 있는 리프팅 장치 1대와 작업자 2명이 있어야 이 절차를 수행할 수 있습니다. 아직 사용할 수 있는 리프팅 장치가 준비되지 않은 경우 Lenovo에서 Genie Lift GL-8 material lift를 제공하며, Data Center Solution Configurator: <https://dcsc.lenovo.com/#/configuration/cto/7D5YCTO1WW?hardwareType=lifttool>에서 구입 가능합니다. Genie Lift GL-8 material lift를 주문할 때 풋 릴리스 브레이크와 로드 플랫폼이 포함되어 있는지 확인하십시오.

참고: 구성 요소를 올바르게 교체하려면 5mm 육각 소켓 드라이버를 준비해야 합니다.

절차

단계 1. 필요한 경우 신호 케이블에 레이블을 부착하십시오.

- 1 PCIe 스위치 보드에 연결하는 케이블의 끝에 레이블의 공백 부분을 부착합니다.
- 2 케이블 주위에 레이블을 감고 공백 부분에 부착합니다.

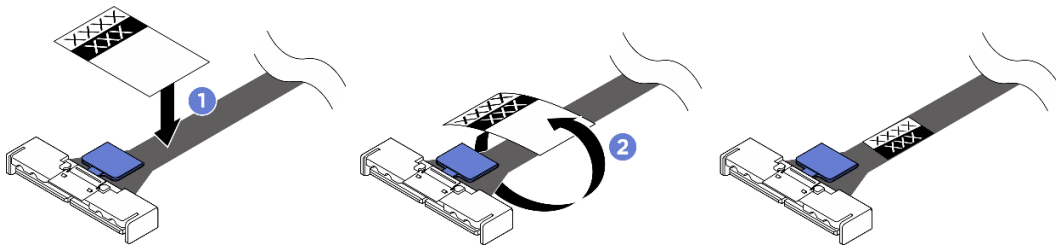


그림 166. 레이블 부착

참고: 케이블에 해당하는 레이블을 식별하려면 아래 표를 참조하십시오.

| 시작 | 끝 | 레이블 |
|---------------------------------|--------------------------------|--------|
| 앞면 PCIe 스위치 케이블 하네스: MCIO 1 케이블 | PCIe 스위치 보드: MCIO 커넥터 1(MCIO1) | MCIO 1 |
| 앞면 PCIe 스위치 케이블 하네스: MCIO 1 케이블 | PCIe 스위치 보드: MCIO 커넥터 1(MCIO1) | MCIO 1 |
| 앞면 PCIe 스위치 케이블 하네스: MCIO 2 케이블 | PCIe 스위치 보드: MCIO 커넥터 2(MCIO2) | MCIO 2 |
| 앞면 PCIe 스위치 케이블 하네스: MCIO 3 케이블 | PCIe 스위치 보드: MCIO 커넥터 3(MCIO3) | MCIO 3 |
| 앞면 PCIe 스위치 케이블 하네스: MCIO 4 케이블 | PCIe 스위치 보드: MCIO 커넥터 4(MCIO4) | MCIO 4 |
| 앞면 PCIe 스위치 케이블 하네스: MCIO 5 케이블 | PCIe 스위치 보드: MCIO 커넥터 5(MCIO5) | MCIO 5 |

| | | |
|---------------------------------|--------------------------------|--------|
| 앞면 PCIe 스위치 케이블 하네스: MCIO 6 케이블 | PCIe 스위치 보드: MCIO 커넥터 6(MCIO6) | MCIO 6 |
| 앞면 PCIe 스위치 케이블 하네스: MCIO 7 케이블 | PCIe 스위치 보드: MCIO 커넥터 7(MCIO7) | MCIO 7 |
| 앞면 PCIe 스위치 케이블 하네스: MCIO 8 케이블 | PCIe 스위치 보드: MCIO 커넥터 8(MCIO8) | MCIO 8 |

단계 2. 필요한 경우 앞면 PCIe 스위치 케이블 하네스에 케이블을 설치하십시오.

- 앞면 I/O 모듈, 내장형 진단 패널, GPU 관리 또는 신호 케이블
케이블을 앞면 PCIe 스위치 케이블 하네스의 구멍에 맞춰 삽입한 다음 나사 4개를 조여 케이블을 고정하십시오.

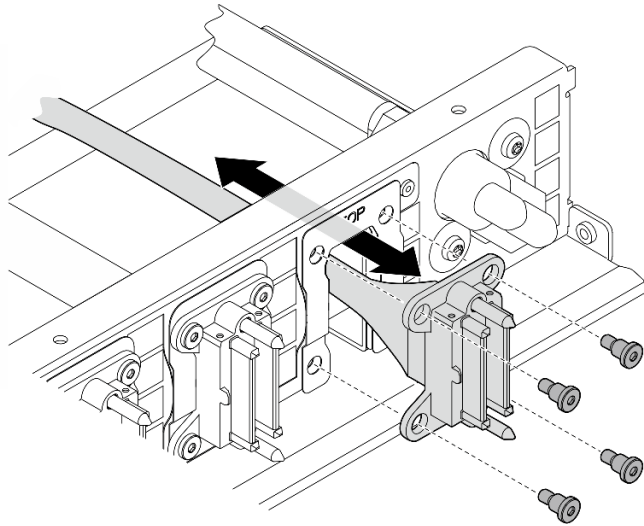


그림 167. 앞면 I/O 모듈, 내장형 진단 패널, GPU 관리 또는 신호 케이블 설치

- 전원 케이블
 1. 케이블을 앞면 PCIe 스위치 케이블 하네스의 구멍에 맞추고 삽입하십시오.
 2. 와셔 2개와 나사 2개를 구멍에 삽입하고 조여 케이블을 고정합니다.

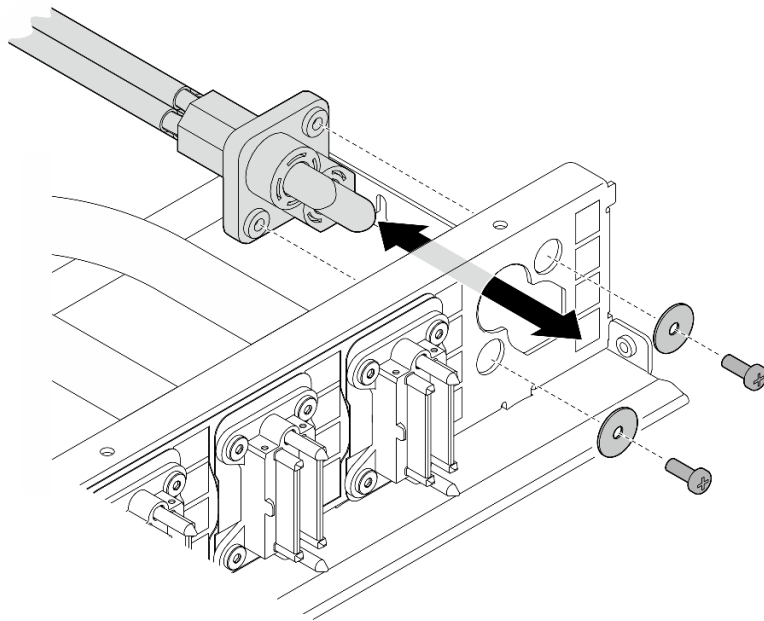


그림 168. 전원 케이블 설치

단계 3. 앞면 PCIe 스위치 케이블 하네스(를) 설치하십시오.

- a. ① 앞면 PCIe 스위치 케이블 하네스를 8U GPU 셔틀에 있는 가이드 핀 4개에 맞춘 다음, 앞면 PCIe 스위치 케이블 하네스를 단단히 고정될 때까지 8U GPU 셔틀로 내립니다.
- b. ② 8U GPU 셔틀 양쪽의 C 표시가 있는 나사 구멍 10개를 찾은 다음 나사 10개를 조여 앞면 PCIe 스위치 케이블 하네스를 고정합니다.

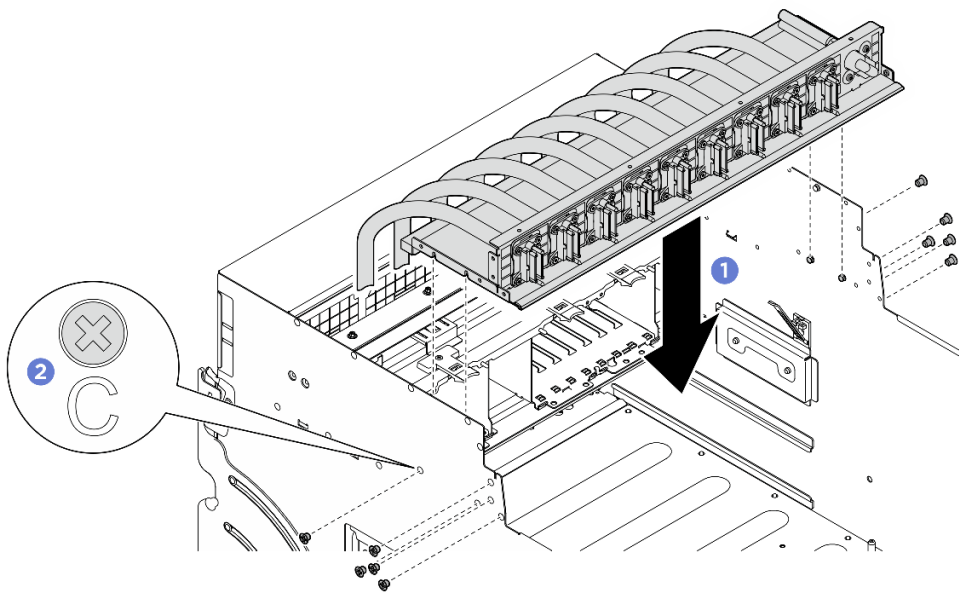


그림 169. 앞면 PCIe 스위치 케이블 하네스 설치

단계 4. 케이블을 PCIe 스위치 보드 및 PSU 인터포저에 연결하십시오. 자세한 정보는 "[PCIe 스위치 보드 케이블 배선](#)" 208페이지 및 "[전원 케이블 배선](#)" 202페이지의 내용을 참조하십시오.

단계 5. 다음 전면 I/O 모듈 케이블을 설치합니다.

- 육각 너트 2개(1)를 조여 Mini DisplayPort 케이블을 전면 I/O 브래킷에 설치합니다.
- 나사 2개(2)를 조여 USB 케이블을 전면 I/O 브래킷에 설치합니다.

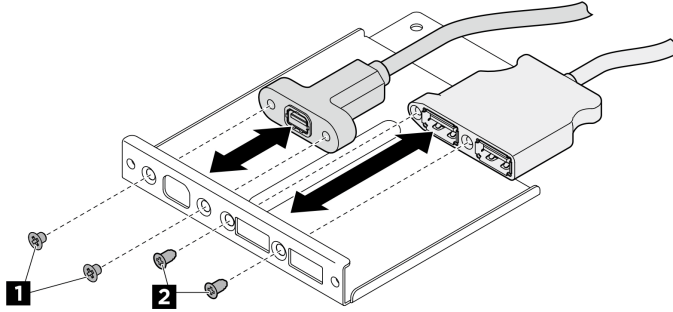


그림 170. 전면 I/O 모듈 케이블 설치

단계 6. 전면 I/O 모듈을 설치하십시오.

1. 전면 I/O 모듈을 전면 I/O 모듈 슬롯에 삽입하십시오.
2. 내부 나사를 조여 전면 I/O 모듈을 고정합니다.
3. 바깥 나사 2개를 조여 전면 I/O 모듈을 고정합니다.

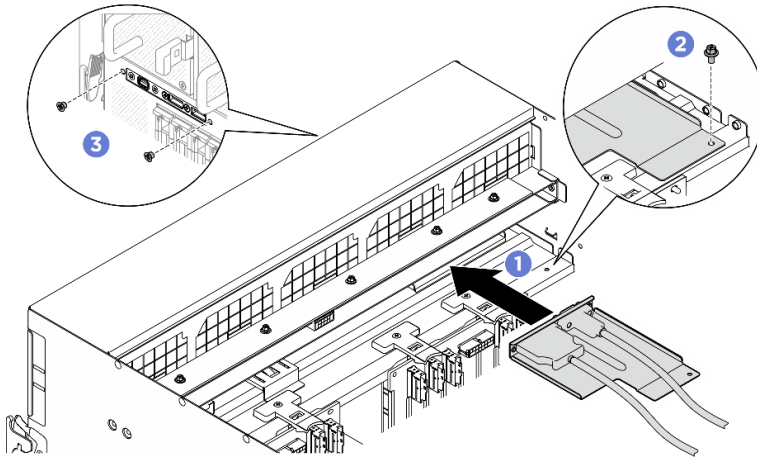


그림 171. 전면 I/O 모듈 설치

완료한 후에

1. 내장형 진단 패널을 다시 설치합니다. "[내장형 진단 패널 설치](#)" 54페이지의 내용을 참조하십시오.
2. I/O 덮개를 다시 설치합니다. "[I/O 덮개 설치](#)" 159페이지의 내용을 참조하십시오.
3. 케이블 덮개를 다시 설치하십시오. "[케이블 덮개 설치](#)" 33페이지의 내용을 참조하십시오.
4. 8U GPU 셔틀을 다시 설치하십시오. "[8U GPU 셔틀 설치](#)" 30페이지의 내용을 참조하십시오.
5. 모든 2.5인치 핫 스왑 드라이브 또는 드라이브 베이 필터(해당하는 경우)를 드라이브 베이에 다시 설치하십시오. "[2.5인치 핫 스왑 드라이브 설치](#)" 24페이지

6. 앞면 팬을 모두 다시 설치합니다. "[핫 스왑 팬 설치\(앞면 및 뒷면\)](#)" 40페이지의 내용을 참조하십시오.
7. 전원 공급 장치를 모두 다시 설치하십시오. "[핫 스왑 전원 공급 장치 유닛 설치](#)" 80페이지의 내용을 참조하십시오.
8. 부품 교체를 완료하십시오. "[부품 교체 완료](#)" 187페이지의 내용을 참조하십시오.

뒷면 PCIe 스위치 케이블 하네스 제거

이 섹션의 지침에 따라 뒷면 PCIe 스위치 케이블 하네스를 제거하십시오. 이 절차는 숙련된 기술자가 수행해야 합니다.

이 작업 정보

주의:

- "[설치 지침](#)" 1페이지 및 "[안전 점검 목록](#)" 2페이지의 내용을 읽고 안전하게 작업하십시오.
- 서버와 주변 장치의 전원을 끄고 전원 코드와 모든 외부 케이블을 분리하십시오. "[서버 전원 끄기](#)" 7페이지의 내용을 참조하십시오.

절차

- 단계 1. 2U 컴퓨팅 셔틀을 제거합니다. "[2U 컴퓨팅 셔틀 제거](#)" 26페이지의 내용을 참조하십시오.
- 단계 2. 뒷면 PCIe 스위치 케이블 하네스에서 시스템 보드 어셈블리로 연결된 케이블을 분리하십시오.
- 단계 3. 뒷면 PCIe 스위치 케이블 하네스(를) 제거하십시오.
 - a. ① 2U 컴퓨팅 셔틀 양쪽의 나사 6개를 풀어주십시오.
 - b. ② 2U 컴퓨팅 셔틀에서 뒷면 PCIe 스위치 케이블 하네스를 제거하십시오.

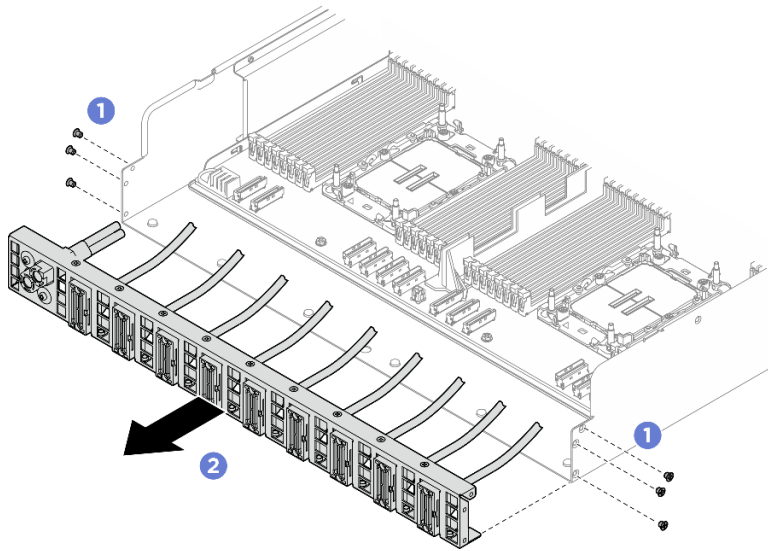


그림 172. 뒷면 PCIe 스위치 케이블 하네스 제거

- 단계 4. 필요한 경우 뒷면 PCIe 스위치 케이블 하네스에서 케이블을 제거하십시오.
 - 앞면 I/O 모듈, 내장형 진단 패널, GPU 관리 또는 신호 케이블
 1. ① 뒷면 PCIe 스위치 케이블 하네스에 브래킷을 고정하는 나사 2개를 풀어주십시오.
 2. ② 뒷면 PCIe 스위치 케이블 하네스에서 브래킷을 밀어 꺼냅니다.
 3. ③ 뒷면 PCIe 스위치 케이블 하네스에서 케이블을 제거하십시오.

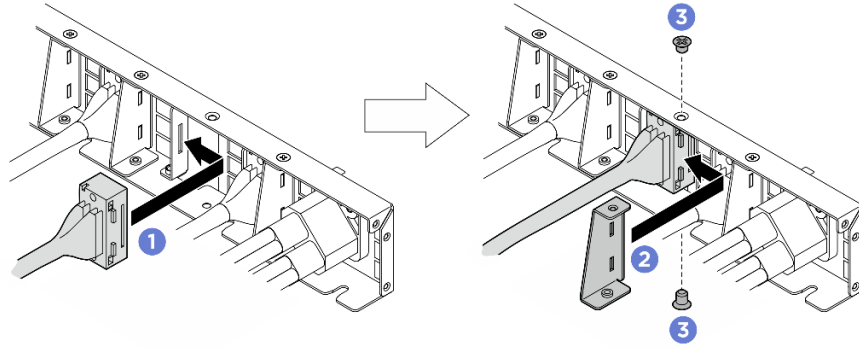


그림 173. 앞면 I/O 모듈, 내장형 진단 패널, GPU 관리 또는 신호 케이블 제거

• 전원 케이블

1. 뒷면 PCIe 스위치 케이블 하네스에 있는 나사 2개와 와셔 2개를 제거합니다.
2. 뒷면 PCIe 스위치 케이블 하네스에서 케이블을 제거하십시오.

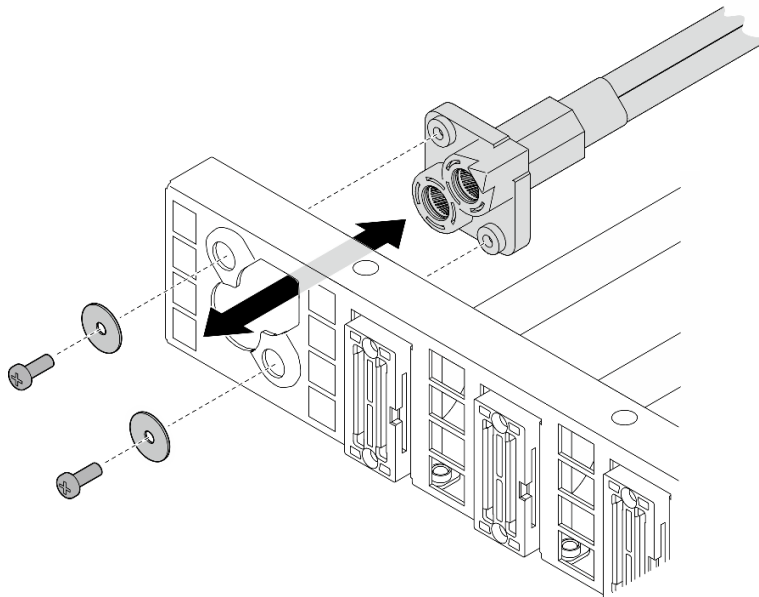


그림 174. 전원 케이블 제거

완료한 후에

구성 요소 또는 옵션 장치를 반환하도록 지시받은 경우 모든 포장 지시사항을 따르고 제공되는 운송용 포장재를 사용하십시오.

뒷면 PCIe 스위치 케이블 하네스 설치

이 섹션의 지침에 따라 뒷면 PCIe 스위치 케이블 하네스를 설치하십시오. 이 절차는 숙련된 기술자가 수행해야 합니다.

이 작업 정보

주의:

- "설치 지침" 1페이지 및 "안전 점검 목록" 2페이지의 내용을 읽고 안전하게 작업하십시오.
- 구성 요소가 들어 있는 정전기 방지 포장재를 서버의 도포되지 않은 금속 표면에 접촉시킨 다음 포장재에서 꺼내고 정전기 방지 표면에 놓으십시오.

절차

단계 1. 필요한 경우 뒷면 PCIe 스위치 케이블 하네스에 케이블을 설치하십시오.

- 앞면 I/O 모듈, 내장형 진단 패널, GPU 관리 또는 신호 케이블
 1. ① 뒷면 PCIe 스위치 케이블 하네스에 장착된 브래킷의 슬롯에 케이블을 맞추고 삽입합니다.
 2. ② 브래킷을 케이블의 탭 2개에 맞추고 삽입합니다.
 3. ③ 나사 2개를 조여 브래킷과 케이블을 고정합니다.

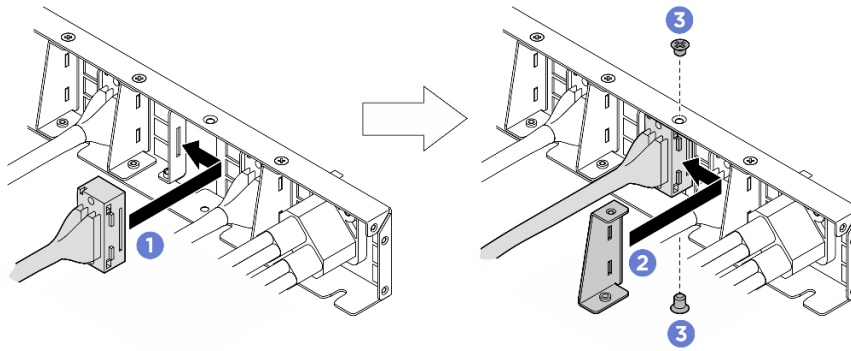


그림 175. 앞면 I/O 모듈, 내장형 진단 패널, GPU 관리 또는 신호 케이블 설치

- 전원 케이블
 1. 케이블을 뒷면 PCIe 스위치 케이블 하네스의 구멍에 맞추고 삽입하십시오.
 2. 와셔 2개와 나사 2개를 구멍에 삽입하고 조여 케이블을 고정합니다.

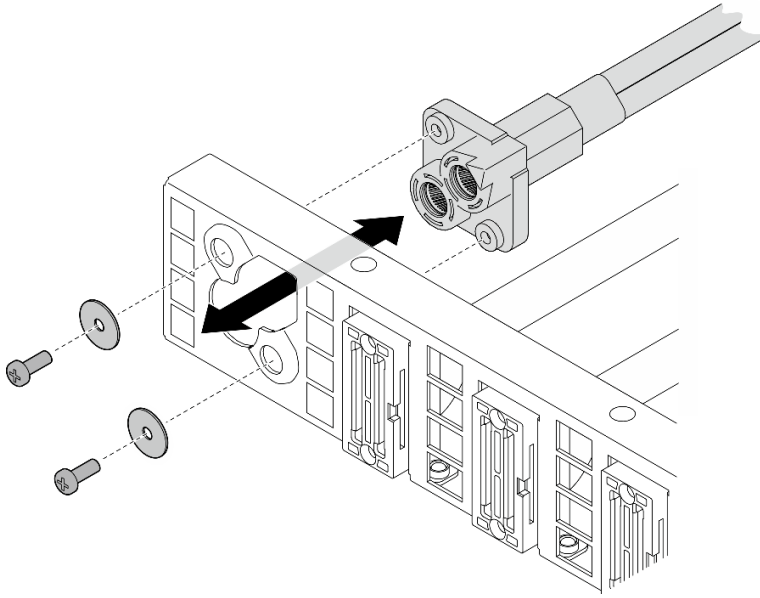


그림 176. 전원 케이블 설치

단계 2. 뒷면 PCIe 스위치 케이블 하네스를(를) 설치하십시오.

- a. ❶ 뒷면 PCIe 스위치 케이블 하네스를 2U 컴퓨팅 서플에 있는 가이드 핀 6개에 맞춘 다음, 뒷면 PCIe 스위치 케이블 하네스를 단단히 고정될 때까지 2U 컴퓨팅 서플에 삽입합니다.
- b. ❷ 나사 6개를 조여 뒷면 PCIe 스위치 케이블 하네스를 고정합니다.

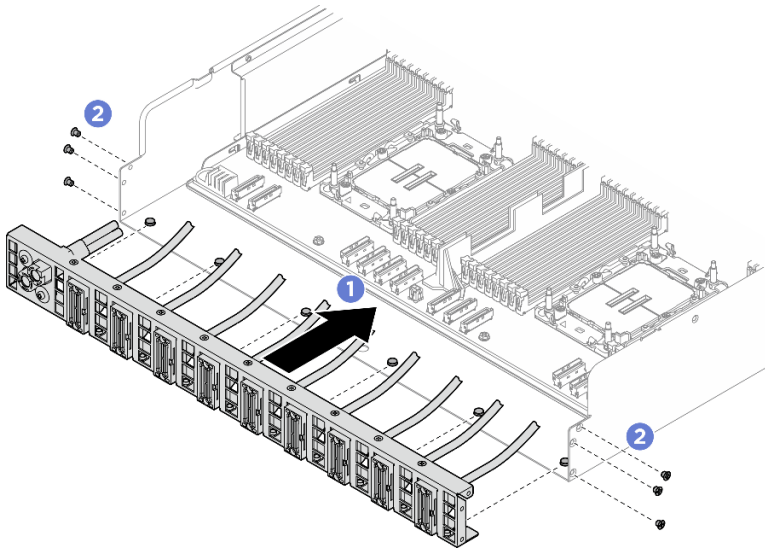


그림 177. 뒷면 PCIe 스위치 케이블 하네스 설치

단계 3. 시스템 보드 어셈블리에 케이블을 연결하십시오. 자세한 정보는 "[앞면 I/O 모듈 및 내장형 진단 패널 케이블 배선](#)" 199페이지, "[PCIe 스위치 보드 케이블 배선](#)" 208페이지 및 "[전원 케이블 배선](#)" 202페이지의 내용을 참조하십시오.

완료한 후에

1. 2U 컴퓨팅 셔틀을 다시 설치하십시오. "2U 컴퓨팅 셔틀 설치" 27페이지의 내용을 참조하십시오.
2. 부품 교체를 완료하십시오. "부품 교체 완료" 187페이지의 내용을 참조하십시오.

PCIe 스위치 셔틀 교체(숙련된 기술자 전용)

이 섹션의 지침에 따라 PCIe 스위치 셔틀을 제거 및 설치하십시오.

중요: 이 작업은 Lenovo 서비스에서 인증받은 숙련된 기술자가 수행해야 합니다. 적절한 교육을 받지 않고 적절한 자격이 없는 경우 부품 제거 또는 설치를 시도하지 마십시오.

PCIe 스위치 셔틀 제거

이 섹션의 지침에 따라 PCIe 스위치 셔틀을 제거하십시오. 이 절차는 숙련된 기술자가 수행해야 합니다.

이 작업 정보

주의:

- "설치 지침" 1페이지 및 "안전 점검 목록" 2페이지의 내용을 읽고 안전하게 작업하십시오.
- 서버와 주변 장치의 전원을 끄고 전원 코드와 모든 외부 케이블을 분리하십시오. "서버 전원 끄기" 7페이지의 내용을 참조하십시오.
- 케이블을 PCIe 스위치 보드에서 분리할 때 예방 조치로 정전기 방지 장갑을 착용하는 것이 좋습니다.

절차

단계 1. PCIe 스위치 셔틀을(를) 8U GPU 셔틀에서 분리하십시오.

- a. ❶ 파란색 해제 래치 2개를 누릅니다.
- b. ❷ 해제 레버 2개를 PCIe 스위치 셔틀에 수직이 될 때까지 돌립니다.
- c. ❸ PCIe 스위치 셔틀을 멈출 때까지 앞으로 당깁니다.

참고: 손상을 방지하려면 PCIe 스위치 셔틀을 당긴 후 해제 레버 2개를 제자리에 고정될 때까지 뒤로 누릅니다.

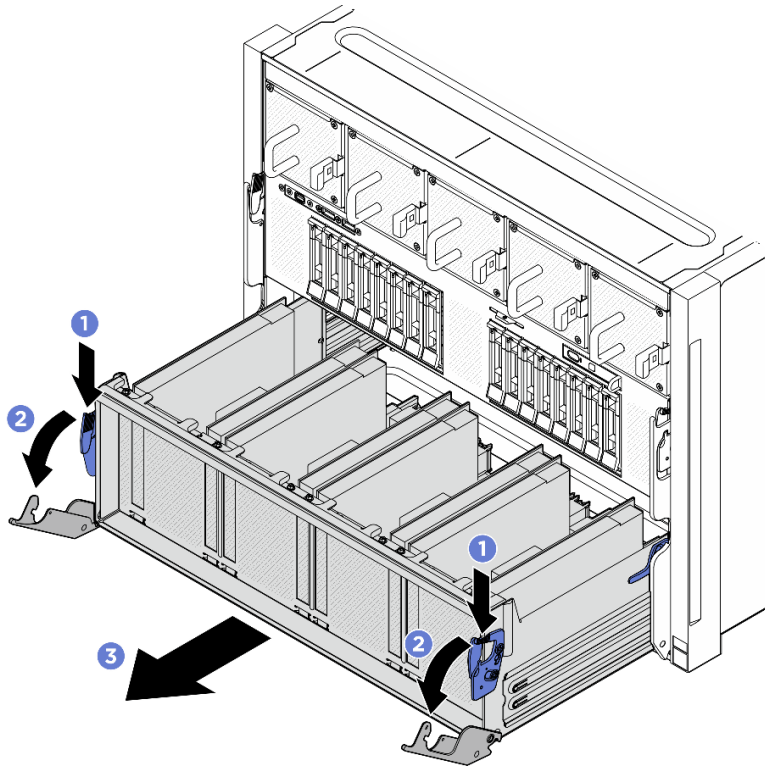


그림 178. 고정 위치까지 PCIe 스위치 셔틀 제거

단계 2. PCIe 스위치 보드에서 케이블을 분리하십시오.

단계 3. PCIe 스위치 셔틀을(를) 제거하십시오.

- a. ① PCIe 스위치 셔틀의 양쪽에 있는 잠금 래치 2개를 누르십시오.
- b. ② PCIe 스위치 셔틀을 완전히 앞으로 밀어 8U GPU 셔틀에서 제거하십시오.

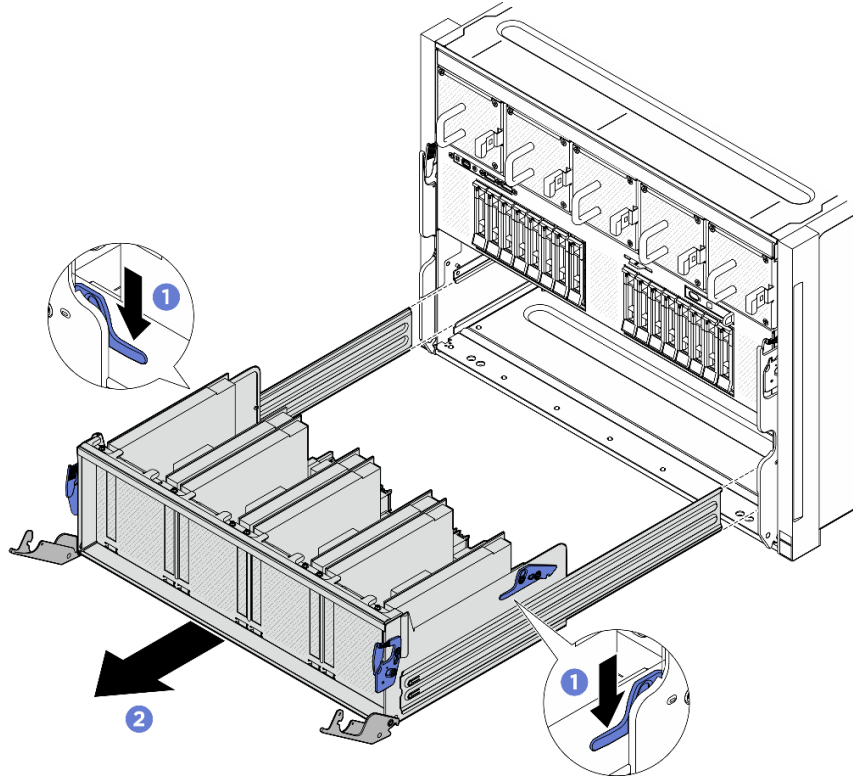


그림 179. 8U GPU 서버에서 PCIe 스위치 서버 제거

완료한 후에

구성 요소 또는 옵션 장치를 반환하도록 지시받은 경우 모든 포장 지시사항을 따르고 제공되는 운송용 포장재를 사용하십시오.

PCIe 스위치 서버 설치

이 섹션의 지침에 따라 PCIe 스위치 서버를 설치하십시오. 이 절차는 숙련된 기술자가 수행해야 합니다.

이 작업 정보

주의:

- "설치 지침" 1페이지 및 "안전 점검 목록" 2페이지의 내용을 읽고 안전하게 작업하십시오.
- 구성 요소가 들어 있는 정전기 방지 포장재를 서버의 도포되지 않은 금속 표면에 접촉시킨 다음 포장재에서 꺼내고 정전기 방지 표면에 놓으십시오.
- PCIe 스위치 보드에 케이블을 연결할 때 예방 조치로 정전기 방지 장갑을 착용하는 것이 좋습니다.

절차

- 단계 1. 해제 레버 2개를 완전히 개방한 다음 PCIe 스위치 서버를 8U GPU 서버의 앞면 구멍에 맞추고 딸각하고 제자리에 들어갈 때까지 8U GPU 서버에 밀어 넣습니다.

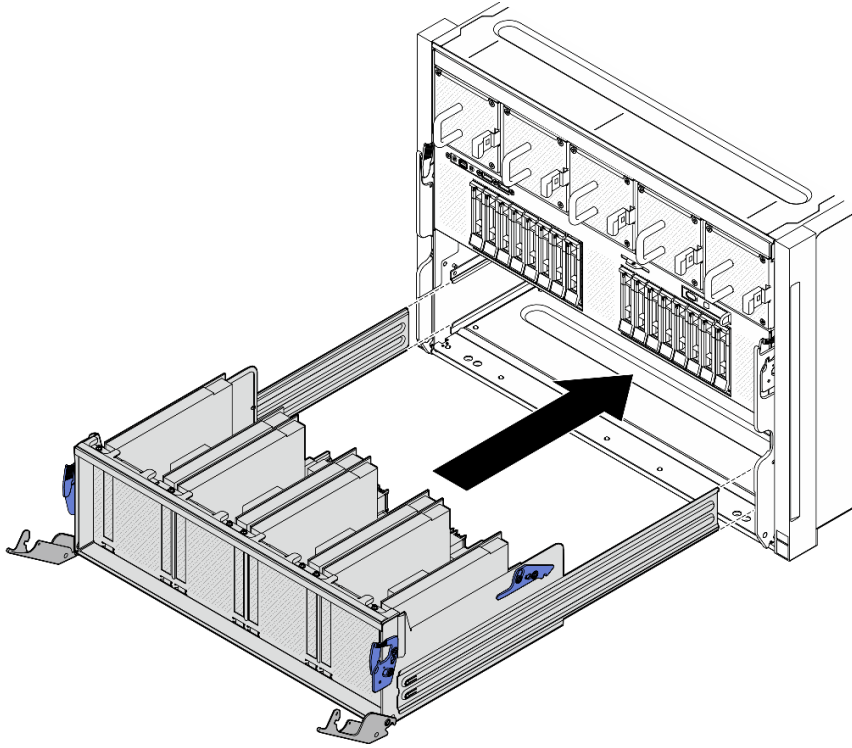


그림 180. 고정 위치까지 PCIe 스위치 셔틀 설치

- 단계 2. PCIe 스위치 보드에 케이블을 연결합니다. 자세한 정보는 "[2.5인치 드라이브 백플레인 케이블 배선](#)" 204페이지 및 "[PCIe 스위치 보드 케이블 배선](#)" 208페이지의 내용을 참조하십시오.
- 단계 3. PCIe 스위치 셔틀을(를) 설치하십시오.
- a. ❶ PCIe 스위치 셔틀의 양쪽에 있는 잠금 래치 2개를 누르십시오.
 - b. ❷ PCIe 스위치 셔틀이 더 이상 들어가지 않을 때까지 8U GPU 셔틀로 밀어 넣으십시오.
 - c. ❸ 해제 레버 2개를 제자리에 고정될 때까지 돌립니다.

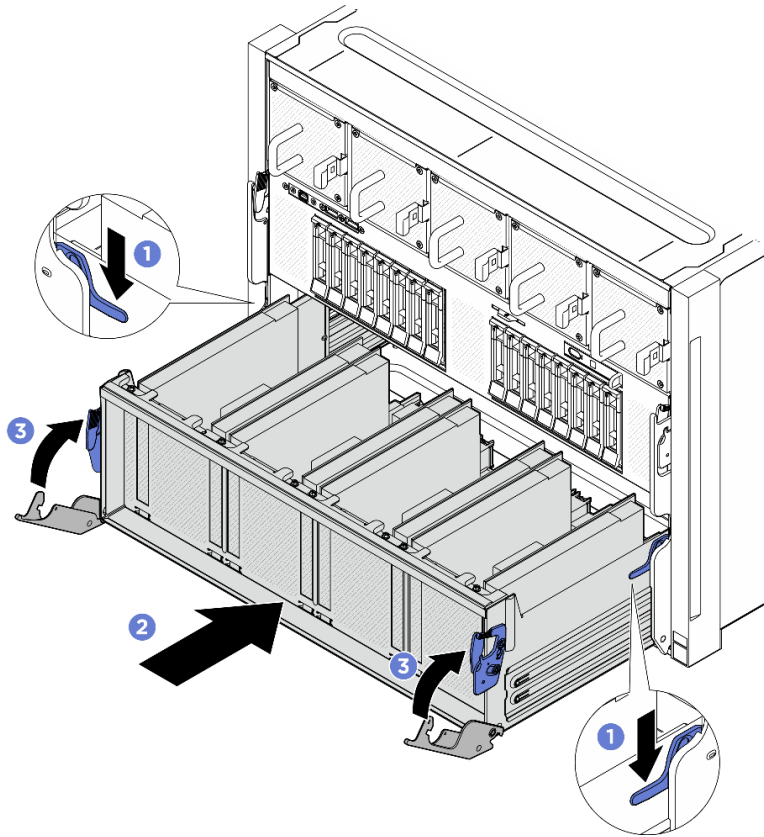


그림 181. 8U GPU 서버에 PCIe 스위치 서버 설치

완료한 후에

부품 교체를 완료하십시오. "[부품 교체 완료](#)" 187페이지의 내용을 참조하십시오.

부품 교체 완료

점검 목록을 참고하여 부품 교체를 완료하십시오.

부품 교체를 완료하려면 다음과 같이 하십시오.

1. 모든 구성 요소가 올바르게 다시 조립되었는지 확인하고, 도구나 풀린 나사가 서버 내부에 남아 있지 않은지 확인하십시오.
2. 서버 내부 케이블을 잘 정리하여 고정하십시오. 각 구성 요소에 대한 케이블 연결 및 배선 정보를 참조하십시오.
3. 제거한 전원 코드 및 케이블을 다시 연결하십시오.
4. 서버와 주변 장치의 전원을 켜십시오. "[서버 전원 켜기](#)" 7페이지의 내용을 참조하십시오.
5. 서버 구성을 업데이트하십시오.
 - 최신 장치 드라이버를 다운로드하고 설치하십시오. <http://datacentersupport.lenovo.com>
 - 시스템 펌웨어를 업데이트하십시오. *사용 설명서* 또는 *시스템 구성 설명서*의 "펌웨어 업데이트"를 참조하십시오.
 - UEFI 구성을 업데이트하십시오. <https://pubs.lenovo.com/uefi-overview/>의 내용을 참조하십시오.

- 핫 스왑 드라이버를 설치하거나 제거한 경우 디스크 배열을 다시 구성하십시오. 서버와 호환되는 LXPМ 설명서에서 <https://pubs.lenovo.com/lxpm-overview/>의 내용을 참조하십시오.

제 2 장 내장 케이블 배선

이 섹션을 참조하여 특정 구성 요소에 대한 케이블 라우팅을 수행하십시오.

참고: 시스템 보드에서 케이블을 분리할 때 래치, 잠금 해제 탭 또는 케이블 커넥터의 잠금 장치를 모두 분리하십시오. 케이블을 제거하기 전에 이러한 잠금 장치를 해제하지 않으면 시스템 보드의 깨지기 쉬운 케이블 소켓이 손상됩니다. 케이블 소켓이 손상되면 시스템 보드를 교체해야 할 수도 있습니다.

커넥터 식별

이 섹션을 참조하여 전자 보드 커넥터의 위치를 찾고 식별하십시오.

드라이브 백플레인 커넥터

이 섹션을 참조하여 드라이브 백플레인에서 커넥터를 찾으십시오.

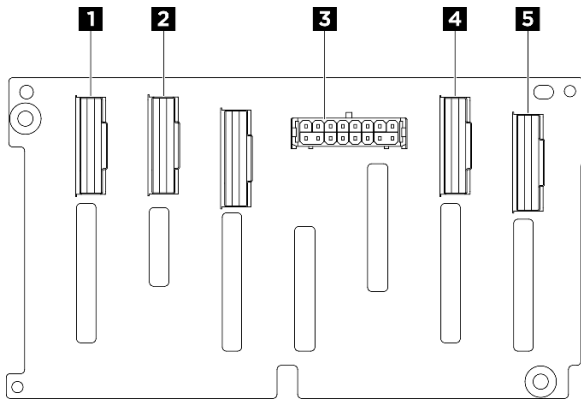


그림 182. 2.5인치 NVMe 백플레인 커넥터

| | |
|-----------------------|-----------------------|
| 1 NVMe 커넥터 6-7 | 2 NVMe 커넥터 4-5 |
| 3 전원 커넥터 | 4 NVMe 커넥터 2-3 |
| 5 NVMe 커넥터 0-1 | |

팬 컨트롤 보드 커넥터

이 섹션을 참조하여 팬 컨트롤 보드에서 커넥터를 찾으십시오.

- ["앞면 팬 컨트롤 보드" 190페이지](#)
- ["뒷면 팬 컨트롤 보드" 190페이지](#)

앞면 팬 컨트롤 보드

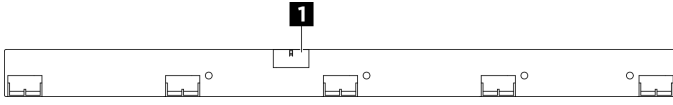


그림 183. 앞면 팬 컨트롤 보드 커넥터

1 전원 커넥터

뒷면 팬 컨트롤 보드

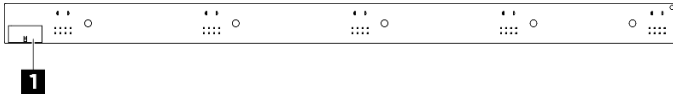


그림 184. 뒷면 팬 컨트롤 보드 커넥터

1 전원 커넥터

PCIe 라이저 카드 커넥터

이 섹션을 참조하여 PCIe 라이저 카드에서 커넥터를 찾으십시오.

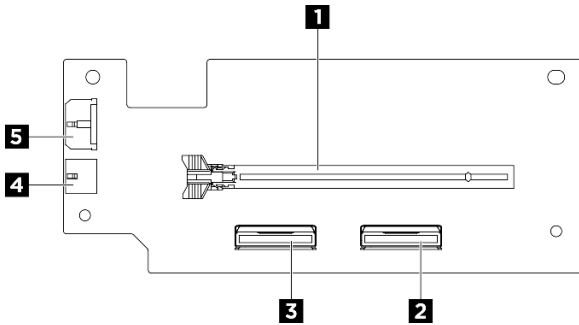


그림 185. PCIe 라이저 카드 커넥터

| | |
|----------------------------------|-------------------------------------|
| 1 PCIe x16(Gen5) 슬롯 | 3 PCIe 라이저 신호 커넥터(MCIO 1) |
| 2 PCIe 라이저 신호 커넥터(MCIO 2) | 4 PCIe 라이저 전원 커넥터(RISER PWR) |
| 5 DPU 전원 커넥터(AUX_PWR) | |

PCIe 스위치 보드 커넥터

이 섹션을 참조하여 PCIe 스위치 보드에서 커넥터를 찾으십시오.

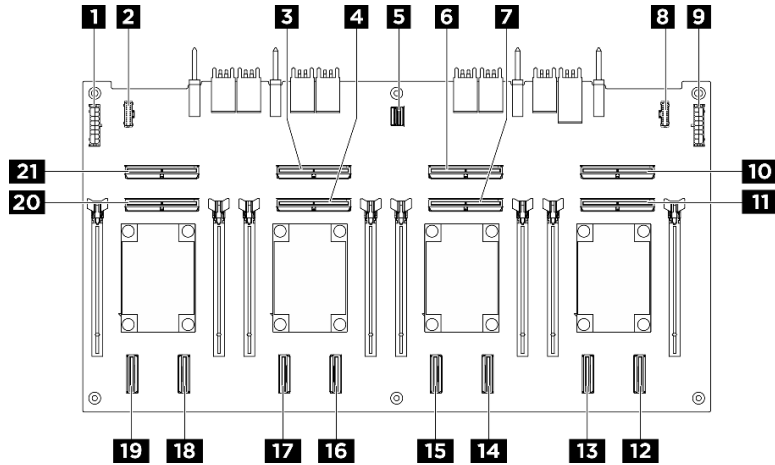


그림 186. PCIe 스위치 보드 커넥터

| | |
|--------------------------------------|--|
| 1 전원 분배 보드 전원 커넥터 1(PDB PWR1) | 2 전원 분배 보드 사이드밴드 커넥터 1(PDB SB1) |
| 3 MCIO 커넥터 3(MCIO3) | 4 MCIO 커넥터 4(MCIO4) |
| 5 GPU 관리 커넥터(MGMT) | 6 MCIO 커넥터 5(MCIO5) |
| 7 MCIO 커넥터 6(MCIO6) | 8 전원 분배 보드 사이드밴드 커넥터 2(PDB SB2) |
| 9 전원 분배 보드 전원 커넥터 2(PDB PWR2) | 10 MCIO 커넥터 7(MCIO7) |
| 11 MCIO 커넥터 8(MCIO8) | 12 NVMe 커넥터 8(NVME8) |
| 13 NVMe 커넥터 7(NVME7) | 14 NVMe 커넥터 6(NVME6) |
| 15 NVMe 커넥터 5(NVME5) | 16 NVMe 커넥터 4(NVME4) |
| 17 NVMe 커넥터 3(NVME3) | 18 NVMe 커넥터 2(NVME2) |
| 19 NVMe 커넥터 1(NVME1) | 20 MCIO 커넥터 2(MCIO2) |
| 21 MCIO 커넥터 1(MCIO1) | |

PCIe 스위치 케이블 하네스 케이블

이 섹션을 참조하여 PCIe 스위치 케이블 하네스에서 케이블을 찾으십시오.

- "앞면 PCIe 스위치 케이블 하네스" 192페이지
- "뒷면 PCIe 스위치 케이블 하네스" 192페이지

앞면 PCIe 스위치 케이블 하네스

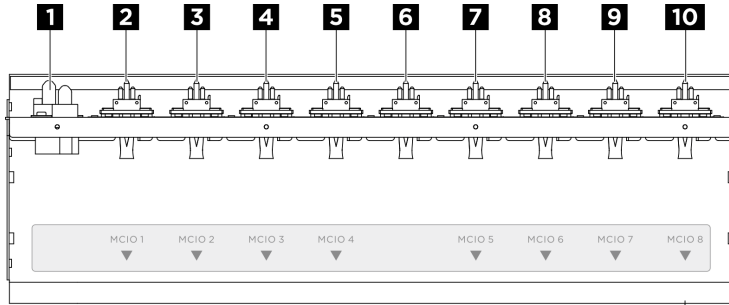


그림 187. 앞면 PCIe 스위치 케이블 하네스 케이블

| | |
|---------------------|---|
| 1 전원 케이블 | 2 MCIO 1 케이블 |
| 3 MCIO 2 케이블 | 4 MCIO 3 케이블 |
| 5 MCIO 4 케이블 | 6 • USB / Mini DisplayPort 케이블 • 내장형 진단 패널 케이블 • GPU 관리 케이블 |
| 7 MCIO 5 케이블 | 8 MCIO 6 케이블 |
| 9 MCIO 7 케이블 | 10 MCIO 8 케이블 |

뒷면 PCIe 스위치 케이블 하네스

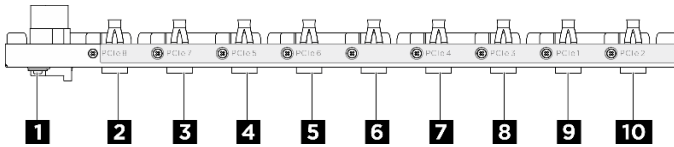


그림 188. 뒷면 PCIe 스위치 케이블 하네스 케이블

| | |
|---------------------|--|
| 1 전원 케이블 | 2 MCIO 1 케이블 |
| 3 MCIO 9 케이블 | 4 MCIO 2 케이블 참고: • 케이블 끝 A는 커넥터 B에 연결됩니다. • 케이블 끝 B는 커넥터 A에 연결됩니다. |
| 5 MCIO 3 케이블 | 6 • USB / Mini DisplayPort 케이블 • 내장형 진단 패널 케이블 • GPU 관리 케이블 |

| | |
|---|--|
| <p>7 MCIO 5 케이블 참고:</p> <ul style="list-style-type: none"> • 케이블 끝 A는 커넥터 B에 연결됩니다. • 케이블 끝 B는 커넥터 A에 연결됩니다. | <p>8 MCIO 10 케이블</p> |
| <p>9 MCIO 6 케이블</p> | <p>10 MCIO 7 케이블 참고:</p> <ul style="list-style-type: none"> • 케이블 끝 A는 커넥터 B에 연결됩니다. • 케이블 끝 B는 커넥터 A에 연결됩니다. |

전원 분배 보드 커넥터

이 섹션을 참조하여 전원 분배 보드에서 커넥터를 찾으십시오.

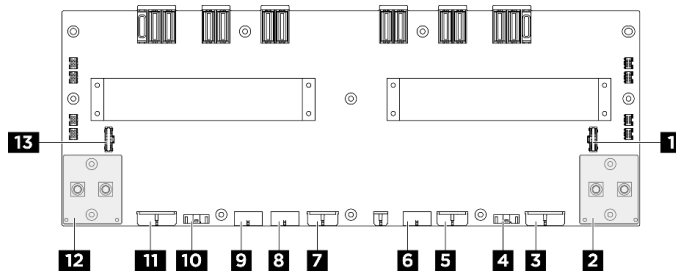


그림 189. 전원 분배 보드 커넥터

| | |
|--|--|
| 1 PSU 인터포저 사이드밴드 커넥터 2(PIB SB2) | 2 오른쪽 GPU 베이스보드 전원 커넥터(GPU PWR) |
| 3 PCIe 스위치 보드 전원 커넥터 2(FRONT RISER PWR2) | 4 PCIe 스위치 보드 사이드밴드 커넥터 2(SWSB2) |
| 5 백플레인 2 전원 커넥터(BP2 PWR) | 6 앞면 팬 컨트롤 보드 전원 커넥터(FRONT FAN PWR) |
| 7 백플레인 1 전원 커넥터(BP1 PWR) | 8 뒷면 팬 컨트롤 보드(상단) 전원 커넥터(REAR FAN PWR2) |
| 9 뒷면 팬 컨트롤 보드(하단) 전원 커넥터(REAR FAN PWR1) | 10 PCIe 스위치 보드 사이드밴드 커넥터 1(SWSB1) |
| 11 PCIe 스위치 보드 전원 커넥터 1(FRONT RISER PWR1) | 12 왼쪽 GPU 베이스보드 전원 커넥터(GPU PWR) |
| 13 PSU 인터포저 사이드밴드 커넥터 1(PIB SB1) | |

PSU 인터포저 커넥터

이 섹션을 참조하여 PSU 인터포저에서 커넥터를 찾으십시오.

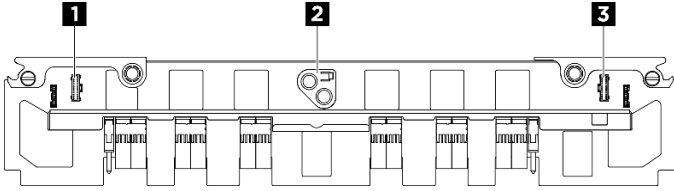


그림 190. PSU 인터포저 커넥터

| | |
|--|-------------------------------------|
| 1 전원 분배 보드 사이드밴드 커넥터 1(PDB SB1) | 2 시스템 보드 어셈블리 전원 커넥터(MB PWR) |
| 3 전원 분배 보드 사이드밴드 커넥터 2(PDB SB2) | |

케이블 배선용 시스템 보드 커넥터

다음 그림은 내부 케이블 배선에 사용되는 시스템 보드의 내부 커넥터를 보여줍니다.

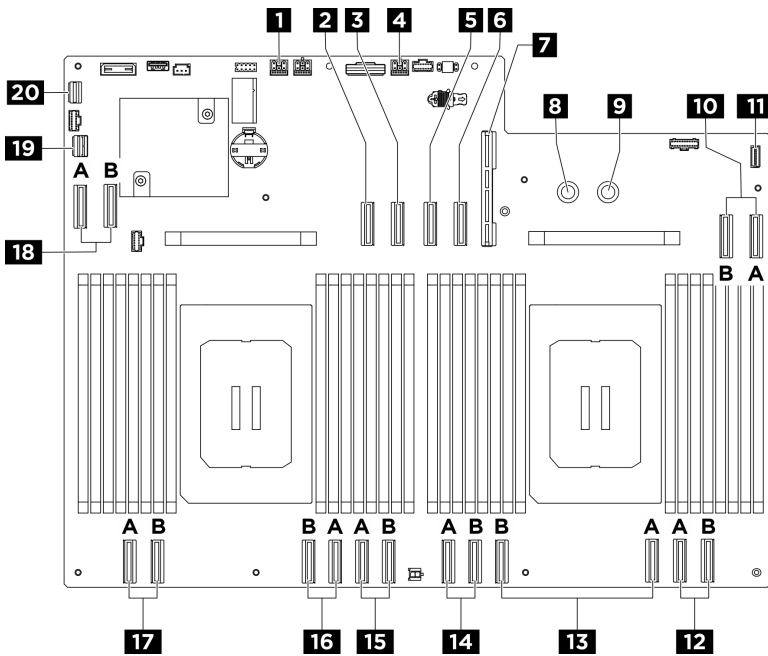


그림 191. 케이블 배선용 시스템 보드 커넥터

표 2. 케이블 배선용 시스템 보드 커넥터

| | |
|--|--|
| 1 PCIe 라이저 2 전원 및 사이드밴드 커넥터(BP PWR/SIG 2) | 2 PCIe 라이저 2 신호 커넥터(MCIO4B) |
| 3 PCIe 라이저 2 신호 커넥터(MCIO4A) | 4 PCIe 라이저 1 전원 및 사이드밴드 커넥터(BP PWR/SIG 3) |
| 5 PCIe 라이저 1 신호 커넥터(MCIO8A) | 6 PCIe 라이저 1 신호 커넥터(MCIO8B) |
| 7 시스템 I/O 보드 커넥터(DC-SCM) | 8 PDB_0V 커넥터(PSU_GND) |
| 9 PDB_P12V 커넥터(PSU_P12V) | 10 MCIO 커넥터 7(MCIO7A/MCIO7B) |
| 11 내장형 진단 패널 커넥터(FRONT IO2) | 12 MCIO 커넥터 6(MCIO6A/MCIO6B) |

표 2. 케이블 배선용 시스템 보드 커넥터 (계속)

| | |
|---|--|
| 13 MCIO 커넥터 5(MCIO5A/MCIO5B) | 14 MCIO 커넥터 10(MCIO10A/MCIO10B) |
| 15 MCIO 커넥터 3(MCIO3A/MCIO3B) | 16 MCIO 커넥터 2(MCIO2A/MCIO2B) |
| 17 MCIO 커넥터 1(MCIO1A/MCIO1B) | 18 MCIO 커넥터 9(MCIO9A/MCIO9B) |
| 19 PCIe 스위치 사이드밴드 커넥터(PCIE SW SIDE BAND) | 20 앞면 USB / Mini DisplayPort 커넥터(FRONT IO1) |

일반 구성 요소 케이블 배선

이 섹션의 지침에 따라 일반 구성 요소용 케이블 배선 방법을 알아보십시오.

- "팬 컨트롤 보드 케이블 배선" 198페이지
- "앞면 I/O 모듈 및 내장형 진단 패널 케이블 배선" 199페이지
- "전원 케이블 배선" 202페이지
- "PSU 인터포저 케이블 배선" 203페이지
- "시스템 I/O 보드 케이블 배선" 201페이지
- "PCIe 라이저 케이블 배선" 195페이지

PCIe 라이저 케이블 배선

이 섹션을 사용하여 PCIe 라이저의 케이블 배선에 대해 알아보십시오.

참고:

- 커넥터 간 연결: **1** ← **1**, **2** ← **2**, **3** ← **3**, ... **n** ← **n**
- 케이블을 배선할 때 모든 케이블이 케이블 가이드를 통과하여 올바르게 배선되었는지 확인하십시오.
- 각 케이블의 레이블은 연결 소스와 대상을 나타냅니다. 이 정보는 RY-X 및 P Z 형식입니다. 여기서 Y는 PCIe 라이저 번호를 나타내고, X는 라이저 카드의 커넥터를 나타내며 Z는 시스템 보드 어셈블리의 커넥터를 나타냅니다.

PCIe 라이저 케이블 배선

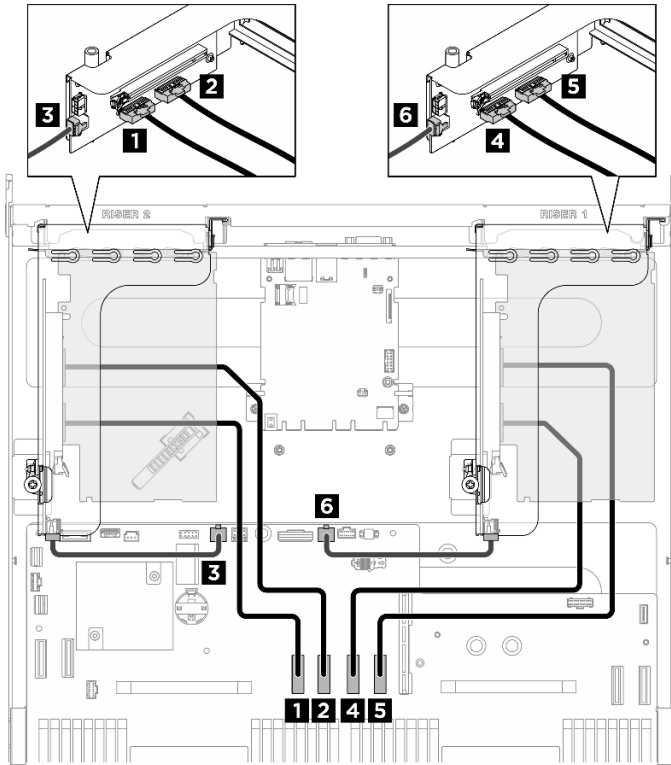


그림 192. PCIe 라이저 케이블 배선

| 시작 | 끝 | 레이블 |
|--|---|---------------------------|
| 1 PCIe 라이저 2 신호 커넥터 (MCIO 1) | 시스템 보드 어셈블리: PCIe 라이저 2 신호 커넥터 (MCIO4B) | R2-MCIO 1 MCIO 4B |
| 2 PCIe 라이저 2 신호 커넥터 (MCIO 2) | 시스템 보드 어셈블리: PCIe 라이저 2 신호 커넥터 (MCIO4A) | R2-MCIO 2 MCIO 4A |
| 3 PCIe 라이저 2 전원 커넥터 (RISER PWR) | 시스템 보드 어셈블리: PCIe 라이저 2 전원 및 사이드밴드 커넥터 (BP PWR/SIG 1) | R2-Riser PWR PWR/SIG 2 |
| 4 PCIe 라이저 1 신호 커넥터 (MCIO 1) | 시스템 보드 어셈블리: PCIe 라이저 1 신호 커넥터 (MCIO8A) | R1-MCIO 1 MCIO 8A |
| 5 PCIe 라이저 1 신호 커넥터 (MCIO 2) | 시스템 보드 어셈블리: PCIe 라이저 1 신호 커넥터 (MCIO8B) | R1-MCIO 2 MCIO 8B |
| 6 PCIe 라이저 1 전원 커넥터 (RISER PWR) | 시스템 보드 어셈블리: PCIe 라이저 1 전원 및 사이드밴드 커넥터 (BP PWR/SIG 3) | R1-Riser PWR PWR/SIG 3 |

DPU 전원 케이블 배선

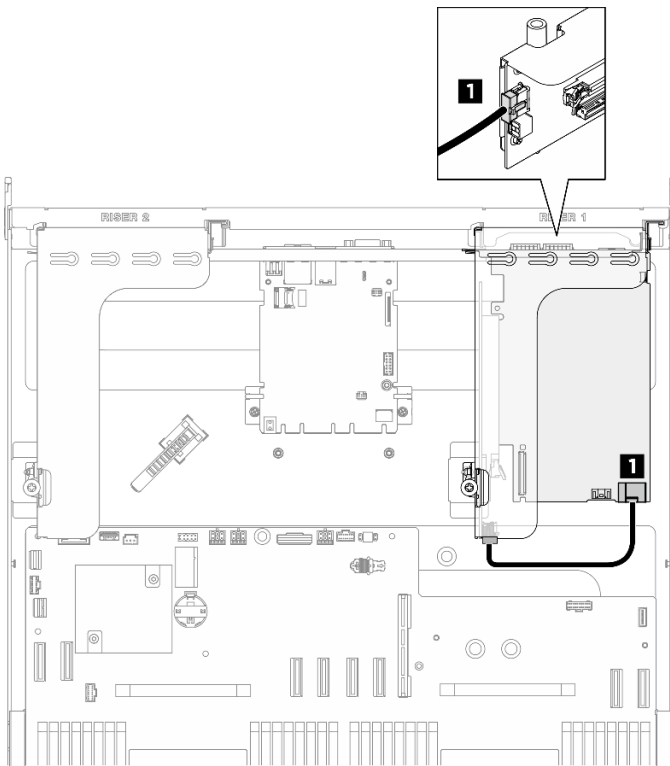
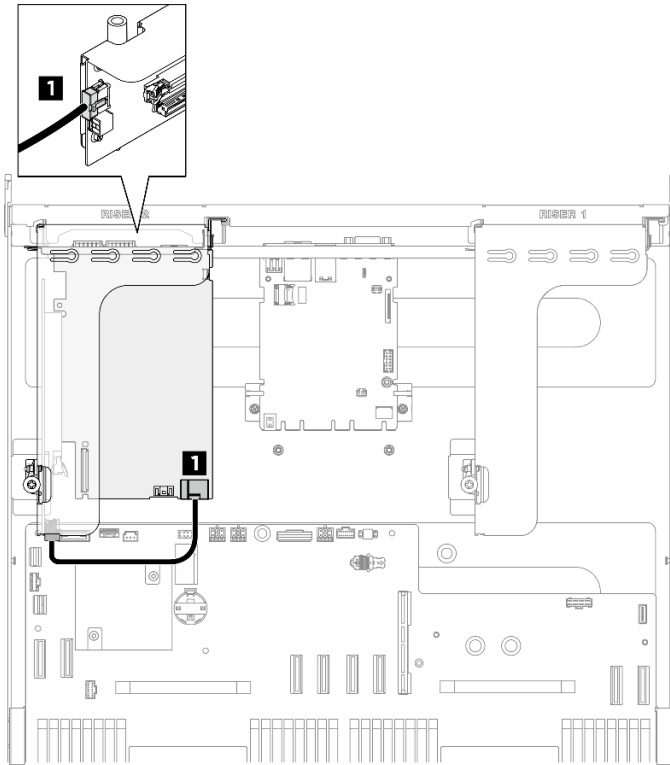


그림 193. DPU 전원 케이블 배선

| | | |
|----------|-----------------|-------------------------|
| 케이블 | 에서 | 끝 |
| 1 | DPU 어댑터: 전원 커넥터 | PCIe 라이저 1 또는 2: 전원 커넥터 |

팬 컨트롤 보드 케이블 배선

이 섹션을 사용하여 앞면 또는 뒷면 팬 컨트롤 보드의 케이블 배선에 대해 알아보십시오.

팬 컨트롤 보드의 위치에 따라 해당하는 배선 계획을 선택하십시오.

- "앞면 팬 컨트롤 보드" 198페이지
- "뒷면 팬 컨트롤 보드(상단)" 199페이지
- "뒷면 팬 컨트롤 보드(하단)" 199페이지

앞면 팬 컨트롤 보드

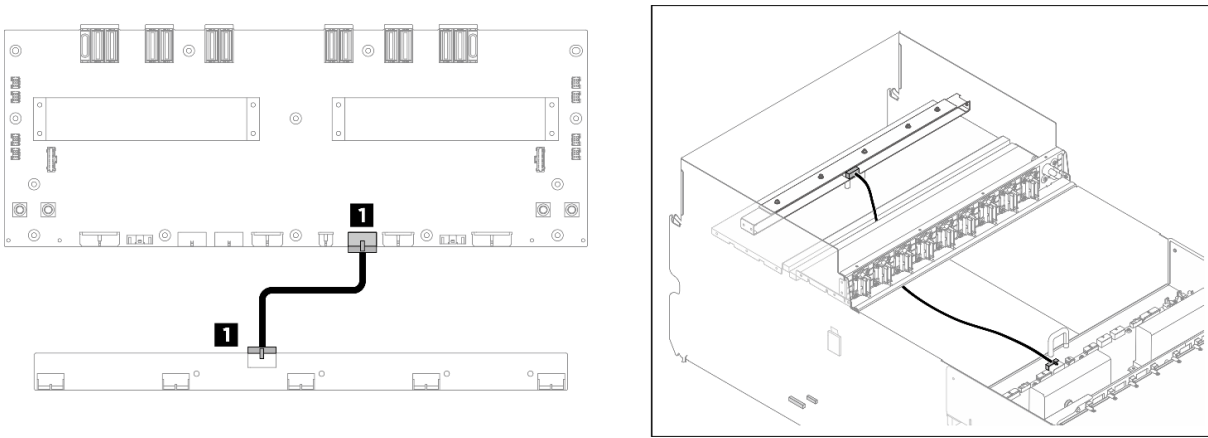


그림 194. 앞면 팬 컨트롤 보드 케이블 배선

| 케이블 | 시작 | 끝 | 레이블 |
|----------|---------------------|---|----------------------|
| 1 | 앞면 팬 컨트롤 보드: 전원 커넥터 | 전원 분배 보드: 앞면 팬 컨트롤 보드 전원 커넥터(FRONT FAN PWR) | F-Fan PWR FNT PWR |

뒷면 팬 컨트롤 보드(상단)

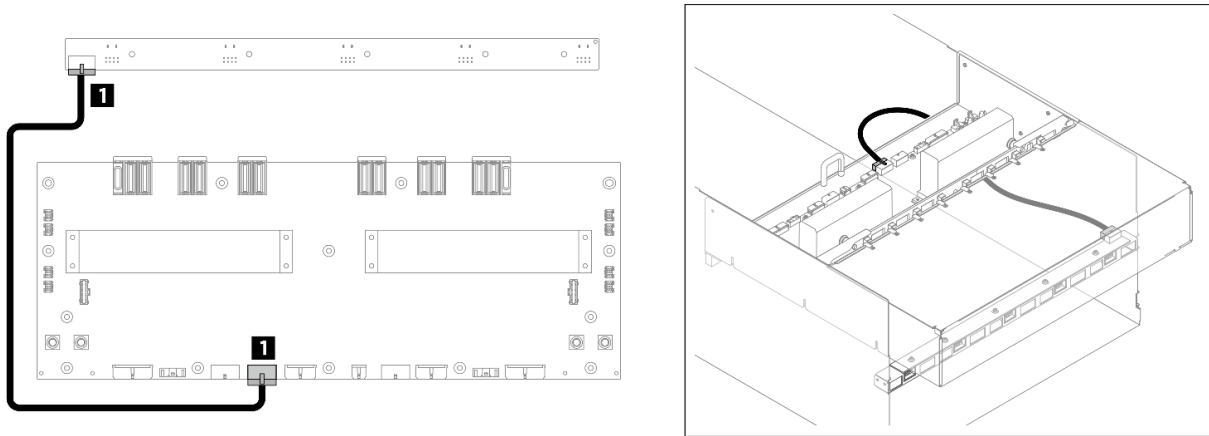


그림 195. 뒷면 팬 컨트롤 보드(상단) 케이블 배선

| 케이블 | 시작 | 끝 | 레이블 |
|----------|-------------------------|---|-----------------------|
| 1 | 뒷면 팬 컨트롤 보드(상단): 전원 커넥터 | 전원 분배 보드: 뒷면 팬 컨트롤 보드(상단) 전원 커넥터(REAR FAN PWR2) | R-Fan PWR2 TOP PWR |

뒷면 팬 컨트롤 보드(하단)

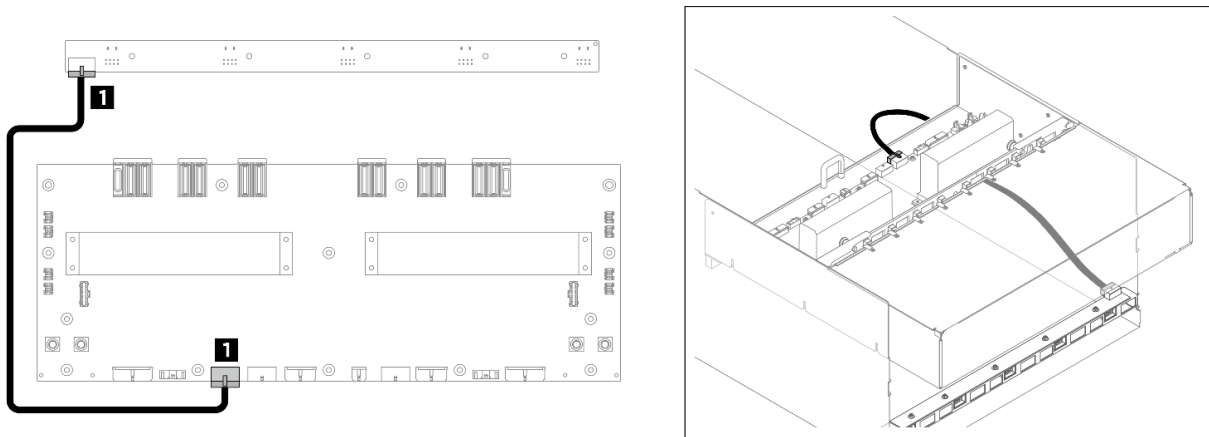


그림 196. 뒷면 팬 컨트롤 보드(하단) 케이블 배선

| 케이블 | 시작 | 끝 | 레이블 |
|----------|-------------------------|---|-----------------------|
| 1 | 뒷면 팬 컨트롤 보드(하단): 전원 커넥터 | 전원 분배 보드: 뒷면 팬 컨트롤 보드(하단) 전원 커넥터(REAR FAN PWR1) | R-Fan PWR1 LOW PWR |

앞면 I/O 모듈 및 내장형 진단 패널 케이블 배선

이 섹션을 사용하여 앞면 I/O 모듈 및 내장형 진단 패널의 케이블 배선에 대해 알아보십시오.

위치에 따라 해당하는 배선 계획을 선택하십시오.

- "2U 컴퓨팅 서플의 경우" 200페이지
- "8U GPU 서플의 경우" 201페이지

2U 컴퓨팅 서플의 경우

참고: 지침과 같이 케이블 가이드를 통해 케이블을 배선하십시오.

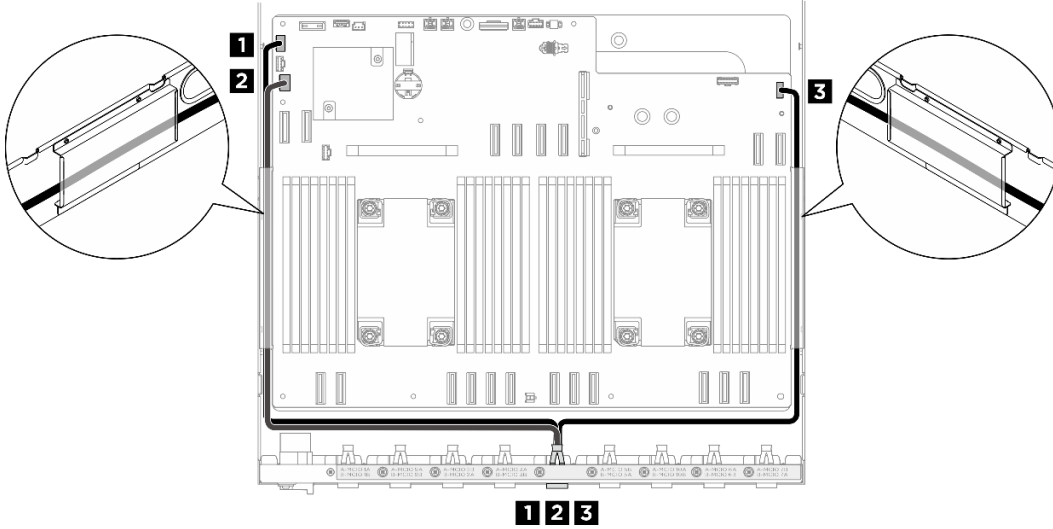


그림 197. 앞면 I/O 모듈 및 내장형 진단 패널 케이블 배선

| 케이블 | 시작 | 끝 |
|----------|---|---|
| 1 | 뒷면 PCIe 스위치 케이블 하네스: USB / Mini DisplayPort 케이블 | 시스템 보드 어셈블리: 앞면 USB / Mini DisplayPort 커넥터(FRONT IO1) |
| 2 | PCIe 스위치 보드: GPU 관리 케이블 | 시스템 보드 어셈블리: PCIe 스위치 사이드밴드 커넥터(PCIE SW SIDEBAND) |
| 3 | 뒷면 PCIe 스위치 케이블 하네스: 내장형 진단 패널 케이블 | 시스템 보드 어셈블리: 내장형 진단 패널 커넥터(FRONT IO2) |

PCIe 스위치 보드의 GPU 관리 케이블 배선은 "PCIe 스위치 보드 케이블 배선" 208페이지의 내용을 참조하십시오.

8U GPU 서버의 경우

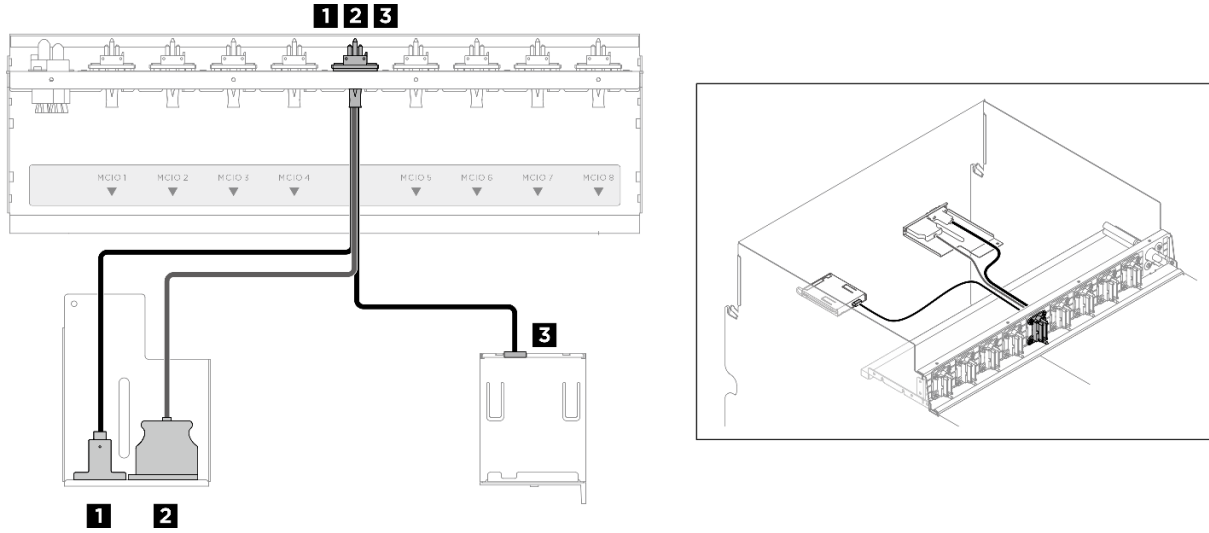


그림 198. 앞면 I/O 모듈 및 내장형 진단 패널 케이블 배선

| 케이블 | 시작 | 끝 |
|----------|---|-----------|
| 1 | 앞면 PCIe 스위치 케이블 하네스: Mini DisplayPort 케이블 | 앞면 I/O 모듈 |
| 2 | 앞면 PCIe 스위치 케이블 하네스: USB 케이블 | 앞면 I/O 모듈 |
| 3 | 앞면 PCIe 스위치 케이블 하네스: 내장형 진단 패널 케이블 | 내장형 진단 패널 |

시스템 I/O 보드 케이블 배선

이 섹션을 사용하여 시스템 I/O 보드의 케이블 배선에 대해 알아보십시오.

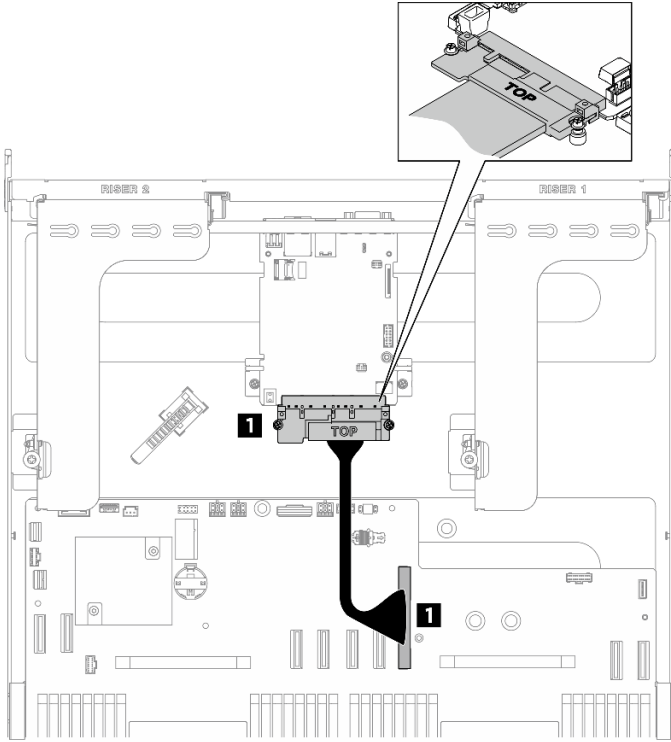


그림 199. 시스템 I/O 보드 케이블 배선

| 케이블 | 시작 | 끝 |
|----------|-------------------------|--------------------------------------|
| 1 | 시스템 I/O 보드: 프로세서 보드 커넥터 | 시스템 보드 어셈블리: 시스템 I/O 보드 커넥터 (DC-SCM) |

전원 케이블 배선

이 섹션을 사용하여 시스템 보드의 전원 케이블 배선에 대해 알아보십시오.

참고:

- 커넥터 간 연결: **1** ↔ **1**, **2** ↔ **2**, **3** ↔ **3**, ... **n** ↔ **n**
- 케이블을 배선할 때 모든 케이블이 케이블 가이드를 통과하여 올바르게 배선되었는지 확인하십시오.

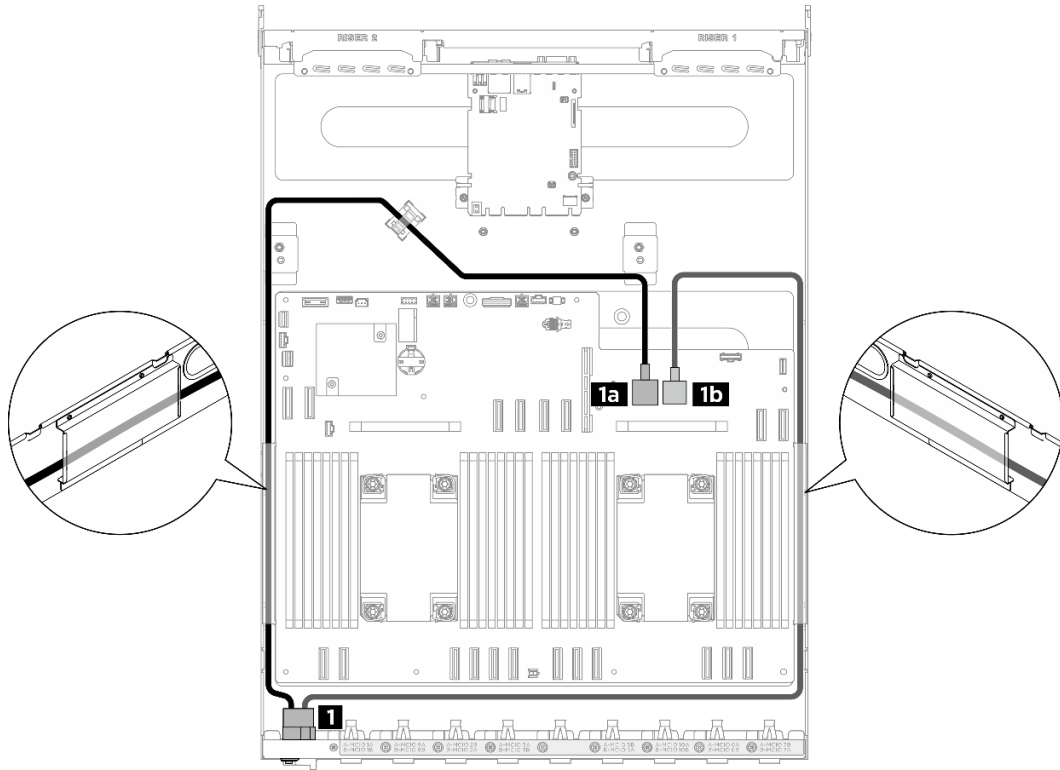


그림 200. 전원 케이블의 케이블 배선

| 케이블 | 시작 | 끝 |
|----------|-----------------------------|--|
| 1 | 앞면 PCIe 스위치 케이블 하네스: 전원 케이블 | 1a 시스템 보드 어셈블리: PDB_0V 커넥터 (PSU_GND) |
| | | 1b 시스템 보드 어셈블리: PDB_P12V 커넥터 (PSU_P12V) |

PSU 인터포저 케이블 배선

이 섹션을 사용하여 PSU 인터포저의 케이블 배선에 대해 알아보십시오.

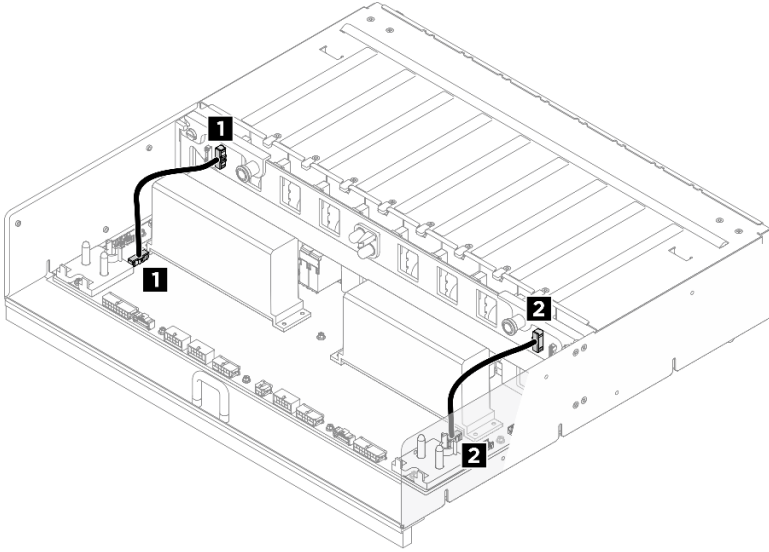


그림 201. PSU 인터포저 케이블 배선

| 케이블 | 시작 | 끝 |
|----------|---|---|
| 1 | PSU 인터포저: 전원 분배 보드 사이드밴드 커넥터 1(PDB SB1) | 전원 분배 보드: PSU 인터포저 사이드밴드 커넥터 1(PIB SB1) |
| 2 | PSU 인터포저: 전원 분배 보드 사이드밴드 커넥터 2(PDB SB2) | 전원 분배 보드: PSU 인터포저 사이드밴드 커넥터 2(PIB SB2) |

H100/H200 GPU 모델 케이블 배선

이 섹션을 사용하여 H100/H200 GPU 모듈의 케이블 배선에 대해 알아보십시오.

참고: 케이블 배선을 시작하기 전에 "[커넥터 식별](#)" 189페이지의 다음 섹션을 확인하여 필요한 정보를 얻으십시오.

- "[2.5인치 드라이브 백플레인 케이블 배선](#)" 204페이지
- "[GPU 베이스보드 케이블 배선](#)" 207페이지
- "[PCIe 스위치 보드 케이블 배선](#)" 208페이지

2.5인치 드라이브 백플레인 케이블 배선

이 섹션을 사용하여 2.5인치 드라이브 백플레인의 케이블 배선을 알아보십시오.

드라이브 백플레인의 위치에 따라 해당하는 배선 계획을 선택하십시오.

- "[백플레인 1](#)" 205페이지
- "[백플레인 2](#)" 206페이지

백플레인 1

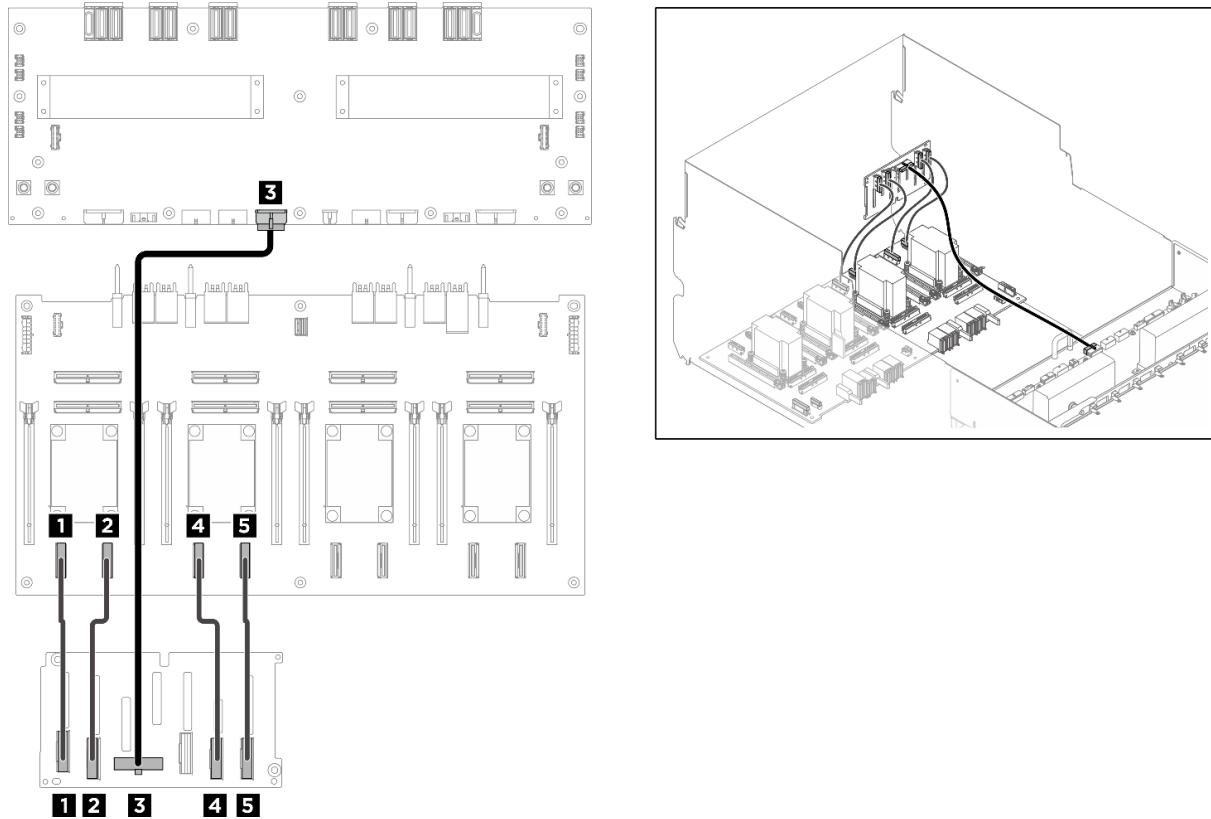


그림 202. 백플레인 1 케이블 배선

| 케이블 | 시작 | 끝 | 레이블 |
|----------|----------------------|----------------------------------|--------------------|
| 1 | 백플레인 1: NVMe 커넥터 0-1 | PCIe 스위치 보드: NVMe 커넥터 1(NVME1) | NVME 0-1 NVME 1 |
| 2 | 백플레인 1: NVMe 커넥터 2-3 | PCIe 스위치 보드: NVMe 커넥터 2(NVME2) | NVME 2-3 NVME 2 |
| 3 | 백플레인 1: 전원 커넥터 | 전원 분배 보드: 백플레인 1 전원 커넥터(BP1 PWR) | 해당사항 없음 |
| 4 | 백플레인 1: NVMe 커넥터 4-5 | PCIe 스위치 보드: NVMe 커넥터 3(NVME3) | NVME 4-5 NVME 3 |
| 5 | 백플레인 1: NVMe 커넥터 6-7 | PCIe 스위치 보드: NVMe 커넥터 4(NVME4) | NVME 6-7 NVME 4 |

백플레인 2

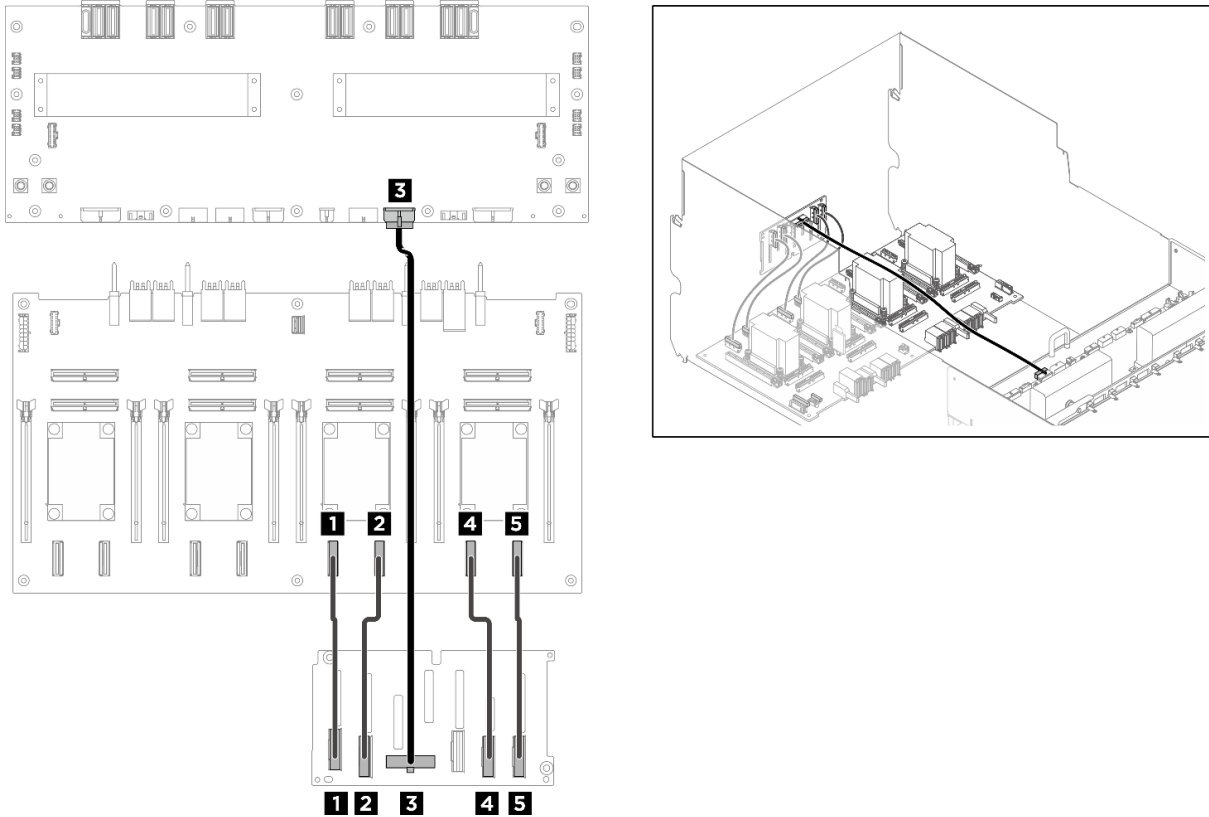


그림 203. 백플레인 2 케이블 배선

| 케이블 | 시작 | 끝 | 레이블 |
|----------|----------------------|-----------------------------------|--------------------|
| 1 | 백플레인 2: NVMe 커넥터 0-1 | PCIe 스위치 보드: NVMe 커넥터 5(NVME5) | NVME 0-1 NVME 5 |
| 2 | 백플레인 2: NVMe 커넥터 2-3 | PCIe 스위치 보드: NVMe 커넥터 6(NVME6) | NVME 2-3 NVME 6 |
| 3 | 백플레인 2: 전원 커넥터 | 전원 분배 보드: 백플레인 2 전원 커넥터 (BP2 PWR) | 해당사항 없음 |
| 4 | 백플레인 2: NVMe 커넥터 4-5 | PCIe 스위치 보드: NVMe 커넥터 7(NVME7) | NVME 4-5 NVME 7 |
| 5 | 백플레인 2: NVMe 커넥터 6-7 | PCIe 스위치 보드: NVMe 커넥터 8(NVME8) | NVME 6-7 NVME 8 |

완료한 후에

PCIe 스위치 보드에 연결된 케이블을 4묶음으로 나누고 케이블 타이로 고정합니다.

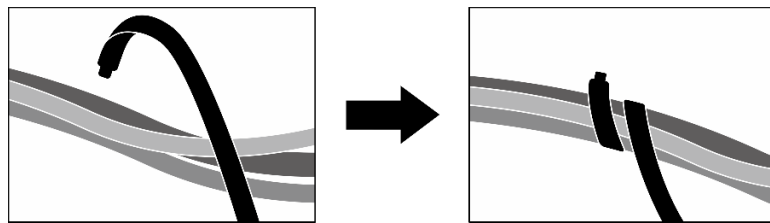
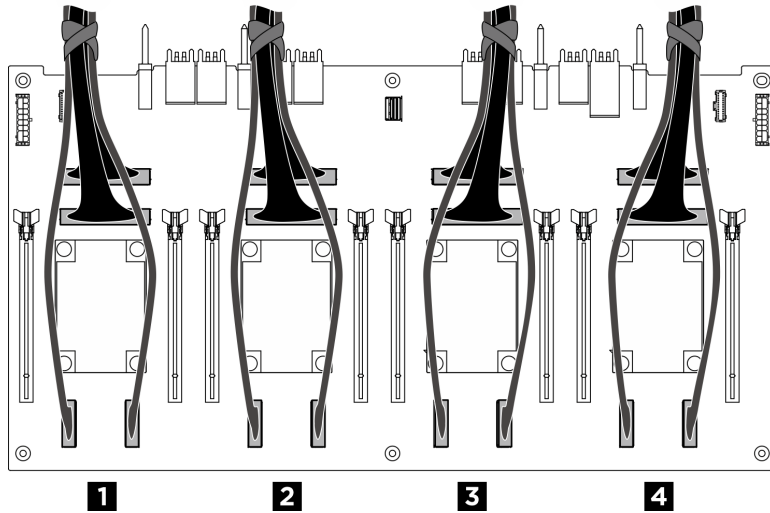


그림 204. 케이블 타이로 케이블 고정

| 묶음 | 케이블 |
|----------|---|
| 1 | <ul style="list-style-type: none"> 백플레인 1 신호 케이블 2개(NVMe 커넥터 1 및 2에 연결됨) PCIe 스위치 보드 신호 케이블 2개(MCIO 커넥터 1 및 2에 연결됨) |
| 2 | <ul style="list-style-type: none"> 백플레인 1 신호 케이블 2개(NVMe 커넥터 3 및 4에 연결됨) PCIe 스위치 보드 신호 케이블 2개(MCIO 커넥터 3 및 4에 연결됨) |
| 3 | <ul style="list-style-type: none"> 백플레인 2 신호 케이블 2개(NVMe 커넥터 5 및 6에 연결됨) PCIe 스위치 보드 신호 케이블 2개(MCIO 커넥터 5 및 6에 연결됨) |
| 4 | <ul style="list-style-type: none"> 백플레인 2 신호 케이블 2개(NVMe 커넥터 7 및 8에 연결됨) PCIe 스위치 보드 신호 케이블 2개(MCIO 커넥터 7 및 8에 연결됨) |

GPU 베이스보드 케이블 배선

이 섹션을 사용하여 GPU 베이스보드의 케이블 배선에 대해 알아보십시오.

참고: 지침과 같이 케이블이 케이블 클립을 통과해 배선되어야 합니다.

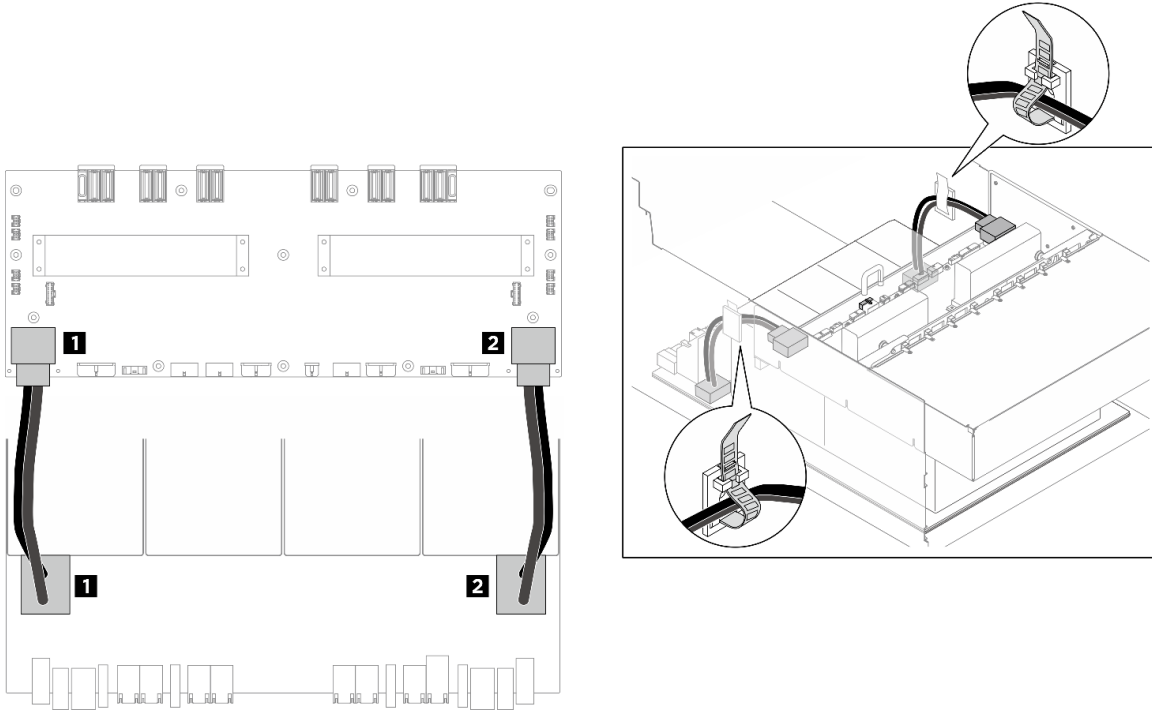


그림 205. GPU 베이스보드 케이블 배선

| 케이블 | 시작 | 끝 |
|----------|-----------------------|--|
| 1 | GPU 베이스보드: 왼쪽 전원 커넥터 | 전원 분배 보드: 왼쪽 GPU 베이스보드 전원 커넥터 (GPU PWR) |
| 2 | GPU 베이스보드: 오른쪽 전원 커넥터 | 전원 분배 보드: 오른쪽 GPU 베이스보드 전원 커넥터 (GPU PWR) |

PCIe 스위치 보드 케이블 배선

이 섹션을 사용하여 PCIe 스위치 보드의 케이블 배선에 대해 알아보십시오.

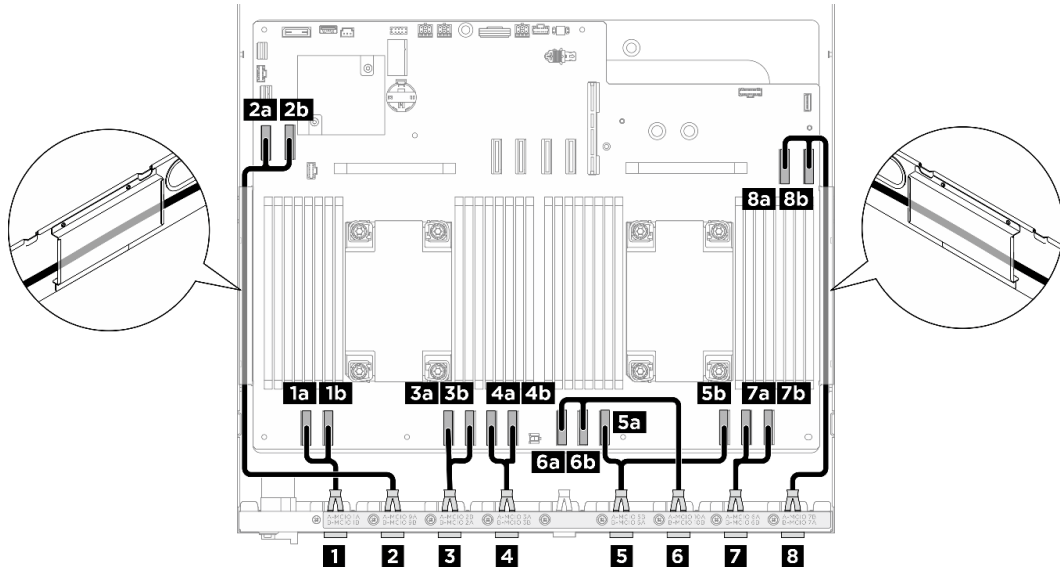
위치에 따라 해당하는 배선 계획을 선택하십시오.

- ["2U 컴퓨팅 서들의 경우" 208페이지](#)
- ["8U GPU 서들의 경우" 210페이지](#)

2U 컴퓨팅 서들의 경우

- [신호 케이블](#)
- [GPU 관리 케이블](#)

신호 케이블



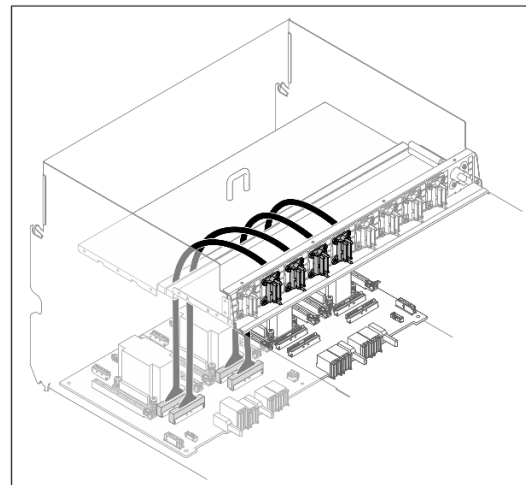
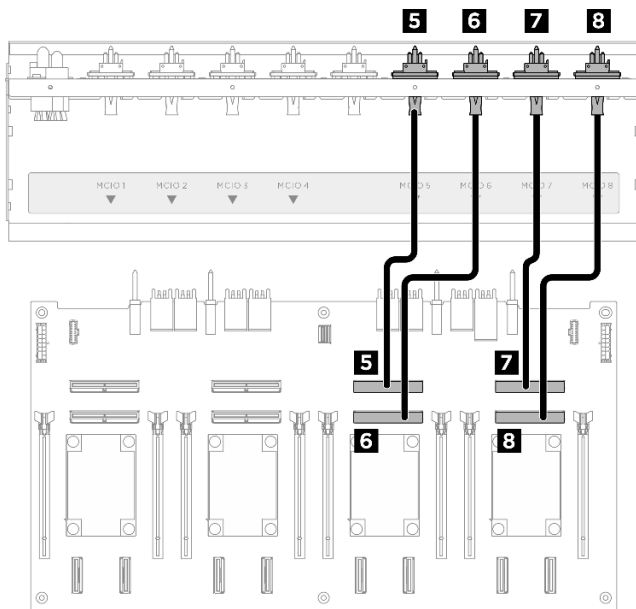
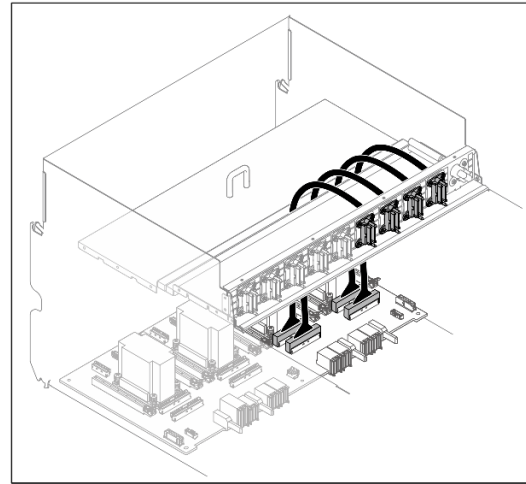
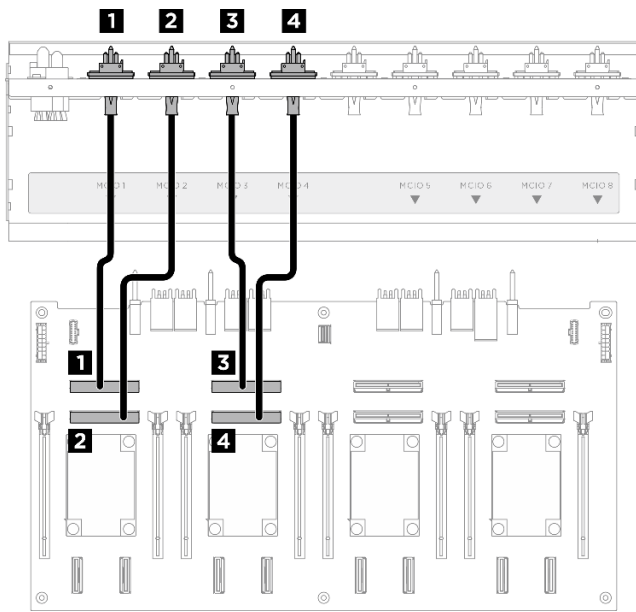
| 케이블 | 시작 | 끝 |
|----------|---|---|
| 1 | 뒷면 스위치 케이블 하네스: MCIO 1 케이블 | 1a 시스템 보드 어셈블리: MCIO 커넥터 1(MCIO1A) |
| | | 1b 시스템 보드 어셈블리: MCIO 커넥터 1(MCIO1B) |
| 2 | 뒷면 스위치 케이블 하네스: MCIO 9 케이블 | 2a 시스템 보드 어셈블리: MCIO 커넥터 9(MCIO9A) |
| | | 2b 시스템 보드 어셈블리: MCIO 커넥터 9(MCIO9B) |
| 3 | 뒷면 스위치 케이블 하네스: MCIO 2 케이블 참고: • 케이블 끝 A는 커넥터 B에 연결됩니다. • 케이블 끝 B는 커넥터 A에 연결됩니다. | 3a 시스템 보드 어셈블리: MCIO 커넥터 2(MCIO2B) |
| | | 3b 시스템 보드 어셈블리: MCIO 커넥터 2(MCIO2A) |
| 4 | 뒷면 스위치 케이블 하네스: MCIO 3 케이블 | 4a 시스템 보드 어셈블리: MCIO 커넥터 3(MCIO3A) |
| | | 4b 시스템 보드 어셈블리: MCIO 커넥터 3(MCIO3B) |
| 5 | 뒷면 스위치 케이블 하네스: MCIO 5 케이블 참고: • 케이블 끝 A는 커넥터 B에 연결됩니다. • 케이블 끝 B는 커넥터 A에 연결됩니다. | 5a 시스템 보드 어셈블리: MCIO 커넥터 5(MCIO5B) |
| | | 5b 시스템 보드 어셈블리: MCIO 커넥터 5(MCIO5A) |
| 6 | 뒷면 스위치 케이블 하네스: MCIO 10 케이블 | 6a 시스템 보드 어셈블리: MCIO 커넥터 10(MCIO10A) |
| | | 6b 시스템 보드 어셈블리: MCIO 커넥터 10(MCIO10B) |
| 7 | 뒷면 스위치 케이블 하네스: MCIO 6 케이블 | 7a 시스템 보드 어셈블리: MCIO 커넥터 6(MCIO6A) |
| | | 7b 시스템 보드 어셈블리: MCIO 커넥터 6(MCIO6B) |

| 케이블 | 시작 | 끝 |
|----------|---|---|
| 8 | 뒷면 스위치 케이블 하네스: MCIO 7 케이블 참고: • 케이블 끝 A는 커넥터 B에 연결됩니다. • 케이블 끝 B는 커넥터 A에 연결됩니다. | 8a 시스템 보드 어셈블리: MCIO 커넥터 7(MCIO7B) |
| | | 8b 시스템 보드 어셈블리: MCIO 커넥터 7(MCIO7A) |

8U GPU 서버의 경우

- 신호 케이블
- GPU 관리 케이블
- 전원 및 사이드밴드 케이블

신호 케이블



| 케이블 | 시작 | 끝 | 레이블 |
|----------|---------------------------------|--------------------------------|--------|
| 1 | 앞면 PCIe 스위치 케이블 하네스: MCIO 1 케이블 | PCIe 스위치 보드: MCIO 커넥터 1(MCIO1) | MCIO 1 |
| 2 | 앞면 PCIe 스위치 케이블 하네스: MCIO 2 케이블 | PCIe 스위치 보드: MCIO 커넥터 2(MCIO2) | MCIO 2 |
| 3 | 앞면 PCIe 스위치 케이블 하네스: MCIO 3 케이블 | PCIe 스위치 보드: MCIO 커넥터 3(MCIO3) | MCIO 3 |
| 4 | 앞면 PCIe 스위치 케이블 하네스: MCIO 4 케이블 | PCIe 스위치 보드: MCIO 커넥터 4(MCIO4) | MCIO 4 |
| 5 | 앞면 PCIe 스위치 케이블 하네스: MCIO 5 케이블 | PCIe 스위치 보드: MCIO 커넥터 5(MCIO5) | MCIO 5 |
| 6 | 앞면 PCIe 스위치 케이블 하네스: MCIO 6 케이블 | PCIe 스위치 보드: MCIO 커넥터 6(MCIO6) | MCIO 6 |
| 7 | 앞면 PCIe 스위치 케이블 하네스: MCIO 7 케이블 | PCIe 스위치 보드: MCIO 커넥터 7(MCIO7) | MCIO 7 |
| 8 | 앞면 PCIe 스위치 케이블 하네스: MCIO 8 케이블 | PCIe 스위치 보드: MCIO 커넥터 8(MCIO8) | MCIO 8 |

PCIe 스위치 보드에 연결된 케이블을 4묶음으로 나누고 케이블 타이로 고정합니다.

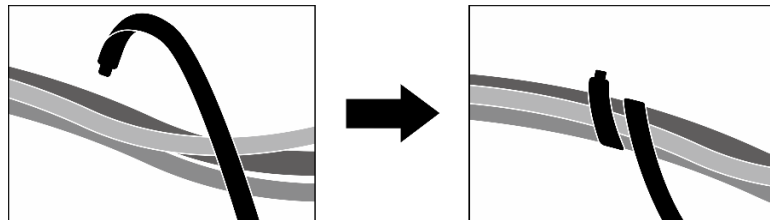
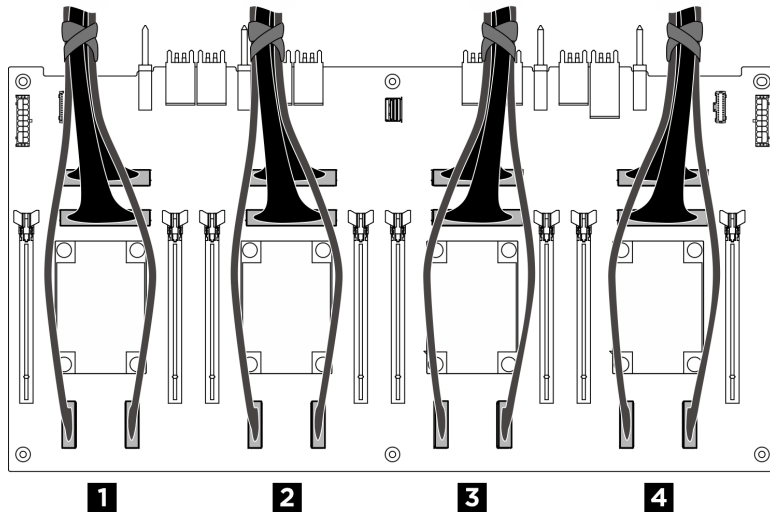
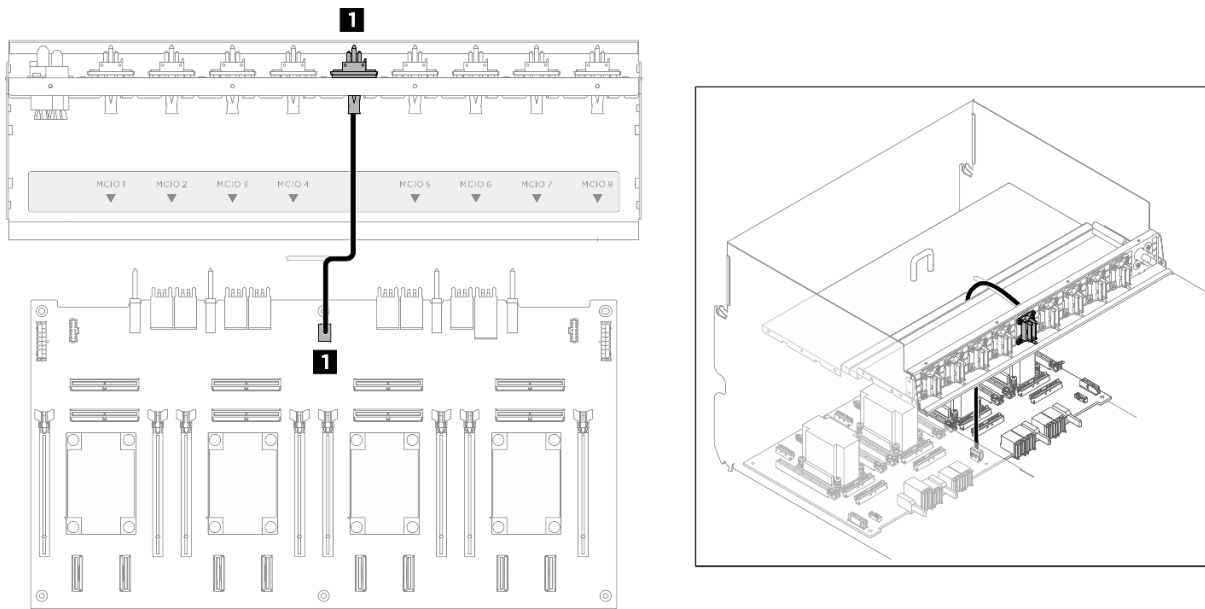


그림 206. 케이블 타이로 케이블 고정

| 묶음 | 케이블 |
|----------|---|
| 1 | <ul style="list-style-type: none"> 백플레인 1 신호 케이블 2개(NVMe 커넥터 1 및 2에 연결됨) PCIe 스위치 보드 신호 케이블 2개(MCIO 커넥터 1 및 2에 연결됨) |
| 2 | <ul style="list-style-type: none"> 백플레인 1 신호 케이블 2개(NVMe 커넥터 3 및 4에 연결됨) PCIe 스위치 보드 신호 케이블 2개(MCIO 커넥터 3 및 4에 연결됨) |
| 3 | <ul style="list-style-type: none"> 백플레인 2 신호 케이블 2개(NVMe 커넥터 5 및 6에 연결됨) PCIe 스위치 보드 신호 케이블 2개(MCIO 커넥터 5 및 6에 연결됨) |
| 4 | <ul style="list-style-type: none"> 백플레인 2 신호 케이블 2개(NVMe 커넥터 7 및 8에 연결됨) PCIe 스위치 보드 신호 케이블 2개(MCIO 커넥터 7 및 8에 연결됨) |

GPU 관리 케이블



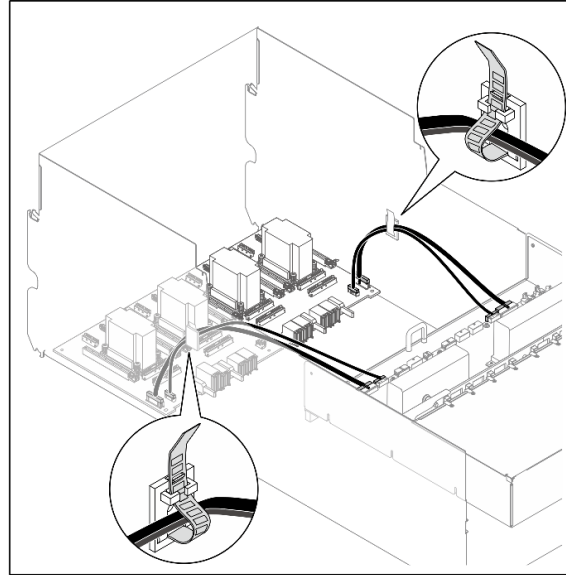
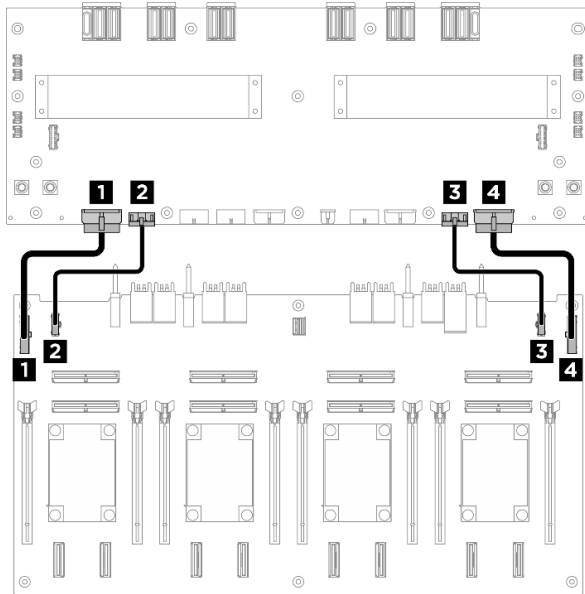
| 케이블 | 시작 | 끝 |
|----------|---------------------------------|-------------------------------|
| 1 | 앞면 PCIe 스위치 케이블 하네스: GPU 관리 케이블 | PCIe 스위치 보드: GPU 관리 커넥터(MGMT) |

그림 207. PCIe 스위치 보드 케이블 배선(GPU 관리 케이블)

시스템 보드의 GPU 관리 케이블 배선은 "앞면 I/O 모듈 및 내장형 진단 패널 케이블 배선" 199페이지의 내용을 참조하십시오.

전원 및 사이드밴드 케이블

참고: 지침과 같이 케이블이 케이블 클립을 통과해 배선되어야 합니다.



| 케이블 | 시작 | 끝 |
|----------|--|--|
| 1 | PCIe 스위치 보드: 전원 분배 보드 전원 커넥터 1(PDB PWR1) | 전원 분배 보드: PCIe 스위치 보드 전원 커넥터 1(FRONT RISER PWR1) |
| 2 | PCIe 스위치 보드: 전원 분배 보드 사이드밴드 커넥터 1(PDB SB1) | 전원 분배 보드: PCIe 스위치 보드 사이드밴드 커넥터 1(SWSB1) |
| 3 | PCIe 스위치 보드: 전원 분배 보드 전원 커넥터 2(PDB PWR2) | 전원 분배 보드: PCIe 스위치 보드 전원 커넥터 2(FRONT RISER PWR2) |
| 4 | PCIe 스위치 보드: 전원 분배 보드 사이드밴드 커넥터 2(PDB SB2) | 전원 분배 보드: PCIe 스위치 보드 사이드밴드 커넥터 2(SWSB2) |

그림 208. PCIe 스위치 보드 케이블 배선(전원 및 사이드밴드 케이블)

제 3 장 문제 판별

이 섹션의 정보를 사용하여 서버를 사용할 때 발생할 수 있는 문제를 식별하고 해결하십시오.

특정 이벤트가 발생하면 Lenovo 지원에 자동으로 알리도록 Lenovo 서버를 구성할 수 있습니다. Lenovo XClarity Administrator와 같은 관리 응용 프로그램에서 자동 알림(콜 홈이라고도 함)을 구성할 수 있습니다. 자동 문제 알림을 구성하면 서버에서 잠재적으로 중요한 이벤트가 발생할 때마다 Lenovo 지원에 자동으로 알립니다.

문제를 뚜렷하게 파악하려면 일반적으로 서버를 관리하는 응용 프로그램의 이벤트 로그부터 시작해야 합니다.

- Lenovo XClarity Administrator에서 서버를 관리하는 경우 Lenovo XClarity Administrator 이벤트 로그에서 시작하십시오.
- 다른 관리 응용 프로그램을 사용하는 경우 Lenovo XClarity Controller 이벤트 로그에서 시작하십시오.

웹 리소스

- 기술 팀

Lenovo는 지원 웹사이트를 계속해서 업데이트하여, 서버와 관련해 겪을 수 있는 문제를 해결하도록 최신 팁 및 기술을 제공합니다. 이러한 Tech Tip(고정 팁 또는 서비스 공지)은 서버 실행과 관련된 문제를 피하거나 해결할 수 있는 방법을 제공합니다.

서버에서 사용할 수 있는 기술 팁을 찾으려면

1. <http://datacentersupport.lenovo.com>으로 이동한 후 서버에 대한 지원 페이지로 이동하십시오.
2. 탐색 분할창에서 How To' s(방법)를 클릭하십시오.
3. 드롭다운 메뉴에서 Article Type(문서 유형) → Solution(솔루션)을 클릭하십시오.

화면의 지지 사항에 따라 발생한 문제의 유형을 선택하십시오.

- Lenovo 데이터 센터 포럼

- 다른 사람이 유사한 문제를 겪었는지 확인하려면 https://forums.lenovo.com/t5/Datacenter-Systems/ct-p/sv_eg의 내용을 확인하십시오.

이벤트 로그

경고는 이벤트 또는 임박한 이벤트를 알리는 메시지 또는 기타 표시입니다. 경고는 Lenovo XClarity Controller 또는 서버의 UEFI에 의해 생성됩니다. 이러한 경고는 Lenovo XClarity Controller 이벤트 로그에 저장됩니다. Chassis Management Module 2 또는 Lenovo XClarity Administrator에서 서버를 관리하는 경우, 해당 관리 애플리케이션에 경고가 자동 전달됩니다.

참고: 이벤트에서 복구하는 데 수행해야 할 수도 있는 사용자 작업을 비롯한 이벤트 목록은 https://pubs.lenovo.com/sr680a-v3/pdf_files.html에서 확인할 수 있는 *메시지 및 코드 참조서*의 내용을 참조하십시오.

Lenovo XClarity Administrator 이벤트 로그

Lenovo XClarity Administrator를 사용하여 서버, 네트워크 및 스토리지 하드웨어를 관리하는 경우 XClarity Administrator를 통해 관리되는 모든 장치의 이벤트를 볼 수 있습니다.

Logs

The Event log provides a history of hardware and management conditions that have been detected.

Show:

All Event Sources

All Dates

| Severity | Serviceability | Date and Time | System | Event | System Type | Source ID |
|----------|----------------|--------------------------|----------------|----------------------|-------------|------------|
| Warning | Support | Jan 30, 2017, 7:49:07 AM | Chassis114:... | Node Node 08 device | Chassis | Jan 30, 20 |
| Warning | Support | Jan 30, 2017, 7:49:07 AM | Chassis114:... | Node Node 02 device | Chassis | Jan 30, 20 |
| Warning | User | Jan 30, 2017, 7:49:07 AM | Chassis114:... | I/O module IO Module | Chassis | Jan 30, 20 |
| Warning | User | Jan 30, 2017, 7:49:07 AM | Chassis114:... | Node Node 08 incom | Chassis | Jan 30, 20 |

그림 209. Lenovo XClarity Administrator 이벤트 로그

XClarity Administrator의 이벤트 작업에 대한 자세한 내용은 다음의 내용을 참조하십시오.

https://pubs.lenovo.com/lxca/events_vieweventlog

Lenovo XClarity Controller 이벤트 로그

Lenovo XClarity Controller는 온도, 전원 공급 장치 전압, 팬 속도 및 구성 요소 상태와 같은 내부의 물리적 변수를 측정하는 센서를 사용하여 서버 및 그 구성 요소의 물리적 상태를 모니터링합니다. Lenovo XClarity Controller는 시스템 관리 소프트웨어 및 시스템 관리자와 사용자에게 다양한 인터페이스를 제공하여 서버의 원격 관리와 제어를 가능하게 합니다.

Lenovo XClarity Controller는 서버의 모든 구성 요소를 모니터링하고 Lenovo XClarity Controller 이벤트 로그에 이벤트를 게시합니다.

ThinkSystem System name: XCC0023579PK

Event Log Audit Log Maintenance History

Customize Table Clear Logs Refresh

Type: All Source All Date

| Severity | Source | Event ID | Message | Date |
|----------|--------|--------------------|---|--------------------------|
| Warning | System | 0X4000000E00000000 | Remote login successful. Login ID: userid from webguis at IP address: 10.104.194.180. | 27 Jul 2015, 08:11:04 AM |
| Warning | System | 0X4000000E00000000 | Remote login successful. Login ID: userid from webguis at IP address: 10.104.194.180. | 27 Jul 2015, 08:11:04 AM |
| Warning | System | 0X4000000E00000000 | Remote login successful. Login ID: userid from webguis at IP address: 10.104.194.180. | 27 Jul 2015, 08:11:04 AM |
| Warning | System | 0X4000000E00000000 | Remote login successful. Login ID: userid from webguis at IP address: 10.104.194.180. | 27 Jul 2015, 08:11:04 AM |

그림 210. Lenovo XClarity Controller 이벤트 로그

Lenovo XClarity Controller 이벤트 로그 액세스에 관한 자세한 정보는 다음을 참조하십시오.

서버와 호환되는 XCC 설명서의 "이벤트 로그 보기" 섹션(<https://pubs.lenovo.com/lxcc-overview/>)

사양

다음은 서버의 기능 및 사양에 대한 요약입니다. 모델에 따라 일부 기능을 사용할 수 없거나 일부 사양이 적용되지 않을 수 있습니다.

사양 범주 및 각 범주의 내용에 대해서는 아래 표를 참조하십시오.

| 사양 범주 | 기술 사양 | 기계 사양 | 환경 사양 |
|-------|--|--|--|
| 내용 | <ul style="list-style-type: none"> • 프로세서 • 메모리 • M.2 드라이브 • 스토리지 확장 • 확장 슬롯 • 그래픽 처리 장치(GPU) • 통합 기능 및 I/O 커넥터 • 네트워크 • 시스템 팬 • 전기 입력 • 디버깅을 위한 최소 구성 • 운영 체제 | <ul style="list-style-type: none"> • 크기 • 무게 | <ul style="list-style-type: none"> • 환경 |

기술 사양

서버의 기술 사양에 대한 요약입니다. 모델에 따라 일부 기능을 사용할 수 없거나 일부 사양이 적용되지 않을 수 있습니다.

| 프로세서 |
|--|
| <p>통합 메모리 컨트롤러 및 Intel Mesh UPI(Ultra Path Interconnect) 토폴로지를 갖춘 최대 350W TDP의 5세대 Intel® Xeon® 스케일러블 프로세서 2개를 지원합니다.</p> <ul style="list-style-type: none"> • LGA 4677 소켓을 갖춘 플래티넘 수준 프로세서 최대 2개 • 소켓당 최대 60코어까지 확장 가능 • 더 높은 너비(x96) 및 속도의 UPI v2.0 링크 지원: 최대 12.8, 14.4, 16, 20GT/s • TDP(열 설계 전력): 최대 350W <p>지원되는 프로세서 목록은 https://serverproven.lenovo.com의 내용을 참조하십시오.</p> |

| 메모리 |
|---|
| <p>메모리 구성 및 설치에 관한 자세한 정보는 를 참조하십시오.</p> <ul style="list-style-type: none"> • 메모리 모듈 유형: <ul style="list-style-type: none"> - TruDDR5 5600MHz RDIMM: 64GB(2Rx4) 및 96GB(2Rx4) • 용량 <ul style="list-style-type: none"> - 최소: 2TB - 최대: 3TB • 슬롯: 프로세서당 DIMM 슬롯 16개, DIMM 슬롯 총 32개 <p>지원되는 메모리 모듈 목록은 https://serverproven.lenovo.com의 내용을 참조하십시오.</p> |

M.2 드라이브

이 서버는 다음 M.2 드라이브 용량을 지원합니다.

- 960GB

다음 폼 팩터가 지원됩니다.

- 110mm (22110)

지원되는 M.2 드라이브 목록은 <https://serverproven.lenovo.com>의 내용을 참조하십시오.

스토리지 확장

- 최대 16개의 2.5인치 핫 스왑 NVMe 드라이브
- M.2 드라이브 최대 2개(온보드 VROC RAID 지원)

지원되는 드라이브 목록은 <https://serverproven.lenovo.com>의 내용을 참조하십시오.

확장 슬롯

- 앞면 PCIe 슬롯 8개
- 뒷면 PCIe 슬롯 2개

자세한 내용은 *사용 설명서* 또는 *시스템 구성 설명서*의 "앞면" 및 *사용 설명서* 또는 *시스템 구성 설명서*의 "뒷면"을 참조하십시오.

그래픽 처리 장치(GPU)

이 서버는 다음 GPU 구성을 지원합니다.

- NVIDIA H100 700W SXM5 GPU 8개(80GB HBM3 메모리 지원)
- NVIDIA H200 700W SXM5 GPU 8개(141GB HBM3 메모리 지원)

통합 기능 및 I/O 커넥터

- Lenovo XClarity Controller(XCC), 서비스 프로세서 제어 및 모니터링 기능, 비디오 컨트롤러 및 원격 키보드, 비디오, 마우스 및 원격 하드 디스크 드라이브 기능을 제공합니다.
 - 본 서버는 XCC2(Lenovo XClarity Controller 2)를 지원합니다. XCC2(Lenovo XClarity Controller 2)에 대한 추가 정보는 <https://pubs.lenovo.com/lxcc-overview/>의 내용을 참조하십시오.

- 앞면 커넥터:

- USB 3.1 Gen 1(5Gbps) 커넥터 1개
- USB 3.1 Gen 1(5Gbps) 1개(USB 2.0 XCC 시스템 관리 기능 지원)
- Mini DisplayPort 커넥터 1개
- 내장형 진단 패널
 - 전원 버튼 및 전원 LED(녹색)
 - 네트워크 활동 LED(녹색)
 - 시스템 ID 버튼/LED(파란색)
 - 시스템 오류 LED(노란색)

- 뒷면 커넥터:

- 시스템 관리 네트워크에 연결하기 위한 뒷면의 XCC 시스템 관리 포트(10/100/1000Mbps RJ-45) 1개. 이 RJ-45 커넥터는 Lenovo XClarity Controller 기능 전용입니다.
- USB 3.1 Gen 1(5Gbps) 커넥터 2개
- VGA 커넥터 1개

참고: 최대 비디오 해상도는 1920 x 1200(60Hz)입니다.

네트워크

뒷면 ConnectX-6 SFP28 2포트 PCIe 이더넷 어댑터

| |
|---|
| RAID 어댑터 |
| M.2 드라이브에 대한 온보드 소프트웨어 RAID 지원(Intel VROC NVMe RAID): <ul style="list-style-type: none"> Intel VROC Standard: 활성화 키가 필요하며 RAID 레벨 0 및 1을 지원함 |
| 시스템 팬 |
| 80mm x 80mm x 56mm 듀얼 로터 팬 15개 |
| 전기 입력 |
| 전원 공급 장치 8개가 N+N 중복성 지원을 제공합니다. <ul style="list-style-type: none"> 2600W 티타늄, 입력 전원 200-240VAC 중요: 서버의 전원 공급 장치 및 중복 전원 공급 장치는 전원 등급, 와트 수 또는 레벨이 동일해야 합니다. |
| 디버깅을 위한 최소 구성 |
| <ul style="list-style-type: none"> 프로세서 2개 메모리 모듈 32개 전원 공급 장치 8개 M.2 부팅 드라이브 1개(디버깅에 의해 OS가 필요한 경우) 시스템 팬 15개 뒷면 ConnectX-6 SFP28 2포트 PCIe 이더넷 어댑터(네트워크가 필요한 경우) |
| 운영 체제 |
| 지원 및 인증된 운영 체제: <ul style="list-style-type: none"> Canonical Ubuntu 참조: <ul style="list-style-type: none"> 사용 가능한 운영 체제의 전체 목록: https://lenovopress.lenovo.com/osig. OS 배포 지침은 <i>사용 설명서</i> 또는 <i>시스템 구성 설명서</i>의 "운영 체제 배포"를 참조하십시오. |

기계 사양

서버의 기계 사양 요약입니다. 모델에 따라 일부 기능을 사용할 수 없거나 일부 사양이 적용되지 않을 수 있습니다.

| |
|--|
| 크기 |
| <ul style="list-style-type: none"> 새시: <ul style="list-style-type: none"> 높이: 351mm(13.82인치) 너비(EIA 플랜지 포함): 483mm(19.02인치) 깊이(전원 공급 장치 포함): 924.2mm(36.39인치) 2U 컴퓨팅 셔틀(해제 레버 미포함): <ul style="list-style-type: none"> 높이: 85.7mm(3.37인치) 너비: 438mm(17.24인치) 깊이: 585.8mm(23.06인치) 8U GPU 셔틀(해제 레버 미포함): <ul style="list-style-type: none"> 높이: 344.4mm(13.56인치) |

| 크기 |
|----------------------|
| - 너비: 440mm(17.32인치) |
| - 깊이: 847mm(33.35인치) |

| 무게 |
|---|
| • 새시(빈 상태): 19.4kg(43lbs) |
| • 2U 컴퓨팅 셔틀: 약 10.3kg(22.8lbs)(구성에 따라 다름) |
| • 8U GPU 셔틀: H100/H200 GPU 복합체 포함 시 약 73.2kg(162lbs)(구성에 따라 다름) |
| • 총 서버: H100/H200 GPU 복합체 포함 시 약 102.9kg(226.8lbs)(구성에 따라 다름) |

환경 사양

서버의 환경 사양 요약입니다. 모델에 따라 일부 기능을 사용할 수 없거나 일부 사양이 적용되지 않을 수 있습니다.

| 환경 |
|---|
| <p>하드웨어 구성에 따라 ThinkSystem SR680a V3는 특정 열 제한 사항을 통해 ASHRAE 등급 A2 사양을 준수합니다. 작동 온도가 허용된 범위를 벗어나는 경우 시스템 성능이 영향을 받을 수 있습니다.</p> <ul style="list-style-type: none"> • 공기 온도: <ul style="list-style-type: none"> - 작동 <ul style="list-style-type: none"> - ASHRAE 클래스 A2: 10°C - 35°C(50°F - 95°F), 900m(2,953ft) 이상의 고도에서 300m(984ft)가 상승할 때마다 최대 주변 온도가 1°C씩 하강. - 서버 꺼짐: 5°C~45°C(41°F~113°F) - 운송/보관: -20°C~60°C(-4°F~140°F) • 최대 고도: 3,050m(10,000ft) • 상대 습도(비응축): <ul style="list-style-type: none"> - 작동 <ul style="list-style-type: none"> - ASHRAE 클래스 A2: 8%~80%, 최대 이슬점: 21°C(70°F) - 운송/보관: 8%~90% • 미립자 오염 <p>주의: 대기 중 미립자 및 단독으로 혹은 습도나 온도와 같은 다른 환경 요인과 결합하여 작용하는 반응성 기체는 서버에 위험을 초래할 수도 있습니다. 미립자 및 가스 제한에 관한 정보는 "미립자 오염" 220페이지의 내용을 참조하십시오.</p> <p>참고: 본 서버는 표준 데이터 센터 환경을 위해 설계되었으며 산업 데이터 센터에 배치하는 것이 좋습니다.</p> |

미립자 오염

주의: 대기중 미립자(금속 조각 또는 입자) 및 단독으로 혹은 습도나 온도와 같은 다른 환경 요인과 결합하여 작용하는 반응성 기체는 본 문서에서 기술하는 장치에 위험을 초래할 수도 있습니다.

과도하게 미세한 입자가 있거나 유독 가스의 응축으로 인해 제기되는 위험 중에는 장치에 고장을 일으키거나 완전히 작동을 중단시킬 수도 있는 피해도 있습니다. 본 사양은 이와 같은 피해를 예방하고자 미립자와 가스에 대한 제한을 제시합니다. 공기의 온도나 수분 함량과 같은 수많은 다른 요인이 미립자나 주변의 부식 물질 및 가스 오염물질 전파에 영향을 줄 수 있으므로 이러한 제한이 한정된 값으로 표시되거나 사용되어서는 안 됩니다. 이 문서에 제시되어 있는 특정 제한이 없을 경우 사용자는 인체의 건강 및 안전과 직결되는 미립자 및 가스 수준을 유지하는 관행을 실천에 옮겨야 합니다. 사용자 측 환경에서 미립자 또는 가스 수준으로 인해 장치가 손상되었다고 Lenovo에서 판단한 경우 Lenovo는 이러한 환경 오염 상태를 완화하기 위해 적절한 선후책을 마련하는 차원에서 장치 또는 부품의 수리나 교체에 관한 조항을 규정할 수 있습니다. 이러한 구제 조치의 이행 책임은 고객에게 있습니다.

표 3. 미립자 및 가스의 제한

| 오염물질 | 제한 |
|---|---|
| 반응성 기체 | <p>심각도 수준 G1(ANSI/ISA 71.04-1985¹):</p> <ul style="list-style-type: none"> • 구리 반응성 수준은 월 200옹스트롬 미만이어야 합니다(Å/월 ~ 0.0035 μg/cm² 시간 중량 증가).² • 은 반응성 수준은 월 200옹스트롬 미만이어야 합니다(Å/월 ~ 0.0035 μg/cm² 시간 중량 증가).³ • 기체 부식에 대한 반응 모니터링은 바닥에서 1/4 및 3/4 프레임 높이 또는 공기 속도가 훨씬 더 높은 공기 흡입구 쪽 랙 앞의 약 5cm(2") 정도에서 수행해야 합니다. |
| 대기중 미립자 | <p>데이터 센터는 ISO 14644-1 등급 8의 청정도 수준을 충족해야 합니다.</p> <p>에어사이드 이코노마이저가 없는 데이터 센터의 경우 다음 여과 방법 중 하나를 선택하여 ISO 14644-1 등급 8 청정도를 충족할 수 있습니다.</p> <ul style="list-style-type: none"> • 실내 공기는 MERV 8 필터로 지속적으로 여과될 수 있습니다. • 데이터 센터로 유입되는 공기는 MERV 11 또는 MERV 13 필터로 여과될 수 있습니다. <p>에어사이드 이코노마이저가 있는 데이터 센터의 경우 ISO 등급 8 청정도를 달성하기 위한 필터 선택은 해당 데이터 센터별 특정 조건에 따라 달라집니다.</p> <ul style="list-style-type: none"> • 미립자 오염물질의 조해성 상대 습도는 60% RH⁴를 초과해야 합니다. • 데이터 센터에는 아연 결정이 없어야 합니다.⁵ |
| <p>¹ ANSI/ISA-71.04-1985. 프로세스 측정 및 제어 시스템의 환경 조건: 대기중 오염물질. Instrument Society of America, Research Triangle Park, North Carolina, U.S.A.</p> <p>² 부식 생성물의 두께에서 구리 부식 증가 속도(Å/월)와 중량 증가 속도 사이의 동등성 유도는 Cu₂S와 Cu₂O는 같은 비율로 증가합니다.</p> <p>³ 부식 생성물의 두께에서 은 부식 증가 속도(Å/월)와 중량 증가 속도 사이의 동등성 유도는 Ag₂S만 부식 제품입니다.</p> <p>⁴ 미립자 오염물질의 조해성 상대 습도는 물기가 생겨 이온 전도가 촉진되기에 충분한 상태가 될 정도로 미립자가 수분을 흡수하는 상대 습도입니다.</p> <p>⁵ 표면 파편은 금속 스틱에 부착된 1.5cm 직경의 접착성 전기 전도성 테이프 디스크에 있는 데이터 센터의 10개 영역에서 무작위로 수집됩니다. 주사 전자 현미경으로 접착 테이프를 검사한 결과 아연 결정이 없는 것으로 확인되면 데이터 센터에 아연 결정이 없는 것으로 간주됩니다.</p> | |

시스템 보드 커넥터

다음 그림은 시스템 보드의 내부 커넥터를 보여줍니다.

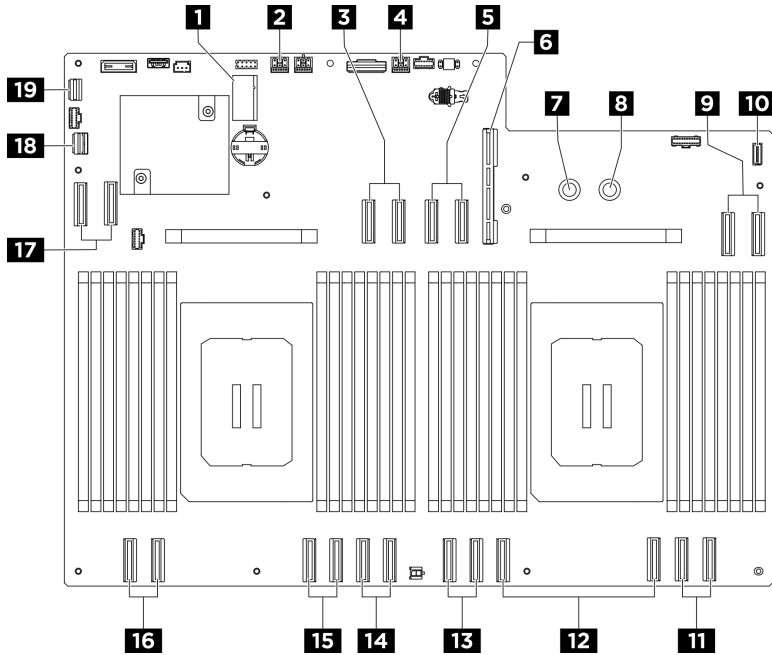


그림 211. 시스템 보드 커넥터

표 4. 시스템 보드 커넥터

| | |
|---|------------------------------------|
| 1 M.2 슬롯 1 / M.2 슬롯 2 | 2 PCIe 라이저 2 전원 및 사이드밴드 커넥터 |
| 3 MCIO 커넥터 4 / PCIe 라이저 2 신호 커넥터 | 4 PCIe 라이저 1 전원 및 사이드밴드 커넥터 |
| 5 MCIO 커넥터 8 / PCIe 라이저 1 신호 커넥터 | 6 시스템 I/O 보드 커넥터(DC-SCM) |
| 7 PDB_0V 커넥터(PSU_GND) | 8 PDB_P12V 커넥터(PSU_P12V) |
| 9 MCIO 커넥터 7 | 10 내장형 진단 패널 커넥터 |
| 11 MCIO 커넥터 6 | 12 MCIO 커넥터 5 |
| 13 MCIO 커넥터 10 | 14 MCIO 커넥터 3 |
| 15 MCIO 커넥터 2 | 16 MCIO 커넥터 1 |
| 17 MCIO 커넥터 9 | 18 PCIe 스위치 사이드밴드 커넥터 |
| 19 앞면 USB / Mini DisplayPort 커넥터 | |

시스템 LED 및 진단 디스플레이별 문제 해결

다음 섹션에서 사용 가능한 시스템 LED 및 진단 디스플레이에 대한 정보를 확인하십시오.

드라이브 LED

이 주제에서는 드라이브 LED에 대한 정보를 제공합니다.

다음 표에서는 드라이브 활동 LED 및 드라이브 상태 LED가 가리키는 문제를 설명합니다.

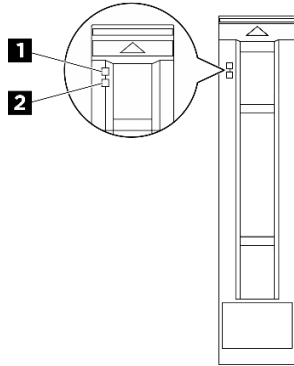


그림 212. 드라이브 LED

표 5. 드라이브 LED

| LED | 설명 |
|---------------------------|---|
| 1 드라이브 활동 LED(녹색) | 각 핫 스왑 드라이브에는 활동 LED가 있습니다. 이 LED가 깜박이면 드라이브가 사용 중임을 표시합니다. |
| 2 드라이브 상태 LED(노란색) | <p>드라이브 상태 LED는 다음 상태를 나타냅니다.</p> <ul style="list-style-type: none"> • LED가 켜짐: 드라이브에 오류가 있습니다. • LED가 느리게 깜박임(초당 한 번): 드라이브가 재구축되고 있습니다. • LED가 빠르게 깜박임(초당 세 번): 드라이브가 식별되고 있습니다. |

전원 공급 장치 LED

이 항목에서는 여러 전원 공급 장치 LED 상태 및 해당 작업 제안 사항에 대한 정보를 제공합니다.

서버를 시작하려면 다음과 같은 최소 구성이 필요합니다.

- 프로세서 2개
- 메모리 모듈 32개
- 전원 공급 장치 8개
- M.2 부팅 드라이브 1개(디버깅에 의해 OS가 필요한 경우)
- 시스템 팬 15개
- 뒷면 ConnectX-6 SFP28 2포트 PCIe 이더넷 어댑터(네트워크가 필요한 경우)

다음 표에는 전원 공급 장치 LED 및 시스템 전원 LED의 다양한 조합으로 표시되는 문제와 감지된 문제를 수정하기 위한 제안 작업이 설명되어 있습니다.

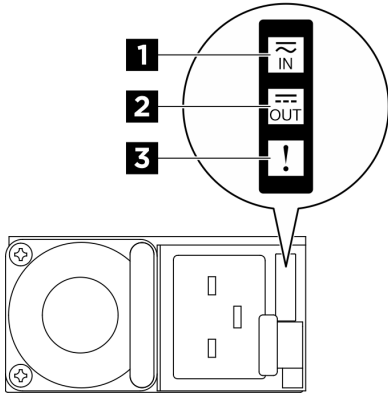


그림 213. CFFv4 전원 공급 장치 LED

표 6. CFFv4 전원 공급 장치 LED

| LED | 설명 |
|-----------------|--|
| 1 입력 상태 | <p>입력 상태 LED는 다음 상태 중 하나일 수 있습니다.</p> <ul style="list-style-type: none"> 꺼짐: 전원 공급 장치가 AC 전원 소스에서 분리되었습니다. 녹색: 전원 공급 장치가 AC 전원 소스에 연결되어 있습니다. |
| 2 출력 상태 | <p>출력 상태 LED는 다음 상태 중 하나일 수 있습니다.</p> <ul style="list-style-type: none"> 꺼짐: 서버의 전원이 꺼져 있거나 전원 공급 장치가 제대로 작동하지 않습니다. 서버의 전원이 켜져 있지만 출력 상태 LED가 꺼져 있으면 전원 공급 장치를 교체하십시오. 느리게 깜박이는 녹색(약 2초마다 한 번 깜박임): 전원 공급 장치가 콜드 중복 활성화 모드입니다. 빠르게 깜박이는 녹색(약 1초마다 두 번 깜박임): 전원 공급 장치가 콜드 중복 절전 모드입니다. 녹색: 서버가 켜져 있으며 전원 공급 장치가 정상적으로 작동합니다. |
| 3 장애 LED | <ul style="list-style-type: none"> 꺼짐: 전원 공급 장치가 정상적으로 작동합니다. 황색: 전원 공급 장치가 고장 났을 수 있습니다. 시스템에서 FFDC 로그를 덤프하고 Lenovo 백 엔드 지원팀에 PSU 데이터 로그 검토를 문의하십시오. |

뒷면 시스템 LED

이 섹션에서는 서버 뒷면의 시스템 LED에 관한 정보를 제공합니다.

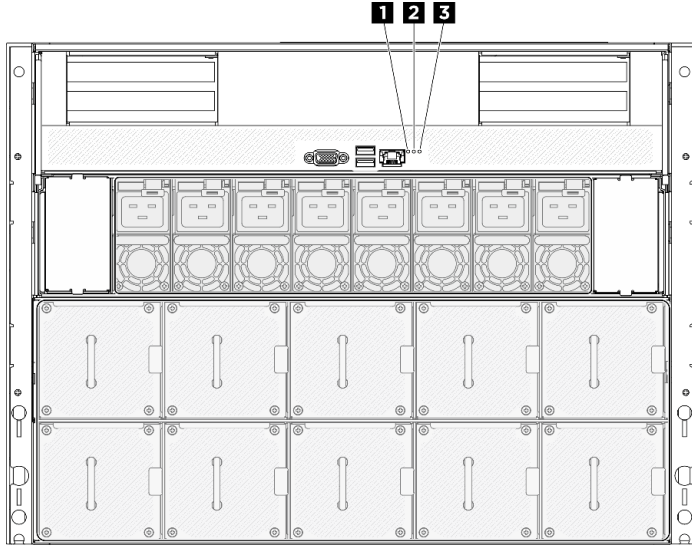


그림 214. 뒷면 보기의 시스템 LED

| | | |
|----------------------|--------------------------|-------------------------|
| 1 위치 LED(파란색) | 2 시스템 오류 LED(노란색) | 3 RoT 오류 LED(황색) |
|----------------------|--------------------------|-------------------------|

표 7. 뒷면 보기의 시스템 LED

| LED | 설명 및 동작 |
|--------------------------|--|
| 1 위치 LED(파란색) | 이 LED는 유무 감지 LED로 사용됩니다. Lenovo XClarity Controller를 사용하여 이 LED를 원격으로 켜 수 있습니다. 이 LED를 사용하여 다른 서버 사이에서 해당 서버를 찾을 수 있습니다. |
| 2 시스템 오류 LED(노란색) | LED 켜짐: 오류가 발생했습니다. 다음 단계를 완료하십시오. <ol style="list-style-type: none"> 식별 LED 및 검사 로그 LED를 확인하고 지시사항을 따르십시오. 오류에 대한 정보는 Lenovo XClarity Controller 이벤트 로그 및 시스템 오류 로그를 확인하십시오. 필요하면 로그를 저장하고 이후에 로그를 지우십시오. |
| 3 RoT 오류 LED(황색) | RoT 오류 LED는 XCC 또는 UEFI 이미지에 RoT 오류가 있음을 나타냅니다. |

XCC 시스템 관리 포트 LED

이 주제에서는 XCC 시스템 관리 포트(10/100/1000Mbps RJ-45)의 LED에 대한 정보를 제공합니다.

다음 표는 XCC 시스템 관리 포트(10/100/1000Mbps RJ-45)의 LED가 가리키는 문제를 설명합니다.

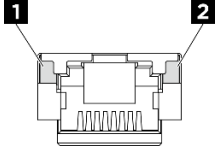


그림 215. XCC 시스템 관리 포트(10/100/1000Mbps RJ-45) LED

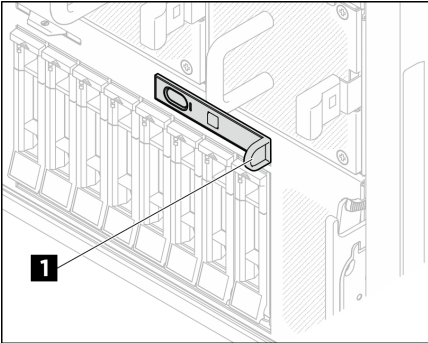
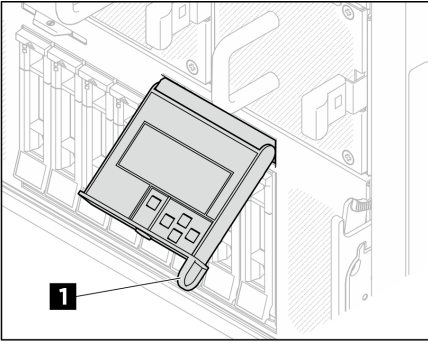
표 8. XCC 시스템 관리 포트(10/100/1000Mbps RJ-45) LED

| LED | 설명 |
|--|---|
| 1 XCC 시스템 관리 포트(10/100/1000Mbps RJ-45) 링크 LED | 이 녹색 LED를 사용하여 네트워크 연결 상태를 구별하십시오. <ul style="list-style-type: none"> 꺼짐: 네트워크 연결이 끊어졌습니다. 녹색: 네트워크 연결이 설정되었습니다. |
| 2 XCC 시스템 관리 포트(10/100/1000Mbps RJ-45) 활동 LED | 이 녹색 LED를 사용하여 네트워크 활동 상태를 구별하십시오. <ul style="list-style-type: none"> 꺼짐: 서버가 LAN에서 연결이 끊어졌습니다. 녹색: 네트워크가 연결되어 활성 상태입니다. |

내장형 진단 패널

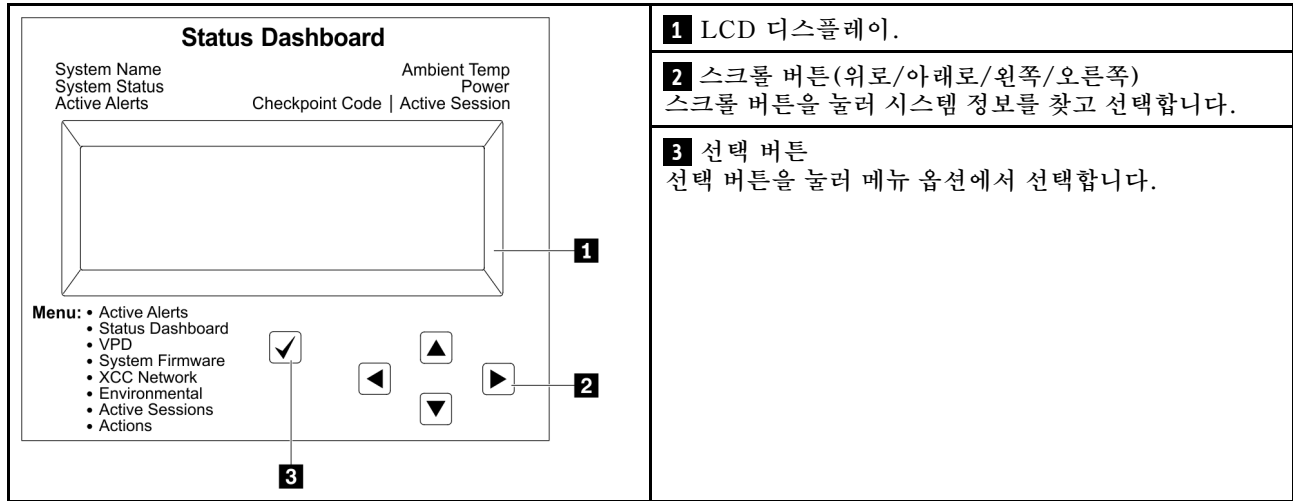
내장형 진단 패널은 서버 앞면에 부착되어 있어 오류, 시스템 상태, 펌웨어, 네트워크 및 상태 정보를 빠르게 파악할 수 있습니다. 내장형 진단 패널에서 앞면 오퍼레이터 패널 기능도 제공할 수 있습니다.

내장형 진단 패널 위치

| | |
|-----|--|
| 위치 | <p>내장형 진단 패널은 8U GPU 서들의 앞면에 부착되어 있습니다.</p>   |
| 콜아웃 | <p>1 패널을 서버에서 꺼낼 수 있는 손잡이입니다. 참고:</p> <ul style="list-style-type: none"> 시스템 전원 상태에 관계없이 패널을 넣거나 꺼낼 수 있습니다. 빼낼 때 손상을 방지하기 위해 조심스럽게 작업하십시오. |

디스플레이 패널 개요

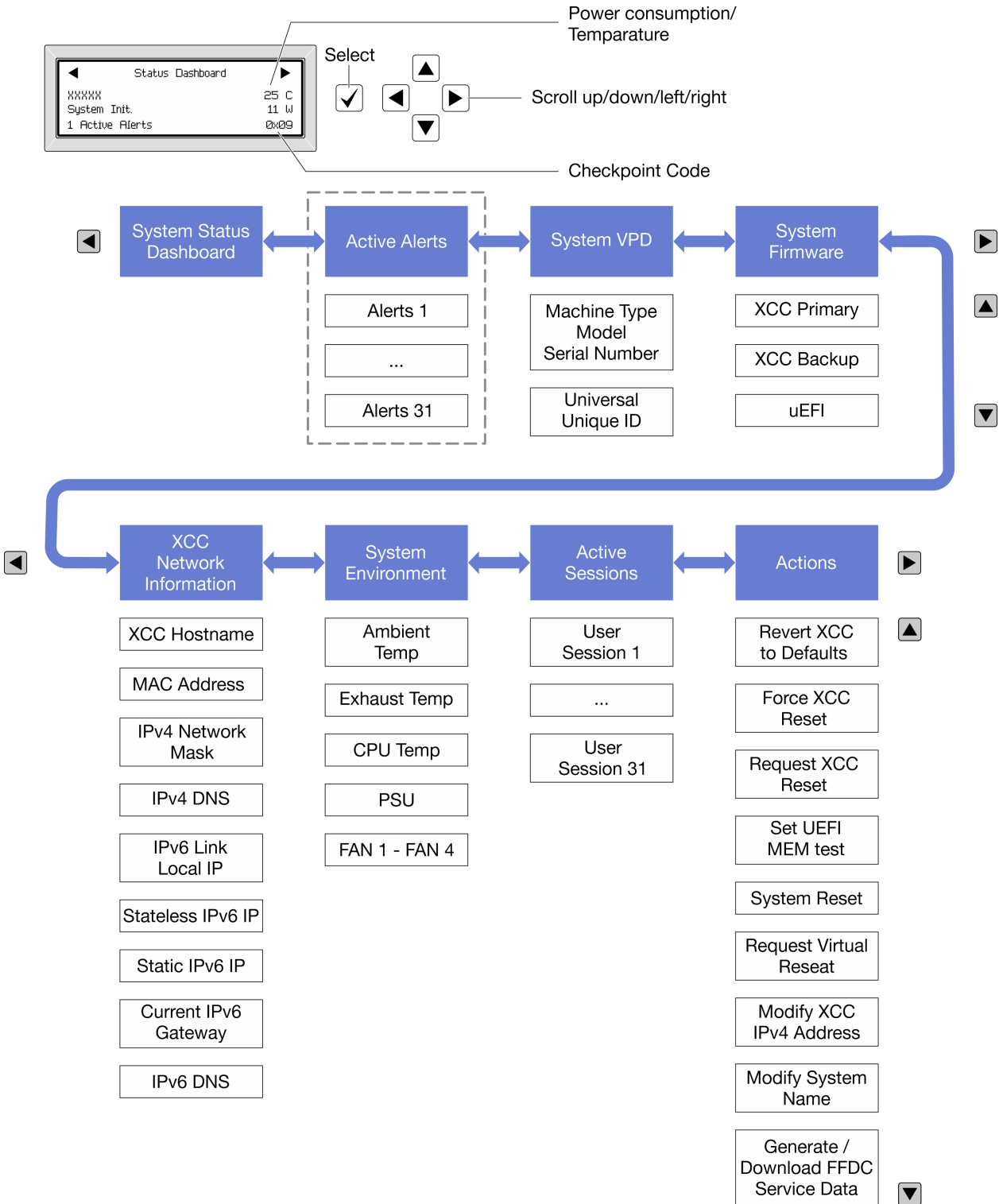
진단 장치는 LCD 디스플레이와 5개의 탐색 버튼으로 구성됩니다.



옵션 플로우 다이어그램

LCD 패널에는 다양한 시스템 정보가 표시됩니다. 스크롤 키를 사용하여 옵션을 탐색하십시오.

모델에 따라 LCD 디스플레이의 옵션 및 항목이 다를 수 있습니다.



전체 메뉴 목록

다음 메뉴 옵션을 사용할 수 있습니다. 선택 버튼을 사용하여 옵션과 하위 정보 항목 간을 전환하고 스크롤 버튼을 사용하여 옵션 또는 정보 항목 간을 전환합니다.

모델에 따라 LCD 디스플레이의 옵션 및 항목이 다를 수 있습니다.

홈 메뉴(시스템 상태 대시보드)

| 홈 메뉴 | 예 |
|--|---|
| <ol style="list-style-type: none"> 1 시스템 이름 2 시스템 상태 3 활성 경고 수 4 온도 5 소비 전력 6 체크포인트 코드 | <p>The screenshot shows a 'Status Dashboard' menu with the following items: 'xxxxxx', 'System Init.', '1 Active Alerts', '25 C', '11 W', and '0x09'. Numbered callouts 1 through 6 point to these items respectively.</p> |

활성 경고

| 하위 메뉴 | 예 |
|--|---|
| <p>홈 화면: 활성 오류 수 참고: "활성 경고" 메뉴는 활성 오류 수만 표시합니다. 오류가 발생하지 않으면 탐색하는 동안 "활성 경 고" 메뉴를 사용할 수 없습니다.</p> | 1 Active Alerts |
| <p>세부 정보 화면: • 오류 메시지 ID(유형: 오류/경고/정보) • 발생 시간 • 가능한 오류 원인</p> | <p>Active Alerts: 1 Press ▼ to view alert details FQXSPPU009N(Error) 04/07/2020 02:37:39 PM CPU 1 Status: Configuration Error</p> |

시스템 VPD 정보

| 하위 메뉴 | 예 |
|---|--|
| <ul style="list-style-type: none"> • 시스템 유형 및 일련 번호 • UUID(범용 고유 식별자) | <p>Machine Type: xxxx Serial Num: xxxxxx Universal Unique ID: xxxxxxxxxxxxxxxxxxxxxxxxxxxx</p> |

시스템 펌웨어

| 하위 메뉴 | 예 |
|--|---|
| XCC 기본 <ul style="list-style-type: none"> • 펌웨어 수준(상태) • Build ID • 버전 번호 • 릴리스 날짜 | XCC Primary (Active) Build: DVI399T Version: 4.07 Date: 2020-04-07 |
| XCC 백업 <ul style="list-style-type: none"> • 펌웨어 수준(상태) • Build ID • 버전 번호 • 릴리스 날짜 | XCC Backup (Active) Build: D8BT05I Version: 1.00 Date: 2019-12-30 |
| UEFI <ul style="list-style-type: none"> • 펌웨어 수준(상태) • Build ID • 버전 번호 • 릴리스 날짜 | UEFI (Inactive) Build: D0E101P Version: 1.00 Date: 2019-12-26 |

XCC 네트워크 정보

| 하위 메뉴 | 예 |
|---|---|
| <ul style="list-style-type: none"> • XCC 호스트 이름 • MAC 주소 • IPv4 네트워크 마스크 • IPv4 DNS • IPv6 링크 로컬 IP • 상태 비저장 IPv6 IP • 고정 IPv6 IP • 현재 IPv6 게이트웨이 • IPv6 DNS 참고: 현재 사용 중인 MAC 주소만 표시됩니다(확장 또는 공유). | XCC Network Information XCC Hostname: XCC-xxxx-SN MAC Address: xx:xx:xx:xx:xx:xx IPv4 IP: xx.xx.xx.xx IPv4 Network Mask: x.x.x.x IPv4 Default Gateway: x.x.x.x |

시스템 환경 정보

| 하위 메뉴 | 예 |
|--|--|
| <ul style="list-style-type: none"> • 주변 온도 • 배기 온도 • CPU 온도 • PSU 상태 • RPM별 팬 회전 속도 | Ambient Temp: 24 C Exhaust Temp: 30 C CPU1 Temp: 50 C PSU1: Vin= 213 w Inlet= 26 C FAN1 Front: 21000 RPM FAN2 Front: 21000 RPM FAN3 Front: 21000 RPM FAN4 Front: 21000 RPM |

활성 세션

| 하위 메뉴 | 예 |
|---------|-------------------------|
| 활성 세션 수 | Active User Sessions: 1 |

작업

| 하위 메뉴 | 예 |
|---|---|
| 몇 가지 빠른 작업을 사용할 수 있습니다. <ul style="list-style-type: none"> • XCC를 기본값으로 되돌리기 • XCC 강제 재설정 • XCC 재설정 요청 • UEFI 메모리 테스트 설정 • 가상 재배치 요청 • XCC 고정 IPv4 주소/넷 마스크/게이트웨이 수정 • 시스템 이름 수정 • FFDC 서비스 데이터 생성/다운로드 | Request XCC Reset? This will request the BMC to reboot itself. Hold <input checked="" type="checkbox"/> for 3 seconds |

일반 문제 판별 절차

이벤트 로그에 특정 오류가 없거나 서버가 작동하지 않는 경우 이 섹션의 정보를 사용하여 문제를 해결하십시오.

문제의 원인을 잘 모르고 전원 공급 장치가 올바르게 작동하면 다음 단계를 수행하여 문제를 해결하십시오.

1. 서버 전원을 끄십시오.
2. 서버 케이블이 올바르게 연결되었는지 확인하십시오.
3. 오류를 발견할 때까지 다음 장치를 한 번에 하나씩 제거하거나 분리하십시오(해당하는 경우). 장치를 제거하거나 분리할 때마다 서버 전원을 켜고 구성하십시오.
 - 모든 외부 장치
 - 서지 억제 장치(서버)
 - 프린터, 마우스 및 Lenovo 이외 장치
 - 각 어댑터
 - 하드 디스크 드라이브
 - 서버에서 지원하는 디버깅을 위한 최소 구성에 도달할 때까지 메모리 모듈

서버의 최소 구성을 확인하려면 "[기술 사양](#)" 217페이지의 "디버깅을 위한 최소 구성"을 참조하십시오.

4. 서버의 전원을 켜십시오.

서버에서 어댑터를 제거할 때 문제가 해결되었지만 동일한 어댑터를 다시 설치할 때 문제가 발생하면 어댑터에 문제가 있을 수 있습니다. 어댑터를 다른 것으로 교체할 때 문제가 다시 발생하면 다른 PCIe 슬롯을 사용해 보십시오.

문제가 네트워킹 문제로 나타나고 서버가 모든 시스템 테스트를 통과하면 서버 외부의 네트워크 케이블 연결에 문제가 있을 수 있습니다.

의심되는 전원 문제 해결

전원 문제는 해결하기 어려울 수 있습니다. 전원 분배 버스에 누전이 있는 경우를 예로 들 수 있습니다. 일반적으로 누전은 과전류 상태로 인해 전원 서버 시스템이 종료되는 원인이 됩니다.

의심되는 전원 문제를 진단하고 해결하려면 다음 단계를 완료하십시오.

단계 1. 이벤트 로그를 확인하고 전원 관련 오류를 해결하십시오.

참고: 서버를 현재 관리하는 응용 프로그램의 이벤트 로그가 문제 해결의 출발점입니다. 이벤트 로그에 관한 자세한 정보는 "[이벤트 로그](#)" 215페이지의 내용을 참조하십시오.

단계 2. 예를 들어 나사가 풀어져서 회로 기판에 누전이 발생한 경우 누전을 검사하십시오.

단계 3. 서버를 시작하는 데 필요한 디버깅에 대한 최소 구성이 될 때까지 어댑터를 제거하고 모든 내부 및 외부 장치의 케이블 및 전원 코드를 분리하십시오. 서버의 최소 구성을 확인하려면 "[기술 사양](#)" 217페이지의 "디버깅을 위한 최소 구성"을 참조하십시오.

단계 4. 모든 AC 전원 코드를 다시 연결하고 서버를 켜십시오. 서버가 성공적으로 시작되면 문제가 분리될 때까지 어댑터 및 장치를 한 번에 다시 고정하십시오.

서버가 최소 구성으로 시작되지 않으면 문제가 분리될 때까지 최소 구성의 구성 요소를 한 번에 교체하십시오.

의심되는 이더넷 컨트롤러 문제 해결

이더넷 컨트롤러를 테스트하기 위해 사용하는 방법은 사용 중인 운영 체제에 따라 다릅니다. 이더넷 컨트롤러에 대한 정보는 운영 체제 문서를 참조하고, 이더넷 컨트롤러 장치 드라이버 추가 정보 파일을 참조하십시오.

이더넷 컨트롤러로 의심되는 문제를 해결하려면 다음 단계를 완료하십시오.

단계 1. 서버와 함께 제공된 장치 드라이버가 올바르게 설치되었는지와 해당 드라이버가 최신 수준인지 확인하십시오.

단계 2. 이더넷 케이블이 올바르게 설치되었는지 확인하십시오.

- 모든 연결에 케이블을 단단히 연결하십시오. 케이블이 연결되었는데도 문제가 계속되면 다른 케이블을 사용하십시오.
- 100Mbps 또는 1000Mbps에서 작동하도록 이더넷 컨트롤러를 설정한 경우 카테고리 5 케이블 연결을 사용해야 합니다.

단계 3. 허브가 자동 교섭을 지원하는지 판별하십시오. 자동 교섭을 지원하지 않을 경우 수동으로 통합 이더넷 컨트롤러를 허브의 속도 및 양방향 모드와 일치하도록 구성하십시오.

단계 4. 서버의 이더넷 컨트롤러 LED를 확인하십시오. 이 LED가 커넥터, 케이블 또는 허브에 문제가 있는지 여부를 표시합니다.

이더넷 컨트롤러 LED 위치는 "[시스템 LED 및 진단 디스플레이별 문제 해결](#)" 222페이지에 명시되어 있습니다.

- 이더넷 컨트롤러가 허브에서 링크 펄스를 받으면 이더넷 링크 상태 LED가 켜집니다. LED가 꺼지면 커넥터 또는 케이블에 결함이 있거나 허브에 문제가 있을 수 있습니다.
- 이더넷 컨트롤러가 이더넷 네트워크를 통해 데이터를 보내거나 받으면 이더넷 전송/수신 활동 LED가 켜집니다. 이더넷 전송/수신 활동이 꺼지면 허브와 네트워크가 작동 중인지와 올바른 장치 드라이버가 설치되었는지 확인하십시오.

단계 5. 서버의 네트워크 활동 LED를 확인하십시오. 이더넷 네트워크에서 데이터를 사용 중인 경우 네트워크 활동 LED가 켜집니다. 네트워크 활동 LED가 꺼지면 허브 및 네트워크가 작동 중인지와 올바른 장치 드라이버가 설치되었는지 확인하십시오.

네트워크 활동 LED 위치는 "[시스템 LED 및 진단 디스플레이별 문제 해결](#)" 222페이지에 명시되어 있습니다.

단계 6. 운영 체제별 문제 원인을 확인하고 운영 체제 드라이버가 올바르게 설치되었는지 확인하십시오.

단계 7. 클라이언트 및 서버의 장치 드라이버에서 같은 프로토콜을 사용하는지 확인하십시오.

이더넷 컨트롤러가 여전히 네트워크에 연결되지 않으나 하드웨어가 작동하는 것으로 나타나면 네트워크 관리자는 가능한 다른 오류 원인을 조사해야 합니다.

증상별 문제 해결

다음 정보를 사용하여 식별 가능한 증상이 있는 문제에 대한 해결책을 찾으십시오.

이 섹션의 증상 기반 문제 해결 정보를 사용하려면 다음 단계를 완료하십시오.

1. 서버를 관리하는 응용 프로그램의 이벤트 로그를 확인하고 제안된 작업을 따라 이벤트 코드를 해결하십시오.

- Lenovo XClarity Administrator에서 서버를 관리하는 경우 Lenovo XClarity Administrator 이벤트 로그에서 시작하십시오.
- 다른 관리 응용 프로그램을 사용하는 경우 Lenovo XClarity Controller 이벤트 로그에서 시작하십시오.

이벤트 로그에 관한 자세한 정보는 "[이벤트 로그](#)" 215페이지의 내용을 참조하십시오.

2. 이 섹션을 검토하여 경험하고 있는 증상을 찾아 제안된 작업을 따라 문제를 해결하십시오.
3. 문제가 지속되면 지원 센터에 문의하십시오("[지원팀에 문의](#)" 253페이지 참조).

GPU 문제

이 정보를 사용하여 GPU 및 방열판 모듈, GPU 베이스보드 및 HMC 카드와 관련된 문제를 해결하십시오.

- "[H100/H200 GPU 문제](#)" 233페이지

H100/H200 GPU 문제

이 정보를 사용하여 GPU 및 방열판 모듈, GPU 베이스보드 및 HMC 카드와 관련된 문제를 해결하십시오.

- "[GPU 및 방열판 모듈 상태 확인](#)" 234페이지
- "[시스템에서 특정 GPU 및 방열판 모듈을 감지하지 못함](#)" 234페이지
- "[시스템에서 GPU 베이스보드를 감지하지 못함](#)" 235페이지
- "[시스템에서 HMC 카드를 감지하지 못함](#)" 235페이지

참고: 문제 판별에 필요한 nvidia-smi 유틸리티가 포함된 GPU 드라이버를 업데이트해야 합니다. 최신 드라이버는 <https://datacentersupport.lenovo.com/tw/en/products/servers/thinksystem/sr680av3/7dhe/downloads/driver-list/>에서 확인 가능합니다.

GPU 및 방열판 모듈 상태 확인

nvidia-smi 유틸리티 요약에서 8개의 GPU 및 방열판 모듈이 온라인 상태로 나타납니다.

```

-----+-----
| NVIDIA-SMI 550.67                Driver Version: 550.67          CUDA Version: 12.4          |
|-----+-----+-----+-----+-----+-----+-----+-----+
| GPU   Name               Persistence-M | Bus-Id        Disp.A | Volatile Uncorr. ECC |
| Fan  Temp  Perf           Pwr:Usage/Cap |      Memory-Usage | GPU-Util  Compute M. |
|-----+-----+-----+-----+-----+-----+-----+-----+
|  0   NVIDIA H100 80GB HBM3      Off | 00000000:03:00:0 Off |             0          |
| N/A   34C    P0              69W / 700W | 14MiB / 81559MiB | 0%      Default   |
|                               |                      |              Disabled |
|-----+-----+-----+-----+-----+-----+-----+-----+
|  1   NVIDIA H100 80GB HBM3      Off | 00000000:23:00:0 Off |             0          |
| N/A   31C    P0              69W / 700W | 14MiB / 81559MiB | 0%      Default   |
|                               |                      |              Disabled |
|-----+-----+-----+-----+-----+-----+-----+-----+
|  2   NVIDIA H100 80GB HBM3      Off | 00000000:43:00:0 Off |             0          |
| N/A   34C    P0              71W / 700W | 14MiB / 81559MiB | 0%      Default   |
|                               |                      |              Disabled |
|-----+-----+-----+-----+-----+-----+-----+-----+
|  3   NVIDIA H100 80GB HBM3      Off | 00000000:63:00:0 Off |             0          |
| N/A   32C    P0              69W / 700W | 14MiB / 81559MiB | 0%      Default   |
|                               |                      |              Disabled |
|-----+-----+-----+-----+-----+-----+-----+-----+
|  4   NVIDIA H100 80GB HBM3      Off | 00000000:83:00:0 Off |             0          |
| N/A   35C    P0              69W / 700W | 14MiB / 81559MiB | 0%      Default   |
|                               |                      |              Disabled |
|-----+-----+-----+-----+-----+-----+-----+-----+
|  5   NVIDIA H100 80GB HBM3      Off | 00000000:A3:00:0 Off |             0          |
| N/A   33C    P0              70W / 700W | 14MiB / 81559MiB | 0%      Default   |
|                               |                      |              Disabled |
|-----+-----+-----+-----+-----+-----+-----+-----+
|  6   NVIDIA H100 80GB HBM3      Off | 00000000:C3:00:0 Off |             0          |
| N/A   34C    P0              69W / 700W | 14MiB / 81559MiB | 0%      Default   |
|                               |                      |              Disabled |
|-----+-----+-----+-----+-----+-----+-----+-----+
|  7   NVIDIA H100 80GB HBM3      Off | 00000000:E3:00:0 Off |             0          |
| N/A   31C    P0              66W / 700W | 14MiB / 81559MiB | 0%      Default   |
|                               |                      |              Disabled |
|-----+-----+-----+-----+-----+-----+-----+-----+
| Processes:                                                                  |
|  GPU   GI    CI          PID    Type   Process name          GPU Memory |
|   ID   ID    ID             |              |           |           Usage      |
|-----+-----+-----+-----+-----+-----+-----+-----+
|  0   N/A  N/A         4931    G   /usr/lib/xorg/Xorg          4MiB |
|  1   N/A  N/A         4931    G   /usr/lib/xorg/Xorg          4MiB |
|  2   N/A  N/A         4931    G   /usr/lib/xorg/Xorg          4MiB |
|  3   N/A  N/A         4931    G   /usr/lib/xorg/Xorg          4MiB |
|  4   N/A  N/A         4931    G   /usr/lib/xorg/Xorg          4MiB |
|  5   N/A  N/A         4931    G   /usr/lib/xorg/Xorg          4MiB |
|  6   N/A  N/A         4931    G   /usr/lib/xorg/Xorg          4MiB |
|  7   N/A  N/A         4931    G   /usr/lib/xorg/Xorg          4MiB |
|-----+-----+-----+-----+-----+-----+-----+-----+

```

그림 216. nvidia-smi

시스템에서 특정 GPU 및 방열판 모듈을 감지하지 못함

문제를 해결하려면 다음 단계를 완료하십시오.

1. 시스템 전원을 껐다가 다시 켜십시오.
2. XCC의 전원 입력 관련 이벤트를 확인하십시오.
3. 시스템 온도를 확인하십시오.
4. 시스템을 재부팅하고 nvidia-smi 유틸리티를 실행하여 상태를 확인하십시오 ("GPU 및 방열판 모듈 상태 확인" 234페이지 참조).
5. 그러나 문제가 계속되면 다음 단계를 완료하십시오.
 - a. XCC 서비스 데이터를 수집하십시오 ("서비스 데이터 수집" 252페이지 참조).
 - b. Lenovo Services에 문의하십시오.

시스템에서 GPU 베이스보드를 감지하지 못함

문제를 해결하려면 다음 단계를 완료하십시오.

시스템에서 HMC 카드를 감지하지 못함

문제를 해결하려면 다음 단계를 완료하십시오.

간헐적 문제

다음 정보를 사용하여 간헐적 문제를 해결하십시오.

- "간헐적 외부 장치 문제" 235페이지
- "간헐적 KVM 문제" 235페이지
- "예기치 않은 간헐적 재부팅" 235페이지

간헐적 외부 장치 문제

문제가 해결되기 전에 다음 단계를 완료하십시오.

1. UEFI 및 XCC 펌웨어를 최신 버전으로 업데이트하십시오.
2. 올바른 장치 드라이버가 설치되어 있는지 확인하십시오. 해당 문서는 제조업체의 웹 사이트를 참조하십시오.
3. USB 장치의 경우:
 - a. 장치가 올바르게 구성되었는지 확인하십시오.

서버를 재시작하고 화면의 안내에 따라 키를 눌러 LXPМ 시스템 설정 인터페이스를 표시합니다. (자세한 내용은 <https://pubs.lenovo.com/lxpm-overview/>에서 서버와 호환되는 LXPМ 설명서의 "시작" 섹션을 참조하십시오.) 그런 다음 시스템 설정 → 장치 및 I/O 포트 → USB 구성을 클릭하십시오.

- b. 다른 포트에 장치를 연결하십시오. USB 허브를 사용 중인 경우 허브를 제거하고 장치를 서버에 직접 연결하십시오. 포트에 대해 장치가 올바르게 구성되었는지 확인하십시오.

간헐적 KVM 문제

이 문제가 해결될 때까지 다음 단계를 완료하십시오.

비디오 문제:

1. 모든 케이블 및 콘솔 연결 케이블이 올바르게 단단히 연결되어 있는지 확인하십시오.
2. 다른 서버에서 테스트하여 모니터가 올바르게 작동하는지 확인하십시오.
3. 작동 중인 서버의 콘솔 연결 케이블을 테스트하여 올바르게 작동하는지 확인하십시오. 결함이 있는 경우 콘솔 연결 케이블을 교체하십시오.

키보드 문제:

모든 케이블 및 콘솔 연결 케이블이 올바르게 단단히 연결되어 있는지 확인하십시오.

마우스 문제:

모든 케이블 및 콘솔 연결 케이블이 올바르게 단단히 연결되어 있는지 확인하십시오.

예기치 않은 간헐적 재부팅

참고: 일부 수정할 수 없는 오류는 메모리 DIMM 또는 프로세서와 같은 장치를 비활성화하여 시스템이 제대로 부팅할 수 있도록 서버를 재부팅해야 합니다.

1. POST 중에 재설정이 발생하고 POST Watchdog Timer가 활성화된 경우 Watchdog 시간 제한 값 (POST Watchdog Timer)에서 충분한 시간이 허용되는지 확인하십시오.
POST 워치독 타이머를 확인하려면 서버를 재시작하고 화면의 안내에 따라 키를 눌러 LXPM 시스템 설정 인터페이스를 표시합니다. (자세한 내용은 <https://pubs.lenovo.com/lxpm-overview/>에서 서버와 호환되는 LXPM 설명서의 "시작" 섹션을 참조하십시오.) 그런 다음 BMC 설정 → POST Watchdog 타이머를 클릭하십시오.
2. 운영 체제가 시작된 후 재설정이 발생하는 경우 다음 중 하나를 수행하십시오.
 - 시스템이 정상적으로 작동하고 운영 체제 커널 덤프 프로세스(Windows와 Linux 기본 운영 체제는 서로 다른 방법을 사용함)를 설정할 때 운영 체제를 시작하십시오. UEFI 설정 메뉴로 들어가서 기능을 비활성화하거나 다음 OneCli 명령으로 비활성화하십시오.
`OneCli.exe config set SystemRecovery.RebootSystemOnNMI Disable --bmc XCC_USER:XCC_PASSWORD@XCC_IPAddress`
 - Windows용 Automatic Server Restart IPMI Application 또는 설치된 임의의 ASR(자동 서버 다시 시작) 장치와 같은 모든 ASR 유틸리티의 사용을 중지하십시오.
3. 재부팅을 나타내는 이벤트 코드를 확인하려면 서버의 관리 컨트롤러 이벤트 로그를 참조하십시오. 이벤트 로그 보기에 대한 정보는 "[이벤트 로그](#)" 215페이지의 내용을 참조하십시오. Linux 기본 운영 체제를 사용하는 경우 추가 조사를 위해 모든 로그를 캡처하여 Lenovo 지원 센터로 보내십시오.

키보드, 마우스, KVM 스위치 또는 USB 장치 문제

다음 정보를 사용하여 키보드, 마우스, KVM 스위치 또는 USB 장치에 관한 문제를 해결하십시오.

- "[키보드의 모든 키 또는 일부 키가 작동하지 않음](#)" 236페이지
- "[마우스가 작동하지 않음](#)" 236페이지
- "[KVM 스위치 문제](#)" 236페이지
- "[USB 장치가 작동하지 않음](#)" 237페이지

키보드의 모든 키 또는 일부 키가 작동하지 않음

1. 다음을 확인하십시오.
 - 키보드 케이블이 안전하게 연결되어 있어야 합니다.
 - 서버 및 모니터가 켜져 있어야 합니다.
2. USB 키보드를 사용하는 경우 Setup Utility를 실행하여 키보드 없이 작업이 가능하도록 설정하십시오.
3. USB 키보드를 사용 중이고 이 장치가 USB 허브에 연결된 경우 허브에서 키보드를 분리하고 직접 서버에 연결하십시오.
4. 키보드를 교체하십시오.

마우스가 작동하지 않음

1. 다음을 확인하십시오.
 - 마우스 케이블이 서버에 안전하게 연결되어 있어야 합니다.
 - 마우스 장치 드라이버가 올바르게 설치되어 있어야 합니다.
 - 서버 및 모니터가 켜져 있어야 합니다.
 - Setup Utility에서 마우스 옵션을 사용할 수 있어야 합니다.
2. USB 마우스를 사용 중이고 이 장치가 USB 허브에 연결된 경우 허브에서 마우스를 분리하고 직접 서버에 연결하십시오.
3. 마우스를 교체하십시오.

KVM 스위치 문제

1. KVM 스위치가 서버에서 지원되는지 확인하십시오.

2. KVM 스위치 전원이 올바르게 켜져 있는지 확인하십시오.
3. 서버에 직접 연결하여 키보드, 마우스 또는 모니터를 정상적으로 작동할 수 있으면 KVM 스위치를 교체하십시오.

USB 장치가 작동하지 않음

1. 다음을 확인하십시오.
 - 올바른 USB 장치 드라이버가 설치되어 있어야 합니다.
 - 운영 체제가 USB 장치를 지원해야 합니다.
2. 시스템 설정에서 USB 구성 옵션이 올바르게 설정되어 있는지 확인하십시오.
서버를 다시 시작하고 화면의 안내에 따라 키를 눌러 LXPM 시스템 설정 인터페이스를 표시하십시오.
(자세한 내용은 <https://pubs.lenovo.com/lxpm-overview/>에서 서버와 호환되는 LXPM 설명서의 "시작" 섹션을 참조하십시오.) 그런 다음 시스템 설정 → 장치 및 I/O 포트 → USB 구성을 클릭하십시오.
3. USB 허브를 사용 중이면 허브에서 USB 장치를 분리하고 직접 서버에 연결하십시오.

메모리 문제

이 섹션을 참조하여 메모리에 관한 문제를 해결하십시오.

일반적인 메모리 문제

- "한 채널의 다중 메모리 모듈에 결함이 있는 것으로 식별됨" 237페이지
- "표시된 시스템 메모리가 설치된 실제 메모리보다 적음" 237페이지
- "잘못된 메모리 구성이 감지됨" 238페이지

한 채널의 다중 메모리 모듈에 결함이 있는 것으로 식별됨

참고: 메모리 모듈을 설치 또는 제거할 때마다 전원 소스에서 서버 연결을 해제해야 합니다. 그런 다음 서버를 다시 시작하기 전에 10초간 기다리십시오.

문제를 해결하려면 다음 절차를 완료하십시오.

1. 메모리 모듈을 다시 설치한 다음, 서버를 다시 시작하십시오.
2. 식별되는 가장 높은 번호의 메모리 모듈을 제거하고, 양호한 동일 메모리 모듈로 교체한 다음 서버를 다시 시작하십시오. 필요에 따라 반복하십시오. 식별된 메모리 모듈을 교체한 후에도 장애가 계속되면, 4단계로 이동하십시오.
3. 메모리 모듈에 장애가 나타날 때까지, 제거된 메모리 모듈을 한 번에 하나씩 원래 커넥터에 되돌려 각 메모리 모듈 후에 서버를 다시 시작합니다. 장애가 있는 각 메모리 모듈을 양호한 동일 메모리 모듈로 교체하고, 각 DIMM을 교체한 후 서버를 다시 시작합니다. 제거한 메모리 모듈을 모두 테스트할 때까지 3단계를 반복하십시오.
4. 식별되는 가장 높은 번호의 메모리 모듈을 교체한 다음, 서버를 다시 시작하십시오. 필요에 따라 반복하십시오.
5. 채널(동일 프로세서에 속함) 사이에서 메모리 모듈을 바꾼 다음, 서버를 다시 시작하십시오. 문제가 메모리 모듈과 관련이 있는 경우, 장애가 발생한 메모리 모듈을 교체하십시오.
6. (숙련된 기술자 전용) 프로세서 2에 대해 장애가 있는 메모리 모듈을 메모리 모듈 커넥터에 설치하여 (설치된 경우) 프로세서 또는 메모리 모듈 커넥터 문제가 아닌지 확인하십시오.
7. (숙련된 기술자 전용) 시스템 보드(시스템 보드 어셈블리)를 교체합니다.

표시된 시스템 메모리가 설치된 실제 메모리보다 적음

문제를 해결하려면 다음 절차를 완료하십시오.

참고: 메모리 모듈을 설치 또는 제거할 때마다 전원 소스에서 서버 연결을 해제해야 합니다. 그런 다음 서버를 다시 시작하기 전에 10초간 기다리십시오.

1. 다음을 확인하십시오.

- 오류 LED가 켜지지 않습니다. "[시스템 LED 및 진단 디스플레이별 문제 해결](#)" 222페이지의 내용을 참조하십시오.
- 시스템 보드(시스템 보드 어셈블리)에 메모리 모듈 오류 LED가 켜져 있지 않아야 합니다.
- 메모리 미러링 채널은 불일치의 원인이 되지 않습니다.
- 메모리 모듈이 올바르게 설치되어 있어야 합니다.
- 올바른 유형의 메모리 모듈을 설치해야 합니다(요구 사항은 "[메모리 모듈 설치 규정 및 순서](#)" 5페이지 참조).
- 메모리 모듈을 변경하거나 교체하면, Setup Utility에 따라 메모리 구성이 업데이트됩니다.
- 모든 메모리 뱅크가 사용 가능해야 합니다. 서버에서 문제를 감지하면 메모리 뱅크를 자동으로 사용하지 못하도록 설정하거나, 아니면 수동으로 사용하지 못하도록 설정할 수 있습니다.
- 서버가 최소 메모리 구성일 때 메모리 불일치가 없어야 합니다.

2. 메모리 모듈을 다시 설치한 다음, 서버를 다시 시작하십시오.

3. POST 오류 로그를 확인하십시오.

- SMI(Systems-Management Interrupt)로 메모리 모듈을 사용할 수 없는 경우, 메모리 모듈을 교체하십시오.
- 사용자 또는 POST에서 메모리 모듈을 사용할 수 없도록 했다면 메모리 모듈을 다시 장착한 후 Setup Utility를 실행하고 메모리 모듈을 사용 설정하십시오.

4. Setup Utility를 사용하여 모든 메모리 모듈을 다시 사용 설정한 후 서버를 다시 시작하십시오.

5. (숙련된 기술자 전용) 프로세서 2에 대해 장애가 있는 메모리 모듈을 메모리 모듈 커넥터에 설치하여 (설치된 경우) 프로세서 또는 메모리 모듈 커넥터 문제가 아닌지 확인하십시오.

6. (숙련된 기술자 전용) 시스템 보드(시스템 보드 어셈블리)를 교체합니다.

잘못된 메모리 구성이 감지됨

이 경고 메시지가 나타나면 다음 단계를 완료하십시오.

Invalid memory population (unsupported DIMM population) detected. Please verify memory configuration is valid.

1. 현재 메모리 모듈 구성 순서가 지원되는지 확인하려면 "[메모리 모듈 설치 규정 및 순서](#)" 5페이지의 내용을 확인하십시오.
2. 현재 순서가 실제로 지원되는 경우 Setup Utility에서 "disabled"로 표시되는 모듈이 있는지 확인하십시오.
3. "disabled"로 표시되는 모듈을 다시 장착한 후 시스템을 재부팅하십시오.
4. 문제가 지속되면 메모리 모듈을 교체하십시오.

모니터 및 비디오 문제

다음 정보를 사용하여 모니터 및 비디오에 관한 문제를 해결하십시오.

- "[올바르지 않은 문자가 표시됨](#)" 238페이지
- "[화면이 나오지 않음](#)" 239페이지
- "[일부 응용 프로그램을 시작할 때 화면이 나오지 않음](#)" 239페이지
- "[모니터에 화면 떨림이 있거나 화면 이미지가 찌그러지거나, 읽을 수 없거나, 흔들리거나, 뒤틀림](#)" 239페이지
- "[화면에 이상한 문자가 나타남](#)" 240페이지

올바르지 않은 문자가 표시됨

다음 단계를 완료하십시오.

1. 키보드 및 운영 체제에 대해 언어와 지역 설정이 올바른지 확인하십시오.
2. 이상한 언어가 표시되는 경우 서버 펌웨어를 최신 수준으로 업데이트하십시오. *사용 설명서* 또는 *시스템 구성 설명서*의 "펌웨어 업데이트"를 참조하십시오.

화면이 나오지 않음

참고: 예상 부팅 모드가 UEFI에서 레거시로 또는 그 반대로 변경되지 않았는지 확인하십시오.

1. 서버가 KVM 스위치에 연결되어 있는 경우 KVM 스위치를 생략하여 문제의 원인이 될 수 있는 KVM 스위치를 제거하고, 서버의 뒷면에 있는 올바른 커넥터에 모니터 케이블을 바로 연결하십시오.
2. 옵션 비디오 어댑터를 설치하는 경우 관리 컨트롤러 원격 관리 기능을 사용할 수 없습니다. 관리 컨트롤러 원격 관리 기능을 사용하려면 옵션 비디오 어댑터를 제거하십시오.
3. 서버에 그래픽 어댑터가 설치된 경우, 서버를 켜는 동안 약 3분 후에 Lenovo 로고가 화면에 표시됩니다. 이것은 시스템을 로드하는 중에 일어나는 정상적인 작동입니다.
4. 다음을 확인하십시오.
 - 서버가 켜져 있고 서버에 전원이 공급되고 있습니다.
 - 모니터 케이블이 올바르게 연결되어 있어야 합니다.
 - 모니터가 켜져 있고 밝기 및 대비 컨트롤이 올바르게 조정되어 있어야 합니다.
5. 올바른 서버가 모니터를 제어 중인지 확인하십시오(해당되는 경우).
6. 비디오 출력이 손상된 서버 펌웨어의 영향을 받지 않았는지 확인하십시오. *사용 설명서* 또는 *시스템 구성 설명서*의 "펌웨어 업데이트"를 참조하십시오.
7. 문제가 계속되면 Lenovo 지원에 문의하십시오.

일부 응용 프로그램을 시작할 때 화면이 나오지 않음

1. 다음을 확인하십시오.
 - 응용 프로그램이 모니터 성능보다 높은 디스플레이 모드를 설정하고 있지 않아야 합니다.
 - 응용 프로그램에 필요한 장치 드라이버를 설치해야 합니다.

모니터에 화면 떨림이 있거나 화면 이미지가 찌그러지거나, 읽을 수 없거나, 흔들리거나, 뒤틀림

1. 모니터 자체 테스트에서 모니터가 올바르게 작동 중임을 표시하는 경우 모니터 위치를 고려하십시오. 다른 장치 주변의 자기장(예: 변압기, 전기 기구, 형광등 및 다른 모니터)은 화면 떨림 또는 흔들리거나 읽을 수 없거나 왜곡된 화면 이미지를 야기합니다. 이와 같은 현상이 발생하면 모니터를 끄십시오.

주의: 켜져 있는 동안 컬러 모니터를 이동하면 화면 변색이 발생할 수 있습니다.

장치와 모니터는 최소 305mm(12인치) 떨어뜨린 후 모니터를 켜십시오.

참고:

- a. 디스켓 드라이브 읽기/쓰기 오류가 발생하지 않도록 하려면 모니터와 외부 디스켓 드라이브 사이의 거리가 76mm(3인치) 이상인지 확인하십시오.
 - b. Lenovo 이외 모니터 케이블은 예측할 수 없는 문제를 야기할 수 있습니다.
2. 모니터 케이블을 다시 장착하십시오.
 3. 2단계에 나열된 구성 요소를 표시된 순서대로 한 번에 하나씩 교체하고 구성 요소를 교체할 때마다 서버를 다시 시작하십시오.
 - a. 모니터 케이블
 - b. 비디오 어댑터(설치되어 있는 경우)
 - c. 모니터
 - d. (숙련된 기술자 전용) 시스템 보드(시스템 보드 어셈블리)

화면에 이상한 문자가 나타남

이 문제가 해결될 때까지 다음 단계를 완료하십시오.

1. 키보드 및 운영 체제에 대해 언어와 지역 설정이 올바른지 확인하십시오.
2. 이상한 언어가 표시되는 경우 서버 펌웨어를 최신 수준으로 업데이트하십시오. *사용 설명서 또는 시스템 구성 설명서*의 "펌웨어 업데이트"를 참조하십시오.

네트워크 문제

다음 정보를 사용하여 뒷면 네트워킹에 관한 문제를 해결하십시오.

- "Wake on LAN을 사용하여 서버를 정상 상태로 돌릴 수 없음" 240페이지
- "SSL을 사용하도록 설정된 LDAP 계정을 사용하여 로그인할 수 없음" 240페이지

Wake on LAN을 사용하여 서버를 정상 상태로 돌릴 수 없음

문제가 해결되기 전에 다음 단계를 완료하십시오.

1. 듀얼 포트 네트워크 어댑터를 사용하고 서버가 이더넷 5 커넥터를 사용하는 네트워크에 연결된 경우 시스템 오류 로그 또는 IMM2 시스템 이벤트 로그를 확인하십시오("이벤트 로그" 215페이지 참조). 또한
 - a. 팬 3이 대기 모드에서 실행 중이고, Emulex 듀얼 포트 10GBase-T 내장 어댑터가 설치되어 있는지 여부를 확인하십시오.
 - b. 실내 온도가 너무 높지 않은지 확인하십시오("사양" 217페이지 참조).
 - c. 공기 배출구가 막히지 않았는지 확인하십시오.
 - d. 공기 조절 장치가 올바르게 설치되었는지 확인하십시오.
2. 듀얼 포트 네트워크 어댑터를 다시 장착하십시오.
3. 서버의 전원을 끄고 전원에서 서버를 분리한 다음 10초간 기다린 후 서버를 다시 시작하십시오.
4. 문제가 계속되면 듀얼 포트 네트워크 어댑터를 교체하십시오.

SSL을 사용하도록 설정된 LDAP 계정을 사용하여 로그인할 수 없음

이 문제가 해결될 때까지 다음 단계를 완료하십시오.

1. 라이선스 키가 올바른지 확인하십시오.
2. 새 라이선스 키를 생성하고 다시 로그인하십시오.

관찰 가능한 문제

다음 정보를 사용하여 관찰 가능한 문제를 해결하십시오.

- "UEFI 부팅 프로세스 중에 서버가 중단됨" 241페이지
- "서버가 켜지면 즉시 서버에 POST Event Viewer가 표시됨" 241페이지
- "서버가 응답하지 않음(POST 완료 및 운영 체제 실행 중)" 241페이지
- "서버가 응답하지 않음(POST 실패 및 System Setup을 시작할 수 없음)" 242페이지
- "전압 플래너 결함 이벤트 로그에 표시됨" 242페이지
- "이상한 냄새" 242페이지
- "서버가 과열된 것으로 보임" 242페이지
- "금이 간 부품 또는 새시" 243페이지

UEFI 부팅 프로세스 중에 서버가 중단됨

UEFI 부팅 프로세스 중에 디스플레이에 UEFI: DXE INIT 메시지가 나타나면서 시스템이 멈추는 경우, 옵션 ROM이 Legacy란 설정값으로 구성되지 않았는지 확인하십시오. Lenovo XClarity Essentials OneCLI를 사용해 다음 명령을 실행하여 옵션 ROM의 현재 설정값을 원격으로 확인할 수 있습니다.

```
onecli config show EnableDisableAdapterOptionROMSupport --bmc xcc_userid:xcc_password@xcc_ipaddress
```

레거시 옵션 ROM 설정값으로 인해 부팅 프로세스 중에 중단되는 시스템을 복구하려면 다음 기술 팁을 참조하십시오.

<https://datacentersupport.lenovo.com/solutions/ht506118>

레거시 옵션 ROM을 사용해야 하는 경우, 슬롯 옵션 ROM을 장치 및 I/O 포트 메뉴에서 Legacy로 설정하지 마십시오. 대신, 슬롯 옵션 ROM을 자동(기본 설정값)으로 설정하고, 시스템 부팅 모드를 Legacy 모드로 설정하십시오. 레거시 옵션 ROM은 시스템이 부팅하기 직전에 호출됩니다.

서버가 켜지면 즉시 서버에 POST Event Viewer가 표시됨

문제가 해결되기 전에 다음 단계를 완료하십시오.

1. 시스템 LED 및 진단 디스플레이에서 가리키는 모든 오류를 수정하십시오.
2. 서버가 모든 프로세서를 지원하는지와 프로세서의 속도 및 캐시 크기가 일치하는지를 확인하십시오.
시스템 설정에서 프로세서 정보를 볼 수 있습니다.
서버에 대해 프로세서가 지원되는지 여부를 판단하려면 <https://serverproven.lenovo.com>의 내용을 참조하십시오.
3. (숙련된 기술자 전용) 프로세서 1이 정확한 위치에 올바르게 장착되어 있는지 확인하십시오.
4. (숙련된 기술자 전용) 프로세서 2를 제거하고 서버를 다시 시작하십시오.
5. 서버를 다시 시작할 때마다 다음 구성 요소를 표시된 순서대로 한 번에 하나씩 교체하십시오.
 - a. (숙련된 기술자 전용) 프로세서
 - b. (숙련된 기술자 전용) 시스템 보드(시스템 보드 어셈블리)

서버가 응답하지 않음(POST 완료 및 운영 체제 실행 중)

이 문제가 해결될 때까지 다음 단계를 완료하십시오.

- 컴퓨팅 노드와 같은 장소에 있을 경우 다음 단계를 완료하십시오.
 1. KVM 연결을 사용할 경우 연결이 올바르게 작동되는지 확인하십시오. 그렇지 않을 경우 키보드와 마우스가 올바르게 작동하는지 확인하십시오.
 2. 가능한 경우 컴퓨팅 노드에 로그인하고 모든 응용 프로그램이 실행되고 있는지 확인하십시오(정지된 응용 프로그램 없음).
 3. 컴퓨팅 노드를 다시 시작하십시오.
 4. 문제가 계속되면 소프트웨어가 새로 설치되었는지와 올바르게 구성되었는지 확인하십시오.
 5. 소프트웨어 구입처 또는 소프트웨어 공급업체에 문의하십시오.
- 원격 위치에서 컴퓨팅 노드에 액세스할 경우 다음 단계를 완료하십시오.
 1. 모든 응용 프로그램이 실행되고 있는지 확인하십시오(정지된 응용 프로그램 없음).
 2. 시스템에서 로그아웃하고 다시 로그인해 보십시오.
 3. 명령행에서 컴퓨팅 노드에 대한 경로 추적을 실행하거나 ping하여 네트워크 액세스의 유효성을 검증하십시오.
 - a. ping 테스트 중에 응답을 받지 못할 경우 엔클로저의 다른 컴퓨팅 노드에서 ping을 시도하여 연결 문제인지 아니면 컴퓨팅 노드 문제인지 판별하십시오.

- b. 연결이 끊어진 지점을 판별하도록 경로 추적을 실행하십시오. VPN 또는 연결이 끊어진 지점으로 연결 문제를 해결해 보십시오.
4. 관리 인터페이스를 통해 원격으로 컴퓨팅 노드를 다시 시작하십시오.
5. 문제가 계속되면 소프트웨어가 새로 설치되었는지와 올바르게 구성되었는지 확인하십시오.
6. 소프트웨어 구입처 또는 소프트웨어 공급업체에 문의하십시오.

서버가 응답하지 않음(POST 실패 및 System Setup을 시작할 수 없음)

추가된 장치 또는 어댑터 펌웨어 업데이트, 펌웨어 또는 응용 프로그램 코드 문제와 같은 구성 변경사항으로 인해 서버에서 전원 공급 자체 테스트(POST)가 실패할 수 있습니다.

문제가 발생하면 서버가 다음 두 가지 방법 중 하나로 응답합니다.

- 서버가 자동으로 다시 시작되고 POST를 다시 시도합니다.
- 서버가 정지되고 서버가 POST를 다시 시도하려면 서버를 수동으로 다시 시작해야 합니다.

지정한 숫자만큼 연속 시도(자동 또는 수동)한 후, 구성에 필요한 정정을 하고 서버를 다시 시작할 수 있도록 서버가 기본 UEFI 구성으로 되돌리고 시스템 설정을 시작합니다. 서버가 기본 구성으로 POST를 성공적으로 완료할 수 없으면 시스템 보드(시스템 보드 어셈블리) 문제일 수 있습니다.

System Setup에서 연속 다시 시작 시도 횟수를 설정할 수 있습니다. 서버를 다시 시작하고 화면의 안내에 따라 키를 눌러 LXPM 시스템 설정 인터페이스를 표시하십시오. (자세한 내용은 <https://pubs.lenovo.com/lxpm-overview/>에서 서버와 호환되는 LXPM 설명서의 "시작" 섹션을 참조하십시오.) 그런 다음 시스템 설정 → 복구 및 RAS → POST 시도 → POST 시도 제한을 클릭하십시오. 사용 가능한 옵션은 3, 6, 9 및 사용 안 함입니다.

전압 플래너 결함이 이벤트 로그에 표시됨

이 문제가 해결될 때까지 다음 단계를 완료하십시오.

1. 시스템을 최소 구성으로 되돌리십시오. 필요한 최소 프로세서 및 DIMM 수에 대해서는 "[사양 217페이지](#)"의 내용을 참조하십시오.
2. 시스템을 다시 시작하십시오.
 - 시스템이 다시 시작되면 제거한 각 항목을 한 번에 하나씩 추가하면서 오류가 발생할 때까지 시스템을 매번 다시 시작하십시오. 오류가 발생한 항목을 되돌리십시오.
 - 시스템이 다시 시작되지 않으면 시스템 보드(시스템 보드 어셈블리)의 이상을 생각해 보십시오.

이상한 냄새

이 문제가 해결될 때까지 다음 단계를 완료하십시오.

1. 새로 설치한 장비에서 이상한 냄새가 날 수 있습니다.
2. 문제가 계속되면 Lenovo 지원에 문의하십시오

서버가 과열된 것으로 보임

이 문제가 해결될 때까지 다음 단계를 완료하십시오.

다중 컴퓨팅 노드 또는 새시:

1. 실내 온도가 지정된 범위 내에 있는지 확인하십시오("[사양 217페이지](#) 참조).
2. 팬이 올바르게 설치되었는지 확인하십시오.
3. UEFI 및 XCC를 최신 버전으로 업데이트하십시오.
4. 서버에 필터가 올바르게 설치되었는지 확인하십시오(자세한 설치 절차는 [제 1 장 "하드웨어 교체 절차" 1페이지](#) 참조).
5. IPMI 명령을 사용하여 팬 속도를 최대 팬 속도로 올려 문제를 해결할 수 있는지 확인하십시오.

참고: IPMI raw 명령은 숙련된 기술자만 사용해야 하며 각 시스템에는 고유한 PMI raw 명령이 있습니다.

6. 관리 프로세서 이벤트 로그에서 온도를 상승시키는 이벤트가 있는지 확인하십시오. 이벤트가 없을 경우 컴퓨팅 노드가 정상 작동 온도에서 실행되고 있는지 확인하십시오. 온도에 약간의 변화를 기대할 수 있습니다.

금이 간 부품 또는 새시

Lenovo 지원에 문의하십시오.

옵션 장치 문제

다음 정보를 사용하여 옵션 장치에 관한 문제를 해결하십시오.

- "외부 USB 장치가 인식되지 않음" 243페이지
- "PCIe 어댑터가 인식되지 않거나 작동되지 않음" 243페이지
- "불충분한 PCIe 리소스가 감지됨" 243페이지
- "방금 장착한 Lenovo 옵션 장치가 작동하지 않음" 244페이지
- "이전에 작동하던 Lenovo 옵션 장치가 현재 작동하지 않음" 244페이지

외부 USB 장치가 인식되지 않음

이 문제가 해결될 때까지 다음 단계를 완료하십시오.

1. UEFI 펌웨어를 최신 버전으로 업데이트하십시오.
2. 적절한 드라이버가 컴퓨팅 노드에 설치되었는지 확인하십시오. 장치 드라이버에 관한 정보는 USB 장치의 제품 문서를 참조하십시오.
3. Setup Utility에서 장치가 올바르게 구성되어 있는지 확인하십시오.
4. USB 장치가 허브 또는 콘솔 브레이크아웃에 연결되어 있을 경우 장치를 분리하고 컴퓨팅 노드 앞면의 USB 포트에 직접 연결하십시오.

PCIe 어댑터가 인식되지 않거나 작동되지 않음

이 문제가 해결될 때까지 다음 단계를 완료하십시오.

1. UEFI 펌웨어를 최신 버전으로 업데이트하십시오.
2. 이벤트 로그를 확인하고 장치와 관련된 모든 문제를 해결하십시오.
3. 장치가 서버에서 지원되는지 확인하십시오(<https://serverproven.lenovo.com> 참조). 장치의 펌웨어 수준이 최신 지원 수준인지 확인하고 해당하는 경우 펌웨어를 업데이트하십시오.
4. 어댑터가 올바른 슬롯에 설치되었는지 확인하십시오.
5. 적절한 장치 드라이버가 장치에 설치되었는지 확인하십시오.
6. 기존 모드를 실행 중인 경우 리소스 충돌을 해결하십시오(UEFI). 레거시 ROM 부팅 순서를 확인하고 MM 구성 기반의 UEFI 설정을 수정하십시오.

참고: PCIe 어댑터와 연관된 ROM 부팅 순서를 첫 번째 실행 순서로 수정하십시오.

7. 어댑터와 관련된 수 있는 기술 팁(유지 팁 또는 서비스 게시판이라고도 함)은 <http://datacentersupport.lenovo.com>을 확인하십시오.
8. 어댑터 외부 연결이 올바르고 커넥터가 물리적으로 손상되지 않았는지 확인하십시오.
9. PCIe 어댑터가 지원되는 운영 체제와 함께 설치되어 있는지 확인하십시오.

불충분한 PCIe 리소스가 감지됨

"불충분한 PCI 리소스가 감지됨"으로 시작되는 오류 메시지가 표시되면 문제가 해결될 때까지 다음 단계를 완료하십시오.

1. Enter를 눌러 System Setup Utility에 액세스하십시오.
2. 시스템 설정 → 장치 및 I/O 포트 → MM 기본 구성을 선택한 다음 장치 리소스를 늘리도록 설정을 수정하십시오. 예를 들어 3GB를 2GB로 수정하거나 2GB를 1GB로 수정하십시오.
3. 설정을 저장하고 시스템을 다시 시작하십시오.
4. 가장 높은 장치 리소스 설정(1GB)으로 오류가 다시 발생하면 시스템을 종료하고 일부 PCIe 장치를 제거하십시오. 그런 다음 시스템의 전원을 켭니다.
5. 재부팅이 실패하면 1 - 4단계를 반복하십시오.
6. 오류가 다시 발생하면 Enter를 눌러 System Setup Utility에 액세스하십시오.
7. 시스템 설정 → 장치 및 I/O 포트 → PCI 64비트 리소스 할당을 선택한 다음 설정을 자동에서 사용으로 수정하십시오.
8. 부팅 장치가 레거시 부팅을 위해 4GB 이상의 MMIO를 지원하지 않으면 UEFI 부팅 모드를 사용하거나 일부 PCIe 장치를 제거/비활성화하십시오.
9. 시스템 DC 전원을 껐다가 다시 켜 후 시스템이 UEFI 부팅 메뉴 또는 운영 체제로 들어가는지 확인하십시오. 그런 다음 FFDC 로그를 캡처하십시오.
10. Lenovo 기술 지원에 문의하십시오.

방금 장착한 Lenovo 옵션 장치가 작동하지 않음

1. 다음을 확인하십시오.
 - 장치가 서버에서 지원됩니다(<https://serverproven.lenovo.com> 참조).
 - 장치와 함께 제공된 설치 지시사항에 따라 장치를 올바르게 설치해야 합니다.
 - 설치된 다른 장치 또는 케이블이 느슨하지 않아야 합니다.
 - 시스템 설정에서 구성 정보를 업데이트해야 합니다. 서버를 시작하고 화면의 안내에 따라 키를 눌러 Setup Utility를 표시할 때. (자세한 내용은 <https://pubs.lenovo.com/lxpm-overview/>에서 서버와 호환되는 LXPM 설명서의 "시작" 섹션을 참조하십시오.) 메모리 또는 다른 장치가 변경될 때마다 구성을 업데이트해야 합니다.
2. 방금 설치한 장치를 다시 장착하십시오.
3. 방금 설치한 장치를 교체하십시오.
4. 케이블 연결을 다시 장착하고 케이블에 물리적 손상이 없는지 확인하십시오.
5. 케이블이 손상된 경우 케이블을 교체하십시오.

이전에 작동하던 Lenovo 옵션 장치가 현재 작동하지 않음

1. 장치에 대한 모든 케이블 연결이 안전한지 확인하십시오.
2. 장치에 테스트 지시사항이 함께 제공된 경우 이 지시사항을 사용하여 장치를 테스트하십시오.
3. 케이블 연결을 다시 장착하고 물리적 부품이 손상되었는지 확인하십시오.
4. 케이블을 교체하십시오.
5. 장애가 발생한 장치를 다시 설치하십시오.
6. 장애가 발생한 장치를 교체하십시오.

성능 문제

다음 정보를 사용하여 성능 문제를 해결하십시오.

- "네트워크 성능" 244페이지
- "운영 체제 성능" 245페이지

네트워크 성능

문제가 해결되기 전에 다음 단계를 완료하십시오.

1. 느리게 작동하는 네트워크를 격리하십시오(예: 저장 장치, 데이터 및 관리). 핑 도구 또는 작업 관리자 나 리소스 관리자와 같은 운영 체제 도구를 사용하면 쉽게 찾을 수 있습니다.
2. 네트워크에서 정체 현상을 확인하십시오.
3. NIC 장치 드라이버 또는 저장 장치 컨트롤러 장치 드라이버를 업데이트하십시오.
4. IO 모듈 제조업체에서 제공한 트래픽 진단 도구를 사용하십시오.

운영 체제 성능

이 문제가 해결될 때까지 다음 단계를 완료하십시오.

1. 최근에 컴퓨팅 노드를 변경한 경우(예: 업데이트된 장치 드라이버 또는 설치된 소프트웨어 응용 프로그램) 해당 변경사항을 제거하십시오.
2. 네트워킹 문제가 있는지 확인하십시오.
3. 성능 관련 오류가 있는지 운영 체제 로그를 확인하십시오.
4. 컴퓨팅 노드에서 냉각으로 스로틀링할 수 있는 높은 온도 및 전원 문제와 관련된 이벤트를 확인하십시오. 스로틀링될 경우 컴퓨팅 노드의 작업 부하를 줄여 성능을 향상시키십시오.
5. 사용할 수 없는 DIMM과 관련된 이벤트가 있는지 확인하십시오. 응용 프로그램 작업 부하에 대해 충분한 메모리가 없을 경우 운영 체제 성능이 저하됩니다.
6. 구성에 비해 작업 부하가 너무 높지 않은지 확인하십시오.

전원 켜짐 및 꺼짐 문제

이 정보를 사용하면 서버의 전원을 켜거나 끄는 경우 문제를 해결할 수 있습니다.

- "전원 버튼이 작동하지 않음(서버가 시작되지 않음)" 245페이지
- "서버 전원이 켜지지 않음" 246페이지

전원 버튼이 작동하지 않음(서버가 시작되지 않음)

참고: BMC를 초기화하는 데 시간이 걸리므로 전원 버튼은 서버를 AC 전원에 연결한 후 약 1~3분이 경과하면 작동합니다.

이 문제가 해결될 때까지 다음 단계를 완료하십시오.

1. 서버의 전원 버튼이 올바르게 작동하는지 확인하십시오.
 - a. 서버 전원 코드를 분리하십시오.
 - b. 서버 전원 코드를 다시 연결하십시오.
 - c. 내장형 진단 패널 케이블을 다시 장착한 다음 1a 및 2b 단계를 반복하십시오.
 - 서버가 시작되면 내장형 진단 패널을 다시 장착하십시오.
 - 문제가 지속되면 내장형 진단 패널을 교체하십시오.
2. 다음을 확인하십시오.
 - 전원 코드가 서버 및 작동 중인 콘센트에 올바르게 연결되어 있어야 합니다.
 - 전원 공급 장치의 LED가 문제를 표시하지 않아야 합니다.
 - 전원 버튼 LED가 켜져 있으며 천천히 깜박입니다.
 - 누르는 힘이 충분하면 버튼 힘 반응이 있습니다.
3. 전원 버튼 LED가 켜지지 않거나 제대로 깜박이지 않으면 모든 전원 공급 장치를 다시 장착하고 PSU 뒷면의 AC LED가 켜져 있는지 확인하십시오.
4. 옵션 장치를 방금 설치한 경우 제거하고 서버를 다시 시작하십시오.

5. 문제가 계속 발생하거나 전원 버튼 LED가 켜지지 않으면 최소 구성을 구현하여 특정 구성 요소가 전원 권한을 잠그는지 확인하십시오. 각 전원 공급 장치를 교체하고 각각을 다시 설치한 후 전원 버튼 기능을 확인하십시오.
6. 모두 수행했지만 문제를 해결할 수 없는 경우 캡처한 시스템 로그와 함께 실패 관련 정보를 수집하여 Lenovo 지원에 문의하십시오.

서버 전원이 켜지지 않음

이 문제가 해결될 때까지 다음 단계를 완료하십시오.

1. 이벤트 로그에서 전원이 켜지지 않은 서버와 관련된 이벤트를 확인하십시오.
2. 황색으로 깜박이는 LED가 있는지 확인하십시오.
3. 시스템 보드(시스템 보드 어셈블리)의 전원 LED를 확인하십시오.
4. AC 전원 LED가 켜져 있는지 또는 PSU 후면에서 황색 LED가 켜져 있는지 확인하십시오.
5. 시스템의 AC 전원을 껐다 켜십시오.
6. CMOS 배터리를 제거한 상태로 10초 이상 있다가 CMOS 배터리를 다시 설치하십시오.
7. XCC에서 IPMI 명령을 사용하거나 전원 버튼을 사용하여 시스템 전원을 켜십시오.
8. 최소 구성을 구현하십시오("[기술 사양](#)" 217페이지 참조).
9. 모든 전원 공급 장치를 다시 장착하고 PSU 후면의 AC LED가 켜져 있는지 확인하십시오.
10. 각 전원 공급 장치를 교체하고 각각을 다시 설치한 후 전원 버튼 기능을 확인하십시오.
11. 위의 조치로 문제를 해결할 수 없는 경우 서비스 센터에 문의하여 문제 증상을 검토하고 시스템 보드(시스템 보드 어셈블리) 교체가 필요한지 확인하십시오.

전원 문제

다음 정보를 사용하여 전원 관련 문제를 해결하십시오.

시스템 오류 LED가 켜지고 이벤트 로그 "전원 공급 장치 입력이 손실되었습니다"가 표시됨

문제를 해결하려면 다음을 확인하십시오.

1. 전원 공급 장치가 전원 코드에 올바르게 연결되어 있습니다.
2. 전원 코드가 올바르게 접지된 서버의 콘센트에 연결되어 있습니다.
3. 전원 공급 장치 AC 전원이 지원되는 범위 내에서 안정적인지 확인하십시오.
4. 전원 공급 장치를 교체하여 전원 공급 장치에 문제가 있는지 확인하고, 전원 공급 장치에 문제가 있는 경우 고장난 장치를 교체하십시오.
5. 이벤트 로그를 검토하고 문제를 해결하기 위해 이벤트 로그 작업을 수행하는 데 대한 문제를 파악하십시오.

직렬 장치 문제

다음 정보를 사용하여 직렬 포트 또는 장치에 관한 문제를 해결하십시오.

- "[표시된 직렬 포트 수가 설치된 직렬 포트 수보다 적음](#)" 246페이지
- "[직렬 장치가 작동하지 않음](#)" 247페이지

표시된 직렬 포트 수가 설치된 직렬 포트 수보다 적음

이 문제가 해결될 때까지 다음 단계를 완료하십시오.

1. 다음을 확인하십시오.
 - Setup Utility에서 각 포트에 고유한 주소가 지정되었으며 사용할 수 없는 직렬 포트가 없어야 합니다.

- 직렬 포트 어댑터(설치된 경우)가 올바르게 설치되어 있어야 합니다.
2. 직렬 포트 어댑터를 다시 설치하십시오.
 3. 직렬 포트 어댑터를 교체하십시오.

직렬 장치가 작동하지 않음

1. 다음을 확인하십시오.
 - 장치가 서버와 호환되어야 합니다.
 - 직렬 포트를 사용할 수 있고 고유한 주소가 지정되어 있어야 합니다.
 - 장치가 올바른 커넥터에 연결되어 있습니다("[시스템 보드 커넥터](#)" 221페이지 참조).
2. 다음 구성 요소를 다시 고정하십시오.
 - a. 결함이 있는 직렬 장치.
 - b. 직렬 케이블.
3. 다음 구성 요소를 교체하십시오.
 - a. 결함이 있는 직렬 장치.
 - b. 직렬 케이블.
4. (숙련된 기술자 전용) 시스템 보드(시스템 보드 어셈블리)를 교체합니다.

소프트웨어 문제

다음 정보를 사용하여 소프트웨어 문제를 해결하십시오.

1. 소프트웨어가 문제의 원인인지 판별하려면 다음을 확인하십시오.
 - 서버에 소프트웨어를 사용하는 데 필요한 최소 메모리가 있습니다. 메모리 요구사항은 소프트웨어와 함께 제공되는 정보를 참조하십시오.

참고: 방금 어댑터나 메모리를 설치한 경우 서버에서 메모리 주소 충돌이 있을 수 있습니다.

 - 소프트웨어가 서버에서 작동하도록 설계되어 있습니다.
 - 다른 소프트웨어가 서버에서 작동합니다.
 - 소프트웨어가 다른 서버에서 작동합니다.
2. 소프트웨어를 사용하는 동안 오류 메시지를 수신하는 경우 메시지 설명과 문제에 대해 제안되는 해결책은 소프트웨어와 함께 제공되는 정보를 참조하십시오.
3. 소프트웨어 구입처에 문의하십시오.

스토리지 드라이브 문제

다음 정보를 사용하여 스토리지 드라이브에 관한 문제를 해결하십시오.

- "[서버가 드라이브를 인식할 수 없음](#)" 247페이지
- "[여러 드라이브에 장애가 발생했습니다.](#)" 248페이지
- "[여러 드라이브가 오프라인](#)" 249페이지
- "[교체 드라이브가 다시 빌드되지 않습니다.](#)" 249페이지
- "[녹색 드라이브 활동 LED가 연결된 드라이브의 실제 상태를 나타내지 않음](#)" 249페이지
- "[노란색 드라이브 상태 LED가 연결된 드라이브의 실제 상태를 나타내지 않음.](#)" 249페이지
- "[U.3 NVMe 드라이브는 NVMe 연결에서 감지할 수 있지만 트라이 모드에서는 감지할 수 없습니다.](#)" 249페이지

서버가 드라이브를 인식할 수 없음

문제가 해결되기 전에 다음 단계를 완료하십시오.

1. 관련 노란색 드라이브 상태 LED를 관찰하십시오. LED가 켜지면 드라이브에 결함이 있음을 나타냅니다.
2. 상태 LED가 켜진 경우 베이에서 드라이브를 제거하고 45초간 기다렸다가 드라이브를 다시 삽입하여 드라이브 어셈블리가 드라이브 백플레인에 연결되었는지 확인하십시오.
3. 연관된 녹색 드라이브 활동 LED와 노란색 상태 LED를 관찰하고 다른 상황에서 해당 작업을 수행하십시오.
 - 녹색 활동 LED가 깜박이고 노란색 상태 LED가 켜지지 않으면 드라이브가 컨트롤러에서 인식되고 올바르게 작동하고 있습니다. 드라이브 진단 테스트를 실행하십시오. 서버를 시작하고 화면의 안내에 따라 키를 누르면 기본적으로 LXPM이(가) 표시됩니다. (자세한 내용은 <https://pubs.lenovo.com/lxpm-overview/>에서 서버와 호환되는 LXPM 설명서의 "시작" 섹션을 참조하십시오.) 이 인터페이스에서 드라이브 진단을 수행할 수 있습니다. 진단 페이지에서 진단 실행 → 디스크 드라이브 테스트를 클릭하십시오.
 - 녹색 활동 LED가 깜박이고 노란색 상태 LED가 천천히 깜박이면 드라이브가 컨트롤러에서 인식되고 다시 빌드되고 있습니다.
 - LED가 켜지지도 깜박이지도 않으면 드라이브 백플레인이 올바르게 장착되었는지 확인하십시오. 자세한 내용을 보려면 4단계로 이동하십시오.
 - 녹색 활동 LED가 깜박이고 노란색 상태 LED가 켜지면 드라이브를 교체하십시오.
4. 드라이브 백플레인이 올바르게 설치되었는지 확인하십시오. 올바르게 자리 잡은 경우 백플레인을 휘게 하거나 움직이게 하는 일 없이 드라이브 어셈블리가 백플레인에 제대로 연결됩니다.
5. 백플레인 전원 케이블을 다시 연결하고 1단계~3단계를 반복하십시오.
6. 백플레인 신호 케이블을 다시 연결하고 1단계~3단계를 반복하십시오.
7. 백플레인 신호 케이블 또는 백플레인이 의심되는 경우 다음과 같이 하십시오.
 - 해당 백플레인 신호 케이블을 교체하십시오.
 - 해당 백플레인을 교체하십시오.
8. 드라이브 진단 테스트를 실행하십시오. 서버를 시작하고 화면의 안내에 따라 키를 누르면 기본적으로 LXPM이(가) 표시됩니다. (자세한 내용은 <https://pubs.lenovo.com/lxpm-overview/>에서 서버와 호환되는 LXPM 설명서의 "시작" 섹션을 참조하십시오.) 이 인터페이스에서 드라이브 진단을 수행할 수 있습니다. 진단 페이지에서 진단 실행 → 디스크 드라이브 테스트를 클릭하십시오.
해당 테스트를 기반으로 하여 다음을 수행하십시오.
 - 백플레인이 테스트를 통과하지만 드라이브가 인식되지 않는 경우 백플레인 신호 케이블을 교체하고 테스트를 다시 실행하십시오.
 - 해당 백플레인을 교체하십시오.
 - 어댑터가 테스트를 통과한 경우 어댑터에서 백플레인 신호 케이블을 분리하고 테스트를 다시 실행하십시오.
 - 어댑터가 테스트에 실패한 경우 어댑터를 교체하십시오.

여러 드라이브에 장애가 발생했습니다.

이 문제가 해결될 때까지 다음 단계를 완료하십시오.

- Lenovo XClarity Controller 이벤트 로그에서 전원 공급 장치 또는 진동 문제 관련 이벤트를 확인한 후 해당 이벤트를 해결하십시오.
- 드라이브 및 서버에 대한 장치 드라이버와 펌웨어가 최신 수준인지 확인하십시오.

중요: 일부 클러스터 솔루션을 사용하려면 특정 코드 수준 또는 조정된 코드 업데이트가 필요합니다. 장치가 클러스터 솔루션의 일부인 경우 코드를 업데이트하기 전에 클러스터 솔루션에서 최신 코드 수준이 지원되는지 확인하십시오.

여러 드라이브가 오프라인

문제가 해결되기 전에 다음 단계를 완료하십시오.

- Lenovo XClarity Controller 이벤트 로그에서 전원 공급 장치 또는 진동 문제 관련 이벤트를 확인한 후 해당 이벤트를 해결하십시오.
- 스토리지 서브시스템 로그에서 스토리지 서브시스템 관련 이벤트를 확인한 후 해당 이벤트를 해결하십시오.

교체 드라이브가 다시 빌드되지 않습니다.

문제가 해결될 때까지 다음 단계를 완료하십시오.

1. 드라이브가 어댑터에서 인식되는지 확인하십시오(녹색 드라이브 활동 LED가 깜박임).

녹색 드라이브 활동 LED가 연결된 드라이브의 실제 상태를 나타내지 않음

문제가 해결되기 전에 다음 단계를 완료하십시오.

1. 드라이브가 사용 중일 때 녹색 드라이브 활동 LED가 깜박이지 않을 경우 드라이브 진단 테스트를 실행하십시오. 서버를 시작하고 화면의 안내에 따라 키를 누르면 기본적으로 LXPM이(가) 표시됩니다. (자세한 내용은 <https://pubs.lenovo.com/lxpm-overview/>에서 서버와 호환되는 LXPM 설명서의 "시작" 섹션을 참조하십시오.) 이 인터페이스에서 드라이브 진단을 수행할 수 있습니다. 진단 페이지에서 진단 실행 → 디스크 드라이브 테스트를 클릭하십시오
2. 드라이브가 테스트를 통과한 경우 백플레인을 교체하십시오.
3. 드라이브가 테스트에 실패한 경우 드라이브를 교체하십시오.

노란색 드라이브 상태 LED가 연결된 드라이브의 실제 상태를 나타내지 않습니다.


이 문제가 해결될 때까지 다음 단계를 완료하십시오.

1. 서버를 끄십시오.
2. SAS/SATA 어댑터를 다시 설치하십시오.
3. 백플레인 신호 케이블 및 백플레인 전원 케이블을 다시 연결하십시오.
4. 드라이브를 다시 설치하십시오.
5. 서버의 전원을 켜고 드라이브 LED의 활동을 관찰하십시오.

U.3 NVMe 드라이브는 NVMe 연결에서 감지할 수 있지만 트라이 모드에서는 감지할 수 없습니다.

트라이 모드에서 NVMe 드라이브는 PCIe x1 링크를 통해 컨트롤러에 연결됩니다. U.3 NVMe 드라이브에서 트라이 모드를 지원하려면 XCC Web GUI를 통해 백플레인에서 선택한 드라이브 슬롯에 대해 U.3 x1 모드를 활성화해야 합니다. 기본적으로 백플레인 설정은 U.2 x4 모드입니다.

U.3 x1 모드를 활성화하려면 다음 단계를 완료하십시오.

1. XCC Web GUI에 로그인하고 왼쪽 탐색 트리에서 스토리지 → 정보를 선택합니다.
2. 표시되는 창에서 백플레인 옆에 있는  아이콘을 클릭합니다.
3. 표시되는 대화 상자에서 대상 드라이브 슬롯을 선택하고 적용을 클릭합니다.
4. 설정을 적용하려면 DC 전원 주기를 껐다가 켭니다.

부록 A. 도움말 및 기술 지원 얻기

도움말, 서비스 또는 기술 지원이 필요하거나 Lenovo 제품에 대한 자세한 정보를 원하는 경우 도움이 되는 다양한 정보를 Lenovo에서 구할 수 있습니다.

World Wide Web에서 Lenovo 시스템, 옵션 장치, 서비스 및 지원에 관한 최신 정보를 얻을 수 있는 웹 사이트:

<http://datacentersupport.lenovo.com>

참고: IBM은 ThinkSystem에 대해 Lenovo가 선호하는 서비스 공급자입니다.

문의하기 전에

문의하기 전에 직접 문제를 시도 및 해결하도록 시도할 수 있는 몇 가지 단계가 있습니다. 도움을 요청해야 한다고 결정하는 경우 서비스 기술자가 보다 신속하게 문제를 해결하는 데 필요한 정보를 수집하십시오.

직접 문제를 해결하기 위한 시도

온라인 도움말 또는 Lenovo 제품 문서에서 Lenovo가 제공하는 문제 해결 절차에 따라 외부 지원 없이 많은 문제를 해결할 수 있습니다. 온라인 도움말은 사용자가 수행할 수 있는 진단 테스트에 대해서도 설명합니다. 대부분의 시스템, 운영 체제 및 프로그램에는 문제 해결 절차와 오류 메시지 및 오류 코드에 대한 설명이 포함되어 있습니다. 소프트웨어 문제가 의심되면 운영 체제 또는 프로그램에 대한 설명서를 참조하십시오.

ThinkSystem 제품에 대한 제품 설명서는 다음 위치에서 제공됩니다.

<https://pubs.lenovo.com/>

다음 단계를 수행하여 직접 문제를 해결하도록 시도할 수 있습니다.

- 케이블이 모두 연결되어 있는지 확인하십시오.
- 전원 스위치를 검사하여 시스템과 옵션 장치가 켜져 있는지 확인하십시오.
- Lenovo 제품에 대한 업데이트된 소프트웨어, 펌웨어 및 운영 체제 장치 드라이버를 확인하십시오. (다음 링크를 참조) Lenovo Warranty 사용 약관에 따르면 추가 유지보수 계약이 적용되지 않는 한 제품의 모든 소프트웨어 및 펌웨어를 유지하고 업데이트할 책임은 제품의 소유자에게 있습니다. 서비스 기술자는 소프트웨어 업그레이드에 문제에 대한 솔루션이 문서화되어 있을 경우 소프트웨어 및 펌웨어를 업그레이드하도록 요청할 것입니다.
 - 드라이버 및 소프트웨어 다운로드
 - <https://datacentersupport.lenovo.com/tw/en/products/servers/thinksystem/sr680av3/7dhe/downloads/driver-list/>
 - 운영 체제 지원 센터
 - <https://datacentersupport.lenovo.com/solutions/server-os>
 - 운영 체제 설치 지침
 - <https://pubs.lenovo.com/thinksystem#os-installation>
- 사용자 환경에서 새 하드웨어 또는 소프트웨어를 설치한 경우, <https://serverproven.lenovo.com>의 내용을 확인하여 제품에 해당 하드웨어 및 소프트웨어가 지원되는지 확인하십시오.
- 문제를 격리하고 해결하는 방법은 제 3 장 "문제 판별" 215페이지를 참조하십시오.
- <http://datacentersupport.lenovo.com>의 내용을 참조하여 문제 해결에 도움이 되는 정보를 확인하십시오.

서버에서 사용할 수 있는 기술 팁을 찾으려면

1. <http://datacentersupport.lenovo.com>으로 이동한 후 서버에 대한 지원 페이지로 이동하십시오.
2. 탐색 분할창에서 How To's(방법)를 클릭하십시오.
3. 드롭다운 메뉴에서 Article Type(문서 유형) → Solution(솔루션)을 클릭하십시오.

화면의 지시 사항에 따라 발생한 문제의 유형을 선택하십시오.

- 다른 사람이 유사한 문제를 겪었는지 확인하려면 https://forums.lenovo.com/t5/Datacenter-Systems/ct-p/sv_eg에서 Lenovo 데이터 센터 포럼을 확인하십시오.

지원 담당자를 호출하는 데 필요한 정보 수집

본 Lenovo 제품에 대한 보증 서비스가 필요한 경우, 전화하기 전에 적절한 정보를 준비해 두면 서비스 기술자가 보다 효율적으로 지원할 수 있습니다. <http://datacentersupport.lenovo.com/warrantylookup>으로 이동하여 제품 보증서에 대한 자세한 정보를 볼 수도 있습니다.

서비스 기술자에게 제공할 다음 정보를 수집하십시오. 이 데이터는 서비스 기술자가 문제에 대한 솔루션을 신속하게 제공하며 사용자가 계약한 수준의 서비스를 받는 데 도움이 됩니다.

- 하드웨어 및 소프트웨어 유지보수 계약 번호(해당되는 경우)
- 시스템 유형 번호(Lenovo 4자리 시스템 ID). 시스템 유형 번호는 ID 레이블에서 찾을 수 있습니다. *사용 설명서* 또는 *시스템 구성 설명서*의 "서버 식별 및 Lenovo XClarity Controller 액세스"를 참조하십시오.
- 모델 번호
- 일련 번호
- 현재 시스템 UEFI 및 펌웨어 수준
- 오류 메시지 및 로그와 같은 기타 관련 정보

Lenovo 지원팀 호출에 대한 대체 방법으로 <https://support.lenovo.com/servicerequest>로 이동하여 전자 서비스 요청을 제출할 수 있습니다. 전자 서비스 요청을 제출하면 서비스 기술자에게 관련 정보를 제공하여 이 문제에 대한 솔루션을 결정하는 프로세스가 시작됩니다. Lenovo 서비스 기술자는 전자 서비스 요청을 작성하여 제출하면 바로 솔루션에 대한 작업을 시작할 수 있습니다.

서비스 데이터 수집

서버 문제의 근본 원인을 분명하게 식별하려고 하는 경우 또는 Lenovo 지원팀의 요청이 있을 때, 추가 분석에 사용해야 할 수 있는 서비스 데이터를 수집해야 할 수 있습니다. 서비스 데이터에는 이벤트 로그 및 하드웨어 인벤토리 같은 정보가 포함됩니다.

서비스 데이터는 다음 도구를 통해 수집할 수 있습니다.

- Lenovo XClarity Provisioning Manager

Lenovo XClarity Provisioning Manager의 서비스 데이터 수집 기능을 사용하여 시스템 서비스 데이터를 수집합니다. 기존 시스템 로그 데이터를 수집하거나 새 진단을 실행하여 새 데이터를 수집할 수 있습니다.

- Lenovo XClarity Controller

Lenovo XClarity Controller 웹 인터페이스 또는 CLI를 사용해 서버에 대한 서비스 데이터를 수집할 수 있습니다. 파일을 저장하여 Lenovo 지원팀에 보낼 수 있습니다.

- 웹 인터페이스를 사용하여 서비스 데이터를 수집하는 방법에 대한 자세한 내용은 <https://pubs.lenovo.com/lxcc-overview/>에서 서버와 호환되는 XCC 설명서의 "BMC 구성 백업" 섹션을 참조하십시오.
- CLI를 사용하여 서비스 데이터를 수집하는 방법에 대한 자세한 내용은 <https://pubs.lenovo.com/lxcc-overview/>에서 서버와 호환되는 XCC 설명서의 "XCC `ffdc` 명령" 섹션을 참조하십시오.

- **Lenovo XClarity Administrator**

서비스 가능한 특정 이벤트가 Lenovo XClarity Administrator 및 관리되는 엔드포인트에서 발생하는 경우 진단 파일을 수집하고 자동으로 Lenovo 지원팀에 보내도록 Lenovo XClarity Administrator를 설정할 수 있습니다. 진단 파일을 Call Home을 사용하는 Lenovo 지원이나 SFTP를 사용하는 다른 서비스 제공업체로 보내는 방법을 선택할 수 있습니다. 진단 파일을 수동으로 수집하고 문제 레코드를 열고 진단 파일을 Lenovo 지원에 보낼 수 있습니다.

Lenovo XClarity Administrator 에서 자동 문제 알림을 설정하는 방법에 대한 자세한 내용은 https://pubs.lenovo.com/lxca/admin_setupcallhome에서 확인할 수 있습니다.

- **Lenovo XClarity Essentials OneCLI**

Lenovo XClarity Essentials OneCLI에는 서비스 데이터를 수집하는 인벤토리 응용 프로그램이 있습니다. 대역 내와 대역 외 모두에서 실행할 수 있습니다. 서버 호스트 운영 체제의 대역 내에서 실행하는 경우 OneCLI는 하드웨어 서비스 데이터 외에도 운영 체제 이벤트 로그와 같은 운영 체제에 대한 정보를 수집할 수 있습니다.

getinfor 명령을 실행하여 서비스 데이터를 얻을 수 있습니다. getinfor 실행에 대한 자세한 정보는 https://pubs.lenovo.com/lxce-onecli/onecli_r_getinfor_command의 내용을 참조하십시오.

지원팀에 문의

지원팀에 문의하여 문제에 대한 도움을 받을 수 있습니다.

Lenovo 공인 서비스 공급자를 통해 하드웨어 서비스를 받을 수 있습니다. 보증 서비스를 제공하는 Lenovo 공인 서비스 공급자를 찾으려면 <https://datacentersupport.lenovo.com/serviceprovider> 사이트로 이동하여 필터링으로 여러 나라를 검색해 보십시오. Lenovo 지원 전화 번호는 <https://datacentersupport.lenovo.com/supportphonenumber>에서 거주 지역의 지원 세부 정보를 참조하십시오.

부록 B. 문서 및 지원

이 섹션에서는 유용한 문서, 드라이버 및 펌웨어 다운로드, 지원 리소스를 제공합니다.

문서 다운로드

이 섹션에서는 유용한 문서에 대한 소개와 다운로드 링크를 제공합니다.

문서

다음 위치에서 제품 설명서를 다운로드하십시오.

https://pubs.lenovo.com/sr680a-v3/pdf_files.html

- **레일 설치 안내서**
 - 랙에 레일 설치
- **사용 설명서**
 - 전체 개요, 시스템 구성, 하드웨어 구성 요소 교체 및 문제 해결.
사용 설명서의 일부 장:
 - **시스템 구성 설명서:** 서버 개요, 구성 요소 식별, 시스템 LED 및 진단 디스플레이, 제품 개봉, 서버 설정 및 구성
 - **하드웨어 유지보수 설명서:** 하드웨어 구성 요소 설치, 케이블 배선 및 문제 해결.
- **메시지 및 코드 참조서**
 - XClarity Controller, LXPM 및 uEFI 이벤트
- **UEFI 매뉴얼**
 - UEFI 설정 소개

지원 웹 사이트

이 섹션에서는 드라이버 및 펌웨어 다운로드와 지원 리소스를 제공합니다.

서비스 및 다운로드

- ThinkSystem SR680a V3용 드라이버 및 소프트웨어 다운로드 웹 사이트
 - <https://datacentersupport.lenovo.com/tw/en/products/servers/thinksystem/sr680av3/7dhe/downloads/driver-list/>
- Lenovo 데이터 센터 포럼
 - https://forums.lenovo.com/t5/Datacenter-Systems/ct-p/sv_eg
- ThinkSystem SR680a V3용 Lenovo 데이터 센터 지원
 - <https://datacentersupport.lenovo.com/products/servers/thinksystem/sr680av3/7dhe>
- Lenovo 라이선스 정보 문서
 - <https://datacentersupport.lenovo.com/documents/Invo-eula>
- Lenovo Press 웹 사이트(제품 안내서/데이터시트/백서)
 - <https://lenovopress.lenovo.com/>
- Lenovo 개인정보처리방침

- <https://www.lenovo.com/privacy>
- Lenovo 제품 보안 권고사항
 - https://datacentersupport.lenovo.com/product_security/home
- Lenovo 제품 보증 계획
 - <http://datacentersupport.lenovo.com/warrantylookup>
- Lenovo 서버 운영 체제 지원 센터 웹 사이트
 - <https://datacentersupport.lenovo.com/solutions/server-os>
- Lenovo ServerProven 웹 사이트(옵션 호환성 조회)
 - <https://serverproven.lenovo.com>
- 운영 체제 설치 지시사항
 - <https://pubs.lenovo.com/thinksystem#os-installation>
- eTicket 제출(서비스 요청)
 - <https://support.lenovo.com/servicerequest>
- Lenovo Data Center Group 제품 알림 구독(펌웨어 업데이트를 최신 상태로 유지)
 - <https://datacentersupport.lenovo.com/solutions/ht509500>

부록 C. 주의사항

Lenovo가 모든 국가에서 이 책에 기술된 제품, 서비스 또는 기능을 제공하는 것은 아닙니다. 현재 사용할 수 있는 제품 및 서비스에 대한 정보는 한국 Lenovo 담당자에게 문의하십시오.

이 책에서 Lenovo 제품, 프로그램 또는 서비스를 언급했다고 해서 해당 Lenovo 제품, 프로그램 또는 서비스만 사용할 수 있다는 것은 아닙니다. Lenovo의 지적 재산을 침해하지 않는 한, 기능상으로 동등한 제품, 프로그램 또는 서비스를 대신 사용할 수도 있습니다. 그러나 기타 제품, 프로그램 또는 서비스의 운영에 대한 평가와 검증은 사용자의 책임입니다.

Lenovo는 이 책에서 다루고 있는 특정 내용에 대해 특허를 보유하고 있거나 현재 특허 출원 중일 수 있습니다. 이 책을 제공하는 것은 오픈링이 아니며 이 책을 제공한다고 해서 특허 또는 특허 응용 프로그램에 대한 라이선스까지 부여하는 것은 아닙니다. 의문사항은 다음으로 문의하십시오.

*Lenovo (United States), Inc.
8001 Development Drive
Morrisville, NC 27560
U.S.A.
Attention: Lenovo Director of Licensing*

Lenovo는 타인의 권리 비침해, 상품성 및 특정 목적에의 적합성에 대한 묵시적 보증을 포함하여(단, 이에 한하지 않음) 묵시적이든 명시적이든 어떠한 종류의 보증 없이 이 책을 "현재 상태대로" 제공합니다. 일부 국가에서는 특정 거래에서 명시적 또는 묵시적 보증의 면책사항을 허용하지 않으므로, 이 사항이 적용되지 않을 수도 있습니다.

이 정보에는 기술적으로 부정확한 내용이나 인쇄상의 오류가 있을 수 있습니다. 이 정보는 주기적으로 변경되며, 변경된 사항은 최신판에 통합됩니다. Lenovo는 이 책에서 설명한 제품 및/또는 프로그램을 사전 통지 없이 언제든지 개선 및/또는 변경할 수 있습니다.

이 책에서 설명한 제품은 오작동으로 인해 인체 상해 또는 사망이 발생할 수 있는 이식 또는 기타 생명 유지 응용 프로그램에서 사용하도록 고안되지 않았습니다. 이 책에 포함된 정보는 Lenovo 제품 사양 또는 보증에 영향을 미치거나 그 내용을 변경하지 않습니다. 이 책의 어떠한 내용도 Lenovo 또는 타사의 지적 재산권 하에서 묵시적 또는 명시적 라이선스 또는 면책 사유가 될 수 없습니다. 이 책에 포함된 모든 정보는 특정 환경에서 얻은 것이며 설명 목적으로만 제공됩니다. 운영 환경이 다르면 결과가 다를 수 있습니다.

Lenovo는 귀하의 권리를 침해하지 않는 범위 내에서 적절하다고 생각하는 방식으로 귀하가 제공한 정보를 사용하거나 배포할 수 있습니다.

이 책에서 언급되는 Lenovo 이외 웹 사이트는 단지 편의상 제공된 것으로, 어떤 방식으로든 이들 웹 사이트를 옹호하고자 하는 것은 아닙니다. 해당 웹 사이트의 자료는 본 Lenovo 제품 자료의 일부가 아니므로 해당 웹 사이트 사용으로 인한 위험은 사용자 본인이 감수해야 합니다.

본 책에 포함된 모든 성능 데이터는 제한된 환경에서 산출된 것입니다. 따라서 운영 환경이 다르면 결과가 현저히 다를 수 있습니다. 일부 성능은 개발 단계의 시스템에서 측정되었을 수 있으므로 이러한 측정치가 일반적으로 사용되고 있는 시스템에서도 동일하게 나타날 것이라고는 보증할 수 없습니다. 또한 일부 성능은 추정을 통해 추측되었을 수도 있으므로 실제 결과는 다를 수 있습니다. 이 책의 사용자는 해당 데이터를 본인의 특정 환경에서 검증해야 합니다.

상표

LENOVO 및 THINKSYSTEM은 Lenovo의 상표입니다.

기타 모든 상표는 해당 소유자의 재산입니다.

중요 참고사항

프로세서 속도는 프로세서의 내부 클럭 속도를 나타냅니다. 다른 요소 또한 응용 프로그램 성능에 영향을 줍니다.

CD 또는 DVD 드라이브 속도는 읽기 속도가 가변적입니다. 실제 속도는 표시된 속도와는 다르며 일반적으로 가능한 최대값보다 작습니다.

프로세서 스토리지, 실제 및 가상 스토리지 또는 채널 볼륨을 언급할 때, KB는 1,024바이트, MB는 1,048,576바이트, GB는 1,073,741,824바이트를 나타냅니다.

하드 디스크 드라이브 용량 또는 통신 볼륨을 언급할 때 MB는 1,000,000바이트, GB는 1,000,000,000바이트를 나타냅니다. 사용자가 액세스할 수 있는 총량은 운영 환경에 따라 다를 수 있습니다.

최대 내장 하드 디스크 드라이브 용량은 모든 하드 디스크 드라이브 베이에서 표준 하드 디스크 드라이브를 현재 Lenovo에서 지원되는 가장 큰 드라이브로 교체한 상태에서의 용량을 나타냅니다.

최대 메모리를 사용하려면 표준 메모리를 옵션 메모리 모듈로 교체해야 할 수도 있습니다.

각 솔리드 스테이트 메모리 셀에는 셀에서 발생할 수 있는 고유한 한정된 수의 쓰기 주기가 들어 있습니다. 따라서 솔리드 스테이트 장치는 TBW(total bytes written)로 표시될 수 있는 최대 쓰기 주기 수를 갖습니다. 이 한도를 초과한 장치는 시스템에서 생성된 명령에 응답하지 못하거나 기록할 수 없을 수도 있습니다. Lenovo는 장치에 대한 공식 발행 사양에 설명된 대로 최대 프로그램 보장 횟수/삭제 주기를 초과한 장치의 교체에 대해 책임을 지지 않습니다.

Lenovo는 Lenovo 이외 제품에 대해서는 어떠한 진술 또는 보증도 하지 않습니다. Lenovo 이외 제품에 대한 지원은 Lenovo가 아닌 타사에서 제공됩니다.

일부 소프트웨어는 일반 정품 버전과 차이가 있을 수 있으며, 사용 설명서나 일부 프로그램 기능이 포함되지 않을 수도 있습니다.

전자 방출 주의사항

모니터를 장비에 연결할 경우 지정된 모니터 케이블과 모니터와 함께 제공되는 간섭 억제 장치를 사용해야 합니다.

추가 전자 방출 주의사항은 다음에서 제공됩니다.

https://pubs.lenovo.com/important_notices/

대만 지역 BSMI RoHS 준수 선언

| 單元 Unit | 限用物質及其化學符號 Restricted substances and its chemical symbols | | | | | |
|---------|--|---------------|---------------|---|-------------------------------------|---|
| | 鉛Lead (PB) | 汞Mercury (Hg) | 鎘Cadmium (Cd) | 六價鉻 Hexavalent chromium (Cr ⁶⁺) | 多溴聯苯 Polybrominated biphenyls (PBB) | 多溴二苯醚 Polybrominated diphenyl ethers (PBDE) |
| 機架 | ○ | ○ | ○ | ○ | ○ | ○ |
| 外部蓋板 | ○ | ○ | ○ | ○ | ○ | ○ |
| 機械組零件 | - | ○ | ○ | ○ | ○ | ○ |
| 空氣傳動設備 | - | ○ | ○ | ○ | ○ | ○ |
| 冷卻組零件 | - | ○ | ○ | ○ | ○ | ○ |
| 內存模組 | - | ○ | ○ | ○ | ○ | ○ |
| 處理器模組 | - | ○ | ○ | ○ | ○ | ○ |
| 電纜組零件 | - | ○ | ○ | ○ | ○ | ○ |
| 電源供應器 | - | ○ | ○ | ○ | ○ | ○ |
| 儲備設備 | - | ○ | ○ | ○ | ○ | ○ |
| 印刷電路板 | - | ○ | ○ | ○ | ○ | ○ |

備考1. “超出0.1 wt %” 及 “超出0.01 wt %” 係指限用物質之百分比含量超出百分比含量基準值。
 Note1: “exceeding 0.1wt%” and “exceeding 0.01 wt%” indicate that the percentage content of the restricted substance exceeds the reference percentage value of presence condition.

備考2. “○” 係指該項限用物質之百分比含量未超出百分比含量基準值。
 Note2: “○” indicates that the percentage content of the restricted substance does not exceed the percentage of reference value of presence.

備考3. “-” 係指該項限用物質為排除項目。
 Note3: The “-” indicates that the restricted substance corresponds to the exemption.

대만 지역 수입 및 수출 연락처 정보

대만 지역 수입 및 수출 정보를 문의할 수 있는 연락처가 제공됩니다.

委製商/進口商名稱: 台灣聯想環球科技股份有限公司
 進口商地址: 台北市南港區三重路 66 號 8 樓
 進口商電話: 0800-000-702

Lenovo[™]