

Lenovo

คู่มือการบำรุงรักษาฮาร์ดแวร์ของ
ThinkSystem SR680a V3



ประเภทเครื่อง: 7DHE

หมายเหตุ

ก่อนการใช้ข้อมูลนี้และผลิตภัณฑ์ที่สนับสนุน โปรดอ่านและทำความเข้าใจข้อมูลและคำแนะนำด้านความปลอดภัยที่มีอยู่ที่:

https://pubs.lenovo.com/safety_documentation/

นอกจากนั้น ควรตรวจสอบให้แน่ใจว่าคุณรับทราบข้อกำหนดและเงื่อนไขการรับประกันของ Lenovo สำหรับเซิร์ฟเวอร์ของคุณ ซึ่งสามารถดูรายละเอียดได้ที่:

<http://datacentersupport.lenovo.com/warrantylookup>

ฉบับตีพิมพ์ครั้งที่หนึ่ง (กรกฎาคม 2024)

© Copyright Lenovo 2024.

ประกาศเกี่ยวกับสิทธิ์แบบจำกัดและได้รับการกำหนด: หากมีการนำเสนอข้อมูลหรือซอฟต์แวร์ตามสัญญา General Services Administration (GSA) การใช้ การผลิตซ้ำ หรือการเปิดเผยจะเป็นไปตามข้อจำกัดที่กำหนดไว้ในสัญญาหมายเลข GS-35F-05925

สารบัญ

สารบัญ i

ความปลอดภัย v

รายการตรวจสอบความปลอดภัย vi

บทที่ 1. ขั้นตอนการเปลี่ยนชิ้นส่วน

ฮาร์ดแวร์ 1

คู่มือการติดตั้ง 1

รายการตรวจสอบความปลอดภัย 3

คำแนะนำเกี่ยวกับความเชื่อถือได้ของระบบ 4

การใช้งานอุปกรณ์ที่ไวต่อไฟฟ้าสถิต 5

กฎและลำดับการติดตั้งโมดูลหน่วยความจำ 6

เปิดและปิดเซิร์ฟเวอร์ 8

เปิดเซิร์ฟเวอร์ 8

ปิดเซิร์ฟเวอร์ 9

การเปลี่ยนตัวเครื่อง 9

ถอดตัวเครื่องออกจากแร็ค 9

ติดตั้งตัวเครื่องลงบนแร็ค 16

ส่วนประกอบทั่วไป 25

การเปลี่ยนไดรฟ์แบบ Hot-swap ขนาด 2.5 นิ้ว 25

การเปลี่ยนชุดเทิลคอมพิวท์ 2U (เฉพาะช่างเทคนิคที่ได้รับการฝึกอบรมเท่านั้น) 29

การเปลี่ยนชุดเทิล GPU 8U (เฉพาะช่างเทคนิคที่ได้รับการฝึกอบรมเท่านั้น). 31

การเปลี่ยนฝาครอบสาย (เฉพาะช่างเทคนิคที่ได้รับการฝึกอบรมเท่านั้น) 36

การเปลี่ยนแบตเตอรี่ CMOS (CR2032) 39

การเปลี่ยนพัดลม 43

การเปลี่ยนส่วนประกอบแผงควบคุมพัดลม (เฉพาะช่างเทคนิคที่ได้รับการฝึกอบรมเท่านั้น) 47

การเปลี่ยนแผ่นกันลม GPU (เฉพาะช่างเทคนิคที่ได้รับการฝึกอบรมเท่านั้น). 58

การเปลี่ยนแผงการวินิจฉัยในตัว 61

การเปลี่ยนไดรฟ์ M.2 (เฉพาะช่างเทคนิคที่ได้รับการฝึกอบรมเท่านั้น) 64

การเปลี่ยนโมดูลหน่วยความจำ (เฉพาะช่างเทคนิคที่ได้รับการฝึกอบรมเท่านั้น). 70

การเปลี่ยนการ์ด MicroSD (เฉพาะช่างเทคนิคที่ได้รับการฝึกอบรมเท่านั้น). 76

การเปลี่ยนส่วนประกอบตัวยก PCIe (เฉพาะช่างเทคนิคที่ได้รับการฝึกอบรมเท่านั้น) 78

การเปลี่ยนคอมเพิล็กซ์พลังงาน (เฉพาะช่างเทคนิคที่ได้รับการฝึกอบรมเท่านั้น) 84

การเปลี่ยนแผงจ่ายไฟ (เฉพาะช่างเทคนิคที่ได้รับการฝึกอบรมเท่านั้น). 88

การเปลี่ยนอุปกรณ์แหล่งพลังงาน 92

การเปลี่ยนชิ้นส่วนแผ่นกันลมของโปรเซสเซอร์ (เฉพาะช่างเทคนิคที่ได้รับการฝึกอบรมเท่านั้น) 96

การเปลี่ยนแผงระบบ I/O (เฉพาะช่างเทคนิคที่ได้รับการฝึกอบรมเท่านั้น) 100

การเปลี่ยนโปรเซสเซอร์และตัวระบายความร้อน (เฉพาะช่างเทคนิคที่ได้รับการอบรมเท่านั้น) 103

การเปลี่ยนตัวครอบ PSU (เฉพาะช่างเทคนิคที่ได้รับการฝึกอบรมเท่านั้น) 118

การเปลี่ยนอินเทอร์โพเซอร์ PSU (เฉพาะช่างเทคนิคที่ได้รับการฝึกอบรมเท่านั้น) 123

การเปลี่ยนแผงระบบ (เฉพาะช่างเทคนิคที่ได้รับการฝึกอบรมเท่านั้น). 127

ส่วนประกอบ GPU รุ่น H100/H200 139

การเปลี่ยนเบ็คเพลนไดรฟ์ขนาด 2.5 นิ้ว (เฉพาะช่างเทคนิคที่ได้รับการฝึกอบรมเท่านั้น) 140

การเปลี่ยนชุดดูดอากาศ GPU (เฉพาะช่างเทคนิคที่ได้รับการฝึกอบรมเท่านั้น) 146

การเปลี่ยนแผงวงจรหลัก GPU (เฉพาะช่างเทคนิคที่ได้รับการฝึกอบรมเท่านั้น) 149

การเปลี่ยน GPU เชิงซ้อน (เฉพาะช่างเทคนิคที่ได้รับการฝึกอบรมเท่านั้น) 160

การเปลี่ยนแผงอะแดปเตอร์ GPU คอมเพิล็กซ์ (เฉพาะช่างเทคนิคที่ได้รับการฝึกอบรมเท่านั้น) 171

การเปลี่ยน GPU และโมดูลตัวระบายความร้อน (เฉพาะช่างเทคนิคที่ได้รับการฝึกอบรมเท่านั้น) 178

การเปลี่ยนการ์ด HMC (เฉพาะช่างเทคนิคที่ได้รับ การฝึกอบรมเท่านั้น)	186
การเปลี่ยนฝาครอบ I/O (เฉพาะช่างเทคนิคที่ได้รับ การฝึกอบรมเท่านั้น)	190
การเปลี่ยนแผงสวิตช์ PCIe และตัวระบายความ ร้อน (เฉพาะช่างเทคนิคที่ได้รับการฝึกอบรม เท่านั้น)	193
การเปลี่ยนอะแดปเตอร์ PCIe (เฉพาะช่างเทคนิค ที่ได้รับการฝึกอบรมเท่านั้น)	198
การเปลี่ยนชิ้นส่วนชุดสายสวิตช์ PCIe (เฉพาะช่าง เทคนิคที่ได้รับการฝึกอบรมเท่านั้น)	205
การเปลี่ยนชุดเทิลสวิตช์ PCIe (เฉพาะช่างเทคนิค ที่ได้รับการฝึกอบรมเท่านั้น)	219
ดำเนินการเปลี่ยนชิ้นส่วนให้เสร็จสมบูรณ์	223
บทที่ 2. การเดินสายภายใน	225
การระบุข้อต่อ	225
ข้อต่อของแบ็คเพลนไดรฟ์	225
ข้อต่อแผงควบคุมพัดลม	225
ข้อต่อการ์ดตัวยก PCIe	226
ข้อต่อแผงสวิตช์ PCIe	227
สายชุดสายสวิตช์ PCIe	228
ข้อต่อแผงจ่ายไฟ	229
ข้อต่ออินเทอร์โพเซอร์ PSU	230
ข้อต่อแผงระบบเพื่อการเดินสาย	231
การเดินสายสำหรับส่วนประกอบทั่วไป	232
การเดินสายตัวยก PCIe	232
การเดินสายแผงควบคุมพัดลม	236
การเดินสายโมดูล I/O ด้านหน้าและแผงการ วินิจฉัยในตัว	238
การเดินสายแผง I/O ระบบ	240
การเดินสายไฟ	240
การเดินสายอินเทอร์โพเซอร์ PSU	241
การเดินสาย GPU รุ่น H100/H200	242
การเดินสายแบ็คเพลนไดรฟ์ขนาด 2.5 นิ้ว	242
การเดินสายแผงวงจรหลัก GPU	246

การเดินสายแผงสวิตช์ PCIe	247
------------------------------------	-----

บทที่ 3. การระบุปัญหา 255

บันทึกเหตุการณ์	256
ข้อมูลจำเพาะ	257
ข้อมูลจำเพาะทางเทคนิค	258
ข้อมูลจำเพาะเชิงกล	261
ข้อมูลจำเพาะด้านสภาพแวดล้อม	262
ข้อต่อของแผงระบบ	265
การแก้ไขปัญหาโดยไฟ LED ระบบและจอแสดงผลการ วินิจฉัย	266
ไฟ LED ของไดรฟ์	266
ไฟ LED แหล่งจ่ายไฟ	267
ไฟ LED ของระบบด้านหลัง	268
ไฟ LED พอร์ตการจัดการระบบ XCC	270
แผงการวินิจฉัยในตัว	271
ขั้นตอนการระบุปัญหาทั่วไป	281
การแก้ปัญหาที่สงสัยว่าเกิดจากพลังงาน	281
การแก้ปัญหาที่สงสัยว่าเกิดจากตัวควบคุมฮีเทอริ เน็ต	282
การแก้ไขปัญหาตามอาการ	283
ปัญหาเกี่ยวกับ GPU	284
ปัญหาที่เกิดขึ้นเป็นครั้งคราว	286
ปัญหาเกี่ยวกับคีย์บอร์ด เม้าส์ สวิตช์ KVM หรือ อุปกรณ์ USB	287
ปัญหาเกี่ยวกับหน่วยความจำ	289
ปัญหาเกี่ยวกับจอภาพและวิดีโอ	291
ปัญหาเกี่ยวกับเครือข่าย	293
ปัญหาที่สังเกตเห็นได้	293
ปัญหาเกี่ยวกับอุปกรณ์เสริม	297
ปัญหาเกี่ยวกับประสิทธิภาพ	299
ปัญหาเกี่ยวกับการเปิดเครื่องและปิดเครื่อง	300
ปัญหาเกี่ยวกับพลังงาน	302
ปัญหาเกี่ยวกับอุปกรณ์อนุกรม	302
ปัญหาเกี่ยวกับซอฟต์แวร์	303
ปัญหาเกี่ยวกับไดรฟ์จัดเก็บข้อมูล	303

**ภาคผนวก A. การขอความช่วยเหลือและ
ความช่วยเหลือด้านเทคนิค .307**

ก่อนโทรศัพท์ติดต่อ 307
การรวบรวมข้อมูลการซ่อมบำรุง 309
การติดต่อฝ่ายสนับสนุน 310

**ภาคผนวก B. เอกสารและการสนับสนุน
.311**

การดาวน์โหลดเอกสาร 311

เว็บไซต์สนับสนุน. 311

ภาคผนวก C. คำประกาศ.315

เครื่องหมายการค้า 316
คำประกาศที่สำคัญ. 316
ประกาศเกี่ยวกับการแผ่คลื่นอิเล็กทริกทรอนิกส์ 317
การประกาศเกี่ยวกับ BSMI RoHS ของไต้หวัน. 318
ข้อมูลติดต่อเกี่ยวกับการนำเข้าและส่งออกสำหรับไต้หวัน
. 318

ความปลอดภัย

Before installing this product, read the Safety Information.

قبل تركيب هذا المنتج، يجب قراءة الملاحظات الأمنية

Antes de instalar este produto, leia as Informações de Segurança.

在安装本产品之前，请仔细阅读 Safety Information（安全信息）。

安裝本產品之前，請先閱讀「安全資訊」。

Prije instalacije ovog produkta obavezno pročitajte Sigurnosne Upute.

Před instalací tohoto produktu si přečtěte příručku bezpečnostních instrukcí.

Læs sikkerhedsforskrifterne, før du installerer dette produkt.

Lees voordat u dit product installeert eerst de veiligheidsvoorschriften.

Ennen kuin asennat tämän tuotteen, lue turvaohjeet kohdasta Safety Information.

Avant d'installer ce produit, lisez les consignes de sécurité.

Vor der Installation dieses Produkts die Sicherheitshinweise lesen.

Πριν εγκαταστήσετε το προϊόν αυτό, διαβάστε τις πληροφορίες ασφάλειας (safety information).

לפני שתתקינו מוצר זה, קראו את הוראות הבטיחות.

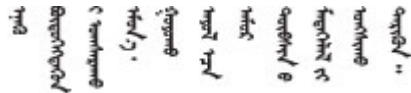
A termék telepítése előtt olvassa el a Biztonsági előírásokat!

Prima di installare questo prodotto, leggere le Informazioni sulla Sicurezza.

製品の設置の前に、安全情報をお読みください。

본 제품을 설치하기 전에 안전 정보를 읽으십시오.

Пред да се инсталира овој продукт, прочитајте информацијата за безбедност.



Les sikkerhetsinformasjonen (Safety Information) før du installerer dette produktet.

Przed zainstalowaniem tego produktu, należy zapoznać się z książką "Informacje dotyczące bezpieczeństwa" (Safety Information).

Antes de instalar este produto, leia as Informações sobre Segurança.

Перед установкой продукта прочтите инструкции по технике безопасности.

Pred inštaláciou tohto zariadenia si pečítajte Bezpečnostné predpisy.

Pred namestitvijo tega proizvoda preberite Varnostne informacije.

Antes de instalar este producto, lea la información de seguridad.

Läs säkerhetsinformationen innan du installerar den här produkten.

ཐོན་ཁུངས་འདི་བདེ་སྤྱད་མ་བྱས་ཤིང་། ལྷོ་རྒྱ་ཡིད་གཟབ་
བྱ་འདྲ་མིན་ཡིད་བའི་འོད་ལྗང་བལྟ་དགོས།

Bu ürünü kurmadan önce güvenlik bilgilerini okuyun.

مەزكۇر مەھسۇلاتنى ئورنىتىشتىن بۇرۇن بىخەتەرلىك ئۇچۇرلىرىنى ئوقۇپ چىقىڭ.

Youq mwngz yungh canjbinj neix gaxgonq, itdingh aeu doeg aen
canjbinj soengq cungj vahgangj ancien siusik.

รายการตรวจสอบความปลอดภัย

โปรดใช้ข้อมูลนี้เพื่อช่วยในการระบุสภาพความไม่ปลอดภัยในเซิร์ฟเวอร์ของคุณ เครื่องแต่ละรุ่นได้รับการออกแบบและผลิตโดยติดตั้งอุปกรณ์ด้านความปลอดภัยตามข้อกำหนด เพื่อป้องกันไม่ให้ผู้ใช้และช่างเทคนิคบริการได้รับบาดเจ็บ

หมายเหตุ: ผลิตภัณฑ์นี้ไม่เหมาะสำหรับใช้งานในสถานที่ทำงานที่ใช้จอแสดงผล ตามมาตราที่ 2 ของข้อบังคับเรื่องสถานที่ทำงาน

หมายเหตุ: การตั้งค่าเซิร์ฟเวอร์จะทำในห้องเซิร์ฟเวอร์เท่านั้น

ข้อควรระวัง:

อุปกรณ์นี้ต้องซ่อมบำรุงโดยพนักงานผู้ผ่านการฝึกอบรม ตามที่กำหนดโดย IEC 62368-1 ตามมาตรฐานความปลอดภัยของอุปกรณ์อิเล็กทรอนิกส์ด้านเสียง/วิดีโอ เทคโนโลยีสารสนเทศ และเทคโนโลยีการสื่อสาร Lenovo จะถือว่าคุณมีคุณสมบัติเหมาะสมในการการซ่อมบำรุงอุปกรณ์ และได้รับการฝึกอบรมในการจำแนกระดับพลังงานที่เป็นอันตรายในผลิตภัณฑ์ อุปกรณ์ต้องติดตั้งในที่ที่มีการจำกัดการเข้าถึง และสิทธิ์ในการเข้าถึง อุปกรณ์นั้นได้รับการควบคุมโดยหน่วยงานที่รับผิดชอบในสถานที่นั้น

ข้อสำคัญ: ต้องมีการเดินสายดินระบบไฟฟ้าของเซิร์ฟเวอร์เพื่อความปลอดภัยของผู้ปฏิบัติงาน และทำให้ระบบทำงานเป็นปกติ ช่างไฟที่ได้รับการรับรองสามารถยืนยันการเดินสายดินที่ถูกต้องของเด้าร์รับไฟฟ้าได้

เพื่อรับรองว่าไม่มีสภาพที่ไม่ปลอดภัย ให้ตรวจสอบตามหัวข้อต่อไปนี้:

1. ตรวจสอบให้แน่ใจว่าปิดการใช้งานอุปกรณ์และถอดสายไฟออกแล้ว
2. ตรวจสอบสายไฟ
 - ตรวจสอบให้แน่ใจว่าตัวเชื่อมต่อสายดินอยู่ในสภาพดี ใช้อุปกรณ์เพื่อวัดความต่อเนื่องของกระแสไฟฟ้าของสายดิน โดยระหว่างหมุดสายดินภายนอกและสายดินที่เฟรม ต้องมีความต่อเนื่องของกระแสไฟฟ้าที่ 0.1 โอห์มหรือน้อยกว่า
 - ตรวจสอบให้แน่ใจว่าชนิดของสายไฟถูกต้องหากต้องการดูสายไฟที่ใช้ได้สำหรับเซิร์ฟเวอร์:
 - a. ไปที่:
<http://dcsc.lenovo.com/#/>
 - b. คลิก Preconfigured Model (รุ่นที่ได้รับการกำหนดค่ามาแล้วล่วงหน้า) หรือ Configure to order (การกำหนดค่าตามลำดับ)
 - c. ป้อนประเภทเครื่องและรุ่นเซิร์ฟเวอร์ของคุณเพื่อแสดงหน้าการกำหนดค่า
 - d. คลิก Power (พลังงาน) → Power Cables (สายไฟ) เพื่อดูสายไฟทั้งหมด
 - ตรวจสอบให้แน่ใจว่าฉนวนป้องกันไม่ขาดหลุดลุ่ยหรือเสื่อมสภาพ
3. ตรวจสอบการดัดแปลงที่ไม่ใช่ของ Lenovo ใช้วิจาร์ณญาณสำหรับความปลอดภัยในการดัดแปลงที่ไม่ใช่ของ Lenovo อย่างรอบคอบ
4. ตรวจสอบภายในเซิร์ฟเวอร์เพื่อค้นหาสภาพความไม่ปลอดภัยที่ชัดเจน เช่น ขี้ตะไบเหล็ก การปนเปื้อน น้ำหรือของเหลวอื่นๆ หรือสัญญาณของเพลิงไหม้หรือความเสียหายจากควัน
5. ตรวจสอบว่าสายไฟมีการเสื่อมสภาพ ขาดหลุดลุ่ย หรือถูกบีบแน่นหรือไม่
6. ตรวจสอบให้แน่ใจว่าตัวยึดฝาครอบแหล่งจ่ายไฟ (สกูหรือหมุดย้า) ไม่ถูกถอดออกหรือเปลี่ยน
7. การออกแบบระบบจ่ายไฟจะต้องคำนึงถึงกระแสรั่วไหลของสายดินรวมจากแหล่งจ่ายไฟทั้งหมดในเซิร์ฟเวอร์

ข้อควรระวัง:



กระแสไฟฟ้าสัมผัสสูง ต่อสายดินก่อนเชื่อมต่อเข้ากับแหล่งจ่ายไฟ

8. ใช้ PDU (อุปกรณ์จ่ายไฟ) พร้อม pluggable equipment type B เพื่อกระจายพลังงานไฟฟ้าให้กับเซิร์ฟเวอร์

บทที่ 1. ขั้นตอนการเปลี่ยนชิ้นส่วนฮาร์ดแวร์

ส่วนนี้แสดงขั้นตอนการติดตั้งและการถอดส่วนประกอบของระบบที่สามารถซ่อมบำรุงได้ทั้งหมด ขั้นตอนการเปลี่ยนส่วนประกอบแต่ละขั้นตอนอ้างอิงงานที่ต้องดำเนินการ เพื่อให้สามารถเข้าถึงส่วนประกอบที่จะเปลี่ยนได้

ข้อควรพิจารณา: ต้องมีสองคนและอุปกรณ์ยกหนึ่งตัวในสถานที่ที่รองรับน้ำหนักได้ถึง 400 ปอนด์ (181 กก.) ในการเปลี่ยนชิ้นส่วนบางประเภท หากคุณยังไม่มีอุปกรณ์ยก Lenovo มี Genie Lift GL-8 material lift ที่คุณสามารถซื้อได้ที่ Data Center Solution Configurator: <https://dcsc.lenovo.com/#/configuration/cto/7D5YCTO1WW?hardwareType=lifftool> อย่าลืมรวมเบรกเท้าและแท่นยกไว้ในรายการขณะสั่งซื้อ Genie Lift GL-8 material lift

คู่มือการติดตั้ง

โปรดอ่านคู่มือการติดตั้ง ก่อนที่จะติดตั้งส่วนประกอบในเซิร์ฟเวอร์

โปรดอ่านประกาศต่อไปนี้อย่างละเอียด ก่อนที่จะติดตั้งอุปกรณ์เสริม:

ข้อควรพิจารณา: ป้องกันการสัมผัสไฟฟ้าสถิตที่อาจทำให้ระบบหยุดการทำงานและสูญเสียข้อมูลได้ ด้วยการเก็บส่วนประกอบที่ไวต่อไฟฟ้าสถิตไว้ในบรรจุภัณฑ์แบบมีการป้องกันไฟฟ้าสถิตจนถึงเวลาทำการติดตั้ง และใช้งานอุปกรณ์เหล่านี้ด้วยสายรัดข้อมือป้องกันการคายประจุไฟฟ้าสถิตหรือระบบเดินสายดินอื่นๆ

- อ่านข้อมูลและคำแนะนำด้านความปลอดภัยเพื่อให้แน่ใจว่าคุณจะทำงานได้อย่างปลอดภัย:
 - ดูรายการข้อมูลด้านความปลอดภัยฉบับสมบูรณ์สำหรับทุกผลิตภัณฑ์ได้ที่: https://pubs.lenovo.com/safety_documentation/
 - และยังมีคำแนะนำต่อไปนี้: “การใช้งานอุปกรณ์ที่ไวต่อไฟฟ้าสถิต” บนหน้า 5
- ตรวจสอบให้แน่ใจว่าเซิร์ฟเวอร์รองรับส่วนประกอบที่คุณกำลังติดตั้ง
 - ดูรายการส่วนประกอบเสริมที่เซิร์ฟเวอร์รองรับได้ที่ <https://serverproven.lenovo.com>
 - สำหรับชิ้นส่วนเสริมที่ให้มาในบรรจุภัณฑ์ โปรดดู <https://serveroption.lenovo.com/>
- สำหรับข้อมูลเพิ่มเติมเกี่ยวกับการสั่งซื้ออะไหล่:
 - ไปที่ <http://datacentersupport.lenovo.com> และเลื่อนไปยังหน้าการสนับสนุนสำหรับเซิร์ฟเวอร์ของคุณ
 - คลิก Parts
 - ป้อนหมายเลขประจำเครื่องเพื่อดูรายการชิ้นส่วนสำหรับเซิร์ฟเวอร์ของคุณ
- เมื่อคุณจะติดตั้งเซิร์ฟเวอร์ใหม่ ให้ดาวโหลดและใช้เฟิร์มแวร์รุ่นล่าสุด การดำเนินการดังกล่าวจะช่วยให้คุณมั่นใจได้ว่าปัญหาที่ระบุจะได้รับการแก้ไขและเซิร์ฟเวอร์ของคุณพร้อมที่จะทำงานด้วยประสิทธิภาพสูงสุด ไปที่ <https://>

datacentersupport.lenovo.com/tw/en/products/servers/thinksystem/sr680av3/7dhe/downloads/driver-list/ เพื่อดาวน์โหลดการอัปเดตเฟิร์มแวร์สำหรับเซิร์ฟเวอร์

ข้อสำคัญ: โซลูชันคลัสเตอร์บางประเภทจำเป็นต้องใช้ระดับรหัสเฉพาะหรือปรับปรุงรหัสที่ต้องใช้ หากส่วนประกอบเป็นส่วนหนึ่งของโซลูชันคลัสเตอร์ ให้ตรวจสอบเมนูระดับของรหัส Best Recipe ล่าสุดสำหรับเฟิร์มแวร์และไดรเวอร์ที่รองรับคลัสเตอร์ก่อนอัปเดตรหัส

- หากคุณเปลี่ยนชิ้นส่วนที่มีเฟิร์มแวร์ เช่น อะแดปเตอร์ คุณอาจต้องอัปเดตเฟิร์มแวร์สำหรับชิ้นส่วนดังกล่าว สำหรับข้อมูลเพิ่มเติมเกี่ยวกับการอัปเดตเฟิร์มแวร์ โปรดดู “อัปเดตเฟิร์มแวร์” ใน *คู่มือผู้ใช้* หรือ *คู่มือการกำหนดค่าระบบ*
- วิธีที่ควรปฏิบัติ คือ ตรวจสอบให้แน่ใจว่าเซิร์ฟเวอร์ทำงานตามปกติ ก่อนที่คุณจะติดตั้งส่วนประกอบเสริม
- ทำความสะอาดพื้นที่ทำงาน และวางส่วนประกอบที่ถอดไว้บนพื้นผิวราบเรียบที่ไม่โยกคลอนหรือเอียง
- อย่าพยายามยกวัตถุที่คุณยกไม่ไหว หากจำเป็นต้องยกวัตถุที่มีน้ำหนักมาก โปรดอ่านข้อควรระวังต่อไปนี้อย่างละเอียด:
 - ตรวจสอบให้แน่ใจว่าพื้นที่บริเวณนั้นยืนได้มั่นคงไม่ลื่นไถล
 - กระจายน้ำหนักของวัตถุที่คุณยกให้เท่ากันระหว่างเท้าทั้งสอง
 - ค่อยๆ ออกแรงยก ไม่ควรขยับตัว หรือบิดตัวอย่างรวดเร็วขณะยกของหนัก
 - เพื่อหลีกเลี่ยงการใช้งานกล้ามเนื้อส่วนหลังของคุณมากเกินไป ให้ยกโดยใช้การยืนหรือผลักขึ้นโดยใช้กล้ามเนื้อขา
- สำรองข้อมูลสำคัญทั้งหมดก่อนที่คุณจะทำการเปลี่ยนแปลงเกี่ยวกับดิสก์ไดรฟ์
- เตรียมไขควงปากแฉก #1, ไขควงปากแฉก #2, ไขควงทอร์ค, ดอกไขควงหกเหลี่ยม 5 มม., ดอกไขควงหกเหลี่ยม 7 มม., และดอกขยาย Torx T15 (ยาว 6 นิ้ว) ให้พร้อมใช้งาน
- เปิดเครื่องทิ้งไว้ หากต้องการดูไฟ LED แสดงข้อผิดพลาดบนแผงระบบ (ส่วนประกอบแผงระบบ) และส่วนประกอบภายใน
- คุณไม่จำเป็นต้องปิดเซิร์ฟเวอร์ที่จะถอดหรือติดตั้งแหล่งพลังงานและพัดลมแบบ Hot-swap หรืออุปกรณ์ USB แบบ Hot-plug อย่างไรก็ตาม คุณต้องปิดเซิร์ฟเวอร์ก่อนที่จะดำเนินการขั้นตอนเกี่ยวกับการถอดหรือการติดตั้งสายอะแดปเตอร์ และคุณต้องถอดสายไฟออกจากเซิร์ฟเวอร์ก่อนที่จะดำเนินการขั้นตอนเกี่ยวกับการถอดหรือการใส่การ์ดด้วย
- เมื่อเปลี่ยนชุดแหล่งจ่ายไฟหรือพัดลม ตรวจสอบให้แน่ใจว่าได้ดูกฎการสำรองสำหรับส่วนประกอบเหล่านั้นแล้ว
- พื้นที่ที่ปรากฏเป็นสีฟ้าบนอุปกรณ์แสดงถึงตำแหน่งสัมผัสที่คุณใช้หยิบส่วนประกอบที่จะถอดหรือติดตั้งอุปกรณ์ลงในเซิร์ฟเวอร์ การเปิดหรือปิดสลับ เป็นต้น
- พื้นที่ที่ปรากฏเป็นสีส้มบนอุปกรณ์ หรือสีส้มด้านบนหรือบริเวณใกล้กับอุปกรณ์แสดงว่าส่วนประกอบดังกล่าวสามารถเปลี่ยนได้โดยไม่ต้องปิดเครื่อง หากระบบปฏิบัติการของเซิร์ฟเวอร์รองรับคุณลักษณะ Hot-swap คุณจะ สามารถถอดหรือติดตั้งส่วนประกอบได้ขณะที่เซิร์ฟเวอร์ยังทำงานอยู่ (สีส้มยังแสดงถึงตำแหน่งสัมผัสบนส่วนประกอบแบบถอดเปลี่ยนได้โดยไม่ต้องปิดเครื่องด้วย) ดูคำแนะนำสำหรับการถอดหรือติดตั้งส่วนประกอบ Hot-swap ต่างๆ โดยเฉพาะ เพื่อดูขั้นตอนเพิ่มเติมอื่นๆ ที่คุณอาจต้องทำก่อนถอดหรือติดตั้งส่วนประกอบ

- แถบสีแดงบนไดรฟ์ที่อยู่ติดกับสลักปลดลิ้อกระบว่สามารถถอดไดรฟ์ได้โดยไม่ต้องปิดเครื่อง หากเซิร์ฟเวอร์และระบบปฏิบัติการรองรับความสามารถแบบ Hot-swap นี้หมายความว่า คุณสามารถถอดหรือติดตั้งไดรฟ์ได้ขณะที่เซิร์ฟเวอร์กำลังทำงานอยู่

หมายเหตุ: คู่มือแนะนำเฉพาะระบบสำหรับการถอดหรือติดตั้งไดรฟ์แบบ Hot-swap เพื่อดูขั้นตอนเพิ่มเติมอื่นๆ ที่คุณอาจต้องทำก่อนถอดหรือติดตั้งไดรฟ์

- หลังจากใช้งานเซิร์ฟเวอร์เสร็จแล้ว ตรวจสอบให้แน่ใจว่าคุณได้ติดตั้งแผงครอบ ตัวป้องกัน ป้ายกำกับ และสายดินกลับเข้าที่เดิมแล้ว

รายการตรวจสอบความปลอดภัย

โปรดใช้ข้อมูลนี้เพื่อช่วยในการระบุสภาพความไม่ปลอดภัยในเซิร์ฟเวอร์ของคุณ เครื่องแต่ละรุ่นได้รับการออกแบบและผลิตโดยติดตั้งอุปกรณ์ด้านความปลอดภัยตามข้อกำหนด เพื่อป้องกันไม่ให้ผู้ใช้และช่างเทคนิคบริการได้รับบาดเจ็บ

หมายเหตุ: ผลิตภัณฑ์นี้ไม่เหมาะสำหรับใช้งานในสถานที่ทำงานที่ใช้จอแสดงผล ตามมาตราที่ 2 ของข้อบังคับเรื่องสถานที่ทำงาน

หมายเหตุ: การตั้งค่าเซิร์ฟเวอร์จะทำในห้องเซิร์ฟเวอร์เท่านั้น

ข้อควรระวัง:

อุปกรณ์นี้ต้องซ่อมบำรุงโดยพนักงานผู้ผ่านการฝึกอบรม ตามที่กำหนดโดย IEC 62368-1 ตามมาตรฐานความปลอดภัยของอุปกรณ์อิเล็กทรอนิกส์ด้านเสียง/วิดีโอ เทคโนโลยีสารสนเทศ และเทคโนโลยีการสื่อสาร Lenovo จะถือว่าคุณมีคุณสมบัติเหมาะสมในการการซ่อมบำรุงอุปกรณ์ และได้รับการฝึกอบรมในการจำแนกระดับพลังงานที่เป็นอันตรายในผลิตภัณฑ์ อุปกรณ์ต้องติดตั้งในที่ที่มีการจำกัดการเข้าถึง และสิทธิ์ในการเข้าถึงอุปกรณ์นั้นได้รับการควบคุมโดยหน่วยงานที่รับผิดชอบในสถานที่นั้น

ข้อสำคัญ: ต้องมีการเดินสายดินระบบไฟฟ้าของเซิร์ฟเวอร์เพื่อความปลอดภัยของผู้ปฏิบัติงาน และทำให้ระบบทำงานเป็นปกติ ช่างไฟที่ได้รับการรับรองสามารถยืนยันการเดินสายดินที่ถูกต้องของเต้ารับไฟฟ้าได้

เพื่อรับรองว่าไม่มีสภาพที่ไม่ปลอดภัย ให้ตรวจสอบตามหัวข้อต่อไปนี้:

1. ตรวจสอบให้แน่ใจว่าปิดการใช้งานอุปกรณ์และถอดสายไฟออกแล้ว
2. ตรวจสอบสายไฟ
 - ตรวจสอบให้แน่ใจว่าตัวเชื่อมต่อสายดินอยู่ในสภาพดี ใช้อุปกรณ์เพื่อวัดความต่อเนื่องของกระแสไฟฟ้าของสายดิน โดยระหว่างหมุดสายดินภายนอกและสายดินที่เฟรม ต้องมีความต่อเนื่องของกระแสไฟฟ้าที่ 0.1 โอห์มหรือน้อยกว่า
 - ตรวจสอบให้แน่ใจว่าชนิดของสายไฟถูกต้อง

หากต้องการดูสายไฟที่ใช้ได้สำหรับเซิร์ฟเวอร์:

- a. ไปที่:
 - <http://dcsc.lenovo.com/#/>
 - b. คลิก Preconfigured Model (รุ่นที่ได้รับการกำหนดค่ามาล่วงหน้า) หรือ Configure to order (การกำหนดค่าตามลำดับ)
 - c. ป้อนประเภทเครื่องและรุ่นเซิร์ฟเวอร์ของคุณเพื่อแสดงหน้าการกำหนดค่า
 - d. คลิก Power (พลังงาน) → Power Cables (สายไฟ) เพื่อดูสายไฟทั้งหมด
 - ตรวจสอบให้แน่ใจว่าฉนวนป้องกันไม่ขาดหลุดลุ่ยหรือเสื่อมสภาพ
3. ตรวจสอบการดัดแปลงที่ไม่ใช่ของ Lenovo ใช้วิจรรย์ญาณสำหรับความปลอดภัยในการดัดแปลงที่ไม่ใช่ของ Lenovo อย่างรอบคอบ
 4. ตรวจสอบภายในเซิร์ฟเวอร์เพื่อค้นหาสภาพความไม่ปลอดภัยที่ชัดเจน เช่น ซีตไบเหล็ก การปนเปื้อน น้ำหรือของเหลวอื่นๆ หรือสัญญาณของเพลิงไหม้หรือความเสียหายจากควัน
 5. ตรวจสอบว่าสายไฟมีการเสื่อมสภาพ ขาดหลุดลุ่ย หรือถูกบีบแน่นหรือไม่
 6. ตรวจสอบให้แน่ใจว่าตัวยึดฝาครอบแหล่งจ่ายไฟ (สกรูหรือหมุดย้ำ) ไม่ถูกถอดออกหรือเปลี่ยน
 7. การออกแบบระบบจ่ายไฟจะต้องคำนึงถึงกระแสรั่วไหลของสายดินรวมจากแหล่งจ่ายไฟทั้งหมดในเซิร์ฟเวอร์

ข้อควรระวัง:



กระแสไฟฟ้าสัมผัสสูง ต่อสายดินก่อนเชื่อมต่อเข้ากับแหล่งจ่ายไฟ

8. ใช้ PDU (อุปกรณ์จ่ายไฟ) พร้อม pluggable equipment type B เพื่อกระจายพลังงานไฟฟ้าให้กับเซิร์ฟเวอร์

คำแนะนำเกี่ยวกับความเชื่อถือได้ของระบบ

ตรวจสอบคำแนะนำเกี่ยวกับความเชื่อถือได้ของระบบเพื่อให้แน่ใจว่าระบบจะได้รับการระบายความร้อนอย่างเหมาะสมและเชื่อถือได้

ตรวจสอบว่าได้ทำตามข้อกำหนดต่อไปนี้:

- เมื่อเซิร์ฟเวอร์มีแหล่งพลังงานสำรอง จะต้องติดตั้งแหล่งพลังงานในแต่ละช่องใส่แหล่งพลังงาน
- ต้องมีพื้นที่รอบเซิร์ฟเวอร์อย่างเพียงพอเพื่อให้ระบบระบายความร้อนของเซิร์ฟเวอร์ทำงานได้อย่างเหมาะสม เว้นพื้นที่เปิดโล่งรอบๆ ด้านหน้าและด้านหลังของเซิร์ฟเวอร์ประมาณ 50 มม. (2.0 นิ้ว) อย่าวางวัตถุใดๆ ไว้ด้านหน้าพัดลม
- เพื่อการระบายความร้อนและการระบายอากาศที่เหมาะสม ให้ประกอบฝาครอบเซิร์ฟเวอร์กลับเข้าที่ก่อนที่คุณจะเปิดเซิร์ฟเวอร์ อย่าใช้งานเซิร์ฟเวอร์นานกว่า 30 นาที ขณะที่ถอดฝาครอบเซิร์ฟเวอร์ออก เนื่องจากอาจทำให้ส่วนประกอบของเซิร์ฟเวอร์เสียหาย

- ต้องทำตามคำแนะนำการเดินสายที่มาพร้อมกับส่วนประกอบเสริม
- จะต้องเปลี่ยนพัดลมที่ไม่สามารถทำงานได้ภายใน 48 ชั่วโมงหลังพัดลมหยุดทำงาน
- เมื่อถอดพัดลมแบบ Hot-swap ออกแล้ว ต้องเปลี่ยนทดแทนภายใน 30 วินาทีหลังถอด
- เมื่อถอดไดรฟ์แบบ Hot-swap ออกแล้ว ต้องเปลี่ยนทดแทนภายใน 2 นาทีหลังถอด
- เมื่อถอดแหล่งพลังงานแบบ Hot-swap ออกแล้ว ต้องเปลี่ยนทดแทนภายใน 2 นาทีหลังถอด
- ต้องติดตั้งแผ่นกั้นลมทุกแผ่นที่มาพร้อมกับเซิร์ฟเวอร์ เมื่อเซิร์ฟเวอร์เริ่มทำงาน (เซิร์ฟเวอร์บางตัวอาจมีแผ่นกั้นลมมากกว่าหนึ่งแผ่น) การใช้งานเซิร์ฟเวอร์โดยไม่มีแผ่นกั้นลมอาจทำให้โปรเซสเซอร์เสียหาย
- ช่องเสียบโปรเซสเซอร์ทุกช่องจะต้องมีฝาครอบช่องเสียบ หรือโปรเซสเซอร์ที่มีตัวระบายความร้อน
- เมื่อติดตั้งโปรเซสเซอร์มากกว่าหนึ่งตัว จะต้องทำตามกฎการรวบรวมพัดลมสำหรับแต่ละเซิร์ฟเวอร์อย่างเคร่งครัด

การใช้งานอุปกรณ์ที่ไวต่อไฟฟ้าสถิต

ตรวจสอบคำแนะนำเหล่านี้ก่อนใช้งานอุปกรณ์ที่ไวต่อไฟฟ้าสถิตเพื่อลดความเป็นไปได้ที่จะเกิดความเสียหายจากการคายประจุไฟฟ้าสถิต

ข้อควรพิจารณา: ป้องกันการสัมผัสไฟฟ้าสถิตที่อาจทำให้ระบบหยุดการทำงานและสูญเสียข้อมูลได้ ด้วยการเก็บส่วนประกอบที่ไวต่อไฟฟ้าสถิตไว้ในบรรจุภัณฑ์แบบมีการป้องกันไฟฟ้าสถิตจนถึงเวลาทำการติดตั้ง และใช้งานอุปกรณ์เหล่านี้ด้วยสายรัดข้อมือป้องกันการคายประจุไฟฟ้าสถิตหรือระบบเดินสายดินอื่นๆ

- จำกัดการเคลื่อนไหวเพื่อป้องกันการก่อให้เกิดไฟฟ้าสถิตสะสมรอบตัวคุณ
- ใช้ความระมัดระวังเพิ่มขึ้นเมื่อใช้งานอุปกรณ์ในสภาพอากาศเย็น เนื่องด้วยการทำให้อุ่นขึ้นจะลดความชื้นภายในอาคารและเพิ่มปริมาณไฟฟ้าสถิต
- ใช้สายรัดข้อมือป้องกันการคายประจุไฟฟ้าสถิตหรือระบบเดินสายดินอื่นๆ เสมอ โดยเฉพาะขณะทำงานภายในเซิร์ฟเวอร์ที่เปิดเครื่องอยู่
- ขณะที่อุปกรณ์ยังอยู่ในบรรจุภัณฑ์แบบมีการป้องกันไฟฟ้าสถิต ให้นำไปสัมผัสกับพื้นผิวโลหะที่ไม่ทาสีภายนอกเซิร์ฟเวอร์อย่างน้อยสองวินาที วิธีนี้จะช่วยระบายไฟฟ้าสถิตจากบรรจุภัณฑ์และจากร่างกายของคุณ
- นำอุปกรณ์ออกจากบรรจุภัณฑ์และติดตั้งเข้ากับเซิร์ฟเวอร์โดยตรงโดยไม่ต้องวางอุปกรณ์ลง หากคุณจำเป็นต้องวางอุปกรณ์ลง ให้นำอุปกรณ์กลับไปไว้ในบรรจุภัณฑ์แบบมีการป้องกันไฟฟ้าสถิต อย่าวางอุปกรณ์บนเครื่องเซิร์ฟเวอร์หรือบนพื้นผิวโลหะใดๆ
- เมื่อใช้งานอุปกรณ์ ให้จับที่ขอบหรือโครงของอุปกรณ์อย่างระมัดระวัง
- อย่าสัมผัสกับรอยบัดกรี หมุด หรือที่แผงวงจรโดยตรง
- เก็บอุปกรณ์ไม่ให้เอื้อมถึงได้เพื่อป้องกันความเสียหายที่อาจเกิดขึ้น

กฎและลำดับการติดตั้งโมดูลหน่วยความจำ

โมดูลหน่วยความจำต้องได้รับการติดตั้งในลำดับเฉพาะโดยยึดตามการกำหนดค่าหน่วยความจำที่คุณใช้งานและจำนวนของโปรเซสเซอร์และโมดูลหน่วยความจำที่ติดตั้งอยู่บนเซิร์ฟเวอร์ของคุณ

ประเภทหน่วยความจำที่รองรับ

โปรดดูข้อมูลเกี่ยวกับประเภทโมดูลหน่วยความจำที่เซิร์ฟเวอร์นี้รองรับในส่วน “หน่วยความจำ” ใน “ข้อมูลจำเพาะทางเทคนิค” บนหน้าที่ 258

ข้อมูลเกี่ยวกับการปรับประสิทธิภาพหน่วยความจำและการกำหนดค่าหน่วยความจำมีอยู่ที่เว็บไซต์ Lenovo Press:

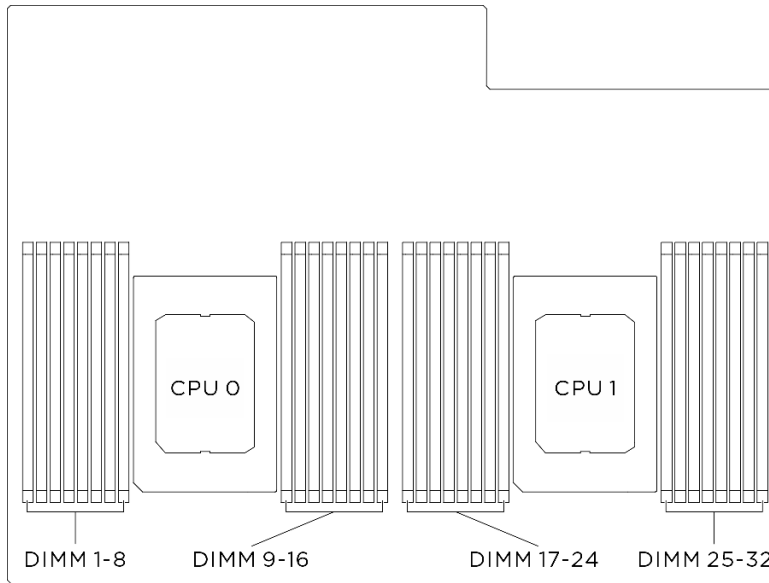
<https://lenovopress.lenovo.com/servers/options/memory>

นอกจากนี้ คุณยังสามารถใช้ประโยชน์จากตัวกำหนดค่าหน่วยความจำ ซึ่งมีให้ใช้งานที่เว็บไซต์ต่อไปนี้:

https://dcsc.lenovo.com/#/memory_configuration

สำหรับรายละเอียดเฉพาะเกี่ยวกับลำดับการติดตั้งที่จำเป็นของโมดูลหน่วยความจำในเซิร์ฟเวอร์ตามการกำหนดค่าระบบและโหมดหน่วยความจำที่คุณกำลังใช้งาน จะแสดงอยู่ด้านล่าง

เค้าโครงโมดูลหน่วยความจำและโปรเซสเซอร์



รูปภาพ 1. เค้าโครงโมดูลหน่วยความจำและโปรเซสเซอร์

ตารางการกำหนดค่าช่องหน่วยความจำด้านล่างแสดงความสัมพันธ์ระหว่างโปรเซสเซอร์ ตัวควบคุมหน่วยความจำ ช่องหน่วยความจำ และหมายเลขช่องเสียบโมดูลหน่วยความจำ

ตาราง 1. การระบุช่องใส่หน่วยความจำและช่อง

โปรเซสเซอร์	โปรเซสเซอร์ 0															
ตัวควบคุม	iMC3				iMC2				iMC0				iMC1			
ช่อง	CH1		CH0		CH1		CH0		CH0		CH1		CH0		CH1	
หมายเลขช่องเสียบ	0	1	0	1	0	1	0	1	1	0	1	0	1	0	1	0
หมายเลข DIMM	1	2	3	4	5	6	7	8	9	10	11	12	13	14	15	16
โปรเซสเซอร์	โปรเซสเซอร์ 1															
ตัวควบคุม	iMC3				iMC2				iMC0				iMC1			
ช่อง	CH1		CH0		CH1		CH0		CH0		CH1		CH0		CH1	

ตาราง 1. การระบุช่องใส่หน่วยความจำและช่อง (มีต่อ)

หมายเลขช่อง เสียบ	0	1	0	1	0	1	0	1	1	0	1	0	1	0	1	0
หมายเลข DIMM	17	18	19	20	21	22	23	24	25	26	27	28	29	30	31	32

คำแนะนำในการติดตั้งโมดูลหน่วยความจำ

ThinkSystem SR680a V3 รองรับ “กฎและลำดับการติดตั้งโมดูลหน่วยความจำ” บนหน้าที่ 6

เปิดและปิดเซิร์ฟเวอร์

ทำตามคำแนะนำในส่วนนี้ในการเปิดและปิดเซิร์ฟเวอร์

เปิดเซิร์ฟเวอร์

หลังจากเซิร์ฟเวอร์ทำการทดสอบตัวเองระยะสั้น (ไฟ LED แสดงสถานะเปิด/ปิดเครื่องจะกะพริบอย่างรวดเร็ว) เมื่อต่อเข้ากับไฟขาเข้า เซิร์ฟเวอร์จะเข้าสู่สถานะสแตนด์บาย (ไฟ LED แสดงสถานะเปิด/ปิดเครื่องจะกะพริบหนึ่งครั้งต่อวินาที)

มีการระบุตำแหน่งปุ่มเปิด/ปิดเครื่อง และไฟ LED แสดงสถานะเปิด/ปิดเครื่องใน:

- “ส่วนประกอบเซิร์ฟเวอร์” ใน *คู่มือผู้ใช้* หรือ *คู่มือการกำหนดค่าระบบ*
- “การแก้ไขปัญหาโดยไฟ LED ระบบและจอแสดงผลการวินิจฉัย” บนหน้าที่ 266

คุณสามารถเปิดเซิร์ฟเวอร์ (ไฟ LED เปิด/ปิดเครื่องติดสว่าง) ได้ด้วยวิธีต่างๆ ต่อไปนี้:

- คุณสามารถกดปุ่มเปิด/ปิดเครื่อง
- เซิร์ฟเวอร์สามารถรีเซ็ตาร์ทเครื่องได้อัตโนมัติหลังเกิดความขัดข้องทางไฟฟ้า
- เซิร์ฟเวอร์สามารถตอบสนองคำขอเปิดเครื่องจากระยะไกล ซึ่งส่งไปยัง Lenovo XClarity Controller

ข้อสำคัญ: Lenovo XClarity Controller (XCC) เวอร์ชันที่รองรับแตกต่างกันไปตามผลิตภัณฑ์ ทุกเวอร์ชันของ Lenovo XClarity Controller ถูกเรียกว่า Lenovo XClarity Controller และ XCC ในเอกสารนี้ เว้นแต่จะระบุเป็นอย่างอื่น หากต้องการดู XCC เวอร์ชันที่เซิร์ฟเวอร์ของคุณรองรับ ให้ไปที่ <https://pubs.lenovo.com/lxcc-overview/>

สำหรับข้อมูลเพิ่มเติมเกี่ยวกับการปิดเครื่อง โปรดดู “ปิดเซิร์ฟเวอร์” บนหน้าที่ 9

ปิดเซิร์ฟเวอร์

เซิร์ฟเวอร์ยังอยู่ในสถานะสแตนด์บายเมื่อเชื่อมต่อเข้ากับแหล่งพลังงาน ทำให้ Lenovo XClarity Controller ตอบสนองต่อคำขอเปิดเครื่องจากระยะไกล หากต้องการตัดไฟฟ้าทั้งหมดออกจากเซิร์ฟเวอร์ (ไฟ LED แสดงสถานะเปิดเครื่องดับอยู่) คุณต้องถอดสายไฟออกทั้งหมด

หากต้องการทำให้เซิร์ฟเวอร์อยู่ในสถานะสแตนด์บาย (ไฟ LED แสดงสถานะเปิดเครื่องจะกะพริบหนึ่งครั้งต่อวินาที):

หมายเหตุ: Lenovo XClarity Controller สามารถทำให้เซิร์ฟเวอร์อยู่ในสถานะสแตนด์บายได้ซึ่งเป็นการตอบสนองแบบอัตโนมัติเมื่อระบบเกิดปัญหาการทำงานผิดพลาดร้ายแรง

- เริ่มปิดเครื่องตามขั้นตอนโดยใช้ระบบปฏิบัติการ (หากระบบปฏิบัติการของคุณรองรับ)
- กดปุ่มเปิดเครื่องเพื่อเริ่มปิดเครื่องตามขั้นตอน (หากระบบปฏิบัติการของคุณรองรับ)
- กดปุ่มเปิด/ปิดเครื่องค้างไว้มากกว่า 4 วินาทีเพื่อบังคับปิดเครื่อง

เมื่ออยู่ในสถานะสแตนด์บาย เซิร์ฟเวอร์สามารถตอบสนองคำขอเปิดเครื่องจากระยะไกล ซึ่งส่งไปยัง Lenovo XClarity Controller โปรดดูข้อมูลเกี่ยวกับการเปิดเซิร์ฟเวอร์ที่ [“เปิดเซิร์ฟเวอร์” บนหน้าที่ 8](#)

การเปลี่ยนตัวเครื่อง

ทำตามคำแนะนำในส่วนนี้เพื่อถอดและติดตั้งตัวเครื่อง

ถอดตัวเครื่องออกจากแร็ค

ทำตามคำแนะนำในส่วนนี้เพื่อถอดตัวเครื่องออกจากแร็ค

S036



18 - 32 กก. (39 - 70 ปอนด์)



32 - 55 กก. (70 - 121 ปอนด์)

ข้อควรระวัง:

ใช้วิธีปฏิบัติที่ปลอดภัยเมื่อต้องทำการยก

S037



ข้อควรระวัง:

น้ำหนักของชิ้นส่วนหรืออุปกรณ์นี้มากกว่า 55 กก. (121.2 ปอนด์) ต้องมีบุคลากรที่ได้รับการฝึกอบรมพิเศษ อุปกรณ์ยก หรือทั้งสองกรณีเพื่อที่จะยกชิ้นส่วนหรืออุปกรณ์นี้ได้อย่างปลอดภัย

R006



ข้อควรระวัง:

ห้ามวางสิ่งของใดๆ บนอุปกรณ์ที่ติดตั้งอยู่บนตู้แร็ค เว้นแต่อุปกรณ์ที่ติดตั้งอยู่บนตู้แร็คนั้นมีไว้สำหรับใช้เป็นชั้นวางเท่านั้น

เกี่ยวกับงานนี้

ข้อควรพิจารณา:

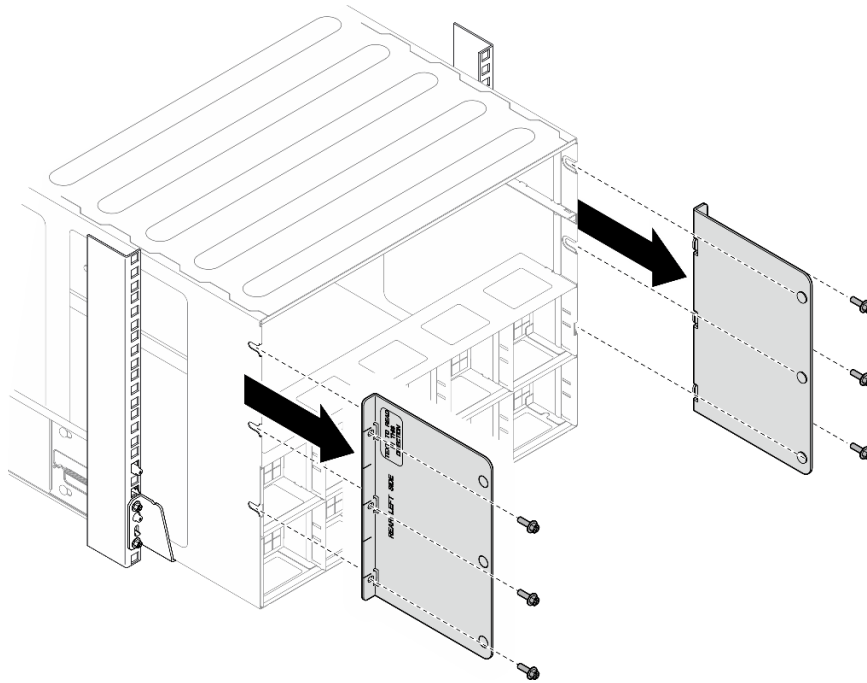
- อ่าน “คู่มือการติดตั้ง” บนหน้าที่ 1 และ “รายการตรวจสอบความปลอดภัย” บนหน้าที่ 3 เพื่อให้แน่ใจว่าคุณจะทำงานได้อย่างปลอดภัย
- ปิดเซิร์ฟเวอร์และอุปกรณ์ต่อพ่วง แล้วถอดสายไฟและสายภายนอกทั้งหมดออก ดู “ปิดเซิร์ฟเวอร์” บนหน้าที่ 9
- ต้องมีสองคนและอุปกรณ์ยกหนึ่งตัวในสถานที่ที่รองรับน้ำหนักได้ถึง 400 ปอนด์ (181 กก.) ในการดำเนินขั้นตอนนี้ หากคุณยังไม่มีอุปกรณ์ยก Lenovo มี Genie Lift GL-8 material lift ที่คุณสามารถซื้อได้ที่ Data Center Solution Configurator: <https://dcsc.lenovo.com/#/configuration/cto/7D5YCTO1WW?hardwareType=lifttool> อย่าลืมรวมเบรกเท้าและแท่นยกไว้ในรายการขณะสั่งซื้อ Genie Lift GL-8 material lift

ขั้นตอน

ขั้นตอนที่ 1. เตรียมการสำหรับงานนี้

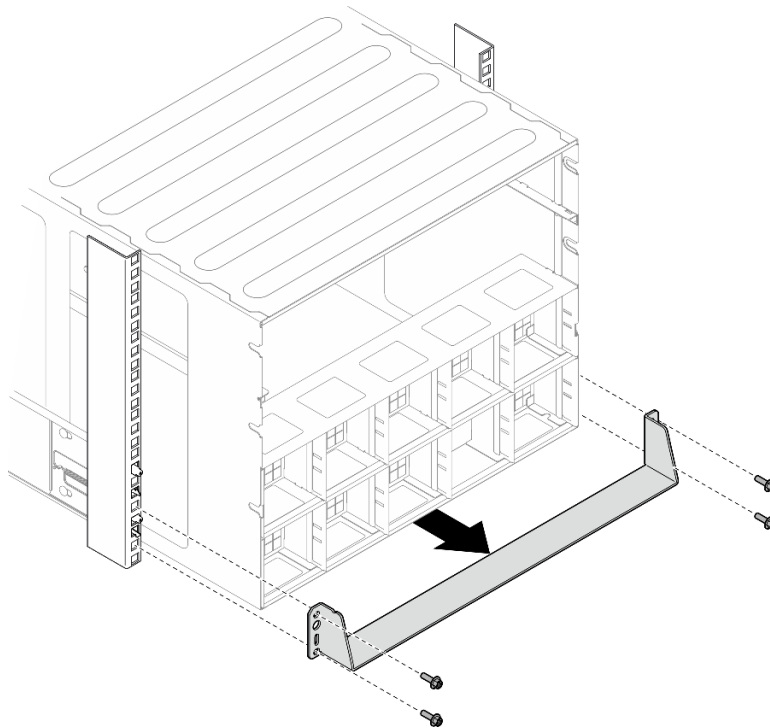
- a. ดึง ชัตเทิล GPU 8U ออกจากตัวเครื่อง แล้ววางบนแท่นยก ดู “ถอดชัตเทิล GPU 8U” บนหน้าที่ 32
- b. ถอด ชัตเทิลคอมพิวท์ 2U ดู “ถอดชัตเทิลคอมพิวท์ 2U” บนหน้าที่ 29
- c. (อุปกรณ์เสริม) ถอดพัดลมด้านหลังออกทั้งหมด ดู “ถอดพัดลมแบบ Hot-swap (ด้านหน้าและด้านหลัง)” บนหน้าที่ 43

ขั้นตอนที่ 2. (ไม่บังคับ) ถอดสกรูหกตัวเพื่อถอดโครงยึดรองรับด้านบนสองตัวที่บริเวณด้านหลัง



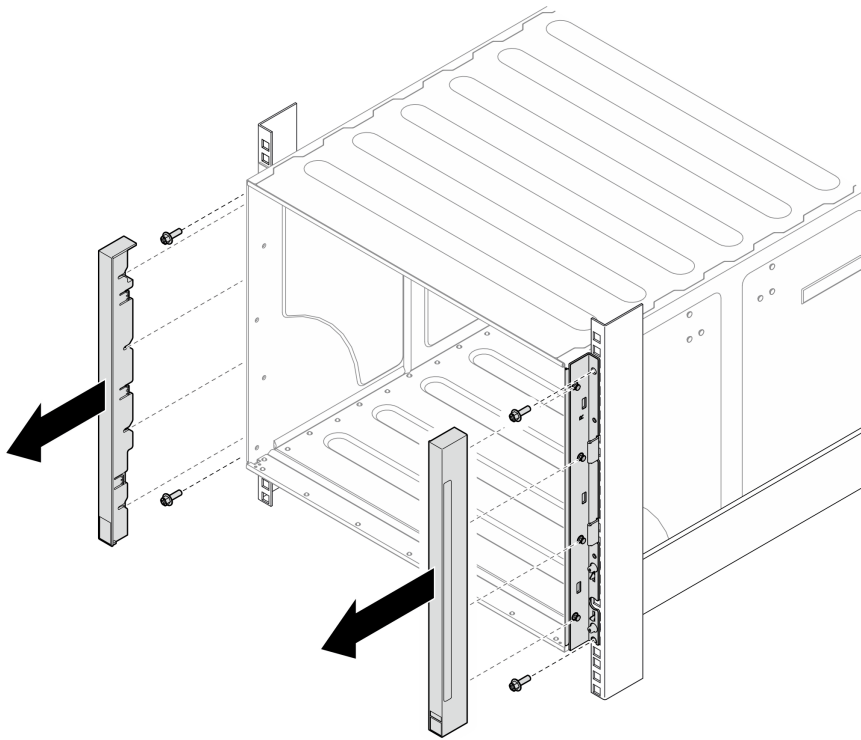
รูปภาพ 2. การถอดโครงยึดรองรับด้านบน

ขั้นตอนที่ 3. (ไม่บังคับ) ถอดสกรูสี่ตัวเพื่อถอดโครงยึดรองรับด้านล่างที่บริเวณด้านหลัง



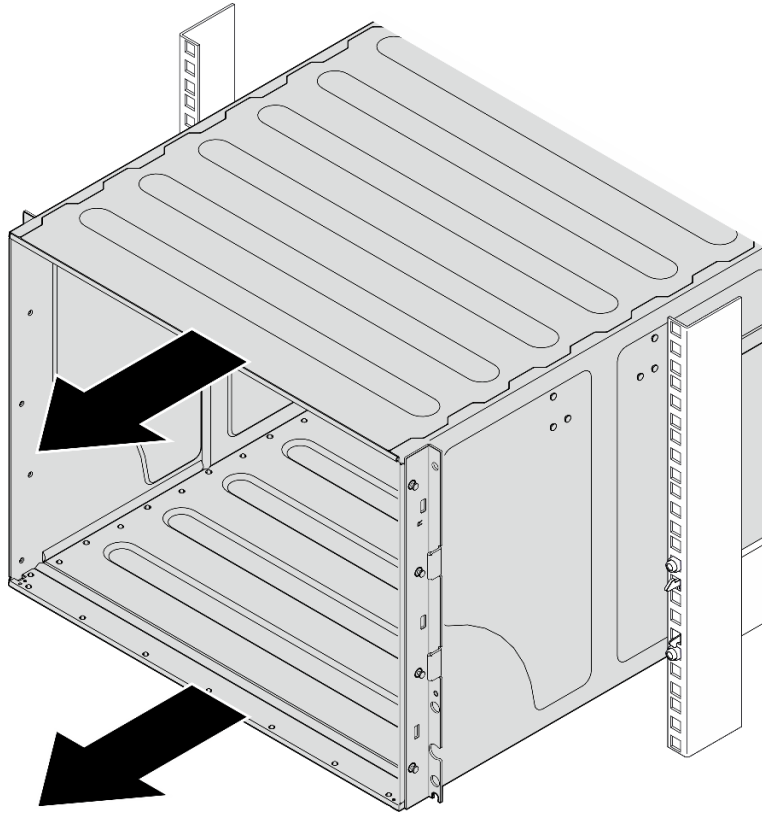
รูปภาพ 3. การถอดโครงยึดรองรับด้านล่าง

ขั้นตอนที่ 4. ถอดฝาครอบ EIA สองตัวออกจากด้านหน้าของตัวเครื่อง แล้วถอดสกรูสี่ตัวที่ยึดตัวเครื่องกับแร็ค

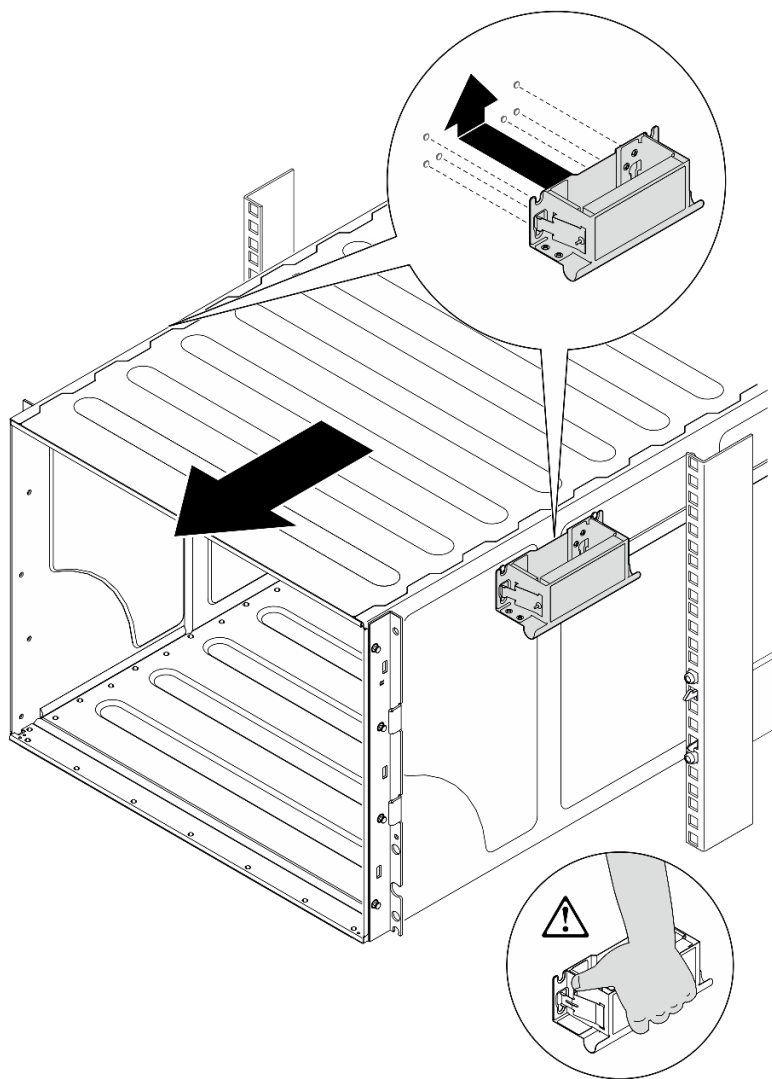


รูปภาพ 4. การถอดฝาครอบ EIA

ขั้นตอนที่ 5. เลื่อนตัวเครื่องออกจนกระทั่งคุณสามารถตีมือจับด้านหน้าที่ทั้งสองด้านได้ จัดแนวช่องเสียบบนที่จับให้ตรงกับเสียบบนตัวเครื่องและเลื่อนที่จับขึ้นจนกว่าจะล็อกเข้าที่

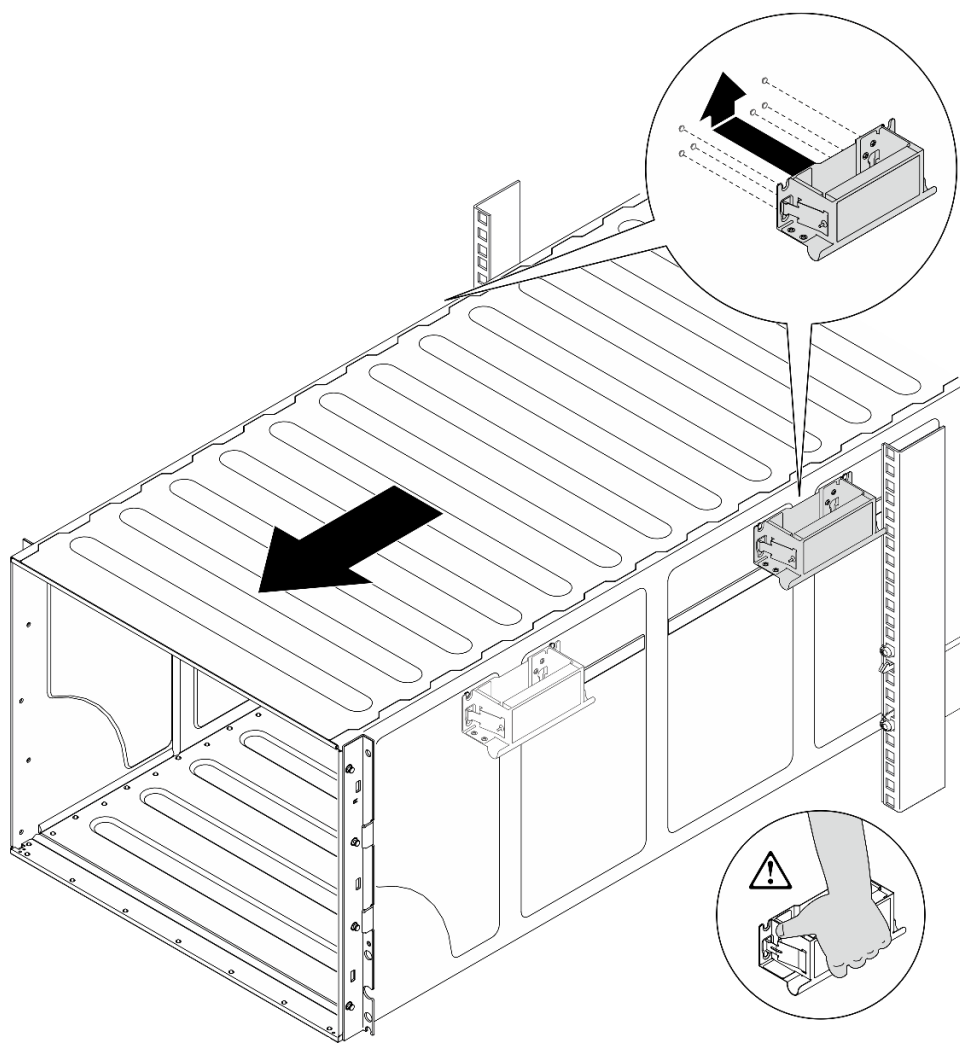


รูปภาพ 5. การเลื่อนตัวเครื่อง



รูปภาพ 6. การติดตั้งที่จับด้านหน้า

- ขั้นตอนที่ 6. จับที่จับด้านหน้าทั้งสองข้างและเลื่อนตัวเครื่องออกจนกว่าคุณจะมีพื้นที่เพียงพอในการติดตั้งมือจับด้าน
หลัง ถอดสลักตัวเครื่องออกจากแร็คทั้งตัว

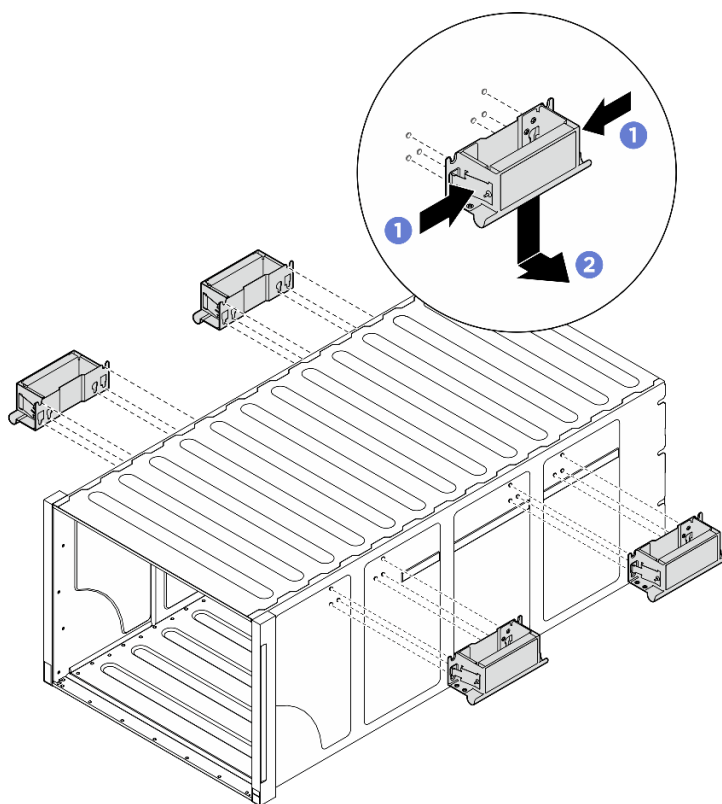


รูปภาพ 7. การติดตั้งที่จับด้านหลัง

ขั้นตอนที่ 7. ถอดที่จับ

1. บีบปีกทั้งสองข้างที่ด้านข้างของที่จับ
2. เลื่อนที่จับลงเพื่อถอดออก

หมายเหตุ: ตรวจสอบให้แน่ใจว่าได้ถอดที่จับออกทั้ง 4 ตัวแล้ว



รูปภาพ 8. ถอดที่จับ

หลังจากดำเนินการเสร็จ

ค่อยๆ วางตัวเครื่องลงบนพื้นผิวแบนราบที่มีการป้องกันไฟฟ้าสถิต

1. หากต้องการถอดรางออกจากแร็ค ให้ทำตามคำแนะนำที่ระบุไว้ใน คู่มือการติดตั้งราง
2. (อุปกรณ์เสริม) ติดตั้ง ชัตเทิลคอมพิวท์ 2U กลับเข้าที่ ดู “ติดตั้งชัตเทิลคอมพิวท์ 2U” บนหน้าที่ 30
3. (อุปกรณ์เสริม) ติดตั้ง ชัตเทิล GPU 8U กลับเข้าที่ ดู “ติดตั้งชัตเทิล GPU 8U” บนหน้าที่ 34
4. (อุปกรณ์เสริม) ติดตั้งพัดลมด้านหลังทั้งหมดกลับเข้าที่ ดู “ติดตั้งพัดลมแบบ Hot-swap (ด้านหน้าและด้านหลัง)” บนหน้าที่ 45

ติดตั้งตัวเครื่องลงบนแร็ค

ทำตามคำแนะนำในส่วนนี้เพื่อติดตั้งตัวเครื่องในแร็ค

S036



18 - 32 กก. (39 - 70 ปอนด์)



32 - 55 กก. (70 - 121 ปอนด์)

ข้อควรระวัง:

ใช้วิธีปฏิบัติที่ปลอดภัยเมื่อต้องทำการยก

S037



ข้อควรระวัง:

น้ำหนักของชิ้นส่วนหรืออุปกรณ์นี้มากกว่า 55 กก. (121.2 ปอนด์) ต้องมีบุคลากรที่ได้รับการฝึกอบรมพิเศษ อุปกรณ์ยก หรือทั้งสองกรณีเพื่อที่จะยกชิ้นส่วนหรืออุปกรณ์นี้ได้อย่างปลอดภัย

R006



ข้อควรระวัง:

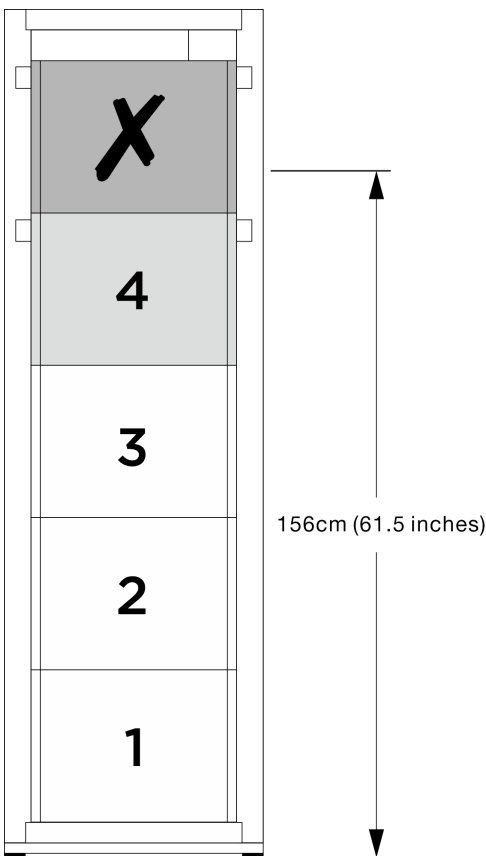
ห้ามวางสิ่งของใดๆ บนอุปกรณ์ที่ติดตั้งอยู่บนตู้แร็ค เว้นแต่อุปกรณ์ที่ติดตั้งอยู่บนตู้แร็คนั้นมีไว้สำหรับใช้เป็นชั้นวางเท่านั้น

เกี่ยวกับงานนี้

ข้อควรพิจารณา:

- อ่าน “คู่มือการติดตั้ง” บนหน้าที่ 1 และ “รายการตรวจสอบความปลอดภัย” บนหน้าที่ 3 เพื่อให้แน่ใจว่าคุณจะทำงานได้อย่างปลอดภัย
- ปิดเซิร์ฟเวอร์และอุปกรณ์ต่อพ่วง แล้วถอดสายไฟและสายภายนอกทั้งหมดออก ดู “ปิดเซิร์ฟเวอร์” บนหน้าที่ 9
- การดาวน์โหลดเฟิร์มแวร์และไดรเวอร์: คุณอาจต้องอัปเดตเฟิร์มแวร์หรือไดรเวอร์หลังจากเปลี่ยนส่วนประกอบ
 - ไปที่ <https://datacentersupport.lenovo.com/tw/en/products/servers/thinksystem/sr680av3/7dhe/downloads/driver-list/> เพื่อดูข้อมูลการอัปเดตเฟิร์มแวร์และไดรเวอร์ล่าสุดของเซิร์ฟเวอร์ของคุณ

- ไปที่ “ปรับปรุงเฟิร์มแวร์” ใน คู่มือผู้ใช้ หรือ คู่มือการกำหนดค่าระบบ สำหรับข้อมูลเพิ่มเติมเกี่ยวกับเครื่องมืออัปเดตเฟิร์มแวร์
- หากต้องการติดตั้งรางในแร็ค ให้ทำตามคำแนะนำที่ระบุไว้ใน คู่มือการติดตั้งราง
- ต้องมีสองคนและอุปกรณ์ยกหนึ่งตัวในสถานที่ที่รองรับน้ำหนักได้ถึง 400 ปอนด์ (181 กก.) ในการดำเนินขั้นตอนนี้ หากคุณยังไม่มีอุปกรณ์ยก Lenovo มี Genie Lift GL-8 material lift ที่คุณสามารถซื้อได้ที่ Data Center Solution Configurator: <https://dcsc.lenovo.com/#/configuration/cto/7D5YCTO1WW?hardwareType=lifttool> อย่าลืมรวมเบรกเท้าและแท่นยกไว้ในรายการขณะสั่งซื้อ Genie Lift GL-8 material lift
- ความสูงในการยกสูงสุดสำหรับการติดตั้งคือ 156 ซม. (61.5 นิ้ว) ติดตั้งอุปกรณ์บนแร็คได้สูงสุดไม่เกิน 4 ชูต จากล่างสุดถึงบนสุดของแร็คดังกล่าว



รูปภาพ 9. ความสูงในการติดตั้งสูงสุด

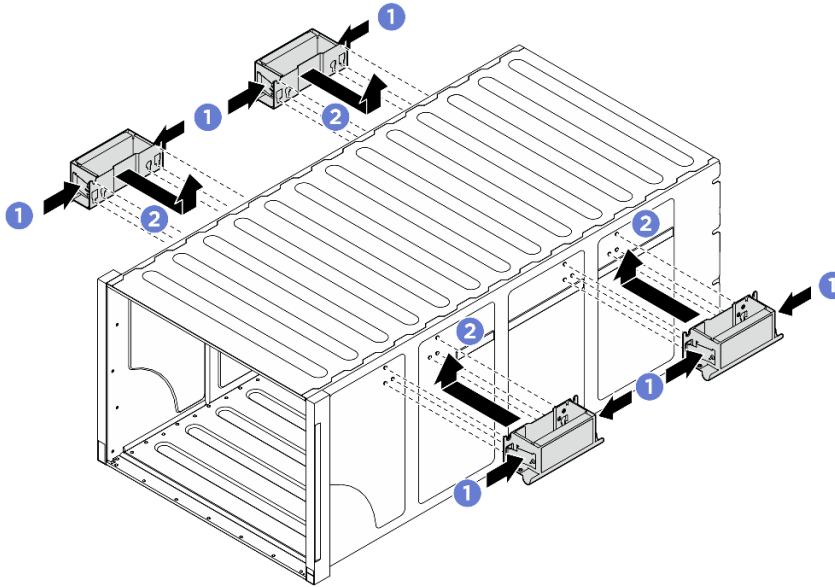
หลังจากติดตั้งรางเรียบร้อยแล้ว ให้ทำตามขั้นตอนต่อไปนี่เพื่อติดตั้งตัวเครื่องในแร็ค

ขั้นตอน

ขั้นตอนที่ 1. เตรียมการสำหรับงานนี้

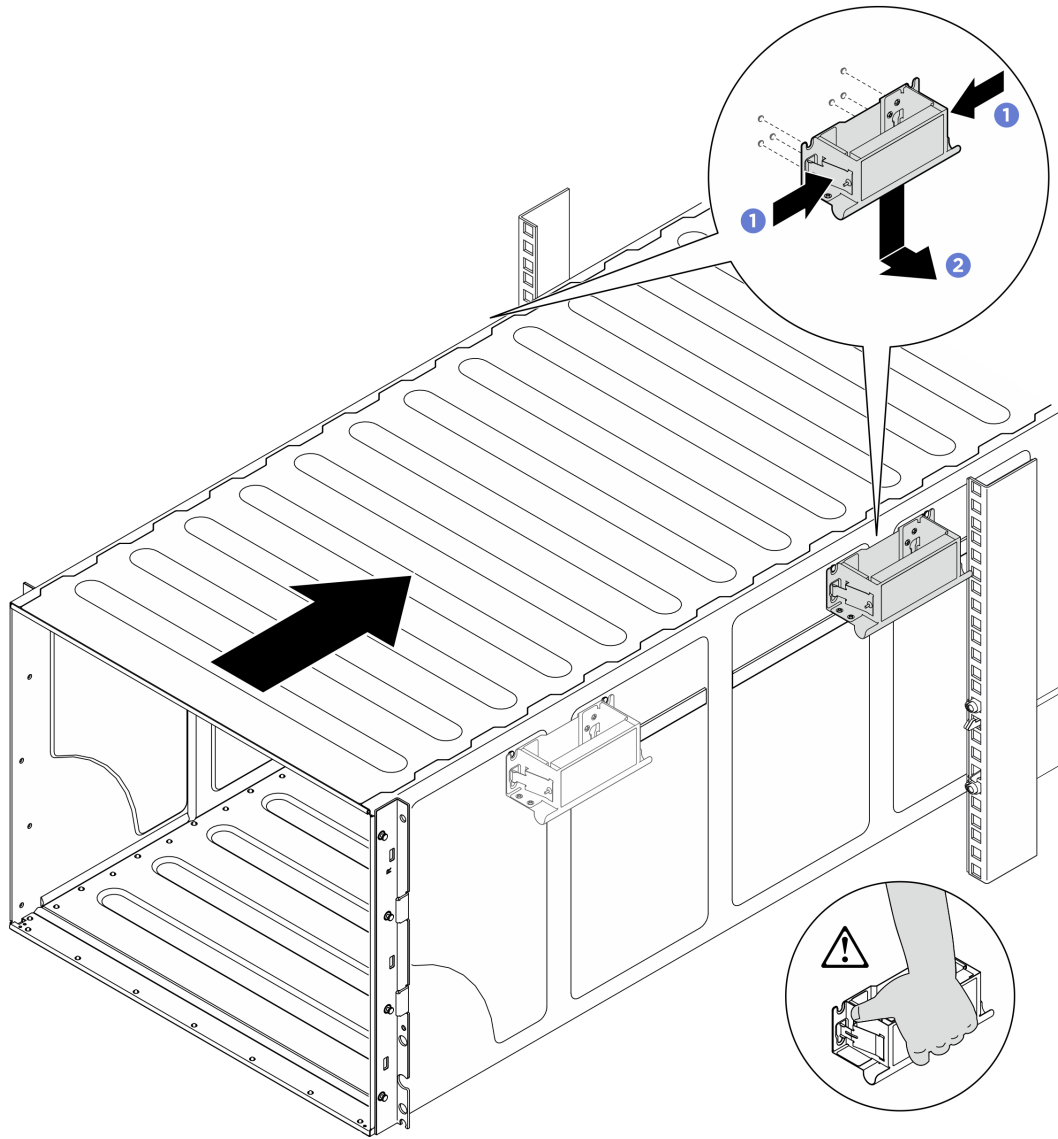
- a. ถอดชุดเทิลคอมพิวท์ 2U ออกก่อนติดตั้งตัวเครื่องในราง (ดู “ถอดชุดเทิลคอมพิวท์ 2U” บนหน้าที่ 29)
- b. ถอดชุดเทิล GPU 8U ก่อนที่จะติดตั้งตัวเครื่องในราง (ดู “ถอดชุดเทิล GPU 8U” บนหน้าที่ 32)
- c. (ไม่บังคับ) ถอดพัดลมด้านหลังออกก่อนติดตั้งตัวเครื่องกับราง หากจำเป็น (โปรดดู “ถอดพัดลมแบบ Hot-swap (ด้านหน้าและด้านหลัง)” บนหน้าที่ 43)

ขั้นตอนที่ 2. ยึดที่จับสี่ตัวเข้ากับตัวเครื่อง



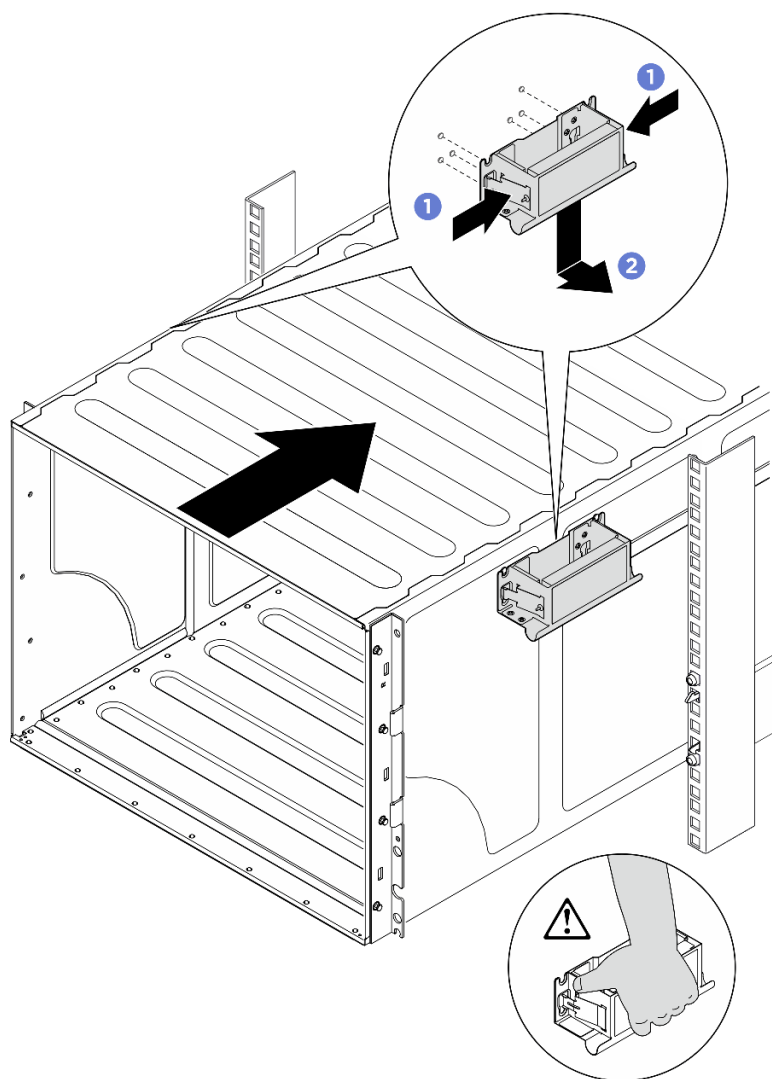
รูปภาพ 10. การยึดที่จับสี่ตัว

ขั้นตอนที่ 3. ค่อยๆ วางตัวเครื่องลงในแร็คโดยให้ด้านหลังของตัวเครื่องอยู่บนราง เลื่อนตัวเครื่องต่อไปจนกว่าที่จับด้านหน้าจะอยู่ใกล้กับรางของแร็คด้านหน้า แล้วถอดที่จับด้านหลังออกทั้งสองข้าง



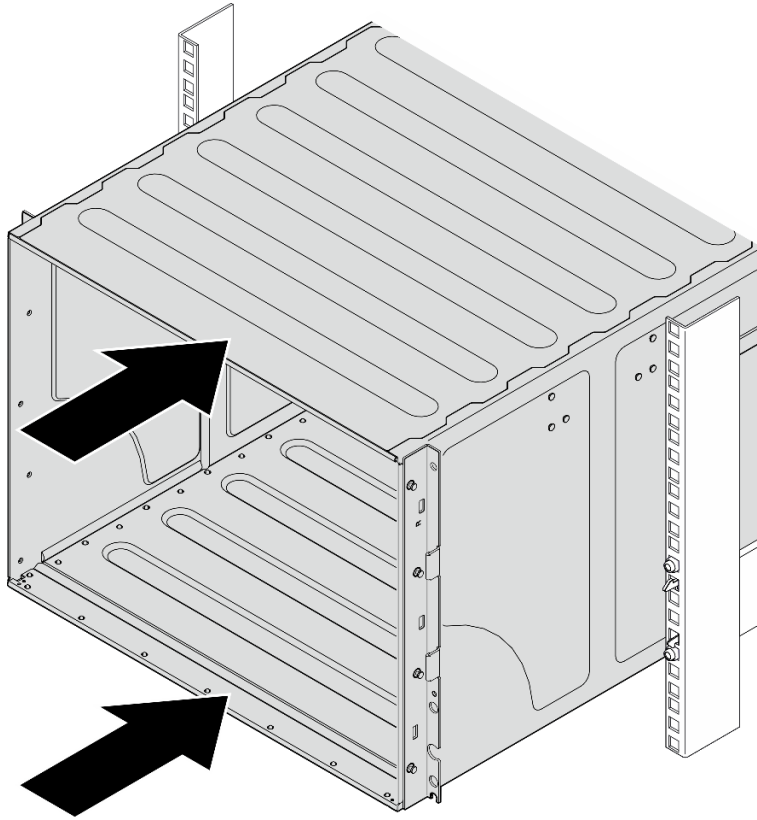
รูปภาพ 11. การถอดที่จับด้านหลัง

ขั้นตอนที่ 4. เลื่อนตัวเครื่องเข้าไปในแร็คจนกระทั่งที่จับด้านหน้าอยู่ใกล้รางของแร็คด้านหน้า จากนั้น ถอดที่จับด้านหน้าทั้งสองข้างออก



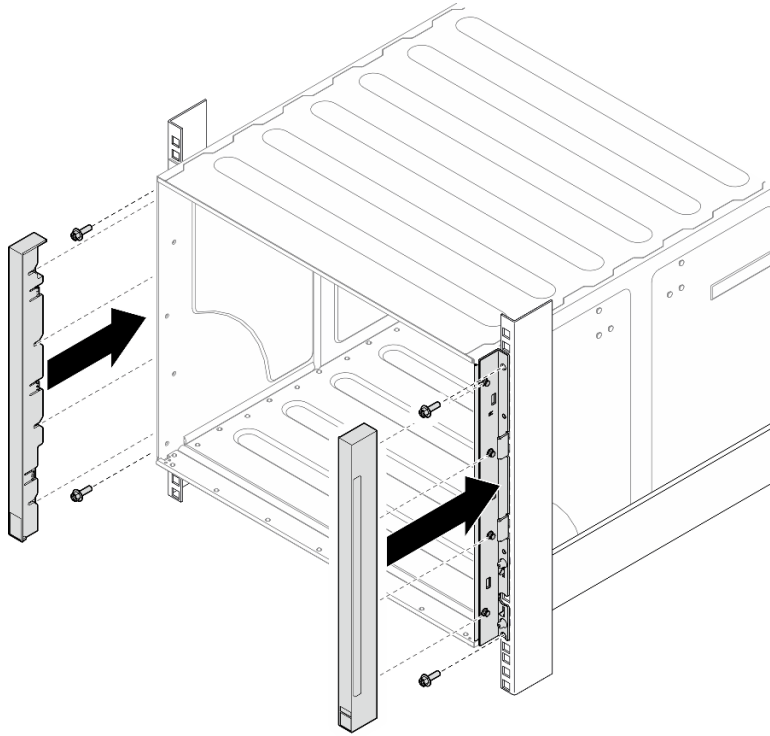
รูปภาพ 12. การถอดที่จับด้านหน้า

ขั้นตอนที่ 5. เลื่อนตัวเครื่องเข้าไปในแร็คจนสุด



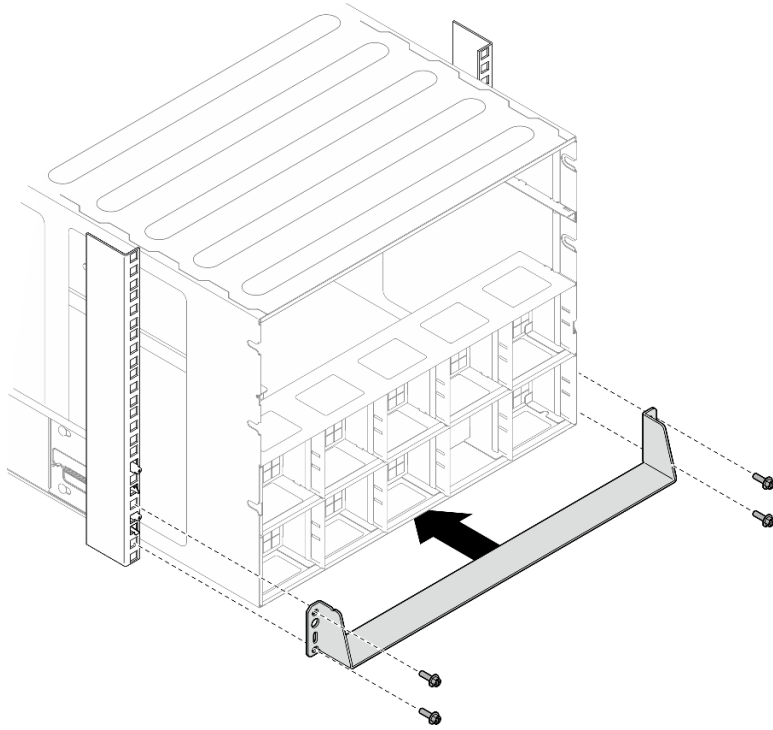
รูปภาพ 13. การเลื่อนตัวเครื่อง

ขั้นตอนที่ 6. ยึดตัวเครื่องเข้ากับแร็คด้วยสกรูสี่ตัว แล้วติดตั้งฝาครอบ EIA กลับเข้าที่



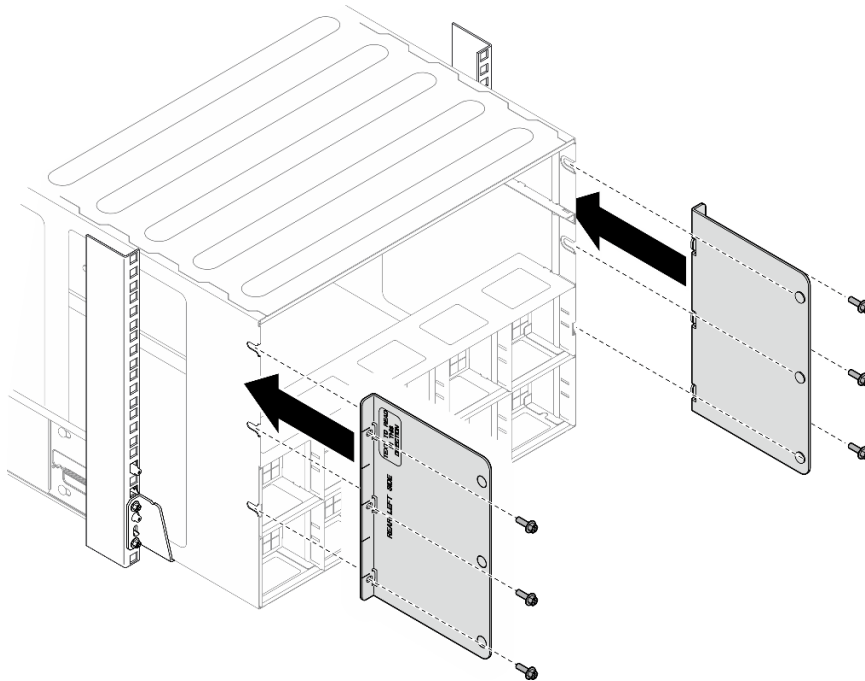
รูปภาพ 14. การติดตั้งฝาครอบ EIA

ขั้นตอนที่ 7. ยึดโครงยึดรองรับด้านล่างบนด้านหลังของตัวเครื่องให้แน่นโดยใช้สกรูสี่ตัว



รูปภาพ 15. การติดตั้งโครงยึดรองรับด้านล่าง

ขั้นตอนที่ 8. ยึดโครงยึดรองรับด้านบนบนสองตัวบนด้านหลังของตัวเครื่องให้แน่นโดยใช้สกรูหกตัว



รูปภาพ 16. การติดตั้งโครงยึดรองรับส่วนบน

หลังจากดำเนินการเสร็จ

1. ติดตั้ง ชั้ตเทิลคอมพิวท์ 2U กลับเข้าที่ ดู “ติดตั้งชั้ตเทิลคอมพิวท์ 2U” บนหน้าที่ 30
2. ติดตั้ง ชั้ตเทิล GPU 8U กลับเข้าที่ ดู “ติดตั้งชั้ตเทิล GPU 8U” บนหน้าที่ 34
3. ติดตั้งพัดลมด้านหลังทั้งหมดกลับเข้าที่ ดู “ติดตั้งพัดลมแบบ Hot-swap (ด้านหน้าและด้านหลัง)” บนหน้าที่ 45
4. ติดตั้งส่วนประกอบอื่นๆ ที่จำเป็น
5. เชื่อมต่อสายไฟและสายเคเบิลที่คุณถอดออกกลับเข้าที่
6. เปิดเซิร์ฟเวอร์และอุปกรณ์ต่อพ่วงใดๆ ดู “เปิดเซิร์ฟเวอร์” บนหน้าที่ 8
7. ปรับปรุงการกำหนดค่าเซิร์ฟเวอร์ ดู “ดำเนินการเปลี่ยนชิ้นส่วนให้เสร็จสมบูรณ์” บนหน้าที่ 223

ส่วนประกอบทั่วไป

ทำตามคำแนะนำในส่วนนี้เพื่อถอดและติดตั้งส่วนประกอบทั่วไปในตัวเครื่อง

หมายเหตุ: ภาพประกอบในเอกสารนี้มีไว้เพื่อใช้อ้างอิงเท่านั้น และอาจแตกต่างจากฮาร์ดแวร์ของคุณเล็กน้อย

การเปลี่ยนไดรฟ์แบบ Hot-swap ขนาด 2.5 นิ้ว

ทำตามคำแนะนำในส่วนนี้เพื่อถอดและติดตั้งไดรฟ์แบบ Hot-swap ขนาด 2.5 นิ้ว

ถอดไดรฟ์แบบ Hot-swap ขนาด 2.5 นิ้ว

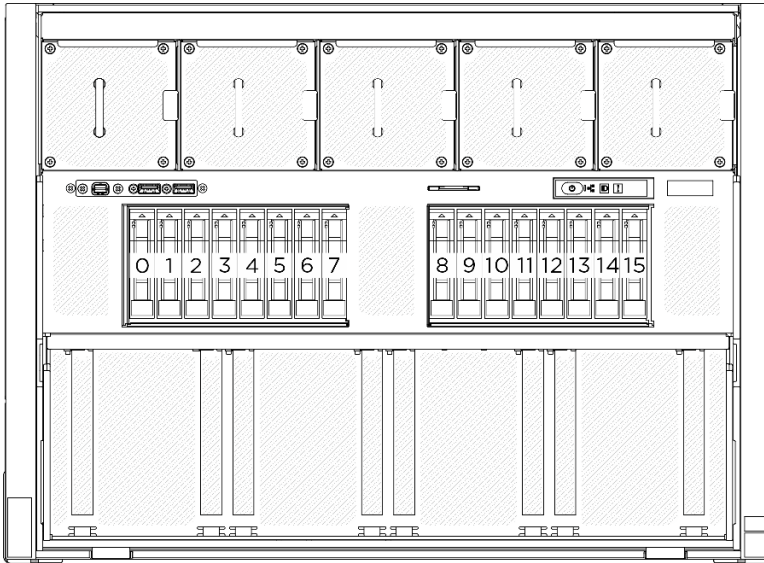
ทำตามคำแนะนำในส่วนนี้เพื่อถอดไดรฟ์แบบ Hot-swap ขนาด 2.5 นิ้ว

เกี่ยวกับงานนี้

ข้อควรพิจารณา:

- อ่าน “คู่มือการติดตั้ง” บนหน้าที่ 1 และ “รายการตรวจสอบความปลอดภัย” บนหน้าที่ 3 เพื่อให้แน่ใจว่าคุณจะทำงานได้อย่างปลอดภัย
- เพื่อให้แน่ใจว่ามีการระบายความร้อนของระบบอย่างเพียงพอ อย่าใช้งานเซิร์ฟเวอร์นานมากกว่าสองนาทิจนโดยไม่มีไดรฟ์หรือแผงครอบติดตั้งอยู่ในช่องใส่แต่ละช่อง
- หากจะต้องถอดไดรฟ์โซลิดสเตต NVMe ออกอย่างน้อยหนึ่งตัว ขอแนะนำให้ปิดใช้งานผ่านระบบปฏิบัติการก่อน
- ก่อนจะถอดหรือเปลี่ยนไดรฟ์ ตัวควบคุมไดรฟ์ (รวมถึงตัวควบคุมที่รวมอยู่บนส่วนประกอบแผงระบบ), แบ็คเพลนของไดรฟ์ หรือสายไดรฟ์ ให้สำรองข้อมูลที่สำคัญทั้งหมดที่เก็บอยู่บนไดรฟ์ก่อน

- เซิร์ฟเวอร์รองรับไดรฟ์ NVMe แบบ Hot-swap ขนาด 2.5 นิ้ว สูงสุดสิบหกชุด ที่มีหมายเลขช่องใส่ไดรฟ์ที่สอดคล้องกันดังนี้

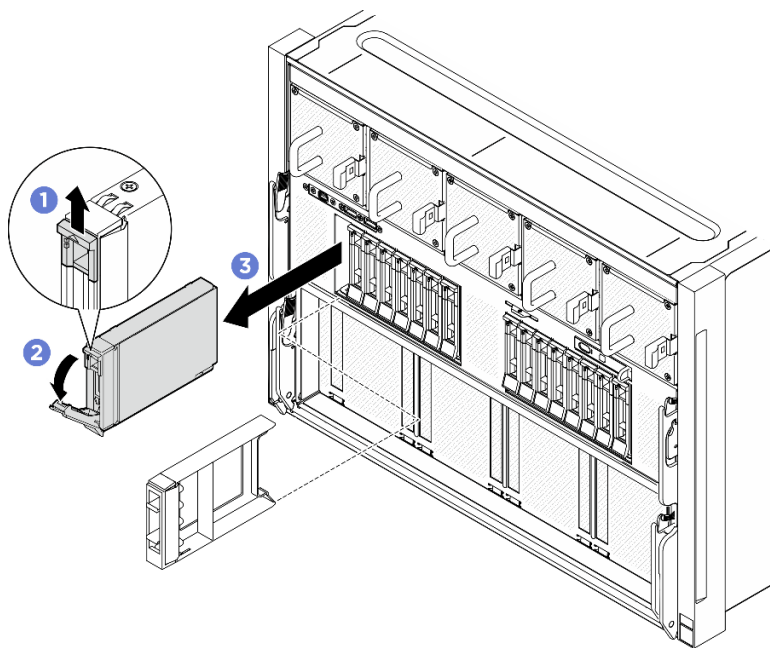


รูปภาพ 17. หมายเลขช่องใส่ไดรฟ์ขนาด 2.5 นิ้ว

หมายเหตุ: ตรวจสอบให้แน่ใจว่าคุณมีแผงครอบช่องใส่ไดรฟ์ หากช่องใส่ไดรฟ์บางช่องต้องว่างเปล่าหลังการถอด

ขั้นตอน

- ขั้นตอนที่ 1. ① เลื่อนสลักปลดล็อกเพื่อปลดล็อกที่จับไดรฟ์
- ขั้นตอนที่ 2. ② หมุนที่จับไดรฟ์ไปที่ตำแหน่งเปิด
- ขั้นตอนที่ 3. ③ จับที่จับและเลื่อนไดรฟ์ออกจากช่องใส่ไดรฟ์



รูปภาพ 18. การถอดไดรฟ์แบบ Hot-swap ขนาด 2.5 นิ้ว

หลังจากดำเนินการเสร็จ

หมายเหตุ: ติดตั้งฝาครอบช่องใส่ไดรฟ์หรือไดรฟ์สำหรับเปลี่ยนทดแทนให้เร็วที่สุด ดู [“ติดตั้งไดรฟ์แบบ Hot-swap ขนาด 2.5 นิ้ว”](#) บนหน้าที่ 27

หากคุณได้รับคำแนะนำให้ส่งคืนส่วนประกอบหรืออุปกรณ์เสริม ให้ปฏิบัติตามคำแนะนำที่มาพร้อมบรรจุภัณฑ์ทั้งหมด และให้ใช้บรรจุภัณฑ์ใดๆ ที่ส่งมอบให้กับคุณเพื่อการจัดส่ง

ติดตั้งไดรฟ์แบบ Hot-swap ขนาด 2.5 นิ้ว

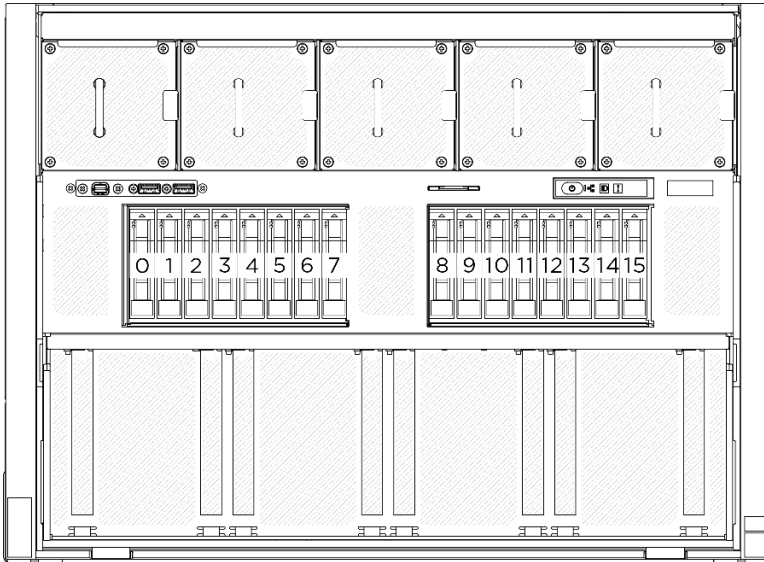
ทำตามคำแนะนำในส่วนนี้เพื่อติดตั้งไดรฟ์แบบ Hot-swap ขนาด 2.5 นิ้ว

เกี่ยวกับงานนี้

ข้อควรพิจารณา:

- อ่าน [“คู่มือการติดตั้ง”](#) บนหน้าที่ 1 และ [“รายการตรวจสอบความปลอดภัย”](#) บนหน้าที่ 3 เพื่อให้แน่ใจว่าคุณจะทำงานได้อย่างปลอดภัย
- นำบรรจุภัณฑ์แบบมีการป้องกันไฟฟ้าสถิตที่มีส่วนประกอบไปแตะที่พื้นผิวโลหะที่ไม่ทาสีบนเซิร์ฟเวอร์ แล้วจึงนำส่วนประกอบออกจากบรรจุภัณฑ์ และวางลงบนพื้นผิวป้องกันไฟฟ้าสถิต
- ตรวจสอบให้แน่ใจว่าคุณบันทึกข้อมูลบนไดรฟ์ของคุณแล้ว โดยเฉพาะอย่างยิ่งถ้าข้อมูลนั้นเป็นส่วนหนึ่งของอาร์เรย์ RAID ก่อนคุณถอดไดรฟ์ออกจากเซิร์ฟเวอร์

- เพื่อให้แน่ใจว่ามีการระบายความร้อนของระบบอย่างเพียงพอ อย่าใช้งานเซิร์ฟเวอร์นานกว่าสองนาทิจนโดยไม่มีไดรฟ์หรือแผงครอบช่องใส่ไดรฟ์ติดตั้งอยู่ในช่องใส่แต่ละช่อง
- ก่อนจะทำการเปลี่ยนแปลงไดรฟ์ ตัวควบคุมไดรฟ์ (รวมถึงตัวควบคุมที่รวมอยู่บนส่วนประกอบแผงระบบ), แบ็คเพลนของไดรฟ์ หรือสายไดรฟ์ ให้สำรองข้อมูลที่สำคัญทั้งหมดที่เก็บอยู่บนไดรฟ์ก่อน
- เซิร์ฟเวอร์รองรับไดรฟ์ NVMe แบบ Hot-swap ขนาด 2.5 นิ้ว สูงสุดสิบหกชุด ที่มีหมายเลขช่องใส่ไดรฟ์ที่สอดคล้องกันดังนี้



รูปภาพ 19. หมายเลขช่องใส่ไดรฟ์ขนาด 2.5 นิ้ว

การดาวน์โหลดเฟิร์มแวร์และไดรเวอร์: คุณอาจต้องอัปเดตเฟิร์มแวร์หรือไดรเวอร์หลังจากเปลี่ยนส่วนประกอบ

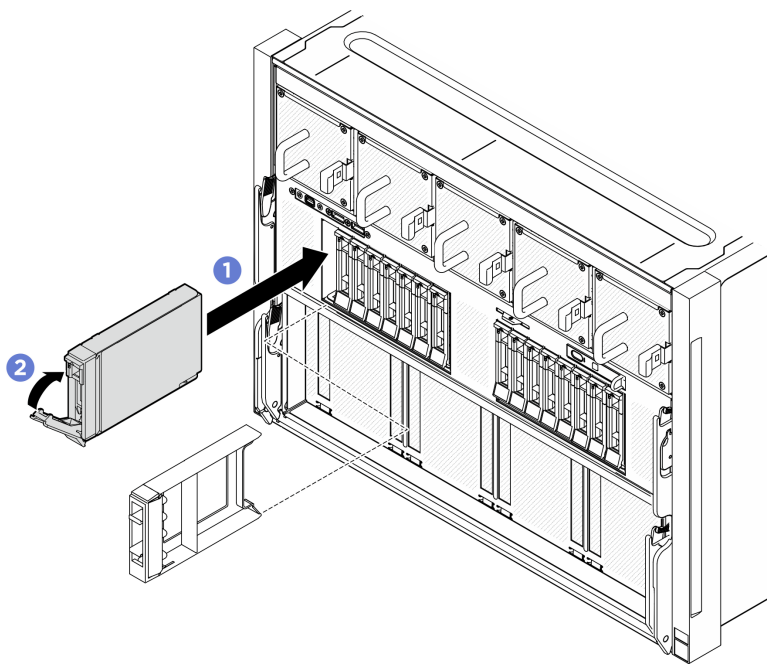
- ไปที่ <https://datacentersupport.lenovo.com/tw/en/products/servers/thinksystem/sr680av3/7dhe/downloads/driver-list/> เพื่อดูข้อมูลการอัปเดตเฟิร์มแวร์และไดรเวอร์ล่าสุดของเซิร์ฟเวอร์ของคุณ
- ไปที่ “ปรับปรุงเฟิร์มแวร์” ใน *คู่มือผู้ใช้* หรือ *คู่มือการกำหนดค่าระบบ* สำหรับข้อมูลเพิ่มเติมเกี่ยวกับเครื่องมืออัปเดตเฟิร์มแวร์

ขั้นตอน

ขั้นตอนที่ 1. หากช่องใส่ไดรฟ์มีแผงครอบ ให้ดึงคันโยกปลดล็อกบนแผงครอบแล้วเลื่อนออกจากช่อง

ขั้นตอนที่ 2. ติดตั้งไดรฟ์แบบ Hot-swap ขนาด 2.5 นิ้ว

- 1 ตรวจสอบให้แน่ใจว่าที่จับไดรฟ์อยู่ในตำแหน่งเปิด จากนั้น จัดแนวไดรฟ์ให้ตรงกับชุดรางในช่องใส่แล้วค่อยๆ เลื่อนไดรฟ์เข้าไปในช่องใส่จนกว่าจะสุด
- 2 หมุนที่จับไดรฟ์ไปยังตำแหน่งปิดให้สุด จนกว่าสลักที่จับจะคลิกเข้าที่



รูปภาพ 20. การติดตั้งไดรฟ์แบบ Hot-swap ขนาด 2.5 นิ้ว

หลังจากดำเนินการเสร็จ

1. ตรวจสอบ LED แสดงสถานะไดรฟ์เพื่อตรวจสอบว่าไดรฟ์กำลังทำงานอย่างถูกต้อง
 - หาก LED สีเหลืองที่แสดงสถานะของไดรฟ์ติดสว่างอย่างต่อเนื่อง แสดงว่าไดรฟ์ดังกล่าวบกพร่อง และต้องเปลี่ยน
 - หาก LED สีเขียวที่แสดงกิจกรรมของไดรฟ์กะพริบ แสดงว่ากำลังมีการเข้าถึงไดรฟ์
2. หากคุณสามารถติดตั้งไดรฟ์แบ็คเพลนขนาด 2.5 นิ้วด้วยไดรฟ์ U.3 NVMe สำหรับโหมดสามโหมด เปิดใช้งานโหมด U.3 x1 ของช่องเสียบไดรฟ์ที่เลือกบนแบ็คเพลนผ่าน GUI เว็บของ XCC ดู [“ตรวจสอบไดรฟ์ U.3 NVMe ได้ในการเชื่อมต่อ NVMe แต่ตรวจพบไม่ได้ในโหมดสามโหมด”](#) บนหน้าที่ 306

การเปลี่ยนชุดเทิลคอมพิวท์ 2U (เฉพาะช่างเทคนิคที่ได้รับการฝึกอบรมเท่านั้น)

ทำตามคำแนะนำในส่วนนี้เพื่อถอดและติดตั้งชุดเทิลคอมพิวท์ 2U

ข้อสำคัญ: งานนี้ต้องดำเนินการโดยช่างเทคนิคผู้ผ่านการฝึกอบรมที่ได้รับการรับรองโดย Lenovo Service อย่าพยายามถอดหรือติดตั้งชิ้นส่วนหากไม่ได้รับการฝึกอบรมที่เหมาะสมและขาดคุณสมบัติที่เพียงพอ

ถอดชุดเทิลคอมพิวท์ 2U

ทำตามคำแนะนำในส่วนนี้เพื่อถอดชุดเทิลคอมพิวท์ 2U ขั้นตอนนี้ต้องดำเนินการโดยช่างเทคนิคที่ได้รับการอบรม

เกี่ยวกับงานนี้

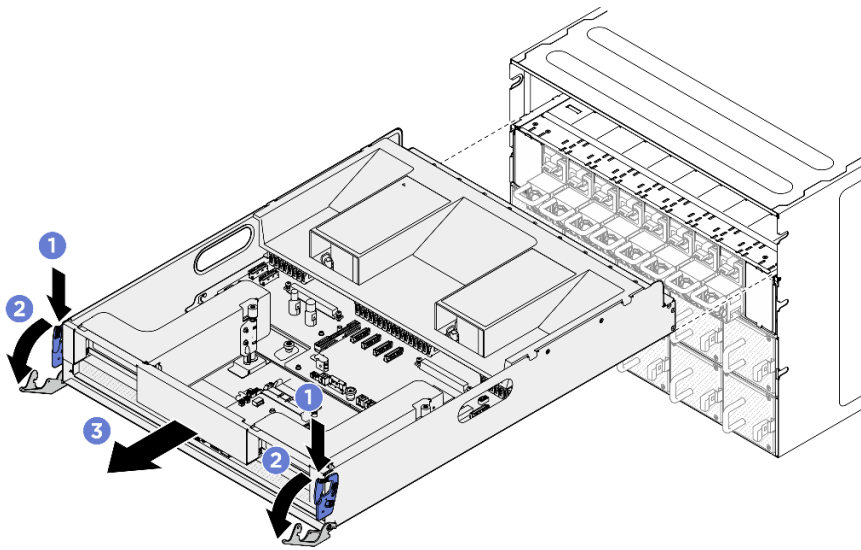
ข้อควรพิจารณา:

- อ่าน “คู่มือการติดตั้ง” บนหน้าที่ 1 และ “รายการตรวจสอบความปลอดภัย” บนหน้าที่ 3 เพื่อให้แน่ใจว่าคุณจะทำงานได้อย่างปลอดภัย
- ปิดเซิร์ฟเวอร์และอุปกรณ์ต่อพ่วง แล้วถอดสายไฟและสายภายนอกทั้งหมดออก ดู “ปิดเซิร์ฟเวอร์” บนหน้าที่ 9

ขั้นตอน

- ขั้นตอนที่ 1. ① กดสลักปลดสีฟ้าสองตัว
- ขั้นตอนที่ 2. ② หมุนคันโยกปลดลิ้นคสองตัวจนกว่าจะตั้งฉากกับ ชัตเทิลคอมพิวท์ 2U
- ขั้นตอนที่ 3. ③ ดึง ชัตเทิลคอมพิวท์ 2U ออกจากตัวเครื่อง

หมายเหตุ: ดันคันปลดลิ้นคสองตัวกลับเข้าไปจนกว่าจะล็อกเข้าที่หลังจากดึง ชัตเทิลคอมพิวท์ 2U ออก เพื่อหลีกเลี่ยงความเสียหาย



รูปภาพ 21. การถอด ชัตเทิลคอมพิวท์ 2U

หลังจากดำเนินการเสร็จ

หากคุณได้รับคำแนะนำให้ส่งคืนส่วนประกอบหรืออุปกรณ์เสริม ให้ปฏิบัติตามคำแนะนำที่มาพร้อมบรรจุภัณฑ์ทั้งหมด และให้ใช้บรรจุภัณฑ์ใดๆ ที่ส่งมอบให้กับคุณเพื่อการจัดส่ง

ติดตั้งชัตเทิลคอมพิวท์ 2U

ทำตามคำแนะนำในส่วนนี้เพื่อถอดชัตเทิลคอมพิวท์ 2U ขั้นตอนนี้ต้องดำเนินการโดยช่างเทคนิคที่ได้รับการอบรม

เกี่ยวกับงานนี้

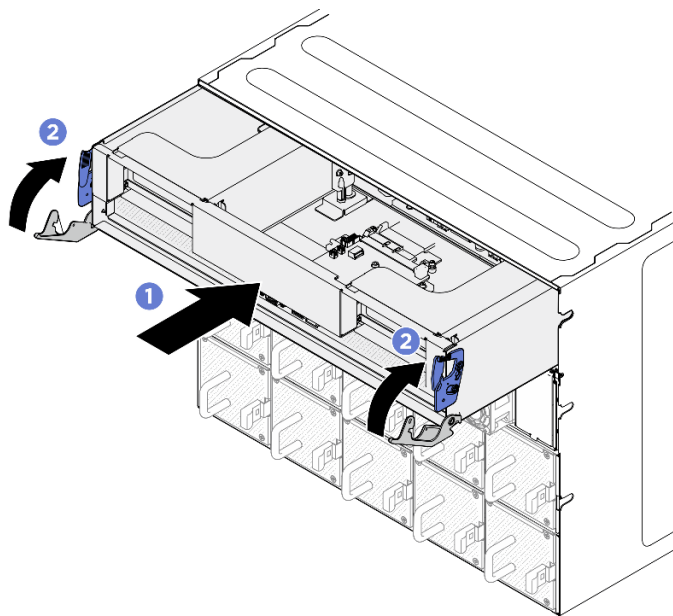
ข้อควรพิจารณา:

- อ่าน “คู่มือการติดตั้ง” บนหน้าที่ 1 และ “รายการตรวจสอบความปลอดภัย” บนหน้าที่ 3 เพื่อให้แน่ใจว่าคุณจะทำงานได้อย่างปลอดภัย
- ตรวจสอบให้แน่ใจว่าสายเคเบิล อะแดปเตอร์และส่วนประกอบอื่นๆ ทั้งหมดได้รับการติดตั้งและวางในตำแหน่งที่ถูกต้อง และไม่มีเครื่องมือหรือชิ้นส่วนที่หลวมภายในเซิร์ฟเวอร์
- ตรวจสอบให้แน่ใจว่าเดินสายภายในทั้งหมดอย่างถูกต้องแล้ว ดู บทที่ 2 “การเดินสายภายใน” บนหน้าที่ 225

ขั้นตอน

ขั้นตอนที่ 1. ① เปิดคั่นปลดสองตัวจนสุด แล้วจัดแนว ชัตเทิลคอมพิวท์ 2U ให้ตรงกับช่องเปิดที่ด้านหลังของตัวเครื่อง และดันเข้าไปในตัวเครื่องจนกว่าจะสุด

ขั้นตอนที่ 2. ② หมุนคั่นปลดสองตัวจนกว่าจะลงล็อก



รูปภาพ 22. ชัตเทิลคอมพิวท์ 2U การติดตั้ง

หลังจากดำเนินการเสร็จ

ดำเนินการเปลี่ยนชิ้นส่วนให้เสร็จสมบูรณ์ ดู “ดำเนินการเปลี่ยนชิ้นส่วนให้เสร็จสมบูรณ์” บนหน้าที่ 223

การเปลี่ยนชัตเทิล GPU 8U (เฉพาะช่างเทคนิคที่ได้รับการฝึกอบรมเท่านั้น)

ทำตามคำแนะนำในส่วนนี้เพื่อถอดและติดตั้งชัตเทิล GPU 8U

ข้อสำคัญ: งานนี้ต้องดำเนินการโดยช่างเทคนิคผู้ผ่านการฝึกอบรมที่ได้รับการรับรองโดย Lenovo Service อย่าพยายามถอดหรือติดตั้งชิ้นส่วนหากไม่ได้รับการฝึกอบรมอย่างเหมาะสมและขาดคุณสมบัติที่เพียงพอ

ถอดชุดเทิล GPU 8U

ทำตามคำแนะนำในส่วนนี้เพื่อถอดชุดเทิลคอมพิวเตอร์ 8U ขั้นตอนนี้ต้องดำเนินการโดยช่างเทคนิคที่ได้รับการอบรม

เกี่ยวกับงานนี้

S037



ข้อควรระวัง:

น้ำหนักของชิ้นส่วนหรืออุปกรณ์นี้มากกว่า 55 กก. (121.2 ปอนด์) ต้องมีบุคลากรที่ได้รับการฝึกอบรมพิเศษ อุปกรณ์ยก หรือทั้งสองกรณีเพื่อที่จะยกชิ้นส่วนหรืออุปกรณ์นี้ได้อย่างปลอดภัย

ข้อควรพิจารณา:

- อ่าน “คู่มือการติดตั้ง” บนหน้าที่ 1 และ “รายการตรวจสอบความปลอดภัย” บนหน้าที่ 3 เพื่อให้แน่ใจว่าคุณจะทำงานได้อย่างปลอดภัย
- ปิดเซิร์ฟเวอร์และอุปกรณ์ต่อพ่วง แล้วถอดสายไฟและสายภายนอกทั้งหมดออก ดู “ปิดเซิร์ฟเวอร์” บนหน้าที่ 9
- ต้องมีสองคนและอุปกรณ์ยกหนึ่งตัวในสถานที่ที่รองรับน้ำหนักได้ถึง 400 ปอนด์ (181 กก.) ในการดำเนินขั้นตอนนี้ หากคุณยังไม่มีอุปกรณ์ยก Lenovo มี Genie Lift GL-8 material lift ที่คุณสามารถซื้อได้ที่ Data Center Solution Configurator: <https://dcsc.lenovo.com/#/configuration/cto/7D5YCTO1WW?hardwareType=lifttool> อย่าลืมรวมเบรกเท้าและแท่นยกไว้ในรายการขณะสั่งซื้อ Genie Lift GL-8 material lift

ขั้นตอน

ขั้นตอนที่ 1. เตรียมการสำหรับงานนี้

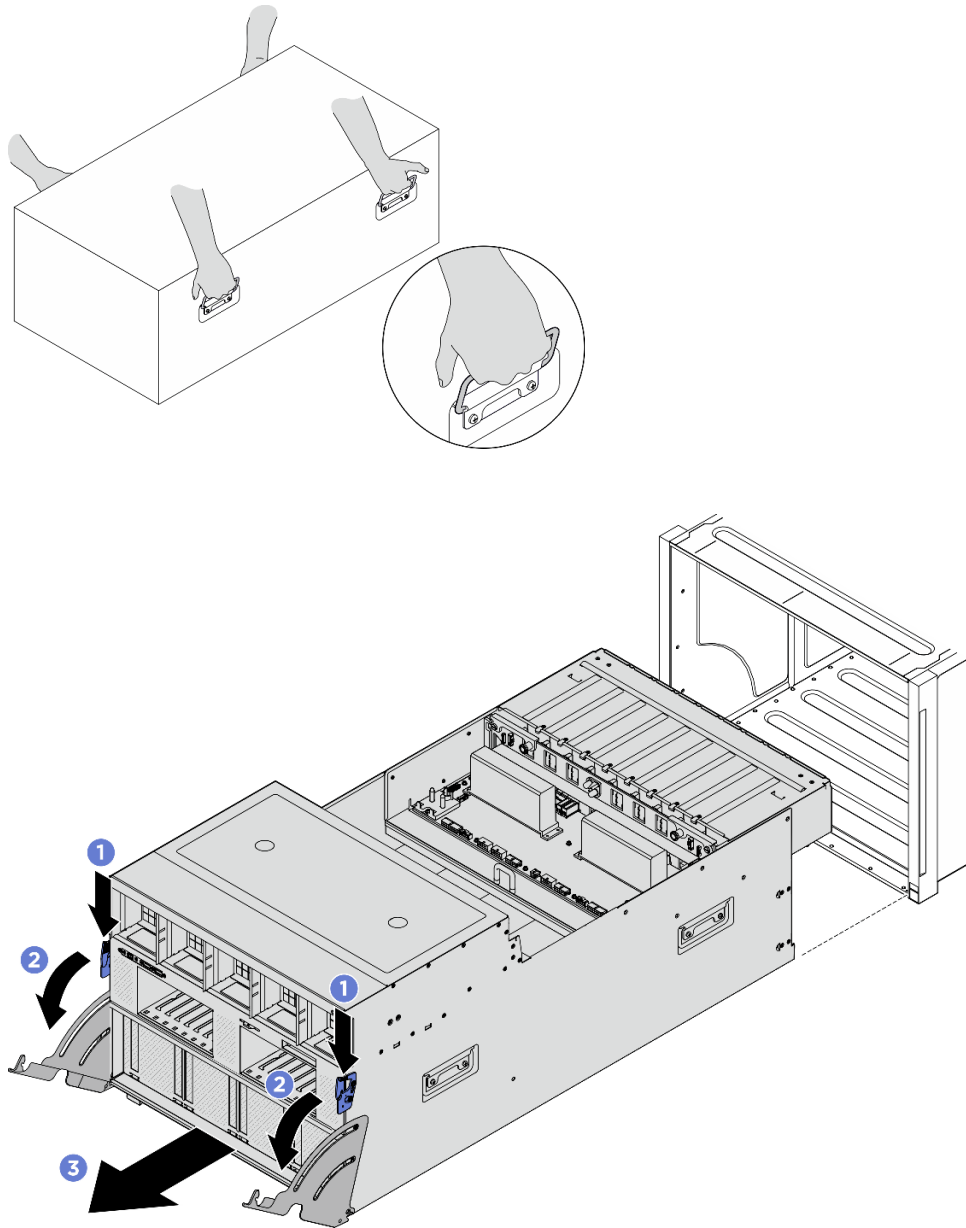
- a. ถอดชุดแหล่งจ่ายไฟทั้งหมด ดู “ถอดอุปกรณ์แหล่งจ่ายไฟแบบ Hot-swap” บนหน้าที่ 92
- b. ถอดพัดลมด้านหน้าออกทั้งหมด ดู “ถอดพัดลมแบบ Hot-swap (ด้านหน้าและด้านหลัง)” บนหน้าที่ 43
- c. ถอดไดรฟ์แบบ Hot-swap ขนาด 2.5 นิ้ว และแผงครอบช่องใส่ไดรฟ์ทั้งหมดออกจากช่องใส่ไดรฟ์ (ถ้ามี) ดู “ถอดไดรฟ์แบบ Hot-swap ขนาด 2.5 นิ้ว” บนหน้าที่ 25

ขั้นตอนที่ 2. ถอด ชุดเทิล GPU 8U

- a. ① กดสลักปลดสีฟ้าสองตัว

- b. ② หมุนคันโยกปลดล็อกสองตัวจนกว่าจะตั้งฉากกับ ชัตเทิล GPU 8U
- c. ③ ดึง ชัตเทิล GPU 8U ออกจากตัวเครื่อง

ข้อควรพิจารณา: ต้องให้สองคนช่วยยก ชัตเทิล GPU 8U โดยจับที่จับสี่ตัวของ ชัตเทิล GPU 8U ทั้งสองด้าน จากนั้น เลื่อน ชัตเทิล GPU 8U บนเครื่องยกเพื่อย้าย ชัตเทิล GPU 8U



รูปภาพ 23. การถอด ชัตเทิล GPU 8U

หลังจากดำเนินการเสร็จ

หากคุณได้รับคำแนะนำให้ส่งคืนส่วนประกอบหรืออุปกรณ์เสริม ให้ปฏิบัติตามคำแนะนำที่มาพร้อมบรรจุภัณฑ์ทั้งหมด และให้ใช้บรรจุภัณฑ์ใดๆ ที่ส่งมอบให้กับคุณเพื่อการจัดส่ง

ติดตั้งชุดเทิล GPU 8U

ทำตามคำแนะนำในส่วนนี้เพื่อติดตั้งชุดเทิล GPU 8U ขั้นตอนนี้ต้องดำเนินการโดยช่างเทคนิคที่ได้รับการอบรม

เกี่ยวกับงานนี้

S037



ข้อควรระวัง:

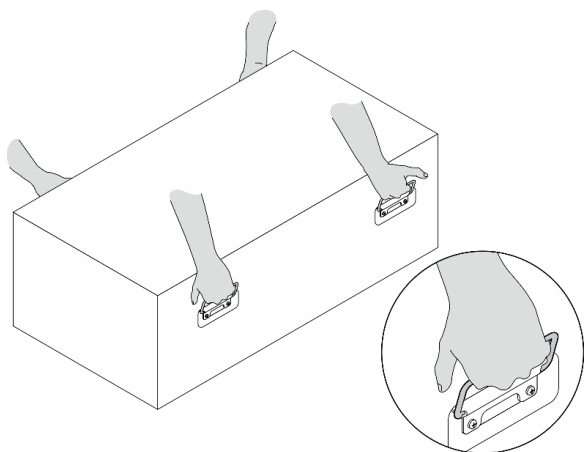
น้ำหนักของชิ้นส่วนหรืออุปกรณ์นี้มากกว่า 55 กก. (121.2 ปอนด์) ต้องมีบุคลากรที่ได้รับการฝึกอบรมพิเศษ อุปกรณ์ยก หรือทั้งสองกรณีเพื่อที่จะยกชิ้นส่วนหรืออุปกรณ์นี้ได้อย่างปลอดภัย

ข้อควรพิจารณา:

- อ่าน “คู่มือการติดตั้ง” บนหน้าที่ 1 และ “รายการตรวจสอบความปลอดภัย” บนหน้าที่ 3 เพื่อให้แน่ใจว่าคุณจะทำงานได้อย่างปลอดภัย
- ตรวจสอบให้แน่ใจว่าสายเคเบิล อะแดปเตอร์และส่วนประกอบอื่นๆ ทั้งหมดได้รับการติดตั้งและวางในตำแหน่งที่ถูกต้อง และไม่มีเครื่องมือหรือชิ้นส่วนที่หลวมภายในเซิร์ฟเวอร์
- ตรวจสอบให้แน่ใจว่าเดินสายภายในทั้งหมดอย่างถูกต้องแล้ว ดู บทที่ 2 “การเดินสายภายใน” บนหน้าที่ 225
- ต้องมีสองคนและอุปกรณ์ยกหนึ่งตัวในสถานที่ที่รองรับน้ำหนักได้ถึง 400 ปอนด์ (181 กก.) ในการดำเนินขั้นตอนนี้ หากคุณยังไม่มีอุปกรณ์ยก Lenovo มี Genie Lift GL-8 material lift ที่คุณสามารถซื้อได้ที่ Data Center Solution Configurator: <https://dcsc.lenovo.com/#/configuration/cto/7D5YCTO1WW?hardwareType=lifttool> อย่าลืมรวมเบรกเท้าและแท่นยกไว้ในรายการขณะสั่งซื้อ Genie Lift GL-8 material lift

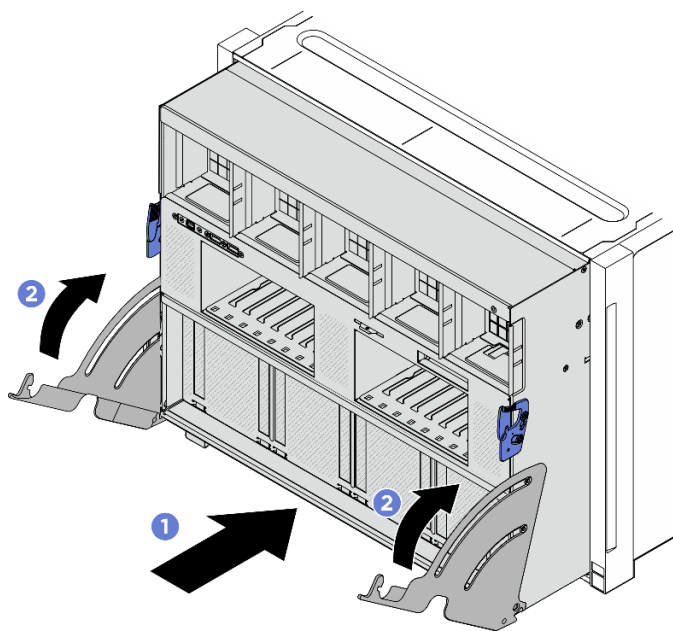
ขั้นตอน

ข้อควรพิจารณา: ต้องให้สองคนช่วยยก ชุดเทิล GPU 8U โดยจับที่จับสี่ตัวของ ชุดเทิล GPU 8U ทั้งสองด้าน จากนั้นเลื่อน ชุดเทิล GPU 8U บนเครื่องยกเพื่อย้าย ชุดเทิล GPU 8U



ขั้นตอนที่ 1. ① เปิดคั่นปลดสองตัวจนสุด แล้วจัดแนว ชัตเทิล GPU 8U ให้ตรงกับช่องเปิดที่ด้านหน้าของตัวเครื่อง และดันเข้าไปในตัวเครื่องจนกว่าจะสุด

ขั้นตอนที่ 2. ② หมุนคั่นปลดสองตัวจนกว่าจะลงล็อก



รูปภาพ 24. ชัตเทิล GPU 8U การติดตั้ง

หลังจากดำเนินการเสร็จ

1. ติดตั้งไดรฟ์แบบ Hot-swap ขนาด 2.5 นิ้ว หรือแผงครอบช่องใส่ไดรฟ์ทั้งหมด (หากมี) กลับเข้าไปในช่องใส่ไดรฟ์ ดู “ติดตั้งไดรฟ์แบบ Hot-swap ขนาด 2.5 นิ้ว” บนหน้าที่ 27
2. ติดตั้งพัดลมด้านหน้าทั้งหมดกลับเข้าไป ดู “ติดตั้งพัดลมแบบ Hot-swap (ด้านหน้าและด้านหลัง)” บนหน้าที่ 45
3. ติดตั้งชุดแหล่งจ่ายไฟทั้งหมดกลับเข้าไป ดู “ติดตั้งอุปกรณ์แหล่งจ่ายไฟแบบ Hot-swap” บนหน้าที่ 94

4. ดำเนินการเปลี่ยนชิ้นส่วนให้เสร็จสมบูรณ์ ดู “ดำเนินการเปลี่ยนชิ้นส่วนให้เสร็จสมบูรณ์” บนหน้าที่ 223

การเปลี่ยนฝาครอบสาย (เฉพาะช่างเทคนิคที่ได้รับการฝึกอบรมเท่านั้น)

ทำตามคำแนะนำในส่วนนี้เพื่อถอดและติดตั้งฝาครอบสาย

ข้อสำคัญ: งานนี้ต้องดำเนินการโดยช่างเทคนิคผู้ผ่านการฝึกอบรมที่ได้รับการรับรองโดย Lenovo Service อย่าพยายามถอดหรือติดตั้งชิ้นส่วนหากไม่ได้รับการฝึกอบรมอย่างเหมาะสมและขาดคุณสมบัติที่เพียงพอ

ถอดฝาครอบสาย

ทำตามคำแนะนำในส่วนนี้เพื่อถอดฝาครอบสาย ขั้นตอนนี้ต้องดำเนินการโดยช่างเทคนิคที่ได้รับการอบรม

เกี่ยวกับงานนี้

ข้อควรพิจารณา:

- อ่าน “คู่มือการติดตั้ง” บนหน้าที่ 1 และ “รายการตรวจสอบความปลอดภัย” บนหน้าที่ 3 เพื่อให้แน่ใจว่าคุณจะทำงานได้อย่างปลอดภัย
- ปิดเซิร์ฟเวอร์และอุปกรณ์ต่อพ่วง แล้วถอดสายไฟและสายภายนอกทั้งหมดออก ดู “ปิดเซิร์ฟเวอร์” บนหน้าที่ 9
- ต้องมีสองคนและอุปกรณ์ยกหนึ่งตัวในสถานที่ที่รองรับน้ำหนักได้ถึง 400 ปอนด์ (181 กก.) ในการดำเนินขั้นตอนนี้ หากคุณยังไม่มีอุปกรณ์ยก Lenovo มี Genie Lift GL-8 material lift ที่คุณสามารถซื้อได้ที่ Data Center Solution Configurator: <https://dcsc.lenovo.com/#/configuration/cto/7D5YCTO1WW?hardwareType=lifttool> อย่าลืมรวมเบรกเท้าและแท่นยกไว้ในรายการขณะสั่งซื้อ Genie Lift GL-8 material lift

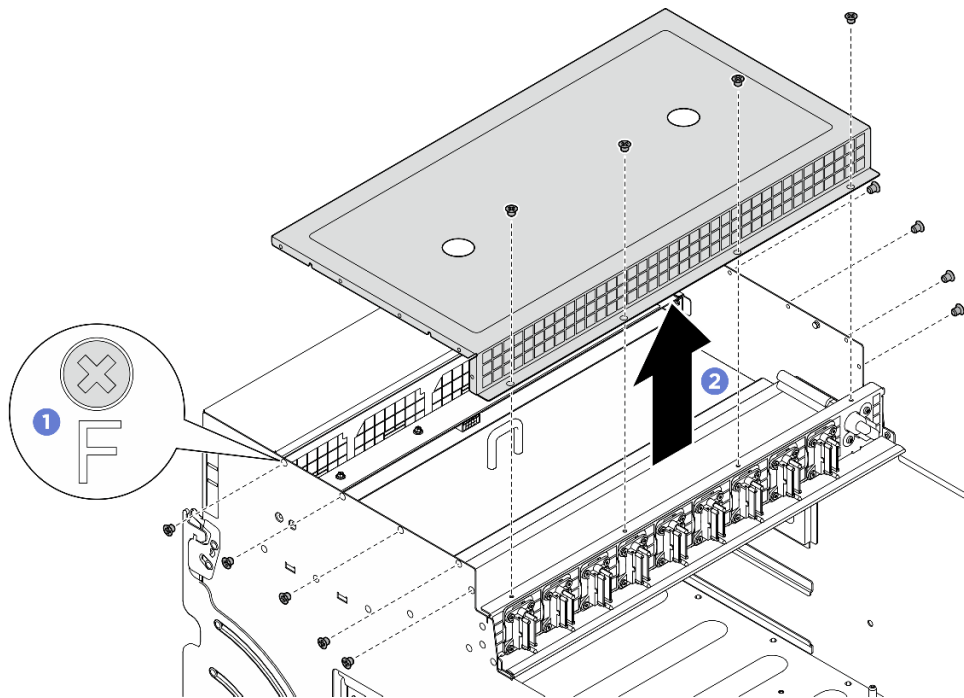
ขั้นตอน

ขั้นตอนที่ 1. เตรียมการสำหรับงานนี้

- a. ถอดชุดแหล่งจ่ายไฟทั้งหมด ดู “ถอดอุปกรณ์แหล่งจ่ายไฟแบบ Hot-swap” บนหน้าที่ 92
- b. ถอดพัดลมด้านหน้าออกทั้งหมด ดู “ถอดพัดลมแบบ Hot-swap (ด้านหน้าและด้านหลัง)” บนหน้าที่ 43
- c. ถอดไดรฟ์แบบ Hot-swap ขนาด 2.5 นิ้ว และแผงครอบช่องใส่ไดรฟ์ทั้งหมดออกจากช่องใส่ไดรฟ์ (ถ้ามี) ดู “ถอดไดรฟ์แบบ Hot-swap ขนาด 2.5 นิ้ว” บนหน้าที่ 25
- d. ดึง ชัตเทิล GPU 8U ออกจากตัวเครื่อง แล้ววางบนแท่นยก ดู “ถอดชัตเทิล GPU 8U” บนหน้าที่ 32

ขั้นตอนที่ 2. ถอดฝาครอบสาย

- a. ❶ คลายสลักรูล็อปส์ตัวที่มีเครื่องหมาย F บน ชุดสายสวิตช์ PCIe ด้านหน้า และด้านทั้งสองของ ชัตเทิล GPU 8U
- b. ❷ ยกฝาครอบสายออกจาก ชัตเทิล GPU 8U



รูปภาพ 25. การถอดฝาครอบสาย

หลังจากดำเนินการเสร็จ

หากคุณได้รับคำแนะนำให้ส่งคืนส่วนประกอบหรืออุปกรณ์เสริม ให้ปฏิบัติตามคำแนะนำที่มาพร้อมบรรจุภัณฑ์ทั้งหมด และให้ใช้บรรจุภัณฑ์ใดๆ ที่ส่งมอบให้กับคุณเพื่อการจัดส่ง

ติดตั้งฝาครอบสาย

ทำตามคำแนะนำในส่วนนี้เพื่อติดตั้งฝาครอบสาย ขั้นตอนนี้ต้องดำเนินการโดยช่างเทคนิคที่ได้รับการอบรม

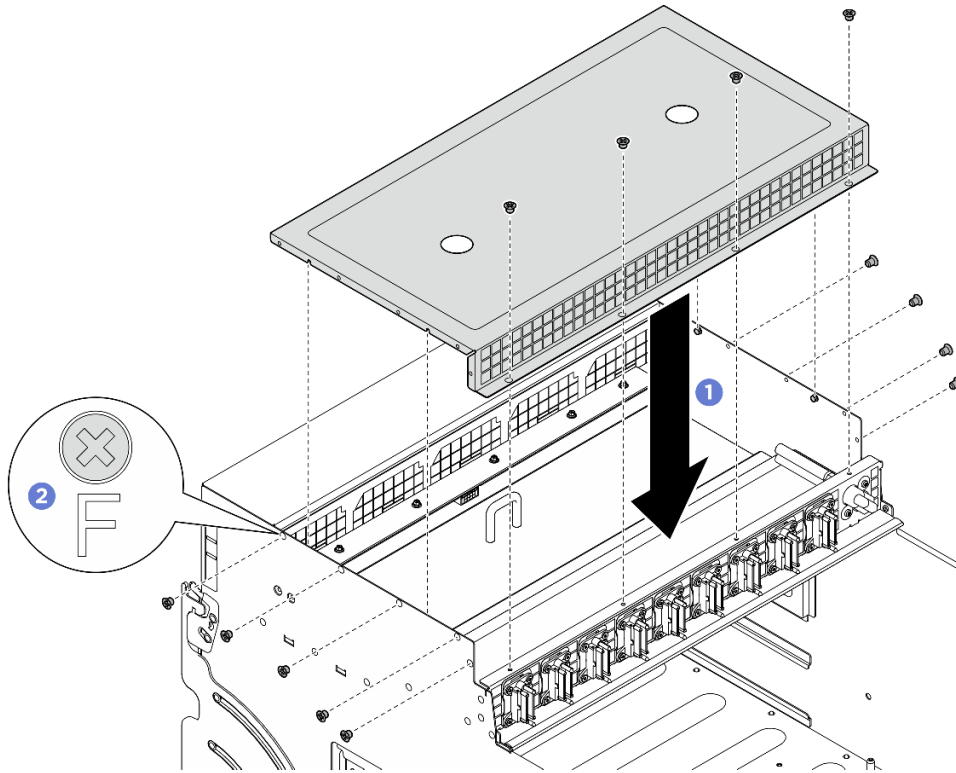
เกี่ยวกับงานนี้

ข้อควรพิจารณา:

- อ่าน “คู่มือการติดตั้ง” บนหน้าที่ 1 และ “รายการตรวจสอบความปลอดภัย” บนหน้าที่ 3 เพื่อให้แน่ใจว่าคุณจะทำงานได้อย่างปลอดภัย
- นำบรรจุภัณฑ์แบบมีการป้องกันไฟฟ้าสถิตที่มีส่วนประกอบไปแตะที่พื้นผิวโลหะที่ไม่ทาสีบนเซิร์ฟเวอร์ แล้วจึงนำส่วนประกอบออกจากบรรจุภัณฑ์ และวางลงบนพื้นผิวป้องกันไฟฟ้าสถิต
- ต้องมีสองคนและอุปกรณ์ยกหนึ่งตัวในสถานที่ที่รองรับน้ำหนักได้ถึง 400 ปอนด์ (181 กก.) ในการดำเนินขั้นตอนนี้ หากคุณยังไม่มีอุปกรณ์ยก Lenovo มี Genie Lift GL-8 material lift ที่คุณสามารถซื้อได้ที่ Data Center Solution Configurator: <https://dcsc.lenovo.com/#/configuration/cto/7D5YCTO1WW?hardwareType=lifttool> อย่าลืมรวมเบรกเท้าและแท่นยกไว้ในรายการขณะสั่งซื้อ Genie Lift GL-8 material lift

ขั้นตอน

- ขั้นตอนที่ 1. ① จัดแนวฝาครอบสายให้ตรงกับหมุดนำทางสี่ตัวบน ชัตเทิล GPU 8U แล้ววางฝาครอบสายลงบนด้านบนของ ชัตเทิล GPU 8U จนกว่าจะแน่นดี
- ขั้นตอนที่ 2. ② ค้นหาสกรูลิบสี่ตัวที่มีเครื่องหมาย F บน ชุดสายสวิตช์ PCIe ด้านหน้า และด้านทั้งสองของ ชัตเทิล GPU 8U จากนั้นขันสกรูลิบสี่ตัวเพื่อยึดฝาครอบสาย



รูปภาพ 26. การติดตั้งฝาครอบสาย

หลังจากดำเนินการเสร็จ

1. ติดตั้ง ชัตเทิล GPU 8U กลับเข้าที่ ดู “ติดตั้งชัตเทิล GPU 8U” บนหน้าที่ 34
2. ติดตั้งไดรฟ์แบบ Hot-swap ขนาด 2.5 นิ้ว หรือแผงครอบช่องใส่ไดรฟ์ทั้งหมด (หากมี) กลับเข้าที่ในช่องใส่ไดรฟ์ ดู “ติดตั้งไดรฟ์แบบ Hot-swap ขนาด 2.5 นิ้ว” บนหน้าที่ 27
3. ติดตั้งพัดลมด้านหน้าทั้งหมดกลับเข้าที่ ดู “ติดตั้งพัดลมแบบ Hot-swap (ด้านหน้าและด้านหลัง)” บนหน้าที่ 45
4. ติดตั้งชุดแหล่งจ่ายไฟทั้งหมดกลับเข้าที่ ดู “ติดตั้งอุปกรณ์แหล่งจ่ายไฟแบบ Hot-swap” บนหน้าที่ 94
5. ดำเนินการเปลี่ยนชิ้นส่วนให้เสร็จสมบูรณ์ ดู “ดำเนินการเปลี่ยนชิ้นส่วนให้เสร็จสมบูรณ์” บนหน้าที่ 223

การเปลี่ยนแบตเตอรี่ CMOS (CR2032)

ทำตามคำแนะนำในส่วนนี้เพื่อถอดและติดตั้งแบตเตอรี่ CMOS (CR2032)

ถอดแบตเตอรี่ CMOS (CR2032)

ทำตามคำแนะนำในส่วนนี้เพื่อถอดแบตเตอรี่ CMOS - CR2032

เกี่ยวกับงานนี้

S004



ข้อควรระวัง:

เมื่อเปลี่ยนแบตเตอรี่ลิเธียม ให้เลือกใช้แบตเตอรี่ที่มีหมายเลขชิ้นส่วนที่ระบุของ Lenovo หรือเทียบเท่าที่ผู้ผลิตแนะนำ หากระบบของคุณมีโมดูลที่มีแบตเตอรี่ลิเธียม ให้เปลี่ยนเฉพาะโมดูลประเภทเดียวกันที่ผลิตจากผู้ผลิตเดิม แบตเตอรี่มีสารลิเธียมและสามารถระเบิดได้หากใช้ จับ หรือกำจัดอย่างไม่เหมาะสม

ห้าม:

- โยน หรือจุ่มลงในน้ำ
- โดนความร้อนสูงเกิน 100°C (212°F)
- ช่อมหรือแยกชิ้นส่วน

กำจัดแบตเตอรี่ตามที่กำหนดโดยกฎหมายหรือกฎข้อบังคับส่วนท้องถิ่น

S005



ข้อควรระวัง:

แบตเตอรี่เป็นแบตเตอรี่ลิเธียมไอออน เพื่อหลีกเลี่ยงการระเบิด ห้ามเผาแบตเตอรี่ เปลี่ยนเฉพาะแบตเตอรี่ที่ได้รับการรับรองเท่านั้น รีไซเคิลหรือทิ้งแบตเตอรี่ตามที่กำหนดโดยกฎข้อบังคับส่วนท้องถิ่น

ข้อควรพิจารณา:

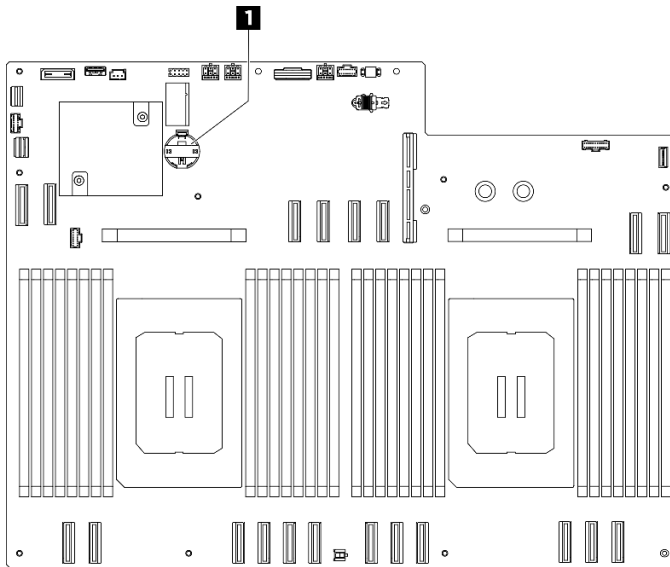
- อ่าน “คู่มือการติดตั้ง” บนหน้าที่ 1 และ “รายการตรวจสอบความปลอดภัย” บนหน้าที่ 3 เพื่อให้แน่ใจว่าคุณจะทำงานได้อย่างปลอดภัย
- ปิดเซิร์ฟเวอร์และอุปกรณ์ต่อพ่วง แล้วถอดสายไฟและสายภายนอกทั้งหมดออก ดู “ปิดเซิร์ฟเวอร์” บนหน้าที่ 9
- บันทึกย่อต่อไปนี้จะอธิบายข้อมูลที่您需要พิจารณาเมื่อเปลี่ยนแบตเตอรี่
 - Lenovo ได้ออกแบบผลิตภัณฑ์นี้โดยคำนึงถึงความปลอดภัยของคุณ แบตเตอรี่ลิเธียมจะต้องมีการใช้งานอย่างถูกต้องเพื่อป้องกันอันตรายที่อาจเกิดขึ้น หากคุณเปลี่ยนแบตเตอรี่ คุณต้องปฏิบัติตามคำแนะนำต่อไปนี้
 - หากคุณเปลี่ยนแบตเตอรี่ลิเธียมตัวเดิมกับแบตเตอรี่โลหะหนักหรือแบตเตอรี่ที่มีส่วนประกอบของโลหะหนัก โปรดคำนึงถึงผลกระทบต่อสิ่งแวดล้อมต่อไปนี้ แบตเตอรี่และตัวสะสมไฟฟ้าที่มีโลหะหนักต้องมีการกำจัดโดยแยกออกจากของเสียชุมชนปกติ ผู้ผลิต ผู้จำหน่าย หรือตัวแทนจะรับคืนชิ้นส่วนเหล่านี้โดยไม่คิดค่าใช้จ่ายเพื่อนำไปรีไซเคิลหรือกำจัดด้วยวิธีการที่เหมาะสม
 - หลังจากที่คุณเปลี่ยนแบตเตอรี่ คุณต้องกำหนดค่าเซิร์ฟเวอร์ใหม่ แล้วรีเซ็ตวันที่และเวลาของระบบ

ขั้นตอน

ขั้นตอนที่ 1. เตรียมการสำหรับงานนี้

- ถอด ชัตเทิลคอมพิวท์ 2U ดู “ถอดชัตเทิลคอมพิวท์ 2U” บนหน้าที่ 29

ขั้นตอนที่ 2. ค้นหาตำแหน่งช่องเสียบแบตเตอรี่บนส่วนประกอบแผงระบบ



รูปภาพ 27. ตำแหน่งของแบตเตอรี่ CMOS

1 ตำแหน่งของแบตเตอรี่ CMOS

ขั้นตอนที่ 3. **1** ค่อยๆ กดแกนด้านข้างของแบตเตอรี่ CMOS ตามภาพ

ขั้นตอนที่ 4. ② หมุนแบตเตอรี่ CMOS ออกจากตำแหน่ง แล้วยกแบตเตอรี่ CMOS ออกจากช่องเสียบแบตเตอรี่



รูปภาพ 28. การถอดแบตเตอรี่ CMOS

หลังจากดำเนินการเสร็จ

1. ติดตั้งชิ้นส่วนที่เปลี่ยนทดแทน ดู “ติดตั้งแบตเตอรี่ CMOS (CR2032)” บนหน้าที่ 41
2. กำจัดส่วนประกอบตามกฎหมายข้อบังคับส่วนท้องถิ่น

ติดตั้งแบตเตอรี่ CMOS (CR2032)

ทำตามคำแนะนำในส่วนนี้เพื่อติดตั้งแบตเตอรี่ CMOS (CR2032)

เกี่ยวกับงานนี้

S004



ข้อควรระวัง:

เมื่อเปลี่ยนแบตเตอรี่ลิเธียม ให้เลือกใช้แบตเตอรี่ที่มีหมายเลขชิ้นส่วนที่ระบุของ Lenovo หรือเทียบเท่าที่ผู้ผลิตแนะนำ หากระบบของคุณมีโมดูลที่มีแบตเตอรี่ลิเธียม ให้เปลี่ยนเฉพาะโมดูลประเภทเดียวกันที่ผลิตจากผู้ผลิตเดิม แบตเตอรี่มีสารลิเธียมและสามารถระเบิดได้หากใช้ จับ หรือกำจัดอย่างไม่เหมาะสม

ห้าม:

- โยน หรือจุ่มลงในน้ำ
- โดนความร้อนสูงเกิน 100°C (212°F)
- ซ่อมหรือแยกชิ้นส่วน

กำจัดแบตเตอรี่ตามที่กำหนดโดยกฎหมายหรือกฎข้อบังคับส่วนท้องถิ่น

S005



ข้อควรระวัง:

แบตเตอรี่เป็นแบตเตอรี่ลิเธียมไอออน เพื่อหลีกเลี่ยงการระเบิด ห้ามเผาแบตเตอรี่ เปลี่ยนเฉพาะแบตเตอรี่ที่ได้รับการรับรองเท่านั้น ริไซเคิลหรือทิ้งแบตเตอรี่ตามที่กำหนดโดยกฎข้อบังคับส่วนท้องถิ่น

ข้อควรพิจารณา: อ่าน “คู่มือการติดตั้ง” บนหน้าที่ 1 และ “รายการตรวจสอบความปลอดภัย” บนหน้าที่ 3 เพื่อให้แน่ใจว่าคุณจะทำงานได้อย่างปลอดภัย

ข้อสำคัญ: บันทึกย่อต่อไปนี้จะอธิบายข้อมูลที่คุณต้องพิจารณา เมื่อเปลี่ยนแบตเตอรี่ CMOS ในเซิร์ฟเวอร์:

- คุณต้องเปลี่ยนแบตเตอรี่ CMOS ด้วยแบตเตอรี่ CMOS ลิเธียมประเภทเดียวกันจากผู้ผลิตเดียวกัน
- หลังจากเปลี่ยนแบตเตอรี่ CMOS คุณต้องกำหนดค่าเซิร์ฟเวอร์ใหม่ แล้วรีเซ็ตวันที่และเวลาของระบบ

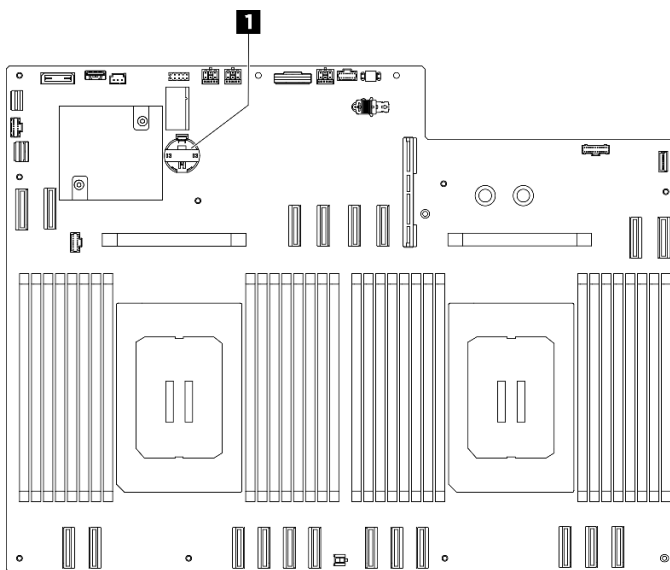
ขั้นตอน

ขั้นตอนที่ 1. ปฏิบัติตามคำแนะนำในการใช้งานและติดตั้งพิเศษที่มากับแบตเตอรี่ CMOS

ขั้นตอนที่ 2. เตรียมการสำหรับงานนี้

- a. ถอด ชัตเทิลคอมพิวท์ 2U ดู “ถอดชัตเทิลคอมพิวท์ 2U” บนหน้าที่ 29

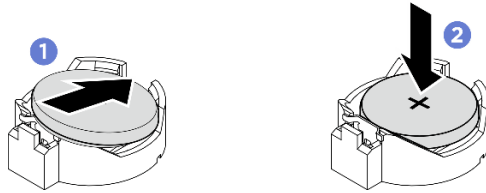
ขั้นตอนที่ 3. ค้นหาตำแหน่งช่องเสียบแบตเตอรี่บนส่วนประกอบแผงระบบ



รูปภาพ 29. ตำแหน่งของแบตเตอรี่ CMOS

1 ตำแหน่งของแบตเตอรี่ CMOS

- ขั้นตอนที่ 4. นำบรรจุภัณฑ์แบบมีการป้องกันไฟฟ้าสถิตที่มีชิ้นส่วนใหม่ไปแตะที่พื้นผิวโลหะที่ไม่ทาสีที่ด้านนอกของซีพียู แล้วจึงนำชิ้นส่วนใหม่ออกจากบรรจุภัณฑ์ และวางลงบนพื้นผิวป้องกันไฟฟ้าสถิต
- ขั้นตอนที่ 5. ❶ วางแบตเตอรี่ CMOS ลงบนด้านบนของช่องเสียบที่มีสัญลักษณ์บวก (+) หายขึ้น และกดแบตเตอรี่ลงในช่องเสียบจนกว่าจะคลิกเข้าที่
- ขั้นตอนที่ 6. ❷ เสียบแบตเตอรี่ CMOS ตรงมุม แล้วเสียบเข้าไปในช่องแบตเตอรี่



รูปภาพ 30. การติดตั้งแบตเตอรี่ CMOS

หลังจากดำเนินการเสร็จ

1. ติดตั้ง ชัตเทิลคอมพิวเตอร์ 2U กลับเข้าที่ ดู “ติดตั้งชัตเทิลคอมพิวเตอร์ 2U” บนหน้าที่ 30
2. ดำเนินการเปลี่ยนชิ้นส่วนให้เสร็จสมบูรณ์ ดู “ดำเนินการเปลี่ยนชิ้นส่วนให้เสร็จสมบูรณ์” บนหน้าที่ 223
3. กำหนดค่าของซีพียูอีกครั้ง แล้วรีเซ็ตวันและเวลาของระบบ

การเปลี่ยนพัดลม

ทำตามคำแนะนำในส่วนนี้เพื่อถอดหรือติดตั้งพัดลม

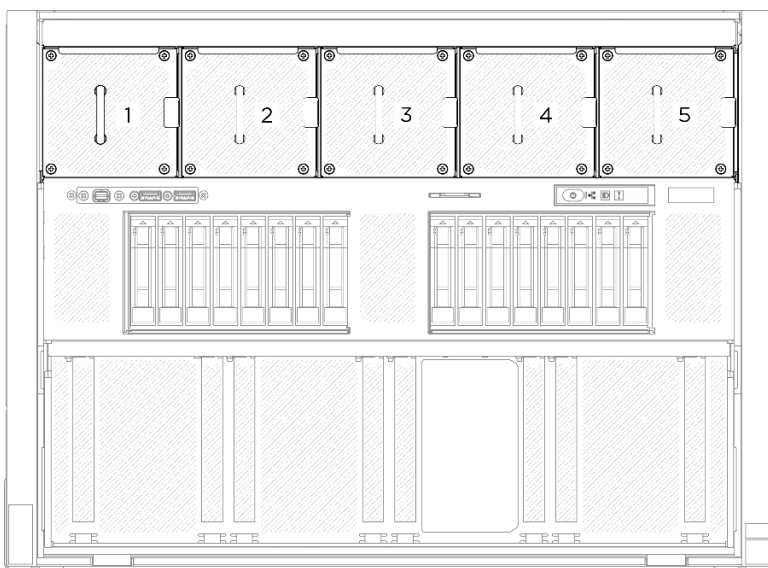
ถอดพัดลมแบบ Hot-swap (ด้านหน้าและด้านหลัง)

ทำตามคำแนะนำในส่วนนี้เพื่อถอดพัดลมแบบ Hot-swap ด้านหน้าหรือด้านหลัง

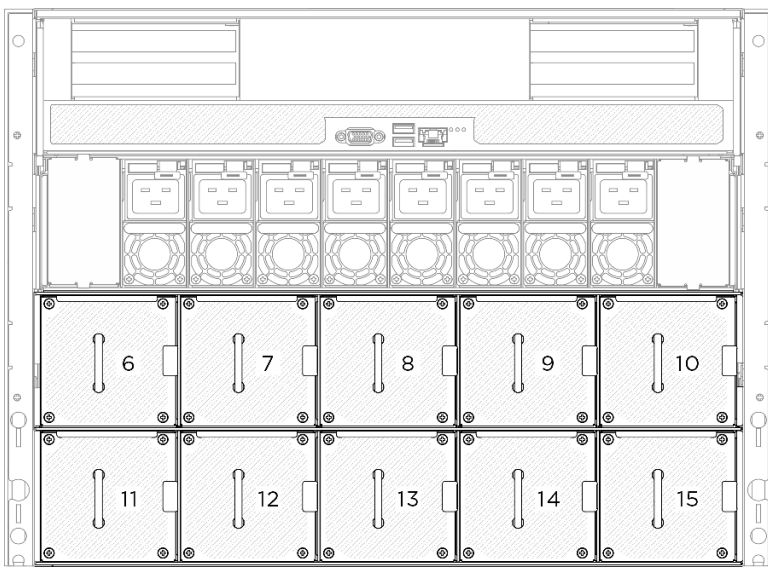
เกี่ยวกับงานนี้

ข้อควรพิจารณา:

- อ่าน “คู่มือการติดตั้ง” บนหน้าที่ 1 และ “รายการตรวจสอบความปลอดภัย” บนหน้าที่ 3 เพื่อให้แน่ใจว่าคุณจะทำงานได้อย่างปลอดภัย
- ภาพประกอบต่อไปนี้แสดงหมายเลขพัดลมด้านหน้าและด้านหลัง:



รูปภาพ 31. หมายเลขพัดลมด้านหน้า

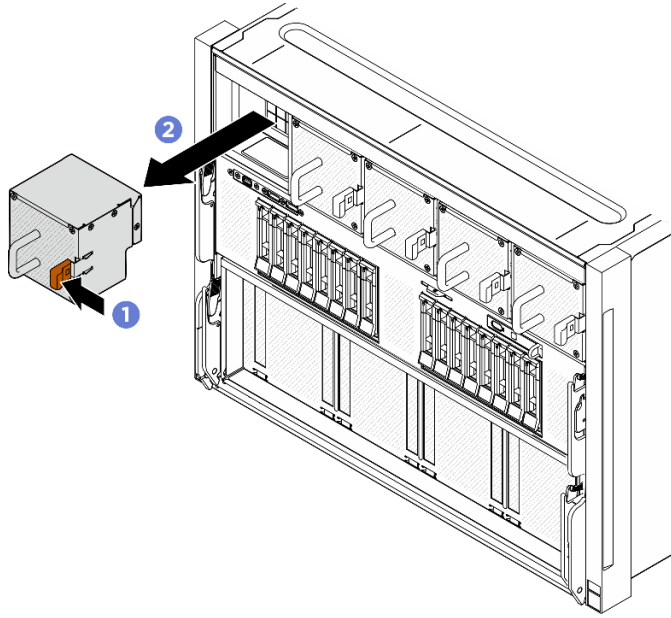


รูปภาพ 32. หมายเลขพัดลมด้านหลัง

ขั้นตอน

- ขั้นตอนที่ 1. ① กดสลักสี่เหลี่ยมคางหมูเพื่อปลดพัดลม
- ขั้นตอนที่ 2. ② จับพัดลมและดึงพัดลมออกจากเซิร์ฟเวอร์อย่างระมัดระวัง

หมายเหตุ: ภาพประกอบใช้พัดลมด้านหน้าเป็นตัวอย่าง แต่วิธีการถอดจะเหมือนกันสำหรับพัดลมด้านหลัง



รูปภาพ 33. การถอดพัดลมแบบ Hot-swap

หลังจากดำเนินการเสร็จ

หากคุณได้รับคำแนะนำให้ส่งคืนส่วนประกอบหรืออุปกรณ์เสริม ให้ปฏิบัติตามคำแนะนำที่มาพร้อมบรรจุภัณฑ์ทั้งหมด และให้ใช้บรรจุภัณฑ์ใดๆ ที่ส่งมอบให้กับคุณเพื่อการจัดส่ง

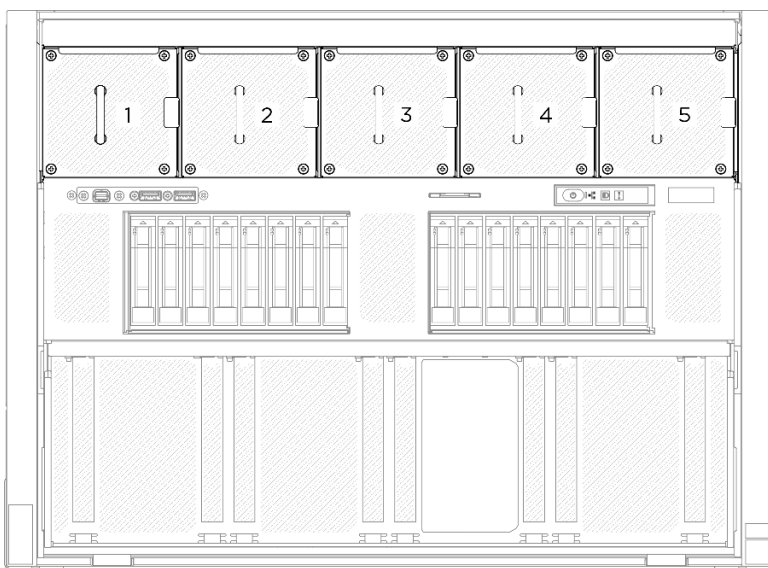
ติดตั้งพัดลมแบบ Hot-swap (ด้านหน้าและด้านหลัง)

ทำตามคำแนะนำในส่วนนี้เพื่อติดตั้งพัดลมแบบ Hot-swap ด้านหน้าหรือด้านหลัง

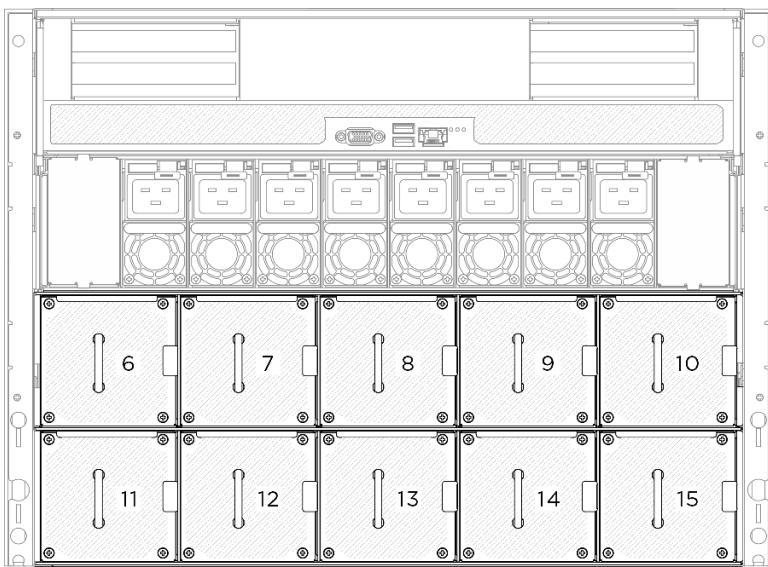
เกี่ยวกับงานนี้

ข้อควรพิจารณา:

- อ่าน “คู่มือการติดตั้ง” บนหน้าที่ 1 และ “รายการตรวจสอบความปลอดภัย” บนหน้าที่ 3 เพื่อให้แน่ใจว่าคุณจะทำงานได้อย่างปลอดภัย
- ตรวจสอบให้แน่ใจว่าได้เปลี่ยนพัดลมที่มีข้อบกพร่องเป็นพัดลมประเภทเดียวกัน
- นำบรรจุภัณฑ์แบบมีการป้องกันไฟฟ้าสถิตที่มีส่วนประกอบไปแตะที่พื้นผิวโลหะที่ไม่ทาสีบนเซิร์ฟเวอร์ แล้วจึงนำส่วนประกอบออกจากบรรจุภัณฑ์ และวางลงบนพื้นผิวป้องกันไฟฟ้าสถิต
- ภาพประกอบต่อไปนี้แสดงหมายเลขพัดลมด้านหน้าและด้านหลัง:



รูปภาพ 34. หมายเลขพัดลมด้านหน้า

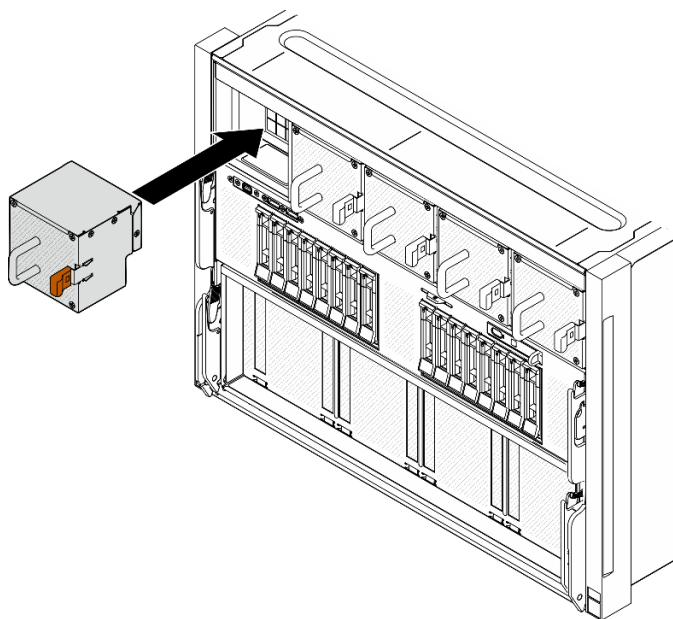


รูปภาพ 35. หมายเลขพัดลมด้านหลัง

ขั้นตอน

- ขั้นตอนที่ 1. ตรวจสอบให้แน่ใจว่าป้ายทิศทางการระบายอากาศบนพัดลมหันขึ้น แล้วจัดแนวพัดลมให้ตรงกับช่องเสียบพัดลม
- ขั้นตอนที่ 2. กดสลักสี่เหลี่ยมคางหมู แล้วเลื่อนพัดลมลงในช่องเสียบจนกว่าจะคลิกเข้าที่

หมายเหตุ: ภาพประกอบใช้พัดลมด้านหน้าเป็นตัวอย่าง แต่วิธีการติดตั้งจะเหมือนกันสำหรับพัดลมด้านหลัง



รูปภาพ 36. การติดตั้งพัดลมแบบ Hot-swap

หลังจากดำเนินการเสร็จ

ดำเนินการเปลี่ยนชิ้นส่วนให้เสร็จสมบูรณ์ ดู “ดำเนินการเปลี่ยนชิ้นส่วนให้เสร็จสมบูรณ์” บนหน้าที่ 223

การเปลี่ยนส่วนประกอบแผงควบคุมพัดลม (เฉพาะช่างเทคนิคที่ได้รับการฝึกอบรมเท่านั้น)

ทำตามคำแนะนำในส่วนนี้เพื่อถอดหรือติดตั้งส่วนประกอบแผงควบคุมพัดลม

ข้อสำคัญ: งานนี้ต้องดำเนินการโดยช่างเทคนิคผู้ผ่านการฝึกอบรมที่ได้รับการรับรองโดย Lenovo Service อย่าพยายามถอดหรือติดตั้งชิ้นส่วนหากไม่ได้รับการฝึกอบรมอย่างเหมาะสมและขาดคุณสมบัติที่เพียงพอ

ถอดส่วนประกอบแผงควบคุมพัดลมด้านหน้า

ทำตามคำแนะนำในส่วนนี้เพื่อถอดส่วนประกอบแผงควบคุมพัดลมด้านหน้า ขั้นตอนนี้ต้องดำเนินการโดยช่างเทคนิคที่ได้รับการอบรม

เกี่ยวกับงานนี้

ข้อควรพิจารณา:

- อ่าน “คู่มือการติดตั้ง” บนหน้าที่ 1 และ “รายการตรวจสอบความปลอดภัย” บนหน้าที่ 3 เพื่อให้แน่ใจว่าคุณจะทำงานได้อย่างปลอดภัย

- ปิดเซิร์ฟเวอร์และอุปกรณ์ต่อพ่วง แล้วถอดสายไฟและสายภายนอกทั้งหมดออก ดู “ปิดเซิร์ฟเวอร์” บนหน้าที่ 9
- ต้องมีสองคนและอุปกรณ์ยกหนึ่งตัวในสถานที่ที่รองรับน้ำหนักได้ถึง 400 ปอนด์ (181 กก.) ในการดำเนินขั้นตอนนี้ หากคุณยังไม่มีอุปกรณ์ยก Lenovo มี Genie Lift GL-8 material lift ที่คุณสามารถซื้อได้ที่ Data Center Solution Configurator: <https://dcsc.lenovo.com/#/configuration/cto/7D5YCTO1WW?hardwareType=lifttool> อย่าลืมรวมเบรกเท้าและแท่นยกไว้ในรายการขณะสั่งซื้อ Genie Lift GL-8 material lift

ขั้นตอน

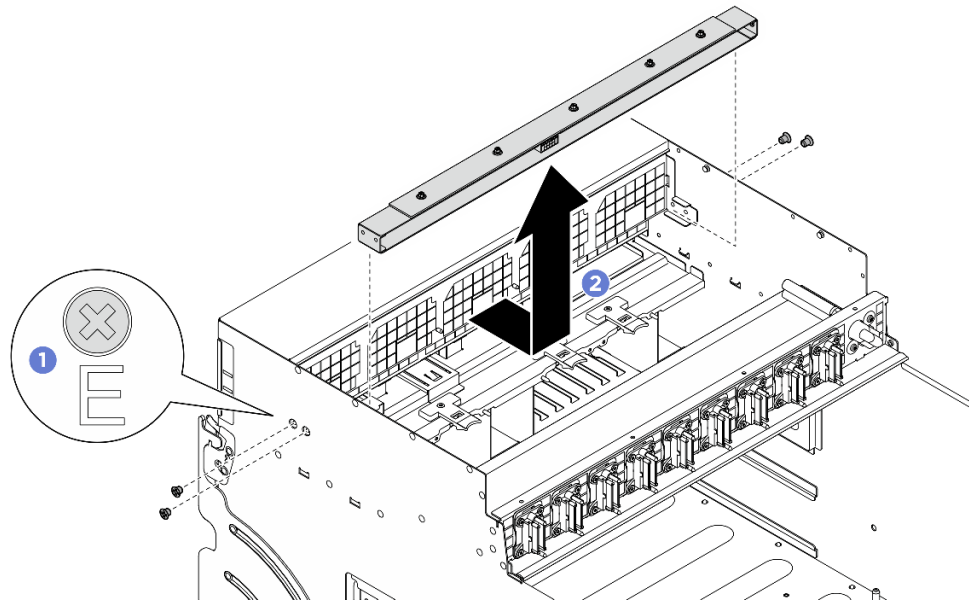
ขั้นตอนที่ 1. เตรียมการสำหรับงานนี้

- ถอดชุดแหล่งจ่ายไฟทั้งหมด ดู “ถอดอุปกรณ์แหล่งจ่ายไฟแบบ Hot-swap” บนหน้าที่ 92
- ถอดพัดลมด้านหน้าออกทั้งหมด ดู “ถอดพัดลมแบบ Hot-swap (ด้านหน้าและด้านหลัง)” บนหน้าที่ 43
- ถอดไดรฟ์แบบ Hot-swap ขนาด 2.5 นิ้ว และแผงครอบช่องใส่ไดรฟ์ทั้งหมดออกจากช่องใส่ไดรฟ์ (ถ้ามี) ดู “ถอดไดรฟ์แบบ Hot-swap ขนาด 2.5 นิ้ว” บนหน้าที่ 25
- ดึง ชัตเทิล GPU 8U ออกจากตัวเครื่อง แล้ววางบนแท่นยก ดู “ถอดชัตเทิล GPU 8U” บนหน้าที่ 32
- ถอดฝาครอบสาย ดู “ถอดฝาครอบสาย” บนหน้าที่ 36
- หากจำเป็น ให้ถอดฝาครอบ I/O ดู “ถอดฝาครอบ I/O” บนหน้าที่ 190

ขั้นตอนที่ 2. ถอดสายออกจากแผงควบคุมพัดลมด้านหน้า

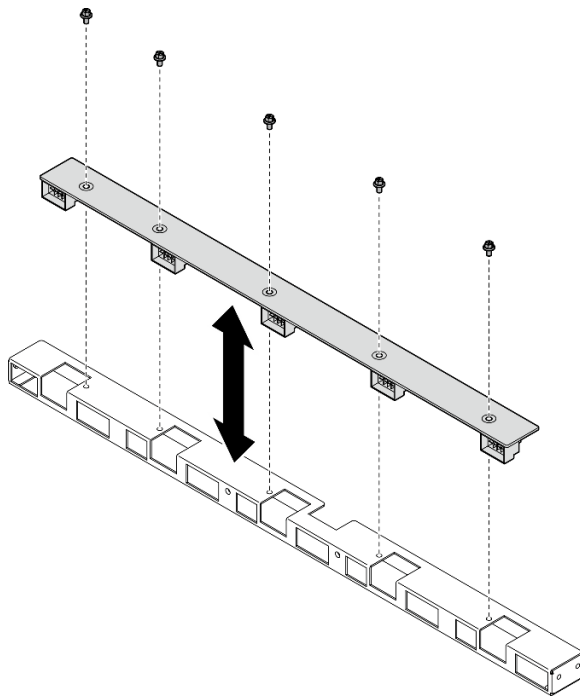
ขั้นตอนที่ 3. ถอดส่วนประกอบแผงควบคุมพัดลมด้านหน้า

- ❶ คลายสกรูสี่ตัวที่มีเครื่องหมาย E บน ชัตเทิล GPU 8U ทั้งสองด้าน
- ❷ เลื่อนส่วนประกอบแผงควบคุมพัดลมด้านหน้าไปทางด้านหลัง แล้วยกออกจาก ชัตเทิล GPU 8U



รูปภาพ 37. การถอดส่วนประกอบแผงควบคุมพัดลมด้านหน้า

ขั้นตอนที่ 4. หากจำเป็น ให้คลายสกรูห้าตัวเพื่อถอดแผงควบคุมพัดลมด้านหน้าออกจากโครงยึด



รูปภาพ 38. การถอดแผงควบคุมพัดลมด้านหน้า

หลังจากดำเนินการเสร็จ

หากคุณได้รับคำแนะนำให้ส่งคืนส่วนประกอบหรืออุปกรณ์เสริม ให้ปฏิบัติตามคำแนะนำที่มาพร้อมบรรจุภัณฑ์ทั้งหมด และให้ใช้บรรจุภัณฑ์ใดๆ ที่ส่งมอบให้กับคุณเพื่อการจัดส่ง

ติดตั้งส่วนประกอบแผงควบคุมพัฒลมด้านหน้า

ทำตามคำแนะนำในส่วนนี้เพื่อติดตั้งส่วนประกอบแผงควบคุมพัฒลมด้านหน้า ขั้นตอนนี้ต้องดำเนินการโดยช่างเทคนิคที่ได้รับการอบรม

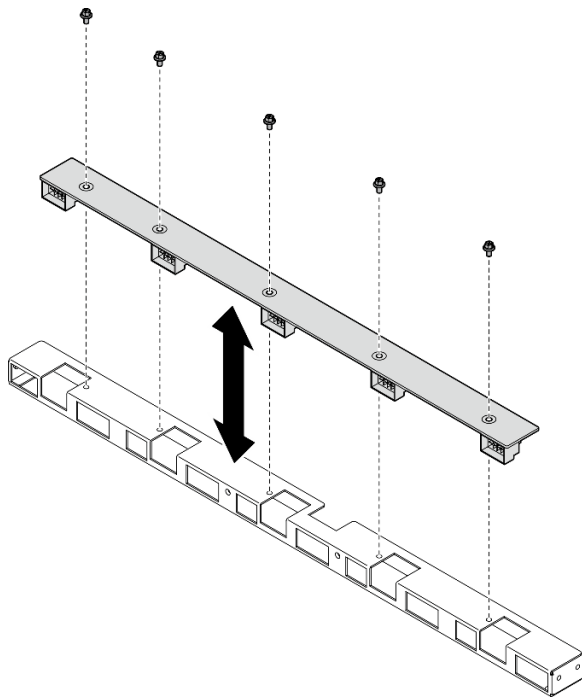
เกี่ยวกับงานนี้

ข้อควรพิจารณา:

- อ่าน “คู่มือการติดตั้ง” บนหน้าที่ 1 และ “รายการตรวจสอบความปลอดภัย” บนหน้าที่ 3 เพื่อให้แน่ใจว่าคุณจะทำงานได้อย่างปลอดภัย
- นำบรรจุภัณฑ์แบบมีการป้องกันไฟฟ้าสถิตที่มีส่วนประกอบไปแตะที่พื้นผิวโลหะที่ไม่ทาสีบนเซิร์ฟเวอร์ แล้วจึงนำส่วนประกอบออกจากบรรจุภัณฑ์ และวางลงบนพื้นผิวป้องกันไฟฟ้าสถิต
- ต้องมีสองคนและอุปกรณ์ยกหนึ่งตัวในสถานที่ที่รองรับน้ำหนักได้ถึง 400 ปอนด์ (181 กก.) ในการดำเนินขั้นตอนนี้ หากคุณยังไม่มีอุปกรณ์ยก Lenovo มี Genie Lift GL-8 material lift ที่คุณสามารถซื้อได้ที่ Data Center Solution Configurator: <https://dcsc.lenovo.com/#/configuration/cto/7D5YCTO1WW?hardwareType=lifttool> อย่าลืมรวมเบรกเท้าและแท่นยกไว้ในรายการขณะสั่งซื้อ Genie Lift GL-8 material lift

ขั้นตอน

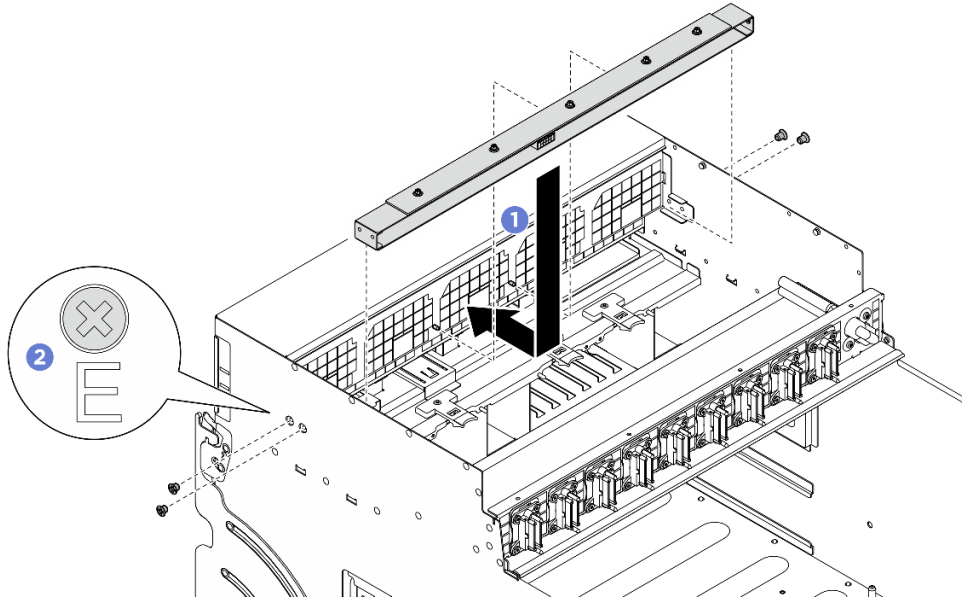
1. หากจำเป็น ให้จัดแนวแผงควบคุมพัฒลมด้านหน้าให้ตรงกับโครงยึด และวางลงบนโครงยึด จากนั้น ชันสกรูหัวตัวเพื่อยึดแผงควบคุมพัฒลมด้านหน้า



รูปภาพ 39. การติดตั้งแผงควบคุมพัดลมด้านหน้า

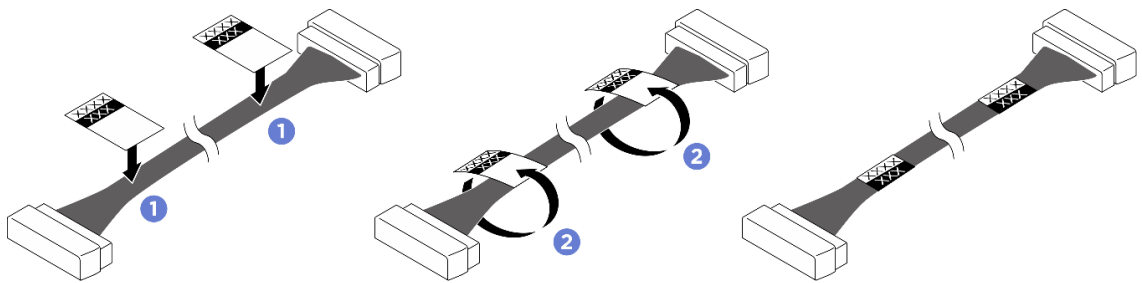
ขั้นตอนที่ 2. ติดตั้งส่วนประกอบแผงควบคุมพัดลมด้านหน้า

- a. ❶ วางส่วนประกอบแผงควบคุมพัดลมด้านหน้าลงใน ชั้ตเทิล GPU 8U แล้วเลื่อนส่วนประกอบแผงควบคุมพัดลมด้านหน้าไปข้างหน้าเพื่อยึดกับหมุดนําร่องสองตัวบน ชั้ตเทิล GPU 8U
- b. ❷ ค้นหาสกรูสี่รูที่มีเครื่องหมาย E บนด้านทั้งสองของ ชั้ตเทิล GPU 8U จากนั้นขันสกรูสี่ตัวเพื่อยึดส่วนประกอบแผงควบคุมพัดลมด้านหน้า



รูปภาพ 40. การติดตั้งส่วนประกอบแผงควบคุมพัดลมด้านหน้า

- ขั้นตอนที่ 3. หากจำเป็น ให้ติดป้ายที่ปลายทั้งสองด้านของสายไฟ
- a. ① ติดส่วนพื้นที่สีขาวของป้ายที่ปลายสายด้านหนึ่ง
 - b. ② พันป้ายรอบสาย และติดเข้ากับส่วนพื้นที่สีขาว
 - c. ทำซ้ำเพื่อติดป้ายอีกอันเข้ากับปลายสายอีกด้านหนึ่ง



รูปภาพ 41. การติดป้ายกำกับ

หมายเหตุ: ดูตารางด้านล่างเพื่อระบุเครื่องหมายที่สอดคล้องกับสาย

จาก	ไปยัง	ป้าย
แผงควบคุมพัฒลมด้านหน้า: ขั้วต่อไฟฟ้า	แผงจ่ายไฟ: ขั้วต่อไฟฟ้าของแผงควบคุมพัฒลมด้านหน้า (FRONT FAN PWR)	F-Fan PWR FNT PWR

ขั้นตอนที่ 4. คว่ำสลักสายลง และเชื่อมต่อสายเข้ากับแผงควบคุมพัฒลมด้านหน้า ดู “การเดินทางสายแผงควบคุมพัฒลม” บนหน้าที่ 236

หลังจากดำเนินการเสร็จ

1. หากจำเป็น ให้ติดตั้งฝาครอบ I/O กลับเข้าที่ ดู “ติดตั้งฝาครอบ I/O” บนหน้าที่ 191
2. ติดตั้งฝาครอบสายกลับเข้าที่ ดู “ติดตั้งฝาครอบสาย” บนหน้าที่ 37
3. ติดตั้ง ชัตเทิล GPU 8U กลับเข้าที่ ดู “ติดตั้งชัตเทิล GPU 8U” บนหน้าที่ 34
4. ติดตั้งไดรฟ์แบบ Hot-swap ขนาด 2.5 นิ้ว หรือแผงครอบช่องใส่ไดรฟ์ทั้งหมด (หากมี) กลับเข้าที่ในช่องใส่ไดรฟ์ ดู “ติดตั้งไดรฟ์แบบ Hot-swap ขนาด 2.5 นิ้ว” บนหน้าที่ 27
5. ติดตั้งพัฒลมด้านหน้าทั้งหมดกลับเข้าที่ ดู “ติดตั้งพัฒลมแบบ Hot-swap (ด้านหน้าและด้านหลัง)” บนหน้าที่ 45
6. ติดตั้งชุดแหล่งจ่ายไฟทั้งหมดกลับเข้าที่ ดู “ติดตั้งอุปกรณ์แหล่งจ่ายไฟแบบ Hot-swap” บนหน้าที่ 94
7. ดำเนินการเปลี่ยนชิ้นส่วนให้เสร็จสมบูรณ์ ดู “ดำเนินการเปลี่ยนชิ้นส่วนให้เสร็จสมบูรณ์” บนหน้าที่ 223

ถอดส่วนประกอบแผงควบคุมพัฒลมด้านหลัง

ทำตามคำแนะนำในส่วนนี้เพื่อถอดส่วนประกอบแผงควบคุมพัฒลมด้านหลัง ขั้นตอนนี้ต้องดำเนินการโดยช่างเทคนิคที่ได้รับการอบรม

เกี่ยวกับงานนี้

ข้อควรพิจารณา:

- อ่าน “คู่มือการติดตั้ง” บนหน้าที่ 1 และ “รายการตรวจสอบความปลอดภัย” บนหน้าที่ 3 เพื่อให้แน่ใจว่าคุณจะทำงานได้อย่างปลอดภัย
- ปิดเซิร์ฟเวอร์และอุปกรณ์ต่อพ่วง แล้วถอดสายไฟและสายภายนอกทั้งหมดออก ดู “ปิดเซิร์ฟเวอร์” บนหน้าที่ 9
- ต้องมีสองคนและอุปกรณ์ยกหนึ่งตัวในสถานที่ที่รองรับน้ำหนักได้ถึง 400 ปอนด์ (181 กก.) ในการดำเนินขั้นตอนนี้ หากคุณยังไม่มีอุปกรณ์ยก Lenovo มี Genie Lift GL-8 material lift ที่คุณสามารถซื้อได้ที่ Data Center Solution Configurator: <https://dcsc.lenovo.com/#/configuration/cto/7D5YCTO1WW?hardwareType=lifftool> อย่าลืมรวมเบรกเท้าและแท่นยกไว้ในรายการขณะสั่งซื้อ Genie Lift GL-8 material lift

ขั้นตอน

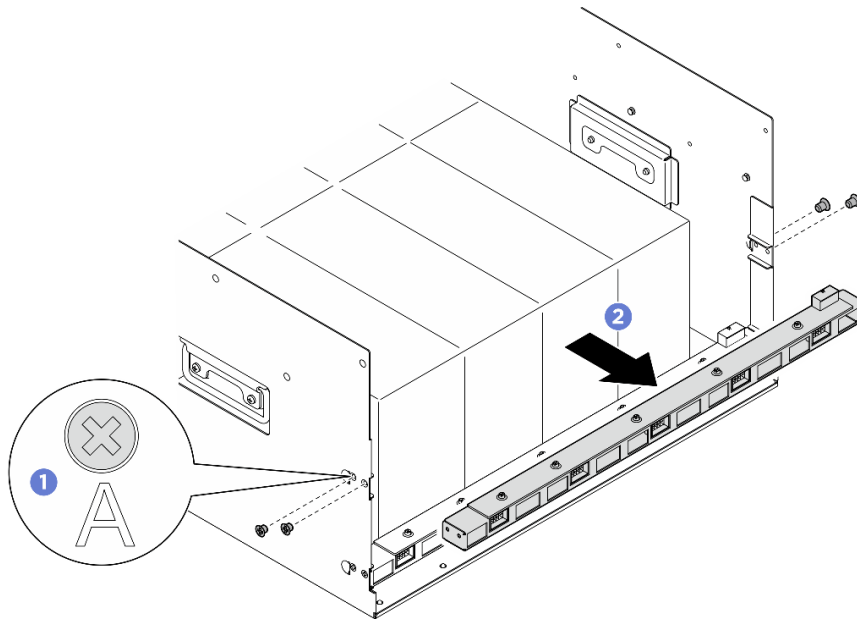
ขั้นตอนที่ 1. เตรียมการสำหรับงานนี้

- a. ถอดชุดแหล่งจ่ายไฟทั้งหมด ดู “ถอดอุปกรณ์แหล่งจ่ายไฟแบบ Hot-swap” บนหน้าที่ 92
- b. ถอดพัดลมด้านหน้าออกทั้งหมด ดู “ถอดพัดลมแบบ Hot-swap (ด้านหน้าและด้านหลัง)” บนหน้าที่ 43
- c. ถอดไดรฟ์แบบ Hot-swap ขนาด 2.5 นิ้ว และแผงครอบช่องใส่ไดรฟ์ทั้งหมดออกจากช่องใส่ไดรฟ์ (ถ้ามี) ดู “ถอดไดรฟ์แบบ Hot-swap ขนาด 2.5 นิ้ว” บนหน้าที่ 25
- d. ดึง ชัตเทิล GPU 8U ออกจากตัวเครื่อง แล้ววางบนแท่นยก ดู “ถอดชัตเทิล GPU 8U” บนหน้าที่ 32

ขั้นตอนที่ 2. ถอดสายออกจากแผงควบคุมพัดลมด้านหลัง

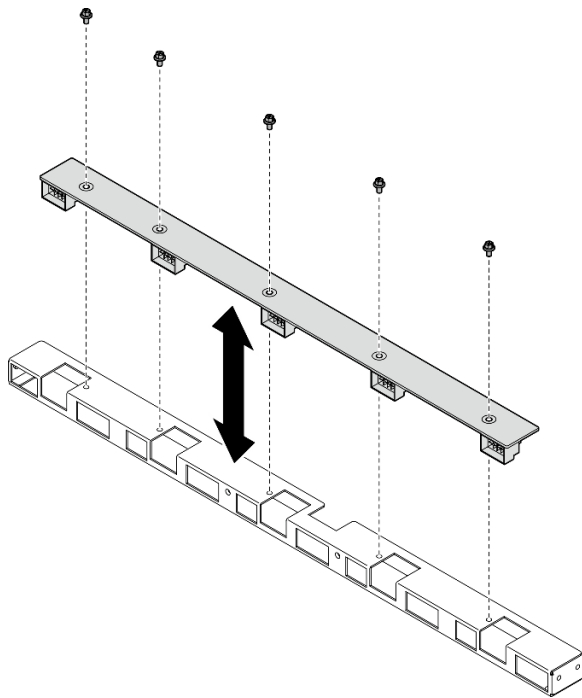
ขั้นตอนที่ 3. ถอดส่วนประกอบแผงควบคุมพัดลมด้านหลัง

- a. ❶ คลายสกรูสี่ตัวที่มีเครื่องหมาย A บน ชัตเทิล GPU 8U ทั้งสองด้าน
- b. ❷ ถอดส่วนประกอบแผงควบคุมพัดลมด้านหลังออกจาก ชัตเทิล GPU 8U



รูปภาพ 42. การถอดส่วนประกอบแผงควบคุมพัดลมด้านหลัง

ขั้นตอนที่ 4. หากจำเป็น ให้คลายสกรูห้าตัวเพื่อถอดแผงควบคุมพัดลมด้านหลังออกจากโครงยึด



รูปภาพ 43. การถอดแผงควบคุมพัลลวมด้านหลัง

หลังจากดำเนินการเสร็จ

หากคุณได้รับคำแนะนำให้ส่งคืนส่วนประกอบหรืออุปกรณ์เสริม ให้ปฏิบัติตามคำแนะนำที่มาพร้อมบรรจุภัณฑ์ทั้งหมด และให้ใช้บรรจุภัณฑ์ใดๆ ที่ส่งมอบให้กับคุณเพื่อการจัดส่ง

ติดตั้งส่วนประกอบแผงควบคุมพัลลวมด้านหลัง

ทำตามคำแนะนำในส่วนนี้เพื่อติดตั้งส่วนประกอบแผงควบคุมพัลลวมด้านหลัง ขั้นตอนนี้ต้องดำเนินการโดยช่างเทคนิคที่ได้รับการอบรม

เกี่ยวกับงานนี้

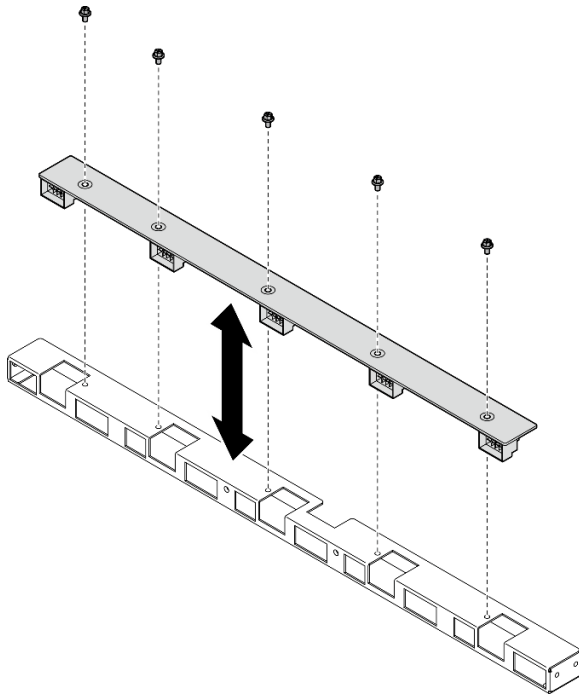
ข้อควรพิจารณา:

- อ่าน “คู่มือการติดตั้ง” บนหน้า 1 และ “รายการตรวจสอบความปลอดภัย” บนหน้า 3 เพื่อให้แน่ใจว่าคุณจะทำงานได้อย่างปลอดภัย
- นำบรรจุภัณฑ์แบบมีการป้องกันไฟฟ้าสถิตที่มีส่วนประกอบไปแตะที่พื้นผิวโลหะที่ไม่ทาสีบนเซิร์ฟเวอร์ แล้วจึงนำส่วนประกอบออกจากบรรจุภัณฑ์ และวางลงบนพื้นผิวป้องกันไฟฟ้าสถิต
- ต้องมีสองคนและอุปกรณ์ยกหนึ่งตัวในสถานที่ที่รองรับน้ำหนักได้ถึง 400 ปอนด์ (181 กก.) ในการดำเนินขั้นตอนนี้ หากคุณยังไม่มีอุปกรณ์ยก Lenovo มี Genie Lift GL-8 material lift ที่คุณสามารถซื้อได้ที่ Data Center Solution

Configurator: <https://dcsc.lenovo.com/#/configuration/cto/7D5YCTO1WW?hardwareType=lifttool> อย่าลืมรวมเบรกเท้าและแท่นยกไว้ในรายการขณะสั่งซื้อ Genie Lift GL-8 material lift

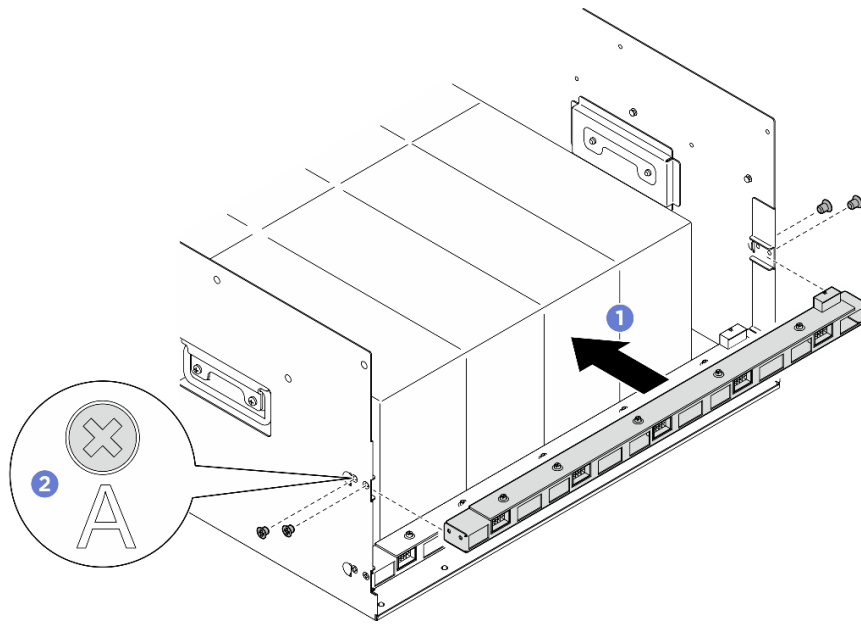
ขั้นตอน

ขั้นตอนที่ 1. หากจำเป็น ให้จัดแนวแผงควบคุมพัดลมด้านหลังให้ตรงกับโครงยึด และวางลงบนโครงยึด จากนั้น ชันสกู๊ตตัวเพื่อยึดแผงควบคุมพัดลมด้านหลัง



รูปภาพ 44. การติดตั้งแผงควบคุมพัดลมด้านหลัง

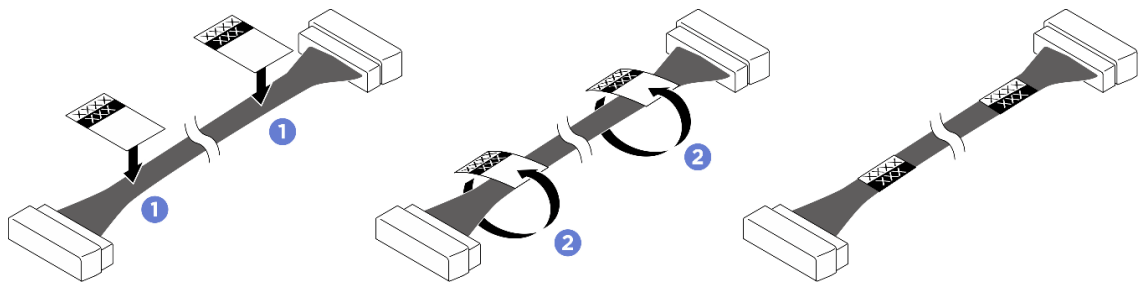
- ขั้นตอนที่ 2. ติดตั้งส่วนประกอบแผงควบคุมพัดลมด้านหลัง
- 1 จับส่วนประกอบแผงควบคุมพัดลมด้านหลังในทิศทางที่ถูกต้องตามภาพ และเลื่อนไปยัง ชัตเทิล GPU 8U
 - 2 คำนวณสกรูที่มีเครื่องหมาย A บนด้านทั้งสองของ ชัตเทิล GPU 8U จากนั้นขันสกรูตัวเพื่อยึดส่วนประกอบแผงควบคุมพัดลมด้านหลัง



รูปภาพ 45. การติดตั้งส่วนประกอบแผงควบคุมพัดลมด้านหลัง

ขั้นตอนที่ 3. หากจำเป็น ให้ติดป้ายที่ปลายทั้งสองด้านของสายไฟ

- a. 1 ติดส่วนพื้นที่สีขาวของป้ายที่ปลายสายด้านหนึ่ง
- b. 2 พันป้ายรอบสาย และติดเข้ากับส่วนพื้นที่สีขาว
- c. ทำซ้ำเพื่อติดป้ายอีกอันเข้ากับปลายสายอีกด้านหนึ่ง



รูปภาพ 46. การติดป้ายกำกับ

หมายเหตุ: ดูตารางด้านล่างเพื่อระบุป้ายที่เกี่ยวข้องของสายต่างๆ

จาก	ไปยัง	ป้าย
แผงควบคุมพัดลมด้านหลัง (ส่วนบน): ขั้วต่อไฟฟ้า	แผงจ่ายไฟ: ขั้วต่อไฟฟ้าของแผงควบคุมพัดลมด้านหลัง (ส่วนบน) (REAR FAN PWR2)	R-Fan PWR2 TOP PWR
แผงควบคุมพัดลมด้านหลัง (ส่วนล่าง): ขั้วต่อไฟฟ้า	แผงจ่ายไฟ: ขั้วต่อไฟฟ้าของแผงควบคุมพัดลมด้านหลัง (ส่วนล่าง) (REAR FAN PWR1)	R-Fan PWR1 LOW PWR

ขั้นตอนที่ 4. ต่อสายเข้ากับแผงควบคุมพัดลมด้านหลัง ดู [“การเดินสายแผงควบคุมพัดลม”](#) บนหน้าที่ 236

หลังจากดำเนินการเสร็จ

1. ติดตั้ง ชัตเทิล GPU 8U กลับเข้าที่ ดู [“ติดตั้งชัตเทิล GPU 8U”](#) บนหน้าที่ 34
2. ติดตั้งไดรฟ์แบบ Hot-swap ขนาด 2.5 นิ้ว หรือแผงครอบช่องใส่ไดรฟ์ทั้งหมด (หากมี) กลับเข้าที่ในช่องใส่ไดรฟ์ ดู [“ติดตั้งไดรฟ์แบบ Hot-swap ขนาด 2.5 นิ้ว”](#) บนหน้าที่ 27
3. ติดตั้งพัดลมด้านหน้าทั้งหมดกลับเข้าที่ ดู [“ติดตั้งพัดลมแบบ Hot-swap \(ด้านหน้าและด้านหลัง\)”](#) บนหน้าที่ 45
4. ติดตั้งชุดแหล่งจ่ายไฟทั้งหมดกลับเข้าที่ ดู [“ติดตั้งอุปกรณ์แหล่งจ่ายไฟแบบ Hot-swap”](#) บนหน้าที่ 94
5. ดำเนินการเปลี่ยนชิ้นส่วนให้เสร็จสมบูรณ์ ดู [“ดำเนินการเปลี่ยนชิ้นส่วนให้เสร็จสมบูรณ์”](#) บนหน้าที่ 223

การเปลี่ยนแผ่นกั้นลม GPU (เฉพาะช่างเทคนิคที่ได้รับการฝึกอบรมเท่านั้น)

ทำตามคำแนะนำในส่วนนี้เพื่อถอดและติดตั้งแผ่นกั้นลม GPU

ข้อสำคัญ: งานนี้ต้องดำเนินการโดยช่างเทคนิคผู้ผ่านการฝึกอบรมที่ได้รับการรับรองโดย Lenovo Service อย่าพยายามถอดหรือติดตั้งชิ้นส่วนหากไม่ได้รับการฝึกอบรมอย่างเหมาะสมและขาดคุณสมบัติที่เพียงพอ

ถอดแผ่นกั้นลม GPU

ทำตามคำแนะนำในส่วนนี้เพื่อถอดแผ่นกั้นลม GPU ขั้นตอนนี้ต้องดำเนินการโดยช่างเทคนิคที่ได้รับการอบรม

เกี่ยวกับงานนี้

ข้อควรพิจารณา:

- อ่าน [“คู่มือการติดตั้ง”](#) บนหน้าที่ 1 และ [“รายการตรวจสอบความปลอดภัย”](#) บนหน้าที่ 3 เพื่อให้แน่ใจว่าคุณจะทำงานได้อย่างปลอดภัย
- ปิดเซิร์ฟเวอร์และอุปกรณ์ต่อพ่วง แล้วถอดสายไฟและสายภายนอกทั้งหมดออก ดู [“ปิดเซิร์ฟเวอร์”](#) บนหน้าที่ 9

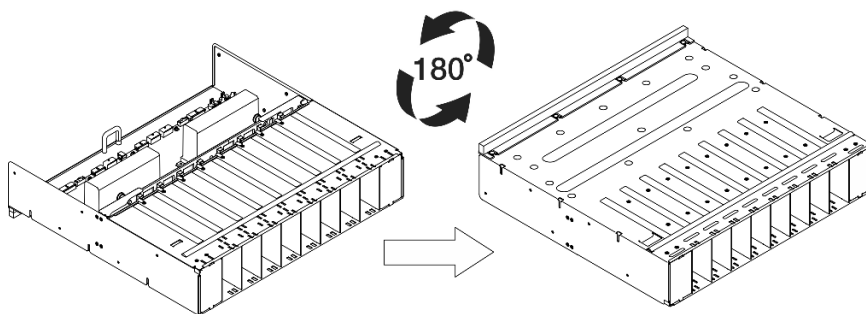
- ต้องมีสองคนและอุปกรณ์ยกหนึ่งตัวในสถานที่ที่รองรับน้ำหนักได้ถึง 400 ปอนด์ (181 กก.) ในการดำเนินขั้นตอนนี้ หากคุณยังไม่มีอุปกรณ์ยก Lenovo มี Genie Lift GL-8 material lift ที่คุณสามารถซื้อได้ที่ Data Center Solution Configurator: <https://dcsc.lenovo.com/#/configuration/cto/7D5YCTO1WW?hardwareType=lifttool> อย่าลืมรวมเบรคเท้าและแท่นยกไว้ในรายการขณะสั่งซื้อ Genie Lift GL-8 material lift

ขั้นตอน

ขั้นตอนที่ 1. เตรียมการสำหรับงานนี้

- ถอดชุดแหล่งจ่ายไฟทั้งหมด ดู “ถอดอุปกรณ์แหล่งจ่ายไฟแบบ Hot-swap” บนหน้าที่ 92
- ถอดพัดลมด้านหน้าออกทั้งหมด ดู “ถอดพัดลมแบบ Hot-swap (ด้านหน้าและด้านหลัง)” บนหน้าที่ 43
- ถอดไดรฟ์แบบ Hot-swap ขนาด 2.5 นิ้ว และแผงครอบช่องใส่ไดรฟ์ทั้งหมดออกจากช่องใส่ไดรฟ์ (ถ้ามี) ดู “ถอดไดรฟ์แบบ Hot-swap ขนาด 2.5 นิ้ว” บนหน้าที่ 25
- ดึง ชัตเทิล GPU 8U ออกจากตัวเครื่อง แล้ววางบนแท่นยก ดู “ถอดชัตเทิล GPU 8U” บนหน้าที่ 32
- ถอด คอมเพล็กซ์พลังงาน ดู “ถอดคอมเพล็กซ์พลังงาน” บนหน้าที่ 84

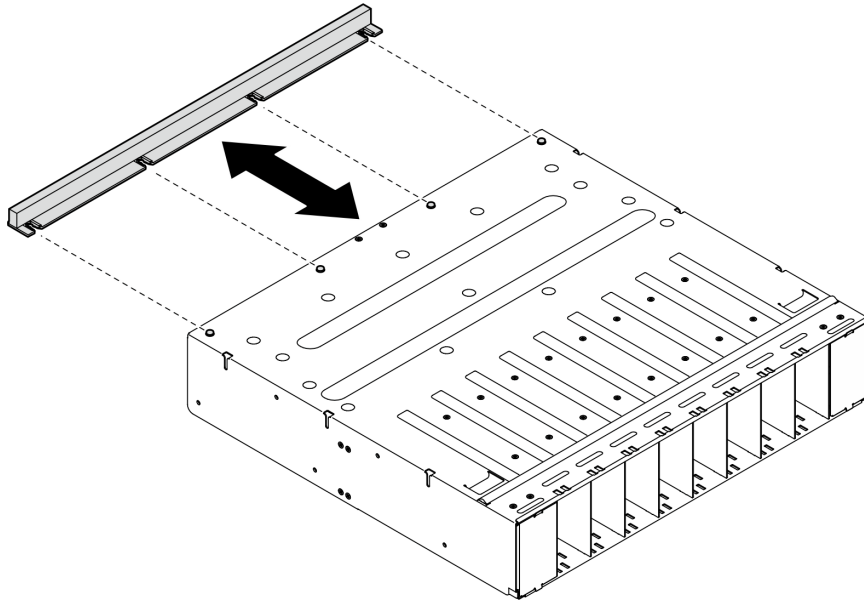
ขั้นตอนที่ 2. จับ คอมเพล็กซ์พลังงาน ค้างไว้แล้วค่อยๆ คว่ำลง



รูปภาพ 47. หมุน คอมเพล็กซ์พลังงาน คว่ำลง

ขั้นตอนที่ 3. ถอดแผ่นกั้นลม GPU ออกจากด้านล่างของ คอมเพล็กซ์พลังงาน

หมายเหตุ: แผ่นกั้นลม GPU อาจแตกต่างจากภาพประกอบ



รูปภาพ 48. การถอดแผ่นกั้นลม GPU

หลังจากดำเนินการเสร็จ

หากคุณได้รับคำแนะนำให้ส่งคืนส่วนประกอบหรืออุปกรณ์เสริม ให้ปฏิบัติตามคำแนะนำที่มาพร้อมบรรจุภัณฑ์ทั้งหมด และให้ใช้บรรจุภัณฑ์ใดๆ ที่ส่งมอบให้กับคุณเพื่อการจัดส่ง

ติดตั้งแผ่นกั้นลม GPU

ทำตามคำแนะนำในส่วนนี้เพื่อติดตั้งแผ่นกั้นลม GPU ขั้นตอนนี้ต้องดำเนินการโดยช่างเทคนิคที่ได้รับการอบรม

เกี่ยวกับงานนี้

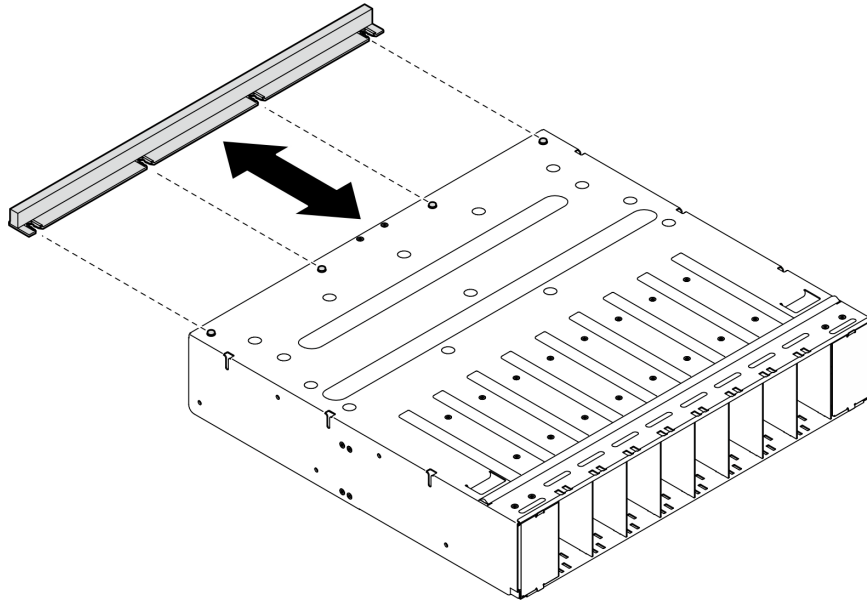
ข้อควรพิจารณา:

- อ่าน “คู่มือการติดตั้ง” บนหน้าที่ 1 และ “รายการตรวจสอบความปลอดภัย” บนหน้าที่ 3 เพื่อให้แน่ใจว่าคุณจะทำงานได้อย่างปลอดภัย
- นำบรรจุภัณฑ์แบบมีการป้องกันไฟฟ้าสถิตที่มีส่วนประกอบไปแตะที่พื้นผิวโลหะที่ไม่ทาสีบนเซิร์ฟเวอร์ แล้วจึงนำส่วนประกอบออกจากบรรจุภัณฑ์ และวางลงบนพื้นผิวป้องกันไฟฟ้าสถิต
- ต้องมีสองคนและอุปกรณ์ยกหนึ่งตัวในสถานที่ที่รองรับน้ำหนักได้ถึง 400 ปอนด์ (181 กก.) ในการดำเนินขั้นตอนนี้ หากคุณยังไม่มีอุปกรณ์ยก Lenovo มี Genie Lift GL-8 material lift ที่คุณสามารถซื้อได้ที่ Data Center Solution Configurator: <https://dcsc.lenovo.com/#/configuration/cto/7D5YCTO1WW?hardwareType=lifttool> อย่าลืมรวมเบรกเท้าและแท่นยกไว้ในรายการขณะสั่งซื้อ Genie Lift GL-8 material lift

ขั้นตอน

ขั้นตอนที่ 1. จัดแนวแผ่นกั้นลม GPU ให้ตรงกับหมุดนำทางสี่ตัวที่ด้านล่างของ คอมเพล็กซ์พลังงาน แล้วเสียบแผ่นกั้นลม GPU เข้าไปใน คอมเพล็กซ์พลังงาน จนกว่าจะแน่น

หมายเหตุ: แผ่นกั้นลม GPU อาจแตกต่างจากภาพประกอบ



รูปภาพ 49. การติดตั้งแผ่นกั้นลม GPU

ขั้นตอนที่ 2. จับ คอมเพล็กซ์พลังงาน ค้างไว้แล้วค่อยๆ พลิกด้านขวาขึ้น

หลังจากดำเนินการเสร็จ

1. ติดตั้ง คอมเพล็กซ์พลังงาน กลับเข้าที่ ดู [“ติดตั้งคอมเพล็กซ์พลังงาน”](#) บนหน้าที่ 86
2. ติดตั้ง ชัตเทิล GPU 8U กลับเข้าที่ ดู [“ติดตั้งชัตเทิล GPU 8U”](#) บนหน้าที่ 34
3. ติดตั้งไดรฟ์แบบ Hot-swap ขนาด 2.5 นิ้ว หรือแผงครอบช่องใส่ไดรฟ์ทั้งหมด (หากมี) กลับเข้าที่ในช่องใส่ไดรฟ์ ดู [“ติดตั้งไดรฟ์แบบ Hot-swap ขนาด 2.5 นิ้ว”](#) บนหน้าที่ 27
4. ติดตั้งพัดลมด้านหน้าทั้งหมดกลับเข้าที่ ดู [“ติดตั้งพัดลมแบบ Hot-swap \(ด้านหน้าและด้านหลัง\)”](#) บนหน้าที่ 45
5. ติดตั้งชุดแหล่งจ่ายไฟทั้งหมดกลับเข้าที่ ดู [“ติดตั้งอุปกรณ์แหล่งจ่ายไฟแบบ Hot-swap”](#) บนหน้าที่ 94
6. ดำเนินการเปลี่ยนชิ้นส่วนให้เสร็จสมบูรณ์ ดู [“ดำเนินการเปลี่ยนชิ้นส่วนให้เสร็จสมบูรณ์”](#) บนหน้าที่ 223

การเปลี่ยนแผงการวินิจฉัยในตัว

ทำตามคำแนะนำในส่วนนี้เพื่อถอดและติดตั้งแผงการวินิจฉัยในตัว

ถอดแผงการวินิจฉัยในตัว

ทำตามคำแนะนำในส่วนนี้เพื่อถอดแผงการวินิจฉัยในตัว

เกี่ยวกับงานนี้

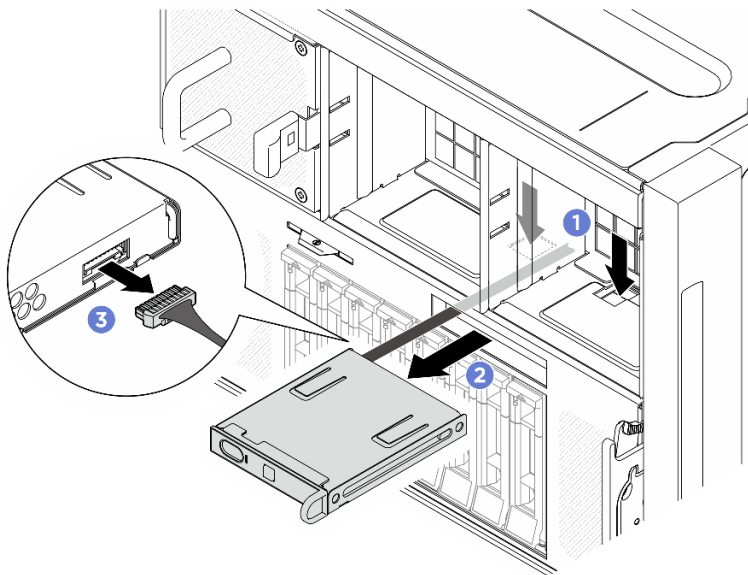
ข้อควรพิจารณา: อ่าน “คู่มือการติดตั้ง” บนหน้าที่ 1 และ “รายการตรวจสอบความปลอดภัย” บนหน้าที่ 3 เพื่อให้แน่ใจว่าคุณจะทำงานได้อย่างปลอดภัย

ขั้นตอน

ขั้นตอนที่ 1. ถอดพัดลมด้านหน้า 4 และ 5 ดู “ถอดพัดลมแบบ Hot-swap (ด้านหน้าและด้านหลัง)” บนหน้าที่ 43

ขั้นตอนที่ 2. ถอดแผงการวินิจฉัยในตัว

- a. ① กดค้างไว้ที่แถบปลดล็อกสองตัว
- b. ② ปลดแผงการวินิจฉัยในตัวออกจาก ชั้ตเทิล GPU 8U เล็กน้อย
- c. ③ ถอดสายออกจากแผงการวินิจฉัยในตัว



รูปภาพ 50. การถอดแผงการวินิจฉัยในตัว

ขั้นตอนที่ 3. ถอดแผงการวินิจฉัยในตัวออกจาก ชั้ตเทิล GPU 8U

หลังจากดำเนินการเสร็จ

หากคุณได้รับคำแนะนำให้ส่งคืนส่วนประกอบหรืออุปกรณ์เสริม ให้ปฏิบัติตามคำแนะนำที่มาพร้อมบรรจุภัณฑ์ทั้งหมด และให้ใช้บรรจุภัณฑ์ใดๆ ที่ส่งมอบให้กับคุณเพื่อการจัดส่ง

ติดตั้งแผงการวินิจฉัยในตัว

ทำตามคำแนะนำในส่วนนี้เพื่อติดตั้งแผงการวินิจฉัยในตัว

เกี่ยวกับงานนี้

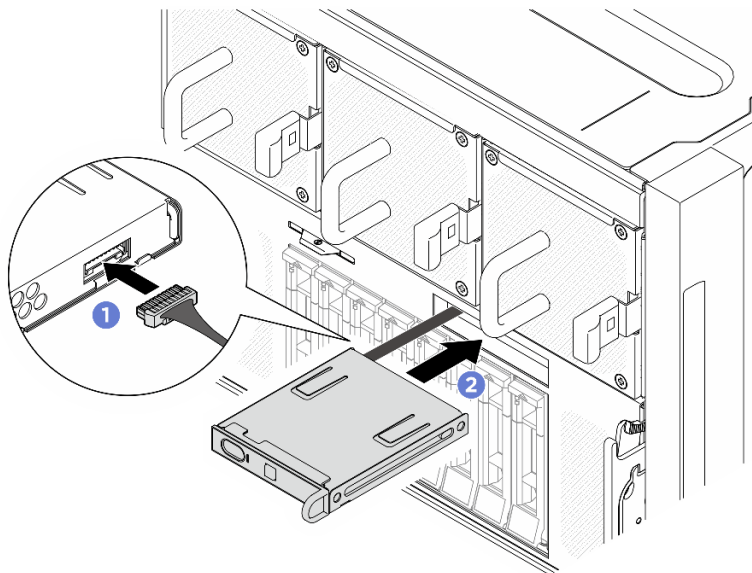
ข้อควรพิจารณา:

- อ่าน “คู่มือการติดตั้ง” บนหน้าที่ 1 และ “รายการตรวจสอบความปลอดภัย” บนหน้าที่ 3 เพื่อให้แน่ใจว่าคุณจะทำงานได้อย่างปลอดภัย
- นำบรรจุภัณฑ์แบบมีการป้องกันไฟฟ้าสถิตที่มีส่วนประกอบไปแตะที่พื้นผิวโลหะที่ไม่ทาสีบนเซิร์ฟเวอร์ แล้วจึงนำส่วนประกอบออกจากบรรจุภัณฑ์ และวางลงบนพื้นผิวป้องกันไฟฟ้าสถิต

ขั้นตอน

ขั้นตอนที่ 1. ① เชื่อมต่อสายเข้ากับแผงการวินิจฉัยในตัว

ขั้นตอนที่ 2. ② จัดแนวแผงการวินิจฉัยในตัวให้ตรงกับช่องเสียบที่ด้านหน้าของ ชัตเทิล GPU 8U แล้วเลื่อนเข้า



รูปภาพ 51. การติดตั้งแผงการวินิจฉัยในตัว

หลังจากดำเนินการเสร็จ

1. หากจำเป็น ให้ติดตั้งพัดลมด้านหน้ากลับเข้าที่ ดู “ติดตั้งพัดลมแบบ Hot-swap (ด้านหน้าและด้านหลัง)” บนหน้า 45
2. ดำเนินการเปลี่ยนชิ้นส่วนให้เสร็จสมบูรณ์ ดู “ดำเนินการเปลี่ยนชิ้นส่วนให้เสร็จสมบูรณ์” บนหน้า 223

การเปลี่ยนไดรฟ์ M.2 (เฉพาะช่างเทคนิคที่ได้รับการอบรมเท่านั้น)

ทำตามคำแนะนำในส่วนนี้เพื่อถอดและติดตั้งติดตั้งไดรฟ์ M.2

ข้อสำคัญ: งานนี้ต้องดำเนินการโดยช่างเทคนิคผู้ผ่านการฝึกอบรมที่ได้รับการรับรองโดย Lenovo Service อย่าพยายามถอดหรือติดตั้งชิ้นส่วนหากไม่ได้รับการฝึกอบรมอย่างเหมาะสมและขาดคุณสมบัติที่เพียงพอ

ถอดไดรฟ์ M.2

ทำตามคำแนะนำในส่วนนี้เพื่อถอดไดรฟ์ M.2 ขั้นตอนนี้ต้องดำเนินการโดยช่างเทคนิคที่ได้รับการอบรม

เกี่ยวกับงานนี้

ข้อควรพิจารณา:

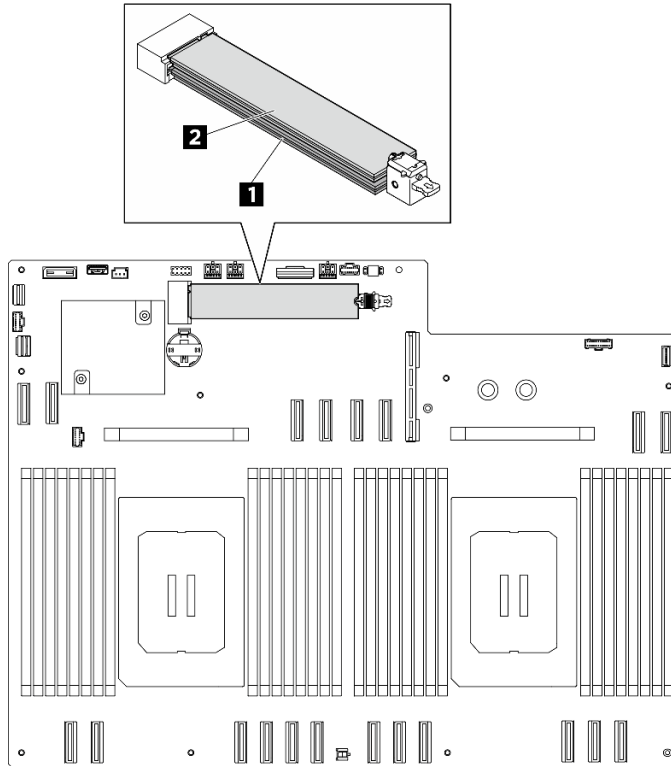
- อ่าน “คู่มือการติดตั้ง” บนหน้า 1 และ “รายการตรวจสอบความปลอดภัย” บนหน้า 3 เพื่อให้แน่ใจว่าคุณจะทำงานได้อย่างปลอดภัย
- ปิดเซิร์ฟเวอร์และอุปกรณ์ต่อพ่วง แล้วถอดสายไฟและสายภายนอกทั้งหมดออก ดู “ปิดเซิร์ฟเวอร์” บนหน้า 9
- หากจะต้องถอดไดรฟ์โซลิดสเตต NVMe ออกอย่างน้อยหนึ่งตัว ขอแนะนำให้ปิดใช้งานผ่านระบบปฏิบัติการก่อน
- ก่อนจะถอดหรือเปลี่ยนไดรฟ์ ตัวควบคุมไดรฟ์ (รวมถึงตัวควบคุมที่รวมอยู่บนส่วนประกอบแผงระบบ), แบ็คเพลนของไดรฟ์ หรือสายไดรฟ์ ให้สำรองข้อมูลที่สำคัญทั้งหมดที่เก็บอยู่บนไดรฟ์ก่อน
- ก่อนที่จะถอดส่วนประกอบใดๆ ของอาร์เรย์ RAID (ไดรฟ์ การ์ด RAID ฯลฯ) ให้สำรองข้อมูลการกำหนดค่า RAID ทั้งหมด

ขั้นตอน

ขั้นตอนที่ 1. เตรียมการสำหรับงานนี้

- a. ถอด ชัตเทิลคอมพิวท์ 2U ดู “ถอดชัตเทิลคอมพิวท์ 2U” บนหน้า 29
- b. ถอดแผ่นกั้นลมของโปรเซสเซอร์ ดู “ถอดแผ่นกั้นลมของโปรเซสเซอร์” บนหน้า 96

ขั้นตอนที่ 2. ค้นหาช่องเสียบไดรฟ์ M.2 บนแผงระบบ

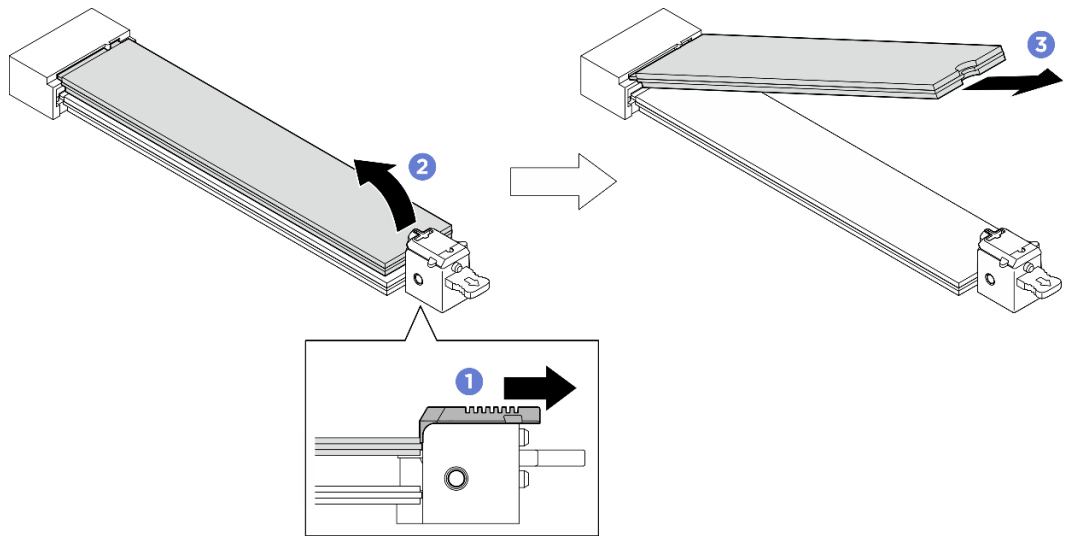


รูปภาพ 52. ช่องใส่ไดรฟ์ M.2

1 ช่องเสียบ 1	2 ช่องเสียบ 2
----------------------	----------------------

ขั้นตอนที่ 3. ถอดไดรฟ์ M.2 ตัวบนออก

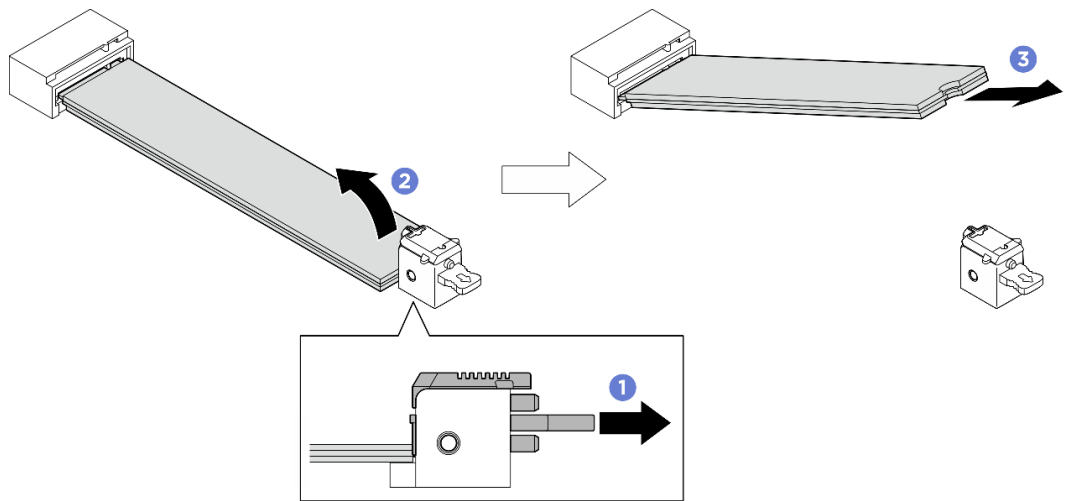
- a. **1** เลื่อนส่วนยึดด้านบนไปด้านหลังตามภาพเพื่อปลดไดรฟ์ M.2
- b. **2** ไดรฟ์ M.2 จะยกออกจากแผงระบบ
- c. **3** จับขอบของไดรฟ์ M.2 เพื่อดึงออกจากช่องเสียบไดรฟ์ M.2 โดยทำมุมประมาณ 15 องศา



รูปภาพ 53. การถอดไดรฟ์ M.2 ตัวบนออก

ขั้นตอนที่ 4. ถอดไดรฟ์ M.2 ตัวล่างออก

- a. 1 ดึงส่วนยึดด้านล่างตามภาพเพื่อปลดไดรฟ์ M.2
- b. 2 ไดรฟ์ M.2 จะยกออกจากแผงระบบ
- c. 3 จับขอบของไดรฟ์ M.2 เพื่อดึงออกจากช่องเสียบไดรฟ์ M.2 โดยทำมุมประมาณ 15 องศา



รูปภาพ 54. การถอดไดรฟ์ M.2 ตัวล่างออก

หลังจากดำเนินการเสร็จ

- ติดตั้งชิ้นส่วนที่เปลี่ยนทดแทน ดู “ติดตั้งไดรฟ์ M.2” บนหน้าที่ 67

- หากคุณได้รับคำแนะนำให้ส่งคืนส่วนประกอบหรืออุปกรณ์เสริม ให้ปฏิบัติตามคำแนะนำที่มาพร้อมบรรจุภัณฑ์ทั้งหมด และให้ใช้บรรจุภัณฑ์ใดๆ ที่ส่งมอบให้กับคุณเพื่อการจัดส่ง

ติดตั้งไดรฟ์ M.2

ทำตามคำแนะนำในส่วนนี้เพื่อติดตั้งไดรฟ์ M.2 ขั้นตอนนี้ต้องดำเนินการโดยช่างเทคนิคที่ได้รับการอบรม

เกี่ยวกับงานนี้

ข้อควรพิจารณา:

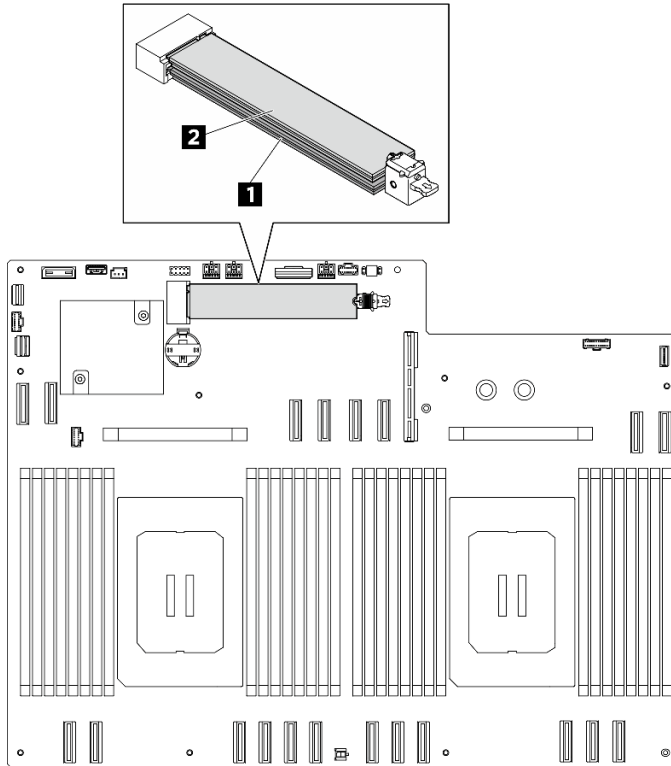
- อ่าน “คู่มือการติดตั้ง” บนหน้าที่ 1 และ “รายการตรวจสอบความปลอดภัย” บนหน้าที่ 3 เพื่อให้แน่ใจว่าคุณจะทำงานได้อย่างปลอดภัย
- นำบรรจุภัณฑ์แบบมีการป้องกันไฟฟ้าสถิตที่มีส่วนประกอบไปแตะที่พื้นผิวโลหะที่ไม่ทาสีบนเซิร์ฟเวอร์ แล้วจึงนำส่วนประกอบออกจากบรรจุภัณฑ์ และวางลงบนพื้นผิวป้องกันไฟฟ้าสถิต

การดาวน์โหลดเฟิร์มแวร์และไดรเวอร์: คุณอาจต้องอัปเดตเฟิร์มแวร์หรือไดรเวอร์หลังจากเปลี่ยนส่วนประกอบ

- ไปที่ <https://datacentersupport.lenovo.com/tw/en/products/servers/thinksystem/sr680av3/7dhe/downloads/driver-list/> เพื่อดูข้อมูลการอัปเดตเฟิร์มแวร์และไดรเวอร์ล่าสุดของเซิร์ฟเวอร์ของคุณ
- ไปที่ “ปรับปรุงเฟิร์มแวร์” ใน *คู่มือผู้ใช้* หรือ *คู่มือการกำหนดค่าระบบ* สำหรับข้อมูลเพิ่มเติมเกี่ยวกับเครื่องมืออัปเดตเฟิร์มแวร์

ขั้นตอน

ขั้นตอนที่ 1. ค้นหาช่องเสียบไดรฟ์ M.2 บนแผงระบบ

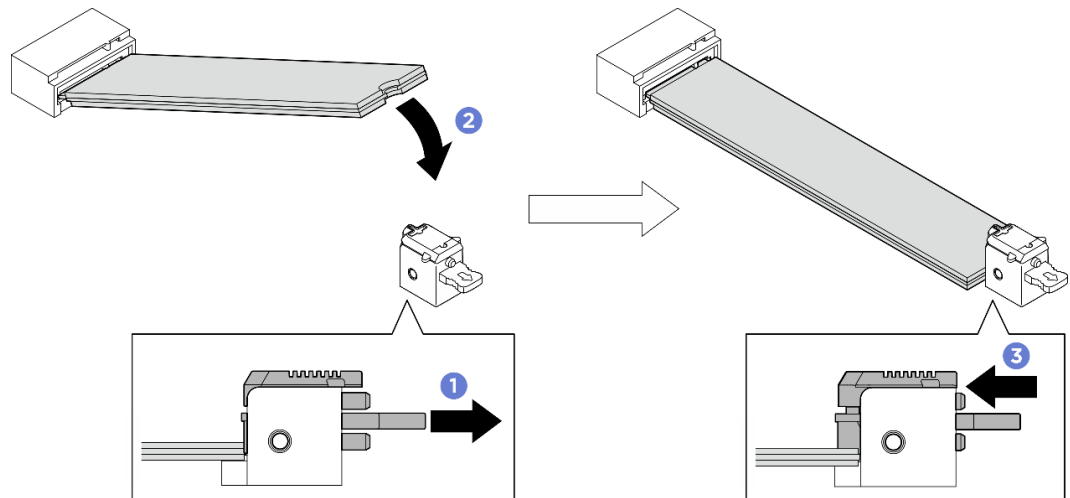


รูปภาพ 55. ช่องใส่ไดรฟ์ M.2

1 ช่องเสียบ 1	2 ช่องเสียบ 2
----------------------	----------------------

ขั้นตอนที่ 2. ติดตั้งไดรฟ์ M.2 ตัวล่าง

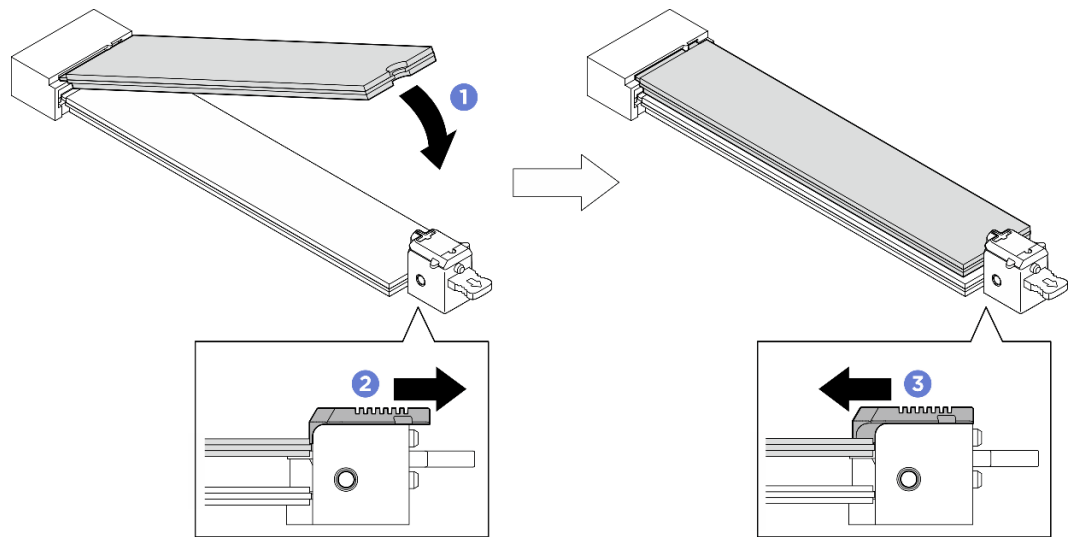
- a. **1** ดึงตัวยึดด้านล่างค้างไว้ตามที่แสดงในภาพ
- b. **2** เสียบไดรฟ์ M.2 ลงในช่องเสียบไดรฟ์ M.2 ด้านล่าง โดยทำมุมประมาณ 15 องศา
- c. **3** หมุนปลายอีกด้านของไดรฟ์ M.2 ลง และเลื่อนตัวยึดไปทางไดรฟ์ M.2 เพื่อยึดให้เข้าที่



รูปภาพ 56. การติดตั้งไดรฟ์ M.2 ตัวล่าง

ขั้นตอนที่ 3. ติดตั้งไดรฟ์ M.2 ตัวบน

- a. ① เสียบไดรฟ์ M.2 ลงในช่องเสียบไดรฟ์ M.2 ด้านบน โดยทำมุมประมาณ 15 องศา
- b. ② หมุนปลายอีกด้านของไดรฟ์ M.2 ลงด้านล่างจนกว่าจะล็อกเข้าที่ด้วยตัวยึดจนแน่นดีแล้ว
- c. ③ ตัวยึดด้านบนจะล็อกเข้าที่โดยอัตโนมัติ โดยยึดไดรฟ์ M.2 ให้เข้าที่



รูปภาพ 57. การติดตั้งไดรฟ์ M.2 ตัวบน

หลังจากดำเนินการเสร็จ

1. ติดตั้งแผ่นกันลมของโปรเซสเซอร์อีกครั้ง ดู “ติดตั้งแผ่นกันลมของโปรเซสเซอร์” บนหน้าที่ 98

2. ติดตั้ง ชัตเทิลคอมพิวเตอร์ 2U กลับเข้าที่ ดู [“ติดตั้งชัตเทิลคอมพิวเตอร์ 2U”](#) บนหน้าที่ 30
3. ดำเนินการเปลี่ยนชิ้นส่วนให้เสร็จสมบูรณ์ ดู [“ดำเนินการเปลี่ยนชิ้นส่วนให้เสร็จสมบูรณ์”](#) บนหน้าที่ 223

การเปลี่ยนโมดูลหน่วยความจำ (เฉพาะช่างเทคนิคที่ได้รับการฝึกอบรมเท่านั้น)

ใช้ขั้นตอนต่อไปในการถอดและติดตั้งโมดูลหน่วยความจำ

ข้อสำคัญ: งานนี้ต้องดำเนินการโดยช่างเทคนิคผู้ผ่านการฝึกอบรมที่ได้รับการรับรองโดย Lenovo Service อย่าพยายามถอดหรือติดตั้งชิ้นส่วนหากไม่ได้รับการฝึกอบรมอย่างเหมาะสมและขาดคุณสมบัติที่เพียงพอ

ถอดโมดูลหน่วยความจำ

ใช้ข้อมูลนี้เพื่อถอดโมดูลหน่วยความจำ ขั้นตอนนี้ต้องดำเนินการโดยช่างเทคนิคที่ได้รับการอบรม

เกี่ยวกับงานนี้

ข้อควรพิจารณา:

- อ่าน [“คู่มือการติดตั้ง”](#) บนหน้าที่ 1 และ [“รายการตรวจสอบความปลอดภัย”](#) บนหน้าที่ 3 เพื่อให้แน่ใจว่าคุณจะทำงานได้อย่างปลอดภัย
- ปิดเซิร์ฟเวอร์และอุปกรณ์ต่อพ่วง แล้วถอดสายไฟและสายภายนอกทั้งหมดออก ดู [“ปิดเซิร์ฟเวอร์”](#) บนหน้าที่ 9
- ตรวจสอบให้แน่ใจว่าได้ถอดหรือติดตั้งโมดูลหน่วยความจำอย่างน้อย 20 วินาที หลังจากถอดสายไฟออกจากระบบแล้ว วิธีนี้ช่วยให้ระบบสามารถคายประจุไฟฟ้าได้ทั้งหมดและเป็นวิธีที่ปลอดภัยในการจัดการกับโมดูลหน่วยความจำ
- หากคุณไม่ได้ติดตั้งโมดูลหน่วยความจำเปลี่ยนทดแทนในช่องเสียบเดิม ตรวจสอบให้แน่ใจว่าคุณมีแผงครอบโมดูลหน่วยความจำ
- โมดูลหน่วยความจำไวต่อการคายประจุไฟฟ้าสถิต และต้องดูแลจัดการเป็นพิเศษ โปรดดูคำแนะนำมาตรฐานสำหรับ [“การใช้งานอุปกรณ์ที่ไวต่อไฟฟ้าสถิต”](#) บนหน้าที่ 5
 - สวมใส่สายรัดป้องกันการคายประจุไฟฟ้าสถิตทุกครั้งเมื่อต้องถอดหรือติดตั้งโมดูลหน่วยความจำ ถุงมือป้องกันการคายประจุไฟฟ้าสถิตก็ใช้ได้เช่นกัน
 - อย่าถือโมดูลหน่วยความจำสองชิ้นหรือมากกว่าในขณะเดียวกันเพื่อไม่ให้สัมผัสกัน อย่าวางโมดูลหน่วยความจำซ้อนกันโดยตรงในการจัดเก็บ
 - อย่าสัมผัสหัวต่อหน่วยความจำสีทอง และอย่าให้บริเวณพื้นผิวนี้สัมผัสถูกด้านนอกของกรอบหัวต่อโมดูลหน่วยความจำ
 - หยิบจับโมดูลหน่วยความจำด้วยความระมัดระวัง อย่าบิด งอ หรือทำโมดูลหน่วยความจำตก
 - อย่าใช้เครื่องมือโลหะใดๆ (เช่น จิกหรือคีมหนีบ) เพื่อจับโมดูลหน่วยความจำเนื่องจากโลหะแข็งอาจทำให้โมดูลหน่วยความจำเสียหายได้

- อย่าเสียบโมดูลหน่วยความจำขณะที่ถือแพ็คเกจหรือส่วนประกอบ เพราะอาจทำให้แพ็คเกจแตกร้าวหรือหลุดออกจากส่วนประกอบจากแรงเสียด

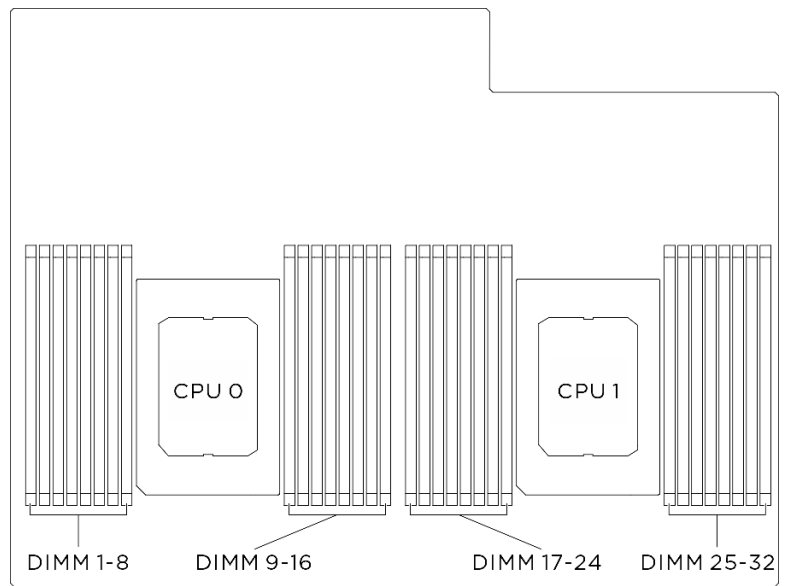
ข้อสำคัญ: ถอดหรือติดตั้งโมดูลหน่วยความจำสำหรับโปรเซสเซอร์ครั้งละหนึ่งตัวเท่านั้น

ขั้นตอน

ข้อควรพิจารณา: ตรวจสอบให้แน่ใจว่าได้ถอดหรือติดตั้งโมดูลหน่วยความจำ 20 วินาทีหลังจากถอดสายไฟออกจากระบบแล้ว วิธีนี้ช่วยให้ระบบสามารถคายประจุไฟฟ้าได้ทั้งหมดและเป็นวิธีที่ปลอดภัยในการจัดการกับโมดูลหน่วยความจำ

ขั้นตอนที่ 1. เตรียมการสำหรับงานนี้

- ถอด ชัตเทิลคอมพิวท์ 2U ดู “ถอดชัตเทิลคอมพิวท์ 2U” บนหน้าที่ 29
- ถอดแผ่นกั้นลมของโปรเซสเซอร์ ดู “ถอดแผ่นกั้นลมของโปรเซสเซอร์” บนหน้าที่ 96
- ค้นหาช่องเสียบโมดูลหน่วยความจำ และระบุว่าจะถอดโมดูลหน่วยความจำใด

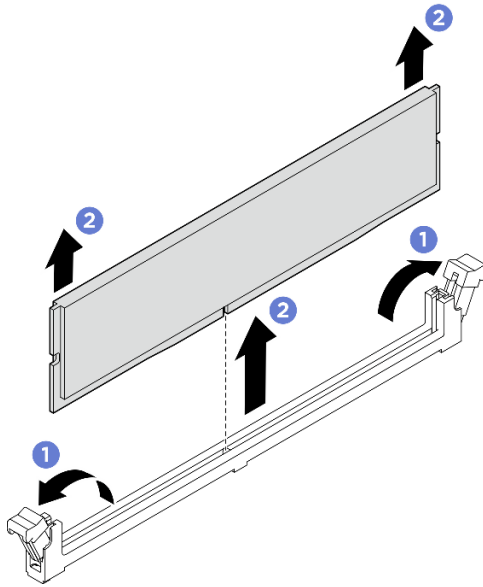


รูปภาพ 58. เค้าโครงโมดูลหน่วยความจำและโปรเซสเซอร์

ขั้นตอนที่ 2. ถอดโมดูลหน่วยความจำออกจากช่องเสียบ

ข้อควรพิจารณา: เพื่อหลีกเลี่ยงการทำให้คลิปปียัดชำรุดหรือช่องเสียบโมดูลหน่วยความจำเสียหาย ให้จับคลิปอย่างนุ่มนวล

- a. ❶ เปิดคลิปปียัดที่ปลายของช่องเสียบโมดูลหน่วยความจำแต่ละด้านอย่างระมัดระวัง
- b. ❷ จับโมดูลหน่วยความจำที่ปลายทั้งสองด้านและค่อยๆ ยกออกจากช่องใส่



รูปภาพ 59. การถอดโมดูลหน่วยความจำ

หลังจากดำเนินการเสร็จ

1. ต้องติดตั้งช่องเสียบโมดูลหน่วยความจำด้วยโมดูลหน่วยความจำหรือแผงครอบโมดูลหน่วยความจำ ดู [“ติดตั้งโมดูลหน่วยความจำ” บนหน้าที่ 72](#)
2. หากคุณได้รับคำแนะนำให้ส่งคืนส่วนประกอบหรืออุปกรณ์เสริม ให้ปฏิบัติตามคำแนะนำที่มาพร้อมบรรจุภัณฑ์ทั้งหมด และให้ใช้บรรจุภัณฑ์ใดๆ ที่ส่งมอบให้กับคุณเพื่อการจัดส่ง

ติดตั้งโมดูลหน่วยความจำ

ทำตามคำแนะนำในส่วนนี้เพื่อติดตั้งโมดูลหน่วยความจำ ขั้นตอนนี้ต้องดำเนินการโดยช่างเทคนิคที่ได้รับการอบรม

เกี่ยวกับงานนี้

ดู สำหรับข้อมูลโดยละเอียดเกี่ยวกับการกำหนดค่าและการตั้งค่าหน่วยความจำ

ข้อควรพิจารณา:

- อ่าน “คู่มือการติดตั้ง” บนหน้าที่ 1 และ “รายการตรวจสอบความปลอดภัย” บนหน้าที่ 3 เพื่อให้แน่ใจว่าคุณจะทำงานได้อย่างปลอดภัย
- นำบรรจุภัณฑ์แบบมีการป้องกันไฟฟ้าสถิตที่มีส่วนประกอบไปและที่พื้นผิวโลหะที่ไม่ทาสีบนเซิร์ฟเวอร์ แล้วจึงนำส่วนประกอบออกจากบรรจุภัณฑ์ และวางลงบนพื้นผิวป้องกันไฟฟ้าสถิต
- ตรวจสอบให้แน่ใจว่าได้ถอดหรือติดตั้งโมดูลหน่วยความจำอย่างน้อย 20 วินาที หลังจากถอดสายไฟออกจากระบบแล้ว วิธีนี้ช่วยให้ระบบสามารถคายประจุไฟฟ้าได้ทั้งหมดและเป็นวิธีที่ปลอดภัยในการจัดการกับโมดูลหน่วยความจำ
- ตรวจสอบให้แน่ใจว่าได้ใช้การกำหนดค่าที่รองรับซึ่งระบุอยู่ใน “กฎและลำดับการติดตั้งโมดูลหน่วยความจำ” บนหน้า 6
- โมดูลหน่วยความจำไวต่อการคายประจุไฟฟ้าสถิต และต้องดูแลจัดการเป็นพิเศษ โปรดดูคำแนะนำมาตรฐานที่ “การใช้งานอุปกรณ์ที่ไวต่อไฟฟ้าสถิต” บนหน้าที่ 5
 - สวมใส่สายรัดป้องกันการคายประจุไฟฟ้าสถิตทุกครั้งเมื่อต้องถอดหรือติดตั้งโมดูลหน่วยความจำ ถุงมือป้องกันการคายประจุไฟฟ้าสถิตก็ใช้ได้เช่นกัน
 - อย่าถือโมดูลหน่วยความจำสองชิ้นหรือมากกว่าในขณะเดียวกันเพื่อไม่ให้สัมผัสกัน อย่าวางโมดูลหน่วยความจำซ้อนกันโดยตรงในการจัดเก็บ
 - อย่าสัมผัสขั้วต่อหน่วยความจำสีทอง และอย่าให้บริเวณพื้นผิวนี้สัมผัสถูกด้านนอกของกรอบขั้วต่อโมดูลหน่วยความจำ
 - หยิบจับโมดูลหน่วยความจำด้วยความระมัดระวัง อย่าบิด งอ หรือทำโมดูลหน่วยความจำตก
 - อย่าใช้เครื่องมือโลหะใดๆ (เช่น จิกหรือคีมหนีบ) เพื่อจับโมดูลหน่วยความจำเนื่องจากโลหะแข็งอาจทำให้โมดูลหน่วยความจำเสียหายได้
 - อย่าเสียบโมดูลหน่วยความจำขณะที่ถือแพ็คเกจหรือส่วนประกอบ เพราะอาจทำให้แพ็คเกจแตกร้าวหรือหลุดออกจากส่วนประกอบจากแรงเสียด

ข้อสำคัญ: ถอดหรือติดตั้งโมดูลหน่วยความจำสำหรับโปรเซสเซอร์ครั้งละหนึ่งตัวเท่านั้น

การดาวน์โหลดเฟิร์มแวร์และไดรเวอร์: คุณอาจต้องอัปเดตเฟิร์มแวร์หรือไดรเวอร์หลังจากเปลี่ยนส่วนประกอบ

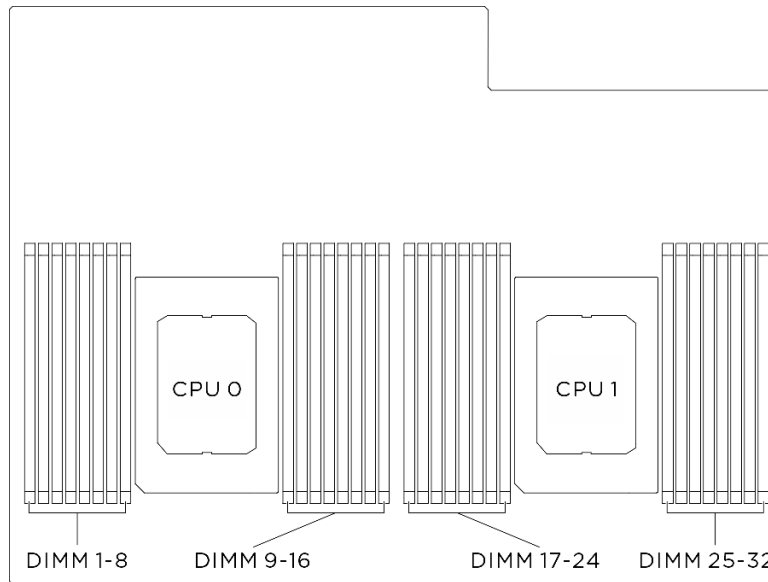
- ไปที่ <https://datacentersupport.lenovo.com/tw/en/products/servers/thinksystem/sr680av3/7dhe/downloads/driver-list/> เพื่อดูข้อมูลการอัปเดตเฟิร์มแวร์และไดรเวอร์ล่าสุดของเซิร์ฟเวอร์คุณ
- ไปที่ “ปรับปรุงเฟิร์มแวร์” ใน *คู่มือผู้ใช้* หรือ *คู่มือการกำหนดค่าระบบ* สำหรับข้อมูลเพิ่มเติมเกี่ยวกับเครื่องมืออัปเดตเฟิร์มแวร์

ขั้นตอน

ข้อควรพิจารณา: ตรวจสอบให้แน่ใจว่าได้ถอดหรือติดตั้งโมดูลหน่วยความจำ 20 วินาทีหลังจากถอดสายไฟออกจากระบบแล้ว วิธีนี้ช่วยให้ระบบสามารถคายประจุไฟฟ้าได้ทั้งหมดและเป็นวิธีที่ปลอดภัยในการจัดการกับโมดูลหน่วยความจำ

ขั้นตอนที่ 1. หาระบบช่องเสียบโมดูลหน่วยความจำที่ต้องการบนส่วนประกอบแผงระบบ

หมายเหตุ: ตรวจสอบให้แน่ใจว่าคุณปฏิบัติตามกฎและลำดับการติดตั้งใน “กฎและลำดับการติดตั้งโมดูลหน่วยความจำ” บนหน้า 6



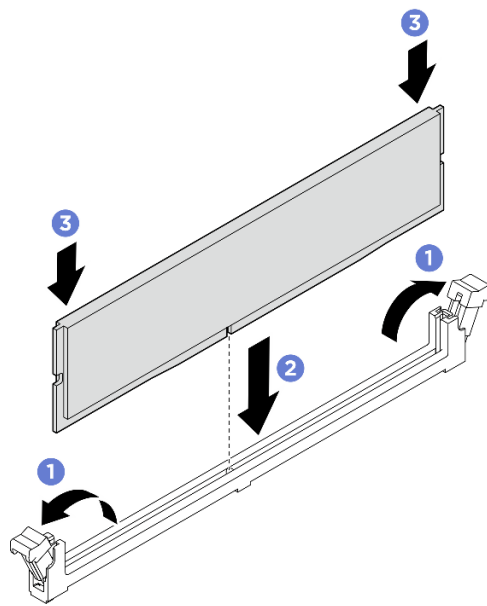
รูปภาพ 60. เค้าโครงโมดูลหน่วยความจำและโปรเซสเซอร์

ขั้นตอนที่ 2. ติดตั้งโมดูลหน่วยความจำลงในช่องเสียบ

- 1 เปิดคลิปยึดที่ปลายของช่องเสียบโมดูลหน่วยความจำแต่ละด้านอย่างระมัดระวัง
- 2 จัดแนวโมดูลหน่วยความจำให้ตรงกับช่องเสียบและค่อยๆ วางโมดูลหน่วยความจำบนช่องเสียบ ด้วยมือทั้งสองข้าง
- 3 กดปลายทั้งสองด้านของโมดูลหน่วยความจำลงไปตรงๆ ในช่องเสียบให้แน่นจนกว่าคลิปยึดจะเข้าตำแหน่งล็อก

ข้อควรพิจารณา:

- เพื่อหลีกเลี่ยงการทำให้คลิปยึดชำรุดหรือช่องเสียบโมดูลหน่วยความจำเสียหาย ให้เปิดและปิดคลิปอย่างนุ่มนวล
- หากมีช่องว่างระหว่างโมดูลหน่วยความจำกับคลิปยึด แสดงว่าคุณเสียบโมดูลหน่วยความจำผิดวิธี ในกรณีนี้ ให้เปิดคลิปยึด ถอดโมดูลหน่วยความจำออก แล้วเสียบกลับเข้าไปใหม่



รูปภาพ 61. การติดตั้งโมดูลหน่วยความจำ

หลังจากดำเนินการเสร็จ

1. ติดตั้งแผ่นกันลมของโปรเซสเซอร์อีกครั้ง ดู “ติดตั้งแผ่นกันลมของโปรเซสเซอร์” บนหน้าที่ 98
2. ติดตั้ง ชัตเทิลคอมพิวท์ 2U กลับเข้าที่ ดู “ติดตั้งชัตเทิลคอมพิวท์ 2U” บนหน้าที่ 30
3. ดำเนินการเปลี่ยนชิ้นส่วนให้เสร็จสมบูรณ์ ดู “ดำเนินการเปลี่ยนชิ้นส่วนให้เสร็จสมบูรณ์” บนหน้าที่ 223

การเปลี่ยนการ์ด MicroSD (เฉพาะช่างเทคนิคที่ได้รับการฝึกอบรมเท่านั้น)

ทำตามคำแนะนำในส่วนนี้เพื่อถอดและติดตั้งการ์ด MicroSD

ข้อสำคัญ: งานนี้ต้องดำเนินการโดยช่างเทคนิคผู้ผ่านการฝึกอบรมที่ได้รับการรับรองโดย Lenovo Service อย่าพยายามถอดหรือติดตั้งชิ้นส่วนหากไม่ได้รับการฝึกอบรมอย่างเหมาะสมและขาดคุณสมบัติที่เพียงพอ

ถอดการ์ด MicroSD

ทำตามคำแนะนำในหัวข้อนี้เพื่อถอดการ์ด MicroSD

เกี่ยวกับงานนี้

ข้อควรพิจารณา:

- อ่าน “คู่มือการติดตั้ง” บนหน้าที่ 1 และ “รายการตรวจสอบความปลอดภัย” บนหน้าที่ 3 เพื่อให้แน่ใจว่าคุณจะทำงานได้อย่างปลอดภัย
- ปิดเซิร์ฟเวอร์และอุปกรณ์ต่อพ่วง แล้วถอดสายไฟและสายภายนอกทั้งหมดออก ดู “ปิดเซิร์ฟเวอร์” บนหน้าที่ 9

ขั้นตอน

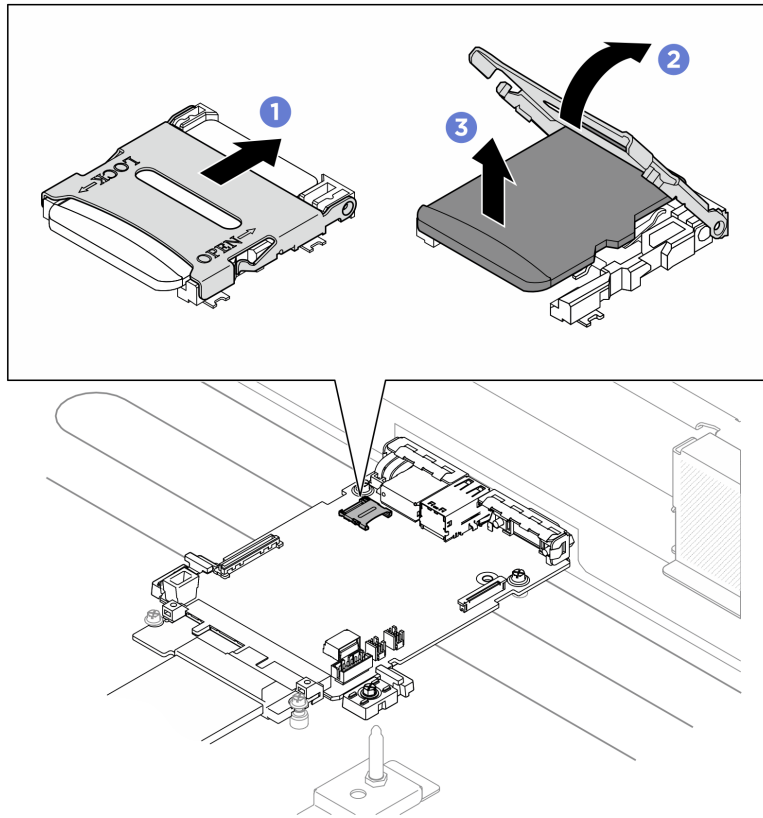
ขั้นตอนที่ 1. เตรียมการสำหรับงานนี้

- a. ถอด ชัตเทิลคอมพิวท์ 2U ดู “ถอดชัตเทิลคอมพิวท์ 2U” บนหน้าที่ 29
- b. ถอดแผ่นกั้นลมของโปรเซสเซอร์ ดู “ถอดแผ่นกั้นลมของโปรเซสเซอร์” บนหน้าที่ 96

ขั้นตอนที่ 2. ค้นหาตำแหน่งการ์ด MicroSD บนแผง I/O ระบบ

ขั้นตอนที่ 3. ถอดการ์ด MicroSD

- a. ① เลื่อนฝาปิดช่องเสียบไปยังตำแหน่งเปิด
- b. ② ยกฝาปิดช่องเสียบออก
- c. ③ ถอดการ์ด MicroSD ออกจากช่องเสียบ



รูปภาพ 62. การถอดการ์ด MicroSD

หลังจากดำเนินการเสร็จ

1. ติดตั้งชิ้นส่วนที่เปลี่ยนทดแทน (โปรดดู “ติดตั้งการ์ด MicroSD” บนหน้าที่ 77)
2. หากคุณได้รับคำแนะนำให้ส่งคืนส่วนประกอบหรืออุปกรณ์เสริม ให้ปฏิบัติตามคำแนะนำที่มาพร้อมบรรจุภัณฑ์ทั้งหมด และให้ใช้บรรจุภัณฑ์ใดๆ ที่ส่งมอบให้กับคุณเพื่อการจัดส่ง

ติดตั้งการ์ด MicroSD

ทำตามคำแนะนำในหัวข้อนี้เพื่อติดตั้งการ์ด MicroSD

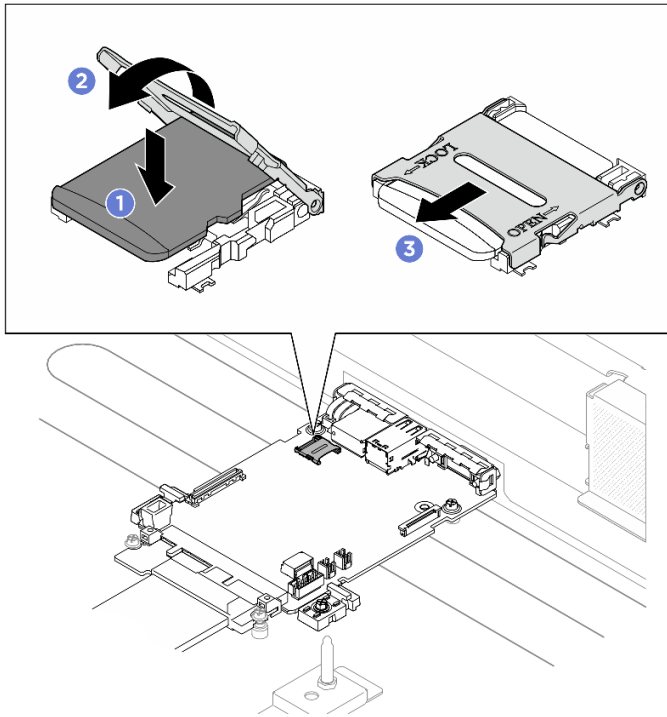
เกี่ยวกับงานนี้

ข้อควรพิจารณา:

- อ่าน “คู่มือการติดตั้ง” บนหน้าที่ 1 และ “รายการตรวจสอบความปลอดภัย” บนหน้าที่ 3 เพื่อให้แน่ใจว่าคุณจะทำงานได้อย่างปลอดภัย
- นำบรรจุภัณฑ์แบบมีการป้องกันไฟฟ้าสถิตที่มีส่วนประกอบไปแตะที่พื้นผิวโลหะที่ไม่ทาสีบนเคิร์ฟเวอร์ แล้วจึงนำส่วนประกอบออกจากบรรจุภัณฑ์ และวางลงบนพื้นผิวป้องกันไฟฟ้าสถิต

ขั้นตอน

- ขั้นตอนที่ 1. ❶ วางการ์ด MicroSD ลงในช่องเสียบ
- ขั้นตอนที่ 2. ❷ ปิดฝาปิดช่องเสียบ
- ขั้นตอนที่ 3. ❸ เลื่อนฝาปิดช่องเสียบไปยังตำแหน่งล็อก



รูปภาพ 63. การติดตั้งการ์ด MicroSD

หลังจากดำเนินการเสร็จ

- ติดตั้งแผ่นกั้นลมของโปรเซสเซอร์อีกครั้ง ดู “ติดตั้งแผ่นกั้นลมของโปรเซสเซอร์” บนหน้าที่ 98
- ติดตั้ง ชัตเทิลคอมพิวท์ 2U กลับเข้าที่ ดู “ติดตั้งชัตเทิลคอมพิวท์ 2U” บนหน้าที่ 30
- ดำเนินการเปลี่ยนชิ้นส่วนให้เสร็จสมบูรณ์ ดู “ดำเนินการเปลี่ยนชิ้นส่วนให้เสร็จสมบูรณ์” บนหน้าที่ 223

การเปลี่ยนส่วนประกอบด้วยก PCIe (เฉพาะช่างเทคนิคที่ได้รับการฝึกอบรมเท่านั้น)

ทำตามคำแนะนำในส่วนนี้เพื่อถอดและติดตั้งส่วนประกอบด้วยก PCIe

ข้อสำคัญ: งานนี้ต้องดำเนินการโดยช่างเทคนิคผู้ผ่านการฝึกอบรมที่ได้รับการรับรองโดย Lenovo Service อย่าพยายามถอดหรือติดตั้งชิ้นส่วนหากไม่ได้รับการฝึกอบรมที่เหมาะสมและขาดคุณสมบัติที่เพียงพอ

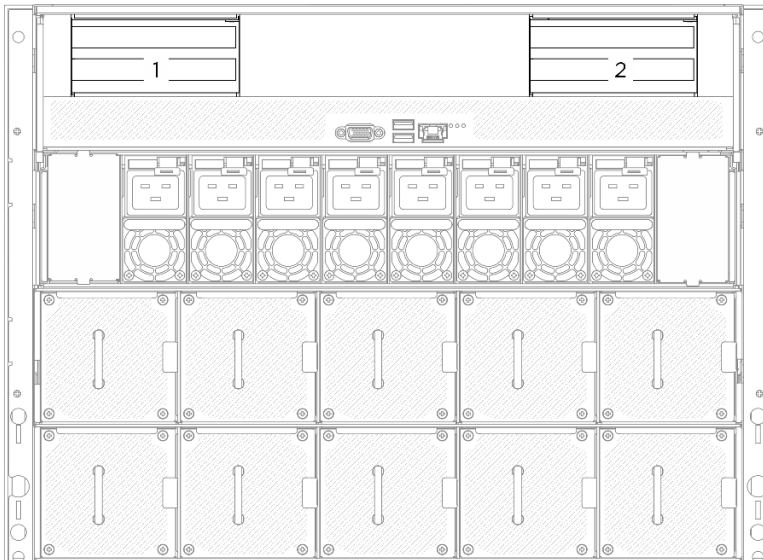
ถอดส่วนประกอบตัวยก PCIe

ทำตามคำแนะนำในส่วนนี้เพื่อถอดส่วนประกอบตัวยก PCIe ขั้นตอนนี้ต้องดำเนินการโดยช่างเทคนิคที่ได้รับการอบรม

เกี่ยวกับงานนี้

ข้อควรพิจารณา:

- อ่าน “คู่มือการติดตั้ง” บนหน้าที่ 1 และ “รายการตรวจสอบความปลอดภัย” บนหน้าที่ 3 เพื่อให้แน่ใจว่าคุณจะทำงานได้อย่างปลอดภัย
- ปิดเซิร์ฟเวอร์และอุปกรณ์ต่อพ่วง แล้วถอดสายไฟและสายภายนอกทั้งหมดออก ดู “ปิดเซิร์ฟเวอร์” บนหน้าที่ 9
- เซิร์ฟเวอร์รองรับตัวยก PCIe สูงสุดสองตัว โปรดดูภาพประกอบต่อไปเพื่อดูตำแหน่งที่สอดคล้องกัน



รูปภาพ 64. ตำแหน่งตัวยก PCIe

หมายเหตุ: เพื่อให้ระบบระบายความร้อนอย่างเหมาะสมอยู่เสมอ อย่าใช้งานเซิร์ฟเวอร์โดยไม่มีตัวยก PCIe หรือแผงครอบตัวยกที่ติดตั้งอยู่ใน ชั้ตเทิลคอมพิวท์ 2U

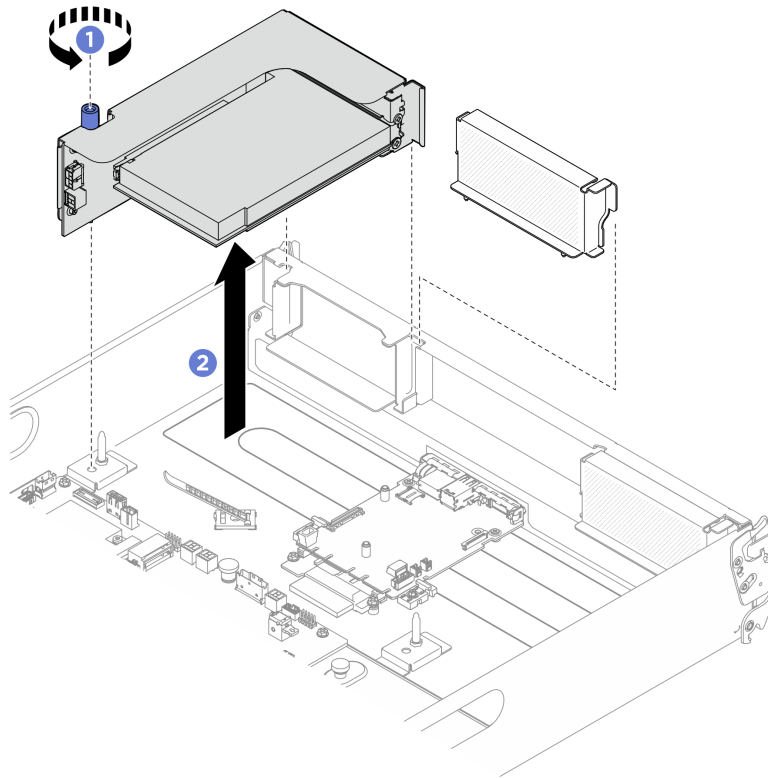
ขั้นตอน

ขั้นตอนที่ 1. ถอด ชั้ตเทิลคอมพิวท์ 2U ดู “ถอดชั้ตเทิลคอมพิวท์ 2U” บนหน้าที่ 29

ขั้นตอนที่ 2. ถอดส่วนประกอบตัวยก PCIe

- 1 คลายน็อตยึดบนตัวยก PCIe
- 2 ยกส่วนประกอบตัวยก PCIe ออกจาก ชั้ตเทิลคอมพิวท์ 2U

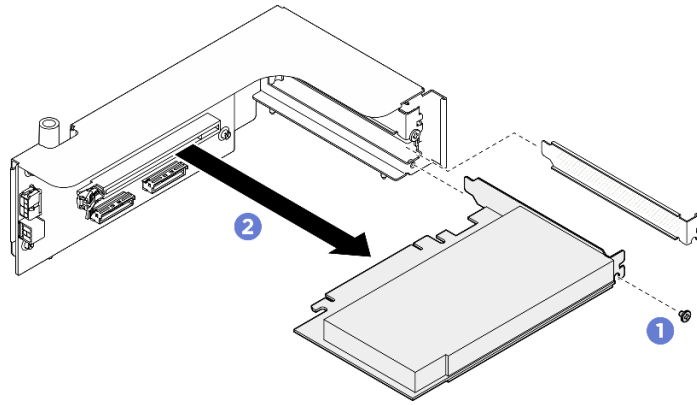
- c. ยกเลิกการเชื่อมต่อสายส่วนประกอบด้วย PCIe โปรดดู “การเดินสายด้วย PCIe” บนหน้าที่ 232 สำหรับข้อมูลเพิ่มเติมเกี่ยวกับการเดินสายภายใน



รูปภาพ 65. การถอดส่วนประกอบด้วย PCIe

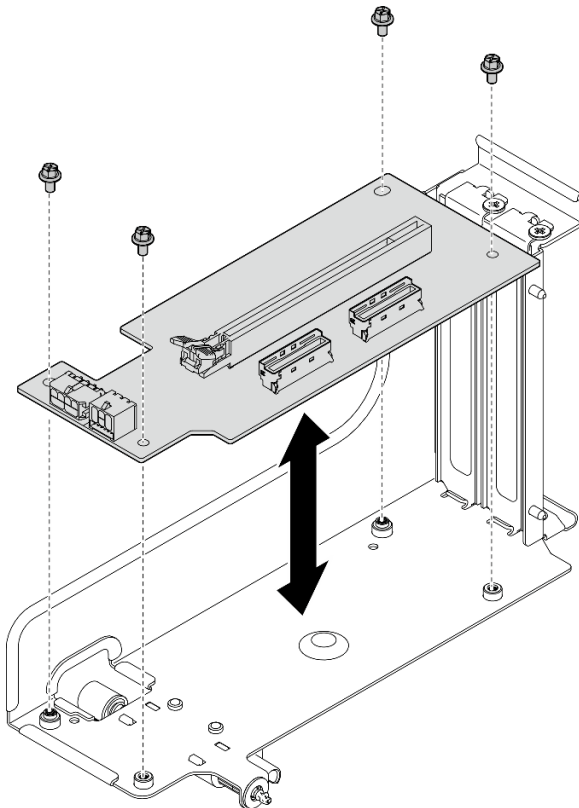
หลังจากดำเนินการเสร็จ

1. หากคุณได้รับคำแนะนำให้ส่งคืนส่วนประกอบหรืออุปกรณ์เสริม ให้ปฏิบัติตามคำแนะนำที่มาพร้อมบรรจุภัณฑ์ทั้งหมด และให้ใช้บรรจุภัณฑ์ใดๆ ที่ส่งมอบให้กับคุณเพื่อการจัดส่ง
2. หากคุณวางแผนที่จะรีไซเคิลส่วนประกอบ:
 - a. ถอดอะแดปเตอร์ PCIe ด้านหลังออกจากตัวยก PCIe
 - 1) ❶ คลายสกรูที่ยึดอะแดปเตอร์ PCIe กับตัวยก PCIe ด้านหลัง
 - 2) ❷ จับที่ขอบของอะแดปเตอร์ PCIe ด้านหลัง แล้วค่อยๆ ดึงออกจากช่องเสียบ PCIe



รูปภาพ 66. การถอดอะแดปเตอร์ PCIe ด้านหลัง

- b. คลายสกรูสี่ตัวเพื่อถอดการ์ดตัวยก PCIe ออกจากตัวครอบตัวยึด PCIe



รูปภาพ 67. การถอดการ์ดตัวยก PCIe

- c. รีไซเคิลส่วนประกอบตามกฎข้อบังคับส่วนท้องถิ่น

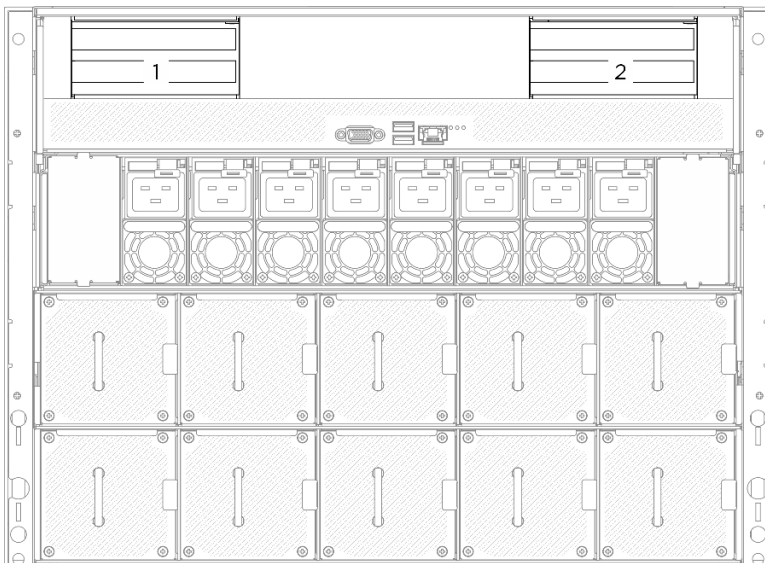
ติดตั้งส่วนประกอบด้วยก PCIe

ทำตามคำแนะนำในส่วนนี้เพื่อติดตั้งส่วนประกอบด้วยก PCIe ขั้นตอนนี้ต้องดำเนินการโดยช่างเทคนิคที่ได้รับการอบรม

เกี่ยวกับงานนี้

ข้อควรพิจารณา:

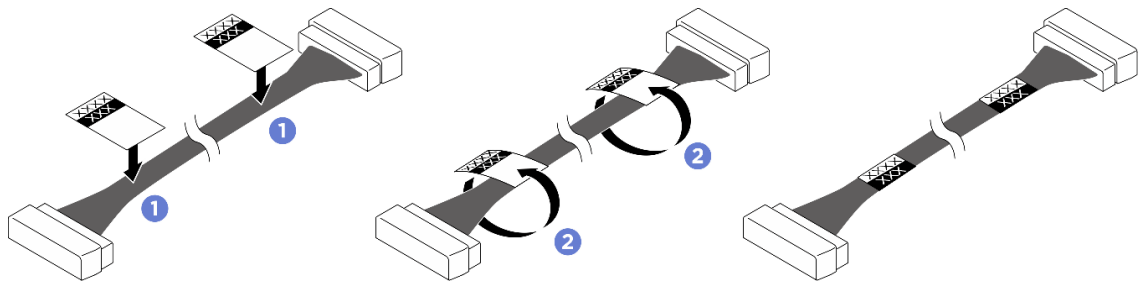
- อ่าน “คู่มือการติดตั้ง” บนหน้าที่ 1 และ “รายการตรวจสอบความปลอดภัย” บนหน้าที่ 3 เพื่อให้แน่ใจว่าคุณจะทำงานได้อย่างปลอดภัย
- นำบรรจุภัณฑ์แบบมีการป้องกันไฟฟ้าสถิตที่มีส่วนประกอบไปแตะที่พื้นผิวโลหะที่ไม่ทาสีบนเซิร์ฟเวอร์ แล้วจึงนำส่วนประกอบออกจากบรรจุภัณฑ์ และวางลงบนพื้นผิวป้องกันไฟฟ้าสถิต
- เซิร์ฟเวอร์รองรับด้วยก PCIe สูงสุดสองตัว โปรดดูภาพประกอบต่อไปเพื่อดูตำแหน่งที่สอดคล้องกัน



รูปภาพ 68. ตำแหน่งด้วยก PCIe

ขั้นตอน

- ขั้นตอนที่ 1. หากจำเป็น ให้ติดป้ายที่ปลายทั้งสองด้านของสาย
- 1 ติดส่วนพื้นที่สีขาวของป้ายที่ปลายสายด้านหนึ่ง
 - 2 พันป้ายรอบสาย และติดเข้ากับส่วนพื้นที่สีขาว
 - 3 ทำซ้ำเพื่อติดป้ายอีกอันเข้ากับปลายสายอีกด้านหนึ่ง



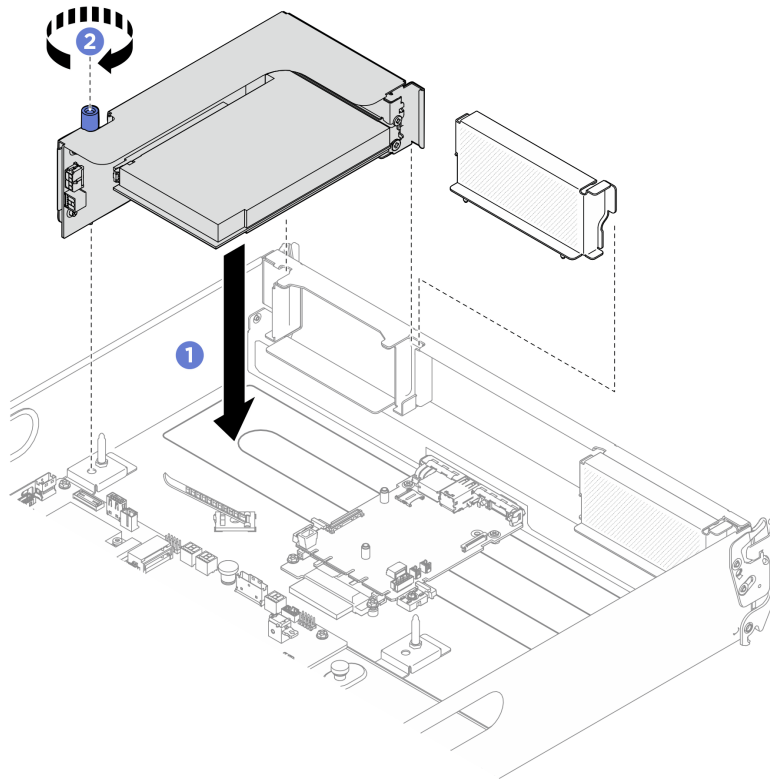
รูปภาพ 69. การติดป้ายกำกับ

หมายเหตุ: คู่มือทางด้านล่างเพื่อระบุป้ายที่เกี่ยวข้องของสายต่างๆ

จาก	ไปยัง	ป้าย
1 ขั้วต่อสัญญาณตัวยก PCIe 2 (MCIO 1)	ส่วนประกอบแผงระบบ: ขั้วต่อสัญญาณตัวยก PCIe 2 (MCIO4B)	R2-MCIO 1 MCIO 4B
2 ขั้วต่อสัญญาณตัวยก PCIe 2 (MCIO 2)	ส่วนประกอบแผงระบบ: ขั้วต่อสัญญาณตัวยก PCIe 2 (MCIO4A)	R2-MCIO 2 MCIO 4A
3 ขั้วต่อไฟฟ้าตัวยก PCIe 2 (RISER PWR)	ส่วนประกอบแผงระบบ: ขั้วต่อไฟฟ้าตัวยก PCIe 2 และขั้วต่อไฮด์แบนด์ (BP PWR/SIG 1)	R2-Riser PWR PWR/SIG 2
4 ขั้วต่อสัญญาณตัวยก PCIe 1 (MCIO 1)	ส่วนประกอบแผงระบบ: ขั้วต่อสัญญาณตัวยก PCIe 1 (MCIO8A)	R1-MCIO 1 MCIO 8A
5 ขั้วต่อสัญญาณตัวยก PCIe 1 (MCIO 2)	ส่วนประกอบแผงระบบ: ขั้วต่อสัญญาณตัวยก PCIe 1 (MCIO8B)	R1-MCIO 2 MCIO 8B
6 ขั้วต่อไฟฟ้าตัวยก PCIe 1 (RISER PWR)	ส่วนประกอบแผงระบบ: ขั้วต่อไฟฟ้าตัวยก PCIe 1 และขั้วต่อไฮด์แบนด์ (BP PWR/SIG 3)	R1-Riser PWR PWR/SIG 3

ขั้นตอนที่ 2. เชื่อมต่อสายส่วนประกอบตัวยก PCIe โปรดดู [“การเดินสายตัวยก PCIe”](#) บนหน้าที่ 232 สำหรับข้อมูลเพิ่มเติมเกี่ยวกับการเดินสายภายใน

- ขั้นตอนที่ 3. ① จัดแนวรูบนตัวยก PCIe ให้ตรงกับแท่งบนส่วนประกอบแผงระบบ จากนั้นเสียบส่วนประกอบตัวยก PCIe เข้าไปในช่องเสียบ PCIe บนส่วนประกอบแผงระบบ
- ขั้นตอนที่ 4. ② ขันน็อตยึดให้แน่นเพื่อยึดส่วนประกอบตัวยก PCIe



รูปภาพ 70. การติดตั้งส่วนประกอบตัวยก PCIe

หลังจากดำเนินการเสร็จ

1. ติดตั้ง ชัตเทิลคอมพิวท์ 2U กลับเข้าที่ ดู [“ติดตั้งชัตเทิลคอมพิวท์ 2U”](#) บนหน้าที่ 30
2. ดำเนินการเปลี่ยนชิ้นส่วนให้เสร็จสมบูรณ์ ดู [“ดำเนินการเปลี่ยนชิ้นส่วนให้เสร็จสมบูรณ์”](#) บนหน้าที่ 223

การเปลี่ยนคอมเพล็กซ์พลังงาน (เฉพาะช่างเทคนิคที่ได้รับการฝึกอบรมเท่านั้น)

ทำตามคำแนะนำในส่วนนี้เพื่อถอดและติดตั้งคอนเพล็กซ์พลังงาน

ข้อสำคัญ: งานนี้ต้องดำเนินการโดยช่างเทคนิคผู้ผ่านการฝึกอบรมที่ได้รับการรับรองโดย Lenovo Service อย่าพยายามถอดหรือติดตั้งชิ้นส่วนหากไม่ได้รับการฝึกอบรมอย่างเหมาะสมและขาดคุณสมบัติที่เพียงพอ

ถอดคอมเพล็กซ์พลังงาน

ทำตามคำแนะนำในส่วนนี้เพื่อถอดคอมเพล็กซ์พลังงาน ขั้นตอนนี้ต้องดำเนินการโดยช่างเทคนิคที่ได้รับการอบรม

เกี่ยวกับงานนี้

ข้อควรพิจารณา:

- อ่าน “คู่มือการติดตั้ง” บนหน้าที่ 1 และ “รายการตรวจสอบความปลอดภัย” บนหน้าที่ 3 เพื่อให้แน่ใจว่าคุณจะทำงานได้อย่างปลอดภัย
- ปิดเซิร์ฟเวอร์และอุปกรณ์ต่อพ่วง แล้วถอดสายไฟและสายภายนอกทั้งหมดออก ดู “ปิดเซิร์ฟเวอร์” บนหน้าที่ 9
- ต้องมีสองคนและอุปกรณ์ยกหนึ่งตัวในสถานที่ที่รองรับน้ำหนักได้ถึง 400 ปอนด์ (181 กก.) ในการดำเนินขั้นตอนนี้ หากคุณยังไม่มีอุปกรณ์ยก Lenovo มี Genie Lift GL-8 material lift ที่คุณสามารถซื้อได้ที่ Data Center Solution Configurator: <https://dcsc.lenovo.com/#/configuration/cto/7D5YCTO1WW?hardwareType=lifttool> อย่าลืมรวมเบรกเท้าและแท่นยกไว้ในรายการขณะสั่งซื้อ Genie Lift GL-8 material lift

ขั้นตอน

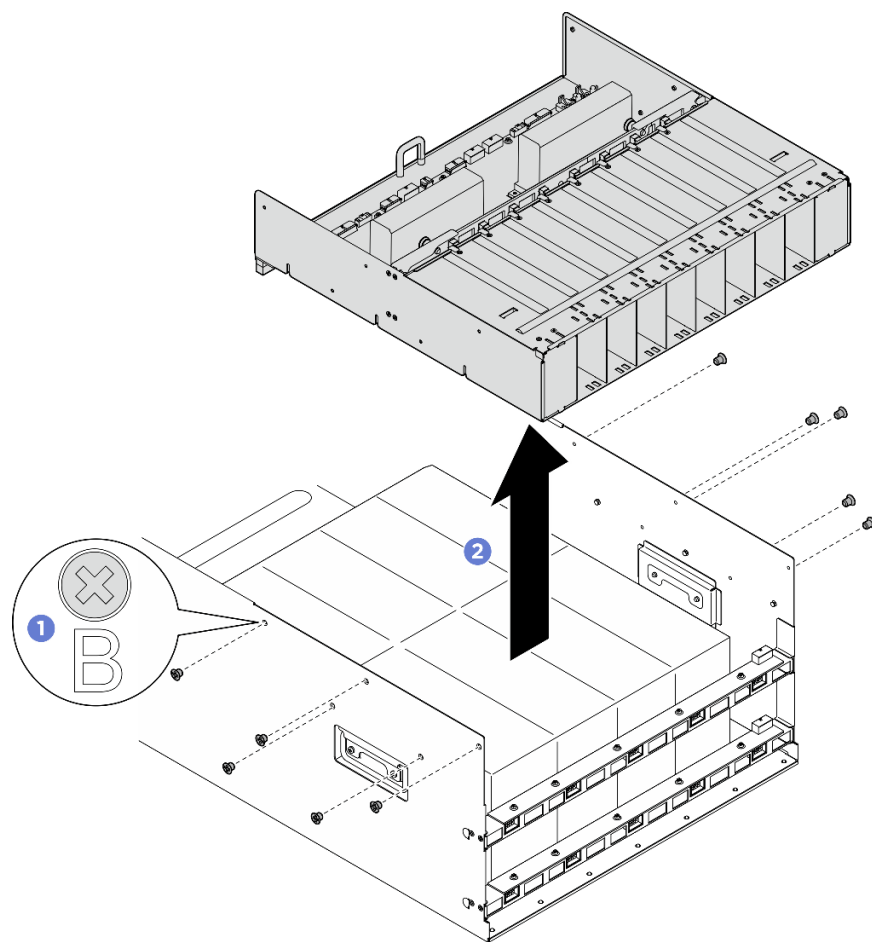
ขั้นตอนที่ 1. เตรียมการสำหรับงานนี้

- a. ถอดชุดแหล่งจ่ายไฟทั้งหมด ดู “ถอดอุปกรณ์แหล่งจ่ายไฟแบบ Hot-swap” บนหน้าที่ 92
- b. ถอดพัดลมด้านหน้าออกทั้งหมด ดู “ถอดพัดลมแบบ Hot-swap (ด้านหน้าและด้านหลัง)” บนหน้าที่ 43
- c. ถอดไดรฟ์แบบ Hot-swap ขนาด 2.5 นิ้ว และแผงครอบช่องใส่ไดรฟ์ทั้งหมดออกจากช่องใส่ไดรฟ์ (ถ้ามี) ดู “ถอดไดรฟ์แบบ Hot-swap ขนาด 2.5 นิ้ว” บนหน้าที่ 25
- d. ดึง ชัตเทิล GPU 8U ออกจากตัวเครื่อง แล้ววางบนแท่นยก ดู “ถอดชัตเทิล GPU 8U” บนหน้าที่ 32

ขั้นตอนที่ 2. ถอดสายทั้งหมดออกจาก อินเทอร์เน็ตพอร์เตอร์ PSU และ แผงจ่ายไฟ

ขั้นตอนที่ 3. ถอด คอมเพล็กซ์พลังงาน

- a. ❶ คลายสลักรูบิดตัวที่มีเครื่องหมาย B บนด้านทั้งสองของ ชัตเทิล GPU 8U
- b. ❷ ยก คอมเพล็กซ์พลังงาน ออกจาก ชัตเทิล GPU 8U



รูปภาพ 71. การถอด คอมเพล็กซ์พลังงาน

หลังจากดำเนินการเสร็จ

หากคุณได้รับคำแนะนำให้ส่งคืนส่วนประกอบหรืออุปกรณ์เสริม ให้ปฏิบัติตามคำแนะนำที่มาพร้อมบรรจุภัณฑ์ทั้งหมด และให้ใช้บรรจุภัณฑ์ใดๆ ที่ส่งมอบให้กับคุณเพื่อการจัดส่ง

ติดตั้งคอมเพล็กซ์พลังงาน

ทำตามคำแนะนำในส่วนนี้เพื่อติดตั้งคอมเพล็กซ์พลังงาน ขั้นตอนนี้ต้องดำเนินการโดยช่างเทคนิคที่ได้รับการอบรม

เกี่ยวกับงานนี้

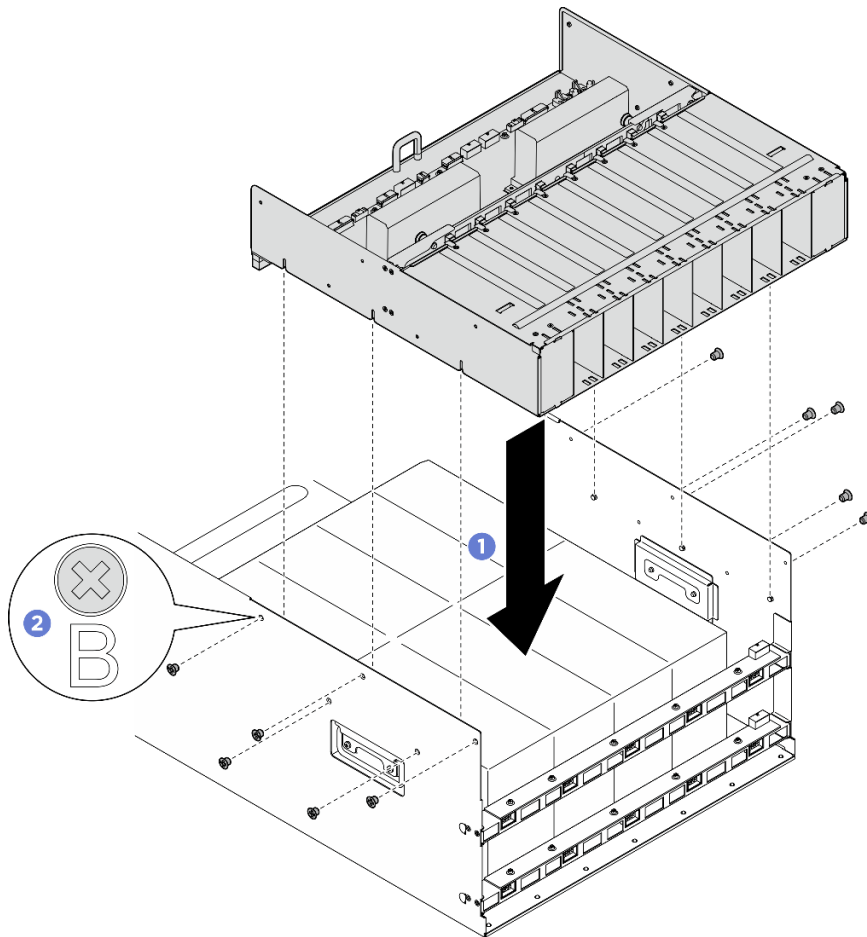
ข้อควรพิจารณา:

- อ่าน “คู่มือการติดตั้ง” บนหน้าที่ 1 และ “รายการตรวจสอบความปลอดภัย” บนหน้าที่ 3 เพื่อให้แน่ใจว่าคุณจะทำงานได้อย่างปลอดภัย

- นำบรรจุภัณฑ์แบบมีการป้องกันไฟฟ้าสถิตที่มีส่วนประกอบไปและที่พื้นผิวโลหะที่ไม่ทาสีบนเซิร์ฟเวอร์ แล้วจึงนำส่วนประกอบออกจากบรรจุภัณฑ์ และวางลงบนพื้นผิวป้องกันไฟฟ้าสถิต
- ต้องมีสองคนและอุปกรณ์ยกหนึ่งตัวในสถานที่ที่รองรับน้ำหนักได้ถึง 400 ปอนด์ (181 กก.) ในการดำเนินขั้นตอนนี้ หากคุณยังไม่มีอุปกรณ์ยก Lenovo มี Genie Lift GL-8 material lift ที่คุณสามารถซื้อได้ที่ Data Center Solution Configurator: <https://dcsc.lenovo.com/#/configuration/cto/7D5YCTO1WW?hardwareType=lifttool> อย่าลืมรวมเบรกเท้าและแท่นยกไว้ในรายการขณะสั่งซื้อ Genie Lift GL-8 material lift

ขั้นตอน

- ขั้นตอนที่ 1. ① จัดแนว คอมเพล็กซ์พลังงาน ให้ตรงกับหมุดนำร่องหกตัวบน ชัตเทิล GPU 8U แล้วกด คอมเพล็กซ์พลังงาน ลงใน ชัตเทิล GPU 8U จนกว่าจะยึดแน่นเข้าที่
- ขั้นตอนที่ 2. ② ค้นหาสกรูสลับที่มีเครื่องหมาย B บนด้านทั้งสองของ ชัตเทิล GPU 8U จากนั้นขันสกรูสลับตัวเพื่อยึดคอมเพล็กซ์พลังงาน



รูปภาพ 72. คอมเพล็กซ์พลังงาน การติดตั้ง

ขั้นตอนที่ 3. เชื่อมต่อสายกับ อินเทอร์เน็ตพอร์เตอร์ PSU และ แผงจ่ายไฟ โปรดดู “การเดินสายแบ็คเพลนไดรฟ์ขนาด 2.5 นิ้ว” บนหน้าที่ 242, “การเดินสายแผงควบคุมพัดลม” บนหน้าที่ 236, “การเดินสายแผงวงจรหลัก GPU” บนหน้าที่ 246, “การเดินสายแผงสวิตช์ PCIe” บนหน้าที่ 247, “การเดินสายไฟ” บนหน้าที่ 240 และ “การเดินสายอินเทอร์เน็ตพอร์เตอร์ PSU” บนหน้าที่ 241 สำหรับข้อมูลเพิ่มเติม

หลังจากดำเนินการเสร็จ

1. ติดตั้ง ชัตเทิล GPU 8U กลับเข้าที่ ดู “ติดตั้งชัตเทิล GPU 8U” บนหน้าที่ 34
2. ติดตั้งไดรฟ์แบบ Hot-swap ขนาด 2.5 นิ้ว หรือแผงครอบช่องใส่ไดรฟ์ทั้งหมด (หากมี) กลับเข้าที่ในช่องใส่ไดรฟ์ ดู “ติดตั้งไดรฟ์แบบ Hot-swap ขนาด 2.5 นิ้ว” บนหน้าที่ 27
3. ติดตั้งพัดลมด้านหน้าทั้งหมดกลับเข้าที่ ดู “ติดตั้งพัดลมแบบ Hot-swap (ด้านหน้าและด้านหลัง)” บนหน้าที่ 45
4. ติดตั้งชุดแหล่งจ่ายไฟทั้งหมดกลับเข้าที่ ดู “ติดตั้งอุปกรณ์แหล่งจ่ายไฟแบบ Hot-swap” บนหน้าที่ 94
5. ดำเนินการเปลี่ยนชิ้นส่วนให้เสร็จสมบูรณ์ ดู “ดำเนินการเปลี่ยนชิ้นส่วนให้เสร็จสมบูรณ์” บนหน้าที่ 223

การเปลี่ยนแผงจ่ายไฟ (เฉพาะช่างเทคนิคที่ได้รับการฝึกอบรมเท่านั้น)

ทำตามคำแนะนำในส่วนนี้เพื่อถอดและติดตั้งแผงจ่ายไฟ

ข้อสำคัญ: งานนี้ต้องดำเนินการโดยช่างเทคนิคผู้ผ่านการฝึกอบรมที่ได้รับการรับรองโดย Lenovo Service อย่าพยายามถอดหรือติดตั้งชิ้นส่วนหากไม่ได้รับการฝึกอบรมอย่างเหมาะสมและขาดคุณสมบัติที่เพียงพอ

ถอดแผงจ่ายไฟ

ทำตามคำแนะนำในส่วนนี้เพื่อถอดแผงจ่ายไฟ ขั้นตอนนี้ต้องดำเนินการโดยช่างเทคนิคที่ได้รับการอบรม

เกี่ยวกับงานนี้

ข้อควรพิจารณา:

- อ่าน “คู่มือการติดตั้ง” บนหน้าที่ 1 และ “รายการตรวจสอบความปลอดภัย” บนหน้าที่ 3 เพื่อให้แน่ใจว่าคุณจะทำงานได้อย่างปลอดภัย
- ปิดเซิร์ฟเวอร์และอุปกรณ์ต่อพ่วง แล้วถอดสายไฟและสายภายนอกทั้งหมดออก ดู “ปิดเซิร์ฟเวอร์” บนหน้าที่ 9
- ต้องมีสองคนและอุปกรณ์ยกหนึ่งตัวในสถานที่ที่รองรับน้ำหนักได้ถึง 400 ปอนด์ (181 กก.) ในการดำเนินขั้นตอนนี้ หากคุณยังไม่มีอุปกรณ์ยก Lenovo มี Genie Lift GL-8 material lift ที่คุณสามารถซื้อได้ที่ Data Center Solution Configurator: <https://dcsc.lenovo.com/#/configuration/cto/7D5YCTO1WW?hardwareType=lifttool> อย่าลืมรวมเบรกเท้าและแท่นยกไว้ในรายการขณะสั่งซื้อ Genie Lift GL-8 material lift

ขั้นตอน

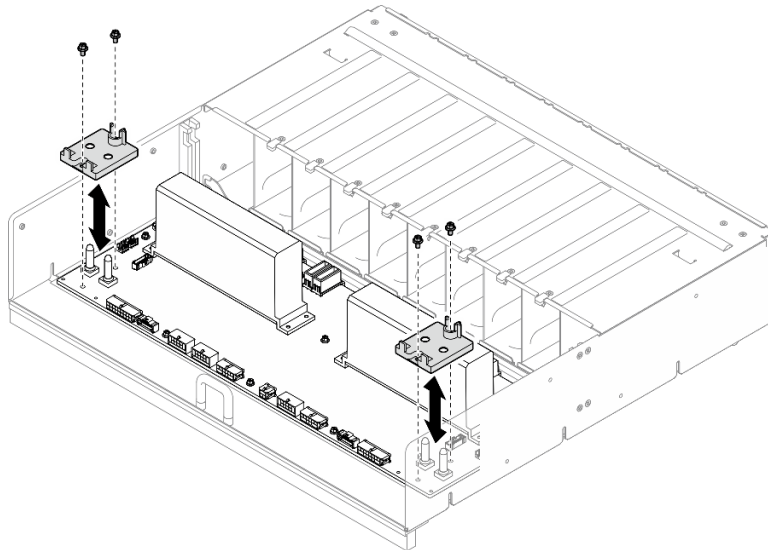
ขั้นตอนที่ 1. เตรียมการสำหรับงานนี้

- a. ถอดชุดแหล่งจ่ายไฟทั้งหมด ดู “ถอดอุปกรณ์แหล่งจ่ายไฟแบบ Hot-swap” บนหน้าที่ 92
- b. ถอดพัดลมด้านหน้าออกทั้งหมด ดู “ถอดพัดลมแบบ Hot-swap (ด้านหน้าและด้านหลัง)” บนหน้าที่ 43
- c. ถอดไดรฟ์แบบ Hot-swap ขนาด 2.5 นิ้ว และแผงครอบช่องใส่ไดรฟ์ทั้งหมดออกจากช่องใส่ไดรฟ์ (ถ้ามี) ดู “ถอดไดรฟ์แบบ Hot-swap ขนาด 2.5 นิ้ว” บนหน้าที่ 25
- d. ดึง ชัตเทิล GPU 8U ออกจากตัวเครื่อง แล้ววางบนแท่นยก ดู “ถอดชัตเทิล GPU 8U” บนหน้าที่ 32
- e. ถอด อินเทอร์เน็ตพอร์เตอร์ PSU ดู “ถอดอินเทอร์เน็ตพอร์เตอร์ PSU” บนหน้าที่ 124

ขั้นตอนที่ 2. ถอดสายทั้งหมดออกจาก แผงจ่ายไฟ

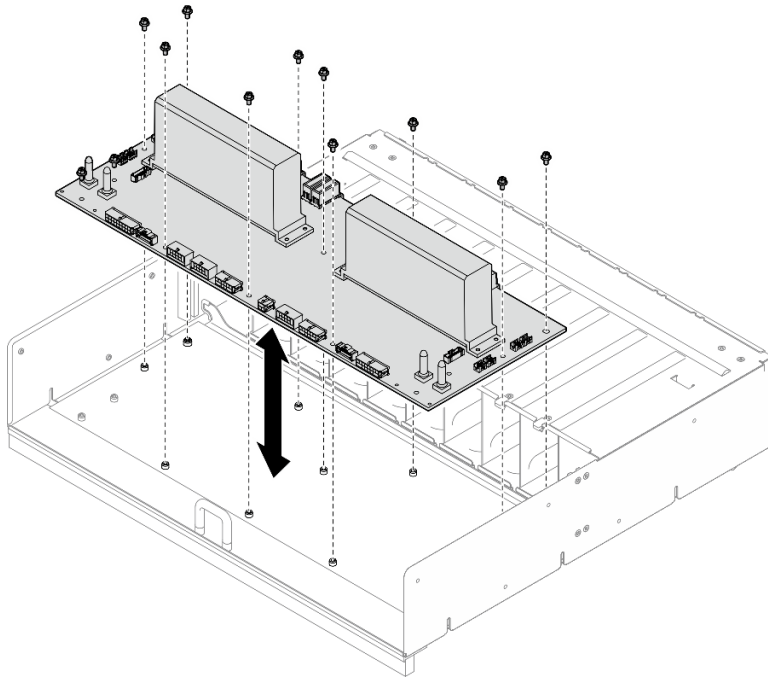
ขั้นตอนที่ 3. ถอดตัวยึดสายสองตัวออกจาก แผงจ่ายไฟ

- a. คลายสกรูสองตัวเพื่อยกตัวยึดสายออกจาก แผงจ่ายไฟ
- b. ทำซ้ำเพื่อถอดตัวยึดสายอีกตัว



รูปภาพ 73. การถอดคดลียึดสาย

ขั้นตอนที่ 4. คลายสกรูทั้งสี่บตั้เพื่อถอด แผงจ่ายไฟ ออกจาก ตัวครอบ PSU



รูปภาพ 74. การถอดแผงจ่ายไฟ

หลังจากดำเนินการเสร็จ

หากคุณได้รับคำแนะนำให้ส่งคืนส่วนประกอบหรืออุปกรณ์เสริม ให้ปฏิบัติตามคำแนะนำที่มาพร้อมบรรจุภัณฑ์ทั้งหมด และให้ใช้บรรจุภัณฑ์ใดๆ ที่ส่งมอบให้กับคุณเพื่อการจัดส่ง

ติดตั้งแผงจ่ายไฟ

ทำตามคำแนะนำในส่วนนี้เพื่อติดตั้งแผงจ่ายไฟ ขั้นตอนนี้ต้องดำเนินการโดยช่างเทคนิคที่ได้รับการอบรม

เกี่ยวกับงานนี้

ข้อควรพิจารณา:

- อ่าน “คู่มือการติดตั้ง” บนหน้าที่ 1 และ “รายการตรวจสอบความปลอดภัย” บนหน้าที่ 3 เพื่อให้แน่ใจว่าคุณจะทำงานได้อย่างปลอดภัย
- นำบรรจุภัณฑ์แบบมีการป้องกันไฟฟ้าสถิตที่มีส่วนประกอบไปแต่ที่พื้นผิวโลหะที่ไม่ทาสีบนเซิร์ฟเวอร์ แล้วจึงนำส่วนประกอบออกจากบรรจุภัณฑ์ และวางลงบนพื้นผิวป้องกันไฟฟ้าสถิต
- ต้องมีสองคนและอุปกรณ์ยกหนึ่งตัวในสถานที่ที่รองรับน้ำหนักได้ถึง 400 ปอนด์ (181 กก.) ในการดำเนินขั้นตอนนี้ หากคุณยังไม่มีอุปกรณ์ยก Lenovo มี Genie Lift GL-8 material lift ที่คุณสามารถซื้อได้ที่ Data Center Solution Configurator: <https://dcsc.lenovo.com/#/configuration/cto/7D5YCTO1WW?hardwareType=lifttool> อย่าลืมรวมเบรคเท้าและแท่นยกไว้ในรายการขณะสั่งซื้อ Genie Lift GL-8 material lift

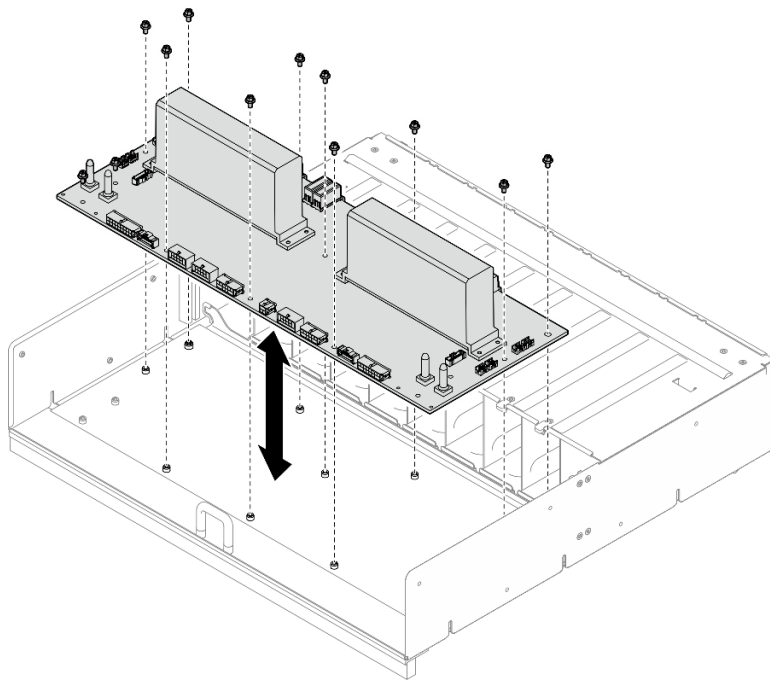
การดาวน์โหลดเฟิร์มแวร์และไดรเวอร์: คุณอาจต้องอัปเดตเฟิร์มแวร์หรือไดรเวอร์หลังจากเปลี่ยนส่วนประกอบ

- ไปที่ <https://datacentersupport.lenovo.com/tw/en/products/servers/thinksystem/sr680av3/7dhe/downloads/driver-list/> เพื่อดูข้อมูลการอัปเดตเฟิร์มแวร์และไดรเวอร์ล่าสุดของเซิร์ฟเวอร์ของคุณ
- ไปที่ “ปรับปรุงเฟิร์มแวร์” ใน คู่มือผู้ใช้ หรือ คู่มือการกำหนดค่าระบบ สำหรับข้อมูลเพิ่มเติมเกี่ยวกับเครื่องมืออัปเดตเฟิร์มแวร์

ขั้นตอน

ขั้นตอนที่ 1. จัดแนว แผงจ่ายไฟ ให้ตรงกับสแตนด์ออฟฟลิบตัวบน ตัวครอบ PSU แล้ววาง แผงจ่ายไฟ ลงใน ตัวครอบ PSU

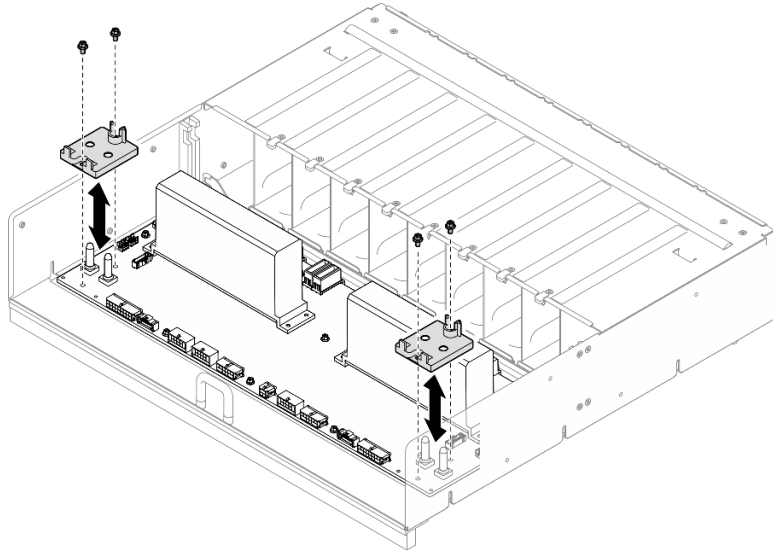
ขั้นตอนที่ 2. ขันสกรูสลิปตัวเพื่อยึด แผงจ่ายไฟ



รูปภาพ 75. การติดตั้งแผงจ่ายไฟ

ขั้นตอนที่ 3. ติดตั้งตัวยึดสายสองตัวลงใน แผงจ่ายไฟ

- จัดแนวตัวยึดสายให้ตรงกับรูสกรูบน แผงจ่ายไฟ แล้ววางตัวยึดสายบน แผงจ่ายไฟ
- ขันสกรูสองตัวเพื่อยึดตัวยึดสาย
- ทำซ้ำเพื่อติดตั้งตัวยึดสายอีกตัว



รูปภาพ 76. การติดตั้งคลิปยึดสาย

ขั้นตอนที่ 4. เชื่อมต่อสายเข้ากับ แผงจ่ายไฟ โปรดดู “การเดินสายแบ็คเพลนไดรฟ์ขนาด 2.5 นิ้ว” บนหน้าที่ 242, “การเดินสายแผงควบคุมพัดลม” บนหน้าที่ 236, “การเดินสายแผงวงจรหลัก GPU” บนหน้าที่ 246, “การเดินสายแผงสวิตช์ PCIe” บนหน้าที่ 247 และ “การเดินสายอินเทอร์เฟซเซอร์ PSU” บนหน้าที่ 241 สำหรับข้อมูลเพิ่มเติม

หลังจากดำเนินการเสร็จ

1. ติดตั้ง อินเทอร์เฟซเซอร์ PSU กลับเข้าที่ ดู “ติดตั้งอินเทอร์เฟซเซอร์ PSU” บนหน้าที่ 125
2. ติดตั้ง ชัตเทิล GPU 8U กลับเข้าที่ ดู “ติดตั้งชัตเทิล GPU 8U” บนหน้าที่ 34
3. ติดตั้งไดรฟ์แบบ Hot-swap ขนาด 2.5 นิ้ว หรือแผงครอบช่องใส่ไดรฟ์ทั้งหมด (หากมี) กลับเข้าที่ในช่องใส่ไดรฟ์ ดู “ติดตั้งไดรฟ์แบบ Hot-swap ขนาด 2.5 นิ้ว” บนหน้าที่ 27
4. ติดตั้งพัดลมด้านหน้าทั้งหมดกลับเข้าที่ ดู “ติดตั้งพัดลมแบบ Hot-swap (ด้านหน้าและด้านหลัง)” บนหน้าที่ 45
5. ติดตั้งชุดแหล่งจ่ายไฟทั้งหมดกลับเข้าที่ ดู “ติดตั้งอุปกรณ์แหล่งจ่ายไฟแบบ Hot-swap” บนหน้าที่ 94
6. ดำเนินการเปลี่ยนชิ้นส่วนให้เสร็จสมบูรณ์ ดู “ดำเนินการเปลี่ยนชิ้นส่วนให้เสร็จสมบูรณ์” บนหน้าที่ 223

การเปลี่ยนอุปกรณ์แหล่งพลังงาน

ทำตามคำแนะนำในส่วนนี้เพื่อถอดหรือติดตั้งชุดแหล่งจ่ายไฟ

ถอดอุปกรณ์แหล่งจ่ายไฟแบบ Hot-swap

ทำตามคำแนะนำในหัวข้อนี้เพื่อถอดชุดแหล่งจ่ายไฟแบบ Hot-swap

เกี่ยวกับงานนี้

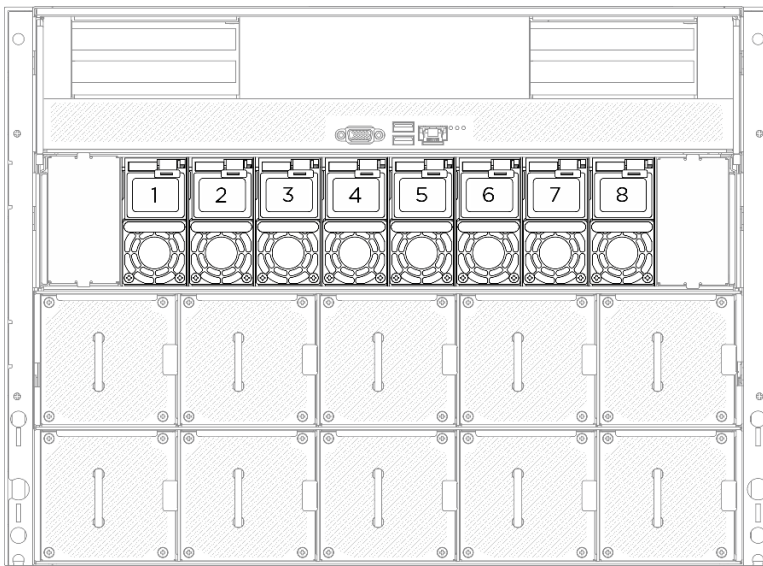
ข้อควรระวัง:



กระแสไฟฟ้าสัมผัสสูง ต่อสายดินก่อนเชื่อมต่อเข้ากับแหล่งจ่ายไฟ

ข้อควรพิจารณา:

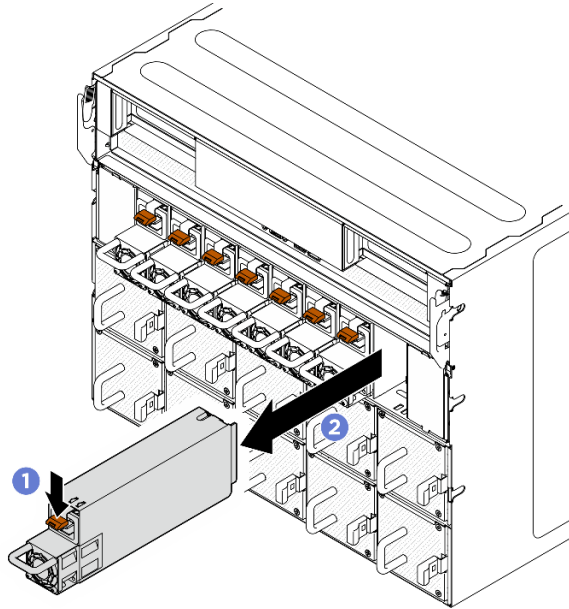
- อ่าน “คู่มือการติดตั้ง” บนหน้าที่ 1 และ “รายการตรวจสอบความปลอดภัย” บนหน้าที่ 3 เพื่อให้แน่ใจว่าคุณจะทำงานได้อย่างปลอดภัย
- ตรวจสอบให้แน่ใจว่าคุณมีแผงครอบชุดแหล่งจ่ายไฟ หากช่องใส่แหล่งจ่ายไฟบางช่องต้องว่างเปล่าหลังการถอด
- ภาพประกอบต่อไปนี้แสดงหมายเลขช่องใส่แหล่งจ่ายไฟ:



รูปภาพ 77. การกำหนดหมายเลขช่องแหล่งจ่ายไฟ

ขั้นตอน

- ขั้นตอนที่ 1. ① กัดค้ำที่แถบปลดล็อกสี่เหลี่ยม
- ขั้นตอนที่ 2. ② จับที่จับแล้วดึงชุดแหล่งจ่ายไฟออกจากเซิร์ฟเวอร์



รูปภาพ 78. การถอดอุปกรณ์แหล่งพลังงาน

หลังจากดำเนินการเสร็จ

1. ติดตั้งชุดแหล่งจ่ายไฟโดยเร็วที่สุด ดู “ติดตั้งอุปกรณ์แหล่งจ่ายไฟแบบ Hot-swap” บนหน้าที่ 94

ข้อสำคัญ: ระหว่างการใช้งานตามปกติ ช่องแหล่งจ่ายไฟแต่ละช่องต้องมีชุดแหล่งจ่ายไฟเพื่อการระบายความร้อนที่เหมาะสม

2. หากคุณได้รับคำแนะนำให้ส่งคืนส่วนประกอบหรืออุปกรณ์เสริม ให้ปฏิบัติตามคำแนะนำที่มาพร้อมบรรจุภัณฑ์ทั้งหมด และให้ใช้บรรจุภัณฑ์ใดๆ ที่ส่งมอบให้กับคุณเพื่อการจัดส่ง

ติดตั้งอุปกรณ์แหล่งจ่ายไฟแบบ Hot-swap

ทำตามคำแนะนำในหัวข้อนี้เพื่อติดตั้งอุปกรณ์แหล่งจ่ายไฟแบบ Hot-swap

เกี่ยวกับงานนี้

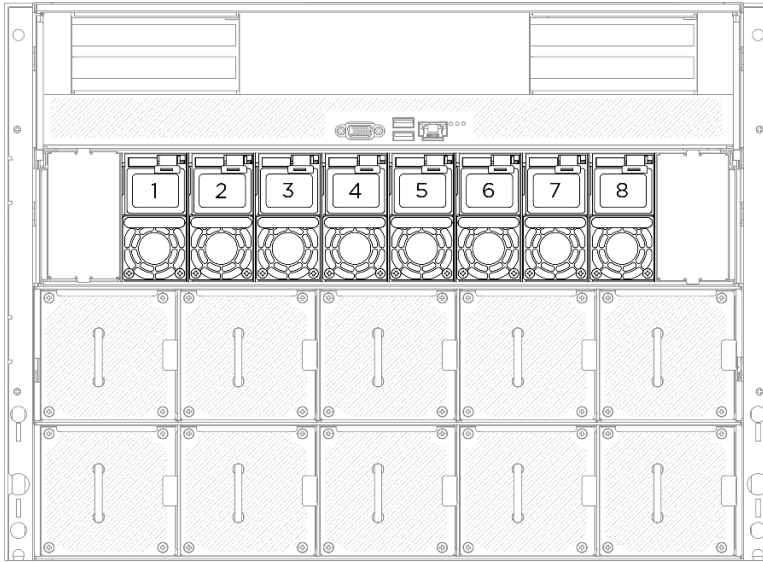
ข้อควรระวัง:



กระแสไฟฟ้าสัมผัสสูง ต่อสายดินก่อนเชื่อมต่อเข้ากับแหล่งจ่ายไฟ

ข้อควรพิจารณา:

- อ่าน “คู่มือการติดตั้ง” บนหน้าที่ 1 และ “รายการตรวจสอบความปลอดภัย” บนหน้าที่ 3 เพื่อให้แน่ใจว่าคุณจะทำงานได้อย่างปลอดภัย
- นำบรรจุภัณฑ์แบบมีการป้องกันไฟฟ้าสถิตที่มีส่วนประกอบไปและที่พื้นผิวโลหะที่ไม่ทาสีบนเซิร์ฟเวอร์ แล้วจึงนำส่วนประกอบออกจากบรรจุภัณฑ์ และวางลงบนพื้นผิวป้องกันไฟฟ้าสถิต
- ภาพประกอบต่อไปนี้แสดงหมายเลขช่องใส่แหล่งจ่ายไฟ:



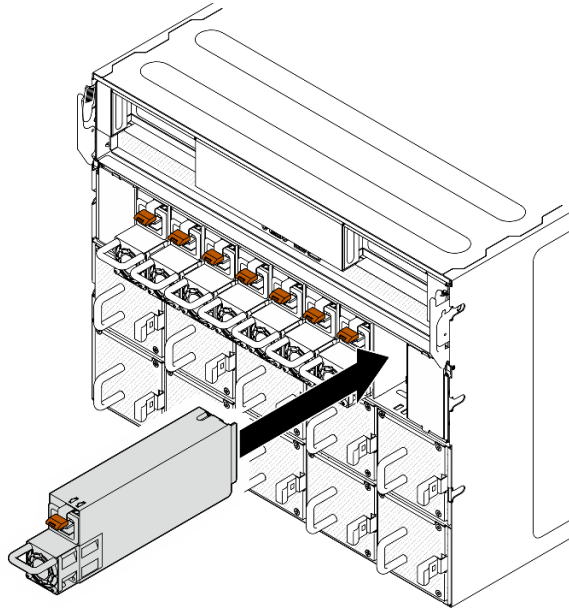
รูปภาพ 79. การกำหนดหมายเลขช่องแหล่งจ่ายไฟ

การดาวน์โหลดเฟิร์มแวร์และไดรเวอร์: คุณอาจต้องอัปเดตเฟิร์มแวร์หรือไดรเวอร์หลังจากเปลี่ยนส่วนประกอบ

- ไปที่ <https://datacentersupport.lenovo.com/tw/en/products/servers/thinksystem/sr680av3/7dhe/downloads/driver-list/> เพื่อดูข้อมูลการอัปเดตเฟิร์มแวร์และไดรเวอร์ล่าสุดของเซิร์ฟเวอร์ของคุณ
- ไปที่ “ปรับปรุงเฟิร์มแวร์” ใน คู่มือผู้ใช้ หรือ คู่มือการกำหนดค่าระบบ สำหรับข้อมูลเพิ่มเติมเกี่ยวกับเครื่องมืออัปเดตเฟิร์มแวร์

ขั้นตอน

ขั้นตอนที่ 1. จับที่จับและเลื่อนชุดแหล่งจ่ายไฟเข้าไปในช่องแหล่งจ่ายไฟจนกว่าจะคลิกเข้าที่



รูปภาพ 80. การติดตั้งชุดแหล่งจ่ายไฟ

หลังจากดำเนินการเสร็จ

1. ดึงที่จับเพื่อดูว่าติดตั้งอุปกรณ์แหล่งพลังงานเรียบร้อยแล้วหรือไม่ ถ้าอุปกรณ์เลื่อนออก ให้ติดตั้งใหม่
2. เชื่อมต่อสายไฟกับชุดแหล่งจ่ายไฟ จากนั้นตรวจสอบให้แน่ใจว่าสายเชื่อมต่อกับระบบพลังงานอย่างเหมาะสมแล้ว
3. ดำเนินการเปลี่ยนชิ้นส่วนให้เสร็จสมบูรณ์ ดู [“ดำเนินการเปลี่ยนชิ้นส่วนให้เสร็จสมบูรณ์”](#) บนหน้า 223
4. หากเซิร์ฟเวอร์ปิดอยู่ ให้เปิดเซิร์ฟเวอร์ ตรวจสอบให้แน่ใจว่าทั้ง LED ของไฟขาเข้าและ LED ของไฟขาออกบนแหล่งจ่ายไฟติดสว่าง ซึ่งแสดงว่าแหล่งจ่ายไฟทำงานอย่างถูกต้อง

การเปลี่ยนชิ้นส่วนแผ่นกั้นลมของโปรเซสเซอร์ (เฉพาะช่างเทคนิคที่ได้รับการฝึกอบรมเท่านั้น)

ทำตามคำแนะนำในส่วนนี้เพื่อถอดหรือติดตั้งแผ่นกั้นลมของโปรเซสเซอร์

ข้อสำคัญ: งานนี้ต้องดำเนินการโดยช่างเทคนิคผู้ผ่านการฝึกอบรมที่ได้รับการรับรองโดย Lenovo Service อย่าพยายามถอดหรือติดตั้งชิ้นส่วนหากไม่ได้รับการฝึกอบรมที่เหมาะสมและขาดคุณสมบัติที่เพียงพอ

ถอดแผ่นกั้นลมของโปรเซสเซอร์

ทำตามคำแนะนำในส่วนนี้เพื่อถอดแผ่นกั้นลมของโปรเซสเซอร์ ขั้นตอนนี้ต้องดำเนินการโดยช่างเทคนิคที่ได้รับการอบรม

เกี่ยวกับงานนี้

ข้อควรพิจารณา:

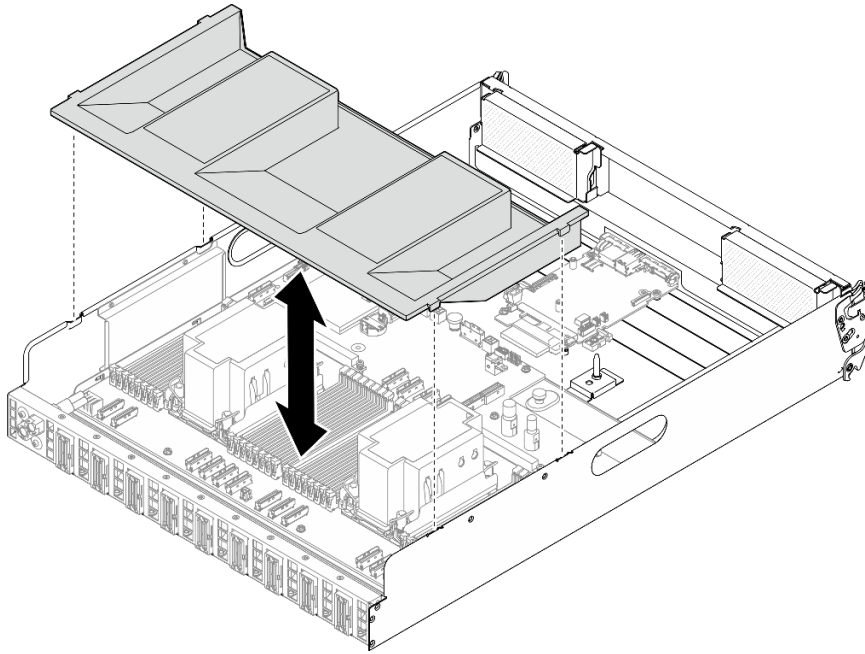
- อ่าน “คู่มือการติดตั้ง” บนหน้าที่ 1 และ “รายการตรวจสอบความปลอดภัย” บนหน้าที่ 3 เพื่อให้แน่ใจว่าคุณจะทำงานได้อย่างปลอดภัย
- ปิดเซิร์ฟเวอร์และอุปกรณ์ต่อพ่วง แล้วถอดสายไฟและสายภายนอกทั้งหมดออก ดู “ปิดเซิร์ฟเวอร์” บนหน้าที่ 9
- หากคุณต้องการติดตั้งโมดูลหน่วยความจำภายใน ซีตเทิลคอมพิวท์ 2U คุณต้องถอดแผ่นกั้นลมของโปรเซสเซอร์ออกจากเซิร์ฟเวอร์ก่อน

ขั้นตอน

- ขั้นตอนที่ 1. ถอด ซีตเทิลคอมพิวท์ 2U ดู “ถอดซีตเทิลคอมพิวท์ 2U” บนหน้าที่ 29
- ขั้นตอนที่ 2. หากมีการติดตั้งแบ็คเพลน M.2 บนแผ่นกั้นลมของโปรเซสเซอร์ ให้ถอดสายแบ็คเพลน M.2 ออกจากส่วนประกอบแผงระบบ
- ขั้นตอนที่ 3. จับแผ่นกั้นลมของโปรเซสเซอร์และยกออกจาก ซีตเทิลคอมพิวท์ 2U อย่างระมัดระวัง

ข้อควรพิจารณา:

- เพื่อการระบายความร้อนและการระบายอากาศที่เหมาะสม ให้ติดตั้งแผ่นกั้นลมของโปรเซสเซอร์กลับเข้าที่ก่อนที่จะเปิดเซิร์ฟเวอร์ การใช้งานเซิร์ฟเวอร์โดยถอดแผ่นกั้นลมของโปรเซสเซอร์ออกอาจทำให้ส่วนประกอบของเซิร์ฟเวอร์เสียหาย
- บ้ายซ่อมบำรุงอยู่ที่แผ่นกั้นลมของโปรเซสเซอร์



รูปภาพ 81. การถอดแผ่นกั้นลมของโปรเซสเซอร์

หลังจากดำเนินการเสร็จ

1. หากคุณได้รับคำแนะนำให้ส่งคืนส่วนประกอบหรืออุปกรณ์เสริม ให้ปฏิบัติตามคำแนะนำที่มาพร้อมบรรจุภัณฑ์ทั้งหมด และให้ใช้บรรจุภัณฑ์ใดๆ ที่ส่งมอบให้กับคุณเพื่อการจัดส่ง

ติดตั้งแผ่นกั้นลมของโปรเซสเซอร์

ทำตามคำแนะนำในส่วนนี้เพื่อติดตั้งแผ่นกั้นลมของโปรเซสเซอร์ ขั้นตอนนี้ต้องดำเนินการโดยช่างเทคนิคที่ได้รับการอบรม

เกี่ยวกับงานนี้

ข้อควรพิจารณา:

- อ่าน “คู่มือการติดตั้ง” บนหน้าที่ 1 และ “รายการตรวจสอบความปลอดภัย” บนหน้าที่ 3 เพื่อให้แน่ใจว่าคุณจะทำงานได้อย่างปลอดภัย

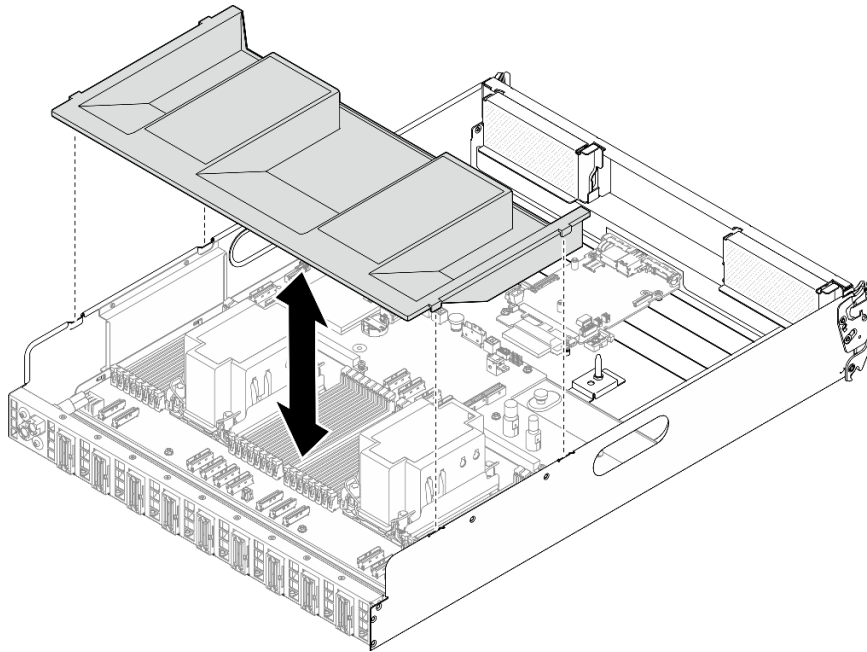
- นำบรรจุภัณฑ์แบบมีการป้องกันไฟฟ้าสถิตที่มีส่วนประกอบไปแตะที่พื้นผิวโลหะที่ไม่ทาสีบนเซิร์ฟเวอร์ แล้วจึงนำส่วนประกอบออกจากบรรจุภัณฑ์ และวางลงบนพื้นผิวป้องกันไฟฟ้าสถิต

หมายเหตุ:

- หากคุณกำลังติดตั้งแผ่นกันลมของโปรเซสเซอร์ใหม่ ให้ติดป้ายซ่อมบำรุงที่พื้นผิวของแผ่นกันลมของโปรเซสเซอร์ใหม่ หากจำเป็น
- ปิดคลิปปียัดบนปลายของขั้วต่อโมดูลหน่วยความจำแต่ละอัน ก่อนติดตั้งแผ่นกันลมของโปรเซสเซอร์ เพื่อให้มีการระบายความร้อนที่เหมาะสม

ขั้นตอน

- ขั้นตอนที่ 1. จัดแนวแถบแผ่นกันลมของโปรเซสเซอร์ให้ตรงกับ ชัตเทิลคอมพิวท์ 2U ทั้งสองด้าน แล้วกดแถบแผ่นกันลมของโปรเซสเซอร์ลงใน ชัตเทิลคอมพิวท์ 2U จนกว่าจะยึดเข้าที่



รูปภาพ 82. การติดตั้งแผ่นกันลมของโปรเซสเซอร์

- ขั้นตอนที่ 2. กดแผ่นกันลมของโปรเซสเซอร์ลงจนกว่าจะยึดเข้าที่

หลังจากดำเนินการเสร็จ

1. ติดตั้ง ชัตเทิลคอมพิวท์ 2U กลับเข้าที่ ดู [“ติดตั้งชัตเทิลคอมพิวท์ 2U”](#) บนหน้า 30
2. ดำเนินการเปลี่ยนชิ้นส่วนให้เสร็จสมบูรณ์ ดู [“ดำเนินการเปลี่ยนชิ้นส่วนให้เสร็จสมบูรณ์”](#) บนหน้า 223

การเปลี่ยนแผงระบบ I/O (เฉพาะช่างเทคนิคที่ได้รับการฝึกอบรมเท่านั้น)

ทำตามคำแนะนำในส่วนนี้เพื่อติดตั้งหรือถอดแผ่นกันลมของแผงระบบ I/O

ข้อสำคัญ: งานนี้ต้องดำเนินการโดยช่างเทคนิคผู้ผ่านการฝึกอบรมที่ได้รับการรับรองโดย Lenovo Service อย่าพยายามถอดหรือติดตั้งชิ้นส่วนหากไม่ได้รับการฝึกอบรมอย่างเหมาะสมและขาดคุณสมบัติที่เพียงพอ

ถอดแผงระบบ I/O

ทำตามคำแนะนำในส่วนนี้เพื่อถอด แผง I/O ระบบ ขั้นตอนนี้ต้องดำเนินการโดยช่างเทคนิคที่ได้รับการอบรม

เกี่ยวกับงานนี้

ข้อสำคัญ: งานนี้ต้องดำเนินการโดยช่างเทคนิคผู้ผ่านการฝึกอบรมที่ได้รับการรับรองโดย Lenovo Service อย่าพยายามถอดหรือติดตั้งชิ้นส่วนหากไม่ได้รับการฝึกอบรมอย่างเหมาะสมและขาดคุณสมบัติที่เพียงพอ

ข้อควรพิจารณา:

- อ่าน “คู่มือการติดตั้ง” บนหน้าที่ 1 และ “รายการตรวจสอบความปลอดภัย” บนหน้าที่ 3 เพื่อให้แน่ใจว่าคุณจะทำงานได้อย่างปลอดภัย
- ปิดเซิร์ฟเวอร์และอุปกรณ์ต่อพ่วง แล้วถอดสายไฟและสายภายนอกทั้งหมดออก ดู “ปิดเซิร์ฟเวอร์” บนหน้าที่ 9
- ป้องกันการสัมผัสไฟฟ้าสถิตที่อาจทำให้ระบบหยุดการทำงานและสูญเสียข้อมูลได้ ด้วยการเก็บส่วนประกอบที่ไวต่อไฟฟ้าสถิตไว้ในบรรจุภัณฑ์แบบมีการป้องกันไฟฟ้าสถิตจนถึงเวลาทำการติดตั้ง และใช้งานอุปกรณ์เหล่านี้ด้วยสายรัดข้อมือป้องกันการคายประจุไฟฟ้าสถิตหรือระบบเดินสายดินอื่นๆ
- หลังจากเปลี่ยน แผง I/O ระบบ ให้อัปเดตเฟิร์มแวร์เป็นเวอร์ชันเฉพาะที่เซิร์ฟเวอร์รองรับ ตรวจสอบให้แน่ใจว่าคุณมีเฟิร์มแวร์ที่กำหนดหรือสำเนาของเฟิร์มแวร์ที่มีอยู่เดิมก่อนที่คุณจะดำเนินการต่อ

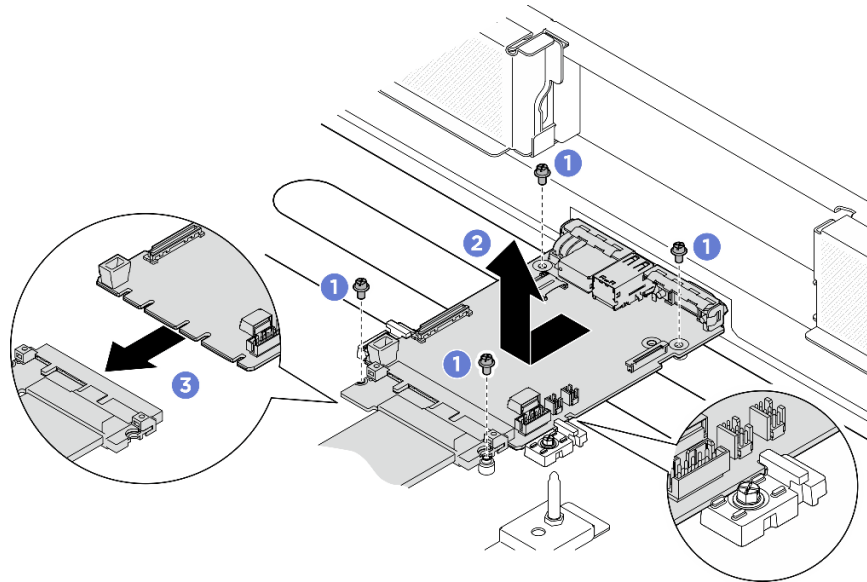
ขั้นตอน

ขั้นตอนที่ 1. เตรียมการสำหรับงานนี้

- a. ใช้คำสั่ง OneCLI ในการสำรองข้อมูลการตั้งค่า UEFI ดู https://pubs.lenovo.com/lxce-onecli/onecli_r_save_command
- b. ใช้ทั้งคำสั่ง OneCLI และการดำเนินการ XCC ในการสำรองข้อมูลการตั้งค่า XCC ดู https://pubs.lenovo.com/lxce-onecli/onecli_r_save_command และ https://pubs.lenovo.com/xcc/NN1ia_c_backupthexcc.html
- c. ถอด ชัตเทิลคอมพิวท์ 2U ดู “ถอดชัตเทิลคอมพิวท์ 2U” บนหน้าที่ 29
- d. ถอดแผ่นกันลมของโปรเซสเซอร์ ดู “ถอดแผ่นกันลมของโปรเซสเซอร์” บนหน้าที่ 96

ขั้นตอนที่ 2. ถอดแผงระบบ I/O

- 1 คลายสกรูสี่ตัวที่ยึดทั้งแผง I/O ระบบและสายเคเบิล
- 2 เลื่อนแผง I/O ระบบไปทางแผงระบบจนกว่าร่องจะถูกปรับแนวกับตัวยึดตามภาพ ยกแผง I/O ระบบออกจากตัวเครื่อง
- 3 ถอดสายออกจากแผง I/O ระบบ



รูปภาพ 83. การถอดแผง I/O ระบบ

หลังจากดำเนินการเสร็จ

1. ติดตั้งชิ้นส่วนที่เปลี่ยนทดแทน ดู “ติดตั้งแผงระบบ I/O” บนหน้าที่ 101
2. ติดตั้งแผ่นกันลมของโปรเซสเซอร์อีกครั้ง ดู “ติดตั้งแผ่นกันลมของโปรเซสเซอร์” บนหน้าที่ 98
3. ติดตั้ง ชั้ตเทิลคอมพิวท์ 2U กลับเข้าที่ ดู “ติดตั้งชั้ตเทิลคอมพิวท์ 2U” บนหน้าที่ 30
4. ดำเนินการเปลี่ยนชิ้นส่วนให้เสร็จสมบูรณ์ ดู “ดำเนินการเปลี่ยนชิ้นส่วนให้เสร็จสมบูรณ์” บนหน้าที่ 223

หากคุณได้รับคำแนะนำให้ส่งคืนส่วนประกอบหรืออุปกรณ์เสริม ให้ปฏิบัติตามคำแนะนำที่มาพร้อมบรรจุภัณฑ์ทั้งหมด และให้ใช้บรรจุภัณฑ์ใดๆ ที่ส่งมอบให้กับคุณเพื่อการจัดส่ง

ติดตั้งแผงระบบ I/O

ทำตามคำแนะนำในส่วนนี้เพื่อติดตั้ง แผง I/O ระบบ ขั้นตอนนี้ต้องดำเนินการโดยช่างเทคนิคที่ได้รับการอบรม

เกี่ยวกับงานนี้

ข้อสำคัญ:

- งานนี้ต้องดำเนินการโดยช่างเทคนิคผู้ผ่านการฝึกอบรมที่ได้รับการรับรองโดย Lenovo Service อย่าพยายามถอดหรือติดตั้งชิ้นส่วนหากไม่ได้รับการฝึกอบรมอย่างเหมาะสมและขาดคุณสมบัติที่เพียงพอ
- (ช่างเทคนิคที่ได้รับการฝึกอบรมจาก Lenovo เท่านั้น) หลังจากเปลี่ยนเฟิร์มแวร์และโมดูลความปลอดภัย RoT แล้วให้อัปเดตเฟิร์มแวร์ UEFI, XCC และ LXPM เป็นเวอร์ชันที่เซิร์ฟเวอร์รองรับโดยเฉพาะ โปรดดูข้อมูลโดยละเอียดเกี่ยวกับวิธีปรับปรุงเฟิร์มแวร์ที่ <https://glosse4lenovo.lenovo.com/wiki/glosse4lenovo/view/How%20To/System%20related/How%20to%20do%20RoT%20Module%20FW%20update%20on%20ThinkSystem%20V3%20machines/> (เฉพาะช่างเทคนิค Lenovo ที่ได้รับการอบรมเท่านั้น)

ข้อควรพิจารณา:

- อ่าน “คู่มือการติดตั้ง” บนหน้าที่ 1 และ “รายการตรวจสอบความปลอดภัย” บนหน้าที่ 3 เพื่อให้แน่ใจว่าคุณจะทำงานได้อย่างปลอดภัย
- นำบรรจุภัณฑ์แบบมีการป้องกันไฟฟ้าสถิตที่มีส่วนประกอบไปแต่ที่พื้นผิวโลหะที่ไม่ทาสีบนเซิร์ฟเวอร์ แล้วจึงนำส่วนประกอบออกจากบรรจุภัณฑ์ และวางลงบนพื้นผิวป้องกันไฟฟ้าสถิต
- ป้องกันการสัมผัสไฟฟ้าสถิตที่อาจทำให้ระบบหยุดการทำงานและสูญเสียข้อมูลได้ ด้วยการเก็บส่วนประกอบที่ไวต่อไฟฟ้าสถิตไว้ในบรรจุภัณฑ์แบบมีการป้องกันไฟฟ้าสถิตจนถึงเวลาทำการติดตั้ง และใช้งานอุปกรณ์เหล่านี้ด้วยสายรัดข้อมือป้องกันการคายประจุไฟฟ้าสถิตหรือระบบเดินสายดินอื่นๆ

การดาวน์โหลดเฟิร์มแวร์และไดรเวอร์: คุณอาจต้องอัปเดตเฟิร์มแวร์หรือไดรเวอร์หลังจากเปลี่ยนส่วนประกอบ

- ไปที่ <https://datacentersupport.lenovo.com/tw/en/products/servers/thinksystem/sr680av3/7dhe/downloads/driver-list/> เพื่อดูข้อมูลการอัปเดตเฟิร์มแวร์และไดรเวอร์ล่าสุดของเซิร์ฟเวอร์ของคุณ
- ไปที่ “ปรับปรุงเฟิร์มแวร์” ใน *คู่มือผู้ใช้* หรือ *คู่มือการกำหนดค่าระบบ* สำหรับข้อมูลเพิ่มเติมเกี่ยวกับเครื่องมืออัปเดตเฟิร์มแวร์

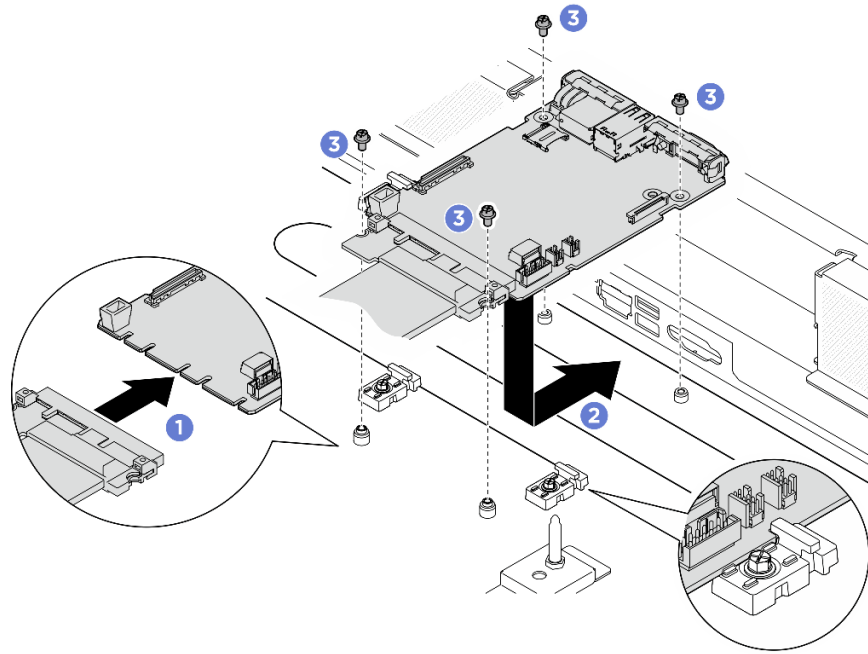
ขั้นตอน

ขั้นตอนที่ 1. เตรียมการสำหรับงานนี้

- a. ถอด ชัตเทิลคอมพิวท์ 2U ดู “ถอดชัตเทิลคอมพิวท์ 2U” บนหน้าที่ 29
- b. ถอดแผ่นกั้นลมของโปรเซสเซอร์ ดู “ถอดแผ่นกั้นลมของโปรเซสเซอร์” บนหน้าที่ 96

ขั้นตอนที่ 2. ติดตั้งแผงระบบ I/O

- a. ① เชื่อมต่อสายเข้ากับแผง I/O ระบบ
- b. ② จัดแนวร่องบนแผง I/O ระบบกับตัวยึดตามภาพ จัดเรียงขั้วต่อบนแผง I/O ระบบกับช่องเสียบบนชัตเทิลคอมพิวท์ แล้วค่อยๆ เลื่อนและเสียบแผง I/O ระบบให้เข้าที่
- c. ③ ขันสกรูสี่ตัวให้แน่นเพื่อยึดแผง I/O ระบบและสาย



รูปภาพ 84. การติดตั้งแผง I/O ระบบ

หลังจากดำเนินการเสร็จ

1. อัปเดตเฟิร์มแวร์ UEFI, XCC และ LXPM เป็นเวอร์ชันเฉพาะที่เซิร์ฟเวอร์รองรับ โปรดดู <https://glosse4lenovo.lenovo.com/wiki/glosse4lenovo/view/How%20To/System%20related/How%20to%20do%20RoT%20Module%20FW%20update%20on%20ThinkSystem%20V3%20machines/> (เฉพาะช่างเทคนิค Lenovo ที่ได้รับการอบรมเท่านั้น)
2. ใช้คำสั่ง OneCLI ในการกู้คืนข้อมูลการตั้งค่า UEFI ดู https://pubs.lenovo.com/lxce-onecli/onecli_r_restore_command
3. ใช้ทั้งคำสั่ง OneCLI และการดำเนินการ XCC ในการกู้คืนข้อมูลการตั้งค่า XCC ดู https://pubs.lenovo.com/lxce-onecli/onecli_r_restore_command และ https://pubs.lenovo.com/xcc2/NN1ia_c_restorethexcc.html
4. ติดตั้งแผ่นกันลมของโปรเซสเซอร์อีกครั้ง ดู “ติดตั้งแผ่นกันลมของโปรเซสเซอร์” บนหน้าที่ 98
5. ติดตั้ง ชัตเทิลคอมพิวท์ 2U กลับเข้าที่ ดู “ติดตั้งชัตเทิลคอมพิวท์ 2U” บนหน้าที่ 30

ดำเนินการเปลี่ยนชิ้นส่วนให้เสร็จสมบูรณ์ ดู “ดำเนินการเปลี่ยนชิ้นส่วนให้เสร็จสมบูรณ์” บนหน้าที่ 223

การเปลี่ยนโปรเซสเซอร์และตัวระบายความร้อน (เฉพาะช่างเทคนิคที่ได้รับการอบรมเท่านั้น)

ทำตามคำแนะนำในส่วนนี้เพื่อถอดและติดตั้งโปรเซสเซอร์และตัวระบายความร้อน

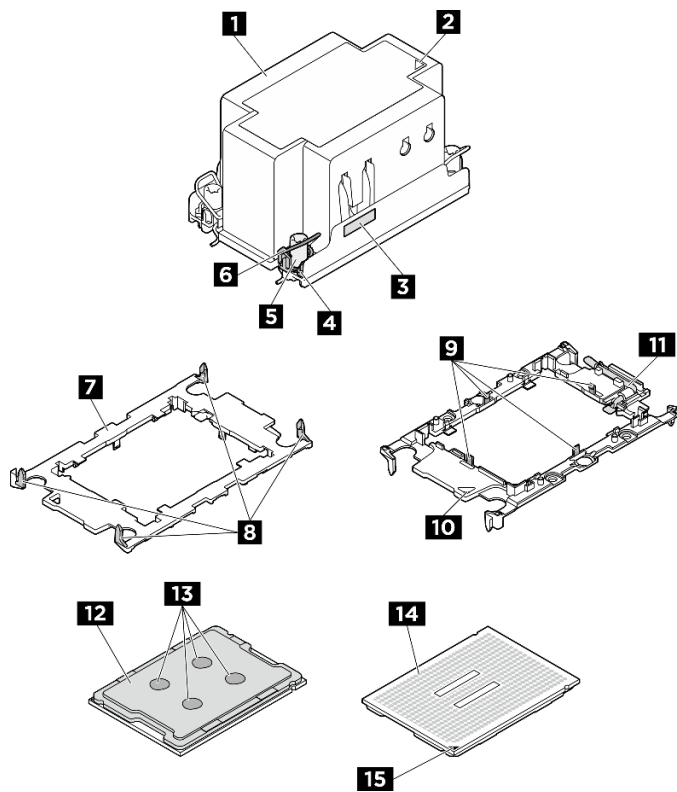
ข้อสำคัญ:

- งานนี้ต้องดำเนินการโดยช่างเทคนิคผู้ผ่านการฝึกอบรมที่ได้รับการรับรองโดย Lenovo Service อย่าพยายามถอดหรือติดตั้งชิ้นส่วนหากไม่ได้รับการฝึกอบรมอย่างเหมาะสมและขาดคุณสมบัติที่เพียงพอ
- ก่อนเปลี่ยนโปรเซสเซอร์ ให้ตรวจสอบนโยบายการใช้ PSB ปัจจุบัน ดู [Service process before replacement](#) ที่ [Service process for updating PSB fuse state](#)
- หลังจากเปลี่ยนโปรเซสเซอร์ ให้ตรวจสอบให้แน่ใจว่าสถานะการใช้ของโปรเซสเซอร์เป็นไปตามที่คาดไว้โดยไม่มีบันทึกเหตุการณ์ XCC ที่ไม่คาดคิด ดู [Service process after replacing a processor](#) ที่ [Service process for updating PSB fuse state](#)

ข้อควรพิจารณา:

- ก่อนนำโปรเซสเซอร์หรือตัวระบายความร้อนกลับมาใช้ใหม่ ตรวจสอบให้แน่ใจว่าคุณใช้แผ่นทำความสะอาดที่มีแอลกอฮอล์และครีมระบายความร้อนที่ได้รับการพิสูจน์แล้วของ Lenovo
- ช่องเสียบโปรเซสเซอร์แต่ละช่องต้องมีฝาครอบหรือโปรเซสเซอร์เสมอ เมื่อเปลี่ยนโปรเซสเซอร์ ให้ป้องกันช่องเสียบโปรเซสเซอร์ที่ว่างเปล่าด้วยฝาครอบ
- อย่าสัมผัสตรงบริเวณช่องเสียบโปรเซสเซอร์หรือหน้าสัมผัสของโปรเซสเซอร์ หน้าสัมผัสของช่องเสียบโปรเซสเซอร์นั้นเปราะบางมากและเสียหายได้ง่าย สิ่งปนเปื้อนบนหน้าสัมผัสของโปรเซสเซอร์ เช่น น้ำมันจากผิวหนัง อาจทำให้การเชื่อมต่อล้มเหลว
- อย่าให้ครีมระบายความร้อนบนโปรเซสเซอร์หรือตัวระบายความร้อนสัมผัสกับสิ่งใด การสัมผัสกับพื้นผิวใดๆ อาจลดทอนประสิทธิภาพของครีมระบายความร้อน ครีมระบายความร้อนอาจทำให้ส่วนประกอบเสียหาย เช่น ขั้วต่อไฟฟ้าในช่องเสียบโปรเซสเซอร์

ภาพประกอบต่อไปนี้แสดงภาพส่วนประกอบของโปรเซสเซอร์และตัวระบายความร้อน



รูปภาพ 85. ส่วนประกอบของ PHM

1 ตัวระบายความร้อน	9 คลิปสำหรับยึดโปรเซสเซอร์ในตัวนำ
2 เครื่องหมายสามเหลี่ยมของตัวระบายความร้อน	10 ที่จับตัวถอดโปรเซสเซอร์
3 ป้ายแสดงหมายเลขโปรเซสเซอร์	11 เครื่องหมายสามเหลี่ยมของตัวนำ
4 น็อตและตัวยึดสาย	12 ตัวกระจายความร้อนโปรเซสเซอร์
5 น็อตหกเหลี่ยมขนาด T30	13 ครีมระบายความร้อน
6 ตัวเก็บสายกันเสียง	14 หน้าสัมผัสของโปรเซสเซอร์
7 ตัวนำโปรเซสเซอร์	15 เครื่องหมายสามเหลี่ยมของโปรเซสเซอร์
8 คลิปสำหรับยึดตัวนำเข้ากับตัวระบายความร้อน	

ถอดโปรเซสเซอร์และตัวระบายความร้อน

งานนี้มีคำแนะนำสำหรับการถอดโปรเซสเซอร์และตัวระบายความร้อนที่ประกอบ ที่เรียกว่าโมดูลตัวระบายความร้อนโปรเซสเซอร์ (PHM) งานนี้ต้องใช้ไขควงหกเหลี่ยม T30 ขั้นตอนนี้ต้องดำเนินการโดยช่างเทคนิคที่ได้รับการอบรม

เกี่ยวกับงานนี้

S002



ข้อควรระวัง:

ปุ่มควบคุมพลังงานบนอุปกรณ์และสวิตช์เปิดเครื่องบนแหล่งจ่ายไฟไม่ได้ตัดกระแสไฟฟ้าที่จ่ายให้กับอุปกรณ์ อุปกรณ์อาจมีสายไฟมากกว่าหนึ่งเส้น หากต้องการตัดกระแสไฟฟ้าจากอุปกรณ์ โปรดตรวจสอบให้แน่ใจว่าได้ถอดสายไฟทั้งหมดออกจากแหล่งพลังงานแล้ว

S012



ข้อควรระวัง:

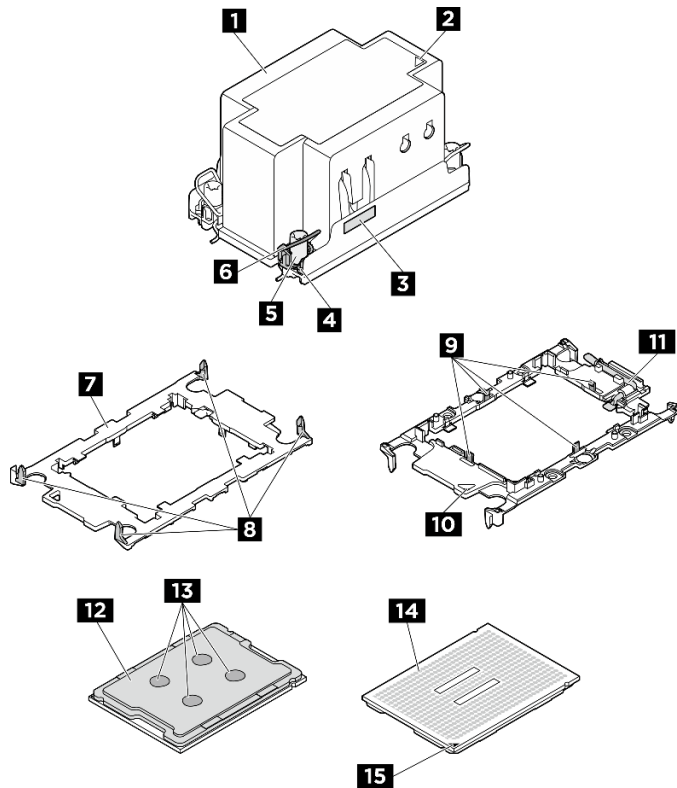
พื้นผิวที่มีความร้อนซึ่งอยู่ใกล้เคียง

ข้อควรพิจารณา:

- อ่าน “คู่มือการติดตั้ง” บนหน้าที่ 1 และ “รายการตรวจสอบความปลอดภัย” บนหน้าที่ 3 เพื่อให้แน่ใจว่าคุณจะทำงานได้อย่างปลอดภัย
- ปิดเซิร์ฟเวอร์และอุปกรณ์ต่อพ่วง แล้วถอดสายไฟและสายภายนอกทั้งหมดออก ดู “ปิดเซิร์ฟเวอร์” บนหน้าที่ 9
- ป้องกันการสัมผัสไฟฟ้าสถิตที่อาจทำให้ระบบหยุดการทำงานและสูญเสียข้อมูลได้ ด้วยการเก็บส่วนประกอบที่ไวต่อไฟฟ้าสถิตไว้ในบรรจุภัณฑ์แบบมีการป้องกันไฟฟ้าสถิตจนถึงเวลาทำการติดตั้ง และใช้งานอุปกรณ์เหล่านี้ด้วยสายรัดข้อมือป้องกันการคายประจุไฟฟ้าสถิตหรือระบบเดินสายดินอื่นๆ
- ช่องเสียบโปรเซสเซอร์แต่ละช่องต้องมีฝาครอบหรือ PHM เสมอ เมื่อถอดหรือติดตั้ง PHM ให้ป้องกันช่องเสียบโปรเซสเซอร์ที่ว่างเปล่าด้วยฝาครอบ
- อย่าสัมผัสตรงบริเวณช่องเสียบโปรเซสเซอร์หรือหน้าสัมผัสของโปรเซสเซอร์ หน้าสัมผัสของช่องเสียบโปรเซสเซอร์นั้นเปราะบางมากและเสียหายได้ง่าย สิ่งปนเปื้อนบนหน้าสัมผัสของโปรเซสเซอร์ เช่น น้ำมันจากผิวหนัง อาจทำให้การเชื่อมต่อล้มเหลว
- อย่าให้ครีมนระบายความร้อนบนโปรเซสเซอร์หรือตัวระบายความร้อนสัมผัสกับสิ่งใด การสัมผัสกับพื้นผิวใดๆ อาจลดทอนประสิทธิภาพของครีมนระบายความร้อน ครีมนระบายความร้อนอาจทำให้ส่วนประกอบเสียหาย เช่น ขั้วต่อไฟฟ้าในช่องเสียบโปรเซสเซอร์
- ถอดและติดตั้ง PHM ครั้งละหนึ่งตัวเท่านั้น หากระบบรองรับโปรเซสเซอร์หลายตัว ให้ติดตั้ง PHM โดยเริ่มต้นด้วยช่องเสียบโปรเซสเซอร์ช่องแรก

หมายเหตุ: ตัวระบายความร้อน โปรเซสเซอร์ และตัวนำโปรเซสเซอร์สำหรับระบบของคุณอาจแตกต่างจากที่แสดงในภาพประกอบ

ภาพประกอบต่อไปนี้แสดงส่วนประกอบของ PHM



รูปภาพ 86. ส่วนประกอบของ PHM

1 ตัวระบายความร้อน	9 คลิปสำหรับยึดโปรเซสเซอร์ในตัวนำ
2 เครื่องหมายสามเหลี่ยมของตัวระบายความร้อน	10 ที่จับตัวถอดโปรเซสเซอร์
3 ป้ายแสดงหมายเลขโปรเซสเซอร์	11 เครื่องหมายสามเหลี่ยมของตัวนำ
4 นี้อัดและตัวยึดสาย	12 ตัวกระจายความร้อนโปรเซสเซอร์
5 นี้อัดหกเหลี่ยมขนาด T30	13 ครีมีระบายความร้อน
6 ตัวเก็บสายกันเสียง	14 หน้าสัมผัสของโปรเซสเซอร์
7 ตัวนำโปรเซสเซอร์	15 เครื่องหมายสามเหลี่ยมของโปรเซสเซอร์
8 คลิปสำหรับยึดตัวนำเข้ากับตัวระบายความร้อน	

ขั้นตอน

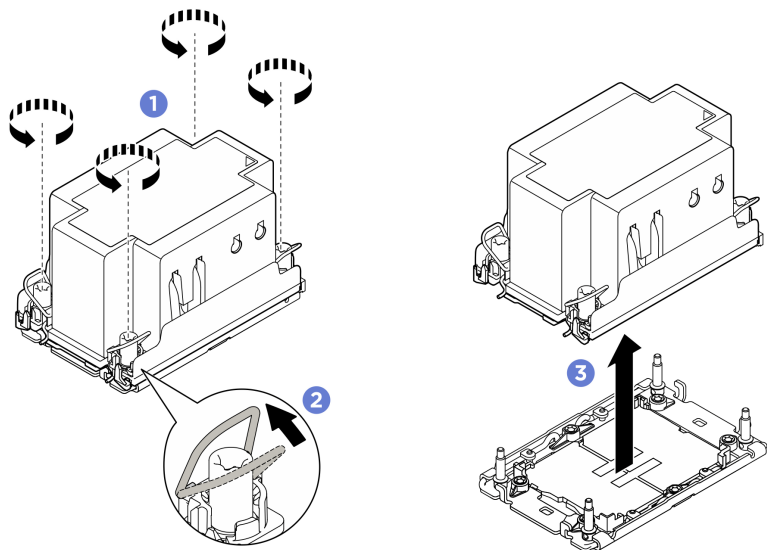
ขั้นตอนที่ 1. เตรียมการสำหรับงานนี้

- ถอด ชัตเทิลคอมพิวท์ 2U ดู “ถอดชัตเทิลคอมพิวท์ 2U” บนหน้าที่ 29
- ถอดแผ่นกั้นลมของโปรเซสเซอร์ ดู “ถอดแผ่นกั้นลมของโปรเซสเซอร์” บนหน้าที่ 96

ขั้นตอนที่ 2. ถอด PHM ออกจากส่วนประกอบแผงระบบ

หมายเหตุ:

- อย่าสัมผัสหน้าสัมผัสทางด้านล่างของโปรเซสเซอร์
 - รักษาความสะอาดช่องเสียบโปรเซสเซอร์ไม่ให้มีวัตถุใดๆ อยู่เสมอเพื่อป้องกันความเสียหายที่อาจเกิดขึ้นได้
- ❶ คลายนี้อตทกเหลี่ยม T30 บน PHM จนสุดตามลำดับการถอดที่ระบุไว้บนป้ายตัวระบายความร้อน
 - ❷ หมุนตัวเก็บสายกันเสียงเข้าด้านใน
 - ❸ ยก PHM ออกจากช่องเสียบโปรเซสเซอร์อย่างระมัดระวัง หากไม่สามารถยก PHM ออกจากช่องเสียบได้จนสุด ให้คลายนี้อตทกเหลี่ยม T30 เพิ่มเติม แล้วลองยก PHM อีกครั้ง



รูปภาพ 87. การถอด PHM

หลังจากดำเนินการเสร็จ

- ช่องเสียบโปรเซสเซอร์แต่ละช่องต้องมีฝาครอบหรือ PHM เสมอ ป้องกันช่องเสียบโปรเซสเซอร์ที่ว่างเปล่าด้วยฝาครอบหรือติดตั้ง PHM ใหม่
- หากคุณต้องถอด PHM ซึ่งเป็นการเปลี่ยนส่วนประกอบแผงระบบ ให้วาง PHM ไว้ข้างๆ

3. หากคุณเปลี่ยน PHM เป็นอันใหม่ ดู “ติดตั้งโปรเซสเซอร์และตัวระบายความร้อน” บนหน้าที่ 111
4. หากคุณกำลังใช้ซ้ำโปรเซสเซอร์หรือตัวระบายความร้อน ให้แยกโปรเซสเซอร์ออกจากตัวยึด ดู “แยกโปรเซสเซอร์ออกจากตัวยึดและตัวระบายความร้อน” บนหน้าที่ 109
5. หากคุณได้รับคำแนะนำให้ส่งคืนส่วนประกอบหรืออุปกรณ์เสริม ให้ปฏิบัติตามคำแนะนำที่มาพร้อมบรรจุภัณฑ์ทั้งหมด และให้ใช้บรรจุภัณฑ์ใดๆ ที่ส่งมอบให้กับคุณเพื่อการจัดส่ง

แยกโปรเซสเซอร์ออกจากตัวยึดและตัวระบายความร้อน

งานนี้มีคำแนะนำสำหรับการแยกโปรเซสเซอร์และตัวนำออกจากโปรเซสเซอร์และตัวระบายความร้อนที่ประกอบ ที่เรียกว่า โมดูลตัวระบายความร้อนโปรเซสเซอร์ (PHM) ขั้นตอนนี้ต้องดำเนินการโดยช่างเทคนิคที่ได้รับการอบรม

เกี่ยวกับงานนี้

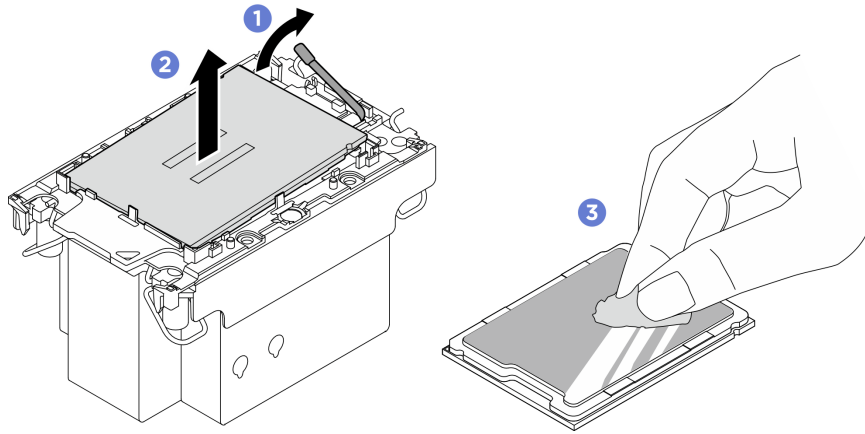
ข้อควรพิจารณา:

- อ่าน “คู่มือการติดตั้ง” บนหน้าที่ 1 และ “รายการตรวจสอบความปลอดภัย” บนหน้าที่ 3 เพื่อให้แน่ใจว่าคุณจะทำงานได้อย่างปลอดภัย
- ปิดเซิร์ฟเวอร์และอุปกรณ์ต่อพ่วง แล้วถอดสายไฟและสายภายนอกทั้งหมดออก ดู “ปิดเซิร์ฟเวอร์” บนหน้าที่ 9
- ป้องกันการสัมผัสไฟฟ้าสถิตที่อาจทำให้ระบบหยุดการทำงานและสูญเสียข้อมูลได้ ด้วยการเก็บส่วนประกอบที่ไวต่อไฟฟ้าสถิตไว้ในบรรจุภัณฑ์แบบมีการป้องกันไฟฟ้าสถิตจนถึงเวลาทำการติดตั้ง และใช้งานอุปกรณ์เหล่านี้ด้วยสายรัดข้อมือป้องกันการคายประจุไฟฟ้าสถิตหรือระบบเดินสายดินอื่นๆ
- อย่าสัมผัสหน้าสัมผัสของโปรเซสเซอร์ สิ่งปนเปื้อนบนหน้าสัมผัสของโปรเซสเซอร์ เช่น น้ำมันจากผิวหนัง อาจทำให้การเชื่อมต่อล้มเหลว
- อย่าให้ครีมนระบายความร้อนบนโปรเซสเซอร์หรือตัวระบายความร้อนสัมผัสกับสิ่งใด การสัมผัสกับพื้นผิวใดๆ อาจลดทอนประสิทธิภาพของครีมนระบายความร้อน ครีมนระบายความร้อนอาจทำให้ส่วนประกอบเสียหาย เช่น ขั้วต่อไฟฟ้าในช่องเสียบโปรเซสเซอร์

หมายเหตุ: ตัวระบายความร้อน โปรเซสเซอร์ และตัวนำโปรเซสเซอร์สำหรับระบบของคุณอาจแตกต่างจากที่แสดงในภาพประกอบ

ขั้นตอน

- ขั้นตอนที่ 1. แยกโปรเซสเซอร์ออกจากตัวนำและตัวระบายความร้อน
 - a. ① ยกที่จับเพื่อปลดโปรเซสเซอร์ออกจากตัวนำ
 - b. ② จับโปรเซสเซอร์ที่ขอบ จากนั้นยกโปรเซสเซอร์ออกจากตัวระบายความร้อนและตัวนำ
 - c. ③ โดยไม่ต้องวางโปรเซสเซอร์ลง ให้เข้ดครีมนระบายความร้อนจากด้านบนของโปรเซสเซอร์ด้วยแผ่นทำความสะอาดที่มีแอลกอฮอล์ จากนั้นวางโปรเซสเซอร์บนพื้นผิวป้องกันไฟฟ้าสถิตโดยให้ด้านสัมผัสของโปรเซสเซอร์หันขึ้น

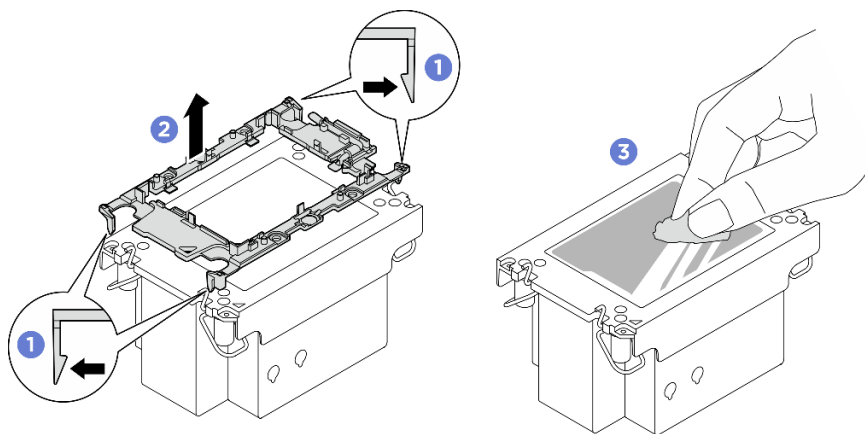


รูปภาพ 88. การแยกโปรเซสเซอร์ออกจากตัวนำและตัวระบายความร้อน

หมายเหตุ: อย่าสัมผัสหน้าสัมผัสบนโปรเซสเซอร์

ขั้นตอนที่ 2. แยกตัวนำโปรเซสเซอร์ออกจากตัวระบายความร้อน

- a. ❶ ปลดคลิปปียัดออกจากตัวระบายความร้อน
- b. ❷ ยกตัวนำโปรเซสเซอร์ขึ้นจากตัวระบายความร้อน
- c. ❸ เช็ดครีมาระบายความร้อนออกจากด้านล่างของตัวระบายความร้อนด้วยแผ่นทำความสะอาดที่มีแอลกอฮอล์



รูปภาพ 89. การแยกตัวนำโปรเซสเซอร์ออกจากตัวระบายความร้อน

หมายเหตุ: ตัวนำโปรเซสเซอร์จะถูกทิ้งและแทนที่ด้วยตัวใหม่

หลังจากดำเนินการเสร็จ

1. ติดตั้ง PHM ดู [“ติดตั้งโปรเซสเซอร์และตัวระบายความร้อน” บนหน้าที่ 111](#)

2. หากคุณได้รับคำแนะนำให้ส่งคืนส่วนประกอบหรืออุปกรณ์เสริม ให้ปฏิบัติตามคำแนะนำที่มาพร้อมบรรจุภัณฑ์ทั้งหมด และให้ใช้บรรจุภัณฑ์ใดๆ ที่ส่งมอบให้กับคุณเพื่อการจัดส่ง

วิดีโอสาธิต

ติดตั้งโปรเซสเซอร์และตัวระบายความร้อน

งานนี้มีคำแนะนำสำหรับการติดตั้งโปรเซสเซอร์และตัวระบายความร้อนที่ประกอบ ที่เรียกว่าโมดูลตัวระบายความร้อนโปรเซสเซอร์ (PHM) งานนี้ต้องใช้ไขควงหกเหลี่ยม T30 ขั้นตอนนี้ต้องดำเนินการโดยช่างเทคนิคที่ได้รับการอบรม

เกี่ยวกับงานนี้

S012



ข้อควรระวัง:

พื้นผิวที่มีความร้อนซึ่งอยู่ใกล้เคียง

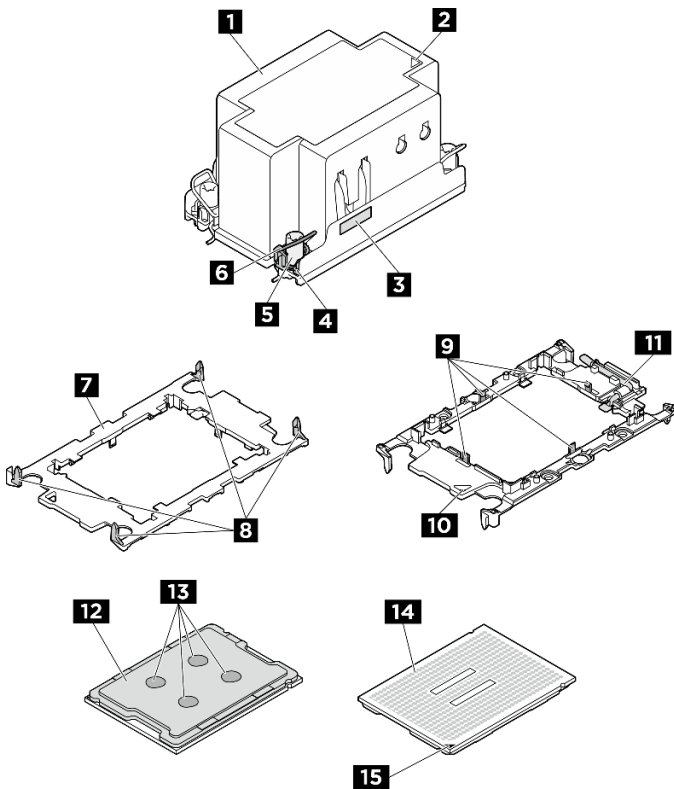
ข้อควรพิจารณา:

- อ่าน “คู่มือการติดตั้ง” บนหน้าที่ 1 และ “รายการตรวจสอบความปลอดภัย” บนหน้าที่ 3 เพื่อให้แน่ใจว่าคุณจะทำงานได้อย่างปลอดภัย
- ปิดเซิร์ฟเวอร์และอุปกรณ์ต่อพ่วง แล้วถอดสายไฟและสายภายนอกทั้งหมดออก ดู “ปิดเซิร์ฟเวอร์” บนหน้าที่ 9
- ป้องกันการสัมผัสไฟฟ้าสถิตที่อาจทำให้ระบบหยุดการทำงานและสูญเสียข้อมูลได้ ด้วยการเก็บส่วนประกอบที่ไวต่อไฟฟ้าสถิตไว้ในบรรจุภัณฑ์แบบมีการป้องกันไฟฟ้าสถิตจนถึงเวลาทำการติดตั้ง และใช้งานอุปกรณ์เหล่านี้ด้วยสายรัดข้อมือป้องกันการคายประจุไฟฟ้าสถิตหรือระบบเดินสายดินอื่นๆ
- ช่องเสียบโปรเซสเซอร์แต่ละช่องต้องมีฝาครอบหรือ PHM เสมอ เมื่อถอดหรือติดตั้ง PHM ให้ป้องกันช่องเสียบโปรเซสเซอร์ที่ว่างเปล่าด้วยฝาครอบ
- อย่าสัมผัสตรงบริเวณช่องเสียบโปรเซสเซอร์หรือหน้าสัมผัสของโปรเซสเซอร์ หน้าสัมผัสของช่องเสียบโปรเซสเซอร์นั้นเปราะบางมากและเสียหายได้ง่าย สิ่งปนเปื้อนบนหน้าสัมผัสของโปรเซสเซอร์ เช่น น้ำมันจากผิวหนัง อาจทำให้การเชื่อมต่อล้มเหลว
- อย่าให้ครีมระบายความร้อนบนโปรเซสเซอร์หรือตัวระบายความร้อนสัมผัสกับสิ่งใด การสัมผัสกับพื้นผิวใดๆ อาจลดทอนประสิทธิภาพของครีมระบายความร้อน ครีมระบายความร้อนอาจทำให้ส่วนประกอบเสียหาย เช่น ขั้วต่อไฟฟ้าในช่องเสียบโปรเซสเซอร์
- ถอดและติดตั้ง PHM ครั้งละหนึ่งตัวเท่านั้น หากระบบรองรับโปรเซสเซอร์หลายตัว ให้ติดตั้ง PHM โดยเริ่มต้นด้วยช่องเสียบโปรเซสเซอร์ช่องแรก

หมายเหตุ:

- ตัวระบายความร้อน โปรเซสเซอร์ และตัวนำโปรเซสเซอร์สำหรับระบบของคุณอาจแตกต่างจากที่แสดงในภาพประกอบ
- PHM ถูกกำหนดช่องเสียบที่สามารถติดตั้ง PHM และการจัดแนวของ PHM ในช่องเสียบ
- คู่มือการโปรเซสเซอร์ที่ได้รับการรองรับสำหรับเซิร์ฟเวอร์ของคุณได้ที่ <https://serverproven.lenovo.com> โปรเซสเซอร์ทั้งหมดต้องมีความเร็ว จำนวนแกนประมวลผล และความถี่เดียวกัน
- ก่อนที่คุณจะติดตั้ง PHM ตัวใหม่ หรือโปรเซสเซอร์สำหรับเปลี่ยนทดแทน ให้อัปเดตเฟิร์มแวร์ของระบบให้เป็นระดับล่าสุด ดู “อัปเดตเฟิร์มแวร์” ใน *คู่มือผู้ใช้* และ *คู่มือการกำหนดค่าระบบ*

ภาพประกอบต่อไปนี้แสดงส่วนประกอบของ PHM



รูปภาพ 90. ส่วนประกอบของ PHM

1 ตัวระบายความร้อน	9 คลิปสำหรับยึดโปรเซสเซอร์ในตัวนำ
2 เครื่องหมายสามเหลี่ยมของตัวระบายความร้อน	10 ที่จับตัวถอดโปรเซสเซอร์
3 ป้ายแสดงหมายเลขโปรเซสเซอร์	11 เครื่องหมายสามเหลี่ยมของตัวนำ

4 นี้อัดและตัวยึดสาย	12 ตัวกระจายความร้อนโปรเซสเซอร์
5 นี้อัดหกเหลี่ยมขนาด T30	13 ครีมระบายความร้อน
6 ตัวเก็บสายกันเสียง	14 หน้าสัมผัสของโปรเซสเซอร์
7 ตัวนำโปรเซสเซอร์	15 เครื่องหมายสามเหลี่ยมของโปรเซสเซอร์
8 คลิปสำหรับยึดตัวนำเข้ากับตัวระบายความร้อน	

การดาวน์โหลดเฟิร์มแวร์และไดรเวอร์: คุณอาจต้องอัปเดตเฟิร์มแวร์หรือไดรเวอร์หลังจากเปลี่ยนส่วนประกอบ

- ไปที่ <https://datacentersupport.lenovo.com/tw/en/products/servers/thinksystem/sr680av3/7dhe/downloads/driver-list/> เพื่อดูข้อมูลการอัปเดตเฟิร์มแวร์และไดรเวอร์ล่าสุดของเซิร์ฟเวอร์ของคุณ
- ไปที่ “ปรับปรุงเฟิร์มแวร์” ใน *คู่มือผู้ใช้* หรือ *คู่มือการกำหนดค่าระบบ* สำหรับข้อมูลเพิ่มเติมเกี่ยวกับเครื่องมืออัปเดตเฟิร์มแวร์

ขั้นตอน

ขั้นตอนที่ 1. จดบันทึกป้ายแสดงหมายเลขโปรเซสเซอร์

- หากคุณเปลี่ยนโปรเซสเซอร์และเก็บตัวระบายความร้อนไว้ใช้ซ้ำ ให้ถอดป้ายแสดงหมายเลขโปรเซสเซอร์ออกจากตัวระบายความร้อน และเปลี่ยนด้วยป้ายใหม่ที่มาพร้อมโปรเซสเซอร์ทดแทน
- หากคุณต้องการเปลี่ยนตัวระบายความร้อนและเก็บโปรเซสเซอร์ไว้ใช้ซ้ำ ให้ถอดป้ายแสดงหมายเลขโปรเซสเซอร์ออกจากตัวระบายความร้อนอันเก่า แล้ววางบนตัวระบายความร้อนอันใหม่ที่ตำแหน่งเดิม

หมายเหตุ: หากคุณไม่สามารถถอดป้ายและติดบนตัวระบายความร้อนอันใหม่ได้ หรือหากป้ายชำรุดระหว่างการเปลี่ยน ให้คัดลอกหมายเลขประจำเครื่องของโปรเซสเซอร์จากป้ายแสดงหมายเลขโปรเซสเซอร์ และเขียนลงบนตัวระบายความร้อนด้วยปากกามาร์กเกอร์แบบถาวรในตำแหน่งเดียวกับที่ คุณจะวางป้าย

ขั้นตอนที่ 2. ติดตั้งโปรเซสเซอร์ลงในตัวนำใหม่

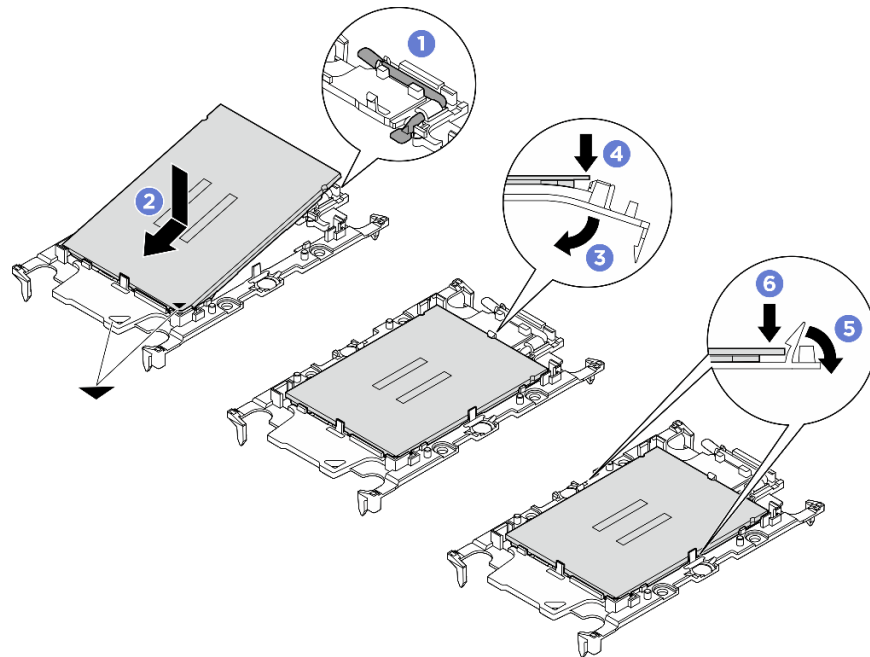
หมายเหตุ:

- หากคุณกำลังเปลี่ยนโปรเซสเซอร์และนำตัวระบายความร้อนกลับมาใช้ใหม่ ให้ใช้ตัวรองรับใหม่ที่มาพร้อมกับโปรเซสเซอร์ใหม่
- หากคุณกำลังเปลี่ยนตัวระบายความร้อนและนำโปรเซสเซอร์กลับมาใช้ใหม่ และหากตัวระบายความร้อนใหม่มาพร้อมกับตัวรองรับโปรเซสเซอร์สองตัว ต้องใช้ตัวรองรับประเภทเดียวกันกับตัวที่คุณทิ้งไป

1. **1** ตรวจสอบให้แน่ใจว่าที่จับบนตัวยึดอยู่ในตำแหน่งปิด

2. ② จัดตำแหน่งโปรเซสเซอร์บนตัวยึดใหม่เพื่อให้เครื่องหมายสามเหลี่ยมอยู่ในแนวเดียวกัน จากนั้นเสียบส่วนปลายที่มีเครื่องหมายของโปรเซสเซอร์เข้าไปในตัวยึด
3. ③ จับปลายที่เสียบของโปรเซสเซอร์ให้เข้าที่ จากนั้นหมุนปลายด้านที่ไม่มีเครื่องหมายของตัวนำลงและออกจากโปรเซสเซอร์
4. ④ กดโปรเซสเซอร์และยึดปลายที่ไม่มีเครื่องหมายไว้ได้คลิกบนตัวนำ
5. ⑤ ค่อยๆ หมุนด้านข้างของตัวนำลงและออกจากโปรเซสเซอร์
6. ⑥ กดโปรเซสเซอร์และยึดด้านข้างไว้ได้คลิกบนตัวนำ

หมายเหตุ: เพื่อป้องกันไม่ให้โปรเซสเซอร์หลุดออกจากตัวนำ ให้นำหน้าสัมผัสของโปรเซสเซอร์หงายขึ้นแล้วจับส่วนประกอบตัวนำโปรเซสเซอร์ที่ด้านข้างของตัวนำ



รูปภาพ 91. การติดตั้งตัวนำโปรเซสเซอร์

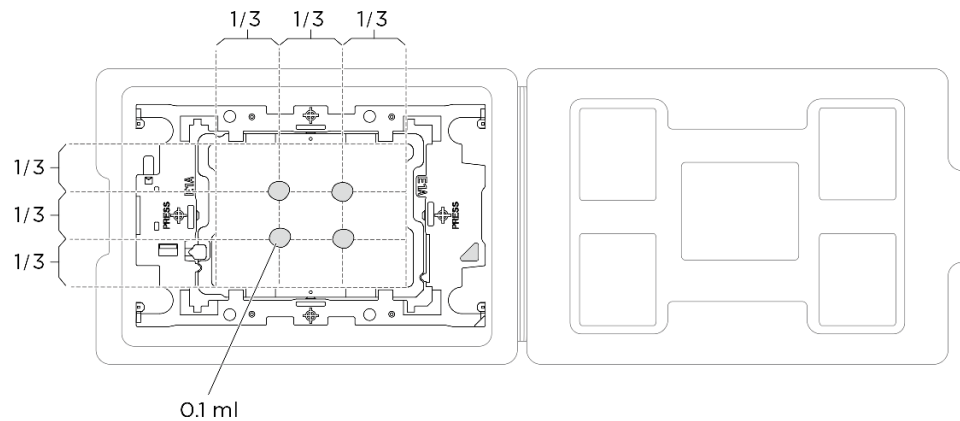
ขั้นตอนที่ 3. ทาครีมระบายความร้อน

- หากคุณกำลังเปลี่ยนตัวระบายความร้อนและนำโปรเซสเซอร์กลับมาใช้ใหม่ ตัวระบายความร้อนตัวใหม่จะมาพร้อมกับซิลิโคนระบายความร้อน และคุณไม่จำเป็นต้องทาซิลิโคนระบายความร้อนใหม่

หมายเหตุ: เพื่อให้ได้รับประสิทธิภาพที่ดีที่สุด ให้ตรวจสอบวันที่ผลิตบนตัวระบายความร้อนใหม่และตรวจสอบให้แน่ใจว่าไม่เกินสองปี หรือให้เซ็คครีมระบายความร้อนเดิมออก แล้วทาครีมใหม่ลงไป

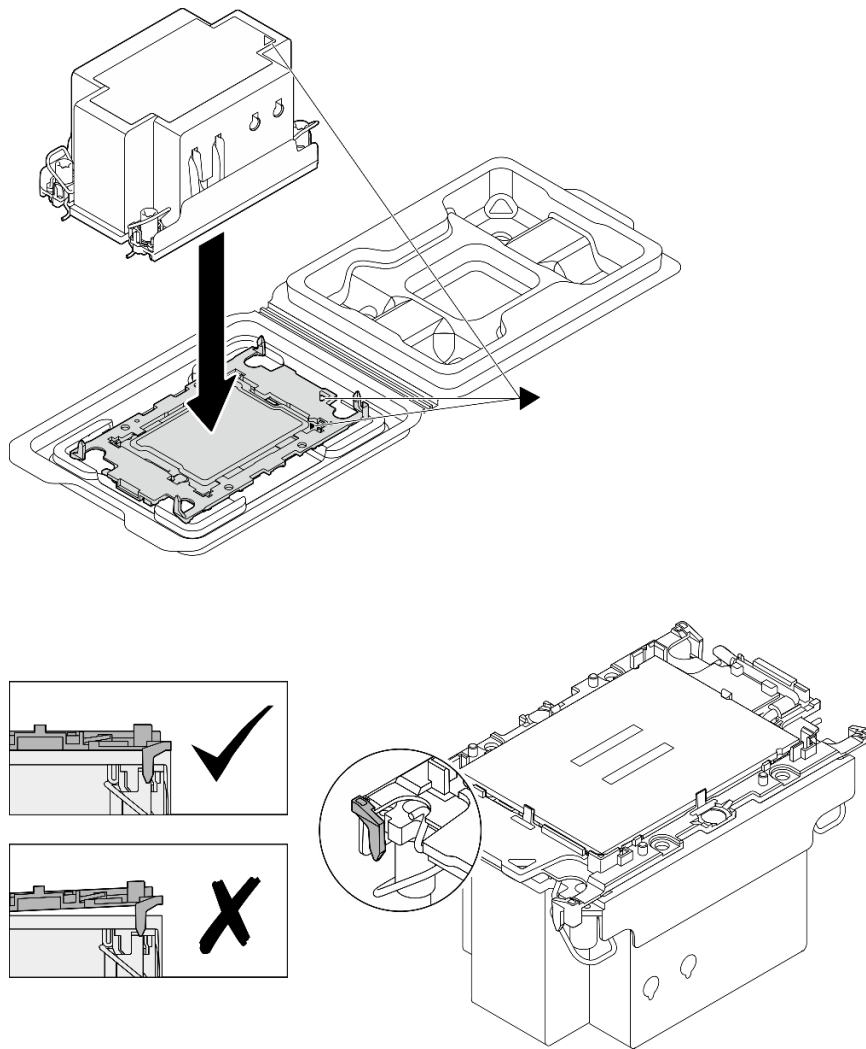
- หากคุณเปลี่ยนโปรเซสเซอร์และเก็บตัวระบายความร้อนไว้ใช้ซ้ำ ให้ทำตามขั้นตอนต่อไปนี้เป็นเพื่อทาครีมระบายความร้อน:

1. หากมีครีมระบายความร้อนเก่าบนตัวระบายความร้อน ให้เช็ดครีมระบายความร้อนออกด้วยแผ่นทำความสะอาดที่มีแอลกอฮอล์
2. วางโปรเซสเซอร์และตัวนำลงบนถาดสำหรับจัดส่งอย่างระมัดระวังโดยให้ด้านที่มีหน้าสัมผัสของโปรเซสเซอร์คว่ำลง ตรวจสอบให้แน่ใจว่าเครื่องหมายสามเหลี่ยมบนตัวรองรับหันไปทางถาดสำหรับจัดส่ง ตามที่แสดงด้านล่าง
3. ใช้ไซริงค์หยอดครีมระบายความร้อนลงบนโปรเซสเซอร์ให้เป็นสี่หยดซึ่งห่างเท่าๆ กัน โดยแต่ละหยดมีครีมระบายความร้อนประมาณ 0.1 มล.



รูปภาพ 92. การทาครีมระบายความร้อนให้กับโปรเซสเซอร์ในถาดสำหรับจัดส่ง

ขั้นตอนที่ 4. ประกอบโปรเซสเซอร์และตัวระบายความร้อน



รูปภาพ 93. การประกอบ PHM พร้อมโปรเซสเซอร์ในถาดสำหรับจัดส่ง

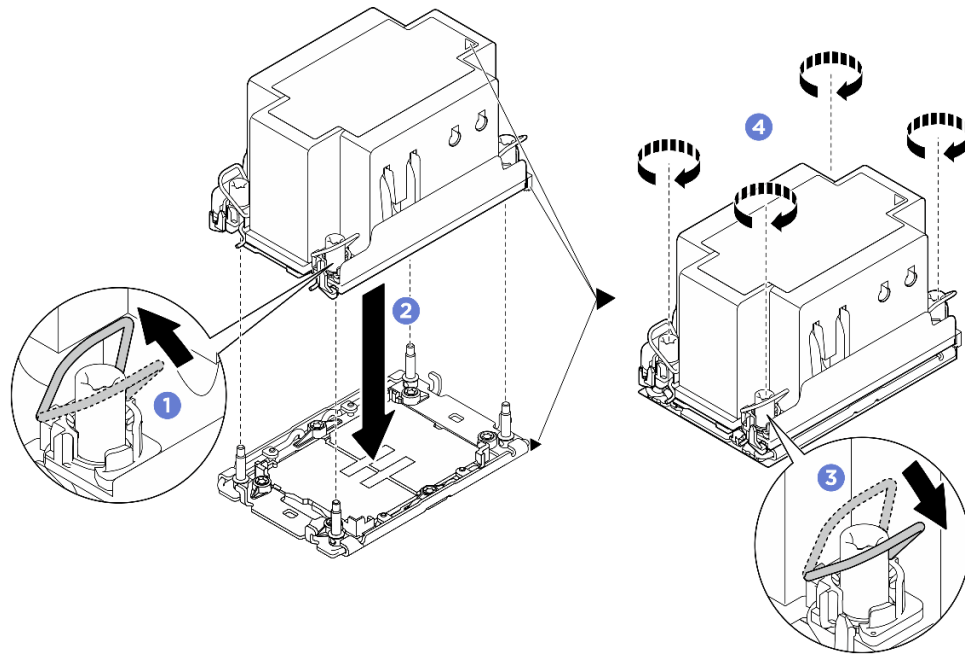
- a. จัดแนวเครื่องหมายสามเหลี่ยมบนป้ายตัวระบายความร้อนให้ตรงกับเครื่องหมายสามเหลี่ยมบนตัวนำโปรเซสเซอร์และโปรเซสเซอร์
- b. ติดตั้งตัวระบายความร้อนลงบนตัวนำไมโครโปรเซสเซอร์
- c. กดตัวนำให้เข้าตำแหน่งจนกว่าคลิปจะยึดเข้าที่ทั้งสองมุม ตรวจสอบด้วยสายตาเพื่อให้แน่ใจว่าไม่มีช่องว่างระหว่างตัวรองรับโปรเซสเซอร์และตัวระบายความร้อน

ขั้นตอนที่ 5. ติดตั้งโมดูลตัวระบายความร้อนโปรเซสเซอร์ลงในช่องเสียบโปรเซสเซอร์

หมายเหตุ:

- อย่าสัมผัสหน้าสัมผัสทางด้านล่างของโปรเซสเซอร์

- รักษาความสะอาดช่องเสียบโปรเซสเซอร์ไม่ให้มีวัตถุใดๆ อยู่เสมอเพื่อป้องกันความเสียหายที่อาจเกิดขึ้นได้
- a. ❶ หมุนตัวเก็บสายกันเอียงเข้าด้านใน
- b. ❷ จัดแนวเครื่องหมายสามเหลี่ยมและน็อตหกเหลี่ยม T30 สีตัวบน PHM ให้ตรงกับเครื่องหมายสามเหลี่ยมและสกรูแท่งเกลียวของช่องเสียบโปรเซสเซอร์ จากนั้นใส่ PHM ลงในช่องเสียบโปรเซสเซอร์
- c. ❸ หมุนตัวเก็บสายกันเอียงออกด้านนอกจนกว่าจะเข้ากับขอกเกี่ยวในช่องเสียบ
- d. ❹ ชั้นน็อตหกเหลี่ยม T30 ให้แน่นสนิทตามลำดับการติดตั้งที่แสดงบนป้ายตัวระบายความร้อนชั้นสกรูจนแน่น จากนั้นตรวจสอบด้วยสายตาเพื่อดูให้แน่ใจว่าไม่มีช่องว่างระหว่างหัวสกรูที่อยู่ใต้ตัวระบายความร้อนและช่องเสียบตัวประมวลผล (ข้อควรทราบ แรงบิดที่ต้องใช้ในการขันให้แน่นคือ 0.9 นิวตันเมตร หรือ 8 ปอนด์นิ้ว)



รูปภาพ 94. การติดตั้ง PHM

หลังจากดำเนินการเสร็จ

1. ติดตั้งแผ่นกั้นลมของโปรเซสเซอร์อีกครั้ง ดู “ติดตั้งแผ่นกั้นลมของโปรเซสเซอร์” บนหน้าที่ 98
2. ติดตั้ง ชัตเทิลคอมพิวท์ 2U กลับเข้าที่ ดู “ติดตั้งชัตเทิลคอมพิวท์ 2U” บนหน้าที่ 30
3. ดำเนินการเปลี่ยนชิ้นส่วนให้เสร็จสมบูรณ์ ดู “ดำเนินการเปลี่ยนชิ้นส่วนให้เสร็จสมบูรณ์” บนหน้าที่ 223

วิดีโอสาธิต

การเปลี่ยนตัวครอบ PSU (เฉพาะช่างเทคนิคที่ได้รับการฝึกอบรมเท่านั้น)

ทำตามคำแนะนำในส่วนนี้เพื่อถอดและติดตั้งตัวครอบ PSU

ข้อสำคัญ: งานนี้ต้องดำเนินการโดยช่างเทคนิคผู้ผ่านการฝึกอบรมที่ได้รับการรับรองโดย Lenovo Service อย่าพยายามถอดหรือติดตั้งชิ้นส่วนหากไม่ได้รับการฝึกอบรมอย่างเหมาะสมและขาดคุณสมบัติที่เพียงพอ

ถอดตัวครอบ PSU

ทำตามคำแนะนำในส่วนนี้เพื่อถอดตัวครอบ PSU ขั้นตอนนี้ต้องดำเนินการโดยช่างเทคนิคที่ได้รับการอบรม

เกี่ยวกับงานนี้

ข้อควรพิจารณา:

- อ่าน “คู่มือการติดตั้ง” บนหน้าที่ 1 และ “รายการตรวจสอบความปลอดภัย” บนหน้าที่ 3 เพื่อให้แน่ใจว่าคุณจะทำงานได้อย่างปลอดภัย
- ปิดเซิร์ฟเวอร์และอุปกรณ์ต่อพ่วง แล้วถอดสายไฟและสายภายนอกทั้งหมดออก ดู “ปิดเซิร์ฟเวอร์” บนหน้าที่ 9
- ต้องมีสองคนและอุปกรณ์ยกหนึ่งตัวในสถานที่ที่รองรับน้ำหนักได้ถึง 400 ปอนด์ (181 กก.) ในการดำเนินขั้นตอนนี้ หากคุณยังไม่มีอุปกรณ์ยก Lenovo มี Genie Lift GL-8 material lift ที่คุณสามารถซื้อได้ที่ Data Center Solution Configurator: <https://dcsc.lenovo.com/#/configuration/cto/7D5YCTO1WW?hardwareType=lifttool> อย่าลืมรวมเบรกเท้าและแท่นยกไว้ในรายการขณะสั่งซื้อ Genie Lift GL-8 material lift

ขั้นตอน

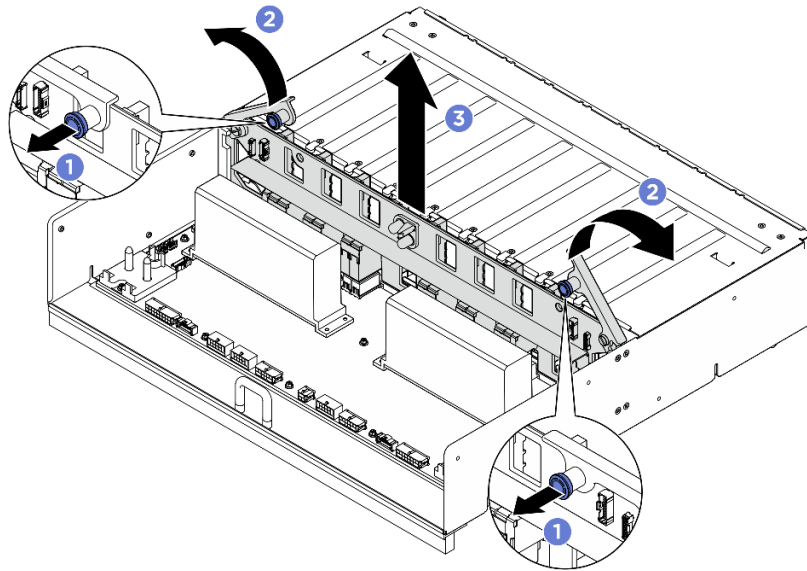
ขั้นตอนที่ 1. เตรียมการสำหรับงานนี้

- ถอดชุดแหล่งจ่ายไฟทั้งหมด ดู “ถอดอุปกรณ์แหล่งจ่ายไฟแบบ Hot-swap” บนหน้าที่ 92
- ถอดพัดลมด้านหน้าออกทั้งหมด ดู “ถอดพัดลมแบบ Hot-swap (ด้านหน้าและด้านหลัง)” บนหน้าที่ 43
- ถอดไดรฟ์แบบ Hot-swap ขนาด 2.5 นิ้ว และแผงครอบช่องใส่ไดรฟ์ทั้งหมดออกจากช่องใส่ไดรฟ์ (ถ้ามี) ดู “ถอดไดรฟ์แบบ Hot-swap ขนาด 2.5 นิ้ว” บนหน้าที่ 25
- ดึง ชัตเทิล GPU 8U ออกจากตัวเครื่อง แล้ววางบนแท่นยก ดู “ถอดชัตเทิล GPU 8U” บนหน้าที่ 32
- ถอด คอมเพล็กซ์พลังงาน ดู “ถอดคอมเพล็กซ์พลังงาน” บนหน้าที่ 84

ขั้นตอนที่ 2. ถอด อินเทอร์เฟซเซอร์ PSU

- 1 ดึงปลั๊กเจอร์ออกสองตัว
- 2 หมุนสลักปลดล็อกสองตัวเพื่อปลด อินเทอร์เฟซเซอร์ PSU ออกจาก แผงจ่ายไฟ

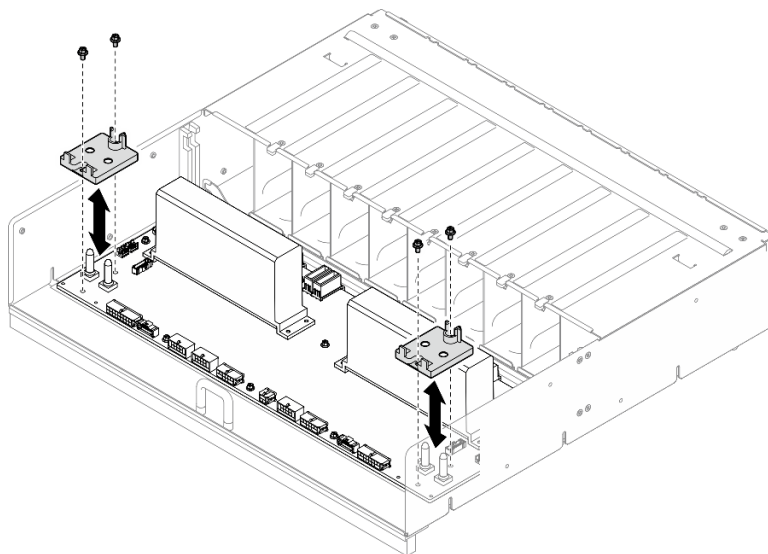
- c. ③ จับที่ขอบของ อินเทอร์เน็ตโพเซอร์ PSU และค่อย ๆ ดึงออกจาก คอมเพิล็กซ์พลังงาน



รูปภาพ 95. การถอด อินเทอร์เน็ตโพเซอร์ PSU

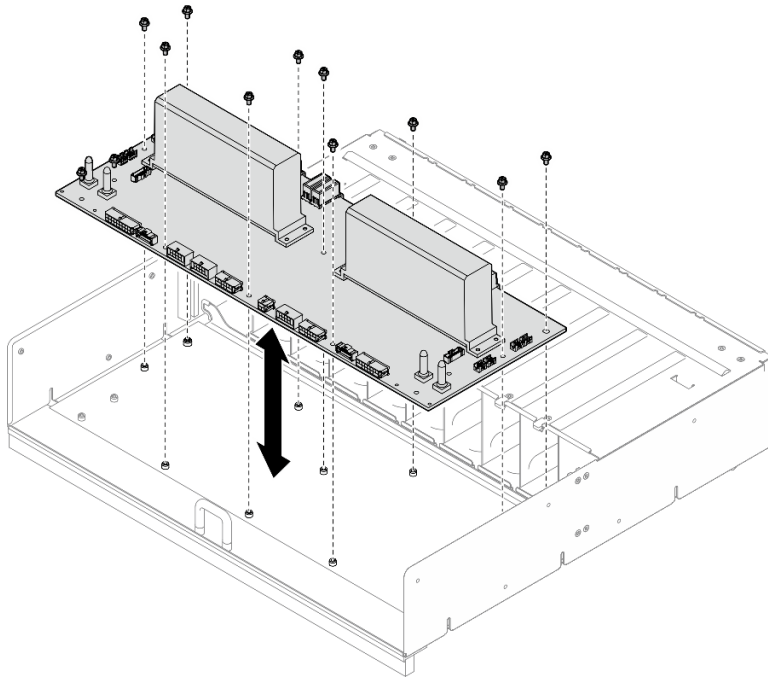
ขั้นตอนที่ 3. ถอดตัวยึดสายสองตัวออกจาก แผงจ่ายไฟ

- คลายสกรูสองตัวเพื่อยกตัวยึดสายออกจาก แผงจ่ายไฟ
- ทำซ้ำเพื่อถอดตัวยึดสายอีกตัว



รูปภาพ 96. การถอดคียบีดสาย

ขั้นตอนที่ 4. คลายสกรูทั้งสิบตัวเพื่อถอด แผงจ่ายไฟ ออกจาก ตัวครอบ PSU



รูปภาพ 97. การถอดแผงจ่ายไฟ

หลังจากดำเนินการเสร็จ

หากคุณได้รับคำแนะนำให้ส่งคืนส่วนประกอบหรืออุปกรณ์เสริม ให้ปฏิบัติตามคำแนะนำที่มาพร้อมบรรจุภัณฑ์ทั้งหมด และให้ใช้บรรจุภัณฑ์ใดๆ ที่ส่งมอบให้กับคุณเพื่อการจัดส่ง

ติดตั้งตัวครอบ PSU

ทำตามคำแนะนำในส่วนนี้เพื่อติดตั้งตัวครอบ PSU ขั้นตอนนี้ต้องดำเนินการโดยช่างเทคนิคที่ได้รับการอบรม

เกี่ยวกับงานนี้

ข้อควรพิจารณา:

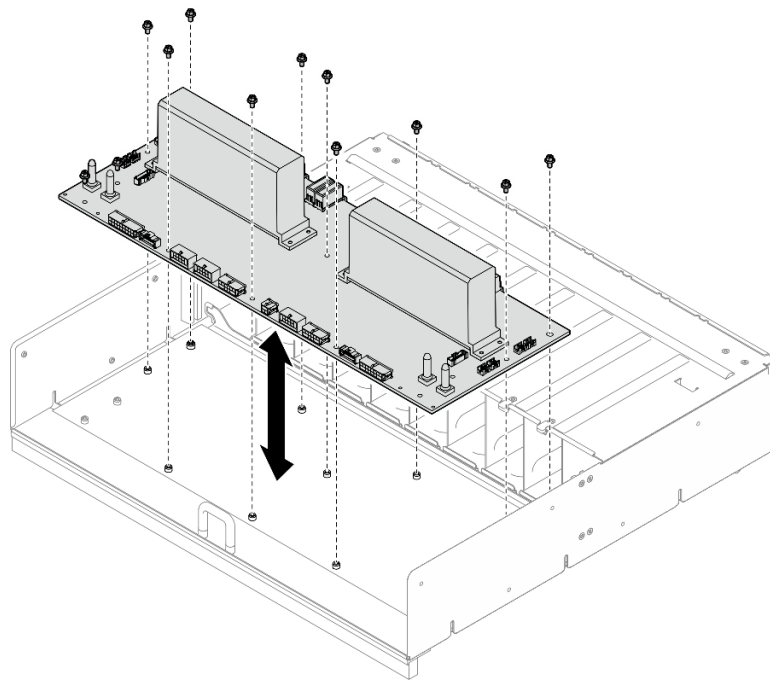
- อ่าน “คู่มือการติดตั้ง” บนหน้าที่ 1 และ “รายการตรวจสอบความปลอดภัย” บนหน้าที่ 3 เพื่อให้แน่ใจว่าคุณจะทำงานได้อย่างปลอดภัย
- นำบรรจุภัณฑ์แบบมีการป้องกันไฟฟ้าสถิตที่มีส่วนประกอบไปแต่ละที่พื้นผิวโลหะที่ไม่ทาสีบนเซิร์ฟเวอร์ แล้วจึงนำส่วนประกอบออกจากบรรจุภัณฑ์ และวางลงบนพื้นผิวป้องกันไฟฟ้าสถิต
- ต้องมีสองคนและอุปกรณ์ยกหนึ่งตัวในสถานที่ที่รองรับน้ำหนักได้ถึง 400 ปอนด์ (181 กก.) ในการดำเนินขั้นตอนนี้ หากคุณยังไม่มีอุปกรณ์ยก Lenovo มี Genie Lift GL-8 material lift ที่คุณสามารถซื้อได้ที่ Data Center Solution

Configurator: <https://dcsc.lenovo.com/#/configuration/cto/7D5YCTO1WW?hardwareType=lifttool> อย่าลืมรวมเบรกเท้าและแท่นยกไว้ในรายการขณะสั่งซื้อ Genie Lift GL-8 material lift

ขั้นตอน

ขั้นตอนที่ 1. ติดตั้ง แผงจ่ายไฟ

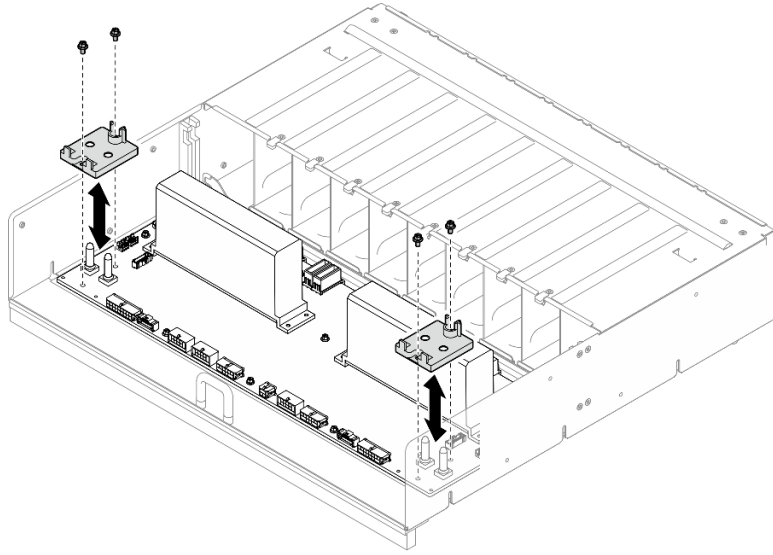
- a. จัดแนว แผงจ่ายไฟ ให้ตรงกับสแตนด์ออฟฟลิปตัวบน ตัวครอบ PSU แล้ววาง แผงจ่ายไฟ ลงใน ตัวครอบ PSU
- b. ขันสกรูสลิปตัวเพื่อยึด แผงจ่ายไฟ



รูปภาพ 98. การติดตั้งแผงจ่ายไฟ

ขั้นตอนที่ 2. ติดตั้งตัวยึดสายสองตัวลงใน แผงจ่ายไฟ

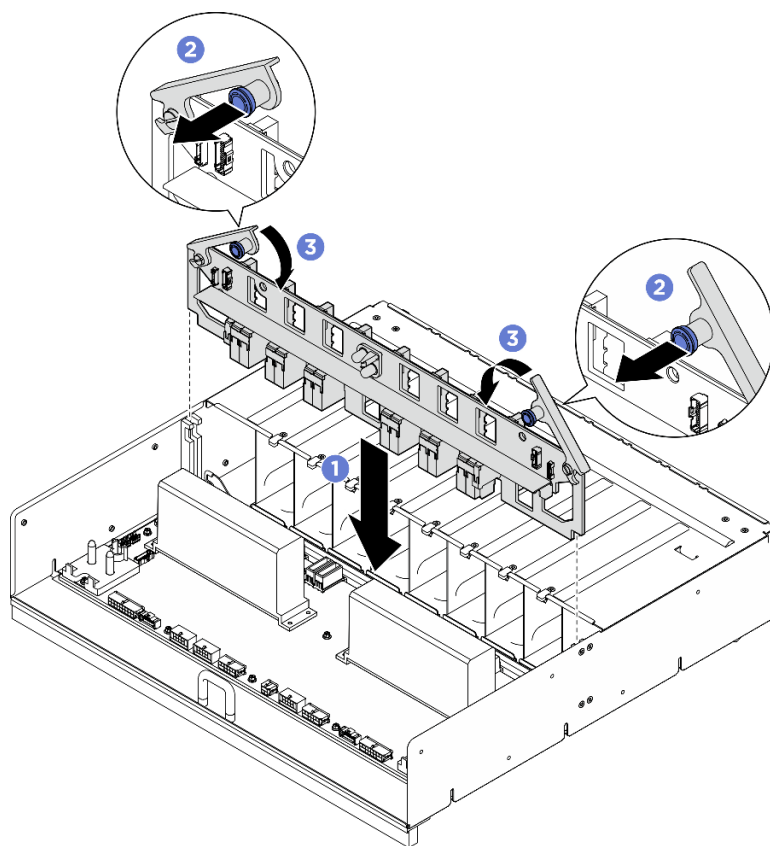
- a. จัดแนวตัวยึดสายให้ตรงกับรูสกรูบน แผงจ่ายไฟ แล้ววางตัวยึดสายบน แผงจ่ายไฟ
- b. ขันสกรูสองตัวเพื่อยึดตัวยึดสาย
- c. ทำซ้ำเพื่อติดตั้งตัวยึดสายอีกตัว



รูปภาพ 99. การติดตั้งคลิปยึดสาย

ขั้นตอนที่ 3. ติดตั้ง อินเทอร์เน็ตพอร์เตอร์ PSU

- a. ① จัดแนว อินเทอร์เน็ตพอร์เตอร์ PSU ให้ตรงกับขั้วต่อบน แผงจ่ายไฟ แล้วกด อินเทอร์เน็ตพอร์เตอร์ PSU ลงในขั้วต่อจนยึดเข้าที่อย่างแน่นหนา
- b. ② ดึงพลันเจอร์ออกสองตัว
- c. ③ หมุนสลักปลดล็อคตัวครอบพัดลมสองตัวลงไปจนกว่าจะสุด



รูปภาพ 100. อินเทอร์เน็ตเซอร์เวอร์ PSU การติดตั้ง

หลังจากดำเนินการเสร็จ

1. ติดตั้ง คอมเพล็กซ์พลังงาน กลับเข้าที่ ดู [“ติดตั้งคอมเพล็กซ์พลังงาน”](#) บนหน้าที่ 86
2. ติดตั้ง ชัตเทิล GPU 8U กลับเข้าที่ ดู [“ติดตั้งชัตเทิล GPU 8U”](#) บนหน้าที่ 34
3. ติดตั้งไดรฟ์แบบ Hot-swap ขนาด 2.5 นิ้ว หรือแผงครอบช่องใส่ไดรฟ์ทั้งหมด (หากมี) กลับเข้าที่ในช่องใส่ไดรฟ์ ดู [“ติดตั้งไดรฟ์แบบ Hot-swap ขนาด 2.5 นิ้ว”](#) บนหน้าที่ 27
4. ติดตั้งพัดลมด้านหน้าทั้งหมดกลับเข้าที่ ดู [“ติดตั้งพัดลมแบบ Hot-swap \(ด้านหน้าและด้านหลัง\)”](#) บนหน้าที่ 45
5. ติดตั้งชุดแหล่งจ่ายไฟทั้งหมดกลับเข้าที่ ดู [“ติดตั้งอุปกรณ์แหล่งจ่ายไฟแบบ Hot-swap”](#) บนหน้าที่ 94
6. ดำเนินการเปลี่ยนชิ้นส่วนให้เสร็จสมบูรณ์ ดู [“ดำเนินการเปลี่ยนชิ้นส่วนให้เสร็จสมบูรณ์”](#) บนหน้าที่ 223

การเปลี่ยนอินเทอร์เน็ตเซอร์เวอร์ PSU (เฉพาะช่างเทคนิคที่ได้รับการฝึกอบรมเท่านั้น)

ทำตามคำแนะนำในส่วนนี้เพื่อถอดและติดตั้งอินเทอร์เน็ตเซอร์เวอร์ PSU

ข้อสำคัญ: งานนี้ต้องดำเนินการโดยช่างเทคนิคผู้ผ่านการฝึกอบรมที่ได้รับการรับรองโดย Lenovo Service อย่าพยายามถอดหรือติดตั้งชิ้นส่วนหากไม่ได้รับการฝึกอบรมอย่างเหมาะสมและขาดคุณสมบัติที่เพียงพอ

ถอดอินเทอร์โพเซอร์ PSU

ทำตามคำแนะนำในหัวข้อนี้เพื่อถอดอินเทอร์โพเซอร์ PSU ขั้นตอนนี้ต้องดำเนินการโดยช่างเทคนิคที่ได้รับการอบรม

เกี่ยวกับงานนี้

ข้อควรพิจารณา:

- อ่าน “คู่มือการติดตั้ง” บนหน้าที่ 1 และ “รายการตรวจสอบความปลอดภัย” บนหน้าที่ 3 เพื่อให้แน่ใจว่าคุณจะทำงานได้อย่างปลอดภัย
- ปิดเซิร์ฟเวอร์และอุปกรณ์ต่อพ่วง แล้วถอดสายไฟและสายภายนอกทั้งหมดออก ดู “ปิดเซิร์ฟเวอร์” บนหน้าที่ 9
- ต้องมีสองคนและอุปกรณ์ยกหนึ่งตัวในสถานที่ที่รองรับน้ำหนักได้ถึง 400 ปอนด์ (181 กก.) ในการดำเนินขั้นตอนนี้ หากคุณยังไม่มีอุปกรณ์ยก Lenovo มี Genie Lift GL-8 material lift ที่คุณสามารถซื้อได้ที่ Data Center Solution Configurator: <https://dcsc.lenovo.com/#/configuration/cto/7D5YCTO1WW?hardwareType=lifttool> อย่าลืมรวมเบรกเท้าและแท่นยกไว้ในรายการขณะสั่งซื้อ Genie Lift GL-8 material lift

ขั้นตอน

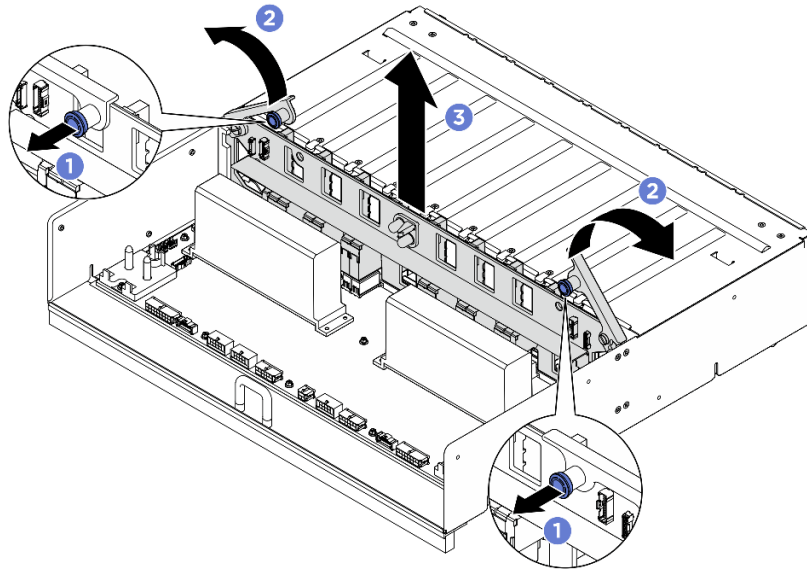
ขั้นตอนที่ 1. เตรียมการสำหรับงานนี้

- a. ถอดชุดแหล่งจ่ายไฟทั้งหมด ดู “ถอดอุปกรณ์แหล่งจ่ายไฟแบบ Hot-swap” บนหน้าที่ 92
- b. ถอดพัดลมด้านหน้าออกทั้งหมด ดู “ถอดพัดลมแบบ Hot-swap (ด้านหน้าและด้านหลัง)” บนหน้าที่ 43
- c. ถอดไดรฟ์แบบ Hot-swap ขนาด 2.5 นิ้ว และแผงครอบช่องใส่ไดรฟ์ทั้งหมดออกจากช่องใส่ไดรฟ์ (ถ้ามี) ดู “ถอดไดรฟ์แบบ Hot-swap ขนาด 2.5 นิ้ว” บนหน้าที่ 25
- d. ดึง ชัตเทิล GPU 8U ออกจากตัวเครื่อง แล้ววางบนแท่นยก ดู “ถอดชัตเทิล GPU 8U” บนหน้าที่ 32

ขั้นตอนที่ 2. ถอดสายออกจาก อินเทอร์โพเซอร์ PSU

ขั้นตอนที่ 3. ถอด อินเทอร์โพเซอร์ PSU

- a. ① ดึงปลั๊กเจอร์ออกสองตัว
- b. ② หมุนสลักปลดล็อกสองตัวเพื่อปลด อินเทอร์โพเซอร์ PSU ออกจาก แผงจ่ายไฟ
- c. ③ จับที่ขอบของ อินเทอร์โพเซอร์ PSU และค่อย ๆ ดึงออกจาก คอมเพล็กซ์พลังงาน



รูปภาพ 101. การถอด อินเทอร์โพเซอร์ PSU

หลังจากดำเนินการเสร็จ

หากคุณได้รับคำแนะนำให้ส่งคืนส่วนประกอบหรืออุปกรณ์เสริม ให้ปฏิบัติตามคำแนะนำที่มาพร้อมบรรจุภัณฑ์ทั้งหมด และให้ใช้บรรจุภัณฑ์ใดๆ ที่ส่งมอบให้กับคุณเพื่อการจัดส่ง

ติดตั้งอินเทอร์โพเซอร์ PSU

ทำตามคำแนะนำในส่วนนี้เพื่อติดตั้งอินเทอร์โพเซอร์ PSU ขั้นตอนนี้ต้องดำเนินการโดยช่างเทคนิคที่ได้รับการอบรม

เกี่ยวกับงานนี้

ข้อควรพิจารณา:

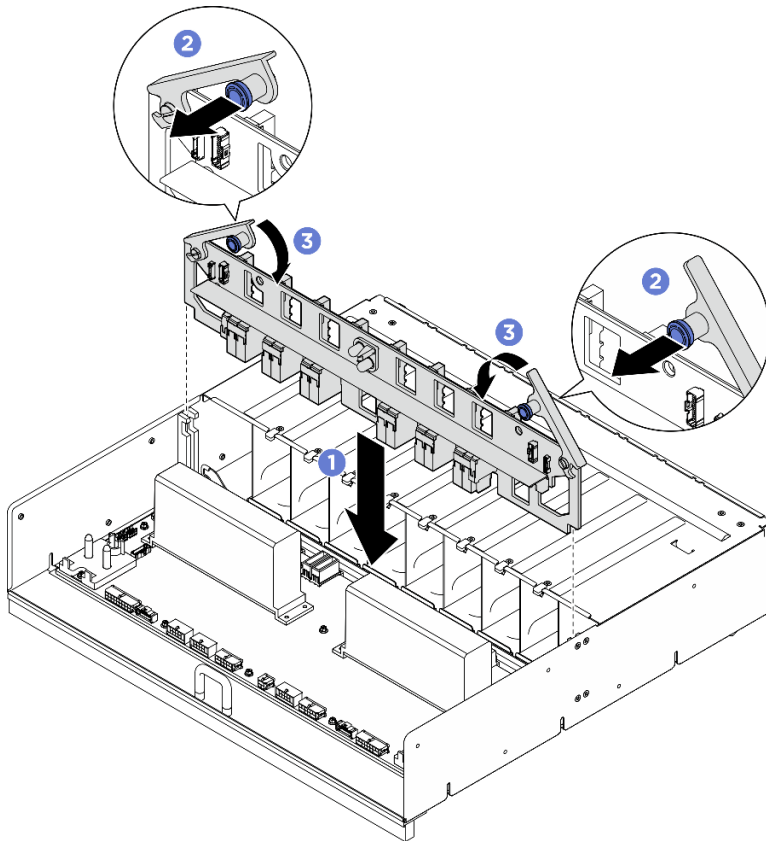
- อ่าน “คู่มือการติดตั้ง” บนหน้าที่ 1 และ “รายการตรวจสอบความปลอดภัย” บนหน้าที่ 3 เพื่อให้แน่ใจว่าคุณจะทำงานได้อย่างปลอดภัย
- นำบรรจุภัณฑ์แบบมีการป้องกันไฟฟ้าสถิตที่มีส่วนประกอบไปแต่ที่พื้นผิวโลหะที่ไม่ทาสีบนเซิร์ฟเวอร์ แล้วจึงนำส่วนประกอบออกจากบรรจุภัณฑ์ และวางลงบนพื้นผิวป้องกันไฟฟ้าสถิต
- ต้องมีสองคนและอุปกรณ์ยกหนึ่งตัวในสถานที่ที่รองรับน้ำหนักได้ถึง 400 ปอนด์ (181 กก.) ในการดำเนินขั้นตอนนี้ หากคุณยังไม่มีอุปกรณ์ยก Lenovo มี Genie Lift GL-8 material lift ที่คุณสามารถซื้อได้ที่ Data Center Solution Configurator: <https://dcsc.lenovo.com/#/configuration/cto/7D5YCTO1WW?hardwareType=lifttool> อย่าลืมรวมเบรกเท้าและแท่นยกไว้ในรายการขณะสั่งซื้อ Genie Lift GL-8 material lift

การดาวน์โหลดเฟิร์มแวร์และไดรเวอร์: คุณอาจต้องอัปเดตเฟิร์มแวร์หรือไดรเวอร์หลังจากเปลี่ยนส่วนประกอบ

- ไปที่ <https://datacentersupport.lenovo.com/tw/en/products/servers/thinksystem/sr680av3/7dhe/downloads/driver-list/> เพื่อดูข้อมูลการอัปเดตเฟิร์มแวร์และไดรเวอร์ล่าสุดของเซิร์ฟเวอร์ของคุณ
- ไปที่ “ปรับปรุงเฟิร์มแวร์” ใน *คู่มือผู้ใช้* หรือ *คู่มือการกำหนดค่าระบบ* สำหรับข้อมูลเพิ่มเติมเกี่ยวกับเครื่องมืออัปเดตเฟิร์มแวร์

ขั้นตอน

- ขั้นตอนที่ 1. ① จัดแนว อินเทอร์เฟซเซอร์ PSU ให้ตรงกับขั้วต่อบน แผงจ่ายไฟ แล้วกด อินเทอร์เฟซเซอร์ PSU ลงในขั้วต่อบนอย่างแน่นหนา
- ขั้นตอนที่ 2. ② ดึงพลาจเจอร์ออกสองตัว
- ขั้นตอนที่ 3. ③ หมุนสลักปลดล็อกตัวครอบพัดลมสองตัวลงไปจนกว่าจะสุด



รูปภาพ 102. อินเทอร์เฟซเซอร์ PSU การติดตั้ง

- ขั้นตอนที่ 4. เชื่อมต่อสายเข้ากับ อินเทอร์เฟซเซอร์ PSU โปรดดู “การเดินสายไฟ” บนหน้าที่ 240 และ “การเดินสายอินเทอร์เฟซเซอร์ PSU” บนหน้าที่ 241 สำหรับข้อมูลเพิ่มเติม

หลังจากดำเนินการเสร็จ

1. ติดตั้ง ชัตเทิล GPU 8U กลับเข้าที่ ดู “ติดตั้งชัตเทิล GPU 8U” บนหน้าที่ 34
2. ติดตั้งไดรฟ์แบบ Hot-swap ขนาด 2.5 นิ้ว หรือแผงครอบช่องใส่ไดรฟ์ทั้งหมด (หากมี) กลับเข้าที่ในช่องใส่ไดรฟ์ ดู “ติดตั้งไดรฟ์แบบ Hot-swap ขนาด 2.5 นิ้ว” บนหน้าที่ 27
3. ติดตั้งพัดลมด้านหน้าทั้งหมดกลับเข้าที่ ดู “ติดตั้งพัดลมแบบ Hot-swap (ด้านหน้าและด้านหลัง)” บนหน้าที่ 45
4. ติดตั้งชุดแหล่งจ่ายไฟทั้งหมดกลับเข้าที่ ดู “ติดตั้งอุปกรณ์แหล่งจ่ายไฟแบบ Hot-swap” บนหน้าที่ 94
5. ดำเนินการเปลี่ยนชิ้นส่วนให้เสร็จสมบูรณ์ ดู “ดำเนินการเปลี่ยนชิ้นส่วนให้เสร็จสมบูรณ์” บนหน้าที่ 223

การเปลี่ยนแผงระบบ (เฉพาะช่างเทคนิคที่ได้รับการฝึกอบรมเท่านั้น)

ทำตามคำแนะนำในส่วนนี้เพื่อถอดและติดตั้งแผงระบบ

ข้อสำคัญ:

- งานนี้ต้องดำเนินการโดยช่างเทคนิคผู้ผ่านการฝึกอบรมที่ได้รับการรับรองโดย Lenovo Service อย่าพยายามถอดหรือติดตั้งชิ้นส่วนหากไม่ได้รับการฝึกอบรมอย่างเหมาะสมและขาดคุณสมบัติที่เพียงพอ

ถอดแผงระบบ

ทำตามคำแนะนำในส่วนนี้เพื่อถอดแผงระบบ ขั้นตอนนี้ต้องดำเนินการโดยช่างเทคนิคที่ได้รับการอบรม

เกี่ยวกับงานนี้

ข้อสำคัญ:

- งานนี้ต้องดำเนินการโดยช่างเทคนิคผู้ผ่านการฝึกอบรมที่ได้รับการรับรองโดย Lenovo Service อย่าพยายามถอดหรือติดตั้งชิ้นส่วนหากไม่ได้รับการฝึกอบรมอย่างเหมาะสมและขาดคุณสมบัติที่เพียงพอ
- เมื่อถอดโมดูลหน่วยความจำ ให้ติดป้ายหมายเลขช่องเสียบบนโมดูลหน่วยความจำแต่ละโมดูล แล้วถอดโมดูลหน่วยความจำทั้งหมดออกจากแผงระบบ แล้ววางไว้ด้านข้างพื้นผิวที่มีการป้องกันไฟฟ้าสถิต เพื่อรอการติดตั้งกลับ
- เมื่อถอดสาย ให้ทำรายการของสายแต่ละสาย แล้วบันทึกข้อต่อที่ต่อสายนั้น และใช้บันทึกดังกล่าวเป็นรายการตรวจสอบการเดินสายหลังจากติดตั้งแผงระบบใหม่แล้ว

ข้อควรพิจารณา:

- อ่าน “คู่มือการติดตั้ง” บนหน้าที่ 1 และ “รายการตรวจสอบความปลอดภัย” บนหน้าที่ 3 เพื่อให้แน่ใจว่าคุณจะทำงานได้อย่างปลอดภัย
- ปิดเซิร์ฟเวอร์และอุปกรณ์ต่อพ่วง แล้วถอดสายไฟและสายภายนอกทั้งหมดออก ดู “ปิดเซิร์ฟเวอร์” บนหน้าที่ 9

ขั้นตอน

ขั้นตอนที่ 1. เตรียมการสำหรับงานนี้

- a. บันทึกข้อมูลการกำหนดค่าระบบทั้งหมด เช่น ที่อยู่ IP ของ Lenovo XClarity Controller, ข้อมูลผลิตภัณฑ์ที่สำคัญ และประเภทเครื่อง, หมายเลขรุ่น, หมายเลขประจำเครื่อง, ตัวระบุที่ไม่ซ้ำแบบสากล และแอตแท็กของเซิร์ฟเวอร์
- b. บันทึกการกำหนดค่าระบบไปยังอุปกรณ์ภายนอกด้วย Lenovo XClarity Essentials
- c. บันทึกระบบบันทึกเหตุการณ์ไปยังสื่อภายนอก

ขั้นตอนที่ 2. ถอดส่วนประกอบต่อไปนี้

- a. ถอด ชั้ตเทิลคอมพิวท์ 2U ดู “ถอดชั้ตเทิลคอมพิวท์ 2U” บนหน้าที 29
- b. ถอดแผ่นกั้นลมของโปรเซสเซอร์ ดู “ถอดแผ่นกั้นลมของโปรเซสเซอร์” บนหน้าที 96
- c. ถอดโปรเซสเซอร์และตัวระบายความร้อนออกทั้หมด ดู “ถอดโปรเซสเซอร์และตัวระบายความร้อน” บนหน้าที 105
- d. ตรวจสอบว่าได้ติดป้ายหมายเลขช่องเสียบบนโมดูลหน่วยความจำแต่ละโมดูล ถอดโมดูลหน่วยความจำทั้หมดออกจากแผงระบบ แล้ววางไว้ด้านข้างพื้นผิวที่มีการป้องกันไฟฟ้าสถิต เพื่อรอการติดตั้งกลับ ดู “ถอดโมดูลหน่วยความจำ” บนหน้าที 70

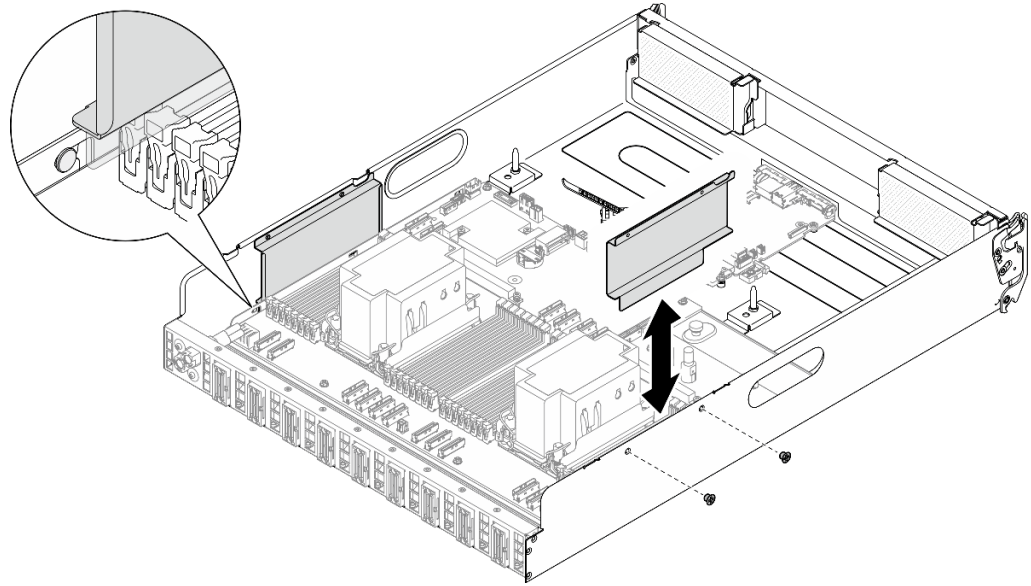
ข้อสำคัญ: แนะนำให้พิมพ์เลย์เอาต์ของช่องเสียบโมดูลหน่วยความจำออกมาเพื่ออ้างอิง

- e. ถอดส่วนประกอบด้วยก PCIe หากมี ดู “ถอดส่วนประกอบด้วยก PCIe” บนหน้าที 79
- f. หากมี ให้ถอดแผง I/O ระบบออก ดู “ถอดแผงระบบ I/O” บนหน้าที 100

ขั้นตอนที่ 3. ถอดสายทั้หมดออกจากแผงระบบ เมื่อถอดสาย ให้ทำรายการของสายแต่ละสาย แล้วบันทึกขั้วต่อที่ต่อสายนั้น และใช้บันทึกดังกล่าวเป็นรายการตรวจสอบการเดินสายหลังจากติดตั้งแผงระบบใหม่แล้ว

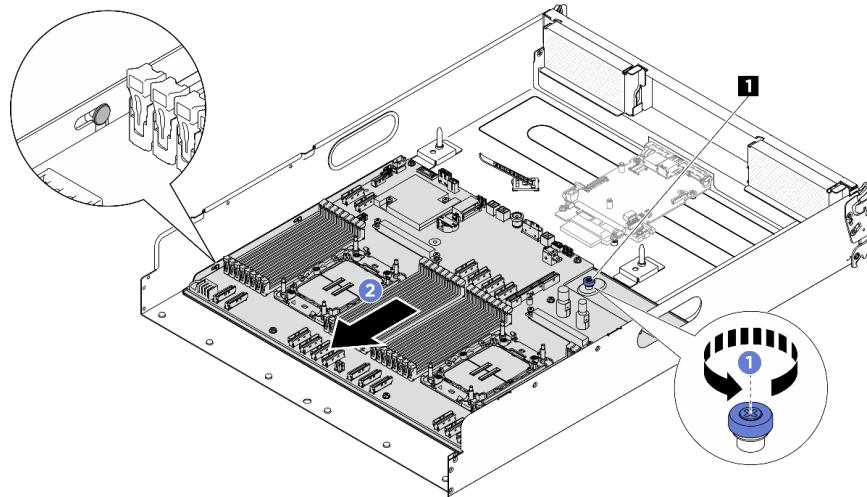
ขั้นตอนที่ 4. ถอดช่องร้อยสายสองช่อง

- a. คลายสกรูสองตัวที่ยึดช่องร้อยสายเข้ากับ ชั้ตเทิลคอมพิวท์ 2U จากนั้นให้ยกช่องร้อยสายออกจากชั้ตเทิลคอมพิวท์ 2U



รูปภาพ 103. การถอดช่องร้อยสาย

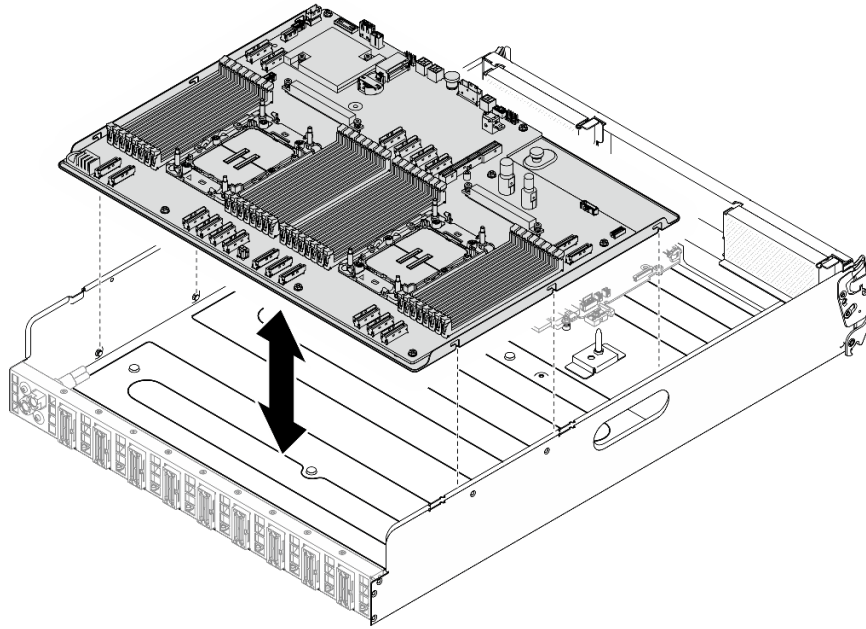
- b. ถอดช่องร้อยสายอีกช่องออก
- ขั้นตอนที่ 5. ปลดแผงระบบ
- a. ❶ คลายน็อตยึด (❶) เพื่อปลดแผงระบบ
- b. ❷ เลื่อนแผงระบบไปทางด้านหน้าของภาพประกอบ ชัตเทิลคอมพิวเตอร์ 2U เพื่อปลดออกจากชัตเทิล



รูปภาพ 104. การปลดแผงระบบ

❶ น็อตยึด

ขั้นตอนที่ 6. ถอดแผงระบบจาก ชั้ตเทิลคอมพิวท์ 2U



รูปภาพ 105. การถอดแผงระบบ

หลังจากดำเนินการเสร็จ

1. ติดตั้งชิ้นส่วนที่เปลี่ยนทดแทน ดู “ติดตั้งแผงระบบ” บนหน้าที่ 131
2. หากคุณได้รับคำแนะนำให้ส่งคืนส่วนประกอบหรืออุปกรณ์เสริม ให้ปฏิบัติตามคำแนะนำที่มาพร้อมบรรจุภัณฑ์ทั้งหมด และให้ใช้บรรจุภัณฑ์ใดๆ ที่ส่งมอบให้กับคุณเพื่อการจัดส่ง

ข้อสำคัญ: ก่อนที่จะส่งคืนแผงโปรเซสเซอร์ ตรวจสอบให้แน่ใจว่า คุณติดตั้งฝาครอบช่องโปรเซสเซอร์จากแผงระบบโปรเซสเซอร์ วิธีเปลี่ยนฝาครอบช่องเสียบโปรเซสเซอร์:

- a. ถอดฝาครอบช่องเสียบจากส่วนประกอบของช่องเสียบโปรเซสเซอร์บนแผงโปรเซสเซอร์ใหม่ และจัดวางให้ถูกต้องเหนือส่วนประกอบของช่องเสียบโปรเซสเซอร์บนแผงโปรเซสเซอร์ที่ถอดออก
 - b. ค่อยๆ กดฝาครอบช่องเสียบเข้าส่วนประกอบช่องเสียบโปรเซสเซอร์ โดยกดที่บริเวณขอบด้านบนเพื่อป้องกันไม่ให้เกิดความเสียหายกับพินในช่องเสียบ คุณอาจได้ยินเสียงคลิกเมื่อฝาครอบช่องเสียบติดตั้งแน่นดีแล้ว
 - c. **ตรวจสอบ** ว่าฝาครอบช่องเสียบยึดเข้ากับส่วนประกอบช่องเสียบโปรเซสเซอร์แน่นดีแล้ว
3. หากคุณวางแผนที่จะรีไซเคิลส่วนประกอบ โปรดดู “แยกชิ้นส่วนส่วนประกอบแผงระบบเพื่อนำไปรีไซเคิล” ในคู่มือผู้ใช้

ติดตั้งแผงระบบ

ทำตามคำแนะนำในส่วนนี้เพื่อติดตั้งแผงระบบ ขั้นตอนนี้ต้องดำเนินการโดยช่างเทคนิคที่ได้รับการอบรม

เกี่ยวกับงานนี้

ข้อสำคัญ: การถอดและติดตั้งส่วนประกอบนี้ต้องอาศัยช่างเทคนิคที่ได้รับการอบรม ห้ามพยายามถอดหรือติดตั้งส่วนประกอบโดยไม่ได้รับการฝึกอบรมอย่างเหมาะสม

ข้อควรพิจารณา:

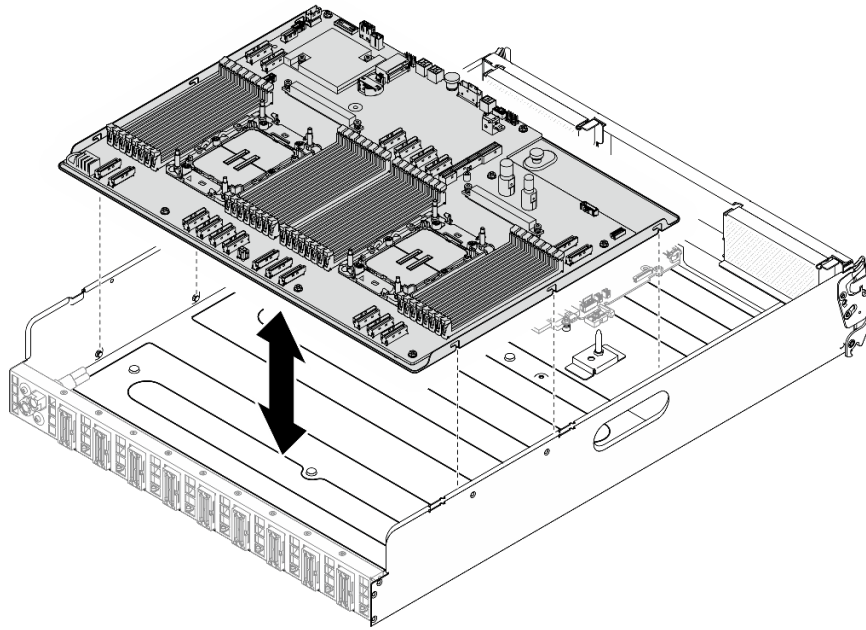
- อ่าน “คู่มือการติดตั้ง” บนหน้าที่ 1 และ “รายการตรวจสอบความปลอดภัย” บนหน้าที่ 3 เพื่อให้แน่ใจว่าคุณจะทำงานได้อย่างปลอดภัย
- นำบรรจุภัณฑ์แบบมีการป้องกันไฟฟ้าสถิตที่มีส่วนประกอบไปแตะที่พื้นผิวโลหะที่ไม่ทาสีบนเซิร์ฟเวอร์ แล้วจึงนำส่วนประกอบออกจากบรรจุภัณฑ์ และวางลงบนพื้นผิวป้องกันไฟฟ้าสถิต

การดาวน์โหลดเฟิร์มแวร์และไดรเวอร์: คุณอาจต้องอัปเดตเฟิร์มแวร์หรือไดรเวอร์หลังจากเปลี่ยนส่วนประกอบ

- ไปที่ <https://datacentersupport.lenovo.com/tw/en/products/servers/thinksystem/sr680av3/7dhe/downloads/driver-list/> เพื่อดูข้อมูลการอัปเดตเฟิร์มแวร์และไดรเวอร์ล่าสุดของเซิร์ฟเวอร์คุณ
- ไปที่ “ปรับปรุงเฟิร์มแวร์” ใน *คู่มือผู้ใช้* หรือ *คู่มือการกำหนดค่าระบบ* สำหรับข้อมูลเพิ่มเติมเกี่ยวกับเครื่องมืออัปเดตเฟิร์มแวร์

ขั้นตอน

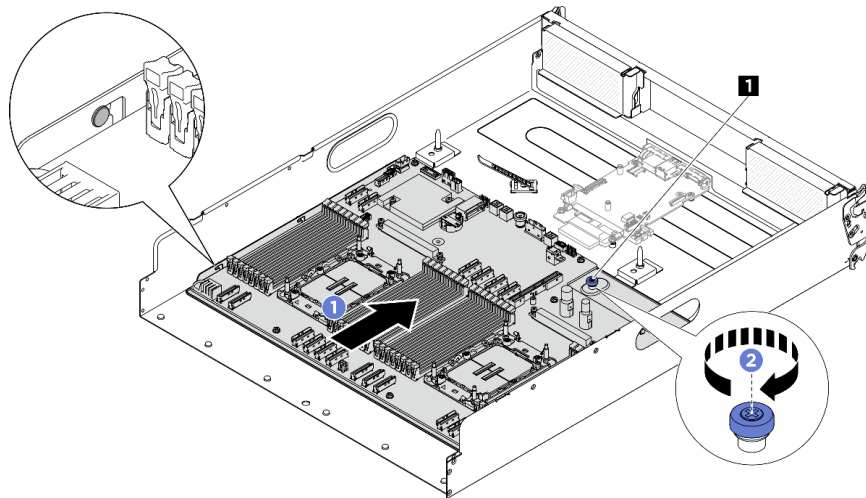
ขั้นตอนที่ 1. จัดแนวแผงระบบกับหมุดนำร่อง และวางแผงระบบลงใน ชัตเทิลคอมพิวท์ 2U



รูปภาพ 106. การติดตั้งแผงระบบ

ขั้นตอนที่ 2. ยึดแผงระบบใน ชัตเทิลคอมพิวเตอร์ 2U

- a. ❶ เลื่อนแผงระบบไปทางด้านหลังของ ชัตเทิลคอมพิวเตอร์ 2U จนกว่าจะยึดเข้าที่ด้วยหมุดตามภาพ
- b. ❷ ชันน็อตยึด (❶) ให้แน่นเพื่อยึดแผงระบบให้เข้าที่

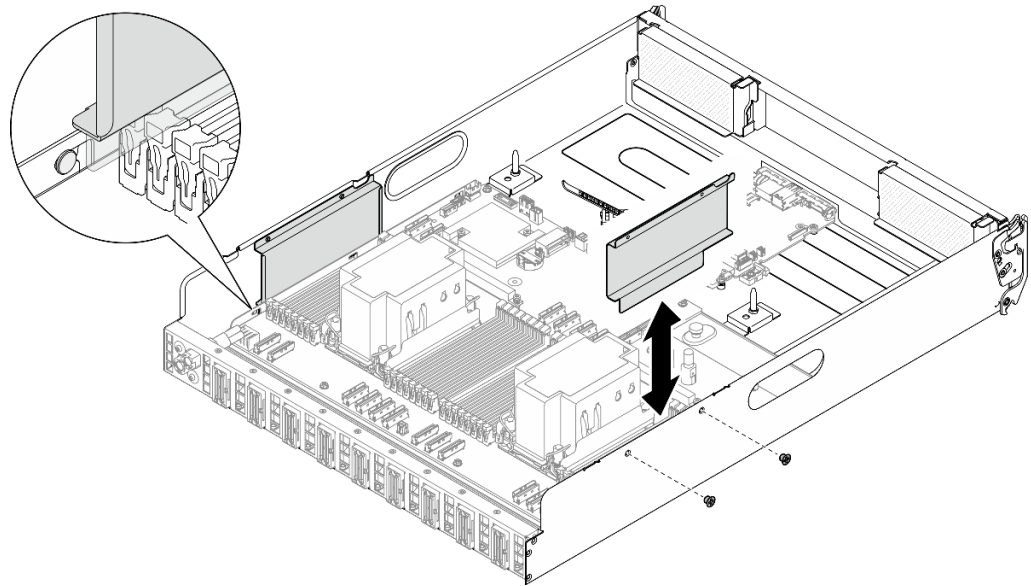


รูปภาพ 107. การยึดแผงระบบ

❶ น็อตยึด

ขั้นตอนที่ 3. ติดตั้งช่องร้อยสาย

- a. จัดแนวช่องร้อยสายให้ตรงกับช่องเสียบบน ชัตเทิลคอมพิวเตอร์ 2U แล้ววางช่องร้อยสายลงใน ชัตเทิลคอมพิวเตอร์ 2U จนกว่าจะพอดี
- b. ชันสกรูสองตัวเพื่อยึดช่องร้อยสายเข้ากับ ชัตเทิลคอมพิวเตอร์ 2U



รูปภาพ 108. การติดตั้งช่องร้อยสาย

- c. ใส่ช่องร้อยสายอีกช่อง

หลังจากดำเนินการเสร็จ

1. ติดตั้งส่วนประกอบต่อไปนี้อีกครั้ง
 - a. ติดตั้งโมดูลหน่วยความจำแต่ละตัวเข้ากับช่องเสียบเดียวกันบนส่วนประกอบแผงระบบตัวใหม่อีกครั้ง ให้เหมือนกับบนส่วนประกอบแผงระบบที่ชำรุด จนกว่าโมดูลหน่วยความจำทั้งหมดจะได้รับการติดตั้ง ดู [“ติดตั้งโมดูลหน่วยความจำ”](#) บนหน้าที่ 72
 - b. ติดตั้งโปรเซสเซอร์และตัวระบายความร้อนทั้งหมดกลับเข้าที่ ดู [“ติดตั้งโปรเซสเซอร์และตัวระบายความร้อน”](#) บนหน้าที่ 111
 - c. หากเป็นไปได้ ให้ติดตั้งแผง I/O ระบบใหม่ ดู [“ติดตั้งแผงระบบ I/O”](#) บนหน้าที่ 101
 - d. หากเป็นไปได้ ให้ติดตั้งส่วนประกอบด้วยก PCIe กลับเข้าที่ ดู [“ติดตั้งส่วนประกอบด้วยก PCIe”](#) บนหน้าที่ 82
2. เชื่อมต่อสายที่ต้องการทั้งหมดเข้ากับขั้วต่อบนส่วนประกอบแผงระบบให้เหมือนกับบนส่วนประกอบแผงระบบที่บกพร่อง

3. ตรวจสอบให้แน่ใจว่าส่วนประกอบทั้งหมดประกอบใหม่อย่างถูกต้อง และไม่มีเครื่องมือหรือสกรูที่หลวมหลงเหลืออยู่ภายในเซิร์ฟเวอร์
4. ติดตั้งแผ่นกั้นลมของโปรเซสเซอร์อีกครั้ง ดู [“ติดตั้งแผ่นกั้นลมของโปรเซสเซอร์”](#) บนหน้าที่ 98
5. ติดตั้ง ชัตเทิลคอมพิวท์ 2U กลับเข้าที่ ดู [“ติดตั้งชัตเทิลคอมพิวท์ 2U”](#) บนหน้าที่ 30
6. เชื่อมต่อสายไฟและสายที่คุณถอดออกกลับเข้าที่
7. เปิดเซิร์ฟเวอร์และอุปกรณ์ต่อพ่วงใดๆ ดู [“เปิดเซิร์ฟเวอร์”](#) บนหน้าที่ 8
8. อัปเดตข้อมูลสำคัญของผลิตภัณฑ์ (VPD) ดู [“อัปเดตข้อมูลสำคัญของผลิตภัณฑ์ \(VPD\)”](#) บนหน้าที่ 134
หมายเลขประเภทเครื่องและหมายเลขประจำเครื่องสามารถดูได้บนป้าย ID โปรดดู “ระบุเซิร์ฟเวอร์และเข้าถึง Lenovo XClarity Controller” ใน *คู่มือผู้ใช้* หรือ *คู่มือการกำหนดค่าระบบ*
9. หรือเปิดใช้งานการบูต UEFI ที่ปลอดภัย ดู [“เปิดใช้งานการบูตที่ปลอดภัยของ UEFI”](#) บนหน้าที่ 138

อัปเดตข้อมูลสำคัญของผลิตภัณฑ์ (VPD)

ใช้หัวข้อนี้ในการอัปเดตข้อมูลสำคัญของผลิตภัณฑ์ (VPD)


- (บังคับ) ประเภทเครื่อง
- (บังคับ) หมายเลขประจำเครื่อง
- (ต้องมี) รุ่นระบบ
- (ไม่บังคับ) แอสเซทแท็ก
- (ไม่บังคับ) UUID

เครื่องมือที่แนะนำ:

- Lenovo XClarity Provisioning Manager
- คำสั่ง Lenovo XClarity Essentials OneCLI

การใช้ Lenovo XClarity Provisioning Manager

ขั้นตอน:

1. เริ่มเซิร์ฟเวอร์และกดปุ่มตามคำแนะนำบนหน้าจอ อินเทอร์เฟซ Lenovo XClarity Provisioning Manager จะแสดงตามค่าเริ่มต้น
2. คลิก  มุมขวาบนของ Lenovo XClarity Provisioning Manager อินเทอร์เฟซหลัก
3. คลิก Update VPD แล้วทำตามคำแนะนำบนหน้าจอเพื่ออัปเดต VPD

การใช้คำสั่ง Lenovo XClarity Essentials OneCLI

- การอัปเดตประเภทเครื่อง
`onecli config set SYSTEM_PROD_DATA.SysInfoProdName <m/t_model> [access_method]`

- การอัปเดตหมายเลขประจำเครื่อง
onecli config set SYSTEM_PROD_DATA.SysInfoSerialNum <s/n> [access_method]
- การอัปเดตรุ่นระบบ
onecli config set SYSTEM_PROD_DATA.SysInfoProdIdentifier <system model> [access_method]
onecli config set SYSTEM_PROD_DATA.SysInfoProdIdentifierEx <system model> --override [access_method]
- การอัปเดตแอสเซตแท็ก
onecli config set SYSTEM_PROD_DATA.SysEncloseAssetTag <asset_tag> [access_method]
- การอัปเดต UUID
onecli config createuuid SYSTEM_PROD_DATA.SysInfoUUID [access_method]

ตัวแปร	รายละเอียด
<m/t_model>	ประเภทเครื่องและหมายเลขรุ่นของเซิร์ฟเวอร์ พิมพ์ xxxxyyy โดย xxxx คือประเภทเครื่อง และ yyy คือหมายเลขรุ่นของเซิร์ฟเวอร์
<s/n>	หมายเลขประจำเครื่องของเซิร์ฟเวอร์ พิมพ์ zzzzzz โดย zzzzzz คือหมายเลขประจำเครื่อง
<system model>	รุ่นระบบบนเซิร์ฟเวอร์ พิมพ์ system yyyyyyyy ซึ่ง yyyyyyy คือตัวระบุผลิตภัณฑ์

<p><asset_tag></p>	<p>หมายเลขแอสเซทแท็กของเซิร์ฟเวอร์</p> <p>พิมพ์ aaaaaaaaaaaaaaaaaaaaaaaaaaaaaa โดย aaaaaaaaaaaaaaaaaaaaaaaaaaaaaa คือหมายเลขแอสเซทแท็ก</p>
<p>[access_method]</p>	<p>วิธีเข้าถึงที่คุณเลือกเพื่อเข้าถึงเซิร์ฟเวอร์เป้าหมาย</p> <ul style="list-style-type: none"> • KCS ออนไลน์ (ไม่มีการตรวจสอบยืนยันตัวตนและจำกัดผู้ใช้): คุณสามารถลบ [access_method] จากคำสั่งได้โดยตรง • ระบบ LAN ที่มีการตรวจสอบยืนยันตัวตนผ่านทางออนไลน์: ในกรณีนี้ ให้ระบุข้อมูลบัญชี LAN ที่ด้านล่างทำคำสั่ง OneCLI: --bmc-username <user_id> --bmc-password <password> • WAN/LAN ระยะไกล: ในกรณีนี้ ให้ระบุข้อมูลบัญชี XCC และที่อยู่ IP ด้านล่างที่ทำคำสั่ง OneCLI: --bmc <bmc_user_id>:<bmc_password>@<bmc_external_IP> <p>หมายเหตุ:</p> <ul style="list-style-type: none"> - <bmc_user_id> ชื่อบัญชี BMC (1 จาก 12 บัญชี) ค่าเริ่มต้นคือ USERID - <bmc_password> รหัสผ่านบัญชี BMC (1 จาก 12 บัญชี)

ซ่อน/สังเกต TPM

TPM เปิดใช้งานตามค่าเริ่มต้นเพื่อเข้ารหัสการถ่ายโอนข้อมูลในการดำเนินการของระบบ หรือคุณสามารถปิดใช้งาน TPM โดยใช้ Lenovo XClarity Essentials OneCLI

ในการปิดใช้งาน TPM ให้ทำตามขั้นตอนต่อไปนี้:

1. ดาวน์โหลดและติดตั้ง Lenovo XClarity Essentials OneCLI
ในการดาวน์โหลด Lenovo XClarity Essentials OneCLI ไปที่เว็บไซต์ต่อไปนี้:
<https://datacentersupport.lenovo.com/solutions/HT116433>
2. เรียกใช้คำสั่งต่อไปนี้:
OneCli.exe config set TrustedComputingGroup.HideTPMfromOS "Yes" --imm <userid>:<password>@<ip_address> --override
ที่ซึ่ง:
 - <userid>:<password> คือข้อมูลประจำตัวที่ใช้ในการเข้าถึง BMC (อินเทอร์เฟซ Lenovo XClarity Controller) สำหรับเซิร์ฟเวอร์ของคุณ ID ผู้ใช้ตามค่าเริ่มต้นคือ USERID และรหัสผ่านตามค่าเริ่มต้นคือ PASSWORD (เลขศูนย์ ไม่ใช่ตัว o พิมพ์ใหญ่)

- `<ip_address>` คือที่อยู่ IP ของ BMC

ตัวอย่าง:

```
D:\onecli>OneCli.exe config set TrustedComputingGroup.HideTPMfromOS "Yes" --imm USERID:PASSWORD=10.245.39.79 --override
Lenovo XClarity Essentials OneCLI 1xce_onecli01p-2.3.0
Licensed Materials - Property of Lenovo
(C) Copyright Lenovo Corp. 2013-2018 All Rights Reserved
If the parameters you input includes password, please Note that:
* The password must consist of a sequence of characters from `0-9a-zA-Z_+.$%#@!^&*()= ` set
* Use ` ` to quote when password parameters include special characters
* Do not use reserved characters in path name when parameter contains path
Invoking SET command ...
Connected to BMC at IP address 10.245.39.79 by IPMI
TrustedComputingGroup.HideTPMfromOS=Yes
Success.
```

3. เริ่มระบบใหม่

หากคุณต้องการเปิดใช้งาน TPM อีกครั้ง ให้เรียกใช้คำสั่งต่อไปนี้และรีบูตระบบ:

`OneCli.exe config set TrustedComputingGroup.HideTPMfromOS "No" --imm <userid>:<password>@<ip_address> --override`

ตัวอย่าง:

```
D:\onecli3>OneCli.exe config set TrustedComputingGroup.HideTPMfromOS "No" --imm USERID:PASSWORD=11@10.245.39.79 --override
Lenovo XClarity Essentials OneCLI 1xce_onecli01h-3.0.1
(C) Lenovo 2013-2020 All Rights Reserved
OneCLI License Agreement and OneCLI Legal Information can be found at the following location:
"D:\onecli3\Lic"
[ls]Certificate check finished [100%][=====]
Invoking SET command ...
Connected to BMC at IP address 10.245.39.79 by IPMI
TrustedComputingGroup.HideTPMfromOS=No
Configure successfully, please reboot system.
Succeed.
```

อัปเดตเฟิร์มแวร์ TPM

หรือคุณสามารถอัปเดตเฟิร์มแวร์ TPM โดยใช้ Lenovo XClarity Essentials OneCLI

หมายเหตุ: การอัปเดตเฟิร์มแวร์ TPM จะไม่สามารถย้อนกลับได้ หลังจากอัปเดตแล้ว เฟิร์มแวร์ TPM จะไม่สามารถดาวน์โหลดเป็นเวอร์ชันก่อนหน้าได้

เวอร์ชันเฟิร์มแวร์ TPM

ทำตามขั้นตอนด้านล่างเพื่อดูเวอร์ชันเฟิร์มแวร์ TPM:

จาก Lenovo XClarity Provisioning Manager

1. เริ่มเซิร์ฟเวอร์และกดปุ่มที่ระบุในคำแนะนำบนหน้าจอเพื่อแสดงอินเทอร์เฟซ Lenovo XClarity Provisioning Manager (ดูข้อมูลเพิ่มเติมได้ที่ส่วน “เริ่มต้นระบบ” ใน LXPM เอกสารที่เข้ากันได้กับเซิร์ฟเวอร์ของคุณที่ <https://pubs.lenovo.com/lxpm-overview/>)
2. หากจำเป็นต้องใช้รหัสผ่านผู้ดูแลระบบในการเปิดเครื่อง ให้ป้อนรหัสผ่าน
3. จากหน้าการตั้งค่า UEFI ให้คลิก **System Settings** → **Security** → **Trusted Platform Module** → **TPM 2.0** → **TPM Firmware Version**

อัปเดตเฟิร์มแวร์ TPM

ในการอัปเดตเฟิร์มแวร์ TPM ให้ทำตามขั้นตอนต่อไปนี้:

1. ดาวน์โหลดและติดตั้ง Lenovo XClarity Essentials OneCLI
ในการดาวน์โหลด Lenovo XClarity Essentials OneCLI ไปที่เว็บไซต์ต่อไปนี้:
<https://datacentersupport.lenovo.com/solutions/HT116433>
2. เรียกใช้คำสั่งต่อไปนี้:

```
OneCli.exe config set TrustedComputingGroup.DeviceOperation "Update to TPM 2.0 firmware version <x.x.x.x>"
--bmc <userid>:<password>@<ip_address>
```

ที่ซึ่ง:

- <x.x.x.x> คือเวอร์ชัน TPM เป้าหมาย

เช่น TPM 2.0 (7.2.1.0) -> TPM 2.0 (7.2.2.0):

```
OneCli.exe config set TrustedComputingGroup.DeviceOperation "Update to TPM 2.0 firmware version 7.2.2.0"
--bmc <userid>:<password>@<ip_address>
```

- <userid>:<password> คือข้อมูลประจำตัวที่ใช้ในการเข้าถึง BMC (อินเทอร์เฟซ Lenovo XClarity Controller) สำหรับเซิร์ฟเวอร์ของคุณ ID ผู้ใช้ตามค่าเริ่มต้นคือ USERID และรหัสผ่านตามค่าเริ่มต้นคือ PASSWORD (เลขศูนย์ ไม่ใช่ตัว 0 พิมพ์ใหญ่)
- <ip_address> คือที่อยู่ IP ของ BMC

เปิดใช้งานการบูทที่ปลอดภัยของ UEFI

หรือคุณสามารถเปิดใช้งานการบูทที่ปลอดภัยของ UEFI

มีวิธีการที่ใช้ได้สองวิธีในการเปิดใช้งานการบูทที่ปลอดภัยของ UEFI:

- จาก Lenovo XClarity Provisioning Manager

ในการเปิดใช้งานการบูทที่ปลอดภัยของ UEFI จาก Lenovo XClarity Provisioning Manager:

1. เริ่มเซิร์ฟเวอร์และกดปุ่มที่ระบุในคำแนะนำบนหน้าจอเพื่อแสดงอินเทอร์เฟซ Lenovo XClarity Provisioning Manager (ดูข้อมูลเพิ่มเติมได้ที่ส่วน “เริ่มต้นระบบ” ใน LXPM เอกสารที่เข้ากันได้กับเซิร์ฟเวอร์ของคุณที่ <https://pubs.lenovo.com/lxpm-overview/>)
2. หากจำเป็นต้องใช้รหัสผ่านผู้ดูแลระบบในการเปิดเครื่อง ให้ป้อนรหัสผ่าน
3. จากหน้าการตั้งค่า UEFI ให้คลิก **System Settings** → **Security** → **Secure Boot**
4. เปิดใช้งานการบูตที่ปลอดภัยและบันทึกการตั้งค่า

หมายเหตุ: หากจำเป็นต้องปิดใช้งานการบูตแบบปลอดภัยของ UEFI ให้เลือก ปิดใช้งาน ในขั้นตอนที่ 4

- จาก Lenovo XClarity Essentials OneCLI

ในการเปิดใช้งานการบูตที่ปลอดภัยของ UEFI จาก Lenovo XClarity Essentials OneCLI:

1. ดาวน์โหลดและติดตั้ง Lenovo XClarity Essentials OneCLI

ในการดาวน์โหลด Lenovo XClarity Essentials OneCLI ไปที่เว็บไซต์ต่อไปนี้:

<https://datacentersupport.lenovo.com/solutions/HT116433>

2. เรียกใช้คำสั่งต่อไปนี้ เพื่อเปิดใช้งานการบูตแบบปลอดภัย:

```
OneCli.exe config set SecureBootConfiguration.SecureBootSetting Enabled --bmc <userid>:<password>@<ip_address>
```

ที่ซึ่ง:

- `<userid>:<password>` คือข้อมูลประจำตัวที่ใช้ในการเข้าถึง BMC (อินเทอร์เฟซ Lenovo XClarity Controller) สำหรับเซิร์ฟเวอร์ของคุณ ID ผู้ใช้ตามค่าเริ่มต้นคือ USERID และรหัสผ่านตามค่าเริ่มต้นคือ PASSWORD (เลขศูนย์ ไม่ใช่ตัว 0 พิมพ์ใหญ่)
- `<ip_address>` คือที่อยู่ IP ของ BMC

สำหรับข้อมูลเพิ่มเติมเกี่ยวกับคำสั่ง Lenovo XClarity Essentials OneCLI set ดูที่:

https://pubs.lenovo.com/lxce-onecli/onecli_r_set_command

หมายเหตุ: หากจำเป็นต้องปิดใช้งานการบูตแบบปลอดภัยของ UEFI ให้เรียกใช้คำสั่งต่อไปนี้:

```
OneCli.exe config set SecureBootConfiguration.SecureBootSetting Disabled --bmc <userid>:<password>@<ip_address>
```

ส่วนประกอบ GPU รุ่น H100/H200

ทำตามคำแนะนำในส่วนนี้เพื่อถอดและติดตั้งส่วนประกอบ GPU รุ่น H100/H200 ในตัวเครื่อง

หมายเหตุ:

- ภาพประกอบในเอกสารนี้มีไว้เพื่อใช้อ้างอิงเท่านั้น และอาจแตกต่างจากฮาร์ดแวร์ของคุณเล็กน้อย

การเปลี่ยนแบ็คเพลนไดรฟ์ขนาด 2.5 นิ้ว (เฉพาะช่างเทคนิคที่ได้รับการฝึกอบรมเท่านั้น)

ทำตามคำแนะนำในส่วนนี้เพื่อถอดหรือติดตั้งแบ็คเพลนไดรฟ์ขนาด 2.5 นิ้ว

ข้อสำคัญ: งานนี้ต้องดำเนินการโดยช่างเทคนิคผู้ผ่านการฝึกอบรมที่ได้รับการรับรองโดย Lenovo Service อย่าพยายามถอดหรือติดตั้งชิ้นส่วนหากไม่ได้รับการฝึกอบรมอย่างเหมาะสมและขาดคุณสมบัติที่เพียงพอ

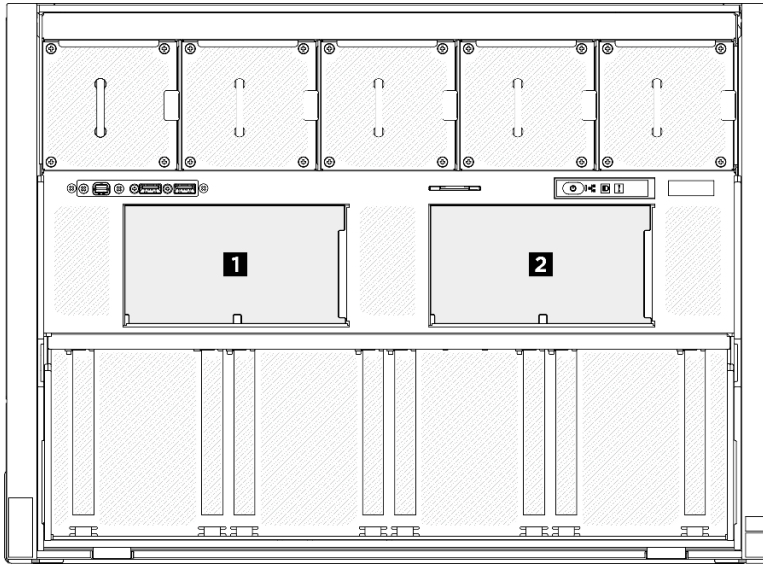
ถอดแบ็คเพลนไดรฟ์ขนาด 2.5 นิ้ว

ทำตามคำแนะนำในส่วนนี้เพื่อถอดแบ็คเพลนไดรฟ์ขนาด 2.5 นิ้ว ขั้นตอนนี้ต้องดำเนินการโดยช่างเทคนิคที่ได้รับการอบรม

เกี่ยวกับงานนี้

ข้อควรพิจารณา:

- อ่าน “คู่มือการติดตั้ง” บนหน้าที่ 1 และ “รายการตรวจสอบความปลอดภัย” บนหน้าที่ 3 เพื่อให้แน่ใจว่าคุณจะทำงานได้อย่างปลอดภัย
- ปิดเซิร์ฟเวอร์และอุปกรณ์ต่อพ่วง แล้วถอดสายไฟและสายภายนอกทั้งหมดออก ดู “ปิดเซิร์ฟเวอร์” บนหน้าที่ 9
- ต้องมีสองคนและอุปกรณ์ยกหนึ่งตัวในสถานที่ที่รองรับน้ำหนักได้ถึง 400 ปอนด์ (181 กก.) ในการดำเนินขั้นตอนนี้ หากคุณยังไม่มีอุปกรณ์ยก Lenovo มี Genie Lift GL-8 material lift ที่คุณสามารถซื้อได้ที่ Data Center Solution Configurator: <https://dcsc.lenovo.com/#/configuration/cto/7D5YCTO1WW?hardwareType=lifttool> อย่าลืมรวมเบรกเท้าและแท่นยกไว้ในรายการขณะสั่งซื้อ Genie Lift GL-8 material lift
- เซิร์ฟเวอร์รองรับแบ็คเพลนไดรฟ์ขนาด 2.5 นิ้วสูงสุดสองชุดที่มีหมายเลขแบ็คเพลนไดรฟ์ที่สอดคล้องกันดังต่อไปนี้



รูปภาพ 109. การกำหนดหมายเลขเบ็คเพลนไดรฟ์ขนาด 2.5 นิ้ว

ขั้นตอน

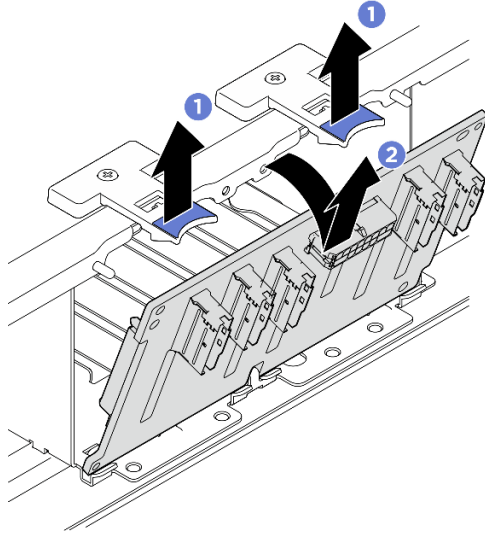
ขั้นตอนที่ 1. เตรียมการสำหรับงานนี้

- a. ถอดชุดแหล่งจ่ายไฟทั้งหมด ดู “ถอดอุปกรณ์แหล่งจ่ายไฟแบบ Hot-swap” บนหน้าที่ 92
- b. ถอดพัดลมด้านหน้าออกทั้งหมด ดู “ถอดพัดลมแบบ Hot-swap (ด้านหน้าและด้านหลัง)” บนหน้าที่ 43
- c. ถอดไดรฟ์แบบ Hot-swap ขนาด 2.5 นิ้ว และแผงครอบช่องใส่ไดรฟ์ทั้งหมดออกจากช่องใส่ไดรฟ์ (ถ้ามี) ดู “ถอดไดรฟ์แบบ Hot-swap ขนาด 2.5 นิ้ว” บนหน้าที่ 25
- d. ดึง ชัตเทิล GPU 8U ออกจากตัวเครื่อง แล้ววางบนแท่นยก ดู “ถอดชัตเทิล GPU 8U” บนหน้าที่ 32
- e. ถอดฝาครอบสาย ดู “ถอดฝาครอบสาย” บนหน้าที่ 36
- f. ถอดฝาครอบ I/O ดู “ถอดฝาครอบ I/O” บนหน้าที่ 190

ขั้นตอนที่ 2. ถอดสายทั้งหมดออกจากเบ็คเพลนไดรฟ์ขนาด 2.5 นิ้ว

ขั้นตอนที่ 3. ถอดเบ็คเพลนไดรฟ์ขนาด 2.5 นิ้ว

- a. ① ยกและจับสลักยึดสองตัวด้านบนของเบ็คเพลน
- b. ② หมุนเบ็คเพลนจากด้านบนเพื่อปลดออกจากสลักยึด แล้วค่อยๆ ยกเบ็คเพลนออกจาก ชัตเทิล GPU 8U



รูปภาพ 110. การถอดไดรฟ์เบ็คเพลนขนาด 2.5 นิ้ว

หลังจากดำเนินการเสร็จ

หากคุณได้รับคำแนะนำให้ส่งคืนส่วนประกอบหรืออุปกรณ์เสริม ให้ปฏิบัติตามคำแนะนำที่มาพร้อมบรรจุภัณฑ์ทั้งหมด และให้ใช้บรรจุภัณฑ์ใดๆ ที่ส่งมอบให้กับคุณเพื่อการจัดส่ง

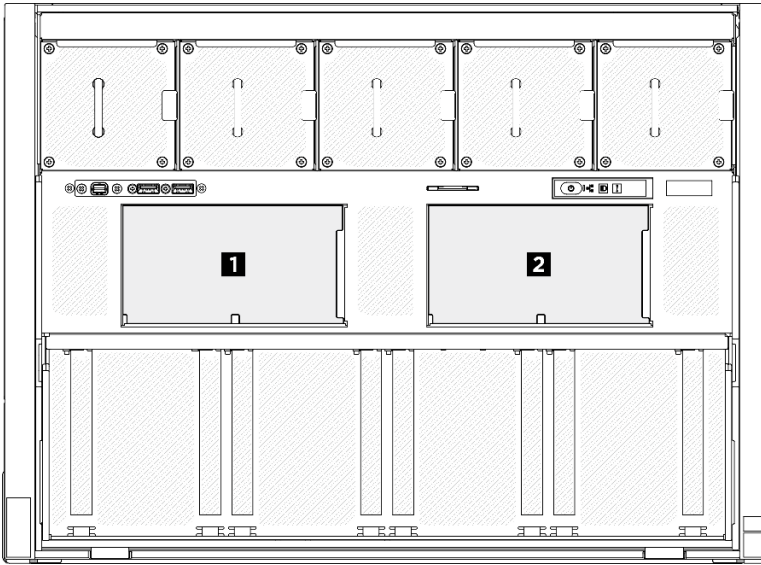
ติดตั้งเบ็คเพลนไดรฟ์ขนาด 2.5 นิ้ว

ทำตามคำแนะนำในส่วนนี้เพื่อติดตั้งเบ็คเพลนไดรฟ์ขนาด 2.5 นิ้ว ขั้นตอนนี้ต้องดำเนินการโดยช่างเทคนิคที่ได้รับการอบรม

เกี่ยวกับงานนี้

ข้อควรพิจารณา:

- อ่าน “คู่มือการติดตั้ง” บนหน้าที่ 1 และ “รายการตรวจสอบความปลอดภัย” บนหน้าที่ 3 เพื่อให้แน่ใจว่าคุณจะทำงานได้อย่างปลอดภัย
- นำบรรจุภัณฑ์แบบมีการป้องกันไฟฟ้าสถิตที่มีส่วนประกอบไปแต่ที่พื้นผิวโลหะที่ไม่ทาสีบนเซิร์ฟเวอร์ แล้วจึงนำส่วนประกอบออกจากบรรจุภัณฑ์ และวางลงบนพื้นผิวป้องกันไฟฟ้าสถิต
- ต้องมีสองคนและอุปกรณ์ยกหนึ่งตัวในสถานที่ที่รองรับน้ำหนักได้ถึง 400 ปอนด์ (181 กก.) ในการดำเนินขั้นตอนนี้ หากคุณยังไม่มีอุปกรณ์ยก Lenovo มี Genie Lift GL-8 material lift ที่คุณสามารถซื้อได้ที่ Data Center Solution Configurator: <https://dcsc.lenovo.com/#/configuration/cto/7D5YCTO1WW?hardwareType=lifttool> อย่าลืมรวมเบรกเท้าและแท่นยกไว้ในรายการขณะสั่งซื้อ Genie Lift GL-8 material lift
- เซิร์ฟเวอร์รองรับเบ็คเพลนไดรฟ์ขนาด 2.5 นิ้วสูงสุดสองชุดที่มีหมายเลขเบ็คเพลนไดรฟ์ที่สอดคล้องกันดังต่อไปนี้



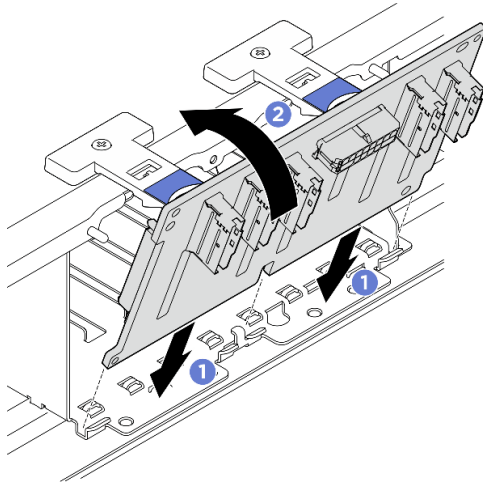
รูปภาพ 111. การกำหนดหมายเลขเบ็คเพลนไดรฟ์ขนาด 2.5 นิ้ว

การดาวน์โหลดเฟิร์มแวร์และไดรเวอร์: คุณอาจต้องอัปเดตเฟิร์มแวร์หรือไดรเวอร์หลังจากเปลี่ยนส่วนประกอบ

- ไปที่ <https://datacentersupport.lenovo.com/tw/en/products/servers/thinksystem/sr680av3/7dhe/downloads/driver-list/> เพื่อดูข้อมูลการอัปเดตเฟิร์มแวร์และไดรเวอร์ล่าสุดของเซิร์ฟเวอร์ของคุณ
- ไปที่ “ปรับปรุงเฟิร์มแวร์” ใน *คู่มือผู้ใช้* หรือ *คู่มือการกำหนดค่าระบบ* สำหรับข้อมูลเพิ่มเติมเกี่ยวกับเครื่องมืออัปเดตเฟิร์มแวร์

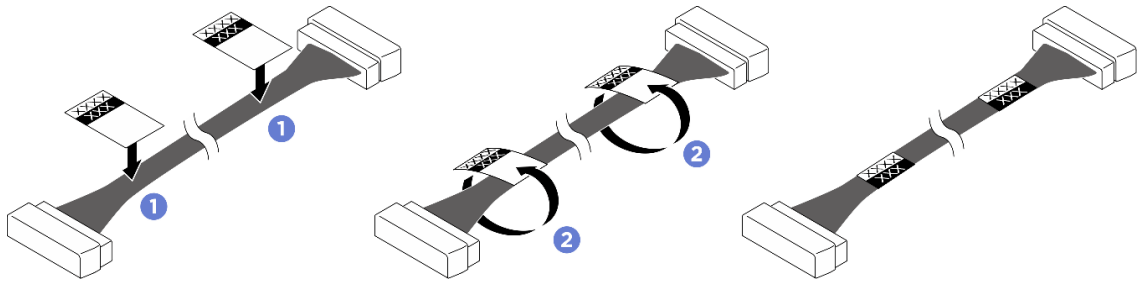
ขั้นตอน

- ขั้นตอนที่ 1. ① จัดเรียงแถบบริเวณด้านล่างของเบ็คเพลนไดรฟ์ขนาด 2.5 นิ้ว ให้ตรงกับช่องเสียบบน ชัตเทิล GPU 8U แล้วใส่ลงในช่องเสียบ
- ขั้นตอนที่ 2. ② ดันด้านบนของเบ็คเพลนไดรฟ์เข้าไปจนกว่าจะเข้าที่พอดี



รูปภาพ 112. การติดตั้งไดรฟ์แบ็คเพลนขนาด 2.5 นิ้ว

- ขั้นตอนที่ 3. หากจำเป็น ให้ติดป้ายที่ปลายทั้งสองด้านของสายสัญญาณ
- 1 ติดส่วนพื้นที่สีขาวของป้ายที่ปลายสายด้านหนึ่ง
 - 2 พันป้ายรอบสาย และติดเข้ากับส่วนพื้นที่สีขาว
 - 3 ทำซ้ำเพื่อติดป้ายอีกอันเข้ากับปลายสายอีกด้านหนึ่ง



รูปภาพ 113. การติดป้ายกำกับ

หมายเหตุ: ดูตารางด้านล่างเพื่อระบุป้ายที่เกี่ยวข้องของสายต่างๆ

จาก	ไปยัง	ป้าย
แบ็คเพลน 1: หัวต่อ NVMe 0-1	แผงสวิตช์ PCIe: หัวต่อ NVMe 1 (NVME1)	NVME 0-1 NVME 1

แบ็คเพลน 1: ขั้วต่อ NVMe 2-3	แผงสวิตช์ PCIe: ขั้วต่อ NVMe 2 (NVME2)	NVME 2-3 NVME 2
แบ็คเพลน 1: ขั้วต่อ NVMe 4-5	แผงสวิตช์ PCIe: ขั้วต่อ NVMe 3 (NVME3)	NVME 4-5 NVME 3
แบ็คเพลน 1: ขั้วต่อ NVMe 6-7	แผงสวิตช์ PCIe: ขั้วต่อ NVMe 4 (NVME4)	NVME 6-7 NVME 4
แบ็คเพลน 2: ขั้วต่อ NVMe 0-1	แผงสวิตช์ PCIe: ขั้วต่อ NVMe 5 (NVME5)	NVME 0-1 NVME 5
แบ็คเพลน 2: ขั้วต่อ NVMe 2-3	แผงสวิตช์ PCIe: ขั้วต่อ NVMe 6 (NVME6)	NVME 2-3 NVME 6
แบ็คเพลน 2: ขั้วต่อ NVMe 4-5	แผงสวิตช์ PCIe: ขั้วต่อ NVMe 7 (NVME7)	NVME 4-5 NVME 7
แบ็คเพลน 2: ขั้วต่อ NVMe 6-7	แผงสวิตช์ PCIe: ขั้วต่อ NVMe 8 (NVME8)	NVME 6-7 NVME 8

ขั้นตอนที่ 4. เชื่อมต่อสายเข้าทั้งหมดกับแบ็คเพลนไดรฟ์ขนาด 2.5 นิ้ว โปรดดู [“การเดินสายแบ็คเพลนไดรฟ์ขนาด 2.5 นิ้ว”](#) บนหน้า 242 สำหรับข้อมูลเพิ่มเติม

หลังจากดำเนินการเสร็จ

1. ติดตั้งฝาครอบ I/O กลับเข้าที่ ดู [“ติดตั้งฝาครอบ I/O”](#) บนหน้า 191
2. ติดตั้งฝาครอบสายกลับเข้าที่ ดู [“ติดตั้งฝาครอบสาย”](#) บนหน้า 37
3. ติดตั้ง ชัตเทิล GPU 8U กลับเข้าที่ ดู [“ติดตั้งชัตเทิล GPU 8U”](#) บนหน้า 34
4. ติดตั้งไดรฟ์แบบ Hot-swap ขนาด 2.5 นิ้ว หรือแผงครอบช่องใส่ไดรฟ์ทั้งหมด (หากมี) กลับเข้าที่ในช่องใส่ไดรฟ์ ดู [“ติดตั้งไดรฟ์แบบ Hot-swap ขนาด 2.5 นิ้ว”](#) บนหน้า 27
5. ติดตั้งพัดลมด้านหน้าทั้งหมดกลับเข้าที่ ดู [“ติดตั้งพัดลมแบบ Hot-swap \(ด้านหน้าและด้านหลัง\)”](#) บนหน้า 45
6. ติดตั้งชุดแหล่งจ่ายไฟทั้งหมดกลับเข้าที่ ดู [“ติดตั้งอุปกรณ์แหล่งจ่ายไฟแบบ Hot-swap”](#) บนหน้า 94
7. ดำเนินการเปลี่ยนชิ้นส่วนให้เสร็จสมบูรณ์ ดู [“ดำเนินการเปลี่ยนชิ้นส่วนให้เสร็จสมบูรณ์”](#) บนหน้า 223

การเปลี่ยนชุดดูอากาศ GPU (เฉพาะช่างเทคนิคที่ได้รับการฝึกอบรมเท่านั้น)

ทำตามคำแนะนำในส่วนนี้เพื่อถอดและติดตั้งชุดดูอากาศ GPU

ข้อสำคัญ: งานนี้ต้องดำเนินการโดยช่างเทคนิคผู้ผ่านการฝึกอบรมที่ได้รับการรับรองโดย Lenovo Service อย่าพยายามถอดหรือติดตั้งชิ้นส่วนหากไม่ได้รับการฝึกอบรมอย่างเหมาะสมและขาดคุณสมบัติที่เพียงพอ

ถอดชุดดูอากาศ H100/H200 GPU

ทำตามคำแนะนำในส่วนนี้เพื่อถอดชุดดูอากาศ GPU H100/H200 ขั้นตอนนี้ต้องดำเนินการโดยช่างเทคนิคที่ได้รับการอบรม

เกี่ยวกับงานนี้

ข้อควรพิจารณา:

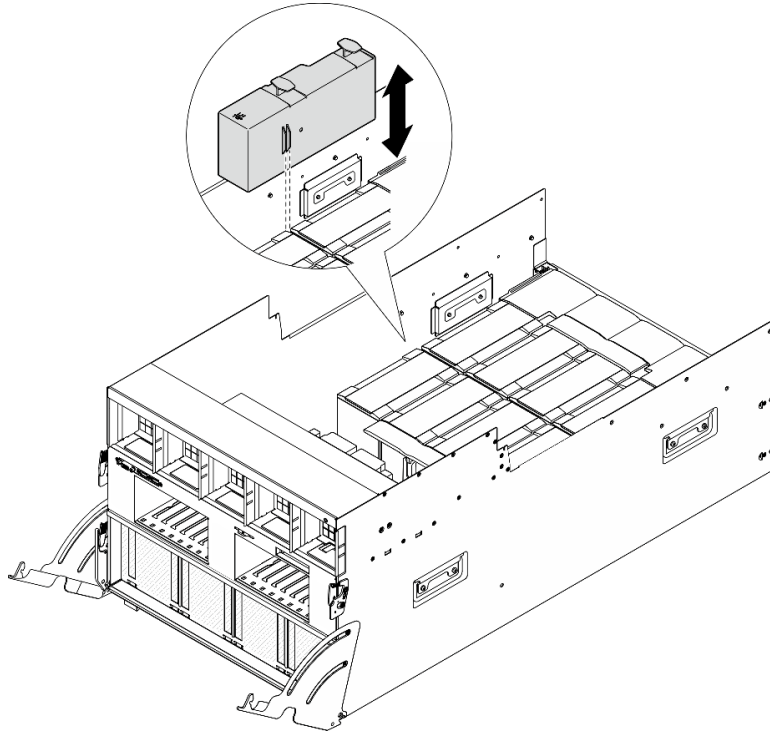
- อ่าน “คู่มือการติดตั้ง” บนหน้าที่ 1 และ “รายการตรวจสอบความปลอดภัย” บนหน้าที่ 3 เพื่อให้แน่ใจว่าคุณจะทำงานได้อย่างปลอดภัย
- ปิดเซิร์ฟเวอร์และอุปกรณ์ต่อพ่วง แล้วถอดสายไฟและสายภายนอกทั้งหมดออก ดู “ปิดเซิร์ฟเวอร์” บนหน้าที่ 9
- ต้องมีสองคนและอุปกรณ์ยกหนึ่งตัวในสถานที่ที่รองรับน้ำหนักได้ถึง 400 ปอนด์ (181 กก.) ในการดำเนินขั้นตอนนี้ หากคุณยังไม่มีอุปกรณ์ยก Lenovo มี Genie Lift GL-8 material lift ที่คุณสามารถซื้อได้ที่ Data Center Solution Configurator: <https://dcsc.lenovo.com/#/configuration/cto/7D5YCTO1WW?hardwareType=lifttool> อย่าลืมรวมเบรกเท้าและแท่นยกไว้รายการขณะสั่งซื้อ Genie Lift GL-8 material lift

ขั้นตอน

ขั้นตอนที่ 1. เตรียมการสำหรับงานนี้

- ถอดชุดแหล่งจ่ายไฟทั้งหมด ดู “ถอดอุปกรณ์แหล่งจ่ายไฟแบบ Hot-swap” บนหน้าที่ 92
- ถอดพัดลมด้านหน้าออกทั้งหมด ดู “ถอดพัดลมแบบ Hot-swap (ด้านหน้าและด้านหลัง)” บนหน้าที่ 43
- ถอดไดรฟ์แบบ Hot-swap ขนาด 2.5 นิ้ว และแผงครอบช่องใส่ไดรฟ์ทั้งหมดออกจากช่องใส่ไดรฟ์ (ถ้ามี) ดู “ถอดไดรฟ์แบบ Hot-swap ขนาด 2.5 นิ้ว” บนหน้าที่ 25
- ดึง ชัตเทิล GPU 8U ออกจากตัวเครื่อง แล้ววางบนแท่นยก ดู “ถอดชัตเทิล GPU 8U” บนหน้าที่ 32
- ถอด คอมเพล็กซ์พลังงาน ดู “ถอดคอมเพล็กซ์พลังงาน” บนหน้าที่ 84

ขั้นตอนที่ 2. จับที่จับสองตัวที่ด้านบนของชุดดูอากาศ GPU แล้วยกชุดดูอากาศ GPU ออกจาก ชัตเทิล GPU 8U



รูปภาพ 114. การถอดชุดดูดอากาศ GPU

หลังจากดำเนินการเสร็จ

หากคุณได้รับคำแนะนำให้ส่งคืนส่วนประกอบหรืออุปกรณ์เสริม ให้ปฏิบัติตามคำแนะนำที่มาพร้อมบรรจุภัณฑ์ทั้งหมด และให้ใช้บรรจุภัณฑ์ใดๆ ที่ส่งมอบให้กับคุณเพื่อการจัดส่ง

ติดตั้งชุดดูดอากาศ H100/H200 GPU

ทำตามคำแนะนำในส่วนนี้เพื่อติดตั้งชุดดูดอากาศ GPU H100/H200 ขั้นตอนนี้ต้องดำเนินการโดยช่างเทคนิคที่ได้รับการอบรม

เกี่ยวกับงานนี้

ข้อควรพิจารณา:

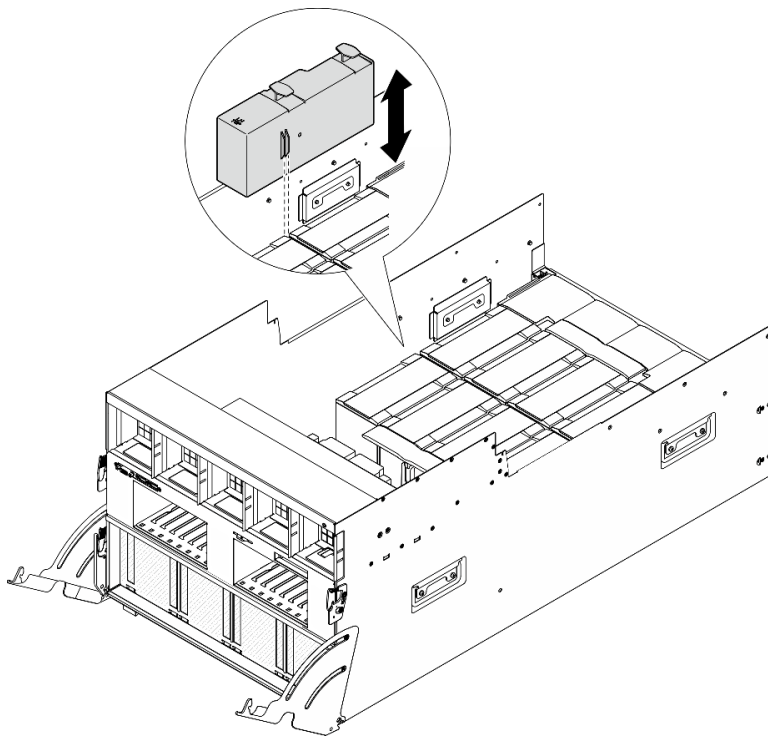
- อ่าน “คู่มือการติดตั้ง” บนหน้าที่ 1 และ “รายการตรวจสอบความปลอดภัย” บนหน้าที่ 3 เพื่อให้แน่ใจว่าคุณจะทำงานได้อย่างปลอดภัย
- นำบรรจุภัณฑ์แบบมีการป้องกันไฟฟ้าสถิตที่มีส่วนประกอบไปแตะที่พื้นผิวโลหะที่ไม่ทาสีบนเซิร์ฟเวอร์ แล้วจึงนำส่วนประกอบออกจากบรรจุภัณฑ์ และวางลงบนพื้นผิวป้องกันไฟฟ้าสถิต
- ต้องมีสองคนและอุปกรณ์ยกหนึ่งตัวในสถานที่ที่รองรับน้ำหนักได้ถึง 400 ปอนด์ (181 กก.) ในการดำเนินขั้นตอนนี้ หากคุณยังไม่มีอุปกรณ์ยก Lenovo มี Genie Lift GL-8 material lift ที่คุณสามารถซื้อได้ที่ Data Center Solution

Configurator: <https://dcsc.lenovo.com/#/configuration/cto/7D5YCTO1WW?hardwareType=lifttool> อย่าลืมรวมเบรกเท้าและแท่นยกไว้ในรายการขณะสั่งซื้อ Genie Lift GL-8 material lift

- อย่าสลับชุดดูดอากาศ GPU ซ้ายและขวา
 - ติดตั้งชุดดูดอากาศ GPU ที่มีเครื่องหมาย “LH” ที่ด้านซ้าย (เมื่อมอง ชัดเทิล GPU 8U จากด้านหน้า)
 - ติดตั้งชุดดูดอากาศ GPU ที่มีเครื่องหมาย “RH” ที่ด้านขวา (เมื่อมอง ชัดเทิล GPU 8U จากด้านหน้า)

ขั้นตอน

- ขั้นตอนที่ 1. ตรวจสอบให้แน่ใจว่าเครื่องหมาย “TOP” บนชุดดูดอากาศ GPU หายขึ้น
- ขั้นตอนที่ 2. จับที่จับทั้งสองข้างที่ด้านบนของชุดดูดอากาศ GPU แล้วสอดชุดดูดอากาศ GPU ลงในพื้นที่ระหว่าง GPU ด้านนอกสุดสองตัวและโมดูลตัวระบายความร้อนจนกว่าจะยึดเข้าที่อย่างแน่นหนา



รูปภาพ 115. การติดตั้งชุดดูดอากาศ GPU

หลังจากดำเนินการเสร็จ

1. ติดตั้ง คอมเพล็กซ์พลังงาน กลับเข้าที่ ดู “ติดตั้งคอมเพล็กซ์พลังงาน” บนหน้าที่ 86
2. ติดตั้ง ชัดเทิล GPU 8U กลับเข้าที่ ดู “ติดตั้งชัดเทิล GPU 8U” บนหน้าที่ 34
3. ติดตั้งไดรฟ์แบบ Hot-swap ขนาด 2.5 นิ้ว หรือแผงครอบช่องใส่ไดรฟ์ทั้งหมด (หากมี) กลับเข้าที่ในช่องใส่ไดรฟ์ ดู “ติดตั้งไดรฟ์แบบ Hot-swap ขนาด 2.5 นิ้ว” บนหน้าที่ 27

4. ติดตั้งพัดลมด้านหน้าทั้งหมดกลับเข้าที่ ดู “ติดตั้งพัดลมแบบ Hot-swap (ด้านหน้าและด้านหลัง)” บนหน้าที่ 45
5. ติดตั้งชุดแหล่งจ่ายไฟทั้งหมดกลับเข้าที่ ดู “ติดตั้งอุปกรณ์แหล่งจ่ายไฟแบบ Hot-swap” บนหน้าที่ 94
6. ดำเนินการเปลี่ยนชิ้นส่วนให้เสร็จสมบูรณ์ ดู “ดำเนินการเปลี่ยนชิ้นส่วนให้เสร็จสมบูรณ์” บนหน้าที่ 223

การเปลี่ยนแผงวงจรหลัก GPU (เฉพาะช่างเทคนิคที่ได้รับการฝึกอบรมเท่านั้น)

ทำตามคำแนะนำในส่วนนี้เพื่อถอดหรือติดตั้งแผงวงจรหลัก GPU

ข้อสำคัญ: งานนี้ต้องดำเนินการโดยช่างเทคนิคผู้ผ่านการฝึกอบรมที่ได้รับการรับรองโดย Lenovo Service อย่าพยายามถอดหรือติดตั้งชิ้นส่วนหากไม่ได้รับการฝึกอบรมที่เหมาะสมและขาดคุณสมบัติที่เพียงพอ

ถอดแผงวงจรหลัก GPU H100/H200

ทำตามคำแนะนำในส่วนนี้เพื่อถอดแผงวงจรหลัก GPU H100/H200 ขั้นตอนนี้ต้องดำเนินการโดยช่างเทคนิคที่ได้รับการอบรม

เกี่ยวกับงานนี้

ข้อควรพิจารณา:

- อ่าน “คู่มือการติดตั้ง” บนหน้าที่ 1 และ “รายการตรวจสอบความปลอดภัย” บนหน้าที่ 3 เพื่อให้แน่ใจว่าคุณจะทำงานได้อย่างปลอดภัย
- ปิดเซิร์ฟเวอร์และอุปกรณ์ต่อพ่วง แล้วถอดสายไฟและสายภายนอกทั้งหมดออก ดู “ปิดเซิร์ฟเวอร์” บนหน้าที่ 9
- ต้องมีสองคนและอุปกรณ์ยกหนึ่งตัวในสถานที่ที่รองรับน้ำหนักได้ถึง 400 ปอนด์ (181 กก.) ในการดำเนินขั้นตอนนี้ หากคุณยังไม่มีอุปกรณ์ยก Lenovo มี Genie Lift GL-8 material lift ที่คุณสามารถซื้อได้ที่ Data Center Solution Configurator: <https://dcsc.lenovo.com/#/configuration/cto/7D5YCTO1WW?hardwareType=lifttool> อย่าลืมรวมเบรกเท้าและแท่นยกไว้ในรายการขณะสั่งซื้อ Genie Lift GL-8 material lift

หมายเหตุ: ตรวจสอบให้แน่ใจว่าคุณมีเครื่องมือที่จำเป็นตามรายการด้านล่างเพื่อการเปลี่ยนชิ้นส่วนที่ถูกต้อง:

- ไขควงแรงบิดที่สามารถตั้งค่าเป็น 0.6 นิวตันเมตร หรือ 5.3 นิ้ว-ปอนด์
- ดอกไขควงขยาย Torx T15 (ยาว 6 นิ้ว)

ขั้นตอน

ขั้นตอนที่ 1. เตรียมการสำหรับงานนี้

- a. ถอดชุดแหล่งจ่ายไฟทั้งหมด ดู “ถอดอุปกรณ์แหล่งจ่ายไฟแบบ Hot-swap” บนหน้าที่ 92
- b. ถอดพัดลมด้านหน้าออกทั้งหมด ดู “ถอดพัดลมแบบ Hot-swap (ด้านหน้าและด้านหลัง)” บนหน้าที่

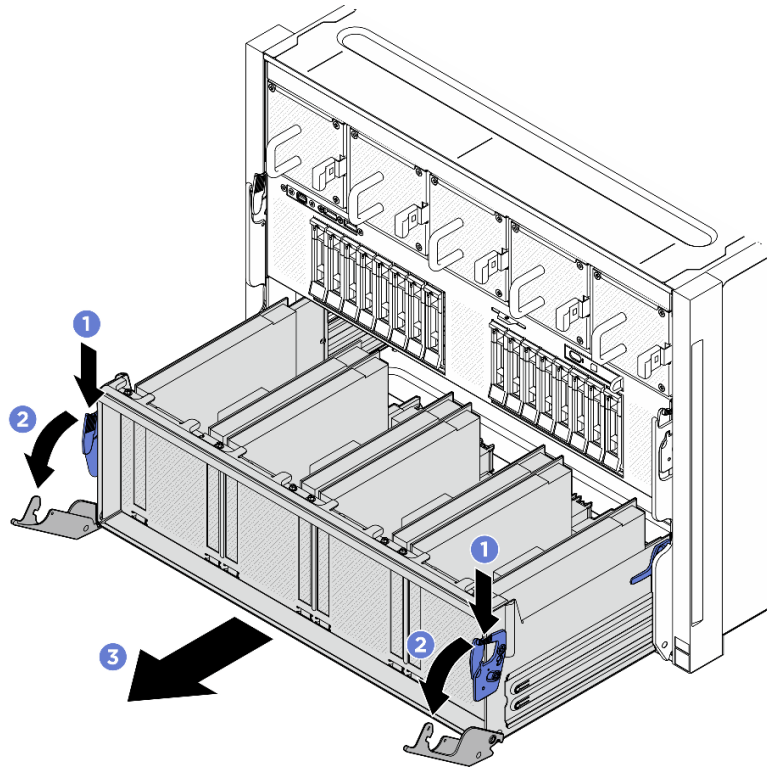
43

- c. ถอดไดรฟ์แบบ Hot-swap ขนาด 2.5 นิ้ว และแผงครอบช่องใส่ไดรฟ์ทั้งหมดออกจากช่องใส่ไดรฟ์ (ถ้ามี) ดู “ถอดไดรฟ์แบบ Hot-swap ขนาด 2.5 นิ้ว” บนหน้าที่ 25
- d. ดึง ชั้ตเทิล GPU 8U ออกจากตัวเครื่อง แล้ววางบนแท่นยก ดู “ถอดชั้ตเทิล GPU 8U” บนหน้าที่ 32
- e. ถอดฝาครอบสาย ดู “ถอดฝาครอบสาย” บนหน้าที่ 36
- f. ถอด คอมเพล็กส์พลังงาน ดู “ถอดคอมเพล็กส์พลังงาน” บนหน้าที่ 84
- g. ถอดส่วนประกอบแผงควบคุมพัดลมด้านหลังทั้งหมด ดู “ถอดส่วนประกอบแผงควบคุมพัดลมด้านหลัง” บนหน้าที่ 53
- h. ถอดชุดดูอากาศ GPU ออกทั้งหมด ดู “ถอดชุดดูอากาศ H100/H200 GPU” บนหน้าที่ 146
- i. ถอดสายออกจาก แผงวงจรหลัก GPU
- j. ถอด GPU และโมดูลตัวระบายความร้อนต่างๆ ทั้งหมด ดู “ถอด GPU H100/H200 และโมดูลตัวระบายความร้อน” บนหน้าที่ 178

ขั้นตอนที่ 2. ปลด ชั้ตเทิลสวิตช์ PCIe ออกจาก ชั้ตเทิล GPU 8U

- a. ❶ กดสลักปลดสีฟ้าสองตัว
- b. ❷ หมุนคันโยกปลดล็อกสองตัวจนกว่าจะตั้งฉากกับ ชั้ตเทิลสวิตช์ PCIe
- c. ❸ ดึง ชั้ตเทิลสวิตช์ PCIe ไปด้านหน้าจนสุด

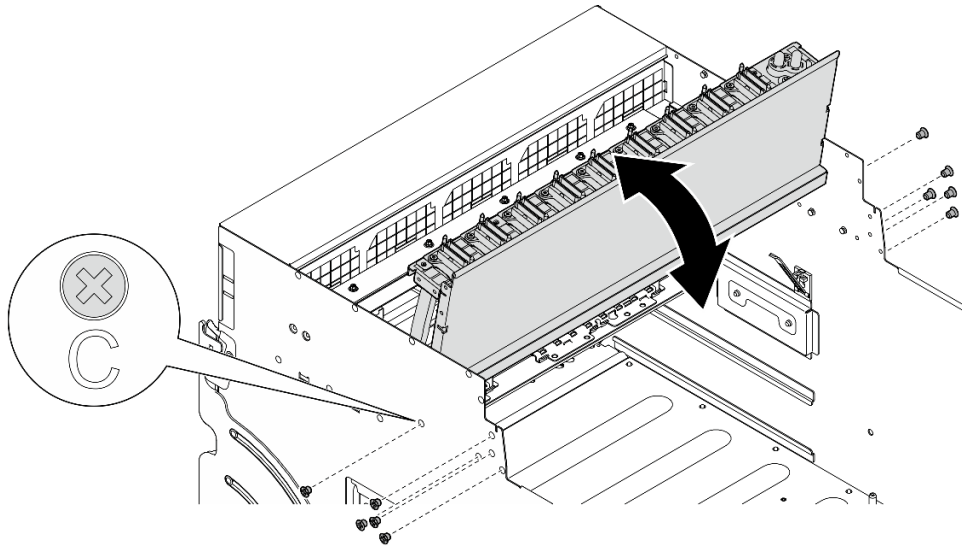
หมายเหตุ: ดันคันปลดล็อกสองตัวกลับเข้าไปจนกว่าจะล็อกเข้าที่หลังจากดึง ชั้ตเทิลสวิตช์ PCIe ออกเพื่อหลีกเลี่ยงความเสียหาย



รูปภาพ 116. ชัตเทิลสวิตช์ PCIe การถอดจนถึงตำแหน่งหยุด

ขั้นตอนที่ 3. พลิก ชูดสายสวิตช์ PCIe ด้านหน้า

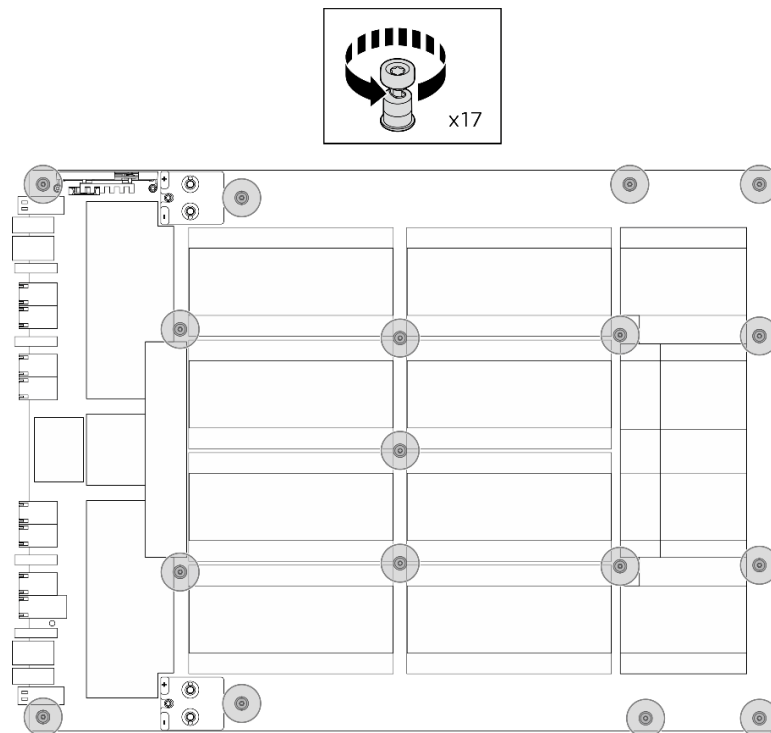
- a. คลายสลักรูสลิปตัวที่มีเครื่องหมาย C บนด้านทั้งสองของ ชัตเทิล GPU 8U
- b. พลิก ชูดสายสวิตช์ PCIe ด้านหน้า แล้วค่อยๆ วางลงบนฝาครอบ I/O



รูปภาพ 117. พลิก ชุดสายสวิตช์ PCIe ด้านหน้า

ขั้นตอนที่ 4. คลายสกรูยึด Torx T15 สิบเจ็ดตัวบน แผงวงจรหลัก GPU

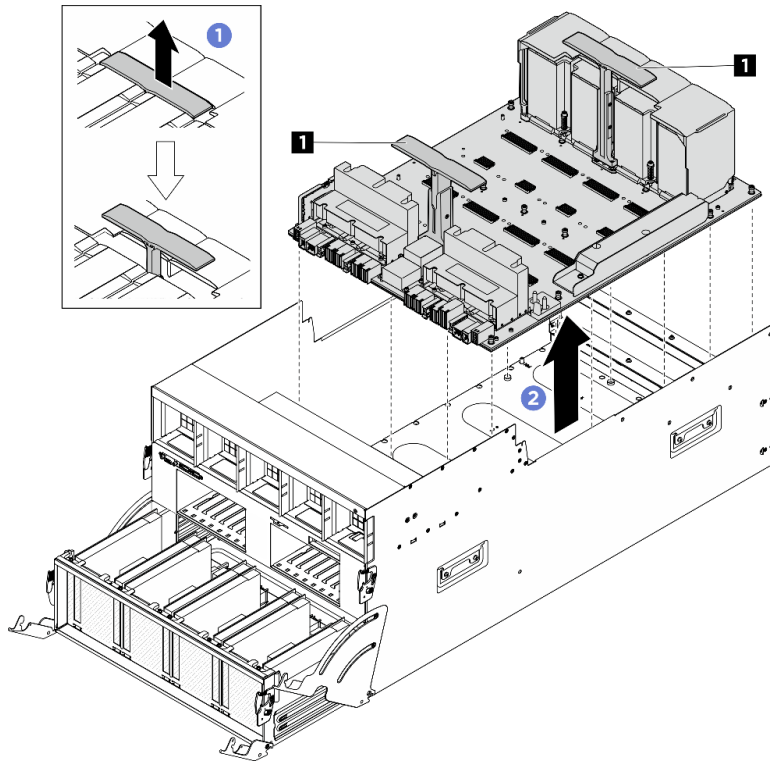
หมายเหตุ: คลายและขันสกรูด้วยชุดไขควงแรงบิดเพื่อแรงบิดที่เหมาะสม แรงบิดอ้างอิงที่ต้องใช้ในการคลายสกรูหรือขันสกรูให้แน่นคือ 0.6 นิวตันเมตร หรือ 5.3 นิ้ว-ปอนด์



รูปภาพ 118. การถอดสกรู

ขั้นตอนที่ 5. ถอด แผงวงจรหลัก GPU

- 1 ขยายที่จับสองตัว (1) บนด้านทั้งสองของ แผงวงจรหลัก GPU
- 2 จับที่จับสองตัว (1) แล้วยก แผงวงจรหลัก GPU ออกจาก ชัดเทิล GPU 8U



รูปภาพ 119. การถอด แผงวงจรหลัก GPU

หลังจากดำเนินการเสร็จ

หากคุณได้รับคำแนะนำให้ส่งคืนส่วนประกอบหรืออุปกรณ์เสริม ให้ปฏิบัติตามคำแนะนำที่มาพร้อมบรรจุภัณฑ์ทั้งหมด และให้ใช้บรรจุภัณฑ์ใดๆ ที่ส่งมอบให้กับคุณเพื่อการจัดส่ง

ติดตั้งแผงวงจรหลัก GPU H100/H200

ทำตามคำแนะนำในส่วนนี้เพื่อติดตั้งแผงวงจรหลัก GPU H100/H200 ขั้นตอนนี้ต้องดำเนินการโดยช่างเทคนิคที่ได้รับการอบรม

เกี่ยวกับงานนี้

ข้อควรพิจารณา:

- อ่าน “คู่มือการติดตั้ง” บนหน้าที่ 1 และ “รายการตรวจสอบความปลอดภัย” บนหน้าที่ 3 เพื่อให้แน่ใจว่าคุณจะทำงานได้อย่างปลอดภัย
- นำบรรจุภัณฑ์แบบมีการป้องกันไฟฟ้าสถิตที่มีส่วนประกอบไปแต่ที่พื้นผิวโลหะที่ไม่ทาสีบนเซิร์ฟเวอร์ แล้วจึงนำส่วนประกอบออกจากบรรจุภัณฑ์ และวางลงบนพื้นผิวป้องกันไฟฟ้าสถิต
- ต้องมีสองคนและอุปกรณ์ยกหนึ่งตัวในสถานที่ที่รองรับน้ำหนักได้ถึง 400 ปอนด์ (181 กก.) ในการดำเนินขั้นตอนนี้ หากคุณยังไม่มีอุปกรณ์ยก Lenovo มี Genie Lift GL-8 material lift ที่คุณสามารถซื้อได้ที่ Data Center Solution Configurator: <https://dcsc.lenovo.com/#/configuration/cto/7D5YCTO1WW?hardwareType=lifttool> อย่าลืมรวมเบรคเท้าและแท่นยกไว้ในรายการขณะสั่งซื้อ Genie Lift GL-8 material lift
- อย่าลืมตรวจสอบขั้วต่อและช่องเสียบต่างๆ บน GPU และ แผงวงจรหลัก GPU อย่าใช้ GPU หรือ แผงวงจรหลัก GPU หากขั้วต่อชำรุดหรือสูญหาย หรือมีสิ่งแปลกปลอมในช่องเสียบ เปลี่ยนชิ้นส่วน GPU หรือ แผงวงจรหลัก GPU อันใหม่ ก่อนที่จะดำเนินการติดตั้งต่อไป

หมายเหตุ: ตรวจสอบให้แน่ใจว่าคุณมีเครื่องมือที่จำเป็นตามรายการด้านล่างเพื่อการเปลี่ยนชิ้นส่วนที่ถูกต้อง:

- ไขควงแรงบิดที่สามารถตั้งค่าเป็น 0.6 นิวตันเมตร หรือ 5.3 นิ้ว-ปอนด์
- ดอกไขควงขยาย Torx T15 (ยาว 6 นิ้ว)

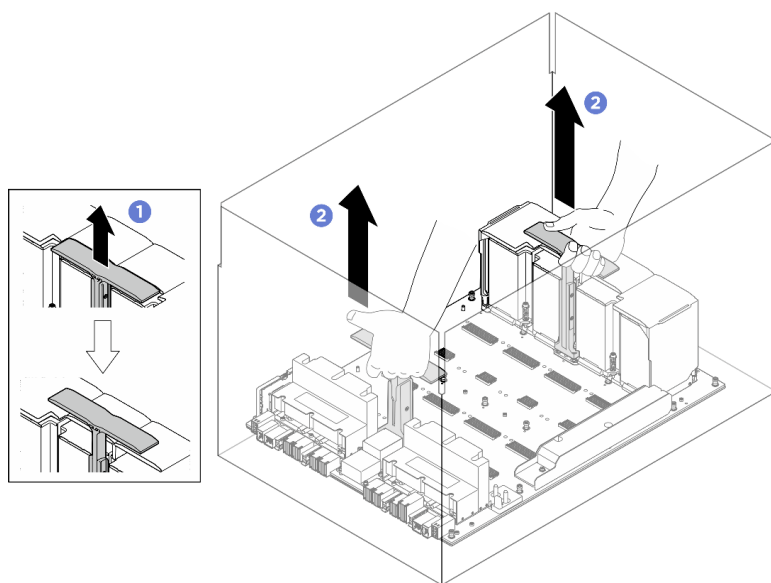
การดาวน์โหลดเฟิร์มแวร์และไดรเวอร์: คุณอาจต้องอัปเดตเฟิร์มแวร์หรือไดรเวอร์หลังจากเปลี่ยนส่วนประกอบ

- ไปที่ <https://datacentersupport.lenovo.com/tw/en/products/servers/thinksystem/sr680av3/7dhe/downloads/driver-list/> เพื่อดูข้อมูลการอัปเดตเฟิร์มแวร์และไดรเวอร์ล่าสุดของเซิร์ฟเวอร์คุณ
- ไปที่ “ปรับปรุงเฟิร์มแวร์” ใน *คู่มือผู้ใช้* หรือ *คู่มือการกำหนดค่าระบบ* สำหรับข้อมูลเพิ่มเติมเกี่ยวกับเครื่องมืออัปเดตเฟิร์มแวร์

ขั้นตอน

ขั้นตอนที่ 1. (ไม่บังคับ) นำ แผงวงจรหลัก GPU อันใหม่ออกจากกล่องบรรจุภัณฑ์

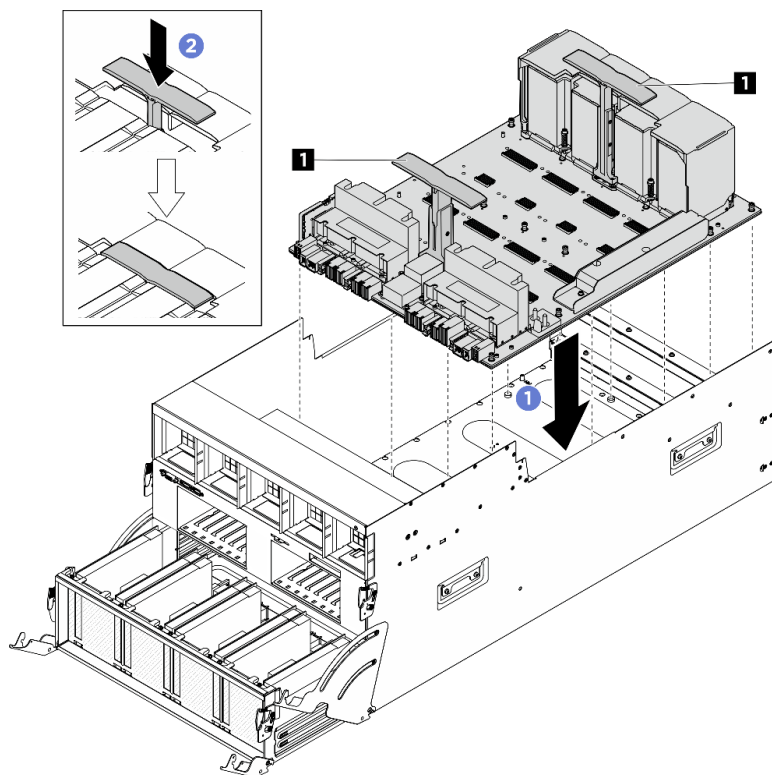
- 1 ขยายที่จับสองตัวบนด้านทั้งสองของ แผงวงจรหลัก GPU
- 2 จับที่จับทั้งสอง แล้วนำ แผงวงจรหลัก GPU ออกจากกล่องบรรจุภัณฑ์



รูปภาพ 120. การถอด แผงวงจรหลัก GPU ออกจากกล่องบรรจุภัณฑ์

ขั้นตอนที่ 2. ติดตั้ง แผงวงจรหลัก GPU

- a. ① จับที่จับ (1) ทั้งสองด้านของ แผงวงจรหลัก GPU ในทิศทางที่ถูกต้องตามที่ปรากฏในภาพ แล้วจัดแนว แผงวงจรหลัก GPU ให้ตรงกับสแตนด์ออฟฟลิปเจ็ดตัวบน แผงอะแดปเตอร์สำหรับ GPU คอมเพล็กซ์ แล้วค่อยๆ วางลงบนแผงอะแดปเตอร์
- b. ② ดันที่จับสองตัว (1) ลง

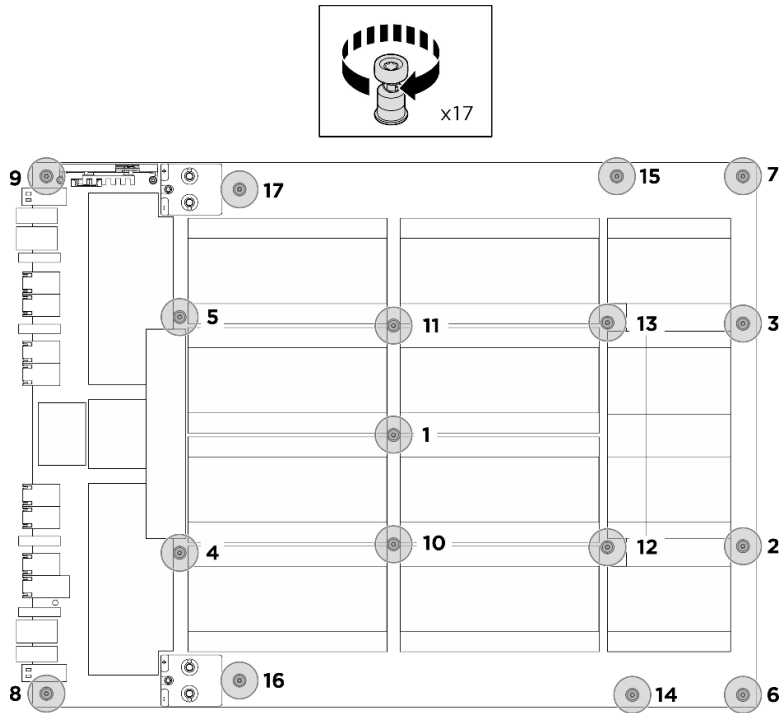


รูปภาพ 121. แผงวงจรหลัก GPU การติดตั้ง

ขั้นตอนที่ 3. ทำตามขั้นตอนที่แสดงในภาพประกอบด้านล่างเพื่อขันสกรูยึด Torx T15 สิบเจ็ดตัวเพื่อยึด แผงวงจรหลัก GPU

ข้อสำคัญ: อย่าขันสกรูแน่นจนเกินไปเพื่อป้องกันการชำรุดเสียหาย

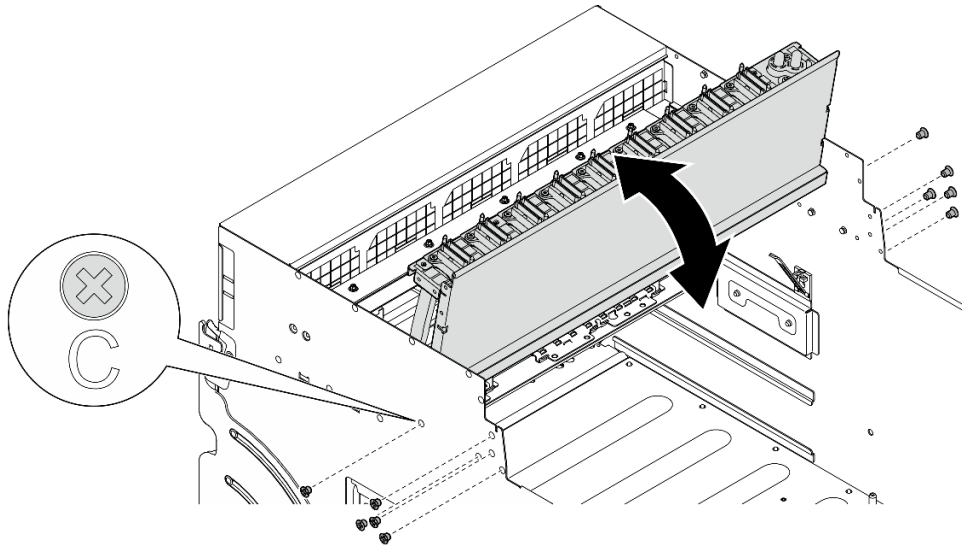
หมายเหตุ: คลายและขันสกรูด้วยชุดไขควงแรงบิดเพื่อแรงบิดที่เหมาะสม แรงบิดอ้างอิงที่ต้องใช้ในการคลายสกรูหรือขันสกรูให้แน่นคือ 0.6 นิวตันเมตร หรือ 5.3 นิ้ว-ปอนด์



รูปภาพ 122. การขันสกรู

ขั้นตอนที่ 4. พลิก ชูดสายสวิตช์ PCIe ด้านหน้า

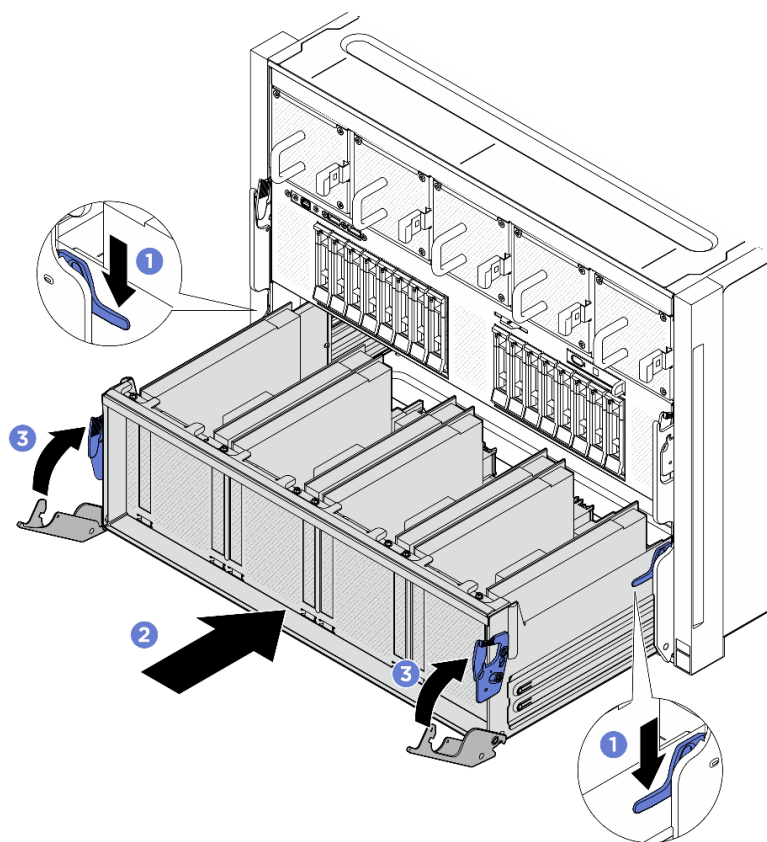
- a. พลิก ชูดสายสวิตช์ PCIe ด้านหน้า และตรวจสอบให้แน่ใจว่ายึดหมุดนำทางสี่ตัวบน ชัตเทิล GPU 8U อย่างถูกต้องแล้ว
- b. ค้นหาสกรูสี่รูที่มีเครื่องหมาย C บนด้านทั้งสองของ ชัตเทิล GPU 8U จากนั้นขันสกรูสี่ตัวเพื่อยึด ชูดสายสวิตช์ PCIe ด้านหน้า



รูปภาพ 123. พลิก ชุดสายสวิตช์ PCIe ด้านหน้า

ขั้นตอนที่ 5. ติดตั้ง ชั้ตเทิลสวิตช์ PCIe

- a. 1 กดตัวล็อกสองตัวทั้งสองข้างของ ชั้ตเทิลสวิตช์ PCIe
- b. 2 ดัน ชั้ตเทิลสวิตช์ PCIe เข้าไปใน ชั้ตเทิล GPU 8U จนกว่าจะสุด
- c. 3 หมุนคันปลดสองตัวจนกว่าจะลงล็อก



รูปภาพ 124. ชัตเทิลสวิตช์ PCIe การติดตั้งกับ ชัตเทิล GPU 8U

หลังจากดำเนินการเสร็จ

1. ติดตั้ง GPU และโมดูลตัวระบายความร้อนต่างๆ ทั้งหมดกลับเข้าที่ ดู “ติดตั้ง GPU H100/H200 และโมดูลตัวระบายความร้อน” บนหน้าที่ 181
2. เชื่อมต่อสายเข้ากับ แผงวงจรหลัก GPU อีกครั้ง โปรดดู “การเดินสายแผงวงจรหลัก GPU” บนหน้าที่ 246 สำหรับข้อมูลเพิ่มเติม
3. ติดตั้งชุดดูดอากาศ GPU ทั้งหมดกลับเข้าที่ ดู “ติดตั้งชุดดูดอากาศ H100/H200 GPU” บนหน้าที่ 147
4. ติดตั้งส่วนประกอบแผงควบคุมพัดลมด้านหลังทั้งหมดกลับเข้าที่ ดู “ติดตั้งส่วนประกอบแผงควบคุมพัดลมด้านหลัง” บนหน้าที่ 55
5. ติดตั้ง คอมเพล็กซ์พลังงาน กลับเข้าที่ ดู “ติดตั้งคอมเพล็กซ์พลังงาน” บนหน้าที่ 86
6. ติดตั้งฝาครอบสายกลับเข้าที่ ดู “ติดตั้งฝาครอบสาย” บนหน้าที่ 37
7. ติดตั้ง ชัตเทิล GPU 8U กลับเข้าที่ ดู “ติดตั้งชัตเทิล GPU 8U” บนหน้าที่ 34
8. ติดตั้งไดรฟ์แบบ Hot-swap ขนาด 2.5 นิ้ว หรือแผงครอบช่องใส่ไดรฟ์ทั้งหมด (หากมี) กลับเข้าที่ในช่องใส่ไดรฟ์ ดู “ติดตั้งไดรฟ์แบบ Hot-swap ขนาด 2.5 นิ้ว” บนหน้าที่ 27
9. ติดตั้งพัดลมด้านหน้าทั้งหมดกลับเข้าที่ ดู “ติดตั้งพัดลมแบบ Hot-swap (ด้านหน้าและด้านหลัง)” บนหน้าที่ 45

10. ติดตั้งชุดแหล่งจ่ายไฟทั้งหมดกลับเข้าที่ ดู “ติดตั้งอุปกรณ์แหล่งจ่ายไฟแบบ Hot-swap” บนหน้าที่ 94
11. ดำเนินการเปลี่ยนชิ้นส่วนให้เสร็จสมบูรณ์ ดู “ดำเนินการเปลี่ยนชิ้นส่วนให้เสร็จสมบูรณ์” บนหน้าที่ 223

การเปลี่ยน GPU เชิงซ้อน (เฉพาะช่างเทคนิคที่ได้รับการฝึกอบรมเท่านั้น)

ทำตามคำแนะนำในส่วนนี้เพื่อถอดหรือติดตั้ง GPU คอมเพล็กซ์

ข้อสำคัญ: งานนี้ต้องดำเนินการโดยช่างเทคนิคผู้ผ่านการฝึกอบรมที่ได้รับการรับรองโดย Lenovo Service อย่าพยายามถอดหรือติดตั้งชิ้นส่วนหากไม่ได้รับการฝึกอบรมอย่างเหมาะสมและขาดคุณสมบัติที่เพียงพอ

ถอด GPU H100/H200 คอมเพล็กซ์

ทำตามคำแนะนำในส่วนนี้เพื่อถอด GPU H100/H200 คอมเพล็กซ์ ขั้นตอนนี้ต้องดำเนินการโดยช่างเทคนิคที่ได้รับการอบรม

เกี่ยวกับงานนี้

S036



18 - 32 กก. (39 - 70 ปอนด์)



32 - 55 กก. (70 - 121 ปอนด์)

ข้อควรระวัง:

ใช้วิธีปฏิบัติที่ปลอดภัยเมื่อต้องทำการยก

ข้อควรพิจารณา:

- อ่าน “คู่มือการติดตั้ง” บนหน้าที่ 1 และ “รายการตรวจสอบความปลอดภัย” บนหน้าที่ 3 เพื่อให้แน่ใจว่าคุณจะทำงานได้อย่างปลอดภัย
- ปิดเซิร์ฟเวอร์และอุปกรณ์ต่อพ่วง แล้วถอดสายไฟและสายภายนอกทั้งหมดออก ดู “ปิดเซิร์ฟเวอร์” บนหน้าที่ 9
- ต้องมีสองคนและอุปกรณ์ยกหนึ่งตัวในสถานที่ที่รองรับน้ำหนักได้ถึง 400 ปอนด์ (181 กก.) ในการดำเนินขั้นตอนนี้ หากคุณยังไม่มีอุปกรณ์ยก Lenovo มี Genie Lift GL-8 material lift ที่คุณสามารถซื้อได้ที่ Data Center Solution Configurator: <https://dcsc.lenovo.com/#/configuration/cto/7D5YCTO1WW?hardwareType=lifttool> อย่าลืมรวมเบรกเท้าและแท่นยกไว้ในรายการขณะสั่งซื้อ Genie Lift GL-8 material lift

หมายเหตุ: ตรวจสอบให้แน่ใจว่าคุณมีเครื่องมือที่จำเป็นตามรายการด้านล่างเพื่อการเปลี่ยนชิ้นส่วนที่ถูกต้อง:

- ไช้ควงแรงบิดที่สามารถตั้งค่าเป็น 0.6 นิวตันเมตร หรือ 5.3 นิ้ว-ปอนด์
- ดอกไขควงขยาย Torx T15 (ยาว 6 นิ้ว)

ขั้นตอน

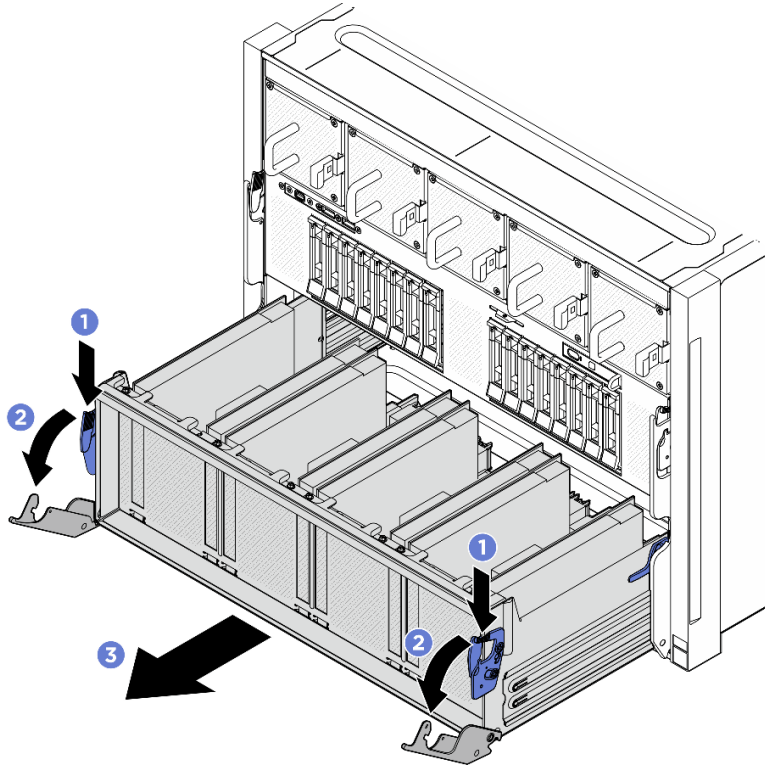
ขั้นตอนที่ 1. เตรียมการสำหรับงานนี้

- ถอดชุดแหล่งจ่ายไฟทั้งหมด ดู “ถอดอุปกรณ์แหล่งจ่ายไฟแบบ Hot-swap” บนหน้าที่ 92
- ถอดพัดลมด้านหน้าออกทั้งหมด ดู “ถอดพัดลมแบบ Hot-swap (ด้านหน้าและด้านหลัง)” บนหน้าที่ 43
- ถอดไดรฟ์แบบ Hot-swap ขนาด 2.5 นิ้ว และแผงครอบช่องใส่ไดรฟ์ทั้งหมดออกจากช่องใส่ไดรฟ์ (ถ้ามี) ดู “ถอดไดรฟ์แบบ Hot-swap ขนาด 2.5 นิ้ว” บนหน้าที่ 25
- ดึง ชัตเทิล GPU 8U ออกจากตัวเครื่อง แล้ววางบนแท่นยก ดู “ถอดชัตเทิล GPU 8U” บนหน้าที่ 32
- ถอดฝาครอบสาย ดู “ถอดฝาครอบสาย” บนหน้าที่ 36
- ถอด คอมเพล็กซ์พลังงาน ดู “ถอดคอมเพล็กซ์พลังงาน” บนหน้าที่ 84
- ถอดส่วนประกอบแผงควบคุมพัดลมด้านหลังทั้งหมด ดู “ถอดส่วนประกอบแผงควบคุมพัดลมด้านหลัง” บนหน้าที่ 53
- ถอดชุดดูอากาศ GPU ออกทั้งหมด ดู “ถอดชุดดูอากาศ H100/H200 GPU” บนหน้าที่ 146
- ถอดสายออกจาก แผงวงจรหลัก GPU

ขั้นตอนที่ 2. ปลด ชัตเทิลสวิตช์ PCIe ออกจาก ชัตเทิล GPU 8U

- 1 กดสลักปลดสวิตช์ทั้งสองตัว
- 2 หมุนคันโยกปลดล๊อคสองตัวจนกว่าจะตั้งฉากกับ ชัตเทิลสวิตช์ PCIe
- 3 ดึง ชัตเทิลสวิตช์ PCIe ไปด้านหน้าจนสุด

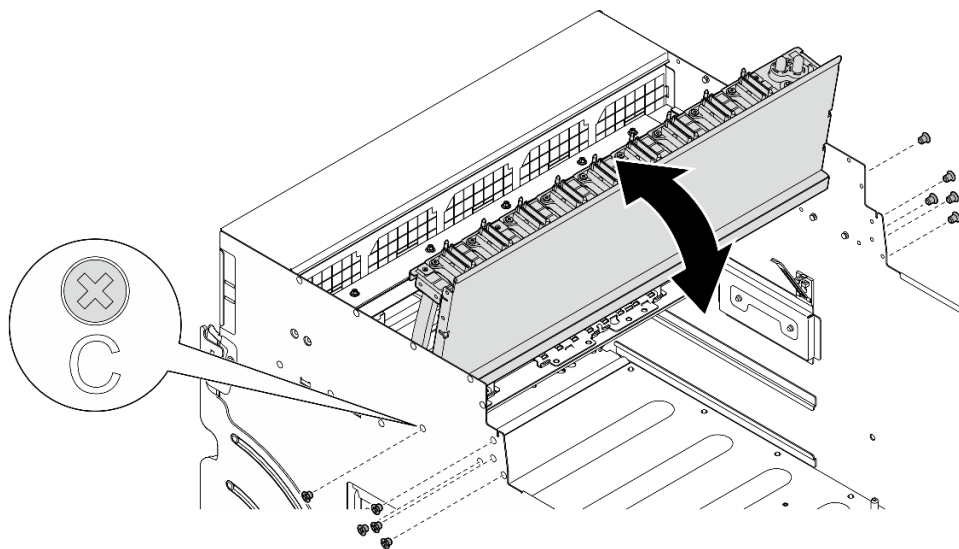
หมายเหตุ: ดันคันปลดล๊อคสองตัวกลับเข้าไปจนกว่าจะล๊อคเข้าที่หลังจากดึง ชัตเทิลสวิตช์ PCIe ออกเพื่อหลีกเลี่ยงความเสียหาย



รูปภาพ 125. ชัตเทิลสวิตช์ PCIe การถอดจนถึงตำแหน่งหยุด

ขั้นตอนที่ 3. พลิก ชูตสายสวิตช์ PCIe ด้านหน้า

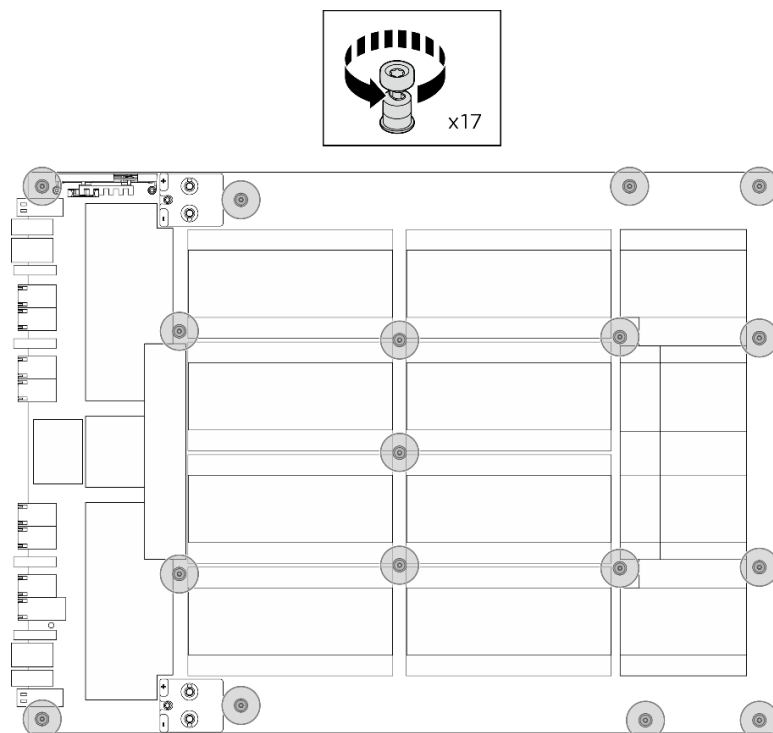
- a. คลายสกรูลิบบตัวที่มีเครื่องหมาย C บนด้านทั้งสองของ ชัตเทิล GPU 8U
- b. พลิก ชูตสายสวิตช์ PCIe ด้านหน้า แล้วค่อยๆ วางลงบนฝาครอบ I/O



รูปภาพ 126. พลิก ชุดสายสวิตช์ PCIe ด้านหน้า

ขั้นตอนที่ 4. คลายสกรูยึด Torx T15 สิบเจ็ดตัวบน แผงวงจรหลัก GPU

หมายเหตุ: คลายและขันสกรูด้วยชุดไขควงแรงบิดเพื่อแรงบิดที่เหมาะสม แรงบิดอ้างอิงที่ต้องใช้ในการคลายสกรูหรือขันสกรูให้แน่นคือ 0.6 นิวตันเมตร หรือ 5.3 นิ้ว-ปอนด์

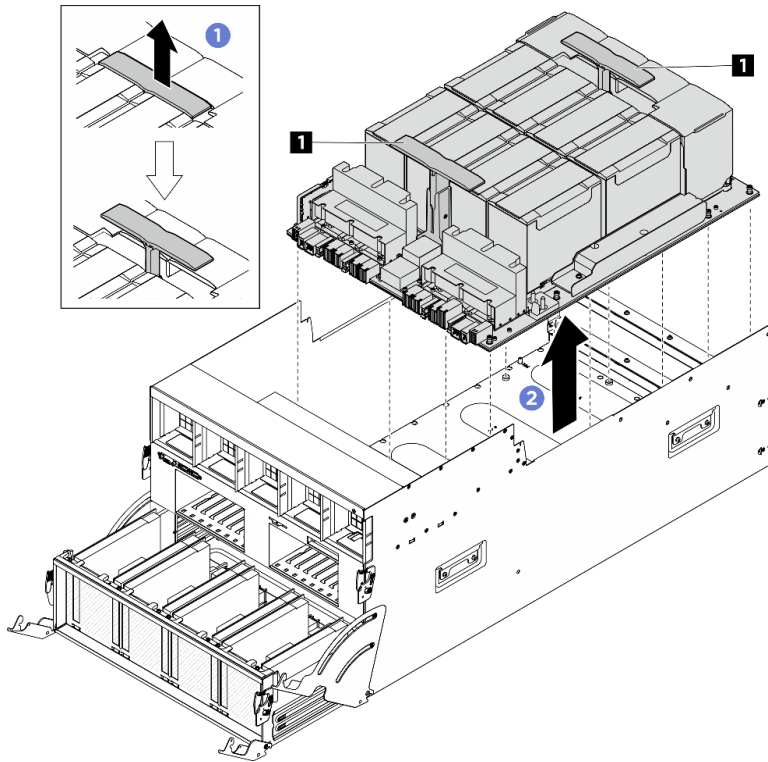


รูปภาพ 127. การถอดสกรู

ขั้นตอนที่ 5. ถอด GPU คอมเพล็กซ์

- a. ① ขยายที่จับสองตัว (1) บนด้านทั้งสองของ แผงวงจรหลัก GPU
- b. ② จับที่จับสองตัว (1) แล้วยก GPU คอมเพล็กซ์ ออกจาก ชั้ตเทิล GPU 8U

ข้อควรพิจารณา: ต้องมีคนสองคนยืนบริเวณทั้งสองข้างของ GPU คอมเพล็กซ์ แล้วยกขึ้นโดยจับที่จับสองตัว (1)



รูปภาพ 128. การถอด GPU คอมเพล็กซ์

หลังจากดำเนินการเสร็จ

หากคุณได้รับคำแนะนำให้ส่งคืนส่วนประกอบหรืออุปกรณ์เสริม ให้ปฏิบัติตามคำแนะนำที่มาพร้อมบรรจุภัณฑ์ทั้งหมด และให้ใช้บรรจุภัณฑ์ใดๆ ที่ส่งมอบให้กับคุณเพื่อการจัดส่ง

ติดตั้ง GPU H100/H200 คอมเพล็กซ์

ทำตามคำแนะนำในส่วนนี้เพื่อติดตั้ง GPU H100/H200 คอมเพล็กซ์ ขั้นตอนนี้ต้องดำเนินการโดยช่างเทคนิคที่ได้รับการอบรม

เกี่ยวกับงานนี้



18 - 32 กก. (39 - 70 ปอนด์)



32 - 55 กก. (70 - 121 ปอนด์)

ข้อควรระวัง:

ใช้วิธีปฏิบัติที่ปลอดภัยเมื่อต้องทำการยก

ข้อควรพิจารณา:

- อ่าน “คู่มือการติดตั้ง” บนหน้าที่ 1 และ “รายการตรวจสอบความปลอดภัย” บนหน้าที่ 3 เพื่อให้แน่ใจว่าคุณจะทำงานได้อย่างปลอดภัย
- นำบรรจุภัณฑ์แบบมีการป้องกันไฟฟ้าสถิตที่มีส่วนประกอบไปแตะที่พื้นผิวโลหะที่ไม่ทาสีบนเซิร์ฟเวอร์ แล้วจึงนำส่วนประกอบออกจากบรรจุภัณฑ์ และวางลงบนพื้นผิวป้องกันไฟฟ้าสถิต
- ต้องมีสองคนและอุปกรณ์ยกหนึ่งตัวในสถานที่ที่รองรับน้ำหนักได้ถึง 400 ปอนด์ (181 กก.) ในการดำเนินขั้นตอนนี้ หากคุณยังไม่มีอุปกรณ์ยก Lenovo มี Genie Lift GL-8 material lift ที่คุณสามารถซื้อได้ที่ Data Center Solution Configurator: <https://dcsc.lenovo.com/#/configuration/cto/7D5YCTO1WW?hardwareType=lifttool> อย่าลืมรวมเบรกเท้าและแท่นยกไว้ในรายการขณะสั่งซื้อ Genie Lift GL-8 material lift

หมายเหตุ: ตรวจสอบให้แน่ใจว่าคุณมีเครื่องมือที่จำเป็นตามรายการด้านล่างเพื่อการเปลี่ยนชิ้นส่วนที่ถูกต้อง:

- ไขควงแรงบิดที่สามารถตั้งค่าเป็น 0.6 นิวตันเมตร หรือ 5.3 นิ้ว-ปอนด์
- ดอกไขควงขยาย Torx T15 (ยาว 6 นิ้ว)

การดาวน์โหลดเฟิร์มแวร์และไดรเวอร์: คุณอาจต้องอัปเดตเฟิร์มแวร์หรือไดรเวอร์หลังจากเปลี่ยนส่วนประกอบ

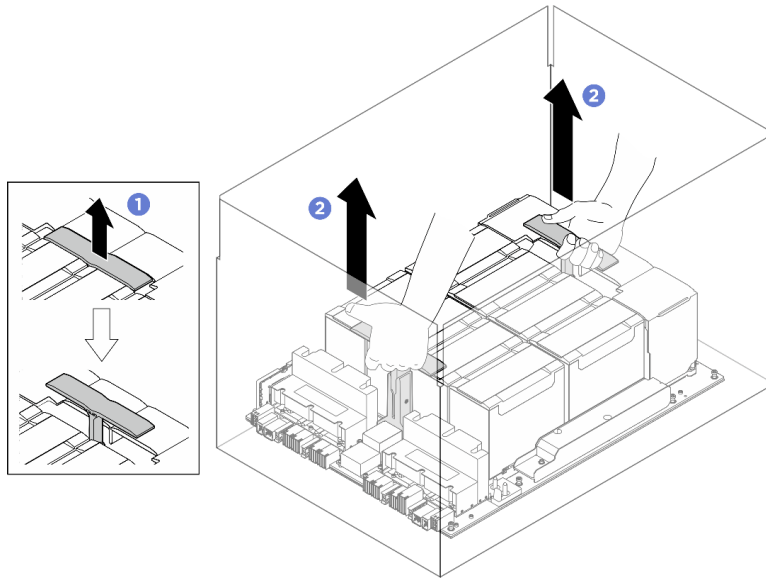
- ไปที่ <https://datacentersupport.lenovo.com/tw/en/products/servers/thinksystem/sr680av3/7dhe/downloads/driver-list/> เพื่อดูข้อมูลการอัปเดตเฟิร์มแวร์และไดรเวอร์ล่าสุดของเซิร์ฟเวอร์ของคุณ
- ไปที่ “ปรับปรุงเฟิร์มแวร์” ใน *คู่มือผู้ใช้* หรือ *คู่มือการกำหนดค่าระบบ* สำหรับข้อมูลเพิ่มเติมเกี่ยวกับเครื่องมืออัปเดตเฟิร์มแวร์

ขั้นตอน

ขั้นตอนที่ 1. (ไม่บังคับ) นำ GPU คอมเพล็กซ์ อันใหม่ออกจากกล่องบรรจุภัณฑ์

- 1 ขยายที่จับสองตัวบนด้านทั้งสองของ แผงวงจรหลัก GPU
- 2 จับที่จับทั้งสอง แล้วนำ GPU คอมเพล็กซ์ ออกจากกล่องบรรจุภัณฑ์

ข้อควรพิจารณา: ต้องมีคนสองคนยืนบริเวณทั้งสองข้างของ GPU คอมเพล็กซ์ แล้วยกขึ้นโดยจับที่จับสองตัว

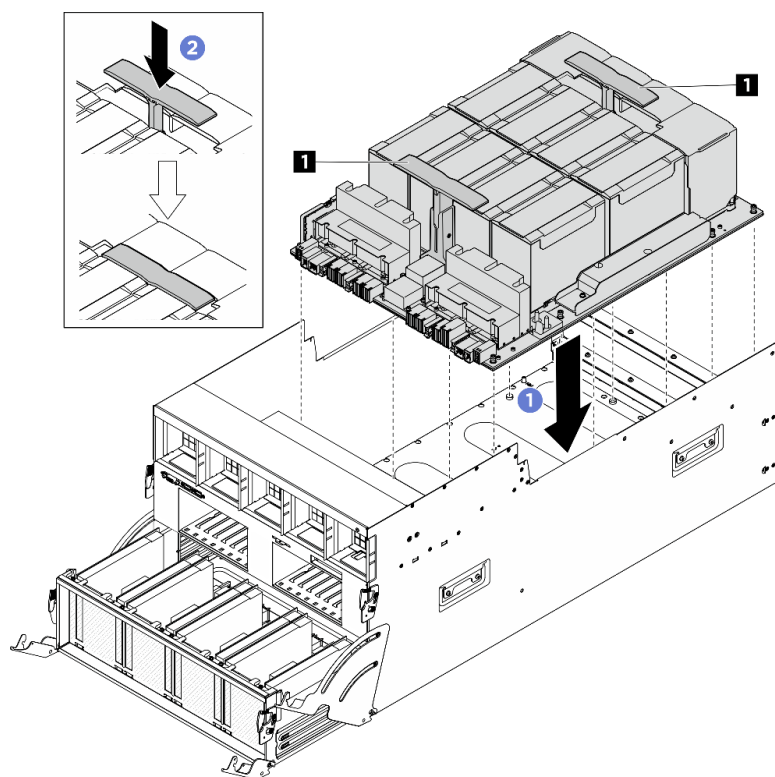


รูปภาพ 129. การถอด GPU คอมเพล็กซ์ ออกจากกล่องบรรจุภัณฑ์

ขั้นตอนที่ 2. ติดตั้ง GPU คอมเพล็กซ์

- a. **1** จับที่จับ **(1)** ทั้งสองด้านของ แผงวงจรหลัก GPU ในทิศทางที่ถูกต้องตามที่ปรากฏในภาพ แล้วจัดแนว GPU คอมเพล็กซ์ ให้ตรงกับสแตนด์ออฟฟิสเบ็ดตัวบน แผงอะแดปเตอร์สำหรับ GPU คอมเพล็กซ์ แล้วค่อยๆ วางลงบนแผงอะแดปเตอร์
- b. **2** ดันที่จับสองตัว **(1)** ลง

ข้อควรพิจารณา: ต้องมีคนสองคนยืนบริเวณทั้งสองข้างของ GPU คอมเพล็กซ์ แล้วยกขึ้นโดยจับที่จับสองตัว **(1)**

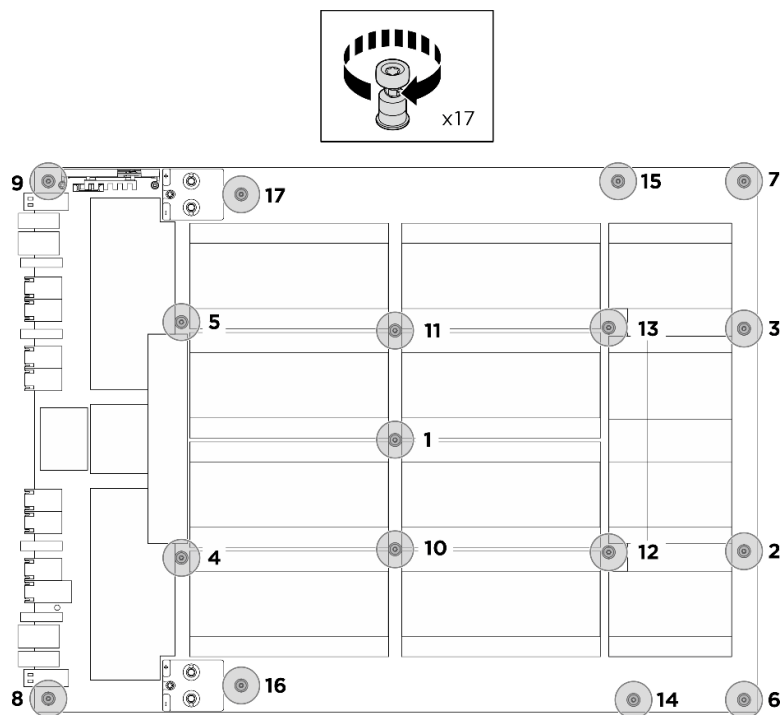


รูปภาพ 130. GPU คอมเพล็กซ์ การติดตั้ง

ขั้นตอนที่ 3. ทำตามขั้นตอนที่แสดงในภาพประกอบด้านล่างเพื่อขันสกรูยึด Torx T15 สิบเจ็ดตัวเพื่อยึด GPU คอมเพล็กซ์

ข้อสำคัญ: อย่าขันสกรูแน่นจนเกินไปเพื่อป้องกันการชำรุดเสียหาย

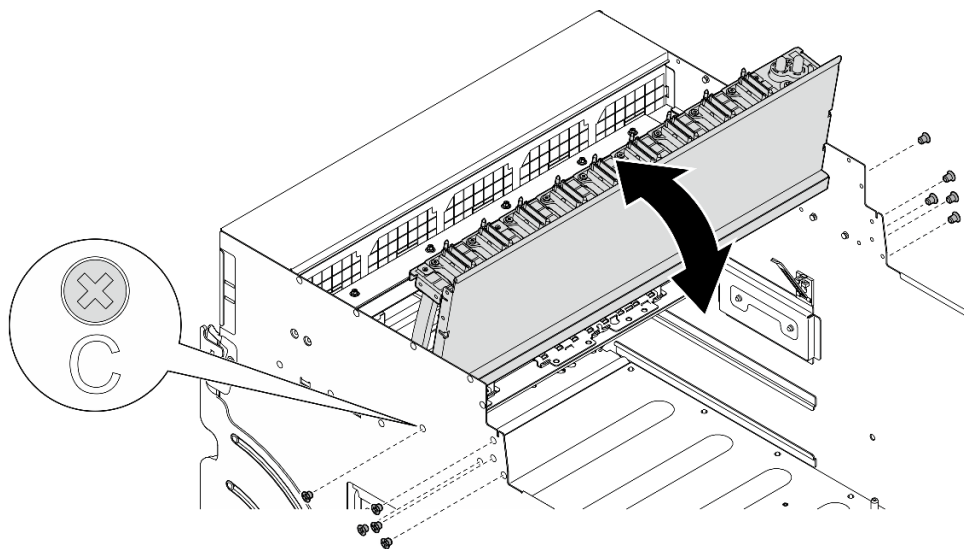
หมายเหตุ: คลายและขันสกรูด้วยชุดไขควงแรงบิดเพื่อแรงบิดที่เหมาะสม แรงบิดอ้างอิงที่ต้องใช้ในการคลายสกรูหรือขันสกรูให้แน่นคือ 0.6 นิวตันเมตร หรือ 5.3 นิ้ว-ปอนด์



รูปภาพ 131. การขันสกรู

ขั้นตอนที่ 4. พลิก ชุดสายสวิตช์ PCIe ด้านหน้า

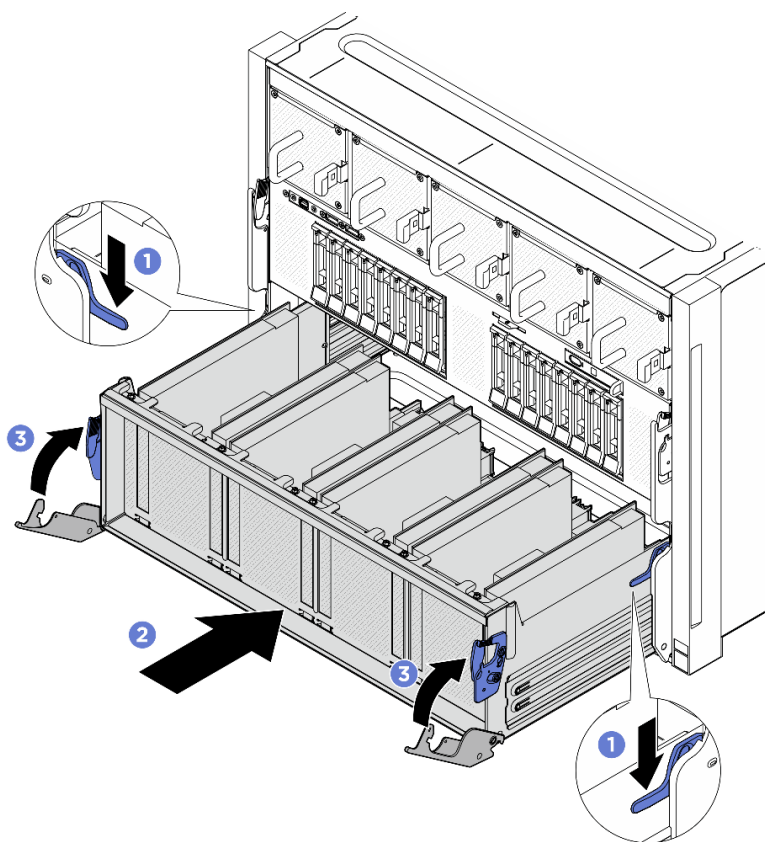
- a. พลิก ชุดสายสวิตช์ PCIe ด้านหน้า และตรวจสอบให้แน่ใจว่ายึดหมุดนำทางสี่ตัวบน ชัตเทิล GPU 8U อย่างถูกต้องแล้ว
- b. ค้นหาสกรูสลิปรูปที่มีเครื่องหมาย C บนด้านทั้งสองของ ชัตเทิล GPU 8U จากนั้นขันสกรูสลิปตัวเพื่อยึดชุดสายสวิตช์ PCIe ด้านหน้า



รูปภาพ 132. พลิก ชุดสายสวิตช์ PCIe ด้านหน้า

ขั้นตอนที่ 5. ติดตั้ง ชั้ตเทิลสวิตช์ PCIe

- a. 1 กดตัวล็อกสองตัวทั้งสองข้างของ ชั้ตเทิลสวิตช์ PCIe
- b. 2 ดัน ชั้ตเทิลสวิตช์ PCIe เข้าไปใน ชั้ตเทิล GPU 8U จนกว่าจะสุด
- c. 3 หมุนคันปลดสองตัวจนกว่าจะลงล็อก



รูปภาพ 133. ชั้ตเทิลสวิตช์ PCIe การติดตั้งกับ ชั้ตเทิล GPU 8U

หลังจากดำเนินการเสร็จ

1. เชื่อมต่อสายเข้ากับ แผงวงจรหลัก GPU อีกครั้ง โปรดดู “การเดินสายแผงวงจรหลัก GPU” บนหน้าที่ 246 สำหรับข้อมูลเพิ่มเติม
2. ติดตั้งชุดดูดอากาศ GPU ทั้งหมดกลับเข้าที่ ดู “ติดตั้งชุดดูดอากาศ H100/H200 GPU” บนหน้าที่ 147
3. ติดตั้งส่วนประกอบแผงควบคุมพัดลมด้านหลังทั้งหมดกลับเข้าที่ ดู “ติดตั้งส่วนประกอบแผงควบคุมพัดลมด้านหลัง” บนหน้าที่ 55
4. ติดตั้ง คอมเพล็กซ์พลังงาน กลับเข้าที่ ดู “ติดตั้งคอมเพล็กซ์พลังงาน” บนหน้าที่ 86
5. ติดตั้งฝาครอบสายกลับเข้าที่ ดู “ติดตั้งฝาครอบสาย” บนหน้าที่ 37
6. ติดตั้ง ชั้ตเทิล GPU 8U กลับเข้าที่ ดู “ติดตั้งชั้ตเทิล GPU 8U” บนหน้าที่ 34
7. ติดตั้งไดรฟ์แบบ Hot-swap ขนาด 2.5 นิ้ว หรือแผงครอบช่องใส่ไดรฟ์ทั้งหมด (หากมี) กลับเข้าที่ในช่องใส่ไดรฟ์ ดู “ติดตั้งไดรฟ์แบบ Hot-swap ขนาด 2.5 นิ้ว” บนหน้าที่ 27
8. ติดตั้งพัดลมด้านหน้าทั้งหมดกลับเข้าที่ ดู “ติดตั้งพัดลมแบบ Hot-swap (ด้านหน้าและด้านหลัง)” บนหน้าที่ 45
9. ติดตั้งชุดแหล่งจ่ายไฟทั้งหมดกลับเข้าที่ ดู “ติดตั้งอุปกรณ์แหล่งจ่ายไฟแบบ Hot-swap” บนหน้าที่ 94
10. ดำเนินการเปลี่ยนชิ้นส่วนให้เสร็จสมบูรณ์ ดู “ดำเนินการเปลี่ยนชิ้นส่วนให้เสร็จสมบูรณ์” บนหน้าที่ 223

การเปลี่ยนแผงอะแดปเตอร์ GPU คอมเพล็กซ์ (เฉพาะช่างเทคนิคที่ได้รับการฝึกอบรมเท่านั้น)

ทำตามคำแนะนำในส่วนนี้เพื่อถอดหรือติดตั้งแผงอะแดปเตอร์ GPU คอมเพล็กซ์

ข้อสำคัญ: งานนี้ต้องดำเนินการโดยช่างเทคนิคผู้ผ่านการฝึกอบรมที่ได้รับการรับรองโดย Lenovo Service อย่าพยายามถอดหรือติดตั้งชิ้นส่วนหากไม่ได้รับการฝึกอบรมอย่างเหมาะสมและขาดคุณสมบัติที่เพียงพอ

ถอดแผงอะแดปเตอร์ GPU คอมเพล็กซ์

ทำตามคำแนะนำในส่วนนี้เพื่อถอดแผงอะแดปเตอร์ GPU คอมเพล็กซ์ ขั้นตอนนี้ต้องดำเนินการโดยช่างเทคนิคที่ได้รับการอบรม

เกี่ยวกับงานนี้

ข้อควรพิจารณา:

- อ่าน “คู่มือการติดตั้ง” บนหน้าที่ 1 และ “รายการตรวจสอบความปลอดภัย” บนหน้าที่ 3 เพื่อให้แน่ใจว่าคุณจะทำงานได้อย่างปลอดภัย
- ปิดเซิร์ฟเวอร์และอุปกรณ์ต่อพ่วง แล้วถอดสายไฟและสายภายนอกทั้งหมดออก ดู “ปิดเซิร์ฟเวอร์” บนหน้าที่ 9
- ต้องมีสองคนและอุปกรณ์ยกหนึ่งตัวในสถานที่ที่รองรับน้ำหนักได้ถึง 400 ปอนด์ (181 กก.) ในการดำเนินขั้นตอนนี้ หากคุณยังไม่มีอุปกรณ์ยก Lenovo มี Genie Lift GL-8 material lift ที่คุณสามารถซื้อได้ที่ Data Center Solution Configurator: <https://dcsc.lenovo.com/#/configuration/cto/7D5YCTO1WW?hardwareType=lifttool> อย่าลืมรวมเบรกเท้าและแท่นยกไว้ในรายการขณะสั่งซื้อ Genie Lift GL-8 material lift

หมายเหตุ: ตรวจสอบให้แน่ใจว่าคุณมีเครื่องมือที่จำเป็นตามรายการด้านล่างเพื่อการเปลี่ยนชิ้นส่วนที่ถูกต้อง:

- ไขควงแรงบิดที่สามารถตั้งค่าเป็น 0.6 นิวตันเมตร หรือ 5.3 นิ้ว-ปอนด์ (สำหรับ H100/H200 GPU คอมเพล็กซ์)
- ดอกไขควงขยาย Torx T15 (ยาว 6 นิ้ว)

ขั้นตอน

ขั้นตอนที่ 1. เตรียมการสำหรับงานนี้

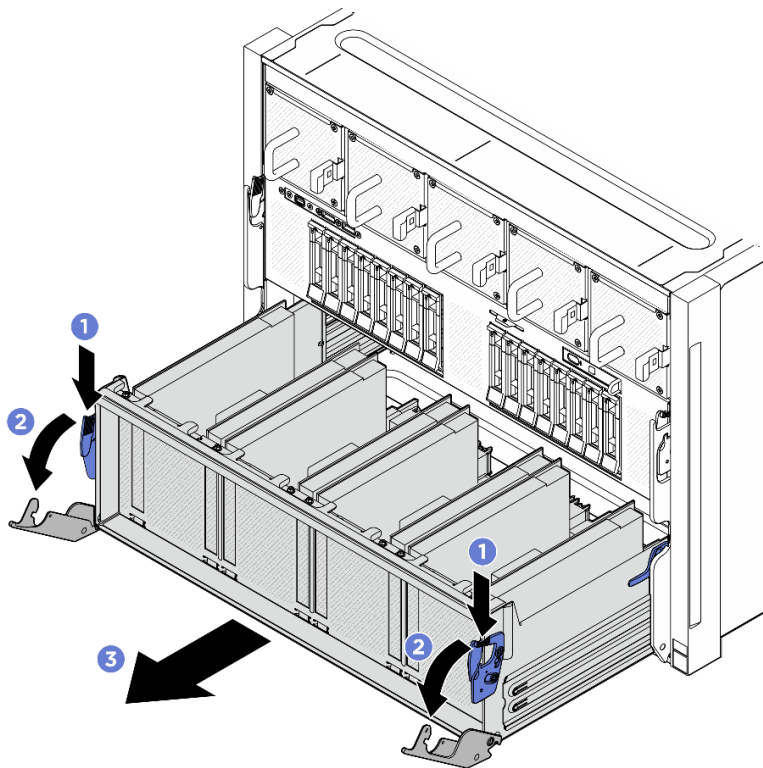
- ถอดชุดแหล่งจ่ายไฟทั้งหมด ดู “ถอดอุปกรณ์แหล่งจ่ายไฟแบบ Hot-swap” บนหน้าที่ 92
- ถอดพัดลมด้านหน้าออกทั้งหมด ดู “ถอดพัดลมแบบ Hot-swap (ด้านหน้าและด้านหลัง)” บนหน้าที่ 43
- ถอดไดรฟ์แบบ Hot-swap ขนาด 2.5 นิ้ว และแผงครอบช่องใส่ไดรฟ์ทั้งหมดออกจากช่องใส่ไดรฟ์ (ถ้ามี) ดู “ถอดไดรฟ์แบบ Hot-swap ขนาด 2.5 นิ้ว” บนหน้าที่ 25
- ดึง ชัตเทิล GPU 8U ออกจากตัวเครื่อง แล้ววางบนแท่นยก ดู “ถอดชัตเทิล GPU 8U” บนหน้าที่ 32

- e. ถอดฝาครอบสาย ดู “ถอดฝาครอบสาย” บนหน้าที่ 36
- f. ถอด คอมเพล็กซ์พลังงาน ดู “ถอดคอมเพล็กซ์พลังงาน” บนหน้าที่ 84
- g. ถอดส่วนประกอบแผงควบคุมพัดลมด้านหลังทั้งหมด ดู “ถอดส่วนประกอบแผงควบคุมพัดลมด้านหลัง” บนหน้าที่ 53
- h. ถอดชุดดูดอากาศ GPU ออกทั้งหมด ดู “ถอดชุดดูดอากาศ H100/H200 GPU” บนหน้าที่ 146

ขั้นตอนที่ 2. ปลด ชัตเทิลสวิตช์ PCIe ออกจาก ชัตเทิล GPU 8U

- a. ① กดสลักปลดสี่ฟ้าสองตัว
- b. ② หมุนคั่นโยกปลดลิ้นคสองตัวจนกว่าจะตั้งฉากกับ ชัตเทิลสวิตช์ PCIe
- c. ③ ดึง ชัตเทิลสวิตช์ PCIe ไปด้านหน้าจนสุด

หมายเหตุ: ดันคั่นปลดลิ้นคสองตัวกลับเข้าไปจนกว่าจะล็อกเข้าที่หลังจากดึง ชัตเทิลสวิตช์ PCIe ออกเพื่อหลีกเลี่ยงความเสียหาย

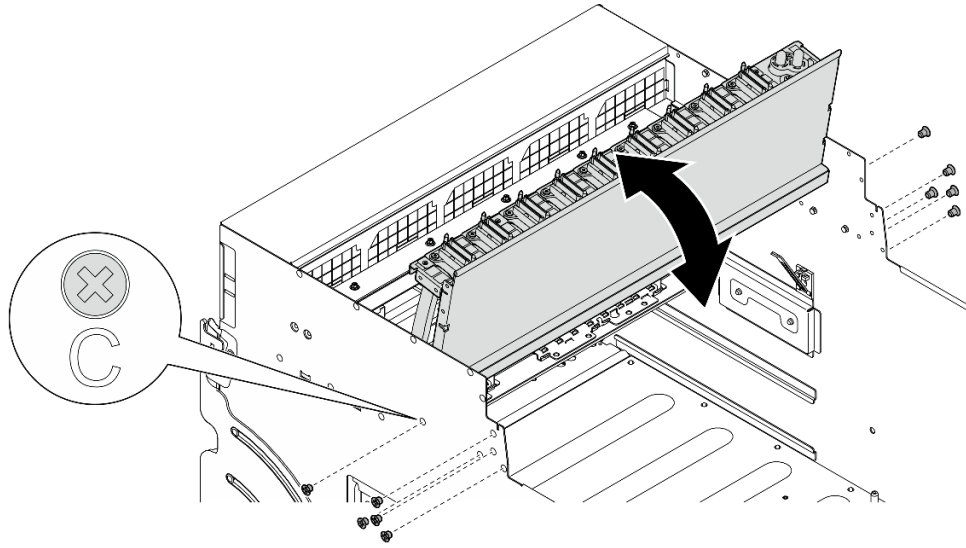


รูปภาพ 134. ชัตเทิลสวิตช์ PCIe การถอดจนถึงตำแหน่งหยุด

ขั้นตอนที่ 3. พลิก ชุดสายสวิตช์ PCIe ด้านหน้า

- a. คลายสกรูลิบตัวที่มีเครื่องหมาย C บนด้านทั้งสองของ ชัตเทิล GPU 8U

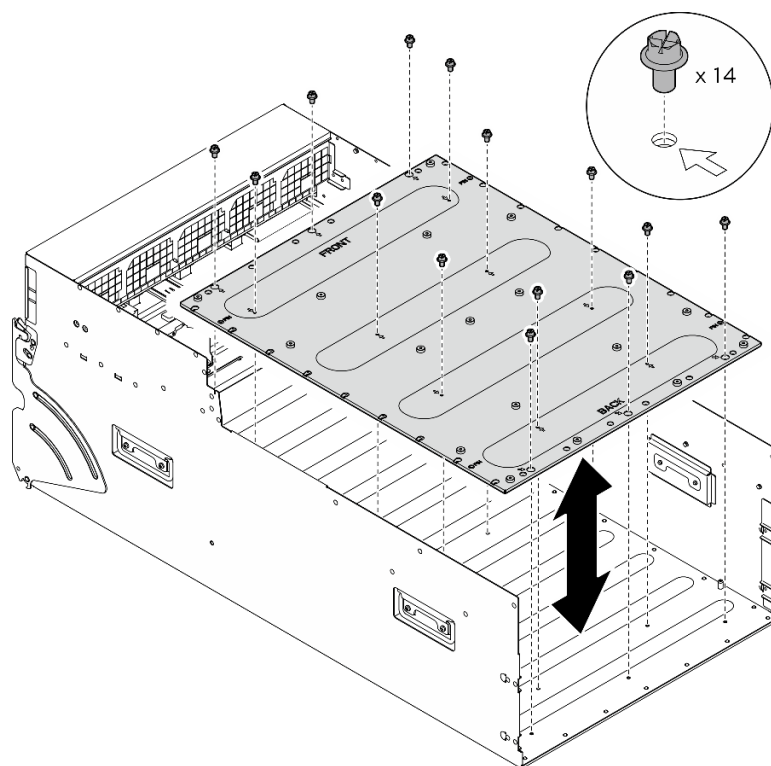
- b. พลิก ชูดสายสวิตช์ PCIe ด้านหน้า แล้วค่อยๆ วางลงบนฝาครอบ I/O



รูปภาพ 135. พลิก ชูดสายสวิตช์ PCIe ด้านหน้า

- ขั้นตอนที่ 4. ถอด GPU คอมเพล็กซ์ ดู “ถอด GPU H100/H200 คอมเพล็กซ์” บนหน้าที่ 160
- ขั้นตอนที่ 5. คลายสลักรูสปีดตัวที่มีเครื่องหมายลูกศรบน แผงอะแดปเตอร์สำหรับ GPU คอมเพล็กซ์ แล้วยก แผงอะแดปเตอร์สำหรับ GPU คอมเพล็กซ์ ออกจาก ชัตเทิล GPU 8U

หมายเหตุ: แผงอะแดปเตอร์สำหรับ GPU คอมเพล็กซ์ อาจแตกต่างจากภาพประกอบ



รูปภาพ 136. การถอด แผงอะแดปเตอร์สำหรับ GPU คอมเพล็กซ์

หลังจากดำเนินการเสร็จ

หากคุณได้รับคำแนะนำให้ส่งคืนส่วนประกอบหรืออุปกรณ์เสริม ให้ปฏิบัติตามคำแนะนำที่มาพร้อมบรรจุภัณฑ์ทั้งหมด และให้ใช้บรรจุภัณฑ์ใดๆ ที่ส่งมอบให้กับคุณเพื่อการจัดส่ง

ติดตั้งแผงอะแดปเตอร์ GPU คอมเพล็กซ์

ทำตามคำแนะนำในส่วนนี้เพื่อติดตั้งแผงอะแดปเตอร์ GPU คอมเพล็กซ์ ขั้นตอนนี้ต้องดำเนินการโดยช่างเทคนิคที่ได้รับการอบรม

เกี่ยวกับงานนี้

ข้อควรพิจารณา:

- อ่าน “คู่มือการติดตั้ง” บนหน้าที่ 1 และ “รายการตรวจสอบความปลอดภัย” บนหน้าที่ 3 เพื่อให้แน่ใจว่าคุณจะทำงานได้อย่างปลอดภัย
- นำบรรจุภัณฑ์แบบมีการป้องกันไฟฟ้าสถิตที่มีส่วนประกอบไปแต่ที่พื้นผิวโลหะที่ไม่ทาสีบนเซิร์ฟเวอร์ แล้วจึงนำส่วนประกอบออกจากบรรจุภัณฑ์ และวางลงบนพื้นผิวป้องกันไฟฟ้าสถิต
- ต้องมีสองคนและอุปกรณ์ยกหนึ่งตัวในสถานที่ที่รองรับน้ำหนักได้ถึง 400 ปอนด์ (181 กก.) ในการดำเนินขั้นตอนนี้ หากคุณยังไม่มีอุปกรณ์ยก Lenovo มี Genie Lift GL-8 material lift ที่คุณสามารถซื้อได้ที่ Data Center Solution

Configurator: <https://dcsc.lenovo.com/#/configuration/cto/7D5YCTO1WW?hardwareType=lifttool> อย่าลืมรวมเบรกเท้าและแท่นยกไว้ในรายการขณะสั่งซื้อ Genie Lift GL-8 material lift

หมายเหตุ: ตรวจสอบให้แน่ใจว่าคุณมีเครื่องมือที่จำเป็นตามรายการด้านล่างเพื่อการเปลี่ยนชิ้นส่วนที่ถูกต้อง:

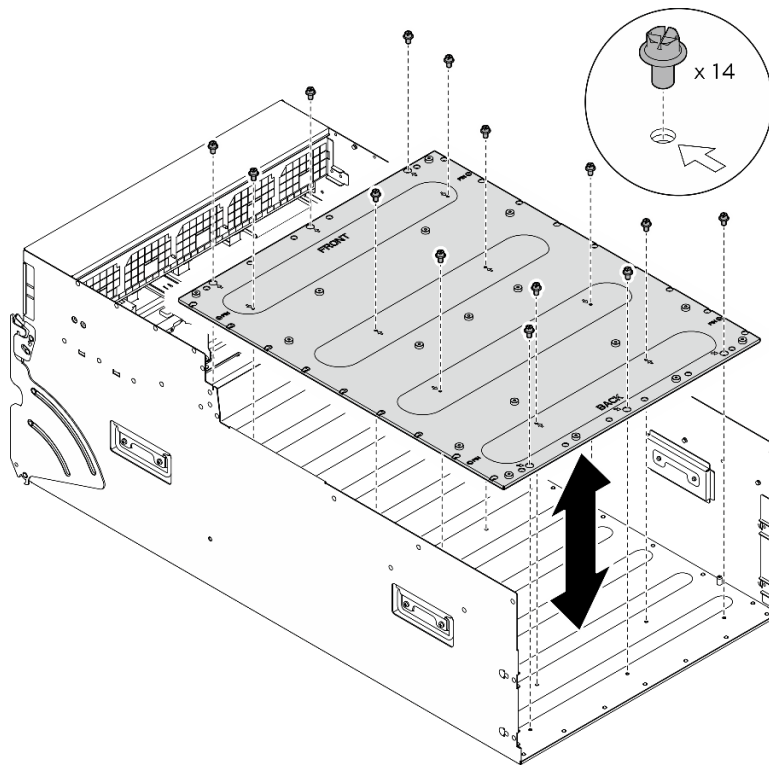
- ไขควงแรงบิดที่สามารถตั้งค่าเป็น 0.6 นิวตันเมตร หรือ 5.3 นิ้ว-ปอนด์ (สำหรับ H100/H200 GPU คอมเพล็กซ์)
- ดอกไขควงขยาย Torx T15 (ยาว 6 นิ้ว)

ขั้นตอน

ขั้นตอนที่ 1. จัดแนว แผงอะแดปเตอร์สำหรับ GPU คอมเพล็กซ์ ให้ตรงกับหมุดนำร่องสี่ตัวที่ด้านล่างของ ชัตเทิล GPU 8U แล้วกด แผงอะแดปเตอร์สำหรับ GPU คอมเพล็กซ์ ลงใน ชัตเทิล GPU 8U

ขั้นตอนที่ 2. ค้นหาสกรูสี่ตัวที่มีเครื่องหมายลูกศร แล้วขันสกรูสี่ตัวให้แน่นเพื่อยึด แผงอะแดปเตอร์สำหรับ GPU คอมเพล็กซ์

หมายเหตุ: แผงอะแดปเตอร์สำหรับ GPU คอมเพล็กซ์ อาจแตกต่างจากภาพประกอบ

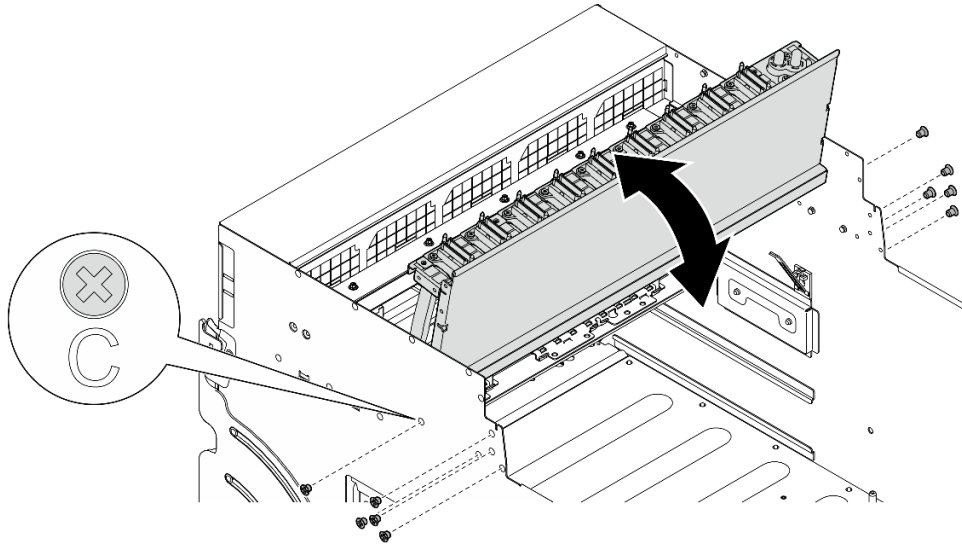


รูปภาพ 137. แผงอะแดปเตอร์สำหรับ GPU คอมเพล็กซ์ การติดตั้ง

ขั้นตอนที่ 3. ติดตั้ง GPU คอมเพล็กซ์ ดู [“ติดตั้ง GPU H100/H200 คอมเพล็กซ์”](#) บนหน้าที่ 164

ขั้นตอนที่ 4. พลิก ชูดสายสวิตช์ PCIe ด้านหน้า

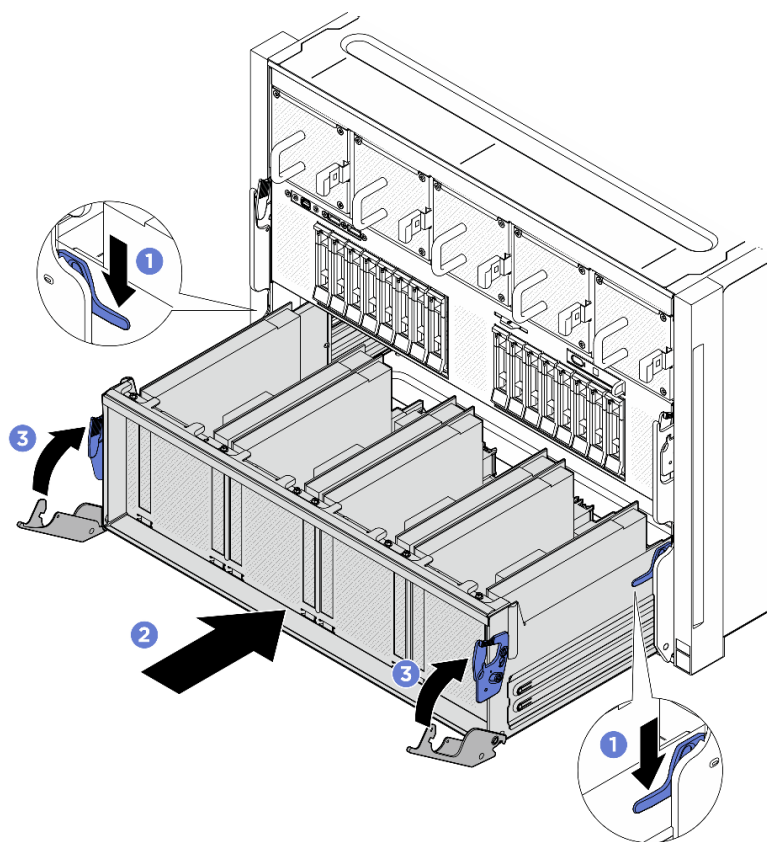
- a. พลิก ชูดสายสวิตช์ PCIe ด้านหน้า และตรวจสอบให้แน่ใจว่ายึดหมุดนำทางสี่ตัวบน ชัตเทิล GPU 8U อย่างถูกต้องแล้ว
- b. ค้นหาสกรูลิบรูที่มีเครื่องหมาย C บนด้านทั้งสองของ ชัตเทิล GPU 8U จากนั้นขันสกรูลิบตัวเพื่อยึด ชูดสายสวิตช์ PCIe ด้านหน้า



รูปภาพ 138. พลิก ชูดสายสวิตช์ PCIe ด้านหน้า

ขั้นตอนที่ 5. ติดตั้ง ชัตเทิลสวิตช์ PCIe

- a. ① กดตัวล็อกสองตัวทั้งสองข้างของ ชัตเทิลสวิตช์ PCIe
- b. ② ดัน ชัตเทิลสวิตช์ PCIe เข้าไปใน ชัตเทิล GPU 8U จนกว่าจะสุด
- c. ③ หมุนคันปลดสองตัวจนกว่าจะลงล็อก



รูปภาพ 139. ชัตเทิลสวิตช์ PCIe การติดตั้งกับ ชัตเทิล GPU 8U

หลังจากดำเนินการเสร็จ

1. ติดตั้งชุดดูอากาศ GPU ทั้งหมดกลับเข้าที่ ดู [“ติดตั้งชุดดูอากาศ H100/H200 GPU”](#) บนหน้าที่ 147
2. ติดตั้งส่วนประกอบแผงควบคุมพัดลมด้านหลังทั้งหมดกลับเข้าที่ ดู [“ติดตั้งส่วนประกอบแผงควบคุมพัดลมด้านหลัง”](#) บนหน้าที่ 55
3. ติดตั้ง คอมเพล็กซ์พลังงาน กลับเข้าที่ ดู [“ติดตั้งคอมเพล็กซ์พลังงาน”](#) บนหน้าที่ 86
4. ติดตั้งฝาครอบสายกลับเข้าที่ ดู [“ติดตั้งฝาครอบสาย”](#) บนหน้าที่ 37
5. ติดตั้ง ชัตเทิล GPU 8U กลับเข้าที่ ดู [“ติดตั้งชัตเทิล GPU 8U”](#) บนหน้าที่ 34
6. ติดตั้งไดรฟ์แบบ Hot-swap ขนาด 2.5 นิ้ว หรือแผงครอบช่องใส่ไดรฟ์ทั้งหมด (หากมี) กลับเข้าที่ในช่องใส่ไดรฟ์ ดู [“ติดตั้งไดรฟ์แบบ Hot-swap ขนาด 2.5 นิ้ว”](#) บนหน้าที่ 27
7. ติดตั้งพัดลมด้านหน้าทั้งหมดกลับเข้าที่ ดู [“ติดตั้งพัดลมแบบ Hot-swap \(ด้านหน้าและด้านหลัง\)”](#) บนหน้าที่ 45
8. ติดตั้งชุดแหล่งจ่ายไฟทั้งหมดกลับเข้าที่ ดู [“ติดตั้งอุปกรณ์แหล่งจ่ายไฟแบบ Hot-swap”](#) บนหน้าที่ 94
9. ดำเนินการเปลี่ยนชิ้นส่วนให้เสร็จสมบูรณ์ ดู [“ดำเนินการเปลี่ยนชิ้นส่วนให้เสร็จสมบูรณ์”](#) บนหน้าที่ 223

การเปลี่ยน GPU และโมดูลตัวระบายความร้อน (เฉพาะช่างเทคนิคที่ได้รับการฝึกอบรมเท่านั้น)

ทำตามคำแนะนำในส่วนนี้เพื่อถอดหรือติดตั้ง GPU และโมดูลตัวระบายความร้อน

ข้อสำคัญ: งานนี้ต้องดำเนินการโดยช่างเทคนิคผู้ผ่านการฝึกอบรมที่ได้รับการรับรองโดย Lenovo Service อย่าพยายามถอดหรือติดตั้งชิ้นส่วนหากไม่ได้รับการฝึกอบรมอย่างเหมาะสมและขาดคุณสมบัติที่เพียงพอ

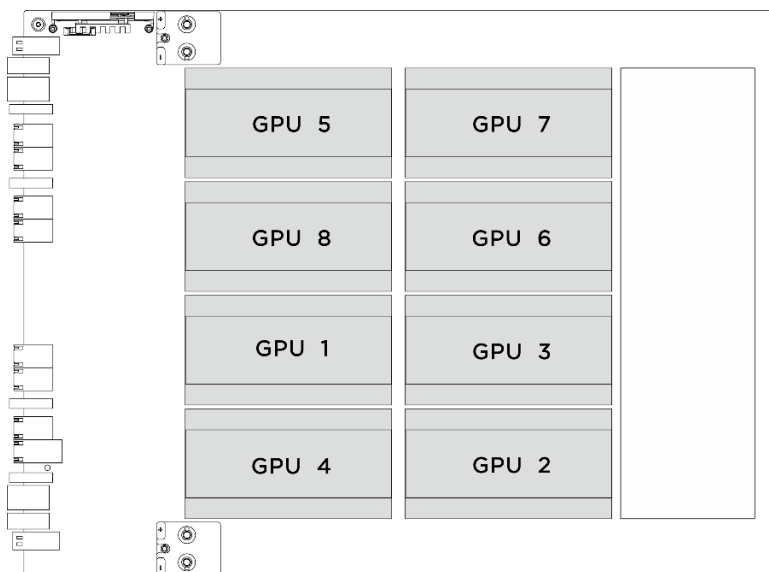
ถอด GPU H100/H200 และโมดูลตัวระบายความร้อน

ทำตามคำแนะนำในส่วนนี้เพื่อถอด GPU H100/H200 และโมดูลตัวระบายความร้อน ขั้นตอนนี้ต้องดำเนินการโดยช่างเทคนิคที่ได้รับการอบรม

เกี่ยวกับงานนี้

ข้อควรพิจารณา:

- อ่าน “คู่มือการติดตั้ง” บนหน้าที่ 1 และ “รายการตรวจสอบความปลอดภัย” บนหน้าที่ 3 เพื่อให้แน่ใจว่าคุณจะทำงานได้อย่างปลอดภัย
- ปิดเซิร์ฟเวอร์และอุปกรณ์ต่อพ่วง แล้วถอดสายไฟและสายภายนอกทั้งหมดออก ดู “ปิดเซิร์ฟเวอร์” บนหน้าที่ 9
- ต้องมีสองคนและอุปกรณ์ยกหนึ่งตัวในสถานที่ที่รองรับน้ำหนักได้ถึง 400 ปอนด์ (181 กก.) ในการดำเนินขั้นตอนนี้ หากคุณยังไม่มีอุปกรณ์ยก Lenovo มี Genie Lift GL-8 material lift ที่คุณสามารถซื้อได้ที่ Data Center Solution Configurator: <https://dcsc.lenovo.com/#/configuration/cto/7D5YCTO1WW?hardwareType=lifttool> อย่าลืมรวมเบรกเท้าและแท่นยกไว้ในรายการขณะสั่งซื้อ Genie Lift GL-8 material lift
- อย่าลืมตรวจสอบขั้วต่อและช่องเสียบต่างๆ บน GPU และ แผงวงจรหลัก GPU อย่าใช้ GPU หรือ แผงวงจรหลัก GPU หากขั้วต่อชำรุดหรือสูญหาย หรือมีสิ่งแปลกปลอมในช่องเสียบ เปลี่ยนชิ้นส่วน GPU หรือ แผงวงจรหลัก GPU อันใหม่ ก่อนที่จะดำเนินการติดตั้งต่อไป
- GPU และตัวระบายความร้อนเป็นชิ้นส่วนเดียว อย่าถอดตัวระบายความร้อนออกจาก GPU
- ภาพประกอบต่อไปนี้แสดงหมายเลข GPU และโมดูลตัวระบายความร้อน และหมายเลขช่องเสียบที่สอดคล้องกันใน XCC



การกำหนดหมายเลข GPU และโมดูลตัวระบายความร้อน	หมายเลขช่องเสียบใน XCC
GPU 1	ช่องเสียบ 21
GPU 2	ช่องเสียบ 24
GPU 3	ช่องเสียบ 22
GPU 4	ช่องเสียบ 23
GPU 5	ช่องเสียบ 17
GPU 6	ช่องเสียบ 20
GPU 7	ช่องเสียบ 18
GPU 8	ช่องเสียบ 19

หมายเหตุ: ตรวจสอบให้แน่ใจว่าคุณมีเครื่องมือที่จำเป็นตามรายการด้านล่างเพื่อการเปลี่ยนชิ้นส่วนที่ถูกต้อง:

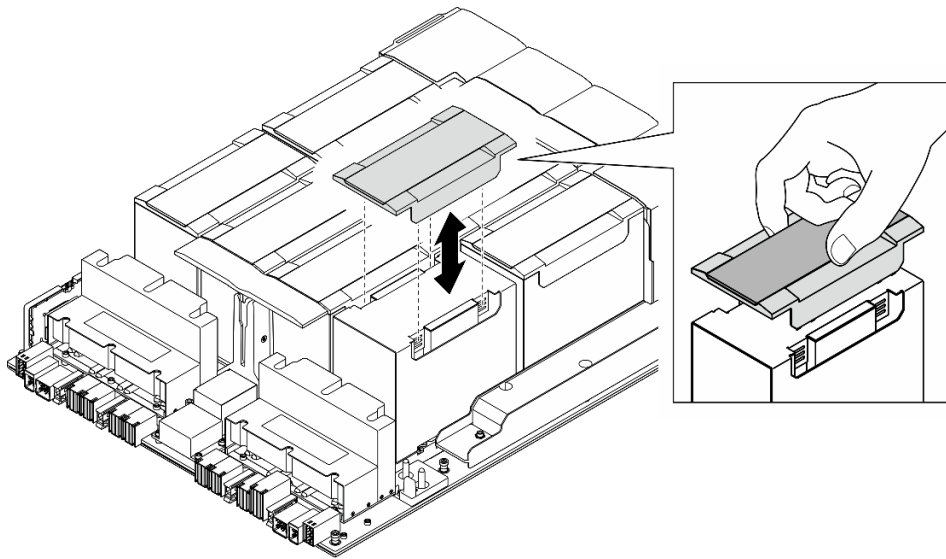
- ไขควงแรงบิดที่สามารถตั้งค่าเป็น 0.6 นิวตันเมตร หรือ 5.3 นิ้ว-ปอนด์
- ดอกไขควงขยาย Torx T15 (ยาว 6 นิ้ว)

ขั้นตอน

ขั้นตอนที่ 1. เตรียมการสำหรับงานนี้

- a. ถอดชุดแหล่งจ่ายไฟทั้งหมด ดู “ถอดอุปกรณ์แหล่งจ่ายไฟแบบ Hot-swap” บนหน้าที่ 92
- b. ถอดพัดลมด้านหน้าออกทั้งหมด ดู “ถอดพัดลมแบบ Hot-swap (ด้านหน้าและด้านหลัง)” บนหน้าที่ 43
- c. ถอดไดรฟ์แบบ Hot-swap ขนาด 2.5 นิ้ว และแผงครอบช่องใส่ไดรฟ์ทั้งหมดออกจากช่องใส่ไดรฟ์ (ถ้ามี) ดู “ถอดไดรฟ์แบบ Hot-swap ขนาด 2.5 นิ้ว” บนหน้าที่ 25
- d. ดึง ชัตเทิล GPU 8U ออกจากตัวเครื่อง แล้ววางบนแท่นยก ดู “ถอดชัตเทิล GPU 8U” บนหน้าที่ 32
- e. ถอด คอมเพล็กซ์พลังงาน ดู “ถอดคอมเพล็กซ์พลังงาน” บนหน้าที่ 84
- f. (GPU และโมดูลตัวระบายความร้อน 2, 4, 5 และ 7 เท่านั้น) ถอดชุดดูอากาศ GPU ดู “ถอดชุดดูอากาศ H100/H200 GPU” บนหน้าที่ 146

ขั้นตอนที่ 2. ถอดฝาครอบพลาสติกออกจาก GPU และโมดูลตัวระบายความร้อน



รูปภาพ 140. การถอดฝาครอบพลาสติก

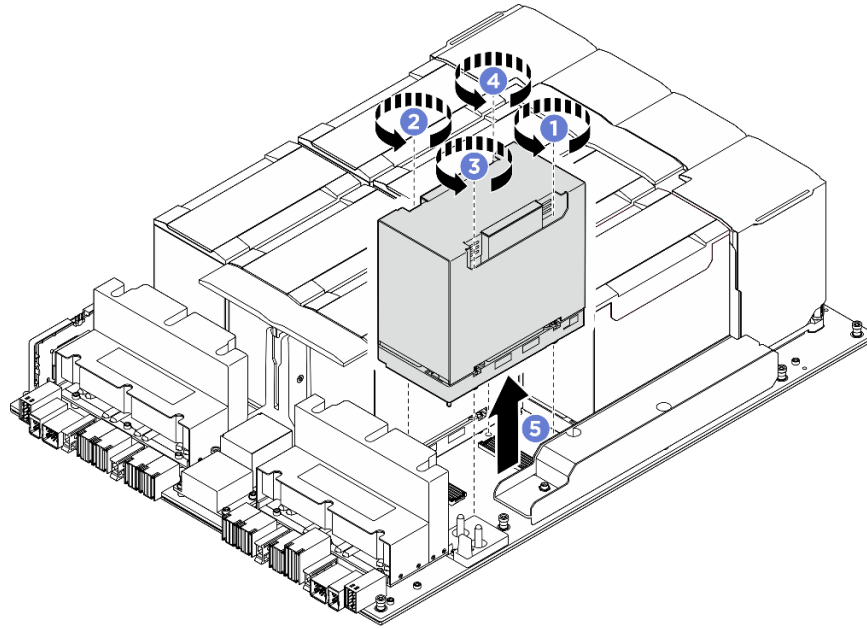
ขั้นตอนที่ 3. ถอด GPU และโมดูลตัวระบายความร้อน

- a. ①②③④ คลายสกรู Torx T15 สีตัวตามลำดับที่แสดงในภาพประกอบด้านล่าง

หมายเหตุ:

- คลายและขันสกรูด้วยชุดไขควงแรงบิดเพื่อแรงบิดที่เหมาะสม แรงบิดอ้างอิงที่ต้องใช้ในการคลายสกรูหรือขันสกรูให้แน่นคือ 0.6 นิวตันเมตร หรือ 5.3 นิ้ว-ปอนด์

- ใช้ไฟฉายช่วยในการหาตำแหน่งของสกรู
- b. 5 ใช้มือทั้งสองข้างยก GPU และโมดูลตัวระบายความร้อน ออกจาก แผงวงจรหลัก GPU



รูปภาพ 141. การถอด GPU และโมดูลตัวระบายความร้อน

หลังจากดำเนินการเสร็จ

หากคุณได้รับคำแนะนำให้ส่งคืนส่วนประกอบหรืออุปกรณ์เสริม ให้ปฏิบัติตามคำแนะนำที่มาพร้อมบรรจุภัณฑ์ทั้งหมด และให้ใช้บรรจุภัณฑ์ใดๆ ที่ส่งมอบให้กับคุณเพื่อการจัดส่ง

ติดตั้ง GPU H100/H200 และโมดูลตัวระบายความร้อน

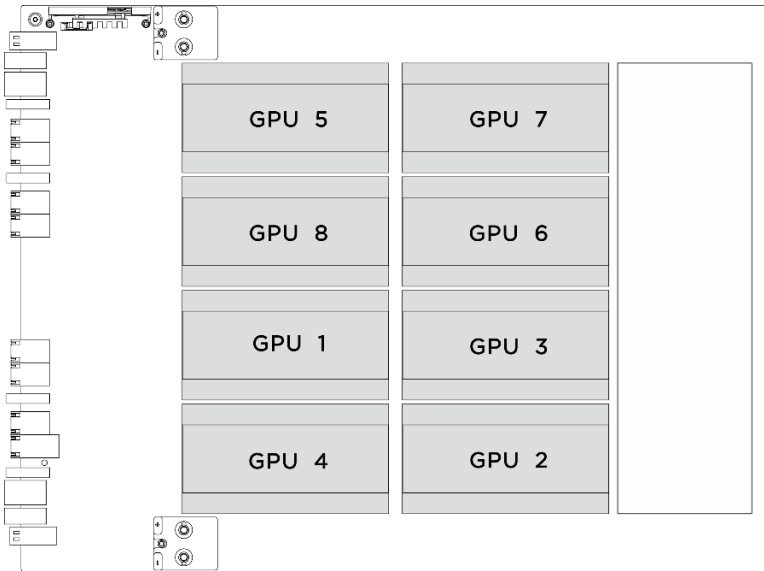
ทำตามคำแนะนำในส่วนนี้เพื่อติดตั้ง GPU H100/H200 และโมดูลตัวระบายความร้อน ขั้นตอนนี้ต้องดำเนินการโดยช่างเทคนิคที่ได้รับการอบรม

เกี่ยวกับงานนี้

ข้อควรพิจารณา:

- อ่าน “คู่มือการติดตั้ง” บนหน้าที่ 1 และ “รายการตรวจสอบความปลอดภัย” บนหน้าที่ 3 เพื่อให้แน่ใจว่าคุณจะทำงานได้อย่างปลอดภัย
- นำบรรจุภัณฑ์แบบมีการป้องกันไฟฟ้าสถิตที่มีส่วนประกอบไปแตะที่พื้นผิวโลหะที่ไม่ทาสีบนเซิร์ฟเวอร์ แล้วจึงนำส่วนประกอบออกจากบรรจุภัณฑ์ และวางลงบนพื้นผิวป้องกันไฟฟ้าสถิต

- ต้องมีสองคนและอุปกรณ์ยกหนึ่งตัวในสถานที่ที่รองรับน้ำหนักได้ถึง 400 ปอนด์ (181 กก.) ในการดำเนินขั้นตอนนี้ หากคุณยังไม่มีอุปกรณ์ยก Lenovo มี Genie Lift GL-8 material lift ที่คุณสามารถซื้อได้ที่ Data Center Solution Configurator: <https://dcsc.lenovo.com/#/configuration/cto/7D5YCTO1WW?hardwareType=lifttool> อย่าลืมรวมเบรคเท้าและแท่นยกไว้ในรายการขณะสั่งซื้อ Genie Lift GL-8 material lift
- อย่าลืมตรวจสอบขั้วต่อและช่องเสียบต่างๆ บน GPU และ แผงวงจรหลัก GPU อย่าใช้ GPU หรือ แผงวงจรหลัก GPU หากขั้วต่อชำรุดหรือสูญหาย หรือมีสิ่งแปลกปลอมในช่องเสียบ เปลี่ยนชิ้นส่วน GPU หรือ แผงวงจรหลัก GPU อันใหม่ ก่อนที่จะดำเนินการติดตั้งต่อไป
- GPU และตัวระบายความร้อนเป็นชิ้นส่วนเดียว อย่าถอดตัวระบายความร้อนออกจาก GPU
- ภาพประกอบต่อไปนี้แสดงหมายเลข GPU และโมดูลตัวระบายความร้อน และหมายเลขช่องเสียบที่สอดคล้องกันใน XCC



การกำหนดหมายเลข GPU และโมดูลตัวระบายความร้อน	หมายเลขช่องเสียบใน XCC
GPU 1	ช่องเสียบ 21
GPU 2	ช่องเสียบ 24
GPU 3	ช่องเสียบ 22
GPU 4	ช่องเสียบ 23

การกำหนดหมายเลข GPU และโมดูลตัวระบายความร้อน	หมายเลขช่องเสียบใน XCC
GPU 5	ช่องเสียบ 17
GPU 6	ช่องเสียบ 20
GPU 7	ช่องเสียบ 18
GPU 8	ช่องเสียบ 19

หมายเหตุ: ตรวจสอบให้แน่ใจว่าคุณมีเครื่องมือที่จำเป็นตามรายการด้านล่างเพื่อการเปลี่ยนชิ้นส่วนที่ถูกต้อง:

- ไขควงแรงบิดที่สามารถตั้งค่าเป็น 0.6 นิวตันเมตร หรือ 5.3 นิ้ว-ปอนด์
- ดอกไขควงขยาย Torx T15 (ยาว 6 นิ้ว)

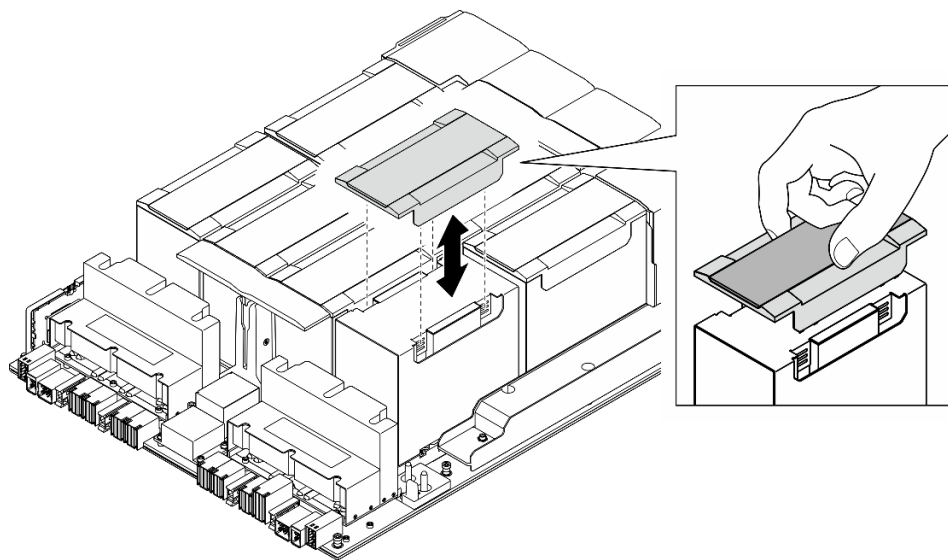
การดาวน์โหลดเฟิร์มแวร์และไดรเวอร์: คุณอาจต้องอัปเดตเฟิร์มแวร์หรือไดรเวอร์หลังจากเปลี่ยนส่วนประกอบ

- ไปที่ <https://datacentersupport.lenovo.com/tw/en/products/servers/thinksystem/sr680av3/7dhe/downloads/driver-list/> เพื่อดูข้อมูลการอัปเดตเฟิร์มแวร์และไดรเวอร์ล่าสุดของเซิร์ฟเวอร์ของคุณ
- ไปที่ “ปรับปรุงเฟิร์มแวร์” ใน *คู่มือผู้ใช้* หรือ *คู่มือการกำหนดค่าระบบ* สำหรับข้อมูลเพิ่มเติมเกี่ยวกับเครื่องมืออัปเดตเฟิร์มแวร์

ขั้นตอน

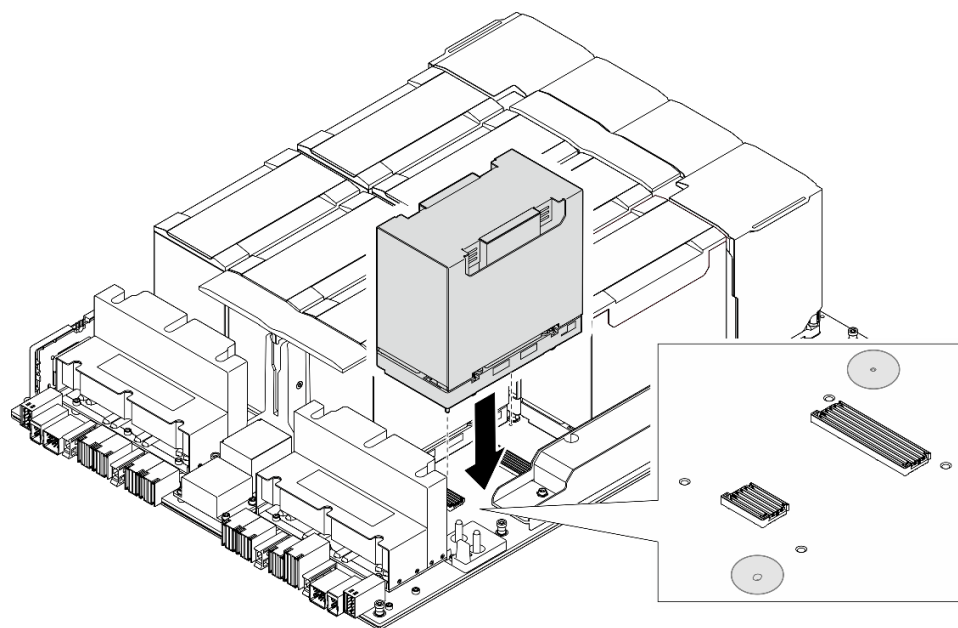
ขั้นตอนที่ 1. (ไม่บังคับ) ถอดส่วนประกอบต่อไปนี้ออกจาก GPU และโมดูลตัวระบายความร้อน อันใหม่

- ฝาครอบขั้วต่อที่ด้านล่าง
- ฟิล์มป้องกัน
- ฝาครอบพลาสติก



รูปภาพ 142. การถอดฝาครอบพลาสติก

- ขั้นตอนที่ 2. จับ GPU และโมดูลตัวระบายความร้อน ด้วยมือทั้งสองข้าง แล้วจัดแนว GPU และโมดูลตัวระบายความร้อน ให้ตรงกับรูนำทางสองรูบน แผงวงจรหลัก GPU และค่อยๆ วางลงบน แผงวงจรหลัก GPU

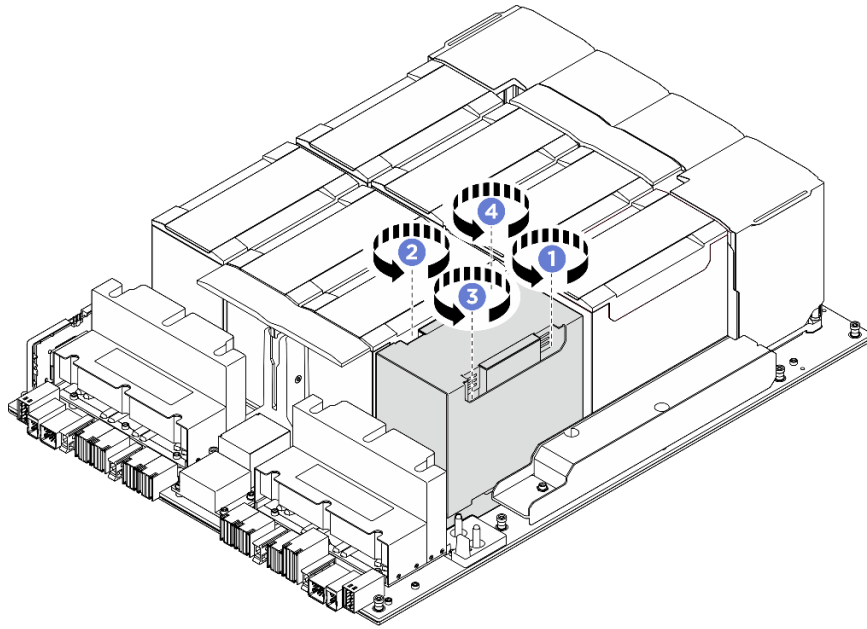


รูปภาพ 143. GPU และโมดูลตัวระบายความร้อน การติดตั้ง

- ขั้นตอนที่ 3. ①②③④ ทำตามขั้นตอนที่แสดงในภาพประกอบด้านล่างเพื่อขันสกรู Torx T15 สี่ตัวเพื่อยึด GPU และโมดูลตัวระบายความร้อน

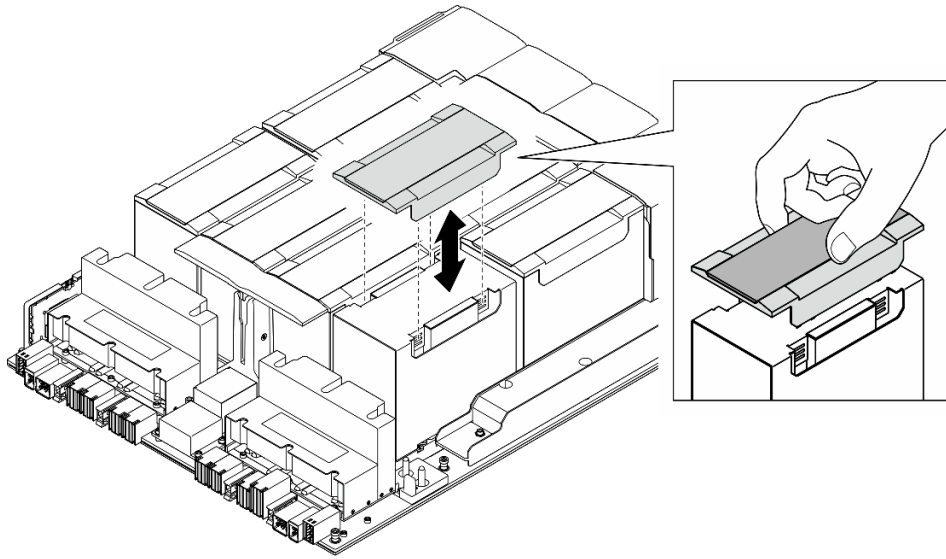
หมายเหตุ:

- คลายและขันสกรูด้วยชุดไขควงแรงบิดเพื่อแรงบิดที่เหมาะสม แรงบิดอ้างอิงที่ต้องใช้ในการคลายสกรูหรือขันสกรูให้แน่นคือ 0.6 นิวตันเมตร หรือ 5.3 นิ้ว-ปอนด์
- ใช้ไฟฉายช่วยในการหาตำแหน่งของรูสกรู



รูปภาพ 144. ลำดับการขันสกรู

ขั้นตอนที่ 4. วางฝาครอบพลาสติกลงบน GPU และโมดูลตัวระบายความร้อน จนกว่าจะยึดเข้าที่อย่างแน่นหนา



รูปภาพ 145. การติดตั้งฝาครอบพลาสติก

หลังจากดำเนินการเสร็จ

1. (GPU และโมดูลตัวระบายความร้อน 2, 4, 5 และ 7 เท่านั้น) ติดตั้งชุดดูดอากาศ GPU กลับเข้าที่ ดู [“ติดตั้งชุดดูดอากาศ H100/H200 GPU”](#) บนหน้าที่ 147
2. ติดตั้ง คอมเพล็กซ์พลังงาน กลับเข้าที่ ดู [“ติดตั้งคอมเพล็กซ์พลังงาน”](#) บนหน้าที่ 86
3. ติดตั้ง ชัตเทิล GPU 8U กลับเข้าที่ ดู [“ติดตั้งชัตเทิล GPU 8U”](#) บนหน้าที่ 34
4. ติดตั้งไดรฟ์แบบ Hot-swap ขนาด 2.5 นิ้ว หรือแผงครอบช่องใส่ไดรฟ์ทั้งหมด (หากมี) กลับเข้าที่ในช่องใส่ไดรฟ์ ดู [“ติดตั้งไดรฟ์แบบ Hot-swap ขนาด 2.5 นิ้ว”](#) บนหน้าที่ 27
5. ติดตั้งพัดลมด้านหน้าทั้งหมดกลับเข้าที่ ดู [“ติดตั้งพัดลมแบบ Hot-swap \(ด้านหน้าและด้านหลัง\)”](#) บนหน้าที่ 45
6. ติดตั้งชุดแหล่งจ่ายไฟทั้งหมดกลับเข้าที่ ดู [“ติดตั้งอุปกรณ์แหล่งจ่ายไฟแบบ Hot-swap”](#) บนหน้าที่ 94
7. ดำเนินการเปลี่ยนชิ้นส่วนให้เสร็จสมบูรณ์ ดู [“ดำเนินการเปลี่ยนชิ้นส่วนให้เสร็จสมบูรณ์”](#) บนหน้าที่ 223

การเปลี่ยนการ์ด HMC (เฉพาะช่างเทคนิคที่ได้รับการฝึกอบรมเท่านั้น)

ทำตามคำแนะนำในส่วนนี้เพื่อถอดหรือติดตั้งการ์ด HMC

ข้อสำคัญ: งานนี้ต้องดำเนินการโดยช่างเทคนิคผู้ผ่านการฝึกอบรมที่ได้รับการรับรองโดย Lenovo Service อย่าพยายามถอดหรือติดตั้งชิ้นส่วนหากไม่ได้รับการฝึกอบรมอย่างเหมาะสมและขาดคุณสมบัติที่เพียงพอ

ถอดการ์ด HMC

ทำตามคำแนะนำในส่วนนี้เพื่อถอดการ์ด HMC ขั้นตอนนี้ต้องดำเนินการโดยช่างเทคนิคที่ได้รับการอบรม

เกี่ยวกับงานนี้

ข้อควรพิจารณา:

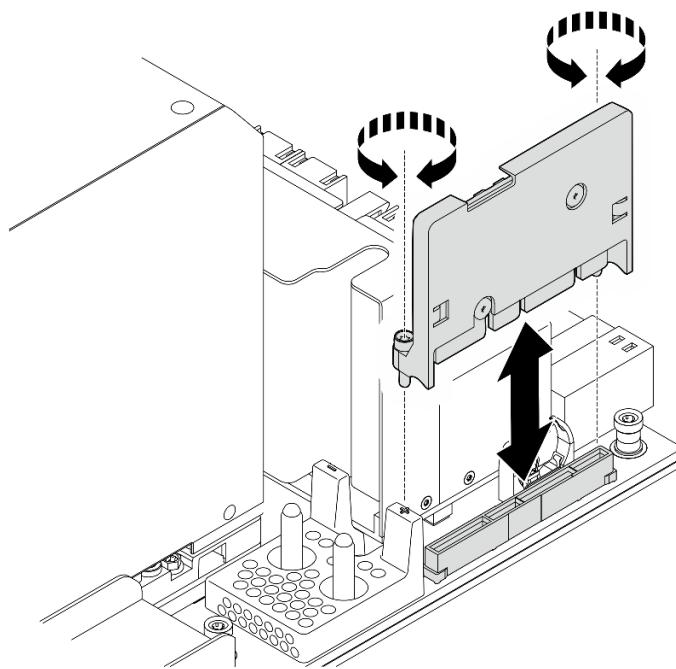
- อ่าน “คู่มือการติดตั้ง” บนหน้าที่ 1 และ “รายการตรวจสอบความปลอดภัย” บนหน้าที่ 3 เพื่อให้แน่ใจว่าคุณจะทำงานได้อย่างปลอดภัย
- ปิดเซิร์ฟเวอร์และอุปกรณ์ต่อพ่วง แล้วถอดสายไฟและสายภายนอกทั้งหมดออก ดู “ปิดเซิร์ฟเวอร์” บนหน้าที่ 9
- ต้องมีสองคนและอุปกรณ์ยกหนึ่งตัวในสถานที่ที่รองรับน้ำหนักได้ถึง 400 ปอนด์ (181 กก.) ในการดำเนินขั้นตอนนี้ หากคุณยังไม่มีอุปกรณ์ยก Lenovo มี Genie Lift GL-8 material lift ที่คุณสามารถซื้อได้ที่ Data Center Solution Configurator: <https://dcsc.lenovo.com/#/configuration/cto/7D5YCTO1WW?hardwareType=lifttool> อย่าลืมรวมเบรกเท้าและแท่นยกไว้ในรายการขณะสั่งซื้อ Genie Lift GL-8 material lift

ขั้นตอน

ขั้นตอนที่ 1. เตรียมการสำหรับงานนี้

- a. ถอดชุดแหล่งจ่ายไฟทั้งหมด ดู “ถอดอุปกรณ์แหล่งจ่ายไฟแบบ Hot-swap” บนหน้าที่ 92
- b. ถอดพัดลมด้านหน้าออกทั้งหมด ดู “ถอดพัดลมแบบ Hot-swap (ด้านหน้าและด้านหลัง)” บนหน้าที่ 43
- c. ถอดไดรฟ์แบบ Hot-swap ขนาด 2.5 นิ้ว และแผงครอบช่องใส่ไดรฟ์ทั้งหมดออกจากช่องใส่ไดรฟ์ (ถ้ามี) ดู “ถอดไดรฟ์แบบ Hot-swap ขนาด 2.5 นิ้ว” บนหน้าที่ 25
- d. ดึง ชัตเทิล GPU 8U ออกจากตัวเครื่อง แล้ววางบนแท่นยก ดู “ถอดชัตเทิล GPU 8U” บนหน้าที่ 32
- e. ถอด คอมเพล็กซ์พลังงาน ดู “ถอดคอมเพล็กซ์พลังงาน” บนหน้าที่ 84

ขั้นตอนที่ 2. คลายสกรูสองตัวเพื่อถอดการ์ด HMC ออกจาก แผงวงจรหลัก GPU



รูปภาพ 146. การถอดการ์ด HMC

หลังจากดำเนินการเสร็จ

หากคุณได้รับคำแนะนำให้ส่งคืนส่วนประกอบหรืออุปกรณ์เสริม ให้ปฏิบัติตามคำแนะนำที่มาพร้อมบรรจุภัณฑ์ทั้งหมด และให้ใช้บรรจุภัณฑ์ใดๆ ที่ส่งมอบให้กับคุณเพื่อการจัดส่ง

ติดตั้งการ์ด HMC

ทำตามคำแนะนำในส่วนนี้เพื่อติดตั้งการ์ด HMC ขั้นตอนนี้ต้องดำเนินการโดยช่างเทคนิคที่ได้รับการอบรม

เกี่ยวกับงานนี้

ข้อควรพิจารณา:

- อ่าน “คู่มือการติดตั้ง” บนหน้าที่ 1 และ “รายการตรวจสอบความปลอดภัย” บนหน้าที่ 3 เพื่อให้แน่ใจว่าคุณจะทำงานได้อย่างปลอดภัย
- นำบรรจุภัณฑ์แบบมีการป้องกันไฟฟ้าสถิตที่มีส่วนประกอบไปแต่ที่พื้นผิวโลหะที่ไม่ทาสีบนเซิร์ฟเวอร์ แล้วจึงนำส่วนประกอบออกจากบรรจุภัณฑ์ และวางลงบนพื้นผิวป้องกันไฟฟ้าสถิต
- ต้องมีสองคนและอุปกรณ์ยกหนึ่งตัวในสถานที่ที่รองรับน้ำหนักได้ถึง 400 ปอนด์ (181 กก.) ในการดำเนินขั้นตอนนี้ หากคุณยังไม่มีอุปกรณ์ยก Lenovo มี Genie Lift GL-8 material lift ที่คุณสามารถซื้อได้ที่ Data Center Solution Configurator: <https://dcsc.lenovo.com/#/configuration/cto/7D5YCTO1WW?hardwareType=lifttool> อย่าลืมรวมเบรกเท้าและแท่นยกไว้ในรายการขณะสั่งซื้อ Genie Lift GL-8 material lift

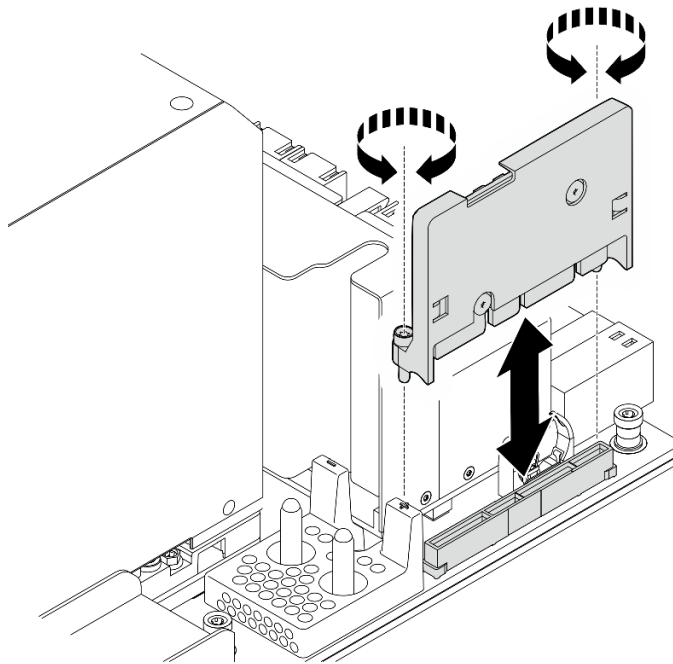
การดาวน์โหลดเฟิร์มแวร์และไดรเวอร์: คุณอาจต้องอัปเดตเฟิร์มแวร์หรือไดรเวอร์หลังจากเปลี่ยนส่วนประกอบ

- ไปที่ <https://datacentersupport.lenovo.com/tw/en/products/servers/thinksystem/sr680av3/7dhe/downloads/driver-list/> เพื่อดูข้อมูลการอัปเดตเฟิร์มแวร์และไดรเวอร์ล่าสุดของเซิร์ฟเวอร์ของคุณ
- ไปที่ “ปรับปรุงเฟิร์มแวร์” ใน *คู่มือผู้ใช้* หรือ *คู่มือการกำหนดค่าระบบ* สำหรับข้อมูลเพิ่มเติมเกี่ยวกับเครื่องมืออัปเดตเฟิร์มแวร์

ขั้นตอน

ขั้นตอนที่ 1. จัดแนวการ์ด HMC ให้ตรงกับขั้วต่อบน แผงวงจรหลัก GPU แล้วกดการ์ด HMC ลงในขั้วต่อจนยึดเข้าที่อย่างแน่นหนา

ขั้นตอนที่ 2. ขันสกรูสองตัวเพื่อยึดการ์ด HMC



รูปภาพ 147. การติดตั้งการ์ด HMC

หลังจากดำเนินการเสร็จ

1. ติดตั้ง คอมเพล็กซ์พลังงาน กลับเข้าที่ ดู “ติดตั้งคอมเพล็กซ์พลังงาน” บนหน้าที่ 86
2. ติดตั้ง ชัตเทิล GPU 8U กลับเข้าที่ ดู “ติดตั้งชัตเทิล GPU 8U” บนหน้าที่ 34
3. ติดตั้งไดรฟ์แบบ Hot-swap ขนาด 2.5 นิ้ว หรือแผงครอบช่องใส่ไดรฟ์ทั้งหมด (หากมี) กลับเข้าที่ในช่องใส่ไดรฟ์ ดู “ติดตั้งไดรฟ์แบบ Hot-swap ขนาด 2.5 นิ้ว” บนหน้าที่ 27
4. ติดตั้งพัดลมด้านหน้าทั้งหมดกลับเข้าที่ ดู “ติดตั้งพัดลมแบบ Hot-swap (ด้านหน้าและด้านหลัง)” บนหน้าที่ 45

5. ติดตั้งชุดแหล่งจ่ายไฟทั้งหมดกลับเข้าที่ ดู “ติดตั้งอุปกรณ์แหล่งจ่ายไฟแบบ Hot-swap” บนหน้าที่ 94
6. ดำเนินการเปลี่ยนชิ้นส่วนให้เสร็จสมบูรณ์ ดู “ดำเนินการเปลี่ยนชิ้นส่วนให้เสร็จสมบูรณ์” บนหน้าที่ 223

การเปลี่ยนฝาครอบ I/O (เฉพาะช่างเทคนิคที่ได้รับการฝึกอบรมเท่านั้น)

ทำตามคำแนะนำในส่วนนี้เพื่อถอดและติดตั้งฝาครอบ I/O

ข้อสำคัญ: งานนี้ต้องดำเนินการโดยช่างเทคนิคผู้ผ่านการฝึกอบรมที่ได้รับการรับรองโดย Lenovo Service อย่าพยายามถอดหรือติดตั้งชิ้นส่วนหากไม่ได้รับการฝึกอบรมอย่างเหมาะสมและขาดคุณสมบัติที่เพียงพอ

ถอดฝาครอบ I/O

ทำตามคำแนะนำในส่วนนี้เพื่อถอดฝาครอบ I/O ขั้นตอนนี้ต้องดำเนินการโดยช่างเทคนิคที่ได้รับการอบรม

เกี่ยวกับงานนี้

ข้อควรพิจารณา:

- อ่าน “คู่มือการติดตั้ง” บนหน้าที่ 1 และ “รายการตรวจสอบความปลอดภัย” บนหน้าที่ 3 เพื่อให้แน่ใจว่าคุณจะทำงานได้อย่างปลอดภัย
- ปิดเซิร์ฟเวอร์และอุปกรณ์ต่อพ่วง แล้วถอดสายไฟและสายภายนอกทั้งหมดออก ดู “ปิดเซิร์ฟเวอร์” บนหน้าที่ 9
- ต้องมีสองคนและอุปกรณ์ยกหนึ่งตัวในสถานที่ที่รองรับน้ำหนักได้ถึง 400 ปอนด์ (181 กก.) ในการดำเนินขั้นตอนนี้ หากคุณยังไม่มีอุปกรณ์ยก Lenovo มี Genie Lift GL-8 material lift ที่คุณสามารถซื้อได้ที่ Data Center Solution Configurator: <https://dcsc.lenovo.com/#/configuration/cto/7D5YCTO1WW?hardwareType=lifttool> อย่าลืมรวมเบรกเท้าและแท่นยกไว้ในรายการขณะสั่งซื้อ Genie Lift GL-8 material lift

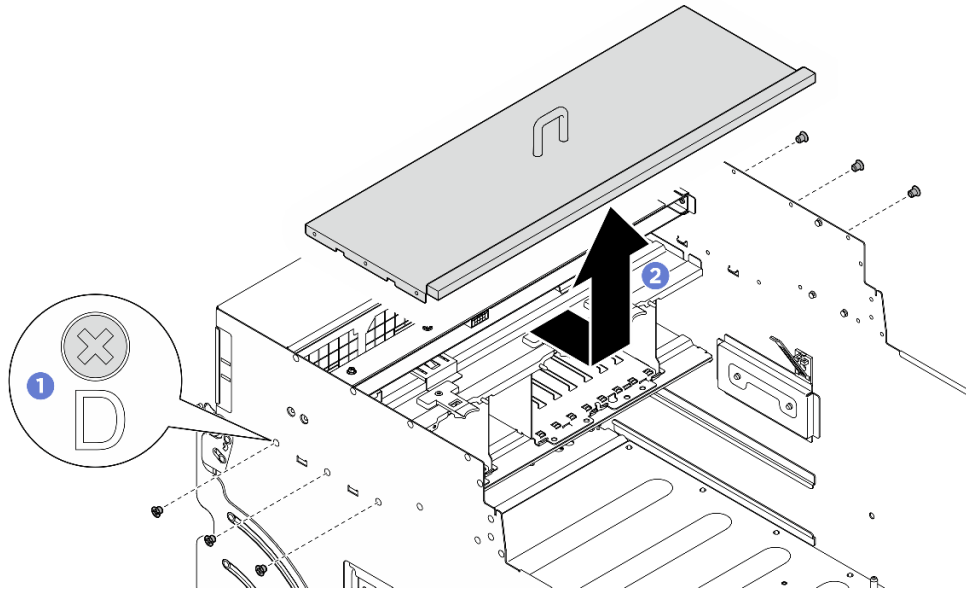
ขั้นตอน

ขั้นตอนที่ 1. เตรียมการสำหรับงานนี้

- a. ถอดชุดแหล่งจ่ายไฟทั้งหมด ดู “ถอดอุปกรณ์แหล่งจ่ายไฟแบบ Hot-swap” บนหน้าที่ 92
- b. ถอดพัดลมด้านหน้าออกทั้งหมด ดู “ถอดพัดลมแบบ Hot-swap (ด้านหน้าและด้านหลัง)” บนหน้าที่ 43
- c. ถอดไดรฟ์แบบ Hot-swap ขนาด 2.5 นิ้ว และแผงครอบช่องใส่ไดรฟ์ทั้งหมดออกจากช่องใส่ไดรฟ์ (ถ้ามี) ดู “ถอดไดรฟ์แบบ Hot-swap ขนาด 2.5 นิ้ว” บนหน้าที่ 25
- d. ดึง ชัตเทิล GPU 8U ออกจากตัวเครื่อง แล้ววางบนแท่นยก ดู “ถอดชัตเทิล GPU 8U” บนหน้าที่ 32
- e. ถอดฝาครอบสาย ดู “ถอดฝาครอบสาย” บนหน้าที่ 36

ขั้นตอนที่ 2. ถอดฝาครอบ I/O

- a. ❶ คลายสกรูหกตัวที่มีเครื่องหมาย D บนด้านทั้งสองของ ชัตเทิล GPU 8U
- b. ❷ เลื่อนฝาครอบ I/O กลับไปด้านหลัง แล้วยกออกจาก ชัตเทิล GPU 8U



รูปภาพ 148. การถอดฝาครอบ I/O

หลังจากดำเนินการเสร็จ

หากคุณได้รับคำแนะนำให้ส่งคืนส่วนประกอบหรืออุปกรณ์เสริม ให้ปฏิบัติตามคำแนะนำที่มาพร้อมบรรจุภัณฑ์ทั้งหมด และให้ใช้บรรจุภัณฑ์ใดๆ ที่ส่งมอบให้กับคุณเพื่อการจัดส่ง

ติดตั้งฝาครอบ I/O

ทำตามคำแนะนำในส่วนนี้เพื่อติดตั้งฝาครอบ I/O ขั้นตอนนี้ต้องดำเนินการโดยช่างเทคนิคที่ได้รับการอบรม

เกี่ยวกับงานนี้

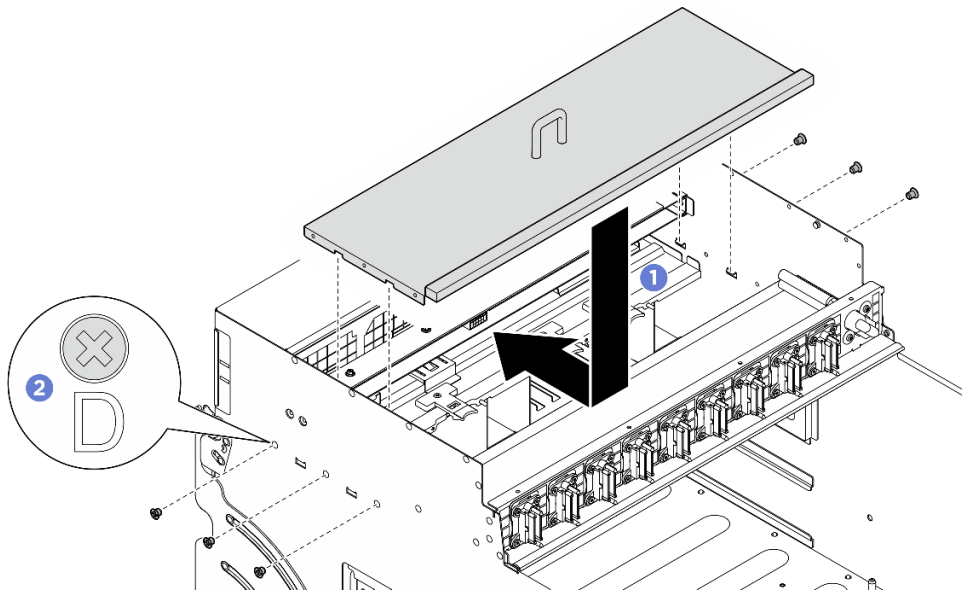
ข้อควรพิจารณา:

- อ่าน “คู่มือการติดตั้ง” บนหน้าที่ 1 และ “รายการตรวจสอบความปลอดภัย” บนหน้าที่ 3 เพื่อให้แน่ใจว่าคุณจะทำงานได้อย่างปลอดภัย
- นำบรรจุภัณฑ์แบบมีการป้องกันไฟฟ้าสถิตที่มีส่วนประกอบไปแตะที่พื้นผิวโลหะที่ไม่ทาสีบนเซิร์ฟเวอร์ แล้วจึงนำส่วนประกอบออกจากบรรจุภัณฑ์ และวางลงบนพื้นผิวป้องกันไฟฟ้าสถิต
- ต้องมีสองคนและอุปกรณ์ยกหนึ่งตัวในสถานที่ที่รองรับน้ำหนักได้ถึง 400 ปอนด์ (181 กก.) ในการดำเนินขั้นตอนนี้ หากคุณยังไม่มีอุปกรณ์ยก Lenovo มี Genie Lift GL-8 material lift ที่คุณสามารถซื้อได้ที่ Data Center Solution

Configurator: <https://dcsc.lenovo.com/#/configuration/cto/7D5YCTO1WW?hardwareType=lifttool> อย่าลืมรวมเบรกเท้าและแท่นยกไว้ในรายการขณะสั่งซื้อ Genie Lift GL-8 material lift

ขั้นตอน

- ขั้นตอนที่ 1. ❶ วางฝาครอบ I/O ลงบน ชัตเทิล GPU 8U จากนั้น เลื่อนฝาครอบ I/O ไปด้านหน้าเพื่อจัดแนวให้ตรงกับแถบที่สีบน ชัตเทิล GPU 8U จนกว่าจะยึดเข้าที่อย่างแน่นหนา
- ขั้นตอนที่ 2. ❷ คำนวณสกรูทูลที่มีเครื่องหมาย D บนด้านทั้งสองของ ชัตเทิล GPU 8U จากนั้นขันสกรูทูลตัวเพื่อยึดฝาครอบ I/O



รูปภาพ 149. การติดตั้งฝาครอบ I/O

หลังจากดำเนินการเสร็จ

- ติดตั้งฝาครอบสายกลับเข้าที่ ดู “ติดตั้งฝาครอบสาย” บนหน้าที่ 37
- ติดตั้ง ชัตเทิล GPU 8U กลับเข้าที่ ดู “ติดตั้งชัตเทิล GPU 8U” บนหน้าที่ 34
- ติดตั้งไดรฟ์แบบ Hot-swap ขนาด 2.5 นิ้ว หรือแผงครอบช่องใส่ไดรฟ์ทั้งหมด (หากมี) กลับเข้าที่ในช่องใส่ไดรฟ์ ดู “ติดตั้งไดรฟ์แบบ Hot-swap ขนาด 2.5 นิ้ว” บนหน้าที่ 27
- ติดตั้งพัดลมด้านหน้าทั้งหมดกลับเข้าที่ ดู “ติดตั้งพัดลมแบบ Hot-swap (ด้านหน้าและด้านหลัง)” บนหน้าที่ 45
- ติดตั้งชุดแหล่งจ่ายไฟทั้งหมดกลับเข้าที่ ดู “ติดตั้งอุปกรณ์แหล่งจ่ายไฟแบบ Hot-swap” บนหน้าที่ 94
- ดำเนินการเปลี่ยนชิ้นส่วนให้เสร็จสมบูรณ์ ดู “ดำเนินการเปลี่ยนชิ้นส่วนให้เสร็จสมบูรณ์” บนหน้าที่ 223

การเปลี่ยนแผงสวิตช์ PCIe และตัวระบายความร้อน (เฉพาะช่างเทคนิคที่ได้รับการฝึกอบรมเท่านั้น)

ทำตามคำแนะนำในส่วนนี้เพื่อถอดและติดตั้งแผงสวิตช์ PCIe และตัวระบายความร้อนแผงสวิตช์ PCIe

ข้อสำคัญ: งานนี้ต้องดำเนินการโดยช่างเทคนิคผู้ผ่านการฝึกอบรมที่ได้รับการรับรองโดย Lenovo Service อย่าพยายามถอดหรือติดตั้งชิ้นส่วนหากไม่ได้รับการฝึกอบรมอย่างเหมาะสมและขาดคุณสมบัติที่เพียงพอ

ถอดตัวระบายความร้อนแผงสวิตช์ PCIe

ทำตามคำแนะนำในส่วนนี้เพื่อถอดตัวระบายความร้อนแผงสวิตช์ PCIe ขั้นตอนนี้ต้องดำเนินการโดยช่างเทคนิคที่ได้รับการอบรม

เกี่ยวกับงานนี้

ข้อควรพิจารณา:

- อ่าน “คู่มือการติดตั้ง” บนหน้าที่ 1 และ “รายการตรวจสอบความปลอดภัย” บนหน้าที่ 3 เพื่อให้แน่ใจว่าคุณจะทำงานได้อย่างปลอดภัย
- ปิดเซิร์ฟเวอร์และอุปกรณ์ต่อพ่วง แล้วถอดสายไฟและสายภายนอกทั้งหมดออก ดู “ปิดเซิร์ฟเวอร์” บนหน้าที่ 9

ขั้นตอน

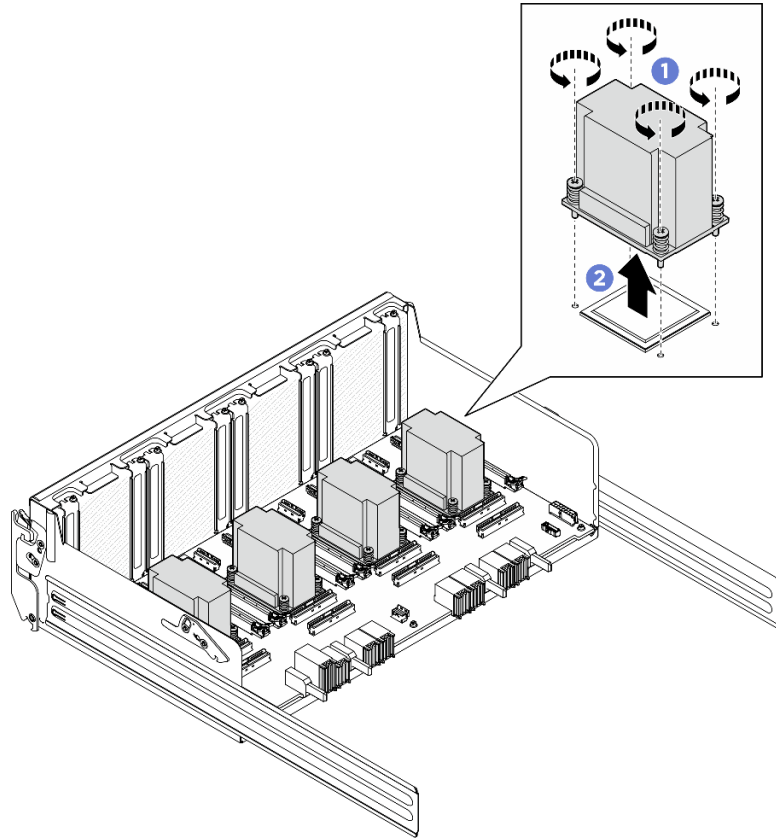
ขั้นตอนที่ 1. เตรียมการสำหรับงานนี้

- a. ถอด ชั้ตเทิลสวิตช์ PCIe ดู “ถอดชั้ตเทิลสวิตช์ PCIe” บนหน้าที่ 219
- b. ถอดอะแดปเตอร์ PCIe ด้านหน้าทั้งหมด ดู “ถอดอะแดปเตอร์ PCIe ด้านหน้า” บนหน้าที่ 199

ขั้นตอนที่ 2. ถอด ตัวระบายความร้อนแผงสวิตช์ PCIe

- a. ① ให้คลายสกรูทั้งหมดบนตัวระบายความร้อนจนสุด **โดยทำตามลำดับการถอดที่แสดง** บนป้ายตัวระบายความร้อน
- b. ② ค่อยๆ ยกตัวระบายความร้อนออกจาก แผงสวิตช์ PCIe

หมายเหตุ: คลายและขันสกรูด้วยชุดไขควงแรงบิดเพื่อแรงบิดที่เหมาะสม แรงบิดอ้างอิงที่ต้องใช้ในการคลายสกรูหรือขันสกรูให้แน่นคือ 0.9 นิวตันเมตร หรือ 8 นิ้ว-ปอนด์



รูปภาพ 150. การถอด ตัวระบายความร้อนแผงสวิตช์ PCIe

ขั้นตอนที่ 3. ใช้แผ่นแอลกอฮอล์ทำความสะอาดเช็ดครีมนระบายความร้อนออกจากส่วนประกอบต่อไปนี้:

- ตัวกระจายความร้อนบน แผงสวิตช์ PCIe
- ด้านล่างของ ตัวระบายความร้อนแผงสวิตช์ PCIe

หลังจากดำเนินการเสร็จ

1. หากคุณกำลังเปลี่ยน ตัวระบายความร้อนแผงสวิตช์ PCIe ให้ติดตั้งตัวใหม่ ดู [“ติดตั้งตัวระบายความร้อนของแผงสวิตช์ PCIe”](#) บนหน้าที่ 197
2. หากคุณต้องเปลี่ยน แผงสวิตช์ PCIe ให้ถอดออก ดู [“ถอดแผงสวิตช์ PCIe”](#) บนหน้าที่ 194
3. หากคุณได้รับคำแนะนำให้ส่งคืนส่วนประกอบหรืออุปกรณ์เสริม ให้ปฏิบัติตามคำแนะนำที่มาพร้อมบรรจุภัณฑ์ทั้งหมด และให้ใช้บรรจุภัณฑ์ใดๆ ที่ส่งมอบให้กับคุณเพื่อการจัดส่ง

ถอดแผงสวิตช์ PCIe

ทำตามคำแนะนำในส่วนนี้เพื่อถอดแผงสวิตช์ PCIe ขั้นตอนนี้ต้องดำเนินการโดยช่างเทคนิคที่ได้รับการอบรม

เกี่ยวกับงานนี้

ข้อควรพิจารณา:

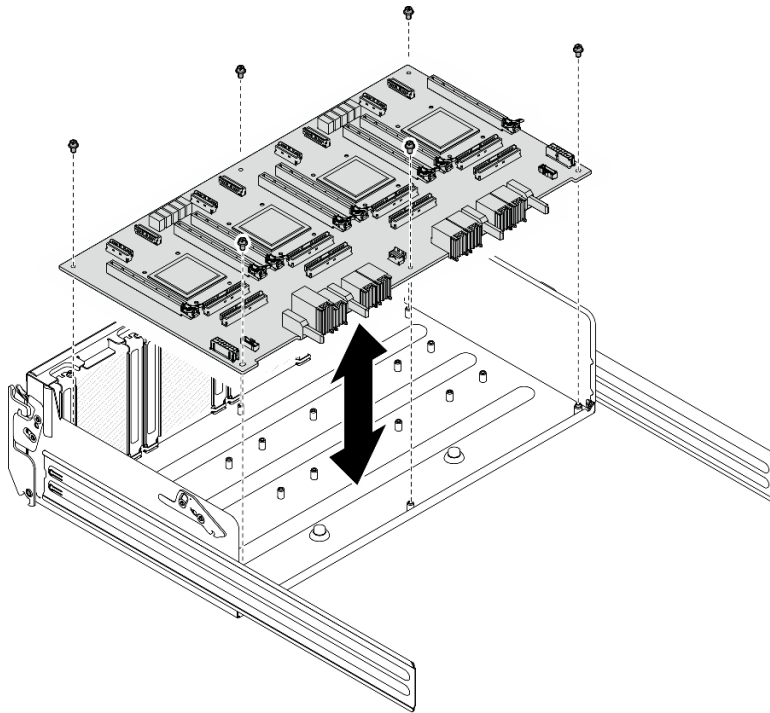
- อ่าน “คู่มือการติดตั้ง” บนหน้าที่ 1 และ “รายการตรวจสอบความปลอดภัย” บนหน้าที่ 3 เพื่อให้แน่ใจว่าคุณจะทำงานได้อย่างปลอดภัย
- ปิดเซิร์ฟเวอร์และอุปกรณ์ต่อพ่วง แล้วถอดสายไฟและสายภายนอกทั้งหมดออก ดู “ปิดเซิร์ฟเวอร์” บนหน้าที่ 9

ขั้นตอน

ขั้นตอนที่ 1. เตรียมการสำหรับงานนี้

- a. ถอด ชัตเทิลสวิตช์ PCIe ดู “ถอดชัตเทิลสวิตช์ PCIe” บนหน้าที่ 219
- b. ถอดอะแดปเตอร์ PCIe ด้านหน้าทั้งหมด ดู “ถอดอะแดปเตอร์ PCIe ด้านหน้า” บนหน้าที่ 199
- c. ถอดตัวระบายความร้อนทั้งหมดของแผงสวิตช์ PCIe ดู “ถอดตัวระบายความร้อนแผงสวิตช์ PCIe” บนหน้าที่ 193

ขั้นตอนที่ 2. คลายสกรูหกตัวบน แผงสวิตช์ PCIe แล้วยก แผงสวิตช์ PCIe ออกจาก ชัตเทิลสวิตช์ PCIe



รูปภาพ 151. การถอด แผงสวิตช์ PCIe

หลังจากดำเนินการเสร็จ

หากคุณได้รับคำแนะนำให้ส่งคืนส่วนประกอบหรืออุปกรณ์เสริม ให้ปฏิบัติตามคำแนะนำที่มาพร้อมบรรจุภัณฑ์ทั้งหมด และให้ใช้บรรจุภัณฑ์ใดๆ ที่ส่งมอบให้กับคุณเพื่อการจัดส่ง

ติดตั้งแผงสวิตช์ PCIe

ทำตามคำแนะนำในส่วนนี้เพื่อติดตั้งแผงสวิตช์ PCIe ขั้นตอนนี้ต้องดำเนินการโดยช่างเทคนิคที่ได้รับการอบรม

เกี่ยวกับงานนี้

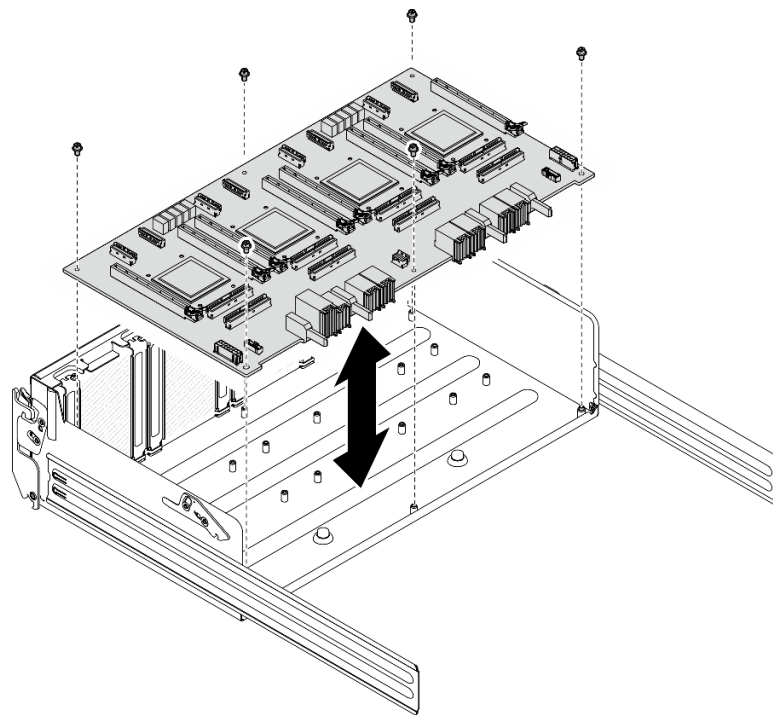
ข้อควรพิจารณา:

- อ่าน “คู่มือการติดตั้ง” บนหน้าที่ 1 และ “รายการตรวจสอบความปลอดภัย” บนหน้าที่ 3 เพื่อให้แน่ใจว่าคุณจะทำงานได้อย่างปลอดภัย
- นำบรรจุภัณฑ์แบบมีการป้องกันไฟฟ้าสถิตที่มีส่วนประกอบไปแต่ที่พื้นผิวโลหะที่ไม่ทาสีบนซีพียูแล้วจึงนำส่วนประกอบออกจากบรรจุภัณฑ์ และวางลงบนพื้นผิวป้องกันไฟฟ้าสถิต

ขั้นตอน

ขั้นตอนที่ 1. จับ แผงสวิตช์ PCIe ในทิศทางที่ถูกต้องตามที่ปรากฏในภาพ แล้วจัดแนว แผงสวิตช์ PCIe ให้ตรงกับ สแตนดาร์ดอพท์บนบน ชัตเทิลสวิตช์ PCIe จากนั้นค่อยๆ วางลงบน ชัตเทิลสวิตช์ PCIe

ขั้นตอนที่ 2. ชันสกรูหกตัวเพื่อยึด แผงสวิตช์ PCIe



รูปภาพ 152. แผงสวิตช์ PCIe การติดตั้ง

หลังจากดำเนินการเสร็จ

1. ติดตั้งตัวระบายความร้อนของแผงสวิตช์ PCIe ทั้งหมดกลับเข้าที่ ดู “ติดตั้งตัวระบายความร้อนของแผงสวิตช์ PCIe” บนหน้าที่ 197
2. ติดตั้งอะแดปเตอร์ PCIe ด้านหน้าทั้งหมดกลับเข้าที่ ดู “ติดตั้งอะแดปเตอร์ PCIe ด้านหน้า” บนหน้าที่ 201
3. ติดตั้ง ชั๊ตเทิลสวิตช์ PCIe กลับเข้าที่ ดู “ติดตั้งชั๊ตเทิลสวิตช์ PCIe” บนหน้าที่ 221
4. ดำเนินการเปลี่ยนชิ้นส่วนให้เสร็จสมบูรณ์ ดู “ดำเนินการเปลี่ยนชิ้นส่วนให้เสร็จสมบูรณ์” บนหน้าที่ 223

ติดตั้งตัวระบายความร้อนของแผงสวิตช์ PCIe

ทำตามคำแนะนำในส่วนนี้เพื่อติดตั้งตัวระบายความร้อนแผงสวิตช์ PCIe ขั้นตอนนี้ต้องดำเนินการโดยช่างเทคนิคที่ได้รับการอบรม

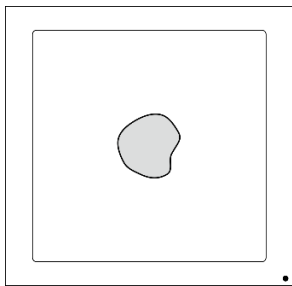
เกี่ยวกับงานนี้

ข้อควรพิจารณา:

- อ่าน “คู่มือการติดตั้ง” บนหน้าที่ 1 และ “รายการตรวจสอบความปลอดภัย” บนหน้าที่ 3 เพื่อให้แน่ใจว่าคุณจะทำงานได้อย่างปลอดภัย
- นำบรรจุภัณฑ์แบบมีการป้องกันไฟฟ้าสถิตที่มีส่วนประกอบไปแตะที่พื้นผิวโลหะที่ไม่ทาสีบนเซิร์ฟเวอร์ แล้วจึงนำส่วนประกอบออกจากบรรจุภัณฑ์ และวางลงบนพื้นผิวป้องกันไฟฟ้าสถิต

ขั้นตอน

ขั้นตอนที่ 1. ทาซิลิโคนระบายความร้อนใหม่ (0.3 มล.) ที่กึ่งกลางของตัวกระจายความร้อน

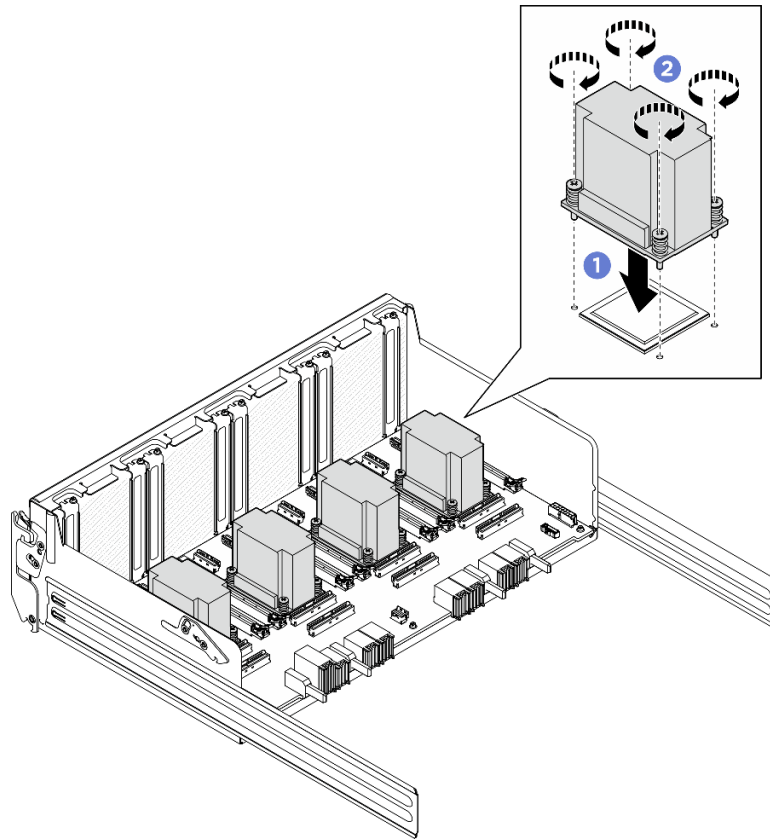


รูปภาพ 153. การทาครีมระบายความร้อน

ขั้นตอนที่ 2. ติดตั้ง ตัวระบายความร้อนแผงสวิตช์ PCIe

- a. ① จัดแนว ตัวระบายความร้อนแผงสวิตช์ PCIe ให้ตรงกับรูสกรูสี่รูบน แผงสวิตช์ PCIe แล้วค่อยๆ วาง ตัวระบายความร้อนแผงสวิตช์ PCIe ลงบน แผงสวิตช์ PCIe
- b. ② ชันสกรูสี่ตัวให้แน่นสนิทตามลำดับ **การติดตั้งที่แสดง** บนป้ายตัวระบายความร้อน

หมายเหตุ: คลายและขันสกรูด้วยชุดไขควงแรงบิดเพื่อแรงบิดที่เหมาะสม แรงบิดอ้างอิงที่ต้องใช้ในการคลายสกรูหรือขันสกรูให้แน่นคือ 0.9 นิวตันเมตร หรือ 8 นิ้ว-ปอนด์



รูปภาพ 154. ตัวระบายความร้อนแผงสวิตช์ PCIe การติดตั้ง

หลังจากดำเนินการเสร็จ

1. ติดตั้งอะแดปเตอร์ PCIe ด้านหน้าทั้งหมดกลับเข้าที่ ดู “ติดตั้งอะแดปเตอร์ PCIe ด้านหน้า” บนหน้าที่ 201
2. ติดตั้ง ชัตเทิลสวิตช์ PCIe กลับเข้าที่ ดู “ติดตั้งชัตเทิลสวิตช์ PCIe” บนหน้าที่ 221
3. ดำเนินการเปลี่ยนชิ้นส่วนให้เสร็จสมบูรณ์ ดู “ดำเนินการเปลี่ยนชิ้นส่วนให้เสร็จสมบูรณ์” บนหน้าที่ 223

การเปลี่ยนอะแดปเตอร์ PCIe (เฉพาะช่างเทคนิคที่ได้รับการฝึกอบรมเท่านั้น)

ทำตามคำแนะนำในส่วนนี้เพื่อถอดและติดตั้งอะแดปเตอร์ PCIe

ข้อสำคัญ: งานนี้ต้องดำเนินการโดยช่างเทคนิคผู้ผ่านการฝึกอบรมที่ได้รับการรับรองโดย Lenovo Service อย่าพยายามถอดหรือติดตั้งชิ้นส่วนหากไม่ได้รับการฝึกอบรมอย่างเหมาะสมและขาดคุณสมบัติที่เพียงพอ

ถอดอะแดปเตอร์ PCIe ด้านหน้า

ทำตามคำแนะนำในส่วนนี้เพื่อถอดอะแดปเตอร์ PCIe ด้านหน้า ขั้นตอนนี้ต้องดำเนินการโดยช่างเทคนิคที่ได้รับการอบรม

เกี่ยวกับงานนี้

ข้อควรพิจารณา:

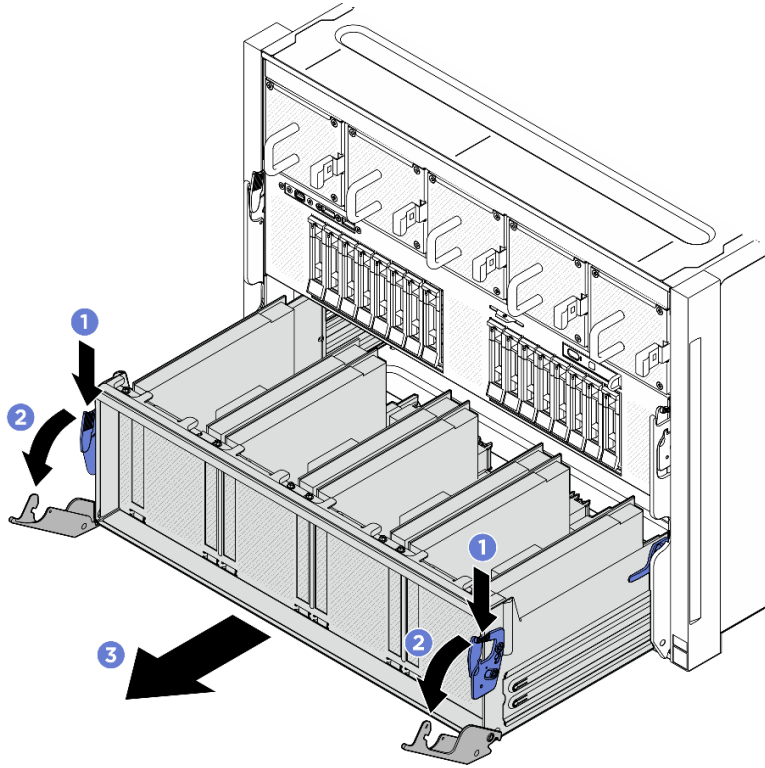
- อ่าน “คู่มือการติดตั้ง” บนหน้าที่ 1 และ “รายการตรวจสอบความปลอดภัย” บนหน้าที่ 3 เพื่อให้แน่ใจว่าคุณจะทำงานได้อย่างปลอดภัย
- ปิดเซิร์ฟเวอร์และอุปกรณ์ต่อพ่วง แล้วถอดสายไฟและสายภายนอกทั้งหมดออก ดู “ปิดเซิร์ฟเวอร์” บนหน้าที่ 9

ขั้นตอน

ขั้นตอนที่ 1. ปลด ชั้ตเทิลสวิตช์ PCIe ออกจาก ชั้ตเทิล GPU 8U

- 1 กดสลักปลดสี่ฟ้าสองตัว
- 2 หมุนคันโยกปลดล๊อคสองตัวจนกว่าจะตั้งฉากกับ ชั้ตเทิลสวิตช์ PCIe
- 3 ดึง ชั้ตเทิลสวิตช์ PCIe ไปด้านหน้าจนสุด

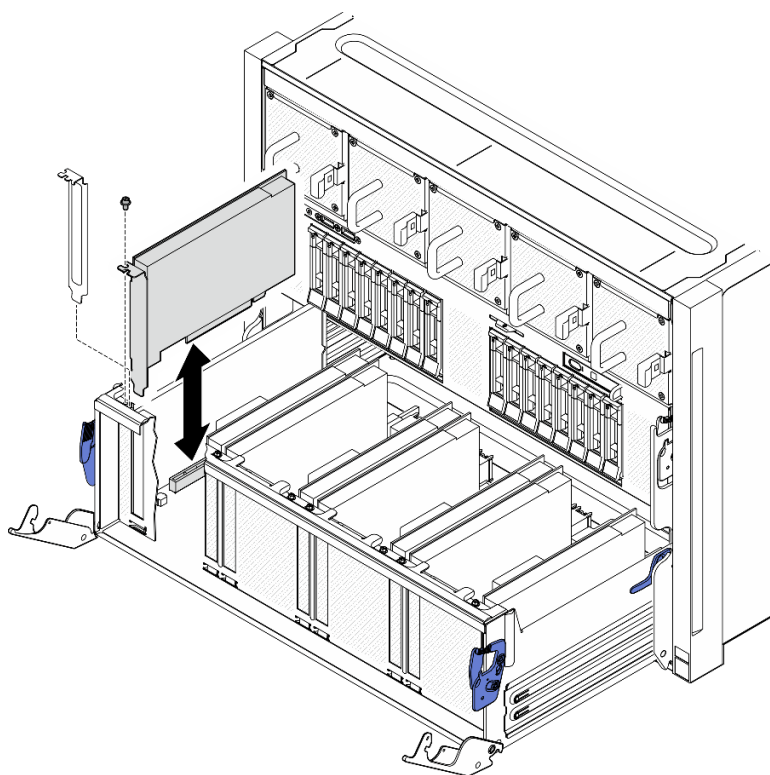
หมายเหตุ: ดันคันปลดล๊อคสองตัวกลับเข้าไปจนกว่าจะล๊อคเข้าที่หลังจากดึง ชั้ตเทิลสวิตช์ PCIe ออกเพื่อหลีกเลี่ยงความเสียหาย



รูปภาพ 155. ชัตเทิลสวิตช์ PCIe การถอดจนถึงตำแหน่งหยุด

ขั้นตอนที่ 2. คลายสลักที่ยึดอะแดปเตอร์ PCIe ด้านหน้ากับ ชัตเทิลสวิตช์ PCIe แล้วยกอะแดปเตอร์ PCIe ด้านหน้าออกจากช่องเสียบ PCIe

หมายเหตุ: อะแดปเตอร์ PCIe อาจแตกต่างจากภาพประกอบ



รูปภาพ 156. การถอดอะแดปเตอร์ PCIe ด้านหน้า

หลังจากดำเนินการเสร็จ

หากคุณได้รับคำแนะนำให้ส่งคืนส่วนประกอบหรืออุปกรณ์เสริม ให้ปฏิบัติตามคำแนะนำที่มาพร้อมบรรจุภัณฑ์ทั้งหมด และให้ใช้บรรจุภัณฑ์ใดๆ ที่ส่งมอบให้กับคุณเพื่อการจัดส่ง

ติดตั้งอะแดปเตอร์ PCIe ด้านหน้า

ทำตามคำแนะนำในส่วนนี้เพื่อติดตั้งอะแดปเตอร์ PCIe ด้านหน้า ขั้นตอนนี้ต้องดำเนินการโดยช่างเทคนิคที่ได้รับการอบรม

เกี่ยวกับงานนี้

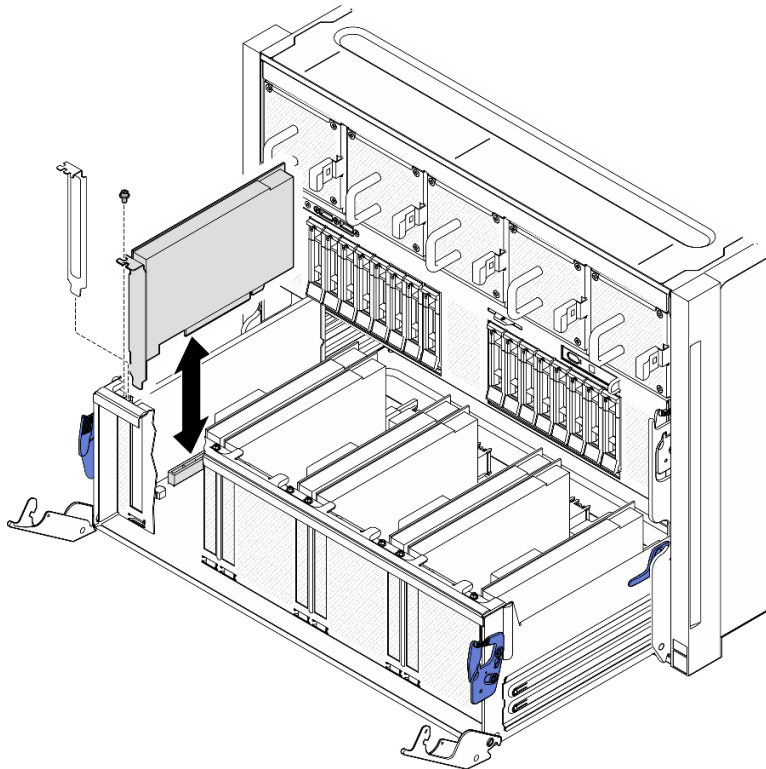
ข้อควรพิจารณา:

- อ่าน “คู่มือการติดตั้ง” บนหน้าที่ 1 และ “รายการตรวจสอบความปลอดภัย” บนหน้าที่ 3 เพื่อให้แน่ใจว่าคุณจะทำงานได้อย่างปลอดภัย
- นำบรรจุภัณฑ์แบบมีการป้องกันไฟฟ้าสถิตที่มีส่วนประกอบไปแตะที่พื้นผิวโลหะที่ไม่ทาสีบนเซิร์ฟเวอร์ แล้วจึงนำส่วนประกอบออกจากบรรจุภัณฑ์ และวางลงบนพื้นผิวป้องกันไฟฟ้าสถิต

ขั้นตอน

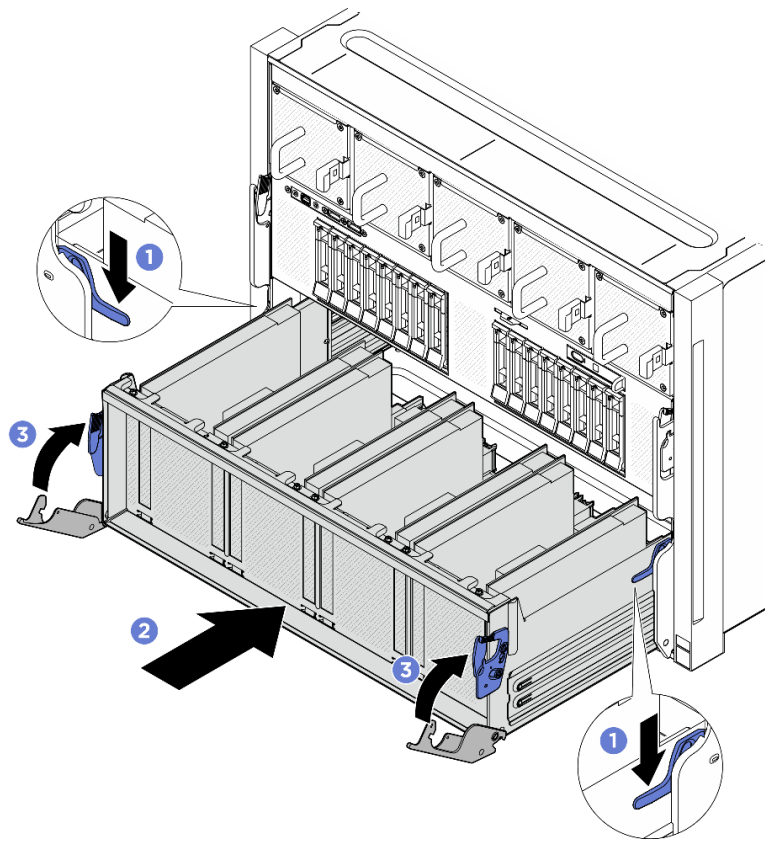
- ขั้นตอนที่ 1. จัดแนวอะแดปเตอร์ PCIe ด้านหน้าให้ตรงกับช่องเสียบ PCIe บน แผงสวิทช์ PCIe แล้วกดอะแดปเตอร์ PCIe ด้านหน้าลงในช่องเสียบจนยึดเข้าที่อย่างแน่นหนา
- ขั้นตอนที่ 2. ขันสกรูเพื่อยึดอะแดปเตอร์ PCIe ด้านหน้า

หมายเหตุ: อะแดปเตอร์ PCIe อาจแตกต่างจากภาพประกอบ



รูปภาพ 157. การติดตั้งอะแดปเตอร์ PCIe ด้านหน้า

- ขั้นตอนที่ 3. ติดตั้ง ชัตเทิลสวิทช์ PCIe
- 1 กดตัวล็อกสองตัวทั้งสองข้างของ ชัตเทิลสวิทช์ PCIe
 - 2 ดัน ชัตเทิลสวิทช์ PCIe เข้าไปใน ชัตเทิล GPU 8U จนกว่าจะสุด
 - 3 หมุนคันปลดสองตัวจนกว่าจะลงล็อก



รูปภาพ 158. ชั้ตเทิลสวิตช์ PCIe การติดตั้งกับ ชั้ตเทิล GPU 8U

หลังจากดำเนินการเสร็จ

ดำเนินการเปลี่ยนชิ้นส่วนให้เสร็จสมบูรณ์ ดู [“ดำเนินการเปลี่ยนชิ้นส่วนให้เสร็จสมบูรณ์”](#) บนหน้าที 223

ถอดอะแดปเตอร์ PCIe ด้านหลัง

ทำตามคำแนะนำในส่วนนี้เพื่อถอดอะแดปเตอร์ PCIe ด้านหลัง ขั้นตอนนี้ต้องดำเนินการโดยช่างเทคนิคที่ได้รับการอบรม

เกี่ยวกับงานนี้

ข้อควรพิจารณา:

- อ่าน [“คู่มือการติดตั้ง”](#) บนหน้าที 1 และ [“รายการตรวจสอบความปลอดภัย”](#) บนหน้าที 3 เพื่อให้แน่ใจว่าคุณจะทำงานได้อย่างปลอดภัย
- ปิดเซิร์ฟเวอร์และอุปกรณ์ต่อพ่วง แล้วถอดสายไฟและสายภายนอกทั้งหมดออก ดู [“ปิดเซิร์ฟเวอร์”](#) บนหน้าที 9

ขั้นตอน

ขั้นตอนที่ 1. เตรียมการสำหรับงานนี้

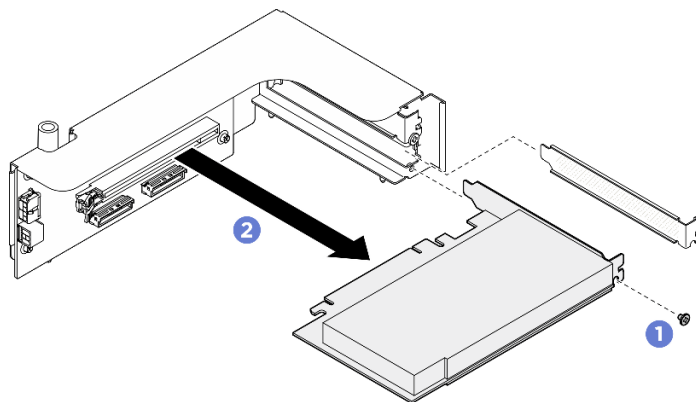
- a. ถอด ชั้ตเทิลคอมพิวท์ 2U ดู “ถอดชั้ตเทิลคอมพิวท์ 2U” บนหน้าที 29
- b. ถอดส่วนประกอบด้วยก PCIe ดู “ถอดส่วนประกอบด้วยก PCIe” บนหน้าที 79

ขั้นต่อนที่ 2. ถอดสายออกจากอะแดปเตอร์ PCIe

ขั้นต่อนที่ 3. ถอดอะแดปเตอร์ PCIe ด้านหลัง

- a. ❶ คลายสกรูที่ยึดอะแดปเตอร์ PCIe กับด้วยก PCIe ด้านหลัง
- b. ❷ จับที่ขอบของอะแดปเตอร์ PCIe ด้านหลัง แล้วค่อยๆ ดึงออกจากช่องเสียบ PCIe

หมายเหตุ: อะแดปเตอร์ PCIe อาจแตกต่างจากภาพประกอบ



รูปภาพ 159. การถอดอะแดปเตอร์ PCIe ด้านหลัง

หลังจากดำเนินการเสร็จ

หากคุณได้รับคำแนะนำให้ส่งคืนส่วนประกอบหรืออุปกรณ์เสริม ให้ปฏิบัติตามคำแนะนำที่มาพร้อมบรรจุภัณฑ์ทั้งหมด และให้ใช้บรรจุภัณฑ์ใดๆ ที่ส่งมอบให้กับคุณเพื่อการจัดส่ง

ติดตั้งอะแดปเตอร์ PCIe ด้านหลัง

ทำตามคำแนะนำในส่วนนี้เพื่อติดตั้งอะแดปเตอร์ PCIe ด้านหลัง ขั้นต่อนี้ต้องดำเนินการโดยช่างเทคนิคที่ได้รับการอบรม

เกี่ยวกับงานนี้

ข้อควรพิจารณา:

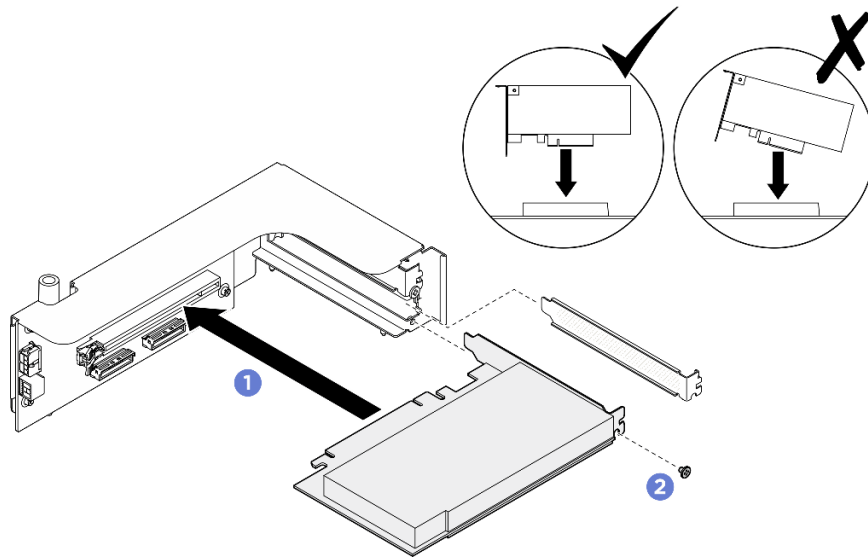
- อ่าน “คู่มือการติดตั้ง” บนหน้าที 1 และ “รายการตรวจสอบความปลอดภัย” บนหน้าที 3 เพื่อให้แน่ใจว่าคุณจะทำงานได้อย่างปลอดภัย

- นำบรรจุภัณฑ์แบบมีการป้องกันไฟฟ้าสถิตที่มีส่วนประกอบไปแกะที่พื้นผิวโลหะที่ไม่ทาสีบนซีพียูเวอ์ แล้วจึงนำส่วนประกอบออกจากบรรจุภัณฑ์ และวางลงบนพื้นผิวป้องกันไฟฟ้าสถิต

ขั้นตอน

- ขั้นตอนที่ 1. ① ติดตั้งอะแดปเตอร์ PCIe ด้านหลังลงในตัวยก PCIe
- ขั้นตอนที่ 2. ② ขันสกรูเพื่อยึดอะแดปเตอร์ PCIe ด้านหลัง

หมายเหตุ: อะแดปเตอร์ PCIe อาจแตกต่างจากภาพประกอบ



รูปภาพ 160. การติดตั้งอะแดปเตอร์ PCIe ด้านหลัง

- ขั้นตอนที่ 3. ต่อสายเข้ากับอะแดปเตอร์ PCIe ด้านหลัง

หลังจากดำเนินการเสร็จ

- ติดตั้งส่วนประกอบด้วยยก PCIe กลับเข้าที่ ดู “ติดตั้งส่วนประกอบด้วยยก PCIe” บนหน้าที่ 82
- ติดตั้ง ชัตเทิลคอมพิวท์ 2U กลับเข้าที่ ดู “ติดตั้งชัตเทิลคอมพิวท์ 2U” บนหน้าที่ 30
- ดำเนินการเปลี่ยนชิ้นส่วนให้เสร็จสมบูรณ์ ดู “ดำเนินการเปลี่ยนชิ้นส่วนให้เสร็จสมบูรณ์” บนหน้าที่ 223

การเปลี่ยนชิ้นส่วนชุดสายสวิตช์ PCIe (เฉพาะช่างเทคนิคที่ได้รับการฝึกอบรมเท่านั้น)

ทำตามคำแนะนำในส่วนนี้เพื่อถอดและติดตั้งชุดสายสวิตช์ PCIe

ข้อสำคัญ: งานนี้ต้องดำเนินการโดยช่างเทคนิคผู้ผ่านการฝึกอบรมที่ได้รับการรับรองโดย Lenovo Service อย่าพยายามถอดหรือติดตั้งชิ้นส่วนหากไม่ได้รับการฝึกอบรมอย่างเหมาะสมและขาดคุณสมบัติที่เพียงพอ

ถอดชุดสายสวิตช์ PCIe ด้านหน้า

ทำตามคำแนะนำในส่วนนี้เพื่อถอดชุดสายสวิตช์ PCIe ด้านหน้า ขั้นตอนนี้ต้องดำเนินการโดยช่างเทคนิคที่ได้รับการอบรม

เกี่ยวกับงานนี้

ข้อควรพิจารณา:

- อ่าน “คู่มือการติดตั้ง” บนหน้าที่ 1 และ “รายการตรวจสอบความปลอดภัย” บนหน้าที่ 3 เพื่อให้แน่ใจว่าคุณจะทำงานได้อย่างปลอดภัย
- ปิดเซิร์ฟเวอร์และอุปกรณ์ต่อพ่วง แล้วถอดสายไฟและสายภายนอกทั้งหมดออก ดู “ปิดเซิร์ฟเวอร์” บนหน้าที่ 9
- ต้องมีสองคนและอุปกรณ์ยกหนึ่งตัวในสถานที่ที่รองรับน้ำหนักได้ถึง 400 ปอนด์ (181 กก.) ในการดำเนินขั้นตอนนี้ หากคุณยังไม่มีอุปกรณ์ยก Lenovo มี Genie Lift GL-8 material lift ที่คุณสามารถซื้อได้ที่ Data Center Solution Configurator: <https://dcsc.lenovo.com/#/configuration/cto/7D5YCTO1WW?hardwareType=lifftool> อย่าลืมรวมเบรกเท้าและแท่นยกไว้ในรายการขณะสั่งซื้อ Genie Lift GL-8 material lift

หมายเหตุ: ตรวจสอบให้แน่ใจว่าคุณมีไขควงหกเหลี่ยมขนาด 5 มม. ที่ใช้เปลี่ยนส่วนประกอบได้อย่างถูกต้อง:

ขั้นตอน

ขั้นตอนที่ 1. เตรียมการสำหรับงานนี้

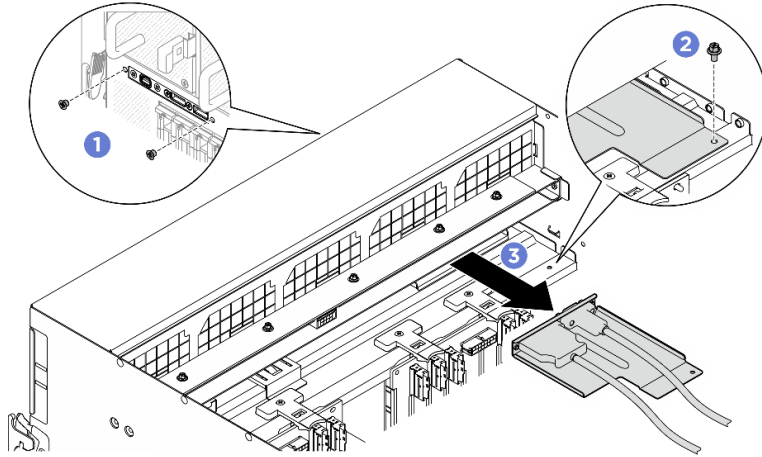
- ถอดชุดแหล่งจ่ายไฟทั้งหมด ดู “ถอดอุปกรณ์แหล่งจ่ายไฟแบบ Hot-swap” บนหน้าที่ 92
- ถอดพัดลมด้านหน้าออกทั้งหมด ดู “ถอดพัดลมแบบ Hot-swap (ด้านหน้าและด้านหลัง)” บนหน้าที่ 43
- ถอดไดรฟ์แบบ Hot-swap ขนาด 2.5 นิ้ว และแผงครอบช่องใส่ไดรฟ์ทั้งหมดออกจากช่องใส่ไดรฟ์ (ถ้ามี) ดู “ถอดไดรฟ์แบบ Hot-swap ขนาด 2.5 นิ้ว” บนหน้าที่ 25
- ดึง ชัตเทิล GPU 8U ออกจากตัวเครื่อง แล้ววางบนแท่นยก ดู “ถอดชัตเทิล GPU 8U” บนหน้าที่ 32
- ถอดฝาครอบสาย ดู “ถอดฝาครอบสาย” บนหน้าที่ 36
- ถอดฝาครอบ I/O ดู “ถอดฝาครอบ I/O” บนหน้าที่ 190
- ถอดแผงการวินิจฉัยในตัว ดู “ถอดแผงการวินิจฉัยในตัว” บนหน้าที่ 62

ขั้นตอนที่ 2. ถอดสายที่เชื่อมต่อกับ ชุดสายสวิตช์ PCIe ด้านหน้า เข้ากับ แผงสวิตช์ PCIe และ อินเทอร์เฟซเซอร์ PSU

ขั้นตอนที่ 3. ถอดโมดูล I/O ด้านหน้า

- 1 คลายสกรูด้านนอกสองตัวบนโมดูล I/O ด้านหน้า

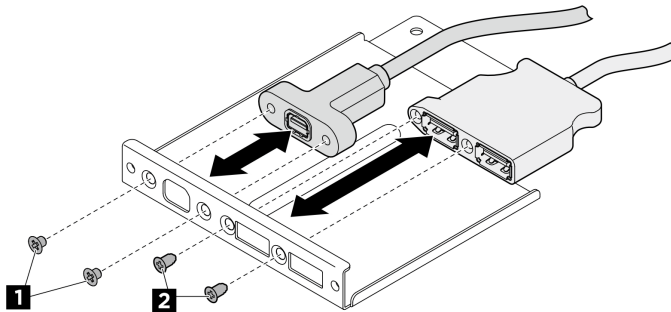
- b. ② คลายสกรูด้านโนบนโมดูล I/O ด้านหน้า
- c. ③ เลื่อนโมดูล I/O ด้านหน้าไปด้านหลัง



รูปภาพ 161. การถอดโมดูล I/O ด้านหน้า

ขั้นตอนที่ 4. ถอดสายโมดูล I/O ด้านหน้าต่อไปนี้

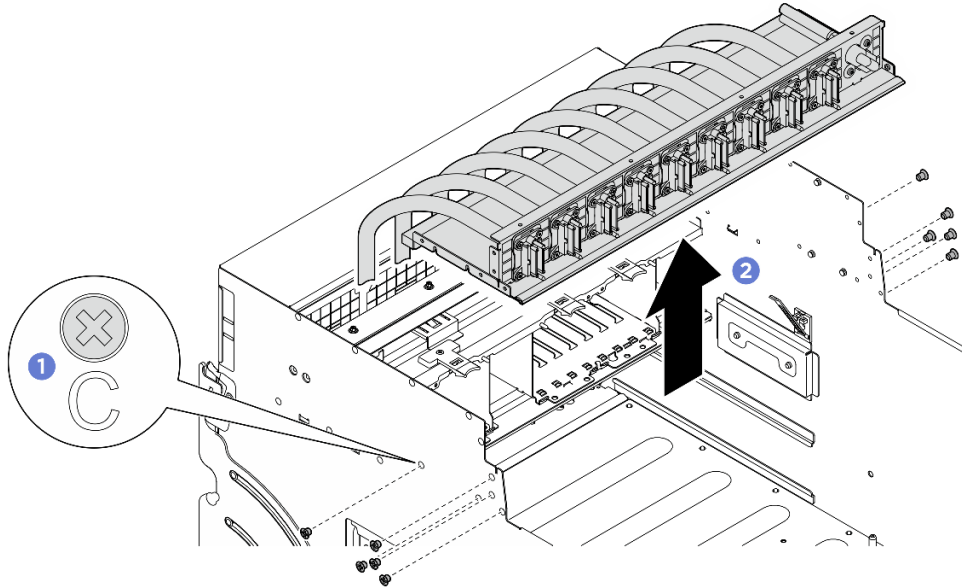
- คลายน็อตหกเหลี่ยมสองตัว (1) เพื่อถอดสาย Mini DisplayPort ออกจากโครงยึด I/O ด้านหน้า
- คลายสกรูสองตัว (2) เพื่อถอดสาย USB ออกจากโครงยึด I/O ด้านหน้า



รูปภาพ 162. การถอดสายโมดูล I/O ด้านหน้า

ขั้นตอนที่ 5. ถอด ชุดสายสวิตช์ PCIe ด้านหน้า

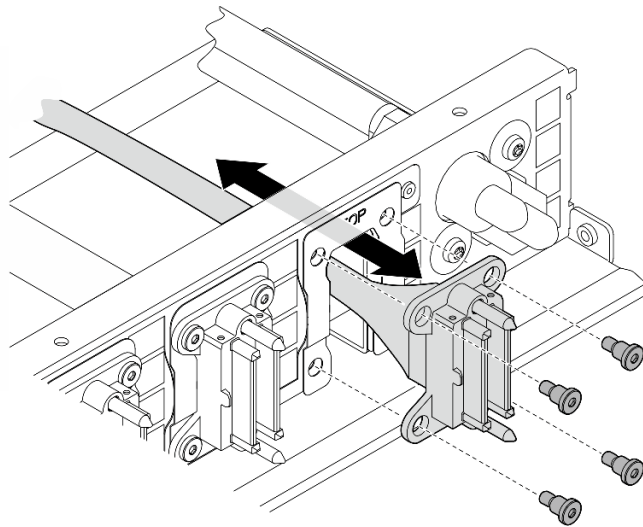
- a. ① คลายสกรูสี่ตัวที่มีเครื่องหมาย C บนด้านทั้งสองของ ชัตเทิล GPU 8U
- b. ② ยก ชุดสายสวิตช์ PCIe ด้านหน้า ออกจาก ชัตเทิล GPU 8U



รูปภาพ 163. การถอด ชุดสายสวิตช์ PCIe ด้านหน้า

ขั้นตอนที่ 6. หากจำเป็น ให้ถอดสายออกจาก ชุดสายสวิตช์ PCIe ด้านหน้า

- โมดูล I/O ด้านหน้า, แผงการวินิจฉัยในตัว, การจัดการ GPU หรือสายสัญญาณ คลายสกรูสี่ตัวเพื่อถอดสายออกจาก ชุดสายสวิตช์ PCIe ด้านหน้า

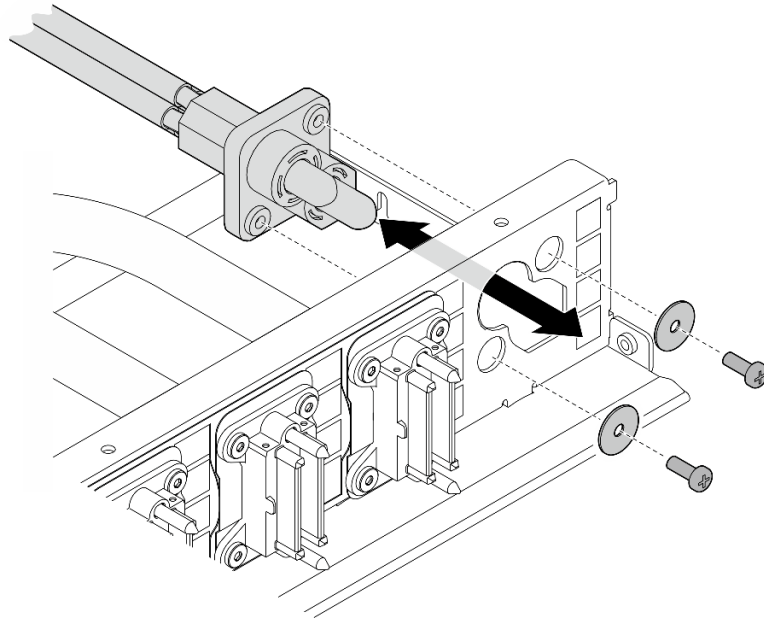


รูปภาพ 164. การถอดโมดูล I/O ด้านหน้า, แผงการวินิจฉัยในตัว, สายการจัดการ GPU หรือสายสัญญาณ

- สายไฟ

1. ถอดสกรูสองตัวและแหวนรองสองตัวบน ชุดสายสวิตช์ PCIe ด้านหน้า

2. ถอดสายออกจาก ชุดสายสวิตช์ PCIe ด้านหน้า



รูปภาพ 165. การถอดสายไฟ

หลังจากดำเนินการเสร็จ

หากคุณได้รับคำแนะนำให้ส่งคืนส่วนประกอบหรืออุปกรณ์เสริม ให้ปฏิบัติตามคำแนะนำที่มาพร้อมบรรจุภัณฑ์ทั้งหมด และให้ใช้บรรจุภัณฑ์ใดๆ ที่ส่งมอบให้กับคุณเพื่อการจัดส่ง

ติดตั้งชุดสายสวิตช์ PCIe ด้านหน้า

ทำตามคำแนะนำในส่วนนี้เพื่อติดตั้งชุดสายสวิตช์ PCIe ด้านหน้า ขั้นตอนนี้ต้องดำเนินการโดยช่างเทคนิคที่ได้รับการอบรม

เกี่ยวกับงานนี้

ข้อควรพิจารณา:

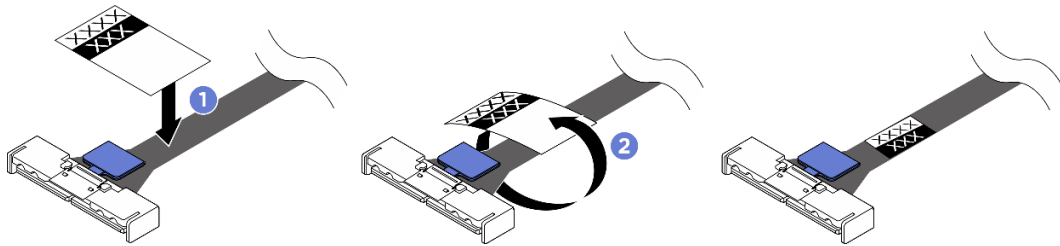
- อ่าน “คู่มือการติดตั้ง” บนหน้าที่ 1 และ “รายการตรวจสอบความปลอดภัย” บนหน้าที่ 3 เพื่อให้แน่ใจว่าคุณจะทำงานได้อย่างปลอดภัย
- นำบรรจุภัณฑ์แบบมีการป้องกันไฟฟ้าสถิตที่มีส่วนประกอบไปแตะที่พื้นผิวโลหะที่ไม่ทาสีบนเซิร์ฟเวอร์ แล้วจึงนำส่วนประกอบออกจากบรรจุภัณฑ์ และวางลงบนพื้นผิวป้องกันไฟฟ้าสถิต
- ต้องมีสองคนและอุปกรณ์ยกหนึ่งตัวในสถานที่ที่รองรับน้ำหนักได้ถึง 400 ปอนด์ (181 กก.) ในการดำเนินขั้นตอนนี้ หากคุณยังไม่มีอุปกรณ์ยก Lenovo มี Genie Lift GL-8 material lift ที่คุณสามารถซื้อได้ที่ Data Center Solution

Configurator: <https://dcsc.lenovo.com/#/configuration/cto/7D5YCTO1WW?hardwareType=lifttool> อย่าลืมรวมเบรกเท้าและแท่นยกไว้ในรายการขณะสั่งซื้อ Genie Lift GL-8 material lift

หมายเหตุ: ตรวจสอบให้แน่ใจว่าคุณมีไขควงหกเหลี่ยมขนาด 5 มม. ที่ใช้เปลี่ยนส่วนประกอบได้อย่างถูกต้อง:

ขั้นตอน

- ขั้นตอนที่ 1. หากจำเป็น ให้ติดป้ายเข้ากับสายสัญญาณ
- a. ① ติดส่วนพื้นที่สีขาวของป้ายที่ปลายสายที่เชื่อมต่อกับ แผงสวิตช์ PCIe
 - b. ② พันป้ายรอบสาย และติดเข้ากับส่วนพื้นที่สีขาว



รูปภาพ 166. การติดป้ายกำกับ

หมายเหตุ: ดูตารางด้านล่างเพื่อระบุป้ายที่เกี่ยวข้องของสายต่างๆ

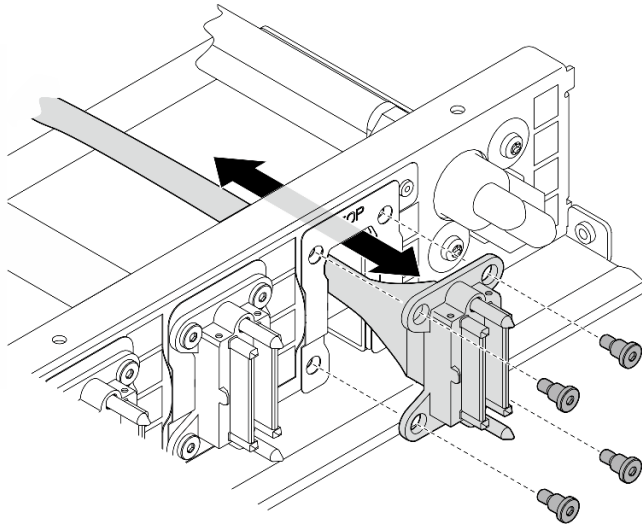
จาก	ไปยัง	ป้าย
ชุดสายสวิตช์ PCIe ด้านหน้า: สาย MCIO 1	แผงสวิตช์ PCIe: ขั้วต่อ MCIO 1 (MCIO1)	MCIO 1
ชุดสายสวิตช์ PCIe ด้านหน้า: สาย MCIO 1	แผงสวิตช์ PCIe: ขั้วต่อ MCIO 1 (MCIO1)	MCIO 1
ชุดสายสวิตช์ PCIe ด้านหน้า: สาย MCIO 2	แผงสวิตช์ PCIe: ขั้วต่อ MCIO 2 (MCIO2)	MCIO 2
ชุดสายสวิตช์ PCIe ด้านหน้า: สาย MCIO 3	แผงสวิตช์ PCIe: ขั้วต่อ MCIO 3 (MCIO3)	MCIO 3
ชุดสายสวิตช์ PCIe ด้านหน้า: สาย MCIO 4	แผงสวิตช์ PCIe: ขั้วต่อ MCIO 4 (MCIO4)	MCIO 4
ชุดสายสวิตช์ PCIe ด้านหน้า: สาย MCIO 5	แผงสวิตช์ PCIe: ขั้วต่อ MCIO 5 (MCIO5)	MCIO 5

ชุดสายสวิตช์ PCIe ด้านหน้า: สาย MCIO 6	แผงสวิตช์ PCIe: ขั้วต่อ MCIO 6 (MCIO6)	MCIO 6
ชุดสายสวิตช์ PCIe ด้านหน้า: สาย MCIO 7	แผงสวิตช์ PCIe: ขั้วต่อ MCIO 7 (MCIO7)	MCIO 7
ชุดสายสวิตช์ PCIe ด้านหน้า: สาย MCIO 8	แผงสวิตช์ PCIe: ขั้วต่อ MCIO 8 (MCIO8)	MCIO 8

ขั้นตอนที่ 2. หากจำเป็น ให้ติดตั้งสายเข้ากับ ชุดสายสวิตช์ PCIe ด้านหน้า

- โมดูล I/O ด้านหน้า, แผงการวินิจฉัยในตัว, การจัดการ GPU หรือสายสัญญาณ

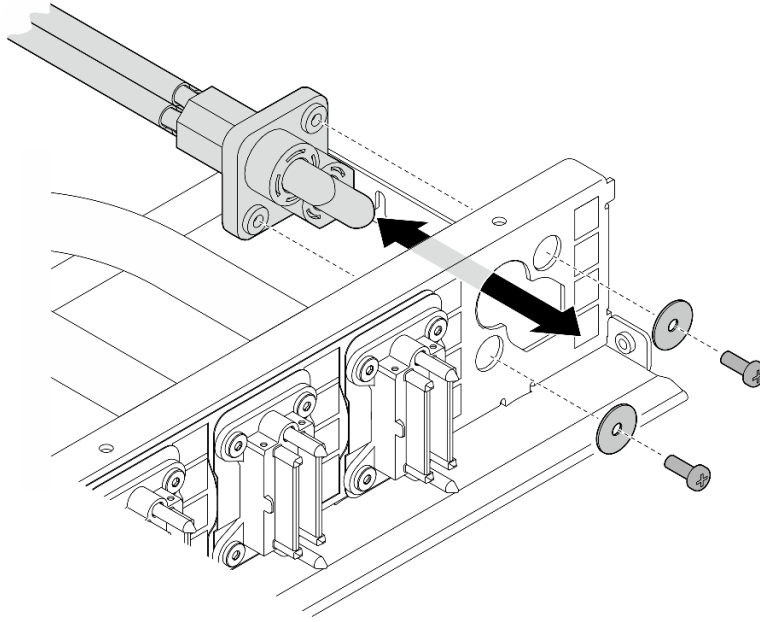
จัดแนวสายให้ตรงกับรูบน ชุดสายสวิตช์ PCIe ด้านหน้า แล้วเสียบเข้าไป แล้วขันสกรูสี่ตัวเพื่อยึดสายให้แน่น



รูปภาพ 167. การติดตั้งสายโมดูล I/O ด้านหน้า, สายแผงการวินิจฉัยในตัว, สายการจัดการ GPU หรือสายสัญญาณ

- สายไฟ

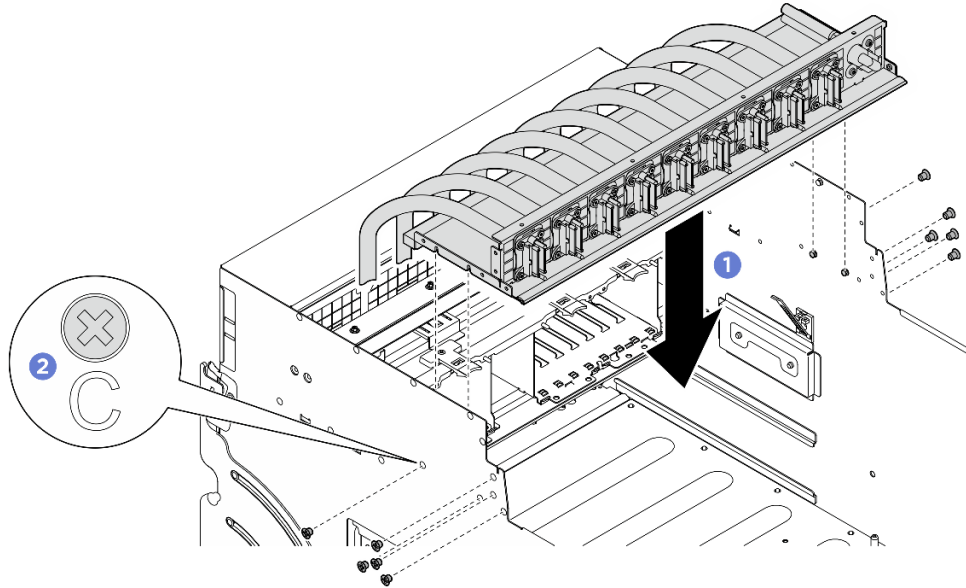
1. จัดแนวสายให้ตรงกับรูบน ชุดสายสวิตช์ PCIe ด้านหน้า แล้วเสียบเข้าไป
2. ใส่แหวนรองสองตัวและสกรูสองตัวเข้ากับรู แล้วขันให้แน่นเพื่อยึดสาย



รูปภาพ 168. การติดตั้งสายไฟ

ขั้นตอนที่ 3. ติดตั้ง ชุดสายสวิตช์ PCIe ด้านหน้า

- a. ① ปรับให้ ชุดสายสวิตช์ PCIe ด้านหน้า ตรงกับหมุดยึดสี่ตัวบน ชัตเทิล GPU 8U แล้ววาง ชุดสายสวิตช์ PCIe ด้านหน้า เข้าไปใน ชัตเทิล GPU 8U จนกว่าจะยึดแน่นดี
- b. ② ค้นหาสกรูสลับที่มีเครื่องหมาย C บนด้านทั้งสองของ ชัตเทิล GPU 8U จากนั้นขันสกรูสลับตัวเพื่อ ยึด ชุดสายสวิตช์ PCIe ด้านหน้า

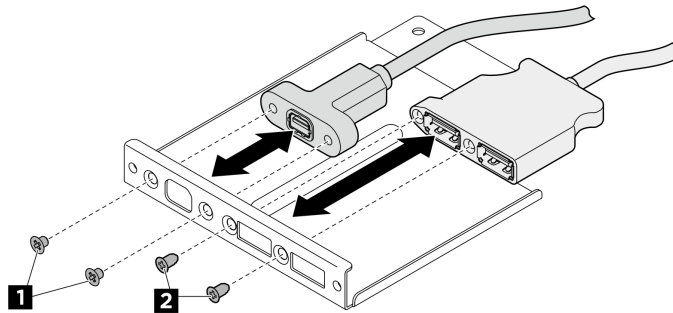


รูปภาพ 169. ชุดสายสวิตช์ PCIe ด้านหน้า การติดตั้ง

ขั้นตอนที่ 4. เชื่อมต่อสายกับ แผงสวิตช์ PCIe และ อินเทอร์เฟซเซอร์ PSU โปรดดู “การเดินสายแผงสวิตช์ PCIe” บนหน้า 247 และ “การเดินสายไฟ” บนหน้า 240 สำหรับข้อมูลเพิ่มเติม

ขั้นตอนที่ 5. ติดตั้งสายโมดูล I/O ด้านหน้าต่อไปนี้

- ชั้นน็อตหกเหลี่ยมสองตัว (1) เพื่อติดตั้งสาย Mini DisplayPort เข้ากับโครงยึด I/O ด้านหน้า
- ชั้นสกรูสองตัว (2) เพื่อติดตั้งสาย USB กับโครงยึด I/O ด้านหน้า

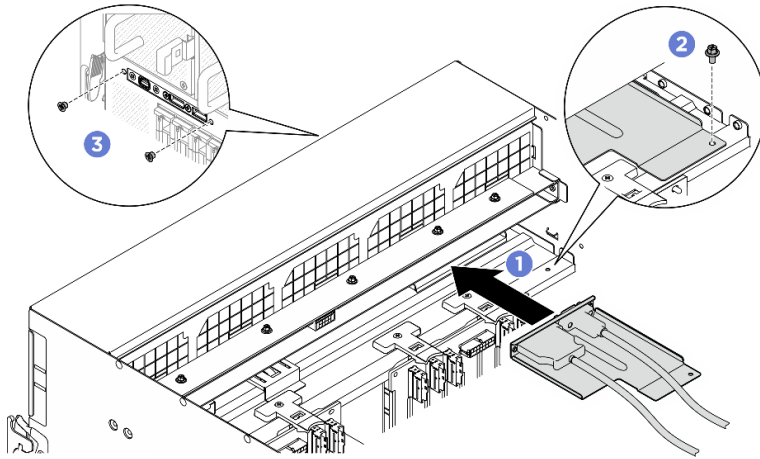


รูปภาพ 170. การติดตั้งสายโมดูล I/O ด้านหน้า

ขั้นตอนที่ 6. ติดตั้งโมดูล I/O ด้านหน้า

- 1 เสียบโมดูล I/O ด้านหน้าลงในช่องเสียบโมดูล I/O ด้านหน้า
- 2 ชั้นสกรูด้านในเพื่อยึดโมดูล I/O ด้านหน้า

c. ③ ชั้นสกรูสองตัวด้านนอกเพื่อยึดโมดูล I/O ด้านหน้าให้เข้าที่



รูปภาพ 171. การติดตั้งโมดูล I/O ด้านหน้า

หลังจากดำเนินการเสร็จ

1. ติดตั้งแผงการวินิจฉัยในตัวกลับเข้าที่ ดู “ติดตั้งแผงการวินิจฉัยในตัว” บนหน้าที่ 63
2. ติดตั้งฝาครอบ I/O กลับเข้าที่ ดู “ติดตั้งฝาครอบ I/O” บนหน้าที่ 191
3. ติดตั้งฝาครอบสายกลับเข้าที่ ดู “ติดตั้งฝาครอบสาย” บนหน้าที่ 37
4. ติดตั้ง ชัตเทิล GPU 8U กลับเข้าที่ ดู “ติดตั้งชัตเทิล GPU 8U” บนหน้าที่ 34
5. ติดตั้งไดรฟ์แบบ Hot-swap ขนาด 2.5 นิ้ว หรือแผงครอบช่องใส่ไดรฟ์ทั้งหมด (หากมี) กลับเข้าที่ในช่องใส่ไดรฟ์ ดู “ติดตั้งไดรฟ์แบบ Hot-swap ขนาด 2.5 นิ้ว” บนหน้าที่ 27
6. ติดตั้งพัดลมด้านหน้าทั้งหมดกลับเข้าที่ ดู “ติดตั้งพัดลมแบบ Hot-swap (ด้านหน้าและด้านหลัง)” บนหน้าที่ 45
7. ติดตั้งชุดแหล่งจ่ายไฟทั้งหมดกลับเข้าที่ ดู “ติดตั้งอุปกรณ์แหล่งจ่ายไฟแบบ Hot-swap” บนหน้าที่ 94
8. ดำเนินการเปลี่ยนชิ้นส่วนให้เสร็จสมบูรณ์ ดู “ดำเนินการเปลี่ยนชิ้นส่วนให้เสร็จสมบูรณ์” บนหน้าที่ 223

ถอดชุดสายสวิตช์ PCIe ด้านหลัง

ทำตามคำแนะนำในส่วนนี้เพื่อถอดชุดสายสวิตช์ PCIe ด้านหลัง ขั้นตอนนี้ต้องดำเนินการโดยช่างเทคนิคที่ได้รับการอบรม

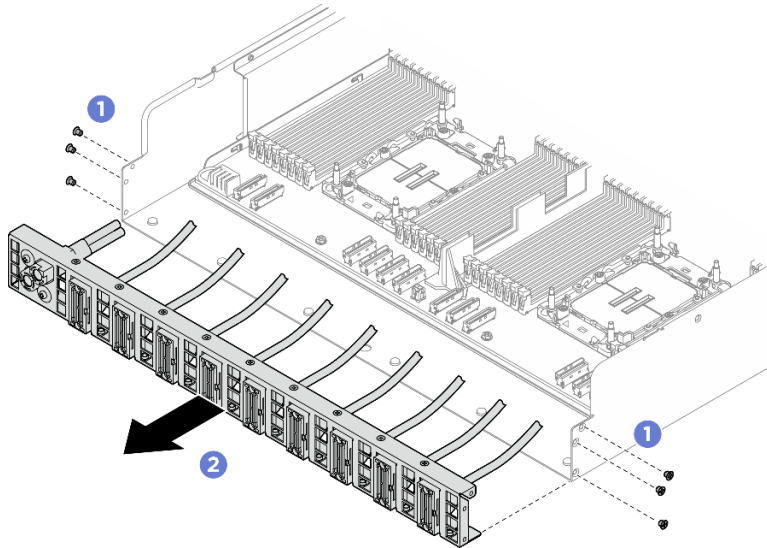
เกี่ยวกับงานนี้

ข้อควรพิจารณา:

- อ่าน “คู่มือการติดตั้ง” บนหน้าที่ 1 และ “รายการตรวจสอบความปลอดภัย” บนหน้าที่ 3 เพื่อให้แน่ใจว่าคุณจะทำงานได้อย่างปลอดภัย
- ปิดเซิร์ฟเวอร์และอุปกรณ์ต่อพ่วง แล้วถอดสายไฟและสายภายนอกทั้งหมดออก ดู “ปิดเซิร์ฟเวอร์” บนหน้าที่ 9

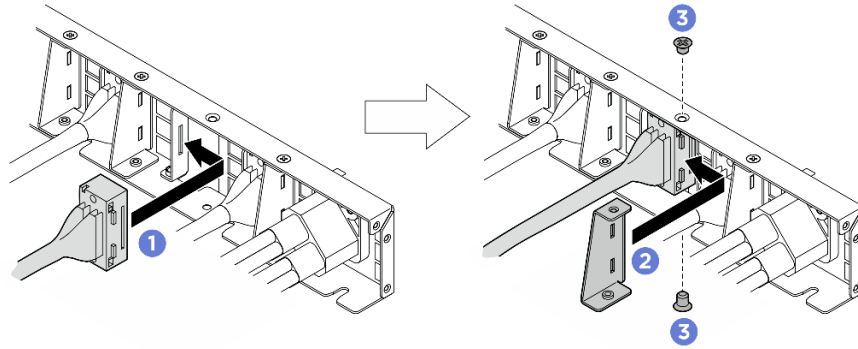
ขั้นตอน

- ขั้นตอนที่ 1. ถอด ชัตเทิลคอมพิวเตอร์ 2U ดู “ถอดชัตเทิลคอมพิวเตอร์ 2U” บนหน้าที่ 29
- ขั้นตอนที่ 2. ถอดสายที่ต่อจาก ชุดสายสวิตช์ PCIe ด้านหลัง เข้ากับส่วนประกอบแผงระบบ
- ขั้นตอนที่ 3. ถอด ชุดสายสวิตช์ PCIe ด้านหลัง
 - a. ❶ คลายสกรูหกตัวที่ ชัตเทิลคอมพิวเตอร์ 2U ทั้งสองด้าน
 - b. ❷ ถอด ชุดสายสวิตช์ PCIe ด้านหลัง ออกจาก ชัตเทิลคอมพิวเตอร์ 2U



รูปภาพ 172. การถอด ชุดสายสวิตช์ PCIe ด้านหลัง

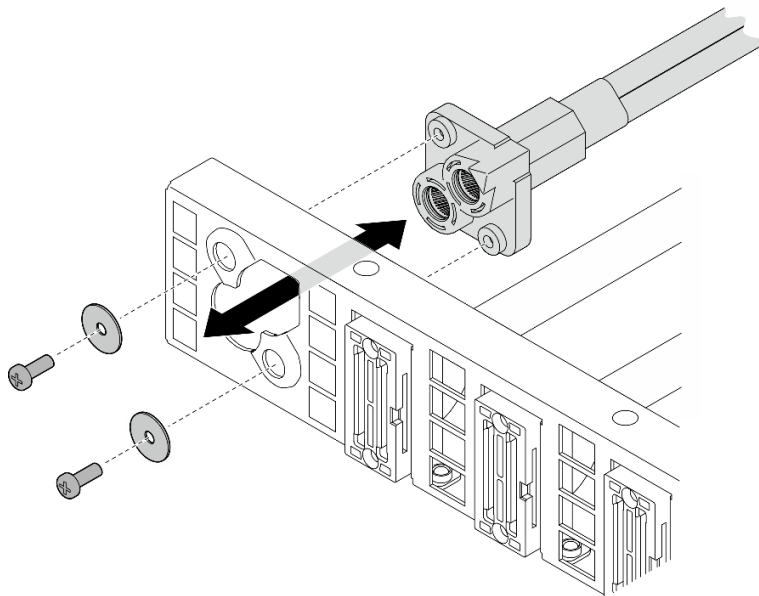
- ขั้นตอนที่ 4. หากจำเป็น ให้ถอดสายออกจาก ชุดสายสวิตช์ PCIe ด้านหลัง
 - โมดูล I/O ด้านหน้า, แผงการวินิจฉัยในตัว, การจัดการ GPU หรือสายสัญญาณ
 1. ❶ คลายสกรูสองตัวที่ยึดโครงยึดกับ ชุดสายสวิตช์ PCIe ด้านหลัง
 2. ❷ เลื่อนโครงยึดออกจาก ชุดสายสวิตช์ PCIe ด้านหลัง
 3. ❸ ถอดสายออกจาก ชุดสายสวิตช์ PCIe ด้านหลัง



รูปภาพ 173. การถอดโมดูล I/O ด้านหน้า, แผงการวินิจฉัยในตัว, สายการจัดการ GPU หรือสายสัญญาณ

- สายไฟ

1. ถอดสกรูสองตัวและแหวนรองสองตัวบน ชุดสายสวิตช์ PCIe ด้านหลัง
2. ถอดสายออกจาก ชุดสายสวิตช์ PCIe ด้านหลัง



รูปภาพ 174. การถอดสายไฟ

หลังจากดำเนินการเสร็จ

หากคุณได้รับคำแนะนำให้ส่งคืนส่วนประกอบหรืออุปกรณ์เสริม ให้ปฏิบัติตามคำแนะนำที่มาพร้อมบรรจุภัณฑ์ทั้งหมด และให้ใช้บรรจุภัณฑ์ใดๆ ที่ส่งมอบให้กับคุณเพื่อการจัดส่ง

ติดตั้งชุดสายสวิตช์ PCIe ด้านหลัง

ทำตามคำแนะนำในส่วนนี้เพื่อติดตั้งชุดสายสวิตช์ PCIe ด้านหลัง ขั้นตอนนี้ต้องดำเนินการโดยช่างเทคนิคที่ได้รับการอบรม

เกี่ยวกับงานนี้

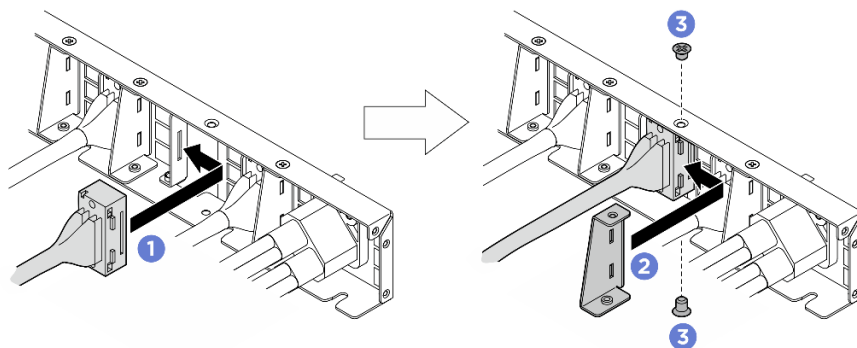
ข้อควรพิจารณา:

- อ่าน “คู่มือการติดตั้ง” บนหน้าที่ 1 และ “รายการตรวจสอบความปลอดภัย” บนหน้าที่ 3 เพื่อให้แน่ใจว่าคุณจะทำงานได้อย่างปลอดภัย
- นำบรรจุภัณฑ์แบบมีการป้องกันไฟฟ้าสถิตที่มีส่วนประกอบไปแตะที่พื้นผิวโลหะที่ไม่ทาสีบนเซิร์ฟเวอร์ แล้วจึงนำส่วนประกอบออกจากบรรจุภัณฑ์ และวางลงบนพื้นผิวป้องกันไฟฟ้าสถิต

ขั้นตอน

ขั้นตอนที่ 1. หากจำเป็น ให้ติดตั้งสายเข้ากับ ชุดสายสวิตช์ PCIe ด้านหลัง

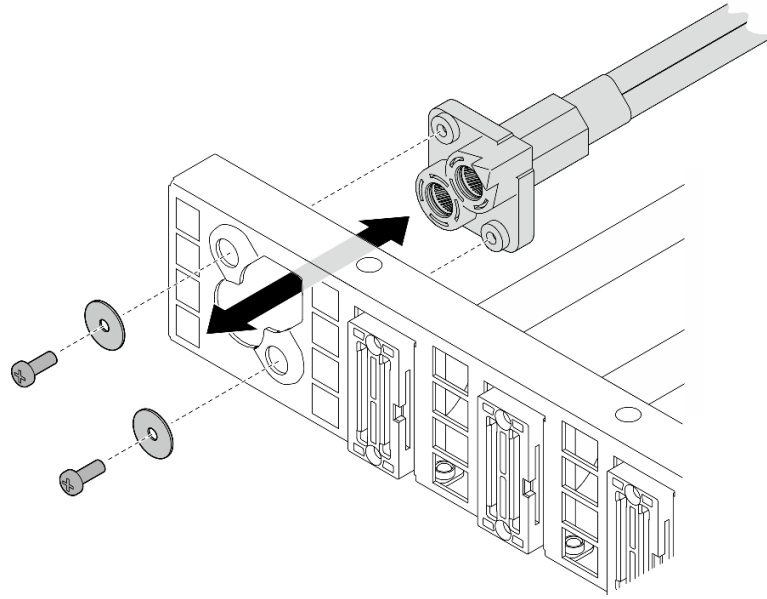
- โมดูล I/O ด้านหน้า, แผงการวินิจฉัยในตัว, การจัดการ GPU หรือสายสัญญาณ
 1. ① จัดแนวสายให้ตรงกับช่องเสียบบนโครงยึดที่ติดตั้งอยู่บน ชุดสายสวิตช์ PCIe ด้านหลัง แล้วเสียบเข้าไป
 2. ② จัดแนวโครงยึดให้ตรงกับแท็บสองแท็บบนสาย แล้วเสียบเข้าไป
 3. ③ขันสกรูสองตัวเพื่อยึดโครงยึดและสาย



รูปภาพ 175. การติดตั้งสายโมดูล I/O ด้านหน้า, สายแผงการวินิจฉัยในตัว, สายการจัดการ GPU หรือสายสัญญาณ

• สายไฟ

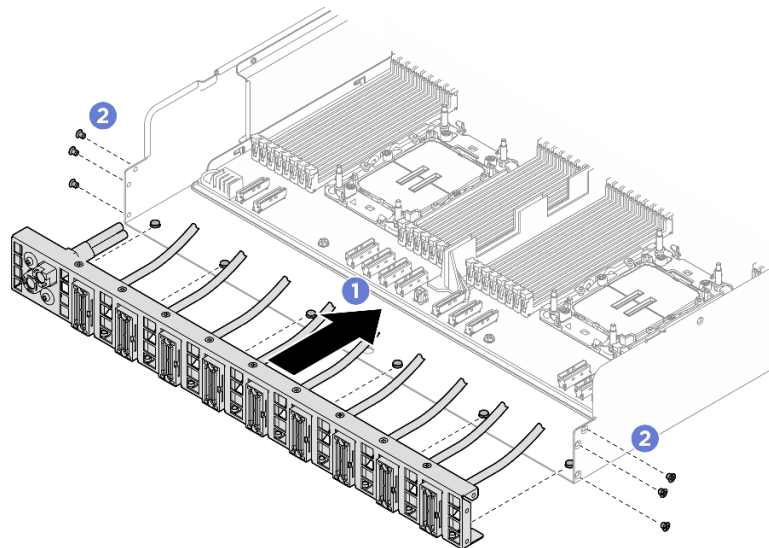
1. จัดแนวสายให้ตรงกับรูบน ชุดสายสวิตช์ PCIe ด้านหลัง แล้วเสียบเข้าไป
2. ใส่แหวนรองสองตัวและสกรูสองตัวเข้ากับรู แล้วขันให้แน่นเพื่อยึดสาย



รูปภาพ 176. การติดตั้งสายไฟ

ขั้นตอนที่ 2. ติดตั้ง ชุดสายสวิตช์ PCIe ด้านหลัง

- a. 1 ปรับให้ชุดสายสวิตช์ PCIe ด้านหลัง ตรงกับหมุดยึดหกตัวบน ชัตเทิลคอมพิวเตอร์ 2U แล้วเสียบ ชุดสายสวิตช์ PCIe ด้านหลัง เข้าไปใน ชัตเทิลคอมพิวเตอร์ 2U จนกว่าจะยึดแน่นดี
- b. 2 ชันสกรูหกตัวเพื่อยึด ชุดสายสวิตช์ PCIe ด้านหลัง



รูปภาพ 177. ชุดสายสวิตช์ PCIe ด้านหลัง การติดตั้ง

ขั้นตอนที่ 3. ต่อสายเข้ากับส่วนประกอบแผงระบบ โปรดดู “การเดินสายโมดูล I/O ด้านหน้าและแผงการวินิจฉัยในตัว” บนหน้าที่ 238, “การเดินสายแผงสวิตช์ PCIe” บนหน้าที่ 247 และ “การเดินสายไฟ” บนหน้าที่ 240 สำหรับข้อมูลเพิ่มเติม

หลังจากดำเนินการเสร็จ

1. ติดตั้ง ชั้ตเทิลคอมพิวท์ 2U กลับเข้าที่ ดู “ติดตั้งชั้ตเทิลคอมพิวท์ 2U” บนหน้าที่ 30
2. ดำเนินการเปลี่ยนชิ้นส่วนให้เสร็จสมบูรณ์ ดู “ดำเนินการเปลี่ยนชิ้นส่วนให้เสร็จสมบูรณ์” บนหน้าที่ 223

การเปลี่ยนชั้ตเทิลสวิตช์ PCIe (เฉพาะช่างเทคนิคที่ได้รับการฝึกอบรมเท่านั้น)

ทำตามคำแนะนำในส่วนนี้เพื่อถอดและติดตั้งชั้ตเทิลสวิตช์ PCIe

ข้อสำคัญ: งานนี้ต้องดำเนินการโดยช่างเทคนิคผู้ผ่านการฝึกอบรมที่ได้รับการรับรองโดย Lenovo Service อย่าพยายามถอดหรือติดตั้งชิ้นส่วนหากไม่ได้รับการฝึกอบรมที่เหมาะสมและขาดคุณสมบัติที่เพียงพอ

ถอดชั้ตเทิลสวิตช์ PCIe

ทำตามคำแนะนำในส่วนนี้เพื่อถอดชั้ตเทิลสวิตช์ PCIe ขั้นตอนนี้ต้องดำเนินการโดยช่างเทคนิคที่ได้รับการอบรม

เกี่ยวกับงานนี้

ข้อควรพิจารณา:

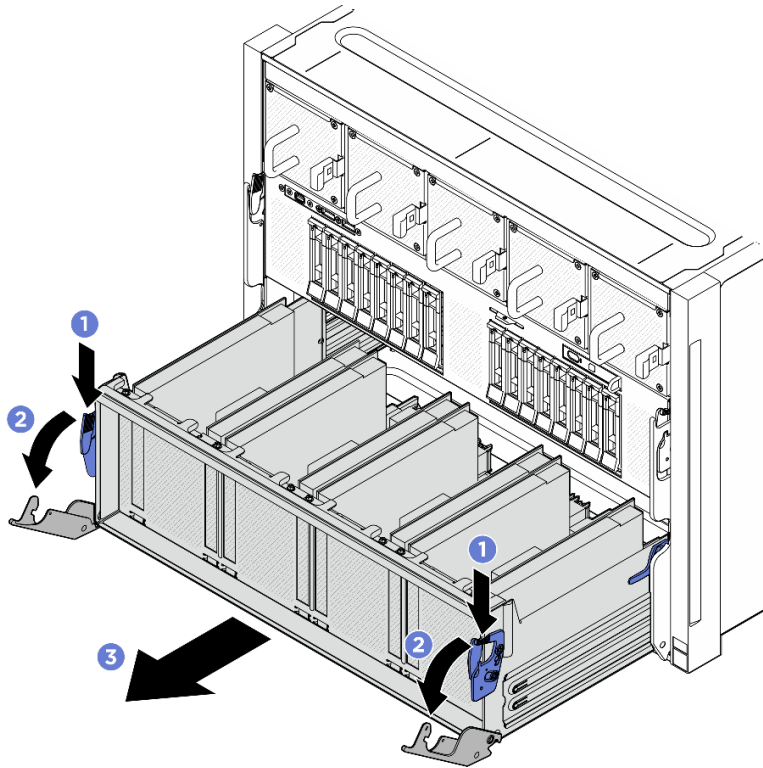
- อ่าน “คู่มือการติดตั้ง” บนหน้าที่ 1 และ “รายการตรวจสอบความปลอดภัย” บนหน้าที่ 3 เพื่อให้แน่ใจว่าคุณจะทำงานได้อย่างปลอดภัย
- ปิดเซิร์ฟเวอร์และอุปกรณ์ต่อพ่วง แล้วถอดสายไฟและสายภายนอกทั้งหมดออก ดู “ปิดเซิร์ฟเวอร์” บนหน้าที่ 9
- แนะนำให้สวมถุงมือป้องกันไฟฟ้าสถิตขณะถอดสายออกจาก แผงสวิตช์ PCIe

ขั้นตอน

ขั้นตอนที่ 1. ปลด ชั้ตเทิลสวิตช์ PCIe ออกจาก ชั้ตเทิล GPU 8U

- a. ① กดสลักปลดสีฟ้าสองตัว
- b. ② หมุนคันโยกปลดล๊อคสองตัวจนกว่าจะตั้งฉากกับ ชั้ตเทิลสวิตช์ PCIe
- c. ③ ดึง ชั้ตเทิลสวิตช์ PCIe ไปด้านหน้าจนสุด

หมายเหตุ: ดันคันปลดล๊อคสองตัวกลับเข้าไปจนกว่าจะล๊อคเข้าที่หลังจากดึง ชั้ตเทิลสวิตช์ PCIe ออกเพื่อหลีกเลี่ยงความเสียหาย

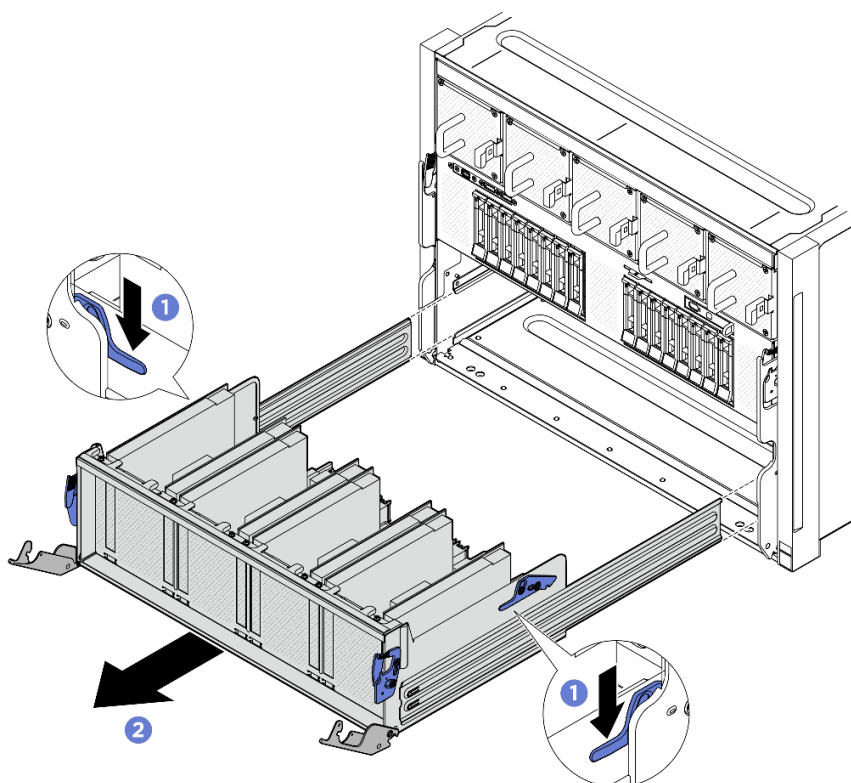


รูปภาพ 178. ชั้ตเทิลสวิตช์ PCIe การถอดจนถึงตำแหน่งหยุด

ขั้นตอนที่ 2. ถอดสายออกจาก แผงสวิตช์ PCIe

ขั้นตอนที่ 3. ถอด ชั้ตเทิลสวิตช์ PCIe

- a. 1 กดตัวล็อกสองตัวทั้งสองข้างของ ชั้ตเทิลสวิตช์ PCIe
- b. 2 เลื่อน ชั้ตเทิลสวิตช์ PCIe ไปข้างหน้าจนสุด แล้วถอดออกจาก ชั้ตเทิล GPU 8U



รูปภาพ 179. ชั้ตเทิลสวิตช์ PCIe การถอดจาก ชั้ตเทิล GPU 8U

หลังจากดำเนินการเสร็จ

หากคุณได้รับคำแนะนำให้ส่งคืนส่วนประกอบหรืออุปกรณ์เสริม ให้ปฏิบัติตามคำแนะนำที่มาพร้อมบรรจุภัณฑ์ทั้งหมด และให้ใช้บรรจุภัณฑ์ใดๆ ที่ส่งมอบให้กับคุณเพื่อการจัดส่ง

ติดตั้งชั้ตเทิลสวิตช์ PCIe

ทำตามคำแนะนำในส่วนนี้เพื่อติดตั้งชั้ตเทิลสวิตช์ PCIe ขั้นตอนนี้ต้องดำเนินการโดยช่างเทคนิคที่ได้รับการอบรม

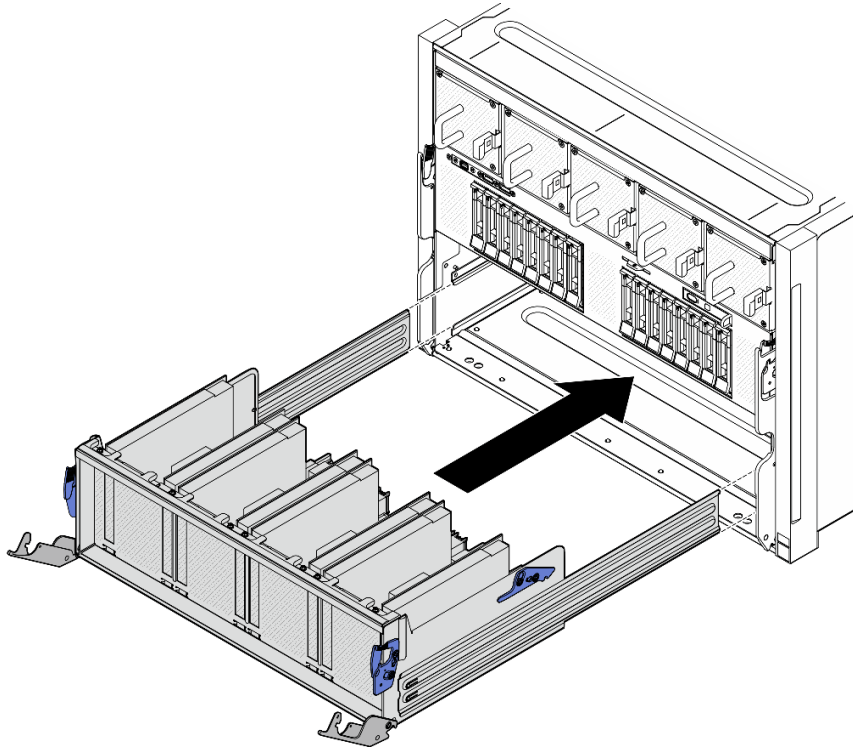
เกี่ยวกับงานนี้

ข้อควรพิจารณา:

- อ่าน “คู่มือการติดตั้ง” บนหน้าที 1 และ “รายการตรวจสอบความปลอดภัย” บนหน้าที 3 เพื่อให้แน่ใจว่าคุณจะทำงานได้อย่างปลอดภัย
- นำบรรจุภัณฑ์แบบมีการป้องกันไฟฟ้าสถิตที่มีส่วนประกอบไปแตะที่พื้นผิวโลหะที่ไม่ทำสีบนเซิร์ฟเวอร์ แล้วจึงนำส่วนประกอบออกจากบรรจุภัณฑ์ และวางลงบนพื้นผิวป้องกันไฟฟ้าสถิต
- แนะนำให้สวมถุงมือป้องกันไฟฟ้าสถิตในขณะที่เชื่อมต่อสายเข้ากับ แผงสวิตช์ PCIe

ขั้นตอน

ขั้นตอนที่ 1. เปิดคั่นโยกปลดล็อกสองตัวจนสุด แล้วจัดแนว ชั้ตเทิลสวิตช์ PCIe ให้ตรงกับช่องที่ด้านหน้าของ ชั้ตเทิล GPU 8U แล้วเลื่อนเข้าไปใน ชั้ตเทิล GPU 8U จนกว่าจะยี้ดเข้าที่

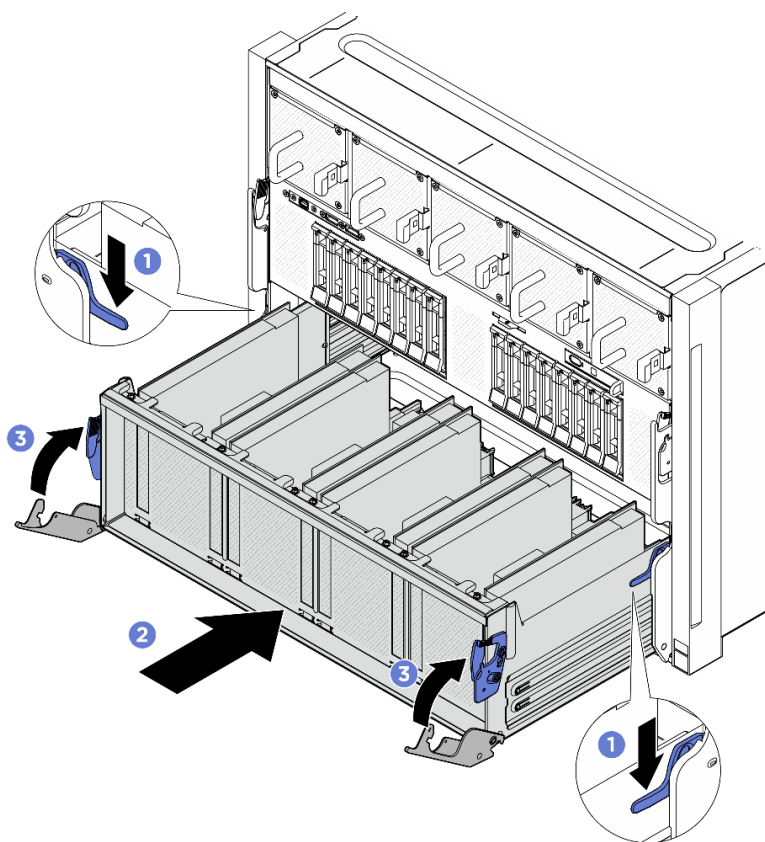


รูปภาพ 180. การติดตั้ง ชั้ตเทิลสวิตช์ PCIe จนถึงตำแหน่งหยุด

ขั้นตอนที่ 2. เชื่อมต่อสายเข้ากับ แผงสวิตช์ PCIe โปรดดู “การเดินสายแบ้คเพลนไดรฟ์ขนาด 2.5 นิ้ว” บนหน้าที่ 242 และ “การเดินสายแผงสวิตช์ PCIe” บนหน้าที่ 247 สำหรับข้อมูลเพิ่มเติม

ขั้นตอนที่ 3. ติดตั้ง ชั้ตเทิลสวิตช์ PCIe

- a. ❶ กดตัวล็อกสองตัวทั้งสองข้างของ ชั้ตเทิลสวิตช์ PCIe
- b. ❷ ดัน ชั้ตเทิลสวิตช์ PCIe เข้าไปใน ชั้ตเทิล GPU 8U จนกว่าจะสุด
- c. ❸ หมุนคั่นปลดสองตัวจนกว่าจะลงล็อก



รูปภาพ 181. ชัตเทิลสวิตช์ PCIe การติดตั้งกับ ชัตเทิล GPU 8U

หลังจากดำเนินการเสร็จ

ดำเนินการเปลี่ยนชิ้นส่วนให้เสร็จสมบูรณ์ ดู [“ดำเนินการเปลี่ยนชิ้นส่วนให้เสร็จสมบูรณ์”](#) บนหน้าที่ 223

ดำเนินการเปลี่ยนชิ้นส่วนให้เสร็จสมบูรณ์

ตรวจสอบรายการต่อไปนี้เพื่อดำเนินการเปลี่ยนชิ้นส่วนให้เสร็จสมบูรณ์

ในการดำเนินการเปลี่ยนชิ้นส่วนให้เสร็จสมบูรณ์ ให้ดำเนินการดังนี้:

1. ตรวจสอบให้แน่ใจว่าส่วนประกอบทั้งหมดประกอบใหม่อย่างถูกต้อง และไม่มีเครื่องมือหรือสกปรกที่หลวมหลงเหลืออยู่ภายในเซิร์ฟเวอร์ของคุณ
2. เดินสายและยึดสายในเซิร์ฟเวอร์อย่างถูกต้อง โปรดดูข้อมูลการเชื่อมต่อและเดินสายสำหรับแต่ละส่วนประกอบ
3. เชื่อมต่อสายไฟและสายเคเบิลที่คุณถอดออกกลับเข้าที่
4. เปิดเซิร์ฟเวอร์และอุปกรณ์ต่อพ่วงใดๆ ดู [“เปิดเซิร์ฟเวอร์”](#) บนหน้าที่ 8
5. ปรับปรุงการกำหนดค่าเซิร์ฟเวอร์

- ดาวนโหลดและติดตั้งไดรเวอร์อุปกรณ์ล่าสุด: <http://datacentersupport.lenovo.com>
- อัปเดตเฟิร์มแวร์ระบบ ดู “อัปเดตเฟิร์มแวร์” ใน *คู่มือผู้ใช้* หรือ *คู่มือการกำหนดค่าระบบ*
- อัปเดตการกำหนดค่า UEFI ดู <https://pubs.lenovo.com/uefi-overview/>
- กำหนดค่าดิสก์อาร์เรย์ใหม่ หากติดตั้งหรือถอดไดรฟ์แบบ Hot-swap ดูเอกสาร <https://pubs.lenovo.com/lxpm-overview/> ที่ใช้ร่วมกับเซิร์ฟเวอร์ของคุณที่ LXPM

บทที่ 2. การเดินสายภายใน

โปรดดูข้อมูลวิธีเดินสายเคเบิลสำหรับส่วนประกอบที่ระบุที่ส่วนนี้

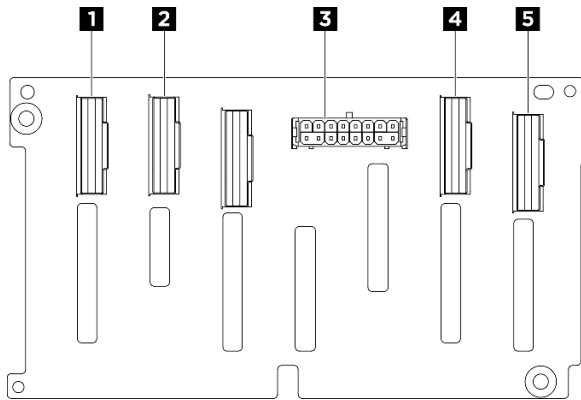
หมายเหตุ: ปลดสลัก แแถบปลด หรือตัวล็อกทั้งหมดบนหัวต่อสายเคเบิลเมื่อคุณถอดสายออกจากแผงระบบ การไม่ปลดสิ่งเหล่านี้ก่อนถอดสายจะทำความเสียหายแก่ช่องเสียบสายบนแผงระบบซึ่งมีความเปราะบาง ช่องเสียบสายที่ชำรุดเสียหายอาจทำให้ต้องเปลี่ยนแผงระบบ

การระบุหัวต่อ

โปรดดูวิธีระบุและค้นหาตำแหน่งหัวต่อบนแผงระบบไฟฟ้าที่ส่วนนี้

หัวต่อของแบ็คเพลนไดรฟ์

ดูส่วนนี้เพื่อค้นหาหัวต่อบนแบ็คเพลนไดรฟ์



รูปภาพ 182. หัวต่อแบ็คเพลน NVMe ขนาด 2.5 นิ้ว

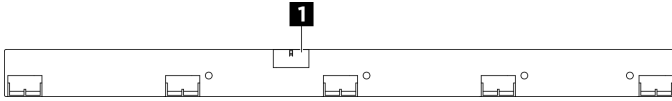
1 หัวต่อ NVMe 6-7	2 หัวต่อ NVMe 4-5
3 หัวต่อไฟฟ้า	4 หัวต่อ NVMe 2-3
5 หัวต่อ NVMe 0-1	

หัวต่อแผงควบคุมพัดลม

ดูส่วนนี้เพื่อค้นหาหัวต่อบนแผงควบคุมพัดลม

- “แผงควบคุมพัฒลมด้านหน้า” บนหน้าที่ 226
- “แผงควบคุมพัฒลมด้านหลัง” บนหน้าที่ 226

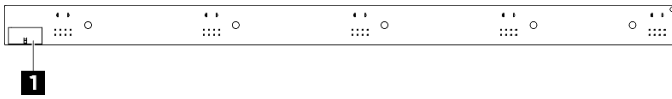
แผงควบคุมพัฒลมด้านหน้า



รูปภาพ 183. ขั้วต่อแผงควบคุมพัฒลมด้านหน้า



แผงควบคุมพัฒลมด้านหลัง

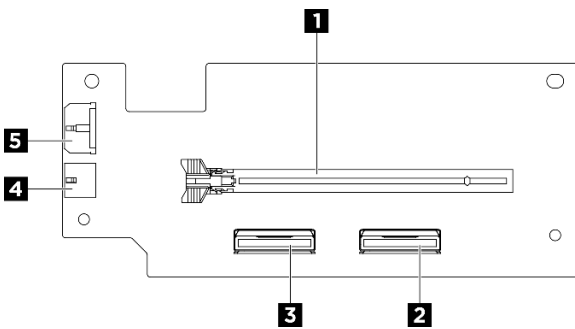


รูปภาพ 184. ขั้วต่อแผงควบคุมพัฒลมด้านหลัง



ขั้วต่อการ์ดด้วยก PCIe

ดูส่วนนี้เพื่อค้นหาขั้วต่อบนการ์ดด้วยก PCIe

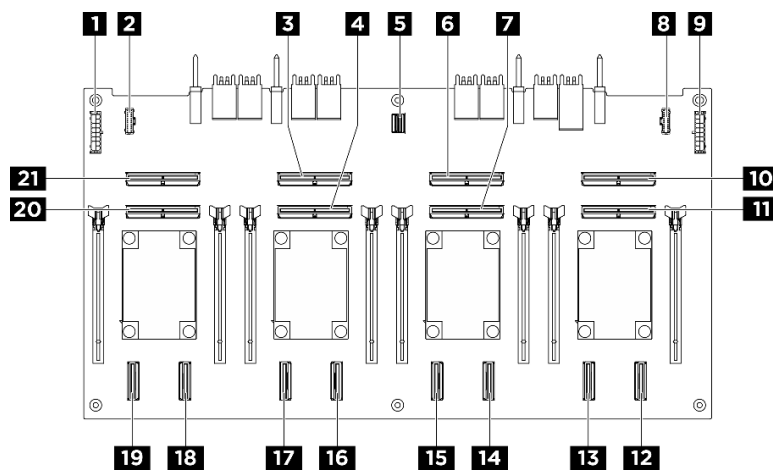


รูปภาพ 185. ขั้วต่อการ์ดด้วยก PCIe

1 ช่องเสียบ PCIe x16 (Gen5)	3 หัวต่อสัญญาณตัวยก PCIe (MCIO 1)
2 หัวต่อสัญญาณตัวยก PCIe (MCIO 2)	4 หัวต่อไฟฟ้าตัวยก PCIe (RISER PWR)
5 หัวต่อไฟฟ้า DPU (AUX_PWR)	

หัวต่อแผงสวิตช์ PCIe

ดูส่วนนี้เพื่อค้นหาหัวต่อบนแผงสวิตช์ PCIe



รูปภาพ 186. หัวต่อ แผงสวิตช์ PCIe

1 แผงจ่ายไฟ หัวต่อไฟฟ้า 1 (PDB PWR1)	2 แผงจ่ายไฟ หัวต่อไซด์แบนด์ 1 (PDB SB1)
3 หัวต่อ MCIO 3 (MCIO3)	4 หัวต่อ MCIO 4 (MCIO4)
5 หัวต่อการจัดการ GPU (MGMT)	6 หัวต่อ MCIO 5 (MCIO5)
7 หัวต่อ MCIO 6 (MCIO6)	8 แผงจ่ายไฟ หัวต่อไซด์แบนด์ 2 (PDB SB2)
9 แผงจ่ายไฟ หัวต่อไฟฟ้า 2 (PDB PWR2)	10 หัวต่อ MCIO 7 (MCIO7)
11 หัวต่อ MCIO 8 (MCIO8)	12 หัวต่อ NVMe 8 (NVME8)
13 หัวต่อ NVMe 7 (NVME7)	14 หัวต่อ NVMe 6 (NVME6)
15 หัวต่อ NVMe 5 (NVME5)	16 หัวต่อ NVMe 4 (NVME4)
17 หัวต่อ NVMe 3 (NVME3)	18 หัวต่อ NVMe 2 (NVME2)

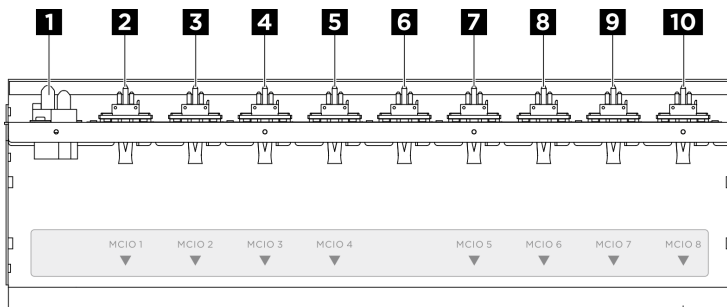
19 ขั้วต่อ NVMe 1 (NVME1)	20 ขั้วต่อ MCIO 2 (MCIO2)
21 ขั้วต่อ MCIO 1 (MCIO1)	

สายชุดสายสวิตช์ PCIe

ดูส่วนนี้เพื่อค้นหาสายต่างๆ บนชุดสายสวิตช์ PCIe

- “ชุดสายสวิตช์ PCIe ด้านหน้า” บนหน้าที่ 228
- “ชุดสายสวิตช์ PCIe ด้านหลัง” บนหน้าที่ 229

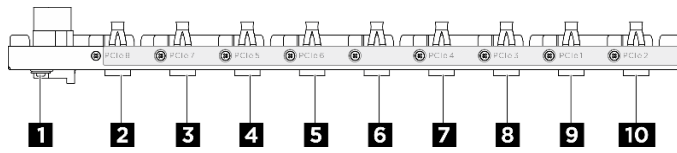
ชุดสายสวิตช์ PCIe ด้านหน้า



รูปภาพ 187. สายชุดสายสวิตช์ PCIe ด้านหน้า

1 สายไฟ	2 สาย MCIO 1
3 สาย MCIO 2	4 สาย MCIO 3
5 สาย MCIO 4	6 <ul style="list-style-type: none"> • สาย USB / Mini DisplayPort • สายแผงการวินิจฉัยในตัว • สายการจัดการ GPU
7 สาย MCIO 5	8 สาย MCIO 6
9 สาย MCIO 7	10 สาย MCIO 8

ชุดสายสวิตช์ PCIe ด้านหลัง

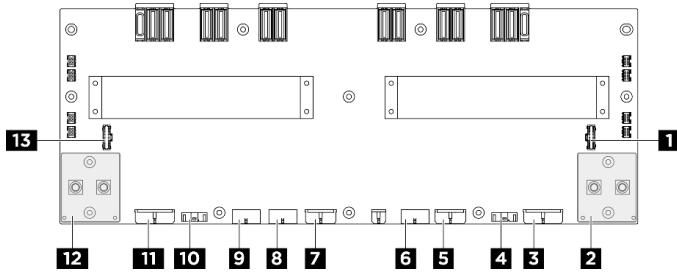


รูปภาพ 188. สายชุดสายสวิตช์ PCIe ด้านหลัง

1 สายไฟ	2 สาย MCIO 1
3 สาย MCIO 9	4 สาย MCIO 2 หมายเหตุ: <ul style="list-style-type: none"> • ปลายนสาย A เสียบเข้ากับขั้วต่อ B • ปลายนสาย B เสียบเข้ากับขั้วต่อ A
5 สาย MCIO 3	6 <ul style="list-style-type: none"> • สาย USB / Mini DisplayPort • สายแผงการวินิจฉัยในตัว • สายการจัดการ GPU
7 สาย MCIO 5 หมายเหตุ: <ul style="list-style-type: none"> • ปลายนสาย A เสียบเข้ากับขั้วต่อ B • ปลายนสาย B เสียบเข้ากับขั้วต่อ A 	8 สาย MCIO 10
9 สาย MCIO 6	10 สาย MCIO 7 หมายเหตุ: <ul style="list-style-type: none"> • ปลายนสาย A เสียบเข้ากับขั้วต่อ B • ปลายนสาย B เสียบเข้ากับขั้วต่อ A

ขั้วต่อแผงจ่ายไฟ

ดูส่วนนี้เพื่อค้นหาขั้วต่อบนแผงจ่ายไฟ

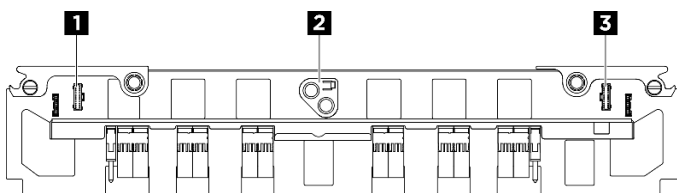


รูปภาพ 189. ขั้วต่อแผงจ่ายไฟ

1 อินเทอร์เน็ตพเซออร์ PSU ขั้วต่อไซด์แบนด์ 2 (PIB SB2)	2 ขั้วต่อไฟฟ้า แผงวงจรหลัก GPU ด้านขวา (GPU PWR)
3 แผงสวิตช์ PCIe ขั้วต่อไฟฟ้า 2 (FRONT RISER PWR2)	4 แผงสวิตช์ PCIe ขั้วต่อไซด์แบนด์ 2 (SWSB2)
5 ขั้วต่อไฟฟ้าของแบ็คเพลน 2 (BP2 PWR)	6 ขั้วต่อไฟฟ้าของแผงควบคุมพัดลมด้านหน้า (FRONT FAN PWR)
7 ขั้วต่อไฟฟ้าของแบ็คเพลน 1 (BP1 PWR)	8 ขั้วต่อไฟฟ้าของแผงควบคุมพัดลมด้านหลัง (ส่วนบน) (REAR FAN PWR2)
9 ขั้วต่อไฟฟ้าของแผงควบคุมพัดลมด้านหลัง (ส่วนล่าง) (REAR FAN PWR1)	10 แผงสวิตช์ PCIe ขั้วต่อไซด์แบนด์ 1 (SWSB1)
11 แผงสวิตช์ PCIe ขั้วต่อไฟฟ้า 1 (FRONT RISER PWR1)	12 ขั้วต่อไฟฟ้า แผงวงจรหลัก GPU ด้านซ้าย (GPU PWR)
13 อินเทอร์เน็ตพเซออร์ PSU ขั้วต่อไซด์แบนด์ 1 (PIB SB1)	

ขั้วต่ออินเทอร์เน็ตพเซออร์ PSU

ดูส่วนนี้เพื่อค้นหาขั้วต่อบนอินเทอร์เน็ตพเซออร์ PSU

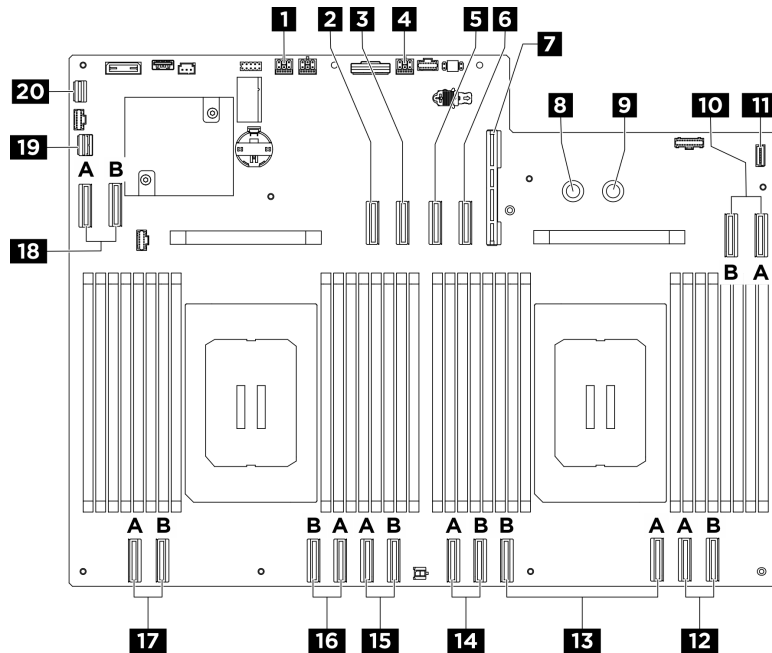


รูปภาพ 190. ขั้วต่อ อินเทอร์เน็ตพเซออร์ PSU

1 แผงจ่ายไฟ ขั้วต่อไซด์แบนด์ 1 (PDB SB1)	2 ขั้วต่อไฟฟ้าของส่วนประกอบแผงระบบ (MB PWR)
3 แผงจ่ายไฟ ขั้วต่อไซด์แบนด์ 2 (PDB SB2)	

ขั้วต่อแผงระบบเพื่อการเดินสาย

ภาพประกอบต่อไปนี้แสดงขั้วต่อภายในที่อยู่บนแผงระบบที่ใช้เพื่อการเดินสายภายใน



รูปภาพ 191. ขั้วต่อแผงระบบเพื่อการเดินสาย

ตาราง 2. ขั้วต่อแผงระบบเพื่อการเดินสาย

1 ขั้วต่อไฟฟ้าตัวยก PCIe 2 และขั้วต่อไซด์แบนด์ (BP PWR/SIG 2)	2 ขั้วต่อสัญญาณตัวยก PCIe 2 (MCIO4B)
3 ขั้วต่อสัญญาณตัวยก PCIe 2 (MCIO4A)	4 ขั้วต่อไฟฟ้าตัวยก PCIe 1 และขั้วต่อไซด์แบนด์ (BP PWR/SIG 3)
5 ขั้วต่อสัญญาณตัวยก PCIe 1 (MCIO8A)	6 ขั้วต่อสัญญาณตัวยก PCIe 1 (MCIO8B)
7 ขั้วต่อของแผงระบบ I/O (DC-SCM)	8 ขั้วต่อ PDB_0V (PSU_GND)
9 ขั้วต่อ PDB_P12V (PSU_P12V)	10 ขั้วต่อ MCIO 7 (MCIO7A/MCIO7B)
11 ขั้วต่อแผงการวินิจฉัยในตัว (FRONT IO2)	12 ขั้วต่อ MCIO 6 (MCIO6A/MCIO6B)

ตาราง 2. ขั้วต่อแผงระบบเพื่อการเดินสาย (มีต่อ)

13 ขั้วต่อ MCIO 5 (MCIO5A/MCIO5B)	14 ขั้วต่อ MCIO 10 (MCIO10A/MCIO10B)
15 ขั้วต่อ MCIO 3 (MCIO3A/MCIO3B)	16 ขั้วต่อ MCIO 2 (MCIO2A/MCIO2B)
17 ขั้วต่อ MCIO 1 (MCIO1A/MCIO1B)	18 ขั้วต่อ MCIO 9 (MCIO9A/MCIO9B)
19 ขั้วต่อไซด์แบนด์ของสวิตช์ PCIe (PCIE SW SIDE BAND)	20 ขั้วต่อ USB / Mini DisplayPort ด้านหน้า (FRONT IO1)

การเดินสายสำหรับส่วนประกอบทั่วไป

ทำตามคำแนะนำในส่วนนี้เพื่อเรียนรู้วิธีเดินสายสำหรับส่วนประกอบทั่วไป

- “การเดินสายแผงควบคุมพัดลม” บนหน้าที่ 236
- “การเดินสายโมดูล I/O ด้านหน้าและแผงการวินิจฉัยในตัว” บนหน้าที่ 238
- “การเดินสายไฟ” บนหน้าที่ 240
- “การเดินสายอินเทอร์พิวเซอร์ PSU” บนหน้าที่ 241
- “การเดินสายแผง I/O ระบบ” บนหน้าที่ 240
- “การเดินสายตัวยก PCIe” บนหน้าที่ 232

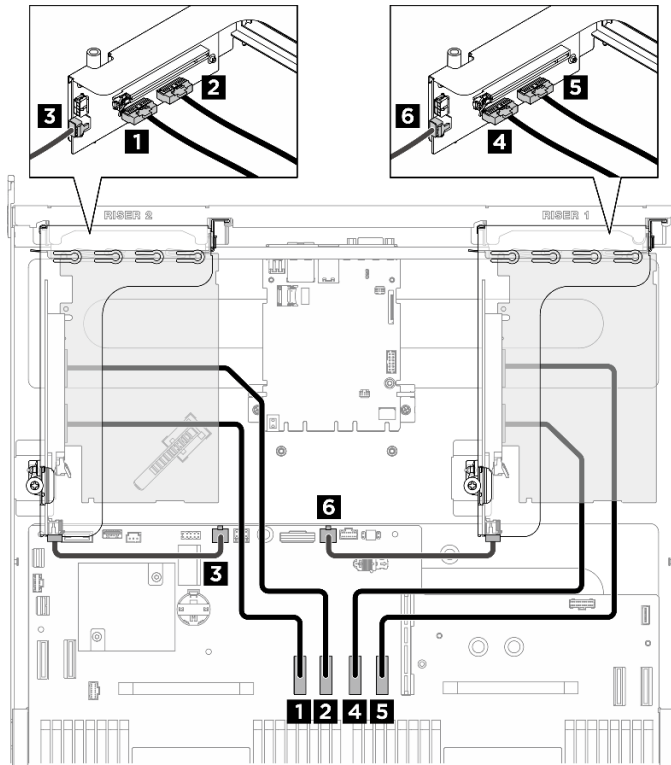
การเดินสายตัวยก PCIe

ใช้ส่วนนี้เพื่อทำความเข้าใจกับวิธีเดินสายตัวยก PCIe

หมายเหตุ:

- การเชื่อมต่อระหว่างขั้วต่อ: **1** ↔ **1**, **2** ↔ **2**, **3** ↔ **3**, ... **m** ↔ **m**
- เมื่อเดินสาย ตรวจสอบให้แน่ใจว่าเดินสายทั้งหมดอย่างเหมาะสมผ่านช่องร้อยสาย
- ป้ายบนแต่ละสายจะระบุที่มาและปลายทางของการเชื่อมต่อ ข้อมูลบนป้ายจะอยู่ในรูปแบบ RY-X และ P Z โดยที่ Y ระบุหมายเลขตัวยก PCIe X ระบุขั้วต่อบนการ์ดตัวยก และ Z ระบุขั้วต่อบนส่วนประกอบแผงระบบ

การเดินสายด้วยก PCIe

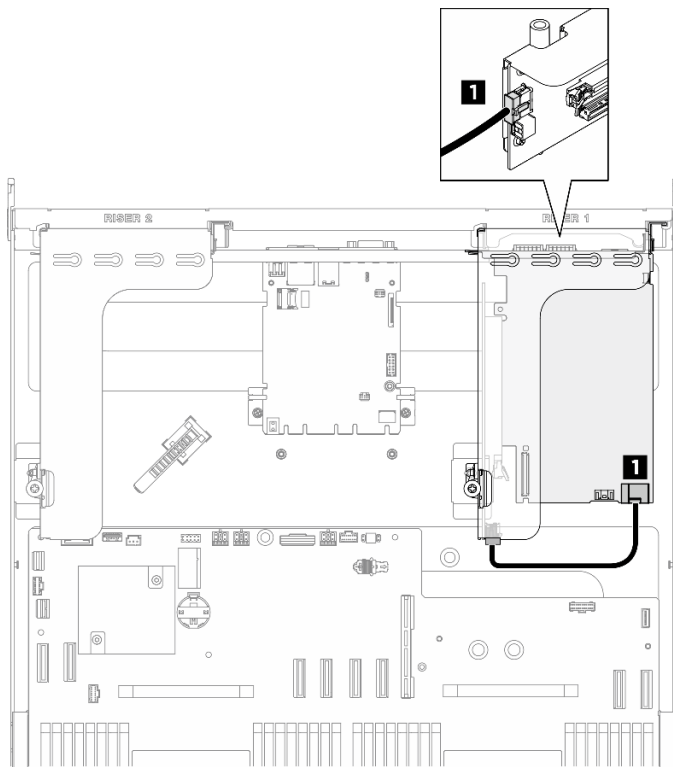
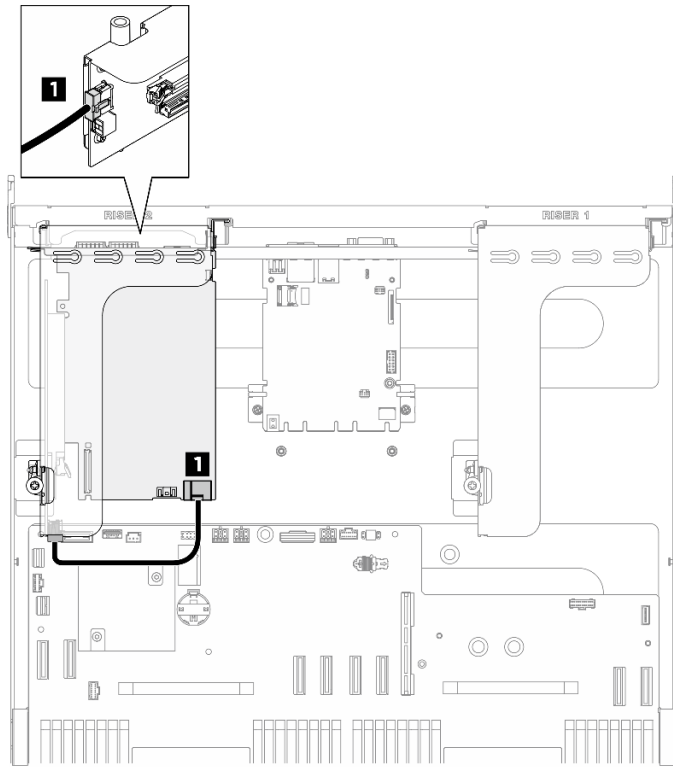


รูปภาพ 192. การเดินสายด้วยก PCIe

จาก	ไปยัง	ป้าย
1 ขั้วต่อสัญญาณด้วยก PCIe 2 (MCIO 1)	ส่วนประกอบแผงระบบ: ขั้วต่อสัญญาณด้วยก PCIe 2 (MCIO4B)	R2-MCIO 1 MCIO 4B
2 ขั้วต่อสัญญาณด้วยก PCIe 2 (MCIO 2)	ส่วนประกอบแผงระบบ: ขั้วต่อสัญญาณด้วยก PCIe 2 (MCIO4A)	R2-MCIO 2 MCIO 4A
3 ขั้วต่อไฟฟ้าด้วยก PCIe 2 (RISER PWR)	ส่วนประกอบแผงระบบ: ขั้วต่อไฟฟ้าด้วยก PCIe 2 และขั้วต่อไซด์แบนด์ (BP PWR/SIG 1)	R2-Riser PWR PWR/SIG 2
4 ขั้วต่อสัญญาณด้วยก PCIe 1 (MCIO 1)	ส่วนประกอบแผงระบบ: ขั้วต่อสัญญาณด้วยก PCIe 1 (MCIO8A)	R1-MCIO 1 MCIO 8A

จาก	ไปยัง	ป้าย
5 ขั้วต่อสัญญาณตัวยก PCIe 1 (MCIO 2)	ส่วนประกอบแผงระบบ: ขั้วต่อสัญญาณตัวยก PCIe 1 (MCIO8B)	R1-MCIO 2 MCIO 8B
6 ขั้วต่อไฟฟ้าตัวยก PCIe 1 (RISER PWR)	ส่วนประกอบแผงระบบ: ขั้วต่อไฟฟ้าตัวยก PCIe 1 และขั้วต่อไซด์แบนด์ (BP PWR/SIG 3)	R1-Riser PWR PWR/SIG 3

การเดินสายไฟ DPU



รูปภาพ 193. การเดินสายไฟ DPU

สาย	จาก	ไปยัง
1	อะแดปเตอร์ DPU: ขั้วต่อไฟฟ้า	ตัวยก PCIe 1 หรือ 2: ขั้วต่อไฟฟ้า

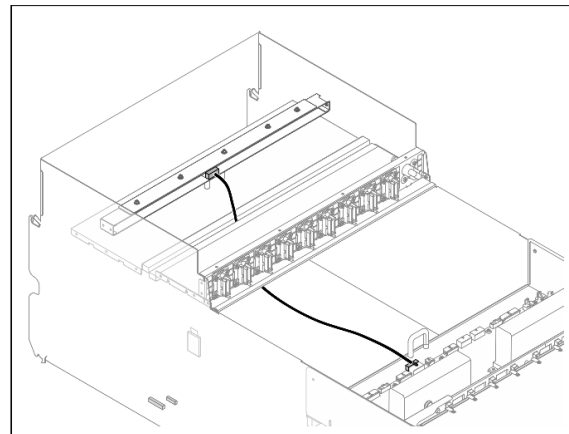
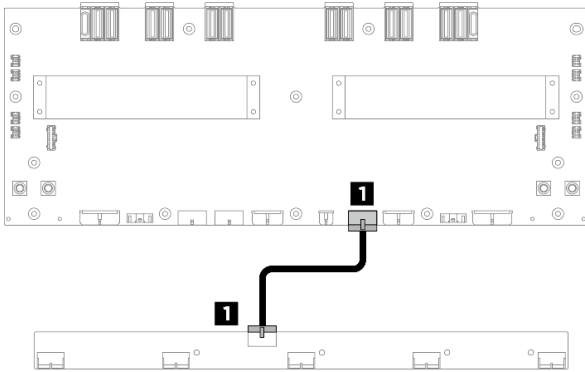
การเดินสายแผงควบคุมพัดลม

ใช้ส่วนนี้เพื่อทำความเข้าใจวิธีเดินสายสำหรับแผงควบคุมพัดลมด้านหน้าหรือด้านหลัง

เลือกแผนการเดินสายที่สอดคล้องกันตามที่ตั้งของแผงควบคุมพัดลม:

- “แผงควบคุมพัดลมด้านหน้า” บนหน้าที่ 236
- “แผงควบคุมพัดลมด้านหลัง (ส่วนบน)” บนหน้าที่ 237
- “แผงควบคุมพัดลมด้านหลัง (ส่วนล่าง)” บนหน้าที่ 237

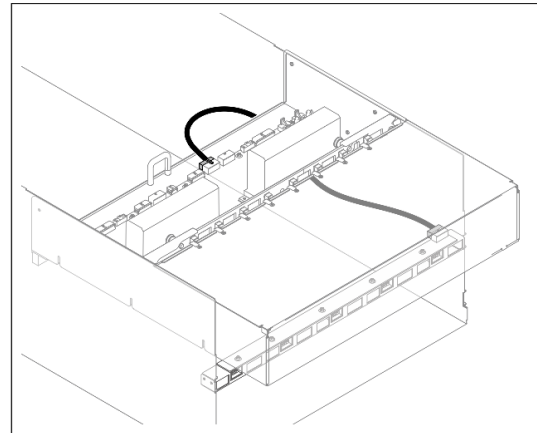
แผงควบคุมพัดลมด้านหน้า



รูปภาพ 194. การเดินสายแผงควบคุมพัดลมด้านหน้า

สาย	จาก	ไปยัง	ป้าย
1	แผงควบคุมพัดลมด้านหน้า: ขั้วต่อไฟฟ้า	แผงจ่ายไฟ: ขั้วต่อไฟฟ้าของแผงควบคุมพัดลมด้านหน้า (FRONT FAN PWR)	F-Fan PWR FNT PWR

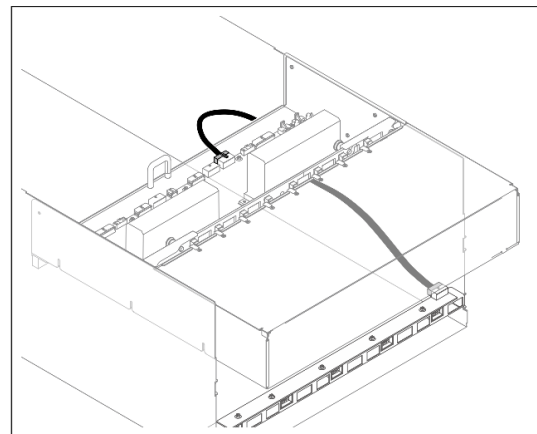
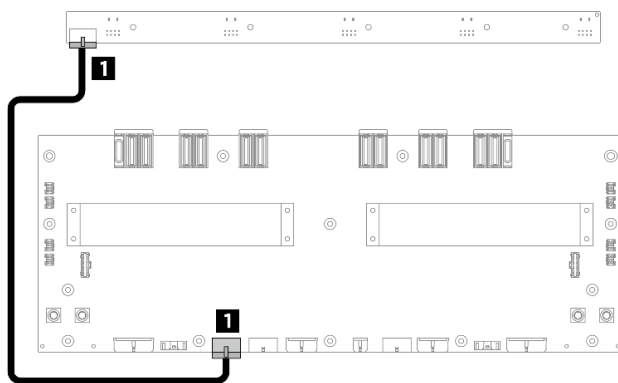
แผงควบคุมพัดลมด้านหลัง (ส่วนบน)



รูปภาพ 195. การเดินสายแผงควบคุมพัดลมด้านหลัง (ส่วนบน)

สาย	จาก	ไปยัง	ป้าย
1	แผงควบคุมพัดลมด้านหลัง (ส่วนบน): หัวต่อไฟฟ้า	แผงจ่ายไฟ: หัวต่อไฟฟ้าของแผงควบคุมพัดลมด้านหลัง (ส่วนบน) (REAR FAN PWR2)	R-Fan PWR2 TOP PWR

แผงควบคุมพัดลมด้านหลัง (ส่วนล่าง)



รูปภาพ 196. การเดินสายแผงควบคุมพัดลมด้านหลัง (ส่วนล่าง)

สาย	จาก	ไปยัง	ป้าย
1	แผงควบคุมพัดลมด้านหลัง (ส่วนล่าง): ขั้วต่อไฟฟ้า	แผงจ่ายไฟ: ขั้วต่อไฟฟ้าของแผงควบคุมพัดลมด้านหลัง (ส่วนล่าง) (REAR FAN PWR1)	R-Fan PWR1 LOW PWR

การเดินสายโมดูล I/O ด้านหน้าและแผงการวินิจฉัยในตัว

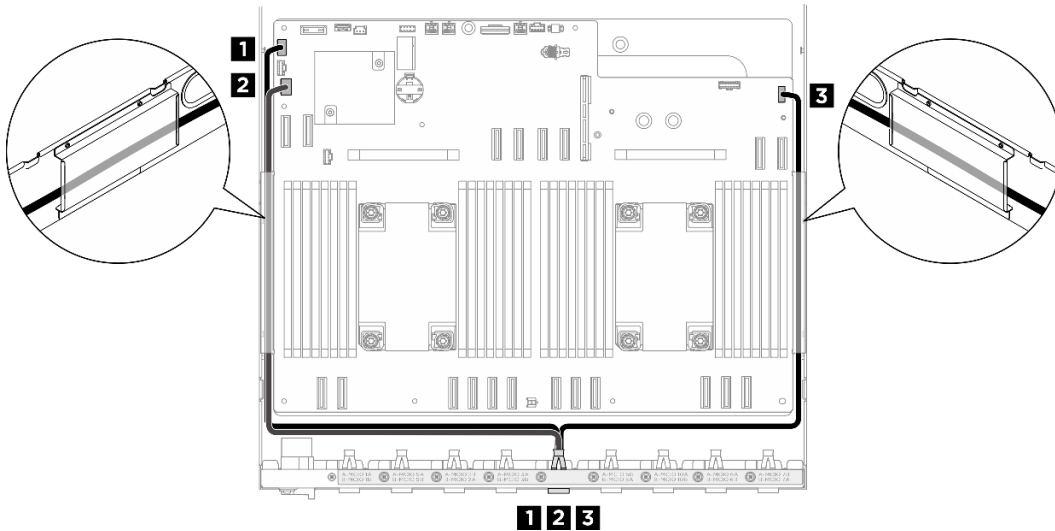
ใช้ส่วนนี้เพื่อทำความเข้าใจเกี่ยวกับการเดินสายสำหรับโมดูล I/O ด้านหน้าและแผงการวินิจฉัยในตัว

เลือกแผนการเดินสายที่สอดคล้องกันตามที่ตั้ง:

- “ในชุดเทิลคอมพิวท์ 2U” บนหน้าที่ 238
- “ในชุดเทิล GPU 8U” บนหน้าที่ 239

ในชุดเทิลคอมพิวท์ 2U

หมายเหตุ: ตรวจสอบให้แน่ใจว่าได้เดินสายผ่านช่องร้อยสายตามคำแนะนำแล้ว

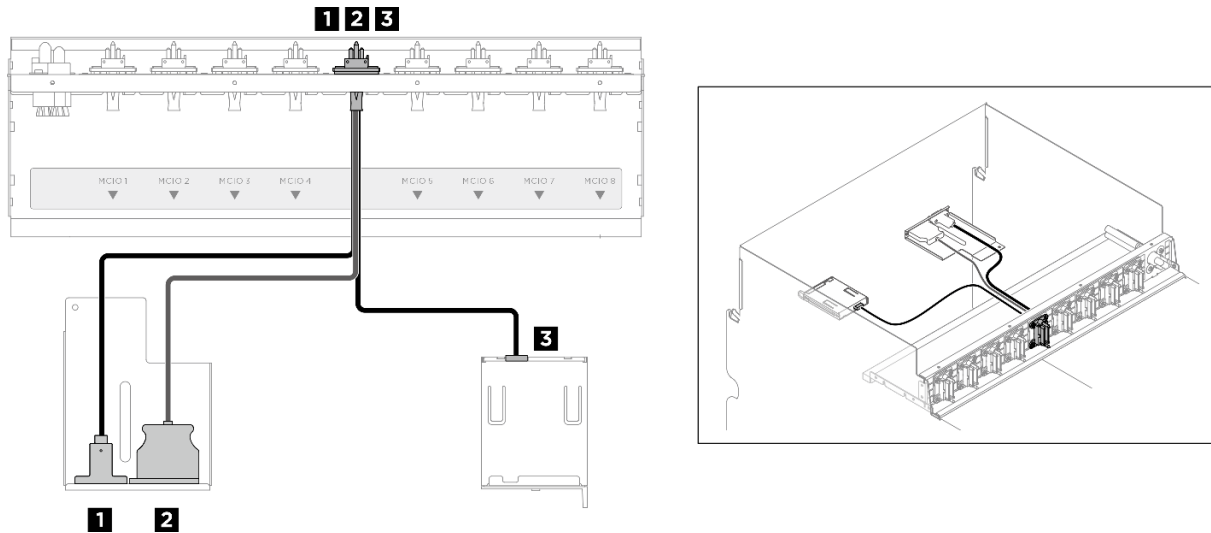


รูปภาพ 197. การเดินสายโมดูล I/O ด้านหน้าและแผงการวินิจฉัยในตัว

สาย	จาก	ไปยัง
1	ชุดสายสวิตช์ PCIe ด้านหลัง: สาย USB / Mini DisplayPort	ส่วนประกอบแผงระบบ: ขั้วต่อ USB / Mini DisplayPort ด้านหน้า (FRONT IO1)
2	แผงสวิตช์ PCIe: สายการจัดการ GPU	ส่วนประกอบแผงระบบ: ขั้วต่อไซด์แบนด์ของสวิตช์ PCIe (PCIE SW SIDEBAND)
3	ชุดสายสวิตช์ PCIe ด้านหลัง: สายแผงการวินิจฉัยในตัว	ส่วนประกอบแผงระบบ: แผงการวินิจฉัยในตัว (FRONT IO2)

สำหรับการเดินสายการจัดการ GPU บนแผงสวิตช์ PCIe โปรดดู “การเดินสายแผงสวิตช์ PCIe” บนหน้าที่ 247

ในชุดเทิล GPU 8U

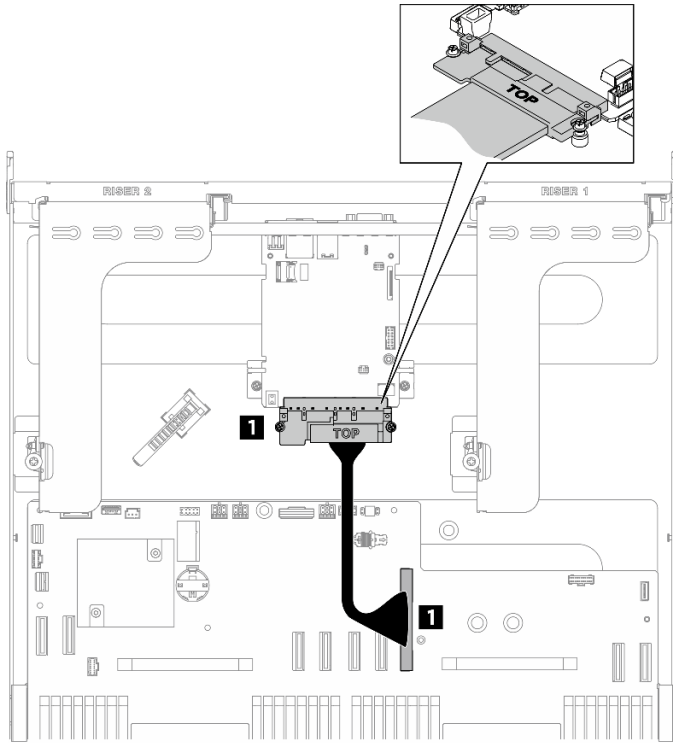


รูปภาพ 198. การเดินสายโมดูล I/O ด้านหน้าและแผงการวินิจฉัยในตัว

สาย	จาก	ไปยัง
1	ชุดสายสวิตช์ PCIe ด้านหน้า: สาย Mini DisplayPort	โมดูล I/O ด้านหน้า
2	ชุดสายสวิตช์ PCIe ด้านหน้า: สาย USB	โมดูล I/O ด้านหน้า
3	ชุดสายสวิตช์ PCIe ด้านหน้า: สายแผงการวินิจฉัยในตัว	แผงการวินิจฉัยในตัว

การเดินสายแผง I/O ระบบ

ใช้ส่วนนี้เพื่อทำความเข้าใจกับวิธีเดินสายแผง I/O ระบบ



รูปภาพ 199. การเดินสายแผง I/O ระบบ

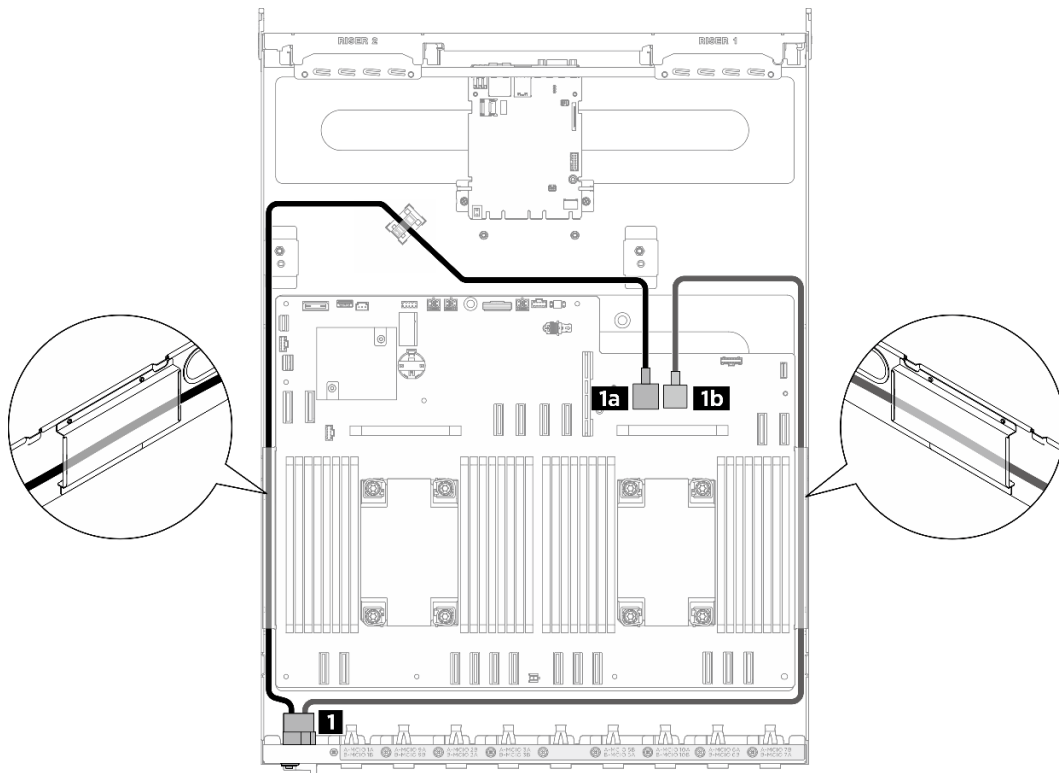
สาย	จาก	ไปยัง
1	แผง I/O ระบบ: ขั้วต่อแผงโปรเซสเซอร์	ส่วนประกอบแผงระบบ: ขั้วต่อแผง I/O ระบบ (DC-SCM)

การเดินสายไฟ

ใช้ส่วนนี้เพื่อทำความเข้าใจวิธีเดินสายไฟบนแผงระบบ

หมายเหตุ:

- การเชื่อมต่อระหว่างขั้วต่อ: **1 ↔ 1, 2 ↔ 2, 3 ↔ 3, ... n ↔ n**
- เมื่อเดินสาย ตรวจสอบให้แน่ใจว่าเดินสายทั้งหมดอย่างเหมาะสมผ่านช่องร้อยสาย

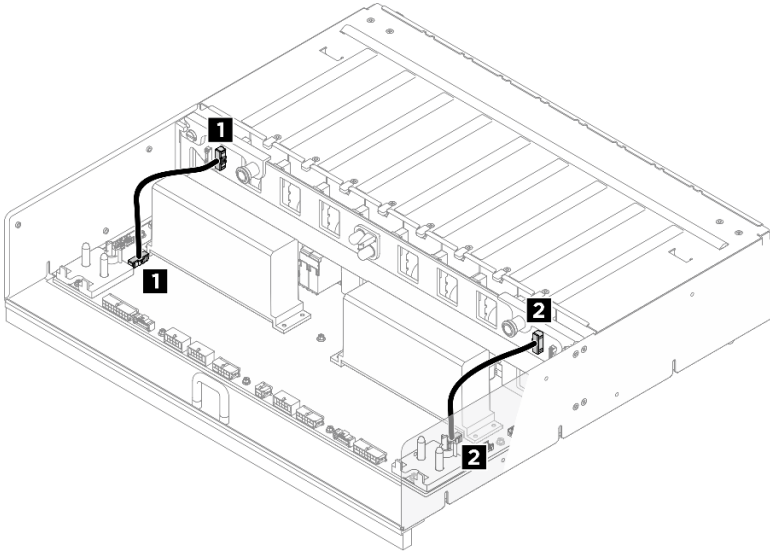


รูปภาพ 200. การเดินสายไฟสำหรับสายไฟ

สาย	จาก	ไปยัง
1	ชุดสายสวิตช์ PCIe ด้านหน้า: สายไฟ	1a ส่วนประกอบแผงระบบ: ขั้วต่อ PDB_0V (PSU_GND)
		1b ส่วนประกอบแผงระบบ: ขั้วต่อ PDB_P12V (PSU_P12V)

การเดินสายอินเทอร์โพเซอร์ PSU

ใช้ส่วนนี้เพื่อทำความเข้าใจกับวิธีเดินสายอินเทอร์โพเซอร์ PSU



รูปภาพ 201. การเดินสาย อินเทอร์เฟซเซอร์ PSU

สาย	จาก	ไปยัง
1	อินเทอร์เฟซเซอร์ PSU: แผงจ่ายไฟ ขั้วต่อไซด์แบนด์ 1 (PDB SB1)	แผงจ่ายไฟ: อินเทอร์เฟซเซอร์ PSU ขั้วต่อไซด์แบนด์ 1 (PIB SB1)
2	อินเทอร์เฟซเซอร์ PSU: แผงจ่ายไฟ ขั้วต่อไซด์แบนด์ 2 (PDB SB2)	แผงจ่ายไฟ: อินเทอร์เฟซเซอร์ PSU ขั้วต่อไซด์แบนด์ 2 (PIB SB2)

การเดินสาย GPU รุ่น H100/H200

ใช้ส่วนนี้เพื่อทำความเข้าใจวิธีเดินสาย GPU รุ่น H100/H200

หมายเหตุ: อ่านส่วนต่อไปนี้อยู่ใน “การระบุขั้วต่อ” บนหน้าที่ 225 เพื่อดูข้อมูลที่จำเป็นก่อนเริ่มการเดินสาย

- “การเดินสายเบ็คเพลนไดรฟ์ขนาด 2.5 นิ้ว” บนหน้าที่ 242
- “การเดินสายแผงวงจรหลัก GPU” บนหน้าที่ 246
- “การเดินสายแผงสวิตช์ PCIe” บนหน้าที่ 247

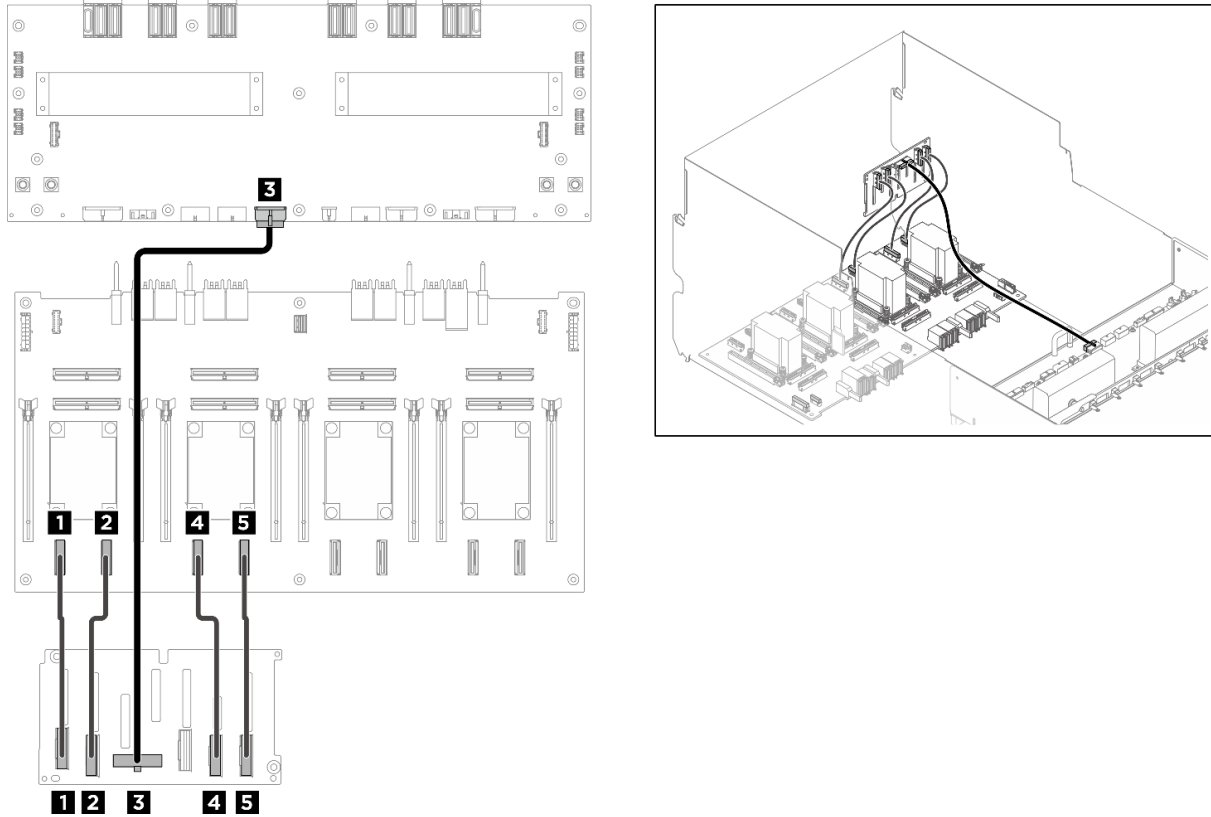
การเดินสายเบ็คเพลนไดรฟ์ขนาด 2.5 นิ้ว

ใช้ส่วนนี้เพื่อทำความเข้าใจกับวิธีเดินสายเบ็คเพลนไดรฟ์ขนาด 2.5 นิ้ว

เลือกแผนการเดินสายที่สอดคล้องกันตามที่ตั้งของแบ็คเพลนใดรูป:

- “แบ็คเพลน 1” บนหน้าที่ 243
- “แบ็คเพลน 2” บนหน้าที่ 244

แบ็คเพลน 1

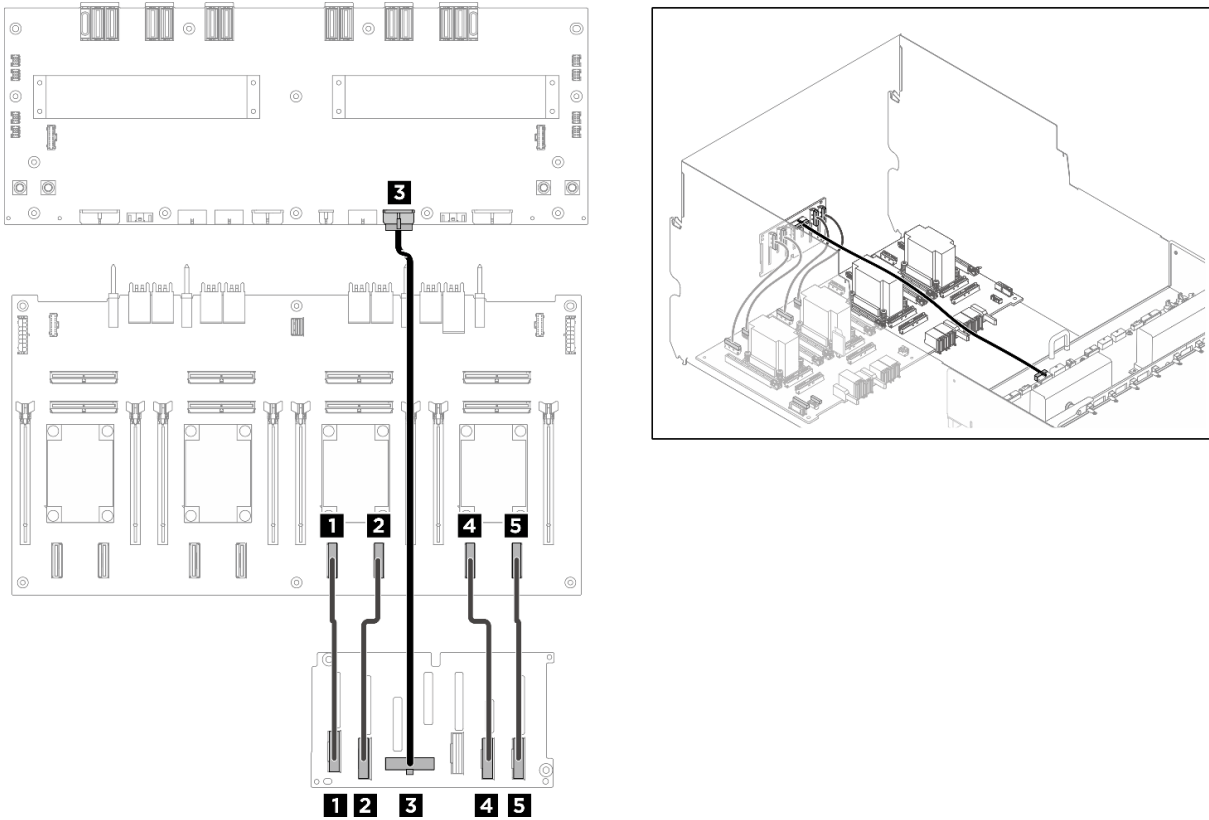


รูปภาพ 202. การเดินสายแบ็คเพลน 1

สาย	จาก	ไปยัง	ป้าย
1	แบ็คเพลน 1: หัวต่อ NVMe 0-1	แผงสวิตช์ PCIe: หัวต่อ NVMe 1 (NVME1)	NVME 0-1 NVME 1
2	แบ็คเพลน 1: หัวต่อ NVMe 2-3	แผงสวิตช์ PCIe: หัวต่อ NVMe 2 (NVME2)	NVME 2-3 NVME 2

สาย	จาก	ไปยัง	ป้าย
3	แบ็คเพลน 1: หัวต่อไฟฟ้า	แผงจ่ายไฟ: หัวต่อไฟฟ้าของแบ็คเพลน 1 (BP1 PWR)	ไม่ระบุ
4	แบ็คเพลน 1: หัวต่อ NVMe 4-5	แผงสวิตช์ PCIe: หัวต่อ NVMe 3 (NVME3)	NVME 4-5 NVME 3
5	แบ็คเพลน 1: หัวต่อ NVMe 6-7	แผงสวิตช์ PCIe: หัวต่อ NVMe 4 (NVME4)	NVME 6-7 NVME 4

แบ็คเพลน 2

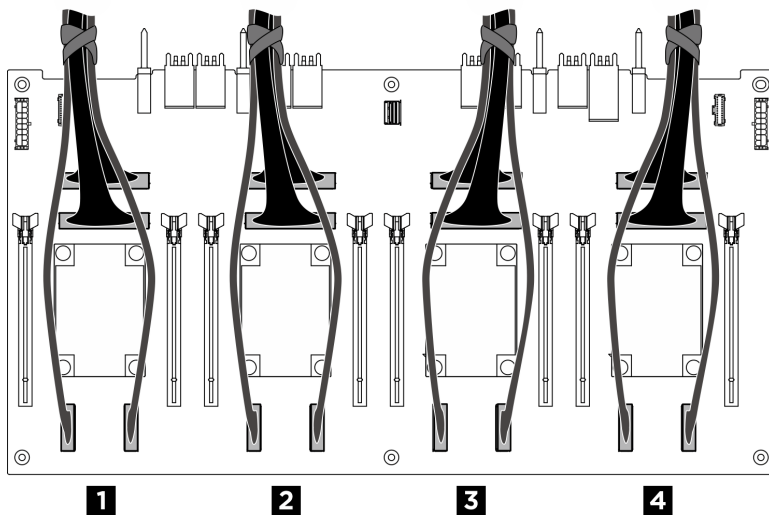


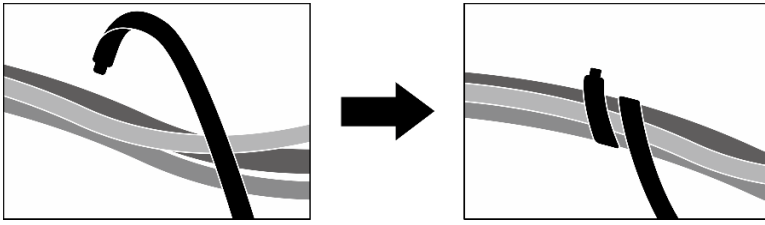
รูปภาพ 203. การเดินสายแบ็คเพลน 2

สาย	จาก	ไปยัง	ป้าย
1	แบ็คเพลน 2: หัวต่อ NVMe 0-1	แผงสวิตช์ PCIe: หัวต่อ NVMe 5 (NVME5)	NVME 0-1 NVME 5
2	แบ็คเพลน 2: หัวต่อ NVMe 2-3	แผงสวิตช์ PCIe: หัวต่อ NVMe 6 (NVME6)	NVME 2-3 NVME 6
3	แบ็คเพลน 2: หัวต่อไฟฟ้า	แผงจ่ายไฟ: หัวต่อไฟฟ้าของแบ็คเพลน 2 (BP2 PWR)	ไม่ระบุ
4	แบ็คเพลน 2: หัวต่อ NVMe 4-5	แผงสวิตช์ PCIe: หัวต่อ NVMe 7 (NVME7)	NVME 4-5 NVME 7
5	แบ็คเพลน 2: หัวต่อ NVMe 6-7	แผงสวิตช์ PCIe: หัวต่อ NVMe 8 (NVME8)	NVME 6-7 NVME 8

หลังจากดำเนินการเสร็จ

แบ่งสายที่เชื่อมต่อกับ แผงสวิตช์ PCIe ออกเป็นสี่ชุด แล้วมัดด้วยเชือกมัดสาย





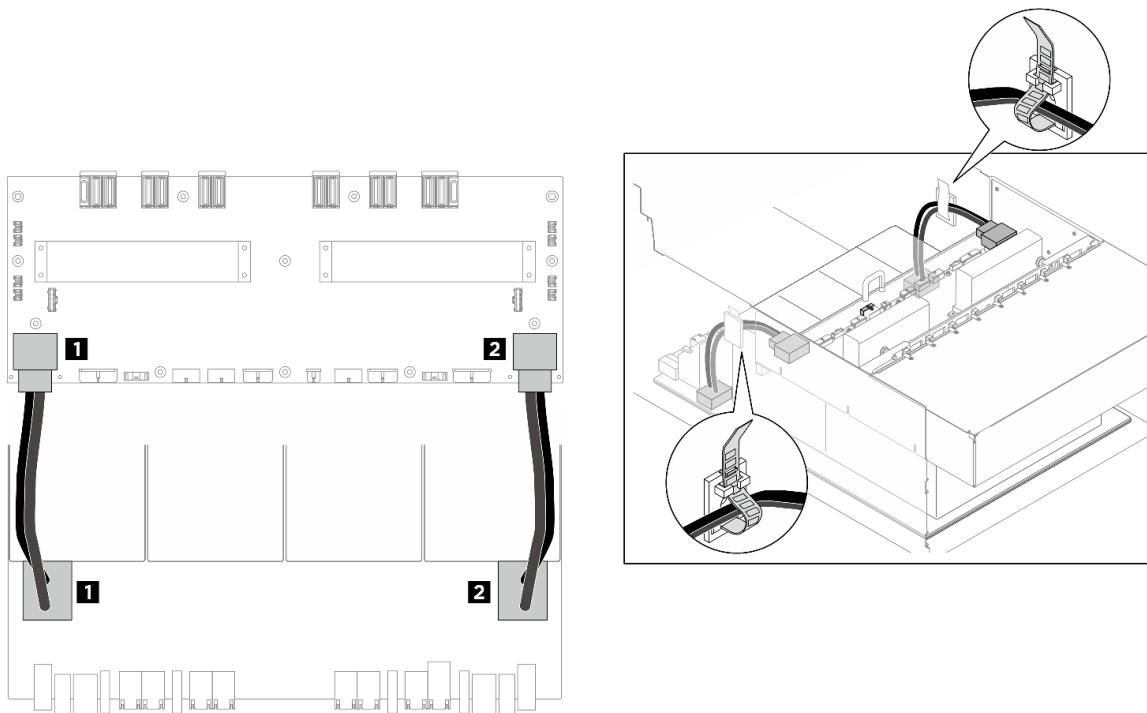
รูปภาพ 204. การยึดสายด้วยตัวรัด

ชุดสาย	สาย
1	<ul style="list-style-type: none"> สายสัญญาณของแบ็คเพลน 1 สองเส้น (เชื่อมต่อกับหัวต่อ NVMe 1 และ 2) สายสัญญาณ แผงสวิตช์ PCIe สองเส้น (เชื่อมต่อกับหัวต่อ MCIO 1 และ 2)
2	<ul style="list-style-type: none"> สายสัญญาณของแบ็คเพลน 1 สองเส้น (เชื่อมต่อกับหัวต่อ NVMe 3 และ 4) สายสัญญาณ แผงสวิตช์ PCIe สองเส้น (เชื่อมต่อกับหัวต่อ MCIO 3 และ 4)
3	<ul style="list-style-type: none"> สายสัญญาณของแบ็คเพลน 2 สองเส้น (เชื่อมต่อกับหัวต่อ NVMe 5 และ 6) สายสัญญาณ แผงสวิตช์ PCIe สองเส้น (เชื่อมต่อกับหัวต่อ MCIO 5 และ 6)
4	<ul style="list-style-type: none"> สายสัญญาณของแบ็คเพลน 2 สองเส้น (เชื่อมต่อกับหัวต่อ NVMe 7 และ 8) สายสัญญาณ แผงสวิตช์ PCIe สองเส้น (เชื่อมต่อกับหัวต่อ MCIO 7 และ 8)

การเดินสายแผงวงจรหลัก GPU

ใช้ส่วนนี้เพื่อทำความเข้าใจวิธีเดินสายแผงวงจรหลัก GPU

หมายเหตุ: ตรวจสอบให้แน่ใจว่าได้เดินสายผ่านคลิปยึดสายตามคำแนะนำแล้ว



รูปภาพ 205. การเดินสาย แฉงวงจรหลัก GPU

สาย	จาก	ไปยัง
1	แผงวงจรหลัก GPU: ขั้วต่อไฟฟ้าด้านซ้าย	แผงจ่ายไฟ: ขั้วต่อไฟฟ้า แผงวงจรหลัก GPU ด้านซ้าย (GPU PWR)
2	แผงวงจรหลัก GPU: ขั้วต่อไฟฟ้าด้านขวา	แผงจ่ายไฟ: ขั้วต่อไฟฟ้า แผงวงจรหลัก GPU ด้านขวา (GPU PWR)

การเดินสายแผงสวิตช์ PCIe

ใช้ส่วนนี้เพื่อทำความเข้าใจกับวิธีเดินสายแผงสวิตช์ PCIe

เลือกแผนการเดินสายที่สอดคล้องกันตามที่ตั้ง:

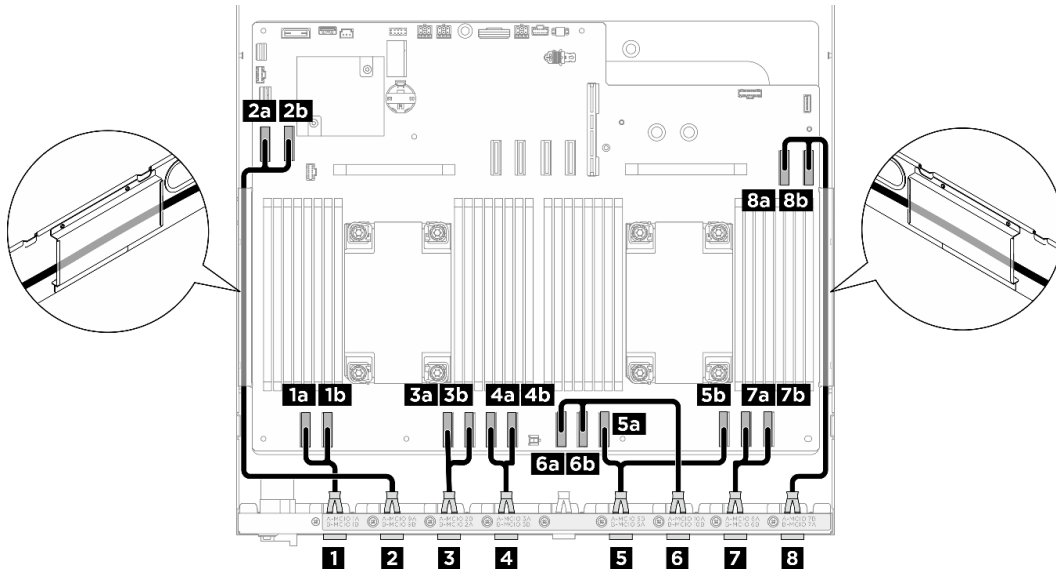
- “ในชุดเทิลคอมพิวท์ 2U” บนหน้าที่ 247
- “ในชุดเทิล GPU 8U” บนหน้าที่ 249

ในชุดเทิลคอมพิวท์ 2U

- สายสัญญาณ

- สายการจัดการ GPU

สายสัญญาณ



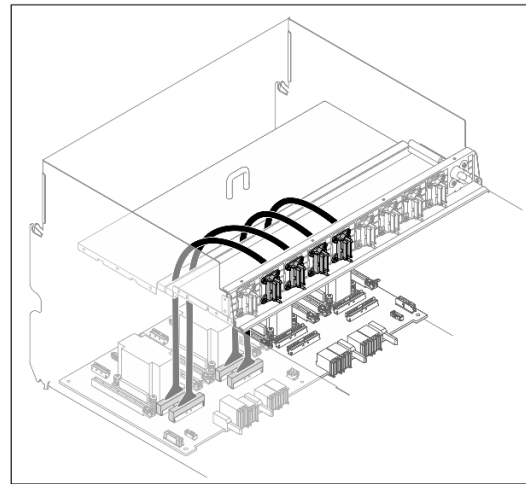
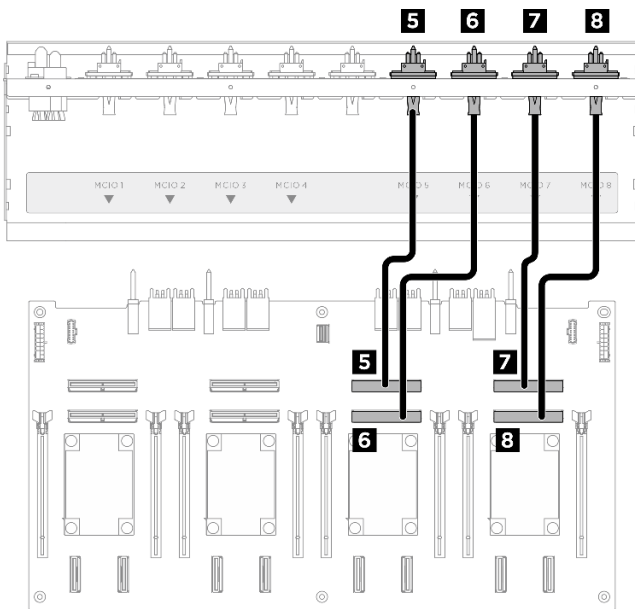
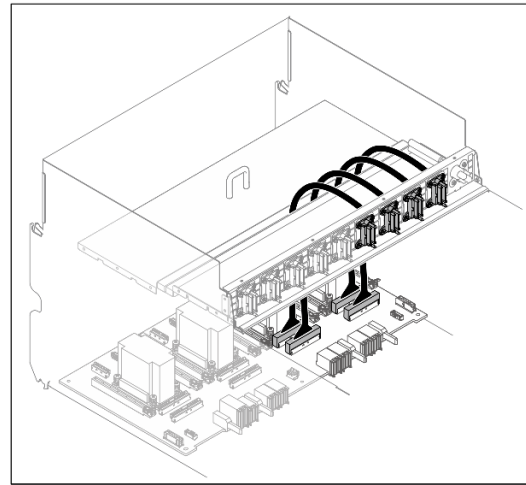
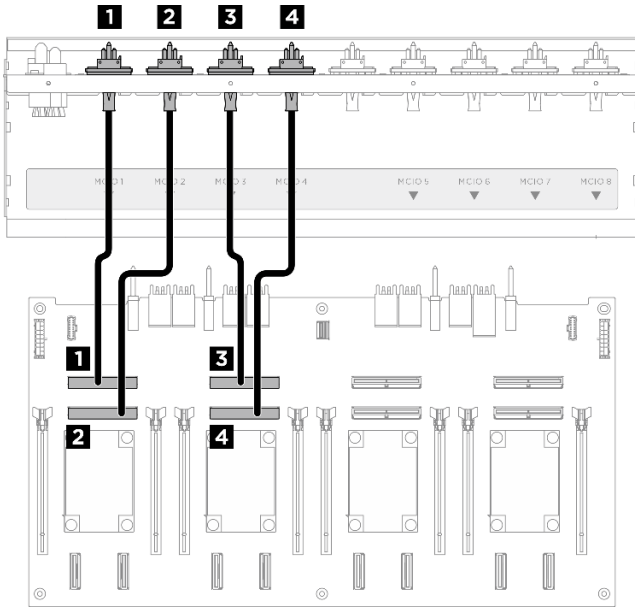
สาย	จาก	ไปยัง
1	ชุดสายสวิตช์ด้านหลัง: สาย MCIO 1	1a ส่วนประกอบแผงระบบ: ขั้วต่อ MCIO 1 (MCIO1A)
		1b ส่วนประกอบแผงระบบ: ขั้วต่อ MCIO 1 (MCIO1B)
2	ชุดสายสวิตช์ด้านหลัง: สาย MCIO 9	2a ส่วนประกอบแผงระบบ: ขั้วต่อ MCIO 9 (MCIO9A)
		2b ส่วนประกอบแผงระบบ: ขั้วต่อ MCIO 9 (MCIO9B)
3	ชุดสายสวิตช์ด้านหลัง: สาย MCIO 2 หมายเหตุ: <ul style="list-style-type: none"> • ปลายสาย A เสียบเข้ากับขั้วต่อ B • ปลายสาย B เสียบเข้ากับขั้วต่อ A 	3a ส่วนประกอบแผงระบบ: ขั้วต่อ MCIO 2 (MCIO2B)
		3b ส่วนประกอบแผงระบบ: ขั้วต่อ MCIO 2 (MCIO2A)

สาย	จาก	ไปยัง
4	ชุดสายสวิตช์ด้านหลัง: สาย MCIO 3	4a ส่วนประกอบแผงระบบ: ขั้วต่อ MCIO 3 (MCIO3A)
		4b ส่วนประกอบแผงระบบ: ขั้วต่อ MCIO 3 (MCIO3B)
5	ชุดสายสวิตช์ด้านหลัง: สาย MCIO 5 หมายเหตุ: • ปลายสาย A เสียบเข้ากับขั้วต่อ B • ปลายสาย B เสียบเข้ากับขั้วต่อ A	5a ส่วนประกอบแผงระบบ: ขั้วต่อ MCIO 5 (MCIO5B)
		5b ส่วนประกอบแผงระบบ: ขั้วต่อ MCIO 5 (MCIO5A)
6	ชุดสายสวิตช์ด้านหลัง: สาย MCIO 10	6a ส่วนประกอบแผงระบบ: ขั้วต่อ MCIO 10 (MCIO10A)
		6b ส่วนประกอบแผงระบบ: ขั้วต่อ MCIO 10 (MCIO10B)
7	ชุดสายสวิตช์ด้านหลัง: สาย MCIO 6	7a ส่วนประกอบแผงระบบ: ขั้วต่อ MCIO 6 (MCIO6A)
		7b ส่วนประกอบแผงระบบ: ขั้วต่อ MCIO 6 (MCIO6B)
8	ชุดสายสวิตช์ด้านหลัง: สาย MCIO 7 หมายเหตุ: • ปลายสาย A เสียบเข้ากับขั้วต่อ B • ปลายสาย B เสียบเข้ากับขั้วต่อ A	8a ส่วนประกอบแผงระบบ: ขั้วต่อ MCIO 7 (MCIO7B)
		8b ส่วนประกอบแผงระบบ: ขั้วต่อ MCIO 7 (MCIO7A)

ในชุดเทิล GPU 8U

- สายสัญญาณ
- สายการจัดการ GPU
- สายไฟและสายไซด์แบนด์

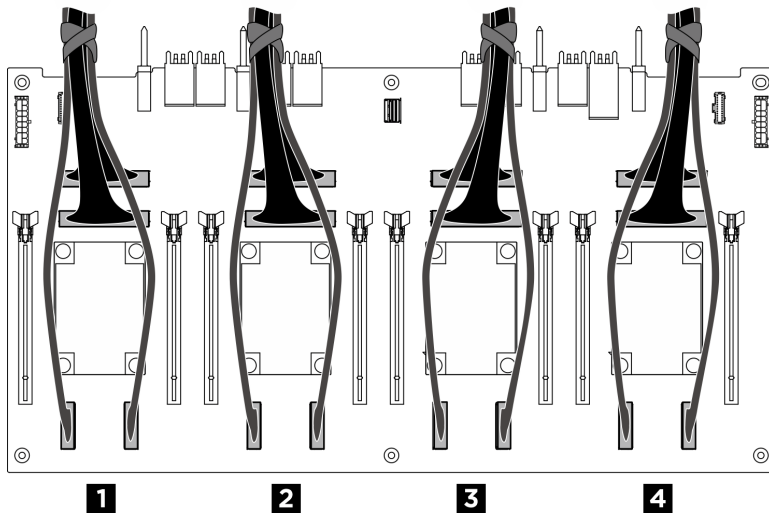
สายสัญญาณ

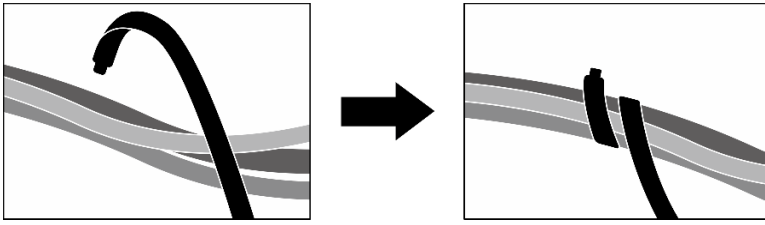


สาย	จาก	ไปยัง	ป้าย
1	ชุดสายสวิตช์ PCIe ด้านหน้า: สาย MCIO 1	แผงสวิตช์ PCIe: หัวต่อ MCIO 1 (MCIO1)	MCIO 1
2	ชุดสายสวิตช์ PCIe ด้านหน้า: สาย MCIO 2	แผงสวิตช์ PCIe: หัวต่อ MCIO 2 (MCIO2)	MCIO 2

สาย	จาก	ไปยัง	ป้าย
3	ชุดสายสวิตช์ PCIe ด้านหน้า: สาย MCIO 3	แผงสวิตช์ PCIe: ขั้วต่อ MCIO 3 (MCIO3)	MCIO 3
4	ชุดสายสวิตช์ PCIe ด้านหน้า: สาย MCIO 4	แผงสวิตช์ PCIe: ขั้วต่อ MCIO 4 (MCIO4)	MCIO 4
5	ชุดสายสวิตช์ PCIe ด้านหน้า: สาย MCIO 5	แผงสวิตช์ PCIe: ขั้วต่อ MCIO 5 (MCIO5)	MCIO 5
6	ชุดสายสวิตช์ PCIe ด้านหน้า: สาย MCIO 6	แผงสวิตช์ PCIe: ขั้วต่อ MCIO 6 (MCIO6)	MCIO 6
7	ชุดสายสวิตช์ PCIe ด้านหน้า: สาย MCIO 7	แผงสวิตช์ PCIe: ขั้วต่อ MCIO 7 (MCIO7)	MCIO 7
8	ชุดสายสวิตช์ PCIe ด้านหน้า: สาย MCIO 8	แผงสวิตช์ PCIe: ขั้วต่อ MCIO 8 (MCIO8)	MCIO 8

แบ่งสายที่เชื่อมต่อกับ แผงสวิตช์ PCIe ออกเป็นสี่ชุด แล้วมัดด้วยเชือกรัดสาย

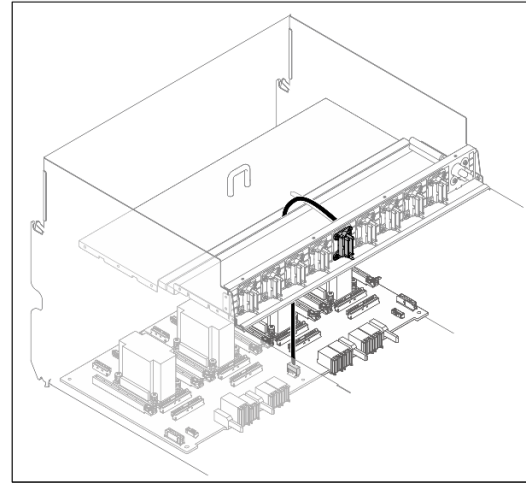
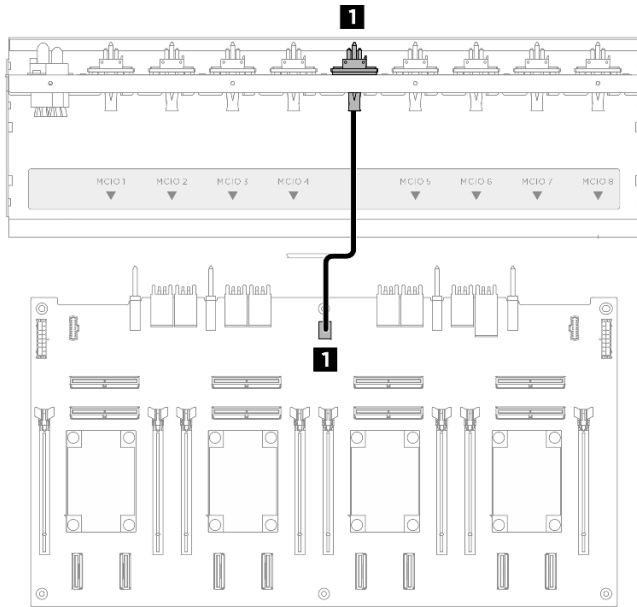




รูปภาพ 206. การยัดสายด้วยตัวรัด

ชุดสาย	สาย
1	<ul style="list-style-type: none"> สายสัญญาณของแบ็คเพลน 1 สองเส้น (เชื่อมต่อกับหัวต่อ NVMe 1 และ 2) สายสัญญาณ แผงสวิตช์ PCIe สองเส้น (เชื่อมต่อกับหัวต่อ MCIO 1 และ 2)
2	<ul style="list-style-type: none"> สายสัญญาณของแบ็คเพลน 1 สองเส้น (เชื่อมต่อกับหัวต่อ NVMe 3 และ 4) สายสัญญาณ แผงสวิตช์ PCIe สองเส้น (เชื่อมต่อกับหัวต่อ MCIO 3 และ 4)
3	<ul style="list-style-type: none"> สายสัญญาณของแบ็คเพลน 2 สองเส้น (เชื่อมต่อกับหัวต่อ NVMe 5 และ 6) สายสัญญาณ แผงสวิตช์ PCIe สองเส้น (เชื่อมต่อกับหัวต่อ MCIO 5 และ 6)
4	<ul style="list-style-type: none"> สายสัญญาณของแบ็คเพลน 2 สองเส้น (เชื่อมต่อกับหัวต่อ NVMe 7 และ 8) สายสัญญาณ แผงสวิตช์ PCIe สองเส้น (เชื่อมต่อกับหัวต่อ MCIO 7 และ 8)

สายการจัดการ GPU



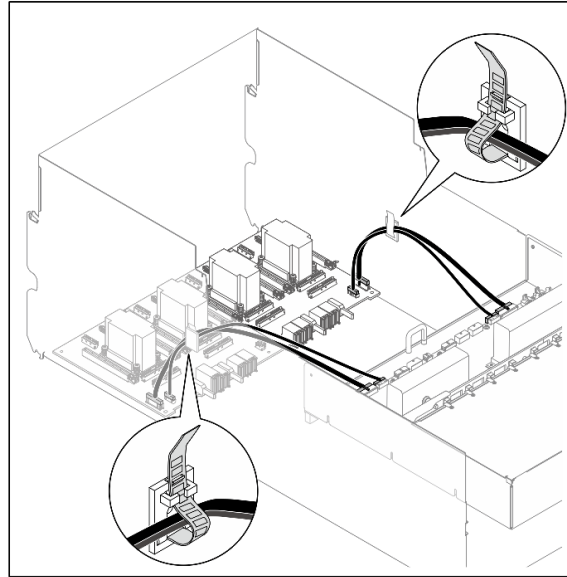
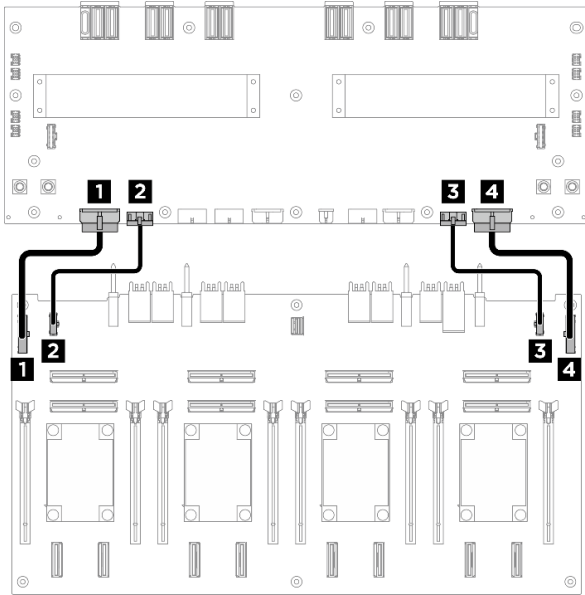
สาย	จาก	ไปยัง
1	ชุดสายสวิตช์ PCIe ด้านหน้า: สายการจัดการ GPU	แผงสวิตช์ PCIe: หัวต่อการจัดการ GPU (MGMT)

รูปภาพ 207. แผงสวิตช์ PCIe การเดินสาย (สายการจัดการ GPU)

สำหรับการเดินสายการจัดการ GPU บนส่วนประกอบแผงระบบ โปรดดู “การเดินสายโมดูล I/O ด้านหน้าและแผงการวินิจฉัยในตัว” บนหน้าที่ 238

สายไฟและสายไซด์แบนด์

หมายเหตุ: ตรวจสอบให้แน่ใจว่าได้เดินสายผ่านคลิปปิดสายตามคำแนะนำแล้ว



สาย	จาก	ไปยัง
1	แผงสวิตช์ PCIe: แผงจ่ายไฟ ขั้วต่อไฟฟ้า 1 (PDB PWR1)	แผงจ่ายไฟ: แผงสวิตช์ PCIe ขั้วต่อไฟฟ้า 1 (FRONT RISER PWR1)
2	แผงสวิตช์ PCIe: แผงจ่ายไฟ ขั้วต่อไซด์แบนด์ 1 (PDB SB1)	แผงจ่ายไฟ: แผงสวิตช์ PCIe ขั้วต่อไซด์แบนด์ 1 (SWSB1)
3	แผงสวิตช์ PCIe: แผงจ่ายไฟ ขั้วต่อไฟฟ้า 2 (PDB PWR2)	แผงจ่ายไฟ: แผงสวิตช์ PCIe ขั้วต่อไฟฟ้า 2 (FRONT RISER PWR2)
4	แผงสวิตช์ PCIe: แผงจ่ายไฟ ขั้วต่อไซด์แบนด์ 2 (PDB SB2)	แผงจ่ายไฟ: แผงสวิตช์ PCIe ขั้วต่อไซด์แบนด์ 2 (SWSB2)

รูปภาพ 208. แผงสวิตช์ PCIe การเดินสาย (สายไฟและสายไซด์แบนด์)

บทที่ 3. การระบุปัญหา

ใช้ข้อมูลในส่วนนี้เพื่อแยกแยะและแก้ไขปัญหาคือคุณอาจพบขณะใช้งานเซิร์ฟเวอร์ของคุณ

คุณสามารถกำหนดค่าเซิร์ฟเวอร์ Lenovo ให้แจ้งบริการสนับสนุนของ Lenovo โดยอัตโนมัติ หากมีเหตุการณ์บางอย่างเกิดขึ้น คุณสามารถกำหนดค่าการแจ้งเตือนอัตโนมัติ ซึ่งเรียกว่า Call Home จากแอปพลิเคชันการจัดการ เช่น Lenovo XClarity Administrator หากคุณกำหนดค่าการแจ้งเตือนปัญหาอัตโนมัติ บริการสนับสนุนของ Lenovo จะได้รับการแจ้งเตือนโดยอัตโนมัติเมื่อใดก็ตามที่เซิร์ฟเวอร์พบเหตุการณ์ที่อาจสำคัญ

โดยปกติแล้วในการแยกแยะปัญหา คุณควรเริ่มต้นด้วยบันทึกเหตุการณ์ของแอปพลิเคชันที่กำลังจัดการเซิร์ฟเวอร์อยู่:

- หากคุณกำลังจัดการเซิร์ฟเวอร์จาก Lenovo XClarity Administrator ให้เริ่มต้นด้วยบันทึกเหตุการณ์ Lenovo XClarity Administrator
- หากคุณกำลังใช้แอปพลิเคชันการจัดการอื่นๆ บางแอปพลิเคชัน ให้เริ่มต้นด้วยบันทึกเหตุการณ์ Lenovo XClarity Controller

แหล่งข้อมูลบนเว็บ

- **เกร็ดแนะนำด้านเทคนิค**

Lenovo อัปเดตเว็บไซต์สนับสนุนอย่างต่อเนื่องด้วยคำแนะนำและเทคนิคล่าสุดที่คุณสามารถใช้เพื่อแก้ไขปัญหาเกี่ยวกับเซิร์ฟเวอร์ที่คุณอาจพบเจอ เกร็ดแนะนำด้านเทคนิคนี้ (หรือเรียกว่าเกร็ดแนะนำเพื่อการเก็บรักษาหรือข่าวสารด้านบริการ) มีขั้นตอนต่างๆ เพื่อแก้ไขปัญหาชั่วคราวหรือแก้ไขปัญหาเกี่ยวกับการทำงานของเซิร์ฟเวอร์คุณ

ในการค้นหาเกร็ดแนะนำด้านเทคนิคที่ใช้กับเซิร์ฟเวอร์คุณ:

1. ไปที่ <http://datacentersupport.lenovo.com> และเลื่อนไปยังหน้าการสนับสนุนสำหรับเซิร์ฟเวอร์ของคุณ
2. คลิกที่ How To's จากบานหน้าต่างนำทาง
3. คลิก Article Type → Solution จากเมนูแบบเลื่อนลง

ปฏิบัติตามคำแนะนำบนหน้าจอเพื่อเลือกหมวดต่างๆ สำหรับปัญหาที่คุณพบ

- **Lenovo Data Center Forum**

- ตรวจสอบ https://forums.lenovo.com/t5/Datacenter-Systems/ct-p/sv_eg ว่ามีบุคคลอื่นประสบปัญหาที่คล้ายคลึงกันหรือไม่

บันทึกเหตุการณ์

การแจ้งเตือน คือข้อความหรือการระบุอื่นๆ ที่แสดงถึงเหตุการณ์หรือเหตุการณ์ที่กำลังจะเกิดขึ้น การแจ้งเตือนถูกสร้างขึ้นโดย Lenovo XClarity Controller หรือโดย UEFI ในเซิร์ฟเวอร์ การแจ้งเตือนเหล่านี้ถูกจัดเก็บไว้ในบันทึกเหตุการณ์ Lenovo XClarity Controller หากเซิร์ฟเวอร์ได้รับการจัดการโดย Chassis Management Module 2 หรือโดย Lenovo XClarity Administrator การแจ้งเตือนจะถูกส่งต่อไปยังแอปพลิเคชันการจัดการเหล่านั้นโดยอัตโนมัติ

หมายเหตุ: สำหรับรายการเหตุการณ์ ซึ่งรวมถึงการดำเนินการของผู้ใช้ที่อาจต้องใช้ในการกู้คืนจากเหตุการณ์ โปรดดูรายการอ้างอิงข้อความและรหัส ซึ่งจะอยู่ใน https://pubs.lenovo.com/sr680a-v3/pdf_files.html

บันทึกเหตุการณ์ Lenovo XClarity Administrator

หากคุณใช้งาน Lenovo XClarity Administrator เพื่อจัดการเซิร์ฟเวอร์ เครือข่าย และฮาร์ดแวร์การจับเก็บข้อมูล คุณสามารถดูเหตุการณ์ของอุปกรณ์ที่ได้รับการจัดการทั้งหมดผ่าน XClarity Administrator

Logs

Event Log Audit Log

? The Event log provides a history of hardware and management conditions that have been detected.

Icons: [Green checkmark], [Red X], [Yellow warning], [Blue info], [Red X with exclamation mark]

Show: [Red X] [Yellow warning] [Blue info]

All Event Sources Filter

All Dates

Severity	Serviceability	Date and Time	System	Event	System Type	Source ID:
Warning	Support	Jan 30, 2017, 7:48:07 AM	Chassis114:...	Node Node 08 device	Chassis	Jan 30, 20
Warning	Support	Jan 30, 2017, 7:48:07 AM	Chassis114:...	Node Node 02 device	Chassis	Jan 30, 20
Warning	User	Jan 30, 2017, 7:48:07 AM	Chassis114:...	IO module IO Module	Chassis	Jan 30, 20
Warning	User	Jan 30, 2017, 7:48:07 AM	Chassis114:...	Node Node 08 incom	Chassis	Jan 30, 20

รูปภาพ 209. บันทึกเหตุการณ์ Lenovo XClarity Administrator

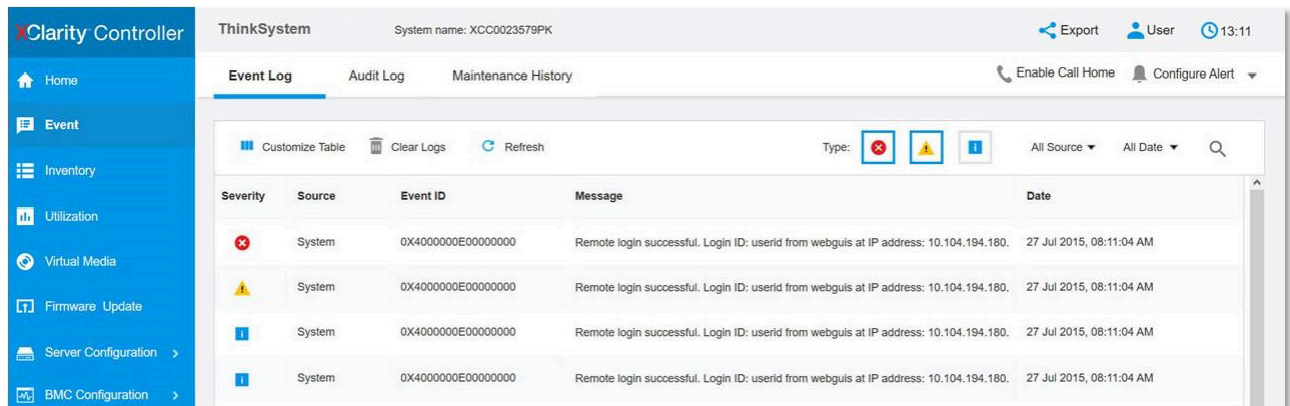
สำหรับข้อมูลเพิ่มเติมเกี่ยวกับการทำงานกับเหตุการณ์ต่างๆ จาก XClarity Administrator โปรดดู:

https://pubs.lenovo.com/lxca/events_vieweventlog

บันทึกเหตุการณ์ Lenovo XClarity Controller

Lenovo XClarity Controller จะตรวจสอบสถานะตามจริงของเซิร์ฟเวอร์และส่วนประกอบของเซิร์ฟเวอร์โดยใช้เซนเซอร์ที่ตรวจวัดตัวแปรตามจริงภายใน เช่น อุณหภูมิ แรงดันแหล่งจ่ายไฟ ความเร็วพัดลม และสถานะของส่วนประกอบ Lenovo XClarity Controller มอบอินเทอร์เฟซต่างๆ แก่ซอฟต์แวร์การจัดการระบบ และแก่ผู้ดูแลระบบและผู้ใช้ เพื่อให้สามารถจัดการและควบคุมเซิร์ฟเวอร์ได้จากระยะไกล

Lenovo XClarity Controller จะตรวจสอบส่วนประกอบทั้งหมดของเซิร์ฟเวอร์และโพสต์เหตุการณ์ในบันทึกเหตุการณ์ Lenovo XClarity Controller



Severity	Source	Event ID	Message	Date
✖	System	0X4000000E00000000	Remote login successful. Login ID: userid from webguis at IP address: 10.104.194.180.	27 Jul 2015, 08:11:04 AM
⚠	System	0X4000000E00000000	Remote login successful. Login ID: userid from webguis at IP address: 10.104.194.180.	27 Jul 2015, 08:11:04 AM
ℹ	System	0X4000000E00000000	Remote login successful. Login ID: userid from webguis at IP address: 10.104.194.180.	27 Jul 2015, 08:11:04 AM
ℹ	System	0X4000000E00000000	Remote login successful. Login ID: userid from webguis at IP address: 10.104.194.180.	27 Jul 2015, 08:11:04 AM

รูปภาพ 210. บันทึกเหตุการณ์ Lenovo XClarity Controller

สำหรับข้อมูลเพิ่มเติมเกี่ยวกับการเข้าถึง Lenovo XClarity Controller บันทึกเหตุการณ์ โปรดดูที่:

ส่วน “การดูบันทึกเหตุการณ์” ในเอกสาร XCC ที่ใช้ได้กับเซิร์ฟเวอร์ของคุณที่ <https://pubs.lenovo.com/lxcc-overview/>

ข้อมูลจำเพาะ

ข้อมูลสรุปคุณลักษณะและข้อมูลจำเพาะของเซิร์ฟเวอร์ คุณลักษณะบางอย่างอาจไม่มีให้ใช้งานหรือข้อมูลจำเพาะบางอย่างอาจใช้ไม่ได้กับระบบของคุณ ทั้งนี้ขึ้นอยู่กับรุ่น

โปรดดูตารางด้านล่างเพื่อดูประเภทข้อมูลเฉพาะและเนื้อหาของแต่ละประเภท

ประเภทข้อมูล จำเพาะ	ข้อมูลจำเพาะทางเทคนิค	ข้อมูลจำเพาะเชิงกล	ข้อมูลจำเพาะด้านสภาพแวดล้อม
เนื้อหา	<ul style="list-style-type: none"> โปรเซสเซอร์ หน่วยความจำ ไดรฟ์ M.2 การขยายที่จัดเก็บ ช่องเสียบขยาย หน่วยประมวลผลกราฟิก (GPU) ฟังก์ชันในตัวและข้อต่อ I/O เครือข่าย พัดลมระบบ กำลังไฟฟ้า การกำหนดค่าขั้นต่ำสำหรับการแก้ไขข้อบกพร่อง ระบบปฏิบัติการ 	<ul style="list-style-type: none"> ขนาด น้ำหนัก 	<ul style="list-style-type: none"> ด้านสภาพแวดล้อม

ข้อมูลจำเพาะทางเทคนิค

สรุปข้อมูลจำเพาะทางเทคนิคของเซิร์ฟเวอร์ คุณลักษณะบางอย่างอาจไม่มีให้ใช้งานหรือข้อมูลจำเพาะบางอย่างอาจใช้ไม่ได้กับระบบของคุณ ทั้งนี้ขึ้นอยู่กับรุ่น

โปรเซสเซอร์
<p>รองรับโปรเซสเซอร์ 5th Gen Intel® Xeon® แบบปรับขนาดได้สองตัวสูงสุด 350W TDP พร้อมตัวควบคุมหน่วยความจำในตัวและโทโพโลยีของ Intel Mesh UPI (Ultra Path Interconnect)</p> <ul style="list-style-type: none"> โปรเซสเซอร์ระดับ Platinum สูงสุดสองตัวที่มีช่องเสียบ LGA 4677 ปรับขนาดได้สูงสุดถึง 60 แกนต่อช่องเสียบ รองรับลิงก์ UPI v2.0 ที่ความกว้างสูงกว่า (x96) และความเร็ว: สูงสุด 12.8, 14.4, 16, 20 GT/s Thermal Design Power (TDP): สูงสุด 350 วัตต์ <p>สำหรับรายการของโปรเซสเซอร์ที่รองรับ โปรดดู: https://serverproven.lenovo.com</p>

หน่วยความจำ

ดู สำหรับข้อมูลโดยละเอียดเกี่ยวกับการกำหนดค่าและการตั้งค่าหน่วยความจำ

- ประเภทของโมดูลหน่วยความจำ:
 - TruDDR5 5600MHz RDIMM: 64 GB (2Rx4) และ 96 GB (2Rx4)
- ความจุ
 - ต่ำสุด: 2TB
 - สูงสุด: 3TB
- ช่องเสียบ: ช่องเสียบ DIMM 16 ช่องต่อโปรเซสเซอร์ รวมช่องเสียบ DIMM 32 ช่อง

สำหรับรายการโมดูลหน่วยความจำที่รองรับ โปรดดู: <https://serverproven.lenovo.com>

ไดรฟ์ M.2

เซิร์ฟเวอร์รองรับความจุไดรฟ์ M.2 ต่อไปนี้:

- 960 GB

รองรับฟอร์มแฟคเตอร์ต่อไปนี้

- 110 มม. (22110)

สำหรับรายชื่อฮาร์ดดิสก์ไดรฟ์ M.2 ที่รองรับ โปรดดูที่: <https://serverproven.lenovo.com>

การขยายที่จัดเก็บ

- รองรับไดรฟ์ NVMe แบบ Hot-swap ขนาด 2.5 นิ้ว สูงสุดสิบหกตัว
- ไดรฟ์ M.2 สูงสุดสองตัว (รองรับ RAID VROC แบบออนบอร์ด)

สำหรับรายการอุปกรณ์ที่รองรับ ให้ดูที่: <https://serverproven.lenovo.com>

ช่องเสียบขยาย

- ช่องเสียบ PCIe ด้านหน้าแปดช่อง
- ช่องเสียบ PCIe ด้านหลังสองช่อง

สำหรับข้อมูลเพิ่มเติม ดู “มุมมองด้านหน้า” ใน *คู่มือผู้ใช้* หรือ *คู่มือการกำหนดค่าระบบ* และ “มุมมองด้านหลัง” ใน *คู่มือผู้ใช้* หรือ *คู่มือการกำหนดค่าระบบ*

หน่วยประมวลผลกราฟิก (GPU)

เซิร์ฟเวอร์รองรับการกำหนดค่า GPU ต่อไปนี้:

- NVIDIA H100 700W SXM5 GPU แปรตัวพร้อมหน่วยความจำ HBM3 80GB
- NVIDIA H200 700W SXM5 GPU แปรตัวพร้อมหน่วยความจำ HBM3 141GB

ฟังก์ชันในตัวและขั้วต่อ I/O

- Lenovo XClarity Controller (XCC) ซึ่งช่วยให้สามารถควบคุมโปรเซสเซอร์บริการ, ฟังก์ชันการตรวจสอบ, ตัวควบคุมวิดีโอ, และคีย์บอร์ด, วิดีโอ, เมมโมรี่การ์ด และประสิทธิภาพของฮาร์ดดิสก์ไดรฟ์ระยะไกล
 - เซิร์ฟเวอร์รองรับ Lenovo XClarity Controller 2 (XCC2) ดูข้อมูลเพิ่มเติมเกี่ยวกับ Lenovo XClarity Controller 2 (XCC2) ได้ที่ <https://pubs.lenovo.com/lxcc-overview/>
- ขั้วต่อด้านหน้า:
 - ขั้วต่อ USB 3.1 Gen 1 (5 Gbps) หนึ่งตัว
 - USB 3.1 Gen 1 (5 Gbps) หนึ่งชุด พร้อมฟังก์ชันการจัดการระบบ USB 2.0 XCC
 - ขั้วต่อ Mini DisplayPort หนึ่งชุด
 - แผงการวินิจฉัยในตัว
 - ปุ่มเปิด/ปิดเครื่องและไฟ LED เปิด/ปิดเครื่อง (สีเขียว)
 - ไฟ LED แสดงกิจกรรมของเครือข่าย (สีเขียว)
 - ปุ่ม ID ระบบ/ไฟ LED (สีฟ้า)
 - ไฟ LED แสดงข้อผิดพลาดของระบบ (สีแดง)
- ขั้วต่อด้านหลัง:
 - พอร์ตการจัดการระบบ XCC (10/100/1000 Mbps RJ-45) หนึ่งตัวที่ด้านหลังสำหรับการเชื่อมต่อกับเครือข่ายการจัดการระบบ ขั้วต่อ RJ-45 นี้ใช้กับฟังก์ชัน Lenovo XClarity Controller โดยเฉพาะ
 - ขั้วต่อ USB 3.1 Gen 1 (5 Gbps) สองตัว
 - ขั้วต่อ VGA หนึ่งตัว

หมายเหตุ: ความละเอียดวิดีโอสูงสุดเท่ากับ 1920 x 1200 ที่ 60 Hz

เครือข่าย

อะแดปเตอร์อีเทอร์เน็ต ConnectX-6 SFP28 PCIe ด้านหลังแบบ 2 พอร์ต

อะแดปเตอร์ RAID

การรองรับซอฟต์แวร์ RAID สำหรับไดรฟ์ M.2 (Intel VROC NVMe RAID):

- Intel VROC Standard ต้องมีคีย์เปิดการเรียกใช้งานและรองรับระดับ RAID 0 และ 1

พัสดุระบบ
พัสดุโมเดอม์คู่ขนาด 80 มม. x 80 มม. x 56 มม. สิบห้าตัว

กำลังไฟฟ้า
แหล่งจ่ายไฟแปดชุดรองรับส่วนซ้ำซ้อน N+N
<ul style="list-style-type: none"> Titanium 2,600 วัตต์, กำลังไฟฟ้าขาเข้า 200-240 Vac
ข้อสำคัญ: แหล่งจ่ายไฟและแหล่งจ่ายไฟสำรองในช่องใส่เซิร์ฟเวอร์ต้องมีอัตรากำลังไฟฟ้า จำนวนวัตต์ หรือระดับไฟฟ้าเดียวกัน

การกำหนดค่าขั้นต่ำสำหรับการแก้ไขข้อบกพร่อง
<ul style="list-style-type: none"> โปรเซสเซอร์สองตัว โมดูลหน่วยความจำสามสิบสองตัว แหล่งจ่ายไฟแปดชุด ไดรฟ์ M.2 หนึ่งตัว (หากจำเป็นต้องมีระบบปฏิบัติการสำหรับการแก้ไขข้อบกพร่อง) พัสดุระบบสิบห้าตัว อะแดปเตอร์เน็ต ConnectX-6 SFP28 PCIe ด้านหลังแบบ 2 พอร์ต (หากต้องใช้เครือข่าย)

ระบบปฏิบัติการ
ระบบปฏิบัติการที่รองรับและได้รับการรับรอง:
<ul style="list-style-type: none"> Canonical Ubuntu
ข้อมูลอ้างอิง:
<ul style="list-style-type: none"> รายการระบบปฏิบัติการที่ใช้ได้ทั้งหมด: https://lenovopress.lenovo.com/osig คู่มือแนะนำการปรับใช้ระบบปฏิบัติการได้ที่ “ปรับใช้ระบบปฏิบัติการ” ใน <i>คู่มือผู้ใช้</i> หรือ <i>คู่มือการกำหนดค่าระบบ</i>

ข้อมูลจำเพาะเชิงกล

สรุปข้อมูลจำเพาะเชิงกลของเซิร์ฟเวอร์ คุณลักษณะบางอย่างอาจไม่มีให้ใช้งานหรือข้อมูลจำเพาะบางอย่างอาจใช้ไม่ได้กับระบบของคุณ ทั้งนี้ขึ้นอยู่กับรุ่น

ขนาด
<ul style="list-style-type: none"> • ตัวเครื่อง: <ul style="list-style-type: none"> – สูง: 351 มม. (13.82 นิ้ว) – กว้าง (พร้อมแผ่นยึด EIA): 483 มม. (19.02 นิ้ว) – ลึก (พร้อมแหล่งจ่ายไฟ): 924.2 มม. (36.39 นิ้ว) • ชัดเทิลคอมพิวท์ 2U (ไม่มีคั่นโยกปลดลิ้น): <ul style="list-style-type: none"> – สูง: 85.7 มม. (3.37 นิ้ว) – กว้าง: 438 มม. (17.24 นิ้ว) – ลึก: 585.8 มม. (23.06 นิ้ว) • ชัดเทิล GPU 8U (ไม่มีคั่นโยกปลดลิ้น): <ul style="list-style-type: none"> – สูง: 344.4 มม. (13.56 นิ้ว) – กว้าง: 440 มม. (17.32 นิ้ว) – ลึก: 847 มม. (33.35 นิ้ว)

น้ำหนัก
<ul style="list-style-type: none"> • ตัวเครื่อง (ว่าง): 19.4 กก. (43 ปอนด์) • ชัดเทิลคอมพิวท์ 2U: ประมาณ 10.3 กก. (22.8 ปอนด์) ขึ้นอยู่กับการกำหนดค่า • ชัดเทิล GPU 8U: ประมาณ 73.2 กก. (162 ปอนด์) พร้อม GPU H100/H200 คอมเพล็กซ์ ขึ้นอยู่กับการกำหนดค่า • เซิร์ฟเวอร์รวม: ประมาณ 102.9 กก. (226.8 ปอนด์) พร้อม GPU H100/H200 คอมเพล็กซ์ ขึ้นอยู่กับการกำหนดค่า

ข้อมูลจำเพาะด้านสภาพแวดล้อม

สรุปข้อมูลจำเพาะด้านสภาพแวดล้อมของเซิร์ฟเวอร์ คุณลักษณะบางอย่างอาจไม่มีให้ใช้งานหรือข้อมูลจำเพาะบางอย่างอาจเข้าไม่ตรงกับระบบของคุณ ทั้งนี้ขึ้นอยู่กับรุ่น

สภาพแวดล้อม

รุ่น ThinkSystem SR680a V3 บางรุ่นอาจไม่สอดคล้องกับข้อกำหนดของ ASHRAE Class A2 ที่มีข้อกำหนดด้านความร้อน บางประการ ทั้งนี้ขึ้นอยู่กับข้อกำหนดค่าฮาร์ดแวร์ ประสิทธิภาพของระบบอาจได้รับผลกระทบเมื่ออุณหภูมิการทำงานไม่เป็นไปตามเงื่อนไขที่อนุญาต

- อุณหภูมิห้อง:
 - การทำงาน
 - ASHRAE ประเภท A2: 10°C ถึง 35°C (50°F ถึง 95°F); อุณหภูมิโดยรอบลดลงสูงสุดลงทีละ 1°C ทุกๆ 300 ม. (984 ฟุต) เพิ่มระดับความสูงเกินกว่า 900 ม. (2,953 ฟุต)
 - เซิร์ฟเวอร์ปิด: 5°C ถึง 45°C (41°F ถึง 113°F)
 - การจัดส่ง/การจัดเก็บ: -20°C ถึง 60°C (-4°F ถึง 140°F)
- ระดับความสูงสูงสุด: 3,050 ม. (10,000 ฟุต)
- ความชื้นสัมพัทธ์ (ไม่กลั่นตัว):
 - การทำงาน
 - ASHRAE ประเภท A2: 8% ถึง 80%; จุดน้ำค้างสูงสุด: 21°C (70°F)
 - การจัดส่ง/เก็บรักษา: 8% ถึง 90%
- การปนเปื้อนของอนุภาค

ข้อควรพิจารณา: อนุภาคที่ลอยในอากาศและกลุ่มก๊าซที่มีความไวในการทำปฏิกิริยาเพียงอย่างเดียวหรือร่วมกันกับปัจจัยด้านสิ่งแวดล้อมอื่นๆ เช่น ความชื้นหรืออุณหภูมิ อาจเป็นต้นเหตุที่ทำให้เซิร์ฟเวอร์เกิดความเสียหาย สำหรับข้อมูลเกี่ยวกับขีดจำกัดสำหรับอนุภาคและก๊าซ โปรดดู [“การปนเปื้อนของอนุภาค” บนหน้าที่ 263](#)

หมายเหตุ: เซิร์ฟเวอร์ออกแบบมาสำหรับสภาพแวดล้อมของคุณข้อมูลมาตรฐานและแนะนำให้อ้างอิงในศูนย์ข้อมูลอุตสาหกรรม

การปนเปื้อนของอนุภาค

ข้อคำนิ้ง: อนุภาคที่ลอยในอากาศ (รวมถึงเกิลด์หรืออนุภาคโลหะ) และกลุ่มก๊าซที่มีความไวในการทำปฏิกิริยาเพียงอย่างเดียวหรือร่วมกันกับปัจจัยด้านสิ่งแวดล้อมอื่นๆ เช่น ความชื้นหรืออุณหภูมิ อาจเป็นต้นเหตุที่ทำให้อุปกรณ์เกิดความเสียหายดังที่อธิบายไว้ในเอกสารฉบับนี้

ความเสี่ยงที่เกิดจากการมีระดับอนุภาคสูงจนเกินไปหรือมีปริมาณความเข้มข้นของก๊าซที่เป็นอันตราย สร้างความเสียหายที่อาจทำให้อุปกรณ์ทำงานผิดปกติหรือหยุดทำงาน ข้อกำหนดนี้จึงระบุถึงข้อกำหนดสำหรับอนุภาคและก๊าซ ซึ่งมีไว้เพื่อหลีกเลี่ยงจากความเสียหายดังกล่าว อย่างไรก็ตาม ข้อกำหนดนี้จะต้องไม่นำไปพิจารณาหรือใช้เป็นข้อกำหนดขั้นสุดท้าย เนื่องจากยังมีปัจจัยอื่นๆ มากมาย เช่น อุณหภูมิหรือปริมาณความชื้นของอากาศ ที่อาจส่งผลกระทบต่อการแพร่ของอนุภาคหรือสารกัดกร่อนทางสิ่งแวดล้อมและสิ่งปนเปื้อนที่เป็นก๊าซ หากข้อกำหนดที่เฉพาะเจาะจงนี้ไม่มีระบุไว้ในเอกสารฉบับนี้ คุณจำเป็นต้องนำแนวปฏิบัติมาใช้เพื่อรักษาระดับอนุภาคและก๊าซให้สอดคล้องกับข้อกำหนดในการป้องกันสุขภาพและความปลอดภัยของมนุษย์ หาก Lenovo พิจารณาว่าระดับของอนุภาคหรือก๊าซในสภาพแวดล้อมระบบของคุณทำให้อุปกรณ์เกิดความเสียหาย Lenovo อาจกำหนดเงื่อนไขการซ่อมแซมหรือเปลี่ยนอุปกรณ์หรือชิ้นส่วนเพื่อดำเนินการมาตรการแก้ไขที่เหมาะสมในการบรรเทาการปนเปื้อนทางสิ่งแวดล้อมดังกล่าว โดยการดำเนินการมาตรการแก้ไขที่เหมาะสมดังกล่าวนั้นเป็นความรับผิดชอบของลูกค้า

ตาราง 3. ข้อกำหนดสำหรับอนุภาคและก๊าซ

สิ่งปนเปื้อน	ข้อกำหนด
<p>ก๊าซที่มีความไวในการทำปฏิกิริยา</p>	<p>ระดับความรุนแรง G1 ตาม ANSI/ISA 71.04-1985¹:</p> <ul style="list-style-type: none"> • ระดับการทำปฏิกิริยาของทองแดงจะต้องน้อยกว่า 200 อังสตรอมต่อเดือน ($\text{\AA}/\text{month} \approx 0.0035 \mu\text{g}/\text{cm}^2\text{-hour weight gain}$)² • ระดับการทำปฏิกิริยาของเงินจะต้องน้อยกว่า 200 อังสตรอมต่อเดือน ($\text{\AA}/\text{month} \approx 0.0035 \mu\text{g}/\text{cm}^2\text{-hour weight gain}$)³ • ต้องดำเนินการตรวจสอบการทำปฏิกิริยากัดกร่อนของก๊าซประมาณ 5 ซม. (2 นิ้ว) ที่ด้านหน้าของตู้แร็ค บริเวณช่องอากาศเข้าที่ความสูงของโครงเหล็กพื้นหนึ่งส่วนสี่และสามส่วนสี่ หรือที่ซึ่งความเร็วอากาศสูงกว่ามาก
<p>อนุภาคที่ลอยในอากาศ</p>	<p>ศูนย์ข้อมูลต้องได้มาตรฐานความสะอาด ISO 14644-1 ระดับ 8</p> <p>สำหรับศูนย์ข้อมูลที่ไม่มีอุปกรณ์ปรับอากาศข้าง ให้เลือกวิธีกรองหนึ่งวิธีต่อไปนี้เป็นเพื่อให้ได้มาตรฐาน ISO 14644-1 ระดับ 8:</p> <ul style="list-style-type: none"> • อากาศภายในห้องจะได้รับการกรองอย่างต่อเนื่องด้วยตัวกรอง MERV 8 • อากาศที่เข้าสู่ศูนย์ข้อมูลจะได้รับการกรองด้วยตัวกรอง MERV 11 หรือตัวกรอง MERV 13 ที่ดีกว่า <p>สำหรับศูนย์ข้อมูลที่มีอุปกรณ์ปรับอากาศข้าง (Air-side Economizer) ตัวกรองที่เลือกจะผ่านมาตรฐานความสะอาด ISO ระดับ 8 ตามกับเงื่อนไขเฉพาะที่ปรากฏบนศูนย์ข้อมูล</p> <ul style="list-style-type: none"> • ความชื้นสัมพัทธ์ที่ทำให้อนุภาคที่ปนเปื้อนอยู่ในอากาศละลายต้องมีค่ามากกว่า 60% RH⁴ • ศูนย์ข้อมูลต้องปลอดเส้นสังกะสี⁵

¹ ANSI/ISA-71.04-1985. *สภาพแวดล้อมในการวัดกระบวนการและระบบการควบคุม: สารปนเปื้อนทางอากาศ* Instrument Society of America, Research Triangle Park, North Carolina, U.S.A.

² การหาค่าอนุพันธ์ของค่าสมมูลระหว่างอัตราการเกิดสนิมทองแดงในเนื้อของผลิตภัณฑ์ที่ขึ้นสนิมใน $\text{\AA}/\text{เดือน}$ และอัตราน้ำหนักที่เพิ่มขึ้น เมื่อ Cu_2S และ Cu_2O เกิดขึ้นในสัดส่วนที่เท่ากัน

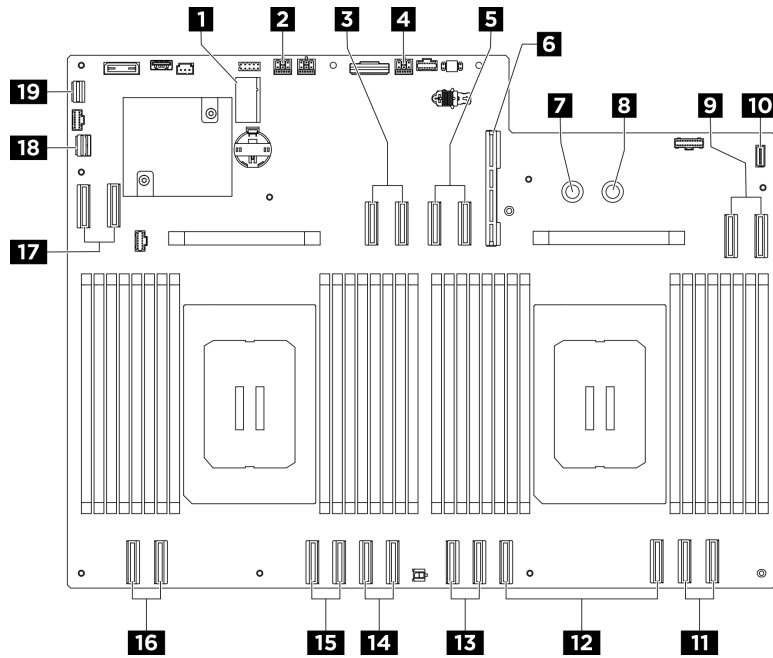
³ การหาค่าอนุพันธ์ของค่าสมมูลระหว่างอัตราการเกิดสนิมเงินในเนื้อของผลิตภัณฑ์ที่ขึ้นสนิมใน $\text{\AA}/\text{เดือน}$ และอัตราน้ำหนักที่เพิ่มขึ้น เมื่อ Ag_2S เป็นผลิตภัณฑ์เดียวที่ขึ้นสนิม

⁴ ความชื้นสัมพัทธ์ที่ทำให้อนุภาคที่ปนเปื้อนอยู่ในอากาศละลาย คือ ความชื้นสัมพัทธ์ในระดับที่ฝุ่นดูดซับน้ำมากเพียงพอที่จะเกิดการเปียกชื้นและทำให้เกิดการนำไฟฟ้าโดยไอออน

⁵ เก็บตัวอย่างเศษพื้นผิวโดยการสุ่มจากส่วนต่างๆ ของศูนย์ข้อมูล 10 ส่วน ด้วยเทปกวานำไฟฟ้าทรงจาน ขนาดเส้นผ่านศูนย์กลาง 1.5 ซม. บนโคนโลหะ หากตรวจสอบเทปกวาดด้วยกล้องจุลทรรศน์อิเล็กตรอนแบบส่องกราด (Scanning Electron Microscope) แล้วไม่พบเส้นสังกะสี จะถือว่าศูนย์ข้อมูลปราศจากเส้นสังกะสี

ข้อต่อของแผงระบบ

ภาพประกอบต่อไปนี้แสดงข้อต่อภายในที่อยู่บนแผงระบบ



รูปภาพ 211. ข้อต่อของแผงระบบ

ตาราง 4. ข้อต่อของแผงระบบ

1 ช่องเสียบ M.2 1 / ช่องเสียบ M.2 2	2 ข้อต่อไฟฟ้าตัวยก PCIe 2 และข้อต่อไซด์แบนด์
3 ข้อต่อ MCIO 4 / ข้อต่อสัญญาณตัวยก PCIe 2	4 ข้อต่อไฟฟ้าตัวยก PCIe 1 และข้อต่อไซด์แบนด์
5 ข้อต่อ MCIO 8 / ข้อต่อสัญญาณตัวยก PCIe 1	6 ข้อต่อของแผงระบบ I/O (DC-SCM)
7 ข้อต่อ PDB_0V (PSU_GND)	8 ข้อต่อ PDB_P12V (PSU_P12V)
9 ข้อต่อ MCIO 7	10 ข้อต่อแผงการวินิจฉัยในตัว
11 ข้อต่อ MCIO 6	12 ข้อต่อ MCIO 5
13 ข้อต่อ MCIO 10	14 ข้อต่อ MCIO 3
15 ข้อต่อ MCIO 2	16 ข้อต่อ MCIO 1

ตาราง 4. หัวต่อของแผงระบบ (มีต่อ)

17 หัวต่อ MCIO 9	18 หัวต่อไซต์แบนด์ของสวิตช์ PCIe
19 หัวต่อ USB / Mini DisplayPort ด้านหน้า	

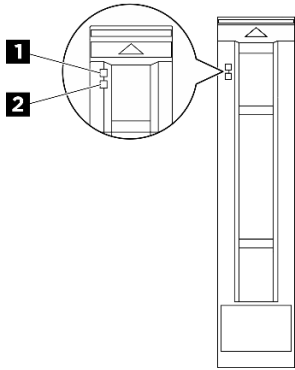
การแก้ไขปัญหาโดยไฟ LED ระบบและจอแสดงผลการวินิจฉัย

โปรดดูส่วนต่อไปเพื่อดูข้อมูลเกี่ยวกับไฟ LED ระบบและจอแสดงผลการวินิจฉัย

ไฟ LED ของไดรฟ์

หัวข้อนี้แสดงข้อมูลเกี่ยวกับไฟ LED ไดรฟ์

ตารางต่อไปนี้อธิบายปัญหาต่างๆ ที่ระบุได้โดยไฟ LED แสดงกิจกรรมไดรฟ์และไฟ LED แสดงสถานะของไดรฟ์



รูปภาพ 212. ไฟ LED ของไดรฟ์

ตาราง 5. ไฟ LED ของไดรฟ์

LED	รายละเอียด
1 ไฟ LED แสดงกิจกรรมไดรฟ์ (สีเขียว)	ไดรฟ์แบบ Hot-swap แต่ละชุดมาพร้อมกับไฟ LED แสดงกิจกรรม หากไฟ LED นี้กะพริบอยู่ แสดงว่าไดรฟ์ฮาร์ดดิสก์อยู่ระหว่างใช้งาน
2 ไฟ LED แสดงสถานะของไดรฟ์ (สีเหลือง)	ไฟ LED แสดงสถานะของไดรฟ์จะแสดงสถานะต่อไปนี้: <ul style="list-style-type: none"> ไฟ LED ติดสว่าง: ไดรฟ์ทำงานล้มเหลว ไฟ LED กะพริบช้าๆ (หนึ่งครั้งต่อวินาที): ไดรฟ์กำลังถูกสร้างใหม่ ไฟ LED กะพริบอย่างรวดเร็ว (สามครั้งต่อวินาที): ไดรฟ์กำลังถูกระบุ

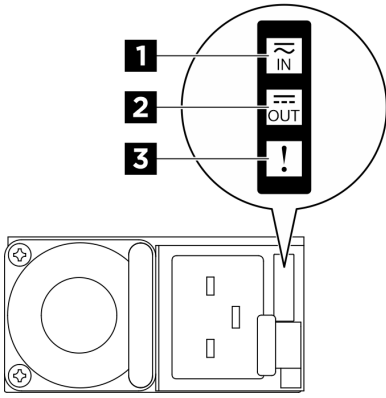
ไฟ LED แหล่งจ่ายไฟ

หัวข้อนี้แสดงข้อมูลเกี่ยวกับไฟ LED แสดงสถานะแหล่งจ่ายไฟต่างๆ และคำแนะนำเกี่ยวกับการดำเนินการที่สอดคล้องกัน

เซิร์ฟเวอร์จำเป็นต้องมีส่วนประกอบขั้นต่ำดังต่อไปนี้เพื่อการเริ่มทำงาน:

- โพรเซสเซอร์สองตัว
- โมดูลหน่วยความจำสามสิบสองตัว
- แหล่งจ่ายไฟแปดชุด
- ไดรฟ์ M.2 หนึ่งตัว (หากจำเป็นต้องมีระบบปฏิบัติการสำหรับการแก้ไขข้อบกพร่อง)
- พัดลมระบบสิบห้าตัว
- อะแดปเตอร์อีเทอร์เน็ต ConnectX-6 SFP28 PCIe ด้านหลังแบบ 2 พอร์ต (หากต้องใช้เครือข่าย)

ตารางต่อไปนี้อธิบายปัญหาต่างๆ ที่ระบุได้โดยไฟ LED แหล่งจ่ายไฟและไฟ LED แสดงสถานะเปิดเครื่องในรูปแบบต่างๆ และการดำเนินการที่แนะนำเพื่อแก้ไขปัญหาที่ตรวจพบ



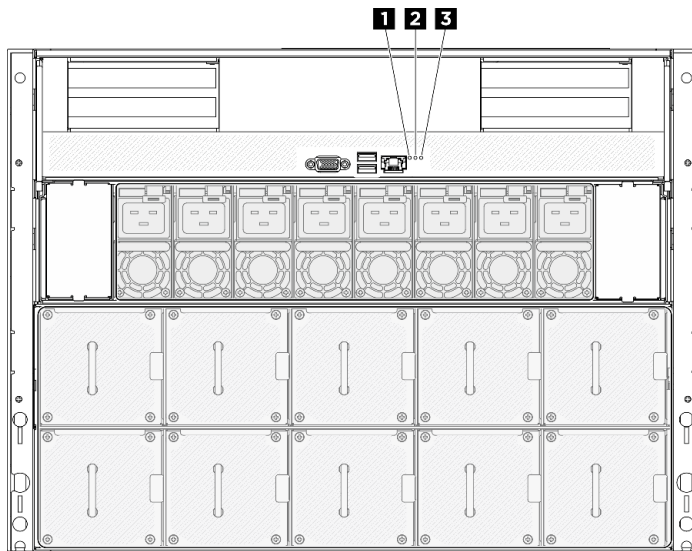
รูปภาพ 213. ไฟ LED แหล่งจ่ายไฟ CFFv4

ตาราง 6. ไฟ LED แหล่งจ่ายไฟ CFFv4

LED	รายละเอียด
1 สถานะอินพุต	ไฟ LED แสดงสถานะอินพุตจะอยู่ในสถานะใดสถานะหนึ่งจากต่อไปนี้: <ul style="list-style-type: none"> ดับ: แหล่งจ่ายไฟถูกถอดออกจากแหล่งจ่ายพลังไฟ AC สีเขียว: แหล่งจ่ายไฟเชื่อมต่อกับแหล่งจ่ายพลังไฟ AC
2 สถานะเอาต์พุต	ไฟ LED แสดงสถานะเอาต์พุตจะอยู่ในสถานะใดสถานะหนึ่งจากต่อไปนี้: <ul style="list-style-type: none"> ดับ: เซิร์ฟเวอร์ปิดอยู่ หรือแหล่งจ่ายไฟทำงานผิดปกติ หากเซิร์ฟเวอร์เปิดอยู่ แต่ไฟแสดงสถานะเอาต์พุตดับ ให้เปลี่ยนแหล่งจ่ายไฟ กะพริบสีเขียวช้าๆ (ราวๆ หนึ่งครั้งทุกสองวินาที): แหล่งจ่ายไฟอยู่ในโหมดใช้งานแบบ Cold Redundancy กะพริบสีเขียวถี่ๆ (ราวๆ สองครั้งทุกหนึ่งวินาที): แหล่งจ่ายไฟอยู่ในโหมดสลีปแบบ Cold Redundancy สีเขียว: เซิร์ฟเวอร์เปิดอยู่และแหล่งจ่ายไฟทำงานตามปกติ
3 ไฟ LED แสดงข้อผิดพลาด	<ul style="list-style-type: none"> ดับ: แหล่งจ่ายไฟทำงานเป็นปกติ เหลือง: แหล่งจ่ายไฟอาจทำงานล้มเหลว ถ่ายโอนข้อมูลบันทึก FFDC จากระบบและติดต่อทีมสนับสนุน Back End ของ Lenovo เพื่อตรวจสอบบันทึกข้อมูล PSU

ไฟ LED ของระบบด้านหลัง

หัวข้อนี้แสดงข้อมูลเกี่ยวกับไฟ LED ของระบบที่ด้านหลังของเซิร์ฟเวอร์



รูปภาพ 214. ไฟ LED ระบบที่มุมมองด้านหลัง

<p>1 ไฟ LED แสดงที่ต้ง (สีฟ้า)</p>	<p>2 ไฟ LED แสดงข้อผิดพลาดของระบบ (สีแดง)</p>	<p>3 ไฟ LED แสดงข้อผิดพลาด RoT (เหลืองอำพัน)</p>
---	--	---

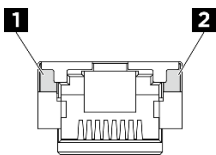
ตาราง 7. ไฟ LED ระบบที่มุมมองด้านหลัง

LED	คำอธิบายและการดำเนินการ
<p>1 ไฟ LED แสดงที่ตั้ง (สีฟ้า)</p>	<p>ไฟ LED นี้ทำหน้าที่เป็นไฟ LED สำหรับ Presence Detection คุณสามารถใช้ Lenovo XClarity Controller เพื่อสั่งเปิดไฟ LED นี้ได้จากระยะไกล ใช้ไฟ LED นี้เพื่อระบุตำแหน่งเซิร์ฟเวอร์ออกจากเซิร์ฟเวอร์อื่นๆ ด้วยการมอง</p>
<p>2 ไฟ LED แสดงข้อผิดพลาดของระบบ (สีเหลือง)</p>	<p>ไฟ LED ติดสว่าง: เกิดข้อผิดพลาด ทำขั้นตอนต่อไปนี้อย่างรวดเร็ว:</p> <ol style="list-style-type: none"> 1. ตรวจสอบไฟ LED ระบุสถานะและไฟ LED ตรวจสอบบันทึก แล้วทำตามคำแนะนำ 2. ตรวจสอบบันทึกเหตุการณ์ของ Lenovo XClarity Controller และบันทึกข้อผิดพลาดของระบบเพื่อดูข้อมูลเกี่ยวกับข้อผิดพลาด 3. เก็บบันทึกไว้หากจำเป็น และทำการล้างบันทึกหลังจากนั้น
<p>3 ไฟ LED แสดงข้อผิดพลาด RoT (เหลืองอำพัน)</p>	<p>ไฟ LED แสดงข้อผิดพลาดของ RoT ระบุว่ามีการล้มเหลวของ Root of Trust บนภาพ XCC หรือ UEFI</p>

ไฟ LED พอร์ตการจัดการระบบ XCC

หัวข้อนี้แสดงข้อมูลเกี่ยวกับไฟ LED ของ พอร์ตการจัดการระบบ XCC (10/100/1000 Mbps RJ-45)

ตารางต่อไปนี้อธิบายปัญหาต่างๆ ที่ระบุโดยไฟ LED บน พอร์ตการจัดการระบบ XCC (10/100/1000 Mbps RJ-45)



รูปภาพ 215. ไฟ LED พอร์ตการจัดการระบบ XCC (10/100/1000 Mbps RJ-45)

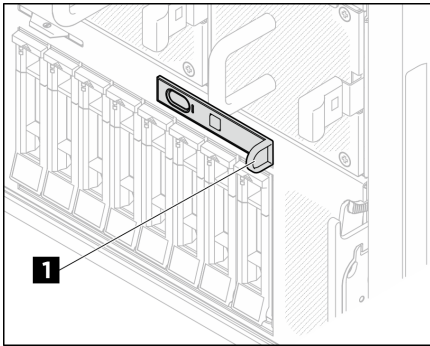
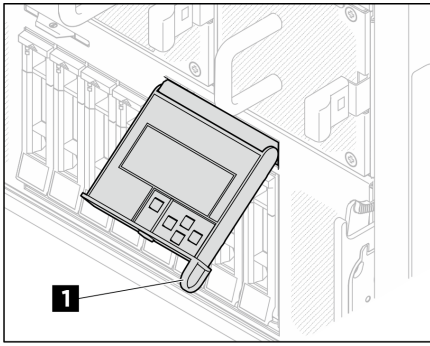
ตาราง 8. ไฟ LED พอร์ตการจัดการระบบ XCC (10/100/1000 Mbps RJ-45)

LED	รายละเอียด
1 พอร์ตการจัดการระบบ XCC (10/100/1000 Mbps RJ-45) ไฟ LED แสดงการเชื่อมต่อ	<p>ไฟ LED สีเขียวนี้ในการแยกแยะสถานะการเชื่อมต่อเครือข่าย:</p> <ul style="list-style-type: none"> ปิด: มีการปลดการเชื่อมต่อเครือข่ายแล้ว สีเขียว: มีการสร้างการเชื่อมต่อเครือข่ายแล้ว
2 พอร์ตการจัดการระบบ XCC (10/100/1000 Mbps RJ-45) ไฟ LED แสดงกิจกรรม	<p>ไฟ LED สีเขียวนี้ในการแยกแยะสถานะกิจกรรมเครือข่าย:</p> <ul style="list-style-type: none"> ปิด: มีการปลดการเชื่อมต่อเซิร์ฟเวอร์กับ LAN สีเขียว: มีการเชื่อมต่อและใช้งานเครือข่ายอยู่

แผงการวินิจฉัยในตัว

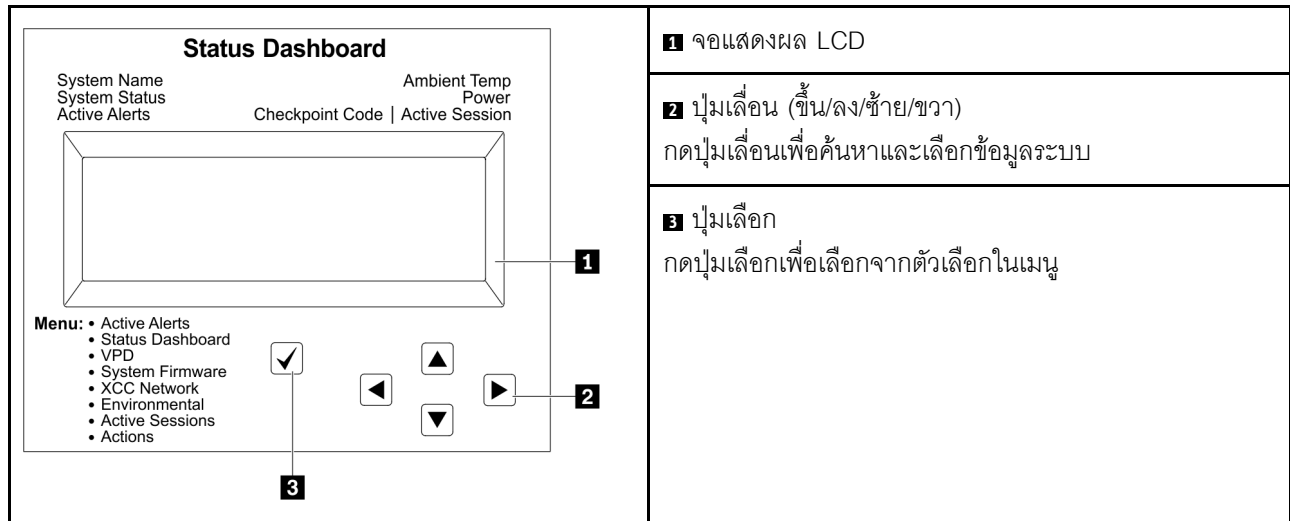
แผงการวินิจฉัยในตัวเชื่อมต่อกับด้านหน้าของเซิร์ฟเวอร์ และให้การเข้าถึงข้อมูลระบบ เช่น ข้อผิดพลาด ข้อมูลสถานะระบบ เฟิร์มแวร์ เครือข่าย และสถานะภาพได้อย่างรวดเร็ว แผงการวินิจฉัยในตัวยังอาจมีฟังก์ชันแผงตัวดำเนินการด้านหน้าด้วย

ตำแหน่งของแผงการวินิจฉัยในตัว

ตำแหน่ง	<p>แผงการวินิจฉัยในตัวจะอยู่ที่ด้านหน้าของ ชัตเทิล GPU 8U</p>  
คำบรรยายภาพ	<p>1 ที่จับที่ใช้ดึงแผงออกจากเซิร์ฟเวอร์</p> <p>หมายเหตุ:</p> <ul style="list-style-type: none"> สามารถดันหรือดึงแผงออกได้โดยไม่ต้องคำนึงถึงสถานะพลังงานของระบบ เมื่อดึงออกให้ทำอย่างเบามือเพื่อหลีกเลี่ยงไม่ให้เกิดความเสียหาย

ภาพรวมของพาแนลจอแสดงผล

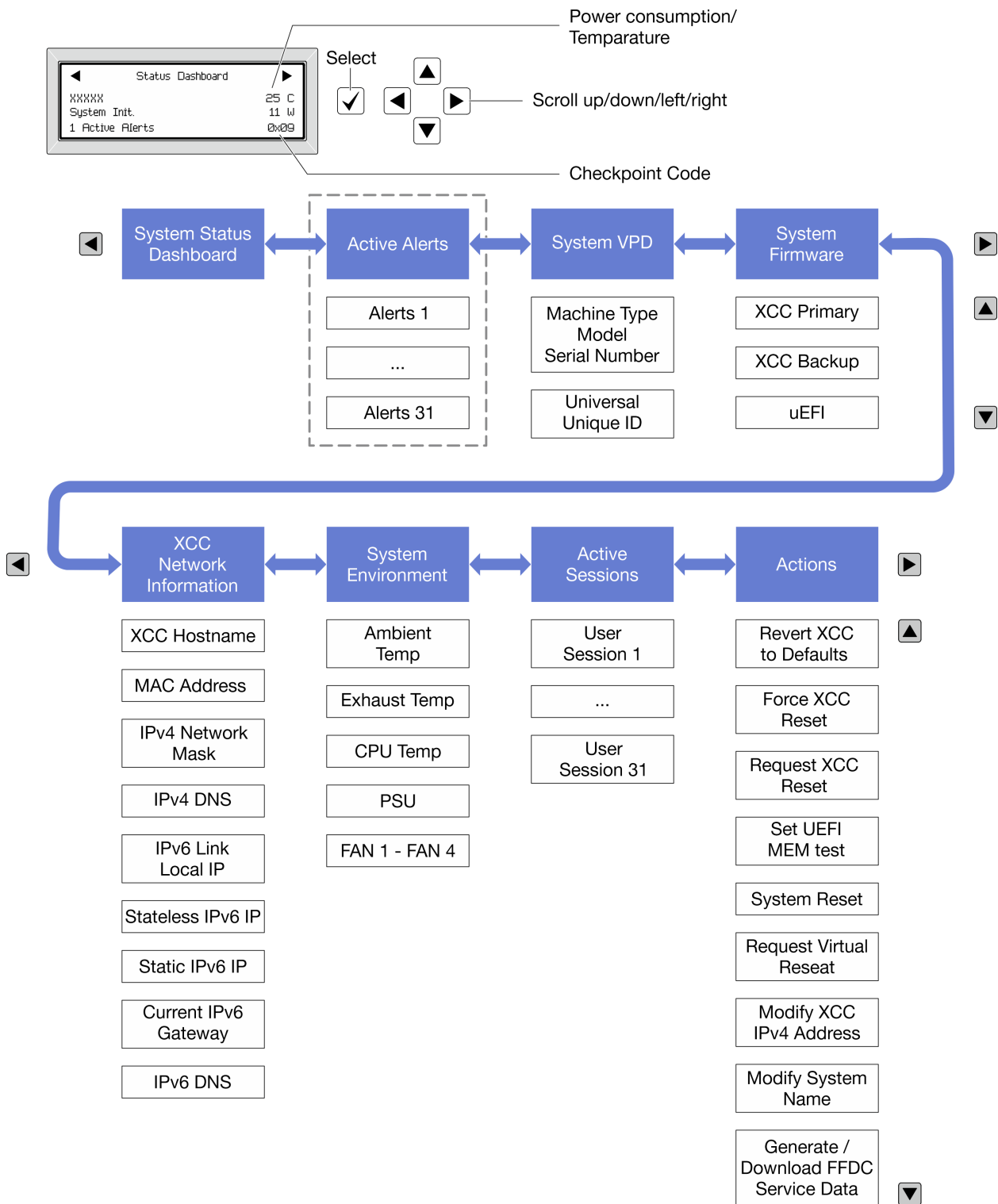
อุปกรณ์การวินิจฉัยประกอบด้วยจอแสดงผล LCD และปุ่มนำทาง 5 ปุ่ม



แผนภาพโฟลว์ตัวเลือก

จอแสดงผลแผง LCD แสดงข้อมูลระบบต่างๆ เลื่อนผ่านตัวเลือกต่างๆ ด้วยปุ่มเลื่อน

ตัวเลือกและรายการบนจอแสดงผล LCD อาจแตกต่างกันออกไป ทั้งนี้ขึ้นอยู่กับรุ่น

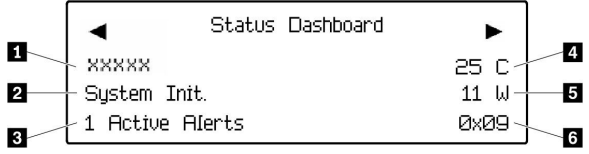


รายการเมนูแบบเต็ม

ต่อไปนี้เป็นรายการตัวเลือกที่ใช้ได้ สลับระหว่างตัวเลือกและรายการข้อมูลรองด้วยปุ่มเลือกและสลับระหว่างตัวเลือกหรือรายการข้อมูลต่างๆ ด้วยปุ่มเลื่อน

ตัวเลือกและรายการบนจอแสดงผล LCD อาจแตกต่างกันออกไป ทั้งนี้ขึ้นอยู่กับรุ่น

เมนูหลัก (แดชบอร์ดสถานะระบบ)

เมนูหลัก	ตัวอย่าง
<ol style="list-style-type: none"> 1 ชื่อระบบ 2 สถานะระบบ 3 จำนวนการแจ้งเตือนที่ดำเนินอยู่ 4 อุณหภูมิ 5 การใช้พลังงาน 6 รหัสตรวจสอบ 	 <p>The screenshot shows a 'Status Dashboard' with the following items: 'xxxxxx' (1), 'System Init.' (2), '1 Active Alerts' (3), '25 C' (4), '11 W' (5), and '0x09' (6).</p>

การแจ้งเตือนที่ดำเนินอยู่

เมนูย่อย	ตัวอย่าง
<p>หน้าจอหลัก: จำนวนข้อผิดพลาดที่ดำเนินอยู่</p> <p>หมายเหตุ: เมนู “การแจ้งเตือนที่ดำเนินอยู่” จะแสดงจำนวนข้อผิดพลาดที่ดำเนินอยู่เท่านั้น ถ้าไม่มีข้อผิดพลาดเกิดขึ้น จะไม่มีเมนู “การแจ้งเตือนที่ดำเนินอยู่” ในระหว่างการเดินทาง</p>	<p>1 Active Alerts</p>
<p>หน้าจอรายละเอียด:</p> <ul style="list-style-type: none"> • ID ข้อความแสดงข้อผิดพลาด (ประเภท: ข้อผิดพลาด/ค่าเตือน/ข้อมูล) • เวลาที่เกิด • สาเหตุของข้อผิดพลาดที่เป็นไปได้ 	<p>Active Alerts: 1</p> <p>Press ▼ to view alert details</p> <p>FQXSPPU009N(Error)</p> <p>04/07/2020 02:37:39 PM</p> <p>CPU 1 Status:</p> <p>Configuration Error</p>

ข้อมูล VPD ระบบ

เมนูย่อย	ตัวอย่าง
<ul style="list-style-type: none">ประเภทเครื่องและหมายเลขประจำเครื่องตัวระบุหนึ่งเดียวของเครื่อง (UUID)	Machine Type: xxxx Serial Num: xxxxxx Universal Unique ID: xxxxxxxxxxxxxxxxxxxxxxxxxxxx

เฟิร์มแวร์ของระบบ

เมนูย่อย	ตัวอย่าง
<p>ข้อมูลหลักของ XCC</p> <ul style="list-style-type: none"> ระดับเฟิร์มแวร์ (สถานะ) ID รุ่น หมายเลขเวอร์ชัน วันที่เผยแพร่ 	<p>XCC Primary (Active)</p> <p>Build: DVI399T</p> <p>Version: 4.07</p> <p>Date: 2020-04-07</p>
<p>ข้อมูลสำรองของ XCC</p> <ul style="list-style-type: none"> ระดับเฟิร์มแวร์ (สถานะ) ID รุ่น หมายเลขเวอร์ชัน วันที่เผยแพร่ 	<p>XCC Backup (Active)</p> <p>Build: D8BT05I</p> <p>Version: 1.00</p> <p>Date: 2019-12-30</p>
<p>UEFI</p> <ul style="list-style-type: none"> ระดับเฟิร์มแวร์ (สถานะ) ID รุ่น หมายเลขเวอร์ชัน วันที่เผยแพร่ 	<p>UEFI (Inactive)</p> <p>Build: D0E101P</p> <p>Version: 1.00</p> <p>Date: 2019-12-26</p>

ข้อมูลเครือข่าย XCC

เมนูย่อย	ตัวอย่าง
<ul style="list-style-type: none"> • ชื่อโฮสต์ XCC • ที่อยู่ MAC • ตัวพรางเครือข่าย IPv4 • DNS IPv4 • IP ภายในของ IPv6 Link • IP ของ IPv6 แบบสุ่ม • IP ของ IPv6 แบบคงที่ • เกตเวย์ IPv6 ปัจจุบัน • DNS IPv6 <p>หมายเหตุ: ที่อยู่ MAC ที่ใช้งานอยู่ในขณะนี้เท่านั้นที่จะถูกแสดง (แบบขยายหรือแบบใช้งานร่วมกัน)</p>	<p>XCC Network Information</p> <p>XCC Hostname: XCC-xxxx-SN</p> <p>MAC Address:</p> <p>xx:xx:xx:xx:xx:xx</p> <p>IPv4 IP:</p> <p>xx.xx.xx.xx</p> <p>IPv4 Network Mask:</p> <p>x.x.x.x</p> <p>IPv4 Default Gateway:</p> <p>x.x.x.x</p>

ข้อมูลด้านสิ่งแวดล้อมของระบบ:

เมนูย่อย	ตัวอย่าง
<ul style="list-style-type: none"> อุณหภูมิโดยรอบ อุณหภูมิไอเสีย อุณหภูมิ CPU สถานะ PSU ความเร็วในการหมุนของพัดลมเป็น RPM 	<p>Ambient Temp: 24 C Exhaust Temp: 30 C CPU1 Temp: 50 C PSU1: Vin= 213 w Inlet= 26 C</p> <p>FAN1 Front: 21000 RPM FAN2 Front: 21000 RPM FAN3 Front: 21000 RPM FAN4 Front: 21000 RPM</p>

เซสชันที่ใช้งาน

เมนูย่อย	ตัวอย่าง
จำนวนเซสชันที่ใช้งาน	Active User Sessions: 1

การดำเนินการ

เมนูย่อย	ตัวอย่าง
<p>มีการดำเนินการต่อไปนี้:</p> <ul style="list-style-type: none"> ย้อน XCC กลับเป็นค่าเริ่มต้น บังคับรีเซ็ต XCC ร้องขอการรีเซ็ต XCC กำหนดค่าการทดสอบหน่วยความจำ UEFI ร้องขอ Virtual Reseat แก้ไขที่อยู่/ตัวพรางเครือข่าย/เกตเวย์ IPv4 แบบคงที่ของ XCC แก้ไขชื่อระบบ สร้าง/ดาวน์โหลดข้อมูลการซ่อมบำรุง FFDC 	<p>Request XCC Reset? This will request the BMC to reboot itself. Hold ✓ for 3 seconds</p>

ขั้นตอนการระบุปัญหาทั่วไป

ใช้ข้อมูลในส่วนนี้เพื่อแก้ไขปัญหา หากบันทึกเหตุการณ์ไม่มีข้อผิดพลาดเฉพาะหรือเซิร์ฟเวอร์ไม่ทำงาน

หากคุณไม่แน่ใจเกี่ยวกับสาเหตุของปัญหาและแหล่งจ่ายไฟทำงานอย่างถูกต้อง ให้ดำเนินการขั้นตอนต่อไปนี้เพื่อแก้ไขปัญหา:

1. ปิดเซิร์ฟเวอร์
2. ตรวจสอบให้แน่ใจว่าได้เดินสายต่างๆ ของเซิร์ฟเวอร์อย่างถูกต้องแล้ว
3. ถอดหรือปลดการเชื่อมต่ออุปกรณ์เหล่านี้ที่เสถียร หากมี จนกว่าจะพบสาเหตุของการทำงานล้มเหลว เปิดและกำหนดค่าเซิร์ฟเวอร์ทุกครั้งที่คุณถอดหรือตัดการเชื่อมต่ออุปกรณ์
 - อุปกรณ์ภายนอกต่างๆ
 - อุปกรณ์ป้องกันไฟกระชาก (ในเซิร์ฟเวอร์)
 - เครื่องพิมพ์ เม้าส์ และอุปกรณ์อื่นๆ ที่ไม่ใช่ของ Lenovo
 - อะแดปเตอร์
 - ฮาร์ดดิสก์ไดรฟ์
 - โมดูลหน่วยความจำ จนกว่าคุณจะดำเนินการจนถึงการกำหนดค่าขั้นต่ำสำหรับการแก้ไขข้อบกพร่องที่ได้รับการรองรับสำหรับเซิร์ฟเวอร์

ดูการกำหนดค่าขั้นต่ำสำหรับเซิร์ฟเวอร์ของคุณ ได้ที่ “การกำหนดค่าขั้นต่ำสำหรับการแก้ไขข้อบกพร่อง” ใน [“ข้อมูลจำเพาะทางเทคนิค”](#) บนหน้า 258
4. เปิดเซิร์ฟเวอร์

หากสามารถแก้ไขปัญหาได้เมื่อคุณถอดอะแดปเตอร์ออกจากเซิร์ฟเวอร์ แต่ปัญหาเกิดขึ้นอีกเมื่อคุณติดตั้งอะแดปเตอร์ตัวเดิมอีกครั้ง ให้สงสัยว่าปัญหาเกิดจากอะแดปเตอร์ หากปัญหาเกิดขึ้นอีกเมื่อคุณเปลี่ยนอะแดปเตอร์ด้วยอะแดปเตอร์ตัวใหม่ ให้ลองใช้ช่อง PCIe ช่องอื่น

หากปัญหากลายเป็นปัญหาเกี่ยวกับระบบเครือข่าย และเซิร์ฟเวอร์ผ่านการทดสอบระบบหมดทุกรายการ ให้สงสัยว่าเป็นปัญหาการเดินสายเครือข่ายที่อยู่ภายนอกเซิร์ฟเวอร์

การแก้ปัญหาที่สงสัยว่าเกิดจากพลังงาน

ปัญหาพลังงานอาจเป็นปัญหาที่แก้ไขได้ยาก ตัวอย่างเช่น สามารถเกิดไฟฟ้าลัดวงจรได้ทุกส่วนของบัสการกระจายพลังงาน โดยปกติแล้ว ไฟฟ้าลัดวงจรจะเป็นสาเหตุให้ระบบย่อยของพลังงานหยุดทำงาน เนื่องจากสภาวะกระแสไฟเกิน

ทำตามขั้นตอนด้านล่างให้เสร็จสมบูรณ์ เพื่อวิเคราะห์และแก้ไขปัญหาที่สงสัยว่าเกิดจากพลังงาน

ขั้นตอนที่ 1. ตรวจสอบบันทึกเหตุการณ์ และแก้ไขข้อผิดพลาดใดๆ ที่เกี่ยวข้องกับพลังงาน

หมายเหตุ: เริ่มต้นด้วยบันทึกเหตุการณ์ของแอปพลิเคชันที่กำลังจัดการเซิร์ฟเวอร์ สำหรับข้อมูลเพิ่มเติมเกี่ยวกับบันทึกเหตุการณ์ ดู [“บันทึกเหตุการณ์” บนหน้าที่ 256](#)

- ขั้นตอนที่ 2. ตรวจสอบดูปัญหาไฟฟ้าลัดวงจรต่างๆ เช่น ดูว่าสกรูหลวมเป็นสาเหตุให้เกิดไฟฟ้าลัดวงจรที่แผงวงจรหรือไม่
- ขั้นตอนที่ 3. ถอดอะแดปเตอร์ แล้วปลดสายเคเบิลและสายไฟที่เชื่อมต่อกับอุปกรณ์ภายในและภายนอกทั้งหมด และเหลือไว้เฉพาะส่วนประกอบขั้นต่ำที่เซิร์ฟเวอร์จำเป็นต้องใช้ในการเริ่มการทำงานเพื่อแก้ไขข้อบกพร่อง ดู [การกำหนดค่าขั้นต่ำสำหรับเซิร์ฟเวอร์ของคุณ](#) ได้ที่ “การกำหนดค่าขั้นต่ำสำหรับการแก้ไขข้อบกพร่อง” ใน [“ข้อมูลจำเพาะทางเทคนิค” บนหน้าที่ 258](#)
- ขั้นตอนที่ 4. เชื่อมต่อสายไฟ AC ทั้งหมดอีกครั้ง แล้วเปิดเซิร์ฟเวอร์ หากเซิร์ฟเวอร์เริ่มการทำงานได้สำเร็จ ให้เชื่อมต่ออะแดปเตอร์และอุปกรณ์ต่างๆ อีกครั้งทีละตัวจนกว่าจะทราบว่าปัญหาเกิดขึ้นกับอุปกรณ์ส่วนใด

หากเซิร์ฟเวอร์ไม่สามารถเริ่มการทำงานได้เมื่อใช้องค์ประกอบขั้นต่ำสุด ให้เปลี่ยนอุปกรณ์ของส่วนประกอบขั้นต่ำทีละตัวจนกว่าจะทราบว่าปัญหาเกิดขึ้นกับอุปกรณ์ส่วนใด

การแก้ปัญหาที่สงสัยว่าเกิดจากตัวควบคุมอีเทอร์เน็ต

วิธีที่คุณใช้ทดสอบตัวควบคุมอีเทอร์เน็ต ขึ้นอยู่กับระบบปฏิบัติการที่คุณใช้ สำหรับข้อมูลเพิ่มเติมเกี่ยวกับตัวควบคุมอีเทอร์เน็ต และไฟล์ readme ของไดรเวอร์อุปกรณ์ตัวควบคุมอีเทอร์เน็ต โปรดดูที่เอกสารเกี่ยวกับระบบปฏิบัติการ

ทำตามขั้นตอนด้านล่างให้เสร็จสมบูรณ์ เพื่อพยายามแก้ไขปัญหาที่สงสัยว่าเกิดจากตัวควบคุมอีเทอร์เน็ต

- ขั้นตอนที่ 1. ตรวจสอบให้แน่ใจว่าได้ติดตั้งไดรเวอร์อุปกรณ์ที่ถูกต้องซึ่งมาพร้อมกับเซิร์ฟเวอร์เรียบร้อยแล้ว และไดรเวอร์ทุกตัวอยู่ในระดับล่าสุดเหมือนกัน
- ขั้นตอนที่ 2. ตรวจสอบให้แน่ใจว่าได้ติดตั้งสายอีเทอร์เน็ตไว้อย่างถูกต้องแล้ว
 - การเชื่อมต่อสายทั้งหมดต้องแน่นดีแล้ว หากเชื่อมต่อสายแล้วแต่ปัญหายังคงอยู่ ให้ลองใช้สายเส้นอื่น
 - หากคุณกำหนดตัวควบคุมอีเทอร์เน็ต ให้ทำงานที่ 100 Mbps หรือ 1000 Mbps คุณต้องใช้สายหมวดที่ 5
- ขั้นตอนที่ 3. ตรวจสอบว่าฮับรองรับฟังก์ชันการแลกเปลี่ยนข้อมูลกันโดยอัตโนมัติหรือไม่ หากไม่รองรับ ให้ลองกำหนดค่าตัวควบคุมอีเทอร์เน็ต ในตัวด้วยตนเอง เพื่อปรับตั้งความเร็วและโหมดการสื่อสารสองทิศทางของฮับให้สอดคล้องกัน
- ขั้นตอนที่ 4. ตรวจสอบไฟ LED ของตัวควบคุมอีเทอร์เน็ตบนเซิร์ฟเวอร์ ไฟ LED เหล่านี้จะแสดงให้เห็นว่ามีปัญหาเกิดขึ้นที่ขั้วต่อ สายเคเบิล หรือฮับหรือไม่

ตำแหน่งไฟ LED ของตัวควบคุมอีเทอร์เน็ตมีระบุไว้ใน [“การแก้ไขปัญหาโดยไฟ LED ระบบและจอแสดงผลการวินิจฉัย” บนหน้าที่ 266](#)

- ไฟ LED สถานะการเชื่อมต่ออีเทอร์เน็ต จะติดสว่างเมื่อตัวควบคุมอีเทอร์เน็ต ได้รับสัญญาณพัลส์การเชื่อมต่อจากฮับ หากไฟ LED ไม่ติดแสดงว่าขั้วต่อหรือสายอาจชำรุด หรือมีปัญหาที่ฮับ
- ไฟ LED แสดงการส่ง/รับข้อมูลของอีเทอร์เน็ต จะติดสว่างเมื่อตัวควบคุมอีเทอร์เน็ต ส่งหรือได้รับข้อมูลผ่านเครือข่ายอีเทอร์เน็ต หากไฟแสดงการส่ง/รับข้อมูลของอีเทอร์เน็ตไม่ติด ตรวจสอบให้แน่ใจว่าฮับและเครือข่ายทำงานปกติ และติดตั้งไดรเวอร์อุปกรณ์ถูกต้องแล้ว

ขั้นตอนที่ 5. ตรวจสอบไฟ LED แสดงกิจกรรมเครือข่ายบนเซิร์ฟเวอร์ ไฟ LED แสดงกิจกรรมเครือข่ายจะติดสว่างเมื่อมีการใช้งานข้อมูลในเครือข่ายอีเทอร์เน็ต ไฟ LED แสดงกิจกรรมเครือข่ายไม่ติด ตรวจสอบให้แน่ใจว่าฮับและเครือข่ายทำงานปกติ และติดตั้งไดรเวอร์อุปกรณ์ถูกต้องแล้ว

ตำแหน่งไฟ LED แสดงกิจกรรมเครือข่ายมีระบุไว้ใน “การแก้ไขปัญหาโดยไฟ LED ระบบและจอแสดงผลการวินิจฉัย” บนหน้าที่ 266

ขั้นตอนที่ 6. ตรวจสอบสาเหตุเฉพาะของปัญหาสำหรับแต่ละระบบปฏิบัติการ และตรวจสอบให้มั่นใจว่ามีการติดตั้งไดรเวอร์ระบบปฏิบัติการอย่างถูกต้อง

ขั้นตอนที่ 7. ตรวจสอบให้แน่ใจว่าไดรเวอร์อุปกรณ์บนเครื่องไคลเอ็นต์และเซิร์ฟเวอร์ใช้โปรโตคอลเดียวกัน

หากตัวควบคุมอีเทอร์เน็ต ยังคงเชื่อมต่อกับเครือข่ายไม่ได้ แต่ฮาร์ดแวร์ยังคงทำงานได้เป็นปกติ ผู้ดูแลระบบเครือข่ายต้องตรวจสอบสาเหตุของข้อผิดพลาดที่เป็นไปได้อื่นๆ

การแก้ไขปัญหาตามอาการ

ใช้ข้อมูลต่อไปนี้เพื่อหาแนวทางแก้ปัญหาที่ระบุอาการได้

ในการใช้ข้อมูลการแก้ไขปัญหาตามอาการที่ระบุไว้ในส่วนนี้ ให้ทำตามขั้นตอนด้านล่างต่อไปนี้ให้ครบถ้วน:

1. ตรวจสอบบันทึกเหตุการณ์ของแอปพลิเคชันที่กำลังจัดการเซิร์ฟเวอร์อยู่ และปฏิบัติตามการดำเนินการที่แนะนำเพื่อแก้ไขรหัสเหตุการณ์ใดๆ
 - หากคุณกำลังจัดการเซิร์ฟเวอร์จาก Lenovo XClarity Administrator ให้เริ่มต้นด้วยบันทึกเหตุการณ์ Lenovo XClarity Administrator
 - หากคุณกำลังใช้แอปพลิเคชันการจัดการอื่นๆ บางแอปพลิเคชัน ให้เริ่มต้นด้วยบันทึกเหตุการณ์ Lenovo XClarity Controller

สำหรับข้อมูลเพิ่มเติมเกี่ยวกับบันทึกเหตุการณ์ (ดู “บันทึกเหตุการณ์” บนหน้าที่ 256)

2. ตรวจสอบส่วนนี้เพื่อค้นหาอาการที่คุณพบ และปฏิบัติตามการดำเนินการที่แนะนำเพื่อแก้ไขปัญหา
3. หากปัญหายังคงอยู่ โปรดติดต่อฝ่ายสนับสนุน (ดูที่ “การติดต่อฝ่ายสนับสนุน” บนหน้าที่ 310)

ปัญหาเกี่ยวกับ GPU

ใช้ข้อมูลนี้เพื่อแก้ไขปัญหาลที่เกี่ยวข้องกับโมดูล GPU และโมดูลตัวระบายความร้อน แผงวงจรหลัก GPU และการ์ด HMC

- “ปัญหา GPU H100/H200” บนหน้าที่ 284

ปัญหา GPU H100/H200

ใช้ข้อมูลนี้เพื่อแก้ไขปัญหาลที่เกี่ยวข้องกับโมดูล GPU และโมดูลตัวระบายความร้อน แผงวงจรหลัก GPU และการ์ด HMC

- “การตรวจสอบสถานะภาพของโมดูล GPU และตัวระบายความร้อน” บนหน้าที่ 284
- “ระบบไม่สามารถตรวจหาโมดูล GPU และตัวระบายความร้อนที่เฉพาะเจาะจง” บนหน้าที่ 285
- “ระบบไม่สามารถตรวจหาแผงวงจรหลัก GPU” บนหน้าที่ 286
- “ระบบไม่สามารถตรวจหาการ์ด HMC” บนหน้าที่ 286

หมายเหตุ: ตรวจสอบให้แน่ใจว่าได้อัปเดตไดรเวอร์ GPU ซึ่งรวมถึงยูทิลิตี้ `nvidia-smi` ที่จำเป็นสำหรับการระบุปัญหาไดรเวอร์ล่าสุดสามารถพบได้ที่ <https://datacentersupport.lenovo.com/tw/en/products/servers/thinksystem/sr680av3/7dhe/downloads/driver-list/>

การตรวจสอบสถานะภาพของโมดูล GPU และตัวระบายความร้อน

ข้อมูลสรุปของยูทิลิตี้ `nvidia-smi` แสดงโมดูล GPU และตัวระบายความร้อนแปดตัวทางออนไลน์

```

-----+-----
| NVIDIA-SMI 550.67                Driver Version: 550.67          CUDA Version: 12.4          |
|-----+-----+-----+-----+-----+-----+-----+-----+
| GPU  Name      Persistence-M | Bus-Id        Disp.A | Volatile Uncorr. ECC |
| Fan  Temp      Perf          Pwr:Usage/Cap |      Memory-Usage | GPU-Util  Compute M. |
|-----+-----+-----+-----+-----+-----+-----+-----+
|   0   NVIDIA H100 80GB HBM3      Off | 00000000:03:00:0 Off |             0          |
| N/A   34C      P0              69W / 700W | 14MiB / 81559MiB |    0%      Default |
|                                     |                 |             Disabled |
|-----+-----+-----+-----+-----+-----+-----+-----+
|   1   NVIDIA H100 80GB HBM3      Off | 00000000:23:00:0 Off |             0          |
| N/A   31C      P0              69W / 700W | 14MiB / 81559MiB |    0%      Default |
|                                     |                 |             Disabled |
|-----+-----+-----+-----+-----+-----+-----+-----+
|   2   NVIDIA H100 80GB HBM3      Off | 00000000:43:00:0 Off |             0          |
| N/A   34C      P0              71W / 700W | 14MiB / 81559MiB |    0%      Default |
|                                     |                 |             Disabled |
|-----+-----+-----+-----+-----+-----+-----+-----+
|   3   NVIDIA H100 80GB HBM3      Off | 00000000:63:00:0 Off |             0          |
| N/A   32C      P0              69W / 700W | 14MiB / 81559MiB |    0%      Default |
|                                     |                 |             Disabled |
|-----+-----+-----+-----+-----+-----+-----+-----+
|   4   NVIDIA H100 80GB HBM3      Off | 00000000:83:00:0 Off |             0          |
| N/A   35C      P0              69W / 700W | 14MiB / 81559MiB |    0%      Default |
|                                     |                 |             Disabled |
|-----+-----+-----+-----+-----+-----+-----+-----+
|   5   NVIDIA H100 80GB HBM3      Off | 00000000:A3:00:0 Off |             0          |
| N/A   33C      P0              70W / 700W | 14MiB / 81559MiB |    0%      Default |
|                                     |                 |             Disabled |
|-----+-----+-----+-----+-----+-----+-----+-----+
|   6   NVIDIA H100 80GB HBM3      Off | 00000000:C3:00:0 Off |             0          |
| N/A   34C      P0              69W / 700W | 14MiB / 81559MiB |    0%      Default |
|                                     |                 |             Disabled |
|-----+-----+-----+-----+-----+-----+-----+-----+
|   7   NVIDIA H100 80GB HBM3      Off | 00000000:E3:00:0 Off |             0          |
| N/A   31C      P0              66W / 700W | 14MiB / 81559MiB |    0%      Default |
|                                     |                 |             Disabled |
|-----+-----+-----+-----+-----+-----+-----+-----+
| Processes:                                                                  |
| GPU  GI    CI          PID  Type  Process name                      GPU Memory |
|-----+-----+-----+-----+-----+-----+-----+-----+
|   0   N/A  N/A         4931   G   /usr/lib/xorg/Xorg                 4MiB |
|   1   N/A  N/A         4931   G   /usr/lib/xorg/Xorg                 4MiB |
|   2   N/A  N/A         4931   G   /usr/lib/xorg/Xorg                 4MiB |
|   3   N/A  N/A         4931   G   /usr/lib/xorg/Xorg                 4MiB |
|   4   N/A  N/A         4931   G   /usr/lib/xorg/Xorg                 4MiB |
|   5   N/A  N/A         4931   G   /usr/lib/xorg/Xorg                 4MiB |
|   6   N/A  N/A         4931   G   /usr/lib/xorg/Xorg                 4MiB |
|   7   N/A  N/A         4931   G   /usr/lib/xorg/Xorg                 4MiB |
|-----+-----+-----+-----+-----+-----+-----+-----+

```

รูปภาพ 216. nvidia-smi

ระบบไม่สามารถตรวจหาโมดูล GPU และตัวระบายความร้อนที่เฉพาะเจาะจง

ดำเนินการตามขั้นตอนต่อไปนี้เป็นเพื่อแก้ไขปัญหา

1. เริ่มต้นระบบใหม่
2. ตรวจสอบเหตุการณ์ที่เกี่ยวข้องกับกระแสไฟฟ้าเข้าใน XCC
3. ตรวจสอบอุณหภูมิของระบบ
4. รีบูตระบบและเรียกใช้ยูทิลิตี้ nvidia-smi เพื่อตรวจสอบสถานะความพร้อม (โปรดดู “การตรวจสอบสถานะภาพของโมดูล GPU และตัวระบายความร้อน” บนหน้าที่ 284)
5. อย่างไรก็ตาม หากปัญหายังคงอยู่ ให้ปฏิบัติตามขั้นตอนต่อไปนี้
 - a. รวบรวมข้อมูลการซ่อมบำรุง XCC (โปรดดู “การรวบรวมข้อมูลการซ่อมบำรุง” บนหน้าที่ 309)

b. ติดต่อบริการของ Lenovo

ระบบไม่สามารถตรวจหาแผงวงจรหลัก GPU

ดำเนินการตามขั้นตอนต่อไปนี้เป็นเพื่อแก้ไขปัญหา

ระบบไม่สามารถตรวจหาการ์ด HMC

ดำเนินการตามขั้นตอนต่อไปนี้เป็นเพื่อแก้ไขปัญหา

ปัญหาที่เกิดขึ้นเป็นครั้งคราว

ใช้ข้อมูลนี้ในการแก้ไขปัญหาที่เกิดขึ้นเป็นครั้งคราว

- “ปัญหาเกี่ยวกับอุปกรณ์ภายนอกที่เกิดขึ้นเป็นครั้งคราว” บนหน้าที่ 286
- “ปัญหาเกี่ยวกับ KVM ที่เกิดขึ้นเป็นครั้งคราว” บนหน้าที่ 286
- “การรีบูตที่ไม่คาดคิดที่เกิดขึ้นเป็นครั้งคราว” บนหน้าที่ 287

ปัญหาเกี่ยวกับอุปกรณ์ภายนอกที่เกิดขึ้นเป็นครั้งคราว

ทำขั้นตอนต่อไปนี้อย่างรวดเร็วจนกว่าปัญหาจะได้รับการแก้ไข

1. อัปเดตเฟิร์มแวร์ UEFI และ XCC เป็นเวอร์ชันล่าสุด
2. ตรวจสอบให้แน่ใจว่าได้ติดตั้งไดรเวอร์อุปกรณ์ที่ถูกต้อง ดูเอกสารจากเว็บไซต์ของผู้ผลิต
3. สำหรับอุปกรณ์ USB:

- a. ตรวจสอบให้แน่ใจว่าอุปกรณ์ได้รับการกำหนดค่าอย่างถูกต้อง

รีสตาร์ทเซิร์ฟเวอร์และกดปุ่มตามคำแนะนำบนหน้าจอเพื่อแสดงอินเทอร์เฟซการตั้งค่าระบบ LXPM (ดูข้อมูลเพิ่มเติมได้ที่ส่วน “เริ่มต้นระบบ” ใน LXPM เอกสารที่เข้ากันได้กับเซิร์ฟเวอร์ของคุณที่ <https://pubs.lenovo.com/lxpm-overview/>) จากนั้น คลิก System Settings → Devices and I/O Ports → USB Configuration

- b. เชื่อมต่ออุปกรณ์กับพอร์ตอื่น หากใช้งานฮับ USB ให้ถอดฮับออกและเชื่อมต่ออุปกรณ์กับเซิร์ฟเวอร์โดยตรง ตรวจสอบให้แน่ใจว่าอุปกรณ์ได้รับการกำหนดค่าสำหรับพอร์ตอย่างถูกต้อง

ปัญหาเกี่ยวกับ KVM ที่เกิดขึ้นเป็นครั้งคราว

ทำขั้นตอนต่อไปนี้อย่างรวดเร็วจนกว่าปัญหาจะได้รับการแก้ไข

ปัญหาเกี่ยวกับวิดีโอ:

1. ตรวจสอบให้แน่ใจว่าเชื่อมต่อสายทั้งหมดและสายเคเบิลคอนโซลเบรกเอาท์อย่างเหมาะสมและแน่นดีแล้ว
2. ตรวจสอบให้แน่ใจว่าจอภาพทำงานอย่างเหมาะสมโดยการทดสอบจอภาพบนเซิร์ฟเวอร์อื่น

3. ทดสอบสายเคเบิลคอนโซลเบรกเอาท์บนเซิร์ฟเวอร์ที่ทำงานเพื่อให้แน่ใจว่าสายเคเบิลทำงานอย่างเหมาะสม เปลี่ยนสายเคเบิลคอนโซลเบรกเอาท์ หากชำรุด

ปัญหาเกี่ยวกับคีย์บอร์ด:

ตรวจสอบให้แน่ใจว่าเชื่อมต่อสายทั้งหมดและสายเคเบิลคอนโซลเบรกเอาท์อย่างเหมาะสมและแน่นดีแล้ว

ปัญหาเกี่ยวกับเมาส์:

ตรวจสอบให้แน่ใจว่าเชื่อมต่อสายทั้งหมดและสายเคเบิลคอนโซลเบรกเอาท์อย่างเหมาะสมและแน่นดีแล้ว

การรีบูตที่ไม่คาดคิดที่เกิดขึ้นเป็นครั้งคราว

หมายเหตุ: ข้อผิดพลาดที่แก้ไขไม่ได้บางอย่างกำหนดให้เซิร์ฟเวอร์ต้องรีบูตเพื่อให้สามารถปิดใช้งานอุปกรณ์ เช่น DIMM หน่วยความจำ หรือโปรเซสเซอร์ เพื่อให้เครื่องสามารถเริ่มต้นระบบได้อย่างเหมาะสม

1. หากการรีเซ็ตเกิดขึ้นระหว่าง POST และมีการเปิดใช้งานตัวตั้งเวลาโปรแกรมเฝ้าระวัง POST ตรวจสอบให้แน่ใจว่ามีการให้เวลาที่เพียงพอในค่าหมดเวลาของโปรแกรมเฝ้าระวัง (ตัวตั้งเวลาโปรแกรมเฝ้าระวัง POST)

ในการตรวจสอบเวลาเฝ้าระวัง POST ให้รีสตาร์ทเซิร์ฟเวอร์และกดปุ่มตามคำแนะนำบนหน้าจอเพื่อแสดงอินเทอร์เฟซการตั้งค่าระบบ LXPM (ดูข้อมูลเพิ่มเติมได้ที่ส่วน “เริ่มต้นระบบ” ใน LXPM เอกสารที่เข้ากันได้กับเซิร์ฟเวอร์ของคุณที่ <https://pubs.lenovo.com/lxpm-overview/>) จากนั้น คลิก BMC Settings → POST Watchdog Timer

2. หากการรีเซ็ตเกิดขึ้นหลังจากระบบปฏิบัติการเริ่มทำงาน ให้ดำเนินการอย่างใดอย่างหนึ่งดังต่อไปนี้:

- เข้าสู่ระบบปฏิบัติการเมื่อระบบดำเนินการเป็นปกติและตั้งค่ากระบวนการถ่ายโอนข้อมูลเคอร์เนลของระบบปฏิบัติการ (ระบบปฏิบัติการ Windows และ Linux จะใช้วิธีการที่แตกต่างกัน) เข้าสู่เมนูการตั้งค่า UEFI และปิดใช้งานคุณสมบัติ หรือปิดใช้งานด้วยคำสั่ง OneCli ต่อไปนี้
`OneCli.exe config set SystemRecovery.RebootSystemOnNMI Disable --bmc XCC_USER:XCC_PASSWORD@XCC_IPAddress`
- ปิดใช้งานยูทิลิตี้ Automatic Server Restart (ASR) ใดๆ เช่น Automatic Server Restart IPMI Application สำหรับ Windows หรืออุปกรณ์ ASR ใดๆ ที่ติดตั้ง

3. ดู Management Controller Event Log เพื่อตรวจสอบรหัสเหตุการณ์ที่ระบุการรีบูต ดูข้อมูลเกี่ยวกับการดูบันทึกเหตุการณ์ได้ที่ “บันทึกเหตุการณ์” บนหน้าที่ 256 หากคุณใช้ระบบปฏิบัติการ Linux ให้รวบรวมบันทึกทั้งหมดกลับไปให้ฝ่ายสนับสนุนของ Lenovo เพื่อตรวจสอบเพิ่มเติม

ปัญหาเกี่ยวกับคีย์บอร์ด เมาส์ สวิตช์ KVM หรืออุปกรณ์ USB

ใช้ข้อมูลนี้ในการแก้ไขปัญหาเกี่ยวกับคีย์บอร์ด เมาส์ สวิตช์ KVM หรืออุปกรณ์ USB

- “ปุ่มคีย์บอร์ดทุกปุ่มหรือบางปุ่มไม่ทำงาน” บนหน้าที่ 288
- “เมาส์ไม่ทำงาน” บนหน้าที่ 288
- “ปัญหาเกี่ยวกับสวิตช์ KVM” บนหน้าที่ 288
- “อุปกรณ์ USB ไม่ทำงาน” บนหน้าที่ 288

ปุ่มคีย์บอร์ดทุกปุ่มหรือบางปุ่มไม่ทำงาน

1. ตรวจสอบให้แน่ใจว่า:
 - สายของคีย์บอร์ดเสียบแน่นดีแล้ว
 - เซิร์ฟเวอร์และจอภาพเปิดอยู่
2. หากคุณกำลังใช้งานคีย์บอร์ด USB ให้เรียกใช้ Setup Utility และสามารถทำงานโดยไม่มีคีย์บอร์ดได้
3. หากคุณกำลังใช้งานคีย์บอร์ด USB และเชื่อมต่อกับฮับ USB ให้ถอดคีย์บอร์ดออกจากฮับ และเชื่อมต่อเข้ากับเซิร์ฟเวอร์โดยตรง
4. เปลี่ยนคีย์บอร์ด

เมาส์ไม่ทำงาน

1. ตรวจสอบให้แน่ใจว่า:
 - สายของเมาส์เชื่อมต่อกับเซิร์ฟเวอร์แน่นดีแล้ว
 - มีการติดตั้งโปรแกรมควบคุมเมาส์อย่างถูกต้อง
 - เซิร์ฟเวอร์และจอภาพเปิดอยู่
 - เปิดใช้งานตัวเลือกเมาส์แล้วใน Setup Utility
2. หากคุณกำลังใช้งานเมาส์ USB และเชื่อมต่อกับฮับ USB ให้ถอดเมาส์ออกจากฮับ และเชื่อมต่อเข้ากับเซิร์ฟเวอร์โดยตรง
3. เปลี่ยนเมาส์

ปัญหาเกี่ยวกับสวิตช์ KVM

1. ตรวจสอบให้แน่ใจว่าเซิร์ฟเวอร์รองรับสวิตช์ KVM
2. ตรวจสอบให้แน่ใจว่าสวิตช์ KVM เปิดอยู่อย่างถูกต้อง
3. หากคีย์บอร์ดพี เมาส์ หรือจอภาพสามารถทำงานได้ตามปกติโดยใช้การเชื่อมต่อกับเซิร์ฟเวอร์โดยตรง ให้เปลี่ยนสวิตช์ KVM

อุปกรณ์ USB ไม่ทำงาน

1. ตรวจสอบให้แน่ใจว่า:
 - มีการติดตั้งไดรเวอร์อุปกรณ์ USB ที่ถูกต้อง

- ระบบปฏิบัติการรองรับอุปกรณ์ USB
2. ตรวจสอบให้แน่ใจว่าตัวเลือกการกำหนดค่า USB ได้รับการตั้งค่าอย่างถูกต้องในการตั้งค่าระบบ
 รีสตาร์ทเซิร์ฟเวอร์และกดปุ่มตามคำแนะนำบนหน้าจอเพื่อแสดงอินเทอร์เฟซการตั้งค่าระบบ LXPM (ดูข้อมูลเพิ่มเติมได้ที่ส่วน “เริ่มต้นระบบ” ใน LXPM เอกสารที่เข้ากันได้กับเซิร์ฟเวอร์ของคุณที่ <https://pubs.lenovo.com/lxpm-overview/>) จากนั้น คลิก System Settings → Devices and I/O Ports → USB Configuration
 3. หากคุณกำลังใช้งานฮับ USB ให้ถอดอุปกรณ์ USB ออกจากฮับ และเชื่อมต่อเข้ากับเซิร์ฟเวอร์โดยตรง

ปัญหาเกี่ยวกับหน่วยความจำ

โปรดดูวิธีแก้ไขปัญหาลงเกี่ยวกับหน่วยความจำที่ส่วนนี้

ปัญหาทั่วไปเกี่ยวกับหน่วยความจำ

- “โมดูลหน่วยความจำหลายโมดูลในช่องถูกระบุว่ามีความบกพร่อง” บนหน้าที่ 289
- “หน่วยความจำระบบที่แสดงน้อยกว่าหน่วยความจำจริงที่ติดตั้ง” บนหน้าที่ 290
- “ตรวจพบการรวบรวมหน่วยความจำที่ไม่ถูกต้อง” บนหน้าที่ 290

โมดูลหน่วยความจำหลายโมดูลในช่องถูกระบุว่ามีความบกพร่อง

หมายเหตุ: ทุกครั้งที่คุณติดตั้งหรือถอดโมดูลหน่วยความจำ คุณต้องถอดเซิร์ฟเวอร์ออกจากแหล่งพลังงาน จากนั้นรอ 10 วินาทีแล้วจึงเริ่มระบบของเซิร์ฟเวอร์ใหม่

ทำขั้นตอนต่อไปนี้จะครบถ้วนเพื่อแก้ไขปัญหา

1. ใส่โมดูลหน่วยความจำ แล้วรีสตาร์ทเซิร์ฟเวอร์
2. ถอดโมดูลหน่วยความจำที่มีหมายเลขสูงสุดของกลุ่มที่ถูกระบุ และเปลี่ยนใหม่ด้วยโมดูลหน่วยความจำที่ใช้
งานได้หมายเลขเดียวกัน แล้วรีสตาร์ทเซิร์ฟเวอร์ ทำซ้ำหากจำเป็น หากความล้มเหลวยังคงอยู่หลังจากเปลี่ยน
โมดูลหน่วยความจำที่ระบุทั้งหมดแล้ว ให้ไปที่ขั้นตอนที่ 4
3. ใส่โมดูลหน่วยความจำที่ถอดออกมากลับไปยังข้อต่อเดิมที่ละหน่วย รีสตาร์ทเซิร์ฟเวอร์หลังจากใส่โมดูลหน่วย
ความจำแต่ละหน่วย จนกว่าโมดูลหน่วยความจำจะทำงานบกพร่อง เปลี่ยนโมดูลหน่วยความจำที่บกพร่องแต่ละ
หน่วยด้วยโมดูลหน่วยความจำที่ใช้งานได้ รีสตาร์ทเซิร์ฟเวอร์หลังจากเปลี่ยนโมดูลหน่วยความจำแต่ละครั้ง ทำซ้ำ
ขั้นตอนที่ 3 จนกว่าคุณจะทดสอบโมดูลหน่วยความจำที่ถอดออกมาหมดทุกหน่วย
4. เปลี่ยนโมดูลหน่วยความจำที่มีหมายเลขสูงสุดของกลุ่มที่ถูกระบุ แล้วรีสตาร์ทเซิร์ฟเวอร์ ทำซ้ำหากจำเป็น
5. ย้อนกลับโมดูลหน่วยความจำระหว่างช่องต่างๆ (ของโปรเซสเซอร์เดียวกัน) แล้วรีสตาร์ทเซิร์ฟเวอร์ หากปัญหา
เกี่ยวข้องกับโมดูลหน่วยความจำ ให้เปลี่ยนโมดูลหน่วยความจำที่บกพร่อง
6. (ช่างเทคนิคที่ได้รับการอบรมเท่านั้น) ติดตั้งโมดูลหน่วยความจำที่บกพร่องลงในข้อต่อโมดูลหน่วยความจำสำหรับ
โปรเซสเซอร์ 2 (หากติดตั้งไว้) เพื่อตรวจสอบว่าปัญหาไม่ได้อยู่ที่โปรเซสเซอร์หรือข้อต่อโมดูลหน่วยความจำ

7. (ช่างเทคนิคที่ได้รับการฝึกอบรมเท่านั้น) เปลี่ยนแผงระบบ (ส่วนประกอบแผงระบบ)

หน่วยความจำระบบที่แสดงน้อยกว่าหน่วยความจำจริงที่ติดตั้ง

ทำขั้นตอนต่อไปนี้อย่างระมัดระวังเพื่อแก้ไขปัญหา

หมายเหตุ: ทุกครั้งที่คุณติดตั้งหรือถอดโมดูลหน่วยความจำ คุณต้องถอดเซิร์ฟเวอร์ออกจากแหล่งพลังงาน จากนั้นรอ 10 วินาทีแล้วจึงเริ่มระบบของเซิร์ฟเวอร์ใหม่

1. ตรวจสอบให้แน่ใจว่า:

- ไฟ LED แสดงข้อผิดพลาดไม่ติดสว่าง ดู “การแก้ไขปัญหาโดยไฟ LED ระบบและจอแสดงผลการวินิจฉัย” บนหน้า 266
- ไฟ LED แสดงข้อผิดพลาดของโมดูลหน่วยความจำบนแผงระบบไม่ติดสว่าง (ส่วนประกอบแผงระบบ)
- Mirrored-Channel ของหน่วยความจำไม่อธิบายความขัดแย้ง
- เสียบโมดูลหน่วยความจำอย่างถูกต้อง
- คุณได้ติดตั้งโมดูลหน่วยความจำประเภทที่ถูกต้อง (โปรดดู “กฎและลำดับการติดตั้งโมดูลหน่วยความจำ” บนหน้า 6 สำหรับข้อกำหนด)
- หลังจากเปลี่ยนโมดูลหน่วยความจำ การกำหนดค่าหน่วยความจำจะถูกอัปเดตใน Setup Utility ตามไปด้วย
- เปิดใช้แรมค์หน่วยความจำครบทุกกลุ่มแล้ว เซิร์ฟเวอร์อาจปิดใช้งานแรมค์หน่วยความจำโดยอัตโนมัติเมื่อตรวจพบปัญหา หรือมีการปิดใช้งานแรมค์หน่วยความจำด้วยตนเอง
- ไม่พบหน่วยความจำที่ไม่ตรงกันเมื่อเซิร์ฟเวอร์กำหนดค่าหน่วยความจำขั้นต่ำ

2. ใส่โมดูลหน่วยความจำให้แน่น แล้วรีสตาร์ทเซิร์ฟเวอร์

3. ตรวจสอบบันทึกข้อผิดพลาด POST:

- หากโมดูลหน่วยความจำถูกปิดใช้งานโดยการรบกวนการจัดการระบบ (SMI) ให้เปลี่ยนโมดูลหน่วยความจำ
- หากโมดูลหน่วยความจำถูกปิดใช้งานโดยผู้ใช้หรือโดย POST ให้เสียบโมดูลหน่วยความจำอีกครั้ง จากนั้นเรียกใช้ Setup Utility แล้วจึงเปิดใช้งานโมดูลหน่วยความจำ

4. เปิดใช้งานโมดูลหน่วยความจำทั้งหมดอีกครั้งโดยใช้ Setup Utility แล้วเริ่มระบบเซิร์ฟเวอร์ใหม่

5. (ช่างเทคนิคที่ได้รับการอบรมเท่านั้น) ติดตั้งโมดูลหน่วยความจำที่บกพร่องลงในขั้วต่อโมดูลหน่วยความจำสำหรับโปรเซสเซอร์ 2 (หากติดตั้งไว้) เพื่อตรวจสอบว่าปัญหาไม่ได้อยู่ที่โปรเซสเซอร์หรือขั้วต่อโมดูลหน่วยความจำ

6. (ช่างเทคนิคที่ได้รับการฝึกอบรมเท่านั้น) เปลี่ยนแผงระบบ (ส่วนประกอบแผงระบบ)

ตรวจพบการรวบรวมหน่วยความจำที่ไม่ถูกต้อง

หากข้อความเตือนนี้ปรากฏขึ้น ให้ทำตามขั้นตอนต่อไปนี้:

Invalid memory population (unsupported DIMM population) detected. Please verify memory configuration is valid.

1. ดู “กฎและลำดับการติดตั้งโมดูลหน่วยความจำ” บนหน้าที่ 6 เพื่อให้แน่ใจว่าระบบรองรับลำดับการติดตั้งโมดูลหน่วยความจำปัจจุบัน
2. หากแน่ใจว่าระบบรองรับลำดับปัจจุบันแล้ว ให้ดูว่าโมดูลใดแสดงเป็น “ปิดใช้งาน” ใน Setup Utility
3. เสียบโมดูลหน่วยความจำที่แสดงเป็น “ปิดใช้งาน” ใหม่ แล้วรีบูตระบบ
4. หากยังพบปัญหาอยู่ ให้เปลี่ยนโมดูลหน่วยความจำ

ปัญหาเกี่ยวกับจอภาพและวิดีโอ

ใช้ข้อมูลนี้ในการแก้ไขปัญหาเกี่ยวกับจอภาพหรือวิดีโอ

- “มีการแสดงอักขระที่ไม่ถูกต้อง” บนหน้าที่ 291
- “หน้าจอว่างเปล่า” บนหน้าที่ 291
- “หน้าจอว่างเปล่าเมื่อคุณเริ่มโปรแกรมแอปพลิเคชันบางตัว” บนหน้าที่ 292
- “จอภาพมีหน้าจอสีน้ำเงิน หรือภาพบนจอเป็นเส้นหยัก ไม่สามารถอ่านได้ เลื่อนไปมา หรือบิดเบี้ยว” บนหน้าที่ 292
- “อักขระที่ไม่ถูกต้องปรากฏบนหน้าจอ” บนหน้าที่ 292

มีการแสดงอักขระที่ไม่ถูกต้อง

ทำขั้นตอนต่อไปนี้จะครบถ้วน:

1. ตรวจสอบว่ามีการตั้งค่าภาษาและท้องถิ่นอย่างถูกต้องสำหรับคีย์บอร์ดและระบบปฏิบัติการ
2. หากภาษาที่ไม่ถูกต้องปรากฏบนหน้าจอ ให้อัปเดตเฟิร์มแวร์ของเซิร์ฟเวอร์เป็นระดับล่าสุด ดู “อัปเดตเฟิร์มแวร์” ใน *คู่มือผู้ใช้* หรือ *คู่มือการกำหนดค่าระบบ*

หน้าจอว่างเปล่า

หมายเหตุ: ตรวจสอบให้แน่ใจว่าโหมดการบูตที่คาดไว้ไม่มีการเปลี่ยนแปลงจาก UEFI เป็นแบบดั้งเดิมหรือในทางกลับกัน

1. หากเซิร์ฟเวอร์เชื่อมต่อกับสวิตช์ KVM ให้หลีกเลี่ยงสวิตช์ KVM เพื่อไม่ให้เป็นสาเหตุของปัญหา โดยการเชื่อมต่อสายไฟของจอภาพกับขั้วต่อที่ถูกต้องบนด้านหลังของเซิร์ฟเวอร์โดยตรง
2. ฟังก์ชัน Remote Presence ของ Management Controller ถูกปิดใช้งาน หากคุณติดตั้งอะแดปเตอร์วิดีโอเสริมในการใช้ฟังก์ชัน Remote Presence ของ Management Controller ให้ถอดอะแดปเตอร์วิดีโอเสริมออก
3. หากเซิร์ฟเวอร์ติดตั้งพร้อมกับอะแดปเตอร์กราฟิกขณะเปิดเซิร์ฟเวอร์ โลโก้ Lenovo จะแสดงบนหน้าจอหลังจากผ่านไปประมาณ 3 นาที นี่เป็นการทำงานปกติของระบบทำการโหลด
4. ตรวจสอบให้แน่ใจว่า:
 - เซิร์ฟเวอร์เปิดอยู่ และมีการจ่ายไฟให้กับเซิร์ฟเวอร์
 - สายไฟของจอภาพเชื่อมต่ออย่างถูกต้อง

- จอภาพเปิดอยู่และมีการปรับการควบคุมความสว่างและความคมชัดอย่างถูกต้อง
5. ตรวจสอบให้แน่ใจว่าเซิร์ฟเวอร์ที่ควบคุมจอภาพนั้นถูกต้อง หากมี
 6. ตรวจสอบให้แน่ใจว่าเอาต์พุตวิดีโอจะไม่ได้รับผลกระทบจากเฟิร์มแวร์ของเซิร์ฟเวอร์ที่เสียหาย ดู “อัปเดตเฟิร์มแวร์” ใน *คู่มือผู้ใช้* หรือ *คู่มือการกำหนดค่าระบบ*
 7. หากยังคงมีปัญหาอยู่ โปรดติดต่อบริการสนับสนุนของ Lenovo

หน้าจอว่างเปล่าเมื่อคุณเริ่มโปรแกรมแอปพลิเคชันบางตัว

1. ตรวจสอบให้แน่ใจว่า:
 - โปรแกรมแอปพลิเคชันไม่ได้ตั้งค่าโหมดการแสดงผลให้สูงกว่าความสามารถของจอภาพ
 - คุณได้ติดตั้งไดรเวอร์อุปกรณ์ที่จำเป็นสำหรับแอปพลิเคชัน

จอภาพมีหน้าจอสีน้ำเงิน หรือภาพบนจอเป็นเส้นหยัก ไม่สามารถอ่านได้ เลื่อนไปมา หรือบิดเบี้ยว

1. หากระบบทดสอบตนเองของจอภาพแสดงว่าจอภาพทำงานเป็นปกติ คุณต้องพิจารณาที่ตำแหน่งของจอภาพ สนามแม่เหล็กที่อยู่โดยรอบอุปกรณ์อื่นๆ (เช่น ตัวแปลง อุปกรณ์เครื่องใช้ หลอดไฟฟลูออโรเรสเซนต์ และจอภาพอื่นๆ) สามารถทำให้หน้าจอสีน้ำเงิน หรือภาพบนจอเป็นเส้นหยัก ไม่สามารถอ่านได้ เลื่อนไปมา หรือบิดเบี้ยวได้ หากสิ่งเหล่านี้เกิดขึ้น ให้ปิดจอภาพ

ข้อควรพิจารณา: การเคลื่อนย้ายจอภาพสีขณะเปิดใช้งานอยู่อาจทำให้หน้าจอเปลี่ยนสีได้

ย้ายอุปกรณ์และจอภาพให้ห่างจากกันอย่างน้อย 305 มม. (12 นิ้ว) จากนั้นเปิดจอภาพ

หมายเหตุ:

- a. เพื่อป้องกันไม่ให้เกิดข้อผิดพลาดในการอ่าน/เขียนไดรฟ์ดีสก์เกต ตรวจสอบให้แน่ใจว่าระหว่างจอภาพและไดรฟ์ดีสก์เกตภายนอกมีระยะห่างอย่างน้อย 76 มม. (3 นิ้ว)
 - b. สายไฟของจอภาพที่ไม่ใช่ของ Lenovo อาจก่อให้เกิดปัญหาที่ไม่คาดคิดได้
2. เสียบสายจอภาพใหม่
 3. เปลี่ยนส่วนประกอบที่ระบุไว้ในขั้นตอนที่ 2 ที่ละชิ้นตามลำดับที่แสดง แล้วเริ่มต้นระบบเซิร์ฟเวอร์ใหม่ทุกครั้ง:
 - a. สายจอภาพ
 - b. อะแดปเตอร์วิดีโอ (หากติดตั้งไว้)
 - c. จอภาพ
 - d. (ช่างเทคนิคที่ได้รับการฝึกอบรมเท่านั้น) แผงระบบ (ส่วนประกอบแผงระบบ)

อักขระที่ไม่ถูกต้องปรากฏบนหน้าจอ

ทำขั้นตอนต่อไปนี้จะให้ครบถ้วนจนกว่าปัญหาจะได้รับการแก้ไข:

1. ตรวจสอบว่ามีการตั้งค่าภาษาและท้องถิ่นอย่างถูกต้องสำหรับคีย์บอร์ดและระบบปฏิบัติการ
2. หากภาษาที่ไม่ถูกต้องปรากฏบนหน้าจอ ให้อัปเดตเฟิร์มแวร์ของเซิร์ฟเวอร์เป็นระดับล่าสุด ดู “อัปเดตเฟิร์มแวร์” ใน *คู่มือผู้ใช้* หรือ *คู่มือการกำหนดค่าระบบ*

ปัญหาเกี่ยวกับเครือข่าย

ใช้ข้อมูลนี้ในการแก้ไขปัญหาเกี่ยวกับเครือข่าย

- “ไม่สามารถเปิดเซิร์ฟเวอร์โดยใช้ Wake on LAN” บนหน้าที่ 293
- “ไม่สามารถเข้าสู่ระบบโดยใช้บัญชี LDAP ที่มีการเปิดใช้งาน SSL” บนหน้าที่ 293

ไม่สามารถเปิดเซิร์ฟเวอร์โดยใช้ Wake on LAN

ดำเนินการขั้นตอนต่อไปนี้จะจนกว่าปัญหาจะได้รับการแก้ไข:

1. หากคุณกำลังใช้อะแดปเตอร์เครือข่ายพอร์ตคู่ และเซิร์ฟเวอร์เชื่อมต่อกับเครือข่ายโดยใช้ขั้วต่ออีเทอร์เน็ต 5 ให้ตรวจสอบบันทึกข้อผิดพลาดของระบบหรือบันทึกเหตุการณ์ของระบบ IMM2 (โปรดดู “บันทึกเหตุการณ์” บนหน้าที่ 256) และตรวจสอบให้แน่ใจว่า:
 - a. พัดลม 3 ทำงานอยู่ในโหมดสแตนด์บาย หากมีการติดตั้งอะแดปเตอร์แบบฝังตัว Emulex dual port 10GBase-T
 - b. อุณหภูมิห้องไม่สูงจนเกินไป (โปรดดู “ข้อมูลจำเพาะ” บนหน้าที่ 257)
 - c. ช่องระบายอากาศถูกปิดกั้น
 - d. ติดตั้งแผ่นกันลมแน่นดีแล้ว
2. เสียบอะแดปเตอร์เครือข่ายพอร์ตคู่ใหม่
3. ปิดเซิร์ฟเวอร์และถอดออกจากแหล่งพลังงาน จากนั้นรอ 10 วินาทีแล้วจึงเริ่มระบบของเซิร์ฟเวอร์ใหม่
4. หากปัญหายังคงมีอยู่ ให้เปลี่ยนอะแดปเตอร์เครือข่ายพอร์ตคู่

ไม่สามารถเข้าสู่ระบบโดยใช้บัญชี LDAP ที่มีการเปิดใช้งาน SSL

ดำเนินการขั้นตอนต่อไปนี้จะจนกว่าปัญหาจะได้รับการแก้ไข:

1. ตรวจสอบว่ากุญแจอนุญาตถูกต้องหรือไม่
2. สร้างกุญแจอนุญาตใหม่และเข้าใช้งานอีกครั้ง

ปัญหาที่สังเกตเห็นได้

ใช้ข้อมูลนี้ในการแก้ไขปัญหาที่สังเกตเห็นได้

- “เซิร์ฟเวอร์ค้างในระหว่างกระบวนการบูต UEFI” บนหน้าที่ 294

- “เซิร์ฟเวอร์แสดง POST Event Viewer ขึ้นทันทีเมื่อเปิดใช้งาน” บนหน้าที่ 294
- “เซิร์ฟเวอร์ไม่ตอบสนอง (POST เสร็จสมบูรณ์และระบบปฏิบัติการกำลังทำงานอยู่)” บนหน้าที่ 295
- “เซิร์ฟเวอร์ไม่ตอบสนอง (POST ล้มเหลวและไม่สามารถเริ่มต้นการตั้งค่าระบบได้)” บนหน้าที่ 295
- “ข้อบกพร่อง Planar แรงดันไฟฟ้าแสดงขึ้นในบันทึกเหตุการณ์” บนหน้าที่ 296
- “กลืนไม่ปกติ” บนหน้าที่ 296
- “เซิร์ฟเวอร์ดูเหมือนจะเกิดความร้อนขณะทำงาน” บนหน้าที่ 296
- “ชิ้นส่วนหรือตัวเครื่องแตกร้าว” บนหน้าที่ 297

เซิร์ฟเวอร์ค้างในระหว่างกระบวนการบูต UEFI

หากระบบค้างระหว่างกระบวนการบูต UEFI โดยแสดงข้อความ UEFI: DXE INIT บนจอแสดงผล ตรวจสอบให้แน่ใจว่า Option ROM ไม่ได้รับการกำหนดค่าด้วยการตั้งค่าของ Legacy คุณสามารถดูการตั้งค่าปัจจุบันสำหรับ Option ROM จากกระยะไกลได้ ด้วยการรันคำสั่งต่อไปนี้โดยใช้ Lenovo XClarity Essentials OneCLI

```
onecli config show EnableDisableAdapterOptionROMSupport --bmc xcc_userid:xcc_password@xcc_ipaddress
```

ในการกู้คืนระบบที่ค้างในระหว่างกระบวนการบูตด้วยการตั้งค่า Legacy Option ROM โปรดดูที่เก็ตรวบรวมคำแนะนำด้านเทคนิคต่อไปนี้:

<https://datacentersupport.lenovo.com/solutions/ht506118>

หากจำเป็นต้องใช้ Legacy Option Rom ห้ามตั้งค่าช่องเสียบ Option ROM เป็น Legacy บนเมนูอุปกรณ์และพอร์ต I/O ในทางตรงกันข้าม ให้ตั้งค่าช่องเสียบ Option ROM เป็น Auto (ค่าเริ่มต้นการตั้งค่า), และตั้งค่าโหมดบูตระบบเป็น Legacy Mode Legacy Option ROM จะถูกเรียกขึ้นมาอย่างรวดเร็ว ก่อนที่ระบบจะบูต

เซิร์ฟเวอร์แสดง POST Event Viewer ขึ้นทันทีเมื่อเปิดใช้งาน

ทำขั้นตอนต่อไปนี้ให้ครบถ้วนจนกว่าปัญหาจะได้รับการแก้ไข

1. แก้ไขข้อผิดพลาดใดๆ ที่ระบุโดยไฟ LED ระบบและจอแสดงผลการวินิจฉัย
2. ตรวจสอบให้แน่ใจว่าเซิร์ฟเวอร์รองรับโปรเซสเซอร์ทุกตัว และโปรเซสเซอร์ตรงกับความเร็วและขนาดแคช
คุณสามารถดูรายละเอียดของโปรเซสเซอร์ได้จากการตั้งค่าระบบ
เพื่อช่วยให้คุณระบุได้ว่าเซิร์ฟเวอร์รองรับโปรเซสเซอร์หรือไม่ โปรดดูที่ <https://serverproven.lenovo.com>
3. (เฉพาะช่างเทคนิคที่ได้รับการอบรมเท่านั้น) ตรวจสอบให้แน่ใจว่าได้เสียบโปรเซสเซอร์ 1 แน่นเข้าที่แล้ว
4. (เฉพาะช่างเทคนิคที่ได้รับการอบรมเท่านั้น) ถอดไมโครโปรเซสเซอร์ 2 แล้วเริ่มระบบเซิร์ฟเวอร์ใหม่

5. เปลี่ยนส่วนประกอบต่อไปนี้ทีละชิ้นตามลำดับที่แสดง แล้วทำการเริ่มต้นระบบเซิร์ฟเวอร์ใหม่หลังถอดส่วนประกอบแต่ละชิ้นออก
 - a. (เฉพาะช่างเทคนิคที่ได้รับการอบรมเท่านั้น) โปรเซสเซอร์
 - b. (ช่างเทคนิคที่ได้รับการฝึกอบรมเท่านั้น) แผงระบบ (ส่วนประกอบแผงระบบ)

เซิร์ฟเวอร์ไม่ตอบสนอง (POST เสร็จสมบูรณ์และระบบปฏิบัติการกำลังทำงานอยู่)

ทำขั้นตอนต่อไปนี้อย่างรวดเร็วจนกว่าปัญหาจะได้รับการแก้ไข

- หากคุณอยู่ในตำแหน่งเดียวกันกับโหนดคอมพิวเตอร์ให้ดำเนินการขั้นตอนต่อไปนี้:
 1. หากคุณกำลังใช้งานการเชื่อมต่อ KVM ตรวจสอบให้แน่ใจว่าการเชื่อมต่อทำงานอย่างถูกต้อง หรือตรวจสอบให้แน่ใจว่าเป็นพินและเมาส์ทำงานอย่างถูกต้อง
 2. หากเป็นไปได้ ให้เข้าสู่ระบบโหนดคอมพิวเตอร์และตรวจสอบว่าแอปพลิเคชันทั้งหมดกำลังทำงานอยู่ (ไม่มีแอปพลิเคชันค้าง)
 3. รีบูตโหนดคอมพิวเตอร์
 4. หากปัญหายังคงอยู่ ตรวจสอบให้แน่ใจว่ามีการติดตั้งและกำหนดค่าซอฟต์แวร์ใหม่ใดๆ อย่างถูกต้อง
 5. ติดต่อผู้ที่คุณซื้อซอฟต์แวร์หรือผู้ให้บริการซอฟต์แวร์
- หากคุณเข้าถึงโหนดคอมพิวเตอร์จากตำแหน่งที่ตั้งระยะไกล ให้ดำเนินการขั้นตอนต่อไปนี้:
 1. ตรวจสอบให้แน่ใจว่าแอปพลิเคชันทั้งหมดกำลังทำงานอยู่ (ไม่มีแอปพลิเคชันค้าง)
 2. พยายามออกจากระบบและกลับเข้าสู่ระบบอีกครั้ง
 3. ตรวจสอบการเข้าถึงเครือข่ายโดยการ Ping หรือเรียกใช้เส้นทางติดตามไปยังโหนดคอมพิวเตอร์จากบรรทัดคำสั่ง
 - a. หากคุณไม่ได้รับการตอบสนองระหว่างการทดสอบ Ping ให้พยายาม Ping กับโหนดคอมพิวเตอร์อื่นในช่องใส่เพื่อระบุว่าเป็นปัญหาเกี่ยวกับการเชื่อมต่อหรือปัญหาเกี่ยวกับโหนดคอมพิวเตอร์
 - b. เรียกใช้เส้นทางติดตามเพื่อระบุตำแหน่งที่การเชื่อมต่อบกพร่อง พยายามแก้ไขปัญหาเกี่ยวกับการเชื่อมต่อด้วย VPN หรือจุดที่การเชื่อมต่อบกพร่อง
 4. รีบูตโหนดคอมพิวเตอร์จากระยะไกลผ่านอินเทอร์เฟซการจัดการ
 5. หากปัญหายังคงอยู่ ให้ตรวจสอบว่ามี การติดตั้งและกำหนดค่าซอฟต์แวร์ใหม่ใดๆ อย่างถูกต้องหรือไม่
 6. ติดต่อผู้ที่คุณซื้อซอฟต์แวร์หรือผู้ให้บริการซอฟต์แวร์

เซิร์ฟเวอร์ไม่ตอบสนอง (POST ล้มเหลวและไม่สามารถเริ่มต้นการตั้งค่าระบบได้)

การเปลี่ยนแปลงการกำหนดค่า เช่น อุปกรณ์ที่เพิ่มเข้าไปหรือการอัปเดตเฟิร์มแวร์อะแดปเตอร์ รวมถึงปัญหาเกี่ยวกับรหัสของแอปพลิเคชันหรือเฟิร์มแวร์อาจส่งผลให้เซิร์ฟเวอร์ทำการ POST (ระบบทดสอบตนเองเมื่อเปิดเครื่อง) ล้มเหลว

หากเกิดกรณีเช่นนี้ขึ้น เซิร์ฟเวอร์จะตอบสนองด้วยวิธีต่างๆ ต่อไปนี้:

- เซิร์ฟเวอร์จะเริ่มต้นระบบใหม่และพยายามเริ่ม POST อีกครั้ง
- เซิร์ฟเวอร์ค้าง คุณต้องทำการเริ่มต้นระบบเซิร์ฟเวอร์ใหม่ด้วยตนเองเพื่อให้เซิร์ฟเวอร์พยายามเริ่ม POST อีกครั้ง

หากมีความพยายามเริ่มต้นเซิร์ฟเวอร์ใหม่ซ้ำๆ จนครบจำนวนครั้งที่ระบุ (ไม่ว่าโดยอัตโนมัติหรือโดยผู้ใช้) เซิร์ฟเวอร์กลับไปใช้งานค่าเริ่มต้นของการกำหนดค่า UEFI และเริ่มต้นการตั้งค่าระบบ เพื่อให้คุณทำการแก้ไขที่จำเป็นกับการกำหนดค่าและเริ่มต้นเซิร์ฟเวอร์ใหม่ หากเซิร์ฟเวอร์ไม่สามารถเริ่ม POST ได้โดยเสร็จสมบูรณ์ด้วยการกำหนดค่าเริ่มต้น แสดงว่าแผงระบบ (ส่วนประกอบแผงระบบ) อาจมีปัญหา

คุณสามารถระบุจำนวนครั้งของความพยายามเริ่มต้นระบบใหม่ต่อเนื่องในการตั้งค่าระบบได้ วิธีสตาร์ทเซิร์ฟเวอร์และกดปุ่มตามคำแนะนำบนหน้าจอเพื่อแสดงอินเทอร์เฟซการตั้งค่าระบบ LXPM (ดูข้อมูลเพิ่มเติมได้ที่ส่วน “เริ่มต้นระบบ” ใน LXPM เอกสารที่เข้ากันได้กับเซิร์ฟเวอร์ของคุณที่ <https://pubs.lenovo.com/lxpm-overview/>) จากนั้น ให้คลิก System Settings → Recovery and RAS → POST Attempts → POST Attempts Limit ตัวเลือกที่ใช้งานได้คือ 3, 6, 9 และปิดใช้งาน

ข้อบกพร่อง Planar แรงดันไฟฟ้าแสดงขึ้นในบันทึกเหตุการณ์

ดำเนินการขั้นตอนต่อไปนี้จะช่วยตรวจสอบว่าปัญหาจะได้รับการแก้ไข

1. ย้อนกลับระบบไปเป็นการกำหนดค่าต่ำสุด ดูจำนวนโปรเซสเซอร์และ DIMM ที่กำหนดขั้นต่ำได้ที่ “ข้อมูลจำเพาะ” บนหน้าที่ 257
2. รีสตาร์ทระบบ
 - หากระบบรีสตาร์ท ให้ใส่อุปกรณ์แต่ละชิ้นที่ถอดออกกลับเข้าไปทีละชิ้น แล้วตามด้วยการรีสตาร์ทระบบทุกครั้งจนกว่าข้อผิดพลาดจะเกิดขึ้น เปลี่ยนอุปกรณ์ชิ้นที่ทำให้เกิดข้อผิดพลาด
 - หากระบบไม่รีสตาร์ท ให้สงสัยว่าปัญหาน่าจะเกิดจากแผงระบบ (ส่วนประกอบแผงระบบ)

กลิ้งไม่ปกติ

ทำขั้นตอนต่อไปนี้จะช่วยตรวจสอบว่าปัญหาจะได้รับการแก้ไข

1. กลิ้งไม่ปกติอาจออกมาจากอุปกรณ์ที่ติดตั้งใหม่
2. หากยังคงมีปัญหาอยู่ โปรดติดต่อบริการสนับสนุนของ Lenovo

เซิร์ฟเวอร์ดูเหมือนจะเกิดความร้อนขณะทำงาน

ทำขั้นตอนต่อไปนี้จะช่วยตรวจสอบว่าปัญหาจะได้รับการแก้ไข

โน้ตคอมพิวเตอร์หลายตัวหรือตัวเครื่อง:

1. ตรวจสอบให้แน่ใจว่าอุณหภูมิห้องอยู่ในช่วงที่ระบุ (ดู “ข้อมูลจำเพาะ” บนหน้าที่ 257)

2. ตรวจสอบให้แน่ใจว่าได้ติดตั้งพัดลมอย่างถูกต้องแล้ว
3. อัปเดต UEFI และ XCC เป็นเวอร์ชันล่าสุด
4. ตรวจสอบให้แน่ใจว่าได้ติดตั้งแผงครอบในเซิร์ฟเวอร์อย่างถูกต้องแล้ว (ดู บทที่ 1 “ขั้นตอนการเปลี่ยนชิ้นส่วนฮาร์ดแวร์” บนหน้าที่ 1 สำหรับขั้นตอนการติดตั้งโดยละเอียด)
5. ใช้คำสั่ง IPMI เพื่อปรับความเร็วพัดลมให้มีความเร็วสูงสุดเพื่อดูว่าสามารถแก้ไขปัญหาได้หรือไม่

หมายเหตุ: คำสั่ง IPMI raw ควรใช้โดยช่างเทคนิคที่ได้รับการอบรมเท่านั้นและระบบแต่ละตัวจะมีคำสั่ง IPMI raw ที่เฉพาะเจาะจง

6. ตรวจสอบบันทึกเหตุการณ์โปรเซสเซอร์การจัดการสำหรับเหตุการณ์ที่อุณหภูมิสูงขึ้น หากไม่มีเหตุการณ์ดังกล่าว แสดงว่าโหนดคอมพิวเตอร์กำลังทำงานภายในอุณหภูมิการทำงานปกติ โปรดสังเกตว่าอุณหภูมิอาจมีการเปลี่ยนแปลงได้

ชิ้นส่วนหรือตัวเครื่องแตกร้าว

ติดต่อบริการสนับสนุนของ Lenovo

ปัญหาเกี่ยวกับอุปกรณ์เสริม

ใช้ข้อมูลนี้ในการแก้ไขปัญหาเกี่ยวกับอุปกรณ์เสริม

- “ระบบไม่รู้จักอุปกรณ์ USB ภายนอก” บนหน้าที่ 297
- “ระบบไม่รู้จักอะแดปเตอร์ PCIe หรืออะแดปเตอร์ไม่ทำงาน” บนหน้าที่ 298
- “ตรวจพบทรัพยากร PCIe ไม่เพียงพอ” บนหน้าที่ 298
- “อุปกรณ์เสริมของ Lenovo ที่เพิ่งติดตั้งไม่ทำงาน” บนหน้าที่ 299
- “อุปกรณ์เสริมของ Lenovo ก่อนหน้านี้ทำงานได้แต่ในขณะนี้กลับไม่ทำงาน” บนหน้าที่ 299

ระบบไม่รู้จักอุปกรณ์ USB ภายนอก

ดำเนินการขั้นตอนต่อไปนี้จะจนกว่าปัญหาจะได้รับการแก้ไข:

1. อัปเดตเฟิร์มแวร์ UEFI เป็นเวอร์ชันล่าสุด
2. ตรวจสอบให้แน่ใจว่ามีการติดตั้งไดรเวอร์ที่เหมาะสมบนโหนดคอมพิวเตอร์ ดูข้อมูลเกี่ยวกับไดรเวอร์อุปกรณ์ในเอกสารประกอบผลิตภัณฑ์สำหรับอุปกรณ์ US
3. ใช้ Setup Utility เพื่อตรวจสอบให้แน่ใจว่ามีการตั้งค่าอุปกรณ์อย่างถูกต้อง
4. หากเสียบปลั๊กอุปกรณ์ USB กับฮับหรือสายแยกคอนโซล ให้ถอดปลั๊กอุปกรณ์และเสียบเข้ากับพอร์ต USB ที่ด้านหน้าของโหนดคอมพิวเตอร์โดยตรง

ระบบไม่รู้จักอะแดปเตอร์ PCIe หรืออะแดปเตอร์ไม่ทำงาน

ดำเนินการขั้นตอนต่อไปนี้จะจนกว่าปัญหาจะได้รับการแก้ไข:

1. อัปเดตเฟิร์มแวร์ UEFI เป็นเวอร์ชันล่าสุด
2. ตรวจสอบบันทึกเหตุการณ์และแก้ไขข้อผิดพลาดที่เกี่ยวข้องกับอุปกรณ์
3. ตรวจสอบว่าเซิร์ฟเวอร์รองรับอุปกรณ์ (โปรดดู <https://serverproven.lenovo.com>) ตรวจสอบให้แน่ใจว่าระดับเฟิร์มแวร์บนอุปกรณ์เป็นระดับล่าสุดที่ได้รับการสนับสนุนและอัปเดตเฟิร์มแวร์ หากทำได้
4. ตรวจสอบให้แน่ใจว่าได้ติดตั้งอะแดปเตอร์ในช่องที่ถูกต้อง
5. ตรวจสอบให้แน่ใจว่าได้ติดตั้งไดรเวอร์อุปกรณ์ที่เหมาะสมสำหรับอุปกรณ์
6. แก้ไขปัญหาข้อขัดแย้งของทรัพยากรใดๆ หากเรียกใช้โหมดแบบดั้งเดิม (UEFI) ตรวจสอบคำสั่งการบูต ROM แบบดั้งเดิมและแก้ไขการตั้งค่า UEFI สำหรับ MM Config Base

หมายเหตุ: ตรวจสอบให้แน่ใจว่าคุณได้แก้ไขลำดับการบูต ROM ที่เกี่ยวข้องกับอะแดปเตอร์ PCIe ให้เป็นลำดับการดำเนินการแรกแล้ว

7. ตรวจสอบ <http://datacentersupport.lenovo.com> เพื่ออ่านเกร็ดแนะนำด้านเทคนิค (หรือที่เรียกว่าคำแนะนำในการ RETAIN หรือข่าวสารด้านบริการ) ที่อาจเกี่ยวข้องกับอะแดปเตอร์
8. ตรวจสอบการเชื่อมต่อภายนอกของอะแดปเตอร์ว่าถูกต้อง และตรวจสอบว่าตัวเชื่อมต่อไม่ได้รับความเสียหาย
9. ตรวจสอบให้แน่ใจว่ามีการติดตั้งอะแดปเตอร์ PCIe กับระบบปฏิบัติการที่รองรับ

ตรวจพบทรัพยากร PCIe ไม่เพียงพอ

หากคุณเห็นข้อความแสดงข้อผิดพลาดที่ระบุว่า “ตรวจพบทรัพยากร PCI ไม่เพียงพอ” ให้ดำเนินการตามขั้นตอนต่อไปนี้จะจนกว่าปัญหาจะได้รับการแก้ไข:

1. กด Enter เพื่อเข้าถึง Setup Utility ของระบบ
2. เลือก System Settings → Devices and I/O Ports → MM Config Base จากนั้นจึงแก้ไขการตั้งค่าเพื่อเพิ่มทรัพยากรของอุปกรณ์ ตัวอย่างเช่น แก้ไข 3 GB เป็น 2 GB หรือแก้ไข 2 GB เป็น 1 GB
3. บันทึกการตั้งค่าแล้วรีสตาร์ทระบบ
4. หากเกิดข้อผิดพลาดขึ้นกับการตั้งค่าทรัพยากรอุปกรณ์สูงสุด (1GB) ให้ปิดระบบและนำอุปกรณ์ PCIe บางตัวออก จากนั้นจึงเปิดระบบอีกครั้ง
5. หากการรีบูตล้มเหลว ให้ทำซ้ำขั้นตอนที่ 1 ถึงขั้นตอนที่ 4
6. หากยังเกิดข้อผิดพลาดอีก ให้กด Enter เพื่อเข้าถึง Setup Utility ของระบบ
7. เลือก System Settings → Devices and I/O Ports → PCI 64–Bit Resource Allocation จากนั้นจึงแก้ไขการตั้งค่าจาก Auto เป็น Enable

8. หากอุปกรณ์การบูตไม่รองรับ MMIO ที่สูงกว่า 4GB สำหรับ Legacy Boot ให้ใช้โหมดการบูต UEFI หรือถอด/ปิดใช้งานอุปกรณ์ PCIe บางตัว
9. เริ่มต้นระบบกำลังไฟ DC ใหม่และตรวจสอบให้แน่ใจว่าระบบเข้าสู่เมนูการบูต UEFI หรือระบบปฏิบัติการ แล้วรวบรวมบันทึก FFDC
10. โปรดติดต่อฝ่ายสนับสนุนทางเทคนิคของ Lenovo

อุปกรณ์เสริมของ Lenovo ที่เพิ่งติดตั้งไม่ทำงาน

1. ตรวจสอบให้แน่ใจว่า:
 - เซิร์ฟเวอร์รองรับอุปกรณ์ (โปรดดู <https://serverproven.lenovo.com>)
 - คุณทำตามคำแนะนำในการติดตั้งที่มาพร้อมกับอุปกรณ์และติดตั้งอุปกรณ์อย่างถูกต้อง
 - คุณยังไม่ได้ถอดอุปกรณ์เสริมหรือสายเคเบิลอื่นๆ ที่ติดตั้งไว้
 - คุณอัปเดตข้อมูลการกำหนดค่าในการตั้งค่าระบบ เมื่อคุณเริ่มเซิร์ฟเวอร์และกดปุ่มตามคำแนะนำบนหน้าจอ เพื่อแสดง Setup Utility (ดูข้อมูลเพิ่มเติมได้ที่ส่วน “เริ่มต้นระบบ” ใน LXPM เอกสารที่เข้ากันได้กับเซิร์ฟเวอร์ของคุณที่ <https://pubs.lenovo.com/lxpm-overview/>) เมื่อใดก็ตามที่คุณเปลี่ยนหน่วยความจำหรืออุปกรณ์อื่นใด คุณต้องอัปเดตการกำหนดค่า
2. ใส่อุปกรณ์ที่คุณเพิ่งติดตั้ง
3. เปลี่ยนอุปกรณ์ที่คุณเพิ่งติดตั้ง
4. เสียบบการเชื่อมต่อสายและดูให้แน่ใจว่าไม่มีความเสียหายบนสาย
5. หากสายชำรุด ให้เปลี่ยนสาย

อุปกรณ์เสริมของ Lenovo ก่อนหน้านี้ทำงานได้แต่ในขณะนี้กลับไม่ทำงาน

1. ตรวจสอบให้แน่ใจว่าการเชื่อมต่อสายทุกสายกับอุปกรณ์แน่นดีแล้ว
2. หากอุปกรณ์มาพร้อมกับคำแนะนำการทดสอบ ให้ใช้คำแนะนำดังกล่าวในการทดสอบอุปกรณ์
3. เสียบบการเชื่อมต่อสายและดูให้แน่ใจว่าไม่มีส่วนใดที่มีความเสียหาย
4. เปลี่ยนสาย
5. ใส่อุปกรณ์ที่ทำงานบกพร่องให้แน่น
6. เปลี่ยนอุปกรณ์ที่ทำงานบกพร่อง

ปัญหาเกี่ยวกับประสิทธิภาพ

ใช้ข้อมูลนี้ในการแก้ไขปัญหาเกี่ยวกับประสิทธิภาพการทำงาน

- “ประสิทธิภาพด้านเครือข่าย” บนหน้าที่ 300
- “ประสิทธิภาพระบบปฏิบัติการ” บนหน้าที่ 300

ประสิทธิภาพด้านเครือข่าย

ทำขั้นตอนต่อไปนี้จะช่วยตรวจสอบว่าปัญหาจะได้รับการแก้ไข:

1. แยกเครือข่ายที่ทำงานช้า (เช่น การจัดเก็บข้อมูล ข้อมูล และระบบจัดการ) เครื่องมือทดสอบ ping หรือเครื่องมือด้านระบบปฏิบัติการต่างๆ อาทิ โปรแกรมจัดการงาน หรือโปรแกรมจัดการทรัพยากร อาจมีประโยชน์ในการดำเนินขั้นตอนนี้
2. ตรวจสอบการติดขัดของการรับส่งข้อมูลบนเครือข่าย
3. อัปเดตไดรเวอร์อุปกรณ์ NIC หรือไดรเวอร์อุปกรณ์ตัวควบคุมอุปกรณ์จัดเก็บข้อมูล
4. ใช้เครื่องมือวินิจฉัยการรับส่งข้อมูลที่มีให้บริการโดยผู้ผลิตโมดูล IO

ประสิทธิภาพระบบปฏิบัติการ

ทำขั้นตอนต่อไปนี้จะช่วยตรวจสอบว่าปัญหาจะได้รับการแก้ไข:

1. หากคุณเพิ่งดำเนินการเปลี่ยนแปลงใดๆ กับโหนดคอมพิวเตอร์ (อาทิ อัปเดตไดรเวอร์อุปกรณ์ หรือติดตั้งแอปพลิเคชันซอฟต์แวร์) ให้นำการเปลี่ยนแปลงนั้นๆ ออก
2. ตรวจสอบปัญหาด้านเครือข่ายใดๆ
3. ตรวจสอบบันทึกระบบปฏิบัติการเพื่อค้นหาข้อผิดพลาดเกี่ยวกับประสิทธิภาพการทำงาน
4. ตรวจสอบเหตุการณ์ที่เกี่ยวข้องกับอุณหภูมิสูงและปัญหาด้านพลังงาน เนื่องจากโหนดคอมพิวเตอร์อาจถูกจำกัดเพื่อช่วยด้านระบบระบายความร้อน หากโหนดคอมพิวเตอร์มีการจำกัด ให้ลดการใช้งานบนโหนดคอมพิวเตอร์เพื่อช่วยเพิ่มประสิทธิภาพ
5. ตรวจสอบเหตุการณ์ที่เกี่ยวข้องกับการปิดใช้งาน DIMM หากคุณมีหน่วยความจำไม่เพียงพอสำหรับการใช้งานแอปพลิเคชัน ระบบปฏิบัติการของคุณจะมีประสิทธิภาพการทำงานต่ำ
6. ตรวจสอบให้แน่ใจว่าไม่มีปริมาณการทำงานมากเกินไปสำหรับการกำหนดค่า

ปัญหาเกี่ยวกับการเปิดเครื่องและปิดเครื่อง

ใช้ข้อมูลนี้ในการแก้ไขปัญหาเกี่ยวกับการเปิดหรือปิดเซิร์ฟเวอร์

- “ปุ่มเปิด/ปิดเครื่องไม่ทำงาน (เซิร์ฟเวอร์ไม่เริ่มทำงาน)” บนหน้าที่ 300
- “เซิร์ฟเวอร์ไม่เปิดเครื่อง” บนหน้าที่ 301

ปุ่มเปิด/ปิดเครื่องไม่ทำงาน (เซิร์ฟเวอร์ไม่เริ่มทำงาน)

หมายเหตุ: ปุ่มเปิด/ปิดเครื่องจะไม่ทำงานจนกว่าจะผ่านไปประมาณ 1 ถึง 3 นาที หลังจากเซิร์ฟเวอร์เชื่อมต่อกับไฟ AC เพื่อให้เวลา BMC ได้เริ่มต้น

ดำเนินการขั้นตอนต่อไปนี้จะช่วยตรวจสอบว่าปัญหาจะได้รับการแก้ไข:

1. ตรวจสอบให้แน่ใจว่าปุ่มเปิด/ปิดเครื่องบนเซิร์ฟเวอร์ทำงานอย่างถูกต้อง:
 - a. ถอดสายไฟเซิร์ฟเวอร์
 - b. เชื่อมต่อสายไฟเซิร์ฟเวอร์อีกครั้ง
 - c. ใส่สายแฉกการวินิจฉัยในตัว จากนั้นทำซ้ำขั้นตอนที่ 1a และ 2b
 - หากเซิร์ฟเวอร์เริ่มทำงาน ให้เสียบแฉกการวินิจฉัยในตัว
 - หากปัญหายังคงมีอยู่ ให้เปลี่ยนแฉกการวินิจฉัยในตัว
2. ตรวจสอบให้แน่ใจว่า:
 - เชื่อมต่อสายไฟกับเซิร์ฟเวอร์และเต้ารับไฟฟ้าที่ทำงานให้ถูกต้อง
 - ไฟ LED บนแหล่งจ่ายไฟไม่แสดงให้เห็นว่ามีปัญหาเกิดขึ้น
 - ไฟ LED ของปุ่มเปิด/ปิดเครื่องติดสว่างและกะพริบซ้ำๆ
 - ออกแรงดันเพียงพอและมีการตอบสนองจากปุ่ม
3. หากไฟ LED ของปุ่มเปิด/ปิดเครื่องไม่ติดสว่างหรือไม่กะพริบอย่างถูกต้อง ให้เสียบแหล่งจ่ายไฟทั้งหมดใหม่และตรวจสอบให้แน่ใจว่า LED พลังงาน AC บน PSU ด้านหลังติดสว่าง
4. หากคุณเพิ่งติดตั้งอุปกรณ์เสริม ให้ถอดออก แล้วเริ่มระบบเซิร์ฟเวอร์ใหม่
5. หากยังพบปัญหาอยู่หรือไฟ LED ของปุ่มเปิด/ปิดเครื่องไม่ติดสว่าง ให้ใช้การกำหนดค่าขั้นต่ำเพื่อตรวจสอบว่ามีส่วนประกอบที่เฉพาะเจาะจงลือคสิทธิ์การใช้พลังงานอยู่หรือไม่ เปลี่ยนแหล่งจ่ายไฟแต่ละตัวและตรวจสอบการทำงานของปุ่มเปิด/ปิดเครื่องหลังจากติดตั้งแหล่งจ่ายไฟแต่ละตัว
6. หากทำทุกอย่างแล้วและไม่สามารถแก้ไขปัญหาได้ ให้รวบรวมข้อมูลข้อบกพร่องด้วยบันทึกของระบบไปให้ฝ่ายสนับสนุนของ Lenovo

เซิร์ฟเวอร์ไม่เปิดเครื่อง

ดำเนินการขั้นตอนต่อไปนี้นั้นกว่าปัญหาจะได้รับการแก้ไข:

1. ตรวจสอบบันทึกเหตุการณ์สำหรับเหตุการณ์ที่เกี่ยวข้องกับเซิร์ฟเวอร์ไม่เปิดเครื่อง
2. ตรวจสอบไฟ LED ใดๆ ที่กะพริบไฟสีเหลือง
3. ตรวจสอบไฟ LED พลังงานบนแผงระบบ (ส่วนประกอบแผงระบบ)
4. ตรวจสอบว่าไฟ LED พลังงาน AC ติดสว่างหรือไฟ LED สีเหลืองติดสว่างอยู่ที่ด้านหลังของ PSU
5. เริ่มต้นระบบ AC ใหม่
6. ถอดแบตเตอรี่ CMOS เป็นเวลาอย่างน้อยสิบวินาที แล้วติดตั้งแบตเตอรี่ CMOS ใหม่
7. ลองเปิดเครื่องระบบโดยคำสั่ง IPMI ผ่าน XCC หรือปุ่มเปิด/ปิดเครื่อง
8. ใช้การกำหนดค่าต่ำสุด (ดู “ข้อมูลจำเพาะทางเทคนิค” บนหน้า 258)

9. เสียบแหล่งจ่ายไฟทั้งหมดและตรวจสอบให้แน่ใจว่าไฟ LED พลังงาน AC บนด้านหลังของ PSU ติดสว่าง
10. เปลี่ยนแหล่งจ่ายไฟแต่ละตัวและตรวจสอบการทำงานของปุ่มเปิด/ปิดเครื่องหลังจากติดตั้งแหล่งจ่ายไฟแต่ละตัว
11. หากไม่สามารถแก้ไขปัญหาก็ได้ด้วยการดำเนินการข้างต้น ให้ติดต่อฝ่ายบริการเพื่อตรวจสอบอาการปัญหาและดูว่าจำเป็นต้องเปลี่ยนแผงระบบ (ส่วนประกอบแผงระบบ) หรือไม่

ปัญหาเกี่ยวกับพลังงาน

ใช้ข้อมูลนี้ในการแก้ไขปัญหาเกี่ยวกับพลังงาน

ไฟ LED แสดงข้อผิดพลาดระบบติดสว่าง และบันทึกเหตุการณ์ “แหล่งจ่ายไฟสูญเสียกระแสไฟขาเข้า” แสดงขึ้น

ในการแก้ไขปัญหา ตรวจสอบว่า:

1. แหล่งจ่ายไฟเชื่อมต่อกับสายไฟอย่างเหมาะสม
2. สายไฟเชื่อมต่อกับเต้ารับไฟฟ้าที่ต่อสายดินสำหรับเซอร์โวลต์อย่างเหมาะสม
3. ตรวจสอบให้แน่ใจว่าแหล่งจ่ายไฟ AC มีเสถียรภาพอยู่ในช่วงที่รองรับ
4. สลับแหล่งจ่ายไฟเพื่อดูว่าปัญหาเกิดขึ้นจากแหล่งจ่ายไฟหรือไม่ หากปัญหาเกิดจากแหล่งจ่ายไฟ ให้เปลี่ยนแหล่งจ่ายไฟที่ชำรุด
5. ตรวจสอบบันทึกเหตุการณ์และดูว่าปัญหาเป็นอย่างไรและปฏิบัติตามการดำเนินการที่แนะนำในบันทึกเหตุการณ์เพื่อแก้ไขปัญหา

ปัญหาเกี่ยวกับอุปกรณ์อนุกรม

ใช้ข้อมูลนี้ในการแก้ไขปัญหาเกี่ยวกับพอร์ตหรืออุปกรณ์อนุกรม

- “จำนวนพอร์ตอนุกรมที่แสดงมีน้อยกว่าจำนวนพอร์ตอนุกรมที่ติดตั้ง” บนหน้าที่ 302
- “อุปกรณ์อนุกรมไม่ทำงาน” บนหน้าที่ 303

จำนวนพอร์ตอนุกรมที่แสดงมีน้อยกว่าจำนวนพอร์ตอนุกรมที่ติดตั้ง

ทำขั้นตอนต่อไปนี้จะให้ครบถ้วนจนกว่าปัญหาจะได้รับการแก้ไข

1. ตรวจสอบให้แน่ใจว่า:
 - แต่ละพอร์ตจะได้รับการระบุที่อยู่ที่ไม่ซ้ำกันใน Setup Utility และไม่มีกรปิดใช้งานพอร์ตอนุกรม
 - เสียบอะแดปเตอร์พอร์ตอนุกรม (หากมี) อย่างถูกต้อง
2. เสียบอะแดปเตอร์พอร์ตอนุกรมใหม่
3. เปลี่ยนอะแดปเตอร์พอร์ตอนุกรม

อุปกรณ์อนุกรมไม่ทำงาน

1. ตรวจสอบให้แน่ใจว่า:
 - อุปกรณ์ใช้งานร่วมกับเซิร์ฟเวอร์ได้
 - มีการเปิดใช้งานพอร์ตอนุกรมและระบบที่อยู่ที่ไม่ซ้ำกัน
 - มีการเชื่อมต่ออุปกรณ์กับขั้วต่อที่ถูกต้อง (ดู “ขั้วต่อของแผงระบบ” บนหน้าที่ 265)
2. ใ้ส่วนประกอบต่อไปนี้ให้แน่น:
 - a. อุปกรณ์อนุกรมที่บกพร่อง
 - b. สายอนุกรม
3. เปลี่ยนส่วนประกอบต่อไปนี้:
 - a. อุปกรณ์อนุกรมที่บกพร่อง
 - b. สายอนุกรม
4. (ช่างเทคนิคที่ได้รับการฝึกอบรมเท่านั้น) เปลี่ยนแผงระบบ (ส่วนประกอบแผงระบบ)

ปัญหาเกี่ยวกับซอฟต์แวร์

ใช้ข้อมูลนี้ในการแก้ไขปัญหาด้านซอฟต์แวร์

1. เพื่อระบุว่าปัญหาเกิดขึ้นจากซอฟต์แวร์หรือไม่ โปรดตรวจสอบให้แน่ใจว่า:
 - เซิร์ฟเวอร์มีหน่วยความจำต่ำสุดที่จำเป็นในการใช้งานซอฟต์แวร์ สำหรับข้อกำหนดเกี่ยวกับหน่วยความจำ โปรดดูข้อมูลที่มาพร้อมกับซอฟต์แวร์

หมายเหตุ: หากคุณเพิ่งติดตั้งอะแดปเตอร์หรือหน่วยความจำ เซิร์ฟเวอร์อาจมีความขัดแย้งระหว่างที่อยู่กับหน่วยความจำ

 - ซอฟต์แวร์ได้รับการออกแบบมาให้ทำงานบนเซิร์ฟเวอร์
 - ซอฟต์แวร์อื่นๆ ทำงานบนเซิร์ฟเวอร์
 - ซอฟต์แวร์ทำงานบนเซิร์ฟเวอร์อื่น
2. หากคุณได้รับข้อความแสดงข้อผิดพลาดใดๆ ระหว่างใช้งานซอฟต์แวร์ ให้ดูข้อมูลที่มาพร้อมซอฟต์แวร์เพื่อดูคำอธิบายข้อความ และวิธีแก้ไขปัญหานั้น
3. โปรดติดต่อที่ที่คุณซื้อซอฟต์แวร์

ปัญหาเกี่ยวกับไดรฟ์จัดเก็บข้อมูล

ใช้ข้อมูลนี้ในการแก้ไขปัญหาเกี่ยวกับไดรฟ์จัดเก็บข้อมูล

- “เซิร์ฟเวอร์ไม่รู้จักไดรฟ์” บนหน้าที่ 304
- “ไดรฟ์หลายตัวไม่ทำงาน” บนหน้าที่ 305
- “ไดรฟ์หลายตัวออฟไลน์” บนหน้าที่ 305
- “ไม่มีการสร้างการเปลี่ยนไดรฟ์ใหม่” บนหน้าที่ 305
- “ไฟ LED สีเขียวที่แสดงกิจกรรมของไดรฟ์ไม่แสดงสถานะจริงของไดรฟ์ที่เกี่ยวข้อง” บนหน้าที่ 306
- “ไฟ LED สีเหลืองที่แสดงสถานะของไดรฟ์ไม่แสดงสถานะจริงของไดรฟ์ที่เกี่ยวข้อง” บนหน้าที่ 306
- “ตรวจพบไดรฟ์ U.3 NVMe ได้ในการเชื่อมต่อ NVMe แต่ตรวจพบไม่ได้ในโหมดสามโหมด” บนหน้าที่ 306

เซิร์ฟเวอร์ไม่รู้จักไดรฟ์

ทำขั้นตอนต่อไปนี้อย่างรวดเร็วจนกว่าปัญหาจะได้รับการแก้ไข

1. ให้สังเกตไฟ LED สีเหลืองที่แสดงสถานะของไดรฟ์ที่เกี่ยวข้อง หากไฟ LED ติดสว่างแสดงว่าไดรฟ์มีข้อผิดพลาด
2. หากไฟ LED แสดงสถานะติดสว่าง ให้ถอดไดรฟ์ออกจากช่อง จากนั้นรอ 45 วินาที แล้วค่อยเสียบไดรฟ์กลับเข้าไปใหม่ ตรวจสอบให้แน่ใจว่าส่วนประกอบไดรฟ์เชื่อมต่อกับแบ็คเพลนของไดรฟ์
3. ให้สังเกตไฟ LED สีเขียวที่แสดงกิจกรรมของไดรฟ์ที่เกี่ยวข้อง และไฟ LED สีเหลืองที่แสดงสถานะ และดำเนินการให้สอดคล้องกันตามสถานการณ์ต่างๆ:
 - หาก LED สีเขียวที่แสดงกิจกรรมกะพริบ และ LED สีเหลืองที่แสดงสถานะไม่ติดสว่าง แสดงว่าตัวควบคุมรู้จักไดรฟ์และทำงานเป็นปกติ ทำการทดสอบการวินิจฉัยสำหรับไดรฟ์ เมื่อคุณเริ่มเซิร์ฟเวอร์และกดปุ่มตามคำแนะนำบนหน้าจอ LXPM จะแสดงขึ้นตามค่าเริ่มต้น (ดูข้อมูลเพิ่มเติมได้ที่ส่วน “เริ่มต้นระบบ” ใน LXPM เอกสารที่เข้ากันได้กับเซิร์ฟเวอร์ของคุณที่ <https://pubs.lenovo.com/lxpm-overview/>) คุณสามารถดำเนินการวินิจฉัยไดรฟ์จากอินเทอร์เน็ตพีซี จากหน้าการวินิจฉัย ให้คลิก Run Diagnostic → Disk Drive Test
 - หาก LED สีเขียวที่แสดงกิจกรรมกะพริบ และ LED สีเหลืองที่แสดงสถานะกะพริบอย่างซ้ำๆ แสดงว่าตัวควบคุมรู้จักไดรฟ์และกำลังสร้างใหม่
 - หาก LED ไม่ติดสว่างหรือไม่กะพริบ ให้ตรวจสอบว่ามีการเสียบแบ็คเพลนไดรฟ์อย่างถูกต้องหรือไม่ สำหรับรายละเอียด ให้ไปที่ขั้นตอนที่ 4
 - หาก LED สีเขียวที่แสดงกิจกรรมกะพริบ และ LED สีเหลืองที่แสดงสถานะติดสว่าง ให้เปลี่ยนไดรฟ์
4. ตรวจสอบให้แน่ใจว่าได้เสียบแบ็คเพลนไดรฟ์อย่างถูกต้อง เมื่อเสียบถูกต้องแล้ว ส่วนประกอบของไดรฟ์จะเชื่อมต่อกับแบ็คเพลนอย่างถูกต้องโดยไม่เอียงหรือทำให้แบ็คเพลนเคลื่อนที่ได้
5. เสียบสายไฟของแบ็คเพลนและทำซ้ำขั้นตอนที่ 1 ถึง 3
6. เสียบสายสัญญาณของแบ็คเพลนและทำซ้ำขั้นตอนที่ 1 ถึง 3
7. หากสงสัยว่าสายสัญญาณของแบ็คเพลนหรือแบ็คเพลนมีปัญหา:
 - ให้เปลี่ยนสายสัญญาณของแบ็คเพลนที่มีปัญหา

- ให้เปลี่ยนแบ็คเพลนที่มีปัญหา
8. ทำการทดสอบการวินิจฉัยสำหรับไดรฟ์ เมื่อคุณเริ่มเซิร์ฟเวอร์และกดปุ่มตามคำแนะนำบนหน้าจอ LXPM จะแสดง ขึ้นตามค่าเริ่มต้น (ดูข้อมูลเพิ่มเติมได้ที่ส่วน “เริ่มต้นระบบ” ใน LXPM เอกสารที่เข้ากันได้กับเซิร์ฟเวอร์ของคุณที่ <https://pubs.lenovo.com/lxpm-overview/>) คุณสามารถดำเนินการวินิจฉัยไดรฟ์จากอินเทอร์เน็ตเฟสนี้ จากหน้าการ วินิจฉัย ให้คลิก Run Diagnostic ➔ Disk Drive Test

จากการทดสอบเหล่านั้น:

- หากแบ็คเพลนผ่านการทดสอบแต่ไม่รู้จักรไดรฟ์ ให้เปลี่ยนสายสัญญาณของแบ็คเพลนและทำการทดสอบอีกครั้ง
- เปลี่ยนแบ็คเพลน
- หากอะแดปเตอร์ไม่ผ่านการทดสอบ ให้ถอดสายสัญญาณของแบ็คเพลนออกจากอะแดปเตอร์และทำการทดสอบอีกครั้ง
- หากอะแดปเตอร์ไม่ผ่านการทดสอบ ให้เปลี่ยนอะแดปเตอร์ใหม่

ไดรฟ์หลายตัวไม่ทำงาน

ทำขั้นตอนต่อไปนี้จะช่วยตรวจสอบว่าปัญหาจะได้รับการแก้ไข:

- ดูบันทึกเหตุการณ์ Lenovo XClarity Controller สำหรับเหตุการณ์ที่เกี่ยวข้องกับปัญหาแหล่งจ่ายไฟหรือการสั้น สะเทือน และแก้ไขปัญหานั้น
- ตรวจสอบให้แน่ใจว่าไดรเวอร์อุปกรณ์และเฟิร์มแวร์สำหรับไดรฟ์และเซิร์ฟเวอร์อยู่ในระดับล่าสุด

ข้อสำคัญ: โซลูชันคลัสเตอร์บางประเภทจำเป็นต้องใช้ระดับรหัสเฉพาะหรือปรับปรุงรหัสที่ต้องใช้ หากอุปกรณ์เป็นส่วน หนึ่งของวิธีการแก้ปัญหาให้ตรวจสอบว่าระดับของรหัสล่าสุดนั้นสนับสนุนวิธีการแก้ปัญหาที่คุณจะทำการ ปรับปรุงรหัส

ไดรฟ์หลายตัวออฟไลน์

ทำขั้นตอนต่อไปนี้จะช่วยตรวจสอบว่าปัญหาจะได้รับการแก้ไข:

- ดูบันทึกเหตุการณ์ Lenovo XClarity Controller สำหรับเหตุการณ์ที่เกี่ยวข้องกับปัญหาแหล่งจ่ายไฟหรือการสั้น สะเทือน และแก้ไขปัญหานั้น
- ดูบันทึกระบบย่อยของที่เก็บเพื่อดูเหตุการณ์ที่เกี่ยวข้องกับระบบย่อยของที่เก็บและแก้ไขเหตุการณ์เหล่านั้น

ไม่มีการสร้างการเปลี่ยนไดรฟ์ใหม่

ทำขั้นตอนต่อไปนี้จะช่วยตรวจสอบว่าปัญหาจะได้รับการแก้ไข:

1. ตรวจสอบให้แน่ใจว่าอะแดปเตอร์รู้จักไดรฟ์ (ไฟ LED สีเขียวที่แสดงกิจกรรมของไดรฟ์กะพริบ)

ไฟ LED สีเขียวที่แสดงกิจกรรมของไดรฟ์ไม่แสดงสถานะจริงของไดรฟ์ที่เกี่ยวข้อง

ทำขั้นตอนต่อไปนี้จะช่วยตรวจสอบว่าปัญหาจะได้รับการแก้ไข:

1. หากไฟ LED สีเขียวที่แสดงกิจกรรมไม่กะพริบเมื่อมีการใช้งานไดรฟ์ ให้ทำการทดสอบวินิจฉัยไดรฟ์ เมื่อคุณเริ่มเซิร์ฟเวอร์และกดปุ่มตามคำแนะนำบนหน้าจอ LXPM จะแสดงขึ้นตามค่าเริ่มต้น (ดูข้อมูลเพิ่มเติมได้ที่ส่วน “เริ่มต้นระบบ” ใน LXPM เอกสารที่เข้ากันได้กับเซิร์ฟเวอร์ของคุณที่ <https://pubs.lenovo.com/lxpm-overview/>) คุณสามารถดำเนินการวินิจฉัยไดรฟ์จากอินเทอร์เน็ตเฟสนี้ จากหน้าการวินิจฉัย ให้คลิก Run Diagnostic → Disk Drive Test
2. หากไดรฟ์ผ่านการทดสอบ ให้เปลี่ยนแบ็คเพลน
3. หากไดรฟ์ล้มเหลวระหว่างการทดสอบ ให้เปลี่ยนไดรฟ์ใหม่

ไฟ LED สีเหลืองที่แสดงสถานะของไดรฟ์ไม่แสดงสถานะจริงของไดรฟ์ที่เกี่ยวข้อง


ทำขั้นตอนต่อไปนี้จะช่วยตรวจสอบว่าปัญหาจะได้รับการแก้ไข:

1. ปิดเซิร์ฟเวอร์
2. ใส่อะแดปเตอร์ SAS/SATA ให้แน่น
3. เสียบสายสัญญาณและสายไฟของแบ็คเพลนให้แน่น
4. ใส่ไดรฟ์ให้แน่น
5. เปิดเซิร์ฟเวอร์ แล้วสังเกตการทำงานของไฟ LED ของไดรฟ์

ตรวจพบไดรฟ์ U.3 NVMe ได้ในการเชื่อมต่อ NVMe แต่ตรวจพบไม่ได้ในโหมดสามโหมด

ในโหมดสามโหมด ไดรฟ์ NVMe จะเชื่อมต่อผ่านลิงก์ PCIe x1 ไปยังตัวควบคุม เพื่อให้ไดรฟ์ U.3 NVMe รองรับโหมดสามโหมดต้องเปิดใช้งาน โหมด U.3 x1 ในช่องเสียบไดรฟ์ที่เลือกบนแบ็คเพลนผ่าน GUI เว็บของ XCC ตามค่าเริ่มต้น การตั้งค่าแบ็คเพลนจะเป็น โหมด U.2 x4

ทำตามขั้นตอนต่อไปนี้จะเปิดใช้งาน โหมด U.3 x1

1. เข้าสู่ระบบ GUI เว็บของ XCC แล้วเลือก Storage → Detail จากแผนผังการนำทางด้านซ้าย
2. ในหน้าต่างที่แสดงขึ้นมา ให้คลิกไอคอน  ถัดจาก Backplane
3. ในกล่องโต้ตอบที่แสดงขึ้นมา ให้เลือกช่องเสียบไดรฟ์เป้าหมาย แล้วคลิก Apply
4. เริ่มต้นระบบกำลังไฟ DC เพื่อให้การตั้งค่ามีผล

ภาคผนวก A. การขอความช่วยเหลือและความช่วยเหลือด้านเทคนิค

หากคุณต้องการความช่วยเหลือ การบริการ หรือความช่วยเหลือด้านเทคนิค หรือเพียงแค่ต้องการข้อมูลเพิ่มเติมเกี่ยวกับผลิตภัณฑ์ Lenovo คุณจะพบว่า Lenovo นั้นมีแหล่งข้อมูลมากมายที่พร้อมจะให้ความช่วยเหลือคุณ

บน World Wide Web ข้อมูลล่าสุดเกี่ยวกับระบบ อุปกรณ์เสริม การให้บริการ และการสนับสนุนของ Lenovo มีให้บริการที่:

<http://datacentersupport.lenovo.com>

หมายเหตุ: IBM คือผู้ให้บริการ ThinkSystem ของ Lenovo

ก่อนโทรศัพท์ติดต่อ

ก่อนที่คุณจะโทรศัพท์ติดต่อ มีขั้นตอนต่างๆ ดังต่อไปนี้ที่คุณสามารถทดลองเพื่อพยายามแก้ปัญหาด้วยตัวคุณเองก่อน อย่างไรก็ตาม หากคุณจำเป็นต้องโทรศัพท์ติดต่อเพื่อขอรับความช่วยเหลือ โปรดรวบรวมข้อมูลที่เป็นสำหรับช่างเทคนิคบริการ เพื่อให้เราสามารถแก้ไขปัญหาให้คุณได้อย่างรวดเร็ว

พยายามแก้ไขปัญหาด้วยตัวเอง

คุณอาจสามารถแก้ไขปัญหาได้โดยไม่ต้องขอรับความช่วยเหลือจากภายนอกโดยการทำตามขั้นตอนการแก้ไขปัญหาที่ Lenovo เตรียมไว้ให้ในวิธีใช้แบบออนไลน์หรือในเอกสารเกี่ยวกับผลิตภัณฑ์ Lenovo วิธีใช้แบบออนไลน์ยังอธิบายข้อมูลเกี่ยวกับการทดสอบการวินิจฉัยซึ่งคุณสามารถนำไปดำเนินการเองได้ เอกสารข้อมูลเกี่ยวกับระบบ ระบบปฏิบัติการ และโปรแกรมส่วนใหญ่จะมีขั้นตอนการแก้ไขปัญหาและคำอธิบายเกี่ยวกับข้อความแสดงข้อผิดพลาดและรหัสข้อผิดพลาด หากคุณสงสัยว่าเป็นปัญหาเกี่ยวกับซอฟต์แวร์ โปรดดูเอกสารข้อมูลเกี่ยวกับระบบปฏิบัติการหรือโปรแกรม

คุณสามารถอ่านเอกสารเกี่ยวกับผลิตภัณฑ์ ThinkSystem ของคุณได้จาก:

<https://pubs.lenovo.com/>

คุณสามารถดำเนินการตามขั้นตอนดังต่อไปนี้เพื่อพยายามแก้ปัญหาด้วยตัวคุณเองก่อน:

- ตรวจสอบสายเคเบิลทั้งหมดเพื่อให้แน่ใจว่าสายทั้งหมดเชื่อมต่อเรียบร้อยแล้ว
- ตรวจสอบสวิทช์เปิดปิดเพื่อให้แน่ใจว่าระบบและอุปกรณ์เสริมเปิดอยู่
- ตรวจสอบว่าผลิตภัณฑ์ Lenovo ของคุณมีซอฟต์แวร์ เฟิร์มแวร์ และไดรเวอร์อุปกรณ์ระบบปฏิบัติการที่อัปเดตแล้ว (ดูลิงก์ต่อไปนี้) ข้อกำหนดและเงื่อนไขของ Lenovo Warranty ระบุให้คุณซึ่งเป็นเจ้าของผลิตภัณฑ์ Lenovo เป็นผู้รับ

ผิดชอบในการบำรุงรักษาและอัปเดตซอฟต์แวร์และเฟิร์มแวร์ทั้งหมดให้กับผลิตภัณฑ์ (เว้นแต่ผลิตภัณฑ์ครอบคลุม โดยสัญญาการบำรุงรักษาเพิ่มเติม) ช่างเทคนิคบริการจะร้องขอให้คุณอัปเดตซอฟต์แวร์และเฟิร์มแวร์ของคุณ หาก ปัญหาที่พบมีวิธีแก้ไขที่บันทึกไว้ในเอกสารเกี่ยวกับการอัปเดตซอฟต์แวร์

- ดาวน์โหลดไดรเวอร์และซอฟต์แวร์
 - <https://datacentersupport.lenovo.com/tw/en/products/servers/thinksystem/sr680av3/7dhe/downloads/driver-list/>
- ศูนย์บริการระบบปฏิบัติการ
 - <https://datacentersupport.lenovo.com/solutions/server-os>
- คำแนะนำในการติดตั้งระบบปฏิบัติการ
 - <https://pubs.lenovo.com/thinksystem#os-installation>

• หากคุณสามารถติดตั้งฮาร์ดแวร์หรือซอฟต์แวร์ใหม่ในสภาพแวดล้อมระบบของคุณ โปรดตรวจสอบ <https://serverproven.lenovo.com> เพื่อให้แน่ใจว่าผลิตภัณฑ์ของคุณรองรับฮาร์ดแวร์และซอฟต์แวร์ดังกล่าว

• โปรดดู บทที่ 3 “การระบุปัญหา” บนหน้าที่ 255 สำหรับคำแนะนำในการแยกและการแก้ไขปัญหา

• โปรดไปที่ <http://datacentersupport.lenovo.com> เพื่อตรวจสอบข้อมูลเพื่อช่วยให้คุณแก้ไขปัญหา

ในการค้นหากรณีแนะนำด้านเทคนิคที่ใช้กับเซิร์ฟเวอร์ของคุณ:

1. ไปที่ <http://datacentersupport.lenovo.com> และเลื่อนไปยังหน้าการสนับสนุนสำหรับเซิร์ฟเวอร์ของคุณ
2. คลิกที่ How To's จากบานหน้าต่างนำทาง
3. คลิก Article Type → Solution จากเมนูแบบเลื่อนลง

ปฏิบัติตามคำแนะนำบนหน้าจอเพื่อเลือกหมวดต่างๆ สำหรับปัญหาที่คุณพบ

• ดูกระดานสนทนา Lenovo Data Center ที่ https://forums.lenovo.com/t5/Datacenter-Systems/ct-p/sv_eg เพื่อดูว่ามีบุคคลอื่นที่กำลังประสบปัญหาที่คล้ายคลึงกันหรือไม่

รวบรวมข้อมูลที่เป็นในการโทรขอรับการสนับสนุน

หากคุณจำเป็นต้องขอรับบริการตามการรับประกันสำหรับผลิตภัณฑ์ Lenovo ของคุณ ช่างเทคนิคบริการจะสามารถช่วยเหลือคุณได้อย่างมีประสิทธิภาพมากขึ้นหากคุณเตรียมข้อมูลที่เหมาะสมไว้ก่อนที่จะโทรติดต่อ คุณยังสามารถไปที่ <http://datacentersupport.lenovo.com/warrantylookup> สำหรับข้อมูลเพิ่มเติมเกี่ยวกับการรับประกันผลิตภัณฑ์ของคุณ

รวบรวมข้อมูลต่อไปนี้เพื่อมอบให้กับช่างเทคนิคบริการ ข้อมูลนี้จะช่วยให้ช่างเทคนิคบริการสามารถแก้ไขปัญหาได้อย่างรวดเร็ว และมั่นใจว่าคุณจะได้รับการบริการตามที่ระบุไว้ในสัญญา

• หมายเลขของสัญญาข้อตกลงเกี่ยวกับการบำรุงรักษาฮาร์ดแวร์และซอฟต์แวร์ หากมี

- หมายเลขประเภทเครื่อง (ตัวระบุเครื่อง 4 หลักของ Lenovo) หมายเลขประเภทเครื่องสามารถดูได้บนป้าย ID โปรดดู “การระบุเซิร์ฟเวอร์และเข้าถึง Lenovo XClarity Controller” ใน *คู่มือผู้ใช้* หรือ *คู่มือการกำหนดค่าระบบ*
- หมายเลขรุ่น
- หมายเลขประจำเครื่อง
- UEFI และระดับของเฟิร์มแวร์ของระบบในปัจจุบัน
- ข้อมูลที่เกี่ยวข้องอื่นๆ เช่น ข้อความแสดงข้อผิดพลาด และบันทึก

อีกทางเลือกหนึ่งนอกจากการโทรติดต่อฝ่ายสนับสนุนของ Lenovo คุณสามารถไปที่ <https://support.lenovo.com/servicerequest> เพื่อเพื่อยื่นคำขอรับบริการอิเล็กทรอนิกส์ การยื่นคำขอรับบริการอิเล็กทรอนิกส์จะเป็นการเริ่มกระบวนการกำหนดวิธีแก้ไขปัญหาโดยการให้ข้อมูลที่เกี่ยวข้องอื่นๆ แก่ช่างเทคนิคบริการ ช่างเทคนิคบริการของ Lenovo สามารถเริ่มหาวิธีแก้ปัญหให้กับคุณทันทีที่คุณได้กรอกและยื่นคำขอรับบริการอิเล็กทรอนิกส์เรียบร้อยแล้ว

การรวบรวมข้อมูลการซ่อมบำรุง

เพื่อระบุต้นตอของปัญหาเกี่ยวกับเซิร์ฟเวอร์หรือตามที่มีการร้องขอโดยฝ่ายสนับสนุนของ Lenovo คุณอาจต้องทำการรวบรวมข้อมูลการซ่อมบำรุงที่สามารถนำไปใช้ในการวิเคราะห์หาคำตอบได้ ข้อมูลการซ่อมบำรุงประกอบด้วยข้อมูล อาทิเช่น บันทึกเหตุการณ์และรายการฮาร์ดแวร์

ข้อมูลการซ่อมบำรุงสามารถรวบรวมโดยใช้เครื่องมือดังต่อไปนี้:

- **Lenovo XClarity Provisioning Manager**

ใช้ฟังก์ชันรวบรวมข้อมูลการซ่อมบำรุงของ Lenovo XClarity Provisioning Manager เพื่อรวบรวมข้อมูลการซ่อมบำรุงระบบ คุณสามารถรวบรวมข้อมูลบันทึกที่ระบบที่มีอยู่ หรือเรียกใช้การวินิจฉัยใหม่เพื่อรวบรวมข้อมูลใหม่

- **Lenovo XClarity Controller**

คุณสามารถใช้เว็บอินเทอร์เฟซ Lenovo XClarity Controller หรือ CLI ในการรวบรวมข้อมูลการซ่อมบำรุงสำหรับเซิร์ฟเวอร์ ไฟล์นี้สามารถบันทึกข้อและส่งกลับมายังฝ่ายสนับสนุนของ Lenovo

- สำหรับข้อมูลเพิ่มเติมเกี่ยวกับการใช้เว็บอินเทอร์เฟซในการรวบรวมข้อมูลการซ่อมบำรุง โปรดดูส่วน “การสำรองข้อมูลการกำหนดค่า BMC” ในเอกสาร XCC ที่ใช้ได้กับเซิร์ฟเวอร์ของคุณที่ <https://pubs.lenovo.com/lxcc-overview/>
- สำหรับข้อมูลเพิ่มเติมเกี่ยวกับการใช้ CLI ในการรวบรวมข้อมูลการซ่อมบำรุง โปรดดูส่วน คำสั่ง “XCC ffdc” ในเอกสาร XCC ที่ใช้ได้กับเซิร์ฟเวอร์ของคุณที่ <https://pubs.lenovo.com/lxcc-overview/>

- **Lenovo XClarity Administrator**

สามารถตั้งค่า Lenovo XClarity Administrator ให้เก็บรวบรวมและส่งไฟล์การวินิจฉัยไปที่ฝ่ายสนับสนุนของ Lenovo โดยอัตโนมัติ เมื่อเกิดเหตุการณ์ที่สามารถซ่อมบำรุงได้บางเหตุการณ์ใน Lenovo XClarity Administrator

และปลายทางที่มีการจัดการ คุณสามารถเลือกที่จะส่งไฟล์การวินิจฉัยไปที่ บริการสนับสนุนของ Lenovo โดยใช้ Call Home หรือไปที่ผู้ให้บริการรายอื่นโดยใช้ SFTP นอกจากนี้ คุณยังสามารถเก็บรวบรวมไฟล์การวินิจฉัย เปิดบันทึกปัญหา และส่งไฟล์การวินิจฉัยไปที่บริการสนับสนุนของ Lenovo

คุณสามารถค้นหาข้อมูลเพิ่มเติมเกี่ยวกับการตั้งค่าการแจ้งเตือนปัญหาอัตโนมัติภายใน Lenovo XClarity Administrator ที่ https://pubs.lenovo.com/lxca/admin_setupcallhome

- **Lenovo XClarity Essentials OneCLI**

Lenovo XClarity Essentials OneCLI มีแอปพลิเคชันรายการอุปกรณ์เพื่อรวบรวมข้อมูลการซ่อมบำรุง ซึ่งสามารถทำงานได้ทั้งภายในและภายนอก เมื่อทำงานภายในระบบปฏิบัติการของไฮสเปคบนเซิร์ฟเวอร์ OneCLI จะสามารถรวบรวมข้อมูลเกี่ยวกับระบบปฏิบัติการ เช่น บันทึกเหตุการณ์ของระบบปฏิบัติการ นอกเหนือจากข้อมูลการซ่อมบำรุงฮาร์ดแวร์

ในการรับข้อมูลการซ่อมบำรุง คุณสามารถเรียกใช้คำสั่ง `getinfor` สำหรับข้อมูลเพิ่มเติมเกี่ยวกับการเรียกใช้ `getinfor` โปรดดู https://pubs.lenovo.com/lxce-onecli/onecli_r_getinfor_command

การติดต่อฝ่ายสนับสนุน

คุณสามารถติดต่อฝ่ายสนับสนุนเพื่อรับความช่วยเหลือสำหรับปัญหาของคุณ

คุณสามารถรับบริการด้านฮาร์ดแวร์ผ่านผู้ให้บริการที่ได้รับอนุญาตจาก Lenovo หากต้องการค้นหาผู้ให้บริการที่ได้รับอนุญาตจาก Lenovo ในการให้บริการรับประกัน โปรดไปที่ <https://datacentersupport.lenovo.com/serviceprovider> และใช้การค้นหาด้วยตัวกรองสำหรับแต่ละประเทศ โปรดดูหมายเลขโทรศัพท์ของฝ่ายสนับสนุนของ Lenovo ที่ <https://datacentersupport.lenovo.com/supportphonelist> สำหรับรายละเอียดการสนับสนุนในภูมิภาคของคุณ

ภาคผนวก B. เอกสารและการสนับสนุน

ส่วนนี้มีเอกสารที่มีประโยชน์ การดาวน์โหลดไดรเวอร์และเฟิร์มแวร์ และแหล่งข้อมูลสนับสนุน

การดาวน์โหลดเอกสาร

ส่วนนี้แสดงข้อมูลเบื้องต้นและลิงก์ดาวน์โหลดเอกสารต่างๆ

เอกสาร

ดาวน์โหลดเอกสารเกี่ยวกับผลิตภัณฑ์ต่อไปนี้:

https://pubs.lenovo.com/sr680a-v3/pdf_files.html

- **คู่มือการติดตั้งราง**
 - การติดตั้งรางในตู้แร็ค
- **คู่มือผู้ใช้**
 - ภาพรวม การกำหนดค่าระบบ การเปลี่ยนส่วนประกอบฮาร์ดแวร์ และการแก้ไขปัญหา
บทที่เลือกจากคู่มือผู้ใช้:
 - **คู่มือการกำหนดค่าระบบ** : ภาพรวมเซิร์ฟเวอร์ การระบุส่วนประกอบ ไฟ LED ระบบและจอแสดงผลการวินิจฉัย การแกะกล่องผลิตภัณฑ์ การตั้งค่าและกำหนดค่าเซิร์ฟเวอร์
 - **คู่มือการบำรุงรักษาฮาร์ดแวร์** : การติดตั้งส่วนประกอบฮาร์ดแวร์ การเดินสาย และการแก้ไขปัญหา
- **รายการอ้างอิงข้อความและรหัส**
 - เหตุการณ์ XClarity Controller, LXPM และ uEFI
- **คู่มือ UEFI**
 - ข้อมูลเบื้องต้นการตั้งค่า UEFI

เว็บไซต์สนับสนุน

ส่วนนี้มีการดาวน์โหลดไดรเวอร์และเฟิร์มแวร์ และแหล่งข้อมูลสนับสนุน

การสนับสนุนและการดาวน์โหลด

- เว็บไซต์ดาวน์โหลดไดรเวอร์และซอฟต์แวร์สำหรับ ThinkSystem SR680a V3
 - <https://datacentersupport.lenovo.com/tw/en/products/servers/thinksystem/sr680av3/7dhe/downloads/driver-list/>
- Lenovo Data Center Forum
 - https://forums.lenovo.com/t5/Datacenter-Systems/ct-p/sv_eg
- Lenovo Data Center Support สำหรับ ThinkSystem SR680a V3
 - <https://datacentersupport.lenovo.com/products/servers/thinksystem/sr680av3/7dhe>
- เอกสารข้อมูลสิทธิการใช้งานของ Lenovo
 - <https://datacentersupport.lenovo.com/documents/Invo-eula>
- เว็บไซต์ Lenovo Press (คู่มือผลิตภัณฑ์/แผ่นข้อมูล/เอกสารของผลิตภัณฑ์)
 - <https://lenovopress.lenovo.com/>
- คำชี้แจงเรื่องความเป็นส่วนตัวของ Lenovo
 - <https://www.lenovo.com/privacy>
- คำแนะนำการรักษาความปลอดภัยผลิตภัณฑ์ Lenovo
 - https://datacentersupport.lenovo.com/product_security/home
- แผนการรับประกันผลิตภัณฑ์ของ Lenovo
 - <http://datacentersupport.lenovo.com/warrantylookup>
- เว็บไซต์ Lenovo Server Operating Systems Support Center
 - <https://datacentersupport.lenovo.com/solutions/server-os>
- เว็บไซต์ Lenovo ServerProven (การตรวจสอบความเข้ากันได้ของตัวเลือก)
 - <https://serverproven.lenovo.com>
- คำแนะนำในการติดตั้งระบบปฏิบัติการ
 - <https://pubs.lenovo.com/thinksystem#os-installation>
- ส่ง eTicket (ขอรับบริการ)
 - <https://support.lenovo.com/servicerequest>
- สมัครสมาชิกเพื่อรับการแจ้งเตือนผลิตภัณฑ์ Lenovo Data Center Group (ติดตามการอัปเดตเฟิร์มแวร์ล่าสุด)

- <https://datacentersupport.lenovo.com/solutions/ht509500>

ภาคผนวก C. คำประกาศ

Lenovo อาจจะไม่สามารถจำหน่ายผลิตภัณฑ์ บริการ หรือคุณลักษณะที่กล่าวไว้ในเอกสารนี้ได้ในทุกประเทศ กรุณาติดต่อตัวแทน Lenovo ประจำท้องถิ่นของคุณเพื่อขอข้อมูลเกี่ยวกับผลิตภัณฑ์และบริการที่มีอยู่ในปัจจุบันในพื้นที่ของคุณ

การอ้างอิงใดๆ ถึงผลิตภัณฑ์, โปรแกรม หรือบริการของ Lenovo ไม่มีเจตนาในการกล่าว หรือแสดงนัยที่ว่าอาจใช้ผลิตภัณฑ์, โปรแกรม หรือบริการของ Lenovo เท่านั้น โดยอาจใช้ผลิตภัณฑ์, โปรแกรม หรือบริการที่ทำงานได้เทียบเท่าที่ไม่เป็นการละเมิดสิทธิเกี่ยวกับทรัพย์สินทางปัญญาของ Lenovo แทน อย่างไรก็ตาม ผู้ใช้มีหน้าที่ในการประเมิน และตรวจสอบความถูกต้องในการทำงานของผลิตภัณฑ์, โปรแกรม หรือบริการอื่น

Lenovo อาจมีสิทธิบัตร หรือแอปพลิเคชันที่กำลังจะขึ้นสิทธิบัตรที่ครอบคลุมเรื่องดังกล่าวถึงในเอกสารนี้ การมอบเอกสารฉบับนี้ให้ไม่ถือเป็นการเสนอและให้สิทธิการใช้ภายใต้สิทธิบัตรหรือแอปพลิเคชันที่มีสิทธิบัตรใดๆ คุณสามารถส่งคำถามเป็นลายลักษณ์อักษรไปยังส่วนต่างๆ ต่อไปนี้:

*Lenovo (United States), Inc.
8001 Development Drive
Morrisville, NC 27560
U.S.A.
Attention: Lenovo Director of Licensing*

LENOVO จัดเอกสารฉบับนี้ให้ “ตามที่แสดง” โดยไม่ได้ให้การรับประกันอย่างใดทั้งโดยชัดเจน หรือโดยนัย รวมถึงแต่ไม่จำกัดเพียงการรับประกันโดยนัยเกี่ยวกับการไม่ละเมิด, การขายสินค้า หรือความเหมาะสมสำหรับวัตถุประสงค์เฉพาะทางบางขอบเขตอำนาจไม่อนุญาตให้ปฏิเสธการรับประกันโดยชัดเจน หรือโดยนัยในบางกรณี ดังนั้นข้อความนี้อาจไม่บังคับใช้ในกรณีของคุณ

ข้อมูลนี้อาจมีส่วนที่ไม่ถูกต้อง หรือข้อความที่ตีพิมพ์ผิดพลาดได้ จึงมีการเปลี่ยนแปลงข้อมูลในที่นี้เป็นระยะ โดยการเปลี่ยนแปลงเหล่านี้รวมไว้ในเอกสารฉบับตีพิมพ์ครั้งใหม่ Lenovo อาจดำเนินการปรับปรุง และ/หรือเปลี่ยนแปลงผลิตภัณฑ์ และ/หรือโปรแกรมที่อธิบายไว้ในเอกสารฉบับนี้เมื่อใดก็ได้โดยไม่ต้องแจ้งให้ทราบล่วงหน้า

ผลิตภัณฑ์ที่กล่าวถึงในเอกสารนี้ไม่ได้มีเจตนาเอาไว้ใช้ในแอปพลิเคชันที่เกี่ยวข้องกับการฝังตัวหรือการช่วยชีวิตรูปแบบอื่น ซึ่งหากทำงานบกพร่องอาจก่อให้เกิดการบาดเจ็บ หรือเสียชีวิตของบุคคลได้ ข้อมูลที่ปรากฏในเอกสารนี้ไม่มีผลกระทบหรือเปลี่ยนรายละเอียด หรือการรับประกันผลิตภัณฑ์ Lenovo ไม่มีส่วนใดในเอกสารฉบับนี้ที่จะสามารถใช้งานได้เสมือนสิทธิโดยชัดเจน หรือโดยนัย หรือชดใช้ค่าเสียหายภายใต้สิทธิทรัพย์สินทางปัญญาของ Lenovo หรือบุคคลที่สาม ข้อมูลทั้งหมดที่ปรากฏอยู่ในเอกสารฉบับนี้ได้รับมาจากสภาพแวดล้อมเฉพาะและนำเสนอเป็นภาพประกอบ ผลที่ได้รับในสภาพแวดล้อมการใช้งานอื่นอาจแตกต่างออกไป

Lenovo อาจใช้ หรือเผยแพร่ข้อมูลที่คุณได้ให้ไว้ในทางที่เชื่อว่าเหมาะสมโดยไม่ก่อให้เกิดภาระความรับผิดชอบ

ข้อมูลอ้างอิงใดๆ ในเอกสารฉบับนี้เกี่ยวกับเว็บไซต์ที่ไม่ใช่ของ Lenovo จัดให้เพื่อความสะดวกเท่านั้น และไม่ถือเป็นการรับรองเว็บไซต์เหล่านั้นในกรณีใดๆ ทั้งสิ้น เอกสารในเว็บไซต์เหล่านั้นไม่ถือเป็นส่วนหนึ่งของเอกสารสำหรับผลิตภัณฑ์ Lenovo นี้ และการใช้เว็บไซต์เหล่านั้นถือเป็นความเสี่ยงของคุณเอง

ข้อมูลเกี่ยวกับการทำงานที่ปรากฏอยู่ในที่นี่ถูกกำหนดไว้ในสถานการณ์ที่ได้รับการควบคุม ดังนั้น ผลที่ได้รับจากสภาพแวดล้อมในการใช้งานอื่นอาจแตกต่างกันอย่างมาก อาจมีการใช้มาตรการบางประการกับระบบระดับขั้นในการพัฒนา และไม่มีกรับประกันว่ามาตรการเหล่านี้จะเป็นมาตรการเดียวกันกับที่ใช้ในระบบที่มีอยู่ทั่วไป นอกจากนี้ มาตรการบางประการอาจเป็นการคาดการณ์ตามข้อมูล ผลลัพธ์ที่เกิดขึ้นจริงจึงอาจแตกต่างกันไป ผู้ใช้เอกสารฉบับนี้ควรตรวจสอบความถูกต้องของข้อมูลในสภาพแวดล้อมเฉพาะของตน

เครื่องหมายการค้า

LENOVO และ THINKSYSTEM เป็นเครื่องหมายการค้าของ Lenovo

เครื่องหมายการค้าอื่นๆ ทั้งหมดเป็นทรัพย์สินของเจ้าของชื่ออื่นๆ

คำประกาศที่สำคัญ

ความเร็วของโปรเซสเซอร์จะระบุความเร็วนาฬิกาภายในของโปรเซสเซอร์ นอกจากนี้ปัจจัยอื่นๆ ยังส่งผลต่อการทำงานของแอปพลิเคชันอีกด้วย

ความเร็วของไดรฟ์ซีดีหรือดีวีดีจะมีอัตราการอ่านที่ไม่แน่นอน แต่ความเร็วที่แท้จริงจะแตกต่างกันไปและมักมีอัตราน้อยกว่าความเร็วสูงสุดที่เป็นไปได้

ในส่วนของความจุของโปรเซสเซอร์ สำหรับความจริงและความจุเสมือน หรือปริมาณความจุของช่องหน่วยความจำ KB มีค่าเท่ากับ 1,024 ไบต์, MB มีค่าเท่ากับ 1,048,576 ไบต์ และ GB มีค่าเท่ากับ 1,073,741,824 ไบต์

ในส่วนของความจุไดรฟ์ฮาร์ดดิสก์หรือปริมาณการสื่อสาร MB มีค่าเท่ากับ 1,000,000 ไบต์ และ GB มีค่าเท่ากับ 1,000,000,000 ไบต์ ความจุโดยรวมที่ผู้ใช้สามารถเข้าใช้งานได้จะแตกต่างกันไป ขึ้นอยู่กับสภาพแวดล้อมในการใช้งาน

ความจุไดรฟ์ฮาร์ดดิสก์ภายในสูงสุดสามารถรับการเปลี่ยนชิ้นส่วนไดรฟ์ฮาร์ดดิสก์แบบมาตรฐาน และจำนวนช่องใส่ไดรฟ์ฮาร์ดดิสก์ทั้งหมดพร้อมไดรฟ์ที่รองรับซึ่งมี ขนาดใหญ่ที่สุดในปัจจุบันและมีให้ใช้งานจาก Lenovo

หน่วยความจำสูงสุดอาจต้องใช้การเปลี่ยนหน่วยความจำมาตรฐานพร้อมโมดูลหน่วยความจำเสริม

เซลหน่วยความจำโซลิดสเตตแต่ละตัวจะมีจำนวนรอบการเขียนข้อมูลในตัวที่จำกัดที่เซลสามารถสร้างขึ้นได้ ดังนั้น อุปกรณ์โซลิดสเตตจึงมีจำนวนรอบการเขียนข้อมูลสูงสุดที่สามารถเขียนได้ ซึ่งแสดงเป็น total bytes written (TBW) อุปกรณ์ที่เกินขีดจำกัดนี้ไปแล้วอาจไม่สามารถตอบสนองต่อคำสั่งที่ระบบสร้างขึ้นหรืออาจไม่สามารถเขียนได้ Lenovo จะไม่รับผิดชอบต่อการเปลี่ยนชิ้นส่วนอุปกรณ์ที่มีจำนวนรอบโปรแกรม/การลบที่รับประกันสูงสุดเกินกว่าที่กำหนดไว้ ตามที่บันทึกในเอกสารข้อกำหนดเฉพาะที่พิมพ์เผยแพร่อย่างเป็นทางการสำหรับอุปกรณ์

Lenovo ไม่ได้ให้การเป็นตัวแทนหรือการรับประกันที่เกี่ยวกับผลิตภัณฑ์ที่ไม่ใช่ของ Lenovo การสนับสนุน (หากมี) สำหรับผลิตภัณฑ์ที่ไม่ใช่ของ Lenovo มีให้บริการโดยบุคคลที่สาม แต่ไม่ใช่ Lenovo

ซอฟต์แวร์บางอย่างอาจมีความแตกต่างกันไปตามรุ่นที่ขายอยู่ (หากมี) และอาจไม่รวมถึงคู่มือผู้ใช้หรือฟังก์ชันการทำงานของโปรแกรมทั้งหมด

ประกาศเกี่ยวกับการแผ่คลื่นอิเล็กทรอนิกส์

เมื่อคุณเชื่อมต่อจอภาพกับอุปกรณ์ คุณต้องใช้สายของจอภาพที่กำหนดและอุปกรณ์ตัดสัญญาณรบกวนๆ ใดที่ให้มาพร้อมกับจอภาพ

สามารถดูคำประกาศเกี่ยวกับการแผ่คลื่นอิเล็กทรอนิกส์เพิ่มเติมได้ที่:

https://pubs.lenovo.com/important_notices/

การประกาศเกี่ยวกับ BSMI RoHS ของไต้หวัน

單元 Unit	限用物質及其化學符號 Restricted substances and its chemical symbols					
	鉛Lead (PB)	汞Mercury (Hg)	鎘Cadmium (Cd)	六價鉻 Hexavalent chromium (Cr ⁶⁺)	多溴聯苯 Polybrominated biphenyls (PBB)	多溴二苯醚 Polybrominated diphenyl ethers (PBDE)
機架	○	○	○	○	○	○
外部蓋板	○	○	○	○	○	○
機械組零件	-	○	○	○	○	○
空氣傳動設備	-	○	○	○	○	○
冷卻組零件	-	○	○	○	○	○
內存模組	-	○	○	○	○	○
處理器模組	-	○	○	○	○	○
電纜組零件	-	○	○	○	○	○
電源供應器	-	○	○	○	○	○
儲備設備	-	○	○	○	○	○
印刷電路板	-	○	○	○	○	○

備考1. “超出0.1 wt%”及“超出0.01 wt%”係指限用物質之百分比含量超出百分比含量基準值。
Note1: “exceeding 0.1wt%” and “exceeding 0.01 wt%” indicate that the percentage content of the restricted substance exceeds the reference percentage value of presence condition.

備考2. “○”係指該項限用物質之百分比含量未超出百分比含量基準值。
Note2: “○”indicates that the percentage content of the restricted substance does not exceed the percentage of reference value of presence.

備考3. “-”係指該項限用物質為排除項目。
Note3: The “-” indicates that the restricted substance corresponds to the exemption.

ข้อมูลติดต่อเกี่ยวกับการนำเข้าและส่งออกสำหรับไต้หวัน

ผู้ติดต่อพร้อมให้ข้อมูลเกี่ยวกับการนำเข้าและส่งออกสำหรับไต้หวัน

委製商/進口商名稱: 台灣聯想環球科技股份有限公司
進口商地址: 台北市南港區三重路 66 號 8 樓
進口商電話: 0800-000-702

Lenovo™