



# ThinkSystem SR680a V3 使用手冊



機型 : 7DHE

## 注意事項

使用此資訊及其支援的產品之前，請務必閱讀並瞭解下列安全資訊和安全指示：  
[https://pubs.lenovo.com/safety\\_documentation/](https://pubs.lenovo.com/safety_documentation/)

此外，請務必熟悉伺服器的 Lenovo 保固條款和條件，相關資訊位於：  
<http://datacentersupport.lenovo.com/warrantylookup>

第一版 (2024 年 7 月)

© Copyright Lenovo 2024.

有限及限制權利注意事項：倘若資料或軟體係依據 GSA（美國聯邦總務署）的合約交付，其使用、重製或揭露須符合合約編號 GS-35F-05925 之規定。

# 目錄

目錄	i
安全	iii
安全檢驗核對清單	iv
<b>第 1 章. 簡介</b>	<b>1</b>
功能	1
Tech 提示	2
安全性諮詢	2
規格	3
技術規格	3
機械規格	5
環境規格	6
管理選項	7
<b>第 2 章. 伺服器元件</b>	<b>11</b>
正面圖	11
H100/H200 GPU 型號正面圖	11
背面圖	13
俯視圖	15
H100/H200 GPU 型號俯視圖	15
正面 I/O 模組	17
主機板接頭	18
主機板開關	19
系統 I/O 板接頭	21
系統 LED 和診斷顯示器	22
<b>第 3 章. 零件清單</b>	<b>23</b>
H100/H200 GPU 型號零件清單	23
電源線	26
<b>第 4 章. 開箱和設定</b>	<b>27</b>
伺服器套件內容	27
識別伺服器並存取 Lenovo XClarity Controller	27
伺服器設定核對清單	30
<b>第 5 章. 硬體更換程序</b>	<b>33</b>
安裝準則	33
安全檢驗核對清單	34
系統可靠性準則	35
處理靜電敏感裝置	35
記憶體模組安裝規則和順序	37
開啟和關閉伺服器電源	38
開啟伺服器電源	38
關閉伺服器電源	39
更換機箱	39
從機架卸下機箱	39
將機箱安裝到機架	46
通用元件	54
更換 2.5 吋熱抽換硬碟	54
更換 2U 運算滑動箱 (僅限經過培訓的維修技術人員)	58
更換 8U GPU 滑動箱 (僅限經過培訓的維修技術人員)	60
更換纜線蓋 (僅限經過培訓的維修技術人員)	64
更換 CMOS 電池 (CR2032)	66
更換風扇	70
更換風扇控制板組件 (僅限經過培訓的維修技術人員)	74
更換 GPU 空氣擋板 (僅限經過培訓的維修技術人員)	82
更換整合式診斷面板	85
更換 M.2 硬碟 (僅限經過培訓的維修技術人員)	87
更換記憶體模組 (僅限經過培訓的維修技術人員)	92
更換 MicroSD 卡 (僅限經過培訓的維修技術人員)	96
更換 PCIe 擴充卡組件 (僅限經過培訓的維修技術人員)	98
更換電源複合體 (僅限經過培訓的維修技術人員)	103
更換電源配送板 (僅限經過培訓的維修技術人員)	106
更換電源供應器	110
更換處理器空氣擋板 (僅限經過培訓的維修技術人員)	113
更換系統 I/O 板 (僅限經過培訓的維修技術人員)	115
更換處理器和散熱槽 (僅限經過培訓的維修技術人員)	118
更換 PSU 機盒 (僅限經過培訓的維修技術人員)	129
更換 PSU 轉插卡 (僅限經過培訓的維修技術人員)	134
更換主機板 (僅限經過培訓的維修技術人員)	137
H100/H200 GPU 型號元件	146
更換 2.5 吋硬碟背板 (僅限經過培訓的維修技術人員)	146
更換 GPU 空氣導管 (僅限經過培訓的維修技術人員)	150
更換 GPU 基板 (僅限經過培訓的維修技術人員)	152
更換 GPU 複合體 (僅限經過培訓的維修技術人員)	161

更換 GPU 複合體配接器板 (僅限經過培訓的維修技術人員)	168
更換 GPU 和散熱槽模組 (僅限經過培訓的維修技術人員)	174
更換 HMC 卡 (僅限經過培訓的維修技術人員)	181
更換 I/O 蓋 (僅限經過培訓的維修技術人員)	183
更換 PCIe 交換器板和散熱槽 (僅限經過培訓的維修技術人員)	185
更換 PCIe 配接卡 (僅限經過培訓的維修技術人員)	190
更換 PCIe 交換器纜線載具 (僅限經過培訓的維修技術人員)	196
更換 PCIe 交換器滑動箱 (僅限經過培訓的維修技術人員)	207
完成零件更換	211

## 第 6 章. 內部纜線佈線 . . . . . 213

識別接頭	213
硬碟背板接頭	213
風扇控制板接頭	213
PCIe 擴充卡接頭	214
PCIe 交換器板接頭	214
PCIe 交換器纜線載具纜線	215
電源配送板接頭	217
PSU 轉插卡接頭	217
用於纜線佈線的主機板接頭	218
通用元件纜線佈線	218
PCIe 擴充卡纜線佈線	219
風扇控制板纜線佈線	222
正面 I/O 模組和整合式診斷面板纜線佈線	223
系統 I/O 板纜線佈線	225
電源線佈線	226
PSU 轉插卡纜線佈線	227
H100/H200 GPU 型號纜線佈線	228
2.5 吋硬碟背板纜線佈線	228
GPU 基板纜線佈線	231
PCIe 交換器板纜線佈線	232

## 第 7 章. 系統配置 . . . . . 239

設定 Lenovo XClarity Controller 的網路連線	239
為 Lenovo XClarity Controller 連線設定 USB 埠	240
更新韌體	240
配置韌體	244
記憶體模組配置	244
啟用 Software Guard Extensions (SGX)	245
RAID 配置	245
部署作業系統	246
備份伺服器配置	247
啟用 Intel® On Demand	247

啟用 Intel® On Demand 疑難排解	256
--------------------------	-----

## 第 8 章. 問題判斷 . . . . . 257

事件日誌	257
透過系統 LED 和診斷顯示器進行疑難排解	259
硬碟 LED	259
電源供應器 LED	259
背面系統 LED	260
XCC 系統管理埠 LED	261
整合式診斷面板	262
一般問題判斷程序	267
解決可疑的電源問題	268
解決可疑的乙太網路控制器問題	268
依症狀疑難排解	269
GPU 問題	269
間歇性問題	271
鍵盤、滑鼠、KVM 交換器或 USB 裝置問題	272
記憶體問題	273
監視器和視訊問題	274
網路問題	275
可觀察的問題	276
選配裝置問題	278
效能問題	280
開關電源問題	280
電源問題	281
序列裝置問題	281
軟體問題	282
儲存磁碟機問題	282

## 附錄 A. 拆卸硬體以進行回收 . . . . . 285

拆卸 2U 運算滑動箱	285
拆卸 8U GPU 滑動箱	285
拆卸主機板組件以進行回收	286

## 附錄 B. 取得說明和技術協助 . . . . . 293

致電之前	293
收集服務資料	294
聯絡支援中心	295

## 附錄 C. 文件和支援 . . . . . 297

文件下載	297
支援中心網站	297

## 附錄 D. 聲明 . . . . . 299

商標	299
重要聲明	299
電子放射聲明	300
台灣地區 BSMI RoHS 宣告	301
台灣地區進出口聯絡資訊	301



---

## 安全

Before installing this product, read the Safety Information.

قبل تركيب هذا المنتج، يجب قراءة الملاحظات الأمنية

Antes de instalar este produto, leia as Informações de Segurança.

在安裝本產品之前，請仔細閱讀 Safety Information（安全信息）。

安裝本產品之前，請先閱讀「安全資訊」。

Prije instalacije ovog produkta obavezno pročitajte Sigurnosne Upute.

Před instalací tohoto produktu si přečtěte příručku bezpečnostních instrukcí.

Læs sikkerhedsforskrifterne, før du installerer dette produkt.

Lees voordat u dit product installeert eerst de veiligheidsvoorschriften.

Ennen kuin asennat tämän tuotteen, lue turvaohjeet kohdasta Safety Information.

Avant d'installer ce produit, lisez les consignes de sécurité.

Vor der Installation dieses Produkts die Sicherheitshinweise lesen.

Πριν εγκαταστήσετε το προϊόν αυτό, διαβάστε τις πληροφορίες ασφάλειας (safety information).

לפני שתקינו מוצר זה, קראו את הוראות הבטיחות.

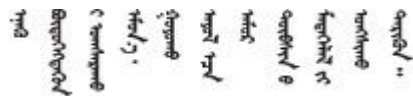
A termék telepítése előtt olvassa el a Biztonsági előírásokat!

Prima di installare questo prodotto, leggere le Informazioni sulla Sicurezza.

製品の設置の前に、安全情報をお読みください。

본 제품을 설치하기 전에 안전 정보를 읽으십시오.

Пред да се инсталира овој продукт, прочитајте информацијата за безбедност.



Les sikkerhetsinformasjonen (Safety Information) før du installerer dette produktet.

Przed zainstalowaniem tego produktu, należy zapoznać się z książką "Informacje dotyczące bezpieczeństwa" (Safety Information).

Antes de instalar este produto, leia as Informações sobre Segurança.

Перед установкой продукта прочтите инструкции по технике безопасности.

Pred inštaláciou tohto zariadenia si pečítajte Bezpečnostné predpisy.

Pred namestitvijo tega proizvoda preberite Varnostne informacije.

Antes de instalar este producto, lea la información de seguridad.

Läs säkerhetsinformationen innan du installerar den här produkten.

ཐོན་ཇས་འདི་བདེ་སྤྱོད་མ་བྱས་གོང་། སྐྱོར་གྱི་ཡིད་གཟབ་  
བྱ་འདྲ་མིན་ཡོད་པའི་འོད་ཟེར་བལྟ་དགོས།

Bu ürünü kurmadan önce güvenlik bilgilerini okuyun.

مەزكۇر مەھسۇلاتنى ئورنىتىشتىن بۇرۇن بىخەتەرلىك ئۇچۇرلىرىنى ئوقۇپ چىقىڭ.

Youq mwngz yungh canjbinj neix gaxgonq, itdingh aeu doeg aen  
canjbinj soengq cungj vahgangj ancien siusik.

---

## 安全檢驗核對清單

使用本節中的資訊，識別伺服器潛在的不安全狀況。每個機型在設計與製造時，皆已安裝必要的安全項目，以保護使用者及維修技術人員免受傷害。

**附註：**根據工作場所法規 §2 規定，本產品不適合在視覺顯示工作區使用。

**附註：**伺服器的安裝僅在伺服器機房中進行。

### 警告：

此設備須由訓練有素的人員維修，訓練有素的人員定義於 IEC 62368-1，其為音訊/視訊、資訊技術和通訊技術領域內的電子設備安全標準。Lenovo 假定您符合設備維修的資格且訓練有素，能識別產品中的危險能階。設備必須安裝在限制存取的位置，並且設備的存取由負責該位置的單位控制。

**重要事項：**伺服器的電源接地是保障操作員安全與系統正確運作所需。電源插座的適當接地可以由合格的電氣技術人員驗證。

請使用下列核對清單來驗證沒有潛在的不安全狀況：

1. 確認電源已關閉，並且已拔下電源線。
2. 檢查電源線。
  - 確定第三線的接地接頭狀況良好。使用計量器測量外部接地插腳與機架接地之間的第三線接地阻抗，是否為 0.1 歐姆或以下。
  - 確認電源線是正確的類型。  
若要檢視可供伺服器使用的電源線：
    - a. 請造訪：  
<http://dsc.lenovo.com/#/>
    - b. 按一下 **Preconfigured Model**（預先配置的型號）或 **Configure to order**（接單組裝）。
    - c. 輸入伺服器的機型和型號，以顯示配置頁面。
    - d. 按一下 **Power**（電源）→ **Power Cables**（電源線）以查看所有電源線。
  - 確定絕緣體未破損或磨損。

3. 檢查是否有任何明顯的非 Lenovo 變更項目。請謹慎判斷任何非 Lenovo 變更項目的安全性。
4. 檢查伺服器內部是否有任何明顯的危險狀況，例如金屬屑、污染物、水漬或其他液體，或是起火或冒煙所造成的損壞癥狀。
5. 檢查是否有磨損、破損或受擠壓的纜線。
6. 確定未卸下或竄改電源供應器蓋板固定器（螺絲或鉚釘）。
7. 配電系統的設計必須考慮伺服器中所有電源供應器的總接地漏電流。

**警告：**



**高接觸電流。連接電源之前，請先接地。**

8. 使用具有 pluggable equipment type B 的 PDU（配電裝置）為伺服器分配電力。



---

## 第 1 章 簡介

ThinkSystem SR680a V3 伺服器（機型 7DHE）是一款功能強大的 8U 伺服器，配備兩個第 5 代 Intel® Xeon® 可擴充處理器和八個高效能 GPU。這款氣冷式伺服器是終極生成式 AI 伺服器，具有先進的 GPU 對 GPU 通訊，以及 GPU、處理器和網路之間的高速 PCIe 5.0 連接。AI 工作負載包括建模、訓練、模擬、渲染、金融技術和科學研究。

圖例 1. ThinkSystem SR680a V3



---

## 功能

效能、易用性、可靠性和可擴充性，都是我們在設計伺服器時的考量重點。這些設計功能不但可以讓您自訂系統硬體來滿足您目前的需要，還提供深具彈性的擴充能力來滿足您日後的需求。

您的伺服器實作下列功能和技術：

- **Features on Demand**

如果伺服器或伺服器中已安裝的選配裝置中已整合 Features on Demand 功能，您可以購買啟動金鑰來啟動該功能。如需 Features on Demand 的相關資訊，請參閱：

<https://fod.lenovo.com/lkms>

Intel® On Demand 功能可讓使用者根據工作負載及手邊作業自訂處理器功能。如需相關資訊，請參閱第 247 頁「啟用 Intel® On Demand」。

- **Lenovo XClarity Controller (XCC)**

Lenovo XClarity Controller 是用於 Lenovo ThinkSystem 伺服器硬體的共用管理控制器。Lenovo XClarity Controller 將多種管理功能合併在伺服器主機板（主機板組件）上的單一晶片。Lenovo XClarity Controller 特有的一些功能包括加強的效能、更高解析度的遠端視訊，以及擴充安全性的選配產品。

伺服器支援 Lenovo XClarity Controller 2 (XCC2)。如需 Lenovo XClarity Controller 2 (XCC2) 的其他資訊，請參閱 <https://pubs.lenovo.com/lxcc-overview/>。

- **符合 UEFI 標準的伺服器韌體**

Lenovo ThinkSystem 韌體符合 Unified Extensible Firmware Interface (UEFI) 標準。UEFI 取代 BIOS，並定義作業系統、平台韌體與外部裝置之間的標準介面。

Lenovo ThinkSystem 伺服器能夠啟動符合 UEFI 標準的作業系統、BIOS 型作業系統，以及 BIOS 型配接卡和符合 UEFI 標準的配接卡。

**附註：**伺服器不支援磁碟作業系統 (DOS)。

- **超大系統記憶體容量**

伺服器支援暫存式 DIMM (RDIMM)。如需特定類型及記憶體數量上限的相關資訊，請參閱第 3 頁「[技術規格](#)」。

- **大型資料儲存容量和熱抽換功能**

熱抽換功能可讓您在不需關閉伺服器的情況下，新增、卸下或更換硬碟。

儲存體容量因伺服器型號而異。如需相關資訊，請參閱第 3 頁「[技術規格](#)」。

- **Lightpath 診斷**

Lightpath 診斷提供 LED，協助您診斷問題。如需 Lightpath 診斷的相關資訊，請參閱第 259 頁「[透過系統 LED 和診斷顯示器進行疑難排解](#)」。

- **Lenovo 支援中心資訊網站的行動存取**

伺服器會在系統服務標籤（位於伺服器蓋板上）上提供 QR code，可讓您使用行動裝置的 QR code 讀取器與掃描器進行掃描，以快速存取「Lenovo 支援中心資訊」網站。Lenovo 支援中心資訊網站有提供零件安裝的相關資訊、更換影片，以及用於伺服器支援的錯誤碼。

- **Active Energy Manager**

Lenovo XClarity Energy Manager 是針對資料中心設計的電源和溫度管理解決方案。您可以使用 Lenovo XClarity Energy Manager 監視及管理 Converged、NeXtScale、System x 和 ThinkServer 伺服器的耗電量和溫度，並改善能源效率。

- **備援網路連線**

Lenovo XClarity Controller 在已安裝適用應用程式的情況下，可提供備援乙太網路連線的故障遷移功能。如果主要乙太網路連線發生問題，則與主要連線相關聯的所有乙太網路資料流量都會自動切換到選配的備援乙太網路連線。若安裝了適用的裝置驅動程式，則進行切換時不會發生資料遺失，且無需使用者介入。

- **備用散熱**

如果某個風扇發生故障，伺服器中風扇的備用散熱功能可讓伺服器持續運作。

---

## Tech 提示

Lenovo 會不斷以最新的提示及技術更新支援中心網站，您可以利用這些提示及技術來解決伺服器可能遇到的問題。這些 Tech 提示（也稱為 RETAIN 提示或服務公告）提供了解決伺服器操作問題的程序。

如果要尋找適合您伺服器的 Tech 提示：

1. 請移至 <http://datacentersupport.lenovo.com> 並瀏覽至您伺服器的支援頁面。
2. 按一下導覽窗格中的 **How To's (產品問題及解決方式)**。
3. 在下拉功能表中，按一下 **Article Type (文章類型) → Solution (解決方案)**。  
遵循畫面上的指示，選擇您所碰到之問題的類別。

---

## 安全性諮詢

Lenovo 致力開發遵守最高安全性標準的產品和服務，以保護我們的客戶及其資料。當有潛在漏洞報告時，Lenovo Product Security Incident Response Team (PSIRT) 會負責調查並提供資訊給我們的客戶，讓他們能夠在我們設法提供解決方案時，準備好風險降低計劃。

您可以在下列網站找到最新的諮詢清單：

[https://datacentersupport.lenovo.com/product\\_security/home](https://datacentersupport.lenovo.com/product_security/home)

## 規格

伺服器的功能和規格的摘要。視型號而定，有些功能可能並未提供，有些規格可能不適用。

請參閱下表以瞭解規格類別和每個類別的內容。

規格類別	技術規格	機械規格	環境規格
內容	<ul style="list-style-type: none"><li>• 處理器</li><li>• 記憶體</li><li>• M.2 硬碟</li><li>• 儲存體擴充</li><li>• 擴充槽</li><li>• 繪圖處理器 (GPU)</li><li>• 整合式功能和 I/O 接頭</li><li>• 網路</li><li>• 系統風扇</li><li>• 電源輸入</li><li>• 除錯的最低配置</li><li>• 作業系統</li></ul>	<ul style="list-style-type: none"><li>• 尺寸</li><li>• 重量</li></ul>	<ul style="list-style-type: none"><li>• 環境</li></ul>

## 技術規格

伺服器的技術規格摘要。視型號而定，有些功能可能並未提供，有些規格可能不適用。

處理器
支援兩個第 5 代 Intel® Xeon® 可擴充處理器高達 350W TDP，具有整合記憶體控制器和 Intel Mesh UPI (Ultra Path Interconnect) 拓撲。 <ul style="list-style-type: none"><li>• 最多兩個採用 LGA 4677 插座的 Platinum 等級處理器</li><li>• 最多可擴充為每個插座 60 核心</li><li>• 支援更高寬度 (x96) 和速度的 UPI v2.0 鏈結：高達 12.8、14.4、16、20 GT/s</li><li>• 散熱設計電源 (TDP)：最多 350 瓦特</li></ul> 如需支援的處理器清單，請參閱： <a href="https://serverproven.lenovo.com">https://serverproven.lenovo.com</a> 。

記憶體
如需記憶體配置和設定的詳細資訊，請參閱第 37 頁「記憶體模組安裝規則和順序」。 <ul style="list-style-type: none"><li>• 記憶體模組類型：<ul style="list-style-type: none"><li>— TruDDR5 5600MHz RDIMM：64 GB (2Rx4) 和 96 GB (2Rx4)</li></ul></li><li>• 容量<ul style="list-style-type: none"><li>— 最小：2 TB</li><li>— 最大：3 TB</li></ul></li><li>• 插槽：每個處理器 16 個 DIMM 插槽，總共 32 個 DIMM 插槽</li></ul> 如需支援的記憶體模組清單，請參閱： <a href="https://serverproven.lenovo.com">https://serverproven.lenovo.com</a> 。

## M.2 硬碟

伺服器支援以下 M.2 硬碟容量：

- 960 GB

支援以下尺寸外型：

- 110 公釐 (22110)

如需受支援 M.2 硬碟的清單，請參閱：<https://serverproven.lenovo.com>。

## 儲存體擴充

- 最多十六個 2.5 吋熱抽換 NVMe 硬碟
- 最多兩個 M.2 硬碟（機載 VROC RAID 支援）

如需支援的硬碟清單，請參閱：<https://serverproven.lenovo.com>。

## 擴充槽

- 八個正面 PCIe 插槽
- 兩個背面 PCIe 插槽

如需相關資訊，請參閱第 11 頁「正面圖」和第 13 頁「背面圖」。

## 繪圖處理器 (GPU)

伺服器支援下列 GPU 配置：

- 八個 NVIDIA H100 700W SXM5 GPU，具有 80GB HBM3 記憶體
- 八個 NVIDIA H200 700W SXM5 GPU，具有 141GB HBM3 記憶體

## 整合式功能和 I/O 接頭

- Lenovo XClarity Controller (XCC)，提供服務處理器控制及監視功能、視訊控制器，以及遠端鍵盤、顯示器、滑鼠和遠端硬碟功能。
  - 伺服器支援 Lenovo XClarity Controller 2 (XCC2)。如需 Lenovo XClarity Controller 2 (XCC2) 的其他資訊，請參閱 <https://pubs.lenovo.com/lxcc-overview/>。
- 正面接頭：
  - 一個 USB 3.1 Gen 1 (5 Gbps) 接頭
  - 一個 USB 3.1 Gen 1 (5 Gbps)，具有 USB 2.0 XCC 系統管理功能
  - 一個 Mini DisplayPort 接頭
  - 整合式診斷面板
    - 電源按鈕和電源 LED（綠色）
    - 網路活動 LED（綠色）
    - 系統 ID 按鈕/LED（藍色）
    - 系統錯誤 LED（黃色）
- 背面接頭：
  - 背面一個 XCC 系統管理埠 (10/100/1000 Mbps RJ-45) 連接到系統管理網路。此 RJ-45 接頭為 Lenovo XClarity Controller 功能專用。
  - 兩個 USB 3.1 Gen 1 (5 Gbps) 接頭
  - 一個 VGA 接頭

**附註：**最大視訊解析度為 1920 x 1200（頻率為 60 Hz）。

## 網路

後方 ConnectX-6 SFP28 2 埠 PCIe 乙太網路配接卡



## RAID 配接卡

適用於 M.2 硬碟的機載軟體 RAID 支援 (Intel VROC NVMe RAID)：

- Intel VROC Standard：需要啟動金鑰並支援 RAID 層級 0 和 1

## 系統風扇

十五個 80 公釐 x 80 公釐 x 56 公釐雙轉子風扇

## 電源輸入

八個電源供應器提供 N+N 備援支援。

- 2600 瓦特鈦金牌認證，輸入功率 200-240 Vac

**重要事項：**伺服器中的電源供應器和備援電源供應器必須具有相同的功率額定值、瓦特數或等級。

## 除錯的最低配置

- 兩個處理器
- 三十二個記憶體模組
- 八個電源供應器
- 一個 M.2 硬碟（如果需要作業系統進行偵錯）
- 十五個系統風扇
- 後方 ConnectX-6 SFP28 2 埠 PCIe 乙太網路配接卡（如果需要網路）

## 作業系統

支援和認證的作業系統：

- Canonical Ubuntu

參考：

- 可用作業系統的完整清單：<https://lenovopress.lenovo.com/osig>。
- OS 部署指示，請參閱第 246 頁「部署作業系統」。

## 機械規格

伺服器的機械規格摘要。視型號而定，有些功能可能並未提供，有些規格可能不適用。

### 尺寸

- 機箱：
  - 高度：351 公釐 (13.82 吋)
  - 寬度 (含 EIA 凸緣)：483 公釐 (19.02 吋)
  - 深度 (含電源供應器)：924.2 公釐 (36.39 吋)
- 2U 運算滑動箱 (不含鬆開拉桿)：
  - 高度：85.7 公釐 (3.37 吋)
  - 寬度：438 公釐 (17.24 吋)
  - 深度：585.8 公釐 (23.06 吋)
- 8U GPU 滑動箱 (不含鬆開拉桿)：
  - 高度：344.4 公釐 (13.56 吋)
  - 寬度：440 公釐 (17.32 吋)
  - 深度：847 公釐 (33.35 吋)

## 重量

- 機箱（空）：19.4 公斤（43 磅）
- 2U 運算滑動箱：大約 10.3 公斤（22.8 磅），視配置而定。
- 8U GPU 滑動箱：大約 73.2 公斤（162 磅），含 H100/H200 GPU 複合體，視配置而定。
- 伺服器總重量：大約 102.9 公斤（226.8 磅），含 H100/H200 GPU 複合體，視配置而定。

## 環境規格

伺服器的環境規格摘要。視型號而定，有些功能可能並未提供，有些規格可能不適用。

### 環境

視硬體配置而定，ThinkSystem SR680a V3 符合 ASHRAE A2 級規格，並具有一定的散熱限制。當作業溫度超出允許的條件時，系統效能可能會受到影響。

- 氣溫：
  - 操作
    - ASHRAE A2 級：10 ° C 到 35 ° C (50 ° F 到 95 ° F)；高度 900 公尺（2953 英尺）以上，每增加 300 公尺（984 英尺），環境溫度上限就減少 1 ° C。
  - 伺服器關閉時：5 ° C 到 45 ° C (41 ° F 到 113 ° F)
  - 裝運/儲存：-20 ° C 到 60 ° C (-4 ° F 到 140 ° F)
- 高度上限：3050 公尺（10,000 英尺）
- 相對濕度（非凝結）：
  - 操作
    - ASHRAE A2 級：8% 到 80%；最高露點：21 ° C (70 ° F)
  - 裝運/儲存：8% 到 90%
- 微粒污染

**注意：**空中傳播的微粒和反應氣體，也許是單獨運作，也許是與其他環境因素（如濕度或溫度）結合起來，有可能為伺服器帶來風險。如需微粒與氣體之限制的相關資訊，請參閱第 6 頁「微粒污染」。

**附註：**伺服器專為標準資料中心環境而設計，建議放置在工業資料中心。

## 微粒污染

**注意：**空氣中的微粒（包括金屬碎屑或微粒），以及單獨起作用或結合其他環境因素（例如濕度或溫度）而起作用的反應性氣體，可能會對本文件中所說明的裝置造成危險。

由於過度密集的微粒或過高濃度的有害氣體所引發的危險，其所造成的損壞包括可能導致裝置故障或完全停止運作。此規格提出微粒及氣體的限制，以避免這類的損壞。這些限制不得視為或是用來作為明確的限制，因為還有許多其他的因素，如溫度或空氣的溼氣內容，都可能會影響到微粒或是環境的腐蝕性與氣體的傳播。在欠缺本文件提出之特定限制的情況下，您必須實作維護符合人類健康與安全之微粒和氣體層次的實務。如果 Lenovo 判定您環境中的微粒或氣體等級已經對裝置造成損害，Lenovo 可能會在實作適當補救措施以減輕這類環境污染時，視狀況修復或更換裝置或零件。實作這類矯正性測量是客戶的責任。

表格 1. 微粒及氣體的限制

污染	限制
反應氣體	嚴重性等級 G1，根據 ANSI/ISA 71.04-1985 <sup>1</sup> ： <ul style="list-style-type: none"><li>• 銅反應水平應小於每月 200 埃（Å/月 ~ 0.0035 微克/平方公分-小時重量增益）<sup>2</sup></li><li>• 銀反應水平應小於每月 200 埃（Å/月 ~ 0.0035 微克/平方公分-小時重量增益）<sup>3</sup></li><li>• 氣體腐蝕性的反應監視必須在機架前方約 5 公分（2 吋）、離地板四分之一及四分之三框架高度處的空氣入口側，或空氣流速更高的位置進行。</li></ul>
空中傳播的微粒	資料中心必須符合 ISO 14644-1 類別 8 潔淨度。  對於未配備空調側節能裝置的資料中心，可透過選擇下列其中一種過濾方法來符合 ISO 14644-1 類別 8 潔淨度：

表格 1. 微粒及氣體的限制 (繼續)

污染	限制
	<ul style="list-style-type: none"> <li>• 可透過 MERV 8 過濾器不斷地對電腦機房的空氣進行過濾。</li> <li>• 可透過 MERV 11 或 MERV 13 (首選) 過濾器對進入資料中心的空氣進行過濾。</li> </ul> <p>對於帶空氣側節能裝置的資料中心，如何選擇過濾器來達到 ISO 類別 8 潔淨度，視該資料中心存在的特定條件而定。</p> <ul style="list-style-type: none"> <li>• 微粒污染的溶解性相對濕度應該高於 60% RH。<sup>4</sup></li> <li>• 資料中心內不得有鋅晶鬚。<sup>5</sup></li> </ul>
<p><sup>1</sup> ANSI/ISA-71.04-1985。處理測量及控制系統的環境條件：空氣污染。Instrument Society of America, Research Triangle Park, North Carolina, U.S.A.</p> <p><sup>2</sup> 銅腐蝕產品密度增長的速率 (以 Å/月計) 與增重速率之間的等價衍生，會假定 Cu<sub>2</sub>S 與 Cu<sub>2</sub>O 以相等的比例增長。</p> <p><sup>3</sup> 銀腐蝕產品密度增長的速率 (以 Å/月計) 與增重速率之間的等價衍生，會假定 Ag<sub>2</sub>S 是唯一的腐蝕產品。</p> <p><sup>4</sup> 微粒污染的溶解性相對濕度是下列情況下的相對濕度：粉塵吸收足夠水分，因而變濕，使離子傳導能力增強。</p> <p><sup>5</sup> 表面碎片是從資料中心的 10 個區域隨機收集，該資料中心位在金屬底座上直徑為 1.5 公分的磁碟 (導電型黏性磁帶) 中。如果使用掃描電子顯微鏡來檢查該黏性磁帶，但沒有發現任何鋅晶鬚，則該資料中心視為不含鋅晶鬚。</p>	

## 管理選項

本節所述的 XClarity 產品組合及其他系統管理選項可用來幫助您更方便且更有效率地管理伺服器。

### 概觀

選項	說明
Lenovo XClarity Controller	<p>基板管理控制器 (BMC)</p> <p>將服務處理器功能、超級 I/O、視訊控制器和遠端顯示功能合併到伺服器主機板 (主機板組件) 上的單一晶片。</p> <p><b>介面</b></p> <ul style="list-style-type: none"> <li>• CLI 應用程式</li> <li>• Web GUI 介面</li> <li>• 行動應用程式</li> <li>• Redfish API</li> </ul> <p><b>用法和下載</b></p> <p><a href="https://pubs.lenovo.com/lxcc-overview/">https://pubs.lenovo.com/lxcc-overview/</a></p>
Lenovo XCC Logger Utility	<p>向本端 OS 系統日誌報告 XCC 事件的應用程式。</p> <p><b>介面</b></p> <ul style="list-style-type: none"> <li>• CLI 應用程式</li> </ul> <p><b>用法和下載</b></p> <ul style="list-style-type: none"> <li>• <a href="https://pubs.lenovo.com/lxcc-logger-linux/">https://pubs.lenovo.com/lxcc-logger-linux/</a></li> <li>• <a href="https://pubs.lenovo.com/lxcc-logger-windows/">https://pubs.lenovo.com/lxcc-logger-windows/</a></li> </ul>

選項	說明
Lenovo XClarity Administrator	<p>適用於多伺服器管理的集中式介面。</p> <p><b>介面</b></p> <ul style="list-style-type: none"> <li>• Web GUI 介面</li> <li>• 行動應用程式</li> <li>• REST API</li> </ul> <p><b>用法和下載</b></p> <p><a href="https://pubs.lenovo.com/lxca/">https://pubs.lenovo.com/lxca/</a></p>
Lenovo XClarity Essentials 工具組	<p>進行伺服器配置、資料收集和韌體更新所需的可攜式精簡工具組。對單伺服器或多伺服器管理環境都很適合。</p> <p><b>介面</b></p> <ul style="list-style-type: none"> <li>• <b>OneCLI</b>：CLI 應用程式</li> <li>• <b>Bootable Media Creator</b>：CLI 應用程式、GUI 應用程式</li> <li>• <b>UpdateXpress</b>：GUI 應用程式</li> </ul> <p><b>用法和下載</b></p> <p><a href="https://pubs.lenovo.com/lxce-overview/">https://pubs.lenovo.com/lxce-overview/</a></p>
Lenovo XClarity Provisioning Manager	<p>單伺服器中可簡化管理作業的 UEFI 架構內嵌式 GUI 工具。</p> <p><b>介面</b></p> <ul style="list-style-type: none"> <li>• Web 介面 (BMC 遠端存取)</li> <li>• GUI 應用程式</li> </ul> <p><b>用法和下載</b></p> <p><a href="https://pubs.lenovo.com/lxpm-overview/">https://pubs.lenovo.com/lxpm-overview/</a></p> <p><b>重要事項：</b> Lenovo XClarity Provisioning Manager (LXPM) 支援的版本因產品而異。在本文件中，所有版本的 Lenovo XClarity Provisioning Manager 都稱為 Lenovo XClarity Provisioning Manager 和 LXPM，除非另有指明。若要查看您伺服器支援的 LXPM 版本，請造訪 <a href="https://pubs.lenovo.com/lxpm-overview/">https://pubs.lenovo.com/lxpm-overview/</a>。</p>
Lenovo XClarity Integrator	<p>一系列的應用程式，其中整合了 Lenovo 實體伺服器的管理和監視功能，以及在特定部署基礎架構中使用的軟體，例如 VMware vCenter、Microsoft Admin Center 或 Microsoft System Center，同時可提供額外的工作負載彈性。</p> <p><b>介面</b></p> <ul style="list-style-type: none"> <li>• GUI 應用程式</li> </ul> <p><b>用法和下載</b></p> <p><a href="https://pubs.lenovo.com/lxci-overview/">https://pubs.lenovo.com/lxci-overview/</a></p>

選項	說明
Lenovo XClarity Energy Manager	可管理和監視伺服器電源及溫度的應用程式。  介面 • Web GUI 介面  用法和下載  <a href="https://datacentersupport.lenovo.com/solutions/lvno-lxem">https://datacentersupport.lenovo.com/solutions/lvno-lxem</a>
Lenovo Capacity Planner	支援伺服器或機架耗電量規劃的應用程式。  介面 • Web GUI 介面  用法和下載  <a href="https://datacentersupport.lenovo.com/solutions/lvno-lcp">https://datacentersupport.lenovo.com/solutions/lvno-lcp</a>

## 功能

選項	功能							
	多系統管理	OS 部署	系統配置	韌體更新 <sup>1</sup>	事件/警示監視	庫存/日誌	電源管理	電源規劃
Lenovo XClarity Controller			√	√ <sup>2</sup>	√	√ <sup>4</sup>		
Lenovo XCC Logger Utility					√			
Lenovo XClarity Administrator	√	√	√	√ <sup>2</sup>	√	√ <sup>4</sup>		
Lenovo XClarity Essentials 工具組	OneCLI		√	√ <sup>2</sup>	√	√		
	Bootable Media Creator		√	√ <sup>2</sup>		√ <sup>4</sup>		
	UpdateXpress		√	√ <sup>2</sup>				
Lenovo XClarity Provisioning Manager		√	√	√ <sup>3</sup>		√ <sup>5</sup>		
Lenovo XClarity Integrator	√	√ <sup>6</sup>	√	√	√	√	√ <sup>7</sup>	
Lenovo XClarity Energy Manager	√				√		√	
Lenovo Capacity Planner								√ <sup>8</sup>

## 附註：

1. 可以透過「Lenovo 工具」更新大部分選配產品。部分選配產品（例如 GPU 韌體或 Omni-Path 韌體）需要使用供應商工具。
2. Option ROM 的伺服器 UEFI 設定必須設定為**自動**或**UEFI**，才能使用 Lenovo XClarity Administrator、Lenovo XClarity Essentials 或 Lenovo XClarity Controller 更新韌體。
3. 韌體更新僅限於 Lenovo XClarity Provisioning Manager、Lenovo XClarity Controller 和 UEFI 更新。不支援選配裝置（例如配接卡）的韌體更新。
4. Option ROM 的伺服器 UEFI 設定必須設定為**自動**或**UEFI**，才能讓詳細的配接卡資訊（例如型號名稱和韌體版本）顯示在 Lenovo XClarity Administrator、Lenovo XClarity Controller 或 Lenovo XClarity Essentials 中。
5. 有限的庫存。

6. Lenovo XClarity Integrator System Center Configuration Manager (SCCM) 部署檢查支援 Windows 作業系統部署。
7. 僅 Lenovo XClarity Integrator VMware vCenter 適用版支援電源管理功能。
8. 強烈建議您在購買任何新零件之前，先使用 Lenovo Capacity Planner 查看伺服器的電源摘要資料。

## 第 2 章 伺服器元件

本節包含與伺服器相關聯的每個元件的資訊。

### 正面圖

本節中的圖解提供伺服器正面圖的相關資訊。

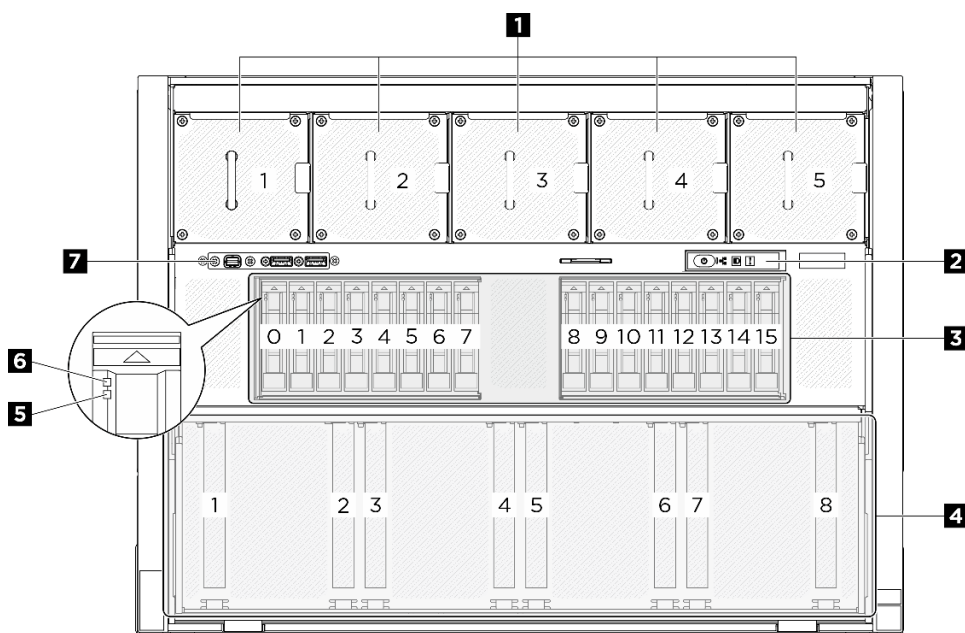
ThinkSystem SR680a V3 正面圖會因型號而有所不同。請參閱每個型號特定的正面圖以識別元件。

- [第 11 頁「H100/H200 GPU 型號正面圖」](#)

### H100/H200 GPU 型號正面圖

本節包含 H100/H200 GPU 型號正面圖的相關資訊。

**附註：**本節中的圖解顯示了某些零件的位置。在某些配置中，可能不會同時支援某些零件。



圖例 2. 正面圖

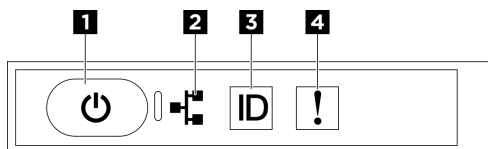
表格 2. 正面圖的元件

<b>1</b> 前方風扇	<b>2</b> 整合式診斷面板
<b>3</b> 2.5 吋機槽 (機槽 0 至 15)	<b>4</b> PCIe 交換器滑動箱 (PCIe 插槽 1-8)
<b>5</b> 硬碟狀態 LED (黃色)	<b>6</b> 硬碟活動 LED (綠色)
<b>7</b> 正面 I/O 模組	

#### **1** 前方風扇

將前方風扇安裝在這個空間。如需相關資訊，請參閱 [第 72 頁「安裝熱抽換風扇（前方和後方）」](#)。

## 2 整合式診斷面板



圖例 3. 整合式診斷面板 LED

表格 3. 整合式診斷面板 LED

<b>1</b> 具有電源狀態 LED（綠色）的電源按鈕	<b>2</b> 網路活動 LED（綠色）
<b>3</b> 具有系統 ID LED（藍色）的系統 ID 按鈕	<b>4</b> 系統錯誤 LED（黃色）

### 1 具有電源狀態 LED（綠色）的電源按鈕

伺服器設定完成後，您可以按下電源按鈕來開啟伺服器電源。如果無法從作業系統關閉伺服器，您也可以按住電源按鈕數秒鐘來關閉伺服器電源。電源 LED 的狀態如下：

狀態	顏色	說明
熄滅	無	未正確安裝任何電源供應器，或 LED 本身發生故障。
快速閃爍（每秒四次）	綠色	伺服器已關閉，尚無法開啟。電源按鈕已停用。此情況會持續大約 5 到 10 秒。
緩慢閃爍（每秒一次）	綠色	伺服器已關閉，且已準備好開啟。您可以按下電源按鈕，開啟伺服器。
亮起	綠色	已啟動伺服器。

### 2 網路活動 LED（綠色）

網路活動 LED 可協助您識別網路連線能力和活動。

**附註：**SR680a V3 未安裝 OCP 模組。網路活動 LED 將以恆定的 1 Hz 頻率閃爍。

狀態	顏色	說明
亮起	綠色	伺服器已連接至網路。
閃爍	綠色	網路已連接並作用中。
熄滅	無	伺服器與網路中斷連接。

### 3 具有系統 ID LED（藍色）的系統 ID 按鈕

使用這個系統 ID 按鈕和藍色系統 ID LED，可讓您看見並定位該伺服器。每次按下系統 ID 按鈕，系統 ID LED 的狀態都會變更。LED 可變更為亮起、閃爍或熄滅。您也可以使用 Lenovo XClarity Controller 或遠端管理程式來變更系統 ID LED 的狀態，以協助您在其他伺服器中看見並定位該伺服器。

### 4 系統錯誤 LED（黃色）

系統錯誤 LED 可協助您判斷是否發生任何系統錯誤。



狀態	顏色	說明	動作
亮起	黃色	伺服器上偵測到錯誤。原因可能包括下列一或多個錯誤： <ul style="list-style-type: none"> <li>• 伺服器的溫度已達非嚴重溫度臨界值。</li> <li>• 伺服器的電壓已達非嚴重電壓臨界值。</li> <li>• 偵測到風扇低速運轉。</li> <li>• 電源供應器發生嚴重錯誤。</li> <li>• 電源供應器未連接到電源。</li> </ul>	檢查 LCD 顯示器或事件日誌以確定錯誤的確切原因。
熄滅	無	伺服器已關閉，或是伺服器已啟動且正常運作。	無。

如需整合式診斷面板的相關資訊，請參閱第 262 頁「整合式診斷面板」。

### 3 2.5 吋機槽 ( 機槽 0 至 15 )

將 2.5 吋 NVMe 硬碟安裝到這些機槽。如需相關資訊，請參閱第 56 頁「安裝 2.5 吋熱抽換硬碟」。

### 4 PCIe 交換器滑動箱 ( PCIe 插槽 1-8 )

將 PCIe 配接卡安裝到 PCIe 交換器滑動箱。這些 PCIe 插槽支援下列配置：

- PCIe Gen5 x16，FH/HL

### 5 硬碟狀態 LED ( 黃色 )

硬碟狀態 LED 會指出下列狀態：

- LED 亮起：硬碟發生故障。
- LED 緩慢閃爍 (每秒一次)：正在重建硬碟。
- LED 快速閃爍 (每秒三次)：正在識別硬碟。

### 6 硬碟活動 LED ( 綠色 )

每一個熱抽換硬碟皆隨附活動 LED。當此 LED 閃爍時，表示硬碟正在使用中。

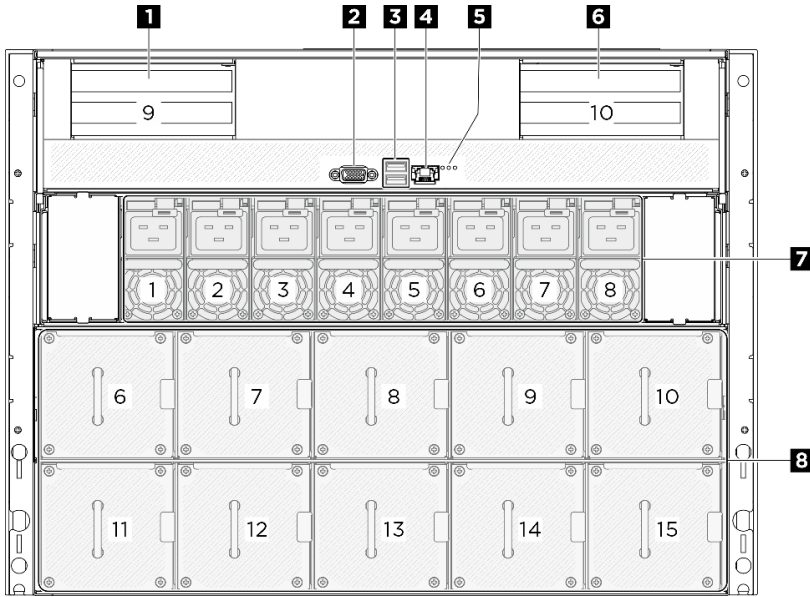
### 7 正面 I/O 模組

如需正面 I/O 模組的相關資訊，請參閱第 17 頁「正面 I/O 模組」。

## 背面圖

本節包含背面圖的相關資訊。

**附註：**本節中的圖解顯示了某些零件的位置。在某些配置中，可能不會同時支援某些零件。



圖例 4. 背面圖

表格 4. 背面圖的元件

<b>1</b> PCIe 擴充卡 1 (PCIe 插槽 9)	<b>2</b> VGA 接頭
<b>3</b> USB 3.1 Gen 1 (5 Gbps) 接頭 (總計有兩個接頭)	<b>4</b> XCC 系統管理埠 (10/100/1000 Mbps RJ-45) (1 GB RJ-45)
<b>5</b> 位置 LED/系統錯誤 LED/RoT 錯誤 LED	<b>6</b> PCIe 擴充卡 2 (PCIe 插槽 10)
<b>7</b> 電源供應器	<b>8</b> 後方風扇

### **1 / 6** PCIe 擴充卡 1/2

將 PCIe 配接卡安裝到這些擴充卡中。請參閱下表，以瞭解與擴充卡對應的 PCIe 插槽。

表格 5. PCIe 擴充卡和對應的插槽

PCIe 擴充卡	PCIe 插槽
<b>1</b> PCIe 擴充卡 1	插槽 9：PCIe Gen5 x16，FH/HL
<b>6</b> PCIe 擴充卡 2	插槽 10：PCIe Gen5 x16，FH/HL

### **2** VGA 接頭

將顯示器連接到此接頭。

**附註：**最大視訊解析度為 1920 x 1200 (頻率為 60 Hz)。

### **3** USB 3.1 Gen 1 (5 Gbps) 接頭

伺服器背面有兩個 USB 3.1 Gen 1 (5 Gbps) 接頭。將 USB 裝置 (如滑鼠、鍵盤或其他裝置) 連接到這些接頭的任何一個。

### **4** XCC 系統管理埠 (10/100/1000 Mbps RJ-45) (10/100/1000 Mbps RJ-45)

伺服器具有專供 Lenovo XClarity Controller (XCC) 功能使用的 10/100/1000 Mbps RJ-45 接頭。透過系統管理埠，您可以使用乙太網路纜線將筆記型電腦連接至管理埠以直接存取 Lenovo XClarity Controller。

確定您已修改筆記型電腦上的 IP 設定，使其位在與伺服器預設值相同的網路中。專用的管理網路會實際將管理網路資料流量與正式作業網路分開，可提供額外的安全。

如需相關資訊，請參閱下列內容：

- [第 239 頁「設定 Lenovo XClarity Controller 的網路連線」](#)
- [第 261 頁「XCC 系統管理埠 LED」](#)

## 5 識別 LED/系統錯誤 LED/RoT 錯誤 LED

表格 6. 背面圖上的系統 LED

LED	描述和動作
<b>1</b> 位置 LED (藍色)	這個 LED 會用來作為存在偵測 LED。您可以使用 Lenovo XClarity Controller 從遠端點亮此 LED。請使用此 LED，以便在其他伺服器中找到該伺服器。
<b>2</b> 系統錯誤 LED (黃色)	LED 亮起：發生錯誤。請完成下列步驟： <ol style="list-style-type: none"><li>1. 檢查識別 LED 及檢查日誌 LED，並遵循相關指示。</li><li>2. 如需該錯誤的相關資訊，請檢查 Lenovo XClarity Controller 事件日誌和系統錯誤日誌。</li><li>3. 必要的話，請儲存日誌，並清除後面的日誌。</li></ol>
<b>3</b> RoT 錯誤 LED (琥珀色)	RoT 錯誤 LED 可協助您識別 RoT 狀態。

如需背面 LED 的相關資訊，請參閱[第 260 頁「背面系統 LED」](#)。

## 7 電源供應器

在這些機槽中安裝電源供應器、並將它們連接至電源線。確定已正確地連接電源線。以下是此系統所支援的電源供應器：

- 2600 瓦特鈦金牌認證，輸入功率 200-240 Vac

如需電源供應器 LED 的相關資訊，請參閱[第 259 頁「電源供應器 LED」](#)。

## 8 後方風扇

將後方風扇安裝在這個空間。如需相關資訊，請參閱[第 72 頁「安裝熱抽換風扇（前方和後方）」](#)。

---

## 俯視圖

本節中的圖解提供伺服器俯視圖的相關資訊。

ThinkSystem SR680a V3 俯視圖會因型號而有所不同。請參閱每個型號特定的俯視圖以識別元件。

- [第 15 頁「H100/H200 GPU 型號俯視圖」](#)

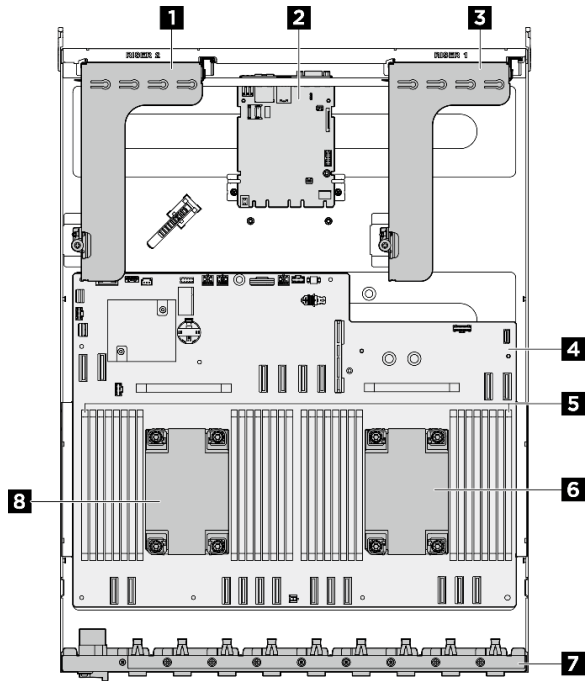
## H100/H200 GPU 型號俯視圖

本節包含 H100/H200 GPU 型號俯視圖的相關資訊。

**附註：**本節中的圖解顯示了某些零件的位置。在某些配置中，可能不會同時支援某些零件。

- [第 16 頁「2U 運算滑動箱俯視圖」](#)
- [第 17 頁「8U GPU 滑動箱俯視圖」](#)

## 2U 運算滑動箱俯視圖

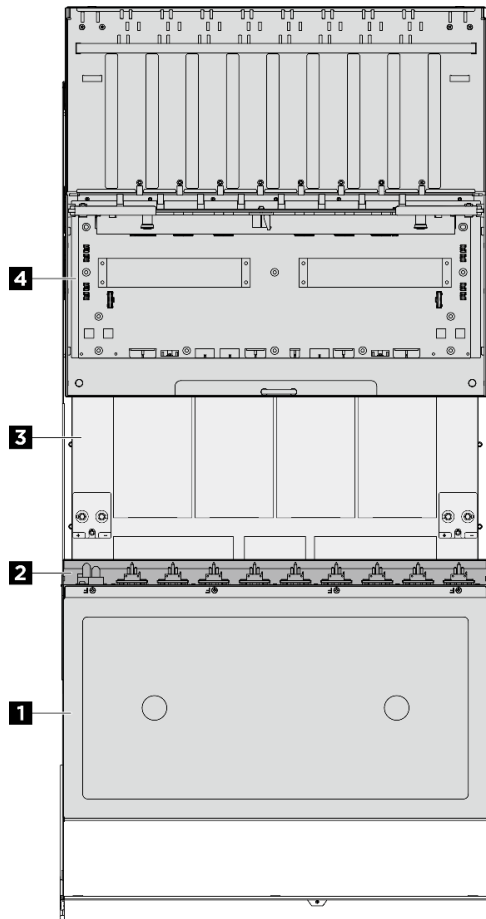


圖例 5. 2U 運算滑動箱俯視圖

表格 7. 2U 運算滑動箱俯視圖的元件

<b>1</b> PCIe 擴充卡 2	<b>2</b> 系統 I/O 板
<b>3</b> PCIe 擴充卡 1	<b>4</b> 主機板組件
<b>5</b> 記憶體模組	<b>6</b> 處理器 1
<b>7</b> 後方 PCIe 交換器纜線載具	<b>8</b> 處理器 0

## 8U GPU 滑動箱俯視圖



圖例 6. 8U GPU 滑動箱俯視圖

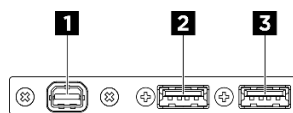
表格 8. 8U GPU 滑動箱俯視圖的元件

<b>1</b> 纜線蓋	<b>2</b> 前方 PCIe 交換器纜線載具
<b>3</b> GPU 複合體	<b>4</b> 電源複合體

## 正面 I/O 模組

本節包含正面 I/O 模組的相關資訊

下圖顯示正面 I/O 模組。若要尋找正面 I/O 模組，請參閱第 11 頁「正面圖」。



圖例 7. 正面 I/O 模組

表格 9. 正面 I/O 模組上的元件

<b>1</b> Mini DisplayPort 接頭	<b>2</b> 配備 USB 2.0 Lenovo XClarity Controller 管理的 USB 3.1 Gen 1 (5 Gbps)
<b>3</b> USB 3.1 Gen 1 (5 Gbps) 接頭	

### **1** Mini DisplayPort 接頭

將顯示器連接到此接頭。

**附註：**最大視訊解析度為 1920 x 1200（頻率為 60 Hz）。

### **2** 配備 Lenovo XClarity Controller 管理的 USB 2.0 接頭

將 USB 2.0 裝置（如滑鼠、鍵盤或其他裝置）連接到此接頭。

**附註：**這是唯一支援透過 USB 自動更新韌體和 RoT 安全模組的 USB 埠。

與 Lenovo XClarity Controller 的連線主要適用於具有執行 Lenovo XClarity Controller 行動應用程式之行動裝置的使用者。當行動裝置連接至此 USB 埠時，在裝置上執行的行動應用程式和 Lenovo XClarity Controller 之間，會建立 Ethernet over USB 連線。

在 **BMC 配置** 中選取 **網路**，以檢視或修改設定。

有四種設定類型可供使用：

- **僅限主機模式**

在此模式中，USB 埠一律僅連接至伺服器。

- **僅限 BMC 模式**

在此模式中，USB 埠一律僅連接至 Lenovo XClarity Controller。

- **共用模式：BMC 所擁有**

在此模式中，與 USB 埠的連線是由伺服器和 Lenovo XClarity Controller 共用，但該埠已切換至 Lenovo XClarity Controller。

- **共用模式：主機所擁有**

在此模式中，與 USB 埠的連線是由伺服器和 Lenovo XClarity Controller 共用，但該埠已切換至伺服器。

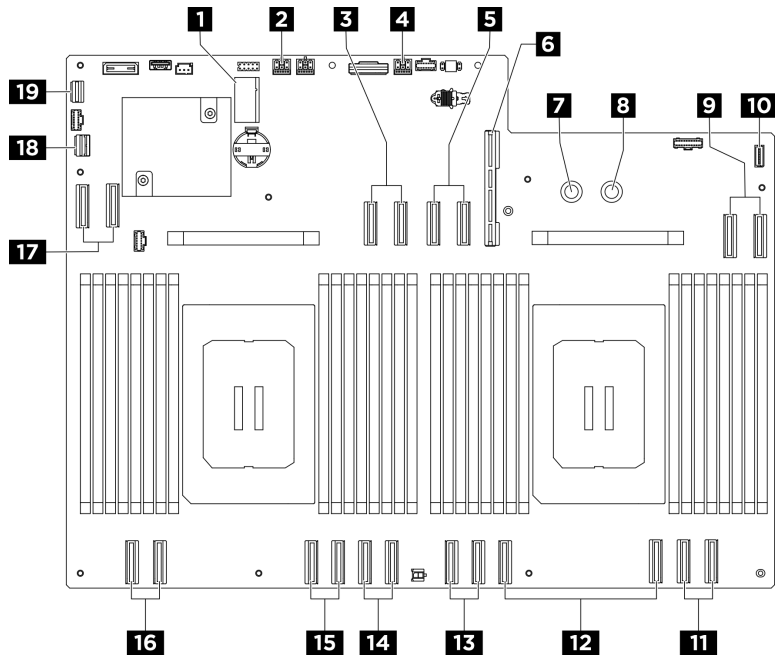
### **3** USB 3.1 Gen 1 (5 Gbps) 接頭

USB 3.1 Gen 1 (5 Gbps) 接頭可用於連接與 USB 相容的裝置，例如 USB 鍵盤、USB 滑鼠或 USB 儲存裝置。

---

## 主機板接頭

下圖顯示主機板上的內部接頭。



圖例 8. 主機板接頭

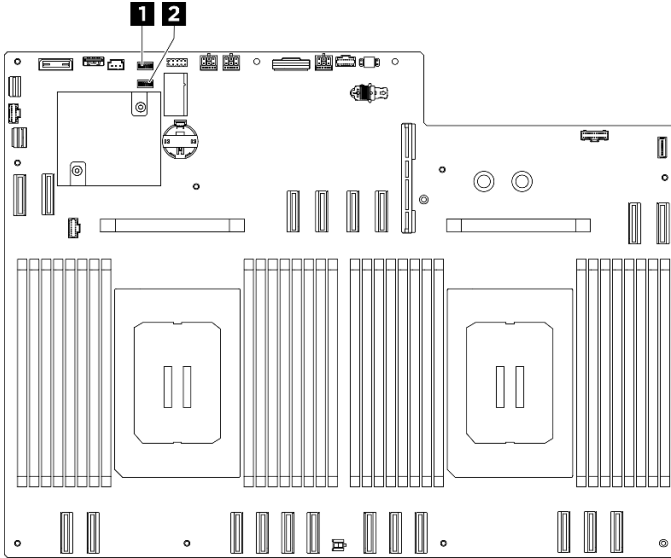
表格 10. 主機板接頭

<b>1</b> M.2 插槽 1/M.2 插槽 2	<b>2</b> PCIe 擴充卡 2 電源和側頻接頭
<b>3</b> MCIO 接頭 4/PCIe 擴充卡 2 信號接頭	<b>4</b> PCIe 擴充卡 1 電源和側頻接頭
<b>5</b> MCIO 接頭 8/PCIe 擴充卡 1 信號接頭	<b>6</b> 系統 I/O 板接頭 (DC-SCM)
<b>7</b> PDB_0V 接頭 (PSU_GND)	<b>8</b> PDB_P12V 接頭 (PSU_P12V)
<b>9</b> MCIO 接頭 7	<b>10</b> 整合式診斷面板接頭
<b>11</b> MCIO 接頭 6	<b>12</b> MCIO 接頭 5
<b>13</b> MCIO 接頭 10	<b>14</b> MCIO 接頭 3
<b>15</b> MCIO 接頭 2	<b>16</b> MCIO 接頭 1
<b>17</b> MCIO 接頭 9	<b>18</b> PCIe 交換器側頻接頭
<b>19</b> 正面 USB/Mini DisplayPort 接頭	

## 主機板開關

下圖顯示主機板上的開關、跳接器和按鈕的位置。

**附註：**若在開關區塊上面有透明保護貼紙，必須先將它取下並丟棄才能接觸到開關。



圖例 9. 主機板開關

表格 11. 主機板開關

<b>1</b> 開關區塊 5 (SW5)	<b>2</b> 開關區塊 4 (SW4)
-----------------------	-----------------------

**重要事項：**

- 在變更任何開關設定或移動任何跳接器之前，請關閉伺服器；然後拔下所有電源線和外部纜線。檢閱下列資訊：
  - [https://pubs.lenovo.com/safety\\_documentation/](https://pubs.lenovo.com/safety_documentation/)
  - 第 33 頁 「安裝準則」
  - 第 35 頁 「處理靜電敏感裝置」
  - 第 39 頁 「關閉伺服器電源」
- 本文件的圖解中未顯示的所有主機板組件開關或跳接器區塊，皆為保留的開關或跳接器區塊。

**開關區塊 5 (SW5)**

下表說明主機板組件上開關區塊 5 (SW5) 的功能。

表格 12. 開關區塊 5 (SW5) 說明

開關編號	開關名稱	使用說明	
		開啟	關閉
1	XCC 授信平台模組 (TPM) 物理現場授權	TPM 物理現場授權生效	正常 (預設值)
2	快閃記憶體安全置換	啟用快閃記憶體安全置換	停用快閃記憶體安全置換 (預設值)
3	ME 回復	啟用 ME 開機以回復	正常 (預設值)
4	保留		
5	保留		
6	保留		



表格 12. 開關區塊 5 (SW5) 說明 (繼續)

開關編號	開關名稱	使用說明	
		開啟	關閉
7	保留		
8	保留		

#### 開關區塊 4 (SW4)

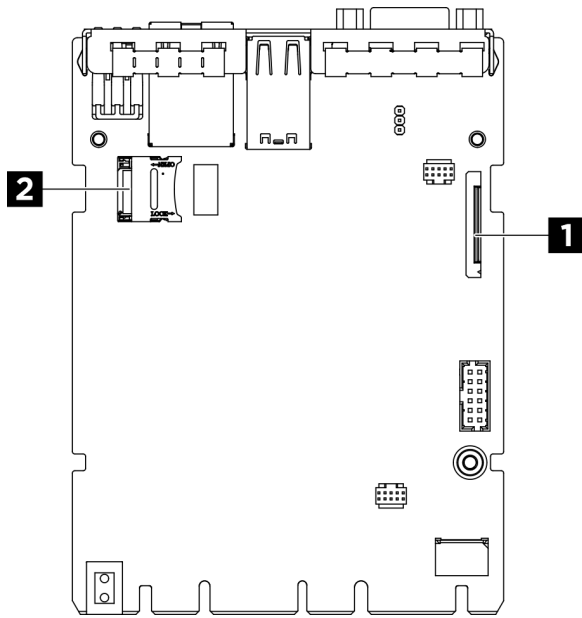
下表說明主機板組件上開關區塊 4 (SW4) 的功能。

表格 13. 開關區塊 4 (SW4) 說明

開關編號	開關名稱	使用說明	
		開啟	關閉
1	BIOS 回復模式	啟動 BIOS 進入回復模式	正常 (預設值)
2	清除 CMOS	清除即時時鐘 (RTC) 登錄	正常 (預設值)
3	密碼清除	密碼清除	正常 (預設值)
4	BIOS 映像檔交換	啟用 BIOS 映像檔交換	正常 (預設值)
5	PCH_TOP_SWAP_OVERRIDE	交換	無交換 (預設值)
6	保留		
7	保留		
8	保留		

## 系統 I/O 板接頭

下圖顯示系統 I/O 板上的內部接頭。



圖例 10. 系統 I/O 板接頭

表格 14. 主機板組件接頭

<b>1</b> 第二個 Lenovo XClarity Controller 管理接頭 (PHY2_CONN)	<b>2</b> MicroSD 插座
---	---------------------

## 系統 LED 和診斷顯示器

如需可用系統 LED 和診斷顯示器的相關資訊，請參閱下節。

如需相關資訊，請參閱第 259 頁「[透過系統 LED 和診斷顯示器進行疑難排解](#)」。

---

## 第 3 章 零件清單

使用零件清單來識別伺服器中可用的每個元件。

ThinkSystem SR680a V3 零件清單視型號而異。請參閱每個型號特定的零件清單以識別元件。

- 第 23 頁 「H100/H200 GPU 型號零件清單」

---

### H100/H200 GPU 型號零件清單

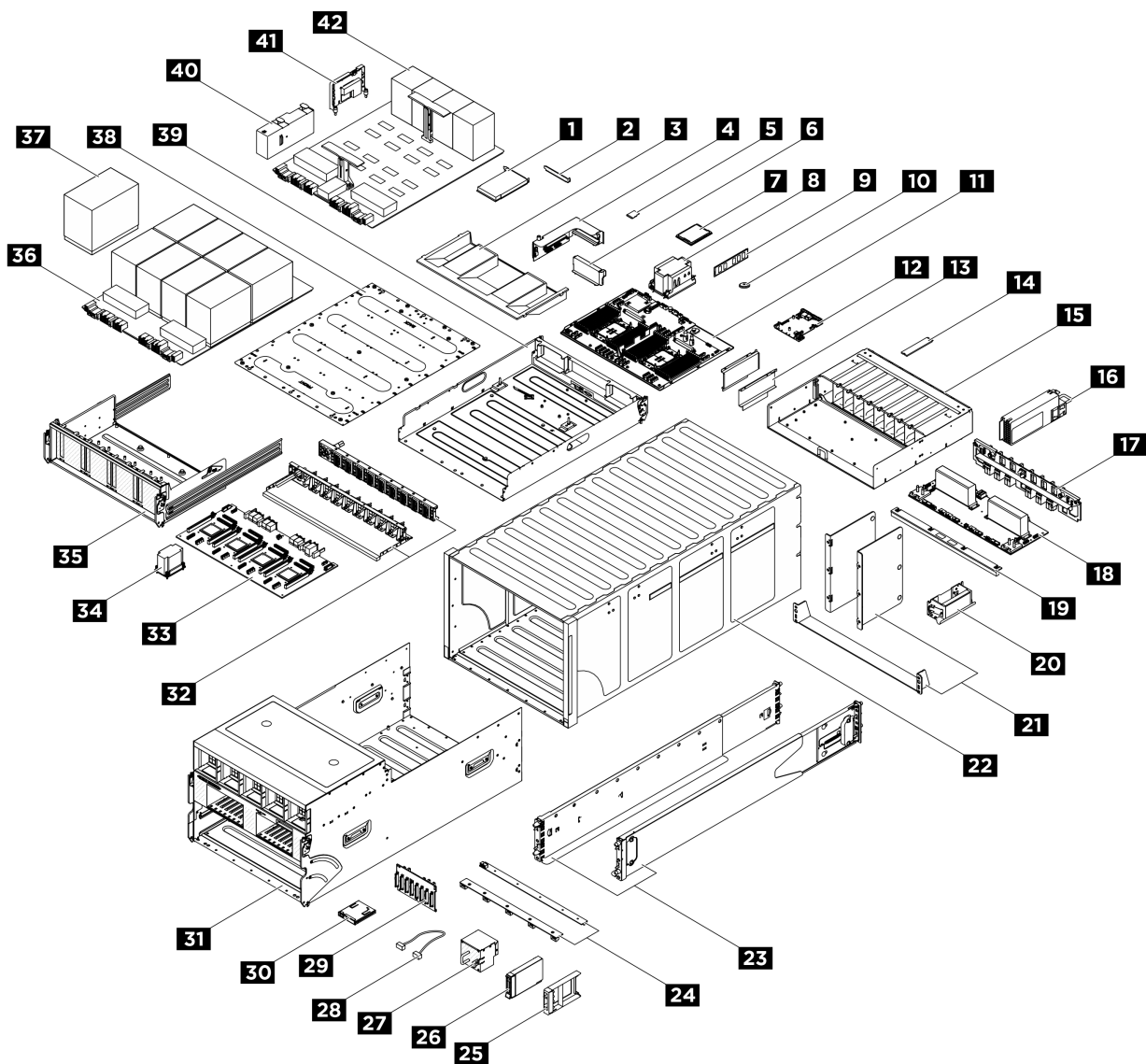
使用零件清單來識別伺服器中可用的每個元件。

如需訂購零件的相關資訊：

1. 請移至 <http://datacentersupport.lenovo.com>，並瀏覽至您伺服器的支援頁面。
2. 按一下 **Parts (零件)**。
3. 輸入序號以檢視伺服器的零件清單。

強烈建議您在購買任何新零件之前，先使用 Lenovo Capacity Planner 查看伺服器的電源摘要資料。

**附註：**視型號而定，您的伺服器看起來可能與圖例稍有不同。



圖例 11. 伺服器元件

下表中所列的零件視為下列其中一種：

- **T1**：層級 1 客戶可自行更換組件 (CRU)。您必須負責自行更換層級 1 CRU。如果您在沒有服務合約下，要求 Lenovo 安裝「層級 1 CRU」，則安裝作業必須付費。
- **T2**：層級 2 客戶可自行更換組件 (CRU)。您可以自行安裝層級 2 CRU；若您有簽訂伺服器專屬的這類保固服務，也可要求 Lenovo 代為安裝，而且無須支付任何費用。
- **F**：現場可更換組件 (FRU)。FRU 只能由經過培訓的維修技術人員來進行安裝。
- **C**：耗材零件及結構零件。您必須負責購買及更換耗材和結構零件（例如填充板或擋板等元件）。如果 Lenovo 應您的要求來購買或安裝結構元件，則會向您收取服務費用。

表格 15. 零件清單

索引	說明	類型
如需訂購零件的相關資訊： <ol style="list-style-type: none"> <li>請移至 <a href="http://datacentersupport.lenovo.com">http://datacentersupport.lenovo.com</a>，並瀏覽至您伺服器的支援頁面。</li> <li>按一下 <b>Parts (零件)</b>。</li> <li>輸入序號以檢視伺服器的零件清單。</li> </ol>		
<b>1</b>	PCIe 配接卡	F
<b>2</b>	PCIe 填充板 (單一插槽)	C
<b>3</b>	處理器空氣擋板	F
<b>4</b>	PCIe 擴充卡	F
<b>5</b>	MicroSD 卡	F
<b>6</b>	PCIe 擴充卡填充板	C
<b>7</b>	處理器	F
<b>8</b>	處理器散熱槽	F
<b>9</b>	記憶體模組	F
<b>10</b>	CMOS 電池 (CR2032)	C
<b>11</b>	處理器板	F
<b>12</b>	系統 I/O 板	F
<b>13</b>	纜線導件	F
<b>14</b>	M.2 硬碟	F
<b>15</b>	M.2 硬碟背板 PSU 機盒	F
<b>16</b>	電源供應器	T1
<b>17</b>	PSU 轉插卡	F
<b>18</b>	電源配送板	F
<b>19</b>	GPU 空氣擋板	F
<b>20</b>	機箱提把	F
<b>21</b>	機箱支撐托架	F
<b>22</b>	機箱	F
<b>23</b>	滑軌套件	C
<b>24</b>	風扇控制板	F
<b>25</b>	2.5 吋硬碟填充板 (1 機槽)	C
<b>26</b>	2.5 吋熱抽換硬碟	T1
<b>27</b>	風扇	T1
<b>28</b>	外部纜線	T1
	內部纜線	F
<b>29</b>	2.5 吋硬碟背板	F
<b>30</b>	整合式診斷面板	T1
<b>31</b>	8U GPU 滑動箱	F

表格 15. 零件清單 (繼續)

索引	說明	類型
<b>32</b>	PCIe 交換器纜線載具	F
<b>33</b>	PCIe 交換器板	F
<b>34</b>	PCIe 交換器板散熱槽	F
<b>35</b>	PCIe 交換器滑動箱	F
<b>36</b>	GPU 複合體	F
<b>37</b>	GPU 和散熱槽模組	F
<b>38</b>	GPU 複合體配接器板	F
<b>39</b>	2U 運算滑動箱	F
<b>40</b>	GPU 空氣導管	F
<b>41</b>	HMC 卡	F
<b>42</b>	GPU 基板	F

## 電源線

有數種電源線可供使用，視伺服器安裝所在的國家和地區而定。

若要檢視可供伺服器使用的電源線：

1. 請造訪：  
<http://dsc.lenovo.com/#/>
2. 按一下 **Preconfigured Model (預先配置的型號)** 或 **Configure to order (接單組裝)**。
3. 輸入伺服器的機型和型號，以顯示配置頁面。
4. 按一下 **Power (電源) → Power Cables (電源線)** 以查看所有電源線。

### 附註：

- 基於安全考量，本產品隨附的電源線附有接地連接頭。為避免電擊，請務必使用此電源線並將其插在適當接地的插座上。
- 在美國及加拿大使用的本產品電源線已列入 Underwriter's Laboratories (UL)，並經由「加拿大標準協會 (CSA)」認證。
- 對於要使用 115 伏特的裝置：請使用通過 UL 及 CSA 認證，並符合下列規格的電線組：至少 18 AWG、SVT 或 SJT 類型、三芯、最長 15 英尺與扁腳、額定功率 15 安培與 125 伏特的接地連接頭。
- 預期要以 230 伏特來運作的裝置（美國使用）：使用列於 UL 及通過 CSA 認證的電線組，包括：線徑至少 18 AWG、SVT 或 SJT 類型、三蕊導線、長度上限 15 英尺，以及額定電流 15 安培、額定電壓 250 伏特的串聯片、接地型連接插頭。
- 對於預期要以 230 伏特來運作的裝置（美國以外地區）：請使用具有接地型連接插頭的電線組。這類電線應通過設備安裝所在國家/地區的安全規範審核。
- 特定國家或地區專用的電源線通常只會在該國家或地區提供。

---

## 第 4 章 拆箱和設定

本節中的資訊可協助您拆箱和設定伺服器。拆箱伺服器時，請檢查包裝內的物品是否正確無誤，並瞭解在哪裡可以找到伺服器序號和 Lenovo XClarity Controller 存取的資訊。設定伺服器時，請務必遵循第 30 頁「伺服器設定核對清單」中的指示。

**注意：**需要兩人和一台可承受 400 磅（181 公斤）重量的現場起重設備來執行某些零件的更換程序。如果您還沒有可用的起重設備，Lenovo 提供了 Genie Lift GL-8 material lift，可在 Data Center Solution Configurator 購買：<https://dsc.lenovo.com/#/configuration/cto/7D5YCTO1WW?hardwareType=lifttool>。訂購 Genie Lift GL-8 material lift 時，請確保包含腳踏釋放煞車和負荷平台。

---

### 伺服器套件內容

當您收到伺服器時，請確認裝運箱中包含您預期收到的所有東西。

伺服器套件包含下列項目：

- 伺服器
- 滑軌安裝套件\*。套件中提供了安裝手冊。
- 材料包裝盒，其中包含電源線\*、配件套件和印刷文件等項目。

#### 附註：

- 所列出的部分項目僅限部分型號提供。
- 標示星號 (\*) 的項目為選配。

如果有任何項目遺漏或損壞，請洽詢購買處。請務必保留您的購買證明及包裝材料，日後在要求保固服務時，可能會用到這些資料。

---

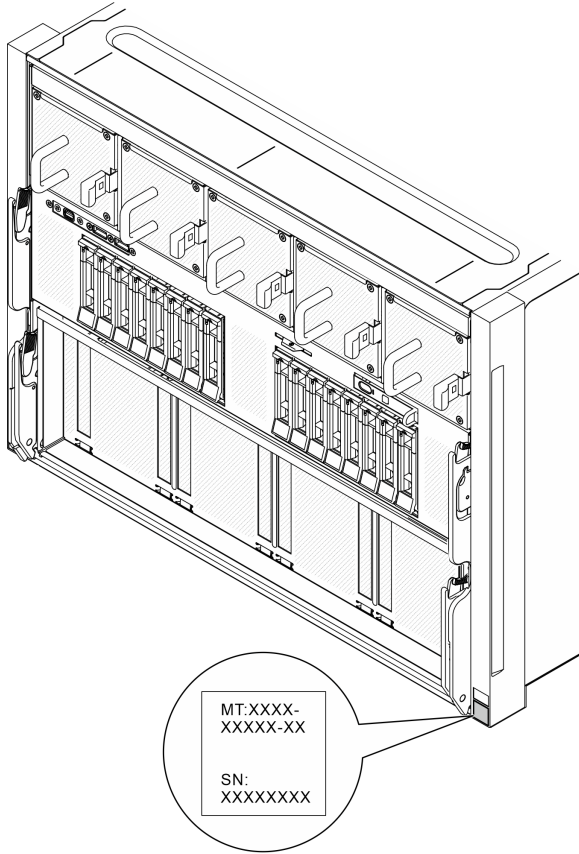
### 識別伺服器並存取 Lenovo XClarity Controller

本節包含如何識別伺服器，以及在這裡找到 Lenovo XClarity Controller 存取資訊的指示。

#### 識別您的伺服器

當您聯絡 Lenovo 請求協助時，機型、型號和序號資訊有助於支援技術人員識別您的伺服器，並提供更快速的服務。

下圖顯示含有伺服器型號、機型和序號的 ID 標籤位置。您也可以將其他系統資訊標籤新增至伺服器正面的客戶標籤空間中。

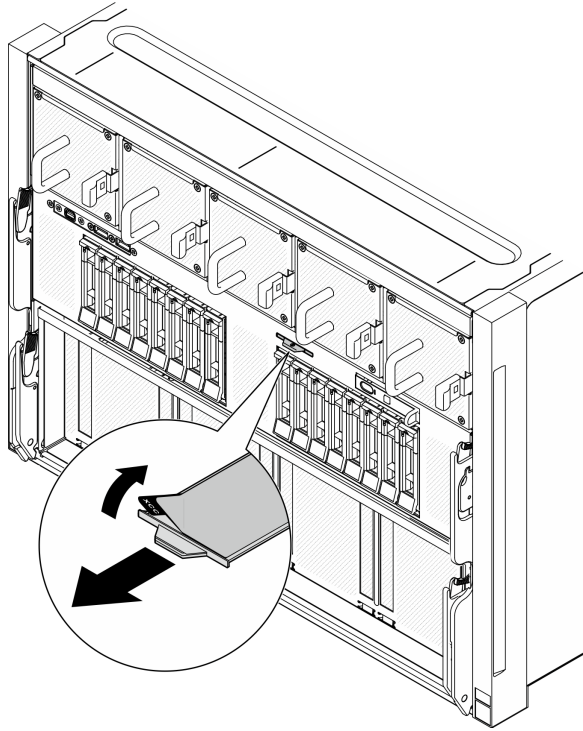


圖例 12. ID 標籤的位置

### Lenovo XClarity Controller 網路存取標籤

此外，Lenovo XClarity Controller 網路存取標籤貼在拉出式資訊標籤（靠近 8U GPU 滑動箱正面的整合式診斷面板）上，透過拉動即可發現 MAC 位址。

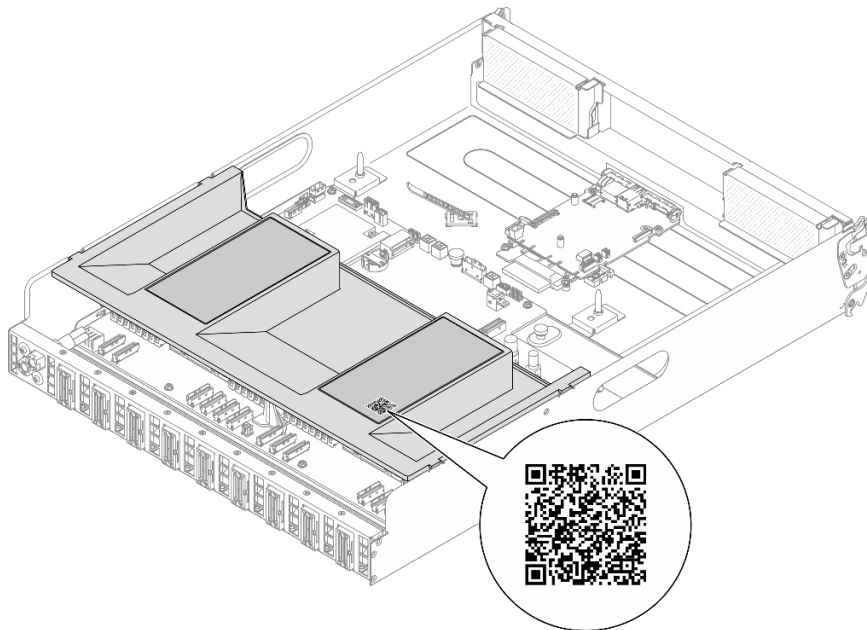




圖例 13. 拉出式資訊標籤上的 Lenovo XClarity Controller 網路存取標籤

#### 服務標籤和 QR 代碼

此外，處理器空氣擋板表面上則有系統服務標籤，其中提供了行動裝置存取服務資訊的快速參考手冊 (QR) 代碼。您可以使用行動裝置的 QR 代碼讀取應用程式來掃描 QR 代碼，快速存取服務資訊網頁。服務資訊網頁提供零件安裝與更換影片的其他資訊，以及用於解決方案支援的錯誤碼。



圖例 14. 服務標籤和 QR 代碼

---

## 伺服器設定核對清單

使用伺服器設定核對清單，可確定您已執行伺服器設定需要的所有作業。

伺服器設定程序會依伺服器出廠時的配置而有所不同。在某些情況下，伺服器已完整配置，您只需要將伺服器連接至網路和 AC 電源，即可啟動伺服器。在其他情況下，伺服器需要安裝硬體選配產品、進行硬體和韌體配置，以及安裝作業系統。

下列步驟說明一般的伺服器設定程序。

### 設定伺服器硬體

完成下列程序以設定伺服器硬體。

**注意：**需要兩人 and 一台可承受 400 磅（181 公斤）重量的現場起重設備來執行某些零件的更換程序。如果您還沒有可用的起重設備，Lenovo 提供了 Genie Lift GL-8 material lift，可在 Data Center Solution Configurator 購買：<https://dsc.lenovo.com/#/configuration/cto/7D5YCTO1WW?hardwareType=lifttool>。訂購 Genie Lift GL-8 material lift 時，請確保包含腳踏釋放煞車和負荷平台。

1. 打開伺服器的包裝。請參閱第 27 頁「伺服器套件內容」。
2. 安裝任何必要的硬體或伺服器選配產品。請參閱第 33 頁第 5 章「硬體更換程序」。
3. 如有需要，請將滑軌安裝到標準機櫃。請依照滑軌安裝套件隨附的*滑軌安裝手冊*中的指示進行。
4. 如有需要，請將機箱安裝到標準機櫃中。請參閱第 46 頁「將機箱安裝到機架」。
5. 將所有外部纜線連接至伺服器。請參閱第 11 頁第 2 章「伺服器元件」以瞭解接頭位置。

一般而言，您需要連接下列纜線：

- 將伺服器連接至電源
  - 將伺服器連接至資料網路
  - 將伺服器連接至儲存裝置
  - 將伺服器連接至管理網路
6. 開啟伺服器電源。

電源按鈕位置和電源 LED 於以下內容中詳述：

- 第 11 頁第 2 章「伺服器元件」
- 第 259 頁「透過系統 LED 和診斷顯示器進行疑難排解」

您可以用下列任何一種方式開啟伺服器（電源 LED 亮起）：

- 您可以按下電源按鈕。
- 伺服器可以在斷電後自動重新開機。
- 伺服器可回應傳送至 Lenovo XClarity Controller 的遠端開機要求。

**附註：**您可以存取管理處理器介面來配置系統，不需要開啟伺服器電源。只要伺服器連接電源，就能使用管理處理器介面。如需存取管理伺服器處理器的相關詳細資料，請參閱與您伺服器相容的 XCC 文件中的「開啟並使用 XClarity Controller Web 介面」一節，網址為 <https://pubs.lenovo.com/lxcc-overview/>。

7. 驗證伺服器。確定電源 LED、乙太網路接頭 LED 和網路 LED 都亮起綠燈，這表示伺服器硬體已設定成功。

如需 LED 指示的相關資訊，請參閱第 22 頁「系統 LED 和診斷顯示器」。

### 配置系統

完成下列程序以配置系統。如需詳細指示，請參閱第 239 頁第 7 章「系統配置」。

1. 設定 Lenovo XClarity Controller 的網路連線，以連接到管理網路。

2. 如有需要，可更新伺服器韌體。
3. 配置伺服器的韌體。  
可使用下列資訊進行 RAID 配置：
  - <https://lenovopress.lenovo.com/lp0578-lenovo-raid-introduction>
  - <https://lenovopress.lenovo.com/lp0579-lenovo-raid-management-tools-and-resources>
4. 安裝作業系統。
5. 備份伺服器配置。
6. 安裝適用於伺服器的應用程式和程式。



---

## 第 5 章 硬體更換程序

本節針對所有可維修的系統元件提供安裝和卸下列程序。每個元件更換程序都會參考接觸要更換的元件所需執行的任何作業。

**注意：**需要兩人和一台可承受 400 磅（181 公斤）重量的現場起重設備來執行某些零件的更換程序。如果您還沒有可用的起重設備，Lenovo 提供了 Genie Lift GL-8 material lift，可在 Data Center Solution Configurator 購買：<https://dcsc.lenovo.com/#/configuration/cto/7D5YCTO1WW?hardwareType=lifttool>。訂購 Genie Lift GL-8 material lift 時，請確保包含腳踏釋放煞車和負荷平台。

---

### 安裝準則

在伺服器中安裝元件之前，請先閱讀安裝準則。

在安裝選配裝置之前，請仔細閱讀下列聲明：

**注意：**將靜電敏感元件保存在防靜電保護袋中，直到安裝時才取出，且處理這些裝置時配戴靜電放電腕帶或使用其他接地系統，以避免暴露於靜電之中，否則可能導致系統停止運轉和資料遺失。

- 閱讀安全資訊和準則，確保工作時安全無虞：
  - 以下提供所有產品的完整安全資訊清單：  
[https://pubs.lenovo.com/safety\\_documentation/](https://pubs.lenovo.com/safety_documentation/)
  - 以下也提供適用的準則：第 35 頁「處理靜電敏感裝置」。
- 確定您的伺服器支援您要安裝的元件。
  - 如需伺服器支援的選配元件清單，請參閱 <https://serverproven.lenovo.com>。
  - 如需瞭解選配產品套件內容，請參閱 <https://serveroption.lenovo.com/>。
- 如需訂購零件的相關資訊：
  1. 請移至 <http://datacentersupport.lenovo.com>，並瀏覽至您伺服器的支援頁面。
  2. 按一下 **Parts（零件）**。
  3. 輸入序號以檢視伺服器的零件清單。
- 安裝新的伺服器時，請下載及套用最新的韌體。這樣將有助於確保所有已知問題都得到解決，並且伺服器可以發揮最佳效能。請前往 <https://datacentersupport.lenovo.com/tw/en/products/servers/thinksystem/sr680av3/7dhe/downloads/driver-list/>，以下載伺服器的韌體更新。

**重要事項：**部分叢集解決方案需要特定的程式碼版本或協同撰寫的程式碼更新項目。若元件是叢集解決方案的一部分，在更新程式碼之前，請先確認最新的最佳配方程式碼版本功能表中是否有叢集支援的韌體和驅動程式。
- 如果您要更換包含韌體的零件（例如配接卡），可能也需要更新該零件的韌體。如需更新韌體的相關資訊，請參閱第 240 頁「更新韌體」。
- 在安裝選配元件之前，最好先確定伺服器運作正常。
- 工作區保持清潔，並將卸下的元件放置在不會搖晃或傾斜的光滑平面上。
- 對您而言過重的物體，請勿嘗試將它抬起。若必須抬起重物，請仔細閱讀以下預防措施：
  - 確定您可以站穩，不會滑倒。
  - 將物體重量平均分配在雙腳上。
  - 抬起時慢慢用力。切勿在提起重物時突然移動或扭轉身體。
  - 為了避免拉傷背部肌肉，應利用腿部肌肉力量站起或向上推動以抬起物體。

- 在對硬碟進行變更之前，請備份所有重要資料。
  - 備妥 1 號十字螺絲起子、2 號十字螺絲起子、扭矩螺絲起子、5 公釐六角套筒起子頭、7 公釐六角套筒起子頭和 Torx T15 加長起子頭（6 吋長）。
  - 如果要檢視主機板（主機板組件）和內部元件上的錯誤 LED，請保持通電狀態。
  - 您不必關閉伺服器，就可以卸下或安裝熱抽換電源供應器、熱抽換風扇或熱插拔 USB 裝置。不過，在執行牽涉到卸下或安裝配接卡纜線的任何步驟之前，您必須先關閉伺服器，而且在執行任何涉及卸下或安裝擴充卡的步驟之前，必須先切斷伺服器的電源。
  - 更換電源供應器或風扇時，請務必參考這些元件的備援規則。
  - 元件上的藍色部位表示觸摸點，您可以握住此處，將元件從伺服器卸下或者安裝到伺服器中、打開或合上門鎖等。
  - 元件上的橙黃色部位或元件上/附近的橙黃色部位表示它是熱抽換元件，若伺服器和作業系統支援熱抽換功能，就表示您可以在伺服器仍執行時卸下或安裝該元件。（橙黃色部位也可以表示熱抽換元件上的觸摸點）。請參閱有關卸下或安裝特定熱抽換元件的指示，瞭解在卸下或安裝該元件之前可能必須執行的任何其他程序。
  - 硬碟上與鬆開門鎖相鄰的紅色區域表示如果伺服器及作業系統支援熱抽換功能，則可以熱抽換硬碟。也就是說，您可以在伺服器仍在執行時，卸下或安裝硬碟。
- 附註：**請參閱有關卸下或安裝熱抽換硬碟的系統專屬指示，瞭解在卸下或安裝硬碟之前可能必須執行的任何其他程序。
- 結束伺服器的作業之後，務必裝回所有安全罩、防護裝置、標籤和接地電線。

## 安全檢驗核對清單

使用本節中的資訊，識別伺服器潛在的不安全狀況。每個機型在設計與製造時，皆已安裝必要的安全項目，以保護使用者及維修技術人員免受傷害。

**附註：**根據工作場所法規 §2 規定，本產品不適合在視覺顯示工作區使用。

**附註：**伺服器的安裝僅在伺服器機房中進行。

### 警告：

此設備須由訓練有素的人員維修，訓練有素的人員定義於 IEC 62368-1，其為音訊/視訊、資訊技術和通訊技術領域內的電子設備安全標準。Lenovo 假定您符合設備維修的資格且訓練有素，能識別產品中的危險能階。設備必須安裝在限制存取的位置，並且設備的存取由負責該位置的單位控制。

**重要事項：**伺服器的電源接地是保障操作員安全與系統正確運作所需。電源插座的適當接地可以由合格的電氣技術人員驗證。

請使用下列核對清單來驗證沒有潛在的不安全狀況：

1. 確認電源已關閉，並且已拔下電源線。
2. 檢查電源線。
  - 確定第三線的接地接頭狀況良好。使用計量器測量外部接地插腳與機架接地之間的第三線接地阻抗，是否為 0.1 歐姆或以下。
  - 確認電源線是正確的類型。

若要檢視可供伺服器使用的電源線：

  - a. 請造訪：  
<http://dsc.lenovo.com/##/>
  - b. 按一下 **Preconfigured Model（預先配置的型號）** 或 **Configure to order（接單組裝）**。
  - c. 輸入伺服器的機型和型號，以顯示配置頁面。

- d. 按一下 **Power (電源) → Power Cables (電源線)** 以查看所有電源線。
  - 確定絕緣體未破損或磨損。
3. 檢查是否有任何明顯的非 Lenovo 變更項目。請謹慎判斷任何非 Lenovo 變更項目的安全性。
4. 檢查伺服器內部是否有任何明顯的危險狀況，例如金屬屑、污染物、水漬或其他液體，或是起火或冒煙所造成的損壞癢狀。
5. 檢查是否有磨損、破損或受擠壓的纜線。
6. 確定未卸下或竄改電源供應器蓋板固定器（螺絲或鉚釘）。
7. 配電系統的設計必須考慮伺服器中所有電源供應器的總接地漏電流。

**警告：**



**高接觸電流。連接電源之前，請先接地。**

8. 使用具有 pluggable equipment type B 的 PDU（配電裝置）為伺服器分配電力。

## 系統可靠性準則

查看系統可靠性準則，以確保系統能夠獲得適當的冷卻且穩定運轉。

確定符合下列需求：

- 若伺服器隨附備用電源，則每一個電源供應器機槽中都必須安裝電源供應器。
- 伺服器周圍須留有足夠的空間，使伺服器冷卻系統能正常運作。在伺服器前後保留約 50 公釐（2.0 吋）的開放空間。請勿在風扇前放置任何物體。
- 為了保持正常散熱及通風，請在伺服器開機之前先將伺服器蓋板裝回。在卸下伺服器蓋板的情況下，切勿操作伺服器超過 30 分鐘，否則可能會損壞伺服器元件。
- 務必遵循選配元件隨附的纜線安裝指示。
- 風扇發生故障時，必須在 48 小時內更換。
- 卸下熱抽換風扇後，必須在 30 秒內裝回。
- 卸下熱抽換硬碟後，必須在兩分鐘內裝回。
- 卸下熱抽換電源供應器後，必須在兩分鐘內裝回。
- 伺服器啟動時，伺服器隨附的每個空氣擋板都須裝妥（某些伺服器可能隨附多個空氣擋板）。若在未安裝空氣擋板的情況下操作伺服器，可能會損壞處理器。
- 所有處理器插座都必須要有一個插座蓋，或一顆附有散熱槽的處理器。
- 安裝多個處理器時，必須嚴格遵循每一部伺服器的風扇安裝規則。

## 處理靜電敏感裝置

處理靜電敏感裝置之前請先查看這些準則，以降低靜電放電可能造成的損壞。

**注意：**將靜電敏感元件保存在防靜電保護袋中，直到安裝時才取出，且處理這些裝置時配戴靜電放電腕帶或使用其他接地系統，以避免暴露於靜電之中，否則可能導致系統停止運轉和資料遺失。

- 盡量限縮動作範圍，避免您身邊的靜電累積。
- 天氣寒冷時處理裝置應格外小心，因為暖氣會降低室內濕度並使靜電增加。

- 尤其是在通電的伺服器內部進行操作時，請一律使用靜電放電腕帶或其他接地系統。
- 當裝置仍然在靜電保護袋中時，讓它與伺服器外部未上漆的金屬表面接觸至少兩秒。這樣可以釋放防靜電保護袋和您身上的靜電。
- 將裝置從保護袋中取出，並直接安裝到伺服器中，過程中不要將它放下。若必須放下裝置，請將它放回防靜電保護袋中。絕不可將裝置放在伺服器上或任何金屬表面上。
- 處理裝置時，請小心握住裝置的邊緣或框架。
- 請勿碰觸焊點、插腳或外露電路。
- 避免其他人接觸裝置，以免可能造成損壞。



---

## 記憶體模組安裝規則和順序

記憶體模組必須根據您實作的記憶體配置，以及在伺服器中安裝的處理器和記憶體模組的數目，依特定順序進行安裝。

### 支援的記憶體類型

如需此伺服器支援的記憶體模組類型相關資訊，請參閱第 3 頁「技術規格」中的「記憶體」一節。

如需最佳化記憶體效能及配置記憶體的資訊，請至 Lenovo Press 網站：

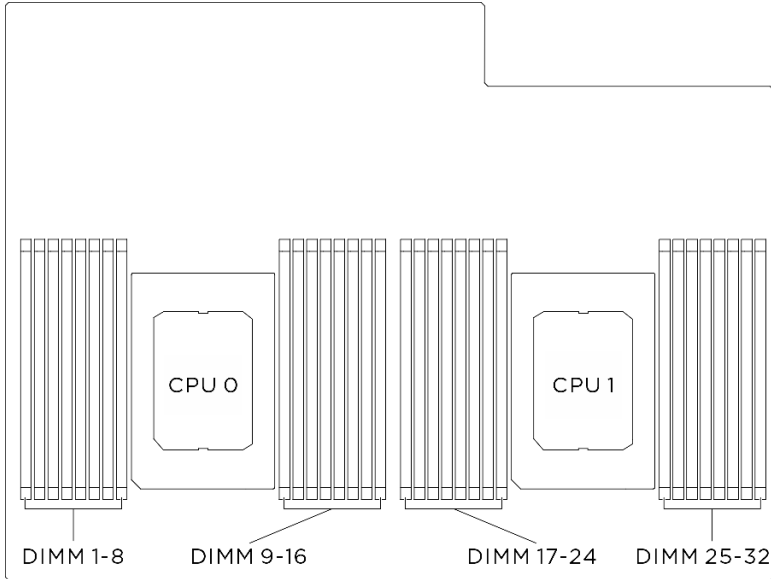
<https://lenovopress.lenovo.com/servers/options/memory>

此外，您可以善用以下網站提供的記憶體配置程式：

[https://dcsc.lenovo.com/#/memory\\_configuration](https://dcsc.lenovo.com/#/memory_configuration)

您實作中的系統配置和記憶體模式所需的伺服器內記憶體模組安裝順序的特定資訊，如下所示。

## 記憶體模組和處理器佈置



圖例 15. 記憶體模組和處理器佈置

以下的記憶體通道配置表顯示了處理器、記憶體控制器、記憶體通道和記憶體模組插槽號碼之間的關係。

表格 16. 記憶體插槽和通道識別

處理器	處理器 0															
控制器	iMC3				iMC2				iMC0				iMC1			
通道	CH1		CH0		CH1		CH0		CH0		CH1		CH0		CH1	
插槽編號	0	1	0	1	0	1	0	1	1	0	1	0	1	0	1	0
DIMM 編號	1	2	3	4	5	6	7	8	9	10	11	12	13	14	15	16
處理器	處理器 1															
控制器	iMC3				iMC2				iMC0				iMC1			
通道	CH1		CH0		CH1		CH0		CH0		CH1		CH0		CH1	
插槽編號	0	1	0	1	0	1	0	1	1	0	1	0	1	0	1	0
DIMM 編號	17	18	19	20	21	22	23	24	25	26	27	28	29	30	31	32

### 記憶體模組安裝準則

ThinkSystem SR680a V3 支援第 37 頁「記憶體模組安裝規則和順序」。

## 開啟和關閉伺服器電源

請依照本節中的指示開啟和關閉伺服器電源。

### 開啟伺服器電源

伺服器接上輸入電源時會執行短暫自我測試（電源狀態 LED 快速閃動），接著就會進入待命狀態（電源狀態 LED 每秒閃動一次）。

電源按鈕位置和電源 LED 於以下內容中詳述：

- [第 11 頁第 2 章「伺服器元件」](#)
- [第 259 頁「透過系統 LED 和診斷顯示器進行疑難排解」](#)

您可以用下列任何一種方式開啟伺服器（電源 LED 亮起）：

- 您可以按下電源按鈕。
- 伺服器可以在斷電後自動重新開機。
- 伺服器可回應傳送至 Lenovo XClarity Controller 的遠端開機要求。

如需關閉伺服器電源的相關資訊，請參閱[第 39 頁「關閉伺服器電源」](#)。

## 關閉伺服器電源

伺服器連接到電源時會保持待命狀態，讓 Lenovo XClarity Controller 能夠回應遠端開機要求。若要切斷伺服器的所有電源（電源狀態 LED 熄滅），您必須拔掉所有電源線。

電源按鈕位置和電源 LED 於以下內容中詳述：

- [第 11 頁第 2 章「伺服器元件」](#)
- [第 259 頁「透過系統 LED 和診斷顯示器進行疑難排解」](#)

若要讓伺服器進入待命狀態（電源狀態 LED 每秒閃動一次）：

**附註：**Lenovo XClarity Controller 可以讓伺服器進入待命狀態，以對嚴重的系統故障自動做出回應。

- 使用作業系統進行循序關機（如果作業系統支援此功能）。
- 按下電源按鈕進行循序關機（如果作業系統支援此功能）。
- 按住電源按鈕 4 秒以上，以強制關機。

處於待命狀態時，伺服器可回應傳送至 Lenovo XClarity Controller 的遠端電源開啟要求。如需開啟伺服器電源的相關資訊，請參閱[第 38 頁「開啟伺服器電源」](#)。

---

## 更換機箱

請依照本節中的指示卸下和安裝機箱。

### 從機架卸下機箱

請依照本節中的指示從機架卸下機箱。

#### S036



18 - 32 公斤 (39 - 70 磅)



32 - 55 公斤 (70 - 121 磅)

**警告：**  
抬動時，請遵循安全技術規範操作。

#### S037



**警告：**

這個組件或裝置的重量超過 55 公斤（121.2 磅）。這需要經過特別訓練的人員、起重裝置，或兩者兼備，才能安全地抬起此零件或裝置。

## R006



**警告：**

請勿在裝載於機架的裝置上面放置任何物體，除非裝載於機架上的裝置預定做為擱架使用。

## 關於此作業

**注意：**

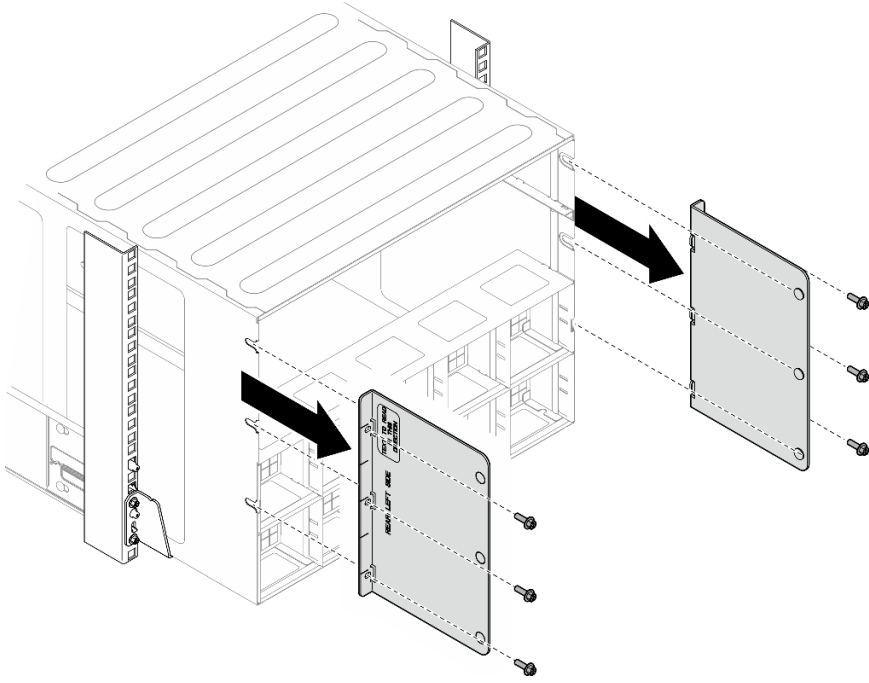
- 閱讀第 33 頁「安裝準則」和第 34 頁「安全檢驗核對清單」，確保工作時安全無虞。
- 關閉伺服器和週邊裝置的電源，並拔掉電源線和所有外部纜線。請參閱第 39 頁「關閉伺服器電源」。
- 執行此程序時，現場需要兩個人和一台最大可承重 400 磅（181 公斤）的起重設備。如果您還沒有可用的起重設備，Lenovo 提供了 Genie Lift GL-8 material lift，可在 Data Center Solution Configurator 購買：<https://dcsc.lenovo.com/#/configuration/cto/7D5YCTO1WW?hardwareType=lifttool>。訂購 Genie Lift GL-8 material lift 時，請確保包含腳踏釋放煞車和負荷平台。

## 程序

步驟 1. 為此作業做好準備。

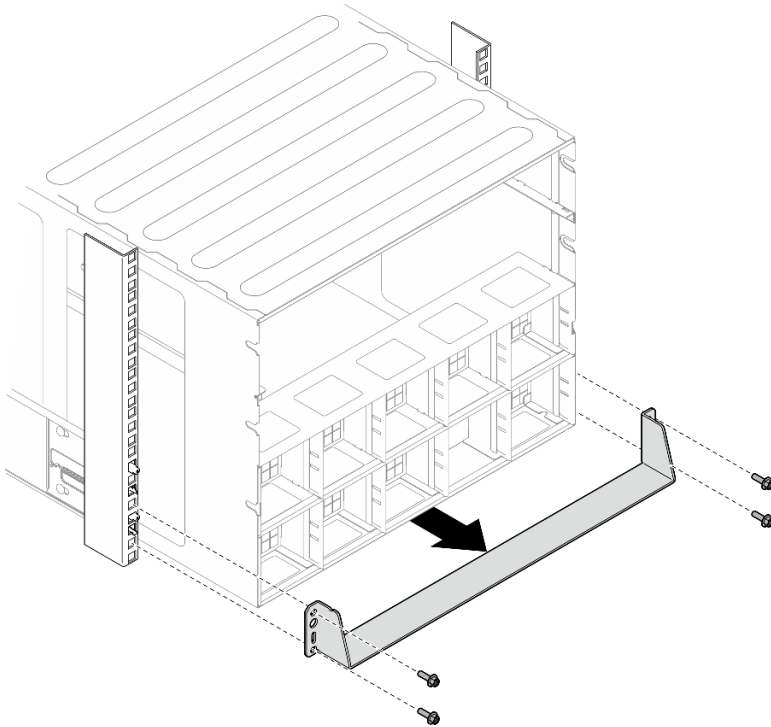
- a. 將 8U GPU 滑動箱從機箱中拉出，並將其放置到升降平台上。請參閱第 60 頁「卸下 8U GPU 滑動箱」。
- b. 卸下 2U 運算滑動箱。請參閱第 58 頁「卸下 2U 運算滑動箱」。
- c. （選用）卸下所有後方風扇。請參閱第 70 頁「卸下熱抽換風扇（前方和後方）」。

步驟 2. （選用）卸下六個螺絲，以卸下後側的兩個上支撐托架。



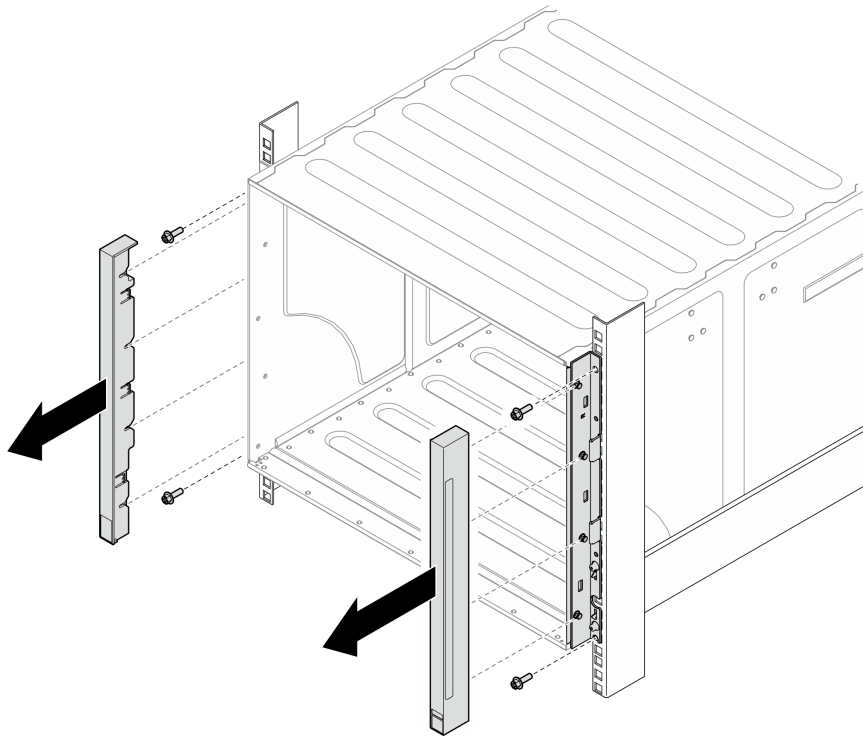
圖例 16. 卸上下支撐托架

步驟 3. (選用) 卸下四個螺絲，以卸下後側的下支撐托架。



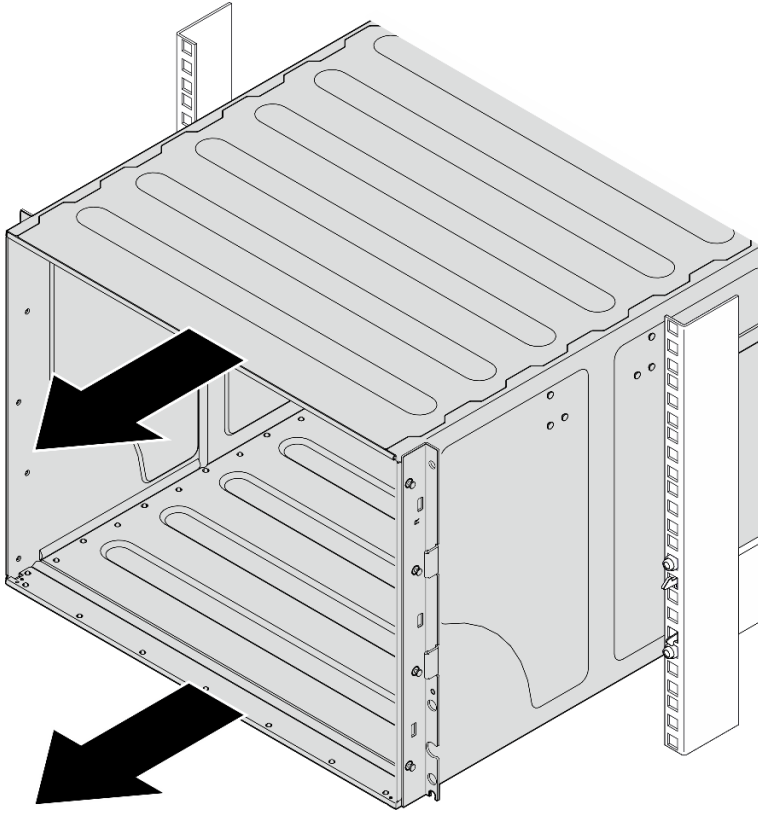
圖例 17. 卸下支撐托架

步驟 4. 從機箱正面卸下兩個 EIA 蓋板，然後卸下將機箱固定到機架的四顆螺絲。

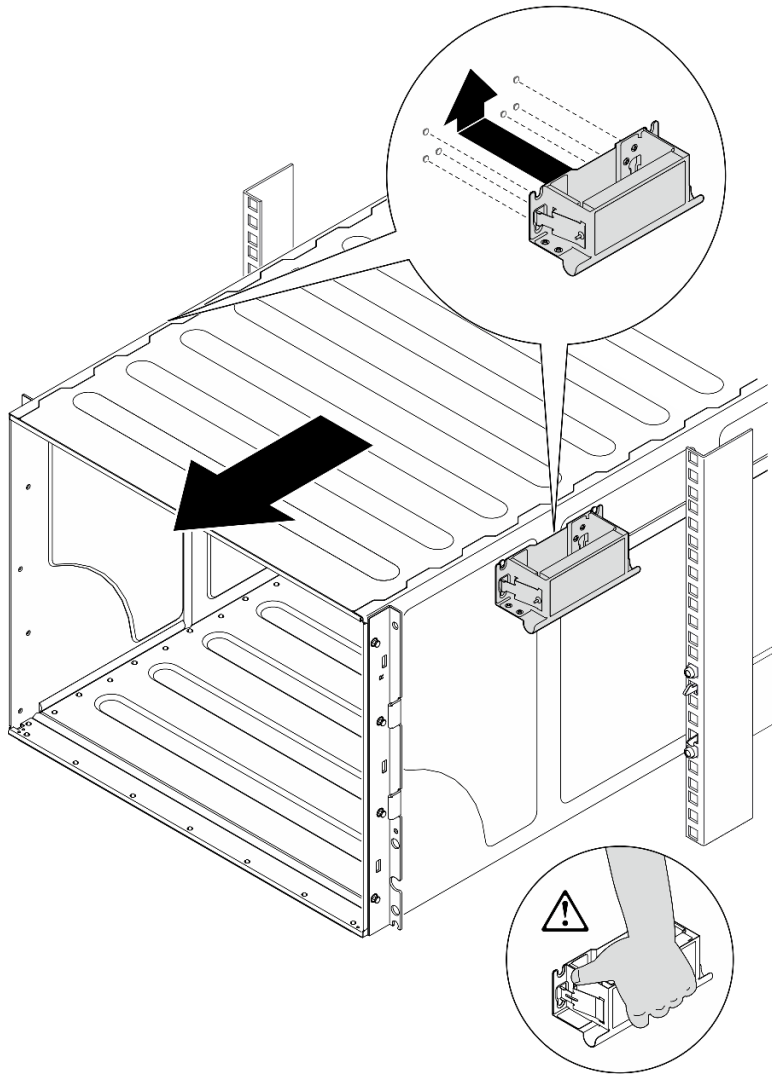


圖例 18. 卸下 EIA 蓋板

- 步驟 5. 將機箱滑出，直到您可以在兩側安裝前把手。將把手上的插槽對齊機箱上的支柱，然後向上滑動把手，直到其鎖定到位。



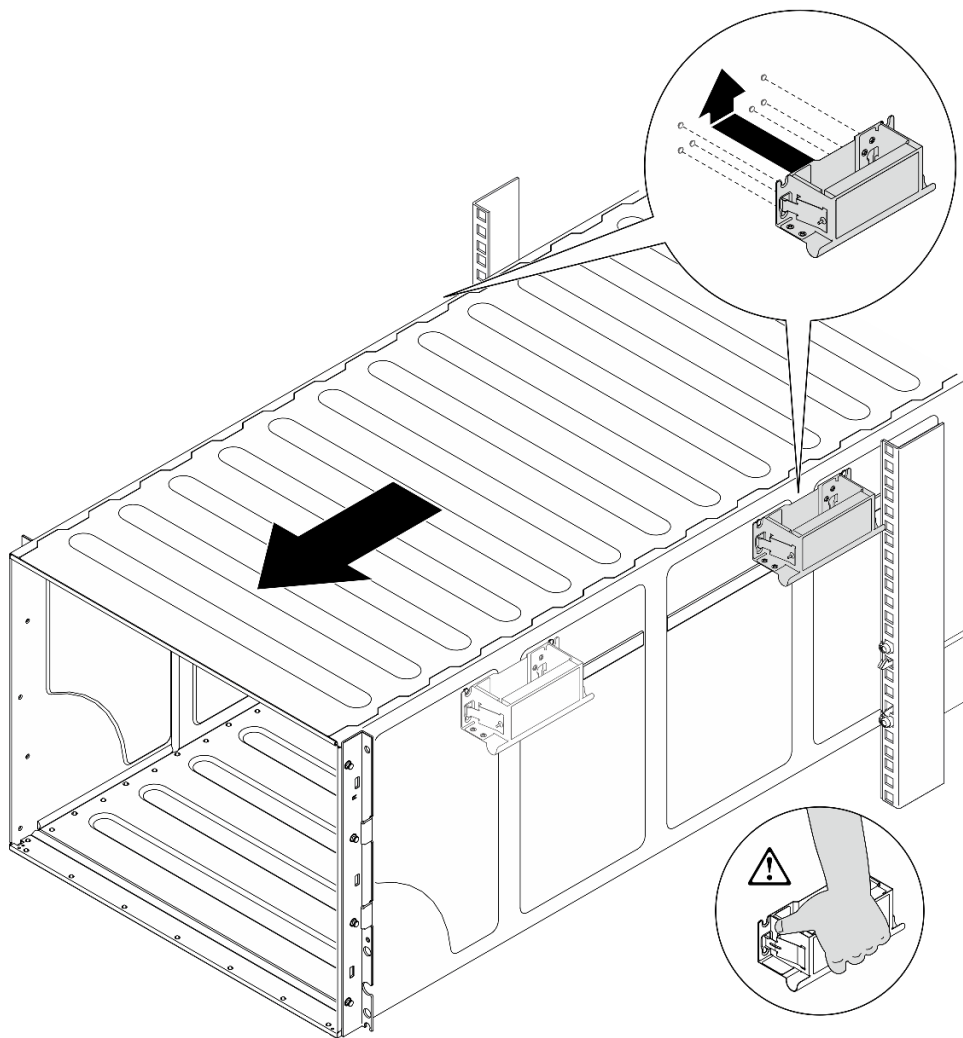
圖例 19. 滑動機箱



圖例 20. 安裝前把手

步驟 6. 握住兩側的前把手並將機箱滑出，直到有足夠的空間安裝後把手。將機箱從機架上完全卸下。



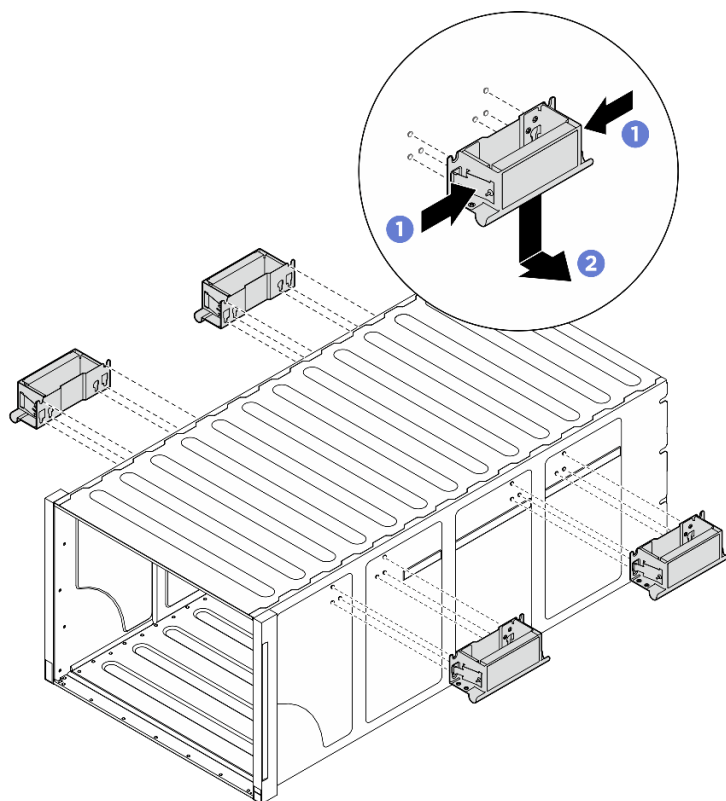


圖例 21. 安裝後把手

步驟 7. 卸下把手。

1. 捏住把手側面的兩個耳瓣。
2. 向下滑動把手將其卸下。

**附註：**請務必卸下所有 4 個把手。



圖例 22. 卸下把手

## 在您完成之後

將機箱小心放置在平坦的防靜電表面上。

1. 若要從機架上卸下滑軌，請遵循 *滑軌安裝手冊* 中提供的指示進行操作。
2. (選用) 重新安裝 2U 運算滑動箱。請參閱第 59 頁「安裝 2U 運算滑動箱」。
3. (選用) 重新安裝 8U GPU 滑動箱。請參閱第 62 頁「安裝 8U GPU 滑動箱」。
4. (選用) 重新安裝所有後方風扇。請參閱第 72 頁「安裝熱抽換風扇 (前方和後方)」。

## 將機箱安裝到機架

請依照本節中的指示將機箱安裝到機架。

### S036



18 - 32 公斤 (39 - 70 磅)



32 - 55 公斤 (70 - 121 磅)

**警告：**  
抬動時，請遵循安全技術規範操作。

### S037



**警告：**

這個組件或裝置的重量超過 55 公斤（121.2 磅）。這需要經過特別訓練的人員、起重裝置，或兩者兼備，才能安全地抬起此零件或裝置。

## R006



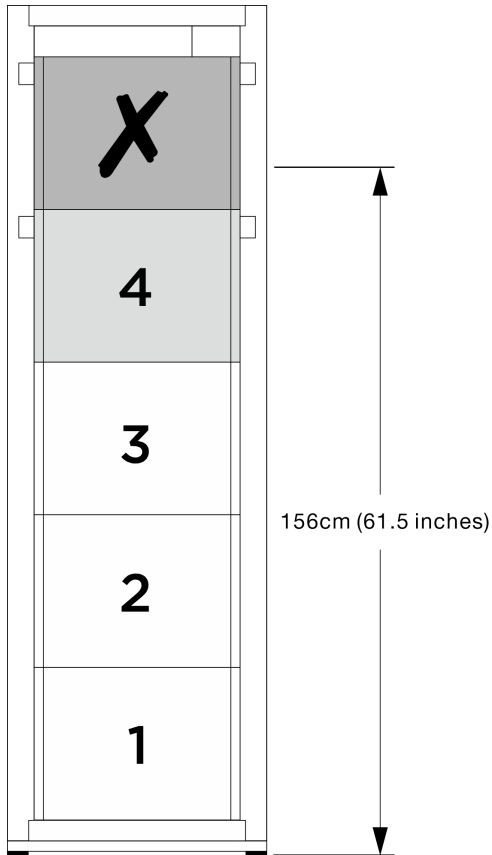
**警告：**

請勿在裝載於機架的裝置上面放置任何物體，除非裝載於機架上的裝置預定做為擱架使用。

## 關於此作業

**注意：**

- 閱讀第 33 頁「安裝準則」和第 34 頁「安全檢驗核對清單」，確保工作時安全無虞。
- 關閉伺服器和週邊裝置的電源，並拔掉電源線和所有外部纜線。請參閱第 39 頁「關閉伺服器電源」。
- **韌體和驅動程式下載：**更換元件後，您可能需要更新韌體或驅動程式。
  - 前往 <https://datacentersupport.lenovo.com/tw/en/products/servers/thinksystem/sr680av3/7dhe/downloads/driver-list/> 查看您伺服器適用的最新韌體和驅動程式更新。
  - 如需韌體更新工具的相關資訊，請參閱第 240 頁「更新韌體」。
- 若要將滑軌裝入機架，請遵循 *滑軌安裝手冊* 中提供的指示進行操作。
- 執行此程序時，現場需要兩個人和一台最大可承重 400 磅（181 公斤）的起重設備。如果您還沒有可用的起重設備，Lenovo 提供了 Genie Lift GL-8 material lift，可在 Data Center Solution Configurator 購買：<https://dcsc.lenovo.com/#/configuration/cto/7D5YCTO1WW?hardwareType=lifttool>。訂購 Genie Lift GL-8 material lift 時，請確保包含腳踏釋放煞車和負荷平台。
- 安裝的最大提升高度為 156 公分（61.5 吋）。如圖所示，從機架底部到頂部最多可安裝 4 個裝置。



圖例 23. 最大安裝高度

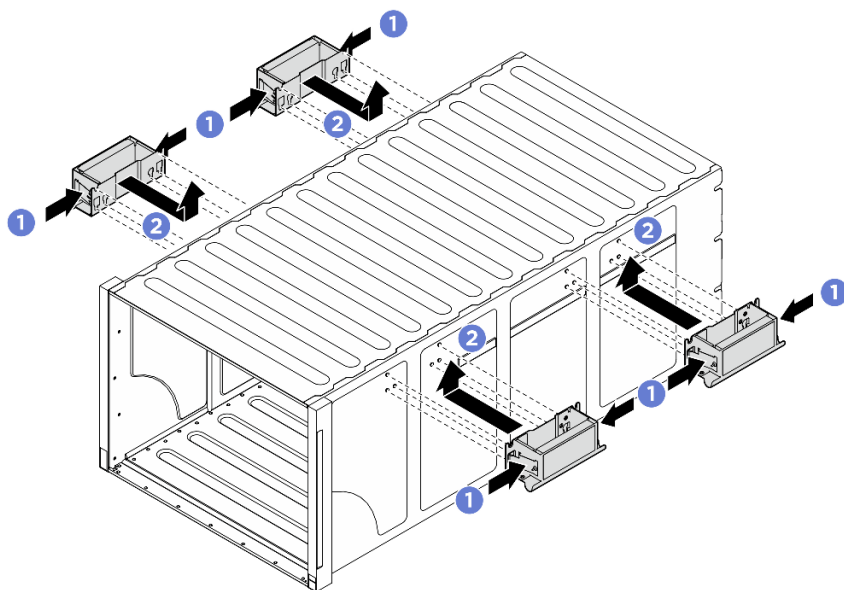
成功安裝滑軌後，請完成下列步驟將機箱安裝在機架中。

## 程序

步驟 1. 為此作業做好準備。

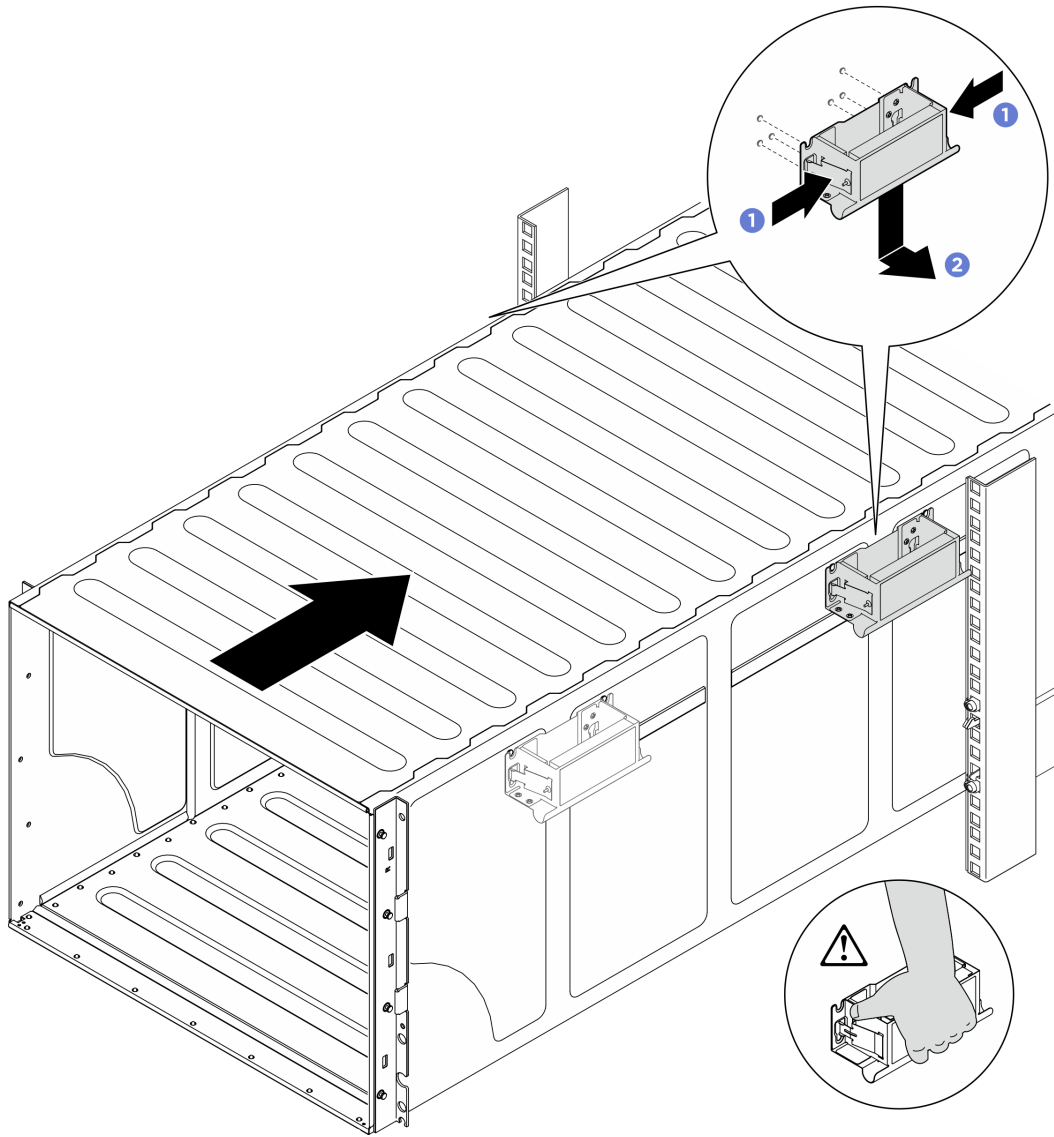
- a. 將機箱安裝到滑軌上之前，請先卸下 2U 運算滑動箱（請參閱第 58 頁「卸下 2U 運算滑動箱」）。
- b. 將機箱安裝到滑軌上之前，請先卸下 8U GPU 滑動箱（請參閱第 60 頁「卸下 8U GPU 滑動箱」）。
- c. （選用）如有需要，請先卸下後方風扇，然後再將機箱安裝到滑軌上（請參閱第 70 頁「卸下熱抽換風扇（前方和後方）」）。

步驟 2. 將四個把手安裝到機箱上。



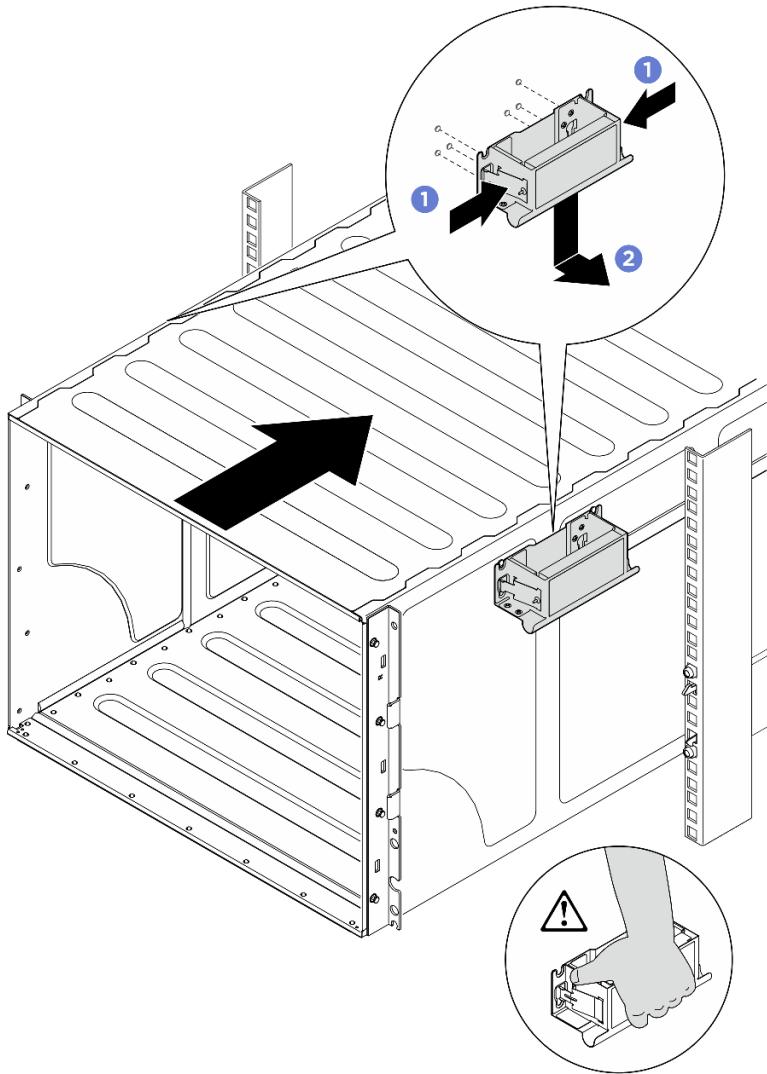
圖例 24. 安裝四個把手

步驟 3. 小心地將機箱放入機架中，使機箱後方靠在滑軌上。繼續滑動機箱，直到後把手靠近前機架滑軌；然後，卸下兩側的後把手。



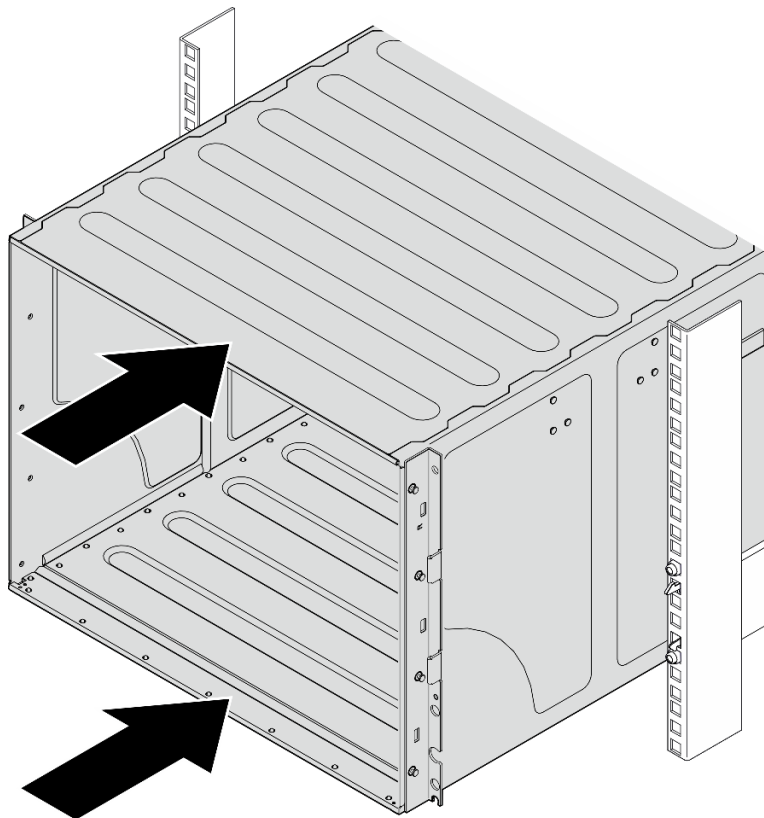
圖例 25. 卸下後把手

步驟 4. 將機箱進一步滑入機架，直到前把手靠近前機架滑軌；然後，卸下兩側的前把手。



圖例 26. 卸下前把手

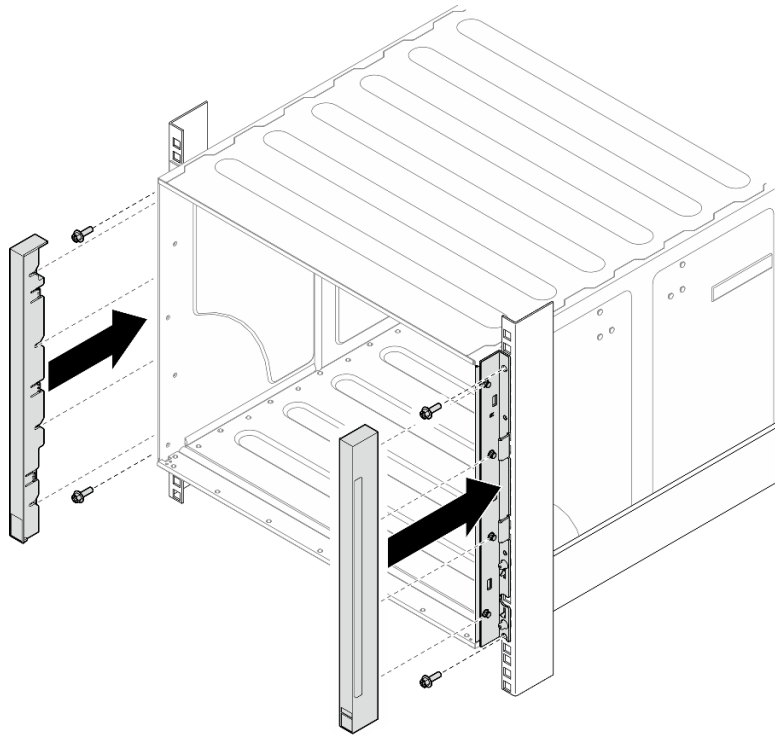
步驟 5. 將機箱完全滑回到機架。



圖例 27. 滑動機箱

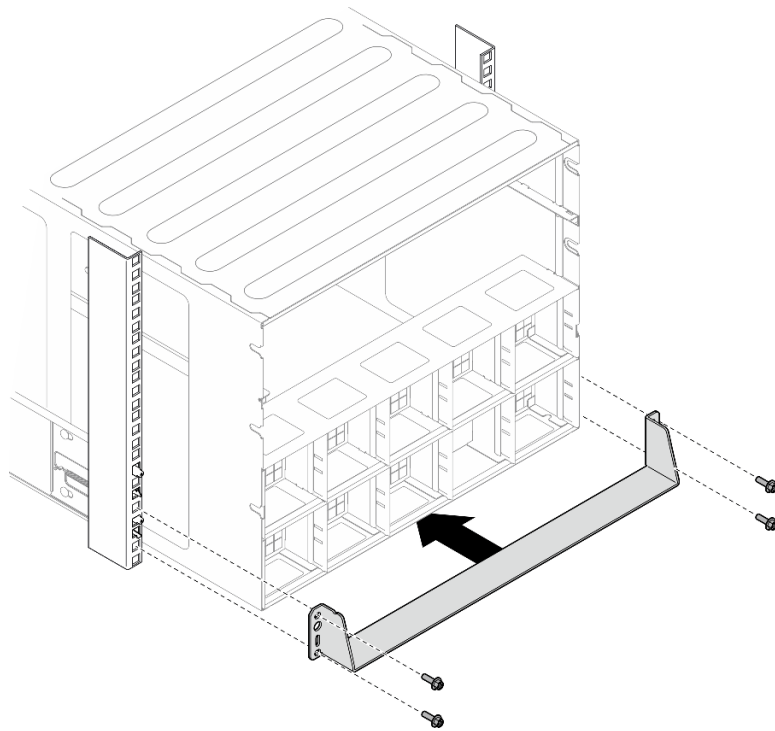
步驟 6. 用四個螺絲將機箱固定在機架上；然後，重新安裝 EIA 蓋板。





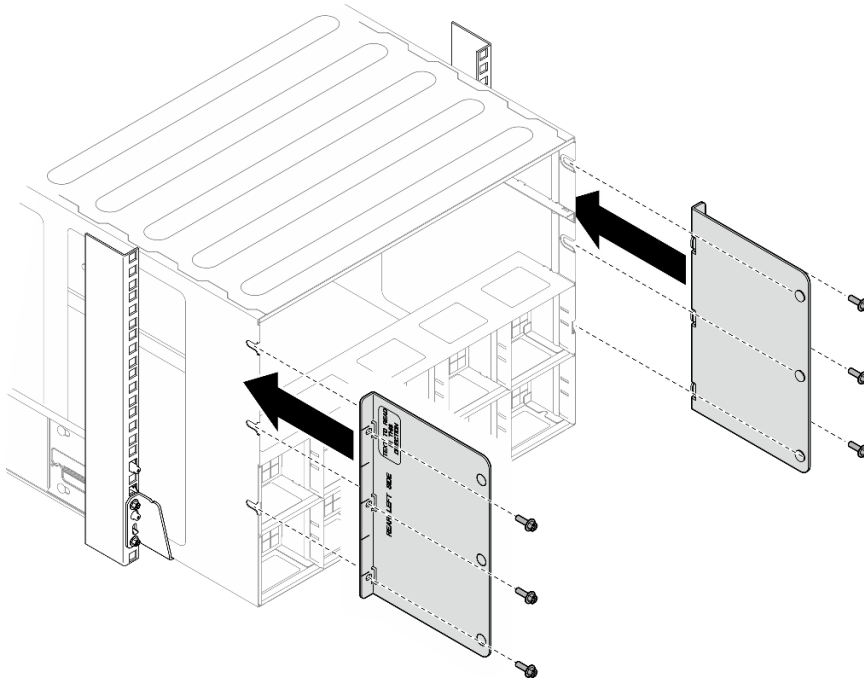
圖例 28. 安裝 EIA 蓋板

步驟 7. 用四個螺絲將下支撐托架固定在機箱後側。



圖例 29. 安裝下支撐托架

步驟 8. 用六個螺絲將兩個上支撐托架固定在機箱後側。



圖例 30. 安裝上支撐托架

## 在您完成之後

1. 重新安裝 2U 運算滑動箱。請參閱第 59 頁「安裝 2U 運算滑動箱」。
2. 重新安裝 8U GPU 滑動箱。請參閱第 62 頁「安裝 8U GPU 滑動箱」。
3. 重新安裝所有後方風扇。請參閱第 72 頁「安裝熱抽換風扇（前方和後方）」。
4. 安裝任何其他必要的元件。
5. 重新連接您先前拔掉的電源線和任何纜線。
6. 開啟伺服器和週邊裝置的電源。請參閱第 38 頁「開啟伺服器電源」。
7. 更新伺服器配置。請參閱第 211 頁「完成零件更換」。

---

## 通用元件

請依照本節中的指示在機箱中卸下和安裝通用元件。

**附註：**本文件中的圖例僅供參考，可能與您的硬體略有不同。

## 更換 2.5 吋熱抽換硬碟

請依照本節中的指示卸下和安裝 2.5 吋熱抽換硬碟。

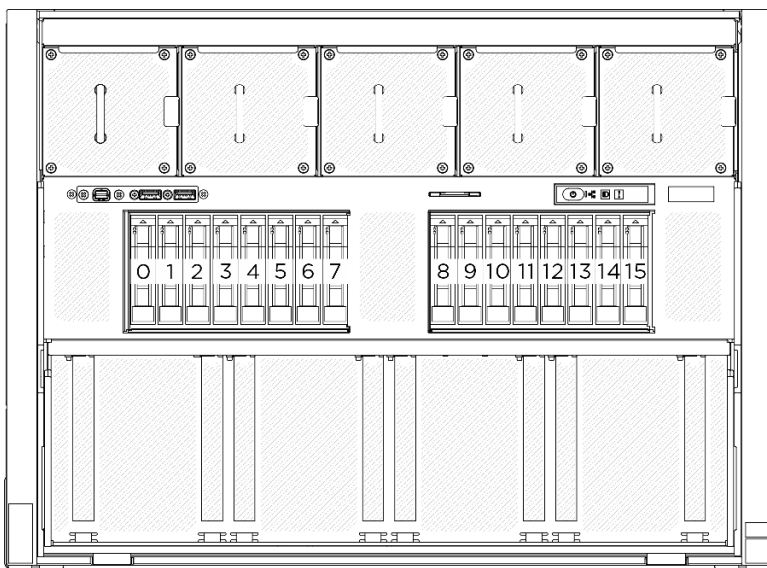
### 卸下 2.5 吋熱抽換硬碟

請依照本節中的指示卸下 2.5 吋熱抽換硬碟。

## 關於此作業

## 注意：

- 閱讀第 33 頁「安裝準則」和第 34 頁「安全檢驗核對清單」，確保工作時安全無虞。
- 為確保系統充分冷卻，每一個機槽中未安裝硬碟或填充板時，操作伺服器的時間請勿超過兩分鐘。
- 如果要卸下一個或多個 NVMe 固態硬碟，建議事先透過作業系統加以停用。
- 對硬碟、硬碟控制器（包括整合在主機板組件上的控制器）、硬碟背板或硬碟纜線進行變更或將其卸下之前，請先備份硬碟中儲存的所有重要資料。
- 伺服器最多支援十六個 2.5 吋熱抽換 NVMe 硬碟，並具有下列對應的機槽編號。

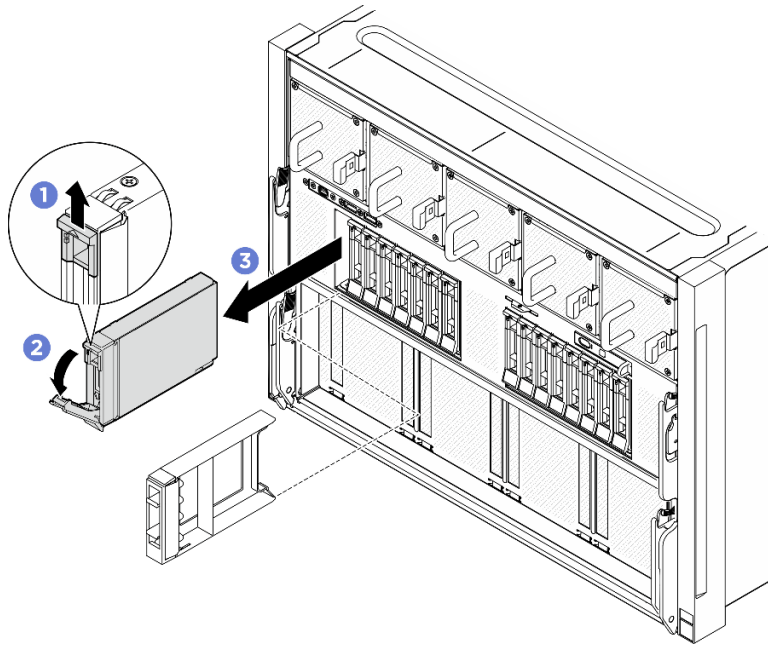


圖例 31. 2.5 吋機槽編號

**附註：**如果部分機槽在卸下元件後不打算安裝任何元件，請確定您已備妥機槽填充板。

## 程序

- 步驟 1. ① 滑動鬆開門鎖以解除鎖定硬碟把手。
- 步驟 2. ② 將硬碟把手旋轉至打開的位置。
- 步驟 3. ③ 握住把手，讓硬碟從機槽中滑出。



圖例 32. 卸下 2.5 吋熱抽換硬碟

## 在您完成之後

**附註：**盡快安裝機槽填充板或替換硬碟。請參閱第 56 頁「[安裝 2.5 吋熱抽換硬碟](#)」。

如果指示您送回元件或選配裝置，請遵循所有包裝指示，並使用提供給您的任何包裝材料來運送。

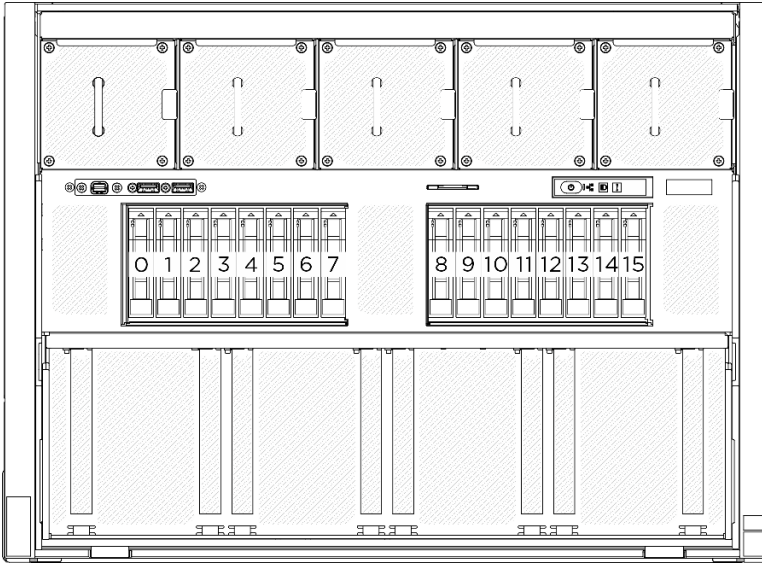
## 安裝 2.5 吋熱抽換硬碟

請依照本節中的指示安裝 2.5 吋熱抽換硬碟。

## 關於此作業

### 注意：

- 閱讀第 33 頁「[安裝準則](#)」和第 34 頁「[安全檢驗核對清單](#)」，確保工作時安全無虞。
- 將裝有元件的防靜電保護袋與伺服器上任何未上漆的金屬表面接觸；然後，從保護袋中取出元件，將它放在防靜電表面上。
- 在您從伺服器上卸下硬碟之前，請先確實儲存硬碟上的資料（特別是該硬碟屬於 RAID 陣列的一部分時）。
- 為確保系統充分冷卻，每一個機槽中未安裝硬碟或機槽填充板時，操作伺服器的時間請勿超過 2 分鐘。
- 對硬碟、硬碟控制器（包括整合在主機板組件上的控制器）、硬碟背板或硬碟纜線進行變更之前，請先備份硬碟中儲存的所有重要資料。
- 伺服器最多支援十六個 2.5 吋熱抽換 NVMe 硬碟，並具有下列對應的機槽編號。



圖例 33. 2.5 吋機槽編號

**韌體和驅動程式下載：**更換元件後，您可能需要更新韌體或驅動程式。

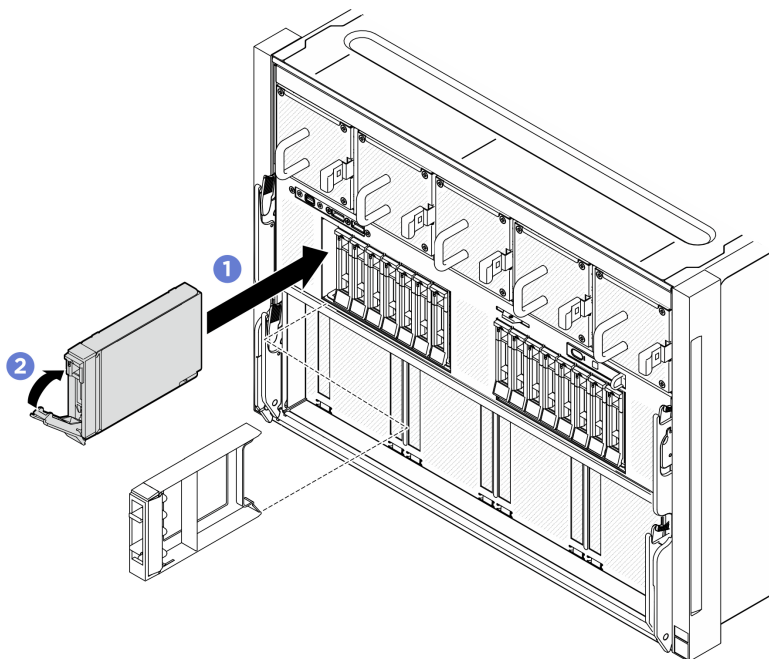
- 前往 <https://datacentersupport.lenovo.com/tw/en/products/servers/thinksystem/sr680av3/7dhe/downloads/driver-list/> 查看您伺服器適用的最新韌體和驅動程式更新。
- 如需韌體更新工具的相關資訊，請參閱第 240 頁「更新韌體」。

## 程序

步驟 1. 如果機槽包含填充板，請拉動填充板上的鬆開拉桿，然後將其從機槽中滑出。

步驟 2. 安裝 2.5 吋熱抽換硬碟。

- 1 確定硬碟把手處於打開的位置。然後，將硬碟與機槽中的導軌對齊，並輕輕將硬碟推入機槽內，直到硬碟停止。
- 2 將硬碟把手轉到完全關閉的位置，直到把手門鎖發出喀擦聲。



圖例 34. 安裝 2.5 吋熱抽換硬碟

## 在您完成之後

1. 檢查硬碟狀態 LED，確認硬碟正常運作。
  - 如果硬碟的黃色硬碟狀態 LED 持續亮著，表示硬碟故障且必須更換。
  - 如果綠色硬碟活動 LED 閃爍，表示正在存取硬碟。
2. 如果已針對三態安裝了配備 U.3 NVMe 硬碟的 2.5 吋硬碟背板。透過 XCC Web GUI 為背板上的選定硬碟插槽啟用 U.3 x1 模式。請參閱第 284 頁「U.3 NVMe 硬碟可以在 NVMe 連線中偵測到，但在三態中偵測不到」。

## 更換 2U 運算滑動箱 ( 僅限經過培訓的維修技術人員 )

請依照本節中的指示卸下和安裝 2U 運算滑動箱。

**重要事項：**此作業必須由訓練有素且通過 Lenovo 服務認證的技術人員執行。沒有經過適當的培訓和資格認證，請不要嘗試卸下或安裝零件。

### 卸下 2U 運算滑動箱

請依照本節中的指示卸下 2U 運算滑動箱。此程序必須由經過培訓的維修技術人員執行。

## 關於此作業

### 注意：

- 閱讀第 33 頁「安裝準則」和第 34 頁「安全檢驗核對清單」，確保工作時安全無虞。
- 關閉伺服器 and 週邊裝置的電源，並拔掉電源線和所有外部纜線。請參閱第 39 頁「關閉伺服器電源」。

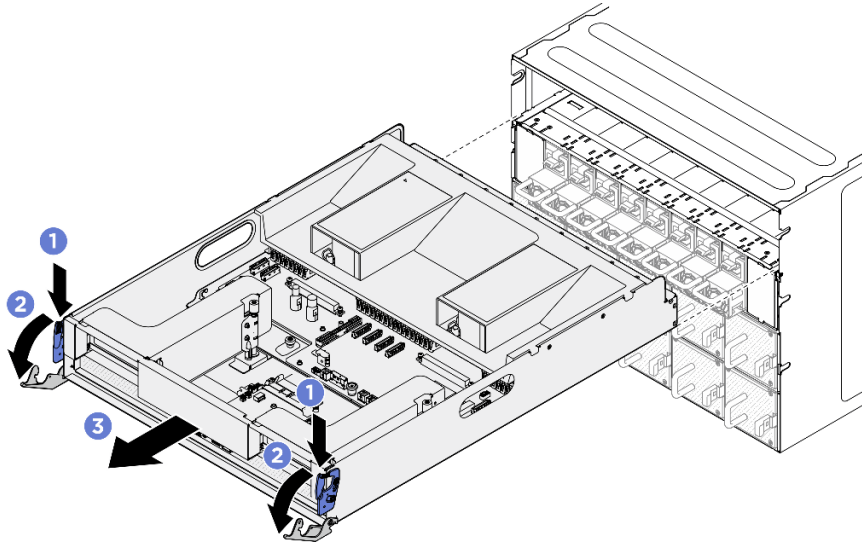
## 程序

步驟 1. ① 按下兩個藍色鬆開門鎖。

步驟 2. ② 轉動兩個鬆開拉桿，直到其與 2U 運算滑動箱垂直。

步驟 3. ③ 將 2U 運算滑動箱從機箱拉出。

**附註：**拉出 2U 運算滑動箱後，請將兩個鬆開拉桿向後推，直到其鎖入定位，以免損壞。



圖例 35. 卸下 2U 運算滑動箱

## 在您完成之後

如果指示您送回元件或選配裝置，請遵循所有包裝指示，並使用提供給您的任何包裝材料來運送。

## 安裝 2U 運算滑動箱

請依照本節中的指示安裝 2U 運算滑動箱。此程序必須由經過培訓的維修技術人員執行。

## 關於此作業

注意：

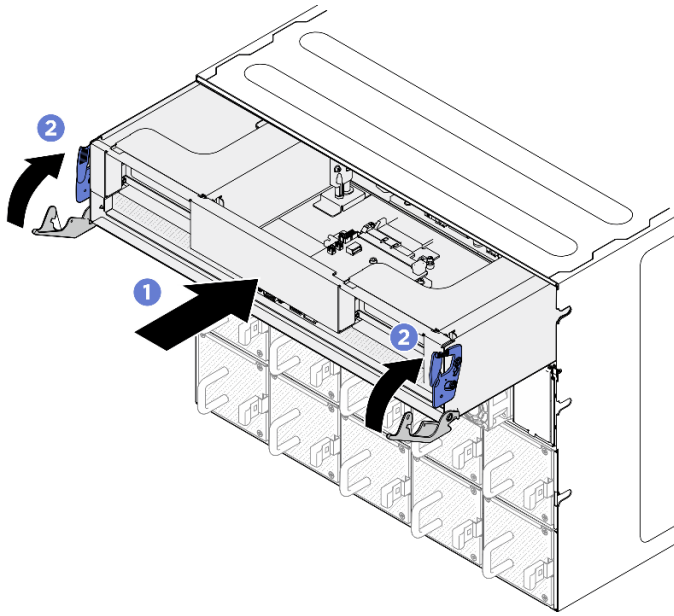
- 閱讀第 33 頁「安裝準則」和第 34 頁「安全檢驗核對清單」，確保工作時安全無虞。
- 確定所有纜線、配接卡和其他元件都已安裝和正確安置，且您沒有將拆卸工具或零件遺留在伺服器內。
- 確定所有內部纜線都已正確佈置。請參閱第 213 頁第 6 章「內部纜線佈線」。

## 程序

步驟 1. ① 完全打開兩個鬆開拉桿；然後，將 2U 運算滑動箱對齊機箱背面的開口，並將其推入機箱直到停止。

步驟 2. ② 轉動兩個鬆開拉桿直到其鎖入定位。





圖例 36. 安裝 2U 運算滑動箱

## 在您完成之後

完成零件更換請參閱第 211 頁「完成零件更換」。

## 更換 8U GPU 滑動箱 ( 僅限經過培訓的維修技術人員 )

請依照本節中的指示卸下和安裝 8U GPU 滑動箱。

**重要事項：**此作業必須由訓練有素且通過 Lenovo 服務認證的技術人員執行。沒有經過適當的培訓和資格認證，請不要嘗試卸下或安裝零件。

### 卸下 8U GPU 滑動箱

請依照本節中的指示卸下 8U GPU 滑動箱。此程序必須由經過培訓的維修技術人員執行。

## 關於此作業

### S037



#### 警告：

這個組件或裝置的重量超過 55 公斤 (121.2 磅)。這需要經過特別訓練的人員、起重裝置，或兩者兼備，才能安全地抬起此零件或裝置。

#### 注意：

- 閱讀第 33 頁「安裝準則」和第 34 頁「安全檢驗核對清單」，確保工作時安全無虞。
- 關閉伺服器 and 週邊裝置的電源，並拔掉電源線和所有外部纜線。請參閱第 39 頁「關閉伺服器電源」。



- 執行此程序時，現場需要兩個人和一台最大可承重 400 磅（181 公斤）的起重設備。如果您還沒有可用的起重設備，Lenovo 提供了 Genie Lift GL-8 material lift，可在 Data Center Solution Configurator 購買：<https://dsc.lenovo.com/#/configuration/cto/7D5YCTO1WW?hardwareType=lifttool>。訂購 Genie Lift GL-8 material lift 時，請確保包含腳踏釋放煞車和負荷平台。

## 程序

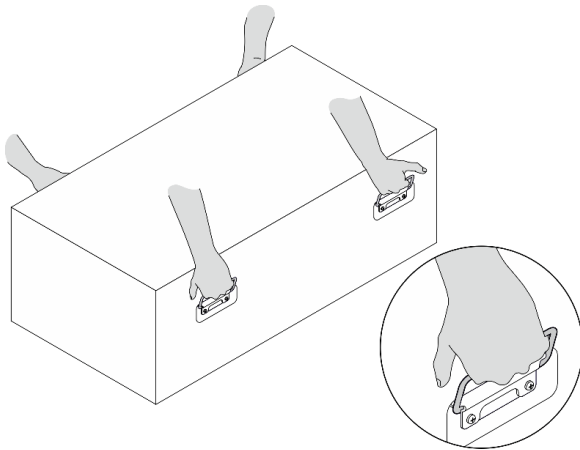
步驟 1. 為此作業做好準備。

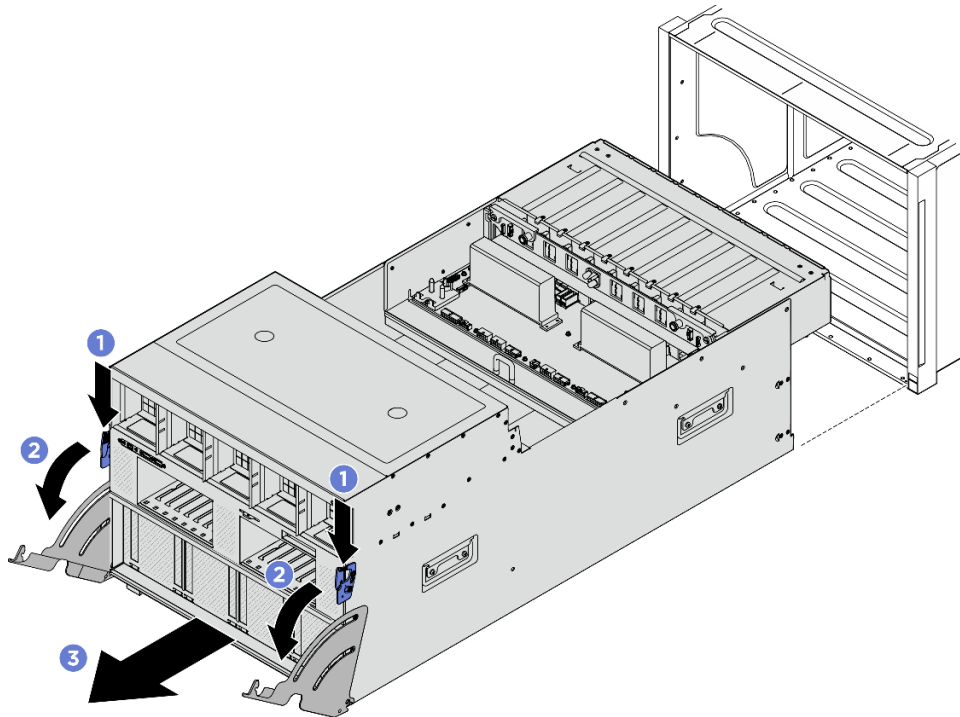
- a. 卸下所有電源供應器。請參閱第 110 頁「卸下熱抽換電源供應器」。
- b. 卸下所有前方風扇。請參閱第 70 頁「卸下熱抽換風扇（前方和後方）」。
- c. 從機槽卸下所有 2.5 吋熱抽換硬碟和機槽填充板（如果有的話）。請參閱第 54 頁「卸下 2.5 吋熱抽換硬碟」。

步驟 2. 卸下 8U GPU 滑動箱。

- a. ① 按下兩個藍色鬆開門鎖。
- b. ② 轉動兩個鬆開拉桿，直到其與 8U GPU 滑動箱垂直。
- c. ③ 將 8U GPU 滑動箱從機箱拉出。

**注意：**確保由兩個人握住 8U GPU 滑動箱兩側的四個把手抬起 8U GPU 滑動箱。然後，將 8U GPU 滑動箱滑動到起重裝置上，以移動 8U GPU 滑動箱。





圖例 37. 卸下 8U GPU 滑動箱

## 在您完成之後

如果指示您送回元件或選配裝置，請遵循所有包裝指示，並使用提供給您的任何包裝材料來運送。

## 安裝 8U GPU 滑動箱

請依照本節中的指示安裝 8U GPU 滑動箱。此程序必須由經過培訓的維修技術人員執行。

## 關於此作業

### S037



#### 警告：

這個組件或裝置的重量超過 55 公斤（121.2 磅）。這需要經過特別訓練的人員、起重裝置，或兩者兼備，才能安全地抬起此零件或裝置。

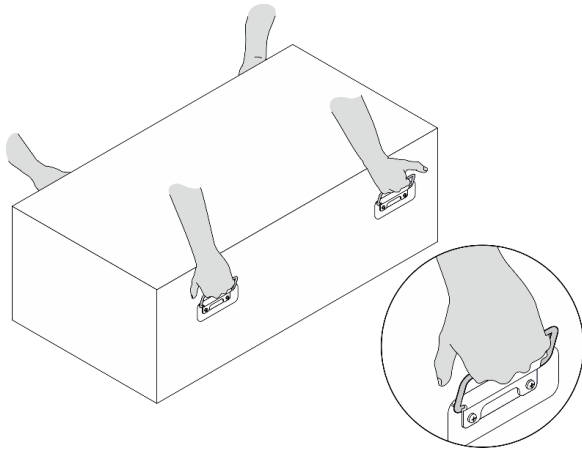
#### 注意：

- 閱讀第 33 頁「安裝準則」和第 34 頁「安全檢驗核對清單」，確保工作時安全無虞。
- 確定所有纜線、配接卡和其他元件都已安裝和正確安置，且您沒有將拆卸工具或零件遺留在伺服器內。
- 確定所有內部纜線都已正確佈置。請參閱第 213 頁第 6 章「內部纜線佈線」。
- 執行此程序時，現場需要兩個人和一台最大可承重 400 磅（181 公斤）的起重設備。如果您還沒有可用的起重設備，Lenovo 提供了 Genie Lift GL-8 material lift，可在 Data Center Solution Configurator 購

買：<https://dcsc.lenovo.com/#/configuration/cto/7D5YCTO1WW?hardwareType=lifttool>。訂購 Genie Lift GL-8 material lift 時，請確保包含腳踏釋放煞車和負荷平台。

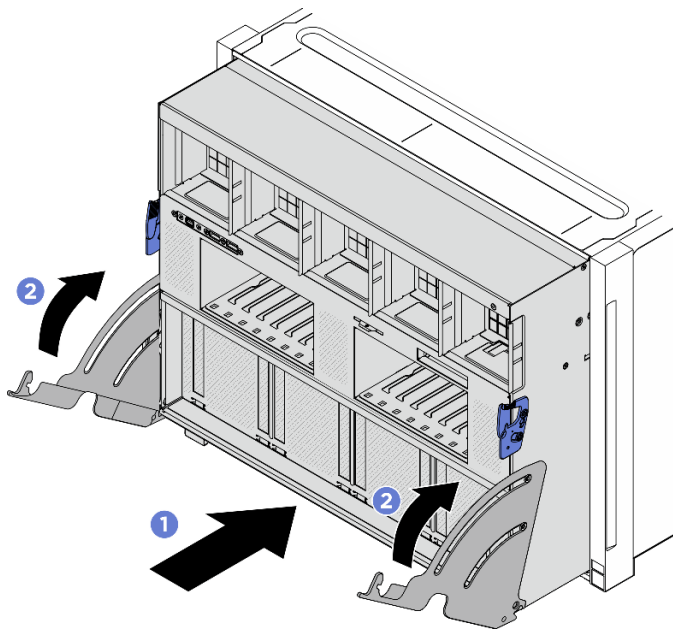
## 程序

**注意：**確保由兩個人握住 8U GPU 滑動箱兩側的四個把手抬起 8U GPU 滑動箱。然後，將 8U GPU 滑動箱滑動到起重裝置上，以移動 8U GPU 滑動箱。



步驟 1. ① 完全打開兩個鬆開拉桿；然後，將 8U GPU 滑動箱對齊機箱正面的開口，並將其推入機箱直到停止。

步驟 2. ② 轉動兩個鬆開拉桿直到其鎖入定位。



圖例 38. 安裝 8U GPU 滑動箱

## 在您完成之後

1. 將所有 2.5 吋熱抽換硬碟或機槽填充板（如果有的話）重新安裝在機槽中。請參閱第 56 頁「[安裝 2.5 吋熱抽換硬碟](#)」
2. 重新安裝所有前方風扇。請參閱第 72 頁「[安裝熱抽換風扇（前方和後方）](#)」。

3. 重新安裝所有電源供應器。請參閱第 112 頁「安裝熱抽換電源供應器」。
4. 完成零件更換。請參閱第 211 頁「完成零件更換」。

## 更換纜線蓋 ( 僅限經過培訓的維修技術人員 )

請依照本節中的指示卸下和安裝纜線蓋。

**重要事項：**此作業必須由訓練有素且通過 Lenovo 服務認證的技術人員執行。沒有經過適當的培訓和資格認證，請不要嘗試卸下或安裝零件。

### 卸下纜線蓋

請依照本節中的指示卸下纜線蓋。此程序必須由經過培訓的維修技術人員執行。

### 關於此作業

#### 注意：

- 閱讀第 33 頁「安裝準則」和第 34 頁「安全檢驗核對清單」，確保工作時安全無虞。
- 關閉伺服器 and 週邊裝置的電源，並拔掉電源線和所有外部纜線。請參閱第 39 頁「關閉伺服器電源」。
- 執行此程序時，現場需要兩個人和一台最大可承重 400 磅 (181 公斤) 的起重設備。如果您還沒有可用的起重設備，Lenovo 提供了 Genie Lift GL-8 material lift，可在 Data Center Solution Configurator 購買：<https://dcsc.lenovo.com/#/configuration/cto/7D5YCTO1WW?hardwareType=lifttool>。訂購 Genie Lift GL-8 material lift 時，請確保包含腳踏釋放煞車和負荷平台。

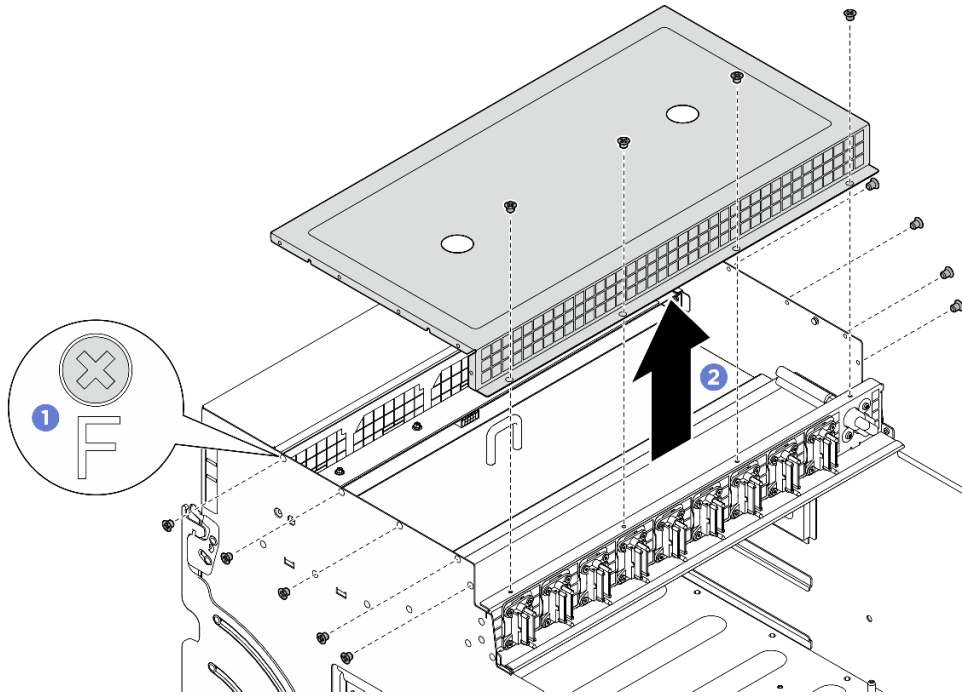
### 程序

步驟 1. 為此作業做好準備。

- a. 卸下所有電源供應器。請參閱第 110 頁「卸下熱抽換電源供應器」。
- b. 卸下所有前方風扇。請參閱第 70 頁「卸下熱抽換風扇 (前方和後方)」。
- c. 從機槽卸下所有 2.5 吋熱抽換硬碟和機槽填充板 (如果有的話)。請參閱第 54 頁「卸下 2.5 吋熱抽換硬碟」。
- d. 將 8U GPU 滑動箱從機箱中拉出，並將其放置到升降平台上。請參閱第 60 頁「卸下 8U GPU 滑動箱」。

步驟 2. 卸下纜線蓋。

- a. ① 鬆開前方 PCIe 交換器纜線載具上和 8U GPU 滑動箱兩側標示 **F** 的十四個螺絲。
- b. ② 將纜線蓋提起，從 8U GPU 滑動箱取出。



圖例 39. 卸下纜線蓋

## 在您完成之後

如果指示您送回元件或選配裝置，請遵循所有包裝指示，並使用提供給您的任何包裝材料來運送。

## 安裝纜線蓋

請依照本節中的指示安裝纜線蓋。此程序必須由經過培訓的維修技術人員執行。

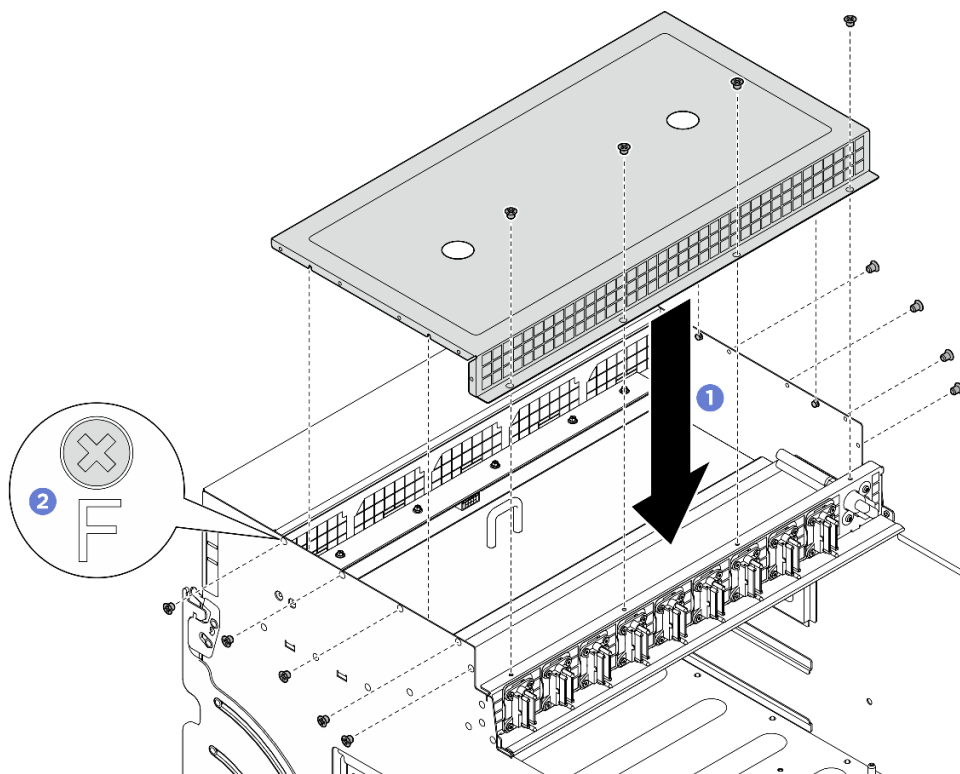
## 關於此作業

### 注意：

- 閱讀第 33 頁「安裝準則」和第 34 頁「安全檢驗核對清單」，確保工作時安全無虞。
- 將裝有元件的防靜電保護袋與伺服器上任何未上漆的金屬表面接觸；然後，從保護袋中取出元件，將它放在防靜電表面上。
- 執行此程序時，現場需要兩個人和一台最大可承重 400 磅（181 公斤）的起重設備。如果您還沒有可用的起重設備，Lenovo 提供了 Genie Lift GL-8 material lift，可在 Data Center Solution Configurator 購買：<https://dcsc.lenovo.com/#/configuration/cto/7D5YCTO1WW?hardwareType=lifttool>。訂購 Genie Lift GL-8 material lift 時，請確保包含腳踏釋放煞車和負荷平台。

## 程序

- 步驟 1. ① 將纜線蓋對齊 8U GPU 滑動箱上的四個導件插腳；然後，將纜線蓋放在 8U GPU 滑動箱頂部，直到其牢固啮合。
- 步驟 2. ② 找到前方 PCIe 交換器纜線載具上和 8U GPU 滑動箱兩側標示 **F** 的十四個螺絲孔；然後，鎖緊十四個螺絲以固定纜線蓋。



圖例 40. 安裝纜線蓋

## 在您完成之後

1. 重新安裝 8U GPU 滑動箱。請參閱第 62 頁「安裝 8U GPU 滑動箱」。
2. 將所有 2.5 吋熱抽換硬碟或機槽填充板（如果有的話）重新安裝在機槽中。請參閱第 56 頁「安裝 2.5 吋熱抽換硬碟」。
3. 重新安裝所有前方風扇。請參閱第 72 頁「安裝熱抽換風扇（前方和後方）」。
4. 重新安裝所有電源供應器。請參閱第 112 頁「安裝熱抽換電源供應器」。
5. 完成零件更換。請參閱第 211 頁「完成零件更換」。

## 更換 CMOS 電池 (CR2032)

請依照本節中的指示卸下和安裝 CMOS 電池 (CR2032)。

### 卸下 CMOS 電池 (CR2032)

請依照本節中的指示卸下 CMOS 電池 (CR2032)。

## 關於此作業

### S004



**警告：**

更換鋰電池時，僅限更換為 Lenovo 指定的零件編號，或製造商建議的同等類型電池。如果系統具有包含鋰電池的模組，請僅用同一製造商製造的同類型模組來更換該模組。電池包含鋰，如果使用、處理或處置不當，則可能會爆炸。

**請勿：**

- 將電池擲入或浸入水中
- 讓電池溫度超過 100 ° C (212 ° F)
- 維修或拆卸電池

棄置電池需依照本地法令或規定。

## S005



**警告：**

使用鋰離子電池。為避免爆炸，請勿燃燒電池。僅可替換已核准替換部份。請依各地法規回收或丟棄電池。

**注意：**

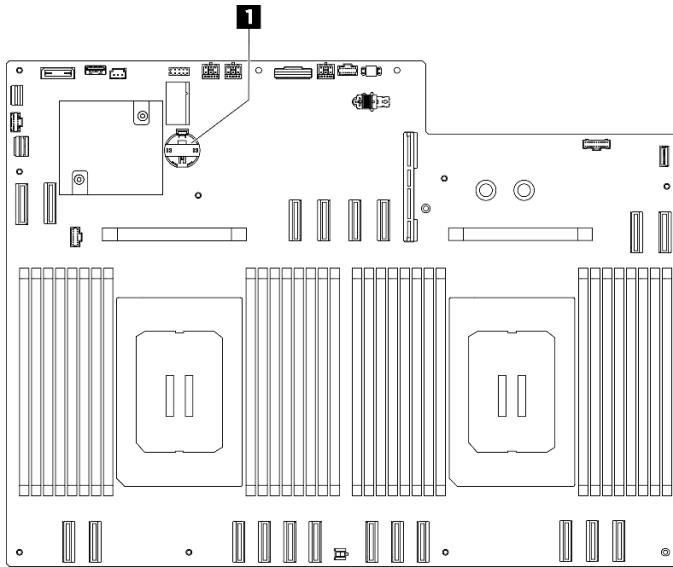
- 閱讀第 33 頁「安裝準則」和第 34 頁「安全檢驗核對清單」，確保工作時安全無虞。
- 關閉伺服器和週邊裝置的電源，並拔掉電源線和所有外部纜線。請參閱第 39 頁「關閉伺服器電源」。
- 下列注意事項說明您在更換電池時必須要考量的資訊。
  - Lenovo 在設計這項產品時，已將您的安全性納入考量。必須正確處理鋰電池才可避免可能發生的危險。若您要更換電池，必須遵循下列指示進行。
  - 如果您將原有的鋰電池更換為重金屬電池或含有重金屬元件的電池，請留意下列環保注意事項。內含重金屬的電池及蓄電池，絕不可當作一般廢棄物處理。製造商、經銷商或服務代表可免費收回這類電池，以適當的方式進行回收或廢棄處理。
  - 更換電池之後，您必須重新配置伺服器，並重設系統日期與時間。

## 程序

步驟 1. 為此作業做好準備。

- a. 卸下 2U 運算滑動箱。請參閱第 58 頁「卸下 2U 運算滑動箱」。

步驟 2. 找出主機板組件上的電池插座。



圖例 41. CMOS 電池位置

#### 1 CMOS 電池位置

- 步驟 3. 1 如圖所示，輕按 CMOS 電池側面的凸塊。
- 步驟 4. 2 將 CMOS 電池朝遠離電池座的方向轉動，然後從電池插座中拿起 CMOS 電池。



圖例 42. 卸下 CMOS 電池

### 在您完成之後

1. 安裝替換裝置。請參閱第 68 頁「安裝 CMOS 電池 (CR2032)」。
2. 請依照當地法規棄置元件。

### 安裝 CMOS 電池 (CR2032)

請依照本節中的指示安裝 CMOS 電池 (CR2032)。

### 關於此作業

#### S004



#### 警告：

更換鋰電池時，僅限更換為 Lenovo 指定的零件編號，或製造商建議的同等類型電池。如果系統具有包



含鋰電池的模組，請僅用同一製造商製造的同類型模組來更換該模組。電池包含鋰，如果使用、處理或處置不當，則可能會爆炸。

**請勿：**

- 將電池擲入或浸入水中
- 讓電池溫度超過 100 ° C (212 ° F)
- 維修或拆卸電池

棄置電池需依照本地法令或規定。

## **S005**



**警告：**

使用鋰離子電池。為避免爆炸，請勿燃燒電池。僅可替換已核准替換部份。請依各地法規回收或丟棄電池。

**注意：**閱讀第 33 頁「安裝準則」和第 34 頁「安全檢驗核對清單」，確保工作時安全無虞。

**重要事項：**下列注意事項說明在伺服器中更換 CMOS 電池時，您必須考量的資訊：

- 您必須使用同一家製造商所出產的同類型鋰 CMOS 電池來更換 CMOS 電池。
- 更換 CMOS 電池之後，您必須重新配置伺服器，並重設系統日期與時間。

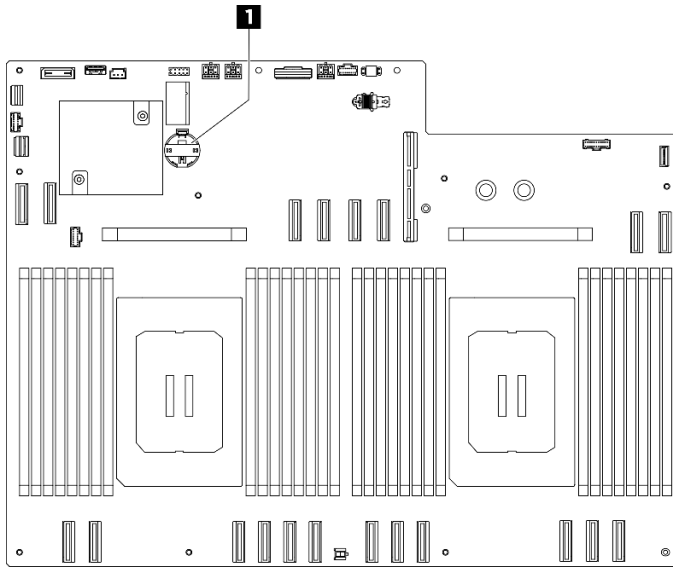
## **程序**

步驟 1. 遵循 CMOS 電池隨附的所有特殊處理及安裝指示。

步驟 2. 為此作業做好準備。

- a. 卸下 2U 運算滑動箱。請參閱第 58 頁「卸下 2U 運算滑動箱」。

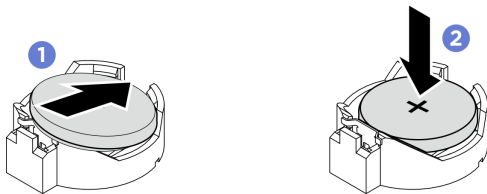
步驟 3. 找出主機板組件上的電池插座。



圖例 43. CMOS 電池位置

#### 1 CMOS 電池位置

- 步驟 4. 將裝有新零件的防靜電保護袋與伺服器外部任何未上漆的表面進行接觸；然後從保護袋中取出新零件，並將其放置在防靜電表面上。
- 步驟 5. ① 將 CMOS 電池放在插座頂端，正極 (+) 符號朝上，然後將電池按入電池座中，直到卡入定位為止。
- 步驟 6. ② 將 CMOS 電池傾斜一定角度，然後將其插入電池插座中。



圖例 44. CMOS 電池安裝

## 在您完成之後

1. 重新安裝 2U 運算滑動箱。請參閱第 59 頁「安裝 2U 運算滑動箱」。
2. 完成零件更換。請參閱第 211 頁「完成零件更換」。
3. 重新配置伺服器，並重設系統日期與時間。

## 更換風扇

請依照本節中的指示卸下或安裝風扇。

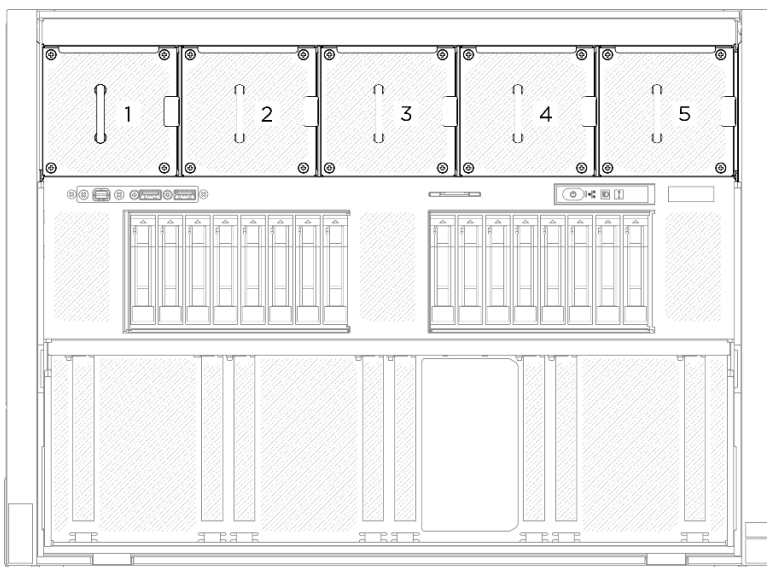
### 卸下熱抽換風扇（前方和後方）

請依照本節中的指示卸下前方或後方熱抽換風扇。

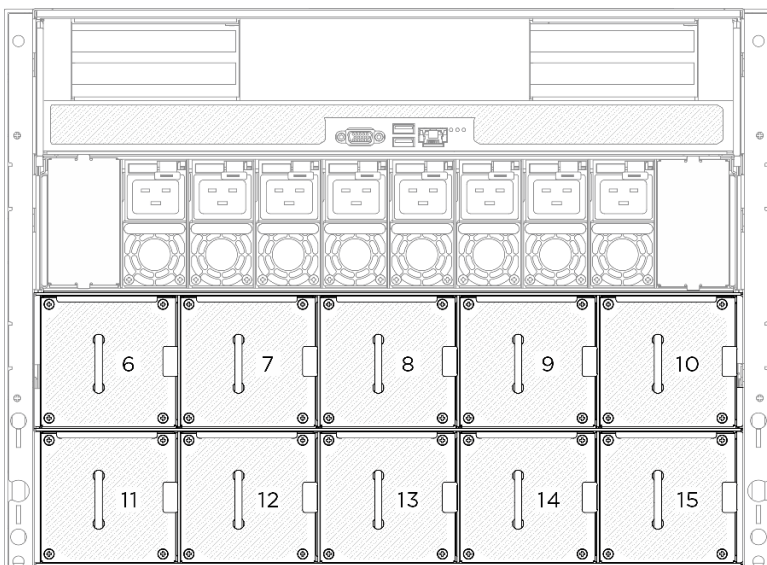
## 關於此作業

注意：

- 閱讀第 33 頁「安裝準則」和第 34 頁「安全檢驗核對清單」，確保工作時安全無虞。
- 下圖顯示前方和後方風扇編號：



圖例 45. 前方風扇編號

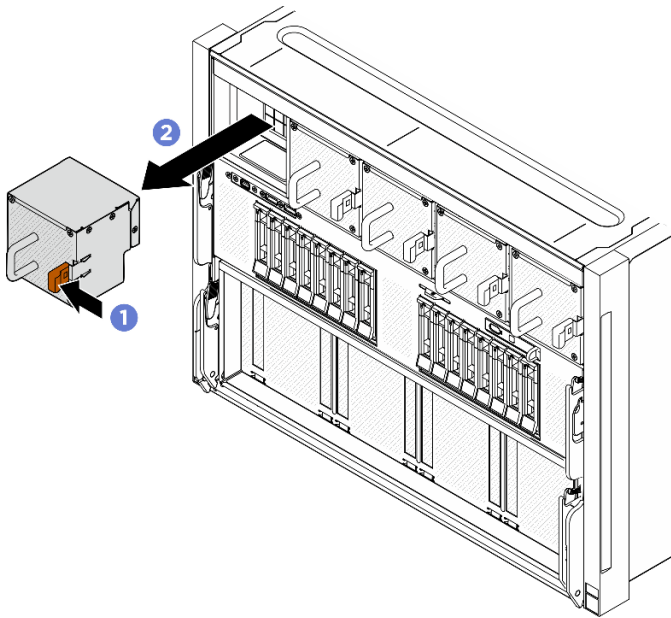


圖例 46. 後方風扇編號

## 程序

- 步驟 1. ① 按住橙色門鎖以釋放風扇。
- 步驟 2. ② 抓住風扇並小心地將其從伺服器中拉出。

**附註：**圖中以前方風扇為例，後方風扇的卸下方法相同。



圖例 47. 熱抽換風扇卸下

## 在您完成之後

如果指示您送回元件或選配裝置，請遵循所有包裝指示，並使用提供給您的任何包裝材料來運送。

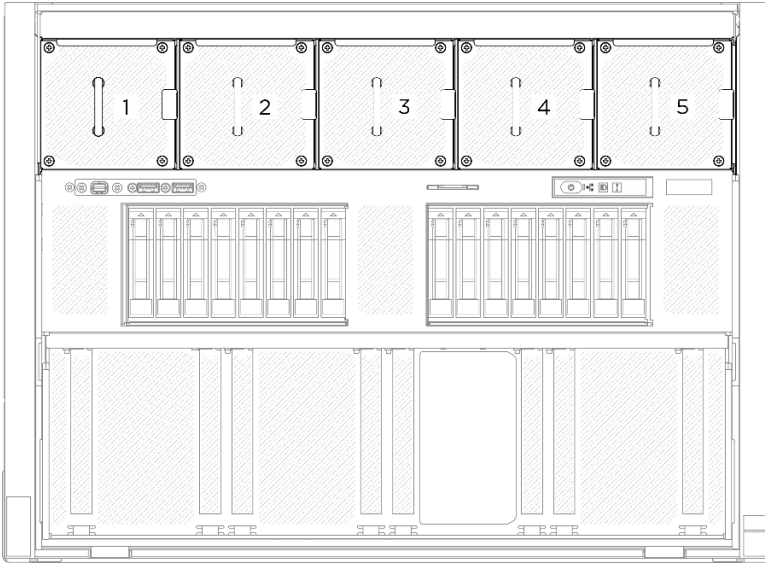
## 安裝熱抽換風扇（前方和後方）

請依照本節中的指示安裝前方或後方熱抽換風扇。

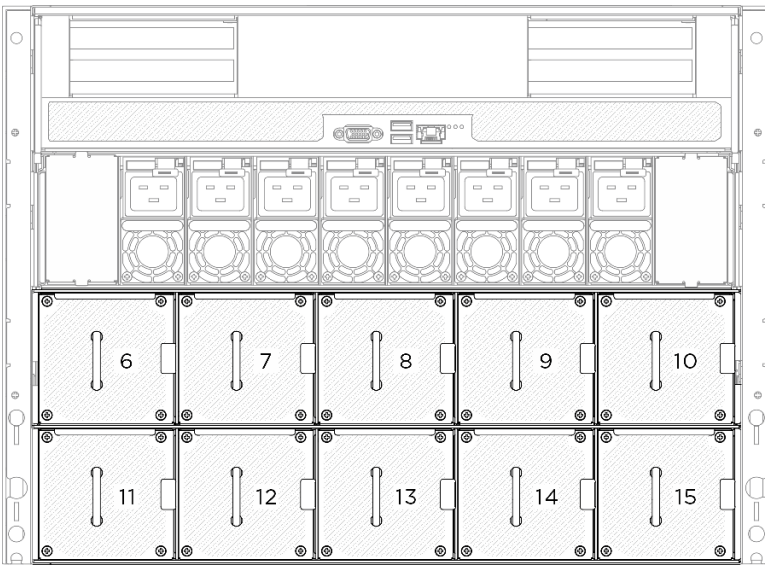
## 關於此作業

注意：

- 閱讀第 33 頁「安裝準則」和第 34 頁「安全檢驗核對清單」，確保工作時安全無虞。
- 確保以類型完全相同的另一個風扇更換毀損的風扇。
- 將裝有元件的防靜電保護袋與伺服器上任何未上漆的金屬表面接觸；然後，從保護袋中取出元件，將它放在防靜電表面上。
- 下圖顯示前方和後方風扇編號：



圖例 48. 前方風扇編號

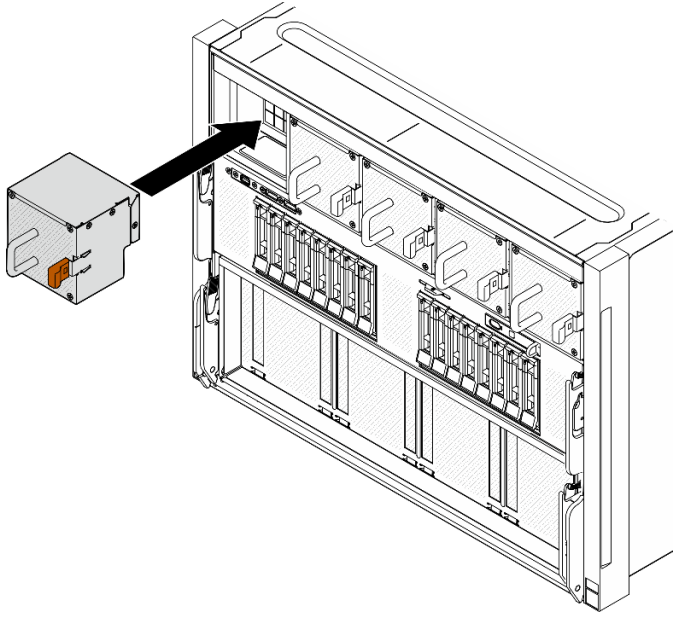


圖例 49. 後方風扇編號

## 程序

- 步驟 1. 確保風扇上的風向標籤朝上；然後，將風扇與風扇插座對齊。
- 步驟 2. 按住橙色門鎖；然後，將風扇滑入插座，直到卡入定位為止。

**附註：**圖中以前方風扇為例，後方風扇的安裝方法相同。



圖例 50. 安裝熱抽換風扇

## 在您完成之後

完成零件更換請參閱第 211 頁「完成零件更換」。

## 更換風扇控制板組件 ( 僅限經過培訓的維修技術人員 )

請依照本節中的指示卸下或安裝風扇控制板組件。

**重要事項：**此作業必須由訓練有素且通過 Lenovo 服務認證的技術人員執行。沒有經過適當的培訓和資格認證，請不要嘗試卸下或安裝零件。

### 卸下前方風扇控制板組件

請依照本節中的指示卸下前方風扇控制板組件。此程序必須由經過培訓的維修技術人員執行。

## 關於此作業

### 注意：

- 閱讀第 33 頁「安裝準則」和第 34 頁「安全檢驗核對清單」，確保工作時安全無虞。
- 關閉伺服器 and 週邊裝置的電源，並拔掉電源線和所有外部纜線。請參閱第 39 頁「關閉伺服器電源」。
- 執行此程序時，現場需要兩個人和一台最大可承重 400 磅 (181 公斤) 的起重設備。如果您還沒有可用的起重設備，Lenovo 提供了 Genie Lift GL-8 material lift，可在 Data Center Solution Configurator 購買：<https://dsc.lenovo.com/#/configuration/cto/7D5YCTO1WW?hardwareType=lifttool>。訂購 Genie Lift GL-8 material lift 時，請確保包含腳踏釋放煞車和負荷平台。

## 程序

步驟 1. 為此作業做好準備。

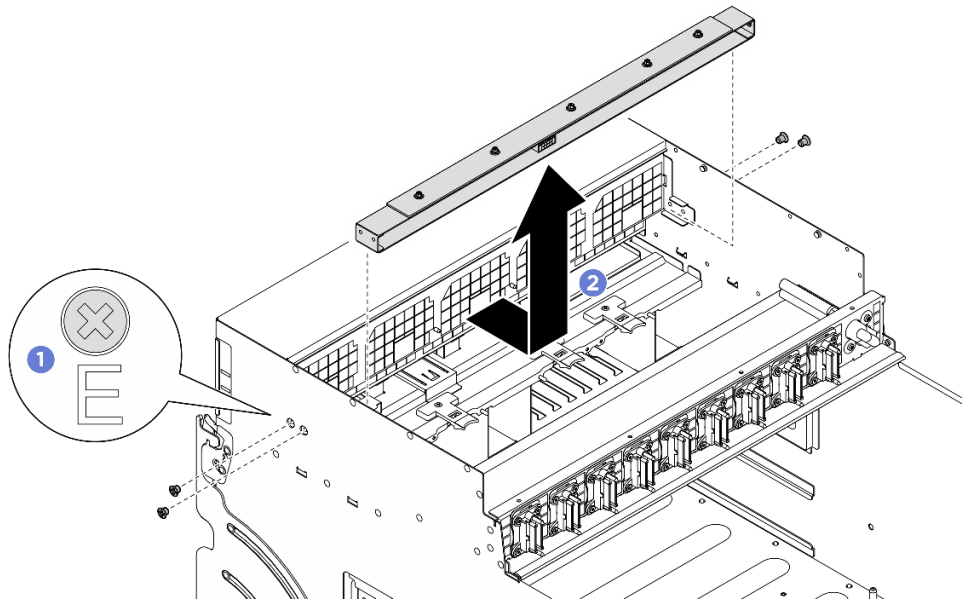
- a. 卸下所有電源供應器。請參閱第 110 頁「卸下熱抽換電源供應器」。
- b. 卸下所有前方風扇。請參閱第 70 頁「卸下熱抽換風扇 (前方和後方)」。

- c. 從機槽卸下所有 2.5 吋熱抽換硬碟和機槽填充板（如果有的話）。請參閱第 54 頁「卸下 2.5 吋熱抽換硬碟」。
- d. 將 8U GPU 滑動箱從機箱中拉出，並將其放置到升降平台上。請參閱第 60 頁「卸下 8U GPU 滑動箱」。
- e. 卸下纜線蓋。請參閱第 64 頁「卸下纜線蓋」。
- f. 如有需要，請卸下 I/O 蓋。請參閱第 183 頁「卸下 I/O 蓋」。

步驟 2. 從前方風扇控制板拔掉纜線。

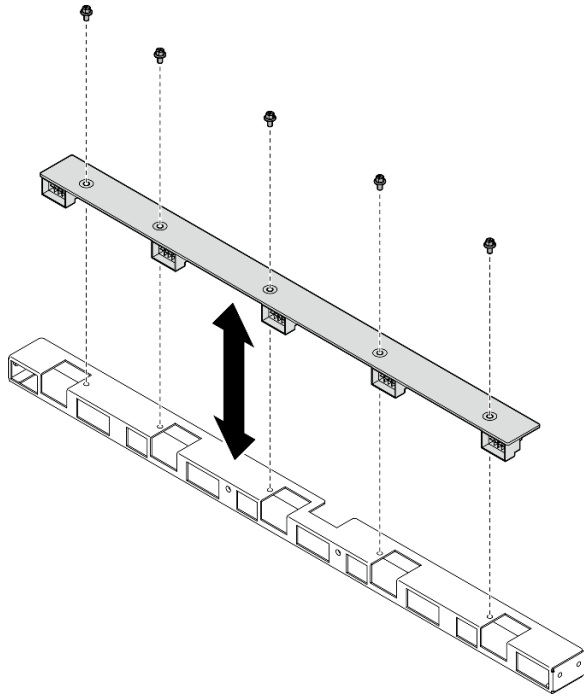
步驟 3. 卸下前方風扇控制板組件。

- a. ① 鬆開 8U GPU 滑動箱兩側標示 **E** 的四個螺絲。
- b. ② 將前方風扇控制板組件向後滑動，然後將其提起，從 8U GPU 滑動箱取出。



圖例 51. 卸下前方風扇控制板組件

步驟 4. 如有需要，請鬆開五個螺絲，從托架卸下前方風扇控制板。



圖例 52. 卸下前方風扇控制板

## 在您完成之後

如果指示您送回元件或選配裝置，請遵循所有包裝指示，並使用提供給您的任何包裝材料來運送。

## 安裝前方風扇控制板組件

請依照本節中的指示安裝前方風扇控制板組件。此程序必須由經過培訓的維修技術人員執行。

## 關於此作業

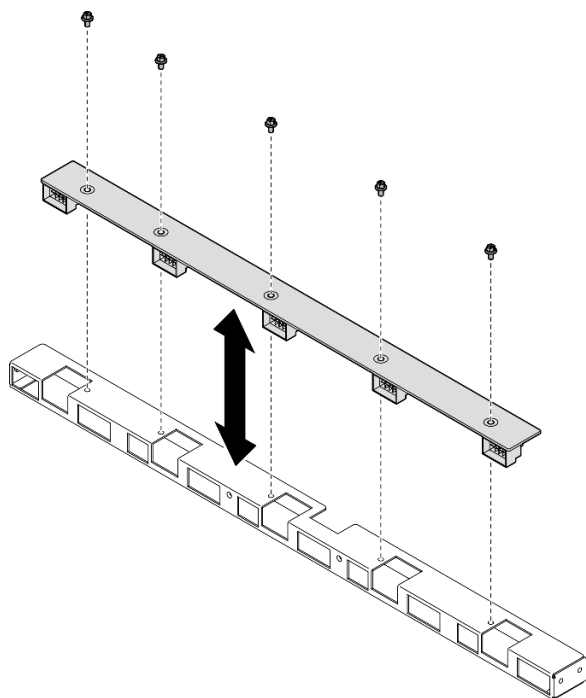
### 注意：

- 閱讀第 33 頁「安裝準則」和第 34 頁「安全檢驗核對清單」，確保工作時安全無虞。
- 將裝有元件的防靜電保護袋與伺服器上任何未上漆的金屬表面接觸；然後，從保護袋中取出元件，將它放在防靜電表面上。
- 執行此程序時，現場需要兩個人和一台最大可承重 400 磅（181 公斤）的起重設備。如果您還沒有可用的起重設備，Lenovo 提供了 Genie Lift GL-8 material lift，可在 Data Center Solution Configurator 購買：<https://dsc.lenovo.com/#/configuration/cto/7D5YCTO1WW?hardwareType=lifttool>。訂購 Genie Lift GL-8 material lift 時，請確保包含腳踏釋放煞車和負荷平台。

## 程序

- 步驟 1. 如有需要，請將前方風扇控制板對齊托架，然後放到托架上；然後，鎖緊五個螺絲以固定前方風扇控制板。

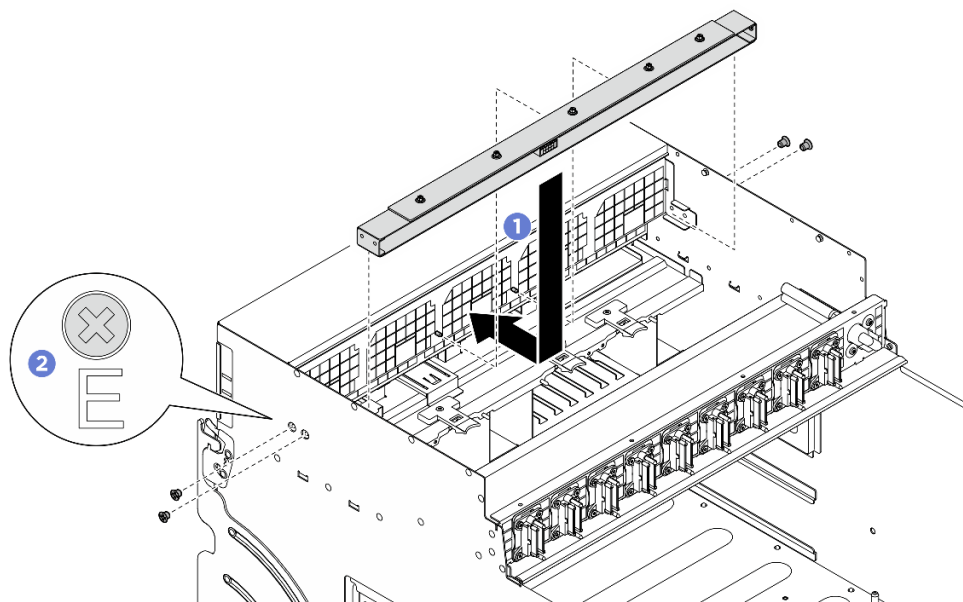




圖例 53. 安裝前方風扇控制板

步驟 2. 安裝前方風扇控制板組件。

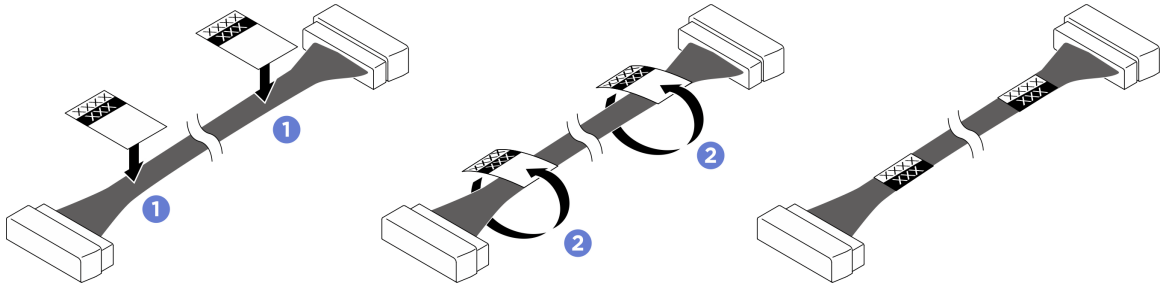
- a. ❶ 將前方風扇控制板組件向下放入 8U GPU 滑動箱中；然後，將前方風扇控制板組件向前滑動以使其與 8U GPU 滑動箱上的兩個導件插腳啮合。
- b. ❷ 找到 8U GPU 滑動箱兩側標示 **E** 的四個螺絲孔；然後，鎖緊四個螺絲以固定前方風扇控制板組件。



圖例 54. 安裝前方風扇控制板組件

步驟 3. 如有需要，請將標籤貼在電源線的兩端。

- a. ❶ 將標籤的空白部分貼到纜線的一端。
- b. ❷ 將標籤纏繞在纜線上並貼在空白部分。
- c. 重複上述操作，將另一個標籤貼到纜線的另一端。



圖例 55. 黏貼標籤

附註：請參閱下表來識別纜線的對應標籤。

從	到	標籤
前方風扇控制板：電源接頭	電源配送板：前方風扇控制板電源接頭 (FRONT FAN PWR)	F-Fan PWR FNT PWR

步驟 4. 將纜線閉鎖朝下，然後將纜線連接到前方風扇控制板。請參閱第 222 頁「風扇控制板纜線佈線」。

## 在您完成之後

1. 如有需要，請重新安裝 I/O 蓋。請參閱第 184 頁「安裝 I/O 蓋」。
2. 重新安裝纜線蓋。請參閱第 65 頁「安裝纜線蓋」。
3. 重新安裝 8U GPU 滑動箱。請參閱第 62 頁「安裝 8U GPU 滑動箱」。
4. 將所有 2.5 吋熱抽換硬碟或機槽填充板（如果有的話）重新安裝在機槽中。請參閱第 56 頁「安裝 2.5 吋熱抽換硬碟」。
5. 重新安裝所有前方風扇。請參閱第 72 頁「安裝熱抽換風扇（前方和後方）」。
6. 重新安裝所有電源供應器。請參閱第 112 頁「安裝熱抽換電源供應器」。
7. 完成零件更換。請參閱第 211 頁「完成零件更換」。

## 卸下後方風扇控制板組件

請依照本節中的指示卸下後方風扇控制板組件。此程序必須由經過培訓的維修技術人員執行。

## 關於此作業

注意：

- 閱讀第 33 頁「安裝準則」和第 34 頁「安全檢驗核對清單」，確保工作時安全無虞。
- 關閉伺服器及週邊裝置的電源，並拔掉電源線和所有外部纜線。請參閱第 39 頁「關閉伺服器電源」。
- 執行此程序時，現場需要兩個人和一台最大可承重 400 磅（181 公斤）的起重設備。如果您還沒有可用的起重設備，Lenovo 提供了 Genie Lift GL-8 material lift，可在 Data Center Solution Configurator 購買：<https://dcsc.lenovo.com/#/configuration/cto/7D5YCTO1WW?hardwareType=lifttool>。訂購 Genie Lift GL-8 material lift 時，請確保包含腳踏釋放煞車和負荷平台。

## 程序

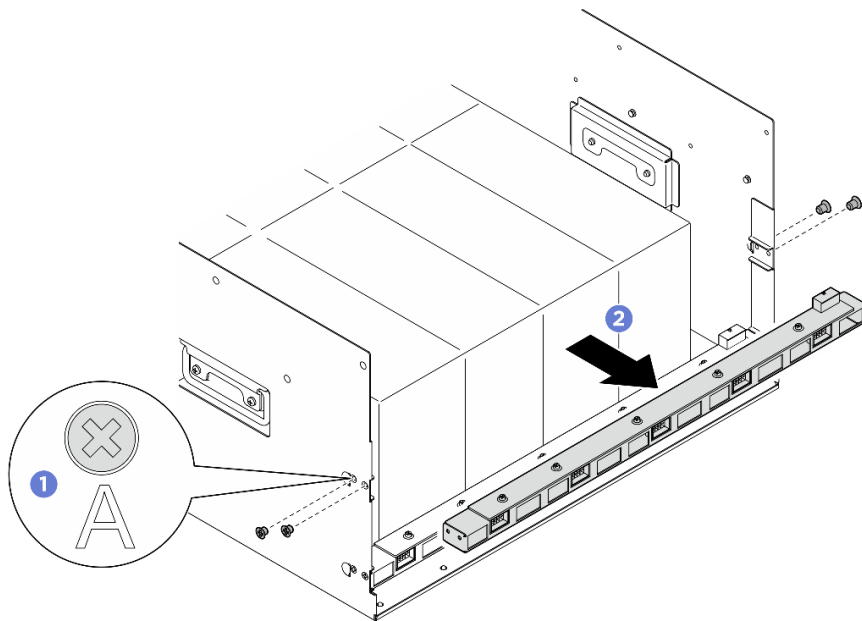
步驟 1. 為此作業做好準備。

- a. 卸下所有電源供應器。請參閱第 110 頁「卸下熱抽換電源供應器」。
- b. 卸下所有前方風扇。請參閱第 70 頁「卸下熱抽換風扇（前方和後方）」。
- c. 從機槽卸下所有 2.5 吋熱抽換硬碟和機槽填充板（如果有的話）。請參閱第 54 頁「卸下 2.5 吋熱抽換硬碟」。
- d. 將 8U GPU 滑動箱從機箱中拉出，並將其放置到升降平台上。請參閱第 60 頁「卸下 8U GPU 滑動箱」。

步驟 2. 從後方風扇控制板拔掉纜線。

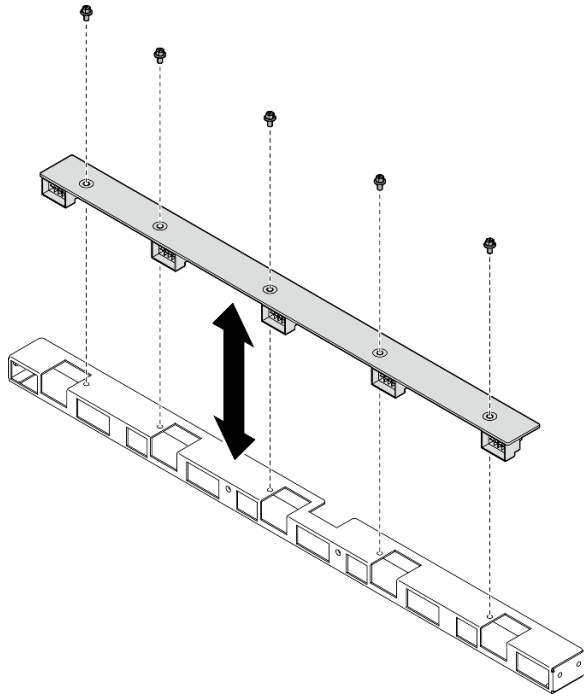
步驟 3. 卸下後方風扇控制板組件。

- a. ① 鬆開 8U GPU 滑動箱兩側標示 **A** 的四個螺絲。
- b. ② 從 8U GPU 滑動箱卸下後方風扇控制板組件。



圖例 56. 卸下後方風扇控制板組件

步驟 4. 如有需要，請鬆開五個螺絲，從托架卸下後方風扇控制板。



圖例 57. 卸下後方風扇控制板

## 在您完成之後

如果指示您送回元件或選配裝置，請遵循所有包裝指示，並使用提供給您的任何包裝材料來運送。

## 安裝後方風扇控制板組件

請依照本節中的指示安裝後方風扇控制板組件。此程序必須由經過培訓的維修技術人員執行。

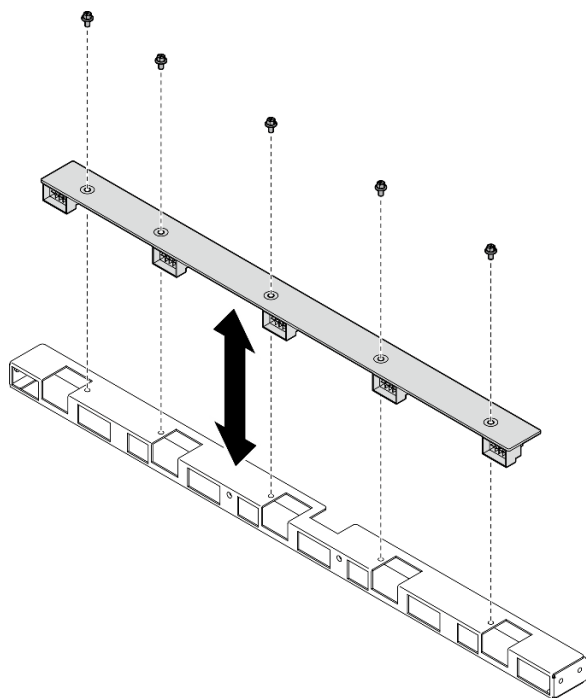
## 關於此作業

### 注意：

- 閱讀第 33 頁「安裝準則」和第 34 頁「安全檢驗核對清單」，確保工作時安全無虞。
- 將裝有元件的防靜電保護袋與伺服器上任何未上漆的金屬表面接觸；然後，從保護袋中取出元件，將它放在防靜電表面上。
- 執行此程序時，現場需要兩個人和一台最大可承重 400 磅（181 公斤）的起重設備。如果您還沒有可用的起重設備，Lenovo 提供了 Genie Lift GL-8 material lift，可在 Data Center Solution Configurator 購買：<https://dsc.lenovo.com/#/configuration/cto/7D5YCTO1WW?hardwareType=lifttool>。訂購 Genie Lift GL-8 material lift 時，請確保包含腳踏釋放煞車和負荷平台。

## 程序

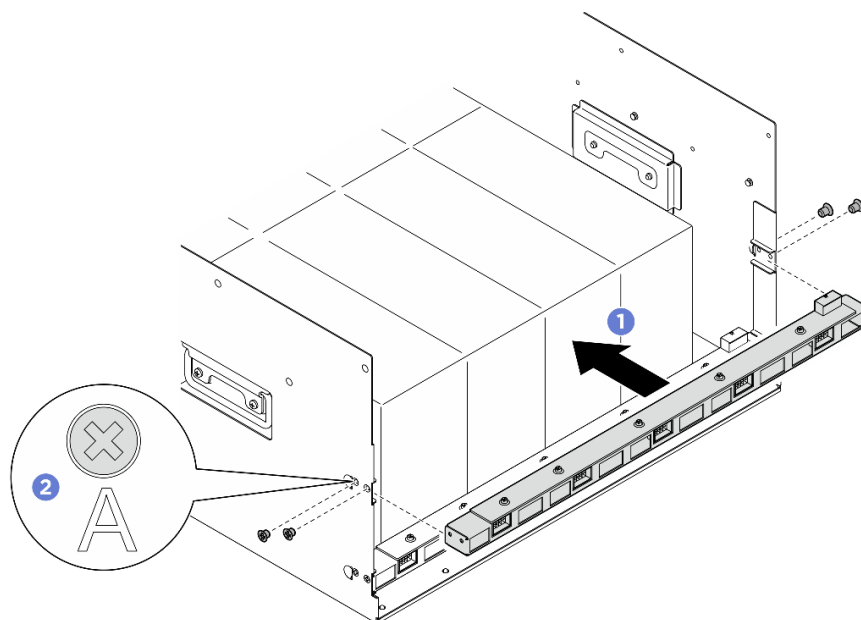
- 步驟 1. 如有需要，請將後方風扇控制板對齊托架，然後放到托架上；然後，鎖緊五個螺絲以固定後方風扇控制板。



圖例 58. 安裝後方風扇控制板

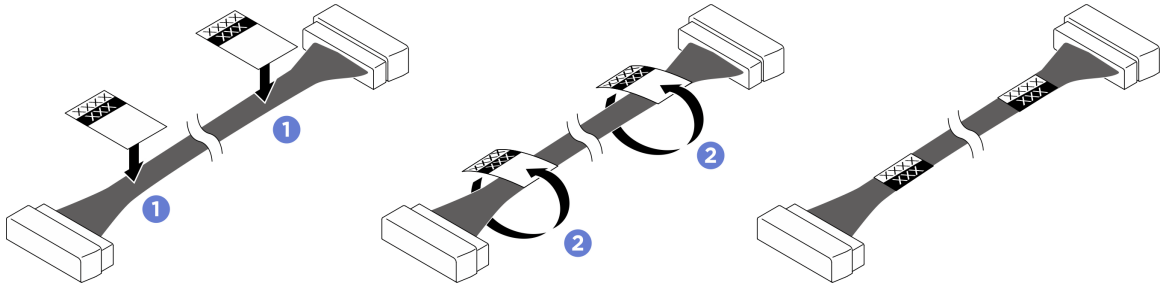
步驟 2. 安裝後方風扇控制板組件。

- a. ❶ 如圖所示，以正確的方向握住後方風扇控制板組件，然後將其滑入 8U GPU 滑動箱。
- b. ❷ 找到 8U GPU 滑動箱兩側標示 **A** 的四個螺絲孔；然後，鎖緊四個螺絲以固定後方風扇控制板組件。



圖例 59. 安裝後方風扇控制板組件

- 步驟 3. 如有需要，請將標籤貼在電源線的兩端。
- 將標籤的空白部分貼到纜線的一端。
  - 將標籤纏繞在纜線上並貼在空白部分。
  - 重複上述操作，將另一個標籤貼到纜線的另一端。



圖例 60. 黏貼標籤

附註：請參閱下表來識別纜線的對應標籤。

從	到	標籤
後方風扇控制板（上）：電源接頭	電源配送板：後方風扇控制板（上）電源接頭 (REAR FAN PWR2)	R-Fan PWR2 TOP PWR
後方風扇控制板（下）：電源接頭	電源配送板：後方風扇控制板（下）電源接頭 (REAR FAN PWR1)	R-Fan PWR1 LOW PWR

- 步驟 4. 將纜線連接到後方風扇控制板。請參閱第 222 頁「風扇控制板纜線佈線」。

## 在您完成之後

- 重新安裝 8U GPU 滑動箱。請參閱第 62 頁「安裝 8U GPU 滑動箱」。
- 將所有 2.5 吋熱抽換硬碟或機槽填充板（如果有的話）重新安裝在機槽中。請參閱第 56 頁「安裝 2.5 吋熱抽換硬碟」。
- 重新安裝所有前方風扇。請參閱第 72 頁「安裝熱抽換風扇（前方和後方）」。
- 重新安裝所有電源供應器。請參閱第 112 頁「安裝熱抽換電源供應器」。
- 完成零件更換。請參閱第 211 頁「完成零件更換」。

## 更換 GPU 空氣擋板（僅限經過培訓的維修技術人員）

請依照本節中的指示卸下和安裝 GPU 空氣擋板。

**重要事項：**此作業必須由訓練有素且通過 Lenovo 服務認證的技術人員執行。沒有經過適當的培訓和資格認證，請不要嘗試卸下或安裝零件。

### 卸下 GPU 空氣擋板

請依照本節中的指示卸下 GPU 空氣擋板。此程序必須由經過培訓的維修技術人員執行。

## 關於此作業

**注意：**

- 閱讀第 33 頁「安裝準則」和第 34 頁「安全檢驗核對清單」，確保工作時安全無虞。

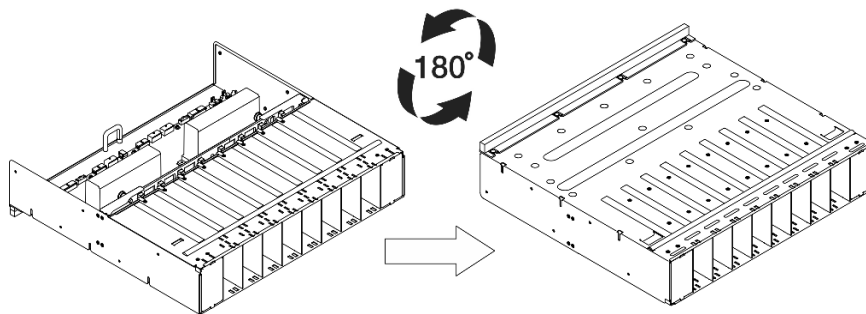
- 關閉伺服器和週邊裝置的電源，並拔掉電源線和所有外部纜線。請參閱第 39 頁「關閉伺服器電源」。
- 執行此程序時，現場需要兩個人和一台最大可承重 400 磅（181 公斤）的起重設備。如果您還沒有可用的起重設備，Lenovo 提供了 Genie Lift GL-8 material lift，可在 Data Center Solution Configurator 購買：<https://dsc.lenovo.com/#/configuration/cto/7D5YCTO1WW?hardwareType=lifttool>。訂購 Genie Lift GL-8 material lift 時，請確保包含腳踏釋放煞車和負荷平台。

## 程序

步驟 1. 為此作業做好準備。

- 卸下所有電源供應器。請參閱第 110 頁「卸下熱抽換電源供應器」。
- 卸下所有前方風扇。請參閱第 70 頁「卸下熱抽換風扇（前方和後方）」。
- 從機槽卸下所有 2.5 吋熱抽換硬碟和機槽填充板（如果有的話）。請參閱第 54 頁「卸下 2.5 吋熱抽換硬碟」。
- 將 8U GPU 滑動箱從機箱中拉出，並將其放置到升降平台上。請參閱第 60 頁「卸下 8U GPU 滑動箱」。
- 卸下電源複合體。請參閱第 104 頁「卸下電源複合體」。

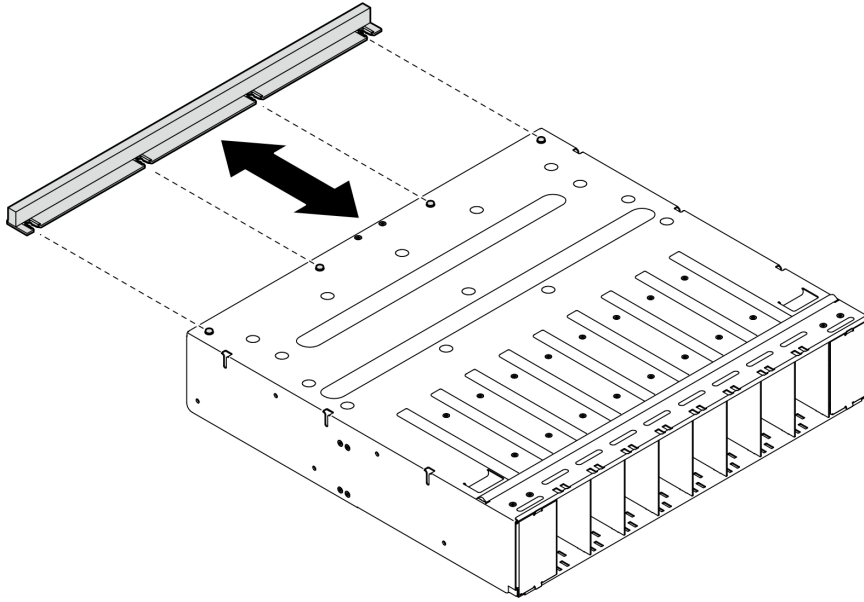
步驟 2. 握住電源複合體，小心地將其上下倒置。



圖例 61. 將電源複合體上下倒置

步驟 3. 從電源複合體的底部卸下 GPU 空氣擋板。

**附註：**GPU 空氣擋板看起來可能與圖例不同。



圖例 62. 卸下 GPU 空氣擋板

## 在您完成之後

如果指示您送回元件或選配裝置，請遵循所有包裝指示，並使用提供給您的任何包裝材料來運送。

## 安裝 GPU 空氣擋板

請依照本節中的指示安裝 GPU 空氣擋板。此程序必須由經過培訓的維修技術人員執行。

## 關於此作業

### 注意：

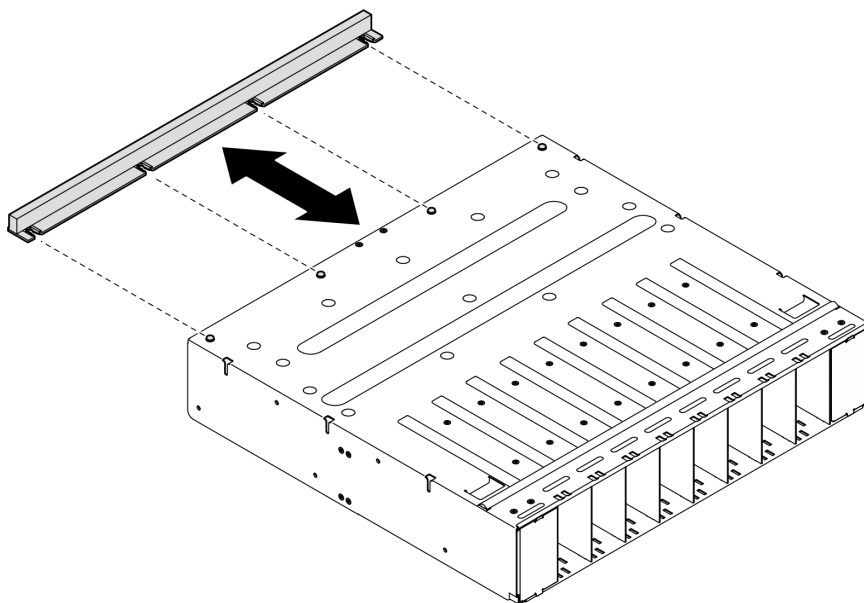
- 閱讀第 33 頁「安裝準則」和第 34 頁「安全檢驗核對清單」，確保工作時安全無虞。
- 將裝有元件的防靜電保護袋與伺服器上任何未上漆的金屬表面接觸；然後，從保護袋中取出元件，將它放在防靜電表面上。
- 執行此程序時，現場需要兩個人和一台最大可承重 400 磅（181 公斤）的起重設備。如果您還沒有可用的起重設備，Lenovo 提供了 Genie Lift GL-8 material lift，可在 Data Center Solution Configurator 購買：<https://dsc.lenovo.com/#/configuration/cto/7D5YCTO1WW?hardwareType=lifttool>。訂購 Genie Lift GL-8 material lift 時，請確保包含腳踏釋放煞車和負荷平台。

## 程序

- 步驟 1. 將 GPU 空氣擋板對齊電源複合體底部的四個導件插腳；然後，將 GPU 空氣擋板插入電源複合體，直到其牢固啮合。

**附註：**GPU 空氣擋板看起來可能與圖例不同。





圖例 63. 安裝 GPU 空氣擋板

步驟 2. 握住電源複合體並小心地將其轉至正面朝上。

## 在您完成之後

1. 重新安裝電源複合體。請參閱第 105 頁「安裝電源複合體」。
2. 重新安裝 8U GPU 滑動箱。請參閱第 62 頁「安裝 8U GPU 滑動箱」。
3. 將所有 2.5 吋熱抽換硬碟或機槽填充板（如果有的話）重新安裝在機槽中。請參閱第 56 頁「安裝 2.5 吋熱抽換硬碟」。
4. 重新安裝所有前方風扇。請參閱第 72 頁「安裝熱抽換風扇（前方和後方）」。
5. 重新安裝所有電源供應器。請參閱第 112 頁「安裝熱抽換電源供應器」。
6. 完成零件更換。請參閱第 211 頁「完成零件更換」。

## 更換整合式診斷面板

請依照本節中的指示卸下或安裝整合式診斷面板。

### 卸下整合式診斷面板

請依照本節中的指示卸下整合式診斷面板。

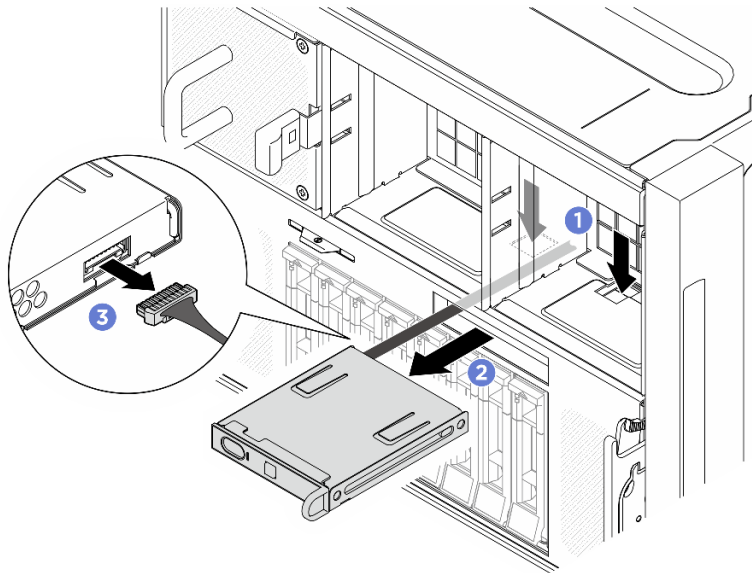
## 關於此作業

**注意：**閱讀第 33 頁「安裝準則」和第 34 頁「安全檢驗核對清單」，確保工作時安全無虞。

## 程序

- 步驟 1. 卸下前方風扇 4 和 5。請參閱第 70 頁「卸下熱抽換風扇（前方和後方）」。
- 步驟 2. 卸下整合式診斷面板。
  - a. ① 按住兩個鬆開卡榫。
  - b. ② 將整合式診斷面板稍微脫離 8U GPU 滑動箱。

- c. ③ 從整合式診斷面板拔掉纜線。



圖例 64. 卸下整合式診斷面板

步驟 3. 從 8U GPU 滑動箱卸下整合式診斷面板。

## 在您完成之後

如果指示您送回元件或選配裝置，請遵循所有包裝指示，並使用提供給您的任何包裝材料來運送。

## 安裝整合式診斷面板

請依照本節中的指示安裝整合式診斷面板。

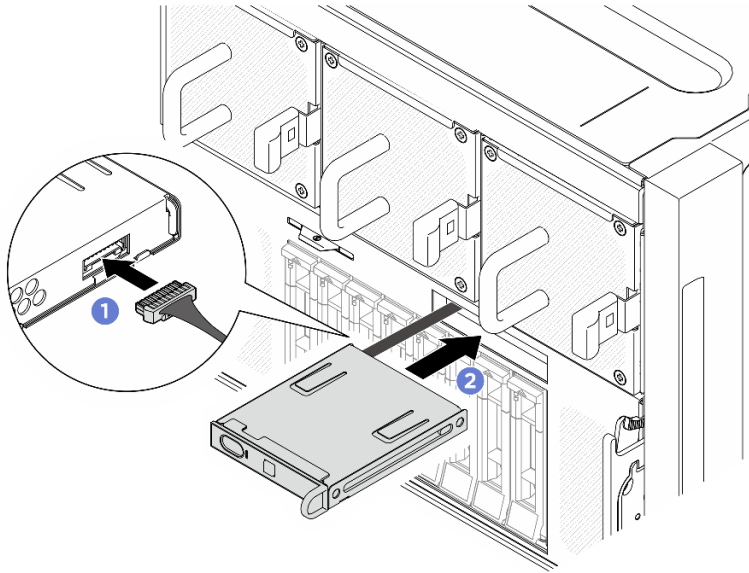
## 關於此作業

### 注意：

- 閱讀第 33 頁「安裝準則」和第 34 頁「安全檢驗核對清單」，確保工作時安全無虞。
- 將裝有元件的防靜電保護袋與伺服器上任何未上漆的金屬表面接觸；然後，從保護袋中取出元件，將它放在防靜電表面上。

## 程序

- 步驟 1. ① 將纜線連接至整合式診斷面板。
- 步驟 2. ② 將整合式診斷面板對齊 8U GPU 滑動箱前端的插槽，然後將其滑入。



圖例 65. 安裝整合式診斷面板

## 在您完成之後

1. 如有需要，請重新安裝前方風扇。請參閱第 72 頁「安裝熱抽換風扇（前方和後方）」。
2. 完成零件更換。請參閱第 211 頁「完成零件更換」。

## 更換 M.2 硬碟（僅限經過培訓的維修技術人員）

請依照本節中的指示卸下和安裝 M.2 硬碟。

**重要事項：**此作業必須由訓練有素且通過 Lenovo 服務認證的技術人員執行。沒有經過適當的培訓和資格認證，請不要嘗試卸下或安裝零件。

### 卸下 M.2 硬碟

請依照本節中的指示卸下 M.2 硬碟。此程序必須由經過培訓的維修技術人員執行。

### 關於此作業

#### 注意：

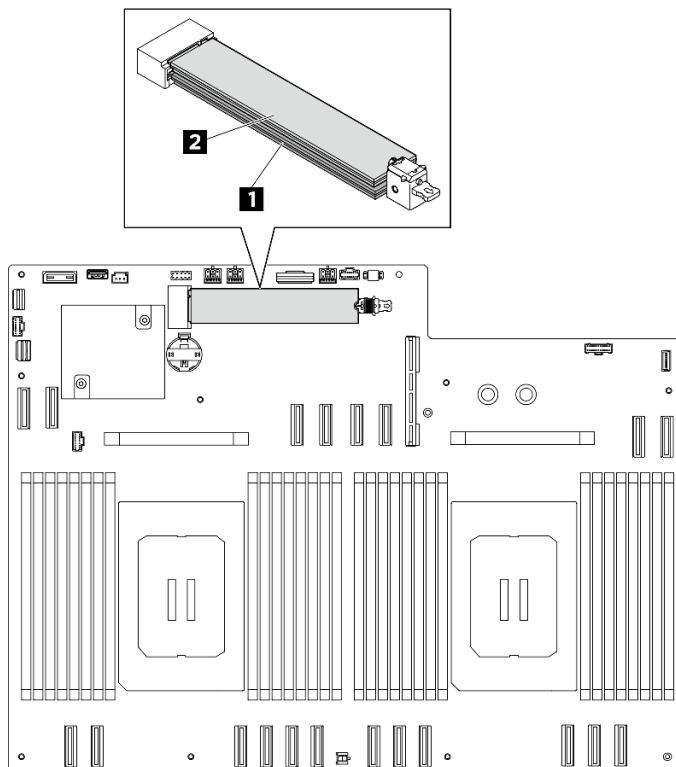
- 閱讀第 33 頁「安裝準則」和第 34 頁「安全檢驗核對清單」，確保工作時安全無虞。
- 關閉伺服器 and 週邊裝置的電源，並拔掉電源線和所有外部纜線。請參閱第 39 頁「關閉伺服器電源」。
- 如果要卸下一個或多個 NVMe 固態硬碟，建議事先透過作業系統加以停用。
- 對硬碟、硬碟控制器（包括整合在主機板組件上的控制器）、硬碟背板或硬碟纜線進行變更或將其卸下之前，請先備份硬碟中儲存的所有重要資料。
- 在您卸下 RAID 陣列的任何元件（硬碟、RAID 卡等）之前，請先備份所有的 RAID 配置資訊。

### 程序

步驟 1. 為此作業做好準備。

- a. 卸下 2U 運算滑動箱。請參閱第 58 頁「卸下 2U 運算滑動箱」。
- b. 卸下處理器空氣擋板。請參閱第 113 頁「卸下處理器空氣擋板」。

步驟 2. 找出主機板上的 M.2 硬碟插槽。



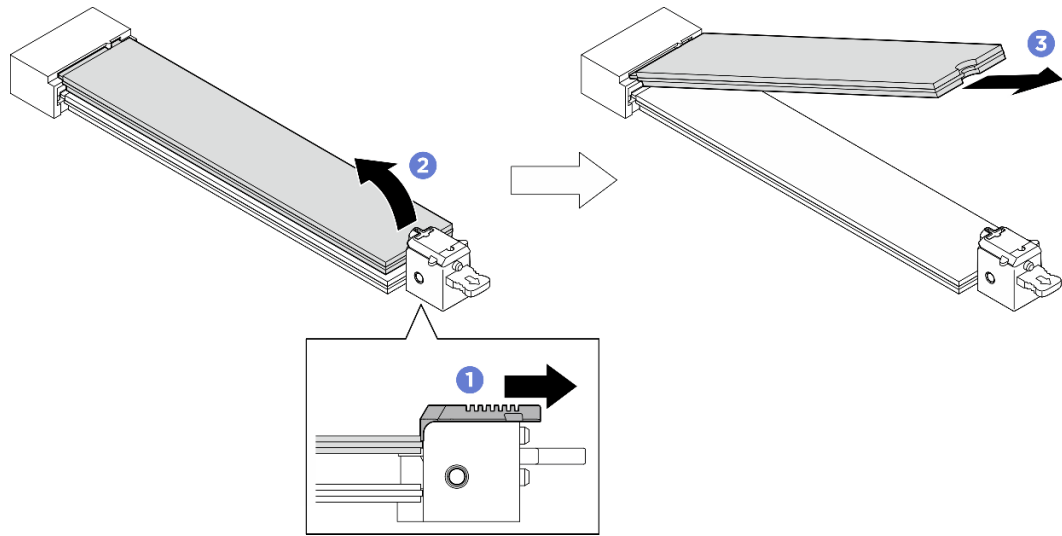
圖例 66. M.2 硬碟插槽

**1** 插槽 1

**2** 插槽 2

步驟 3. 卸下上方 M.2 硬碟。

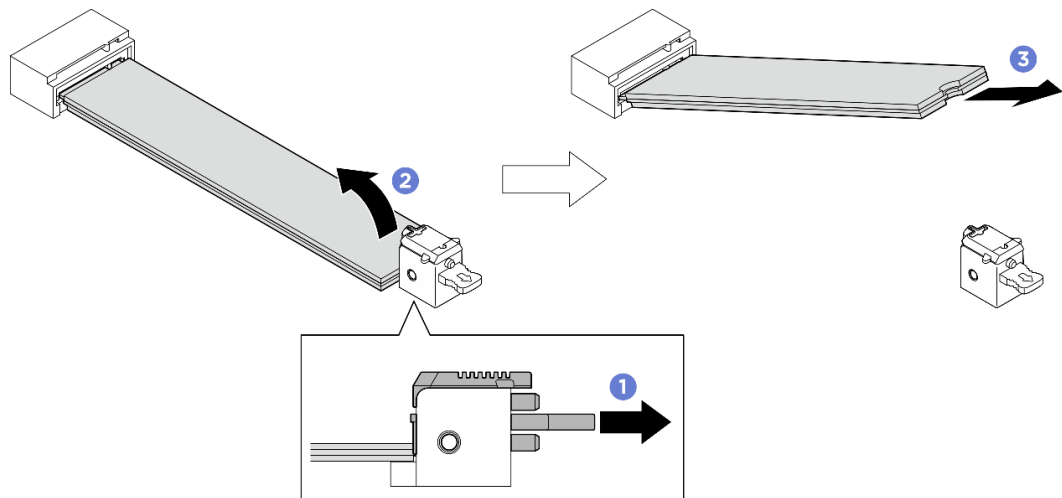
- a. ❶ 如圖所示，將上方固定器向後滑動以鬆開 M.2 硬碟。
- b. ❷ M.2 硬碟將稍微脫離主機板。
- c. ❸ 握住 M.2 硬碟的邊緣，以大約 15 度角將其從 M.2 硬碟插槽中拉出。



圖例 67. 卸下上方 M.2 硬碟

步驟 4. 卸下方 M.2 硬碟。

- a. ❶ 如圖所示，拉動下方固定器以鬆開 M.2 硬碟。
- b. ❷ M.2 硬碟將稍微脫離主機板。
- c. ❸ 握住 M.2 硬碟的邊緣，以大約 15 度角將其從 M.2 硬碟插槽中拉出。



圖例 68. 卸下方 M.2 硬碟

## 在您完成之後

- 安裝替換裝置。請參閱第 89 頁「安裝 M.2 硬碟」。
- 如果指示您送回元件或選配置置，請遵循所有包裝指示，並使用提供給您的任何包裝材料來運送。

## 安裝 M.2 硬碟

請依照本節中的指示安裝 M.2 硬碟。此程序必須由經過培訓的維修技術人員執行。

## 關於此作業

### 注意：

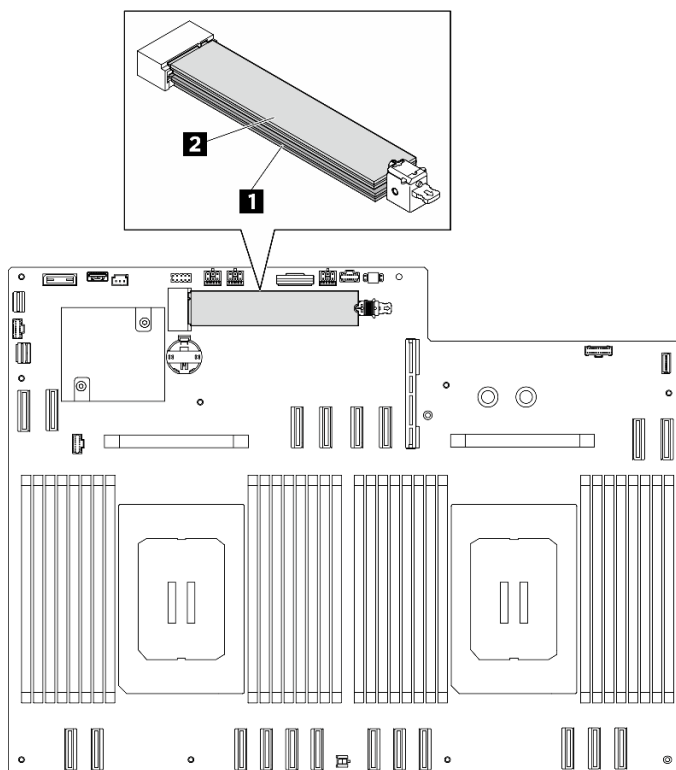
- 閱讀第 33 頁「安裝準則」和第 34 頁「安全檢驗核對清單」，確保工作時安全無虞。
- 將裝有元件的防靜電保護袋與伺服器上任何未上漆的金屬表面接觸；然後，從保護袋中取出元件，將它放在防靜電表面上。

**韌體和驅動程式下載：**更換元件後，您可能需要更新韌體或驅動程式。

- 前往 <https://datacentersupport.lenovo.com/tw/en/products/servers/thinksystem/sr680av3/7dhe/downloads/driver-list/> 查看您伺服器適用的最新韌體和驅動程式更新。
- 如需韌體更新工具的相關資訊，請參閱第 240 頁「更新韌體」。

## 程序

步驟 1. 找出主機板上的 M.2 硬碟插槽。



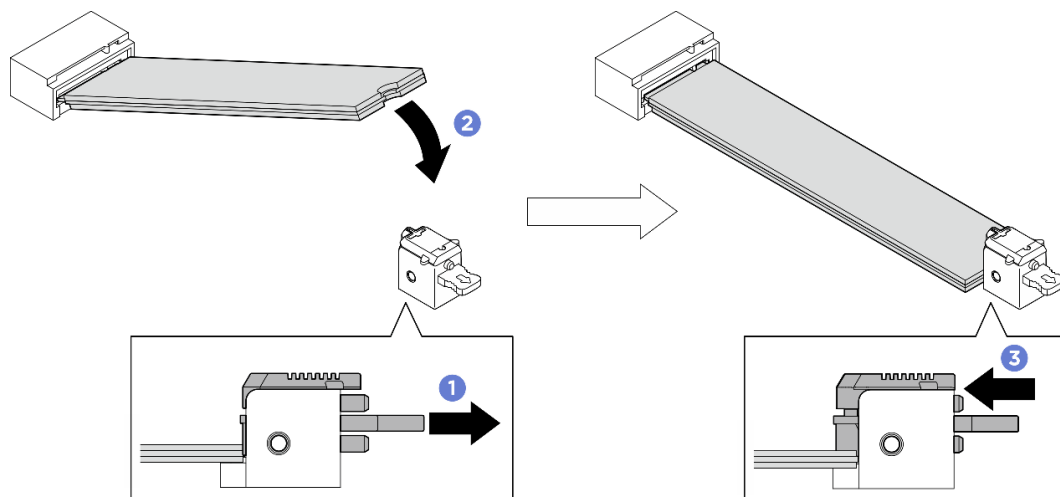
圖例 69. M.2 硬碟插槽

**1** 插槽 1

**2** 插槽 2

步驟 2. 安裝下方 M.2 硬碟。

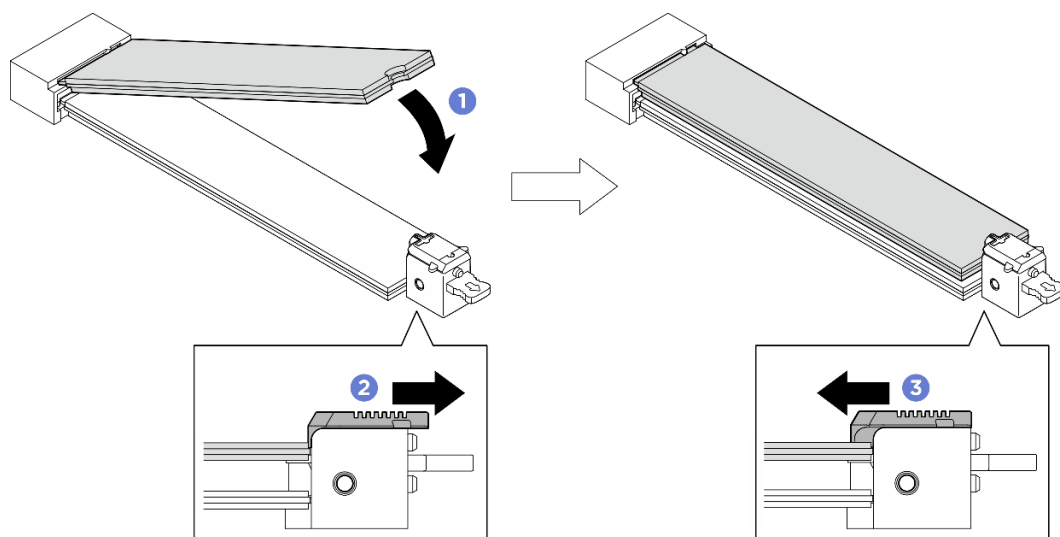
- a. **1** 如圖所示，拉住下方固定器。
- b. **2** 以大約 15 度角，將 M.2 硬碟插入下方 M.2 插槽中。
- c. **3** 將 M.2 硬碟的另一端向下轉動，並將固定器向 M.2 硬碟滑動以將其固定就位。



圖例 70. 安裝下方 M.2 硬碟

步驟 3. 安裝上方 M.2 硬碟。

- a. ① 以大約 15 度角，將 M.2 硬碟插入上方 M.2 插槽中。
- b. ② 將 M.2 硬碟的另一端向下轉動，直到其與固定器牢牢鎖入定位。
- c. ③ 上方固定器將自動鎖入定位，將 M.2 硬碟固定就位。



圖例 71. 安裝上方 M.2 硬碟

## 在您完成之後

1. 重新安裝處理器空氣擋板。請參閱第 114 頁「安裝處理器空氣擋板」。
2. 重新安裝 2U 運算滑動箱。請參閱第 59 頁「安裝 2U 運算滑動箱」。
3. 完成零件更換。請參閱第 211 頁「完成零件更換」。

## 更換記憶體模組 ( 僅限經過培訓的維修技術人員 )

使用下列程序來卸下及安裝記憶體模組。

**重要事項：**此作業必須由訓練有素且通過 Lenovo 服務認證的技術人員執行。沒有經過適當的培訓和資格認證，請不要嘗試卸下或安裝零件。

### 卸下記憶體模組

使用此資訊卸下記憶體模組。此程序必須由經過培訓的維修技術人員執行。

### 關於此作業

**注意：**

- 閱讀第 33 頁「安裝準則」和第 34 頁「安全檢驗核對清單」，確保工作時安全無虞。
- 關閉伺服器 and 週邊裝置的電源，並拔掉電源線和所有外部纜線。請參閱第 39 頁「關閉伺服器電源」。
- 確保在拔掉系統電源線至少 20 秒後再卸下或安裝記憶體模組。這樣可以使系統完全放電，安全地處理記憶體模組。
- 如果不打算在同一個插槽中安裝更換用記憶體模組，請確定您已備妥記憶體模組填充板。
- 記憶體模組對靜電很敏感，需要特殊處理。請參閱第 35 頁「處理靜電敏感裝置」的標準準則。
  - 卸下或安裝記憶體模組時，一律佩戴靜電放電腕帶。也可以使用靜電放電手套。
  - 絕對不要同時拿兩個以上的記憶體模組，否則會造成其互相碰觸。在儲存期間，請勿將記憶體模組直接彼此堆疊。
  - 絕不要碰觸記憶體模組接頭的金色接點，或是讓這些接點與記憶體模組接頭外罩外部碰觸。
  - 小心處理記憶體模組：絕不要使記憶體模組彎折、扭轉或掉落。
  - 請勿使用任何金屬工具（例如模具或夾具）來處理記憶體模組，因為剛性金屬可能會損壞記憶體模組。
  - 請勿在拿著包裝或被動元件時插入記憶體模組，這可能會由於插入時的大量力道而造成包裝破裂或被動元件分離。

**重要事項：**一次只卸下或安裝一個處理器的記憶體模組。

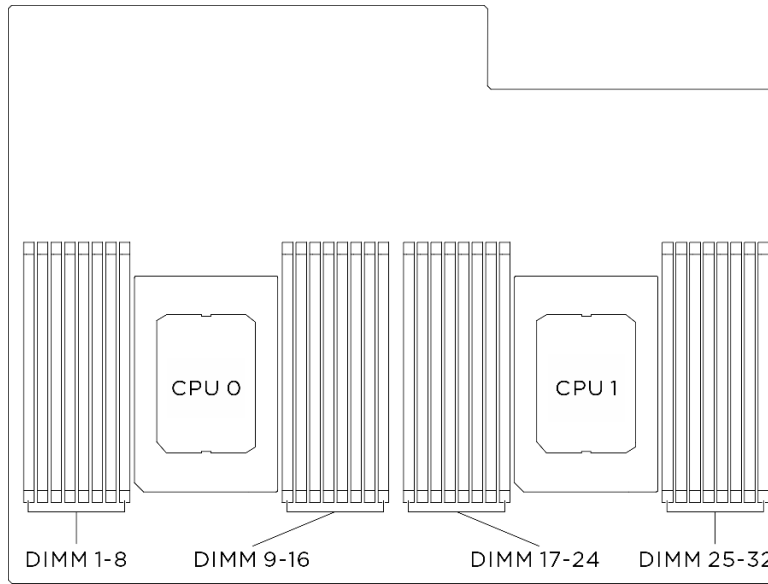
### 程序

**注意：**確保在拔掉系統電源線 20 秒後再卸下或安裝記憶體模組。這樣可以使系統完全放電，安全地處理記憶體模組。

步驟 1. 為此作業做好準備。

- a. 卸下 2U 運算滑動箱。請參閱第 58 頁「卸下 2U 運算滑動箱」。
- b. 卸下處理器空氣擋板。請參閱第 113 頁「卸下處理器空氣擋板」。
- c. 找出記憶體模組插槽，並判斷要卸下的記憶體模組。



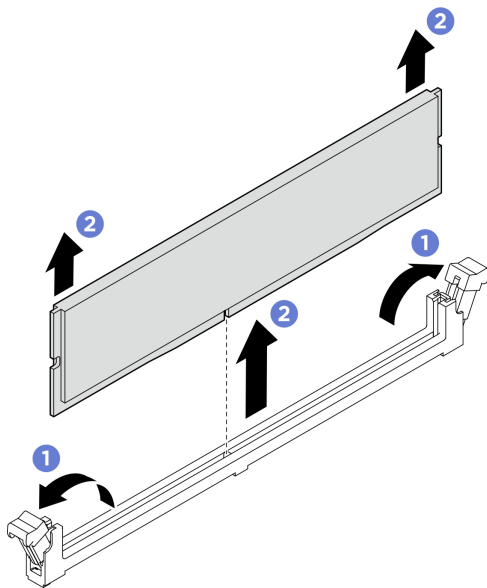


圖例 72. 記憶體模組和處理器佈置

步驟 2. 從插槽移除記憶體模組。

**注意：**為避免折斷固定夾或損壞記憶體模組插槽，請小心處理固定夾。

- a. ① 輕輕地打開記憶體模組插槽兩端的固定夾。
- b. ② 握住記憶體模組的兩端，然後小心地從插槽中抬起。



圖例 73. 卸下記憶體模組

### 在您完成之後

1. 記憶體模組插槽中必須安裝記憶體模組或記憶體模組填充板。請參閱第 94 頁「安裝記憶體模組」。
2. 如果指示您送回元件或選配裝置，請遵循所有包裝指示，並使用提供給您的任何包裝材料來運送。

## 安裝記憶體模組

請依照本節中的指示安裝記憶體模組。此程序必須由經過培訓的維修技術人員執行。

### 關於此作業

如需記憶體配置和設定的詳細資訊，請參閱第 37 頁「記憶體模組安裝規則和順序」。

#### 注意：

- 閱讀第 33 頁「安裝準則」和第 34 頁「安全檢驗核對清單」，確保工作時安全無虞。
- 將裝有元件的防靜電保護袋與伺服器上任何未上漆的金屬表面接觸；然後，從保護袋中取出元件，將它放在防靜電表面上。
- 確保在拔掉系統電源線至少 20 秒後再卸下或安裝記憶體模組。這樣可以使系統完全放電，安全地處理記憶體模組。
- 確保採用第 37 頁「記憶體模組安裝規則和順序」中所列支援的配置之一。
- 記憶體模組對靜電很敏感，需要特殊處理。請參閱第 35 頁「處理靜電敏感裝置」的標準準則：
  - 卸下或安裝記憶體模組時，一律佩戴靜電放電腕帶。也可以使用靜電放電手套。
  - 絕對不要同時拿兩個以上的記憶體模組，否則會造成其互相碰觸。在儲存期間，請勿將記憶體模組直接彼此堆疊。
  - 絕不要碰觸記憶體模組接頭的金色接點，或是讓這些接點與記憶體模組接頭外罩外部碰觸。
  - 小心處理記憶體模組：絕不要使記憶體模組彎折、扭轉或掉落。
  - 請勿使用任何金屬工具（例如模具或夾具）來處理記憶體模組，因為剛性金屬可能會損壞記憶體模組。
  - 請勿在拿著包裝或被動元件時插入記憶體模組，這可能會由於插入時的大量力道而造成包裝破裂或被動元件分離。

**重要事項：**一次只卸下或安裝一個處理器的記憶體模組。

**韌體和驅動程式下載：**更換元件後，您可能需要更新韌體或驅動程式。

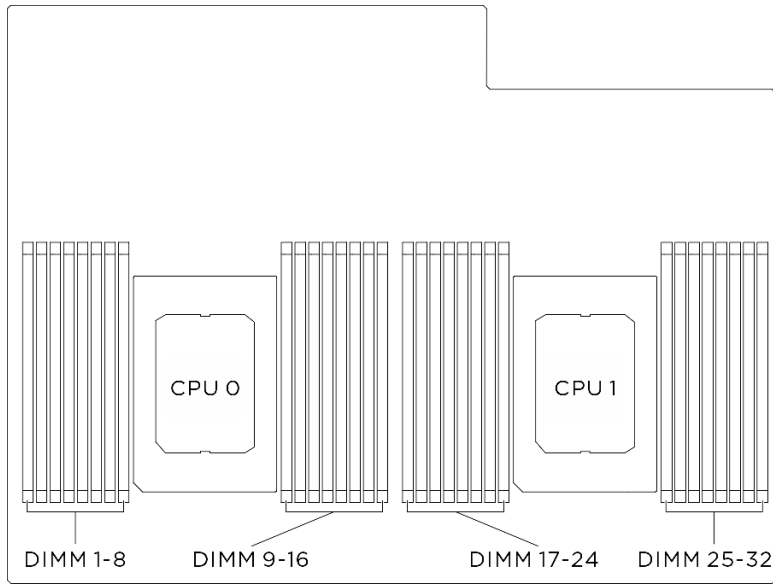
- 前往 <https://datacentersupport.lenovo.com/tw/en/products/servers/thinksystem/sr680av3/7dhe/downloads/driver-list/> 查看您伺服器適用的最新韌體和驅動程式更新。
- 如需韌體更新工具的相關資訊，請參閱第 240 頁「更新韌體」。

### 程序

**注意：**確保在拔掉系統電源線 20 秒後再卸下或安裝記憶體模組。這樣可以使系統完全放電，安全地處理記憶體模組。

步驟 1. 在主機板組件上找出所需的記憶體模組插槽。

**附註：**請務必遵循第 37 頁「記憶體模組安裝規則和順序」中的安裝規則和順序。



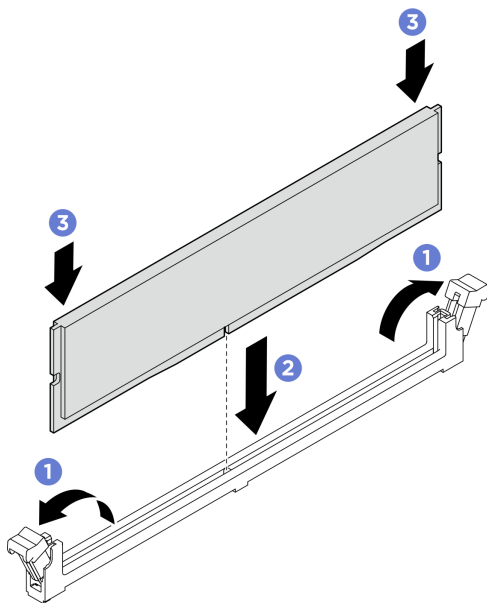
圖例 74. 記憶體模組和處理器佈置

步驟 2. 將記憶體模組安裝在插槽中。

- a. ① 輕輕地打開記憶體模組插槽兩端的固定夾。
- b. ② 將記憶體模組對齊插槽，然後用雙手輕輕將記憶體模組放在插槽上。
- c. ③ 用力將記憶體模組的兩端垂直下壓至插槽中，直到固定夾卡入鎖定位置為止。

**注意：**

- 為避免折斷固定夾或損壞記憶體模組插槽，請輕輕地打開及合上固定夾。
- 如果記憶體模組與固定夾之間留有空隙，表示記憶體模組沒有正確插入。在此情況下，請打開固定夾、卸下記憶體模組，然後將其重新插入。



圖例 75. 安裝記憶體模組

## 在您完成之後

1. 重新安裝處理器空氣擋板。請參閱第 114 頁「安裝處理器空氣擋板」。
2. 重新安裝 2U 運算滑動箱。請參閱第 59 頁「安裝 2U 運算滑動箱」。
3. 完成零件更換。請參閱第 211 頁「完成零件更換」。

## 更換 MicroSD 卡 ( 僅限經過培訓的維修技術人員 )

請依照本節中的指示卸下和安裝 MicroSD 卡。

**重要事項：**此作業必須由訓練有素且通過 Lenovo 服務認證的技術人員執行。沒有經過適當的培訓和資格認證，請不要嘗試卸下或安裝零件。

### 卸下 MicroSD 卡

請依照本節中的指示卸下 MicroSD 卡。

## 關於此作業

**注意：**

- 閱讀第 33 頁「安裝準則」和第 34 頁「安全檢驗核對清單」，確保工作時安全無虞。
- 關閉伺服器 and 週邊裝置的電源，並拔掉電源線和所有外部纜線。請參閱第 39 頁「關閉伺服器電源」。

## 程序

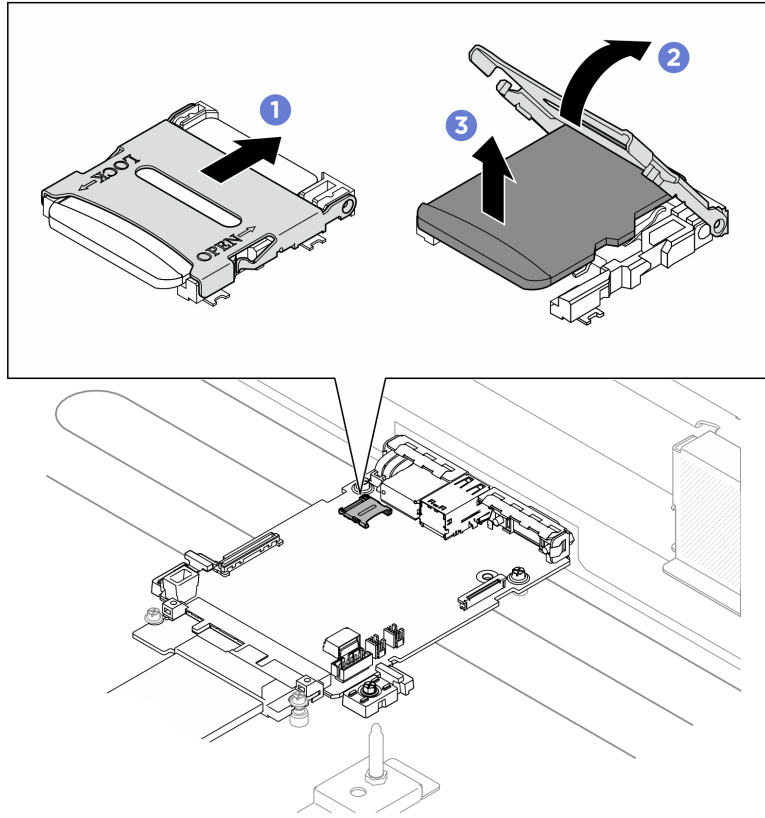
步驟 1. 為此作業做好準備。

- a. 卸下 2U 運算滑動箱。請參閱第 58 頁「卸下 2U 運算滑動箱」。
- b. 卸下處理器空氣擋板。請參閱第 113 頁「卸下處理器空氣擋板」。

步驟 2. 找出系統 I/O 板上的 MicroSD 卡。

步驟 3. 卸下 MicroSD 卡。

- a. ❶ 將插座蓋滑至打開位置。
- b. ❷ 掀開插座蓋。
- c. ❸ 從插座卸下 MicroSD 卡。



圖例 76. 卸下 MicroSD 卡

## 在您完成之後

1. 安裝替換裝置（請參閱第 97 頁「安裝 MicroSD 卡」）。
2. 如果指示您送回元件或選配裝置，請遵循所有包裝指示，並使用提供給您的任何包裝材料來運送。

## 安裝 MicroSD 卡

請依照本節中的指示安裝 MicroSD 卡。

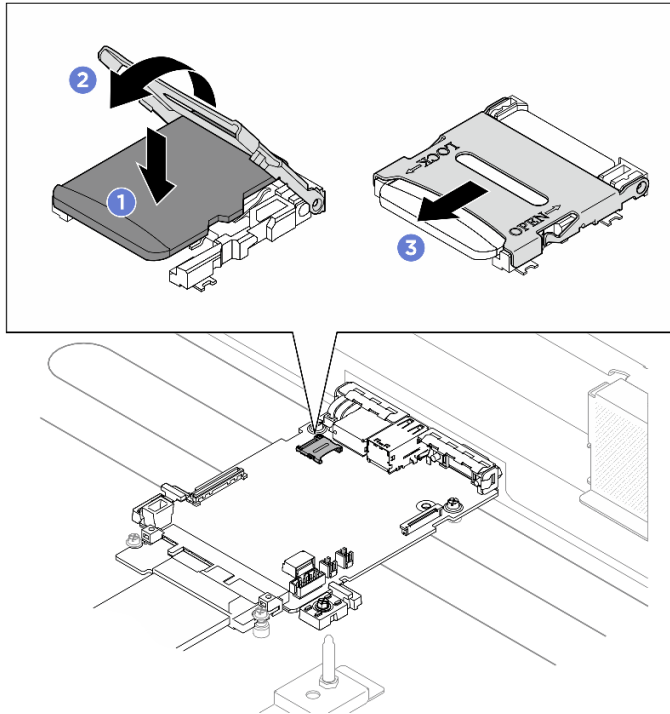
## 關於此作業

### 注意：

- 閱讀第 33 頁「安裝準則」和第 34 頁「安全檢驗核對清單」，確保工作時安全無虞。
- 將裝有元件的防靜電保護袋與伺服器上任何未上漆的金屬表面接觸；然後，從保護袋中取出元件，將它放在防靜電表面上。

## 程序

- 步驟 1. ❶ 將 MicroSD 卡放入插座中。
- 步驟 2. ❷ 闔上插座蓋。
- 步驟 3. ❸ 將插座蓋滑至鎖定位置。



圖例 77. 安裝 MicroSD 卡

## 在您完成之後

1. 重新安裝處理器空氣擋板。請參閱第 114 頁「安裝處理器空氣擋板」。
2. 重新安裝 2U 運算滑動箱。請參閱第 59 頁「安裝 2U 運算滑動箱」。
3. 完成零件更換。請參閱第 211 頁「完成零件更換」。

## 更換 PCIe 擴充卡組件 ( 僅限經過培訓的維修技術人員 )

請依照本節中的指示卸下和安裝 PCIe 擴充卡組件。

**重要事項：**此作業必須由訓練有素且通過 Lenovo 服務認證的技術人員執行。沒有經過適當的培訓和資格認證，請不要嘗試卸下或安裝零件。

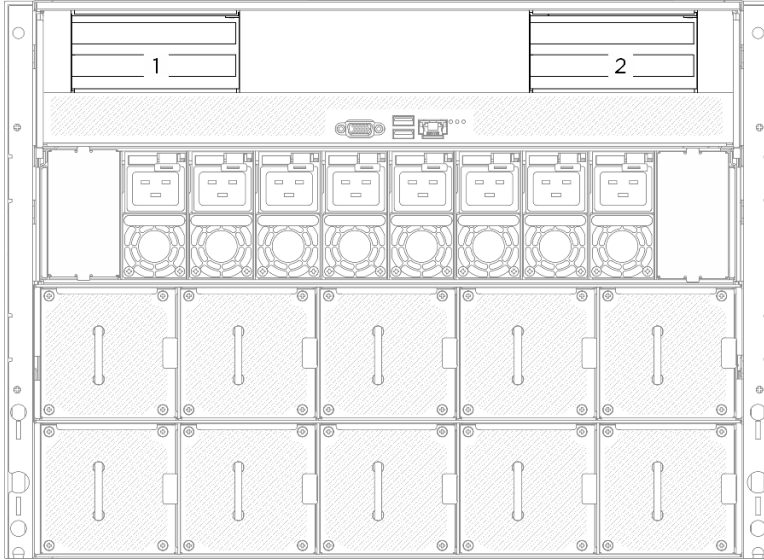
### 卸下 PCIe 擴充卡組件

請依照本節中的指示卸下 PCIe 擴充卡組件。此程序必須由經過培訓的維修技術人員執行。

## 關於此作業

注意：

- 閱讀第 33 頁「安裝準則」和第 34 頁「安全檢驗核對清單」，確保工作時安全無虞。
- 關閉伺服器 and 週邊裝置的電源，並拔掉電源線和所有外部纜線。請參閱第 39 頁「關閉伺服器電源」。
- 伺服器最多支援兩張 PCIe 擴充卡，對應位置請參閱下圖。



圖例 78. PCIe 擴充卡位置

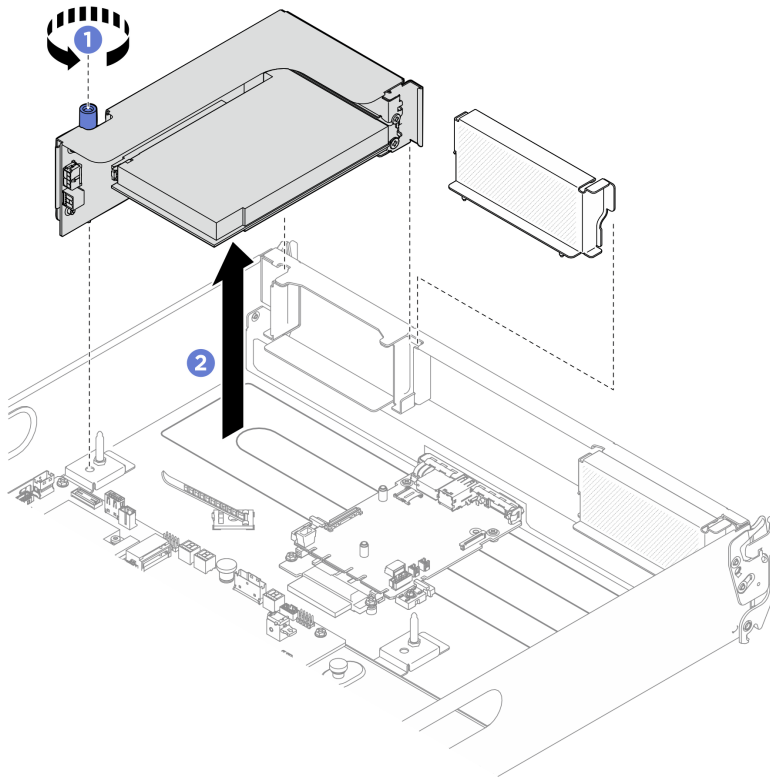
**附註：**為了維持適當的系統冷卻，在 2U 運算滑動箱內未安裝 PCIe 擴充卡或擴充卡填充板的情況下，請勿操作伺服器。

## 程序

步驟 1. 卸下 2U 運算滑動箱。請參閱第 58 頁「卸下 2U 運算滑動箱」。

步驟 2. 卸下 PCIe 擴充卡組件。

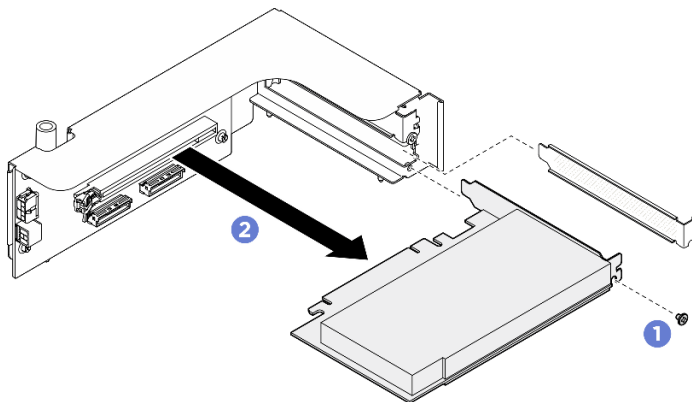
- a. ① 鬆開 PCIe 擴充卡上的指旋螺絲。
- b. ② 將 PCIe 擴充卡組件提起，從 2U 運算滑動箱取出。
- c. 拔掉 PCIe 擴充卡組件纜線。如需內部纜線佈線的相關資訊，請參閱第 219 頁「PCIe 擴充卡纜線佈線」。



圖例 79. 卸下 PCIe 擴充卡組件

## 在您完成之後

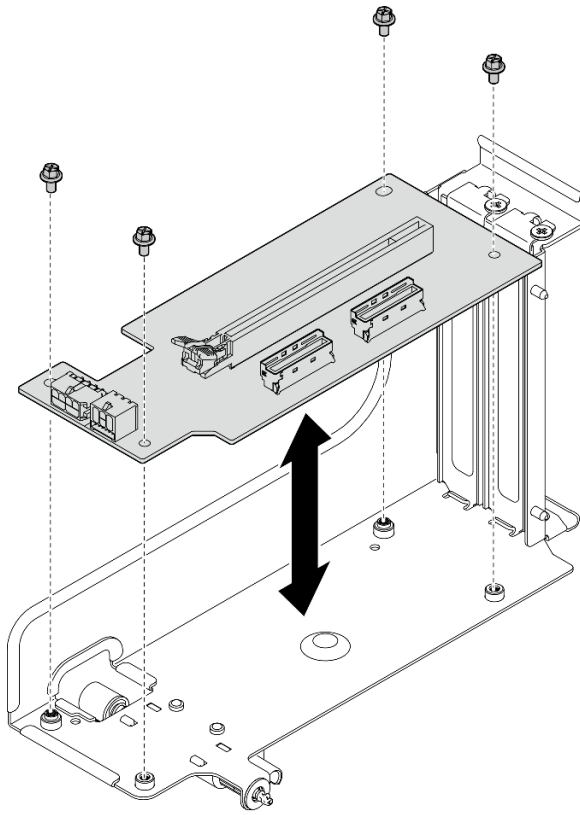
1. 如果指示您送回元件或選配裝置，請遵循所有包裝指示，並使用提供給您的任何包裝材料來運送。
2. 如果您計劃回收元件：
  - a. 從 PCIe 擴充卡卸下背面 PCIe 配接卡。
    - 1) ① 鬆開將背面 PCIe 配接卡固定到 PCIe 擴充卡的螺絲。
    - 2) ② 抓住背面 PCIe 配接卡邊緣，小心地將其從 PCIe 插槽拉出。



圖例 80. 卸下背面 PCIe 配接卡



- b. 鬆開四顆螺絲，從 PCIe 擴充卡匣卸下 PCIe 擴充卡。



圖例 81. 卸下 PCIe 擴充卡

- c. 依據當地法規回收元件。

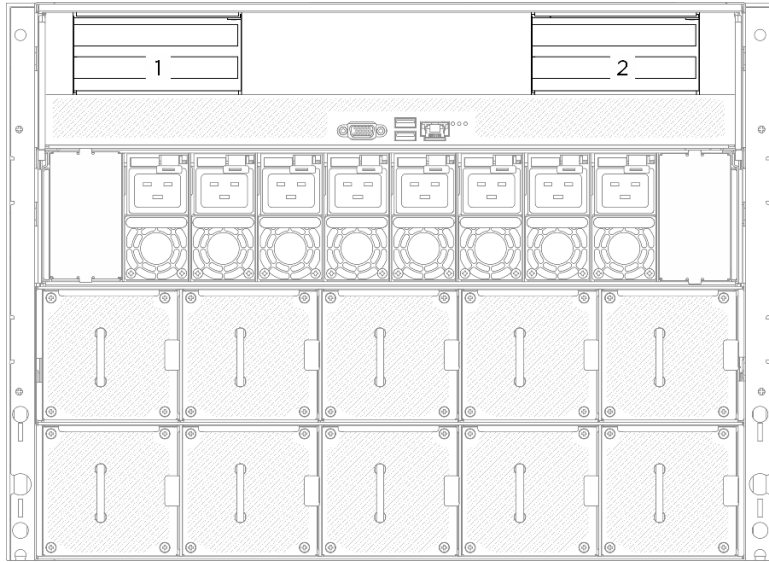
### 安裝 PCIe 擴充卡組件

請依照本節中的指示安裝 PCIe 擴充卡組件。此程序必須由經過培訓的維修技術人員執行。

### 關於此作業

#### 注意：

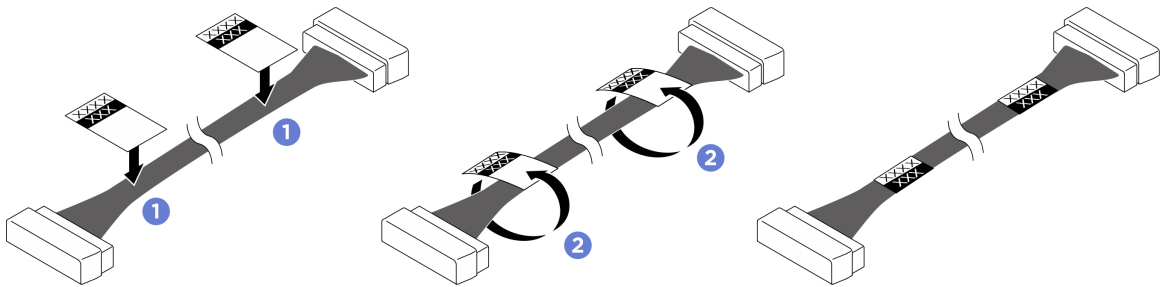
- 閱讀第 33 頁「安裝準則」和第 34 頁「安全檢驗核對清單」，確保工作時安全無虞。
- 將裝有元件的防靜電保護袋與伺服器上任何未上漆的金屬表面接觸；然後，從保護袋中取出元件，將它放在防靜電表面上。
- 伺服器最多支援兩張 PCIe 擴充卡，對應位置請參閱下圖。



圖例 82. PCIe 擴充卡位置

## 程序

- 步驟 1. 如有需要，請將標籤貼在纜線的兩端。
- 將標籤的空白部分貼到纜線的一端。
  - 將標籤纏繞在纜線上並貼在空白部分。
  - 重複上述操作，將另一個標籤貼到纜線的另一端。



圖例 83. 黏貼標籤

**附註：**請參閱下表來識別纜線的對應標籤。

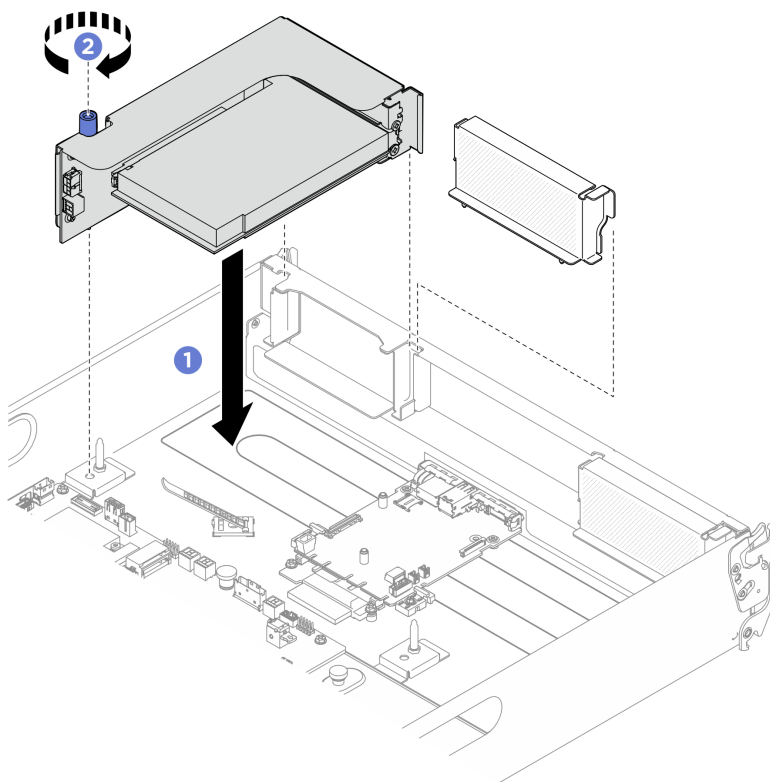
從	到	標籤
<b>1</b> PCIe 擴充卡 2 信號接頭 (MCIO 1)	主機板組件：PCIe 擴充卡 2 信號接頭 (MCIO4B)	R2-MCIO 1 MCIO 4B
<b>2</b> PCIe 擴充卡 2 信號接頭 (MCIO 2)	主機板組件：PCIe 擴充卡 2 信號接頭 (MCIO4A)	R2-MCIO 2 MCIO 4A
<b>3</b> PCIe 擴充卡 2 電源接頭 (RISER PWR)	主機板組件：PCIe 擴充卡 2 電源和側頻接頭 (BP PWR/SIG 1)	R2-Riser PWR PWR/SIG 2

從	到	標籤
<b>4</b> PCIe 擴充卡 1 信號接頭 (MCIO 1)	主機板組件：PCIe 擴充卡 1 信號接頭 (MCIO8A)	R1-MCIO 1 MCIO 8A
<b>5</b> PCIe 擴充卡 1 信號接頭 (MCIO 2)	主機板組件：PCIe 擴充卡 1 信號接頭 (MCIO8B)	R1-MCIO 2 MCIO 8B
<b>6</b> PCIe 擴充卡 1 電源接頭 (RISER PWR)	主機板組件：PCIe 擴充卡 1 電源和側頻接頭 (BP PWR/SIG 3)	R1-Riser PWR PWR/SIG 3

步驟 2. 連接 PCIe 擴充卡組件纜線。如需內部纜線佈線的相關資訊，請參閱第 219 頁「PCIe 擴充卡纜線佈線」。

步驟 3. **1** 將 PCIe 擴充卡上的導孔對齊主機板組件上的導柱，然後將 PCIe 擴充卡組件插入主機板組件上的 PCIe 插槽中。

步驟 4. **2** 鎖緊指旋螺絲以固定 PCIe 擴充卡組件。



圖例 84. 安裝 PCIe 擴充卡組件

## 在您完成之後

1. 重新安裝 2U 運算滑動箱。請參閱第 59 頁「安裝 2U 運算滑動箱」。
2. 完成零件更換。請參閱第 211 頁「完成零件更換」。

## 更換電源複合體 ( 僅限經過培訓的維修技術人員 )

請依照本節中的指示卸下和安裝電源複合體。

**重要事項：**此作業必須由訓練有素且通過 Lenovo 服務認證的技術人員執行。沒有經過適當的培訓和資格認證，請不要嘗試卸下或安裝零件。

## 卸下電源複合體

請依照本節中的指示卸下電源複合體。此程序必須由經過培訓的維修技術人員執行。

### 關於此作業

#### 注意：

- 閱讀第 33 頁「安裝準則」和第 34 頁「安全檢驗核對清單」，確保工作時安全無虞。
- 關閉伺服器 and 週邊裝置的電源，並拔掉電源線和所有外部纜線。請參閱第 39 頁「關閉伺服器電源」。
- 執行此程序時，現場需要兩個人和一台最大可承重 400 磅（181 公斤）的起重設備。如果您還沒有可用的起重設備，Lenovo 提供了 Genie Lift GL-8 material lift，可在 Data Center Solution Configurator 購買：<https://dcsc.lenovo.com/#/configuration/cto/7D5YCTO1WW?hardwareType=lifttool>。訂購 Genie Lift GL-8 material lift 時，請確保包含腳踏釋放煞車和負荷平台。

### 程序

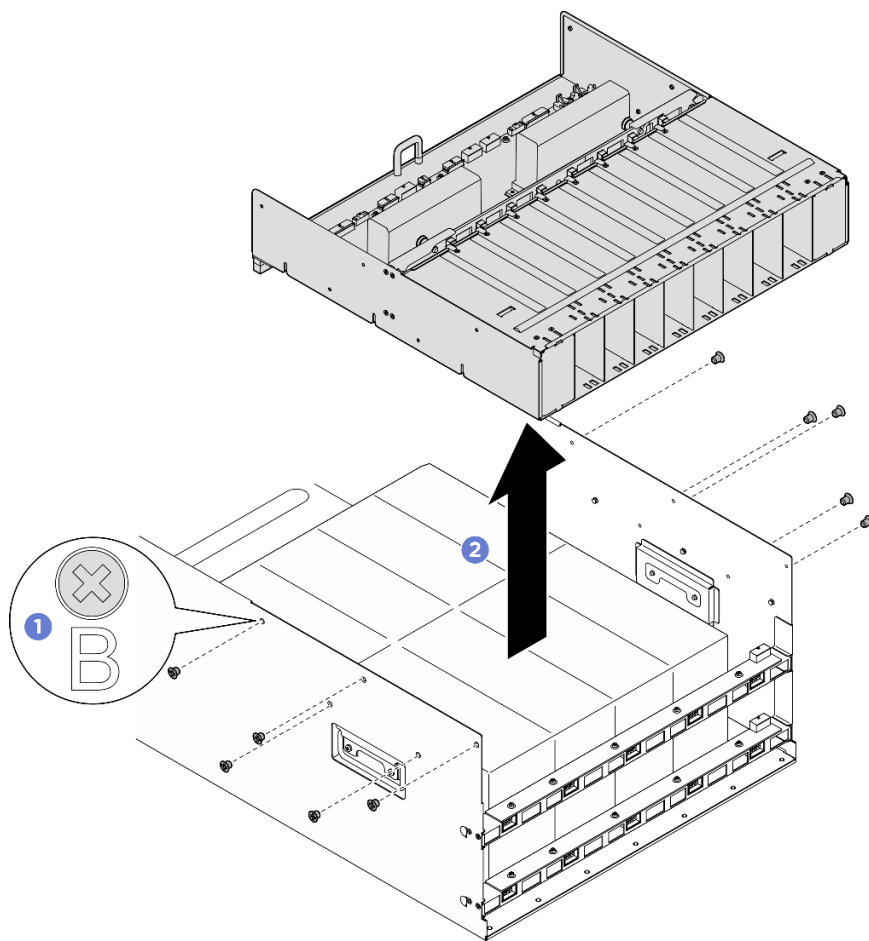
步驟 1. 為此作業做好準備。

- a. 卸下所有電源供應器。請參閱第 110 頁「卸下熱抽換電源供應器」。
- b. 卸下所有前方風扇。請參閱第 70 頁「卸下熱抽換風扇（前方和後方）」。
- c. 從機槽卸下所有 2.5 吋熱抽換硬碟和機槽填充板（如果有的話）。請參閱第 54 頁「卸下 2.5 吋熱抽換硬碟」。
- d. 將 8U GPU 滑動箱從機箱中拉出，並將其放置到升降平台上。請參閱第 60 頁「卸下 8U GPU 滑動箱」。

步驟 2. 從 PSU 轉插卡和電源配送板拔掉所有纜線。

步驟 3. 卸下電源複合體。

- a. ① 鬆開 8U GPU 滑動箱兩側標示 **B** 的十個螺絲。
- b. ② 將電源複合體提起，從 8U GPU 滑動箱取出。



圖例 85. 卸下電源複合體

## 在您完成之後

如果指示您送回元件或選配裝置，請遵循所有包裝指示，並使用提供給您的任何包裝材料來運送。

## 安裝電源複合體

請依照本節中的指示安裝電源複合體。此程序必須由經過培訓的維修技術人員執行。

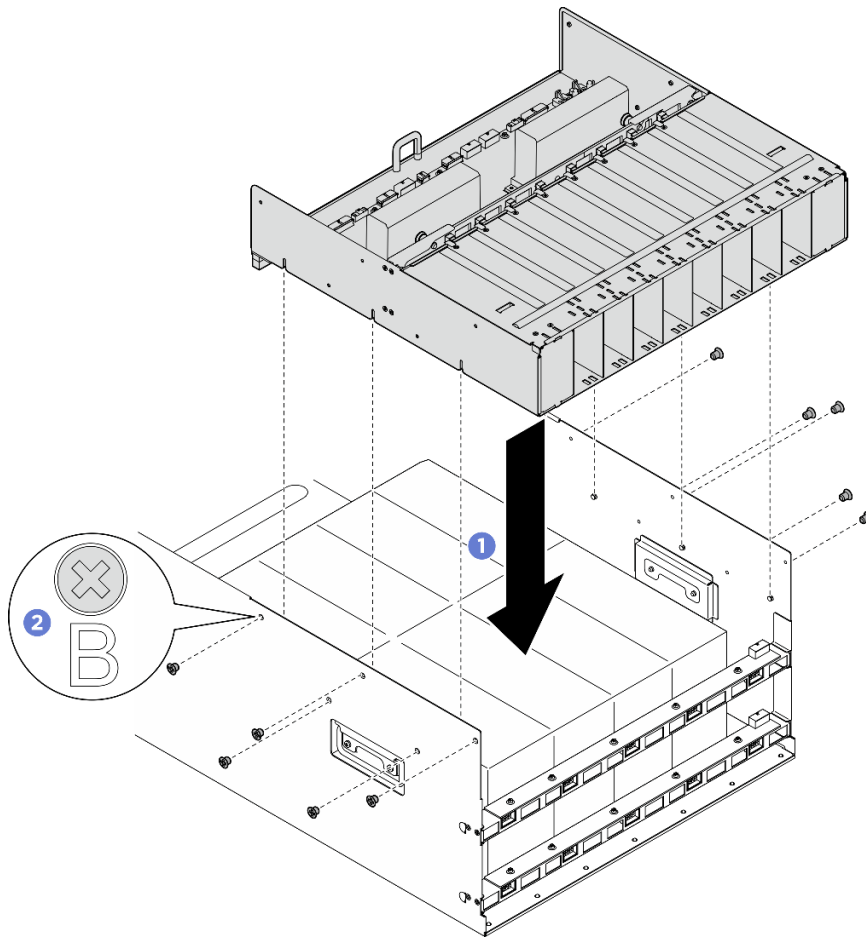
## 關於此作業

### 注意：

- 閱讀第 33 頁「安裝準則」和第 34 頁「安全檢驗核對清單」，確保工作時安全無虞。
- 將裝有元件的防靜電保護袋與伺服器上任何未上漆的金屬表面接觸；然後，從保護袋中取出元件，將它放在防靜電表面上。
- 執行此程序時，現場需要兩個人和一台最大可承重 400 磅（181 公斤）的起重設備。如果您還沒有可用的起重設備，Lenovo 提供了 Genie Lift GL-8 material lift，可在 Data Center Solution Configurator 購買：<https://dsc.lenovo.com/#/configuration/cto/7D5YCTO1WW?hardwareType=lifttool>。訂購 Genie Lift GL-8 material lift 時，請確保包含腳踏釋放煞車和負荷平台。

## 程序

- 步驟 1. ① 將電源複合體對齊 8U GPU 滑動箱上的六個導件插腳；然後，將電源複合體向下放入 8U GPU 滑動箱，直到其牢固嚙合。
- 步驟 2. ② 找到 8U GPU 滑動箱兩側標示 **B** 的十個螺絲孔；然後，鎖緊十個螺絲以固定電源複合體。



圖例 86. 安裝電源複合體

- 步驟 3. 將纜線連接至 PSU 轉插卡和電源配送板。如需相關資訊，請參閱第 228 頁「2.5 吋硬碟背板纜線佈線」、第 222 頁「風扇控制板纜線佈線」、第 231 頁「GPU 基板纜線佈線」、第 232 頁「PCIe 交換器板纜線佈線」、第 226 頁「電源線佈線」和第 227 頁「PSU 轉插卡纜線佈線」。

## 在您完成之後

1. 重新安裝 8U GPU 滑動箱。請參閱第 62 頁「安裝 8U GPU 滑動箱」。
2. 將所有 2.5 吋熱抽換硬碟或機槽填充板（如果有的話）重新安裝在機槽中。請參閱第 56 頁「安裝 2.5 吋熱抽換硬碟」。
3. 重新安裝所有前方風扇。請參閱第 72 頁「安裝熱抽換風扇（前方和後方）」。
4. 重新安裝所有電源供應器。請參閱第 112 頁「安裝熱抽換電源供應器」。
5. 完成零件更換。請參閱第 211 頁「完成零件更換」。

## 更換電源配送板（僅限經過培訓的維修技術人員）

請依照本節中的指示卸下和安裝電源配送板。

**重要事項：**此作業必須由訓練有素且通過 Lenovo 服務認證的技術人員執行。沒有經過適當的培訓和資格認證，請不要嘗試卸下或安裝零件。

## 卸下電源配送板

請依照本節中的指示卸下電源配送板。此程序必須由經過培訓的維修技術人員執行。

## 關於此作業

### 注意：

- 閱讀第 33 頁「安裝準則」和第 34 頁「安全檢驗核對清單」，確保工作時安全無虞。
- 關閉伺服器 and 週邊裝置的電源，並拔掉電源線和所有外部纜線。請參閱第 39 頁「關閉伺服器電源」。
- 執行此程序時，現場需要兩個人和一台最大可承重 400 磅（181 公斤）的起重設備。如果您還沒有可用的起重設備，Lenovo 提供了 Genie Lift GL-8 material lift，可在 Data Center Solution Configurator 購買：<https://dsc.lenovo.com/#/configuration/cto/7D5YCTO1WW?hardwareType=lifttool>。訂購 Genie Lift GL-8 material lift 時，請確保包含腳踏釋放煞車和負荷平台。

## 程序

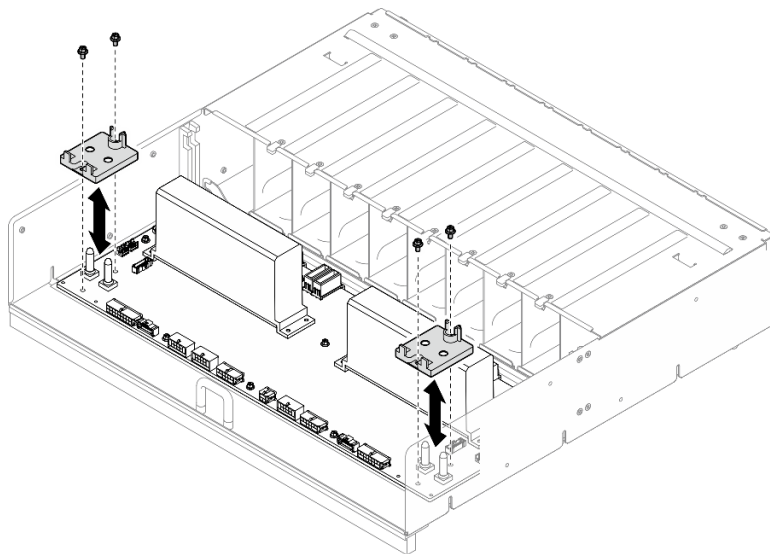
步驟 1. 為此作業做好準備。

- 卸下所有電源供應器。請參閱第 110 頁「卸下熱抽換電源供應器」。
- 卸下所有前方風扇。請參閱第 70 頁「卸下熱抽換風扇（前方和後方）」。
- 從機槽卸下所有 2.5 吋熱抽換硬碟和機槽填充板（如果有的話）。請參閱第 54 頁「卸下 2.5 吋熱抽換硬碟」。
- 將 8U GPU 滑動箱從機箱中拉出，並將其放置到升降平台上。請參閱第 60 頁「卸下 8U GPU 滑動箱」。
- 卸下 PSU 轉插卡。請參閱第 134 頁「卸下 PSU 轉插卡」。

步驟 2. 從電源配送板拔掉所有纜線。

步驟 3. 從電源配送板卸下兩個纜線固定器。

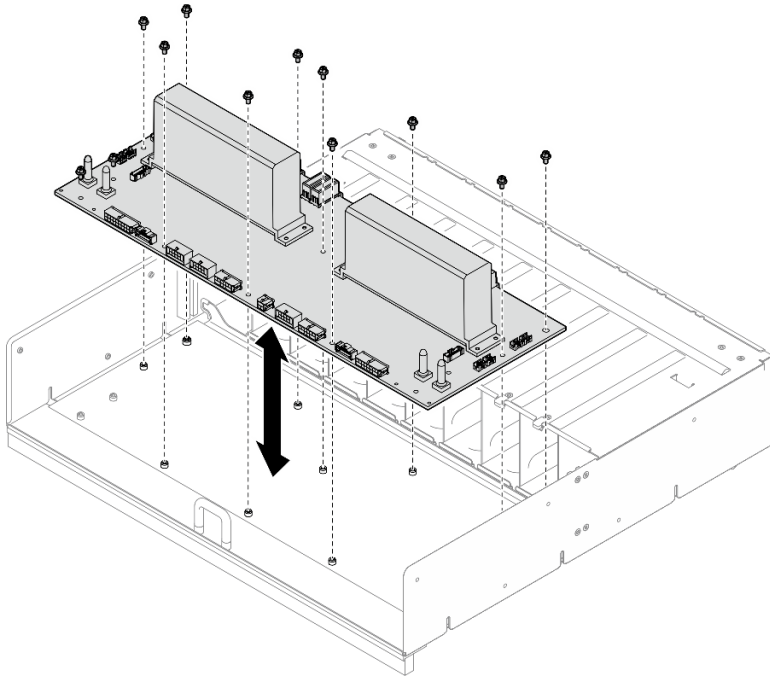
- 鬆開兩個螺絲，將纜線固定器提起，從電源配送板取出。
- 重複上述步驟以卸下另一個纜線固定器。



圖例 87. 卸下纜線固定器



步驟 4. 鬆開十個螺絲，以將電源配送板從 PSU 機盒卸下。



圖例 88. 卸下電源配送板

## 在您完成之後

如果指示您送回元件或選配裝置，請遵循所有包裝指示，並使用提供給您的任何包裝材料來運送。

## 安裝電源配送板

請依照本節中的指示安裝電源配送板。此程序必須由經過培訓的維修技術人員執行。

## 關於此作業

注意：

- 閱讀第 33 頁「安裝準則」和第 34 頁「安全檢驗核對清單」，確保工作時安全無虞。
- 將裝有元件的防靜電保護袋與伺服器上任何未上漆的金屬表面接觸；然後，從保護袋中取出元件，將它放在防靜電表面上。
- 執行此程序時，現場需要兩個人和一台最大可承重 400 磅（181 公斤）的起重設備。如果您還沒有可用的起重設備，Lenovo 提供了 Genie Lift GL-8 material lift，可在 Data Center Solution Configurator 購買：<https://dcsc.lenovo.com/#/configuration/cto/7D5YCTO1WW?hardwareType=lifttool>。訂購 Genie Lift GL-8 material lift 時，請確保包含腳踏釋放煞車和負荷平台。

**韌體和驅動程式下載：**更換元件後，您可能需要更新韌體或驅動程式。

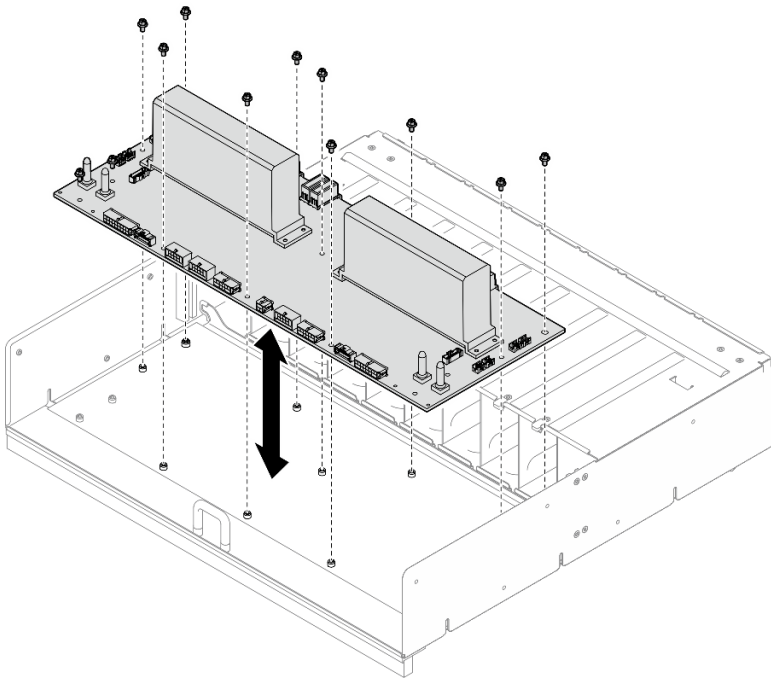
- 前往 <https://datacentersupport.lenovo.com/tw/en/products/servers/thinksystem/sr680av3/7dhe/downloads/driver-list/> 查看您伺服器適用的最新韌體和驅動程式更新。
- 如需韌體更新工具的相關資訊，請參閱第 240 頁「更新韌體」。

## 程序

步驟 1. 將電源配送板對齊 PSU 機盒上的十個支座；然後，將電源配送板向下放入 PSU 機盒中。



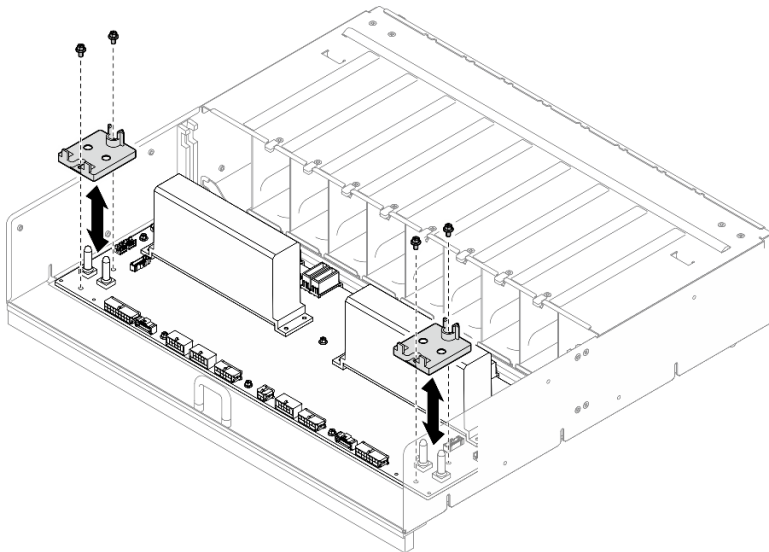
步驟 2. 鎖緊十個螺絲以固定電源配送板。



圖例 89. 安裝電源配送板

步驟 3. 將兩個纜線固定器安裝到電源配送板。

- a. 將纜線固定器對齊電源配送板上的螺絲孔；然後，將纜線固定器放在電源配送板上。
- b. 鎖緊兩個螺絲以固定纜線固定器。
- c. 重複上述步驟以安裝另一個纜線固定器。



圖例 90. 安裝纜線固定器

步驟 4. 將纜線連接到電源配送板。如需相關資訊，請參閱第 228 頁「2.5 吋硬碟背板纜線佈線」、第 222 頁「風扇控制板纜線佈線」、第 231 頁「GPU 基板纜線佈線」、第 232 頁「PCIe 交換器板纜線佈線」和第 227 頁「PSU 轉插卡纜線佈線」。

## 在您完成之後

1. 重新安裝 PSU 轉插卡。請參閱第 135 頁「安裝 PSU 轉插卡」。
2. 重新安裝 8U GPU 滑動箱。請參閱第 62 頁「安裝 8U GPU 滑動箱」。
3. 將所有 2.5 吋熱抽換硬碟或機槽填充板（如果有的話）重新安裝在機槽中。請參閱第 56 頁「安裝 2.5 吋熱抽換硬碟」。
4. 重新安裝所有前方風扇。請參閱第 72 頁「安裝熱抽換風扇（前方和後方）」。
5. 重新安裝所有電源供應器。請參閱第 112 頁「安裝熱抽換電源供應器」。
6. 完成零件更換。請參閱第 211 頁「完成零件更換」。

## 更換電源供應器

請依照本節中的指示卸下或安裝電源供應器。

### 卸下熱抽換電源供應器

請依照本節中的指示卸下熱抽換電源供應器。

## 關於此作業

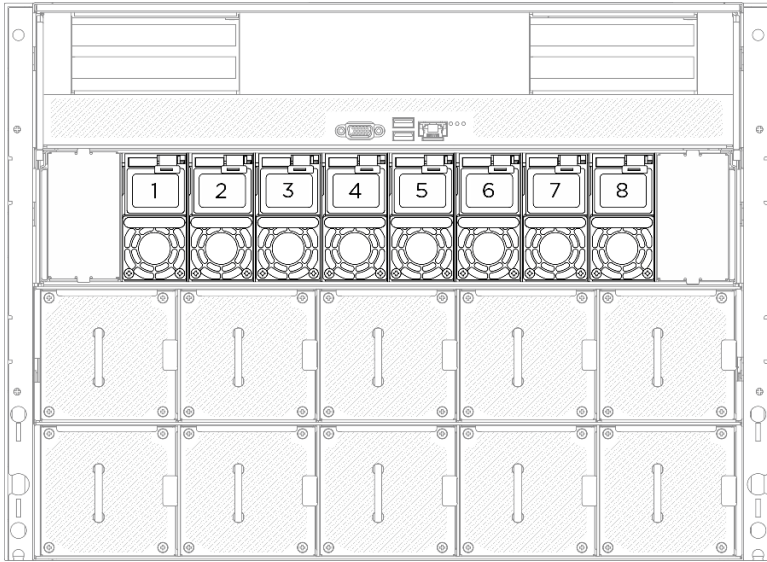
警告：



高接觸電流。連接電源之前，請先接地。

注意：

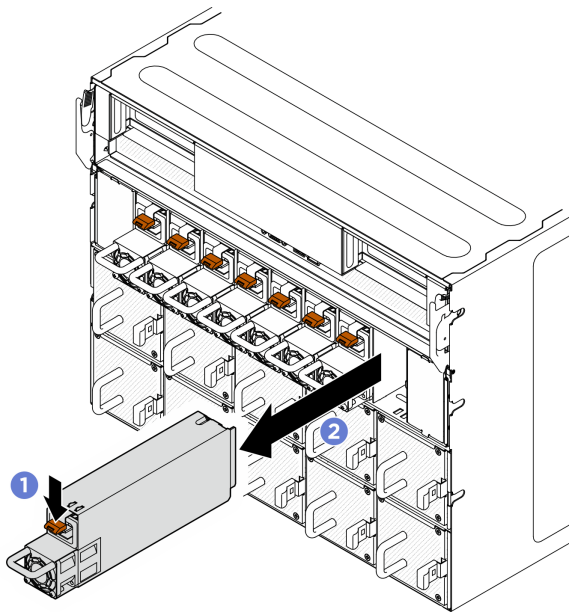
- 閱讀第 33 頁「安裝準則」和第 34 頁「安全檢驗核對清單」，確保工作時安全無虞。
- 如果部分電源供應器機槽在卸下元件後不打算安裝任何元件，請確定您已備妥電源供應器填充板。
- 下圖顯示電源供應器機槽編號：



圖例 91. 電源供應器機槽編號

## 程序

- 步驟 1. ① 按住橙色鬆開卡榫。
- 步驟 2. ② 抓住把手，並從伺服器中拉出電源供應器。



圖例 92. 電源供應器卸下

## 在您完成之後

1. 盡快安裝電源供應器。請參閱第 112 頁「安裝熱抽換電源供應器」。

**重要事項：**在正常作業期間，每個電源供應器機槽都必須裝有電源供應器以確保正常散熱。

2. 如果指示您送回元件或選配裝置，請遵循所有包裝指示，並使用提供給您的任何包裝材料來運送。

## 安裝熱抽換電源供應器

請依照本節中的指示安裝熱抽換電源供應器。

### 關於此作業

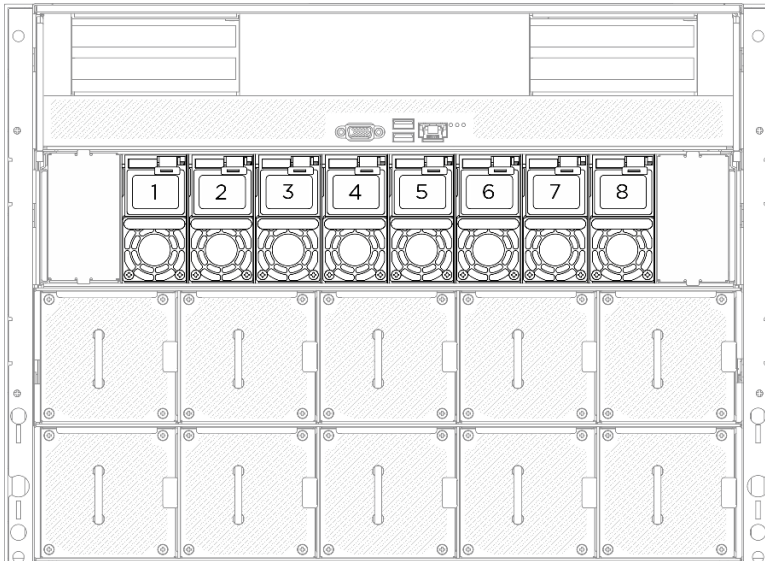
警告：



高接觸電流。連接電源之前，請先接地。

注意：

- 閱讀第 33 頁「安裝準則」和第 34 頁「安全檢驗核對清單」，確保工作時安全無虞。
- 將裝有元件的防靜電保護袋與伺服器上任何未上漆的金屬表面接觸；然後，從保護袋中取出元件，將它放在防靜電表面上。
- 下圖顯示電源供應器機槽編號：



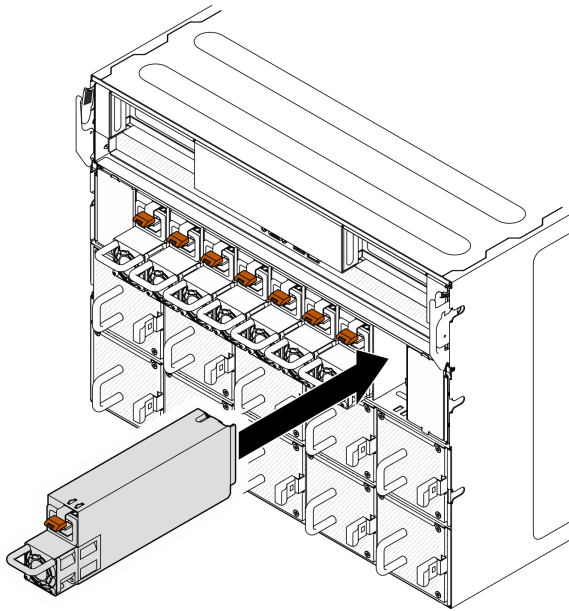
圖例 93. 電源供應器機槽編號

**韌體和驅動程式下載：**更換元件後，您可能需要更新韌體或驅動程式。

- 前往 <https://datacentersupport.lenovo.com/tw/en/products/servers/thinksystem/sr680av3/7dhe/downloads/driver-list/> 查看您伺服器適用的最新韌體和驅動程式更新。
- 如需韌體更新工具的相關資訊，請參閱第 240 頁「更新韌體」。

### 程序

步驟 1. 抓住把手並將電源供應器滑入電源供應器機槽中，直到卡入定位。



圖例 94. 安裝電源供應器

## 在您完成之後

1. 請拉動把手，確認電源供應器是否已正確安裝。如果它滑出，請重新安裝。
2. 將電源線連接到電源供應器，並確定其已正確連接到電源。
3. 完成零件更換。請參閱第 211 頁「完成零件更換」。
4. 如果伺服器已關閉，請開啟伺服器。確定電源供應器上的電源輸入 LED 和電源輸出 LED 都亮起，表示電源供應器正常運作。

## 更換處理器空氣擋板 ( 僅限經過培訓的維修技術人員 )

請依照本節中的指示卸下和安裝處理器空氣擋板。

**重要事項：**此作業必須由訓練有素且通過 Lenovo 服務認證的技術人員執行。沒有經過適當的培訓和資格認證，請不要嘗試卸下或安裝零件。

### 卸下處理器空氣擋板

請依照本節中的指示卸下處理器空氣擋板。此程序必須由經過培訓的維修技術人員執行。

## 關於此作業

### 注意：

- 閱讀第 33 頁「安裝準則」和第 34 頁「安全檢驗核對清單」，確保工作時安全無虞。
- 關閉伺服器和週邊裝置的電源，並拔掉電源線和所有外部纜線。請參閱第 39 頁「關閉伺服器電源」。
- 如果您想要在 2U 運算滑動箱中安裝記憶體模組，必須先從伺服器中卸下處理器空氣擋板。

## 程序

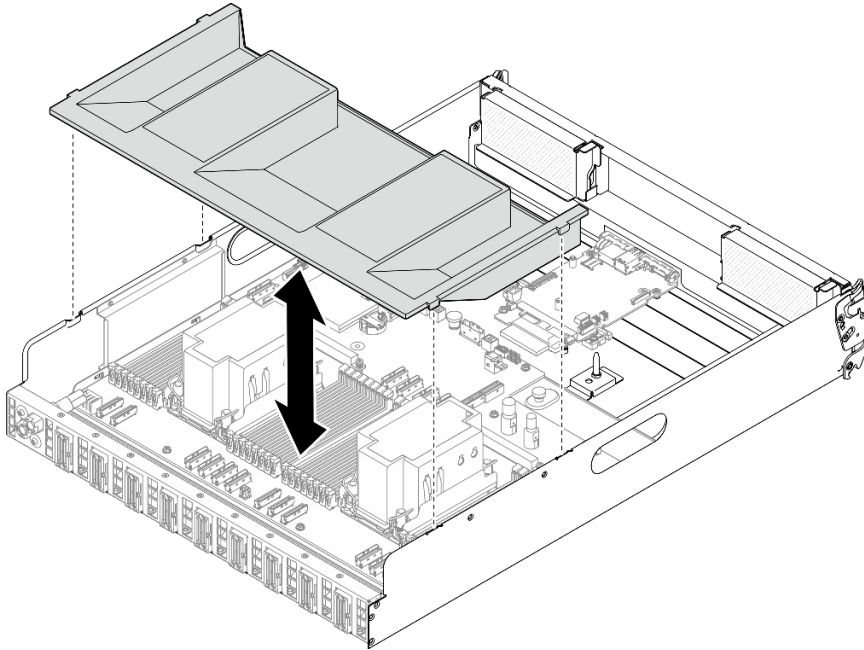
步驟 1. 卸下 2U 運算滑動箱。請參閱第 58 頁「卸下 2U 運算滑動箱」。

步驟 2. 如果處理器空氣擋板上已安裝 M.2 背板，請從主機板組件拔掉 M.2 背板纜線。

步驟 3. 抓住處理器空氣擋板並小心地將其提起，從 2U 運算滑動箱取出。

**注意：**

- 為了保持正常散熱和空氣流通，請在開啟伺服器之前重新裝回處理器空氣擋板。在卸下處理器空氣擋板的情況下操作伺服器，可能會損壞伺服器元件。
- 服務標籤位於處理器空氣擋板上。



圖例 95. 卸下處理器空氣擋板

## 在您完成之後

1. 如果指示您送回元件或選配裝置，請遵循所有包裝指示，並使用提供給您的任何包裝材料來運送。

## 安裝處理器空氣擋板

請依照本節中的指示安裝處理器空氣擋板。此程序必須由經過培訓的維修技術人員執行。

## 關於此作業

**注意：**

- 閱讀第 33 頁「安裝準則」和第 34 頁「安全檢驗核對清單」，確保工作時安全無虞。
- 將裝有元件的防靜電保護袋與伺服器上任何未上漆的金屬表面接觸；然後，從保護袋中取出元件，將它放在防靜電表面上。

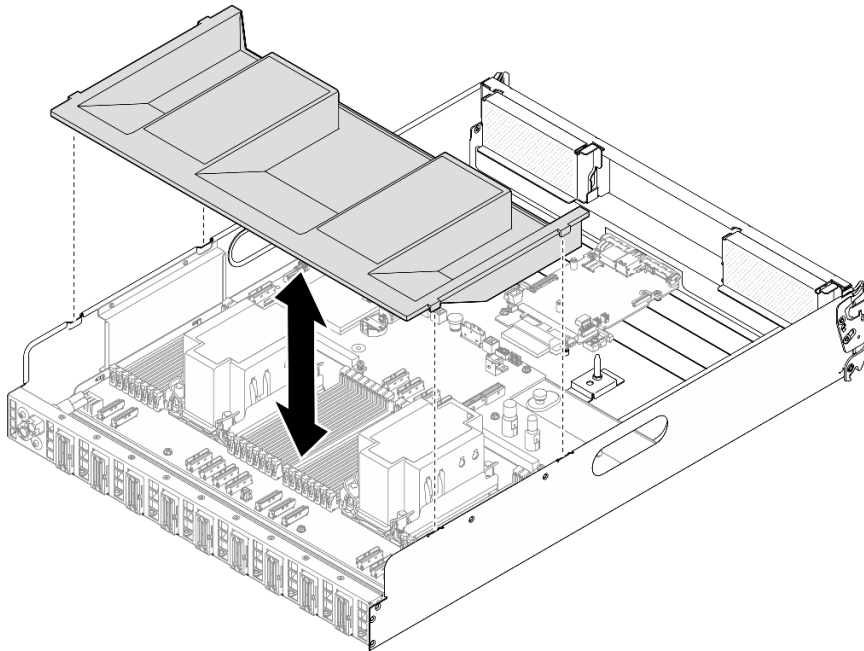
**附註：**

- 如果您要安裝新的處理器空氣擋板，請將服務標籤貼到新處理器空氣擋板的表面（如有需要）。
- 在安裝處理器空氣擋板之前，請合上記憶體模組接頭兩端的固定夾，以確保適當散熱。

## 程序

- 步驟 1. 將處理器空氣擋板卡榫對齊 2U 運算滑動箱兩側的插槽；然後，將處理器空氣擋板向下放入 2U 運算滑動箱，直到其固定到位。





圖例 96. 安裝處理器空氣擋板

步驟 2. 輕輕向下按壓處理器空氣擋板直至固定到位。

## 在您完成之後

1. 重新安裝 2U 運算滑動箱。請參閱第 59 頁「安裝 2U 運算滑動箱」。
2. 完成零件更換。請參閱第 211 頁「完成零件更換」。

## 更換系統 I/O 板 ( 僅限經過培訓的維修技術人員 )

請依照本節中的指示安裝或卸下系統 I/O 板。

**重要事項：**此作業必須由訓練有素且通過 Lenovo 服務認證的技術人員執行。沒有經過適當的培訓和資格認證，請不要嘗試卸下或安裝零件。

### 卸下系統 I/O 板

請依照本節中的指示卸下系統 I/O 板。此程序必須由經過培訓的維修技術人員執行。

### 關於此作業

**重要事項：**此作業必須由訓練有素且通過 Lenovo 服務認證的技術人員執行。沒有經過適當的培訓和資格認證，請不要嘗試卸下或安裝零件。

#### 注意：

- 閱讀第 33 頁「安裝準則」和第 34 頁「安全檢驗核對清單」，確保工作時安全無虞。
- 關閉伺服器 and 週邊裝置的電源，並拔掉電源線和所有外部纜線。請參閱第 39 頁「關閉伺服器電源」。
- 將靜電敏感元件保存在防靜電保護袋中，直到安裝時才取出，且處理這些裝置時配戴靜電放電腕帶或使用其他接地系統，以避免暴露於靜電之中，否則可能導致系統停止運轉和資料遺失。
- 更換系統 I/O 板之後，請將韌體更新到伺服器支援的特定版本。開始之前，請先確定您所需的韌體或前一版的韌體副本。

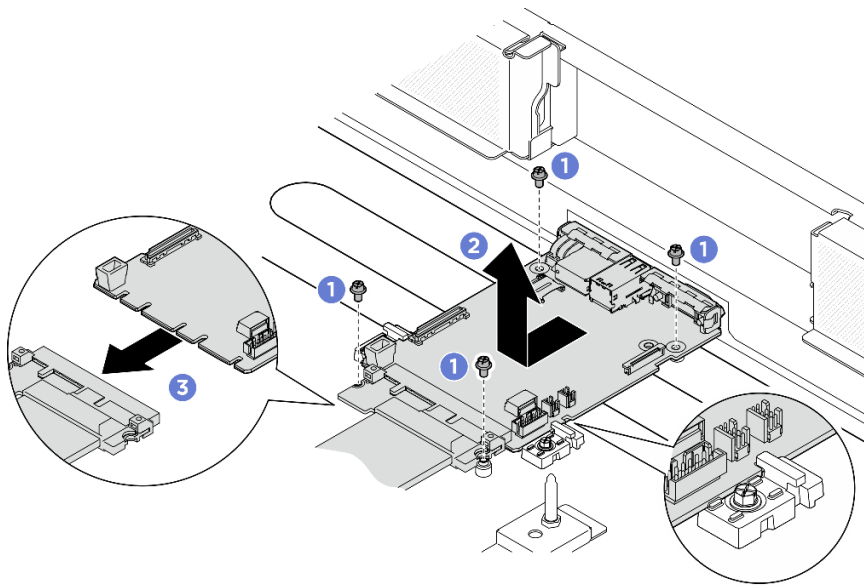
## 程序

步驟 1. 為此作業做準備。

- a. 執行 OneCLI 指令以備份 UEFI 設定。請參閱 [https://pubs.lenovo.com/lxce-onecli/onecli\\_r\\_save\\_command](https://pubs.lenovo.com/lxce-onecli/onecli_r_save_command)。
- b. 同時執行 OneCLI 指令和 XCC 動作以備份 XCC 設定。請參閱 [https://pubs.lenovo.com/lxce-onecli/onecli\\_r\\_save\\_command](https://pubs.lenovo.com/lxce-onecli/onecli_r_save_command) 和 [https://pubs.lenovo.com/xcc2/NN1ia\\_c\\_backupthexcc.html](https://pubs.lenovo.com/xcc2/NN1ia_c_backupthexcc.html)。
- c. 卸下 2U 運算滑動箱。請參閱第 58 頁「卸下 2U 運算滑動箱」。
- d. 卸下處理器空氣擋板。請參閱第 113 頁「卸下處理器空氣擋板」。

步驟 2. 卸下系統 I/O 板。

- a. ① 鬆開固定系統 I/O 板和纜線的四個螺絲。
- b. ② 如圖所示，將系統 I/O 板滑向主機板，直到缺口對齊固定器。將系統 I/O 板提起，從機箱取出。
- c. ③ 從系統 I/O 板拔掉纜線。



圖例 97. 卸下系統 I/O 板

## 在您完成之後

1. 安裝替換裝置。請參閱第 116 頁「安裝系統 I/O 板」。
2. 重新安裝處理器空氣擋板。請參閱第 114 頁「安裝處理器空氣擋板」。
3. 重新安裝 2U 運算滑動箱。請參閱第 59 頁「安裝 2U 運算滑動箱」。
4. 完成零件更換。請參閱第 211 頁「完成零件更換」。

如果指示您送回元件或選配裝置，請遵循所有包裝指示，並使用提供給您的任何包裝材料來運送。

## 安裝系統 I/O 板

請依照本節中的指示安裝系統 I/O 板。此程序必須由經過培訓的維修技術人員執行。

## 關於此作業



## 重要事項：

- 此作業必須由訓練有素且通過 Lenovo 服務認證的技術人員執行。沒有經過適當的培訓和資格認證，請不要嘗試卸下或安裝零件。
- （僅限經過培訓的 Lenovo 維修技術人員）更換韌體和 RoT 安全模組後，將 UEFI、XCC 和 LXPM 韌體更新至伺服器支援的特定版本。如需如何更新韌體的詳細資訊，請參閱 <https://glosse4lenovo.lenovo.com/wiki/glosse4lenovo/view/How%20To/System%20related/How%20to%20do%20RoT%20Module%20FW%20update%20on%20ThinkSystem%20V3%20machines/>（僅限經過培訓的 Lenovo 維修技術人員）。

## 注意：

- 閱讀第 33 頁「安裝準則」和第 34 頁「安全檢驗核對清單」，確保工作時安全無虞。
- 將裝有元件的防靜電保護袋與伺服器上任何未上漆的金屬表面接觸；然後，從保護袋中取出元件，將它放在防靜電表面上。
- 將靜電敏感元件保存在防靜電保護袋中，直到安裝時才取出，且處理這些裝置時配戴靜電放電腕帶或使用其他接地系統，以避免暴露於靜電之中，否則可能導致系統停止運轉和資料遺失。

**韌體和驅動程式下載：**更換元件後，您可能需要更新韌體或驅動程式。

- 前往 <https://datacentersupport.lenovo.com/tw/en/products/servers/thinksystem/sr680av3/7dhe/downloads/driver-list/> 查看您伺服器適用的最新韌體和驅動程式更新。
- 如需韌體更新工具的相關資訊，請參閱第 240 頁「更新韌體」。

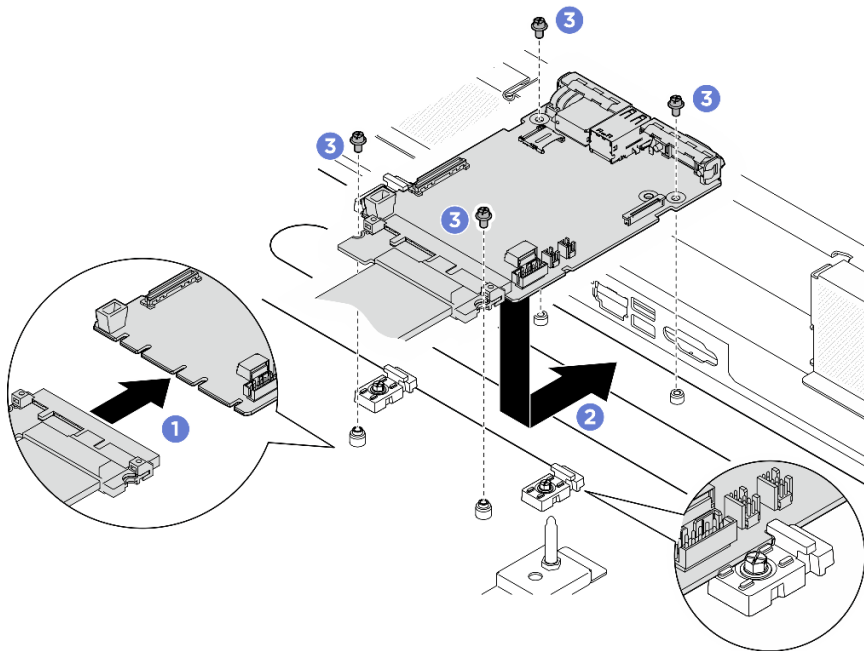
## 程序

步驟 1. 為此作業做準備。

- a. 卸下 2U 運算滑動箱。請參閱第 58 頁「卸下 2U 運算滑動箱」。
- b. 卸下處理器空氣擋板。請參閱第 113 頁「卸下處理器空氣擋板」。

步驟 2. 安裝系統 I/O 板。

- a. ❶ 將纜線連接到系統 I/O 板。
- b. ❷ 如圖所示，將系統 I/O 板上的缺口對齊固定器。將系統 I/O 板上的接頭對齊運算滑動箱上的插槽；然後，輕輕地滑動系統 I/O 板並將其插入定位。
- c. ❸ 鎖緊四個螺絲以固定系統 I/O 板和纜線。



圖例 98. 安裝系統 I/O 板

## 在您完成之後

1. 將 UEFI、XCC 和 LXPM 韌體更新到伺服器支援的特定版本。請參閱 <https://glosse4lenovo.lenovo.com/wiki/glosse4lenovo/view/How%20To/System%20related/How%20to%20do%20RoT%20Module%20FW%20update%20on%20ThinkSystem%20V3%20machines/> (僅限經過培訓的 Lenovo 維修技術人員)。
2. 執行 OneCLI 指令以還原 uEFI 設定。請參閱 [https://pubs.lenovo.com/lxce-onecli/onecli\\_r\\_restore\\_command](https://pubs.lenovo.com/lxce-onecli/onecli_r_restore_command)。
3. 同時執行 OneCLI 指令和 XCC 動作以還原 XCC 設定。請參閱 [https://pubs.lenovo.com/lxce-onecli/onecli\\_r\\_restore\\_command](https://pubs.lenovo.com/lxce-onecli/onecli_r_restore_command) 和 [https://pubs.lenovo.com/xcc2/NN1ia\\_c\\_restorethexcc.html](https://pubs.lenovo.com/xcc2/NN1ia_c_restorethexcc.html)。
4. 重新安裝處理器空氣擋板。請參閱第 114 頁「安裝處理器空氣擋板」。
5. 重新安裝 2U 運算滑動箱。請參閱第 59 頁「安裝 2U 運算滑動箱」。

完成零件更換請參閱第 211 頁「完成零件更換」。

## 更換處理器和散熱槽 ( 僅限經過培訓的維修技術人員 )

請依照本節中的指示卸下和安裝處理器及散熱槽。

### 重要事項：

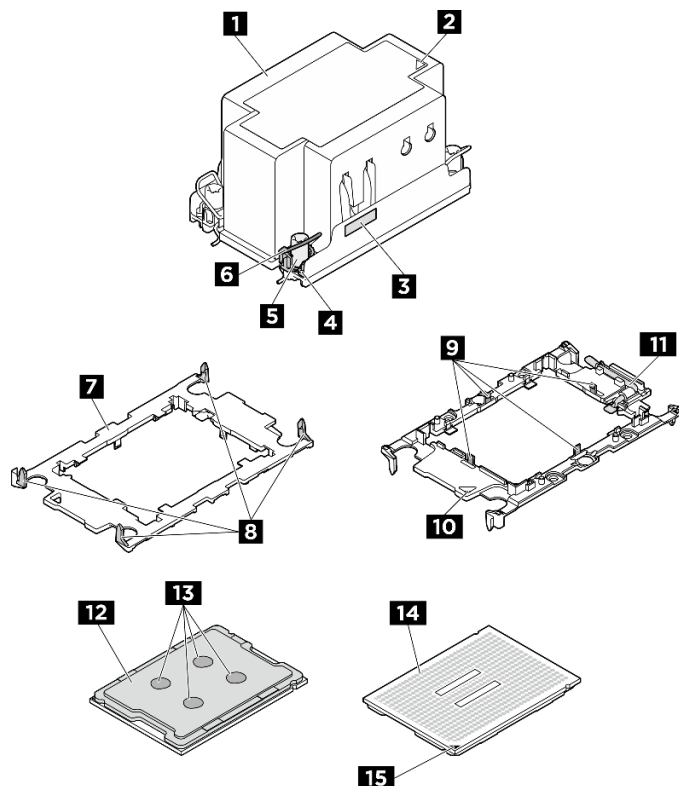
- 此作業必須由訓練有素且通過 Lenovo 服務認證的技術人員執行。沒有經過適當的培訓和資格認證，請不要嘗試卸下或安裝零件。
- 在更換處理器之前，請檢查目前的 PSB 保險絲原則。請參閱 *Service process before replacement*，網址為 [Service process for updating PSB fuse state](#)。
- 更換處理器之後，確定處理器保險絲狀態符合預期，沒有意外的 XCC 事件日誌。請參閱 *Service process after replacing a processor*，網址為 [Service process for updating PSB fuse state](#)。

### 注意：

- 在重複使用處理器或散熱槽之前，請確定先使用經 Lenovo 驗證的酒精清潔布和散熱膏。
- 每個處理器插座都必須始終裝有防塵蓋或處理器。更換處理器時，請用防塵蓋保護空的處理器插座。

- 請勿觸摸處理器插座或處理器接點。處理器插座接點非常脆弱，十分容易損壞。處理器接點上的雜質（如皮膚上的油脂）可能導致連接失敗。
- 請勿讓處理器或散熱槽上的散熱膏接觸到任何東西。接觸任何表面都會導致散熱膏受到不良影響，使其效力減弱。散熱膏可能會損壞元件，例如處理器插座中的電源接頭。

下圖顯示處理器和散熱槽的元件。



圖例 99. PHM 元件

<b>1</b> 散熱槽	<b>9</b> 將處理器固定在支架中的固定夾
<b>2</b> 散熱槽三角形標記	<b>10</b> 處理器彈出器把手
<b>3</b> 處理器識別標籤	<b>11</b> 支架三角形標記
<b>4</b> 螺帽和導線環固定器	<b>12</b> 處理器散熱器
<b>5</b> Torx T30 螺帽	<b>13</b> 散熱膏
<b>6</b> 防傾導線環	<b>14</b> 處理器接點
<b>7</b> 處理器支架	<b>15</b> 處理器三角形標記
<b>8</b> 將支架固定到散熱槽的固定夾	

## 卸下處理器和散熱槽

此作業提供卸下已組裝之處理器及散熱槽（稱為處理器散熱槽模組 (PHM)）的指示。此作業需要 Torx T30 螺絲起子。此程序必須由經過培訓的維修技術人員執行。

## 關於此作業

## S002



### 警告：

裝置上的電源控制按鈕和電源供應器上的電源開關，並不會切斷供應給裝置的電流。此外，裝置也可能有一條以上的電源線。若要切斷裝置的所有電源，必須從電源拔掉所有電源線。

## S012



### 警告：

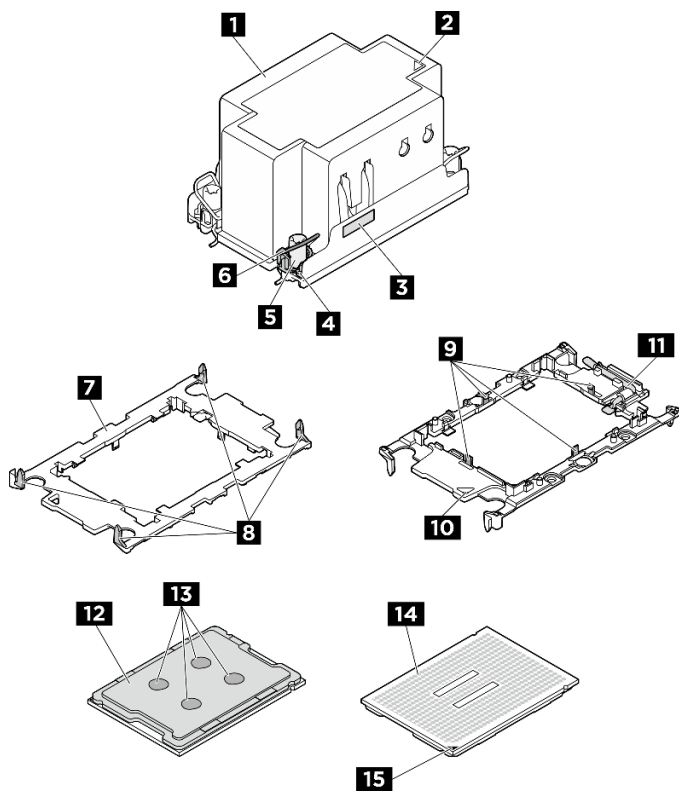
附近有高溫表面。

### 注意：

- 閱讀第 33 頁「安裝準則」和第 34 頁「安全檢驗核對清單」，確保工作時安全無虞。
- 關閉伺服器和週邊裝置的電源，並拔掉電源線和所有外部纜線。請參閱第 39 頁「關閉伺服器電源」。
- 將靜電敏感元件保存在防靜電保護袋中，直到安裝時才取出，且處理這些裝置時配戴靜電放電腕帶或使用其他接地系統，以避免暴露於靜電之中，否則可能導致系統停止運轉和資料遺失。
- 每個處理器插座都必須始終裝有防塵蓋或 PHM。卸下或安裝 PHM 時，請使用防塵蓋保護空的處理器插座。
- 請勿觸摸處理器插座或處理器接點。處理器插座接點非常脆弱，十分容易損壞。處理器接點上的雜質（如皮膚上的油脂）可能導致連接失敗。
- 請勿讓處理器或散熱槽上的散熱膏接觸到任何東西。接觸任何表面都會導致散熱膏受到不良影響，使其效力減弱。散熱膏可能會損壞元件，例如處理器插座中的電源接頭。
- 一次只卸下及安裝一個 PHM。如果系統支援多個處理器，請從第一個處理器插座開始安裝 PHM。

**附註：**系統的散熱槽、處理器和處理器支架可能與圖中所示不同。

下圖顯示 PHM 的元件。



圖例 100. PHM 元件

<b>1</b> 散熱槽	<b>9</b> 將處理器固定在支架中的固定夾
<b>2</b> 散熱槽三角形標記	<b>10</b> 處理器彈出器把手
<b>3</b> 處理器識別標籤	<b>11</b> 支架三角形標記
<b>4</b> 螺帽和導線環固定器	<b>12</b> 處理器散熱器
<b>5</b> Torx T30 螺帽	<b>13</b> 散熱膏
<b>6</b> 防傾導線環	<b>14</b> 處理器接點
<b>7</b> 處理器支架	<b>15</b> 處理器三角形標記
<b>8</b> 將支架固定到散熱槽的固定夾	

## 程序

步驟 1. 為此作業做好準備。

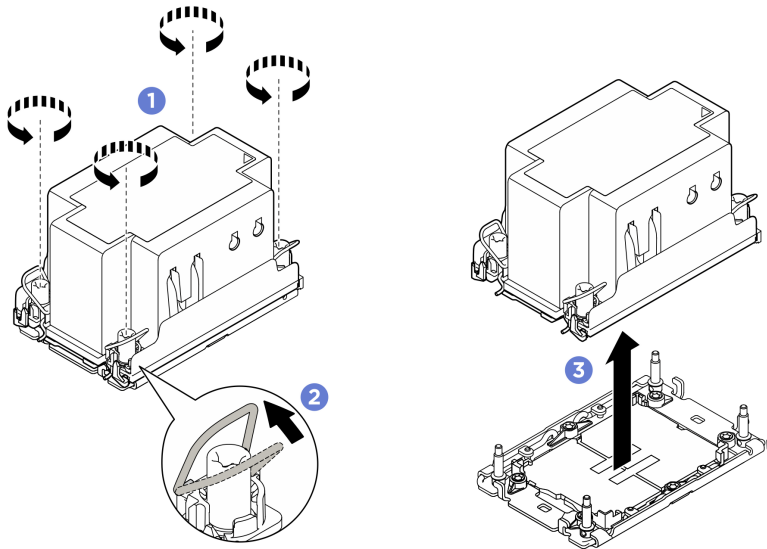
- a. 卸下 2U 運算滑動箱。請參閱第 58 頁「卸下 2U 運算滑動箱」。
- b. 卸下處理器空氣擋板。請參閱第 113 頁「卸下處理器空氣擋板」。

步驟 2. 從主機板組件卸下 PHM。

### 附註：

- 請勿碰觸處理器底部的接點。
  - 讓處理器插座保持清潔，以避免可能的損壞。
- a. **1** 依照散熱槽標籤上顯示的卸下順序完全鬆開 PHM 上的 Torx T30 螺帽。

- b. ② 向內旋轉防傾導線環。
- c. ③ 小心從處理器插座中提起 PHM。如果無法將 PHM 完全從插座中提起，請進一步鬆開 Torx T30 螺帽，然後再次嘗試提起 PHM。



圖例 101. 卸下 PHM

## 在您完成之後

1. 每個處理器插座都必須始終裝有防塵蓋或 PHM。用防塵蓋保護空的處理器插座，或安裝新的 PHM。
2. 如果您在更換主機板組件的過程中，需要拆卸 PHM，請將 PHM 置於一旁。
3. 如果您要更換新的 PHM。請參閱第 124 頁「安裝處理器和散熱槽」。
4. 如果您要重複使用處理器或散熱槽，請將處理器與其固定器分離。請參閱第 122 頁「將處理器與支架和散熱槽分開」。
5. 如果指示您送回元件或選配裝置，請遵循所有包裝指示，並使用提供給您的任何包裝材料來運送。

## 將處理器與支架和散熱槽分開

此作業提供安裝將處理器及其支架與組裝的處理器和散熱槽（稱為處理器散熱槽模組 (PHM)）分開的指示。此程序必須由經過培訓的維修技術人員執行。

## 關於此作業

### 注意：

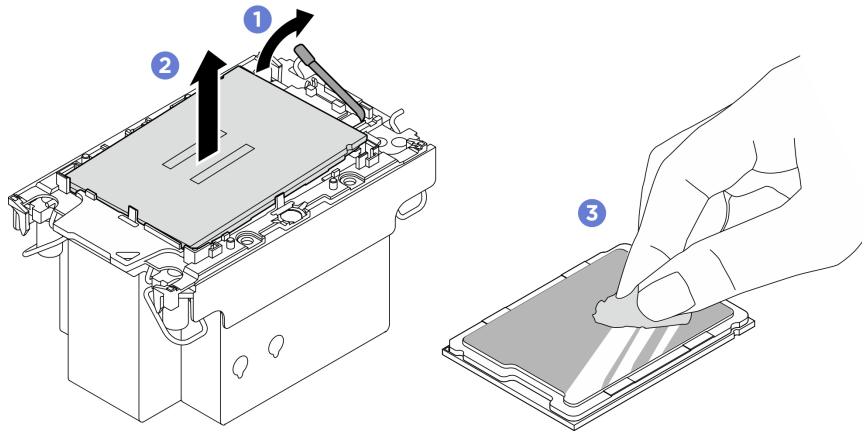
- 閱讀第 33 頁「安裝準則」和第 34 頁「安全檢驗核對清單」，確保工作時安全無虞。
- 關閉伺服器和週邊裝置的電源，並拔掉電源線和所有外部纜線。請參閱第 39 頁「關閉伺服器電源」。
- 將靜電敏感元件保存在防靜電保護袋中，直到安裝時才取出，且處理這些裝置時配戴靜電放電腕帶或使用其他接地系統，以避免暴露於靜電之中，否則可能導致系統停止運轉和資料遺失。
- 請勿觸摸處理器接點。處理器接點上的雜質（如皮膚上的油脂）可能導致連接失敗。
- 請勿讓處理器或散熱槽上的散熱膏接觸到任何東西。接觸任何表面都會導致散熱膏受到不良影響，使其效力減弱。散熱膏可能會損壞元件，例如處理器插座中的電源接頭。

**附註：**系統的散熱槽、處理器和處理器支架可能與圖中所示不同。

## 程序

步驟 1. 將處理器與散熱槽和支架分開。

- a. ① 提起把手，以從支架鬆開處理器硬碟。
- b. ② 握住處理器的邊緣；然後，從散熱槽和支架提起處理器。
- c. ③ 在不放下處理器的情況下，使用酒精清潔布從處理器頂部擦拭散熱膏；然後，將處理器放在防靜電表面上，並使處理器接點朝上。

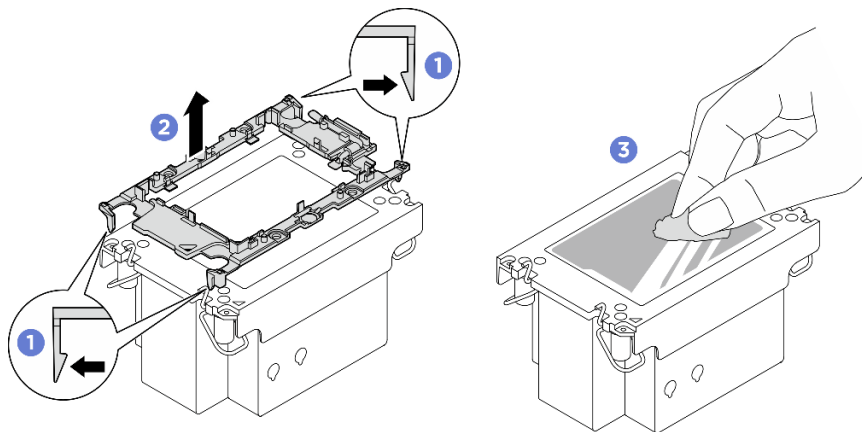


圖例 102. 將處理器與散熱槽和支架分開

**附註：**請勿觸摸處理器上的接點。

步驟 2. 將處理器支架與散熱槽分開。

- a. ① 從散熱槽鬆開固定夾。
- b. ② 將散熱槽提起支架。
- c. ③ 使用酒精清潔布，從散熱槽底部擦掉散熱膏。



圖例 103. 將處理器支架與散熱槽分開

**附註：**處理器支架將被丟棄，並用新的更換。

## 在您完成之後

1. 安裝 PHM。請參閱第 124 頁「安裝處理器和散熱槽」。
2. 如果指示您送回元件或選配裝置，請遵循所有包裝指示，並使用提供給您的任何包裝材料來運送。



## 示範影片

### 安裝處理器和散熱槽

此作業提供安裝已組裝之處理器及散熱槽（稱為處理器散熱槽模組 (PHM)）的指示。此作業需要 Torx T30 螺絲起子。此程序必須由經過培訓的維修技術人員執行。

### 關於此作業

#### S012



**警告：**  
附近有高溫表面。

#### 注意：

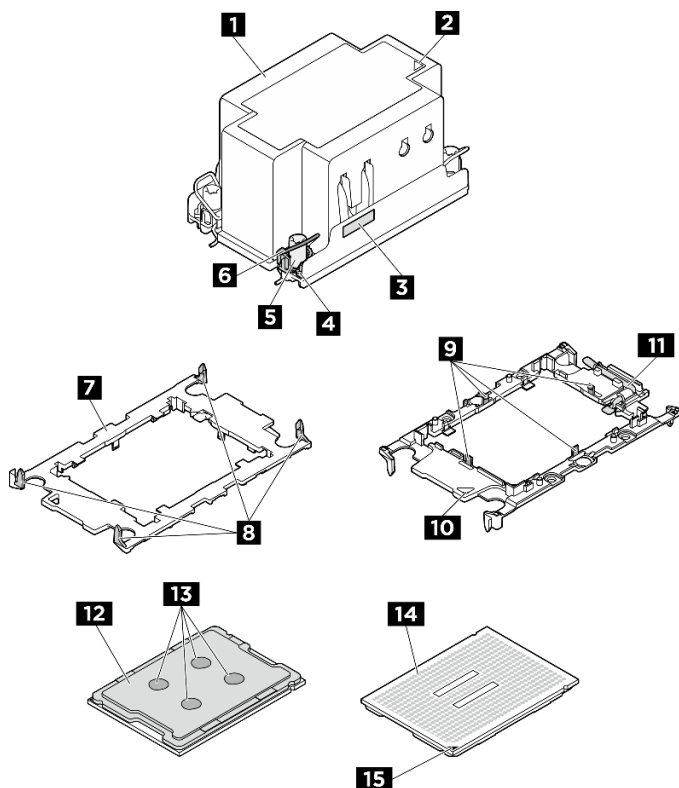
- 閱讀第 33 頁「安裝準則」和第 34 頁「安全檢驗核對清單」，確保工作時安全無虞。
- 關閉伺服器 and 週邊裝置的電源，並拔掉電源線和所有外部纜線。請參閱第 39 頁「關閉伺服器電源」。
- 將靜電敏感元件保存在防靜電保護袋中，直到安裝時才取出，且處理這些裝置時配戴靜電放電腕帶或使用其他接地系統，以避免暴露於靜電之中，否則可能導致系統停止運轉和資料遺失。
- 每個處理器插座都必須始終裝有防塵蓋或 PHM。卸下或安裝 PHM 時，請使用防塵蓋保護空的處理器插座。
- 請勿觸摸處理器插座或處理器接點。處理器插座接點非常脆弱，十分容易損壞。處理器接點上的雜質（如皮膚上的油脂）可能導致連接失敗。
- 請勿讓處理器或散熱槽上的散熱膏接觸到任何東西。接觸任何表面都會導致散熱膏受到不良影響，使其效力減弱。散熱膏可能會損壞元件，例如處理器插座中的電源接頭。
- 一次只卸下及安裝一個 PHM。如果系統支援多個處理器，請從第一個處理器插座開始安裝 PHM。

#### 附註：

- 系統的散熱槽、處理器和處理器支架可能與圖中所示不同。
- PHM 帶有楔形缺口，可用於指示安裝位置及插座中的方向。
- 如需伺服器支援的處理器清單，請參閱 <https://serverproven.lenovo.com>。所有處理器都必須有相同的速度、核心數目及頻率。
- 安裝新的 PHM 或替換處理器之前，請將系統韌體更新為最新版本。請參閱第 240 頁「更新韌體」。

下圖顯示 PHM 的元件。





圖例 104. PHM 元件

<b>1</b> 散熱槽	<b>9</b> 將處理器固定在支架中的固定夾
<b>2</b> 散熱槽三角形標記	<b>10</b> 處理器彈出器把手
<b>3</b> 處理器識別標籤	<b>11</b> 支架三角形標記
<b>4</b> 螺帽和導線環固定器	<b>12</b> 處理器散熱器
<b>5</b> Torx T30 螺帽	<b>13</b> 散熱膏
<b>6</b> 防傾導線環	<b>14</b> 處理器接點
<b>7</b> 處理器支架	<b>15</b> 處理器三角形標記
<b>8</b> 將支架固定到散熱槽的固定夾	

**韌體和驅動程式下載：**更換元件後，您可能需要更新韌體或驅動程式。

- 前往 <https://datacentersupport.lenovo.com/tw/en/products/servers/thinksystem/sr680av3/7dhe/downloads/driver-list/> 查看您伺服器適用的最新韌體和驅動程式更新。
- 如需韌體更新工具的相關資訊，請參閱第 240 頁「更新韌體」。

## 程序

步驟 1. 記下處理器識別標籤。

- 如果您要更換處理器並重複使用散熱槽，請從散熱槽清除處理器識別標籤，並更換成替換處理器隨附的新標籤。
- 如果您要更換散熱槽並重複使用處理器，請取下舊散熱槽上的處理器識別標籤，然後貼在新散熱槽上的相同位置。

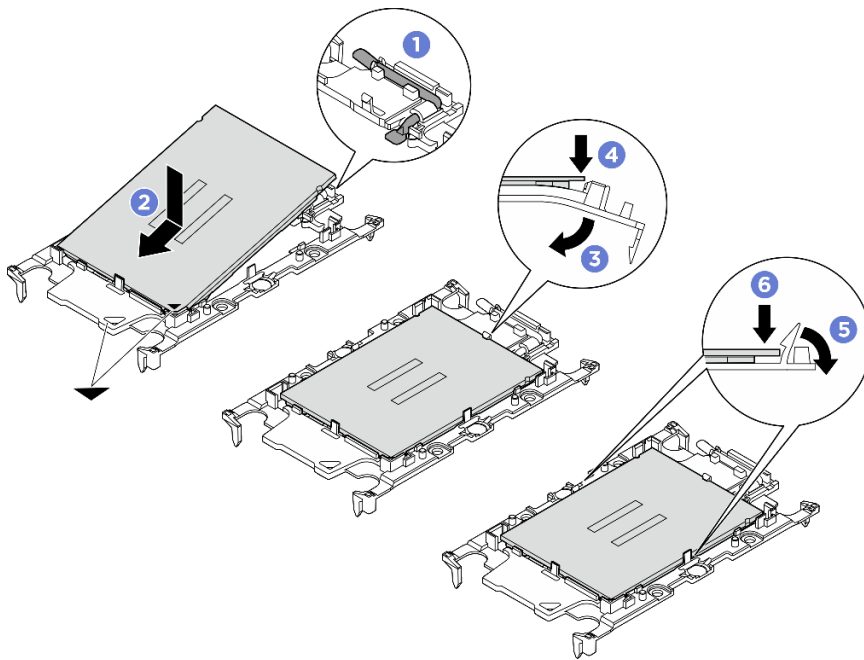
**附註：**如果您無法取下標籤並貼在新的散熱槽上，或如果標籤在轉貼時損壞，請使用油性簽字筆將處理器識別標籤的處理器序號寫在新散熱槽上原先要貼上標籤的相同位置。

步驟 2. 將處理器安裝到新支架。

**附註：**

- 如果您要更換處理器並重複使用散熱槽，請使用新處理器隨附的新支架。
  - 如果您要更換散熱槽並重複使用處理器，且若新散熱槽隨附兩個處理器支架，請務必使用與您丟棄的支架同類型的支架。
1. ① 確定支架上的把手處於關閉的位置。
  2. ② 對齊新支架上的處理器，以對齊三角形標記；然後將處理器標示的一端插入支架。
  3. ③ 將處理器的插入端固定到位；然後，向下旋轉支架未標記端，使其脫離處理器。
  4. ④ 按下處理器，將未標記端固定在支架上的夾具下。
  5. ⑤ 小心地向下旋轉支架的側面，使其脫離處理器。
  6. ⑥ 按下處理器，並將側邊固定在支架上的夾具下。

**附註：**為了防止處理器脫離支架，請讓處理器接點面保持向上，並握住處理器支架組件的支架兩側。



圖例 105. 安裝處理器支架

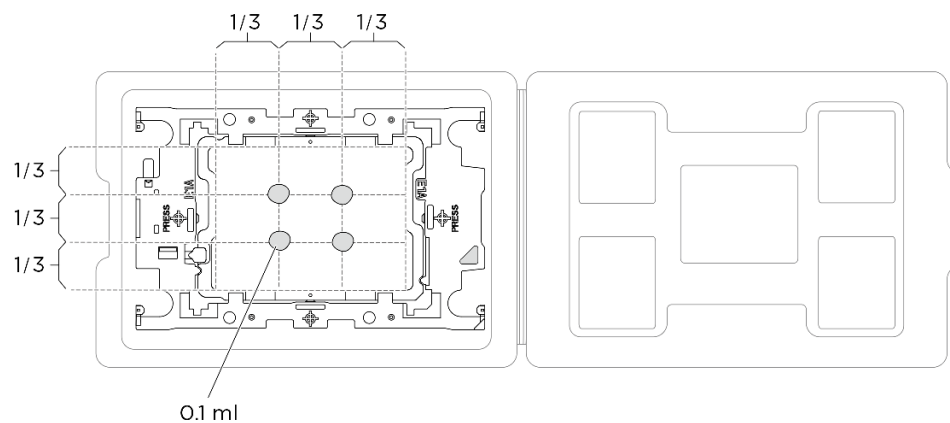
步驟 3. 塗上散熱膏。

- 如果您要更換散熱槽並重複使用處理器，新的散熱槽上帶有散熱膏，您不需要塗上新的散熱膏。

**附註：**為確保最佳效能，請檢查新散熱槽上的製造日期並確定未超過兩年。否則，請先擦掉現有散熱膏，然後塗上新的散熱膏。

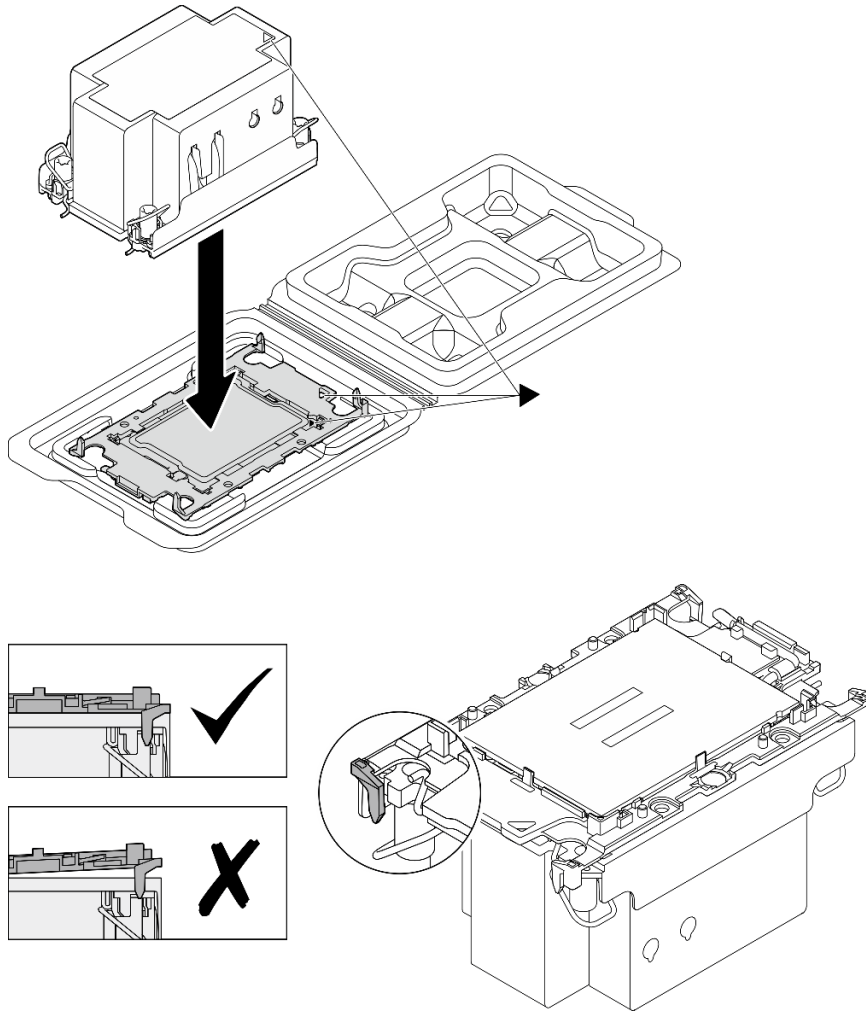
- 如果您要更換處理器並重複使用散熱槽，請執行下列步驟來塗上散熱膏：
  1. 如果散熱槽上有任何舊的散熱膏，請使用酒精清潔布擦掉散熱膏。

2. 處理器接點面保持向下，小心地將處理器和支架放置在運送匣中。確保支架上的三角形標記在運送匣中的方向如下圖所示。
3. 使用針筒在處理器頂端塗上四點間隔一致的散熱膏，每個點體積約 0.1 毫升。



圖例 106. 運送匣中的處理器塗上散熱膏

步驟 4. 組裝處理器和散熱槽。



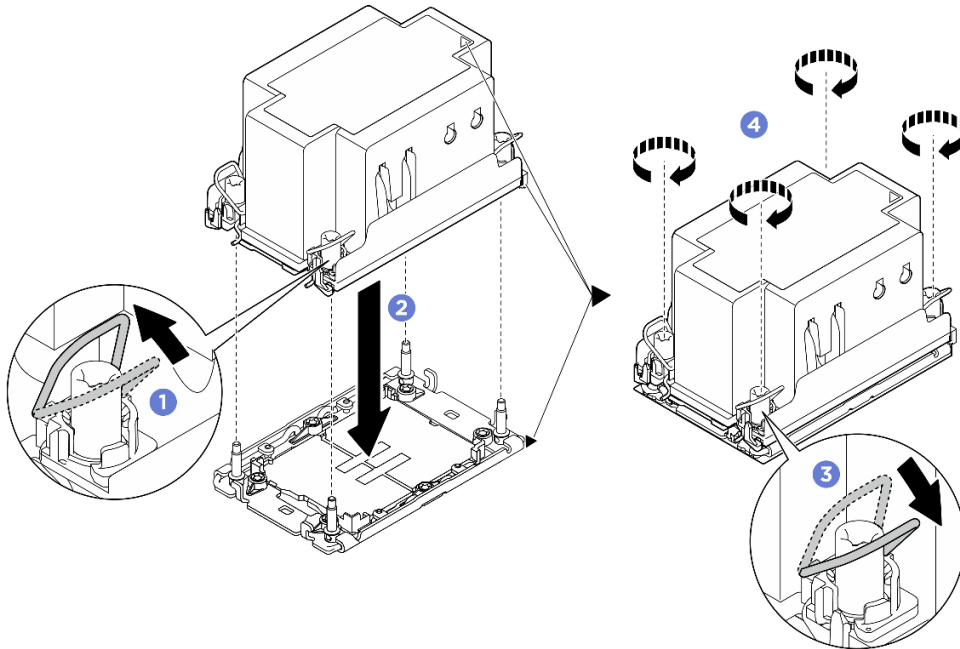
圖例 107. 將 PHM 和處理器裝到運送匣中

- a. 將散熱槽標籤上的三角形標記與處理器支架和處理器上的三角形標記對齊。
- b. 將散熱槽安裝在處理器支架上。
- c. 將支架壓入定位，直到四個角落的固定夾卡入。目視檢查以確保處理器支架和散熱槽之間沒有空隙。

步驟 5. 將處理器散熱槽模組安裝到處理器插座中。

**附註：**

- 請勿碰觸處理器底部的接點。
  - 讓處理器插座保持清潔，以避免可能的損壞。
- a. ① 向內旋轉防傾導線環。
  - b. ② 將 PHM 上的三角形標記和四個 Torx T30 螺帽對齊處理器插座的三角形標記和螺紋式支柱；然後，將 PHM 插入處理器插座。
  - c. ③ 向外旋轉防傾導線環，直到它們與插座中的掛鉤啮合。
  - d. ④ 依照散熱槽標籤上**顯示的安裝順序**，完全鎖緊 Torx T30 螺帽。鎖緊螺絲直到停住；然後目視檢查，確定散熱槽下方的螺絲軸肩和處理器插座之間沒有空隙（將固定器完全鎖緊所需的扭矩為 0.9 牛頓米、8 英吋磅，供您參考）。



圖例 108. 安裝 PHM

## 在您完成之後

1. 重新安裝處理器空氣擋板。請參閱第 114 頁「安裝處理器空氣擋板」。
2. 重新安裝 2U 運算滑動箱。請參閱第 59 頁「安裝 2U 運算滑動箱」。
3. 完成零件更換。請參閱第 211 頁「完成零件更換」。

## 示範影片

## 更換 PSU 機盒 ( 僅限經過培訓的維修技術人員 )

請依照本節中的指示卸下和安裝 PSU 機盒。

**重要事項：**此作業必須由訓練有素且通過 Lenovo 服務認證的技術人員執行。沒有經過適當的培訓和資格認證，請不要嘗試卸下或安裝零件。

## 卸下 PSU 機盒

請依照本節中的指示卸下 PSU 機盒。此程序必須由經過培訓的維修技術人員執行。

## 關於此作業

### 注意：

- 閱讀第 33 頁「安裝準則」和第 34 頁「安全檢驗核對清單」，確保工作時安全無虞。
- 關閉伺服器及週邊裝置的電源，並拔掉電源線和所有外部纜線。請參閱第 39 頁「關閉伺服器電源」。
- 執行此程序時，現場需要兩個人和一台最大可承重 400 磅 (181 公斤) 的起重設備。如果您還沒有可用的起重設備，Lenovo 提供了 Genie Lift GL-8 material lift，可在 Data Center Solution Configurator 購買：<https://dsc.lenovo.com/#/configuration/cto/7D5YCTO1WW?hardwareType=lifttool>。訂購 Genie Lift GL-8 material lift 時，請確保包含腳踏釋放煞車和負荷平台。

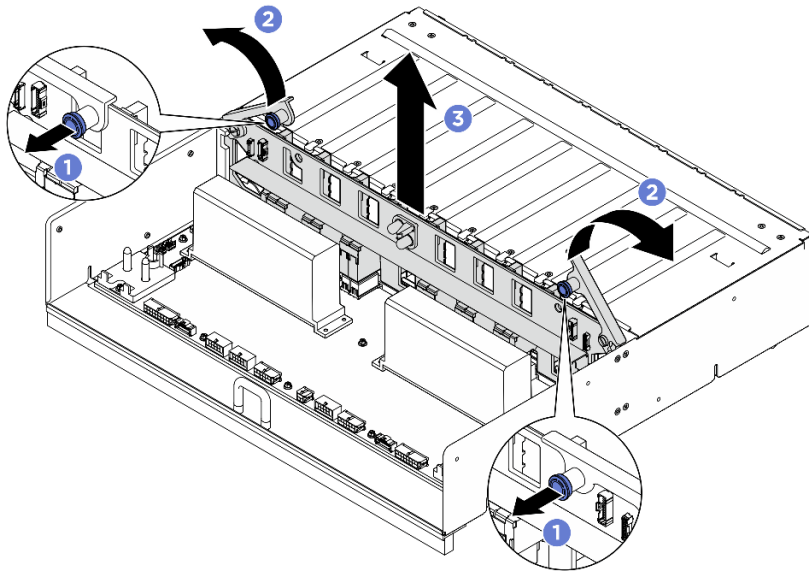
## 程序

步驟 1. 為此作業做好準備。

- a. 卸下所有電源供應器。請參閱第 110 頁「卸下熱抽換電源供應器」。
- b. 卸下所有前方風扇。請參閱第 70 頁「卸下熱抽換風扇（前方和後方）」。
- c. 從機槽卸下所有 2.5 吋熱抽換硬碟和機槽填充板（如果有的話）。請參閱第 54 頁「卸下 2.5 吋熱抽換硬碟」。
- d. 將 8U GPU 滑動箱從機箱中拉出，並將其放置到升降平台上。請參閱第 60 頁「卸下 8U GPU 滑動箱」。
- e. 卸下電源複合體。請參閱第 104 頁「卸下電源複合體」。

步驟 2. 卸下 PSU 轉插卡。

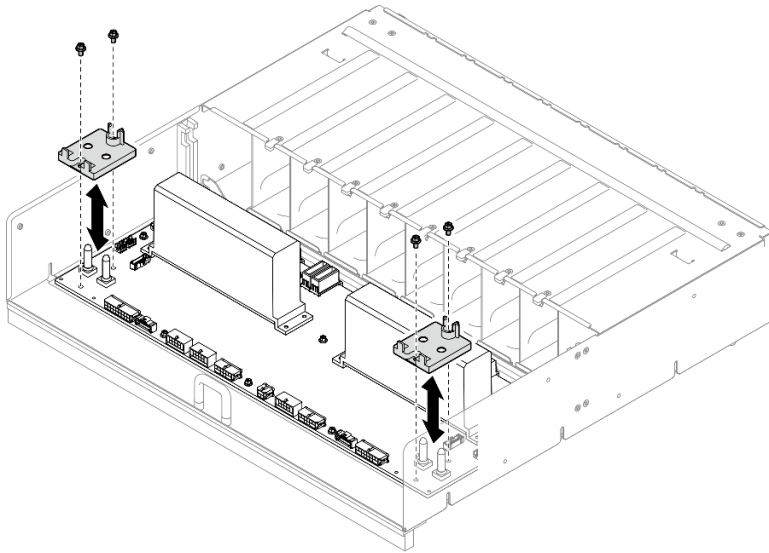
- a. ❶ 拉出兩個柱塞。
- b. ❷ 轉動兩個鬆開門鎖，使 PSU 轉插卡脫離電源配送板。
- c. ❸ 抓住 PSU 轉插卡邊緣，小心地將其從電源複合體拉出。



圖例 109. 卸下 PSU 轉插卡

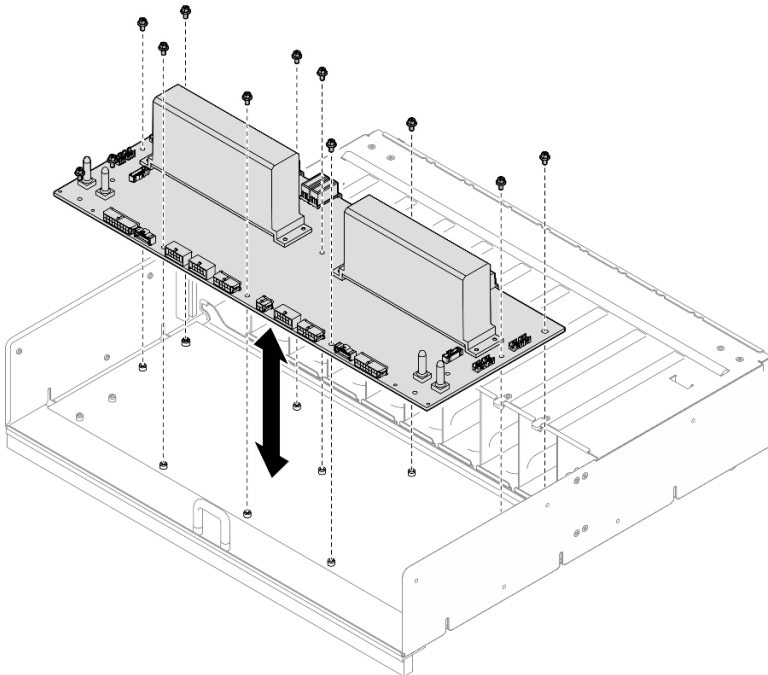
步驟 3. 從電源配送板卸下兩個纜線固定器。

- a. 鬆開兩個螺絲，將纜線固定器提起，從電源配送板取出。
- b. 重複上述步驟以卸下另一個纜線固定器。



圖例 110. 卸下纜線固定器

步驟 4. 鬆開十個螺絲，以將電源配送板從 PSU 機盒卸下。



圖例 111. 卸下電源配送板

## 在您完成之後

如果指示您送回元件或選配裝置，請遵循所有包裝指示，並使用提供給您的任何包裝材料來運送。

## 安裝 PSU 機盒

請依照本節中的指示安裝 PSU 機盒。此程序必須由經過培訓的維修技術人員執行。

## 關於此作業

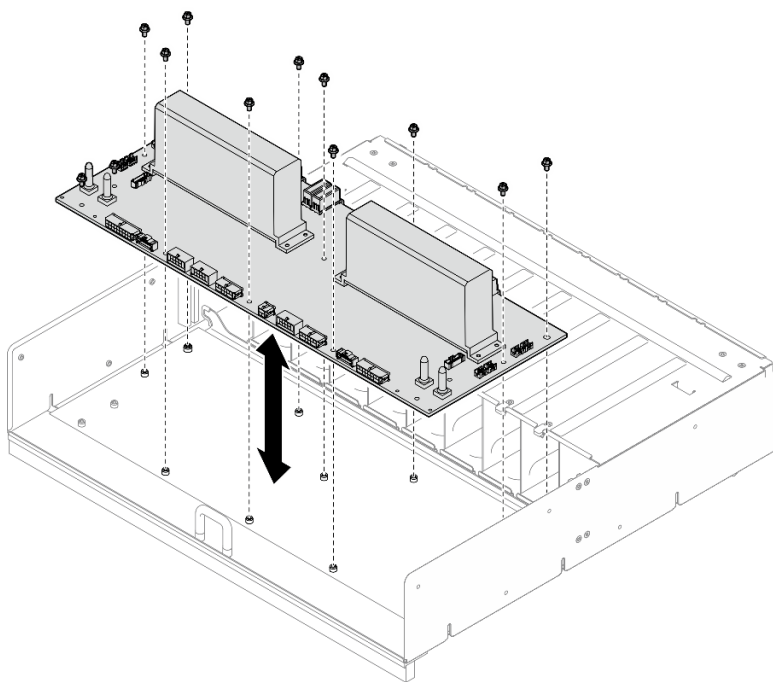
### 注意：

- 閱讀第 33 頁「安裝準則」和第 34 頁「安全檢驗核對清單」，確保工作時安全無虞。
- 將裝有元件的防靜電保護袋與伺服器上任何未上漆的金屬表面接觸；然後，從保護袋中取出元件，將它放在防靜電表面上。
- 執行此程序時，現場需要兩個人和一台最大可承重 400 磅（181 公斤）的起重設備。如果您還沒有可用的起重設備，Lenovo 提供了 Genie Lift GL-8 material lift，可在 Data Center Solution Configurator 購買：<https://dcsc.lenovo.com/#/configuration/cto/7D5YCTO1WW?hardwareType=lifttool>。訂購 Genie Lift GL-8 material lift 時，請確保包含腳踏釋放煞車和負荷平台。

## 程序

### 步驟 1. 安裝電源配送板。

- a. 將電源配送板對齊 PSU 機盒上的十個支座；然後，將電源配送板向下放入 PSU 機盒中。
- b. 鎖緊十個螺絲以固定電源配送板。

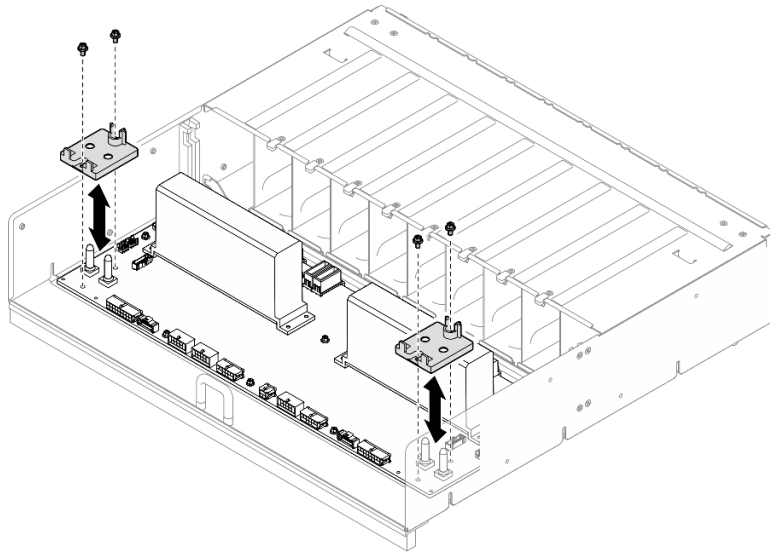


圖例 112. 安裝電源配送板

### 步驟 2. 將兩個纜線固定器安裝到電源配送板。

- a. 將纜線固定器對齊電源配送板上的螺絲孔；然後，將纜線固定器放在電源配送板上。
- b. 鎖緊兩個螺絲以固定纜線固定器。
- c. 重複上述步驟以安裝另一個纜線固定器。

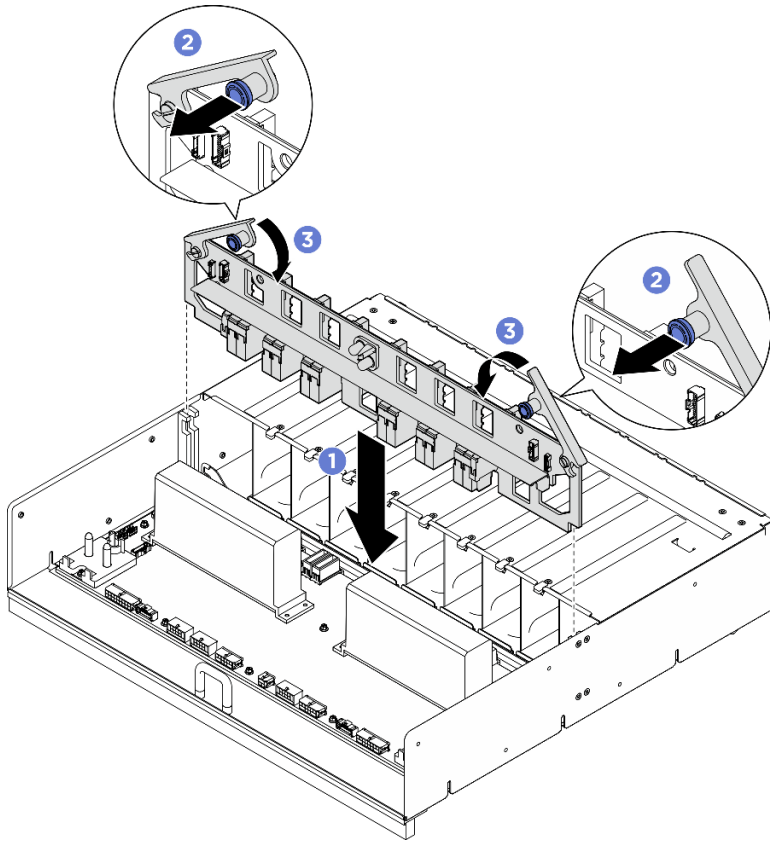




圖例 113. 安裝纜線固定器

步驟 3. 安裝 PSU 轉插卡。

- a. ① 將 PSU 轉插卡對齊電源配送板上的接頭；然後，將 PSU 轉插卡壓入接頭中，直到其完全固定。
- b. ② 拉出兩個柱塞。
- c. ③ 向下旋轉兩個鬆開門鎖，直到其停止。



圖例 114. 安裝 PSU 轉插卡

## 在您完成之後

1. 重新安裝電源複合體。請參閱第 105 頁「安裝電源複合體」。
2. 重新安裝 8U GPU 滑動箱。請參閱第 62 頁「安裝 8U GPU 滑動箱」。
3. 將所有 2.5 吋熱抽換硬碟或機槽填充板（如果有的話）重新安裝在機槽中。請參閱第 56 頁「安裝 2.5 吋熱抽換硬碟」。
4. 重新安裝所有前方風扇。請參閱第 72 頁「安裝熱抽換風扇（前方和後方）」。
5. 重新安裝所有電源供應器。請參閱第 112 頁「安裝熱抽換電源供應器」。
6. 完成零件更換。請參閱第 211 頁「完成零件更換」。

## 更換 PSU 轉插卡（僅限經過培訓的維修技術人員）

請依照本節中的指示卸下和安裝 PSU 轉插卡。

**重要事項：**此作業必須由訓練有素且通過 Lenovo 服務認證的技術人員執行。沒有經過適當的培訓和資格認證，請不要嘗試卸下或安裝零件。

### 卸下 PSU 轉插卡

請依照本節中的指示卸下 PSU 轉插卡。此程序必須由經過培訓的維修技術人員執行。

## 關於此作業

注意：

- 閱讀第 33 頁「安裝準則」和第 34 頁「安全檢驗核對清單」，確保工作時安全無虞。
- 關閉伺服器及週邊裝置的電源，並拔掉電源線和所有外部纜線。請參閱第 39 頁「關閉伺服器電源」。
- 執行此程序時，現場需要兩個人和一台最大可承重 400 磅（181 公斤）的起重設備。如果您還沒有可用的起重設備，Lenovo 提供了 Genie Lift GL-8 material lift，可在 Data Center Solution Configurator 購買：<https://dsc.lenovo.com/#/configuration/cto/7D5YCTO1WW?hardwareType=lifttool>。訂購 Genie Lift GL-8 material lift 時，請確保包含腳踏釋放煞車和負荷平台。

## 程序

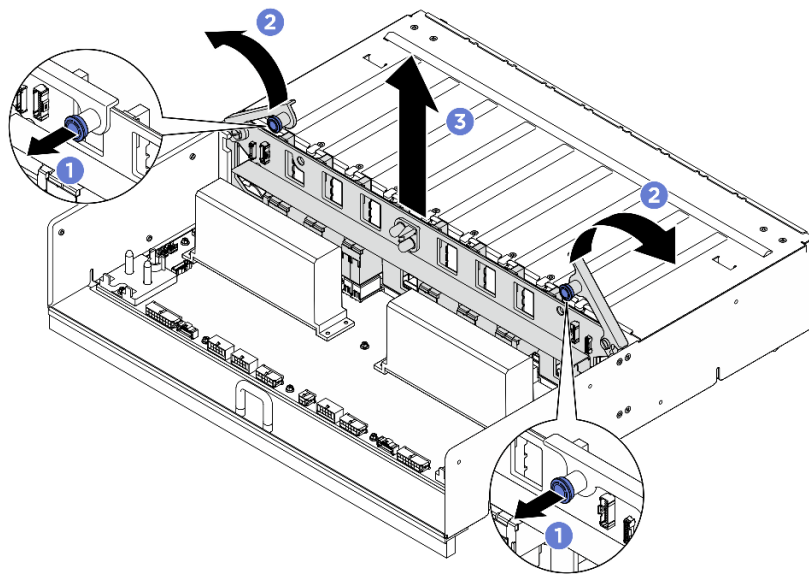
步驟 1. 為此作業做好準備。

- 卸下所有電源供應器。請參閱第 110 頁「卸下熱抽換電源供應器」。
- 卸下所有前方風扇。請參閱第 70 頁「卸下熱抽換風扇（前方和後方）」。
- 從機槽卸下所有 2.5 吋熱抽換硬碟和機槽填充板（如果有的話）。請參閱第 54 頁「卸下 2.5 吋熱抽換硬碟」。
- 將 8U GPU 滑動箱從機箱中拉出，並將其放置到升降平台上。請參閱第 60 頁「卸下 8U GPU 滑動箱」。

步驟 2. 從 PSU 轉插卡拔掉纜線。

步驟 3. 卸下 PSU 轉插卡。

- ① 拉出兩個柱塞。
- ② 轉動兩個鬆開門鎖，使 PSU 轉插卡脫離電源配送板。
- ③ 抓住 PSU 轉插卡邊緣，小心地將其從電源複合體拉出。



圖例 115. 卸下 PSU 轉插卡

## 在您完成之後

如果指示您送回元件或選配裝置，請遵循所有包裝指示，並使用提供給您的任何包裝材料來運送。

## 安裝 PSU 轉插卡

請依照本節中的指示安裝 PSU 轉插卡。此程序必須由經過培訓的維修技術人員執行。

## 關於此作業

### 注意：

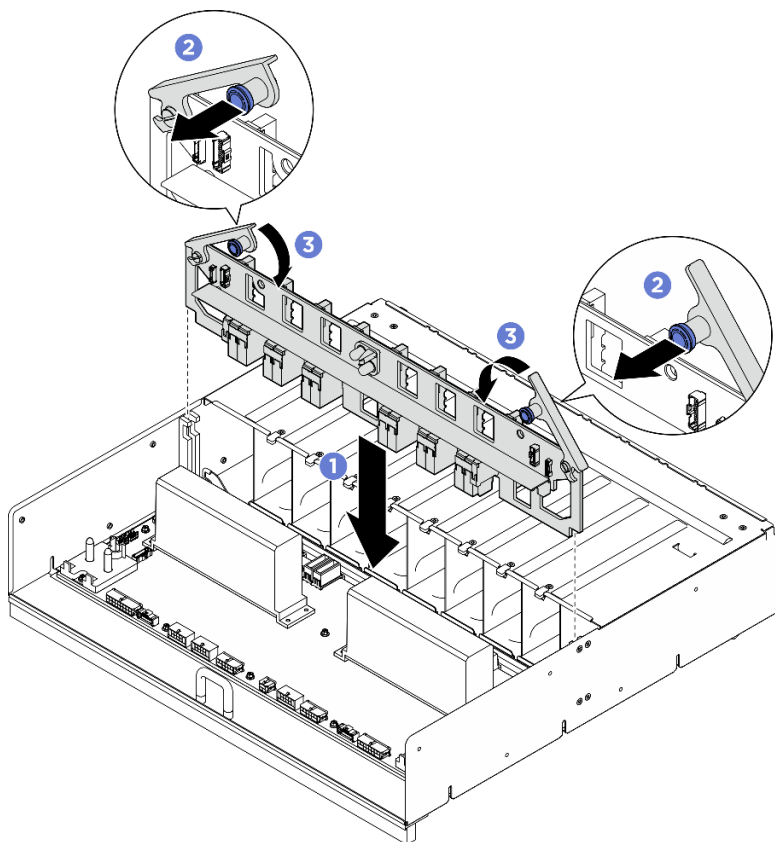
- 閱讀第 33 頁「安裝準則」和第 34 頁「安全檢驗核對清單」，確保工作時安全無虞。
- 將裝有元件的防靜電保護袋與伺服器上任何未上漆的金屬表面接觸；然後，從保護袋中取出元件，將它放在防靜電表面上。
- 執行此程序時，現場需要兩個人和一台最大可承重 400 磅（181 公斤）的起重設備。如果您還沒有可用的起重設備，Lenovo 提供了 Genie Lift GL-8 material lift，可在 Data Center Solution Configurator 購買：<https://dcsc.lenovo.com/#/configuration/cto/7D5YCTO1WW?hardwareType=lifttool>。訂購 Genie Lift GL-8 material lift 時，請確保包含腳踏釋放煞車和負荷平台。

**韌體和驅動程式下載：**更換元件後，您可能需要更新韌體或驅動程式。

- 前往 <https://datacentersupport.lenovo.com/tw/en/products/servers/thinksystem/sr680av3/7dhe/downloads/driver-list/> 查看您伺服器適用的最新韌體和驅動程式更新。
- 如需韌體更新工具的相關資訊，請參閱第 240 頁「更新韌體」。

## 程序

- 步驟 1. ❶ 將 PSU 轉插卡對齊電源配送板上的接頭；然後，將 PSU 轉插卡壓入接頭中，直到其完全固定。
- 步驟 2. ❷ 拉出兩個柱塞。
- 步驟 3. ❸ 向下旋轉兩個鬆開門鎖，直到其停止。



圖例 116. 安裝 PSU 轉插卡

步驟 4. 將纜線連接到 PSU 轉插卡。如需相關資訊，請參閱第 226 頁「電源線佈線」和第 227 頁「PSU 轉插卡纜線佈線」。

## 在您完成之後

1. 重新安裝 8U GPU 滑動箱。請參閱第 62 頁「安裝 8U GPU 滑動箱」。
2. 將所有 2.5 吋熱抽換硬碟或機槽填充板（如果有的話）重新安裝在機槽中。請參閱第 56 頁「安裝 2.5 吋熱抽換硬碟」。
3. 重新安裝所有前方風扇。請參閱第 72 頁「安裝熱抽換風扇（前方和後方）」。
4. 重新安裝所有電源供應器。請參閱第 112 頁「安裝熱抽換電源供應器」。
5. 完成零件更換。請參閱第 211 頁「完成零件更換」。

## 更換主機板（僅限經過培訓的維修技術人員）

請依照本節中的指示卸下和安裝主機板。

### 重要事項：

- 此作業必須由訓練有素且通過 Lenovo 服務認證的技術人員執行。沒有經過適當的培訓和資格認證，請不要嘗試卸下或安裝零件。

### 卸下主機板

請依照本節中的指示卸下主機板。此程序必須由經過培訓的維修技術人員執行。

### 關於此作業

#### 重要事項：

- 此作業必須由訓練有素且通過 Lenovo 服務認證的技術人員執行。沒有經過適當的培訓和資格認證，請不要嘗試卸下或安裝零件。
- 卸下記憶體模組時，請在每個記憶體模組上貼上插槽號碼標籤，從主機板卸下所有記憶體模組，並將其放置在防靜電表面上，以供重新安裝。
- 拔掉纜線時，使用清單記錄每條纜線和纜線所連接的接頭，並在安裝新主機板後，使用該記錄做為佈線核對清單。

#### 注意：

- 閱讀第 33 頁「安裝準則」和第 34 頁「安全檢驗核對清單」，確保工作時安全無虞。
- 關閉伺服器 and 週邊裝置的電源，並拔掉電源線和所有外部纜線。請參閱第 39 頁「關閉伺服器電源」。

## 程序

步驟 1. 為此作業做好準備。

- a. 記錄所有系統配置資訊，如 Lenovo XClarity Controller IP 位址、重要產品資料，以及伺服器的機型、型號、序號、通用唯一 ID 及資產標籤。
- b. 使用 Lenovo XClarity Essentials，將系統配置儲存至外部裝置。
- c. 將系統事件日誌儲存至外部媒體。

步驟 2. 卸下下列元件。

- a. 卸下 2U 運算滑動箱。請參閱第 58 頁「卸下 2U 運算滑動箱」。
- b. 卸下處理器空氣擋板。請參閱第 113 頁「卸下處理器空氣擋板」。
- c. 卸下所有處理器和散熱槽。請參閱第 119 頁「卸下處理器和散熱槽」。

- d. 請確定在每個記憶體模組上貼上插槽號碼標籤，從主機板卸下所有記憶體模組，並將其放置在防靜電平面上，以供重新安裝。請參閱第 92 頁「卸下記憶體模組」。

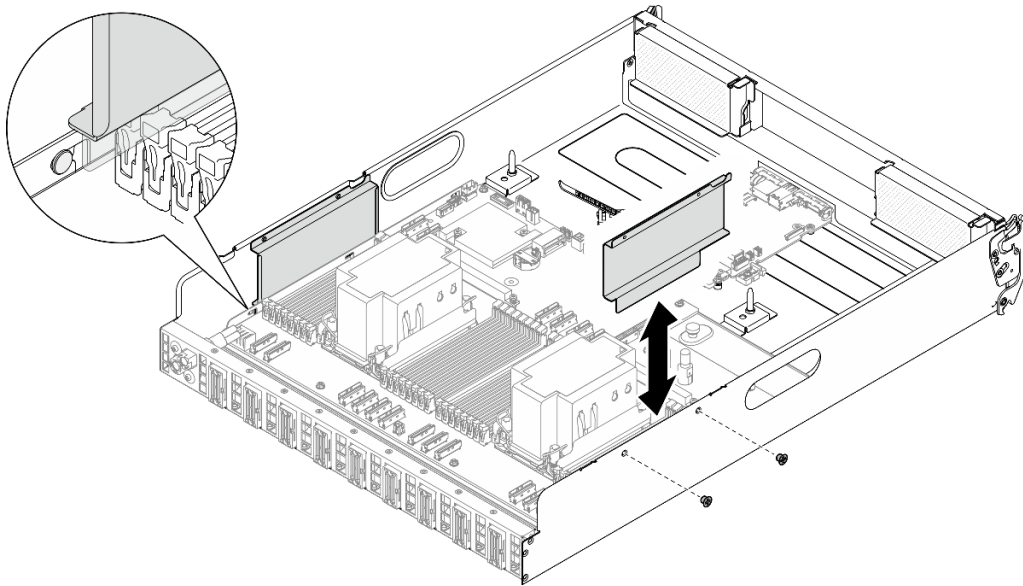
**重要事項：**建議列印出記憶體模組插槽的佈置，以供參考。

- e. 如果適用，請卸下 PCIe 擴充卡組件。請參閱第 98 頁「卸下 PCIe 擴充卡組件」。
- f. 如果適用，請卸下系統 I/O 板。請參閱第 115 頁「卸下系統 I/O 板」。

步驟 3. 從主機板拔掉所有纜線。拔掉纜線時，使用清單記錄每條纜線和纜線所連接的接頭，並在安裝新主機板後，使用該記錄做為佈線核對清單。

步驟 4. 卸下兩個纜線導件。

- a. 鬆開將纜線導件固定至 2U 運算滑動箱的兩個螺絲；然後，將纜線導件提起，從 2U 運算滑動箱取出。



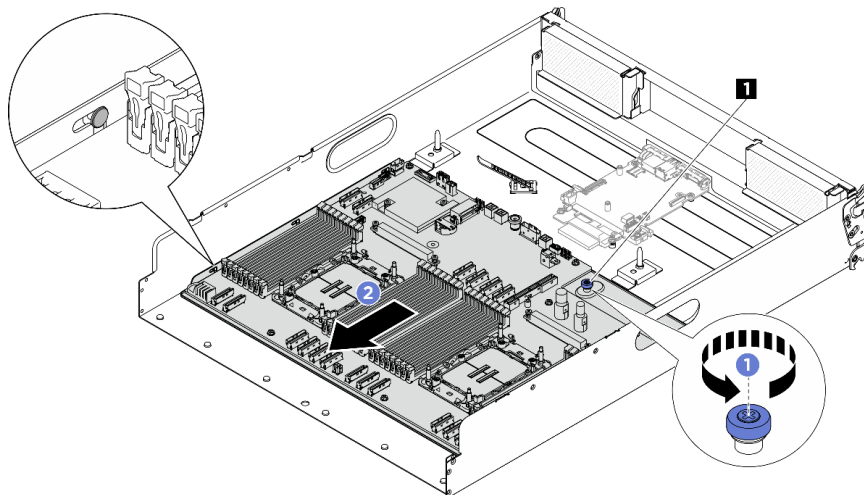
圖例 117. 卸下纜線導件

- b. 重複上述步驟以卸下另一個纜線導件。

步驟 5. 鬆開主機板。

- a. ① 鬆開 **1** 指旋螺絲以鬆開主機板。
- b. ② 如圖所示，將主機板滑向 2U 運算滑動箱正面，使其脫離滑動箱。

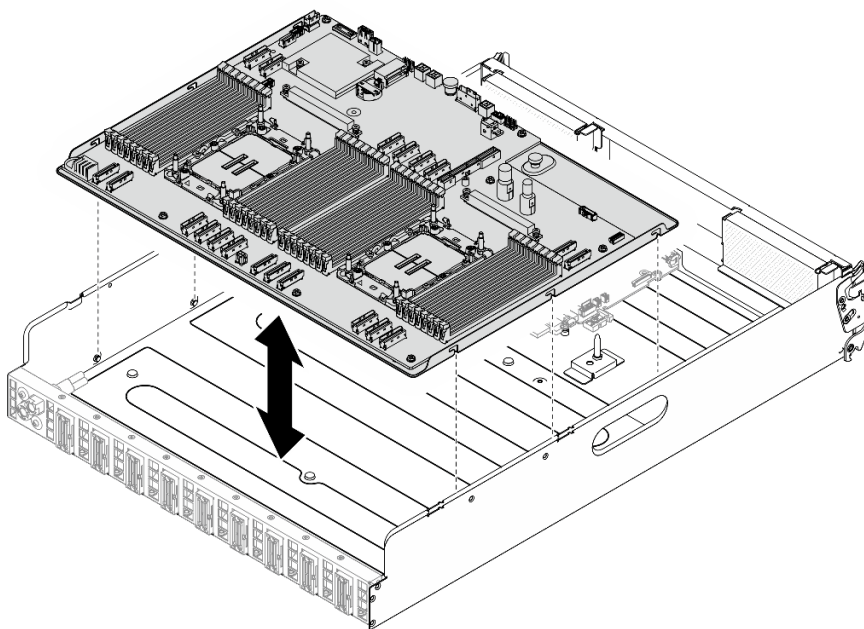




圖例 118. 鬆開主機板

**1** 指旋螺絲

步驟 6. 從 2U 運算滑動箱卸下主機板。



圖例 119. 卸下主機板

### 在您完成之後

1. 安裝替換裝置。請參閱第 140 頁「安裝主機板」
2. 如果指示您送回元件或選配裝置，請遵循所有包裝指示，並使用提供給您的任何包裝材料來運送。

**重要事項：**送回處理器板之前，請確定已安裝取自新處理器板的處理器插座蓋。若要更換處理器插座蓋：

- a. 從新的處理器板上的處理器插座組件上取下插座蓋，並以正確的方向放在卸下的處理器板上的處理器插座組件上。
  - b. 將插座蓋接腳輕輕往下壓入處理器插座組件中，請按壓邊緣以避免損壞插座插腳。您可能會聽到「喀嚓」一聲，表示插座蓋已穩固連接。
  - c. **確定**插座蓋已穩固連接至處理器插座組件。
3. 如果您計劃回收元件，請參閱第 286 頁「拆卸主機板組件以進行回收」。

## 安裝主機板

請依照本節中的指示安裝主機板。此程序必須由經過培訓的維修技術人員執行。

### 關於此作業

**重要事項：**需要經過培訓的技術人員才能卸下和安裝此元件。未經正確培訓，請**不要**嘗試卸下或安裝它。

#### 注意：

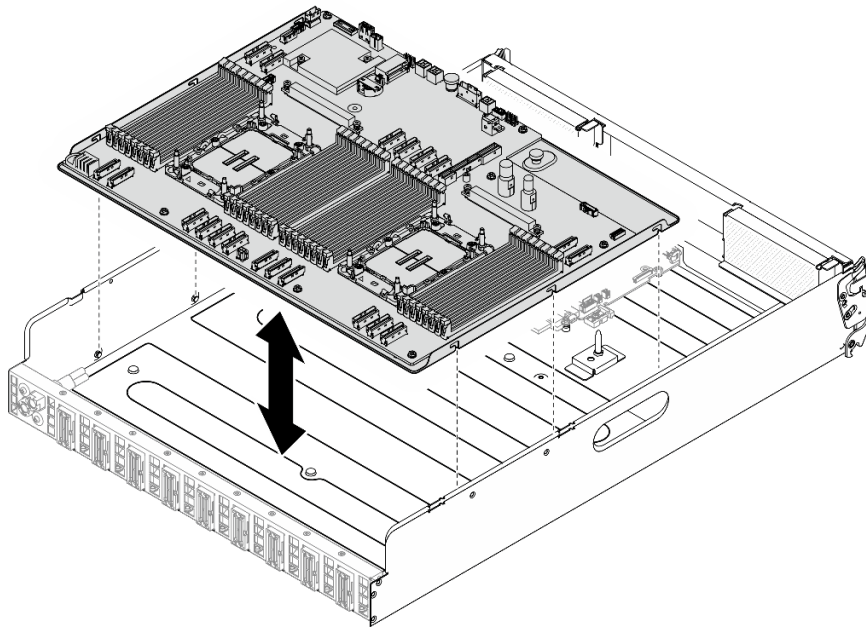
- 閱讀第 33 頁「安裝準則」和第 34 頁「安全檢驗核對清單」，確保工作時安全無虞。
- 將裝有元件的防靜電保護袋與伺服器上任何未上漆的金屬表面接觸；然後，從保護袋中取出元件，將它放在防靜電表面上。

**韌體和驅動程式下載：**更換元件後，您可能需要更新韌體或驅動程式。

- 前往 <https://datacentersupport.lenovo.com/tw/en/products/servers/thinksystem/sr680av3/7dhe/downloads/driver-list/> 查看您伺服器適用的最新韌體和驅動程式更新。
- 如需韌體更新工具的相關資訊，請參閱第 240 頁「更新韌體」。

## 程序

步驟 1. 將主機板對齊導件插腳，然後將主機板向下放入 2U 運算滑動箱中。

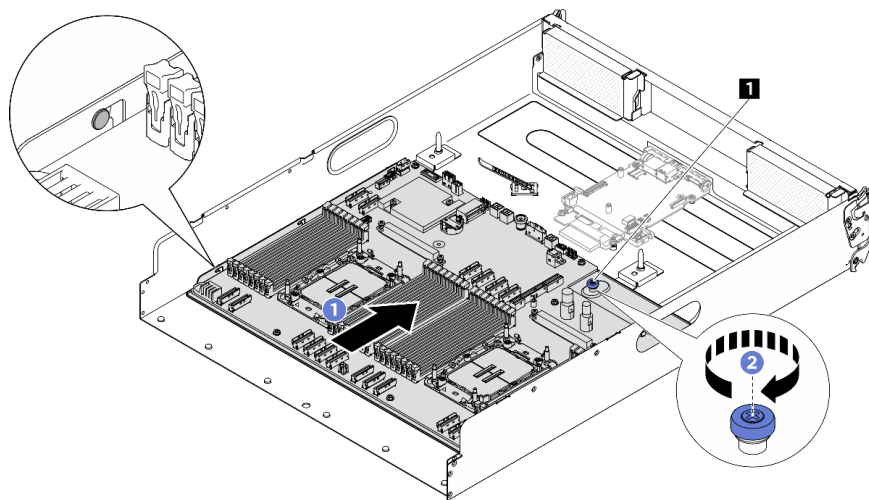


圖例 120. 安裝主機板

步驟 2. 將主機板固定在 2U 運算滑動箱中。



- a. ❶ 如圖所示，將主機板滑向 2U 運算滑動箱後方，直到其與插腳嚙合。
- b. ❷ 鎖緊 ❶ 指旋螺絲，將主機板固定到位。

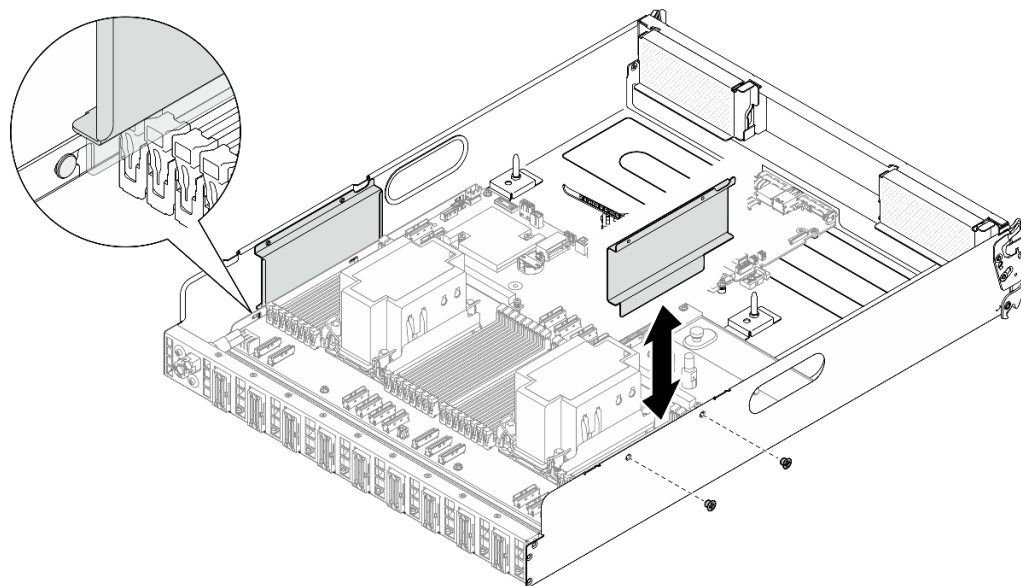


圖例 121. 固定主機板

**❶ 指旋螺絲**

步驟 3. 安裝纜線導件。

- a. 將纜線導件對齊 2U 運算滑動箱上的插槽；然後，將纜線導件向下放入 2U 運算滑動箱中，直到其固定到位。
- b. 鎖緊兩個螺絲，將纜線導件固定至 2U 運算滑動箱。



圖例 122. 安裝纜線導件

- c. 重複上述步驟以安裝另一個纜線導件。

## 在您完成之後

- 重新安裝下列元件。
  - 在新的主機板組件上，將每個記憶體模組重新安裝至與毀損主機板組件相同的插槽中，直到安裝完所有記憶體模組。請參閱第 94 頁「安裝記憶體模組」。
  - 重新安裝所有處理器和散熱槽。請參閱第 124 頁「安裝處理器和散熱槽」。
  - 如果適用，請重新安裝系統 I/O 板。請參閱第 116 頁「安裝系統 I/O 板」。
  - 如果適用，請重新安裝 PCIe 擴充卡組件。請參閱第 101 頁「安裝 PCIe 擴充卡組件」。
- 將所有必要的纜線連接至主機板組件上與毀損主機板組件相同的接頭。
- 確定已正確重新組裝所有元件，且伺服器內未遺留任何工具或鬆脫的螺絲。
- 重新安裝處理器空氣擋板。請參閱第 114 頁「安裝處理器空氣擋板」。
- 重新安裝 2U 運算滑動箱。請參閱第 59 頁「安裝 2U 運算滑動箱」。
- 重新連接您先前拔掉的電源線和任何纜線。
- 開啟伺服器和週邊裝置的電源。請參閱第 38 頁「開啟伺服器電源」。
- 更新重要產品資料 (VPD)。請參閱第 142 頁「更新重要產品資料 (VPD)」。您可以在 ID 標籤上找到機型號碼和序號，請參閱第 27 頁「識別伺服器並存取 Lenovo XClarity Controller」。
- 或者啟用 UEFI 安全開機。請參閱第 145 頁「啟用 UEFI 安全開機」。

## 更新重要產品資料 (VPD)

使用本主題來更新重要產品資料 (VPD)。


- (必要) 機型
- (必要) 序號
- (必要) 系統型號
- (選用) 資產標籤
- (選用) UUID

建議的工具：

- Lenovo XClarity Provisioning Manager
- Lenovo XClarity Essentials OneCLI 指令

使用 Lenovo XClarity Provisioning Manager

步驟：

1. 啟動伺服器，然後根據畫面上的指示按下指定按鍵。依預設，Lenovo XClarity Provisioning Manager 介面隨即顯示。
2. 按一下 Lenovo XClarity Provisioning Manager 主要介面右上角的 。
3. 按一下**更新 VPD**；然後，遵循畫面上的指示更新 VPD。

使用 Lenovo XClarity Essentials OneCLI 指令

- 更新**機型**  
`onecli config set SYSTEM_PROD_DATA.SysInfoProdName <m/t_model> [access_method]`
- 更新**序號**  
`onecli config set SYSTEM_PROD_DATA.SysInfoSerialNum <s/n> [access_method]`
- 更新**系統型號**  
`onecli config set SYSTEM_PROD_DATA.SysInfoProdIdentifier <system model> [access_method]`  
`onecli config set SYSTEM_PROD_DATA.SysInfoProdIdentifierEx <system model> --override [access_method]`

- 更新**資產標籤**

```
onecli config set SYSTEM_PROD_DATA.SysEncloseAssetTag <asset_tag> [access_method]
```

- 更新**UUID**

```
onecli config createuuid SYSTEM_PROD_DATA.SysInfoUUID [access_method]
```

變數	說明
<m/t_model>	伺服器機型及型號。 輸入 xxxxyyy，其中 xxxx 是機型，而 yyy 是伺服器型號。
<s/n>	伺服器上的序號。 輸入 zzzzzzz，其中 zzzzzzz 是序號。
<system model>	伺服器上的系統型號。 輸入 system yyyyyyyy，其中 yyyyyyy 是產品識別碼。
<asset_tag>	伺服器資產標籤號碼。 輸入 aaaaaaaaaaaaaaaaaaaaaaaaaaaaaa，其中 aaaaaaaaaaaaaaaaaaaaaaaaaaaaaa 是資產標籤號碼。
[access_method]	您選擇的存取目標伺服器的方法。 <ul style="list-style-type: none"> <li>• 線上 KCS（未經鑑別並會限定使用者）： 您可以從指令直接刪除 [access_method]。</li> <li>• 線上鑑別 LAN： 在這種情況下，請在 OneCLI 指令末尾指定以下 LAN 帳戶資訊： --bmc-username &lt;user_id&gt; --bmc-password &lt;password&gt;</li> <li>• 遠端 WAN/LAN： 在這種情況下，請在 OneCLI 指令末尾指定以下 XCC 帳戶資訊和 IP 位址： --bmc &lt;bmc_user_id&gt;:&lt;bmc_password&gt;@&lt;bmc_external_IP&gt;</li> </ul> <p><b>附註：</b></p> <ul style="list-style-type: none"> <li>— &lt;bmc_user_id&gt; BMC 帳戶名稱（12 個帳戶之一）。預設值為 USERID。</li> <li>— &lt;bmc_password&gt; BMC 帳戶密碼（12 個帳戶之一）。</li> </ul>

## 隱藏/顯示 TPM

TPM 預設為啟用，以加密系統作業的資料傳輸。您可以選擇使用 Lenovo XClarity Essentials OneCLI 停用 TPM。

若要停用 TPM，請執行下列動作：

1. 下載並安裝 Lenovo XClarity Essentials OneCLI。

若要下載 Lenovo XClarity Essentials OneCLI，請前往下列網站：

<https://datacentersupport.lenovo.com/solutions/HT116433>

2. 執行下列指令：

```
OneCli.exe config set TrustedComputingGroup.HideTPMfromOS "Yes" --imm <userid>:<password>@<ip_address> --override
```

其中：

- <userid>:<password> 是用來存取伺服器 BMC（Lenovo XClarity Controller 介面）的認證。預設使用者 ID 為 USERID，而預設密碼為 PASSWORD（零，非大寫的 o）

- `<ip_address>` 是 BMC 的 IP 位址。

範例：

```
D:\onecli>OneCli.exe config set TrustedComputingGroup.HideTPMfromOS "Yes" --imm USERID:PASSWORD=1@10.245.39.79 --override
Lenovo XClarity Essentials OneCLI 1xce_onecli01p-2.3.0
Licensed Materials - Property of Lenovo
(C) Copyright Lenovo Corp. 2013-2018 All Rights Reserved
If the parameters you input includes password, please Note that:
* The password must consist of a sequence of characters from `0-9a-zA-Z_-+.$%!*^&*()= ` set
* Use `"` to quote when password parameters include special characters
* Do not use reserved characters in path name when parameter contains path
Invoking SET command ...
Connected to BMC at IP address 10.245.39.79 by IPMI
TrustedComputingGroup.HideTPMfromOS=Yes
Success.
```

### 3. 重新啟動系統。

如果要再次啟用 TPM，請執行下列指令並重新啟動系統：

```
OneCli.exe config set TrustedComputingGroup.HideTPMfromOS "No" --imm <userid>:<password>@<ip_address> --override
```

範例：

```
D:\onecli3>OneCli.exe config set TrustedComputingGroup.HideTPMfromOS "No" --imm USERID:PASSWORD=1@10.245.39.79 --override
Lenovo XClarity Essentials OneCLI 1xce_onecli01h-3.0.1
(C) Lenovo 2013-2020 All Rights Reserved
OneCLI License Agreement and OneCLI Legal Information can be found at the following location:
"D:\onecli3\Lic"

[1s]Certificate check finished [100%][=====]
Invoking SET command ...
Connected to BMC at IP address 10.245.39.79 by IPMI
TrustedComputingGroup.HideTPMfromOS=No
Configure successfully, please reboot system.
Succeed.
```

## 更新 TPM 韌體

您可以選擇使用 Lenovo XClarity Essentials OneCLI 更新 TPM 韌體。

**附註：** TPM 韌體更新無法復原。更新後，TPM 韌體即無法降級到早期版本。

### TPM 韌體版本

按照下列程序查看 TPM 韌體版本：

從 Lenovo XClarity Provisioning Manager

1. 啟動伺服器，然後按下畫面上指示的按鍵以顯示 Lenovo XClarity Provisioning Manager 介面。（如需相關資訊，請參閱與您伺服器相容的 LXPM 文件中的「啟動」一節，網址為 <https://pubs.lenovo.com/lxpm-overview/>。）
2. 如果需要開機管理者密碼，請輸入密碼。
3. 在 UEFI 設定頁面中，按一下 **系統設定** → **安全性** → **授信平台模組** → **TPM 2.0** → **TPM 韌體版本**。

### 更新 TPM 韌體

若要更新 TPM 韌體，請執行下列動作：

1. 下載並安裝 Lenovo XClarity Essentials OneCLI。
- 若要下載 Lenovo XClarity Essentials OneCLI，請前往下列網站：

<https://datacentersupport.lenovo.com/solutions/HT116433>

2. 執行下列指令：

```
OneCli.exe config set TrustedComputingGroup.DeviceOperation "Update to TPM 2.0 firmware version <x.x.x.x>" --bmc <userid>:<password>@<ip_address>
```

其中：

- <x.x.x.x> 是目標 TPM 版本。  
例如 TPM 2.0 (7.2.1.0) -> TPM 2.0 (7.2.2.0)：

```
OneCli.exe config set TrustedComputingGroup.DeviceOperation "Update to TPM 2.0 firmware version 7.2.2.0" --bmc <userid>:<password>@<ip_address>
```

- <userid>:<password> 是用來存取伺服器 BMC (Lenovo XClarity Controller 介面) 的認證。預設使用者 ID 為 USERID，而預設密碼為 PASSWORD (零，非大寫的 o)。
- <ip\_address> 是 BMC 的 IP 位址。

## 啟用 UEFI 安全開機

您可以選擇啟用 UEFI 安全開機。

有兩種方式可啟用 UEFI 安全開機：

- 從 Lenovo XClarity Provisioning Manager

如果要從 Lenovo XClarity Provisioning Manager 啟用 UEFI 安全開機：

1. 啟動伺服器，然後按下畫面上指示的按鍵以顯示 Lenovo XClarity Provisioning Manager 介面。(如需相關資訊，請參閱與您伺服器相容的 LXPM 文件中的「啟動」一節，網址為 <https://pubs.lenovo.com/lxpm-overview/>。)
2. 如果需要開機管理者密碼，請輸入密碼。
3. 在 UEFI 設定頁面中，按一下**系統設定** → **安全性** → **安全開機**。
4. 啟用安全開機並儲存設定。

**附註：**如果需要停用 UEFI 安全開機，請在步驟 4 中選取「停用」。

- 從 Lenovo XClarity Essentials OneCLI

如果要從 Lenovo XClarity Essentials OneCLI 啟用 UEFI 安全開機：

1. 下載並安裝 Lenovo XClarity Essentials OneCLI。

若要下載 Lenovo XClarity Essentials OneCLI，請前往下列網站：

<https://datacentersupport.lenovo.com/solutions/HT116433>

2. 執行下列指令，以啟用安全開機：

```
OneCli.exe config set SecureBootConfiguration.SecureBootSetting Enabled --bmc <userid>:<password>@<ip_address>
```

其中：

— <userid>:<password> 是用來存取伺服器 BMC (Lenovo XClarity Controller 介面) 的認證。預設使用者 ID 為 USERID，而預設密碼為 PASSWORD (零，非大寫的 o)

— <ip\_address> 是 BMC 的 IP 位址。

如需 Lenovo XClarity Essentials OneCLI set 指令的相關資訊，請參閱：

[https://pubs.lenovo.com/lxce-onecli/onecli\\_r\\_set\\_command](https://pubs.lenovo.com/lxce-onecli/onecli_r_set_command)

**附註：**如果需要停用 UEFI 安全開機，請執行下列指令：

```
OneCli.exe config set SecureBootConfiguration.SecureBootSetting Disabled --bmc <userid>:<password>@<ip_address>
```

## H100/H200 GPU 型號元件

請依照本節中的指示在機箱中卸下和安裝 H100/H200 GPU 型號元件。

### 附註：

- 本文件中的圖例僅供參考，可能與您的硬體略有不同。

## 更換 2.5 吋硬碟背板 ( 僅限經過培訓的維修技術人員 )

請依照本節中的指示卸下和安裝 2.5 吋硬碟背板。

**重要事項：**此作業必須由訓練有素且通過 Lenovo 服務認證的技術人員執行。沒有經過適當的培訓和資格認證，請不要嘗試卸下或安裝零件。

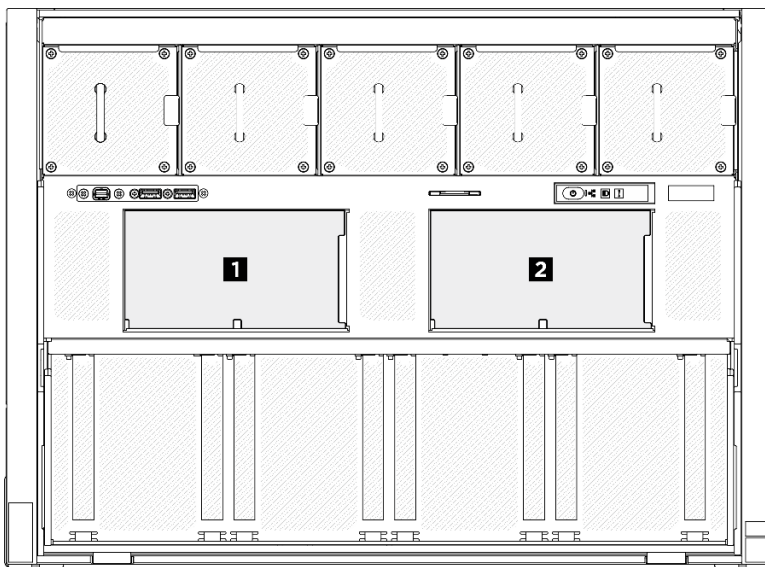
### 卸下 2.5 吋硬碟背板

請依照本節中的指示卸下 2.5 吋硬碟背板。此程序必須由經過培訓的維修技術人員執行。

### 關於此作業

#### 注意：

- 閱讀第 33 頁「安裝準則」和第 34 頁「安全檢驗核對清單」，確保工作時安全無虞。
- 關閉伺服器和週邊裝置的電源，並拔掉電源線和所有外部纜線。請參閱第 39 頁「關閉伺服器電源」。
- 執行此程序時，現場需要兩個人和一台最大可承重 400 磅（181 公斤）的起重設備。如果您還沒有可用的起重設備，Lenovo 提供了 Genie Lift GL-8 material lift，可在 Data Center Solution Configurator 購買：<https://dcsc.lenovo.com/#/configuration/cto/7D5YCTO1WW?hardwareType=lifttool>。訂購 Genie Lift GL-8 material lift 時，請確保包含腳踏釋放煞車和負荷平台。
- 伺服器最多支援兩個 2.5 吋硬碟背板以及下列對應的硬碟背板編號。



圖例 123. 2.5 吋硬碟背板編號

### 程序

步驟 1. 為此作業做好準備。

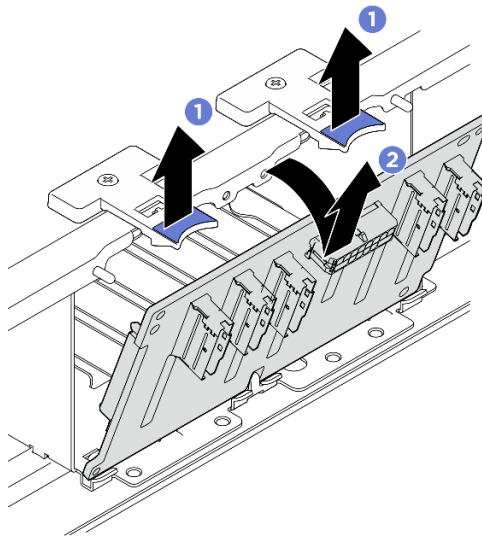


- a. 卸下所有電源供應器。請參閱第 110 頁「卸下熱抽換電源供應器」。
- b. 卸下所有前方風扇。請參閱第 70 頁「卸下熱抽換風扇（前方和後方）」。
- c. 從機槽卸下所有 2.5 吋熱抽換硬碟和機槽填充板（如果有的話）。請參閱第 54 頁「卸下 2.5 吋熱抽換硬碟」。
- d. 將 8U GPU 滑動箱從機箱中拉出，並將其放置到升降平台上。請參閱第 60 頁「卸下 8U GPU 滑動箱」。
- e. 卸下纜線蓋。請參閱第 64 頁「卸下纜線蓋」。
- f. 卸下 I/O 蓋。請參閱第 183 頁「卸下 I/O 蓋」。

步驟 2. 從 2.5 吋硬碟背板拔下所有纜線。

步驟 3. 卸下 2.5 吋硬碟背板。

- a. ① 將背板頂部的兩個固定門鎖提起並停在該位置。
- b. ② 從頂部旋轉背板，使其脫離固定門鎖；然後，小心地將背板提起，從 8U GPU 滑動箱取出。



圖例 124. 卸下 2.5 吋硬碟背板

## 在您完成之後

如果指示您送回元件或選配裝置，請遵循所有包裝指示，並使用提供給您的任何包裝材料來運送。

## 安裝 2.5 吋硬碟背板

請依照本節中的指示安裝 2.5 吋硬碟背板。此程序必須由經過培訓的維修技術人員執行。

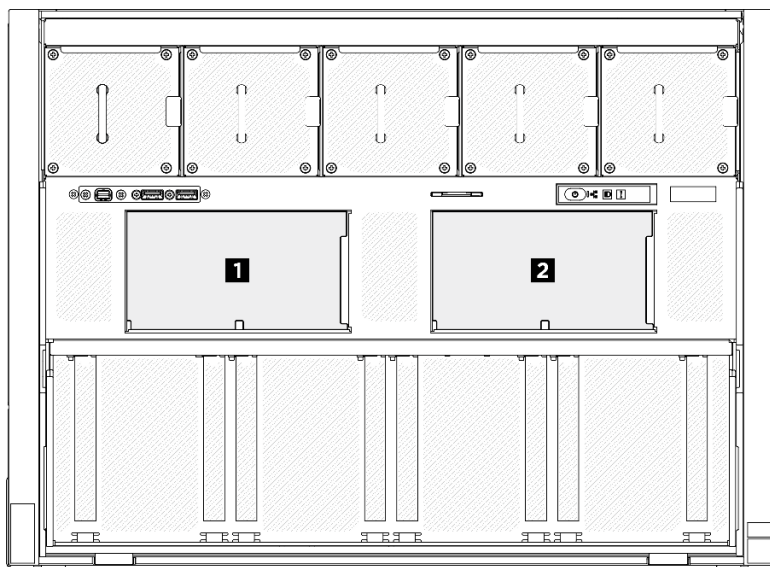
## 關於此作業

### 注意：

- 閱讀第 33 頁「安裝準則」和第 34 頁「安全檢驗核對清單」，確保工作時安全無虞。
- 將裝有元件的防靜電保護袋與伺服器上任何未上漆的金屬表面接觸；然後，從保護袋中取出元件，將它放在防靜電表面上。
- 執行此程序時，現場需要兩個人和一台最大可承重 400 磅（181 公斤）的起重設備。如果您還沒有可用的起重設備，Lenovo 提供了 Genie Lift GL-8 material lift，可在 Data Center Solution Configurator 購

買：<https://dcsc.lenovo.com/#/configuration/cto/7D5YCTO1WW?hardwareType=lifttool>。訂購 Genie Lift GL-8 material lift 時，請確保包含腳踏釋放煞車和負荷平台。

- 伺服器最多支援兩個 2.5 吋硬碟背板以及下列對應的硬碟背板編號。



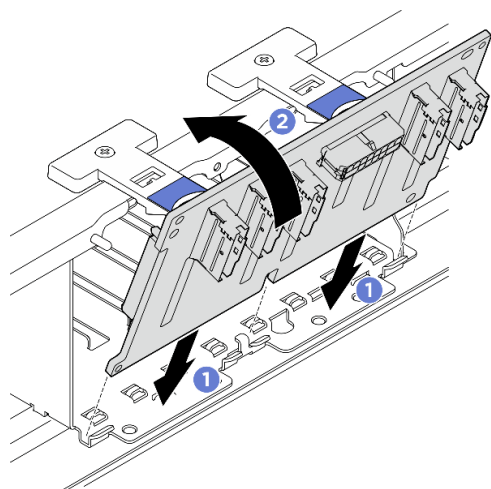
圖例 125. 2.5 吋硬碟背板編號

**韌體和驅動程式下載：**更換元件後，您可能需要更新韌體或驅動程式。

- 前往 <https://datacentersupport.lenovo.com/tw/en/products/servers/thinksystem/sr680av3/7dhe/downloads/driver-list/> 查看您伺服器適用的最新韌體和驅動程式更新。
- 如需韌體更新工具的相關資訊，請參閱第 240 頁「更新韌體」。

## 程序

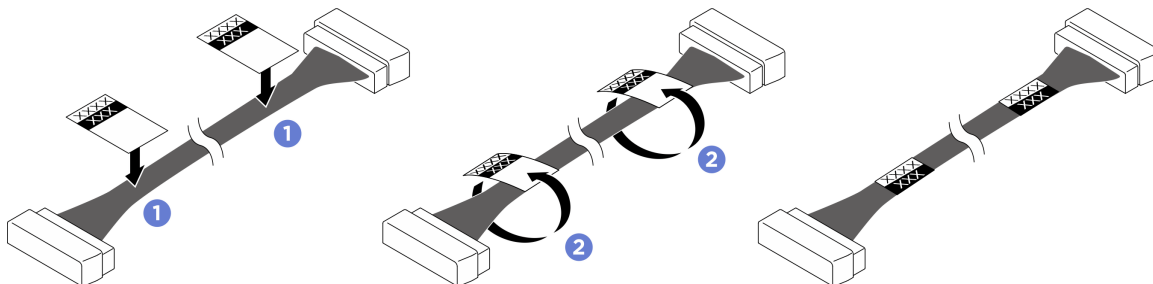
- 步驟 1. ① 將 2.5 吋硬碟背板底部的卡榫對齊 8U GPU 滑動箱上的插槽，然後將其插入插槽中。
- 步驟 2. ② 將背板的頂端向前推，直到卡入定位。



圖例 126. 2.5 吋硬碟背板安裝



- 步驟 3. 如有需要，請將標籤貼在信號線的兩端。
- 將標籤的空白部分貼到纜線的一端。
  - 將標籤纏繞在纜線上並貼在空白部分。
  - 重複上述操作，將另一個標籤貼到纜線的另一端。



圖例 127. 黏貼標籤

**附註：**請參閱下表來識別纜線的對應標籤。

從	到	標籤
背板 1：NVMe 接頭 0-1	PCIe 交換器板：NVMe 接頭 1 (NVME1)	NVME 0-1 NVME 1
背板 1：NVMe 接頭 2-3	PCIe 交換器板：NVMe 接頭 2 (NVME2)	NVME 2-3 NVME 2
背板 1：NVMe 接頭 4-5	PCIe 交換器板：NVMe 接頭 3 (NVME3)	NVME 4-5 NVME 3
背板 1：NVMe 接頭 6-7	PCIe 交換器板：NVMe 接頭 4 (NVME4)	NVME 6-7 NVME 4
背板 2：NVMe 接頭 0-1	PCIe 交換器板：NVMe 接頭 5 (NVME5)	NVME 0-1 NVME 5
背板 2：NVMe 接頭 2-3	PCIe 交換器板：NVMe 接頭 6 (NVME6)	NVME 2-3 NVME 6
背板 2：NVMe 接頭 4-5	PCIe 交換器板：NVMe 接頭 7 (NVME7)	NVME 4-5 NVME 7
背板 2：NVMe 接頭 6-7	PCIe 交換器板：NVMe 接頭 8 (NVME8)	NVME 6-7 NVME 8

步驟 4. 將所有纜線連接到 2.5 吋硬碟背板。如需相關資訊，請參閱第 228 頁「2.5 吋硬碟背板纜線佈線」。

## 在您完成之後

- 重新安裝 I/O 蓋。請參閱第 184 頁「安裝 I/O 蓋」。
- 重新安裝纜線蓋。請參閱第 65 頁「安裝纜線蓋」。
- 重新安裝 8U GPU 滑動箱。請參閱第 62 頁「安裝 8U GPU 滑動箱」。
- 將所有 2.5 吋熱抽換硬碟或機槽填充板（如果有的話）重新安裝在機槽中。請參閱第 56 頁「安裝 2.5 吋熱抽換硬碟」

5. 重新安裝所有前方風扇。請參閱第 72 頁「安裝熱抽換風扇（前方和後方）」。
6. 重新安裝所有電源供應器。請參閱第 112 頁「安裝熱抽換電源供應器」。
7. 完成零件更換。請參閱第 211 頁「完成零件更換」。

## 更換 GPU 空氣導管 ( 僅限經過培訓的維修技術人員 )

請依照本節中的指示卸下和安裝 GPU 空氣導管。

**重要事項：**此作業必須由訓練有素且通過 Lenovo 服務認證的技術人員執行。沒有經過適當的培訓和資格認證，請不要嘗試卸下或安裝零件。

### 卸下 H100/H200 GPU 空氣導管

請依照本節中的指示卸下 H100/H200 GPU 空氣導管。此程序必須由經過培訓的維修技術人員執行。

### 關於此作業

#### 注意：

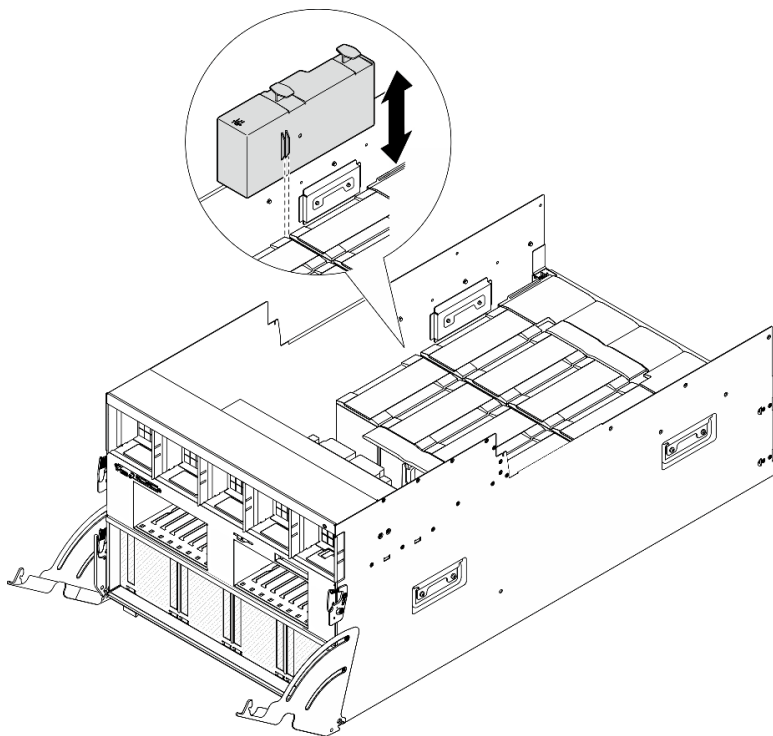
- 閱讀第 33 頁「安裝準則」和第 34 頁「安全檢驗核對清單」，確保工作時安全無虞。
- 關閉伺服器 and 週邊裝置的電源，並拔掉電源線和所有外部纜線。請參閱第 39 頁「關閉伺服器電源」。
- 執行此程序時，現場需要兩個人和一台最大可承重 400 磅（181 公斤）的起重設備。如果您還沒有可用的起重設備，Lenovo 提供了 Genie Lift GL-8 material lift，可在 Data Center Solution Configurator 購買：<https://dsc.lenovo.com/#/configuration/cto/7D5YCTO1WW?hardwareType=lifttool>。訂購 Genie Lift GL-8 material lift 時，請確保包含腳踏釋放煞車和負荷平台。

### 程序

步驟 1. 為此作業做好準備。

- a. 卸下所有電源供應器。請參閱第 110 頁「卸下熱抽換電源供應器」。
- b. 卸下所有前方風扇。請參閱第 70 頁「卸下熱抽換風扇（前方和後方）」。
- c. 從機槽卸下所有 2.5 吋熱抽換硬碟和機槽填充板（如果有的話）。請參閱第 54 頁「卸下 2.5 吋熱抽換硬碟」。
- d. 將 8U GPU 滑動箱從機箱中拉出，並將其放置到升降平台上。請參閱第 60 頁「卸下 8U GPU 滑動箱」。
- e. 卸下電源複合體。請參閱第 104 頁「卸下電源複合體」。

步驟 2. 握住 GPU 空氣導管頂部的兩個把手；然後，將 GPU 空氣導管提起，從 8U GPU 滑動箱取出。



圖例 128. 卸下 GPU 空氣導管

## 在您完成之後

如果指示您送回元件或選配裝置，請遵循所有包裝指示，並使用提供給您的任何包裝材料來運送。

## 安裝 H100/H200 GPU 空氣導管

請依照本節中的指示安裝 H100/H200 GPU 空氣導管。此程序必須由經過培訓的維修技術人員執行。

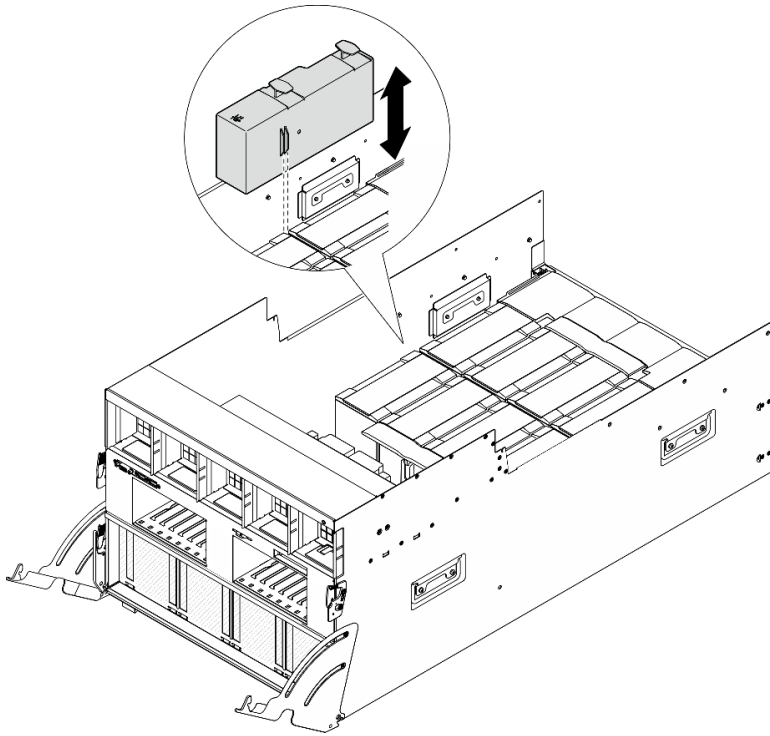
## 關於此作業

### 注意：

- 閱讀第 33 頁「安裝準則」和第 34 頁「安全檢驗核對清單」，確保工作時安全無虞。
- 將裝有元件的防靜電保護袋與伺服器上任何未上漆的金屬表面接觸；然後，從保護袋中取出元件，將它放在防靜電表面上。
- 執行此程序時，現場需要兩個人和一台最大可承重 400 磅（181 公斤）的起重設備。如果您還沒有可用的起重設備，Lenovo 提供了 Genie Lift GL-8 material lift，可在 Data Center Solution Configurator 購買：<https://dsc.lenovo.com/#/configuration/cto/7D5YCTO1WW?hardwareType=lifttool>。訂購 Genie Lift GL-8 material lift 時，請確保包含腳踏釋放煞車和負荷平台。
- 請勿混淆左右 GPU 空氣導管。
  - 將帶有「LH」戳記的 GPU 空氣導管安裝在左側（從正面看 8U GPU 滑動箱）。
  - 將帶有「RH」戳記的 GPU 空氣導管安裝在右側（從正面看 8U GPU 滑動箱）。

## 程序

- 步驟 1. 確保 GPU 空氣導管上的「TOP」戳記朝上。
- 步驟 2. 握住 GPU 空氣導管頂部的兩個把手；然後，將 GPU 空氣導管插入最外側兩個 GPU 和散熱槽模組之間的區域，直到其固定到位。



圖例 129. 安裝 GPU 空氣導管

## 在您完成之後

1. 重新安裝電源複合體。請參閱第 105 頁「安裝電源複合體」。
2. 重新安裝 8U GPU 滑動箱。請參閱第 62 頁「安裝 8U GPU 滑動箱」。
3. 將所有 2.5 吋熱抽換硬碟或機槽填充板（如果有的話）重新安裝在機槽中。請參閱第 56 頁「安裝 2.5 吋熱抽換硬碟」。
4. 重新安裝所有前方風扇。請參閱第 72 頁「安裝熱抽換風扇（前方和後方）」。
5. 重新安裝所有電源供應器。請參閱第 112 頁「安裝熱抽換電源供應器」。
6. 完成零件更換。請參閱第 211 頁「完成零件更換」。

## 更換 GPU 基板（僅限經過培訓的維修技術人員）

請依照本節中的指示卸下或安裝 GPU 基板。

**重要事項：**此作業必須由訓練有素且通過 Lenovo 服務認證的技術人員執行。沒有經過適當的培訓和資格認證，請不要嘗試卸下或安裝零件。

### 卸下 H100/H200 GPU 基板

請依照本節中的指示卸下 H100/H200 GPU 基板。此程序必須由經過培訓的維修技術人員執行。

## 關於此作業

**注意：**

- 閱讀第 33 頁「安裝準則」和第 34 頁「安全檢驗核對清單」，確保工作時安全無虞。
- 關閉伺服器 and 週邊裝置的電源，並拔掉電源線和所有外部纜線。請參閱第 39 頁「關閉伺服器電源」。

- 執行此程序時，現場需要兩個人和一台最大可承重 400 磅（181 公斤）的起重設備。如果您還沒有可用的起重設備，Lenovo 提供了 Genie Lift GL-8 material lift，可在 Data Center Solution Configurator 購買：<https://dcs.lenovo.com/#/configuration/cto/7D5YCTO1WW?hardwareType=lifttool>。訂購 Genie Lift GL-8 material lift 時，請確保包含腳踏釋放煞車和負荷平台。

**附註：**確定您已備妥下列所需工具，以便正確更換元件：

- 可設定為 0.6 牛頓米、5.3 英吋磅的扭矩螺絲起子
- Torx T15 加長起子頭（6 吋長）

## 程序

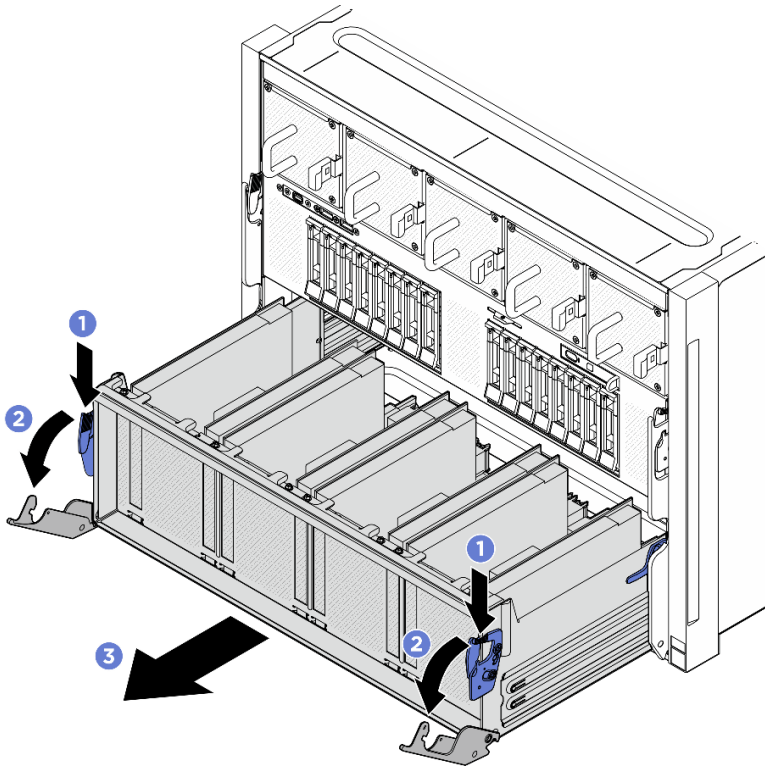
步驟 1. 為此作業做好準備。

- 卸下所有電源供應器。請參閱第 110 頁「卸下熱抽換電源供應器」。
- 卸下所有前方風扇。請參閱第 70 頁「卸下熱抽換風扇（前方和後方）」。
- 從機槽卸下所有 2.5 吋熱抽換硬碟和機槽填充板（如果有的話）。請參閱第 54 頁「卸下 2.5 吋熱抽換硬碟」。
- 將 8U GPU 滑動箱從機箱中拉出，並將其放置到升降平台上。請參閱第 60 頁「卸下 8U GPU 滑動箱」。
- 卸下纜線蓋。請參閱第 64 頁「卸下纜線蓋」。
- 卸下電源複合體。請參閱第 104 頁「卸下電源複合體」。
- 卸下所有後方風扇控制板組件。請參閱第 78 頁「卸下後方風扇控制板組件」。
- 卸下所有 GPU 空氣導管。請參閱第 150 頁「卸下 H100/H200 GPU 空氣導管」。
- 從 GPU 基板拔掉纜線。
- 卸下所有 GPU 和散熱槽模組。請參閱第 174 頁「卸下 H100/H200 GPU 和散熱槽模組」。

步驟 2. 將 PCIe 交換器滑動箱脫離 8U GPU 滑動箱。

- ① 按下兩個藍色鬆開門鎖。
- ② 轉動兩個鬆開拉桿，直到其與 PCIe 交換器滑動箱垂直。
- ③ 向前拉動 PCIe 交換器滑動箱，直到其停止。

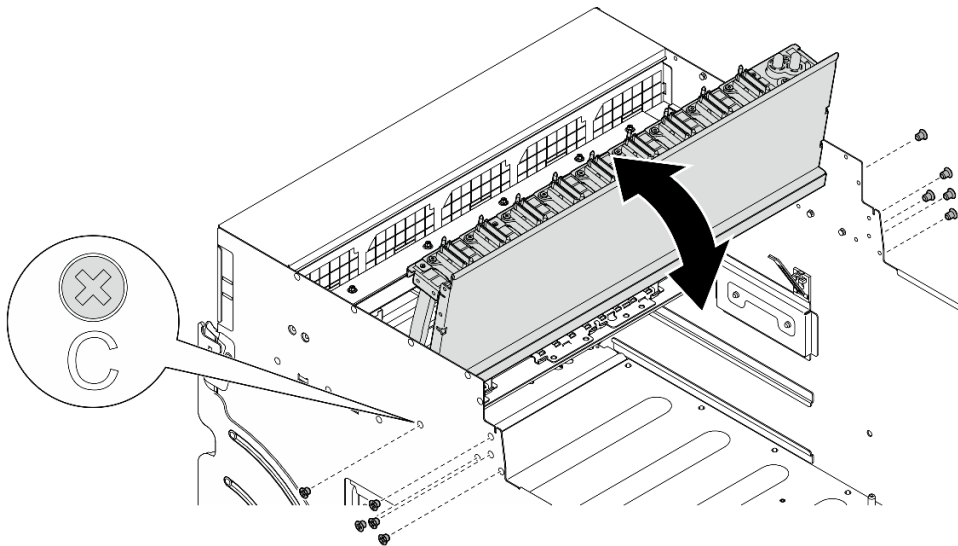
**附註：**拉出 PCIe 交換器滑動箱後，請將兩個鬆開拉桿向後推，直到其鎖入定位，以免損壞。



圖例 130. 將 PCIe 交換器滑動箱拉動到停止位置

步驟 3. 翻轉前方 PCIe 交換器纜線載具。

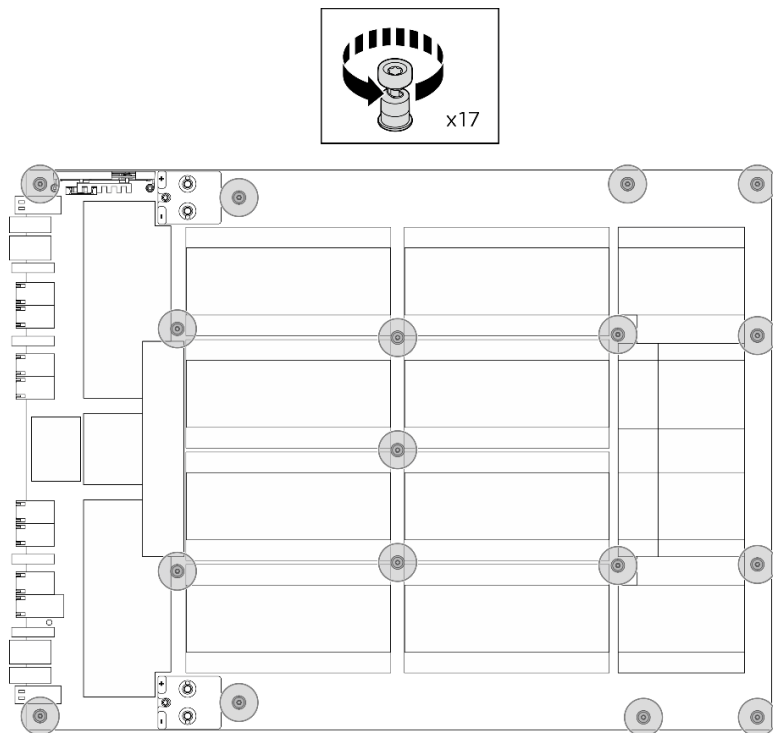
- a. 鬆開 8U GPU 滑動箱兩側標示 **C** 的十個螺絲。
- b. 翻轉前方 PCIe 交換器纜線載具，然後輕輕地將其放在 I/O 蓋上。



圖例 131. 翻轉前方 PCIe 交換器纜線載具

步驟 4. 鬆開 GPU 基板上的十七個 Torx T15 緊固螺絲。

**附註：**使用設定為適當扭矩的扭矩螺絲起子鬆開或鎖緊螺絲。供您參考，將螺絲完全鬆開或鎖緊所需的扭矩為 0.6 牛頓米、5.3 英吋磅。

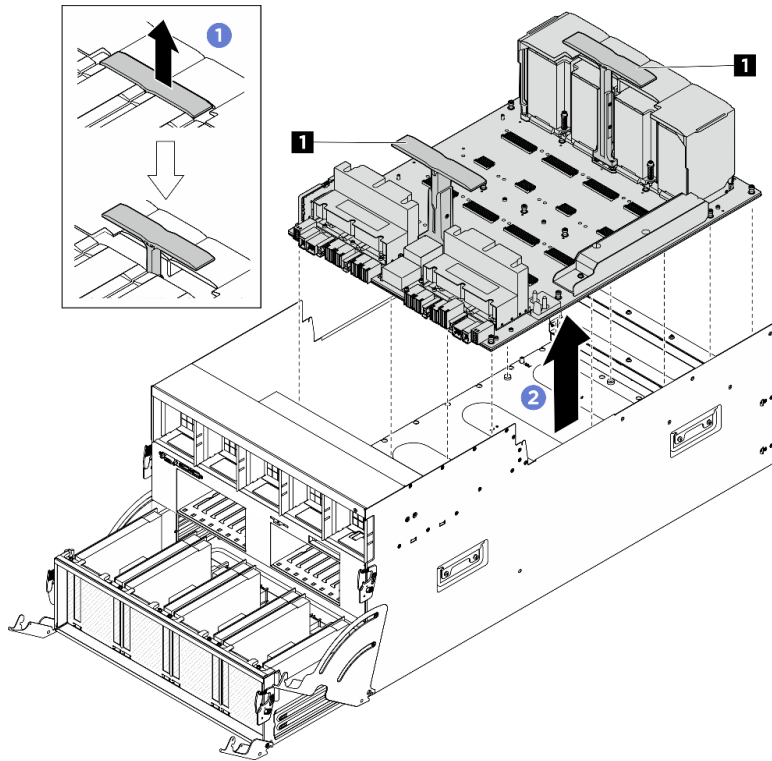


圖例 132. 卸下螺絲

步驟 5. 卸下 GPU 基板。

- a. ① 伸出 GPU 基板兩側的兩個把手 **1**。
- b. ② 握住兩個把手 **1**，然後將 GPU 基板提起，從 8U GPU 滑動箱中取出。





圖例 133. 卸下 GPU 基板

## 在您完成之後

如果指示您送回元件或選配裝置，請遵循所有包裝指示，並使用提供給您的任何包裝材料來運送。

## 安裝 H100/H200 GPU 基板

請依照本節中的指示安裝 H100/H200 GPU 基板。此程序必須由經過培訓的維修技術人員執行。

## 關於此作業

### 注意：

- 閱讀第 33 頁「安裝準則」和第 34 頁「安全檢驗核對清單」，確保工作時安全無虞。
- 將裝有元件的防靜電保護袋與伺服器上任何未上漆的金屬表面接觸；然後，從保護袋中取出元件，將它放在防靜電表面上。
- 執行此程序時，現場需要兩個人和一台最大可承重 400 磅（181 公斤）的起重設備。如果您還沒有可用的起重設備，Lenovo 提供了 Genie Lift GL-8 material lift，可在 Data Center Solution Configurator 購買：<https://dsc.lenovo.com/#/configuration/cto/7D5YCTO1WW?hardwareType=lifttool>。訂購 Genie Lift GL-8 material lift 時，請確保包含腳踏釋放煞車和負荷平台。
- 確保檢查 GPU 和 GPU 基板上的接頭和插座。如果 GPU 或 GPU 基板上的接頭損壞或遺失，或插座中有碎屑，請勿使用。更換新的 GPU 或 GPU 基板，然後再繼續安裝程序。

**附註：**確定您已備妥下列所需工具，以便正確更換元件：

- 可設定為 0.6 牛頓米、5.3 英吋磅的扭矩螺絲起子
- Torx T15 加長起子頭（6 吋長）

**韌體和驅動程式下載：**更換元件後，您可能需要更新韌體或驅動程式。

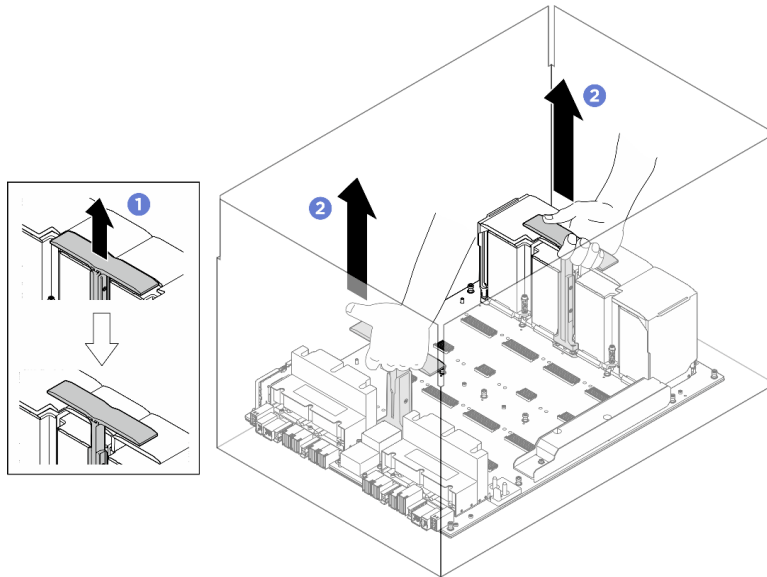


- 前往 <https://datacentersupport.lenovo.com/tw/en/products/servers/thinksystem/sr680av3/7dhe/downloads/driver-list/> 查看您伺服器適用的最新韌體和驅動程式更新。
- 如需韌體更新工具的相關資訊，請參閱第 240 頁「更新韌體」。

## 程序

步驟 1. (選用) 從包裝盒取出新的 GPU 基板。

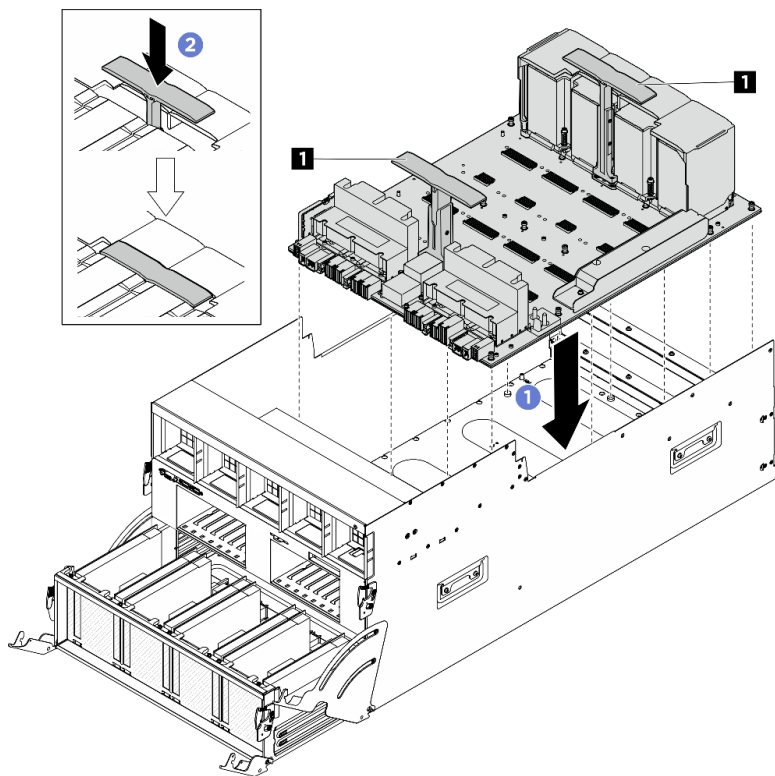
- a. ① 伸出 GPU 基板兩側的兩個把手。
- b. ② 握住兩個把手，然後從包裝盒中取出 GPU 基板。



圖例 134. 從包裝盒中取出 GPU 基板

步驟 2. 安裝 GPU 基板。

- a. ① 如圖所示，以正確的方向握住 GPU 基板兩側的把手 (1)；然後，將 GPU 基板對齊 GPU 複合體配接器板上的十七個支座，並輕輕地將其放在配接器板上。
- b. ② 向下按壓兩個把手 (1)。

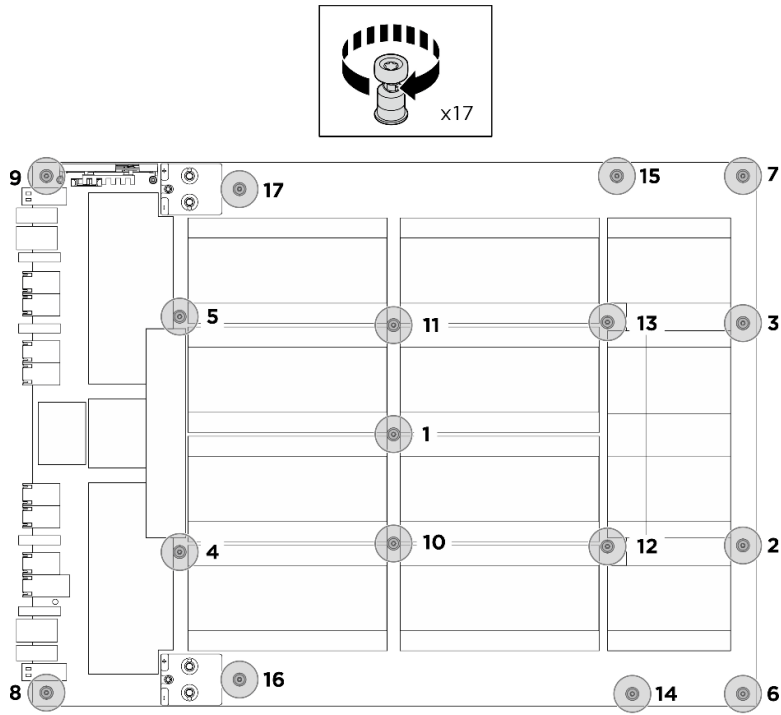


圖例 135. 安裝 GPU 基板

步驟 3. 依照下圖所示順序鎖緊十七個 Torx T15 緊固螺絲以固定 GPU 基板。

**重要事項：**請勿將螺絲鎖得太緊，以免損壞。

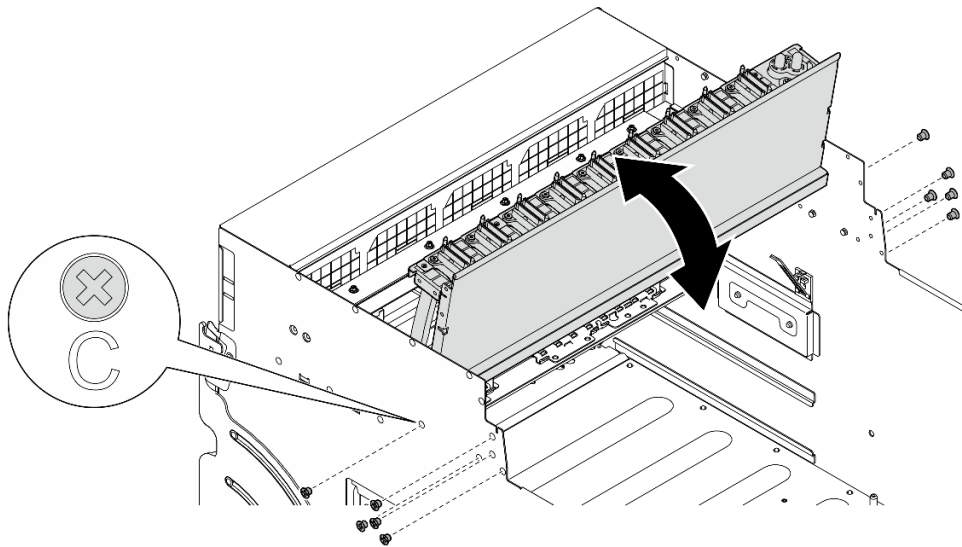
**附註：**使用設定為適當扭矩的扭矩螺絲起子鬆開或鎖緊螺絲。供您參考，將螺絲完全鬆開或鎖緊所需的扭矩為 0.6 牛頓米、5.3 英吋磅。



圖例 136. 安裝螺絲

步驟 4. 翻轉前方 PCIe 交換器纜線載具。

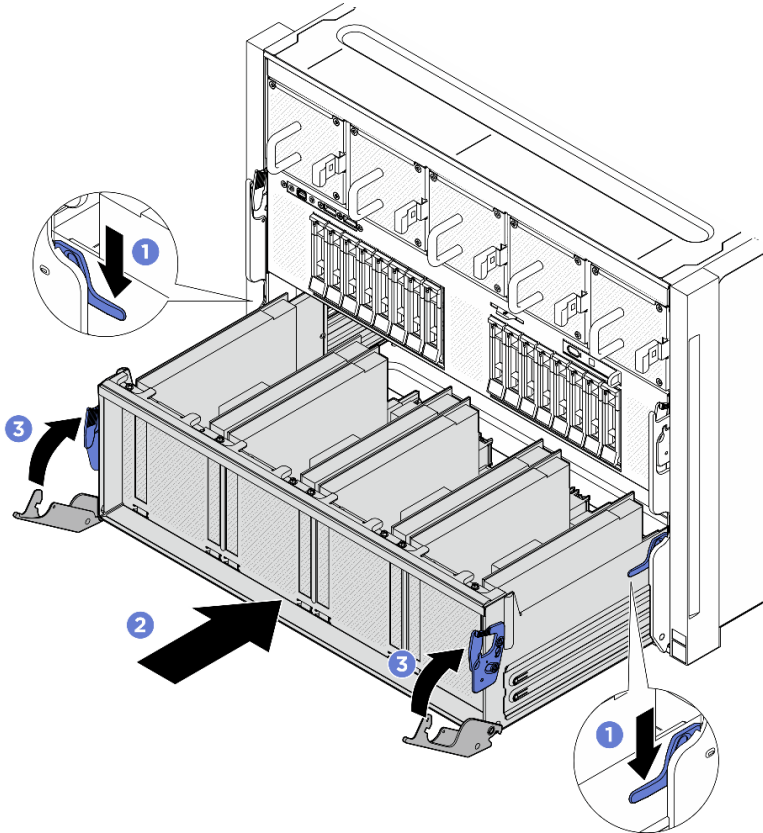
- a. 翻轉前方 PCIe 交換器纜線載具，並確保其正確嚙合 8U GPU 滑動箱上的四個導件插腳。
- b. 找到 8U GPU 滑動箱兩側標示 **C** 的十個螺絲孔；然後，鎖緊十個螺絲以固定前方 PCIe 交換器纜線載具。



圖例 137. 翻轉前方 PCIe 交換器纜線載具

步驟 5. 安裝 PCIe 交換器滑動箱。

- a. ① 按壓 PCIe 交換器滑動箱兩側的兩個鎖門。
- b. ② 將 PCIe 交換器滑動箱推入 8U GPU 滑動箱直至其停止。
- c. ③ 轉動兩個鬆開拉桿直到其鎖入定位。



圖例 138. 將 PCIe 交換器滑動箱安裝到 8U GPU 滑動箱中

### 在您完成之後

1. 重新安裝所有 GPU 和散熱槽模組。請參閱第 177 頁「安裝 H100/H200 GPU 和散熱槽模組」。
2. 將纜線重新連接到 GPU 基板。如需相關資訊，請參閱第 231 頁「GPU 基板纜線佈線」。
3. 重新安裝所有 GPU 空氣導管。請參閱第 151 頁「安裝 H100/H200 GPU 空氣導管」。
4. 重新安裝所有後方風扇控制板組件。請參閱第 80 頁「安裝後方風扇控制板組件」。
5. 重新安裝電源複合體。請參閱第 105 頁「安裝電源複合體」。
6. 重新安裝纜線蓋。請參閱第 65 頁「安裝纜線蓋」。
7. 重新安裝 8U GPU 滑動箱。請參閱第 62 頁「安裝 8U GPU 滑動箱」。
8. 將所有 2.5 吋熱抽換硬碟或機槽填充板（如果有的話）重新安裝在機槽中。請參閱第 56 頁「安裝 2.5 吋熱抽換硬碟」。
9. 重新安裝所有前方風扇。請參閱第 72 頁「安裝熱抽換風扇（前方和後方）」。
10. 重新安裝所有電源供應器。請參閱第 112 頁「安裝熱抽換電源供應器」。
11. 完成零件更換。請參閱第 211 頁「完成零件更換」。

## 更換 GPU 複合體 ( 僅限經過培訓的維修技術人員 )

請依照本節中的指示卸下或安裝 GPU 複合體。

**重要事項：**此作業必須由訓練有素且通過 Lenovo 服務認證的技術人員執行。沒有經過適當的培訓和資格認證，請不要嘗試卸下或安裝零件。

### 卸下 H100/H200 GPU 複合體

請依照本節中的指示卸下 H100/H200 GPU 複合體。此程序必須由經過培訓的維修技術人員執行。

### 關於此作業

#### S036



18 - 32 公斤 ( 39 - 70 磅 )



32 - 55 公斤 ( 70 - 121 磅 )

#### 警告：

抬動時，請遵循安全技術規範操作。

#### 注意：

- 閱讀第 33 頁「安裝準則」和第 34 頁「安全檢驗核對清單」，確保工作時安全無虞。
- 關閉伺服器 and 週邊裝置的電源，並拔掉電源線和所有外部纜線。請參閱第 39 頁「關閉伺服器電源」。
- 執行此程序時，現場需要兩個人和一台最大可承重 400 磅 (181 公斤) 的起重設備。如果您還沒有可用的起重設備，Lenovo 提供了 Genie Lift GL-8 material lift，可在 Data Center Solution Configurator 購買：<https://dcs.lenovo.com/#/configuration/cto/7D5YCTO1WW?hardwareType=lifttool>。訂購 Genie Lift GL-8 material lift 時，請確保包含腳踏釋放煞車和負荷平台。

**附註：**確定您已備妥下列所需工具，以便正確更換元件：

- 可設定為 0.6 牛頓米、5.3 英吋磅的扭矩螺絲起子
- Torx T15 加長起子頭 (6 吋長)

### 程序

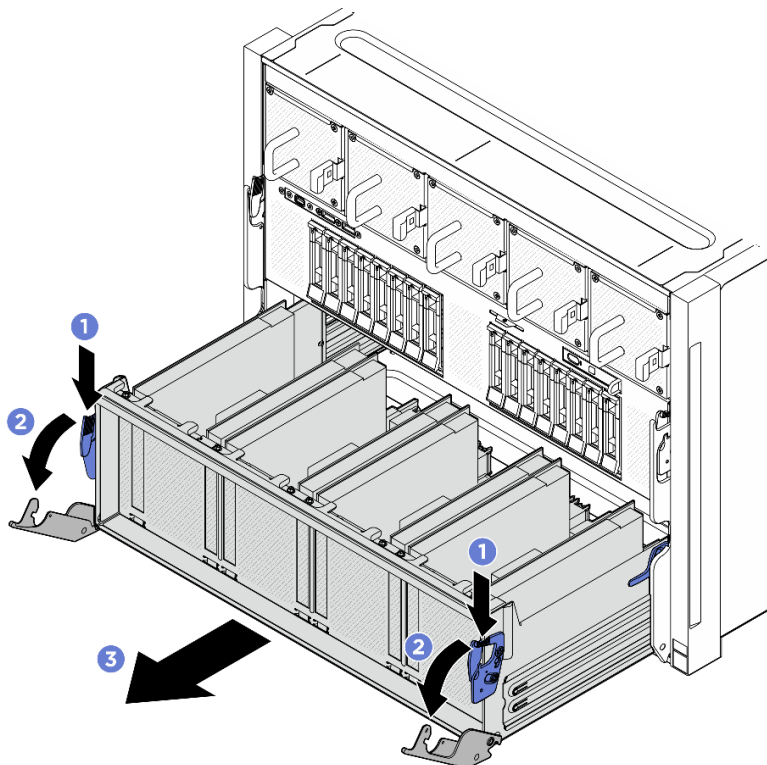
步驟 1. 為此作業做好準備。

- a. 卸下所有電源供應器。請參閱第 110 頁「卸下熱抽換電源供應器」。
- b. 卸下所有前方風扇。請參閱第 70 頁「卸下熱抽換風扇 (前方和後方)」。
- c. 從機槽卸下所有 2.5 吋熱抽換硬碟和機槽填充板 (如果有的話)。請參閱第 54 頁「卸下 2.5 吋熱抽換硬碟」。
- d. 將 8U GPU 滑動箱從機箱中拉出，並將其放置到升降平台上。請參閱第 60 頁「卸下 8U GPU 滑動箱」。
- e. 卸下纜線蓋。請參閱第 64 頁「卸下纜線蓋」。
- f. 卸下電源複合體。請參閱第 104 頁「卸下電源複合體」。
- g. 卸下所有後方風扇控制板組件。請參閱第 78 頁「卸下後方風扇控制板組件」。
- h. 卸下所有 GPU 空氣導管。請參閱第 150 頁「卸下 H100/H200 GPU 空氣導管」。
- i. 從 GPU 基板拔掉纜線。

步驟 2. 將 PCIe 交換器滑動箱脫離 8U GPU 滑動箱。

- a. ① 按下兩個藍色鬆開門鎖。
- b. ② 轉動兩個鬆開拉桿，直到其與 PCIe 交換器滑動箱垂直。
- c. ③ 向前拉動 PCIe 交換器滑動箱，直到其停止。

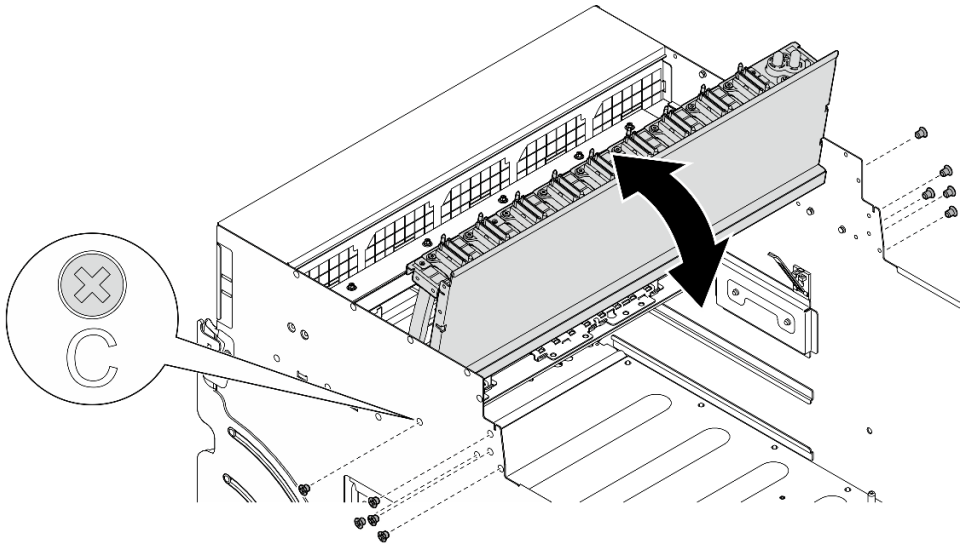
**附註：**拉出 PCIe 交換器滑動箱後，請將兩個鬆開拉桿向後推，直到其鎖入定位，以免損壞。



圖例 139. 將 PCIe 交換器滑動箱拉動到停止位置

步驟 3. 翻轉前方 PCIe 交換器纜線載具。

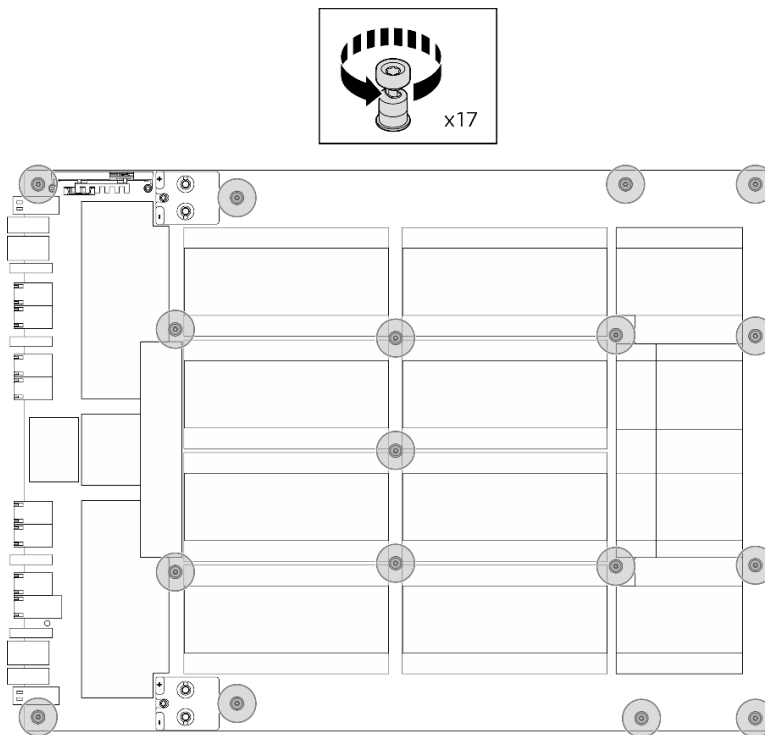
- a. 鬆開 8U GPU 滑動箱兩側標示 **C** 的十個螺絲。
- b. 翻轉前方 PCIe 交換器纜線載具，然後輕輕地將其放在 I/O 蓋上。



圖例 140. 翻轉前方 PCIe 交換器纜線載具

步驟 4. 鬆開 GPU 基板上的十七個 Torx T15 緊固螺絲。

**附註：**使用設定為適當扭矩的扭矩螺絲起子鬆開或鎖緊螺絲。供您參考，將螺絲完全鬆開或鎖緊所需的扭矩為 0.6 牛頓米、5.3 英吋磅。



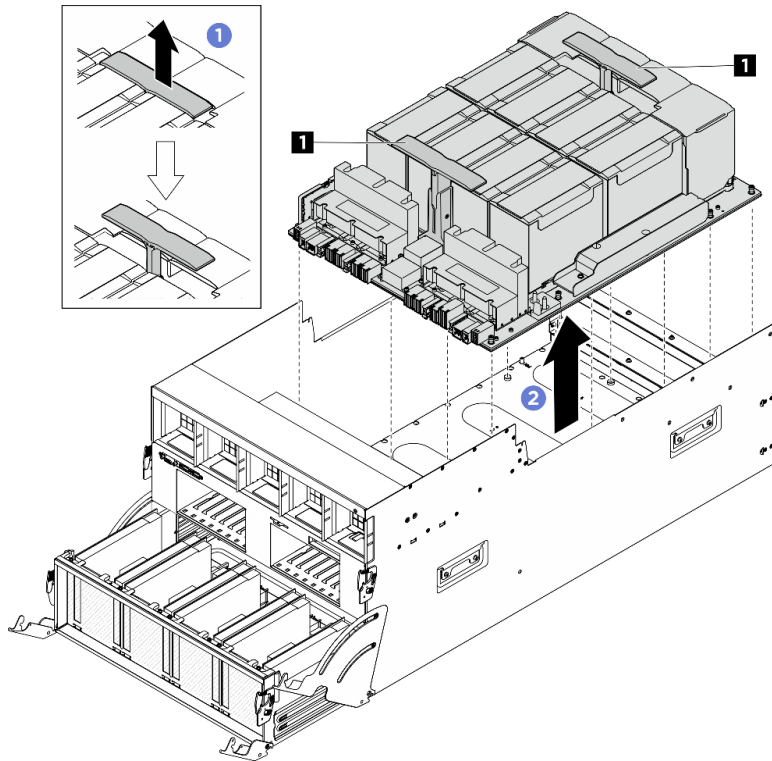
圖例 141. 卸下螺絲

步驟 5. 卸下 GPU 複合體。



- a. ① 伸出 GPU 基板兩側的兩個把手 ①。
- b. ② 握住兩個把手 ①，然後將 GPU 複合體提起，從 8U GPU 滑動箱中取出。

**注意：**確保 GPU 複合體兩側各站一人，握住兩個把手 ① 將其抬起。



圖例 142. 卸下 GPU 複合體

## 在您完成之後

如果指示您送回元件或選配裝置，請遵循所有包裝指示，並使用提供給您的任何包裝材料來運送。

## 安裝 H100/H200 GPU 複合體

請依照本節中的指示安裝 H100/H200 GPU 複合體。此程序必須由經過培訓的維修技術人員執行。

## 關於此作業

### S036



18 - 32 公斤 (39 - 70 磅)



32 - 55 公斤 (70 - 121 磅)

**警告：**  
抬動時，請遵循安全技術規範操作。

**注意：**



- 閱讀第 33 頁「安裝準則」和第 34 頁「安全檢驗核對清單」，確保工作時安全無虞。
- 將裝有元件的防靜電保護袋與伺服器上任何未上漆的金屬表面接觸；然後，從保護袋中取出元件，將它放在防靜電表面上。
- 執行此程序時，現場需要兩個人和一台最大可承重 400 磅（181 公斤）的起重設備。如果您還沒有可用的起重設備，Lenovo 提供了 Genie Lift GL-8 material lift，可在 Data Center Solution Configurator 購買：<https://dsc.lenovo.com/#/configuration/cto/7D5YCTO1WW?hardwareType=lifttool>。訂購 Genie Lift GL-8 material lift 時，請確保包含腳踏釋放煞車和負荷平台。

**附註：**確定您已備妥下列所需工具，以便正確更換元件：

- 可設定為 0.6 牛頓米、5.3 英吋磅的扭矩螺絲起子
- Torx T15 加長起子頭（6 吋長）

**韌體和驅動程式下載：**更換元件後，您可能需要更新韌體或驅動程式。

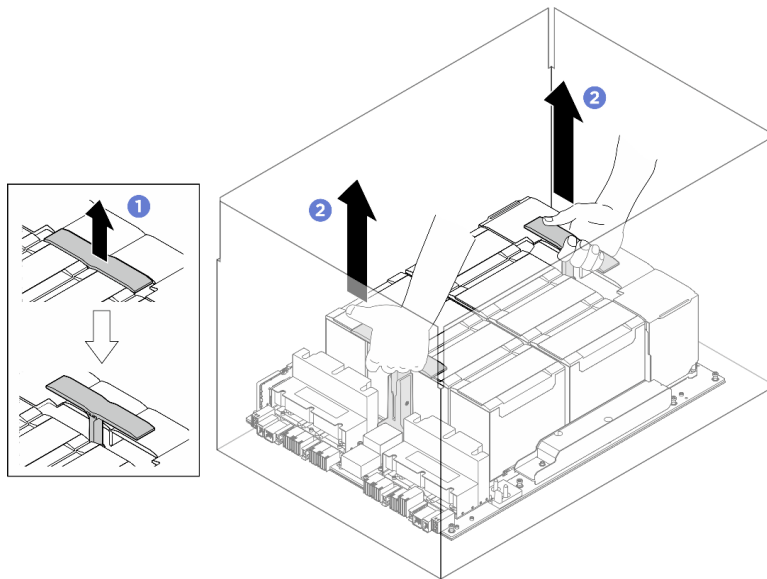
- 前往 <https://datacentersupport.lenovo.com/tw/en/products/servers/thinksystem/sr680av3/7dhe/downloads/driver-list/> 查看您伺服器適用的最新韌體和驅動程式更新。
- 如需韌體更新工具的相關資訊，請參閱第 240 頁「更新韌體」。

## 程序

步驟 1. （選用）從包裝盒取出新的 GPU 複合體。

- 1 伸出 GPU 基板兩側的兩個把手。
- 2 握住兩個把手，然後從包裝盒中取出 GPU 複合體。

**注意：**確保 GPU 複合體兩側各站一人，握住兩個把手將其抬起。

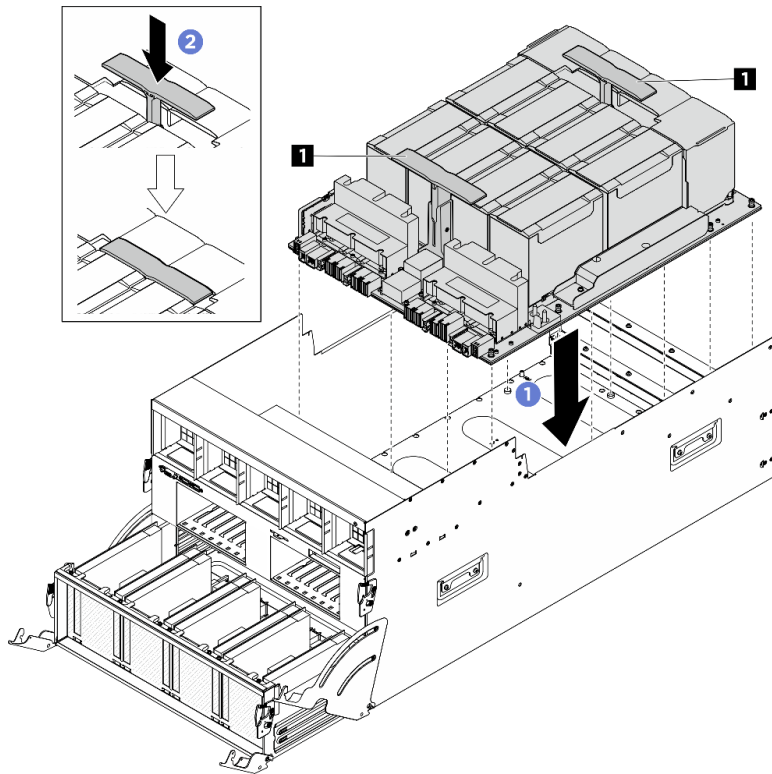


圖例 143. 從包裝盒中取出 GPU 複合體

步驟 2. 安裝 GPU 複合體。

- 1 如圖所示，以正確的方向握住 GPU 基板兩側的把手 (1)；然後，將 GPU 複合體對齊 GPU 複合體配接器板上的十七個支座，並輕輕地將其放在配接器板上。
- 2 向下按壓兩個把手 (1)。

**注意：**確保 GPU 複合體兩側各站一人，握住兩個把手 **1** 將其抬起。

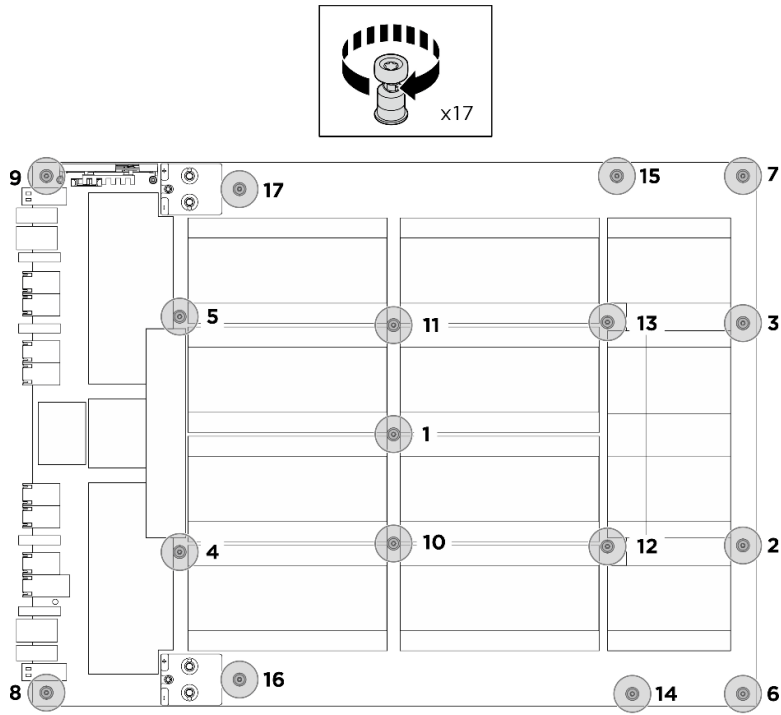


**圖例 144. 安裝 GPU 複合體**

步驟 3. 依照下圖所示順序鎖緊十七個 Torx T15 緊固螺絲以固定 GPU 複合體。

**重要事項：**請勿將螺絲鎖得太緊，以免損壞。

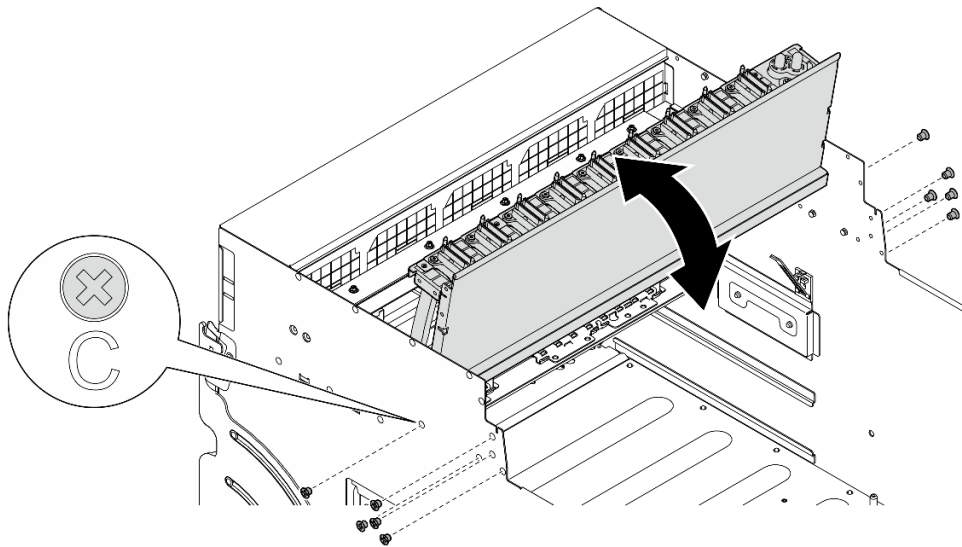
**附註：**使用設定為適當扭矩的扭矩螺絲起子鬆開或鎖緊螺絲。供您參考，將螺絲完全鬆開或鎖緊所需的扭矩為 0.6 牛頓米、5.3 英吋磅。



圖例 145. 安裝螺絲

步驟 4. 翻轉前方 PCIe 交換器纜線載具。

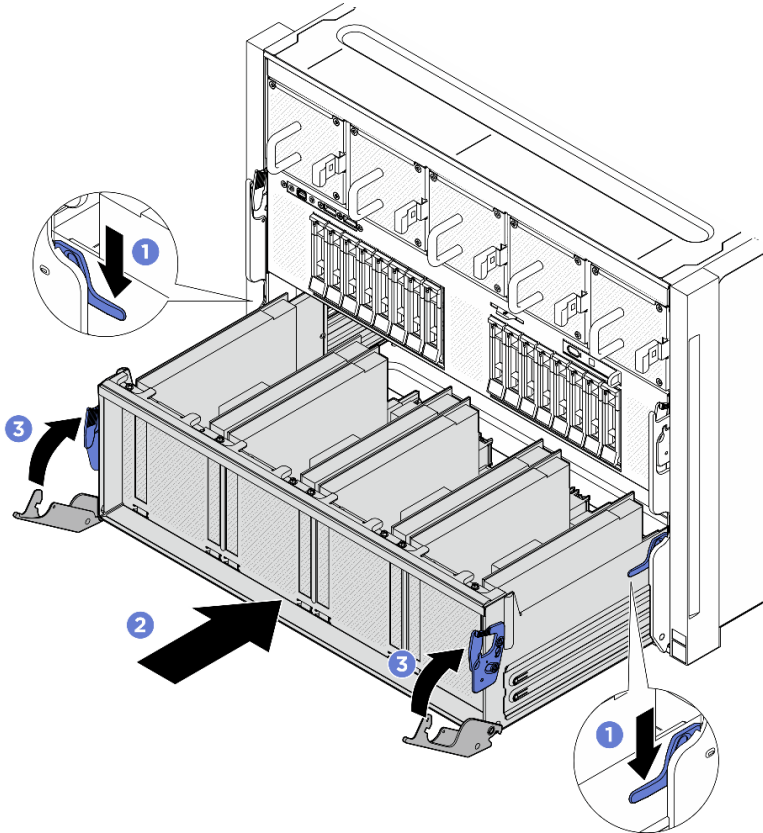
- a. 翻轉前方 PCIe 交換器纜線載具，並確保其正確嚙合 8U GPU 滑動箱上的四個導件插腳。
- b. 找到 8U GPU 滑動箱兩側標示 **C** 的十個螺絲孔；然後，鎖緊十個螺絲以固定前方 PCIe 交換器纜線載具。



圖例 146. 翻轉前方 PCIe 交換器纜線載具

步驟 5. 安裝 PCIe 交換器滑動箱。

- a. ① 按壓 PCIe 交換器滑動箱兩側的兩個鎖門。
- b. ② 將 PCIe 交換器滑動箱推入 8U GPU 滑動箱直至其停止。
- c. ③ 轉動兩個鬆開拉桿直到其鎖入定位。



圖例 147. 將 PCIe 交換器滑動箱安裝到 8U GPU 滑動箱中

### 在您完成之後

1. 將纜線重新連接到 GPU 基板。如需相關資訊，請參閱第 231 頁「GPU 基板纜線佈線」。
2. 重新安裝所有 GPU 空氣導管。請參閱第 151 頁「安裝 H100/H200 GPU 空氣導管」。
3. 重新安裝所有後方風扇控制板組件。請參閱第 80 頁「安裝後方風扇控制板組件」。
4. 重新安裝電源複合體。請參閱第 105 頁「安裝電源複合體」。
5. 重新安裝纜線蓋。請參閱第 65 頁「安裝纜線蓋」。
6. 重新安裝 8U GPU 滑動箱。請參閱第 62 頁「安裝 8U GPU 滑動箱」。
7. 將所有 2.5 吋熱抽換硬碟或機槽填充板（如果有的話）重新安裝在機槽中。請參閱第 56 頁「安裝 2.5 吋熱抽換硬碟」。
8. 重新安裝所有前方風扇。請參閱第 72 頁「安裝熱抽換風扇（前方和後方）」。
9. 重新安裝所有電源供應器。請參閱第 112 頁「安裝熱抽換電源供應器」。
10. 完成零件更換。請參閱第 211 頁「完成零件更換」。

### 更換 GPU 複合體配接器板（僅限經過培訓的維修技術人員）

請依照本節中的指示卸下或安裝 GPU 複合體配接器板。

**重要事項：**此作業必須由訓練有素且通過 Lenovo 服務認證的技術人員執行。沒有經過適當的培訓和資格認證，請不要嘗試卸下或安裝零件。

## 卸下 GPU 複合體配接器板

請依照本節中的指示卸下 GPU 複合體配接器板。此程序必須由經過培訓的維修技術人員執行。

### 關於此作業

#### 注意：

- 閱讀第 33 頁「安裝準則」和第 34 頁「安全檢驗核對清單」，確保工作時安全無虞。
- 關閉伺服器 and 週邊裝置的電源，並拔掉電源線和所有外部纜線。請參閱第 39 頁「關閉伺服器電源」。
- 執行此程序時，現場需要兩個人和一台最大可承重 400 磅（181 公斤）的起重設備。如果您還沒有可用的起重設備，Lenovo 提供了 Genie Lift GL-8 material lift，可在 Data Center Solution Configurator 購買：<https://dsc.lenovo.com/#/configuration/cto/7D5YCTO1WW?hardwareType=lifttool>。訂購 Genie Lift GL-8 material lift 時，請確保包含腳踏釋放煞車和負荷平台。

**附註：**確定您已備妥下列所需工具，以便正確更換元件：

- 可設定為 0.6 牛頓米、5.3 英吋磅的扭矩螺絲起子（適用於 H100/H200 GPU 複合體）。
- Torx T15 加長起子頭（6 吋長）

### 程序

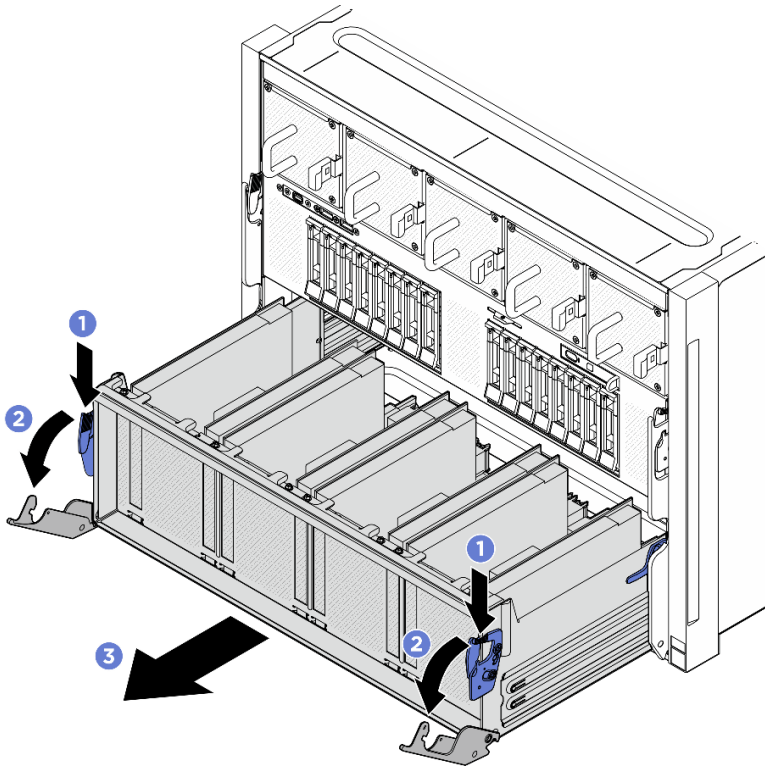
步驟 1. 為此作業做好準備。

- a. 卸下所有電源供應器。請參閱第 110 頁「卸下熱抽換電源供應器」。
- b. 卸下所有前方風扇。請參閱第 70 頁「卸下熱抽換風扇（前方和後方）」。
- c. 從機槽卸下所有 2.5 吋熱抽換硬碟和機槽填充板（如果有的話）。請參閱第 54 頁「卸下 2.5 吋熱抽換硬碟」。
- d. 將 8U GPU 滑動箱從機箱中拉出，並將其放置到升降平台上。請參閱第 60 頁「卸下 8U GPU 滑動箱」。
- e. 卸下纜線蓋。請參閱第 64 頁「卸下纜線蓋」。
- f. 卸下電源複合體。請參閱第 104 頁「卸下電源複合體」。
- g. 卸下所有後方風扇控制板組件。請參閱第 78 頁「卸下後方風扇控制板組件」。
- h. 卸下所有 GPU 空氣導管。請參閱第 150 頁「卸下 H100/H200 GPU 空氣導管」。

步驟 2. 將 PCIe 交換器滑動箱脫離 8U GPU 滑動箱。

- a. ① 按下兩個藍色鬆開門鎖。
- b. ② 轉動兩個鬆開拉桿，直到其與 PCIe 交換器滑動箱垂直。
- c. ③ 向前拉動 PCIe 交換器滑動箱，直到其停止。

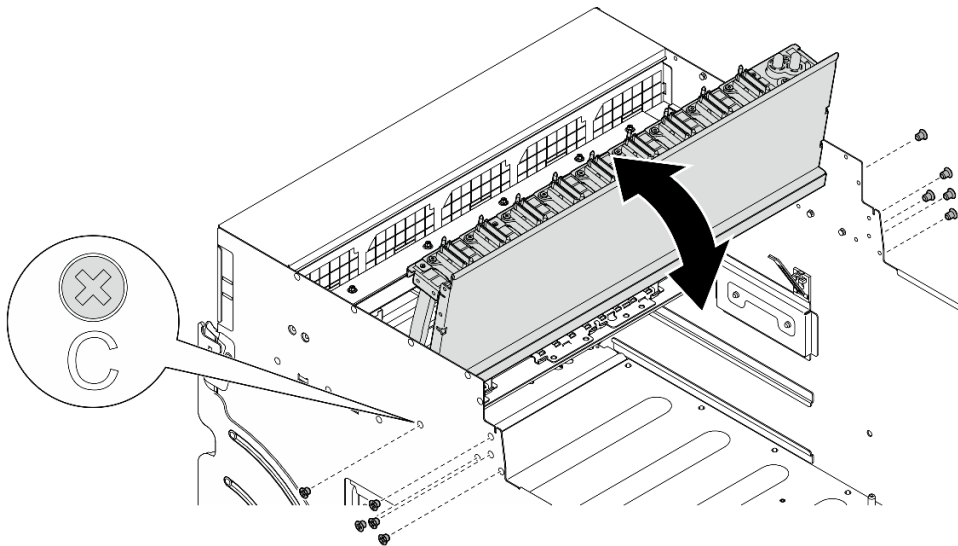
**附註：**拉出 PCIe 交換器滑動箱後，請將兩個鬆開拉桿向後推，直到其鎖入定位，以免損壞。



圖例 148. 將 PCIe 交換器滑動箱拉動到停止位置

步驟 3. 翻轉前方 PCIe 交換器纜線載具。

- a. 鬆開 8U GPU 滑動箱兩側標示 **C** 的十個螺絲。
- b. 翻轉前方 PCIe 交換器纜線載具，然後輕輕地將其放在 I/O 蓋上。



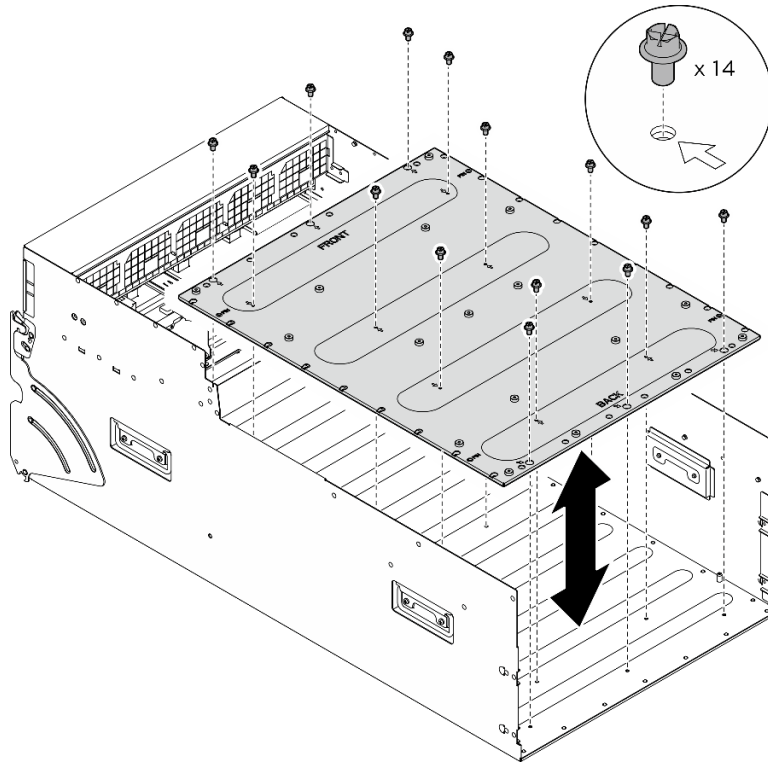
圖例 149. 翻轉前方 PCIe 交換器纜線載具

步驟 4. 卸下 GPU 複合體。請參閱第 161 頁「卸下 H100/H200 GPU 複合體」。



步驟 5. 鬆開 GPU 複合體配接器板上標有箭頭的十四個螺絲；然後，將 GPU 複合體配接器板提起，從 8U GPU 滑動箱取出。

**附註：**GPU 複合體配接器板看起來可能與圖例不同。



圖例 150. 卸下 GPU 複合體配接器板

## 在您完成之後

如果指示您送回元件或選配裝置，請遵循所有包裝指示，並使用提供給您的任何包裝材料來運送。

## 安裝 GPU 複合體配接器板

請依照本節中的指示安裝 GPU 複合體配接器板。此程序必須由經過培訓的維修技術人員執行。

## 關於此作業

### 注意：

- 閱讀第 33 頁「安裝準則」和第 34 頁「安全檢驗核對清單」，確保工作時安全無虞。
- 將裝有元件的防靜電保護袋與伺服器上任何未上漆的金屬表面接觸；然後，從保護袋中取出元件，將它放在防靜電表面上。
- 執行此程序時，現場需要兩個人和一台最大可承重 400 磅（181 公斤）的起重設備。如果您還沒有可用的起重設備，Lenovo 提供了 Genie Lift GL-8 material lift，可在 Data Center Solution Configurator 購買：<https://dcs.lenovo.com/#/configuration/cto/7D5YCTO1WW?hardwareType=lifttool>。訂購 Genie Lift GL-8 material lift 時，請確保包含腳踏釋放煞車和負荷平台。

**附註：**確定您已備妥下列所需工具，以便正確更換元件：

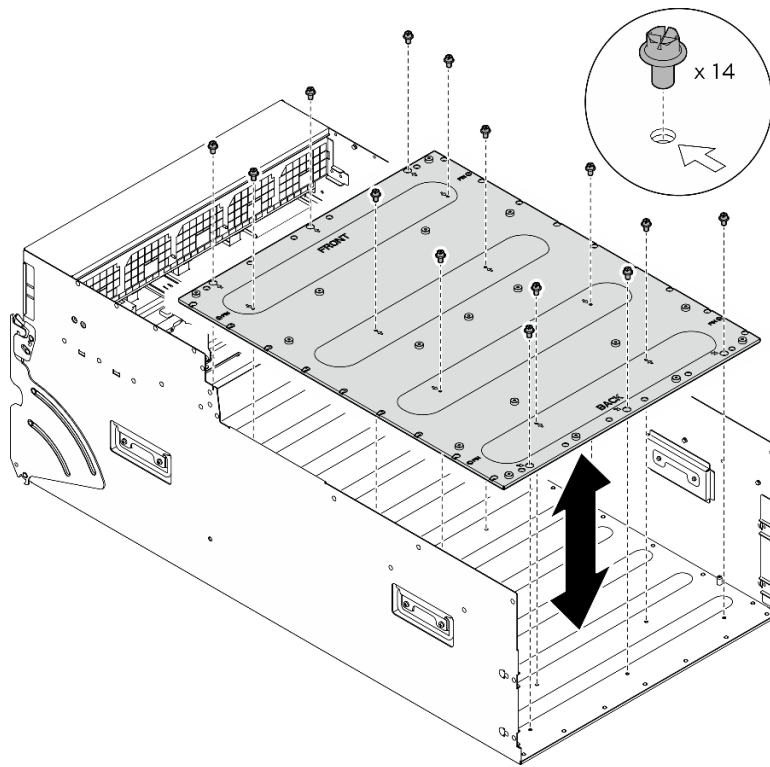
- 可設定為 0.6 牛頓米、5.3 英吋磅的扭矩螺絲起子（適用於 H100/H200 GPU 複合體）。

- Torx T15 加長起子頭 (6 吋長)

## 程序

- 步驟 1. 將 GPU 複合體配接器板對齊 8U GPU 滑動箱底部的四個導件插腳；然後，將 GPU 複合體配接器板向下放入 8U GPU 滑動箱中。
- 步驟 2. 找到標有箭頭的十四個螺絲孔；然後，鎖緊十四個螺絲以固定 GPU 複合體配接器板。

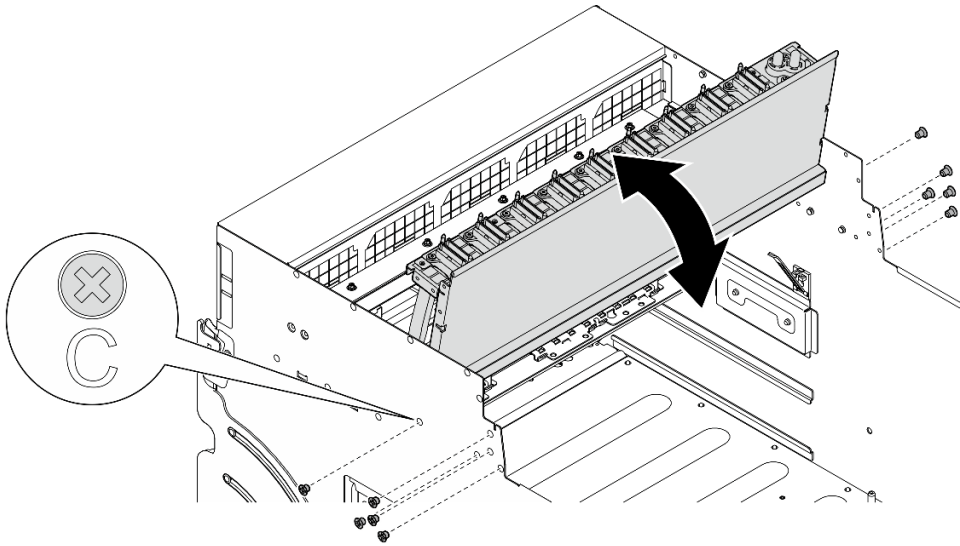
**附註：** GPU 複合體配接器板看起來可能與圖例不同。



圖例 151. 安裝 GPU 複合體配接器板

- 步驟 3. 安裝 GPU 複合體。請參閱第 164 頁「[安裝 H100/H200 GPU 複合體](#)」。
- 步驟 4. 翻轉前方 PCIe 交換器纜線載具。
  - a. 翻轉前方 PCIe 交換器纜線載具，並確保其正確啮合 8U GPU 滑動箱上的四個導件插腳。
  - b. 找到 8U GPU 滑動箱兩側標示 **C** 的十個螺絲孔；然後，鎖緊十個螺絲以固定前方 PCIe 交換器纜線載具。

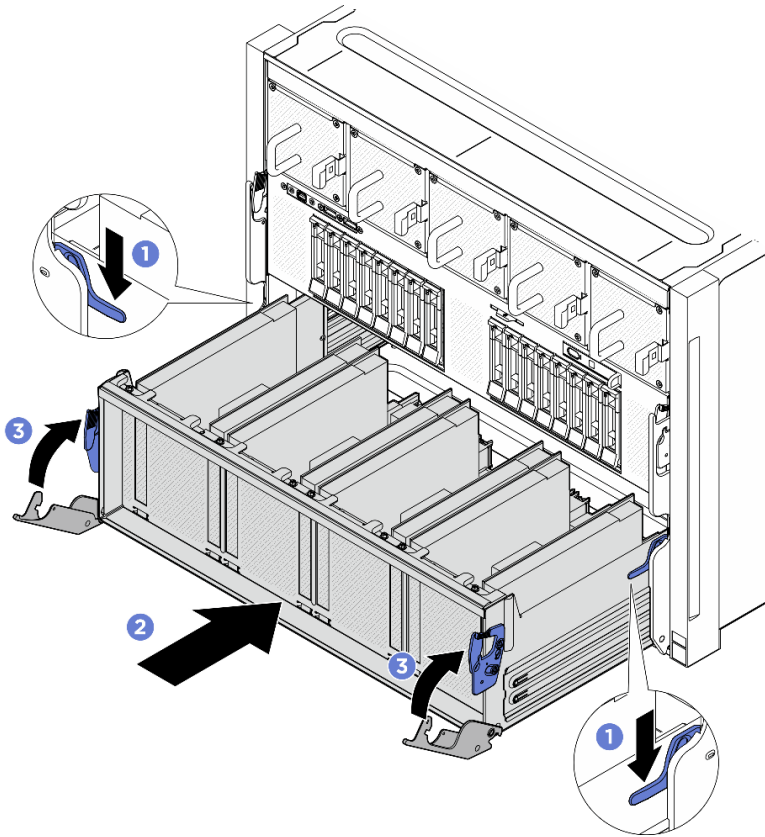




圖例 152. 翻轉前方 PCIe 交換器纜線載具

步驟 5. 安裝 PCIe 交換器滑動箱。

- a. ① 按壓 PCIe 交換器滑動箱兩側的兩個鎖門。
- b. ② 將 PCIe 交換器滑動箱推入 8U GPU 滑動箱直至其停止。
- c. ③ 轉動兩個鬆開拉桿直到其鎖入定位。



圖例 153. 將 PCIe 交換器滑動箱安裝到 8U GPU 滑動箱中

## 在您完成之後

1. 重新安裝所有 GPU 空氣導管。請參閱第 151 頁「安裝 H100/H200 GPU 空氣導管」。
2. 重新安裝所有後方風扇控制板組件。請參閱第 80 頁「安裝後方風扇控制板組件」。
3. 重新安裝電源複合體。請參閱第 105 頁「安裝電源複合體」。
4. 重新安裝纜線蓋。請參閱第 65 頁「安裝纜線蓋」。
5. 重新安裝 8U GPU 滑動箱。請參閱第 62 頁「安裝 8U GPU 滑動箱」。
6. 將所有 2.5 吋熱抽換硬碟或機槽填充板（如果有的話）重新安裝在機槽中。請參閱第 56 頁「安裝 2.5 吋熱抽換硬碟」。
7. 重新安裝所有前方風扇。請參閱第 72 頁「安裝熱抽換風扇（前方和後方）」。
8. 重新安裝所有電源供應器。請參閱第 112 頁「安裝熱抽換電源供應器」。
9. 完成零件更換。請參閱第 211 頁「完成零件更換」。

## 更換 GPU 和散熱槽模組（僅限經過培訓的維修技術人員）

請依照本節中的指示卸下或安裝 GPU 和散熱槽模組。

**重要事項：**此作業必須由訓練有素且通過 Lenovo 服務認證的技術人員執行。沒有經過適當的培訓和資格認證，請不要嘗試卸下或安裝零件。

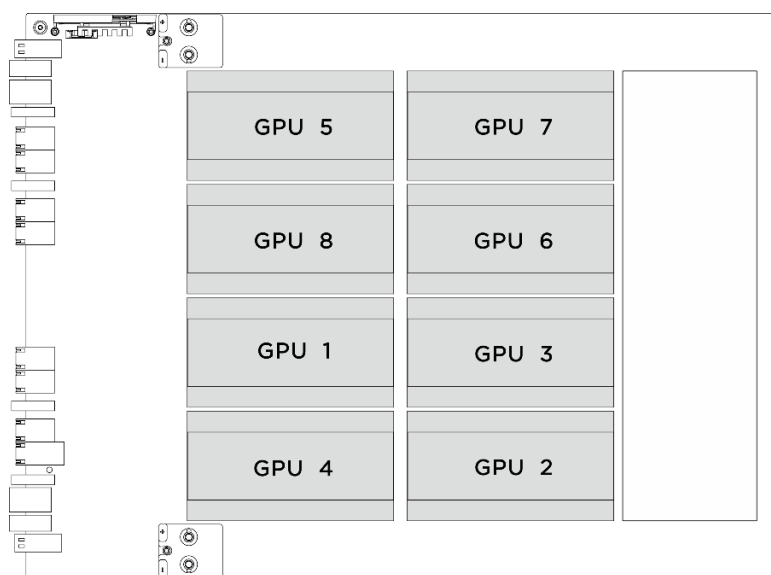
### 卸下 H100/H200 GPU 和散熱槽模組

請依照本節中的指示卸下 H100/H200 GPU 和散熱槽模組。此程序必須由經過培訓的維修技術人員執行。

## 關於此作業

### 注意：

- 閱讀第 33 頁「安裝準則」和第 34 頁「安全檢驗核對清單」，確保工作時安全無虞。
- 關閉伺服器和週邊裝置的電源，並拔掉電源線和所有外部纜線。請參閱第 39 頁「關閉伺服器電源」。
- 執行此程序時，現場需要兩個人和一台最大可承重 400 磅（181 公斤）的起重設備。如果您還沒有可用的起重設備，Lenovo 提供了 Genie Lift GL-8 material lift，可在 Data Center Solution Configurator 購買：<https://dsc.lenovo.com/#/configuration/cto/7D5YCTO1WW?hardwareType=lifttool>。訂購 Genie Lift GL-8 material lift 時，請確保包含腳踏釋放煞車和負荷平台。
- 確保檢查 GPU 和 GPU 基板上的接頭和插座。如果 GPU 或 GPU 基板上的接頭損壞或遺失，或插座中有碎屑，請勿使用。更換新的 GPU 或 GPU 基板，然後再繼續安裝程序。
- GPU 和散熱槽是一個零件。請勿從 GPU 卸下散熱槽。
- 下圖顯示了 GPU 和散熱槽模組編號和 XCC 中對應的插槽編號。



GPU 和散熱槽模組編號	XCC 中的插槽編號
GPU 1	插槽 21
GPU 2	插槽 24
GPU 3	插槽 22
GPU 4	插槽 23
GPU 5	插槽 17
GPU 6	插槽 20

GPU 和散熱槽模組編號	XCC 中的插槽編號
GPU 7	插槽 18
GPU 8	插槽 19

**附註：** 確定您已備妥下列所需工具，以便正確更換元件：

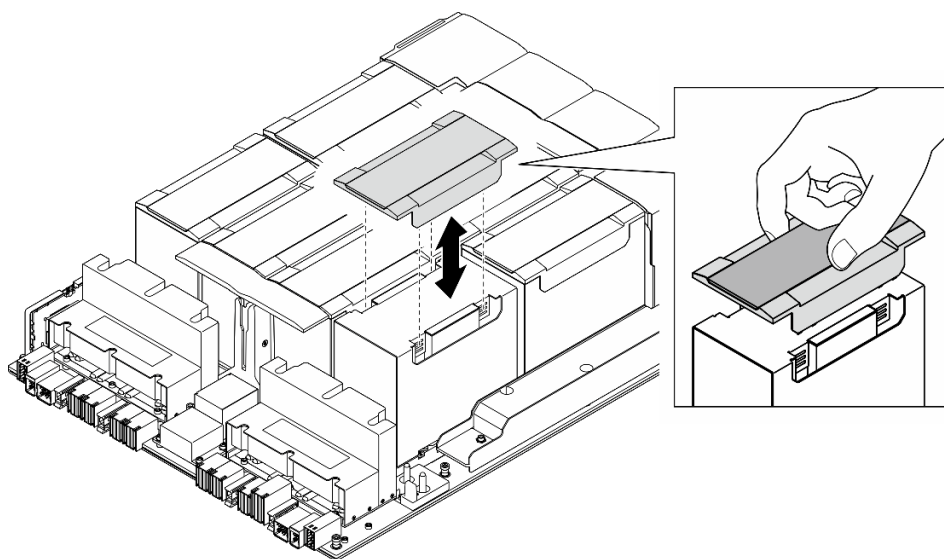
- 可設定為 0.6 牛頓米、5.3 英吋磅的扭矩螺絲起子
- Torx T15 加長起子頭（6 吋長）

## 程序

步驟 1. 為此作業做好準備。

- 卸下所有電源供應器。請參閱第 110 頁「卸下熱抽換電源供應器」。
- 卸下所有前方風扇。請參閱第 70 頁「卸下熱抽換風扇（前方和後方）」。
- 從機槽卸下所有 2.5 吋熱抽換硬碟和機槽填充板（如果有的話）。請參閱第 54 頁「卸下 2.5 吋熱抽換硬碟」。
- 將 8U GPU 滑動箱從機箱中拉出，並將其放置到升降平台上。請參閱第 60 頁「卸下 8U GPU 滑動箱」。
- 卸下電源複合體。請參閱第 104 頁「卸下電源複合體」。
- （僅限 GPU 和散熱槽模組 2、4、5 和 7）卸下 GPU 空氣導管。請參閱第 150 頁「卸下 H100/H200 GPU 空氣導管」。

步驟 2. 從 GPU 和散熱槽模組卸下塑膠蓋。



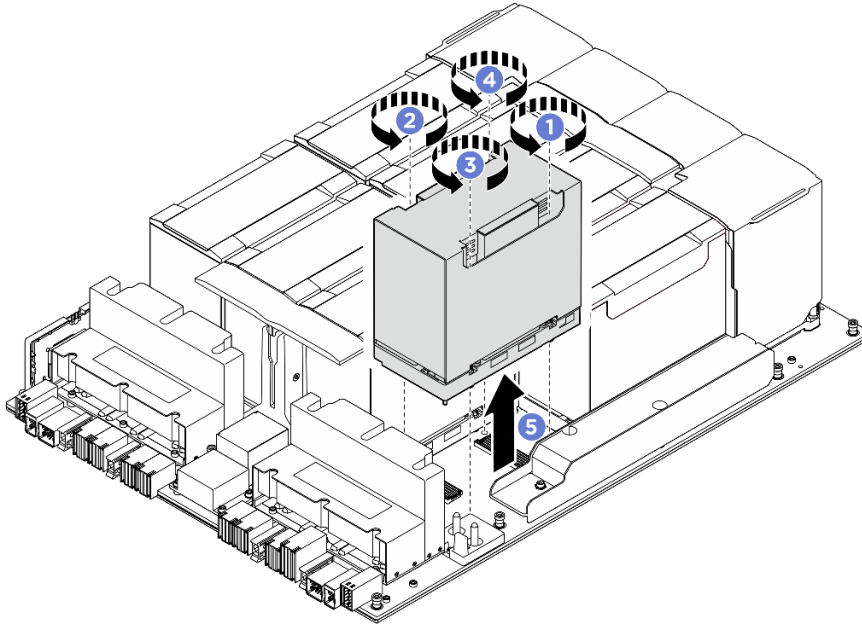
圖例 154. 卸下塑膠蓋

步驟 3. 卸下 GPU 和散熱槽模組。

- ①②③④ 依照下圖所示的順序鬆開四個 Torx T15 螺絲。

**附註：**

- 使用設定為適當扭矩的扭矩螺絲起子鬆開或鎖緊螺絲。供您參考，將螺絲完全鬆開或鎖緊所需的扭矩為 0.6 牛頓米、5.3 英吋磅。
  - 手電筒有助於找到螺絲。
- b. 5 用雙手將 GPU 和散熱槽模組提起，從 GPU 基板取出。



圖例 155. 卸下 GPU 和散熱槽模組

## 在您完成之後

如果指示您送回元件或選配裝置，請遵循所有包裝指示，並使用提供給您的任何包裝材料來運送。

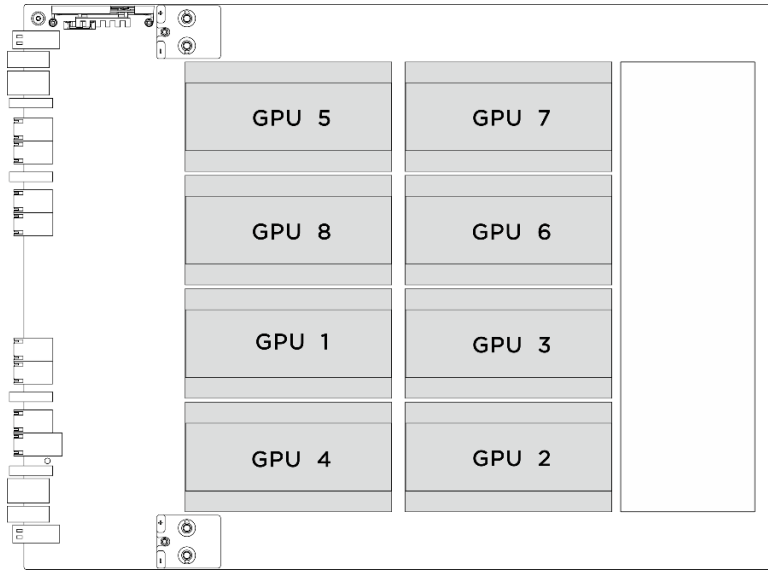
## 安裝 H100/H200 GPU 和散熱槽模組

請依照本節中的指示安裝 H100/H200 GPU 和散熱槽模組。此程序必須由經過培訓的維修技術人員執行。

## 關於此作業

### 注意：

- 閱讀第 33 頁「安裝準則」和第 34 頁「安全檢驗核對清單」，確保工作時安全無虞。
- 將裝有元件的防靜電保護袋與伺服器上任何未上漆的金屬表面接觸；然後，從保護袋中取出元件，將它放在防靜電表面上。
- 執行此程序時，現場需要兩個人和一台最大可承重 400 磅（181 公斤）的起重設備。如果您還沒有可用的起重設備，Lenovo 提供了 Genie Lift GL-8 material lift，可在 Data Center Solution Configurator 購買：<https://dcsc.lenovo.com/#/configuration/cto/7D5YCTO1WW?hardwareType=lifttool>。訂購 Genie Lift GL-8 material lift 時，請確保包含腳踏釋放煞車和負荷平台。
- 確保檢查 GPU 和 GPU 基板上的接頭和插座。如果 GPU 或 GPU 基板上的接頭損壞或遺失，或插座中有碎屑，請勿使用。更換新的 GPU 或 GPU 基板，然後再繼續安裝程序。
- GPU 和散熱槽是一個零件。請勿從 GPU 卸下散熱槽。
- 下圖顯示了 GPU 和散熱槽模組編號和 XCC 中對應的插槽編號。



GPU 和散熱槽模組編號	XCC 中的插槽編號
GPU 1	插槽 21
GPU 2	插槽 24
GPU 3	插槽 22
GPU 4	插槽 23
GPU 5	插槽 17
GPU 6	插槽 20
GPU 7	插槽 18
GPU 8	插槽 19

**附註：**確定您已備妥下列所需工具，以便正確更換元件：

- 可設定為 0.6 牛頓米、5.3 英吋磅的扭矩螺絲起子
- Torx T15 加長起子頭（6 吋長）

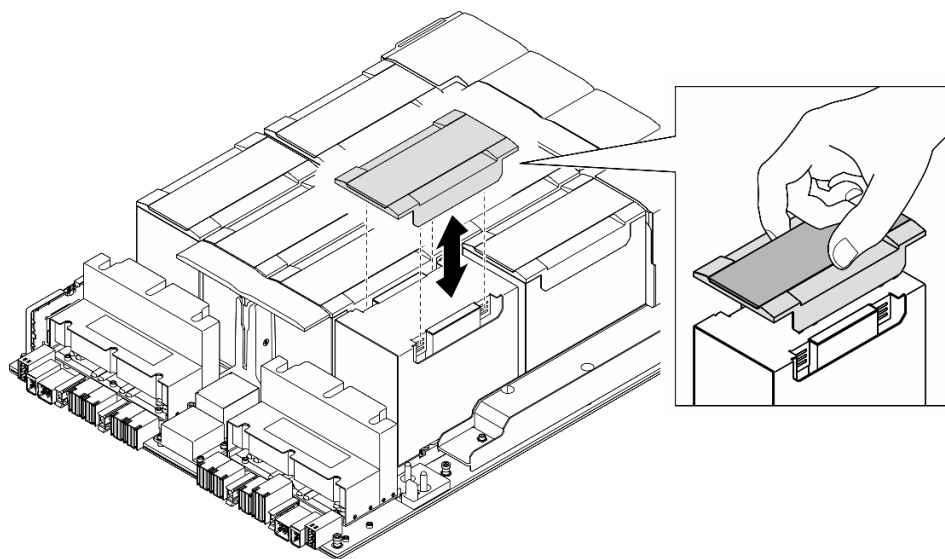
**韌體和驅動程式下載：**更換元件後，您可能需要更新韌體或驅動程式。

- 前往 <https://datacentersupport.lenovo.com/tw/en/products/servers/thinksystem/sr680av3/7dhe/downloads/driver-list/> 查看您伺服器適用的最新韌體和驅動程式更新。
- 如需韌體更新工具的相關資訊，請參閱第 240 頁「更新韌體」。

## 程序

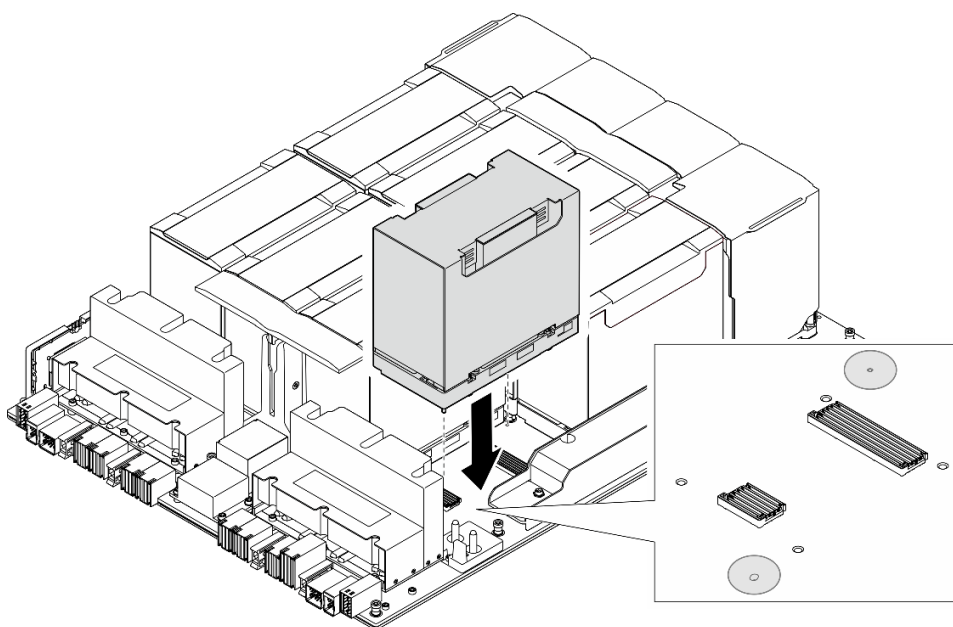
步驟 1. (選用) 從新的 GPU 和散熱槽模組卸下列元件。

- 底部的接頭蓋板
- 保護膜
- 塑膠蓋



圖例 156. 卸下塑膠蓋

步驟 2. 用雙手抓住 GPU 和散熱槽模組；然後，將 GPU 和散熱槽模組對齊 GPU 基板上的兩個導孔，並輕輕地將其放在 GPU 基板上。



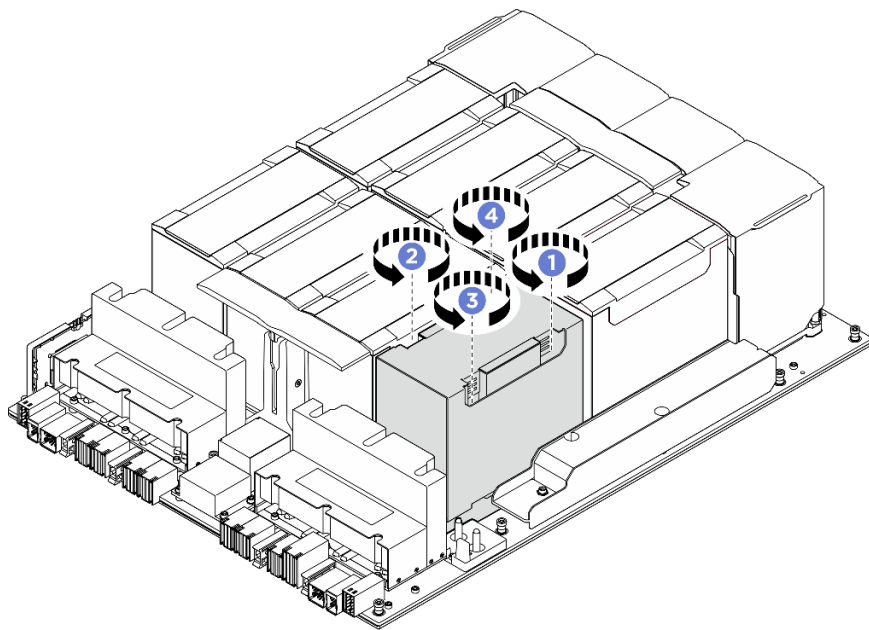
圖例 157. 安裝 GPU 和散熱槽模組



步驟 3. ①②③④ 依照下圖所示順序鎖緊四個 Torx T15 螺絲以固定 GPU 和散熱槽模組。

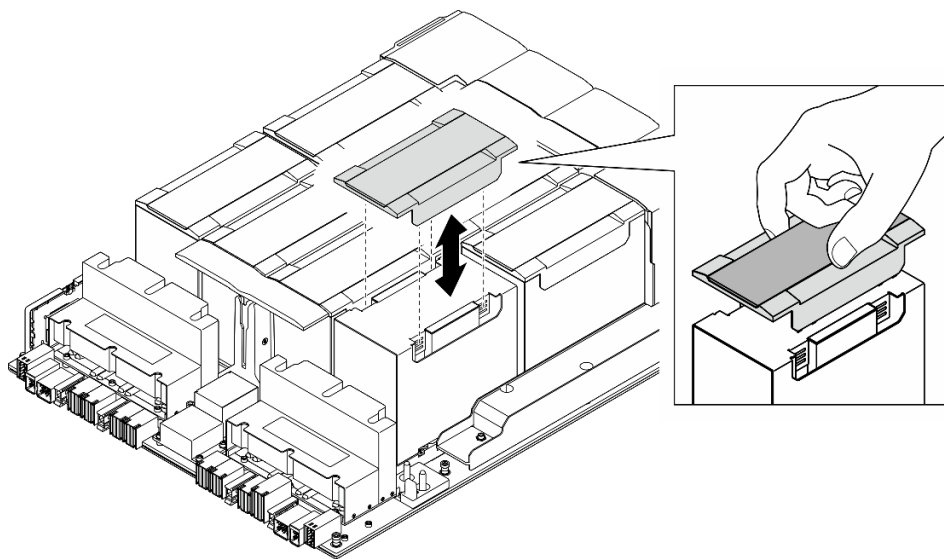
**附註：**

- 使用設定為適當扭矩的扭矩螺絲起子鬆開或鎖緊螺絲。供您參考，將螺絲完全鬆開或鎖緊所需的扭矩為 0.6 牛頓米、5.3 英吋磅。
- 手電筒有助於找到螺絲孔。



圖例 158. 螺絲鎖緊順序

步驟 4. 將塑膠蓋放在 GPU 和散熱槽模組上，直到其固定到位。



圖例 159. 安裝塑膠蓋



## 在您完成之後

1. (僅限 GPU 和散熱槽模組 2、4、5 和 7) 重新安裝 GPU 空氣導管。請參閱第 151 頁「安裝 H100/H200 GPU 空氣導管」。
2. 重新安裝電源複合體。請參閱第 105 頁「安裝電源複合體」。
3. 重新安裝 8U GPU 滑動箱。請參閱第 62 頁「安裝 8U GPU 滑動箱」。
4. 將所有 2.5 吋熱抽換硬碟或機槽填充板 (如果有的話) 重新安裝在機槽中。請參閱第 56 頁「安裝 2.5 吋熱抽換硬碟」。
5. 重新安裝所有前方風扇。請參閱第 72 頁「安裝熱抽換風扇 (前方和後方)」。
6. 重新安裝所有電源供應器。請參閱第 112 頁「安裝熱抽換電源供應器」。
7. 完成零件更換。請參閱第 211 頁「完成零件更換」。

## 更換 HMC 卡 ( 僅限經過培訓的維修技術人員 )

請依照本節中的指示卸下或安裝 HMC 卡。

**重要事項：**此作業必須由訓練有素且通過 Lenovo 服務認證的技術人員執行。沒有經過適當的培訓和資格認證，請不要嘗試卸下或安裝零件。

### 卸下 HMC 卡

請依照本節中的指示卸下 HMC 卡。此程序必須由經過培訓的維修技術人員執行。

## 關於此作業

### 注意：

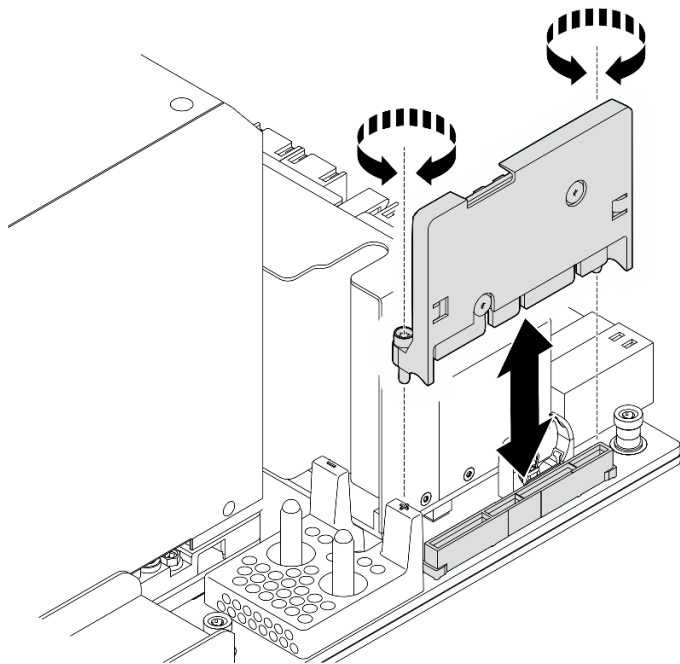
- 閱讀第 33 頁「安裝準則」和第 34 頁「安全檢驗核對清單」，確保工作時安全無虞。
- 關閉伺服器 and 週邊裝置的電源，並拔掉電源線和所有外部纜線。請參閱第 39 頁「關閉伺服器電源」。
- 執行此程序時，現場需要兩個人和一台最大可承重 400 磅 (181 公斤) 的起重設備。如果您還沒有可用的起重設備，Lenovo 提供了 Genie Lift GL-8 material lift，可在 Data Center Solution Configurator 購買：<https://dcsc.lenovo.com/#/configuration/cto/7D5YCTO1WW?hardwareType=lifttool>。訂購 Genie Lift GL-8 material lift 時，請確保包含腳踏釋放煞車和負荷平台。

## 程序

步驟 1. 為此作業做好準備。

- a. 卸下所有電源供應器。請參閱第 110 頁「卸下熱抽換電源供應器」。
- b. 卸下所有前方風扇。請參閱第 70 頁「卸下熱抽換風扇 (前方和後方)」。
- c. 從機槽卸下所有 2.5 吋熱抽換硬碟和機槽填充板 (如果有的話)。請參閱第 54 頁「卸下 2.5 吋熱抽換硬碟」。
- d. 將 8U GPU 滑動箱從機箱中拉出，並將其放置到升降平台上。請參閱第 60 頁「卸下 8U GPU 滑動箱」。
- e. 卸下電源複合體。請參閱第 104 頁「卸下電源複合體」。

步驟 2. 鬆開兩個螺絲，以將 HMC 卡從 GPU 基板卸下。



圖例 160. 卸下 HMC 卡

## 在您完成之後

如果指示您送回元件或選配裝置，請遵循所有包裝指示，並使用提供給您的任何包裝材料來運送。

## 安裝 HMC 卡

請依照本節中的指示安裝 HMC 卡。此程序必須由經過培訓的維修技術人員執行。

## 關於此作業

### 注意：

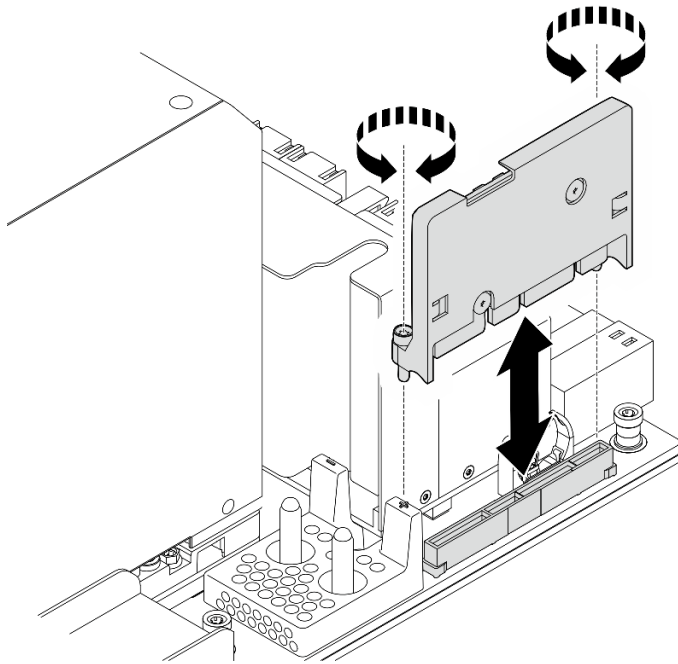
- 閱讀第 33 頁「安裝準則」和第 34 頁「安全檢驗核對清單」，確保工作時安全無虞。
- 將裝有元件的防靜電保護袋與伺服器上任何未上漆的金屬表面接觸；然後，從保護袋中取出元件，將它放在防靜電表面上。
- 執行此程序時，現場需要兩個人和一台最大可承重 400 磅（181 公斤）的起重設備。如果您還沒有可用的起重設備，Lenovo 提供了 Genie Lift GL-8 material lift，可在 Data Center Solution Configurator 購買：<https://dcsc.lenovo.com/#/configuration/cto/7D5YCTO1WW?hardwareType=lifttool>。訂購 Genie Lift GL-8 material lift 時，請確保包含腳踏釋放煞車和負荷平台。

**韌體和驅動程式下載：**更換元件後，您可能需要更新韌體或驅動程式。

- 前往 <https://datacentersupport.lenovo.com/tw/en/products/servers/thinksystem/sr680av3/7dhe/downloads/driver-list/> 查看您伺服器適用的最新韌體和驅動程式更新。
- 如需韌體更新工具的相關資訊，請參閱第 240 頁「更新韌體」。

## 程序

- 步驟 1. 將 HMC 卡對齊 GPU 基板上的接頭；然後，將 HMC 卡壓入接頭中，直到其完全固定。
- 步驟 2. 鎖緊兩個螺絲以固定 HMC 卡。



圖例 161. 安裝 HMC 卡

## 在您完成之後

1. 重新安裝電源複合體。請參閱第 105 頁「安裝電源複合體」。
2. 重新安裝 8U GPU 滑動箱。請參閱第 62 頁「安裝 8U GPU 滑動箱」。
3. 將所有 2.5 吋熱抽換硬碟或機槽填充板（如果有的話）重新安裝在機槽中。請參閱第 56 頁「安裝 2.5 吋熱抽換硬碟」。
4. 重新安裝所有前方風扇。請參閱第 72 頁「安裝熱抽換風扇（前方和後方）」。
5. 重新安裝所有電源供應器。請參閱第 112 頁「安裝熱抽換電源供應器」。
6. 完成零件更換。請參閱第 211 頁「完成零件更換」。

## 更換 I/O 蓋 ( 僅限經過培訓的維修技術人員 )

請依照本節中的指示卸下和安裝 I/O 蓋。

**重要事項：**此作業必須由訓練有素且通過 Lenovo 服務認證的技術人員執行。沒有經過適當的培訓和資格認證，請不要嘗試卸下或安裝零件。

### 卸下 I/O 蓋

請依照本節中的指示卸下 I/O 蓋。此程序必須由經過培訓的維修技術人員執行。

### 關於此作業

#### 注意：

- 閱讀第 33 頁「安裝準則」和第 34 頁「安全檢驗核對清單」，確保工作時安全無虞。
- 關閉伺服器和週邊裝置的電源，並拔掉電源線和所有外部纜線。請參閱第 39 頁「關閉伺服器電源」。
- 執行此程序時，現場需要兩個人和一台最大可承重 400 磅（181 公斤）的起重設備。如果您還沒有可用的起重設備，Lenovo 提供了 Genie Lift GL-8 material lift，可在 Data Center Solution Configurator 購

買：<https://dcsc.lenovo.com/#/configuration/cto/7D5YCTO1WW?hardwareType=lifttool>。訂購 Genie Lift GL-8 material lift 時，請確保包含腳踏釋放煞車和負荷平台。

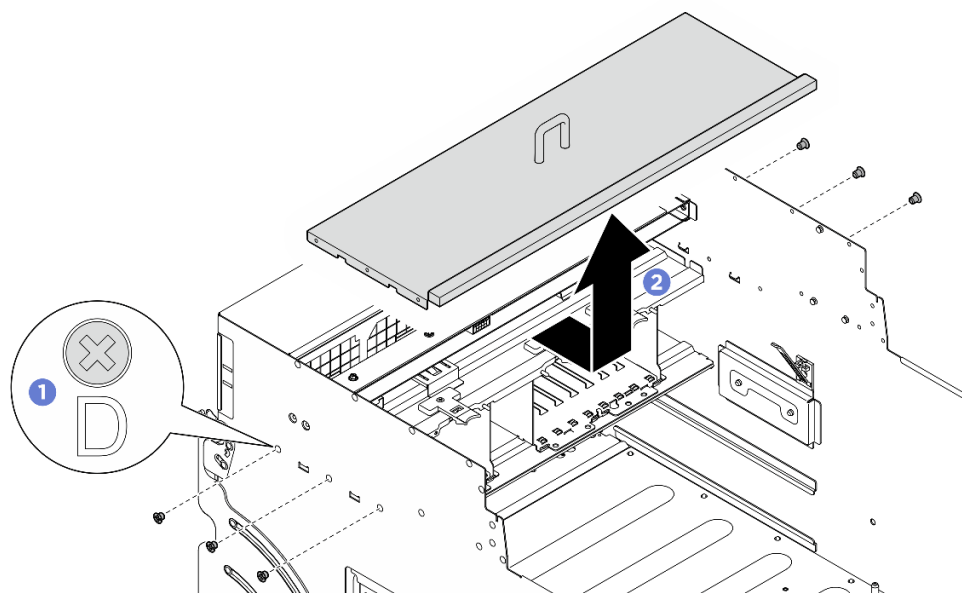
## 程序

步驟 1. 為此作業做好準備。

- a. 卸下所有電源供應器。請參閱第 110 頁「卸下熱抽換電源供應器」。
- b. 卸下所有前方風扇。請參閱第 70 頁「卸下熱抽換風扇（前方和後方）」。
- c. 從機槽卸下所有 2.5 吋熱抽換硬碟和機槽填充板（如果有的話）。請參閱第 54 頁「卸下 2.5 吋熱抽換硬碟」。
- d. 將 8U GPU 滑動箱從機箱中拉出，並將其放置到升降平台上。請參閱第 60 頁「卸下 8U GPU 滑動箱」。
- e. 卸下纜線蓋。請參閱第 64 頁「卸下纜線蓋」。

步驟 2. 卸下 I/O 蓋。

- a. ① 鬆開 8U GPU 滑動箱兩側標示 **D** 的六個螺絲。
- b. ② 向後滑動 I/O 蓋，然後將其提起，從 8U GPU 滑動箱中取出。



圖例 162. 卸下 I/O 蓋

## 在您完成之後

如果指示您送回元件或選配裝置，請遵循所有包裝指示，並使用提供給您的任何包裝材料來運送。

### 安裝 I/O 蓋

請依照本節中的指示安裝 I/O 蓋。此程序必須由經過培訓的維修技術人員執行。

## 關於此作業

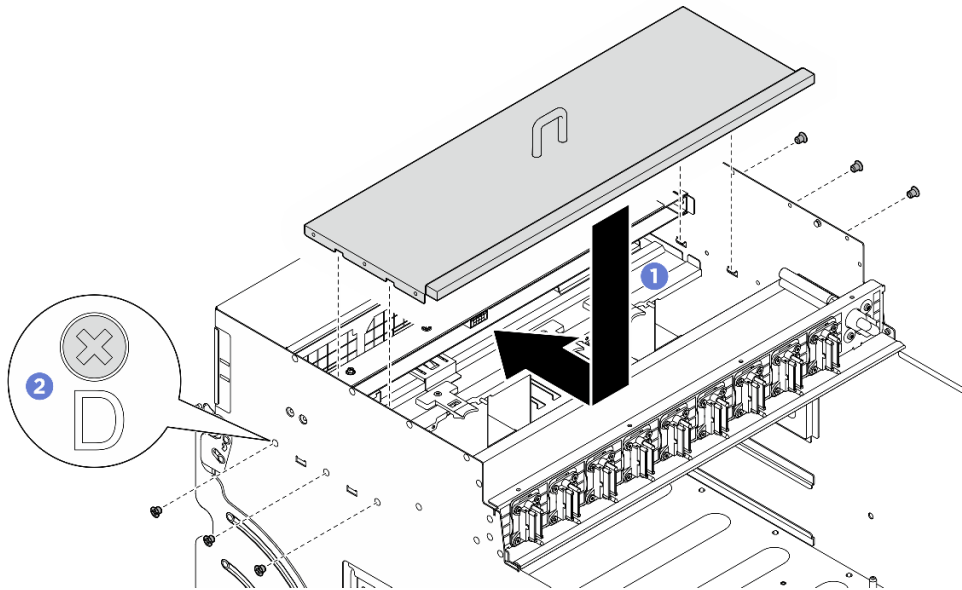
注意：

- 閱讀第 33 頁「安裝準則」和第 34 頁「安全檢驗核對清單」，確保工作時安全無虞。

- 將裝有元件的防靜電保護袋與伺服器上任何未上漆的金屬表面接觸；然後，從保護袋中取出元件，將它放在防靜電表面上。
- 執行此程序時，現場需要兩個人和一台最大可承重 400 磅（181 公斤）的起重設備。如果您還沒有可用的起重設備，Lenovo 提供了 Genie Lift GL-8 material lift，可在 Data Center Solution Configurator 購買：<https://dsc.lenovo.com/#/configuration/cto/7D5YCTO1WW?hardwareType=lifttool>。訂購 Genie Lift GL-8 material lift 時，請確保包含腳踏釋放煞車和負荷平台。

## 程序

- 步驟 1. ❶ 將 I/O 蓋向下放入 8U GPU 滑動箱；然後，向前滑動 I/O 蓋，將其與 8U GPU 滑動箱上的四個卡榫對齊，直到其牢固就位。
- 步驟 2. ❷ 找到 8U GPU 滑動箱兩側標示 **D** 的六個螺絲孔；然後，鎖緊六個螺絲以固定 I/O 蓋。



圖例 163. 安裝 I/O 蓋

## 在您完成之後

1. 重新安裝纜線蓋。請參閱第 65 頁「安裝纜線蓋」。
2. 重新安裝 8U GPU 滑動箱。請參閱第 62 頁「安裝 8U GPU 滑動箱」。
3. 將所有 2.5 吋熱抽換硬碟或機槽填充板（如果有的話）重新安裝在機槽中。請參閱第 56 頁「安裝 2.5 吋熱抽換硬碟」。
4. 重新安裝所有前方風扇。請參閱第 72 頁「安裝熱抽換風扇（前方和後方）」。
5. 重新安裝所有電源供應器。請參閱第 112 頁「安裝熱抽換電源供應器」。
6. 完成零件更換。請參閱第 211 頁「完成零件更換」。

## 更換 PCIe 交換器板和散熱槽（僅限經過培訓的維修技術人員）

請依照本節中的指示卸下和安裝 PCIe 交換器板和 PCIe 交換器板散熱槽。

**重要事項：**此作業必須由訓練有素且通過 Lenovo 服務認證的技術人員執行。沒有經過適當的培訓和資格認證，請不要嘗試卸下或安裝零件。

## 卸下 PCIe 交換器板散熱槽

請依照本節中的指示卸下 PCIe 交換器板散熱槽。此程序必須由經過培訓的維修技術人員執行。

### 關於此作業

#### 注意：

- 閱讀第 33 頁「安裝準則」和第 34 頁「安全檢驗核對清單」，確保工作時安全無虞。
- 關閉伺服器和週邊裝置的電源，並拔掉電源線和所有外部纜線。請參閱第 39 頁「關閉伺服器電源」。

### 程序

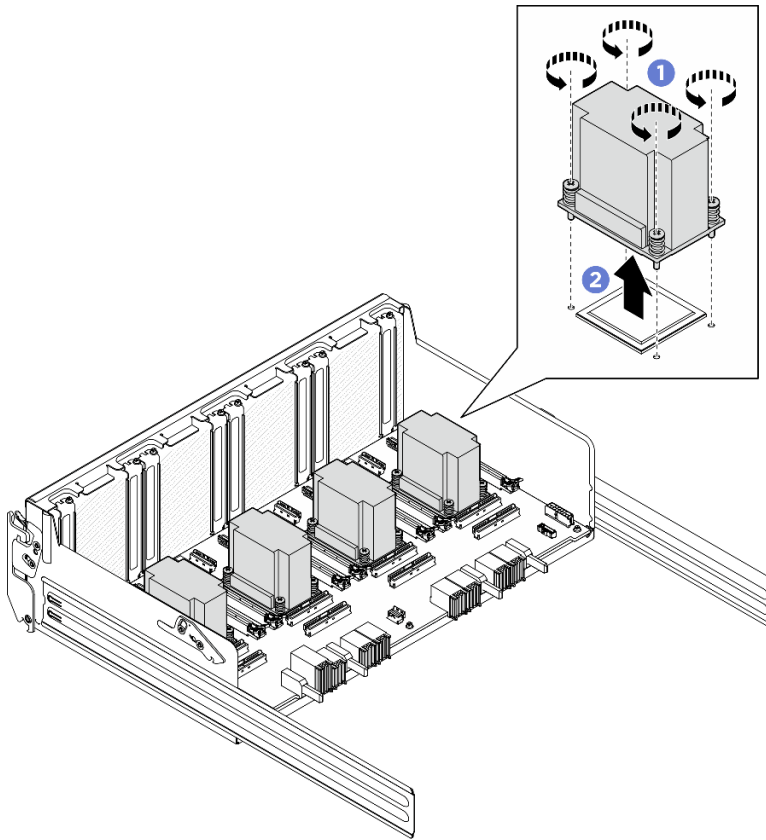
步驟 1. 為此作業做好準備。

- a. 卸下 PCIe 交換器滑動箱。請參閱第 207 頁「卸下 PCIe 交換器滑動箱」。
- b. 卸下所有正面 PCIe 配接卡。請參閱第 190 頁「卸下正面 PCIe 配接卡」。

步驟 2. 卸下 PCIe 交換器板散熱槽。

- a. ① 依照散熱槽標籤上顯示的卸下順序完全鬆開散熱槽上的所有螺絲。
- b. ② 小心地將散熱槽從 PCIe 交換器板提起。

**附註：**使用設定為適當扭矩的扭矩螺絲起子鬆開或鎖緊螺絲。供您參考，將螺絲完全鬆開或鎖緊所需的扭矩為 0.9 牛頓米、8 英吋磅。



圖例 164. 卸下 PCIe 交換器板散熱槽

步驟 3. 使用酒精清潔布擦去以下元件上的所有散熱膏：



- PCIe 交換器板上的散熱器
- PCIe 交換器板散熱槽的底部

## 在您完成之後

1. 如果您要更換 PCIe 交換器板散熱槽，請安裝新的。請參閱第 189 頁「安裝 PCIe 交換器板散熱槽」。
2. 如果您要更換 PCIe 交換器板，請將其卸下。請參閱第 187 頁「卸下 PCIe 交換器板」。
3. 如果指示您送回元件或選配裝置，請遵循所有包裝指示，並使用提供給您的任何包裝材料來運送。

## 卸下 PCIe 交換器板

請依照本節中的指示卸下 PCIe 交換器板。此程序必須由經過培訓的維修技術人員執行。

## 關於此作業

### 注意：

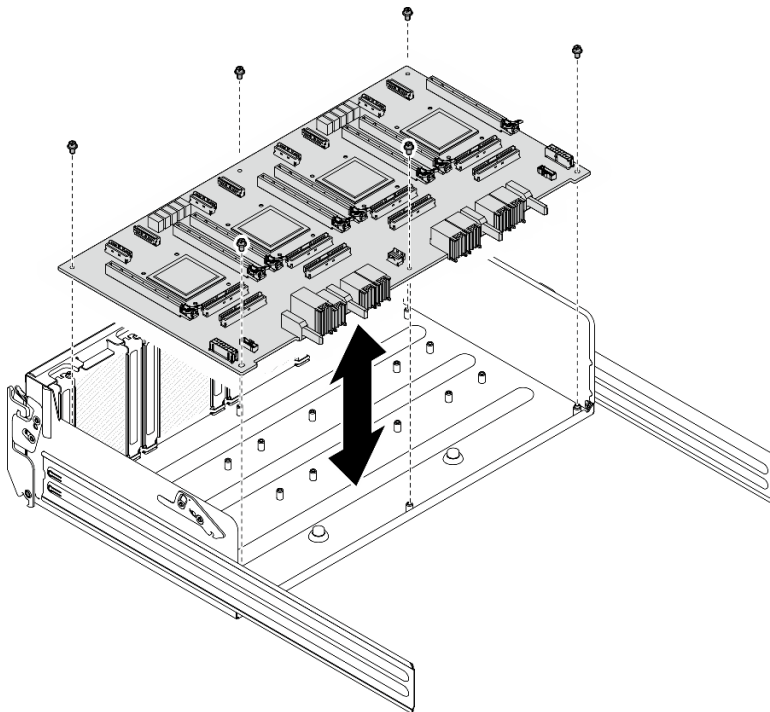
- 閱讀第 33 頁「安裝準則」和第 34 頁「安全檢驗核對清單」，確保工作時安全無虞。
- 關閉伺服器 and 週邊裝置的電源，並拔掉電源線和所有外部纜線。請參閱第 39 頁「關閉伺服器電源」。

## 程序

步驟 1. 為此作業做好準備。

- a. 卸下 PCIe 交換器滑動箱。請參閱第 207 頁「卸下 PCIe 交換器滑動箱」。
- b. 卸下所有正面 PCIe 配接卡。請參閱第 190 頁「卸下正面 PCIe 配接卡」。
- c. 卸下所有 PCIe 交換器板散熱槽。請參閱第 186 頁「卸下 PCIe 交換器板散熱槽」。

步驟 2. 鬆開 PCIe 交換器板上的六個螺絲；然後，將 PCIe 交換器板提起，從 PCIe 交換器滑動箱取出。



圖例 165. 卸下 PCIe 交換器板

## 在您完成之後

如果指示您送回元件或選配裝置，請遵循所有包裝指示，並使用提供給您的任何包裝材料來運送。

### 安裝 PCIe 交換器板

請依照本節中的指示安裝 PCIe 交換器板。此程序必須由經過培訓的維修技術人員執行。

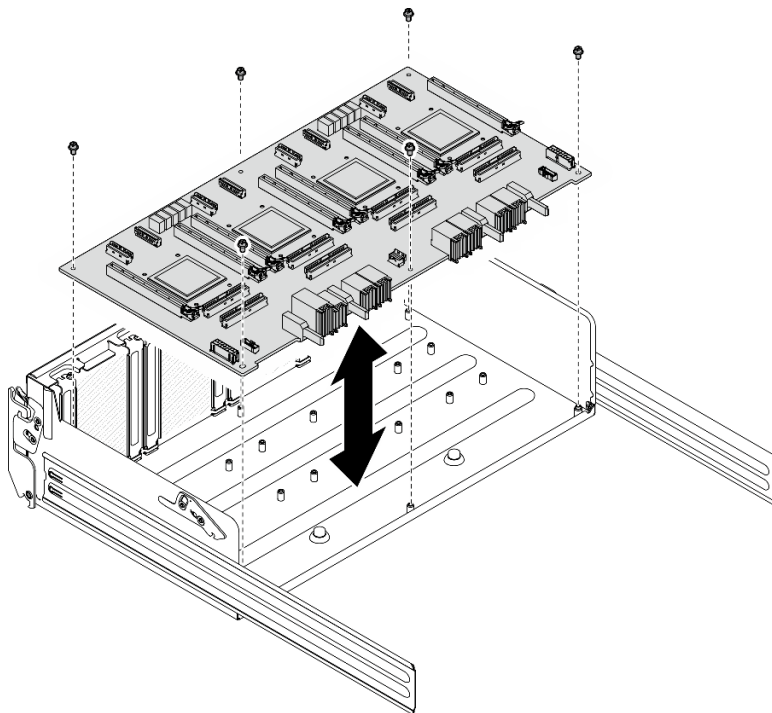
### 關於此作業

注意：

- 閱讀第 33 頁「安裝準則」和第 34 頁「安全檢驗核對清單」，確保工作時安全無虞。
- 將裝有元件的防靜電保護袋與伺服器上任何未上漆的金屬表面接觸；然後，從保護袋中取出元件，將它放在防靜電表面上。

### 程序

- 步驟 1. 如圖所示，以正確的方向握住 PCIe 交換器板；然後，將 PCIe 交換器板對齊 PCIe 交換器滑動箱上的六個支座，並輕輕地將其放在 PCIe 交換器滑動箱上。
- 步驟 2. 鎖緊六個螺絲以固定 PCIe 交換器板。



圖例 166. 安裝 PCIe 交換器板

## 在您完成之後

1. 重新安裝所有 PCIe 交換器板散熱槽。請參閱第 189 頁「安裝 PCIe 交換器板散熱槽」。
2. 重新安裝所有正面 PCIe 配接卡。請參閱第 192 頁「安裝正面 PCIe 配接卡」。
3. 重新安裝 PCIe 交換器滑動箱。請參閱第 209 頁「安裝 PCIe 交換器滑動箱」。
4. 完成零件更換。請參閱第 211 頁「完成零件更換」。



## 安裝 PCIe 交換器板散熱槽

請依照本節中的指示安裝 PCIe 交換器板散熱槽。此程序必須由經過培訓的維修技術人員執行。

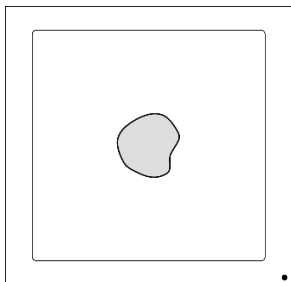
### 關於此作業

#### 注意：

- 閱讀第 33 頁「安裝準則」和第 34 頁「安全檢驗核對清單」，確保工作時安全無虞。
- 將裝有元件的防靜電保護袋與伺服器上任何未上漆的金屬表面接觸；然後，從保護袋中取出元件，將它放在防靜電表面上。

### 程序

步驟 1. 在散熱器的中心塗上一團新的散熱膏（0.3 毫升）。

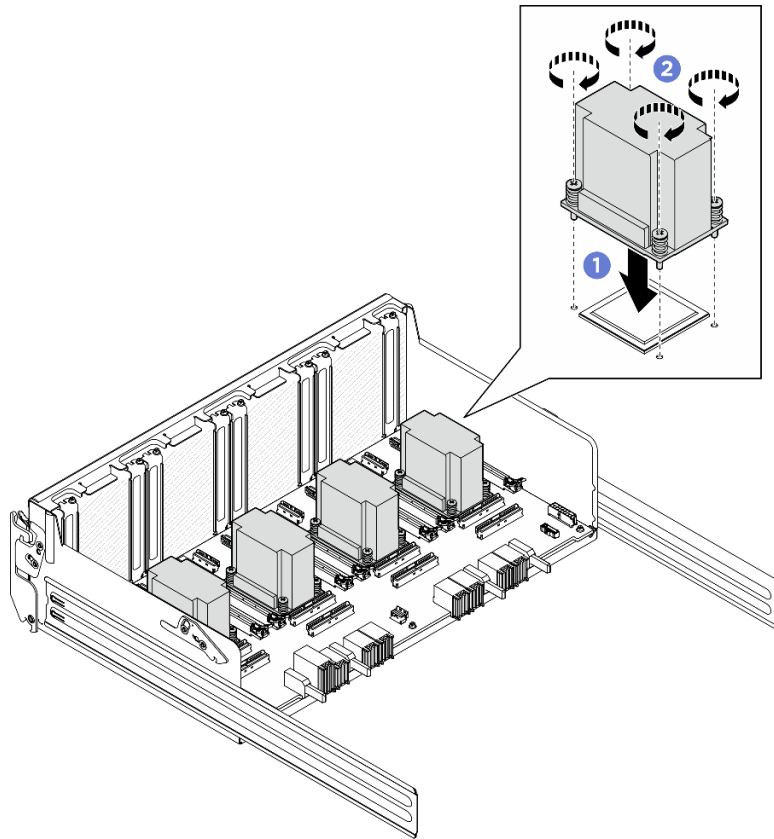


圖例 167. 塗上散熱膏

步驟 2. 安裝 PCIe 交換器板散熱槽。

- 1 將 PCIe 交換器板散熱槽與 PCIe 交換器板上的四個螺絲孔對齊；然後，輕輕地將 PCIe 交換器板散熱槽放在 PCIe 交換器板上。
- 2 依照散熱槽標籤上**顯示的安裝順序**，鎖緊四個螺絲。

**附註：**使用設定為適當扭矩的扭矩螺絲起子鬆開或鎖緊螺絲。供您參考，將螺絲完全鬆開或鎖緊所需的扭矩為 0.9 牛頓米、8 英吋磅。



圖例 168. 安裝 PCIe 交換器板散熱槽

## 在您完成之後

1. 重新安裝所有正面 PCIe 配接卡。請參閱第 192 頁「安裝正面 PCIe 配接卡」。
2. 重新安裝 PCIe 交換器滑動箱。請參閱第 209 頁「安裝 PCIe 交換器滑動箱」。
3. 完成零件更換。請參閱第 211 頁「完成零件更換」。

## 更換 PCIe 配接卡 ( 僅限經過培訓的維修技術人員 )

請依照本節中的指示卸下和安裝 PCIe 配接卡。

**重要事項：**此作業必須由訓練有素且通過 Lenovo 服務認證的技術人員執行。沒有經過適當的培訓和資格認證，請不要嘗試卸下或安裝零件。

### 卸下正面 PCIe 配接卡

請依照本節中的指示卸下正面 PCIe 配接卡。此程序必須由經過培訓的維修技術人員執行。

## 關於此作業

注意：

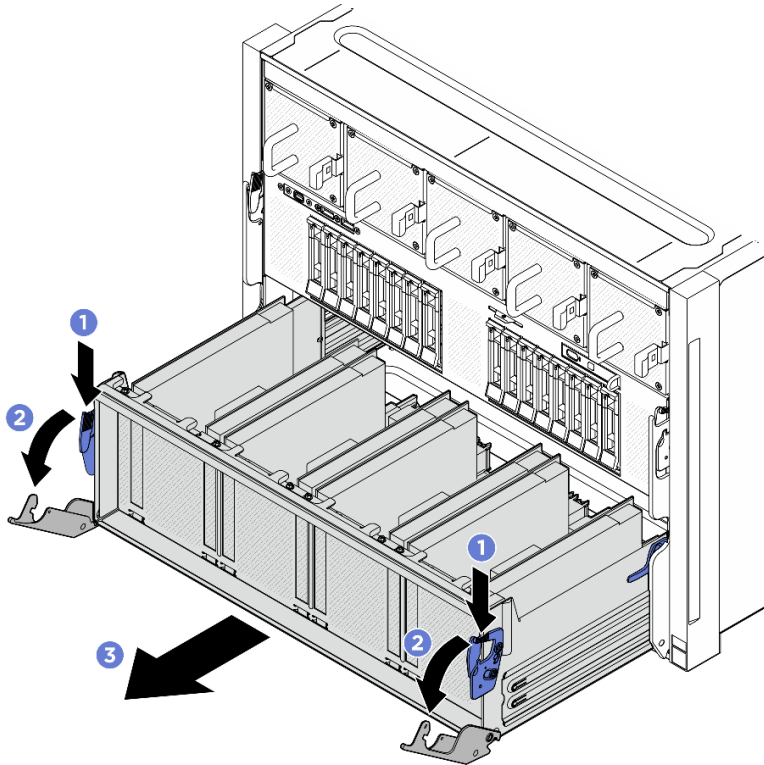
- 閱讀第 33 頁「安裝準則」和第 34 頁「安全檢驗核對清單」，確保工作時安全無虞。
- 關閉伺服器 and 週邊裝置的電源，並拔掉電源線和所有外部纜線。請參閱第 39 頁「關閉伺服器電源」。

## 程序

步驟 1. 將 PCIe 交換器滑動箱脫離 8U GPU 滑動箱。

- a. ① 按下兩個藍色鬆開門鎖。
- b. ② 轉動兩個鬆開拉桿，直到其與 PCIe 交換器滑動箱垂直。
- c. ③ 向前拉動 PCIe 交換器滑動箱，直到其停止。

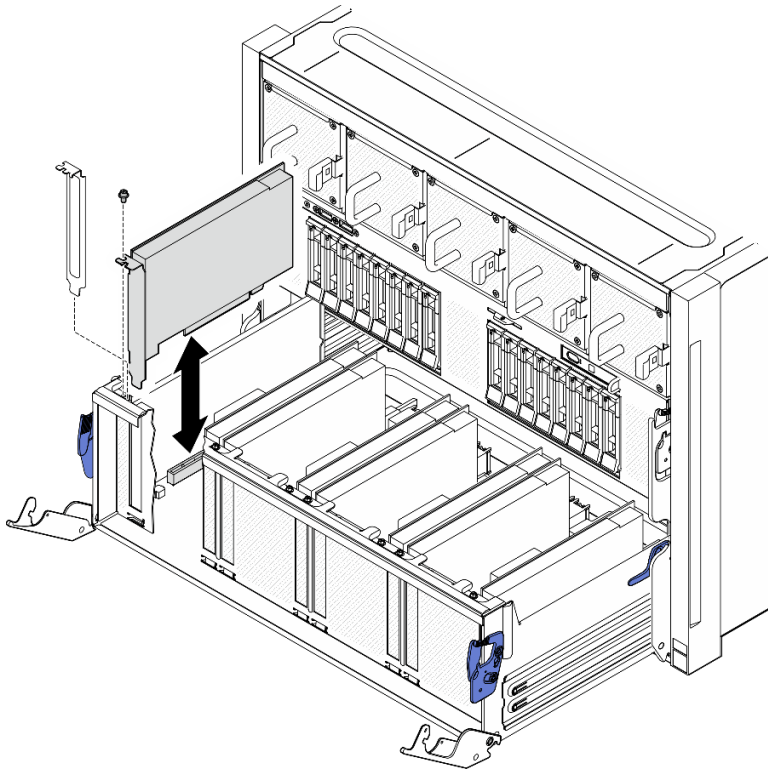
**附註：**拉出 PCIe 交換器滑動箱後，請將兩個鬆開拉桿向後推，直到其鎖入定位，以免損壞。



圖例 169. 將 PCIe 交換器滑動箱拉動到停止位置

步驟 2. 鬆開將正面 PCIe 配接卡固定到 PCIe 交換器滑動箱的螺絲；然後，將正面 PCIe 配接卡提起，從 PCIe 插槽中取出。

**附註：**PCIe 配接卡看起來可能與圖例不同。



圖例 170. 卸下正面 PCIe 配接卡

## 在您完成之後

如果指示您送回元件或選配裝置，請遵循所有包裝指示，並使用提供給您的任何包裝材料來運送。

## 安裝正面 PCIe 配接卡

請依照本節中的指示安裝正面 PCIe 配接卡。此程序必須由經過培訓的維修技術人員執行。

## 關於此作業

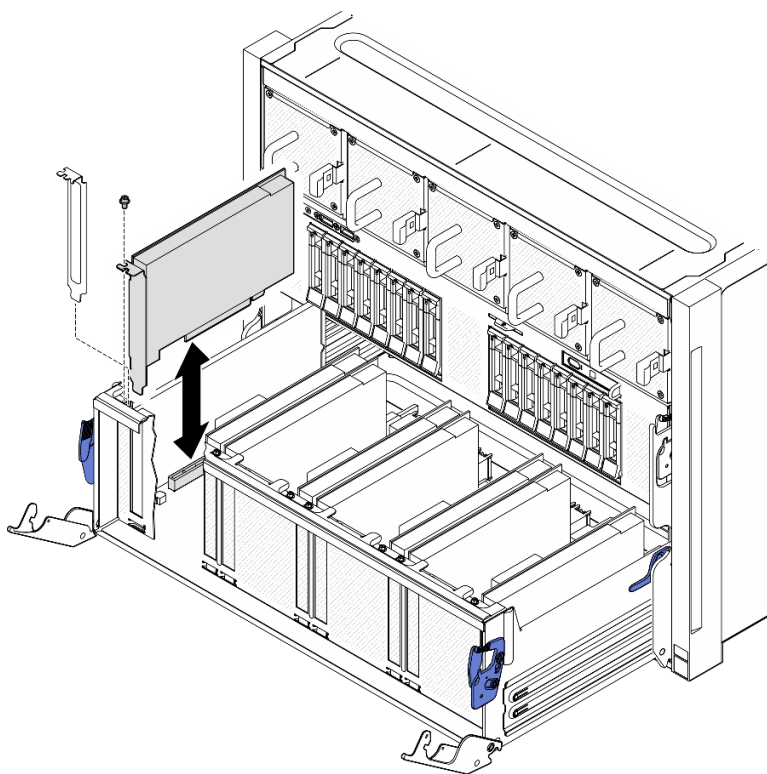
### 注意：

- 閱讀第 33 頁「安裝準則」和第 34 頁「安全檢驗核對清單」，確保工作時安全無虞。
- 將裝有元件的防靜電保護袋與伺服器上任何未上漆的金屬表面接觸；然後，從保護袋中取出元件，將它放在防靜電表面上。

## 程序

- 步驟 1. 將正面 PCIe 配接卡對齊 PCIe 交換器板上的 PCIe 插槽；然後，將正面 PCIe 配接卡壓入插槽，直到完全固定。
- 步驟 2. 鎖緊螺絲以固定正面 PCIe 配接卡。

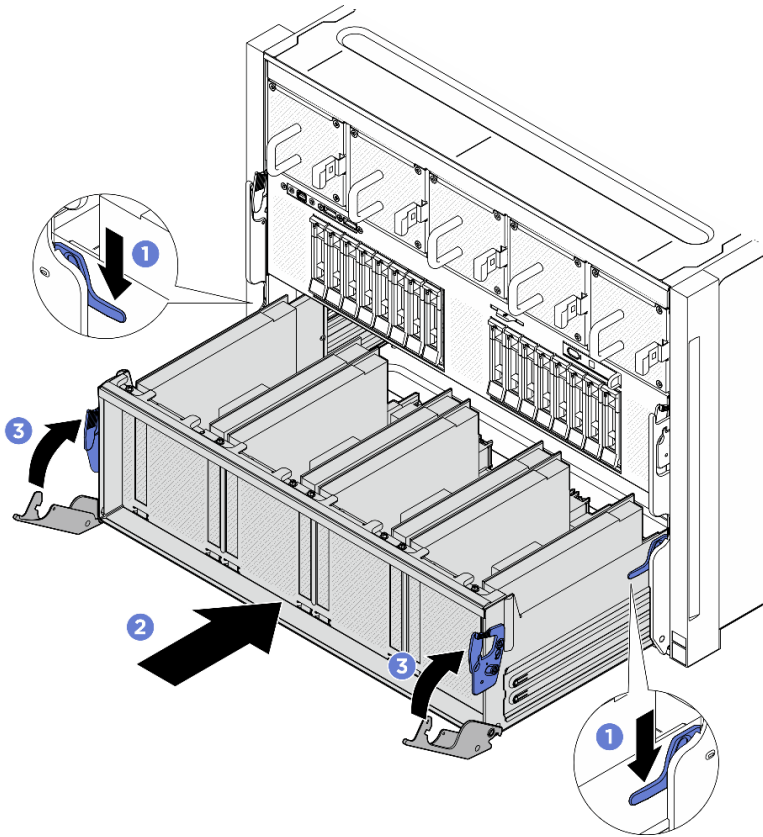
**附註：**PCIe 配接卡看起來可能與圖例不同。



圖例 171. 安裝正面 PCIe 配接卡

步驟 3. 安裝 PCIe 交換器滑動箱。

- a. ① 按壓 PCIe 交換器滑動箱兩側的兩個鎖門。
- b. ② 將 PCIe 交換器滑動箱推入 8U GPU 滑動箱直至其停止。
- c. ③ 轉動兩個鬆開拉桿直到其鎖入定位。



圖例 172. 將 PCIe 交換器滑動箱安裝到 8U GPU 滑動箱中

## 在您完成之後

完成零件更換請參閱第 211 頁「完成零件更換」。

## 卸下背面 PCIe 配接卡

請依照本節中的指示卸下背面 PCIe 配接卡。此程序必須由經過培訓的維修技術人員執行。

## 關於此作業

### 注意：

- 閱讀第 33 頁「安裝準則」和第 34 頁「安全檢驗核對清單」，確保工作時安全無虞。
- 關閉伺服器 and 週邊裝置的電源，並拔掉電源線和所有外部纜線。請參閱第 39 頁「關閉伺服器電源」。

## 程序

步驟 1. 為此作業做好準備。

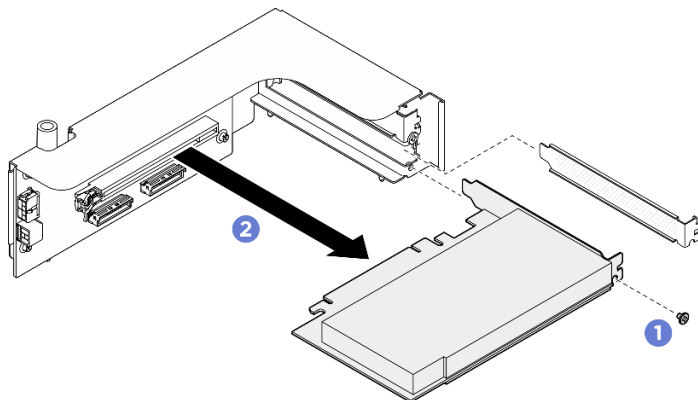
- a. 卸下 2U 運算滑動箱。請參閱第 58 頁「卸下 2U 運算滑動箱」。
- b. 卸下 PCIe 擴充卡組件。請參閱第 98 頁「卸下 PCIe 擴充卡組件」。

步驟 2. 從背面 PCIe 配接卡拔掉纜線。

步驟 3. 卸下背面 PCIe 配接卡。

- a. ① 鬆開將背面 PCIe 配接卡固定到 PCIe 擴充卡的螺絲。
- b. ② 抓住背面 PCIe 配接卡邊緣，小心地將其從 PCIe 插槽拉出。

**附註：**PCIe 配接卡看起來可能與圖例不同。



圖例 173. 卸下背面 PCIe 配接卡

## 在您完成之後

如果指示您送回元件或選配裝置，請遵循所有包裝指示，並使用提供給您的任何包裝材料來運送。

## 安裝背面 PCIe 配接卡

請依照本節中的指示安裝背面 PCIe 配接卡。此程序必須由經過培訓的維修技術人員執行。

## 關於此作業

**注意：**

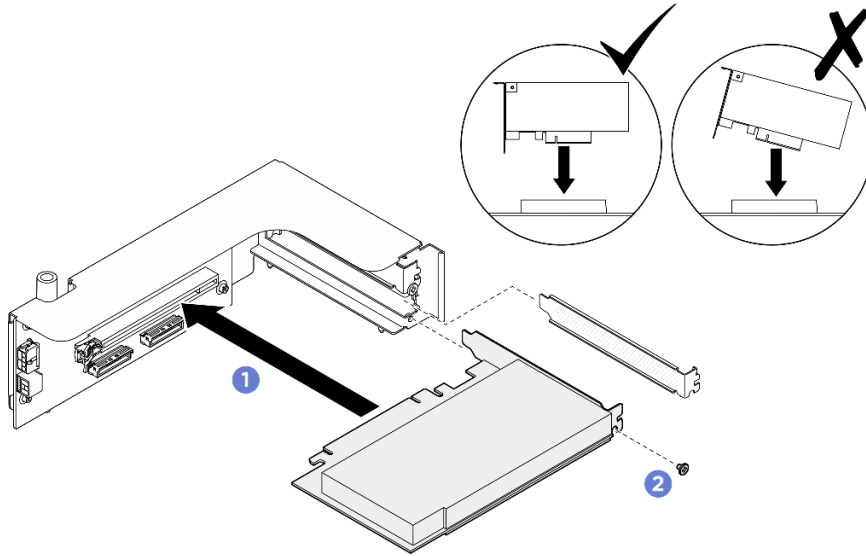
- 閱讀第 33 頁「安裝準則」和第 34 頁「安全檢驗核對清單」，確保工作時安全無虞。
- 將裝有元件的防靜電保護袋與伺服器上任何未上漆的金屬表面接觸；然後，從保護袋中取出元件，將它放在防靜電表面上。

## 程序

- 步驟 1. ① 將背面 PCIe 配接卡插入 PCIe 擴充卡。
- 步驟 2. ② 鎖緊螺絲以固定背面 PCIe 配接卡。

**附註：**PCIe 配接卡看起來可能與圖例不同。





圖例 174. 安裝背面 PCIe 配接卡

步驟 3. 將纜線連接到背面 PCIe 配接卡。

## 在您完成之後

1. 重新安裝 PCIe 擴充卡組件。請參閱第 101 頁「安裝 PCIe 擴充卡組件」。
2. 重新安裝 2U 運算滑動箱。請參閱第 59 頁「安裝 2U 運算滑動箱」。
3. 完成零件更換。請參閱第 211 頁「完成零件更換」。

## 更換 PCIe 交換器纜線載具 ( 僅限經過培訓的維修技術人員 )

請依照本節中的指示卸下和安裝 PCIe 交換器纜線載具。

**重要事項：**此作業必須由訓練有素且通過 Lenovo 服務認證的技術人員執行。沒有經過適當的培訓和資格認證，請不要嘗試卸下或安裝零件。

### 卸下前方 PCIe 交換器纜線載具

請依照本節中的指示卸下前方 PCIe 交換器纜線載具。此程序必須由經過培訓的維修技術人員執行。

## 關於此作業

**注意：**

- 閱讀第 33 頁「安裝準則」和第 34 頁「安全檢驗核對清單」，確保工作時安全無虞。
- 關閉伺服器 and 週邊裝置的電源，並拔掉電源線和所有外部纜線。請參閱第 39 頁「關閉伺服器電源」。
- 執行此程序時，現場需要兩個人和一台最大可承重 400 磅（181 公斤）的起重設備。如果您還沒有可用的起重設備，Lenovo 提供了 Genie Lift GL-8 material lift，可在 Data Center Solution Configurator 購買：<https://dsc.lenovo.com/#/configuration/cto/7D5YCTO1WW?hardwareType=lifttool>。訂購 Genie Lift GL-8 material lift 時，請確保包含腳踏釋放煞車和負荷平台。

**附註：**確定您已備妥 5 公釐六角套筒螺絲起子，以便正確更換元件：

## 程序



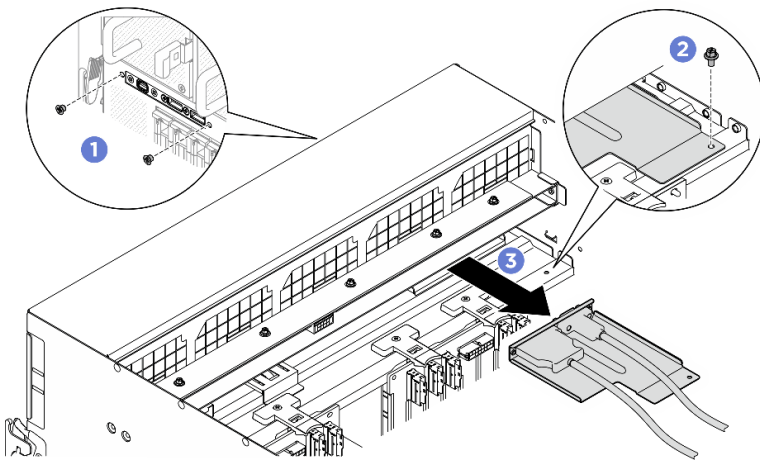
步驟 1. 為此作業做好準備。

- a. 卸下所有電源供應器。請參閱第 110 頁「卸下熱抽換電源供應器」。
- b. 卸下所有前方風扇。請參閱第 70 頁「卸下熱抽換風扇（前方和後方）」。
- c. 從機槽卸下所有 2.5 吋熱抽換硬碟和機槽填充板（如果有的話）。請參閱第 54 頁「卸下 2.5 吋熱抽換硬碟」。
- d. 將 8U GPU 滑動箱從機箱中拉出，並將其放置到升降平台上。請參閱第 60 頁「卸下 8U GPU 滑動箱」。
- e. 卸下纜線蓋。請參閱第 64 頁「卸下纜線蓋」。
- f. 卸下 I/O 蓋。請參閱第 183 頁「卸下 I/O 蓋」。
- g. 卸下整合式診斷面板。請參閱第 85 頁「卸下整合式診斷面板」。

步驟 2. 拔掉從前方 PCIe 交換器纜線載具連接到 PCIe 交換器板和 PSU 轉插卡的纜線。

步驟 3. 卸下正面 I/O 模組。

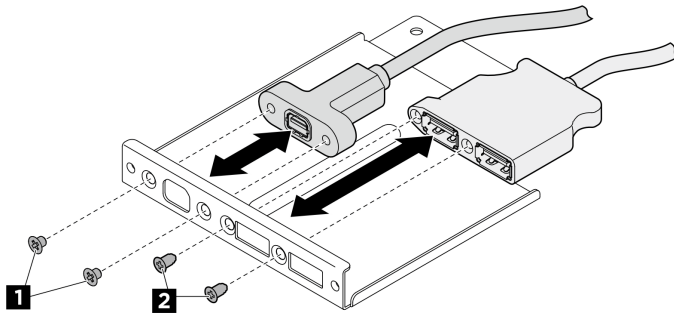
- a. ① 鬆開正面 I/O 模組上的兩個外螺絲。
- b. ② 鬆開正面 I/O 模組上的內螺絲。
- c. ③ 將正面 I/O 模組向後滑動。



圖例 175. 卸下正面 I/O 模組

步驟 4. 卸下列正面 I/O 模組纜線。

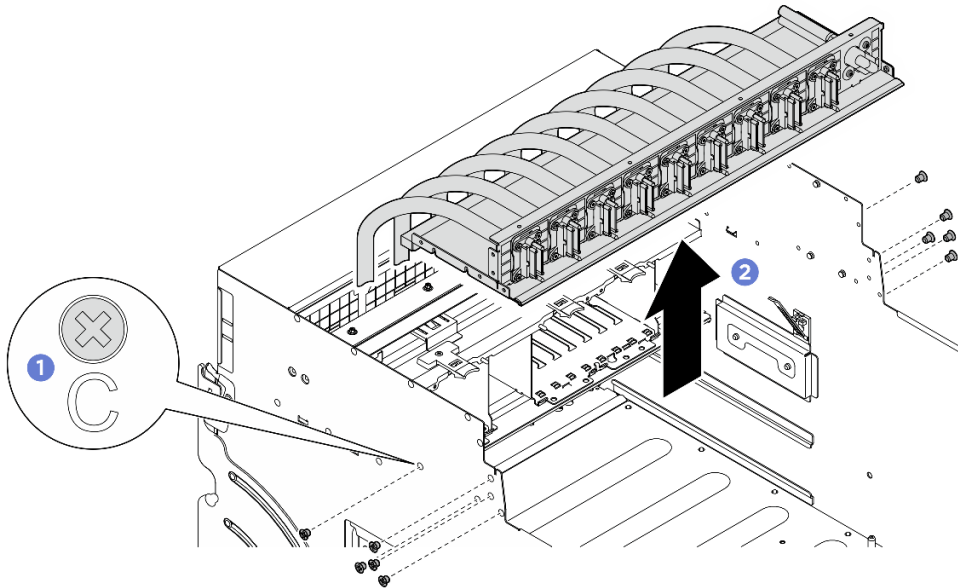
- 鬆開兩個六角螺帽 **1**，以將 Mini DisplayPort 纜線從正面 I/O 托架卸下。
- 鬆開兩個螺絲 **2**，以將 USB 纜線從正面 I/O 托架卸下。



圖例 176. 卸下正面 I/O 模組纜線

步驟 5. 卸下前方 PCIe 交換器纜線載具。

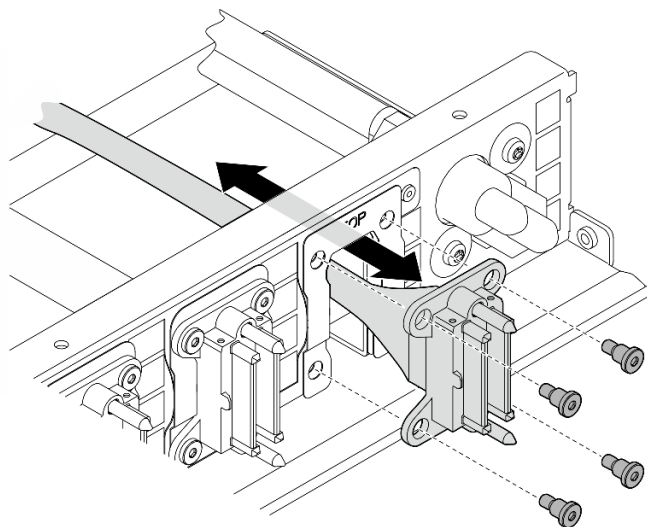
- a. ① 鬆開 8U GPU 滑動箱兩側標示 C 的十個螺絲。
- b. ② 將前方 PCIe 交換器纜線載具提起，從 8U GPU 滑動箱取出。



圖例 177. 卸下前方 PCIe 交換器纜線載具

步驟 6. 如有需要，請從前方 PCIe 交換器纜線載具卸下纜線。

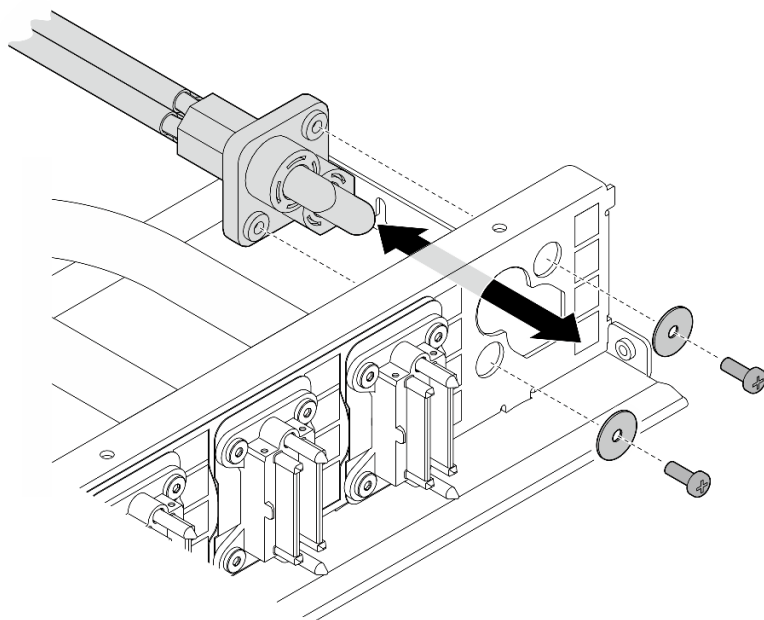
- **正面 I/O 模組、整合式診斷面板、GPU 管理或信號線**  
鬆開四個螺絲，以將纜線從前方 PCIe 交換器纜線載具卸下。



圖例 178. 卸下正面 I/O 模組、整合式診斷面板、GPU 管理或信號線

- 電源線

1. 卸下前方 PCIe 交換器纜線載具上的兩個螺絲和兩個墊圈。
2. 從前方 PCIe 交換器纜線載具卸下纜線。



圖例 179. 卸下電源線

## 在您完成之後

如果指示您送回元件或選配裝置，請遵循所有包裝指示，並使用提供給您的任何包裝材料來運送。

## 安裝前方 PCIe 交換器纜線載具

請依照本節中的指示安裝前方 PCIe 交換器纜線載具。此程序必須由經過培訓的維修技術人員執行。

## 關於此作業

### 注意：

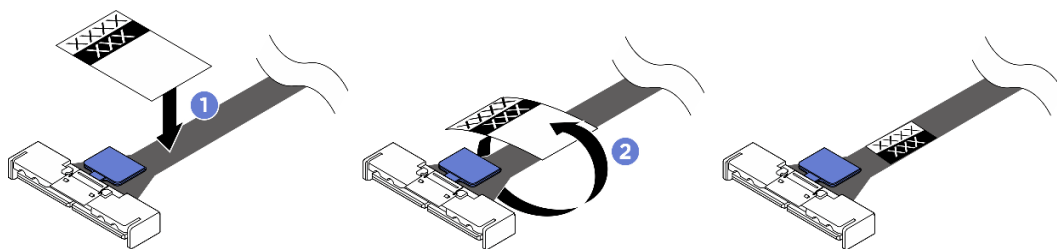
- 閱讀第 33 頁「安裝準則」和第 34 頁「安全檢驗核對清單」，確保工作時安全無虞。
- 將裝有元件的防靜電保護袋與伺服器上任何未上漆的金屬表面接觸；然後，從保護袋中取出元件，將它放在防靜電表面上。
- 執行此程序時，現場需要兩個人和一台最大可承重 400 磅（181 公斤）的起重設備。如果您還沒有可用的起重設備，Lenovo 提供了 Genie Lift GL-8 material lift，可在 Data Center Solution Configurator 購買：<https://dcsc.lenovo.com/#/configuration/cto/7D5YCTO1WW?hardwareType=lifttool>。訂購 Genie Lift GL-8 material lift 時，請確保包含腳踏釋放煞車和負荷平台。

**附註：**確定您已備妥 5 公釐六角套筒螺絲起子，以便正確更換元件：

### 程序

步驟 1. 如有需要，請將標籤貼在信號線上。

- 1 將標籤的空白部分貼到連接到 PCIe 交換器板的纜線末端。
- 2 將標籤纏繞在纜線上並貼在空白部分。



圖例 180. 黏貼標籤

**附註：**請參閱下表來識別纜線的對應標籤。

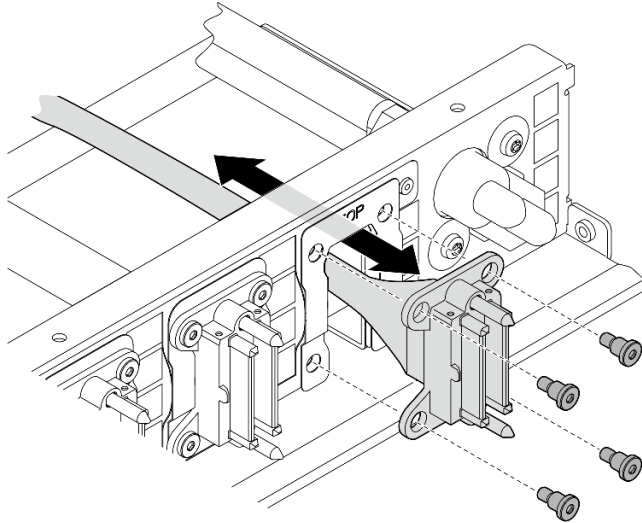
從	到	標籤
前方 PCIe 交換器纜線載具： MCIO 1 纜線	PCIe 交換器板：MCIO 接頭 1 (MCIO1)	MCIO 1
前方 PCIe 交換器纜線載具： MCIO 1 纜線	PCIe 交換器板：MCIO 接頭 1 (MCIO1)	MCIO 1
前方 PCIe 交換器纜線載具： MCIO 2 纜線	PCIe 交換器板：MCIO 接頭 2 (MCIO2)	MCIO 2
前方 PCIe 交換器纜線載具： MCIO 3 纜線	PCIe 交換器板：MCIO 接頭 3 (MCIO3)	MCIO 3
前方 PCIe 交換器纜線載具： MCIO 4 纜線	PCIe 交換器板：MCIO 接頭 4 (MCIO4)	MCIO 4
前方 PCIe 交換器纜線載具： MCIO 5 纜線	PCIe 交換器板：MCIO 接頭 5 (MCIO5)	MCIO 5
前方 PCIe 交換器纜線載具： MCIO 6 纜線	PCIe 交換器板：MCIO 接頭 6 (MCIO6)	MCIO 6

前方 PCIe 交換器纜線載具： MCIO 7 纜線	PCIe 交換器板：MCIO 接頭 7 (MCIO7)	MCIO 7
前方 PCIe 交換器纜線載具： MCIO 8 纜線	PCIe 交換器板：MCIO 接頭 8 (MCIO8)	MCIO 8

步驟 2. 如有需要，請將纜線安裝到前方 PCIe 交換器纜線載具。

• **正面 I/O 模組、整合式診斷面板、GPU 管理或信號線**

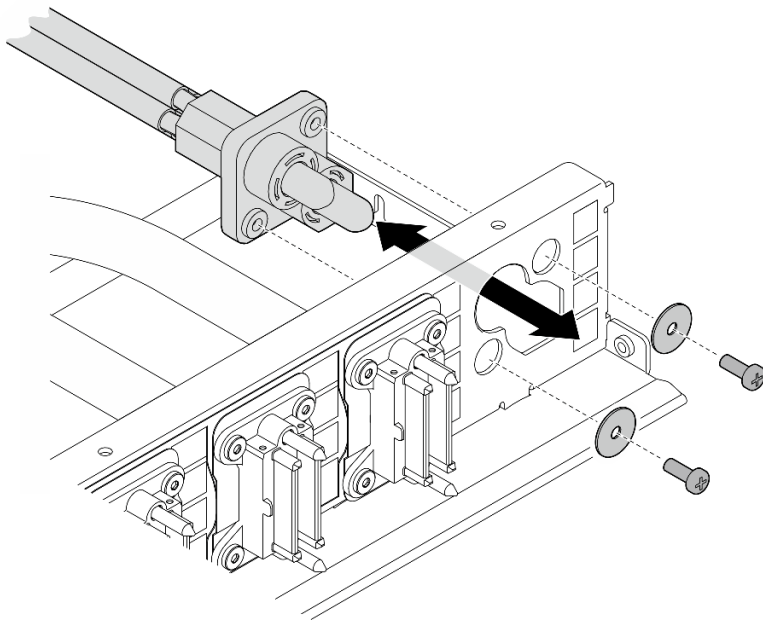
將纜線對齊前方 PCIe 交換器纜線載具上的孔並插入；然後，鎖緊四個螺絲以固定纜線。



圖例 181. 安裝正面 I/O 模組、整合式診斷面板、GPU 管理或信號線

• **電源線**

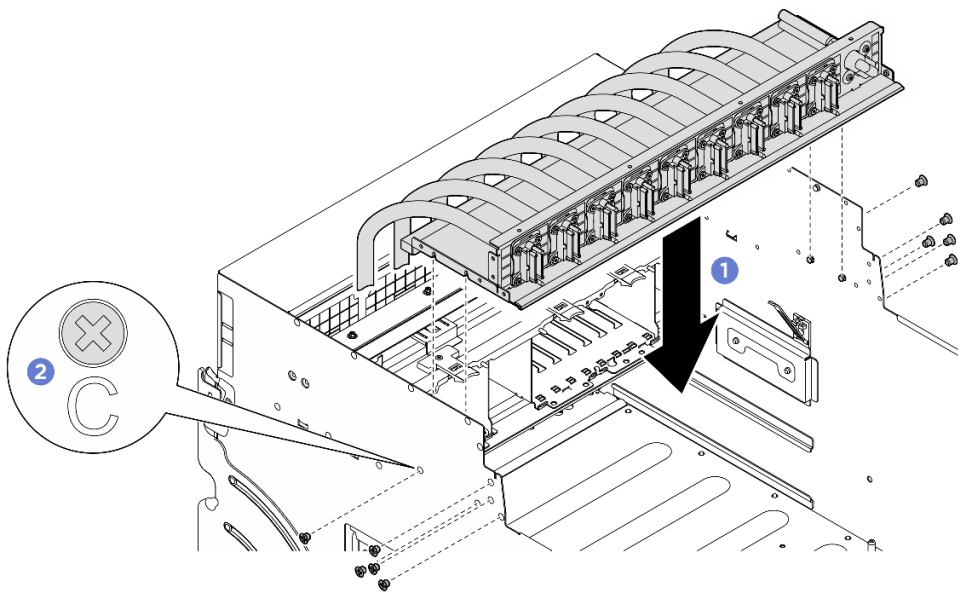
1. 將纜線與前方 PCIe 交換器纜線載具上的孔對齊，然後插入。
2. 將兩個墊圈和兩個螺絲插入孔中，然後鎖緊以固定纜線。



圖例 182. 安裝電源線

步驟 3. 安裝前方 PCIe 交換器纜線載具。

- a. ❶ 將前方 PCIe 交換器纜線載具對齊 8U GPU 滑動箱上的四個導件插腳；然後，將前方 PCIe 交換器纜線載具向下放入 8U GPU 滑動箱中，直到其牢固嚙合。
- b. ❷ 找到 8U GPU 滑動箱兩側標示 **C** 的十個螺絲孔；然後，鎖緊十個螺絲以固定前方 PCIe 交換器纜線載具。

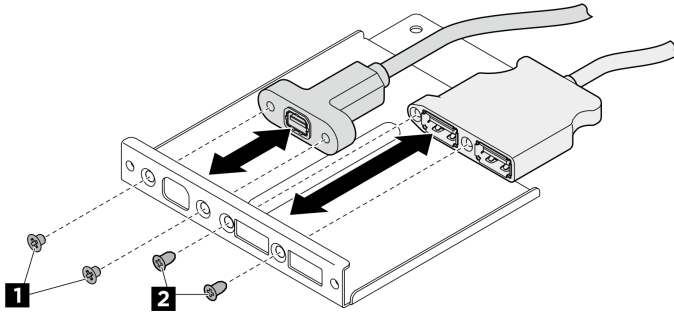


圖例 183. 安裝前方 PCIe 交換器纜線載具

步驟 4. 將纜線連接至 PCIe 交換器板和 PSU 轉插卡。如需相關資訊，請參閱第 232 頁「PCIe 交換器板纜線佈線」和第 226 頁「電源線佈線」。

步驟 5. 安裝下列正面 I/O 模組纜線。

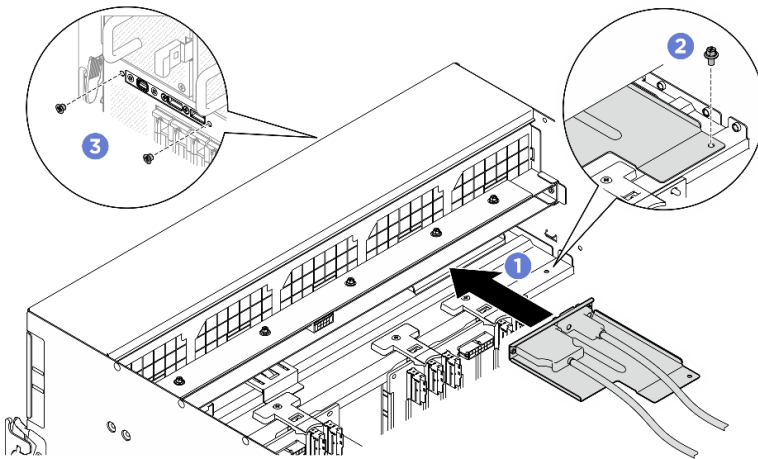
- 鎖緊兩個六角螺帽 **1** 以將 Mini DisplayPort 纜線安裝到正面 I/O 托架。
- 鎖緊兩個螺絲 **2** 以將 USB 纜線安裝到正面 I/O 托架。



圖例 184. 安裝正面 I/O 模組纜線

步驟 6. 安裝正面 I/O 模組。

- a. **1** 將正面 I/O 模組插入正面 I/O 模組插槽。
- b. **2** 鎖緊內螺絲以固定正面 I/O 模組。
- c. **3** 鎖緊兩個外螺絲以固定正面 I/O 模組。



圖例 185. 安裝正面 I/O 模組

## 在您完成之後

1. 重新安裝整合式診斷面板。請參閱第 86 頁「安裝整合式診斷面板」。
2. 重新安裝 I/O 蓋。請參閱第 184 頁「安裝 I/O 蓋」。
3. 重新安裝纜線蓋。請參閱第 65 頁「安裝纜線蓋」。
4. 重新安裝 8U GPU 滑動箱。請參閱第 62 頁「安裝 8U GPU 滑動箱」。
5. 將所有 2.5 吋熱抽換硬碟或機槽填充板（如果有的話）重新安裝在機槽中。請參閱第 56 頁「安裝 2.5 吋熱抽換硬碟」



6. 重新安裝所有前方風扇。請參閱第 72 頁「安裝熱抽換風扇（前方和後方）」。
7. 重新安裝所有電源供應器。請參閱第 112 頁「安裝熱抽換電源供應器」。
8. 完成零件更換。請參閱第 211 頁「完成零件更換」。

## 卸下後方 PCIe 交換器纜線載具

請依照本節中的指示卸下後方 PCIe 交換器纜線載具。此程序必須由經過培訓的維修技術人員執行。

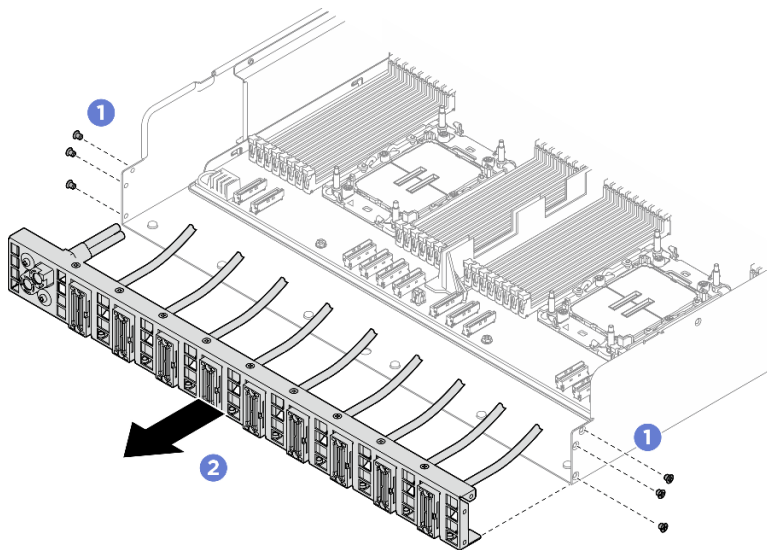
### 關於此作業

#### 注意：

- 閱讀第 33 頁「安裝準則」和第 34 頁「安全檢驗核對清單」，確保工作時安全無虞。
- 關閉伺服器和週邊裝置的電源，並拔掉電源線和所有外部纜線。請參閱第 39 頁「關閉伺服器電源」。

### 程序

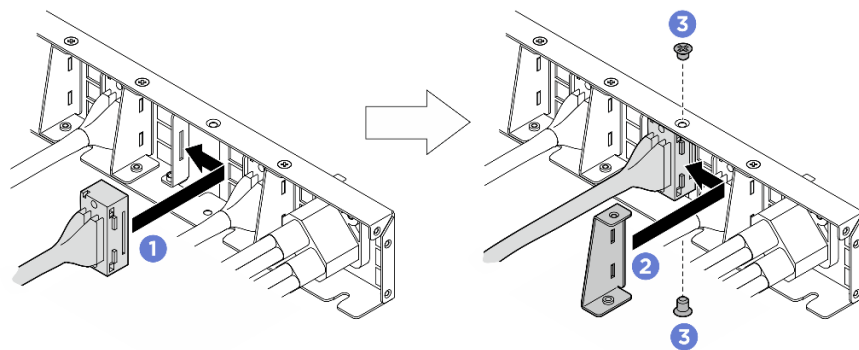
- 步驟 1. 卸下 2U 運算滑動箱。請參閱第 58 頁「卸下 2U 運算滑動箱」。
- 步驟 2. 拔掉從後方 PCIe 交換器纜線載具連接到主機板組件的纜線。
- 步驟 3. 卸下後方 PCIe 交換器纜線載具。
  - a. ① 鬆開 2U 運算滑動箱兩側的六個螺絲。
  - b. ② 從 2U 運算滑動箱卸下後方 PCIe 交換器纜線載具。



圖例 186. 卸下後方 PCIe 交換器纜線載具

- 步驟 4. 如有需要，請從後方 PCIe 交換器纜線載具卸下纜線。
  - **正面 I/O 模組、整合式診斷面板、GPU 管理或信號線**
    1. ① 鬆開將托架固定到後方 PCIe 交換器纜線載具的兩個螺絲。
    2. ② 將托架滑離後方 PCIe 交換器纜線載具。
    3. ③ 從後方 PCIe 交換器纜線載具卸下纜線。

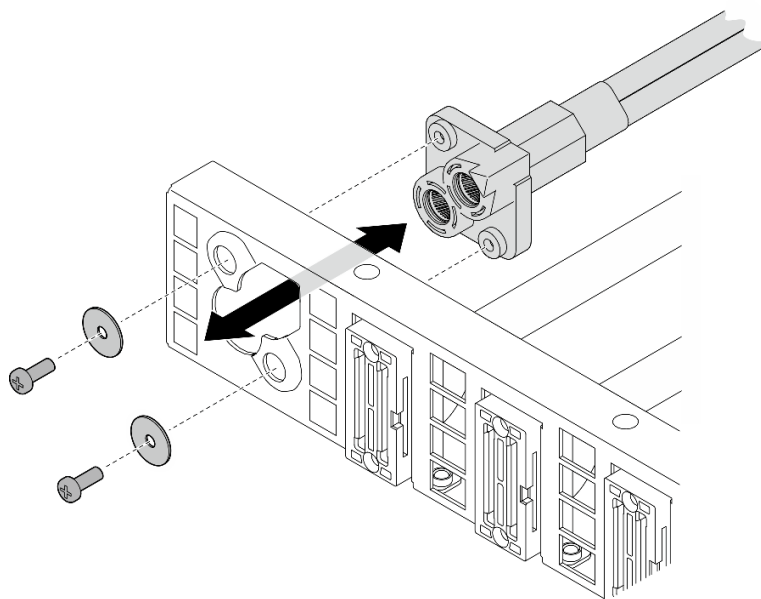




圖例 187. 卸下正面 I/O 模組、整合式診斷面板、GPU 管理或信號線

#### • 電源線

1. 卸下後方 PCIe 交換器纜線載具上的兩個螺絲和兩個墊圈。
2. 從後方 PCIe 交換器纜線載具卸下纜線。



圖例 188. 卸下電源線

### 在您完成之後

如果指示您送回元件或選配裝置，請遵循所有包裝指示，並使用提供給您的任何包裝材料來運送。

### 安裝後方 PCIe 交換器纜線載具

請依照本節中的指示安裝後方 PCIe 交換器纜線載具。此程序必須由經過培訓的維修技術人員執行。

### 關於此作業

#### 注意：

- 閱讀第 33 頁「安裝準則」和第 34 頁「安全檢驗核對清單」，確保工作時安全無虞。

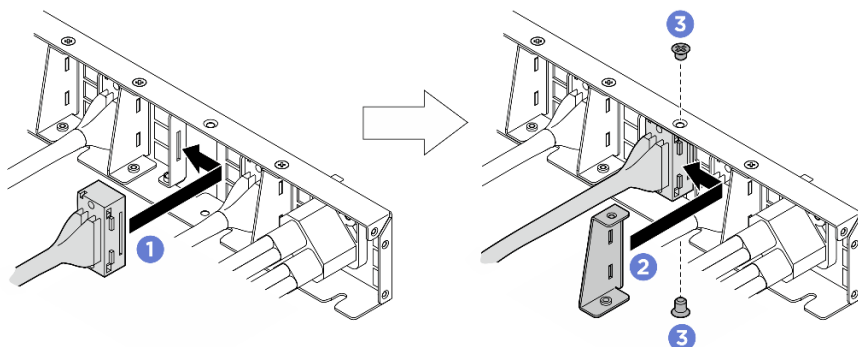
- 將裝有元件的防靜電保護袋與伺服器上任何未上漆的金屬表面接觸；然後，從保護袋中取出元件，將它放在防靜電表面上。

## 程序

步驟 1. 如有需要，請將纜線安裝到後方 PCIe 交換器纜線載具。

- **正面 I/O 模組、整合式診斷面板、GPU 管理或信號線**

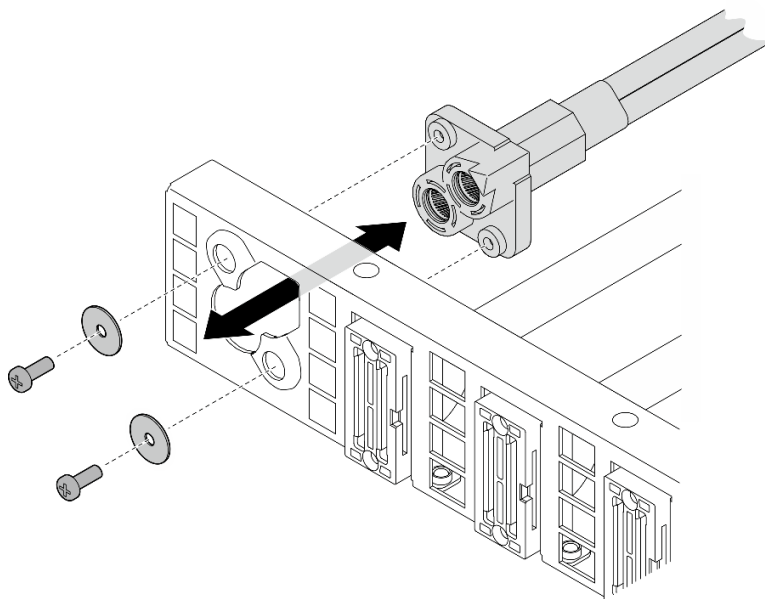
1. ❶ 將纜線與裝載在後方 PCIe 交換器纜線載具的托架上的插槽對齊，然後插入。
2. ❷ 將托架對齊纜線上的兩個卡榫，然後插入。
3. ❸ 鎖緊兩個螺絲以固定托架和纜線。



圖例 189. 安裝正面 I/O 模組、整合式診斷面板、GPU 管理或信號線

- **電源線**

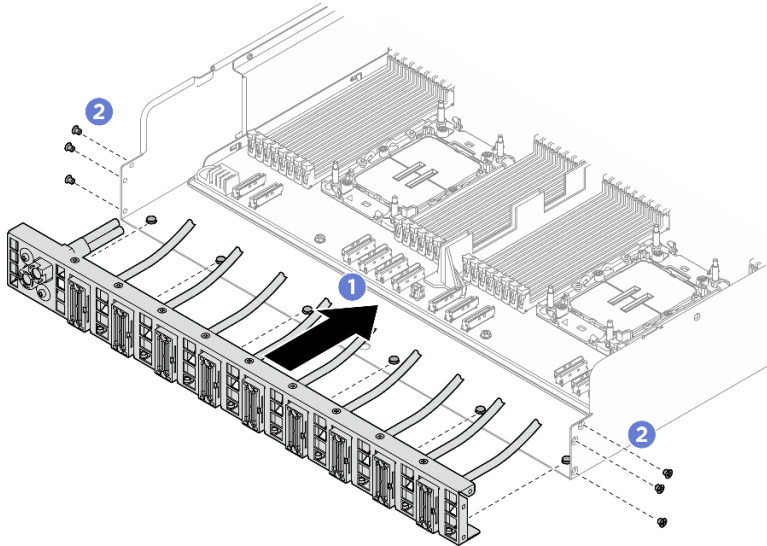
1. 將纜線與後方 PCIe 交換器纜線載具上的孔對齊，然後插入。
2. 將兩個墊圈和兩個螺絲插入孔中，然後鎖緊以固定纜線。



圖例 190. 安裝電源線

步驟 2. 安裝後方 PCIe 交換器纜線載具。

- a. ① 將後方 PCIe 交換器纜線載具對齊 2U 運算滑動箱上的六個導件插腳；然後，將後方 PCIe 交換器纜線載具插入 2U 運算滑動箱，直到其牢固嚙合。
- b. ② 鎖緊六個螺絲以固定後方 PCIe 交換器纜線載具。



圖例 191. 安裝後方 PCIe 交換器纜線載具

步驟 3. 將纜線連接至主機板組件。如需相關資訊，請參閱第 223 頁「正面 I/O 模組和整合式診斷面板纜線佈線」、第 232 頁「PCIe 交換器板纜線佈線」和第 226 頁「電源線佈線」。

## 在您完成之後

1. 重新安裝 2U 運算滑動箱。請參閱第 59 頁「安裝 2U 運算滑動箱」。
2. 完成零件更換。請參閱第 211 頁「完成零件更換」。

## 更換 PCIe 交換器滑動箱 ( 僅限經過培訓的維修技術人員 )

請依照本節中的指示卸下和安裝 PCIe 交換器滑動箱。

**重要事項：**此作業必須由訓練有素且通過 Lenovo 服務認證的技術人員執行。沒有經過適當的培訓和資格認證，請不要嘗試卸下或安裝零件。

### 卸下 PCIe 交換器滑動箱

請依照本節中的指示卸下 PCIe 交換器滑動箱。此程序必須由經過培訓的維修技術人員執行。

## 關於此作業

**注意：**

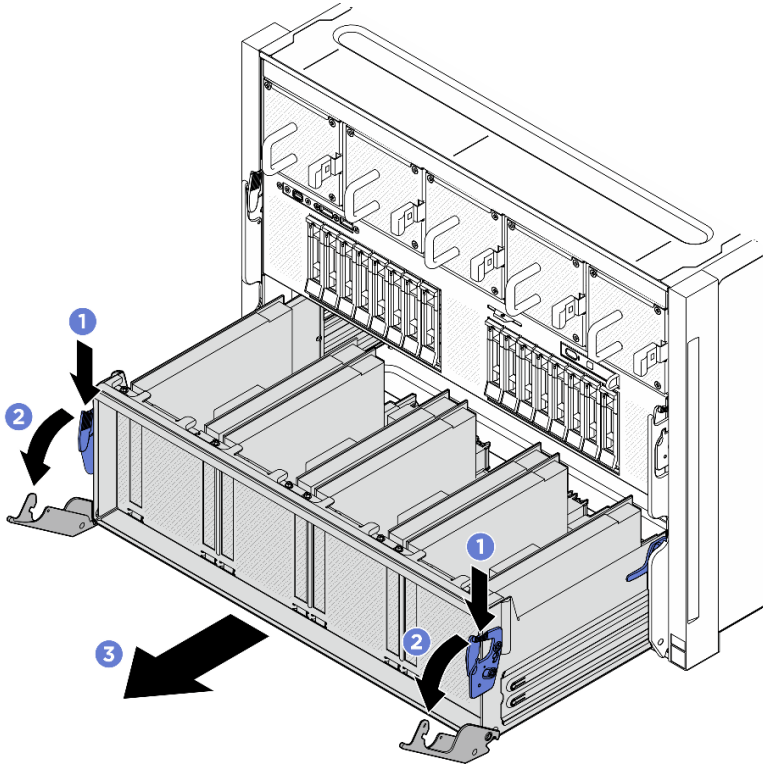
- 閱讀第 33 頁「安裝準則」和第 34 頁「安全檢驗核對清單」，確保工作時安全無虞。
- 關閉伺服器 and 週邊裝置的電源，並拔掉電源線和所有外部纜線。請參閱第 39 頁「關閉伺服器電源」。
- 建議在從 PCIe 交換器板拔掉纜線時戴上防靜電手套，以防萬一。

## 程序

步驟 1. 將 PCIe 交換器滑動箱脫離 8U GPU 滑動箱。

- a. ① 按下兩個藍色鬆開門鎖。
- b. ② 轉動兩個鬆開拉桿，直到其與 PCIe 交換器滑動箱垂直。
- c. ③ 向前拉動 PCIe 交換器滑動箱，直到其停止。

**附註：**拉出 PCIe 交換器滑動箱後，請將兩個鬆開拉桿向後推，直到其鎖入定位，以免損壞。

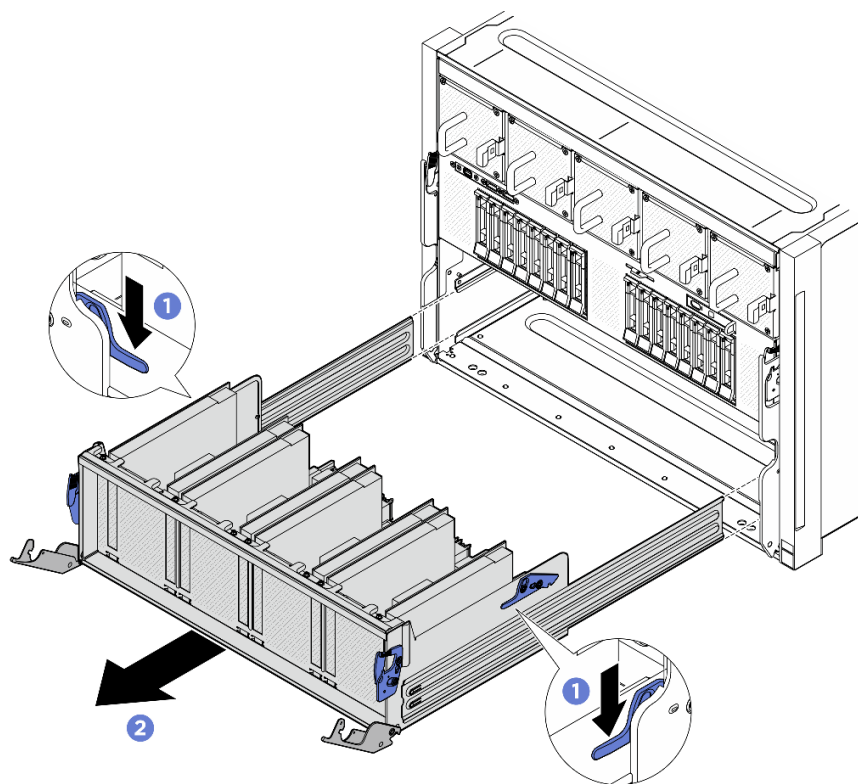


圖例 192. 將 PCIe 交換器滑動箱拉動到停止位置

步驟 2. 從 PCIe 交換器板拔掉纜線。

步驟 3. 卸下 PCIe 交換器滑動箱。

- a. ① 按壓 PCIe 交換器滑動箱兩側的兩個鎖門。
- b. ② 將 PCIe 交換器滑動箱向前完全滑出，然後將其從 8U GPU 滑動箱卸下。



圖例 193. 將 PCIe 交換器滑動箱從 8U GPU 滑動箱卸下

## 在您完成之後

如果指示您送回元件或選配裝置，請遵循所有包裝指示，並使用提供給您的任何包裝材料來運送。

## 安裝 PCIe 交換器滑動箱

請依照本節中的指示安裝 PCIe 交換器滑動箱。此程序必須由經過培訓的維修技術人員執行。

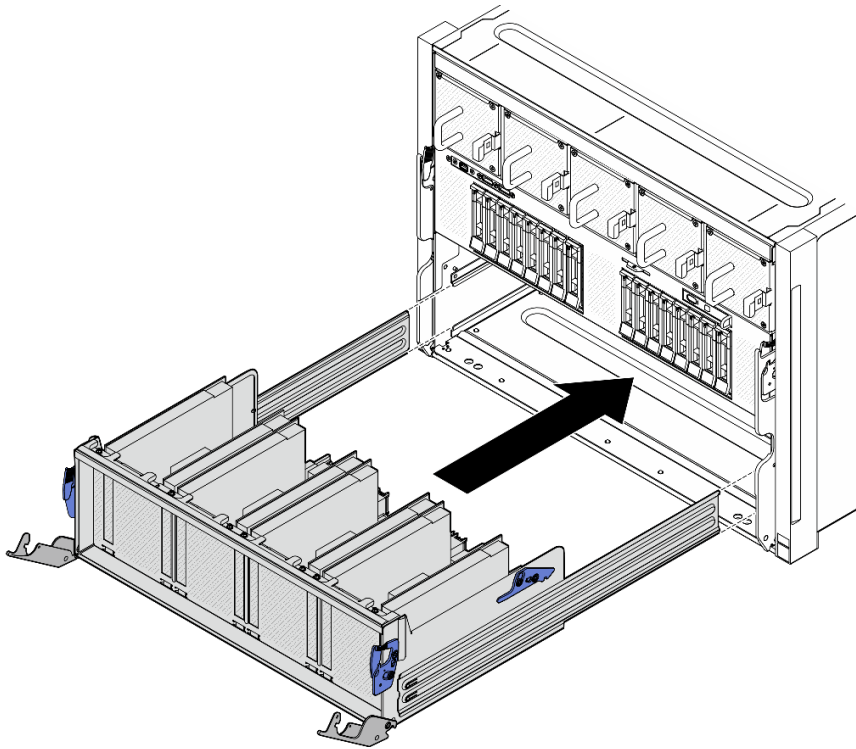
## 關於此作業

### 注意：

- 閱讀第 33 頁「安裝準則」和第 34 頁「安全檢驗核對清單」，確保工作時安全無虞。
- 將裝有元件的防靜電保護袋與伺服器上任何未上漆的金屬表面接觸；然後，從保護袋中取出元件，將它放在防靜電表面上。
- 建議在將纜線連接到 PCIe 交換器板時戴上防靜電手套，以防萬一。

## 程序

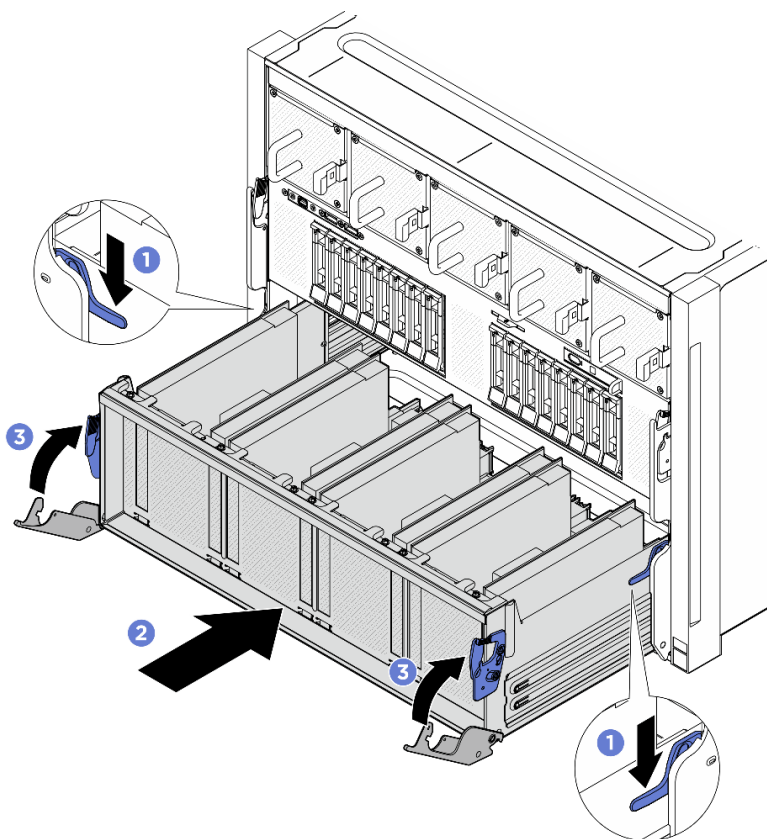
- 步驟 1. 完全打開兩個鬆開拉桿；然後，將 PCIe 交換器滑動箱對齊 8U GPU 滑動箱正面的開口，並將其滑入 8U GPU 滑動箱，直到卡入定位為止。



圖例 194. 將 PCIe 交換器滑動箱安裝到停止位置

- 步驟 2. 將纜線連接到 PCIe 交換器板。如需相關資訊，請參閱第 228 頁「2.5 吋硬碟背板纜線佈線」  
和第 232 頁「PCIe 交換器板纜線佈線」。
- 步驟 3. 安裝 PCIe 交換器滑動箱。
- a. ① 按壓 PCIe 交換器滑動箱兩側的兩個鎖門。
  - b. ② 將 PCIe 交換器滑動箱推入 8U GPU 滑動箱直至其停止。
  - c. ③ 轉動兩個鬆開拉桿直到其鎖入定位。





圖例 195. 將 PCIe 交換器滑動箱安裝到 8U GPU 滑動箱中

## 在您完成之後

完成零件更換請參閱第 211 頁「完成零件更換」。

---

## 完成零件更換

瀏覽核對清單以完成零件更換

如果要完成零件更換，請執行下列動作：

1. 確定已正確重新組裝所有元件，且伺服器內未遺留任何工具或鬆脫的螺絲。
2. 將伺服器中的纜線適當地進行佈線並加以固定。請參閱每個元件的纜線連接和佈線資訊。
3. 重新連接您先前拔掉的電源線和任何纜線。
4. 開啟伺服器和週邊裝置的電源。請參閱第 38 頁「開啟伺服器電源」。
5. 更新伺服器配置。
  - 下載並安裝最新的裝置驅動程式：<http://datacentersupport.lenovo.com>。
  - 更新系統韌體。請參閱第 240 頁「更新韌體」。
  - 更新 UEFI 配置。請參閱 <https://pubs.lenovo.com/uefi-overview/>。
  - 如果您已安裝或卸下熱抽換硬碟，請重新配置磁碟陣列。請參閱 <https://pubs.lenovo.com/lxpm-overview/> 以取得與您伺服器相容的 LXPM 文件。





## 第 6 章 內部纜線佈線

請參閱本節，為特定元件進行纜線佈線。

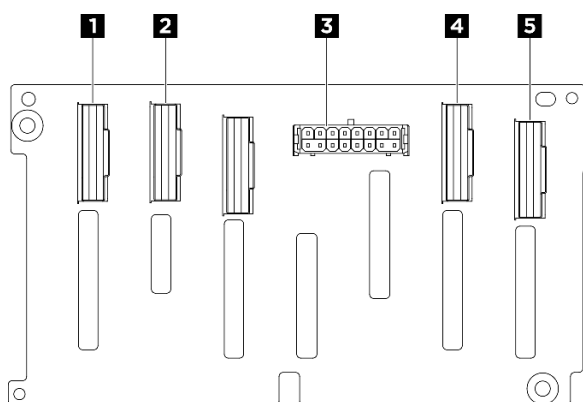
**附註：**當您從主機板拔下纜線時，請解開所有門鎖、鬆開纜線接頭的卡榫或鎖夾。若卸下纜線之前沒有鬆開他們，會損及主機板上脆弱的纜線插座。若纜線插座有任何損壞，可能都需要更換主機板。

### 識別接頭

請參閱本節，以找出並識別電路板上的接頭。

### 硬碟背板接頭

請參閱本節，以找出硬碟背板上的接頭。



圖例 196. 2.5 吋 NVMe 背板接頭

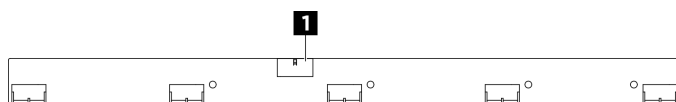
<b>1</b> NVMe 接頭 6-7	<b>2</b> NVMe 接頭 4-5
<b>3</b> 電源接頭	<b>4</b> NVMe 接頭 2-3
<b>5</b> NVMe 接頭 0-1	

### 風扇控制板接頭

請參閱本節以找出風扇控制板上的接頭。

- [第 213 頁 「前方風扇控制板」](#)
- [第 214 頁 「後方風扇控制板」](#)

#### 前方風扇控制板



圖例 197. 前方風扇控制板接頭

## 1 電源接頭

### 後方風扇控制板

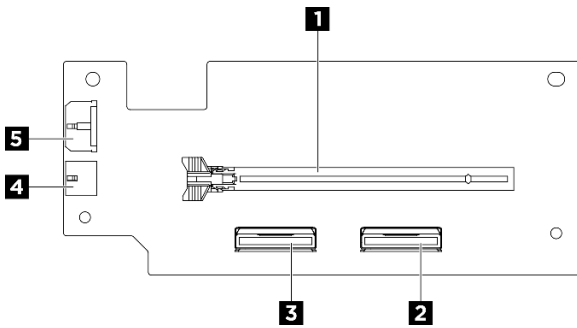


圖例 198. 後方風扇控制板接頭

## 1 電源接頭

### PCIe 擴充卡接頭

請參閱本節，以找出 PCIe 擴充卡上的接頭。

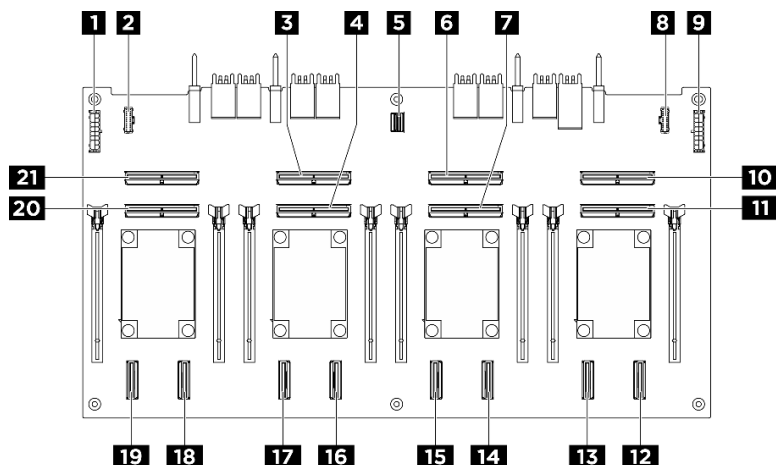


圖例 199. PCIe 擴充卡接頭

<b>1</b> PCIe x16 (Gen5) 插槽	<b>3</b> PCIe 擴充卡信號接頭 (MCIO 1)
<b>2</b> PCIe 擴充卡信號接頭 (MCIO 2)	<b>4</b> PCIe 擴充卡電源接頭 (RISER PWR)
<b>5</b> DPU 電源接頭 (AUX_PWR)	

### PCIe 交換器板接頭

請參閱本節以找出 PCIe 交換器板上的接頭。



圖例 200. PCIe 交換器板接頭

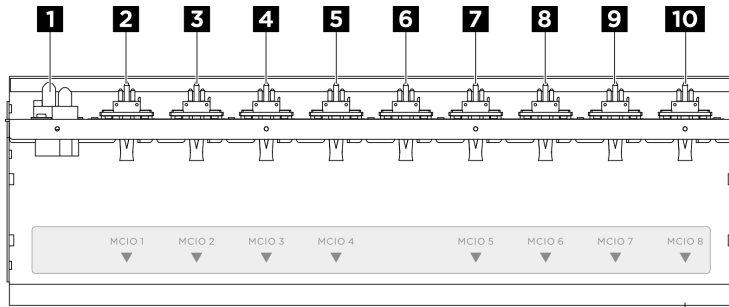
<b>1</b> 電源配送板電源接頭 1 (PDB PWR1)	<b>2</b> 電源配送板側頻接頭 1 (PDB SB1)
<b>3</b> MCIO 接頭 3 (MCIO3)	<b>4</b> MCIO 接頭 4 (MCIO4)
<b>5</b> GPU 管理接頭 (MGMT)	<b>6</b> MCIO 接頭 5 (MCIO5)
<b>7</b> MCIO 接頭 6 (MCIO6)	<b>8</b> 電源配送板側頻接頭 2 (PDB SB2)
<b>9</b> 電源配送板電源接頭 2 (PDB PWR2)	<b>10</b> MCIO 接頭 7 (MCIO7)
<b>11</b> MCIO 接頭 8 (MCIO8)	<b>12</b> NVMe 接頭 8 (NVME8)
<b>13</b> NVMe 接頭 7 (NVME7)	<b>14</b> NVMe 接頭 6 (NVME6)
<b>15</b> NVMe 接頭 5 (NVME5)	<b>16</b> NVMe 接頭 4 (NVME4)
<b>17</b> NVMe 接頭 3 (NVME3)	<b>18</b> NVMe 接頭 2 (NVME2)
<b>19</b> NVMe 接頭 1 (NVME1)	<b>20</b> MCIO 接頭 2 (MCIO2)
<b>21</b> MCIO 接頭 1 (MCIO1)	

## PCIe 交換器纜線載具纜線

請參閱本節以找出 PCIe 交換器纜線載具上的纜線。

- [第 216 頁 「前方 PCIe 交換器纜線載具」](#)
- [第 216 頁 「後方 PCIe 交換器纜線載具」](#)

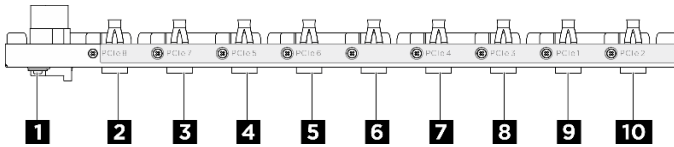
### 前方 PCIe 交換器纜線載具



圖例 201. 前方 PCIe 交換器纜線載具纜線

<b>1</b> 電源線	<b>2</b> MCIO 1 纜線
<b>3</b> MCIO 2 纜線	<b>4</b> MCIO 3 纜線
<b>5</b> MCIO 4 纜線	<b>6</b> • USB/Mini DisplayPort 纜線 • 整合式診斷面板纜線 • GPU 管理纜線
<b>7</b> MCIO 5 纜線	<b>8</b> MCIO 6 纜線
<b>9</b> MCIO 7 纜線	<b>10</b> MCIO 8 纜線

### 後方 PCIe 交換器纜線載具



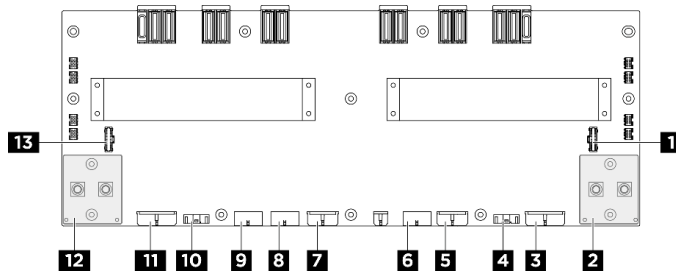
圖例 202. 後方 PCIe 交換器纜線載具纜線

<b>1</b> 電源線	<b>2</b> MCIO 1 纜線
<b>3</b> MCIO 9 纜線	<b>4</b> MCIO 2 纜線 附註： • 纜線 A 端插入接頭 B。 • 纜線 B 端插入接頭 A。
<b>5</b> MCIO 3 纜線	<b>6</b> • USB/Mini DisplayPort 纜線 • 整合式診斷面板纜線 • GPU 管理纜線

<p><b>7</b> MCIO 5 纜線</p> <p><b>附註：</b></p> <ul style="list-style-type: none"> <li>• 纜線 A 端插入接頭 B。</li> <li>• 纜線 B 端插入接頭 A。</li> </ul>	<p><b>8</b> MCIO 10 纜線</p>
<p><b>9</b> MCIO 6 纜線</p>	<p><b>10</b> MCIO 7 纜線</p> <p><b>附註：</b></p> <ul style="list-style-type: none"> <li>• 纜線 A 端插入接頭 B。</li> <li>• 纜線 B 端插入接頭 A。</li> </ul>

## 電源配送板接頭

請參閱本節以找出電源配送板上的接頭。

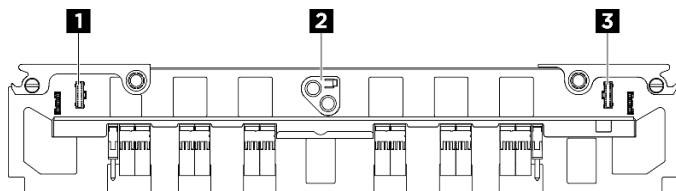


圖例 203. 電源配送板接頭

<b>1</b> PSU 轉插卡側頻接頭 2 (PIB SB2)	<b>2</b> 右 GPU 基板電源接頭 (GPU PWR)
<b>3</b> PCIe 交換器板電源接頭 2 (FRONT RISER PWR2)	<b>4</b> PCIe 交換器板側頻接頭 2 (SWSB2)
<b>5</b> 背板 2 電源接頭 (BP2 PWR)	<b>6</b> 前方風扇控制板電源接頭 (FRONT FAN PWR)
<b>7</b> 背板 1 電源接頭 (BP1 PWR)	<b>8</b> 後方風扇控制板 (上) 電源接頭 (REAR FAN PWR2)
<b>9</b> 後方風扇控制板 (下) 電源接頭 (REAR FAN PWR1)	<b>10</b> PCIe 交換器板側頻接頭 1 (SWSB1)
<b>11</b> PCIe 交換器板電源接頭 1 (FRONT RISER PWR1)	<b>12</b> 左 GPU 基板電源接頭 (GPU PWR)
<b>13</b> PSU 轉插卡側頻接頭 1 (PIB SB1)	

## PSU 轉插卡接頭

請參閱本節以找出 PSU 轉插卡上的接頭。

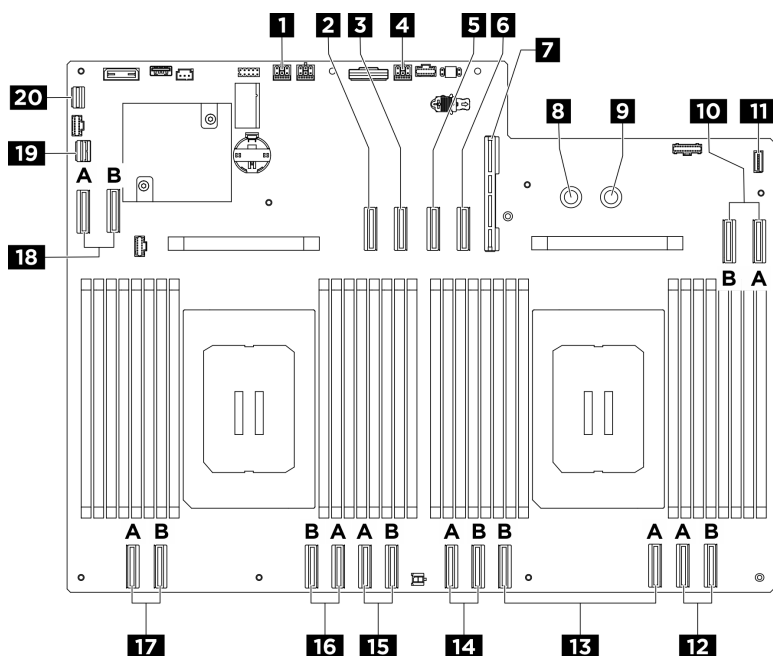


圖例 204. PSU 轉插卡接頭

<b>1</b> 電源配送板側頻接頭 1 (PDB SB1)	<b>2</b> 主機板組件電源接頭 (MB PWR)
<b>3</b> 電源配送板側頻接頭 2 (PDB SB2)	

## 用於纜線佈線的主機板接頭

下圖顯示主機板上用於內部纜線佈線的內部接頭。



圖例 205. 用於纜線佈線的主機板接頭

表格 17. 用於纜線佈線的主機板接頭

<b>1</b> PCIe 擴充卡 2 電源和側頻接頭 (BP PWR/SIG 2)	<b>2</b> PCIe 擴充卡 2 信號接頭 (MCIO4B)
<b>3</b> PCIe 擴充卡 2 信號接頭 (MCIO4A)	<b>4</b> PCIe 擴充卡 1 電源和側頻接頭 (BP PWR/SIG 3)
<b>5</b> PCIe 擴充卡 1 信號接頭 (MCIO8A)	<b>6</b> PCIe 擴充卡 1 信號接頭 (MCIO8B)
<b>7</b> 系統 I/O 板接頭 (DC-SCM)	<b>8</b> PDB_0V 接頭 (PSU_GND)
<b>9</b> PDB_P12V 接頭 (PSU_P12V)	<b>10</b> MCIO 接頭 7 (MCIO7A/MCIO7B)
<b>11</b> 整合式診斷面板接頭 (FRONT IO2)	<b>12</b> MCIO 接頭 6 (MCIO6A/MCIO6B)
<b>13</b> MCIO 接頭 5 (MCIO5A/MCIO5B)	<b>14</b> MCIO 接頭 10 (MCIO10A/MCIO10B)
<b>15</b> MCIO 接頭 3 (MCIO3A/MCIO3B)	<b>16</b> MCIO 接頭 2 (MCIO2A/MCIO2B)
<b>17</b> MCIO 接頭 1 (MCIO1A/MCIO1B)	<b>18</b> MCIO 接頭 9 (MCIO9A/MCIO9B)
<b>19</b> PCIe 交換器側頻接頭 (PCIE SW SIDEBAND)	<b>20</b> 正面 USB/Mini DisplayPort 接頭 (FRONT IO1)

## 通用元件纜線佈線

請依照本節中的指示，瞭解如何為通用元件進行纜線佈線。

- 第 222 頁 「風扇控制板纜線佈線」
- 第 223 頁 「正面 I/O 模組和整合式診斷面板纜線佈線」
- 第 226 頁 「電源線佈線」
- 第 227 頁 「PSU 轉插卡纜線佈線」

- 第 225 頁 「系統 I/O 板纜線佈線」
- 第 219 頁 「PCIe 擴充卡纜線佈線」

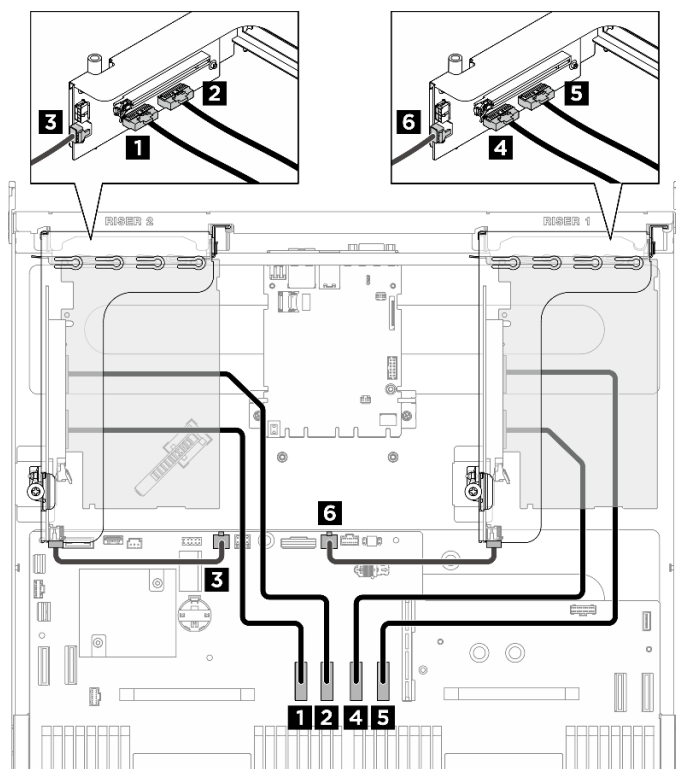
## PCIe 擴充卡纜線佈線

使用本節瞭解 PCIe 擴充卡的纜線佈線。

附註：

- 接頭之間的連接：**1**↔**1**，**2**↔**2**，**3**↔**3**，... **n**↔**n**
- 進行纜線佈線時，確保所有纜線都正確穿過纜線導件。
- 每條纜線上的標籤表示連接的來源和目的地。此資訊的格式為 **RY-X** 和 **PZ**。其中 **Y** 表示 PCIe 擴充卡編號，**X** 表示擴充卡上的接頭，**Z** 表示主機板組件上的接頭。

### PCIe 擴充卡纜線佈線



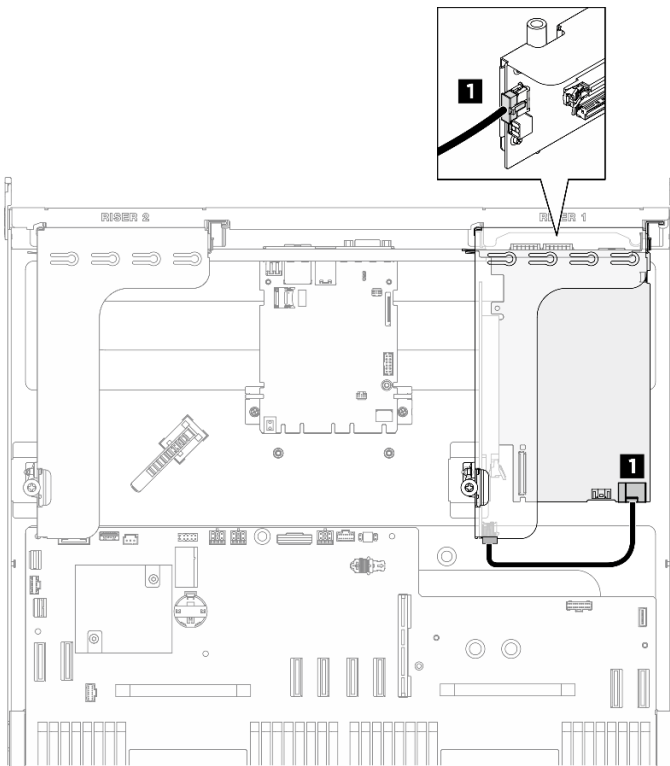
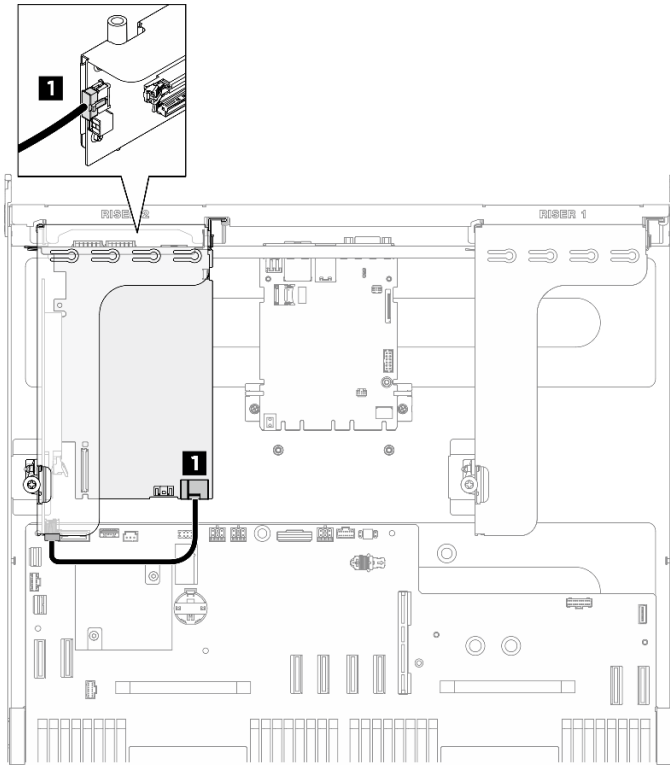
圖例 206. PCIe 擴充卡纜線佈線

從	到	標籤
<b>1</b> PCIe 擴充卡 2 信號接頭 (MCIO 1)	主機板組件：PCIe 擴充卡 2 信號接頭 (MCIO4B)	R2-MCIO 1 MCIO 4B
<b>2</b> PCIe 擴充卡 2 信號接頭 (MCIO 2)	主機板組件：PCIe 擴充卡 2 信號接頭 (MCIO4A)	R2-MCIO 2 MCIO 4A
<b>3</b> PCIe 擴充卡 2 電源接頭 (RISER PWR)	主機板組件：PCIe 擴充卡 2 電源和側頻接頭 (BP PWR/SIG 1)	R2-Riser PWR PWR/SIG 2

從	到	標籤
<b>4</b> PCIe 擴充卡 1 信號接頭 (MCIO 1)	主機板組件：PCIe 擴充卡 1 信號接頭 (MCIO8A)	R1-MCIO 1 MCIO 8A
<b>5</b> PCIe 擴充卡 1 信號接頭 (MCIO 2)	主機板組件：PCIe 擴充卡 1 信號接頭 (MCIO8B)	R1-MCIO 2 MCIO 8B
<b>6</b> PCIe 擴充卡 1 電源接頭 (RISER PWR)	主機板組件：PCIe 擴充卡 1 電源和側頻接頭 (BP PWR/SIG 3)	R1-Riser PWR PWR/SIG 3



## DPU 電源線佈線



圖例 207. DPU 電源線佈線

纜線	從	到
<b>1</b>	DPU 配接卡：電源接頭	PCIe 擴充卡 1 或 2：電源接頭

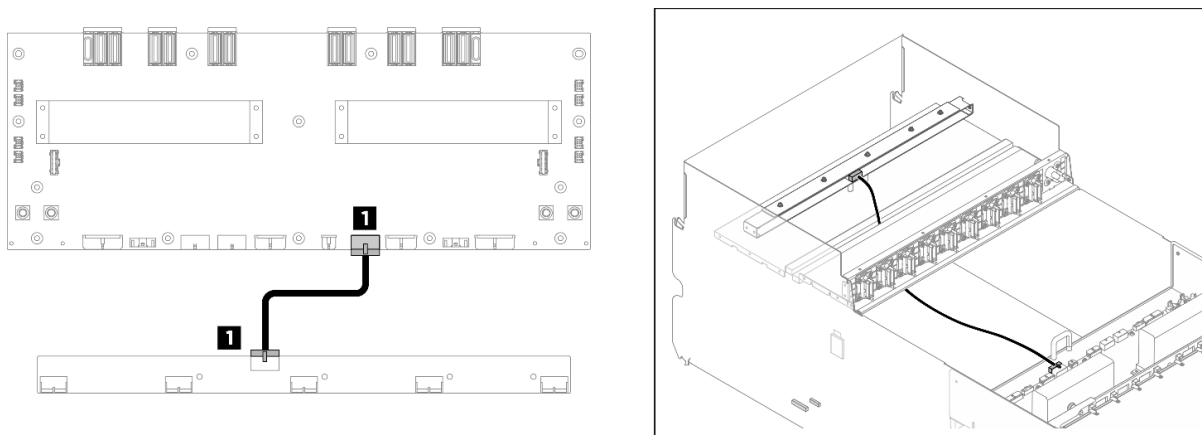
## 風扇控制板纜線佈線

使用本節瞭解前方或後方風扇控制板的纜線佈線。

根據風扇控制板的位置，選取對應的佈線方案：

- 第 222 頁 「前方風扇控制板」
- 第 223 頁 「後方風扇控制板（上）」
- 第 223 頁 「後方風扇控制板（下）」

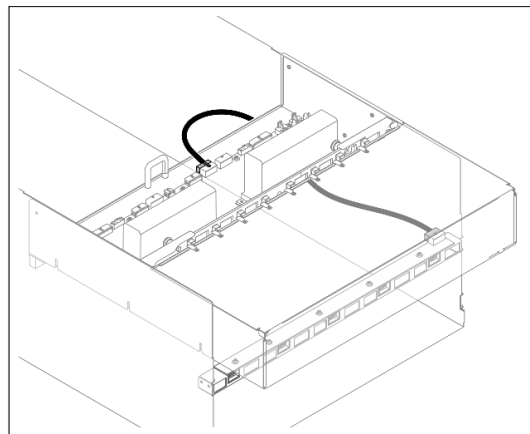
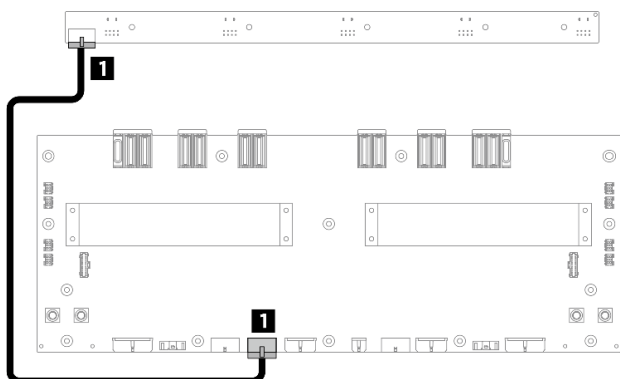
### 前方風扇控制板



圖例 208. 前方風扇控制板纜線佈線

纜線	從	到	標籤
<b>1</b>	前方風扇控制板：電源接頭	電源配送板：前方風扇控制板電源接頭 (FRONT FAN PWR)	F-Fan PWR FNT PWR

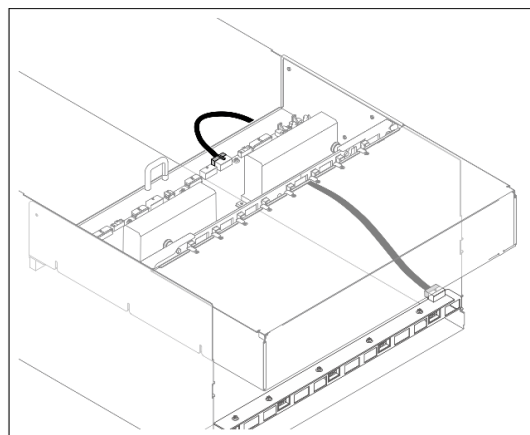
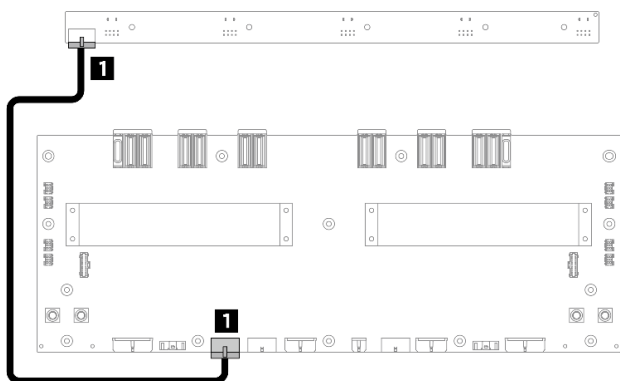
## 後方風扇控制板 ( 上 )



圖例 209. 後方風扇控制板 ( 上 ) 纜線佈線

纜線	從	到	標籤
<b>1</b>	後方風扇控制板 ( 上 ) : 電源接頭	電源配送板 : 後方風扇控制板 ( 上 ) 電源接頭 (REAR FAN PWR2)	R-Fan PWR2 TOP PWR

## 後方風扇控制板 ( 下 )



圖例 210. 後方風扇控制板 ( 下 ) 纜線佈線

纜線	從	到	標籤
<b>1</b>	後方風扇控制板 ( 下 ) : 電源接頭	電源配送板 : 後方風扇控制板 ( 下 ) 電源接頭 (REAR FAN PWR1)	R-Fan PWR1 LOW PWR

## 正面 I/O 模組和整合式診斷面板纜線佈線

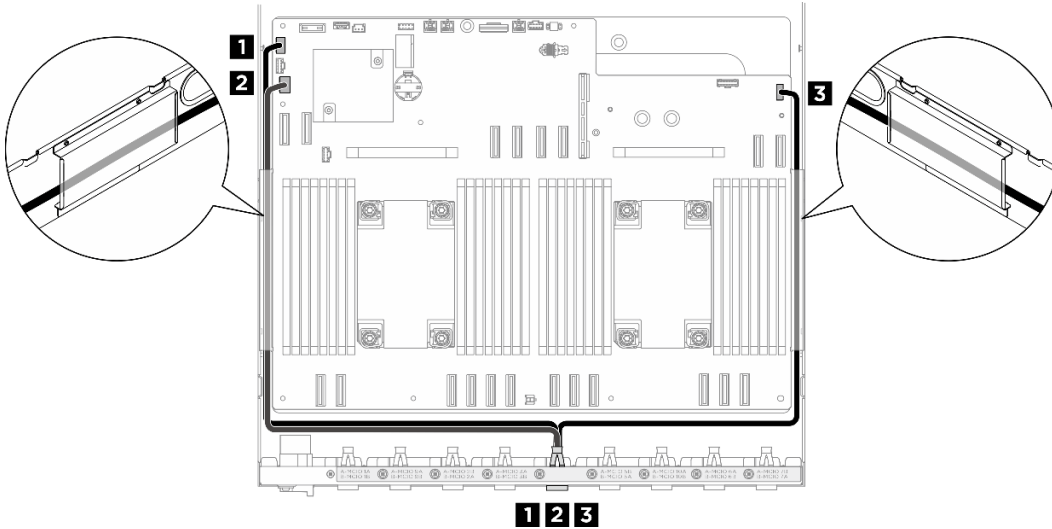
使用本節瞭解正面 I/O 模組和整合式診斷面板的纜線佈線。

根據位置，選取對應的佈線方案：

- 第 224 頁 「在 2U 運算滑動箱中」
- 第 225 頁 「在 8U GPU 滑動箱中」

在 2U 運算滑動箱中

**附註：**確保依照指示將纜線穿過纜線導件。

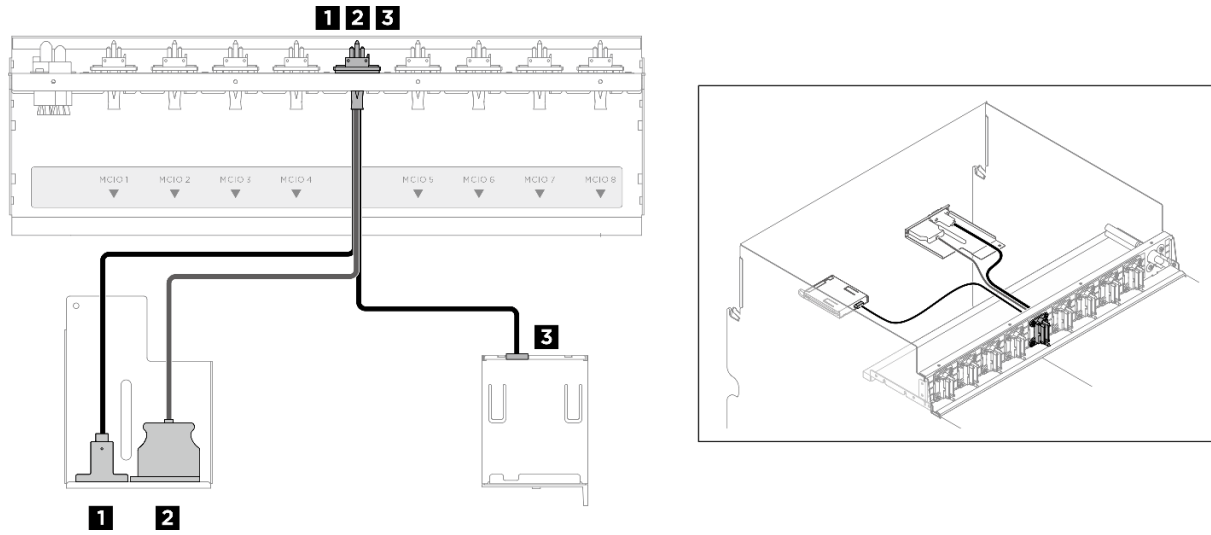


圖例 211. 正面 I/O 模組和整合式診斷面板纜線佈線

纜線	從	到
<b>1</b>	後方 PCIe 交換器纜線載具：USB/Mini DisplayPort 纜線	主機板組件：正面 USB/Mini DisplayPort 接頭 (FRONT IO1)
<b>2</b>	PCIe 交換器板：GPU 管理纜線	主機板組件：PCIe 交換器側頻接頭 (PCIE SW SIDEBAND)
<b>3</b>	後方 PCIe 交換器纜線載具：整合式診斷面板纜線	主機板組件：整合式診斷面板接頭 (FRONT IO2)

如需在 PCIe 交換器板上進行 GPU 管理纜線佈線，請參閱第 232 頁 「PCIe 交換器板纜線佈線」。

## 在 8U GPU 滑動箱中

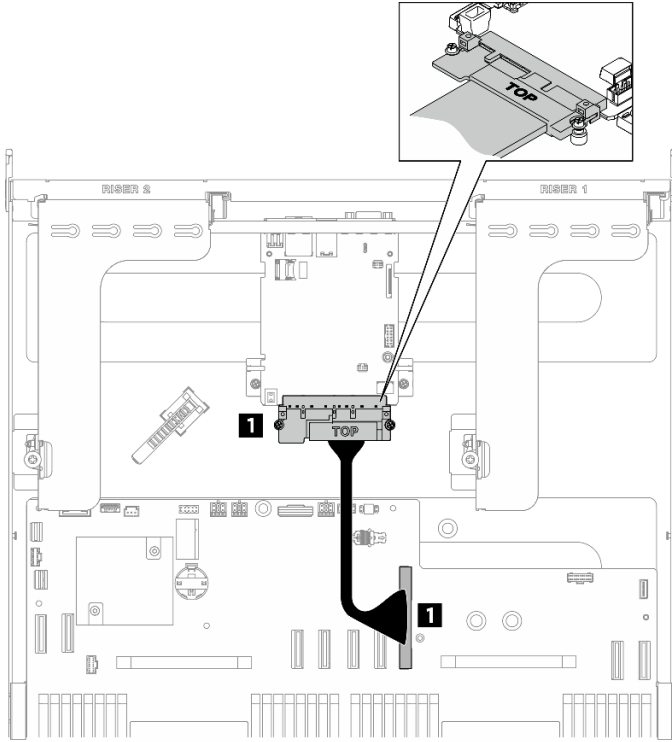


圖例 212. 正面 I/O 模組和整合式診斷面板纜線佈線

纜線	從	到
<b>1</b>	前方 PCIe 交換器纜線載具：Mini DisplayPort 纜線	正面 I/O 模組
<b>2</b>	前方 PCIe 交換器纜線載具：USB 纜線	正面 I/O 模組
<b>3</b>	前方 PCIe 交換器纜線載具：整合式診斷面板纜線	整合式診斷面板

## 系統 I/O 板纜線佈線

使用本節瞭解系統 I/O 板的纜線佈線。



圖例 213. 系統 I/O 板纜線佈線

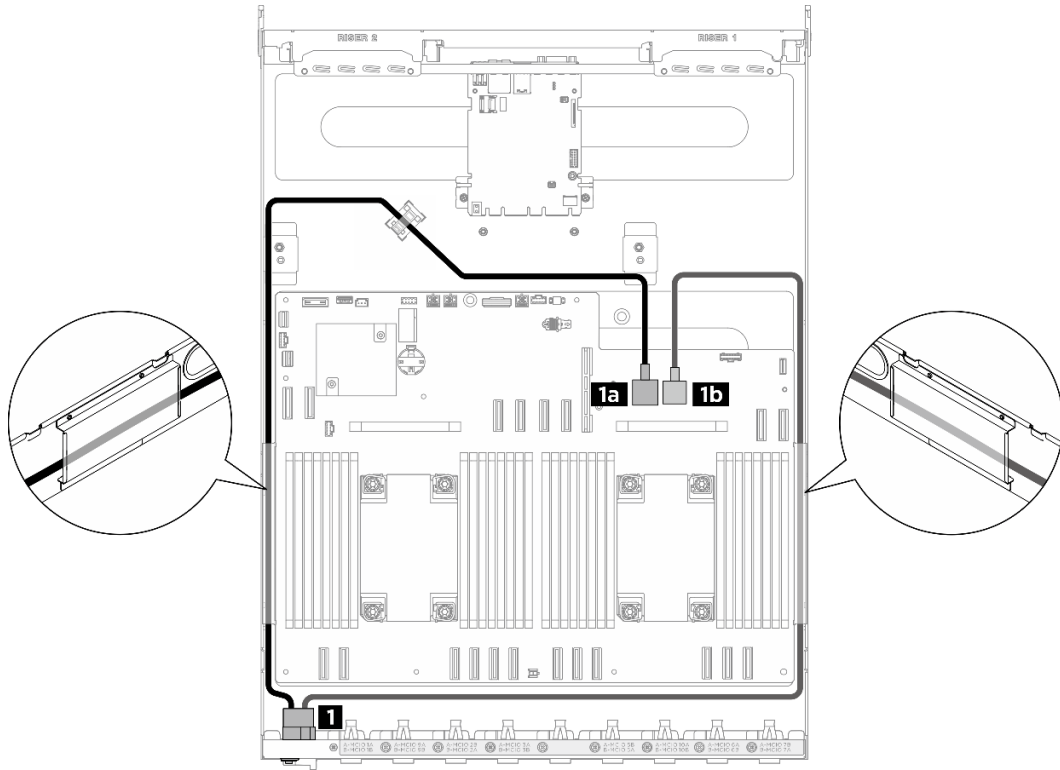
纜線	從	到
<b>1</b>	系統 I/O 板：處理器板接頭	主機板組件：系統 I/O 板接頭 (DC-SCM)

## 電源線佈線

使用本節瞭解主機板上電源線的纜線佈線。

### 附註：

- 接頭之間的連接：**1** ↔ **1**，**2** ↔ **2**，**3** ↔ **3**，... **n** ↔ **n**
- 進行纜線佈線時，確保所有纜線都正確穿過纜線導件。

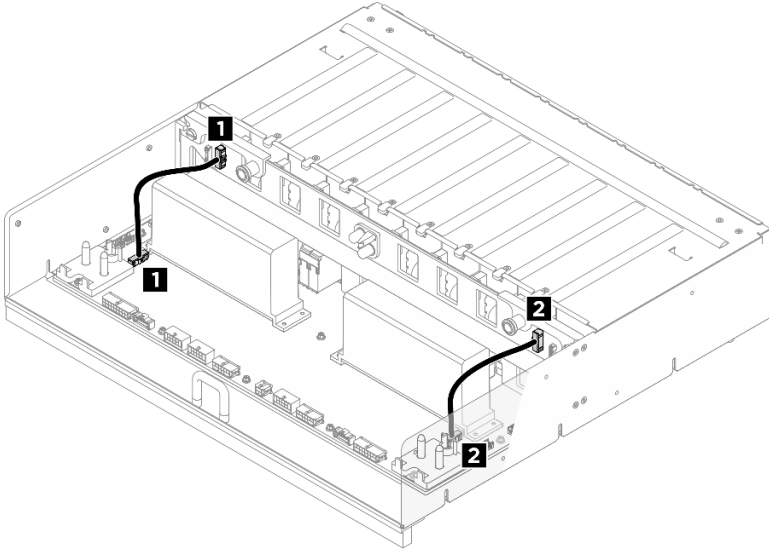


圖例 214. 電源線的電源線佈線

纜線	從	到
<b>1</b>	前方 PCIe 交換器纜線載具：電源線	<b>1a</b> 主機板組件：PDB_0V 接頭 (PSU_GND)
		<b>1b</b> 主機板組件：PDB_P12V 接頭 (PSU_P12V)

## PSU 轉插卡纜線佈線

使用本節瞭解 PSU 轉插卡的纜線佈線。



圖例 215. PSU 轉插卡纜線佈線

纜線	從	到
<b>1</b>	PSU 轉插卡：電源配送板側頻接頭 1 (PDB SB1)	電源配送板：PSU 轉插卡側頻接頭 1 (PIB SB1)
<b>2</b>	PSU 轉插卡：電源配送板側頻接頭 2 (PDB SB2)	電源配送板：PSU 轉插卡側頻接頭 2 (PIB SB2)

## H100/H200 GPU 型號纜線佈線

使用本節瞭解 H100/H200 GPU 型號的纜線佈線。

**附註：**在開始進行纜線佈線之前，請瀏覽下列第 213 頁「識別接頭」中的章節以獲取必要的資訊。

- 第 228 頁「2.5 吋硬碟背板纜線佈線」
- 第 231 頁「GPU 基板纜線佈線」
- 第 232 頁「PCIe 交換器板纜線佈線」

### 2.5 吋硬碟背板纜線佈線

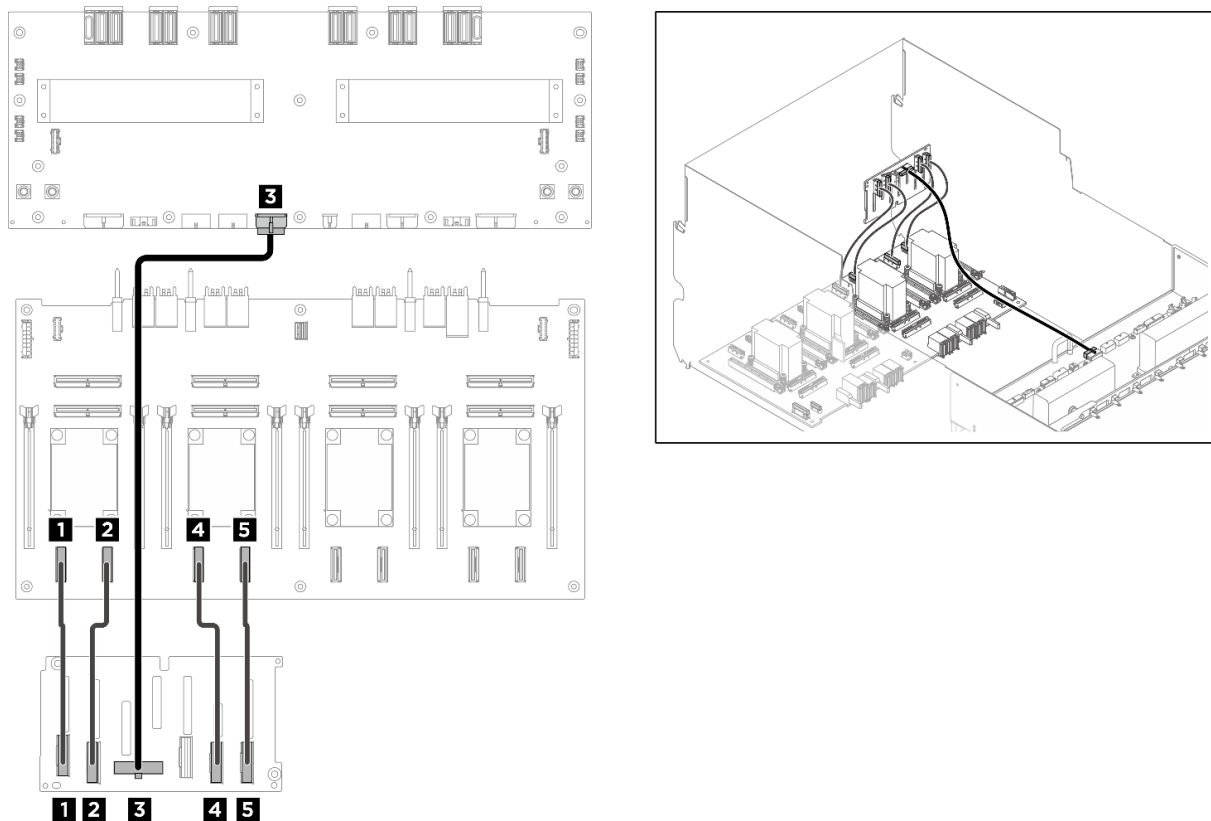
使用本節瞭解 2.5 吋硬碟背板的纜線佈線。

根據硬碟背板的位置，選取對應的佈線方案：

- 第 229 頁「背板 1」
- 第 230 頁「背板 2」



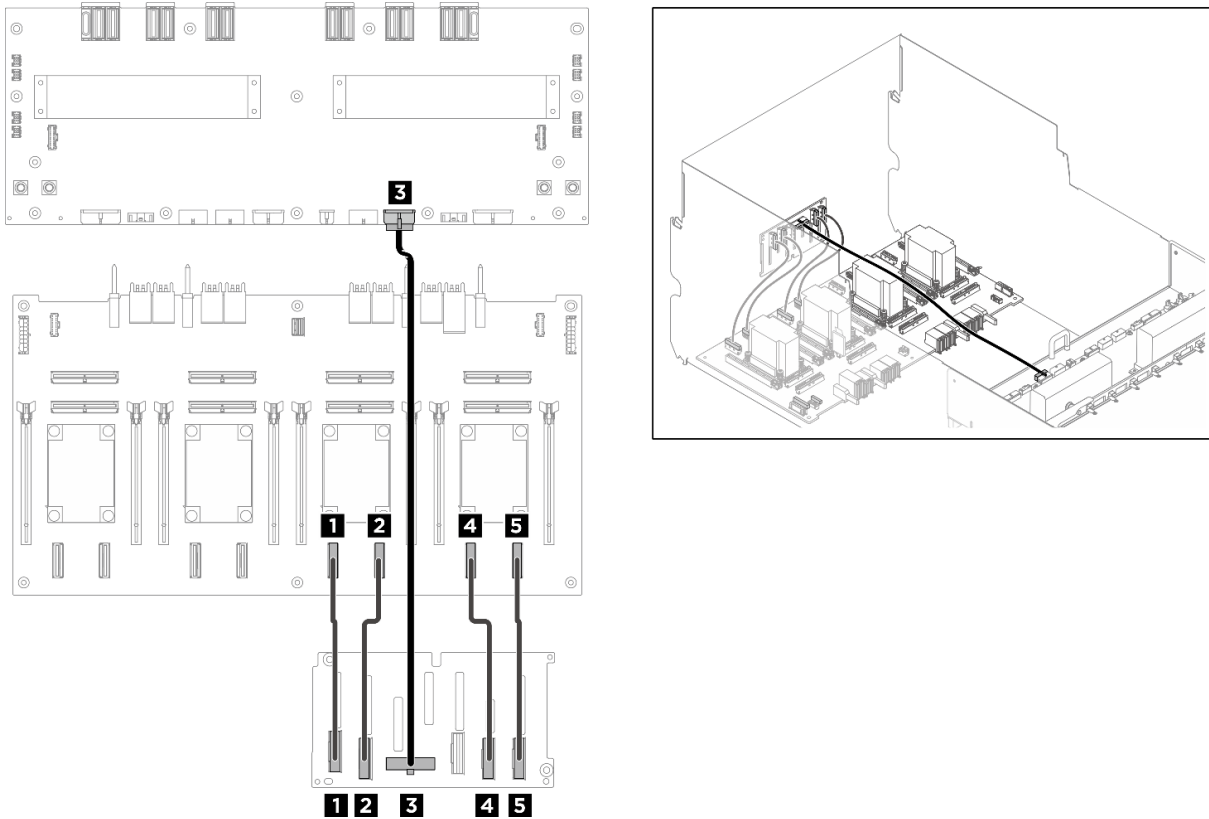
## 背板 1



圖例 216. 背板 1 纜線佈線

纜線	從	到	標籤
<b>1</b>	背板 1 : NVMe 接頭 0-1	PCIe 交換器板 : NVMe 接頭 1 (NVME1)	NVME 0-1 NVME 1
<b>2</b>	背板 1 : NVMe 接頭 2-3	PCIe 交換器板 : NVMe 接頭 2 (NVME2)	NVME 2-3 NVME 2
<b>3</b>	背板 1 : 電源接頭	電源配送板 : 背板 1 電源接頭 (BP1 PWR)	不適用
<b>4</b>	背板 1 : NVMe 接頭 4-5	PCIe 交換器板 : NVMe 接頭 3 (NVME3)	NVME 4-5 NVME 3
<b>5</b>	背板 1 : NVMe 接頭 6-7	PCIe 交換器板 : NVMe 接頭 4 (NVME4)	NVME 6-7 NVME 4

## 背板 2

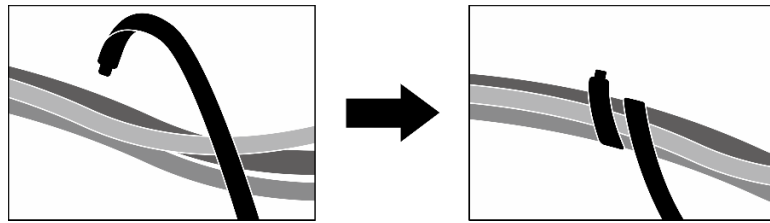
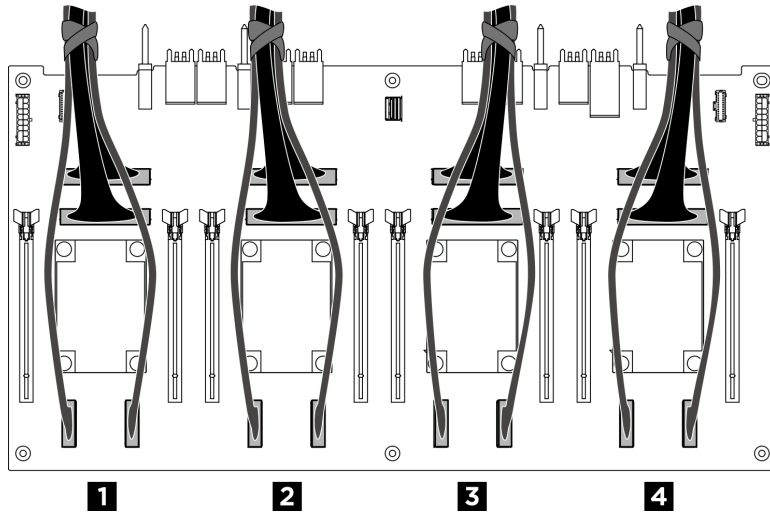


圖例 217. 背板 2 纜線佈線

纜線	從	到	標籤
<b>1</b>	背板 2 : NVMe 接頭 0-1	PCIe 交換器板 : NVMe 接頭 5 (NVME5)	NVME 0-1 NVME 5
<b>2</b>	背板 2 : NVMe 接頭 2-3	PCIe 交換器板 : NVMe 接頭 6 (NVME6)	NVME 2-3 NVME 6
<b>3</b>	背板 2 : 電源接頭	電源配送板 : 背板 2 電源接頭 (BP2 PWR)	不適用
<b>4</b>	背板 2 : NVMe 接頭 4-5	PCIe 交換器板 : NVMe 接頭 7 (NVME7)	NVME 4-5 NVME 7
<b>5</b>	背板 2 : NVMe 接頭 6-7	PCIe 交換器板 : NVMe 接頭 8 (NVME8)	NVME 6-7 NVME 8

## 在您完成之後

將連接到 PCIe 交換器板的纜線分成四束，並用纜線束帶固定。



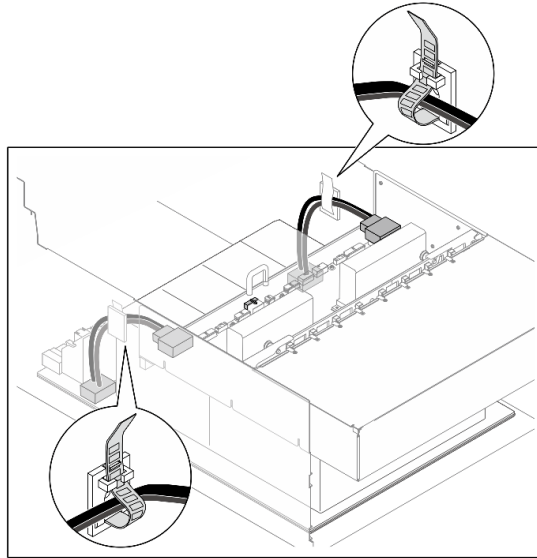
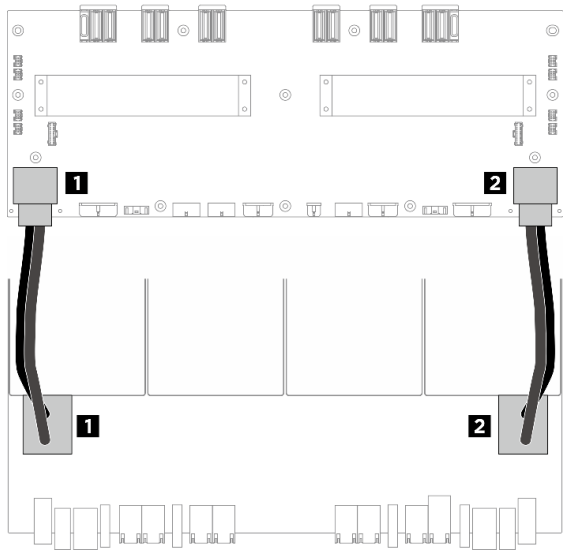
圖例 218. 使用纜線束帶固定纜線

束	纜線
<b>1</b>	<ul style="list-style-type: none"> <li>• 兩條背板 1 信號線（連接到 NVMe 接頭 1 和 2）</li> <li>• 兩條 PCIe 交換器板信號線（連接到 MCIO 接頭 1 和 2）</li> </ul>
<b>2</b>	<ul style="list-style-type: none"> <li>• 兩條背板 1 信號線（連接到 NVMe 接頭 3 和 4）</li> <li>• 兩條 PCIe 交換器板信號線（連接到 MCIO 接頭 3 和 4）</li> </ul>
<b>3</b>	<ul style="list-style-type: none"> <li>• 兩條背板 2 信號線（連接到 NVMe 接頭 5 和 6）</li> <li>• 兩條 PCIe 交換器板信號線（連接到 MCIO 接頭 5 和 6）</li> </ul>
<b>4</b>	<ul style="list-style-type: none"> <li>• 兩條背板 2 信號線（連接到 NVMe 接頭 7 和 8）</li> <li>• 兩條 PCIe 交換器板信號線（連接到 MCIO 接頭 7 和 8）</li> </ul>

## GPU 基板纜線佈線

使用本節可瞭解 GPU 基板的纜線佈線。

**附註：** 確保依照指示將纜線穿過纜線夾。



圖例 219. GPU 基板纜線佈線

纜線	從	到
<b>1</b>	GPU 基板：左電源接頭	電源配送板：左 GPU 基板電源接頭 (GPU PWR)
<b>2</b>	GPU 基板：右電源接頭	電源配送板：右 GPU 基板電源接頭 (GPU PWR)

## PCIe 交換器板纜線佈線

使用本節瞭解 PCIe 交換器板的纜線佈線。

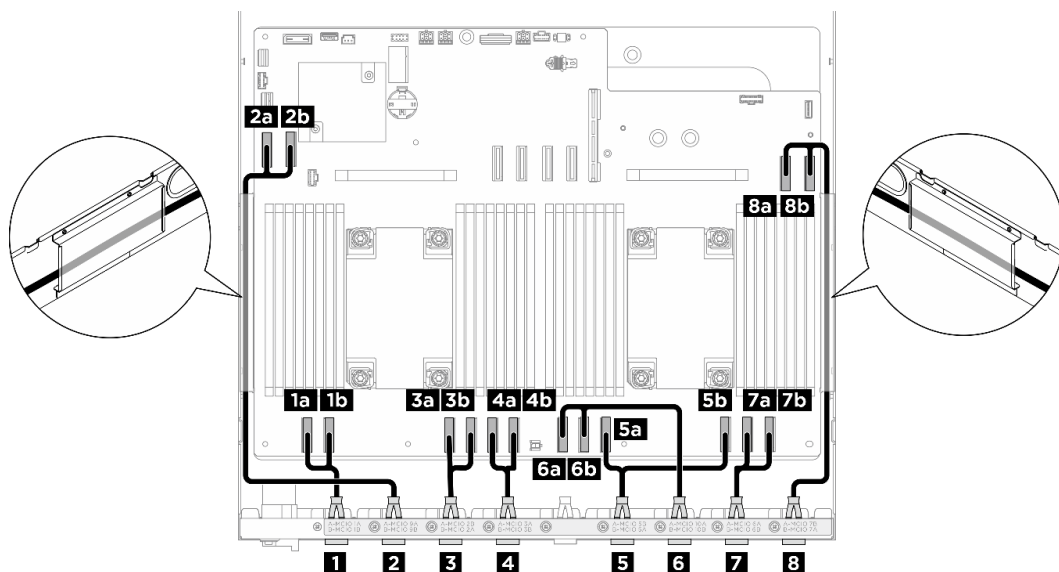
根據位置，選取對應的佈線方案：

- [第 232 頁「在 2U 運算滑動箱中」](#)
- [第 233 頁「在 8U GPU 滑動箱中」](#)

在 2U 運算滑動箱中

- [信號線](#)
- [GPU 管理纜線](#)

信號線



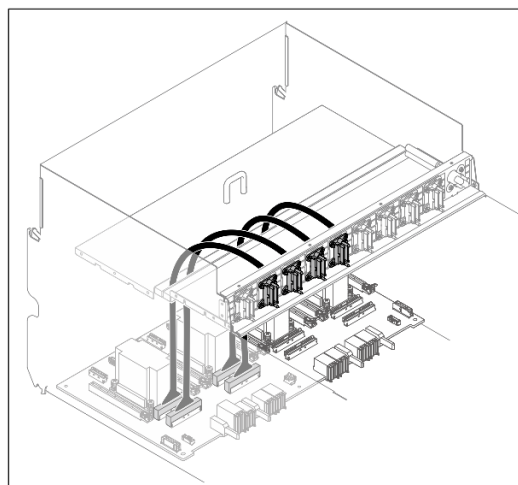
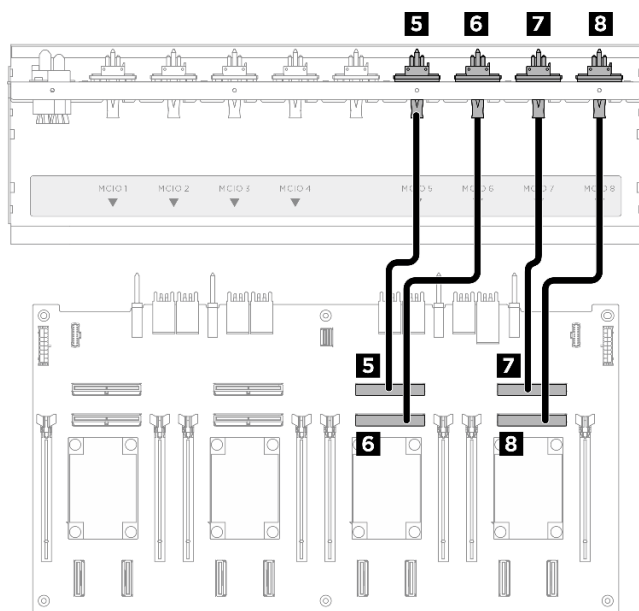
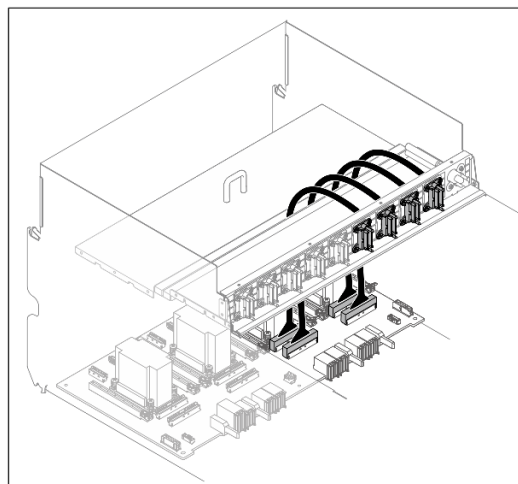
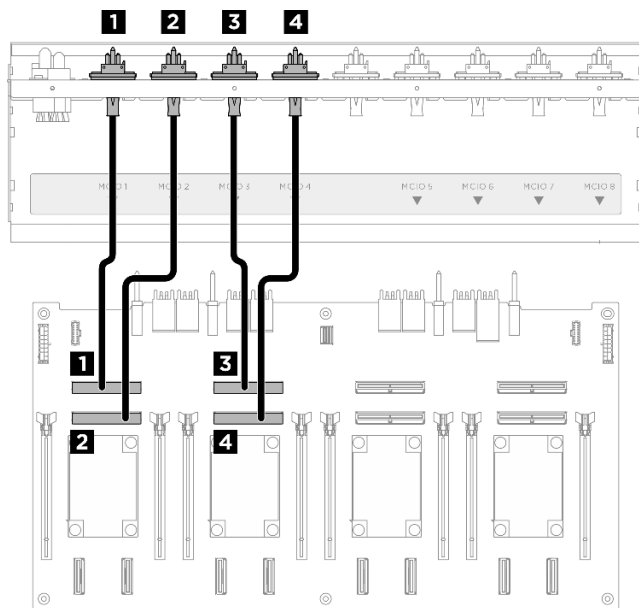
纜線	從	到
<b>1</b>	後方交換器纜線載具：MCIO 1 纜線	<b>1a</b> 主機板組件：MCIO 接頭 1 (MCIO1A)
		<b>1b</b> 主機板組件：MCIO 接頭 1 (MCIO1B)
<b>2</b>	後方交換器纜線載具：MCIO 9 纜線	<b>2a</b> 主機板組件：MCIO 接頭 9 (MCIO9A)
		<b>2b</b> 主機板組件：MCIO 接頭 9 (MCIO9B)
<b>3</b>	後方交換器纜線載具：MCIO 2 纜線 附註： • 纜線 A 端插入接頭 B。 • 纜線 B 端插入接頭 A。	<b>3a</b> 主機板組件：MCIO 接頭 2 (MCIO2B)
		<b>3b</b> 主機板組件：MCIO 接頭 2 (MCIO2A)
<b>4</b>	後方交換器纜線載具：MCIO 3 纜線	<b>4a</b> 主機板組件：MCIO 接頭 3 (MCIO3A)
		<b>4b</b> 主機板組件：MCIO 接頭 3 (MCIO3B)
<b>5</b>	後方交換器纜線載具：MCIO 5 纜線 附註： • 纜線 A 端插入接頭 B。 • 纜線 B 端插入接頭 A。	<b>5a</b> 主機板組件：MCIO 接頭 5 (MCIO5B)
		<b>5b</b> 主機板組件：MCIO 接頭 5 (MCIO5A)
<b>6</b>	後方交換器纜線載具：MCIO 10 纜線	<b>6a</b> 主機板組件：MCIO 接頭 10 (MCIO10A)
		<b>6b</b> 主機板組件：MCIO 接頭 10 (MCIO10B)
<b>7</b>	後方交換器纜線載具：MCIO 6 纜線	<b>7a</b> 主機板組件：MCIO 接頭 6 (MCIO6A)
		<b>7b</b> 主機板組件：MCIO 接頭 6 (MCIO6B)
<b>8</b>	後方交換器纜線載具：MCIO 7 纜線 附註： • 纜線 A 端插入接頭 B。 • 纜線 B 端插入接頭 A。	<b>8a</b> 主機板組件：MCIO 接頭 7 (MCIO7B)
		<b>8b</b> 主機板組件：MCIO 接頭 7 (MCIO7A)

#### 在 8U GPU 滑動箱中

- 信號線
- GPU 管理纜線

- 電源和側頻纜線

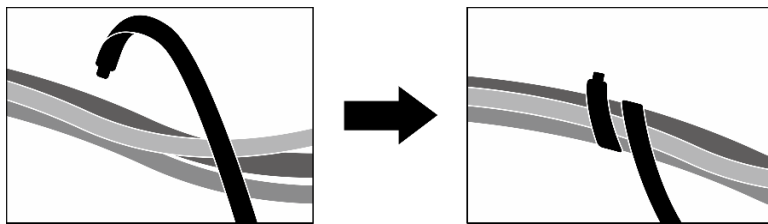
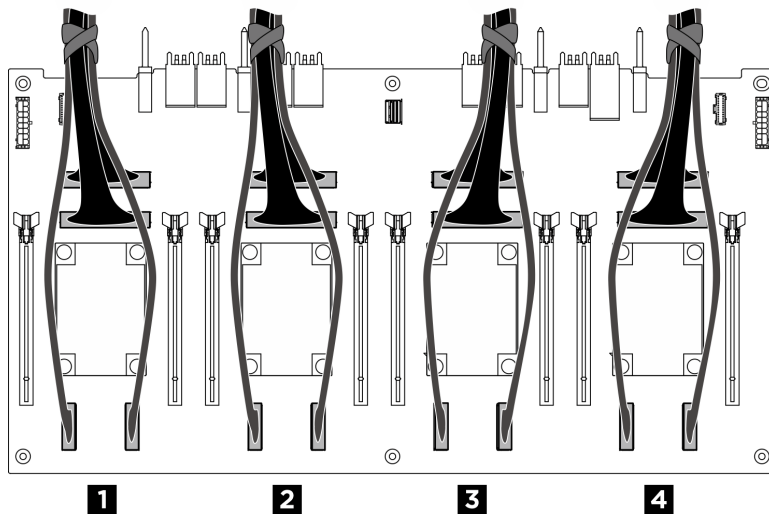
### 信號線



纜線	從	到	標籤
<b>1</b>	前方 PCIe 交換器纜線載具： MCIO 1 纜線	PCIe 交換器板：MCIO 接頭 1 (MCIO1)	MCIO 1
<b>2</b>	前方 PCIe 交換器纜線載具： MCIO 2 纜線	PCIe 交換器板：MCIO 接頭 2 (MCIO2)	MCIO 2
<b>3</b>	前方 PCIe 交換器纜線載具： MCIO 3 纜線	PCIe 交換器板：MCIO 接頭 3 (MCIO3)	MCIO 3
<b>4</b>	前方 PCIe 交換器纜線載具： MCIO 4 纜線	PCIe 交換器板：MCIO 接頭 4 (MCIO4)	MCIO 4

纜線	從	到	標籤
<b>5</b>	前方 PCIe 交換器纜線載具： MCIO 5 纜線	PCIe 交換器板：MCIO 接頭 5 (MCIO5)	MCIO 5
<b>6</b>	前方 PCIe 交換器纜線載具： MCIO 6 纜線	PCIe 交換器板：MCIO 接頭 6 (MCIO6)	MCIO 6
<b>7</b>	前方 PCIe 交換器纜線載具： MCIO 7 纜線	PCIe 交換器板：MCIO 接頭 7 (MCIO7)	MCIO 7
<b>8</b>	前方 PCIe 交換器纜線載具： MCIO 8 纜線	PCIe 交換器板：MCIO 接頭 8 (MCIO8)	MCIO 8

將連接到 PCIe 交換器板的纜線分成四束，並用纜線束帶固定。

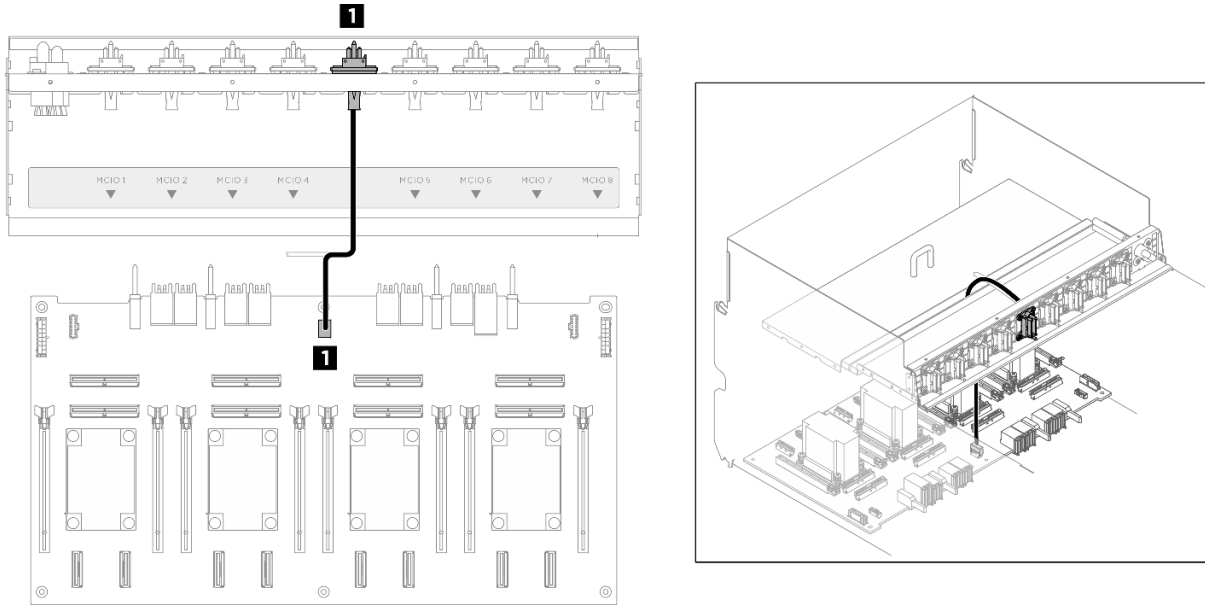


圖例 220. 使用纜線束帶固定纜線

束	纜線
<b>1</b>	<ul style="list-style-type: none"> <li>• 兩條背板 1 信號線（連接到 NVMe 接頭 1 和 2）</li> <li>• 兩條 PCIe 交換器板信號線（連接到 MCIO 接頭 1 和 2）</li> </ul>
<b>2</b>	<ul style="list-style-type: none"> <li>• 兩條背板 1 信號線（連接到 NVMe 接頭 3 和 4）</li> <li>• 兩條 PCIe 交換器板信號線（連接到 MCIO 接頭 3 和 4）</li> </ul>

<b>3</b>	<ul style="list-style-type: none"> <li>• 兩條背板 2 信號線（連接到 NVMe 接頭 5 和 6）</li> <li>• 兩條 PCIe 交換器板信號線（連接到 MCIO 接頭 5 和 6）</li> </ul>
<b>4</b>	<ul style="list-style-type: none"> <li>• 兩條背板 2 信號線（連接到 NVMe 接頭 7 和 8）</li> <li>• 兩條 PCIe 交換器板信號線（連接到 MCIO 接頭 7 和 8）</li> </ul>

### GPU 管理纜線



纜線	從	到
<b>1</b>	前方 PCIe 交換器纜線載具：GPU 管理纜線	PCIe 交換器板：GPU 管理接頭 (MGMT)

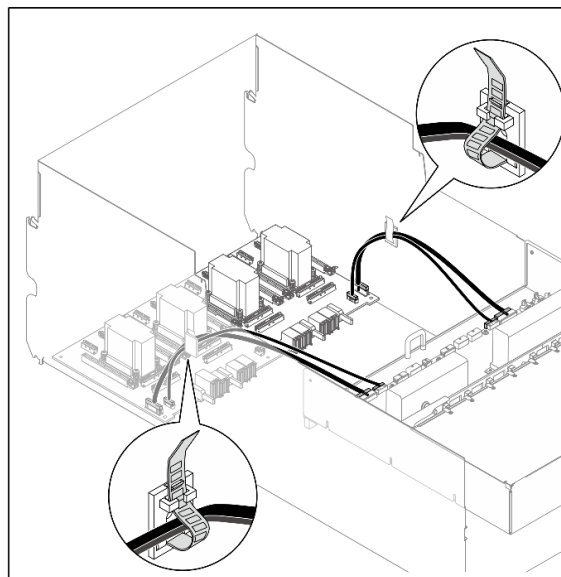
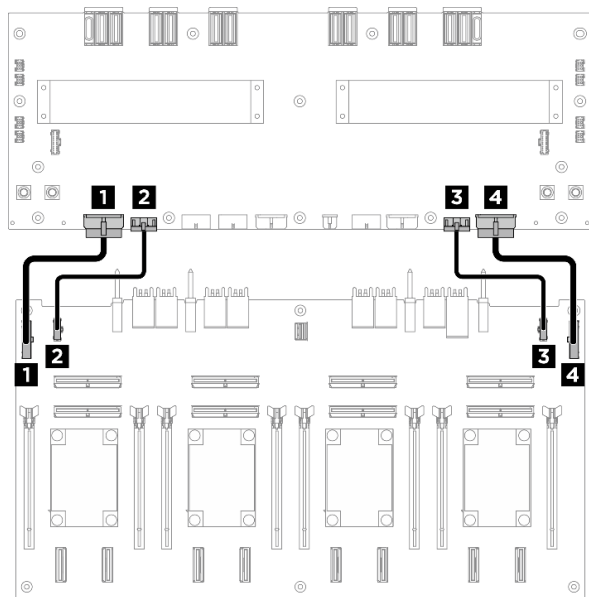
圖例 221. PCIe 交換器板纜線佈線 ( GPU 管理纜線 )

如需在主機板上進行 GPU 管理纜線佈線，請參閱第 223 頁「正面 I/O 模組和整合式診斷面板纜線佈線」。

### 電源和側頻纜線

**附註：**確保依照指示將纜線穿過纜線夾。





纜線	從	到
<b>1</b>	PCIe 交換器板：電源配送板電源接頭 1 (PDB PWR1)	電源配送板：PCIe 交換器板電源接頭 1 (FRONT RISER PWR1)
<b>2</b>	PCIe 交換器板：電源配送板側頻接頭 1 (PDB SB1)	電源配送板：PCIe 交換器板側頻接頭 1 (SWSB1)
<b>3</b>	PCIe 交換器板：電源配送板電源接頭 2 (PDB PWR2)	電源配送板：PCIe 交換器板電源接頭 2 (FRONT RISER PWR2)
<b>4</b>	PCIe 交換器板：電源配送板側頻接頭 2 (PDB SB2)	電源配送板：PCIe 交換器板側頻接頭 2 (SWSB2)

圖例 222. PCIe 交換器板纜線佈線 ( 電源和側頻纜線 )



---

## 第 7 章 系統配置

完成下列程序以配置您的系統。

---

### 設定 Lenovo XClarity Controller 的網路連線

您必須先指定 Lenovo XClarity Controller 如何連接至網路，才能透過網路存取 Lenovo XClarity Controller。依據網路連線的實作方式，您可能也需要指定靜態 IP 位址。

如果不使用 DHCP，下列方法可用於設定 Lenovo XClarity Controller 的網路連線：

- 如果有監視器連接至伺服器，您可以使用 Lenovo XClarity Provisioning Manager 來設定網路連線。請完成下列步驟，以使用 Lenovo XClarity Controller 將 Lenovo XClarity Provisioning Manager 連接至網路。
  1. 啟動伺服器。
  2. 按下畫面上指示的按鍵以顯示 Lenovo XClarity Provisioning Manager 介面。(如需相關資訊，請參閱與您伺服器相容的 LXPM 文件中的「啟動」一節，網址為 <https://pubs.lenovo.com/lxpm-overview/>。)
  3. 移至 **LXPM → UEFI 設定 → BMC 設定**，以指定 Lenovo XClarity Controller 連線至網路的方式。
    - 如果您選擇靜態 IP 連線，請確定網路上有您指定的 IPv4 或 IPv6 位址。
    - 如果您選擇 DHCP 連線，請確定伺服器的 MAC 位址已配置在 DHCP 伺服器中。
  4. 按一下 **確定** 以套用設定並等待兩到三分鐘。
  5. 使用 IPv4 或 IPv6 位址連接 Lenovo XClarity Controller。

**重要事項：**Lenovo XClarity Controller 最初設定的使用者名稱和密碼分別為 USERID 和 PASSWORD (當中所含的是數字 0，不是字母 O)。此預設使用者設定具有監督者存取權。在起始配置期間務必變更此使用者名稱和密碼，以加強安全性。

- 如果沒有監視器連接至伺服器，您可以透過 Lenovo XClarity Controller 介面來設定網路連線。將乙太網路纜線從筆記型電腦連接至伺服器上的 XCC 系統管理埠 (10/100/1000 Mbps RJ-45)。如需瞭解 XCC 系統管理埠 (10/100/1000 Mbps RJ-45) 的位置，請參閱第 11 頁第 2 章「伺服器元件」。

**附註：**確定您已修改筆記型電腦上的 IP 設定，使其位在與伺服器預設值相同的網路中。

貼在拉出式資訊標籤上的 Lenovo XClarity Controller 網路存取標籤提供預設的 IPv4 位址和 IPv6 鏈結本端位址 (LLA)。請參閱第 27 頁「識別伺服器並存取 Lenovo XClarity Controller」。

- 如果您要使用行動裝置中的 Lenovo XClarity Administrator 行動應用程式，可以透過伺服器的 Lenovo XClarity Controller USB 接頭連接至 Lenovo XClarity Controller。如需瞭解 Lenovo XClarity Controller USB 接頭的位置，請參閱第 11 頁第 2 章「伺服器元件」。

**附註：**Lenovo XClarity Controller USB 接頭模式必須設為管理 Lenovo XClarity Controller (而非正常 USB 模式)。若要從正常模式切換為 Lenovo XClarity Controller 管理模式，請按住伺服器上的 ID 按鈕至少 3 秒，直到其 LED 緩慢閃爍 (每隔數秒一次)。如需瞭解 ID 按鈕的位置，請參閱第 11 頁第 2 章「伺服器元件」。

如果要使用 Lenovo XClarity Administrator 行動應用程式連接：

1. 將行動裝置的 USB 纜線連接至伺服器的 Lenovo XClarity Controller USB 接頭。
2. 在行動裝置上，啟用 USB 網際網路共用功能。
3. 在行動裝置上，啟動 Lenovo XClarity Administrator 行動應用程式。
4. 如果自動探索已停用，請按一下 USB 探索頁面上的**探索**以連接到 Lenovo XClarity Controller。

如需使用 Lenovo XClarity Administrator 行動應用程式的相關資訊，請參閱：

[https://pubs.lenovo.com/lxca/lxca\\_usemobileapp](https://pubs.lenovo.com/lxca/lxca_usemobileapp)

---

## 為 Lenovo XClarity Controller 連線設定 USB 埠

您必須先配置 USB 埠用於 Lenovo XClarity Controller 連線，才能透過 USB 埠存取 Lenovo XClarity Controller。

### 伺服器支援

若要查看您的伺服器是否支援透過 USB 埠存取 Lenovo XClarity Controller，請檢查下列其中一項：

- 請參閱第 11 頁第 2 章「伺服器元件」。



- 如果您伺服器的 USB 埠上有扳手圖示，您可以將管理 USB 埠設定為連接到 Lenovo XClarity Controller。它也是唯一支援透過 USB 自動更新系統 I/O 板（或韌體和 RoT 安全模組）的 USB 埠。

### 為 Lenovo XClarity Controller 連線設定 USB 埠

您可以執行下列其中一個步驟，將 USB 埠在一般和 Lenovo XClarity Controller 管理作業之間切換。

- 按住 ID 按鈕至少 3 秒，直到其 LED 緩慢閃爍（每隔數秒一次）。如需瞭解 ID 按鈕的位置，請參閱第 11 頁第 2 章「伺服器元件」。
- 在 Lenovo XClarity Controller 管理控制器 CLI 中，執行 `usbfp` 指令。如需使用 Lenovo XClarity Controller CLI 的相關資訊，請參閱與您伺服器相容的 XCC 文件中的「指令行介面」一節，網址為 <https://pubs.lenovo.com/lxcc-overview/>。
- 在 Lenovo XClarity Controller 管理控制器 Web 介面中，按一下 **BMC 配置 → 網路 → USB 管理埠指派**。如需 Lenovo XClarity Controller Web 介面功能的相關資訊，請參閱與您伺服器相容的 XCC 文件中的「XClarity Controller Web 介面功能的說明」一節，網址為 <https://pubs.lenovo.com/lxcc-overview/>。

### 檢查 USB 埠目前設定

您也可以使用 Lenovo XClarity Controller 管理控制器 CLI（`usbfp` 指令）或 Lenovo XClarity Controller 管理控制器 Web 介面（**BMC 配置 → 網路 → USB 管理埠指派**）來檢查 USB 埠的目前設定。請參閱與您伺服器相容的 XCC 文件中的「指令行介面」和「XClarity Controller Web 介面功能的說明」兩節，網址為 <https://pubs.lenovo.com/lxcc-overview/>。

---

## 更新韌體

有數個選項可更新伺服器的韌體。

您可以使用此處列出的工具，為您的伺服器及安裝在伺服器中的裝置更新為最新版的韌體。

- 您可以在下列網站找到更新韌體相關的最佳做法：
  - <https://lenovopress.lenovo.com/lp0656-lenovo-thinksystem-firmware-and-driver-update-best-practices>
- 最新的韌體可以在下列網站找到：
  - <https://datacentersupport.lenovo.com/tw/en/products/servers/thinksystem/sr680av3/7dhe/downloads/driver-list/>
- 您可以訂閱產品通知以隨時掌握韌體更新情況：
  - <https://datacentersupport.lenovo.com/solutions/ht509500>

## 更新套件組合 (Service Pack)

Lenovo 通常以稱為更新套件組合 (Service Pack) 的組合發佈韌體。為確保所有韌體更新相容，您應該同時更新所有韌體。如果 Lenovo XClarity Controller 和 UEFI 的韌體都要更新，請先更新 Lenovo XClarity Controller 的韌體。

## 更新方法術語

- **頻內更新**。使用在伺服器核心 CPU 上執行的作業系統內的工具或應用程式，來執行安裝或更新。
- **頻外更新**。由收集更新，然後將更新引導至目標子系統或裝置的 Lenovo XClarity Controller 來執行安裝或更新。頻外更新與在核心 CPU 上執行的作業系統沒有相依性。不過，大部分頻外作業都要求伺服器處於 S0 (運作中) 電源狀態。
- **正中目標更新**。安裝或更新是從目標伺服器本身上執行的已安裝作業系統起始。
- **偏離目標更新**。從與伺服器的 Lenovo XClarity Controller 直接互動的計算裝置起始的安裝或更新。
- **更新套件組合 (Service Pack)**。更新套件組合 (Service Pack) 是經過設計和測試的配套更新，可提供相互依存的功能、效能和相容性。更新套件組合 (Service Pack) 因伺服器機型而各異，是專為支援特定 Windows Server、Red Hat Enterprise Linux (RHEL) 和 SUSE Linux Enterprise Server (SLES) 作業系統發行套件所建置 (提供韌體和裝置驅動程式更新)。另有僅含機型特有韌體的更新套件組合 (Service Pack) 供使用。

## 韌體更新工具

請參閱下表判斷可用於安裝及設定韌體的最佳 Lenovo 工具：

工具	支援的更新方法	核心系統韌體更新	I/O 裝置韌體更新	硬碟韌體更新	圖形使用者介面	指令行介面	支援更新套件組合 (Service Pack)
Lenovo XClarity Provisioning Manager (LXPM)	頻內 <sup>2</sup> 正中目標	✓			✓		
Lenovo XClarity Controller (XCC)	頻內 <sup>4</sup> 頻外 偏離目標	✓	選取的 I/O 裝置	✓ <sup>3</sup>	✓		✓
Lenovo XClarity Essentials OneCLI (OneCLI)	頻內 頻外 正中目標 偏離目標	✓	所有 I/O 裝置	✓ <sup>3</sup>		✓	✓
Lenovo XClarity Essentials UpdateXpress (LXCE)	頻內 頻外 正中目標 偏離目標	✓	所有 I/O 裝置		✓		✓

工具	支援的更新方法	核心系統韌體更新	I/O 裝置韌體更新	硬碟韌體更新	圖形使用者介面	指令行介面	支援更新套件組合 (Service Pack)
Lenovo XClarity Essentials Bootable Media Creator (BoMC)	頻內 頻外 偏離目標	√	所有 I/O 裝置		√ (BoMC 應用程式)	√ (BoMC 應用程式)	√
Lenovo XClarity Administrator (LXCA)	頻內 <sup>1</sup> 頻外 <sup>2</sup> 偏離目標	√	所有 I/O 裝置		√		√
Lenovo XClarity Integrator (LXCI) VMware vCenter 適用版	頻外 偏離目標	√	選取的 I/O 裝置		√		
Lenovo XClarity Integrator (LXCI) Microsoft Windows Admin Center 適用版	頻內 頻外 正中目標 偏離目標	√	所有 I/O 裝置		√		√
Lenovo XClarity Integrator (LXCI) Microsoft System Center Configuration Manager 適用版	頻內 正中目標	√	所有 I/O 裝置		√		√

**附註：**

- 適用於 I/O 韌體更新。
- 適用於 BMC 和 UEFI 韌體更新。
- 僅以下工具和方法支援硬碟韌體更新：
  - XCC 裸機更新 (BMU)：頻內，需要系統重新開機。
  - Lenovo XClarity Essentials OneCLI:
    - 對於 ThinkSystem V2 和 V3 產品支援的硬碟（舊硬碟）：頻內，不需要系統重新開機。
    - 對於僅 ThinkSystem V3 產品支援的硬碟（新硬碟）：暫存到 XCC，然後使用 XCC BMU 完成更新（頻內，需要系統重新開機）。
- 僅裸機更新 (BMU)。

• **Lenovo XClarity Provisioning Manager**

您可以從 Lenovo XClarity Provisioning Manager 更新 Lenovo XClarity Controller 韌體、UEFI 韌體及 Lenovo XClarity Provisioning Manager 軟體。

**附註：**依預設，Lenovo XClarity Provisioning Manager 圖形使用者介面會在您啟動伺服器並按下畫面上指示的按鍵時顯示。如果您已經將該預設值變更為文字型系統設定，則您可以從文字型系統設定介面開啟圖形使用者介面。

如需有關使用 Lenovo XClarity Provisioning Manager 更新韌體的其他資訊，請參閱：

與您伺服器相容的 LXPM 文件中的「韌體更新」一節，網址為 <https://pubs.lenovo.com/lxpm-overview/>

- **Lenovo XClarity Controller**

如果您需要安裝特定更新項目，可以針對特定伺服器使用 Lenovo XClarity Controller 介面。

**附註：**

— 若要透過 Windows 或 Linux 執行頻內更新，必須安裝作業系統驅動程式，而且必須啟用 Ethernet-over-USB（有時稱為 LAN over USB）介面。

如需配置 Ethernet over USB 的其他資訊，請參閱：

與您伺服器相容的 XCC 文件版本中的「配置 Ethernet over USB」一節，網址為 <https://pubs.lenovo.com/lxcc-overview/>

— 如果您要透過 Lenovo XClarity Controller 來更新韌體，請確定您已下載並安裝適用於伺服器作業系統的最新裝置驅動程式。

如需有關使用 Lenovo XClarity Controller 更新韌體的其他資訊，請參閱：

與您伺服器相容的 XCC 文件中的「更新伺服器韌體」一節，網址為 <https://pubs.lenovo.com/lxcc-overview/>

- **Lenovo XClarity Essentials OneCLI**

Lenovo XClarity Essentials OneCLI 是一套指令行應用程式集合，可用於管理 Lenovo 伺服器。其更新應用程式可用於更新伺服器的韌體和裝置驅動程式。更新可在伺服器的主機作業系統內（頻內）執行或透過伺服器的 BMC（頻外）從遠端執行。

如需有關使用 Lenovo XClarity Essentials OneCLI 更新韌體的其他資訊，請參閱：

[https://pubs.lenovo.com/lxce-onecli/onecli\\_c\\_update](https://pubs.lenovo.com/lxce-onecli/onecli_c_update)

- **Lenovo XClarity Essentials UpdateXpress**

Lenovo XClarity Essentials UpdateXpress 透過圖形使用者介面 (GUI) 提供大多數的 OneCLI 更新功能。可用於獲得和部署更新套件組合 (Service Pack) 更新套件和個別更新項目。更新套件組合 (Service Pack) 包含 Microsoft Windows 和 Linux 適用的韌體和裝置驅動程式更新。

您可以從下列位置取得 Lenovo XClarity Essentials UpdateXpress：

<https://datacentersupport.lenovo.com/solutions/lvno-xpress>

- **Lenovo XClarity Essentials Bootable Media Creator**

您可以使用 Lenovo XClarity Essentials Bootable Media Creator 來建立適合在受支援伺服器上執行韌體更新、VPD 更新、庫存和 FFDC 收集、進階系統配置、FoD 金鑰管理、安全清除、RAID 配置和診斷的可開機媒體。

您可以從下列位置取得 Lenovo XClarity Essentials BoMC：

<https://datacentersupport.lenovo.com/solutions/lvno-bomc>

- **Lenovo XClarity Administrator**

如果您要使用 Lenovo XClarity Administrator 管理多部伺服器，可以透過該介面更新所有受管理伺服器的韌體。透過為受管理端點指派韌體相容性原則來簡化韌體管理。當您建立相容性原則並指派給受管理端點時，Lenovo XClarity Administrator 會監視這些端點的庫存變更，並標示出不相容的端點。

如需有關使用 Lenovo XClarity Administrator 更新韌體的其他資訊，請參閱：

[https://pubs.lenovo.com/lxca/update\\_fw](https://pubs.lenovo.com/lxca/update_fw)

- **Lenovo XClarity Integrator 供應項目**

Lenovo XClarity Integrator 供應項目可以將 Lenovo XClarity Administrator 及伺服器的管理功能，與特定部署基礎架構（例如 VMware vCenter、Microsoft 系統管理中心或 Microsoft System Center）中使用的軟體整合。

如需有關使用 Lenovo XClarity Integrator 更新韌體的其他資訊，請參閱：

<https://pubs.lenovo.com/lxci-overview/>



---

## 配置韌體

有數個選項可用來安裝和設定伺服器的韌體。

**重要事項：**Lenovo 不建議將 Option ROM 設定為 **Legacy (傳統)**，但您可以視需要進行此設定。請注意，此設定會阻止載入插槽裝置的 UEFI 驅動程式，這可能會對 Lenovo 軟體（例如 LXCA、OneCLI 和 XCC）造成不良副作用。這些副作用包括但不限於無法判斷配接卡詳細資料，例如型號名稱和韌體版本。例如，「ThinkSystem RAID 930-16i 4GB 快閃記憶體」可能會顯示為「配接卡 06:00:00」。在某些情況下，特定 PCIe 配接卡上的功能可能未正確啟用。

### • Lenovo XClarity Provisioning Manager (LXPM)

您可以從 Lenovo XClarity Provisioning Manager 配置伺服器的 UEFI 設定。

**附註：**Lenovo XClarity Provisioning Manager 提供了圖形使用者介面來配置伺服器。也可以使用文字型介面的系統配置 (Setup Utility)。您可以在 Lenovo XClarity Provisioning Manager 選擇重新啟動伺服器，並存取文字型介面。此外，您可以將文字型介面選定為啟動 LXPM 時的預設顯示介面。若要這麼做，請移至 **Lenovo XClarity Provisioning Manager → UEFI 設定 → 系統設定 → <F1> Start Control → 文字設定**。若要使用圖形使用者介面啟動伺服器，請選取**自動或工具套件**。

如需相關資訊，請參閱下列文件：

- 搜尋與您伺服器相容的 LXPM 文件版本，網址為 <https://pubs.lenovo.com/lxpm-overview/>
- *UEFI 使用手冊*，網址為 <https://pubs.lenovo.com/uefi-overview/>

### • Lenovo XClarity Essentials OneCLI

您可以使用配置應用程式和指令來檢視現行系統的配置設定，以及變更 Lenovo XClarity Controller 與 UEFI。儲存的配置資訊可用於複製或還原其他系統。

如需使用 Lenovo XClarity Essentials OneCLI 配置伺服器的相關資訊，請參閱：

[https://pubs.lenovo.com/lxce-onecli/onecli\\_c\\_settings\\_info\\_commands](https://pubs.lenovo.com/lxce-onecli/onecli_c_settings_info_commands)

### • Lenovo XClarity Administrator

您可以使用一致的配置，為所有伺服器快速進行佈建和預先佈建。您可以將配置設定（例如本端儲存體、I/O 配接卡、開機設定、韌體、埠、Lenovo XClarity Controller 和 UEFI 設定）儲存為 Server Pattern，方便套用到一部或多部受管理伺服器。當 Server Pattern 更新時，變更內容會自動部署至套用的伺服器。

如需使用 Lenovo XClarity Administrator 更新韌體的特定詳細資料，請參閱：

[https://pubs.lenovo.com/lxca/server\\_configuring](https://pubs.lenovo.com/lxca/server_configuring)

### • Lenovo XClarity Controller

您可以透過 Lenovo XClarity ControllerWeb 介面、指令行介面或 Redfish API 來配置伺服器的管理處理器。

如需使用 Lenovo XClarity Controller 配置伺服器的相關資訊，請參閱：

與您伺服器相容的 XCC 文件中的「配置伺服器」一節，網址為 <https://pubs.lenovo.com/lxcc-overview/>

---

## 記憶體模組配置

記憶體效能取決於幾種變數，例如記憶體模式、記憶體速度、記憶體排、記憶體安裝和處理器。

如需最佳化記憶體效能及配置記憶體的資訊，請至 Lenovo Press 網站：

<https://lenovopress.lenovo.com/servers/options/memory>

此外，您可以善用以下網站提供的記憶體配置程式：



---

## 啟用 Software Guard Extensions (SGX)

Intel® Software Guard Extensions (Intel® SGX) 的運作有一個假設條件，即安全範圍僅包含 CPU 封裝的內部，而 DRAM 則不受信任。

完成下列步驟以啟用 SGX。

- 步驟 1. **務必參閱第 37 頁「記憶體模組安裝規則和順序」**，其中指定您的伺服器是否支援 SGX 並列出 SGX 配置的記憶體模組插入順序。（DIMM 配置的每個插座都至少必須有 8 個 DIMM 以支援 SGX。）
- 步驟 2. 重新啟動系統。在作業系統啟動之前，按下畫面上指示的按鍵以進入 Setup Utility。（如需相關資訊，請參閱與您伺服器相容的 LXPM 文件中的「啟動」一節，網址為 <https://pubs.lenovo.com/lxpm-overview/>。）
- 步驟 3. 移至**系統設定** → **處理器** → **UMA 型叢集**，然後停用該選項。
- 步驟 4. 移至**系統設定** → **處理器** → **全記憶體加密 (TME)**，然後啟用該選項。
- 步驟 5. 儲存變更，然後移至**系統設定** → **處理器** → **SW Guard Extension (SGX)**，然後啟用該選項。

---

## RAID 配置

使用獨立磁碟備用陣列 (RAID) 來儲存資料仍是增加伺服器儲存效能、可用性和容量最普遍又符合成本效益的一種方法。

RAID 允許多個硬碟同時處理 I/O 要求，以提高效能。RAID 還可以使用其餘硬碟中的資料重組（或重建）故障硬碟中的遺失資料，以免硬碟故障時遺失資料。

RAID 陣列（也稱為 RAID 硬碟群組）是多個實體硬碟的群組，運用某種常用方法分配硬碟之間的資料。虛擬硬碟（也稱為虛擬磁碟或邏輯硬碟）是硬碟群組中的分割區，硬碟群組是由硬碟上的連續資料區段所組成。虛擬硬碟是以實體磁碟的形式呈現給主機作業系統，而且可供分割以建立 OS 邏輯硬碟或磁區。

您可以在下列 Lenovo Press 網站上找到 RAID 簡介：

<https://lenovopress.lenovo.com/lp0578-lenovo-raid-introduction>

您可以在下列 Lenovo Press 網站上找到 RAID 管理工具和資源的詳細資訊：

<https://lenovopress.lenovo.com/lp0579-lenovo-raid-management-tools-and-resources>

### Intel VROC

#### 啟用 Intel VROC

在為 NVMe 硬碟設定 RAID 之前，請遵循以下步驟啟用 VROC：

1. 重新啟動系統。在作業系統啟動之前，按下畫面上指示的按鍵以進入 Setup Utility。（如需相關資訊，請參閱與您伺服器相容的 LXPM 文件中的「啟動」一節，網址為 <https://pubs.lenovo.com/lxpm-overview/>。）
2. 前往**系統設定** → **裝置與 I/O 埠** → **Intel® VMD 技術** → **啟用/停用 Intel® VMD**，然後啟用該選項。
3. 儲存變更，然後重新啟動系統。

#### Intel VROC 配置

Intel 提供具有不同 RAID 層級和 SSD 支援的各種 VROC 配置。請參閱以下詳細資料。

附註：

- 支援的 RAID 層級因型號而異。如需 SR680a V3 支援的 RAID 層級相關資訊，請參閱[技術規格](#)。
- 如需取得和安裝啟動金鑰的相關資訊，請參閱 <https://fod.lenovo.com/lkms>。

PCIe NVMe SSD 的 Intel VROC 配置	需求
Intel VROC 標準	<ul style="list-style-type: none"> <li>• 支援 RAID 層級 0、1 和 10</li> <li>• 需要啟動金鑰</li> </ul>
Intel VROC Premium	<ul style="list-style-type: none"> <li>• 支援 RAID 層級 0、1、5 和 10</li> <li>• 需要啟動金鑰</li> </ul>
可開機 RAID	<ul style="list-style-type: none"> <li>• 僅限 RAID 1</li> <li>• 由第 5 代 Intel® Xeon® 可擴充處理器（原代號為 Emerald Rapids (EMR)）提供支援</li> <li>• 需要啟動金鑰</li> </ul>
SATA SSD 的 Intel VROC 配置	需求
Intel VROC SATA RAID	<ul style="list-style-type: none"> <li>• 支援 RAID 層級 0、1、5 和 10。</li> </ul>

## 部署作業系統

有數個選項可用來在伺服器上部署作業系統。

### 可用的作業系統

- Canonical Ubuntu

可用作業系統的完整清單：<https://lenovopress.lenovo.com/osig>。

### 使用工具進行的部署

#### • 多伺服器

可用的工具：

— Lenovo XClarity Administrator

[https://pubs.lenovo.com/lxca/compute\\_node\\_image\\_deployment](https://pubs.lenovo.com/lxca/compute_node_image_deployment)

— Lenovo XClarity Essentials OneCLI

[https://pubs.lenovo.com/lxce-onecli/onecli\\_r\\_uxspi\\_proxy\\_tool](https://pubs.lenovo.com/lxce-onecli/onecli_r_uxspi_proxy_tool)

— Lenovo XClarity Integrator SCCM 部署套件（僅適用於 Windows 作業系統）

[https://pubs.lenovo.com/lxci-deploypack-sccm/dpsccm\\_c\\_endtoend\\_deploy\\_scenario](https://pubs.lenovo.com/lxci-deploypack-sccm/dpsccm_c_endtoend_deploy_scenario)

#### • 單伺服器

可用的工具：

— Lenovo XClarity Provisioning Manager

與您伺服器相容的 LXPM 文件中的「OS 安裝」一節，網址為 <https://pubs.lenovo.com/lxpm-overview/>

— Lenovo XClarity Essentials OneCLI

[https://pubs.lenovo.com/lxce-onecli/onecli\\_r\\_uxspi\\_proxy\\_tool](https://pubs.lenovo.com/lxce-onecli/onecli_r_uxspi_proxy_tool)

— Lenovo XClarity Integrator SCCM 部署套件（僅適用於 Windows 作業系統）

[https://pubs.lenovo.com/lxci-deploypack-sccm/dpsccm\\_c\\_endtoend\\_deploy\\_scenario](https://pubs.lenovo.com/lxci-deploypack-sccm/dpsccm_c_endtoend_deploy_scenario)

### 手動部署

如果您無法存取上述工具，請遵循以下指示下載對應的 *OS 安裝手冊*，然後參考該手冊手動部署作業系統。

1. 前往 <https://datacentersupport.lenovo.com/solutions/server-os>。

2. 從導航窗格選取作業系統，並按一下 **Resources (資源)**。
3. 找出「OS Install Guides (OS 安裝指南區域)」，並按一下安裝指示。然後，遵循指示完成作業系統部署作業。

---

## 備份伺服器配置

設定伺服器或對配置進行變更後，最好先完整備份伺服器配置。

請確定為下列伺服器元件建立備份：

- **管理處理器**

您可以透過 Lenovo XClarity Controller 介面來備份管理處理器配置。如需備份管理處理器配置的相關詳細資料，請參閱：

與您伺服器相容的 XCC 文件中的「備份 BMC 配置」一節，網址為 <https://pubs.lenovo.com/lxcc-overview/>。

或者，您可以使用 Lenovo XClarity Essentials OneCLI 中的 `save` 指令建立所有配置設定的備份。如需 `save` 指令的相關資訊，請參閱：

[https://pubs.lenovo.com/lxce-onecli/onecli\\_r\\_save\\_command](https://pubs.lenovo.com/lxce-onecli/onecli_r_save_command)

- **作業系統**

使用您的備份方法來備份伺服器的作業系統和使用者資料。

---

## 啟用 Intel® On Demand

處理器配備有各種運算功能。基本功能在初始處理器安裝時即可使用，其他功能則保持未啟動狀態。隨著開發環境和工作的發展，對運算的需求可能會越來越高，並需要利用先前未啟動的處理器功能。在這種情況下，使用者可以選取所需的處理器功能，並透過 Intel On Demand 功能啟動；這項功能可讓使用者根據環境和手邊的工作自訂各項處理器功能。下節說明系統軟硬體需求、Intel On Demand 啟用和傳輸程序，以及處理器功能清單。

本文件包含以下各節：

- 第 247 頁 「支援的處理器」
- 第 247 頁 「安裝工具」
- 第 248 頁 「啟用 Intel On Demand 功能」 的程序
- 第 249 頁 「轉移 Intel On Demand 功能」 的程序
- XCC 和 LXCE OneCLI 指令用於：
  - 第 249 頁 「讀取 PPIN」
  - 第 251 頁 「將 Intel On Demand 安裝到處理器」
  - 第 252 頁 「取得並上傳 Intel On Demand 狀態報告」
  - 第 254 頁 「檢查處理器中安裝的 Intel On Demand 功能」

**附註：**視型號而定，XCC Web GUI 佈置可能與本文件中的圖例略有不同。

### 支援的處理器

只有支援 Intel On Demand 的處理器可支援 Intel On Demand 功能。如需受 SR680a V3 支援的 Intel On Demand 支援處理器相關資訊，請參閱 <https://lenovopress.lenovo.com/lp1909-thinksystem-sr680a-v3-server>。

**附註：**系統中的所有處理器都必須安裝相同的 Intel On Demand 功能。

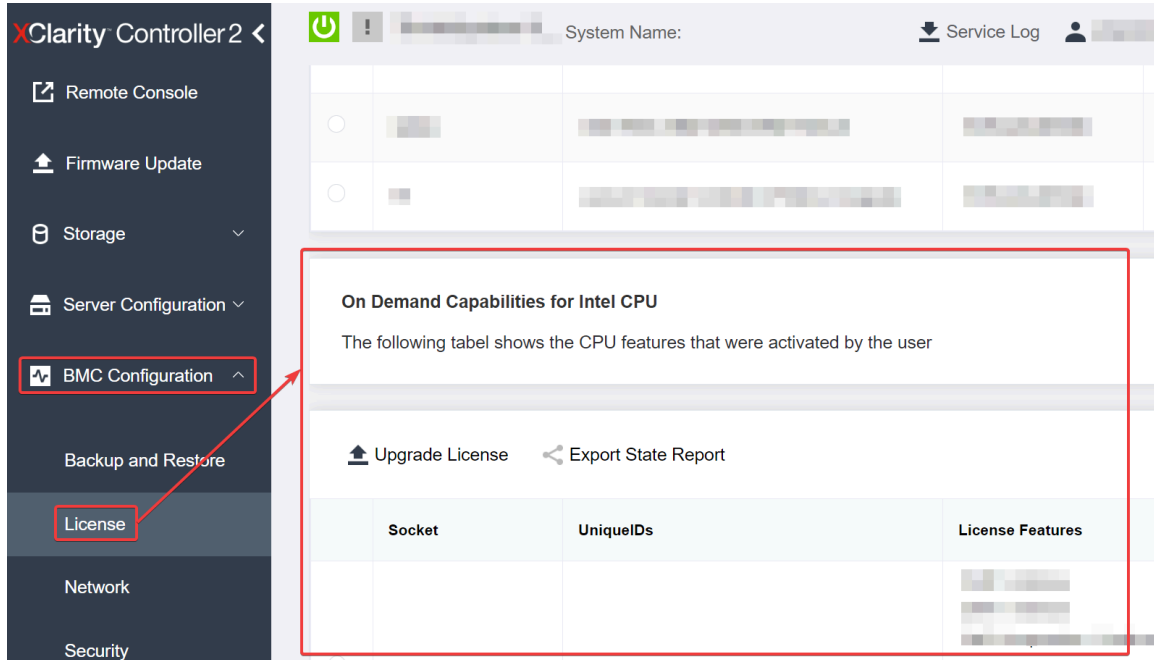
### 安裝工具

Intel On Demand 可以透過 Lenovo XClarity Controller (XCC) 和 Lenovo XClarity Essentials OneCLI (LXCE OneCLI) 安裝。確認您的處理器支援 Intel On Demand 後，您還需要確保系統中安裝的 XCC 和 LXCE OneCLI 支援安裝 Intel On Demand。

1. 檢查 Lenovo XClarity Controller (XCC) 是否支援安裝 Intel On Demand (提供兩種方法)：

- 透過 XCC WebGUI

前往 **BMC 配置 → 授權**，如果頁面中有名為 **Intel CPU 的 On Demand 功能** 的區段，表示目前的 XCC 支援安裝 Intel On Demand；否則的話，則需要將 XCC 韌體更新為最新版本，以確保其支援安裝 Intel On Demand。



圖例 223. 在 XCC Web GUI 中開啟 Intel CPU 的 On Demand 功能

- 透過 XCC REST API

- a. 使用具有以下要求 URL 的 **GET** 方法：  
GET `https://bmc_ip/redfish/v1/LicenseService/Licenses/`
- b. 在回應 JSON 物件中，Members 欄位包括像是 `/redfish/v1/LicenseService/Licenses/CPUX_OnDemandCapability` 這種 API，其中 X 是 CPU 編號，表示目前的 XCC 支援安裝 Intel On Demand；否則的話，則需要將 XCC 韌體更新為最新版本，以確保其支援安裝 Intel On Demand。

例如：

```
"Members": [  
  {  
    "@odata.id": "/redfish/v1/LicenseService/Licenses/CPU1_OnDemandCapability"  
  },  
  {  
    "@odata.id": "/redfish/v1/LicenseService/Licenses/CPU2_OnDemandCapability"  
  },  
]
```

2. 檢查 LXCE OneCLI 是否支援安裝 Intel On Demand

- LXCE OneCLI 版本必須為 4.2.0 或更高版本。

### 啟用 Intel On Demand 功能

1. 選取符合您工作負載需求的 Intel On Demand 功能，請參閱 第 255 頁「Intel On Demand 功能」。
2. 完成功能訂購後，您將透過電子郵件收到授權碼。

3. PPIN 是啟用功能的必要資訊。請讀取要安裝這些功能的處理器的 PPIN。請參閱第 249 頁「讀取 PPIN」。
4. 前往<https://fod.lenovo.com/lkms>並輸入授權碼以取得啟動金鑰。
5. 在網站中輸入機型、機器序號和 PPIN。
6. 網站將產生啟動金鑰。下載啟動金鑰。
7. 透過 XCC 或 LXCE OneCLI，使用啟動金鑰將功能安裝到處理器上。請參閱第 251 頁「將 Intel On Demand 安裝到處理器」。

**附註：**如果取得了多個啟動金鑰，則必須依照取得的順序安裝。例如，先從安裝第一個取得的金鑰開始，然後繼續安裝第二個取得的金鑰，依此類推。

8. 關閉並重新開啟伺服器的 AC 電源。
9. (選用) 上傳 Intel On Demand 狀態報告。請參閱第 252 頁「取得並上傳 Intel On Demand 狀態報告」。狀態報表代表 Intel On Demand 功能處理器的目前配置狀態。Lenovo 會接受客戶的狀態報告，以校準 Intel On Demand 功能處理器的目前狀態。
10. 若要查看處理器中安裝的功能，請參閱第 254 頁「檢查處理器中安裝的 Intel On Demand 功能」。

請參閱[https://pubs.lenovo.com/lenovo\\_fod](https://pubs.lenovo.com/lenovo_fod)。

### 轉移 Intel On Demand 功能

更換處理器後，您可能需要將功能從毀損的處理器轉移到新處理器。若要將功能傳輸到新處理器，請完成下列步驟。

1. 從系統中移除毀損的處理器之前，請先讀取毀損處理器的 PPIN。請參閱第 249 頁「讀取 PPIN」。
2. 安裝新處理器後，請讀取新處理器的 PPIN。請參閱第 249 頁「讀取 PPIN」。
3. 前往<https://fod.lenovo.com/lkms>並輸入毀損處理器的 PPIN（在 UID 部分輸入 PPIN）。
4. 選取要轉移的功能。
5. 輸入新處理器的 PPIN。
6. 網站將產生新的啟動金鑰。下載新的啟動金鑰。請參閱第 251 頁「將 Intel On Demand 安裝到處理器」。
7. 透過 XCC 或 LXCE OneCLI，使用新的啟動金鑰將功能安裝到新處理器上。
8. 關閉並重新開啟伺服器的 AC 電源。
9. (選用) 上傳 Intel On Demand 狀態報告。請參閱第 252 頁「取得並上傳 Intel On Demand 狀態報告」。狀態報表代表 Intel On Demand 功能處理器的目前配置狀態。Lenovo 會接受客戶的狀態報告，以校準 Intel On Demand 功能處理器的目前狀態。
10. 若要查看處理器中安裝的功能，請參閱第 254 頁「檢查處理器中安裝的 Intel On Demand 功能」。

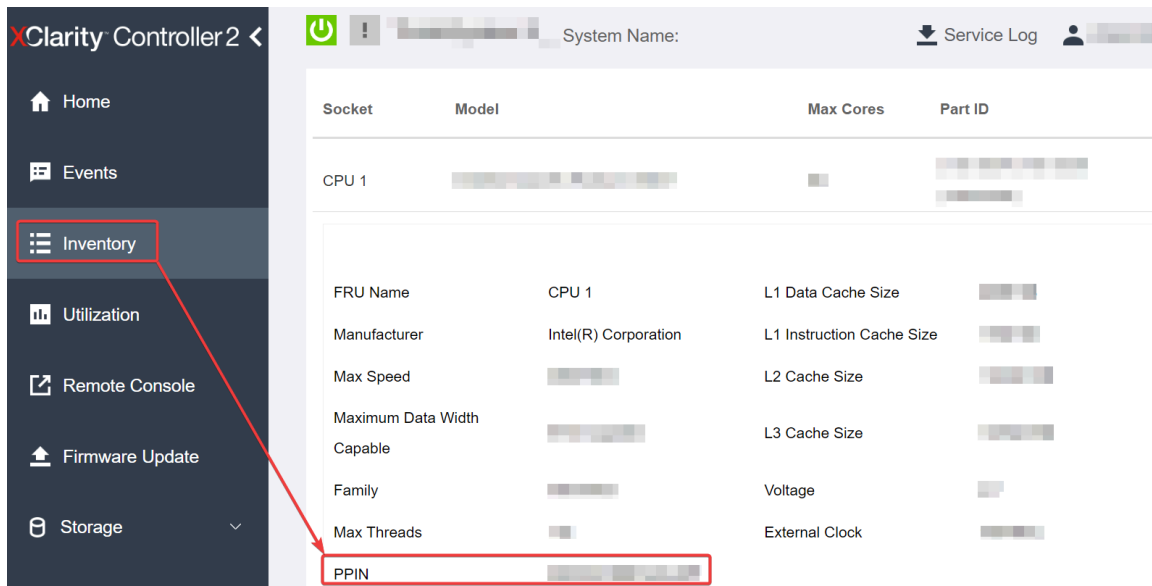
請參閱[https://pubs.lenovo.com/lenovo\\_fod](https://pubs.lenovo.com/lenovo_fod)。

### 讀取 PPIN

受保護的處理器庫存編號——亦即 PPIN，是啟用 Intel On Demand 的必要資訊。PPIN 可以透過 XCC Web GUI、XCC REST API 和 LXCE OneCLI 讀取。如需相關資訊，請參閱下列內容。

### 透過 XCC Web GUI 讀取 PPIN

開啟 XCC Web GUI，前往**庫存頁面** → **CPU 標籤** → **展開** → **PPIN**



圖例 224. 透過 XCC Web GUI 讀取 PPIN

### 透過 XCC REST API 讀取 PPIN

- 使用具有以下要求 URL 的 **GET** 方法：  
GET [https://bmc\\_ip/redfish/v1/Systems/1/Processors](https://bmc_ip/redfish/v1/Systems/1/Processors)  
例如：  
GET [https://bmc\\_ip/redfish/v1/Systems/1/Processors](https://bmc_ip/redfish/v1/Systems/1/Processors)
- 在回應 JSON 物件中，Members 欄位會顯示處理器資源元素的參考連結。  
例如：  
"Members":[  
  {  
    @odata.id: "/redfish/v1/Systems/1/Processors/1"  
  },  
  {  
    @odata.id: "/redfish/v1/Systems/1/Processors/2"  
  }  
],
- 選取您需要從中讀取 PPIN 的處理器。使用具有以下請求 URL 的 **GET** 方法，其中 x 是 CPU 編號：  
GET [https://bmc\\_ip/redfish/v1/Systems/1/Processors/x](https://bmc_ip/redfish/v1/Systems/1/Processors/x)  
例如，若要讀取處理器 1 的 PPIN，請參閱以下內容：  
GET [https://bmc\\_ip/redfish/v1/Systems/1/Processors/1](https://bmc_ip/redfish/v1/Systems/1/Processors/1)
- 在回應 JSON 物件中，ProcessorId 欄位會顯示 ProtectedIdentificationNumber 欄位，這是所要求的 CPU 的 PPIN 資訊。  
例如：  
"ProcessorId":{  
  "ProtectedIdentificationNumber":"1234567890xxxxyy"  
},

### 透過 LXCE OneCLI 讀取 PPIN

輸入下列指令：

```
OneCli.exe fod showppin -b XCC_USER:XCC_PASSWORD@XCC_HOST
```

此輸出會顯示 PPIN 資訊。例如：

Machine Type: 7D75

Serail Number: 7D75012345

FoD PPIN result:

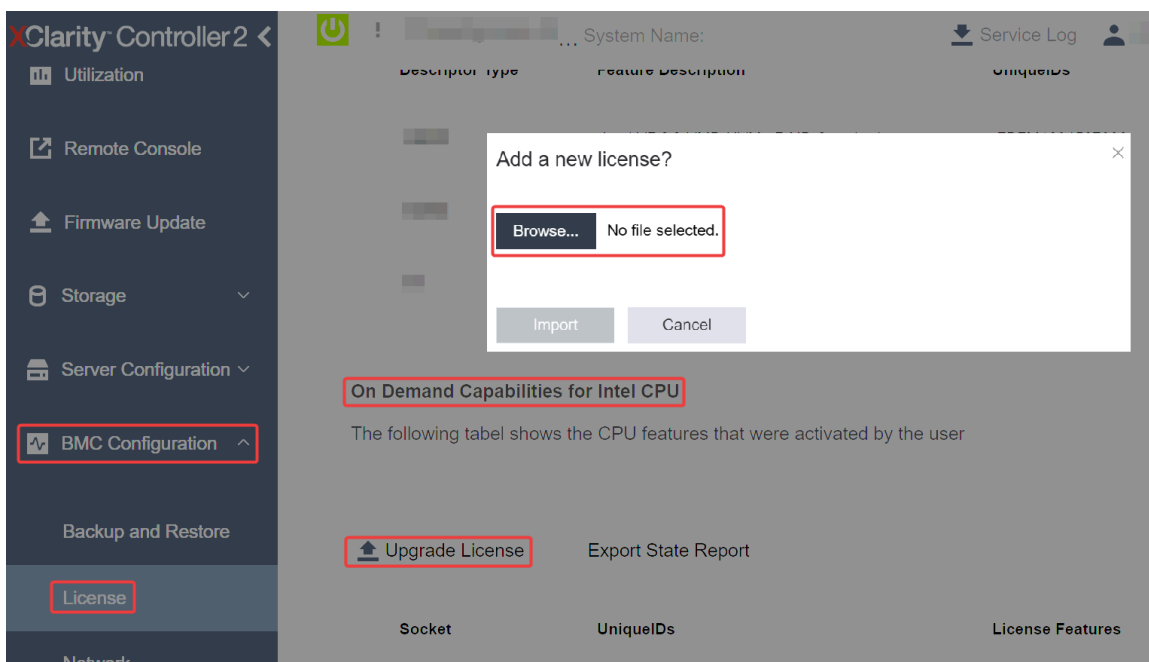
```
=====
| Socket ID |   PPIN   |
| Processor 1 | 1234567890xxxxyyy |
| Processor 2 | 9876543210zzzyyy |
=====
```

## 將 Intel On Demand 安裝到處理器

透過 XCC Web GUI、XCC REST API 或 LXCE OneCLI，使用啟動金鑰（可從 <https://fod.lenovo.com/lkms> 下載）將 Intel On Demand 安裝到處理器。

## 使用 XCC Web GUI 安裝 Intel On Demand

1. 開啟 XCC Web GUI，前往 **BMC 配置 → 授權 → Intel CPU 的 On Demand 功能 → 升級授權 → 瀏覽 → 匯入** 以上傳啟動金鑰



圖例 225. 透過 XCC Web GUI 上傳啟動金鑰

2. 如果安裝成功，Web GUI 將顯示快顯視窗，包含以下訊息：“License key upgraded successfully. The features will be activated on the processor after system power cycle”。

如果沒有，請參閱第 256 頁「啟用 Intel® On Demand 疑難排解」。

## 使用 XCC REST API 安裝 Intel On Demand

1. 使用具有以下要求 URL 的 POST 方法：  
POST [https://bmc\\_ip/redfish/v1/LicenseService/Licenses](https://bmc_ip/redfish/v1/LicenseService/Licenses)
2. 請先將啟動金鑰轉換為 base64 字串，並將其做為 POST 資料填入 LicenseString 欄位。  
{  
  "LicenseString": ""  
}



3. 如果安裝成功，XCC REST API 將顯示以下訊息：“License key upgraded successfully. The features will be activated on the processor after system power cycle”。

如果沒有，請參閱第 256 頁「啟用 Intel® On Demand 疑難排解」。

### 使用 LXCE OneCLI 安裝 Intel On Demand

輸入下列指令，其中 <key\_file> 會指定啟動金鑰：

```
OneCli.exe fod install --keyfile <key_file>
```

如果安裝成功，回應將顯示：

```
Successfully install key
```

如果回應顯示以下內容，請致電 Lenovo 支援中心：

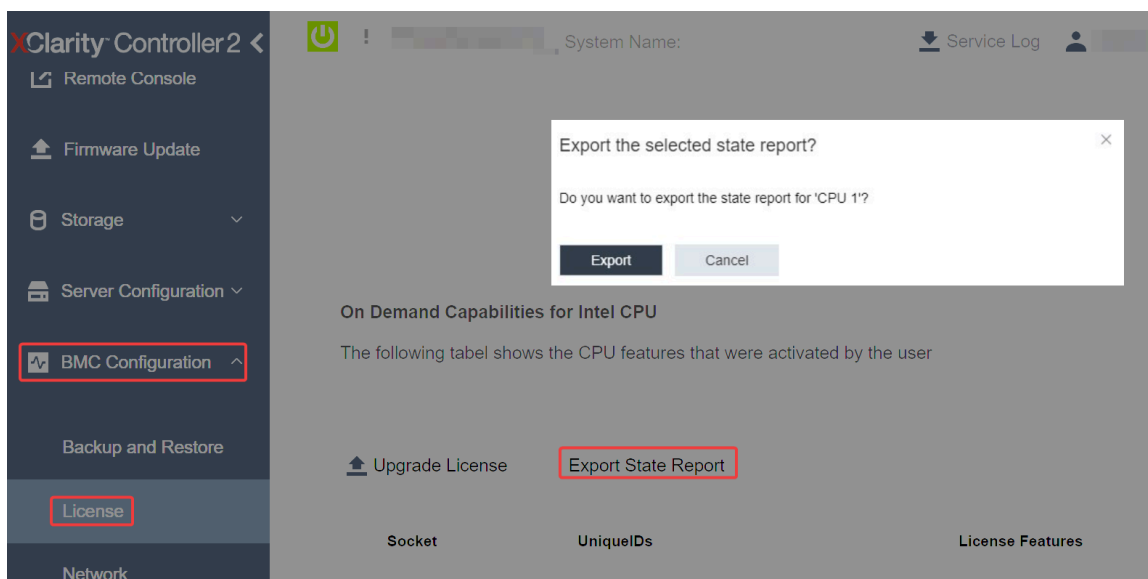
```
Failed to install key
```

### 取得並上傳 Intel On Demand 狀態報告

完成啟用或轉移 Intel On Demand 功能後，即可透過 XCC Web GUI、XCC REST API 和 LXCE OneCLI 取得並上傳狀態報告。如需相關資訊，請參閱下列內容。

### 使用 XCC Web GUI 上傳狀態報告

1. 開啟 XCC Web GUI，前往 **BMC 配置** → **授權** → **Intel CPU 的 On Demand 功能** → **選擇 CPU** → **匯出狀態報告**



圖例 226. 透過 XCC Web GUI 匯出狀態報告

2. 透過「On Demand 回饋」部分（在 <https://fod.lenovo.com/lkms> 中）上傳狀態報告。

### 使用 XCC REST API 上傳狀態報告

1. 使用具有以下要求 URL 的 **GET** 方法擷取 CPU 狀態報告 API，其中 X 是 CPU 編號：  
GET [https://bmc\\_ip/redfish/v1/LicenseService/Licenses/CPUX\\_OnDemandCapability](https://bmc_ip/redfish/v1/LicenseService/Licenses/CPUX_OnDemandCapability)  
例如，若要擷取 CPU 1 的狀態報告 API，請參閱以下內容：  
GET [https://bmc\\_ip/redfish/v1/LicenseService/Licenses/CPU1\\_OnDemandCapability](https://bmc_ip/redfish/v1/LicenseService/Licenses/CPU1_OnDemandCapability)
2. 在回應 JSON 物件中，**target** 欄位（在 **LenovoLicense.ExportStateReport** 欄位中）的回應是 CPU 狀態報告 API，其中 X 是 CPU 編號：



```

"Actions": {
  "Oem": {
    "#LenovoLicense.ExportStateReport": {
      "title": "ExportStateReport",
      "target": "/redfish/v1/LicenseService/Licenses/CPUX_OnDemandCapability/Actions/Oem/LenovoLicense.ExportStateReport"
    }
  }
},

```

在下列範例中，`target` 欄位的回應是 CPU 1 狀態報告 API。複製 CPU 1 狀態報告 API。

```

"Actions": {
  "Oem": {
    "#LenovoLicense.ExportStateReport": {
      "title": "ExportStateReport",
      "target": "/redfish/v1/LicenseService/Licenses/CPU1_OnDemandCapability/Actions/Oem/LenovoLicense.ExportStateReport"
    }
  }
},

```

### 3. 擷取狀態報告。

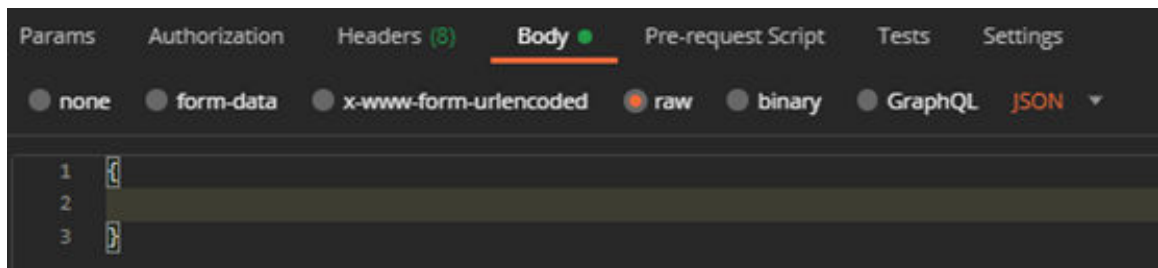
- 使用具有以下要求 URL 的 **POST** 方法搭配 CPU 狀態報告 API 擷取狀態報告，其中 X 是 CPU 編號：

POST `https://bmc_ip/redfish/v1/LicenseService/Licenses/CPUX_OnDemandCapability/Actions/Oem/LenovoLicense.ExportStateReport`

例如，若要擷取 CPU 1 的狀態報告，請參閱以下內容：

POST `https://bmc_ip/redfish/v1/LicenseService/Licenses/CPU1_OnDemandCapability/Actions/Oem/LenovoLicense.ExportStateReport`

- 使用空 JSON 物件做為 POST 資料。使用 Postman 等 API 工具時，請在 **內文** → **原始** → **JSON** 中填入空的 JSON 物件，並在 JSON 檔案中填入 NULL 物件 `{}`。



### 4. 在回應中，在 `stateReports` 欄位中擷取狀態報告。

```

{
  "stateReports": [
    {
      "syntaxVersion": "1.0",
      "timestamp": "",
      "objectId": "",
      "hardwareComponentData": [
        {
          "hardwareId": {
            "type": "PPIN",
            "value": ""
          },
          "stateCertificate": {
            "pendingCapabilityActivationPayloadCount": ,
            "value": ""
          },
          "hardwareType": "CPU"
        }
      ]
    }
  ]
}

```

```
]
}
```

5. 透過「On Demand 回饋」部分（在 <https://fod.lenovo.com/lkms> 中）上傳狀態報告。

### 使用 LXCE OneCLI 上傳狀態報告

1. 使用下列指令取得狀態報告：  
`OneCli.exe fod exportreport -b XCC_USER:XCC_PASSWORD@XCC_HOST`
2. 使用下列指令上傳狀態報告：  
`OneCli.exe fod uploadreport --file CPU1_xxxxxx_StateReport.json --kmsid KMS_USER:KMS_PASSWORD`  
其中：  
`CPU1_xxxxxx_StateReport.json` 由步驟 1 中的 **fod exportreport** 指令下載的檔案名稱。  
`KMS_USER` 和 `KMS_PASSWORD` 是您在 <https://fod.lenovo.com/lkms> 的 ID 和密碼。

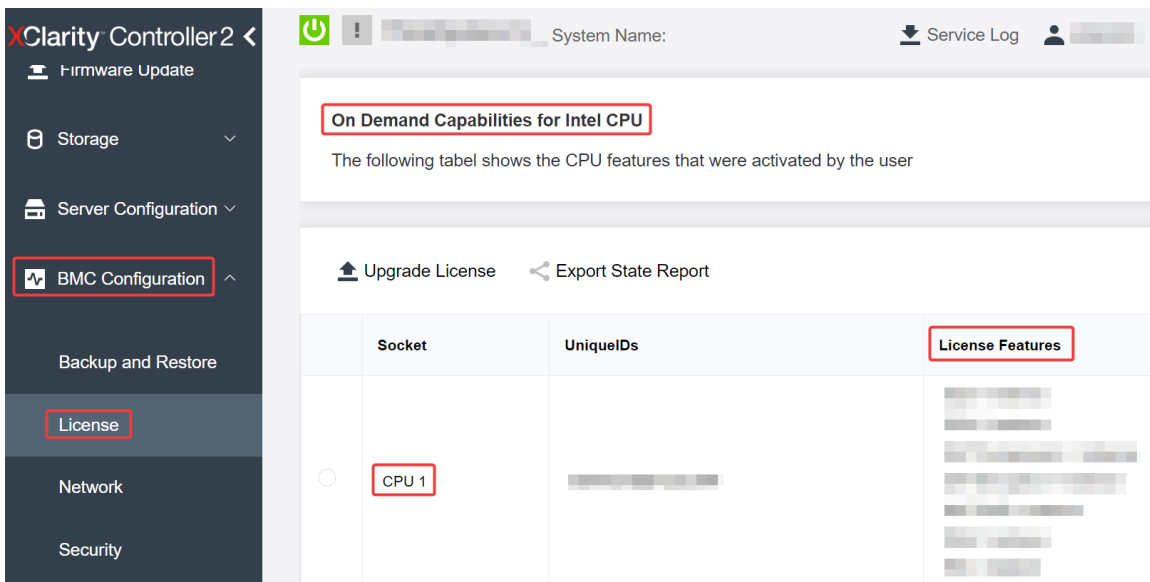
### 檢查處理器中安裝的 Intel On Demand 功能

您可以透過 XCC Web GUI、XCC REST API 和 LXCE OneCLI 檢查處理器中安裝的 Intel On Demand 功能。如需相關資訊，請參閱下列內容。

**附註：**如果處理器尚未安裝任何授權，則不會出現在 XCC Web GUI 中的 **Intel CPU 的 On Demand 功能** 區段。

### 使用 XCC Web GUI 檢查處理器中安裝的 Intel On Demand 功能

前往 **BMC 配置** → **授權** → **Intel CPU 的 On Demand 功能** → **選擇 CPU** → **授權功能**，其中會列出已安裝的功能。



圖例 227. 在 XCC Web GUI 中檢查處理器中安裝的 Intel On Demand 功能

### 使用 XCC REST API 檢查處理器中安裝的 Intel On Demand 功能

1. 使用具有以下要求 URL 的 **GET** 方法來擷取 CPU X 上已安裝的 Intel On Demand 功能，其中 X 是 CPU 編號：  
`GET https://bmc_ip/redfish/v1/LicenseService/Licenses/CPUX_OnDemandCapability`  
例如，若要擷取安裝在 CPU 1 上的 Intel On Demand 功能，請參閱下列內容：  
`GET https://bmc_ip/redfish/v1/LicenseService/Licenses/CPU1_OnDemandCapability`

2. 在回應 JSON 物件中，FeatureList 欄位包含此處理器中安裝的 Intel On Demand 功能。

```
"Oem": {
  "Lenovo":{
    "FeatureList":[]
    "@odata.type":""
  }
},
```

### 使用 LXCE OneCLI 檢查處理器中安裝的 Intel On Demand 功能

1. 使用下列指令檢查已安裝的功能：
 

```
OneCli.exe fod report -b XCC_USER:XCC_PASSWORD@XCC_HOST
```
2. 此輸出會顯示所有授權，包括 Intel On Demand 功能。例如：

```
FoD Reports result:
```

Feature Type	Key ID	Status	Description Feature List	User Reminding	Expired Date
N/A	CPU1_OnDemandCapability	StandbyOffline	DSA 4 instances, IAA 4 instances	N/A	N/A
N/A	CPU2_OnDemandCapability	Enabled	DSA 4 instances, IAA 4 instances	N/A	N/A
004a	XCC2_Platinum	Enabled	Lenovo XClarity Controller 2 Platinum Upgrade	N/A	N/A

Succeed.

### Intel On Demand 功能

以下列出 Intel On Demand 各項功能。支援的功能因產品而異；如需相關資訊，請參閱 <https://lenovopress.lenovo.com/lp1909-thinksystem-sr680a-v3-server>。

#### 功能

- **Intel Quick Assist Technology (Intel QAT)<sup>1</sup>**

Intel® QAT 透過卸載加密、解密和壓縮來幫助釋放處理器核心，讓系統可以為更多用戶端提供服務，或減少耗電量。有了 Intel QAT，使第 4 代 Intel Xeon 可擴充處理器成為效能最高的 CPU，可在單一資料流中進行壓縮和加密。

- **Intel Dynamic Load Balancer (Intel DLB)<sup>2</sup>**

Intel DLB 是佇列和仲裁器的硬體受管理系統，連接生產者和消費者。它是一種根據設想存在於伺服器 CPU 非核心中的 PCI 裝置，可以與核心上執行的軟體互動，也可能與其他裝置互動。

- **Intel Data Streaming Accelerator (Intel DSA)<sup>1</sup>**

Intel DSA 透過改善串流資料移動和轉換操作，提高儲存、網路和資料密集型工作負載的效能。卸載最常見的資料移動作業會在資料中心規模的部署中造成額外負荷，Intel DSA 專為這類移動作業所設計，有助加快 CPU、記憶體、快取、所有連接的記憶體、儲存體和網路裝置之間的資料移動。

- **Intel In Memory Accelerator (Intel IAA)<sup>1</sup>**

Intel IAA 有助加快執行資料庫和分析工作負載的速度，同時可能提高電源效率。這個內建加速器可提高查詢傳輸速率，並減少記憶體資料庫和巨量資料分析工作負載的記憶體使用量。Intel IAA 非常適合用於記憶體資料庫和來源資料庫。

- **Intel Software Guard Extensions (Intel SGX) 512 GB<sup>3</sup>**

Intel® SGX 提供硬體型記憶體加密，可隔離特定應用程式的程式碼和記憶體中的資料。Intel SGX 可讓使用者層級代碼分配記憶體的私有區域（稱為飛地），這些區域專為保護其免受以更高權限層級執行的程序影響。

## 參考資料

- <sup>1</sup> 使用內建加速器引擎的 Intel oneAPI、AI 工具和第 4 代 Intel® Xeon® 可擴充處理器實現效能優勢，(n.d.) Intel。  
<https://www.intel.com/content/www/us/en/developer/articles/technical/performance-advantage-with-xeon-and-oneapi-tools.html>
- <sup>2</sup> Intel® Dynamic Load Balancer，(2023 年 5 月 23 日) Intel。  
<https://www.intel.com/content/www/us/en/download/686372/intel-dynamic-load-balancer.html>
- <sup>3</sup> Intel® Software Guard Extensions (Intel® SGX)，(n.d.) Intel。  
<https://www.intel.com/content/www/us/en/architecture-and-technology/software-guard-extensions.html>

## 啟用 Intel® On Demand 疑難排解

請參閱下表以瞭解 Intel On Demand 安裝錯誤訊息和使用者動作。

表格 18. Intel On Demand 安裝訊息和使用者動作

訊息	使用者動作
授權金鑰升級成功。這些功能將在關閉再開系統電源後在處理器上啟動。	您可以在執行一次關閉再開系統電源後啟動 Intel On Demand。
啟動金鑰格式無效	請檢查您是否上傳了正確的啟動金鑰檔案。如果錯誤持續發生，請聯絡 Lenovo 支援中心。
啟動金鑰中的處理器 PPIN 無效	請聯絡 Lenovo 支援中心。
處理器中已安裝授權	您已經安裝了這個啟動金鑰。請檢查您上傳的啟動金鑰是否正確。
處理器中沒有足夠的 NMRAM 空間	請聯絡 Lenovo 支援中心。
內部錯誤	請聯絡 Lenovo 支援中心。
下次佈建之前需要冷重設	如果您要繼續安裝啟動金鑰，請先執行系統電源關閉再開。
由於 FEH 錯誤，無法佈建 LAC	請聯絡 Lenovo 支援中心。
無法在關閉狀態時匯入授權，請在開啟電源後重試。	請先開啟系統電源，再安裝 Intel On Demand。
由於 On Demand 功能資訊正在處理中，無法匯入授權。請稍後重試。	如果您要繼續安裝啟動金鑰，請稍後重試。

---

## 第 8 章 問題判斷

使用本節中的資訊，找出並解決使用伺服器時可能發生的問題。

Lenovo 伺服器可以配置為產生特定事件時自動通知 Lenovo 支援中心。您可以從管理應用程式（例如 Lenovo XClarity Administrator）配置自動通知，也就是 Call Home。如果您配置自動問題通知，每當伺服器發生潛在重要事件時，便會自動傳送警示給 Lenovo 支援中心。

若要找出問題，您通常應從管理伺服器的應用程式事件日誌著手：

- 如果您在 Lenovo XClarity Administrator 管理伺服器，請從 Lenovo XClarity Administrator 事件日誌著手。
- 如果您使用其他管理應用程式，請從 Lenovo XClarity Controller 事件日誌著手。

### Web 資源

- **Tech 提示**

Lenovo 會不斷以最新的提示及技術更新支援中心網站，您可以利用這些提示及技術來解決伺服器可能遇到的問題。這些 Tech 提示（也稱為 RETAIN 提示或服務公告）提供了解決伺服器操作問題的程序。

如果要尋找適合您伺服器的 Tech 提示：

1. 請移至 <http://datacentersupport.lenovo.com> 並瀏覽至您伺服器的支援頁面。
2. 按一下導覽窗格中的 **How To's (產品問題及解決方式)**。
3. 在下拉功能表中，按一下 **Article Type (文章類型) → Solution (解決方案)**。  
遵循畫面上的指示，選擇您所碰到之問題的類別。

- **Lenovo 資料中心論壇**

— 查看 [https://forums.lenovo.com/t5/Datacenter-Systems/ct-p/sv\\_cg](https://forums.lenovo.com/t5/Datacenter-Systems/ct-p/sv_cg)，看看是否有其他人遇過類似的問題。

---

## 事件日誌

警示是一則針對事件或即將發生的事件發出信號或其他指示的訊息。警示由伺服器中的 Lenovo XClarity Controller 或 UEFI 產生。這些警示儲存在 Lenovo XClarity Controller 事件日誌中。如果伺服器受 Chassis Management Module 2 或 Lenovo XClarity Administrator 管理，則警示會自動轉遞給那些管理應用程式。

**附註：**如需事件清單，包括從事件中回復正常時可能需要執行的使用者動作，請參閱 *訊息和代碼參考*，網址為 [https://pubs.lenovo.com/sr680a-v3/pdf\\_files.html](https://pubs.lenovo.com/sr680a-v3/pdf_files.html)。

### Lenovo XClarity Administrator 事件日誌

如果您使用 Lenovo XClarity Administrator 來管理伺服器、網路和儲存硬體，您可以透過 XClarity Administrator 檢視所有受管理裝置的事件。

## Logs

The Event log provides a history of hardware and management conditions that have been detected.

Show: [Error] [Warning] [Info]

All Event Sources: [Dropdown] Filter: [Text Box]

All Dates: [Dropdown]

Severity	Serviceability	Date and Time	System	Event	System Type	Source ID
Warning	Support	Jan 30, 2017, 7:49:07 AM	Chassis114:...	Node Node 08 device	Chassis	Jan 30, 20
Warning	Support	Jan 30, 2017, 7:49:07 AM	Chassis114:...	Node Node 02 device	Chassis	Jan 30, 20
Warning	User	Jan 30, 2017, 7:49:07 AM	Chassis114:...	IO module IO Module	Chassis	Jan 30, 20
Warning	User	Jan 30, 2017, 7:49:07 AM	Chassis114:...	Node Node 08 incom	Chassis	Jan 30, 20

圖例 228. Lenovo XClarity Administrator 事件日誌

如需從 XClarity Administrator 來處理事件的相關資訊，請參閱：

[https://pubs.lenovo.com/lxca/events\\_vieweventlog](https://pubs.lenovo.com/lxca/events_vieweventlog)

## Lenovo XClarity Controller 事件日誌

Lenovo XClarity Controller 使用測量內部實體變數的感應器來監視伺服器及其元件的實體狀態，例如溫度、電源供應器電壓、風扇速度和元件狀態。Lenovo XClarity Controller 提供各種不同介面給系統管理軟體與系統管理者和使用者，以便遠端管理及控制伺服器。

Lenovo XClarity Controller 會監視伺服器的所有元件，並在 Lenovo XClarity Controller 事件日誌中公佈事件。

ThinkSystem System name: XCC0023579PK

Event Log Audit Log Maintenance History

Customize Table Clear Logs Refresh

Type: [Error] [Warning] [Info] All Source All Date

Severity	Source	Event ID	Message	Date
Error	System	0X4000000E00000000	Remote login successful. Login ID: userid from webguis at IP address: 10.104.194.180.	27 Jul 2015, 08:11:04 AM
Warning	System	0X4000000E00000000	Remote login successful. Login ID: userid from webguis at IP address: 10.104.194.180.	27 Jul 2015, 08:11:04 AM
Info	System	0X4000000E00000000	Remote login successful. Login ID: userid from webguis at IP address: 10.104.194.180.	27 Jul 2015, 08:11:04 AM
Info	System	0X4000000E00000000	Remote login successful. Login ID: userid from webguis at IP address: 10.104.194.180.	27 Jul 2015, 08:11:04 AM

圖例 229. Lenovo XClarity Controller 事件日誌

如需存取 Lenovo XClarity Controller 事件日誌的相關資訊，請參閱：

與您伺服器相容的 XCC 文件中的「檢視事件日誌」一節，網址為 <https://pubs.lenovo.com/lxcc-overview/>

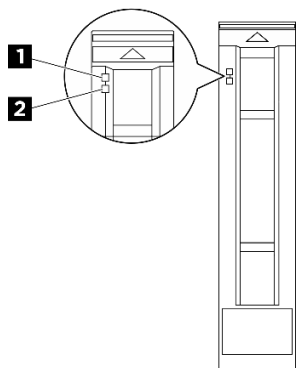
## 透過系統 LED 和診斷顯示器進行疑難排解

如需可用系統 LED 和診斷顯示器的相關資訊，請參閱下節。

### 硬碟 LED

本主題提供硬碟 LED 的相關資訊。

下表說明硬碟活動 LED 和硬碟狀態 LED 所表示的問題。



圖例 230. 硬碟 LED

表格 19. 硬碟 LED

LED	說明
<b>1</b> 硬碟活動 LED (綠色)	每一個熱抽換硬碟皆隨附活動 LED。當此 LED 閃爍時，表示硬碟正在使用中。
<b>2</b> 硬碟狀態 LED (黃色)	硬碟狀態 LED 會指出下列狀態： <ul style="list-style-type: none"><li>• LED 亮起：硬碟發生故障。</li><li>• LED 緩慢閃爍 (每秒一次)：正在重建硬碟。</li><li>• LED 快速閃爍 (每秒三次)：正在識別硬碟。</li></ul>

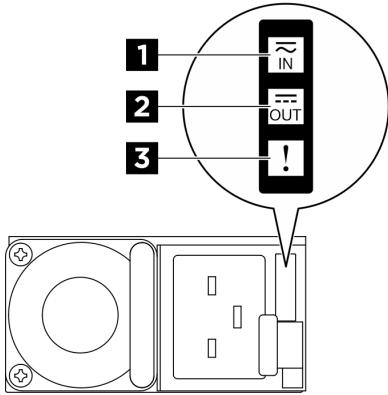
### 電源供應器 LED

本主題提供各種電源供應器 LED 狀態及對應建議動作的相關資訊。

伺服器必須符合下列最低配置才能啟動：

- 兩個處理器
- 三十二個記憶體模組
- 八個電源供應器
- 一個 M.2 硬碟 (如果需要作業系統進行偵錯)
- 十五個系統風扇
- 後方 ConnectX-6 SFP28 2 埠 PCIe 乙太網路配接卡 (如果需要網路)

下表說明電源供應器 LED 和電源開啟 LED 的各種組合所指出的問題，以及更正所偵測到問題的建議動作。



圖例 231. CFFv4 電源供應器 LED

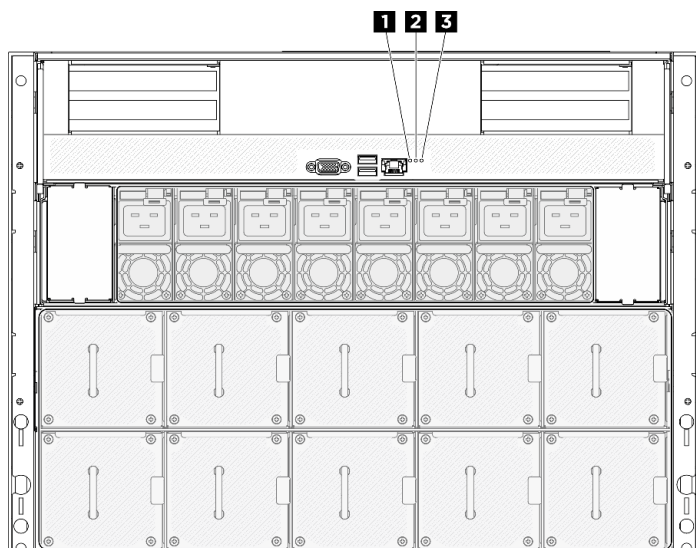
表格 20. CFFv4 電源供應器 LED

LED	說明
<b>1</b> 輸入狀態	輸入狀態 LED 可為下列其中一種狀態： <ul style="list-style-type: none"> <li>• 熄滅：電源供應器與 AC 電源中斷連接。</li> <li>• 綠色：電源供應器連接到 AC 電源。</li> </ul>
<b>2</b> 輸出狀態	輸出狀態 LED 可為下列其中一種狀態： <ul style="list-style-type: none"> <li>• 熄滅：伺服器電源關閉，或電源供應器運作不正常。如果伺服器電源開啟，但輸出狀態 LED 熄滅，則請更換電源供應器。</li> <li>• 緩慢閃爍綠色（大約每兩秒閃爍一次）：電源供應器處於冷備援作用中模式。</li> <li>• 快速閃爍綠色（大約每秒閃爍兩次）：電源供應器處於冷備援睡眠模式。</li> <li>• 綠色：伺服器已啟動，且電源供應器運作正常。</li> </ul>
<b>3</b> 故障 LED	<ul style="list-style-type: none"> <li>• 熄滅：電源供應器運作正常。</li> <li>• 琥珀色：電源供應器可能已故障。從系統傾出 FFDC 日誌，並聯絡 Lenovo 後端支援團隊進行 PSU 資料日誌檢閱。</li> </ul>

## 背面系統 LED

本主題提供伺服器背面的系統 LED 相關資訊。





圖例 232. 背面圖上的系統 LED

<b>1</b> 位置 LED (藍色)	<b>2</b> 系統錯誤 LED (黃色)	<b>3</b> RoT 錯誤 LED (琥珀色)
----------------------	------------------------	---------------------------

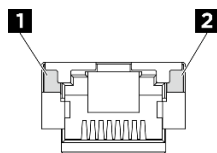
表格 21. 背面圖上的系統 LED

LED	描述和動作
<b>1</b> 位置 LED (藍色)	這個 LED 會用來作為存在偵測 LED。您可以使用 Lenovo XClarity Controller 從遠端點亮此 LED。請使用此 LED，以便在其他伺服器中找到該伺服器。
<b>2</b> 系統錯誤 LED (黃色)	LED 亮起：發生錯誤。請完成下列步驟： <ol style="list-style-type: none"> <li>1. 檢查識別 LED 及檢查日誌 LED，並遵循相關指示。</li> <li>2. 如需該錯誤的相關資訊，請檢查 Lenovo XClarity Controller 事件日誌和系統錯誤日誌。</li> <li>3. 必要的話，請儲存日誌，並清除後面的日誌。</li> </ol>
<b>3</b> RoT 錯誤 LED (琥珀色)	RoT 錯誤 LED 表示 XCC 或 UEFI 映像發生信任根故障。

## XCC 系統管理埠 LED

本主題提供 XCC 系統管理埠 (10/100/1000 Mbps RJ-45) LED 的相關資訊。

下表說明 XCC 系統管理埠 (10/100/1000 Mbps RJ-45) LED 所表示的問題。



圖例 233. XCC 系統管理埠 (10/100/1000 Mbps RJ-45) LED

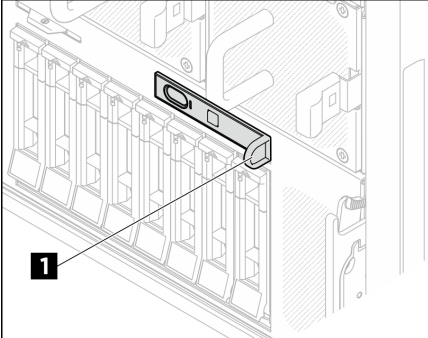
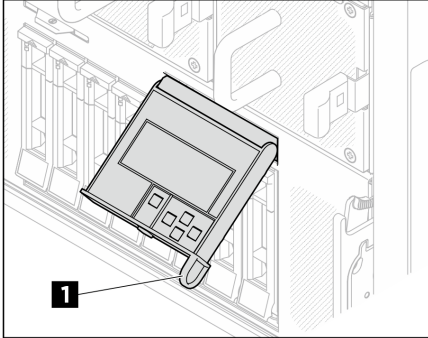
表格 22. XCC 系統管理埠 (10/100/1000 Mbps RJ-45) LED

LED	說明
<b>1</b> XCC 系統管理埠 (10/100/1000 Mbps RJ-45) 鏈結 LED	使用此綠色 LED 來區分網路連線功能狀態： <ul style="list-style-type: none"> <li>• 熄滅：已中斷網路鏈結。</li> <li>• 綠色：已建立網路鏈結。</li> </ul>
<b>2</b> XCC 系統管理埠 (10/100/1000 Mbps RJ-45) 活動 LED	使用此綠色 LED 來區分網路活動狀態： <ul style="list-style-type: none"> <li>• 熄滅：伺服器與 LAN 中斷連接。</li> <li>• 綠色：網路已連接並且作用中。</li> </ul>

## 整合式診斷面板

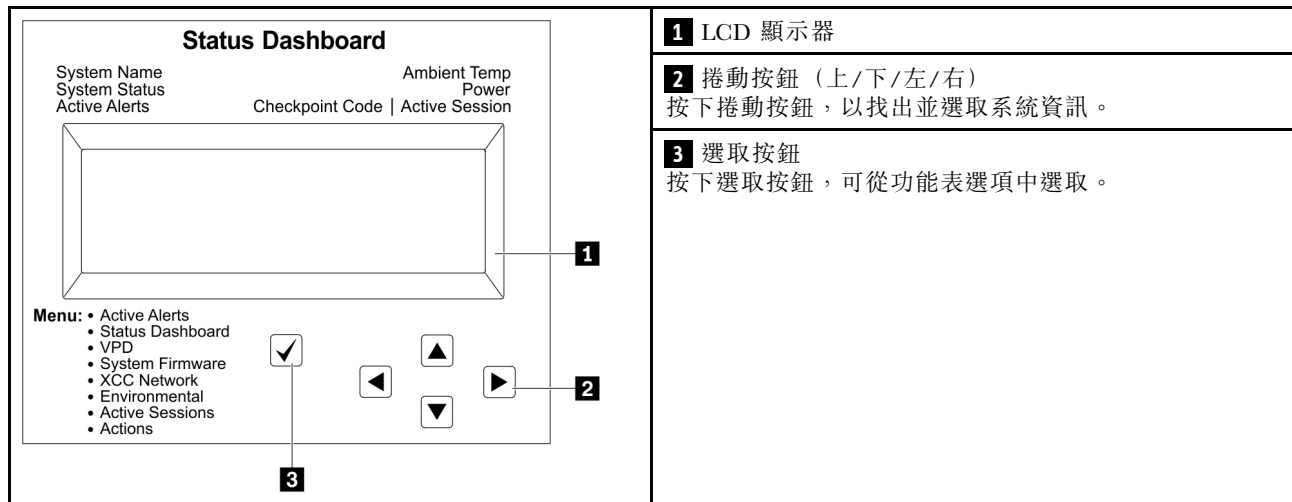
整合式診斷面板連接到伺服器正面，可讓您快速存取系統資訊，例如錯誤、系統狀態、韌體、網路及性能資訊。整合式診斷面板也可以提供前方操作面板功能。

### 整合式診斷面板的位置

<p>位置</p>	<p>整合式診斷面板連接到 8U GPU 滑動箱正面。</p> <div style="display: flex; justify-content: space-around;">   </div>
<p>圖例</p>	<p><b>1</b> 可用於將面板從伺服器拉出的把手。</p> <p><b>附註：</b></p> <ul style="list-style-type: none"> <li>• 無論系統電源狀態為何，都可以推入或拉出面板。</li> <li>• 將其拉出時，請輕柔地操作以免損壞。</li> </ul>

## 顯示面板概觀

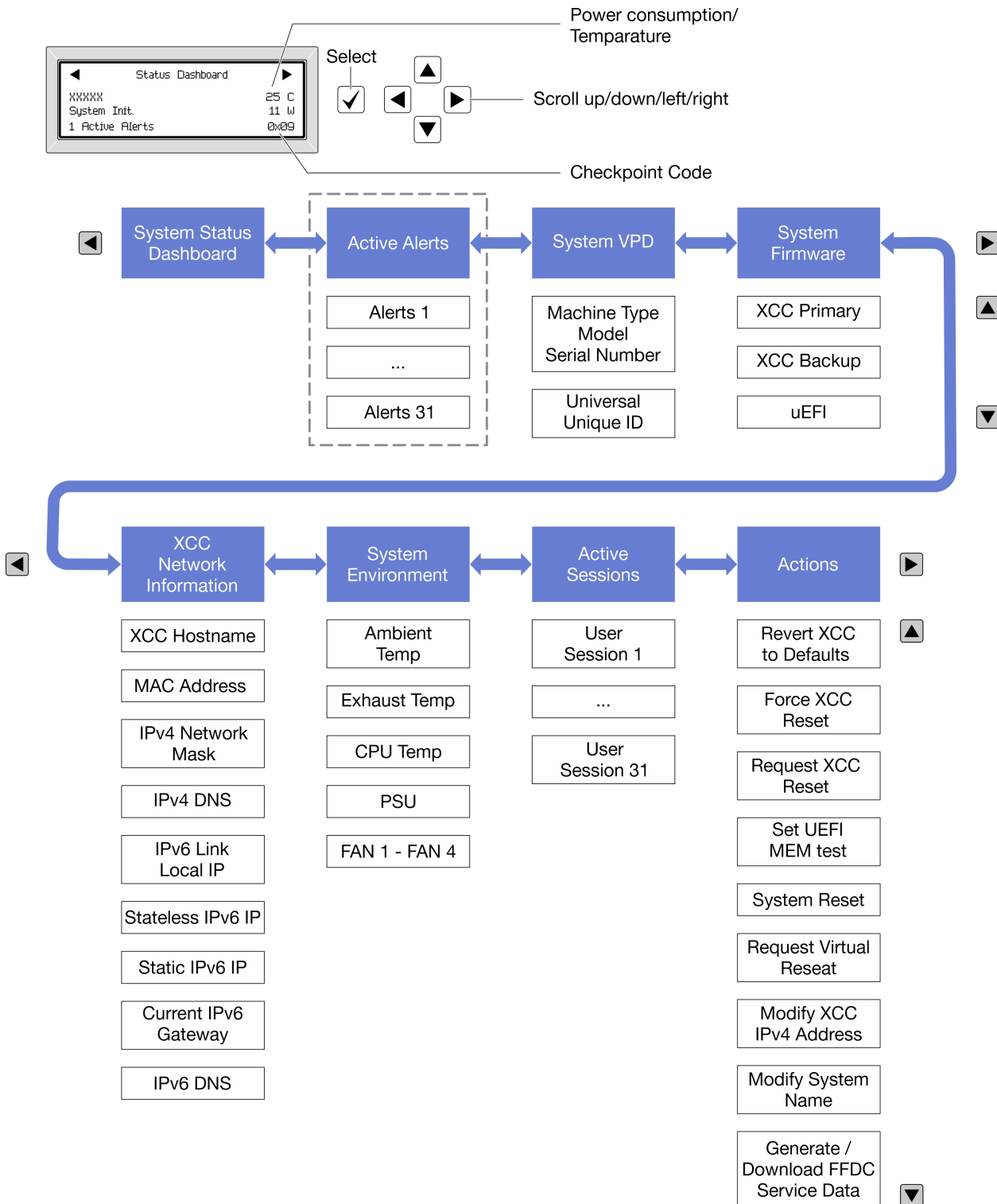
診斷裝置由一部 LCD 顯示器和 5 個導覽按鈕組成。



## 選項流程圖

LCD 面板會顯示各種系統資訊。使用捲動鍵來瀏覽選項。

視型號而定，LCD 顯示器上的選項和項目可能有所不同。



## 完整功能表清單

以下是可用選項的清單。使用選取按鈕在選項和子層資訊項目之間切換，以及使用捲動按鈕在選項或資訊項目之間切換。

視型號而定，LCD 顯示器上的選項和項目可能有所不同。

### 起始功能表（系統狀態儀表板）

起始功能表	範例
<ul style="list-style-type: none"> <li><b>1</b> 系統名稱</li> <li><b>2</b> 系統狀態</li> <li><b>3</b> 作用中警示數量</li> <li><b>4</b> 溫度</li> <li><b>5</b> 耗電量</li> <li><b>6</b> 檢查點代碼</li> </ul>	<p>The screenshot shows a 'Status Dashboard' with the following content:         <ul style="list-style-type: none"> <li>xxxxxx (Callout 1)</li> <li>System Init. (Callout 2)</li> <li>1 Active Alerts (Callout 3)</li> <li>25 C (Callout 4)</li> <li>11 W (Callout 5)</li> <li>0x09 (Callout 6)</li> </ul> </p>

### 作用中警示

子功能表	範例
主畫面： 作用中錯誤數量 <b>附註：</b> 「作用中警示」功能表僅顯示作用中錯誤的數量。若沒有發生錯誤，在瀏覽期間無法使用「作用中警示」功能表。	1 Active Alerts
詳細資料畫面： <ul style="list-style-type: none"> <li>• 錯誤訊息 ID（類型：錯誤/警告/資訊）</li> <li>• 發生時間</li> <li>• 錯誤的可能來源</li> </ul>	Active Alerts: 1 Press ▼ to view alert details FQXSPPU009N(Error) 04/07/2020 02:37:39 PM CPU 1 Status: Configuration Error

### 系統 VPD 資訊

子功能表	範例
<ul style="list-style-type: none"> <li>• 機型及序號</li> <li>• 通用唯一 ID (UUID)</li> </ul>	Machine Type: xxxx Serial Num: xxxxxx Universal Unique ID: xxxxxxxxxxxxxxxxxxxxxxxxxxxxxxxx

## 系統韌體

子功能表	範例
主要 XCC <ul style="list-style-type: none"> <li>韌體版本 (狀態)</li> <li>Build ID</li> <li>版本號碼</li> <li>發行日期</li> </ul>	XCC Primary (Active) Build: DVI399T Version: 4.07 Date: 2020-04-07
XCC 備份 <ul style="list-style-type: none"> <li>韌體版本 (狀態)</li> <li>Build ID</li> <li>版本號碼</li> <li>發行日期</li> </ul>	XCC Backup (Active) Build: D8BT05I Version: 1.00 Date: 2019-12-30
UEFI <ul style="list-style-type: none"> <li>韌體版本 (狀態)</li> <li>Build ID</li> <li>版本號碼</li> <li>發行日期</li> </ul>	UEFI (Inactive) Build: D0E101P Version: 1.00 Date: 2019-12-26

## XCC 網路資訊

子功能表	範例
<ul style="list-style-type: none"> <li>XCC 主機名稱</li> <li>MAC 位址</li> <li>IPv4 網路遮罩</li> <li>IPv4 DNS</li> <li>IPv6 鏈結本端 IP</li> <li>無狀態 IPv6 IP</li> <li>靜態 IPv6 IP</li> <li>目前 IPv6 閘道</li> <li>IPv6 DNS</li> </ul> <p><b>附註：</b>只會顯示目前使用中的 MAC 位址 (延伸或共用)。</p>	XCC Network Information XCC Hostname: XCC-xxxx-SN MAC Address: xx:xx:xx:xx:xx:xx IPv4 IP: xx.xx.xx.xx IPv4 Network Mask: x.x.x.x IPv4 Default Gateway: x.x.x.x

## 系統環境資訊

子功能表	範例
<ul style="list-style-type: none"><li>• 環境溫度</li><li>• 排氣溫度</li><li>• CPU 溫度</li><li>• PSU 狀態</li><li>• 風扇轉速 (RPM)</li></ul>	Ambient Temp: 24 C Exhaust Temp: 30 C CPU1 Temp: 50 C PSU1: Vin= 213 w Inlet= 26 C FAN1 Front: 21000 RPM FAN2 Front: 21000 RPM FAN3 Front: 21000 RPM FAN4 Front: 21000 RPM

## 作用中階段作業數

子功能表	範例
作用中階段作業的數量	Active User Sessions: 1

## 動作

子功能表	範例
幾個快速動作可供使用： <ul style="list-style-type: none"><li>• 將 XCC 回復為預設值</li><li>• 強制 XCC 重設</li><li>• 要求 XCC 重設</li><li>• 設定 UEFI 記憶體測試</li><li>• 要求虛擬重新安置</li><li>• 修改 XCC 靜態 IPv4 位址/網路遮罩/閘道</li><li>• 修改系統名稱</li><li>• 產生/下載 FFDC 服務資料</li></ul>	Request XCC Reset? This will request the BMC to reboot itself. Hold <input checked="" type="checkbox"/> for 3 seconds

## 一般問題判斷程序

如果事件日誌不包含特定錯誤，或伺服器無法運作，請使用本節中的資訊來解決問題。

如果您不確定問題發生的原因，以及電源供應器是否正常運作，請完成下列步驟來嘗試解決問題：

1. 關閉伺服器電源。
2. 請確定伺服器纜線連接正確。
3. 逐一拔除或中斷下列裝置的連接（如果適用），直到找出故障為止。在每次卸下或中斷連接裝置時，開啟伺服器電源並配置伺服器。
  - 所有外部裝置。
  - 突波抑制器裝置（在伺服器上）。
  - 印表機、滑鼠及非 Lenovo 裝置。
  - 每一片配接卡。
  - 硬碟。
  - 記憶體模組，直到您達到伺服器支援的除錯最低配置。

若要判定伺服器的最低配置，請參閱第 3 頁「技術規格」中的「除錯的最低配置」。

#### 4. 開啟伺服器電源。

如果問題在卸下伺服器的配接卡後解決，但安裝相同配接卡時再次發生問題，配接卡可能有問題。如果更換另一個配接卡時再次發生問題，請嘗試不同的 PCIe 插槽。

若問題似乎來自網路，而伺服器通過了所有系統測試，即可能是伺服器的外部網路接線有問題。

## 解決可疑的電源問題

電源問題可能不易解決。例如，短路可能發生在任何電源配送匯流排上。通常，短路會造成電源子系統關閉，這是因為發生了電流過高的狀況。

完成下列步驟，以診斷並解決可疑的電源問題。

步驟 1. 檢查事件日誌，並解決與電源相關的任何錯誤。

**附註：**從管理伺服器的應用程式事件日誌著手。如需事件日誌的相關資訊，請參閱第 257 頁「事件日誌」。

步驟 2. 檢查是否有短路，比方說，是否有鬆脫的螺絲造成電路板短路。

步驟 3. 卸下配接卡並拔掉所有內部與外部裝置的纜線及電源線，直到伺服器達到除錯所需的最低配置為止。若要判定伺服器的最低配置，請參閱第 3 頁「技術規格」中的「除錯的最低配置」。

步驟 4. 重新連接所有 AC 電源線，然後開啟伺服器。若伺服器啟動成功，請逐一重新安裝配接卡及裝置，直到找出問題為止。

如果伺服器無法使用最低配置來啟動，請逐一更換最低配置中的元件，直到找出問題為止。

## 解決可疑的乙太網路控制器問題

測試乙太網路控制器的方法隨所用的作業系統而不同。如需乙太網路控制器的相關資訊，請參閱作業系統文件，以及乙太網路控制器裝置驅動程式的 Readme 檔。

請完成下列步驟，以嘗試解決可疑的乙太網路控制器問題。

步驟 1. 確定伺服器隨附的裝置驅動程式正確，並已安裝，且為最新版。

步驟 2. 確定乙太網路纜線的安裝正確。

- 所有接線上的纜線必須穩固地連接。若接線正確，但仍有問題，請嘗試不同的纜線。
- 如果設定乙太網路控制器以 100 Mbps 或 1000 Mbps 速度運作，您必須使用 CAT-5 纜線。

步驟 3. 判斷集線器是否支援自動協調。若不支援，請根據集線器的速度及雙工模式，嘗試手動配置整合式乙太網路控制器。

步驟 4. 檢查伺服器上的乙太網路控制器 LED。這些 LED 會指出接頭、纜線或集線器是否有問題。

乙太網路控制器 LED 位置是在第 259 頁「透過系統 LED 和診斷顯示器進行疑難排解」中指定。

- 當乙太網路控制器收到集線器的鏈結脈衝時，乙太網路鏈結狀態 LED 會亮燈。若此 LED 未亮燈，可能是接頭或纜線毀損，或是集線器有問題。
- 當乙太網路控制器在乙太網路上傳送或接收資料時，乙太網路傳輸/接收活動 LED 會亮燈。若乙太網路傳輸/接收活動中斷，請確定集線器及網路是否仍在運作，且安裝的是正確的裝置驅動程式。

步驟 5. 檢查伺服器上的網路活動 LED。當乙太網路上有資料正在傳送時，網路活動 LED 會亮起。如果網路活動 LED 熄滅，請確定集線器和網路都在運作中，而且已經安裝正確的裝置驅動程式。

網路活動 LED 位置是在第 259 頁「透過系統 LED 和診斷顯示器進行疑難排解」中指定。



步驟 6. 檢查問題的原因是否與作業系統相關，同時請確定已正確安裝作業系統驅動程式。

步驟 7. 確定用戶端及伺服器上的裝置驅動程式均使用相同的通訊協定。

若乙太網路控制器仍無法連接到網路，但硬體運作似乎正常，網路管理者必須調查其他可能導致錯誤的原因。

---

## 依症狀疑難排解

使用此資訊可尋找具有可識別症狀的問題的解決方案。

若要使用本節中的症狀型疑難排解資訊，請完成下列步驟：

1. 檢查管理伺服器之應用程式的事件日誌，並遵循建議的動作解決任何事件碼。
  - 如果您在 Lenovo XClarity Administrator 管理伺服器，請從 Lenovo XClarity Administrator 事件日誌著手。
  - 如果您使用其他管理應用程式，請從 Lenovo XClarity Controller 事件日誌著手。如需事件日誌的相關資訊，請參閱第 257 頁「事件日誌」。
2. 檢閱本節可找出您所遇到的症狀，然後遵循建議的動作來解決問題。
3. 如果問題持續存在，請聯絡支援中心（請參閱第 295 頁「聯絡支援中心」）。

## GPU 問題

使用此資訊解決與 GPU 和散熱槽模組、GPU 基板和 HMC 卡相關的問題。

- 第 269 頁「H100/H200 GPU 問題」

### H100/H200 GPU 問題

使用此資訊解決與 GPU 和散熱槽模組、GPU 基板和 HMC 卡相關的問題。

- 第 269 頁「GPU 和散熱槽模組的性能狀態檢查」
- 第 270 頁「系統無法偵測到特定 GPU 和散熱槽模組」
- 第 270 頁「系統無法偵測到 GPU 基板」
- 第 271 頁「系統無法偵測到 HMC 卡」

**附註：**務必更新 GPU 驅動程式，其中包括問題判斷所需的 `nvidia-smi` 公用程式。最新的驅動程式可以在以下位置找到：<https://datacentersupport.lenovo.com/tw/en/products/servers/thinksystem/sr680av3/7dhe/downloads/driver-list/>。

### GPU 和散熱槽模組的性能狀態檢查

`nvidia-smi` 公用程式的摘要指出有八個 GPU 和散熱槽模組處於線上狀態。



系統無法偵測到 HMC 卡

依照下列步驟解決問題。

## 間歇性問題

使用此資訊解決間歇性問題。

- 第 271 頁 「間歇性外部裝置問題」
- 第 271 頁 「間歇性 KVM 問題」
- 第 271 頁 「間歇性非預期的重新開機」

### 間歇性外部裝置問題

請完成下列步驟，直到解決問題為止。

1. 將 UEFI 與 XCC 韌體更新為最新版本。
2. 確定已安裝正確的裝置驅動程式。如需相關文件，請參閱製造商的網站。
3. 對於 USB 裝置：
  - a. 確定已正確配置裝置。  
重新啟動伺服器，然後根據畫面上的指示按下指定按鍵以顯示 LXPM 系統設定介面。  
(如需相關資訊，請參閱與您伺服器相容的 LXPM 文件中的「啟動」一節，網址為 <https://pubs.lenovo.com/lxpm-overview/>。) 然後，按一下**系統設定 → 裝置與 I/O 埠 → USB 配置**。
  - b. 將裝置連接至其他埠。如果您使用 USB 集線器，請拔掉集線器，並將裝置直接連接至伺服器。確定已針對該埠正確配置裝置。

### 間歇性 KVM 問題

請完成下列步驟，直到解決問題為止。

#### 視訊問題：

1. 確定所有的纜線和主控台分支纜線都已正確連接並固定。
2. 在另一部伺服器上測試顯示器，以確定它可正常運作。
3. 在運作中的伺服器上測試主控台連接跳線，以確定它可正常運作。如果主控台分支纜線毀損，請加以更換。

#### 鍵盤問題：

確定所有的纜線和主控台分支纜線都已正確連接並固定。

#### 滑鼠問題：

確定所有的纜線和主控台分支纜線都已正確連接並固定。

### 間歇性非預期的重新開機

**附註：** 有些無法更正的錯誤需要將伺服器重新開機，才能停用記憶體 DIMM 或處理器等裝置，好讓機器能夠正常開機。

1. 如果在啟用 POST 和 POST 監視器計時器期間發生重設，請確定在監視器逾時值（POST 監視器計時器）中允許充足的時間。  
若要查看 POST 監視器時間，請重新啟動伺服器，然後根據畫面上的指示按下指定按鍵以顯示 LXPM 系統設定介面。（如需相關資訊，請參閱與您伺服器相容的 LXPM 文件中的「啟動」一節，網址為 <https://pubs.lenovo.com/lxpm-overview/>。） 然後按一下 **BMC 設定 → POST 監視器計時器**。
2. 如果在作業系統啟動後發生重設，請執行下列其中一項：

- 在系統正常運作後進入作業系統，然後設定作業系統核心傾印程序（Windows 和 Linux 作業系統所使用的方法不同）。進入 UEFI 設定功能表並停用該功能，或使用以下 OneCli 命令將其停用。  
`OneCli.exe config set SystemRecovery.RebootSystemOnNMI Disable --bmc XCC_USER:XCC_PASSWORD@XCC_IPAddress`
  - 停用任何自動伺服器重新啟動 (ASR) 公用程式，例如 Automatic Server Restart IPMI Application Windows 適用版，或停用所有已經安裝的 ASR 裝置。
3. 請查看管理控制器事件日誌，以檢查指示重新開機的事件碼。如需檢視事件日誌的相關資訊，請參閱第 257 頁「事件日誌」。如果您使用的是 Linux 型作業系統，請將所有日誌擷取回 Lenovo 支援中心以進行進一步調查。

## 鍵盤、滑鼠、KVM 交換器或 USB 裝置問題

使用此資訊解決鍵盤、滑鼠、KVM 交換器或 USB 裝置的相關問題。

- [第 272 頁「鍵盤上的所有或部分按鍵運作不正常」](#)
- [第 272 頁「滑鼠無法運作」](#)
- [第 272 頁「KVM 交換器問題」](#)
- [第 272 頁「USB 裝置無法運作」](#)

### 鍵盤上的所有或部分按鍵運作不正常

1. 請確認：
  - 已穩固地連接鍵盤纜線。
  - 伺服器與監視器均已開機。
2. 如果您使用 USB 鍵盤，請執行 Setup Utility 並啟用無鍵盤作業。
3. 若使用 USB 鍵盤，且該鍵盤已連接至 USB 集線器，請中斷鍵盤與集線器的連接，然後將鍵盤直接連接至伺服器。
4. 更換鍵盤。

### 滑鼠無法運作

1. 請確認：
  - 滑鼠纜線已穩固地連接至伺服器。
  - 已正確安裝滑鼠裝置驅動程式。
  - 伺服器與監視器均已開機。
  - 在 Setup Utility 中已啟用滑鼠選項。
2. 如果您使用 USB 滑鼠且其連接到 USB 集線器，請從集線器拔掉滑鼠，並將其直接連接到伺服器。
3. 更換滑鼠。

### KVM 交換器問題

1. 確定您的伺服器支援 KVM 交換器。
2. 確定已正確開啟 KVM 交換器的電源。
3. 如果鍵盤、滑鼠或顯示器可以在直接連接伺服器的情況下正常運作，則請更換 KVM 交換器。

### USB 裝置無法運作

1. 請確認：
  - 已安裝正確的 USB 裝置驅動程式。
  - 作業系統支援 USB 裝置。
2. 請確定在系統設定中已正確設定 USB 配置選項。

重新啟動伺服器，然後根據畫面上的指示按下指定按鍵以顯示 LXPM 系統設定介面。（如需相關資訊，請參閱與您伺服器相容的 LXPM 文件中的「啟動」一節，網址為 <https://pubs.lenovo.com/lxpm-overview/>。）然後，按一下**系統設定** → **裝置與 I/O 埠** → **USB 配置**。

3. 如果您使用 USB 集線器，請將 USB 裝置從集線器拔下，並且直接連接至伺服器。

## 記憶體問題

請參閱本節以解決記憶體相關問題。

### 常見記憶體問題

- [第 273 頁](#) 「通道中的多個記憶體模組被識別為發生故障」
- [第 273 頁](#) 「顯示的系統記憶體小於已安裝的實體記憶體」
- [第 274 頁](#) 「偵測到無效的記憶體插入」

### 通道中的多個記憶體模組被識別為發生故障

**附註：**每次安裝或卸下記憶體模組時，您必須中斷伺服器與電源的連接，然後等待 10 秒再重新啟動伺服器。

請完成下列程序以解決問題。

1. 重新安裝記憶體模組，然後重新啟動伺服器。
2. 從所有找出的記憶體模組中卸下編號最高的記憶體模組，並使用已知良好的相同記憶體模組加以更換，然後重新啟動伺服器。視需要重複此動作。若更換所有找出的記憶體模組之後故障仍然存在，請進入步驟 4。
3. 一次將一個卸下的記憶體模組裝回原始接頭，並且每裝回一個記憶體模組就重新啟動伺服器，直到記憶體模組發生故障為止。使用已知良好的相同記憶體模組更換每一個故障的記憶體模組，並在更換每一個記憶體模組之後重新啟動伺服器。重複步驟 3，直到已測試所有卸下的記憶體模組為止。
4. 從所有找出的記憶體模組中更換編號最高的記憶體模組，然後重新啟動伺服器。視需要重複此動作。
5. 將（相同處理器之）通道間的記憶體模組互換，然後重新啟動伺服器。若問題與記憶體模組相關，請更換故障的記憶體模組。
6. （僅限經過培訓的維修技術人員）將故障的記憶體模組安裝到處理器 2（如有安裝）的記憶體模組接頭，以確認問題不在處理器或記憶體模組接頭上。
7. （僅限經過培訓的維修技術人員）更換主機板（主機板組件）。

### 顯示的系統記憶體小於已安裝的實體記憶體

請完成下列程序以解決問題。

**附註：**每次安裝或卸下記憶體模組時，您必須中斷伺服器與電源的連接，然後等待 10 秒再重新啟動伺服器。

1. 請確認：
  - 沒有錯誤 LED 亮燈。請參閱[第 259 頁](#) 「[透過系統 LED 和診斷顯示器進行疑難排解](#)」。
  - 主機板（主機板組件）上沒有記憶體模組錯誤 LED 亮燈。
  - 記憶體鏡映通道不是導致此不相符狀況的原因。
  - 已正確安裝記憶體模組。
  - 您已安裝正確類型的記憶體模組（若要瞭解需求，請參閱[第 37 頁](#) 「[記憶體模組安裝規則和順序](#)」）。
  - 在變更或更換記憶體模組後，記憶體配置也會相應地在 Setup Utility 中更新。
  - 已啟用所有記憶體儲存庫。伺服器可能在偵測到問題時已自動停用記憶體儲存庫，或您可能已手動停用記憶體儲存庫。
  - 當伺服器使用基本記憶體配置時，沒有記憶體不符的狀況。
2. 重新安裝記憶體模組，然後重新啟動伺服器。



3. 查看 POST 錯誤日誌：
  - 如果記憶體模組是由系統管理岔斷 (SMI) 所停用，請更換記憶體模組。
  - 如果記憶體模組是由使用者或由 POST 所停用，請重新安裝記憶體模組，然後執行 Setup Utility 並啟用該記憶體模組。
4. 使用 Setup Utility 重新啟用所有記憶體模組，然後重新啟動伺服器。
5. (僅限經過培訓的維修技術人員) 將故障的記憶體模組安裝到處理器 2 (如有安裝) 的記憶體模組接頭，以確認問題不在處理器或記憶體模組接頭上。
6. (僅限經過培訓的維修技術人員) 更換主機板 (主機板組件)。

### 偵測到無效的記憶體插入

如果出現此警告訊息，請完成以下步驟：

Invalid memory population (unsupported DIMM population) detected. Please verify memory configuration is valid.

1. 請參閱第 37 頁「[記憶體模組安裝規則和順序](#)」，以確保目前的記憶體模組插入順序受支援。
2. 如果確實支援目前的順序，請查看 Setup Utility 中是否有任何模組顯示為「已停用」。
3. 重新安裝顯示為「已停用」的模組，然後將系統重新開機。
4. 如果問題仍然存在，請更換記憶體模組。

## 監視器和視訊問題

使用此資訊解決監視器或視訊的相關問題。

- [第 274 頁「顯示錯誤的字元」](#)
- [第 274 頁「畫面空白」](#)
- [第 275 頁「當您啟動部分應用程式時，畫面變成空白」](#)
- [第 275 頁「監視器螢幕抖動，或螢幕影像呈波狀、無法閱讀、偏斜或失真」](#)
- [第 275 頁「畫面上出現錯誤的字元」](#)

### 顯示錯誤的字元

請完成下列步驟：

1. 請驗證鍵盤和作業系統的語言和地區設定正確無誤。
2. 如果顯示的語言不正確，請將伺服器韌體更新為最新版本。請參閱第 240 頁「[更新韌體](#)」。

### 畫面空白

**附註：**確定沒有將預期的開機模式從 UEFI 變更為舊式或反之。

1. 若伺服器已連接至 KVM 交換器，請略過 KVM 交換器使其不致成為問題的可能原因：將監視器纜線直接連接至伺服器背面的正確接頭。
2. 如果您安裝選配視訊配接卡，則會停用管理控制器遠端顯示功能。若要使用管理控制器遠端顯示功能，請卸下選配視訊配接卡。
3. 若伺服器已安裝圖形配接卡，則在啟動伺服器時，會在大約 3 分鐘後在螢幕上顯示 Lenovo 標誌。這在系統載入時屬於正常作業。
4. 請確認：
  - 伺服器已開啟，並且有電源供應。
  - 已正確連接監視器纜線。
  - 已啟動監視器，並已正確地調整亮度和對比。
5. 請確定負責控制監視器的是正確的伺服器 (如果有的話)。
6. 確定視訊輸出不受損毀的伺服器韌體影響；請參閱第 240 頁「[更新韌體](#)」。

7. 如果問題仍然存在，請聯絡「Lenovo 支援中心」。

### 當您啟動部分應用程式時，畫面變成空白

1. 請確認：
  - 應用程式所設定的顯示模式未高於監視器功能。
  - 已安裝應用程式的必要裝置驅動程式。

### 監視器螢幕抖動，或螢幕影像呈波狀、無法閱讀、偏斜或失真

1. 若監視器自我測試表示出監視器運作正常，請考量監視器的位置。其他裝置（例如變壓器、家電、日光燈和其他監視器）周遭的磁場，可能會導致畫面跳動或不穩定，畫面影像無法閱讀、搖晃或歪曲。若發生此狀況，請關閉監視器。

**注意：**移動已開啟的彩色監視器，可能會導致螢幕變色。

請將裝置與監視器至少隔開 305 公釐（12 吋），再啟動監視器。

#### 附註：

- a. 若要防止軟式磁碟機的讀/寫錯誤，請確定監視器與任何外部軟式磁碟機之間的距離至少有 76 公釐（3 吋）。
  - b. 非 Lenovo 所提供的監視器纜線可能造成無法預期的問題。
2. 重新安裝監視器纜線。
  3. 依所示順序逐項更換步驟 2 所列的元件，並且每次都重新啟動伺服器：
    - a. 監視器纜線
    - b. 視訊配接卡（如有安裝）
    - c. 監視器
    - d. （僅限經過培訓的維修技術人員）主機板（主機板組件）

### 畫面上出現錯誤的字元

請完成下列步驟，直到解決問題為止：

1. 請驗證鍵盤和作業系統的語言和地區設定正確無誤。
2. 如果顯示的語言不正確，請將伺服器韌體更新為最新版本。請參閱第 240 頁「更新韌體」。

## 網路問題

使用此資訊解決網路相關問題。

- 第 275 頁「無法使用 Wake on LAN 喚醒伺服器」
- 第 276 頁「在啟用 SSL 的情況下，無法使用 LDAP 帳戶登入」

### 無法使用 Wake on LAN 喚醒伺服器

請完成下列步驟，直到解決問題為止：

1. 如果您使用雙埠網路配接卡，且伺服器使用乙太網路 5 接頭連接至網路，請檢查系統錯誤日誌或 IMM2 系統事件日誌（請參閱第 257 頁「事件日誌」），以確定下列事項：
  - a. 如果已安裝 Emulex 雙埠 10GBase-T 內嵌配接卡，則風扇 3 以待命模式執行。
  - b. 室溫未過高（請參閱第 3 頁「規格」）。
  - c. 通風口未阻塞。
  - d. 空氣擋板安裝牢固。
2. 重新安裝雙埠網路配接卡。

3. 關閉伺服器並切斷其電源，然後等待 10 秒再重新啟動伺服器。
4. 若問題持續發生，請更換雙埠網路配接卡。

在啟用 SSL 的情況下，無法使用 LDAP 帳戶登入

請完成下列步驟，直到解決問題為止：

1. 確定授權金鑰有效。
2. 產生新的授權金鑰，然後重新登入。

## 可觀察的問題

使用此資訊可解決可觀察的問題。

- [第 276 頁「伺服器在 UEFI 開機處理程序期間當機」](#)
- [第 276 頁「啟動伺服器時，伺服器立即顯示 POST 事件檢視器」](#)
- [第 277 頁「伺服器沒有回應（POST 已完成且作業系統正在執行中）」](#)
- [第 277 頁「伺服器沒有回應（POST 失敗而且無法啟動 System Setup）」](#)
- [第 277 頁「事件日誌中顯示電壓介面板故障」](#)
- [第 278 頁「異味」](#)
- [第 278 頁「伺服器似乎在過熱狀態下執行」](#)
- [第 278 頁「零件或機箱破裂」](#)

### 伺服器在 UEFI 開機處理程序期間當機

如果系統在 UEFI 開機處理期間當機並在顯示器上出現訊息 UEFI: DXE INIT，請確定 Option ROM 未使用傳統的設定進行配置。您可以使用 Lenovo XClarity Essentials OneCLI 執行下列指令，以遠端檢視 Option ROM 的目前設定：

```
onecli config show EnableDisableAdapterOptionROMSupport --bmc xcc_userid:xcc_password@xcc_ipaddress
```

若要回復在開機處理程序期間使用傳統 Option ROM 設定而當機的系統，請查看下列 Tech 提示：

<https://datacentersupport.lenovo.com/solutions/ht506118>

如果必須使用舊式 Option ROM，請勿在「裝置與 I/O 埠」功能表上將插槽 Option ROM 設定為**傳統**。請將插槽 Option ROM 改成設定為**自動**（預設設定），然後將「系統開機模式」設定為**傳統模式**。呼叫傳統 Option ROM 後不久，系統就會開機。

### 啟動伺服器時，伺服器立即顯示 POST 事件檢視器

請完成下列步驟，直到解決問題為止。

1. 更正系統 LED 和診斷顯示器所指出的任何錯誤。
2. 確定伺服器支援所有處理器，且處理器的速度和快取大小相符。  
您可以從系統設定檢視處理器詳細資料。  
若要判斷伺服器是否支援處理器，請參閱 <https://serverproven.lenovo.com>。
3. （僅限經過培訓的維修技術人員）確定已正確安裝處理器 1。
4. （僅限經過培訓的維修技術人員）卸下處理器 2 並重新啟動伺服器。
5. 依顯示的順序更換下列元件（一次一個），每次都重新啟動伺服器：
  - a. （僅限經過培訓的維修技術人員）處理器



- b. (僅限經過培訓的維修技術人員) 主機板 (主機板組件)

### 伺服器沒有回應 ( POST 已完成且作業系統正在執行中 )

請完成下列步驟，直到解決問題為止。

- 如果與計算節點位於同一位置，請完成下列步驟：
  1. 如果是使用 KVM 連線，請確定連線正常運作。否則，請確定鍵盤及滑鼠皆正常運作。
  2. 如果可能，請登入計算節點並確定所有應用程式均在執行中 (沒有任何應用程式當機)。
  3. 重新啟動計算節點。
  4. 如果問題仍然存在，請確定是否已正確安裝及配置任何新軟體。
  5. 與您購買軟體的商家或軟體提供者聯絡。
- 如果是從遠端位置存取計算節點，請完成下列步驟：
  1. 確定所有應用程式均在執行中 (沒有任何應用程式當機)。
  2. 嘗試登出系統，然後重新登入。
  3. 透過從指令行對計算節點進行連線測試或執行追蹤路徑，來驗證網路存取權。
    - a. 如果您在連線測試期間無法取得回應，請嘗試對機體中的其他計算節點進行連線測試，以判斷這是連線問題還是計算節點問題。
    - b. 執行追蹤路徑，以判斷連線岔斷位置。嘗試解決 VPN 或連線岔斷點的連線問題。
  4. 透過管理介面遠端重新啟動計算節點。
  5. 如果問題仍然存在，請檢查是否已正確安裝及配置所有新軟體。
  6. 與您購買軟體的商家或軟體提供者聯絡。

### 伺服器沒有回應 ( POST 失敗而且無法啟動 System Setup )

配置變更 (例如新增裝置或配接卡韌體更新) 以及韌體或應用程式碼問題，可能導致伺服器無法 POST (開機自我測試)。

若發生此狀況，伺服器會以下列一種方式回應：

- 伺服器自動重新啟動，並再次嘗試 POST。
- 伺服器當機，您必須手動重新啟動伺服器，讓伺服器再次嘗試 POST。

在連續嘗試指定的次數之後 (自動或手動)，伺服器回復到預設 UEFI 配置並啟動系統設定，讓您能夠對配置進行必要的更正再重新啟動伺服器。如果伺服器無法以預設配置順利完成 POST，表示主機板 (主機板組件) 可能有問題。

您可以在 System Setup 中指定連續嘗試重新啟動的次數。重新啟動伺服器，然後根據畫面上的指示按下指定按鍵以顯示 LXPM 系統設定介面。(如需相關資訊，請參閱與您伺服器相容的 LXPM 文件中的「啟動」一節，網址為 <https://pubs.lenovo.com/lxpm-overview/>。) 然後，按一下**系統設定 → 回復和 RAS → POST 嘗試 → POST 嘗試限制**。可用的選項為 3、6、9 和 disable。

### 事件日誌中顯示電壓介面板故障

請完成下列步驟，直到解決問題為止。

1. 將伺服器回復至最低配置。如需處理器和 DIMM 的最低所需數目，請參閱第 3 頁「規格」。
2. 重新啟動系統。
  - 如果系統重新啟動，請一次新增一個您所卸下的項目，每次新增後都重新啟動系統，直到發生錯誤為止。更換發生此錯誤的項目。
  - 如果系統未重新啟動，問題有可能在於主機板 (主機板組件)。

## 異味

請完成下列步驟，直到解決問題為止。

1. 異味可能來自新安裝的設備。
2. 如果問題仍然存在，請聯絡 Lenovo 支援中心。

## 伺服器似乎在過熱狀態下執行

請完成下列步驟，直到解決問題為止。

多個計算節點或機箱：

1. 確定室溫在指定範圍內（請參閱第 3 頁「規格」）。
2. 確定風扇的安裝正確。
3. 將 UEFI 和 XCC 更新為最新版本。
4. 確定已正確安裝伺服器中的填充板（請參閱第 33 頁第 5 章「硬體更換程序」以瞭解詳細的安裝程序）。
5. 使用 IPMI 命令將風扇速度提高到最高風扇速度，以查看是否可以解決問題。

**附註：**IPMI raw 命令只能由經過培訓的技術人員使用，而且每個系統有其自己特定的 PMI raw 命令。

6. 請檢查管理處理器事件日誌中是否出現溫度事件。如果沒有任何事件，則表示計算節點在正常作業溫度範圍內執行。請注意，溫度可能會產生一些變化。

## 零件或機箱破裂

請聯絡 Lenovo 支援中心。

## 選配裝置問題

使用此資訊解決選配裝置的相關問題。

- 第 278 頁「無法辨識外部 USB 裝置」
- 第 278 頁「PCIe 配接卡無法辨識或無法運作」
- 第 279 頁「偵測到 PCIe 資源不足。」
- 第 279 頁「剛才安裝的 Lenovo 選配裝置無法運作。」
- 第 279 頁「先前正常運作的 Lenovo 選配裝置現在無法運作」

## 無法辨識外部 USB 裝置

請完成下列步驟，直到解決問題為止：

1. 將 UEFI 韌體更新為最新版本。
2. 確定已在計算節點上安裝正確的驅動程式。如需裝置驅動程式的相關資訊，請參閱 USB 裝置的產品文件。
3. 使用 Setup Utility 來確定已正確配置裝置。
4. 如果 USB 裝置是插入至集線器或主控台分支纜線，請拔掉該裝置，並將它直接插入計算節點正面的 USB 埠。

## PCIe 配接卡無法辨識或無法運作

請完成下列步驟，直到解決問題為止：

1. 將 UEFI 韌體更新為最新版本。
2. 檢查事件日誌，並解決與裝置相關的任何問題。
3. 驗證伺服器支援此裝置（請參閱 <https://serverproven.lenovo.com>）。確定裝置上的韌體版本是最新的受支援版本，並更新韌體（如果適用）。

4. 確定配接卡安裝在正確的插槽中。
5. 確定已為裝置安裝適當的裝置驅動程式。
6. 如果是執行傳統模式 (UEFI)，請解決任何資源衝突。檢查舊式 ROM 開機順序，並修改 UEFI 中的 MM 配置基底設定。

**附註：**確保將與 PCIe 配接卡相關聯的 ROM 開機順序修改為第一個執行順序。

7. 檢查 <http://datacentersupport.lenovo.com> 中是否有任何可能與配接卡有關的 Tech 提示（也稱為 Retain 提示或服務公告）。
8. 確定配接卡外部的任何連接均正確無誤，且接頭沒有實體損壞。
9. 確定 PCIe 配接卡的安裝符合受支援的作業系統。

#### 偵測到 PCIe 資源不足。

如果您看到錯誤訊息，指出「偵測到 PCI 資源不足」，請完成下列步驟，直到解決問題為止：

1. 按 Enter 鍵存取系統 Setup Utility。
2. 選取 **系統設定 → 裝置與 I/O 埠 → MM 配置基礎位置**，然後修改設定以增加裝置資源。例如，將 3 GB 修改為 2 GB，或將 2 GB 修改為 1 GB。
3. 儲存設定，然後重新啟動系統。
4. 如果裝置資源設定最高 (1GB) 時再次發生錯誤，請將系統關機並卸下部分 PCIe 裝置，然後再開啟系統電源。
5. 如果重開機失敗，請重複步驟 1 至步驟 4。
6. 如果再次發生錯誤，請按 Enter 鍵存取系統 Setup Utility。
7. 選取 **系統設定 → 裝置與 I/O 埠 → PCI 64 位元資源配置**，然後將設定從 **自動** 修改為 **啟用**。
8. 如果開機裝置不支援 MMIO 達 4GB 以上的舊式開機，請使用 UEFI 開機模式或卸下/停用部分 PCIe 裝置。
9. 關閉再開啟系統 DC 電源，並確定系統已進入 UEFI 開機功能表或作業系統；然後，擷取 FFDC 日誌。
10. 聯絡 Lenovo 技術支援。

#### 剛才安裝的 Lenovo 選配裝置無法運作。

1. 請確認：
  - 伺服器支援此裝置（請參閱 <https://serverproven.lenovo.com>）。
  - 您已遵循裝置隨附的安裝指示進行安裝，且裝置也已正確地安裝。
  - 您未造成其他已經安裝的裝置或纜線鬆脫。
  - 您已在系統設定中更新配置資訊。啟動伺服器，然後根據畫面上的指示按下指定按鈕以顯示 Setup Utility。（如需相關資訊，請參閱與您伺服器相容的 LXPM 文件中的「啟動」一節，網址為 <https://pubs.lenovo.com/lxpm-overview/>。）每當記憶體或其他任何裝置有所變更時，都必須更新配置。
2. 重新安裝您剛新安裝的裝置。
3. 更換您剛新安裝的裝置。
4. 重新安置纜線連接，並檢查確認纜線沒有實體損壞。
5. 如果纜線有任何損壞，請更換纜線。

#### 先前正常運作的 Lenovo 選配裝置現在無法運作

1. 確認裝置的所有纜線接線皆已穩固連接。
2. 若裝置附有測試指示，請使用這些指示測試裝置。
3. 重新安置纜線連接，並檢查是否有任何實體零件受損。
4. 更換纜線。
5. 重新安裝故障的裝置。

6. 更換故障的裝置。

## 效能問題

使用此資訊可解決效能問題。

- [第 280 頁「網路效能」](#)
- [第 280 頁「作業系統效能」](#)

### 網路效能

請完成下列步驟，直到解決問題為止：

1. 找出運作速度緩慢的網路（例如儲存體、資料或管理）。您可能會發現使用連線測試工具或作業系統工具（例如作業管理程式或資源管理程式）很有幫助。
2. 檢查網路上是否存在資料流量壅塞。
3. 更新 NIC 裝置驅動程式或儲存體裝置控制器裝置驅動程式。
4. 使用 IO 模組製造商提供的資料流量診斷工具。

### 作業系統效能

請完成下列步驟，直到解決問題為止：

1. 如果您最近曾對計算節點進行變更（例如，曾更新裝置驅動程式或安裝軟體應用程式），請移除變更。
2. 檢查是否有任何網路問題。
3. 檢查作業系統日誌中是否有效能相關的錯誤。
4. 檢查是否有與高溫及電源問題相關的事件，因為可能已對計算節點進行節流控制以協助散熱。如果已進行節流控制，則請減少計算節點上的工作量，以協助改善效能。
5. 檢查是否有與停用 DIMM 相關的事件。如果沒有足夠的記憶體來處理應用程式工作量，則會造成作業系統效能低下。
6. 確定工作量對於配置而言不會太高。

## 開關電源問題

使用此資訊解決開啟或關閉伺服器電源時發生的問題。

- [第 280 頁「電源按鈕無法運作（伺服器無法啟動）」](#)
- [第 281 頁「無法開啟伺服器電源」](#)

### 電源按鈕無法運作（伺服器無法啟動）

**附註：**在伺服器連接到 AC 電源後，電源按鈕大約 1 至 3 分鐘無作用，以保留時間供 BMC 進行起始設定。

請完成下列步驟，直到解決問題為止：

1. 確定伺服器上的電源按鈕正確運作：
  - a. 拔下伺服器電源線。
  - b. 重新連接伺服器電源線。
  - c. 重新安裝整合式診斷面板纜線，然後重複步驟 1a 和 2b。
    - 若伺服器已啟動，請重新安裝整合式診斷面板。
    - 如果問題仍然存在，請更換整合式診斷面板。
2. 請確認：
  - 電源線已正確連接至伺服器以及可用的電器插座。

- 電源供應器上的 LED 未指出問題。
  - 電源按鈕 LED 亮起並緩慢閃爍。
  - 推力足夠大，並具有按鈕力回應。
3. 如果電源按鈕 LED 沒有亮起或沒有正確閃爍，請重新安裝所有電源供應器，並確定 PSU 背面的 AC LED 有亮起。
  4. 若剛安裝了選配裝置，請加以卸除，然後重新啟動伺服器。
  5. 如果仍然發現該問題或電源按鈕 LED 仍未亮起，請實作最低配置以檢查是否有任何特定元件鎖定了電源權限。更換每個電源供應器，並在每次安裝之後檢查電源按鈕功能。
  6. 如果完成所有步驟後仍無法解決問題，請將故障資訊和擷取的系統日誌收集並傳送至 Lenovo 支援中心。

### 無法開啟伺服器電源

請完成下列步驟，直到解決問題為止：

1. 檢查事件日誌是否有任何與伺服器電源未開啟相關的事件。
2. 檢查是否有任何閃爍琥珀色的 LED。
3. 檢查主機板（主機板組件）上的電源 LED。
4. 檢查 PSU 背面的 AC 電源 LED 或琥珀色 LED 是否亮起。
5. 關閉並再次開啟系統 AC 電源。
6. 卸下 CMOS 電池至少十秒鐘，然後重新安裝 CMOS 電池。
7. 嘗試透過 XCC 以 IPMI 指令或以電源按鈕開啟系統電源。
8. 實做最低配置（請參閱第 3 頁「技術規格」）。
9. 重新安裝所有電源供應器，並確定 PSU 背面的 AC LED 有亮起。
10. 更換每個電源供應器，並在每次安裝之後檢查電源按鈕功能。
11. 如果以上動作無法解決問題，請聯絡服務中心以檢閱問題症狀並查看是否需要更換主機板（主機板組件）。

## 電源問題

使用此資訊解決電源相關問題。

系統錯誤 LED 亮起，且事件日誌顯示「電源供應器的電力輸入中斷」

若要解決問題，請確定：

1. 電源供應器已正確連接到電源線。
2. 伺服器的電源線已連接到適當接地的電源插座。
3. 確保電源供應器的 AC 電源穩定維持在支援的範圍內。
4. 交換電源供應器以查看問題是否由電源供應器引起；如果是由電源供應器引起，則更換故障的電源供應器。
5. 檢閱事件日誌並查看是什麼問題，以遵循事件日誌動作來解決問題。

## 序列裝置問題

使用此資訊解決序列埠或裝置的問題。

- [第 282 頁「顯示的序列埠數目小於已安裝的序列埠數目」](#)
- [第 282 頁「序列裝置無作用」](#)

## 顯示的序列埠數目小於已安裝的序列埠數目

請完成下列步驟，直到解決問題為止。

1. 請確認：
  - 已在 Setup Utility 中為每個埠指派唯一的位址，而且未停用任何序列埠。
  - 已正確地插入序列埠配接卡（如有安裝）。
2. 重新安裝序列埠配接卡。
3. 更換序列埠配接卡。

## 序列裝置無作用

1. 請確認：
  - 裝置與伺服器相容。
  - 序列埠已啟用，並已指派唯一的位址。
  - 裝置已連接至正確的接頭（請參閱第 18 頁「主機板接頭」）。
2. 重新安裝下列元件：
  - a. 故障的序列裝置。
  - b. 序列纜線。
3. 更換下列元件：
  - a. 故障的序列裝置。
  - b. 序列纜線。
4. （僅限經過培訓的維修技術人員）更換主機板（主機板組件）。

## 軟體問題

使用此資訊解決軟體問題。

1. 若要判斷問題是否為軟體所致，請確認：
  - 伺服器具備使用該軟體所需的基本記憶體。若要瞭解記憶體需求，請參閱軟體隨附的資訊。

**附註：**若您新安裝了配接卡或記憶體，可能是伺服器發生記憶體位址衝突。

  - 軟體的設計可以在此伺服器上運作。
  - 其他軟體可以在此伺服器上運作。
  - 軟體可以在其他伺服器上運作。
2. 如果您在使用軟體時收到任何錯誤訊息，請參閱軟體隨附的資訊，以取得訊息說明和問題的建議解決方案。
3. 聯絡您購買軟體的商家。

## 儲存磁碟機問題

使用此資訊解決儲存硬碟相關問題。

- [第 283 頁「伺服器無法辨識硬碟」](#)
- [第 283 頁「多個硬碟故障」](#)
- [第 283 頁「多個硬碟離線」](#)
- [第 284 頁「無法重建更換的硬碟」](#)
- [第 284 頁「綠色硬碟活動 LED 未表示相關聯硬碟的實際狀態」](#)
- [第 284 頁「黃色硬碟狀態 LED 未表示相關聯硬碟的實際狀態」](#)



- 第 284 頁「U.3 NVMe 硬碟可以在 NVMe 連線中偵測到，但在三態中偵測不到」

### 伺服器無法辨識硬碟

請完成下列步驟，直到解決問題為止。

1. 請觀察相關聯的黃色硬碟狀態 LED。如果此 LED 亮起，表示該硬碟發生故障。
2. 如果狀態 LED 亮起，請從機槽中取出硬碟並等候 45 秒，然後重新插入硬碟，並確定硬碟組件連接至硬碟背板。
3. 觀察相關聯的綠色硬碟活動 LED 和黃色狀態 LED，並在不同情況下執行對應的操作：
  - 如果綠色的活動 LED 在閃爍，且黃色的狀態 LED 未亮起，表示控制器已經辨識出硬碟，且硬碟運作正常。針對硬碟執行診斷測試。當您啟動伺服器，然後根據畫面上的指示按下指定按鍵時，預設會顯示 LXPM 介面。（如需相關資訊，請參閱與您伺服器相容的 LXPM 文件中的「啟動」一節，網址為 <https://pubs.lenovo.com/lxpm-overview/>。）您可以從此介面執行硬碟診斷。從「診斷」頁面按一下 **執行診斷 → 磁碟機測試**。
  - 如果綠色的活動 LED 在閃爍，且黃色的狀態 LED 緩慢閃爍，表示控制器已經辨識出硬碟，且硬碟正在重建。
  - 如果兩個 LED 皆未亮起或閃爍，請檢查是否已正確安裝硬碟背板。如需詳細資料，請移至步驟 4。
  - 如果綠色的活動 LED 在閃爍，且黃色的狀態 LED 也亮起，請更換硬碟。
4. 確定已正確安裝硬碟背板。如果已正確安置，硬碟組件會正確地連接至背板，不會使背板翹曲或導致背板移動。
5. 重新安裝背板電源線，然後重複步驟 1 至 3。
6. 重新安裝背板信號線，然後重複步驟 1 至 3。
7. 若背板信號線或背板疑似有問題：
  - 更換受影響的背板信號線。
  - 更換受影響的背板。
8. 針對硬碟執行診斷測試。當您啟動伺服器，然後根據畫面上的指示按下指定按鍵時，預設會顯示 LXPM 介面。（如需相關資訊，請參閱與您伺服器相容的 LXPM 文件中的「啟動」一節，網址為 <https://pubs.lenovo.com/lxpm-overview/>。）您可以從此介面執行硬碟診斷。從「診斷」頁面按一下 **執行診斷 → 磁碟機測試**。

根據這些測試：

- 如果背板通過測試，但是無法辨識硬碟，請更換背板信號線，然後重新執行測試。
- 更換背板。
- 如果配接卡未通過測試，請拔掉配接卡的背板信號線，然後重新執行測試。
- 如果配接卡未通過測試，請更換配接卡。

### 多個硬碟故障

請完成下列步驟，直到解決問題為止：

- 檢視 Lenovo XClarity Controller 事件日誌中是否有與電源供應器或震動問題相關的事件，並解決這些事件。
- 請確定硬碟和伺服器的裝置驅動程式和韌體都是最新版本。

**重要事項：**部分叢集解決方案需要特定的程式碼版本或協同撰寫的程式碼更新項目。若裝置是叢集解決方案的一部分，請確認叢集解決方案支援最新版程式碼，才能更新程式碼。

### 多個硬碟離線

請完成下列步驟，直到解決問題為止：

- 檢視 Lenovo XClarity Controller 事件日誌中是否有與電源供應器或震動問題相關的事件，並解決這些事件。

- 檢視儲存子系統日誌中是否有與儲存子系統相關的事件，並解決這些事件。

#### 無法重建更換的硬碟

請完成下列步驟，直到解決問題為止：

1. 確定配接卡可辨識硬碟（綠色硬碟活動 LED 正在閃爍）。

#### 綠色硬碟活動 LED 未表示相關聯硬碟的實際狀態

請完成下列步驟，直到解決問題為止：

1. 如果硬碟在使用中，綠色硬碟活動 LED 卻沒有閃爍，請針對硬碟執行診斷測試。當您啟動伺服器，然後根據畫面上的指示按下指定按鍵時，預設會顯示 LXPM 介面。（如需相關資訊，請參閱與您伺服器相容的 LXPM 文件中的「啟動」一節，網址為 <https://pubs.lenovo.com/lxpm-overview/>。）您可以從此介面執行硬碟診斷。從「診斷」頁面按一下 **執行診斷 → 硬碟測試**
2. 如果硬碟通過測試，請更換背板。
3. 如果硬碟未通過測試，請更換硬碟。

#### 黃色硬碟狀態 LED 未表示相關聯硬碟的實際狀態


請完成下列步驟，直到解決問題為止：

1. 關閉伺服器。
2. 重新安裝 SAS/SATA 配接卡。
3. 重新安裝背板信號線及背板電源線。
4. 重新安裝硬碟。
5. 開啟伺服器電源並觀察硬碟 LED 的活動。

#### U.3 NVMe 硬碟可以在 NVMe 連線中偵測到，但在三態中偵測不到

在三態中，NVMe 硬碟透過 PCIe x1 鏈結連接到控制器。若要支援 U.3 NVMe 硬碟的三態，必須透過 XCC Web GUI 為背板上的選定硬碟插槽啟用 **U.3 x1 模式**。依預設，背板設定為 **U.2 x4 模式**。

完成下列步驟以啟用 **U.3 x1 模式**：

1. 登入 XCC Web GUI，然後從左側導覽樹狀目錄中選擇 **儲存體 → 詳細資料**。
2. 在顯示的視窗中，按一下 **背板** 旁邊的  圖示。
3. 在顯示的對話框中，選取目標硬碟插槽，然後按一下 **套用**。
4. 關閉再開啟 DC 電源，以使設定生效。



---

## 附錄 A 拆卸硬體以進行回收

請依照本節中的指示來回收符合當地法律或法規的元件。

---

### 拆卸 2U 運算滑動箱

請先依照本節中的指示拆卸 2U 運算滑動箱，然後再回收。

#### 關於此作業

請參閱當地環境、廢棄物或處置規章，以確保符合規定。

#### 程序

- 步驟 1. 卸下 2U 運算滑動箱。請參閱第 58 頁「卸下 2U 運算滑動箱」。
- 步驟 2. 卸下處理器空氣擋板。請參閱第 113 頁「卸下處理器空氣擋板」。
- 步驟 3. 卸下後方 PCIe 交換器纜線載具。請參閱第 204 頁「卸下後方 PCIe 交換器纜線載具」。
- 步驟 4. 如果適用，請卸下 PCIe 擴充卡組件。請參閱第 98 頁「卸下 PCIe 擴充卡組件」。
- 步驟 5. 如果適用，請卸下系統 I/O 板。請參閱第 115 頁「卸下系統 I/O 板」。
- 步驟 6. 卸下所有處理器和散熱槽。請參閱第 119 頁「卸下處理器和散熱槽」。
- 步驟 7. 卸下所有記憶體模組。請參閱第 92 頁「卸下記憶體模組」。
- 步驟 8. 卸下 CMOS 電池 (CR2032)。請參閱第 66 頁「卸下 CMOS 電池 (CR2032)」。
- 步驟 9. 卸下主機板組件。請參閱第 137 頁「卸下主機板」。

#### 在您完成之後

拆卸 2U 運算滑動箱之後，請遵守當地法規進行回收。

---

### 拆卸 8U GPU 滑動箱

請先依照本節中的指示拆卸 8U GPU 滑動箱，然後再回收。

#### 關於此作業

請參閱當地環境、廢棄物或處置規章，以確保符合規定。

#### 程序

- 步驟 1. 卸下所有電源供應器。請參閱第 110 頁「卸下熱抽換電源供應器」。
- 步驟 2. 卸下所有後方風扇。請參閱第 70 頁「卸下熱抽換風扇（前方和後方）」。
- 步驟 3. 卸下所有前方風扇。請參閱第 70 頁「卸下熱抽換風扇（前方和後方）」。
- 步驟 4. 從機槽卸下所有 2.5 吋熱抽換硬碟和機槽填充板（如果有的話）。請參閱第 54 頁「卸下 2.5 吋熱抽換硬碟」。
- 步驟 5. 卸下 PCIe 交換器滑動箱。請參閱第 207 頁「卸下 PCIe 交換器滑動箱」。
- 步驟 6. 將 8U GPU 滑動箱從機箱中拉出，並將其放置到升降平台上。請參閱第 60 頁「卸下 8U GPU 滑動箱」。
- 步驟 7. 卸下纜線蓋。請參閱第 64 頁「卸下纜線蓋」。
- 步驟 8. 卸下前方風扇控制板組件。請參閱第 74 頁「卸下前方風扇控制板組件」。

- 步驟 9. 卸下 I/O 蓋。請參閱第 183 頁「卸下 I/O 蓋」。
- 步驟 10. 卸下所有 2.5 吋硬碟背板。請參閱第 146 頁「卸下 2.5 吋硬碟背板」。
- 步驟 11. 卸下整合式診斷面板。請參閱第 85 頁「卸下整合式診斷面板」。
- 步驟 12. 卸下前方 PCIe 交換器纜線載具。請參閱第 196 頁「卸下前方 PCIe 交換器纜線載具」。
- 步驟 13. 卸下電源複合體。請參閱第 104 頁「卸下電源複合體」。
- 步驟 14. 卸下所有後方風扇控制板組件。請參閱第 78 頁「卸下後方風扇控制板組件」。
- 步驟 15. 卸下所有 GPU 空氣導管。請參閱第 150 頁「卸下 H100/H200 GPU 空氣導管」。
- 步驟 16. 卸下 GPU 複合體。請參閱第 161 頁「卸下 H100/H200 GPU 複合體」。
- 步驟 17. 卸下 GPU 複合體配接器板。請參閱第 169 頁「卸下 GPU 複合體配接器板」。

## 在您完成之後

拆卸 8U GPU 滑動箱之後，請遵守當地法規進行回收。

---

## 拆卸主機板組件以進行回收

請先依照本節中的指示拆卸主機板組件，然後再回收。

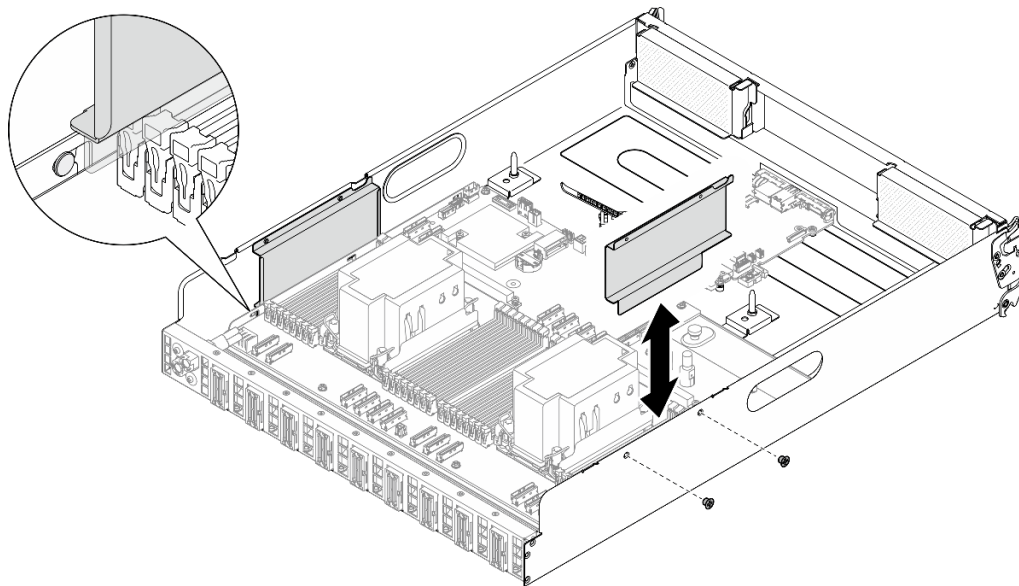
### 關於此作業

拆卸主機板組件之前：

1. 卸下 2U 運算滑動箱。請參閱第 58 頁「卸下 2U 運算滑動箱」。
2. 卸下處理器空氣擋板。請參閱第 113 頁「卸下處理器空氣擋板」。
3. 如果適用，請卸下 PCIe 擴充卡組件。請參閱第 98 頁「卸下 PCIe 擴充卡組件」。
4. 如果適用，請卸下系統 I/O 板。請參閱第 115 頁「卸下系統 I/O 板」。
5. 卸下所有處理器和散熱槽。請參閱第 119 頁「卸下處理器和散熱槽」。
6. 卸下所有記憶體模組。請參閱第 92 頁「卸下記憶體模組」。
7. 卸下 CMOS 電池 (CR2032)。請參閱第 66 頁「卸下 CMOS 電池 (CR2032)」。
8. 請參閱當地環境、廢棄物或處置規章，以確保符合規定。

### 程序

- 步驟 1. 卸下兩個纜線導件。
  - a. 鬆開將纜線導件固定至 2U 運算滑動箱的兩個螺絲；然後，將纜線導件提起，從 2U 運算滑動箱取出。

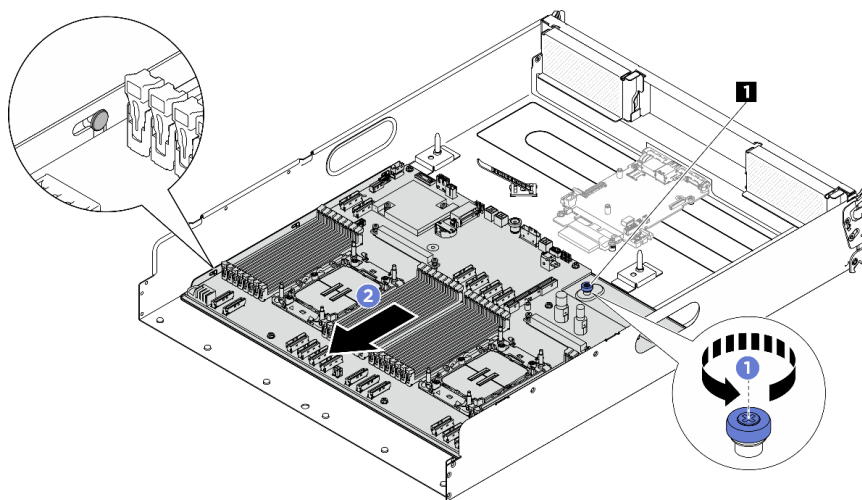


圖例 235. 卸下纜線導件

- b. 重複上述步驟以卸下另一個纜線導件。

步驟 2. 鬆開主機板。

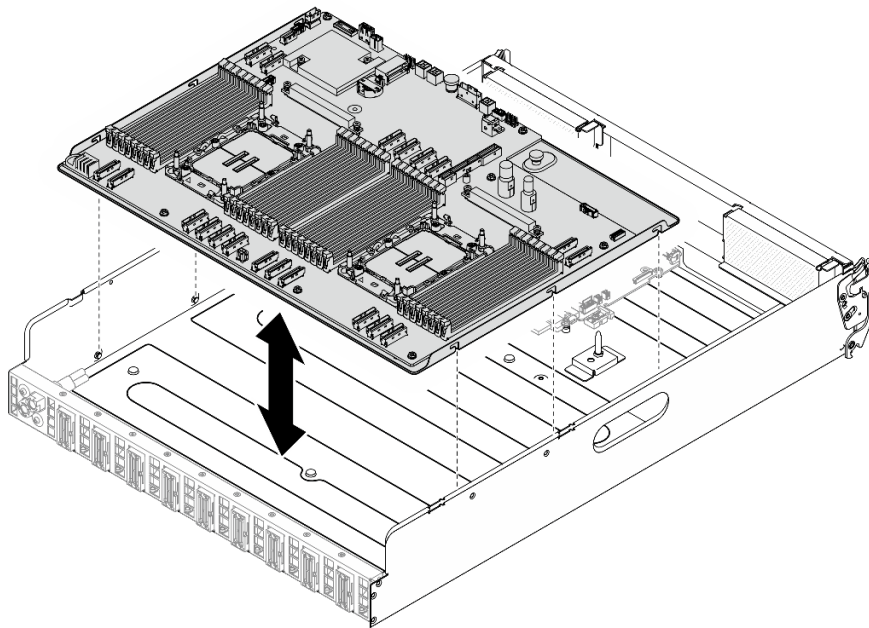
- a. ① 鬆開 **1** 指旋螺絲以鬆開主機板。
- b. ② 如圖所示，將主機板滑向 2U 運算滑動箱正面，使其脫離滑動箱。



圖例 236. 鬆開主機板

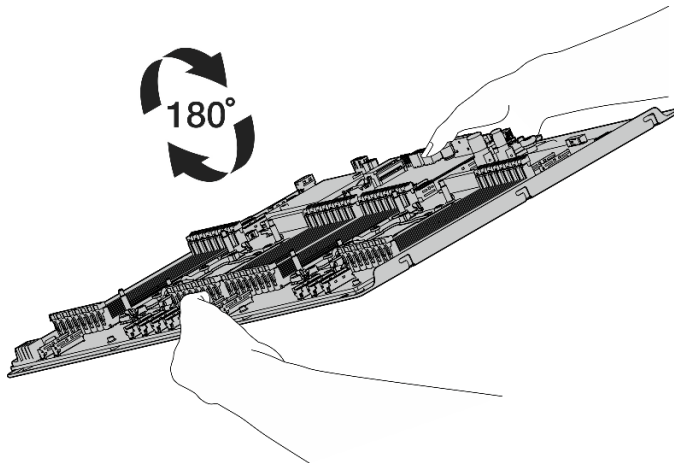
**1** 指旋螺絲

步驟 3. 從 2U 運算滑動箱卸下主機板。



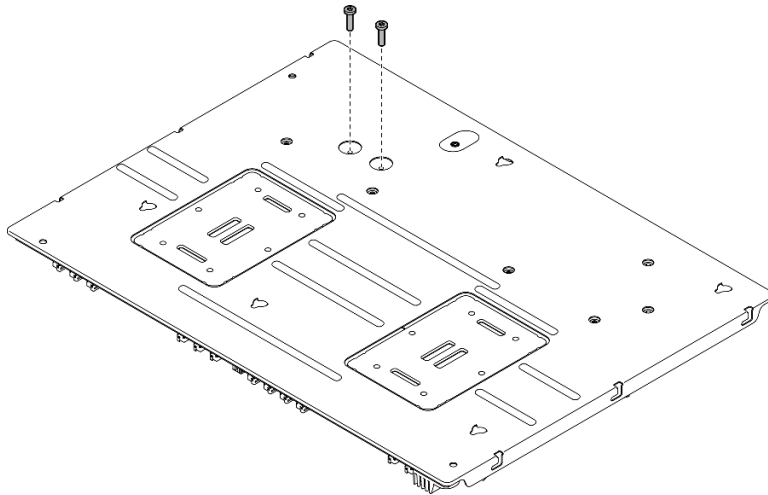
圖例 237. 卸下主機板

- 步驟 4. 將主機板與支撐金屬板分開。
1. 小心地將主機板組件上下倒置。



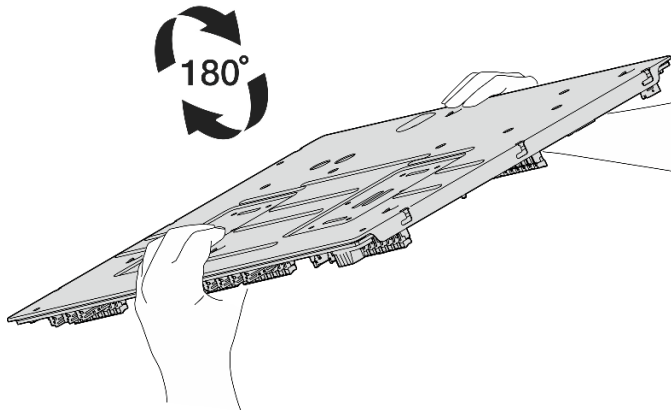
圖例 238. 將主機板組件上下倒置

2. 鬆開支撐金屬板底部的兩個螺絲以卸下電源接頭。



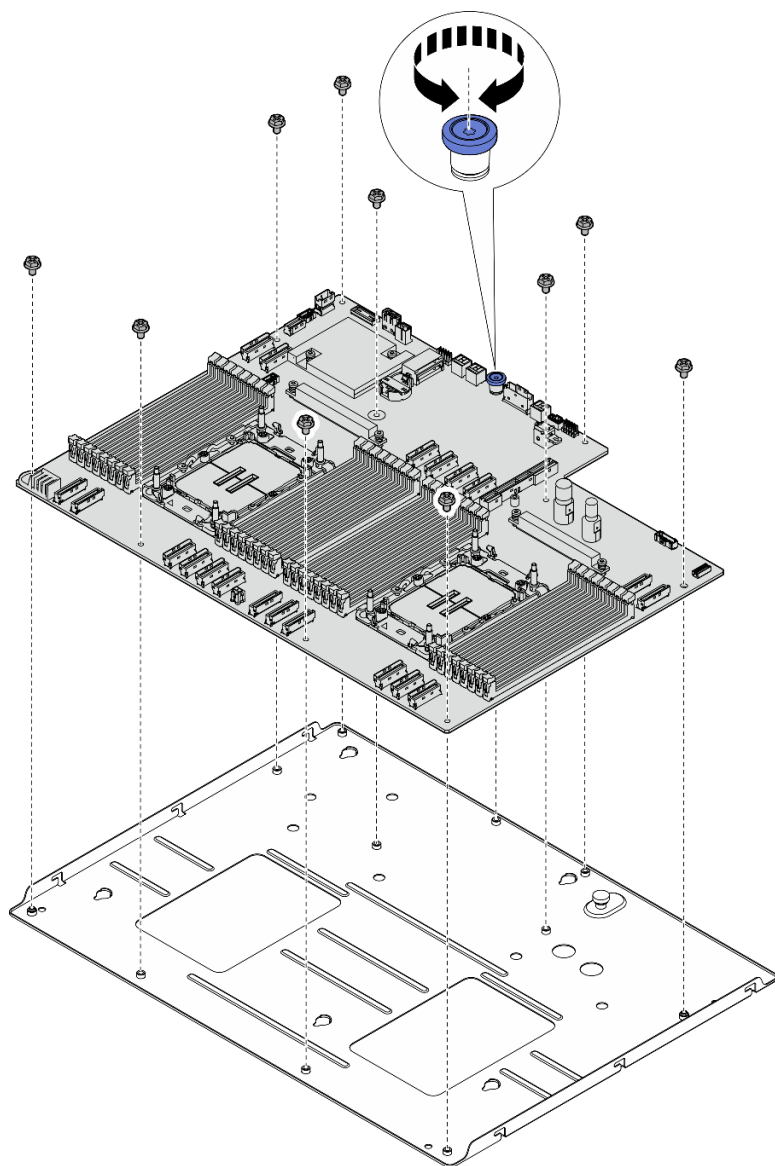
圖例 239. 卸下螺絲

3. 小心地將主機板組件轉至正面朝上。



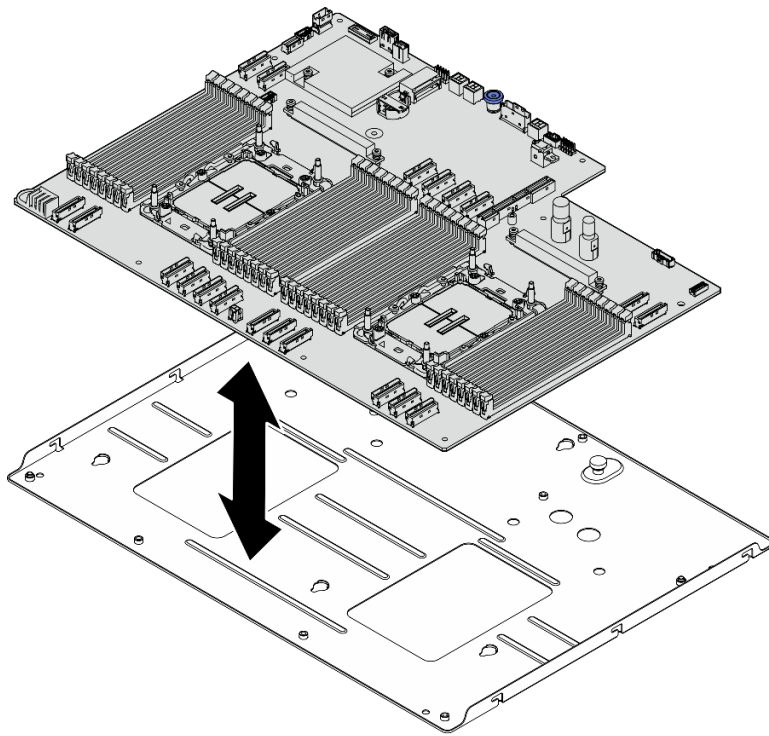
圖例 240. 將主機板組件轉至正面朝上

4. 如圖所示，從主機板組件卸下指旋螺絲和十個螺絲：



圖例 241. 卸下元件

5. 將主機板主件與支撐金屬板分開。



圖例 242. 拆卸主機板組件

## 在您完成之後

拆卸主機板組件之後，請遵守當地法規進行回收。





---

## 附錄 B 取得說明和技術協助

若您需要說明、服務或技術協助，或想取得更多有關 Lenovo 產品的相關資訊，您可從 Lenovo 獲得許多相關資源來協助您。

在「全球資訊網 (WWW)」上，提供了 Lenovo 系統、選配裝置、維修及支援的最新相關資訊：

<http://datacentersupport.lenovo.com>

**附註：**IBM 是 Lenovo 處理 ThinkSystem 所偏好的服務供應商

---

### 致電之前

致電之前，您可以採取幾項步驟來嘗試自行解決問題。如果您確定需要致電尋求協助，請收集維修技術人員需要的資訊，以便更快地解決您的問題。

#### 嘗試自行解決問題

只要遵照 Lenovo 線上說明或產品文件內的疑難排解程序，您就可以自行解決許多問題，而不需要向外尋求協助。線上說明也說明了您可執行的診斷測試。大部分的系統、作業系統和程式文件都提供了疑難排解程序以及錯誤訊息和錯誤碼的說明。如果您懷疑軟體有問題，請參閱作業系統文件或程式的文件。

您可以在以下位置找到 ThinkSystem 產品的產品文件：

<https://pubs.lenovo.com/>

您可以採取這些步驟來嘗試自行解決問題：

- 檢查所有的纜線，確定纜線已經連接。
  - 檢查電源開關，確定系統及所有選配裝置都已開啟。
  - 檢查是否有適用於 Lenovo 產品的更新軟體、韌體和作業系統裝置驅動程式。（請參閱以下連結）  
「Lenovo 保固」條款聲明，作為 Lenovo 產品的擁有者，您必須負責維護並更新產品的所有軟體及韌體（除非其他維護合約涵蓋此項服務）。如果軟體升級中已記載問題的解決方案，維修技術人員將會要求您升級軟體及韌體。
- 驅動程式和軟體下載
    - <https://datacentersupport.lenovo.com/tw/en/products/servers/thinksystem/sr680av3/7dhe/downloads/drive-r-list/>
  - 作業系統支援中心
    - <https://datacentersupport.lenovo.com/solutions/server-os>
  - 作業系統安裝指示
    - <https://pubs.lenovo.com/thinksystem#os-installation>
  - 如果您已在環境中安裝新的硬體或軟體，請查看 <https://serverproven.lenovo.com>，以確定您的產品支援此硬體或軟體。
  - 請參閱 *使用手冊*或 *硬體維護手冊*中的第 257 頁第 8 章「問題判斷」以找出問題並解決。
  - 請造訪 <http://datacentersupport.lenovo.com>，並查看是否有資訊可協助您解決問題。

如果要尋找適合您伺服器的 Tech 提示：

1. 請移至 <http://datacentersupport.lenovo.com> 並瀏覽至您伺服器的支援頁面。
2. 按一下導覽窗格中的 **How To's**（產品問題及解決方式）。

3. 在下拉功能表中，按一下 **Article Type (文章類型) → Solution (解決方案)**。

遵循畫面上的指示，選擇您所碰到之問題的類別。

- 請查閱 [https://forums.lenovo.com/t5/Datacenter-Systems/ct-p/sv\\_cg](https://forums.lenovo.com/t5/Datacenter-Systems/ct-p/sv_cg) 上的 Lenovo 資料中心論壇，瞭解是否有其他人遇到類似的問題。

### 收集致電支援中心所需要的資訊

在您需要尋求 Lenovo 產品的保固服務時，若在電話詢問之前準備好適當相關資訊，維修技術人員將會更有效地協助您解決問題。您也可以造訪 <http://datacentersupport.lenovo.com/warrantylookup>，以取得有關產品保固的詳細資訊。

收集下列資訊，提供給維修技術人員。此資料將會協助維修技術人員快速提供問題的解決方案，確保您能獲得所約定的服務等級。

- 軟硬體維護合約號碼（如其適用）
- 機型號碼（Lenovo 4 位數的機器 ID）。您可以在 ID 標籤上找到機型號碼，請參閱第 27 頁「識別伺服器並存取 Lenovo XClarity Controller」。
- 型號
- 序號
- 現行系統 UEFI 及韌體版本
- 其他相關資訊，例如錯誤訊息及日誌

如不致電 Lenovo 支援中心，您可以前往 <https://support.lenovo.com/servicerequest> 提交電子服務要求。提交「電子服務要求」即會開始透過向維修技術人員提供相關資訊以決定問題解決方案的程序。一旦您已經完成並提交「電子服務要求」，Lenovo 維修技術人員即可開始制定解決方案。

---

## 收集服務資料

若要明確識別伺服器問題的根本原因或回應 Lenovo 支援中心的要求，您可能需要收集能夠用於進一步分析的服務資料。服務資料包含事件日誌和硬體庫存等資訊。

您可以透過下列工具收集服務資料：

- **Lenovo XClarity Provisioning Manager**

使用 Lenovo XClarity Provisioning Manager 的「收集服務資料」功能收集系統服務資料。您可以收集現有的系統日誌資料，或執行新診斷以收集新資料。

- **Lenovo XClarity Controller**

您可以使用 Lenovo XClarity Controller Web 介面或 CLI 收集伺服器的服務資料。您可以儲存此檔案，並將其傳送至 Lenovo 支援中心。

— 如需使用 Web 介面收集服務資料的相關資訊，請參閱與您伺服器相容的 XCC 文件版本中的「備份 BMC 配置」一節，網址為 <https://pubs.lenovo.com/lxcc-overview/>。

— 如需使用 CLI 收集服務資料的相關資訊，請參閱與您伺服器相容的 XCC 文件版本中的「XCC `ffdc` 指令」一節，網址為 <https://pubs.lenovo.com/lxcc-overview/>。

- **Lenovo XClarity Administrator**

您可以將 Lenovo XClarity Administrator 設定為當 Lenovo XClarity Administrator 和受管理端點中發生某些可服務事件時，自動收集並傳送診斷檔案至 Lenovo 支援中心。您可以選擇使用 Call Home 將診斷檔案傳送給 Lenovo 支援中心，或使用 SFTP 傳送至其他服務供應商。也可以手動收集診斷檔案、提出問題記錄並將診斷檔案傳送給 Lenovo 支援中心。

您可以在下列網址找到在 Lenovo XClarity Administrator 內設定自動問題通知的相關資訊：  
[https://pubs.lenovo.com/lxca/admin\\_setupcallhome](https://pubs.lenovo.com/lxca/admin_setupcallhome)。

- **Lenovo XClarity Essentials OneCLI**

Lenovo XClarity Essentials OneCLI 有庫存應用程式可收集服務資料。它可以在頻內和頻外執行。在伺服器的主機作業系統內頻內執行時，OneCLI 除了收集硬體服務資料外，還可收集有關作業系統的資訊，例如作業系統事件日誌。

若要取得服務資料，您可以執行 `getinfor` 指令。如需執行 `getinfor` 的相關資訊，請參閱 [https://pubs.lenovo.com/lxce-onecli/onecli\\_r\\_getinfor\\_command](https://pubs.lenovo.com/lxce-onecli/onecli_r_getinfor_command)。

---

## 聯絡支援中心

您可以聯絡支援中心，針對您的問題取得協助。

您可以透過 Lenovo 授權服務供應商來獲得硬體服務。如果要尋找 Lenovo 授權服務供應商提供保固服務，請造訪 <https://datacentersupport.lenovo.com/serviceprovider>，並使用過濾器搜尋不同的國家/地區。對於 Lenovo 支援電話號碼，請參閱 <https://datacentersupport.lenovo.com/supportphonenumber> 以取得您的地區支援詳細資料。



---

## 附錄 C 文件和支援

本節提供便利的文件、驅動程式與韌體下載以及支援資源。

---

### 文件下載

本節提供一些便利的文件的簡介和下載鏈結。

#### 文件

請從以下網站下載下列產品文件：

[https://pubs.lenovo.com/sr680a-v3/pdf\\_files.html](https://pubs.lenovo.com/sr680a-v3/pdf_files.html)

- **滑軌安裝手冊**
  - 將滑軌安裝在機架中
- **使用手冊**
  - 完整的概觀、系統配置、硬體元件更換和疑難排解。
    - 選自 *使用手冊* 中的章節：
      - **系統配置手冊**：伺服器概觀、元件識別、系統 LED 和診斷顯示器、產品拆箱、設定和配置伺服器。
      - **硬體維護手冊**：安裝硬體元件、纜線佈線和疑難排解。
- **訊息和代碼參考**
  - XClarity Controller、LXPM 和 uEFI 事件
- **UEFI 手冊**
  - UEFI 設定簡介

---

### 支援中心網站

本節提供驅動程式與韌體下載和支援資源。

#### 支援和下載

- ThinkSystem SR680a V3 的驅動程式和軟體下載網站
  - <https://datacentersupport.lenovo.com/tw/en/products/servers/thinksystem/sr680av3/7dhe/downloads/driver-list/>
- Lenovo 資料中心論壇
  - [https://forums.lenovo.com/t5/Datacenter-Systems/ct-p/sv\\_cg](https://forums.lenovo.com/t5/Datacenter-Systems/ct-p/sv_cg)
- ThinkSystem SR680a V3 的 Lenovo 數據中心支援
  - <https://datacentersupport.lenovo.com/products/servers/thinksystem/sr680av3/7dhe>
- Lenovo 授權資訊文件
  - <https://datacentersupport.lenovo.com/documents/lnvo-eula>
- Lenovo Press 網站（產品指南/資料表/白皮書）
  - <https://lenovopress.lenovo.com/>
- Lenovo 隱私權聲明
  - <https://www.lenovo.com/privacy>

- Lenovo 產品安全性諮詢
  - [https://datacentersupport.lenovo.com/product\\_security/home](https://datacentersupport.lenovo.com/product_security/home)
- Lenovo 產品保固計劃
  - <http://datacentersupport.lenovo.com/warrantylookup>
- Lenovo 伺服器作業系統支援中心網站
  - <https://datacentersupport.lenovo.com/solutions/server-os>
- Lenovo ServerProven 網站（選配產品相容性查詢）
  - <https://serverproven.lenovo.com>
- 作業系統安裝指示
  - <https://pubs.lenovo.com/thinksystem#os-installation>
- 提交電子問題單（服務要求）
  - <https://support.lenovo.com/servicerequest>
- 訂閱 Lenovo Data Center Group 產品通知（隨時掌握韌體更新情況）
  - <https://datacentersupport.lenovo.com/solutions/ht509500>

---

## 附錄 D 聲明

Lenovo 不見得會對所有國家或地區都提供本文件所提的各項產品、服務或功能。請洽詢當地的 Lenovo 業務代表，以取得當地目前提供的產品和服務之相關資訊。

本文件在提及 Lenovo 的產品、程式或服務時，不表示或暗示只能使用 Lenovo 的產品、程式或服務。只要未侵犯 Lenovo 之智慧財產權，任何功能相當之產品、程式或服務皆可取代 Lenovo 之產品、程式或服務。不過，其他產品、程式或服務，使用者必須自行負責作業之評估和驗證責任。

對於本文件所說明之主題內容，Lenovo 可能擁有其專利或正在進行專利申請。本文件之提供不代表使用者享有優惠，並且未提供任何專利或專利申請之授權。您可以書面提出查詢，來函請寄到：

*Lenovo (United States), Inc.  
8001 Development Drive  
Morrisville, NC 27560  
U.S.A.  
Attention: Lenovo Director of Licensing*

LENOVO 係以「現狀」提供本出版品，不提供任何明示或默示之保證，其中包括且不限於不違反規定、可商用性或特定目的之適用性的隱含保證。有些轄區在特定交易上，不允許排除明示或暗示的保證，因此，這項聲明不一定適合您。

本資訊中可能會有技術上或排版印刷上的訛誤。因此，Lenovo 會定期修訂；並將修訂後的內容納入新版中。Lenovo 可能會隨時改進及/或變更本出版品所提及的產品及/或程式，而不另行通知。

本文件中所述產品不適用於移植手術或其他的生命維持應用，因其功能失常有造成人員傷亡的可能。本文件中所包含的資訊不影響或變更 Lenovo 產品的規格或保證。本文件不會在 Lenovo 或協力廠商的智慧財產權以外提供任何明示或暗示的保證。本文件中包含的所有資訊均由特定環境取得，而且僅作為說明用途。在其他作業環境中獲得的結果可能有所差異。

Lenovo 得以各種 Lenovo 認為適當的方式使用或散佈貴客戶提供的任何資訊，而無需對貴客戶負責。

本資訊中任何對非 Lenovo 網站的敘述僅供參考，Lenovo 對該網站並不提供保證。該等網站提供之資料不屬於本產品著作物，若要使用該等網站之資料，貴客戶必須自行承擔風險。

本文件中所含的任何效能資料是在控制環境中得出。因此，在其他作業環境中獲得的結果可能有明顯的差異。在開發層次的系統上可能有做過一些測量，但不保證這些測量在市面上普遍發行的系統上有相同的結果。再者，有些測定可能是透過推測方式來評估。實際結果可能不同。本文件的使用者應驗證其特定環境適用的資料。

---

## 商標

LENOVO 和 THINKSYSTEM 是 Lenovo 之商標。

其他商標的所有權歸其各自擁有者所有。

---

## 重要聲明

處理器速度表示處理器的內部時脈速度；其他因素也會影響應用程式效能。

CD 或 DVD 光碟機速度是可變的讀取速率。實際速度會有所不同，且通常小於可能達到的最大速度。

當提到處理器儲存體、實際和虛擬儲存體或通道量時，KB 代表 1,024 位元組，MB 代表 1,048,576 位元組，而 GB 代表 1,073,741,824 位元組。

在提到硬碟容量或通訊量時，MB 代表 1,000,000 位元組，而 GB 代表 1,000,000,000 位元組。使用者可存取的總容量不一定，視作業環境而定。

內部硬碟的最大容量是指用 Lenovo 提供的目前所支援最大容量的硬碟來替換任何標準硬碟，並裝滿所有硬碟機槽時的容量。

記憶體上限的計算可能需要使用選配記憶體模組，來更換標準記憶體。

每一個固態記憶體蜂巢都具有本質上可以引起且數目固定的寫入循環。因此，固態裝置具有可以承受的寫入週期數上限，並以 **total bytes written (TBW)** 表示。超出此限制的裝置可能無法回應系統產生的指令，或資料可能無法接受寫入。Lenovo 將依裝置的「正式發佈規格」中所載明，不負責更換已超出其保證的程式/消除循環數目上限的裝置。

Lenovo 對於非 Lenovo 產品不負有責任或保固。非 Lenovo 產品皆由協力廠商提供支援，Lenovo 不提供任何支援。

部分軟體可能與其零售版（若有）不同，且可能不含使用手冊或完整的程式功能。

---

## 電子放射聲明

將監視器連接至設備時，您必須使用指定的監視器纜線與監視器隨附的任何抗干擾裝置。

如需其他電子放射聲明，請參閱：

[https://pubs.lenovo.com/important\\_notices/](https://pubs.lenovo.com/important_notices/)



## 台灣地區 BSMI RoHS 宣告

單元 Unit	限用物質及其化學符號 Restricted substances and its chemical symbols					
	鉛Lead (Pb)	汞Mercury (Hg)	鎘Cadmium (Cd)	六價鉻 Hexavalent chromium (Cr <sup>6+</sup> )	多溴聯苯 Polybrominated biphenyls (PBB)	多溴二苯醚 Polybrominated diphenyl ethers (PBDE)
機架	○	○	○	○	○	○
外部蓋板	○	○	○	○	○	○
機械組零件	-	○	○	○	○	○
空氣傳動設備	-	○	○	○	○	○
冷卻組零件	-	○	○	○	○	○
內存模組	-	○	○	○	○	○
處理器模組	-	○	○	○	○	○
電纜組零件	-	○	○	○	○	○
電源供應器	-	○	○	○	○	○
儲備設備	-	○	○	○	○	○
印刷電路板	-	○	○	○	○	○

備考1. “超出0.1 wt %” 及 “超出0.01 wt %” 係指限用物質之百分比含量超出百分比含量基準值。  
 Note1: “exceeding 0.1wt%” and “exceeding 0.01 wt%” indicate that the percentage content of the restricted substance exceeds the reference percentage value of presence condition.

備考2. “○” 係指該項限用物質之百分比含量未超出百分比含量基準值。  
 Note2: “○” indicates that the percentage content of the restricted substance does not exceed the percentage of reference value of presence.

備考3. “-” 係指該項限用物質為排除項目。  
 Note3: The “-” indicates that the restricted substance corresponds to the exemption.

## 台灣地區進出口聯絡資訊

您可以向相關聯絡人取得台灣地區進出口資訊。

**委製商/進口商名稱: 台灣聯想環球科技股份有限公司**

**進口商地址: 台北市南港區三重路 66 號 8 樓**

**進口商電話: 0800-000-702**





Lenovo