

はじめにこのガイドラインをお読みください

安全について、ケーブル配線の情報、および以下のガイドラインについては、ラック・キャビネットに付属の資料を確認してください。

- 最大室温については、サーバー/ソリューションのセットアップ・ガイドを参照してください。
- サーバー/ソリューションの資料を参照するには、以下のリンクにアクセスしてください。

- Lenovo Docs:

<https://pubs.lenovo.com/>

- Lenovo Docs システム X:

<https://pubs.lenovo.com/systemx>

- 通風孔を塞がないようにします。通常背面に 15 cm (6 インチ)、前面に 5 cm (2 インチ) の空間があれば通気は適切に行われます。
- ラック内に未使用のスペースがある場合、空いたままにしないでください。フィラーを使用して、温められた空気の再循環を防止する必要があります。
- サーバー/ソリューションは、前面および背面ドアに穴が開いているラック、または Rear Door Heat eXchanger 付きのラックにのみ取り付けます。
- デバイスは、ラック・キャビネットの下部から順に上の方に向かって搭載するよう計画してください。
- 最も重量のあるデバイスはラック・キャビネットの下部に搭載してください。
- ラック・キャビネットから同時に複数のデバイスを引き出さないでください。
- 前面の EIA フランジの前に十分な空間を取り、ベゼルの最小クリアランス 50 mm (1.97 インチ) を確保してください。
- ケーブルの管理や配線に備えるために、背面 EIA フランジの後ろに十分な空間を確保してください。
- サーバーを、以下の要件を満たすラックに取り付けます。
 - 前部取り付けフランジと前面ドア内側間の最小奥行きが 70 mm (2.76 インチ) であること。
 - 後部取り付けフランジと背面ドア内側との最小奥行きが 150 mm (5.9 インチ) であること。
 - 前部と後部マウント・フランジ間の最小奥行きが 711.2 (28 インチ) mm、最大奥行きが 914.4 mm (36 インチ) であること。
- 必ず、ラック・キャビネットの最下部からサーバー/ソリューションおよびオプション・デバイスを取り付けます。
- 最も重量のあるデバイスは、必ずラック・キャビネットの下部に搭載してください。
- サーバー/ソリューションを移動するには、必ずリフト・ツールを使用してください。



注意:

装置を持ち上げる場合には、安全に持ち上げる方法に従ってください。



18 ~ 32 kg

39 ~ 70 ポンド



32 ~ 55 kg

70 ~ 121 ポンド



55 ~ 100 kg

121 ~ 200 ポンド



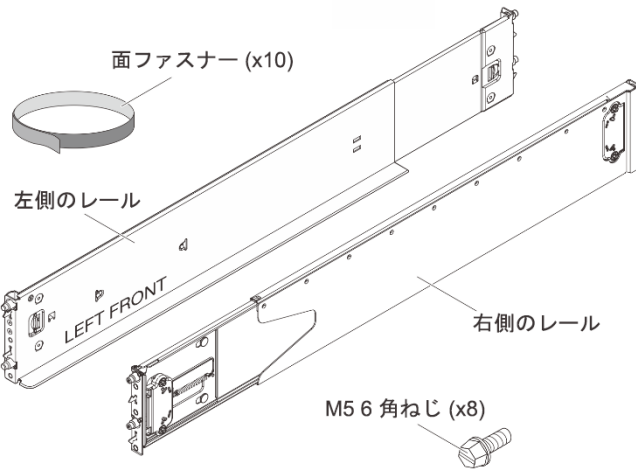
注意:

ラックに装着されたデバイスの上には物を置かないでください。



レール・キット・ボックスの内容物

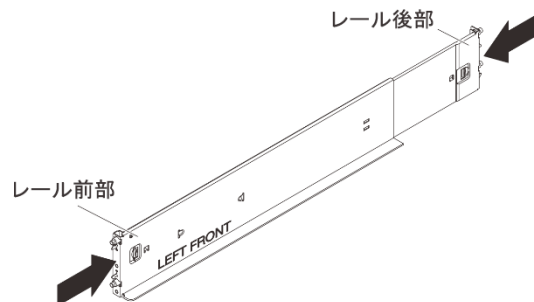
レール・キット・パッケージには、次のものが含まれています。



- 不足している部品がある場合は、販売店にお問い合わせください。
- このキットは、正方形のラック・フランジまたは丸いラック・フランジに取り付けることができます。

ラックへのレール・キットの取り付け

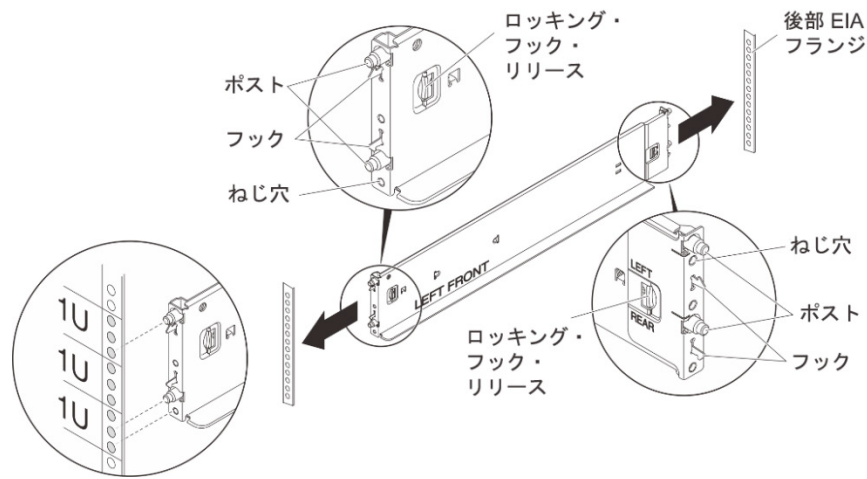
1. 両レールを折りたたみます。



2. ラックにレールを取り付けます。

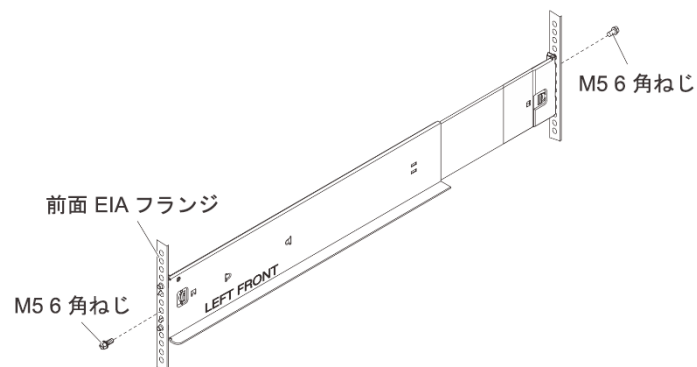
- ① レールを下端をサーバーを置く下部の U に合わせ、レールの円柱を EIA フランジの穴に位置合わせします。
- ② 後部のレールの円柱を後部 EIA フランジの穴に挿入し、ロックング・フックを留めます。
- ③ 前部のレールの円柱を前面 EIA フランジの穴に挿入し、ロックング・フックを留めます。

注: レールの位置が正しくない場合は、レールのロックング・フック・リリースを押してフックを外します。その後、レールを取り外して位置を直します。



3. レールをラックに固定します。

注: すべての M5 6 角レールねじをゆるく取り付けから、20kgf-cm/17lbf-in に設定したトルク・ドライバーで各ねじを締めます。



終了後:

ラックにサーバー/ソリューションを取り付ける手順については、サーバー/ソリューションの資料を参照してください。

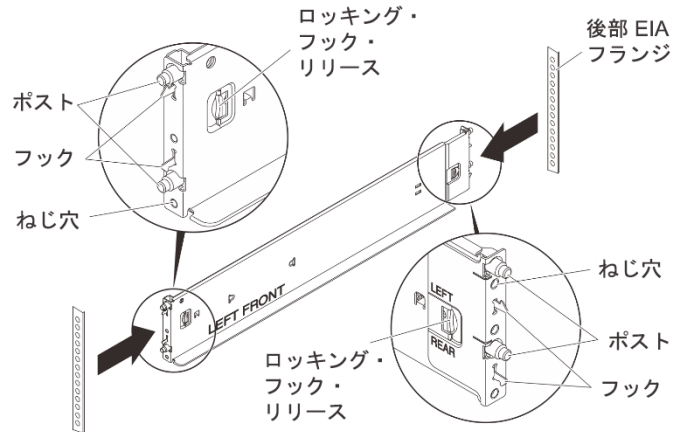
ラックからのレール・キットの取り外し

1. サーバー/ソリューションの取り外しの準備をします。

- ❶ サーバー/ソリューションの電源をオフにします。
- ❷ 必要に応じて、外部ケーブルを切り離し、ケーブルをケーブル・タイから取り外します。
- ❸ サーバー/ソリューションをラックから取り外します (手順については、サーバー/ソリューションの資料を参照してください)。

2. ラックからレールを取り外します。

- ① ねじをレールから取り外します (レール 1 本あたり 2 本のねじ、前部に 1 本、後部に 1 本)。
- ② レールのロックング・フック・リリースを押してフックを外し、円柱をスライドさせて EIA フランジの穴から外して、レールをラックから取り外します。



第 2 版 (2024 年 1 月)

© Copyright Lenovo, 2024.

制限付き権利に関する通知: データまたはソフトウェアが GSA (米国一般調達局) 契約に準じて提供される場合、使用、複製、または開示は契約番号 GS-35F-05925 に規定された制限に従うものとします。

ここに記載されている製品名およびサービス名等は、それぞれの所有者の商標またはサービスです。