

โปรดอ่านคำแนะนำด้านล่างก่อน

โปรดอ่านข้อมูลความปลอดภัย ข้อมูลการเดินสาย และคำแนะนำต่อไปนี้อย่างละเอียดจากเอกสารประกอบที่มาพร้อมกับตู้แร็ค:

- คู่มือการติดตั้งเซิร์ฟเวอร์/เครื่องเพื่อข้อมูลอุณหภูมิสูงสุดในห้อง
- ไปที่ลิงก์ต่อไปนี้อย่างละเอียดจากเอกสารประกอบของเซิร์ฟเวอร์/เครื่อง

- Lenovo Docs:

<https://pubs.lenovo.com/>

- Lenovo Docs System X:

<https://pubs.lenovo.com/systemx>

- อย่าปิดกั้นช่องระบายอากาศ ซึ่งโดยปกติควรมีพื้นที่ว่างด้านหลัง 15 ซม. (6 นิ้ว) และด้านหน้า 5 ซม. (2 นิ้ว) เพื่อให้อากาศถ่ายเทได้ดี
- อย่าปิดพื้นที่ว่างที่ไม่ได้ใช้ภายในแร็คทิ้งไว้ ต้องใช้แผงครอบเพื่อป้องกันไม่ให้ลมร้อนหมุนเวียนย้อนกลับ
- ติดตั้งเซิร์ฟเวอร์/เครื่องในแร็คที่ด้านหน้ามีรูพรุนและ ฝาหลังหรือในแร็คที่มีอุปกรณ์แลกเปลี่ยนความร้อนฝาหลังเท่านั้น
- วางแผนการติดตั้งอุปกรณ์ โดยเริ่มจากชั้นล่างสุดของตู้แร็ค
- ติดตั้งอุปกรณ์ที่หนักที่สุดไว้ชั้นล่างสุดของตู้แร็ค
- อย่าให้อุปกรณ์ยื่นออกมาจากตู้แร็คเกินหนึ่งชั้น
- ตรวจสอบให้แน่ใจว่าที่ด้านหน้าของปีก EIA ด้านหน้ามีพื้นที่เพียงพอ เพื่อให้มีระยะห่างของฝาอย่างน้อย 50 มม. (1.97 นิ้ว)
- ตรวจสอบให้แน่ใจว่าที่ด้านหลังของปีก EIA ด้านหลังมีพื้นที่เพียงพอสำหรับจัดเก็บสายไฟและเดินสาย
- ติดตั้งเซิร์ฟเวอร์ในตู้แร็คที่มีคุณสมบัติตรงตามข้อกำหนดข้อใดข้อหนึ่งต่อไปนี้:
 - ความลึกต่ำสุด 70 มม. (2.76 นิ้ว) ระหว่างแผ่นยึดด้านหน้าและด้านในของฝาหน้า
 - ความลึกต่ำสุด 150 มม. (5.9 นิ้ว) ระหว่างแผ่นยึดด้านหลังและด้านในของฝาหลัง
 - ความลึกต่ำสุด 711.2 มม. (28 นิ้ว) และความลึกสูงสุด 914.4 มม. (36 นิ้ว) ระหว่างแผ่นยึดด้านหน้าและด้านหลัง
- ติดตั้งเซิร์ฟเวอร์/เครื่องและอุปกรณ์เสริม โดยเริ่มจากชั้นล่างสุดของตู้แร็คเสมอ
- ติดตั้งอุปกรณ์ที่หนักที่สุดไว้ชั้นล่างสุดของตู้แร็คเสมอ
- ใช้เครื่องมือยกเพื่อย้ายเซิร์ฟเวอร์/เครื่องเสมอ



ข้อควรระวัง:

ใช้วิธีปฏิบัติที่ปลอดภัยเมื่อต้องทำการยก



18-32 กก.
39-70 ปอนด์



32-55 กก.
70-121 ปอนด์



55-100 กก.
121-200 ปอนด์



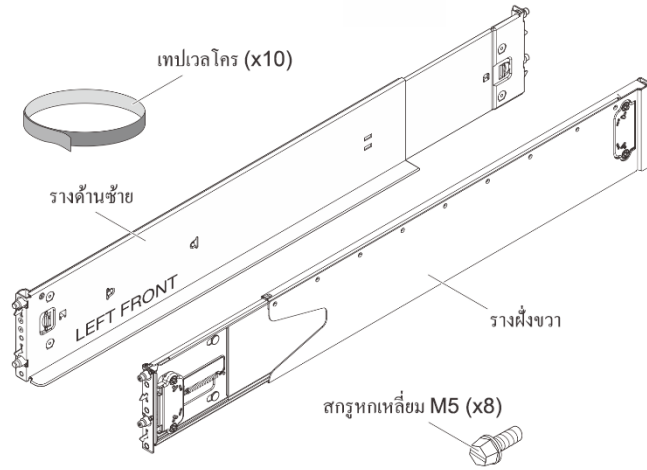
ข้อควรระวัง:

ห้ามวางสิ่งของใดๆ บนอุปกรณ์ที่ติดตั้งอยู่บนตู้แร็ค



ส่วนประกอบกล่องชุดราง

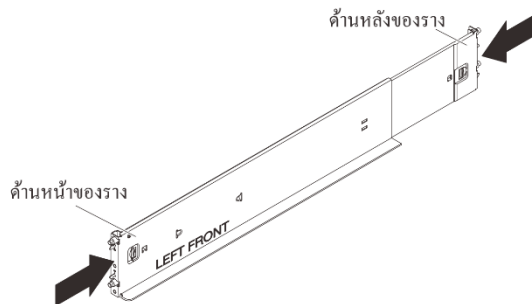
ชุดรางจะประกอบด้วยอุปกรณ์ต่อไปนี้:



- โปรดติดต่อผู้ขายปลีกของคุณหากคุณพบว่ามีส่วนต่างๆ ขาดหายไป
- สามารถติดตั้งชุดอุปกรณ์นี้ในปีกแร็คแบบสี่เหลี่ยมจัตุรัสหรือปีกแร็คแบบกลม

ติดตั้งชุดรางลงในแร็ค

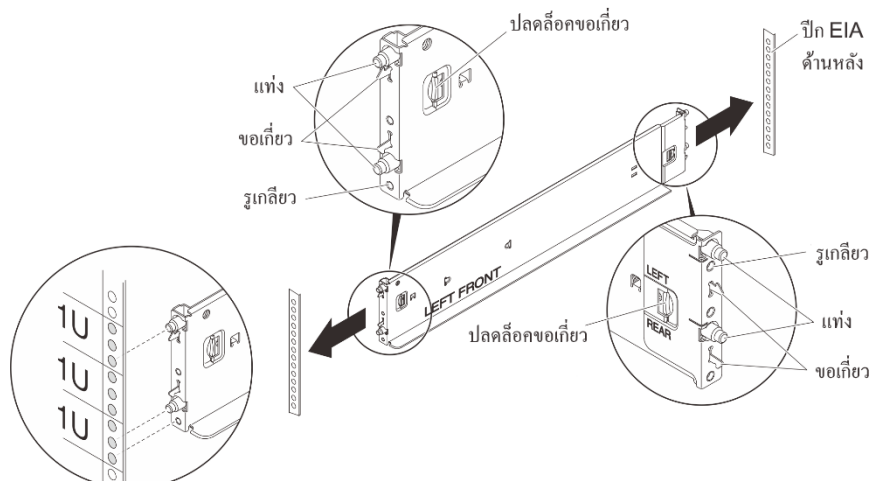
1. ยึดรางทั้งสองราง



2. ติดตั้งรางเข้าไปในแร็ค

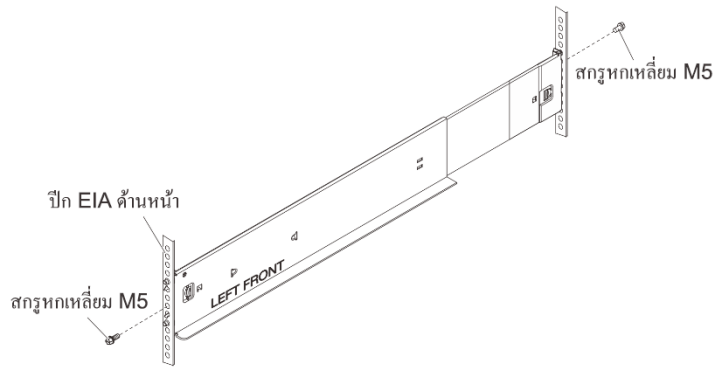
- 1 จัดแนวขอบด้านล่างของรางกับตัว U ด้านล่างในจุดที่คุณต้องการวางเซิร์ฟเวอร์ และจัดแนวของแท่งรางให้ตรงกับรูในปีก EIA
- 2 สอดแท่งรางด้านหลังผ่านรูที่ปีก EIA ด้านหลัง และเกี่ยวขอกเกี่ยว
- 3 สอดแท่งรางด้านหน้าผ่านรูที่ปีก EIA ด้านหน้า และเกี่ยวขอกเกี่ยว

หมายเหตุ: หากจัดแนวของรางไม่ถูกต้อง ให้กดตัวปลดขอกเกี่ยวบนรางเพื่อปลดขอกเกี่ยว จากนั้นถอดออกและจัดตำแหน่งรางใหม่



3. ติดตั้งรางเข้ากับแร็ค

หมายเหตุ: ขันสกรูหกเหลี่ยม M5 ทั้งหมดแบบหลวมๆ ก่อน จากนั้นขันสกรูแต่ละตัวให้แน่นที่ 20kgf-cm/17lbf-in ด้วยชุดไขควงแรงบิด



หลังจากดำเนินการเสร็จ:

ดูคำแนะนำในการติดตั้งเซิร์ฟเวอร์/เครื่องในแร็คจากเอกสารประกอบของเซิร์ฟเวอร์/เครื่อง

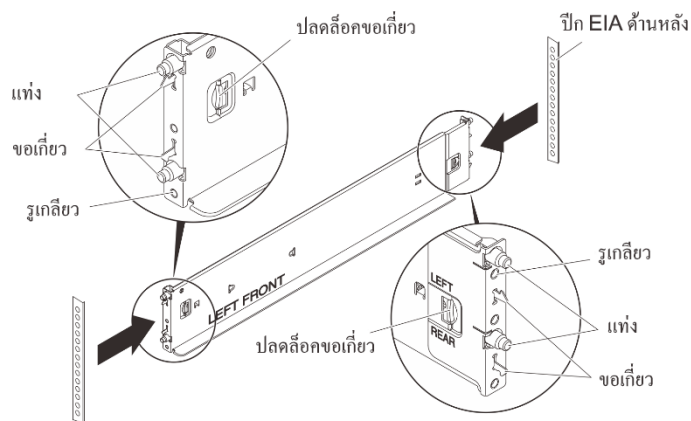
ถอดชุดรางออกจากแร็ค

1. เตรียมเซิร์ฟเวอร์/เครื่องเพื่อถอดออก

- 1 ปิดเซิร์ฟเวอร์/เครื่อง
- 2 ถอดสายภายนอกและปลดสายออกจากที่มัดสาย หากต้องใช้
- 3 ถอดเซิร์ฟเวอร์/เครื่องออกจากแร็ค (ดูคำแนะนำจากเอกสารประกอบของเซิร์ฟเวอร์/เครื่อง)

2. ถอดรางออกจากแร็ค

- 1 ถอดสกรูออกจากราง (สกรูสองตัวต่อหนึ่งราง หนึ่งตัวที่ด้านหน้า และอีกหนึ่งตัวที่ด้านหลัง)
- 2 ถอดรางออกจากแร็ค โดยกดตัวปลดขอกเกี่ยวบนรางเพื่อปลดขอกเกี่ยว และเลื่อนแท่งออกจากรูในปีก EIA



ตีพิมพ์ครั้งที่สอง (มกราคม 2024)

© Copyright Lenovo, 2024

ประกาศเกี่ยวกับสิทธิ์แบบจำกัดและได้รับการกำหนด: หากมีการนำเสนอข้อมูลหรือซอฟต์แวร์ตามสัญญา General Services Administration (GSA)

การใช้ การผลิตซ้ำ หรือการเปิดเผยจะเป็นไปตามข้อจำกัดที่กำหนดไว้ในสัญญาหมายเลข GS-35F-05925

ชื่อผลิตภัณฑ์และบริการที่ปรากฏ ณ ที่นี้เป็นเครื่องหมายการค้าหรือเครื่องหมายบริการของเจ้าของชื่ออื่นๆ