

Lenovo

Guía de mantenimiento de hardware de ThinkSystem SR780a V3



Tipos de equipo: 7DJ5

Nota

Antes de utilizar esta información y el producto al que brinda soporte, no olvide leer y comprender la información de seguridad y las instrucciones de seguridad, que están disponibles en:

https://pubs.lenovo.com/safety_documentation/

Además, asegúrese de estar familiarizado con los términos y las condiciones de la garantía de Lenovo para su servidor, que se pueden encontrar en:

<http://datacentersupport.lenovo.com/warrantylookup>

Primera edición (Septiembre 2024)

© Copyright Lenovo 2024.

AVISO DE DERECHOS LIMITADOS Y RESTRINGIDOS: Si los productos o software se suministran según el contrato de General Services Administration (GSA), la utilización, reproducción o divulgación están sujetas a las restricciones establecidas en el Contrato núm. GS-35F-05925.

Contenido

Contenido	i
----------------------------	----------

Seguridad	v
----------------------------	----------

Lista de comprobación de inspección de seguridad	vi
--	----

Capítulo 1. Procedimientos de sustitución del hardware	1
---	----------

Directrices de instalación	1
Lista de comprobación de inspección de seguridad	3
Directrices de fiabilidad del sistema	4
Manipulación de dispositivos sensibles a la electricidad estática	4
Reglas y orden de instalación de un módulo de memoria	6
Orden de instalación del modo de memoria independiente	7
Orden de instalación del modo de duplicado de memoria	9
Encendido y apagado del servidor	9
Encendido del servidor	9
Apagado del servidor	10
Sustitución del servidor	10
Extracción del servidor de un bastidor	10
Instalación del servidor en un bastidor	17
Sustitución de la cubierta superior	25
Extracción de la cubierta superior frontal	26
Instalación de la cubierta superior frontal	28
Extracción de la cubierta superior posterior	29
Instalación de la cubierta superior posterior	31
Sustitución de unidad de 2,5 pulgadas de intercambio en caliente	33
Extracción de una unidad de intercambio en caliente de 2,5 pulgadas	33
Instalación de una unidad de 2,5 pulgadas de intercambio en caliente	35
Sustitución de la placa posterior de la unidad de 2,5 pulgadas (solo un técnico de servicio especializado)	38
Extracción de una placa posterior de la unidad frontal de 2,5 pulgadas	38
Instalación de una placa posterior de la unidad frontal de 2,5 pulgadas	40
Sustitución del complejo de CPU (solo un técnico de servicio especializado)	43
Extracción del complejo de CPU	43
Instalación del complejo de CPU	44
Sustitución de la batería CMOS (CR2032)	46

Extracción de la batería CMOS (CR2032)	46
Instalación de la batería CMOS (CR2032)	48
Sustitución del deflector de aire de DPU (solo un técnico de servicio especializado)	50
Extracción del deflector de aire de DPU	50
Instalación del deflector de aire de DPU	56
Sustitución del ventilador y del compartimiento del ventilador	62
Extracción de un ventilador frontal	62
Extracción del compartimiento del ventilador (solo un técnico de servicio especializado)	63
Instalación del compartimiento del ventilador (solo un técnico de servicio especializado)	65
Instalación de un ventilador frontal	67
Extracción de un ventilador de intercambio en caliente posterior	69
Instale un ventilador de intercambio en caliente posterior	70
Sustitución del conjunto de la placa de control del ventilador (solo un técnico de servicio especializado)	71
Extracción de la placa de control del ventilador frontal	72
Instalación de la placa de control del ventilador frontal	74
Extracción de una placa de control del ventilador posterior	76
Instalación de una placa de control del ventilador posterior	79
Sustitución del módulo de E/S frontal (solo un técnico de servicio especializado)	82
Extracción del módulo de E/S frontal	82
Instalación del módulo de E/S frontal	83
Sustitución de la placa base de GPU (solo un técnico de servicio especializado)	86
Extracción de la placa base de GPU H100/H200	86
Instalación de la placa base de GPU H100/H200	92
Sustitución del complejo de GPU (solo un técnico de servicio especializado)	99
Extracción del complejo de GPU H100/H200	99
Instalación del complejo de GPU H100/H200	104
Sustitución de la placa del adaptador del complejo de GPU (solo un técnico de servicio especializado)	109
Extracción de la placa del adaptador del complejo de GPU	109

Instalación de la placa del adaptador del complejo de GPU	112	Extracción de la tarjeta MicroSD	253
Sustitución del bucle de agua de la GPU (solo un técnico de servicio especializado).	115	Instalación de la tarjeta MicroSD	254
Sustitución del módulo de la placa de frío NVSwitch (solo un técnico de servicio especializado).	117	Sustitución del adaptador PCIe (solo un técnico de servicio especializado)	255
Sustitución del módulo de la placa de frío de la GPU frontal (solo un técnico de servicio especializado).	133	Extracción de un adaptador PCIe frontal	255
Sustitución del módulo de la placa de frío de la GPU posterior (solo un técnico de servicio especializado).	157	Instalación de un adaptador PCIe frontal	258
Sustitución de la GPU frontal (solo un técnico de servicio especializado)	179	Extracción de un adaptador PCIe posterior	260
Sustitución de la GPU frontal (solo un técnico de servicio especializado)	200	Instalación de un adaptador PCIe posterior	261
Sustitución de la tarjeta HMC (solo un técnico de servicio especializado)	213	Sustitución del conjunto de expansión de PCIe (solo un técnico de servicio especializado)	262
Extracción de la tarjeta HMC	213	Extracción de un conjunto de expansión de PCIe	262
Instalación de la tarjeta HMC	214	Instalación de un conjunto de expansión PCIe	266
Sustitución del panel de diagnóstico integrado (solo un técnico de servicio especializado)	215	Sustitución de la placa del conmutador PCIe y el disipador de calor (solo un técnico de servicio especializado)	270
Extracción del panel de diagnóstico integrado	215	Extracción del disipador de calor de la placa del conmutador PCIe	270
Instalación del panel de diagnóstico integrado	216	Extracción de la placa del conmutador PCIe	271
Sustitución de la cubierta de E/S (solo un técnico de servicio especializado)	218	Instalación de la placa del conmutador PCIe	273
Extracción de la cubierta de E/S	218	Instalación de un disipador de calor de la placa del conmutador PCIe	274
Instalación de la cubierta de E/S	219	Sustitución de la lanzadera del conmutador PCIe (solo un técnico de servicio especializado)	275
Sustitución del soporte del módulo de sensor de filtraciones (solo un técnico de servicio especializado)	220	Extracción de la lanzadera del conmutador PCIe	275
Extracción del soporte del módulo de sensor de filtraciones.	221	Instalación de la lanzadera del conmutador PCIe	278
Instalación del soporte del módulo de sensor de filtraciones.	222	Sustitución del complejo de alimentación (solo un técnico de servicio especializado).	281
Sustitución del módulo de refrigeración de agua directa del procesador Lenovo Neptune(TM) (solo un técnico de servicio especializado)	224	Extracción del complejo de alimentación	281
Extracción del módulo de refrigeración de agua directa del procesador Lenovo Neptune (TM)	224	Instalación del complejo de alimentación	282
Instalación del módulo de refrigeración de agua directa del procesador Lenovo Neptune (TM)	231	Sustitución de placa de distribución de alimentación (solo técnico de soporte experto).	284
Sustitución de la unidad M.2 (solo un técnico de servicio experto)	242	Extracción de la placa de distribución de alimentación	284
Extracción de una unidad M.2	242	Instalación de la placa de distribución de alimentación	287
Instalación de una unidad M.2	245	Sustitución de la unidad de fuente de alimentación	290
Sustitución de módulo de memoria	247	Extracción de una unidad de fuente de alimentación de intercambio en caliente	290
Extracción de un módulo de memoria	247	Instalación de una unidad de fuente de alimentación de intercambio en caliente	292
Instalación de un módulo de memoria	249	Sustitución del deflector de aire del procesador (solo un técnico de servicio especializado)	293
Sustitución de la tarjeta MicroSD (solamente para técnicos de servicio expertos)	252	Extracción del deflector de aire del procesador.	293
		Instalación del deflector de aire del procesador.	295

Sustitución del compartimiento de la PSU (solo un técnico de servicio especializado)	296
Extracción del compartimiento de PSU	296
Instalación del compartimiento de PSU	299
Sustitución de la tarjeta de interposición de PSU (solo un técnico de servicio especializado)	302
Extracción de la tarjeta de interposición de PSU	303
Instalación de la tarjeta de interposición de PSU	304
Sustitución del compartimiento de la unidad y la placa posterior de la unidad posterior de 2,5 pulgadas (solo un técnico de servicio especializado)	305
Extracción del compartimiento de unidad posterior	306
Extracción de una placa posterior de la unidad posterior de 2,5 pulgadas	308
Instalación de una placa posterior de la unidad posterior de 2,5 pulgadas	311
Instalación del compartimiento de disco duro posterior	313
Sustitución de la placa de E/S del sistema (solo un técnico de servicio especializado)	316
Extracción de la placa de E/S del sistema	316
Instalación de la placa de E/S del sistema	318
Sustitución de la placa del sistema (solamente para técnicos de servicio expertos)	320
Extracción de la placa del sistema	320
Instalación de la placa del sistema	323
Actualización de los datos de producto fundamentales (VPD)	327
Ocultar/observar TPM	328
Actualizar el firmware de TPM	329
Habilitación del arranque seguro de UEFI	330
Sustitución del bloque de ventilación (solo un técnico de servicio especializado)	331
Extracción del bloque de ventilación (complejo de CPU)	331
Instalación del bloque de ventilación (complejo de CPU)	332
Extracción del bloque de ventilación (lanzadera del conmutador PCIe)	333
Instalación del bloque de ventilación (lanzadera del conmutador PCIe)	334
Completar la sustitución de piezas	335

Capítulo 2. Disposición interna de los cables **337**

Identificación de los conectores	337
Conectores de la placa posterior de la unidad	337
Conectores de la placa de control del ventilador	337

Conectores de la tarjeta de expansión PCIe	338
Conectores de la placa del conmutador PCIe	338
Conectores de placa de distribución de alimentación	339
Conectores de la tarjeta de interposición de PSU	340
Conectores de la placa del sistema para la disposición de los cables	340
Disposición de los cables de la placa posterior de unidad de 2,5 pulgadas	341
Disposición de los cables de la placa de control del ventilador	347
Disposición de los cables de la placa base de la GPU	348
Disposición de los cables del módulo de E/S frontal y del panel de diagnóstico integrado	349
Disposición de los cables de la placa de E/S del sistema	353
Disposición de los cables de la placa del conmutador PCIe	354
Disposición de los cables de la tarjeta de interposición de PSU	365
Disposición de cables de la expansión PCIe	367
Disposición de los cables del módulo de sensor de filtraciones	370

Capítulo 3. Determinación de problemas **373**

Registros de sucesos	373
Especificaciones	375
Especificaciones técnicas	376
Especificaciones mecánicas	378
Especificaciones del entorno	378
Conectores de la placa del sistema	380
Resolución de problemas mediante LED de sistema y pantalla de diagnóstico	381
LED de la unidad	381
LED de la placa de E/S del sistema	382
LED del suministro de alimentación	384
LED del sistema posterior	385
LED de la placa del sistema	386
LED del puerto de gestión del sistema XCC	388
Panel de diagnóstico integrado	388
LED en el módulo de sensor de filtraciones	395
Procedimientos generales para la determinación de problemas	396
Resolución de posibles problemas de alimentación	397
Resolución de posibles problemas del controlador de Ethernet	397
Resolución de problemas por síntoma	398

Problemas intermitentes	398
Problemas del teclado, del mouse, conmutador KVM o del dispositivo USB	400
Problemas de memoria	401
Problemas de monitor y de video	403
Problemas de red	404
Problemas observables	405
Problemas de los dispositivos opcionales	408
Problemas de rendimiento	409
Problemas de encendido y apagado	410
Problemas de alimentación	411
Problemas de dispositivo serie	412
Problemas de software	412
Problemas de la unidad de almacenamiento.	413

Apéndice A. Obtención de ayuda y asistencia técnica417

Antes de llamar	417
Recopilación de datos de servicio.	418
Ponerse en contacto con soporte	419

Apéndice B. Documentos y respaldos.421

Descarga de documentos	421
Sitios web de soporte	421

Apéndice C. Avisos423

Marcas registradas	424
Notas importantes.	424
Avisos de emisiones electrónicas	424
Declaración de RoHS de BSMI de la región de Taiwán	425
Información de contacto de importación y exportación de la región de Taiwán	425

Seguridad

Before installing this product, read the Safety Information.

قبل تركيب هذا المنتج، يجب قراءة الملاحظات الأمنية

Antes de instalar este produto, leia as Informações de Segurança.

在安装本产品之前，请仔细阅读 Safety Information（安全信息）。

安裝本產品之前，請先閱讀「安全資訊」。

Prije instalacije ovog produkta obavezno pročitajte Sigurnosne Upute.

Před instalací tohoto produktu si přečtěte příručku bezpečnostních instrukcí.

Læs sikkerhedsforskrifterne, før du installerer dette produkt.

Lees voordat u dit product installeert eerst de veiligheidsvoorschriften.

Ennen kuin asennat tämän tuotteen, lue turvaohjeet kohdasta Safety Information.

Avant d'installer ce produit, lisez les consignes de sécurité.

Vor der Installation dieses Produkts die Sicherheitshinweise lesen.

Πριν εγκαταστήσετε το προϊόν αυτό, διαβάστε τις πληροφορίες ασφαλείας (safety information).

לפני שתתקינו מוצר זה, קראו את הוראות הבטיחות.

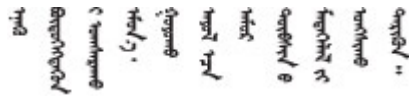
A termék telepítése előtt olvassa el a Biztonsági előírásokat!

Prima di installare questo prodotto, leggere le Informazioni sulla Sicurezza.

製品の設置の前に、安全情報をお読みください。

본 제품을 설치하기 전에 안전 정보를 읽으십시오.

Пред да се инсталира овој продукт, прочитајте информацијата за безбедност.



Les sikkerhetsinformasjonen (Safety Information) før du installerer dette produktet.

Przed zainstalowaniem tego produktu, należy zapoznać się z książką "Informacje dotyczące bezpieczeństwa" (Safety Information).

Antes de instalar este produto, leia as Informações sobre Segurança.

Перед установкой продукта прочтите инструкции по технике безопасности.

Pred inštaláciou tohto zariadenia si pečítajte Bezpečnostné predpisy.

Pred namestitvijo tega proizvoda preberite Varnostne informacije.

Antes de instalar este producto, lea la información de seguridad.

Läs säkerhetsinformationen innan du installerar den här produkten.

ཐོན་ཁུངས་འདི་བདེ་སྤྱོད་མ་བྱས་གོང་། རྒྱ་རྒྱུ་ཡིད་གཟབ་
བྱ་འདྲ་མིན་ཡོད་པའི་འོད་སྤེར་བལྟ་དགོས།

Bu ürünü kurmadan önce güvenlik bilgilerini okuyun.

مەزكۇر مەھسۇلاتنى ئورنىتىشتىن بۇرۇن بىخەتەرلىك ئۇچۇرلىرىنى ئوقۇپ چىقىڭ.

Youq mwngz yungh canjbinj neix gaxgonq, itdingh aeu doeg aen
canjbinj soengq cungj vahgangj ancien siusik.

Lista de comprobación de inspección de seguridad

Utilice la información de esta sección para identificar condiciones potencialmente inseguras en su servidor. Durante el diseño y la construcción de cada equipo, se instalaron elementos de seguridad requeridos para proteger a los usuarios y técnicos de servicio frente a lesiones.

Nota: El producto no es apto para su uso en lugares de trabajo con pantalla visual de acuerdo con la cláusula 2 del reglamento laboral.

Nota: La configuración del servidor se realiza solo en la sala del servidor.

PRECAUCIÓN:

El mantenimiento de este equipo debe estar a cargo de personal de servicio capacitado, tal como se define en IEC 62368-1, el estándar de Seguridad de equipos electrónicos dentro del campo de audio/video, Tecnología de la información y Tecnología de comunicación. Lenovo supone que cuenta con la calificación para entregar servicio y que cuenta con formación para reconocer niveles de energía peligrosos en los productos. El equipo debe instalarse en una ubicación de acceso restringido y el acceso al equipo lo controla la autoridad responsable de la ubicación.

Importante: Se requiere conexión eléctrica a tierra del servidor para la seguridad del operador y el funcionamiento correcto del sistema. Un electricista certificado puede verificar la conexión eléctrica a tierra de la toma de alimentación.

Utilice la siguiente lista de comprobación para asegurarse de que no se presenten condiciones potencialmente inseguras:

1. Asegúrese de que la alimentación esté apagada y los cables de alimentación estén desconectados.
2. Revise el cable de alimentación.
 - Asegúrese de que el conector a tierra esté en buenas condiciones. Utilice un metro para medir la continuidad de la conexión a tierra del tercer cable para 0,1 ohmios o menos entre la clavija externa de puesta a tierra y el bastidor de tierra.
 - Asegúrese de que el cable de alimentación sea del tipo adecuado.

Para ver los cables de alimentación que están disponibles para el servidor:

a. Visite la siguiente página:

<http://dcsc.lenovo.com/#/>

b. Haga clic en **Preconfigured Model (Modelo preconfigurado)** o **Configure to order (Configurar a pedido)**.

c. Especifique el tipo de equipo y el modelo del servidor para mostrar la página de configuración.

d. Haga clic en **Power (Alimentación)** → **Power Cables (Cables de alimentación)** para ver todos los cables de la línea eléctrica.

- Asegúrese de que el aislamiento no esté desgastado ni dañado.

3. Compruebe que no haya ninguna alteración obvia que no sea de Lenovo. Utilice un buen juicio con respecto a la seguridad de las alteraciones que no sean de Lenovo.
4. Compruebe que dentro del servidor no haya ninguna condición insegura evidente, como limaduras metálicas, contaminación, agua u otros líquidos o señales de daño de incendio o de humo.
5. Compruebe si hay cables gastados, deteriorados o pinzados.
6. Asegúrese de que los pasadores de la fuente de alimentación (tornillos o remaches) no se hayan quitado ni estén manipulados.
7. En el diseño del sistema de distribución se debe tener en cuenta la corriente total de salida a tierra de todas las fuentes de alimentación en el servidor.

PRECAUCIÓN:



Corriente de contacto alta. Haga la conexión a tierra antes de conectar a la fuente.

8. Utilice las PDU (unidades de distribución de alimentación) pluggable equipment type B para distribuir la alimentación a servidores.

Capítulo 1. Procedimientos de sustitución del hardware

Esta sección proporciona instalación y procedimientos para quitar para todos los componentes del sistema que se puedan reparar. Cada procedimiento de sustitución del componente se refiere a cualquier tarea que es necesario realizar para poder acceder al componente que se sustituye.

Atención: Se requieren dos personas y un dispositivo de elevación en el sitio que pueda soportar hasta 400 lb (181 kg) para realizar el procedimiento de sustitución de ciertas piezas. Si todavía no tiene un dispositivo de elevación disponible, Lenovo ofrece el Genie Lift GL-8 material lift que se puede comprar en Data Center Solution Configurator: <https://dcsc.lenovo.com/#/configuration/cto/7D5YCTO1WW?hardwareType=lifttool>. Asegúrese de incluir el freno de liberación con el pie y la plataforma de carga al pedir el Genie Lift GL-8 material lift.

Directrices de instalación

Antes de instalar componentes en el servidor, lea las directrices de instalación.

Antes de instalar dispositivos opcionales, lea los siguientes avisos con atención:

Atención: Evite la exposición a la electricidad estática, que podría producir fallas en el sistema y la pérdida de datos; para ello, mantenga los componentes sensibles a la estática en sus envases antiestáticos hasta la instalación y manipule estos dispositivos con una muñequera de descarga electrostática u otro sistema de descarga a tierra.

- Lea la información y las directrices de seguridad para asegurar su seguridad en el trabajo:
 - Una lista completa de información de seguridad para todos los productos está disponible en: https://pubs.lenovo.com/safety_documentation/
 - También está disponible la siguiente directriz: “Manipulación de dispositivos sensibles a la electricidad estática” en la página 4.
- Asegúrese de que los componentes que está instalando sean compatibles con su servidor.
 - Para obtener una lista de los componentes opcionales compatibles con el servidor, consulte <https://serverproven.lenovo.com>.
 - Para ver el contenido del paquete de opciones, consulte <https://serveroption.lenovo.com/>.
- Para obtener más información acerca de pedidos de piezas:
 1. Vaya a <http://datacentersupport.lenovo.com> y navegue a la página de soporte correspondiente a su servidor.
 2. Haga clic en **Parts (Piezas)**.
 3. Especifique el número de serie para ver una lista de piezas del servidor.
- Cuando instale un nuevo servidor, descargue y aplique el firmware más reciente. Esto le ayudará a asegurar que corrijan los problemas conocidos y que el servidor está preparado para funcionar con un rendimiento óptimo. Vaya a <https://datacentersupport.lenovo.com/tw/en/products/servers/thinksystem/sr780av3/7dj5/downloads/driver-list/> para descargar actualizaciones de firmware para el servidor.

Importante: Algunas soluciones de clúster requieren niveles de código específicos o actualizaciones de código coordinadas. Si el componente forma parte de una solución de clúster, verifique el menú de nivel de código de Mejor receta más reciente para el firmware y unidad compatible de clúster antes de actualizar el código.

- Si sustituye una pieza, como un adaptador, que contiene firmware, es posible que deba actualizar el firmware de esa pieza. Para obtener más información sobre la actualización de firmware, consulte “Actualización del firmware” en la *Guía del usuario* o la *Guía de configuración del sistema*.
 - Se recomienda asegurarse de que el servidor funciona correctamente antes de instalar un componente opcional.
 - Mantenga la zona de trabajo limpia y coloque los componentes desconectados en una superficie plana y lisa que no se sacuda ni incline.
 - No intente levantar un objeto que crea que es demasiado pesado para usted. Si debe levantar un objeto pesado, tenga en cuenta las precauciones siguientes:
 - Asegúrese de que puede mantenerse en pie sin resbalar.
 - Distribuya el peso del objeto de forma equitativa entre ambos pies.
 - Levántelo aplicando la fuerza lentamente. No se mueva nunca de forma repentina o gire mientras levanta un objeto pesado.
 - Para evitar sobrecargar los músculos de la espalda, levántelo estando de pie o haciendo fuerza hacia arriba con los músculos de las piernas.
 - Realice una copia de seguridad de todos los datos importantes antes de realizar cambios en las unidades de disco.
 - Tenga a mano un destornillador Phillips n.º 1, un destornillador Phillips n.º 2, un destornillador dinamométrico, un destornillador Torx T10, un destornillador Torx T15, un destornillador plano y una broca de llave Allen de 5 mm.
 - Para ver los LED de error de la placa del sistema (conjunto de la placa del sistema) y los componentes internos, déjelos encendidos.
 - No es necesario apagar el servidor para quitar o instalar las fuentes de alimentación de intercambio en caliente o los dispositivos USB conectables en caliente. Sin embargo, debe apagar el servidor antes de realizar cualquier paso que implique la extracción o instalación de cables de adaptadores y debe desconectar la fuentes de alimentación del servidor antes de realizar cualquier paso que implique la extracción o instalación de una tarjeta de expansión.
 - Cuando sustituya unidades o ventiladores de la fuente de alimentación, asegúrese de consultar las reglas de redundancia de estos componentes.
 - El color azul en un componente indica los puntos de contacto por los que puede sujetar un componente para quitarlo o instalarlo en el servidor, abrir o cerrar un mecanismo de cierre, etc.
 - Excepto en el caso de PSU, el color naranja en un componente o una etiqueta de color naranja sobre un componente, o cerca del mismo, indica que el componente se puede intercambiar en caliente, lo que significa que si el servidor y el sistema operativo admiten a la posibilidad de intercambio en caliente, es posible extraer o instalar el componente mientras el servidor está en ejecución. (El color naranja también indica los puntos de contacto en los componentes de intercambio en caliente). Consulte las instrucciones para extraer o instalar un componente de intercambio en caliente específico para ver procedimientos adicionales que es posible que sea necesario realizar antes de extraer o instalar el componente.
 - La PSU con una pestaña de liberación es una PSU de intercambio en caliente.
 - La banda roja en las unidades, ubicada adyacente al pestillo de liberación, indica que la unidad se puede intercambiar en caliente si el servidor y el sistema operativo admiten esta capacidad. Esto significa que puede quitar o instalar la unidad mientras el servidor está en ejecución.
- Nota:** Consulte las instrucciones específicas para el sistema para extraer o instalar una unidad de intercambio en caliente para ver posibles procedimientos adicionales que sea necesario realizar antes de extraer o instalar la unidad.
- Cuando haya finalizado el trabajo en el servidor, asegúrese de volver a instalar las pantallas protectoras de seguridad, los protectores, las etiquetas y los cables de toma de tierra.

Lista de comprobación de inspección de seguridad

Utilice la información de esta sección para identificar condiciones potencialmente inseguras en su servidor. Durante el diseño y la construcción de cada equipo, se instalaron elementos de seguridad requeridos para proteger a los usuarios y técnicos de servicio frente a lesiones.

Nota: El producto no es apto para su uso en lugares de trabajo con pantalla visual de acuerdo con la cláusula 2 del reglamento laboral.

Nota: La configuración del servidor se realiza solo en la sala del servidor.

PRECAUCIÓN:

El mantenimiento de este equipo debe estar a cargo de personal de servicio capacitado, tal como se define en IEC 62368-1, el estándar de Seguridad de equipos electrónicos dentro del campo de audio/video, Tecnología de la información y Tecnología de comunicación. Lenovo supone que cuenta con la calificación para entregar servicio y que cuenta con formación para reconocer niveles de energía peligrosos en los productos. El equipo debe instalarse en una ubicación de acceso restringido y el acceso al equipo lo controla la autoridad responsable de la ubicación.

Importante: Se requiere conexión eléctrica a tierra del servidor para la seguridad del operador y el funcionamiento correcto del sistema. Un electricista certificado puede verificar la conexión eléctrica a tierra de la toma de alimentación.

Utilice la siguiente lista de comprobación para asegurarse de que no se presenten condiciones potencialmente inseguras:

1. Asegúrese de que la alimentación esté apagada y los cables de alimentación estén desconectados.
2. Revise el cable de alimentación.
 - Asegúrese de que el conector a tierra esté en buenas condiciones. Utilice un metro para medir la continuidad de la conexión a tierra del tercer cable para 0,1 ohmios o menos entre la clavija externa de puesta a tierra y el bastidor de tierra.
 - Asegúrese de que el cable de alimentación sea del tipo adecuado.

Para ver los cables de alimentación que están disponibles para el servidor:

- a. Visite la siguiente página:
<http://dcsc.lenovo.com/#/>
 - b. Haga clic en **Preconfigured Model (Modelo preconfigurado)** o **Configure to order (Configurar a pedido)**.
 - c. Especifique el tipo de equipo y el modelo del servidor para mostrar la página de configuración.
 - d. Haga clic en **Power (Alimentación)** → **Power Cables (Cables de alimentación)** para ver todos los cables de la línea eléctrica.
- Asegúrese de que el aislamiento no esté desgastado ni dañado.
3. Compruebe que no haya ninguna alteración obvia que no sea de Lenovo. Utilice un buen juicio con respecto a la seguridad de las alteraciones que no sean de Lenovo.
 4. Compruebe que dentro del servidor no haya ninguna condición insegura evidente, como limaduras metálicas, contaminación, agua u otros líquidos o señales de daño de incendio o de humo.
 5. Compruebe si hay cables gastados, deteriorados o pinzados.
 6. Asegúrese de que los pasadores de la fuente de alimentación (tornillos o remaches) no se hayan quitado ni estén manipulados.
 7. En el diseño del sistema de distribución se debe tener en cuenta la corriente total de salida a tierra de todas las fuentes de alimentación en el servidor.

PRECAUCIÓN:



Corriente de contacto alta. Haga la conexión a tierra antes de conectar a la fuente.

8. Utilice las PDU (unidades de distribución de alimentación) pluggable equipment type B para distribuir la alimentación a servidores.

Directrices de fiabilidad del sistema

Revise las directrices de fiabilidad del sistema para garantizar una refrigeración y fiabilidad correctas del mismo.

Asegúrese de que cumple con los siguientes requisitos:

- Cuando el servidor tiene una alimentación redundante, se debe instalar una fuente de alimentación en cada bahía de fuente de alimentación.
- Debe existir un espacio suficiente alrededor del servidor a fin de permitir que el sistema de refrigeración de este funcione correctamente. Deje aproximadamente 50 mm (2,0 pulgadas) de espacio alrededor de la parte frontal y de la parte posterior del servidor. No coloque ningún objeto en la parte frontal de los ventiladores.
- Para permitir la refrigeración y el flujo de aire adecuados, vuelva a colocar la cubierta del servidor antes de encenderlo. No utilice el servidor durante más de 30 minutos con la cubierta del servidor extraída, se podrían dañar los componentes del servidor.
- Se deben seguir las instrucciones de cableado que se proporcionan con los adaptadores opcionales.
- Un ventilador en mal estado se debe sustituir dentro de 48 horas después de que deja de funcionar.
- Un ventilador de intercambio en caliente que se haya quitado se debe sustituir en menos de 30 segundos después de la extracción.
- Una unidad de intercambio en caliente extraída se debe sustituir en menos de dos minutos después de la extracción.
- Una fuente de alimentación de intercambio en caliente extraída se debe sustituir en menos de dos minutos después de la extracción.
- Cada deflector de aire que viene con el servidor se debe instalar cuando el servidor arranca (algunos servidores puede venir con más de un deflector de aire). Si utiliza el servidor con un deflector de aire faltante, pueden producirse daños en el procesador.
- Todos los zócalos del procesador deben contener siempre una cubierta de zócalo o un procesador y un disipador de calor.
- Cuando hay más de un procesador instalado, se deben seguir de forma estricta las reglas de colocación de ventiladores para cada servidor.

Manipulación de dispositivos sensibles a la electricidad estática

Revise estas directrices antes de manipular dispositivos sensibles a la electricidad estática para reducir la posibilidad de daño de descarga electrostática.

Atención: Evite la exposición a la electricidad estática, que podría producir fallas en el sistema y la pérdida de datos; para ello, mantenga los componentes sensibles a la estática en sus envases antiestáticos hasta la instalación y manipule estos dispositivos con una muñequera de descarga electrostática u otro sistema de descarga a tierra.

- Limite su movimiento para evitar que aumente la electricidad estática alrededor.
- Tenga especial cuidado al manipular dispositivos en el frío, porque la calefacción puede reducir la humedad interna y aumentar la electricidad estática.
- Utilice siempre una muñequera antiestática u otro sistema de conexión a tierra cuando trabaje en el interior del servidor con la alimentación activada.
- Mientras el dispositivo se encuentre aún en su bolsa antiestática, póngalo en contacto con una superficie metálica no pintada de la parte exterior del servidor durante un mínimo de dos segundos. Esto descargará la electricidad estática de la bolsa y de su cuerpo.
- Quite el dispositivo de la bolsa e instálelo directamente en el servidor sin soltar el dispositivo. Si es necesario guardar o depositar el dispositivo en algún sitio, introdúzcalo de nuevo en su bolsa antiestática. No coloque el dispositivo sobre la cubierta del servidor ni sobre una superficie metálica.
- Al manipular el dispositivo, sosténgalo con cuidado por sus bordes o su marco.
- No toque las uniones de soldadura, ni tampoco las patillas ni el circuito expuesto.
- Mantenga el dispositivo alejado de otros para evitar daños posibles.

Reglas y orden de instalación de un módulo de memoria

Los módulos de memoria se deben instalar en un orden específico, según la configuración de la memoria implementada y la cantidad de procesadores y módulos de memoria instalados en el servidor.

Tipos de memoria admitidos

Para obtener información sobre los tipos de módulo de memoria admitidos por este servidor, consulte “Memoria” en la [“Especificaciones técnicas” en la página 376](#).

Hay información sobre la optimización del rendimiento de memoria y configuración de memoria disponible en el sitio web de Lenovo Press:

<https://lenovopress.lenovo.com/servers/options/memory>

Además, puede aprovechar un configurador de memoria, que está disponible en el siguiente sitio:

https://dcsc.lenovo.com/#/memory_configuration

A continuación existe información específica acerca del orden de instalación requerido para los módulos de memoria en su servidor, según la configuración del sistema y el modo de memoria que está implementando.

Diseño de los módulos de memoria y el procesador

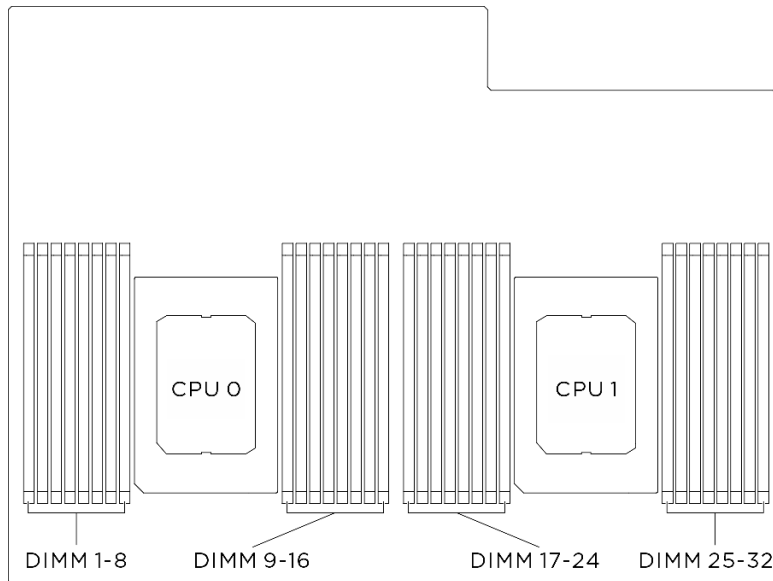


Figura 1. Diseño de los módulos de memoria y el procesador

La tabla de la configuración del canal de memoria que aparece a continuación muestra la relación entre los procesadores, los controladores de memoria, los canales de memoria y los números de ranura del módulo de memoria.

Tabla 1. Identificación de ranuras de memoria y canales

Procesador	Procesador 0															
Controlador	iMC3				iMC2				iMC0				iMC1			
Canal	CH1		CH0		CH1		CH0		CH0		CH1		CH0		CH1	
Nº ranura	0	1	0	1	0	1	0	1	1	0	1	0	1	0	1	0
Nº DIMM	1	2	3	4	5	6	7	8	9	10	11	12	13	14	15	16
Procesador	Procesador 1															
Controlador	iMC3				iMC2				iMC0				iMC1			
Canal	CH1		CH0		CH1		CH0		CH0		CH1		CH0		CH1	
Nº ranura	0	1	0	1	0	1	0	1	1	0	1	0	1	0	1	0
Nº DIMM	17	18	19	20	21	22	23	24	25	26	27	28	29	30	31	32

Directrices de instalación de módulos de memoria

El ThinkSystem SR780a V3 admite [“Reglas y orden de instalación de un módulo de memoria”](#) en la página 6.

Orden de instalación del modo de memoria independiente

El modo de memoria independiente proporciona el mayor nivel de rendimiento de la memoria, pero no posee la protección de conmutación por error. El orden de instalación de DIMM para el modo de memoria independiente varía de acuerdo con el número de procesadores y módulos de memoria instalados en el servidor.

Siga las reglas siguientes al instalar los módulos de memoria en el modo independiente:

- Todos los módulos de memoria DDR5 deben funcionar a la misma velocidad en el mismo sistema.

- El llenado de memoria debe ser idéntico entre procesadores.
- Se admiten módulos de memoria de diferentes proveedores.
- En cada canal de memoria, llene primero la ranura más lejana del procesador (ranura 0).
- Todos los módulos de memoria deben ser módulos de memoria DDR5.
- Los módulos de memoria x8 y x4 no se pueden mezclar en un sistema.
- No se permite mezclar módulos de memoria de 16 Gbit (16 GB, 32 GB, 64 GB, 128 GB, 256 GB) y 24 Gbit (96 GB) en un sistema.
- Todos los módulos de memoria que se instalarán deben ser del mismo tipo. El RDIMM de valor no se puede mezclar con RDIMM que no son de valor en un sistema.
- Todos los módulos de memoria de un sistema deben tener el mismo número de filas.

La siguiente tabla muestra la secuencia de llenado de los módulos de memoria para el modo independiente.

Tabla 2. Modo independiente

Total de DIMM	Procesador 0															
	1	2	3	4	5	6	7	8	9	10	11	12	13	14	15	16
32 DIMM†‡	1	2	3	4	5	6	7	8	9	10	11	12	13	14	15	16
Total de DIMM	Procesador 1															
	17	18	19	20	21	22	23	24	25	26	27	28	29	30	31	32
32 DIMM†‡	17	18	19	20	21	22	23	24	25	26	27	28	29	30	31	32

Nota: † La función de organización en clústeres de Sub NUMA (SNC2) solo se puede habilitar cuando se rellenan DIMM en esta secuencia especificada. La función SNC2 se puede habilitar mediante UEFI.

‡ Configuraciones de DIMM que admiten Software Guard Extensions (SGX), consulte “Habilitar Software Guard Extensions (SGX)” en la *Guía del usuario* o *Guía de configuración del sistema* para habilitar esta función.

Orden de instalación del modo de duplicado de memoria

El modo de duplicación de memoria proporciona redundancia de memoria completa a la vez que reduce la capacidad de memoria total del sistema a la mitad. Los canales de memoria se agrupan en pares con cada canal que recibe los mismos datos. Si se produce un error, el controlador de memoria cambia de los DIMM del canal principal a los DIMM del canal de copia de seguridad. El orden de instalación de DIMM para la duplicación de memoria varía de acuerdo con el número de procesadores y DIMM instalados en el servidor.

Directrices de duplicado de memoria:

- La duplicación de memoria reduce la memoria máxima disponible a la mitad de la memoria instalada. Por ejemplo, si el servidor tiene 64 GB de memoria instalada, solo hay disponibles 32 GB de memoria utilizable cuando está habilitada la duplicación de memoria.
- Cada DIMM debe ser idéntico en tamaño y arquitectura.
- Los DIMM en cada canal de memoria deben tener la misma densidad.
- Si dos canales de memoria tienen DIMM, se produce una duplicación en dos DIMM (los canales 0/1 contendrán los cachés de memoria primaria o secundaria).
- El duplicado de memoria parcial es una subfunción del duplicado de memoria. Requiere seguir el orden de instalación de memoria del modo de duplicado de memoria.

La siguiente tabla muestra la secuencia de llenado del DIMM para el modo de duplicado de memoria.

La siguiente tabla muestra la secuencia de llenado de los módulos de memoria para el modo independiente.

Tabla 3. Modo de duplicación

Total de DIMM	Procesador 0															
	1	2	3	4	5	6	7	8	9	10	11	12	13	14	15	16
32 DIMM†‡	1	2	3	4	5	6	7	8	9	10	11	12	13	14	15	16
Total de DIMM	Procesador 1															
	17	18	19	20	21	22	23	24	25	26	27	28	29	30	31	32
32 DIMM†‡	17	18	19	20	21	22	23	24	25	26	27	28	29	30	31	32

Nota: † La función de organización en clústeres de Sub NUMA (SNC2) solo se puede habilitar cuando se rellenan DIMM en esta secuencia especificada. La función SNC2 se puede habilitar mediante UEFI.

Encendido y apagado del servidor

Siga las instrucciones de esta sección para encender y apagar el servidor.

Encendido del servidor

Después de que el servidor realice una autoprueba corta (LED de estado de alimentación parpadea rápidamente) cuando está conectado a la alimentación de entrada, ingresa a un estado en espera (LED de estado de alimentación parpadea una vez por segundo).

Las ubicaciones del botón de inicio/apagado y el LED de encendido se especifican en:

- “Componentes del servidor” en la *Guía del usuario* o en la *Guía de configuración del sistema*
- [“Resolución de problemas mediante LED de sistema y pantalla de diagnóstico” en la página 381](#)

El servidor se puede encender (LED de encendido iluminado) de cualquiera de estas maneras:

- Al presionar el botón de encendido.
- El servidor se puede reiniciar automáticamente después de una interrupción de la alimentación.
- El servidor puede responder a solicitudes remotas de encendido enviadas a Lenovo XClarity Controller.

Importante: La versión compatible de Lenovo XClarity Controller (XCC) varía según el producto. Todas las versiones de Lenovo XClarity Controller se denominan Lenovo XClarity Controller y XCC en este documento, a menos que se especifique lo contrario. Para ver la versión de XCC admitida por su servidor, vaya a <https://pubs.lenovo.com/lxcc-overview/>.

Para obtener información sobre cómo apagar el servidor, consulte “[Apagado del servidor](#)” en la página 10.

Apagado del servidor

El servidor permanece en estado de espera cuando está conectado a una fuente de alimentación, lo que permite que Lenovo XClarity Controller responda a las solicitudes de encendido remotas. Para quitar por completo la alimentación del servidor (LED de estado de alimentación apagado) debe desconectar todos los cables de alimentación.

Para colocar el servidor en estado de espera (LED de estado de alimentación parpadea una vez por segundo):

Nota: El Lenovo XClarity Controller puede colocar el servidor en estado de espera como respuesta automática a un error crítico del sistema.

- Inicie un apagado ordenado del sistema operativo (si esta función es compatible con el sistema operativo).
- Presione el botón de estado de alimentación para iniciar un apagado ordenado (si esta función es compatible con el sistema operativo).
- Mantenga pulsado el botón de alimentación durante más de 4 segundos para forzar el apagado.

En estado de espera, el servidor puede responder a solicitudes remotas de encendido enviadas a Lenovo XClarity Controller. Para obtener información sobre cómo encender el servidor, consulte “[Encendido del servidor](#)” en la página 9.

Sustitución del servidor

Siga las instrucciones de esta sección para extraer e instalar el servidor.

Extracción del servidor de un bastidor

Siga las instrucciones que aparecen en esta sección para quitar el servidor del bastidor.

S037



PRECAUCIÓN:

El peso de esta pieza o unidad es de más de 55 kg (121,2 lb). Se necesitan personas especialmente capacitadas, un dispositivo elevador o ambos para levantar de forma segura esta pieza o unidad.

S036



PRECAUCIÓN:
Utilice métodos seguros cuando lo levante.

R006

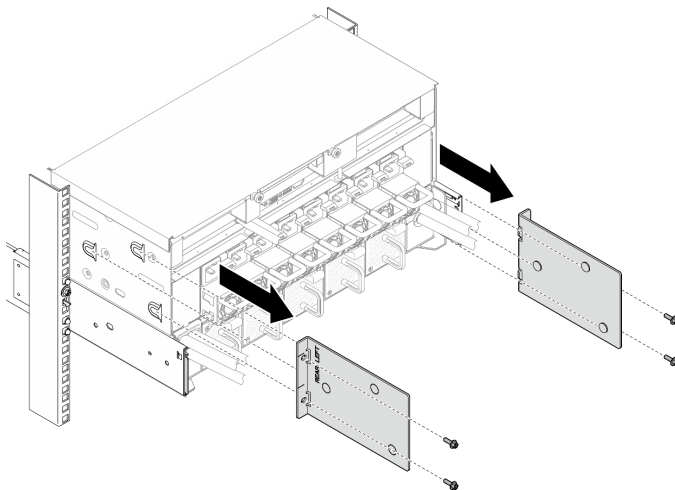


PRECAUCIÓN:
No coloque ningún objeto encima de un dispositivo montado en bastidor, a menos que dicho dispositivo sea para utilizar como estante.

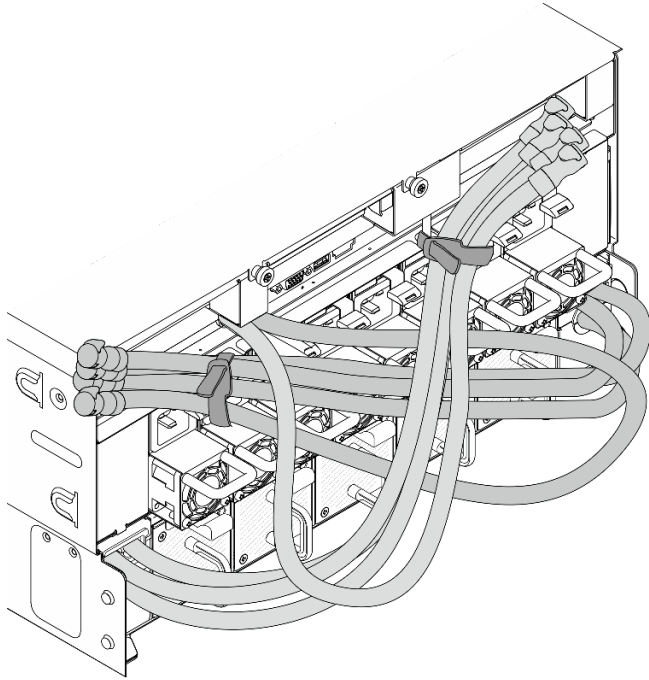
Acerca de esta tarea

Atención:

- Lea “Directrices de instalación” en la página 1 y “Lista de comprobación de inspección de seguridad” en la página 3 para asegurarse de trabajar con seguridad.
- Apague el servidor y los dispositivos periféricos y desconecte los cables de alimentación y todos los cables externos. Consulte “Apagado del servidor” en la página 10.
- Para realizar este procedimiento se requieren dos personas y un dispositivo de elevación en el sitio que soporte hasta 400 lb (181 kg). Si todavía no tiene un dispositivo de elevación disponible, Lenovo ofrece el Genie Lift GL-8 material lift que se puede comprar en Data Center Solution Configurator: <https://dsc.lenovo.com/#/configuration/cto/7D5YCTO1WW?hardwareType=lifttool>. Asegúrese de incluir el freno de liberación con el pie y la plataforma de carga al pedir el Genie Lift GL-8 material lift.
- Si es necesario, suelte los cuatro tornillos y quite la abrazadera de soporte.



- Fije las mangueras con las bridas antes de quitar el servidor del riel.



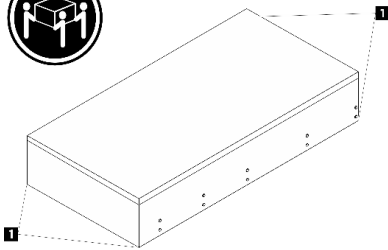
Paso 1. Asegúrese de que haya disponible un dispositivo de elevación en el sitio para levantar el servidor.

S037



PRECAUCIÓN:

El peso de esta pieza o unidad es de más de 55 kg (121,2 lb). Se necesitan personas especialmente capacitadas, un dispositivo elevador o ambos para levantar de forma segura esta pieza o unidad.

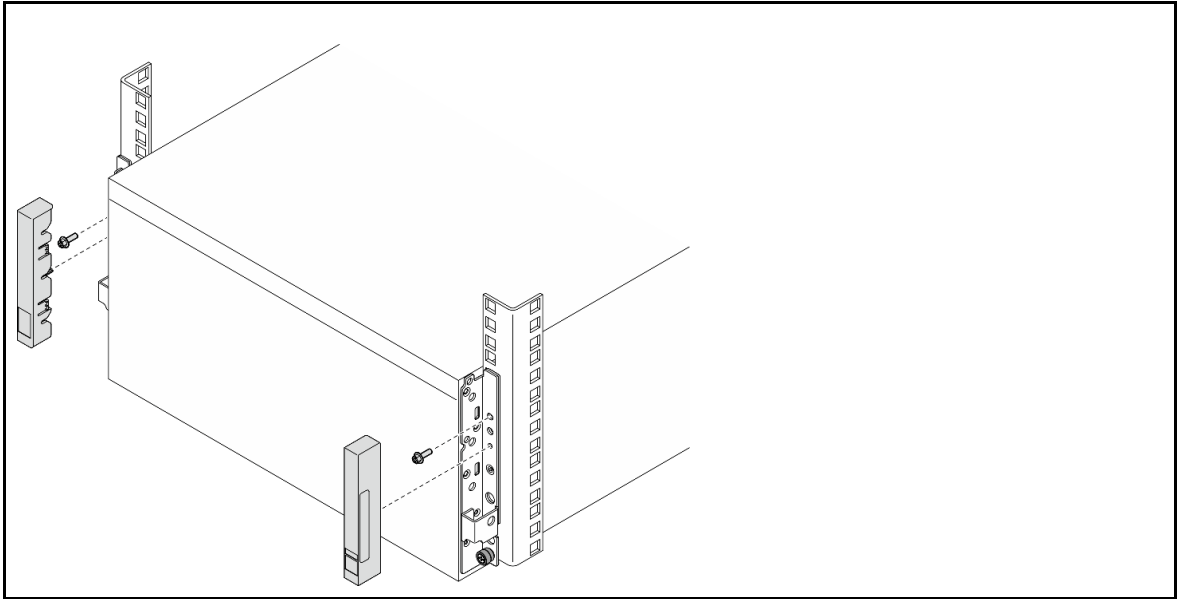


1 Punto de elevación

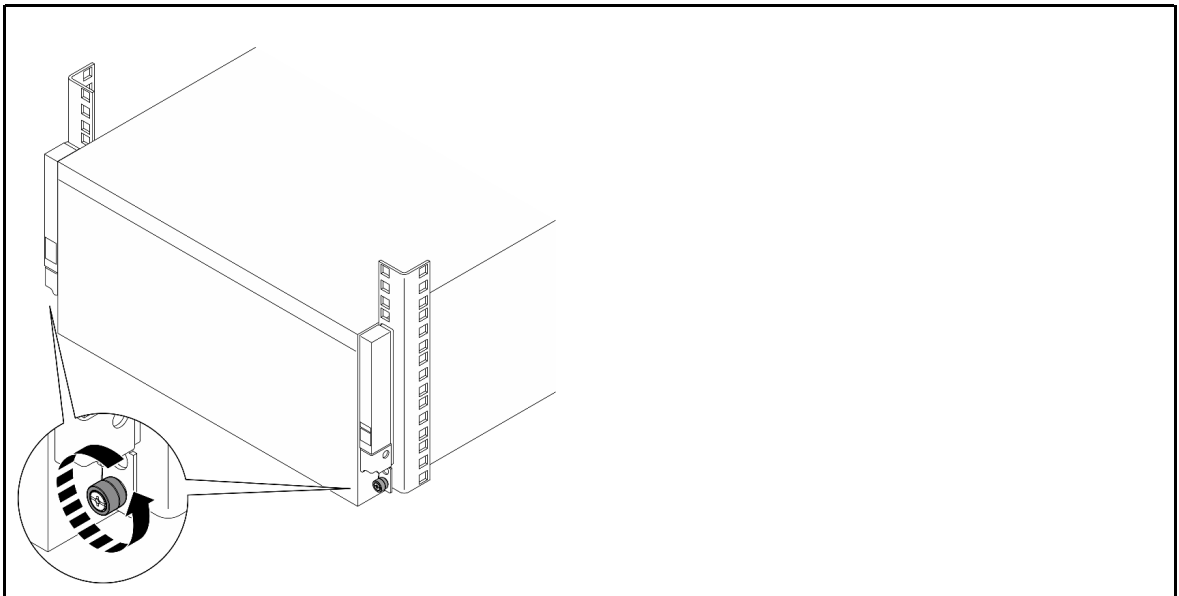
PRECAUCIÓN:

Asegúrese de levantar el servidor sujetando los puntos de elevación.

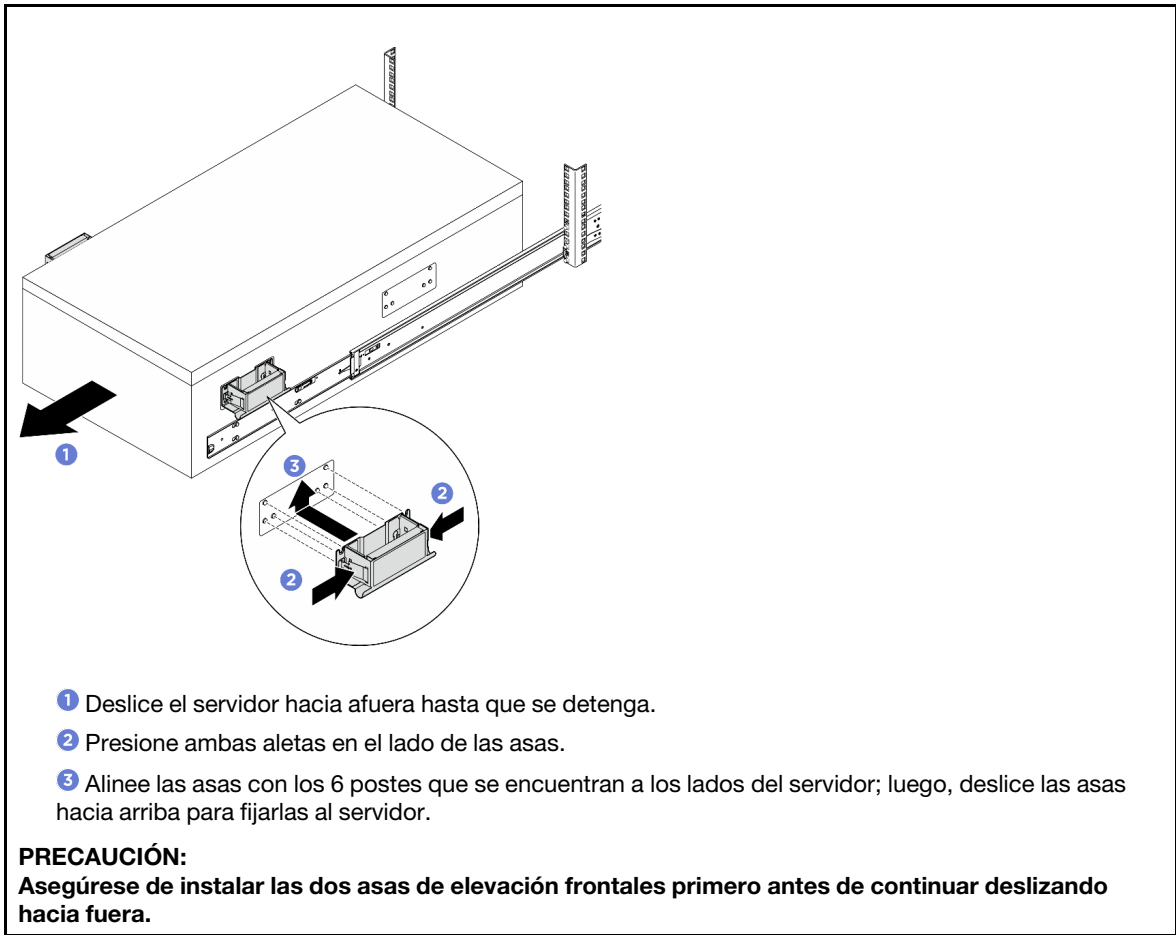
Paso 2. Si el chasis se envió en el armario de bastidor, quite las cubiertas EIA y los dos tornillos M5. Luego, vuelva a instalar las cubiertas EIA en su lugar.



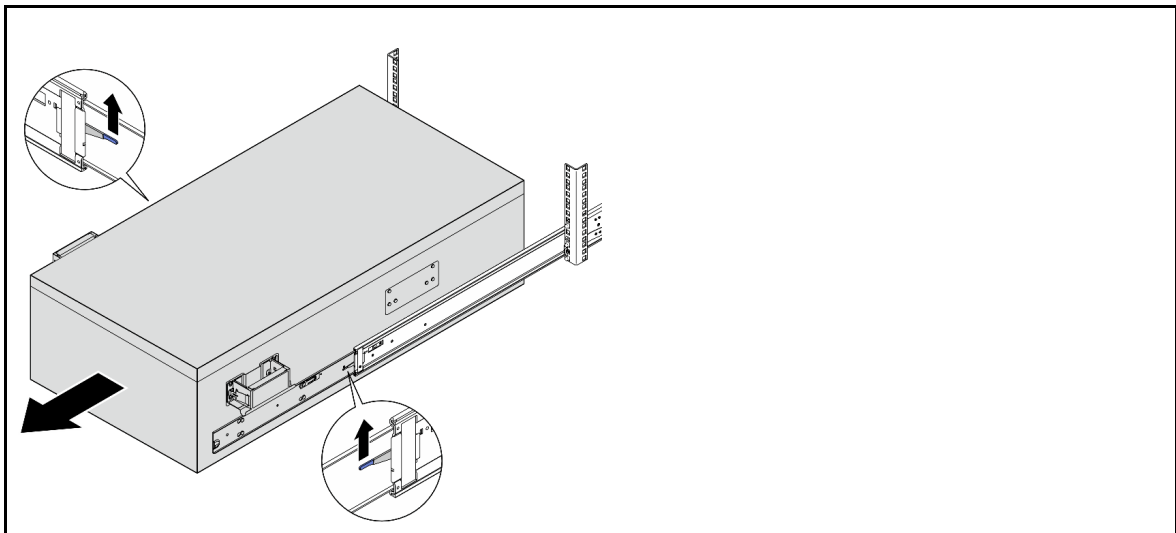
Paso 3. Suelte los tornillos de mano.



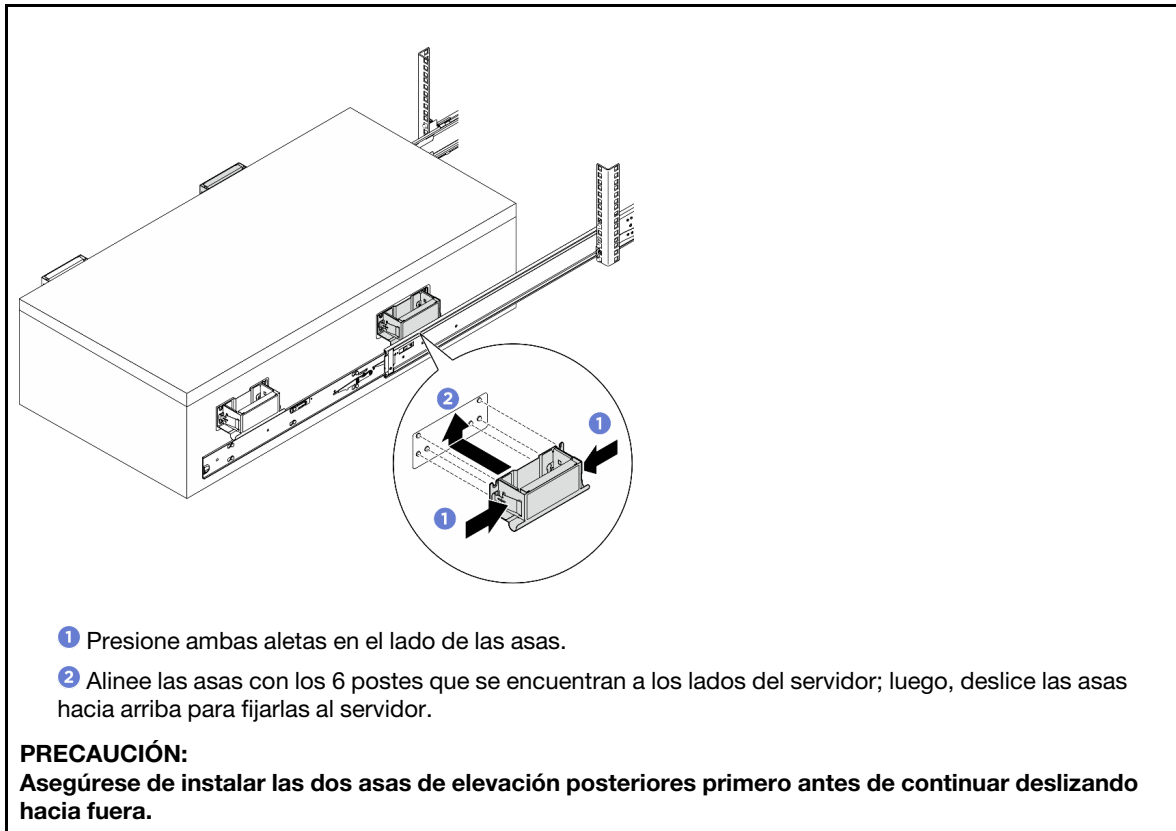
Paso 4. Instale el asa de elevación frontal.



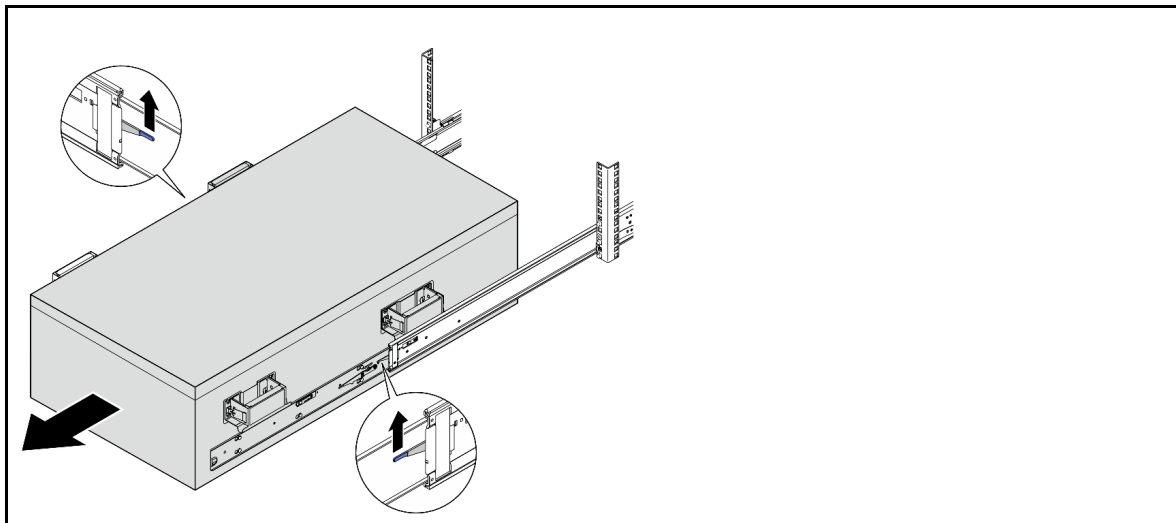
Paso 5. Levante los primeros pestillos de bloqueo hasta sacarlo.



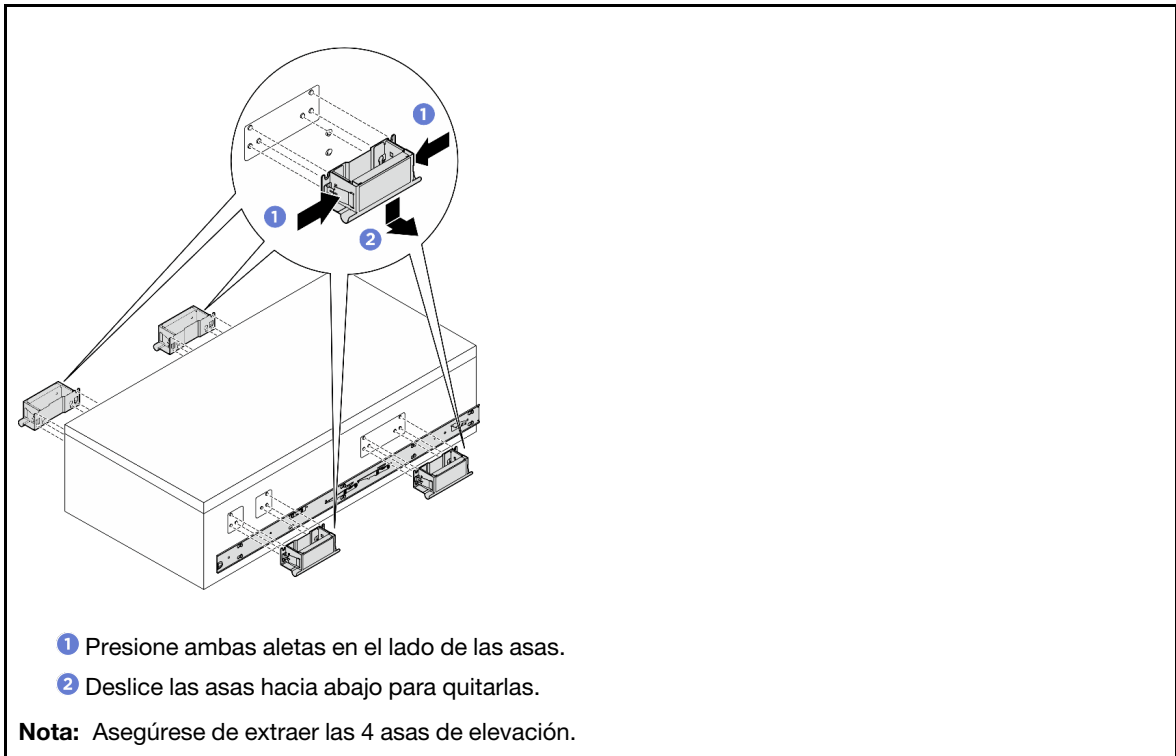
Paso 6. Coloque las asas posteriores.



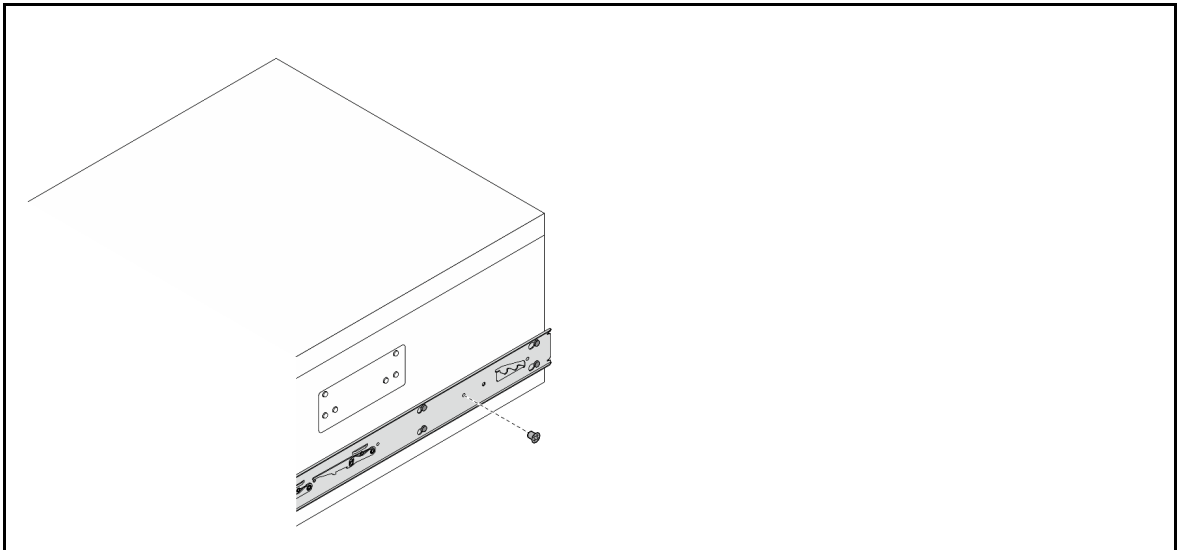
Paso 7. Levante los segundos pestillos de bloqueo y quite el servidor del bastidor por completo; a continuación, colóquelo en una superficie plana y estable.



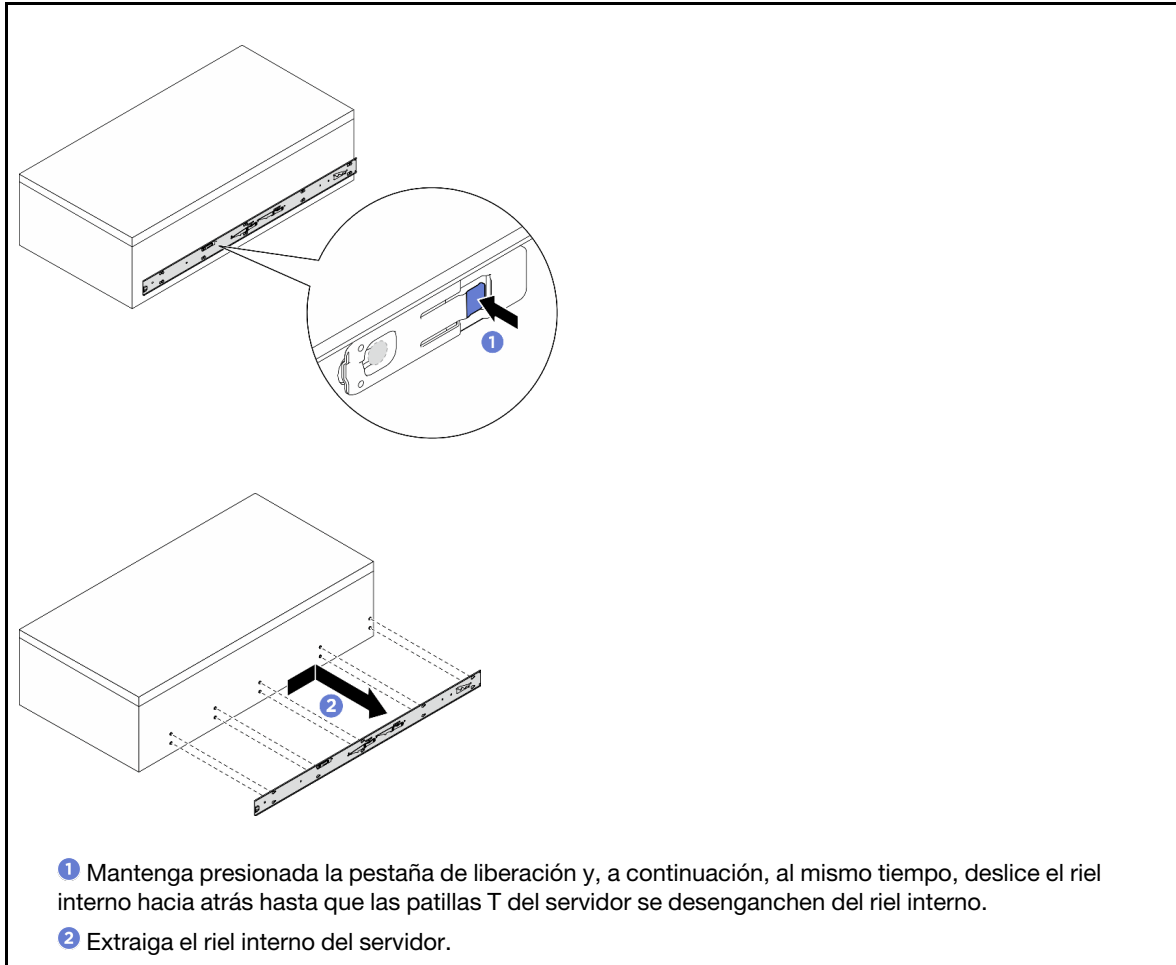
Paso 8. Extraiga las asas de elevación.



Paso 9. Afloje y quite un tornillo M4 en el orificio correspondiente en ambos rieles internos, como se muestra.



Paso 10. Extraiga el riel interno del servidor.



Paso 11. Repita el paso anterior en el otro riel.

Después de finalizar

Apoye con cuidado el chasis en una superficie de protección antiestática plana.

1. Para extraer los rieles de un bastidor, siga las instrucciones que se proporcionan en la *Guía de instalación de rieles*.

Instalación del servidor en un bastidor

Siga las instrucciones que aparecen en esta sección para instalar el servidor en el bastidor.

S037



PRECAUCIÓN:

El peso de esta pieza o unidad es de más de 55 kg (121,2 lb). Se necesitan personas especialmente capacitadas, un dispositivo elevador o ambos para levantar de forma segura esta pieza o unidad.

S036



PRECAUCIÓN:

Utilice métodos seguros cuando lo levante.

R006



PRECAUCIÓN:

No coloque ningún objeto encima de un dispositivo montado en bastidor, a menos que dicho dispositivo sea para utilizar como estante.

Acerca de esta tarea

Atención:

- Lea “[Directrices de instalación](#)” en la [página 1](#) y “[Lista de comprobación de inspección de seguridad](#)” en la [página 3](#) para asegurarse de trabajar con seguridad.
- Apague el servidor y los dispositivos periféricos y desconecte los cables de alimentación y todos los cables externos. Consulte “[Apagado del servidor](#)” en la [página 10](#).
- **Descarga de firmware y controlador:** es posible que deba actualizar el firmware o el controlador después de sustituir un componente.
 - Vaya a <https://datacentersupport.lenovo.com/tw/en/products/servers/thinksystem/sr780av3/7dj5/downloads/driver-list/> para ver las actualizaciones más recientes de firmware y controlador para su servidor.
 - Vaya a “Actualización del firmware” en la *Guía del usuario* o en la *Guía de configuración del sistema* para obtener más información sobre las herramientas de actualización de firmware.
- Para instalar los rieles en un bastidor, siga las instrucciones que se proporcionan en la *Guía de instalación de rieles*.
- Para realizar este procedimiento se requieren dos personas y un dispositivo de elevación en el sitio que soporte hasta 400 lb (181 kg). Si todavía no tiene un dispositivo de elevación disponible, Lenovo ofrece el Genie Lift GL-8 material lift que se puede comprar en Data Center Solution Configurator: <https://dcsc.lenovo.com/#/configuration/cto/7D5YCTO1WW?hardwareType=lifttool>. Asegúrese de incluir el freno de liberación con el pie y la plataforma de carga al pedir el Genie Lift GL-8 material lift.
- La altura de elevación máxima recomendada para la instalación es de 142 cm (56 pulgadas). El máximo de unidades recomendadas que se pueden instalar en el bastidor es de hasta 6 unidades desde la parte inferior a la superior del bastidor, tal como se muestra en la ilustración.

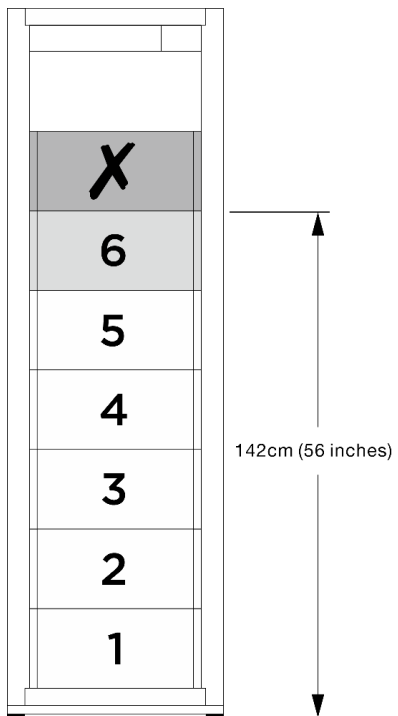


Figura 2. Altura máxima de instalación recomendada

Después de instalar correctamente los rieles, realice los pasos siguientes para instalar el chasis en un bastidor.

- Paso 1. Asegúrese de que haya disponible un dispositivo de elevación en el sitio para levantar el servidor y colocarlo en una superficie plana y estable.

S037

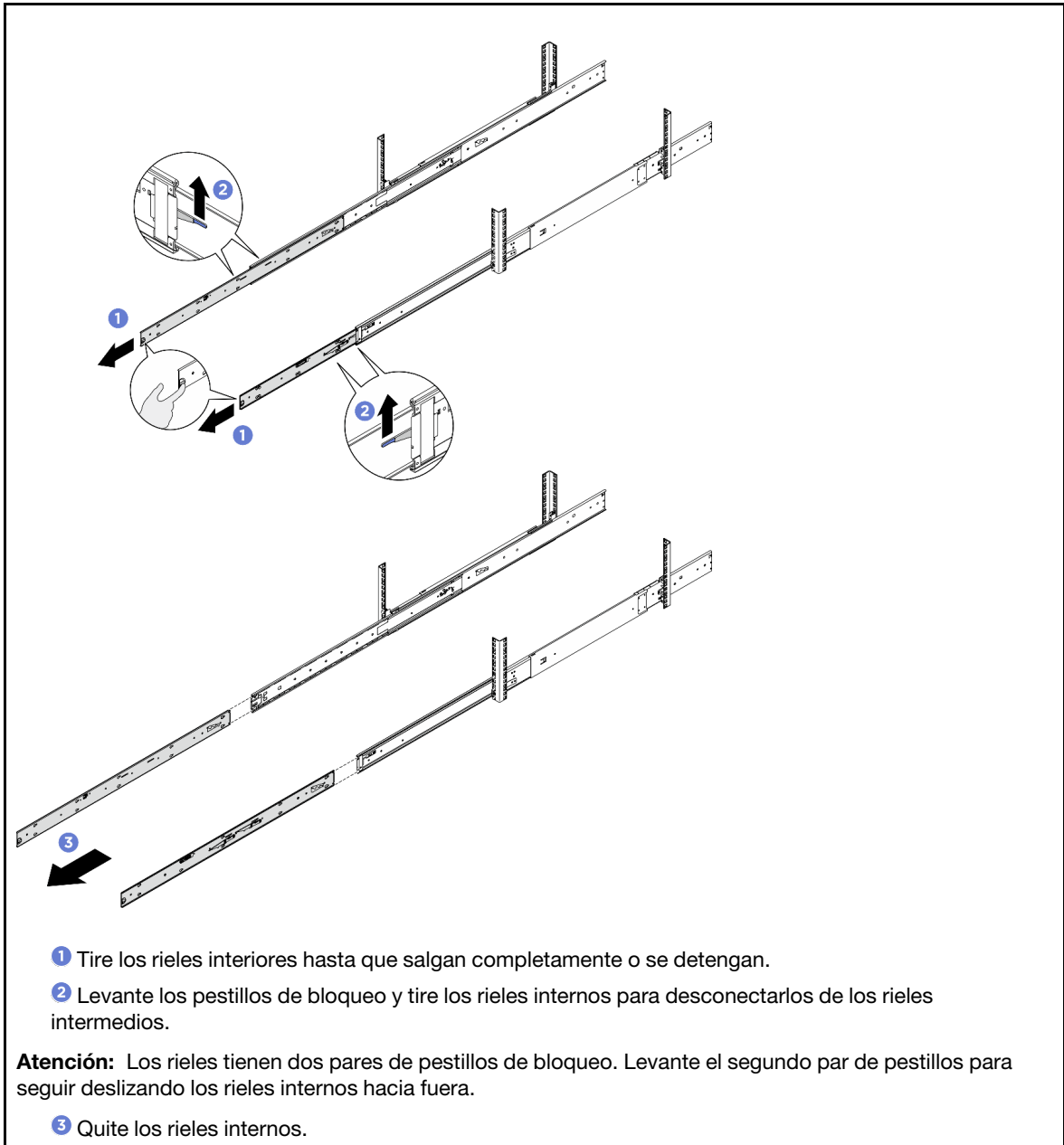
55-100 kg
121-220 lb

PRECAUCIÓN:
El peso de esta pieza o unidad es de más de 55 kg (121,2 lb). Se necesitan personas especialmente capacitadas, un dispositivo elevador o ambos para levantar de forma segura esta pieza o unidad.

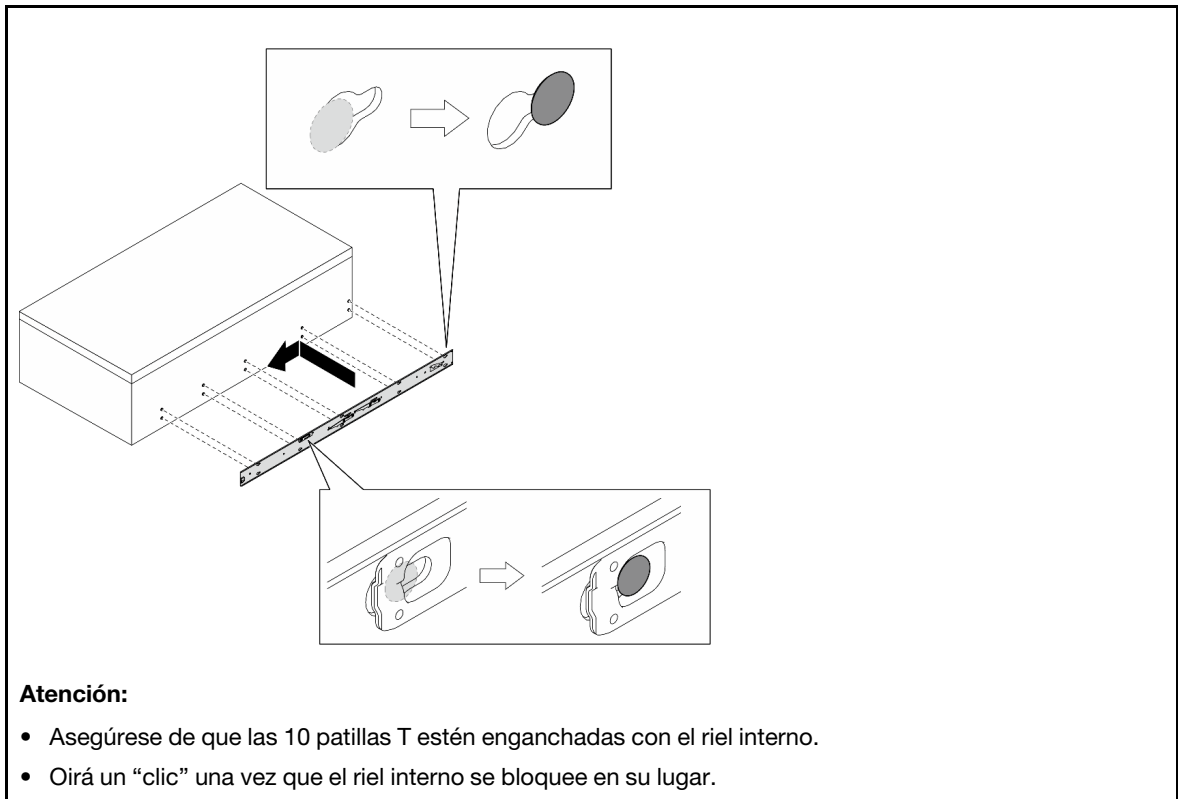
1 Punto de elevación

PRECAUCIÓN:
Asegúrese de levantar el servidor sujetando los puntos de elevación.

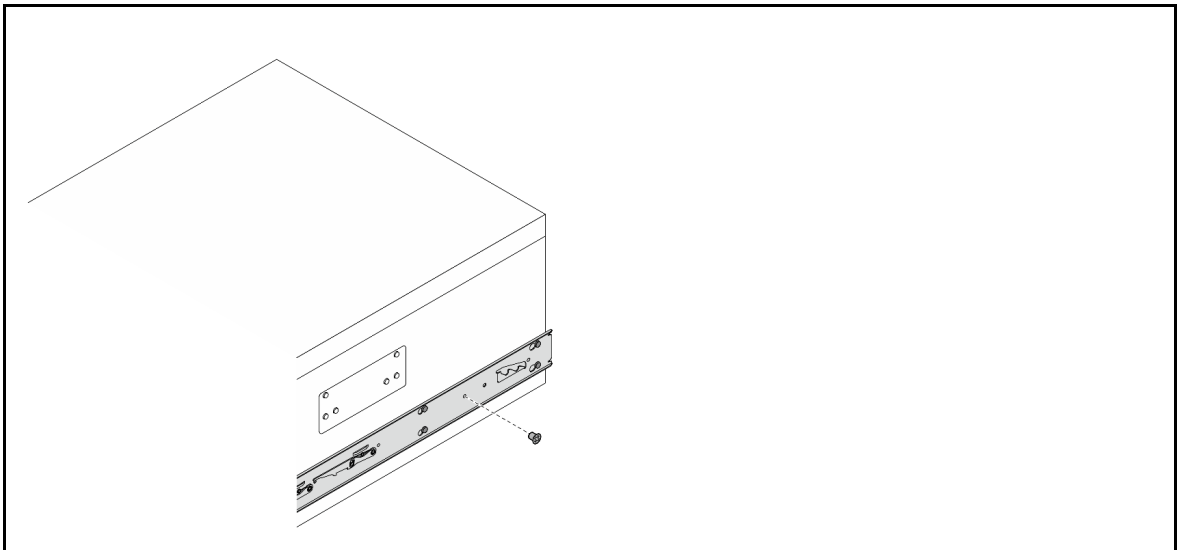
Paso 2. Quite los rieles interiores de los rieles intermedios.



Paso 3. Alinee las ranuras del riel interno con las patillas T correspondientes en el lado del servidor; luego, instale y deslice el riel interno hacia la parte frontal del servidor hasta que las patillas T se bloqueen en su lugar.

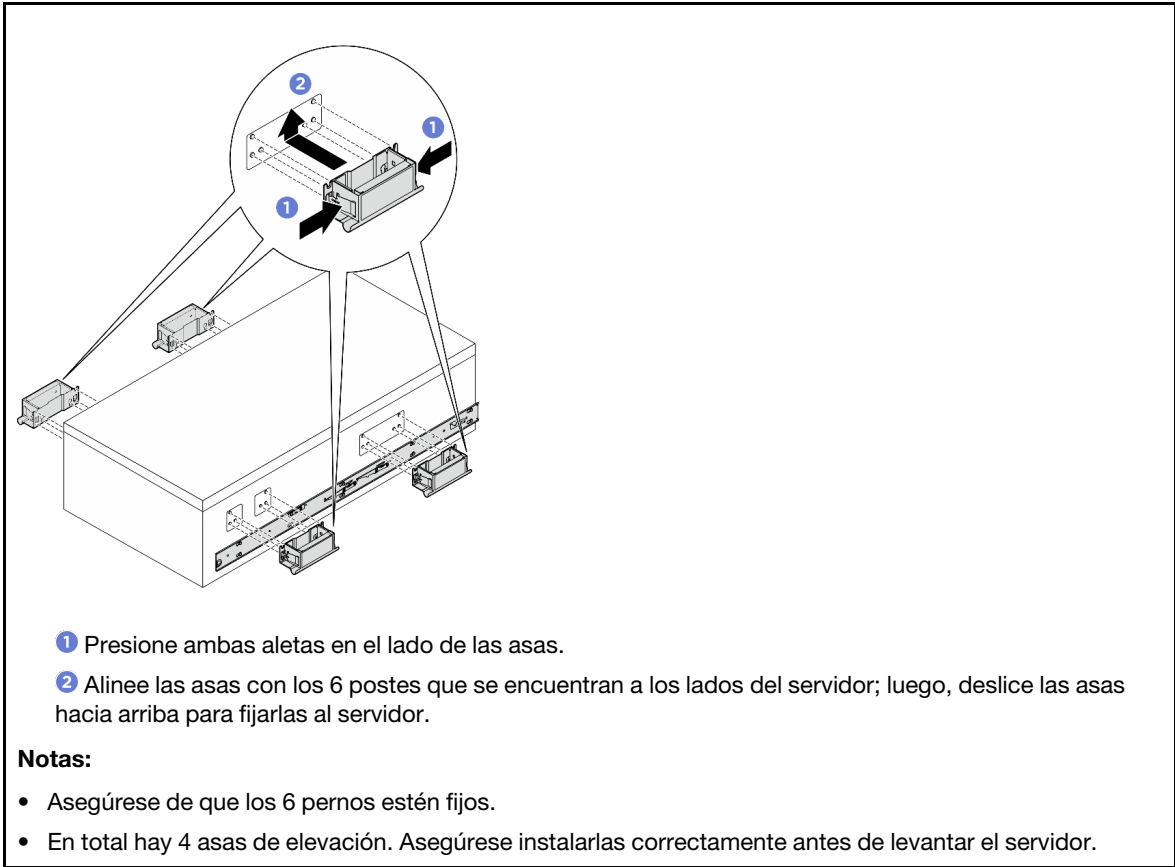


Paso 4. Inserte y apriete el tornillo M4 para fijar el riel interior, como se muestra.

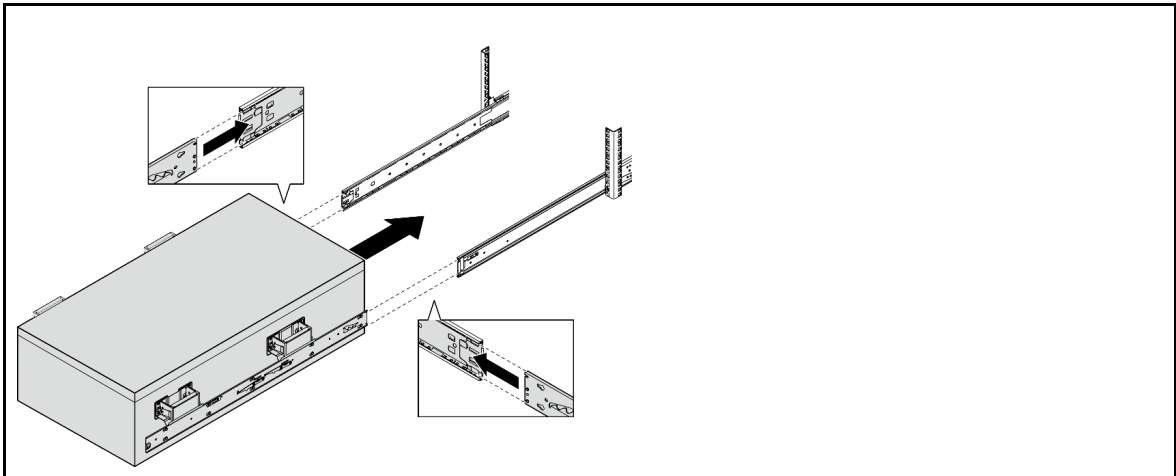


Paso 5. Repita los dos pasos anteriores en el otro riel.

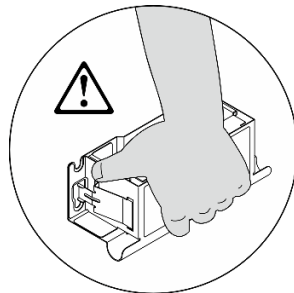
Paso 6. Conecte las asas de elevación.



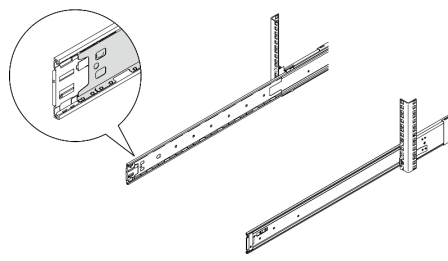
Paso 7. Alinee ambos extremos posteriores de los rieles interiores con las aberturas en los rieles intermedios y asegúrese de que los dos pares de rieles coincidan correctamente. Luego, deslice con cuidado el servidor hacia el bastidor, hasta que los rieles encajen en su lugar.



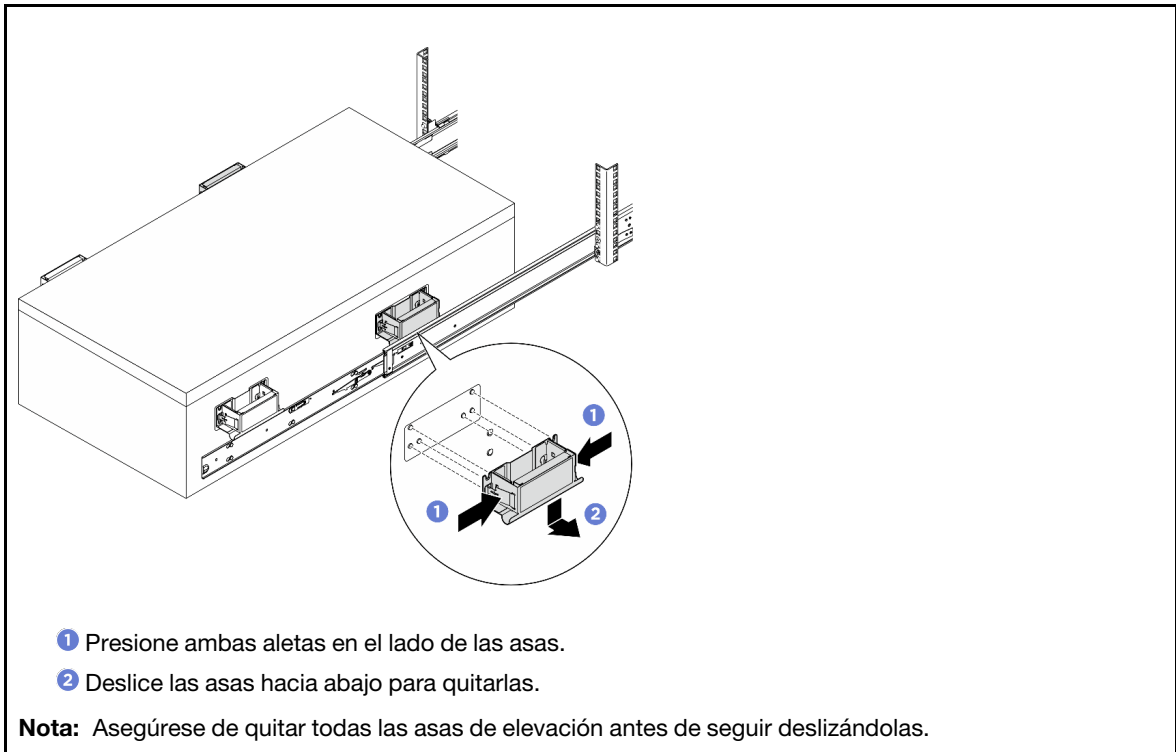
Atención: Al mover el servidor, sujételo de sus puntos de elevación o de las asas de elevación en todo momento.



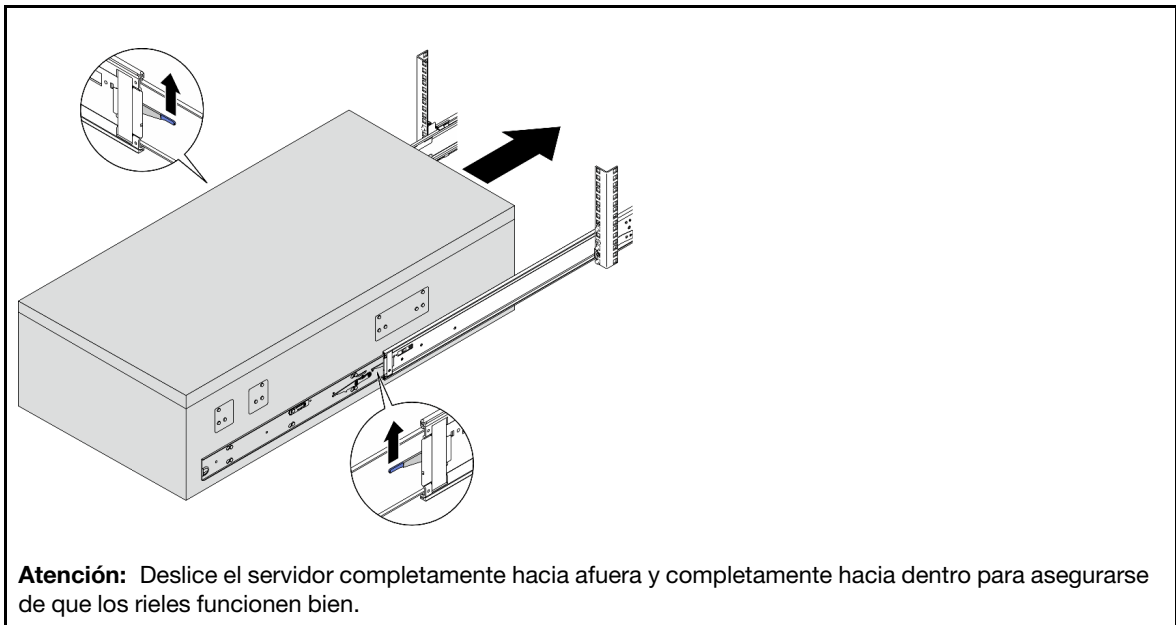
Atención: Antes de insertar el riel interno en el riel intermedio, asegúrese de que el elemento de sujeción de bola se encuentra en la parte delantera del carril intermedio.



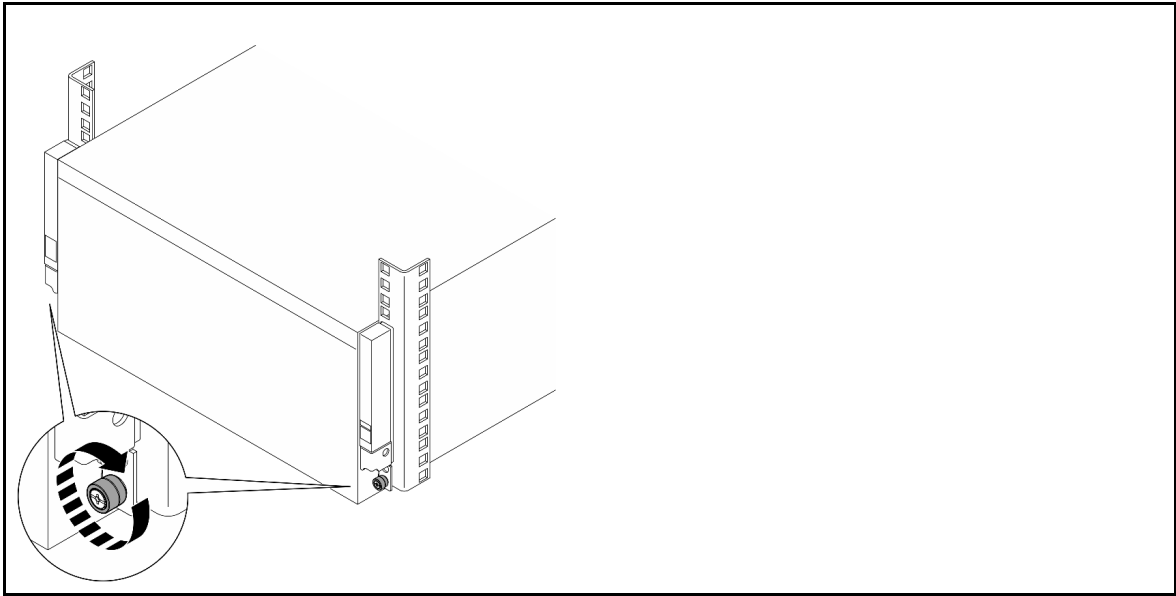
Paso 8. Extraiga las asas de elevación.



Paso 9. Levante el primer par de pestillos de bloqueo para proceder a deslizar el servidor hacia dentro.

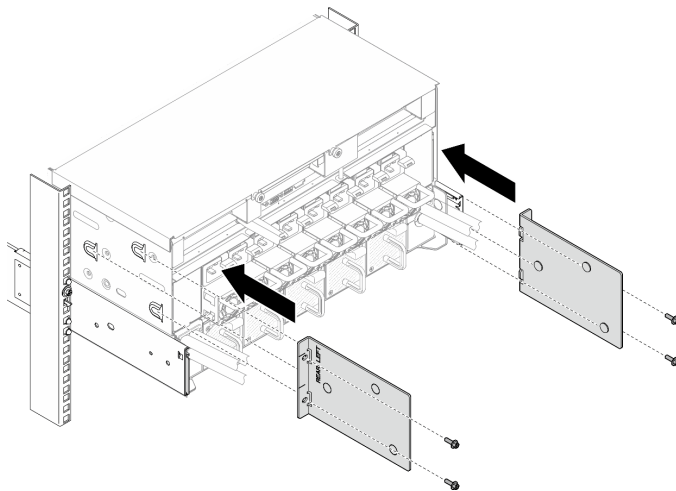


Paso 10. Apriete los tornillos de mano para fijar el servidor al bastidor.



Después de finalizar

Si es necesario, instale las abrazaderas de soporte. Alinee e inserte las abrazaderas de soporte y, luego, apriete los cuatro tornillos para fijar las abrazaderas de soporte al bastidor.



1. Vuelva a instalar todos los componentes que se quitaron anteriormente.
2. Vuelva a conectar los cables de alimentación y los demás cables que haya extraído.
3. Encienda el servidor y los dispositivos periféricos. Consulte [“Encendido del servidor” en la página 9](#).
4. Actualice la configuración del servidor. Consulte [“Completar la sustitución de piezas” en la página 335](#).

Sustitución de la cubierta superior

Siga las instrucciones que aparecen en esta sección para quitar e instalar la cubierta superior frontal y la cubierta superior posterior.

Extracción de la cubierta superior frontal

Siga las instrucciones de esta sección para extraer la cubierta superior frontal.

Acerca de esta tarea

S014



PRECAUCIÓN:

Es posible que existan niveles peligrosos de voltaje, corriente y energía. Solo un técnico de servicio cualificado está autorizado a extraer las cubiertas donde esté adherida la etiqueta.

S033



PRECAUCIÓN:

Peligro con la energía. Los voltajes con energía peligrosa pueden provocar calentamiento cuando se ocasiona un cortocircuito con metales. Esto puede dar como resultado metales esparcidos, quemaduras o ambos.

Atención:

- Lea [“Directrices de instalación” en la página 1](#) y [“Lista de comprobación de inspección de seguridad” en la página 3](#) para asegurarse de que trabaja con seguridad.
- Apague el servidor y los dispositivos periféricos y desconecte los cables de alimentación y todos los cables externos. Consulte [“Apagado del servidor” en la página 10](#).
- Evite la exposición a la electricidad estática, que podría producir fallas en el sistema y la pérdida de datos; para ello, mantenga los componentes sensibles a la estática en sus envases antiestáticos hasta la instalación y manipule estos dispositivos con una muñequera de descarga electrostática u otro sistema de descarga a tierra.

Procedimiento

Paso 1. Si la cubierta superior frontal está bloqueada, desbloquéela con un destornillador (dirección **1**).

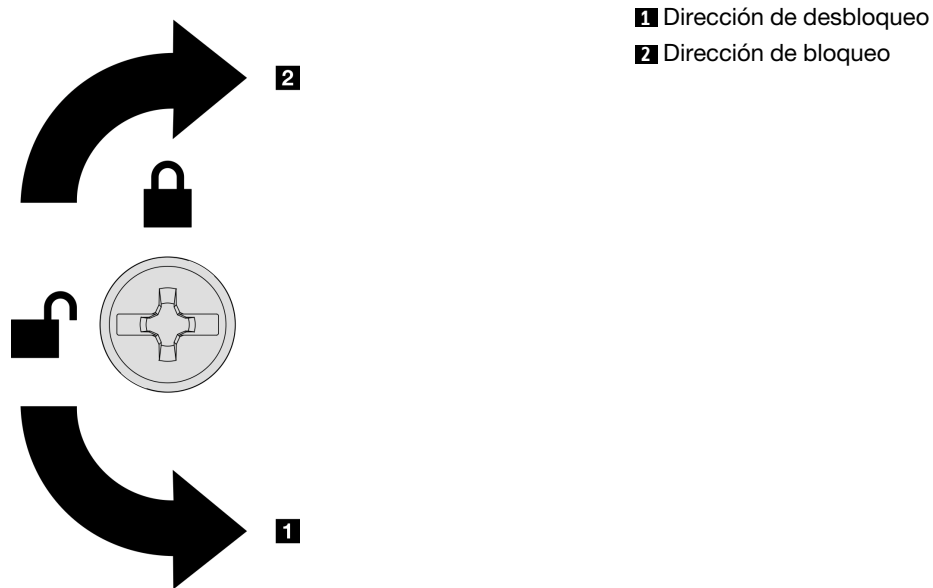


Figura 3. Dirección de bloqueo/desbloqueo de la cubierta superior frontal

Paso 2. Extraiga la cubierta superior frontal del servidor.

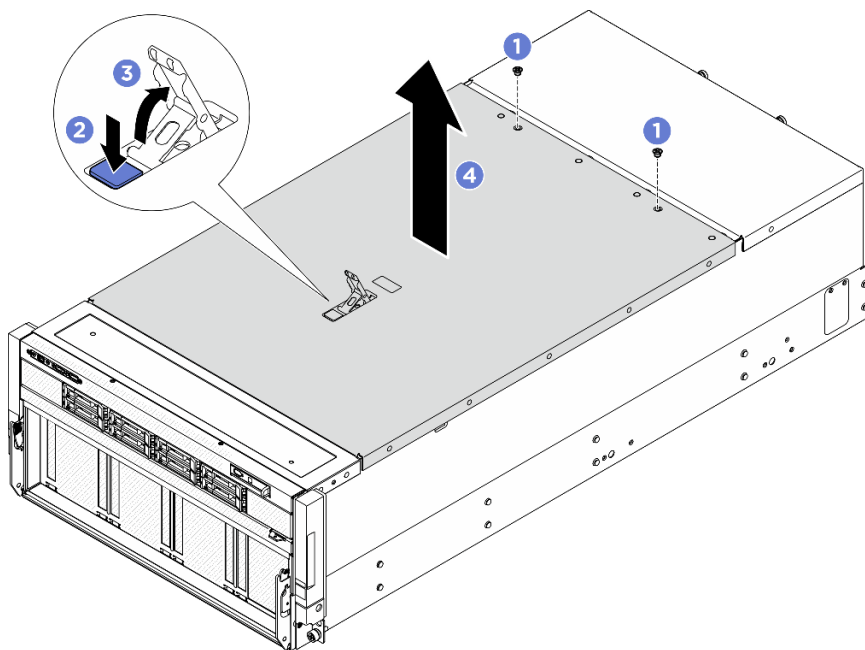


Figura 4. Extracción de la cubierta superior frontal

Atención:

- La etiqueta de servicio se encuentra dentro de la cubierta superior frontal.
- Para permitir el enfriamiento y el flujo de aire adecuados, instale las cubiertas superiores frontal y posterior antes de encender el servidor. Si utiliza el servidor sin las cubiertas superiores, podrían producirse daños en sus componentes.

- a. ① Suelte los dos tornillos M3.
- b. ② Presione el botón azul del pestillo de liberación de la cubierta superior frontal.
- c. ③ Gire el extremo del pestillo hacia arriba hasta que esté en posición vertical.
- d. ④ Levante la cubierta superior frontal para extraerla.

Después de finalizar

1. Instale una unidad de sustitución. Consulte [“Instalación de la cubierta superior frontal” en la página 28](#).
2. Si se le indica que devuelva el componente o dispositivo opcional, siga todas las instrucciones del embalaje y utilice los materiales de embalaje para el envío que se le suministraron.

Instalación de la cubierta superior frontal

Siga las instrucciones que aparecen en esta sección para instalar la cubierta superior frontal.

Acerca de esta tarea

S014



PRECAUCIÓN:

Es posible que existan niveles peligrosos de voltaje, corriente y energía. Solo un técnico de servicio cualificado está autorizado a extraer las cubiertas donde esté adherida la etiqueta.

S033



PRECAUCIÓN:

Peligro con la energía. Los voltajes con energía peligrosa pueden provocar calentamiento cuando se ocasiona un cortocircuito con metales. Esto puede dar como resultado metales esparcidos, quemaduras o ambos.

Atención:

- Lea [“Directrices de instalación” en la página 1](#) y [“Lista de comprobación de inspección de seguridad” en la página 3](#) para asegurarse de que trabaja con seguridad.
- Evite la exposición a la electricidad estática, que podría producir fallas en el sistema y la pérdida de datos; para ello, mantenga los componentes sensibles a la estática en sus envases antiestáticos hasta la instalación y manipule estos dispositivos con una muñequera de descarga electrostática u otro sistema de descarga a tierra.
- Asegúrese de que todos los cables, adaptadores y otros componentes estén instalados y colocados correctamente y de que no hayan quedado herramientas o partes sueltas en el interior del servidor.
- Asegúrese de que todos los cables internos se han dispuesto correctamente. Consulte [Capítulo 2 “Disposición interna de los cables” en la página 337](#).

Nota: Si está instalando una nueva cubierta superior, pegue la etiqueta de servicio en el interior de la nueva cubierta superior, si es necesario.

Procedimiento

Paso 1. Instale la cubierta superior frontal.

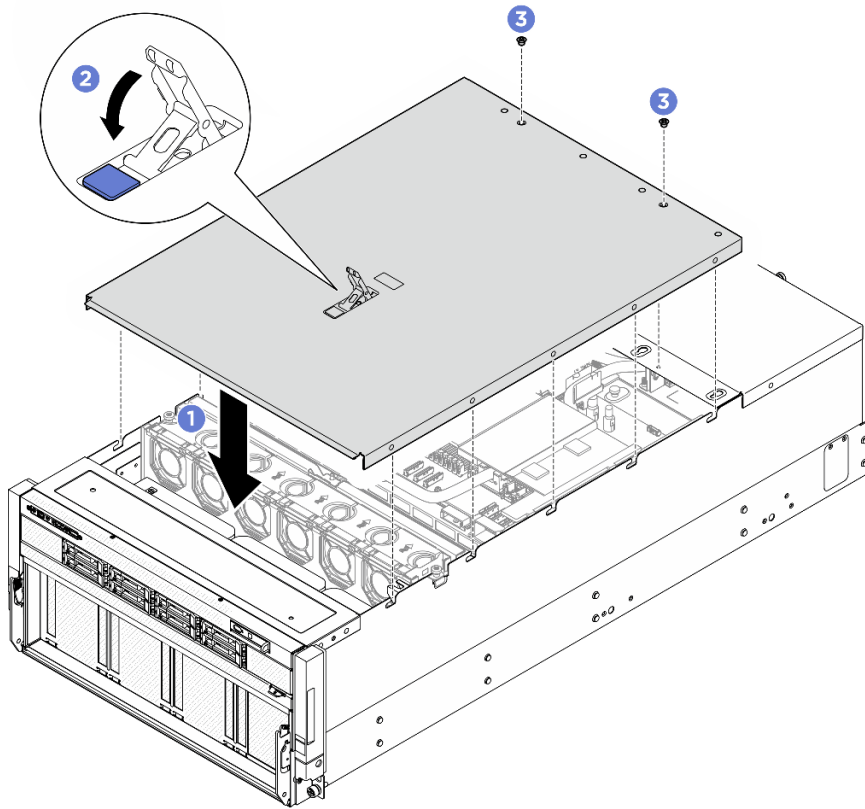


Figura 5. Instalación de la cubierta superior frontal

- 1 Alinee las patillas guía de la cubierta superior frontal con los orificios guía del chasis y, a continuación, coloque la cubierta superior frontal en la parte superior del servidor con ambos lados alineados.
- 2 Gire el pestillo hacia abajo hasta que se detenga.
- 3 Apriete los dos tornillos M3 (PH1, 2 x M3, 0,5 newton-metros, 4,3 pulgada-libras).

Después de finalizar

Complete la sustitución de piezas. Consulte [“Completar la sustitución de piezas” en la página 335](#).

Extracción de la cubierta superior posterior

Siga las instrucciones de esta sección para extraer la cubierta superior posterior.

Acerca de esta tarea

S014



PRECAUCIÓN:

Es posible que existan niveles peligrosos de voltaje, corriente y energía. Solo un técnico de servicio cualificado está autorizado a extraer las cubiertas donde esté adherida la etiqueta.

S033



PRECAUCIÓN:

Peligro con la energía. Los voltajes con energía peligrosa pueden provocar calentamiento cuando se ocasiona un cortocircuito con metales. Esto puede dar como resultado metales esparcidos, quemaduras o ambos.

Atención:

- Lea [“Directrices de instalación” en la página 1](#) y [“Lista de comprobación de inspección de seguridad” en la página 3](#) para asegurarse de que trabaja con seguridad.
- Apague el servidor y los dispositivos periféricos y desconecte los cables de alimentación y todos los cables externos. Consulte [“Apagado del servidor” en la página 10](#).

Procedimiento

- Paso 1. Extraiga la cubierta superior frontal. Consulte [“Extracción de la cubierta superior frontal” en la página 26](#).
- Paso 2. Extraiga la cubierta superior posterior del servidor.

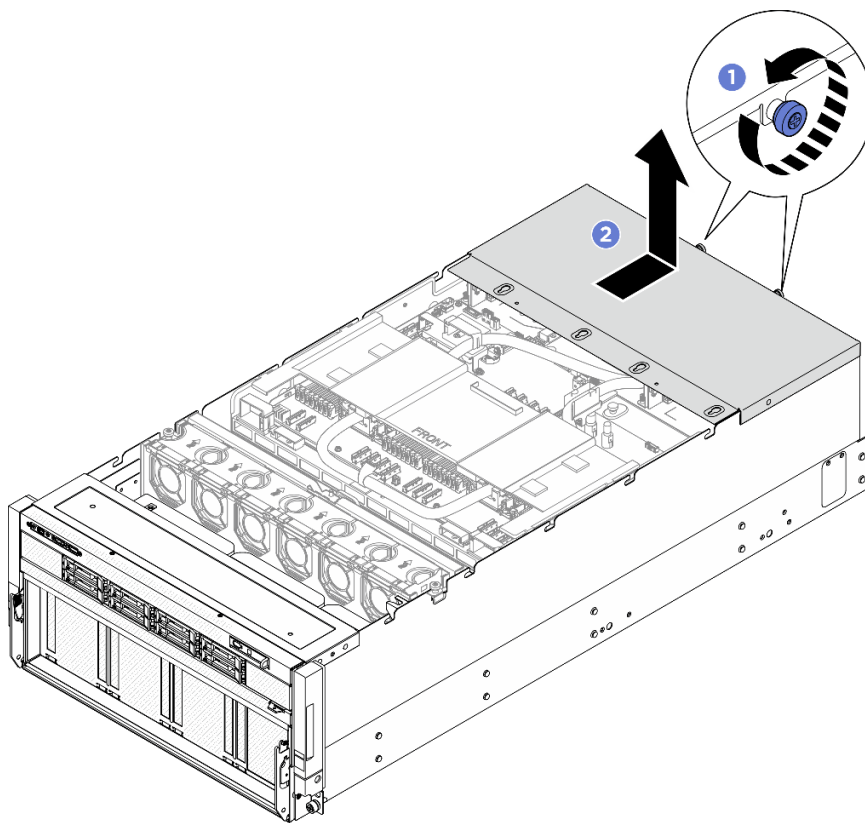


Figura 6. Extracción de la cubierta superior posterior

- a. 1 Afloje los dos tornillos de apriete manual de la parte posterior del servidor.
- b. 2 Deslice la cubierta superior posterior hacia la parte trasera del servidor y levántela para extraerla.

Después de finalizar

1. Instale una unidad de sustitución. Consulte [“Instalación de la cubierta superior posterior” en la página 31](#).
2. Si se le indica que devuelva el componente o dispositivo opcional, siga todas las instrucciones del embalaje y utilice los materiales de embalaje para el envío que se le suministraron.

Instalación de la cubierta superior posterior

Siga las instrucciones que aparecen en esta sección para instalar la cubierta superior posterior.

Acerca de esta tarea

S014



PRECAUCIÓN:

Es posible que existan niveles peligrosos de voltaje, corriente y energía. Solo un técnico de servicio cualificado está autorizado a extraer las cubiertas donde esté adherida la etiqueta.

S033



PRECAUCIÓN:

Peligro con la energía. Los voltajes con energía peligrosa pueden provocar calentamiento cuando se ocasiona un cortocircuito con metales. Esto puede dar como resultado metales esparcidos, quemaduras o ambos.

Atención:

- Lea [“Directrices de instalación” en la página 1](#) y [“Lista de comprobación de inspección de seguridad” en la página 3](#) para asegurarse de que trabaja con seguridad.
- Evite la exposición a la electricidad estática, que podría producir fallas en el sistema y la pérdida de datos; para ello, mantenga los componentes sensibles a la estática en sus envases antiestáticos hasta la instalación y manipule estos dispositivos con una muñequera de descarga electrostática u otro sistema de descarga a tierra.
- Asegúrese de que todos los cables, adaptadores y otros componentes estén instalados y colocados correctamente y de que no hayan quedado herramientas o partes sueltas en el interior del servidor.
- Asegúrese de que todos los cables internos se han dispuesto correctamente. Consulte [Capítulo 2 “Disposición interna de los cables” en la página 337](#).

Procedimiento

Paso 1. Instale la cubierta superior posterior.

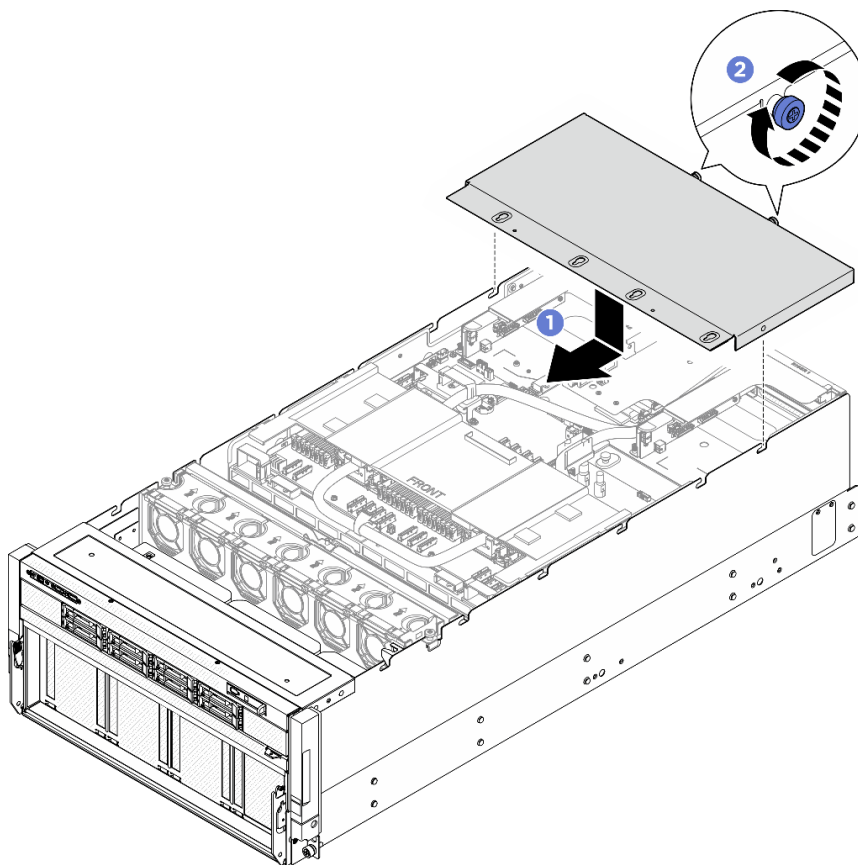


Figura 7. Instalación de la cubierta superior posterior

- a. 1 Alinee las patillas guía de la cubierta superior posterior con los orificios guía del chasis y, a continuación, coloque la cubierta superior posterior en la parte superior del servidor y deslícela hacia la parte frontal del servidor hasta que se enganche con el chasis.
- b. 2 Fije los dos tornillos de apriete manual en la parte posterior del servidor.

Después de finalizar

1. Vuelva a instalar la cubierta superior frontal. Consulte [“Instalación de la cubierta superior frontal” en la página 28.](#)
2. Complete la sustitución de piezas. Consulte [“Completar la sustitución de piezas” en la página 335.](#)

Sustitución de unidad de 2,5 pulgadas de intercambio en caliente

Siga las instrucciones que aparecen en esta sección para quitar e instalar una unidad de intercambio en caliente de 2,5 pulgadas.

Extracción de una unidad de intercambio en caliente de 2,5 pulgadas

Siga las instrucciones que aparecen en esta sección para quitar una unidad de intercambio en caliente de 2,5 pulgadas.

Acerca de esta tarea

Atención:

- Lea “Directrices de instalación” en la página 1 y “Lista de comprobación de inspección de seguridad” en la página 3 para asegurarse de que trabaja con seguridad.
- Para asegurarse de disponer de la refrigeración suficiente del sistema, no utilice el servidor durante más de dos minutos sin una unidad o un relleno instalado en cada bahía.
- Si hay uno o más unidades de estado sólido NVMe que se van a quitar, se recomienda deshabilitarlas previamente a través del sistema operativo.
- Antes de quitar o hacer cambios a las unidades, los controladores de las unidades (incluidos los controladores que están integrados en el conjunto de la placa del sistema), las placas posteriores de la unidad o los cables de la unidad, realice una copia de seguridad de todos los datos importantes que se encuentran almacenados en las unidades.
- El servidor admite hasta ocho unidades NVMe frontales y cuatro posteriores de intercambio en caliente de 2,5 pulgadas con los siguientes números de bahía correspondientes.

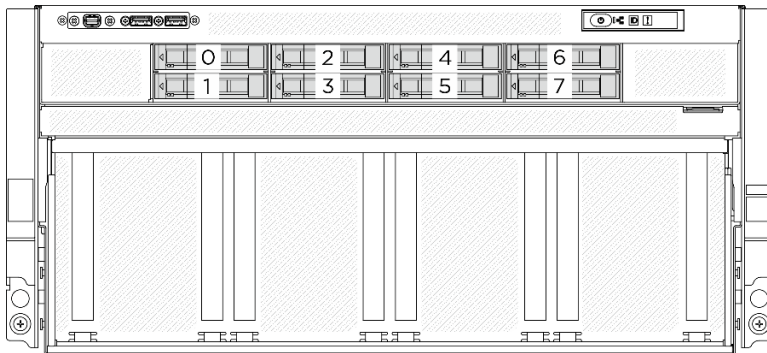


Figura 8. Numeración de bahía de unidad frontal de 2,5 pulgadas

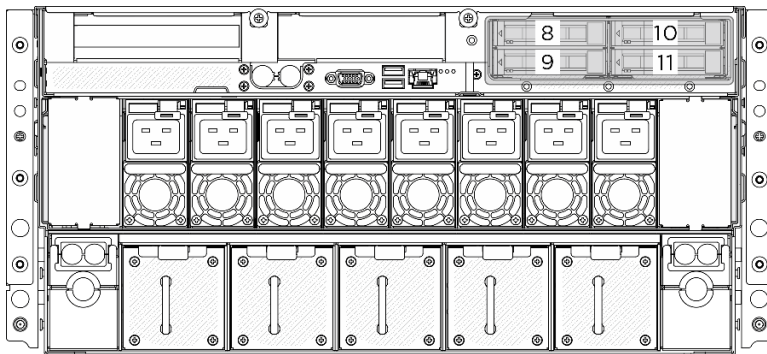


Figura 9. Numeración de bahía de unidad posterior de 2,5 pulgadas

Nota: Asegúrese de tener disponibles los rellenos de bahía de unidad si algunas bahías de unidad se dejarán vacías después de la extracción.

Procedimiento

- Paso 1. ❶ Deslice el pestillo de liberación para desbloquear la manilla de la unidad.
- Paso 2. ❷ Haga girar el asa de la unidad hasta la posición de apertura.
- Paso 3. ❸ Sujete el asa y deslice la unidad hacia fuera de la bahía de la unidad.

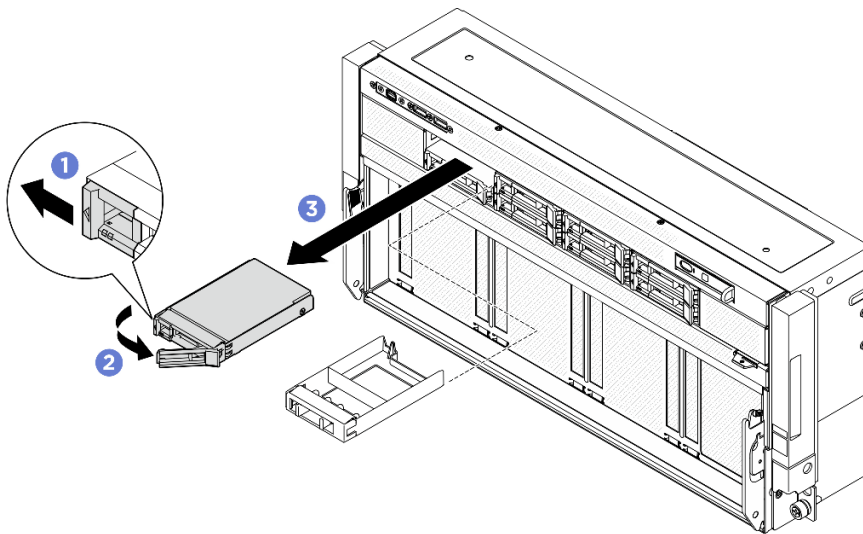


Figura 10. Extracción de la unidad frontal de intercambio en caliente de 2,5 pulgadas

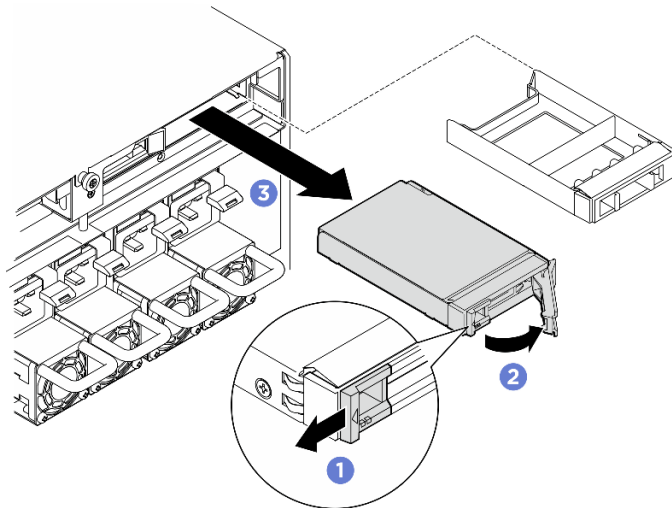


Figura 11. Extracción de la unidad posterior de intercambio en caliente de 2,5 pulgadas

Después de finalizar

Nota: Instale un relleno de bahía de unidad o una unidad de sustitución lo antes posible. Consulte [“Instalación de una unidad de 2,5 pulgadas de intercambio en caliente”](#) en la página 35.

Si se le indica que devuelva el componente o dispositivo opcional, siga todas las instrucciones del embalaje y utilice los materiales de embalaje para el envío que se le suministraron.

Instalación de una unidad de 2,5 pulgadas de intercambio en caliente

Siga las instrucciones que aparecen en esta sección para instalar una unidad de intercambio en caliente de 2,5 pulgadas.

Acerca de esta tarea

Atención:

- Lea “Directrices de instalación” en la página 1 y “Lista de comprobación de inspección de seguridad” en la página 3 para asegurarse de que trabaja con seguridad.
- Ponga en contacto la bolsa antiestática que contiene el componente con cualquier superficie metálica no pintada del servidor y, a continuación, quite el componente de la bolsa y colóquelo en una superficie antiestática.
- Asegúrese de guardar los datos de la unidad, especialmente si forma parte de una matriz RAID, antes de quitarla del servidor.
- Para asegurarse de que el sistema dispone de una refrigeración suficiente, no utilice el servidor durante más de dos minutos sin una unidad o un relleno de bahía de unidad instalados en cada bahía.
- Antes de hacer cambios a las unidades de disco, los controladores de las unidades de disco (incluidos los controladores que están integrados en el conjunto de la placa del sistema), las placas posteriores de la unidad de disco o los cables de la unidad de disco, realice una copia de seguridad de todos los datos importantes que se encuentran almacenados en las unidades.
- El servidor admite hasta ocho unidades NVMe frontales y cuatro posteriores de intercambio en caliente de 2,5 pulgadas con los siguientes números de bahía correspondientes.

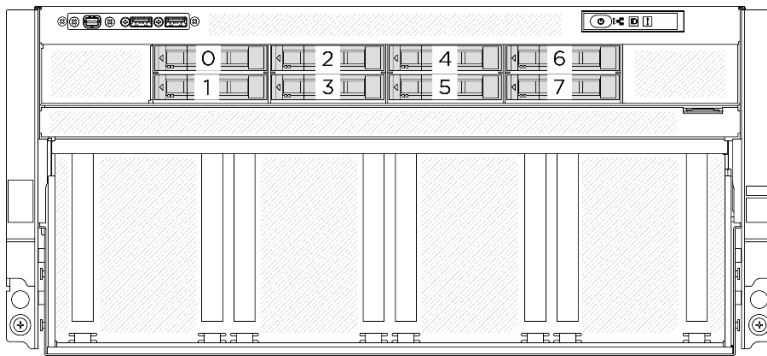


Figura 12. Numeración de bahía de unidad frontal de 2,5 pulgadas

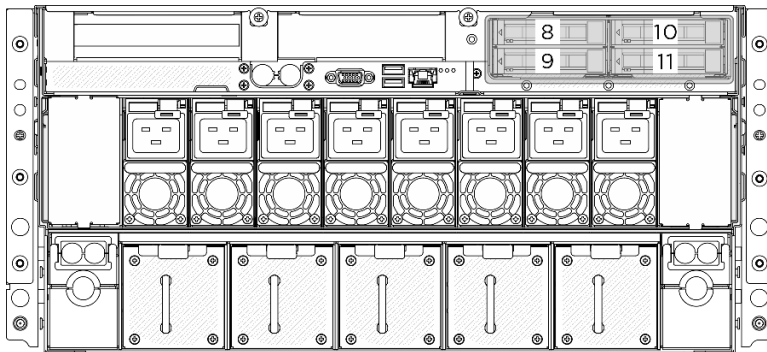


Figura 13. Numeración de bahía de unidad posterior de 2,5 pulgadas

Descarga de firmware y controlador: es posible que deba actualizar el firmware o el controlador después de sustituir un componente.

- Vaya a <https://datacentersupport.lenovo.com/tw/en/products/servers/thinksystem/sr780av3/7dj5/downloads/driver-list/> para ver las actualizaciones más recientes de firmware y controlador para su servidor.
- Vaya a “Actualización del firmware” en la *Guía del usuario* o en la *Guía de configuración del sistema* para obtener más información sobre las herramientas de actualización de firmware.

Procedimiento

- Paso 1. Si la bahía de unidad contiene un relleno, tire la palanca de liberación del relleno y deslícelo hacia fuera de la bahía.
- Paso 2. Instale la unidad de intercambio en caliente de 2,5 pulgadas.
- 1 Asegúrese de que el asa de la unidad esté en la posición abierta. Luego, alinee la unidad con los rieles guía en la bahía y deslice con cuidado la unidad en la bahía hasta que se detenga.
 - 2 Gire el asa de la unidad a la posición completamente cerrada hasta que el pestillo del asa encaje.

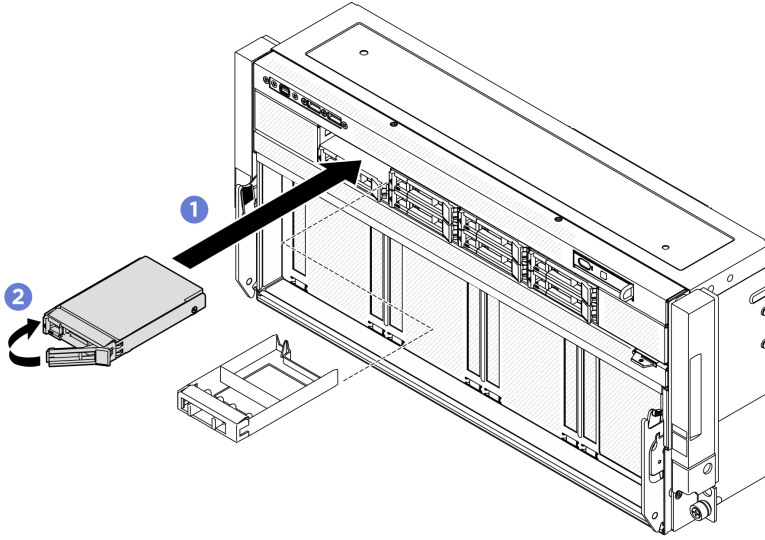


Figura 14. Instalación de una unidad frontal de intercambio en caliente de 2,5 pulgadas

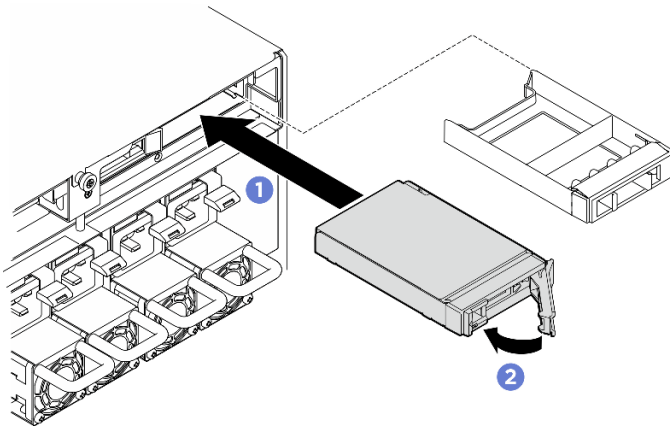


Figura 15. Instalación de una unidad posterior de intercambio en caliente de 2,5 pulgadas

Después de finalizar

1. Revise los LED de estado de la unidad para verificar que la unidad funcione correctamente.
 - Si el LED amarillo de estado de la unidad para una unidad está iluminado de forma continua, esa unidad está defectuosa y es necesario sustituirla.

- Si el LED verde de actividad de la unidad parpadea, significa que se está accediendo a la unidad.
2. Si ha instalado la placa posterior de una unidad de 2,5 pulgadas con unidades U.3 NVMe para el modo triple. Habilite el modo U.3 x1 para las ranuras de unidad seleccionadas en la placa posterior a través de la GUI web de XCC. Consulte [“La unidad U.3 NVMe se puede detectar en la conexión NVMe, pero no se puede detectar en el modo triple”](#) en la página 415.

Sustitución de la placa posterior de la unidad de 2,5 pulgadas (solo un técnico de servicio especializado)

Siga las instrucciones que aparecen en esta sección para quitar e instalar una placa posterior de la unidad de 2,5 pulgadas.

Importante: Esta tarea debe ser realizada por técnicos de servicio expertos certificados por el servicio de Lenovo. No intente extraer ni instalar la pieza sin la capacitación y calificación adecuadas.

Extracción de una placa posterior de la unidad frontal de 2,5 pulgadas

Siga las instrucciones que aparecen en esta sección para quitar una placa posterior de la unidad frontal de 2,5 pulgadas. El procedimiento debe ser realizado por un técnico capacitado.

Acerca de esta tarea

Atención:

- Lea [“Directrices de instalación”](#) en la página 1 y [“Lista de comprobación de inspección de seguridad”](#) en la página 3 para asegurarse de que trabaja con seguridad.
- Apague el servidor y los dispositivos periféricos y desconecte los cables de alimentación y todos los cables externos. Consulte [“Apagado del servidor”](#) en la página 10.
- Si el servidor está instalado en un bastidor, deslice el servidor hacia fuera de los rieles de deslizamiento del bastidor para acceder a la cubierta superior, o quite el chasis del bastidor. Consulte [“Extracción del servidor de un bastidor”](#) en la página 10.
- Para realizar este procedimiento se requieren dos personas y un dispositivo de elevación en el sitio que soporte hasta 400 lb (181 kg). Si todavía no tiene un dispositivo de elevación disponible, Lenovo ofrece el Genie Lift GL-8 material lift que se puede comprar en Data Center Solution Configurator: <https://dcsc.lenovo.com/#/configuration/cto/7D5YCTO1WW?hardwareType=lifttool>. Asegúrese de incluir el freno de liberación con el pie y la plataforma de carga al pedir el Genie Lift GL-8 material lift.
- El servidor admite hasta dos placas posteriores de la unidad frontal de 2,5 pulgadas con la siguiente numeración de placa posterior de la unidad correspondiente.

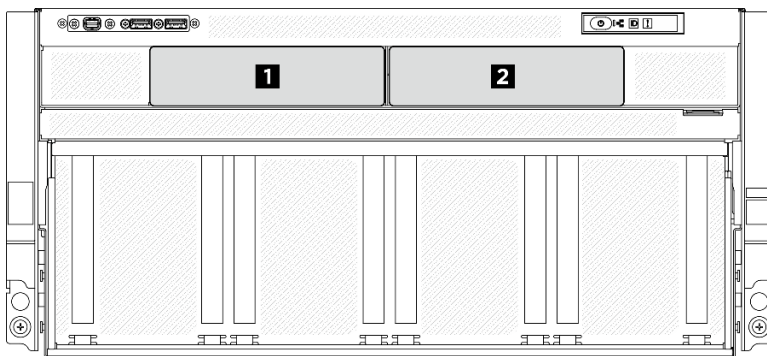


Figura 16. Numeración de la placa posterior de la unidad frontal de 2,5 pulgadas

Procedimiento

Paso 1. Prepárese para esta tarea.

- a. Extraiga la cubierta superior frontal. Consulte [“Extracción de la cubierta superior frontal” en la página 26.](#)
- b. Extraiga todas las unidades de intercambio en caliente de 2,5 pulgadas y los rellenos de la bahía de unidad (si los hay) de las bahías de unidad. Consulte [“Extracción de una unidad de intercambio en caliente de 2,5 pulgadas” en la página 33.](#)

Paso 2. Registre primero las conexiones de los cables y, a continuación, desconecte los cables de alimentación y de señal de todas las placas posteriores. Consulte [“Disposición de los cables de la placa posterior de unidad de 2,5 pulgadas” en la página 341](#) para obtener más información sobre la disposición interna de los cables de alimentación.

Paso 3. Quite la placa posterior de la unidad de 2,5”.

- a. ① Sujete el soporte de la placa posterior para levantarla del compartimiento de la unidad.

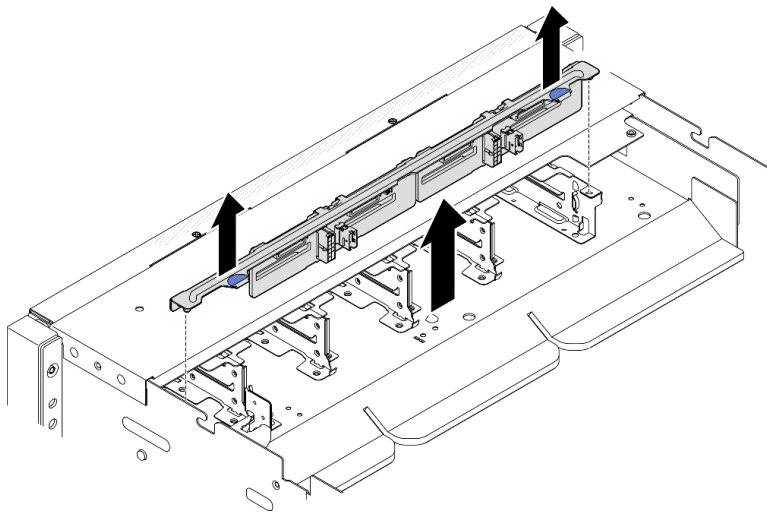


Figura 17. Extracción del soporte de la placa posterior de la unidad frontal de 2,5 pulgadas

- b. ② Suelte los dos tornillos M3 que fijan la placa posterior al soporte; a continuación, quite la placa posterior del soporte.

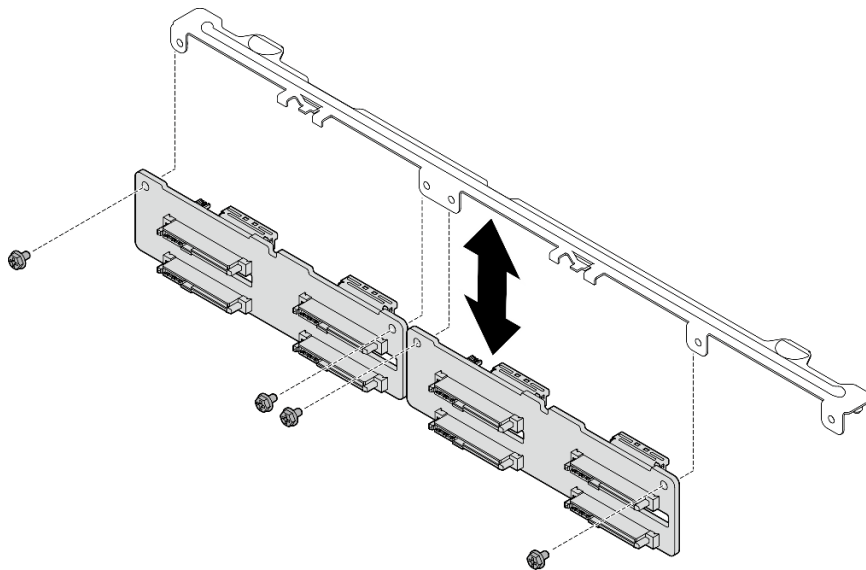


Figura 18. Extracción de la placa posterior de la unidad frontal de 2,5 pulgadas

Después de finalizar

1. Instale una unidad de sustitución. Consulte [“Instalación de una placa posterior de la unidad frontal de 2,5 pulgadas” en la página 40.](#)
2. Si se le indica que devuelva el componente o dispositivo opcional, siga todas las instrucciones del embalaje y utilice los materiales de embalaje para el envío que se le suministraron.

Instalación de una placa posterior de la unidad frontal de 2,5 pulgadas

Siga las instrucciones que aparecen en esta sección para instalar una placa posterior de la unidad frontal de 2,5 pulgadas. El procedimiento debe ser realizado por un técnico capacitado.

Acerca de esta tarea

Atención:

- Lea [“Directrices de instalación” en la página 1](#) y [“Lista de comprobación de inspección de seguridad” en la página 3](#) para asegurarse de que trabaja con seguridad.
- Ponga en contacto la bolsa antiestática que contiene el componente con cualquier superficie metálica no pintada del servidor y, a continuación, quite el componente de la bolsa y colóquelo en una superficie antiestática.
- Apague el servidor y los dispositivos periféricos y desconecte los cables de alimentación y todos los cables externos. Consulte [“Apagado del servidor” en la página 10.](#)
- El servidor admite hasta dos placas posteriores de la unidad frontal de 2,5 pulgadas con la siguiente numeración de placa posterior de la unidad correspondiente.

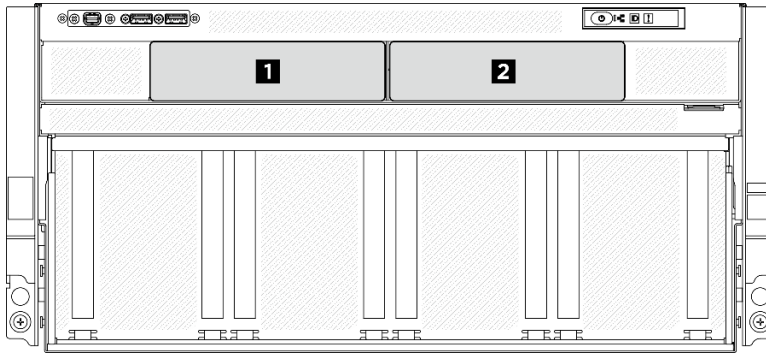


Figura 19. Numeración de la placa posterior de la unidad frontal de 2,5 pulgadas

Descarga de firmware y controlador: es posible que deba actualizar el firmware o el controlador después de sustituir un componente.

- Vaya a <https://datacentersupport.lenovo.com/tw/en/products/servers/thinksystem/sr780av3/7dj5/downloads/driver-list/> para ver las actualizaciones más recientes de firmware y controlador para su servidor.
- Vaya a “Actualización del firmware” en la *Guía del usuario* o en la *Guía de configuración del sistema* para obtener más información sobre las herramientas de actualización de firmware.

Procedimiento

Paso 1. ① Alinee la placa posterior de la unidad de 2,5 pulgadas con los dos orificios de tornillos en el soporte; luego, apriete los dos tornillos M3 (PH2, 2 x M3, 0,5 newton-metros, 4,3 pulgada-libras) para fijar la placa posterior de la unidad al soporte.

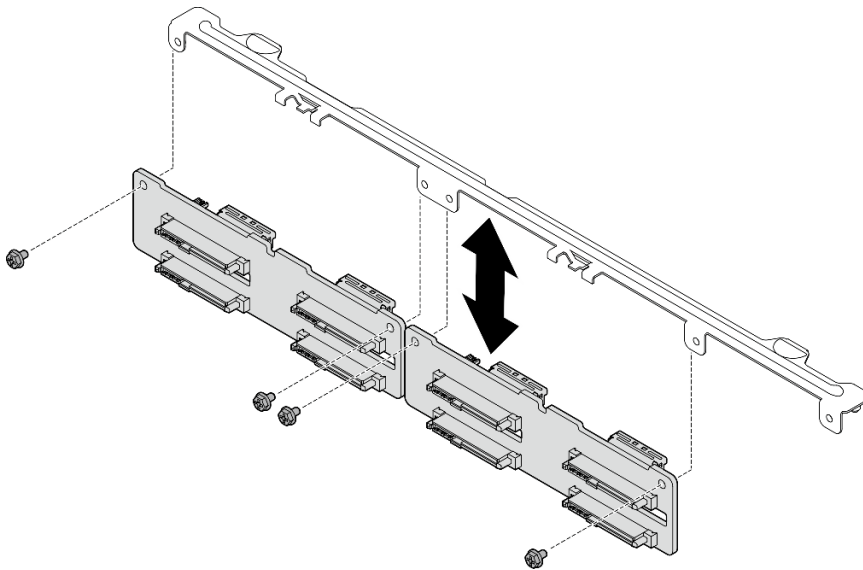


Figura 20. Instalación de la placa posterior de la unidad frontal de 2,5 pulgadas

Paso 2. ② Alinee las patillas en del soporte de la placa posterior con la ranura del compartimiento de la unidad; luego, baje la placa posterior al compartimiento de la unidad. Presione las patillas en el soporte para que pasen por los orificios del compartimiento de la unidad y asegúrese de que las placas posteriores se asienten firmemente en las pestañas.

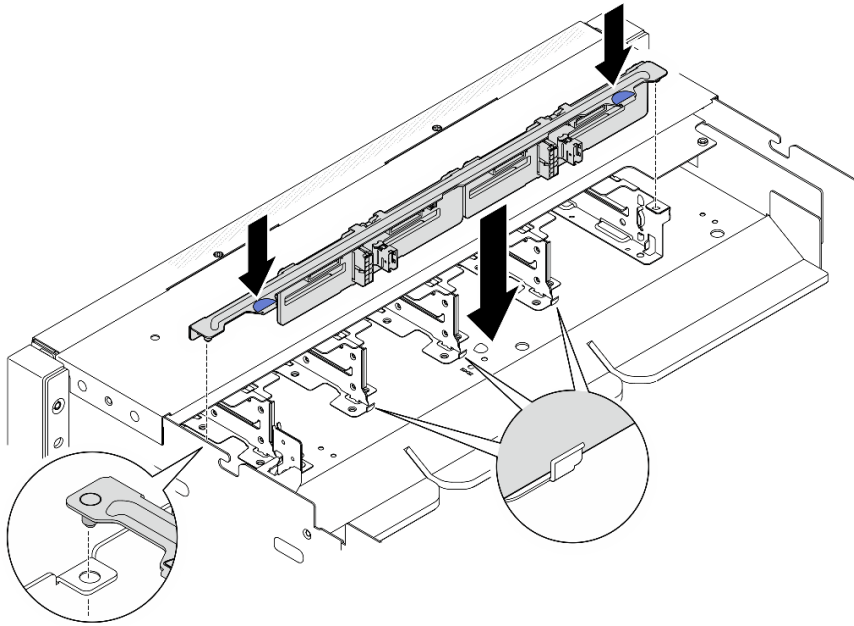


Figura 21. Instalación del soporte de la placa posterior de la unidad frontal de 2,5 pulgadas

- Paso 3. Conecte todos los cables a la placa posterior de la unidad frontal de 2,5 pulgadas. Consulte [“Disposición de los cables de la placa posterior de unidad de 2,5 pulgadas” en la página 341](#) para obtener más información.
- Paso 4. Si es necesario, pegue las etiquetas en ambos extremos de los cables.
- a. ❶ Pegue el espacio blanco de la etiqueta a un extremo del cable.
 - b. ❷ Enrolle la etiqueta alrededor del cable y fíjela a la parte del espacio en blanco.
 - c. Repita este procedimiento para pegar la otra etiqueta al extremo opuesto del cable.

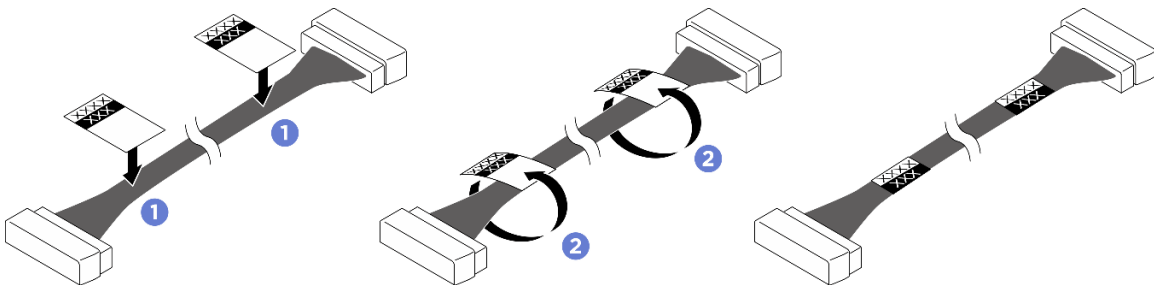


Figura 22. Aplicación de la etiqueta

Nota: Consulte la tabla siguiente para identificar las etiquetas correspondientes del cable.

Desde	Hasta	Etiqueta
Placa posterior 1: conector NVMe 0-1	Placa de conmutador PCIe: conector NVMe 1 (NVME1)	NVME 0-1 NVME 1
Placa posterior 1: conector de alimentación	Placa de distribución de alimentación: conector de alimentación de la placa posterior 1 (BP1 PWR)	BP1 PWR BP1 PWR

Desde	Hasta	Etiqueta
Placa posterior 1: conector NVMe 2-3	Placa de conmutador PCIe: conector NVMe 3 (NVME3)	NVME 2-3 NVME 3
Placa posterior 2: conector NVMe 0-1	Placa del conmutador PCIe: conector NVMe 5 (NVME5)	NVME 0-1 NVME 5
Placa posterior 2: conector de alimentación	Placa de distribución de alimentación: conector de alimentación de la placa posterior 2 (BP2 PWR)	BP2 PWR BP2 PWR
Placa posterior 2: conector NVMe 2-3	Placa del conmutador PCIe: conector NVMe 7 (NVME7)	NVME 2-3 NVME 7

Después de finalizar

1. Vuelva a instalar todas las unidades de intercambio en caliente de 2,5 pulgadas o los rellenos de la bahía de unidad (si los hay) en las bahías de unidad. Consulte [“Instalación de una unidad de 2,5 pulgadas de intercambio en caliente” en la página 35.](#)
2. Vuelva a instalar la cubierta superior frontal. Consulte [“Instalación de la cubierta superior frontal” en la página 28.](#)
3. Complete la sustitución de piezas. Consulte [“Completar la sustitución de piezas” en la página 335.](#)

Sustitución del complejo de CPU (solo un técnico de servicio especializado)

Siga las instrucciones que aparecen en esta sección para quitar e instalar el complejo de CPU.

Importante: Esta tarea debe ser realizada por técnicos de servicio expertos certificados por el servicio de Lenovo. No intente extraer ni instalar la pieza sin la capacitación y calificación adecuadas.

Extracción del complejo de CPU

Siga las instrucciones que aparecen en esta sección para quitar el complejo de CPU. El procedimiento debe ser realizado por un técnico capacitado.

Acerca de esta tarea

Atención:

- Lea [“Directrices de instalación” en la página 1](#) y [“Lista de comprobación de inspección de seguridad” en la página 3](#) para asegurarse de que trabaja con seguridad.
- Apague el servidor y los dispositivos periféricos y desconecte los cables de alimentación y todos los cables externos. Consulte [“Apagado del servidor” en la página 10.](#)
- Si el servidor está instalado en un bastidor, deslice el servidor hacia fuera de los rieles de deslizamiento del bastidor para acceder a la cubierta superior, o quite el chasis del bastidor. Consulte [“Extracción del servidor de un bastidor” en la página 10.](#)
- Para realizar este procedimiento se requieren dos personas y un dispositivo de elevación en el sitio que soporte hasta 400 lb (181 kg). Si todavía no tiene un dispositivo de elevación disponible, Lenovo ofrece el Genie Lift GL-8 material lift que se puede comprar en Data Center Solution Configurator: <https://>

dcsc.lenovo.com/#/configuration/cto/7D5YCTO1WW?hardwareType=lifttool. Asegúrese de incluir el freno de liberación con el pie y la plataforma de carga al pedir el Genie Lift GL-8 material lift.

Procedimiento

Paso 1. Prepárese para esta tarea.

- Extraiga la cubierta superior frontal. Consulte [“Extracción de la cubierta superior frontal” en la página 26](#).
- Extraiga la cubierta superior posterior. Consulte [“Extracción de la cubierta superior posterior” en la página 29](#).
- Desconecte todos los cables y quítelos del complejo de CPU. Antes de desconectar los cables, haga una lista de cada uno de ellos y tome nota de los conectores a los que están conectados los cables. Consulte [Capítulo 2 “Disposición interna de los cables” en la página 337](#).

Paso 2. ① Suelte los doce tornillos M3 que fijan el complejo de CPU al chasis (C1-C6).

Paso 3. ② Sujete el asa y el borde del complejo de CPU para levantarlo con cuidado y quitarlo del chasis.

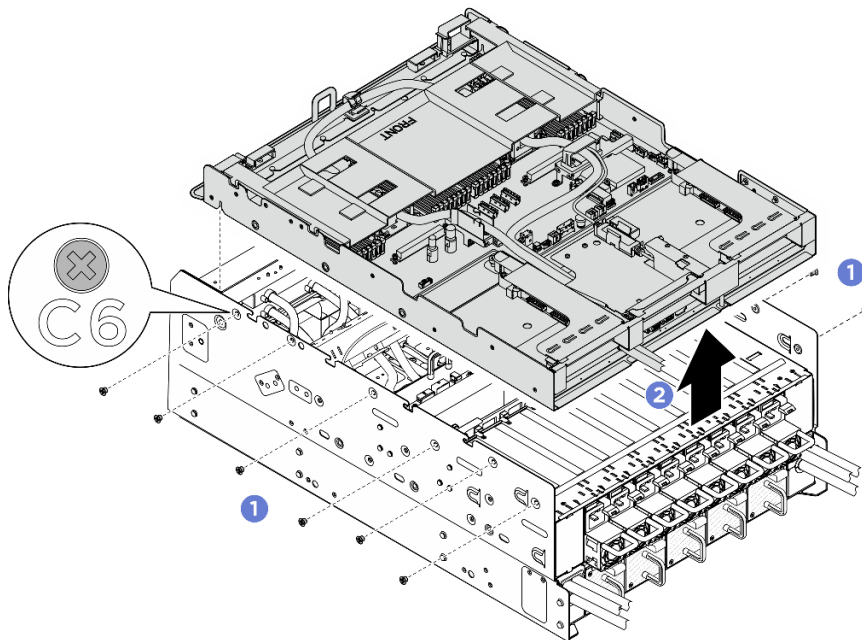


Figura 23. Extracción del complejo de CPU

Después de finalizar

- Instale una unidad de sustitución. Consulte [“Instalación del complejo de CPU” en la página 44](#).
- Si se le indica que devuelva el componente o dispositivo opcional, siga todas las instrucciones del embalaje y utilice los materiales de embalaje para el envío que se le suministraron.

Instalación del complejo de CPU

Siga las instrucciones de esta sección para instalar el complejo de CPU. El procedimiento debe ser realizado por un técnico capacitado.

Acerca de esta tarea

Atención:

- Lea [“Directrices de instalación” en la página 1](#) y [“Lista de comprobación de inspección de seguridad” en la página 3](#) para asegurarse de que trabaja con seguridad.
- Ponga en contacto la bolsa antiestática que contiene el componente con cualquier superficie metálica no pintada del servidor y, a continuación, quite el componente de la bolsa y colóquelo en una superficie antiestática.
- Asegúrese de que todos los cables, adaptadores y otros componentes estén instalados y colocados correctamente y de que no hayan quedado herramientas o partes sueltas en el interior del servidor.
- Asegúrese de que todos los cables internos se han dispuesto correctamente. Consulte [Capítulo 2 “Disposición interna de los cables” en la página 337](#).

Procedimiento

- Paso 1. ① Alinee las patillas guía con las ranuras guía; luego, baje con cuidado el complejo de CPU al chasis.
- Paso 2. ② Apriete los doce tornillos M3 (C1-C6) (PH2, 12 x M3, 0,5 newton-metros, 4,3 pulgada-libras) para fijar el complejo de CPU al chasis.

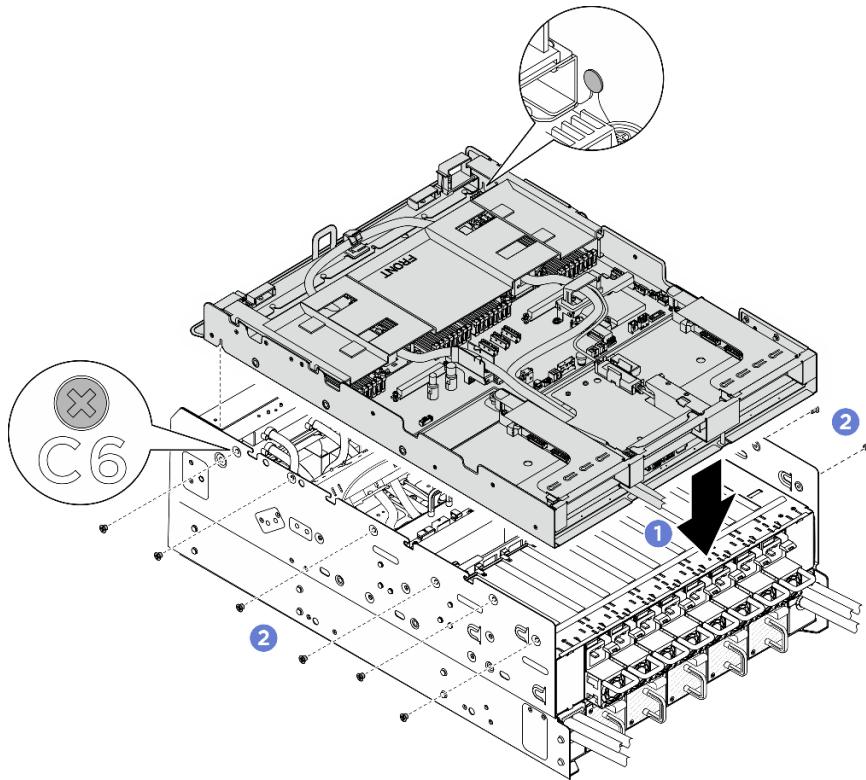


Figura 24. Instalación del complejo de CPU

Después de finalizar

1. Vuelva a conectar todos los cables que se desconectaron. Consulte [Capítulo 2 “Disposición interna de los cables” en la página 337](#).
2. Vuelva a instalar la cubierta superior posterior. Consulte [“Instalación de la cubierta superior posterior” en la página 31](#).
3. Vuelva a instalar la cubierta superior frontal. Consulte [“Instalación de la cubierta superior frontal” en la página 28](#).
4. Complete la sustitución de piezas. Consulte [“Completar la sustitución de piezas” en la página 335](#).

Sustitución de la batería CMOS (CR2032)

Siga las instrucciones de esta sección para extraer e instalar la batería CMOS (CR2032).

Extracción de la batería CMOS (CR2032)

Siga las instrucciones que aparecen en esta sección para quitar la batería CMOS (CR2032).

Acerca de esta tarea

S004



PRECAUCIÓN:

Cuando sustituya la batería de litio, utilice solo el número de pieza especificado de Lenovo o un tipo de batería equivalente recomendado por el fabricante. Si el sistema tiene un módulo que contiene una batería de litio, sustitúyalo por el mismo tipo de módulo creado por el mismo fabricante. La batería contiene litio y puede explotar si no se utiliza, manipula o desecha adecuadamente.

No realice ninguna de las acciones siguientes:

- Tirarla ni sumergirla en agua
- Calentarla a más de 100 °C (212 °F)
- Repararla o desmontarla

Deseche la batería conforme a las disposiciones o regulaciones locales.

S005



PRECAUCIÓN:

La batería es una batería de iones de litio. Para evitar una posible explosión, no queme la batería. Sustitúyala solo por una pieza aprobada. Recicle o deseche la batería según indiquen las regulaciones locales.

Atención:

- Lea [“Directrices de instalación” en la página 1](#) y [“Lista de comprobación de inspección de seguridad” en la página 3](#) para asegurarse de que trabaja con seguridad.
- Apague el servidor y los dispositivos periféricos y desconecte los cables de alimentación y todos los cables externos. Consulte [“Apagado del servidor” en la página 10](#).
- Si el servidor está instalado en un bastidor, deslice el servidor hacia fuera de los rieles de deslizamiento del bastidor para acceder a la cubierta superior, o quite el chasis del bastidor. Consulte [“Extracción del servidor de un bastidor” en la página 10](#).
- Para realizar este procedimiento se requieren dos personas y un dispositivo de elevación en el sitio que soporte hasta 400 lb (181 kg). Si todavía no tiene un dispositivo de elevación disponible, Lenovo ofrece el

Genie Lift GL-8 material lift que se puede comprar en Data Center Solution Configurator: <https://dcsc.lenovo.com/#/configuration/cto/7D5YCTO1WW?hardwareType=lifttool>. Asegúrese de incluir el freno de liberación con el pie y la plataforma de carga al pedir el Genie Lift GL-8 material lift.

- En las notas siguientes se describe la información que debe tener en cuenta al sustituir la batería.
 - Lenovo ha diseñado este producto teniendo en cuenta su seguridad. La batería de litio se debe manejar correctamente para evitar posibles peligros. Si sustituye la batería, debe seguir las instrucciones siguientes.
 - Si reemplaza la batería de litio original por una batería de metal pesado o por una batería con componentes hechos de metales pesados, tenga en cuenta la siguiente recomendación en cuanto al cuidado del medio ambiente. Las baterías y los acumuladores que contengan metales pesados no se pueden desechar como si fuesen residuos domésticos. El fabricante, distribuidor o representante los devolverán sin cargo para que se puedan reciclar o desechar de una manera apropiada.
 - Después de sustituir la batería, debe volver a configurar el servidor y restablecer la fecha y hora del sistema.

Procedimiento

Paso 1. Prepárese para esta tarea.

- Extraiga la cubierta superior frontal. Consulte [“Extracción de la cubierta superior frontal” en la página 26](#).
- Extraiga la cubierta superior posterior. Consulte [“Extracción de la cubierta superior posterior” en la página 29](#).
- Extraiga el deflector de aire del procesador. Consulte [“Extracción del deflector de aire del procesador” en la página 293](#).
- Si es necesario, desconecte los cables y quítelos del complejo de CPU. Antes de desconectar los cables, haga una lista de cada uno de ellos y tome nota de los conectores a los que están conectados los cables. Consulte [Capítulo 2 “Disposición interna de los cables” en la página 337](#).

Paso 2. Localice el zócalo de la batería en el conjunto de la placa del sistema.

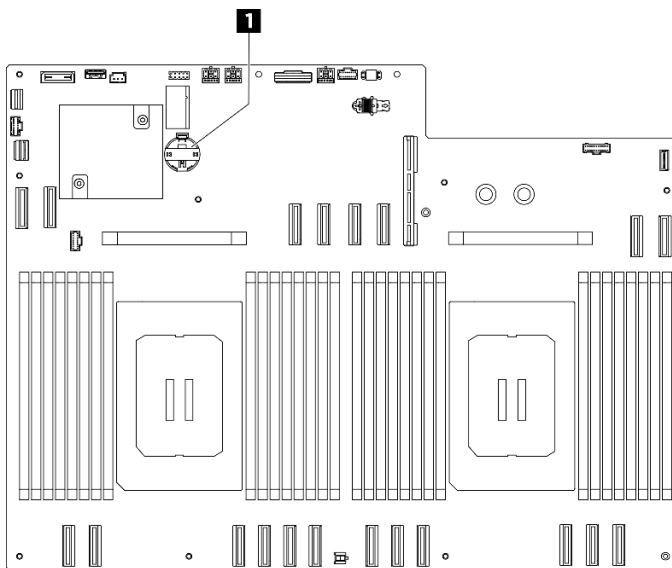


Figura 25. Ubicación de batería CMOS

1 Ubicación de batería CMOS

Paso 3. 1 Presione suavemente la punta en el lado de la batería CMOS como se muestra.

Paso 4. 2 Gire la batería CMOS, sepárela del receptáculo, levante la batería CMOS y quítela del zócalo de la batería.



Figura 26. Extracción de la batería CMOS

Después de finalizar

1. Instale una unidad de sustitución. Consulte [“Instalación de la batería CMOS \(CR2032\)” en la página 48.](#)
2. Descarte el componente según lo estipulado en la normativa local.

Instalación de la batería CMOS (CR2032)

Siga las instrucciones que aparecen en esta sección para instalar la batería CMOS (CR2032).

Acerca de esta tarea

S004



PRECAUCIÓN:

Cuando sustituya la batería de litio, utilice solo el número de pieza especificado de Lenovo o un tipo de batería equivalente recomendado por el fabricante. Si el sistema tiene un módulo que contiene una batería de litio, sustitúyalo por el mismo tipo de módulo creado por el mismo fabricante. La batería contiene litio y puede explotar si no se utiliza, manipula o desecha adecuadamente.

No realice ninguna de las acciones siguientes:

- Tirarla ni sumergirla en agua
- Calentarla a más de 100 °C (212 °F)
- Repararla o desmontarla

Deseche la batería conforme a las disposiciones o regulaciones locales.

S005



PRECAUCIÓN:

La batería es una batería de iones de litio. Para evitar una posible explosión, no queme la batería. Sustitúyala solo por una pieza aprobada. Recicle o deseche la batería según indiquen las regulaciones locales.

Atención:

- Lea “[Directrices de instalación](#)” en la [página 1](#) y “[Lista de comprobación de inspección de seguridad](#)” en la [página 3](#) para asegurarse de que trabaja con seguridad.
- Apague el servidor y los dispositivos periféricos y desconecte los cables de alimentación y todos los cables externos. Consulte “[Apagado del servidor](#)” en la [página 10](#).
- Si el servidor está instalado en un bastidor, deslice el servidor hacia fuera de los rieles de deslizamiento del bastidor para acceder a la cubierta superior, o quite el chasis del bastidor. Consulte “[Extracción del servidor de un bastidor](#)” en la [página 10](#).
- Para realizar este procedimiento se requieren dos personas y un dispositivo de elevación en el sitio que soporte hasta 400 lb (181 kg). Si todavía no tiene un dispositivo de elevación disponible, Lenovo ofrece el Genie Lift GL-8 material lift que se puede comprar en Data Center Solution Configurator: <https://dcsc.lenovo.com/#/configuration/cto/7D5YCTO1WW?hardwareType=lifttool>. Asegúrese de incluir el freno de liberación con el pie y la plataforma de carga al pedir el Genie Lift GL-8 material lift.
- En las notas siguientes se describe la información que debe tener en cuenta al sustituir la batería CMOS en el servidor:
 - Debe sustituir la batería CMOS con una batería CMOS de litio del mismo tipo y del mismo fabricante.
 - Después de sustituir la batería CMOS, debe volver a configurar el servidor y restablecer la fecha y hora del sistema.

Procedimiento

- Paso 1. Siga las instrucciones de manejo e instalación especiales que se proporcionan con la batería CMOS.
- Paso 2. Prepárese para esta tarea.
 - a. Extraiga el Complejo de CPU. Consulte “[Extracción del complejo de CPU](#)” en la [página 43](#).
- Paso 3. Localice el zócalo de la batería en el conjunto de la placa del sistema.

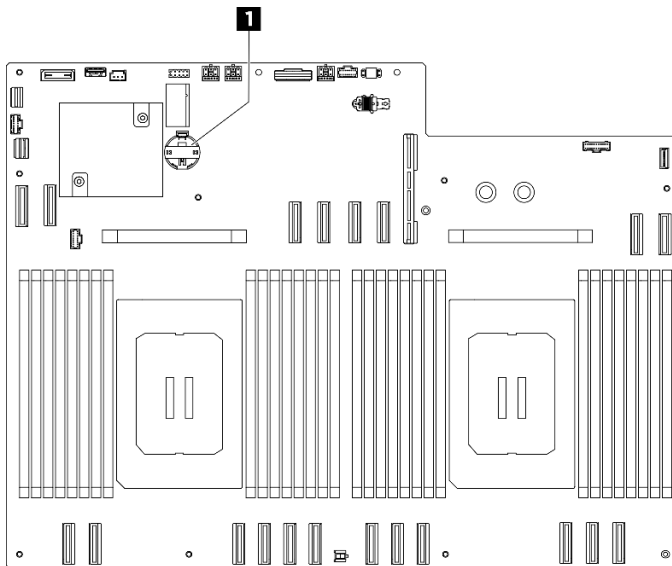


Figura 27. Ubicación de batería CMOS

1 Ubicación de batería CMOS

- Paso 4. Ponga en contacto el envase antiestático que contiene la pieza nueva con cualquier superficie no pintada de la parte exterior del servidor; luego, saque la pieza nueva del envase y colóquela sobre una superficie antiestática.
- Paso 5. ① Coloque la batería CMOS en la parte superior del zócalo con el símbolo positivo (+) hacia arriba y empuje la batería su lugar de hasta que encaje en su lugar.
- Paso 6. ② Incline la batería CMOS en un ángulo e insértela en el zócalo de la batería.

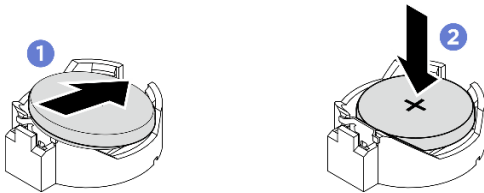


Figura 28. Instalación de la batería CMOS

Después de finalizar

1. Vuelva a conectar todos los cables que se desconectaron. Consulte [Capítulo 2 “Disposición interna de los cables” en la página 337](#).
2. Vuelva a instalar el deflector de aire del procesador. Consulte [“Instalación del deflector de aire del procesador” en la página 295](#).
3. Vuelva a instalar la cubierta superior posterior. Consulte [“Instalación de la cubierta superior posterior” en la página 31](#).
4. Vuelva a instalar la cubierta superior frontal. Consulte [“Instalación de la cubierta superior frontal” en la página 28](#).
5. Complete la sustitución de piezas. Consulte [“Completar la sustitución de piezas” en la página 335](#).
6. Vuelva a configurar el servidor y restablecer la fecha y hora del sistema.

Sustitución del deflector de aire de DPU (solo un técnico de servicio especializado)

Siga las instrucciones que aparecen en esta sección para quitar e instalar el deflector de aire de DPU.

Importante: Esta tarea debe ser realizada por técnicos de servicio expertos certificados por el servicio de Lenovo. No intente extraer ni instalar la pieza sin la capacitación y calificación adecuadas.

Extracción del deflector de aire de DPU

Siga las instrucciones que aparecen en esta sección para quitar el deflector de aire de DPU. El procedimiento debe ser realizado por un técnico capacitado.

Acercas de esta tarea

Atención:

- Lea [“Directrices de instalación” en la página 1](#) y [“Lista de comprobación de inspección de seguridad” en la página 3](#) para asegurarse de que trabaja con seguridad.
- Apague el servidor y los dispositivos periféricos y desconecte los cables de alimentación y todos los cables externos. Consulte [“Apagado del servidor” en la página 10](#).

- Si el servidor está instalado en un bastidor, deslice el servidor hacia fuera de los rieles de deslizamiento del bastidor para acceder a la cubierta superior, o quite el chasis del bastidor. Consulte [“Extracción del servidor de un bastidor” en la página 10](#).
- Para realizar este procedimiento se requieren dos personas y un dispositivo de elevación en el sitio que soporte hasta 400 lb (181 kg). Si todavía no tiene un dispositivo de elevación disponible, Lenovo ofrece el Genie Lift GL-8 material lift que se puede comprar en Data Center Solution Configurator: <https://dsc.lenovo.com/#/configuration/cto/7D5YCTO1WW?hardwareType=lifttool>. Asegúrese de incluir el freno de liberación con el pie y la plataforma de carga al pedir el Genie Lift GL-8 material lift.
- Quite el deflector de aire de DPU antes de instalar el compartimiento de la unidad posterior en la ranura de expansión 2.

Procedimiento

Paso 1. Prepárese para esta tarea.

- Extraiga la cubierta superior frontal. Consulte [“Extracción de la cubierta superior frontal” en la página 26](#).
- Extraiga la cubierta superior posterior. Consulte [“Extracción de la cubierta superior posterior” en la página 29](#).
- Extraiga el deflector de aire del procesador. Consulte [“Extracción del deflector de aire del procesador” en la página 293](#).
- Si procede, extraiga los conjuntos de expansión de PCIe. Consulte [“Extracción de un conjunto de expansión de PCIe” en la página 262](#).
- Si es necesario, desconecte y quite los cables. Antes de desconectar los cables, haga una lista de cada uno de ellos y tome nota de los conectores a los que están conectados los cables. Consulte [Capítulo 2 “Disposición interna de los cables” en la página 337](#).

Paso 2. Ubicación del deflector de aire de DPU en la ranura de expansión 1.

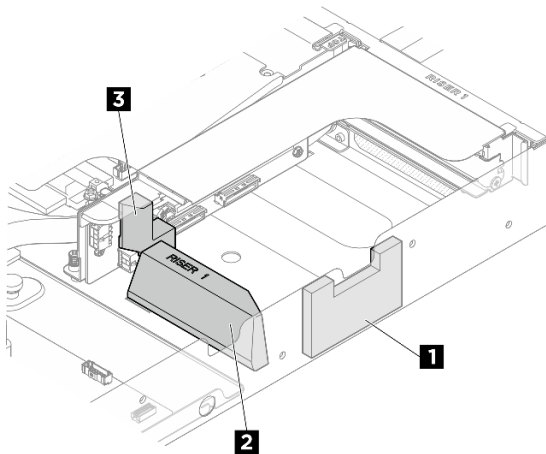


Figura 29. Ubicación del deflector de aire de DPU en la ranura de expansión 1

Paso 3. Quite los deflectores de aire de DPU en la ranura de expansión 1.

Nota: Limpie el adhesivo del chasis y de los componentes con toallitas de limpieza con alcohol.

- Despegue el **1** deflector de aire de DPU del chasis.

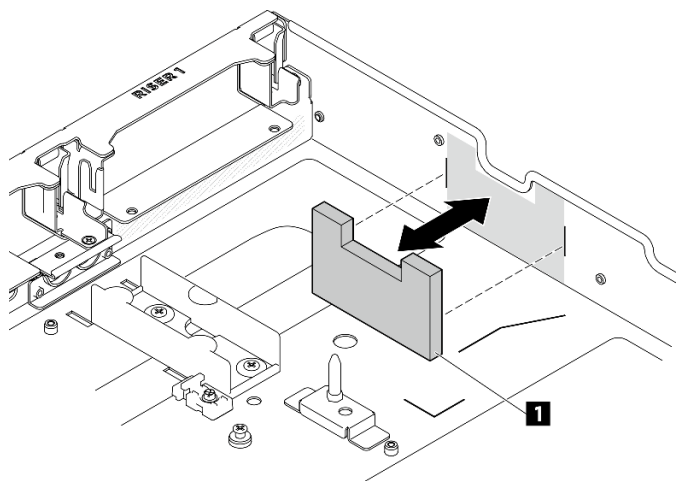


Figura 30. Extracción del deflector de aire de DPU del chasis

- b. ② Despegue el ② deflector de aire de DPU del chasis.

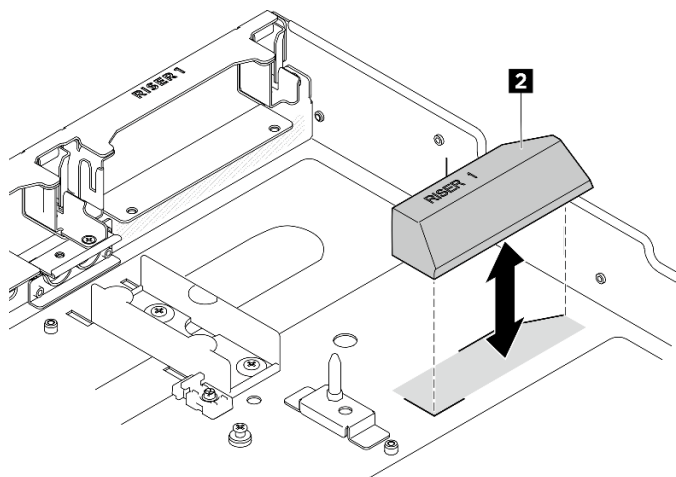


Figura 31. Extracción del deflector de aire de DPU del chasis

- c. ② Despegue el ③ deflector de aire de DPU de la tarjeta de expansión PCIe, si es necesario.

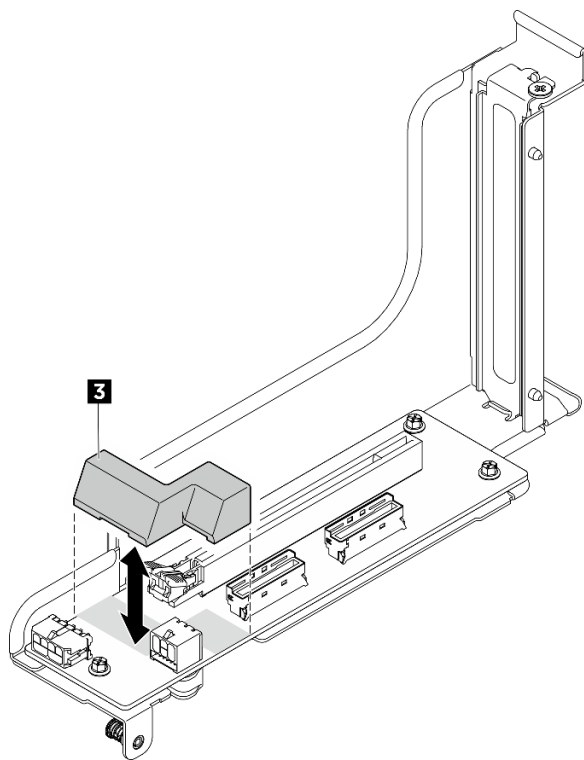


Figura 32. Extracción del deflector de aire de DPU de la tarjeta de expansión PCIe

Paso 4. Ubicación del deflector de aire de DPU en la ranura de expansión 2.

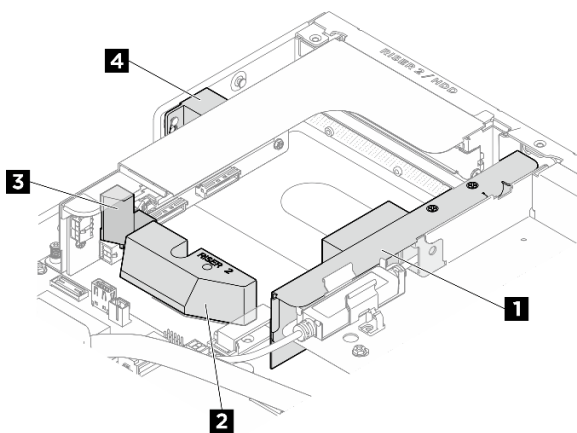


Figura 33. Ubicación del deflector de aire de DPU en la ranura de expansión 2

Paso 5. Quite los deflectores de aire de DPU en la ranura de expansión 2.

Nota: Limpie el adhesivo del chasis y de los componentes con toallitas de limpieza con alcohol.

- a. ① Suelte los dos tornillos M3 que fijan el 1 conjunto de soporte y el deflector de aire al chasis y, a continuación, levante el conjunto del deflector de aire para quitarlo de la ranura.

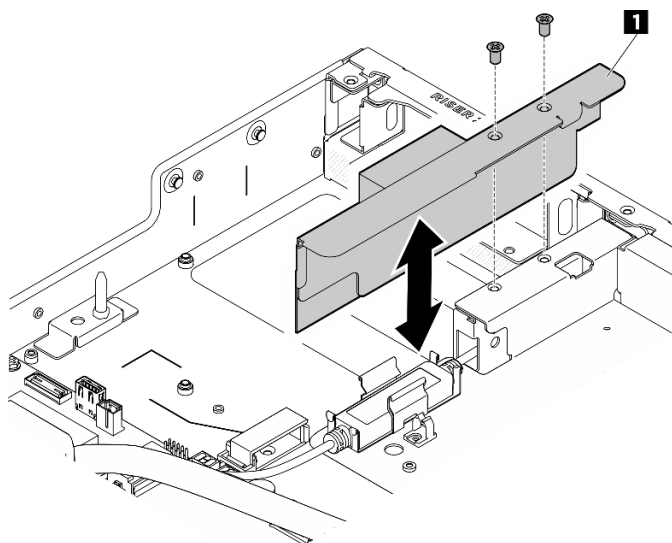


Figura 34. Extracción del conjunto de soporte y deflector de aire de DPU

- b. ② Suelte el tornillo M3 que fija el ② deflector de aire de DPU al chasis y, a continuación, despeguelo del chasis.

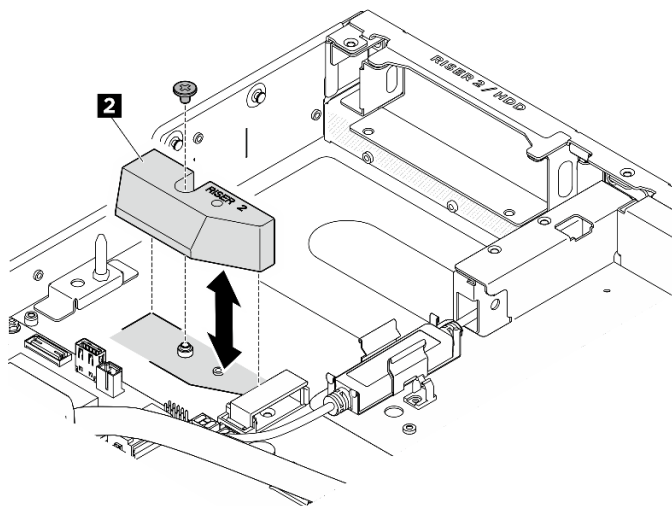


Figura 35. Extracción del deflector de aire de DPU del chasis

- c. ③ Despegue el ③ deflector de aire de DPU de la tarjeta de expansión PCIe, si es necesario.

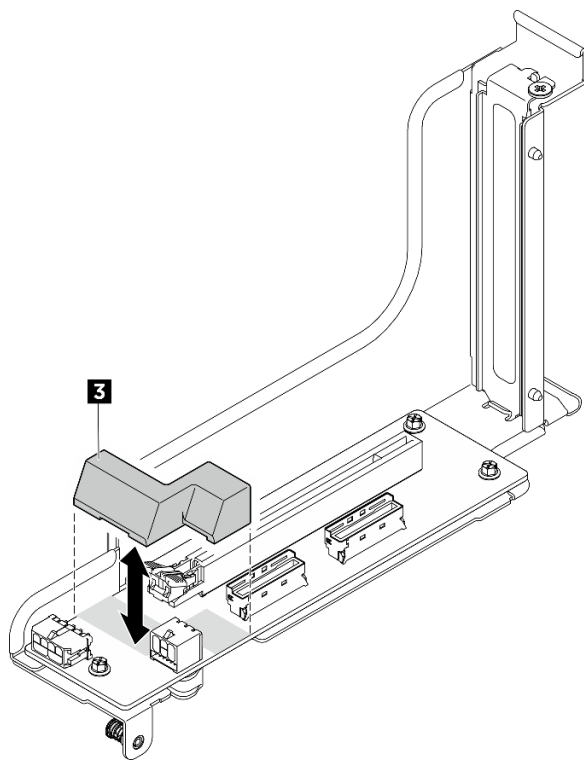


Figura 36. Extracción del deflector de aire de DPU de la tarjeta de expansión PCIe

- d. 4 Suelte el tornillo que fija el 4 deflector de aire de DPU al chasis; luego, levante el deflector de aire para desengancharlo de la patilla del chasis.

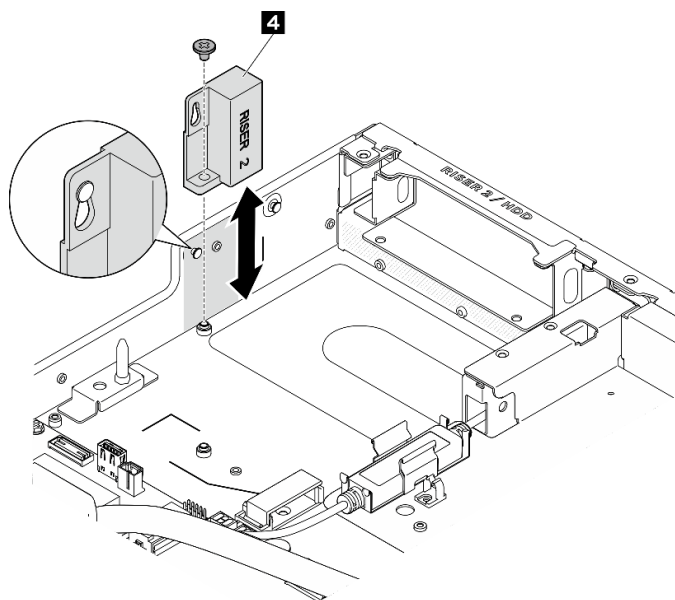


Figura 37. Extracción del deflector de aire de DPU del chasis

Después de finalizar

Si se le indica que devuelva el componente o dispositivo opcional, siga todas las instrucciones del embalaje y utilice los materiales de embalaje para el envío que se le suministraron.

Instalación del deflector de aire de DPU

Siga las instrucciones que aparecen en esta sección para instalar el deflector de aire de DPU. El procedimiento debe ser realizado por un técnico capacitado.

Acerca de esta tarea

Atención:

- Lea “Directrices de instalación” en la página 1 y “Lista de comprobación de inspección de seguridad” en la página 3 para asegurarse de que trabaja con seguridad.
- Apague el servidor y los dispositivos periféricos y desconecte los cables de alimentación y todos los cables externos. Consulte “Apagado del servidor” en la página 10.
- Si el servidor está instalado en un bastidor, deslice el servidor hacia fuera de los rieles de deslizamiento del bastidor para acceder a la cubierta superior, o quite el chasis del bastidor. Consulte “Extracción del servidor de un bastidor” en la página 10.
- Para realizar este procedimiento se requieren dos personas y un dispositivo de elevación en el sitio que soporte hasta 400 lb (181 kg). Si todavía no tiene un dispositivo de elevación disponible, Lenovo ofrece el Genie Lift GL-8 material lift que se puede comprar en Data Center Solution Configurator: <https://dcsc.lenovo.com/#/configuration/cto/7D5YCTO1WW?hardwareType=lifttool>. Asegúrese de incluir el freno de liberación con el pie y la plataforma de carga al pedir el Genie Lift GL-8 material lift.
- Instale el deflector de aire de DPU cuando NVIDIA BlueField-3 esté instalado en la ranura de expansión.

Procedimiento

Paso 1. Ubicación del deflector de aire de DPU en la ranura de expansión 1.

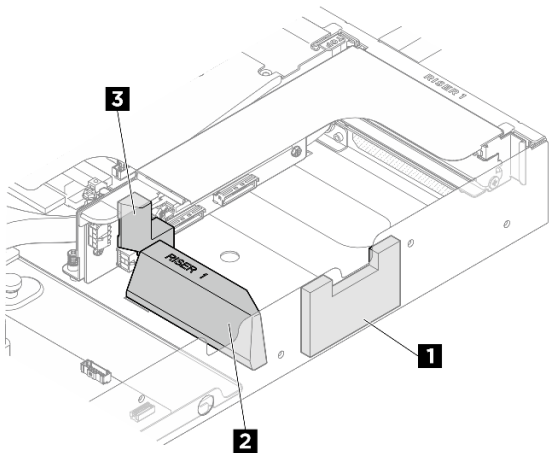


Figura 38. Ubicación del deflector de aire de DPU en la ranura de expansión 1

Paso 2. Instale los deflectores de aire de DPU en la ranura de expansión 1.

Nota: Quite el revestimiento del adhesivo que se encuentra en la parte posterior de los deflectores de aire de DPU antes de la instalación.

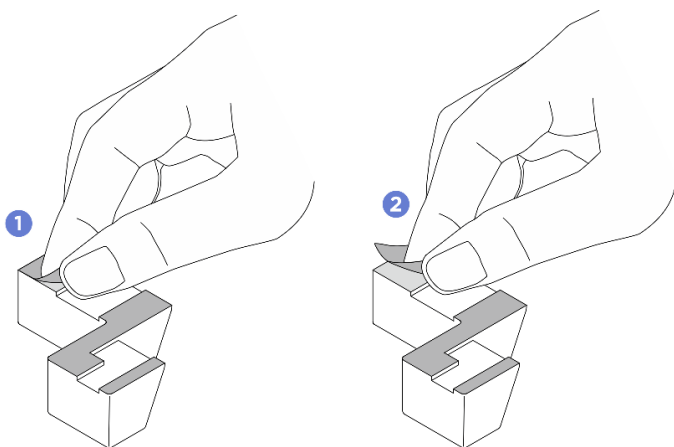


Figura 39. Extracción del revestimiento

- a. **1** Quite el revestimiento del adhesivo que se encuentra en la parte posterior del **1** deflector de aire de DPU, alinee el deflector de aire con la marca en el chasis y, a continuación, pegue el deflector de aire al chasis.

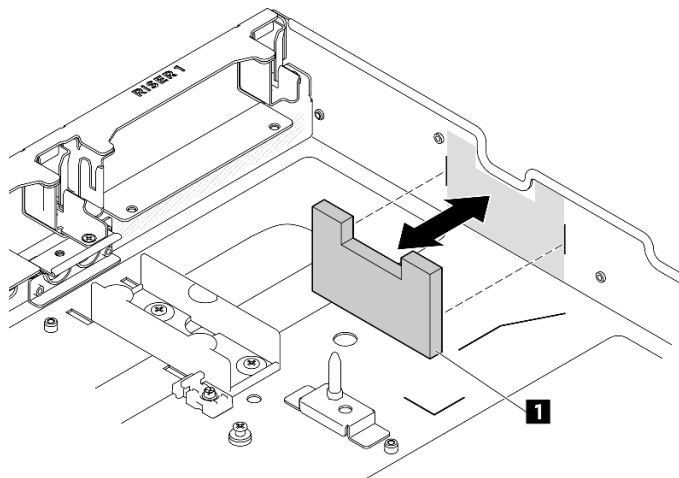


Figura 40. Instalación del deflector de aire de DPU de la ranura de expansión 1 en el chasis

- b. **2** Quite el revestimiento del adhesivo que se encuentra en la parte posterior del **2** deflector de aire de DPU, alinee el deflector de aire con la marca en el chasis y, a continuación, pegue el deflector de aire al chasis.

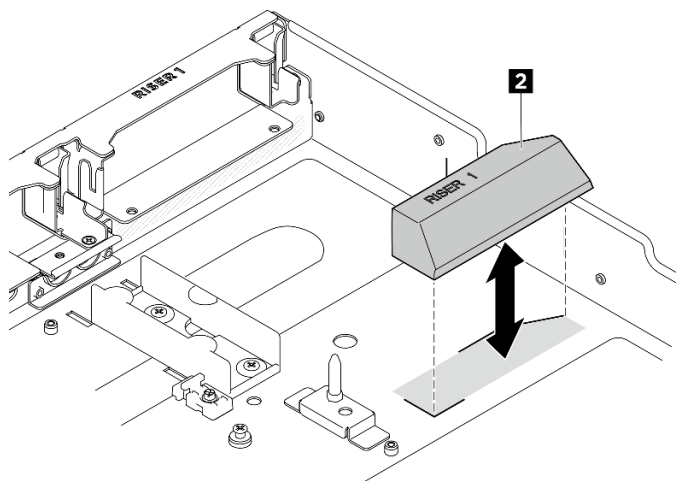


Figura 41. Instalación del deflector de aire de DPU en el chasis

- c. ③ Quite el revestimiento del adhesivo que se encuentra en la parte posterior del ② deflector de aire de DPU, alinee el deflector de aire para evitar los conectores de la tarjeta de expansión PCIe y, a continuación, pegue el deflector de aire a la tarjeta de expansión PCIe, tal como se muestra en la ilustración.

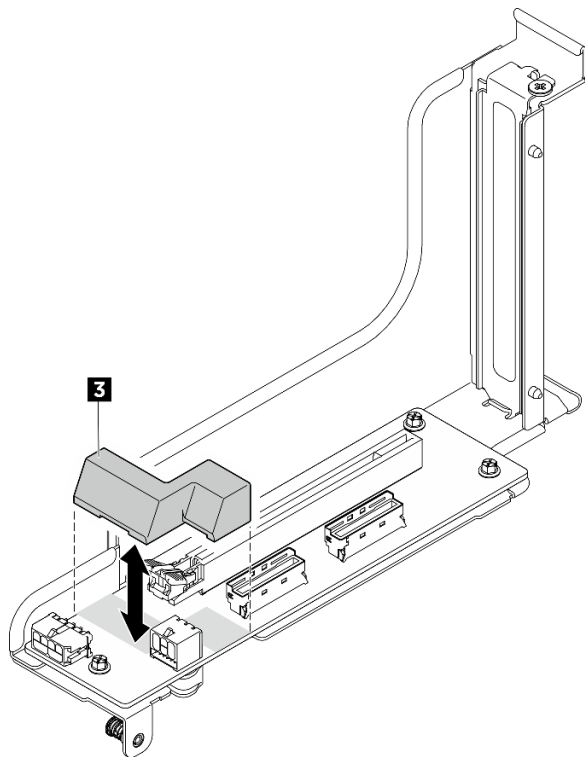


Figura 42. Instalación del deflector de aire de DPU en la tarjeta de expansión PCIe

Paso 3. Ubicación del deflector de aire de DPU en la ranura de expansión 2.

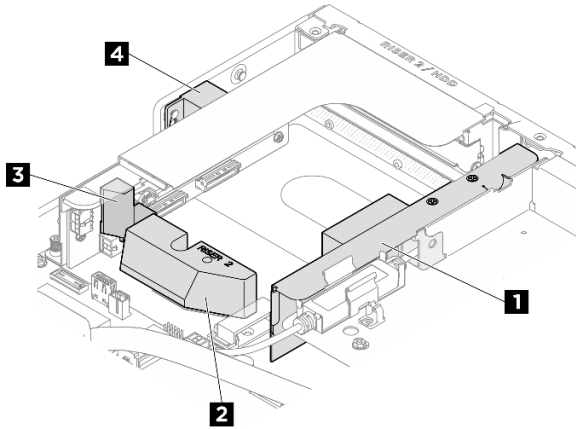


Figura 43. Ubicación del deflector de aire de DPU en la ranura de expansión 2

Paso 4. Instale los deflectores de aire de DPU en la ranura de expansión 2.

Nota: Quite el revestimiento del adhesivo que se encuentra en la parte posterior de los deflectores de aire de DPU antes de la instalación.

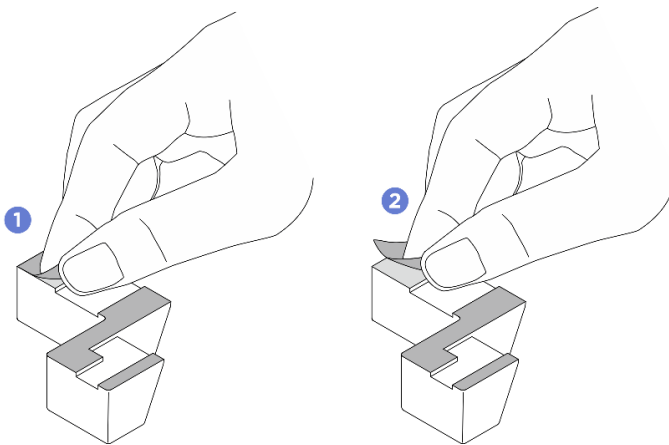


Figura 44. Extracción del revestimiento

- a. ① Alinee el 1 conjunto del soporte y el deflector de aire de DPU al soporte del módulo de sensor de filtraciones; luego, inserte el conjunto del deflector de aire en la ranura. Apriete los dos tornillos M3 (PH1, 2 x M3, 0,5 newton-metros, 4,3 pulgada-libras) para fijar el conjunto del deflector de aire en su lugar.

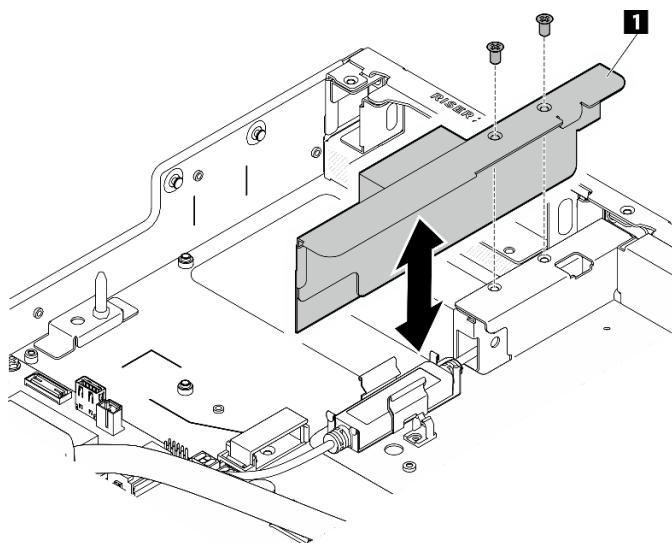


Figura 45. Instalación del conjunto del soporte y el deflector de aire de DPU

- b. ② Quite el revestimiento del adhesivo que se encuentra en el 2 deflector de aire de DPU, alinee el deflector de aire con la marca en el chasis y, a continuación, pegue el deflector de aire al chasis. Apriete el tornillo M3 (PH2, 1 x M3, 0,5 newton-metros, 4,3 pulgada-libras) para fijar el deflector de aire de DPU.

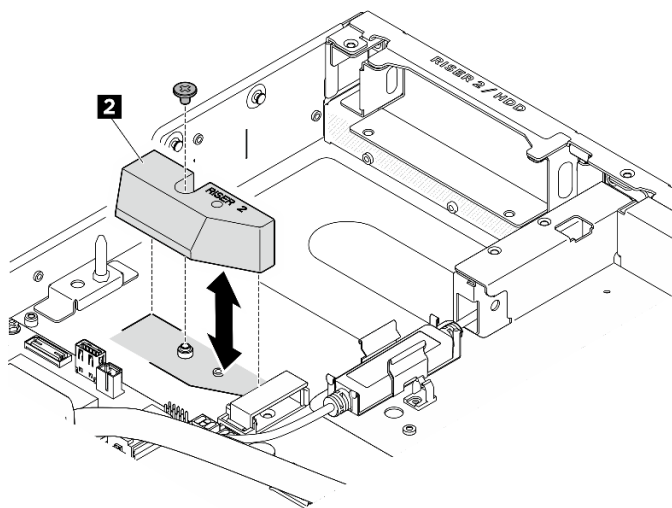


Figura 46. Instalación del deflector de aire de DPU en el chasis

- c. ③ Quite el revestimiento del adhesivo que se encuentra en la parte posterior del 3 deflector de aire de DPU, alinee el deflector de aire para evitar los conectores de la tarjeta de expansión PCIe y, a continuación, pegue el deflector de aire a la tarjeta de expansión PCIe, tal como se muestra en la ilustración.

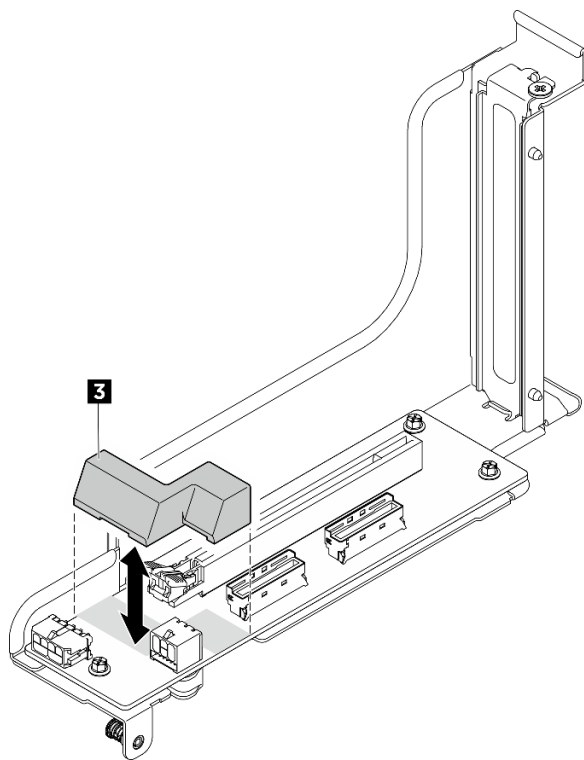


Figura 47. Instalación del deflector de aire de DPU en la tarjeta de expansión PCIe

- d. 4 Quite el revestimiento del adhesivo que se encuentra en la parte posterior del 4 deflector de aire de DPU, alinee la cerradura del deflector de aire con la patilla del chasis; luego, enganche el deflector de aire con el chasis. Apriete el tornillo M3 (PH2, 1 x M3, 0,5 newton-metros, 4,3 pulgada-libras) para fijar el deflector de aire al chasis.

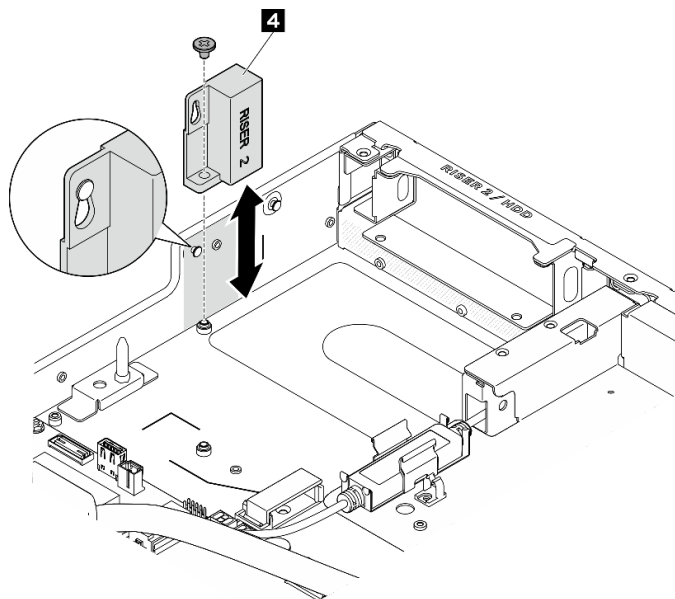


Figura 48. Instalación del deflector de aire de DPU en el chasis

Después de finalizar

1. Vuelva a conectar todos los cables que se desconectaron. Consulte [Capítulo 2 “Disposición interna de los cables” en la página 337](#).
2. Si procede, vuelva a instalar los conjuntos de expansión de PCIe. Consulte [“Instalación de un conjunto de expansión PCIe” en la página 266](#).
3. Vuelva a instalar el deflector de aire del procesador. Consulte [“Instalación del deflector de aire del procesador” en la página 295](#).
4. Vuelva a instalar la cubierta superior posterior. Consulte [“Instalación de la cubierta superior posterior” en la página 31](#).
5. Vuelva a instalar la cubierta superior frontal. Consulte [“Instalación de la cubierta superior frontal” en la página 28](#).
6. Complete la sustitución de piezas. Consulte [“Completar la sustitución de piezas” en la página 335](#).

Sustitución del ventilador y del compartimiento del ventilador

Siga las instrucciones que aparecen en esta sección para quitar o instalar un ventilador o el compartimiento del ventilador.

Extracción de un ventilador frontal

Siga las instrucciones que aparecen en esta sección para quitar un ventilador frontal.

Acerca de esta tarea

Atención:

- Lea [“Directrices de instalación” en la página 1](#) y [“Lista de comprobación de inspección de seguridad” en la página 3](#) para asegurarse de que trabaja con seguridad.
- Apague el servidor y los dispositivos periféricos y desconecte los cables de alimentación y todos los cables externos. Consulte [“Apagado del servidor” en la página 10](#).
- En las ilustraciones siguientes se muestra la numeración del ventilador frontal:

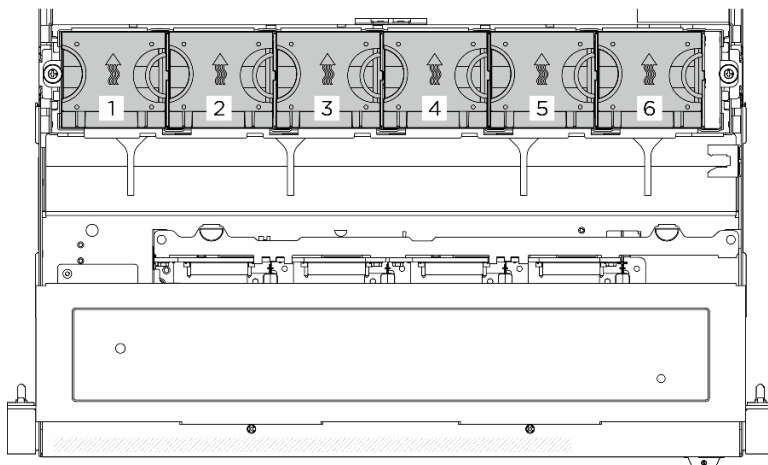


Figura 49. Numeración del ventilador frontal

Procedimiento

- Paso 1. ① Mantenga presionado el pestillo azul para liberar el ventilador.

Paso 2. 2 Sujete el ventilador y levántelo con cuidado para sacarlo del compartimiento del ventilador.

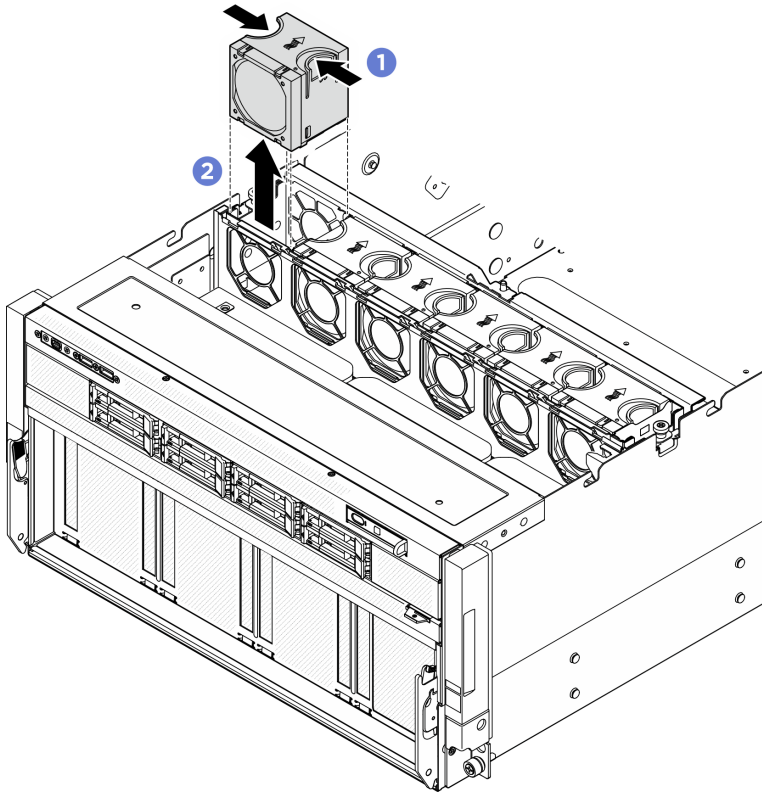


Figura 50. Extracción de un ventilador frontal

Después de finalizar

1. Para instalar una sustitución. Consulte [“Instalación de un ventilador frontal”](#) en la página 67.
2. Complete la sustitución de piezas. Consulte [“Completar la sustitución de piezas”](#) en la página 335.

Extracción del compartimiento del ventilador (solo un técnico de servicio especializado)

Siga las instrucciones que aparecen en esta sección para extraer el compartimiento del ventilador. El procedimiento debe ser realizado por un técnico capacitado.

Acerca de esta tarea

S002



PRECAUCIÓN:

El botón de control de encendido del dispositivo y el interruptor de alimentación de la fuente de alimentación no cortan la corriente eléctrica suministrada al dispositivo. Es posible que el dispositivo tenga también más de un cable de alimentación. Para cortar completamente la corriente eléctrica del

dispositivo, asegúrese de que todos los cables de alimentación estén desconectados de la fuente de alimentación.

S017



PRECAUCIÓN:

Hay aspas de ventilador en movimiento peligrosas cerca. Mantenga alejados los dedos y otras partes del cuerpo.

Atención:

- Lea “Directrices de instalación” en la página 1 y “Lista de comprobación de inspección de seguridad” en la página 3 para asegurarse de que trabaja con seguridad.
- Apague el servidor y los dispositivos periféricos y desconecte los cables de alimentación y todos los cables externos. Consulte “Apagado del servidor” en la página 10.
- Si el servidor está instalado en un bastidor, deslice el servidor hacia fuera de los rieles de deslizamiento del bastidor para acceder a la cubierta superior, o quite el chasis del bastidor. Consulte “Extracción del servidor de un bastidor” en la página 10.
- Para realizar este procedimiento se requieren dos personas y un dispositivo de elevación en el sitio que soporte hasta 400 lb (181 kg). Si todavía no tiene un dispositivo de elevación disponible, Lenovo ofrece el Genie Lift GL-8 material lift que se puede comprar en Data Center Solution Configurator: <https://dcsc.lenovo.com/#/configuration/cto/7D5YCTO1WW?hardwareType=lifttool>. Asegúrese de incluir el freno de liberación con el pie y la plataforma de carga al pedir el Genie Lift GL-8 material lift.

Procedimiento

Paso 1. Prepárese para esta tarea.

- a. Extraiga la cubierta superior frontal. Consulte “Extracción de la cubierta superior frontal” en la página 26.
- b. Extraiga todos los ventiladores frontales. Consulte “Extracción de un ventilador frontal” en la página 62.

Paso 2. Extraiga el compartimiento del ventilador.

- a. ① Suelte los seis tornillos M3 que fijan el compartimiento del ventilador al servidor.
- b. ② Levante el compartimiento del ventilador para quitarlo del servidor.

Nota: Asegúrese de no tirar del cable del ventilador mientras levanta el compartimiento del ventilador.

- c. ③ Suelte los dos tornillos para quitar el soporte del conector.
- d. ④ Desconecte el cable de alimentación de la placa de control del ventilador frontal.

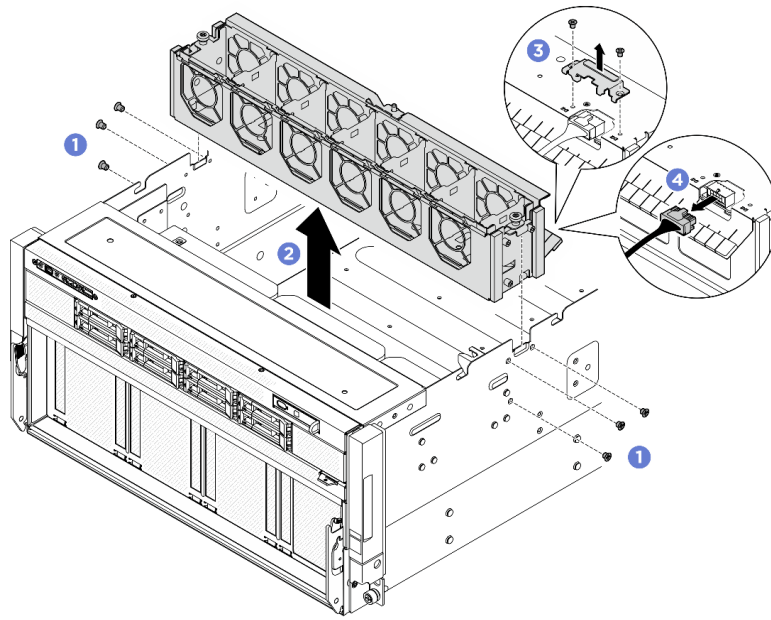


Figura 51. Extracción del compartimiento del ventilador

Después de finalizar

1. Instale una unidad de sustitución. Consulte [“Instalación del compartimiento del ventilador \(solo un técnico de servicio especializado\)”](#) en la página 65.
2. Si se le indica que devuelva el componente o dispositivo opcional, siga todas las instrucciones del embalaje y utilice los materiales de embalaje para el envío que se le suministraron.

Instalación del compartimiento del ventilador (solo un técnico de servicio especializado)

Siga las instrucciones que aparecen en esta sección para instalar el compartimiento del ventilador. El procedimiento debe ser realizado por un técnico capacitado.

Acerca de esta tarea

S002



PRECAUCIÓN:

El botón de control de encendido del dispositivo y el interruptor de alimentación de la fuente de alimentación no cortan la corriente eléctrica suministrada al dispositivo. Es posible que el dispositivo tenga también más de un cable de alimentación. Para cortar completamente la corriente eléctrica del dispositivo, asegúrese de que todos los cables de alimentación estén desconectados de la fuente de alimentación.

S017



PRECAUCIÓN:

Hay aspas de ventilador en movimiento peligrosas cerca. Mantenga alejados los dedos y otras partes del cuerpo.

Atención:

- Lea [“Directrices de instalación” en la página 1](#) y [“Lista de comprobación de inspección de seguridad” en la página 3](#) para asegurarse de que trabaja con seguridad.
- Apague el servidor y los dispositivos periféricos y desconecte los cables de alimentación y todos los cables externos. Consulte [“Apagado del servidor” en la página 10](#).

Paso 1. Instale el compartimiento del ventilador.

- 1 Conecte el cable de alimentación a la placa de control del ventilador frontal.
- 2 Apriete los dos tornillos para fijar el soporte del conector al compartimiento del ventilador.
- 3 Alinee el compartimiento del ventilador con las ranuras a ambos lados del chasis y, a continuación, bájelo hacia el chasis.
- 4 Apriete los seis tornillos M3 (PH2, 6 x M3, 0,5 newton-metros, 4,3 pulgada-libras) para fijar el compartimiento del ventilador al chasis.

Nota: Asegúrese de que la etiqueta de numeración del ventilador esté orientada hacia la parte frontal del servidor.

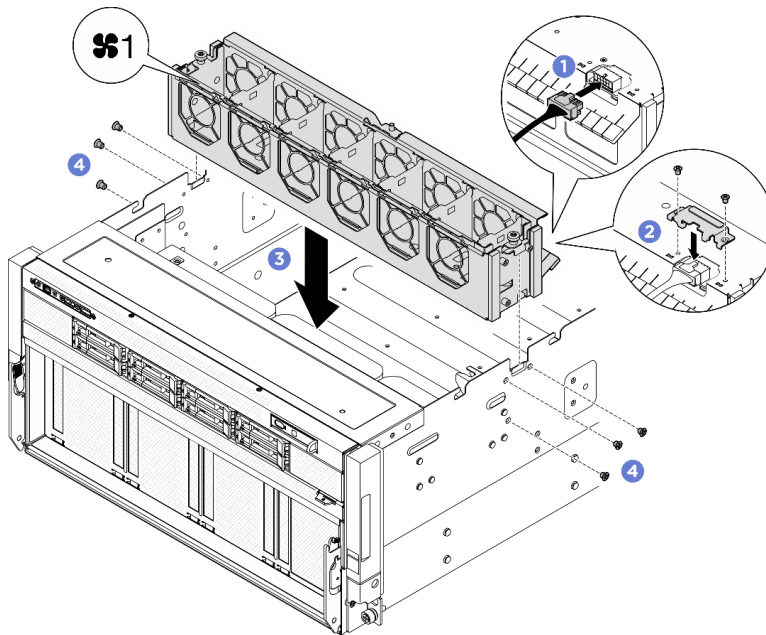


Figura 52. Instalación del compartimiento del ventilador

Paso 2. Si es necesario, pegue las etiquetas a ambos extremos del cable de alimentación.

- 1 Pegue el espacio blanco de la etiqueta a un extremo del cable.
- 2 Enrolle la etiqueta alrededor del cable y fíjela a la parte del espacio en blanco.

c. Repita este procedimiento para pegar la otra etiqueta al extremo opuesto del cable.

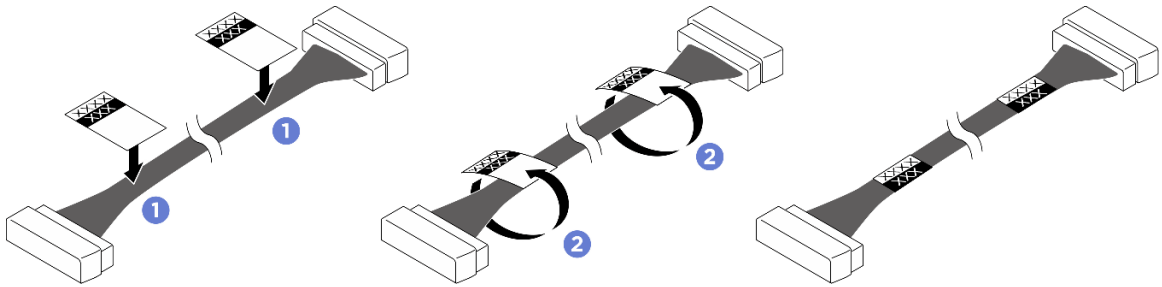


Figura 53. Aplicación de la etiqueta

Nota: Consulte la tabla siguiente para identificar las etiquetas correspondientes del cable.

Desde	Hasta	Etiqueta
Placa de control del ventilador frontal: Conector de alimentación	Placa de distribución de alimentación: Conector de alimentación de la placa de control del ventilador frontal (FRONT FAN PWR)	F-Fan PWR F-Fan PWR

Después de finalizar

1. Vuelva a instalar todos los ventiladores frontales. Consulte [“Instalación de un ventilador frontal” en la página 67.](#)
2. Vuelva a instalar la cubierta superior frontal. Consulte [“Instalación de la cubierta superior frontal” en la página 28.](#)
3. Complete la sustitución de piezas. Consulte [“Completar la sustitución de piezas” en la página 335.](#)

Instalación de un ventilador frontal

Siga las instrucciones que aparecen en esta sección para instalar un ventilador frontal.

Acerca de esta tarea

Atención:

- Lea [“Directrices de instalación” en la página 1](#) y [“Lista de comprobación de inspección de seguridad” en la página 3](#) para asegurarse de que trabaja con seguridad.
- Asegúrese de sustituir un ventilador defectuoso por otra unidad del mismo tipo exacto.
- Ponga en contacto la bolsa antiestática que contiene el componente con cualquier superficie metálica no pintada del servidor y, a continuación, quite el componente de la bolsa y colóquelo en una superficie antiestática.
- Apague el servidor y los dispositivos periféricos y desconecte los cables de alimentación y todos los cables externos. Consulte [“Apagado del servidor” en la página 10.](#)
- En las ilustraciones siguientes se muestra la numeración del ventilador frontal:

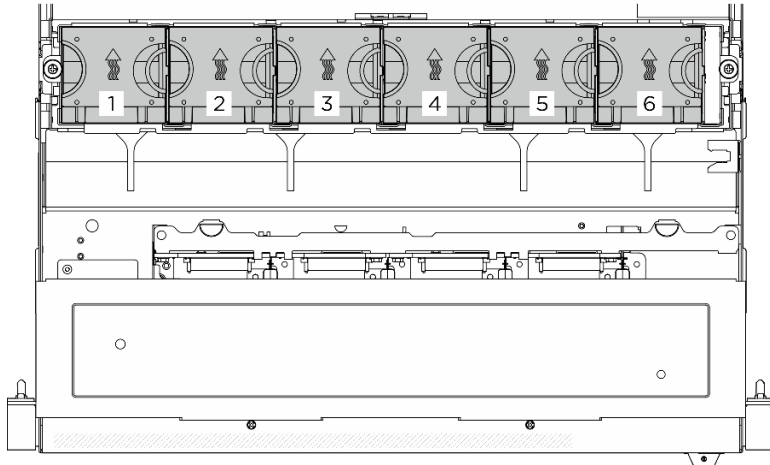


Figura 54. Numeración del ventilador frontal

Procedimiento

- Paso 1. Asegúrese de que la etiqueta de dirección del flujo de aire en el ventilador apunte hacia la parte posterior del servidor; luego, alinee el ventilador con el zócalo del ventilador.
- Paso 2. Mantenga presionado el pestillo azul; luego, deslice el ventilador dentro del zócalo hasta que encaje en su posición.

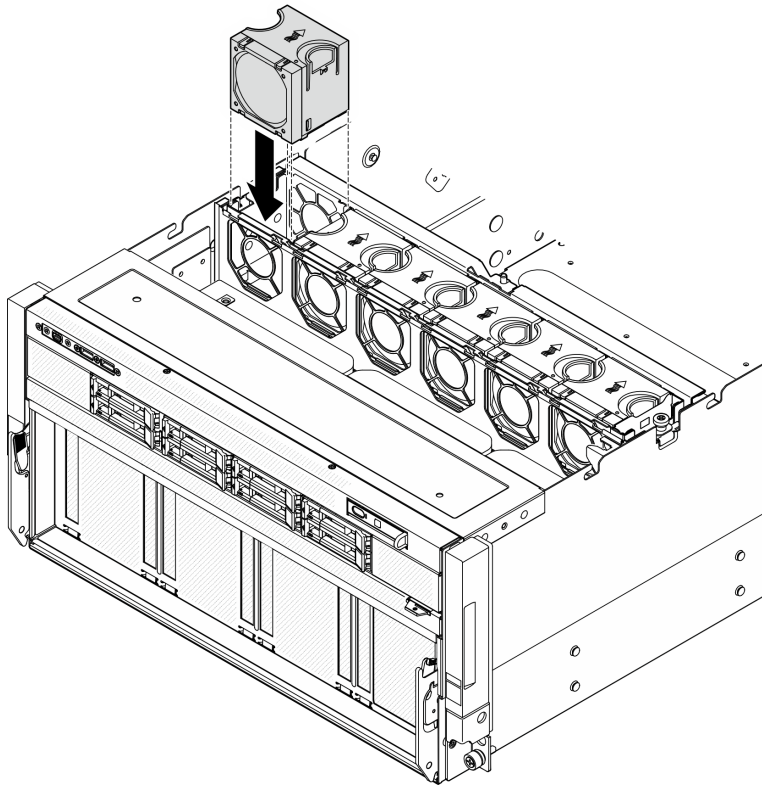


Figura 55. Instalación de ventilador frontal

Después de finalizar

Realice la sustitución de piezas. Consulte [“Completar la sustitución de piezas” en la página 335](#).

Extracción de un ventilador de intercambio en caliente posterior

Siga las instrucciones que aparecen en esta sección para quitar un ventilador de intercambio en caliente posterior.

Acerca de esta tarea

Atención:

- Lea [“Directrices de instalación” en la página 1](#) y [“Lista de comprobación de inspección de seguridad” en la página 3](#) para asegurarse de que trabaja con seguridad.
- En las ilustraciones siguientes se muestra la numeración del ventilador posterior:

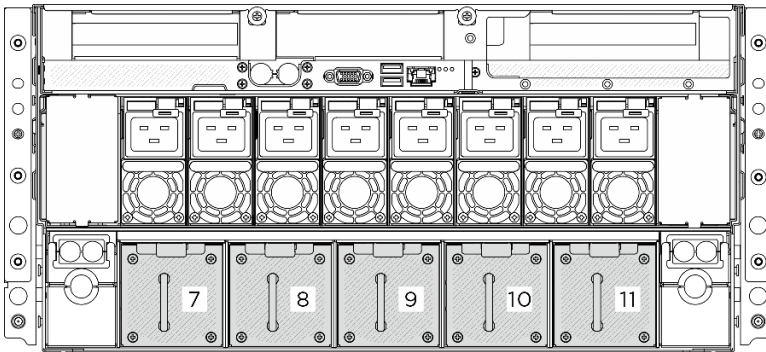


Figura 56. Numeración del ventilador posterior

Procedimiento

- Paso 1. ① Presione y mantenga presionado el pestillo naranja para liberar el ventilador.
- Paso 2. ② Sujete el ventilador y tire cuidadosamente de él hacia fuera del servidor.

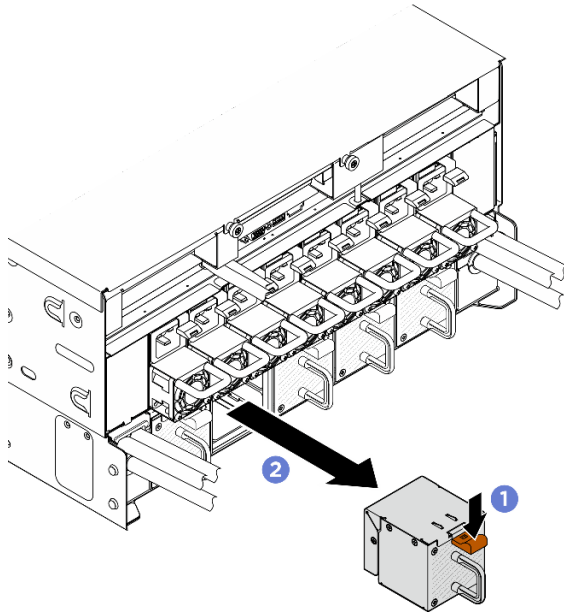


Figura 57. Extracción del ventilador posterior

Después de finalizar

1. Para instalar una sustitución. Consulte [“Instale un ventilador de intercambio en caliente posterior”](#) en la [página 70](#).
2. Complete la sustitución de piezas. Consulte [“Completar la sustitución de piezas”](#) en la [página 335](#).

Instale un ventilador de intercambio en caliente posterior

Siga las instrucciones que aparecen en esta sección para instalar un ventilador de intercambio en caliente posterior.

Acerca de esta tarea

Atención:

- Lea [“Directrices de instalación”](#) en la [página 1](#) y [“Lista de comprobación de inspección de seguridad”](#) en la [página 3](#) para asegurarse de que trabaja con seguridad.
- Asegúrese de sustituir un ventilador defectuoso por otra unidad del mismo tipo exacto.
- Ponga en contacto la bolsa antiestática que contiene el componente con cualquier superficie metálica no pintada del servidor y, a continuación, quite el componente de la bolsa y colóquelo en una superficie antiestática.
- En las ilustraciones siguientes se muestra la numeración del ventilador posterior:

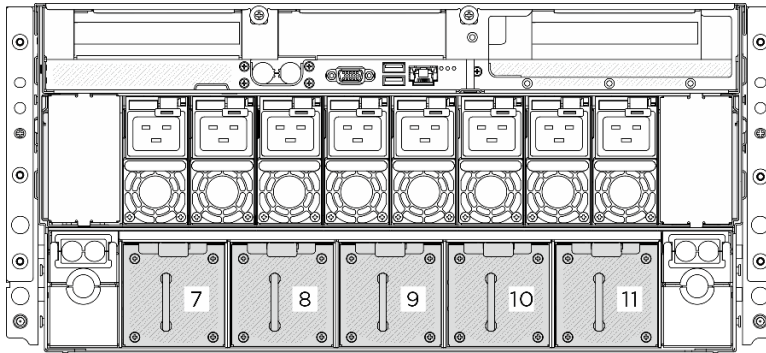


Figura 58. Numeración del ventilador posterior

Procedimiento

- Paso 1. Asegúrese de que la etiqueta de dirección del flujo de aire del ventilador esté mirando hacia arriba y, a continuación, alinee el ventilador con el zócalo del ventilador.
- Paso 2. Mantenga presionado el pestillo de color naranja; a continuación, deslice el ventilador dentro del zócalo hasta que encaje en su posición.

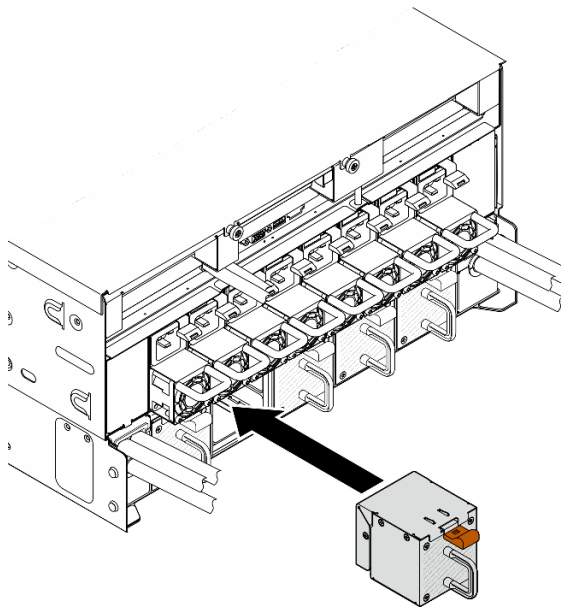


Figura 59. Instalación de ventilador posterior

Después de finalizar

Si se le indica que devuelva el componente o dispositivo opcional, siga todas las instrucciones del embalaje y utilice los materiales de embalaje para el envío que se le suministraron.

Sustitución del conjunto de la placa de control del ventilador (solo un técnico de servicio especializado)

Siga las instrucciones que aparecen en esta sección para quitar o instalar un conjunto de la placa de control del ventilador.

Importante: Esta tarea debe ser realizada por técnicos de servicio expertos certificados por el servicio de Lenovo. No intente extraer ni instalar la pieza sin la capacitación y calificación adecuadas.

Extracción de la placa de control del ventilador frontal

Siga las instrucciones que aparecen en esta sección para quitar la placa de control del ventilador frontal. El procedimiento debe ser realizado por un técnico capacitado.

Acerca de esta tarea

Atención:


- Lea “[Directrices de instalación](#)” en la [página 1](#) y “[Lista de comprobación de inspección de seguridad](#)” en la [página 3](#) para asegurarse de que trabaja con seguridad.
- Apague el servidor y los dispositivos periféricos y desconecte los cables de alimentación y todos los cables externos. Consulte “[Apagado del servidor](#)” en la [página 10](#).
- Si el servidor está instalado en un bastidor, deslice el servidor hacia fuera de los rieles de deslizamiento del bastidor para acceder a la cubierta superior, o quite el chasis del bastidor. Consulte “[Extracción del servidor de un bastidor](#)” en la [página 10](#).
- Para realizar este procedimiento se requieren dos personas y un dispositivo de elevación en el sitio que soporte hasta 400 lb (181 kg). Si todavía no tiene un dispositivo de elevación disponible, Lenovo ofrece el Genie Lift GL-8 material lift que se puede comprar en Data Center Solution Configurator: <https://dcsc.lenovo.com/#/configuration/cto/7D5YCTO1WW?hardwareType=lifttool>. Asegúrese de incluir el freno de liberación con el pie y la plataforma de carga al pedir el Genie Lift GL-8 material lift.

Procedimiento

Paso 1. Prepárese para esta tarea.

- a. Extraiga la cubierta superior frontal. Consulte “[Extracción de la cubierta superior frontal](#)” en la [página 26](#).
- b. Extraiga todos los ventiladores frontales. Consulte “[Extracción de un ventilador frontal](#)” en la [página 62](#).
- c. Extraiga el compartimiento del ventilador. Consulte “[Extracción del compartimiento del ventilador \(solo un técnico de servicio especializado\)](#)” en la [página 63](#).

Paso 2. Quite el compartimiento del ventilador interior.

- a.  Suelte los cinco tornillos que fijan el compartimiento del ventilador interior al compartimiento del ventilador exterior.

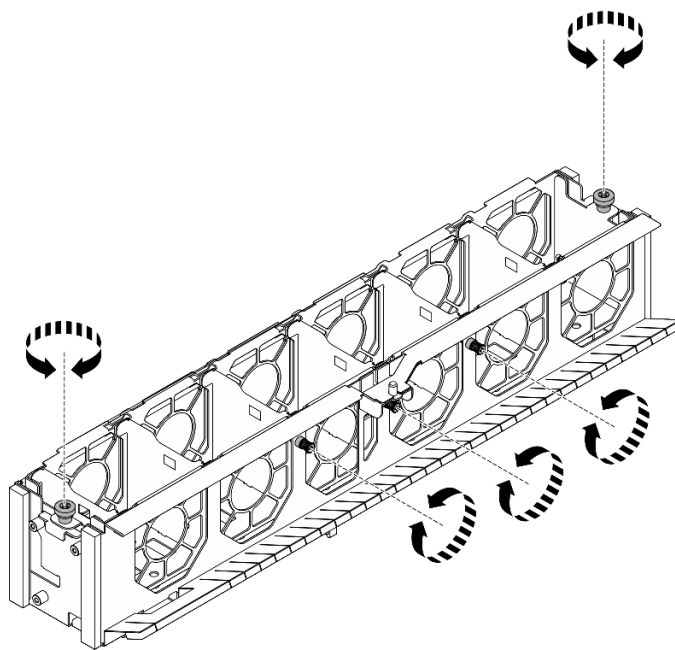



Figura 60. Separación del compartimiento del ventilador interior

- b.  Sujete el compartimiento del ventilador interior y sepárelo del compartimiento del ventilador exterior.

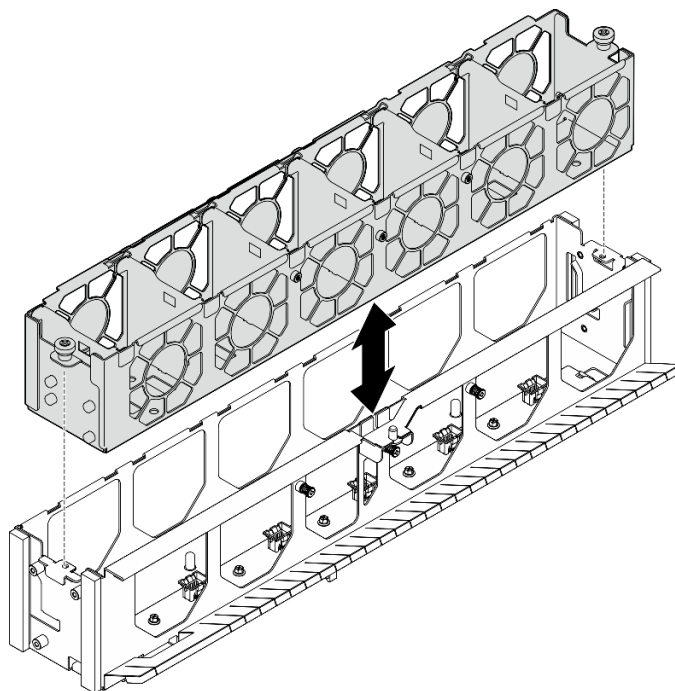


Figura 61. Extracción del compartimiento del ventilador interior

Paso 3. Suelte los cinco tornillos para quitar la placa de control del ventilador frontal del compartimiento del ventilador exterior.

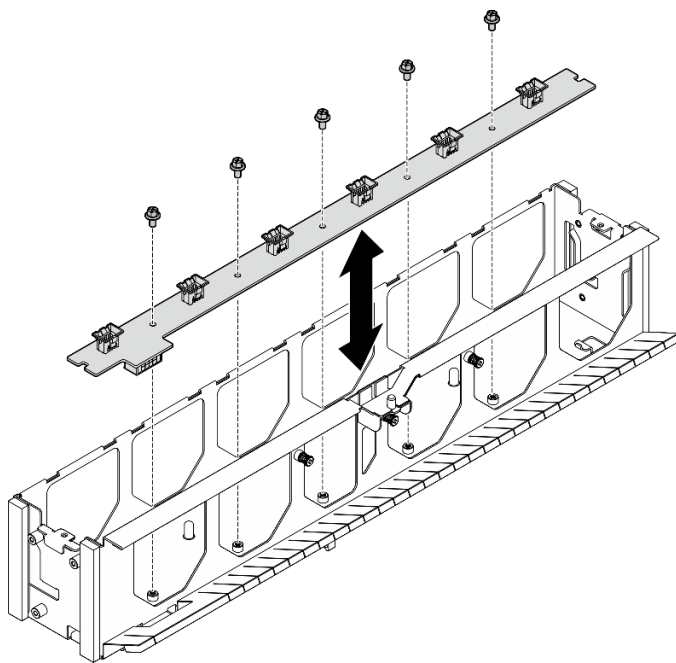


Figura 62. Extracción de la placa de control del ventilador frontal

1. Instale una unidad de sustitución. Consulte [“Instalación de la placa de control del ventilador frontal” en la página 74.](#)
2. Si se le indica que devuelva el componente o dispositivo opcional, siga todas las instrucciones del embalaje y utilice los materiales de embalaje para el envío que se le suministraron.

Instalación de la placa de control del ventilador frontal

Siga las instrucciones que aparecen en esta sección para instalar la placa de control del ventilador frontal. El procedimiento debe ser realizado por un técnico capacitado.

Acerca de esta tarea

Atención:

- Lea [“Directrices de instalación” en la página 1](#) y [“Lista de comprobación de inspección de seguridad” en la página 3](#) para asegurarse de que trabaja con seguridad.
- Ponga en contacto la bolsa antiestática que contiene el componente con cualquier superficie metálica no pintada del servidor y, a continuación, quite el componente de la bolsa y colóquelo en una superficie antiestática.

Procedimiento

- Paso 1. Alinee y baje la placa de control del ventilador frontal hacia el compartimento del ventilador exterior; luego, apriete los cinco tornillos M3 (PH1, 5 x M3, 0,9 newton-metros, 8 pulgada-libras) para fijar la placa de control del ventilador frontal.

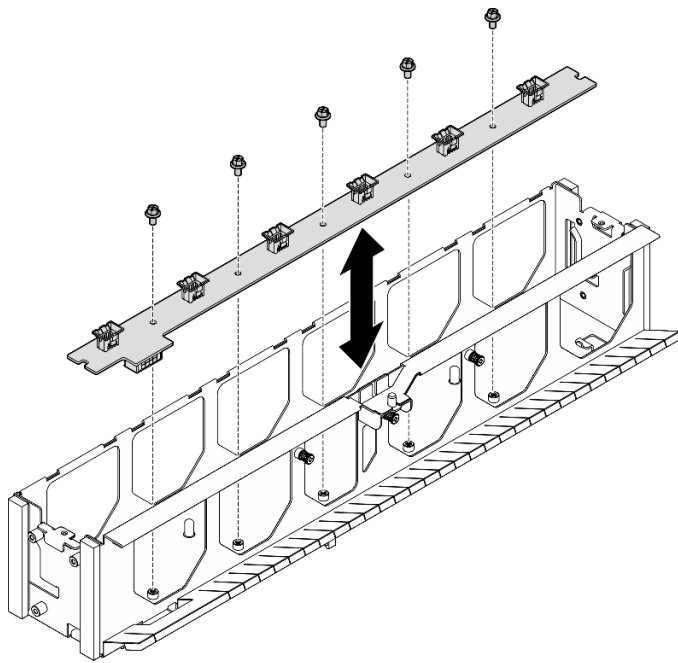


Figura 63. Instalación de la placa de control del ventilador frontal

Paso 2. Instale el compartimento del ventilador interior.

- a. 1 Baje el compartimento del ventilador interior hacia el compartimento del ventilador exterior. Asegúrese de que los tres orificios de tornillos del compartimento del ventilador interior estén alineados con los orificios de tornillos correspondientes del compartimento del ventilador exterior.

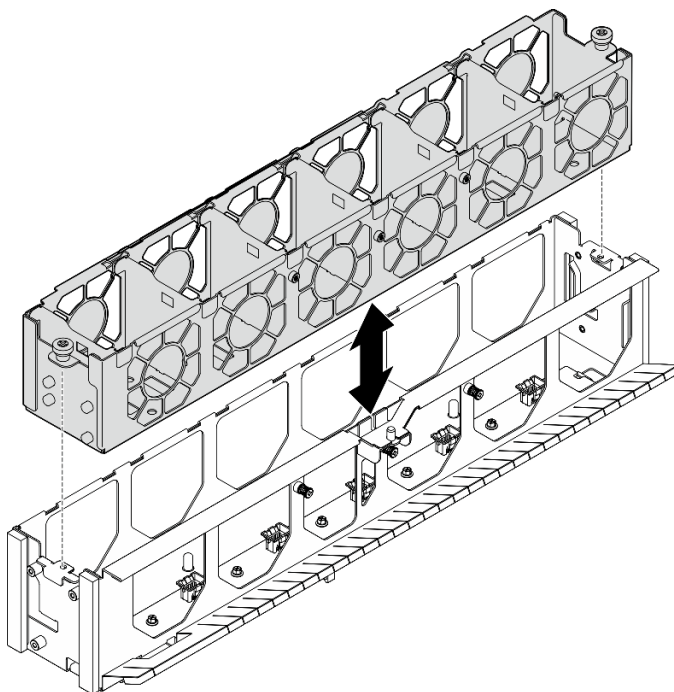


Figura 64. Instalación del compartimento del ventilador interior

- b. 2 Apriete los cinco tornillos para fijar el compartimento del ventilador interior.

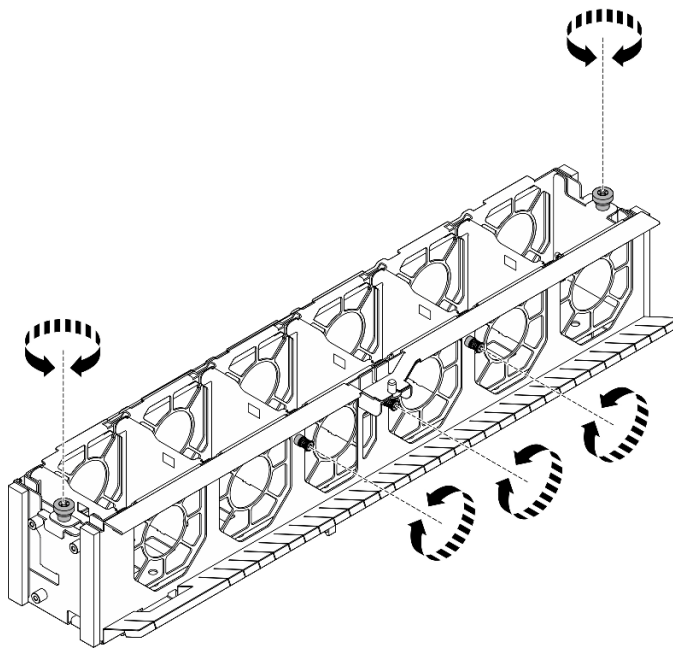


Figura 65. Fijación del compartimiento del ventilador interior

Después de finalizar

1. Vuelva a instalar el compartimiento del ventilador. Consulte [“Instalación del compartimiento del ventilador \(solo un técnico de servicio especializado\)”](#) en la página 65.
2. Vuelva a instalar todos los ventiladores frontales. Consulte [“Instalación de un ventilador frontal”](#) en la página 67.
3. Vuelva a instalar la cubierta superior frontal. Consulte [“Instalación de la cubierta superior frontal”](#) en la página 28.
4. Complete la sustitución de piezas. Consulte [“Completar la sustitución de piezas”](#) en la página 335.

Extracción de una placa de control del ventilador posterior

Siga las instrucciones que aparecen en esta sección para quitar un módulo de la placa de control del ventilador posterior. El procedimiento debe ser realizado por un técnico capacitado.

Acerca de esta tarea

Atención:

- Lea [“Directrices de instalación”](#) en la página 1 y [“Lista de comprobación de inspección de seguridad”](#) en la página 3 para asegurarse de que trabaja con seguridad.
- Apague el servidor y los dispositivos periféricos y desconecte los cables de alimentación y todos los cables externos. Consulte [“Apagado del servidor”](#) en la página 10.
- Si el servidor está instalado en un bastidor, deslice el servidor hacia fuera de los rieles de deslizamiento del bastidor para acceder a la cubierta superior, o quite el chasis del bastidor. Consulte [“Extracción del servidor de un bastidor”](#) en la página 10.
- Para realizar este procedimiento se requieren dos personas y un dispositivo de elevación en el sitio que soporte hasta 400 lb (181 kg). Si todavía no tiene un dispositivo de elevación disponible, Lenovo ofrece el Genie Lift GL-8 material lift que se puede comprar en Data Center Solution Configurator: <https://>

dcsc.lenovo.com/#/configuration/cto/7D5YCTO1WW?hardwareType=lifttool. Asegúrese de incluir el freno de liberación con el pie y la plataforma de carga al pedir el Genie Lift GL-8 material lift.

Procedimiento

Paso 1. Prepárese para esta tarea.

- a. Extraiga todos los ventiladores posteriores. Consulte [“Extracción de un ventilador de intercambio en caliente posterior” en la página 69](#).
- b. Extraiga la cubierta superior posterior. Consulte [“Extracción de la cubierta superior posterior” en la página 29](#).
- c. Extraiga la cubierta superior frontal. Consulte [“Extracción de la cubierta superior frontal” en la página 26](#).
- d. Quite el complejo de CPU. Consulte [“Extracción del complejo de CPU” en la página 43](#).
- e. Quite el complejo de alimentación. Consulte [“Extracción del complejo de alimentación” en la página 281](#).

Paso 2. Quite la abrazadera de soporte del compartimiento del ventilador posterior.

- a. ❶ Suelte los ocho tornillos M3 que fijan la abrazadera de soporte del compartimiento del ventilador posterior al chasis.
- b. ❷ Suelte los cuatro tornillos M3 que fijan la abrazadera de soporte del compartimiento del ventilador posterior al compartimiento del ventilador.
- c. ❸ Sujete la abrazadera de soporte del compartimiento del ventilador posterior para levantarla del compartimiento del ventilador.

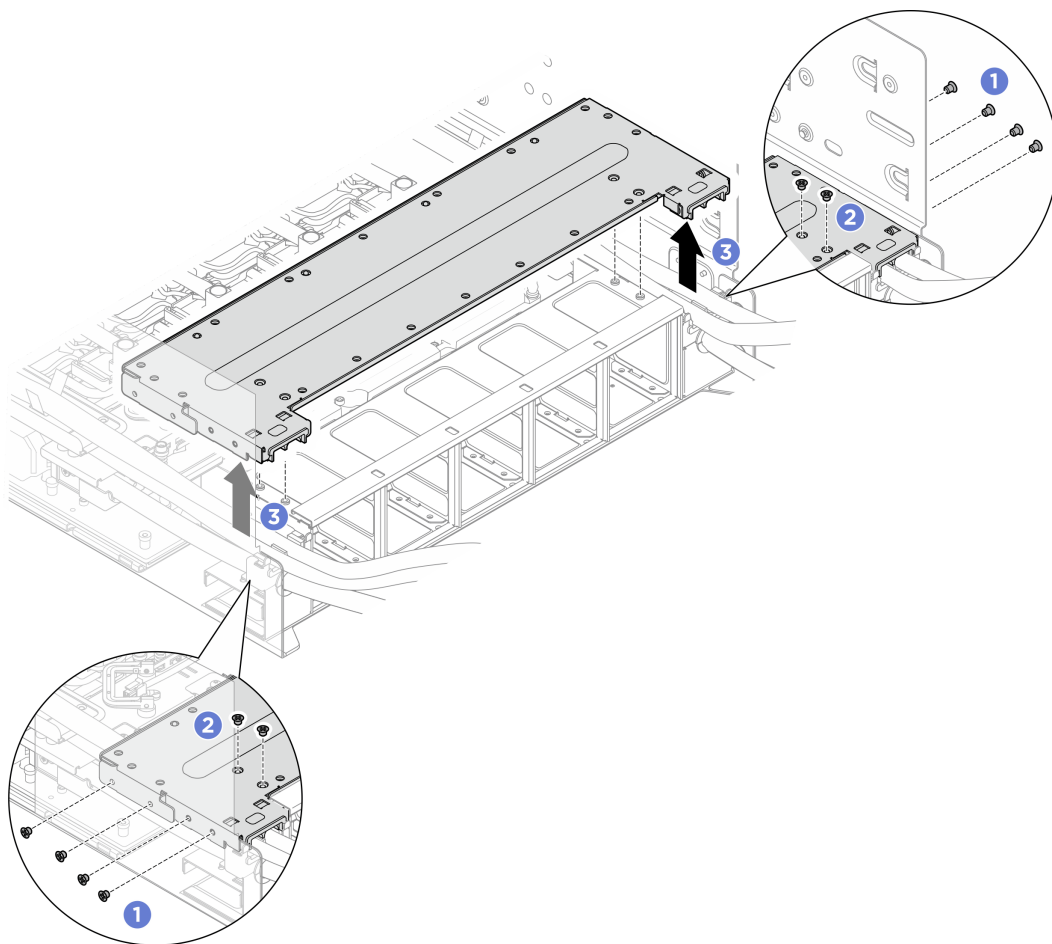


Figura 66. Extracción de la abrazadera de soporte del compartimiento del ventilador posterior

Paso 3. Desconecte el cable de la placa de control del ventilador posterior.

Paso 4. Quite la placa de control del ventilador posterior.

- a. ① Suelte los cinco tornillos M3 que fijan la placa de control del ventilador posterior al soporte.
- b. ② Sujete la placa de control del ventilador posterior y levántela para quitarla del chasis.

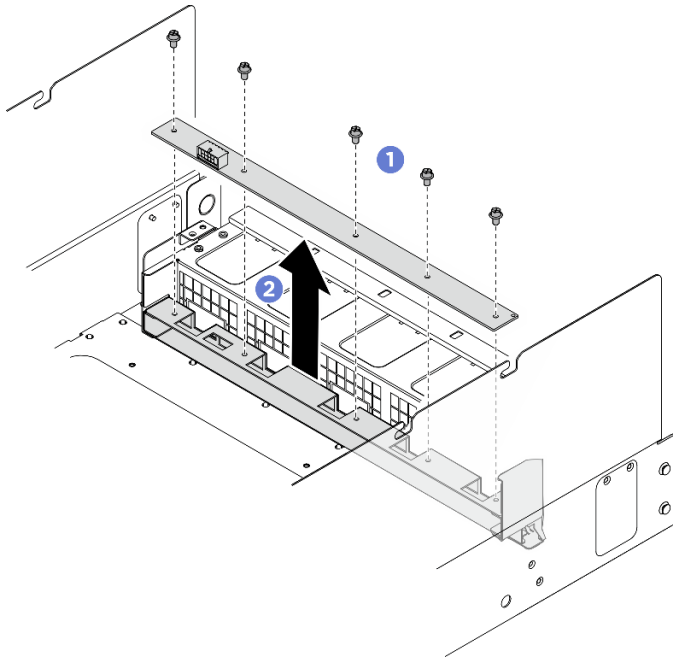


Figura 67. Extracción de la placa de control del ventilador posterior

Después de finalizar

1. Instale una unidad de sustitución. Consulte [“Instalación de una placa de control del ventilador posterior” en la página 79](#).
2. Si se le indica que devuelva el componente o dispositivo opcional, siga todas las instrucciones del embalaje y utilice los materiales de embalaje para el envío que se le suministraron.

Instalación de una placa de control del ventilador posterior

Siga las instrucciones que aparecen en esta sección para instalar un módulo de placa de control del ventilador posterior. El procedimiento debe ser realizado por un técnico capacitado.

Acerca de esta tarea

Atención:

- Lea [“Directrices de instalación” en la página 1](#) y [“Lista de comprobación de inspección de seguridad” en la página 3](#) para asegurarse de que trabaja con seguridad.
- Ponga en contacto la bolsa antiestática que contiene el componente con cualquier superficie metálica no pintada del servidor y, a continuación, quite el componente de la bolsa y colóquelo en una superficie antiestática.

Procedimiento

Paso 1. Instale la placa de control del ventilador posterior.

- a. ① Alinee la placa de control del ventilador posterior con los orificios de tornillos y, luego, baje la placa de control del ventilador posterior sobre el soporte.
- b. ② Apriete los cinco tornillos M3 (PH1, 5 x M3, 0,9 newton-metros, 8 pulgada-libras) para fijar la placa de control del ventilador posterior.

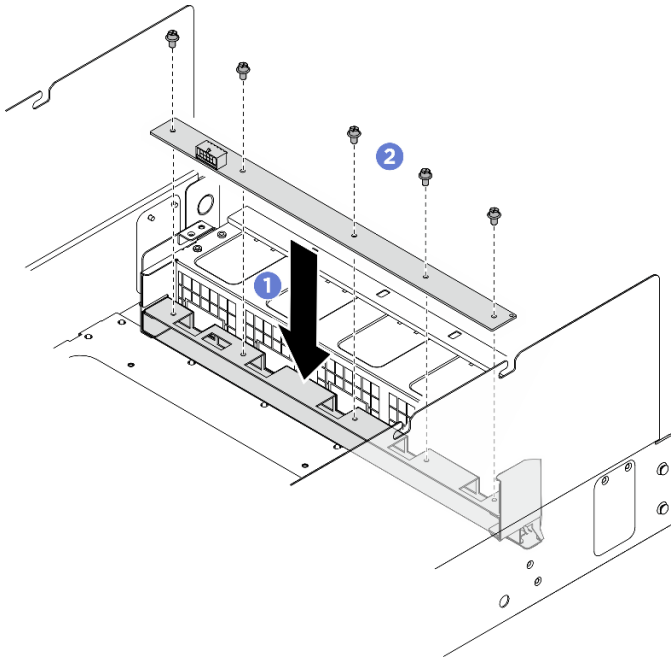


Figura 68. Instalación de la placa de control del ventilador posterior

- Paso 2. Conecte el cable a la placa de control del ventilador posterior. Consulte [“Disposición de los cables de la placa de control del ventilador” en la página 347](#).
- Paso 3. Si es necesario, pegue las etiquetas a ambos extremos del cable de alimentación.
- 1 Pegue el espacio blanco de la etiqueta a un extremo del cable.
 - 2 Enrolle la etiqueta alrededor del cable y fíjela a la parte del espacio en blanco.
 - c. Repita este procedimiento para pegar la otra etiqueta al extremo opuesto del cable.

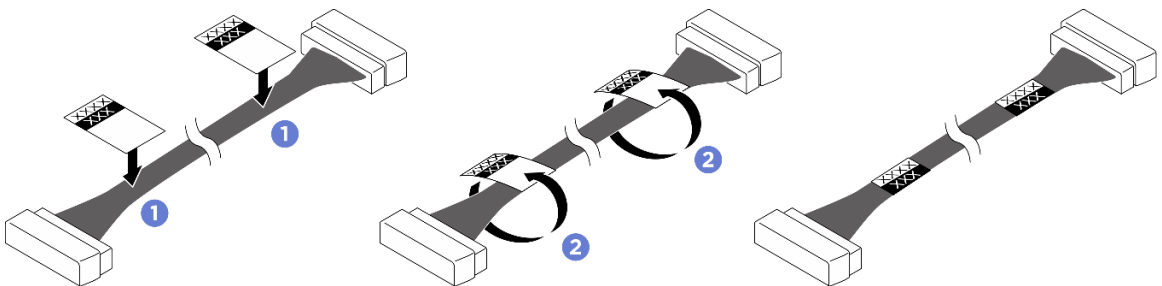


Figura 69. Aplicación de la etiqueta

Nota: Consulte la tabla siguiente para identificar las etiquetas correspondientes del cable.

Desde	Hasta	Etiqueta
Placa de control del ventilador posterior: Conector de alimentación	Placa de distribución de alimentación: Conector de alimentación de la placa de control del ventilador frontal (REAR FAN PWR2)	R-Fan PWR R-Fan PWR2

- Paso 4. Instale la abrazadera de soporte del compartimiento del ventilador posterior.

- a. ① Alinee la abrazadera de soporte del compartimiento del ventilador posterior con los orificios de tornillos correspondientes y, luego, instale la abrazadera de soporte del compartimiento del ventilador posterior sobre el soporte de manguera B/C, tal como se muestra en la ilustración.
- b. ② Apriete los cuatro tornillos M3 (PH2, 4 x M3, 0,5 newton-metros, 4,3 pulgada-libras) para fijar la abrazadera de soporte del compartimiento del ventilador posterior al compartimiento del ventilador.
- c. ③ Apriete los ocho tornillos M3 (PH2, 8 x M3, 0,5 newton-metros, 4,3 pulgada-libras) para fijar la abrazadera de soporte del compartimiento del ventilador posterior al chasis.

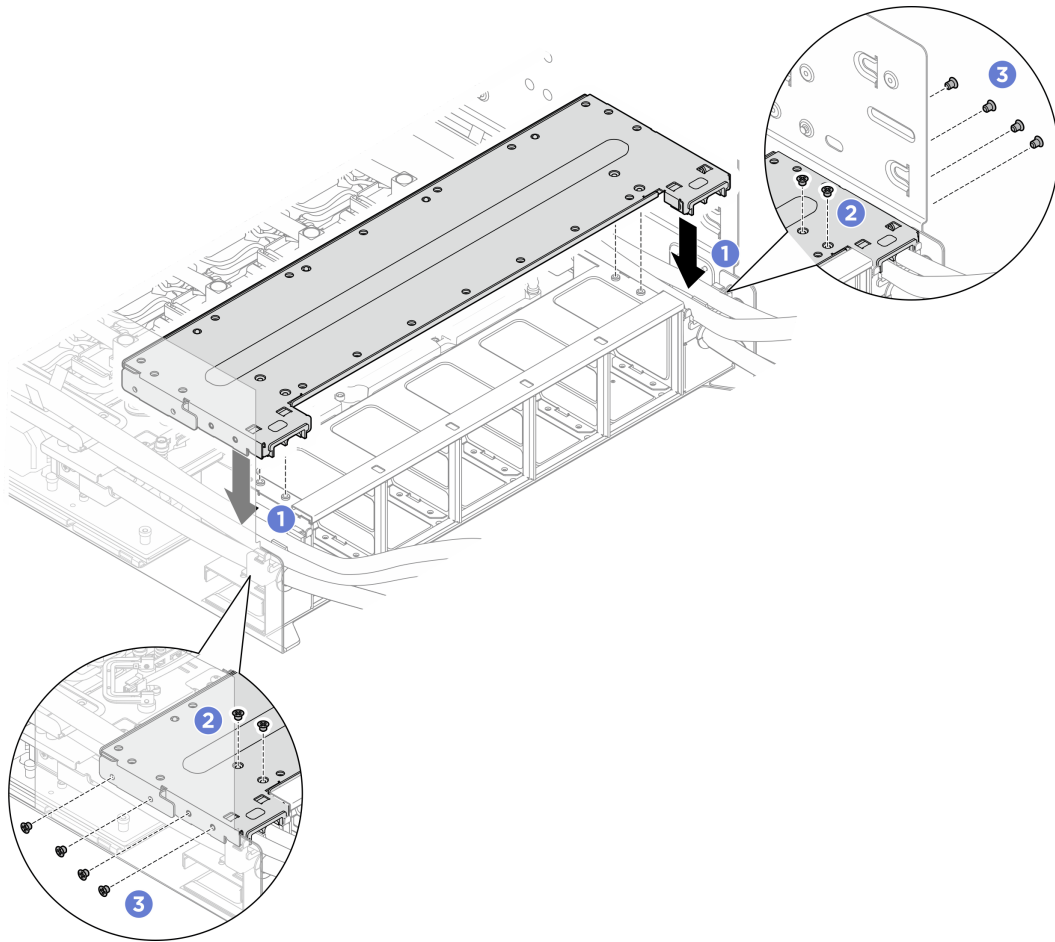


Figura 70. Instalación de la abrazadera de soporte del compartimiento del ventilador posterior

Después de finalizar

1. Vuelva a instalar el complejo de alimentación. Consulte [“Instalación del complejo de alimentación” en la página 282.](#)
2. Vuelva a instalar el complejo de CPU. Consulte [“Instalación del complejo de CPU” en la página 44.](#)
3. Vuelva a instalar la cubierta superior posterior. Consulte [“Instalación de la cubierta superior posterior” en la página 31.](#)
4. Vuelva a instalar la cubierta superior frontal. Consulte [“Instalación de la cubierta superior frontal” en la página 28.](#)
5. Vuelva a instalar todos los ventiladores posteriores. Consulte [“Instale un ventilador de intercambio en caliente posterior” en la página 70.](#)

6. Complete la sustitución de piezas. Consulte [“Completar la sustitución de piezas” en la página 335](#).

Sustitución del módulo de E/S frontal (solo un técnico de servicio especializado)

Siga las instrucciones que aparecen en esta sección para quitar e instalar el módulo de E/S frontal.

Importante: Esta tarea debe ser realizada por técnicos de servicio expertos certificados por el servicio de Lenovo. No intente extraer ni instalar la pieza sin la capacitación y calificación adecuadas.

Extracción del módulo de E/S frontal

Siga las instrucciones que aparecen en esta sección para quitar el módulo E/S frontal. El procedimiento debe ser realizado por un técnico capacitado.

Acerca de esta tarea

Atención:

- Lea [“Directrices de instalación” en la página 1](#) y [“Lista de comprobación de inspección de seguridad” en la página 3](#) para asegurarse de que trabaja con seguridad.
- Apague el servidor y los dispositivos periféricos y desconecte los cables de alimentación y todos los cables externos. Consulte [“Apagado del servidor” en la página 10](#).
- Si el servidor está instalado en un bastidor, deslice el servidor hacia fuera de los rieles de deslizamiento del bastidor para acceder a la cubierta superior, o quite el chasis del bastidor. Consulte [“Extracción del servidor de un bastidor” en la página 10](#).
- Para realizar este procedimiento se requieren dos personas y un dispositivo de elevación en el sitio que soporte hasta 400 lb (181 kg). Si todavía no tiene un dispositivo de elevación disponible, Lenovo ofrece el Genie Lift GL-8 material lift que se puede comprar en Data Center Solution Configurator: <https://dcsc.lenovo.com/#/configuration/cto/7D5YCTO1WW?hardwareType=lifttool>. Asegúrese de incluir el freno de liberación con el pie y la plataforma de carga al pedir el Genie Lift GL-8 material lift.

Nota: Asegúrese de que dispone de un destornillador de zócalo hexadecimal de 5 mm para sustituir correctamente el componente:

Procedimiento

Paso 1. Prepárese para esta tarea.

- a. Extraiga la cubierta superior frontal. Consulte [“Extracción de la cubierta superior frontal” en la página 26](#).
- b. Extraiga el compartimiento del ventilador. Consulte [“Extracción del compartimiento del ventilador \(solo un técnico de servicio especializado\)” en la página 63](#).

Paso 2. Extracción del módulo de E/S frontal.

- a. ① Desatornille los dos tornillos externos en el módulo de E/S frontal.
- b. ② Desatornille el tornillo interno en el módulo de E/S frontal.
- c. ③ Deslice el módulo de E/S frontal hacia atrás.

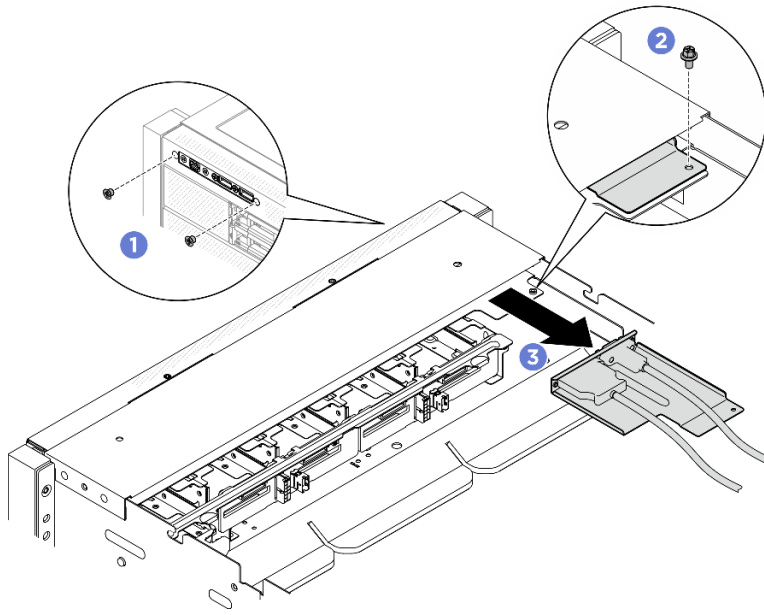


Figura 71. Extracción del módulo de E/S frontal

Paso 3. Extraiga los siguientes cables del módulo de E/S frontal.

- Desatornille las dos tuercas hexagonales (1) para quitar el cable Mini DisplayPort del soporte de E/S frontal.
- Desatornille los dos tornillos (2) para quitar el cable USB del soporte de E/S frontal.

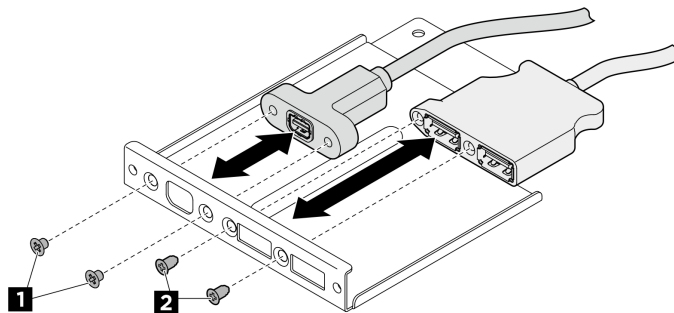


Figura 72. Extracción de los cables del módulo de E/S frontal

Después de finalizar

1. Instale una unidad de sustitución. Consulte [“Instalación del módulo de E/S frontal” en la página 83.](#)
2. Si se le indica que devuelva el componente o dispositivo opcional, siga todas las instrucciones del embalaje y utilice los materiales de embalaje para el envío que se le suministraron.

Instalación del módulo de E/S frontal

Siga las instrucciones que aparecen en esta sección para instalar el módulo de E/S frontal. El procedimiento debe ser realizado por un técnico capacitado.

Acerca de esta tarea

Atención:

- Lea “Directrices de instalación” en la página 1 y “Lista de comprobación de inspección de seguridad” en la página 3 para asegurarse de que trabaja con seguridad.
- Ponga en contacto la bolsa antiestática que contiene el componente con cualquier superficie metálica no pintada del servidor y, a continuación, quite el componente de la bolsa y colóquelo en una superficie antiestática.

Nota: Asegúrese de que dispone de un destornillador de zócalo hexadecimal de 5 mm para sustituir correctamente el componente:

Procedimiento

Paso 1. Instale los siguientes cables del módulo de E/S frontal.

- Apriete las dos tuercas hexagonales (1) para instalar el cable Mini DisplayPort en el soporte de E/S frontal.
- Apriete los dos tornillos (2) para instalar el cable USB a la abrazadera de E/S frontal.

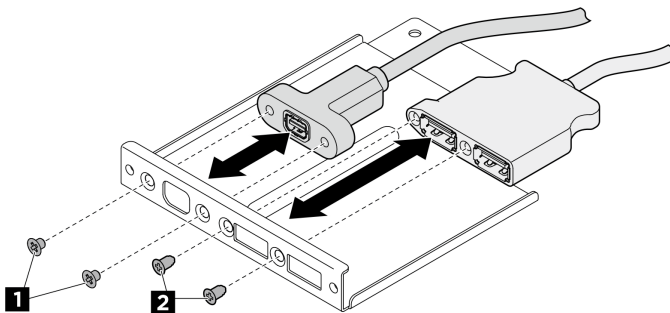


Figura 73. Instalación de los cables del módulo de E/S frontal

Paso 2. Instalación del módulo de E/S frontal.

- 1 Inserte el módulo de E/S frontal en la ranura del módulo de E/S frontal.
- 2 Apriete el tornillo interno para fijar el módulo de E/S frontal.
- 3 Apriete los dos tornillos externos para fijar el módulo de E/S frontal.

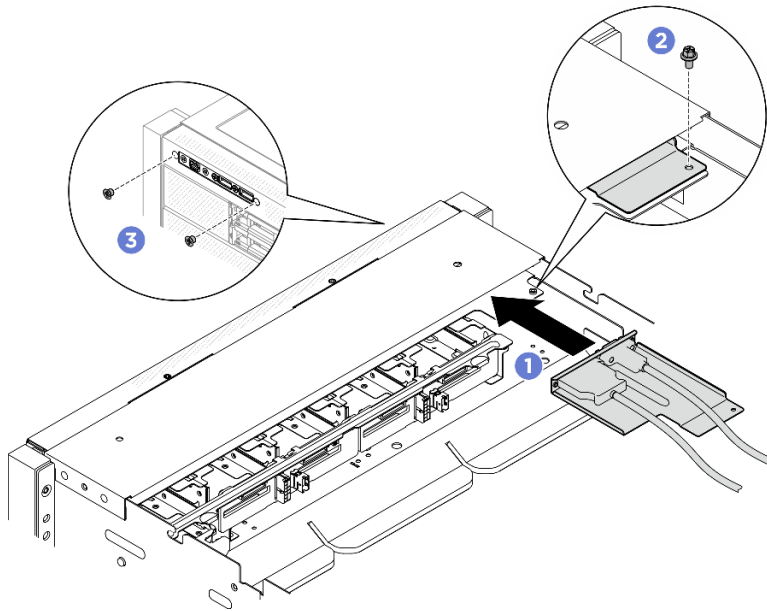


Figura 74. Instalación del módulo de E/S frontal

Paso 3. Si es necesario, pegue las etiquetas en ambos extremos de los cables.

- a. 1 Pegue el espacio blanco de la etiqueta a un extremo del cable.
- b. 2 Enrolle la etiqueta alrededor del cable y fíjela a la parte del espacio en blanco.
- c. Repita este procedimiento para pegar la otra etiqueta al extremo opuesto del cable.

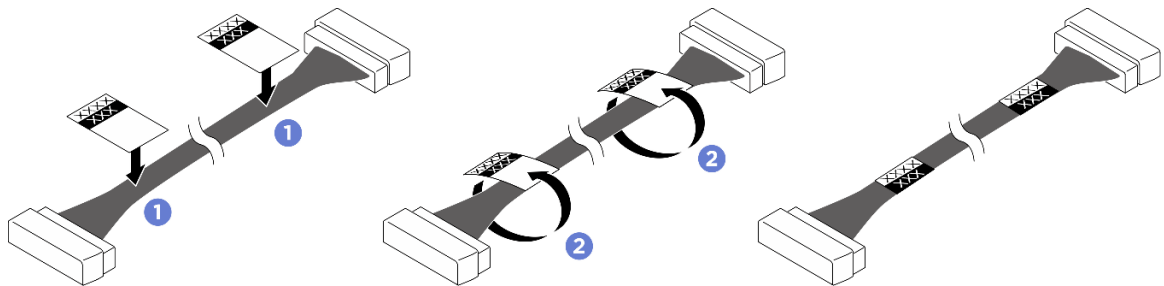


Figura 75. Aplicación de la etiqueta

Nota: Consulte la tabla siguiente para identificar las etiquetas correspondientes del cable.

Desde	Hasta	Etiqueta
Módulo de E/S frontal: Cable USB / Mini DisplayPort	Conjunto de la placa del sistema: Conector USB / Mini DisplayPort frontal (FRONT IO1)	DP/USB FRONT IO1

Después de finalizar

1. Vuelva a instalar el compartimiento del ventilador. Consulte [“Instalación del compartimiento del ventilador \(solo un técnico de servicio especializado\)”](#) en la página 65.

2. Vuelva a instalar la cubierta superior frontal. Consulte [“Instalación de la cubierta superior frontal”](#) en la [página 28](#).
3. Complete la sustitución de piezas. Consulte [“Completar la sustitución de piezas”](#) en la [página 335](#).

Sustitución de la placa base de GPU (solo un técnico de servicio especializado)

Siga las instrucciones de esta sección para quitar o instalar la placa base de GPU.

Importante: Esta tarea debe ser realizada por técnicos de servicio expertos certificados por el servicio de Lenovo. No intente extraer ni instalar la pieza sin la capacitación y calificación adecuadas.

Extracción de la placa base de GPU H100/H200

Siga las instrucciones que aparecen en esta sección para extraer la placa base de la GPU H100/H200. El procedimiento debe ser realizado por un técnico capacitado.

Acerca de esta tarea

Atención:

- Lea [“Directrices de instalación”](#) en la [página 1](#) y [“Lista de comprobación de inspección de seguridad”](#) en la [página 3](#) para asegurarse de que trabaja con seguridad.
- Apague el servidor y los dispositivos periféricos y desconecte los cables de alimentación y todos los cables externos. Consulte [“Apagado del servidor”](#) en la [página 10](#).
- Si el servidor se instala en un bastidor, extraiga el servidor del bastidor. Consulte [“Extracción del servidor de un bastidor”](#) en la [página 10](#).
- Para realizar este procedimiento se requieren dos personas y un dispositivo de elevación en el sitio que soporte hasta 400 lb (181 kg). Si todavía no tiene un dispositivo de elevación disponible, Lenovo ofrece el Genie Lift GL-8 material lift que se puede comprar en Data Center Solution Configurator: <https://dcsc.lenovo.com/#/configuration/cto/7D5YCTO1WW?hardwareType=lifttool>. Asegúrese de incluir el freno de liberación con el pie y la plataforma de carga al pedir el Genie Lift GL-8 material lift.

Notas: Asegúrese de que tiene a mano las herramientas requeridas que aparecen a continuación para sustituir correctamente el componente:

- Destornillador de cabeza Torx T10
- Destornillador de cabeza Torx T15
- Destornillador de cabeza Phillips n.º 1
- Destornillador de cabeza Phillips n.º 2
- Destornillador plano
- Toallita de limpieza con alcohol
- 2 kits de PCM H100/H200
- 2 kits de almohadillas de masilla de bucle de agua de SR780a V3
- Kit de servicio de bucle de agua de SR780a V3
- Kit de PCM NVSwitch
- Kit de almohadillas de masilla NVSwitch
- Asas de la placa base de la GPU

Notas: Asegúrese de que tiene a mano las herramientas requeridas que aparecen a continuación para sustituir correctamente el componente:

- Destornillador con regulación de par que se puede establecer en 0,6 newton-metros, 5,3 pulgadas-libras

La siguiente ilustración muestra la numeración de la GPU y la numeración de ranura correspondiente en XCC.

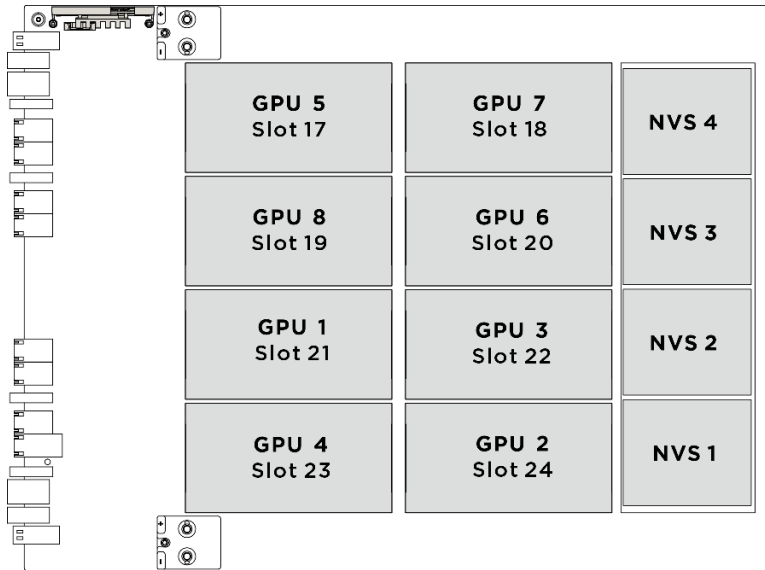


Figura 76. Numeración de la GPU

Procedimiento

Paso 1. Prepárese para esta tarea.

- Extraiga la cubierta superior frontal. Consulte [“Extracción de la cubierta superior frontal” en la página 26.](#)
- Extraiga la cubierta superior posterior. Consulte [“Extracción de la cubierta superior posterior” en la página 29.](#)
- Extraiga el compartimiento del ventilador. Consulte [“Extracción del compartimiento del ventilador \(solo un técnico de servicio especializado\)” en la página 63.](#)
- Quite el complejo de CPU. Consulte [“Extracción del complejo de CPU” en la página 43.](#)
- Quite el complejo de alimentación. Consulte [“Extracción del complejo de alimentación” en la página 281.](#)
- Desconecte los cables de la Placa base de GPU.
- Si es necesario, desconecte y quite los cables que pasan por el complejo de GPU. Antes de desconectar los cables, haga una lista de cada uno de ellos y tome nota de los conectores a los que están conectados los cables. Consulte [Capítulo 2 “Disposición interna de los cables” en la página 337.](#)
- Quite el módulo de la placa de frío de la GPU H100/H200 posterior. Consulte [“Extracción del módulo de la placa de frío de la GPU H100/H200 posterior” en la página 158.](#)
- Quite el módulo de la placa de frío de la GPU H100/H200 frontal. Consulte [“Extracción del módulo de la placa de frío de la GPU H100/H200 frontal” en la página 134.](#)
- Quite el módulo de la placa de frío NVswitch. Consulte [“Extracción del módulo de la placa de frío NVSwitch” en la página 117.](#)

Paso 2. Desenganche la lanzadera del conmutador PCIe del chasis.

- 1 Presione los dos pestillos de liberación azules.

- b. ② Gire las dos palancas de liberación hasta que estén perpendiculares a la lanzadera del conmutador PCIe.
- c. ③ Tire de la lanzadera del conmutador PCIe hacia delante hasta que se detenga.

Nota: Empuje las dos palancas de liberación hacia atrás hasta que se bloqueen en su lugar después de extraer la lanzadera del conmutador PCIe para evitar daños.

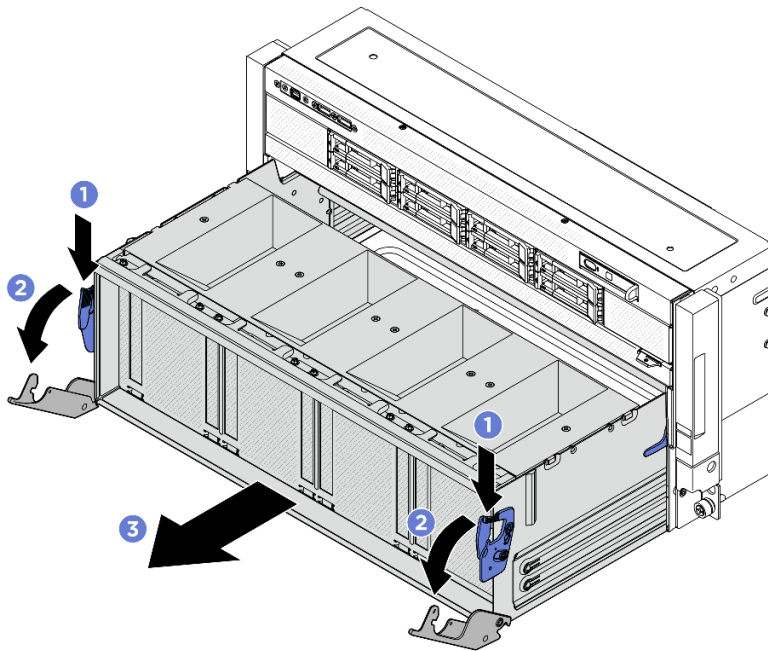


Figura 77. Extracción de la lanzadera del conmutador PCIe en la posición de detención

Paso 3. Suelte los dos tornillos M3 para quitar el soporte protector del conector de la GPU.

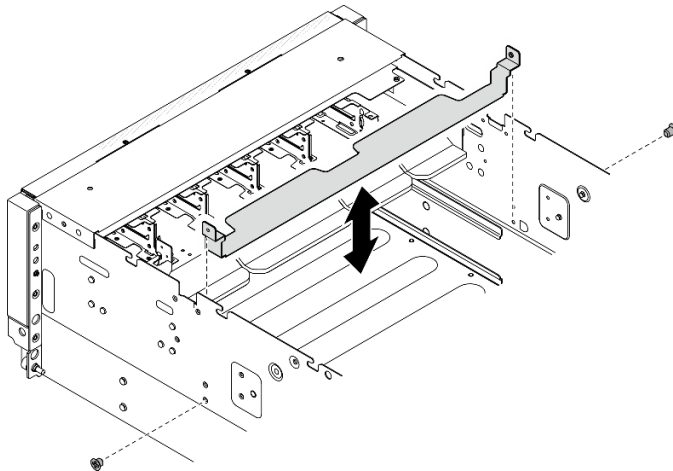


Figura 78. Extracción del soporte protector del conector de la GPU

Paso 4. Suelte los diecisiete tornillos de fijación Torx T15 de la placa base de la GPU.

Nota: Afloje o apriete los tornillos con un destornillador de par con el par correspondiente. Como referencia, el par necesario para que los tornillos se desatornillen o aprieten completamente es de 0,6 newton-metros, 5,3 pulgadas-libra.

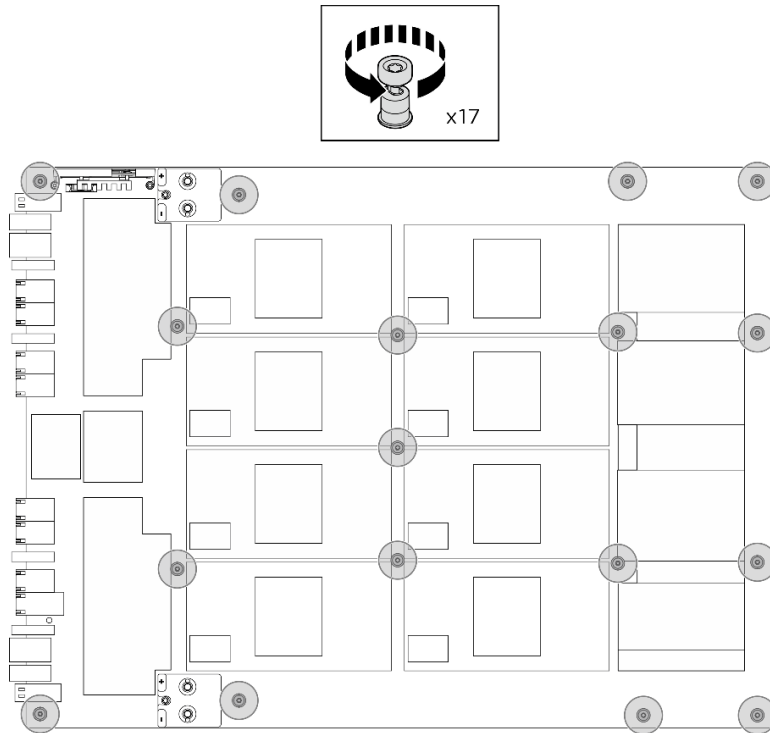


Figura 79. Extracción de tornillos

Paso 5. Quite el complejo de GPU.

- a. 1 Presione el botón que se encuentra al costado del asa.
- b. 2 Ajuste el asa para hacer espacio para el destornillador.

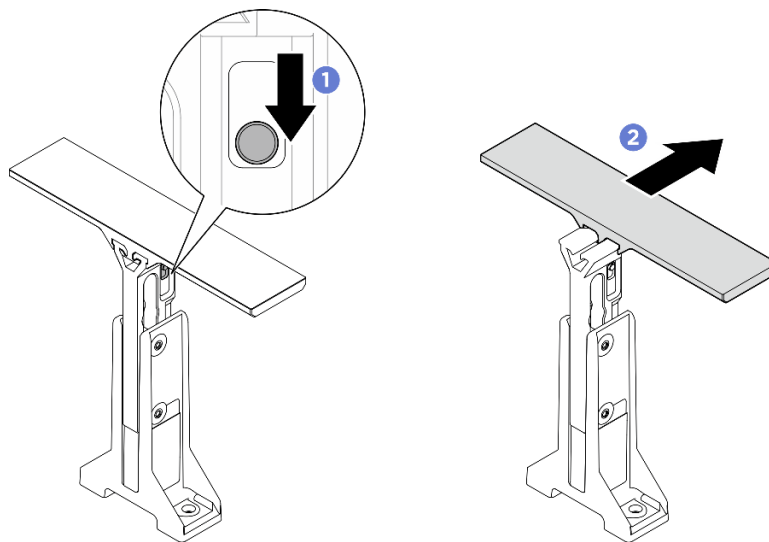


Figura 80. Ajuste del asa

- c. ③ Alinee las asas con los orificios de tornillos y bájelas hacia la placa base de la GPU; luego, apriete los cinco tornillos M3 (5 x M3, 0,5 newton-metros, 4,3 pulgada-libras) para fijar las asas a la placa base de la GPU.

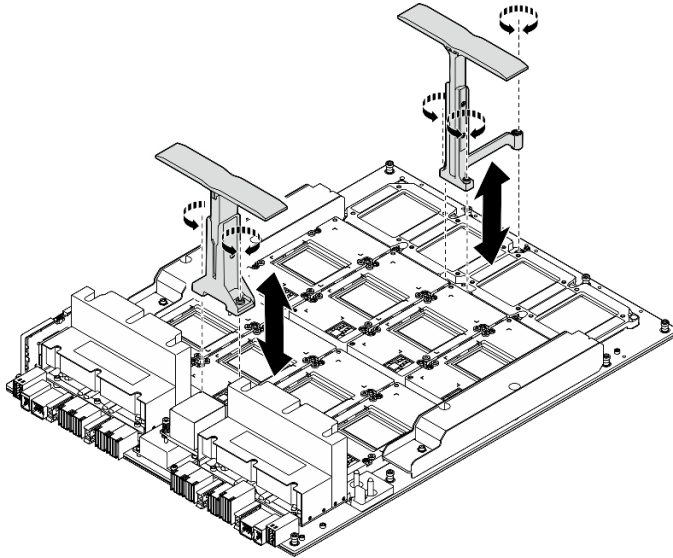


Figura 81. Instalación de las asas

- d. ④ Sujete las dos asas (1) y levante el complejo de GPU para quitarlo del chasis.

Atención: Asegúrese de que dos personas estén a ambos lados del complejo de GPU y levántenlo sujetando las dos asas (1).

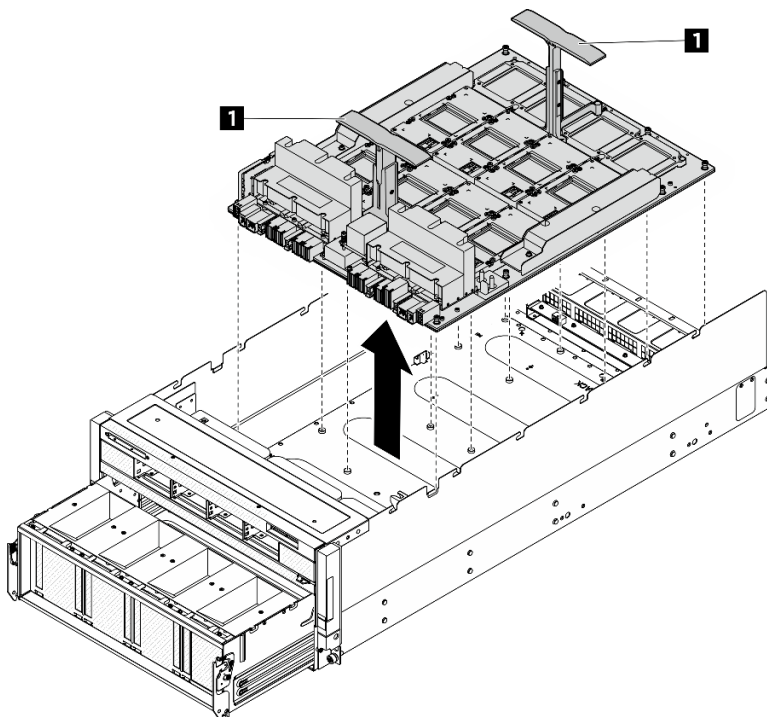


Figura 82. Extracción del complejo de GPU

Paso 6. Coloque con cuidado el complejo de GPU en una superficie de protección antiestática plana y, a continuación, suelte los cinco tornillos M3 que fijan las asas a la placa base. Levante las asas para quitarlas de la placa base.

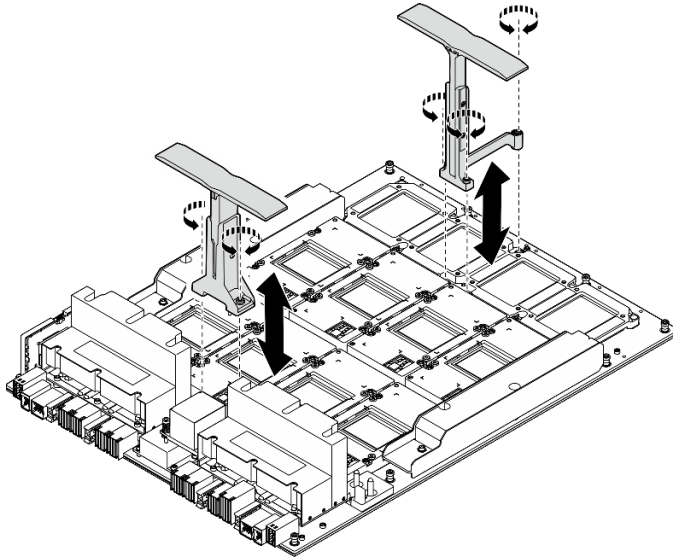


Figura 83. Extracción de las asas

Paso 7. Quite las GPU de la placa base de GPU.

- a. Coloque con cuidado el complejo de GPU en una superficie de protección antiestática plana.
- b. ①②③④ Suelte los cuatro tornillos Torx T15 en la secuencia que se muestra en la siguiente ilustración.

Nota: Suelte los tornillos con un destornillador dinamométrico ajustado en el par correspondiente. Como referencia, el par necesario para soltar completamente los tornillos es de 0,6 newton-metros, 5,3 pulgada-libras.

- c. ⑤ Quite con cuidado la GPU de la placa base de GPU.

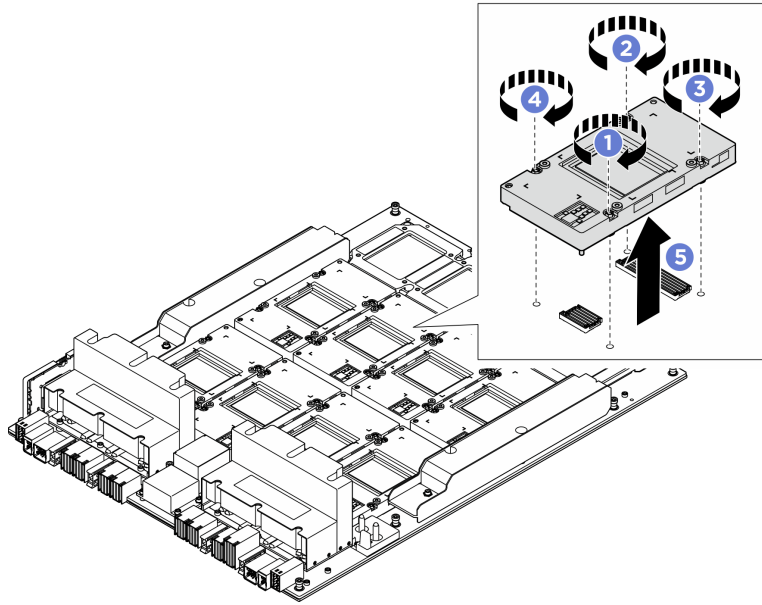


Figura 84. Extracción de la GPU

- d. Repita el proceso para quitar todas las GPU.

Después de finalizar

1. Instale una unidad de sustitución. Consulte [“Instalación de la placa base de GPU H100/H200” en la página 92.](#)
2. Si se le indica que devuelva el componente o dispositivo opcional, siga todas las instrucciones del embalaje y utilice los materiales de embalaje para el envío que se le suministraron.

Instalación de la placa base de GPU H100/H200

Siga las instrucciones de esta sección para instalar la placa base de GPU H100/H200. El procedimiento debe ser realizado por un técnico capacitado.

Acerca de esta tarea

Atención:

- Lea [“Directrices de instalación” en la página 1](#) y [“Lista de comprobación de inspección de seguridad” en la página 3](#) para asegurarse de que trabaja con seguridad.
- Ponga en contacto la bolsa antiestática que contiene el componente con cualquier superficie metálica no pintada del servidor y, a continuación, quite el componente de la bolsa y colóquelo en una superficie antiestática.
- Asegúrese de inspeccionar los conectores y zócalos de la GPU y la placa base de la GPU. No utilice la GPU ni la placa base de la GPU si faltan sus conectores o estos están dañados ni tampoco si hay suciedad en los zócalos. Sustituya la GPU o la placa base de la GPU por una nueva antes de continuar con el procedimiento de instalación.

Notas: Asegúrese de que tiene a mano las herramientas requeridas que aparecen a continuación para sustituir correctamente el componente:

- Destornillador de cabeza Torx T10
- Destornillador de cabeza Torx T15

- Destornillador de cabeza Phillips n.º 1
- Destornillador de cabeza Phillips n.º 2
- Destornillador plano
- Toallita de limpieza con alcohol
- 2 kits de PCM H100/H200
- 2 kits de almohadillas de masilla de bucle de agua de SR780a V3
- Kit de servicio de bucle de agua de SR780a V3
- Kit de PCM NVSwitch
- Kit de almohadillas de masilla NVSwitch
- Asas de la placa base de la GPU

Notas: Asegúrese de que tiene a mano las herramientas requeridas que aparecen a continuación para sustituir correctamente el componente:

- Destornillador con regulación de par que se puede establecer en 0,6 newton-metros, 5,3 pulgadas-libras

Descarga de firmware y controlador: es posible que deba actualizar el firmware o el controlador después de sustituir un componente.

- Vaya a <https://datacentersupport.lenovo.com/tw/en/products/servers/thinksystem/sr780av3/7dj5/downloads/driver-list/> para ver las actualizaciones más recientes de firmware y controlador para su servidor.
- Vaya a “Actualización del firmware” en la *Guía del usuario* o en la *Guía de configuración del sistema* para obtener más información sobre las herramientas de actualización de firmware.

La siguiente ilustración muestra la numeración de la GPU y la numeración de ranura correspondiente en XCC.

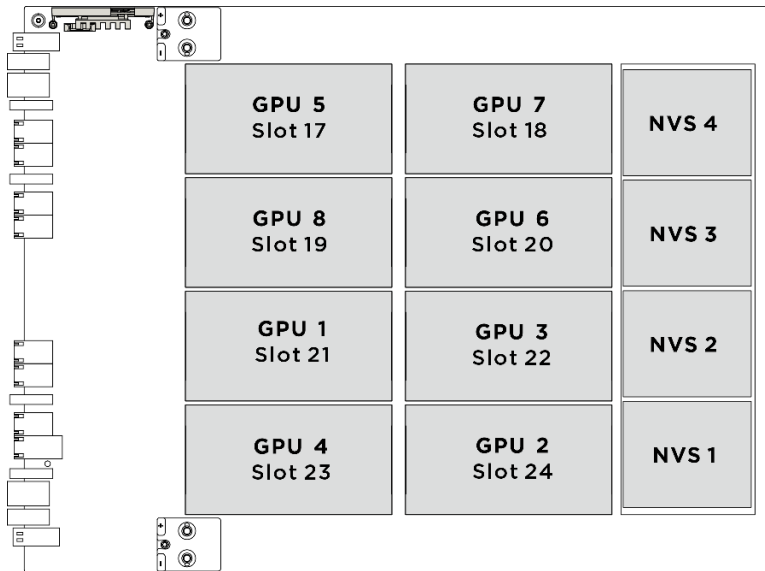


Figura 85. Numeración de la GPU

Procedimiento

Paso 1. (Opcional) Quite la nueva placa base de GPU de la caja del paquete.

- a. ① Extienda las dos asas en ambos lados de la placa base de GPU.

- b. ② Sostenga las dos asas y quite la placa base de GPU de la caja del paquete.

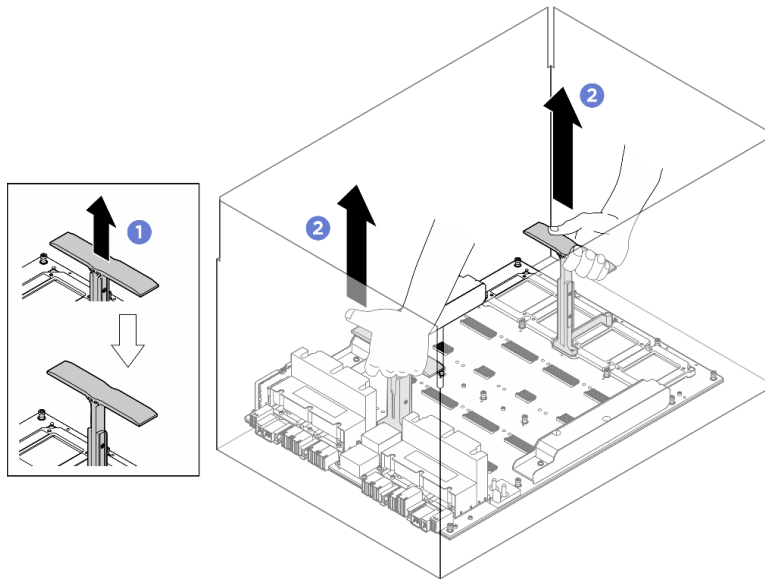


Figura 86. Extracción de la placa base de GPU de la caja del paquete

Paso 2. Instale las GPU en la placa base de GPU.

- Coloque con cuidado la placa base de GPU en una superficie de protección antiestática plana.
- ① Coloque con cuidado la GPU en la placa base de GPU.
- ②③④⑤ Siga la secuencia que se muestra en la siguiente ilustración para apretar los cuatro tornillos Torx T15 y fijar la GPU a la placa base de la GPU.

Nota: Primero, ajuste el destornillador dinamométrico en 0,1-0,12 newton-metros, 0,9-1,1 pulgada-libras para apretar los tornillos durante algunas vueltas. A continuación, ajuste el destornillador dinamométrico en 0,58-0,62 newton-metros, 5-5,5 pulgada-libras, para apretar completamente los tornillos.

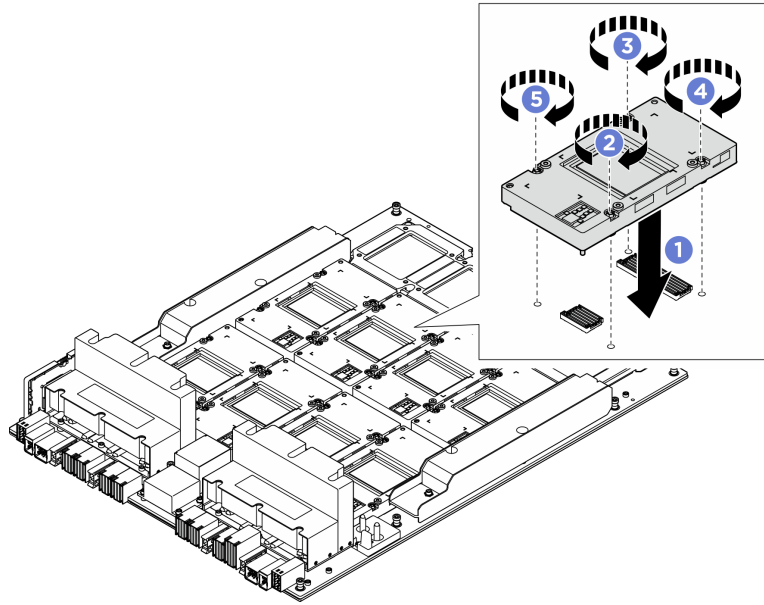


Figura 87. Instalación de la GPU

- d. Repita el proceso para instalar todas las GPU.

Paso 3. Instale el complejo de GPU.

- a. ① Sostenga las asas (1) en ambos lados de la placa base de la GPU en la orientación correcta según la ilustración; luego, alinee el complejo de GPU con los diecisiete separadores en la placa del adaptador del complejo de GPU y colóquelo con cuidado en la placa del adaptador.

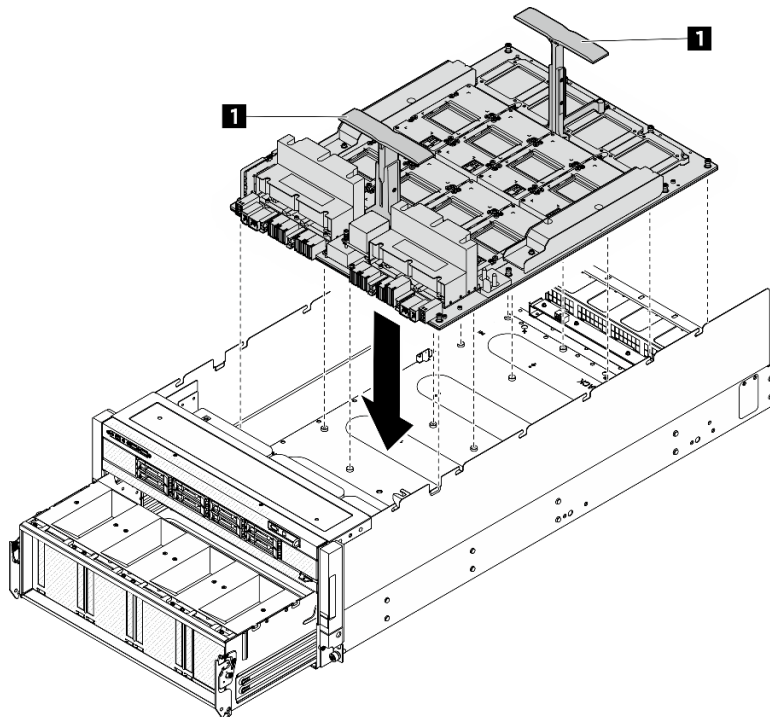


Figura 88. Instalación del complejo de GPU

- b. 2 Presione el botón que se encuentra al costado del asa.
- c. 3 Ajuste el asa para hacer espacio para el destornillador.

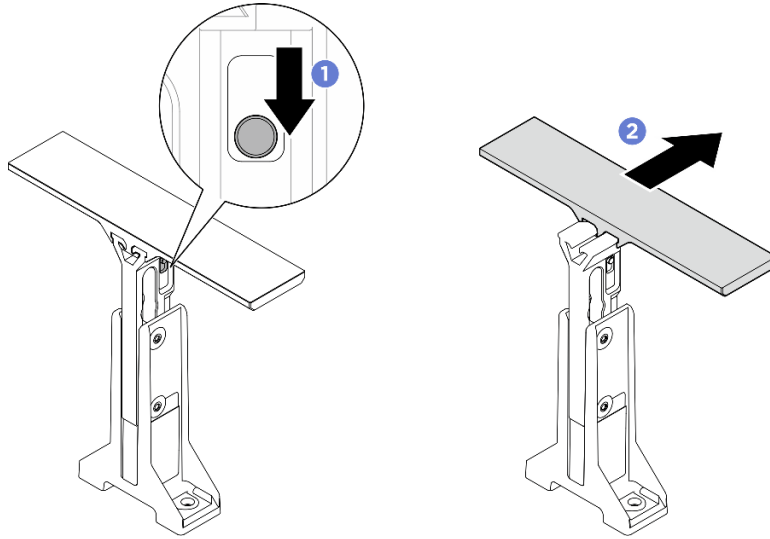


Figura 89. Ajuste del asa

- d. 4 Suelte los cinco tornillos M3 que fijan las asas al complejo de GPU; luego, quite las asas del complejo de GPU.

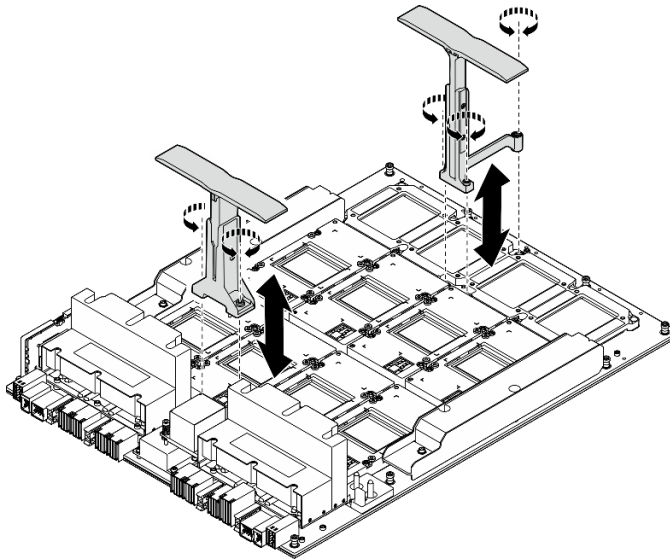


Figura 90. Extracción de las asas

Paso 4. Siga la secuencia que se muestra en la siguiente ilustración para apretar los diecisiete tornillos de fijación Torx T15 para fijar el complejo de GPU.

Importante: No ajuste de más los tornillos para evitar daños.

Nota: Afloje o apriete los tornillos con un destornillador de par con el par correspondiente. Como referencia, el par necesario para que los tornillos se desatornillen o aprieten completamente es de 0,6 newton-metros, 5,3 pulgadas-libra.

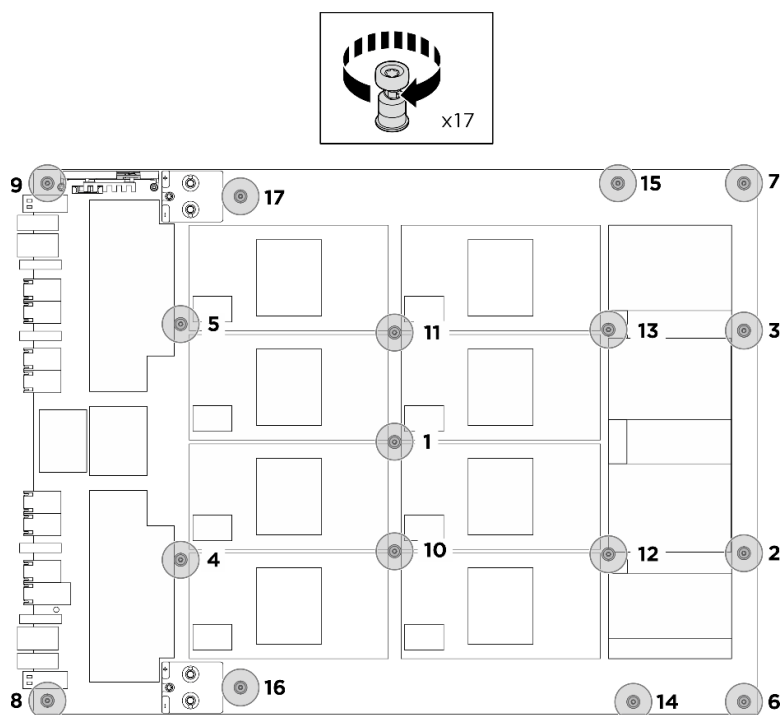


Figura 91. Instalación del tornillo

Paso 5. Alinee el soporte protector del conector de la GPU con los orificios de tornillos correspondientes; luego, apriete los dos tornillos M3 (PH2, 2 x M3, 0,5 newton-metros, 4,3 pulgada-libras) para fijar el soporte protector del conector de la GPU al chasis.

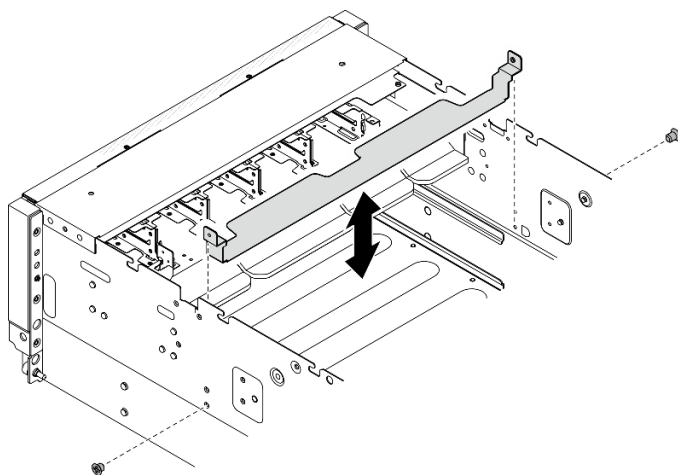


Figura 92. Instalación del soporte protector del conector de la GPU

Paso 6. Instale la lanzadera del conmutador PCIe.

- a. ① Presione los dos pestillos de bloqueo en ambos lados de la lanzadera del conmutador PCIe.
- b. ② Empuje la lanzadera del conmutador PCIe hacia el chasis hasta que se detenga.
- c. ③ Gire las dos palancas de liberación hasta que se bloqueen en su lugar.

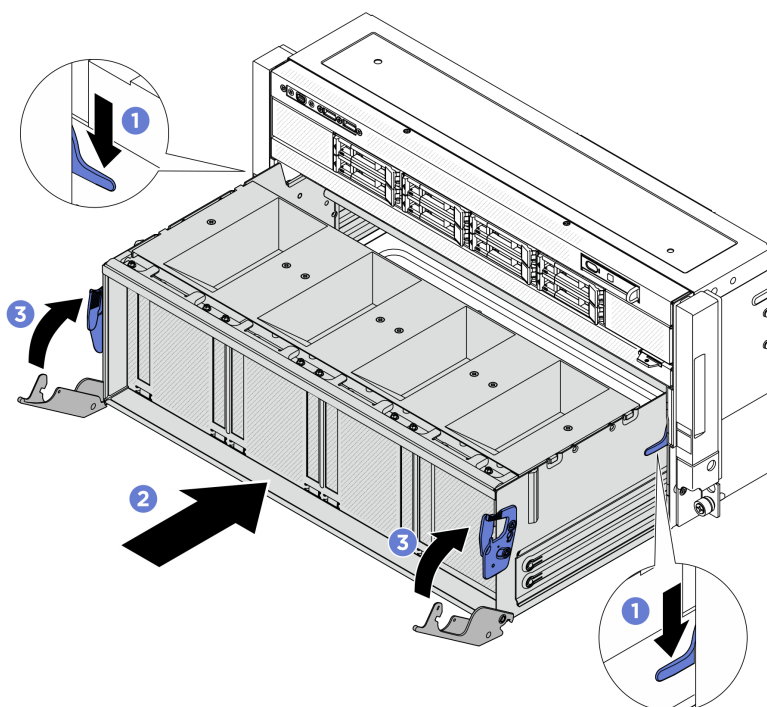


Figura 93. Instalación de la lanzadera del conmutador PCIe

Después de finalizar

1. Vuelva a instalar el módulo de la placa de frío NVswitch. Consulte [“Instalación del módulo de la placa de frío NVSwitch” en la página 124.](#)
2. Vuelva a instalar el módulo de la placa de frío de la GPU H100/H200 frontal. Consulte [“Instalación del módulo de la placa de frío de la GPU H100/H200 frontal” en la página 144.](#)
3. Vuelva a instalar el módulo de la placa de frío de la GPU H100/H200 posterior. Consulte [“Instalación del módulo de la placa de frío de la GPU H100/H200 posterior” en la página 167.](#)
4. Vuelva a conectar los cables a la Placa base de GPU. Para obtener más información, consulte [“Disposición de los cables de la placa base de la GPU” en la página 348.](#)
5. Vuelva a conectar todos los cables que se desconectaron. Consulte [Capítulo 2 “Disposición interna de los cables” en la página 337.](#)
6. Vuelva a instalar el complejo de alimentación. Consulte [“Instalación del complejo de alimentación” en la página 282.](#)
7. Vuelva a instalar el complejo de CPU. Consulte [“Instalación del complejo de CPU” en la página 44.](#)
8. Vuelva a instalar el compartimiento del ventilador. Consulte [“Instalación del compartimiento del ventilador \(solo un técnico de servicio especializado\)” en la página 65.](#)
9. Vuelva a instalar la cubierta superior posterior. Consulte [“Instalación de la cubierta superior posterior” en la página 31.](#)
10. Vuelva a instalar la cubierta superior frontal. Consulte [“Instalación de la cubierta superior frontal” en la página 28.](#)
11. Complete la sustitución de piezas. Consulte [“Completar la sustitución de piezas” en la página 335.](#)

Sustitución del complejo de GPU (solo un técnico de servicio especializado)

Siga las instrucciones de esta sección para extraer o instalar el complejo de GPU.

Importante: Esta tarea debe ser realizada por técnicos de servicio expertos certificados por el servicio de Lenovo. No intente extraer ni instalar la pieza sin la capacitación y calificación adecuadas.

Extracción del complejo de GPU H100/H200

Siga las instrucciones que aparecen en esta sección para extraer el complejo de GPU H100/H200. El procedimiento debe ser realizado por un técnico capacitado.

Acerca de esta tarea

S036



18 - 32 kg (39 - 70 lb)



32 - 55 kg (70 - 121 lb)

PRECAUCIÓN:

Utilice métodos seguros cuando lo levante.

Atención:

- Lea “Directrices de instalación” en la página 1 y “Lista de comprobación de inspección de seguridad” en la página 3 para asegurarse de que trabaja con seguridad.
- Apague el servidor y los dispositivos periféricos y desconecte los cables de alimentación y todos los cables externos. Consulte “Apagado del servidor” en la página 10.
- Para realizar este procedimiento se requieren dos personas y un dispositivo de elevación en el sitio que soporte hasta 400 lb (181 kg). Si todavía no tiene un dispositivo de elevación disponible, Lenovo ofrece el Genie Lift GL-8 material lift que se puede comprar en Data Center Solution Configurator: <https://dcsc.lenovo.com/#/configuration/cto/7D5YCTO1WW?hardwareType=lifttool>. Asegúrese de incluir el freno de liberación con el pie y la plataforma de carga al pedir el Genie Lift GL-8 material lift.

Notas: Asegúrese de que tiene a mano las herramientas requeridas que aparecen a continuación para sustituir correctamente el componente:

- Destornillador de cabeza Torx T10
- Destornillador de cabeza Torx T15
- Destornillador de cabeza Phillips n.º 1
- Destornillador de cabeza Phillips n.º 2
- Destornillador plano
- Toallita de limpieza con alcohol
- 2 kits de PCM H100/H200
- 2 kits de almohadillas de masilla de bucle de agua de SR780a V3
- Kit de servicio de bucle de agua de SR780a V3

- Kit de PCM NVSwitch
- Kit de almohadillas de masilla NVSwitch
- Asas de la placa base de la GPU

Notas: Asegúrese de que tiene a mano las herramientas requeridas que aparecen a continuación para sustituir correctamente el componente:

- Destornillador con regulación de par que se puede establecer en 0,6 newton-metros, 5,3 pulgadas-libras

Procedimiento

Paso 1. Prepárese para esta tarea.

- Extraiga la cubierta superior frontal. Consulte [“Extracción de la cubierta superior frontal” en la página 26.](#)
- Extraiga la cubierta superior posterior. Consulte [“Extracción de la cubierta superior posterior” en la página 29.](#)
- Extraiga el compartimiento del ventilador. Consulte [“Extracción del compartimiento del ventilador \(solo un técnico de servicio especializado\)” en la página 63.](#)
- Quite el complejo de CPU. Consulte [“Extracción del complejo de CPU” en la página 43.](#)
- Quite el complejo de alimentación. Consulte [“Extracción del complejo de alimentación” en la página 281.](#)
- Desconecte los cables de la Placa base de GPU.
- Si es necesario, desconecte y quite los cables que pasan por el complejo de GPU. Antes de desconectar los cables, haga una lista de cada uno de ellos y tome nota de los conectores a los que están conectados los cables. Consulte [Capítulo 2 “Disposición interna de los cables” en la página 337.](#)
- Quite el módulo de la placa de frío de la GPU H100/H200 posterior. Consulte [“Extracción del módulo de la placa de frío de la GPU H100/H200 posterior” en la página 158.](#)
- Quite el módulo de la placa de frío de la GPU H100/H200 frontal. Consulte [“Extracción del módulo de la placa de frío de la GPU H100/H200 frontal” en la página 134.](#)
- Quite el módulo de la placa de frío NVswitch. Consulte [“Extracción del módulo de la placa de frío NVSwitch” en la página 117.](#)

Paso 2. Desenganche la lanzadera del conmutador PCIe del chasis.

- ① Presione los dos pestillos de liberación azules.
- ② Gire las dos palancas de liberación hasta que estén perpendiculares a la lanzadera del conmutador PCIe.
- ③ Tire de la lanzadera del conmutador PCIe hacia delante hasta que se detenga.

Nota: Empuje las dos palancas de liberación hacia atrás hasta que se bloqueen en su lugar después de extraer la lanzadera del conmutador PCIe para evitar daños.

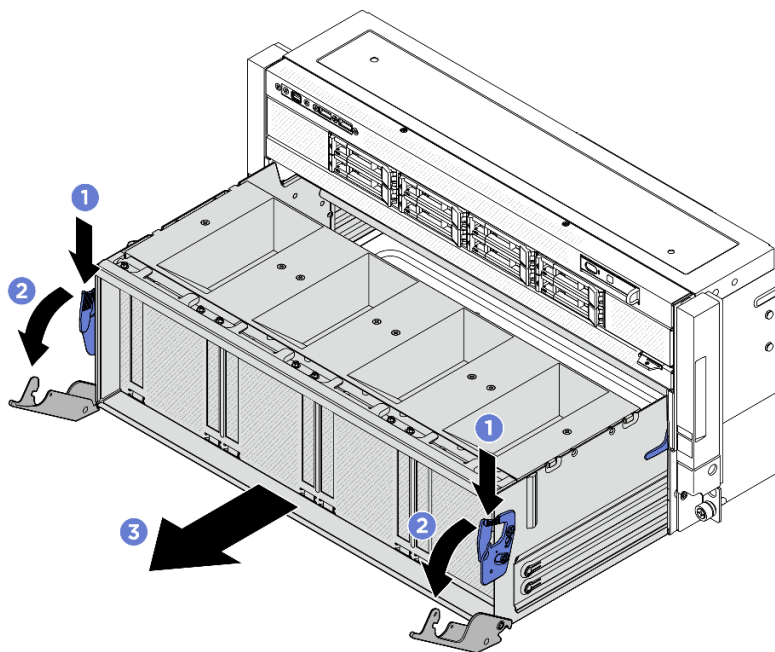


Figura 94. Extracción de la lanzadera del conmutador PCIe en la posición de detención

Paso 3. Suelte los dos tornillos M3 para quitar el soporte protector del conector de la GPU.

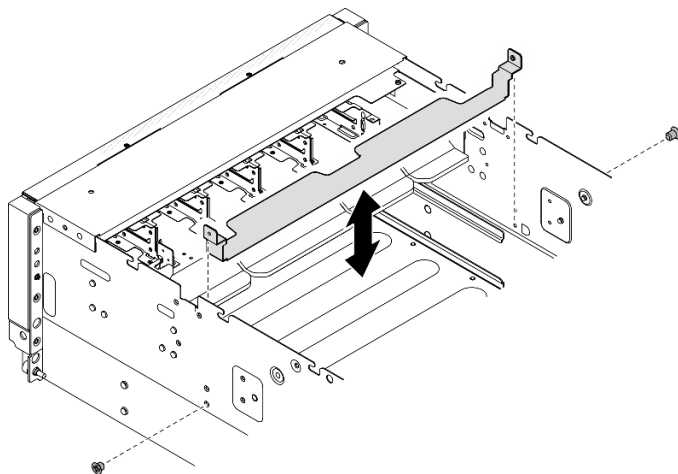


Figura 95. Extracción del soporte protector del conector de la GPU

Paso 4. Suelte los diecisiete tornillos de fijación Torx T15 de la placa base de la GPU.

Nota: Afloje o apriete los tornillos con un destornillador de par con el par correspondiente. Como referencia, el par necesario para que los tornillos se desatornillen o aprieten completamente es de 0,6 newton-metros, 5,3 pulgadas-libra.

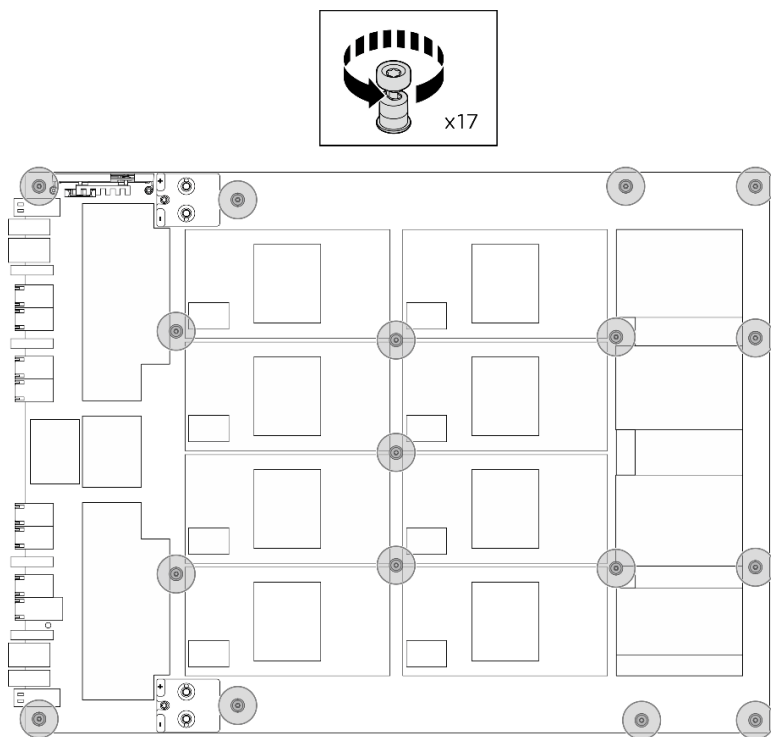


Figura 96. Extracción de tornillos

Paso 5. Quite el complejo de GPU.

- a. ❶ Presione el botón que se encuentra al costado del asa.
- b. ❷ Ajuste el asa para hacer espacio para el destornillador.

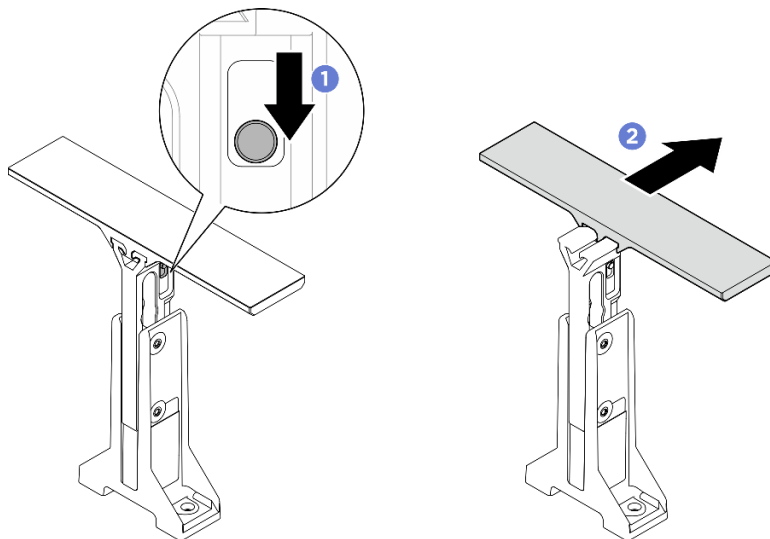


Figura 97. Ajuste del asa

- c. ❸ Alinee las asas con los orificios de tornillos y bájelas hacia la placa base de la GPU; luego, apriete los cinco tornillos M3 (5 x M3, 0,5 newton-metros, 4,3 pulgada-libras) para fijar las asas a la placa base de la GPU.

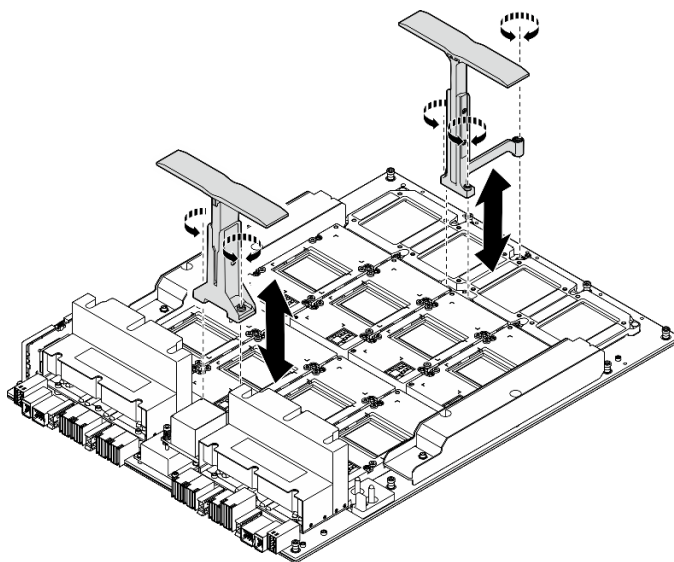


Figura 98. Instalación de las asas

- d. 4 Sujete las dos asas (1) y levante el complejo de GPU para quitarlo del chasis.

Atención: Asegúrese de que dos personas estén a ambos lados del complejo de GPU y levántenlo sujetando las dos asas (1).

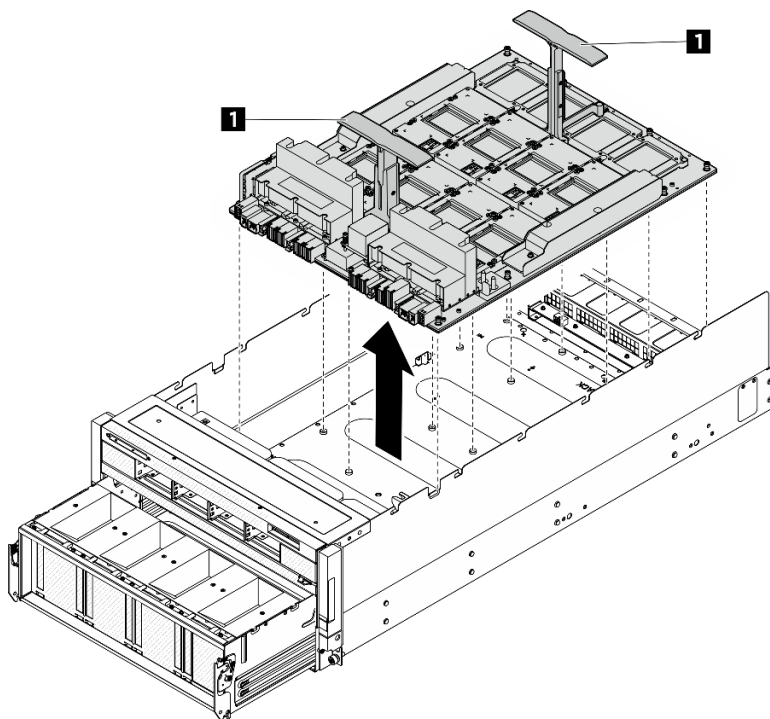


Figura 99. Extracción del complejo de GPU

Después de finalizar

1. Instale una unidad de sustitución. Consulte [“Instalación del complejo de GPU H100/H200”](#) en la página 104.

2. Si se le indica que devuelva el componente o dispositivo opcional, siga todas las instrucciones del embalaje y utilice los materiales de embalaje para el envío que se le suministraron.

Instalación del complejo de GPU H100/H200

Siga las instrucciones de esta sección para instalar el complejo de GPU H100/H200. El procedimiento debe ser realizado por un técnico capacitado.

Acerca de esta tarea

S036



18 - 32 kg (39 - 70 lb)



32 - 55 kg (70 - 121 lb)

PRECAUCIÓN:

Utilice métodos seguros cuando lo levante.

Atención:

- Lea [“Directrices de instalación” en la página 1](#) y [“Lista de comprobación de inspección de seguridad” en la página 3](#) para asegurarse de que trabaja con seguridad.
- Ponga en contacto la bolsa antiestática que contiene el componente con cualquier superficie metálica no pintada del servidor y, a continuación, quite el componente de la bolsa y colóquelo en una superficie antiestática.

Notas: Asegúrese de que tiene a mano las herramientas requeridas que aparecen a continuación para sustituir correctamente el componente:

- Destornillador de cabeza Torx T10
- Destornillador de cabeza Torx T15
- Destornillador de cabeza Phillips n.º 1
- Destornillador de cabeza Phillips n.º 2
- Destornillador plano
- Toallita de limpieza con alcohol
- 2 kits de PCM H100/H200
- 2 kits de almohadillas de masilla de bucle de agua de SR780a V3
- Kit de servicio de bucle de agua de SR780a V3
- Kit de PCM NVSwitch
- Kit de almohadillas de masilla NVSwitch
- Asas de la placa base de la GPU

Notas: Asegúrese de que tiene a mano las herramientas requeridas que aparecen a continuación para sustituir correctamente el componente:

- Destornillador con regulación de par que se puede establecer en 0,6 newton-metros, 5,3 pulgadas-libras

Descarga de firmware y controlador: es posible que deba actualizar el firmware o el controlador después de sustituir un componente.

- Vaya a <https://datacentersupport.lenovo.com/tw/en/products/servers/thinksystem/sr780av3/7dj5/downloads/driver-list/> para ver las actualizaciones más recientes de firmware y controlador para su servidor.
- Vaya a “Actualización del firmware” en la *Guía del usuario* o en la *Guía de configuración del sistema* para obtener más información sobre las herramientas de actualización de firmware.

Procedimiento

Paso 1. (Opcional) Quite el complejo de GPU nuevo de la caja del paquete.

- 1 Extienda las dos asas en ambos lados de la placa base de GPU.
- 2 Sostenga las dos asas y quite el complejo de GPU de la caja del paquete.

Atención: Asegúrese de que dos personas estén a ambos lados del complejo de GPU y levántenlo sujetando las dos asas.

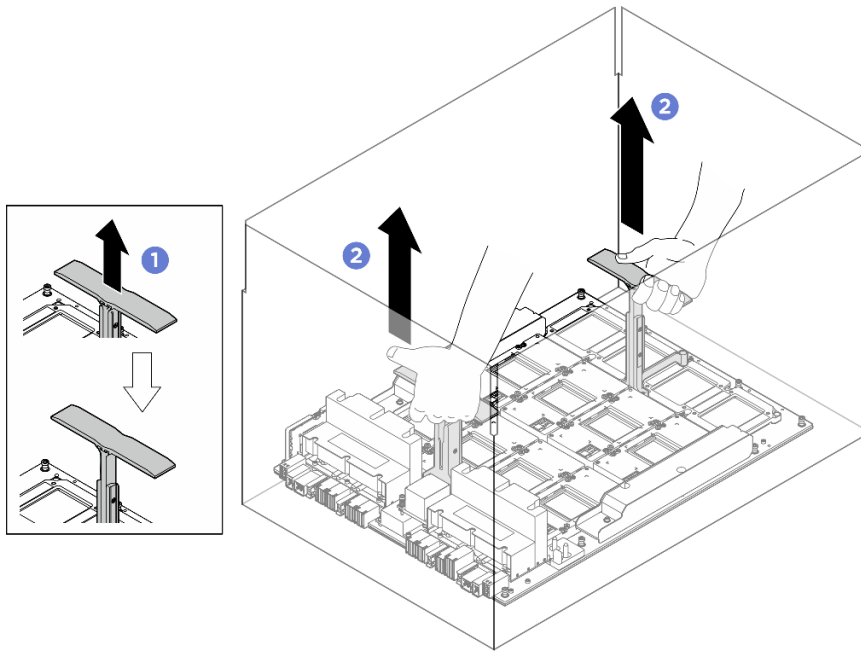


Figura 100. Extracción del complejo de GPU de la caja del paquete

Paso 2. Instale el complejo de GPU.

- 1 Sostenga las asas (2) en ambos lados de la placa base de la GPU en la orientación correcta según la ilustración; luego, alinee el complejo de GPU con los diecisiete separadores en la placa del adaptador del complejo de GPU y colóquelo con cuidado en la placa del adaptador.

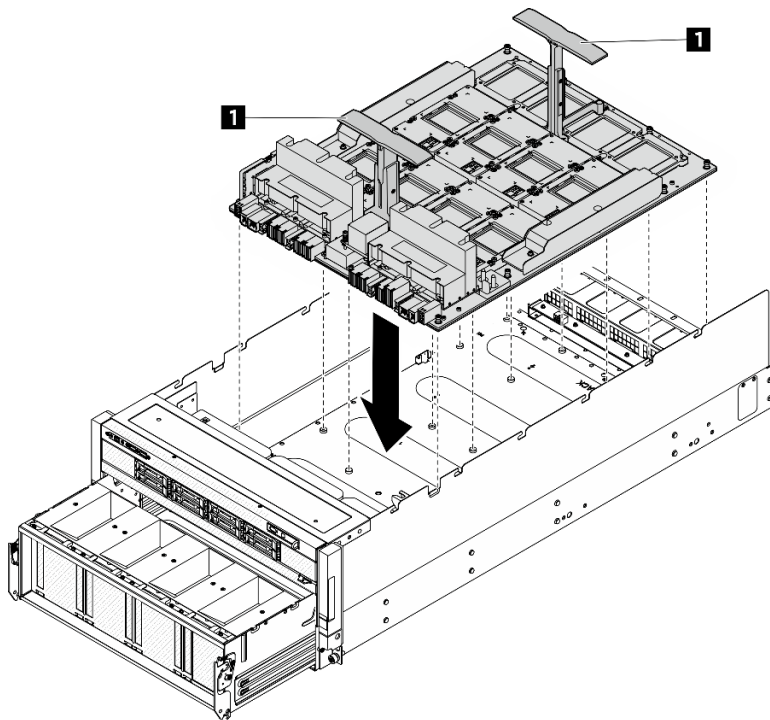


Figura 101. Instalación del complejo de GPU

- b. ② Presione el botón que se encuentra al costado del asa.
- c. ③ Ajuste el asa para hacer espacio para el destornillador.

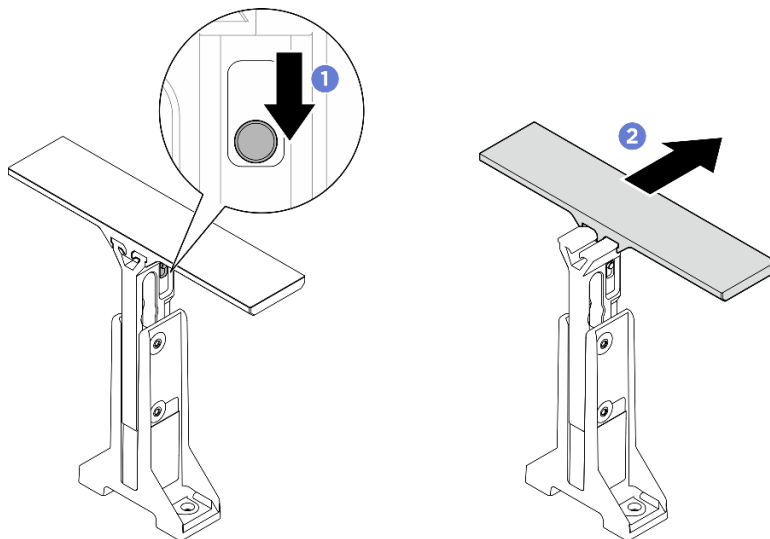


Figura 102. Ajuste del asa

- d. ④ Suelte los cinco tornillos M3 que fijan las asas al complejo de GPU; luego, quite las asas del complejo de GPU.

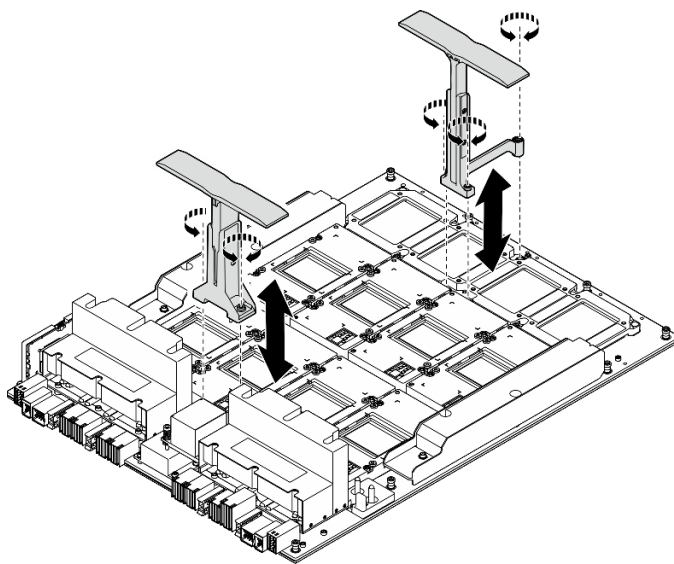


Figura 103. Extracción de las asas

Paso 3. Siga la secuencia que se muestra en la siguiente ilustración para apretar los diecisiete tornillos de fijación Torx T15 para fijar el complejo de GPU.

Importante: No ajuste de más los tornillos para evitar daños.

Nota: Afloje o apriete los tornillos con un destornillador de par con el par correspondiente. Como referencia, el par necesario para que los tornillos se desatornillen o aprieten completamente es de 0,6 newton-metros, 5,3 pulgadas-libra.

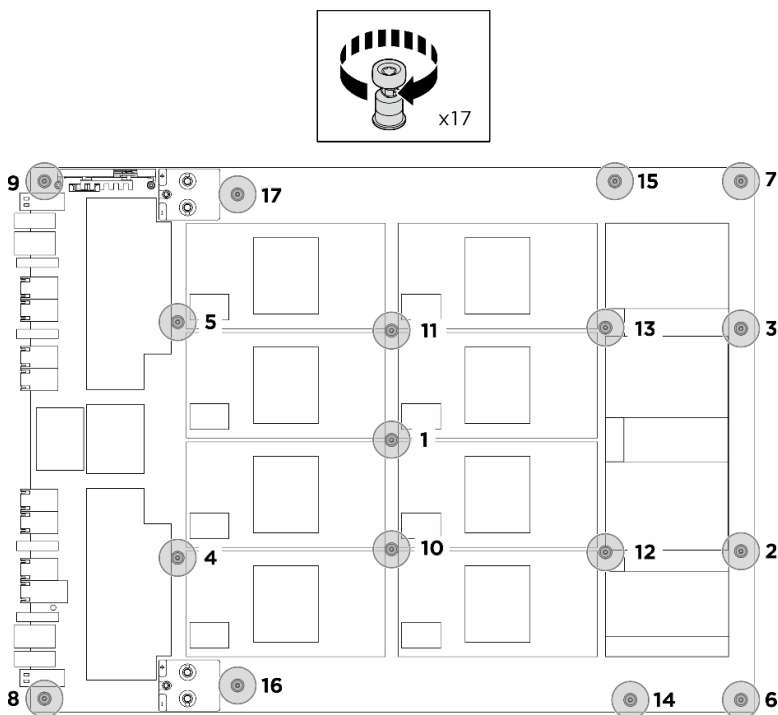


Figura 104. Instalación del tornillo

Paso 4. Alinee el soporte protector del conector de la GPU con los orificios de tornillos correspondientes; luego, apriete los dos tornillos M3 (PH2, 2 x M3, 0,5 newton-metros, 4,3 pulgada-libras) para fijar el soporte protector del conector de la GPU al chasis.

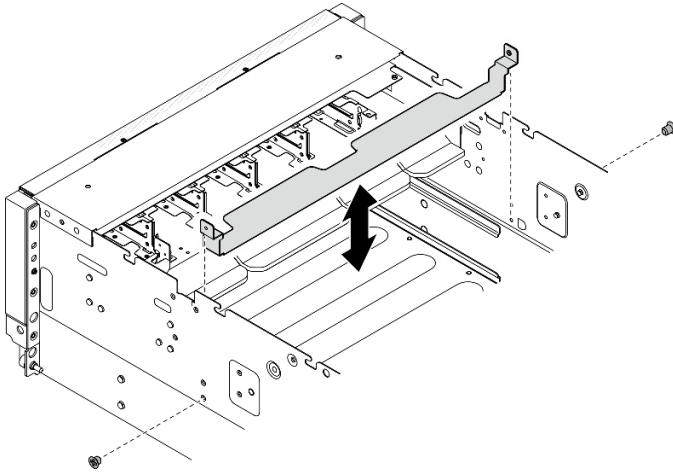


Figura 105. Instalación del soporte protector del conector de la GPU

Paso 5. Instale la lanzadera del conmutador PCIe.

- a. 1 Presione los dos pestillos de bloqueo en ambos lados de la lanzadera del conmutador PCIe.
- b. 2 Empuje la lanzadera del conmutador PCIe hacia el chasis hasta que se detenga.
- c. 3 Gire las dos palancas de liberación hasta que se bloqueen en su lugar.

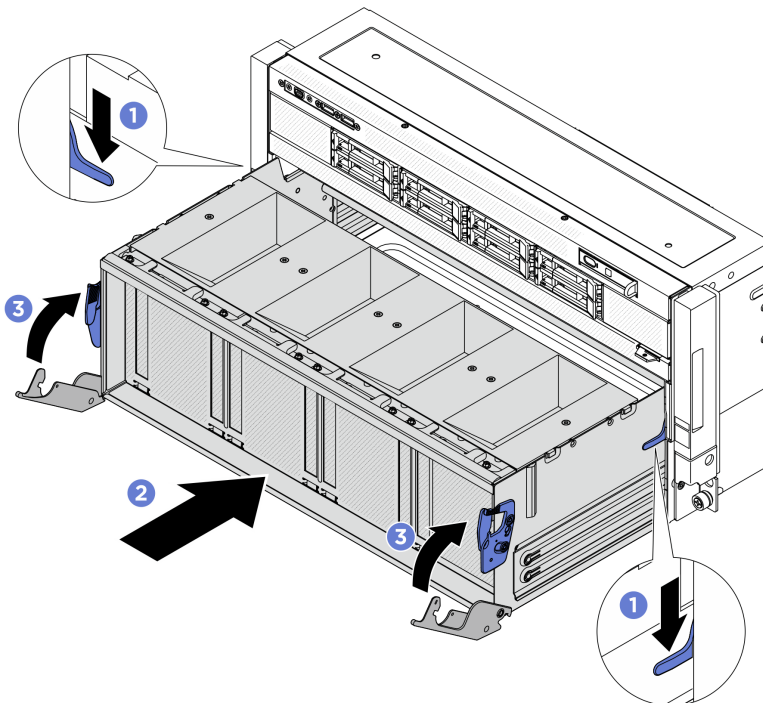


Figura 106. Instalación de la lanzadera del conmutador PCIe

Después de finalizar

1. Vuelva a instalar el módulo de la placa de frío NVswitch. Consulte [“Instalación del módulo de la placa de frío NVSwitch” en la página 124.](#)
2. Vuelva a instalar el módulo de la placa de frío de la GPU H100/H200 frontal. Consulte [“Instalación del módulo de la placa de frío de la GPU H100/H200 frontal” en la página 144.](#)
3. Vuelva a instalar el módulo de la placa de frío de la GPU H100/H200 posterior. Consulte [“Instalación del módulo de la placa de frío de la GPU H100/H200 posterior” en la página 167.](#)
4. Vuelva a conectar los cables a la Placa base de GPU. Para obtener más información, consulte [“Disposición de los cables de la placa base de la GPU” en la página 348.](#)
5. Vuelva a conectar todos los cables que se desconectaron. Consulte [Capítulo 2 “Disposición interna de los cables” en la página 337.](#)
6. Vuelva a instalar el complejo de alimentación. Consulte [“Instalación del complejo de alimentación” en la página 282.](#)
7. Vuelva a instalar el complejo de CPU. Consulte [“Instalación del complejo de CPU” en la página 44.](#)
8. Vuelva a instalar el compartimiento del ventilador. Consulte [“Instalación del compartimiento del ventilador \(solo un técnico de servicio especializado\)” en la página 65.](#)
9. Vuelva a instalar la cubierta superior posterior. Consulte [“Instalación de la cubierta superior posterior” en la página 31.](#)
10. Vuelva a instalar la cubierta superior frontal. Consulte [“Instalación de la cubierta superior frontal” en la página 28.](#)
11. Complete la sustitución de piezas. Consulte [“Completar la sustitución de piezas” en la página 335.](#)

Sustitución de la placa del adaptador del complejo de GPU (solo un técnico de servicio especializado)

Siga las instrucciones de esta sección para quitar o instalar la placa del adaptador del complejo de GPU.

Importante: Esta tarea debe ser realizada por técnicos de servicio expertos certificados por el servicio de Lenovo. No intente extraer ni instalar la pieza sin la capacitación y calificación adecuadas.

Extracción de la placa del adaptador del complejo de GPU

Siga las instrucciones de esta sección para quitar la placa del adaptador del complejo de GPU. El procedimiento debe ser realizado por un técnico capacitado.

Acerca de esta tarea

Atención:

- Lea [“Directrices de instalación” en la página 1](#) y [“Lista de comprobación de inspección de seguridad” en la página 3](#) para asegurarse de que trabaja con seguridad.
- Apague el servidor y los dispositivos periféricos y desconecte los cables de alimentación y todos los cables externos. Consulte [“Apagado del servidor” en la página 10.](#)
- Si el servidor se instala en un bastidor, extraiga el servidor del bastidor. Consulte [“Extracción del servidor de un bastidor” en la página 10.](#)
- Para realizar este procedimiento se requieren dos personas y un dispositivo de elevación en el sitio que soporte hasta 400 lb (181 kg). Si todavía no tiene un dispositivo de elevación disponible, Lenovo ofrece el Genie Lift GL-8 material lift que se puede comprar en Data Center Solution Configurator: <https://dcsc.lenovo.com/#/configuration/cto/7D5YCTO1WW?hardwareType=lifttool>. Asegúrese de incluir el freno de liberación con el pie y la plataforma de carga al pedir el Genie Lift GL-8 material lift.

Notas: Asegúrese de que tiene a mano las herramientas requeridas que aparecen a continuación para sustituir correctamente el componente:

- Destornillador con regulación de par que se puede establecer en 0,6 newton-metros, 5,3 pulgadas-libras (para H100/H200 Complejo de GPU).

Procedimiento

Paso 1. Prepárese para esta tarea.

- Extraiga la cubierta superior frontal. Consulte [“Extracción de la cubierta superior frontal” en la página 26](#).
- Extraiga la cubierta superior posterior. Consulte [“Extracción de la cubierta superior posterior” en la página 29](#).
- Extraiga el compartimiento del ventilador. Consulte [“Extracción del compartimiento del ventilador \(solo un técnico de servicio especializado\)” en la página 63](#).
- Quite el complejo de CPU. Consulte [“Extracción del complejo de CPU” en la página 43](#).
- Quite el complejo de alimentación. Consulte [“Extracción del complejo de alimentación” en la página 281](#).
- Desconecte los cables de la Placa base de GPU.
- Si es necesario, desconecte y quite los cables que pasan por el complejo de GPU. Antes de desconectar los cables, haga una lista de cada uno de ellos y tome nota de los conectores a los que están conectados los cables. Consulte [Capítulo 2 “Disposición interna de los cables” en la página 337](#).
- Quite el módulo de la placa de frío de la GPU H100/H200 posterior. Consulte [“Extracción del módulo de la placa de frío de la GPU H100/H200 posterior” en la página 158](#).
- Quite el módulo de la placa de frío de la GPU H100/H200 frontal. Consulte [“Extracción del módulo de la placa de frío de la GPU H100/H200 frontal” en la página 134](#).
- Quite el módulo de la placa de frío NVswitch. Consulte [“Extracción del módulo de la placa de frío NVSwitch” en la página 117](#).

Paso 2. Desenganche la lanzadera del conmutador PCIe del chasis.

- 1 Presione los dos pestillos de liberación azules.
- 2 Gire las dos palancas de liberación hasta que estén perpendiculares a la lanzadera del conmutador PCIe.
- 3 Tire de la lanzadera del conmutador PCIe hacia delante hasta que se detenga.

Nota: Empuje las dos palancas de liberación hacia atrás hasta que se bloqueen en su lugar después de extraer la lanzadera del conmutador PCIe para evitar daños.

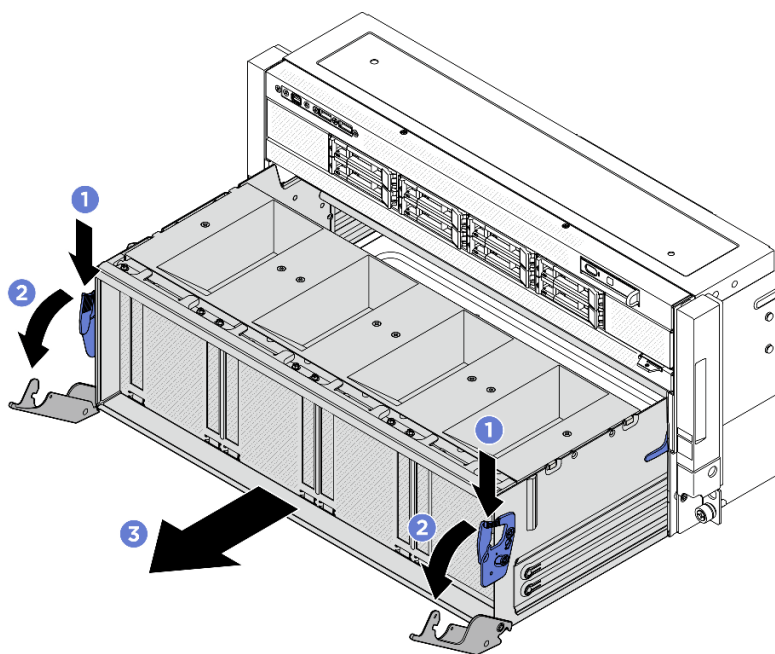


Figura 107. Extracción de la lanzadera del conmutador PCIe en la posición de detención

- Paso 3. Quite el complejo de GPU. Consulte [“Extracción del complejo de GPU H100/H200”](#) en la página 99.
- Paso 4. Suelte los catorce tornillos marcados con una flecha en la placa del adaptador del complejo de GPU y, a continuación, levante la placa del adaptador del complejo de GPU para quitarla del chasis.

Notas:

- La placa del adaptador del complejo de GPU puede tener un aspecto diferente del que muestra en la ilustración.

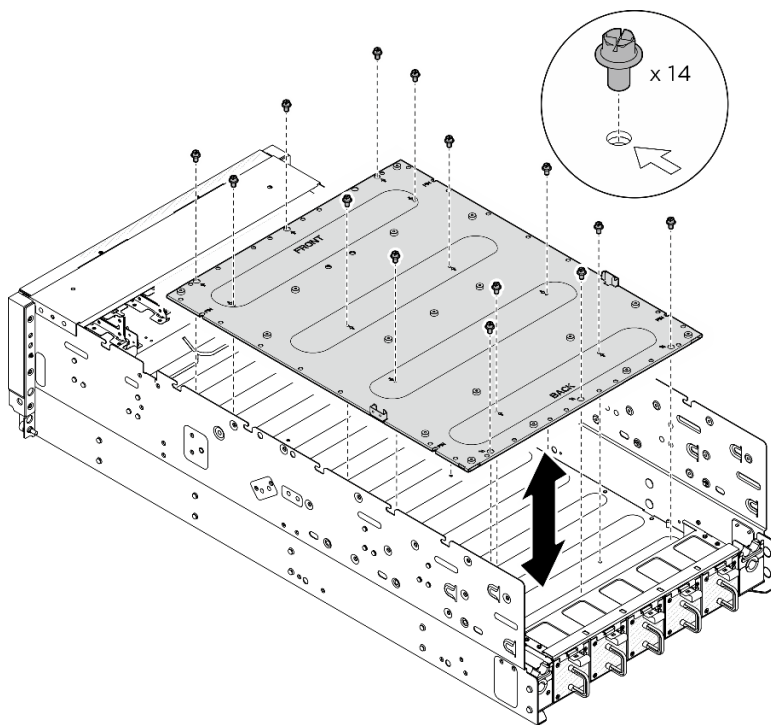


Figura 108. Extracción de la placa del adaptador del complejo de GPU

Después de finalizar

Si se le indica que devuelva el componente o dispositivo opcional, siga todas las instrucciones del embalaje y utilice los materiales de embalaje para el envío que se le suministraron.

Instalación de la placa del adaptador del complejo de GPU

Siga las instrucciones de esta sección para instalar la placa del adaptador del complejo de GPU. El procedimiento debe ser realizado por un técnico capacitado.

Acerca de esta tarea

Atención:

- Lea [“Directrices de instalación” en la página 1](#) y [“Lista de comprobación de inspección de seguridad” en la página 3](#) para asegurarse de que trabaja con seguridad.
- Ponga en contacto la bolsa antiestática que contiene el componente con cualquier superficie metálica no pintada del servidor y, a continuación, quite el componente de la bolsa y colóquelo en una superficie antiestática.

Notas: Asegúrese de que tiene a mano las herramientas requeridas que aparecen a continuación para sustituir correctamente el componente:

- Destornillador con regulación de par que se puede establecer en 0,6 newton-metros, 5,3 pulgadas-libras (para H100/H200 Complejo de GPU).

Procedimiento

Paso 1. Alinee la placa del adaptador del complejo de GPU con las cuatro patillas guía de la parte inferior del chasis; a continuación, baje la placa del adaptador del complejo de GPU al chasis.

Paso 2. Ubique los catorce orificios de tornillos marcados con una flecha; luego, siga la secuencia que se muestra en la siguiente ilustración para apretar los catorce tornillos M3 (PH1, 14 x M3, 0,5 newton-metros, 4,3 pulgada-libras) para fijar la placa del adaptador del complejo de GPU.

Notas:

- La placa del adaptador del complejo de GPU puede tener un aspecto diferente del que muestra en la ilustración.

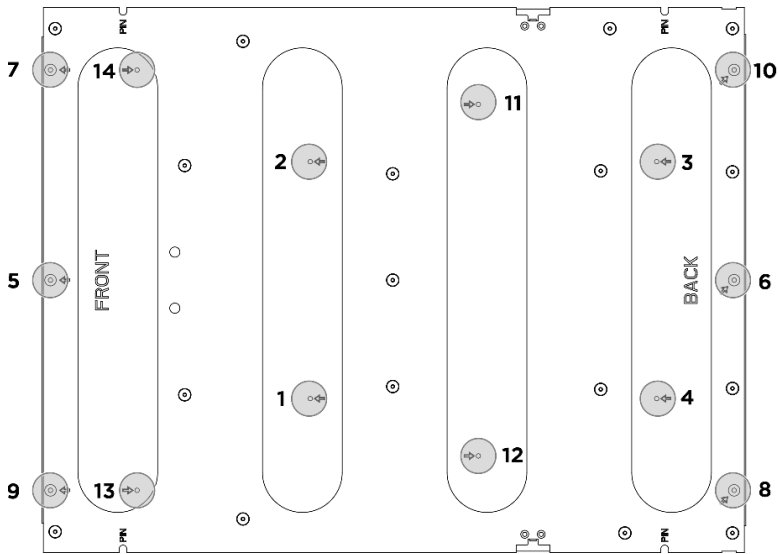


Figura 109. Secuencia de tornillos de la placa del adaptador del complejo de GPU

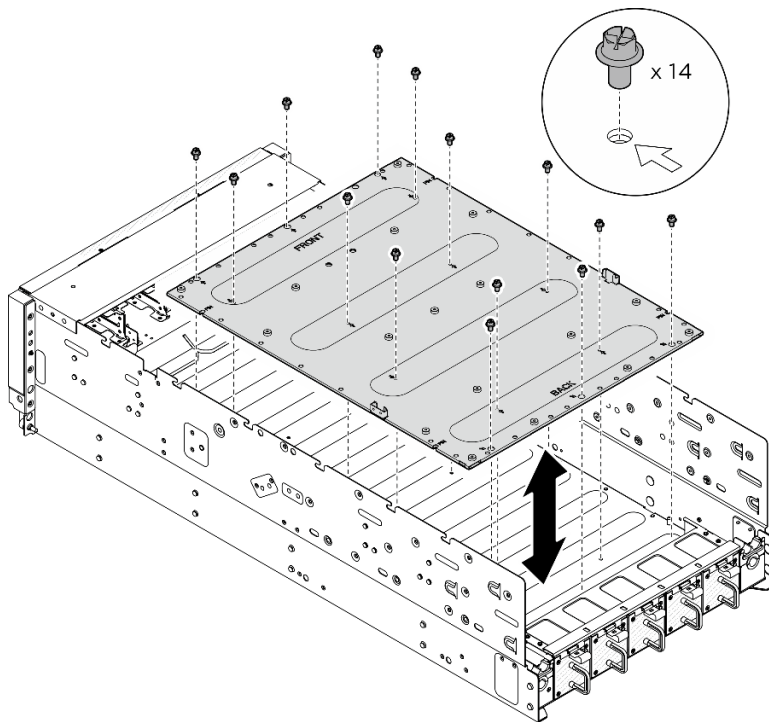


Figura 110. Instalación de la placa del adaptador del complejo de GPU

Paso 3. Instale el complejo de GPU. Consulte [“Instalación del complejo de GPU H100/H200”](#) en la página 104.

Paso 4. Instale la lanzadera del conmutador PCIe.

- a. ① Presione los dos pestillos de bloqueo en ambos lados de la lanzadera del conmutador PCIe.
- b. ② Empuje la lanzadera del conmutador PCIe hacia el chasis hasta que se detenga.
- c. ③ Gire las dos palancas de liberación hasta que se bloqueen en su lugar.

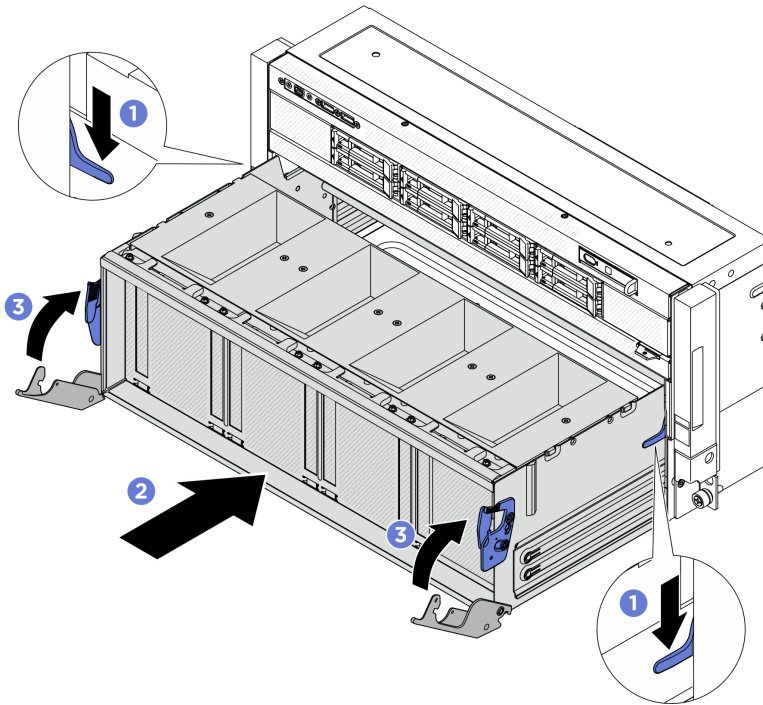


Figura 111. Instalación de la lanzadera del conmutador PCIe

Después de finalizar

1. Vuelva a instalar el módulo de la placa de frío NVswitch. Consulte [“Instalación del módulo de la placa de frío NVSwitch”](#) en la página 124.
2. Vuelva a instalar el módulo de la placa de frío de la GPU H100/H200 frontal. Consulte [“Instalación del módulo de la placa de frío de la GPU H100/H200 frontal”](#) en la página 144.
3. Vuelva a instalar el módulo de la placa de frío de la GPU H100/H200 posterior. Consulte [“Instalación del módulo de la placa de frío de la GPU H100/H200 posterior”](#) en la página 167.
4. Vuelva a conectar los cables a la Placa base de GPU. Para obtener más información, consulte [“Disposición de los cables de la placa base de la GPU”](#) en la página 348.
5. Vuelva a conectar todos los cables que se desconectaron. Consulte [Capítulo 2 “Disposición interna de los cables”](#) en la página 337.
6. Vuelva a instalar el complejo de alimentación. Consulte [“Instalación del complejo de alimentación”](#) en la página 282.
7. Vuelva a instalar el complejo de CPU. Consulte [“Instalación del complejo de CPU”](#) en la página 44.
8. Vuelva a instalar el compartimiento del ventilador. Consulte [“Instalación del compartimiento del ventilador \(solo un técnico de servicio especializado\)”](#) en la página 65.
9. Vuelva a instalar la cubierta superior posterior. Consulte [“Instalación de la cubierta superior posterior”](#) en la página 31.

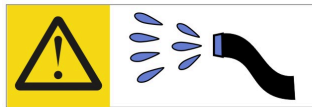
10. Vuelva a instalar la cubierta superior frontal. Consulte “[Instalación de la cubierta superior frontal](#)” en la [página 28](#).
11. Complete la sustitución de piezas. Consulte “[Completar la sustitución de piezas](#)” en la [página 335](#).

Sustitución del bucle de agua de la GPU (solo un técnico de servicio especializado)

Siga las instrucciones que aparecen en esta sección para quitar e instalar el bucle de agua de la GPU.

Importante: Esta tarea debe ser realizada por técnicos de servicio expertos certificados por el servicio de Lenovo. No intente extraer ni instalar la pieza sin la capacitación y calificación adecuadas.

L016



خطر: قد يتم التعرض لخطر الصدمة الكهربائية بسبب الماء أو المحلول المائي الذي يوجد بهذا المنتج. تجنب العمل في أو بالقرب من أي جهاز فعال بأيدي مبتلة أو عند وجود تسرب للماء. (L016)

AVISO: Risco de choque elétrico devido à presença de água ou solução aquosa no produto. Evite trabalhar no equipamento ligado ou próximo a ele com as mãos molhadas ou quando houver a presença de água derramada. (L016)

ОПАСНО: Риск от токов удар поради вода или воден разтвор, присъстващи в продукта. Избягвайте работа по или около оборудване под напрежение, докато сте с мокри ръце или когато наоколо има разляна вода. (L016)

DANGER : Risque de choc électrique lié à la présence d'eau ou d'une solution aqueuse dans ce produit. Évitez de travailler avec ou à proximité d'un équipement sous tension avec des mains mouillées ou lorsque de l'eau est renversée. (L016)

危險: 由于本产品中存在水或者水溶液, 因此存在电击风险。请避免使用潮湿的手在带电设备或者有水溅出的环境附近工作。 (L016)

危險: 本產品中有水或水溶液, 會造成電擊的危險。手濕或有潑濺的水花時, 請避免使用或靠近帶電的設備。 (L016)

OPASNOST: Rizik od električnog udara zbog vode ili tekućine koja postoji u ovom proizvodu. Izbjegavajte rad u blizini opreme pod naponom s mokrim rukama ili kad je u blizini prolivena tekućina. (L016)

NEBEZPEČÍ: Riziko úrazu elektrickým proudem v důsledku vody nebo vodního roztoku přítomného v tomto produktu. Dejte pozor, abyste při práci s aktivovaným vybavením nebo v jeho blízkosti neměli mokré ruce a vyvarujte se potřísnění nebo polití produktu vodou. (L016)

Fare! Risiko for stød på grund af vand eller en vandig opløsning i produktet. Undgå at arbejde med eller i nærheden af strømførende udstyr med våde hænder, eller hvis der er spildt vand. (L016)

GEVAAR: Risico op elektrische schok door water of waterachtige oplossing die aanwezig is in dit product. Vermijd werken aan of naast apparatuur die onder spanning staat als u natte handen hebt of als gemorst water aanwezig is. (L016)

DANGER: Risk of electric shock due to water or a water solution which is present in this product. Avoid working on or near energized equipment with wet hands or when spilled water is present. (L016)

ОПАСНО: Риск поражения электрическим током вследствие присутствия в этом продукте воды или водного раствора. Избегайте выполнения работ на оборудовании, находящемся под напряжением, или рядом с таким оборудованием влажными руками или при наличии пролитой воды. (L016)

NEBEZPEČENSTVO: Riziko úrazu elektrickým prúdom v dôsledku prítomnosti vody alebo vodného roztoku v tomto produkte. Vyhnite sa práci na zapnutom zariadení alebo v jeho blízkosti s vlhkými rukami, alebo keď je prítomná rozliata voda. (L016)

NEVARNOST: Nevarnost električnega udara zaradi vode ali vodne raztopine, prisotne v izdelku. Ne delajte na opremi ali poleg opreme pod energijo z mokrimi rokami ali ko je prisotna razlita voda. (L016)

PELIGRO: Existe riesgo de choque eléctrico por agua o por una solución de agua que haya en este producto. Evite trabajar en equipos bajo tensión o cerca de los mismos con las manos húmedas o si hay agua derramada. (L016)

Fara: Risk för elektriska stötar på grund av vatten eller vattenbaserat medel i denna produkt. Arbeta inte med eller i närheten av elektriskt laddad utrustning om du har våta händer eller vid vattenspill. (L016)

ཉེན་བརྒྱ: རྩོམ་ཚུལ་འདི་ནི་ནང་དུ་རྒྱ་ཆུ་འཕྲུལ་གྱི་ཤེར་གཟུགས་འདུས་ཡོད་པས། དེ་ལས་སློབ་རྒྱུ་གཤམ་པའི་ཉེན་ཁ་ཡོད། ལག་པའི་ཐོག་རྒྱ་ཡོད་པའམ་རྒྱ་ཐིག་མའམ་བཟུང་བའི་གནས་ཚུལ་འོག་སློབ་ཡོད་པའི་སློབ་ཆས་ལ་བཀོལ་སྤྱོད་བྱེད་མི་ཉེན་ཁ། (L016)

خەتەرلىك: بۇ مەھسۇلاتتا سۇ ياكى ئېرىتمە بولغاچقا، شۇڭا توك سوقۇۋېتىش خەۋپى مەۋجۇتدۇر. قول ھۆل ھالەتتە ۋە ياكى سۇ سىرغىپ چىققان ھالەتتە، توكلۇق ئۇسكۇنىگە قارىتا ۋە ياكى توكلۇق ئۇسكۇنىنىڭ ئەتراپىدا مەشغۇلات ئېلىپ بارغىلى بولمايدۇ. (L016)

Yungyiernj: Youzyiz aen canjbinj miz raemx roxnaeuz raemx yungzyiz, sojyij miz yungyiernj bungqden. Mboujndaej fwngz miz raemx seiz youq ndaw sezbi roxnaeuz youq henzgyawj guhhong. (L016)

Sustitución del módulo de la placa de frío NVSwitch (solo un técnico de servicio especializado)

Siga las instrucciones que aparecen en esta sección para quitar e instalar el módulo de la placa de frío NVSwitch.

Importante: Esta tarea debe ser realizada por técnicos de servicio expertos certificados por el servicio de Lenovo. No intente extraer ni instalar la pieza sin la capacitación y calificación adecuadas.

Extracción del módulo de la placa de frío NVSwitch

Siga las instrucciones que aparecen en esta sección para quitar el módulo de la placa de frío NVSwitch. El procedimiento debe ser realizado por un técnico capacitado.

Acerca de esta tarea

Atención:

- Lea [“Directrices de instalación” en la página 1](#) y [“Lista de comprobación de inspección de seguridad” en la página 3](#) para asegurarse de que trabaja con seguridad.
- Apague el servidor y los dispositivos periféricos y desconecte los cables de alimentación y todos los cables externos. Consulte [“Apagado del servidor” en la página 10](#).
- Si el servidor está instalado en un bastidor, deslice el servidor hacia fuera de los rieles de deslizamiento del bastidor para acceder a la cubierta superior, o quite el chasis del bastidor. Consulte [“Extracción del servidor de un bastidor” en la página 10](#).

- Para realizar este procedimiento se requieren dos personas y un dispositivo de elevación en el sitio que soporte hasta 400 lb (181 kg). Si todavía no tiene un dispositivo de elevación disponible, Lenovo ofrece el Genie Lift GL-8 material lift que se puede comprar en Data Center Solution Configurator: <https://dcsc.lenovo.com/#/configuration/cto/7D5YCTO1WW?hardwareType=lifttool>. Asegúrese de incluir el freno de liberación con el pie y la plataforma de carga al pedir el Genie Lift GL-8 material lift.
- Si no tiene disponible un destornillador de par, puede solicitar uno.

Notas: Asegúrese de que tiene a mano las herramientas requeridas que aparecen a continuación para sustituir correctamente el componente:

- Destornillador de cabeza Torx T15
- Destornillador de cabeza Phillips n.º 1
- Destornillador de cabeza Phillips n.º 2
- Destornillador plano
- Toallita de limpieza con alcohol
- Kit de PCM NVSwitch
- Kit de almohadillas de masilla NVSwitch

Importante: Pautas de sustitución del material de cambio de fase (PCM) o almohadilla de masilla

- Antes de sustituir la almohadilla de espacio o el PCM, limpie cuidadosamente la superficie del hardware con una toallita de limpieza con alcohol.
- Sostenga la almohadilla de masilla o el PCM con cuidado para evitar que se deforme. Asegúrese de que el PCM o la almohadilla de masilla no bloqueen aberturas ni orificios de tornillos.
- No utilice una almohadilla de masilla o PCM caducados. Compruebe la fecha de caducidad en el paquete de la almohadilla de masilla o PCM. Si las almohadillas de masilla o el PCM han caducado, adquiera otros nuevos para sustituirlos correctamente.

La siguiente ilustración muestra la numeración de la GPU y la numeración de ranura correspondiente en XCC.

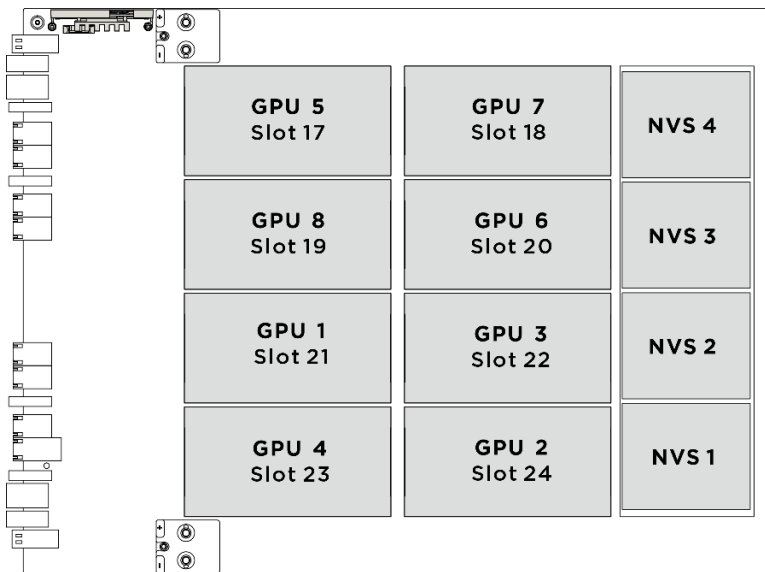


Figura 112. Numeración de la GPU

En la siguiente ilustración, se muestran los componentes del módulo de la placa de frío NVSwitch.

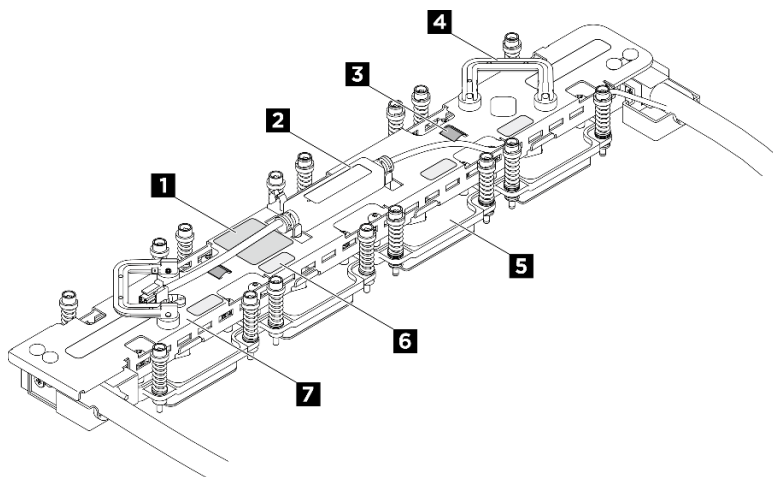


Figura 113. Identificación de los componentes del módulo de la placa de frío NVSwitch

Tabla 4. Componentes del módulo de la placa de frío NVSwitch

1 Etiqueta de par de la placa de frío NVSwitch	2 módulo de sensor de filtraciones
3 Brida de manguera	4 Asa
5 Placa de frío NVSwitch	6 Etiqueta de número de ranura NVSwitch
7 Múltiple	

Procedimiento

Paso 1. Prepárese para esta tarea.

- a. Extraiga la cubierta superior frontal. Consulte [“Extracción de la cubierta superior frontal” en la página 26.](#)
- b. Extraiga la cubierta superior posterior. Consulte [“Extracción de la cubierta superior posterior” en la página 29.](#)
- c. Extraiga el compartimiento del ventilador. Consulte [“Extracción del compartimiento del ventilador \(solo un técnico de servicio especializado\)” en la página 63.](#)
- d. Quite el complejo de CPU. Consulte [“Extracción del complejo de CPU” en la página 43.](#)
- e. Quite el complejo de alimentación. Consulte [“Extracción del complejo de alimentación” en la página 281.](#)
- f. Si es necesario, desconecte los cables y quítelos del complejo de GPU. Antes de desconectar los cables, haga una lista de cada uno de ellos y tome nota de los conectores a los que están conectados los cables. Consulte [Capítulo 2 “Disposición interna de los cables” en la página 337.](#)

Paso 2. La siguiente ilustración muestra la ubicación del soporte de manguera.

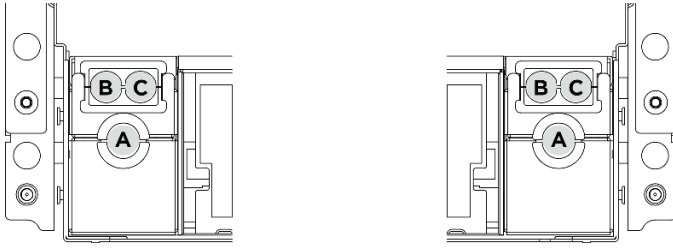


Figura 114. Ubicación del soporte de manguera

Paso 3. Quite la abrazadera de soporte del compartimiento del ventilador posterior.

- a. ① Suelte los ocho tornillos M3 que fijan la abrazadera de soporte del compartimiento del ventilador posterior al chasis.
- b. ② Suelte los cuatro tornillos M3 que fijan la abrazadera de soporte del compartimiento del ventilador posterior al compartimiento del ventilador.
- c. ③ Sujete la abrazadera de soporte del compartimiento del ventilador posterior para levantarla del compartimiento del ventilador.

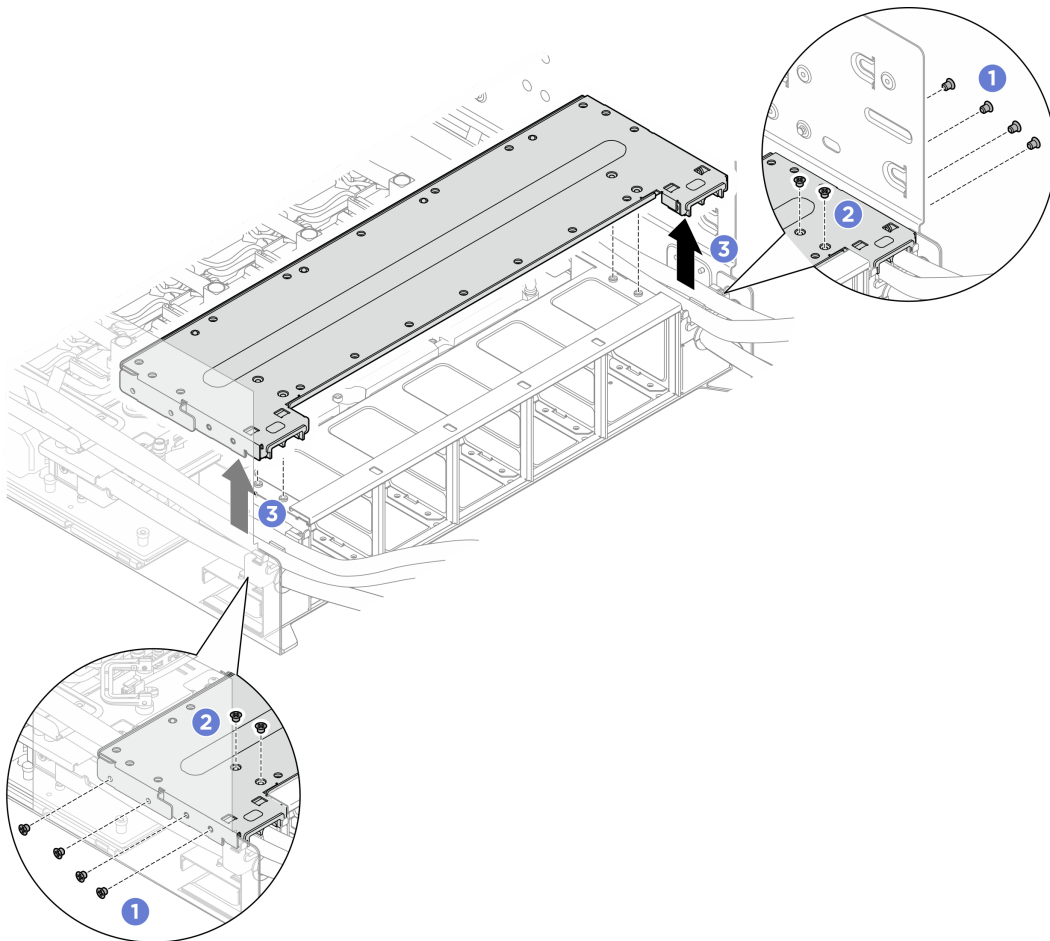


Figura 115. Extracción de la abrazadera de soporte del compartimiento del ventilador posterior

Paso 4. Suelte los dos tornillos de fijación que fijan el soporte de manguera en su lugar y, luego, quite el soporte de manguera B/C. Repita el proceso para quitar el soporte de manguera B/C del otro lado.

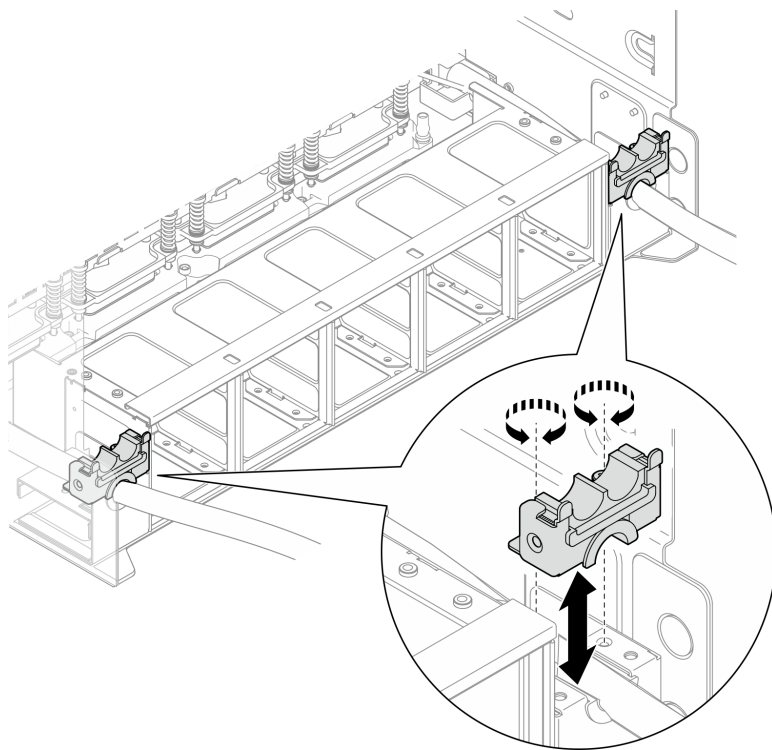
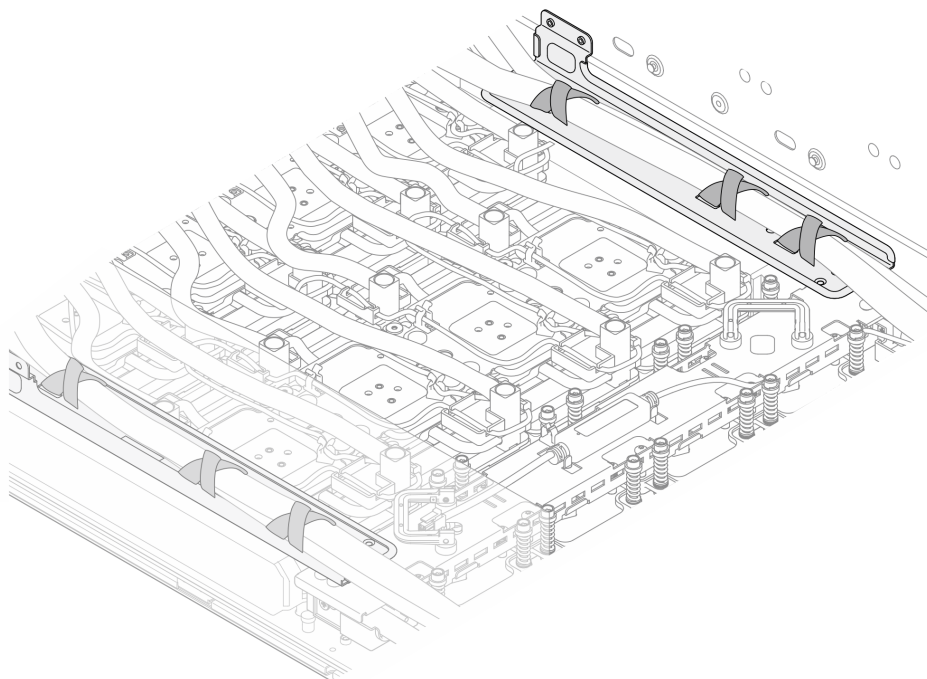


Figura 116. Extracción del soporte de manguera B/C

Paso 5. Suelte las mangueras y los cables de las bridas que los fijan a las guías de mangueras.

Figura 117. Suelte las mangueras y los cables de las bridas



Paso 6. Suelte los tres tornillos M3 que fijan la guía de manguera al chasis y al múltiple; luego, quite la guía de manguera. Repita el proceso para quitar la guía de la manguera del otro lado.

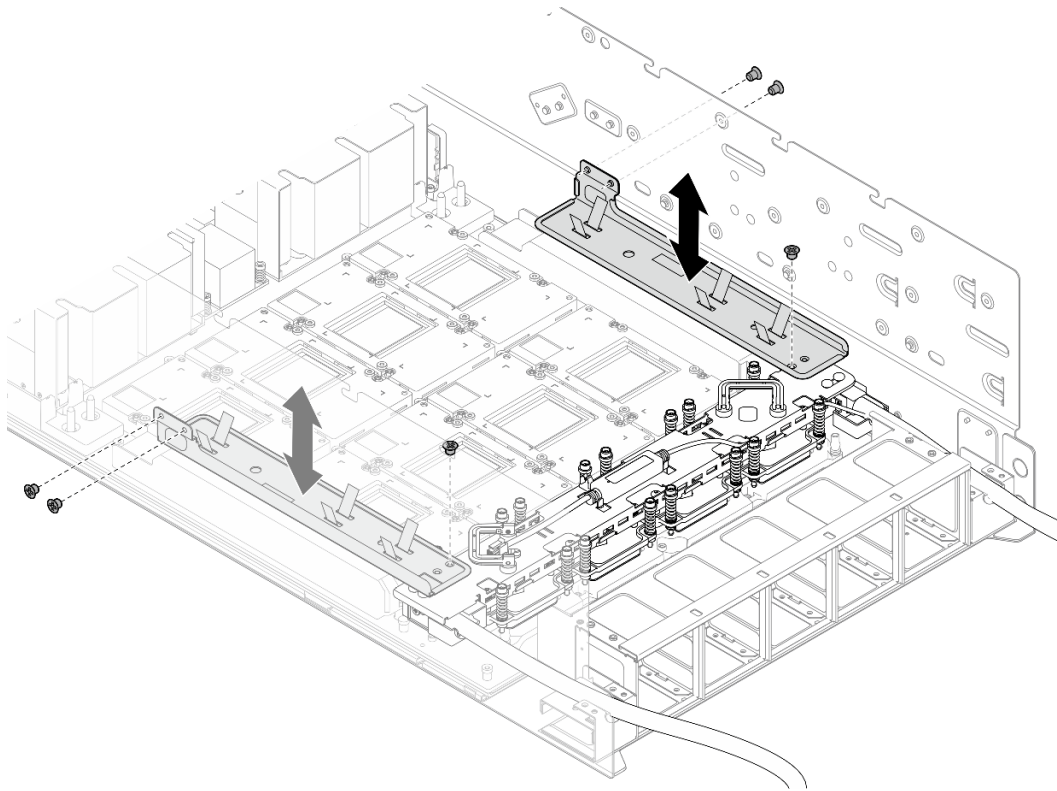


Figura 118. Extracción de las guías de manguera

Paso 7. Siga la secuencia de tornillos especificada en la etiqueta de la placa de frío y repítala para soltar completamente los dieciséis tornillos Torx T15 con un destornillador dinámico ajustado en el par correspondiente.

- a. Ajuste el destornillador dinámico en 0,57-0,61 newton-metros, 5-5,4 libra-pulgadas.
- b. Suelte los tornillos en 720 grados siguiendo la secuencia de tornillos: ① → ② → ③ → ④

Nota: Asegúrese de seguir la secuencia de tornillos para evitar que la placa de frío se incline.

- c. Repita este proceso hasta que todos los tornillos de las cuatro placas de frío estén completamente sueltos.



Figura 119. Repetición del proceso para soltar todos los tornillos

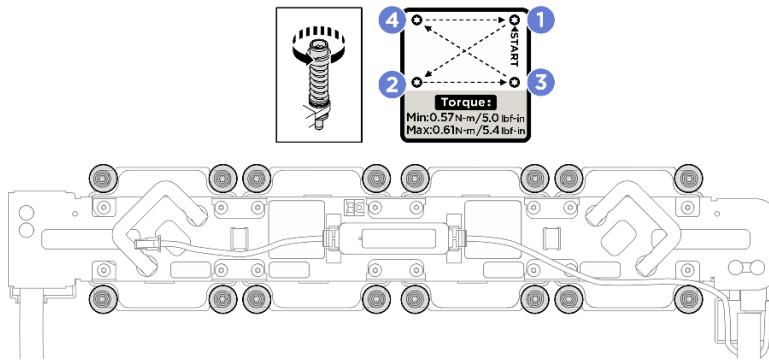


Figura 120. Extracción de las placas de frío NVSwitch

Notas:

- Si es necesario, utilice un destornillador plano para separar suavemente la placa de frío y NVSwitch de la esquina de la placa de frío. Asegúrese de no dañar la NVSwitch ni la placa de frío.
- Asegúrese de que los tornillos de fijación estén completamente sueltos antes de quitar el módulo de la placa de frío.

Paso 8. Use las bridas para fijar las mangueras al múltiple. Sostenga las asas para levantar el módulo de la placa de frío NVSwitch y quitarlo del chasis.

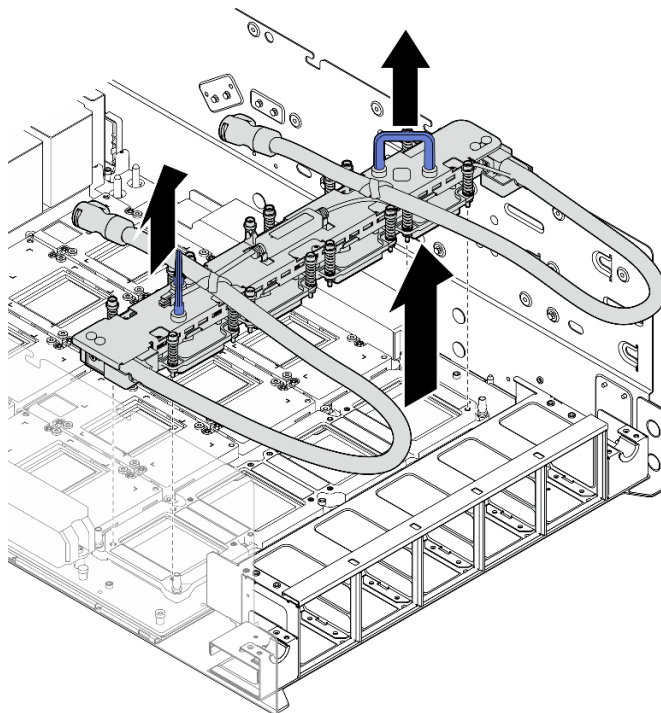


Figura 121. Extracción del módulo de la placa de frío NVSwitch

Paso 9. **Limpe inmediatamente** el PCM y las almohadillas de masilla de las NVSwitches con toallitas de limpieza con alcohol. **Limpe con cuidado** el PCM y las almohadillas de masilla para evitar daños a la NVSwitch.

Atención:

- Se recomienda limpiar el PCM mientras se encuentra en estado líquido.
- Los componentes eléctricos que rodean la matriz de las GPU son extremadamente delicados. Al quitar el PCM y limpiar la matriz de la GPU, evite tocar los componentes eléctricos para evitar cualquier daño.

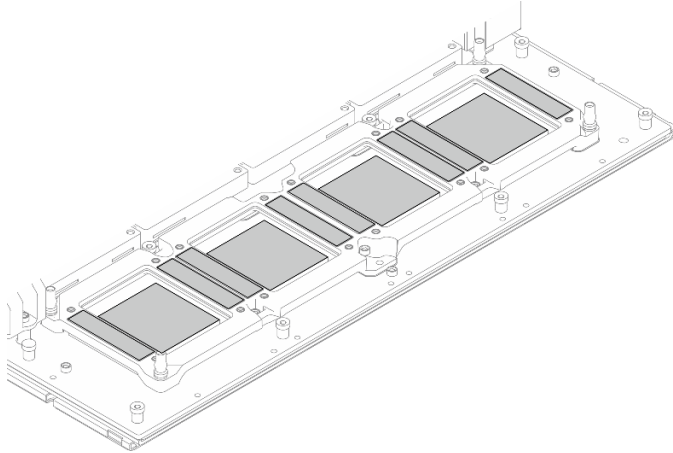


Figura 122. Limpieza del PCM y las almohadillas de masilla de las NVSwitches

Paso 10. Con toallitas de limpieza con alcohol, limpie los restos de almohadillas de masilla y PCM del módulo de la placa de frío NVSwitch.

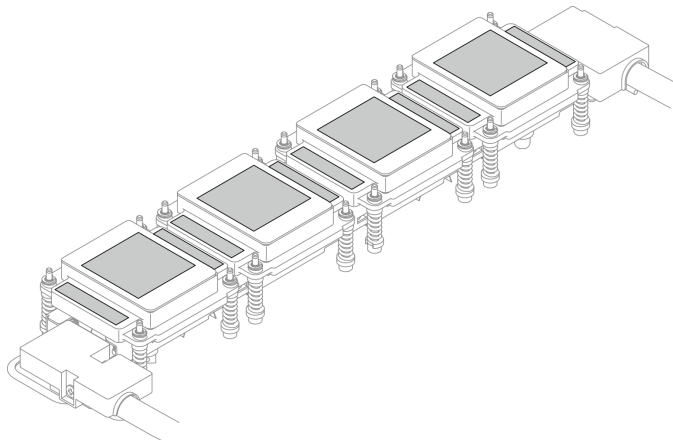


Figura 123. Limpieza del PCM y las almohadillas de masilla de las placas de frío

Después de finalizar

1. Instale una unidad de sustitución. Consulte [“Instalación del módulo de la placa de frío NVSwitch” en la página 124.](#)
2. Si se le indica que devuelva el componente o dispositivo opcional, siga todas las instrucciones del embalaje y utilice los materiales de embalaje para el envío que se le suministraron.

Instalación del módulo de la placa de frío NVSwitch

Siga las instrucciones que aparecen en esta sección para instalar el módulo de la placa de frío NVSwitch. El procedimiento debe ser realizado por un técnico capacitado.

Acerca de esta tarea

Atención:

- Lea “Directrices de instalación” en la página 1 y “Lista de comprobación de inspección de seguridad” en la página 3 para asegurarse de que trabaja con seguridad.
- Ponga en contacto la bolsa antiestática que contiene el componente con cualquier superficie metálica no pintada del servidor y, a continuación, quite el componente de la bolsa y colóquelo en una superficie antiestática.
- Para realizar este procedimiento se requieren dos personas y un dispositivo de elevación en el sitio que soporte hasta 400 lb (181 kg). Si todavía no tiene un dispositivo de elevación disponible, Lenovo ofrece el Genie Lift GL-8 material lift que se puede comprar en Data Center Solution Configurator: <https://dcsc.lenovo.com/#/configuration/cto/7D5YCTO1WW?hardwareType=lifttool>. Asegúrese de incluir el freno de liberación con el pie y la plataforma de carga al pedir el Genie Lift GL-8 material lift.
- Si no tiene disponible un destornillador de par, puede solicitar uno.

Notas: Asegúrese de que tiene a mano las herramientas requeridas que aparecen a continuación para sustituir correctamente el componente:

- Destornillador de cabeza Torx T15
- Destornillador de cabeza Phillips n.º 1
- Destornillador de cabeza Phillips n.º 2
- Destornillador plano
- Toallita de limpieza con alcohol
- Kit de PCM NVSwitch
- Kit de almohadillas de masilla NVSwitch

Importante: Pautas de sustitución del material de cambio de fase (PCM) o almohadilla de masilla

- Antes de sustituir la almohadilla de espacio o el PCM, limpie cuidadosamente la superficie del hardware con una toallita de limpieza con alcohol.
- Sostenga la almohadilla de masilla o el PCM con cuidado para evitar que se deforme. Asegúrese de que el PCM o la almohadilla de masilla no bloqueen aberturas ni orificios de tornillos.
- No utilice una almohadilla de masilla o PCM caducados. Compruebe la fecha de caducidad en el paquete de la almohadilla de masilla o PCM. Si las almohadillas de masilla o el PCM han caducado, adquiera otros nuevos para sustituirlos correctamente.

La siguiente ilustración muestra la numeración de la GPU y la numeración de ranura correspondiente en XCC.

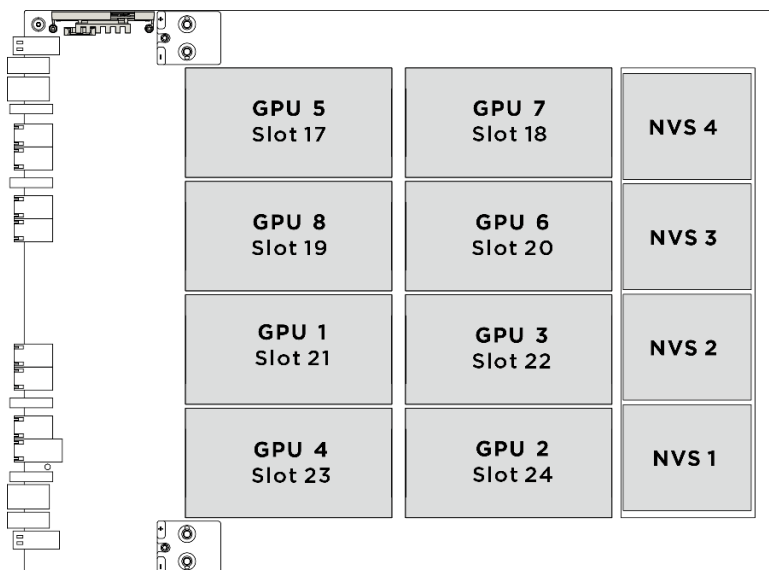


Figura 124. Numeración de la GPU

En la siguiente ilustración, se muestran los componentes del módulo de la placa de frío NVSwitch.

Tabla 5. Componentes del módulo de la placa de frío NVSwitch

1 Etiqueta de par de la placa de frío NVSwitch	2 Módulo de sensor de filtraciones
3 Brida de manguera	4 Asa
5 Placa de frío NVSwitch	6 Etiqueta de número de ranura NVSwitch
7 Múltiple	

Procedimiento

Paso 1. Asegúrese de que el complejo de GPU esté instalado en el chasis.

Paso 2. Sustituya el material de cambio de fase (PCM) y las almohadillas de masilla de las placas de frío.

- a. **1** Quite el revestimiento de un lado de la almohadilla. Alinee el PCM con la marca **(1)** que se encuentra en la parte inferior de la placa de frío y colóquelo en la placa de frío; luego, presione con los dedos en toda el área de la superficie del PCM para quitar el aire atrapado y permita un tiempo de espera de 1 a 2 minutos hasta que esté firmemente adherido. Quite con cuidado el revestimiento superior restante.
- b. **2** Quite el revestimiento de un lado de la almohadilla. Alinee la almohadilla de masilla con la marca **(2)** en la parte inferior de la placa de frío, fíjela a la placa de frío y presione ligeramente con los dedos en toda el área de superficie de la almohadilla para garantizar su adhesión. Quite con cuidado el revestimiento superior restante.
- c. Repita el proceso para sustituir el PCM y las almohadillas de masilla de las cuatro placas de frío.

Nota: No se pueden reutilizar el PCM ni las almohadillas de masilla y se deben sustituir por otros nuevos cada vez que se quite el bucle de agua.

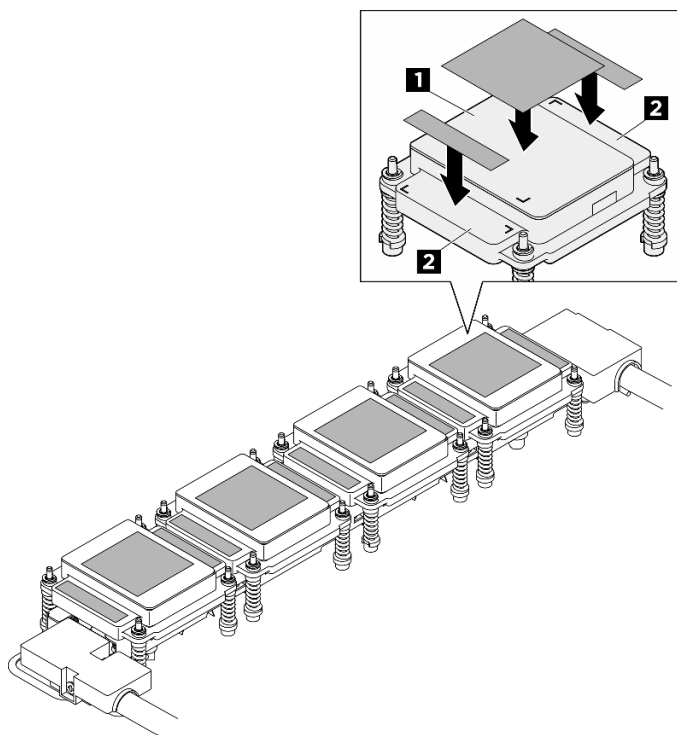


Figura 125. PCM y aplicación de almohadillas de masilla

Paso 3. Instale el módulo de la placa de frío NVSwitch.

- a. ❶ Levante el módulo de la placa de frío NVSwitch por las asas; luego, alinee las placas de frío con los NVSwitches en la placa base de GPU y colóquela suavemente en los NVSwitches.
- b. ❷ Ajuste las placas de frío hasta que queden bien colocadas en los zócalos de NVSwitch.

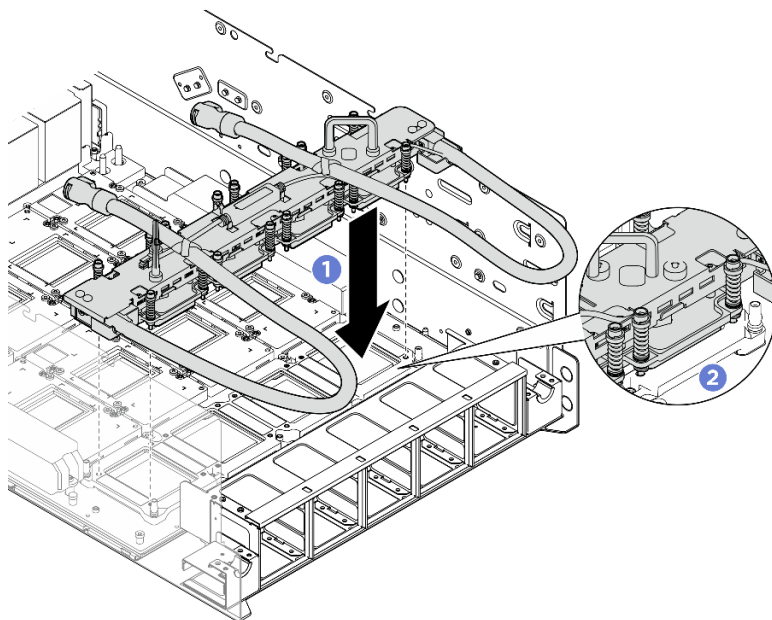


Figura 126. Instalación del módulo de la placa de frío NVSwitch

Paso 4. Siga la secuencia de tornillos especificada en la etiqueta de la placa de frío y repítala para apretar completamente los dieciséis tornillos Torx T15 con un destornillador dinamométrico ajustado en el par correspondiente.

- a. Ajuste el destornillador dinamométrico en 0,57-0,61 newton-metros, 5-5,4 libra-pulgadas.
- b. Apriete los tornillos en 720 grados siguiendo la secuencia de instalación de tornillos: ① → ② → ③ → ④

Nota: Asegúrese de seguir la secuencia de instalación de tornillos para evitar que se incline la placa de frío.

- c. Repita este proceso hasta que todos los tornillos de las cuatro placas de frío estén completamente apretados.



Figura 127. Repetición para apretar completamente todos los tornillos

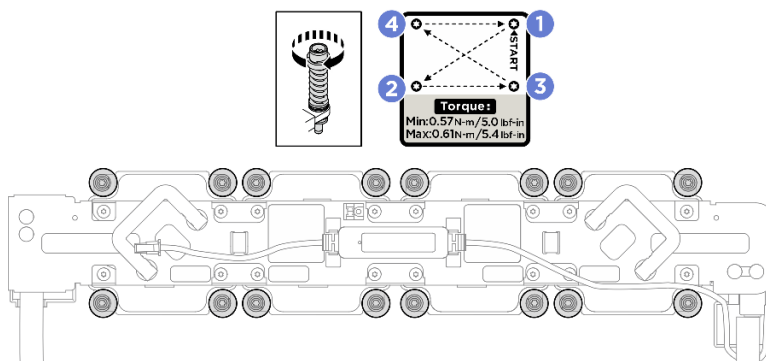


Figura 128. Instalación de las placas de frío NVSwitch

Paso 5. La siguiente ilustración muestra la ubicación del soporte de manguera.

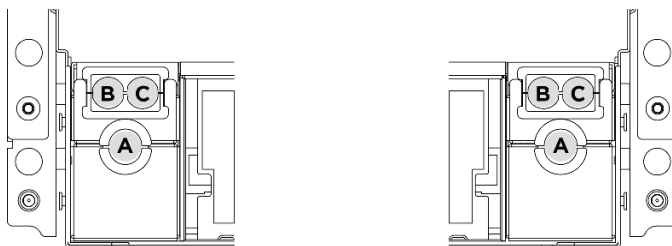


Figura 129. Ubicación del soporte de manguera

Paso 6. Coloque las mangueras del módulo de la placa de frío NVSwitch en el (A) soporte de manguera A.

Importante:

- Antes de la instalación, revise las etiquetas guía en las mangueras y los soportes de manguera.

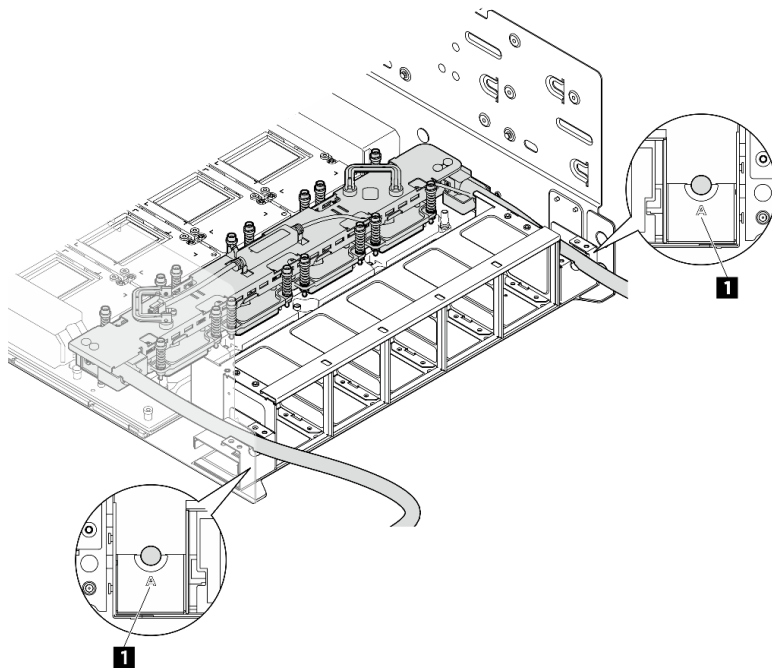


Figura 130. Colocación de las mangueras

1 Soporte de manguera A

- Paso 7. Alinee el soporte de manguera B/C con los dos orificios de tornillos del soporte de manguera A; luego, apriete los dos tornillos de fijación (PH1, 2 x M3, 0,5 newton-metros, 4,3 pulgada-libras) para fijar el soporte de manguera B/C en la parte superior del soporte de manguera A. Repita este proceso para instalar el soporte de manguera B/C en el otro lado.

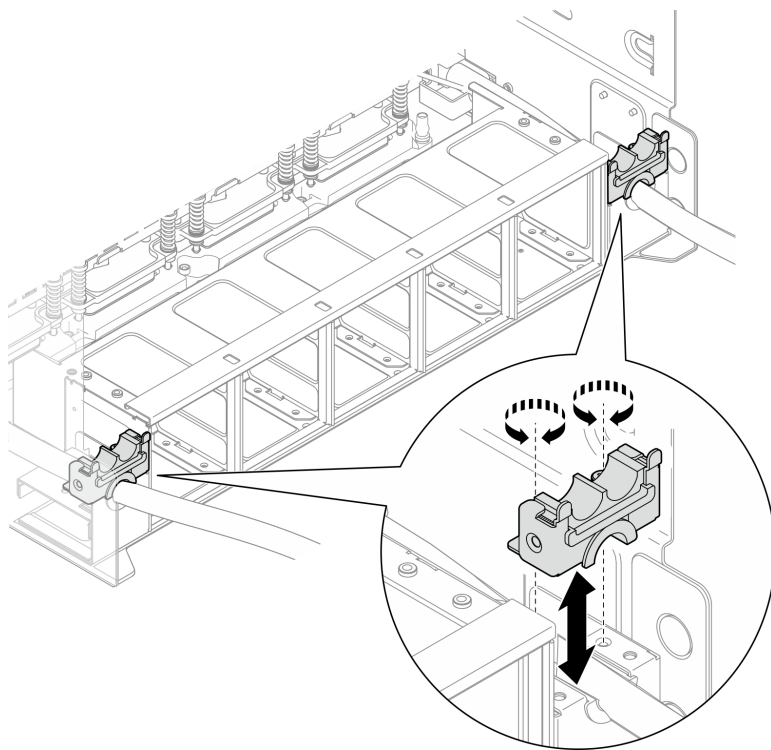


Figura 131. Instalación del soporte de manguera B/C

- Paso 8. Alinee la guía de la manguera con el orificio de tornillos del múltiple NVSwitch y los dos orificios de tornillos del chasis; luego, apriete los tres tornillos M3 (PH2, 3 x M3, 0,5 newton-metros, 4,3 pulgada-libras) para fijar la guía de la manguera. Repita este proceso para instalar la guía de la manguera en el otro lado.

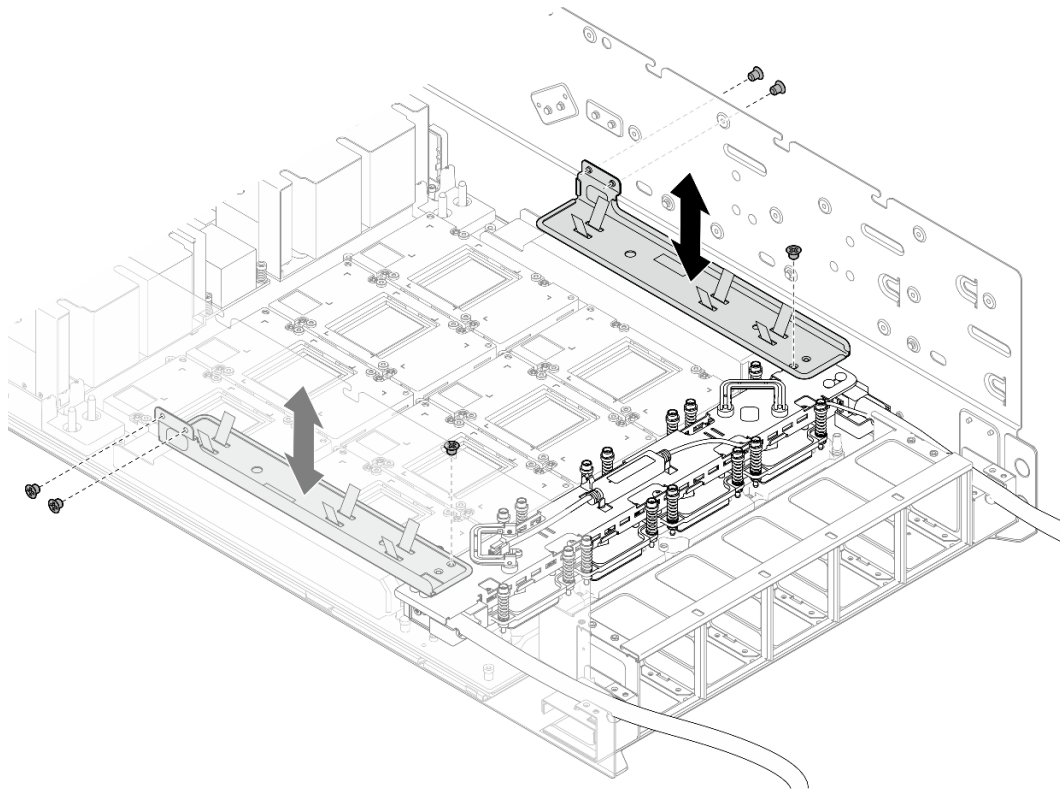


Figura 132. Instalación de las guías de manguera

- Paso 9. Si está instalando el módulo de la placa de frío NVSwitch después de instalar un complejo de GPU nuevo, omita los dos pasos siguientes y continúe con la instalación del módulo de la placa de frío de GPU H100/H200 frontal. Consulte [“Instalación del módulo de la placa de frío de la GPU H100/H200 frontal” en la página 144.](#)
- Paso 10. Si hay módulos de la placa de frío de GPU frontal y posterior instalados, coloque las mangueras y los cables en las guías de manguera y fíjelos con las bridas. Consulte [“Disposición de los cables de la placa de control del ventilador” en la página 347](#) y [“Disposición de los cables del módulo de sensor de filtraciones” en la página 370.](#)

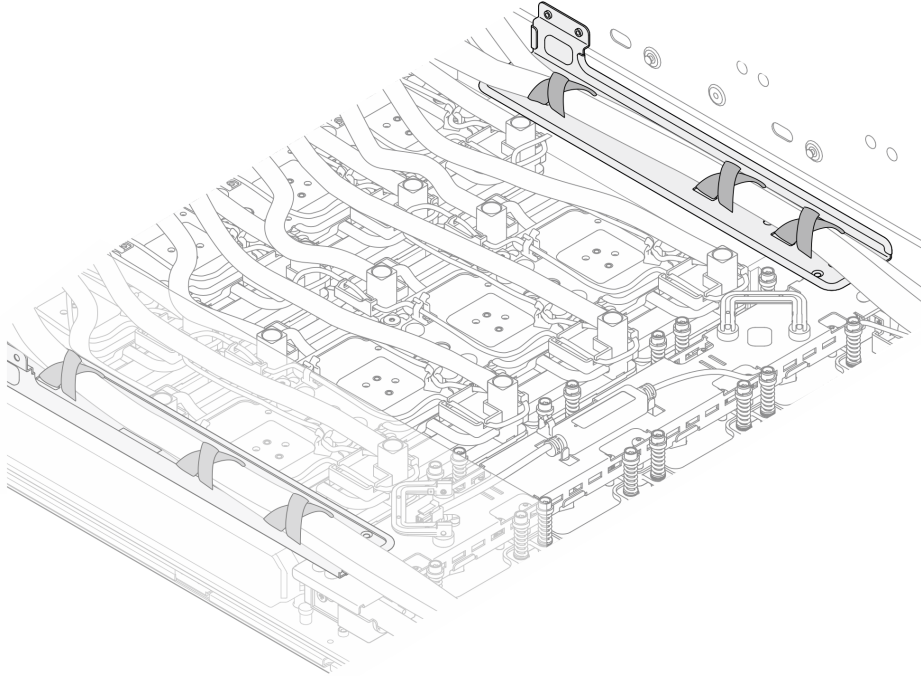


Figura 133. Colocación de las mangueras y los cables en las guías de manguera

Paso 11. Si hay módulos de la placa de frío de GPU frontal y posterior instalados, vuelva a instalar las mangueras en los lugares que correspondan del soporte de manguera B/C y, a continuación, vuelva a instalar la abrazadera de soporte del compartimiento del ventilador posterior. Asegúrese de que las etiquetas de las mangueras coincidan con las marcas de los soportes de manguera.

Paso 12. Instale la abrazadera de soporte del compartimiento del ventilador posterior.

- a. ❶ Alinee la abrazadera de soporte del compartimiento del ventilador posterior con los orificios de tornillos correspondientes y, luego, instale la abrazadera de soporte del compartimiento del ventilador posterior sobre el soporte de manguera B/C, tal como se muestra en la ilustración.
- b. ❷ Apriete los cuatro tornillos M3 (PH2, 4 x M3, 0,5 newton-metros, 4,3 pulgada-libras) para fijar la abrazadera de soporte del compartimiento del ventilador posterior al compartimiento del ventilador.
- c. ❸ Apriete los ocho tornillos M3 (PH2, 8 x M3, 0,5 newton-metros, 4,3 pulgada-libras) para fijar la abrazadera de soporte del compartimiento del ventilador posterior al chasis.

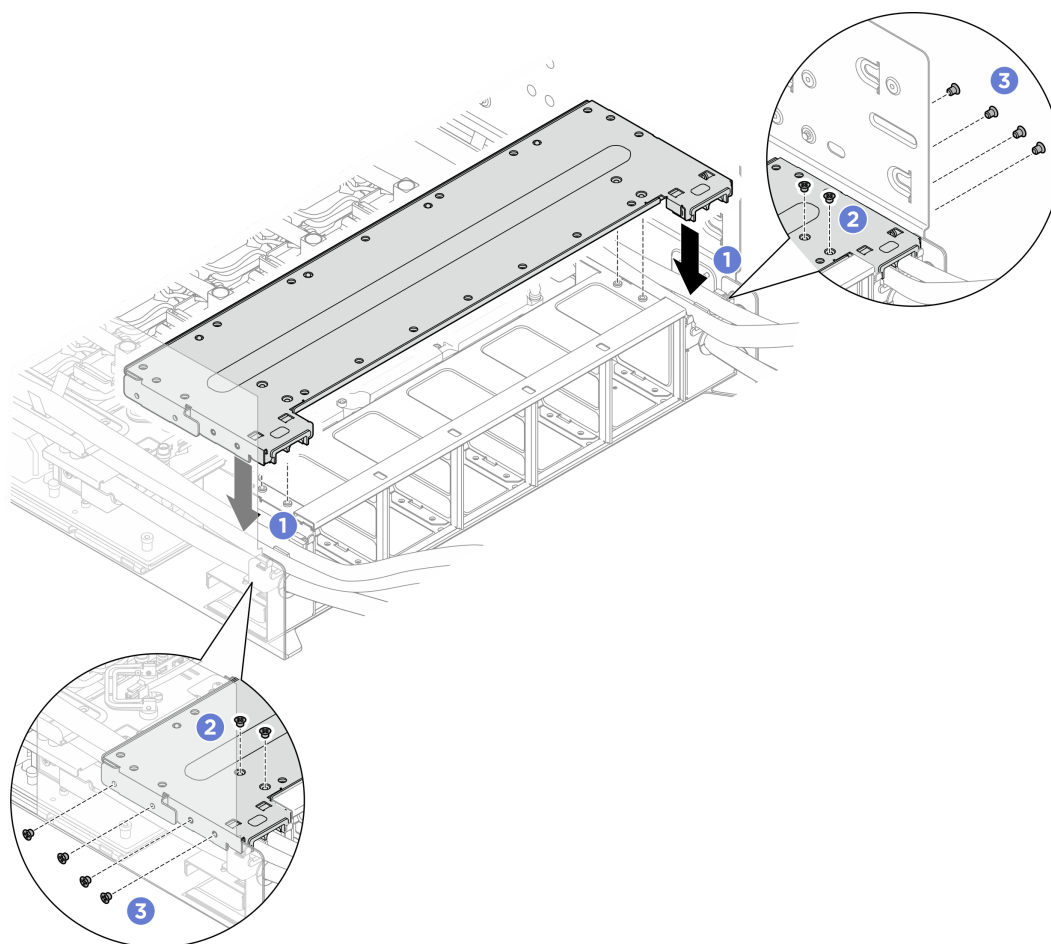


Figura 134. Instalación de la abrazadera de soporte del compartimento del ventilador posterior

Después de finalizar

1. Vuelva a conectar todos los cables que se desconectaron. Consulte [Capítulo 2 “Disposición interna de los cables” en la página 337](#).
2. Vuelva a instalar el complejo de alimentación. Consulte [“Instalación del complejo de alimentación” en la página 282](#).
3. Vuelva a instalar el complejo de CPU. Consulte [“Instalación del complejo de CPU” en la página 44](#).
4. Vuelva a instalar el compartimento del ventilador. Consulte [“Instalación del compartimento del ventilador \(solo un técnico de servicio especializado\)” en la página 65](#).
5. Vuelva a instalar la cubierta superior posterior. Consulte [“Instalación de la cubierta superior posterior” en la página 31](#).
6. Vuelva a instalar la cubierta superior frontal. Consulte [“Instalación de la cubierta superior frontal” en la página 28](#).
7. Complete la sustitución de piezas. Consulte [“Completar la sustitución de piezas” en la página 335](#).

Sustitución del módulo de la placa de frío de la GPU frontal (solo un técnico de servicio especializado)

Siga las instrucciones que aparecen en esta sección para quitar e instalar el módulo de la placa de frío de la GPU frontal.

Importante: Esta tarea debe ser realizada por técnicos de servicio expertos certificados por el servicio de Lenovo. No intente extraer ni instalar la pieza sin la capacitación y calificación adecuadas.

Extracción del módulo de la placa de frío de la GPU H100/H200 frontal

Siga las instrucciones que aparecen en esta sección para quitar el módulo de la placa de frío de la GPU H100/H200 frontal. El procedimiento debe ser realizado por un técnico capacitado.

Acerca de esta tarea

Atención:

- Lea “Directrices de instalación” en la página 1 y “Lista de comprobación de inspección de seguridad” en la página 3 para asegurarse de que trabaja con seguridad.
- Apague el servidor y los dispositivos periféricos y desconecte los cables de alimentación y todos los cables externos. Consulte “Apagado del servidor” en la página 10.
- Si el servidor está instalado en un bastidor, deslice el servidor hacia fuera de los rieles de deslizamiento del bastidor para acceder a la cubierta superior, o quite el chasis del bastidor. Consulte “Extracción del servidor de un bastidor” en la página 10.
- Para realizar este procedimiento se requieren dos personas y un dispositivo de elevación en el sitio que soporte hasta 400 lb (181 kg). Si todavía no tiene un dispositivo de elevación disponible, Lenovo ofrece el Genie Lift GL-8 material lift que se puede comprar en Data Center Solution Configurator: <https://dcsc.lenovo.com/#/configuration/cto/7D5YCTO1WW?hardwareType=lifttool>. Asegúrese de incluir el freno de liberación con el pie y la plataforma de carga al pedir el Genie Lift GL-8 material lift.
- Si no tiene disponible un destornillador de par, puede solicitar uno.

Notas: Asegúrese de que tiene a mano las herramientas requeridas que aparecen a continuación para sustituir correctamente el componente:

- Destornillador de cabeza Torx T10
- Destornillador de cabeza Torx T15
- Destornillador de cabeza Phillips n.º 1
- Destornillador de cabeza Phillips n.º 2
- Destornillador plano
- Toallita de limpieza con alcohol
- Kit de PCM H100/H200
- Kit de almohadillas de masilla de bucle de agua de SR780a V3
- Kit de servicio de bucle de agua de SR780a V3

Importante: Pautas de sustitución del material de cambio de fase (PCM) o almohadilla de masilla

- Antes de sustituir la almohadilla de espacio o el PCM, limpie cuidadosamente la superficie del hardware con una toallita de limpieza con alcohol.
- Sostenga la almohadilla de masilla o el PCM con cuidado para evitar que se deforme. Asegúrese de que el PCM o la almohadilla de masilla no bloqueen aberturas ni orificios de tornillos.
- No utilice una almohadilla de masilla o PCM caducados. Compruebe la fecha de caducidad en el paquete de la almohadilla de masilla o PCM. Si las almohadillas de masilla o el PCM han caducado, adquiera otros nuevos para sustituirlos correctamente.

La siguiente ilustración muestra la numeración de la GPU y la numeración de ranura correspondiente en XCC.

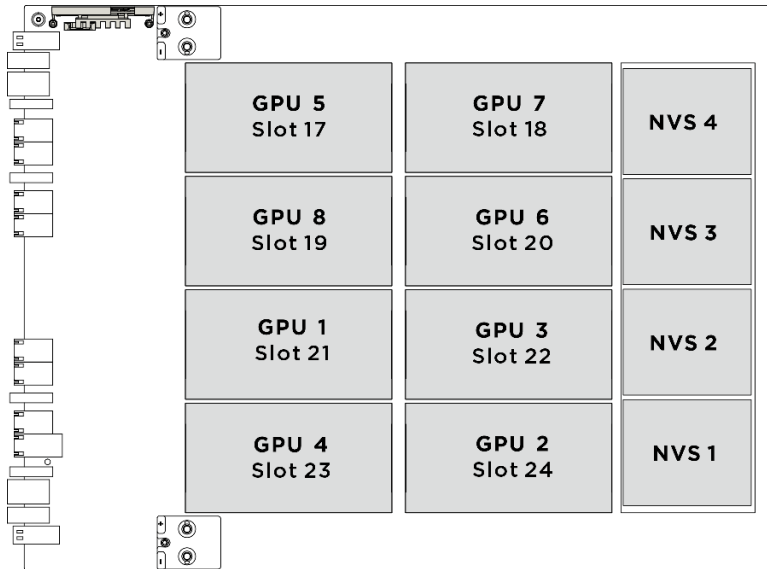


Figura 135. Numeración de la GPU

En la siguiente ilustración, se muestran los componentes del módulo de la placa de frío de la GPU H100/H200 frontal.

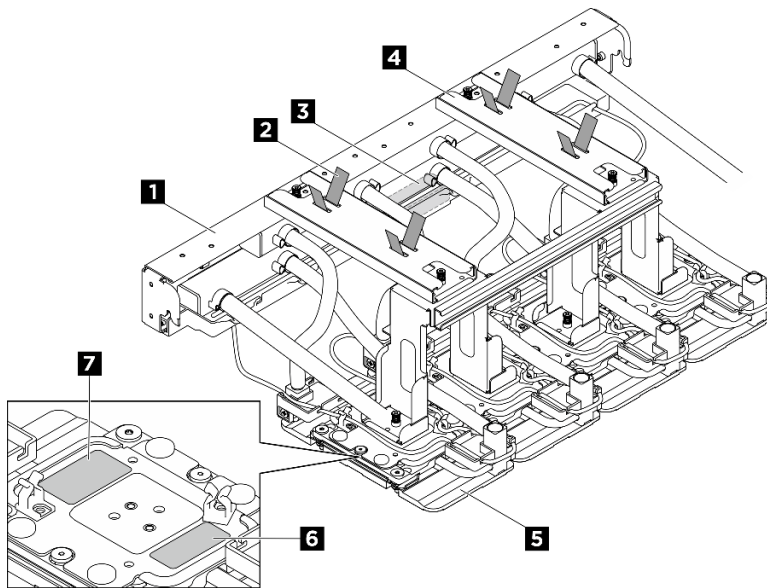


Figura 136. identificación de los componentes del módulo de la placa de frío de la GPU H100/H200 frontal

Tabla 6. componentes del módulo de la placa de frío de la GPU H100/H200 frontal

1 Múltiple	2 Brida de manguera
3 módulo de sensor de filtraciones	4 Soporte de envío
5 Placa de frío de la GPU	6 Etiqueta de número de ranura de la GPU
7 Etiqueta del par de apriete de tornillos de la placa de frío de la GPU	

Procedimiento

Paso 1. Prepárese para esta tarea.

- a. Extraiga la cubierta superior frontal. Consulte [“Extracción de la cubierta superior frontal” en la página 26.](#)
- b. Extraiga la cubierta superior posterior. Consulte [“Extracción de la cubierta superior posterior” en la página 29.](#)
- c. Extraiga el compartimiento del ventilador. Consulte [“Extracción del compartimiento del ventilador \(solo un técnico de servicio especializado\)” en la página 63.](#)
- d. Quite el complejo de CPU. Consulte [“Extracción del complejo de CPU” en la página 43.](#)
- e. Quite el complejo de alimentación. Consulte [“Extracción del complejo de alimentación” en la página 281.](#)
- f. Si es necesario, desconecte los cables y quítelos del complejo de GPU. Antes de desconectar los cables, haga una lista de cada uno de ellos y tome nota de los conectores a los que están conectados los cables. Consulte [Capítulo 2 “Disposición interna de los cables” en la página 337.](#)

Paso 2. La siguiente ilustración muestra la ubicación del soporte de manguera.

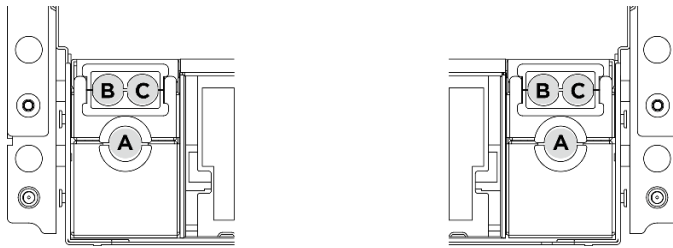


Figura 137. Ubicación del soporte de manguera

Paso 3. Quite la abrazadera de soporte del compartimiento del ventilador posterior.

- a. ❶ Suelte los ocho tornillos M3 que fijan la abrazadera de soporte del compartimiento del ventilador posterior al chasis.
- b. ❷ Suelte los cuatro tornillos M3 que fijan la abrazadera de soporte del compartimiento del ventilador posterior al compartimiento del ventilador.
- c. ❸ Sujete la abrazadera de soporte del compartimiento del ventilador posterior para levantarla del compartimiento del ventilador.

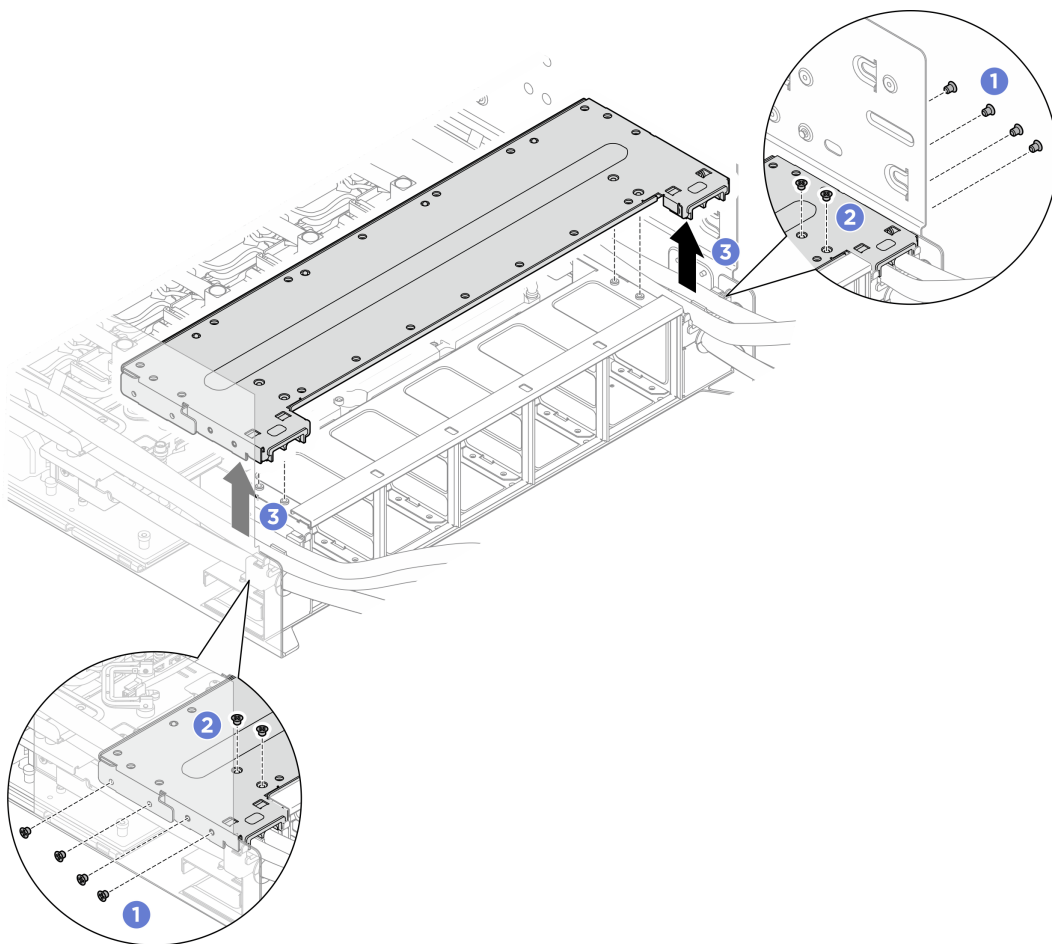


Figura 138. Extracción de la abrazadera de soporte del compartimiento del ventilador posterior

- Paso 4. Vuelva a colocar el módulo de la placa de frío de la GPU H100/H200 posterior para hacer espacio para el módulo de la placa de frío de la GPU H100/H200 frontal.
- Paso 5. Suelte los cuatro tornillos M3 (W7-W8) que fijan el múltiple del módulo de la placa de frío de la GPU H100/H200 posterior al chasis.

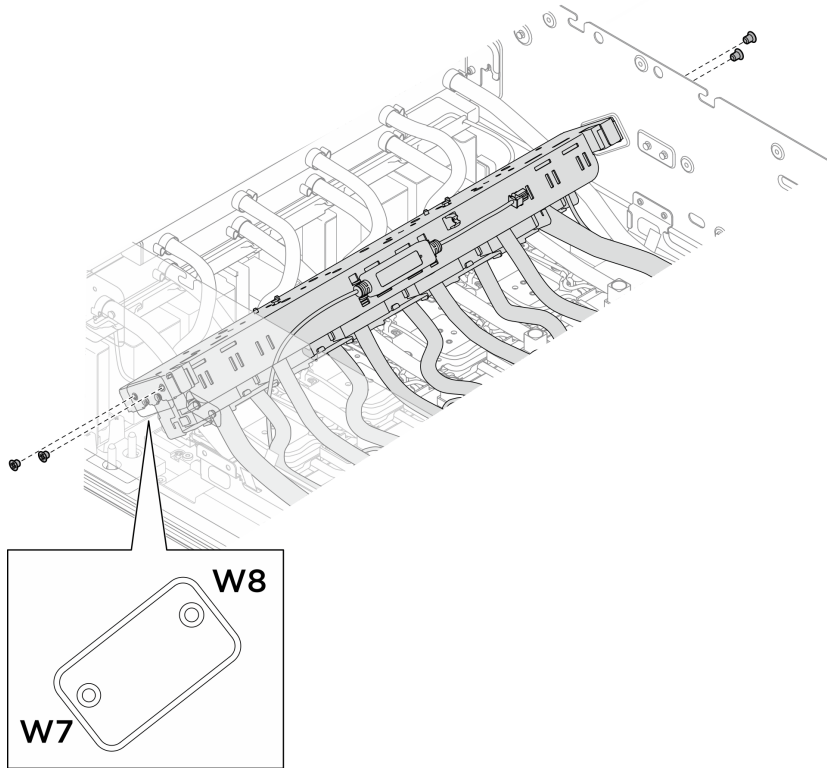


Figura 139. Extracción del múltiple del módulo de la placa de frío de la GPU H100/H200 posterior

- Paso 6. Vuelva a colocar el múltiple del módulo de la placa de frío de la GPU H100/H200 posterior tal como se muestra en la ilustración.
- a. ① Desenganche el múltiple de las patillas guía marcadas con una B; luego, muévelo a las patillas guía marcadas con una A.
 - b. ② Asegúrese de que las ranuras guía del múltiple estén bien enganchadas con las patillas guía marcadas con una A.

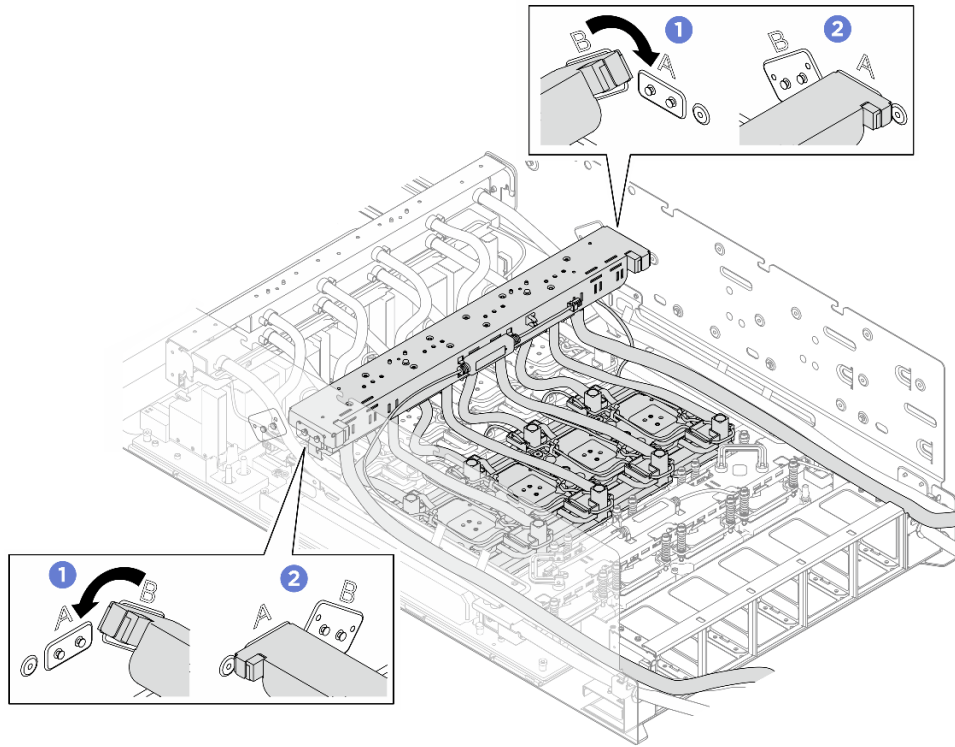


Figura 140. Reposicionamiento del múltiple del módulo de la placa de frío de la GPU H100/H200 posterior

Paso 7. Siga la secuencia de tornillos ①②③④ especificada en la etiqueta de la placa de frío y suelte completamente los dieciséis tornillos Torx T10 con un destornillador dinamoétrico ajustado en el par correspondiente.

Notas:

- Afloje o apriete los tornillos con un destornillador de par con el par correspondiente. Como referencia, el par necesario para que los tornillos se aflojen o aprieten completamente es de 0,4 ±0,05 newton-metros, 3,5±0,5 pulgadas-libra.
- Asegúrese de que los tornillos de fijación estén completamente sueltos antes de quitar el módulo de la placa de frío.

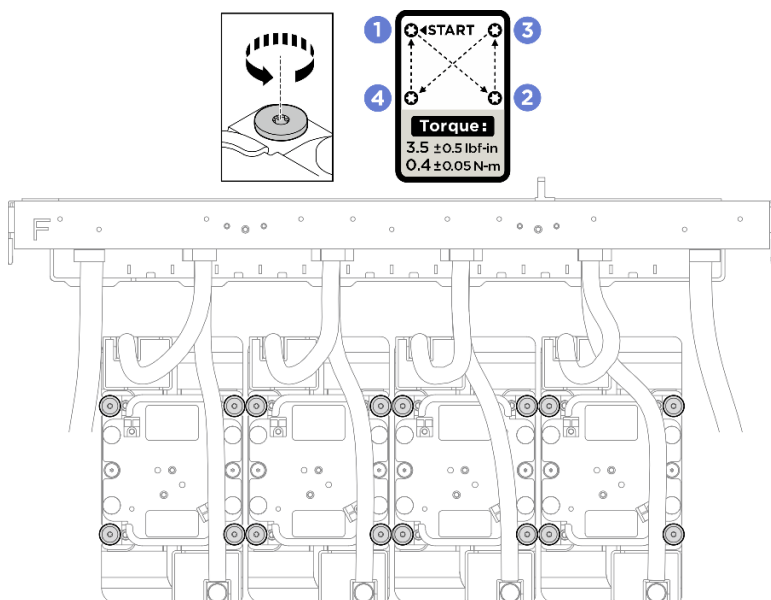


Figura 141. Extracción de las placas de frío de la GPU

Nota: Si es necesario, utilice un destornillador plano para separar suavemente la placa de frío y la GPU de la esquina de la placa de frío. Asegúrese de no dañar la GPU ni la placa de frío.

- Paso 8. Alinee las patillas guía de los soportes de envío con los orificios guía del múltiple y las placas de frío y, a continuación, baje los soportes de envío al módulo de la placa de frío de la GPU H100/H200 frontal. Apriete los seis tornillos de fijación (PH1, 6 x M3, 0,5 newton-metros, 4,3 pulgada-libras) para fijar los soportes de envío al módulo de la placa de frío de la GPU H100/H200 frontal.

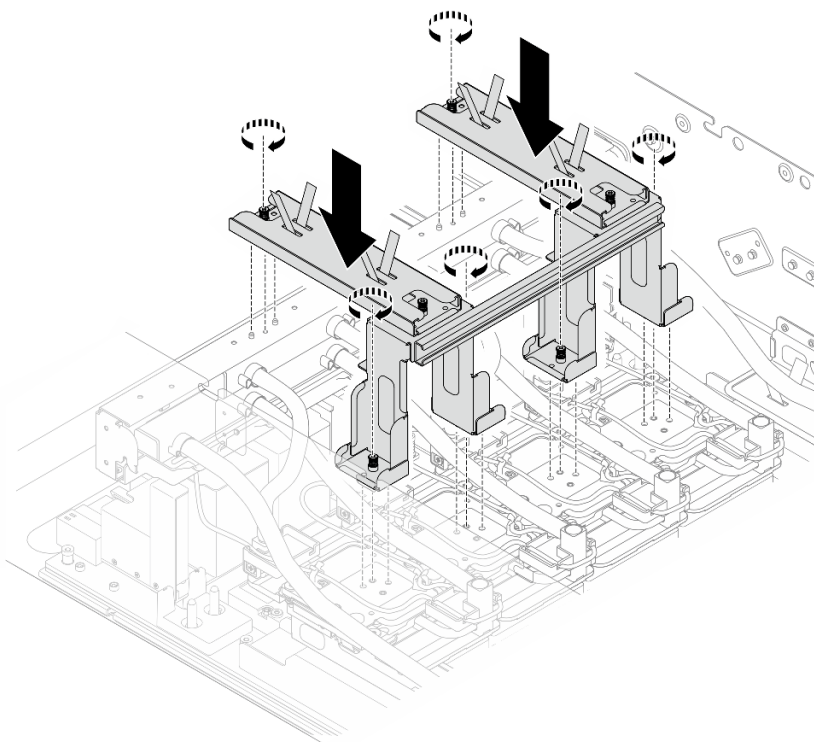


Figura 142. Instalación de los soportes de envío

Paso 9. Suelte los cuatro tornillos M3 (W5-W6) que fijan el múltiple del módulo de la placa de frío de la GPU H100/H200 frontal al chasis.

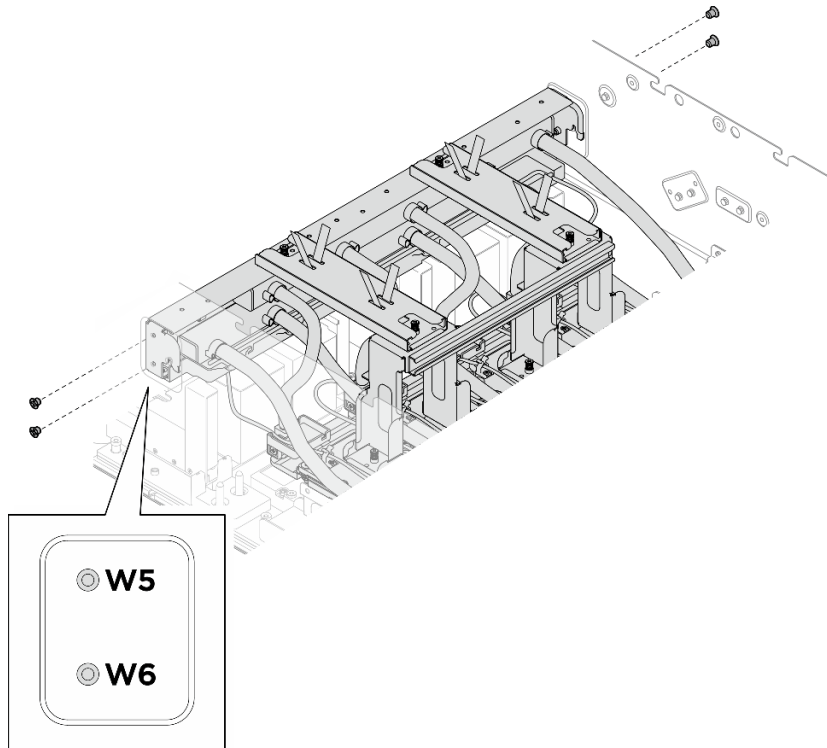


Figura 143. Extracción del múltiple del módulo de la placa de frío de la GPU H100/H200 frontal

Paso 10. Quite el módulo de la placa de frío de la GPU H100/H200 frontal.

- a. 1 Libere las mangueras de las bridas que las fijan a las guías de manguera.
- b. 2 Fije las mangueras a los soportes de envío con las bridas de manguera de los soportes de envío.
- c. 3 Sujete los soportes de envío y levante el módulo de la placa de frío de la GPU H100/H200 frontal para quitarlo del chasis.

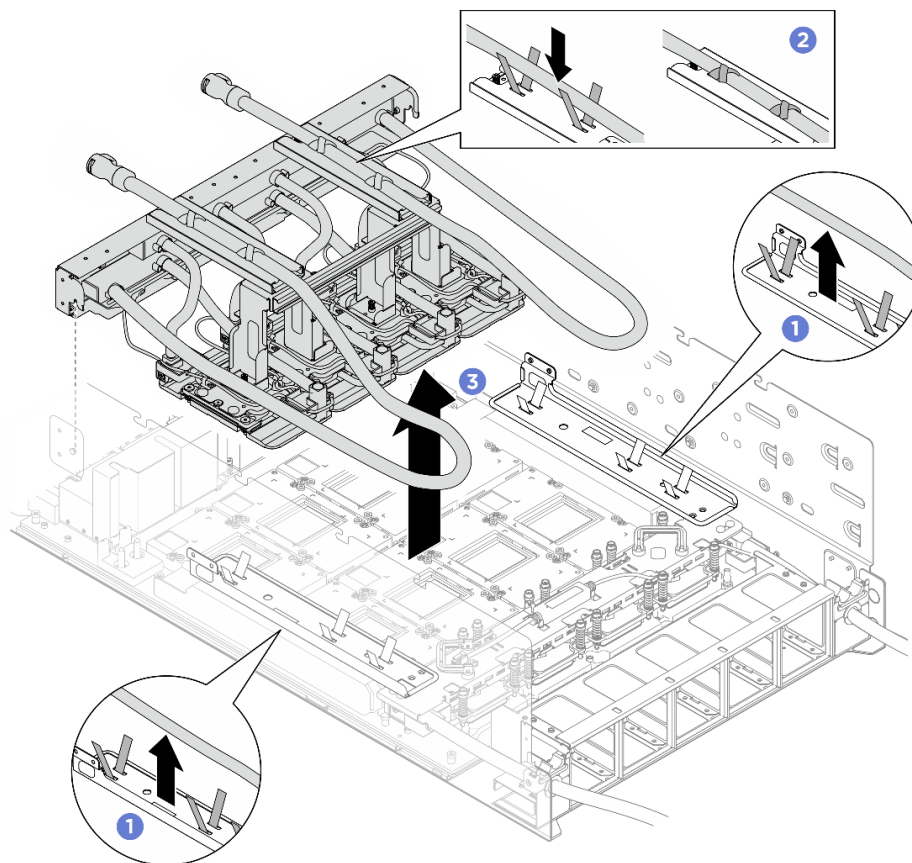


Figura 144. Extracción del módulo de la placa de frío de la GPU H100/H200 frontal

Paso 11. **Limpe inmediatamente** el PCM y las almohadillas de masilla de las GPU con toallitas de limpieza con alcohol. **Limpe con cuidado** el PCM y las almohadillas de masilla para evitar daños a la GPU.

Atención:

- Se recomienda limpiar el PCM mientras se encuentra en estado líquido.
- Los componentes eléctricos que rodean la matriz de las GPU son extremadamente delicados. Al quitar el PCM y limpiar la matriz de la GPU, evite tocar los componentes eléctricos para evitar cualquier daño.

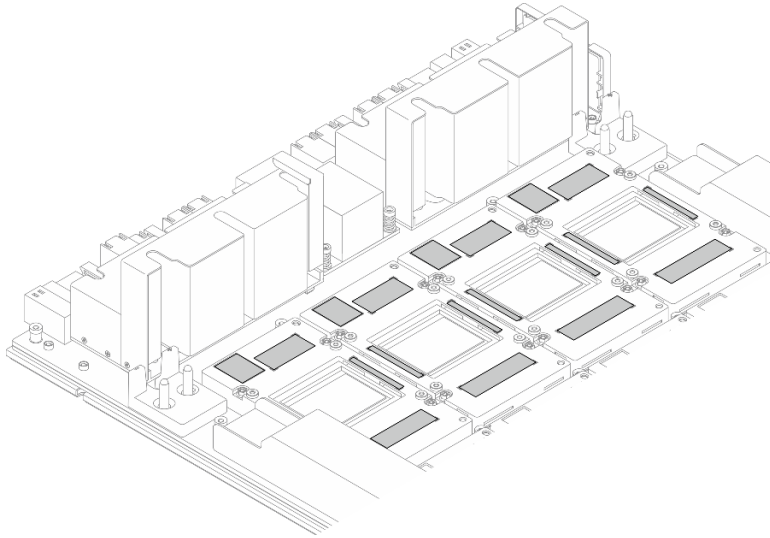


Figura 145. Limpieza del PCM y las almohadillas de masilla de las GPU

Paso 12. Con toallitas de limpieza con alcohol, limpie los restos de almohadillas de masilla y PCM del módulo de la placa de frío de la GPU.

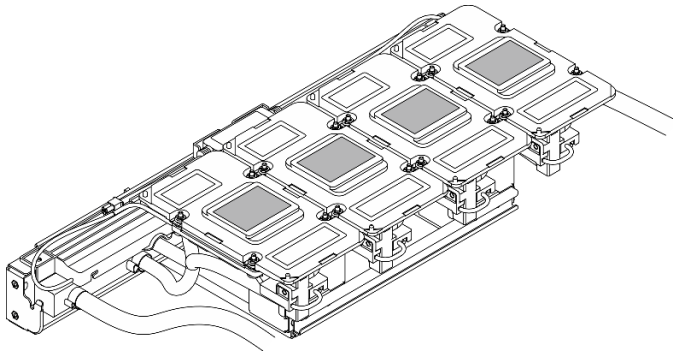


Figura 146. Limpieza del PCM y las almohadillas de masilla de las placas de frío

Paso 13. Si es necesario, suelte los dos tornillos M3 para quitar el soporte del cable de la GPU del múltiple del módulo de la placa de frío de la GPU H100/H200 frontal.

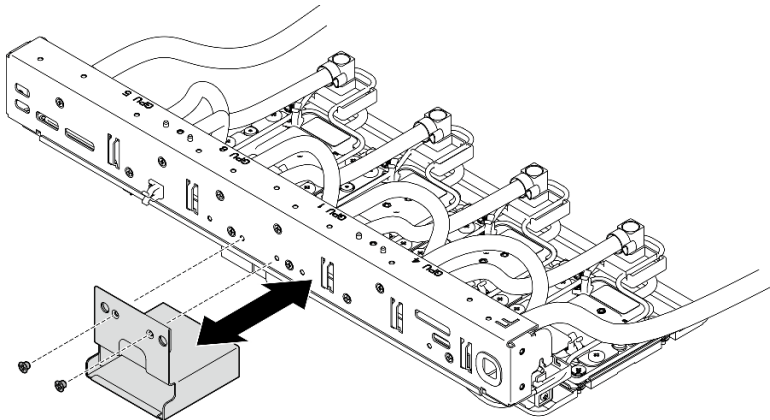


Figura 147. Extracción del soporte del cable de la GPU

Después de finalizar

1. Instale una unidad de sustitución. Consulte [“Instalación del módulo de la placa de frío de la GPU H100/H200 frontal” en la página 144.](#)
2. Si se le indica que devuelva el componente o dispositivo opcional, siga todas las instrucciones del embalaje y utilice los materiales de embalaje para el envío que se le suministraron.

Instalación del módulo de la placa de frío de la GPU H100/H200 frontal

Siga las instrucciones que aparecen en esta sección para instalar el módulo de la placa de frío de la GPU H100/H200 frontal. El procedimiento debe ser realizado por un técnico capacitado.

Acerca de esta tarea

Atención:

- Lea [“Directrices de instalación” en la página 1](#) y [“Lista de comprobación de inspección de seguridad” en la página 3](#) para asegurarse de que trabaja con seguridad.
- Ponga en contacto la bolsa antiestática que contiene el componente con cualquier superficie metálica no pintada del servidor y, a continuación, quite el componente de la bolsa y colóquelo en una superficie antiestática.
- Si no tiene disponible un destornillador de par, puede solicitar uno.

Notas: Asegúrese de que tiene a mano las herramientas requeridas que aparecen a continuación para sustituir correctamente el componente:

- Destornillador de cabeza Torx T10
- Destornillador de cabeza Torx T15
- Destornillador de cabeza Phillips n.º 1
- Destornillador de cabeza Phillips n.º 2
- Destornillador plano
- Toallita de limpieza con alcohol
- Kit de PCM H100/H200
- Kit de almohadillas de masilla de bucle de agua de SR780a V3
- Kit de servicio de bucle de agua de SR780a V3

Importante: Pautas de sustitución del material de cambio de fase (PCM) o almohadilla de masilla

- Antes de sustituir la almohadilla de espacio o el PCM, limpie cuidadosamente la superficie del hardware con una toallita de limpieza con alcohol.
- Sostenga la almohadilla de masilla o el PCM con cuidado para evitar que se deforme. Asegúrese de que el PCM o la almohadilla de masilla no bloqueen aberturas ni orificios de tornillos.
- No utilice una almohadilla de masilla o PCM caducados. Compruebe la fecha de caducidad en el paquete de la almohadilla de masilla o PCM. Si las almohadillas de masilla o el PCM han caducado, adquiera otros nuevos para sustituirlos correctamente.

La siguiente ilustración muestra la numeración de la GPU y la numeración de ranura correspondiente en XCC.

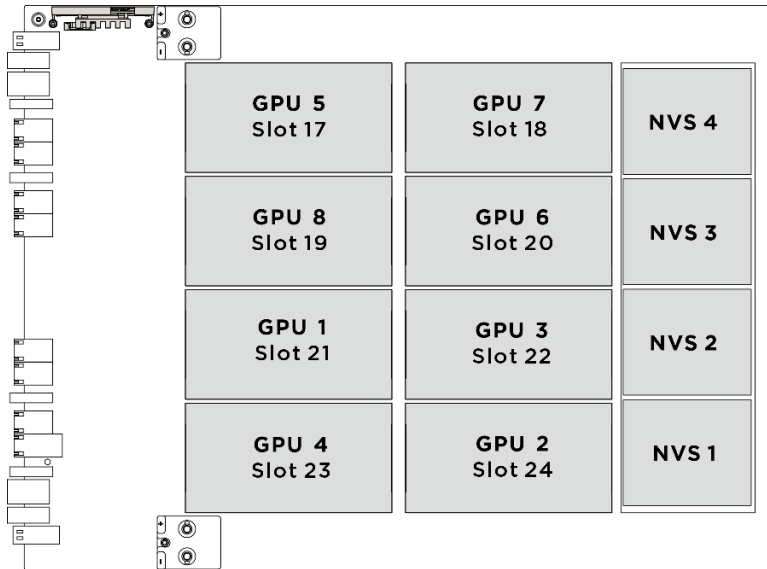


Figura 148. Numeración de la GPU

En la siguiente ilustración, se muestran los componentes del módulo de la placa de frío de la GPU H100/H200 frontal.

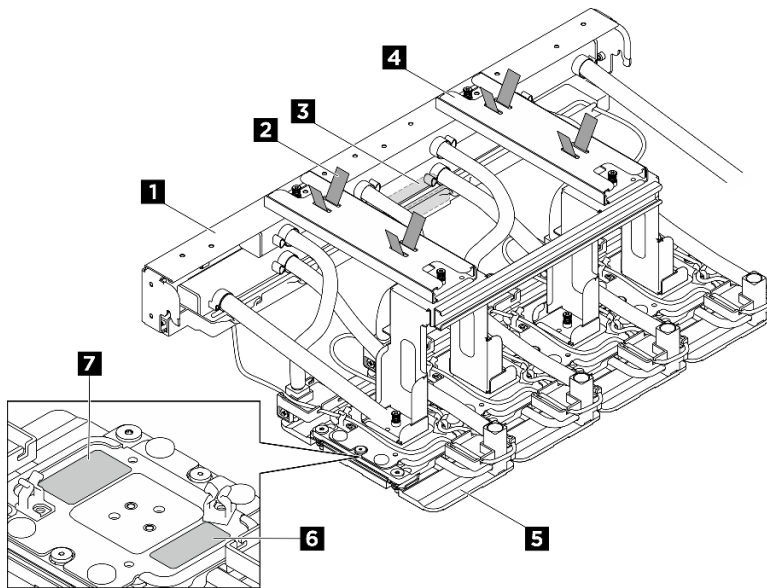


Figura 149. identificación de los componentes del módulo de la placa de frío de la GPU H100/H200 frontal

Tabla 7. componentes del módulo de la placa de frío de la GPU H100/H200 frontal

1 Múltiple	2 Brida de manguera
3 módulo de sensor de filtraciones	4 Soporte de envío
5 Placa de frío de la GPU	6 Etiqueta de número de ranura de la GPU
7 Etiqueta del par de apriete de tornillos de la placa de frío de la GPU	

Procedimiento

- Paso 1. Asegúrese de que el complejo de GPU esté instalado en el chasis.
- Paso 2. (Opcional) Instale el soporte del cable de GPU en el módulo de placa de frío de la GPU H100/H200 frontal si no está instalado.
- Alinee el soporte del cable de GPU con los orificios de tornillos correspondientes en el módulo de la placa de frío de la GPU H100/H200 frontal y, luego, apriete los dos tornillos M3 (PH2, 2 x M3, 0,5 newton-metros, 4,3 pulgada-libras) para fijar el soporte del cable de la GPU al módulo de la placa de frío de la GPU H100/H200 frontal.

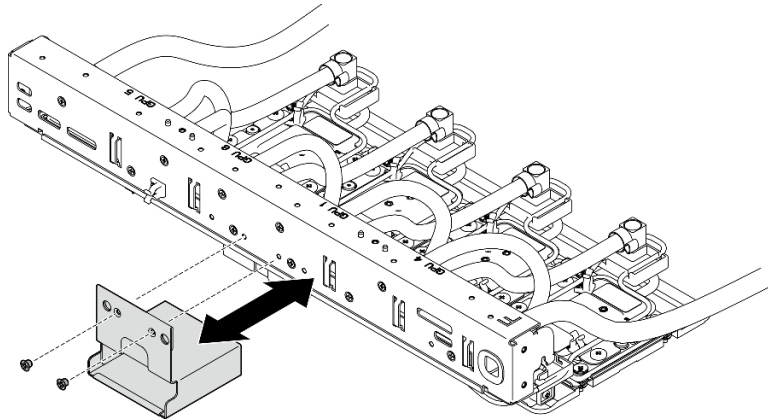


Figura 150. Instalación del soporte del cable de la GPU

- Paso 3. Sustituya el material de cambio de fase (PCM) en el módulo de la placa de frío de la GPU frontal.
- 1 Quite el revestimiento de un lado de la almohadilla.
 - 2 Alinee el PCM con la marca que se encuentra en la parte inferior de la placa de frío y colóquelo en la placa de frío; luego, presione con los dedos en toda el área de la superficie del PCM para quitar el aire atrapado y permita un tiempo de espera de 1 a 2 minutos hasta que esté firmemente adherido. Quite con cuidado el revestimiento superior restante.
 - 3 Repita este proceso para sustituir el PCM en las cuatro placas de frío.

Atención:

- No se puede reutilizar el PCM y se debe sustituir por otros nuevos cada vez que se quite el bucle de agua.
- Después de sustituir el PCM, se espera un breve período de regulación antes de que la GPU vuelva a funcionar normalmente. Esto se debe a que el PCM requiere un período de rodaje después de su sustitución.

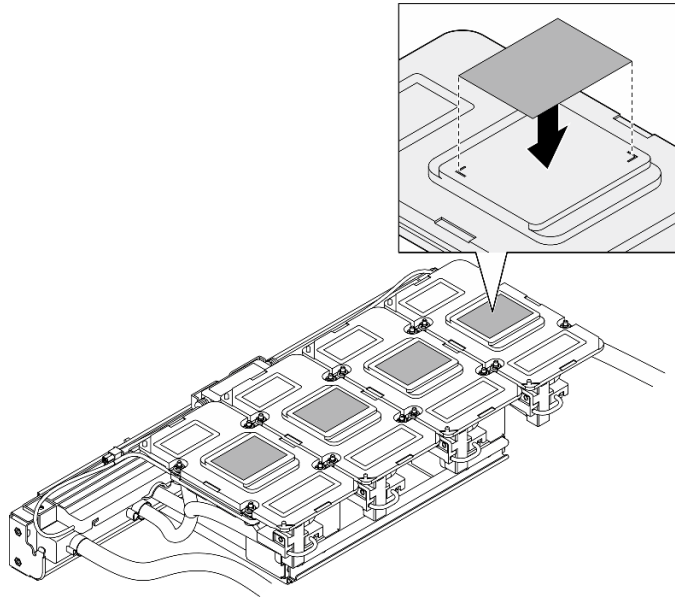


Figura 151. Aplicación de PCM

Paso 4. Sustituya las almohadillas de masilla (x5) en la GPU.

- a. ❶ Quite el revestimiento de un lado de la almohadilla.
- b. ❷ Asegúrese de alinear las almohadillas de masilla con el VR de la GPU (1) y las marcas en la GPU. A continuación, coloque las almohadillas en la GPU y presione ligeramente con los dedos en toda la superficie de las almohadillas para garantizar su adhesión. Quite con cuidado el revestimiento superior restante.
- c. ❸ Repita este proceso para sustituir todas las almohadillas de masilla en las cuatro GPU.

Atención: No se puede reutilizar la almohadilla de masilla y se debe sustituir por otras nuevas cada vez que se quite el bucle de agua.

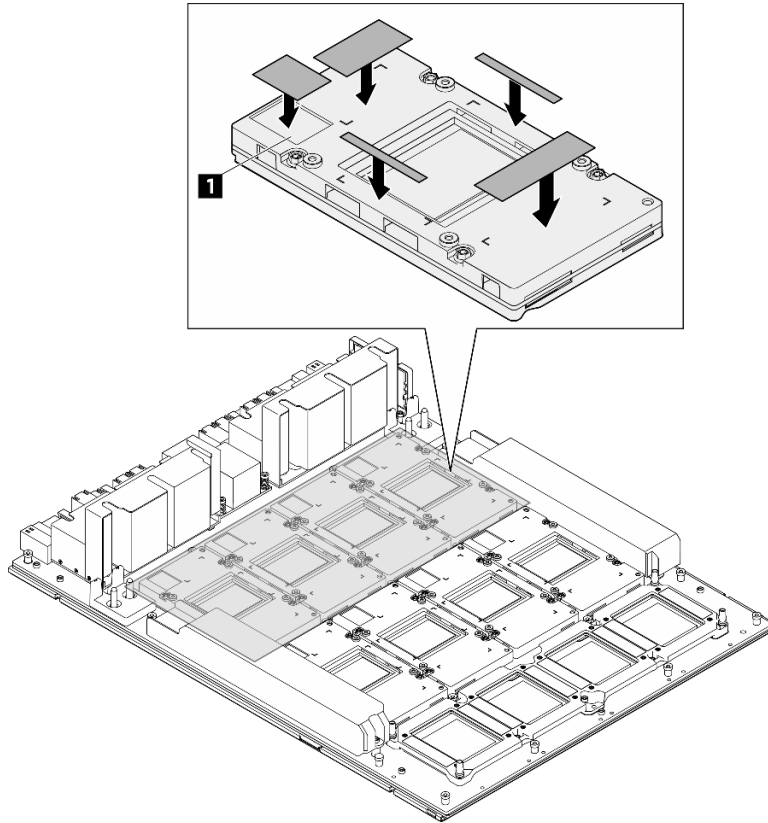


Figura 152. Sustitución de las almohadillas de masilla de la GPU

1 VR de GPU (cubra el VR de la GPU con la almohadilla de masilla)

Paso 5. Instale el módulo de la placa de frío de la GPU H100/H200 frontal.

- a. **1** Sostenga el módulo de la placa de frío de la GPU H100/H200 frontal por los soportes de envío; luego, alinee las ranuras guía del múltiple con las patillas guía y coloque suavemente el módulo de la placa de frío en las cuatro GPU frontales.
- b. **2** Asegúrese de que las ranuras guía del múltiple estén bien enganchadas con las patillas guía en el chasis.

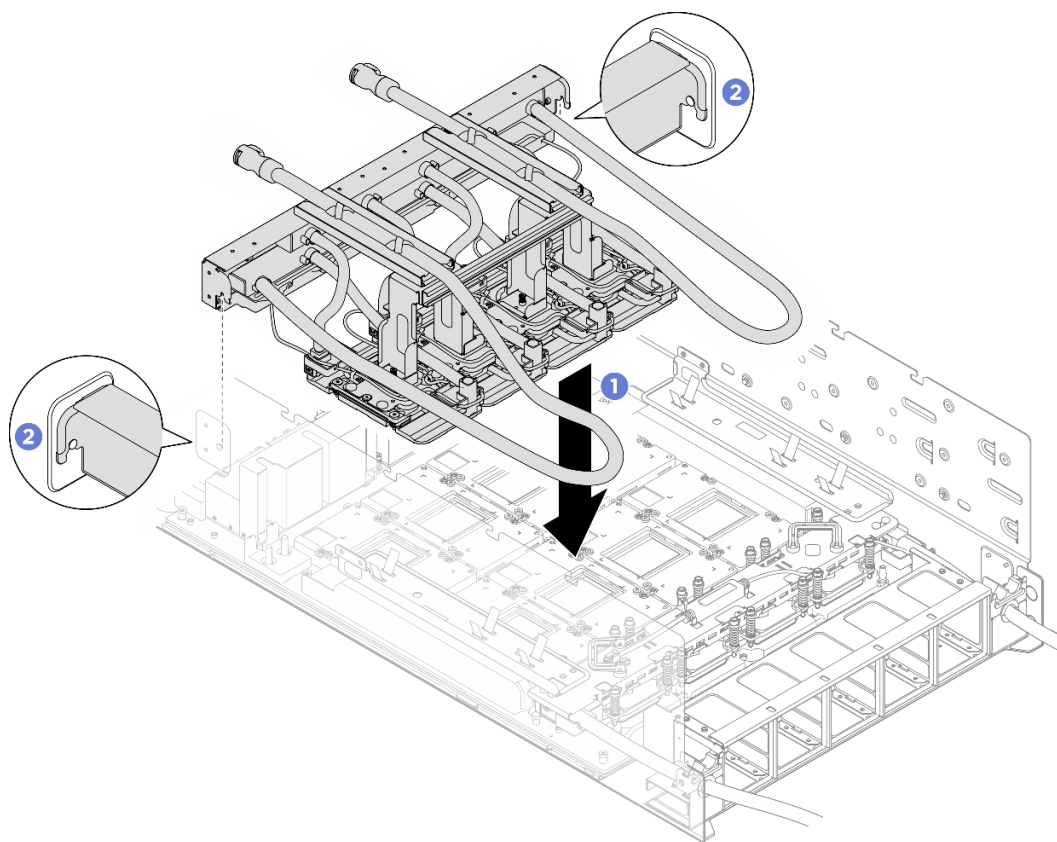


Figura 153. Instalación del módulo de la placa de frío de la GPU H100/H200 frontal

Paso 6. Apriete los cuatro tornillos M3 (W5-W6) (PH2, 4 x M3, 0,5 newton-metros, 4,3 pulgada-libras) para fijar el múltiple del módulo de la placa de frío de la GPU H100/H200 frontal al chasis.

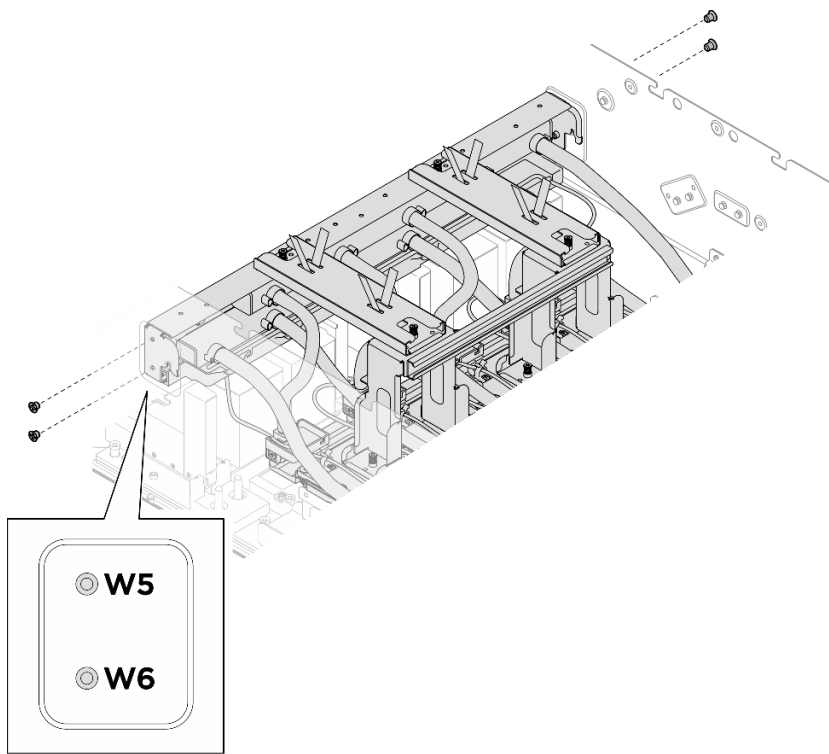


Figura 154. Instalación del múltiple del módulo de la placa de frío de la GPU H100/H200 frontal

- Paso 7. Suelte los seis tornillos de fijación que fijan los soportes de envío al módulo de la placa de frío de la GPU H100/H200 frontal; luego, quite los soportes de envío del módulo de la placa de frío de la GPU H100/H200 frontal.

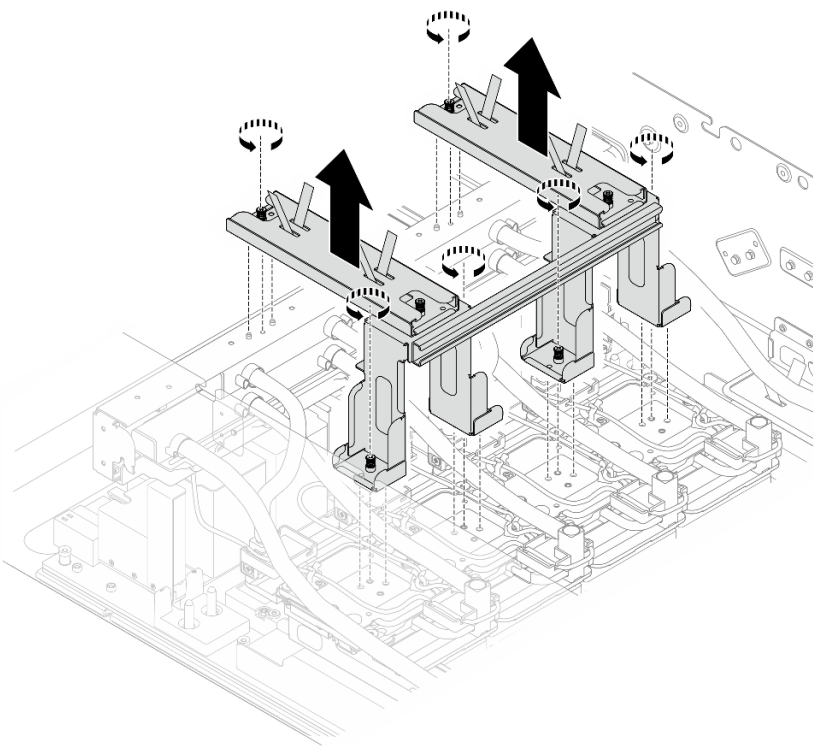


Figura 155. Extracción de los soportes de envío

Paso 8. Ajuste la placa de frío hasta que las dos patillas guía queden colocadas en los orificios guía de la GPU. Repita este proceso para ajustar las cuatro placas de frío.

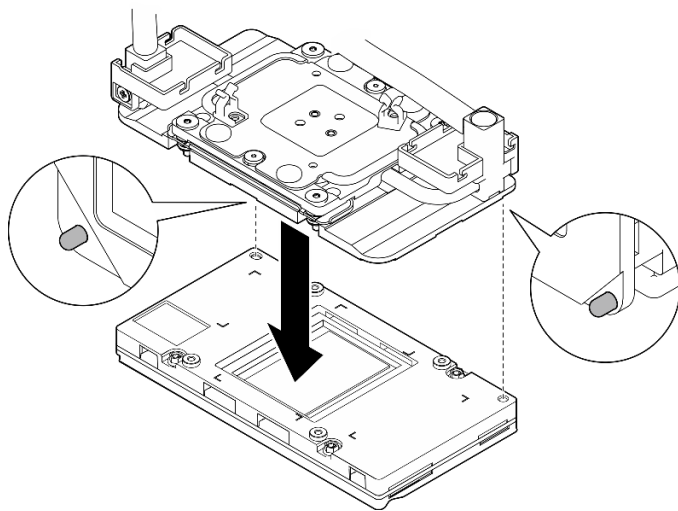


Figura 156. Ajuste de las placas de frío de la GPU

Paso 9. Siga la secuencia de tornillos especificada en la etiqueta de la placa de frío y repítala para apretar completamente los dieciséis tornillos Torx T10 con un destornillador dinamométrico ajustado en el par correspondiente.

- a. Ajuste el destornillador dinamométrico en $0,4 \pm 0,05$ newton-metros, $3,5 \pm 0,5$ libra-pulgadas.
- b. Apriete los tornillos en 720 grados siguiendo la secuencia de instalación de tornillos: ① → ② → ③ → ④

Nota: Asegúrese de seguir la secuencia de instalación de tornillos para evitar que se incline la placa de frío de GPU.

- c. Repita este proceso hasta que todos los tornillos de las cuatro placas de frío de la GPU estén completamente apretados.



Figura 157. Repetición para apretar completamente todos los tornillos

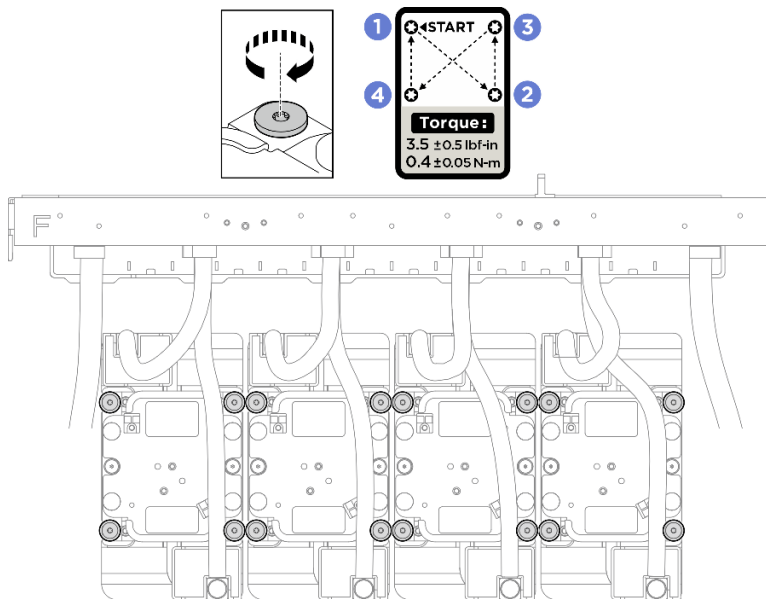


Figura 158. Instalación de la placa de frío de la GPU

Paso 10. La siguiente ilustración muestra la ubicación del soporte de manguera.

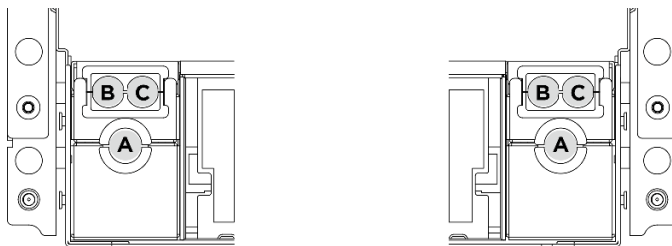


Figura 159. Ubicación del soporte de manguera

Paso 11. Coloque las mangueras en las guías de manguera y los soportes de manguera.

- a. **1** Coloque las mangueras y los cables del módulo de la placa de frío de la GPU H100/H200 frontal en las guías de las mangueras y fíjelos con bridas. Consulte [“Disposición de los cables de la placa de control del ventilador”](#) en la página 347 y [“Disposición de los cables del módulo de sensor de filtraciones”](#) en la página 370.

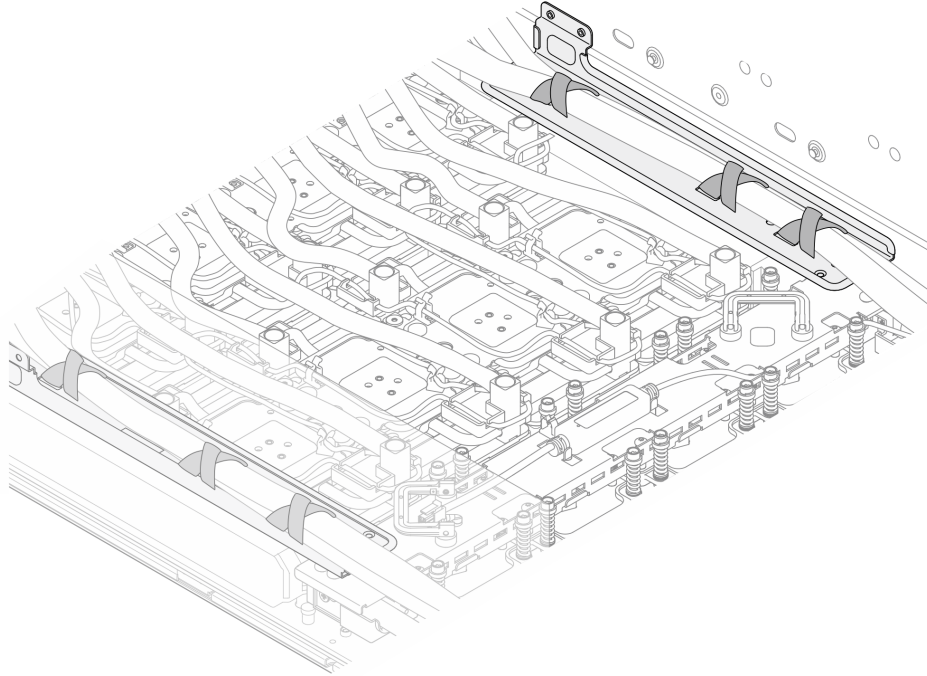


Figura 160. Fijación de las mangueras y los cables con bridas

- b. Coloque la manguera del módulo de la placa de frío de la GPU H100/H200 frontal del lado izquierdo en **(1)** el soporte de manguera B y la manguera del módulo de la placa de frío de la GPU H100/H200 frontal del lado derecho en **(2)** el soporte de manguera C. Asegúrese de que las etiquetas guía de las mangueras coincidan con las marcas en los soportes de manguera.

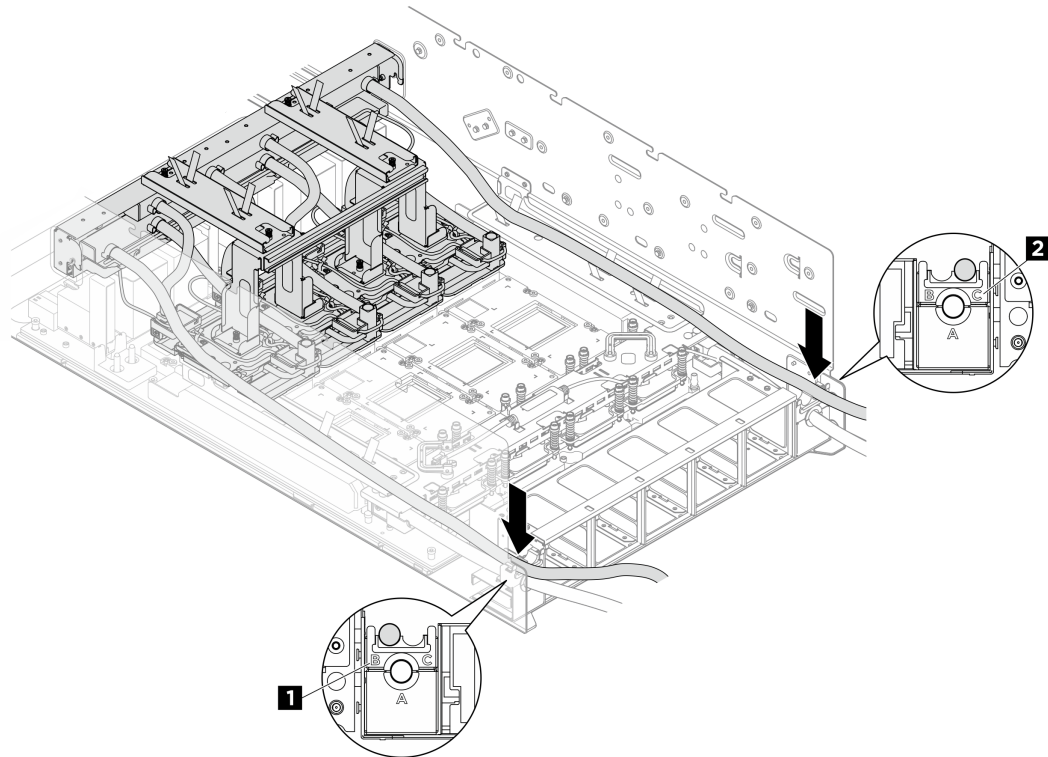


Figura 161. Colocación de las mangueras en los soportes de manguera

1 Soporte de manguera B (lado izquierdo)	2 Soporte de manguera C (lado derecho)
--	--

Importante:

- Antes de la instalación, revise las etiquetas guía en las mangueras y los soportes de manguera.

Paso 12. Si está instalando el módulo de la placa de frío de la GPU H100/H200 frontal después de instalar un complejo de GPU nuevo, omita los siguientes pasos y continúe con la instalación del módulo de la placa de frío de la GPU H100/H200 posterior. Consulte [“Instalación del módulo de la placa de frío de la GPU H100/H200 posterior” en la página 167.](#)

- Paso 13. Si solo está sustituyendo el módulo de la placa de frío de la GPU H100/H200 frontal, vuelva a instalar el múltiple del módulo de la placa de frío de la GPU H100/H200 posterior, ya que se movió de su posición durante el proceso de sustitución.
- 1 Desenganche el múltiple del módulo de la placa de frío de la GPU H100/H200 posterior de las patillas guía marcadas con una A y, luego, muévelo a las patillas guía marcadas con una B, tal como se muestra en la ilustración.
 - 2 Asegúrese de que las ranuras guía del múltiple estén bien enganchadas con las patillas guía marcadas con una B.

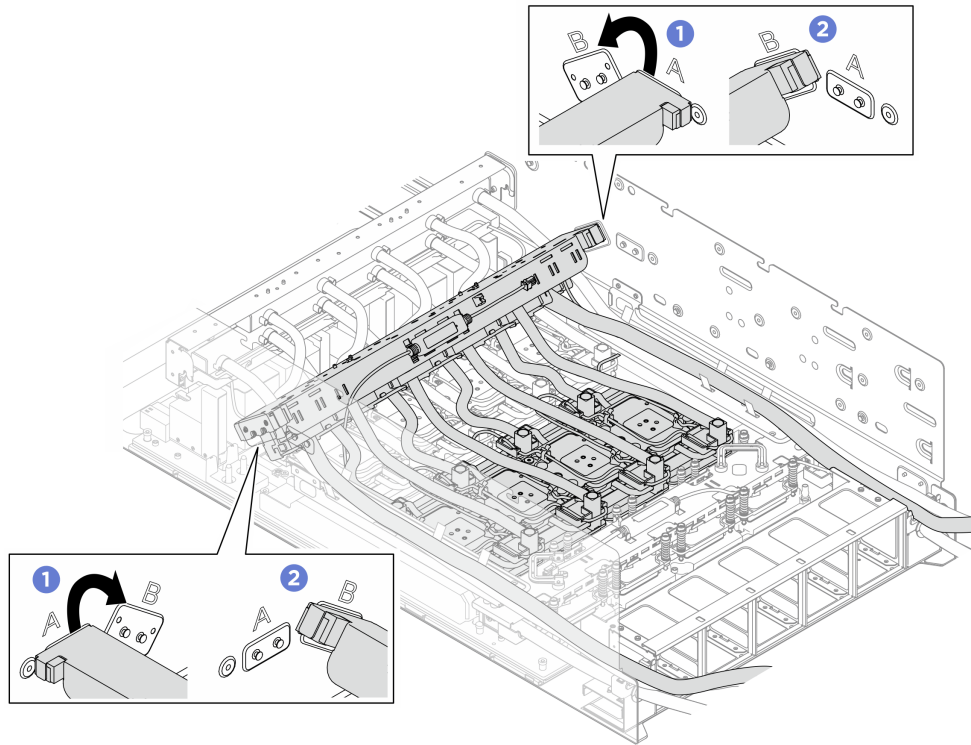


Figura 162. Reinstalación del múltiple del módulo de la placa de frío de la GPU H100/H200 posterior

Paso 14. Apriete los cuatro tornillos M3 (W7-W8) (PH2, 4 x M3, 0,5 newton-metros, 4,3 pulgada-libras) para fijar el múltiple del módulo de la placa de frío de la GPU H100/H200 posterior al chasis.

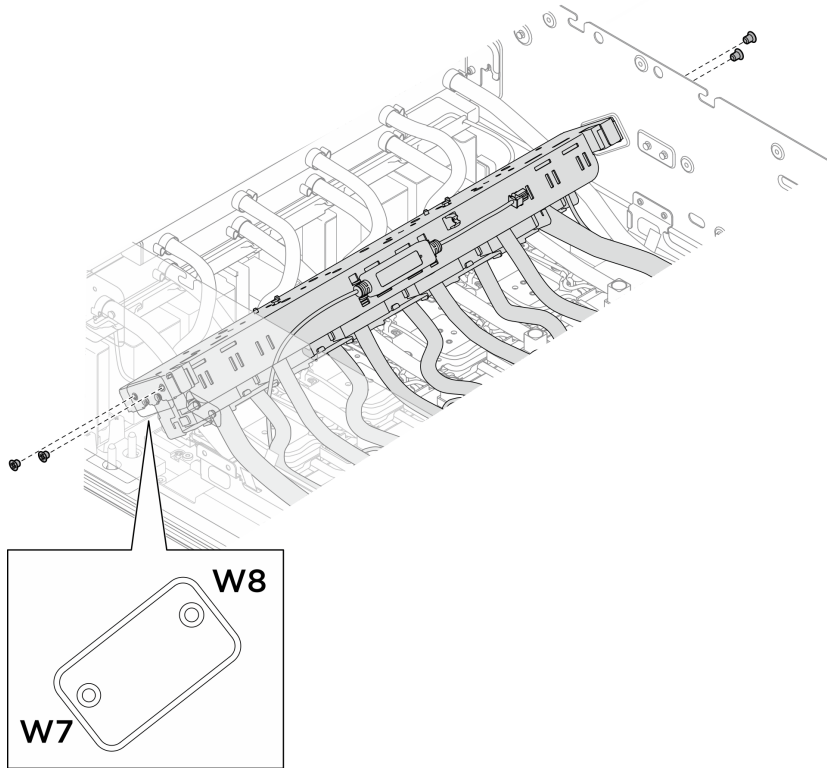


Figura 163. Instalación del múltiple del módulo de la placa de frío de la GPU H100/H200 posterior

Paso 15. Instale la abrazadera de soporte del compartimiento del ventilador posterior.

- a. ① Alinee la abrazadera de soporte del compartimiento del ventilador posterior con los orificios de tornillos correspondientes y, luego, instale la abrazadera de soporte del compartimiento del ventilador posterior sobre el soporte de manguera B/C, tal como se muestra en la ilustración.
- b. ② Apriete los cuatro tornillos M3 (PH2, 4 x M3, 0,5 newton-metros, 4,3 pulgada-libras) para fijar la abrazadera de soporte del compartimiento del ventilador posterior al compartimiento del ventilador.
- c. ③ Apriete los ocho tornillos M3 (PH2, 8 x M3, 0,5 newton-metros, 4,3 pulgada-libras) para fijar la abrazadera de soporte del compartimiento del ventilador posterior al chasis.

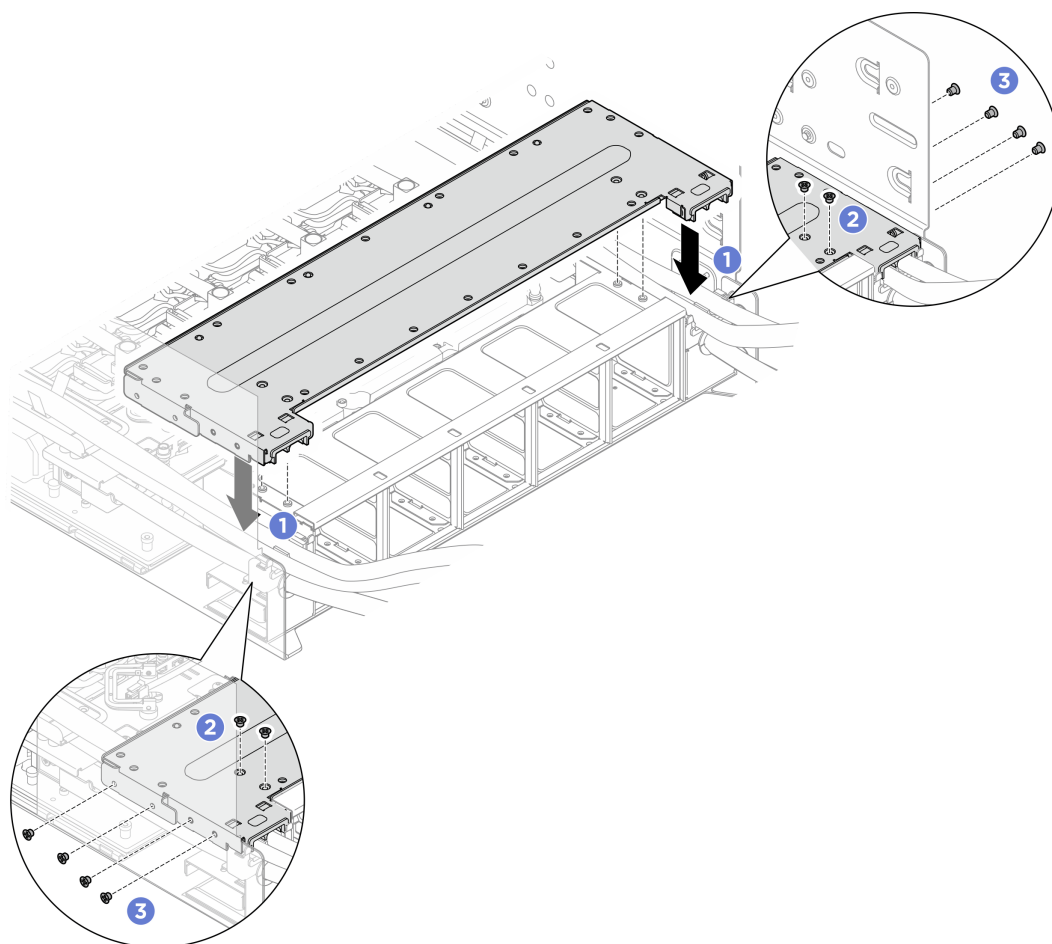


Figura 164. Instalación de la abrazadera de soporte del compartimento del ventilador posterior

Después de finalizar

1. Vuelva a conectar todos los cables que se desconectaron. Consulte [Capítulo 2 “Disposición interna de los cables” en la página 337](#).
2. Vuelva a instalar el complejo de alimentación. Consulte [“Instalación del complejo de alimentación” en la página 282](#).
3. Vuelva a instalar el complejo de CPU. Consulte [“Instalación del complejo de CPU” en la página 44](#).
4. Vuelva a instalar el compartimento del ventilador. Consulte [“Instalación del compartimento del ventilador \(solo un técnico de servicio especializado\)” en la página 65](#).
5. Vuelva a instalar la cubierta superior posterior. Consulte [“Instalación de la cubierta superior posterior” en la página 31](#).
6. Vuelva a instalar la cubierta superior frontal. Consulte [“Instalación de la cubierta superior frontal” en la página 28](#).
7. Complete la sustitución de piezas. Consulte [“Completar la sustitución de piezas” en la página 335](#).

Sustitución del módulo de la placa de frío de la GPU posterior (solo un técnico de servicio especializado)

Siga las instrucciones que aparecen en esta sección para quitar o instalar el módulo de la placa de frío de la GPU posterior.

Importante: Esta tarea debe ser realizada por técnicos de servicio expertos certificados por el servicio de Lenovo. No intente extraer ni instalar la pieza sin la capacitación y calificación adecuadas.

Extracción del módulo de la placa de frío de la GPU H100/H200 posterior

Siga las instrucciones que aparecen en esta sección para quitar el módulo de la placa de frío de la GPU H100/H200 posterior. El procedimiento debe ser realizado por un técnico capacitado.

Acerca de esta tarea

Atención:

- Lea “Directrices de instalación” en la página 1 y “Lista de comprobación de inspección de seguridad” en la página 3 para asegurarse de que trabaja con seguridad.
- Apague el servidor y los dispositivos periféricos y desconecte los cables de alimentación y todos los cables externos. Consulte “Apagado del servidor” en la página 10.
- Si el servidor está instalado en un bastidor, deslice el servidor hacia fuera de los rieles de deslizamiento del bastidor para acceder a la cubierta superior, o quite el chasis del bastidor. Consulte “Extracción del servidor de un bastidor” en la página 10.
- Para realizar este procedimiento se requieren dos personas y un dispositivo de elevación en el sitio que soporte hasta 400 lb (181 kg). Si todavía no tiene un dispositivo de elevación disponible, Lenovo ofrece el Genie Lift GL-8 material lift que se puede comprar en Data Center Solution Configurator: <https://dcsc.lenovo.com/#/configuration/cto/7D5YCTO1WW?hardwareType=lifttool>. Asegúrese de incluir el freno de liberación con el pie y la plataforma de carga al pedir el Genie Lift GL-8 material lift.
- Si no tiene disponible un destornillador de par, puede solicitar uno.

Notas: Asegúrese de que tiene a mano las herramientas requeridas que aparecen a continuación para sustituir correctamente el componente:

- Destornillador de cabeza Torx T10
- Destornillador de cabeza Torx T15
- Destornillador de cabeza Phillips n.º 1
- Destornillador de cabeza Phillips n.º 2
- Destornillador plano
- Toallita de limpieza con alcohol
- Kit de PCM H100/H200
- Kit de almohadillas de masilla de bucle de agua de SR780a V3
- Kit de servicio de bucle de agua de SR780a V3

Importante: Pautas de sustitución del material de cambio de fase (PCM) o almohadilla de masilla

- Antes de sustituir la almohadilla de espacio o el PCM, limpie cuidadosamente la superficie del hardware con una toallita de limpieza con alcohol.
- Sostenga la almohadilla de masilla o el PCM con cuidado para evitar que se deforme. Asegúrese de que el PCM o la almohadilla de masilla no bloqueen aberturas ni orificios de tornillos.
- No utilice una almohadilla de masilla o PCM caducados. Compruebe la fecha de caducidad en el paquete de la almohadilla de masilla o PCM. Si las almohadillas de masilla o el PCM han caducado, adquiera otros nuevos para sustituirlos correctamente.

La siguiente ilustración muestra la numeración de la GPU y la numeración de ranura correspondiente en XCC.

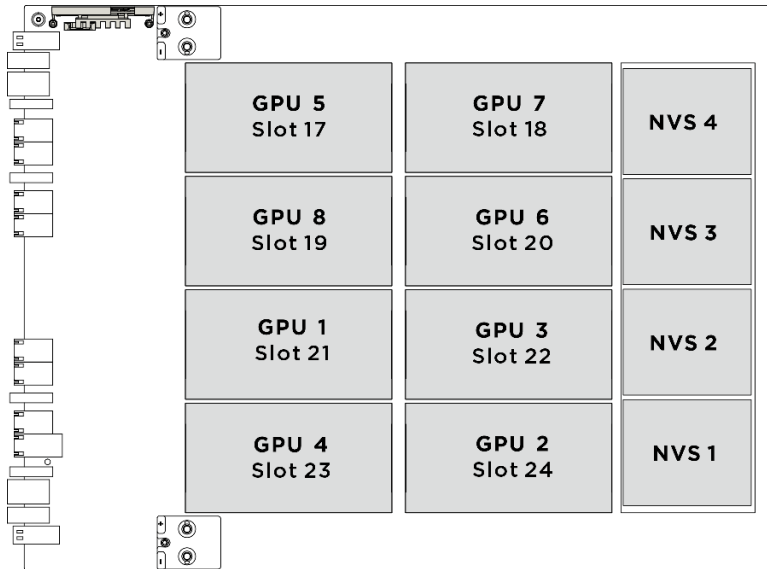


Figura 165. Numeración de la GPU

En la siguiente ilustración, se muestran los componentes del módulo de la placa de frío de la GPU H100/H200 posterior.

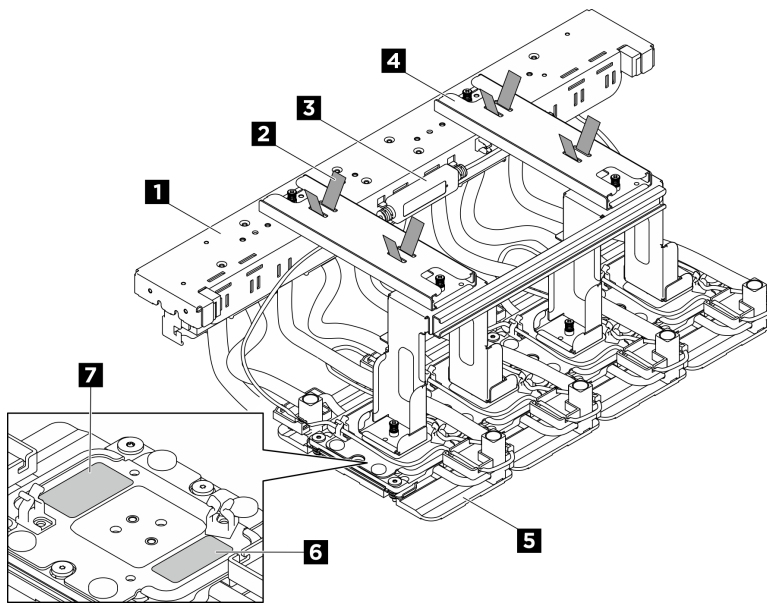


Figura 166. identificación de los componentes del módulo de la placa de frío de la GPU H100/H200 posterior

Tabla 8. componentes del módulo de la placa de frío de la GPU H100/H200 posterior

1 Múltiple	2 Brida de manguera
3 módulo de sensor de filtraciones	4 Soporte de envío
5 Placa de frío de la GPU	6 Etiqueta de número de ranura de la GPU
7 Etiqueta del par de apriete de tornillos de la placa de frío de la GPU	

Procedimiento

Paso 1. Prepárese para esta tarea.

- a. Extraiga la cubierta superior frontal. Consulte [“Extracción de la cubierta superior frontal” en la página 26.](#)
- b. Extraiga la cubierta superior posterior. Consulte [“Extracción de la cubierta superior posterior” en la página 29.](#)
- c. Extraiga el compartimiento del ventilador. Consulte [“Extracción del compartimiento del ventilador \(solo un técnico de servicio especializado\)” en la página 63.](#)
- d. Quite el complejo de CPU. Consulte [“Extracción del complejo de CPU” en la página 43.](#)
- e. Quite el complejo de alimentación. Consulte [“Extracción del complejo de alimentación” en la página 281.](#)
- f. Si es necesario, desconecte los cables y quítelos del complejo de GPU. Antes de desconectar los cables, haga una lista de cada uno de ellos y tome nota de los conectores a los que están conectados los cables. Consulte [Capítulo 2 “Disposición interna de los cables” en la página 337.](#)

Paso 2. La siguiente ilustración muestra la ubicación del soporte de manguera.

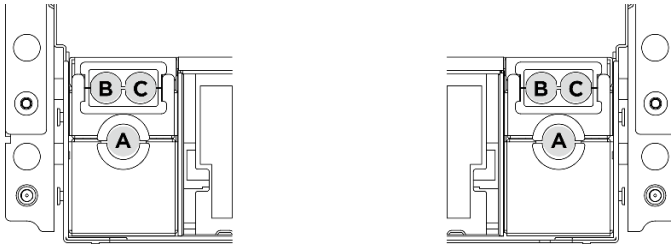


Figura 167. Ubicación del soporte de manguera

Paso 3. Quite la abrazadera de soporte del compartimiento del ventilador posterior.

- a. ① Suelte los ocho tornillos M3 que fijan la abrazadera de soporte del compartimiento del ventilador posterior al chasis.
- b. ② Suelte los cuatro tornillos M3 que fijan la abrazadera de soporte del compartimiento del ventilador posterior al compartimiento del ventilador.
- c. ③ Sujete la abrazadera de soporte del compartimiento del ventilador posterior para levantarla del compartimiento del ventilador.

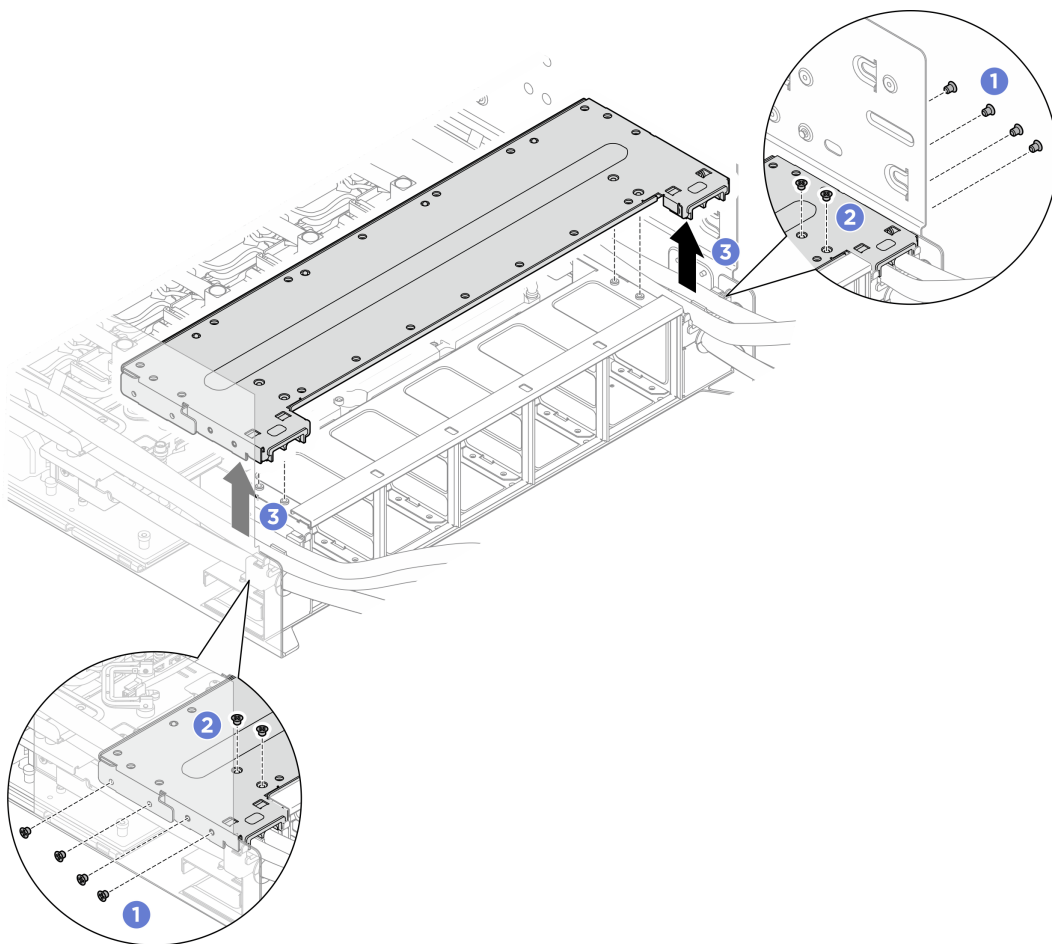


Figura 168. Extracción de la abrazadera de soporte del compartimiento del ventilador posterior

Paso 4. Siga la secuencia de tornillos 1 2 3 4 especificada en la etiqueta de la placa de frío y suelte completamente los dieciséis tornillos Torx T10 con un destornillador dinamométrico ajustado en el par correspondiente.

Notas:

- Afloje o apriete los tornillos con un destornillador de par con el par correspondiente. Como referencia, el par necesario para que los tornillos se aflojen o aprieten completamente es de $0,4 \pm 0,05$ newton-metros, $3,5 \pm 0,5$ pulgadas-libra.
- Asegúrese de que los tornillos de fijación estén completamente sueltos antes de quitar el módulo de la placa de frío.

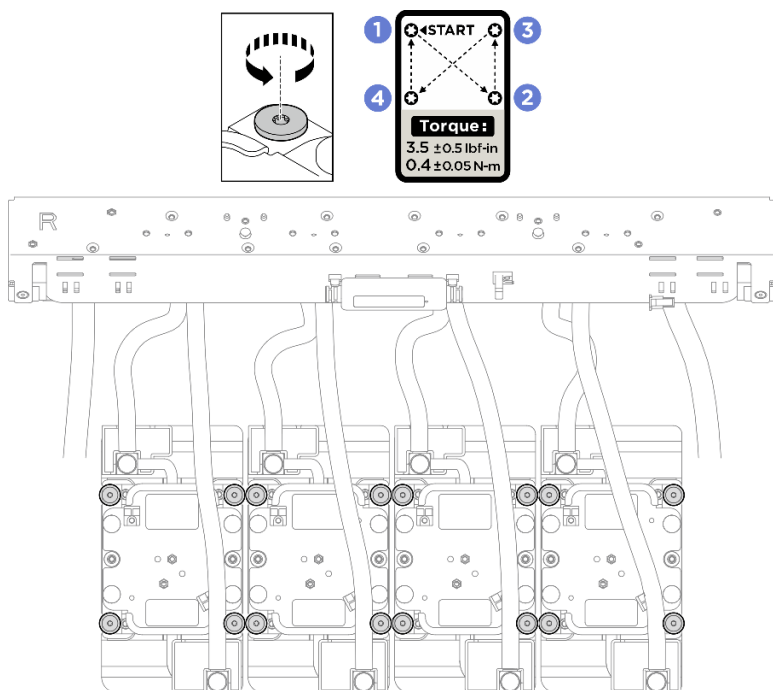


Figura 169. Extracción de las placas de frío de la GPU

Nota: Si es necesario, utilice un destornillador plano para separar suavemente la placa de frío y la GPU de la esquina de la placa de frío. Asegúrese de no dañar la GPU ni la placa de frío.

- Paso 5. Suelte los cuatro tornillos M3 (W7-W8) que fijan el múltiple del módulo de la placa de frío de la GPU H100/H200 posterior al chasis.

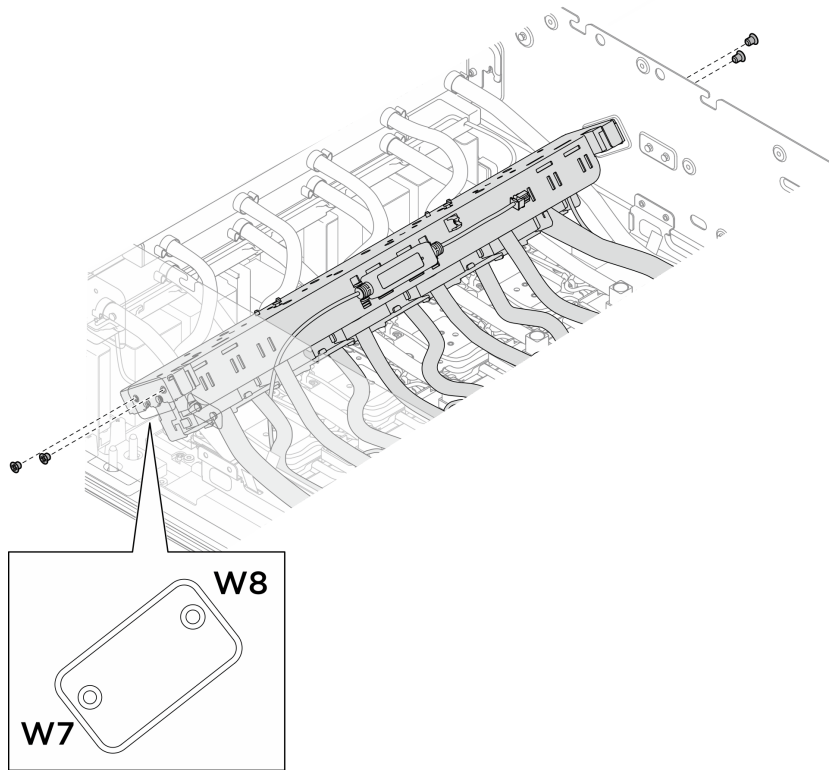


Figura 170. Extracción del múltiple del módulo de la placa de frío de la GPU H100/H200 posterior

- Paso 6. Vuelva a colocar el múltiple del módulo de la placa de frío de la GPU H100/H200 posterior tal como se muestra en la ilustración.
- a. ① Desenganche el múltiple de las patillas guía marcadas con una B; luego, muévelo a las patillas guía marcadas con una A.
 - b. ② Asegúrese de que las ranuras guía del múltiple estén bien enganchadas con las patillas guía marcadas con una A.

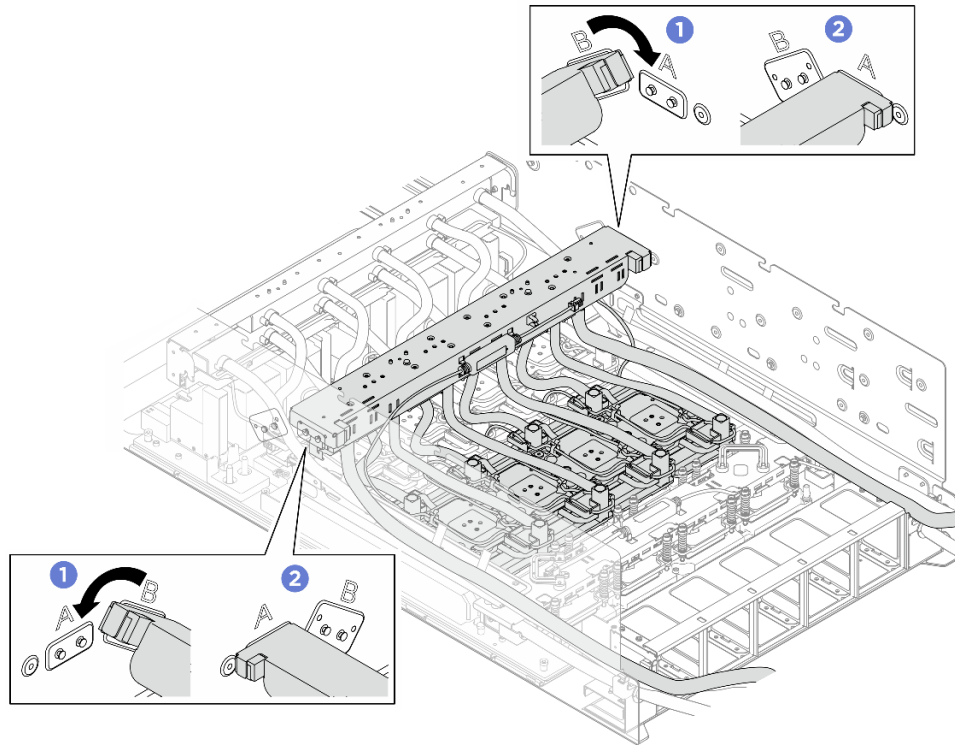


Figura 171. Reposicionamiento del múltiple del módulo de la placa de frío de la GPU H100/H200 posterior

Paso 7. Alinee las patillas guía de los soportes de envío con los orificios guía del múltiple y las placas de frío y, a continuación, baje los soportes de envío al módulo de la placa de frío de la GPU H100/H200 posterior. Apriete los seis tornillos de fijación (PH1, 6 x M3, 0,5 newton-metros, 4,3 pulgadas-libras) para fijar los soportes de envío al módulo de la placa de frío de la GPU H100/H200 posterior.

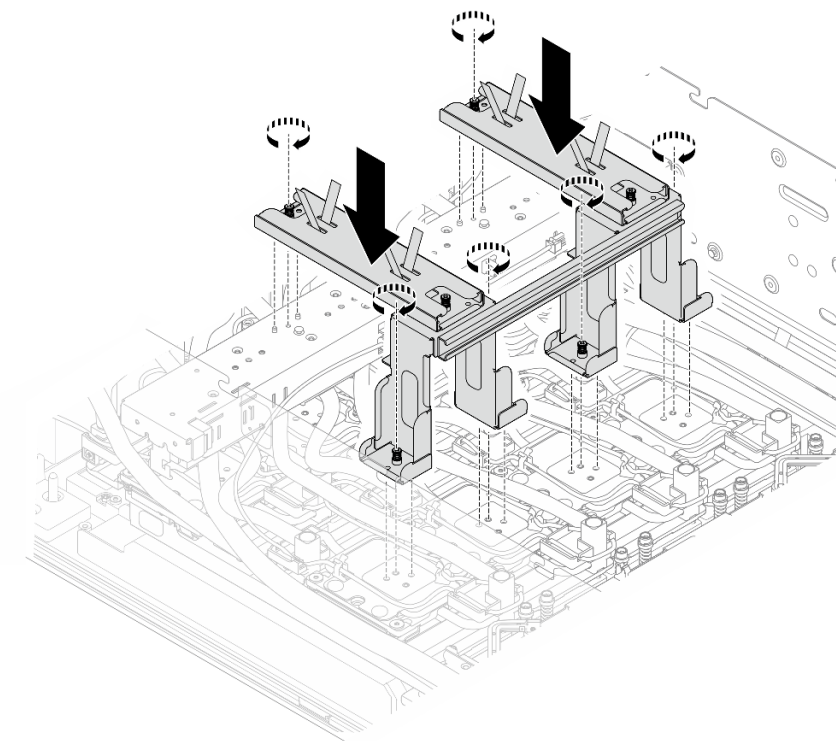


Figura 172. Instalación de los soportes de envío

- Paso 8. Sostenga los soportes de envío para quitar el módulo de la placa de frío de la GPU frontal del chasis.
- a. ① Libere las mangueras de las bridas que las fijan a las guías de manguera.
 - b. ② Fije las mangueras a los soportes de envío con las bridas de manguera de los soportes de envío.
 - c. ② Sujete los soportes de envío y levante el módulo de la placa de frío de la GPU H100/H200 posterior para quitarlo del chasis.

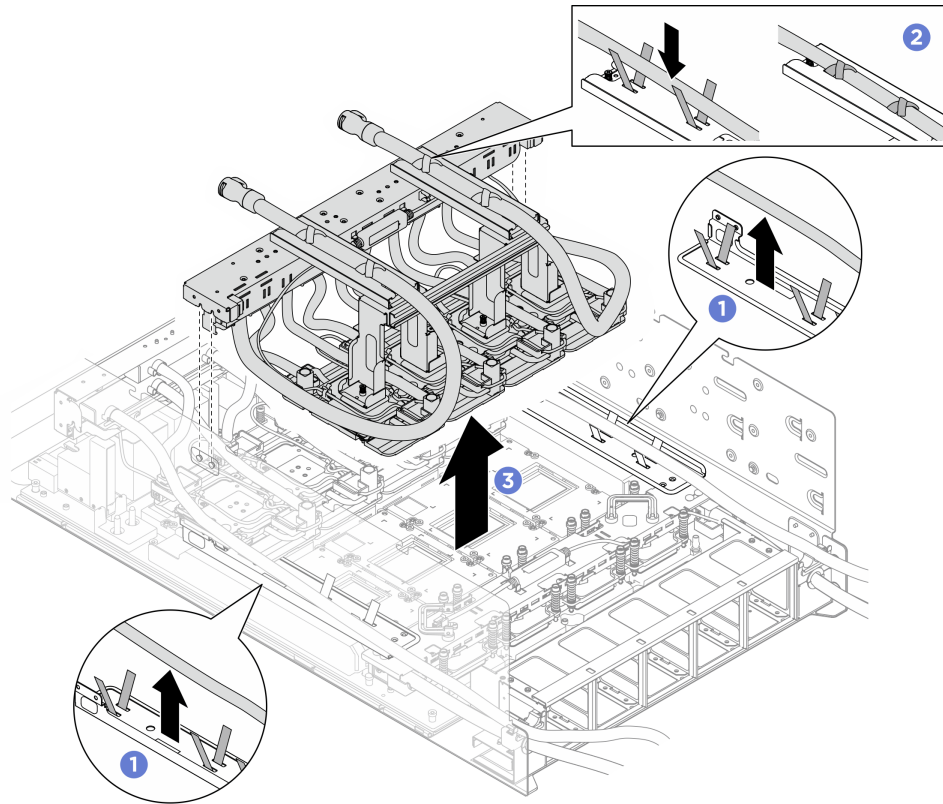


Figura 173. Extracción del módulo de la placa de frío de la GPU H100/H200 posterior

Paso 9. **Limpe inmediatamente** el PCM y las almohadillas de masilla de las GPU con toallitas de limpieza con alcohol. **Limpe con cuidado** el PCM y las almohadillas de masilla para evitar daños a la GPU.

Atención:

- Se recomienda limpiar el PCM mientras se encuentra en estado líquido.
- Los componentes eléctricos que rodean la matriz de las GPU son extremadamente delicados. Al quitar el PCM y limpiar la matriz de la GPU, evite tocar los componentes eléctricos para evitar cualquier daño.

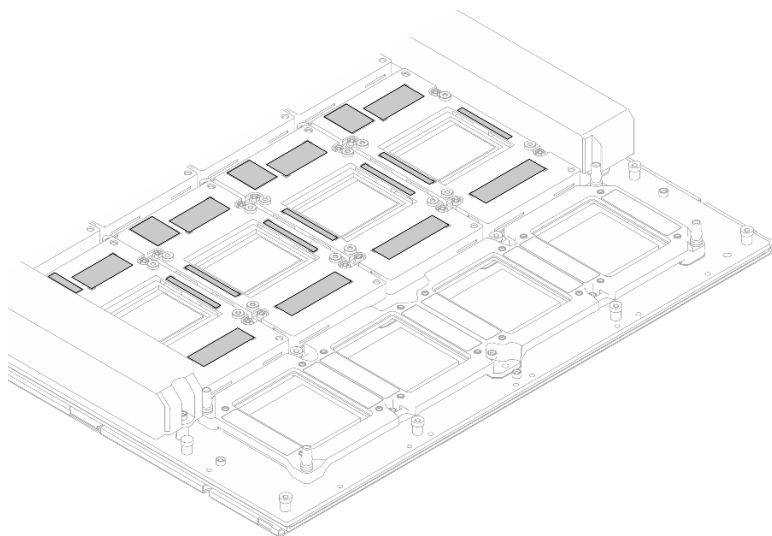


Figura 174. Limpieza del PCM y las almohadillas de masilla de las GPU

Paso 10. Con toallitas de limpieza con alcohol, limpie los restos de almohadillas de masilla y PCM del módulo de la placa de frío de la GPU.

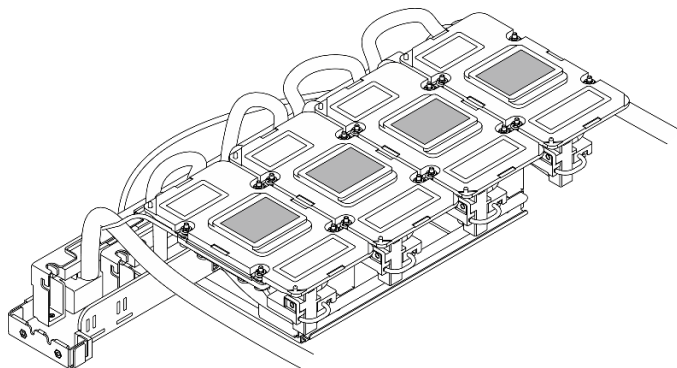


Figura 175. Limpieza del PCM y las almohadillas de masilla de las placas de frío

Después de finalizar

1. Instale una unidad de sustitución. Consulte [“Instalación del módulo de la placa de frío de la GPU H100/H200 posterior” en la página 167](#).
2. Si se le indica que devuelva el componente o dispositivo opcional, siga todas las instrucciones del embalaje y utilice los materiales de embalaje para el envío que se le suministraron.

Instalación del módulo de la placa de frío de la GPU H100/H200 posterior

Siga las instrucciones que aparecen en esta sección para instalar el módulo de la placa de frío de la GPU H100/H200 posterior. El procedimiento debe ser realizado por un técnico capacitado.

Acerca de esta tarea

Atención:

- Lea [“Directrices de instalación” en la página 1](#) y [“Lista de comprobación de inspección de seguridad” en la página 3](#) para asegurarse de que trabaja con seguridad.

- Ponga en contacto la bolsa antiestática que contiene el componente con cualquier superficie metálica no pintada del servidor y, a continuación, quite el componente de la bolsa y colóquelo en una superficie antiestática.
- Si no tiene disponible un destornillador de par, puede solicitar uno.

Notas: Asegúrese de que tiene a mano las herramientas requeridas que aparecen a continuación para sustituir correctamente el componente:

- Destornillador de cabeza Torx T10
- Destornillador de cabeza Torx T15
- Destornillador de cabeza Phillips n.º 1
- Destornillador de cabeza Phillips n.º 2
- Destornillador plano
- Toallita de limpieza con alcohol
- Kit de PCM H100/H200
- Kit de almohadillas de masilla de bucle de agua de SR780a V3
- Kit de servicio de bucle de agua de SR780a V3

Importante: Pautas de sustitución del material de cambio de fase (PCM) o almohadilla de masilla

- Antes de sustituir la almohadilla de espacio o el PCM, limpie cuidadosamente la superficie del hardware con una toallita de limpieza con alcohol.
- Sostenga la almohadilla de masilla o el PCM con cuidado para evitar que se deforme. Asegúrese de que el PCM o la almohadilla de masilla no bloqueen aberturas ni orificios de tornillos.
- No utilice una almohadilla de masilla o PCM caducados. Compruebe la fecha de caducidad en el paquete de la almohadilla de masilla o PCM. Si las almohadillas de masilla o el PCM han caducado, adquiera otros nuevos para sustituirlos correctamente.

La siguiente ilustración muestra la numeración de la GPU y la numeración de ranura correspondiente en XCC.

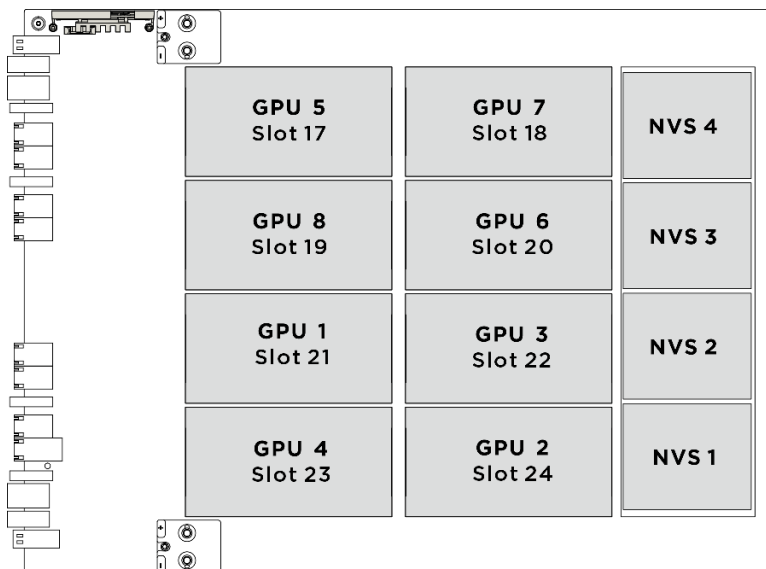


Figura 176. Numeración de la GPU

En la siguiente ilustración, se muestran los componentes del módulo de la placa de frío de la GPU H100/H200 posterior.

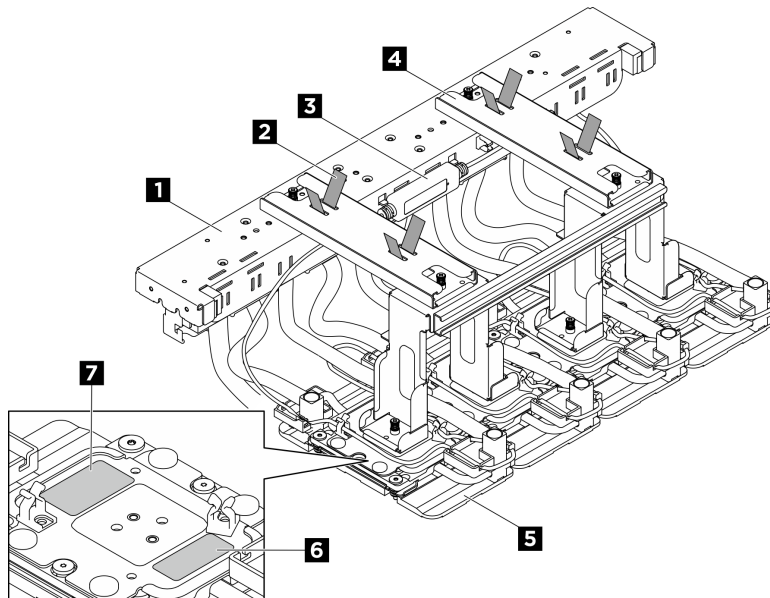


Figura 177. identificación de los componentes del módulo de la placa de frío de la GPU H100/H200 posterior

Tabla 9. componentes del módulo de la placa de frío de la GPU H100/H200 posterior

1 Múltiple	2 Brida de manguera
3 módulo de sensor de filtraciones	4 Soporte de envío
5 Placa de frío de la GPU	6 Etiqueta de número de ranura de la GPU
7 Etiqueta del par de apriete de tornillos de la placa de frío de la GPU	

Procedimiento

Paso 1. Asegúrese de que el complejo de GPU esté instalado en el chasis.

Paso 2. Sustituya el material de cambio de fase en el módulo de la placa de frío de la GPU H100/H200 posterior.

- a. **1** Quite el revestimiento de un lado de la almohadilla.
- b. **2** Alinee el PCM con la marca que se encuentra en la parte inferior de la placa de frío y colóquelo en la placa de frío; luego, presione con los dedos en toda el área de la superficie del PCM para quitar el aire atrapado y permita un tiempo de espera de 1 a 2 minutos hasta que esté firmemente adherido. Quite con cuidado el revestimiento superior restante.
- c. **2** Repita este proceso para sustituir el PCM en las cuatro placas de frío.

Atención:

- No se puede reutilizar el PCM y se debe sustituir por otros nuevos cada vez que se quite el bucle de agua.
- Después de sustituir el PCM, se espera un breve período de regulación antes de que la GPU vuelva a funcionar normalmente. Esto se debe a que el PCM requiere un período de rodaje después de su sustitución.

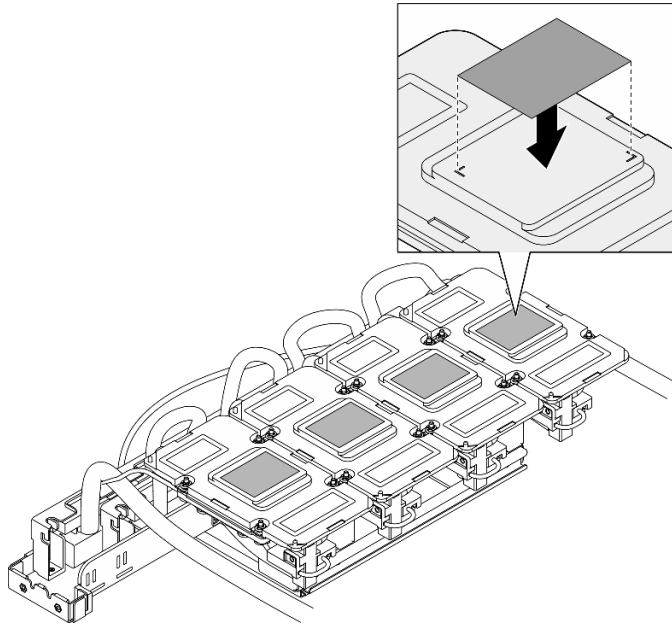


Figura 178. Aplicación de PCM

Paso 3. Sustituya las almohadillas de masilla (x5) en la GPU.

- a. ❶ Quite el revestimiento de un lado de la almohadilla.
- b. ❷ Asegúrese de alinear las almohadillas de masilla con el VR de la GPU (1) y las marcas en la GPU. A continuación, coloque las almohadillas en la GPU y presione ligeramente con los dedos en toda la superficie de las almohadillas para garantizar su adhesión. Quite con cuidado el revestimiento superior restante.
- c. ❸ Repita este proceso para sustituir todas las almohadillas de masilla en las cuatro GPU.

Atención: No se puede reutilizar la almohadilla de masilla y se debe sustituir por otras nuevas cada vez que se quite el bucle de agua.

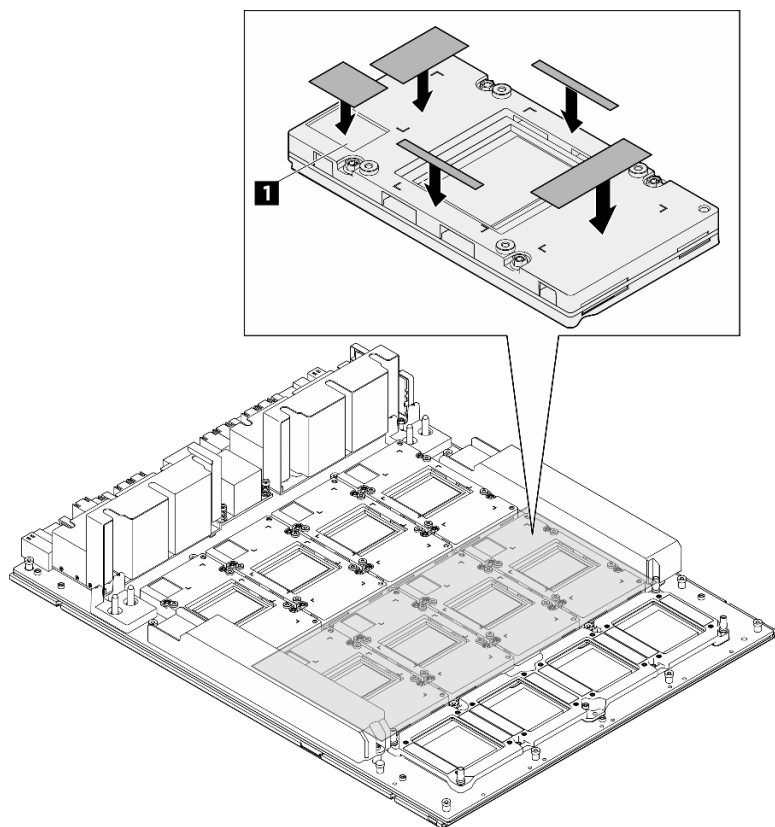


Figura 179. Sustitución de las almohadillas de masilla de la GPU

1 VR de GPU (cubra el VR de la GPU con la almohadilla de masilla)

Paso 4. Instale el módulo de la placa de frío de la GPU H100/H200 posterior.

- a. **1** Sostenga el módulo de la placa de frío de la GPU H100/H200 posterior por los soportes de envío; luego, alinee las ranuras guía del múltiple con las patillas guía marcadas con una A y coloque suavemente el módulo de la placa de frío en las cuatro GPU posteriores.
- b. **2** Asegúrese de que las ranuras guía del múltiple estén bien enganchadas con las patillas guía marcadas con una A en el chasis.

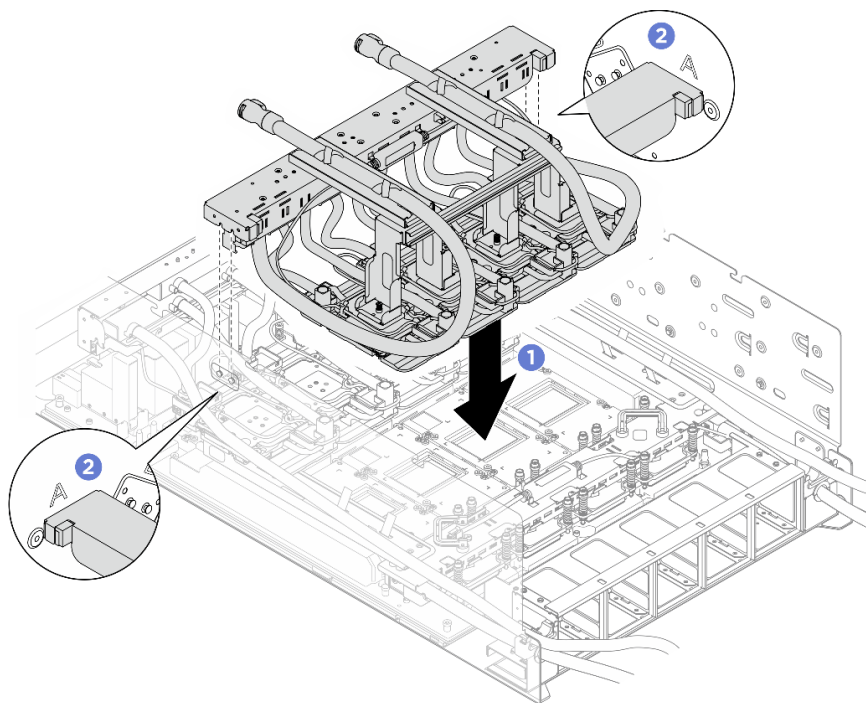


Figura 180. Instalación del módulo de la placa de frío de la GPU H100/H200 posterior

Paso 5. Suelte los seis tornillos de fijación que fijan los soportes de envío al módulo de la placa de frío de la GPU H100/H200 posterior; luego, quite los soportes de envío del módulo de la placa de frío de la GPU H100/H200 posterior.

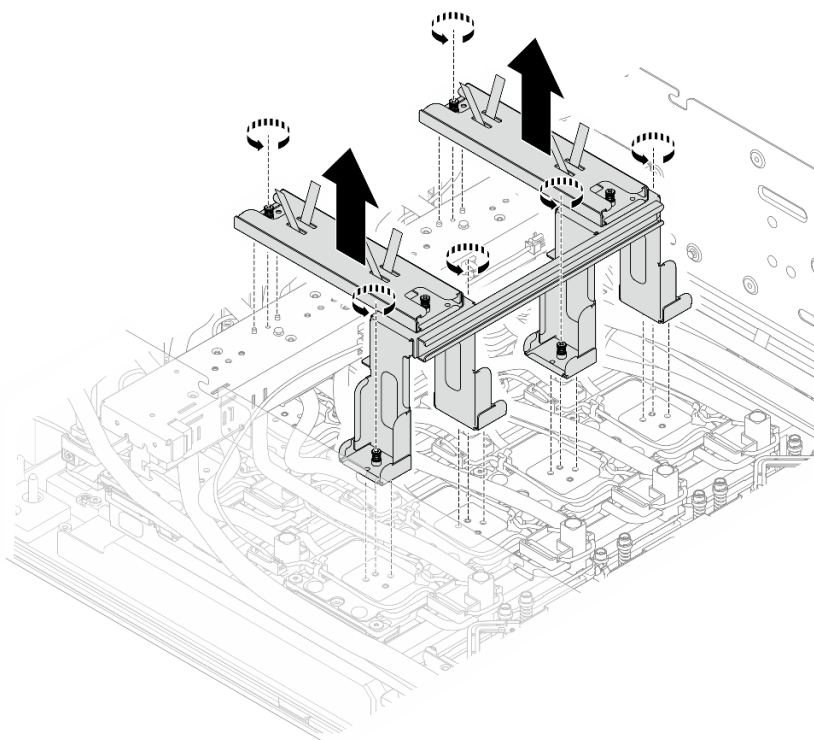


Figura 181. Extracción de los soportes de envío

Paso 6. Ajuste la placa de frío hasta que las dos patillas guía queden colocadas en los orificios guía de la GPU. Repita este proceso para ajustar las cuatro placas de frío.

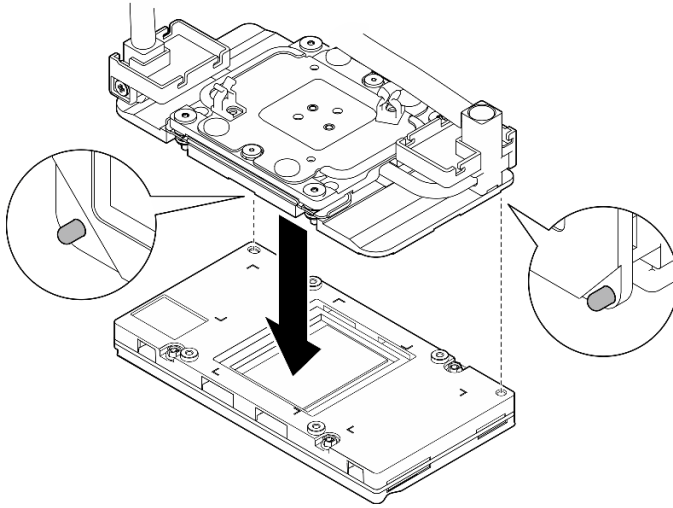


Figura 182. Ajuste de las placas de frío de la GPU

Paso 7. Siga la secuencia de tornillos especificada en la etiqueta de la placa de frío y repítala para apretar completamente los dieciséis tornillos Torx T10 con un destornillador dinamoétrico ajustado en el par correspondiente.

- a. Ajuste el destornillador dinamoétrico en $0,4 \pm 0,05$ newton-metros, $3,5 \pm 0,5$ libra-pulgadas.
- b. Apriete los tornillos en 720 grados siguiendo la secuencia de instalación de tornillos: ① → ② → ③ → ④

Nota: Asegúrese de seguir la secuencia de instalación de tornillos para evitar que se incline la placa de frío de GPU.

- c. Repita este proceso hasta que todos los tornillos de las cuatro placas de frío de la GPU estén completamente apretados.



Figura 183. Repetición para apretar completamente todos los tornillos

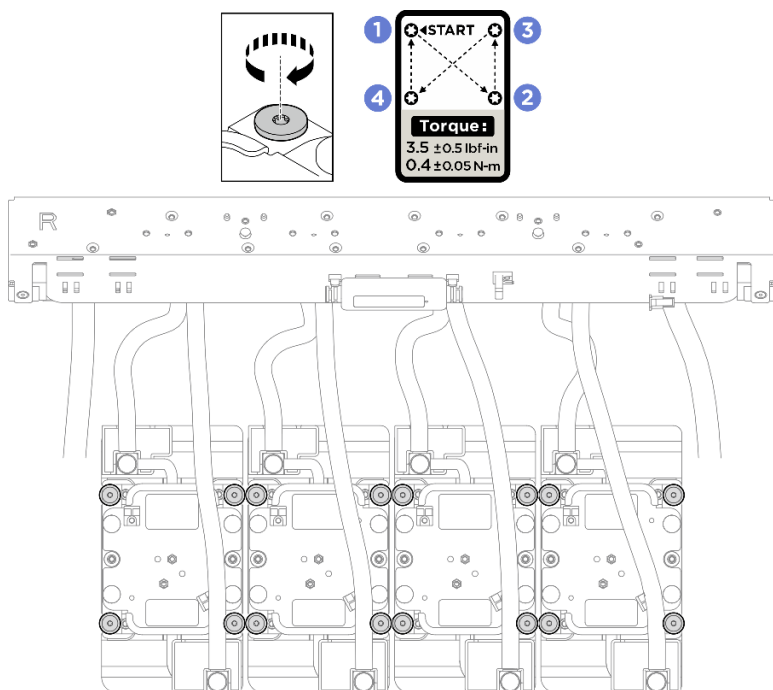


Figura 184. Instalación de las placa de frío de la GPU

Paso 8. La siguiente ilustración muestra la ubicación del soporte de manguera.

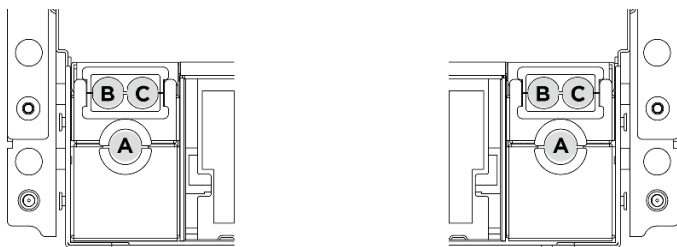


Figura 185. Ubicación del soporte de manguera

Paso 9. Coloque las mangueras en las guías de manguera y los soportes de manguera.

- a. ① Coloque las mangueras y los cables del módulo de la placa de frío de la GPU H100/H200 posterior en las guías de las mangueras y fíjelos con bridas. Consulte [“Disposición de los cables de la placa de control del ventilador”](#) en la página 347 y [“Disposición de los cables del módulo de sensor de filtraciones”](#) en la página 370.

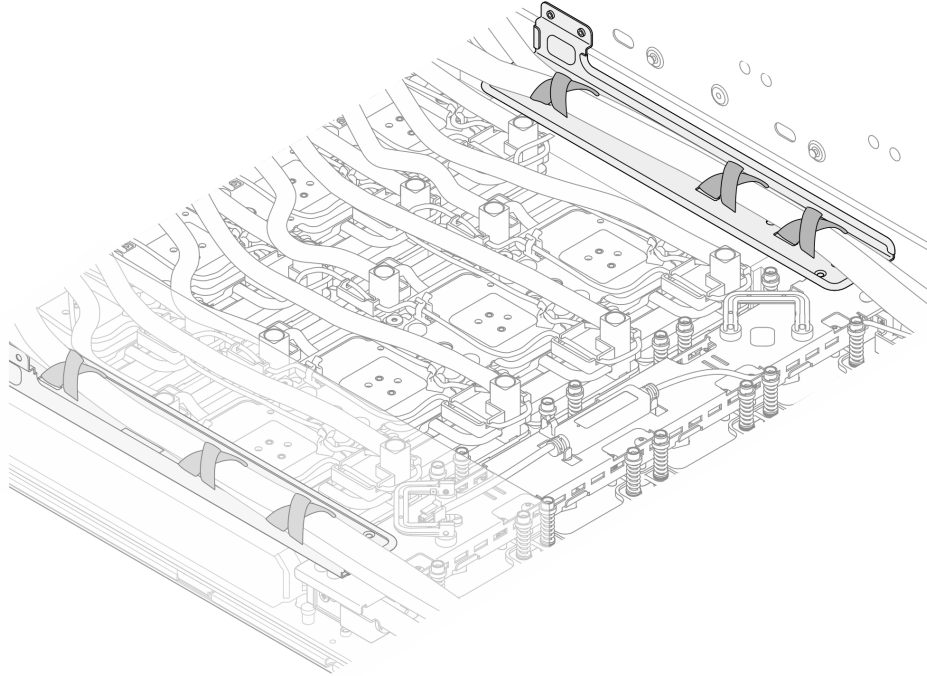


Figura 186. Fijación de las mangueras y los cables con bridas

- b. Coloque la manguera del módulo de la placa de frío de la GPU H100/H200 posterior del lado izquierdo en **(1)** el soporte de manguera C y la manguera del módulo de la placa de frío de la GPU H100/H200 posterior del lado derecho en **(2)** el soporte de manguera B. Asegúrese de que las etiquetas guía de las mangueras coincidan con las marcas en los soportes de manguera.

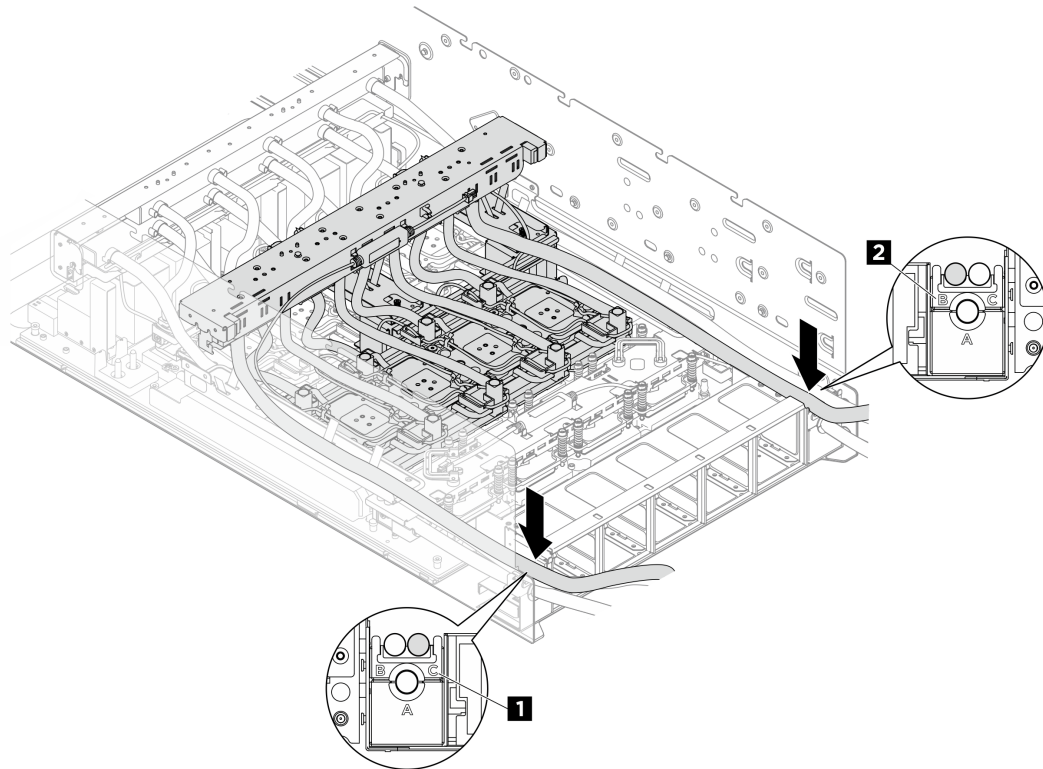


Figura 187. Colocación de las mangueras en los soportes de manguera

<p>1 Soporte de manguera C (lado izquierdo)</p>	<p>2 Soporte de manguera B (lado derecho)</p>
---	---

Importante:

- Antes de la instalación, revise las etiquetas guía en las mangueras y los soportes de manguera.

Paso 10. Vuelva a colocar el múltiple del módulo de la placa de frío de la GPU H100/H200 posterior tal como se muestra en la ilustración.

- 1 Desenganche el múltiple de las patillas guía marcadas con una A; luego, muévelo a las patillas guía marcadas con una B.
- 2 Asegúrese de que las ranuras guía de la abrazadera del múltiple estén bien enganchadas con las patillas guía marcadas con una B.

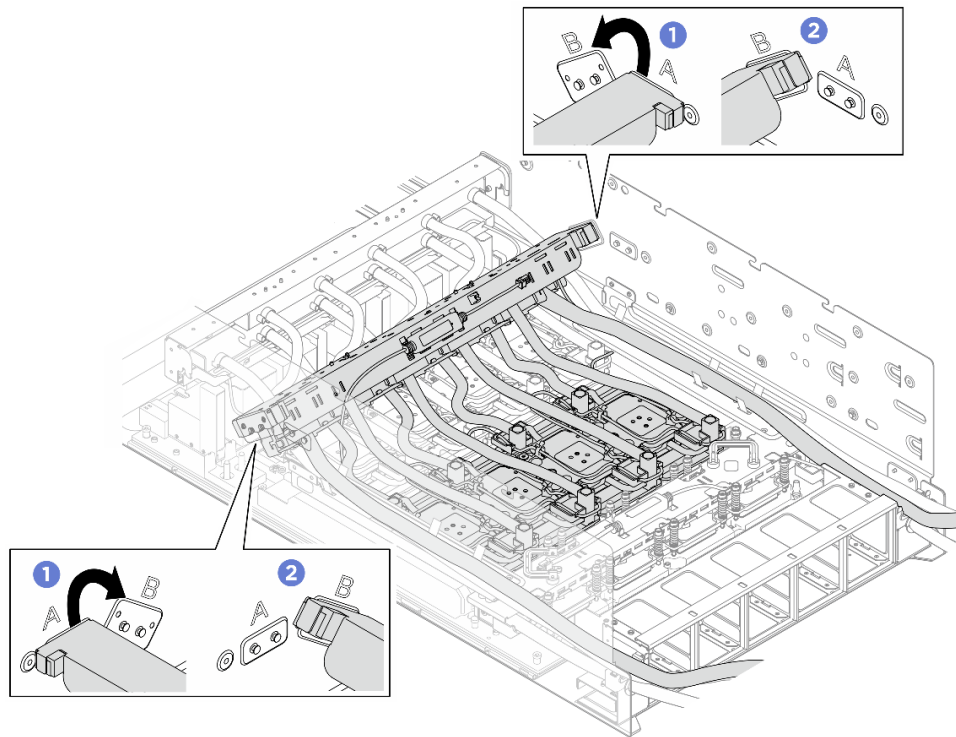


Figura 188. Reposicionamiento del múltiple del módulo de la placa de frío de la GPU H100/H200 posterior

Paso 11. Apriete los cuatro tornillos M3 (W7-W8) (PH2, 4 x M3, 0,5 newton-metros, 4,3 pulgada-libras) para fijar el múltiple del módulo de la placa de frío de la GPU H100/H200 posterior al chasis.

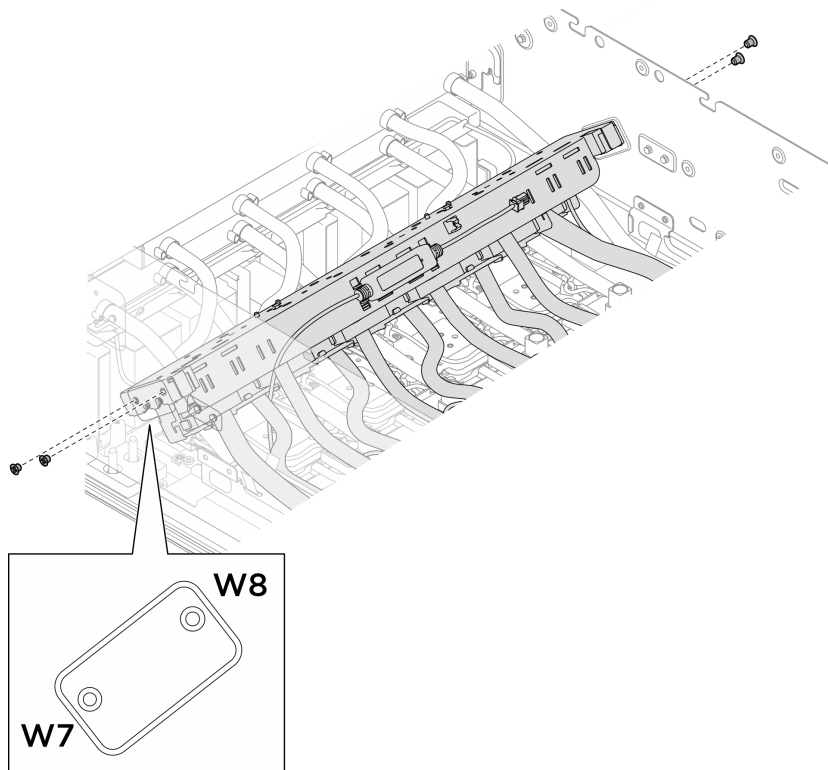


Figura 189. Instalación del múltiple del módulo de la placa de frío de la GPU H100/H200 posterior

Paso 12. Si está instalando el módulo de la placa de frío de la GPU H100/H200 posterior después de instalar un nuevo complejo de GPU, asegúrese de que el módulo de la placa de frío NVSwitch y el módulo de la placa de frío de la GPU H100/H200 frontal estén instalados antes de instalar la abrazadera de soporte del compartimiento del ventilador posterior.

Paso 13. Instale la abrazadera de soporte del compartimiento del ventilador posterior.

- a. ❶ Alinee la abrazadera de soporte del compartimiento del ventilador posterior con los orificios de tornillos correspondientes y, luego, instale la abrazadera de soporte del compartimiento del ventilador posterior sobre el soporte de manguera B/C, tal como se muestra en la ilustración.
- b. ❷ Apriete los cuatro tornillos M3 (PH2, 4 x M3, 0,5 newton-metros, 4,3 pulgada-libras) para fijar la abrazadera de soporte del compartimiento del ventilador posterior al compartimiento del ventilador.
- c. ❸ Apriete los ocho tornillos M3 (PH2, 8 x M3, 0,5 newton-metros, 4,3 pulgada-libras) para fijar la abrazadera de soporte del compartimiento del ventilador posterior al chasis.

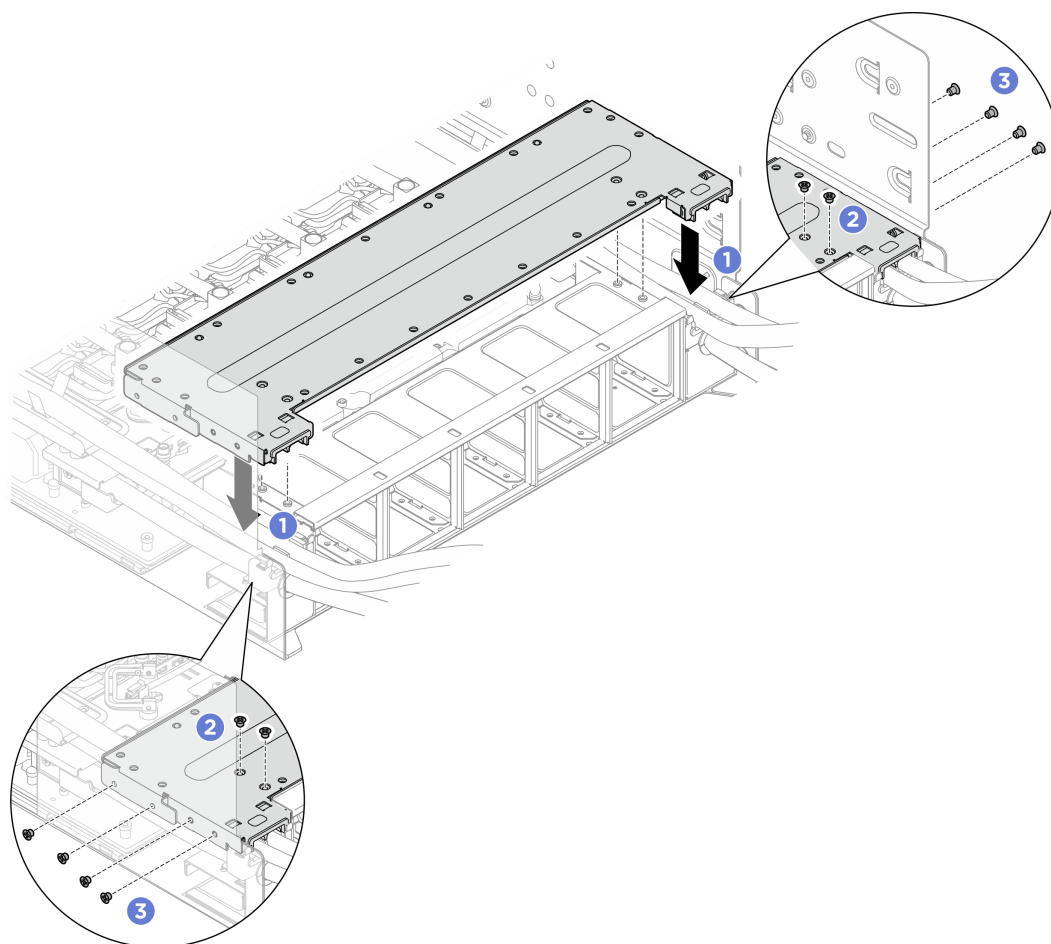


Figura 190. Instalación de la abrazadera de soporte del compartimiento del ventilador posterior

Después de finalizar

1. Vuelva a conectar todos los cables que se desconectaron. Consulte [Capítulo 2 “Disposición interna de los cables” en la página 337](#).
2. Vuelva a instalar el complejo de alimentación. Consulte [“Instalación del complejo de alimentación” en la página 282](#).
3. Vuelva a instalar el complejo de CPU. Consulte [“Instalación del complejo de CPU” en la página 44](#).
4. Vuelva a instalar el compartimiento del ventilador. Consulte [“Instalación del compartimiento del ventilador \(solo un técnico de servicio especializado\)” en la página 65](#).
5. Vuelva a instalar la cubierta superior posterior. Consulte [“Instalación de la cubierta superior posterior” en la página 31](#).
6. Vuelva a instalar la cubierta superior frontal. Consulte [“Instalación de la cubierta superior frontal” en la página 28](#).
7. Complete la sustitución de piezas. Consulte [“Completar la sustitución de piezas” en la página 335](#).

Sustitución de la GPU frontal (solo un técnico de servicio especializado)

Siga las instrucciones que aparecen en esta sección para quitar o instalar una GPU frontal.

Importante: Esta tarea debe ser realizada por técnicos de servicio expertos certificados por el servicio de Lenovo. No intente extraer ni instalar la pieza sin la capacitación y calificación adecuadas.

Extracción de una GPU H100/H200 frontal

Siga las instrucciones que aparecen en esta sección para quitar una GPU H100/H200 frontal. El procedimiento debe ser realizado por un técnico capacitado.

Acerca de esta tarea

Atención:

- Lea “[Directrices de instalación](#)” en la [página 1](#) y “[Lista de comprobación de inspección de seguridad](#)” en la [página 3](#) para asegurarse de que trabaja con seguridad.
- Apague el servidor y los dispositivos periféricos y desconecte los cables de alimentación y todos los cables externos. Consulte “[Apagado del servidor](#)” en la [página 10](#).
- Si el servidor está instalado en un bastidor, deslice el servidor hacia fuera de los rieles de deslizamiento del bastidor para acceder a la cubierta superior, o quite el chasis del bastidor. Consulte “[Extracción del servidor de un bastidor](#)” en la [página 10](#).
- Para realizar este procedimiento se requieren dos personas y un dispositivo de elevación en el sitio que soporte hasta 400 lb (181 kg). Si todavía no tiene un dispositivo de elevación disponible, Lenovo ofrece el Genie Lift GL-8 material lift que se puede comprar en Data Center Solution Configurator: <https://dcsc.lenovo.com/#/configuration/cto/7D5YCTO1WW?hardwareType=lifttool>. Asegúrese de incluir el freno de liberación con el pie y la plataforma de carga al pedir el Genie Lift GL-8 material lift.
- Si no tiene disponible un destornillador de par, puede solicitar uno.

Notas: Asegúrese de que tiene a mano las herramientas requeridas que aparecen a continuación para sustituir correctamente el componente:

- Destornillador de cabeza Torx T10
- Destornillador de cabeza Torx T15
- Destornillador de cabeza Phillips n.º 1
- Destornillador de cabeza Phillips n.º 2
- Destornillador plano
- Toallita de limpieza con alcohol
- Kit de PCM H100/H200
- Kit de almohadillas de masilla de bucle de agua de SR780a V3
- Kit de servicio de bucle de agua de SR780a V3

Importante: Pautas de sustitución del material de cambio de fase (PCM) o almohadilla de masilla

- Antes de sustituir la almohadilla de espacio o el PCM, limpie cuidadosamente la superficie del hardware con una toallita de limpieza con alcohol.
- Sostenga la almohadilla de masilla o el PCM con cuidado para evitar que se deforme. Asegúrese de que el PCM o la almohadilla de masilla no bloqueen aberturas ni orificios de tornillos.
- No utilice una almohadilla de masilla o PCM caducados. Compruebe la fecha de caducidad en el paquete de la almohadilla de masilla o PCM. Si las almohadillas de masilla o el PCM han caducado, adquiera otros nuevos para sustituirlos correctamente.

La siguiente ilustración muestra la numeración de la GPU y la numeración de ranura correspondiente en XCC.

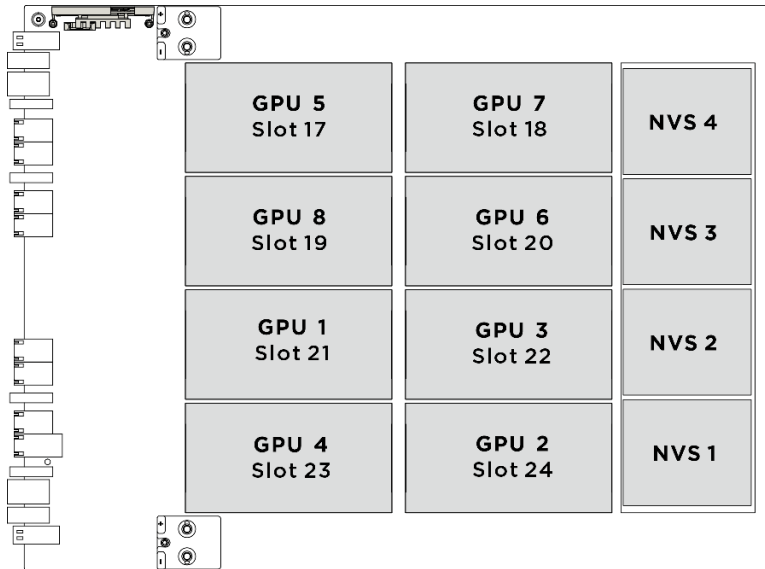


Figura 191. Numeración de la GPU

Procedimiento

Paso 1. Prepárese para esta tarea.

- a. Extraiga la cubierta superior frontal. Consulte [“Extracción de la cubierta superior frontal” en la página 26.](#)
- b. Extraiga la cubierta superior posterior. Consulte [“Extracción de la cubierta superior posterior” en la página 29.](#)
- c. Extraiga el compartimiento del ventilador. Consulte [“Extracción del compartimiento del ventilador \(solo un técnico de servicio especializado\)” en la página 63.](#)
- d. Quite el complejo de CPU. Consulte [“Extracción del complejo de CPU” en la página 43.](#)
- e. Quite el complejo de alimentación. Consulte [“Extracción del complejo de alimentación” en la página 281.](#)
- f. Si es necesario, desconecte los cables y quítelos del complejo de GPU. Antes de desconectar los cables, haga una lista de cada uno de ellos y tome nota de los conectores a los que están conectados los cables. Consulte [Capítulo 2 “Disposición interna de los cables” en la página 337.](#)

Paso 2. Vuelva a colocar el módulo de la placa de frío de la GPU H100/H200 posterior para hacer espacio para el módulo de la placa de frío de la GPU H100/H200 frontal.

Paso 3. Instale los soportes de envío en las placas de frío de la GPU posterior.

- a. ① Alinee las patillas guía de los soportes de envío con los orificios guía de las placas de frío de la GPU y bájelas hacia las placas de frío; a continuación, apriete los cuatro tornillos de fijación (PH1, 4 x M3, 0,5 newton-metros, 4,3 pulgada-libras) para instalar los soportes de envío en las placas de frío de la GPU posterior.

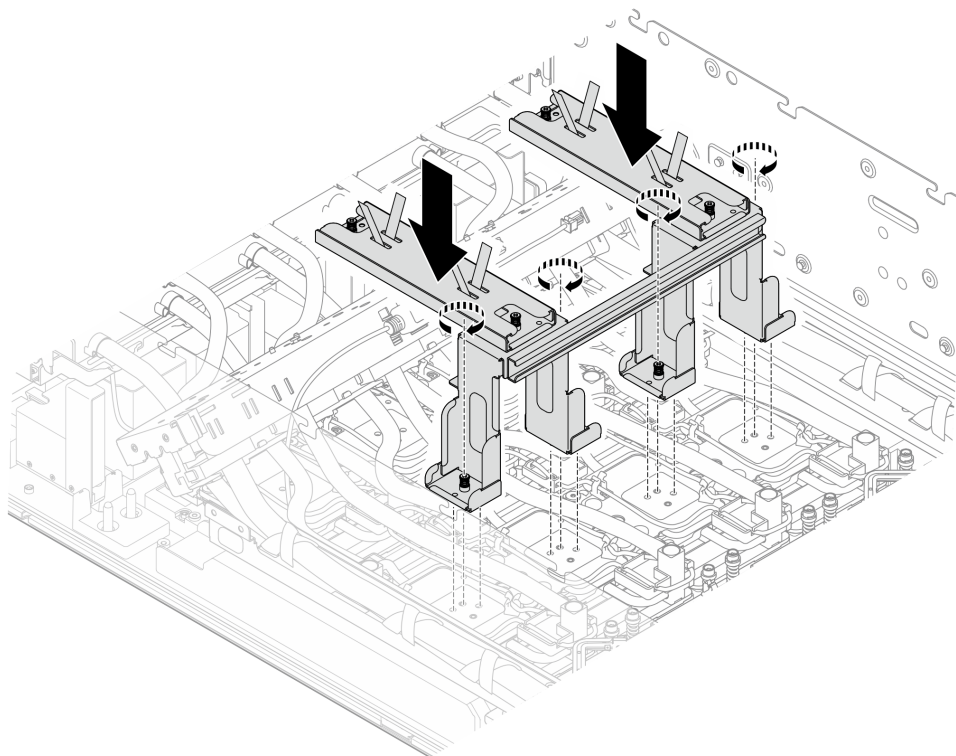



Figura 192. Instalación de los soportes de envío en las placas de frío de la GPU posterior

- b.  Suelte los dos tornillos de fijación y, luego, quite las asas de los soportes de envío.

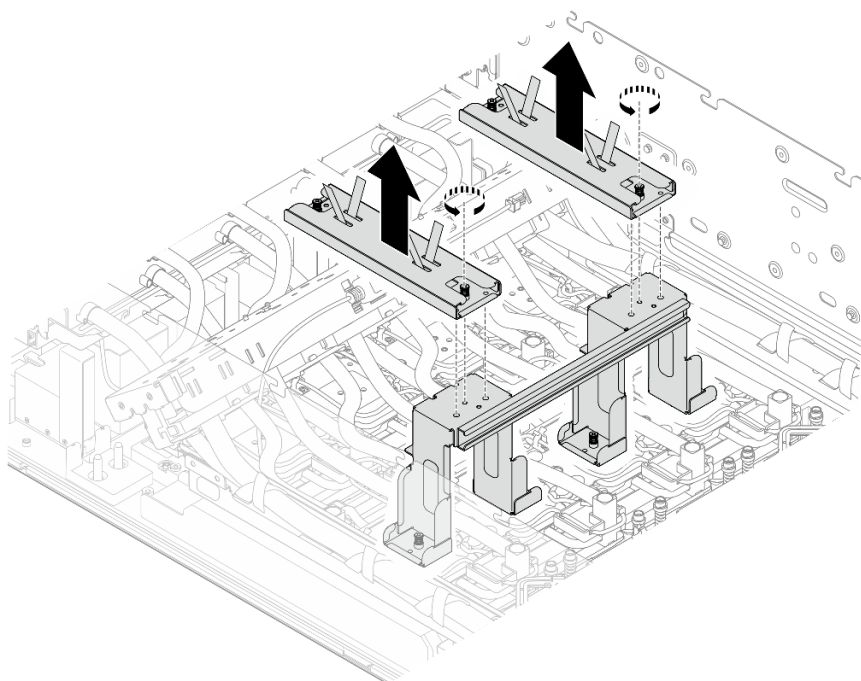


Figura 193. Extracción de las asas de los soportes de envío

Paso 4. Suelte los cuatro tornillos M3 (W7-W8) que fijan el múltiple del módulo de la placa de frío de la GPU H100/H200 posterior al chasis.

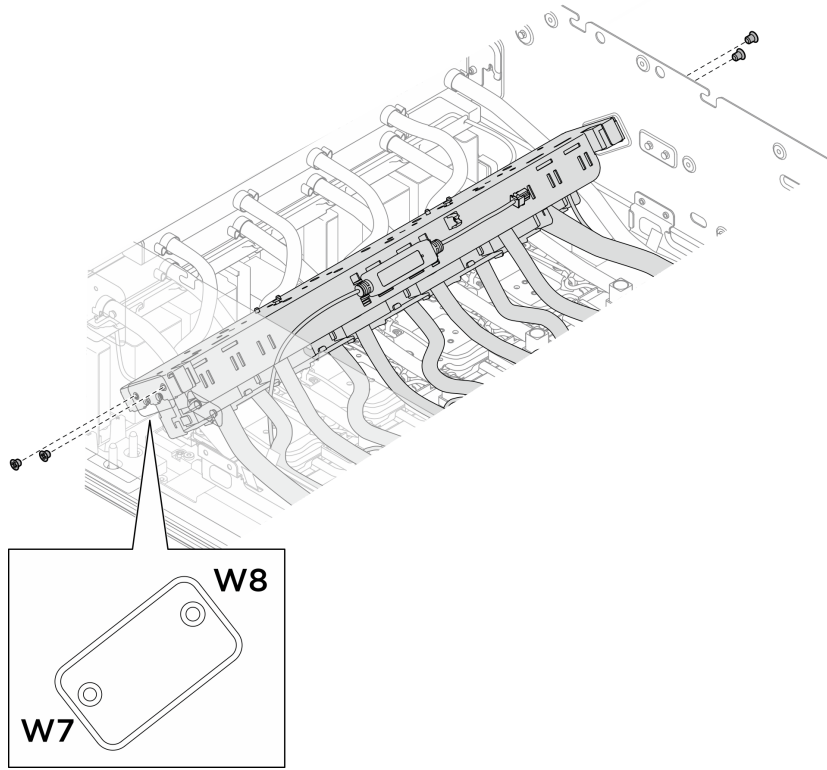


Figura 194. Extracción del múltiple del módulo de la placa de frío de la GPU H100/H200 posterior

- Paso 5. Vuelva a colocar el múltiple del módulo de la placa de frío de la GPU H100/H200 posterior.
- 1 Dé vuelta el múltiple del módulo de la placa de frío de la GPU H100/H200 posterior tal como se muestra en la ilustración. Alinee las patillas guía del múltiple con las ranuras guía de los soportes de envío y, a continuación, instale el múltiple en los soportes de envío tal como se muestra en la ilustración.
 - 2 Asegúrese de que las patillas guía del múltiple estén bien enganchadas con las ranuras guía de los soportes de envío.

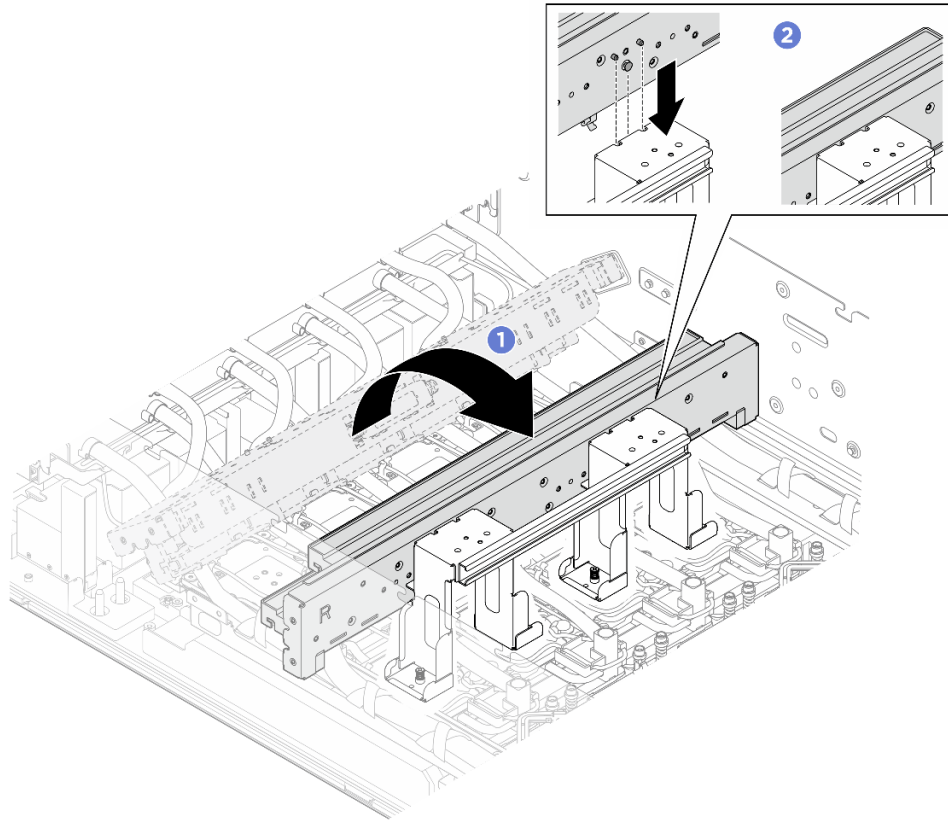


Figura 195. Reposicionamiento del múltiple del módulo de la placa de frío de la GPU posterior

Paso 6. Ubique la GPU frontal.

Paso 7. Quite el cable del módulo de sensor de filtraciones de los clips para cables, aléjelo de la placa de frío y vuelva a instalarlo en los clips para cables adyacentes a la placa de frío.

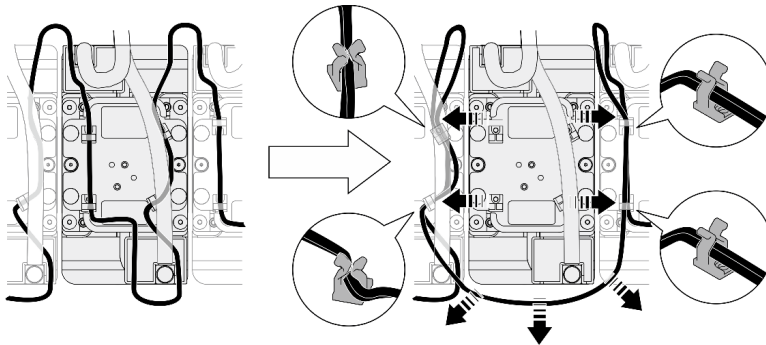


Figura 196. Extracción de los cables del módulo de sensor de filtraciones

Paso 8. Siga la secuencia de tornillos 1 2 3 4 especificada en la etiqueta de la placa de frío y suelte completamente los cuatro tornillos Torx T10 con un destornillador dinamométrico ajustado en el par correspondiente.

Notas:

- Afloje o apriete los tornillos con un destornillador de par con el par correspondiente. Como referencia, el par necesario para que los tornillos se aflojen o aprieten completamente es de $0,4 \pm 0,05$ newton-metros, $3,5 \pm 0,5$ pulgadas-libra.
- Asegúrese de que los tornillos de fijación estén completamente sueltos antes de quitar el módulo de la placa de frío.

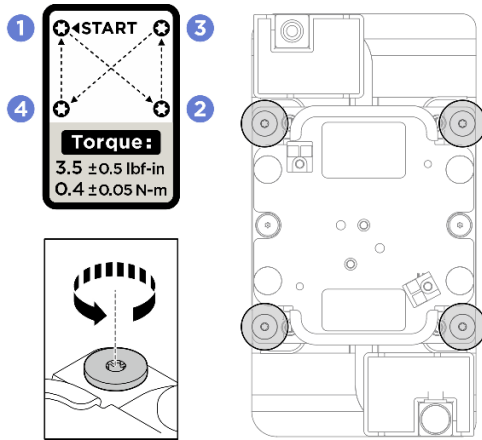


Figura 197. Extracción de la placa de frío de la GPU

Nota: Si es necesario, utilice un destornillador plano para separar suavemente la placa de frío y la GPU de la esquina de la placa de frío. Asegúrese de no dañar la GPU ni la placa de frío.

Paso 9. Instale el soporte de servicio en la placa de frío de la GPU.

- 1 Alinee los dos tornillos de fijación y las patillas guía en la parte inferior del soporte de servicio con los orificios de tornillos y los orificios guía de la placa de frío de la GPU; luego, bájelo a la placa de frío.
- 2 Apriete los dos tornillos de fijación (PH1, 2 x M3, 0,5 newton-metros, 4,3 pulgada-libras) para fijar el soporte de servicio a la placa de frío de la GPU.

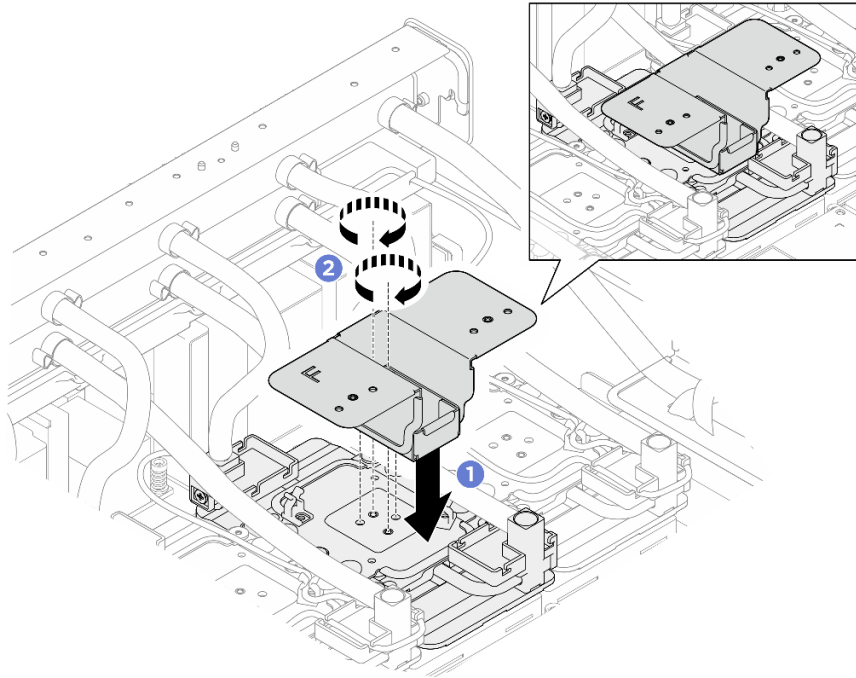


Figura 198. Instalación del soporte de servicio en la placa de frío de la GPU

- Paso 10. Instale el conjunto de la placa de frío de la GPU y el soporte de servicio en el múltiple del módulo de la placa de frío de la GPU H100/H200 frontal.
- a. ❶ Dé vuelta el conjunto de la placa de frío de la GPU y el soporte de servicio y, luego, alinee los dos tornillos de fijación y las dos patillas guía con los orificios de tornillos y los orificios guía del múltiple.
 - b. ❷ Apriete los dos tornillos de fijación (PH1, 2 x M3, 0,5 newton-metros, 4,3 pulgada-libras) para fijar el conjunto de la placa de frío de la GPU y el soporte de servicio al múltiple.

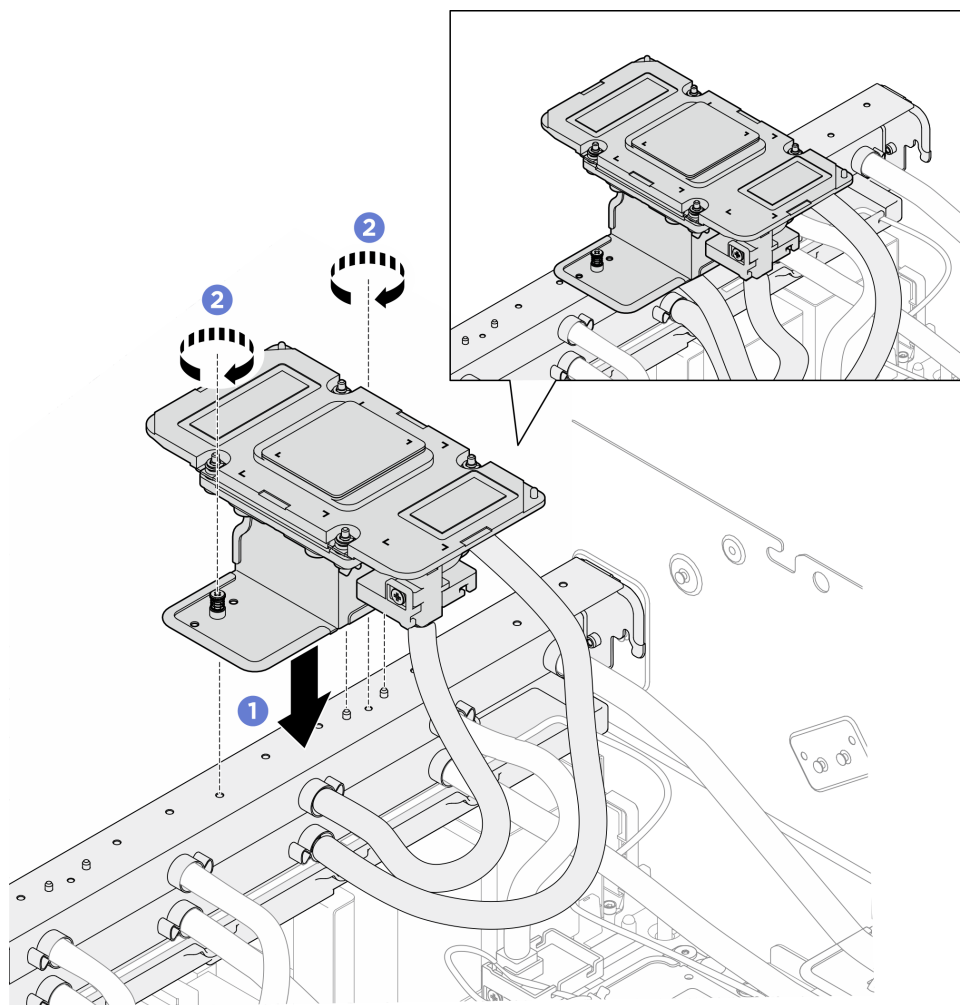


Figura 199. Instalación del conjunto de la placa de frío de la GPU y el soporte de servicio

Nota: Asegúrese de instalar el conjunto de la placa de frío de la GPU y el soporte de servicio en los orificios de tornillos y los orificios guía correspondientes al número específico de la ranura de la GPU.

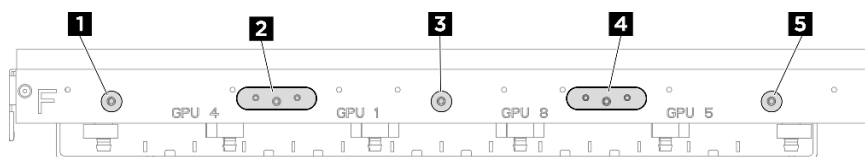


Figura 200. Ubicación de la instalación del conjunto de la placa de frío de la GPU y el soporte de servicio

Tabla 10. Ubicación de la instalación del conjunto del soporte de servicio y la placa de frío de la GPU

Ubicación de la instalación	Número de ranura de la GPU
1 y 2	GPU 4
2 y 3	GPU 1
3 y 4	GPU 8
4 y 5	GPU 5

Paso 11. **Limpie inmediatamente** el PCM y las almohadillas de masilla de la GPU con toallitas de limpieza con alcohol. **Limpie con cuidado** el PCM y las almohadillas de masilla para evitar daños a la GPU.

Atención:

- Se recomienda limpiar el PCM mientras se encuentra en estado líquido.
- Los componentes eléctricos que rodean la matriz de las GPU son extremadamente delicados. Al quitar el PCM y limpiar la matriz de la GPU, evite tocar los componentes eléctricos para evitar cualquier daño.

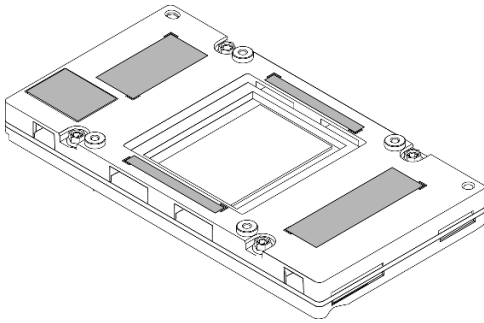


Figura 201. Limpieza del PCM y las almohadillas de masilla de la GPU

Paso 12. Con toallitas de limpieza con alcohol, limpie los restos de almohadillas de masilla y PCM de la placa de frío de la GPU.

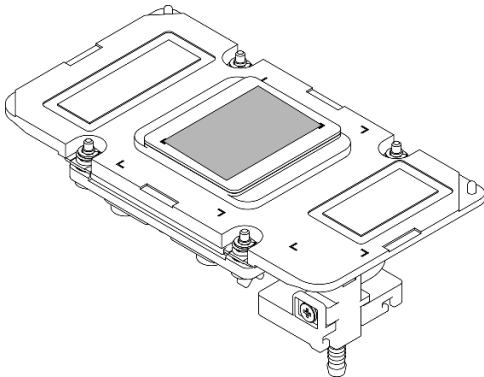


Figura 202. Limpieza del PCM y las almohadillas de masilla de la placa de frío

Paso 13. Quite la GPU.

- a. ①②③④ Suelte los cuatro tornillos Torx T15 en la secuencia que se muestra en la siguiente ilustración.

Nota: Suelte los tornillos con un destornillador dinamométrico ajustado en el par correspondiente. Como referencia, el par necesario para soltar completamente los tornillos es de 0,6 newton-metros, 5,3 pulgada-libras.

- b. ⑤ Quite la GPU de la placa base de la GPU.

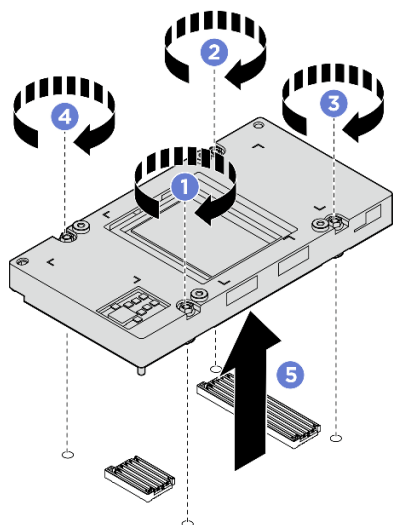


Figura 203. Extracción de la GPU

Después de finalizar

1. Instale una unidad de sustitución. Consulte [“Instalación de una GPU H100/H200 frontal” en la página 189.](#)
2. Si se le indica que devuelva el componente o dispositivo opcional, siga todas las instrucciones del embalaje y utilice los materiales de embalaje para el envío que se le suministraron.

Instalación de una GPU H100/H200 frontal

Siga las instrucciones que aparecen en esta sección para instalar una GPU H100/H200 frontal. El procedimiento debe ser realizado por un técnico capacitado.

Acerca de esta tarea

Atención:

- Lea [“Directrices de instalación” en la página 1](#) y [“Lista de comprobación de inspección de seguridad” en la página 3](#) para asegurarse de que trabaja con seguridad.
- Ponga en contacto la bolsa antiestática que contiene el componente con cualquier superficie metálica no pintada del servidor y, a continuación, quite el componente de la bolsa y colóquelo en una superficie antiestática.
- Si no tiene disponible un destornillador de par, puede solicitar uno.

Notas: Asegúrese de que tiene a mano las herramientas requeridas que aparecen a continuación para sustituir correctamente el componente:

- Destornillador de cabeza Torx T10
- Destornillador de cabeza Torx T15
- Destornillador de cabeza Phillips n.º 1
- Destornillador de cabeza Phillips n.º 2
- Destornillador plano
- Toallita de limpieza con alcohol
- Kit de PCM H100/H200
- Kit de almohadillas de masilla de bucle de agua de SR780a V3

- Kit de servicio de bucle de agua de SR780a V3

Importante: Pautas de sustitución del material de cambio de fase (PCM) o almohadilla de masilla

- Antes de sustituir la almohadilla de espacio o el PCM, limpie cuidadosamente la superficie del hardware con una toallita de limpieza con alcohol.
- Sostenga la almohadilla de masilla o el PCM con cuidado para evitar que se deforme. Asegúrese de que el PCM o la almohadilla de masilla no bloqueen aberturas ni orificios de tornillos.
- No utilice una almohadilla de masilla o PCM caducados. Compruebe la fecha de caducidad en el paquete de la almohadilla de masilla o PCM. Si las almohadillas de masilla o el PCM han caducado, adquiera otros nuevos para sustituirlos correctamente.

La siguiente ilustración muestra la numeración de la GPU y la numeración de ranura correspondiente en XCC.

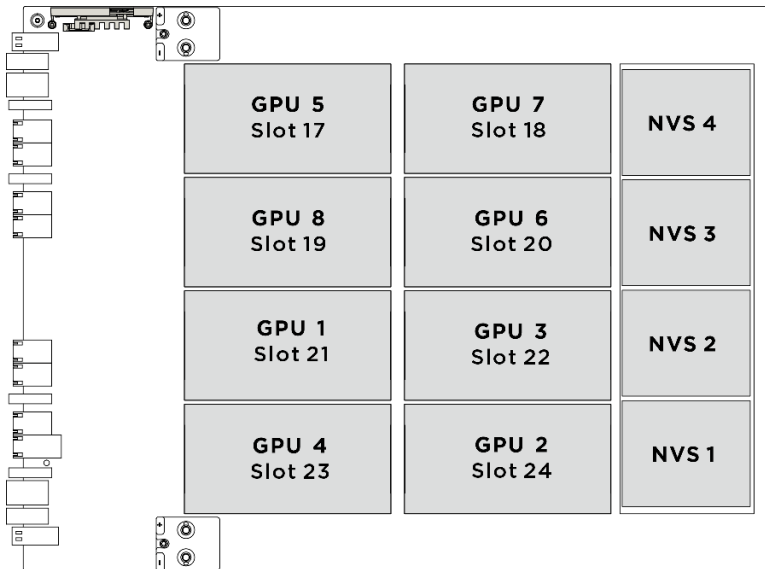


Figura 204. Numeración de la GPU

Procedimiento

Paso 1. (Opcional) Para una GPU nueva, quite las cubiertas de los conectores en la parte inferior.

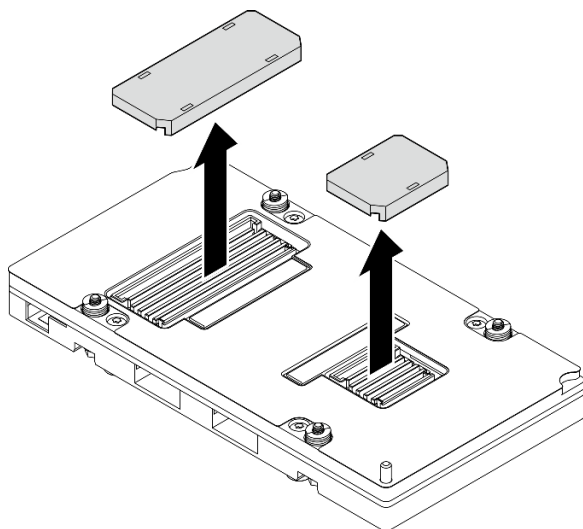


Figura 205. Extracción de las cubiertas de los conectores

- Paso 2. ❶ Coloque con cuidado la GPU en la placa base de la GPU.
- Paso 3. ❷❸❹❺ Siga la secuencia que se muestra en la siguiente ilustración para apretar los cuatro tornillos Torx T15 y fijar la GPU a la placa base de la GPU.

Nota: Primero, ajuste el destornillador dinamométrico en 0,1-0,12 newton-metros, 0,9-1,1 pulgada-libras para apretar los tornillos durante algunas vueltas. A continuación, ajuste el destornillador dinamométrico en 0,58-0,62 newton-metros, 5-5,5 pulgada-libras, para apretar completamente los tornillos.

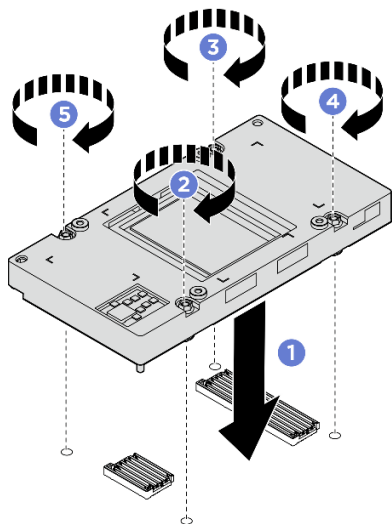


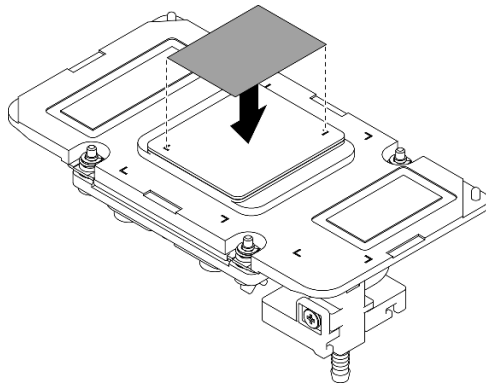
Figura 206. Instalación de la GPU

- Paso 4. Sustituya el material de cambio de fase (PCM) en la placa de frío de la GPU frontal.
- ❶ Quite el revestimiento de un lado de la almohadilla.
 - ❷ Alinee el PCM con la marca que se encuentra en la parte inferior de la placa de frío y colóquelo en la placa de frío; luego, presione con los dedos en toda el área de la superficie del PCM para quitar el aire atrapado y permita un tiempo de espera de 1 a 2 minutos hasta que esté firmemente adherido. Quite con cuidado el revestimiento superior restante.

Atención:

- No se puede reutilizar el PCM y se debe sustituir por otros nuevos cada vez que se quite el bucle de agua.
- Después de sustituir el PCM, se espera un breve período de regulación antes de que la GPU vuelva a funcionar normalmente. Esto se debe a que el PCM requiere un período de rodaje después de su sustitución.

Figura 207. Aplicación de PCM



Paso 5. Sustituya las almohadillas de masilla (x5) en la GPU.

- 1 Quite el revestimiento de un lado de la almohadilla.
- 2 Asegúrese de alinear las almohadillas de masilla con el VR de la GPU (1) y las marcas en la GPU. A continuación, coloque las almohadillas en la GPU y presione ligeramente con los dedos en toda la superficie de las almohadillas para garantizar su adhesión. Quite con cuidado el revestimiento superior restante.

Atención: No se puede reutilizar la almohadilla de masilla y se debe sustituir por otras nuevas cada vez que se quite el bucle de agua.

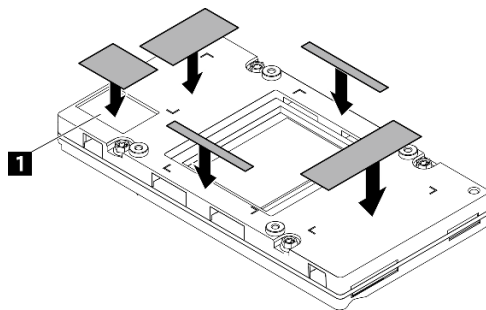


Figura 208. Sustitución de las almohadillas de masilla de la GPU

1 VR de GPU (cubra el VR de la GPU con la almohadilla de masilla)

Paso 6. Quite el soporte de servicio y del conjunto de la placa de frío de la GPU.

- 1 Suelte los dos tornillos de fijación que fijan la abrazadera de servicio al múltiple.
- 2 Levante el soporte de servicio y el conjunto de la placa de frío de la GPU para quitarlo del múltiple.

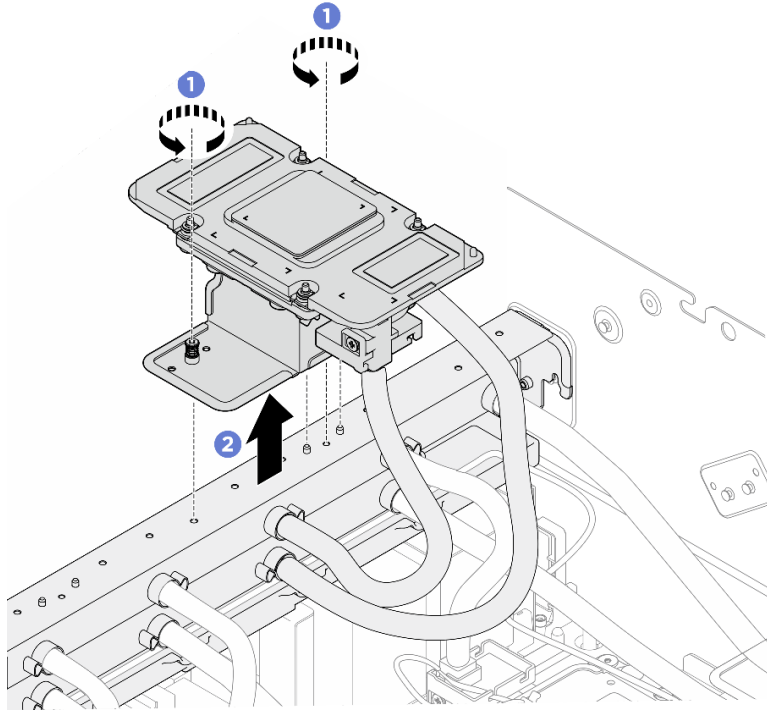


Figura 209. Extracción del soporte de servicio y el conjunto de la placa de frío de la GPU

Paso 7. Coloque la placa de frío de la GPU en la GPU.

- a. ❶ Dé vuelta el soporte de servicio y el conjunto de la placa de frío de la GPU, incline ligeramente la placa de frío tal como se muestra para que no interfiera con las mangueras del módulo de la placa de frío de la GPU H100/H200 posterior. Luego, coloque suavemente la placa de frío en la GPU H100/H200.

Nota: Incline suavemente la placa de frío para evitar que se dañe la unión entre la manguera y la placa de frío.

- b. ❷ Ajuste la placa de frío de la GPU hasta que las dos patillas guía queden colocadas en los orificios guía de la GPU.

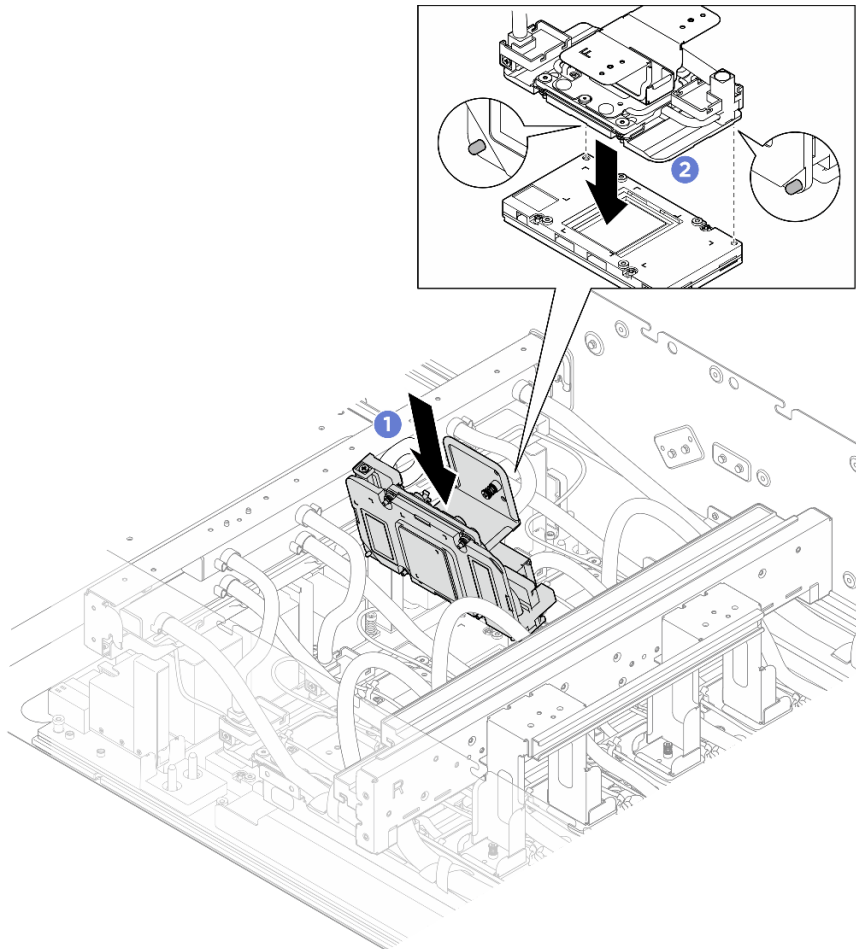


Figura 210. Colocación de la placa de frío de la GPU

Paso 8. Quite el soporte de servicio de la placa de frío de la GPU.

- a. ① Suelte los dos tornillos de fijación que fijan el soporte de servicio a la placa de frío de la GPU.
- b. ② Levante el soporte de servicio de la placa de frío de la GPU para quitarlo.

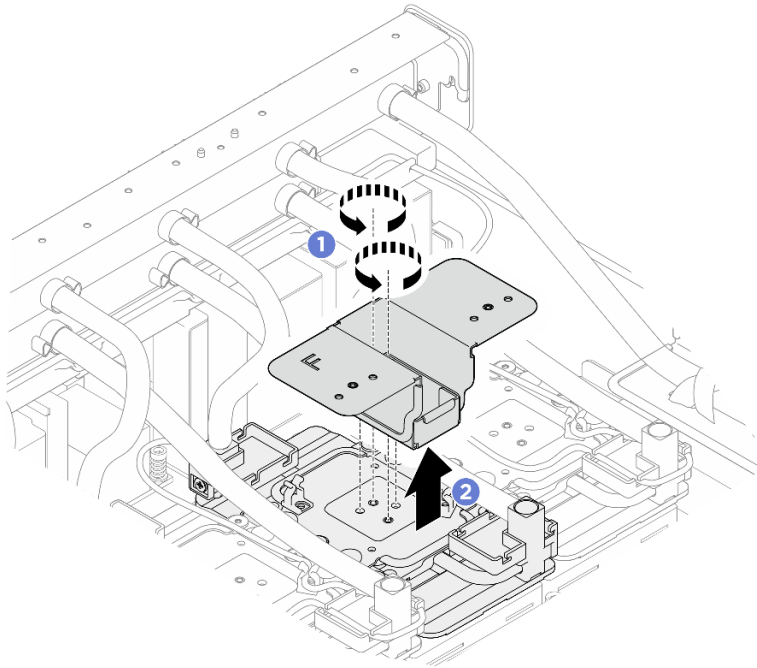


Figura 211. Extracción del soporte de servicio

- Paso 9. Siga la secuencia de tornillos especificada en la etiqueta de la placa de frío y apriete completamente los cuatro tornillos Torx T10 con un destornillador dinamométrico ajustado en el par correspondiente.
- a. Ajuste el destornillador dinamométrico en $0,4 \pm 0,05$ newton-metros, $3,5 \pm 0,5$ libra-pulgadas.
 - b. Apriete los tornillos en 720 grados siguiendo la secuencia de instalación de tornillos: ① → ② → ③ → ④

Nota: Asegúrese de seguir la secuencia de instalación de tornillos para evitar que se incline la placa de frío de GPU.

- c. Repita este proceso hasta que todos los tornillos de las cuatro placas de frío de la GPU estén completamente apretados.



Figura 212. Repetición para apretar completamente todos los tornillos

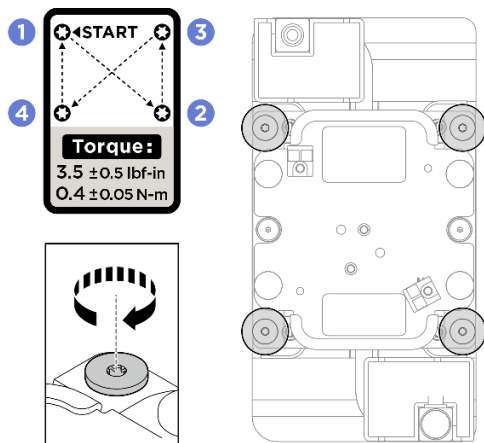


Figura 213. Instalación de la placa de frío de la GPU

Paso 10. Vuelva a instalar el cable del módulo de sensor de filtraciones en la placa de frío de la GPU.

- a. ❶ Quite el cable del módulo de sensor de filtraciones de los clips para cables adyacentes.
- b. ❷ Vuelva a pasar el cable del módulo de sensor de filtraciones a la placa de frío de la GPU e instálelo en los clips para cables de la placa de frío.

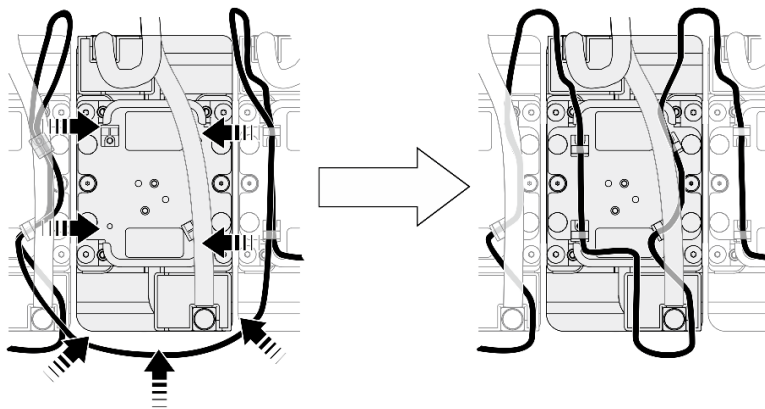


Figura 214. Instalación del cable del módulo de sensor de filtraciones

Paso 11. Vuelva a colocar el múltiple del módulo de la placa de frío de la GPU H100/H200 posterior.

- a. ❶ Desenganche el múltiple del módulo de la placa de frío de la GPU H100/H200 posterior de los soportes de envío. Vuelva a colocar el múltiple en las patillas guía marcadas con una B, tal como se muestra en la ilustración.
- b. ❷ Asegúrese de que las ranuras guía del múltiple estén bien enganchadas con las patillas guía marcadas con una B.

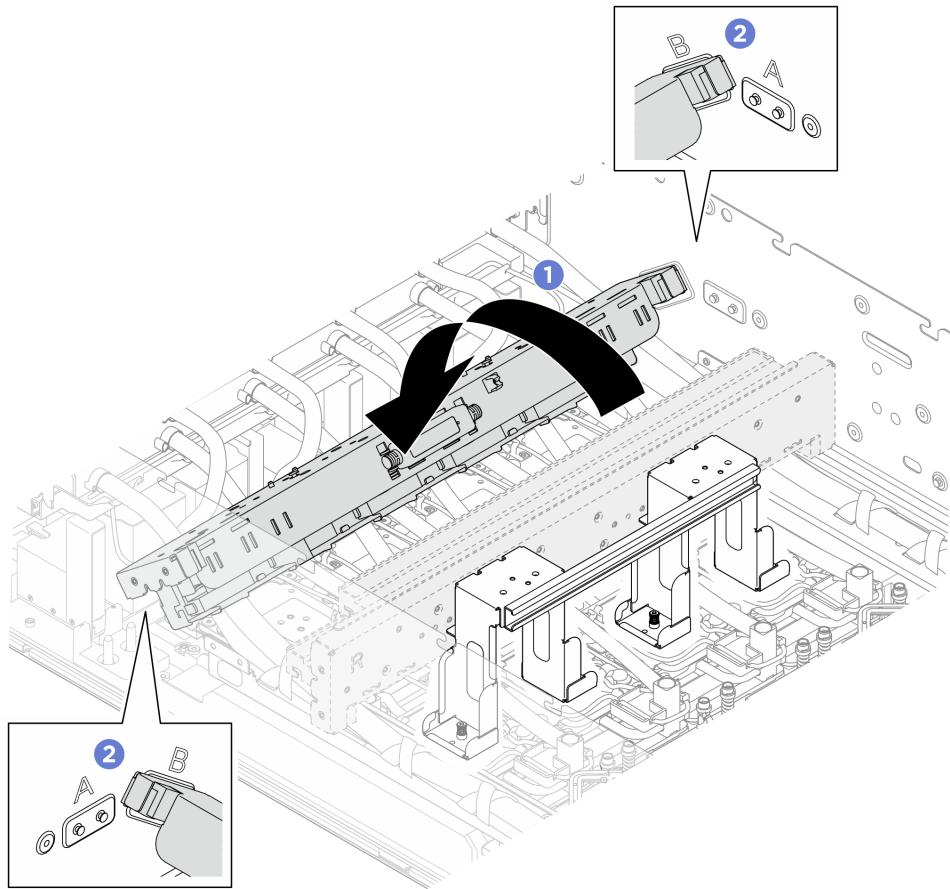


Figura 215. Reposicionamiento del múltiple del módulo de la placa de frío de la GPU H100/H200 posterior

Paso 12. Apriete los cuatro tornillos M3 (W7-W8) (PH2, 2 x M3, 0,5 newton-metros, 4,3 libra-pulgadas) para fijar el múltiple del módulo de la placa de frío de la GPU H100/H200 posterior al chasis.

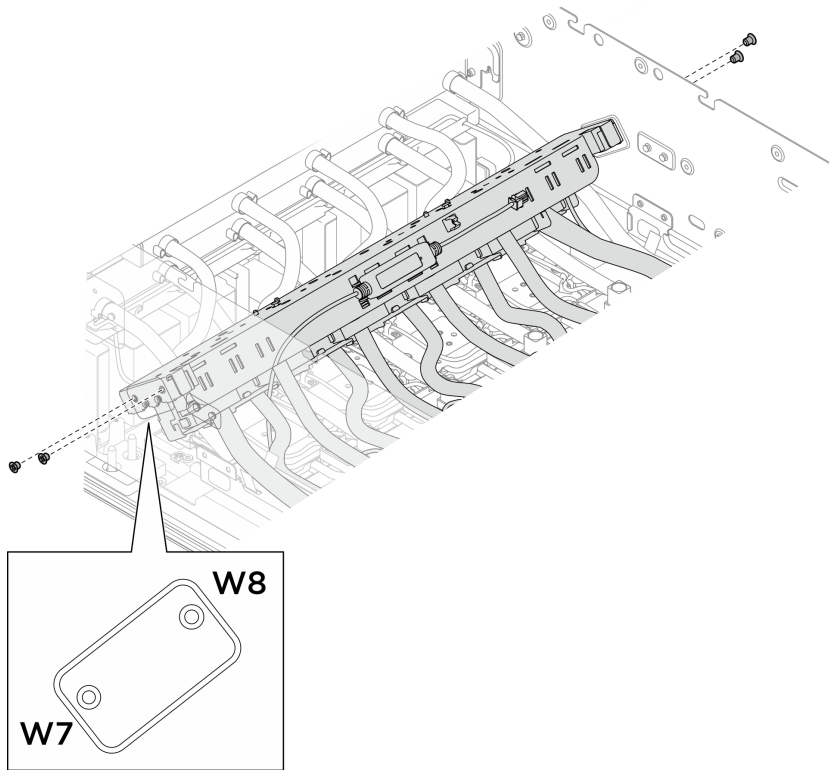


Figura 216. Instalación del múltiple del módulo de la placa de frío de la GPU H100/H200 posterior

Paso 13. Quite los soportes de envío del módulo de la placa de frío de la GPU H100/H200 posterior.

- a. 1 Vuelva a instalar las asas en los soportes de envío. Alinee las patillas guía de las asas con los orificios guía de los soportes de envío y, a continuación, apriete los dos tornillos de fijación para instalar las dos asas en los soportes de envío.

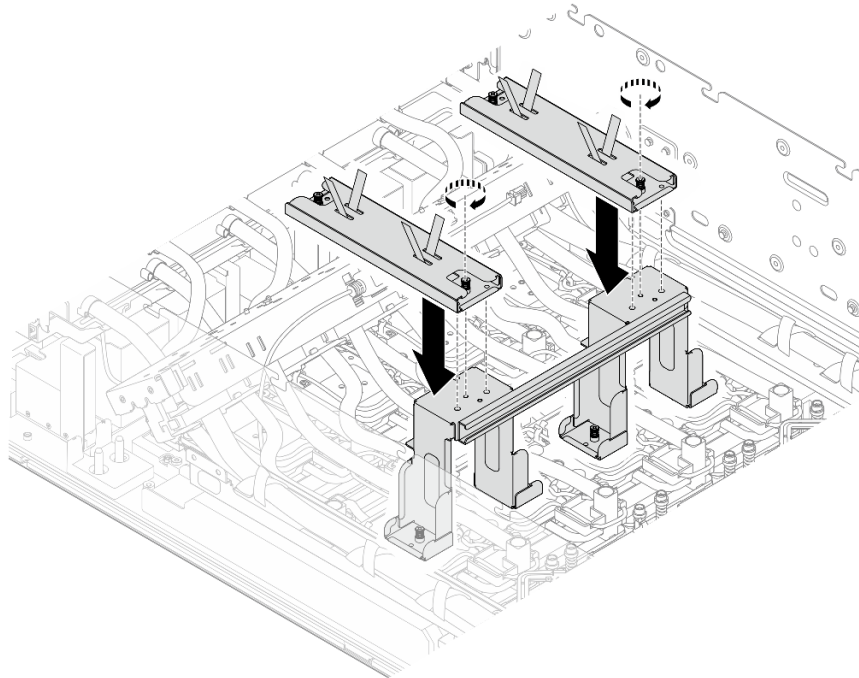


Figura 217. Instalación de las asas

- b. 2 Suelte completamente los cuatro tornillos de fijación que fijan el soporte de envío a las placas de frío de la GPU y, luego, levante los soportes de envío para quitarlos de las placas de frío de la GPU.

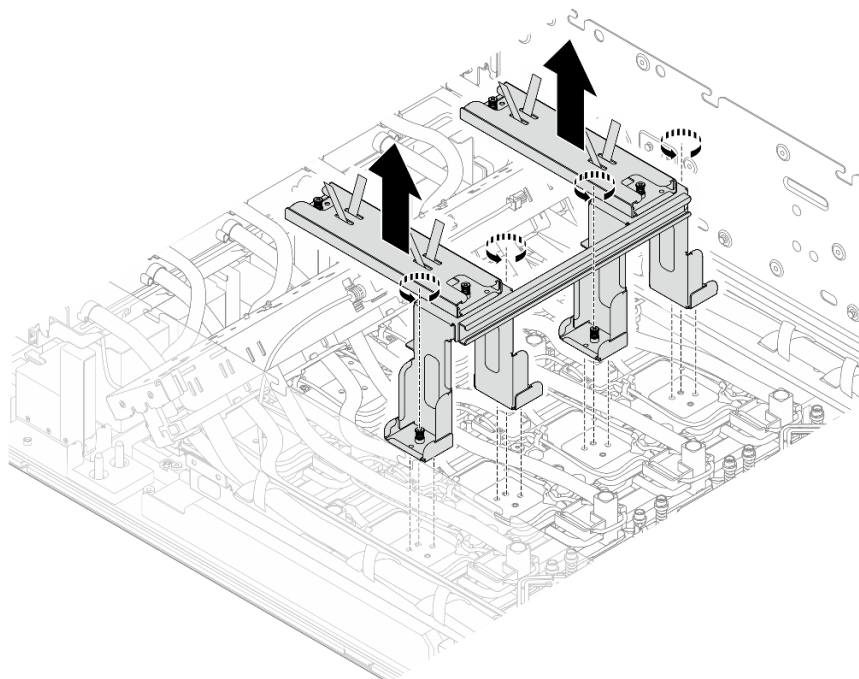


Figura 218. Extracción de los soportes de envío

Después de finalizar

1. Vuelva a conectar todos los cables que se desconectaron. Consulte [Capítulo 2 “Disposición interna de los cables” en la página 337](#).
2. Vuelva a instalar el complejo de alimentación. Consulte [“Instalación del complejo de alimentación” en la página 282](#).
3. Vuelva a instalar el complejo de CPU. Consulte [“Instalación del complejo de CPU” en la página 44](#).
4. Vuelva a instalar el compartimiento del ventilador. Consulte [“Instalación del compartimiento del ventilador \(solo un técnico de servicio especializado\)” en la página 65](#).
5. Vuelva a instalar la cubierta superior posterior. Consulte [“Instalación de la cubierta superior posterior” en la página 31](#).
6. Vuelva a instalar la cubierta superior frontal. Consulte [“Instalación de la cubierta superior frontal” en la página 28](#).
7. Complete la sustitución de piezas. Consulte [“Completar la sustitución de piezas” en la página 335](#).

Sustitución de la GPU frontal (solo un técnico de servicio especializado)

Siga las instrucciones que aparecen en esta sección para quitar o instalar una GPU posterior.

Importante: Esta tarea debe ser realizada por técnicos de servicio expertos certificados por el servicio de Lenovo. No intente extraer ni instalar la pieza sin la capacitación y calificación adecuadas.

Extracción de una GPU H100/H200 posterior

Siga las instrucciones que aparecen en esta sección para quitar una GPU H100/H200 posterior. El procedimiento debe ser realizado por un técnico capacitado.

Acerca de esta tarea

Atención:

- Lea [“Directrices de instalación” en la página 1](#) y [“Lista de comprobación de inspección de seguridad” en la página 3](#) para asegurarse de que trabaja con seguridad.
- Apague el servidor y los dispositivos periféricos y desconecte los cables de alimentación y todos los cables externos. Consulte [“Apagado del servidor” en la página 10](#).
- Si el servidor está instalado en un bastidor, deslice el servidor hacia fuera de los rieles de deslizamiento del bastidor para acceder a la cubierta superior, o quite el chasis del bastidor. Consulte [“Extracción del servidor de un bastidor” en la página 10](#).
- Para realizar este procedimiento se requieren dos personas y un dispositivo de elevación en el sitio que soporte hasta 400 lb (181 kg). Si todavía no tiene un dispositivo de elevación disponible, Lenovo ofrece el Genie Lift GL-8 material lift que se puede comprar en Data Center Solution Configurator: <https://dcsc.lenovo.com/#/configuration/cto/7D5YCTO1WW?hardwareType=lifttool>. Asegúrese de incluir el freno de liberación con el pie y la plataforma de carga al pedir el Genie Lift GL-8 material lift.
- Si no tiene disponible un destornillador de par, puede solicitar uno.

Notas: Asegúrese de que tiene a mano las herramientas requeridas que aparecen a continuación para sustituir correctamente el componente:

- Destornillador de cabeza Torx T10
- Destornillador de cabeza Torx T15
- Destornillador de cabeza Phillips n.º 1
- Destornillador de cabeza Phillips n.º 2
- Destornillador plano

- Toallita de limpieza con alcohol
- Kit de PCM H100/H200
- Kit de almohadillas de masilla de bucle de agua de SR780a V3
- Kit de servicio de bucle de agua de SR780a V3

Importante: Pautas de sustitución del material de cambio de fase (PCM) o almohadilla de masilla

- Antes de sustituir la almohadilla de espacio o el PCM, limpie cuidadosamente la superficie del hardware con una toallita de limpieza con alcohol.
- Sostenga la almohadilla de masilla o el PCM con cuidado para evitar que se deforme. Asegúrese de que el PCM o la almohadilla de masilla no bloqueen aberturas ni orificios de tornillos.
- No utilice una almohadilla de masilla o PCM caducados. Compruebe la fecha de caducidad en el paquete de la almohadilla de masilla o PCM. Si las almohadillas de masilla o el PCM han caducado, adquiera otros nuevos para sustituirlos correctamente.

La siguiente ilustración muestra la numeración de la GPU y la numeración de ranura correspondiente en XCC.

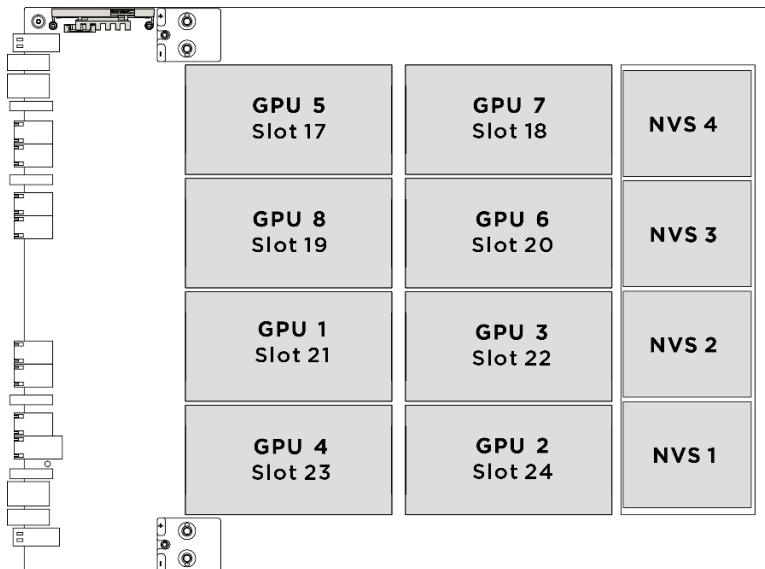


Figura 219. Numeración de la GPU

Procedimiento

Paso 1. Prepárese para esta tarea.

- Extraiga la cubierta superior frontal. Consulte [“Extracción de la cubierta superior frontal” en la página 26.](#)
- Extraiga la cubierta superior posterior. Consulte [“Extracción de la cubierta superior posterior” en la página 29.](#)
- Extraiga el compartimiento del ventilador. Consulte [“Extracción del compartimiento del ventilador \(solo un técnico de servicio especializado\)” en la página 63.](#)
- Quite el complejo de CPU. Consulte [“Extracción del complejo de CPU” en la página 43.](#)
- Quite el complejo de alimentación. Consulte [“Extracción del complejo de alimentación” en la página 281.](#)

- f. Si es necesario, desconecte los cables y quítelos del complejo de GPU. Antes de desconectar los cables, haga una lista de cada uno de ellos y tome nota de los conectores a los que están conectados los cables. Consulte [Capítulo 2 “Disposición interna de los cables” en la página 337](#).

Paso 2. Ubique la GPU posterior.

Paso 3. Quite el cable del módulo de sensor de filtraciones de los clips para cables, aléjelo de la placa de frío y vuelva a instalarlo en los clips para cables adyacentes a la placa de frío.

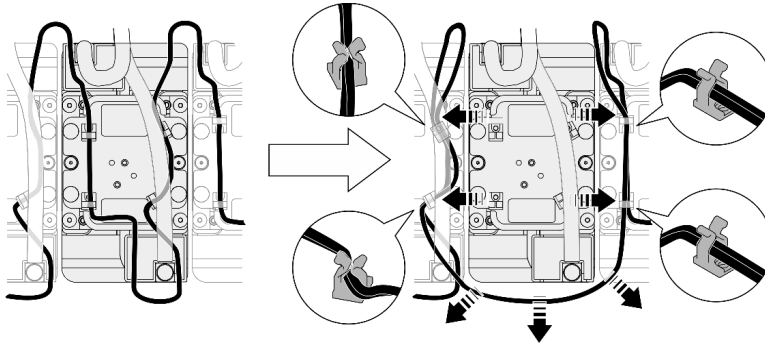


Figura 220. Extracción de los cables del módulo de sensor de filtraciones

Paso 4. Siga la secuencia de tornillos **1 2 3 4** especificada en la etiqueta de la placa de frío y suelte completamente los cuatro tornillos Torx T10 con un destornillador dinamométrico ajustado en el par correspondiente.

Nota: Afloje o apriete los tornillos con un destornillador de par con el par correspondiente. Como referencia, el par necesario para que los tornillos se aflojen o aprieten completamente es de $0,4 \pm 0,05$ newton-metros, $3,5 \pm 0,5$ pulgadas-libra.

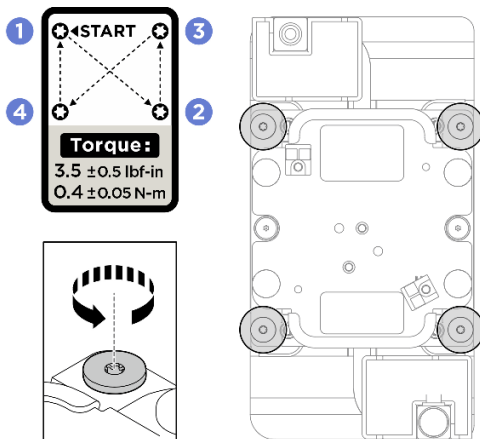


Figura 221. Extracción de la placa de frío de la GPU

Nota: Si es necesario, utilice un destornillador plano para separar suavemente la placa de frío y la GPU de la esquina de la placa de frío. Asegúrese de no dañar la GPU ni la placa de frío.

Paso 5. Instale el soporte de servicio en la placa de frío de la GPU.

- a. **1** Alinee las dos patillas guía en la parte inferior del soporte de servicio con los orificios guía de la placa de frío de la GPU; luego, bájelo a la placa de frío.

- b. ② Apriete el tornillo de fijación (PH1, 1 x M3, 0,5 newton-metros, 4,3 pulgada-libras) para fijar el soporte de servicio a la placa de frío.

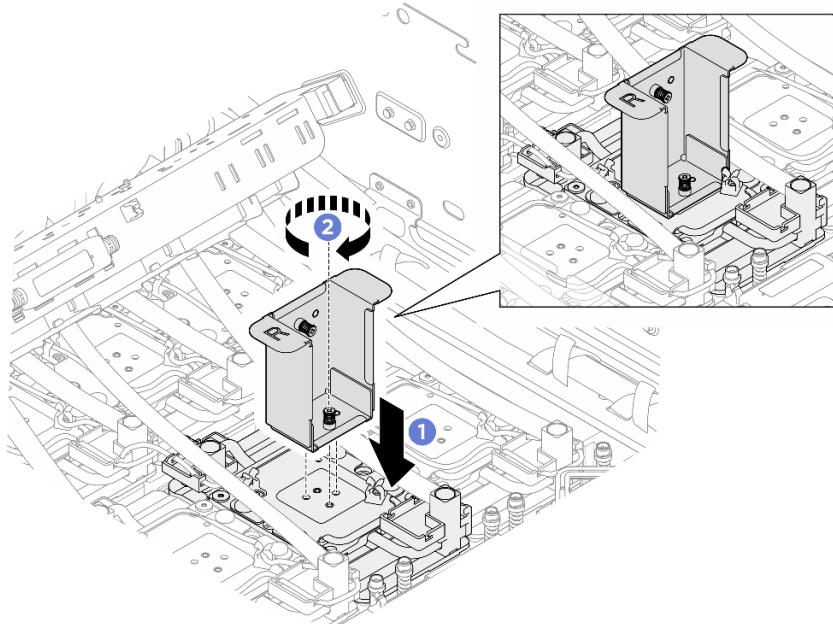


Figura 222. Instalación del soporte de servicio en la placa de frío de la GPU

- Paso 6. Instale el conjunto de la placa de frío de la GPU y el soporte de servicio en el múltiple del módulo de la placa de frío de la GPU H100/H200 posterior.
- a. ① Dé vuelta el conjunto de la placa de frío de la GPU y el soporte de servicio y, luego, alinee el tornillo de fijación y las dos patillas guía con el orificio de tornillos y los orificios guía del múltiple.
- b. ② Apriete el tornillo cautivo (PH1, 1 x M3, 0,5 newton-metros, 4,3 pulgada-libras) para fijar el conjunto de la placa de frío de la GPU y el soporte de servicio al múltiple.

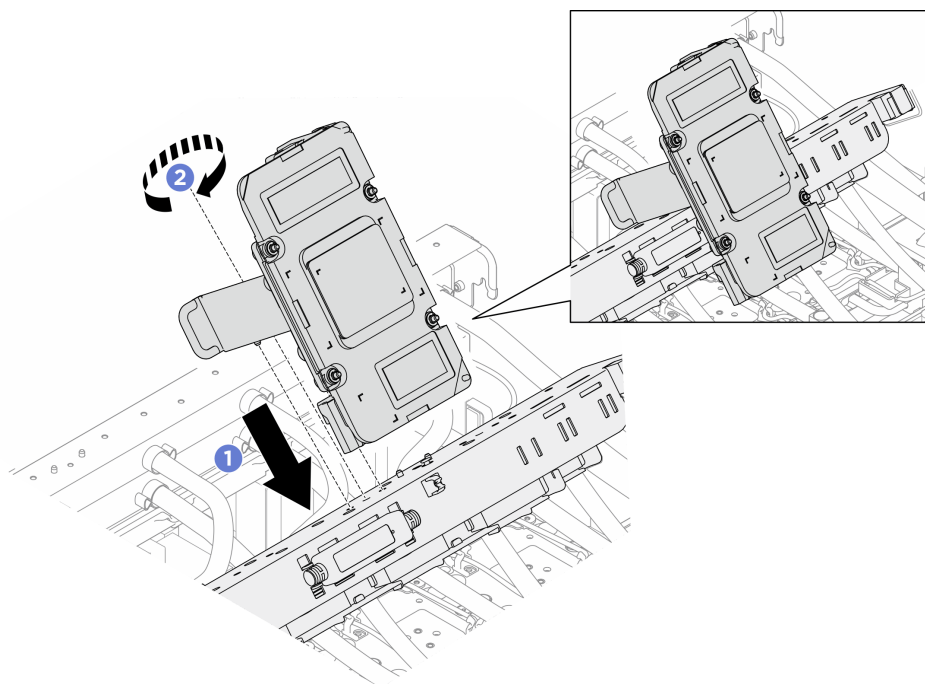


Figura 223. Instalación del conjunto de la placa de frío de la GPU y el soporte de servicio

Nota: Asegúrese de instalar el conjunto de la placa de frío de la GPU y el soporte de servicio en los orificios de tornillos y los orificios guía correspondientes al número específico de la ranura de la GPU.

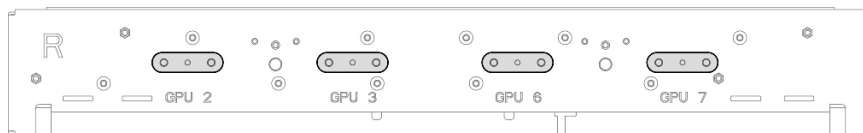


Figura 224. Ubicación de la instalación del conjunto de la placa de frío de la GPU y el soporte de servicio

Paso 7. **Limpe inmediatamente** el PCM y las almohadillas de masilla de la GPU con toallitas de limpieza con alcohol. **Limpe con cuidado** el PCM y las almohadillas de masilla para evitar daños a la GPU.

Atención:

- Se recomienda limpiar el PCM mientras se encuentra en estado líquido.
- Los componentes eléctricos que rodean la matriz de las GPU son extremadamente delicados. Al quitar el PCM y limpiar la matriz de la GPU, evite tocar los componentes eléctricos para evitar cualquier daño.

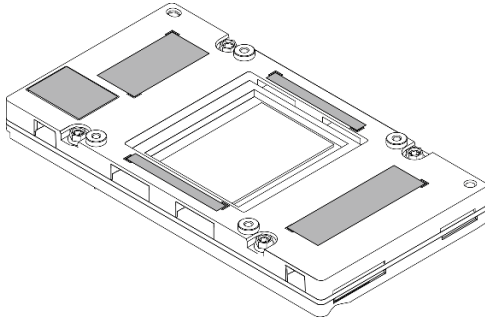


Figura 225. Limpieza del PCM y las almohadillas de masilla de la GPU

Paso 8. Con toallitas de limpieza con alcohol, limpie los restos de almohadillas de masilla y PCM de la placa de frío de la GPU.

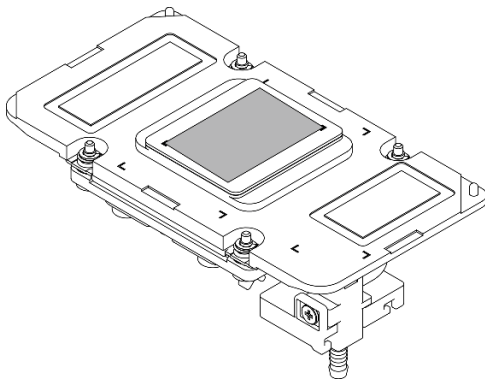


Figura 226. Limpieza del PCM y las almohadillas de masilla de la placa de frío

Paso 9. Quite la GPU.

- a. ①②③④ Suelte los cuatro tornillos Torx T15 en la secuencia que se muestra en la siguiente ilustración.

Nota: Suelte los tornillos con un destornillador dinamométrico ajustado en el par correspondiente. Como referencia, el par necesario para soltar completamente los tornillos es de 0,6 newton-metros, 5,3 pulgada-libras.

- b. ⑤ Quite la GPU de la placa base de la GPU.

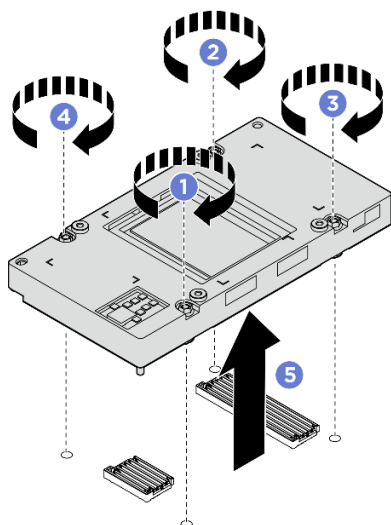


Figura 227. Extracción de la GPU

Después de finalizar

1. Instale una unidad de sustitución. Consulte [“Instalación de una GPU H100/H200 posterior” en la página 206](#).
2. Si se le indica que devuelva el componente o dispositivo opcional, siga todas las instrucciones del embalaje y utilice los materiales de embalaje para el envío que se le suministraron.

Instalación de una GPU H100/H200 posterior

Siga las instrucciones que aparecen en esta sección para instalar una GPU H100/H200 posterior. El procedimiento debe ser realizado por un técnico capacitado.

Acerca de esta tarea

Atención:

- Lea [“Directrices de instalación” en la página 1](#) y [“Lista de comprobación de inspección de seguridad” en la página 3](#) para asegurarse de que trabaja con seguridad.
- Ponga en contacto la bolsa antiestática que contiene el componente con cualquier superficie metálica no pintada del servidor y, a continuación, quite el componente de la bolsa y colóquelo en una superficie antiestática.
- Si no tiene disponible un destornillador de par, puede solicitar uno.

Notas: Asegúrese de que tiene a mano las herramientas requeridas que aparecen a continuación para sustituir correctamente el componente:

- Destornillador de cabeza Torx T10
- Destornillador de cabeza Torx T15
- Destornillador de cabeza Phillips n.º 1
- Destornillador de cabeza Phillips n.º 2
- Destornillador plano
- Toallita de limpieza con alcohol
- Kit de PCM H100/H200
- Kit de almohadillas de masilla de bucle de agua de SR780a V3

- Kit de servicio de bucle de agua de SR780a V3

Importante: Pautas de sustitución del material de cambio de fase (PCM) o almohadilla de masilla

- Antes de sustituir la almohadilla de espacio o el PCM, limpie cuidadosamente la superficie del hardware con una toallita de limpieza con alcohol.
- Sostenga la almohadilla de masilla o el PCM con cuidado para evitar que se deforme. Asegúrese de que el PCM o la almohadilla de masilla no bloqueen aberturas ni orificios de tornillos.
- No utilice una almohadilla de masilla o PCM caducados. Compruebe la fecha de caducidad en el paquete de la almohadilla de masilla o PCM. Si las almohadillas de masilla o el PCM han caducado, adquiera otros nuevos para sustituirlos correctamente.

La siguiente ilustración muestra la numeración de la GPU y la numeración de ranura correspondiente en XCC.

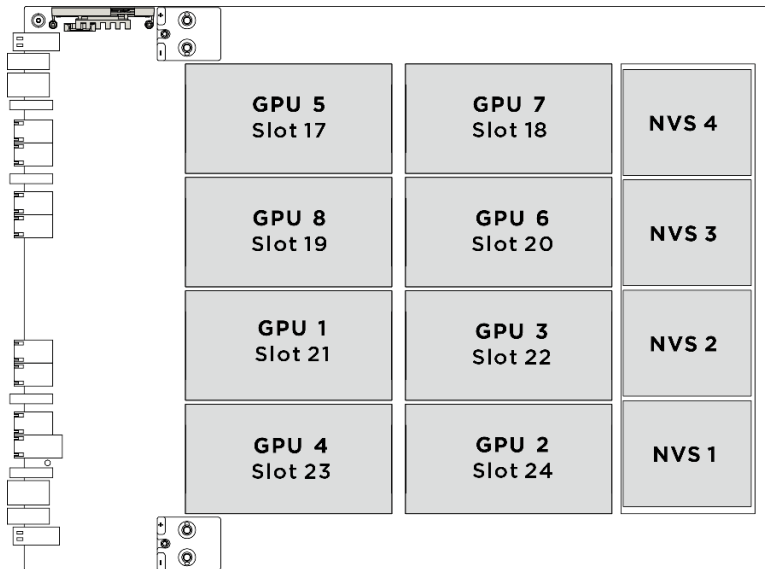


Figura 228. Numeración de la GPU

Procedimiento

Paso 1. (Opcional) Para una GPU nueva, quite las cubiertas de los conectores en la parte inferior.

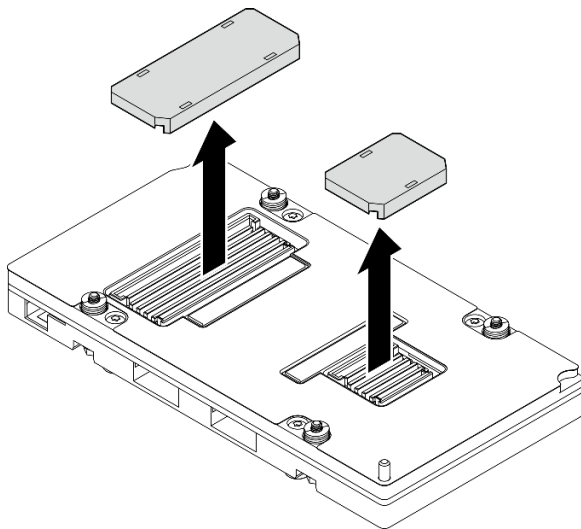


Figura 229. Extracción de las cubiertas de los conectores

- Paso 2. ① Coloque con cuidado la GPU en la placa base de la GPU.
- Paso 3. ②③④⑤ Siga la secuencia que se muestra en la siguiente ilustración para apretar los cuatro tornillos Torx T15 y fijar la GPU a la placa base de la GPU.

Nota: Primero, ajuste el destornillador dinamométrico en 0,1-0,12 newton-metros, 0,9-1,1 pulgada-libras para apretar los tornillos durante algunas vueltas. A continuación, ajuste el destornillador dinamométrico en 0,58-0,62 newton-metros, 5-5,5 pulgada-libras, para apretar completamente los tornillos.

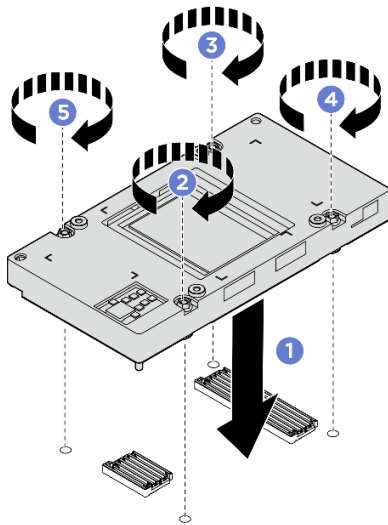


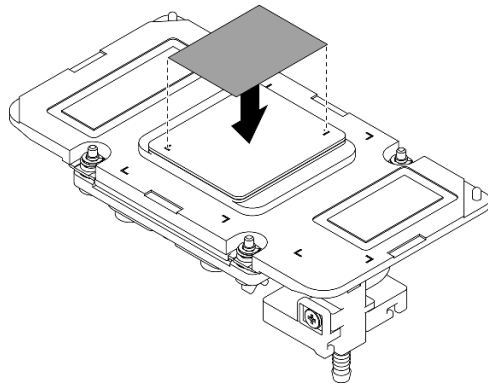
Figura 230. Instalación de la GPU

- Paso 4. Sustituya el material de cambio de fase (PCM) en la placa de frío de la GPU posterior.
- ① Quite el revestimiento de un lado de la almohadilla.
 - ② Alinee el PCM con la marca que se encuentra en la parte inferior de la placa de frío y colóquelo en la placa de frío; luego, presione con los dedos en toda el área de la superficie del PCM para quitar el aire atrapado y permita un tiempo de espera de 1 a 2 minutos hasta que esté firmemente adherido. Quite con cuidado el revestimiento superior restante.

Atención:

- No se puede reutilizar el PCM y se debe sustituir por otros nuevos cada vez que se quite el bucle de agua.
- Después de sustituir el PCM, se espera un breve período de regulación antes de que la GPU vuelva a funcionar normalmente. Esto se debe a que el PCM requiere un período de rodaje después de su sustitución.

Figura 231. Aplicación de PCM



Paso 5. Sustituya las almohadillas de masilla (x5) en la GPU.

- 1 Quite el revestimiento de un lado de la almohadilla.
- 2 Asegúrese de alinear las almohadillas de masilla con el VR de la GPU (1) y las marcas en la GPU. A continuación, coloque las almohadillas en la GPU y presione ligeramente con los dedos en toda la superficie de las almohadillas para garantizar su adhesión. Quite con cuidado el revestimiento superior restante.

Atención: No se puede reutilizar la almohadilla de masilla y se debe sustituir por otras nuevas cada vez que se quite el bucle de agua.

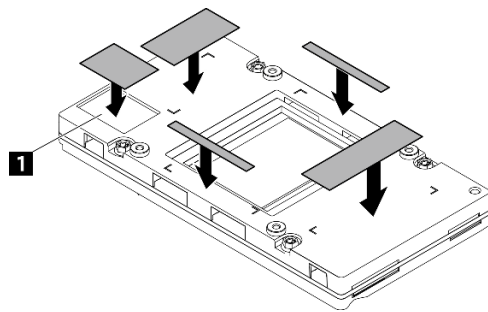


Figura 232. Sustitución de las almohadillas de masilla de la GPU

1 VR de GPU (cubra el VR de la GPU con la almohadilla de masilla)

Paso 6. Quite el soporte de servicio y el conjunto de la placa de frío de la GPU del múltiple.

- 1 Suelte el tornillo de fijación que fija el soporte de servicio al múltiple.
- 2 Levante el soporte de servicio y el conjunto de la placa de frío de la GPU para quitarlo del múltiple.

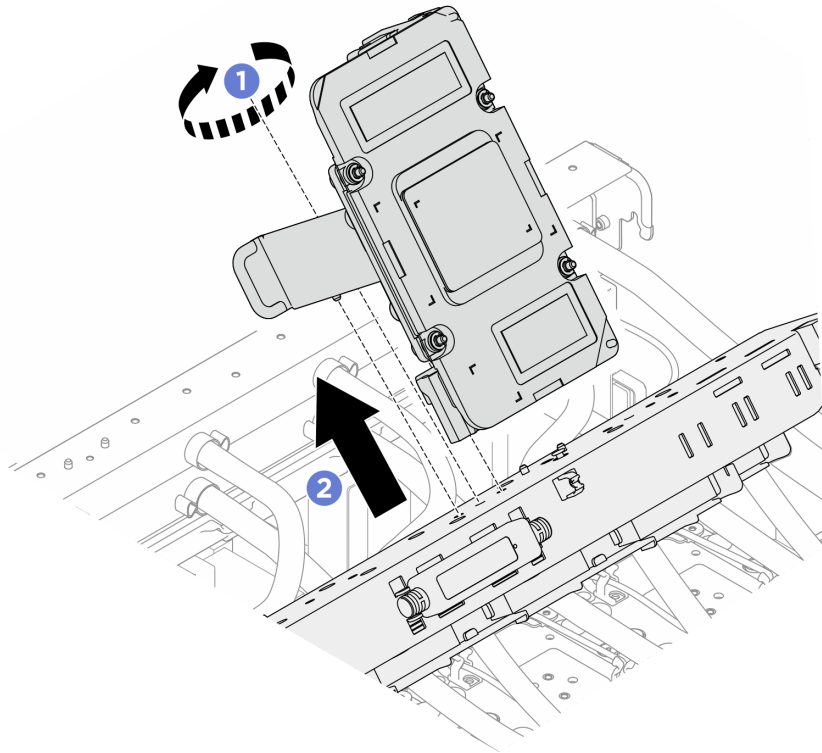


Figura 233. Extracción del soporte de servicio y del conjunto de la placa de frío de la GPU

Paso 7. Coloque la placa de frío en la GPU.

- a. ❶ Dé vuelta el soporte de servicio y el conjunto de la placa de frío de la GPU; luego, coloque con cuidado la placa de frío de la GPU en la GPU.
- b. ❷ Ajuste la placa de frío hasta que las dos patillas guía queden colocadas en los orificios guía de la GPU.

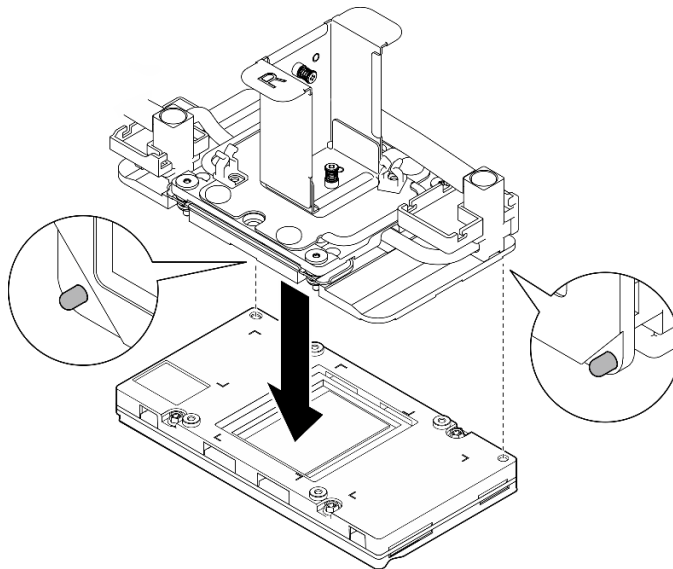


Figura 234. Ajuste de la placa de frío

- Paso 8. Suelte el tornillo de fijación para quitar el soporte de servicio de la placa de frío.
- 1 Suelte el tornillo de fijación que fija el soporte de servicio a la placa de frío de la GPU.
 - 2 Levante el soporte de servicio de la placa de frío de la GPU para quitarlo.

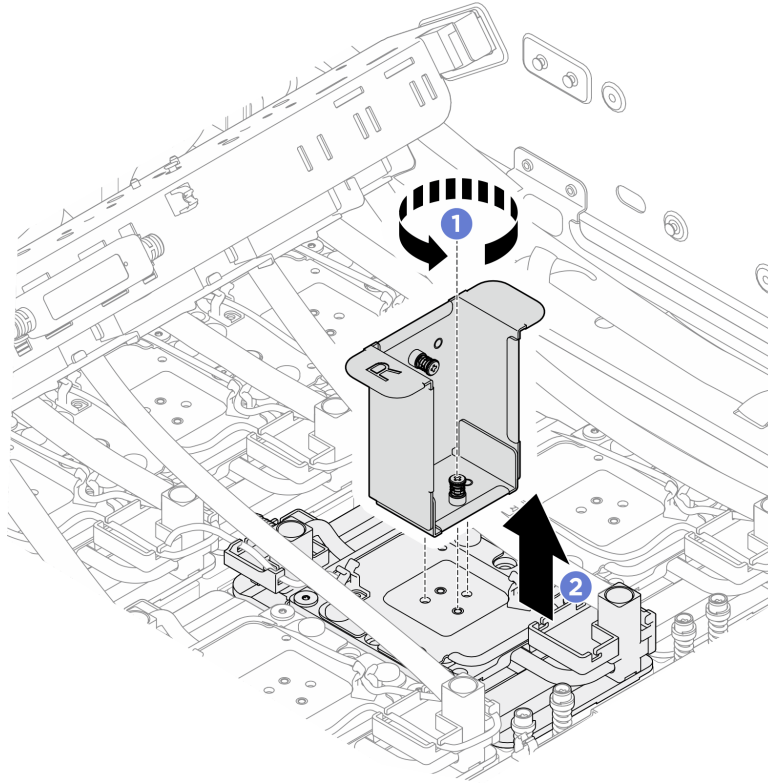


Figura 235. Extracción del soporte de servicio

- Paso 9. Siga la secuencia de tornillos especificada en la etiqueta de la placa de frío y apriete completamente los cuatro tornillos Torx T10 con un destornillador dinamométrico ajustado en el par correspondiente.
- a. Ajuste el destornillador dinamométrico en $0,4\pm 0,05$ newton-metros, $3,5\pm 0,5$ libra-pulgadas.
 - b. Apriete los tornillos en 720 grados siguiendo la secuencia de instalación de tornillos: 1 → 2 → 3 → 4

Nota: Asegúrese de seguir la secuencia de instalación de tornillos para evitar que se incline la placa de frío de GPU.

- c. Repita este proceso hasta que todos los tornillos de las cuatro placas de frío de la GPU estén completamente apretados.



Figura 236. Repetición para apretar completamente todos los tornillos

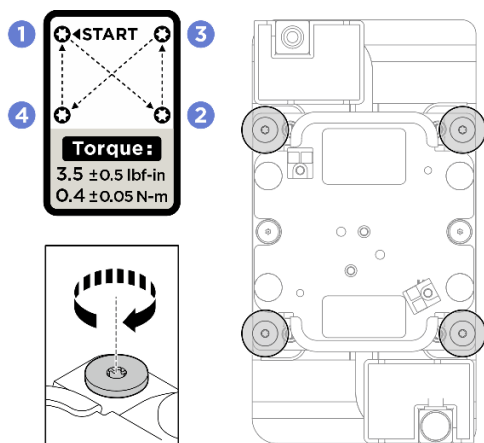


Figura 237. Instalación de la placa de frío de la GPU

Paso 10. Vuelva a instalar el cable del módulo de sensor de filtraciones en la placa de frío de la GPU.

- a. 1 Quite el cable del módulo de sensor de filtraciones de los clips para cables adyacentes.
- b. 2 Vuelva a pasar el cable del módulo de sensor de filtraciones a la placa de frío de la GPU y, luego, vuelva a instalarlo en los clips para cables de la placa de frío.

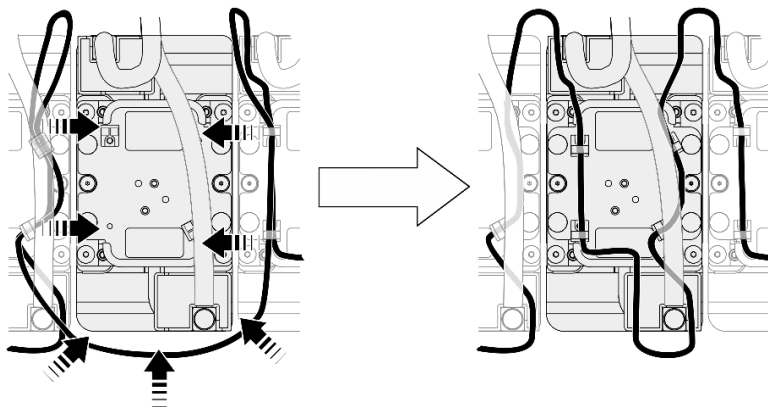


Figura 238. Instalación del cable del módulo de sensor de filtraciones

Después de finalizar

1. Vuelva a conectar todos los cables que se desconectaron. Consulte [Capítulo 2 “Disposición interna de los cables” en la página 337](#).
2. Vuelva a instalar el complejo de alimentación. Consulte [“Instalación del complejo de alimentación” en la página 282](#).
3. Vuelva a instalar el complejo de CPU. Consulte [“Instalación del complejo de CPU” en la página 44](#).
4. Vuelva a instalar el compartimiento del ventilador. Consulte [“Instalación del compartimiento del ventilador \(solo un técnico de servicio especializado\)” en la página 65](#).
5. Vuelva a instalar la cubierta superior posterior. Consulte [“Instalación de la cubierta superior posterior” en la página 31](#).
6. Vuelva a instalar la cubierta superior frontal. Consulte [“Instalación de la cubierta superior frontal” en la página 28](#).
7. Complete la sustitución de piezas. Consulte [“Completar la sustitución de piezas” en la página 335](#).

Sustitución de la tarjeta HMC (solo un técnico de servicio especializado)

Siga las instrucciones que aparecen en esta sección para extraer o instalar la tarjeta HMC.

Importante: Esta tarea debe ser realizada por técnicos de servicio expertos certificados por el servicio de Lenovo. No intente extraer ni instalar la pieza sin la capacitación y calificación adecuadas.

Extracción de la tarjeta HMC

Siga las instrucciones que aparecen en esta sección para extraer la tarjeta HMC. El procedimiento debe ser realizado por un técnico capacitado.

Acerca de esta tarea

Atención:

- Lea “[Directrices de instalación](#)” en la página 1 y “[Lista de comprobación de inspección de seguridad](#)” en la página 3 para asegurarse de que trabaja con seguridad.
- Apague el servidor y los dispositivos periféricos y desconecte los cables de alimentación y todos los cables externos. Consulte “[Apagado del servidor](#)” en la página 10.
- Si el servidor está instalado en un bastidor, deslice el servidor hacia fuera de los rieles de deslizamiento del bastidor para acceder a la cubierta superior, o quite el chasis del bastidor. Consulte “[Extracción del servidor de un bastidor](#)” en la página 10.
- Para realizar este procedimiento se requieren dos personas y un dispositivo de elevación en el sitio que soporte hasta 400 lb (181 kg). Si todavía no tiene un dispositivo de elevación disponible, Lenovo ofrece el Genie Lift GL-8 material lift que se puede comprar en Data Center Solution Configurator: <https://dcsc.lenovo.com/#/configuration/cto/7D5YCTO1WW?hardwareType=lifttool>. Asegúrese de incluir el freno de liberación con el pie y la plataforma de carga al pedir el Genie Lift GL-8 material lift.
- Si no tiene disponible un destornillador de par, puede solicitar uno.

Procedimiento

Paso 1. Prepárese para esta tarea.

- a. Extraiga la cubierta superior frontal. Consulte “[Extracción de la cubierta superior frontal](#)” en la página 26.
- b. Extraiga la cubierta superior posterior. Consulte “[Extracción de la cubierta superior posterior](#)” en la página 29.
- c. Quite el complejo de CPU. Consulte “[Extracción del complejo de CPU](#)” en la página 43.
- d. Quite el complejo de alimentación. Consulte “[Extracción del complejo de alimentación](#)” en la página 281.
- e. Si es necesario, desconecte los cables y quítelos del complejo de GPU. Antes de desconectar los cables, haga una lista de cada uno de ellos y tome nota de los conectores a los que están conectados los cables. Consulte [Capítulo 2 “Disposición interna de los cables”](#) en la página 337.

Paso 2. Suelte los dos tornillos para quitar la tarjeta HMC de la placa base de la GPU.

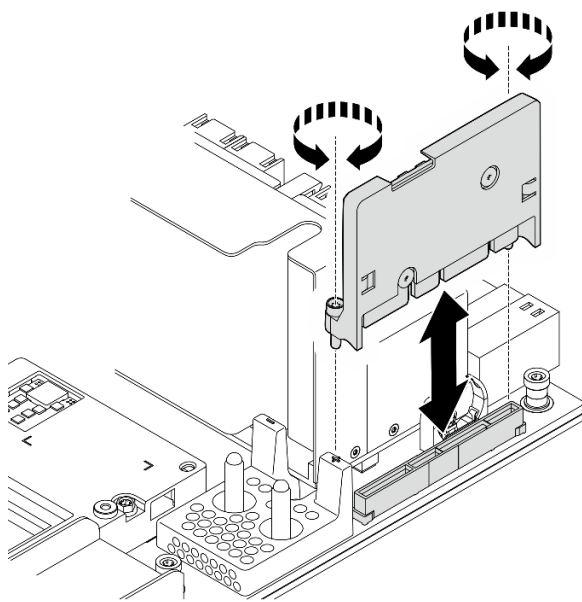


Figura 239. Extracción de la tarjeta HMC

Después de finalizar

1. Instale una unidad de sustitución. Consulte [“Instalación de la tarjeta HMC” en la página 214](#).
2. Si se le indica que devuelva el componente o dispositivo opcional, siga todas las instrucciones del embalaje y utilice los materiales de embalaje para el envío que se le suministraron.

Instalación de la tarjeta HMC

Siga las instrucciones de esta sección para instalar la tarjeta HMC. El procedimiento debe ser realizado por un técnico capacitado.

Acerca de esta tarea

Atención:

- Lea [“Directrices de instalación” en la página 1](#) y [“Lista de comprobación de inspección de seguridad” en la página 3](#) para asegurarse de que trabaja con seguridad.
- Ponga en contacto la bolsa antiestática que contiene el componente con cualquier superficie metálica no pintada del servidor y, a continuación, quite el componente de la bolsa y colóquelo en una superficie antiestática.

Descarga de firmware y controlador: es posible que deba actualizar el firmware o el controlador después de sustituir un componente.

- Vaya a <https://datacentersupport.lenovo.com/tw/en/products/servers/thinksystem/sr780av3/7dj5/downloads/driver-list/> para ver las actualizaciones más recientes de firmware y controlador para su servidor.
- Vaya a [“Actualización del firmware”](#) en la *Guía del usuario* o en la *Guía de configuración del sistema* para obtener más información sobre las herramientas de actualización de firmware.

Procedimiento

- Paso 1. Alinee la tarjeta HMC con su conector en la placa base de GPU y, a continuación, presione la tarjeta HMC en el conector hasta que quede bien colocada.
- Paso 2. Apriete los dos tornillos para fijar la tarjeta HMC.

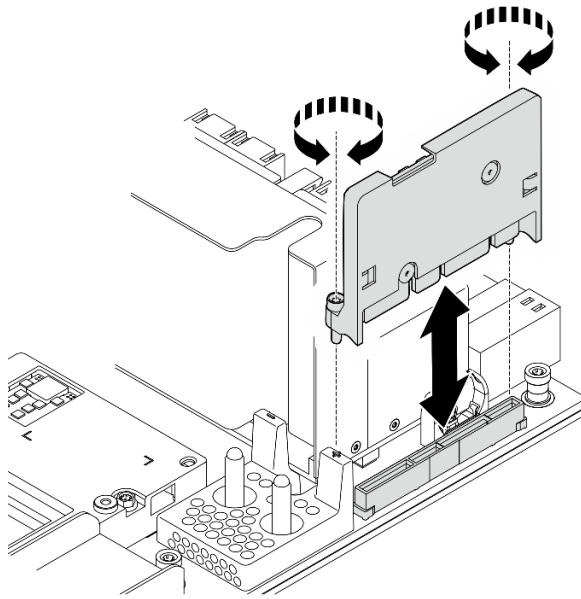


Figura 240. Instalación de la tarjeta HMC

Después de finalizar

1. Vuelva a conectar todos los cables que se desconectaron. Consulte [Capítulo 2 “Disposición interna de los cables” en la página 337](#).
2. Vuelva a instalar el complejo de alimentación. Consulte [“Instalación del complejo de alimentación” en la página 282](#).
3. Vuelva a instalar el complejo de CPU. Consulte [“Instalación del complejo de CPU” en la página 44](#).
4. Vuelva a instalar la cubierta superior posterior. Consulte [“Instalación de la cubierta superior posterior” en la página 31](#).
5. Vuelva a instalar la cubierta superior frontal. Consulte [“Instalación de la cubierta superior frontal” en la página 28](#).
6. Complete la sustitución de piezas. Consulte [“Completar la sustitución de piezas” en la página 335](#).

Sustitución del panel de diagnóstico integrado (solo un técnico de servicio especializado)

Siga las instrucciones de esta sección para quitar o instalar el panel de diagnóstico integrado.

Importante: Esta tarea debe ser realizada por técnicos de servicio expertos certificados por el servicio de Lenovo. No intente extraer ni instalar la pieza sin la capacitación y calificación adecuadas.

Extracción del panel de diagnóstico integrado

Siga las instrucciones que aparecen en esta sección para extraer el panel de diagnóstico integrado. El procedimiento debe ser realizado por un técnico capacitado.

Acerca de esta tarea

Atención:

- Lea [“Directrices de instalación” en la página 1](#) y [“Lista de comprobación de inspección de seguridad” en la página 3](#) para asegurarse de que trabaja con seguridad.

- Apague el servidor y los dispositivos periféricos y desconecte los cables de alimentación y todos los cables externos. Consulte [“Apagado del servidor” en la página 10](#).
- Si el servidor está instalado en un bastidor, deslice el servidor hacia fuera de los rieles de deslizamiento del bastidor para acceder a la cubierta superior, o quite el chasis del bastidor. Consulte [“Extracción del servidor de un bastidor” en la página 10](#).
- Para realizar este procedimiento se requieren dos personas y un dispositivo de elevación en el sitio que soporte hasta 400 lb (181 kg). Si todavía no tiene un dispositivo de elevación disponible, Lenovo ofrece el Genie Lift GL-8 material lift que se puede comprar en Data Center Solution Configurator: <https://dcsc.lenovo.com/#/configuration/cto/7D5YCTO1WW?hardwareType=lifttool>. Asegúrese de incluir el freno de liberación con el pie y la plataforma de carga al pedir el Genie Lift GL-8 material lift.

Procedimiento

Paso 1. Prepárese para esta tarea.

- Extraiga la cubierta superior frontal. Consulte [“Extracción de la cubierta superior frontal” en la página 26](#).
- Extraiga la cubierta de E/S. Consulte [“Extracción de la cubierta de E/S” en la página 218](#).

Paso 2. Quite el panel de diagnóstico integrado.

- 1 Desconecte el cable del panel de diagnóstico integrado.
- 2 Presione y mantenga presionadas las dos pestañas de liberación.
- 3 Desenganche el panel de diagnóstico integrado del chasis para quitarlo.

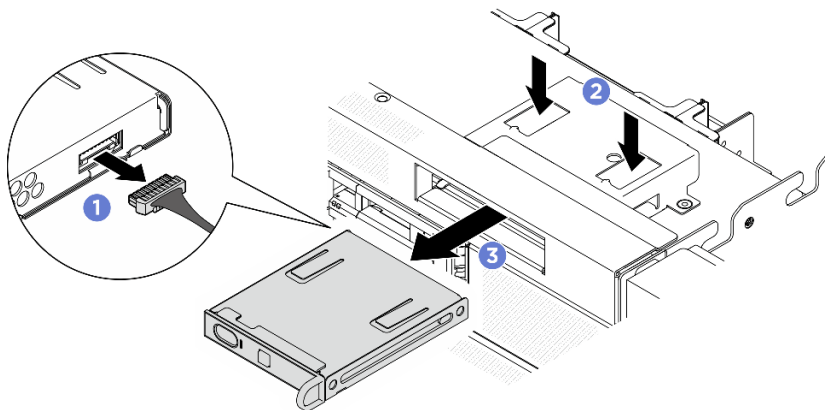


Figura 241. Extracción del panel de diagnóstico integrado

Después de finalizar

1. Instale una unidad de sustitución. Consulte [“Instalación del panel de diagnóstico integrado” en la página 216](#).
2. Si se le indica que devuelva el componente o dispositivo opcional, siga todas las instrucciones del embalaje y utilice los materiales de embalaje para el envío que se le suministraron.

Instalación del panel de diagnóstico integrado

Siga las instrucciones que aparecen en esta sección para instalar el panel de diagnóstico integrado. El procedimiento debe ser realizado por un técnico capacitado.

Acerca de esta tarea

Atención:

- Lea “Directrices de instalación” en la página 1 y “Lista de comprobación de inspección de seguridad” en la página 3 para asegurarse de que trabaja con seguridad.
- Ponga en contacto la bolsa antiestática que contiene el componente con cualquier superficie metálica no pintada del servidor y, a continuación, quite el componente de la bolsa y colóquelo en una superficie antiestática.

Procedimiento

- Paso 1. ① Alinee el panel de diagnóstico integrado con la ranura en la parte frontal del chasis y deslícelo hacia dentro.
- Paso 2. ② Conecte el cable al panel de diagnóstico integrado.

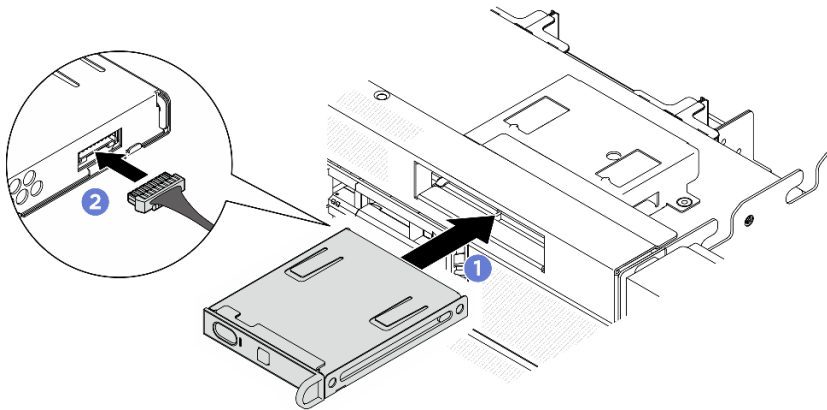


Figura 242. Instalación del panel de diagnóstico integrado

- Paso 3. Si es necesario, pegue las etiquetas en ambos extremos de los cables.
- a. ① Pegue el espacio blanco de la etiqueta a un extremo del cable.
 - b. ② Enrolle la etiqueta alrededor del cable y fíjela a la parte del espacio en blanco.
 - c. Repita este procedimiento para pegar la otra etiqueta al extremo opuesto del cable.

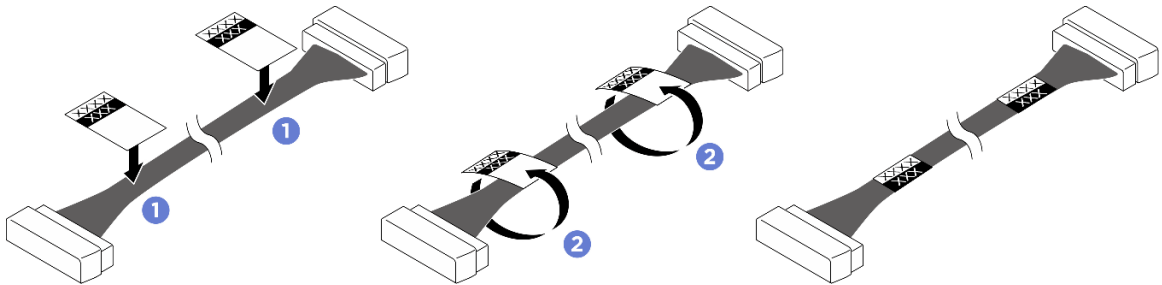


Figura 243. Aplicación de la etiqueta

Nota: Consulte la tabla siguiente para identificar las etiquetas correspondientes del cable.

Desde	Hasta	Etiqueta
Panel de diagnóstico integrado: Cable del panel de diagnóstico integrado	Conjunto de la placa del sistema: Conector del panel de diagnóstico integrado (FRONT IO2)	Pong FRONT IO2

Después de finalizar

1. Vuelva a instalar la cubierta de E/S. Consulte [“Instalación de la cubierta de E/S” en la página 219.](#)
2. Vuelva a instalar la cubierta superior frontal. Consulte [“Instalación de la cubierta superior frontal” en la página 28.](#)
3. Complete la sustitución de piezas. Consulte [“Completar la sustitución de piezas” en la página 335.](#)

Sustitución de la cubierta de E/S (solo un técnico de servicio especializado)

Siga las instrucciones de esta sección para extraer e instalar la cubierta de E/S.

Importante: Esta tarea debe ser realizada por técnicos de servicio expertos certificados por el servicio de Lenovo. No intente extraer ni instalar la pieza sin la capacitación y calificación adecuadas.

Extracción de la cubierta de E/S

Siga las instrucciones que aparecen en esta sección para extraer la cubierta de E/S. El procedimiento debe ser realizado por un técnico capacitado.

Acerca de esta tarea

Atención:


- Lea [“Directrices de instalación” en la página 1](#) y [“Lista de comprobación de inspección de seguridad” en la página 3](#) para asegurarse de que trabaja con seguridad.
- Apague el servidor y los dispositivos periféricos y desconecte los cables de alimentación y todos los cables externos. Consulte [“Apagado del servidor” en la página 10.](#)
- Si el servidor está instalado en un bastidor, deslice el servidor hacia fuera de los rieles de deslizamiento del bastidor para acceder a la cubierta superior, o quite el chasis del bastidor. Consulte [“Extracción del servidor de un bastidor” en la página 10.](#)
- Para realizar este procedimiento se requieren dos personas y un dispositivo de elevación en el sitio que soporte hasta 400 lb (181 kg). Si todavía no tiene un dispositivo de elevación disponible, Lenovo ofrece el Genie Lift GL-8 material lift que se puede comprar en Data Center Solution Configurator: <https://dcsc.lenovo.com/#/configuration/cto/7D5YCTO1WW?hardwareType=lifttool>. Asegúrese de incluir el freno de liberación con el pie y la plataforma de carga al pedir el Genie Lift GL-8 material lift.

Procedimiento

Paso 1. Prepárese para esta tarea.

- a. Extraiga la cubierta superior frontal. Consulte [“Extracción de la cubierta superior frontal” en la página 26.](#)

Paso 2. Extraiga la cubierta de E/S.

- a.  Suelte los cuatro tornillos M3 que fijan la cubierta de E/S al chasis.

- b. ② Deslice la cubierta de E/S hacia atrás para desengancharla del chasis; luego, levántela del chasis para quitarla.

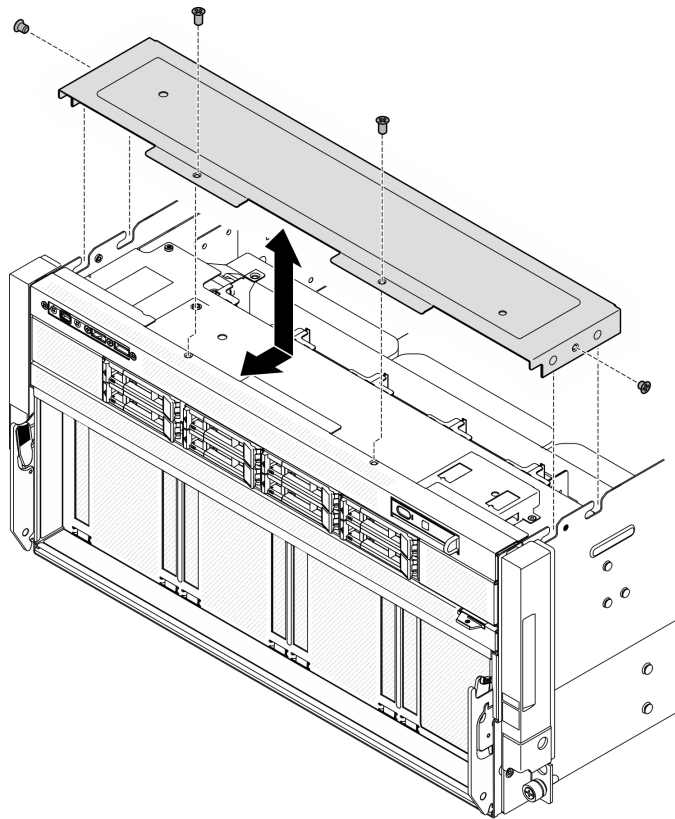


Figura 244. Extracción de la cubierta de E/S

Después de finalizar

1. Instale una unidad de sustitución. Consulte [“Instalación de la cubierta de E/S” en la página 219](#).
2. Si se le indica que devuelva el componente o dispositivo opcional, siga todas las instrucciones del embalaje y utilice los materiales de embalaje para el envío que se le suministraron.

Instalación de la cubierta de E/S

Siga las instrucciones de esta sección para instalar la cubierta de E/S. El procedimiento debe ser realizado por un técnico capacitado.

Acerca de esta tarea

Atención:

- Lea [“Directrices de instalación” en la página 1](#) y [“Lista de comprobación de inspección de seguridad” en la página 3](#) para asegurarse de que trabaja con seguridad.
- Ponga en contacto la bolsa antiestática que contiene el componente con cualquier superficie metálica no pintada del servidor y, a continuación, quite el componente de la bolsa y colóquelo en una superficie antiestática.

Procedimiento

Paso 1. Instale la cubierta de E/S.

- a. ① Alinee las patillas guía de la cubierta de E/S con los orificios guía del chasis; luego, baje la cubierta de E/S al chasis y deslícela hacia la parte frontal del servidor hasta que se enganche con el chasis.
- b. ② Apriete los cuatro tornillos M3 (PH1, 4 x M3, 0,5 newton-metros, 4,3 pulgada-libras) para instalar la cubierta de E/S.

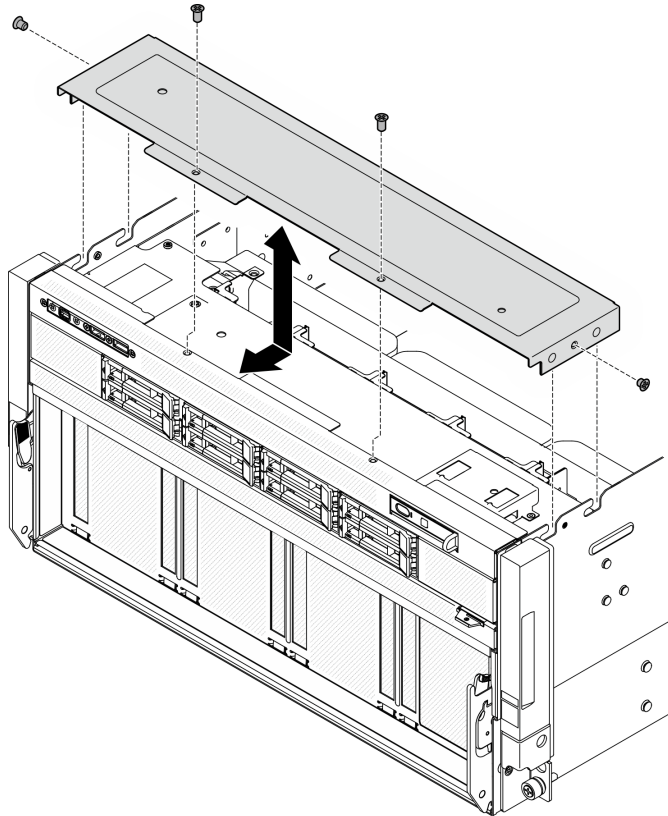


Figura 245. Instalación de la cubierta de E/S

Después de finalizar

1. Vuelva a instalar la cubierta superior frontal. Consulte [“Instalación de la cubierta superior frontal”](#) en la [página 28](#).
2. Complete la sustitución de piezas. Consulte [“Completar la sustitución de piezas”](#) en la [página 335](#).

Sustitución del soporte del módulo de sensor de filtraciones (solo un técnico de servicio especializado)

Siga las instrucciones que aparecen en esta sección para quitar o instalar el soporte del módulo de sensor de filtraciones.

Importante: Esta tarea debe ser realizada por técnicos de servicio expertos certificados por el servicio de Lenovo. No intente extraer ni instalar la pieza sin la capacitación y calificación adecuadas.

Extracción del soporte del módulo de sensor de filtraciones

Siga las instrucciones que aparecen en esta sección para quitar el soporte del módulo de sensor de filtraciones. El procedimiento debe ser realizado por un técnico capacitado.

Atención:

- Lea “[Directrices de instalación](#)” en la [página 1](#) y “[Lista de comprobación de inspección de seguridad](#)” en la [página 3](#) para asegurarse de que trabaja con seguridad.
- Ponga en contacto la bolsa antiestática que contiene el componente con cualquier superficie metálica no pintada del servidor y, a continuación, quite el componente de la bolsa y colóquelo en una superficie antiestática.
- Apague el servidor y los dispositivos periféricos y desconecte los cables de alimentación y todos los cables externos. Consulte “[Apagado del servidor](#)” en la [página 10](#).
- Si el servidor está instalado en un bastidor, deslice el servidor hacia fuera de los rieles de deslizamiento del bastidor para acceder a la cubierta superior, o quite el chasis del bastidor. Consulte “[Extracción del servidor de un bastidor](#)” en la [página 10](#).
- Para realizar este procedimiento se requieren dos personas y un dispositivo de elevación en el sitio que soporte hasta 400 lb (181 kg). Si todavía no tiene un dispositivo de elevación disponible, Lenovo ofrece el Genie Lift GL-8 material lift que se puede comprar en Data Center Solution Configurator: <https://dcsc.lenovo.com/#/configuration/cto/7D5YCTO1WW?hardwareType=lifttool>. Asegúrese de incluir el freno de liberación con el pie y la plataforma de carga al pedir el Genie Lift GL-8 material lift.

Procedimiento

Paso 1. Prepárese para esta tarea.

- a. Extraiga la cubierta superior frontal. Consulte “[Extracción de la cubierta superior frontal](#)” en la [página 26](#).
- b. Extraiga la cubierta superior posterior. Consulte “[Extracción de la cubierta superior posterior](#)” en la [página 29](#).
- c. Si corresponde, quite el compartimiento de la unidad posterior. Consulte “[Extracción del compartimiento de unidad posterior](#)” en la [página 306](#).

Paso 2. Suelte los cuatro tornillos M3 (dos tornillos M3 cuando se instaló el compartimiento de la unidad posterior) que fijan el soporte del módulo de sensor de filtraciones al chasis; luego, sujete el soporte del módulo de sensor de filtraciones para quitarlo del chasis.

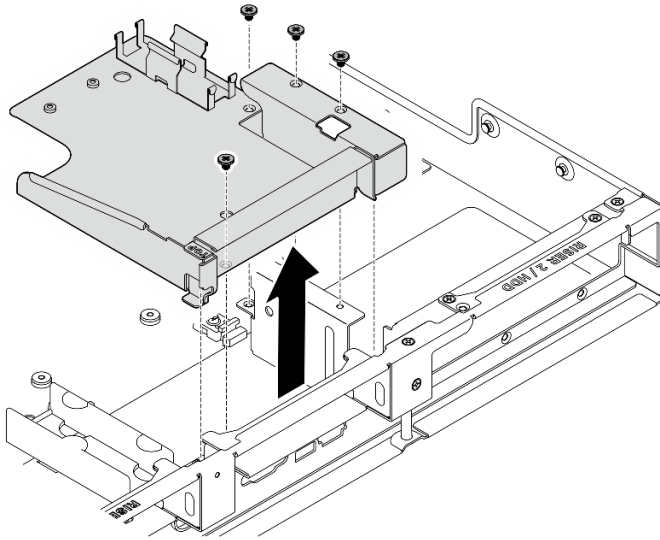


Figura 246. Extracción del soporte del módulo de sensor de filtraciones

Paso 3. Si se instaló el compartimiento de la unidad posterior, suelte solo dos tornillos M3.

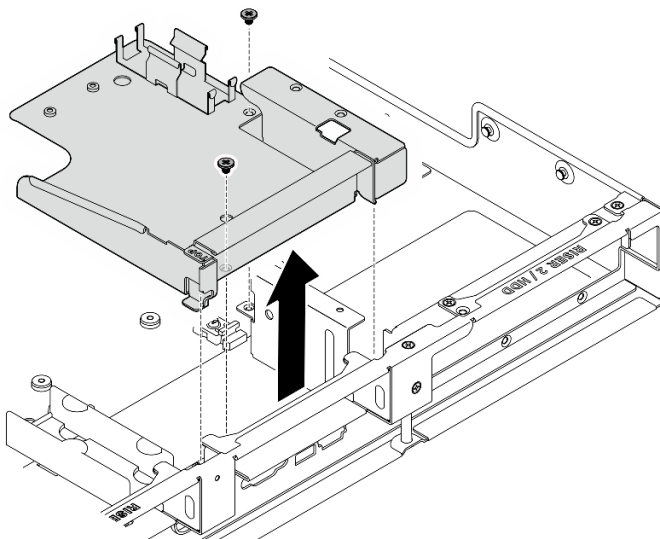


Figura 247. Extracción del soporte del módulo de sensor de filtraciones

Después de finalizar

1. Vuelva a instalar la sustitución. Consulte [“Instalación del soporte del módulo de sensor de filtraciones” en la página 222.](#)
2. Complete la sustitución de piezas. Consulte [“Completar la sustitución de piezas” en la página 335.](#)

Instalación del soporte del módulo de sensor de filtraciones

Siga las instrucciones que aparecen en esta sección para instalar el soporte del módulo de sensor de filtraciones. El procedimiento debe ser realizado por un técnico capacitado.

Acercas de esta tarea

Atención:

- Lea “Directrices de instalación” en la página 1 y “Lista de comprobación de inspección de seguridad” en la página 3 para asegurarse de que trabaja con seguridad.
- Ponga en contacto la bolsa antiestática que contiene el componente con cualquier superficie metálica no pintada del servidor y, a continuación, quite el componente de la bolsa y colóquelo en una superficie antiestática.

Procedimiento

Paso 1. Alinee e inserte el soporte del módulo de sensor de filtraciones en la ranura hasta que quede colocado firmemente. Apriete los cuatro tornillos M3 (PH2, 4 x M3, 0,5 newton-metros, 4,3 pulgada-libras) para fijarlo en su lugar.

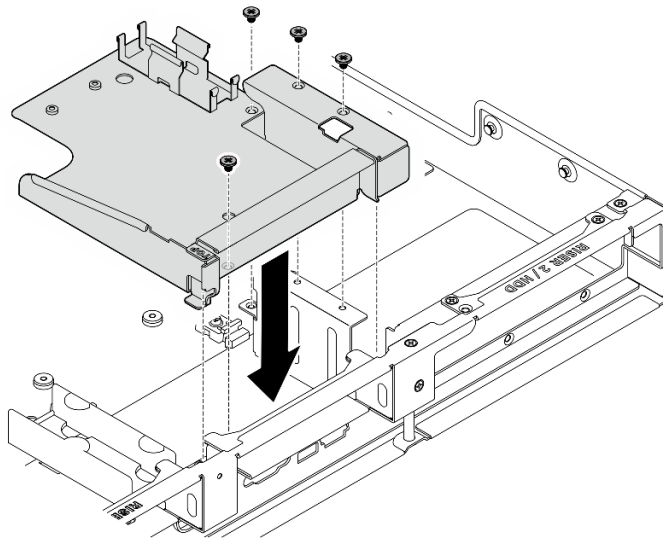


Figura 248. Instalación del soporte del módulo de sensor de filtraciones

Paso 2. Apriete solo dos tornillos M3 (PH2, 2 x M3, 0,5 newton-metros, 4,3 pulgada-libras) si se va a instalar el compartimiento de la unidad posterior.

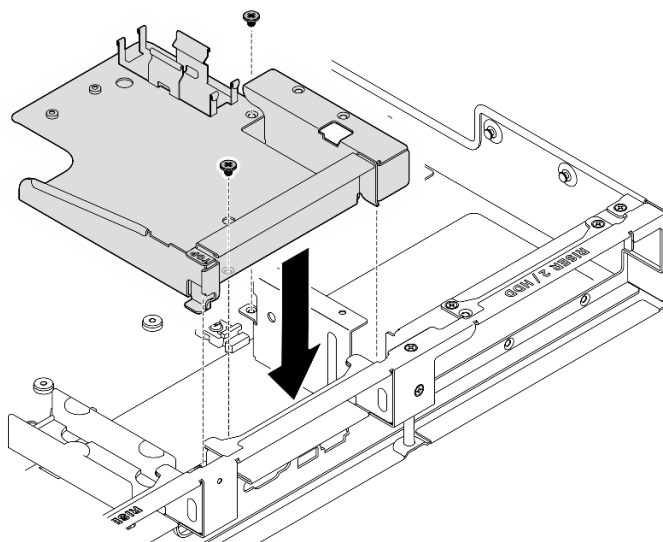


Figura 249. Instalación del soporte del módulo de sensor de filtraciones

Después de finalizar

1. Si corresponde, vuelva a instalar el compartimiento de la unidad posterior. Consulte [“Instalación del compartimiento de disco duro posterior” en la página 313.](#)
2. Vuelva a instalar la cubierta superior posterior. Consulte [“Instalación de la cubierta superior posterior” en la página 31.](#)
3. Vuelva a instalar la cubierta superior frontal. Consulte [“Instalación de la cubierta superior frontal” en la página 28.](#)
4. Complete la sustitución de piezas. Consulte [“Completar la sustitución de piezas” en la página 335.](#)

Sustitución del módulo de refrigeración de agua directa del procesador Lenovo Neptune(TM) (solo un técnico de servicio especializado)

Siga las instrucciones de esta sección para extraer e instalar el Módulo de refrigeración de agua directa (DWCM).

Importante: Esta tarea debe ser realizada por técnicos de servicio expertos certificados por el servicio de Lenovo. No intente extraer ni instalar la pieza sin la capacitación y calificación adecuadas.

Extracción del módulo de refrigeración de agua directa del procesador Lenovo Neptune(TM)

Siga las instrucciones que aparecen en esta sección para extraer el Módulo de refrigeración de agua directa (DWCM). El procedimiento debe ser realizado por un técnico capacitado.

Acerca de esta tarea

Información de seguridad para el cable del módulo del sensor de detección de líquidos

S011



PRECAUCIÓN:

Bordes, esquinas o juntas afiladas cerca.

Atención:

- Lea [“Directrices de instalación” en la página 1](#) y [“Lista de comprobación de inspección de seguridad” en la página 3](#) para asegurarse de trabajar con seguridad.
- Evite la exposición a la electricidad estática, que podría producir fallas en el sistema y la pérdida de datos; para ello, mantenga los componentes sensibles a la estática en sus envases antiestáticos hasta la instalación y manipule estos dispositivos con una muñequera de descarga electrostática u otro sistema de descarga a tierra.
- Apague el servidor y los dispositivos periféricos y desconecte los cables de alimentación y todos los cables externos. Consulte [“Apagado del servidor” en la página 10.](#)
- Si el servidor está instalado en un bastidor, deslice el servidor hacia fuera de los rieles de deslizamiento del bastidor para acceder a la cubierta superior, o quite el chasis del bastidor. Consulte [“Extracción del servidor de un bastidor” en la página 10.](#)

- Para realizar este procedimiento se requieren dos personas y un dispositivo de elevación en el sitio que soporte hasta 400 lb (181 kg). Si todavía no tiene un dispositivo de elevación disponible, Lenovo ofrece el Genie Lift GL-8 material lift que se puede comprar en Data Center Solution Configurator: <https://dcsc.lenovo.com/#/configuration/cto/7D5YCTO1WW?hardwareType=lifttool>. Asegúrese de incluir el freno de liberación con el pie y la plataforma de carga al pedir el Genie Lift GL-8 material lift.

Prepare los siguientes destornilladores para asegurarse de poder instalar y quitar los tornillos correspondientes correctamente.

Lista de tipos de destornilladores de par	Tipo de tornillo
Destornillador de cabeza Torx T30	Tornillo Torx T30

Procedimiento

Paso 1. Prepárese para esta tarea.

- Quite el servidor del bastidor. Consulte [“Extracción del servidor de un bastidor” en la página 10](#).
- Extraiga la cubierta superior frontal. Consulte [“Extracción de la cubierta superior frontal” en la página 26](#).
- Extraiga la cubierta superior posterior. Consulte [“Extracción de la cubierta superior posterior” en la página 29](#).
- Extraiga el deflector de aire del procesador. Consulte [“Extracción del deflector de aire del procesador” en la página 293](#).
- Desconecte los cables de PCIe y los cables de E/S frontales de la placa del sistema. Consulte [“Disposición de los cables de la placa del conmutador PCIe” en la página 354](#) y [“Disposición de los cables del módulo de E/S frontal y del panel de diagnóstico integrado” en la página 349](#). Suelte los cables de los clips para cables y manténgalos alejados del DWCM.
- Desconecte el cable del módulo de sensor de filtraciones del DWCM del conector en la placa del sistema. Consulte [“Disposición de los cables del módulo de sensor de filtraciones” en la página 370](#).

Paso 2. Desenganche el módulo de sensor de filtraciones.

- Empuje los pestillos del soporte a ambos lados para desbloquear el módulo.
- Desenganche el módulo de sensor de filtraciones del soporte.

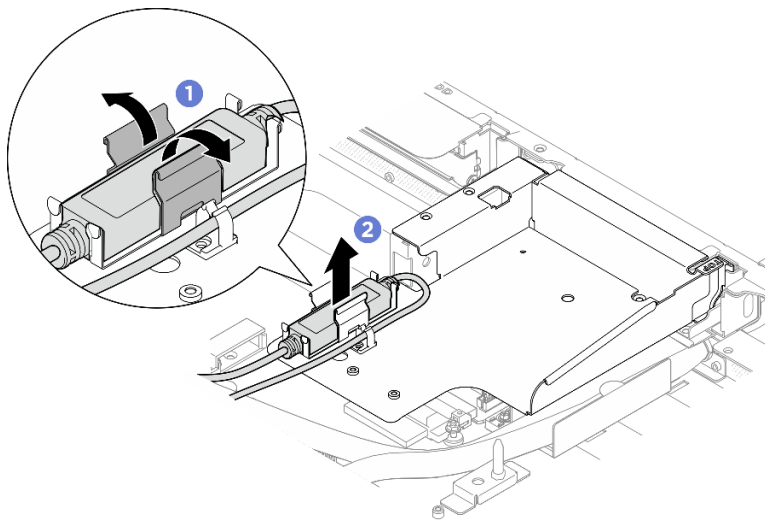


Figura 250. Desenganche del módulo de sensor de filtraciones

Paso 3. Quite el soporte del módulo de sensor de filtraciones.

- a. Suelte los cuatro tornillos M3 que fijan el soporte del módulo de sensor de detección de filtraciones al chasis.
- b. Sujete el soporte y levántelo del chasis.

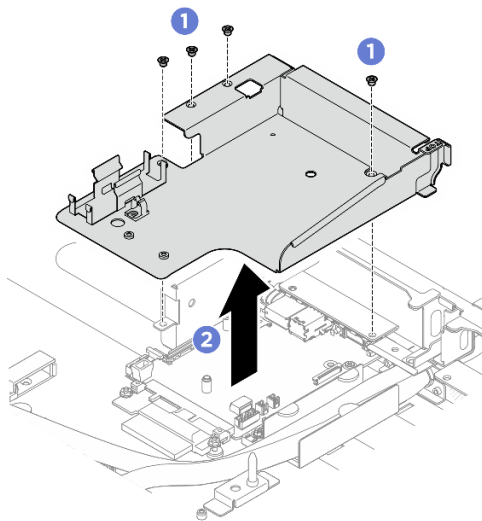


Figura 251. Extracción del soporte del módulo de sensor de filtraciones

Paso 4. Quite la cubierta de la manguera.

- a. ① Suelte los tres tornillos M3 que fijan la cubierta de la manguera al chasis.
- b. ② Para desenganchar la cubierta de la manguera de la abertura para manguera del chasis, deslícela hacia fuera de la abertura y, luego, quítela del chasis.

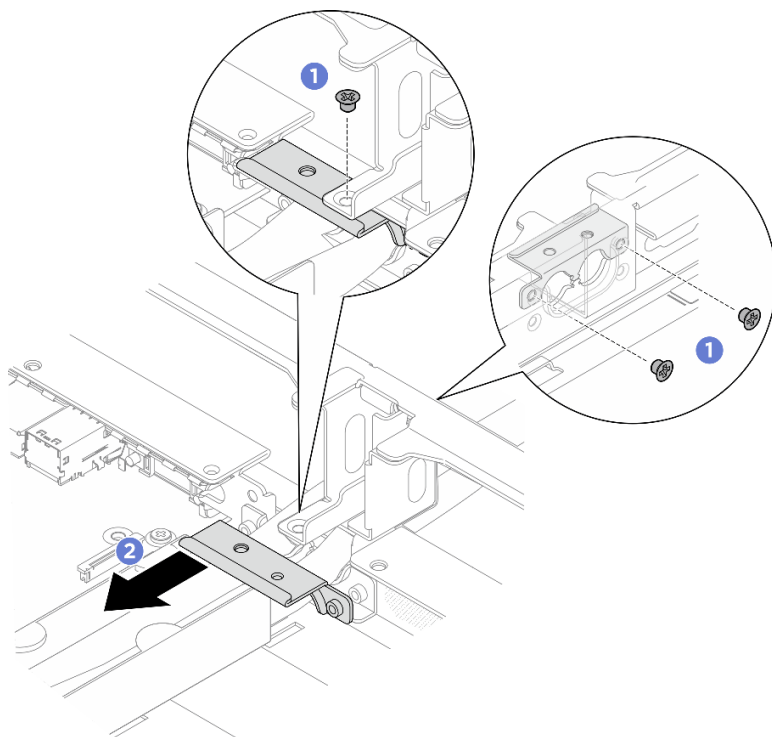


Figura 252. Extracción de la cubierta de la manguera

Paso 5. Quite las mangueras.

- a. Desenganche las maneras de los soportes y clips para mangueras.

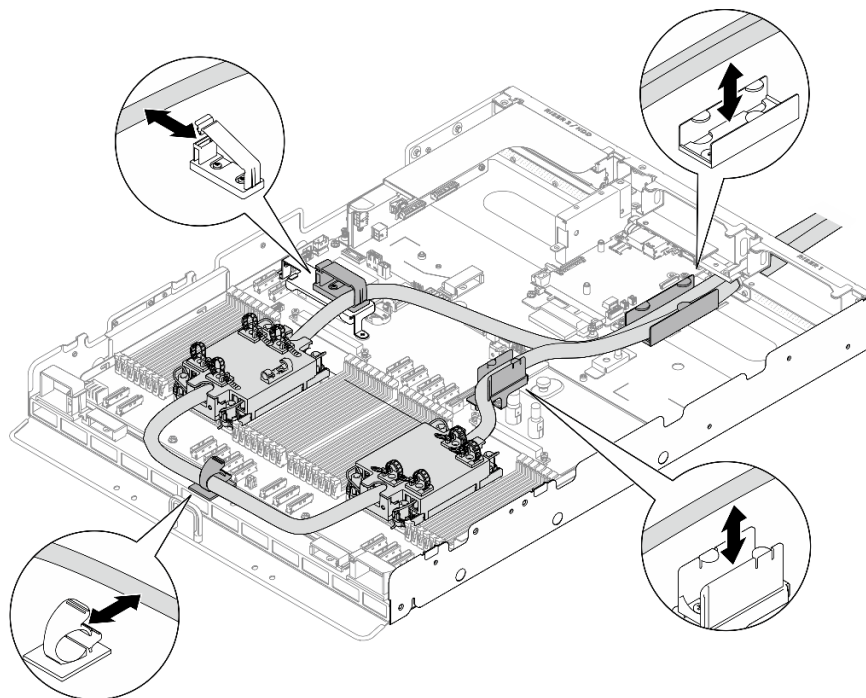


Figura 253. Desenganche de las mangueras

- a. Suelte los dos tornillos M3 que fijan el soporte de manguera al chasis.

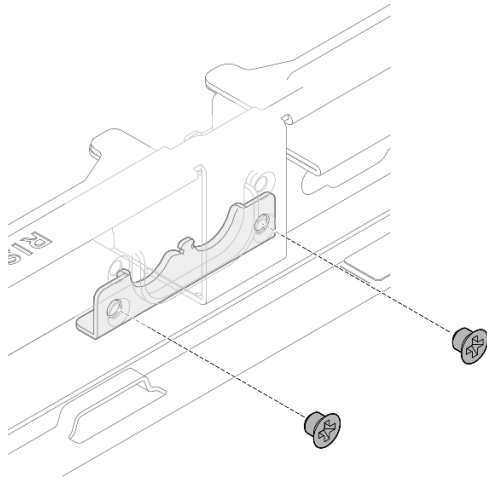


Figura 254. Extracción del soporte de la manguera

- b. **1** Desenganche la primera manguera del soporte de la manguera tal como se muestra en la ilustración y, luego, quite el soporte de manguera de la abertura para manguera del chasis deslizando hacia la parte frontal del chasis.
- c. **2** Quite el soporte de manguera de la abertura para manguera del chasis deslizando hacia fuera de la abertura.

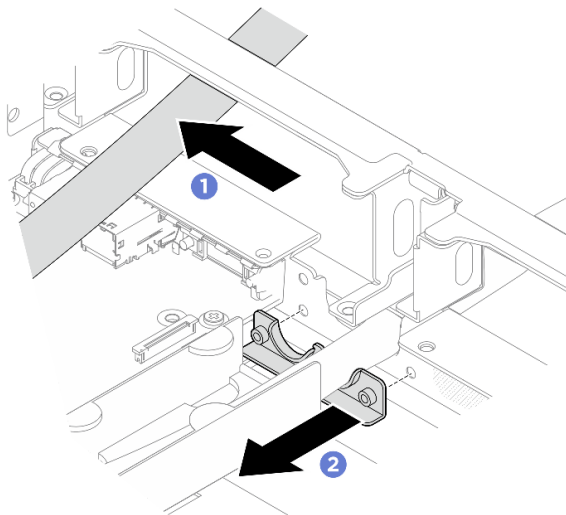
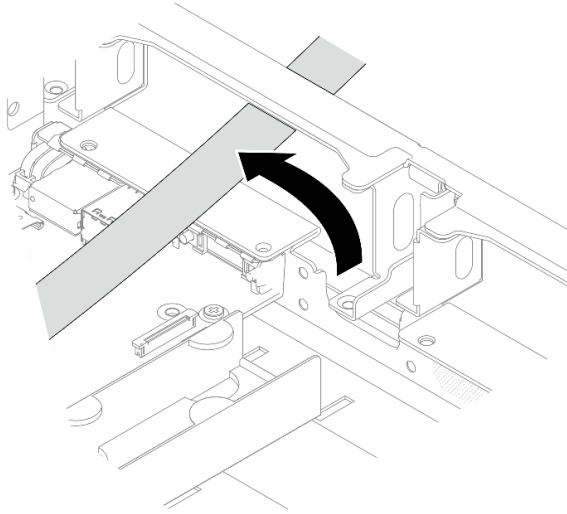


Figura 255. Desenganche de la manguera

- d. Quite la segunda manguera a través de la abertura.

Figura 256. Extracción de la manguera



Paso 6. Quite las cubiertas superiores de la placa de frío.

Nota: Quite los cuatro módulos de memoria adyacentes a los disipadores de calor para evitar daños. Anote cada módulo de memoria antes de quitarlo.

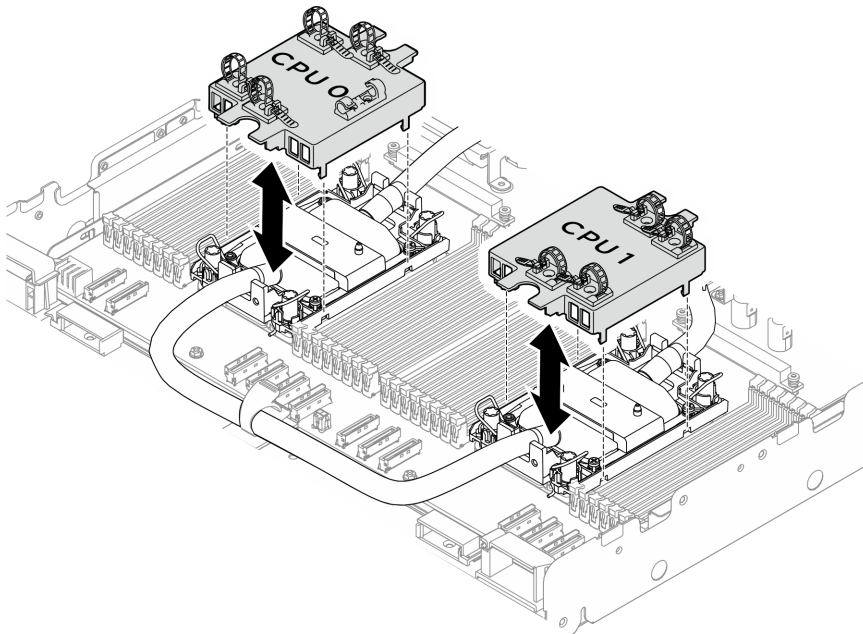


Figura 257. Extracción de las cubiertas superiores de la placa de frío

Paso 7. Quite el DWCM de la placa del procesador.

- a. 1 Suelte completamente las tuercas Torx T30 del conjunto de la placa de frío. (Como referencia, el valor de par que se requiere para soltar completamente los pasadores es de $1,1 \pm 0,2$ newton-metros, $10 \pm 2,0$ pulgada-libras).
- b. 2 Gire las barras antinclinación hacia dentro.

- c. ③ Levante con cuidado el DWCM de los zócalos del procesador. Si el DWCM no se puede levantar para quitarlo completamente del zócalo, afloje más las tuercas Torx T30 e intente levantar de nuevo el DWCM.

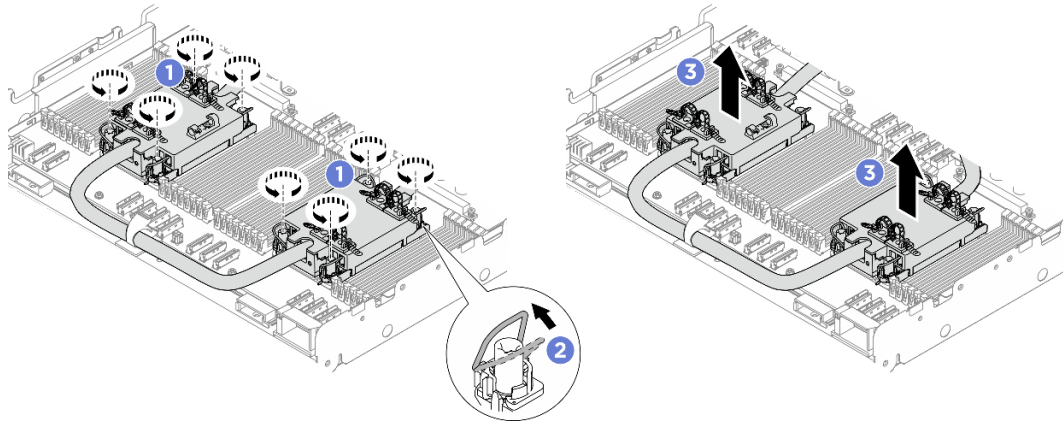


Figura 258. Extracción del DWCM

Paso 8. Quite el procesador del elemento de sujeción.

- a. ① Levante el asa para liberar el procesador del transportador.
- b. ② Sostenga el procesador por los bordes y, luego, levántelo del transportador y la placa de frío.
- c. ③ Sin bajar el procesador, limpie la grasa térmica de la parte superior del procesador con una almohadilla limpiadora con alcohol y, luego, ponga el procesador en una superficie antiestática con el lado del contacto del procesador hacia arriba.

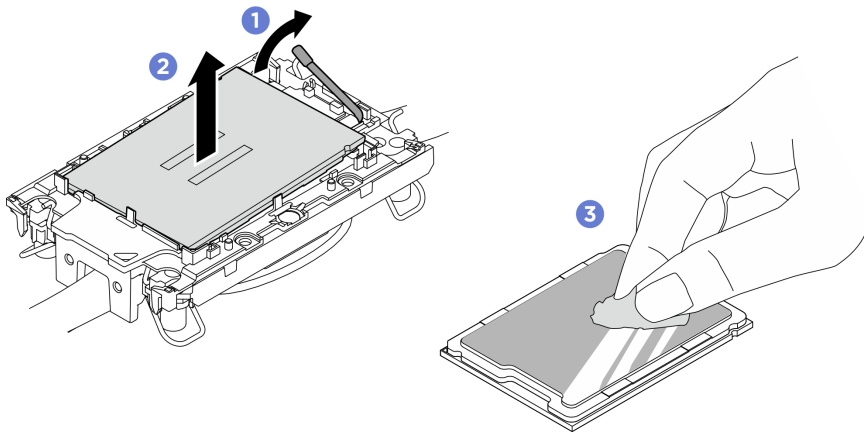


Figura 259. Extracción del procesador

Nota: No toque los contactos del procesador.

- d. Repita el proceso para quitar el otro procesador.

Paso 9. Separe el transportador del procesador de la placa de frío.

- a. ① Libere los clips de sujeción de la placa de frío.
- b. ② Levante transportador de la placa de frío.
- c. ③ Limpie la grasa térmica de la parte inferior de la placa de frío con una almohadilla limpiadora con alcohol.

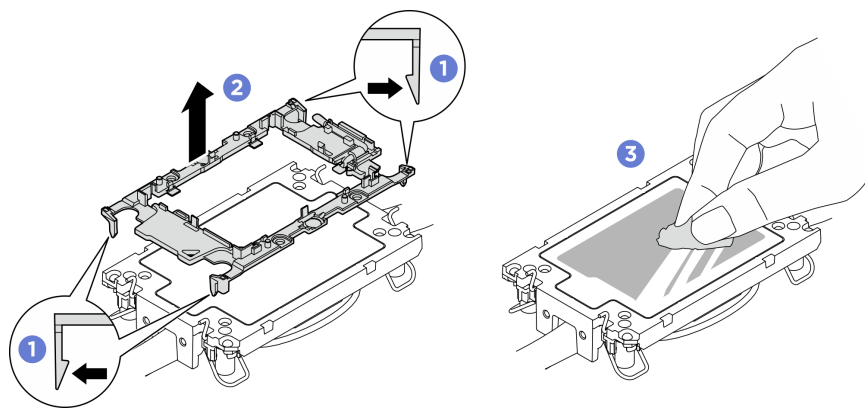


Figura 260. Separación de un transportador del procesador de la placa de frío

Nota: El transportador del procesador se descartará y se sustituirá por uno nuevo.

- d. Repita el proceso para separar el otro procesador de la placa de frío.

Después de finalizar

1. Cada zócalo del procesador debe contener siempre una cubierta o un conjunto de procesador y placa de frío. Proteja los zócalos de procesador vacíos con una cubierta o instale un nuevo conjunto de procesador y placa de frío.
2. Si va a quitar el conjunto del procesador y la placa de frío como parte de una sustitución del conjunto de la placa del sistema, deje a un lado el conjunto del procesador y la placa de frío.
3. Instale una unidad de sustitución (consulte [“Instalación del módulo de refrigeración de agua directa del procesador Lenovo Neptune\(TM\)” en la página 231](#)).
4. Si se le indica que devuelva el componente o dispositivo opcional, siga todas las instrucciones del embalaje y utilice los materiales de embalaje para el envío que se le suministraron.

Vídeo de demostración

Instalación del módulo de refrigeración de agua directa del procesador Lenovo Neptune(TM)

Siga las instrucciones de esta sección para instalar el Módulo de refrigeración de agua directa (DWCM). El procedimiento debe ser realizado por un técnico capacitado.

Acerca de esta tarea

S011



PRECAUCIÓN:
Bordes, esquinas o juntas afiladas cerca.

Atención:

- Lea [“Directrices de instalación” en la página 1](#) y [“Lista de comprobación de inspección de seguridad” en la página 3](#) para asegurarse de trabajar con seguridad.

- Apague el servidor y los dispositivos periféricos y desconecte los cables de alimentación y todos los cables externos. Consulte [“Apagado del servidor” en la página 10](#).
- Evite la exposición a la electricidad estática, que podría producir fallas en el sistema y la pérdida de datos; para ello, mantenga los componentes sensibles a la estática en sus envases antiestáticos hasta la instalación y manipule estos dispositivos con una muñequera de descarga electrostática u otro sistema de descarga a tierra.

PRECAUCIÓN:

Al quitar un nuevo DWCM de la caja de envío, levante y quite el conjunto de la placa de frío con la bandeja de envío adherida para evitar que la grasa térmica del conjunto de la placa fría se dañe.

Prepare los siguientes destornilladores para asegurarse de poder instalar y quitar los tornillos correspondientes correctamente.

Lista de tipos de destornilladores de par	Tipo de tornillo
Destornillador de cabeza Torx T30	Tornillo Torx T30

Procedimiento

Paso 1. Si está sustituyendo un procesador y reutilizando la placa de frío.

- Quite la etiqueta de identificación del procesador de la placa de frío y sustitúyala por la nueva etiqueta que viene con el procesador de sustitución.
- Si hay grasa térmica antigua en la placa de frío, límpiela suavemente de la parte inferior de la placa de frío con una almohadilla limpiadora con alcohol.

Paso 2. Si está sustituyendo la placa de frío y reutilizando el procesador.

- Quite la etiqueta de identificación del procesador de la placa de frío antigua y colóquela en la placa de frío nueva en la misma ubicación.

Nota: Si no puede quitar la etiqueta y colocarla en la nueva placa de frío, o bien si la etiqueta se daña durante la transferencia, escriba con marcador permanente el número de serie de la etiqueta de identificación del procesador en la placa de frío nueva en la misma ubicación en la que se ubicaría la etiqueta.

- Instale el procesador en un nuevo transportador.
 1. **1** Asegúrese de que el asa del transportador esté en la posición cerrada.
 2. **2** Alinee el procesador en el nuevo transportador, de modo que las marcas triangulares se alineen. Luego, inserte el extremo marcado del procesador en el transportador.
 3. **3** Sostenga el extremo insertado del procesador en su posición y gire el extremo no marcado del procesador hacia abajo y hacia fuera del procesador.
 4. **4** Presione el procesador y fije el extremo no marcado debajo del clip del transportador.
 5. **5** Gire con cuidado los lados del transportador hacia abajo y hacia fuera del procesador.
 6. **6** Presione el procesador y fije los lados debajo de los clips del transportador.

Nota: Para evitar que el procesador caiga del transportador, sosténgalo con el lado del contacto del procesador hacia arriba y sostenga el conjunto procesador-transportador por los laterales del transportador.

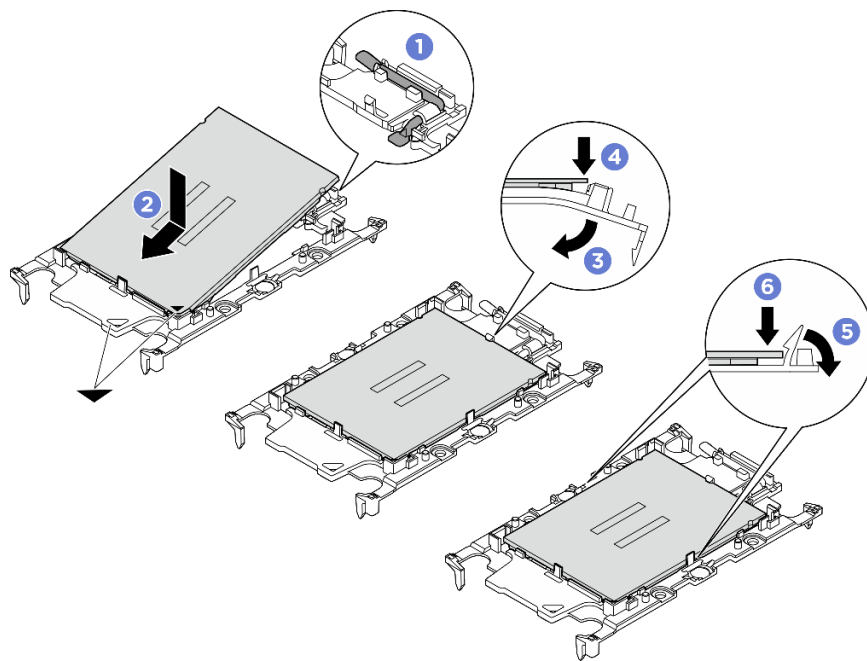


Figura 261. Instalación del transportador del procesador

Paso 3. Aplique grasa térmica.

- Si está sustituyendo el disipador de calor y reutilizando el procesador, un disipador de calor nuevo viene con grasa térmica y no es necesario aplicar grasa térmica nueva.

Nota: Para garantizar el mejor rendimiento, verifique la fecha de fabricación en el nuevo disipador de calor y asegúrese de que no sobrepase los dos años. De lo contrario, limpie la grasa térmica existente y aplique la nueva grasa térmica.

- Si está sustituyendo el procesador y reutilizando el disipador de calor, lleve a cabo los pasos siguientes para aplicar grasa térmica:
 1. Si hay grasa térmica antigua en el disipador de calor, límpiela con una toallita de limpieza con alcohol.
 2. Coloque con cuidado el procesador y el transportador en la bandeja de envío con el lado del contacto del procesador hacia abajo. Asegúrese de que la marca triangular del transportador esté orientada hacia la bandeja de envío, como se muestra a continuación.
 3. Aplique la grasa térmica a la parte superior del procesador con la jeringuilla formando cuatro puntos espaciados uniformemente, cada uno de aproximadamente 0,1 ml de grasa térmica.

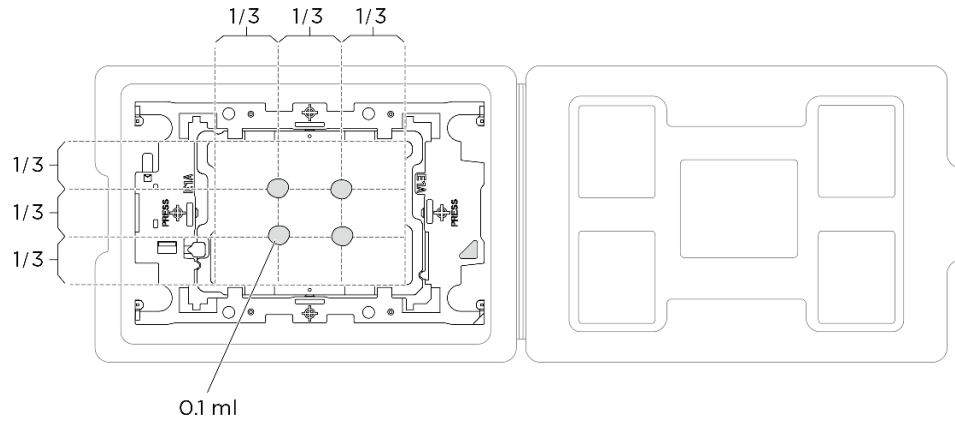


Figura 262. Aplicación de grasa térmica con el procesador en la bandeja de envío

- Paso 4. Alinee las marcas triangulares en los elementos de sujeción del procesador con las ranuras triangulares de la parte inferior de la placa de frío; luego, conecte los procesadores a la parte inferior de la placa de frío, inserte los elementos de sujeción del procesador y los clips en las aberturas de las cuatro esquinas de la placa de frío.

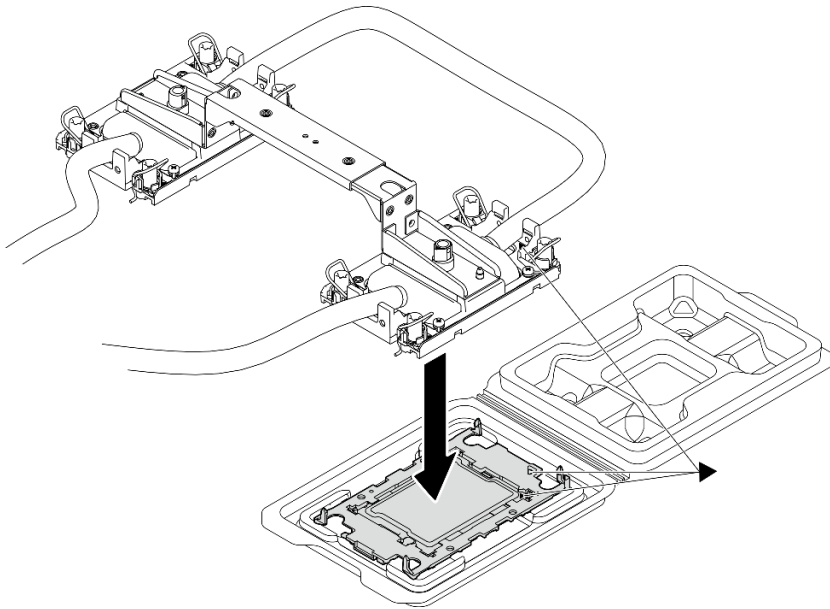


Figura 263. Ensamblaje del procesador con la placa de frío

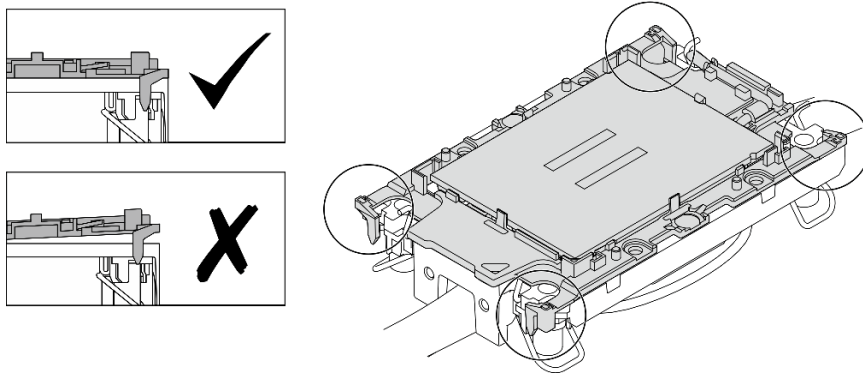


Figura 264. Inspección del procesador con la placa de frío

Paso 5. Instale el procesador-DWCM en el conjunto de la placa del sistema.

- a. ① Gire las barras antinclinación hacia adentro.
- b. ② Alinee la marca triangular y las cuatro tuercas Torx T30 del conjunto de la placa de frío con la marca triangular y los postes roscados del zócalo del procesador. Luego, inserte el conjunto de la placa de frío en el zócalo del procesador.
- c. ③ Gire las barras antinclinación hacia afuera hasta que se enganchen a los ganchos del zócalo.
- d. ④ Apriete completamente las tuercas Torx T30 en la secuencia de instalación que se muestra en el conjunto de la placa de frío. Apriete los tornillos hasta que se detengan y luego inspeccione visualmente para asegurarse de que no hay espacio entre el hombro del tornillo debajo del conjunto de placa de frío y el zócalo del procesador. (Como referencia, el par que se requiere para apretar completamente los pasadores es de $1,1 \pm 0,2$ newton-metros, $10 \pm 2,0$ pulgada-libras).

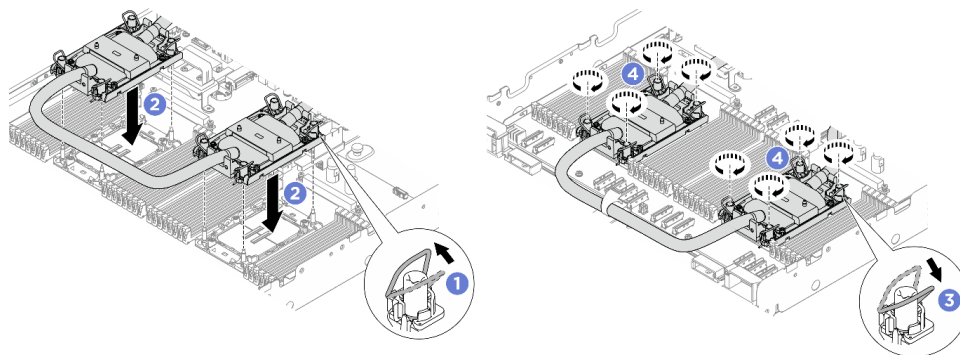


Figura 265. Instalación de un procesador-DWCM

Paso 6. Si corresponde, quite el asa del módulo del DWCM.

- a. ① Gire los tornillos tal como se muestra en la ilustración arriba para desbloquear el asa.
- b. ② Separe el asa del DWCM.

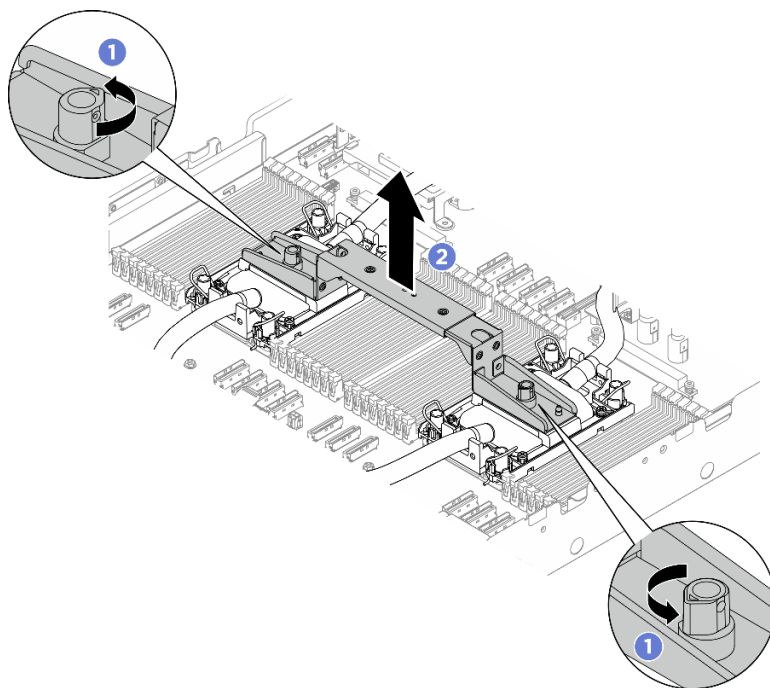


Figura 266. Extracción del asa del módulo

Notas: Un DWCM nuevo viene con un asa.

1. Para sustituir un DWCM antiguo por uno nuevo, quite el asa del nuevo, tal como se muestra en la ilustración arriba.
2. Para sustituir los procesadores sin cambiar el DWCM, no se necesita un asa. Omita este paso y continúe con la instalación.

Paso 7. Instale las cubiertas de la placa de frío. Presione la cubierta hacia abajo tal como se muestra en la ilustración.

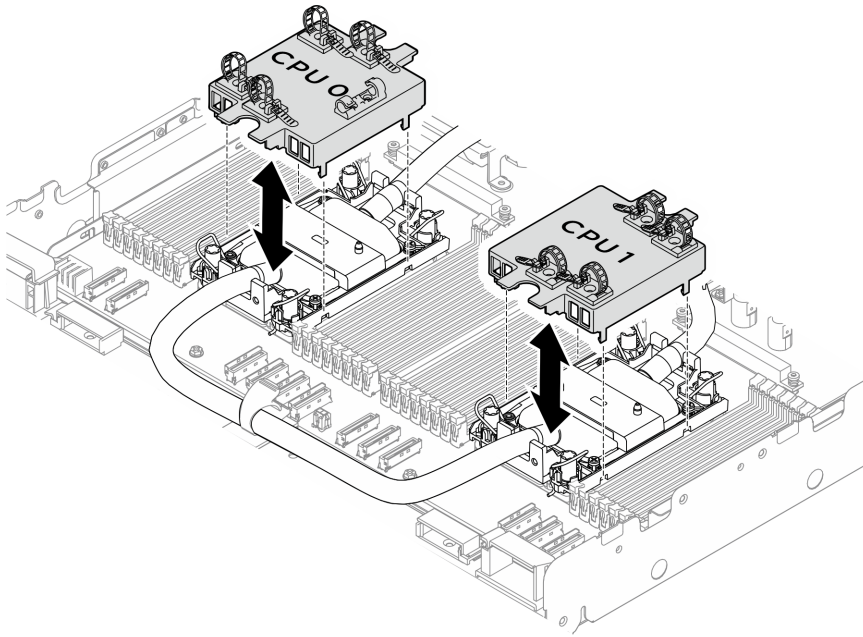


Figura 267. Instalación de las cubiertas de placa de frío

Notas:

- Asegúrese de que la cubierta de la placa de frío coincida con el número de CPU correspondiente.
- Instale los módulos de memoria que se quitaron en sus ranuras originales.

Paso 8. Instale las mangueras.

- a. 1 Instale las mangueras en los soportes y clips para mangueras.

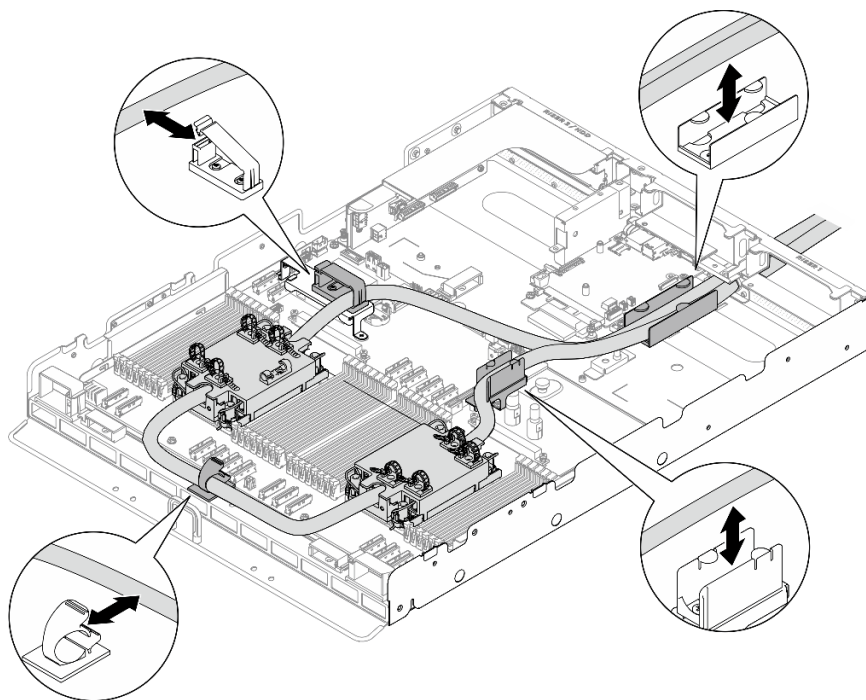


Figura 268. Instalación de las mangueras y el módulo

Nota: Para conocer el estado de funcionamiento del módulo de sensor de filtraciones, consulte “LED en el módulo de sensor de detección de filtraciones” en la *Guía del usuario* o en la *Guía de configuración del sistema*.

- b. Instale la primera manguera a través de la abertura para manguera en el chasis, tal como se muestra en la ilustración.

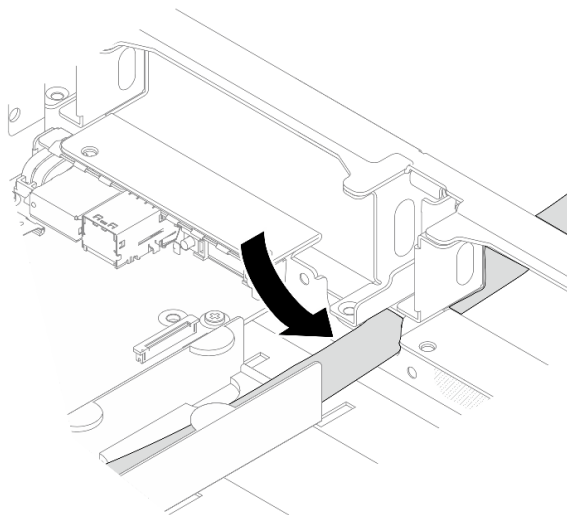


Figura 269. Instalación de la manguera

- c. Coloque el soporte de manguera debajo de la primera manguera; luego, deslice el soporte de manguera hacia la abertura para manguera en el chasis para instalarlo en su lugar.

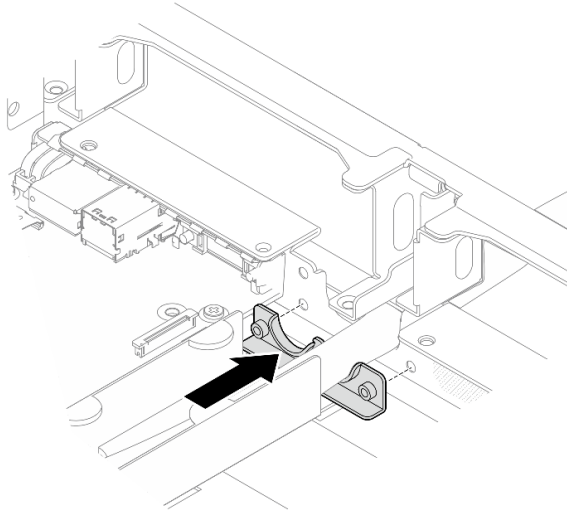


Figura 270. Instalación del soporte de manguera

- d. 4 Instale la segunda manguera a través de la abertura para manguera en el chasis, tal como se muestra en la ilustración.

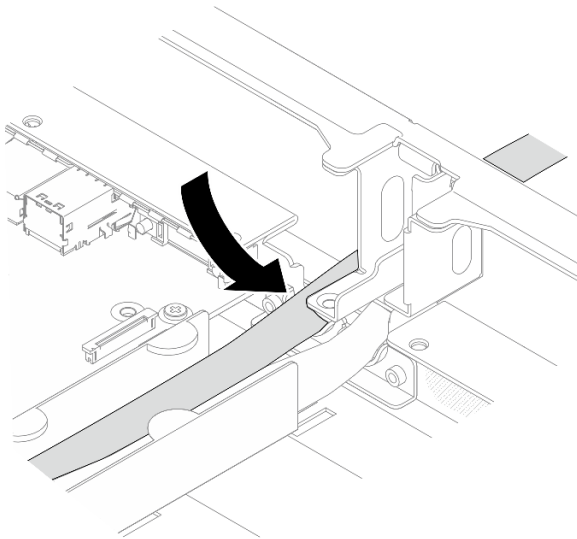


Figura 271. Instalación de la manguera

- e. 5 Apriete los dos tornillos M3 (PH2, 2 x M3, 0,5 newton-metros, 4,3 pulgada-libras) para fijar el soporte de manguera en su lugar.

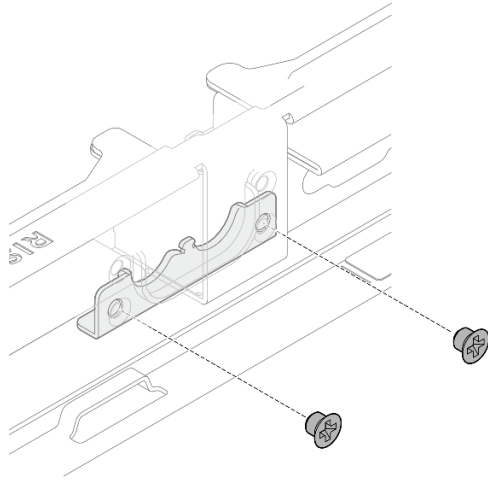


Figura 272. Fijación del soporte de manguera

Paso 9. Instale la cubierta de manguera.

- a. ❶ Para instalar la cubierta de manguera, colóquela sobre las mangueras; luego, deslícela hacia la abertura para manguera hasta que esté en su lugar.
- b. ❷ Apriete los tres tornillos M3 (PH2, 3 x M3, 0,5 newton-metros, 4,3 pulgada-libras) para fijar la cubierta de manguera al chasis.

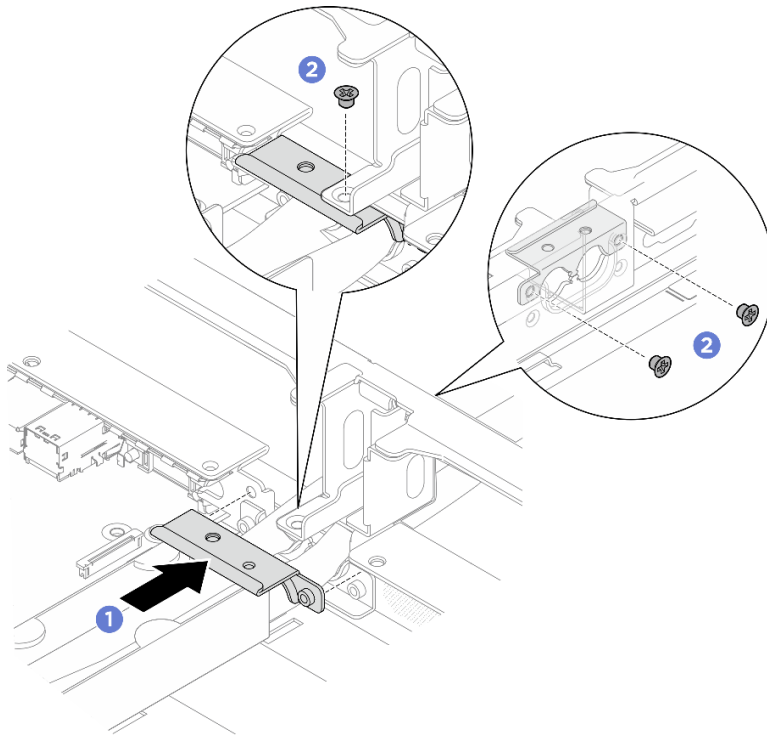


Figura 273. Instalación de la cubierta de manguera

Paso 10. Instale el soporte del módulo de sensor de filtraciones.

- a. ❶ Alinee el soporte del módulo de sensor de filtraciones con la ranura en el chasis y, a continuación, inserte el soporte en la ranura.

- b. 2 Apriete los cuatro tornillos M3 (PH2, 4 x M3, 0,5 newton-metros, 4,3 pulgada-libras) para fijar el soporte del módulo de sensor de filtraciones al chasis.

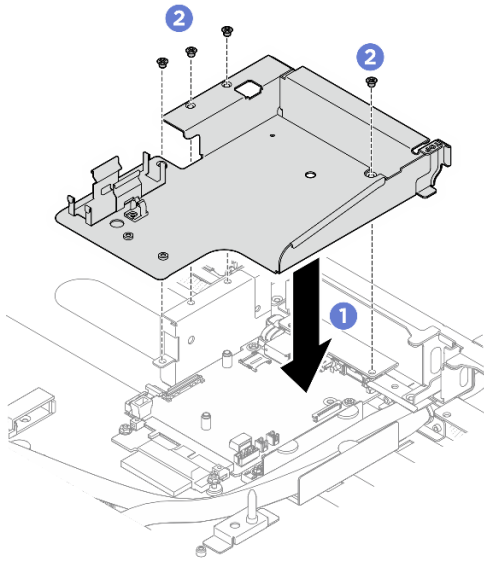


Figura 274. Instalación del soporte del módulo de sensor de filtraciones

Paso 11. Instale el módulo de sensor de filtraciones en el soporte del módulo de sensor.

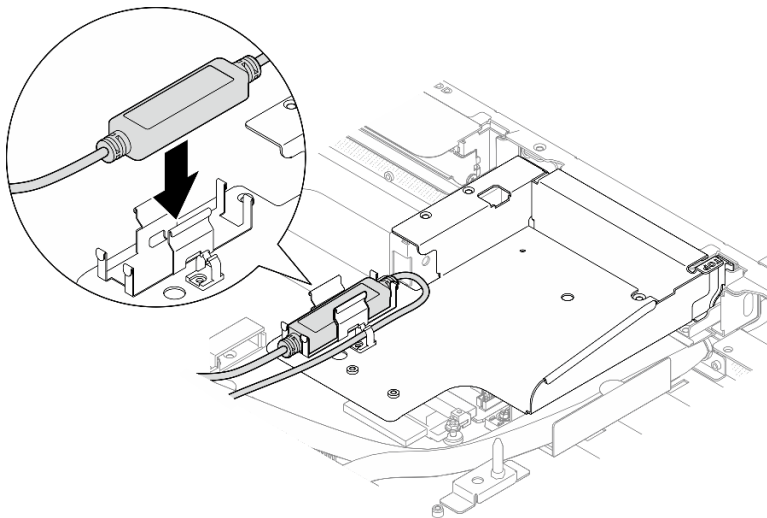


Figura 275. Instalación del módulo de sensor de filtraciones

Después de finalizar

1. Conecte el cable del módulo de sensor de filtraciones al conector en la placa del sistema. Consulte [“Disposición de los cables del módulo de sensor de filtraciones”](#) en la página 370.
2. Conecte los cables de señal de la placa del conmutador PCIe. Consulte [“Disposición de los cables de la placa del conmutador PCIe”](#) en la página 354.
3. Conecte los cables de E/S frontales. Consulte [“Disposición de los cables del módulo de E/S frontal y del panel de diagnóstico integrado”](#) en la página 349.

4. Vuelva a instalar el deflector de aire del procesador. Consulte [“Instalación del deflector de aire del procesador” en la página 295](#).
5. Vuelva a instalar la cubierta superior frontal. Consulte [“Instalación de la cubierta superior frontal” en la página 28](#).
6. Vuelva a instalar la cubierta superior posterior. Consulte [“Instalación de la cubierta superior posterior” en la página 31](#).
7. Vuelva a instalar el servidor en el bastidor. Consulte [“Instalación del servidor en un bastidor” en la página 17](#).
8. Realice la sustitución de piezas. Consulte [“Completar la sustitución de piezas” en la página 335](#).

Vídeo de demostración

Sustitución de la unidad M.2 (solo un técnico de servicio experto)

Siga las instrucciones que aparecen en esta sección para quitar e instalar la unidad M.2.

Importante: Esta tarea debe ser realizada por técnicos de servicio expertos certificados por el servicio de Lenovo. No intente extraer ni instalar la pieza sin la capacitación y calificación adecuadas.

Extracción de una unidad M.2

Siga las instrucciones que aparecen en esta sección para quitar una unidad M.2. El procedimiento debe ser realizado por un técnico capacitado.

Acerca de esta tarea

Atención:

- Lea [“Directrices de instalación” en la página 1](#) y [“Lista de comprobación de inspección de seguridad” en la página 3](#) para asegurarse de que trabaja con seguridad.
- Apague el servidor y los dispositivos periféricos y desconecte los cables de alimentación y todos los cables externos. Consulte [“Apagado del servidor” en la página 10](#).
- Si el servidor está instalado en un bastidor, deslice el servidor hacia fuera de los rieles de deslizamiento del bastidor para acceder a la cubierta superior, o quite el chasis del bastidor. Consulte [“Extracción del servidor de un bastidor” en la página 10](#).
- Para realizar este procedimiento se requieren dos personas y un dispositivo de elevación en el sitio que soporte hasta 400 lb (181 kg). Si todavía no tiene un dispositivo de elevación disponible, Lenovo ofrece el Genie Lift GL-8 material lift que se puede comprar en Data Center Solution Configurator: <https://dcsc.lenovo.com/#/configuration/cto/7D5YCTO1WW?hardwareType=lifttool>. Asegúrese de incluir el freno de liberación con el pie y la plataforma de carga al pedir el Genie Lift GL-8 material lift.
- Si hay uno o más unidades de estado sólido NVMe que se van a quitar, se recomienda deshabilitarlas previamente a través del sistema operativo.
- Antes de quitar o hacer cambios a las unidades, los controladores de las unidades (incluidos los controladores que están integrados en el conjunto de la placa del sistema), las placas posteriores de la unidad o los cables de la unidad, realice una copia de seguridad de todos los datos importantes que se encuentran almacenados en las unidades.
- Antes de quitar cualquier componente de una matriz RAID (unidad, tarjeta RAID, etc.), cree una copia de seguridad de toda la información de configuración de RAID.

Procedimiento

Paso 1. Prepárese para esta tarea.

- a. Extraiga la cubierta superior frontal. Consulte [“Extracción de la cubierta superior frontal”](#) en la [página 26](#).
- b. Extraiga la cubierta superior posterior. Consulte [“Extracción de la cubierta superior posterior”](#) en la [página 29](#).
- c. Extraiga el deflector de aire del procesador. Consulte [“Extracción del deflector de aire del procesador”](#) en la [página 293](#).

Paso 2. Ubique las ranuras de la unidad M.2 en la placa del sistema.

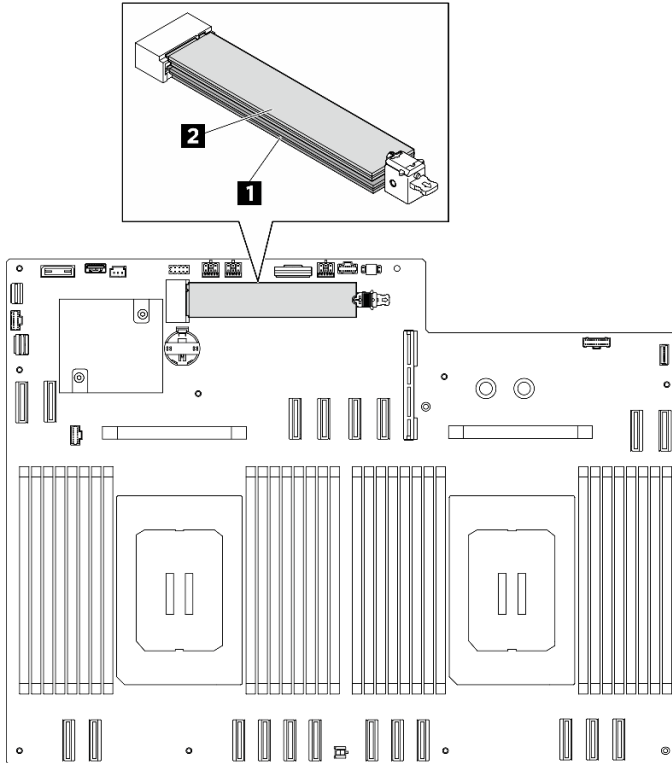


Figura 276. Ranuras de unidad M.2

1 Ranura 1	2 Ranura 2
-------------------	-------------------

Paso 3. Si es necesario, quite el soporte de la tarjeta M.2.

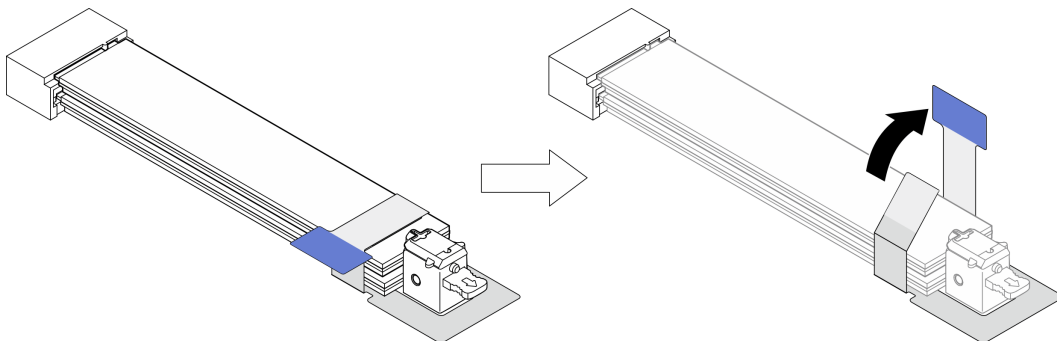


Figura 277. Extracción del soporte de la tarjeta M.2

Paso 4. Extraiga la unidad M.2 superior.

- 1 Deslice el elemento de sujeción superior hacia atrás, tal como se muestra, para desenganchar la unidad M.2.
- 2 La unidad M.2 se levantará ligeramente de la placa del sistema.
- 3 Sujete el extremo de la unidad M.2 para extraerla de la ranura de la unidad M.2 en un ángulo de aproximadamente 15 grados.

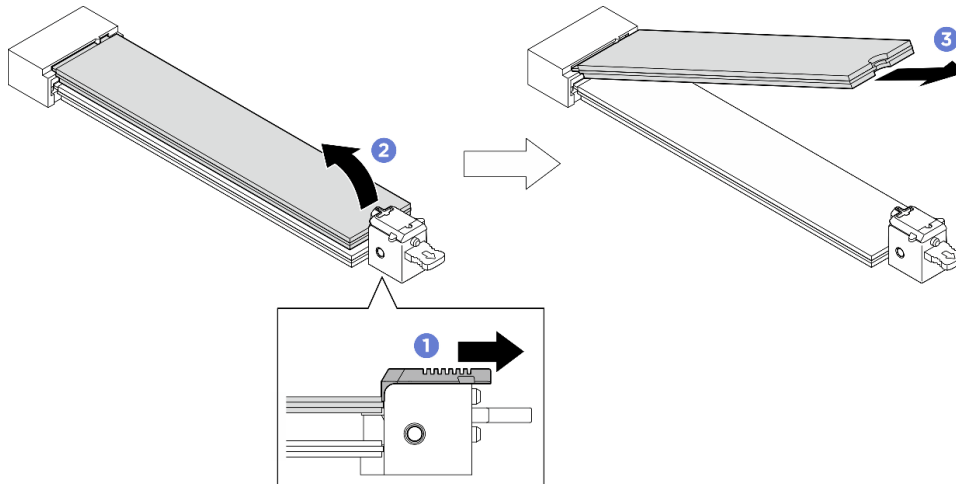


Figura 278. Extracción de la unidad M.2 superior

Paso 5. Quite la unidad M.2 inferior.

- 1 Tire del elemento de sujeción, tal como se muestra, para desenganchar la unidad M.2.
- 2 La unidad M.2 se levantará ligeramente de la placa del sistema.
- 3 Sujete el extremo de la unidad M.2 para extraerla de la ranura de la unidad M.2 en un ángulo de aproximadamente 15 grados.

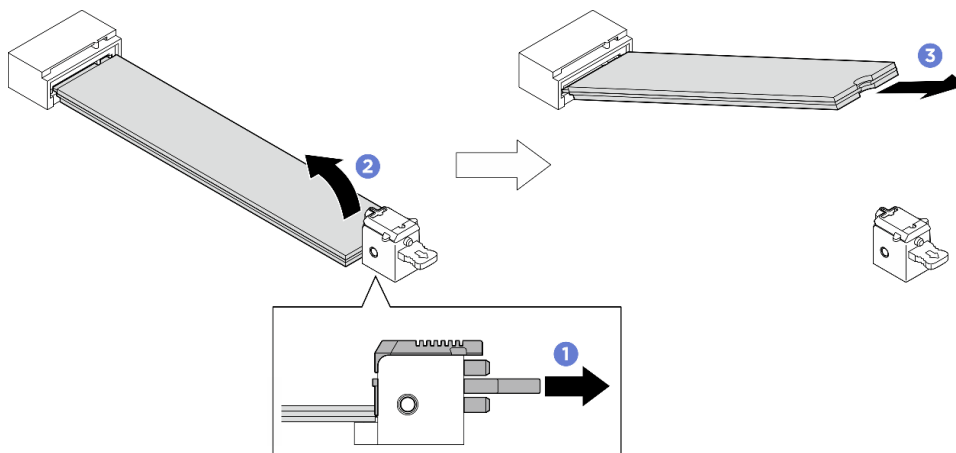


Figura 279. Extracción de la unidad M.2 inferior

Después de finalizar

- Instale una unidad de sustitución. Consulte [“Instalación de una unidad M.2” en la página 245](#).
- Si se le indica que devuelva el componente o dispositivo opcional, siga todas las instrucciones del embalaje y utilice los materiales de embalaje para el envío que se le suministraron.

Instalación de una unidad M.2

Siga las instrucciones que aparecen en esta sección para instalar una unidad M.2. El procedimiento debe ser realizado por un técnico capacitado.

Acerca de esta tarea

Atención:

- Lea “Directrices de instalación” en la página 1 y “Lista de comprobación de inspección de seguridad” en la página 3 para asegurarse de que trabaja con seguridad.
- Ponga en contacto la bolsa antiestática que contiene el componente con cualquier superficie metálica no pintada del servidor y, a continuación, quite el componente de la bolsa y colóquelo en una superficie antiestática.

Descarga de firmware y controlador: es posible que deba actualizar el firmware o el controlador después de sustituir un componente.

- Vaya a <https://datacentersupport.lenovo.com/tw/en/products/servers/thinksystem/sr780av3/7dj5/downloads/driver-list/> para ver las actualizaciones más recientes de firmware y controlador para su servidor.
- Vaya a “Actualización del firmware” en la *Guía del usuario* o en la *Guía de configuración del sistema* para obtener más información sobre las herramientas de actualización de firmware.

Procedimiento

Paso 1. Ubique las ranuras de la unidad M.2 en la placa del sistema.

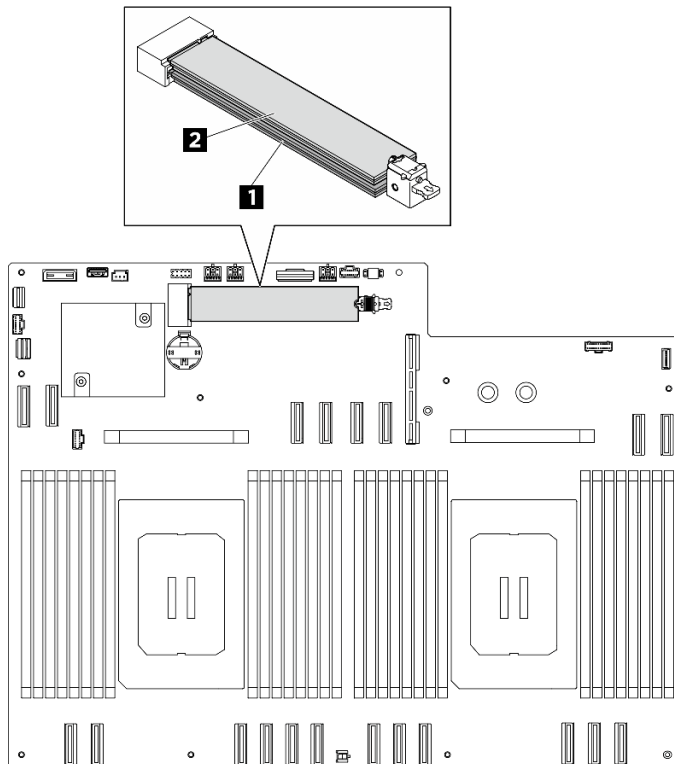


Figura 280. Ranuras de unidad M.2

1 Ranura 1	2 Ranura 2
-------------------	-------------------

Paso 2. Instalación de la unidad M.2 inferior.

- a. ❶ Tire y sujete el elemento de sujeción inferior como se muestra.
- b. ❷ Inserte la unidad M.2 en la ranura M.2 inferior, en un ángulo de aproximadamente 15 grados.
- c. ❸ Gire el otro extremo de la unidad M.2 hacia abajo y deslice el elemento de sujeción hacia la unidad M.2 para fijarla en su lugar.

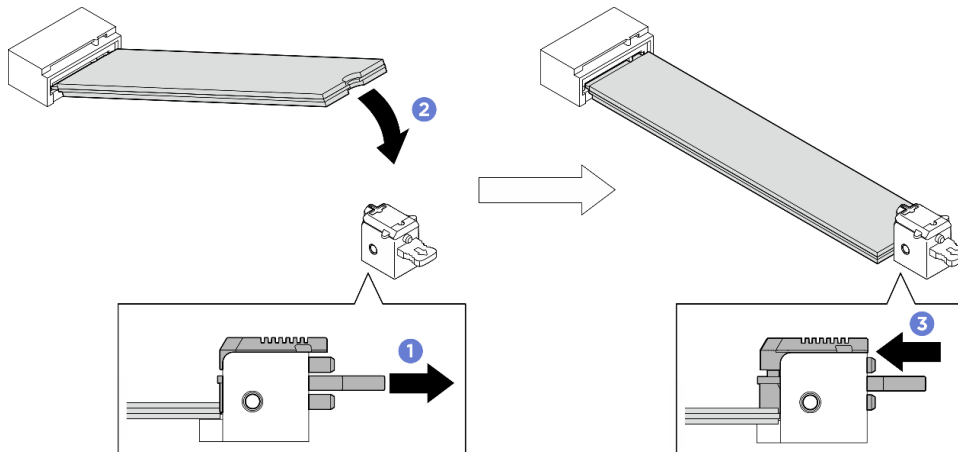


Figura 281. Instalación de la unidad M.2 inferior

Paso 3. Instale la unidad M.2 superior.

- a. ❶ Inserte la unidad M.2 en la ranura M.2 superior, en un ángulo de aproximadamente 15 grados.
- b. ❷ Gire el otro extremo de la unidad M.2 hacia abajo hasta que se fije correctamente en su posición con el elemento de sujeción.
- c. ❸ El elemento de sujeción superior se bloqueará automáticamente en su posición, fijando la unidad M.2 en su lugar.

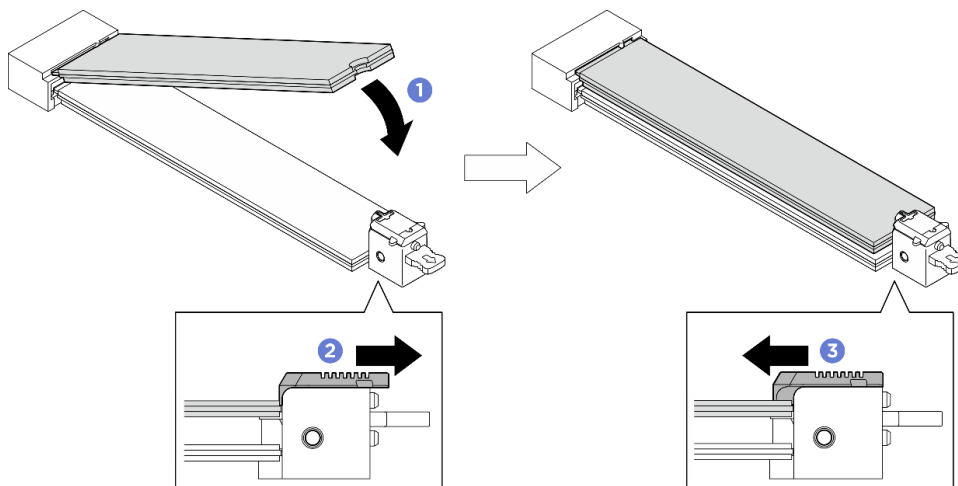


Figura 282. Instalación de la unidad M.2 superior

Después de finalizar

1. Vuelva a instalar el deflector de aire del procesador. Consulte [“Instalación del deflector de aire del procesador” en la página 295.](#)
2. Vuelva a instalar la cubierta superior posterior. Consulte [“Instalación de la cubierta superior posterior” en la página 31.](#)
3. Vuelva a instalar la cubierta superior frontal. Consulte [“Instalación de la cubierta superior frontal” en la página 28.](#)
4. Complete la sustitución de piezas. Consulte [“Completar la sustitución de piezas” en la página 335.](#)

Sustitución de módulo de memoria

Utilice los siguientes procedimientos para quitar e instalar un módulo de memoria.

Extracción de un módulo de memoria

Utilice esta información para extraer un módulo de memoria.

Acerca de esta tarea

Atención:

- Lea [“Directrices de instalación” en la página 1](#) y [“Lista de comprobación de inspección de seguridad” en la página 3](#) para asegurarse de que trabaja con seguridad.
- Apague el servidor y los dispositivos periféricos y desconecte los cables de alimentación y todos los cables externos. Consulte [“Apagado del servidor” en la página 10.](#)
- Asegúrese de extraer o instalar el módulo de memoria al menos 20 segundos después de desconectar los cables de alimentación del sistema. Esto permite que el sistema se descargue completamente de electricidad y que sea seguro manipular el módulo de memoria.
- Si no está instalando un módulo de memoria de sustitución en la misma ranura, asegúrese de tener disponible relleno de módulo de memoria.
- Los módulos de memoria son sensibles a la descarga estática y requieren una manipulación especial. Consulte las directrices estándar para [“Manipulación de dispositivos sensibles a la electricidad estática” en la página 4.](#)
 - Siempre use una muñequera antiestática al quitar o instalar los módulos de memoria. También se pueden utilizar guantes antiestática.
 - Nunca sostenga dos o más módulos de memoria juntos, de forma que entren en contacto. No apile los módulos de memoria directamente uno encima de otro para el almacenamiento.
 - Nunca toque los contactos dorados de los conectores de los módulos de memoria ni permita que estos contactos toquen la parte exterior del alojamiento de los conectores de los módulos de memoria.
 - Maneje con cuidado los módulos de memoria: nunca doble, tuerza ni deje caer un módulo de memoria.
 - No utilice herramientas metálicas (como jigs o abrazaderas) para manipular los módulos de memoria, ya que los metales rígidos pueden dañar los módulos de memoria.
 - No inserte los módulos de memoria mientras sostiene los paquetes o los componentes pasivos, lo que puede provocar grietas en los paquetes o la separación de componentes pasivos por la fuerza de inserción alta.

Importante: Quite o instale los módulos de memoria para un procesador a la vez.

Procedimiento

Atención: Asegúrese de extraer o instalar el módulo de memoria 20 segundos después de desconectar los cables de alimentación del sistema. Esto permite que el sistema se descargue completamente de electricidad y que sea seguro manipular el módulo de memoria.

Paso 1. Prepárese para esta tarea.

- a. Extraiga la cubierta superior frontal. Consulte [“Extracción de la cubierta superior frontal” en la página 26.](#)
- b. Extraiga el deflector de aire del procesador. Consulte [“Extracción del deflector de aire del procesador” en la página 293.](#)
- c. Localice las ranuras del módulo de memoria y determine cuál módulo de memoria se eliminará.

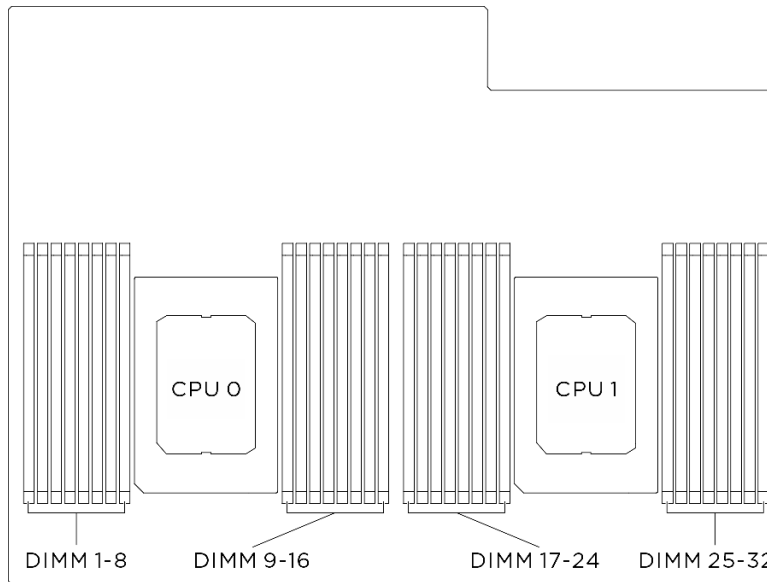


Figura 283. Diseño de los módulos de memoria y el procesador

Paso 2. Quite el módulo de memoria de la ranura.

Atención: Para evitar que los clips de sujeción se rompan o que las ranuras del módulo de memoria resulten dañadas, manipule los clips con cuidado.

- a. ① Abra con cuidado el clip de sujeción de cada uno de los extremos de la ranura del módulo de memoria.
- b. ② Tome el módulo de memoria desde ambos extremos y levántelo con cuidado para quitarlo de la ranura.

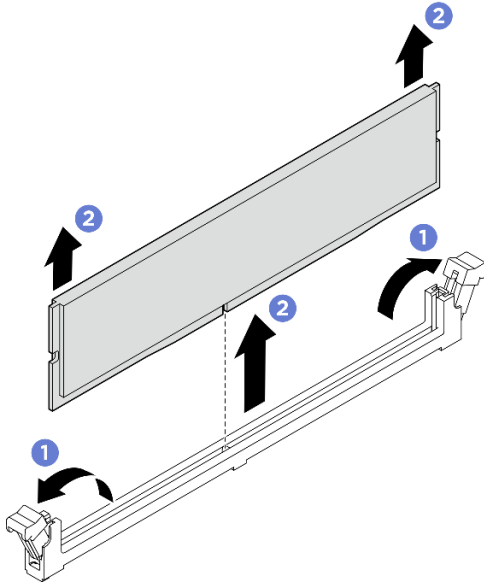


Figura 284. Extracción del módulo de memoria

Después de finalizar

1. Una ranura de módulo de memoria se debe instalar con un módulo de memoria o un relleno de módulo de memoria. Consulte [“Instalación de un módulo de memoria” en la página 249](#).
2. Si se le indica que devuelva el componente o dispositivo opcional, siga todas las instrucciones del embalaje y utilice los materiales de embalaje para el envío que se le suministraron.

Instalación de un módulo de memoria

Siga las instrucciones que aparecen en esta sección para instalar un módulo de memoria.

Acerca de esta tarea

Consulte para obtener información detallada sobre la preparación y configuración de la memoria.

Atención:

- Lea [“Directrices de instalación” en la página 1](#) y [“Lista de comprobación de inspección de seguridad” en la página 3](#) para asegurarse de que trabaja con seguridad.
- Ponga en contacto la bolsa antiestática que contiene el componente con cualquier superficie metálica no pintada del servidor y, a continuación, quite el componente de la bolsa y colóquelo en una superficie antiestática.

- Asegúrese de extraer o instalar el módulo de memoria al menos 20 segundos después de desconectar los cables de alimentación del sistema. Esto permite que el sistema se descargue completamente de electricidad y que sea seguro manipular el módulo de memoria.
- Asegúrese de adoptar una de las configuraciones admitidas que se enumeran en [“Reglas y orden de instalación de un módulo de memoria” en la página 6.](#)
- Los módulos de memoria son sensibles a la descarga estática y requieren una manipulación especial. Consulte las directrices estándar en [“Manipulación de dispositivos sensibles a la electricidad estática” en la página 4:](#)
 - Siempre use una muñequera antiestática al quitar o instalar los módulos de memoria. También se pueden utilizar guantes antiestática.
 - Nunca sostenga dos o más módulos de memoria juntos, de forma que entren en contacto. No apile los módulos de memoria directamente uno encima de otro para el almacenamiento.
 - Nunca toque los contactos dorados de los conectores de los módulos de memoria ni permita que estos contactos toquen la parte exterior del alojamiento de los conectores de los módulos de memoria.
 - Maneje con cuidado los módulos de memoria: nunca doble, tuerza ni deje caer un módulo de memoria.
 - No utilice herramientas metálicas (como jigs o abrazaderas) para manipular los módulos de memoria, ya que los metales rígidos pueden dañar los módulos de memoria.
 - No inserte los módulos de memoria mientras sostiene los paquetes o los componentes pasivos, lo que puede provocar grietas en los paquetes o la separación de componentes pasivos por la fuerza de inserción alta.

Importante: Quite o instale los módulos de memoria para un procesador a la vez.

Descarga de firmware y controlador: es posible que deba actualizar el firmware o el controlador después de sustituir un componente.

- Vaya a <https://datacentersupport.lenovo.com/tw/en/products/servers/thinksystem/sr780av3/7dj5/downloads/driver-list/> para ver las actualizaciones más recientes de firmware y controlador para su servidor.
- Vaya a “Actualización del firmware” en la *Guía del usuario* o en la *Guía de configuración del sistema* para obtener más información sobre las herramientas de actualización de firmware.

Procedimiento

Atención: Asegúrese de extraer o instalar el módulo de memoria 20 segundos después de desconectar los cables de alimentación del sistema. Esto permite que el sistema se descargue completamente de electricidad y que sea seguro manipular el módulo de memoria.

Paso 1. Localice la ranura de módulo de memoria requerida en el conjunto de la placa del sistema.

Nota: Asegúrese de observar las reglas y el orden de secuencia de instalación en [“Reglas y orden de instalación de un módulo de memoria” en la página 6.](#)

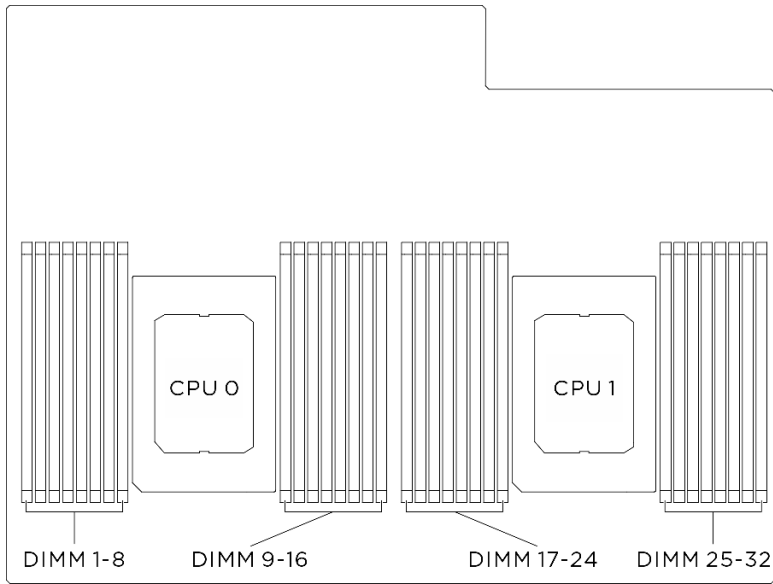


Figura 285. Diseño de los módulos de memoria y el procesador

Paso 2. Instale el módulo de memoria en la ranura.

- a. ① Abra con cuidado el clip de sujeción de cada uno de los extremos de la ranura del módulo de memoria.
- b. ② Alinee el módulo de memoria con la ranura y luego coloque suavemente el módulo de memoria en la ranura con ambas manos.
- c. ③ Presione firmemente ambos extremos del módulo de memoria hacia abajo en la ranura hasta que los clips de sujeción encajen en la posición de bloqueo.

Atención:

- Para evitar que los clips de sujeción se rompan o que las ranuras del módulo de memoria resulten dañados, abra y cierre los clips con cuidado.
- Si queda un espacio entre el módulo de memoria y los clips de sujeción, este no se ha insertado correctamente. En este caso, abra los clips de sujeción, quite el módulo de memoria y, a continuación, vuelva a insertarlo.

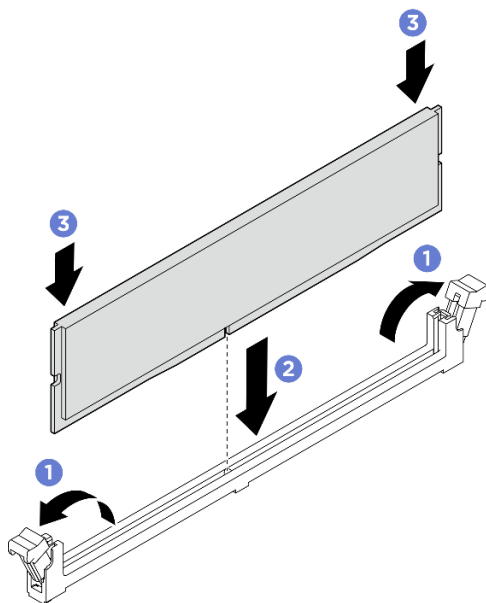


Figura 286. Instalación de un módulo de memoria

Después de finalizar

1. Vuelva a instalar el deflector de aire del procesador. Consulte [“Instalación del deflector de aire del procesador”](#) en la página 295.
2. Vuelva a instalar el complejo de CPU. Consulte [“Instalación del complejo de CPU”](#) en la página 44.
3. Complete la sustitución de piezas. Consulte [“Completar la sustitución de piezas”](#) en la página 335.

Sustitución de la tarjeta MicroSD (solamente para técnicos de servicio expertos)

Siga las instrucciones que aparecen en esta sección para quitar e instalar la tarjeta MicroSD.

Importante: Esta tarea debe ser realizada por técnicos de servicio expertos certificados por el servicio de Lenovo. No intente extraer ni instalar la pieza sin la capacitación y calificación adecuadas.

Extracción de la tarjeta MicroSD

Siga las instrucciones que aparecen en esta sección para quitar la tarjeta MicroSD.

Acerca de esta tarea

Atención:

- Lea “[Directrices de instalación](#)” en la [página 1](#) y “[Lista de comprobación de inspección de seguridad](#)” en la [página 3](#) para asegurarse de que trabaja con seguridad.
- Apague el servidor y los dispositivos periféricos y desconecte los cables de alimentación y todos los cables externos. Consulte “[Apagado del servidor](#)” en la [página 10](#).
- Si el servidor está instalado en un bastidor, deslice el servidor hacia fuera de los rieles de deslizamiento del bastidor para acceder a la cubierta superior, o quite el chasis del bastidor. Consulte “[Extracción del servidor de un bastidor](#)” en la [página 10](#).
- Para realizar este procedimiento se requieren dos personas y un dispositivo de elevación en el sitio que soporte hasta 400 lb (181 kg). Si todavía no tiene un dispositivo de elevación disponible, Lenovo ofrece el Genie Lift GL-8 material lift que se puede comprar en Data Center Solution Configurator: <https://dcsc.lenovo.com/#/configuration/cto/7D5YCTO1WW?hardwareType=lifttool>. Asegúrese de incluir el freno de liberación con el pie y la plataforma de carga al pedir el Genie Lift GL-8 material lift.

Procedimiento

Paso 1. Prepárese para esta tarea.

- a. Extraiga la cubierta superior frontal. Consulte “[Extracción de la cubierta superior frontal](#)” en la [página 26](#).
- b. Extraiga la cubierta superior posterior. Consulte “[Extracción de la cubierta superior posterior](#)” en la [página 29](#).
- c. Extraiga el deflector de aire del procesador. Consulte “[Extracción del deflector de aire del procesador](#)” en la [página 293](#).
- d. Si corresponde, quite el soporte del módulo de sensor de detección de filtraciones. Consulte “[Extracción del soporte del módulo de sensor de filtraciones](#)” en la [página 221](#)..

Paso 2. Ubique la tarjeta MicroSD en la placa de E/S del sistema.

Paso 3. Extraiga la tarjeta MicroSD.

- a. ① Deslice la tapa del zócalo a la posición abierta.
- b. ② Levante la tapa del zócalo.
- c. ③ Quite la tarjeta MicroSD del zócalo.

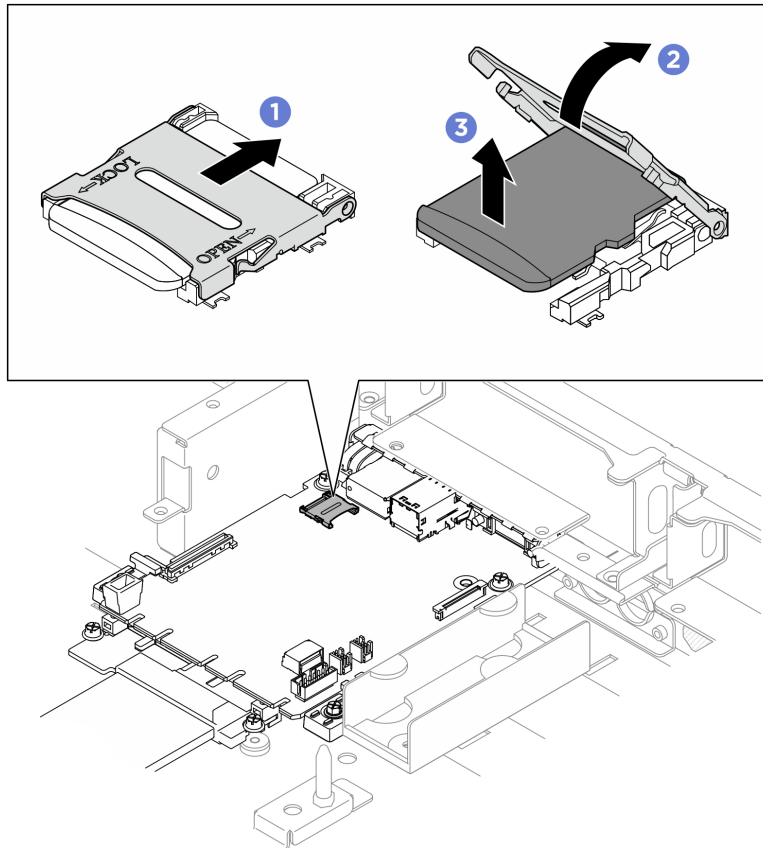


Figura 287. Extraer la tarjeta MicroSD

Después de finalizar

1. Instale una unidad de sustitución (consulte [“Instalación de la tarjeta MicroSD”](#) en la página 254).
2. Si se le indica que devuelva el componente o dispositivo opcional, siga todas las instrucciones del embalaje y utilice los materiales de embalaje para el envío que se le suministraron.

Instalación de la tarjeta MicroSD

Siga las instrucciones que aparecen en esta sección para instalar la tarjeta MicroSD.

Acerca de esta tarea

Atención:

- Lea [“Directrices de instalación”](#) en la página 1 y [“Lista de comprobación de inspección de seguridad”](#) en la página 3 para asegurarse de que trabaja con seguridad.
- Ponga en contacto la bolsa antiestática que contiene el componente con cualquier superficie metálica no pintada del servidor y, a continuación, quite el componente de la bolsa y colóquelo en una superficie antiestática.

Procedimiento

- Paso 1. ① Coloque la tarjeta MicroSD en el zócalo.
- Paso 2. ② Cierre la tapa del zócalo.
- Paso 3. ③ Deslice la tapa del zócalo a la posición de bloqueo.

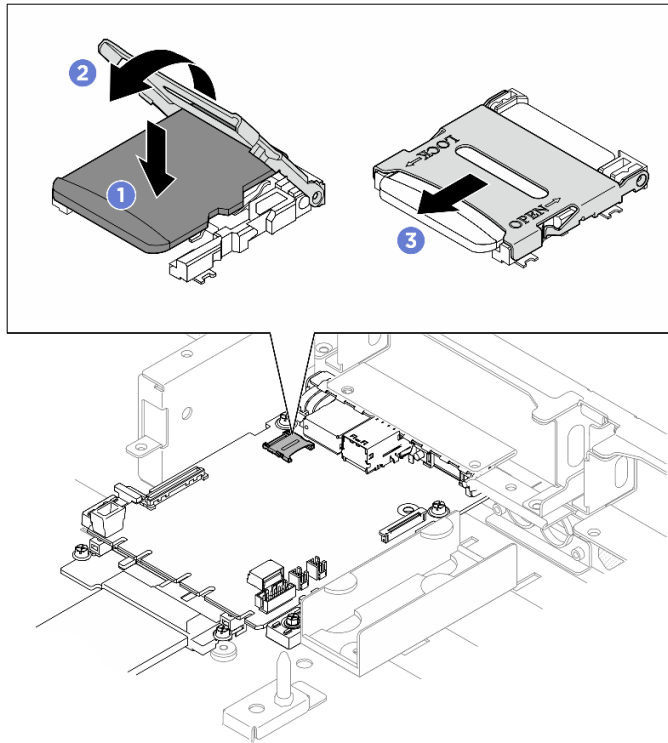


Figura 288. Instalación de la tarjeta MicroSD

Después de finalizar

1. Si corresponde, vuelva a instalar el soporte del módulo de sensor de filtraciones. Consulte [“Instalación del soporte del módulo de sensor de filtraciones”](#) en la página 222.
2. Vuelva a instalar el deflector de aire del procesador. Consulte [“Instalación del deflector de aire del procesador”](#) en la página 295.
3. Vuelva a instalar la cubierta superior posterior. Consulte [“Instalación de la cubierta superior posterior”](#) en la página 31.
4. Vuelva a instalar la cubierta superior frontal. Consulte [“Instalación de la cubierta superior frontal”](#) en la página 28.
5. Complete la sustitución de piezas. Consulte [“Completar la sustitución de piezas”](#) en la página 335.

Sustitución del adaptador PCIe (solo un técnico de servicio especializado)

Siga las instrucciones que aparecen en esta sección para quitar e instalar un adaptador PCIe.

Importante: Esta tarea debe ser realizada por técnicos de servicio expertos certificados por el servicio de Lenovo. No intente extraer ni instalar la pieza sin la capacitación y calificación adecuadas.

Extracción de un adaptador PCIe frontal

Siga las instrucciones que aparecen en esta sección para extraer un adaptador PCIe frontal. El procedimiento debe ser realizado por un técnico capacitado.

Acerca de esta tarea

Atención:

- Lea “Directrices de instalación” en la página 1 y “Lista de comprobación de inspección de seguridad” en la página 3 para asegurarse de que trabaja con seguridad.
- Apague el servidor y los dispositivos periféricos y desconecte los cables de alimentación y todos los cables externos. Consulte “Apagado del servidor” en la página 10.
- Si el servidor está instalado en un bastidor, deslice el servidor hacia fuera de los rieles de deslizamiento del bastidor para acceder a la cubierta superior, o quite el chasis del bastidor. Consulte “Extracción del servidor de un bastidor” en la página 10.
- Para realizar este procedimiento se requieren dos personas y un dispositivo de elevación en el sitio que soporte hasta 400 lb (181 kg). Si todavía no tiene un dispositivo de elevación disponible, Lenovo ofrece el Genie Lift GL-8 material lift que se puede comprar en Data Center Solution Configurator: <https://dcsc.lenovo.com/#/configuration/cto/7D5YCTO1WW?hardwareType=lifttool>. Asegúrese de incluir el freno de liberación con el pie y la plataforma de carga al pedir el Genie Lift GL-8 material lift.

Procedimiento

Paso 1. Desenganche la lanzadera del conmutador PCIe del chasis.

- 1 Presione los dos pestillos de liberación azules.
- 2 Gire las dos palancas de liberación hasta que estén perpendiculares a la lanzadera del conmutador PCIe.
- 3 Tire de la lanzadera del conmutador PCIe hacia delante hasta que se detenga.

Nota: Empuje las dos palancas de liberación hacia atrás hasta que se bloqueen en su lugar después de extraer la lanzadera del conmutador PCIe para evitar daños.

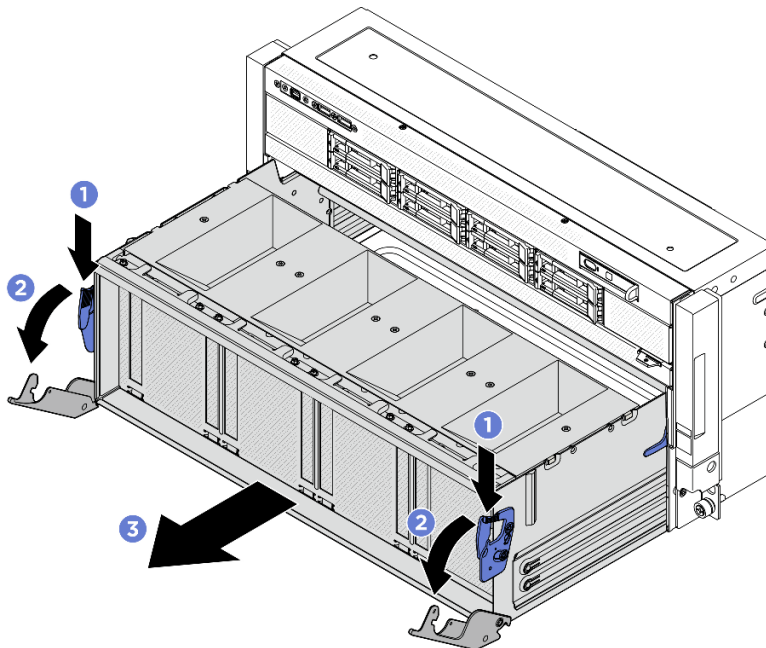


Figura 289. Extracción de la lanzadera del conmutador PCIe en la posición de detención

Paso 2. Quite el deflector de aire de la lanzadera del conmutador PCIe.

- 1 Suelte los cuatro tornillos que fijan el deflector de aire.
- 2 Levante el deflector de aire para quitarlo de la lanzadera del conmutador PCIe.

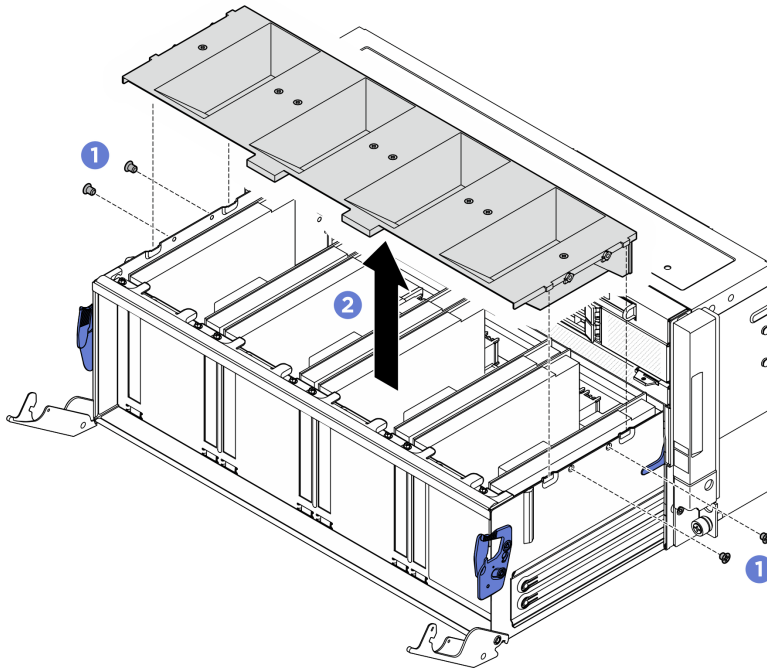


Figura 290. Extracción del deflector de aire

Paso 3. Suelte el tornillo que fija el adaptador PCIe frontal a la lanzadera del conmutador PCIe; luego, levante el adaptador PCIe frontal para sacarlo de la ranura de PCIe.

Nota: El aspecto del adaptador PCIe puede ser ligeramente diferente al de la ilustración.

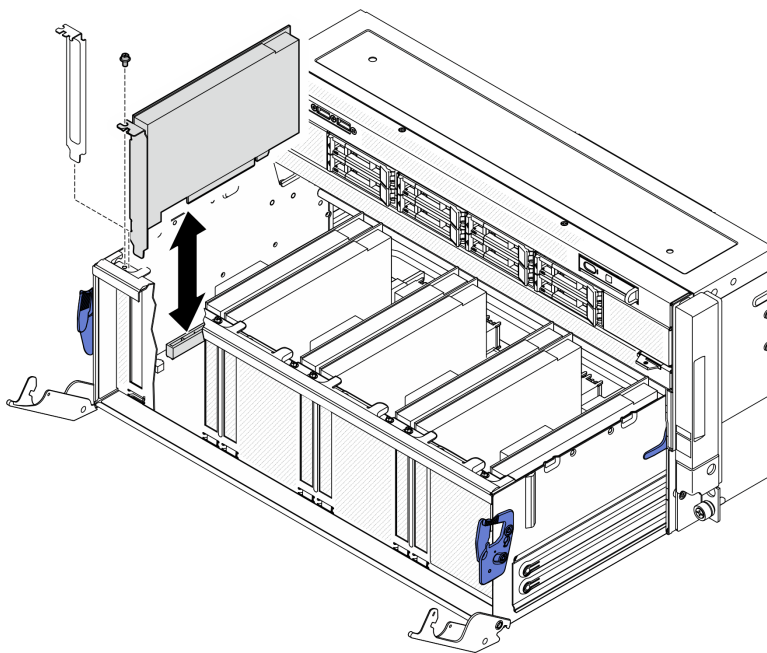


Figura 291. Extracción del adaptador PCIe frontal

Después de finalizar

1. Instale una unidad de sustitución. Consulte [“Instalación de un adaptador PCIe frontal”](#) en la página 258.

2. Si se le indica que devuelva el componente o dispositivo opcional, siga todas las instrucciones del embalaje y utilice los materiales de embalaje para el envío que se le suministraron.

Instalación de un adaptador PCIe frontal

Siga las instrucciones de esta sección para instalar un adaptador PCIe frontal. El procedimiento debe ser realizado por un técnico capacitado.

Acerca de esta tarea

Atención:

- Lea [“Directrices de instalación” en la página 1](#) y [“Lista de comprobación de inspección de seguridad” en la página 3](#) para asegurarse de que trabaja con seguridad.
- Ponga en contacto la bolsa antiestática que contiene el componente con cualquier superficie metálica no pintada del servidor y, a continuación, quite el componente de la bolsa y colóquelo en una superficie antiestática.

Procedimiento

- Paso 1. Alinee el adaptador PCIe frontal con la ranura de PCIe en la placa del conmutador PCIe; luego, presione el adaptador PCIe frontal en la ranura hasta que esté bien colocado.
- Paso 2. Apriete el tornillo para fijar el adaptador PCIe frontal.

Nota: El aspecto del adaptador PCIe puede ser ligeramente diferente al de la ilustración.

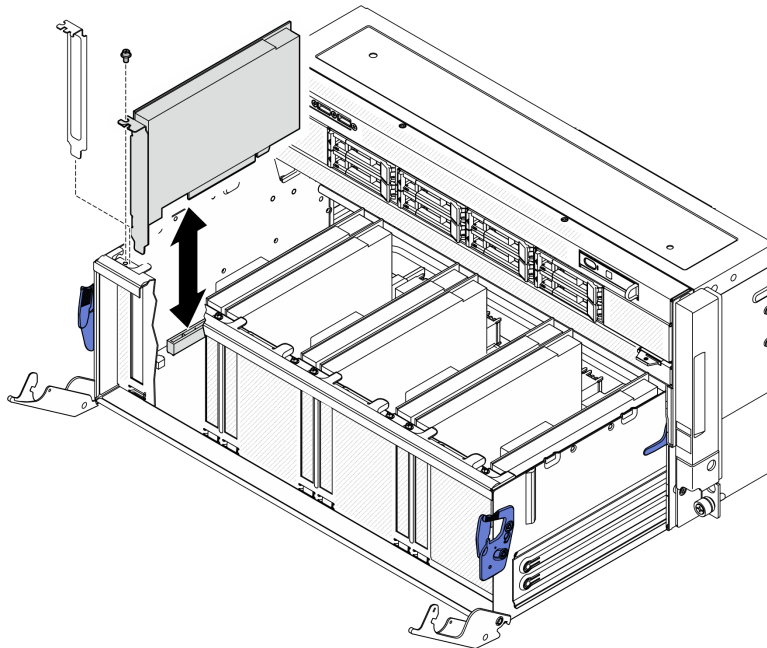


Figura 292. Instalación del adaptador PCIe frontal

- Paso 3. Instale el deflector de aire de la lanzadera del conmutador PCIe.
 - a. 1 Alinee el deflector de aire con las ranuras de la lanzadera del conmutador PCIe y, a continuación, bájelo hacia la lanzadera.
 - b. 2 Apriete los cuatro tornillos para fijar el deflector de aire en su lugar.

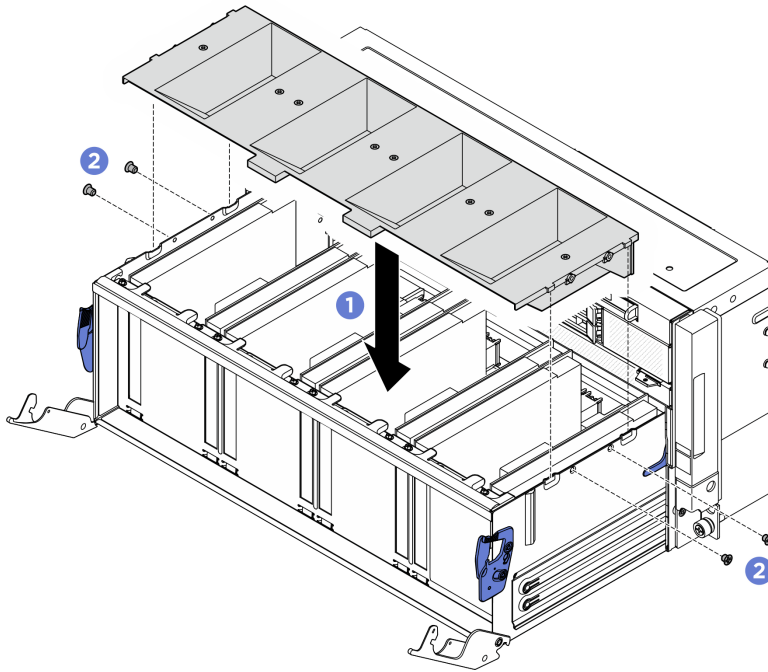


Figura 293. Instalación del deflector de aire

Paso 4. Instale la lanzadera del conmutador PCIe.

- a. 1 Presione los dos pestillos de bloqueo en ambos lados de la lanzadera del conmutador PCIe.
- b. 2 Empuje la lanzadera del conmutador PCIe hacia el chasis hasta que se detenga.
- c. 3 Gire las dos palancas de liberación hasta que se bloqueen en su lugar.

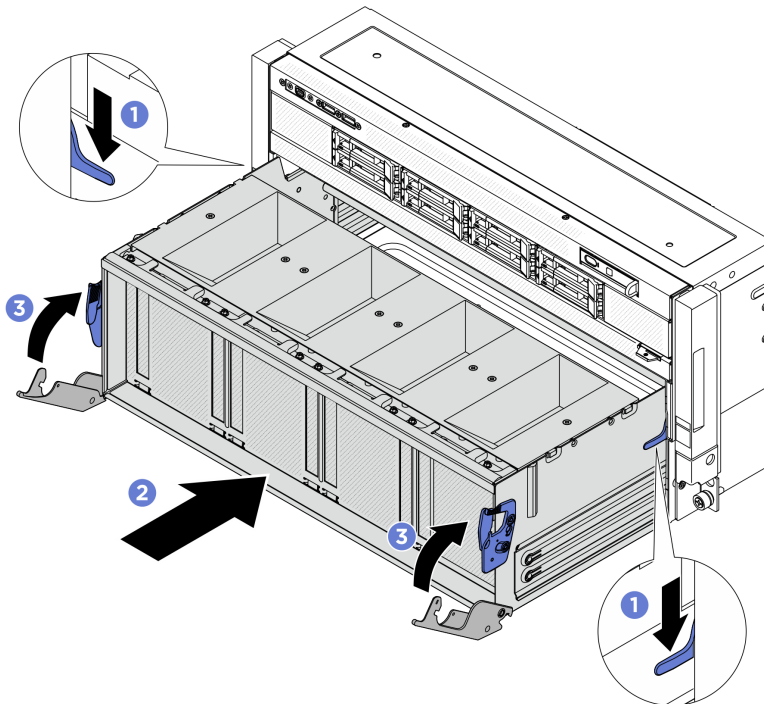


Figura 294. Instalación de la lanzadera del conmutador PCIe

Después de finalizar

Realice la sustitución de piezas. Consulte [“Completar la sustitución de piezas” en la página 335](#).

Extracción de un adaptador PCIe posterior

Siga las instrucciones que aparecen en esta sección para quitar el adaptador PCIe posterior. El procedimiento debe ser realizado por un técnico capacitado.

Acerca de esta tarea

- Lea [“Directrices de instalación” en la página 1](#) y [“Lista de comprobación de inspección de seguridad” en la página 3](#) para asegurarse de que trabaja con seguridad.
- Apague el servidor y los dispositivos periféricos y desconecte los cables de alimentación y todos los cables externos. Consulte [“Apagado del servidor” en la página 10](#).
- Si el servidor está instalado en un bastidor, deslice el servidor hacia fuera de los rieles de deslizamiento del bastidor para acceder a la cubierta superior, o quite el chasis del bastidor. Consulte [“Extracción del servidor de un bastidor” en la página 10](#).
- Para realizar este procedimiento se requieren dos personas y un dispositivo de elevación en el sitio que soporte hasta 400 lb (181 kg). Si todavía no tiene un dispositivo de elevación disponible, Lenovo ofrece el Genie Lift GL-8 material lift que se puede comprar en Data Center Solution Configurator: <https://dcsc.lenovo.com/#/configuration/cto/7D5YCTO1WW?hardwareType=lifttool>. Asegúrese de incluir el freno de liberación con el pie y la plataforma de carga al pedir el Genie Lift GL-8 material lift.

Procedimiento

Paso 1. Prepárese para esta tarea.

- a. Extraiga la cubierta superior frontal. Consulte [“Extracción de la cubierta superior frontal” en la página 26](#).
- b. Extraiga la cubierta superior posterior. Consulte [“Extracción de la cubierta superior posterior” en la página 29](#).
- c. Extraiga el deflector de aire del procesador. Consulte [“Extracción del deflector de aire del procesador” en la página 293](#).
- d. Si procede, extraiga los conjuntos de expansión de PCIe. Consulte [“Extracción de un conjunto de expansión de PCIe” en la página 262](#).

Paso 2. Desconecte el cable del adaptador PCIe posterior.

Paso 3. Extraiga el adaptador PCIe posterior.

- a. ❶ Desatornille el tornillo que fija el adaptador PCIe posterior a la tarjeta de expansión PCIe.
- b. ❷ Sujete el adaptador PCIe posterior por los bordes y tire de él con cuidado hacia fuera de la ranura de PCIe.

Nota: El aspecto del adaptador PCIe puede ser ligeramente diferente al de la ilustración.

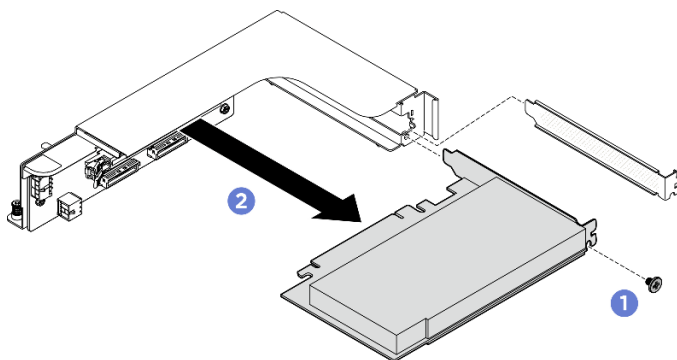


Figura 295. Extracción de un adaptador PCIe posterior

Después de finalizar

- Instale una unidad de sustitución. Consulte [“Instalación de un adaptador PCIe posterior” en la página 261](#).
- Si se le indica que devuelva el componente o dispositivo opcional, siga todas las instrucciones del embalaje y utilice los materiales de embalaje para el envío que se le suministraron.

Instalación de un adaptador PCIe posterior

Siga las instrucciones que aparecen en esta sección para instalar el adaptador PCIe posterior. El procedimiento debe ser realizado por un técnico capacitado.

Acerca de esta tarea

Atención:

- Lea [“Directrices de instalación” en la página 1](#) y [“Lista de comprobación de inspección de seguridad” en la página 3](#) para asegurarse de que trabaja con seguridad.
- Ponga en contacto la bolsa antiestática que contiene el componente con cualquier superficie metálica no pintada del servidor y, a continuación, quite el componente de la bolsa y colóquelo en una superficie antiestática.

Procedimiento

Paso 1. ① Inserte el adaptador PCIe posterior en la tarjeta de expansión de PCIe.

Paso 2. ② Apriete el tornillo para fijar el adaptador PCIe posterior.

Nota: El aspecto del adaptador PCIe puede ser ligeramente diferente al de la ilustración.

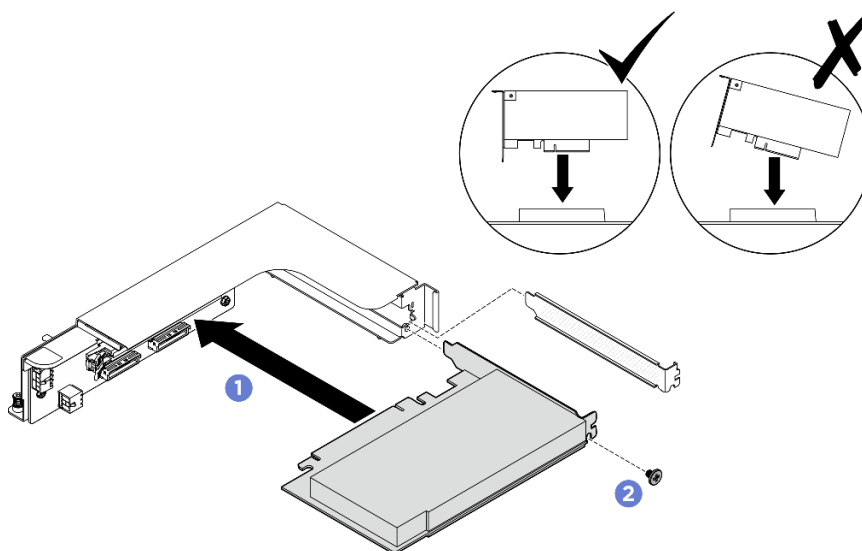


Figura 296. Instalación del adaptador PCIe posterior

Paso 3. Conecte el cable al adaptador PCIe posterior.

Después de finalizar

1. Si procede, vuelva a instalar los conjuntos de expansión de PCIe. Consulte [“Instalación de un conjunto de expansión PCIe” en la página 266](#).
2. Vuelva a instalar el deflector de aire del procesador. Consulte [“Instalación del deflector de aire del procesador” en la página 295](#).
3. Vuelva a instalar la cubierta superior posterior. Consulte [“Instalación de la cubierta superior posterior” en la página 31](#).
4. Vuelva a instalar la cubierta superior frontal. Consulte [“Instalación de la cubierta superior frontal” en la página 28](#).
5. Complete la sustitución de piezas. Consulte [“Completar la sustitución de piezas” en la página 335](#).

Sustitución del conjunto de expansión de PCIe (solo un técnico de servicio especializado)

Siga las instrucciones que aparecen en esta sección para extraer e instalar un conjunto de expansión de PCIe.

Importante: Esta tarea debe ser realizada por técnicos de servicio expertos certificados por el servicio de Lenovo. No intente extraer ni instalar la pieza sin la capacitación y calificación adecuadas.

Extracción de un conjunto de expansión de PCIe

Siga las instrucciones que aparecen en esta sección para extraer un conjunto de expansión de PCIe. El procedimiento debe ser realizado por un técnico capacitado.

Acerca de esta tarea

Atención:

- Lea [“Directrices de instalación” en la página 1](#) y [“Lista de comprobación de inspección de seguridad” en la página 3](#) para asegurarse de que trabaja con seguridad.

- Apague el servidor y los dispositivos periféricos y desconecte los cables de alimentación y todos los cables externos. Consulte [“Apagado del servidor” en la página 10](#).
- Si el servidor está instalado en un bastidor, deslice el servidor hacia fuera de los rieles de deslizamiento del bastidor para acceder a la cubierta superior, o quite el chasis del bastidor. Consulte [“Extracción del servidor de un bastidor” en la página 10](#).
- Para realizar este procedimiento se requieren dos personas y un dispositivo de elevación en el sitio que soporte hasta 400 lb (181 kg). Si todavía no tiene un dispositivo de elevación disponible, Lenovo ofrece el Genie Lift GL-8 material lift que se puede comprar en Data Center Solution Configurator: <https://dcsc.lenovo.com/#/configuration/cto/7D5YCTO1WW?hardwareType=lifttool>. Asegúrese de incluir el freno de liberación con el pie y la plataforma de carga al pedir el Genie Lift GL-8 material lift.
- El servidor admite hasta dos tarjetas de expansión PCIe; consulte la siguiente ilustración para ver las ubicaciones correspondientes.

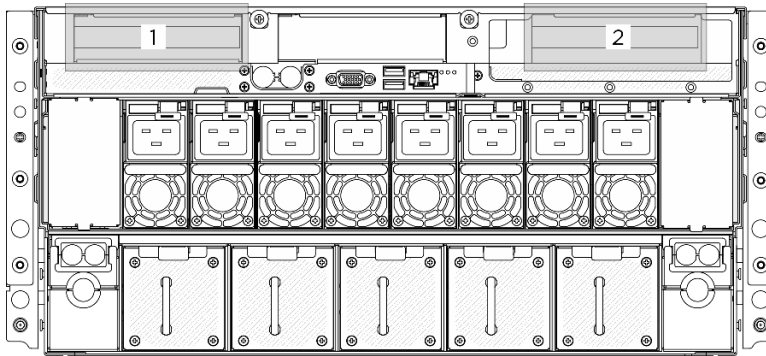


Figura 297. Ubicaciones de la tarjeta de expansión de PCIe

Nota: Para mantener el enfriamiento adecuado del sistema, no utilice el servidor sin una tarjeta de expansión PCIe ni un relleno de expansión instalado en el complejo de CPU.

Procedimiento

Paso 1. Prepárese para esta tarea.

- Extraiga la cubierta superior frontal. Consulte [“Extracción de la cubierta superior frontal” en la página 26](#).
- Extraiga la cubierta superior posterior. Consulte [“Extracción de la cubierta superior posterior” en la página 29](#).
- Extraiga el deflector de aire del procesador. Consulte [“Extracción del deflector de aire del procesador” en la página 293](#).

Paso 2. Quite el conjunto de expansión de PCIe en la ranura de expansión 1.

- 1 Suelte el tornillo de apriete manual de la tarjeta de expansión de PCIe.
- 2 Levante el conjunto de expansión de PCIe para quitarlo del complejo de CPU.
- Desconecte los cables del conjunto de expansión de PCIe. Consulte [“Disposición de cables de la expansión PCIe” en la página 367](#) para obtener más información sobre la disposición interna de los cables.

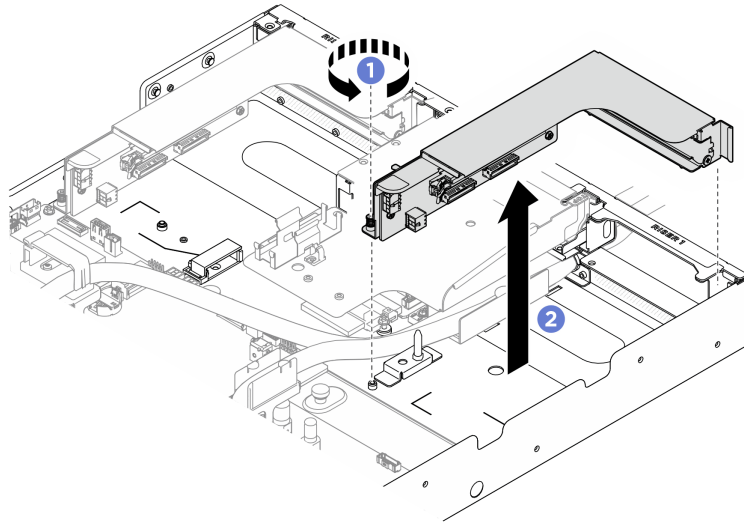


Figura 298. Extracción del conjunto de expansión de PCIe en la ranura 1

- Paso 3. Quite el conjunto de expansión de PCIe en la ranura de expansión 2.
- a. ❶ Suelte el tornillo de apriete manual de la tarjeta de expansión de PCIe.
 - b. ❷ Levante el conjunto de expansión de PCIe para quitarlo del complejo de CPU.
 - c. Desconecte los cables del conjunto de expansión de PCIe. Consulte [“Disposición de cables de la expansión PCIe” en la página 367](#) para obtener más información sobre la disposición interna de los cables.

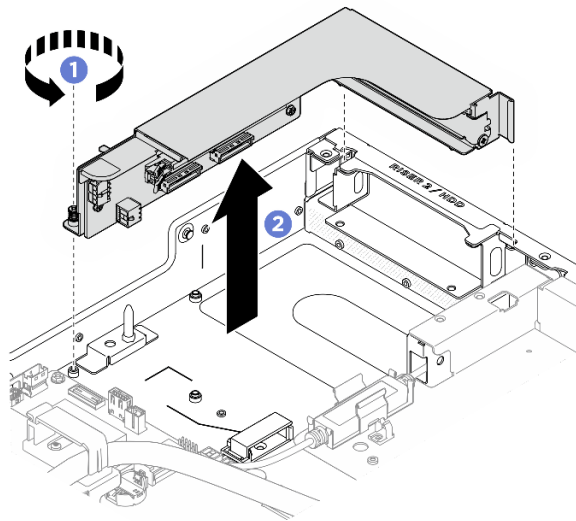


Figura 299. Extracción del conjunto de expansión de PCIe en la ranura 2

- Paso 4. Si es necesario, quite la abrazadera de soporte de expansión posterior en la ranura de expansión 2.
- a. ❶ Suelte los diez tornillos que fijan la abrazadera de soporte de expansión posterior al complejo de CPU.
 - b. ❷ Levante la abrazadera de soporte de expansión posterior para quitarla de la ranura de expansión.

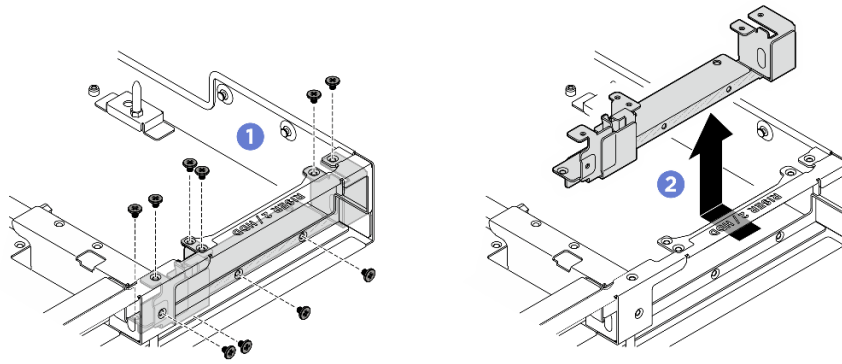


Figura 300. Extracción de la abrazadera de soporte de expansión posterior

Después de finalizar

1. Si se le indica que devuelva el componente o dispositivo opcional, siga todas las instrucciones del embalaje y utilice los materiales de embalaje para el envío que se le suministraron.
2. Si tiene pensado reciclar el componente:
 - a. Extraiga el adaptador PCIe posterior de la tarjeta de expansión PCIe.
 - 1) ① Desatornille el tornillo que fija el adaptador PCIe posterior a la tarjeta de expansión PCIe.
 - 2) ② Sujete el adaptador PCIe posterior por los bordes y tire de él con cuidado hacia fuera de la ranura de PCIe.

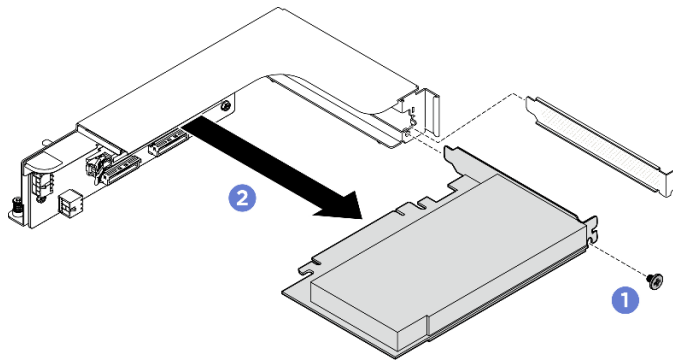


Figura 301. Extracción de un adaptador PCIe posterior

- b. Suelte los tres tornillos para quitar la tarjeta de expansión PCIe del compartimiento de la tarjeta de expansión PCIe.

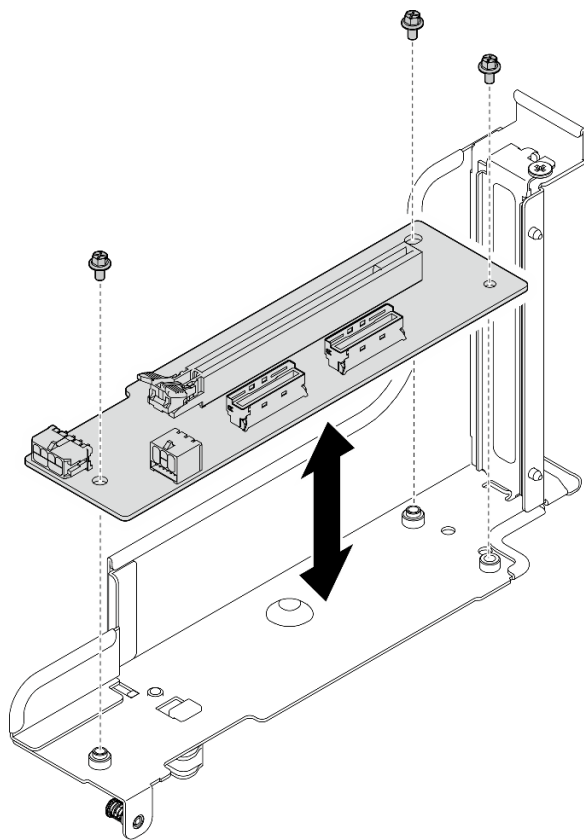


Figura 302. Extracción de tarjeta de expansión PCIe

- c. Recicle el componente según lo estipulado en la normativa local.

Instalación de un conjunto de expansión PCIe

Siga las instrucciones que aparecen en esta sección para instalar un conjunto de expansión PCIe. El procedimiento debe ser realizado por un técnico capacitado.

Acerca de esta tarea

Atención:

- Lea [“Directrices de instalación” en la página 1](#) y [“Lista de comprobación de inspección de seguridad” en la página 3](#) para asegurarse de que trabaja con seguridad.
- Ponga en contacto la bolsa antiestática que contiene el componente con cualquier superficie metálica no pintada del servidor y, a continuación, quite el componente de la bolsa y colóquelo en una superficie antiestática.
- El servidor admite hasta dos tarjetas de expansión PCIe; consulte la siguiente ilustración para ver las ubicaciones correspondientes.

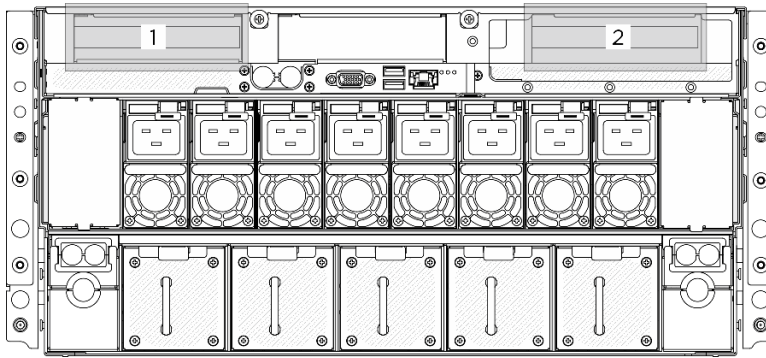


Figura 303. Ubicaciones de la tarjeta de expansión de PCIe

Procedimiento

Paso 1. Instale el conjunto de expansión de PCIe en la ranura de expansión 1.

- a. Conecte los cables del conjunto de expansión de PCIe. Consulte [“Disposición de cables de la expansión PCIe” en la página 367](#) para obtener más información sobre la disposición interna de los cables.
- b. ① Alinee el orificio guía en la tarjeta de expansión PCIe con el poste guía en el conjunto de la placa del sistema y, a continuación, inserte el conjunto de expansión de PCIe en la ranura de PCIe en el conjunto de la placa del sistema.
- c. ② Apriete el tornillo ajustable para fijar el conjunto de expansión de PCIe.

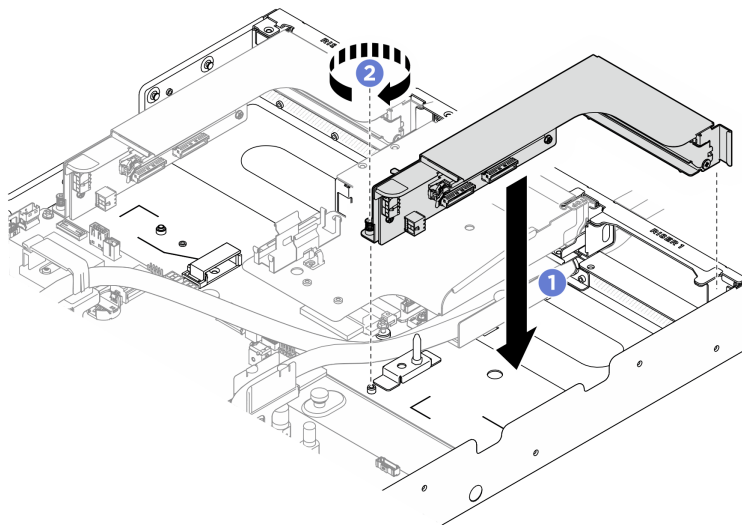


Figura 304. Instalación del conjunto de expansión de PCIe en la ranura 1

Paso 2. Instale la abrazadera de soporte de expansión posterior antes de instalar el conjunto de expansión de PCIe en la ranura de expansión 2.

- a. ① Inserte la abrazadera de soporte de expansión posterior en la ranura de expansión hasta que encaje en su posición.
- b. ② Apriete los diez tornillos M3 (PH2, 10 x M3, 0,9 newton-metros, 8 pulgada-libras) para fijar la abrazadera de soporte de expansión posterior al chasis.

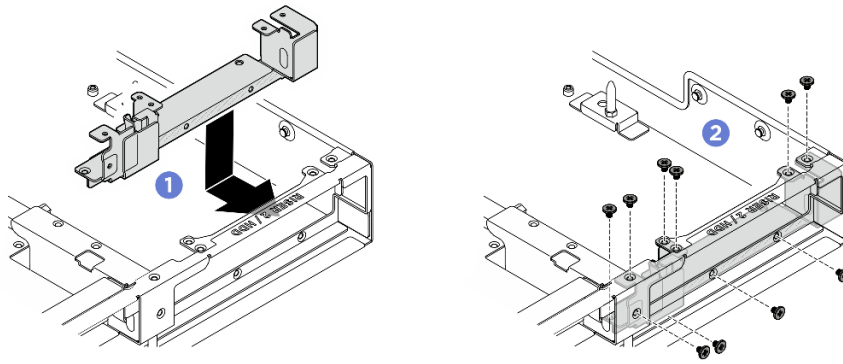


Figura 305. Instalación de la abrazadera de soporte de expansión posterior

- Paso 3. Instale el conjunto de expansión de PCIe en la ranura de expansión 2.
- Conecte los cables del conjunto de expansión de PCIe. Consulte [“Disposición de cables de la expansión PCIe” en la página 367](#) para obtener más información sobre la disposición interna de los cables.
 - 1 Alinee el orificio guía en la tarjeta de expansión PCIe con el poste guía en el conjunto de la placa del sistema y, a continuación, inserte el conjunto de expansión de PCIe en la ranura de PCIe en el conjunto de la placa del sistema.
 - 2 Apriete el tornillo ajustable para fijar el conjunto de expansión de PCIe.

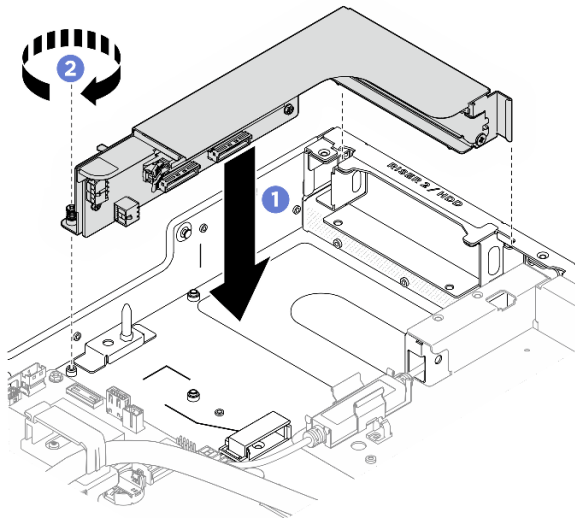


Figura 306. Instalación del conjunto de expansión de PCIe en la ranura 2

- Paso 4. Si es necesario, pegue las etiquetas en ambos extremos de los cables.
- 1 Pegue el espacio blanco de la etiqueta a un extremo del cable.
 - 2 Enrolle la etiqueta alrededor del cable y fíjela a la parte del espacio en blanco.
 - Repita este procedimiento para pegar la otra etiqueta al extremo opuesto del cable.

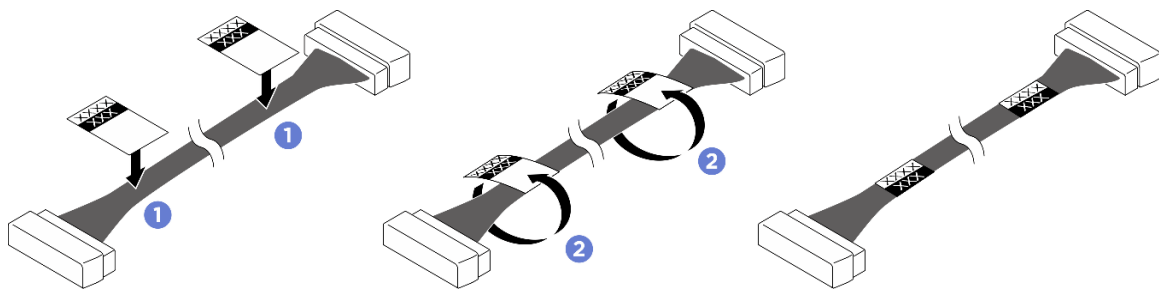


Figura 307. Aplicación de la etiqueta

Nota: Consulte la tabla siguiente para identificar las etiquetas correspondientes del cable.

Desde	Hasta	Etiqueta
Conector de señal de la tarjeta de expansión PCIe 2 (MCIO 1)	Conjunto de la placa del sistema: Conectores de señal de la tarjeta de expansión PCIe 2 (MCIO4B)	R2-MCIO 1 MCIO 4B
Conector de señal de la tarjeta de expansión PCIe 2 (MCIO 2)	Conjunto de la placa del sistema: Conectores de señal de la tarjeta de expansión PCIe 2 (MCIO4A)	R2-MCIO 2 MCIO 4A
Conector de alimentación de la tarjeta de expansión PCIe 2 (RISER PWR)	Conjunto de la placa del sistema: Conector de alimentación y banda lateral de la tarjeta de expansión PCIe 2 (BP PWR/SIG 1)	R2-Riser PWR PWR/SIG 2
Conector de señal de la tarjeta de expansión PCIe 1 (MCIO 1)	Conjunto de la placa del sistema: Conectores de señal de la tarjeta de expansión PCIe 1 (MCIO8A)	R1-MCIO 1 MCIO 8A
Conector de señal de la tarjeta de expansión PCIe 1 (MCIO 2)	Conjunto de la placa del sistema: Conectores de señal de la tarjeta de expansión PCIe 1 (MCIO8B)	R1-MCIO 2 MCIO 8B
Conector de alimentación de la tarjeta de expansión PCIe 1 (RISER PWR)	Conjunto de la placa del sistema: Conector de alimentación y banda lateral de la tarjeta de expansión PCIe 1 (BP PWR/SIG 3)	R1-Riser PWR PWR/SIG 3

Después de finalizar

1. Vuelva a instalar el deflector de aire del procesador. Consulte [“Instalación del deflector de aire del procesador” en la página 295.](#)
2. Vuelva a instalar la cubierta superior posterior. Consulte [“Instalación de la cubierta superior posterior” en la página 31.](#)
3. Vuelva a instalar la cubierta superior frontal. Consulte [“Instalación de la cubierta superior frontal” en la página 28.](#)

4. Complete la sustitución de piezas. Consulte [“Completar la sustitución de piezas” en la página 335](#).

Sustitución de la placa del conmutador PCIe y el disipador de calor (solo un técnico de servicio especializado)

Siga las instrucciones de esta sección para extraer e instalar la placa del conmutador PCIe y un disipador de calor de la placa del conmutador PCIe.

Importante: Esta tarea debe ser realizada por técnicos de servicio expertos certificados por el servicio de Lenovo. No intente extraer ni instalar la pieza sin la capacitación y calificación adecuadas.

Extracción del disipador de calor de la placa del conmutador PCIe

Siga las instrucciones que aparecen en esta sección para extraer un disipador de calor de la placa del conmutador PCIe. El procedimiento debe ser realizado por un técnico capacitado.

Acerca de esta tarea

Atención:

- Lea [“Directrices de instalación” en la página 1](#) y [“Lista de comprobación de inspección de seguridad” en la página 3](#) para asegurarse de que trabaja con seguridad.
- Apague el servidor y los dispositivos periféricos y desconecte los cables de alimentación y todos los cables externos. Consulte [“Apagado del servidor” en la página 10](#).
- Si el servidor está instalado en un bastidor, deslice el servidor hacia fuera de los rieles de deslizamiento del bastidor para acceder a la cubierta superior, o quite el chasis del bastidor. Consulte [“Extracción del servidor de un bastidor” en la página 10](#).
- Para realizar este procedimiento se requieren dos personas y un dispositivo de elevación en el sitio que soporte hasta 400 lb (181 kg). Si todavía no tiene un dispositivo de elevación disponible, Lenovo ofrece el Genie Lift GL-8 material lift que se puede comprar en Data Center Solution Configurator: <https://dcsc.lenovo.com/#/configuration/cto/7D5YCTO1WW?hardwareType=lifttool>. Asegúrese de incluir el freno de liberación con el pie y la plataforma de carga al pedir el Genie Lift GL-8 material lift.

Procedimiento

Paso 1. Prepárese para esta tarea.

- a. Quite la lanzadera del conmutador PCIe. Consulte [“Extracción de la lanzadera del conmutador PCIe” en la página 275](#).
- b. Extraiga todos los adaptadores PCIe frontales. Consulte [“Extracción de un adaptador PCIe frontal” en la página 255](#).

Paso 2. Quite el disipador de calor de la placa del conmutador PCIe.

- a. ① Afloje completamente todos los tornillos en el disipador de calor en el patrón diagonal.
- b. ② Levante con cuidado el disipador de calor de la placa del conmutador PCIe.

Nota: Afloje o apriete los tornillos con un destornillador de par con el par correspondiente. Como referencia, el par necesario para que los tornillos se desatornillen o aprieten completamente es de 0,9 newton-metros, 8 pulgadas-libra.

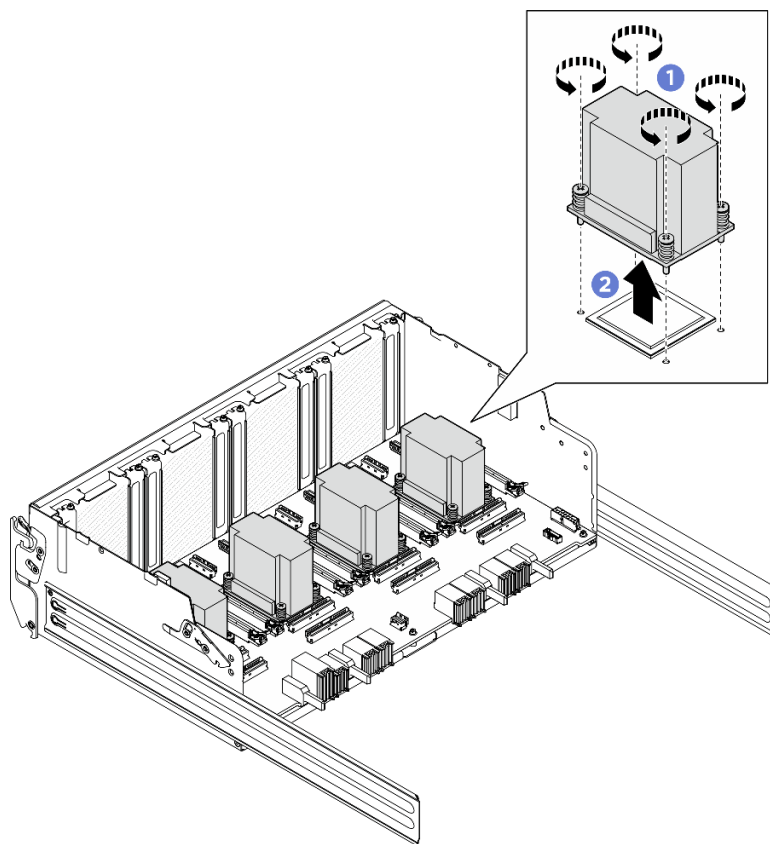


Figura 308. Extracción del disipador de calor de la placa del conmutador PCIe

Paso 3. Con una toallita de limpieza con alcohol, limpie cualquier grasa térmica de los siguientes componentes:

- Deflector de calor en la placa del conmutador PCIe
- Parte inferior del disipador de calor de la placa del conmutador PCIe

Después de finalizar

1. Si está sustituyendo el disipador de calor de una placa del conmutador PCIe, instale uno nuevo. Consulte [“Instalación de un disipador de calor de la placa del conmutador PCIe” en la página 274.](#)
2. Si está sustituyendo la placa del conmutador PCIe, quítela. Consulte [“Extracción de la placa del conmutador PCIe” en la página 271.](#)
3. Si se le indica que devuelva el componente o dispositivo opcional, siga todas las instrucciones del embalaje y utilice los materiales de embalaje para el envío que se le suministraron.

Extracción de la placa del conmutador PCIe

Siga las instrucciones que aparecen en esta sección para extraer la lanzadera del conmutador PCIe. El procedimiento debe ser realizado por un técnico capacitado.

Acerca de esta tarea

Atención:

- Lea [“Directrices de instalación” en la página 1](#) y [“Lista de comprobación de inspección de seguridad” en la página 3](#) para asegurarse de que trabaja con seguridad.

- Apague el servidor y los dispositivos periféricos y desconecte los cables de alimentación y todos los cables externos. Consulte [“Apagado del servidor” en la página 10](#).
- Si el servidor está instalado en un bastidor, deslice el servidor hacia fuera de los rieles de deslizamiento del bastidor para acceder a la cubierta superior, o quite el chasis del bastidor. Consulte [“Extracción del servidor de un bastidor” en la página 10](#).
- Para realizar este procedimiento se requieren dos personas y un dispositivo de elevación en el sitio que soporte hasta 400 lb (181 kg). Si todavía no tiene un dispositivo de elevación disponible, Lenovo ofrece el Genie Lift GL-8 material lift que se puede comprar en Data Center Solution Configurator: <https://dcsc.lenovo.com/#/configuration/cto/7D5YCTO1WW?hardwareType=lifttool>. Asegúrese de incluir el freno de liberación con el pie y la plataforma de carga al pedir el Genie Lift GL-8 material lift.

Procedimiento

Paso 1. Prepárese para esta tarea.

- Quite la lanzadera del conmutador PCIe. Consulte [“Extracción de la lanzadera del conmutador PCIe” en la página 275](#).
- Extraiga todos los adaptadores PCIe frontales. Consulte [“Extracción de un adaptador PCIe frontal” en la página 255](#).
- Extraiga todos los disipadores de calor de la placa del conmutador PCIe. Consulte [“Extracción del disipador de calor de la placa del conmutador PCIe” en la página 270](#).

Paso 2. Suelte los seis tornillos M3 de la placa del conmutador PCIe y, a continuación, levante la placa del conmutador PCIe para quitarla de la lanzadera del conmutador PCIe.

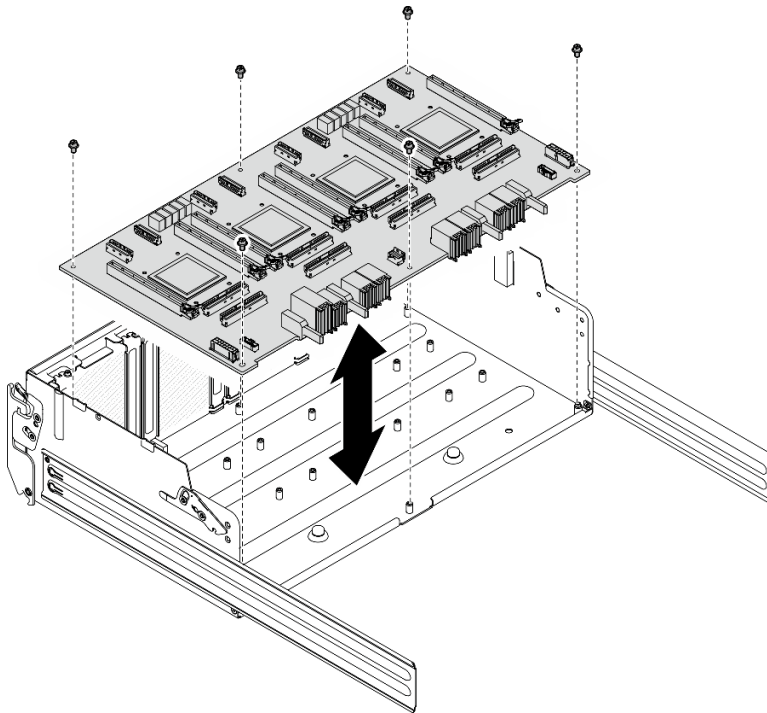


Figura 309. Extracción de la placa del conmutador PCIe

Después de finalizar

1. Instale una unidad de sustitución. Consulte [“Instalación de la placa del conmutador PCIe” en la página 273](#).

2. Si se le indica que devuelva el componente o dispositivo opcional, siga todas las instrucciones del embalaje y utilice los materiales de embalaje para el envío que se le suministraron.

Instalación de la placa del conmutador PCIe

Siga las instrucciones de esta sección para instalar la placa del conmutador PCIe. El procedimiento debe ser realizado por un técnico capacitado.

Acerca de esta tarea

Atención:

- Lea [“Directrices de instalación” en la página 1](#) y [“Lista de comprobación de inspección de seguridad” en la página 3](#) para asegurarse de que trabaja con seguridad.
- Ponga en contacto la bolsa antiestática que contiene el componente con cualquier superficie metálica no pintada del servidor y, a continuación, quite el componente de la bolsa y colóquelo en una superficie antiestática.

Procedimiento

- Paso 1. Sostenga la placa del conmutador PCIe en la orientación correcta que se muestra en la ilustración; luego, alinee la placa del conmutador PCIe con los seis separadores de la lanzadera del conmutador PCIe y colóquela suavemente en la lanzadera del conmutador PCIe.
- Paso 2. Apriete los seis tornillos M3 (PH1, 6 x M3, 0,9 newton-metros, 8 pulgada-libras) para fijar la placa del conmutador PCIe.

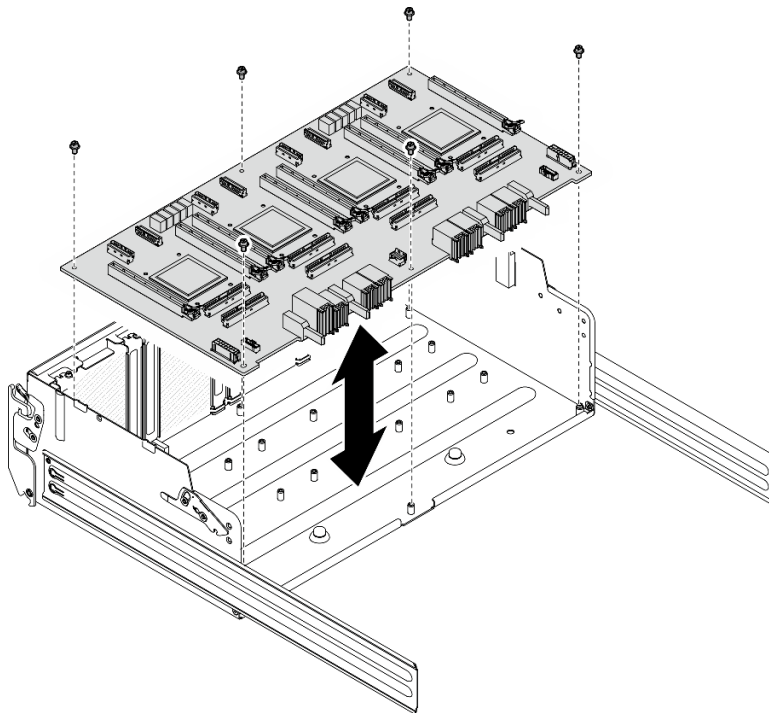


Figura 310. Instalación de la placa del conmutador PCIe

Después de finalizar

1. Vuelva a instalar todos los disipadores de calor de la placa del conmutador PCIe. Consulte [“Instalación de un disipador de calor de la placa del conmutador PCIe” en la página 274](#).

2. Vuelva a instalar todos los adaptadores PCIe frontales. Consulte [“Instalación de un adaptador PCIe frontal” en la página 258](#).
3. Vuelva a instalar la lanzadera del conmutador PCIe. Consulte [“Instalación de la lanzadera del conmutador PCIe” en la página 278](#).
4. Complete la sustitución de piezas. Consulte [“Completar la sustitución de piezas” en la página 335](#).

Instalación de un disipador de calor de la placa del conmutador PCIe

Siga las instrucciones que aparecen en esta sección para instalar un disipador de calor de la placa del conmutador PCIe. El procedimiento debe ser realizado por un técnico capacitado.

Acerca de esta tarea

Atención:

- Lea [“Directrices de instalación” en la página 1](#) y [“Lista de comprobación de inspección de seguridad” en la página 3](#) para asegurarse de que trabaja con seguridad.
- Ponga en contacto la bolsa antiestática que contiene el componente con cualquier superficie metálica no pintada del servidor y, a continuación, quite el componente de la bolsa y colóquelo en una superficie antiestática.

Procedimiento

Paso 1. Aplique una gota de grasa térmica nueva (0,3 ml) sobre el centro del disipador de calor.

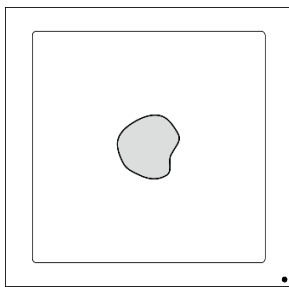


Figura 311. Aplicación de grasa térmica

- Paso 2. Instale el disipador de calor de la placa del conmutador PCIe.
- a. ① Alinee el disipador de calor de la placa del conmutador PCIe con los cuatro orificios de tornillos de la placa del conmutador PCIe y, a continuación, coloque suavemente el disipador de calor de la placa del conmutador PCIe en la placa del conmutador PCIe.
 - b. ② Siga la secuencia de tornillos especificada en la etiqueta del disipador de calor y gire los cuatro tornillos hacia la derecha unas cuantas vueltas hasta que las roscas de los tornillos encajen en la placa del conmutador PCIe.
 - c. ② Siga la secuencia de tornillos especificada en la etiqueta del disipador de calor y apriete completamente los cuatro tornillos para fijar el disipador de calor de la placa del conmutador PCIe.

Nota: Afloje o apriete los tornillos con un destornillador de par con el par correspondiente. Como referencia, el par necesario para que los tornillos se desatornillen o aprieten completamente es de 0,9 newton-metros, 8 pulgadas-libra.

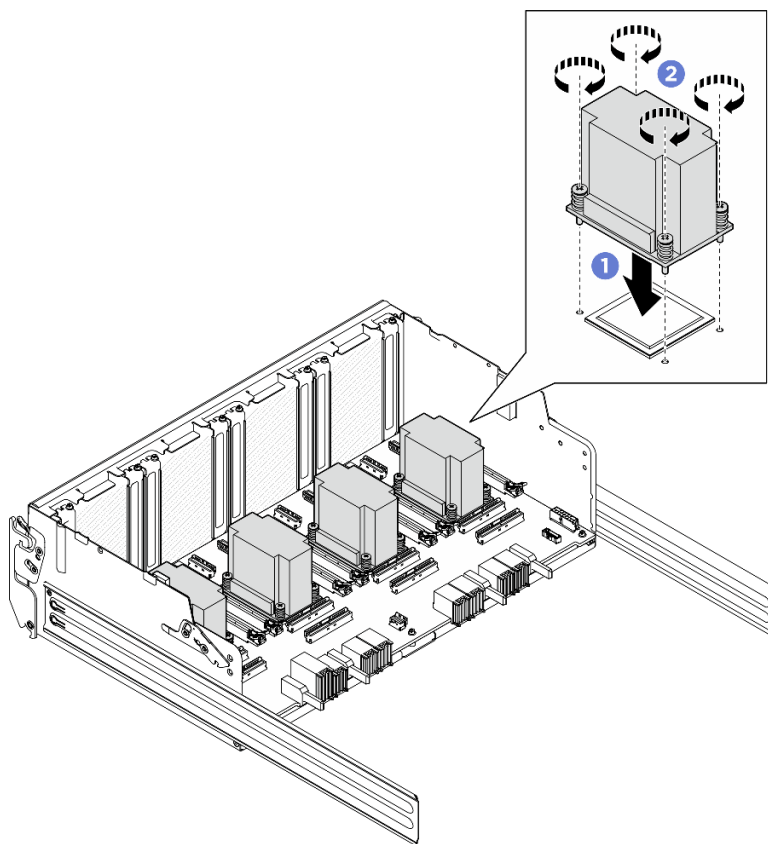


Figura 312. Instalación del disipador de calor de la placa del conmutador PCIe

Después de finalizar

1. Vuelva a instalar todos los adaptadores PCIe frontales. Consulte [“Instalación de un adaptador PCIe frontal” en la página 258.](#)
2. Vuelva a instalar la lanzadera del conmutador PCIe. Consulte [“Instalación de la lanzadera del conmutador PCIe” en la página 278.](#)
3. Complete la sustitución de piezas. Consulte [“Completar la sustitución de piezas” en la página 335.](#)

Sustitución de la lanzadera del conmutador PCIe (solo un técnico de servicio especializado)

Siga las instrucciones que aparecen en esta sección para extraer e instalar la lanzadera del conmutador PCIe.

Importante: Esta tarea debe ser realizada por técnicos de servicio expertos certificados por el servicio de Lenovo. No intente extraer ni instalar la pieza sin la capacitación y calificación adecuadas.

Extracción de la lanzadera del conmutador PCIe

Siga las instrucciones que aparecen en esta sección para extraer la lanzadera del conmutador PCIe. El procedimiento debe ser realizado por un técnico capacitado.

Acerca de esta tarea

Atención:

- Lea “Directrices de instalación” en la página 1 y “Lista de comprobación de inspección de seguridad” en la página 3 para asegurarse de que trabaja con seguridad.
- Apague el servidor y los dispositivos periféricos y desconecte los cables de alimentación y todos los cables externos. Consulte “Apagado del servidor” en la página 10.
- Si el servidor está instalado en un bastidor, deslice el servidor hacia fuera de los rieles de deslizamiento del bastidor para acceder a la cubierta superior, o quite el chasis del bastidor. Consulte “Extracción del servidor de un bastidor” en la página 10.
- Para realizar este procedimiento se requieren dos personas y un dispositivo de elevación en el sitio que soporte hasta 400 lb (181 kg). Si todavía no tiene un dispositivo de elevación disponible, Lenovo ofrece el Genie Lift GL-8 material lift que se puede comprar en Data Center Solution Configurator: <https://dcsc.lenovo.com/#/configuration/cto/7D5YCTO1WW?hardwareType=lifttool>. Asegúrese de incluir el freno de liberación con el pie y la plataforma de carga al pedir el Genie Lift GL-8 material lift.
- Se recomienda utilizar guantes antiestáticos como precaución al desconectar los cables de la placa del conmutador PCIe.

Procedimiento

Paso 1. Desenganche la lanzadera del conmutador PCIe del chasis.

- 1 Presione los dos pestillos de liberación azules.
- 2 Gire las dos palancas de liberación hasta que estén perpendiculares a la lanzadera del conmutador PCIe.
- 3 Tire de la lanzadera del conmutador PCIe hacia delante hasta que se detenga.

Nota: Empuje las dos palancas de liberación hacia atrás hasta que se bloqueen en su lugar después de extraer la lanzadera del conmutador PCIe para evitar daños.

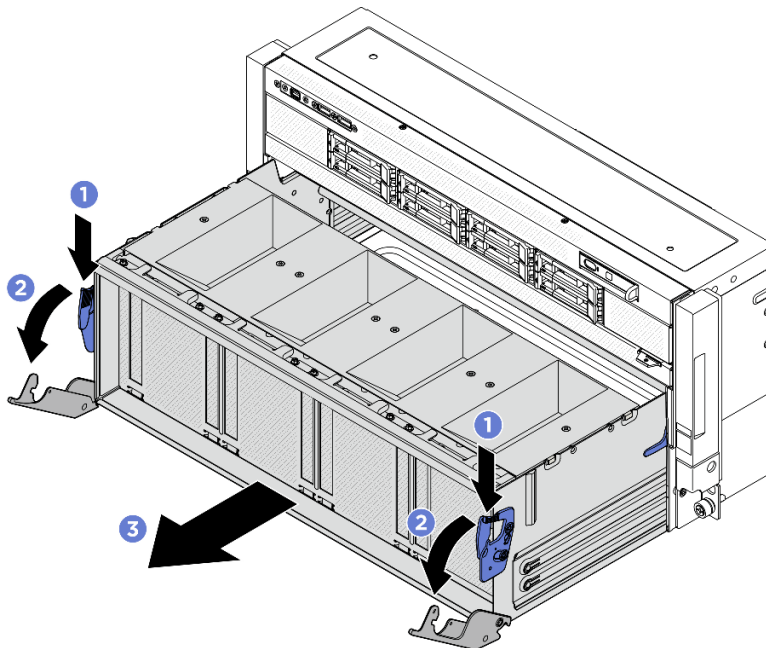


Figura 313. Extracción de la lanzadera del conmutador PCIe en la posición de detención

Paso 2. Quite el deflector de aire de la lanzadera del conmutador PCIe.

- 1 Suelte los cuatro tornillos que fijan el deflector de aire.

- b. ② Levante el deflector de aire para quitarlo de la lanzadera del conmutador PCIe.

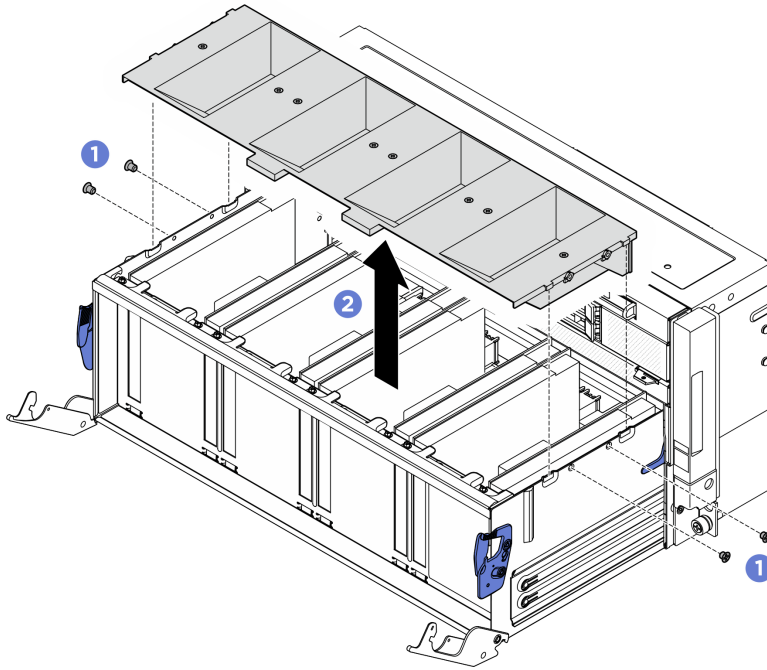


Figura 314. Extracción del deflector de aire

Paso 3. Suelte los cables de las bridas y desconéctelos de la placa del conmutador PCIe. Consulte [“Disposición de los cables de la placa posterior de unidad de 2,5 pulgadas”](#) en la página 341 y [“Disposición de los cables de la placa del conmutador PCIe”](#) en la página 354.

Paso 4. Quite la lanzadera del conmutador PCIe.

- a. ① Presione los dos pestillos de bloqueo en ambos lados de la lanzadera del conmutador PCIe.
- b. ② Deslice la lanzadera del conmutador PCIe completamente hacia delante y quítela del chasis.

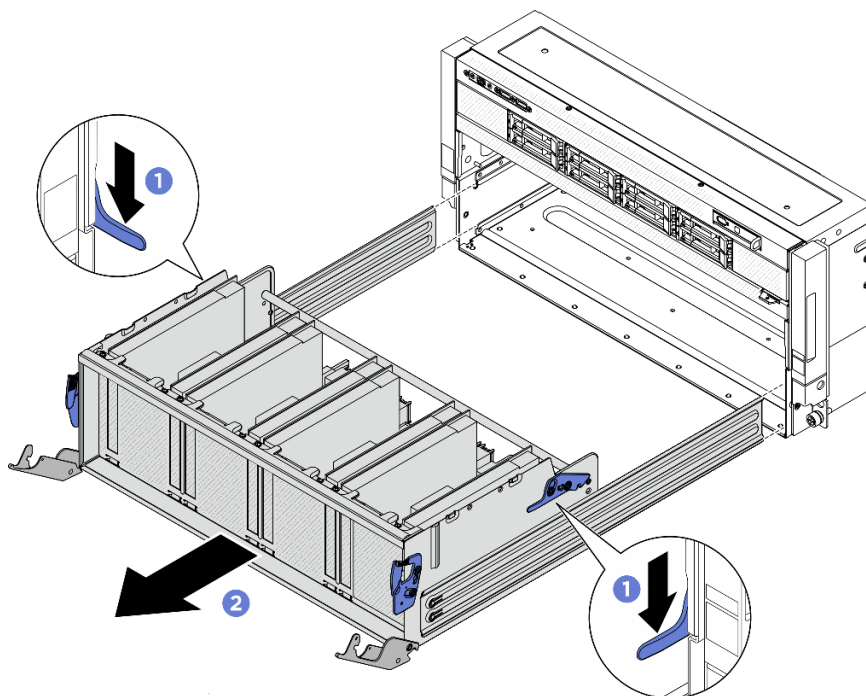


Figura 315. Extracción de la lanzadera del conmutador PCIe

Después de finalizar

1. Instale una unidad de sustitución. Consulte [“Instalación de la lanzadera del conmutador PCIe” en la página 278](#).
2. Si se le indica que devuelva el componente o dispositivo opcional, siga todas las instrucciones del embalaje y utilice los materiales de embalaje para el envío que se le suministraron.

Instalación de la lanzadera del conmutador PCIe

Siga las instrucciones que aparecen en esta sección para instalar la lanzadera del conmutador PCIe. El procedimiento debe ser realizado por un técnico capacitado.

Acerca de esta tarea

Atención:

- Lea [“Directrices de instalación” en la página 1](#) y [“Lista de comprobación de inspección de seguridad” en la página 3](#) para asegurarse de que trabaja con seguridad.
- Ponga en contacto la bolsa antiestática que contiene el componente con cualquier superficie metálica no pintada del servidor y, a continuación, quite el componente de la bolsa y colóquelo en una superficie antiestática.
- Se recomienda utilizar guantes antiestáticos como precaución al conectar los cables a la placa del conmutador PCIe.

Procedimiento

- Paso 1. Abra completamente las dos palancas de liberación; a continuación, alinee la lanzadera del conmutador PCIe con la abertura de la parte frontal del chasis y deslícela hacia dentro del chasis hasta que quede bien colocada.

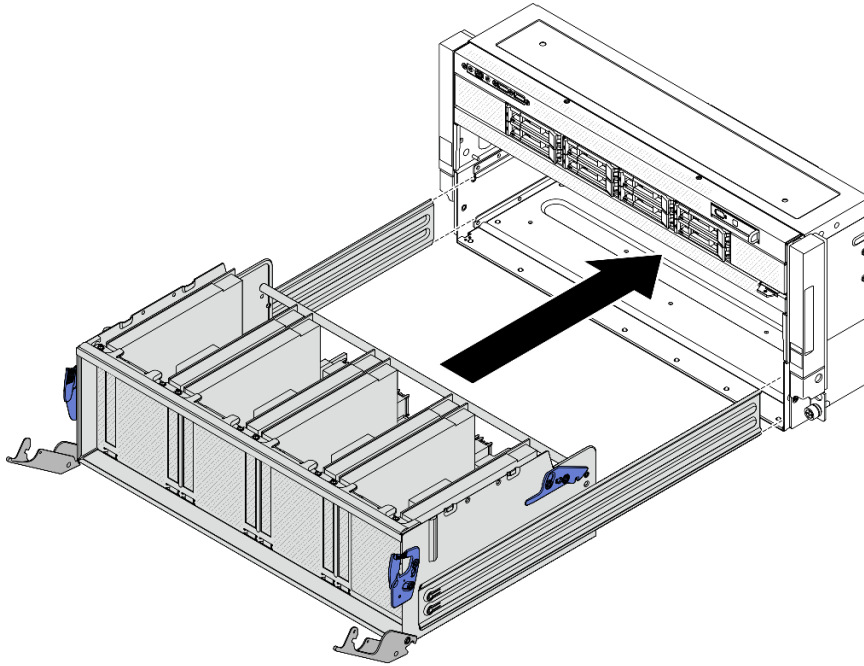


Figura 316. Instalación de la lanzadera del conmutador PCIe en la posición de detención

- Paso 2. Vuelva a conectar todos los cables a la lanzadera del conmutador PCIe y vuelva a conectarlos a la barra cruzada. Consulte [“Disposición de los cables de la placa posterior de unidad de 2,5 pulgadas” en la página 341](#) y [“Disposición de los cables de la placa del conmutador PCIe” en la página 354](#) para obtener más información.
- Paso 3. Si es necesario, pegue las etiquetas en ambos extremos de los cables.
- 1 Pegue el espacio blanco de la etiqueta a un extremo del cable.
 - 2 Enrolle la etiqueta alrededor del cable y fíjela a la parte del espacio en blanco.
 - c. Repita este procedimiento para pegar la otra etiqueta al extremo opuesto del cable.

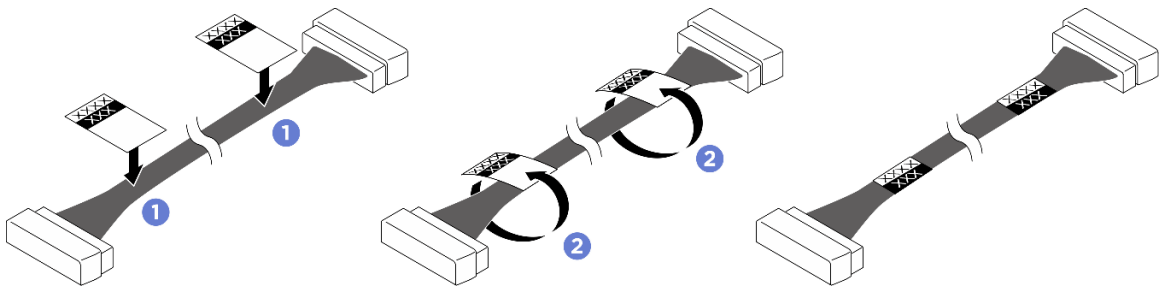


Figura 317. Aplicación de la etiqueta

Nota: Consulte la disposición de los cables para identificar las etiquetas del cable correspondientes.

- Paso 4. Instale el deflector de aire de la lanzadera del conmutador PCIe.
- 1 Alinee el deflector de aire con las ranuras de la lanzadera del conmutador PCIe y, a continuación, bájelo hacia la lanzadera.
 - 2 Apriete los cuatro tornillos para fijar el deflector de aire en su lugar.

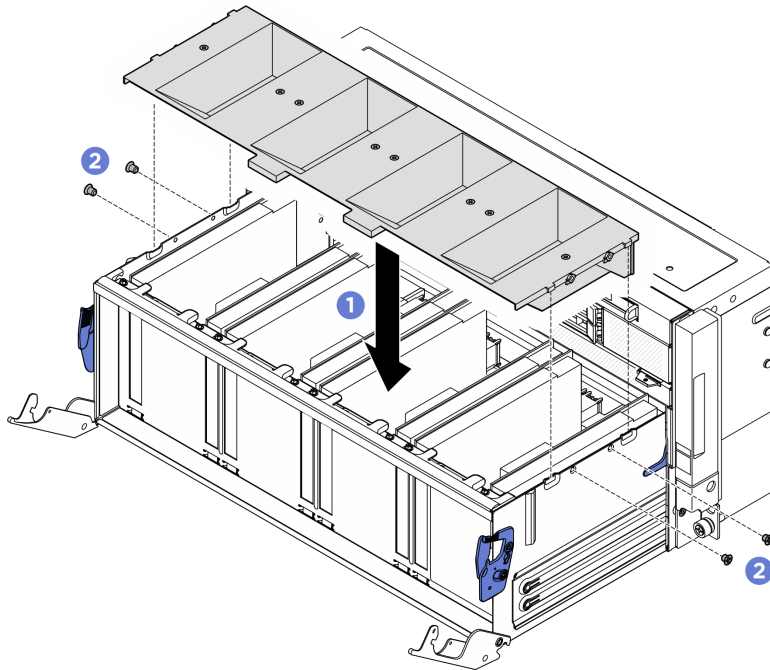


Figura 318. Instalación del deflector de aire

Paso 5. Instale la lanzadera del conmutador PCIe.

- a. 1 Presione los dos pestillos de bloqueo en ambos lados de la lanzadera del conmutador PCIe.
- b. 2 Empuje la lanzadera del conmutador PCIe hacia el chasis hasta que se detenga.
- c. 3 Gire las dos palancas de liberación hasta que se bloqueen en su lugar.

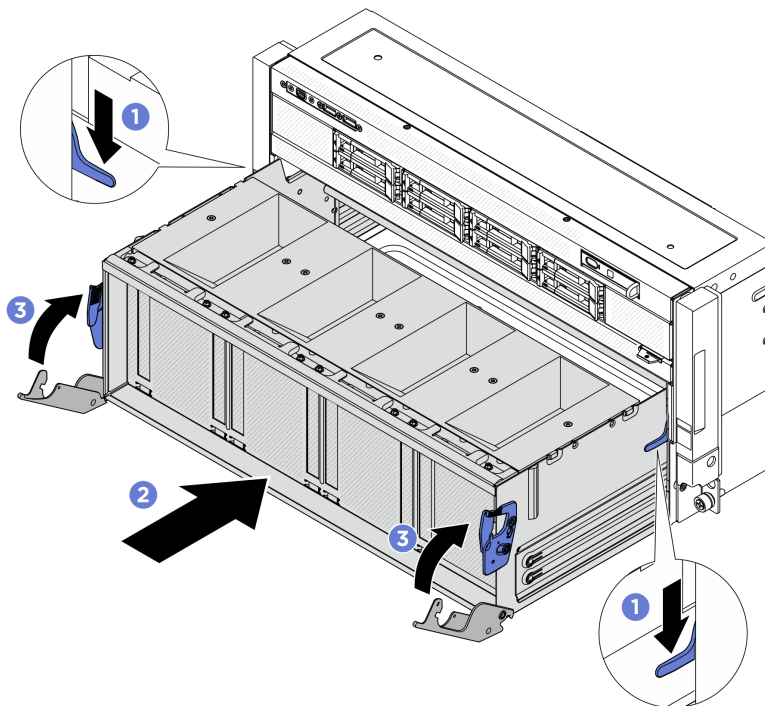


Figura 319. Instalación de la lanzadera del conmutador PCIe

Después de finalizar

Realice la sustitución de piezas. Consulte [“Completar la sustitución de piezas” en la página 335](#).

Sustitución del complejo de alimentación (solo un técnico de servicio especializado)

Siga las instrucciones que aparecen en esta sección para extraer e instalar el complejo de alimentación.

Importante: Esta tarea debe ser realizada por técnicos de servicio expertos certificados por el servicio de Lenovo. No intente extraer ni instalar la pieza sin la capacitación y calificación adecuadas.

Extracción del complejo de alimentación

Siga las instrucciones que aparecen en esta sección para extraer el complejo de alimentación. El procedimiento debe ser realizado por un técnico capacitado.

Acerca de esta tarea

Atención:

- Lea [“Directrices de instalación” en la página 1](#) y [“Lista de comprobación de inspección de seguridad” en la página 3](#) para asegurarse de que trabaja con seguridad.
- Apague el servidor y los dispositivos periféricos y desconecte los cables de alimentación y todos los cables externos. Consulte [“Apagado del servidor” en la página 10](#).
- Si el servidor está instalado en un bastidor, deslice el servidor hacia fuera de los rieles de deslizamiento del bastidor para acceder a la cubierta superior, o quite el chasis del bastidor. Consulte [“Extracción del servidor de un bastidor” en la página 10](#).
- Para realizar este procedimiento se requieren dos personas y un dispositivo de elevación en el sitio que soporte hasta 400 lb (181 kg). Si todavía no tiene un dispositivo de elevación disponible, Lenovo ofrece el Genie Lift GL-8 material lift que se puede comprar en Data Center Solution Configurator: <https://dcsc.lenovo.com/#/configuration/cto/7D5YCTO1WW?hardwareType=lifttool>. Asegúrese de incluir el freno de liberación con el pie y la plataforma de carga al pedir el Genie Lift GL-8 material lift.

Procedimiento

Paso 1. Prepárese para esta tarea.

- a. Quite todas las unidades de fuente de alimentación. Consulte [“Extracción de una unidad de fuente de alimentación de intercambio en caliente” en la página 290](#).
- b. Extraiga la cubierta superior posterior. Consulte [“Extracción de la cubierta superior posterior” en la página 29](#).
- c. Extraiga la cubierta superior frontal. Consulte [“Extracción de la cubierta superior frontal” en la página 26](#).
- d. Quite el complejo de CPU. Consulte [“Extracción del complejo de CPU” en la página 43](#).

Paso 2. Desconecte todos los cables de la tarjeta de interposición de la PSU y la placa de distribución de alimentación.

Paso 3. Quite el complejo de alimentación.

- a. ① Suelte los diez tornillos M3 marcados con una **P** (P1-P5) en ambos lados del chasis.
- b. ② Levante el complejo de alimentación para quitarlo del chasis.

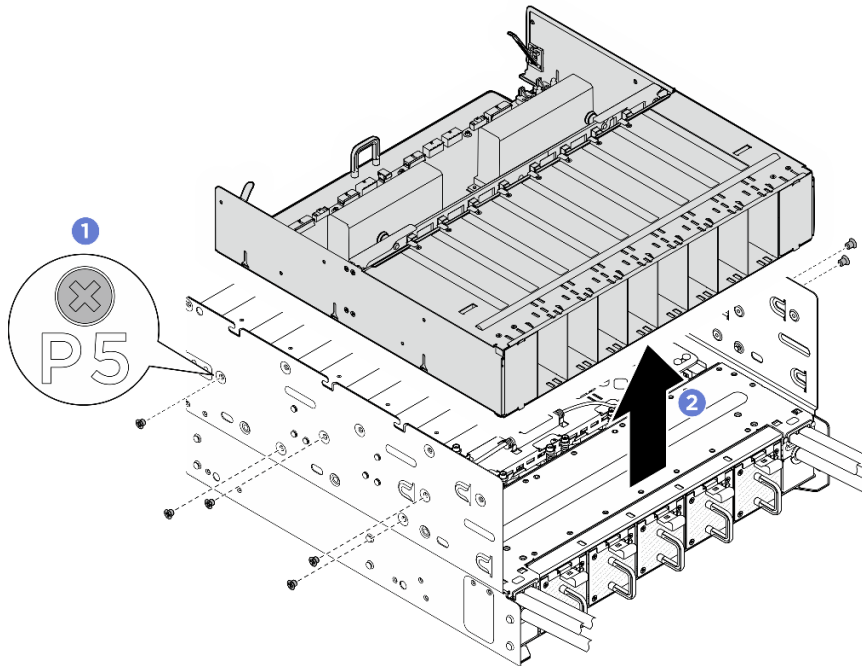


Figura 320. Extracción del complejo de alimentación

Después de finalizar

1. Vuelva a instalar la sustitución. Consulte [“Instalación del complejo de alimentación”](#) en la página 282.
2. Complete la sustitución de piezas. Consulte [“Completar la sustitución de piezas”](#) en la página 335.

Instalación del complejo de alimentación

Siga las instrucciones de esta sección para instalar el complejo de alimentación. El procedimiento debe ser realizado por un técnico capacitado.

Acerca de esta tarea

Atención:

- Lea [“Directrices de instalación”](#) en la página 1 y [“Lista de comprobación de inspección de seguridad”](#) en la página 3 para asegurarse de que trabaja con seguridad.
- Ponga en contacto la bolsa antiestática que contiene el componente con cualquier superficie metálica no pintada del servidor y, a continuación, quite el componente de la bolsa y colóquelo en una superficie antiestática.

Procedimiento

- Paso 1. ① Alinee el complejo de alimentación con las seis patillas guía del chasis y, a continuación, baje el complejo de alimentación hacia el chasis hasta que quede bien enganchado.
- Paso 2. ② Ubique los diez orificios de tornillos marcados una **P** a ambos lados del chasis; luego, apriete los diez tornillos M3 (P1-P5) (PH2, 10 x M3, 0,5 newton-metros, 4,3 pulgada-libras) para fijar el complejo de alimentación.

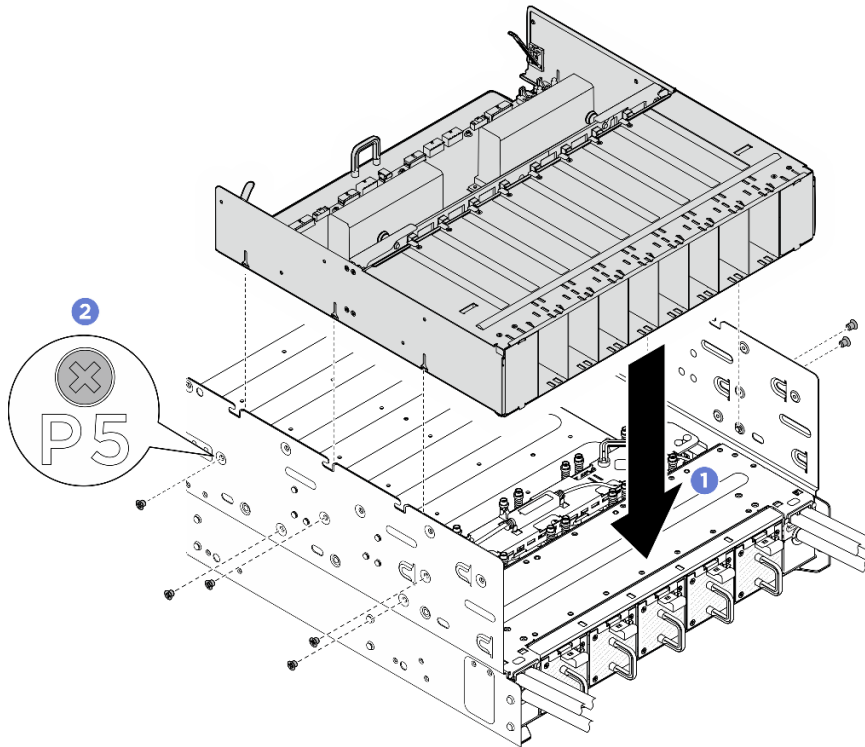


Figura 321. Instalación del complejo de alimentación

- Paso 3. Conecte los cables a la tarjeta de interposición de la PSU y a la placa de distribución de alimentación. Para obtener más información, consulte [“Disposición de los cables de la placa posterior de unidad de 2,5 pulgadas”](#) en la página 341, [“Disposición de los cables de la placa de control del ventilador”](#) en la página 347, [“Disposición de los cables de la placa base de la GPU”](#) en la página 348, [“Disposición de los cables de la placa del conmutador PCIe”](#) en la página 354, [“Disposición de los cables del módulo de sensor de filtraciones”](#) en la página 370 y [“Disposición de los cables de la tarjeta de interposición de PSU”](#) en la página 365.
- Paso 4. Si es necesario, pegue las etiquetas a ambos extremos del cable de alimentación.
- a. ① Pegue el espacio blanco de la etiqueta a un extremo del cable.
 - b. ② Enrolle la etiqueta alrededor del cable y fíjela a la parte del espacio en blanco.
 - c. Repita este procedimiento para pegar la otra etiqueta al extremo opuesto del cable.

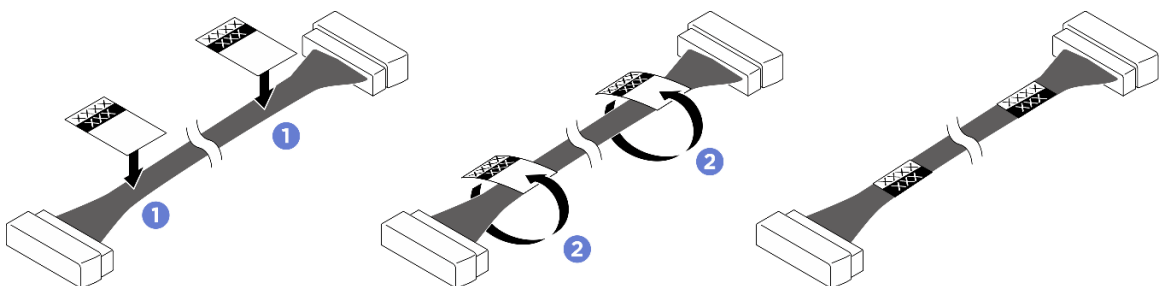


Figura 322. Aplicación de la etiqueta

Nota: Consulte la disposición de los cables para identificar las etiquetas del cable correspondientes.

Después de finalizar

1. Vuelva a instalar el complejo de CPU. Consulte [“Instalación del complejo de CPU”](#) en la página 44.
2. Vuelva a instalar la cubierta superior posterior. Consulte [“Instalación de la cubierta superior posterior”](#) en la página 31.
3. Vuelva a instalar la cubierta superior frontal. Consulte [“Instalación de la cubierta superior frontal”](#) en la página 28.
4. Vuelva a instalar todas las unidades de fuente de alimentación. Consulte [“Instalación de una unidad de fuente de alimentación de intercambio en caliente”](#) en la página 292.
5. Complete la sustitución de piezas. Consulte [“Completar la sustitución de piezas”](#) en la página 335.

Sustitución de placa de distribución de alimentación (solo técnico de soporte experto)

Siga las instrucciones que aparecen en esta sección para quitar e instalar la placa de distribución de alimentación.

Importante: Esta tarea debe ser realizada por técnicos de servicio expertos certificados por el servicio de Lenovo. No intente extraer ni instalar la pieza sin la capacitación y calificación adecuadas.

Extracción de la placa de distribución de alimentación

Siga las instrucciones que aparecen en esta sección para quitar la placa de distribución de alimentación. El procedimiento debe ser realizado por un técnico capacitado.

Acerca de esta tarea

Atención:

- Lea [“Directrices de instalación”](#) en la página 1 y [“Lista de comprobación de inspección de seguridad”](#) en la página 3 para asegurarse de que trabaja con seguridad.
- Apague el servidor y los dispositivos periféricos y desconecte los cables de alimentación y todos los cables externos. Consulte [“Apagado del servidor”](#) en la página 10.
- Si el servidor está instalado en un bastidor, deslice el servidor hacia fuera de los rieles de deslizamiento del bastidor para acceder a la cubierta superior, o quite el chasis del bastidor. Consulte [“Extracción del servidor de un bastidor”](#) en la página 10.
- Para realizar este procedimiento se requieren dos personas y un dispositivo de elevación en el sitio que soporte hasta 400 lb (181 kg). Si todavía no tiene un dispositivo de elevación disponible, Lenovo ofrece el Genie Lift GL-8 material lift que se puede comprar en Data Center Solution Configurator: <https://dcsc.lenovo.com/#/configuration/cto/7D5YCTO1WW?hardwareType=lifttool>. Asegúrese de incluir el freno de liberación con el pie y la plataforma de carga al pedir el Genie Lift GL-8 material lift.

Procedimiento

Paso 1. Prepárese para esta tarea.

- a. Quite todas las unidades de fuente de alimentación. Consulte [“Extracción de una unidad de fuente de alimentación de intercambio en caliente”](#) en la página 290.
- b. Extraiga la cubierta superior frontal. Consulte [“Extracción de la cubierta superior frontal”](#) en la página 26.
- c. Extraiga la cubierta superior posterior. Consulte [“Extracción de la cubierta superior posterior”](#) en la página 29.
- d. Quite el complejo de CPU. Consulte [“Extracción del complejo de CPU”](#) en la página 43.

Paso 2. Desconecte todos los cables de la tarjeta de interposición de la PSU.

Paso 3. Quite la tarjeta de interposición de la PSU.

- a. ❶ Extraiga los dos émbolos.
- b. ❷ Gire los dos pestillos de liberación para desenganchar la tarjeta de interposición de la PSU de la placa de distribución de alimentación.
- c. ❸ Sujete la tarjeta de interposición de la PSU por los bordes y tírela suavemente hacia fuera del complejo de alimentación.

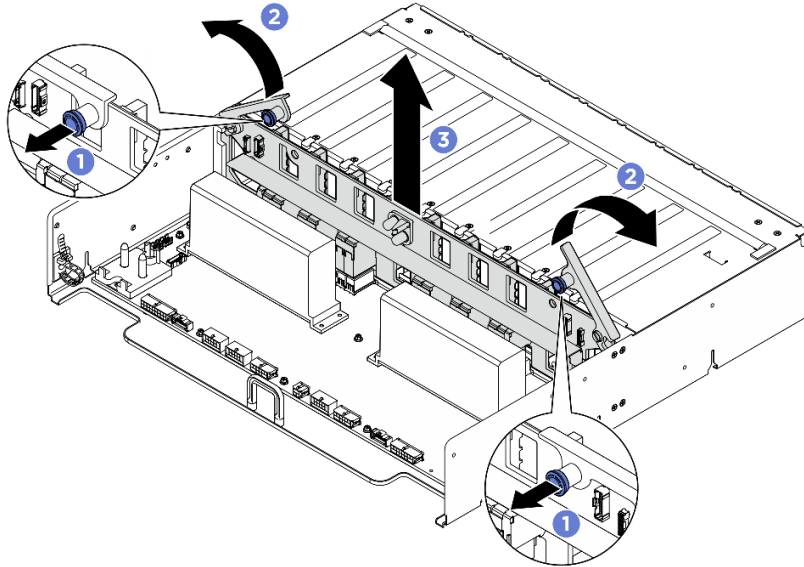


Figura 323. Extracción de la tarjeta de interposición de PSU

Paso 4. Desconecte todos los cables de la placa de distribución de alimentación.

Paso 5. Quite los dos elementos de sujeción de cables de la placa de distribución de alimentación.

- a. Suelte los dos tornillos para levantar el elemento de sujeción de cables y quitarlo de la placa de distribución de alimentación.
- b. Repita el procedimiento para quitar el otro elemento de sujeción del cable.

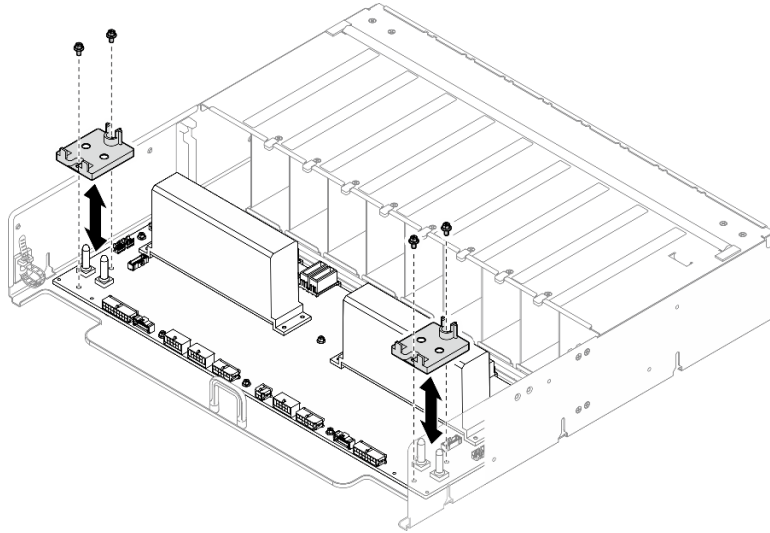


Figura 324. Extracción del elemento de sujeción de cables

Paso 6. Suelte los diez tornillos M3 para quitar la placa de distribución de alimentación del compartimiento de la PSU.

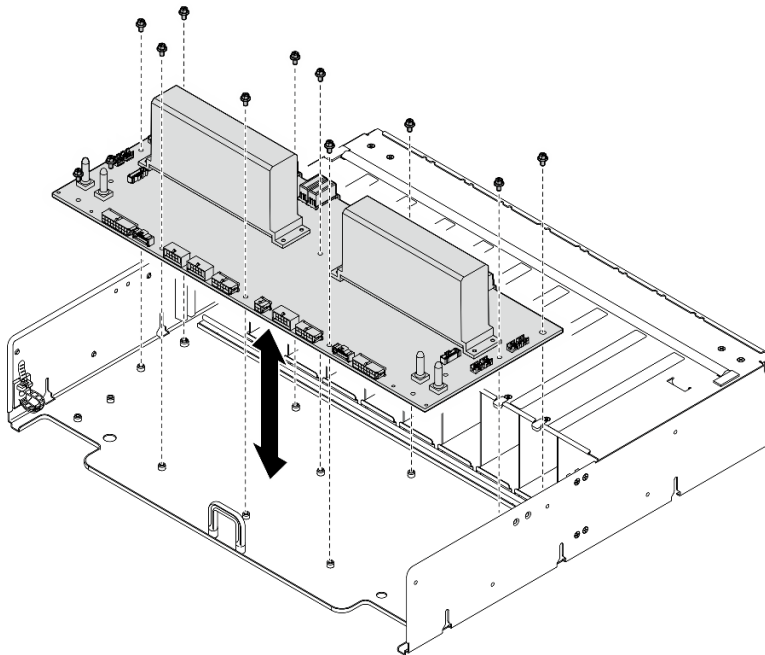


Figura 325. Extracción de la placa de distribución de alimentación

Después de finalizar

1. Instale una unidad de sustitución. Consulte [“Instalación de la placa de distribución de alimentación” en la página 287.](#)
2. Si se le indica que devuelva el componente o dispositivo opcional, siga todas las instrucciones del embalaje y utilice los materiales de embalaje para el envío que se le suministraron.

Instalación de la placa de distribución de alimentación

Siga las instrucciones que aparecen en esta sección para instalar la placa de distribución de alimentación. El procedimiento debe ser realizado por un técnico capacitado.

Acerca de esta tarea

Atención:

- Lea “Directrices de instalación” en la página 1 y “Lista de comprobación de inspección de seguridad” en la página 3 para asegurarse de que trabaja con seguridad.
- Ponga en contacto la bolsa antiestática que contiene el componente con cualquier superficie metálica no pintada del servidor y, a continuación, quite el componente de la bolsa y colóquelo en una superficie antiestática.

Descarga de firmware y controlador: es posible que deba actualizar el firmware o el controlador después de sustituir un componente.

- Vaya a <https://datacentersupport.lenovo.com/tw/en/products/servers/thinksystem/sr780av3/7dj5/downloads/driver-list/> para ver las actualizaciones más recientes de firmware y controlador para su servidor.
- Vaya a “Actualización del firmware” en la *Guía del usuario* o en la *Guía de configuración del sistema* para obtener más información sobre las herramientas de actualización de firmware.

Procedimiento

- Paso 1. Alinee la placa de distribución de alimentación con los diez separadores del compartimiento de PSU y, a continuación, baje la placa de distribución de alimentación hacia el compartimiento de PSU.
- Paso 2. Apriete los diez tornillos (PH1, 10 x M3, 0,9 newton-metros, 8 pulgada-libras) para fijar la placa de distribución de alimentación.

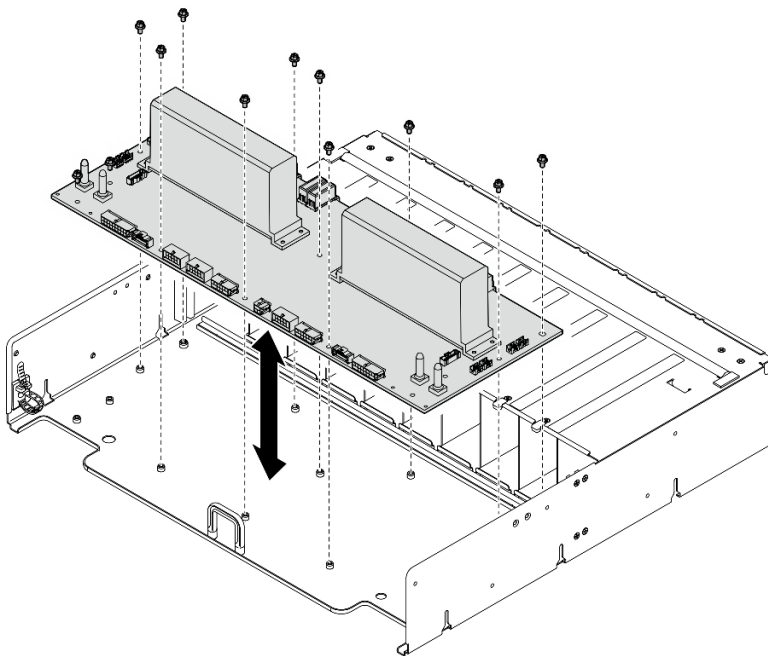


Figura 326. Instalación de la placa de distribución de alimentación

- Paso 3. Instale los dos elementos de sujeción de cables en la placa de distribución de alimentación.

- a. Alinee el elemento de sujeción de cable con los orificios de tornillos de la placa de distribución de alimentación; luego, coloque el elemento de sujeción de cable sobre la placa de distribución de alimentación.
- b. Apriete los dos tornillos (PH1, 2 x M3, 0,5 newton-metros, 4,3 pulgada-libras) para fijar el elemento de sujeción de cable.
- c. Repita este proceso para instalar el otro elemento de sujeción del cable.

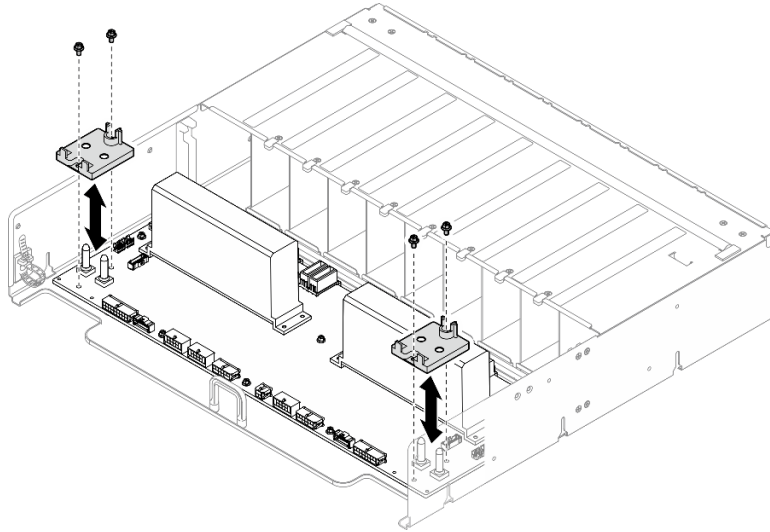


Figura 327. Instalación del elemento de sujeción de los cables

Paso 4. Instale la tarjeta de interposición de la PSU.

- a. ① Alinee la tarjeta de interposición de la PSU con sus conectores en la placa de distribución de alimentación y, a continuación, presione la tarjeta de interposición de la PSU en los conectores hasta que quede bien colocada.
- b. ② Tire de los dos émbolos.
- c. ③ Gire los dos pestillos de liberación hacia abajo hasta que se detengan.

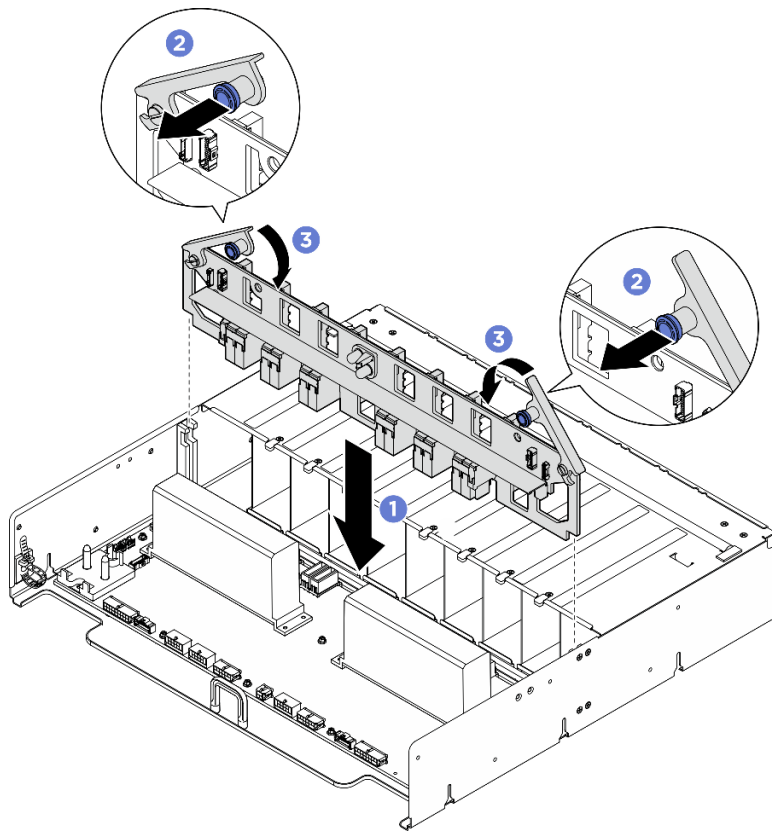


Figura 328. Instalación del intercalador de PSU

Paso 5. Conecte los cables a la tarjeta de interposición de la PSU y a la placa de distribución de alimentación. Para obtener más información, consulte [“Disposición de los cables de la placa posterior de unidad de 2,5 pulgadas”](#) en la página 341, [“Disposición de los cables de la placa de control del ventilador”](#) en la página 347, [“Disposición de los cables de la placa base de la GPU”](#) en la página 348, [“Disposición de los cables de la placa del conmutador PCIe”](#) en la página 354, [“Disposición de los cables del módulo de sensor de filtraciones”](#) en la página 370 y [“Disposición de los cables de la tarjeta de interposición de PSU”](#) en la página 365.

Paso 6. Si es necesario, pegue las etiquetas a ambos extremos del cable de alimentación.

- a. ① Pegue el espacio blanco de la etiqueta a un extremo del cable.
- b. ② Enrolle la etiqueta alrededor del cable y fíjela a la parte del espacio en blanco.
- c. Repita este procedimiento para pegar la otra etiqueta al extremo opuesto del cable.

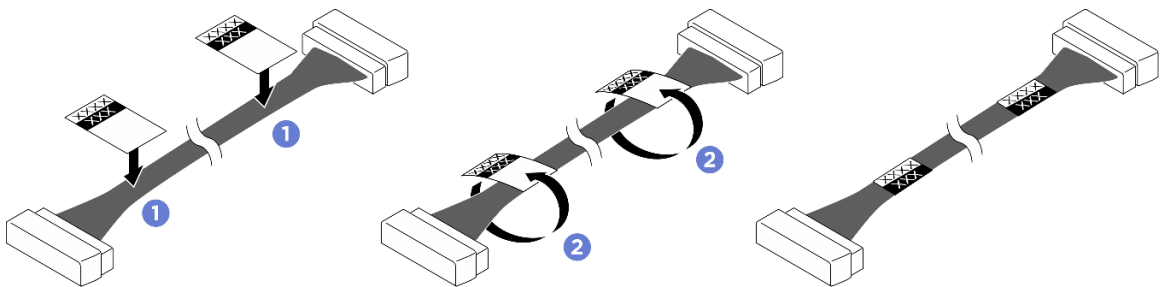


Figura 329. Aplicación de la etiqueta

Nota: Consulte la disposición de los cables para identificar las etiquetas del cable correspondientes.

Después de finalizar

1. Vuelva a instalar el complejo de CPU. Consulte [“Instalación del complejo de CPU” en la página 44.](#)
2. Vuelva a instalar la cubierta superior posterior. Consulte [“Instalación de la cubierta superior posterior” en la página 31.](#)
3. Vuelva a instalar la cubierta superior frontal. Consulte [“Instalación de la cubierta superior frontal” en la página 28.](#)
4. Vuelva a instalar todas las unidades de fuente de alimentación. Consulte [“Instalación de una unidad de fuente de alimentación de intercambio en caliente” en la página 292.](#)
5. Complete la sustitución de piezas. Consulte [“Completar la sustitución de piezas” en la página 335.](#)

Sustitución de la unidad de fuente de alimentación

Siga las instrucciones que aparecen en esta sección para quitar o instalar una unidad de fuente de alimentación.

Extracción de una unidad de fuente de alimentación de intercambio en caliente

Siga las instrucciones que aparecen en esta sección para quitar una unidad de fuente de alimentación de intercambio en caliente.

Acerca de esta tarea

PRECAUCIÓN:



Corriente de contacto alta. Haga la conexión a tierra antes de conectar a la fuente.

Atención:

- Lea [“Directrices de instalación” en la página 1](#) y [“Lista de comprobación de inspección de seguridad” en la página 3](#) para asegurarse de que trabaja con seguridad.
- Asegúrese de tener disponible un relleno de unidad de fuente de alimentación en caso de dejar bahías de la fuente de alimentación vacías después de la extracción.
- En la ilustración siguiente se muestran la numeración de las bahías de la fuente de alimentación:

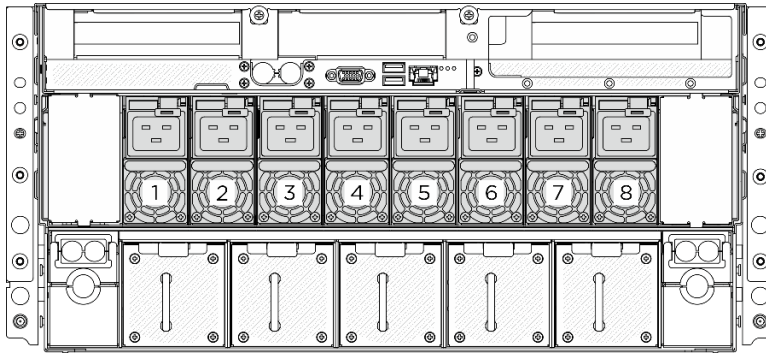


Figura 330. Numeración de la bahía de la fuente de alimentación

Procedimiento

- Paso 1. ① Presione y mantenga el mecanismo de cierre de liberación naranja.
- Paso 2. ② Sujete el asa y tire de la unidad de fuente de alimentación hacia afuera para quitarla del servidor.

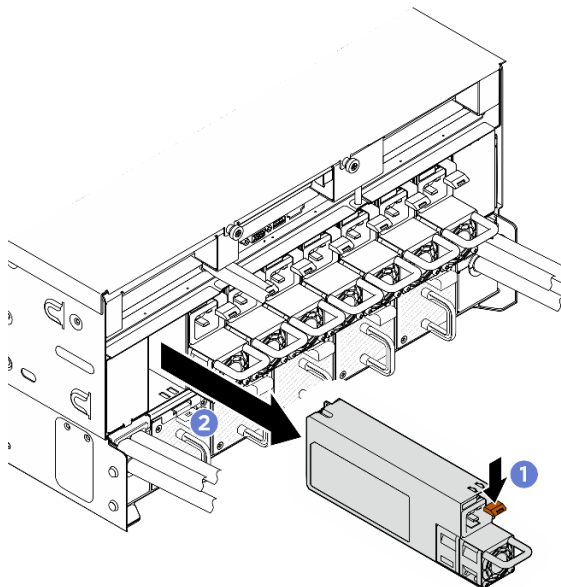


Figura 331. Extracción de la unidad de fuente de alimentación

Después de finalizar

1. Instale una fuente de alimentación o un relleno de la fuente de alimentación lo antes posible. Consulte [“Instalación de una unidad de fuente de alimentación de intercambio en caliente” en la página 292.](#)

Importante: Durante el funcionamiento normal, cada bahía de fuente de alimentación debe contener una unidad de fuente de alimentación o un relleno de la fuente de alimentación para presentar una refrigeración adecuada.

2. Si se le indica que devuelva el componente o dispositivo opcional, siga todas las instrucciones del embalaje y utilice los materiales de embalaje para el envío que se le suministraron.

Instalación de una unidad de fuente de alimentación de intercambio en caliente

Siga las instrucciones que aparecen en esta sección para instalar una unidad de fuente de alimentación de intercambio en caliente.

Acerca de esta tarea

PRECAUCIÓN:



Corriente de contacto alta. Haga la conexión a tierra antes de conectar a la fuente.

Atención:

- Lea “Directrices de instalación” en la página 1 y “Lista de comprobación de inspección de seguridad” en la página 3 para asegurarse de que trabaja con seguridad.
- Ponga en contacto la bolsa antiestática que contiene el componente con cualquier superficie metálica no pintada del servidor y, a continuación, quite el componente de la bolsa y colóquelo en una superficie antiestática.
- En la ilustración siguiente se muestran la numeración de las bahías de la fuente de alimentación:

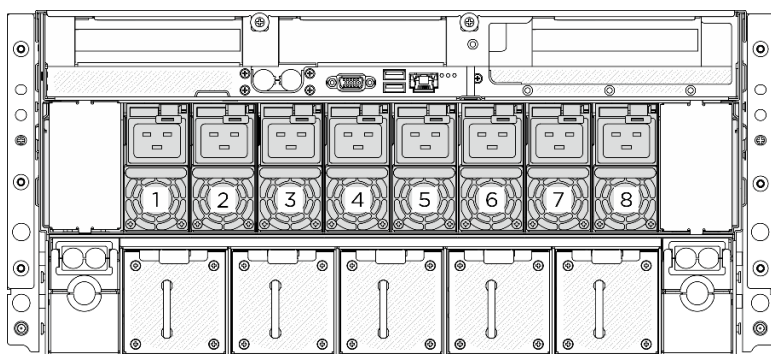


Figura 332. Numeración de la bahía de la fuente de alimentación

Descarga de firmware y controlador: es posible que deba actualizar el firmware o el controlador después de sustituir un componente.

- Vaya a <https://datacentersupport.lenovo.com/tw/en/products/servers/thinksystem/sr780av3/7dj5/downloads/driver-list/> para ver las actualizaciones más recientes de firmware y controlador para su servidor.
- Vaya a “Actualización del firmware” en la *Guía del usuario* o en la *Guía de configuración del sistema* para obtener más información sobre las herramientas de actualización de firmware.

Procedimiento

- Paso 1. Si un relleno de fuente de alimentación está instalado en la bahía, tire del relleno para sacarlo de la bahía.
- Paso 2. Sujete el asa y deslice la unidad de fuente de alimentación dentro de la bahía de la fuente de alimentación hasta que quede bien colocada.

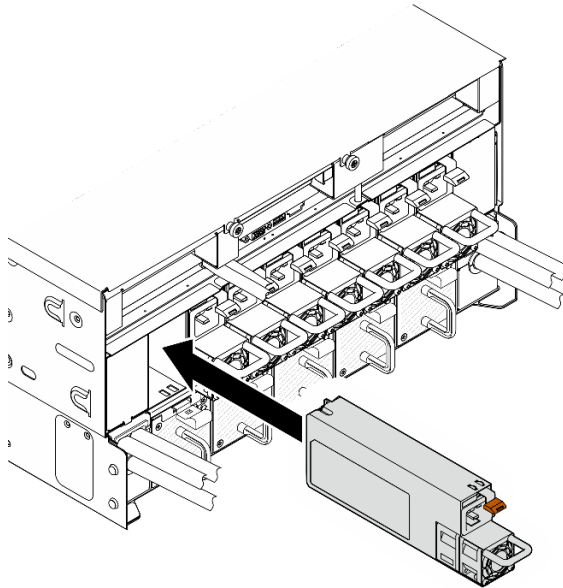


Figura 333. Instalación de la unidad de fuente de alimentación

Después de finalizar

1. Tire del asa para ver si la unidad de fuente de alimentación está instalada correctamente. Si se desliza hacia afuera, vuelva a instalarla.
2. Conecte el cable de alimentación a la unidad de fuente de alimentación y asegúrese de que esté correctamente conectada a la alimentación.
3. Complete la sustitución de piezas. Consulte [“Completar la sustitución de piezas” en la página 335](#).
4. Si el servidor está apagado, enciéndalo. Asegúrese de que tanto el LED de alimentación de entrada como el LED de alimentación de salida en la fuente de alimentación de CA de la fuente de alimentación estén iluminados, lo que indica que la fuente de alimentación funciona correctamente.

Sustitución del deflector de aire del procesador (solo un técnico de servicio especializado)

Siga las instrucciones que aparecen en esta sección para quitar e instalar el deflector de aire del procesador.

Importante: Esta tarea debe ser realizada por técnicos de servicio expertos certificados por el servicio de Lenovo. No intente extraer ni instalar la pieza sin la capacitación y calificación adecuadas.

Extracción del deflector de aire del procesador

Siga las instrucciones que aparecen en esta sección para extraer el deflector de aire del procesador. El procedimiento debe ser realizado por un técnico capacitado.

Acerca de esta tarea

Atención:

- Lea [“Directrices de instalación” en la página 1](#) y [“Lista de comprobación de inspección de seguridad” en la página 3](#) para asegurarse de que trabaja con seguridad.

- Apague el servidor y los dispositivos periféricos y desconecte los cables de alimentación y todos los cables externos. Consulte [“Apagado del servidor” en la página 10.](#)
- Si el servidor está instalado en un bastidor, deslice el servidor hacia fuera de los rieles de deslizamiento del bastidor para acceder a la cubierta superior, o quite el chasis del bastidor. Consulte [“Extracción del servidor de un bastidor” en la página 10.](#)
- Para realizar este procedimiento se requieren dos personas y un dispositivo de elevación en el sitio que soporte hasta 400 lb (181 kg). Si todavía no tiene un dispositivo de elevación disponible, Lenovo ofrece el Genie Lift GL-8 material lift que se puede comprar en Data Center Solution Configurator: <https://dcsc.lenovo.com/#/configuration/cto/7D5YCTO1WW?hardwareType=lifttool>. Asegúrese de incluir el freno de liberación con el pie y la plataforma de carga al pedir el Genie Lift GL-8 material lift.
- Si tiene intención de instalar módulos de memoria en el complejo de CPU, primero debe quitar el deflector de aire del procesador del servidor.

Procedimiento

Paso 1. Prepárese para esta tarea.

- Extraiga la cubierta superior frontal. Consulte [“Extracción de la cubierta superior frontal” en la página 26.](#)
- Extraiga la cubierta superior posterior. Consulte [“Extracción de la cubierta superior posterior” en la página 29.](#)

Paso 2. Sujete el deflector de aire del procesador y levántelo con cuidado para quitarlo del complejo de CPU.

Atención:

- Para permitir una refrigeración y un flujo de aire adecuados, vuelva a instalar el deflector de aire del procesador antes de encender el servidor. Si utiliza el servidor con el deflector de aire del procesador extraído, pueden producirse daños en los componentes de dicho servidor.
- La etiqueta de servicio está en el deflector de aire del procesador.

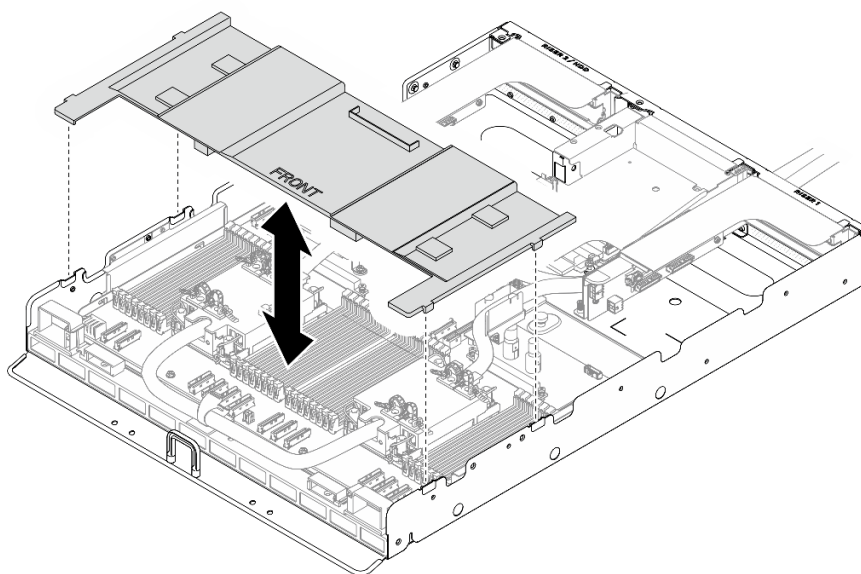


Figura 334. Extracción del deflector de aire del procesador

Después de finalizar

1. Instale una unidad de sustitución. Consulte [“Instalación del deflector de aire del procesador” en la página 295](#).
2. Si se le indica que devuelva el componente o dispositivo opcional, siga todas las instrucciones del embalaje y utilice los materiales de embalaje para el envío que se le suministraron.

Instalación del deflector de aire del procesador

Siga las instrucciones que aparecen en esta sección para instalar el deflector de aire del procesador. El procedimiento debe ser realizado por un técnico capacitado.

Acerca de esta tarea

Atención:

- Lea [“Directrices de instalación” en la página 1](#) y [“Lista de comprobación de inspección de seguridad” en la página 3](#) para asegurarse de que trabaja con seguridad.
- Ponga en contacto la bolsa antiestática que contiene el componente con cualquier superficie metálica no pintada del servidor y, a continuación, quite el componente de la bolsa y colóquelo en una superficie antiestática.

Notas:

- Si está instalando un nuevo deflector de aire del procesador, pegue la etiqueta de servicio a la superficie del nuevo deflector de aire del procesador si es necesario.
- Cierre el clip de sujeción en cada extremo del conector del módulo de memoria antes de instalar el deflector de aire del procesador para un enfriamiento adecuado.

Procedimiento

- Paso 1. Alinee las pestañas del deflector de aire del procesador con las ranuras ubicadas a ambos lados del complejo de CPU y, a continuación, baje el deflector de aire del procesador al complejo de CPU hasta que quede bien colocado.

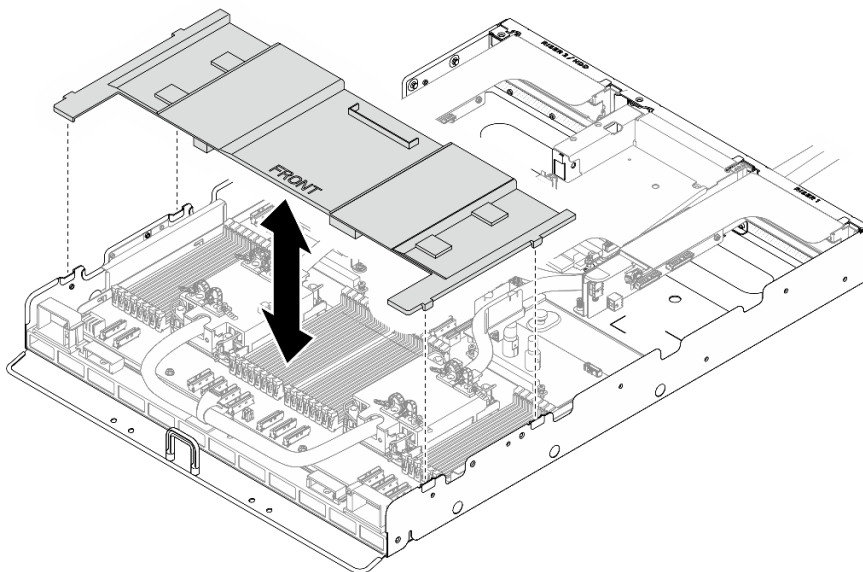


Figura 335. Instalación del deflector de aire del procesador

Paso 2. Presione ligeramente hacia abajo el deflector de aire del procesador hasta que esté colocado firmemente.

Después de finalizar

1. Vuelva a instalar la cubierta superior posterior. Consulte [“Instalación de la cubierta superior posterior” en la página 31](#).
2. Vuelva a instalar la cubierta superior frontal. Consulte [“Instalación de la cubierta superior frontal” en la página 28](#).
3. Complete la sustitución de piezas. Consulte [“Completar la sustitución de piezas” en la página 335](#).

Sustitución del compartimiento de la PSU (solo un técnico de servicio especializado)

Siga las instrucciones que aparecen en esta sección para extraer e instalar el compartimiento de PSU.

Importante: Esta tarea debe ser realizada por técnicos de servicio expertos certificados por el servicio de Lenovo. No intente extraer ni instalar la pieza sin la capacitación y calificación adecuadas.

Extracción del compartimiento de PSU

Siga las instrucciones que aparecen en esta sección para extraer el compartimiento de PSU. El procedimiento debe ser realizado por un técnico capacitado.

Acerca de esta tarea

Atención:

- Lea [“Directrices de instalación” en la página 1](#) y [“Lista de comprobación de inspección de seguridad” en la página 3](#) para asegurarse de que trabaja con seguridad.
- Apague el servidor y los dispositivos periféricos y desconecte los cables de alimentación y todos los cables externos. Consulte [“Apagado del servidor” en la página 10](#).
- Si el servidor está instalado en un bastidor, deslice el servidor hacia fuera de los rieles de deslizamiento del bastidor para acceder a la cubierta superior, o quite el chasis del bastidor. Consulte [“Extracción del servidor de un bastidor” en la página 10](#).
- Para realizar este procedimiento se requieren dos personas y un dispositivo de elevación en el sitio que soporte hasta 400 lb (181 kg). Si todavía no tiene un dispositivo de elevación disponible, Lenovo ofrece el Genie Lift GL-8 material lift que se puede comprar en Data Center Solution Configurator: <https://dcsc.lenovo.com/#/configuration/cto/7D5YCTO1WW?hardwareType=lifttool>. Asegúrese de incluir el freno de liberación con el pie y la plataforma de carga al pedir el Genie Lift GL-8 material lift.

Procedimiento

Paso 1. Prepárese para esta tarea.

- a. Quite todas las unidades de fuente de alimentación. Consulte [“Extracción de una unidad de fuente de alimentación de intercambio en caliente” en la página 290](#).
- b. Extraiga la cubierta superior frontal. Consulte [“Extracción de la cubierta superior frontal” en la página 26](#).
- c. Extraiga la cubierta superior posterior. Consulte [“Extracción de la cubierta superior posterior” en la página 29](#).
- d. Quite el complejo de CPU. Consulte [“Extracción del complejo de CPU” en la página 43](#).

Paso 2. Desconecte todos los cables de la tarjeta de interposición de la PSU y la placa de distribución de alimentación.

Paso 3. Quite el complejo de alimentación.

- a. ❶ Suelte los diez tornillos M3 marcados con una **P** (P1-P5) en ambos lados del chasis.
- b. ❷ Levante el complejo de alimentación para quitarlo del chasis.

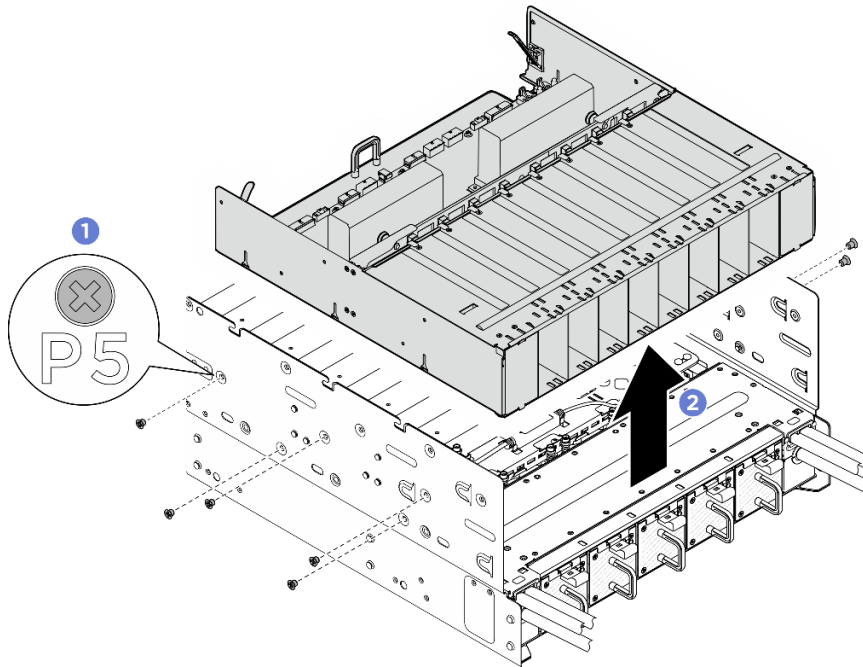


Figura 336. Extracción del complejo de alimentación

Paso 4. Quite la tarjeta de interposición de la PSU.

- a. ❶ Extraiga los dos émbolos.
- b. ❷ Gire los dos pestillos de liberación para desenganchar la tarjeta de interposición de la PSU de la placa de distribución de alimentación.
- c. ❸ Sujete la tarjeta de interposición de la PSU por los bordes y tírela suavemente hacia fuera del complejo de alimentación.

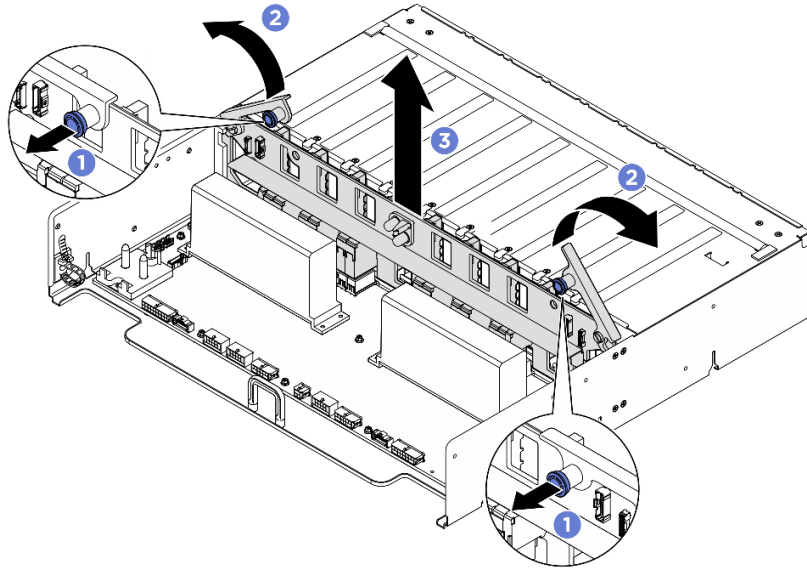


Figura 337. Extracción de la tarjeta de interposición de PSU

Paso 5. Desconecte todos los cables de la placa de distribución de alimentación.

Paso 6. Quite los dos elementos de sujeción de cables de la placa de distribución de alimentación.

- a. Suelte los dos tornillos para levantar el elemento de sujeción de cables y quitarlo de la placa de distribución de alimentación.
- b. Repita el procedimiento para quitar el otro elemento de sujeción del cable.

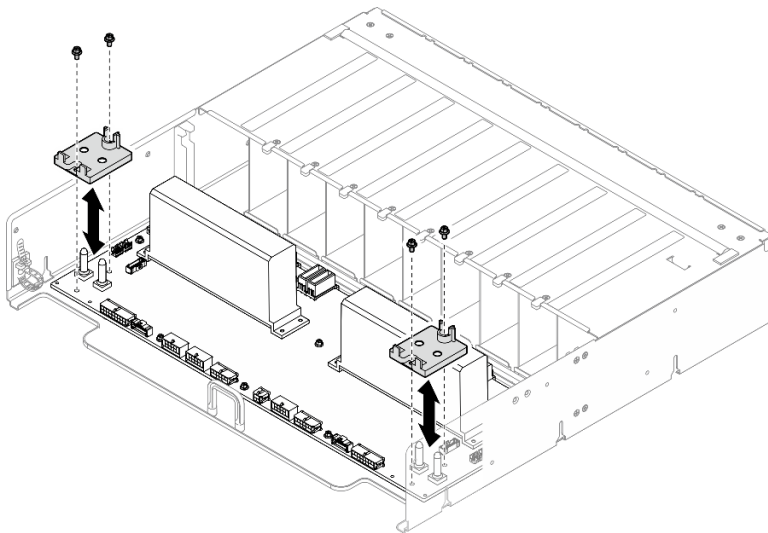


Figura 338. Extracción del elemento de sujeción de cables

Paso 7. Suelte los diez tornillos M3 para quitar la placa de distribución de alimentación del compartimiento de la PSU.

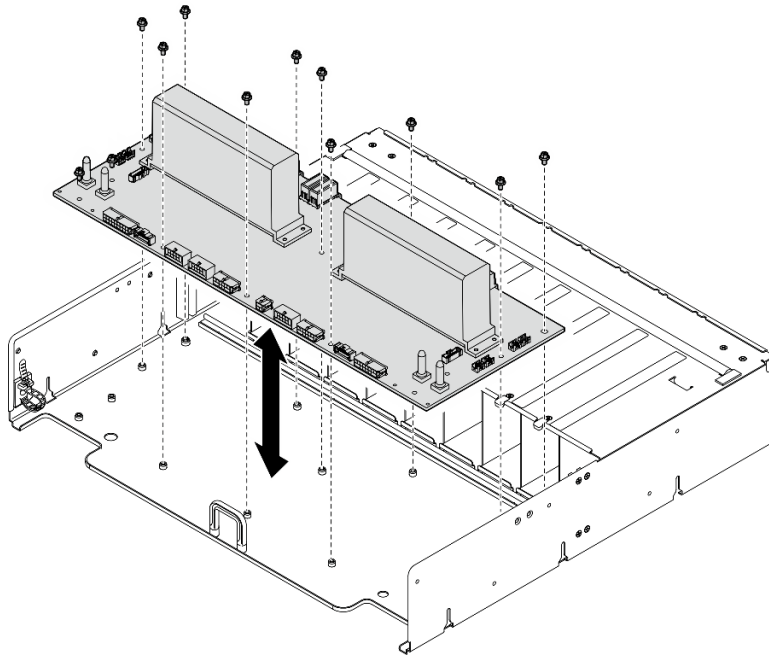


Figura 339. Extracción de la placa de distribución de alimentación

Después de finalizar

1. Instale una unidad de sustitución. Consulte [“Instalación del compartimiento de PSU” en la página 299](#).
2. Si se le indica que devuelva el componente o dispositivo opcional, siga todas las instrucciones del embalaje y utilice los materiales de embalaje para el envío que se le suministraron.

Instalación del compartimiento de PSU

Siga las instrucciones que aparecen en esta sección para instalar el compartimiento de PSU. El procedimiento debe ser realizado por un técnico capacitado.

Acerca de esta tarea

Atención:

- Lea [“Directrices de instalación” en la página 1](#) y [“Lista de comprobación de inspección de seguridad” en la página 3](#) para asegurarse de que trabaja con seguridad.
- Ponga en contacto la bolsa antiestática que contiene el componente con cualquier superficie metálica no pintada del servidor y, a continuación, quite el componente de la bolsa y colóquelo en una superficie antiestática.

Procedimiento

Paso 1. Instalación de la placa de distribución de alimentación.

- a. Alinee la placa de distribución de alimentación con los diez separadores del compartimiento de PSU y, a continuación, baje la placa de distribución de alimentación hacia el compartimiento de PSU.
- b. Apriete los diez tornillos (PH1, 10 x M3, 0,9 newton-metros, 8 pulgada-libras) para fijar la placa de distribución de alimentación.

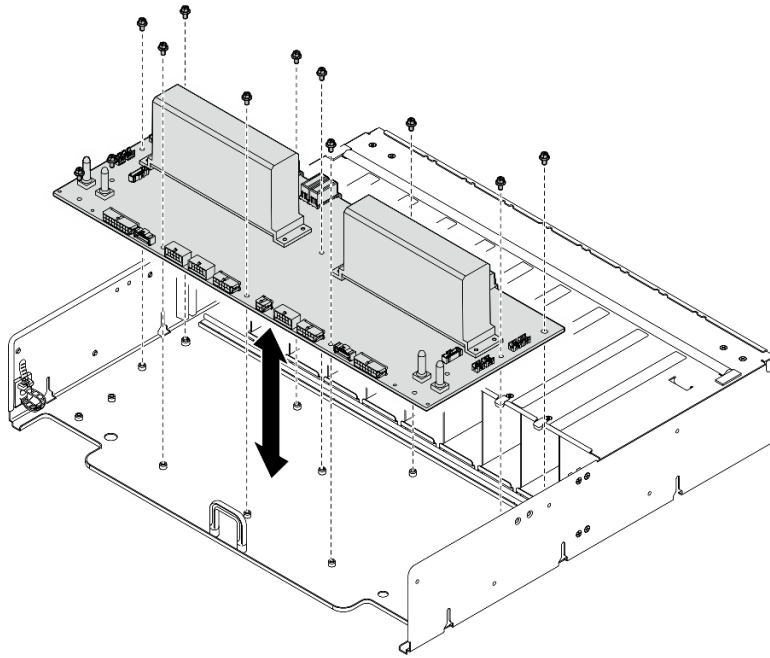


Figura 340. Instalación de la placa de distribución de alimentación

- Paso 2. Instale los dos elementos de sujeción de cables en la placa de distribución de alimentación.
- Alinee el elemento de sujeción de cable con los orificios de tornillos de la placa de distribución de alimentación; luego, coloque el elemento de sujeción de cable sobre la placa de distribución de alimentación.
 - Apriete los dos tornillos (PH1, 2 x M3, 0,5 newton-metros, 4,3 pulgada-libras) para fijar el elemento de sujeción de cable.
 - Repita este proceso para instalar el otro elemento de sujeción del cable.

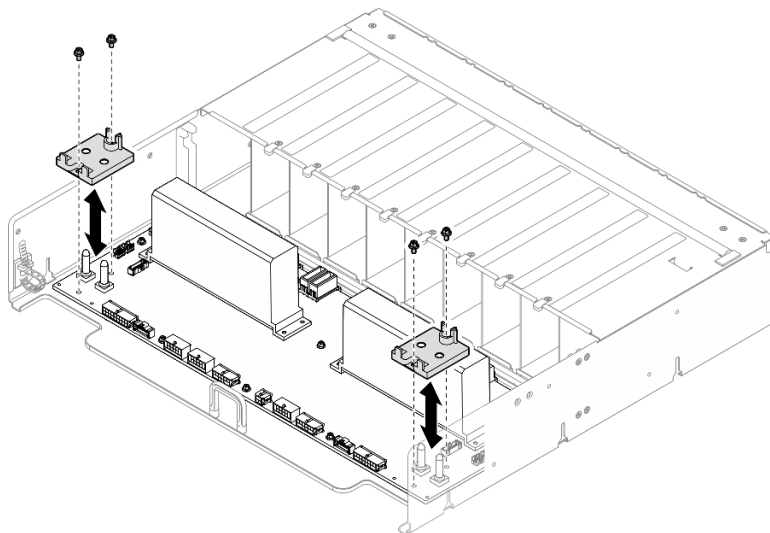


Figura 341. Instalación del elemento de sujeción de los cables

- Paso 3. Instale la tarjeta de interposición de la PSU.

- a. ① Alinee la tarjeta de interposición de la PSU con sus conectores en la placa de distribución de alimentación y, a continuación, presione la tarjeta de interposición de la PSU en los conectores hasta que quede bien colocada.
- b. ② Tire de los dos émbolos.
- c. ③ Gire los dos pestillos de liberación hacia abajo hasta que se detengan.

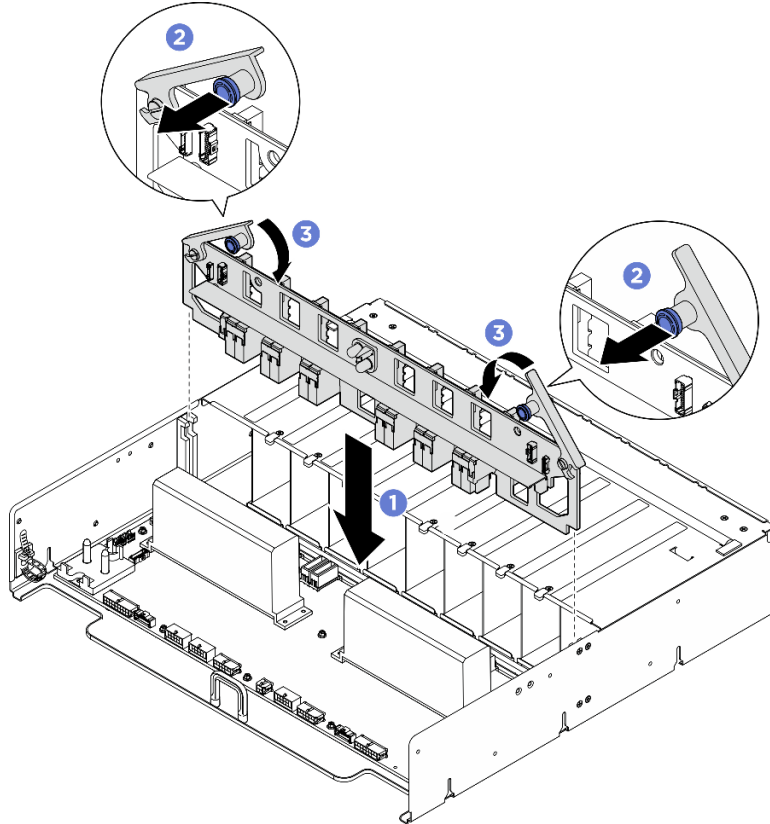


Figura 342. Instalación del intercalador de PSU

- Paso 4. ① Alinee el complejo de alimentación con las seis patillas guía del chasis y, a continuación, baje el complejo de alimentación hacia el chasis hasta que quede bien enganchado.
- Paso 5. ② Ubique los diez orificios de tornillos marcados una **P** a ambos lados del chasis; luego, apriete los diez tornillos M3 (P1-P5) (PH2, 10 x M3, 0,5 newton-metros, 4,3 pulgada-libras) para fijar el complejo de alimentación.

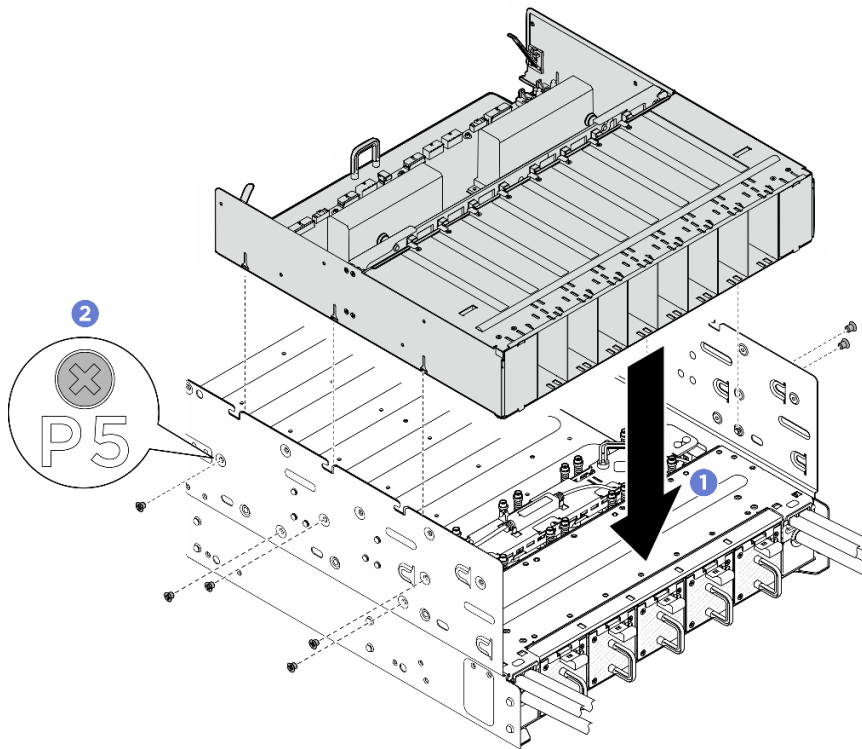


Figura 343. Instalación del complejo de alimentación

Paso 6. Conecte los cables a la tarjeta de interposición de la PSU y a la placa de distribución de alimentación. Para obtener más información, consulte [“Disposición de los cables de la placa posterior de unidad de 2,5 pulgadas”](#) en la página 341, [“Disposición de los cables de la placa de control del ventilador”](#) en la página 347, [“Disposición de los cables de la placa base de la GPU”](#) en la página 348, [“Disposición de los cables de la placa del conmutador PCIe”](#) en la página 354, [“Disposición de los cables del módulo de sensor de filtraciones”](#) en la página 370 y [“Disposición de los cables de la tarjeta de interposición de PSU”](#) en la página 365.

Después de finalizar

1. Vuelva a instalar el complejo de CPU. Consulte [“Instalación del complejo de CPU”](#) en la página 44.
2. Vuelva a instalar la cubierta superior posterior. Consulte [“Instalación de la cubierta superior posterior”](#) en la página 31.
3. Vuelva a instalar la cubierta superior frontal. Consulte [“Instalación de la cubierta superior frontal”](#) en la página 28.
4. Vuelva a instalar todas las unidades de fuente de alimentación. Consulte [“Instalación de una unidad de fuente de alimentación de intercambio en caliente”](#) en la página 292.
5. Complete la sustitución de piezas. Consulte [“Completar la sustitución de piezas”](#) en la página 335.

Sustitución de la tarjeta de interposición de PSU (solo un técnico de servicio especializado)

Siga las instrucciones que aparecen en esta sección para extraer e instalar la tarjeta de interposición de la PSU.

Importante: Esta tarea debe ser realizada por técnicos de servicio expertos certificados por el servicio de Lenovo. No intente extraer ni instalar la pieza sin la capacitación y calificación adecuadas.

Extracción de la tarjeta de interposición de PSU

Siga las instrucciones que aparecen en esta sección para extraer la tarjeta de interposición de PSU. El procedimiento debe ser realizado por un técnico capacitado.

Acerca de esta tarea

Atención:

- Lea “[Directrices de instalación](#)” en la [página 1](#) y “[Lista de comprobación de inspección de seguridad](#)” en la [página 3](#) para asegurarse de que trabaja con seguridad.
- Apague el servidor y los dispositivos periféricos y desconecte los cables de alimentación y todos los cables externos. Consulte “[Apagado del servidor](#)” en la [página 10](#).
- Si el servidor está instalado en un bastidor, deslice el servidor hacia fuera de los rieles de deslizamiento del bastidor para acceder a la cubierta superior, o quite el chasis del bastidor. Consulte “[Extracción del servidor de un bastidor](#)” en la [página 10](#).
- Para realizar este procedimiento se requieren dos personas y un dispositivo de elevación en el sitio que soporte hasta 400 lb (181 kg). Si todavía no tiene un dispositivo de elevación disponible, Lenovo ofrece el Genie Lift GL-8 material lift que se puede comprar en Data Center Solution Configurator: <https://dcsc.lenovo.com/#/configuration/cto/7D5YCTO1WW?hardwareType=lifttool>. Asegúrese de incluir el freno de liberación con el pie y la plataforma de carga al pedir el Genie Lift GL-8 material lift.

Procedimiento

Paso 1. Prepárese para esta tarea.

- a. Quite todas las unidades de fuente de alimentación. Consulte “[Extracción de una unidad de fuente de alimentación de intercambio en caliente](#)” en la [página 290](#).
- b. Extraiga la cubierta superior frontal. Consulte “[Extracción de la cubierta superior frontal](#)” en la [página 26](#).
- c. Extraiga la cubierta superior posterior. Consulte “[Extracción de la cubierta superior posterior](#)” en la [página 29](#).
- d. Quite el complejo de CPU. Consulte “[Extracción del complejo de CPU](#)” en la [página 43](#).

Paso 2. Desconecte todos los cables de la tarjeta de interposición de la PSU.

Paso 3. Quite la tarjeta de interposición de la PSU.

- a. ① Extraiga los dos émbolos.
- b. ② Gire los dos pestillos de liberación para desenganchar la tarjeta de interposición de la PSU de la placa de distribución de alimentación.
- c. ③ Sujete la tarjeta de interposición de la PSU por los bordes y tírela suavemente hacia fuera del complejo de alimentación.

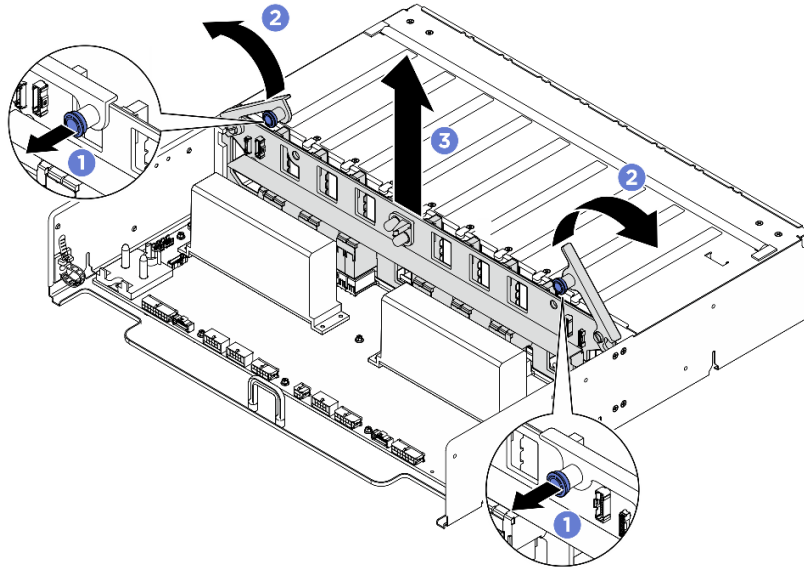


Figura 344. Extracción de la tarjeta de interposición de PSU

Después de finalizar

1. Instale una unidad de sustitución. Consulte [“Instalación de la tarjeta de interposición de PSU”](#) en la [página 304](#).
2. Si se le indica que devuelva el componente o dispositivo opcional, siga todas las instrucciones del embalaje y utilice los materiales de embalaje para el envío que se le suministraron.

Instalación de la tarjeta de interposición de PSU

Siga las instrucciones de esta sección para instalar la tarjeta de interposición de PSU. El procedimiento debe ser realizado por un técnico capacitado.

Acerca de esta tarea

Atención:

- Lea [“Directrices de instalación”](#) en la [página 1](#) y [“Lista de comprobación de inspección de seguridad”](#) en la [página 3](#) para asegurarse de que trabaja con seguridad.
- Ponga en contacto la bolsa antiestática que contiene el componente con cualquier superficie metálica no pintada del servidor y, a continuación, quite el componente de la bolsa y colóquelo en una superficie antiestática.

Descarga de firmware y controlador: es posible que deba actualizar el firmware o el controlador después de sustituir un componente.

- Vaya a <https://datacentersupport.lenovo.com/tw/en/products/servers/thinksystem/sr780av3/7dj5/downloads/driver-list/> para ver las actualizaciones más recientes de firmware y controlador para su servidor.
- Vaya a [“Actualización del firmware”](#) en la *Guía del usuario* o en la *Guía de configuración del sistema* para obtener más información sobre las herramientas de actualización de firmware.

Procedimiento

- Paso 1. ① Alinee la tarjeta de interposición de la PSU con sus conectores en la placa de distribución de alimentación y, a continuación, presione la tarjeta de interposición de la PSU en los conectores hasta que quede bien colocada.

Paso 2. ② Tire de los dos émbolos.

Paso 3. ③ Gire los dos pestillos de liberación hacia abajo hasta que se detengan.

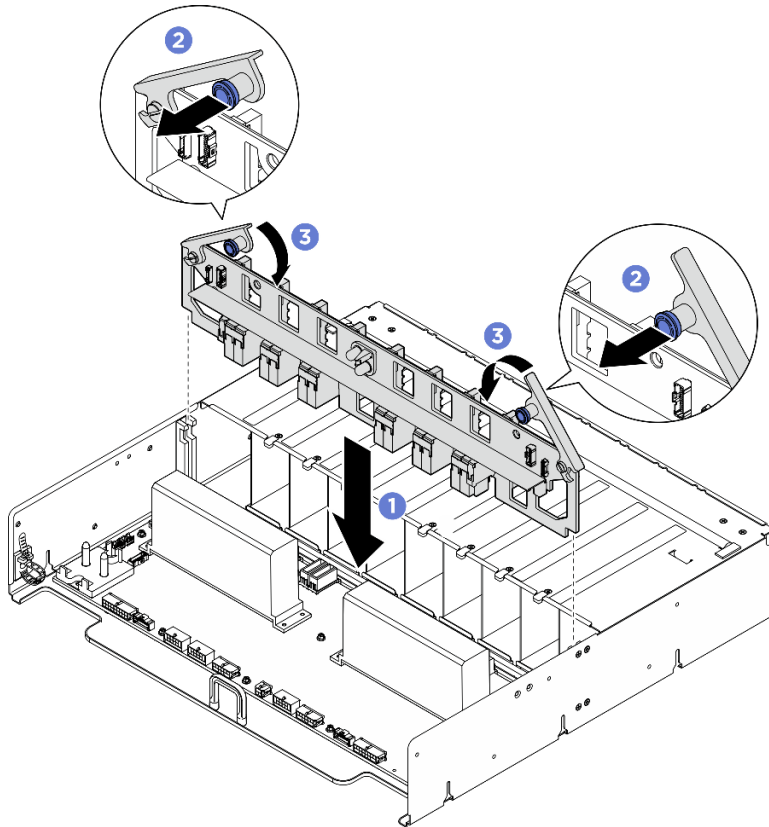


Figura 345. Instalación del intercalador de PSU

Paso 4. Conecte los cables a la tarjeta de interposición de la PSU. Para obtener más información, consulte [“Disposición de los cables de la tarjeta de interposición de PSU”](#) en la página 365.

Después de finalizar

1. Vuelva a instalar el complejo de CPU. Consulte [“Instalación del complejo de CPU”](#) en la página 44.
2. Vuelva a instalar la cubierta superior posterior. Consulte [“Instalación de la cubierta superior posterior”](#) en la página 31.
3. Vuelva a instalar la cubierta superior frontal. Consulte [“Instalación de la cubierta superior frontal”](#) en la página 28.
4. Vuelva a instalar todas las unidades de fuente de alimentación. Consulte [“Instalación de una unidad de fuente de alimentación de intercambio en caliente”](#) en la página 292.
5. Complete la sustitución de piezas. Consulte [“Completar la sustitución de piezas”](#) en la página 335.

Sustitución del compartimiento de la unidad y la placa posterior de la unidad posterior de 2,5 pulgadas (solo un técnico de servicio especializado)

Siga las instrucciones que aparecen en esta sección para quitar o instalar el compartimiento de la unidad y la placa posterior de la unidad posterior de 2,5 pulgadas.

Importante: Esta tarea debe ser realizada por técnicos de servicio expertos certificados por el servicio de Lenovo. No intente extraer ni instalar la pieza sin la capacitación y calificación adecuadas.

Extracción del compartimiento de unidad posterior

Siga las instrucciones que aparecen en esta sección para quitar el compartimiento de la unidad posterior. (solamente para técnicos de servicio expertos)

Atención:

- Lea “Directrices de instalación” en la página 1 y “Lista de comprobación de inspección de seguridad” en la página 3 para asegurarse de que trabaja con seguridad.
- Ponga en contacto la bolsa antiestática que contiene el componente con cualquier superficie metálica no pintada del servidor y, a continuación, quite el componente de la bolsa y colóquelo en una superficie antiestática.
- Apague el servidor y los dispositivos periféricos y desconecte los cables de alimentación y todos los cables externos. Consulte “Apagado del servidor” en la página 10.
- Si el servidor está instalado en un bastidor, deslice el servidor hacia fuera de los rieles de deslizamiento del bastidor para acceder a la cubierta superior, o quite el chasis del bastidor. Consulte “Extracción del servidor de un bastidor” en la página 10.
- Para realizar este procedimiento se requieren dos personas y un dispositivo de elevación en el sitio que soporte hasta 400 lb (181 kg). Si todavía no tiene un dispositivo de elevación disponible, Lenovo ofrece el Genie Lift GL-8 material lift que se puede comprar en Data Center Solution Configurator: <https://dcsc.lenovo.com/#/configuration/cto/7D5YCTO1WW?hardwareType=lifttool>. Asegúrese de incluir el freno de liberación con el pie y la plataforma de carga al pedir el Genie Lift GL-8 material lift.

Procedimiento

Paso 1. Prepárese para esta tarea.

- a. Extraiga la cubierta superior frontal. Consulte “Extracción de la cubierta superior frontal” en la página 26.
- b. Extraiga la cubierta superior posterior. Consulte “Extracción de la cubierta superior posterior” en la página 29.
- c. Quite todas las unidades de intercambio en caliente de 2,5 pulgadas y los rellenos de bahía de unidad (si los hay) de la bahía de unidad posterior. Consulte “Extracción de una unidad de intercambio en caliente de 2,5 pulgadas” en la página 33.
- d. Extraiga el deflector de aire del procesador. Consulte “Extracción del deflector de aire del procesador” en la página 293.
- e. Quite la placa posterior de la unidad posterior de 2,5 pulgadas. Consulte “Extracción de una placa posterior de la unidad posterior de 2,5 pulgadas” en la página 308.

Paso 2. Extraiga el compartimiento de unidad posterior.

- a. ① Suelte los cinco tornillos M3 y, luego, deslice el compartimiento de la unidad hacia la parte frontal del chasis para desengancharlo de las patillas del chasis. Sujete el compartimiento de la unidad y quítelo del chasis.

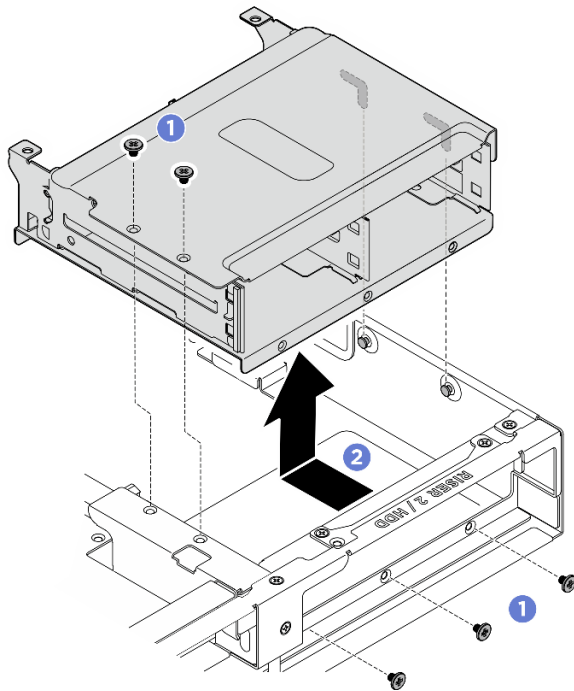


Figura 346. Extracción del compartimiento de la unidad posterior

Paso 3. Si es necesario, quite la abrazadera de soporte del compartimiento de la unidad posterior.

- a. 2 Suelte los dos tornillos M3 que fijan el soporte del módulo de sensor de filtraciones al chasis y, luego, quítelo del chasis.

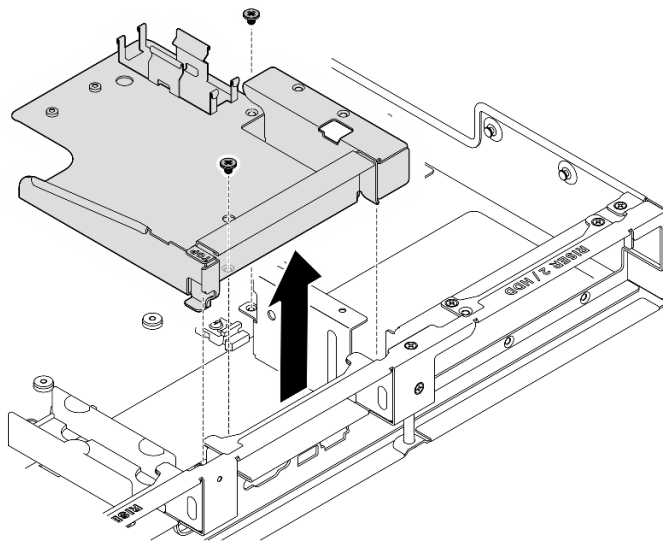


Figura 347. Extracción del soporte del módulo de sensor de filtraciones

- b. 1 Suelte los seis tornillos M3 que fijan la abrazadera de soporte del compartimiento de la unidad posterior al chasis.
- c. 2 Sujete la abrazadera de soporte del compartimiento de la unidad posterior para quitarla del chasis.

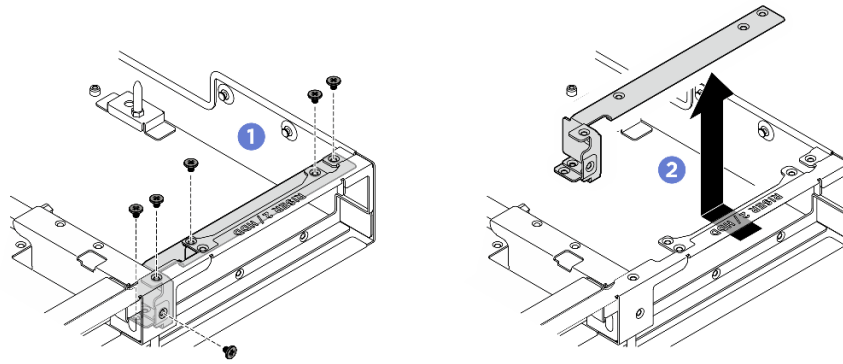


Figura 348. Extracción de la abrazadera de soporte del compartimiento de la unidad posterior

Después de finalizar

1. Instale una sustitución. Consulte “[Instalación del compartimiento de disco duro posterior](#)” en la página 313.
2. Complete la sustitución de piezas. Consulte “[Completar la sustitución de piezas](#)” en la página 335.

Extracción de una placa posterior de la unidad posterior de 2,5 pulgadas

Siga las instrucciones que aparecen en esta sección para quitar una placa posterior de la unidad posterior de 2,5 pulgadas. El procedimiento debe ser realizado por un técnico capacitado.

Acerca de esta tarea

Atención:

- Lea “[Directrices de instalación](#)” en la página 1 y “[Lista de comprobación de inspección de seguridad](#)” en la página 3 para asegurarse de que trabaja con seguridad.
- Apague el servidor y los dispositivos periféricos y desconecte los cables de alimentación y todos los cables externos. Consulte “[Apagado del servidor](#)” en la página 10.
- Si el servidor está instalado en un bastidor, deslice el servidor hacia fuera de los rieles de deslizamiento del bastidor para acceder a la cubierta superior, o quite el chasis del bastidor. Consulte “[Extracción del servidor de un bastidor](#)” en la página 10.
- Para realizar este procedimiento se requieren dos personas y un dispositivo de elevación en el sitio que soporte hasta 400 lb (181 kg). Si todavía no tiene un dispositivo de elevación disponible, Lenovo ofrece el Genie Lift GL-8 material lift que se puede comprar en Data Center Solution Configurator: <https://dcsc.lenovo.com/#/configuration/cto/7D5YCTO1WW?hardwareType=lifttool>. Asegúrese de incluir el freno de liberación con el pie y la plataforma de carga al pedir el Genie Lift GL-8 material lift.
- El servidor admite una placa posterior de la unidad posterior de 2,5 pulgadas con la siguiente numeración de placa posterior de la unidad correspondiente.

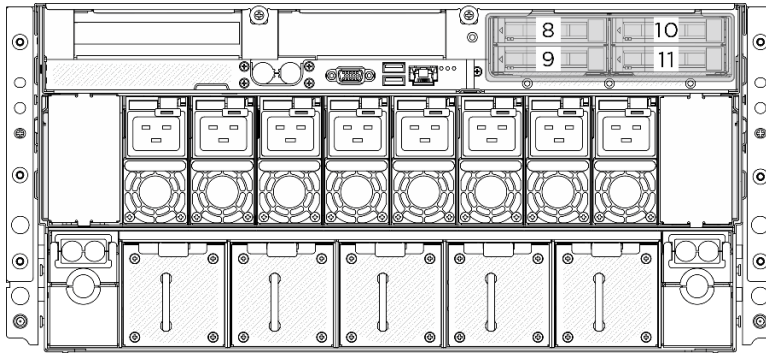


Figura 349. Numeración de la placa posterior de la unidad posterior de 2,5 pulgadas

Procedimiento

Paso 1. Prepárese para esta tarea.

- a. Extraiga la cubierta superior frontal. Consulte [“Extracción de la cubierta superior frontal” en la página 26.](#)
- b. Extraiga la cubierta superior posterior. Consulte [“Extracción de la cubierta superior posterior” en la página 29.](#)
- c. Quite todas las unidades de intercambio en caliente de 2,5 pulgadas y los rellenos de bahía de unidad (si los hay) de la bahía de unidad. Consulte [“Extracción de una unidad de intercambio en caliente de 2,5 pulgadas” en la página 33.](#)
- d. Extraiga el deflector de aire del procesador. Consulte [“Extracción del deflector de aire del procesador” en la página 293.](#)
- e. Primero anote las conexiones de cables y, luego, desconecte los cables de alimentación y señal de la placa posterior de la parte posterior. Consulte [“Disposición de los cables de la placa posterior de unidad de 2,5 pulgadas” en la página 341](#) para obtener más información sobre la disposición interna de los cables de alimentación.

Paso 2. Quite la placa posterior de la unidad de 2,5”.

- a. ① Sujete el soporte de la placa posterior para levantarla del compartimiento de la unidad.

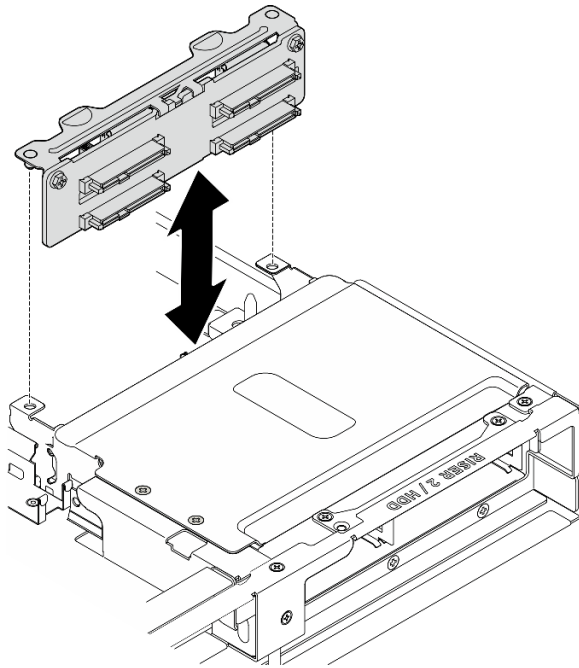


Figura 350. Extracción del soporte de la placa posterior de la unidad posterior de 2,5 pulgadas

- b. 2 Suelte los dos tornillos M3 que fijan la placa posterior al soporte; a continuación, quite la placa posterior del soporte.

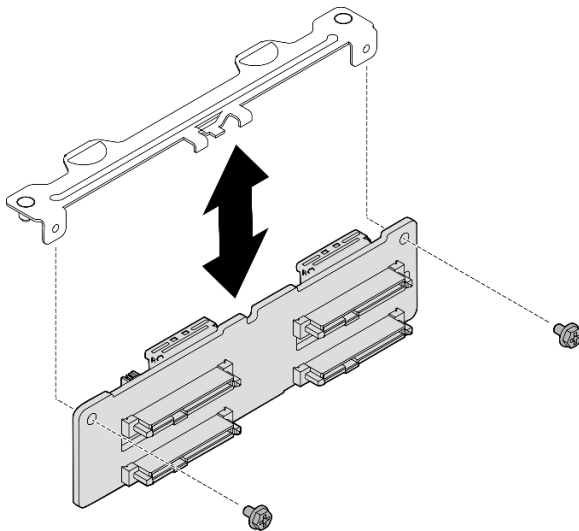


Figura 351. Extracción de la placa posterior de la unidad de 2,5" trasera

Después de finalizar

1. Instale una unidad de sustitución. Consulte [“Instalación de una placa posterior de la unidad posterior de 2,5 pulgadas” en la página 311](#).
2. Si se le indica que devuelva el componente o dispositivo opcional, siga todas las instrucciones del embalaje y utilice los materiales de embalaje para el envío que se le suministraron.

Instalación de una placa posterior de la unidad posterior de 2,5 pulgadas

Siga las instrucciones que aparecen en esta sección para instalar una placa posterior de unidad de 2,5 pulgadas. El procedimiento debe ser realizado por un técnico capacitado.

Acerca de esta tarea

Atención:

- Lea “Directrices de instalación” en la página 1 y “Lista de comprobación de inspección de seguridad” en la página 3 para asegurarse de que trabaja con seguridad.
- Ponga en contacto la bolsa antiestática que contiene el componente con cualquier superficie metálica no pintada del servidor y, a continuación, quite el componente de la bolsa y colóquelo en una superficie antiestática.
- Apague el servidor y los dispositivos periféricos y desconecte los cables de alimentación y todos los cables externos. Consulte “Apagado del servidor” en la página 10.
- Si el servidor está instalado en un bastidor, deslice el servidor hacia fuera de los rieles de deslizamiento del bastidor para acceder a la cubierta superior, o quite el chasis del bastidor. Consulte “Extracción del servidor de un bastidor” en la página 10.
- Para realizar este procedimiento se requieren dos personas y un dispositivo de elevación en el sitio que soporte hasta 400 lb (181 kg). Si todavía no tiene un dispositivo de elevación disponible, Lenovo ofrece el Genie Lift GL-8 material lift que se puede comprar en Data Center Solution Configurator: <https://dcsc.lenovo.com/#/configuration/cto/7D5YCTO1WW?hardwareType=lifttool>. Asegúrese de incluir el freno de liberación con el pie y la plataforma de carga al pedir el Genie Lift GL-8 material lift.
- El servidor admite una placa posterior de la unidad posterior de 2,5 pulgadas con la siguiente numeración de placa posterior de la unidad correspondiente.

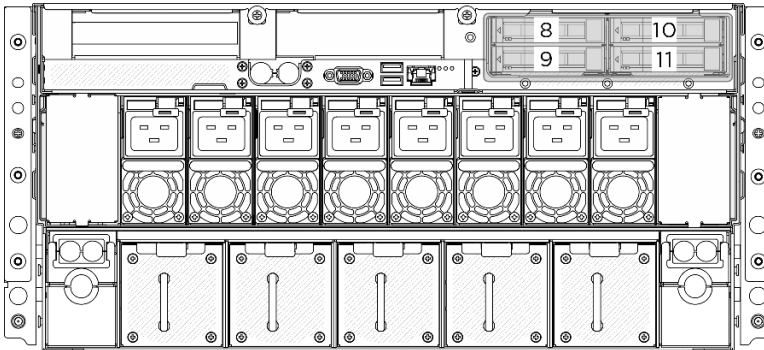


Figura 352. Numeración de la placa posterior de la unidad posterior de 2,5 pulgadas

Descarga de firmware y controlador: es posible que deba actualizar el firmware o el controlador después de sustituir un componente.

- Vaya a <https://datacentersupport.lenovo.com/tw/en/products/servers/thinksystem/sr780av3/7dj5/downloads/driver-list/> para ver las actualizaciones más recientes de firmware y controlador para su servidor.
- Vaya a “Actualización del firmware” en la *Guía del usuario* o en la *Guía de configuración del sistema* para obtener más información sobre las herramientas de actualización de firmware.

Procedimiento

- Paso 1. 1 Alinee la placa posterior de la unidad de 2,5 pulgadas con los orificios de tornillos en el soporte; luego, apriete los dos tornillos M3 (PH2, 2 x M3, 0,5 newton-metros, 4,3 pulgada-libras) para fijar la placa posterior de la unidad al soporte.

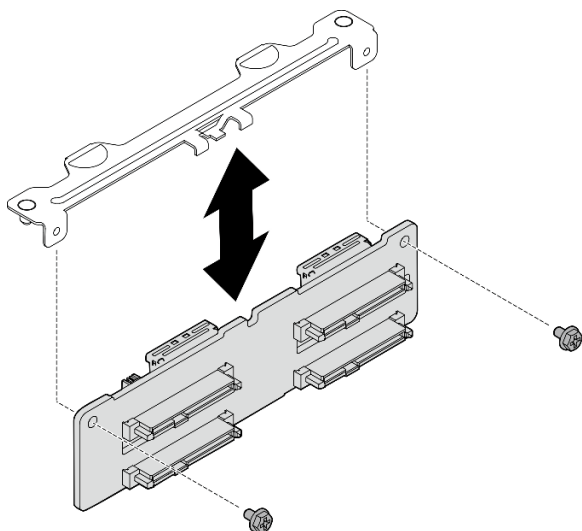


Figura 353. Instalación de la placa posterior de la unidad posterior de 2,5 pulgadas

- Paso 2. **2** Alinee las patillas del soporte de la placa posterior con la ranura del compartimiento de la unidad posterior y, luego, baje la placa posterior al compartimiento de la unidad para que las patillas de la placa posterior pasen a través de los orificios del compartimiento de la unidad y presione la placa posterior en su posición.

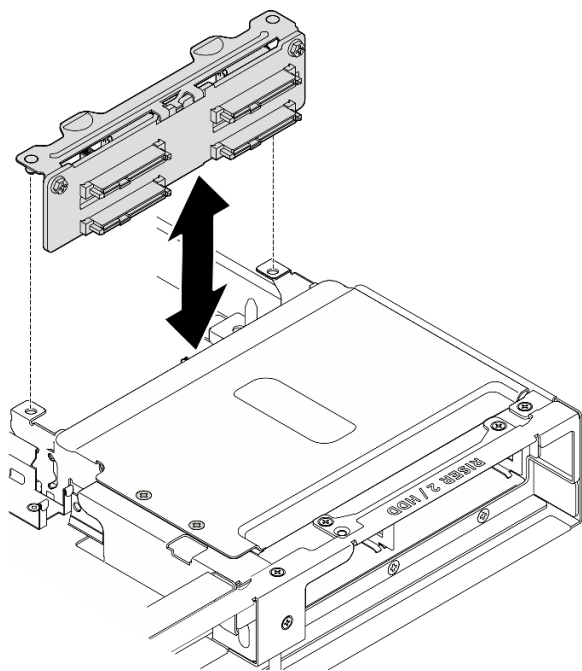


Figura 354. Instalación del soporte de la placa posterior de la unidad posterior de 2,5 pulgadas

- Paso 3. Conecte todos los cables a la placa posterior de la unidad posterior de 2,5 pulgadas. Consulte [“Disposición de los cables de la placa posterior de unidad de 2,5 pulgadas” en la página 341](#) para obtener más información.
- Paso 4. Si es necesario, pegue las etiquetas en ambos extremos de los cables.
- a. **1** Pegue el espacio blanco de la etiqueta a un extremo del cable.

- b. 2 Enrolle la etiqueta alrededor del cable y fíjela a la parte del espacio en blanco.
- c. Repita este procedimiento para pegar la otra etiqueta al extremo opuesto del cable.

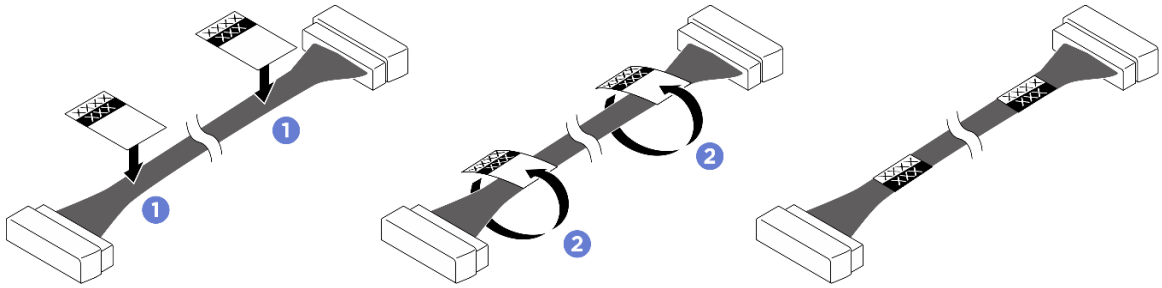


Figura 355. Aplicación de la etiqueta

Nota: Consulte la tabla siguiente para identificar las etiquetas correspondientes del cable.

Ca- ble	Desde	Hasta	Etiqueta
1	Placa posterior 1: conector NVMe 2-3	Placa del sistema: conector MCIO 4B (MCIO4B)	R-NVME 2-3 MCIO 4B
2	Placa posterior 2: conector de alimentación	Placa del sistema: conector de alimentación de la placa posterior (BP PWR/SIG 2)	R-BP PWR SIG 2
3	Placa posterior 2: conector NVMe 0-1	Placa del sistema: conector MCIO 4A (MCIO4A)	R-NVME 0-1 MCIO 4A

Después de finalizar

1. Vuelva a instalar todas las unidades de intercambio en caliente de 2,5 pulgadas o los rellenos de la bahía de unidad (si los hay) en la bahía de unidad. Consulte [“Instalación de una unidad de 2,5 pulgadas de intercambio en caliente” en la página 35.](#)
2. Vuelva a instalar el deflector de aire del procesador. Consulte [“Instalación del deflector de aire del procesador” en la página 295.](#)
3. Vuelva a instalar la cubierta superior posterior. Consulte [“Instalación de la cubierta superior posterior” en la página 31.](#)
4. Vuelva a instalar la cubierta superior frontal. Consulte [“Instalación de la cubierta superior frontal” en la página 28.](#)
5. Complete la sustitución de piezas. Consulte [“Completar la sustitución de piezas” en la página 335.](#)

Instalación del compartimiento de disco duro posterior

Siga las instrucciones que aparecen en esta sección para instalar el compartimiento de la unidad posterior.

Acerca de esta tarea

Atención:

- Lea “[Directrices de instalación](#)” en la página 1 y “[Lista de comprobación de inspección de seguridad](#)” en la página 3 para asegurarse de que trabaja con seguridad.
- Ponga en contacto la bolsa antiestática que contiene el componente con cualquier superficie metálica no pintada del servidor y, a continuación, quite el componente de la bolsa y colóquelo en una superficie antiestática.
- Apague el servidor y los dispositivos periféricos y desconecte los cables de alimentación y todos los cables externos. Consulte “[Apagado del servidor](#)” en la página 10.
- Si el servidor está instalado en un bastidor, deslice el servidor hacia fuera de los rieles de deslizamiento del bastidor para acceder a la cubierta superior, o quite el chasis del bastidor. Consulte “[Extracción del servidor de un bastidor](#)” en la página 10.
- Para realizar este procedimiento se requieren dos personas y un dispositivo de elevación en el sitio que soporte hasta 400 lb (181 kg). Si todavía no tiene un dispositivo de elevación disponible, Lenovo ofrece el Genie Lift GL-8 material lift que se puede comprar en Data Center Solution Configurator: <https://dcsc.lenovo.com/#/configuration/cto/7D5YCTO1WW?hardwareType=lifttool>. Asegúrese de incluir el freno de liberación con el pie y la plataforma de carga al pedir el Genie Lift GL-8 material lift.

Procedimiento

Paso 1. Prepárese para esta tarea.

- a. Si hay un conjunto de expansión de PCIe instalado en la ranura de expansión 2, quite el conjunto de expansión de PCIe. Consulte “[Extracción de un conjunto de expansión de PCIe](#)” en la página 262.
- b. Si los deflectores de aire de DPU están instalados en la ranura de expansión 2, quítelos. Consulte “[Extracción del deflector de aire de DPU](#)” en la página 50.

Paso 2. Instale la abrazadera de soporte del compartimiento de la unidad posterior.

- a. ① Alinee la abrazadera de soporte del compartimiento de la unidad posterior con la ranura del compartimiento de la unidad posterior en el chasis; a continuación, inserte la abrazadera hasta que esté en su lugar.
- b. ② Apriete los seis tornillos M3 (PH2, 6 x M3, 0,5 newton-metros, 4,3 pulgada-libras) para fijar la abrazadera de soporte del compartimiento de la unidad posterior en su lugar.

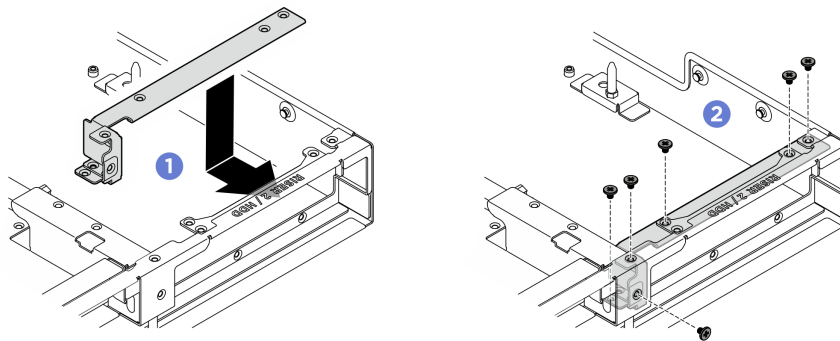


Figura 356. Instalación de la abrazadera del compartimiento de la unidad posterior

Paso 3. Alinee el soporte del módulo del sensor de filtraciones con la ranura; a continuación, inserte el soporte en la ranura hasta que quede colocado firmemente. Apriete los dos tornillos M3 (PH2, 2 x M3, 0,5 newton-metros, 4,3 pulgada-libras) para fijarlo en su lugar.

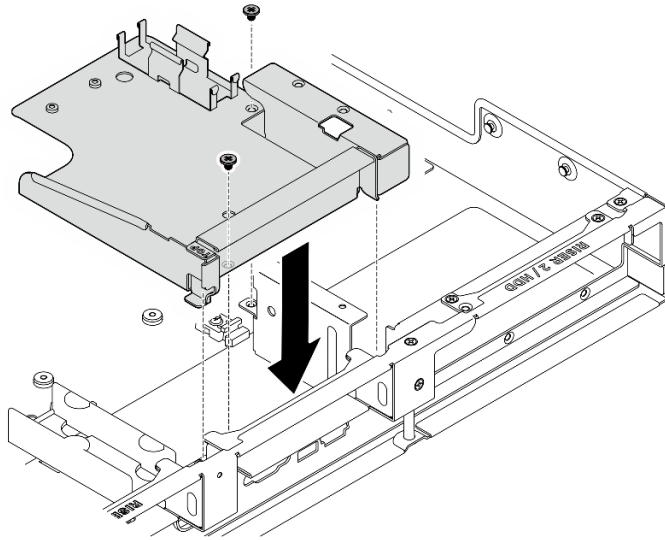


Figura 357. Instalación del soporte del módulo de sensor de filtraciones

- Paso 4. Alinee las cerraduras del compartimiento de la unidad posterior con las dos patillas del chasis y, a continuación, baje e inserte el compartimiento de la unidad posterior en la ranura del compartimiento de la unidad. Apriete los cinco tornillos M3 (PH2, 5 x M3, 0,5 newton-metros, 4,3 pulgada-libras) para fijarlo en su lugar.

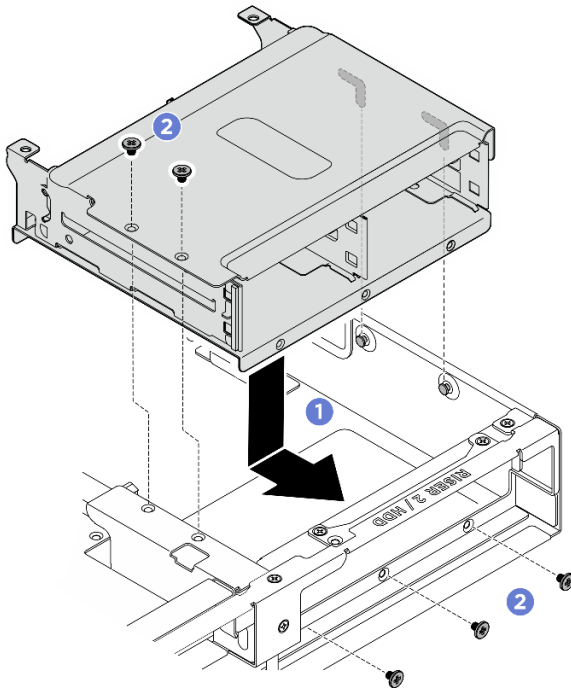


Figura 358. Instalación del compartimiento de la unidad posterior

Después de finalizar

1. Vuelva a instalar la placa posterior de la unidad posterior de 2,5 pulgadas. Consulte [“Instalación de una placa posterior de la unidad posterior de 2,5 pulgadas”](#) en la página 311.

2. Vuelva a instalar todas las unidades de intercambio en caliente de 2,5 pulgadas o los rellenos de la bahía de unidad (si los hay) en la bahía de unidad posterior. Consulte [“Instalación de una unidad de 2,5 pulgadas de intercambio en caliente” en la página 35.](#)
3. Vuelva a instalar el deflector de aire del procesador. Consulte [“Instalación del deflector de aire del procesador” en la página 295.](#)
4. Vuelva a instalar la cubierta superior posterior. Consulte [“Instalación de la cubierta superior posterior” en la página 31.](#)
5. Vuelva a instalar la cubierta superior frontal. Consulte [“Instalación de la cubierta superior frontal” en la página 28.](#)
6. Complete la sustitución de piezas. Consulte [“Completar la sustitución de piezas” en la página 335.](#)

Sustitución de la placa de E/S del sistema (solo un técnico de servicio especializado)

Siga las instrucciones que aparecen en esta sección para instalar o quitar la placa de E/S del sistema.

Importante: Esta tarea debe ser realizada por técnicos de servicio expertos certificados por el servicio de Lenovo. No intente extraer ni instalar la pieza sin la capacitación y calificación adecuadas.

Extracción de la placa de E/S del sistema

Siga las instrucciones que aparecen en esta sección para quitar la placa de E/S del sistema. El procedimiento debe ser realizado por un técnico capacitado.

Acerca de esta tarea

Atención:

- Lea [“Directrices de instalación” en la página 1](#) y [“Lista de comprobación de inspección de seguridad” en la página 3](#) para asegurarse de que trabaja con seguridad.
- Apague el servidor y los dispositivos periféricos y desconecte los cables de alimentación y todos los cables externos. Consulte [“Apagado del servidor” en la página 10.](#)
- Si el servidor está instalado en un bastidor, deslice el servidor hacia fuera de los rieles de deslizamiento del bastidor para acceder a la cubierta superior, o quite el chasis del bastidor. Consulte [“Extracción del servidor de un bastidor” en la página 10.](#)
- Para realizar este procedimiento se requieren dos personas y un dispositivo de elevación en el sitio que soporte hasta 400 lb (181 kg). Si todavía no tiene un dispositivo de elevación disponible, Lenovo ofrece el Genie Lift GL-8 material lift que se puede comprar en Data Center Solution Configurator: <https://dcsc.lenovo.com/#/configuration/cto/7D5YCTO1WW?hardwareType=lifttool>. Asegúrese de incluir el freno de liberación con el pie y la plataforma de carga al pedir el Genie Lift GL-8 material lift.
- Evite la exposición a la electricidad estática, que podría producir fallas en el sistema y la pérdida de datos; para ello, mantenga los componentes sensibles a la estática en sus envases antiestáticos hasta la instalación y manipule estos dispositivos con una muñequera de descarga electrostática u otro sistema de descarga a tierra.
- Después de sustituir la placa de E/S del sistema, actualice el firmware a la versión específica admitida por el servidor. Asegúrese de tener el firmware requerido o una copia del firmware preexistente antes de continuar.

Procedimiento

Paso 1. Prepárese para esta tarea.

- a. Realice los comandos de OneCLI para crear una copia de seguridad de los valores de UEFI. Consulte https://pubs.lenovo.com/lxce-onecli/onecli_r_save_command.
- b. Realice tanto los comandos de OneCLI como acciones de XCC para crear una copia de seguridad de los valores de XCC. Consulte https://pubs.lenovo.com/lxce-onecli/onecli_r_save_command y https://pubs.lenovo.com/xcc2/NN1ia_c_backupthexcc.html.
- c. Extraiga la cubierta superior frontal. Consulte “Extracción de la cubierta superior frontal” en la página 26.
- d. Extraiga la cubierta superior posterior. Consulte “Extracción de la cubierta superior posterior” en la página 29.
- e. Extraiga el deflector de aire del procesador. Consulte “Extracción del deflector de aire del procesador” en la página 293.
- f. Si corresponde, quite el compartimiento de la unidad posterior. Consulte “Extracción del compartimiento de unidad posterior” en la página 306.
- g. Si corresponde, quite el soporte del módulo de sensor de detección de filtraciones. Consulte “Extracción del soporte del módulo de sensor de filtraciones” en la página 221.

Paso 2. Extraiga de la placa de E/S del sistema.

- a. ① Suelte los cuatro tornillos que fijan la placa de E/S del sistema y el cable.
- b. ② Deslice la placa de E/S del sistema hacia la placa del sistema hasta que las muescas estén alineadas con el elemento de sujeción, tal como se muestra. Levante la placa de E/S del sistema y sáquela del chasis.
- c. ③ Desconecte el cable de la placa de E/S del sistema.

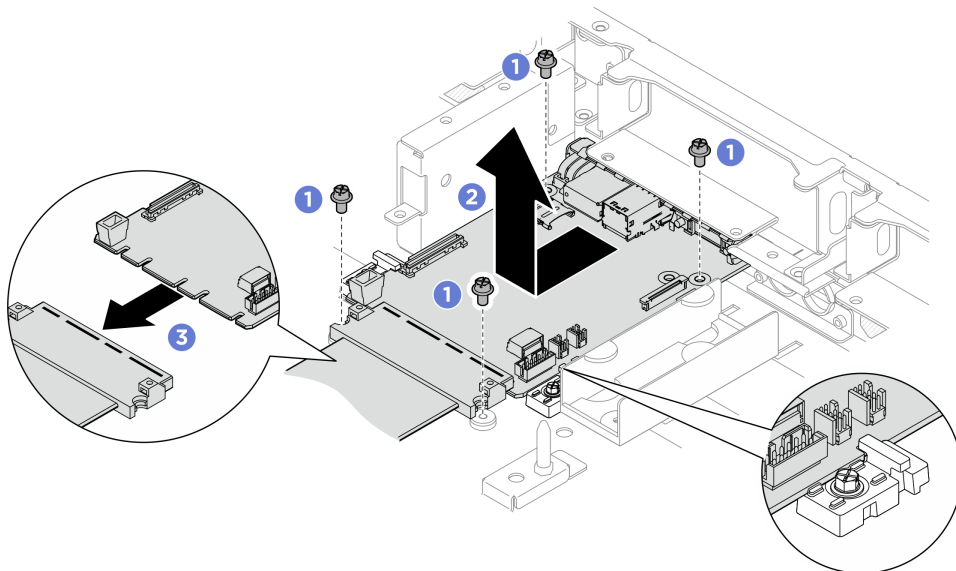


Figura 359. Extracción de la placa de E/S del sistema

Después de finalizar

1. Instale una unidad de sustitución. Consulte “Instalación de la placa de E/S del sistema” en la página 318
2. Complete la sustitución de piezas. Consulte “Completar la sustitución de piezas” en la página 335.

Si se le indica que devuelva el componente o dispositivo opcional, siga todas las instrucciones del embalaje y utilice los materiales de embalaje para el envío que se le suministraron.

Instalación de la placa de E/S del sistema

Siga las instrucciones que aparecen en esta sección para instalar la placa de E/S del sistema. El procedimiento debe ser realizado por un técnico capacitado.

Acerca de esta tarea

Importante:

- (Solo técnicos capacitados por Lenovo) Después de sustituir el firmware y el módulo de seguridad RoT, actualice el firmware de UEFI, XCC y LXPM a la versión específica admitida por el servidor. Para obtener información detallada sobre cómo actualizar el firmware, consulte <https://glosse4lenovo.lenovo.com/wiki/glosse4lenovo/view/How%20To/System%20related/How%20to%20do%20RoT%20Module%20FW%20update%20on%20ThinkSystem%20V3%20machines/> (solo técnicos de servicio especializados de Lenovo).

Atención:

- Lea “Directrices de instalación” en la [página 1](#) y “Lista de comprobación de inspección de seguridad” en la [página 3](#) para asegurarse de que trabaja con seguridad.
- Ponga en contacto la bolsa antiestática que contiene el componente con cualquier superficie metálica no pintada del servidor y, a continuación, quite el componente de la bolsa y colóquelo en una superficie antiestática.
- Evite la exposición a la electricidad estática, que podría producir fallas en el sistema y la pérdida de datos; para ello, mantenga los componentes sensibles a la estática en sus envases antiestáticos hasta la instalación y manipule estos dispositivos con una muñequera de descarga electrostática u otro sistema de descarga a tierra.

Descarga de firmware y controlador: es posible que deba actualizar el firmware o el controlador después de sustituir un componente.

- Vaya a <https://datacentersupport.lenovo.com/tw/en/products/servers/thinksystem/sr780av3/7dj5/downloads/driver-list/> para ver las actualizaciones más recientes de firmware y controlador para su servidor.
- Vaya a “Actualización del firmware” en la *Guía del usuario* o en la *Guía de configuración del sistema* para obtener más información sobre las herramientas de actualización de firmware.

Procedimiento

Paso 1. Instale la placa de E/S del sistema.

- a. ① Conecte el cable a la placa de E/S del sistema.
- b. ② Alinee las muescas de la placa de E/S del sistema con los elementos de sujeción tal como se muestra. Alinee los conectores de la placa de E/S del sistema con las ranuras del complejo de CPU; a continuación, deslice suavemente e inserte la placa de E/S del sistema en su lugar.
- c. ③ Apriete los cuatro tornillos M3 (PH1, 4 x M3, 0,9 newton-metros, 8 pulgada-libras) para fijar la placa de E/S del sistema y el cable.

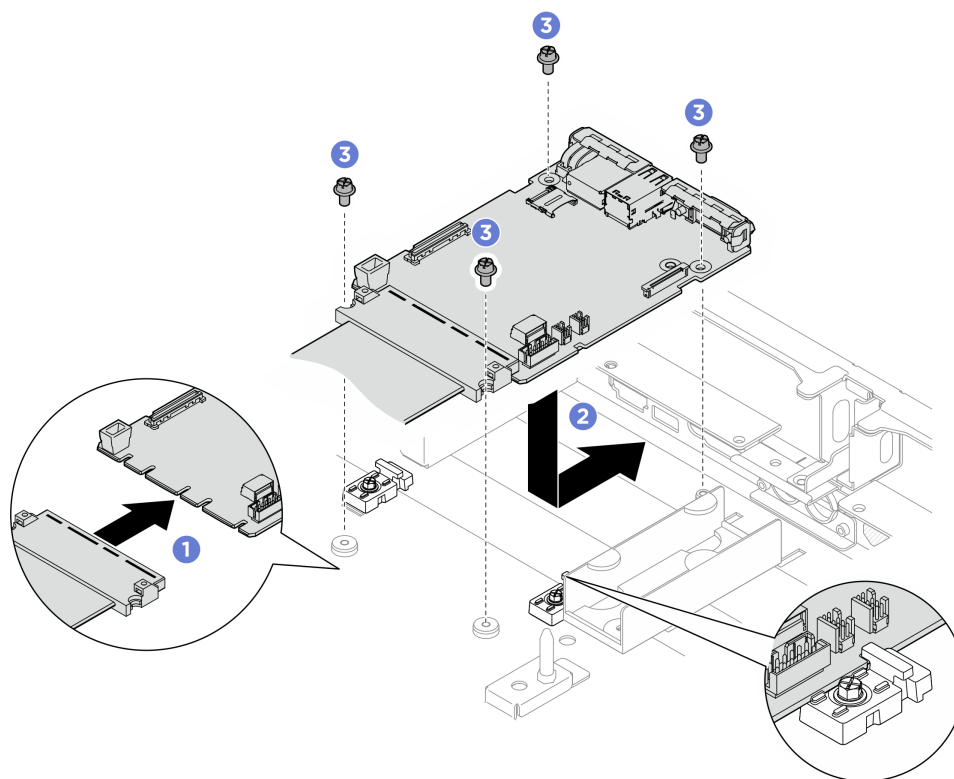


Figura 360. Instalación de la placa de E/S del sistema

Después de finalizar

1. Actualice el firmware de la UEFI, XCC y LXPM a la versión específica que el servidor admite. Consulte <https://glosse4lenovo.lenovo.com/wiki/glosse4lenovo/view/How%20To/System%20related/How%20to%20do%20RoT%20Module%20FW%20update%20on%20ThinkSystem%20V3%20machines/> (solo técnicos de servicio especializados de Lenovo).
2. Realice los comandos de OneCLI para restaurar los valores de UEFI. Consulte https://pubs.lenovo.com/lxce-onecli/onecli_r_restore_command.
3. Realice tanto los comandos de OneCLI como acciones de XCC para restaurar los valores de XCC. Consulte https://pubs.lenovo.com/lxce-onecli/onecli_r_restore_command y https://pubs.lenovo.com/xcc2/NN1ia_c_restorethexcc.html.
4. Si corresponde, vuelva a instalar el soporte del módulo de sensor de filtraciones. Consulte “[Instalación del soporte del módulo de sensor de filtraciones](#)” en la página 222.
5. Si corresponde, vuelva a instalar el compartimiento de la unidad posterior. Consulte “[Instalación del compartimiento de disco duro posterior](#)” en la página 313.
6. Vuelva a instalar el deflector de aire del procesador. Consulte “[Instalación del deflector de aire del procesador](#)” en la página 295.
7. Vuelva a instalar la cubierta superior posterior. Consulte “[Instalación de la cubierta superior posterior](#)” en la página 31.
8. Vuelva a instalar la cubierta superior frontal. Consulte “[Instalación de la cubierta superior frontal](#)” en la página 28.
9. Complete la sustitución de piezas. Consulte “[Completar la sustitución de piezas](#)” en la página 335.

Sustitución de la placa del sistema (solamente para técnicos de servicio expertos)

Siga las instrucciones que aparecen en esta sección para quitar e instalar la placa del sistema.

Importante:

- Esta tarea debe ser realizada por técnicos de servicio expertos certificados por el servicio de Lenovo. No intente extraer ni instalar la pieza sin la capacitación y calificación adecuadas.

Extracción de la placa del sistema

Siga las instrucciones que aparecen en esta sección para quitar la placa del sistema. El procedimiento debe ser realizado por un técnico capacitado.

Acerca de esta tarea

Importante:

- Esta tarea debe ser realizada por técnicos de servicio expertos certificados por el servicio de Lenovo. No intente extraer ni instalar la pieza sin la capacitación y calificación adecuadas.
- Al extraer los módulos de memoria, etiquete el número de ranura en cada módulo de memoria, extraiga todos los módulos de memoria de la placa del sistema y déjelos a un lado en una superficie de protección antiestática para volver a instalarlos posteriormente.
- **Al desconectar los cables, cree una lista de cada cable y anote los conectores a los que está conectado el cable. Luego, use estas notas a modo de lista de comprobación de cableado después de instalar la nueva placa del sistema.**

Atención:

- Lea “Directrices de instalación” en la página 1 y “Lista de comprobación de inspección de seguridad” en la página 3 para asegurarse de que trabaja con seguridad.
- Apague el servidor y los dispositivos periféricos y desconecte los cables de alimentación y todos los cables externos. Consulte “Apagado del servidor” en la página 10.
- Si el servidor está instalado en un bastidor, deslice el servidor hacia fuera de los rieles de deslizamiento del bastidor para acceder a la cubierta superior, o quite el chasis del bastidor. Consulte “Extracción del servidor de un bastidor” en la página 10.
- Para realizar este procedimiento se requieren dos personas y un dispositivo de elevación en el sitio que soporte hasta 400 lb (181 kg). Si todavía no tiene un dispositivo de elevación disponible, Lenovo ofrece el Genie Lift GL-8 material lift que se puede comprar en Data Center Solution Configurator: <https://dcsc.lenovo.com/#/configuration/cto/7D5YCTO1WW?hardwareType=lifttool>. Asegúrese de incluir el freno de liberación con el pie y la plataforma de carga al pedir el Genie Lift GL-8 material lift.

Procedimiento

Paso 1. Prepárese para esta tarea.

- a. Registre toda la información de la configuración del sistema, como direcciones IP del Lenovo XClarity Controller, datos de producto fundamentales y el tipo de equipo, número de modelo, número de serie, identificador único universal y etiqueta de propiedad del servidor.
- b. Guarde la configuración del sistema en un dispositivo externo con Lenovo XClarity Essentials.
- c. Guarde el registro de sucesos del sistema en el soporte externo.

Paso 2. Quite los siguientes componentes.

- a. Extraiga la cubierta superior frontal. Consulte [“Extracción de la cubierta superior frontal” en la página 26.](#)
- b. Extraiga la cubierta superior posterior. Consulte [“Extracción de la cubierta superior posterior” en la página 29.](#)
- c. Extraiga el deflector de aire del procesador. Consulte [“Extracción del deflector de aire del procesador” en la página 293.](#)
- d. Si corresponde, quite el compartimiento de la unidad posterior. Consulte [“Extracción del compartimiento de unidad posterior” en la página 306.](#)
- e. Si procede, extraiga los conjuntos de expansión de PCIe. Consulte [“Extracción de un conjunto de expansión de PCIe” en la página 262.](#)
- f. Si corresponde, quite el soporte del módulo de sensor de detección de filtraciones. Consulte [“Extracción del soporte del módulo de sensor de filtraciones” en la página 221.](#)
- g. Quite el conjunto del procesador y el DWCM. Consulte [“Extracción del módulo de refrigeración de agua directa del procesador Lenovo Neptune\(TM\)” en la página 224.](#)
- h. Si corresponde, extraiga la placa de E/S del sistema. Consulte [“Extracción de la placa de E/S del sistema” en la página 316.](#)
- i. Asegúrese de etiquetar el número de ranura en cada módulo de memoria, quite todos los módulos de memoria de la placa del sistema y déjelos a un lado en una superficie de protección antiestática para reinstalarlos posteriormente. Consulte [“Extracción de un módulo de memoria” en la página 247.](#)

Importante: Se recomienda imprimir el diseño de las ranuras del módulo de memoria para referencia.

- Paso 3. Desconecte todos los cables de la placa del sistema. A medida que desconecte los cables, haga una lista de cada cable, anote los conectores a los que están conectados y use este registro como lista de verificación de cables después de instalar la nueva placa del sistema.
- Paso 4. Quite las dos guías de cables.
- a. Suelte los dos tornillos que fijan la guía de cables al chasis y, a continuación, levante la guía de cables para quitarla de la ranura.

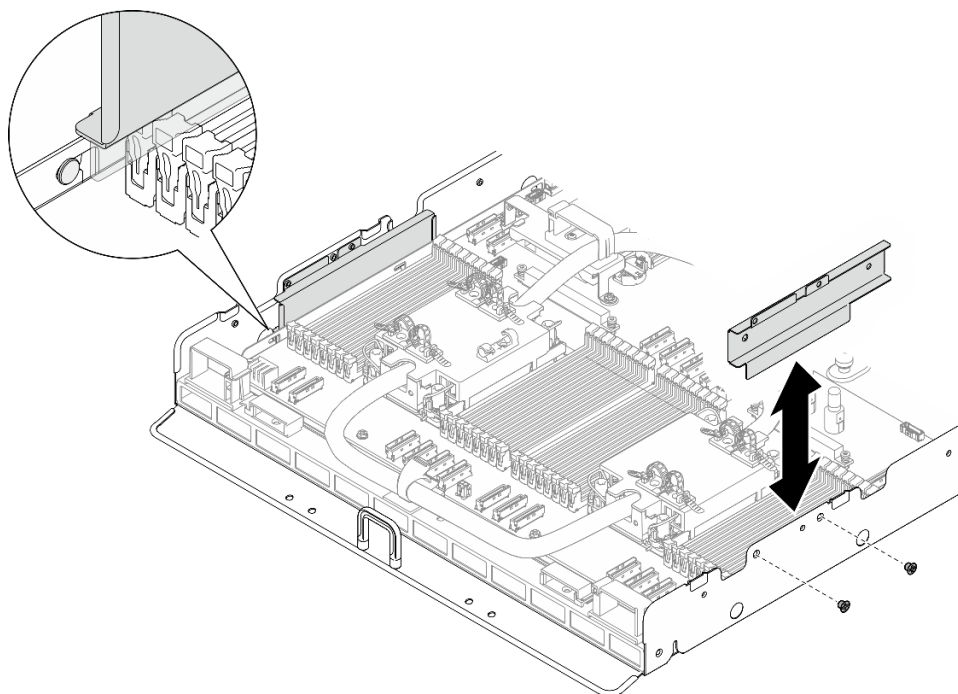


Figura 361. Extracción de la guía de cables

- b. Repita el procedimiento para quitar la otra guía de cables.

Paso 5. Desenganche la placa del sistema.

- a. ❶ Suelte el tornillo de mano (❶) para liberar la placa del sistema.
- b. ❷ Deslice la placa del sistema hacia la parte frontal del complejo de CPU tal como se muestra en la ilustración para desengancharla del chasis.

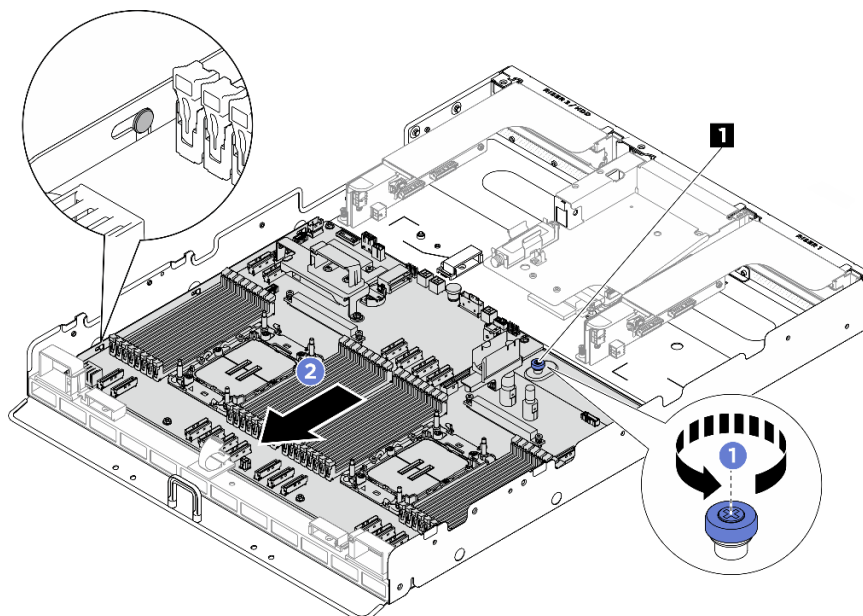


Figura 362. Desenganche de la placa del sistema

Paso 6. Quite la placa del sistema y extráigala del chasis.

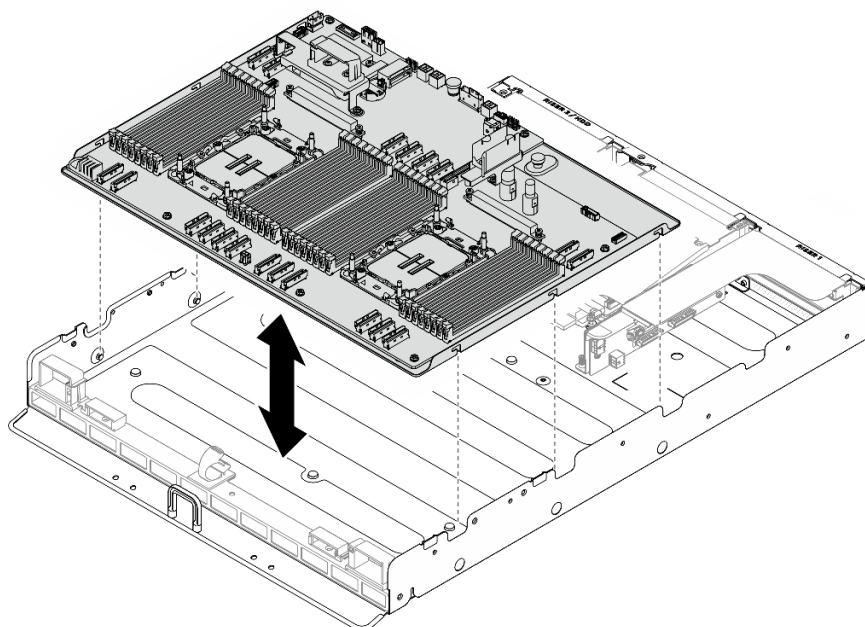


Figura 363. Extracción de la placa del sistema

Después de finalizar

1. Instale una unidad de sustitución. Consulte [“Instalación de la placa del sistema” en la página 323](#).
2. Si se le indica que devuelva el componente o dispositivo opcional, siga todas las instrucciones del embalaje y utilice los materiales de embalaje para el envío que se le suministraron.

Importante: Antes de devolver la placa del procesador, asegúrese de instalar las cubiertas del zócalo del procesador de la nueva placa del procesador. Para sustituir una cubierta para el zócalo del procesador:

- a. Tome una cubierta de zócalo del conjunto de zócalos del procesador de la nueva placa del procesador y orientela correctamente sobre el conjunto de zócalos del procesador en la placa del procesador extraída.
 - b. Presione suavemente los soportes de la cubierta para el zócalo hacia el conjunto de zócalo del procesador, presionando por los bordes para evitar dañar las patillas del zócalo. Es posible que escuche un clic en la cubierta del zócalo cuando está conectada de forma segura.
 - c. **Asegúrese** de que la cubierta para el zócalo esté correctamente ajustada al conjunto de zócalo del procesador.
3. Si planea reciclar el componente, consulte [“Desensamblaje del conjunto de la placa del sistema para el reciclaje” en la Guía del usuario](#).

Instalación de la placa del sistema

Siga las instrucciones que aparecen en esta sección para instalar la placa del sistema. El procedimiento debe ser realizado por un técnico capacitado.

Acerca de esta tarea

Importante: La extracción e instalación de este componente requiere técnicos cualificados. **No** intente quitarlo ni instalarlo sin la capacitación adecuada.

Atención:

- Lea “Directrices de instalación” en la página 1 y “Lista de comprobación de inspección de seguridad” en la página 3 para asegurarse de que trabaja con seguridad.
- Ponga en contacto la bolsa antiestática que contiene el componente con cualquier superficie metálica no pintada del servidor y, a continuación, quite el componente de la bolsa y colóquelo en una superficie antiestática.

Descarga de firmware y controlador: es posible que deba actualizar el firmware o el controlador después de sustituir un componente.

- Vaya a <https://datacentersupport.lenovo.com/tw/en/products/servers/thinksystem/sr780av3/7dj5/downloads/driver-list/> para ver las actualizaciones más recientes de firmware y controlador para su servidor.
- Vaya a “Actualización del firmware” en la *Guía del usuario* o en la *Guía de configuración del sistema* para obtener más información sobre las herramientas de actualización de firmware.

Procedimiento

Paso 1. Alinee la placa del sistema con las patillas guía y bájela hacia el chasis.

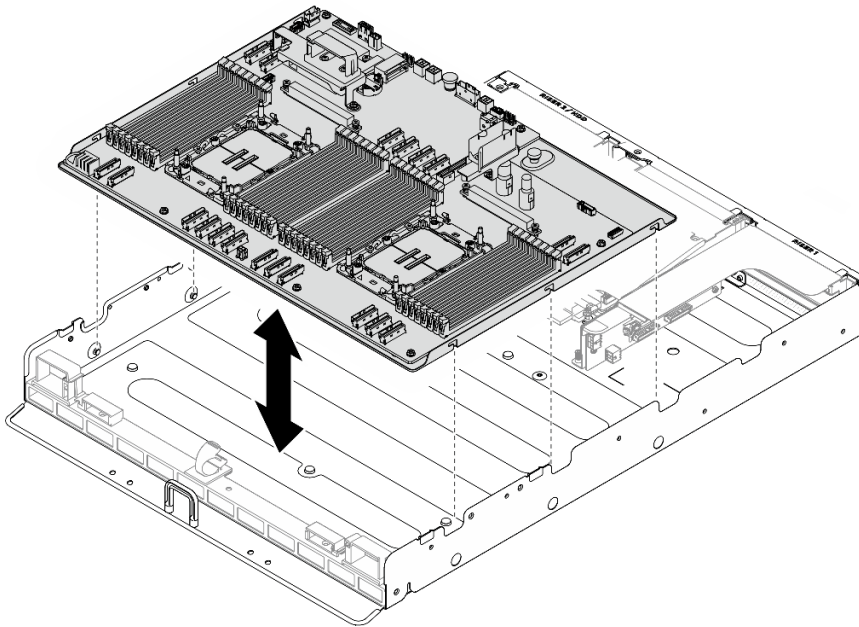


Figura 364. Instalación de la placa del sistema

Paso 2. Fije la placa del sistema al chasis.

- a. 1 Deslice la placa del sistema hacia la parte posterior del servidor hasta que quede enganchada a las patillas, tal como se muestra en la ilustración.
- b. 2 Apriete el (1) tornillo de mano para fijar la placa del sistema en su lugar.

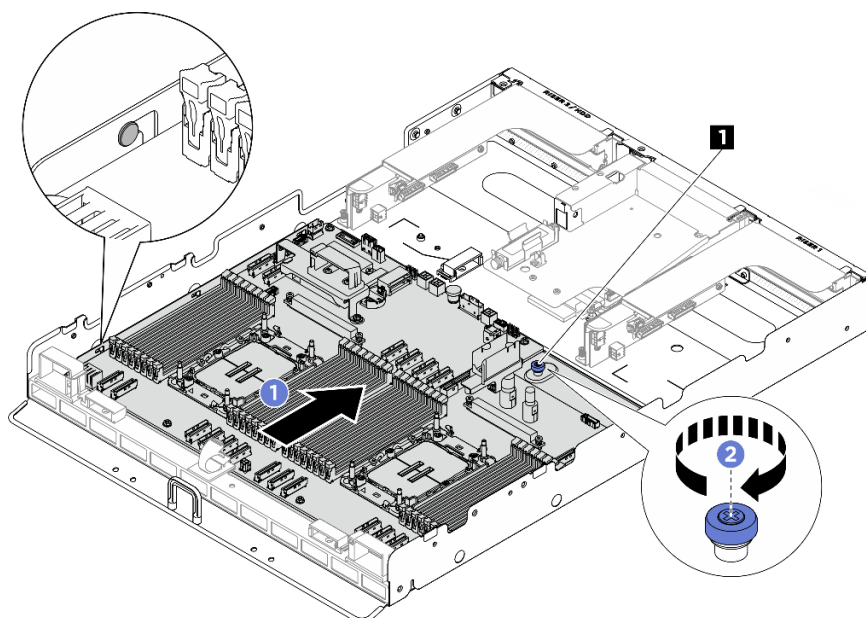


Figura 365. Fijación de la placa del sistema

1 Tornillo ajustable

Paso 3. Instale las guías de cables.

- a. Alinee la guía de cables con la ranura del chasis y, a continuación, inserte la guía de cables en la ranura hasta que esté bien instalada.
- b. Apriete los dos tornillos M3 (PH2, 2 x M3, 0,5 newton-metros, 4,3 pulgada-libras) para fijar la guía de cables al chasis.

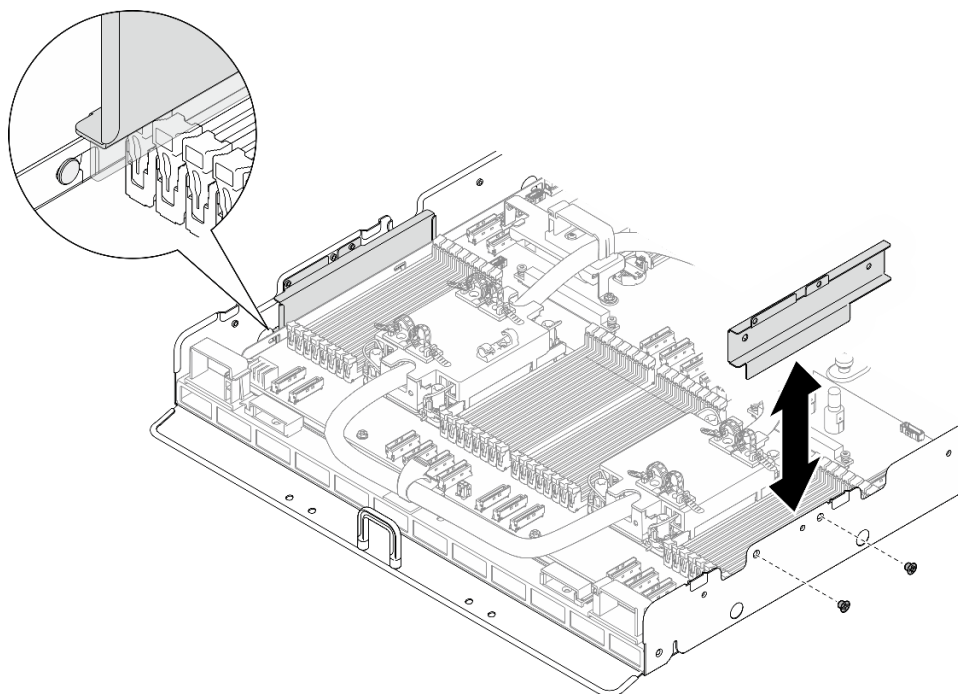


Figura 366. Instalación de la guía de cables

- c. Repita los pasos para instalar la otra guía de cables.

Después de finalizar

1. Vuelva a instalar los siguientes componentes.
 - a. Vuelva a instalar cada módulo de memoria en la misma ranura del nuevo conjunto de la placa del sistema, tal como estaba en el conjunto de la placa del sistema defectuosa, hasta que se hayan instalado todos los módulos de memoria. Consulte [“Instalación de un módulo de memoria” en la página 249](#).
 - b. Si corresponde, vuelva a instalar la placa de E/S del sistema. Consulte [“Instalación de la placa de E/S del sistema” en la página 318](#).
 - c. Vuelva a instalar el conjunto del procesador y el DWCM. Consulte [“Instalación del módulo de refrigeración de agua directa del procesador Lenovo Neptune\(TM\)” en la página 231](#)
 - d. Si corresponde, vuelva a instalar el soporte del módulo de sensor de filtraciones. Consulte [“Instalación del soporte del módulo de sensor de filtraciones” en la página 222](#).
 - e. Si procede, vuelva a instalar los conjuntos de expansión de PCIe. Consulte [“Instalación de un conjunto de expansión PCIe” en la página 266](#).
 - f. Si corresponde, vuelva a instalar el compartimiento de la unidad posterior. Consulte [“Instalación del compartimiento de disco duro posterior” en la página 313](#).
2. Vuelva a conectar todos los cables necesarios a los mismos conectores de la placa del sistema que la placa del sistema defectuosa.
3. Asegúrese de que todos los componentes se hayan vuelto a montar correctamente y de que no haya quedado ninguna herramienta ni ningún tornillo flojo en el interior del servidor.
4. Vuelva a instalar el deflector de aire del procesador. Consulte [“Instalación del deflector de aire del procesador” en la página 295](#).
5. Encienda el servidor y los dispositivos periféricos. Consulte [“Encendido del servidor” en la página 9](#).

6. Actualice los datos de producto fundamentales (VPD). Consulte [“Actualización de los datos de producto fundamentales \(VPD\)” en la página 327](#). El número de tipo de equipo y el número de serie se pueden encontrar en la etiqueta de ID, consulte “Identificación del servidor y acceso a Lenovo XClarity Controller” en la *Guía del usuario* o en la *Guía de configuración del sistema*.
7. Opcionalmente, habilite el arranque seguro de UEFI. Consulte la sección [“Habilitación del arranque seguro de UEFI” en la página 330](#).

Actualización de los datos de producto fundamentales (VPD)

Utilice este tema para actualizar los datos de producto fundamentales (VPD).


- **(Requerido)** Tipo de equipo
- **(Requerido)** Número de serie
- **(Requerido)** Modelo del sistema
- (Opcional) Etiqueta de propiedad
- (Opcional) UUID

Herramientas recomendadas:

- Lenovo XClarity Provisioning Manager
- Comandos de Lenovo XClarity Essentials OneCLI

Uso de Lenovo XClarity Provisioning Manager

Pasos:

1. Inicie el servidor y presione la tecla de acuerdo con las instrucciones en pantalla. La interfaz de Lenovo XClarity Provisioning Manager se mostrará de forma predeterminada.
2. Haga clic  en la esquina superior derecha de la Lenovo XClarity Provisioning Manager interfaz principal.
3. Haga clic en **Actualizar VPD**. Luego, siga las instrucciones en pantalla para actualizar el VPD.

Uso de comandos de Lenovo XClarity Essentials OneCLI

- Actualización de **tipo de equipo**
`onecli config set SYSTEM_PROD_DATA.SysInfoProdName <m/t_model> [access_method]`
- Actualización de **número de serie**
`onecli config set SYSTEM_PROD_DATA.SysInfoSerialNum <s/n> [access_method]`
- Actualizando el **modelo del sistema**
`onecli config set SYSTEM_PROD_DATA.SysInfoProdIdentifier <system model> [access_method]`
`onecli config set SYSTEM_PROD_DATA.SysInfoProdIdentifierEx <system model> --override [access_method]`
- Actualización de **etiqueta de activo**
`onecli config set SYSTEM_PROD_DATA.SysEncloseAssetTag <asset_tag> [access_method]`
- Actualización de **UUID**
`onecli config createuuid SYSTEM_PROD_DATA.SysInfoUUID [access_method]`

Variable	Descripción
<m/t_model>	Tipo de equipo y número de modelo del servidor. Escriba xxxxyyy, donde xxxx es el tipo de equipo e yyy es el número de modelo del servidor.

<s/n>	<p>Número de serie del servidor.</p> <p>Escriba zzzzzzz, donde zzzzzzz es el número de serie.</p>
<system model>	<p>Modelo del sistema en el servidor.</p> <p>Escriba system yyyyyyyy, donde yyyyyyyy es el identificador del producto.</p>
<asset_tag>	<p>Número de etiqueta de propiedad del servidor.</p> <p>Escriba aaaaaaaaaaaaaaaaaaaaaaaaaaaaaa, donde aaaaaaaaaaaaaaaaaaaaaaaaaaaaaa es el número de etiqueta de propiedad.</p>
[access_method]	<p>Método de acceso que elegido para acceder al servidor de destino.</p> <ul style="list-style-type: none"> • KCS en línea (no autenticado y restringido al usuario): Puede eliminar [access_method] directamente desde el comando. • LAN autenticada en línea: En este caso, especifique la información de la cuenta LAN que se encuentra al final del comando OneCLI: --bmc-username <user_id> --bmc-password <password> • WAN/LAN remoto: En este caso, especifique la información de la cuenta XCC y la dirección IP que se encuentra al final del comando OneCLI: --bmc <bmc_user_id>:<bmc_password>@<bmc_external_IP> <p>Notas:</p> <ul style="list-style-type: none"> – <bmc_user_id> El nombre de cuenta de BMC (1 de 12 cuentas). El valor predeterminado es USERID. – <bmc_password> La contraseña de la cuenta BMC (1 de 12 cuentas).

Ocultar/observar TPM

TPM está habilitado de manera predeterminada para cifrar la transferencia de datos para la operación del sistema. De manera opcional, puede deshabilitar TPM utilizando Lenovo XClarity Essentials OneCLI.

Para deshabilitar TPM, haga lo siguiente:

1. Descargue e instale Lenovo XClarity Essentials OneCLI.

Para descargar un Lenovo XClarity Essentials OneCLI, visite el siguiente sitio:

<https://datacentersupport.lenovo.com/solutions/HT116433>

2. Ejecute el siguiente comando:

```
OneCli.exe config set TrustedComputingGroup.HideTPMfromOS "Yes" --imm <userid>:<password>@<ip_address>
--override
```

donde:

- <userid>:<password> son las credenciales que se utilizan para acceder a BMC (interfaz Lenovo XClarity Controller) del servidor. El Id. de usuario predeterminado es USERID, y la contraseña predeterminada es PASSWORD (cero, no una letra "o" mayúscula)
- <ip_address> es la dirección IP de BMC.

Ejemplo:

```
D:\onecli>OneCli.exe config set TrustedComputingGroup.HideTPMfromOS "Yes" --imm USERID:PASSWORD=1@10.245.39.79 --override

Lenovo XClarity Essentials OneCLI 1xce_onecli01p-2.3.0
Licensed Materials - Property of Lenovo
(C) Copyright Lenovo Corp. 2013-2018 All Rights Reserved
If the parameters you input includes password, please Note that:
* The password must consist of a sequence of characters from `0-9a-zA-Z_+.$%#@!^&*()=` set
* Use `"` to quote when password parameters include special characters
* Do not use reserved characters in path name when parameter contains path
Invoking SET command ...
Connected to BMC at IP address 10.245.39.79 by IPMI
TrustedComputingGroup.HideTPMfromOS=Yes
Success.
```

3. Rearranque el sistema.

Si desea volver a habilitar TPM, ejecute el siguiente comando y reinicie el sistema:

```
OneCli.exe config set TrustedComputingGroup.HideTPMfromOS "No" --imm <userid>:<password>@<ip_address> --override
```

Ejemplo:

```
D:\onecli3>OneCli.exe config set TrustedComputingGroup.HideTPMfromOS "No" --imm USERID:PASSWORD=1@10.245.39.79 --override

Lenovo XClarity Essentials OneCLI 1xce_onecli01h-3.0.1
(C) Lenovo 2013-2020 All Rights Reserved

OneCLI License Agreement and OneCLI Legal Information can be found at the following location:
"D:\onecli3\Lic"

[Is]Certificate check finished [100%][=====]
Invoking SET command ...
Connected to BMC at IP address 10.245.39.79 by IPMI
TrustedComputingGroup.HideTPMfromOS=No
Configure successfully, please reboot system.
Succeed.
```

Actualizar el firmware de TPM

De manera opcional, puede actualizar el firmware de TPM utilizando Lenovo XClarity Essentials OneCLI.

Nota: La actualización de firmware de TPM es irreversible. Después de la actualización, el firmware de TPM no puede actualizarse a versiones anteriores.

Versión de firmware de TPM

Siga el procedimiento que se indica a continuación para ver la versión de firmware de TPM:

Desde Lenovo XClarity Provisioning Manager

1. Inicie el servidor y presione la tecla especificada en las instrucciones en pantalla para mostrar la interfaz de Lenovo XClarity Provisioning Manager. (Para obtener más información, consulte la sección "Arranque" en la documentación de LXPM compatible con su servidor en <https://pubs.lenovo.com/lxpm-overview/>.)
2. Si se requiere la contraseña de administrador de encendido, ingrese la contraseña.
3. En la página configuración de UEFI, haga clic en **Valores del sistema** → **Seguridad** → **Módulo de plataforma fiable** → **TPM 2.0** → **Versión de firmware de TPM**.

Actualizar el firmware de TPM

Para actualizar el firmware de TPM, haga lo siguiente:

1. Descargue e instale Lenovo XClarity Essentials OneCLI.

Para descargar un Lenovo XClarity Essentials OneCLI, visite el siguiente sitio:

<https://datacentersupport.lenovo.com/solutions/HT116433>

2. Ejecute el siguiente comando:

```
OneCli.exe config set TrustedComputingGroup.DeviceOperation "Update to TPM 2.0 firmware version <x.x.x.x>" --bmc <userid>:<password>@<ip_address>
```

donde:

- <x.x.x.x> es la versión de destino de TPM.
por ej. TPM 2.0 (7.2.1.0) -> TPM 2.0 (7.2.2.0):

```
OneCli.exe config set TrustedComputingGroup.DeviceOperation "Update to TPM 2.0 firmware version 7.2.2.0" --bmc <userid>:<password>@<ip_address>
```

- <userid>:<password> son las credenciales que se utilizan para acceder a BMC (interfaz Lenovo XClarity Controller) del servidor. El Id. de usuario predeterminado es USERID, y la contraseña predeterminada es PASSWORD (cero, no una letra "o" mayúscula).
- <ip_address> es la dirección IP de BMC.

Habilitación del arranque seguro de UEFI

Opcionalmente, puede habilitar el arranque seguro de UEFI.

Existen dos métodos disponibles para habilitar el arranque seguro de UEFI:

- Desde Lenovo XClarity Provisioning Manager

Para habilitar el arranque seguro de UEFI desde Lenovo XClarity Provisioning Manager:

1. Inicie el servidor y presione la tecla especificada en las instrucciones en pantalla para mostrar la interfaz de Lenovo XClarity Provisioning Manager. (Para obtener más información, consulte la sección "Arranque" en la documentación de LXPM compatible con su servidor en <https://pubs.lenovo.com/lxpm-overview/>.)
2. Si se requiere la contraseña de administrador de encendido, ingrese la contraseña.
3. En la página de configuración de UEFI, haga clic en **Valores del sistema** → **Seguridad** → **Arranque seguro**.
4. Habilite la opción Secure Boot y guarde la configuración.

Nota: Si se necesita deshabilitar el arranque seguro de UEFI, seleccione Deshabilitar en el paso 4.

- Desde Lenovo XClarity Essentials OneCLI

Para habilitar el arranque seguro de UEFI desde Lenovo XClarity Essentials OneCLI:

1. Descargue e instale Lenovo XClarity Essentials OneCLI.

Para descargar un Lenovo XClarity Essentials OneCLI, visite el siguiente sitio:

<https://datacentersupport.lenovo.com/solutions/HT116433>

2. Ejecute el siguiente comando para habilitar el arranque seguro:

```
OneCli.exe config set SecureBootConfiguration.SecureBootSetting Enabled --bmc <userid>:<password>@<ip_address>
```

donde:

- <userid>:<password> son las credenciales que se utilizan para acceder a BMC (interfaz Lenovo XClarity Controller) del servidor. El Id. de usuario predeterminado es USERID, y la contraseña predeterminada es PASSWORD (cero, no una letra "o" mayúscula)
- <ip_address> es la dirección IP de BMC.

Para obtener más información acerca del comando Lenovo XClarity Essentials OneCLI `set`, consulte:

https://pubs.lenovo.com/lxce-onecli/onecli_r_set_command

Nota: Si se necesita deshabilitar el arranque seguro de UEFI, ejecute el siguiente comando:
OneCli.exe config set SecureBootConfiguration.SecureBootSetting Disabled --bmc <userid>:<password>@<ip_
address>

Sustitución del bloque de ventilación (solo un técnico de servicio especializado)

Siga las instrucciones que aparecen en esta sección para quitar e instalar un bloque de ventilación.

Importante: Esta tarea debe ser realizada por técnicos de servicio expertos certificados por el servicio de Lenovo. No intente extraer ni instalar la pieza sin la capacitación y calificación adecuadas.

Extracción del bloque de ventilación (complejo de CPU)

Siga las instrucciones que aparecen en esta sección para quitar el bloque de ventilación.

Acerca de esta tarea

Atención:

- Lea “[Directrices de instalación](#)” en la [página 1](#) y “[Lista de comprobación de inspección de seguridad](#)” en la [página 3](#) para asegurarse de que trabaja con seguridad.
- Apague el servidor y los dispositivos periféricos y desconecte los cables de alimentación y todos los cables externos. Consulte “[Apagado del servidor](#)” en la [página 10](#).
- Si el servidor está instalado en un bastidor, deslice el servidor hacia fuera de los rieles de deslizamiento del bastidor para acceder a la cubierta superior, o quite el chasis del bastidor. Consulte “[Extracción del servidor de un bastidor](#)” en la [página 10](#).
- Para realizar este procedimiento se requieren dos personas y un dispositivo de elevación en el sitio que soporte hasta 400 lb (181 kg). Si todavía no tiene un dispositivo de elevación disponible, Lenovo ofrece el Genie Lift GL-8 material lift que se puede comprar en Data Center Solution Configurator: <https://dcsc.lenovo.com/#/configuration/cto/7D5YCTO1WW?hardwareType=lifttool>. Asegúrese de incluir el freno de liberación con el pie y la plataforma de carga al pedir el Genie Lift GL-8 material lift.

Procedimiento

Paso 1. Prepárese para esta tarea.

- a. Extraiga la cubierta superior frontal. Consulte “[Extracción de la cubierta superior frontal](#)” en la [página 26](#).
- b. Extraiga la cubierta superior posterior. Consulte “[Extracción de la cubierta superior posterior](#)” en la [página 29](#).
- c. Extraiga el deflector de aire del procesador. Consulte “[Extracción del deflector de aire del procesador](#)” en la [página 293](#).
- d. Si procede, extraiga los conjuntos de expansión de PCIe. Consulte “[Extracción de un conjunto de expansión de PCIe](#)” en la [página 262](#).

Paso 2. Suelte los dos tornillos M2 para quitar el bloque de ventilación del complejo de CPU.

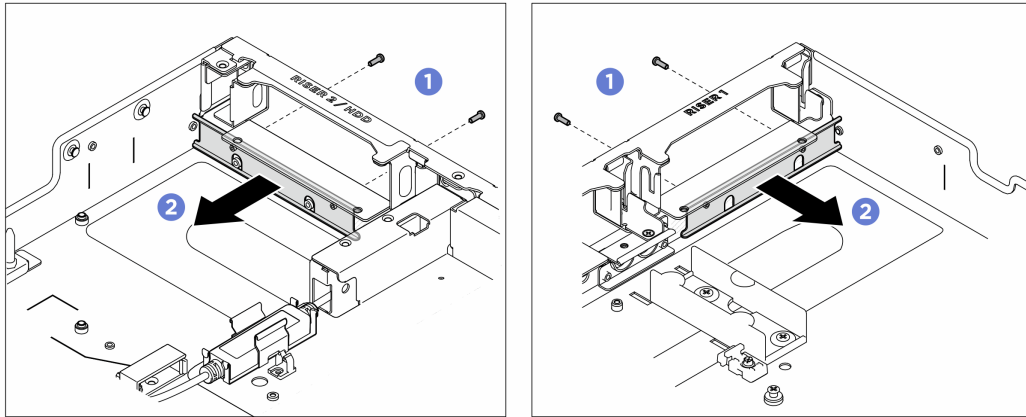


Figura 367. Extracción del bloque de ventilación

Después de finalizar

1. Instale una unidad de sustitución (consulte [“Instalación del bloque de ventilación \(complejo de CPU\)”](#) en la página 332).
2. Si se le indica que devuelva el componente o dispositivo opcional, siga todas las instrucciones del embalaje y utilice los materiales de embalaje para el envío que se le suministraron.

Instalación del bloque de ventilación (complejo de CPU)

Siga las instrucciones que aparecen en esta sección para instalar el bloque de ventilación. El procedimiento debe ser realizado por un técnico capacitado.

Acerca de esta tarea

Atención:

- Lea [“Directrices de instalación”](#) en la página 1 y [“Lista de comprobación de inspección de seguridad”](#) en la página 3 para asegurarse de que trabaja con seguridad.
- Ponga en contacto la bolsa antiestática que contiene el componente con cualquier superficie metálica no pintada del servidor y, a continuación, quite el componente de la bolsa y colóquelo en una superficie antiestática.

Procedimiento

- Paso 1. Instale el bloque de ventilación en la ranura de expansión 1 o 2, según corresponda a la configuración.
- Paso 2. Alinee el bloque de ventilación con los orificios de tornillos del complejo de CPU; luego, apriete los dos tornillos M2 (PH1, 2 x M2, 0,2 newton-metros, 1,7 pulgada-libras) para fijar el bloque de ventilación.

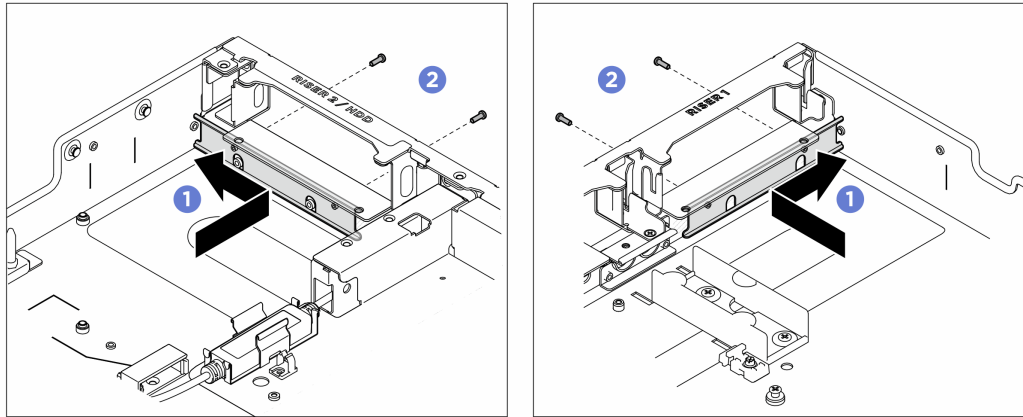


Figura 368. Instalación del bloque de ventilación

Después de finalizar

1. Si procede, vuelva a instalar los conjuntos de expansión de PCIe. Consulte [“Instalación de un conjunto de expansión PCIe” en la página 266](#).
2. Vuelva a instalar el deflector de aire del procesador. Consulte [“Instalación del deflector de aire del procesador” en la página 295](#).
3. Vuelva a instalar la cubierta superior posterior. Consulte [“Instalación de la cubierta superior posterior” en la página 31](#).
4. Vuelva a instalar la cubierta superior frontal. Consulte [“Instalación de la cubierta superior frontal” en la página 28](#).
5. Complete la sustitución de piezas. Consulte [“Completar la sustitución de piezas” en la página 335](#).

Extracción del bloque de ventilación (lanzadera del conmutador PCIe)

Siga las instrucciones que aparecen en esta sección para quitar el bloque de ventilación.

Acerca de esta tarea

Atención:

- Lea [“Directrices de instalación” en la página 1](#) y [“Lista de comprobación de inspección de seguridad” en la página 3](#) para asegurarse de que trabaja con seguridad.
- Apague el servidor y los dispositivos periféricos y desconecte los cables de alimentación y todos los cables externos. Consulte [“Apagado del servidor” en la página 10](#).
- Si el servidor está instalado en un bastidor, deslice el servidor hacia fuera de los rieles de deslizamiento del bastidor para acceder a la cubierta superior, o quite el chasis del bastidor. Consulte [“Extracción del servidor de un bastidor” en la página 10](#).
- Para realizar este procedimiento se requieren dos personas y un dispositivo de elevación en el sitio que soporte hasta 400 lb (181 kg). Si todavía no tiene un dispositivo de elevación disponible, Lenovo ofrece el Genie Lift GL-8 material lift que se puede comprar en Data Center Solution Configurator: <https://dcsc.lenovo.com/#/configuration/cto/7D5YCTO1WW?hardwareType=lifttool>. Asegúrese de incluir el freno de liberación con el pie y la plataforma de carga al pedir el Genie Lift GL-8 material lift.

Procedimiento

Paso 1. Prepárese para esta tarea.

- a. Quite la lanzadera del conmutador PCIe. Consulte [“Extracción de la lanzadera del conmutador PCIe” en la página 275](#).

Paso 2. Quite el bloque de ventilación de la lanzadera del conmutador PCIe.

- a. ① Suelte el tornillo M2.
- b. ② Levante el bloque de ventilación para desengancharlo de la lanzadera.

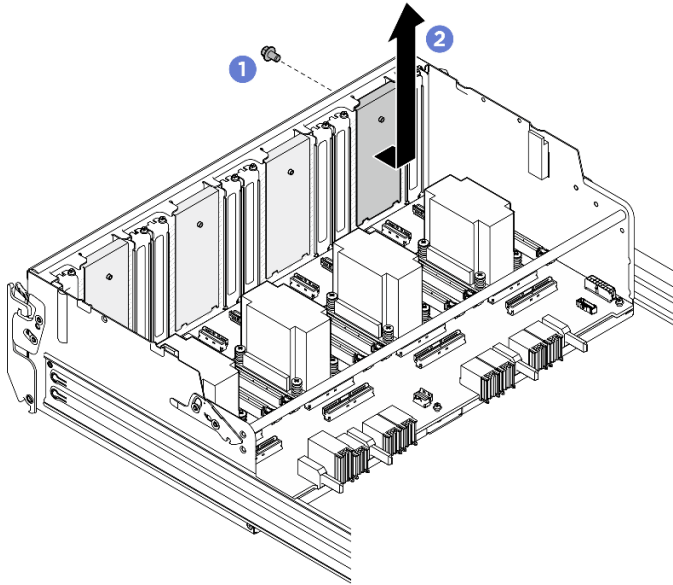


Figura 369. Extracción del bloque de ventilación

Después de finalizar

1. Instale una unidad de sustitución (consulte [“Instalación del bloque de ventilación \(lanzadera del conmutador PCIe\)” en la página 334](#)).
2. Si se le indica que devuelva el componente o dispositivo opcional, siga todas las instrucciones del embalaje y utilice los materiales de embalaje para el envío que se le suministraron.

Instalación del bloque de ventilación (lanzadera del conmutador PCIe)

Siga las instrucciones que aparecen en esta sección para instalar el bloque de ventilación. El procedimiento debe ser realizado por un técnico capacitado.

Acerca de esta tarea

Atención:

- Lea [“Directrices de instalación” en la página 1](#) y [“Lista de comprobación de inspección de seguridad” en la página 3](#) para asegurarse de que trabaja con seguridad.
- Ponga en contacto la bolsa antiestática que contiene el componente con cualquier superficie metálica no pintada del servidor y, a continuación, quite el componente de la bolsa y colóquelo en una superficie antiestática.

Procedimiento

Paso 1. Instale el bloque de ventilación en la lanzadera del conmutador PCIe.

- a. ① Alinee e inserte el bloque de ventilación en la ranura de la lanzadera del conmutador PCIe.

- b. 2 Apriete el tornillo M3 (PH1, 1 x M3, 0,9 newton-metros, 8 pulgada-libras) para fijar el bloque de ventilación a la lanzadera.

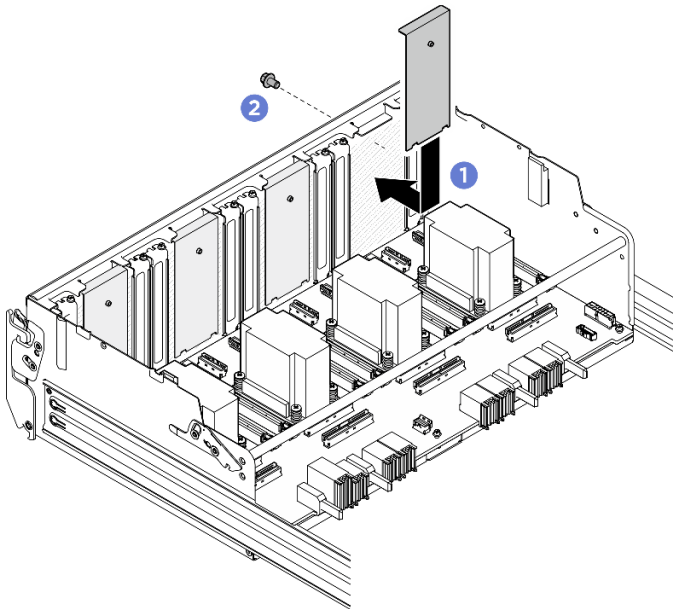


Figura 370. Instalación del bloque de ventilación

Después de finalizar

1. Vuelva a instalar la lanzadera del conmutador PCIe. Consulte “[Instalación de la lanzadera del conmutador PCIe](#)” en la [página 278](#).
2. Complete la sustitución de piezas. Consulte “[Completar la sustitución de piezas](#)” en la [página 335](#).

Completar la sustitución de piezas

Repase la lista de comprobación para completar la sustitución de piezas

Para llevar a cabo la sustitución de piezas, haga lo siguiente:

1. Asegúrese de que todos los componentes se hayan vuelto a montar correctamente y de que no haya quedado ninguna herramienta ni ningún tornillo flojo en el interior del servidor.
2. Tienda y fije correctamente los cables del servidor. Consulte la información de conexión y disposición de los cables para cada componente.
3. Vuelva a conectar los cables de alimentación y los demás cables que haya extraído.
4. Encienda el servidor y los dispositivos periféricos. Consulte “[Encendido del servidor](#)” en la [página 9](#).
5. Actualice la configuración del servidor.
 - Descargue e instale los controladores de dispositivos más recientes: <http://datacentersupport.lenovo.com>.
 - Actualice el firmware del sistema. Consulte “[Actualización del firmware](#)” en la *Guía del usuario* o en la *Guía de configuración del sistema*.
 - Actualice la configuración de UEFI. Consulte <https://pubs.lenovo.com/uefi-overview/>.
 - Vuelva a configurar las matrices de discos si se ha instalado o quitado una unidad de intercambio en caliente. Busque la documentación de LXPM compatible con su servidor en <https://pubs.lenovo.com/lxpm-overview/>.

Capítulo 2. Disposición interna de los cables

Consulte esta sección para establecer la disposición de los cables para componentes específicos.

Nota: Desacople todos los pestillos, las pestañas de liberación o los bloqueos de los conectores de los cables cuando desconecte los cables de la placa del sistema. Si no los libera antes de retirar los cables, los zócalos de los cables de la placa del sistema, los cuales son frágiles, resultarán dañados. Cualquier daño a los zócalos de los cables podría requerir la sustitución de la placa del sistema.

Identificación de los conectores

Consulte esta sección para ubicar e identificar los conectores de los tableros eléctricos.

Conectores de la placa posterior de la unidad

Consulte esta sección para ubicar los conectores en la placa posterior.

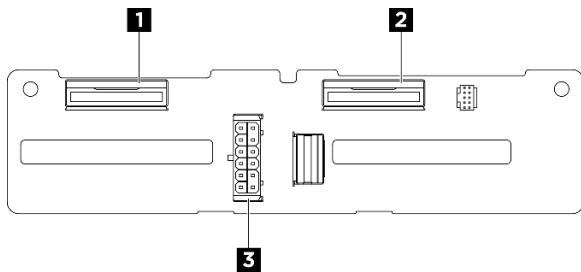


Figura 371. Conectores de la placa posterior de la unidad de 2,5 pulgadas

1 Conector NVMe 2-3	2 Conector NVMe 0-1
3 Conector de alimentación	

Conectores de la placa de control del ventilador

Consulte esta sección para localizar los conectores en la placa de control del ventilador.

- [“Placa de control del ventilador frontal” en la página 337](#)
- [“Placa de control del ventilador posterior” en la página 338](#)

Placa de control del ventilador frontal

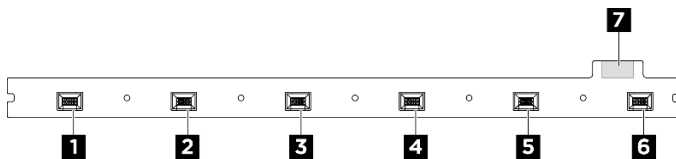


Figura 372. Conector de placa de control del ventilador frontal

1 Conector de ventilador 1	2 Conector de ventilador 2
3 Conector de ventilador 3	4 Conector de ventilador 4

5 Conector de ventilador 5	6 Conector de ventilador 6
7 Conector de alimentación	

Placa de control del ventilador posterior

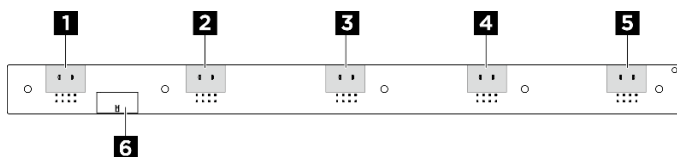


Figura 373. Conector de placa de control del ventilador posterior

1 Conector de ventilador 11	2 Conector de ventilador 10
3 Conector de ventilador 9	4 Conector de ventilador 8
5 Conector de ventilador 7	6 Conector de alimentación

Conectores de la tarjeta de expansión PCIe

Consulte esta sección para localizar los conectores en la tarjeta de expansión PCIe.

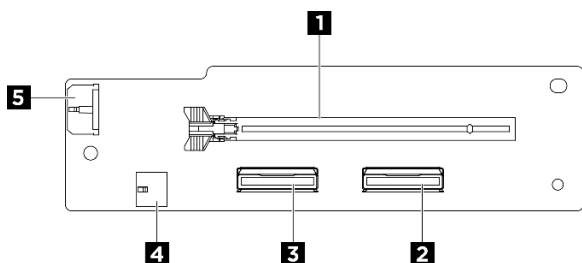


Figura 374. Conector de la tarjeta de expansión PCIe

1 Ranura de PCIe x16 (Gen5)	2 Conector de señal de la tarjeta de expansión PCIe (MCIO 2)
3 Conector de señal de la tarjeta de expansión PCIe (MCIO 1)	4 Conector de alimentación de la tarjeta de expansión PCIe (RISER PWR)
5 Conector de alimentación de DPU (AUX_PWR)	

Conectores de la placa del conmutador PCIe

Consulte esta sección para localizar los conectores en la placa del conmutador PCIe.

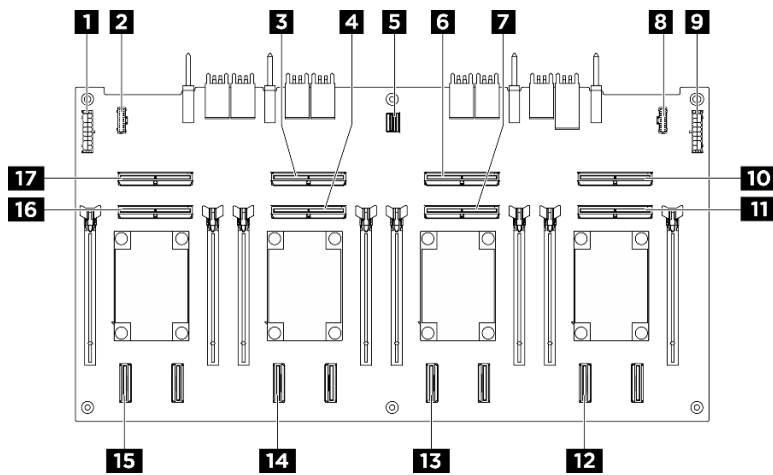


Figura 375. Conectores de la placa del conmutador PCIe

1 Conector de alimentación de la placa de distribución de alimentación 1 (PDB PWR1)	2 Conector de banda lateral de la placa de distribución de alimentación 1 (PDB SB1)
3 Conector MCIO 3 (MCIO3)	4 Conector MCIO 4 (MCIO4)
5 Conector de gestión de GPU (MGMT)	6 Conector MCIO 5 (MCIO5)
7 Conector MCIO 6 (MCIO6)	8 Conector de banda lateral de la placa de distribución de alimentación 2 (PDB SB2)
9 Conector de alimentación de la placa de distribución de alimentación 2 (PDB PWR2)	10 Conector MCIO 7 (MCIO7)
11 Conector MCIO 8 (MCIO8)	12 Conector NVMe 7 (NVME7)
13 Conector NVMe 5 (NVME5)	14 Conector NVMe 3 (NVME3)
15 Conector NVMe 1 (NVME1)	16 Conector MCIO 2 (MCIO2)
17 Conector MCIO 1 (MCIO1)	

Conectores de placa de distribución de alimentación

Consulte esta sección para localizar los conectores en la placa de distribución de alimentación.

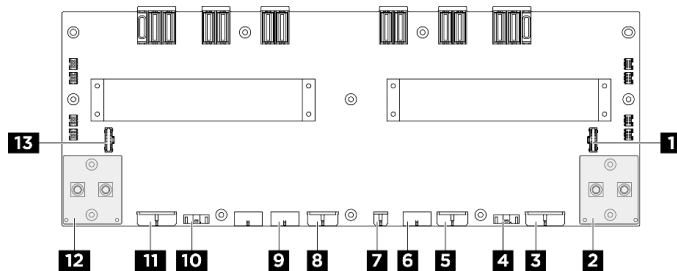


Figura 376. Conectores de placa de distribución de alimentación

1 Conector de banda lateral de la tarjeta de interposición de la PSU 2 (PIB SB2)	2 Conector de alimentación de la placa base de GPU del lado derecho (GPU PWR)
3 Conector de alimentación de la placa del conmutador PCIe 2 (FRONT RISER PWR2)	4 Conector de banda lateral de la placa del conmutador PCIe 2 (SWSB2)

5 Conector de alimentación de la placa posterior 2 (BP2 PWR)	6 Conector de alimentación de la placa de control del ventilador frontal (FRONT FAN PWR)
7 Conector del sensor de detección de filtraciones del módulo de la placa de frío NVSwitch (LEAK CONN)	8 Conector de alimentación de la placa posterior 1 (BP1 PWR)
9 Conector de alimentación de la placa de control del ventilador posterior (REAR FAN PWR2)	10 Conector de banda lateral de la placa del conmutador PCIe 1 (SWSB1)
11 Conector de alimentación 1 de la placa del conmutador PCIe 1 (FRONT RISER PWR1)	12 Conector de alimentación de la placa base de GPU del lado izquierdo (GPU PWR)
13 Conector de banda lateral de la tarjeta de interposición de la PSU 1 (PIB SB1)	

Conectores de la tarjeta de interposición de PSU

Consulte esta sección para localizar los conectores en la tarjeta de interposición de la PSU.

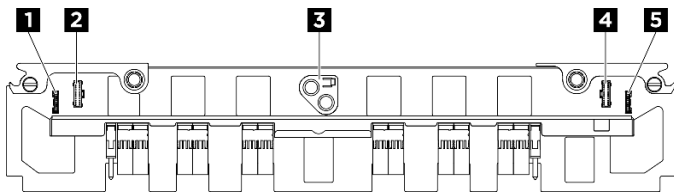


Figura 377. Conectores de la tarjeta de interposición de PSU

1 Conector del sensor de detección de filtraciones de la GPU frontal (FAN2 LEAK2)	2 Conector de banda lateral de la placa de distribución de alimentación 1 (PDB SB1)
3 Conector de alimentación de la placa del sistema (MB PWR)	4 Conector de banda lateral de la placa de distribución de alimentación 2 (PDB SB2)
5 Conector del sensor de detección de filtraciones de la GPU posterior (FAN1 LEAK1)	

Conectores de la placa del sistema para la disposición de los cables

Las siguientes ilustraciones muestran los conectores internos de la placa del sistema que se utilizan para la disposición interna de los cables.

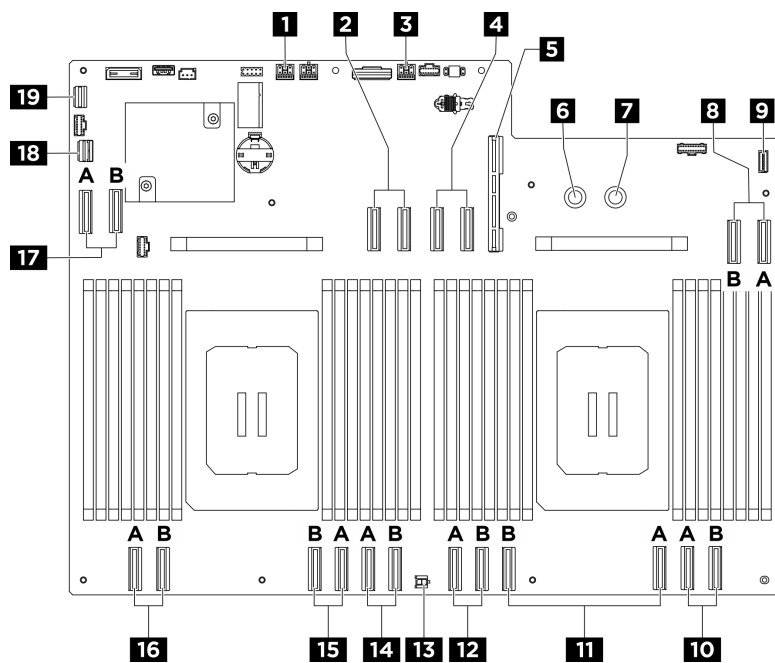


Figura 378. Conectores de la placa del sistema para la disposición de los cables

Tabla 11. Conectores de la placa del sistema para la disposición de los cables

1 Conector de banda lateral y alimentación de la tarjeta de expansión PCIe 2 (BP PWR/SIG 2)	2 Conector de señal de la tarjeta de expansión PCIe 2 (MCIO4A/MCIO4B)
3 Conector de banda lateral y alimentación de la tarjeta de expansión PCIe 1 (BP PWR/SIG 3)	4 Conector de señal de la tarjeta de expansión PCIe 1 (MCIO8A/MCIO8B)
5 Conector de la placa de E/S del sistema (DC-SCM)	6 Conector PDB_0V (PSU_GND)
7 Conector PDB_P12V (PSU_P12V)	8 Conector MCIO 7 (MCIO7A/MCIO7B)
9 Conector del panel de diagnóstico integrado (FRONT IO2)	10 Conector MCIO 6 (MCIO6A/MCIO6B)
11 Conector MCIO 5 (MCIO5A/MCIO5B)	12 Conector MCIO 10 (MCIO10A/MCIO10B)
13 Conector del sensor de detección de filtraciones de la CPU (OUTLET TEMP SENSOR)	14 Conector MCIO 3 (MCIO3A/MCIO3B)
15 Conector MCIO 2 (MCIO2A/MCIO2B)	16 Conector MCIO 1 (MCIO1A/MCIO1B)
17 Conector MCIO 9 (MCIO9A/MCIO9B)	18 Conector de banda lateral del conmutador PCIe (PCIe SW SIDEBAND)
19 Conector USB / Mini DisplayPort frontal (FRONT IO1)	

Disposición de los cables de la placa posterior de unidad de 2,5 pulgadas

Use la sección para comprender la disposición de los cables para la placa posterior de la unidad de 2,5 pulgadas.

Según la ubicación de la placa posterior de la unidad, seleccione el plan de disposición correspondiente:

- [“Disposición de los cables de la placa posterior de la unidad de 2,5 pulgadas frontal” en la página 342](#)

- “Disposición de los cables de la placa posterior de la unidad de 2,5 pulgadas posterior” en la página 344

Una vez que haya finalizado la disposición de los cables, átelos con las bridas correspondientes a su ubicación:

- “Agrupación de los cables conectados a la placa del conmutador PCIe” en la página 346
- “Agrupación de los cables en el lateral de la placa posterior de la unidad frontal” en la página 345

Notas:

- Conexiones entre conectores; **1 ↔ 1**, **2 ↔ 2**, **3 ↔ 3**, ... **n ↔ n**
- Al disponer los cables, asegúrese de que todos los cables se dirijan de forma adecuada a través de las guías de cables.

Disposición de los cables de la placa posterior de la unidad de 2,5 pulgadas frontal

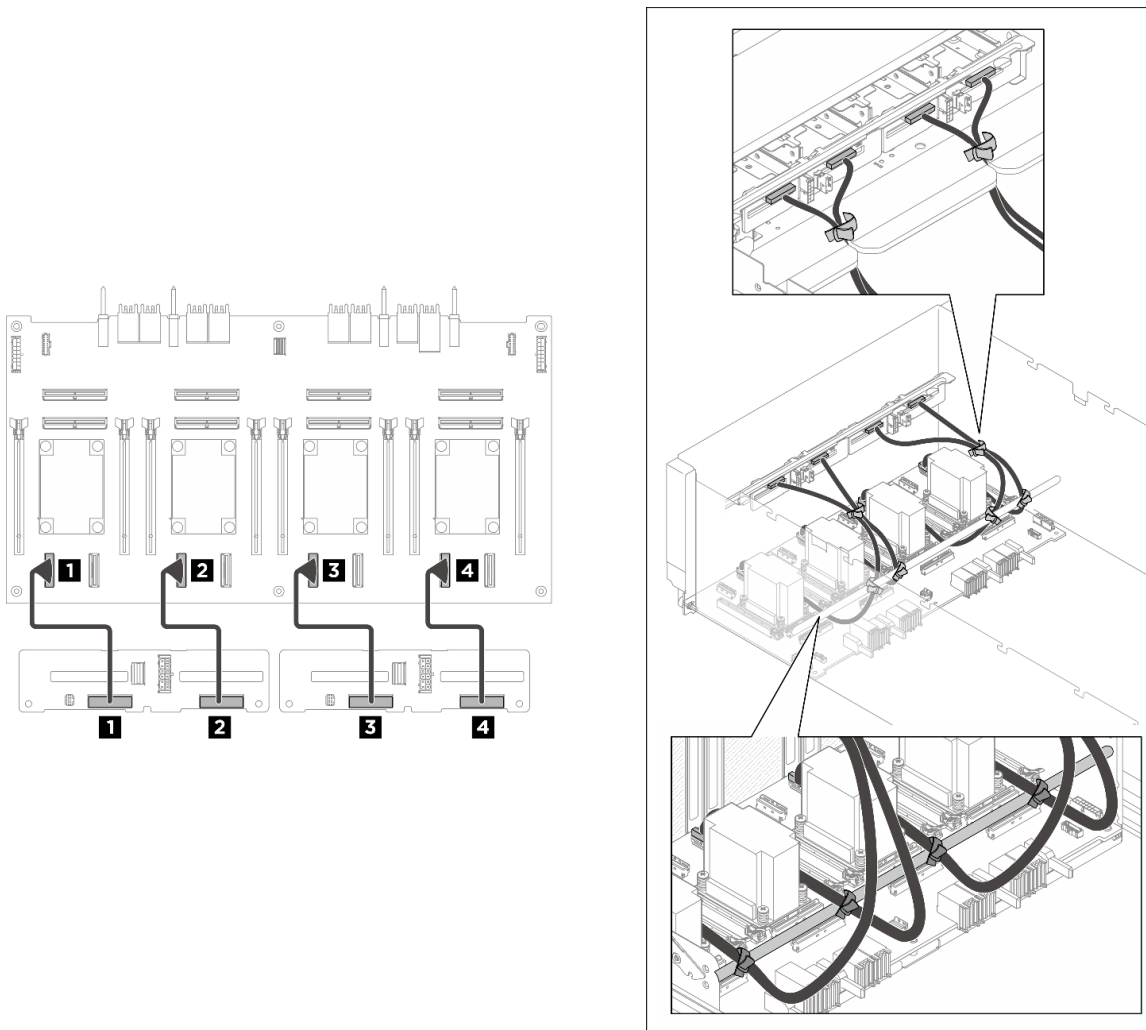
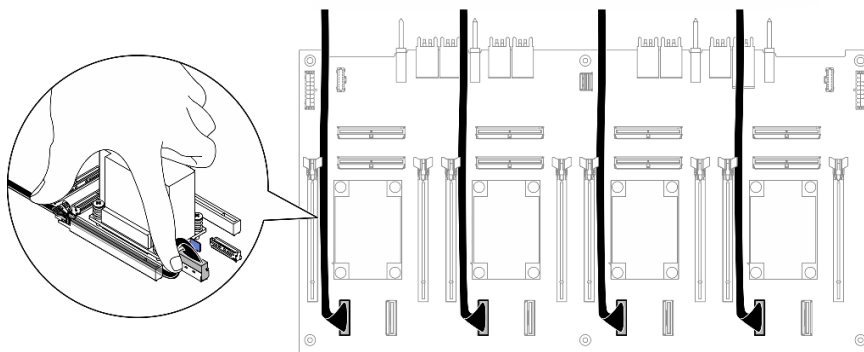


Figura 379. Disposición de los cables de señal de la placa posterior de la unidad de 2,5 pulgadas frontal

Cable	Desde	Hasta	Etiqueta
1	Placa posterior 1: conector NVMe 0-1	Placa de conmutador PCIe: conector NVMe 1 (NVME1)	NVME 0-1 NVME 1
2	Placa posterior 1: conector NVMe 2-3	Placa de conmutador PCIe: conector NVMe 3 (NVME3)	NVME 2-3 NVME 3
3	Placa posterior 2: conector NVMe 0-1	Placa del conmutador PCIe: conector NVMe 5 (NVME5)	NVME 0-1 NVME 5
4	Placa posterior 2: conector NVMe 2-3	Placa del conmutador PCIe: conector NVMe 7 (NVME7)	NVME 2-3 NVME 7

Nota:



Presione los cables de señal de la placa posterior de la unidad de 2,5 pulgadas hacia abajo sobre la placa para mantenerlos alejados de los disipadores de calor.

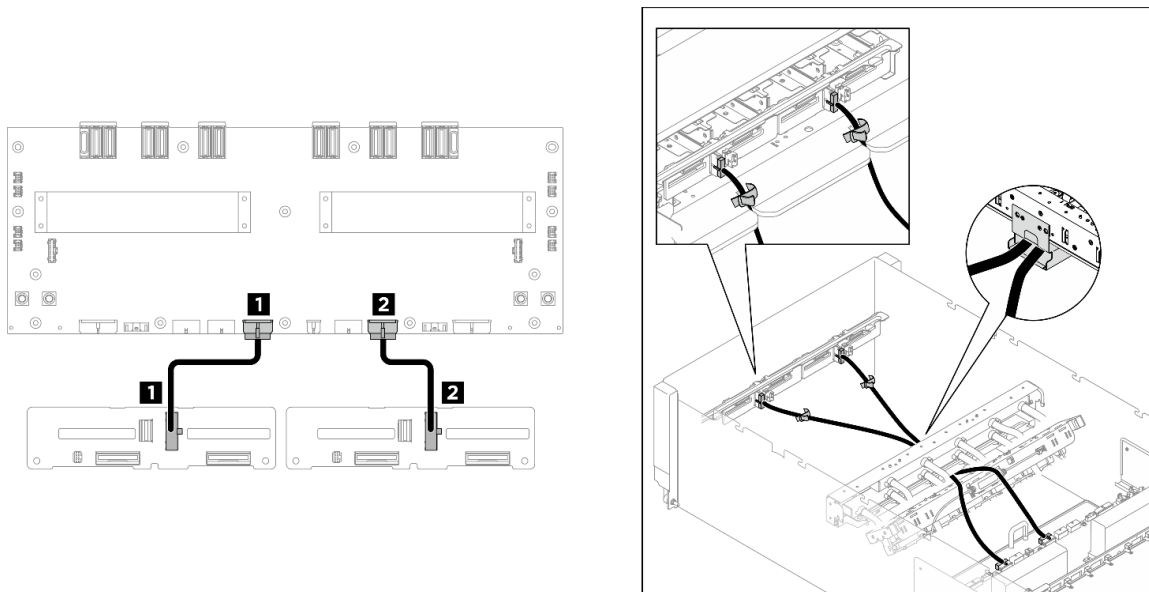


Figura 380. Disposición de los cables de alimentación de la placa posterior de la unidad de 2,5 pulgadas frontal

Cable	Desde	Hasta	Etiqueta
1	Placa posterior 1: conector de alimentación	Placa de distribución de alimentación: conector de alimentación de la placa posterior 1 (BP1 PWR)	BP1 PWR BP1 PWR
2	Placa posterior 2: conector de alimentación	Placa de distribución de alimentación: conector de alimentación de la placa posterior 2 (BP2 PWR)	BP2 PWR BP2 PWR

Nota: Pase los cables de alimentación de la placa posterior de la unidad de 2,5 pulgadas a través del soporte del cable de la GPU, tal como se muestra en la ilustración.

Disposición de los cables de la placa posterior de la unidad de 2,5 pulgadas posterior

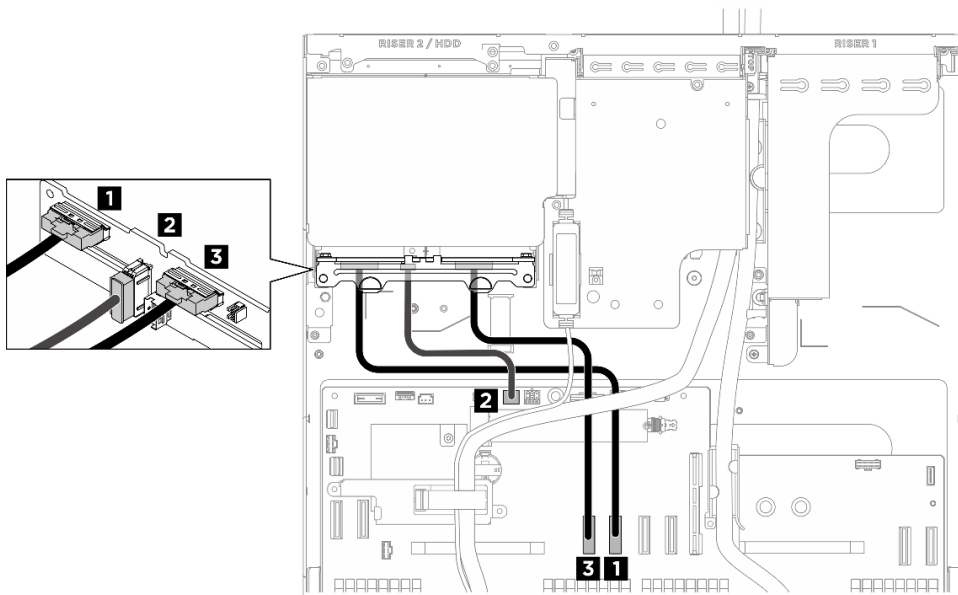


Figura 381. Disposición de los cables de la placa posterior de la unidad de 2,5 pulgadas posterior

Cable	Desde	Hasta	Etiqueta
1	Placa posterior 1: conector NVMe 2-3	Placa del sistema: conector MCIO 4A (MCIO4A)	R-NVME 2-3 MCIO 4A
2	Placa posterior 2: conector de alimentación	Placa del sistema: conector de alimentación de la placa posterior (BP PWR/SIG 2)	R-BP PWR SIG 2
3	Placa posterior 2: conector NVMe 0-1	Placa del sistema: conector MCIO 4B (MCIO4B)	R-NVME 0-1 MCIO 4B

Después de finalizar

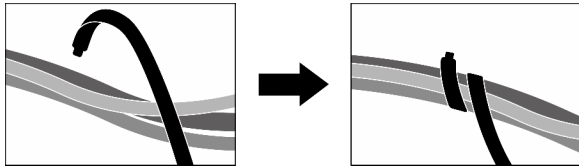
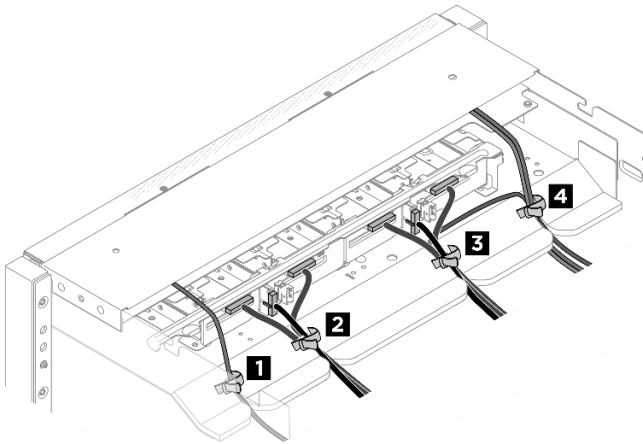


Figura 382. Fijación de los cables con las bridas de cables

Agrupación de los cables en el lateral de la placa posterior de la unidad frontal

Divida los cables de alimentación y los de señal de la placa posterior de la unidad, el cable de gestión de la GPU, los cables del módulo de E/S frontal y el cable del panel de diagnóstico integrado en cuatro paquetes y fíjelos con bridas para cables como se muestra en la ilustración.

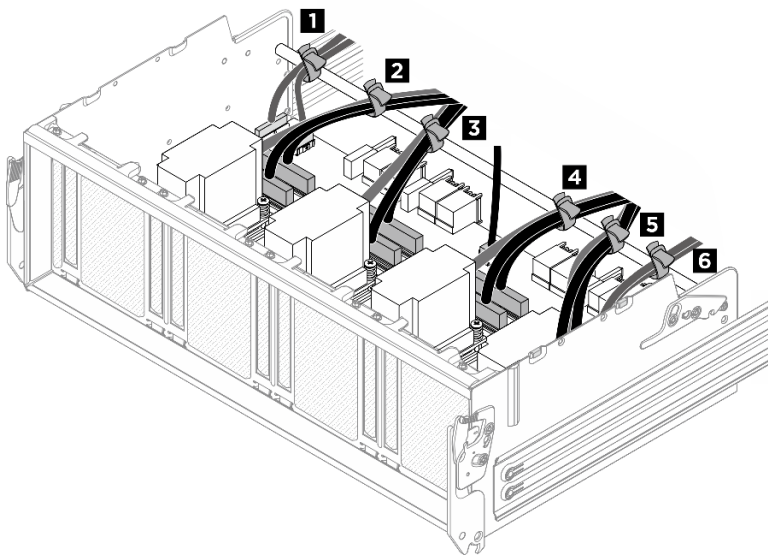


Haz	Cable	Conector
1	<ul style="list-style-type: none"> • Un cable del panel de diagnóstico integrado 	<ul style="list-style-type: none"> • Panel de diagnóstico integrado
2	<ul style="list-style-type: none"> • Dos cables de señal de la placa posterior 1 • Un cable de alimentación de la placa posterior 1 	<ul style="list-style-type: none"> • Placa posterior 1: conector NVMe 0-1 • Placa posterior 1: conector de alimentación • Placa posterior 1: conector NVMe 2-3

<p>3</p>	<ul style="list-style-type: none"> • Dos cables de señal de la placa posterior 2 • Un cable de alimentación de la placa posterior 2 • Un cable de gestión de la GPU 	<ul style="list-style-type: none"> • Placa posterior 2: conector NVMe 0-1 • Placa posterior 2: conector NVMe 2-3 • Placa posterior 2: conector de alimentación • De la placa del conmutador PCIe: conector de gestión de la GPU (MGMT)
<p>4</p>	<ul style="list-style-type: none"> • Un cable de gestión de la GPU • Dos cables del módulo de E/S frontal 	<ul style="list-style-type: none"> • A la placa del sistema: conector de banda lateral del conmutador PCIe (PCIE SW SIDEBAND) • Módulo de E/S frontal

Agrupación de los cables conectados a la placa del conmutador PCIe

Divida los cables conectados a la placa del conmutador PCIe en seis paquetes y fíjelos a la barra cruzada con bridas para cables.



Haz	Cable	Conector (en la placa del conmutador PCIe)
<p>1</p>	<ul style="list-style-type: none"> • Un cable de alimentación de la placa del conmutador PCIe • Un cable de banda lateral de la placa del conmutador PCIe 	<ul style="list-style-type: none"> • PDB PWR1 • PDB SB1
<p>2</p>	<ul style="list-style-type: none"> • Un cable de señal de la placa posterior 1 • Dos cables de señal de la placa del conmutador PCIe 	<ul style="list-style-type: none"> • NVME1 • MCIO1 • MCIO2

3	<ul style="list-style-type: none"> • Un cable de señal de la placa posterior 1 • Dos cables de señal de la placa del conmutador PCIe 	<ul style="list-style-type: none"> • NVME3 • MCIO3 • MCIO4
4	<ul style="list-style-type: none"> • Un cable de señal de la placa posterior 2 • Dos cables de señal de la placa del conmutador PCIe 	<ul style="list-style-type: none"> • NVME5 • MCIO5 • MCIO6
5	<ul style="list-style-type: none"> • Un cable de señal de la placa posterior 2 • Dos cables de señal de la placa del conmutador PCIe 	<ul style="list-style-type: none"> • NVME7 • MCIO7 • MCIO8
6	<ul style="list-style-type: none"> • Un cable de alimentación de la placa del conmutador PCIe • Un cable de banda lateral de la placa del conmutador PCIe 	<ul style="list-style-type: none"> • PDB PWR2 • PDB SB2

Disposición de los cables de la placa de control del ventilador

Utilice esta sección para comprender la disposición de los cables para la placa de control del ventilador frontal o posterior.

Según la ubicación de la placa de control del ventilador, seleccione el plan de disposición correspondiente:

- [“Placa de control del ventilador frontal” en la página 347](#)
- [“Placa de control del ventilador posterior” en la página 348](#)

Notas:

- Conexiones entre conectores; **1**↔**1**, **2**↔**2**, **3**↔**3**, ... **n**↔**n**
- Al disponer los cables, asegúrese de que todos los cables se dirijan de forma adecuada a través de las guías de cables.

Placa de control del ventilador frontal

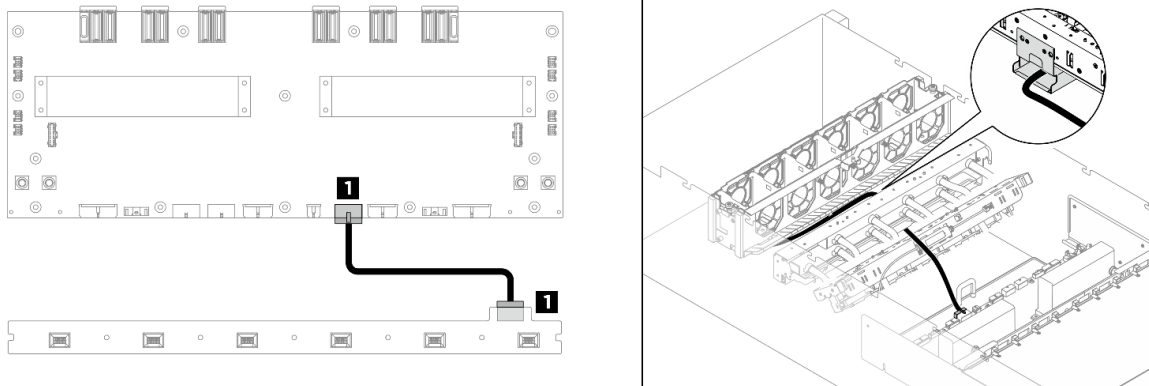


Figura 383. Disposición de los cables de la placa de control del ventilador frontal

Cable	Desde	Hasta	Etiqueta
1	Placa de control del ventilador frontal: Conector de alimentación	Placa de distribución de alimentación: Conector de alimentación de la placa de control del ventilador frontal (FRONT FAN PWR)	F-Fan PWR F-Fan PWR

Nota: Pase el cable de la placa de control del ventilador frontal a través del soporte del cable de la GPU.

Placa de control del ventilador posterior

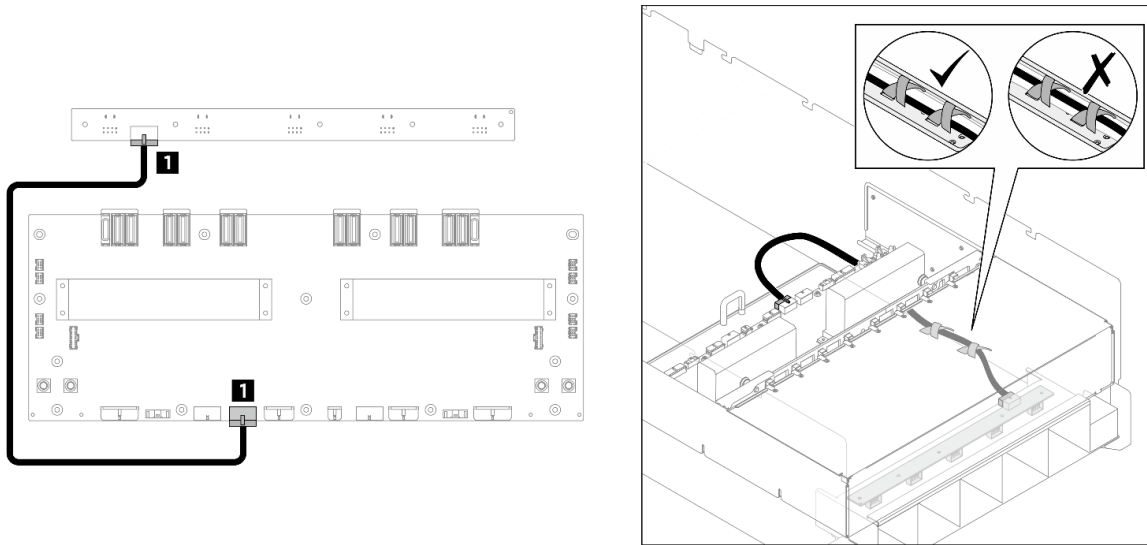


Figura 384. Disposición de los cables de la placa de control del ventilador posterior

Cable	Desde	Hasta	Etiqueta
1	Placa de control del ventilador posterior: Conector de alimentación	Placa de distribución de alimentación: Conector de alimentación de la placa de control del ventilador posterior (REAR FAN PWR2)	R-Fan PWR2 R-Fan PWR

Nota: Al fijar el cable del sensor en el soporte de manguera, asegúrese de no pasar el cable por encima de las mangueras.

Disposición de los cables de la placa base de la GPU

Utilice la sección para comprender la disposición de los cables para la placa base de la GPU.

Notas:

- Conexiones entre conectores; **1 ↔ 1**, **2 ↔ 2**, **3 ↔ 3**, ... **n ↔ n**
- Al disponer los cables, asegúrese de que todos los cables se dirijan de forma adecuada a través de las guías de cables.

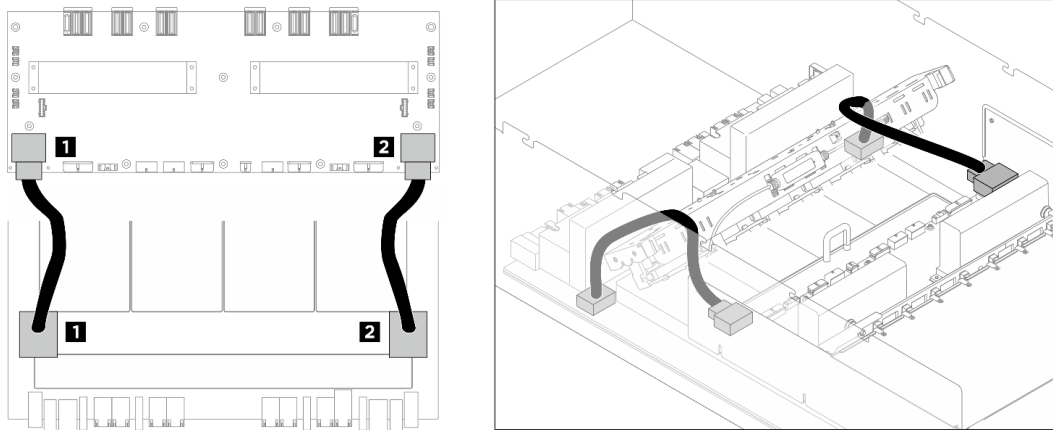


Figura 385. Disposición de los cables de la placa base de la GPU

Cable	Desde	Hasta
1	Placa base de la GPU: Conector de alimentación izquierdo	Placa de distribución de alimentación: conector de alimentación de la placa base de la GPU izquierda (GPU PWR)
2	Placa base de la GPU: Conector de alimentación derecho	Placa de distribución de alimentación: conector de alimentación de la placa base de la GPU derecha (GPU PWR)

Disposición de los cables del módulo de E/S frontal y del panel de diagnóstico integrado

Utilice la sección para comprender la disposición de los cables para el módulo de E/S frontal y el panel de diagnóstico integrado.

En función de la ubicación, seleccione el plan de disposición correspondiente:

- [“Disposición de los cables del módulo de E/S frontal” en la página 350](#)
- [“Disposición de los cables del panel de diagnóstico integrado” en la página 351](#)

Una vez que haya finalizado la disposición de los cables, átelos con las bridas correspondientes a su ubicación:

- [“Agrupación de los cables en el lateral de la placa posterior de la unidad frontal” en la página 352](#)

Notas:

- Conexiones entre conectores; **1**↔**1**, **2**↔**2**, **3**↔**3**, ... **n**↔**n**
- Al disponer los cables, asegúrese de que todos los cables se dirijan de forma adecuada a través de las guías de cables.

Disposición de los cables del módulo de E/S frontal

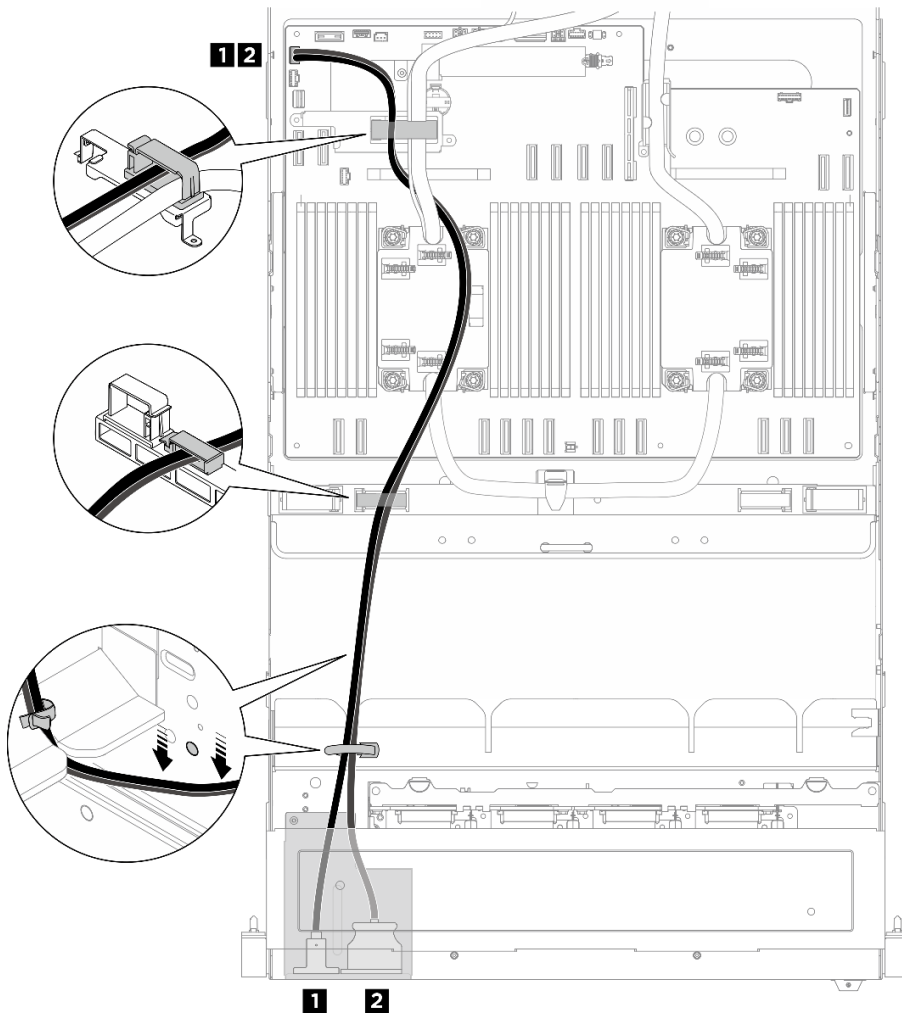


Figura 386. Disposición de los cables del módulo de E/S frontal

Cable	Desde	Hasta	Etiqueta
1	Módulo de E/S frontal: Cable Mini DisplayPort	Conjunto de la placa del sistema: Conector USB / Mini DisplayPort frontal (FRONT IO1)	DP/USB FRONT IO1
2	Módulo de E/S frontal: cable USB		

Disposición de los cables del panel de diagnóstico integrado

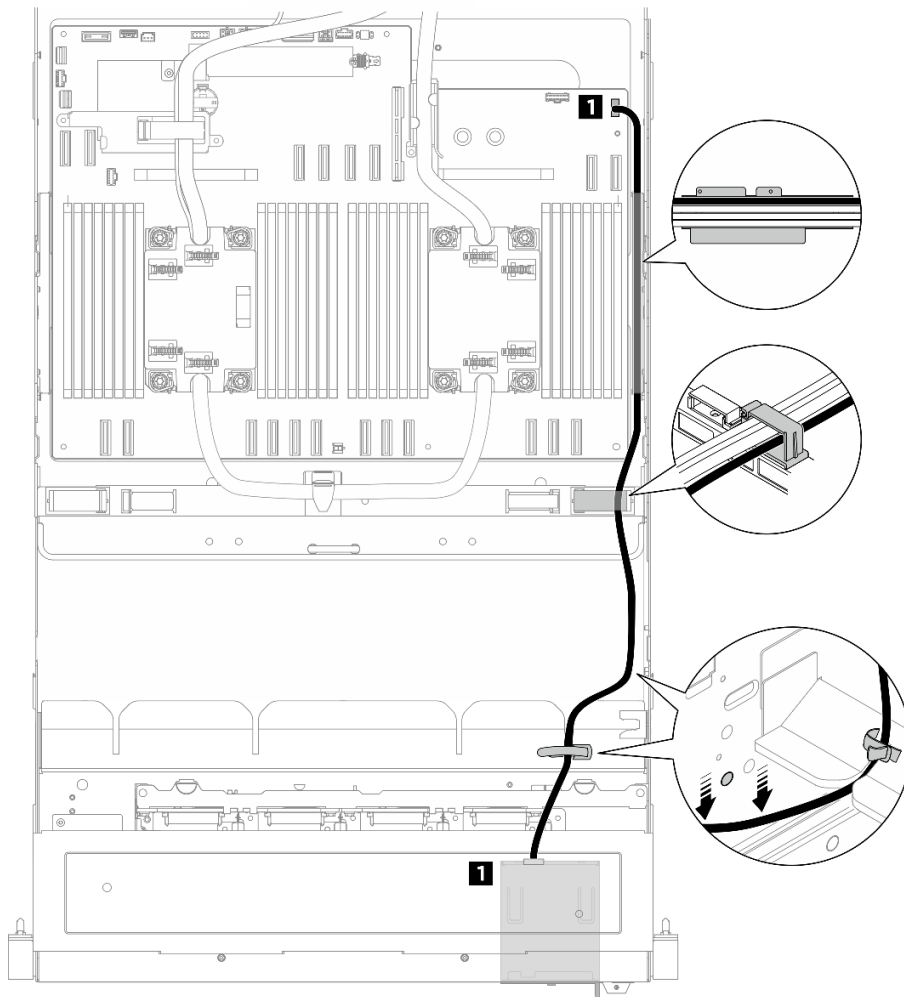


Figura 387. Disposición de los cables del panel de diagnóstico integrado

Cable	Desde	Hasta	Etiqueta
1	Panel de diagnóstico integrado: Cable del panel de diagnóstico integrado	Conjunto de la placa del sistema: Conector del panel de diagnóstico integrado (FRONT IO2)	Pong FRONT IO2

Notas:

- Asegúrese de mantener el cable del panel de diagnóstico integrado y el cable del módulo de E/S frontal por debajo de la marca circular que se encuentra en el chasis, tal como se muestra en la ilustración.
- Al pasar por las guías de cables que se encuentran en el chasis del complejo de CPU, mantenga el cable del panel de diagnóstico integrado por encima de los cables de alimentación y manténgalos paralelos entre sí.

Después de finalizar

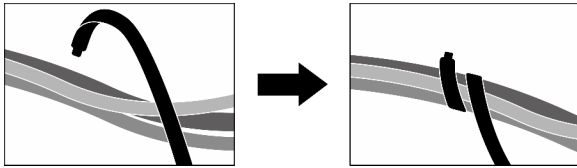
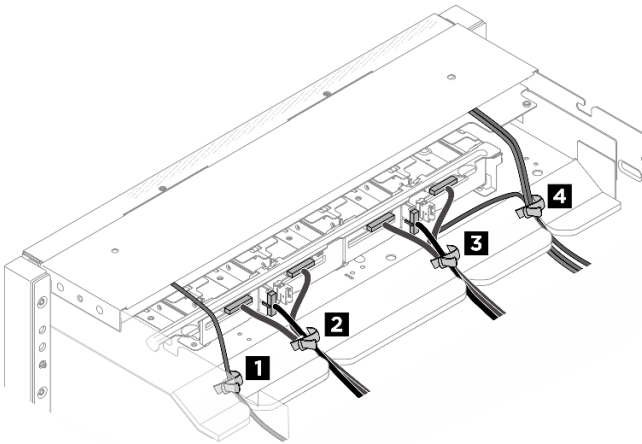


Figura 388. Fijación de los cables con las bridas de cables

Agrupación de los cables en el lateral de la placa posterior de la unidad frontal

Divida los cables de alimentación y los de señal de la placa posterior de la unidad, el cable de gestión de la GPU, los cables del módulo de E/S frontal y el cable del panel de diagnóstico integrado en cuatro paquetes y fíjelos con bridas para cables como se muestra en la ilustración.



Haz	Cable	Conector
1	<ul style="list-style-type: none"> Un cable del panel de diagnóstico integrado 	<ul style="list-style-type: none"> Panel de diagnóstico integrado
2	<ul style="list-style-type: none"> Dos cables de señal de la placa posterior 1 Un cable de alimentación de la placa posterior 1 	<ul style="list-style-type: none"> Placa posterior 1: conector NVMe 0-1 Placa posterior 1: conector de alimentación Placa posterior 1: conector NVMe 2-3

<p>3</p>	<ul style="list-style-type: none"> • Dos cables de señal de la placa posterior 2 • Un cable de alimentación de la placa posterior 2 • Un cable de gestión de la GPU 	<ul style="list-style-type: none"> • Placa posterior 2: conector NVMe 0-1 • Placa posterior 2: conector NVMe 2-3 • Placa posterior 2: conector de alimentación • De la placa del conmutador PCIe: conector de gestión de la GPU (MGMT)
<p>4</p>	<ul style="list-style-type: none"> • Un cable de gestión de la GPU • Dos cables del módulo de E/S frontal 	<ul style="list-style-type: none"> • A la placa del sistema: conector de banda lateral del conmutador PCIe (PCIE SW SIDEBAND) • Módulo de E/S frontal

Disposición de los cables de la placa de E/S del sistema

Use esta sección para comprender la disposición de los cables para la placa de E/S del sistema.

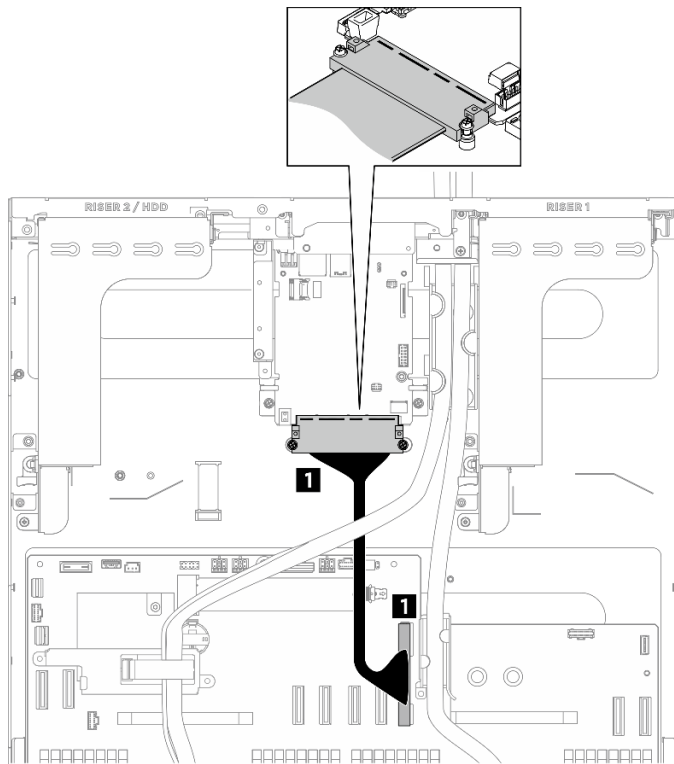


Figura 389. Disposición de los cables de la placa de E/S del sistema

Cable	Desde	Hasta
1	Placa de E/S del sistema: Conector de la placa del procesador	Conjunto de la placa del sistema: Conector de la placa de E/S del sistema (DC-SCM)

Disposición de los cables de la placa del conmutador PCIe

Use esta sección para comprender la disposición de los cables para la placa del conmutador PCIe.

En función de la ubicación, seleccione el plan de disposición correspondiente:

- [“Disposición de los cables de señal de la placa del conmutador PCIe” en la página 354](#)
- [“Disposición de los cables de gestión de la GPU” en la página 359](#)
- [“Disposición de los cables de banda lateral y de alimentación de la placa del conmutador PCIe” en la página 361](#)

Si está sustituyendo un cable de señal de la placa del conmutador PCIe antiguo por uno nuevo, doble previamente el cable antes de conectarlo a la placa del conmutador PCIe:

- [“Doble previo de los cables de señal de la placa del conmutador PCIe” en la página 358](#)

Una vez que haya finalizado la disposición de los cables, átelos con las bridas correspondientes a su ubicación:

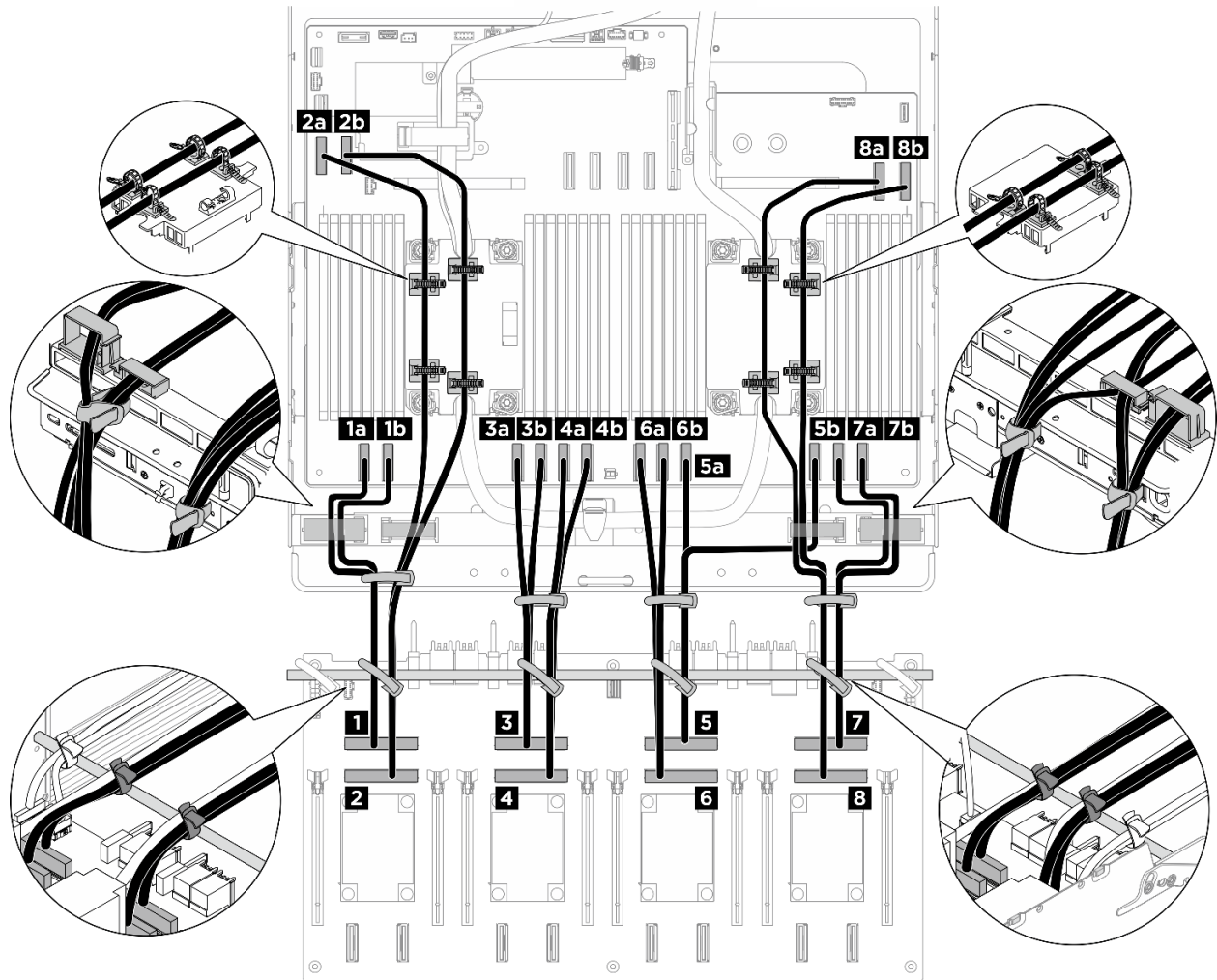
- [“Agrupación de los cables conectados a la placa del conmutador PCIe” en la página 362](#)
- [“Agrupación de los cables conectados a la placa del sistema” en la página 363](#)
- [“Agrupación de los cables en el lateral de la placa posterior de la unidad frontal” en la página 364](#)

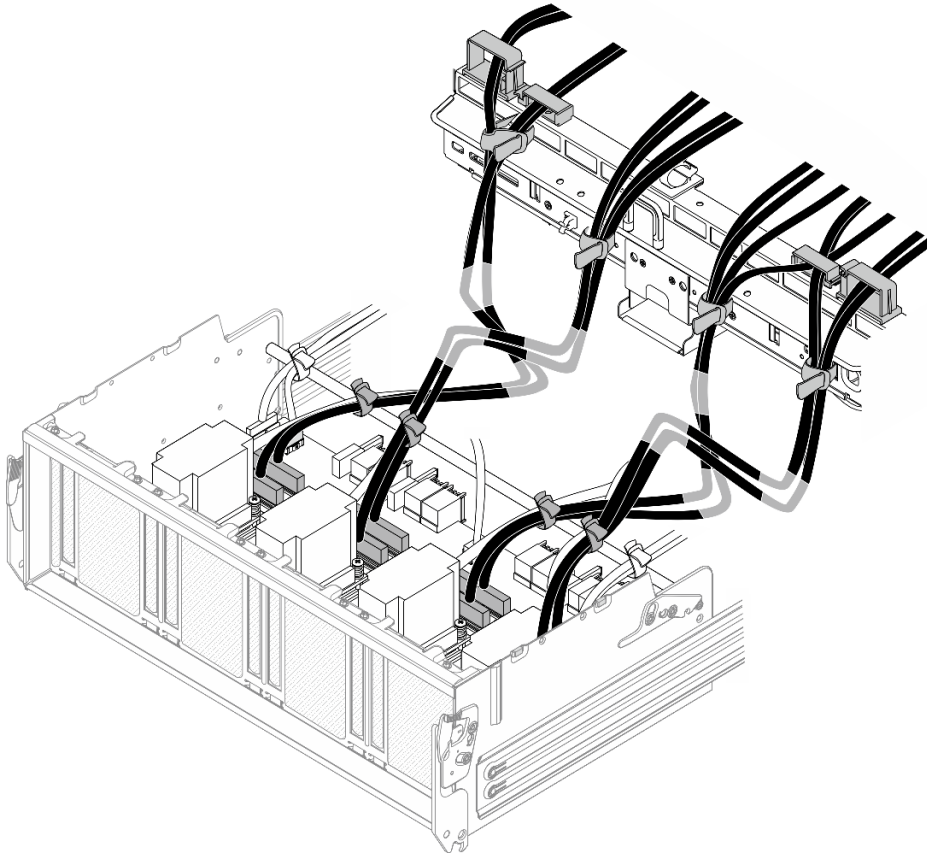
Notas:

- Conexiones entre conectores: **1↔1, 2↔2, 3↔3, ... n↔n**
- Al disponer los cables, asegúrese de que todos los cables se dirijan de forma adecuada a través de las guías de cables.

Disposición de los cables de señal de la placa del conmutador PCIe

Cables de señal

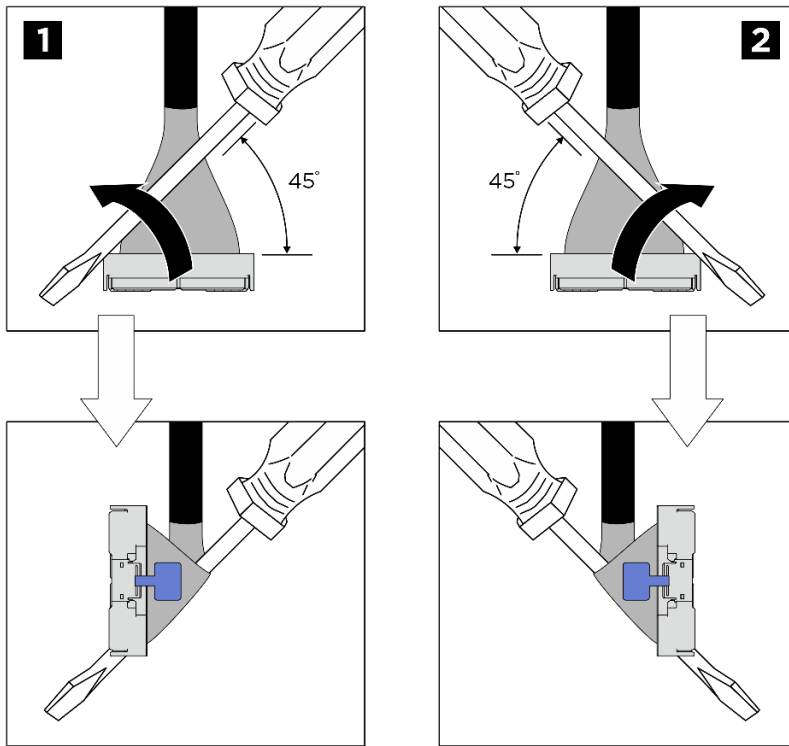




Cable	Desde	Hasta	Etiqueta	Doblez previo
1	Placa de conmutador PCIe: conector MCIO 1 (MCIO1)	1a Placa del sistema: conector MCIO 1 (MCIO1A)	A-1A MCIO 1	Dirección de doblez previo B
		1b Placa del sistema: conector MCIO 1 (MCIO1B)	B-1B MCIO 1	
2	Placa de conmutador PCIe: conector MCIO 2 (MCIO2)	2a Placa del sistema: conector MCIO 9 (MCIO9A)	A-9A MCIO 2	Dirección de doblez previo B
		2b Placa del sistema: conector MCIO 9 (MCIO9B)	B-9B MCIO 2	
3	Placa de conmutador PCIe: conector MCIO 3 (MCIO3) Notas: <ul style="list-style-type: none"> • El extremo del cable A se conecta en el conector B. • El extremo del cable B se conecta en el conector A. 	3a Placa del sistema: conector MCIO 2 (MCIO2B)	A-2B MCIO 3	Dirección de doblez previo A
		3b Placa del sistema: conector MCIO 2 (MCIO2A)	B-2A MCIO 3	

Cable	Desde	Hasta	Etiqueta	Doblez previo
4	Placa de conmutador PCIe: conector MCIO 4 (MCIO4)	4a Placa del sistema: conector MCIO 3 (MCIO3A)	A-3A MCIO 4	Dirección de doblez previo A
		4b Placa del sistema: conector MCIO 3 (MCIO3B)	B-3B MCIO 4	
5	Placa de conmutador PCIe: conector MCIO 5 (MCIO5) Notas: <ul style="list-style-type: none"> El extremo del cable A se conecta en el conector B. El extremo del cable B se conecta en el conector A. 	5a Placa del sistema: conector MCIO 5 (MCIO5B)	A-5B MCIO 5	Dirección de doblez previo B
		5b Placa del sistema: conector MCIO 5 (MCIO5A)	B-5A MCIO 5	
6	Placa de conmutador PCIe: conector MCIO 6 (MCIO6)	6a Placa del sistema: conector MCIO 10 (MCIO10A)	A-10A MCIO 10	Dirección de doblez previo B
		6b Placa del sistema: conector MCIO 10 (MCIO10B)	B-10B MCIO 10	
7	Placa de conmutador PCIe: conector MCIO 7 (MCIO7)	7a Placa del sistema: conector MCIO 6 (MCIO6A)	A-6A MCIO 6	Dirección de doblez previo A
		7b Placa del sistema: conector MCIO 6 (MCIO6B)	B-6B MCIO 6	
8	Placa de conmutador PCIe: conector MCIO 8 (MCIO8) Notas: <ul style="list-style-type: none"> El extremo del cable A se conecta en el conector B. El extremo del cable B se conecta en el conector A. 	8a Placa del sistema: conector MCIO 7 (MCIO7B)	A-7B MCIO 7	Dirección de doblez previo A
		8b Placa del sistema: conector MCIO 7 (MCIO7A)	B-7A MCIO 7	

Doblez previo de los cables de señal de la placa del conmutador PCIe

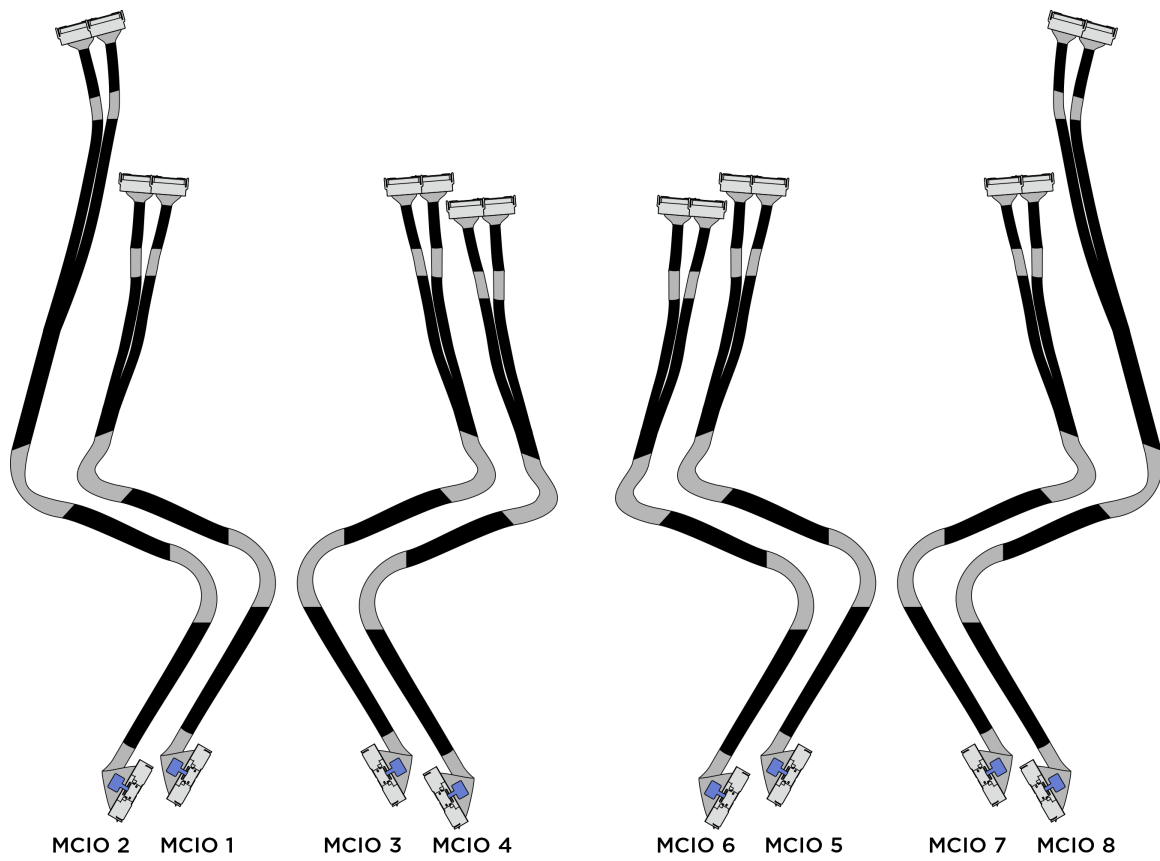


1	Dirección de doblez previo A
2	Dirección de doblez previo B

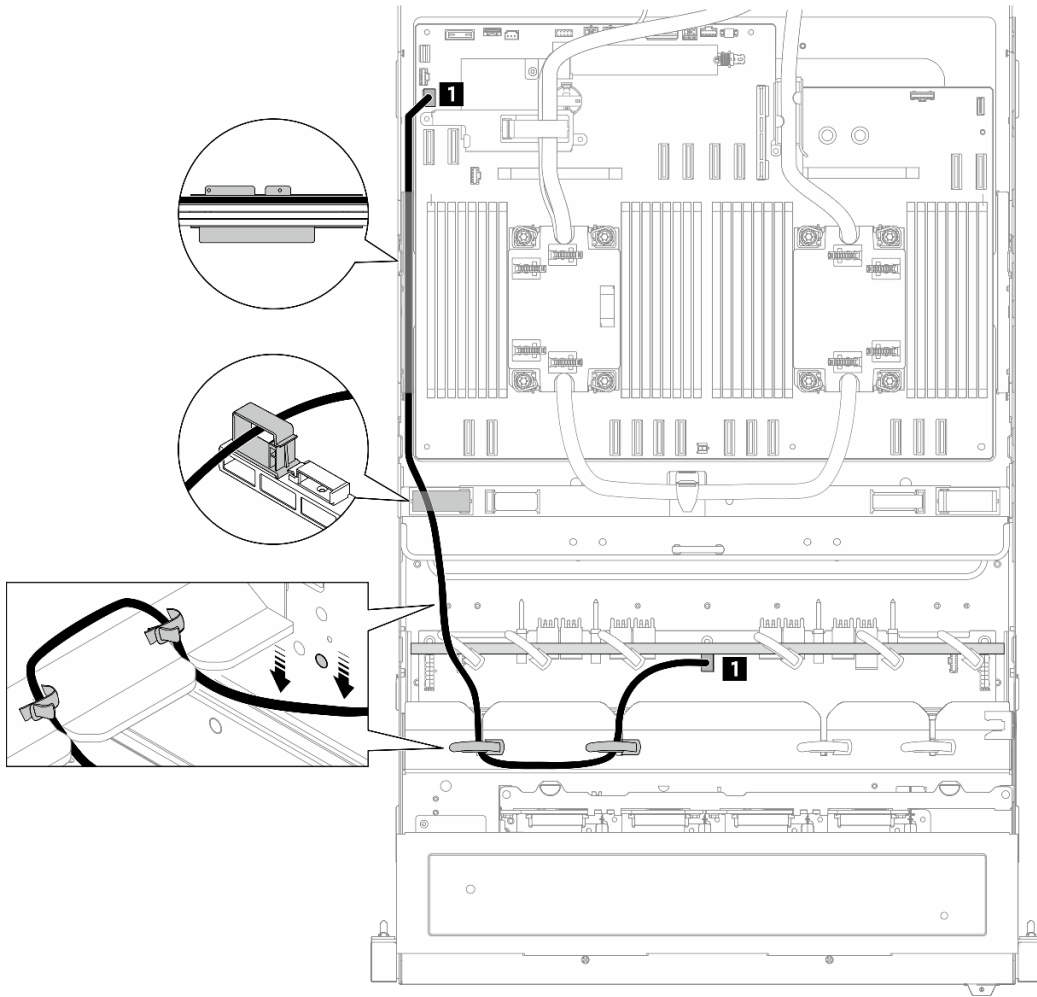
Utilice un destornillador Phillips o un destornillador plano como herramienta.

Coloque el destornillador en un ángulo de 45 grados con respecto al conector. Doble el cable con cuidado, tal como se muestra en la ilustración.

Consulte la siguiente ilustración para ver la dirección de doblez previo:



Disposición de los cables de gestión de la GPU
Cable de gestión de GPU

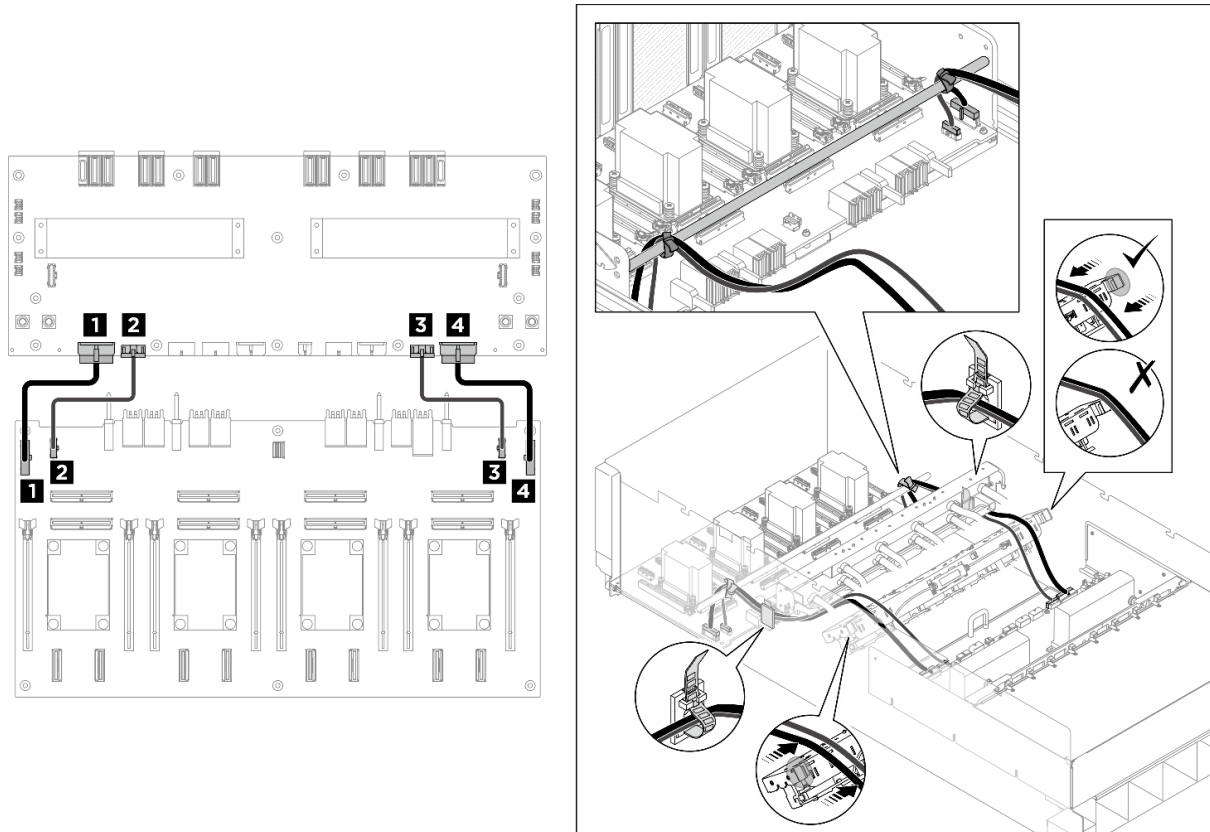


Cable	Desde	Hasta
1	Placa del conmutador PCIe: conector de gestión de la GPU (MGMT)	Placa del sistema: conector de banda lateral del conmutador PCIe (PCIE SW SIDEBAND)

Nota: Asegúrese de mantener el cable de gestión de la GPU por debajo de la marca circular que se encuentra en el chasis, tal como se muestra en la ilustración.

Figura 390. Disposición de los cables de la placa del conmutador PCIe (cable de gestión de GPU)

Disposición de los cables de banda lateral y de alimentación de la placa del conmutador PCIe



Cable	Desde	Hasta
1	Placa del conmutador PCIe: conector de alimentación de la placa de distribución de alimentación 1 (PDB PWR1)	Placa de distribución de alimentación: conector de alimentación de la placa del conmutador PCIe 1 (FRONT RISER PWR1)
2	Placa de conmutador PCIe: conector de banda lateral 1 de la placa de distribución de alimentación (PDB SB1)	Placa de distribución de alimentación: conector de banda lateral 1 del conmutador PCIe (SWSB1)
3	Placa del conmutador PCIe: conector de alimentación de la placa de distribución de alimentación 2 (PDB PWR2)	Placa de distribución de alimentación: conector de alimentación de la placa del conmutador PCIe 2 (FRONT RISER PWR2)
4	Placa de conmutador PCIe: conector de banda lateral 2 de la placa de distribución de alimentación (PDB SB2)	Placa de distribución de alimentación: conector de banda lateral 2 del conmutador PCIe (SWSB2)

Figura 391. Disposición de los cables de la placa del conmutador PCIe (cables de alimentación y de banda lateral)

Nota: Asegúrese de no colocar los cables del sensor en los extremos derecho e izquierdo del múltiple.

Después de finalizar

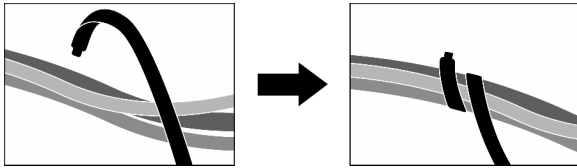
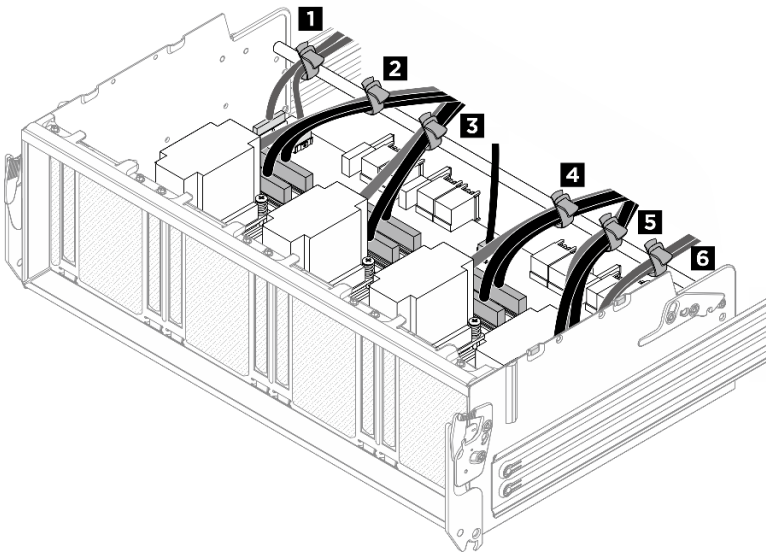


Figura 392. Fijación de los cables con las bridas de cables

Agrupación de los cables conectados a la placa del conmutador PCIe

Divida los cables conectados a la placa del conmutador PCIe en seis paquetes y fíjelos a la barra cruzada con bridas para cables.

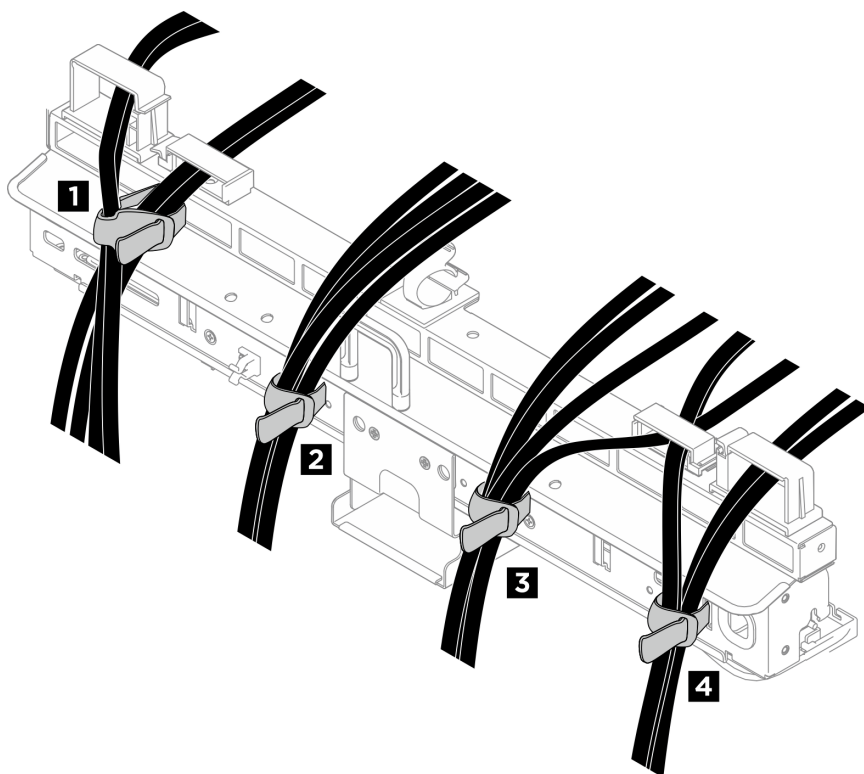


Haz	Cable	Conector (en la placa del conmutador PCIe)
1	<ul style="list-style-type: none"> • Un cable de alimentación de la placa del conmutador PCIe • Un cable de banda lateral de la placa del conmutador PCIe 	<ul style="list-style-type: none"> • PDB PWR1 • PDB SB1
2	<ul style="list-style-type: none"> • Un cable de señal de la placa posterior 1 • Dos cables de señal de la placa del conmutador PCIe 	<ul style="list-style-type: none"> • NVME1 • MCIO1 • MCIO2
3	<ul style="list-style-type: none"> • Un cable de señal de la placa posterior 1 • Dos cables de señal de la placa del conmutador PCIe 	<ul style="list-style-type: none"> • NVME3 • MCIO3 • MCIO4
4	<ul style="list-style-type: none"> • Un cable de señal de la placa posterior 2 • Dos cables de señal de la placa del conmutador PCIe 	<ul style="list-style-type: none"> • NVME5 • MCIO5 • MCIO6

5	<ul style="list-style-type: none"> • Un cable de señal de la placa posterior 2 • Dos cables de señal de la placa del conmutador PCIe 	<ul style="list-style-type: none"> • NVME7 • MCIO7 • MCIO8
6	<ul style="list-style-type: none"> • Un cable de alimentación de la placa del conmutador PCIe • Un cable de banda lateral de la placa del conmutador PCIe 	<ul style="list-style-type: none"> • PDB PWR2 • PDB SB2

Agrupación de los cables conectados a la placa del sistema

Divida los cables de señal de la placa del conmutador PCIe en cuatro paquetes y fíjelos con bridas para cables, tal como se muestra en la ilustración.

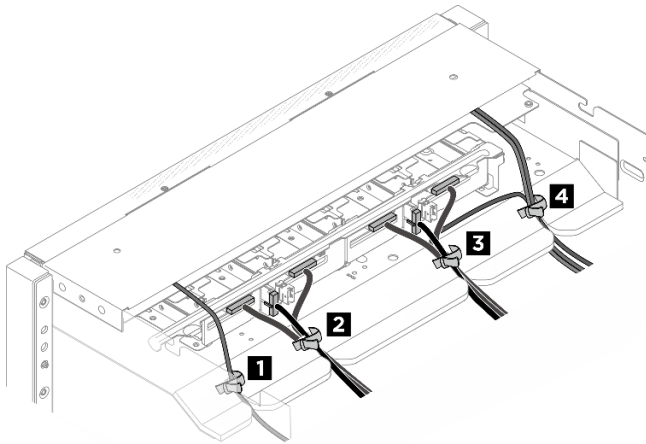


Haz	Cable	Conector (en la placa del sistema)
1	<ul style="list-style-type: none"> • Cuatro cables de señal de la placa del conmutador PCIe 	<ul style="list-style-type: none"> • MCIO1A • MCIO1B • MCIO9A • MCIO9B
2	<ul style="list-style-type: none"> • Cuatro cables de señal de la placa del conmutador PCIe 	<ul style="list-style-type: none"> • MCIO2A • MCIO2B • MCIO3A • MCIO3B

3	<ul style="list-style-type: none"> • Cuatro cables de señal de la placa del conmutador PCIe 	<ul style="list-style-type: none"> • MCIO5A • MCIO5B • MCIO10A • MCIO10B
4	<ul style="list-style-type: none"> • Cuatro cables de señal de la placa del conmutador PCIe 	<ul style="list-style-type: none"> • MCIO6A • MCIO6B • MCIO7A • MCIO7B

Agrupación de los cables en el lateral de la placa posterior de la unidad frontal

Divida los cables de alimentación y los de señal de la placa posterior de la unidad, el cable de gestión de la GPU, los cables del módulo de E/S frontal y el cable del panel de diagnóstico integrado en cuatro paquetes y fíjelos con bridas para cables como se muestra en la ilustración.



Haz	Cable	Conector
1	<ul style="list-style-type: none"> • Un cable del panel de diagnóstico integrado 	<ul style="list-style-type: none"> • Panel de diagnóstico integrado
2	<ul style="list-style-type: none"> • Dos cables de señal de la placa posterior 1 • Un cable de alimentación de la placa posterior 1 	<ul style="list-style-type: none"> • Placa posterior 1: conector NVMe 0-1 • Placa posterior 1: conector de alimentación • Placa posterior 1: conector NVMe 2-3

<p>3</p>	<ul style="list-style-type: none"> • Dos cables de señal de la placa posterior 2 • Un cable de alimentación de la placa posterior 2 • Un cable de gestión de la GPU 	<ul style="list-style-type: none"> • Placa posterior 2: conector NVMe 0-1 • Placa posterior 2: conector NVMe 2-3 • Placa posterior 2: conector de alimentación • De la placa del conmutador PCIe: conector de gestión de la GPU (MGMT)
<p>4</p>	<ul style="list-style-type: none"> • Un cable de gestión de la GPU • Dos cables del módulo de E/S frontal 	<ul style="list-style-type: none"> • A la placa del sistema: conector de banda lateral del conmutador PCIe (PCIE SW SIDEBAND) • Módulo de E/S frontal

Disposición de los cables de la tarjeta de interposición de PSU

Utilice esta sección para comprender la disposición de los cables de la tarjeta de interposición de PSU.

En función de la ubicación, seleccione el plan de disposición correspondiente:

- [“Disposición de los cables de la tarjeta de interposición de la PSU a la placa de distribución de alimentación” en la página 365](#)
- [“Disposición de los cables de la tarjeta de interposición de la PSU a la placa del sistema” en la página 366](#)

Notas:

- Conexiones entre conectores; **1↔1, 2↔2, 3↔3, ... n↔n**
- Al disponer los cables, asegúrese de que todos los cables se dirijan de forma adecuada a través de las guías de cables.

Disposición de los cables de la tarjeta de interposición de la PSU a la placa de distribución de alimentación

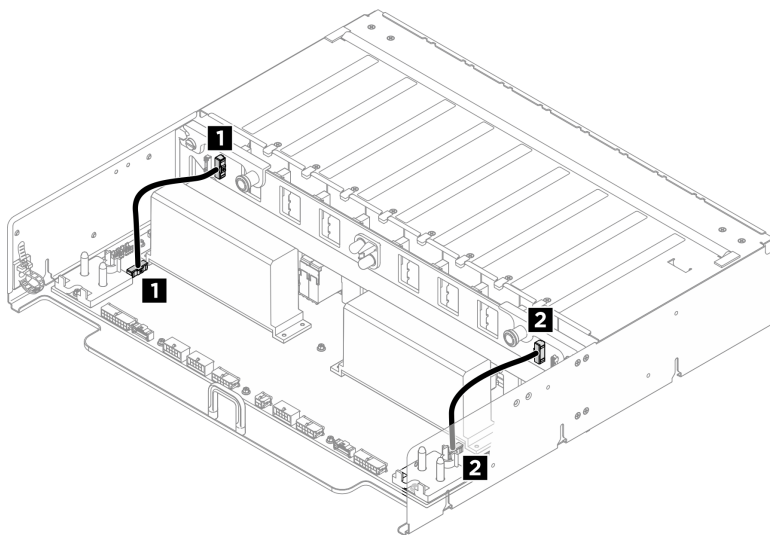


Figura 393. Disposición de los cables de la tarjeta de interposición de la PSU a la placa de distribución de alimentación

Cable	Desde	Hasta
1	Tarjeta de interposición de la PSU: conector de banda lateral de la placa de distribución de alimentación 1 (PDB SB1)	Placa de distribución de alimentación: conector de banda lateral de la tarjeta de interposición de la PSU 1 (PIB SB1)
2	Tarjeta de interposición de la PSU: conector de banda lateral de la placa de distribución de alimentación 2 (PDB SB2)	Placa de distribución de alimentación: conector de banda lateral de la tarjeta de interposición de la PSU 2 (PIB SB2)

Disposición de los cables de la tarjeta de interposición de la PSU a la placa del sistema

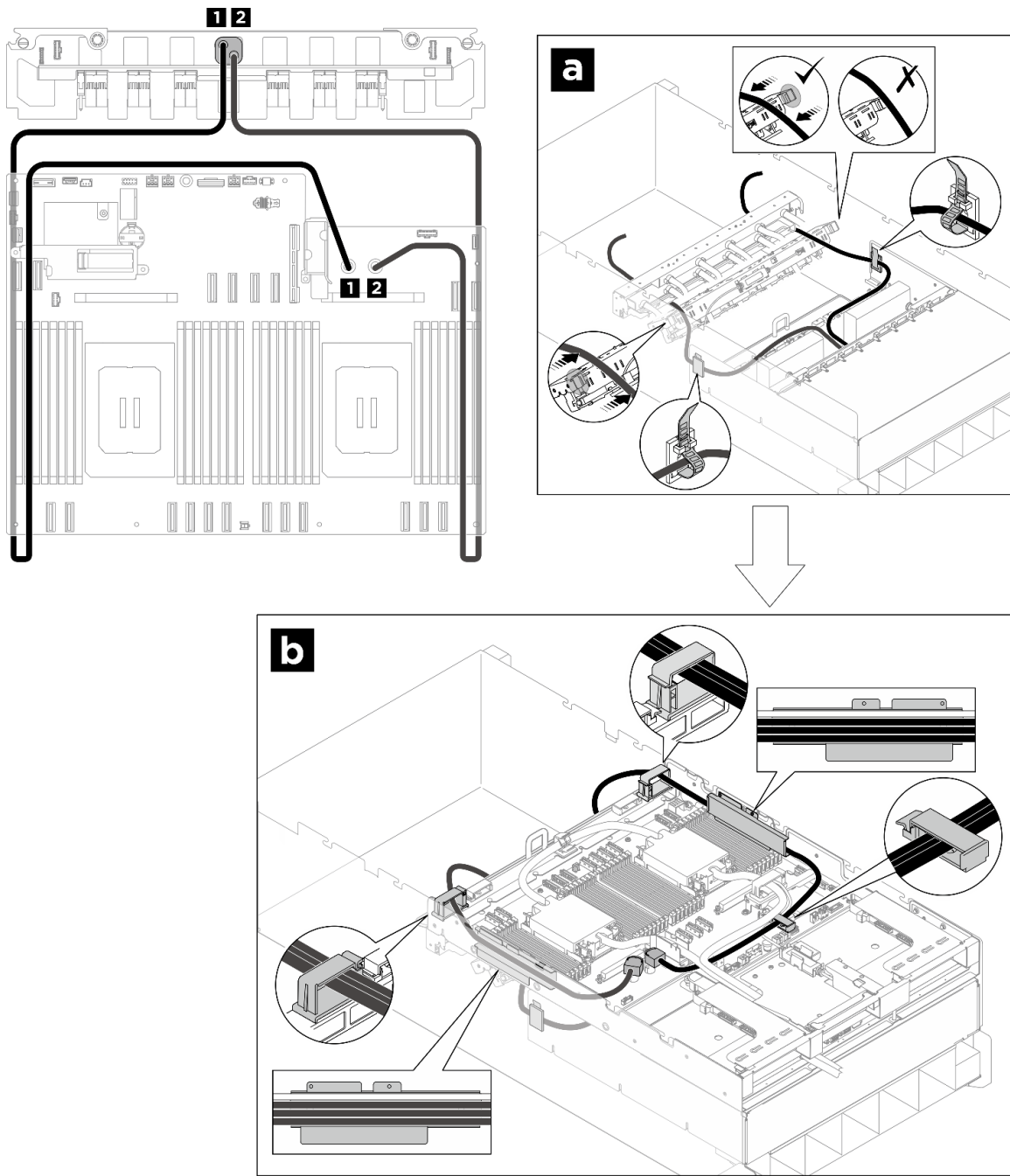


Figura 394. Disposición de los cables de la tarjeta de interposición de la PSU a la placa del sistema

Cable	Desde	Hasta
1	Interposición de PSU: conector de alimentación de la placa del sistema (MB PWR)	1 Placa del sistema: conector PDB_0V (PSU_GND) (cable negro)
2		2 Placa del sistema: conector PDB_P12V (PSU_P12V) (cable rojo)

a	Vista desde el complejo de GPU y PDB
b	Vista desde el complejo de CPU

Notas:

- Al pasar por las guías de cables que se encuentran en el chasis del complejo de CPU, mantenga el cable del panel de diagnóstico integrado y el cable de gestión de la GPU por encima de los cables de alimentación y manténgalos paralelos entre sí. Tal como se muestra en **b**.
- Asegúrese de no colocar los cables de alimentación en los extremos derecho e izquierdo del múltiple. Tal como se muestra en **a**.

Disposición de cables de la expansión PCIe

Use esta sección para comprender la disposición de los cables para las tarjetas de expansión PCIe.

Notas:

- Conexiones entre conectores; **1↔1**, **2↔2**, **3↔3**, ... **n↔n**
- Al disponer los cables, asegúrese de que todos los cables se dirijan de forma adecuada a través de las guías de cables.
- Una etiqueta en cada cable de señal indica el origen y el destino de la conexión. Esta información está en formato **RY-X** y **P Z**. Donde **Y** indica el número de expansión de PCIe, **X** indica el conector en la tarjeta de expansión y **Z** indica el conector en el conjunto de la placa del sistema.

Disposición de cables de la expansión PCIe

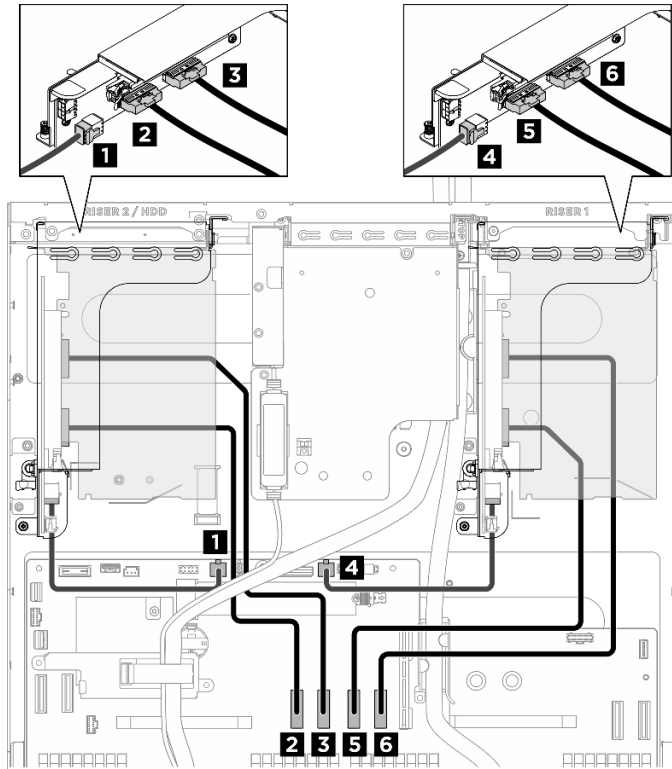


Figura 395. Disposición de cables de la expansión PCIe

Desde	Hasta	Etiqueta
1 Conector de alimentación de la tarjeta de expansión PCIe 2 (RISER PWR)	Conjunto de la placa del sistema: Conector de alimentación y banda lateral de la tarjeta de expansión PCIe 2 (BP PWR/SIG 1)	R2-Riser PWR PWR/SIG 2
2 Conector de señal de la tarjeta de expansión PCIe 2 (MCIO 1)	Conjunto de la placa del sistema: Conectores de señal de la tarjeta de expansión PCIe 2 (MCIO4B)	R2-MCIO 2 MCIO 4B
3 Conector de señal de la tarjeta de expansión PCIe 2 (MCIO 2)	Conjunto de la placa del sistema: Conectores de señal de la tarjeta de expansión PCIe 2 (MCIO4A)	R2-MCIO 1 MCIO 4A
4 Conector de alimentación de la tarjeta de expansión PCIe 1 (RISER PWR)	Conjunto de la placa del sistema: Conector de alimentación y banda lateral de la tarjeta de expansión PCIe 1 (BP PWR/SIG 3)	R1-Riser PWR PWR/SIG 3
5 Conector de señal de la tarjeta de expansión PCIe 1 (MCIO 1)	Conjunto de la placa del sistema: Conectores de señal de la tarjeta de expansión PCIe 1 (MCIO8A)	R1-MCIO 1 MCIO 8A
6 Conector de señal de la tarjeta de expansión PCIe 1 (MCIO 2)	Conjunto de la placa del sistema: Conectores de señal de la tarjeta de expansión PCIe 1 (MCIO8B)	R1-MCIO 2 MCIO 8B

Disposición de los cables de alimentación de DPU

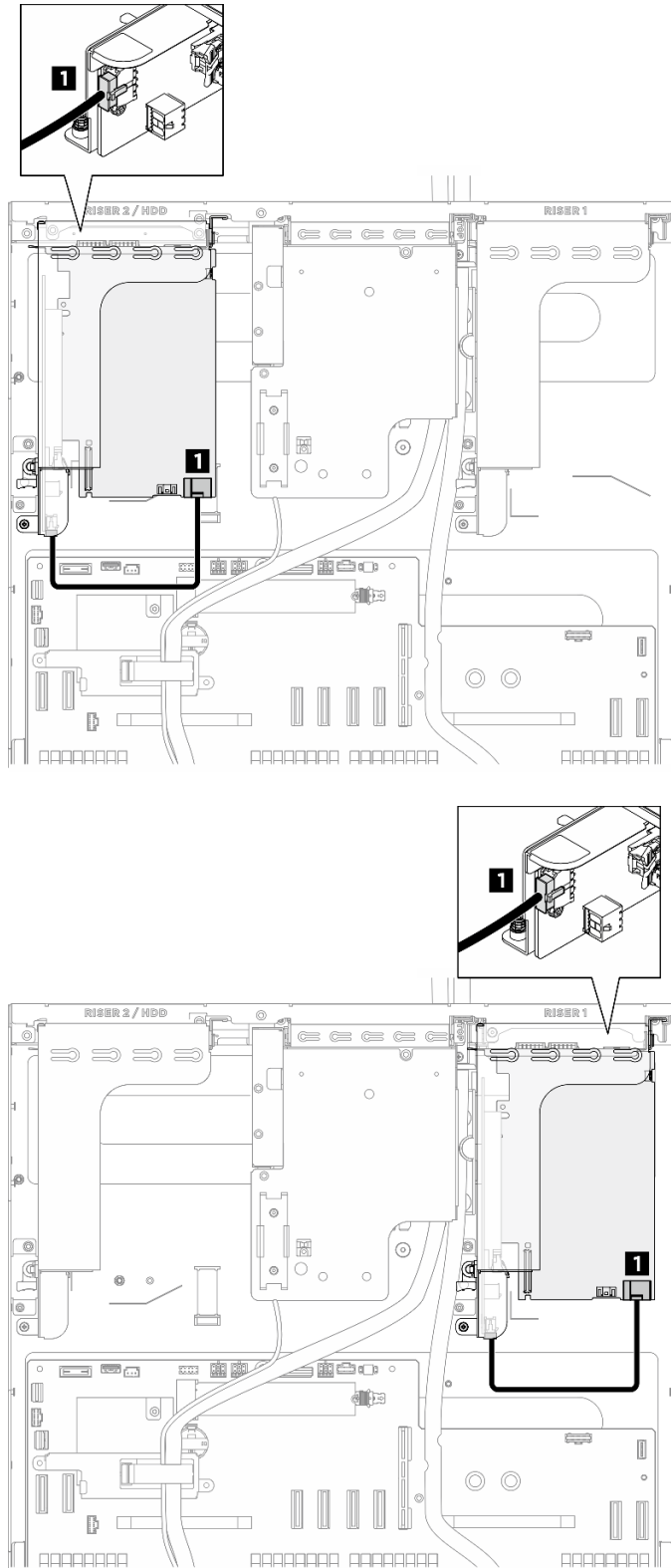


Figura 396. Disposición de los cables de alimentación de DPU

Cable	Desde	Hasta
1	Adaptador DPU: Conector de alimentación	Tarjeta de expansión PCIe 1 o 2: Conector de alimentación (AUX PWR)

Disposición de los cables del módulo de sensor de filtraciones

Utilice esta sección para comprender la disposición de los cables del módulo de sensor de filtraciones.

Según la ubicación del sensor de detección de filtraciones, seleccione el plan de disposición correspondiente:

- “Disposición de los cables del módulo de sensor de detección de filtraciones NVSwitch” en la página 370
- “Disposición de los cables del módulo de sensor de detección de filtraciones de la GPU frontal” en la página 371
- “Disposición de los cables del módulo de sensor de detección de filtraciones de la GPU posterior” en la página 371
- “Disposición de los cables del módulo de sensor de filtraciones del DWCM” en la página 372

Notas:

- Conexiones entre conectores; **1**↔**1**, **2**↔**2**, **3**↔**3**, ... **n**↔**n**
- Al disponer los cables, asegúrese de que todos los cables se dirijan de forma adecuada a través de las guías de cables.

Disposición de los cables del módulo de sensor de detección de filtraciones NVSwitch

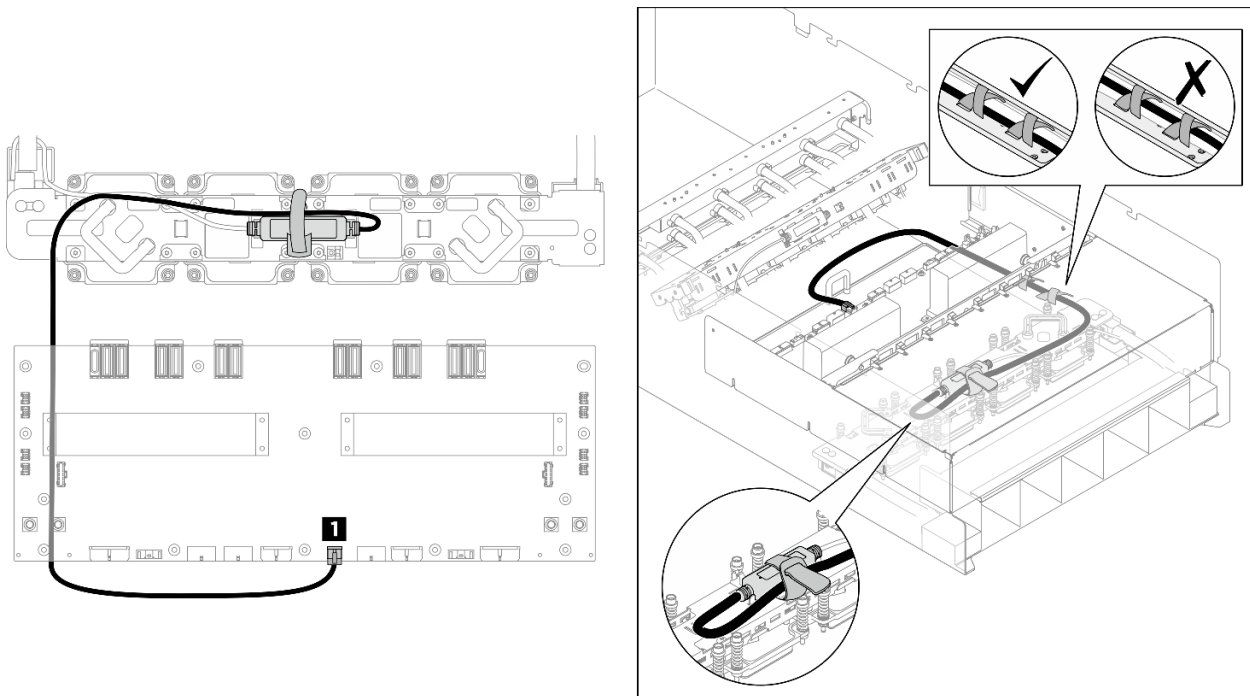


Figura 397. Disposición de los cables del módulo de sensor de filtraciones NVSwitch

Cable	Desde	Hasta
1 Cable del módulo de sensor de filtraciones NVSwitch	Módulo de sensor de filtraciones NVSwitch	Placa de distribución de alimentación: conector del sensor de detección de filtraciones NVSwitch (LEAK CONN)

Nota: Al fijar el cable del sensor en el soporte de manguera, asegúrese de no pasar el cable por encima de las mangueras.

Disposición de los cables del módulo de sensor de detección de filtraciones de la GPU frontal

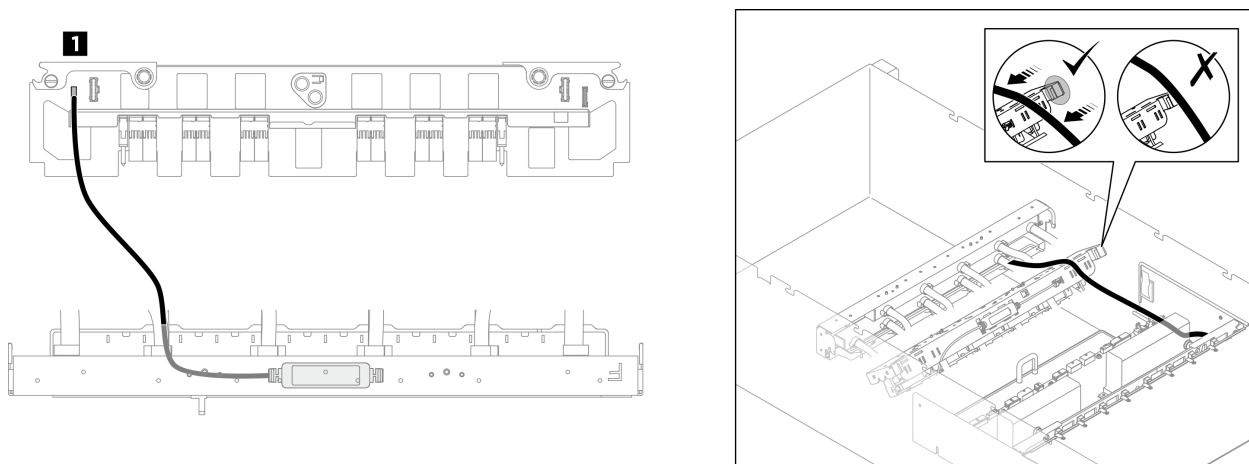


Figura 398. Disposición de los cables del módulo de sensor de filtraciones de la GPU frontal

Cable	Desde	Hasta
1 Cable del módulo de sensor de filtraciones de la GPU frontal	Módulo de sensor de filtraciones de la GPU frontal	Tarjeta de interposición de la PSU: conector del sensor de detección de filtraciones de la GPU frontal (FAN2 LEAK2)

Nota: Asegúrese de no colocar los cables del sensor en los extremos derecho e izquierdo del múltiple.

Disposición de los cables del módulo de sensor de detección de filtraciones de la GPU posterior

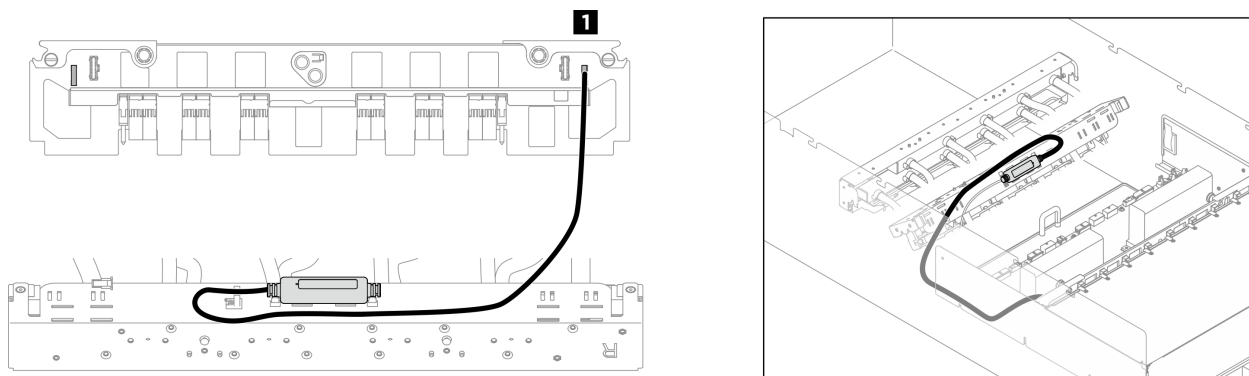


Figura 399. Disposición de los cables del módulo de sensor de filtraciones de la GPU posterior

Cable	Desde	Hasta
1 Cable del módulo de sensor de filtraciones de la GPU posterior	Módulo de sensor de filtraciones de la GPU posterior	Tarjeta de interposición de la PSU: conector del sensor de detección de filtraciones de la GPU posterior (FAN1 LEAK1)

Disposición de los cables del módulo de sensor de filtraciones del DWCM

Nota: Para obtener una mejor disposición de los cables, es necesario instalar las mangueras y el módulo de sensor de filtraciones en un soporte designado y asegurarse de que el módulo esté fijado con los clips de sujeción. Use la ilustración siguiente o [“Instalación del módulo de refrigeración de agua directa del procesador Lenovo Neptune\(TM\)” en la página 231](#) para obtener detalles.

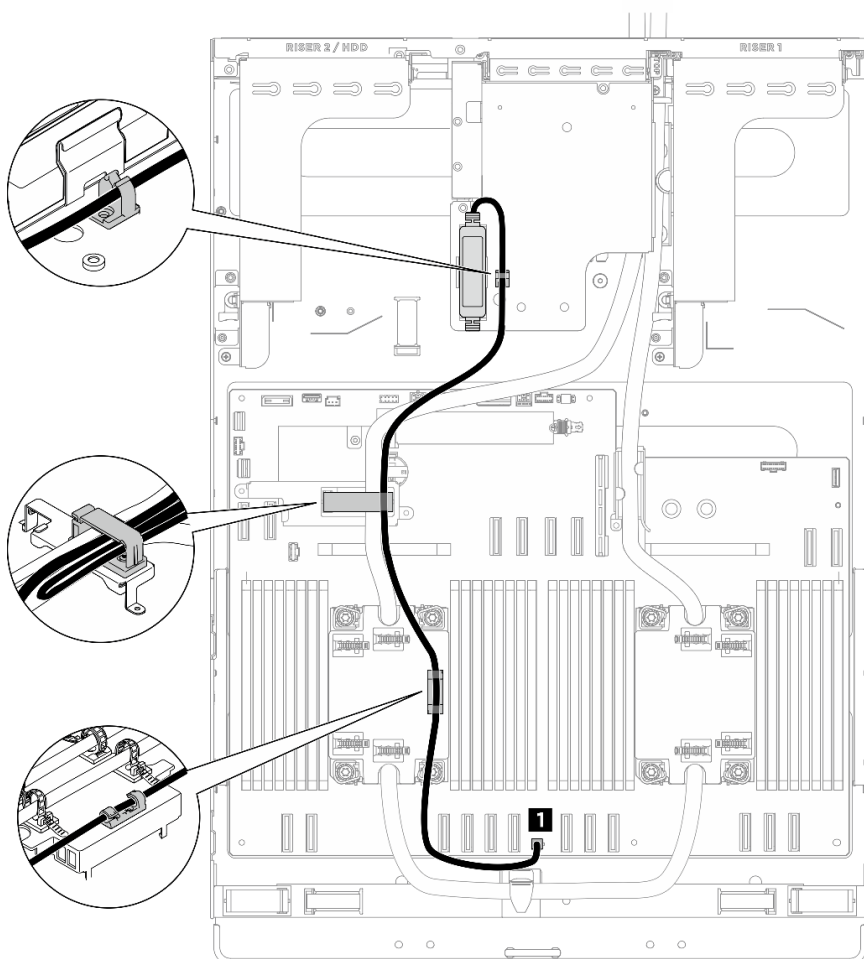


Figura 400. Disposición de los cables del módulo de sensor de filtraciones del DWCM

Cable	Desde	Hasta
1 Cable del módulo de sensor de filtraciones del DWCM	Módulo de sensor de filtraciones del DWCM	Placa del sistema: conector del sensor de detección de filtraciones del DWCM (OUTLET TEMP SENSOR)

Nota: Gestione el cable del sensor redundante en el clip para cables, tal como se muestra en la ilustración.

Capítulo 3. Determinación de problemas

Utilice la información de esta sección para aislar y solucionar los problemas que pueda encontrar mientras usa su servidor.

Los servidores Lenovo se pueden configurar para notificar automáticamente a Soporte de Lenovo si ocurren ciertos eventos. Puede configurar notificaciones automáticas, también denominadas Llamar a casa, desde aplicaciones de gestión tales como Lenovo XClarity Administrator. Si configura la notificación automática de problemas, Soporte de Lenovo se enterará automáticamente cuando le ocurra un evento con posible alto impacto al servidor.

Para aislar un problema, debe comenzar desde el registro de eventos de la aplicación que está gestionando el servidor:

- Si gestiona el servidor desde Lenovo XClarity Administrator, comience con el registro de eventos de Lenovo XClarity Administrator.
- Si está utilizando alguna otra aplicación de gestión, comience con el registro de eventos de Lenovo XClarity Controller.

Recursos Web

- **Sugerencias de tecnología**

Lenovo actualiza continuamente el sitio web de soporte con los consejos y técnicas más recientes que puede aplicar para resolver problemas que pueda tener con el servidor. Estas sugerencias de tecnología (también llamados consejos RETAIN o boletines de servicio) proporcionan procedimientos para solucionar o resolver problemas relacionados con la operación de su servidor.

Para buscar las sugerencias de tecnología disponibles para el servidor:

1. Vaya a <http://datacentersupport.lenovo.com> y navegue a la página de soporte correspondiente a su servidor.
2. Haga clic en **How To's (Cómo)** en el panel de navegación.
3. Haga clic en **Article Type (Tipo de artículo) → Solution (Solución)** en el menú desplegable.

Siga las instrucciones de la pantalla para elegir la categoría del problema que tiene.

- **Foro del centro de datos de Lenovo**

- Visite https://forums.lenovo.com/t5/Datacenter-Systems/ct-p/sv_eg para ver si otra persona se encontró con un problema similar.

Registros de sucesos

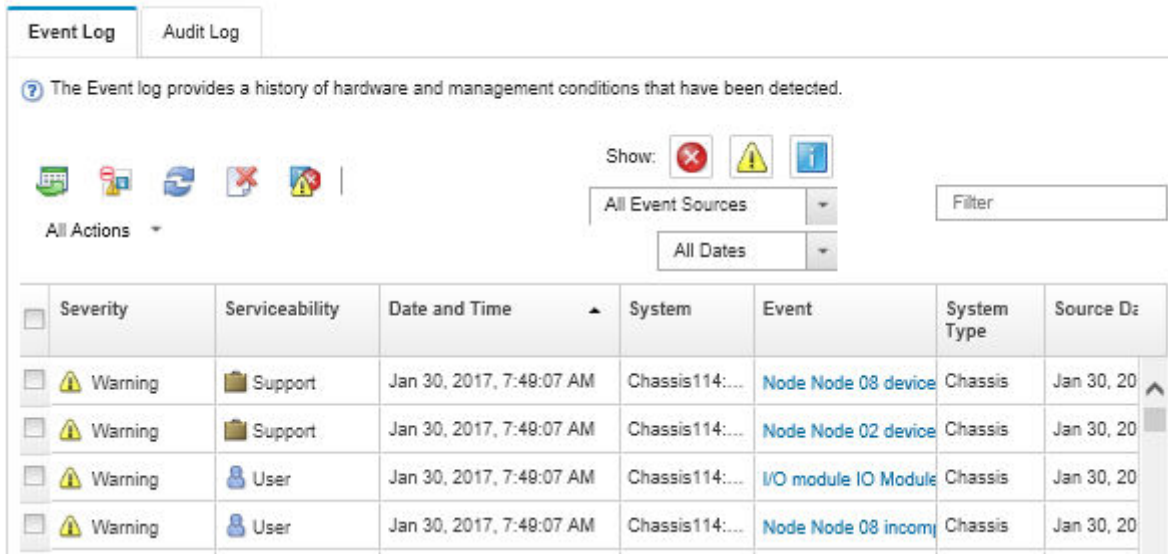
Una *alerta* es un mensaje u otra indicación que señala un evento o un evento inminente. Lenovo XClarity Controller o UEFI generan las alertas en los servidores. Estas alertas se almacenan en el registro de eventos de Lenovo XClarity Controller. Si Chassis Management Module 2 o Lenovo XClarity Administrator gestiona al servidor, las alertas se envían automáticamente a dichas aplicaciones de gestión.

Nota: Para ver una lista de sucesos, que incluye acciones de usuario posiblemente necesarias se para la recuperación de un suceso, consulte *Mensajes y códigos de referencia*, disponible en https://pubs.lenovo.com/sr780a-v3/pdf_files.html.

Registro de eventos de Lenovo XClarity Administrator

Si está utilizando Lenovo XClarity Administrator para gestionar el servidor, la red y el hardware de almacenamiento, puede ver los sucesos de todos los dispositivos gestionados con XClarity Administrator.

Logs



Severity	Serviceability	Date and Time	System	Event	System Type	Source ID
Warning	Support	Jan 30, 2017, 7:48:07 AM	Chassis114:...	Node Node 08 device	Chassis	Jan 30, 20
Warning	Support	Jan 30, 2017, 7:48:07 AM	Chassis114:...	Node Node 02 device	Chassis	Jan 30, 20
Warning	User	Jan 30, 2017, 7:48:07 AM	Chassis114:...	I/O module IO Module	Chassis	Jan 30, 20
Warning	User	Jan 30, 2017, 7:48:07 AM	Chassis114:...	Node Node 08 incom	Chassis	Jan 30, 20

Figura 401. Registro de eventos de Lenovo XClarity Administrator

Para obtener más información cómo trabajar sobre los eventos de XClarity Administrator, consulte:

https://pubs.lenovo.com/lxca/events_vieweventlog

Registro de eventos de Lenovo XClarity Controller

Lenovo XClarity Controller supervisa el estado físico del servidor y sus componentes mediante sus sensores, los cuales miden variables físicas internas como la temperatura, los voltajes de las fuentes de alimentación, las velocidades de los ventiladores y el estado de los componentes. Lenovo XClarity Controller proporciona distintas interfaces con el software de gestión de sistemas y a los administradores y usuarios del sistema para habilitar la gestión y el control remotos de un servidor.

Lenovo XClarity Controller supervisa todos los componentes del servidor de cálculo y publica los eventos en el registro de eventos de Lenovo XClarity Controller.

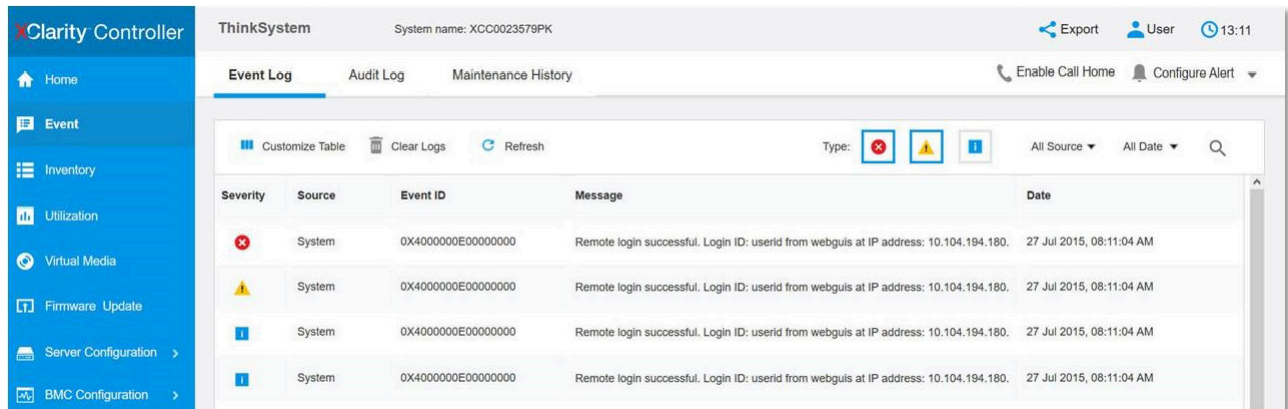


Figura 402. Registro de sucesos de Lenovo XClarity Controller

Para obtener más información sobre cómo acceder al registro de sucesos de Lenovo XClarity Controller, consulte:

La sección “Visualización de los registros de eventos” en la documentación de XCC compatible con su servidor en <https://pubs.lenovo.com/lxcc-overview/>

Especificaciones

Resumen de las características y especificaciones del servidor. En función del modelo, es posible que algunos dispositivos no estén disponibles o que algunas especificaciones no sean aplicables.

Consulte la tabla siguiente para ver las categorías de especificaciones y el contenido de cada categoría.

Categoría de especificación	Especificaciones técnicas	Especificaciones mecánicas	Especificaciones del entorno
Contenidos	<ul style="list-style-type: none"> • Procesador • Memoria • Unidad M.2 • Expansión de almacenamiento • Ranuras de expansión • Unidad de procesamiento de gráficos (GPU) • Funciones integradas y conectores de E/S • Red • RAID • Ventilador del sistema • Electricidad de entrada • Configuración mínima para depuración • Sistemas operativos 	<ul style="list-style-type: none"> • Dimensión • Peso 	<ul style="list-style-type: none"> • Ambiental

Especificaciones técnicas

Resumen de las especificaciones técnicas del servidor. En función del modelo, es posible que algunos dispositivos no estén disponibles o que algunas especificaciones no sean aplicables.

Procesador

Admite dos procesadores escalables Intel® Xeon® de 5.ª generación de hasta 350 W TDP, con controlador de memoria integrado y topología Intel Mesh UPI (Ultra Path Interconnect).

- Hasta dos procesadores de nivel Platinum con zócalos LGA 4677
- Escalable hasta 56 núcleos por zócalo
- Admite enlaces UPI v2.0 a mayor ancho (x96) y velocidad: hasta 12,8, 14,4, 16, 20 GT/s
- Energía de diseño térmico (TDP): hasta 350 vatios

Para ver una lista de procesadores compatibles, consulte: <https://serverproven.lenovo.com>.

Memoria

Consulte para obtener información detallada sobre la preparación y configuración de la memoria.

- Tipo de módulo de memoria:
 - TruDDR5 5600MHz RDIMM: 64 GB (2Rx4) y 96 GB (2Rx4)
- Capacidad
 - Mínima: 2 TB
 - Máxima: 3 TB
- Ranuras: 16 ranuras de DIMM por procesador, 32 ranuras de DIMM en total

Para obtener una lista de los módulos de memoria admitidos, consulte: <https://serverproven.lenovo.com>.

Unidad M.2

El servidor admite la siguiente capacidad de unidad M.2:

- 960 GB
- 1,92 TB

Se admiten los siguientes factores de forma:

- 110 mm (22110)

Para ver una lista de unidades M.2 compatibles, consulte <https://serverproven.lenovo.com>.

Expansión de almacenamiento

- Hasta doce unidades NVMe de intercambio en caliente de 2,5 pulgadas
- Hasta dos unidades M.2 (soporte de VROC RAID incorporado)

Para obtener una lista de las unidades compatibles, consulte: <https://serverproven.lenovo.com>.

Ranuras de expansión

- Ocho ranuras de PCIe frontales
- Dos ranuras de PCIe posteriores

Para obtener más información, consulte “Vista frontal” en la *Guía del usuario* o en la *Guía de configuración del sistema* y “Vista posterior” en la *Guía del usuario* o en la *Guía de configuración del sistema*.

Unidad de procesamiento de gráficos (GPU)

El servidor admite una de las siguientes configuraciones de GPU:

- Ocho GPU NVIDIA H100 700W SXM5 con 80 GB de memoria HBM3
- Ocho GPU NVIDIA H200 700W SXM5 con 141 GB de memoria HBM3

Funciones integradas y conectores de E/S

- Lenovo XClarity Controller (XCC), que proporciona funciones de procesador de servicios y de supervisión, controlador de video y funciones de teclado, video, mouse y unidades remotas.
 - El servidor admite Lenovo XClarity Controller 2 (XCC2). Para obtener información adicional sobre Lenovo XClarity Controller 2 (XCC2), consulte <https://pubs.lenovo.com/lxcc-overview/>.
- Conectores frontales:
 - Un conector USB 3.1 Gen 1 (5 Gbps)
 - Un conector USB 2.0 para la función de gestión del sistema de XCC
 - Un conector Mini DisplayPort
 - Panel de diagnóstico integrado
 - Botón de inicio/apagado y LED de alimentación (verde)
 - LED de actividad de red (verde)
 - LED/botón de ID del sistema (azul)
 - LED de error del sistema (amarillo)
- Conectores traseros:
 - Un Puerto de gestión del sistema XCC (10/100/1000 Mbps RJ-45) en la parte posterior para conectarse a una red de gestión de sistemas. Este conector RJ-45 está dedicado a las funciones de Lenovo XClarity Controller.
 - Dos conectores USB 3.1 Gen 1 (5 Gbps)
 - Un conector VGA

Nota: La resolución máxima de video es de 1920 x 1200 a 60 Hz.

Red

Adaptador Ethernet PCIe de FHHL posterior

RAID

Soporte para RAID de software incorporado para unidades M.2 (Intel VROC NVMe RAID):

- Intel VROC estándar: requiere una clave de activación y admite RAID nivel 0 y 1

Ventilador del sistema

- Seis ventiladores frontales
- Cinco ventiladores posteriores de doble rotor de 80 mm x 80 mm x 56 mm

Entrada eléctrica

Ocho fuentes de alimentación proporcionan compatibilidad con redundancia N+N.

- Titanium de 2600 vatios, alimentación de entrada de 200 a 240 V CA

Importante: Las fuentes de alimentación y las fuentes de alimentación redundantes del servidor deben tener el mismo valor nominal de energía, voltaje o nivel.

Configuración mínima para depuración

- Dos procesadores
- Dos módulos de memoria
- Una fuente de alimentación
- Una unidad M.2 (si el sistema operativo se necesita mediante una depuración)
- Seis ventiladores frontales
- Cinco ventiladores posteriores
- Un adaptador Ethernet de PCIe posterior (si se requiere red)
- Bucle de agua de la CPU conectado al agua (si está conectado a la alimentación de CC)

Sistemas operativos

Sistema operativo admitido y certificado:

- Canonical Ubuntu

Referencias:

- Lista completa de los sistemas operativos disponibles: <https://lenovopress.lenovo.com/osig>.
- Instrucciones de despliegue del SO, consulte “Despliegue del sistema operativo” en la *Guía del usuario* o en la *Guía de configuración del sistema*.

Especificaciones mecánicas

Resumen de las especificaciones mecánicas del servidor. En función del modelo, es posible que algunos dispositivos no estén disponibles o que algunas especificaciones no sean aplicables.

Dimensión

- Altura: 218,5 mm (8,6 pulgadas)
- Anchura:
 - Con brida EIA: 482,4 mm (19 pulgadas)
 - Sin brida EIA: 447 mm (17,6 pulgadas)
- Profundidad:
 - Con brida EIA y PSU: 958,4 mm (37,7 pulgadas)
 - Chasis: 909,2 mm (35,8 pulgadas)

Peso

- Aproximadamente 90 kg (198,4 lb) con complejo de GPU H100/H200, en función de la configuración

Especificaciones del entorno

Resumen de las especificaciones del entorno del servidor. En función del modelo, es posible que algunos dispositivos no estén disponibles o que algunas especificaciones no sean aplicables.

Gestión de la temperatura ambiente

Gestión de la temperatura ambiente
Ajuste la temperatura ambiente cuando haya componentes específicos instalados.
Mantenga la temperatura ambiente a 30 °C o menos cuando el adaptador ThinkSystem NVIDIA BlueField-3 B3220 VPI QSFP112 2P 200G PCIe Gen5 x16 esté instalado en la tarjeta de expansión PCIe 1 (ranura de PCIe 9).

Entorno

Entorno
ThinkSystem SR780a V3 cumple con las especificaciones de ASHRAE de clase A2. El rendimiento del sistema puede verse afectado cuando la temperatura de funcionamiento está fuera de la especificación ASHRAE A2.
<ul style="list-style-type: none">• Temperatura del aire:<ul style="list-style-type: none">– Funcionamiento<ul style="list-style-type: none">– ASHRAE Clase A2: 10 °C a 35 °C (50 °F a 95 °F); la temperatura ambiente máxima disminuye en un 1 °C por cada aumento de 300 m (984 pies) de altitud por sobre los 900 m (2953 pies).– Servidor apagado: 5 °C a 45 °C (41 °F a 113 °F)– Envío/almacenamiento: -20 °C a 60 °C (-4 °F a 140 °F)• Altitud máxima: 3050 m (10.000 pies)• Humedad relativa (sin condensación):<ul style="list-style-type: none">– Funcionamiento<ul style="list-style-type: none">– ASHRAE clase A2: 8 % a 80 %, punto de rocío máximo: 21 °C (70 °F)– Envío/almacenamiento: 8 % a 90 %• Contaminación por partículas
Atención: Las partículas y los gases reactivos que transporta el aire, ya sea por sí solos o en combinación con otros factores del entorno, como la humedad o la temperatura, pueden representar un riesgo para el servidor. Para obtener información sobre los límites de partículas y gases, consulte “Contaminación por partículas” en la página 379 .
Nota: El servidor está diseñado para el entorno de centro de datos estándar y se recomienda que se coloque en un centro de datos industrial.

Requisitos de agua

Requisitos de agua
<ul style="list-style-type: none">• Temperatura de agua:<ul style="list-style-type: none">– ASHRAE clase W45: temperatura de admisión de hasta 45 °C (113 °F) al bastidor• Presión máxima: 4,4 baras• Velocidad mínima de flujo de agua: 10,0 litros por minuto por chasis
Nota: El agua requerida para llenar inicialmente el bucle de refrigeración del lado del sistema debe estar razonablemente limpia y libre de bacterias (<100 CFU/ml), como agua desmineralizada, agua de osmosis inversa, agua desionizada o agua destilada. El agua se debe filtrar con un filtro de 50 micrones interno (malla de aproximadamente 288). El agua debe tratarse con medidas antibiológicas y anticorrosivas.

Contaminación por partículas

Atención: Las partículas que transporta el aire (incluyendo partículas o escamas metálicas) o gases reactivos, bien por sí solos o en combinación con otros factores del entorno como la humedad o la temperatura, pueden representar un riesgo para el dispositivo que se describe en este documento.

Los riesgos que representan la presencia de concentraciones o niveles excesivos de partículas o gases perjudiciales incluyen daños que pueden hacer que el dispositivo funcione incorrectamente o deje de funcionar completamente. Esta especificación establece los límites que deben mantenerse para estos gases y partículas a fin de evitar estos daños. Dichos límites no se deben considerar ni utilizar como límites

definitivos, ya que muchos otros factores, como la temperatura o el contenido de humedad en el aire, pueden influir en el efecto que tiene la transferencia de partículas o de contaminantes gaseosos o corrosivos del entorno. A falta de límites específicos establecidos en este documento, debe implementar métodos que mantengan unos niveles de partículas y gases que permitan garantizar la protección de la seguridad y de la salud de las personas. Si Lenovo determina que los niveles de partículas o gases del entorno han causado daños en el dispositivo, Lenovo puede condicionar el suministro de la reparación o sustitución de los dispositivos o las piezas a la implementación de las medidas correctivas adecuadas para mitigar dicha contaminación ambiental. La implementación de estas medidas correctivas es responsabilidad del cliente.

Tabla 12. Límites para partículas y gases

Contaminante	Límites
Gases reactivos	<p>Nivel de gravedad G1 según ANSI/ISA 71.04-1985¹:</p> <ul style="list-style-type: none"> El nivel de reactividad del cobre será inferior a 200 Angstroms al mes (Å/mes, $\approx 0,0035 \mu\text{g}/\text{cm}^2\text{-hora}$ de aumento de peso).² El nivel de reactividad de la plata será inferior a 200 Angstroms por mes (Å/mes $\approx 0,0035 \mu\text{g}/\text{cm}^2\text{-hora}$ de aumento de peso).³ El control reactivo de la corrosividad gaseosa debe realizarse aproximadamente a 5 cm (2 pulgadas) delante del bastidor en el lado de entrada de aire a una altura de bastidor de un cuarto y tres cuartos del suelo o donde la velocidad del aire sea mucho mayor.
Partículas transportadas en el aire	<p>Los centros de datos deben cumplir con el nivel de limpieza de ISO 14644-1 clase 8.</p> <p>Para los centros de datos sin economizador del lado del aire, la limpieza de ISO 14644-1 clase 8 podría cumplirse eligiendo uno de los siguientes métodos de filtración:</p> <ul style="list-style-type: none"> El aire de la sala se puede filtrar continuamente con los filtros MERV 8. El aire que entra en un centro de datos se puede filtrar con filtros MERV 11 o MERV 13. <p>Para los centros de datos con economizadores del lado del aire, la opción de filtros para satisfacer los criterios de limpieza de ISO de clase 8 depende de las condiciones específicas presentes en ese centro de datos.</p> <ul style="list-style-type: none"> La humedad relativa delicuescente de la contaminación por partículas debe ser superior al 60 % de RH.⁴ Los centros de datos deben estar libres de hilos de zinc.⁵
<p>¹ ANSI/ISA-71.04-1985. <i>Condiciones del entorno para sistemas de control y medición del proceso: contaminantes transportados por el aire</i>. Instrument Society of America, Research Triangle Park, Carolina del Norte, EE. UU.</p> <p>² La derivación de la equivalencia entre la tasa de incremento de corrosión del cobre en el grosor del producto de corrosión en Å/mes y la tasa de ganancia de peso supone un aumento en proporciones similares de Cu_2S y Cu_2O.</p> <p>³ La derivación de la equivalencia entre la tasa de incremento de corrosión de plata en el grosor del producto de corrosión en Å/mes y la tasa de ganancia de peso supone que Ag_2S es el único producto de corrosión.</p> <p>⁴ La humedad relativa delicuescente de contaminación por partículas es la humedad relativa a la que el polvo absorbe agua suficiente para estar húmedo y favorecer la conducción iónica.</p> <p>⁵ La suciedad de la superficie se recolecta aleatoriamente desde 10 áreas del centro de datos en un disco de 1,5 cm de diámetro de cintas conductoras eléctricamente adheridas a un metal. Si el análisis de la cinta adhesiva en un microscopio electrónico de análisis no revela ningún hilo de zinc, el centro de datos se considera libre de hilos de zinc.</p>	

Conectores de la placa del sistema

La siguiente ilustración muestra los conectores internos de la placa del sistema.

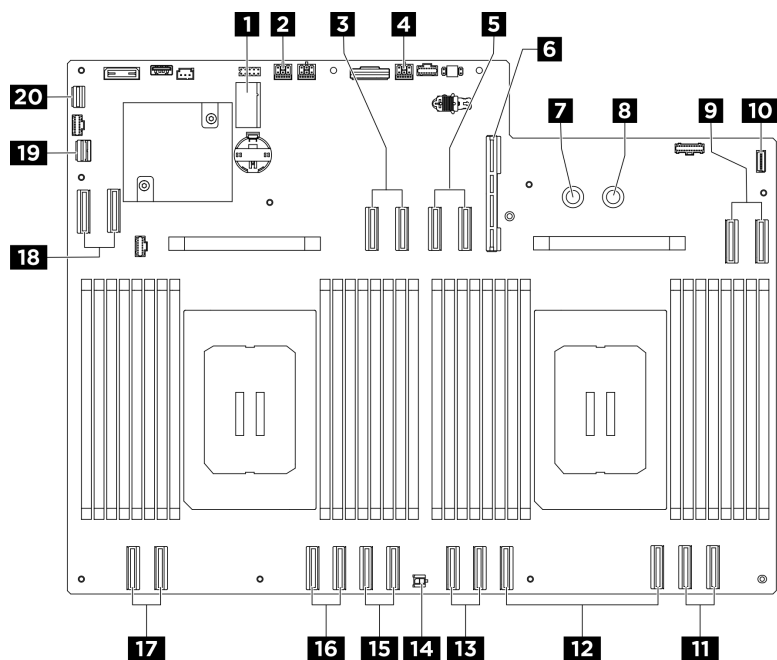


Figura 403. Conectores de la placa del sistema

Tabla 13. Conectores de la placa del sistema

1 Ranura M.2 1 / Ranura M.2 2	2 Conector de banda lateral y alimentación de la tarjeta de expansión PCIe 2
3 Conector MCIO 4 / Conector de señal de la tarjeta de expansión PCIe 2 / Conector de señal de la placa posterior de la unidad posterior	4 Conector de banda lateral y alimentación de la tarjeta de expansión PCIe 1
5 Conector MCIO 8 / conectores de señal de la tarjeta de expansión PCIe 1	6 Conector de la placa de E/S del sistema (DC-SCM)
7 Conector PDB_0V (PSU_GND)	8 Conector PDB_P12V (PSU_P12V)
9 Conector MCIO 7	10 Conector del panel de diagnóstico integrado
11 Conector MCIO 6	12 Conector MCIO 5
13 Conector MCIO 10	14 Conector del sensor de detección de filtraciones de la CPU
15 Conector MCIO 3	16 Conector MCIO 2
17 Conector MCIO 1	18 Conector MCIO 9
19 Conector de la banda lateral del conmutador PCIe	20 Conector USB / Mini DisplayPort frontal

Resolución de problemas mediante LED de sistema y pantalla de diagnóstico

Consulte la sección siguiente para obtener información sobre los LED de sistema y la pantalla de diagnóstico disponibles.

LED de la unidad

Este tema proporciona información sobre los LED de la unidad.

En la tabla siguiente se describen los problemas que se indican en el LED de actividad de la unidad y el LED de estado de la unidad.

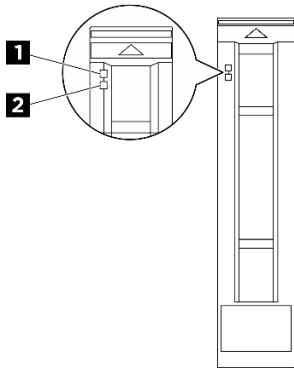


Figura 404. LED de la unidad

Tabla 14. LED de la unidad

LED	Descripción
1 LED de actividad de la unidad (verde)	Cada unidad de intercambio en caliente incluye un LED de actividad. Cuando este LED parpadea, indica que la unidad está en uso.
2 LED de estado de la unidad (amarillo)	El LED de estado de la unidad indica el siguiente estado: <ul style="list-style-type: none"> • El LED está encendido: la unidad ha fallado. • El LED parpadea lentamente (una vez por segundo): la unidad se está reconstruyendo. • El LED parpadea rápidamente (tres veces por segundo): se está identificando la unidad.

LED de la placa de E/S del sistema

Este tema proporciona información sobre los LED de la placa de E/S del sistema.

En la siguiente tabla, se describen los problemas que indican los LED de la placa de E/S del sistema.

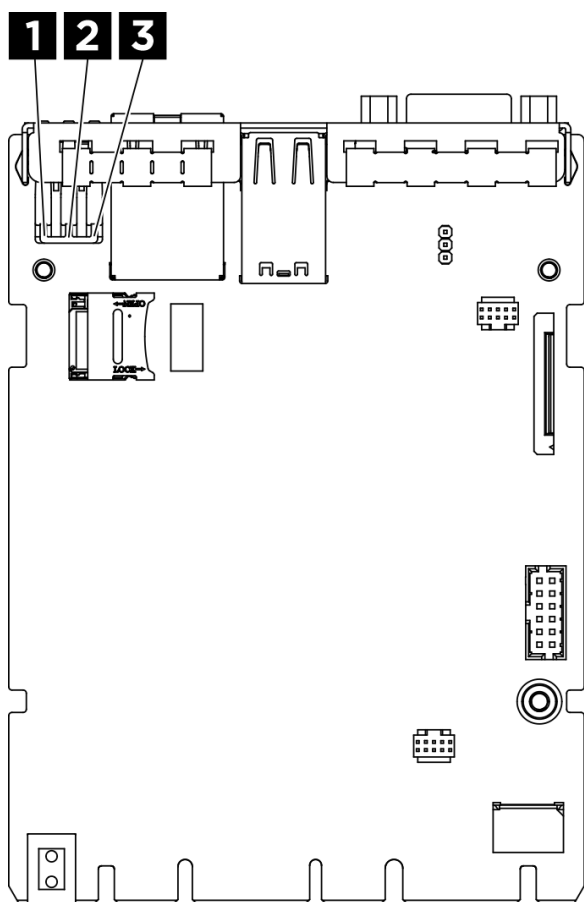


Figura 405. LED de la placa de E/S del sistema

1 LED de error de RoT (ámbar)	2 LED de error del sistema (amarillo)	3 LED de ubicación (azul)
--------------------------------------	--	----------------------------------

Tabla 15. LED del sistema en la placa de E/S del sistema

LED	Descripción y acciones
1 LED de error de RoT (ámbar)	El LED de error de RoT indica que hay una anomalía de raíz de confianza en la imagen de UEFI o XCC.
2 LED de error del sistema (amarillo)	LED encendido: se ha producido un error. Siga los siguientes pasos: <ol style="list-style-type: none"> 1. Compruebe el LED de identificación y compruebe el LED de registro de verificación y siga las instrucciones. 2. Compruebe el registro de eventos y el registro de errores del sistema de Lenovo XClarity Controller para obtener información sobre el error. 3. Guarde el registro de ser necesario y borre el registro posteriormente.
3 LED de ubicación (azul)	Este LED se utiliza como LED de detección de presencia. Puede utilizar Lenovo XClarity Controller para iluminar este LED de forma remota. Utilice este LED para localizar visualmente el servidor entre otros servidores.

LED del suministro de alimentación

Este tema proporciona información acerca de varios estados de LED de fuente de alimentación y sugerencias de acciones correspondientes.

Es necesaria la siguiente configuración mínima para que se inicie el servidor:

- Dos procesadores
- Dos módulos de memoria
- Una fuente de alimentación
- Una unidad M.2 (si el sistema operativo se necesita mediante una depuración)
- Seis ventiladores frontales
- Cinco ventiladores posteriores
- Un adaptador Ethernet de PCIe posterior (si se requiere red)
- Bucle de agua de la CPU conectado al agua (si está conectado a la alimentación de CC)

En la tabla siguiente se describen los problemas que se indican mediante diversas combinaciones de los LED de la fuente de alimentación y el LED de encendido, así como las acciones sugeridas para corregir los problemas detectados.

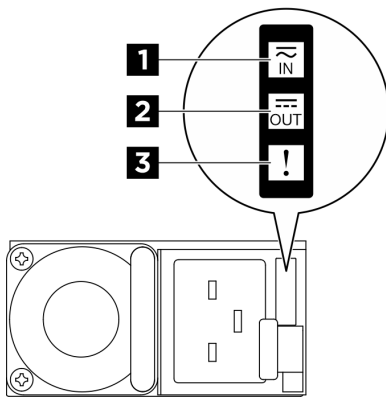


Figura 406. LED de fuente de alimentación CFFv4

Tabla 16. LED de fuente de alimentación CFFv4

LED	Descripción
1 Estado de entrada	<p>El LED de estado de entrada puede estar en uno de los siguientes estados:</p> <ul style="list-style-type: none"> • Apagado: la fuente de alimentación está desconectada de la fuente de alimentación de CA. • Verde: la fuente de alimentación está conectada a la fuente de alimentación de CA.
2 Estado de salida	<p>El LED de estado de salida puede estar en uno de los siguientes estados:</p> <ul style="list-style-type: none"> • Apagado: el servidor está desactivado o la fuente de alimentación no funciona correctamente. Si el servidor esté encendido pero el LED de estado de salida está apagado, sustituya la fuente de alimentación. • Verde parpadeante lento (cerca de un destello cada dos segundos): la fuente de alimentación está en modo activo de redundancia en frío. • Verde parpadeante rápido (aproximadamente 2 destellos cada segundo): la fuente de alimentación está en modalidad de suspensión frío de redundancia. • Verde: el servidor está encendido y la fuente de alimentación funciona normalmente.
3 LED de error	<ul style="list-style-type: none"> • Apagado: la fuente de alimentación funciona normalmente. • Ámbar: la fuente de alimentación puede haber fallado. Vuelva el registro de FFDC del sistema y póngase en contacto con el equipo de soporte de back end de Lenovo para revisar el registro de datos de la PSU.

LED del sistema posterior

En este tema se proporciona información sobre los LED del sistema ubicados en la parte posterior del servidor.

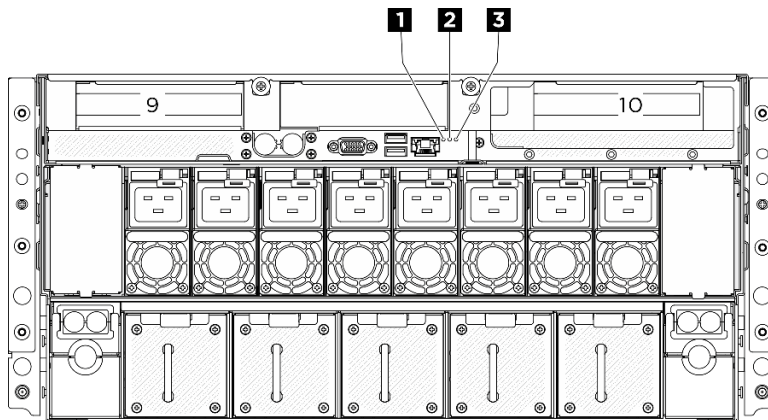


Figura 407. LED de sistema en la vista posterior

1 LED de ubicación (azul)	2 LED de error del sistema (amarillo)	3 LED de error de RoT (ámbar)
----------------------------------	--	--------------------------------------

Tabla 17. LED de sistema en la vista posterior

LED	Descripción y acciones
1 LED de ubicación (azul)	Este LED se utiliza como LED de detección de presencia. Puede utilizar Lenovo XClarity Controller para iluminar este LED de forma remota. Utilice este LED para localizar visualmente el servidor entre otros servidores.
2 LED de error del sistema (amarillo)	LED encendido: se ha producido un error. Siga los siguientes pasos: <ol style="list-style-type: none"> 1. Compruebe el LED de identificación y compruebe el LED de registro de verificación y siga las instrucciones. 2. Compruebe el registro de eventos y el registro de errores del sistema de Lenovo XClarity Controller para obtener información sobre el error. 3. Guarde el registro de ser necesario y borre el registro posteriormente.
3 LED de error de RoT (ámbar)	El LED de error de RoT indica que hay una anomalía de raíz de confianza en la imagen de UEFI o XCC.

LED de la placa del sistema

Las siguientes ilustraciones muestran los diodos emisores de luz (LED) de la placa del sistema.

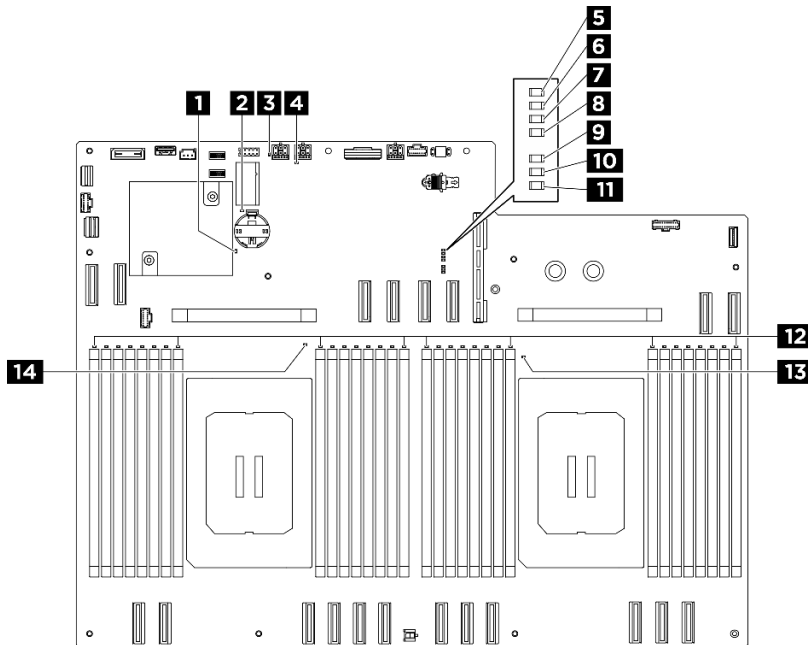


Figura 408. LED de la placa del sistema

Tabla 18. LED de la placa del sistema

LED	Descripción y acciones
1 LED de pulsación ME (verde)	<ul style="list-style-type: none"> • Parpadeo (aproximadamente un destello por segundo): sistema normal. • apagado: Se ha producido un error del sistema.
2 LED de error de batería CMOS (amarillo)	La batería CMOS del sistema no está instalada o no funciona.
3 LED de actividad de la ranura 1 de M.2 (verde)	<ul style="list-style-type: none"> • Encendido: Ranura 1 de M.2 activa. • Apagado: Ranura 1 de M.2 inactiva.
4 LED de actividad de la ranura 2 de M.2 (verde)	<ul style="list-style-type: none"> • Encendido: Ranura 2 de M.2 activa. • Apagado: Ranura 2 de M.2 inactiva.
5 LED de PGOOD P5V_AUX (verde)	<ul style="list-style-type: none"> • Encendido: hay alimentación de P5V_AUX. • Apagado: P5V_AUX no está preparado.
6 LED de pulsación FPGA (verde)	<ul style="list-style-type: none"> • Parpadeante (aproximadamente un parpadeo por segundo): FPGA funciona normalmente. • Si el LED de pulsación del FPGA siempre está apagado o siempre está encendido, haga lo siguiente: <ol style="list-style-type: none"> 1. Sustituya la placa del procesador. 2. Si el problema continúa, póngase en contacto con soporte técnico de Lenovo.
7 LED de PGOOD P12V (verde)	Indica que el sistema está encendido con alimentación CC.
8 LED de alimentación del sistema (verde)	<p>Los estados del LED de encendido son los siguientes:</p> <ul style="list-style-type: none"> • Apagado: No hay fuente de alimentación instalada correctamente o el propio LED presentó errores. • Parpadeo rápido (cuatro veces por segundo): El servidor está apagado y no está listo para su encendido. El botón de control de alimentación está inhabilitado. Esta acción tardará aproximadamente entre 5 y 10 segundos. • Parpadeo lento (una vez por segundo): El servidor está apagado y está listo para su encendido. Puede pulsar el botón de control de alimentación para encender el servidor. • Encendido: El servidor está encendido.
9 LED de error de NMI (ámbar)	Indica que el sistema tenía una interrupción no enmascarable (NMI).
10 LED de discrepancia de procesadores (ámbar)	Indica que los procesadores no coinciden.
11 LED de error del conjunto de la placa del sistema (amarillo)	<p>LED encendido: se produjo un error en el conjunto de la placa del sistema. Siga los siguientes pasos:</p> <ol style="list-style-type: none"> 1. Compruebe el registro de eventos y el registro de errores del sistema de Lenovo XClarity Controller para obtener información sobre el error. 2. Guarde el registro de ser necesario y borre el registro posteriormente.

Tabla 18. LED de la placa del sistema (continuación)

LED	Descripción y acciones
12 LED de error de DIMM (1-32) (ámbar)	<ul style="list-style-type: none"> LED encendido: se produjo un error del DIMM que representa el LED. Para obtener más información, consulte “Problemas de memoria” en la página 401.
13 LED de error del procesador 1 (ámbar)	LED encendido: se produjo un error del procesador que representa el LED. Sustituya el procesador.
14 LED de error del procesador 0 (ámbar)	LED encendido: se produjo un error del procesador que representa el LED. Sustituya el procesador.

LED del puerto de gestión del sistema XCC

En este tema se proporciona información sobre los LED del Puerto de gestión del sistema XCC (10/100/1000 Mbps RJ-45).

En la tabla siguiente se describen los problemas que indican los LED en el Puerto de gestión del sistema XCC (10/100/1000 Mbps RJ-45).

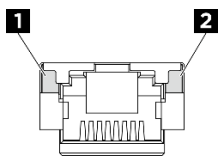


Figura 409. Puerto de gestión del sistema XCC (10/100/1000 Mbps RJ-45) LED

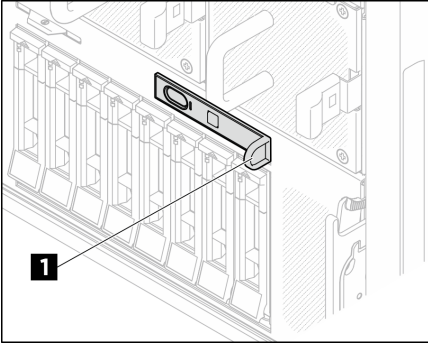
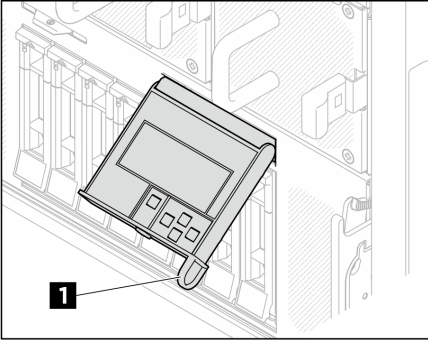
Tabla 19. Puerto de gestión del sistema XCC (10/100/1000 Mbps RJ-45) LED

LED	Descripción
1 LED de enlace de Puerto de gestión del sistema XCC (10/100/1000 Mbps RJ-45)	<p>Utilice este LED verde para distinguir el estado de conectividad de red:</p> <ul style="list-style-type: none"> Apagado: el enlace de red está desconectado. Verde: el enlace de red está establecido.
2 LED de actividad de Puerto de gestión del sistema XCC (10/100/1000 Mbps RJ-45)	<p>Utilice este LED verde para distinguir el estado de actividad de red:</p> <ul style="list-style-type: none"> Apagado: el servidor está desconectado de una LAN. Verde: la red AnyFabric está conectada y activa.

Panel de diagnóstico integrado

El panel de diagnóstico integrado está conectado a la parte frontal del servidor, a la vez que permite tener acceso rápido a información del sistema, como los errores, el estado del sistema, el firmware, la red y la información del estado. El panel de diagnóstico integrado también puede proporcionar una función del panel frontal del operador.

Ubicación del panel de diagnóstico integrado

Ubicación	<p>El panel de diagnóstico integrado está conectado a la parte frontal de la Lanzadera de GPU 8U.</p>  
Referencia de ilustración	<p>1 El asa con la que se puede extraer el panel del bastidor.</p> <p>Notas:</p> <ul style="list-style-type: none">• El panel se puede insertar o extraer independientemente del estado de la alimentación del sistema.• Cuando lo extraiga, hágalo suavemente para evitar que se produzcan daños.

Visión general del panel de la pantalla

El dispositivo de diagnóstico consta de una pantalla LCD y 5 botones de navegación.

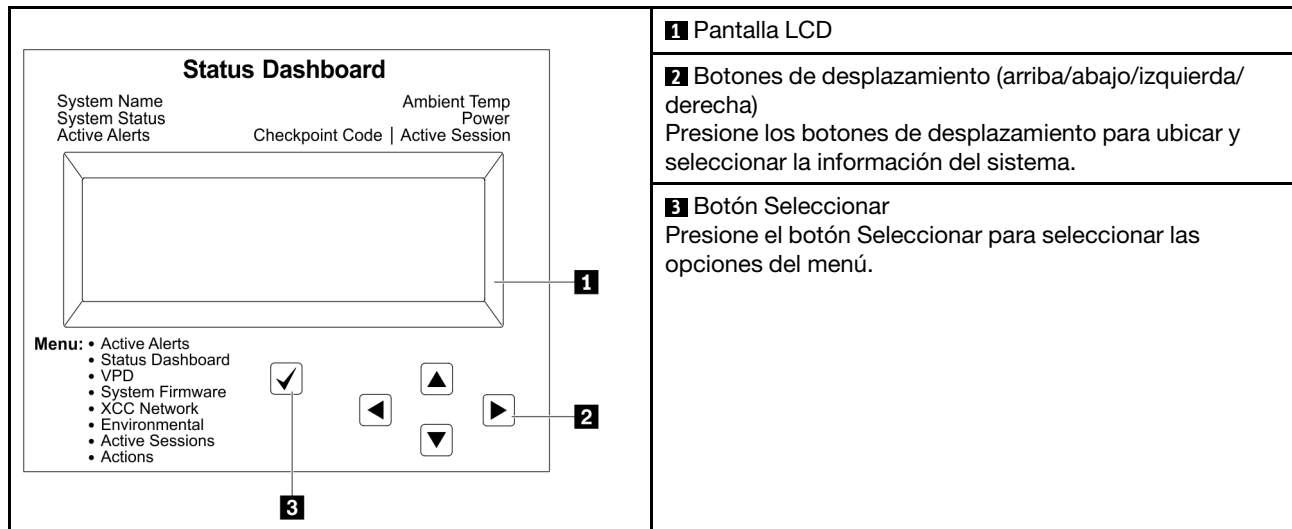
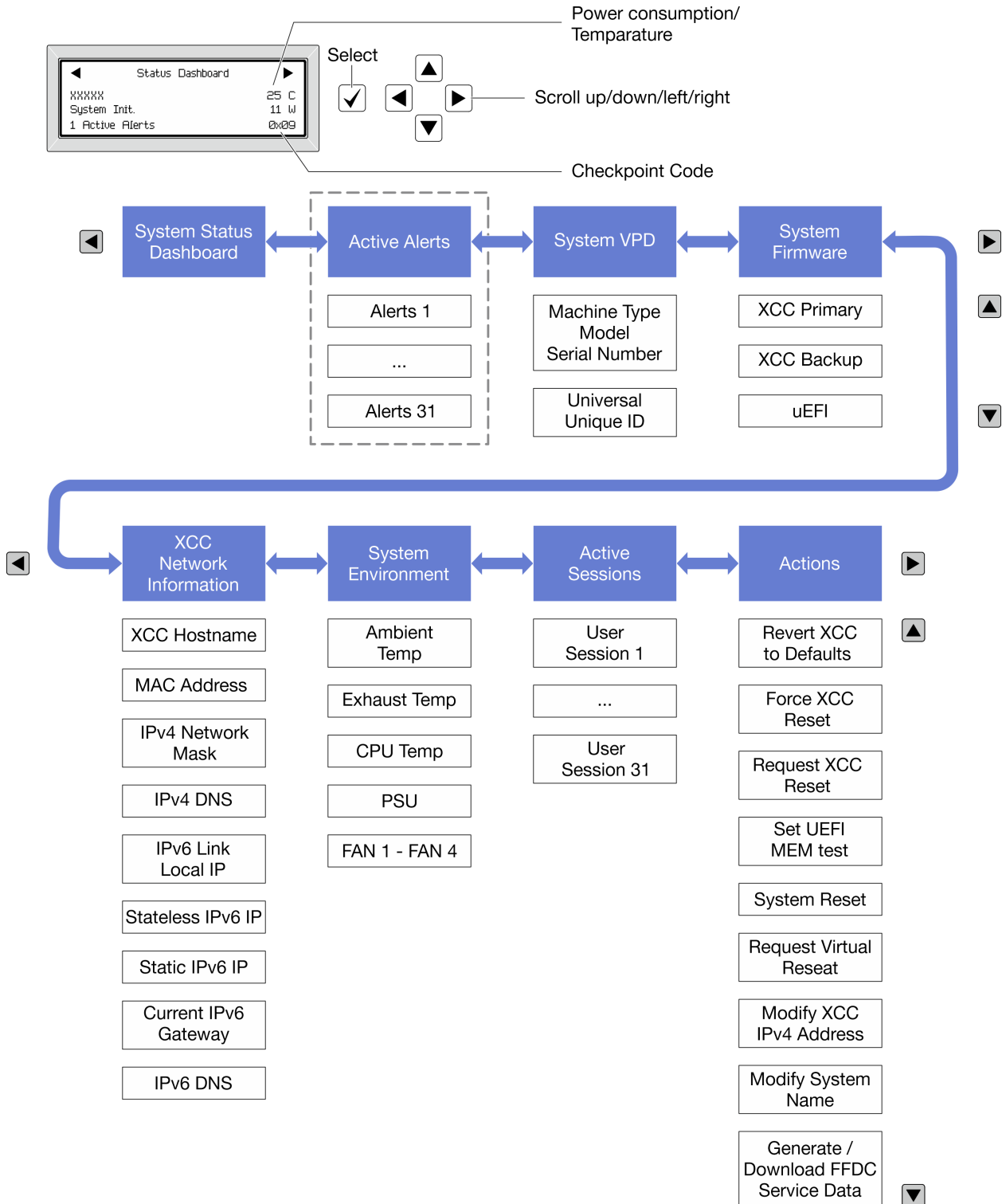


Diagrama de flujo de las opciones

El panel LCD muestra distintos tipos de información del sistema. Desplácese por las opciones con las teclas de desplazamiento.

En función del modelo, las opciones y las entradas de la pantalla LCD pueden ser distintas.



Lista de menú completa

A continuación se muestra la lista de las opciones disponibles. Alterne entre una opción y las entradas subordinadas de información con el botón Seleccionar y alterne entre las opciones o las entradas de información con los botones de desplazamiento.

En función del modelo, las opciones y las entradas de la pantalla LCD pueden ser distintas.

Menú de inicio (panel de estado del sistema)

Menú de inicio	Ejemplo
<ul style="list-style-type: none"> 1 Nombre de sistema 2 Estado del sistema 3 Cantidad de alertas activas 4 Temperatura 5 Consumo de energía 6 Código de punto de comprobación 	<p>The screenshot shows a 'Status Dashboard' screen with the following elements: <ul style="list-style-type: none"> 1: System name (xxxxxx) 2: System status (System Init.) 3: Active alerts (1 Active Alerts) 4: Temperature (25 C) 5: Power consumption (11 W) 6: Checkpoint code (0x09) </p>

Alertas activas

Submenú	Ejemplo
Pantalla de inicio: Cantidad de errores activos Nota: El menú "Alertas activas" muestra solo la cantidad de errores activos. Si no hay errores, el menú "Alertas activas" no estará disponible durante la navegación.	1 Active Alerts
Pantalla de detalles: <ul style="list-style-type: none"> • ID del mensaje de error (tipo: Error/Advertencia/Información) • Hora de aparición • Posibles fuentes del error 	Active Alerts: 1 Press ▼ to view alert details FQXSPPU009N(Error) 04/07/2020 02:37:39 PM CPU 1 Status: Configuration Error

Información de VPD de sistema

Submenú	Ejemplo
<ul style="list-style-type: none"> • Tipo de máquina y número de serie • ID único universal (UUID) 	Machine Type: xxxx Serial Num: xxxxxx Universal Unique ID: xxxxxxxxxxxxxxxxxxxxxxxxxxxxxxxx

Firmware del sistema

Submenú	Ejemplo
XCC principal <ul style="list-style-type: none"> Nivel de firmware (estado) ID de build Número de versión Fecha de versión 	XCC Primary (Active) Build: DVI399T Version: 4.07 Date: 2020-04-07
XCC de copia de seguridad <ul style="list-style-type: none"> Nivel de firmware (estado) ID de build Número de versión Fecha de versión 	XCC Backup (Active) Build: D8BT05I Version: 1.00 Date: 2019-12-30
UEFI <ul style="list-style-type: none"> Nivel de firmware (estado) ID de build Número de versión Fecha de versión 	UEFI (Inactive) Build: D0E101P Version: 1.00 Date: 2019-12-26

Información de la red XCC

Submenú	Ejemplo
<ul style="list-style-type: none"> Nombre de host de XCC Dirección MAC Máscara de red IPv4 DNS IPv4 Dirección IP local IPv6 de enlace Dirección IP IPv6 sin estado Dirección IP IPv6 estática Puerta de enlace IPv6 actual DNS IPv6 <p>Nota: Solo se muestra la dirección MAC que está actualmente en uso (extensión o compartida).</p>	XCC Network Information XCC Hostname: XCC-xxxx-SN MAC Address: xx:xx:xx:xx:xx:xx IPv4 IP: xx.xx.xx.xx IPv4 Network Mask: x.x.x.x IPv4 Default Gateway: x.x.x.x

Información del entorno del sistema

Submenú	Ejemplo
<ul style="list-style-type: none">• Temperatura ambiente• Temperatura de escape• Temperatura de la CPU• Estado de PSU• Velocidad de giro de los ventiladores por RPM	Ambient Temp: 24 C Exhaust Temp: 30 C CPU1 Temp: 50 C PSU1: Vin= 213 w Inlet= 26 C FAN1 Front: 21000 RPM FAN2 Front: 21000 RPM FAN3 Front: 21000 RPM FAN4 Front: 21000 RPM

Sesiones activas

Submenú	Ejemplo
Cantidad de sesiones activas	Active User Sessions: 1

Acciones

Submenú	Ejemplo
Hay varias acciones rápidas disponibles: <ul style="list-style-type: none">• Restablecer XCC a los valores predeterminados• Forzar restablecimiento de XCC• Solicitar restablecimiento de XCC• Establecer prueba de memoria UEFI• Solicitar reubicación virtual• Modificar dirección IPv4 estática/máscara de red/ puerta de enlace de XCC• Modificar nombre del sistema• Generar/descargar datos del servicio de FFDC	Request XCC Reset? This will request the BMC to reboot itself. Hold <input checked="" type="checkbox"/> for 3 seconds

LED en el módulo de sensor de filtraciones

En este tema, se proporciona información sobre el LED en el módulo de sensor de detección de filtraciones.

El módulo de sensor de filtraciones del módulo de la placa de frío de la GPU y el Módulo de refrigeración de agua directa (DWCM) incluye un LED. En la ilustración siguiente se muestran los LED del módulo.

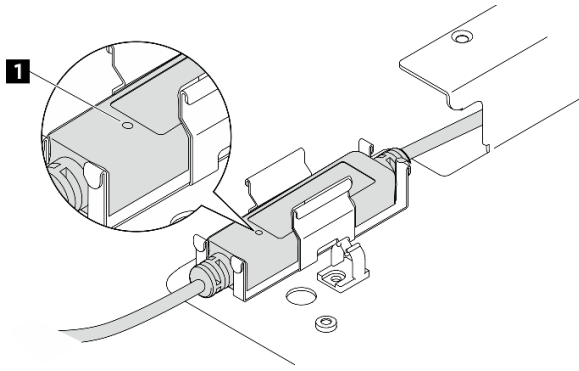


Figura 410. LED de detección de filtraciones

En la tabla siguiente, se describe el estado que indica el LED del módulo de sensor de filtraciones.

1 LED en el módulo de sensor de filtraciones	
Descripción	<ul style="list-style-type: none"> • Verde sólido: no se ha detectado ninguna filtración de refrigerante. • Verde parpadeante: se ha detectado un estado anormal.
Acción	Consulte la determinación y resolución de problemas relacionados con filtraciones de agua.

Procedimientos generales para la determinación de problemas

Utilice la información de esta sección para la resolución de problemas si el registro de eventos no contiene errores específicos o el servidor no funciona.

Si no está seguro sobre la causa de un problema y las fuentes de alimentación funcionan correctamente, siga los pasos que se indican a continuación para intentar resolver el problema:

1. Apague el servidor.
2. Asegúrese de que los cables del servidor estén tendidos correctamente.
3. Si corresponde, quite o desconecte los siguientes dispositivos, uno a uno, hasta encontrar el error. Encienda y configure el servidor cada vez que quite o desconecte un dispositivo.
 - Cualquier dispositivo externo.
 - Dispositivo supresor de sobrecarga (en el servidor).
 - Impresora, mouse y dispositivos que no sean de Lenovo.
 - Todos los adaptadores.
 - Unidades de disco duro.
 - Módulos de memoria hasta que se alcance la configuración mínima para depuración admitida para el servidor.

Para determinar la configuración mínima del servidor, consulte “Configuración mínima de depuración” en [“Especificaciones técnicas” en la página 376](#).

4. Encienda el servidor.

Si el problema se resuelve al quitar un adaptador del servidor, pero vuelve a producirse cuando instala el mismo adaptador de nuevo, compruebe si hay errores en el adaptador. Si vuelve a producirse al sustituir el adaptador por uno distinto, pruebe otra ranura de PCIe.

Si el problema parece ser uno de conexión de red y el servidor pasa todas las pruebas del sistema, es posible que exista un problema ajeno al servidor.

Resolución de posibles problemas de alimentación

Los problemas de alimentación pueden resultar difíciles de solucionar. Por ejemplo, puede producirse un cortocircuito en cualquiera de los buses de distribución de alimentación. Normalmente, los cortocircuitos provocan que el subsistema de alimentación se apague debido a una condición de sobreintensidad.

Siga los pasos siguientes para diagnosticar y solucionar la sospecha de un problema de alimentación.

Paso 1. Revise el registro de eventos y solucione cualquier error relacionado con la alimentación.

Nota: Comience con el registro de eventos de la aplicación que gestiona el servidor. Para obtener más información acerca de los registros de eventos, consulte [“Registros de sucesos” en la página 373](#).

Paso 2. Compruebe si hay cortocircuitos, por ejemplo, si un tornillo suelto está causando un cortocircuito en la placa del circuito.

Paso 3. Quite los adaptadores y desconecte los cables y los cables de alimentación de todos los dispositivos, internos y externos, hasta que el servidor se encuentre en la configuración mínima para depuración necesaria para que el servidor se inicie. Para determinar la configuración mínima del servidor, consulte “Configuración mínima de depuración” en [“Especificaciones técnicas” en la página 376](#).

Paso 4. Vuelva a conectar todos los cables de alimentación de CA y encienda el servidor. Si el servidor se inicia correctamente, vuelva a colocar los adaptadores y los dispositivos, de uno en uno, hasta que el problema esté aislado.

Si el servidor no se inicie desde la configuración mínima, vuelva a colocar los componentes de la configuración mínima de uno en uno, hasta que el problema esté aislado.

Resolución de posibles problemas del controlador de Ethernet

El método utilizado para probar el controlador Ethernet depende del sistema operativo que esté utilizando. Para obtener información acerca de los controladores Ethernet, consulte la documentación del sistema operativo; consulte asimismo el archivo readme del controlador de dispositivo del controlador Ethernet.

Siga estos pasos para intentar solucionar posibles problemas del controlador Ethernet.

Paso 1. Asegúrese de que se hayan instalado los controladores de dispositivo correctos proporcionados con el servidor y de que se encuentren en el máximo nivel.

Paso 2. Asegúrese de que el cable Ethernet se haya instalado correctamente.

- El cable debe estar correctamente ajustado en todas las conexiones. Si el cable está conectado, pero el problema persiste, pruebe con otro cable.
- Si establece el controlador Ethernet para que funcione a 100 Mbps o 1000 Mbps, debe utilizar el cableado de Categoría 5.

Paso 3. Determine si el concentrador admite la negociación automática. Si no es así, intente configurar manualmente el controlador Ethernet integrado para hacer coincidir la velocidad y el modo dúplex del concentrador.

Paso 4. Compruebe los LED del controlador Ethernet del servidor. Estos LED indican si hay un problema con el conector, en el cable o en el concentrador.

Las ubicaciones de los LED del controlador Ethernet se especifican en [“Resolución de problemas mediante LED de sistema y pantalla de diagnóstico” en la página 381](#).

- El LED de estado del enlace Ethernet se enciende cuando el controlador Ethernet recibe un pulso de enlace del concentrador. Si el LED está apagado, puede que haya un conector o un cable defectuoso, o bien un problema con el concentrador.

- El LED de actividad de transmisión/recepción de Ethernet se enciende cuando el controlador Ethernet envía o recibe datos a través de la red Ethernet. Si la actividad de transmisión/recepción Ethernet está apagada, asegúrese de que el concentrador y la red estén funcionando y de que se hayan instalado los controladores de dispositivo correctos.

Paso 5. Compruebe el LED de actividad de red del servidor. El LED de actividad de red se enciende cuando hay datos activos en la red Ethernet. Si el LED de actividad de red está apagado, asegúrese de que el concentrador y la red estén en funcionamiento y de que se hayan instalado los controladores de dispositivos correctos.

La ubicación del LED de actividad de red se especifica en [“Resolución de problemas mediante LED de sistema y pantalla de diagnóstico” en la página 381](#).

Paso 6. Verifique si existen causas específicas del sistema operativo y asegúrese de que los controladores del sistema operativo se instalaron de manera correcta.

Paso 7. Asegúrese de que los controladores de dispositivos del cliente y del servidor utilicen el mismo protocolo.

Si el controlador Ethernet no puede conectarse a la red, pero el hardware parece funcionar, el administrador de la red debe investigar si hay otras posibles causas del error.

Resolución de problemas por síntoma

Utilice esta información para buscar soluciones a los problemas con síntomas identificables.

Para utilizar la información de resolución de problemas basada en los síntomas que se ofrece en esta sección, lleve a cabo los siguientes pasos:

1. Revise el registro de eventos de la aplicación que está gestionando el servidor y siga las acciones sugeridas para resolver los códigos de eventos.
 - Si gestiona el servidor desde Lenovo XClarity Administrator, comience con el registro de eventos de Lenovo XClarity Administrator.
 - Si está utilizando alguna otra aplicación de gestión, comience con el registro de eventos de Lenovo XClarity Controller.

Para obtener más información acerca de los registros de eventos, consulte [“Registros de sucesos” en la página 373](#).

2. Revise esta sección para encontrar los síntomas que está experimentando y siga las acciones que se sugieren para resolver el problema.
3. Si el problema continúa, póngase en contacto con el centro de soporte (consulte [“Ponerse en contacto con soporte” en la página 419](#)).

Problemas intermitentes

Utilice esta información para resolver los problemas intermitentes.

- [“Problemas de dispositivos externos intermitentes” en la página 398](#)
- [“Problemas de KVM intermitentes” en la página 399](#)
- [“Reinicios inesperados e intermitentes” en la página 399](#)

Problemas de dispositivos externos intermitentes

Lleve a cabo los siguientes pasos hasta que se solucione el problema.

1. Actualice UEFI y el firmware de XCC a la versión más reciente.

2. Asegúrese de que se instalaron los controladores de dispositivos apropiados. Consulte el sitio web del fabricante para acceder a la documentación.

3. Para un dispositivo USB:

a. Asegúrese de que el dispositivo esté correctamente configurado.

Reinicie el servidor y presione la tecla de acuerdo con las instrucciones en pantalla para mostrar la interfaz de configuración LXPM del sistema. (Para obtener más información, consulte la sección “Arranque” en la documentación de LXPM compatible con su servidor en <https://pubs.lenovo.com/lxpm-overview/>). Después, haga clic en **Valores del sistema → Dispositivos y puertos de E/S → Configuración de USB**.

b. Conecte el dispositivo a otro puerto. Si utiliza un concentrador USB, quite el concentrador y conecte el dispositivo directamente al servidor. Asegúrese de que el dispositivo esté correctamente configurado para el puerto.

Problemas de KVM intermitentes

Lleve a cabo los siguientes pasos hasta que se solucione el problema.

Problemas de video:

1. Asegúrese de que todos los cables y el cable multiconector de la consola estén conectados correctamente y de manera segura.
2. Asegúrese de que el monitor esté funcionando adecuadamente, probándolo en otro servidor.
3. Pruebe el cable multiconector de la consola en un servidor en funcionamiento para garantizar que esté funcionando adecuadamente. Sustituya el cable multiconector de la consola si está defectuoso.

Problemas de teclado:

Asegúrese de que todos los cables y el cable multiconector de la consola estén conectados correctamente y de manera segura.

Problemas del mouse:

Asegúrese de que todos los cables y el cable multiconector de la consola estén conectados correctamente y de manera segura.

Reinicios inesperados e intermitentes

Nota: Algunos errores incorregibles requieren que se reinicie el servidor para que pueda deshabilitar un dispositivo, como un DIMM de memoria o un procesador, para permitir que la máquina arranque correctamente.

1. Si el reinicio se produce durante POST y se habilita el temporizador de vigilancia de POST, asegúrese de que el valor de tiempo de espera por inactividad del temporizador de vigilancia sea suficiente (temporizador guardián de POST).

Para comprobar el tiempo de vigilancia de POST, reinicie el servidor y presione la tecla de acuerdo con las instrucciones en pantalla para mostrar la interfaz de configuración LXPM del sistema. (Para obtener más información, consulte la sección “Arranque” en la documentación de LXPM compatible con su servidor en <https://pubs.lenovo.com/lxpm-overview/>). A continuación, haga clic en **Valores de BMC → Temporizador guardián de POST**.

2. Si el restablecimiento se produce después de que se inicia el sistema operativo, lleve a cabo una de las siguientes acciones:

- Ingrese al sistema operativo cuando el sistema opere con normalidad y configure el proceso de descarga del núcleo del sistema operativo (los sistemas operativos Windows y Linux básicos)

utilizarán un método distinto). Ingrese los menús de configuración de UEFI y deshabilite la característica o deshabilítela con el siguiente mandato OneCli.

```
OneCli.exe config set SystemRecovery.RebootSystemOnNMI Disable --bmc XCC_USER:XCC_PASSWORD@XCC_IPAddress
```

- Deshabilite los programas de utilidad ASR (reinicio automático del servidor), como por ejemplo Automatic Server Restart IPMI Application para Windows, o en cualquier dispositivo ASR que esté instalado.
3. Consulte el registro de eventos del controlador de gestión para comprobar si hay un código de evento que indique un prearranque. Consulte [“Registros de sucesos” en la página 373](#) para obtener más información sobre la visualización del registro de eventos. Si está utilizando un sistema operativo base Linux, vuelva a capturar todos los registros al soporte de Lenovo para realizar más investigaciones.

Problemas del teclado, del mouse, conmutador KVM o del dispositivo USB

Utilice esta información para resolver problemas asociados con teclados, mouse, conmutador KVM o dispositivos USB.

- [“Algunas teclas del teclado no funcionan \(o no funciona ninguna\)” en la página 400](#)
- [“El mouse no funciona” en la página 400](#)
- [“Problemas de conmutador KVM” en la página 400](#)
- [“El dispositivo USB no funciona” en la página 401](#)

Algunas teclas del teclado no funcionan (o no funciona ninguna)

1. Asegúrese de que:
 - El cable del teclado está bien conectado.
 - El servidor y el monitor están encendidos.
2. Si está utilizando un teclado USB, ejecute el programa Setup Utility y habilite el funcionamiento sin teclado.
3. Si está utilizando un teclado USB que está conectado a un concentrador USB, desconecte el teclado del concentrador y conéctelo directamente al servidor.
4. Sustituya el teclado.

El mouse no funciona

1. Asegúrese de que:
 - El cable del mouse está conectado de forma segura al servidor.
 - Los controladores del mouse están instalados correctamente.
 - El servidor y el monitor están encendidos.
 - La opción del ratón esté habilitada en Setup Utility.
2. Si está utilizando un mouse USB que está conectado a un concentrador USB, desconecte el mouse del concentrador y conéctelo directamente al servidor.
3. Sustituya el mouse.

Problemas de conmutador KVM

1. Asegúrese de que el servidor admita el conmutador KVM.
2. Asegúrese de que el conmutador KVM esté correctamente encendido.
3. Si el teclado, el mouse o el monitor pueden funcionar con normalidad con conexión directa al servidor, sustituya el conmutador KVM.

El dispositivo USB no funciona

1. Asegúrese de que:
 - Se ha instalado el controlador de dispositivo USB correcto.
 - El sistema operativo admite dispositivos USB.
2. Asegúrese de que las opciones de configuración de USB se hayan establecido correctamente en el System Setup.

Reinicie el servidor y presione la tecla de acuerdo con las instrucciones en pantalla para mostrar la interfaz de configuración LXPM del sistema. (Para obtener más información, consulte la sección “Arranque” en la documentación de LXPM compatible con su servidor en <https://pubs.lenovo.com/lxpm-overview/>). Después, haga clic en **Valores del sistema → Dispositivos y puertos de E/S → Configuración de USB**.

3. Si está utilizando un concentrador USB, desconecte el dispositivo USB del concentrador y conéctelo directamente al servidor.

Problemas de memoria

Consulte esta sección para resolver problemas asociados con memoria.

Problemas comunes de memoria

- “Se identifican fallas en varios módulos de memoria en un canal” en la página 401
- “Memoria física mostrada es menos que la memoria física instalada” en la página 402
- “Se detectó un llenado de memoria no válido” en la página 402

Se identifican fallas en varios módulos de memoria en un canal

Nota: Cada vez que se instala o quita un módulo de memoria, debe desconectar el servidor de la fuente de alimentación; a continuación, espere 10 segundos antes de reiniciar el servidor.

Lleve a cabo el siguiente procedimiento para solucionar el problema.

1. Vuelva a instalar los módulos de memoria y, a continuación, reinicie el servidor.
2. Sustituya el módulo de memoria de número más alto de los que se han identificado y sustitúyalo por un módulo de memoria que funcione correctamente; a continuación, reinicie el servidor. Repita este procedimiento según sea necesario. Si las anomalías prosiguen tras sustituir todos los módulos de memoria identificados, vaya al paso 4.
3. Vuelva a colocar los módulos de memoria eliminados, un par cada vez, en sus conectores, reiniciando el servidor después de cada módulo, hasta que falle uno. Sustituya cada módulo de memoria que presente errores por uno idéntico que sepa con certeza que está en buenas condiciones, reiniciando el servidor después de cada sustitución. Repita el paso 3 hasta que haya probado todos los módulos de memoria eliminados.
4. Sustituya el módulo de memoria con los números más altos por los que se han identificado; a continuación, reinicie el servidor. Repita este procedimiento según sea necesario.
5. Invierta los módulos entre los canales (del mismo procesador) y reinicie el servidor. Si el problema está asociado a un módulo de memoria, sustitúyalo.
6. (Solamente para técnicos de servicio expertos) Instale el módulo de memoria con errores en un conector de módulo de memoria para el procesador 2 (si está instalado) para verificar que el problema no es el procesador ni el conector del módulo de memoria.
7. (Solo un técnico de servicio especializado) Sustituya la placa del sistema (conjunto de la placa del sistema).

Memoria física mostrada es menos que la memoria física instalada

Lleve a cabo el siguiente procedimiento para solucionar el problema.

Nota: Cada vez que se instala o quita un módulo de memoria, debe desconectar el servidor de la fuente de alimentación; a continuación, espere 10 segundos antes de reiniciar el servidor.

1. Asegúrese de que:
 - No hay ningún LED de error encendido. Consulte [“Resolución de problemas mediante LED de sistema y pantalla de diagnóstico” en la página 381](#).
 - No hay ningún LED de error de módulo de memoria encendido en la placa del sistema (conjunto de la placa del sistema).
 - El canal duplicado de memoria no justifica la discrepancia.
 - Los módulos de memoria están colocados correctamente.
 - Ha instalado el tipo de módulo de memoria correcto (consulte [“Reglas y orden de instalación de un módulo de memoria” en la página 6](#) para obtener los requisitos).
 - Después de cambiar o sustituir un módulo de memoria, la configuración de memoria se actualiza en el programa Setup Utility.
 - Todos los bancos de memoria están habilitados. Es posible que el servidor haya deshabilitado automáticamente un banco de memoria al detectar un problema, o que un banco de memoria se haya deshabilitado manualmente.
 - No existe ninguna discrepancia de memoria cuando el servidor está en la configuración mínima de la memoria.
2. Vuelva a colocar los módulos de memoria y, a continuación, reinicie el servidor.
3. Revise el registro de errores de la POST:
 - Si una interrupción de gestión del sistema (SMI) ha deshabilitado un módulo de memoria, sustituya dicho módulo.
 - Si el usuario o la POST han deshabilitado un módulo de memoria, vuelva a colocar el módulo y, a continuación, ejecute el programa Setup Utility para habilitarlo.
4. Vuelva a habilitar todos los módulos de memoria mediante el programa Setup Utility y, a continuación, reinicie el servidor.
5. (Solamente para técnicos de servicio expertos) Instale el módulo de memoria con errores en un conector de módulo de memoria para el procesador 2 (si está instalado) para verificar que el problema no es el procesador ni el conector del módulo de memoria.
6. (Solo un técnico de servicio especializado) Sustituya la placa del sistema (conjunto de la placa del sistema).

Se detectó un llenado de memoria no válido

Si aparece este mensaje de advertencia, lleve a cabo los siguientes pasos:

Invalid memory population (unsupported DIMM population) detected. Please verify memory configuration is valid.

1. Consulte [“Reglas y orden de instalación de un módulo de memoria” en la página 6](#) para asegurarse de que se admite la secuencia de llenado del módulo de memoria actual.
2. Si la secuencia actual es realmente compatible, compruebe si alguno de los módulos se muestra como “deshabilitado” en Setup Utility.
3. Vuelva a colocar el módulo que se muestra como “deshabilitado” y luego reinicie el sistema.
4. Si el problema continúa, sustituya el módulo de memoria.

Problemas de monitor y de video

Utilice esta información para resolver problemas asociados a un monitor o a video.

- [“Se muestran caracteres incorrectos” en la página 403](#)
- [“La pantalla aparece en blanco” en la página 403](#)
- [“La pantalla queda en blanco al iniciar algunos programa de aplicación” en la página 403](#)
- [“El monitor presenta una pantalla inestable, o bien la imagen de la pantalla aparece ondulada, ilegible, girada o distorsionada” en la página 403](#)
- [“Aparecen caracteres incorrectos en la pantalla” en la página 404](#)

Se muestran caracteres incorrectos

Lleve a cabo los siguientes pasos:

1. Verifique que los valores de localidad e idioma sean correctos para el teclado y el sistema operativo.
2. Si se muestra el idioma incorrecto, actualice el firmware del servidor a la versión más reciente. Consulte [“Actualización del firmware” en la *Guía del usuario* o en la *Guía de configuración del sistema*](#).

La pantalla aparece en blanco

Nota: Asegúrese de que el modo de arranque esperado no se haya cambiado de UEFI a valores heredados o viceversa.

1. Si el servidor está conectado a un conmutador KVM, omita el conmutador KVM para descartarlo como causa posible del problema: conecte el cable del monitor directamente al conector correcto situado en la parte posterior del servidor.
2. La función de presencia remota del controlador de gestión se deshabilita si se instala un adaptador de video opcional. Para utilizar la función de presencia remota del controlador de gestión, quite el adaptador de video opcional.
3. Si el servidor está instalado con los adaptadores gráficos instalados al encender el servidor, el logotipo de Lenovo se visualiza en la pantalla después de aproximadamente 3 minutos. Se trata de funcionamiento normal al cargar el sistema.
4. Asegúrese de que:
 - El servidor está encendido y se suministra alimentación al servidor.
 - Los cables del monitor están conectados correctamente.
 - El monitor está encendido y los controles de brillo y contraste están ajustados correctamente.
5. Si procede, asegúrese de que el servidor correcto está controlando el monitor.
6. Asegúrese de que la salida de video no se vea afectada por firmware de servidor dañado; consulte [“Actualización del firmware” en la *Guía del usuario* o en la *Guía de configuración del sistema*](#).
7. Si el problema continúa, póngase en contacto con soporte técnico de Lenovo.

La pantalla queda en blanco al iniciar algunos programa de aplicación

1. Asegúrese de que:
 - El programa de aplicación no establece un modo de visualización más alto que la capacidad del monitor.
 - Ha instalado los controladores de dispositivos necesarios para la aplicación.

El monitor presenta una pantalla inestable, o bien la imagen de la pantalla aparece ondulada, ilegible, girada o distorsionada

1. Si las pruebas automáticas del monitor muestran que este funciona correctamente, compruebe la ubicación del mismo. Los campos magnéticos que se encuentran junto a otros dispositivos (por ejemplo, transformadores, aparatos eléctricos, fluorescentes y otros monitores) pueden provocar una

distorsión de la pantalla o imágenes poco claras, borrosas, difusas o confusas. Si esto ocurre, apague el monitor.

Atención: Mover un monitor en color mientras está encendido puede producir una decoloración de la pantalla.

Coloque el dispositivo y el monitor a una distancia mínima de 305 mm (12 pulgadas) entre ellos y encienda el monitor.

Notas:

- a. Para evitar errores de lectura/escritura de la unidad de disquetes, asegúrese de que la distancia entre el monitor y cualquier unidad de disquetes externa sea de al menos 76 mm (3 pulgadas).
 - b. Los cables de monitor que no son de Lenovo pueden producir problemas imprevisibles.
2. Vuelva a colocar el cable del monitor.
 3. Sustituya los componentes mencionados en el paso 2 uno por uno, en el orden en el que aparecen, y reiniciando el servidor cada vez:
 - a. Cable del monitor
 - b. Adaptador de video (si hay uno instalado)
 - c. Monitor
 - d. (Solo un técnico de servicio especializado) Placa del sistema (conjunto de la placa del sistema)

Aparecen caracteres incorrectos en la pantalla

Siga los siguientes pasos hasta que se solucione el problema:

1. Verifique que los valores de localidad e idioma sean correctos para el teclado y el sistema operativo.
2. Si se muestra el idioma incorrecto, actualice el firmware del servidor a la versión más reciente. Consulte “Actualización del firmware” en la *Guía del usuario* o en la *Guía de configuración del sistema*.

Problemas de red

Utilice esta información para resolver problemas asociados con redes.

- [“No se puede activar el servidor mediante Wake on LAN” en la página 404](#)
- [“No se puede iniciar usando la cuenta LDAP con SSL habilitado” en la página 405](#)

No se puede activar el servidor mediante Wake on LAN

Lleve a cabo los siguientes pasos hasta que se solucione el problema:

1. Si está utilizando el adaptador de red de puerto dual y el servidor está conectado a la red utilizando el conector Ethernet 5, compruebe el registro de errores del sistema o el registro de sucesos del sistema de IMM2 (consulte [“Registros de sucesos” en la página 373](#)). Asegúrese de lo siguiente:
 - a. El ventilador 3 está en modalidad de espera, si el adaptador incorporado Emulex 10GBase-T de puerto dual está instalado.
 - b. La temperatura ambiente no sea demasiado alta (consulte [“Especificaciones” en la página 375](#)).
 - c. Los conductos de ventilación no están bloqueados.
 - d. El deflector de aire está bien instalado.
2. Vuelva a colocar el adaptador de red de puerto dual.
3. Apague el servidor y desconéctelo del servidor de la fuente de alimentación y, a continuación, esperar 10 segundos antes de reiniciarlo.
4. Si el problema persiste, sustituya el adaptador de red de puerto dual.

No se puede iniciar usando la cuenta LDAP con SSL habilitado

Lleve a cabo los siguientes pasos hasta que se solucione el problema:

1. Asegúrese de que la clave de licencia es válida.
2. Genere una clave de licencia nueva y vuelva a iniciar la sesión.

Problemas observables

Utilice esta información para resolver los problemas observables.

- “El servidor se congela durante el proceso de arranque UEFI” en la página 405
- “El servidor muestra inmediatamente el visor de sucesos de la POST cuando está encendido” en la página 405
- “El servidor no responde (POST completa y sistema operativo en ejecución)” en la página 406
- “El servidor no responde (POST falló y no puede iniciar la configuración del sistema)” en la página 406
- “El error de voltaje de la placa se muestra en el registro de eventos” en la página 407
- “Olor inusual” en la página 407
- “El servidor parece estar caliente” en la página 407
- “No se puede entrar en el modo heredado después de instalar un adaptador nuevo” en la página 407
- “Piezas agrietadas o chasis agrietado” en la página 408

El servidor se congela durante el proceso de arranque UEFI

Si el sistema se congela durante el proceso de arranque UEFI con el mensaje UEFI: DXE INIT en la pantalla, asegúrese de que las ROM opcionales no se hayan configurado en **Heredado**. Puede ver la configuración actual de la ROM opcional de forma remota ejecutando el siguiente comando utilizando el Lenovo XClarity Essentials OneCLI:

```
onecli config show EnableDisableAdapterOptionROMSupport --bmc xcc_userid:xcc_password@xcc_ipaddress
```

Para recuperar un sistema que se congela durante el proceso de arranque con la configuración Heredado de la ROM opcional, consulte la siguiente sugerencia de tecnología:

<https://datacentersupport.lenovo.com/solutions/ht506118>

Si es necesario utilizar las ROM opcionales, no configure las ROM opcionales de ranura en **Heredado** en el menú de dispositivos y puertos de E/S. En su lugar, configure las ROM opcionales de ranura en **Automático** (valor predeterminado) y defina el modo de arranque del sistema en **Modo heredado**. Las ROM opcionales en Heredado se invocan poco antes del arranque del sistema.

El servidor muestra inmediatamente el visor de sucesos de la POST cuando está encendido

Lleve a cabo los siguientes pasos hasta que se solucione el problema.

1. Corrija los errores que se indican en los LED del sistema y la pantalla de diagnóstico.
2. Asegúrese de que el servidor admita a todos los procesadores y que los procesadores coinciden en velocidad y tamaño de la memoria caché.

Puede ver los detalles del procesador desde la configuración del sistema.

Para determinar si el procesador es compatible para el servidor, consulte <https://serverproven.lenovo.com>.

3. (Solo un técnico de servicio experto) Asegúrese de que el procesador 1 esté colocado correctamente.

4. (Solo un técnico de servicio experto) Quite el procesador 2 y reinicie el servidor.
5. Sustituya los siguientes componentes de uno en uno, en el orden mostrado y reiniciando el servidor cada vez:
 - a. (Solamente para técnicos de servicio expertos) Procesador
 - b. (Solo un técnico de servicio especializado) Placa del sistema (conjunto de la placa del sistema)

El servidor no responde (POST completa y sistema operativo en ejecución)

Lleve a cabo los siguientes pasos hasta que se solucione el problema.

- Si se encuentra en la misma ubicación del nodo de cálculo, lleve a cabo los siguientes pasos:
 1. Si está utilizando una conexión KVM, asegúrese de que la conexión esté funcionando correctamente. De lo contrario, asegúrese de que el teclado y el mouse estén funcionando correctamente.
 2. Si es posible, inicie sesión en el nodo de cálculo y verifique que todas las aplicaciones estén en ejecución (que no haya aplicaciones colgadas).
 3. Reinicie el nodo de cálculo.
 4. Si el problema continúa, asegúrese de que el software nuevo se haya instalado y configurado correctamente.
 5. Póngase en contacto con el establecimiento de compra del software o con su proveedor de software.
- Lleve a cabo los siguientes pasos si está accediendo al nodo de cálculo desde una ubicación remota:
 1. Asegúrese de que todas las aplicaciones estén en ejecución (que no haya aplicaciones colgadas).
 2. Intente cerrar la sesión del sistema e iniciar la sesión de nuevo.
 3. Valide el acceso de red haciendo ping o ejecutando una ruta de rastreo hasta el nodo de cálculo desde una línea de mandatos.
 - a. Si no puede obtener una respuesta durante una prueba de ping, intente hacer ping en otro nodo de cálculo en el alojamiento para determinar si se trata de un problema de conexión o del nodo de cálculo.
 - b. Ejecute una ruta de rastreo para determinar dónde se interrumpe la conexión. Intente resolver un problema de conexión con la VPN o el punto en el que se interrumpe la conexión.
 4. Reinicie el nodo de cálculo remotamente a través de la interfaz de gestión.
 5. Si el problema continúa, verifique que el software nuevo se haya instalado y configurado correctamente.
 6. Póngase en contacto con el establecimiento de compra del software o con su proveedor de software.

El servidor no responde (POST falló y no puede iniciar la configuración del sistema)

Los cambios de la configuración, como la adición de dispositivos y las actualizaciones de firmware del adaptador, y los problemas de código del firmware o la aplicación pueden hacer que el servidor no pase satisfactoriamente la POST (autoprueba de encendido).

Si esto ocurre, el servidor responde de alguna de las siguientes maneras:

- El servidor se reinicia automáticamente e intenta pasar la POST nuevamente.
- El servidor se cuelga y usted debe reiniciar manualmente el servidor para que intente pasar la POST nuevamente.

Después de un número especificado de intentos consecutivos (automáticos o manuales), el servidor se revierte a la configuración UEFI predeterminada e inicia la configuración del sistema, de modo que pueda hacer las correcciones necesarias a la configuración y reinicie el servidor. Si el servidor no puede completar la POST satisfactoriamente con la configuración predeterminada, es posible que haya un problema con la placa del sistema (conjunto de la placa del sistema).

Puede especificar el número de intentos de reinicio consecutivos en la configuración del sistema. Reinicie el servidor y presione la tecla de acuerdo con las instrucciones en pantalla para mostrar la interfaz de configuración LXPM del sistema. (Para obtener más información, consulte la sección “Arranque” en la documentación de LXPM compatible con su servidor en <https://pubs.lenovo.com/lxpm-overview/>). Luego, haga clic en **Valores del sistema → Recuperación y RAS → Intentos de POST → Límite de intentos de POST**. Las opciones disponibles son 3, 6, 9 y Disable.

El error de voltaje de la placa se muestra en el registro de eventos

Lleve a cabo los siguientes pasos hasta que se solucione el problema.

1. Restaure el sistema a la configuración mínima. Consulte “Especificaciones” en la página 375 para obtener información acerca del número mínimo de procesadores y DIMM.
2. Reinicie el sistema.
 - Si se reinicia del sistema, agregue los elementos que quitó, uno a la vez y reinicie el sistema después de cada instalación, hasta que se produzca el error. Sustituya el elemento que causa el error.
 - Si el sistema no se reinicia, puede que la placa del sistema (conjunto de la placa del sistema) produzca el problema.

Olor inusual

Lleve a cabo los siguientes pasos hasta que se solucione el problema.

1. Un olor inusual podría provenir del equipo recientemente instalado.
2. Si el problema continúa, póngase en contacto con soporte técnico de Lenovo.

El servidor parece estar caliente

Lleve a cabo los siguientes pasos hasta que se solucione el problema.

Múltiples nodos de cálculo o chasis:

1. Asegúrese de que la temperatura de la sala se encuentre dentro del rango especificado (consulte “Especificaciones” en la página 375).
2. Asegúrese de que los ventiladores estén instalados correctamente.
3. Actualice UEFI y XCC a las versiones más recientes.
4. Asegúrese de que los rellenos del servidor estén instalados correctamente (consulte [Capítulo 1 “Procedimientos de sustitución del hardware”](#) en la página 1 para ver los procedimientos de instalación detallados).
5. Utilice el comando IPMI para aumentar la velocidad del ventilador a la velocidad completa del ventilador para ver si se puede resolver el problema.

Nota: El comando crudo IPMI solo debe ser utilizado por un técnico de servicio experto y cada sistema tiene su propio comando crudo PMI.

6. Compruebe el registro de sucesos del procesador de gestión para buscar mensajes de sucesos de alza de temperatura. Si no hay eventos de temperatura en aumento, el nodo de cálculo se está ejecutando dentro de las temperaturas de funcionamiento normales. Tenga en cuenta que cierta variación en la temperatura es previsible.

No se puede entrar en el modo heredado después de instalar un adaptador nuevo

Lleve a cabo el siguiente procedimiento para solucionar el problema.

1. Vaya a **Configuración de UEFI → Dispositivos y puertos de E/S → Establecer orden de ejecución de opción de ROM**.
2. Mueva el adaptador RAID con el sistema operativo instalado al principio de la lista.

3. Seleccione **Guardar**.
4. Reinicie el sistema y arranque automáticamente en el sistema operativo.

Piezas agrietadas o chasis agrietado

Póngase en contacto con Soporte de Lenovo.

Problemas de los dispositivos opcionales

Utilice esta información para resolver problemas asociados a dispositivos opcionales.

- “El dispositivo USB externo no se reconoce” en la página 408
- “No se reconoce o no funciona el adaptador PCIe” en la página 408
- “Se detectó una insuficiencia de recursos de PCIe.” en la página 409
- “Un dispositivo opcional de Lenovo recién instalado no funciona.” en la página 409
- “Un dispositivo opcional de Lenovo que funcionaba antes ha dejado de funcionar.” en la página 409

El dispositivo USB externo no se reconoce

Lleve a cabo los siguientes pasos hasta que se solucione el problema:

1. Actualice el firmware UEFI a la versión más reciente.
2. Asegúrese de que se instalaron los controladores apropiados en el nodo de cálculo. Para obtener información sobre los controladores de dispositivos, consulte la documentación del producto proporcionada para el dispositivo USB.
3. Utilice Setup Utility para verificar que el dispositivo está configurado de manera correcta.
4. Si el dispositivo USB está conectado a un concentrador o a un cable multiconector de la consola, desconecte el dispositivo y conéctelo directamente al puerto USB en la parte frontal del nodo de cálculo.

No se reconoce o no funciona el adaptador PCIe

Lleve a cabo los siguientes pasos hasta que se solucione el problema:

1. Actualice el firmware UEFI a la versión más reciente.
2. Compruebe el registro de eventos y solucione cualquier problema relacionado con el dispositivo.
3. Valide que el dispositivo se diseñó para el servidor (consulte <https://serverproven.lenovo.com>). Asegúrese de que el nivel de firmware del dispositivo tenga el nivel más reciente admitido y actualice el firmware, si corresponde.
4. Asegúrese de que el adaptador esté instalado en una ranura correcta.
5. Asegúrese de que los controladores de dispositivos correspondientes estén instalados para el dispositivo.
6. Resuelva cualquier conflicto de recursos si está ejecutando el modo heredado (UEFI). Compruebe las órdenes de arranque de la ROM heredada y modifique la configuración de UEFI para la base MM config.

Nota: Asegúrese de modificar el orden de arranque de la ROM asociado con el adaptador PCIe en el primer orden de ejecución.

7. Revise <http://datacentersupport.lenovo.com> para ver si existe algún sugerencia técnica (también conocida como consejos RETAIN o boletín de servicio) relacionada con el adaptador.
8. Asegúrese de que las conexiones externas del adaptador sean las correctas y que los conectores no estén dañados físicamente.
9. Asegúrese de que el adaptador PCIe esté instalado con el sistema operativo compatible.

Se detectó una insuficiencia de recursos de PCIe.

Si ve un mensaje de error que indica “Se detectó una insuficiencia de recursos de PCI”, lleve a cabo los siguientes pasos hasta que se resuelva el problema:

1. Presione Intro para acceder a Setup Utility del sistema.
2. Seleccione **Valores del sistema → Dispositivos y puertos de E/S → Base config MM**; luego, modifique el valor para incrementar los recursos del dispositivo. Por ejemplo, modifique 3 GB a 2 GB o modifique 2 GB a 1 GB.
3. Guarde la configuración y reinicie el sistema.
4. Si el error persiste con la configuración más alta de recursos para el dispositivo (1 GB), apague el sistema y retire algunos dispositivos PCIe; a continuación, encienda el sistema.
5. Si se producen errores en el reinicio, repita los pasos 1 al 4.
6. Si el error persiste, presione Intro para acceder a Setup Utility del sistema.
7. Seleccione **Valores del sistema → Dispositivos y puertos de E/S → Asignación de recursos de 64 bits a PCI**; luego, modifique el valor de **Automático** a **Habilitar**.
8. Si el dispositivo de arranque no admite MMIO sobre 4 GB para arranque heredado, use el modo de arranque de UEFI o retire o deshabilite algunos dispositivos PCIe.
9. Realice un ciclo de CC del sistema y asegúrese de que el sistema ingrese al menú de arranque de UEFI o al sistema operativo; a continuación, capture el registro de FFDC.
10. Póngase en contacto con el soporte técnico de Lenovo.

Un dispositivo opcional de Lenovo recién instalado no funciona.

1. Asegúrese de que:
 - El servidor admite el dispositivo (consulte <https://serverproven.lenovo.com>).
 - Ha seguido las instrucciones de instalación que venían con el dispositivo y el dispositivo se ha instalado correctamente.
 - No ha soltado otros dispositivos instalados ni otros cables.
 - Ha actualizado la información de la configuración en configuración del sistema. Cuando reinicie un servidor y presione la tecla de acuerdo con las instrucciones en pantalla para mostrar Setup Utility. (Para obtener más información, consulte la sección “Arranque” en la documentación de LXPM compatible con su servidor en <https://pubs.lenovo.com/lxpm-overview/>). Siempre que cambie la memoria o cualquier otro dispositivo, debe actualizar la configuración.
2. Vuelva a colocar el dispositivo que acaba de instalar.
3. Sustituya el dispositivo que acaba de instalar.
4. Vuelva a colocar la conexión del cable y asegúrese de que no hay daño físico en el cable.
5. Si hay algún daño en los cables, sustituya el cable.

Un dispositivo opcional de Lenovo que funcionaba antes ha dejado de funcionar.

1. Asegúrese de que todas las conexiones de cable del dispositivo estén bien sujetas.
2. Si el dispositivo se suministra con instrucciones de comprobación, siga estas para probar el dispositivo.
3. Vuelva a colocar la conexión del cable y compruebe si alguna pieza física está dañada.
4. Sustituya el cable.
5. Vuelva a colocar el dispositivo que presenta el error.
6. Sustituya el dispositivo que presenta el error.

Problemas de rendimiento

Utilice esta información para resolver los problemas de rendimiento.

- [“Rendimiento de red” en la página 410](#)
- [“Rendimiento del sistema operativo” en la página 410](#)

Rendimiento de red

Siga los siguientes pasos hasta que se solucione el problema:

1. Aísle la red (como almacenamiento, datos o gestión) que funcione en forma lenta. Tal vez le resulte útil usar herramientas ping o herramientas del sistema operativo como un gestor de tareas o gestor de recursos.
2. Compruebe la congestión del tráfico de la red.
3. Actualice el controlador de dispositivo de NIC o el controlador de dispositivo de almacenamiento.
4. Use las herramientas de diagnóstico de tráfico proporcionadas por el fabricante de módulo E/S.

Rendimiento del sistema operativo

Lleve a cabo los siguientes pasos hasta que se solucione el problema:

1. Si recientemente realizó cambios al nodo de cálculo (por ejemplo, controladores de dispositivos actualizados o aplicaciones de software instaladas) quite los cambios.
2. Compruebe que no haya problemas de red.
3. Compruebe los registros del sistema operativo para ver si hay errores relacionados con el rendimiento.
4. Compruebe los eventos relacionados con altas temperaturas y problemas de alimentación, ya que el nodo de cálculo puede estar regulado para ayudar con la refrigeración. Si está regulado, reduzca la carga de trabajo del nodo de cálculo para ayudar a mejorar el rendimiento.
5. Compruebe si hay eventos relacionados para los DIMM deshabilitados. Si no tiene suficiente memoria para la carga de trabajo de la aplicación, su sistema operativo tendrá un rendimiento deficiente.
6. Asegúrese de que la carga de trabajo no sea demasiado alta para la configuración.

Problemas de encendido y apagado

Utilice esta información para resolver problemas al encender o al apagar el servidor.

- [“El botón de alimentación no funciona \(el servidor no se inicia\)” en la página 410](#)
- [“El servidor no enciende” en la página 411](#)

El botón de alimentación no funciona (el servidor no se inicia)

Nota: El botón de alimentación no funcionará hasta aproximadamente 1 a 3 minutos después de que el servidor se haya conectado a la alimentación de CA para permitir que BMC tenga tiempo para inicializarse.

Lleve a cabo los siguientes pasos hasta que se solucione el problema:

1. Asegúrese de que el botón de encendido del servidor funcione correctamente:
 - a. Desconecte los cables de alimentación del servidor.
 - b. Vuelva a conectar los cables de alimentación del servidor.
 - c. Vuelva a colocar el cable del panel de diagnóstico integrado y luego repita los pasos 1a y 2b.
 - Si el servidor se inicia, vuelva a colocar el panel de diagnóstico integrado.
 - Si el problema persiste, sustituya el panel de diagnóstico integrado.
2. Asegúrese de que:
 - Los cables de alimentación están conectados correctamente al servidor y a una toma de corriente que funcione.

- Los LED de la fuente de alimentación no indican ningún problema.
 - El LED del botón de inicio/apagado está encendido y parpadea lentamente.
 - La fuerza de empuje es suficiente y con la respuesta de fuerza de botón.
3. Si el LED del botón de encendido no se enciende o no parpadea correctamente, vuelva a colocar todas las fuentes de alimentación y asegúrese de que el LED de CA de la PSU esté encendido.
 4. Si acaba de instalar un dispositivo opcional, quítelo y reinicie el servidor.
 5. Si el problema persiste o si no se enciende el LED del botón de inicio/apagado, implemente la configuración mínima para comprobar si algún componente específico bloquea el permiso de alimentación. Sustituya la fuente de alimentación y compruebe la función del botón de encendido después de instalarlos.
 6. Si se sigue realizando todo y el problema no se puede resolver, recopile la información de error con los registros del sistema capturados y contacte al soporte de Lenovo.

El servidor no enciende

Lleve a cabo los siguientes pasos hasta que se solucione el problema:

1. Compruebe el registro de eventos para ver si hay sucesos relacionados con el servidor que no se enciende.
2. Compruebe si hay algún LED que brille de forma parpadeante en color ámbar.
3. Revise los LED de alimentación en la placa del sistema (conjunto de la placa del sistema).
4. Compruebe que el LED de alimentación de CA esté encendido o que el LED ámbar esté encendido en la parte posterior de PSU.
5. Realice un ciclo de CA del sistema.
6. Quite la batería CMOS por al menos diez segundos y luego vuelva a instalar la batería CMOS.
7. Intente encender el sistema mediante el comando IPMI mediante XCC o con el botón de inicio/apagado.
8. Implemente la configuración mínima (consulte [“Especificaciones técnicas” en la página 376](#)).
9. Vuelva a colocar todas las fuentes de alimentación y asegúrese de que los LED de CA de la parte posterior de la fuente de alimentación estén encendidos.
10. Sustituya la fuente de alimentación y compruebe la función del botón de encendido después de instalarlos.
11. Si el problema no puede resolverse mediante las acciones anteriores, llame al servicio para revisar el síntoma del problema y ver si es necesaria la sustitución de la placa del sistema (conjunto de la placa del sistema).

Problemas de alimentación

Utilice esta información para resolver problemas asociados con la alimentación.

El LED de error del sistema está encendido y se muestra el registro de sucesos “Fuente de alimentación perdió la entrada”

Para resolver el problema, asegúrese de que:

1. La fuente de alimentación se encuentre conectada correctamente con un cable de alimentación.
2. El cable de alimentación está conectado a una toma eléctrica correctamente conectada a tierra para el servidor.
3. Asegúrese de que la fuente de alimentación de CA esté estable dentro del rango admitido.
4. Intercambie la fuente de alimentación para ver si el problema persiste con la fuente de alimentación, si sigue a la fuente de alimentación y luego sustituya la que falla.

5. Revise el registro de eventos de y vea cómo es el problema para en seguir las acciones del registro de eventos para resolver los problemas.

Problemas de dispositivo serie

Utilice esta información para resolver los problemas de puertos o dispositivos serie.

- [“El número de puertos serie mostrado es menos que el número de puertos serie instalados” en la página 412](#)
- [“Un dispositivo serie no funciona” en la página 412](#)

El número de puertos serie mostrado es menos que el número de puertos serie instalados

Lleve a cabo los siguientes pasos hasta que se solucione el problema.

1. Asegúrese de que:
 - Cada puerto tiene asignada una dirección exclusiva en el programa Setup Utility y ninguno de los puertos serie está deshabilitado.
 - El adaptador de puerto serie (si se dispone de uno) está colocado correctamente.
2. Vuelva a colocar el adaptador del puerto serie.
3. Sustituya el adaptador del puerto serie.

Un dispositivo serie no funciona

1. Asegúrese de que:
 - El dispositivo es compatible con el servidor.
 - El puerto serie está habilitado y tiene asignada una dirección única.
 - El dispositivo está conectado al conector correcto (consulte [“Conectores de la placa del sistema” en la página 380](#)).
2. Vuelva a colocar los siguientes componentes:
 - a. Dispositivo serie que presenta errores.
 - b. Cable serie.
3. Sustituya los siguientes componentes:
 - a. Dispositivo serie que presenta errores.
 - b. Cable serie.
4. (Solo un técnico de servicio especializado) Sustituya la placa del sistema (conjunto de la placa del sistema).

Problemas de software

Utilice esta información para resolver los problemas de software.

1. Para averiguar si el problema está ocasionado por el software, asegúrese de que:
 - El servidor tiene la memoria mínima que se necesita para utilizar el software. Para conocer los requisitos de memoria, consulte la información que se proporciona con el software.

Nota: Si acaba de instalar un adaptador o una memoria, es posible que el servidor tenga un conflicto de dirección de memoria.

- El software está diseñado para funcionar en el servidor.
- Otro software funciona en el servidor.
- El software funciona en otro servidor.

2. Si recibe mensajes de error al utilizar el software, consulte la información que se proporciona con el software para ver una descripción de los mensajes y las soluciones sugeridas para el problema.
3. Póngase en contacto con el lugar donde adquirió el software.

Problemas de la unidad de almacenamiento

Use esta información para resolver problemas relacionados con las unidades de almacenamiento.

- “El servidor no reconoce una unidad” en la página 413
- “Varias unidades presentan errores” en la página 414
- “Varias unidades están fuera de línea” en la página 414
- “Una unidad sustituta no se reconstruye” en la página 414
- “El LED verde de actividad de la unidad no representa el estado real de la unidad asociada” en la página 414
- “El LED amarillo de actividad de la unidad no representa el estado real de la unidad asociada” en la página 415
- “La unidad U.3 NVMe se puede detectar en la conexión NVMe, pero no se puede detectar en el modo triple” en la página 415

El servidor no reconoce una unidad

Lleve a cabo los siguientes pasos hasta que se solucione el problema.

1. Fíjese en el LED amarillo de estado de la unidad asociado. Si el LED está encendido, significa que hay un error la unidad.
2. Si el LED de estado está iluminado, extraiga la unidad de la bahía, espere 45 segundos y vuelva a insertar la unidad, asegurándose de que el conjunto de la unidad se conecta a la placa posterior de la unidad.
3. Observe el LED verde de actividad de la unidad y el LED amarillo de estado correspondientes y lleve a cabo las operaciones correspondientes en distintas situaciones:
 - Si el LED verde de actividad parpadea y el LED amarillo de estado no está iluminado, significa que el controlador reconoce la unidad y que esta funciona correctamente. Ejecute las pruebas de diagnóstico para las unidades. Cuando inicia un servidor y presiona la tecla especificada en las instrucciones en pantalla, se muestra la LXPM de forma predeterminada. (Para obtener más información, consulte la sección “Arranque” en la documentación de LXPM compatible con su servidor en <https://pubs.lenovo.com/lxpm-overview/>). Puede realizar diagnósticos de la unidad desde esta interfaz. Desde la página Diagnóstico, haga clic en **Ejecutar diagnóstico → Prueba de unidad de disco**.
 - Si el LED verde de actividad parpadea y el LED amarillo de estado parpadea lentamente, significa que el controlador reconoce la unidad y que esta se reconstruye.
 - Si ninguno de los LED parpadea ni está encendido, compruebe si la placa posterior de la unidad está colocada correctamente. Para obtener más detalles, vaya al paso 4.
 - Si el LED verde de actividad parpadea y el LED amarillo de estado está iluminado, sustituya la unidad.
4. Asegúrese de que la placa posterior de la unidad esté colocada correctamente. Cuando está bien colocada, los conjuntos de la unidad se conectan correctamente a la placa posterior sin que esta se doble o se mueva.
5. Vuelva a colocar el cable de alimentación de la placa posterior y repita los pasos 1 a 3.
6. Vuelva a colocar el cable de señal de la placa posterior y repita los pasos 1 a 3.
7. Si sospecha que existe un daño en el cable de señal de la placa posterior o en la placa posterior:

- Sustituya el cable de señal afectado de la placa posterior.
 - Sustituya la placa posterior afectada.
8. Ejecute las pruebas de diagnóstico para las unidades. Cuando inicia un servidor y presiona la tecla especificada en las instrucciones en pantalla, se muestra la LXPM de forma predeterminada. (Para obtener más información, consulte la sección “Arranque” en la documentación de LXPM compatible con su servidor en <https://pubs.lenovo.com/lxpm-overview/>). Puede realizar diagnósticos de la unidad desde esta interfaz. Desde la página Diagnóstico, haga clic en **Ejecutar diagnóstico → Prueba de unidad de disco**.

Sobre la base de esas pruebas:

- Si la placa posterior pasa la prueba pero no se reconocen las unidades, sustituya el cable de señal de la placa posterior y vuelva a ejecutar las pruebas.
- Sustituya la placa posterior.
- Si el adaptador no pasa la prueba, desconecte el cable de señal de la placa posterior del adaptador y ejecute las pruebas de nuevo.
- Si el adaptador no pasa la prueba, sustitúyalo.

Varias unidades presentan errores

Lleve a cabo los siguientes pasos hasta que se solucione el problema:

- Vea el registro de sucesos de Lenovo XClarity Controller para ver si hay otros sucesos relacionados con las fuentes de alimentación o problemas de vibración, en caso afirmativo, resuélvalos primero.
- Asegúrese de que los controladores de dispositivos y el firmware de la unidad y del servidor están actualizados a la versión más reciente.

Importante: Algunas soluciones de clúster requieren niveles de código específicos o actualizaciones de código coordinadas. Si el dispositivo forma parte de una solución de clúster, verifique que el nivel de código más reciente se admita para la solución de clúster antes de actualizar el código.

Varias unidades están fuera de línea

Siga los siguientes pasos hasta que se solucione el problema:

- Vea el registro de eventos de Lenovo XClarity Controller para ver si hay otros eventos relacionados con las fuentes de alimentación o problemas de vibración, en caso afirmativo, resuélvalos primero.
- Consulte el registro del subsistema de almacenamiento para los sucesos relacionados con el subsistema de almacenamiento y resuélvalos.

Una unidad sustituta no se reconstruye

Lleve a cabo los siguientes pasos hasta que se solucione el problema:

1. Compruebe que el adaptador reconoce la unidad (el LED verde de actividad de la unidad parpadea).
2. Revise la documentación del adaptador RAID SAS/SATA para determinar los parámetros y los valores de configuración correctos.

El LED verde de actividad de la unidad no representa el estado real de la unidad asociada

Siga los siguientes pasos hasta que se solucione el problema:

1. Si el LED verde de actividad de la unidad no parpadea cuando se está utilizando dicha unidad, ejecute las pruebas de diagnóstico para las unidades. Cuando inicia un servidor y presiona la tecla especificada en las instrucciones en pantalla, se muestra la LXPM de forma predeterminada. (Para obtener más información, consulte la sección “Arranque” en la documentación de LXPM compatible con su servidor en <https://pubs.lenovo.com/lxpm-overview/>). Puede realizar diagnósticos de la unidad desde esta interfaz. Desde la página Diagnóstico, haga clic en **Ejecutar diagnóstico → Prueba de unidad de disco**.

2. Si la unidad pasa la prueba, sustituya la placa posterior.
3. Si la unidad no pasa la prueba, sustitúyala.

El LED amarillo de actividad de la unidad no representa el estado real de la unidad asociada


Lleve a cabo los siguientes pasos hasta que se solucione el problema:

1. Apague el servidor.
2. Vuelva a colocar el adaptador SAS/SATA.
3. Vuelva a colocar el cable de señal de la placa posterior y el cable de alimentación de la placa posterior.
4. Vuelva a colocar la unidad.
5. Encienda el servidor y fíjese en la actividad de los LED de las unidades.

La unidad U.3 NVMe se puede detectar en la conexión NVMe, pero no se puede detectar en el modo triple

En el modo triple, las unidades NVMe están conectadas al controlador a través de un enlace PCIe x1. Para admitir el modo triple con unidades U.3 NVMe, debe estar habilitado el **modo U.3 x1** para las ranuras de unidad seleccionadas en la placa posterior a través de la GUI web de XCC. De forma predeterminada, la configuración de la placa posterior es el **modo U.2 x4**.

Lleve a cabo los siguientes pasos para activar el **modo U.3 x1**:

1. Inicie sesión en la GUI web de XCC y elija **Almacenamiento** → **Detalle** en el árbol de navegación que se encuentra a la izquierda.
2. En la ventana que se muestra, haga clic en el icono  junto a **Placa posterior**.
3. En el cuadro de diálogo que se muestra, seleccione las ranuras de la unidad de destino y haga clic en **Aplicar**.
4. Lleve a cabo un ciclo de alimentación de CC para que la configuración surta efecto.

Apéndice A. Obtención de ayuda y asistencia técnica

Si necesita ayuda, servicio o asistencia técnica, o simplemente desea obtener más información acerca de los productos de Lenovo, encontrará una amplia variedad de fuentes disponibles en Lenovo que le asistirán.

En la siguiente dirección de la World Wide Web, encontrará información actualizada acerca de los sistemas, los dispositivos opcionales, los servicios y el soporte de Lenovo:

<http://datacentersupport.lenovo.com>

Nota: IBM es el proveedor de servicios preferido de Lenovo para ThinkSystem

Antes de llamar

Antes de llamar, existen varios pasos que debe tomar para intentar resolver el problema usted mismo. Si decide que necesita solicitar asistencia, recopile la información necesaria para el técnico de servicio para facilitar la resolución expedita del problema.

Intente resolver el problema usted mismo

Usted puede resolver muchos problemas sin asistencia externa siguiendo los procedimientos de resolución de problemas que Lenovo proporciona en la ayuda en línea o en la documentación del producto Lenovo. La ayuda en línea también describe las pruebas de diagnóstico que usted puede realizar. La documentación de la mayoría de sistemas, sistemas operativos y programas contiene procedimientos de resolución de problemas y explicaciones de mensajes de error y códigos de error. Si sospecha que tiene un problema de software, consulte la documentación del sistema operativo o del programa.

Encontrará documentación de producto para los productos ThinkSystem en la siguiente ubicación:

<https://pubs.lenovo.com/>

Puede realizar estos pasos para intentar solucionar el problema usted mismo:

- Compruebe todos los cables para asegurarse de que están correctamente conectados.
- Compruebe los interruptores de alimentación para asegurarse de que el sistema y los posibles dispositivos opcionales están encendidos.
- Revise los controladores de dispositivo actualizados de software, firmware y sistema operativo para su producto Lenovo. (Consulte los siguientes enlaces) Los términos y condiciones de Lenovo Warranty establecen que usted, el propietario del producto Lenovo, es responsable del mantenimiento y la actualización de todo el software y firmware para el producto (excepto que esté cubierto por un contrato de mantenimiento adicional). Su técnico de servicio le solicitará que actualice su software y firmware si el problema posee una solución documentada dentro de una actualización de software.
 - Descargas de controladores y software
 - <https://datacentersupport.lenovo.com/tw/en/products/servers/thinksystem/sr780av3/7dj5/downloads/driver-list/>
 - Centro de soporte de sistema operativo
 - <https://datacentersupport.lenovo.com/solutions/server-os>
 - Instrucciones de instalación del sistema operativo
 - <https://pubs.lenovo.com/thinksystem#os-installation>

- Si ha instalado hardware o software nuevos en su entorno, revise <https://serverproven.lenovo.com> para asegurarse de que el hardware y software son compatibles con su producto.
- Consulte [Capítulo 3 “Determinación de problemas” en la página 373](#) para obtener instrucciones sobre aislamiento y resolución de problemas.
- Vaya a <http://datacentersupport.lenovo.com> y revise la información sobre cómo resolver el problema.

Para buscar las sugerencias de tecnología disponibles para el servidor:

1. Vaya a <http://datacentersupport.lenovo.com> y navegue a la página de soporte correspondiente a su servidor.
2. Haga clic en **How To's (Cómo)** en el panel de navegación.
3. Haga clic en **Article Type (Tipo de artículo) → Solution (Solución)** en el menú desplegable.

Siga las instrucciones de la pantalla para elegir la categoría del problema que tiene.

- Visite el Foros del centro de datos de Lenovo en https://forums.lenovo.com/t5/Datacenter-Systems/ct-p/sv_eg para ver si otra persona se encontró con un problema similar.

Recopilación de información necesaria para llamar a Soporte

Si requiere servicio de garantía para su producto Lenovo, los técnicos de servicio estarán disponibles para ayudarlo de forma más eficaz si usted se prepara la información apropiada antes de llamar. También puede visitar <http://datacentersupport.lenovo.com/warrantylookup> para obtener más información sobre la garantía del producto.

Reúna la siguiente información para proporcionar al técnico de servicio. Esta información ayudará al técnico de servicio a proporcionar rápidamente una solución para su problema y asegurar que usted reciba el nivel de servicio que ha contratado.

- Números de contrato del acuerdo de Mantenimiento de hardware y software, si corresponde
- Número del tipo de equipo (identificador de 4 dígitos del equipo Lenovo). El número de tipo de equipo se puede encontrar en la etiqueta de ID, consulte ““Identificación del servidor y acceso a Lenovo XClarity Controller”” en la *Guía del usuario* o en la *Guía de configuración del sistema*.
- Número de modelo
- Número de serie
- Niveles de firmware para el sistema actual y UEFI
- Otra información pertinente, como mensajes y registros de errores

Como alternativa a llamar a soporte de Lenovo, puede ir a <https://support.lenovo.com/servicerequest> para enviar una solicitud de servicio electrónico. Al enviar una Solicitud de servicio electrónico se inicia el proceso para determinar una solución a su problema poniendo la información relevante a disposición de los técnicos de servicio. Los técnicos de servicio de Lenovo podrán empezar a trabajar en la búsqueda de una solución en cuanto haya completado y enviado una Solicitud de servicio electrónico.

Recopilación de datos de servicio

Para identificar claramente la causa de un problema de servidor o para atender a una petición de Lenovo Support, es posible que deba recopilar datos del servicio que se pueden utilizar para un análisis posterior. Los datos de servicio incluyen información como registros de eventos e inventario de hardware.

Los datos de servicio se pueden recopilar a través de las siguientes herramientas:

- **Lenovo XClarity Provisioning Manager**

Utilice la función de recopilación de datos del servicio de Lenovo XClarity Provisioning Manager para recopilar datos del servicio del sistema. Puede recopilar datos existentes del registro del sistema o ejecutar un nuevo diagnóstico para recopilar nuevos datos.

- **Lenovo XClarity Controller**

Puede utilizar la interfaz web de Lenovo XClarity Controller o la CLI para recopilar datos de servicio del servidor. El archivo se puede guardar y enviar a Lenovo Support.

- Para obtener más información acerca del uso de la interfaz web para recopilar datos del servicio, consulte la sección “Copia de seguridad de la configuración del BMC” en la documentación de XCC compatible con su servidor en <https://pubs.lenovo.com/lxcc-overview/>.
- Para obtener más información acerca del uso de la CLI para recopilar datos del servicio, consulte la sección “Comando `ffdc` de XCC” en la documentación de XCC compatible con su servidor en <https://pubs.lenovo.com/lxcc-overview/>.

- **Lenovo XClarity Administrator**

Lenovo XClarity Administrator se puede configurar para que automáticamente recopile y envíe archivos de diagnóstico a Lenovo Support cuando ocurran ciertos eventos de mantenimiento en Lenovo XClarity Administrator y en los puntos finales gestionados. Puede elegir enviar los archivos de diagnóstico a Soporte técnico de Lenovo mediante Call Home o a otro proveedor de servicio mediante SFTP. También puede recopilar los archivos de diagnóstico de forma manual, abrir un registro de problemas y enviar archivos de diagnóstico a Soporte técnico de Lenovo.

Puede encontrar más información acerca de la configuración de notificaciones automáticas en Lenovo XClarity Administrator en https://pubs.lenovo.com/lxca/admin_setupcallhome.

- **Lenovo XClarity Essentials OneCLI**

Lenovo XClarity Essentials OneCLI tiene la aplicación de inventario para recopilar datos del servicio. Puede ejecutarse en banda y fuera de banda. Cuando funcione en banda dentro del sistema operativo del host en el servidor, OneCLI puede recopilar información acerca del sistema operativo, como el registro de eventos del sistema operativo, adicionalmente a los datos de servicio del hardware.

Para obtener datos del servicio, puede ejecutar el comando `getinfor`. Para obtener más información acerca de la ejecución de `getinfor`, consulte https://pubs.lenovo.com/lxce-onecli/onecli_r_getinfor_command.

Ponerse en contacto con soporte

Puede ponerse en contacto con soporte para obtener ayuda para su problema.

Puede recibir servicio para hardware a través de un proveedor de servicio autorizado de Lenovo. Para localizar a un proveedor de servicio autorizado por Lenovo para prestar servicio de garantía, visite la página <https://datacentersupport.lenovo.com/serviceprovider> y use los filtros de búsqueda para diferentes países. Para obtener los números de teléfono de soporte de Lenovo, consulte <https://datacentersupport.lenovo.com/supportphonenumberlist> para ver los detalles de soporte de su región.

Apéndice B. Documentos y respaldos

Esta sección proporciona documentos prácticos, descargas de controladores y de firmware, así como recursos de soporte.

Descarga de documentos

En esta sección se proporciona una introducción y un enlace de descarga de documentos prácticos.

Documentos

Descargue la siguiente documentación del producto en:

https://pubs.lenovo.com/sr780a-v3/pdf_files.html

- **Guías de instalación de rieles**
 - Instalación del riel en un bastidor
- **Guía de servicio del bucle de agua de la GPU**
 - Mantenimiento y servicio del bucle de agua de la GPU
- **Guía del usuario**
 - Visión general completa, configuración del sistema, sustitución de componentes de hardware y resolución de problemas.

Capítulos seleccionados de la *Guía del usuario*:

- **Guía de configuración del sistema:** visión general del servidor, identificación de componentes, LED del sistema y pantalla de diagnóstico, desembalaje de productos, instalación y configuración del servidor.
- **Guía de mantenimiento de hardware:** instalación de componentes de hardware, disposición de los cables y resolución de problemas.
- **Mensajes y códigos de referencia**
 - Sucesos de XClarity Controller, LXPM y UEFI
- **Manual de UEFI**
 - Introducción a la configuración de UEFI

Sitios web de soporte

En esta sección se proporcionan descargas de controladores y de firmware, así como recursos de soporte.

Soporte y descargas

- Sitio web de descarga de controladores y software para ThinkSystem SR780a V3
 - <https://datacentersupport.lenovo.com/tw/en/products/servers/thinksystem/sr780av3/7dj5/downloads/driver-list/>
- Foros de Lenovo Data Center
 - https://forums.lenovo.com/t5/Datacenter-Systems/ct-p/sv_eg
- Soporte de Lenovo Data Center para ThinkSystem SR780a V3
 - <https://datacentersupport.lenovo.com/products/servers/thinksystem/sr780av3/7dj5>

- Documentos de información de la licencia de Lenovo
 - <https://datacentersupport.lenovo.com/documents/Invo-eula>
- Sitio web de Lenovo Press (Guías de productos/Hojas de datos/Documentos)
 - <https://lenovopress.lenovo.com/>
- Declaración de privacidad de Lenovo
 - <https://www.lenovo.com/privacy>
- Avisos de seguridad del producto Lenovo
 - https://datacentersupport.lenovo.com/product_security/home
- Planes de garantía de producto de Lenovo
 - <http://datacentersupport.lenovo.com/warrantylookup>
- Sitio web del Centro de soporte de sistemas operativos de Lenovo Server
 - <https://datacentersupport.lenovo.com/solutions/server-os>
- Sitio web de Lenovo ServerProven (búsqueda de compatibilidad de opciones)
 - <https://serverproven.lenovo.com>
- Instrucciones de instalación del sistema operativo
 - <https://pubs.lenovo.com/thinksystem#os-installation>
- Enviar un boleto electrónico (solicitud de servicio)
 - <https://support.lenovo.com/servicerequest>
- Suscribirse a las notificaciones de productos de Lenovo Data Center Group (mantenga las actualizaciones de firmware actualizadas)
 - <https://datacentersupport.lenovo.com/solutions/ht509500>

Apéndice C. Avisos

Puede que Lenovo no comercialice en todos los países los productos, servicios o características a los que se hace referencia en este documento. Póngase en contacto con su representante local de Lenovo para obtener información acerca de los productos y servicios disponibles actualmente en su zona.

Las referencias a productos, programas o servicios de Lenovo no pretenden afirmar ni implicar que solo puedan utilizarse esos productos, programas o servicios de Lenovo. En su lugar, puede utilizarse cualquier producto, programa o servicio funcionalmente equivalente que no infrinja ninguno de los derechos de propiedad intelectual de Lenovo. Sin embargo, es responsabilidad del usuario evaluar y verificar el funcionamiento de cualquier otro producto, programa o servicio.

Lenovo puede tener patentes o solicitudes de patentes pendientes que aborden temas descritos en este documento. La posesión de documento no constituye una oferta y no le otorga ninguna licencia sobre ninguna patente o solicitud de patente. Puede enviar sus consultas, por escrito, a:

*Lenovo (United States), Inc.
8001 Development Drive
Morrisville, NC 27560
U.S.A.
Attention: Lenovo Director of Licensing*

LENOVO PROPORCIONA ESTA PUBLICACIÓN “TAL CUAL” SIN GARANTÍA DE NINGUNA CLASE, NI EXPLÍCITA NI IMPLÍCITA, INCLUIDAS, PERO SIN LIMITARSE A, LAS GARANTÍAS IMPLÍCITAS DE NO VULNERACIÓN DE DERECHOS, COMERCIALIZACIÓN O IDONEIDAD PARA UNA FINALIDAD DETERMINADA. Algunas legislaciones no contemplan la exclusión de garantías, ni implícitas ni explícitas, por lo que puede haber usuarios a los que no afecte dicha norma.

Esta información podría incluir inexactitudes técnicas o errores tipográficos. La información aquí contenida está sometida a modificaciones periódicas, las cuales se incorporarán en nuevas ediciones de la publicación. Lenovo se reserva el derecho a realizar, si lo considera oportuno, cualquier modificación o mejora en los productos o programas que se describen en esta publicación.

Los productos descritos en este documento no están previstos para su utilización en implantes ni otras aplicaciones de reanimación en las que el funcionamiento incorrecto podría provocar lesiones o la muerte a personas. La información contenida en este documento no cambia ni afecta a las especificaciones o garantías del producto de Lenovo. Ninguna parte de este documento deberá regir como licencia explícita o implícita o indemnización bajo los derechos de propiedad intelectual de Lenovo o de terceros. Toda la información contenida en este documento se ha obtenido en entornos específicos y se presenta a título ilustrativo. Los resultados obtenidos en otros entornos operativos pueden variar.

Lenovo puede utilizar o distribuir la información que le suministre el cliente de la forma que crea oportuna, sin incurrir con ello en ninguna obligación con el cliente.

Las referencias realizadas en esta publicación a sitios web que no son de Lenovo se proporcionan únicamente en aras de la comodidad del usuario y de ningún modo pretenden constituir un respaldo de los mismos. La información de esos sitios web no forma parte de la información para este producto de Lenovo, por lo que la utilización de dichos sitios web es responsabilidad del usuario.

Los datos de rendimiento incluidos en este documento se han obtenido en un entorno controlado. Así pues, los resultados obtenidos en otros entornos operativos pueden variar de forma significativa. Es posible que algunas mediciones se hayan realizado en sistemas en desarrollo, por lo que no existen garantías de que estas sean las mismas en los sistemas de disponibilidad general. Además, es posible que la estimación de

algunas mediciones se haya realizado mediante extrapolación. Los resultados reales pueden variar. Los usuarios de la presente publicación deben verificar los datos pertinentes en su entorno de trabajo específico.

Marcas registradas

LENOVO y THINKSYSTEM son marcas registradas de Lenovo.

El resto de las marcas registradas son propiedad de sus propietarios respectivos.

Notas importantes

La velocidad del procesador indica la velocidad del reloj interno del procesador; también hay otros factores que afectan al rendimiento de la aplicación.

La velocidad de la unidad de CD o DVD es la velocidad de lectura variable. Las velocidades reales varían y con frecuencia son inferiores a la velocidad máxima posible.

Cuando se hace referencia al almacenamiento del procesador, al almacenamiento real y virtual o al volumen del canal, KB representa 1.024 bytes, MB representa 1.048.576 bytes y GB representa 1.073.741.824 bytes.

Cuando se hace referencia a la capacidad de la unidad de disco duro o al volumen de comunicaciones, MB representa 1 000 000 bytes y GB representa 1 000 000 000 bytes. La capacidad total a la que puede acceder el usuario puede variar en función de los entornos operativos.

Las capacidades máximas de las unidades de disco internas suponen sustituir cualquier unidad de disco duro estándar y llenar todas las bahías de unidad de disco duro con las unidades de mayor tamaño admitidas actualmente y disponibles en Lenovo.

Es posible que la memoria máxima requiera la sustitución de la memoria estándar por un módulo de memoria opcional.

Cada celda de memoria de estado sólido cuenta con un número finito e intrínseco de ciclos de escritura en los que la celda puede incurrir. Por lo tanto, un dispositivo de estado sólido tiene un número máximo de ciclos de escritura a los que puede estar sujeto. Estos se expresan como total bytes written (total de bytes escritos, TBW). Un dispositivo que excede este límite puede no responder a los mandatos generados por el sistema o bien no se podrá escribir en él. Lenovo no se hace responsable de la sustitución de un dispositivo que haya excedido el número garantizado máximo de ciclos de programa/eliminación, como está documentado en las Especificaciones oficiales publicadas para el dispositivo.

Lenovo no ofrece declaraciones ni garantía de ningún tipo respecto a productos que no sean de Lenovo. El soporte (si existe) para productos que no sean de Lenovo lo proporcionan terceros y no Lenovo.

Es posible que parte del software difiera de su versión minorista (si está disponible) y que no incluya manuales de usuario o todas las funciones del programa.

Avisos de emisiones electrónicas

Cuando fija un monitor al equipo, debe utilizar el cable de monitor asignado y todos los dispositivos de supresión de interferencia que se proveen con él.

Los avisos electrónicos adicionales acerca de las emisiones están disponibles en:

https://pubs.lenovo.com/important_notices/

Declaración de RoHS de BSMI de la región de Taiwán

單元 Unit	限用物質及其化學符號 Restricted substances and its chemical symbols					
	鉛Lead (PB)	汞Mercury (Hg)	鎘Cadmium (Cd)	六價鉻 Hexavalent chromium (Cr ⁶⁺)	多溴聯苯 Polybrominated biphenyls (PBB)	多溴二苯醚 Polybrominated diphenyl ethers (PBDE)
機架	○	○	○	○	○	○
外部蓋板	○	○	○	○	○	○
機械組零件	-	○	○	○	○	○
空氣傳動設備	-	○	○	○	○	○
冷卻組零件	-	○	○	○	○	○
內存模組	-	○	○	○	○	○
處理器模組	-	○	○	○	○	○
圖形處理器模組	-	○	○	○	○	○
電纜組零件	-	○	○	○	○	○
電源供應器	-	○	○	○	○	○
儲備設備	-	○	○	○	○	○
印刷電路板	-	○	○	○	○	○

備考1. “超出0.1 wt %” 及 “超出0.01 wt %” 係指限用物質之百分比含量超出百分比含量基準值。
 Note1 : “exceeding 0.1wt%” and “exceeding 0.01 wt%” indicate that the percentage content of the restricted substance exceeds the reference percentage value of presence condition.

備考2. “○” 係指該項限用物質之百分比含量未超出百分比含量基準值。
 Note2 : “○” indicates that the percentage content of the restricted substance does not exceed the percentage of reference value of presence.

備考3. “-” 係指該項限用物質為排除項目。
 Note3 : The “-” indicates that the restricted substance corresponds to the exemption.

0724

Información de contacto de importación y exportación de la región de Taiwán

Existen contactos disponibles para la información de importación y exportación para la región de Taiwán.

委製商/進口商名稱: 台灣聯想環球科技股份有限公司
進口商地址: 台北市南港區三重路 66 號 8 樓
進口商電話: 0800-000-702

Lenovo[™]