

Lenovo

คู่มือการบำรุงรักษาฮาร์ดแวร์ของ
ThinkSystem SR780a V3



ประเภทเครื่อง: 7DJ5

หมายเหตุ

ก่อนการใช้ข้อมูลนี้และผลิตภัณฑ์ที่สนับสนุน โปรดอ่านและทำความเข้าใจข้อมูลและคำแนะนำด้านความปลอดภัยที่มีอยู่ที่:

https://pubs.lenovo.com/safety_documentation/

นอกจากนั้น ควรตรวจสอบให้แน่ใจว่าคุณรับทราบข้อกำหนดและเงื่อนไขการรับประกันของ Lenovo สำหรับเซิร์ฟเวอร์ของคุณ ซึ่งสามารถดูรายละเอียดได้ที่:

<http://datacentersupport.lenovo.com/warrantylookup>

ฉบับตีพิมพ์ครั้งที่หนึ่ง (กันยายน 2024)

© Copyright Lenovo 2024.

ประกาศเกี่ยวกับสิทธิ์แบบจำกัดและได้รับการกำหนด: หากมีการนำเสนอข้อมูลหรือซอฟต์แวร์ตามสัญญา General Services Administration (GSA) การใช้ การผลิตซ้ำ หรือการเปิดเผยจะเป็นไปตามข้อจำกัดที่กำหนดไว้ในสัญญาหมายเลข GS-35F-05925

สารบัญ

สารบัญ	i	ถอด CPU คอมเพล็กซ์	49
ความปลอดภัย	v	ติดตั้ง CPU คอมเพล็กซ์	50
รายการตรวจสอบความปลอดภัย	vi	การเปลี่ยนแบตเตอรี่ CMOS (CR2032)	51
บทที่ 1. ขั้นตอนการเปลี่ยนชิ้นส่วน		ถอดแบตเตอรี่ CMOS (CR2032)	52
ฮาร์ดแวร์	1	ติดตั้งแบตเตอรี่ CMOS (CR2032)	54
คู่มือการติดตั้ง	1	การเปลี่ยนแผ่นกั้นลม DPU (เฉพาะช่างเทคนิคที่ได้รับ	
รายการตรวจสอบความปลอดภัย	3	การฝึกอบรมเท่านั้น)	57
คำแนะนำเกี่ยวกับความเชื่อถือได้ของระบบ	4	ถอดแผ่นกั้นลม DPU	57
การใช้งานอุปกรณ์ที่ไวต่อไฟฟ้าสถิต	5	ติดตั้งแผ่นกั้นลม DPU	63
กฎและลำดับการติดตั้งโมดูลหน่วยความจำ	6	การเปลี่ยนพัดลมและตัวครอบพัดลม	69
ลำดับการติดตั้งโมดูลหน่วยความจำแบบอิสระ	8	ถอดพัดลมด้านหน้า	69
ลำดับการติดตั้งโมดูลการมีเธอร์หน่วยความจำ	10	ถอดตัวครอบพัดลม (ช่างเทคนิคที่ได้รับการอบรม	
เปิดและปิดเซิร์ฟเวอร์	11	เท่านั้น)	71
เปิดเซิร์ฟเวอร์	11	ติดตั้งตัวครอบพัดลม (ช่างเทคนิคที่ได้รับการ	
ปิดเซิร์ฟเวอร์	11	อบรมเท่านั้น)	73
การเปลี่ยนเซิร์ฟเวอร์	12	ติดตั้งพัดลมด้านหน้า	76
ถอดเซิร์ฟเวอร์ออกจากแร็ค	12	ถอดพัดลมแบบ Hot-swap ด้านหลัง	78
ติดตั้งเซิร์ฟเวอร์เข้ากับแร็ค	19	ติดตั้งพัดลมแบบ Hot-swap ด้านหลัง	80
การเปลี่ยนฝาครอบด้านบน	29	การเปลี่ยนส่วนประกอบแผงควบคุมพัดลม (เฉพาะช่าง	
ถอดฝาครอบด้านบนด้านหน้า	29	เทคนิคที่ได้รับการฝึกอบรมเท่านั้น)	81
ติดตั้งฝาครอบด้านบนด้านหน้า	32	ถอดแผงควบคุมพัดลมด้านหน้า	81
ถอดฝาครอบด้านบนด้านหลัง	34	ติดตั้งแผงควบคุมพัดลมด้านหน้า	84
ติดตั้งฝาครอบด้านบนด้านหลัง	35	ถอดแผงควบคุมพัดลมด้านหลัง	87
การเปลี่ยนไดรฟ์แบบ Hot-swap ขนาด 2.5 นิ้ว	37	ติดตั้งแผงควบคุมพัดลมด้านหลัง	89
ถอดไดรฟ์แบบ Hot-swap ขนาด 2.5 นิ้ว	38	การเปลี่ยนโมดูล I/O ด้านหน้า (ช่างเทคนิคที่ผ่านการ	
ติดตั้งไดรฟ์แบบ Hot-swap ขนาด 2.5 นิ้ว	40	อบรมเท่านั้น)	92
การเปลี่ยนแบ็คเพลนไดรฟ์ขนาด 2.5 นิ้ว (เฉพาะช่าง		ถอดโมดูล I/O ด้านหน้า	93
เทคนิคที่ได้รับการฝึกอบรมเท่านั้น)	43	ติดตั้งโมดูล I/O ด้านหน้า	95
ถอดแบ็คเพลนของไดรฟ์ด้านหน้าขนาด 2.5 นิ้ว	43	การเปลี่ยนแผงวงจรหลัก GPU (เฉพาะช่างเทคนิคที่ได้รับ	
ติดตั้งแบ็คเพลนของไดรฟ์ด้านหน้าขนาด 2.5 นิ้ว	45	การฝึกอบรมเท่านั้น)	97
การเปลี่ยน CPU คอมเพล็กซ์ (เฉพาะช่างเทคนิคที่ได้รับ		ถอดแผงวงจรหลัก GPU H100/H200	97
การฝึกอบรมเท่านั้น)	48	ติดตั้งแผงวงจรหลัก GPU H100/H200	104
		การเปลี่ยน GPU เซิงซ้อน (เฉพาะช่างเทคนิคที่ได้รับการ	
		ฝึกอบรมเท่านั้น)	113
		ถอด GPU H100/H200 คอมเพล็กซ์	113

ติดตั้ง GPU H100/H200 คอมเพล็กซ์	118	ถอดโมดูลระบายความร้อนด้วยน้ำโดยตรงสำหรับ โปรเซสเซอร์ Lenovo Neptune(TM)	251
การเปลี่ยนแผงอะแดปเตอร์ GPU คอมเพล็กซ์ (เฉพาะ ช่างเทคนิคที่ได้รับการฝึกอบรมเท่านั้น)	125	ติดตั้งโมดูลระบายความร้อนด้วยน้ำโดยตรง สำหรับโปรเซสเซอร์ Lenovo Neptune(TM)	260
ถอดแผงอะแดปเตอร์ GPU คอมเพล็กซ์	125	การเปลี่ยนไดรฟ์ M.2 (เฉพาะช่างเทคนิคที่ได้รับการ อบรมเท่านั้น)	272
ติดตั้งแผงอะแดปเตอร์ GPU คอมเพล็กซ์	128	ถอดไดรฟ์ M.2	272
การเปลี่ยนวงจรน้ำ GPU (เฉพาะช่างเทคนิคที่ได้รับการ อบรมเท่านั้น)	132	ติดตั้งไดรฟ์ M.2	275
การเปลี่ยนโมดูลแผ่ระบายความร้อน NVSwitch (ช่างเทคนิคที่ผ่านการอบรมเท่านั้น)	134	การเปลี่ยนโมดูลหน่วยความจำ	278
การเปลี่ยนโมดูลแผ่ระบายความร้อน GPU ด้าน หน้า (ช่างเทคนิคที่ผ่านการอบรมเท่านั้น)	154	ถอดโมดูลหน่วยความจำ	278
การเปลี่ยนโมดูลแผ่ระบายความร้อน GPU ด้าน หลัง (ช่างเทคนิคที่ผ่านการอบรมเท่านั้น)	180	ติดตั้งโมดูลหน่วยความจำ	280
การเปลี่ยน GPU ด้านหน้า (ช่างเทคนิคที่ผ่านการ อบรมเท่านั้น)	201	การเปลี่ยนการ์ด MicroSD (เฉพาะช่างเทคนิคที่ ได้รับการฝึกอบรมเท่านั้น)	284
การเปลี่ยน GPU ด้านหลัง (ช่างเทคนิคที่ผ่านการ อบรมเท่านั้น)	224	ถอดการ์ด MicroSD	284
การเปลี่ยนการ์ด HMC (เฉพาะช่างเทคนิคที่ ได้รับการฝึกอบรมเท่านั้น)	239	ติดตั้งการ์ด MicroSD	285
ถอดการ์ด HMC	239	การเปลี่ยนอะแดปเตอร์ PCIe (เฉพาะช่างเทคนิคที่ ได้รับการฝึกอบรมเท่านั้น)	287
ติดตั้งการ์ด HMC	240	ถอดอะแดปเตอร์ PCIe ด้านหน้า	287
การเปลี่ยนแผงการวินิจฉัยในตัว (ช่างเทคนิคที่ ได้รับการอบรมเท่านั้น)	242	ติดตั้งอะแดปเตอร์ PCIe ด้านหน้า	290
ถอดแผงการวินิจฉัยในตัว	242	ถอดอะแดปเตอร์ PCIe ด้านหลัง	293
ติดตั้งแผงการวินิจฉัยแบบรวม	243	ติดตั้งอะแดปเตอร์ PCIe ด้านหลัง	295
การเปลี่ยนฝาครอบ I/O (เฉพาะช่างเทคนิคที่ ได้รับการฝึกอบรมเท่านั้น)	245	การเปลี่ยนส่วนประกอบตัวยก PCIe (เฉพาะช่างเทคนิคที่ ได้รับการฝึกอบรมเท่านั้น)	296
ถอดฝาครอบ I/O	245	ถอดส่วนประกอบตัวยก PCIe	296
ติดตั้งฝาครอบ I/O	246	ติดตั้งส่วนประกอบตัวยก PCIe	300
การเปลี่ยนโครงยึดโมดูลเซนเซอร์ตรวจจับการรั่วไหล (ช่าง เทคนิคที่ผ่านการอบรมเท่านั้น)	247	การเปลี่ยนแผงสวิตช์ PCIe และตัวระบายความร้อน (เฉพาะช่างเทคนิคที่ได้รับการฝึกอบรมเท่านั้น)	304
ถอดโครงยึดโมดูลเซนเซอร์ตรวจจับการรั่วไหล	248	ถอดตัวระบายความร้อนแผงสวิตช์ PCIe	304
ติดตั้งโครงยึดโมดูลเซนเซอร์ตรวจจับการรั่วไหล	250	ถอดแผงสวิตช์ PCIe	306
Lenovo Neptune(TM) การเปลี่ยนโมดูลการระบาย ความร้อนด้วยน้ำโดยตรงสำหรับโปรเซสเซอร์ (เฉพาะช่าง เทคนิค Lenovo ที่ได้รับการอบรมเท่านั้น)	251	ติดตั้งแผงสวิตช์ PCIe	308
		ติดตั้งตัวระบายความร้อนของแผงสวิตช์ PCIe	309
		การเปลี่ยนชุดเทิลสวิตช์ PCIe (เฉพาะช่างเทคนิคที่ ได้รับการฝึกอบรมเท่านั้น)	311
		ถอดชุดเทิลสวิตช์ PCIe	311
		ติดตั้งชุดเทิลสวิตช์ PCIe	315

การเปลี่ยนคอมเพิล็กซ์พลังงาน (เฉพาะช่างเทคนิคที่ได้รับ	ถอดแผงระบบ	364
การฝึกอบรมเท่านั้น)	ติดตั้งแผงระบบ	368
ถอดคอมเพิล็กซ์พลังงาน	อัปเดตข้อมูลสำคัญของผลิตภัณฑ์ (VPD)	372
ติดตั้งคอมเพิล็กซ์พลังงาน	ซ่อน/สังเกต TPM	374
การเปลี่ยนแผงจ่ายไฟ (เฉพาะช่างเทคนิคที่ได้รับการฝึก	อัปเดตเฟิร์มแวร์ TPM	375
อบรมเท่านั้น)	เปิดใช้งานการบูทที่ปลอดภัยของ UEFI	376
ถอดแผงจ่ายไฟ	การเปลี่ยนบล็อกระบายอากาศ (ช่างเทคนิคที่ผ่านการ	377
ติดตั้งแผงจ่ายไฟ	อบรมเท่านั้น)	377
การเปลี่ยนอุปกรณ์แหล่งพลังงาน	ถอดบล็อกระบายอากาศ (CPU คอมเพิล็กซ์)	378
ถอดอุปกรณ์แหล่งจ่ายไฟแบบ Hot-swap	ติดตั้งบล็อกระบายอากาศ (CPU คอมเพิล็กซ์)	379
ติดตั้งอุปกรณ์แหล่งจ่ายไฟแบบ Hot-swap	ถอดบล็อกระบายอากาศ (ซัดเทิลสวิตช์ PCIe)	380
การเปลี่ยนชิ้นส่วนแผ่นกั้นลมของโปรเซสเซอร์ (เฉพาะ	ติดตั้งบล็อกระบายอากาศ (ซัดเทิลสวิตช์ PCIe)	381
ช่างเทคนิคที่ได้รับการฝึกอบรมเท่านั้น)	ดำเนินการเปลี่ยนชิ้นส่วนให้เสร็จสมบูรณ์	382
ถอดแผ่นกั้นลมของโปรเซสเซอร์		
ติดตั้งแผ่นกั้นลมของโปรเซสเซอร์		
การเปลี่ยนตัวครอบ PSU (เฉพาะช่างเทคนิคที่ได้รับการ	บทที่ 2. การเดินสายภายใน	385
ฝึกอบรมเท่านั้น)	การระบุข้อต่อ	385
ถอดตัวครอบ PSU	ข้อต่อของแบ็คเพลนไดรฟ์	385
ติดตั้งตัวครอบ PSU	ข้อต่อแผงควบคุมพัดลม	385
การเปลี่ยนอินเทอร์เฟซเซอร์ PSU (เฉพาะช่างเทคนิคที่	ข้อต่อการ์ดตัวยก PCIe	386
รับการฝึกอบรมเท่านั้น)	ข้อต่อแผงสวิตช์ PCIe	387
ถอดอินเทอร์เฟซเซอร์ PSU	ข้อต่อแผงจ่ายไฟ	388
ติดตั้งอินเทอร์เฟซเซอร์ PSU	ข้อต่ออินเทอร์เฟซเซอร์ PSU	389
การเปลี่ยนแบ็คเพลนไดรฟ์ด้านหลังขนาด 2.5 นิ้ว และตัว	ข้อต่อแผงระบบเพื่อการเดินสาย	389
ครอบไดรฟ์ (เฉพาะช่างเทคนิคที่ได้รับการฝึกอบรม	การเดินสายแบ็คเพลนไดรฟ์ขนาด 2.5 นิ้ว	391
เท่านั้น)	การเดินสายแผงควบคุมพัดลม	398
ถอดตัวครอบไดรฟ์ด้านหลัง	การเดินสายแผงวงจรหลัก GPU	399
ถอดแบ็คเพลนไดรฟ์ด้านหลังขนาด 2.5 นิ้ว	การเดินสายโมดูล I/O ด้านหน้าและแผงการวินิจฉัยในตัว	400
ติดตั้งแบ็คเพลนไดรฟ์ด้านหลังขนาด 2.5 นิ้ว	400
ติดตั้งตัวครอบไดรฟ์ด้านหลัง	การเดินสายแผง I/O ระบบ	404
การเปลี่ยนแผงระบบ I/O (เฉพาะช่างเทคนิคที่ได้รับการ	การเดินสายแผงสวิตช์ PCIe	405
ฝึกอบรมเท่านั้น)	การเดินสายอินเทอร์เฟซเซอร์ PSU	417
ถอดแผงระบบ I/O	การเดินสายตัวยก PCIe	420
ติดตั้งแผงระบบ I/O	การเดินสายโมดูลเซนเซอร์ตรวจจับการรั่วไหล	424
การเปลี่ยนแผงระบบ (เฉพาะช่างเทคนิคที่ได้รับการฝึก		
อบรมเท่านั้น)		
364		

บันทึกเหตุการณ์	430
ข้อมูลจำเพาะ	431
ข้อมูลจำเพาะทางเทคนิค	432
ข้อมูลจำเพาะเชิงกล	436
ข้อมูลจำเพาะด้านสภาพแวดล้อม	436
ข้อต่อของแผงระบบ	440
การแก้ไขปัญหาโดยไฟ LED ระบบและจอแสดงผลการ วินิจฉัย	441
ไฟ LED ของไดรฟ์	441
ไฟ LED แผง I/O ระบบ	442
ไฟ LED แหล่งจ่ายไฟ	443
ไฟ LED ของระบบด้านหลัง	445
ไฟ LED บนแผงระบบ	446
ไฟ LED พอร์ตการจัดการระบบ XCC	449
แผงการวินิจฉัยในตัว	450
ไฟ LED โมดูลเซนเซอร์ตรวจจับการรบกวน	460
ขั้นตอนการระบุปัญหาทั่วไป	460
การแก้ปัญหาที่สงสัยว่าเกิดจากพลังงาน	461
การแก้ปัญหาที่สงสัยว่าเกิดจากตัวควบคุมฮีเทอร์ เน็ต	462
การแก้ไขปัญหาตามอาการ	463
ปัญหาที่เกิดขึ้นเป็นครั้งคราว	463
ปัญหาเกี่ยวกับคีย์บอร์ด เม้าส์ สวิตช์ KVM หรือ อุปกรณ์ USB	465
ปัญหาเกี่ยวกับหน่วยความจำ	466
ปัญหาเกี่ยวกับจอภาพและวิดีโอ	468
ปัญหาเกี่ยวกับเครือข่าย	470

ปัญหาที่สังเกตเห็นได้	471
ปัญหาเกี่ยวกับอุปกรณ์เสริม	475
ปัญหาเกี่ยวกับประสิทธิภาพ	477
ปัญหาเกี่ยวกับการเปิดเครื่องและปิดเครื่อง	478
ปัญหาเกี่ยวกับพลังงาน	480
ปัญหาเกี่ยวกับอุปกรณ์อนุกรม	480
ปัญหาเกี่ยวกับซอฟต์แวร์	481
ปัญหาเกี่ยวกับไดรฟ์จัดเก็บข้อมูล	481

ภาคผนวก A. การขอความช่วยเหลือและ ความช่วยเหลือด้านเทคนิค .485

ก่อนโทรศัพท์ติดต่อ	485
การรวบรวมข้อมูลการซ่อมบำรุง	487
การติดต่อฝ่ายสนับสนุน	488

ภาคผนวก B. เอกสารและการสนับสนุน489

การดาวน์โหลดเอกสาร	489
เว็บไซต์สนับสนุน	489

ภาคผนวก C. คำประกาศ493

เครื่องหมายการค้า	494
คำประกาศที่สำคัญ	494
ประกาศเกี่ยวกับการแผ่คลื่นอิเล็กทรอนิกส์	495
การประกาศเกี่ยวกับ BSMI RoHS ของไต้หวัน	496
ข้อมูลติดต่อเกี่ยวกับการนำเข้าและส่งออกสำหรับไต้หวัน	496

ความปลอดภัย

Before installing this product, read the Safety Information.

قبل تركيب هذا المنتج، يجب قراءة الملاحظات الأمنية

Antes de instalar este produto, leia as Informações de Segurança.

在安装本产品之前，请仔细阅读 Safety Information（安全信息）。

安裝本產品之前，請先閱讀「安全資訊」。

Prije instalacije ovog produkta obavezno pročitajte Sigurnosne Upute.

Před instalací tohoto produktu si přečtěte příručku bezpečnostních instrukcí.

Læs sikkerhedsforskrifterne, før du installerer dette produkt.

Lees voordat u dit product installeert eerst de veiligheidsvoorschriften.

Ennen kuin asennat tämän tuotteen, lue turvaohjeet kohdasta Safety Information.

Avant d'installer ce produit, lisez les consignes de sécurité.

Vor der Installation dieses Produkts die Sicherheitshinweise lesen.

Πριν εγκαταστήσετε το προϊόν αυτό, διαβάστε τις πληροφορίες ασφάλειας (safety information).

לפני שתתקינו מוצר זה, קראו את הוראות הבטיחות.

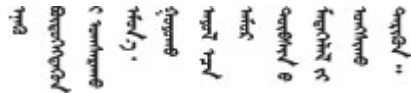
A termék telepítése előtt olvassa el a Biztonsági előírásokat!

Prima di installare questo prodotto, leggere le Informazioni sulla Sicurezza.

製品の設置の前に、安全情報をお読みください。

본 제품을 설치하기 전에 안전 정보를 읽으십시오.

Пред да се инсталира овој продукт, прочитајте информацијата за безбедност.



Les sikkerhetsinformasjonen (Safety Information) før du installerer dette produktet.

Przed zainstalowaniem tego produktu, należy zapoznać się z książką "Informacje dotyczące bezpieczeństwa" (Safety Information).

Antes de instalar este produto, leia as Informações sobre Segurança.

Перед установкой продукта прочтите инструкции по технике безопасности.

Pred inštaláciou tohto zariadenia si pečítajte Bezpečnostné predpisy.

Pred namestitvijo tega proizvoda preberite Varnostne informacije.

Antes de instalar este producto, lea la información de seguridad.

Läs säkerhetsinformationen innan du installerar den här produkten.

ཐོན་ཁུངས་འདི་བདེ་སྤྱད་མ་བྱས་ཤིང་། ལྷན་གྱི་ཡིད་གཟབ་
བྱ་འདུ་མིན་ཡིད་བའི་འོད་ཟེར་བལྟ་དགོས།

Bu ürünü kurmadan önce güvenlik bilgilerini okuyun.

مەزكۇر مەھسۇلاتنى ئورنىتىشتىن بۇرۇن بىخەتەرلىك ئۇچۇرلىرىنى ئوقۇپ چىقىڭ.

Youq mwngz yungh canjbinj neix gaxgonq, itdingh aeu doeg aen
canjbinj soengq cungj vahgangj ancien siusik.

รายการตรวจสอบความปลอดภัย

โปรดใช้ข้อมูลนี้เพื่อช่วยในการระบุสภาพความไม่ปลอดภัยในเซิร์ฟเวอร์ของคุณ เครื่องแต่ละรุ่นได้รับการออกแบบและผลิตโดยติดตั้งอุปกรณ์ด้านความปลอดภัยตามข้อกำหนด เพื่อป้องกันไม่ให้ผู้ใช้และช่างเทคนิคบริการได้รับบาดเจ็บ

หมายเหตุ: ผลิตภัณฑ์นี้ไม่เหมาะสำหรับใช้งานในสถานที่ทำงานที่ใช้จอแสดงผล ตามมาตราที่ 2 ของข้อบังคับเรื่องสถานที่ทำงาน

หมายเหตุ: การตั้งค่าเซิร์ฟเวอร์จะทำในห้องเซิร์ฟเวอร์เท่านั้น

ข้อควรระวัง:

อุปกรณ์นี้ต้องซ่อมบำรุงโดยพนักงานผู้ผ่านการฝึกอบรม ตามที่กำหนดโดย IEC 62368-1 ตามมาตรฐานความปลอดภัยของอุปกรณ์อิเล็กทรอนิกส์ด้านเสียง/วิดีโอ เทคโนโลยีสารสนเทศ และเทคโนโลยีการสื่อสาร Lenovo จะถือว่าคุณมีคุณสมบัติเหมาะสมในการการซ่อมบำรุงอุปกรณ์ และได้รับการฝึกอบรมในการจำแนกระดับพลังงานที่เป็นอันตรายในผลิตภัณฑ์ อุปกรณ์ต้องติดตั้งในที่ที่มีการจำกัดการเข้าถึง และสิทธิ์ในการเข้าถึง อุปกรณ์นั้นได้รับการควบคุมโดยหน่วยงานที่รับผิดชอบในสถานที่นั้น

ข้อสำคัญ: ต้องมีการเดินสายดินระบบไฟฟ้าของเซิร์ฟเวอร์เพื่อความปลอดภัยของผู้ปฏิบัติงาน และทำให้ระบบทำงานเป็นปกติ ช่างไฟที่ได้รับการรับรองสามารถยืนยันการเดินสายดินที่ถูกต้องของเด้าร์รับไฟฟ้าได้

เพื่อรับรองว่าไม่มีสภาพที่ไม่ปลอดภัย ให้ตรวจสอบตามหัวข้อต่อไปนี้:

1. ตรวจสอบให้แน่ใจว่าปิดการใช้งานอุปกรณ์และถอดสายไฟออกแล้ว
2. ตรวจสอบสายไฟ
 - ตรวจสอบให้แน่ใจว่าตัวเชื่อมต่อสายดินอยู่ในสภาพดี ใช้อุปกรณ์เพื่อวัดความต่อเนื่องของกระแสไฟฟ้าของสายดิน โดยระหว่างหมุดสายดินภายนอกและสายดินที่เฟรม ต้องมีความต่อเนื่องของกระแสไฟฟ้าที่ 0.1 โอห์มหรือน้อยกว่า
 - ตรวจสอบให้แน่ใจว่าชนิดของสายไฟถูกต้อง
หากต้องการดูสายไฟที่ใช้ได้สำหรับเซิร์ฟเวอร์:
 - a. ไปที่:
<http://dcsc.lenovo.com/#/>
 - b. คลิก Preconfigured Model หรือ Configure to order
 - c. ป้อนประเภทเครื่องและรุ่นเซิร์ฟเวอร์ของคุณเพื่อแสดงหน้าการกำหนดค่า
 - d. คลิก Power → Power Cables เพื่อดูสายไฟทั้งหมด
 - ตรวจสอบให้แน่ใจว่าฉนวนป้องกันไม่ขาดหลุดลุ่ยหรือเสื่อมสภาพ
3. ตรวจสอบการดัดแปลงที่ไม่ใช่ของ Lenovo ใช้วิจาร์ณญาณสำหรับความปลอดภัยในการดัดแปลงที่ไม่ใช่ของ Lenovo อย่างรอบคอบ
4. ตรวจสอบภายในเซิร์ฟเวอร์เพื่อค้นหาสภาพความไม่ปลอดภัยที่ชัดเจน เช่น ชีตตะไบเหล็ก การปนเปื้อน น้ำหรือของเหลวอื่นๆ หรือสัญญาณของเพลิงไหม้หรือความเสียหายจากควัน
5. ตรวจสอบว่าสายไฟมีการเสื่อมสภาพ ขาดหลุดลุ่ย หรือถูกบีบแน่นหรือไม่
6. ตรวจสอบให้แน่ใจว่าตัวยึดฝาครอบแหล่งจ่ายไฟ (สกูหรือหมุดย้า) ไม่ถูกถอดออกหรือเปลี่ยน
7. การออกแบบระบบจ่ายไฟจะต้องคำนึงถึงกระแสรั่วไหลของสายดินรวมจากแหล่งจ่ายไฟทั้งหมดในเซิร์ฟเวอร์

ข้อควรระวัง:



กระแสไฟฟ้าสัมผัสสูง ต่อสายดินก่อนเชื่อมต่อเข้ากับแหล่งจ่ายไฟ

8. ใช้ PDU (อุปกรณ์จ่ายไฟ) พร้อม pluggable equipment type B เพื่อกระจายพลังงานไฟฟ้าให้กับเซิร์ฟเวอร์

บทที่ 1. ขั้นตอนการเปลี่ยนชิ้นส่วนฮาร์ดแวร์

ส่วนนี้แสดงขั้นตอนการติดตั้งและการถอดส่วนประกอบของระบบที่สามารถซ่อมบำรุงได้ทั้งหมด ขั้นตอนการเปลี่ยนส่วนประกอบแต่ละขั้นตอนอ้างอิงงานที่ต้องดำเนินการ เพื่อให้สามารถเข้าถึงส่วนประกอบที่จะเปลี่ยนได้

ข้อควรพิจารณา: ต้องมีสองคนและอุปกรณ์ยกหนึ่งตัวในสถานที่ที่รองรับน้ำหนักได้ถึง 400 ปอนด์ (181 กก.) ในการเปลี่ยนชิ้นส่วนบางประเภท หากคุณยังไม่มีอุปกรณ์ยก Lenovo มี Genie Lift GL-8 material lift ที่คุณสามารถซื้อได้ที่ Data Center Solution Configurator: <https://dcsc.lenovo.com/#/configuration/cto/7D5YCTO1WW?hardwareType=lifftool> อย่าลืมรวมเบรกเท้าและแท่นยกไว้ในรายการขณะสั่งซื้อ Genie Lift GL-8 material lift

คู่มือการติดตั้ง

โปรดอ่านคู่มือการติดตั้ง ก่อนที่จะติดตั้งส่วนประกอบในเซิร์ฟเวอร์

โปรดอ่านประกาศต่อไปนี้เป็นอย่างละเอียด ก่อนที่จะติดตั้งอุปกรณ์เสริม:

ข้อควรพิจารณา: ป้องกันการสัมผัสไฟฟ้าสถิตที่อาจทำให้ระบบหยุดการทำงานและสูญเสียข้อมูลได้ ด้วยการเก็บส่วนประกอบที่ไวต่อไฟฟ้าสถิตไว้ในบรรจุภัณฑ์แบบมีการป้องกันไฟฟ้าสถิตจนถึงเวลาทำการติดตั้ง และใช้งานอุปกรณ์เหล่านี้ด้วยสายรัดข้อมือป้องกันการคายประจุไฟฟ้าสถิตหรือระบบเดินสายดินอื่นๆ

- อ่านข้อมูลและคำแนะนำด้านความปลอดภัยเพื่อให้แน่ใจว่าคุณจะทำงานได้อย่างปลอดภัย:
 - ดูรายการข้อมูลด้านความปลอดภัยฉบับสมบูรณ์สำหรับทุกผลิตภัณฑ์ได้ที่: https://pubs.lenovo.com/safety_documentation/
 - และยังมีคำแนะนำต่อไปนี้: “การใช้งานอุปกรณ์ที่ไวต่อไฟฟ้าสถิต” บนหน้า 5
- ตรวจสอบให้แน่ใจว่าเซิร์ฟเวอร์รองรับส่วนประกอบที่คุณกำลังติดตั้ง
 - ดูรายการส่วนประกอบเสริมที่เซิร์ฟเวอร์รองรับได้ที่ <https://serverproven.lenovo.com>
 - สำหรับชิ้นส่วนเสริมที่ให้มาในบรรจุภัณฑ์ โปรดดู <https://serveroption.lenovo.com/>
- สำหรับข้อมูลเพิ่มเติมเกี่ยวกับการสั่งซื้ออะไหล่:
 1. ไปที่ <http://datacentersupport.lenovo.com> และเลื่อนไปยังหน้าการสนับสนุนสำหรับเซิร์ฟเวอร์ของคุณ
 2. คลิก Parts
 3. ป้อนหมายเลขประจำเครื่องเพื่อดูรายการชิ้นส่วนสำหรับเซิร์ฟเวอร์ของคุณ
- เมื่อคุณจะติดตั้งเซิร์ฟเวอร์ใหม่ ให้ดาวโหลดและใช้เฟิร์มแวร์รุ่นล่าสุด การดำเนินการดังกล่าวจะช่วยให้คุณมั่นใจได้ว่าปัญหาที่ระบุจะได้รับการแก้ไขและเซิร์ฟเวอร์ของคุณพร้อมที่จะทำงานด้วยประสิทธิภาพสูงสุด ไปที่ <https://>

datacentersupport.lenovo.com/tw/en/products/servers/thinksystem/sr780av3/7dj5/downloads/driver-list/ เพื่อ
ดาวน์โหลดการอัปเดตเฟิร์มแวร์สำหรับเซิร์ฟเวอร์

ข้อสำคัญ: โซลูชันคลัสเตอร์บางประเภทจำเป็นต้องใช้ระดับรหัสเฉพาะหรือปรับปรุงรหัสที่ต้องใช้ หากส่วนประกอบ
เป็นส่วนหนึ่งของโซลูชันคลัสเตอร์ ให้ตรวจสอบเมนูระดับของรหัส Best Recipe ล่าสุดสำหรับเฟิร์มแวร์และไดรเวอร์
ที่รองรับคลัสเตอร์ก่อนอัปเดตรหัส

- หากคุณเปลี่ยนชิ้นส่วนที่มีเฟิร์มแวร์ เช่น อะแดปเตอร์ คุณอาจต้องอัปเดตเฟิร์มแวร์สำหรับชิ้นส่วนดังกล่าว สำหรับ
ข้อมูลเพิ่มเติมเกี่ยวกับการอัปเดตเฟิร์มแวร์ โปรดดู “อัปเดตเฟิร์มแวร์” ใน *คู่มือผู้ใช้* หรือ *คู่มือการกำหนดค่าระบบ*
- วิธีที่ควรปฏิบัติ คือ ตรวจสอบให้แน่ใจว่าเซิร์ฟเวอร์ทำงานตามปกติ ก่อนที่คุณจะติดตั้งส่วนประกอบเสริม
- ทำความสะอาดพื้นที่ทำงาน และวางส่วนประกอบที่ถอดไว้บนพื้นผิวราบเรียบที่ไม่โยกคลอนหรือเอียง
- อย่าพยายามยกวัตถุที่คุณยกไม่ไหว หากจำเป็นต้องยกวัตถุที่มีน้ำหนักมาก โปรดอ่านข้อควรระวังต่อไปนี้
ละเอียด:
 - ตรวจสอบให้แน่ใจว่าพื้นที่บริเวณนั้นยืนได้มั่นคงไม่ลื่นไถล
 - กระจายน้ำหนักของวัตถุที่คุณยกให้เท่ากันระหว่างเท้าทั้งสอง
 - ค่อยๆ ออกแรงยก ไม่ควรขยับตัว หรือบิดตัวอย่างรวดเร็วขณะยกของหนัก
 - เพื่อหลีกเลี่ยงการใช้งานกล้ามเนื้อส่วนหลังของคุณมากเกินไป ให้ยกโดยใช้การยืนหรือผลัดขึ้นโดยใช้กล้ามเนื้อ
ขา
- สำรองข้อมูลสำคัญทั้งหมดก่อนที่คุณจะทำการเปลี่ยนแปลงเกี่ยวกับดิสก์ไดรฟ์
- คุณต้องมีไขควงปากแฉก #1, ไขควงปากแฉก #2, ไขควงแรงบิด, ไขควงหกเหลี่ยม T10, ไขควงหกเหลี่ยม T15,
ไขควงความร้อนแบบ Flat และดอกไขควงหกเหลี่ยมขนาด 5 มม.
- เปิดเครื่องทิ้งไว้ หากต้องการดูไฟ LED แสดงข้อผิดพลาดบนแผงระบบ (ส่วนประกอบแผงระบบ) และส่วนประกอบ
ภายใน
- คุณไม่จำเป็นต้องปิดเซิร์ฟเวอร์ที่จะถอดหรือติดตั้งแหล่งพลังงานและพัดลมแบบ Hot-swap หรืออุปกรณ์ USB แบบ
Hot-plug อย่างไรก็ตาม คุณต้องปิดเซิร์ฟเวอร์ก่อนที่จะดำเนินการขั้นตอนเกี่ยวกับการถอดหรือการติดตั้งสายอะแดป
เตอร์ และคุณต้องถอดสายไฟออกจากเซิร์ฟเวอร์ก่อนที่จะดำเนินการขั้นตอนเกี่ยวกับการถอดหรือการใส่การ์ดด้วยก
- เมื่อเปลี่ยนชุดแหล่งจ่ายไฟหรือพัดลม ตรวจสอบให้แน่ใจว่าได้ดูกฎการสำรองสำหรับส่วนประกอบเหล่านี้แล้ว
- พื้นที่ที่ปรากฏเป็นสีฟ้าบนอุปกรณ์แสดงถึงตำแหน่งสัมผัสที่คุณใช้หยิบส่วนประกอบที่จะถอดหรือติดตั้งอุปกรณ์ลงใน
เซิร์ฟเวอร์ การเปิดหรือปิดสลับ เป็นต้น
- ยกเว้น PSU พื้นที่สีส้มบนส่วนประกอบหรือใกล้ส่วนประกอบบ่งชี้ว่าสามารถถอดเปลี่ยนส่วนประกอบนั้นได้ขณะ
ทำงาน หากเซิร์ฟเวอร์และระบบปฏิบัติการรองรับความสามารถในการถอดเปลี่ยนขณะทำงาน ซึ่งหมายความว่า
คุณสามารถถอดหรือติดตั้งส่วนประกอบนั้นได้ในขณะที่เซิร์ฟเวอร์ยังทำงานอยู่ (สีส้มยังแสดงถึงตำแหน่งสัมผัสบน
ส่วนประกอบแบบถอดเปลี่ยนได้โดยไม่ต้องปิดเครื่องด้วย) ดูคำแนะนำสำหรับการถอดหรือติดตั้งส่วนประกอบ Hot-
swap ต่างๆ โดยเฉพาะ เพื่อดูขั้นตอนเพิ่มเติมอื่นๆ ที่คุณอาจต้องทำก่อนถอดหรือติดตั้งส่วนประกอบ

- PSU ที่มีแถบปลดล๊อคคือ PSU แบบ Hot-swap
- แถบสีแดงบนไดรฟ์ที่อยู่ติดกับสลักปลดล๊อคระบุว่าสามารถถอดไดรฟ์ได้โดยไม่ต้องปิดเครื่อง หากเซิร์ฟเวอร์และระบบปฏิบัติการรองรับความสามารถแบบ Hot-swap นี้หมายความว่า คุณสามารถถอดหรือติดตั้งไดรฟ์ได้ขณะที่เซิร์ฟเวอร์กำลังทำงานอยู่

หมายเหตุ: คู่มือแนะนำเฉพาะระบบสำหรับการถอดหรือติดตั้งไดรฟ์แบบ Hot-swap เพื่อดูขั้นตอนเพิ่มเติมอื่นๆ ที่คุณอาจต้องทำก่อนถอดหรือติดตั้งไดรฟ์

- หลังจากใช้งานเซิร์ฟเวอร์เสร็จแล้ว ตรวจสอบให้แน่ใจว่าคุณได้ติดตั้งแผงครอบ ตัวป้องกัน ป้ายกำกับ และสายดินกลับเข้าที่เดิมแล้ว

รายการตรวจสอบความปลอดภัย

โปรดใช้ข้อมูลนี้เพื่อช่วยในการระบุสภาพความไม่ปลอดภัยในเซิร์ฟเวอร์ของคุณ เครื่องแต่ละรุ่นได้รับการออกแบบและผลิตโดยติดตั้งอุปกรณ์ด้านความปลอดภัยตามข้อกำหนด เพื่อป้องกันไม่ให้ผู้ใช้และช่างเทคนิคบริการได้รับบาดเจ็บ

หมายเหตุ: ผลลัพธ์ที่ไม่เหมาะสมสำหรับใช้งานในสถานที่ทำงานที่ใช้จอแสดงผล ตามมาตราที่ 2 ของข้อบังคับเรื่องสถานที่ทำงาน

หมายเหตุ: การตั้งค่าเซิร์ฟเวอร์จะทำในห้องเซิร์ฟเวอร์เท่านั้น

ข้อควรระวัง:

อุปกรณ์นี้ต้องซ่อมบำรุงโดยพนักงานผู้ผ่านการฝึกอบรม ตามที่กำหนดโดย IEC 62368-1 ตามมาตรฐานความปลอดภัยของอุปกรณ์อิเล็กทรอนิกส์ด้านเสียง/วิดีโอ เทคโนโลยีสารสนเทศ และเทคโนโลยีการสื่อสาร Lenovo จะถือว่าคุณมีคุณสมบัติเหมาะสมในการการซ่อมบำรุงอุปกรณ์ และได้รับการฝึกอบรมในการจำแนกระดับพลังงานที่เป็นอันตรายในผลิตภัณฑ์ อุปกรณ์ต้องติดตั้งในที่ที่มีการจำกัดการเข้าถึง และสิทธิ์ในการเข้าถึง อุปกรณ์นั้นได้รับการควบคุมโดยหน่วยงานที่รับผิดชอบในสถานที่นั้น

ข้อสำคัญ: ต้องมีการเดินสายดินระบบไฟฟ้าของเซิร์ฟเวอร์เพื่อความปลอดภัยของผู้ปฏิบัติงาน และทำให้ระบบทำงานเป็นปกติ ช่างไฟที่ได้รับการรับรองสามารถยืนยันการเดินสายดินที่ถูกต้องของเต้ารับไฟฟ้าได้

เพื่อรับรองว่าไม่มีสภาพที่ไม่ปลอดภัย ให้ตรวจสอบตามหัวข้อต่อไปนี้:

1. ตรวจสอบให้แน่ใจว่าปิดการใช้งานอุปกรณ์และถอดสายไฟออกแล้ว
2. ตรวจสอบสายไฟ
 - ตรวจสอบให้แน่ใจว่าตัวเชื่อมต่อสายดินอยู่ในสภาพดี ใช้อุปกรณ์เพื่อวัดความต่อเนื่องของกระแสไฟฟ้าของสายดิน โดยระหว่างหมุดสายดินภายนอกและสายดินที่เฟรม ต้องมีความต่อเนื่องของกระแสไฟฟ้าที่ 0.1 โอห์มหรือน้อยกว่า
 - ตรวจสอบให้แน่ใจว่าชนิดของสายไฟถูกต้อง

หากต้องการดูสายไฟที่ใช้ได้สำหรับเซิร์ฟเวอร์:

a. ไปที่:

<http://dcsc.lenovo.com/#/>

b. คลิก Preconfigured Model หรือ Configure to order

c. ป้อนประเภทเครื่องและรุ่นเซิร์ฟเวอร์ของคุณเพื่อแสดงหน้าการกำหนดค่า

d. คลิก Power → Power Cables เพื่อดูสายไฟทั้งหมด

- ตรวจสอบให้แน่ใจว่าฉนวนป้องกันไม่ขาดหลุดลุ่ยหรือเสื่อมสภาพ

3. ตรวจสอบการดัดแปลงที่ไม่ใช่ของ Lenovo ใช้วิจาร์ณญาณสำหรับความปลอดภัยในการดัดแปลงที่ไม่ใช่ของ Lenovo อย่างรอบคอบ

4. ตรวจสอบภายในเซิร์ฟเวอร์เพื่อค้นหาสภาพความไม่ปลอดภัยที่ชัดเจน เช่น ชีตตะไบเหล็ก การปนเปื้อน น้ำหรือของเหลวอื่นๆ หรือสัญญาณของเพลิงไหม้หรือความเสียหายจากควัน

5. ตรวจสอบว่าสายไฟมีการเสื่อมสภาพ ขาดหลุดลุ่ย หรือถูกบีบแน่นหรือไม่

6. ตรวจสอบให้แน่ใจว่าตัวยึดฝาครอบแหล่งจ่ายไฟ (สกรูหรือหมุดย้ำ) ไม่ถูกถอดออกหรือเปลี่ยน

7. การออกแบบระบบจ่ายไฟจะต้องคำนึงถึงกระแสรั่วไหลของสายดินรวมจากแหล่งจ่ายไฟทั้งหมดในเซิร์ฟเวอร์

ข้อควรระวัง:



กระแสไฟฟ้าสัมผัสสูง ต่อสายดินก่อนเชื่อมต่อเข้ากับแหล่งจ่ายไฟ

8. ใช้ PDU (อุปกรณ์จ่ายไฟ) พร้อม pluggable equipment type B เพื่อกระจายพลังงานไฟฟ้าให้กับเซิร์ฟเวอร์

คำแนะนำเกี่ยวกับความเชื่อถือได้ของระบบ

ตรวจสอบคำแนะนำเกี่ยวกับความเชื่อถือได้ของระบบเพื่อให้แน่ใจว่าระบบจะได้รับการระบายความร้อนอย่างเหมาะสมและเชื่อถือได้

ตรวจสอบว่าได้ทำตามข้อกำหนดต่อไปนี้:

- เมื่อเซิร์ฟเวอร์มีแหล่งพลังงานสำรอง จะต้องติดตั้งแหล่งพลังงานในแต่ละช่องใส่แหล่งพลังงาน
- ต้องมีพื้นที่รอบเซิร์ฟเวอร์อย่างเพียงพอเพื่อให้ระบบระบายความร้อนของเซิร์ฟเวอร์ทำงานได้อย่างเหมาะสม เว้นพื้นที่เปิดโล่งรอบๆ ด้านหน้าและด้านหลังของเซิร์ฟเวอร์ประมาณ 50 มม. (2.0 นิ้ว) อย่างวางวัตถุใดๆ ไว้ด้านหน้าพัดลม
- เพื่อการระบายความร้อนและการระบายอากาศที่เหมาะสม ให้ประกอบฝาครอบเซิร์ฟเวอร์กลับเข้าที่ก่อนที่คุณจะเปิดเซิร์ฟเวอร์ อย่าใช้งานเซิร์ฟเวอร์นานกว่า 30 นาที ขณะที่ถอดฝาครอบเซิร์ฟเวอร์ออก เนื่องจากอาจทำให้ส่วนประกอบของเซิร์ฟเวอร์เสียหาย

- ต้องทำตามคำแนะนำการเดินสายที่มาพร้อมกับส่วนประกอบเสริม
- จะต้องเปลี่ยนพัดลมที่ไม่สามารถทำงานได้ภายใน 48 ชั่วโมงหลังพัดลมหยุดทำงาน
- เมื่อถอดพัดลมแบบ Hot-swap ออกแล้ว ต้องเปลี่ยนทดแทนภายใน 30 วินาทีหลังถอด
- เมื่อถอดไดรฟ์แบบ Hot-swap ออกแล้ว ต้องเปลี่ยนทดแทนภายใน 2 นาทีหลังถอด
- เมื่อถอดแหล่งพลังงานแบบ Hot-swap ออกแล้ว ต้องเปลี่ยนทดแทนภายใน 2 นาทีหลังถอด
- ต้องติดตั้งแผ่นกันลมทุกแผ่นที่มาพร้อมกับเซิร์ฟเวอร์ เมื่อเซิร์ฟเวอร์เริ่มทำงาน (เซิร์ฟเวอร์บางตัวอาจมีแผ่นกันลมมากกว่าหนึ่งแผ่น) การใช้งานเซิร์ฟเวอร์โดยไม่มีแผ่นกันลมอาจทำให้โปรเซสเซอร์เสียหาย
- ช่องเสียบโปรเซสเซอร์ทุกช่องจะต้องมีฝาครอบช่องเสียบ หรือโปรเซสเซอร์ที่มีตัวระบายความร้อน
- เมื่อติดตั้งโปรเซสเซอร์มากกว่าหนึ่งตัว จะต้องทำตามกฎการรวบรวมพัดลมสำหรับแต่ละเซิร์ฟเวอร์อย่างเคร่งครัด

การใช้งานอุปกรณ์ที่ไวต่อไฟฟ้าสถิต

ตรวจสอบคำแนะนำเหล่านี้ก่อนใช้งานอุปกรณ์ที่ไวต่อไฟฟ้าสถิตเพื่อลดความเป็นไปได้ที่จะเกิดความเสียหายจากการคายประจุไฟฟ้าสถิต

ข้อควรพิจารณา: ป้องกันการสัมผัสไฟฟ้าสถิตที่อาจทำให้ระบบหยุดการทำงานและสูญเสียข้อมูลได้ ด้วยการเก็บส่วนประกอบที่ไวต่อไฟฟ้าสถิตไว้ในบรรจุภัณฑ์แบบมีการป้องกันไฟฟ้าสถิตจนถึงเวลาทำการติดตั้ง และใช้งานอุปกรณ์เหล่านี้ด้วยสายรัดข้อมือป้องกันการคายประจุไฟฟ้าสถิตหรือระบบเดินสายดินอื่นๆ

- จำกัดการเคลื่อนไหวเพื่อป้องกันการก่อให้เกิดไฟฟ้าสถิตสะสมรอบตัวคุณ
- ใช้ความระมัดระวังเพิ่มขึ้นเมื่อใช้งานอุปกรณ์ในสภาพอากาศเย็น เนื่องด้วยการทำให้อุ่นขึ้นจะลดความชื้นภายในอาคารและเพิ่มปริมาณไฟฟ้าสถิต
- ใช้สายรัดข้อมือป้องกันการคายประจุไฟฟ้าสถิตหรือระบบเดินสายดินอื่นๆ เสมอ โดยเฉพาะขณะทำงานภายในเซิร์ฟเวอร์ที่เปิดเครื่องอยู่
- ขณะที่อุปกรณ์ยังอยู่ในบรรจุภัณฑ์แบบมีการป้องกันไฟฟ้าสถิต ให้นำไปสัมผัสกับพื้นผิวโลหะที่ไม่ทาสีภายนอกเซิร์ฟเวอร์อย่างน้อยสองวินาที วิธีนี้จะช่วยระบายไฟฟ้าสถิตจากบรรจุภัณฑ์และจากร่างกายของคุณ
- นำอุปกรณ์ออกจากบรรจุภัณฑ์และติดตั้งเข้ากับเซิร์ฟเวอร์โดยตรงโดยไม่ต้องวางอุปกรณ์ลง หากคุณจำเป็นต้องวางอุปกรณ์ลง ให้นำอุปกรณ์กลับไปไว้ในบรรจุภัณฑ์แบบมีการป้องกันไฟฟ้าสถิต อย่าวางอุปกรณ์บนเครื่องเซิร์ฟเวอร์หรือบนพื้นผิวโลหะใดๆ
- เมื่อใช้งานอุปกรณ์ ให้จับที่ขอบหรือโครงของอุปกรณ์อย่างระมัดระวัง
- อย่าสัมผัสกับรอยบัดกรี หมุด หรือที่แผงวงจรโดยตรง
- เก็บอุปกรณ์ไม่ให้เอื้อมถึงได้เพื่อป้องกันความเสียหายที่อาจเกิดขึ้น

กฎและลำดับการติดตั้งโมดูลหน่วยความจำ

โมดูลหน่วยความจำต้องได้รับการติดตั้งในลำดับเฉพาะโดยยึดตามการกำหนดค่าหน่วยความจำที่คุณใช้งานและจำนวนของโปรเซสเซอร์และโมดูลหน่วยความจำที่ติดตั้งอยู่บนเซิร์ฟเวอร์ของคุณ

ประเภทหน่วยความจำที่รองรับ

โปรดดูข้อมูลเกี่ยวกับประเภทโมดูลหน่วยความจำที่เซิร์ฟเวอร์นี้รองรับในส่วน “หน่วยความจำ” ใน “ข้อมูลจำเพาะทางเทคนิค” บนหน้าที่ 432

ข้อมูลเกี่ยวกับการปรับประสิทธิภาพหน่วยความจำและการกำหนดค่าหน่วยความจำมีอยู่ที่เว็บไซต์ Lenovo Press:

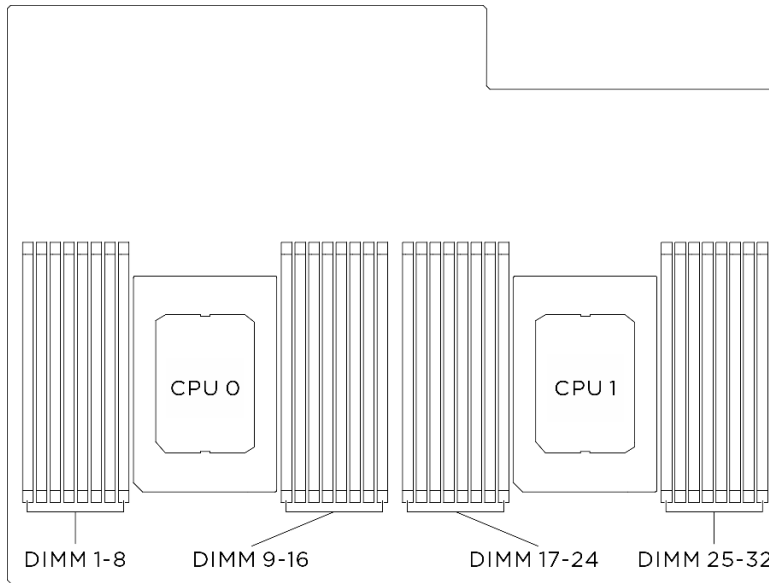
<https://lenovopress.lenovo.com/servers/options/memory>

นอกจากนี้ คุณยังสามารถใช้ประโยชน์จากตัวกำหนดค่าหน่วยความจำ ซึ่งมีให้ใช้งานที่เว็บไซต์ต่อไปนี้:

https://dcsc.lenovo.com/#/memory_configuration

สำหรับรายละเอียดเฉพาะเกี่ยวกับลำดับการติดตั้งที่จำเป็นของโมดูลหน่วยความจำในเซิร์ฟเวอร์ตามการกำหนดค่าระบบและโหมดหน่วยความจำที่คุณกำลังใช้งาน จะแสดงอยู่ด้านล่าง

เค้าโครงโมดูลหน่วยความจำและโปรเซสเซอร์



รูปภาพ 1. เค้าโครงโมดูลหน่วยความจำและโปรเซสเซอร์

ตารางการกำหนดค่าช่องหน่วยความจำด้านล่างแสดงความสัมพันธ์ระหว่างโปรเซสเซอร์ ตัวควบคุมหน่วยความจำ ช่องหน่วยความจำ และหมายเลขช่องเสียบโมดูลหน่วยความจำ

ตาราง 1. การระบุช่องใส่หน่วยความจำและช่อง

โปรเซสเซอร์	โปรเซสเซอร์ 0															
ตัวควบคุม	iMC3				iMC2				iMC0				iMC1			
ช่อง	CH1		CH0		CH1		CH0		CH0		CH1		CH0		CH1	
หมายเลขช่องเสียบ	0	1	0	1	0	1	0	1	1	0	1	0	1	0	1	0
หมายเลข DIMM	1	2	3	4	5	6	7	8	9	10	11	12	13	14	15	16
โปรเซสเซอร์	โปรเซสเซอร์ 1															
ตัวควบคุม	iMC3				iMC2				iMC0				iMC1			
ช่อง	CH1		CH0		CH1		CH0		CH0		CH1		CH0		CH1	

ตาราง 1. การระบุช่องใส่หน่วยความจำและช่อง (มีต่อ)

หมายเลขช่อง เสียบ	0	1	0	1	0	1	0	1	1	0	1	0	1	0	1	0
หมายเลข DIMM	17	18	19	20	21	22	23	24	25	26	27	28	29	30	31	32

คำแนะนำในการติดตั้งโมดูลหน่วยความจำ

ThinkSystem SR780a V3 รองรับ “กฎและลำดับการติดตั้งโมดูลหน่วยความจำ” บนหน้าที่ 6

ลำดับการติดตั้งโมดูลหน่วยความจำแบบอิสระ

โมดูลหน่วยความจำแบบอิสระให้ประสิทธิภาพของหน่วยความจำในระดับสูงสุด แต่ไม่มีการป้องกันการทำงานล้มเหลว ลำดับการติดตั้ง DIMM สำหรับโมดูลหน่วยความจำแบบอิสระจะแตกต่างกันไปตามจำนวนของโปรเซสเซอร์และโมดูลหน่วยความจำที่ติดตั้งอยู่บนเซิร์ฟเวอร์

ทำตามกฎด้านล่างเมื่อติดตั้งโมดูลหน่วยความจำในโหมดอิสระ:

- โมดูลหน่วยความจำ DDR5 ทั้งหมดต้องทำงานด้วยความเร็วเดียวกันในระบบเดียวกัน
- การติดตั้งหน่วยความจำต้องเหมือนกันระหว่างโปรเซสเซอร์
- รองรับโมดูลหน่วยความจำจากผู้แทนจำหน่ายรายต่างๆ
- ในแต่ละช่องหน่วยความจำ ให้ติดตั้งจากช่องเสียบที่อยู่ไกลที่สุดจากโปรเซสเซอร์ (ช่องเสียบ 0) ก่อน
- โมดูลหน่วยความจำทั้งหมดต้องเป็นโมดูลหน่วยความจำ DDR5
- ไม่สามารถใช้โมดูลหน่วยความจำ x8 และโมดูลหน่วยความจำ x4 ร่วมกันในระบบได้
- ไม่อนุญาตให้ผสมโมดูลหน่วยความจำ 16Gbit (16 GB, 32 GB, 64 GB, 128 GB, 256 GB) และ 24Gbit (96 GB) ในระบบ
- โมดูลหน่วยความจำทั้งหมดที่จะติดตั้งต้องเป็นประเภทเดียวกัน Value RDIMM ไม่สามารถผสมกับ non-value RDIMM ในระบบได้
- โมดูลหน่วยความจำทั้งหมดในระบบต้องมีจำนวนอันดับเท่ากัน

ตารางต่อไปนี้จะแสดงลำดับของการติดตั้งโมดูลหน่วยความจำของโหมดอิสระ

ตาราง 2. โหมดอิสระ

DIMM ทั้งหมด	โปรเซสเซอร์ 0
-----------------	---------------

ตาราง 2. โหมดอิสระ (มีต่อ)

	1	2	3	4	5	6	7	8	9	10	11	12	13	14	15	16
32 DIMMs†‡	1	2	3	4	5	6	7	8	9	10	11	12	13	14	15	16
DIMM ทั้งหมด	โปรเซสเซอร์ 1															
	17	18	19	20	21	22	23	24	25	26	27	28	29	30	31	32
32 DIMMs†‡	17	18	19	20	21	22	23	24	25	26	27	28	29	30	31	32

หมายเหตุ: † คุณลักษณะ Sub NUMA Clustering (SNC2) สามารถเปิดใช้งานได้เมื่อ DIMM อยู่ในลำดับที่ระบุนี้เท่านั้น สามารถเปิดใช้งานคุณลักษณะ SNC2 ผ่านทาง UEFI

‡ การกำหนดค่า DIMM ที่รองรับ Software Guard Extensions (SGX) ดู “เปิดใช้งาน Software Guard Extensions (SGX)” ใน คู่มือผู้ใช้ หรือ คู่มือการกำหนดค่าระบบ เพื่อเปิดใช้งานคุณลักษณะนี้

ลำดับการติดตั้งโหมดการมีเรอร์หน่วยความจำ

โหมดการมีเรอร์หน่วยความจำจะให้การสำรองหน่วยความจำทั้งหมดขณะที่มีการลดความจุของหน่วยความจำระบบทั้งหมดลงครึ่งหนึ่ง ช่องหน่วยความจำจะถูกจับกลุ่มเป็นคู่โดยที่แต่ละช่องรับข้อมูลเดียวกัน ถ้าเกิดความล้มเหลว ตัวควบคุมหน่วยความจำสลับจาก DIMM บนช่องหลักมาเป็น DIMM บนช่องสำรอง ลำดับการติดตั้ง DIMM สำหรับการมีเรอร์หน่วยความจำจะแตกต่างกันไปตามจำนวนของโปรเซสเซอร์และ DIMM ที่ติดตั้งอยู่บนเซิร์ฟเวอร์

คำแนะนำในการมีเรอร์หน่วยความจำ:

- Mirroring หน่วยความจำ จะลดหน่วยความจำที่พร้อมใช้งานสูงสุดลงครึ่งหนึ่งของหน่วยความจำที่ติดตั้ง ตัวอย่างเช่น ถ้าเซิร์ฟเวอร์มีหน่วยความจำที่ติดตั้ง 64 GB หน่วยความจำที่กำหนดได้ 32 เท่านั้นที่พร้อมใช้ได้เมื่อเปิดใช้งานการมีเรอร์หน่วยความจำ
- แต่ละ DIMM ต้องมีขนาดและสถาปัตยกรรมเหมือนกัน
- DIMM ในแต่ละช่องหน่วยความจำต้องมีความหนาแน่นเท่ากัน
- หากช่องหน่วยความจำมี DIMM การมีเรอร์ในทั้งสอง DIMM (ช่อง 0/1 จะมีแคชหน่วยความจำหลัก/รองทั้งคู่)
- การมีเรอร์หน่วยความจำบางส่วนเป็นฟังก์ชันย่อยของการมีเรอร์หน่วยความจำ ต้องทำตามลำดับการติดตั้งหน่วยความจำของโหมดการมีเรอร์หน่วยความจำ

ตารางต่อไปนี้จะแสดงลำดับการติดตั้ง DIMM สำหรับโหมดการมีเรอร์หน่วยความจำ

ตารางต่อไปนี้จะแสดงลำดับของการติดตั้งโมดูลหน่วยความจำของโหมดอิสระ

ตาราง 3. โหมดการมีเรอร์

DIMM ทั้งหมด	โปรเซสเซอร์ 0															
	1	2	3	4	5	6	7	8	9	10	11	12	13	14	15	16
32 DIMMs†	1	2	3	4	5	6	7	8	9	10	11	12	13	14	15	16
DIMM ทั้งหมด	โปรเซสเซอร์ 1															
	17	18	19	20	21	22	23	24	25	26	27	28	29	30	31	32
32 DIMMs†	17	18	19	20	21	22	23	24	25	26	27	28	29	30	31	32

หมายเหตุ: † คุณลักษณะ Sub NUMA Clustering (SNC2) สามารถเปิดใช้งานได้เมื่อ DIMM อยู่ในลำดับที่ระบุนี้เท่านั้น สามารถเปิดใช้งานคุณลักษณะ SNC2 ผ่านทาง UEFI

เปิดและปิดเซิร์ฟเวอร์

ทำตามคำแนะนำในส่วนนี้ในการเปิดและปิดเซิร์ฟเวอร์

เปิดเซิร์ฟเวอร์

หลังจากเซิร์ฟเวอร์ทำการทดสอบตัวเองระยะสั้น (ไฟ LED แสดงสถานะเปิด/ปิดเครื่องจะกะพริบอย่างรวดเร็ว) เมื่อต่อเข้ากับไฟขาเข้า เซิร์ฟเวอร์จะเข้าสู่สถานะสแตนด์บาย (ไฟ LED แสดงสถานะเปิด/ปิดเครื่องจะกะพริบหนึ่งครั้งต่อวินาที)

มีการระบุตำแหน่งปุ่มเปิด/ปิดเครื่อง และไฟ LED แสดงสถานะเปิด/ปิดเครื่องใน:

- “ส่วนประกอบเซิร์ฟเวอร์” ใน *คู่มือผู้ใช้* หรือ *คู่มือการกำหนดค่าระบบ*
- “การแก้ไขปัญหาโดยไฟ LED ระบบและจอแสดงผลการวินิจฉัย” บนหน้า 441

คุณสามารถเปิดเซิร์ฟเวอร์ (ไฟ LED เปิด/ปิดเครื่องติดสว่าง) ได้ด้วยวิธีต่างๆ ต่อไปนี้:

- คุณสามารถกดปุ่มเปิด/ปิดเครื่อง
- เซิร์ฟเวอร์สามารถรีเซ็ตเครื่องได้อัตโนมัติหลังเกิดความขัดข้องทางไฟฟ้า
- เซิร์ฟเวอร์สามารถตอบสนองคำขอเปิดเครื่องจากระยะไกล ซึ่งส่งไปยัง Lenovo XClarity Controller

ข้อสำคัญ: Lenovo XClarity Controller (XCC) เวอร์ชันที่รองรับแตกต่างกันไปตามผลิตภัณฑ์ ทุกเวอร์ชันของ Lenovo XClarity Controller ถูกเรียกว่า Lenovo XClarity Controller และ XCC ในเอกสารนี้ เว้นแต่จะระบุเป็นอย่างอื่น หากต้องการดู XCC เวอร์ชันที่เซิร์ฟเวอร์ของคุณรองรับ ให้ไปที่ <https://pubs.lenovo.com/lxcc-overview/>

สำหรับข้อมูลเพิ่มเติมเกี่ยวกับการปิดเครื่อง โปรดดู “ปิดเซิร์ฟเวอร์” บนหน้า 11

ปิดเซิร์ฟเวอร์

เซิร์ฟเวอร์ยังอยู่ในสถานะสแตนด์บายเมื่อเชื่อมต่อเข้ากับแหล่งพลังงาน ทำให้ Lenovo XClarity Controller ตอบสนองต่อคำขอเปิดเครื่องจากระยะไกล หากต้องการตัดไฟฟ้าทั้งหมดออกจากเซิร์ฟเวอร์ (ไฟ LED แสดงสถานะเปิดเครื่องดับอยู่) คุณต้องถอดสายไฟออกทั้งหมด

หากต้องการทำให้เซิร์ฟเวอร์อยู่ในสถานะสแตนด์บาย (ไฟ LED แสดงสถานะเปิดเครื่องจะกะพริบหนึ่งครั้งต่อวินาที):

หมายเหตุ: Lenovo XClarity Controller สามารถทำให้เซิร์ฟเวอร์อยู่ในสถานะสแตนด์บายได้ซึ่งเป็นการตอบสนองแบบอัตโนมัติเมื่อระบบเกิดปัญหาการทำงานผิดพลาดร้ายแรง

- เริ่มปิดเครื่องตามขั้นตอนโดยใช้ระบบปฏิบัติการ (หากระบบปฏิบัติการของคุณรองรับ)
- กดปุ่มเปิดเครื่องเพื่อเริ่มปิดเครื่องตามขั้นตอน (หากระบบปฏิบัติการของคุณรองรับ)
- กดปุ่มเปิด/ปิดเครื่องค้างไว้มากกว่า 4 วินาทีเพื่อบังคับปิดเครื่อง

เมื่ออยู่ในสถานะสแตนด์บาย เซิร์ฟเวอร์สามารถตอบสนองคำขอเปิดเครื่องจากระยะไกล ซึ่งส่งไปยัง Lenovo XClarity Controller โปรดดูข้อมูลเกี่ยวกับการเปิดเซิร์ฟเวอร์ที่ [“เปิดเซิร์ฟเวอร์” บนหน้าที่ 11](#)

การเปลี่ยนเซิร์ฟเวอร์

ทำตามคำแนะนำในส่วนนี้เพื่อถอดและติดตั้งเซิร์ฟเวอร์

ถอดเซิร์ฟเวอร์ออกจากแร็ค

ทำตามคำแนะนำในส่วนนี้เพื่อถอดเซิร์ฟเวอร์ออกจากแร็ค

S037



ข้อควรระวัง:

น้ำหนักของชิ้นส่วนหรืออุปกรณ์นี้มากกว่า 55 กก. (121.2 ปอนด์) ต้องมีบุคลากรที่ได้รับการฝึกอบรมพิเศษ อุปกรณ์ยก หรือทั้งสองกรณีเพื่อที่จะยกชิ้นส่วนหรืออุปกรณ์นี้ได้อย่างปลอดภัย

S036



ข้อควรระวัง:

ใช้วิธีปฏิบัติที่ปลอดภัยเมื่อต้องการยก

R006



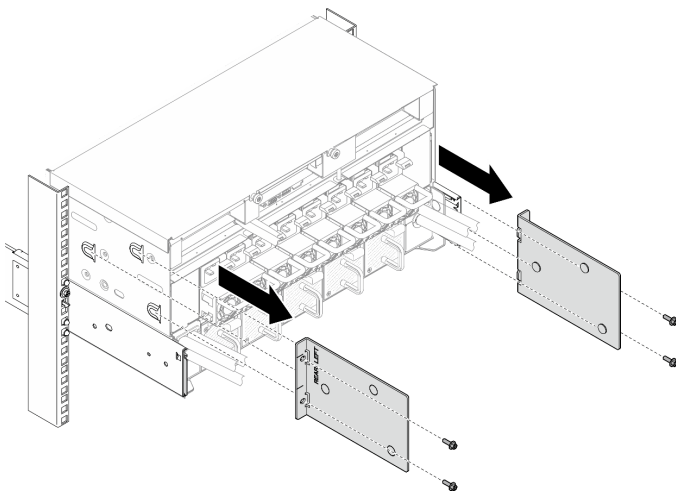
ข้อควรระวัง:

ห้ามวางสิ่งของใดๆ บนอุปกรณ์ที่ติดตั้งอยู่บนตู้แร็ค เว้นแต่อุปกรณ์ที่ติดตั้งอยู่บนตู้แร็คนั้นมีไว้สำหรับใช้เป็นชั้นวางเท่านั้น

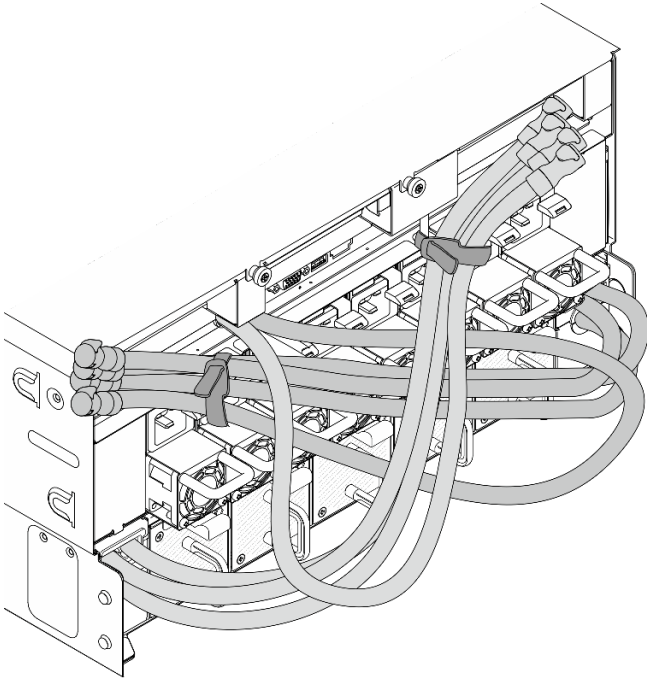
เกี่ยวกับงานนี้

ข้อควรพิจารณา:


- อ่าน “คู่มือการติดตั้ง” บนหน้าที่ 1 และ “รายการตรวจสอบความปลอดภัย” บนหน้าที่ 3 เพื่อให้แน่ใจว่าคุณจะทำงานได้อย่างปลอดภัย
- ปิดเซิร์ฟเวอร์และอุปกรณ์ต่อพ่วง แล้วถอดสายไฟและสายภายนอกทั้งหมดออก ดู “ปิดเซิร์ฟเวอร์” บนหน้าที่ 11
- ต้องมีสองคนและอุปกรณ์ยกหนึ่งตัวในสถานที่ที่รองรับน้ำหนักได้ถึง 400 ปอนด์ (181 กก.) ในการดำเนินขั้นตอนนี้ หากคุณยังไม่มีอุปกรณ์ยก Lenovo มี Genie Lift GL-8 material lift ที่คุณสามารถซื้อได้ที่ Data Center Solution Configurator: <https://dcsc.lenovo.com/#/configuration/cto/7D5YCTO1WW?hardwareType=lifttool> อย่าลืมรวมเบรกเท้าและแท่นยกไว้ในรายการขณะสั่งซื้อ Genie Lift GL-8 material lift
- คลายสลักรูสั้วและถอดโครงยึดรองรับออก หากจำเป็น



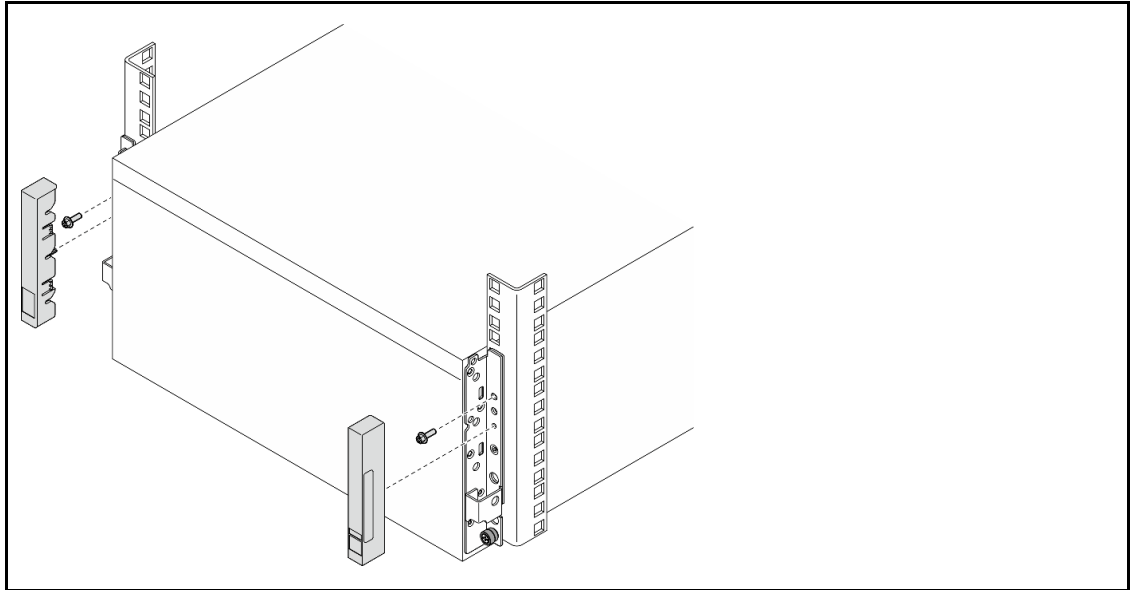
- ยึดสายด้วยตัวรัดสายก่อนที่จะถอดเซิร์ฟเวอร์ออกจากราง



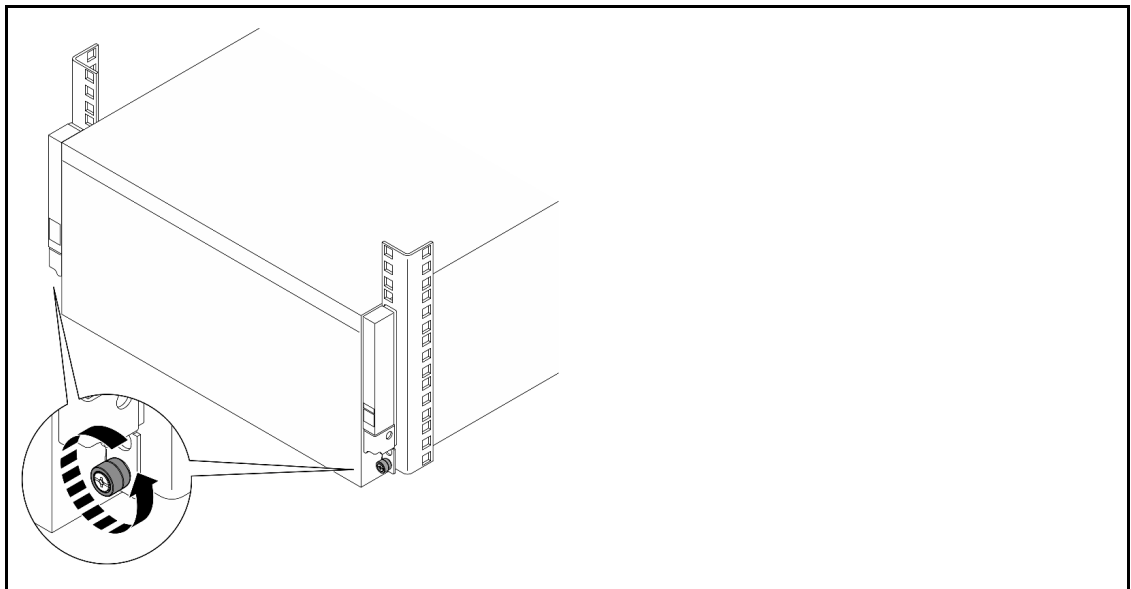
ขั้นตอนที่ 1. ตรวจสอบให้แน่ใจว่ามีอุปกรณ์ยกในสถานที่เพื่อยกเซิร์ฟเวอร์

<p>S037</p> 	
<p>ข้อควรระวัง: น้ำหนักของชิ้นส่วนหรืออุปกรณ์นี้มากกว่า 55 กก. (121.2 ปอนด์) ต้องมีบุคลากรที่ได้รับการฝึกอบรมพิเศษ อุปกรณ์ยก หรือทั้งสองกรณีเพื่อที่จะยกชิ้นส่วนหรืออุปกรณ์นี้ได้อย่างปลอดภัย</p>	
 <p>1 จุดยก</p>	<p>ข้อควรระวัง: ตรวจสอบให้แน่ใจว่าได้ยกเซิร์ฟเวอร์โดยจับที่จุดยก</p>

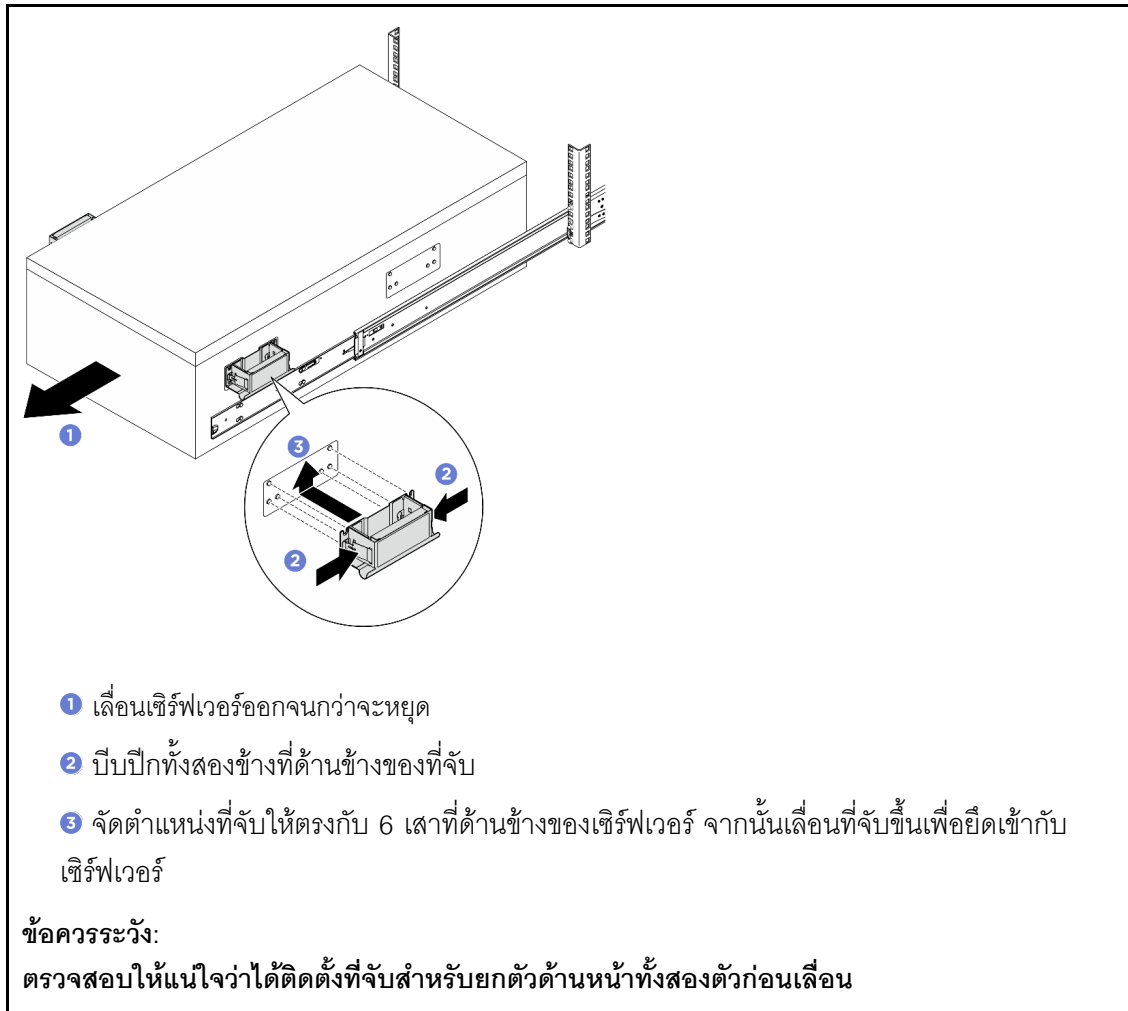
ขั้นตอนที่ 2. หากมีการจัดส่งตัวเครื่องในตู้แร็ค ให้ถอดฝาครอบ EIA และถอดสกรู M5 สองตัวออก จากนั้นติดตั้งฝาครอบ EIA กลับเข้าที่



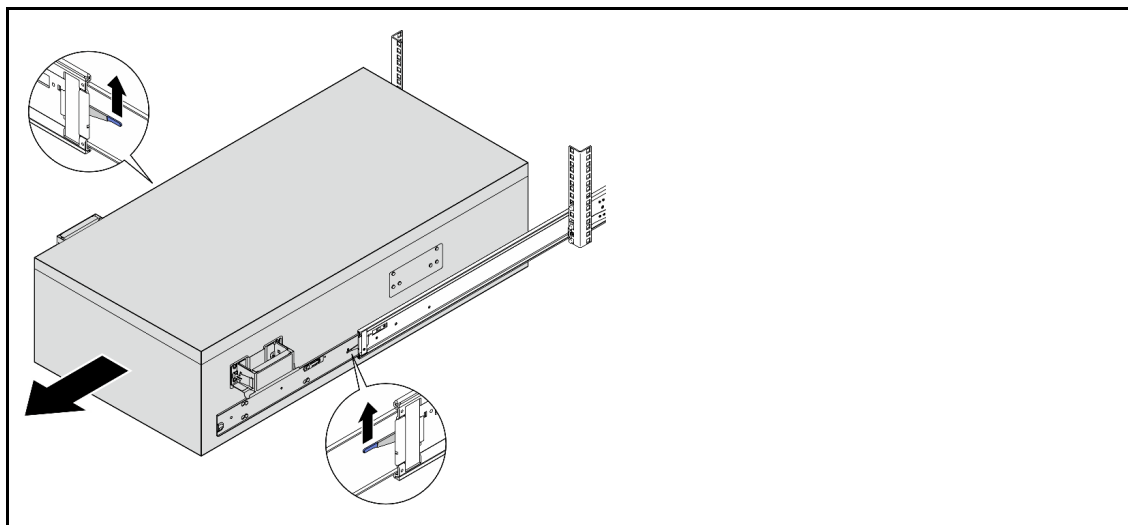
ขั้นตอนที่ 3. คลายตะปูควง



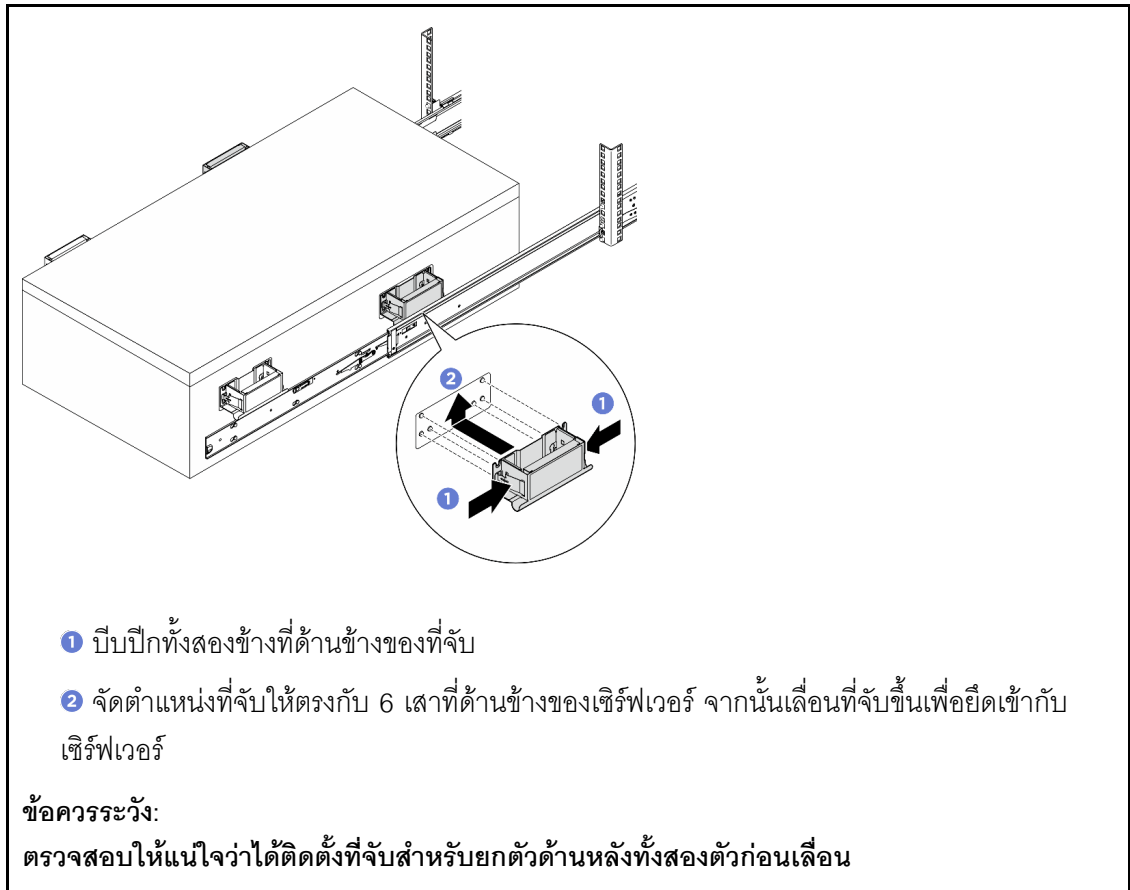
ขั้นตอนที่ 4. ติดตั้งที่จับสำหรับยกด้านหน้า



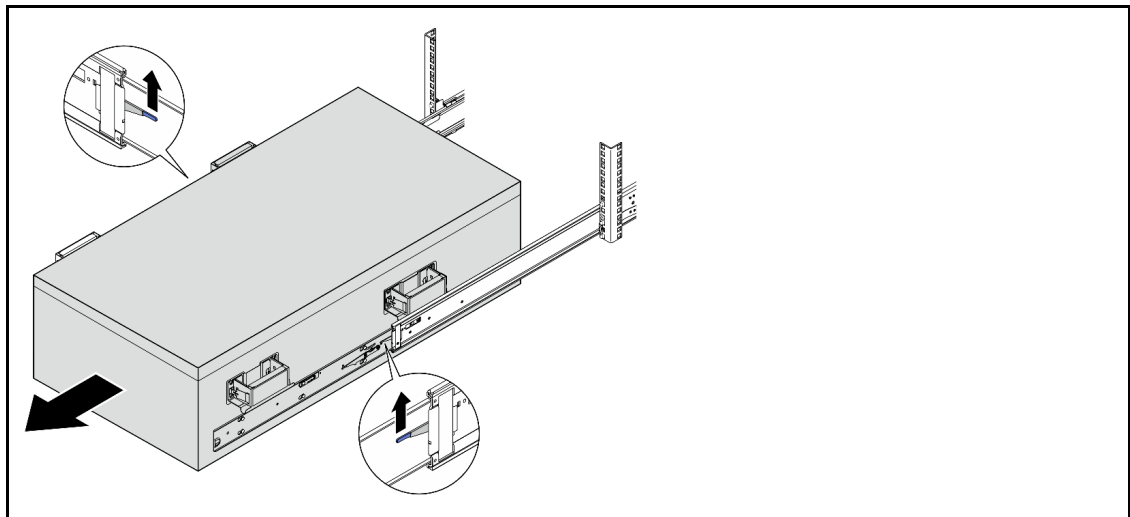
ขั้นตอนที่ 5. ยกสลักล๊อคตัวแรกขึ้นเพื่อเลื่อนต่อ



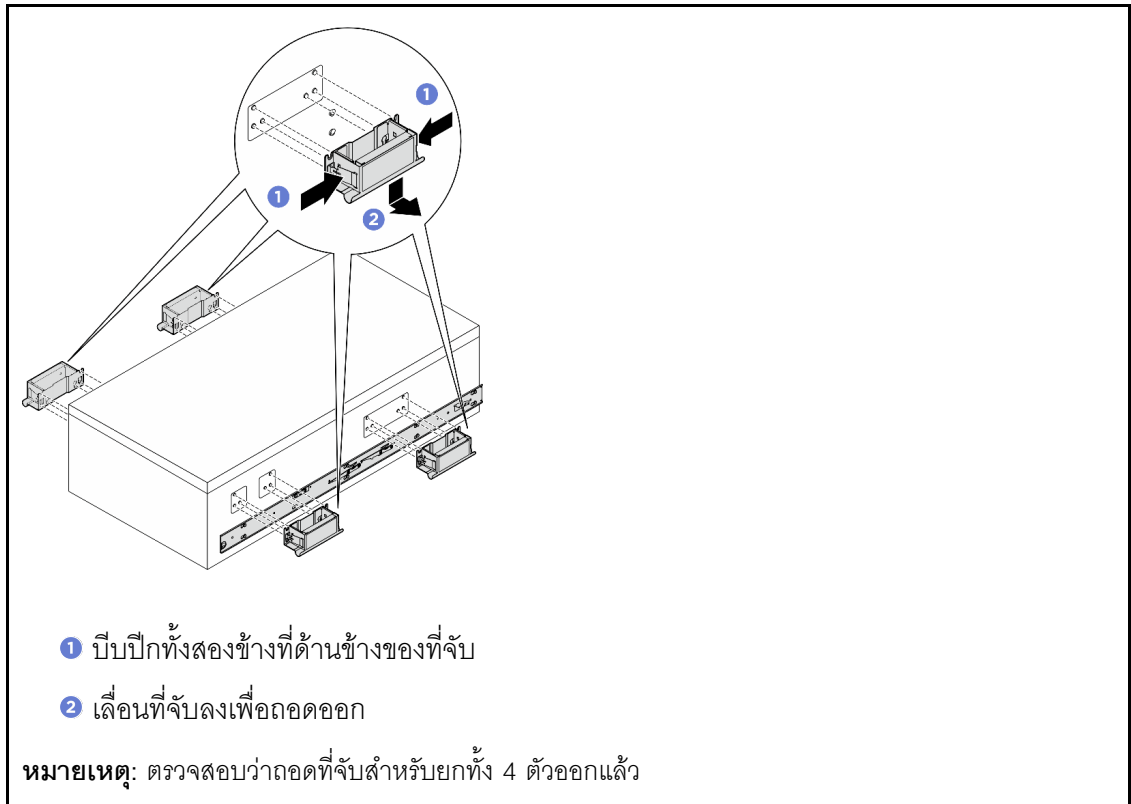
ขั้นตอนที่ 6. เสียบมือจับด้านหลัง



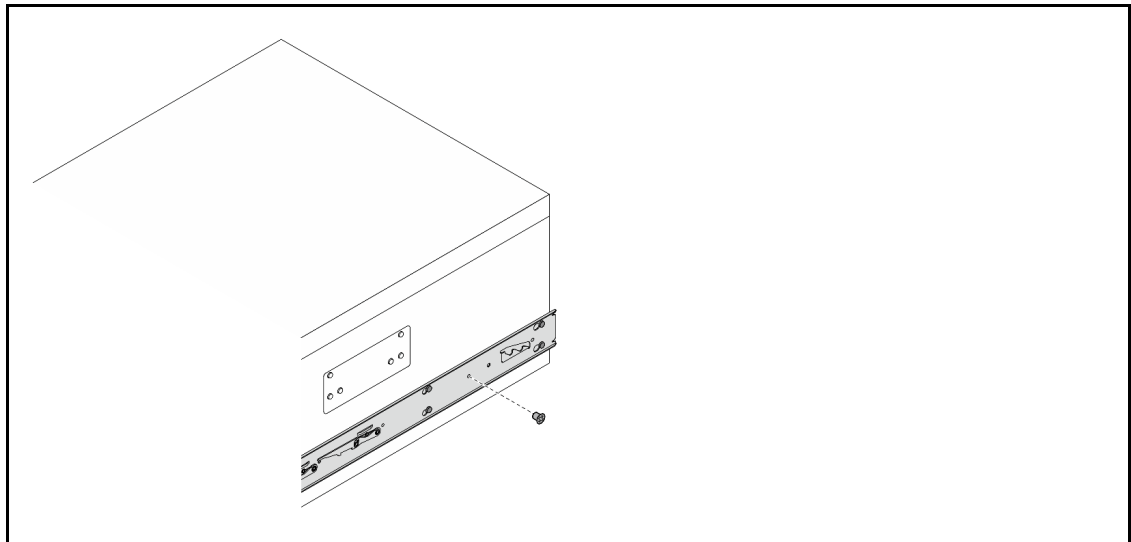
ขั้นตอนที่ 7. ยกสลักล๊อคตัวที่สองขึ้นและถอดเชิร์ฟเวอร์ออกจากแร็คจนสุด แล้ววางลงบนพื้นผิวเรียบและมั่นคง



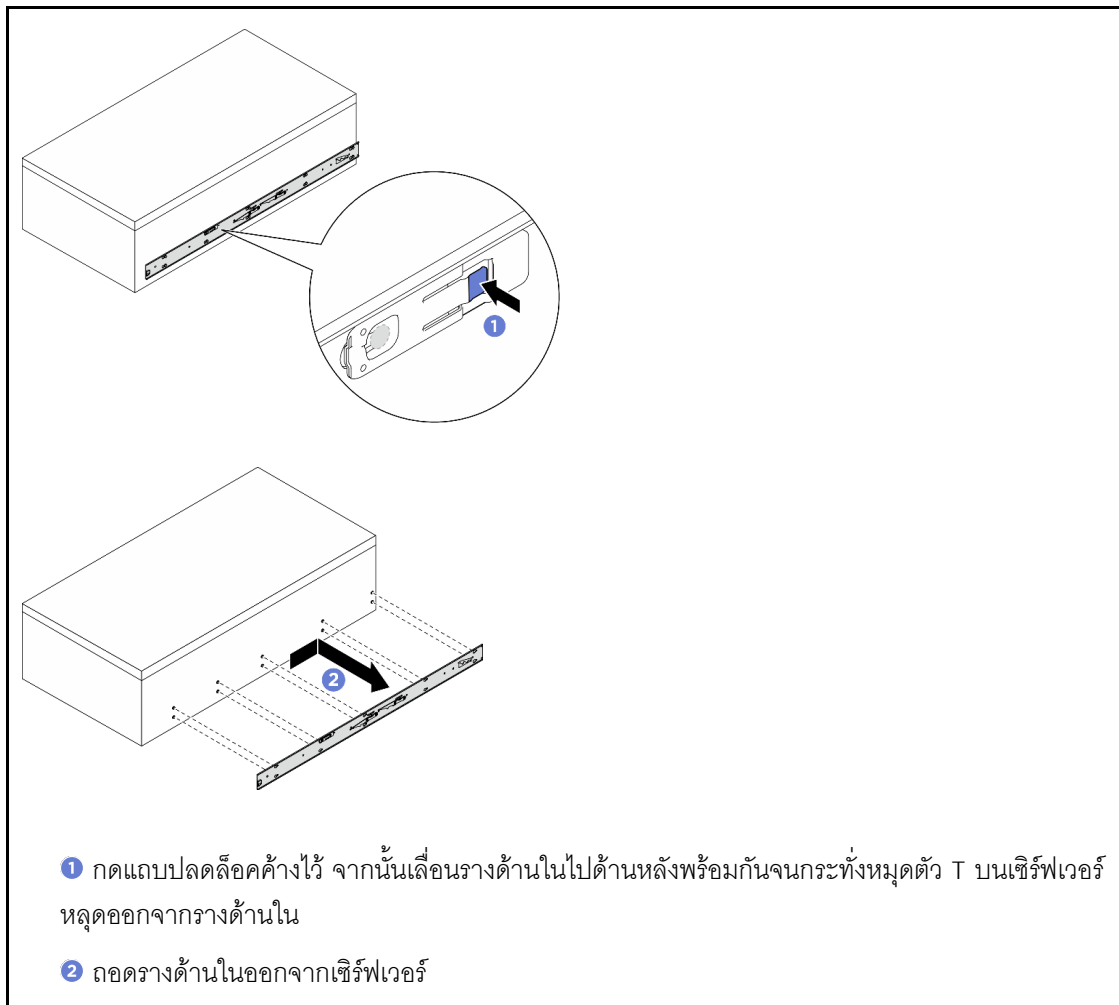
ขั้นตอนที่ 8. ถอดที่จับสำหรับยก



ขั้นตอนที่ 9. คลายและถอดสกรู M4 ในรูที่สอดคล้องกันบนทั้งสองรางตามภาพ



ขั้นตอนที่ 10. ถอดรางด้านในออกจากเซิร์ฟเวอร์



ขั้นตอนที่ 11. ทำซ้ำขั้นตอนก่อนหน้าบนรางอีกข้าง

หลังจากดำเนินการเสร็จ

ค่อยๆ วางตัวเครื่องลงบนพื้นผิวแบนราบที่มีการป้องกันไฟฟ้าสถิต

1. หากต้องการถอดรางออกจากแร็ค ให้ทำตามคำแนะนำที่ระบุไว้ใน คู่มือการติดตั้งราง

ติดตั้งเซิร์ฟเวอร์เข้ากับแร็ค

ทำตามคำแนะนำในส่วนนี้เพื่อติดตั้งเซิร์ฟเวอร์เข้ากับแร็ค

S037



ข้อควรระวัง:

น้ำหนักของชิ้นส่วนหรืออุปกรณ์นี้มากกว่า 55 กก. (121.2 ปอนด์) ต้องมีบุคลากรที่ได้รับการฝึกอบรมพิเศษ อุปกรณ์ยก หรือทั้งสองกรณีเพื่อที่จะยกชิ้นส่วนหรืออุปกรณ์นี้ได้อย่างปลอดภัย

S036



ข้อควรระวัง:

ใช้วิธีปฏิบัติที่ปลอดภัยเมื่อต้องทำการยก

R006



ข้อควรระวัง:

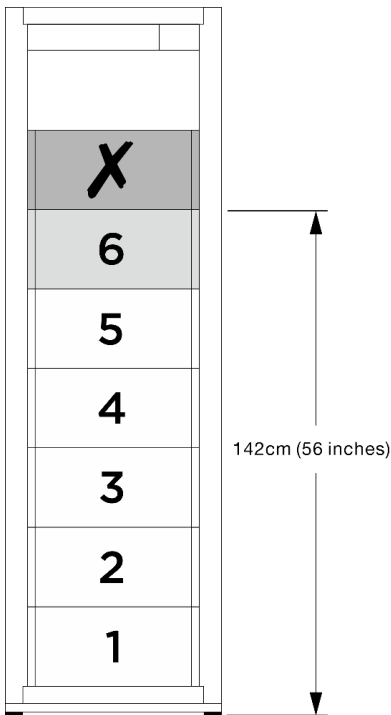
ห้ามวางสิ่งของใดๆ บนอุปกรณ์ที่ติดตั้งอยู่บนตู้แร็ค เว้นแต่อุปกรณ์ที่ติดตั้งอยู่บนตู้แร็คนั้นมีไว้สำหรับใช้เป็นชั้นวางเท่านั้น

เกี่ยวกับงานนี้

ข้อควรพิจารณา:

- อ่าน “คู่มือการติดตั้ง” บนหน้าที่ 1 และ “รายการตรวจสอบความปลอดภัย” บนหน้าที่ 3 เพื่อให้แน่ใจว่าคุณจะทำงานได้อย่างปลอดภัย
- ปิดเซิร์ฟเวอร์และอุปกรณ์ต่อพ่วง แล้วถอดสายไฟและสายภายนอกทั้งหมดออก ดู “ปิดเซิร์ฟเวอร์” บนหน้าที่ 11
- การดาวน์โหลดเฟิร์มแวร์และไดรเวอร์: คุณอาจต้องอัปเดตเฟิร์มแวร์หรือไดรเวอร์หลังจากเปลี่ยนส่วนประกอบ
 - ไปที่ <https://datacentersupport.lenovo.com/tw/en/products/servers/thinksystem/sr780av3/7dj5/downloads/driver-list/> เพื่อดูข้อมูลการอัปเดตเฟิร์มแวร์และไดรเวอร์ล่าสุดของเซิร์ฟเวอร์คุณ
 - ไปที่ “ปรับปรุงเฟิร์มแวร์” ใน คู่มือผู้ใช้ หรือ คู่มือการกำหนดค่าระบบ สำหรับข้อมูลเพิ่มเติมเกี่ยวกับเครื่องมืออัปเดตเฟิร์มแวร์

- หากต้องการติดตั้งวางในแร็ค ให้ทำตามคำแนะนำที่ระบุไว้ใน คู่มือการติดตั้งวาง
- ต้องมีสองคนและอุปกรณ์ยกหนึ่งตัวในสถานที่ที่รองรับน้ำหนักได้ถึง 400 ปอนด์ (181 กก.) ในการดำเนินขั้นตอนนี้ หากคุณยังไม่มีอุปกรณ์ยก Lenovo มี Genie Lift GL-8 material lift ที่คุณสามารถซื้อได้ที่ Data Center Solution Configurator: <https://dcsc.lenovo.com/#/configuration/cto/7D5YCTO1WW?hardwareType=lifttool> อย่าลืมรวมเบรกเท้าและแท่นยกไว้ในรายการขณะสั่งซื้อ Genie Lift GL-8 material lift
- ความสูงในการยกสูงสุดที่แนะนำสำหรับการติดตั้งคือ 142 ซม. (56 นิ้ว) หน่วยสูงสุดที่แนะนำที่จะติดตั้งบนแร็คคือ สูงสุด 6 ยูนิตจากล่างขึ้นบนของแร็คตามภาพ



รูปภาพ 2. การติดตั้งสูงสุดที่แนะนำ

หลังจากติดตั้งวางเรียบร้อยแล้ว ให้ทำตามขั้นตอนต่อไปนี่เพื่อติดตั้งตัวเครื่องในแร็ค

ขั้นตอนที่ 1. ตรวจสอบให้แน่ใจว่ามีอุปกรณ์ยกในสถานที่เพื่อยกเซิร์ฟเวอร์และวางบนพื้นผิวที่เรียบและมั่นคง

S037



55-100 kg
121-220 lb

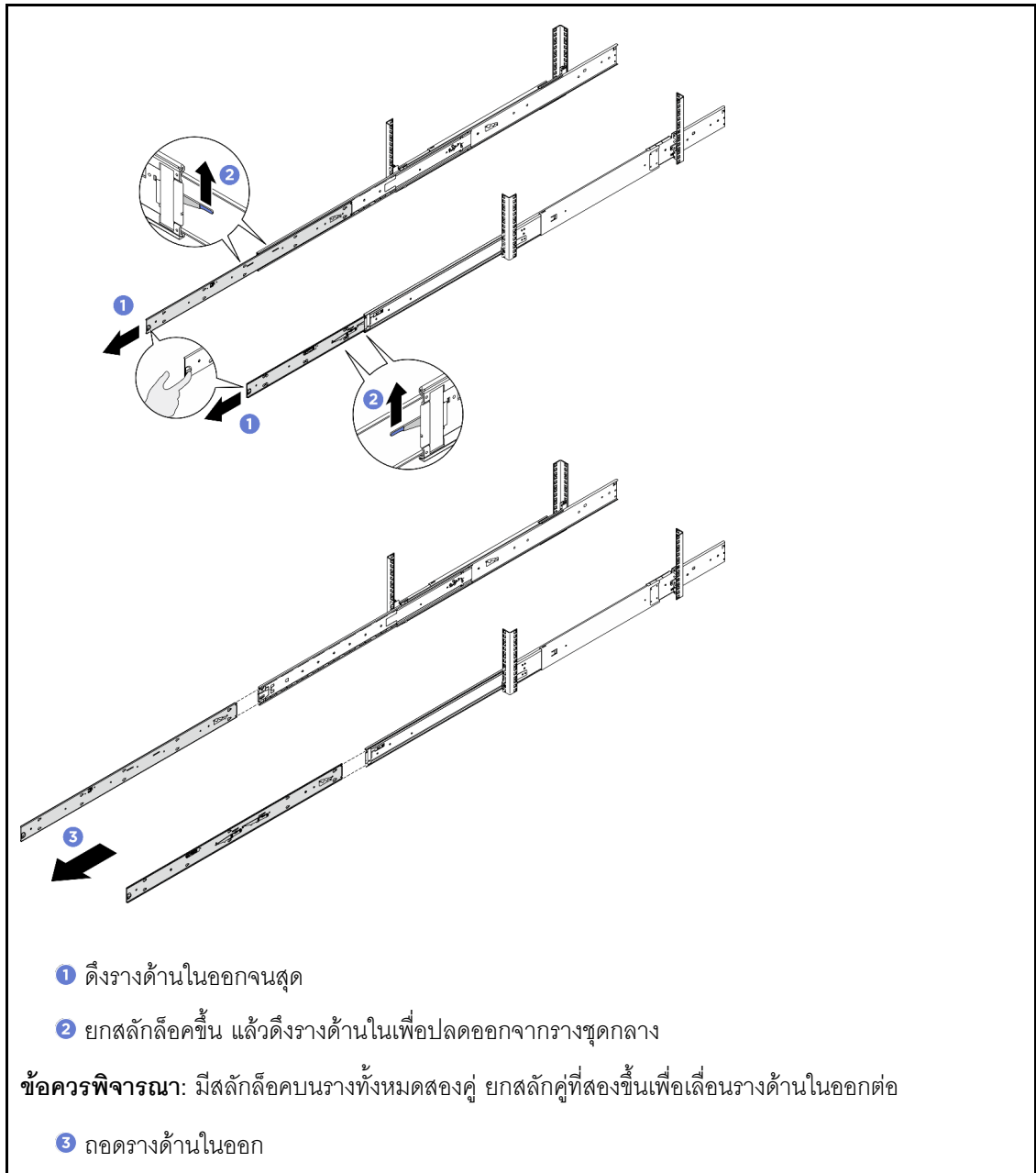
ข้อควรระวัง:
น้ำหนักของชั้นส่วนหรืออุปกรณ์นี้มากกว่า 55 กก. (121.2 ปอนด์) ต้องมีบุคลากรที่ได้รับการฝึกอบรมพิเศษ อุปกรณ์ยก หรือทั้งสองกรณีเพื่อที่จะยกชั้นส่วนหรืออุปกรณ์นี้ได้อย่างปลอดภัย



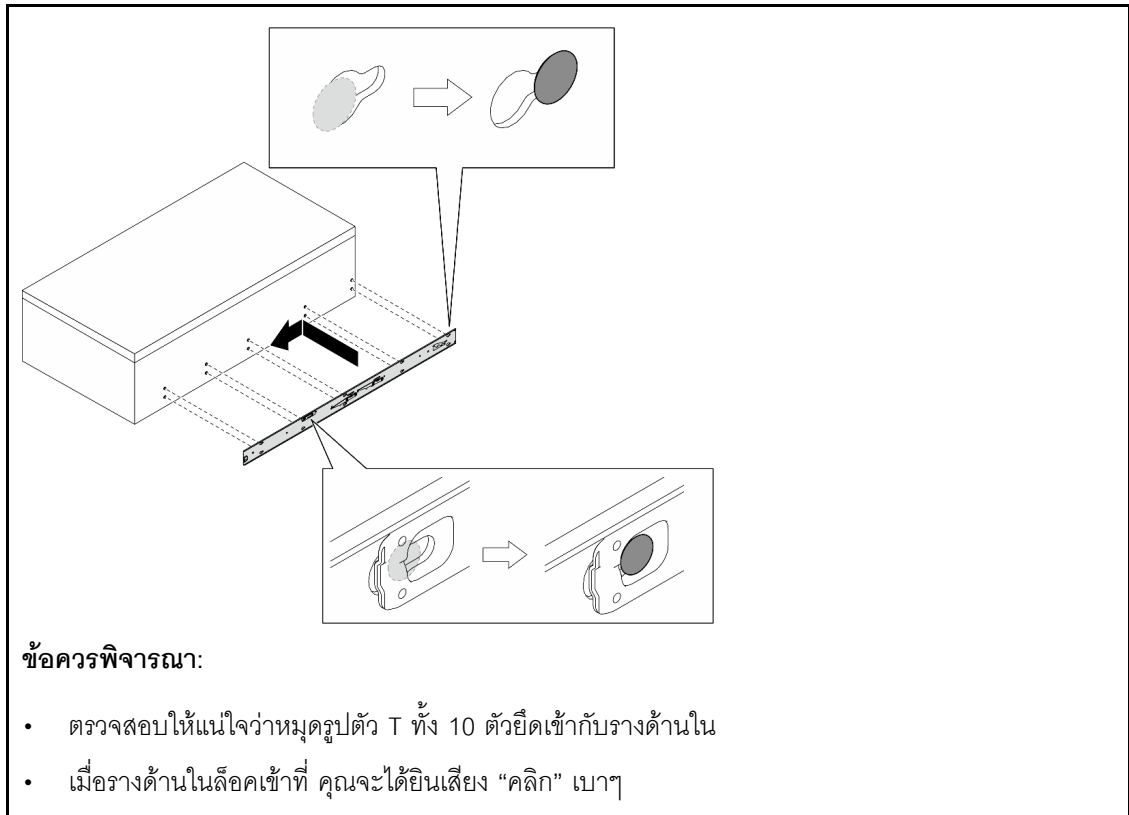
1 จุดยก

ข้อควรระวัง:
ตรวจสอบให้แน่ใจว่าได้ยกเซิร์ฟเวอร์โดยจับที่จุดยก

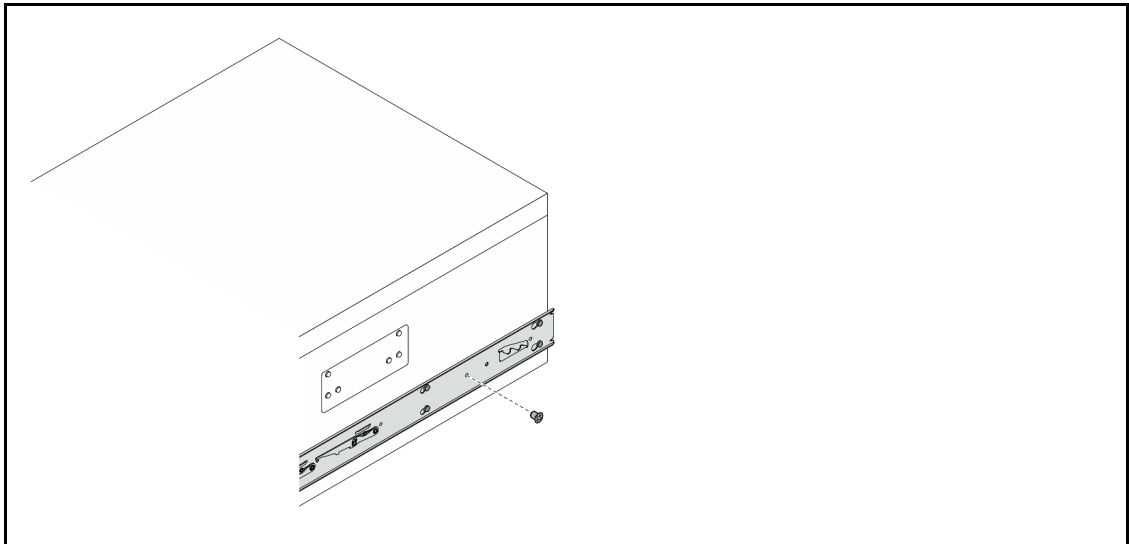
ขั้นตอนที่ 2. ถอดรางด้านในออกจากรางชุดกลาง



ขั้นตอนที่ 3. จัดตำแหน่งช่องเสียบบนรางด้านในให้ตรงกับหมุดรูปตัว T ที่ด้านข้างของเซิร์ฟเวอร์ จากนั้นติดตั้งและเลื่อนรางด้านในไปด้านหน้าของเซิร์ฟเวอร์จนกระทั่งหมุดรูปตัว T ล็อคเข้าที่

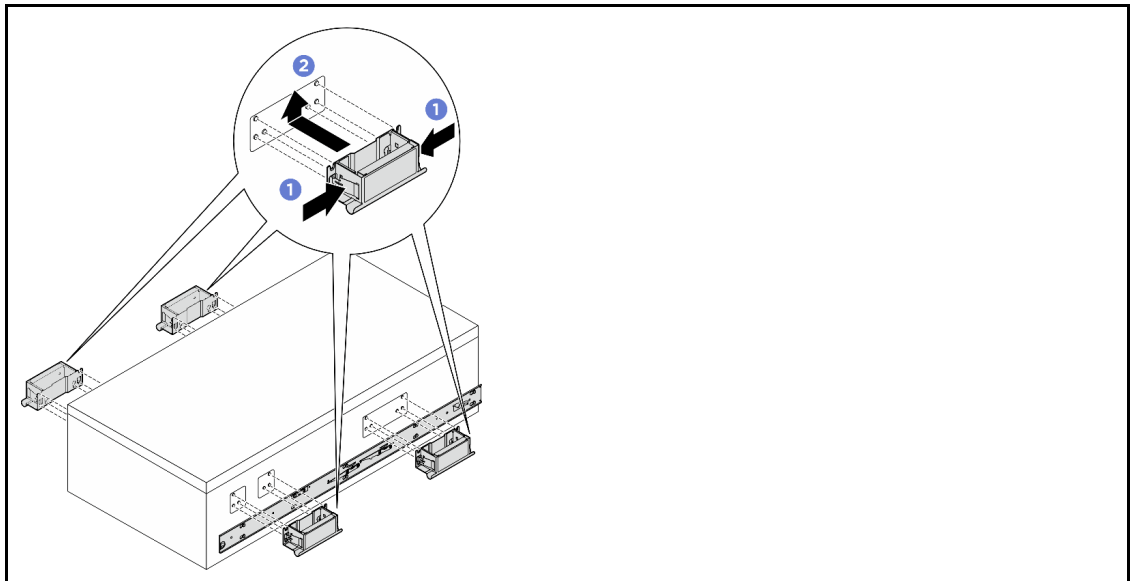


ขั้นตอนที่ 4. ใส่และขันสกรู M4 เพื่อยึดรางด้านในตามภาพ



ขั้นตอนที่ 5. ทำซ้ำสองขั้นตอนก่อนหน้าบนรางอีกข้าง

ขั้นตอนที่ 6. เชื่อมต่อที่จับสำหรับยก



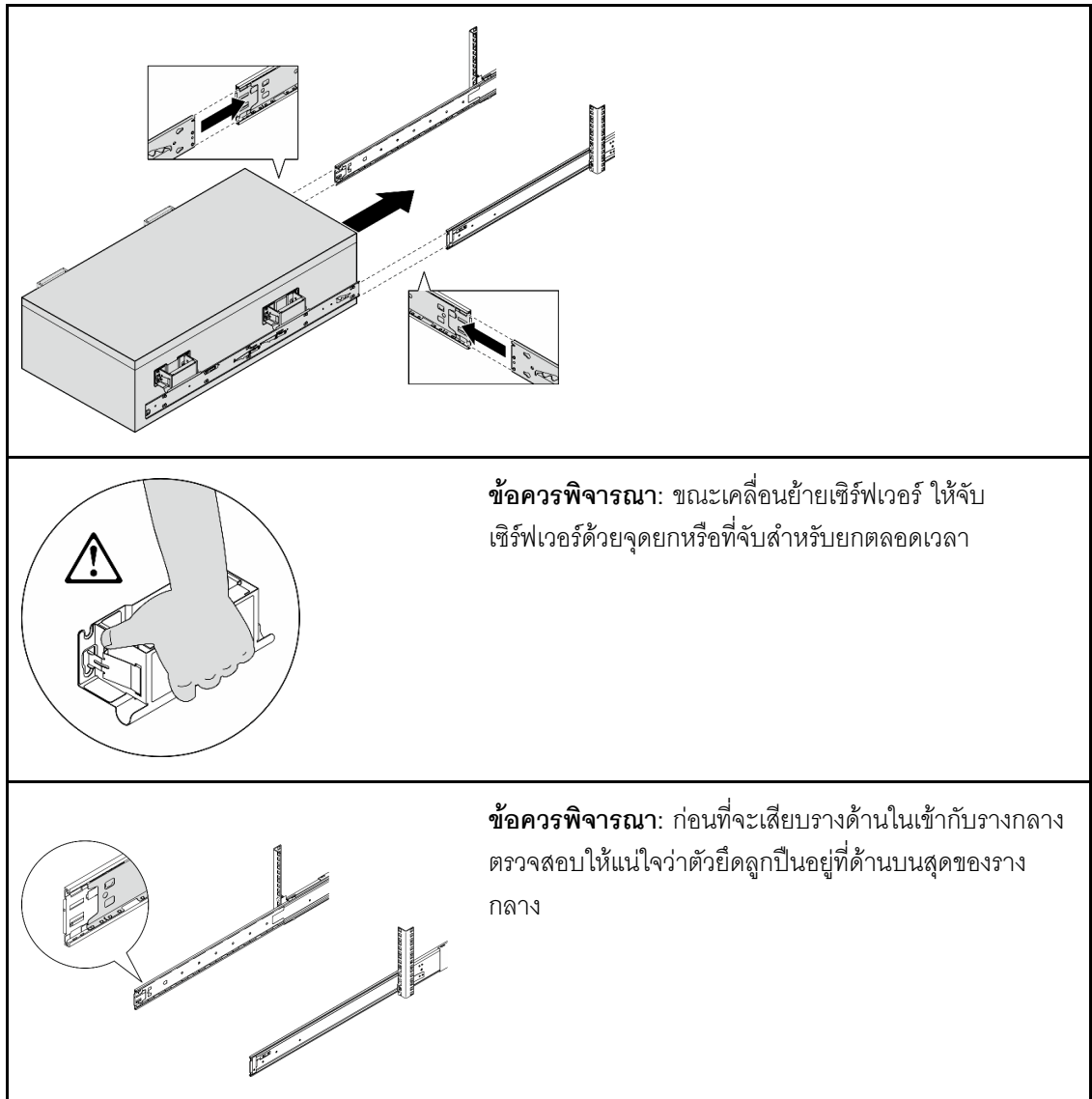
1 บีบปีกทั้งสองข้างที่ด้านข้างของที่จับ

2 จัดตำแหน่งที่จับให้ตรงกับ 6 เส้าที่ด้านข้างของเซอร์ฟเวอร์ จากนั้นเลื่อนที่จับขึ้นเพื่อยึดเข้ากับเซอร์ฟเวอร์

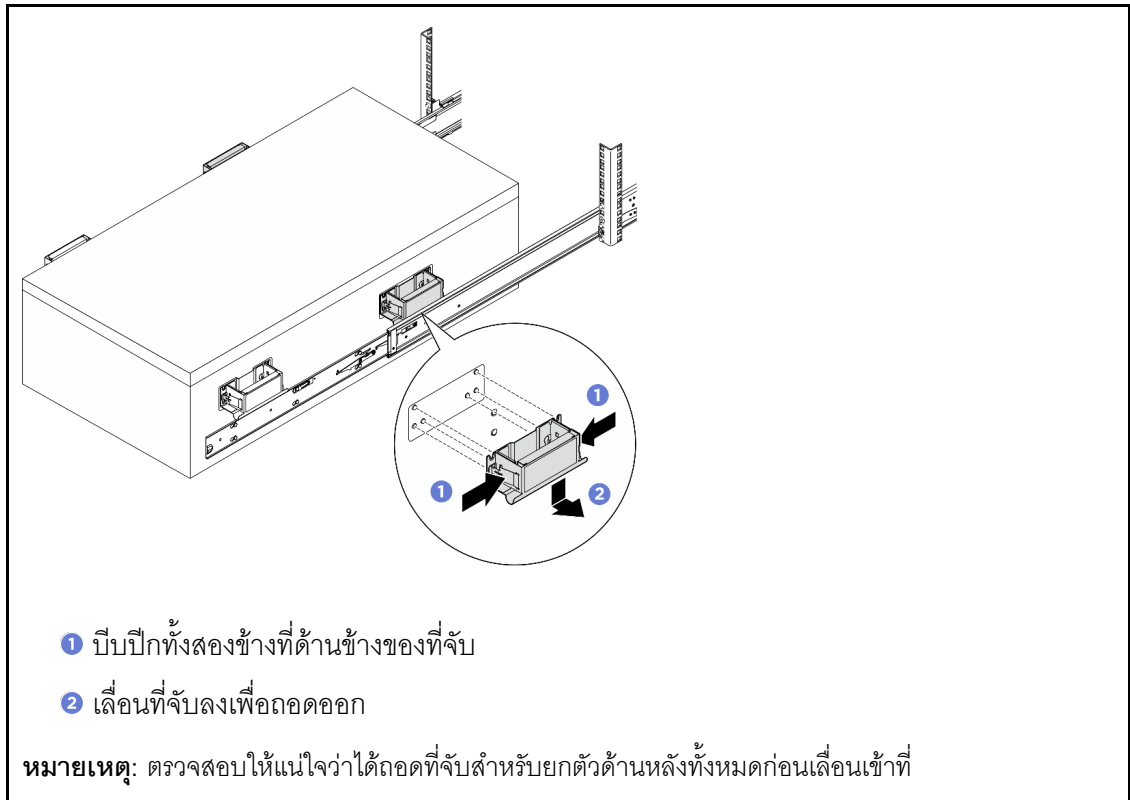
หมายเหตุ:

- ตรวจสอบให้แน่ใจว่าเส้าทั้ง 6 เส้ายึดแน่นดีแล้ว
- มีที่จับสำหรับยกทั้งหมด 4 ตัว ตรวจสอบให้แน่ใจว่าได้ติดตั้งทั้งหมดอย่างถูกต้องก่อนที่จะยกเซอร์ฟเวอร์

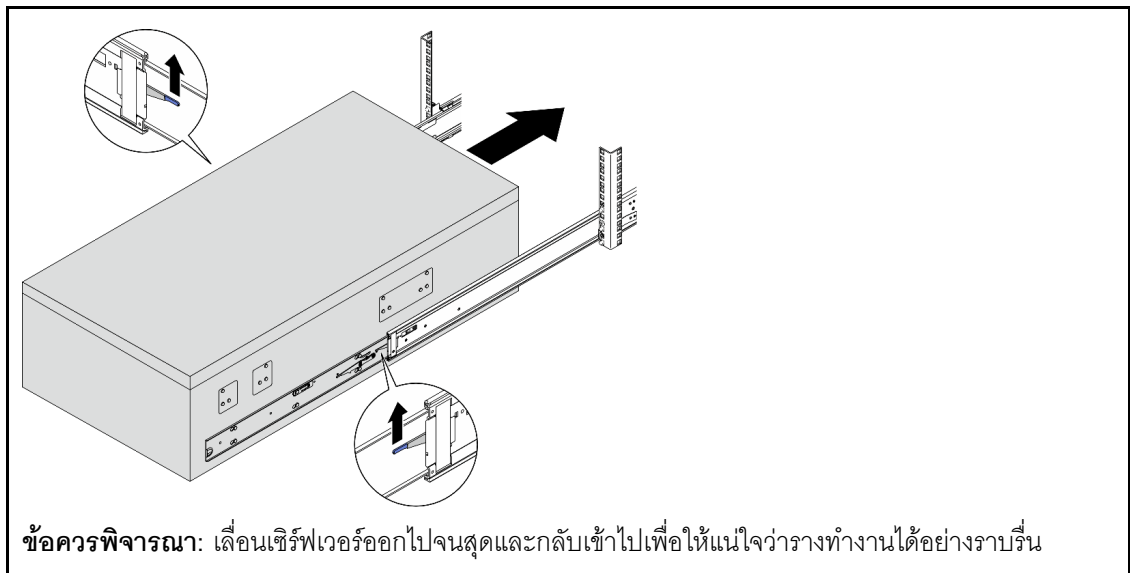
ขั้นตอนที่ 7. จัดแนวปลายทั้งสองด้านของรางด้านในให้ตรงกับช่องในรางชุดกลาง และตรวจสอบให้แน่ใจว่ารางทั้งสองอยู่ในตำแหน่งที่ตรงกันอย่างถูกต้อง จากนั้น เลื่อนเซิร์ฟเวอร์เข้าไปในแร็คอย่างระมัดระวังจนกว่ารางจะเข้าที่



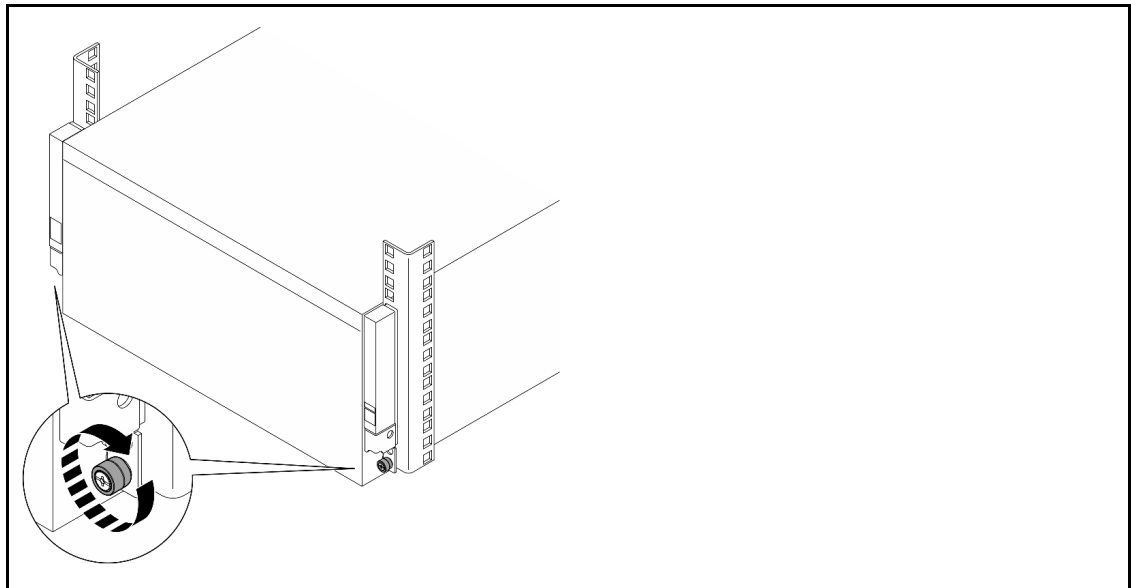
ขั้นตอนที่ 8. ถอดที่จับสำหรับยก



ขั้นตอนที่ 9. ยกสลักล๊อคคู่แรกขึ้นเพื่อเลื่อนเซิร์ฟเวอร์เข้าที่

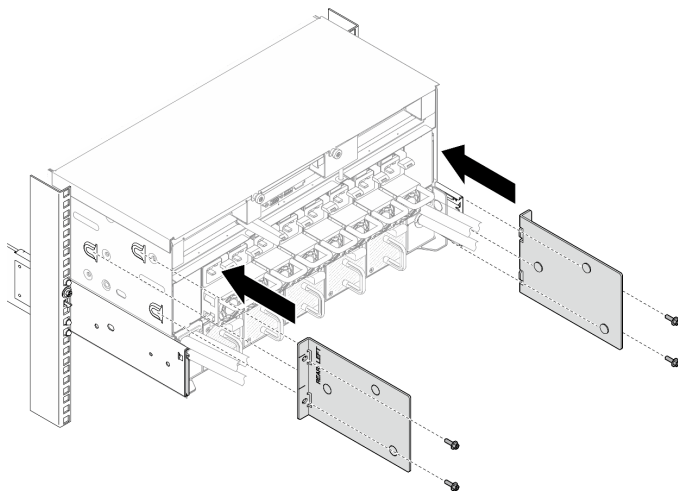


ขั้นตอนที่ 10. ชั้นน็อตยึดให้แน่นเพื่อยึดเซิร์ฟเวอร์กับแร็ค



หลังจากดำเนินการเสร็จ

ติดตั้งโครงยึดรองรับ หากจำเป็น จัดตำแหน่งและใส่โครงยึดรองรับ จากนั้นขันสกรูสี่ตัวเพื่อยึดโครงยึดรองรับเข้ากับแร็ค



1. ติดตั้งส่วนประกอบทั้งหมดที่ถอดออกก่อนหน้านี้กลับเข้าที่
2. เชื่อมต่อสายไฟและสายใดๆ ที่คุณถอดออกกลับเข้าที่
3. เปิดเซิร์ฟเวอร์และอุปกรณ์ต่อพ่วงใดๆ ดู [“เปิดเซิร์ฟเวอร์”](#) บนหน้า 11
4. ปรับปรุงการกำหนดค่าเซิร์ฟเวอร์ ดู [“ดำเนินการเปลี่ยนชิ้นส่วนให้เสร็จสมบูรณ์”](#) บนหน้า 382

การเปลี่ยนฝาครอบด้านบน

ทำตามคำแนะนำในส่วนนี้เพื่อถอดและติดตั้งฝาครอบด้านบนด้านหน้าและฝาครอบด้านบนด้านหลัง

ถอดฝาครอบด้านบนด้านหน้า

ทำตามคำแนะนำในหัวข้อนี้เพื่อถอดฝาครอบด้านบนด้านหน้า

เกี่ยวกับงานนี้

S014



ข้อควรระวัง:

อาจมีระดับแรงดันไฟ กระแสไฟ และพลังงานที่เป็นอันตรายอยู่ เฉพาะช่างเทคนิคบริการที่ชำนาญการเท่านั้น จึงจะได้รับอนุญาตให้ถอดฝาครอบที่มีป้ายนี้

S033



ข้อควรระวัง:

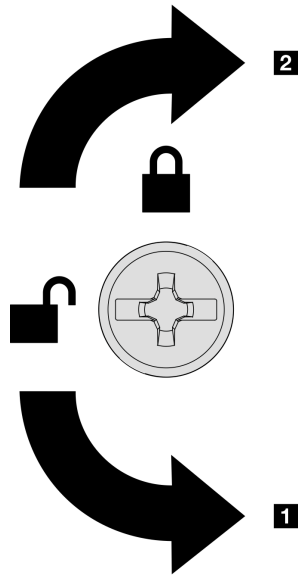
มีพลังงานที่เป็นอันตราย แรงดันไฟฟ้าที่มีพลังงานที่เป็นอันตรายอาจทำให้เกิดความร้อนเมื่อลัดวงจรกับโลหะ ซึ่งอาจทำให้เกิดการกระเด็นของเม็ดโลหะ การลวก หรือทั้งสองอย่าง

ข้อควรพิจารณา:

- อ่าน “คู่มือการติดตั้ง” บนหน้าที่ 1 และ “รายการตรวจสอบความปลอดภัย” บนหน้าที่ 3 เพื่อให้แน่ใจว่าคุณจะทำงานได้อย่างปลอดภัย
- ปิดเซิร์ฟเวอร์และอุปกรณ์ต่อพ่วง แล้วถอดสายไฟและสายภายนอกทั้งหมดออก ดู “ปิดเซิร์ฟเวอร์” บนหน้าที่ 11
- ป้องกันการสัมผัสไฟฟ้าสถิตที่อาจทำให้ระบบหยุดการทำงานและสูญเสียข้อมูลได้ ด้วยการเก็บส่วนประกอบที่ไวต่อไฟฟ้าสถิตไว้ในบรรจุภัณฑ์แบบมีการป้องกันไฟฟ้าสถิตจนถึงเวลาทำการติดตั้ง และใช้งานอุปกรณ์เหล่านี้ด้วยสายรัดข้อมือป้องกันการคายประจุไฟฟ้าสถิตหรือระบบเดินสายดินอื่นๆ

ขั้นตอน

ขั้นตอนที่ 1. หากฝาครอบด้านบนด้านหน้าล็อกอยู่ ให้ปลดล็อกด้วยไขควง (ทิศทาง **1**)

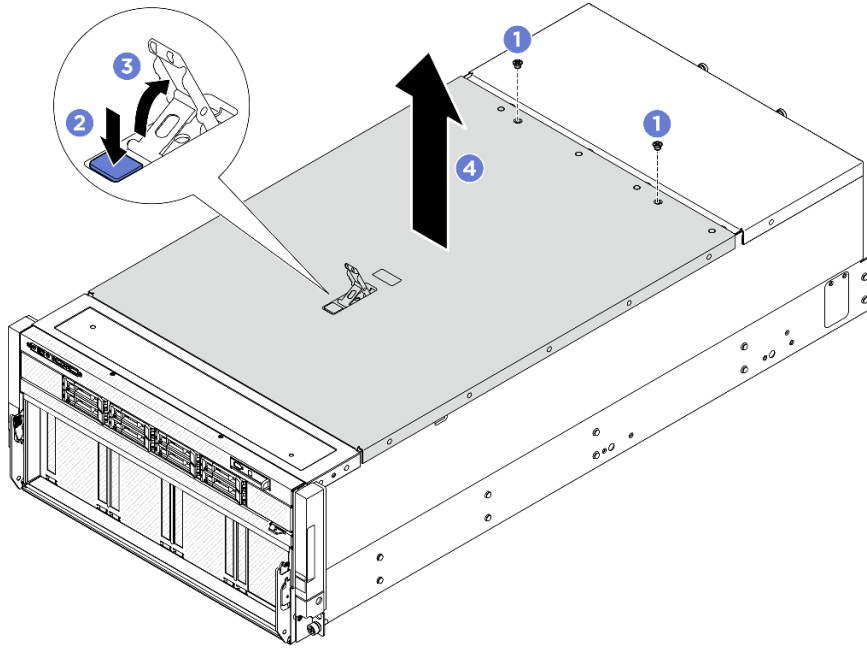


1 ทิศทางปลดล็อก

2 ทิศทางการล็อก

รูปภาพ 3. ทิศทางการล็อก/ปลดล็อกฝาครอบด้านบนด้านหน้า

ขั้นตอนที่ 2. ถอดฝาครอบด้านบนด้านหน้าออกจากเซิร์ฟเวอร์



รูปภาพ 4. การถอดฝาครอบด้านบนด้านหน้า

ข้อควรพิจารณา:

- ป้ายบริการจะอยู่ที่ด้านในของฝาครอบด้านบนด้านหน้า
- เพื่อการระบายความร้อนและการระบายอากาศที่เหมาะสม ให้ติดตั้งฝาครอบด้านบนด้านหน้าและด้านหลังก่อนเปิดเซิร์ฟเวอร์ การใช้งานเซิร์ฟเวอร์โดยที่ถอดฝาครอบด้านบนออกอาจทำให้ส่วนประกอบของเซิร์ฟเวอร์เสียหาย
 - a. ❶ คลายสกรู M3 สองตัว
 - b. ❷ กดปุ่มสีน้ำเงินที่ด้านบนด้านหน้าสลักปลดล็อกฝาครอบ
 - c. ❸ หมุนปลายสลักขึ้นจนกระทั่งอยู่ในตำแหน่งแนวตั้ง
 - d. ❹ ยกฝาครอบด้านบนด้านหน้าขึ้นเพื่อถอดออก

หลังจากดำเนินการเสร็จ

1. ติดตั้งชิ้นส่วนที่เปลี่ยนทดแทน โปรดดู [“ติดตั้งฝาครอบด้านบนด้านหน้า”](#) บนหน้า 32
2. หากคุณได้รับคำแนะนำให้ส่งคืนส่วนประกอบหรืออุปกรณ์เสริม ให้ปฏิบัติตามคำแนะนำที่มาพร้อมบรรจุภัณฑ์ทั้งหมด และให้ใช้บรรจุภัณฑ์ใดๆ ที่ส่งมอบให้กับคุณเพื่อการจัดส่ง

ติดตั้งฝาครอบด้านบนด้านหน้า

ทำตามคำแนะนำในส่วนนี้เพื่อติดตั้งฝาครอบด้านบนด้านหน้า

เกี่ยวกับงานนี้

S014



ข้อควรระวัง:

อาจมีระดับแรงดันไฟ กระแสไฟ และพลังงานที่เป็นอันตรายอยู่ เฉพาะช่างเทคนิคบริการที่ชำนาญการเท่านั้น จึงจะได้รับอนุญาตให้ถอดฝาครอบที่มีป้ายนี้

S033



ข้อควรระวัง:

มีพลังงานที่เป็นอันตราย แรงดันไฟฟ้าที่มีพลังงานที่เป็นอันตรายอาจทำให้เกิดความร้อนเมื่อลัดวงจรกับโลหะ ซึ่งอาจทำให้เกิดการกระเด็นของเม็ดโลหะ การลวก หรือทั้งสองอย่าง

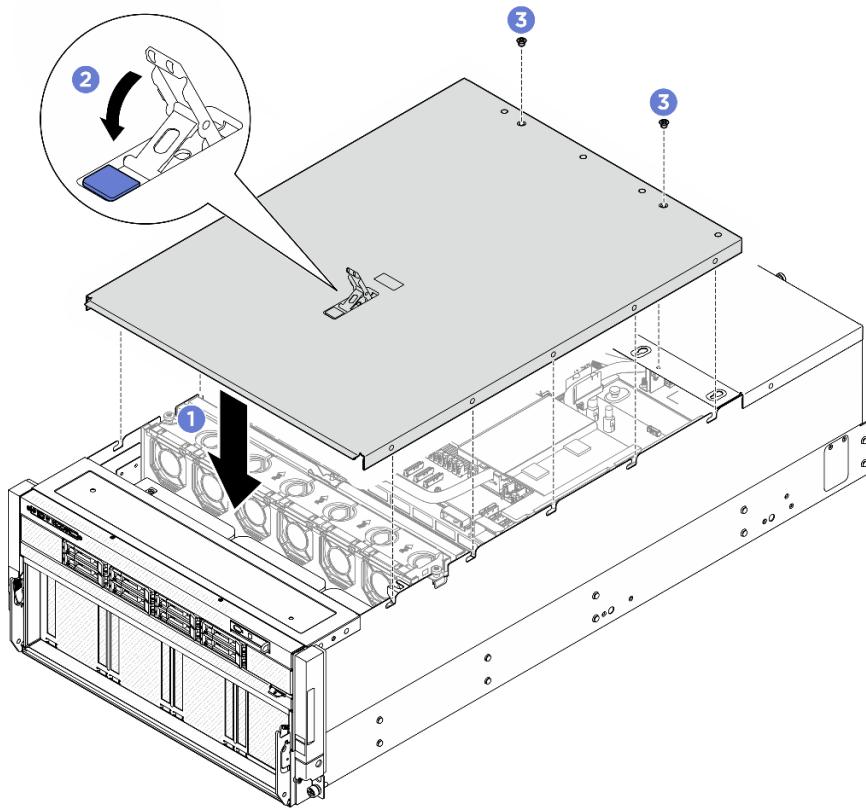
ข้อควรพิจารณา:

- อ่าน “คู่มือการติดตั้ง” บนหน้าที่ 1 และ “รายการตรวจสอบความปลอดภัย” บนหน้าที่ 3 เพื่อให้แน่ใจว่าคุณจะทำงานได้อย่างปลอดภัย
- ป้องกันการสัมผัสไฟฟ้าสถิตที่อาจทำให้ระบบหยุดการทำงานและสูญเสียข้อมูลได้ ด้วยการเก็บส่วนประกอบที่ไวต่อไฟฟ้าสถิตไว้ในบรรจุภัณฑ์แบบมีการป้องกันไฟฟ้าสถิตจนถึงเวลาทำการติดตั้ง และใช้งานอุปกรณ์เหล่านี้ด้วยสายรัดข้อมือป้องกันการคายประจุไฟฟ้าสถิตหรือระบบเดินสายดินอื่นๆ
- ตรวจสอบให้แน่ใจว่าสาย อะแดปเตอร์และส่วนประกอบอื่นๆ ทั้งหมดได้รับการติดตั้งและวางในตำแหน่งที่ถูกต้อง และไม่มีเครื่องมือหรือชิ้นส่วนที่หลวมภายในเซิร์ฟเวอร์
- ตรวจสอบให้แน่ใจว่าเดินสายภายในทั้งหมดอย่างถูกต้องแล้ว ดู บทที่ 2 “การเดินสายภายใน” บนหน้าที่ 385

หมายเหตุ: หากคุณทำการติดตั้งฝาครอบด้านบนอันใหม่ ให้ติดป้ายเซิร์ฟเวอร์ที่ด้านในของฝาครอบด้านบนอันใหม่ ถ้าจำเป็น

ขั้นตอน

ขั้นตอนที่ 1. ติดตั้งฝาครอบด้านบนด้านหน้า



รูปภาพ 5. การติดตั้งฝาครอบด้านบนด้านหน้า

- 1 จัดแนวหมุดนำร่องฝาครอบด้านบนด้านหน้าด้านบนให้ตรงกับรูบนตัวเครื่อง แล้ววางฝาครอบด้านบนด้านหน้าไว้ด้านบนของเซิร์ฟเวอร์ให้ทั้งสองด้านเท่ากัน
- 2 หมุนสลักลงจนกว่าจะหยุด
- 3 ขันสกรู M3 สองตัว (PH1, 2 x M3, 0.5 นิ้วต้นเมตร, 4.3 นิ้ว-ปอนด์)

หลังจากดำเนินการเสร็จ

ดำเนินการเปลี่ยนชิ้นส่วนให้เสร็จสมบูรณ์ ดู “ดำเนินการเปลี่ยนชิ้นส่วนให้เสร็จสมบูรณ์” บนหน้าที่ 382

ถอดฝาครอบด้านบนด้านหลัง

ทำตามคำแนะนำในหัวข้อนี้เพื่อถอดฝาครอบด้านบนด้านหลัง

เกี่ยวกับงานนี้

S014



ข้อควรระวัง:

อาจมีระดับแรงดันไฟ กระแสไฟ และพลังงานที่เป็นอันตรายอยู่ เฉพาะช่างเทคนิคบริการที่ชำนาญการเท่านั้น จึงจะได้รับอนุญาตให้ถอดฝาครอบที่มีป้ายนี้

S033



ข้อควรระวัง:

มีพลังงานที่เป็นอันตราย แรงดันไฟฟ้าที่มีพลังงานที่เป็นอันตรายอาจทำให้เกิดความร้อนเมื่อลัดวงจรกับโลหะ ซึ่งอาจทำให้เกิดการกระเด็นของเม็ดโลหะ การลวก หรือทั้งสองอย่าง

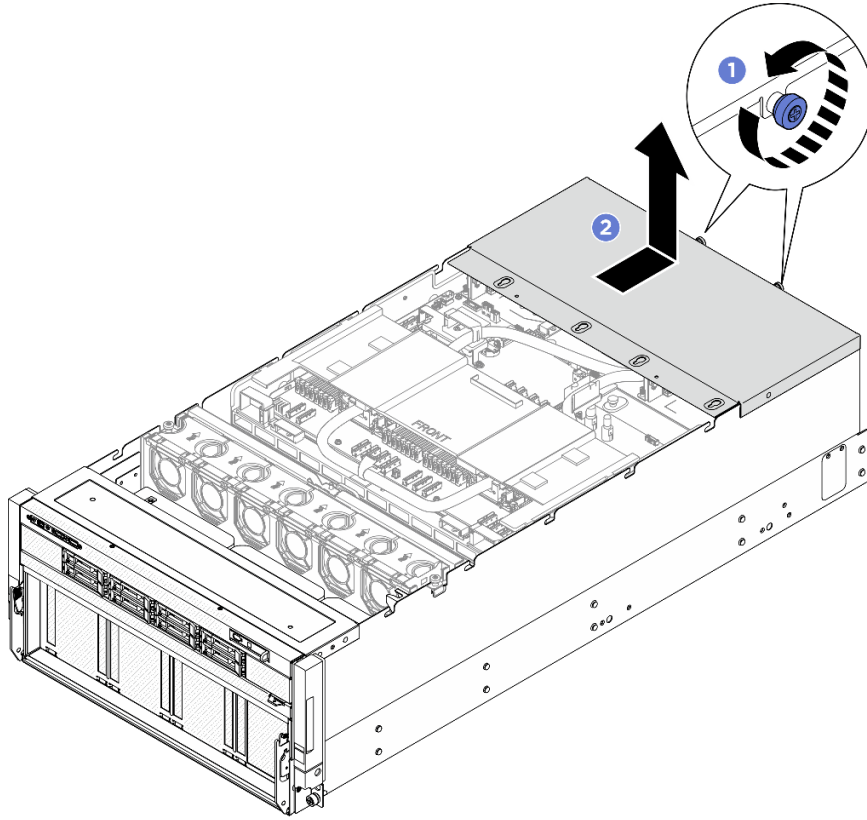
ข้อควรพิจารณา:

- อ่าน “คู่มือการติดตั้ง” บนหน้าที่ 1 และ “รายการตรวจสอบความปลอดภัย” บนหน้าที่ 3 เพื่อให้แน่ใจว่าคุณจะทำงานได้อย่างปลอดภัย
- ปิดเซิร์ฟเวอร์และอุปกรณ์ต่อพ่วง แล้วถอดสายไฟและสายภายนอกทั้งหมดออก ดู “ปิดเซิร์ฟเวอร์” บนหน้าที่ 11

ขั้นตอน

ขั้นตอนที่ 1. ถอดฝาครอบด้านบนด้านหน้า ดู “ถอดฝาครอบด้านบนด้านหน้า” บนหน้าที่ 29

ขั้นตอนที่ 2. ถอดฝาครอบด้านบนด้านหลังออกจากเซิร์ฟเวอร์



รูปภาพ 6. การถอดฝาครอบด้านบนด้านหลัง

- a. ❶ คลายน็อตยึดสองตัวที่อยู่ด้านหลังของเซิร์ฟเวอร์
- b. ❷ เลื่อนฝาครอบด้านบนด้านหลังไปทางด้านหลังของเซิร์ฟเวอร์ และยกขึ้นเพื่อถอดออก

หลังจากดำเนินการเสร็จ

1. ติดตั้งชิ้นส่วนที่เปลี่ยนทดแทน ดู [“ติดตั้งฝาครอบด้านบนด้านหลัง”](#) บนหน้าที่ 35
2. หากคุณได้รับคำแนะนำให้ส่งคืนส่วนประกอบหรืออุปกรณ์เสริม ให้ปฏิบัติตามคำแนะนำที่มาพร้อมบรรจุภัณฑ์ทั้งหมด และให้ใช้บรรจุภัณฑ์ใดๆ ที่ส่งมอบให้กับคุณเพื่อการจัดส่ง

ติดตั้งฝาครอบด้านบนด้านหลัง

ทำตามคำแนะนำในส่วนนี้เพื่อติดตั้งฝาครอบด้านบนด้านหลัง

เกี่ยวกับงานนี้

S014



ข้อควรระวัง:

อาจมีระดับแรงดันไฟ กระแสไฟ และพลังงานที่เป็นอันตรายอยู่ เฉพาะช่างเทคนิคบริการที่ชำนาญการเท่านั้น จึงจะได้รับอนุญาตให้ถอดฝาครอบที่มีป้ายนี้

S033



ข้อควรระวัง:

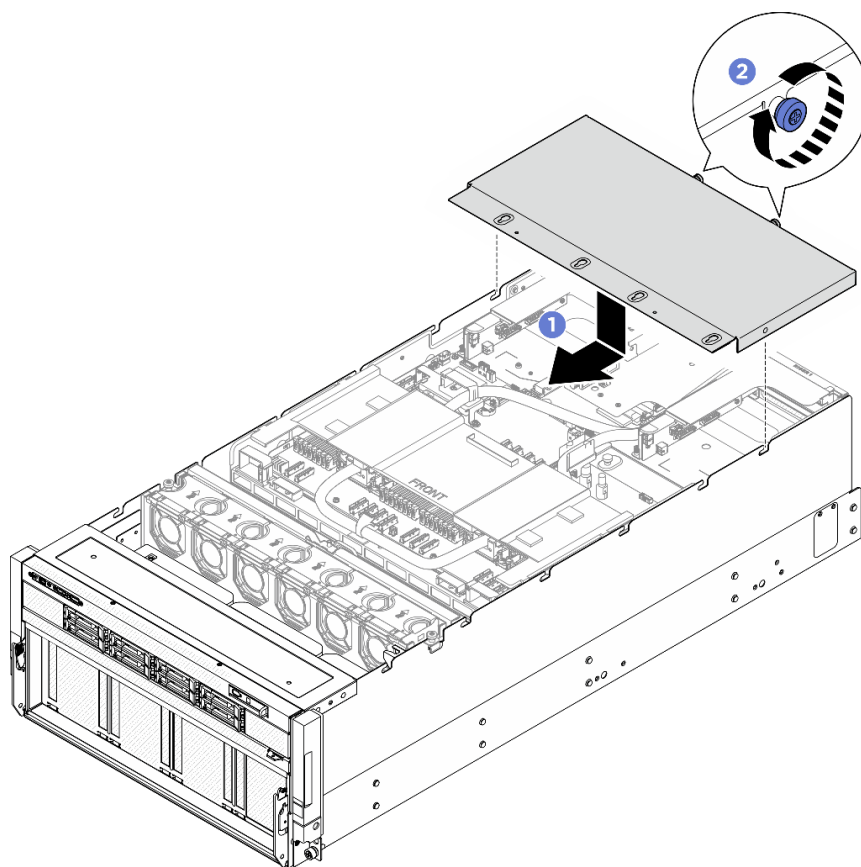
มีพลังงานที่เป็นอันตราย แรงดันไฟฟ้าที่มีพลังงานที่เป็นอันตรายอาจทำให้เกิดความร้อนเมื่อลัดวงจรกับโลหะ ซึ่งอาจทำให้เกิดการกระเด็นของเม็ดโลหะ การลวก หรือทั้งสองอย่าง

ข้อควรพิจารณา:

- อ่าน “คู่มือการติดตั้ง” บนหน้าที่ 1 และ “รายการตรวจสอบความปลอดภัย” บนหน้าที่ 3 เพื่อให้แน่ใจว่าคุณจะทำงานได้อย่างปลอดภัย
- ป้องกันการสัมผัสไฟฟ้าสถิตที่อาจทำให้ระบบหยุดการทำงานและสูญเสียข้อมูลได้ ด้วยการเก็บส่วนประกอบที่ไวต่อไฟฟ้าสถิตไว้ในบรรจุภัณฑ์แบบมีการป้องกันไฟฟ้าสถิตจนถึงเวลาทำการติดตั้ง และใช้งานอุปกรณ์เหล่านี้ด้วยสายรัดข้อมือป้องกันการคายประจุไฟฟ้าสถิตหรือระบบเดินสายดินอื่นๆ
- ตรวจสอบให้แน่ใจว่าสายเคเบิล อะแดปเตอร์และส่วนประกอบอื่นๆ ทั้งหมดได้รับการติดตั้งและวางในตำแหน่งที่ถูกต้อง และไม่มีเครื่องมือหรือชิ้นส่วนที่หลวมภายในเคิร์ฟเวอร์
- ตรวจสอบให้แน่ใจว่าเดินสายภายในทั้งหมดอย่างถูกต้องแล้ว โปรดดู บทที่ 2 “การเดินสายภายใน” บนหน้าที่ 385

ขั้นตอน

ขั้นตอนที่ 1. ติดตั้งฝาครอบด้านบนด้านหลัง



รูปภาพ 7. การติดตั้งฝาครอบด้านบนด้านหลัง

- a. ① จัดแนวหมุดนำร่องฝาครอบด้านบนด้านหลังให้ตรงกับรูบนตัวเครื่อง แล้ววางฝาครอบด้านบนด้านหลังไว้ด้านบนของเซิร์ฟเวอร์ และเลื่อนไปทางด้านหน้าของเซิร์ฟเวอร์จนกว่าจะยึดกับตัวเครื่อง
- b. ② ชันน็อตยึดสองตัวที่อยู่ด้านหลังของเซิร์ฟเวอร์

หลังจากดำเนินการเสร็จ

1. ติดตั้งฝาครอบด้านบนด้านหน้ากลับเข้าที่ ดู [“ติดตั้งฝาครอบด้านบนด้านหน้า”](#) บนหน้าที่ 32
2. ดำเนินการเปลี่ยนชิ้นส่วนให้เสร็จสมบูรณ์ ดู [“ดำเนินการเปลี่ยนชิ้นส่วนให้เสร็จสมบูรณ์”](#) บนหน้าที่ 382

การเปลี่ยนไดรฟ์แบบ Hot-swap ขนาด 2.5 นิ้ว

ทำตามคำแนะนำในส่วนนี้เพื่อถอดและติดตั้งไดรฟ์แบบ Hot-swap ขนาด 2.5 นิ้ว

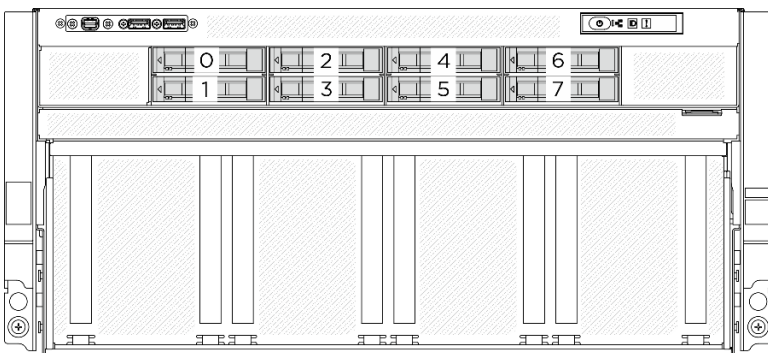
ถอดไดรฟ์แบบ Hot-swap ขนาด 2.5 นิ้ว

ทำตามคำแนะนำในส่วนนี้เพื่อถอดไดรฟ์แบบ Hot-swap ขนาด 2.5 นิ้ว

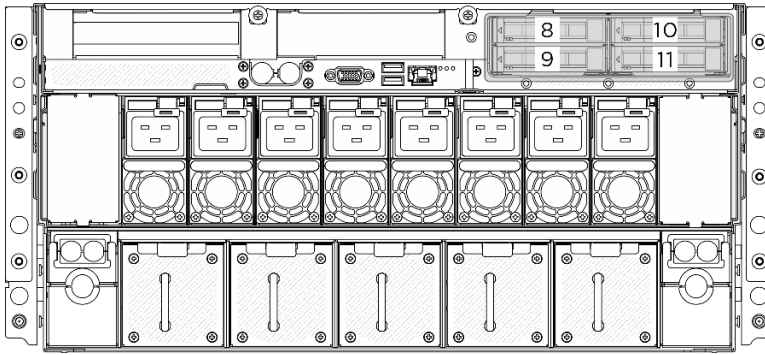
เกี่ยวกับงานนี้

ข้อควรพิจารณา:

- อ่าน “คู่มือการติดตั้ง” บนหน้าที่ 1 และ “รายการตรวจสอบความปลอดภัย” บนหน้าที่ 3 เพื่อให้แน่ใจว่าคุณจะทำงานได้อย่างปลอดภัย
- เพื่อให้แน่ใจว่ามีการระบายความร้อนของระบบอย่างเพียงพอ อย่าใช้งานเซิร์ฟเวอร์นานมากกว่าสองนาทิจนโดยไม่มีไดรฟ์หรือแผงครอบติดตั้งอยู่ในช่องใส่แต่ละช่อง
- หากจะต้องถอดไดรฟ์โซลิดสเทต NVMe ออกอย่างน้อยหนึ่งตัว ขอแนะนำให้ปิดใช้งานผ่านระบบปฏิบัติการก่อน
- ก่อนจะถอดหรือเปลี่ยนไดรฟ์ ตัวควบคุมไดรฟ์ (รวมถึงตัวควบคุมที่รวมอยู่บนส่วนประกอบแผงระบบ), แบ็คเพลนของไดรฟ์ หรือสายไดรฟ์ ให้สำรองข้อมูลที่สำคัญทั้งหมดที่เก็บอยู่บนไดรฟ์ก่อน
- เซิร์ฟเวอร์รองรับไดรฟ์ NVMe แบบ Hot-swap ด้านหน้าและด้านหลังขนาด 2.5 นิ้ว สูงสุดแปดตัว ที่มีหมายเลขช่องใส่ไดรฟ์ที่สอดคล้องกันดังต่อไปนี้



รูปภาพ 8. การกำหนดหมายเลขช่องใส่ไดรฟ์ด้านหน้าขนาด 2.5 นิ้ว



รูปภาพ 9. การกำหนดหมายเลขช่องใส่ไดรฟ์ด้านหลังขนาด 2.5 นิ้ว

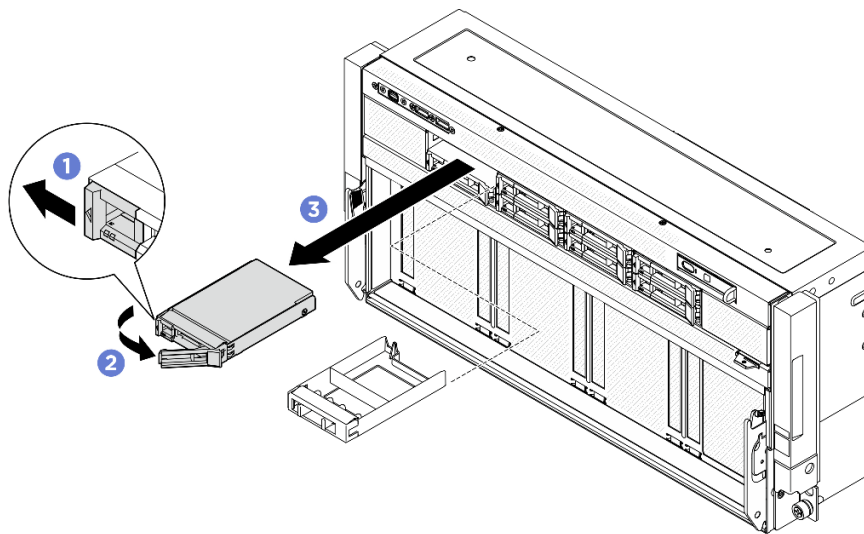
หมายเหตุ: ตรวจสอบให้แน่ใจว่าคุณมีแผงครอบช่องใส่ไดรฟ์ หากช่องใส่ไดรฟ์บางช่องต้องว่างเปล่าหลังการถอด

ขั้นตอน

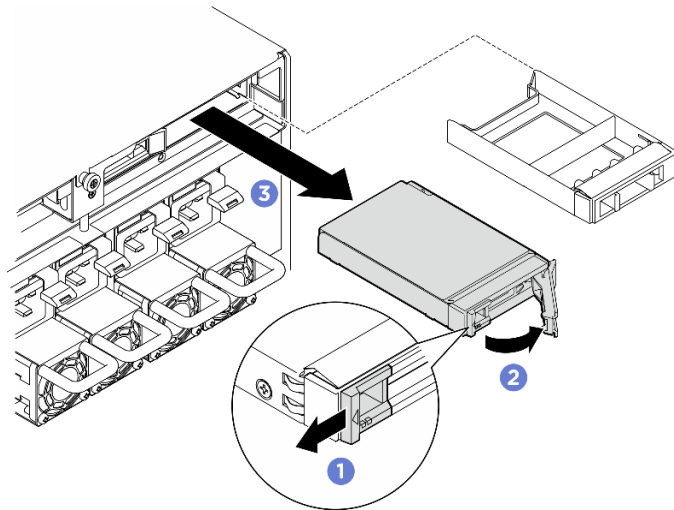
ขั้นตอนที่ 1. ① เลื่อนสลักปลดล็อกเพื่อปลดล็อกที่จับไดรฟ์

ขั้นตอนที่ 2. ② หมุนที่จับไดรฟ์ไปที่ตำแหน่งเปิด

ขั้นตอนที่ 3. ③ จับที่จับและเลื่อนไดรฟ์ออกจากช่องใส่ไดรฟ์



รูปภาพ 10. การถอดไดรฟ์แบบ Hot-swap ด้านหน้าขนาด 2.5 นิ้ว



รูปภาพ 11. การถอดไดรฟ์แบบ Hot-swap ด้านหลังขนาด 2.5 นิ้ว

หลังจากดำเนินการเสร็จ

หมายเหตุ: ติดตั้งฝาครอบช่องใส่ไดรฟ์หรือไดรฟ์สำหรับเปลี่ยนทดแทนให้เร็วที่สุด ดู [“ติดตั้งไดรฟ์แบบ Hot-swap ขนาด 2.5 นิ้ว” บนหน้าที่ 40](#)

หากคุณได้รับคำแนะนำให้ส่งคืนส่วนประกอบหรืออุปกรณ์เสริม ให้ปฏิบัติตามคำแนะนำที่มาพร้อมบรรจุภัณฑ์ทั้งหมด และให้ใช้บรรจุภัณฑ์ใดๆ ที่ส่งมอบให้กับคุณเพื่อการจัดส่ง

ติดตั้งไดรฟ์แบบ Hot-swap ขนาด 2.5 นิ้ว

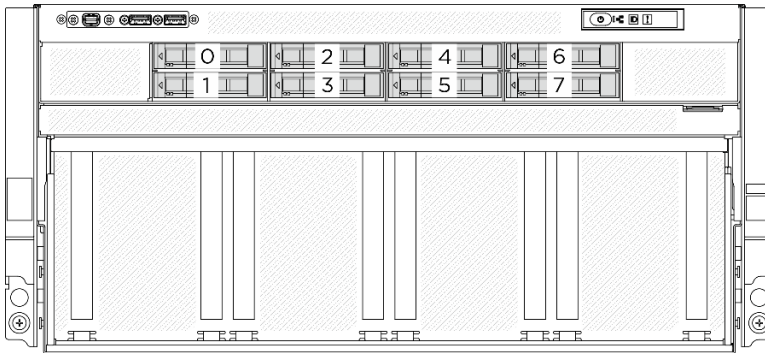
ทำตามคำแนะนำในส่วนนี้เพื่อติดตั้งไดรฟ์แบบ Hot-swap ขนาด 2.5 นิ้ว

เกี่ยวกับงานนี้

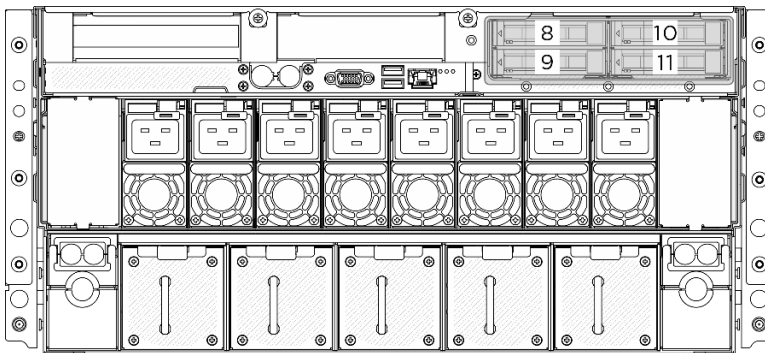
ข้อควรพิจารณา:

- อ่าน [“คู่มือการติดตั้ง” บนหน้าที่ 1](#) และ [“รายการตรวจสอบความปลอดภัย” บนหน้าที่ 3](#) เพื่อให้แน่ใจว่าคุณจะทำงานได้อย่างปลอดภัย
- นำบรรจุภัณฑ์แบบมีการป้องกันไฟฟ้าสถิตที่มีส่วนประกอบไปแตะที่พื้นผิวโลหะที่ไม่ทาสีบนเซิร์ฟเวอร์ แล้วจึงนำส่วนประกอบออกจากบรรจุภัณฑ์ และวางลงบนพื้นผิวป้องกันไฟฟ้าสถิต
- ตรวจสอบให้แน่ใจว่าคุณบันทึกข้อมูลบนไดรฟ์ของคุณแล้ว โดยเฉพาะอย่างยิ่งถ้าข้อมูลนั้นเป็นส่วนหนึ่งของอาร์เรย์ RAID ก่อนคุณถอดไดรฟ์ออกจากเซิร์ฟเวอร์
- เพื่อให้แน่ใจว่ามีภาระความร้อนของระบบอย่างเพียงพอ อย่าใช้งานเซิร์ฟเวอร์นานกว่าสองนาทิจนโดยไม่มีไดรฟ์หรือแผงครอบช่องใส่ไดรฟ์ติดตั้งอยู่ในช่องใส่แต่ละช่อง

- ก่อนจะทำการเปลี่ยนแปลงไดรฟ์ ตัวควบคุมไดรฟ์ (รวมถึงตัวควบคุมที่รวมอยู่บนส่วนประกอบแผงระบบ), แบ็คเพลนของไดรฟ์ หรือสายไดรฟ์ ให้สำรองข้อมูลที่สำคัญทั้งหมดที่เก็บอยู่บนไดรฟ์ก่อน
- เซิร์ฟเวอร์รองรับไดรฟ์ NVMe แบบ Hot-swap ด้านหน้าและด้านหลังขนาด 2.5 นิ้ว สูงสุดแปดตัว ที่มีหมายเลขช่องใส่ไดรฟ์ที่สอดคล้องกันดังต่อไปนี้



รูปภาพ 12. การกำหนดหมายเลขช่องใส่ไดรฟ์ด้านหน้าขนาด 2.5 นิ้ว



รูปภาพ 13. การกำหนดหมายเลขช่องใส่ไดรฟ์ด้านหลังขนาด 2.5 นิ้ว

การดาวน์โหลดเฟิร์มแวร์และไดรเวอร์: คุณอาจต้องอัปเดตเฟิร์มแวร์หรือไดรเวอร์หลังจากเปลี่ยนส่วนประกอบ

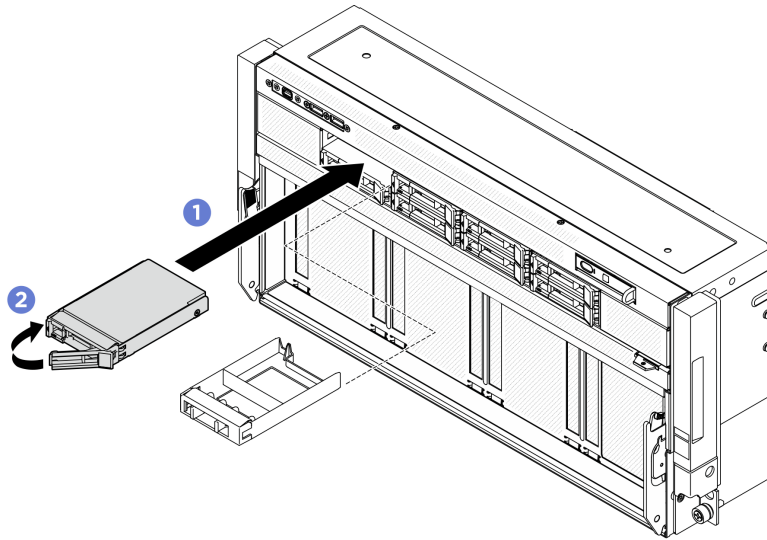
- ไปที่ <https://datacentersupport.lenovo.com/tw/en/products/servers/thinksystem/sr780av3/7dj5/downloads/driver-list/> เพื่อดูข้อมูลการอัปเดตเฟิร์มแวร์และไดรเวอร์ล่าสุดของเซิร์ฟเวอร์ของคุณ
- ไปที่ “ปรับปรุงเฟิร์มแวร์” ใน *คู่มือผู้ใช้* หรือ *คู่มือการกำหนดค่าระบบ* สำหรับข้อมูลเพิ่มเติมเกี่ยวกับเครื่องมืออัปเดตเฟิร์มแวร์

ขั้นตอน

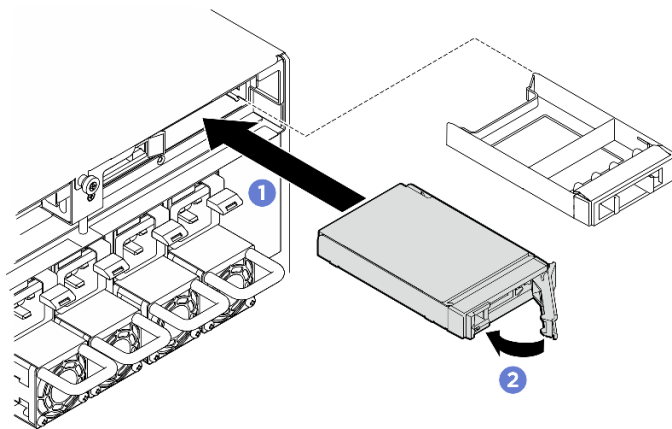
ขั้นตอนที่ 1. หากช่องใส่ไดรฟ์มีแผงครอบ ให้ดึงคันโยกปลดลิ้นคบนแผงครอบแล้วเลื่อนออกจากช่อง

ขั้นตอนที่ 2. ติดตั้งไดรฟ์แบบ Hot-swap ขนาด 2.5 นิ้ว

- a. ❶ ตรวจสอบให้แน่ใจว่าที่จับไดรฟ์อยู่ในตำแหน่งเปิด จากนั้น จัดแนวไดรฟ์ให้ตรงกับชุดรางในช่องใส่ แล้วค่อยๆ เลื่อนไดรฟ์เข้าไปในช่องใส่จนกว่าจะสุด
- b. ❷ หมุนที่จับไดรฟ์ไปยังตำแหน่งปิดให้สุด จนกว่าสลักที่จับจะคลิกเข้าที่



รูปภาพ 14. การติดตั้งไดรฟ์แบบ Hot-swap ด้านหน้าขนาด 2.5 นิ้ว



รูปภาพ 15. การติดตั้งไดรฟ์แบบ Hot-swap ด้านหลังขนาด 2.5 นิ้ว

หลังจากดำเนินการเสร็จ

1. ตรวจสอบดู LED แสดงสถานะไดรฟ์เพื่อตรวจสอบว่าไดรฟ์กำลังทำงานอย่างถูกต้อง

- หาก LED สีเหลืองที่แสดงสถานะของไดรฟ์ติดสว่างอย่างต่อเนื่อง แสดงว่าไดรฟ์ดังกล่าวบกพร่อง และต้องเปลี่ยน
 - หาก LED สีเขียวที่แสดงกิจกรรมของไดรฟ์กะพริบ แสดงว่ากำลังมีการเข้าถึงไดรฟ์
2. หากคุณสามารถติดตั้งไดรฟ์แบ็คเพลนขนาด 2.5 นิ้วด้วยไดรฟ์ U.3 NVMe สำหรับโหมดสามโหมด เปิดใช้งานโหมด U.3 x1 ของช่องเสียบไดรฟ์ที่เลือกบนแบ็คเพลนผ่าน GUI เว็บของ XCC ดู “ตรวจพบไดรฟ์ U.3 NVMe ได้ในการเชื่อมต่อ NVMe แต่ตรวจพบไม่ได้ในโหมดสามโหมด” บนหน้าที่ 484

การเปลี่ยนแบ็คเพลนไดรฟ์ขนาด 2.5 นิ้ว (เฉพาะช่างเทคนิคที่ได้รับการฝึกอบรมเท่านั้น)

ทำตามคำแนะนำในส่วนนี้เพื่อถอดหรือติดตั้งแบ็คเพลนไดรฟ์ขนาด 2.5 นิ้ว

ข้อสำคัญ: งานนี้ต้องดำเนินการโดยช่างเทคนิคผู้ผ่านการฝึกอบรมที่ได้รับการรับรองโดย Lenovo Service อย่าพยายามถอดหรือติดตั้งชิ้นส่วนหากไม่ได้รับการฝึกอบรมอย่างเหมาะสมและขาดคุณสมบัติที่เพียงพอ

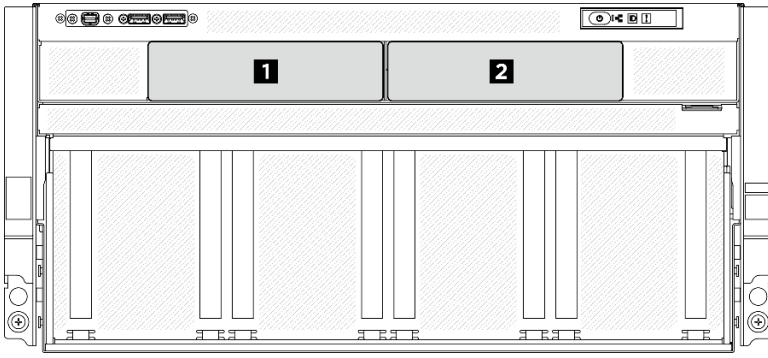
ถอดแบ็คเพลนของไดรฟ์ด้านหน้าขนาด 2.5 นิ้ว

ทำตามคำแนะนำในส่วนนี้เพื่อถอดแบ็คเพลนไดรฟ์ด้านหน้าขนาด 2.5 นิ้ว ขั้นตอนนี้ต้องดำเนินการโดยช่างเทคนิคที่ได้รับการฝึกอบรม

เกี่ยวกับงานนี้

ข้อควรพิจารณา:

- อ่าน “คู่มือการติดตั้ง” บนหน้าที่ 1 และ “รายการตรวจสอบความปลอดภัย” บนหน้าที่ 3 เพื่อให้แน่ใจว่าคุณจะทำงานได้อย่างปลอดภัย
- ปิดเซิร์ฟเวอร์และอุปกรณ์ต่อพ่วง แล้วถอดสายไฟและสายภายนอกทั้งหมดออก ดู “ปิดเซิร์ฟเวอร์” บนหน้าที่ 11
- หากเซิร์ฟเวอร์ติดตั้งอยู่ในตู้แร็ค ให้เลื่อนเซิร์ฟเวอร์ออกจากรางเลื่อนของแร็คเพื่อให้มีที่เข้าถึงฝาครอบด้านหลัง หรือถอดตัวเครื่องออกจากแร็ค ดู “ถอดเซิร์ฟเวอร์ออกจากแร็ค” บนหน้าที่ 12
- ต้องมีสองคนและอุปกรณ์ยกหนึ่งตัวในสถานที่ที่รองรับน้ำหนักได้ถึง 400 ปอนด์ (181 กก.) ในการดำเนินขั้นตอนนี้ หากคุณยังไม่มีอุปกรณ์ยก Lenovo มี Genie Lift GL-8 material lift ที่คุณสามารถซื้อได้ที่ Data Center Solution Configurator: <https://dcsc.lenovo.com/#/configuration/cto/7D5YCTO1WW?hardwareType=lifftool> อย่าลืมรวมเบรกเท้าและแท่นยกไว้ในรายการขณะสั่งซื้อ Genie Lift GL-8 material lift
- เซิร์ฟเวอร์รองรับแบ็คเพลนไดรฟ์ด้านหน้าขนาด 2.5 นิ้วสูงสุดสองชุด ซึ่งมีหมายเลขแบ็คเพลนไดรฟ์ที่สอดคล้องกันดังต่อไปนี้



รูปภาพ 16. การกำหนดหมายเลขแบ็คเพลนไดรฟ์ด้านหน้าขนาด 2.5 นิ้ว

ขั้นตอน

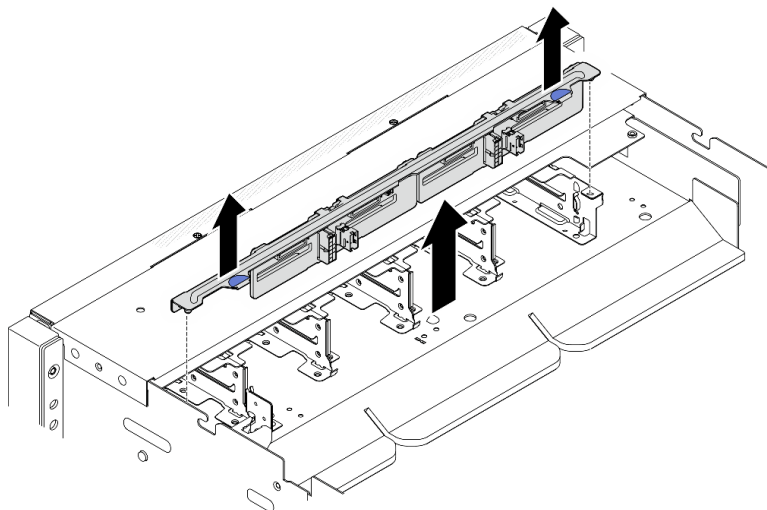
ขั้นตอนที่ 1. เตรียมการสำหรับงานนี้

- a. ถอดฝาครอบด้านบนด้านหน้า ดู “ถอดฝาครอบด้านบนด้านหน้า” บนหน้าที่ 29
- b. ถอดไดรฟ์แบบ Hot-swap ขนาด 2.5 นิ้ว และแผงครอบช่องใส่ไดรฟ์ทั้งหมดออกจากช่องใส่ไดรฟ์ (ถ้ามี) ดู “ถอดไดรฟ์แบบ Hot-swap ขนาด 2.5 นิ้ว” บนหน้าที่ 38

ขั้นตอนที่ 2. จัดบันทึกการเชื่อมต่อสายก่อน จากนั้นถอดสายไฟและสายสัญญาณออกจากแบ็คเพลนทั้งหมด ดู “การเดินสายแบ็คเพลนไดรฟ์ขนาด 2.5 นิ้ว” บนหน้าที่ 391 สำหรับข้อมูลเกี่ยวกับการเดินสายภายใน

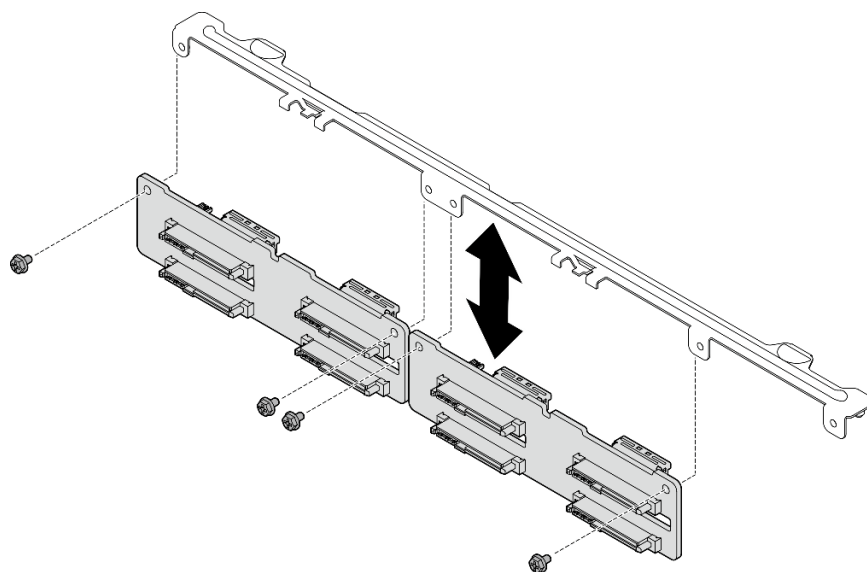
ขั้นตอนที่ 3. ถอดแบ็คเพลนไดรฟ์ขนาด 2.5 นิ้ว

- a. ❶ จับโครงยึดแบ็คเพลนเพื่อแยกออกจากตัวครอบไดรฟ์



รูปภาพ 17. การถอดโครงยึดแบ็คเพลนไดรฟ์ด้านหน้าขนาด 2.5 นิ้ว

- b. ❷ คลายสกรู M3 สองตัวที่ยึดแบ็คเพลนเข้ากับโครงยึด จากนั้น ถอดแบ็คเพลนออกจากโครงยึด



รูปภาพ 18. การถอดแบ็คเพลนของไดรฟ์ด้านหน้าขนาด 2.5 นิ้ว

หลังจากดำเนินการเสร็จ

1. ติดตั้งชิ้นส่วนที่เปลี่ยนทดแทน ดู [“ติดตั้งแบ็คเพลนของไดรฟ์ด้านหน้าขนาด 2.5 นิ้ว”](#) บนหน้า 45
2. หากคุณได้รับคำแนะนำให้ส่งคืนส่วนประกอบหรืออุปกรณ์เสริม ให้ปฏิบัติตามคำแนะนำที่มาพร้อมบรรจุภัณฑ์ทั้งหมด และให้ใช้บรรจุภัณฑ์ใดๆ ที่ส่งมอบให้กับคุณเพื่อการจัดส่ง

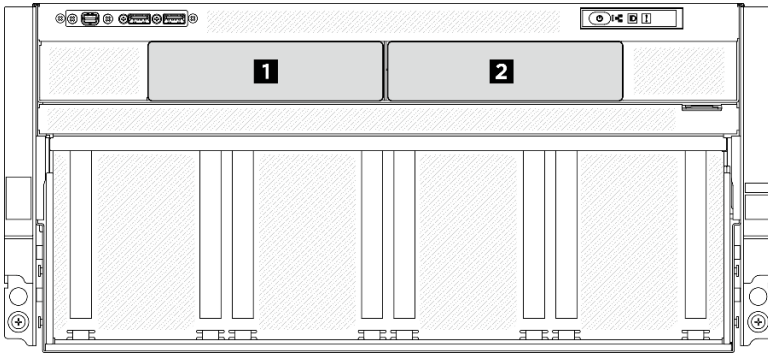
ติดตั้งแบ็คเพลนของไดรฟ์ด้านหน้าขนาด 2.5 นิ้ว

ทำตามคำแนะนำในส่วนนี้เพื่อติดตั้งแบ็คเพลนไดรฟ์ด้านหน้าขนาด 2.5 นิ้ว ขั้นตอนนี้ต้องดำเนินการโดยช่างเทคนิคที่ได้รับการฝึกอบรม

เกี่ยวกับงานนี้

ข้อควรพิจารณา:

- อ่าน [“คู่มือการติดตั้ง”](#) บนหน้า 1 และ [“รายการตรวจสอบความปลอดภัย”](#) บนหน้า 3 เพื่อให้แน่ใจว่าคุณจะทำงานได้อย่างปลอดภัย
- นำบรรจุภัณฑ์แบบมีการป้องกันไฟฟ้าสถิตที่มีส่วนประกอบไปและที่พื้นผิวโลหะที่ไม่ทาสีบนเซิร์ฟเวอร์ แล้วจึงนำส่วนประกอบออกจากบรรจุภัณฑ์ และวางลงบนพื้นผิวป้องกันไฟฟ้าสถิต
- ปิดเซิร์ฟเวอร์และอุปกรณ์ต่อพ่วง แล้วถอดสายไฟและสายภายนอกทั้งหมดออก ดู [“ปิดเซิร์ฟเวอร์”](#) บนหน้า 11
- เซิร์ฟเวอร์รองรับแบ็คเพลนไดรฟ์ด้านหน้าขนาด 2.5 นิ้วสูงสุดสองชุด ซึ่งมีหมายเลขแบ็คเพลนไดรฟ์ที่สอดคล้องกันดังต่อไปนี้



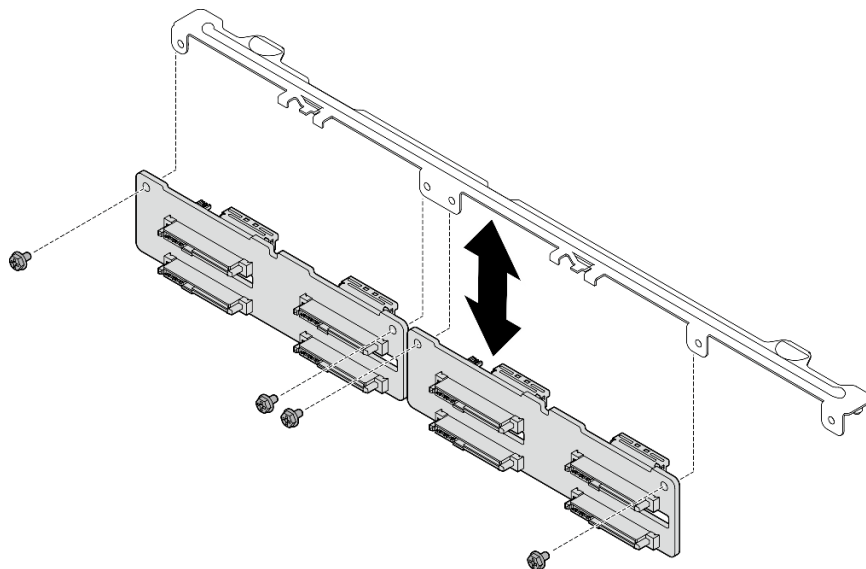
รูปภาพ 19. การกำหนดหมายเลขเบ็คเพลนไดรฟ์ด้านหน้าขนาด 2.5 นิ้ว

การดาวน์โหลดเฟิร์มแวร์และไดรเวอร์: คุณอาจต้องอัปเดตเฟิร์มแวร์หรือไดรเวอร์หลังจากเปลี่ยนส่วนประกอบ

- ไปที่ <https://datacentersupport.lenovo.com/tw/en/products/servers/thinksystem/sr780av3/7dj5/downloads/driver-list/> เพื่อดูข้อมูลการอัปเดตเฟิร์มแวร์และไดรเวอร์ล่าสุดของเซิร์ฟเวอร์ของคุณ
- ไปที่ “ปรับปรุงเฟิร์มแวร์” ใน *คู่มือผู้ใช้* หรือ *คู่มือการกำหนดค่าระบบ* สำหรับข้อมูลเพิ่มเติมเกี่ยวกับเครื่องมืออัปเดตเฟิร์มแวร์

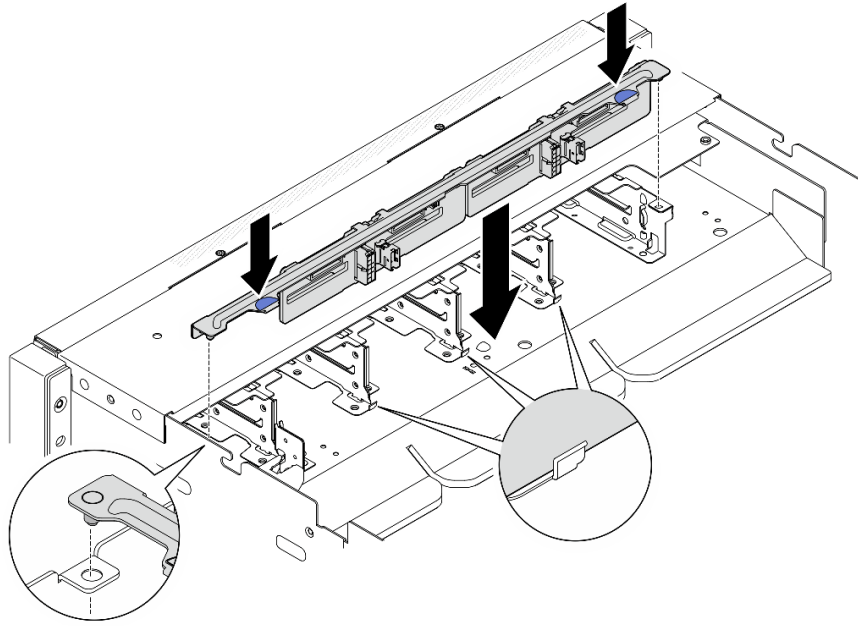
ขั้นตอน

- ขั้นตอนที่ 1. ① จัดแนวเบ็คเพลนไดรฟ์ขนาด 2.5 นิ้วให้ตรงกับรูสกรูสองรูบนโครงยึด จากนั้น ชันสกรู M3 สองตัว (PH2, 2 x M3, 0.5 นิ้วต้นเมตร, 4.3 นิ้ว-ปอนด์) เพื่อยึดเบ็คเพลนไดรฟ์เข้ากับโครงยึด



รูปภาพ 20. การติดตั้งเบ็คเพลนไดรฟ์ด้านหน้าขนาด 2.5 นิ้ว

- ขั้นตอนที่ 2. ② จัดแนวหมุดบนโครงยึดแบ็คเพลนให้ตรงกับช่องเสียบบนตัวครอบไดรฟ์ จากนั้น วางแบ็คเพลนลงในตัวครอบไดรฟ์ กดหมุดบนโครงยึดเพื่อให้ผ่านรูบนตัวครอบไดรฟ์ และตรวจสอบให้แน่ใจว่าแบ็คเพลนอยู่บนแถบแน่นดี

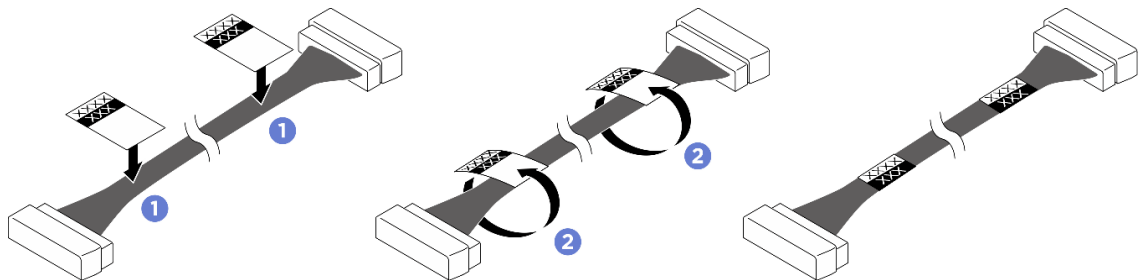


รูปภาพ 21. การติดตั้งโครงยึดแบ็คเพลนไดรฟ์ด้านหน้าขนาด 2.5 นิ้ว

- ขั้นตอนที่ 3. เชื่อมต่อสายทั้งหมดเข้ากับแบ็คเพลนไดรฟ์ด้านหน้าขนาด 2.5 นิ้ว โปรดดู “การเดินสายแบ็คเพลนไดรฟ์ขนาด 2.5 นิ้ว” บนหน้าที่ 391 สำหรับข้อมูลเพิ่มเติม

- ขั้นตอนที่ 4. หากจำเป็น ให้ติดป้ายที่ปลายทั้งสองด้านของสาย

- ① ติดส่วนพื้นที่สีขาวของป้ายที่ปลายสายด้านหนึ่ง
- ② พันป้ายรอบสาย และติดเข้ากับส่วนพื้นที่สีขาว
- ทำซ้ำเพื่อติดป้ายอีกอันเข้ากับปลายสายอีกด้านหนึ่ง



รูปภาพ 22. การติดป้ายกำกับ

หมายเหตุ: ดูตารางด้านล่างเพื่อระบุเครื่องหมายที่สอดคล้องกับสาย

จาก	ไปยัง	ป้าย
แบ็คเพลน 1: ขั้วต่อ NVMe 0-1	แผงสวิตช์ PCIe: ขั้วต่อ NVMe 1 (NVME1)	NVME 0-1 NVME 1
แบ็คเพลน 1: ขั้วต่อไฟฟ้า	แผงจ่ายไฟ: ขั้วต่อไฟฟ้าของแบ็คเพลน 1 (BP1 PWR)	BP1 PWR BP1 PWR
แบ็คเพลน 1: ขั้วต่อ NVMe 2-3	แผงสวิตช์ PCIe: ขั้วต่อ NVMe 3 (NVME3)	NVME 2-3 NVME 3
แบ็คเพลน 2: ขั้วต่อ NVMe 0-1	แผงสวิตช์ PCIe: ขั้วต่อ NVMe 5 (NVME5)	NVME 0-1 NVME 5
แบ็คเพลน 2: ขั้วต่อไฟฟ้า	แผงจ่ายไฟ: ขั้วต่อไฟฟ้าของแบ็คเพลน 2 (BP2 PWR)	BP2 PWR BP2 PWR
แบ็คเพลน 2: ขั้วต่อ NVMe 2-3	แผงสวิตช์ PCIe: ขั้วต่อ NVMe 7 (NVME7)	NVME 2-3 NVME 7

หลังจากดำเนินการเสร็จ

1. ติดตั้งไดรฟ์แบบ Hot-swap ขนาด 2.5 นิ้ว หรือแผงครอบช่องใส่ไดรฟ์ทั้งหมด (หากมี) กลับเข้าที่ในช่องใส่ไดรฟ์ ดู [“ติดตั้งไดรฟ์แบบ Hot-swap ขนาด 2.5 นิ้ว”](#) บนหน้าที่ 40
2. ติดตั้งฝาครอบด้านบนด้านหน้ากลับเข้าที่ ดู [“ติดตั้งฝาครอบด้านบนด้านหน้า”](#) บนหน้าที่ 32
3. ดำเนินการเปลี่ยนชิ้นส่วนให้เสร็จสมบูรณ์ ดู [“ดำเนินการเปลี่ยนชิ้นส่วนให้เสร็จสมบูรณ์”](#) บนหน้าที่ 382

การเปลี่ยน CPU คอมเพล็กซ์ (เฉพาะช่างเทคนิคที่ได้รับการฝึกอบรมเท่านั้น)

ทำตามคำแนะนำในส่วนนี้เพื่อถอดและติดตั้ง CPU คอมเพล็กซ์

ข้อสำคัญ: งานนี้ต้องดำเนินการโดยช่างเทคนิคผู้ผ่านการฝึกอบรมที่ได้รับการรับรองโดย Lenovo Service อย่าพยายามถอดหรือติดตั้งชิ้นส่วนหากไม่ได้รับการฝึกอบรมที่เหมาะสมและขาดคุณสมบัติที่เพียงพอ

ถอด CPU คอมเพล็กซ์

ทำตามคำแนะนำในส่วนนี้เพื่อถอด CPU คอมเพล็กซ์ ขั้นตอนนี้ต้องดำเนินการโดยช่างเทคนิคที่ได้รับการฝึกอบรม

เกี่ยวกับงานนี้

ข้อควรพิจารณา:

- อ่าน “คู่มือการติดตั้ง” บนหน้าที่ 1 และ “รายการตรวจสอบความปลอดภัย” บนหน้าที่ 3 เพื่อให้แน่ใจว่าคุณจะทำงานได้อย่างปลอดภัย
- ปิดเซิร์ฟเวอร์และอุปกรณ์ต่อพ่วง แล้วถอดสายไฟและสายภายนอกทั้งหมดออก ดู “ปิดเซิร์ฟเวอร์” บนหน้าที่ 11
- หากเซิร์ฟเวอร์ติดตั้งอยู่ในตู้แร็ค ให้เลื่อนเซิร์ฟเวอร์ออกจากรางเลื่อนของแร็คเพื่อให้มีที่เข้าถึงฝาครอบด้านหลัง หรือถอดตัวเครื่องออกจากแร็ค ดู “ถอดเซิร์ฟเวอร์ออกจากแร็ค” บนหน้าที่ 12
- ต้องมีสองคนและอุปกรณ์ยกหนึ่งตัวในสถานที่ที่รองรับน้ำหนักได้ถึง 400 ปอนด์ (181 กก.) ในการดำเนินขั้นตอนนี้ หากคุณยังไม่มีอุปกรณ์ยก Lenovo มี Genie Lift GL-8 material lift ที่คุณสามารถซื้อได้ที่ Data Center Solution Configurator: <https://dcsc.lenovo.com/#/configuration/cto/7D5YCTO1WW?hardwareType=lifttool> อย่าลืมรวมเบรกเท้าและแท่นยกไว้ในรายการขณะสั่งซื้อ Genie Lift GL-8 material lift

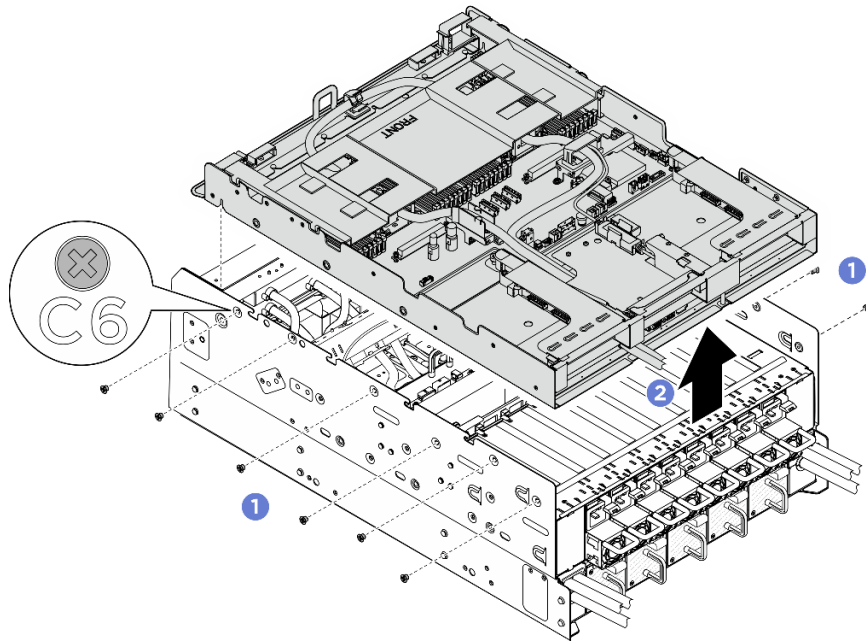
ขั้นตอน

ขั้นตอนที่ 1. เตรียมการสำหรับงานนี้

- a. ถอดฝาครอบด้านบนบนด้านหน้า ดู “ถอดฝาครอบด้านบนบนด้านหน้า” บนหน้าที่ 29
- b. ถอดฝาครอบด้านบนบนด้านหลัง ดู “ถอดฝาครอบด้านบนบนด้านหลัง” บนหน้าที่ 34
- c. ถอดสายทั้งหมดและถอดออกจาก CPU คอมเพล็กซ์ ก่อนถอดสาย ให้ทำรายการของสายแต่ละสายและบันทึกขั้วต่อที่สายเชื่อมต่ออยู่ ดู บทที่ 2 “การเดินสายภายใน” บนหน้าที่ 385

ขั้นตอนที่ 2. ❶ คลายสกรู M3 สิบสองตัวที่ยึด CPU คอมเพล็กซ์กับตัวเครื่อง (C1-C6)

ขั้นตอนที่ 3. ❷ จับที่จับและขอบของ CPU คอมเพล็กซ์ แล้วค่อยๆ ยกออกจากตัวเครื่อง



รูปภาพ 23. การถอด CPU คอมเพล็กซ์

หลังจากดำเนินการเสร็จ

1. ติดตั้งชิ้นส่วนที่เปลี่ยนทดแทน ดู “ติดตั้ง CPU คอมเพล็กซ์” บนหน้าที่ 50
2. หากคุณได้รับคำแนะนำให้ส่งคืนส่วนประกอบหรืออุปกรณ์เสริม ให้ปฏิบัติตามคำแนะนำที่มาพร้อมบรรจุภัณฑ์ทั้งหมด และให้ใช้บรรจุภัณฑ์ใดๆ ที่ส่งมอบให้กับคุณเพื่อการจัดส่ง

ติดตั้ง CPU คอมเพล็กซ์

ทำตามคำแนะนำในส่วนนี้เพื่อติดตั้ง CPU คอมเพล็กซ์ ขั้นตอนนี้ต้องดำเนินการโดยช่างเทคนิคที่ได้รับการฝึกอบรม

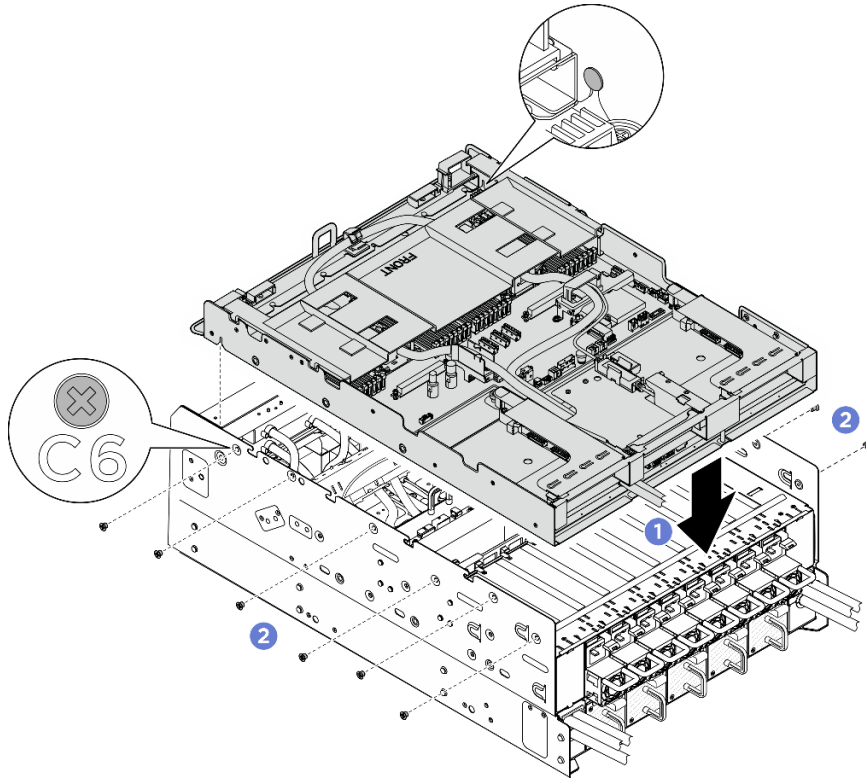
เกี่ยวกับงานนี้

ข้อควรพิจารณา:

- อ่าน “คู่มือการติดตั้ง” บนหน้าที่ 1 และ “รายการตรวจสอบความปลอดภัย” บนหน้าที่ 3 เพื่อให้แน่ใจว่าคุณจะทำงานได้อย่างปลอดภัย
- นำบรรจุภัณฑ์แบบมีการป้องกันไฟฟ้าสถิตที่มีส่วนประกอบไปแต่ที่พื้นผิวโลหะที่ไม่ทาสีบนเซิร์ฟเวอร์ แล้วจึงนำส่วนประกอบออกจากบรรจุภัณฑ์ และวางลงบนพื้นผิวป้องกันไฟฟ้าสถิต
- ตรวจสอบให้แน่ใจว่าสาย อะแดปเตอร์และส่วนประกอบอื่นๆ ทั้งหมดได้รับการติดตั้งและวางในตำแหน่งที่ถูกต้อง และไม่มีเครื่องมือหรือชิ้นส่วนที่หลวมภายในเซิร์ฟเวอร์
- ตรวจสอบให้แน่ใจว่าเดินสายภายในทั้งหมดอย่างถูกต้องแล้ว ดู บทที่ 2 “การเดินสายภายใน” บนหน้าที่ 385

ขั้นตอน

- ขั้นตอนที่ 1. ① จัดแนวหมุดนำร่องให้ตรงกับช่องเสียบ จากนั้นค่อยๆ วาง CPU คอมเพล็กซ์ลงในตัวเครื่อง
- ขั้นตอนที่ 2. ② ชั้นสกรู M3 สิบสองตัว (C1-C6) (PH2, 12 x M3, 0.5 นิ้วตันเมตร, 4.3 นิ้ว-ปอนด์) เพื่อยึด CPU คอมเพล็กซ์กับตัวเครื่อง



รูปภาพ 24. การติดตั้ง CPU คอมเพล็กซ์

หลังจากดำเนินการเสร็จ

- เชื่อมต่อสายที่ถอดออกก่อนหน้าทั้งหมดอีกครั้ง ดู บทที่ 2 “การเดินสายภายใน” บนหน้าที่ 385
- ติดตั้งฝาครอบด้านบนด้านหลังกลับเข้าที่ ดู “ติดตั้งฝาครอบด้านบนด้านหลัง” บนหน้าที่ 35
- ติดตั้งฝาครอบด้านบนด้านหน้ากลับเข้าที่ ดู “ติดตั้งฝาครอบด้านบนด้านหน้า” บนหน้าที่ 32
- ดำเนินการเปลี่ยนชิ้นส่วนให้เสร็จสมบูรณ์ ดู “ดำเนินการเปลี่ยนชิ้นส่วนให้เสร็จสมบูรณ์” บนหน้าที่ 382

การเปลี่ยนแบตเตอรี่ CMOS (CR2032)

ทำตามคำแนะนำในส่วนนี้เพื่อถอดและติดตั้งแบตเตอรี่ CMOS (CR2032)

ถอดแบตเตอรี่ CMOS (CR2032)

ทำตามคำแนะนำในส่วนนี้เพื่อถอดแบตเตอรี่ CMOS - CR2032

เกี่ยวกับงานนี้

S004



ข้อควรระวัง:

เมื่อเปลี่ยนแบตเตอรี่ลิเธียม ให้เลือกใช้แบตเตอรี่ที่มีหมายเลขชิ้นส่วนที่ระบุของ Lenovo หรือเทียบเท่าที่ผู้ผลิตแนะนำ หากระบบของคุณมีโมดูลที่มีแบตเตอรี่ลิเธียม ให้เปลี่ยนเฉพาะโมดูลประเภทเดียวกันที่ผลิตจากผู้ผลิตเดิม แบตเตอรี่มีสารลิเธียมและสามารถระเบิดได้หากใช้ จับ หรือกำจัดอย่างไม่เหมาะสม

ห้าม:

- โยน หรือจุ่มลงในน้ำ
- โดนความร้อนสูงเกิน 100°C (212°F)
- ช่อมหรือแยกชิ้นส่วน

กำจัดแบตเตอรี่ตามที่กำหนดโดยกฎหมายหรือกฎข้อบังคับส่วนท้องถิ่น

S005



ข้อควรระวัง:

แบตเตอรี่เป็นแบตเตอรี่ลิเธียมไอออน เพื่อหลีกเลี่ยงการระเบิด ห้ามเผาแบตเตอรี่ เปลี่ยนเฉพาะแบตเตอรี่ที่ได้รับการรับรองเท่านั้น รีไซเคิลหรือทิ้งแบตเตอรี่ตามที่กำหนดโดยกฎข้อบังคับส่วนท้องถิ่น

ข้อควรพิจารณา:

- อ่าน “คู่มือการติดตั้ง” บนหน้าที่ 1 และ “รายการตรวจสอบความปลอดภัย” บนหน้าที่ 3 เพื่อให้แน่ใจว่าคุณจะทำงานได้อย่างปลอดภัย
- ปิดเซิร์ฟเวอร์และอุปกรณ์ต่อพ่วง แล้วถอดสายไฟและสายภายนอกทั้งหมดออก ดู “ปิดเซิร์ฟเวอร์” บนหน้าที่ 11

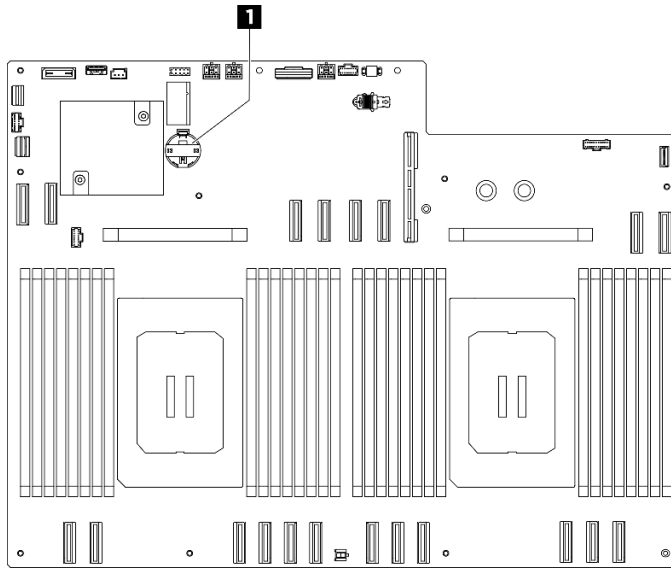
- หากเซิร์ฟเวอร์ติดตั้งอยู่ในตู้แร็ค ให้เลื่อนเซิร์ฟเวอร์ออกจากรางเลื่อนของแร็คเพื่อให้มีที่เข้าถึงฝาครอบด้านหลัง หรือถอดตัวเครื่องออกจากแร็ค ดู “ถอดเซิร์ฟเวอร์ออกจากแร็ค” บนหน้าที่ 12
- ต้องมีสองคนและอุปกรณ์ยกหนึ่งตัวในสถานที่ที่รองรับน้ำหนักได้ถึง 400 ปอนด์ (181 กก.) ในการดำเนินขั้นตอนนี้ หากคุณยังไม่มีอุปกรณ์ยก Lenovo มี Genie Lift GL-8 material lift ที่คุณสามารถซื้อได้ที่ Data Center Solution Configurator: <https://dcsc.lenovo.com/#/configuration/cto/7D5YCTO1WW?hardwareType=lifttool> อย่าลืมรวมเบรกเท้าและแท่นยกไว้ในรายการขณะสั่งซื้อ Genie Lift GL-8 material lift
- บันทึกย่อต่อไปนี้จะอธิบายข้อมูลที่คุณต้องพิจารณาเมื่อเปลี่ยนแบตเตอรี่
 - Lenovo ได้ออกแบบผลิตภัณฑ์นี้โดยคำนึงถึงความปลอดภัยของคุณ แบตเตอรี่ลิเธียมจะต้องมีการใช้งานอย่างถูกต้องเพื่อป้องกันอันตรายที่อาจเกิดขึ้น หากคุณเปลี่ยนแบตเตอรี่ คุณต้องปฏิบัติตามคำแนะนำต่อไปนี้
 - หากคุณเปลี่ยนแบตเตอรี่ลิเธียมตัวเดิมกับแบตเตอรี่โลหะหนักหรือแบตเตอรี่ที่มีส่วนประกอบของโลหะหนัก โปรดคำนึงถึงผลกระทบต่อสิ่งแวดล้อมต่อไปนี้ แบตเตอรี่และตัวสะสมไฟฟ้าที่มีโลหะหนักต้องมีการกำจัดโดยแยกออกจากของเสียชุมชนปกติ ผู้ผลิต ผู้จำหน่าย หรือตัวแทนจะรับผิดชอบชิ้นส่วนเหล่านี้โดยไม่คิดค่าใช้จ่ายเพื่อนำไปรีไซเคิลหรือกำจัดด้วยวิธีการที่เหมาะสม
 - หลังจากที่คุณเปลี่ยนแบตเตอรี่ คุณต้องกำหนดค่าเซิร์ฟเวอร์ใหม่ แล้วรีเซ็ตวันที่และเวลาของระบบ

ขั้นตอน

ขั้นตอนที่ 1. เตรียมการสำหรับงานนี้

- ถอดฝาครอบด้านบนด้านหน้า ดู “ถอดฝาครอบด้านบนด้านหน้า” บนหน้าที่ 29
- ถอดฝาครอบด้านบนด้านหลัง ดู “ถอดฝาครอบด้านบนด้านหลัง” บนหน้าที่ 34
- ถอดแผ่นกั้นลมของโปรเซสเซอร์ ดู “ถอดแผ่นกั้นลมของโปรเซสเซอร์” บนหน้าที่ 333
- หากจำเป็น ให้ถอดสายและถอดออกจาก CPU คอมเพล็กซ์ ก่อนถอดสาย ให้ทำรายการของสายแต่ละสายและบันทึกขั้วต่อที่สายเชื่อมต่ออยู่ ดู บทที่ 2 “การเดินสายภายใน” บนหน้าที่ 385

ขั้นตอนที่ 2. ค้นหาตำแหน่งช่องเสียบแบตเตอรี่บนส่วนประกอบแผงระบบ



รูปภาพ 25. ตำแหน่งของแบตเตอรี่ CMOS

1 ตำแหน่งของแบตเตอรี่ CMOS

- ขั้นตอนที่ 3. **1** ค่อยๆ กดแกนด้านข้างของแบตเตอรี่ CMOS ตามภาพ
- ขั้นตอนที่ 4. **2** หมุนแบตเตอรี่ CMOS ออกจากตำแหน่ง แล้วยกแบตเตอรี่ CMOS ออกจากช่องเสียบแบตเตอรี่



รูปภาพ 26. การถอดแบตเตอรี่ CMOS

หลังจากดำเนินการเสร็จ

1. ติดตั้งชิ้นส่วนที่เปลี่ยนทดแทน ดู [“ติดตั้งแบตเตอรี่ CMOS \(CR2032\)” บนหน้าที่ 54](#)
2. กำจัดส่วนประกอบตามกฎหมายข้อบังคับส่วนท้องถิ่น

ติดตั้งแบตเตอรี่ CMOS (CR2032)

ทำตามคำแนะนำในส่วนนี้เพื่อติดตั้งแบตเตอรี่ CMOS (CR2032)

เกี่ยวกับงานนี้

S004



ข้อควรระวัง:

เมื่อเปลี่ยนแบตเตอรี่ลิเธียม ให้เลือกใช้แบตเตอรี่ที่มีหมายเลขชิ้นส่วนที่ระบุของ Lenovo หรือเทียบเท่าที่ผู้ผลิตแนะนำ หากระบบของคุณมีโมดูลที่มีแบตเตอรี่ลิเธียม ให้เปลี่ยนเฉพาะโมดูลประเภทเดียวกันที่ผลิตจากผู้ผลิตเดิม แบตเตอรี่มีสารลิเธียมและสามารถระเบิดได้หากใช้ จับ หรือกำจัดอย่างไม่เหมาะสม

ห้าม:

- โยน หรือจุ่มลงในน้ำ
- โดนความร้อนสูงเกิน 100°C (212°F)
- ซ่อมหรือแยกชิ้นส่วน

กำจัดแบตเตอรี่ตามที่กำหนดโดยกฎหมายหรือกฎข้อบังคับส่วนท้องถิ่น

S005



ข้อควรระวัง:

แบตเตอรี่เป็นแบตเตอรี่ลิเธียมไอออน เพื่อหลีกเลี่ยงการระเบิด ห้ามเผาแบตเตอรี่ เปลี่ยนเฉพาะแบตเตอรี่ที่ได้รับการรับรองเท่านั้น รีไซเคิลหรือทิ้งแบตเตอรี่ตามที่กำหนดโดยกฎข้อบังคับส่วนท้องถิ่น

ข้อควรพิจารณา:

- อ่าน “คู่มือการติดตั้ง” บนหน้าที่ 1 และ “รายการตรวจสอบความปลอดภัย” บนหน้าที่ 3 เพื่อให้แน่ใจว่าคุณจะทำงานได้อย่างปลอดภัย
- ปิดเซิร์ฟเวอร์และอุปกรณ์ต่อพ่วง แล้วถอดสายไฟและสายภายนอกทั้งหมดออก ดู “ปิดเซิร์ฟเวอร์” บนหน้าที่ 11
- หากเซิร์ฟเวอร์ติดตั้งอยู่ในตู้แร็ค ให้เลื่อนเซิร์ฟเวอร์ออกจากรางเลื่อนของแร็คเพื่อให้มีที่เข้าถึงฝาครอบด้านหลัง หรือถอดตัวเครื่องออกจากแร็ค ดู “ถอดเซิร์ฟเวอร์ออกจากแร็ค” บนหน้าที่ 12
- ต้องมีสองคนและอุปกรณ์ยกหนึ่งตัวในสถานที่ที่รองรับน้ำหนักได้ถึง 400 ปอนด์ (181 กก.) ในการดำเนินขั้นตอนนี้ หากคุณยังไม่มีอุปกรณ์ยก Lenovo มี Genie Lift GL-8 material lift ที่คุณสามารถซื้อได้ที่ Data Center Solution

Configurator: <https://dcsc.lenovo.com/#/configuration/cto/7D5YCTO1WW?hardwareType=lifttool> อย่าลืมรวมเบรกเท้าและแท่นยกไว้ในรายการขณะสั่งซื้อ Genie Lift GL-8 material lift

- บันทึกย่อต่อไปนี้จะอธิบายข้อมูลที่คุณต้องพิจารณา เมื่อเปลี่ยนแบตเตอรี่ CMOS ในเซิร์ฟเวอร์:
 - คุณต้องเปลี่ยนแบตเตอรี่ CMOS ด้วยแบตเตอรี่ CMOS ลิเทียมประเภทเดียวกันจากผู้ผลิตเดียวกัน
 - หลังจากที่เปลี่ยนแบตเตอรี่ CMOS คุณต้องกำหนดค่าเซิร์ฟเวอร์ใหม่ แล้วรีเซ็ตวันที่และเวลาของระบบ

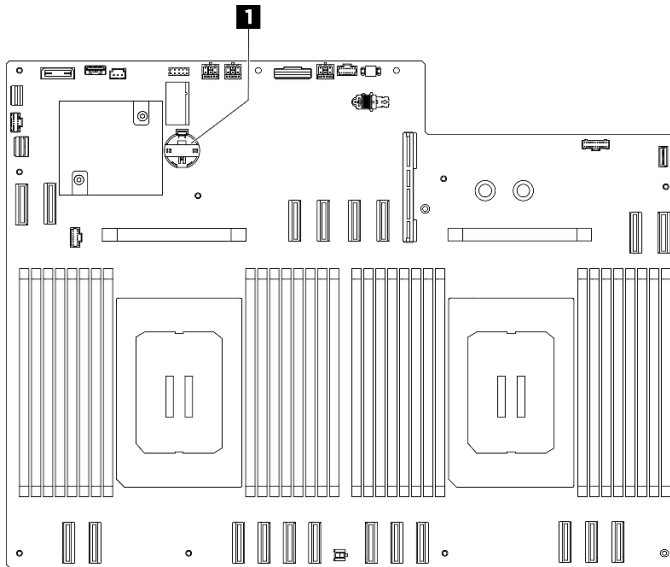
ขั้นตอน

ขั้นตอนที่ 1. ปฏิบัติตามคำแนะนำในการใช้งานและติดตั้งพิเศษที่มากับแบตเตอรี่ CMOS

ขั้นตอนที่ 2. เตรียมการสำหรับงานนี้

a. ถอด CPU คอมเพล็กซ์ ดู “ถอด CPU คอมเพล็กซ์” บนหน้าที่ 49

ขั้นตอนที่ 3. ค้นหาตำแหน่งช่องเสียบแบตเตอรี่บนส่วนประกอบแผงระบบ



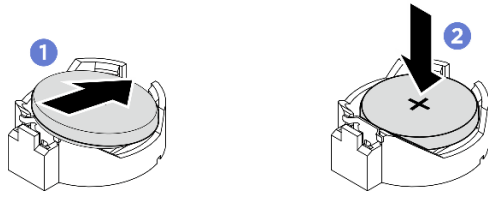
รูปภาพ 27. ตำแหน่งของแบตเตอรี่ CMOS

1 ตำแหน่งของแบตเตอรี่ CMOS

ขั้นตอนที่ 4. นำบรรจุภัณฑ์แบบมีการป้องกันไฟฟ้าสถิตที่มีชิ้นส่วนใหม่ไปแตะที่พื้นผิวโลหะที่ไม่ทาสีที่ด้านนอกของเซิร์ฟเวอร์ แล้วจึงนำชิ้นส่วนใหม่ออกจากบรรจุภัณฑ์ และวางลงบนพื้นผิวป้องกันไฟฟ้าสถิต

ขั้นตอนที่ 5. **1** วางแบตเตอรี่ CMOS ลงบนด้านบนของช่องเสียบที่มีสัญลักษณ์บวก (+) หายขึ้น และกดแบตเตอรี่ลงในช่องเสียบจนกว่าจะคลิกเข้าที่

ขั้นตอนที่ 6. **2** เสียบแบตเตอรี่ CMOS ตรงมุม แล้วเสียบเข้าไปในช่องแบตเตอรี่



รูปภาพ 28. การติดตั้งแบตเตอรี่ CMOS

หลังจากดำเนินการเสร็จ

1. เชื่อมต่อสายที่ถอดออกก่อนหน้าทั้งหมดอีกครั้ง ดู บทที่ 2 “การเดินทางภายใน” บนหน้าที่ 385
2. ติดตั้งแผ่นกันลมของโปรเซสเซอร์อีกครั้ง ดู “ติดตั้งแผ่นกันลมของโปรเซสเซอร์” บนหน้าที่ 335
3. ติดตั้งฝาครอบด้านบนด้านหลังกลับเข้าที่ ดู “ติดตั้งฝาครอบด้านบนด้านหลัง” บนหน้าที่ 35
4. ติดตั้งฝาครอบด้านบนด้านหน้ากลับเข้าที่ ดู “ติดตั้งฝาครอบด้านบนด้านหน้า” บนหน้าที่ 32
5. ดำเนินการเปลี่ยนชิ้นส่วนให้เสร็จสมบูรณ์ ดู “ดำเนินการเปลี่ยนชิ้นส่วนให้เสร็จสมบูรณ์” บนหน้าที่ 382
6. กำหนดค่าของเซิร์ฟเวอร์อีกครั้ง แล้วรีเซ็ตวันและเวลาของระบบ

การเปลี่ยนแผ่นกันลม DPU (เฉพาะช่างเทคนิคที่ได้รับการฝึกอบรมเท่านั้น)

ทำตามคำแนะนำในส่วนนี้เพื่อถอดและติดตั้งแผ่นกันลม DPU

ข้อสำคัญ: งานนี้ต้องดำเนินการโดยช่างเทคนิคผู้ผ่านการฝึกอบรมที่ได้รับการรับรองโดย Lenovo Service อย่าพยายามถอดหรือติดตั้งชิ้นส่วนหากไม่ได้รับการฝึกอบรมที่เหมาะสมและขาดคุณสมบัติที่เพียงพอ

ถอดแผ่นกันลม DPU

ทำตามคำแนะนำในส่วนนี้เพื่อถอดแผ่นกันลม DPU ขั้นตอนนี้ต้องดำเนินการโดยช่างเทคนิคที่ได้รับการฝึกอบรม

เกี่ยวกับงานนี้

ข้อควรพิจารณา:

- อ่าน “คู่มือการติดตั้ง” บนหน้าที่ 1 และ “รายการตรวจสอบความปลอดภัย” บนหน้าที่ 3 เพื่อให้แน่ใจว่าคุณจะทำงานได้อย่างปลอดภัย
- ปิดเซิร์ฟเวอร์และอุปกรณ์ต่อพ่วง แล้วถอดสายไฟและสายภายนอกทั้งหมดออก ดู “ปิดเซิร์ฟเวอร์” บนหน้าที่ 11
- หากเซิร์ฟเวอร์ติดตั้งอยู่ในตู้แร็ค ให้เลื่อนเซิร์ฟเวอร์ออกจากรางเลื่อนของแร็คเพื่อให้มีที่เข้าถึงฝาครอบด้านหลัง หรือถอดตัวเครื่องออกจากแร็ค ดู “ถอดเซิร์ฟเวอร์ออกจากแร็ค” บนหน้าที่ 12

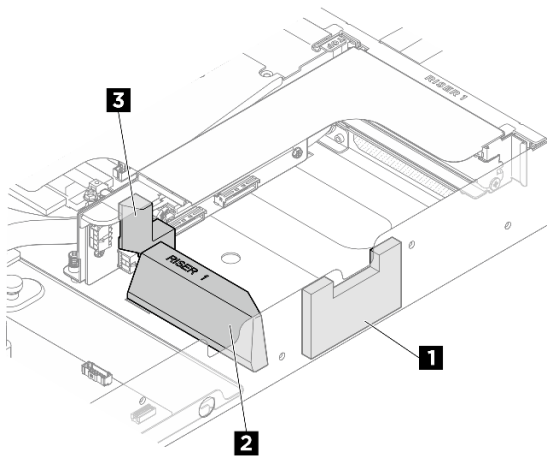
- ต้องมีสองคนและอุปกรณ์ยกหนึ่งตัวในสถานที่ที่รองรับน้ำหนักได้ถึง 400 ปอนด์ (181 กก.) ในการดำเนินขั้นตอนนี้ หากคุณยังไม่มีอุปกรณ์ยก Lenovo มี Genie Lift GL-8 material lift ที่คุณสามารถซื้อได้ที่ Data Center Solution Configurator: <https://dcsc.lenovo.com/#/configuration/cto/7D5YCTO1WW?hardwareType=lifttool> อย่าลืมรวมเบรกเท้าและแท่นยกไว้ในรายการขณะสั่งซื้อ Genie Lift GL-8 material lift
- ถอดแผ่นกั้นลม DPU ก่อนติดตั้งตัวครอบไดรฟ์ด้านหลังในช่องเสียบตัวยก 2

ขั้นตอน

ขั้นตอนที่ 1. เตรียมการสำหรับงานนี้

- ถอดฝาครอบด้านบนด้านหน้า ดู “ถอดฝาครอบด้านบนด้านหน้า” บนหน้าที่ 29
- ถอดฝาครอบด้านบนด้านหลัง ดู “ถอดฝาครอบด้านบนด้านหลัง” บนหน้าที่ 34
- ถอดแผ่นกั้นลมของโปรเซสเซอร์ ดู “ถอดแผ่นกั้นลมของโปรเซสเซอร์” บนหน้าที่ 333
- ถอดส่วนประกอบตัวยก PCIe หากมี ดู “ถอดส่วนประกอบตัวยก PCIe” บนหน้าที่ 296
- หากจำเป็น ให้ถอดและถอดสายออก ก่อนถอดสาย ให้ทำรายการของสายแต่ละสายและบันทึกขั้วต่อที่สายเชื่อมต่ออยู่ ดู บทที่ 2 “การเดินทางภายใน” บนหน้าที่ 385

ขั้นตอนที่ 2. ตำแหน่งแผ่นกั้นลม DPU ในช่องเสียบตัวยก 1

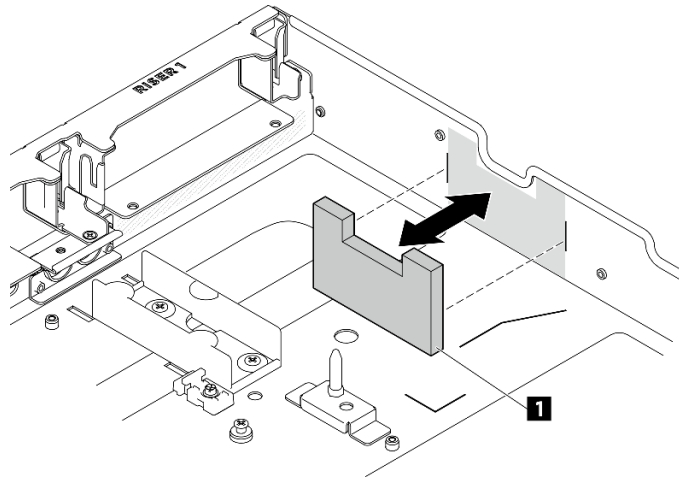


รูปภาพ 29. ตำแหน่งแผ่นกั้นลม DPU ในช่องเสียบตัวยก 1

ขั้นตอนที่ 3. ถอดแผ่นกั้นลม DPU ในช่องเสียบตัวยก 1

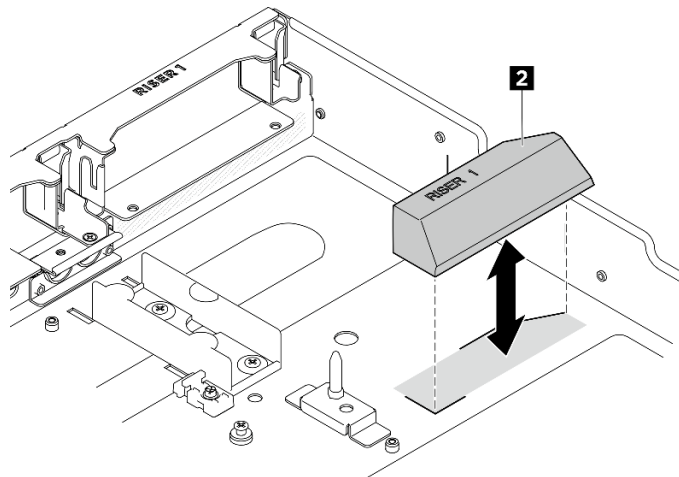
หมายเหตุ: ทำความสะอาดภาวออกจากตัวเครื่องและส่วนประกอบด้วยแผ่นแอลกอฮอล์ทำความสะอาด

- ❶ ลอกแผ่นกั้นลม DPU ❶ ออกจากตัวเครื่อง



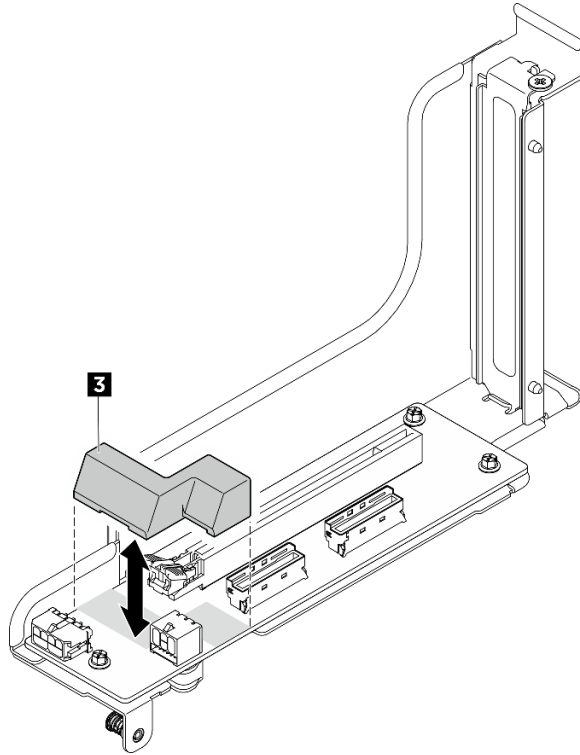
รูปภาพ 30. การถอดแผ่นกั้นลม DPU ออกจากตัวเครื่อง

- b. ② ถอดแผ่นกั้นลม DPU 2 ออกจากตัวเครื่อง



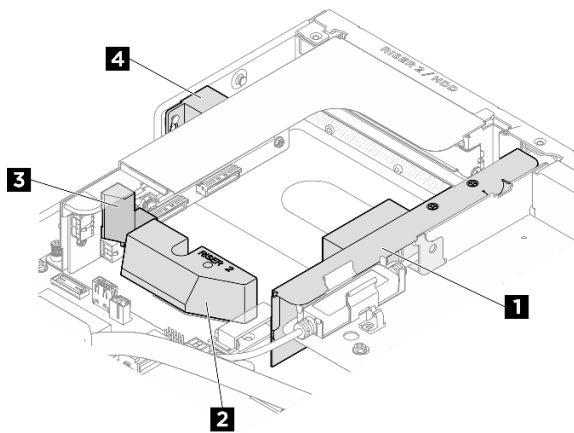
รูปภาพ 31. การถอดแผ่นกั้นลม DPU ออกจากตัวเครื่อง

- c. ② ถอดแผ่นกั้นลม DPU 3 ออกจากการ์ดตัวยก PCIe หากจำเป็น



รูปภาพ 32. การถอดแผ่นกันลม DPU ออกจากการ์ดด้วย PCIe

ขั้นตอนที่ 4. ตำแหน่งแผ่นกันลม DPU ในช่องเสียบตัวยก 2

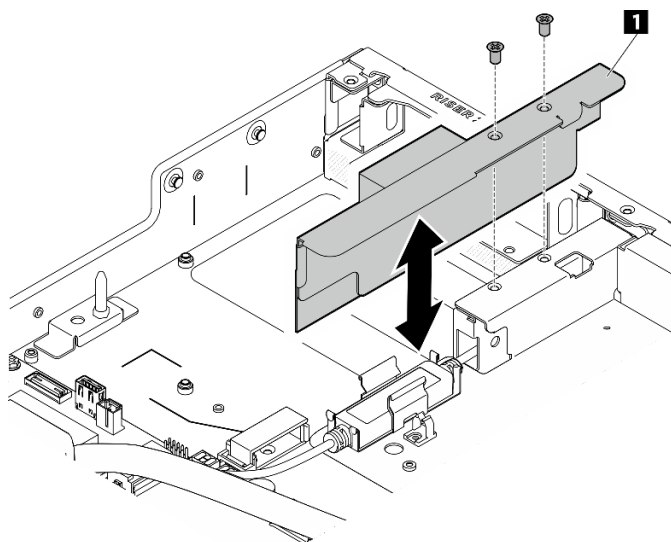


รูปภาพ 33. ตำแหน่งแผ่นกันลม DPU ในช่องเสียบตัวยก 2

ขั้นตอนที่ 5. ถอดแผ่นกันลม DPU ในช่องเสียบตัวยก 2

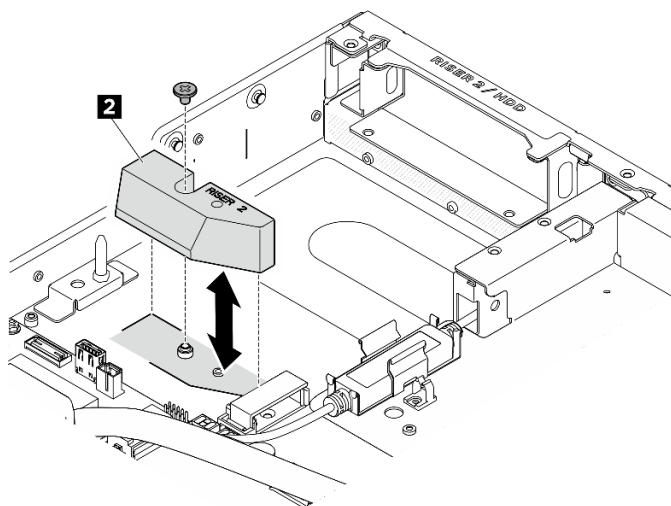
หมายเหตุ: ทำความสะอาดกาวออกจากตัวเครื่องและส่วนประกอบด้วยแผ่นแอลกอฮอล์ทำความสะอาด

- a. ❶ คลายสกรู M3 สองตัวที่ยึดแผ่นกันลม ❶ และส่วนประกอบโครงยึดเข้ากับตัวเครื่อง จากนั้นยกส่วนประกอบแผ่นกันลมขึ้นเพื่อถอดออกจากช่องเสียบ



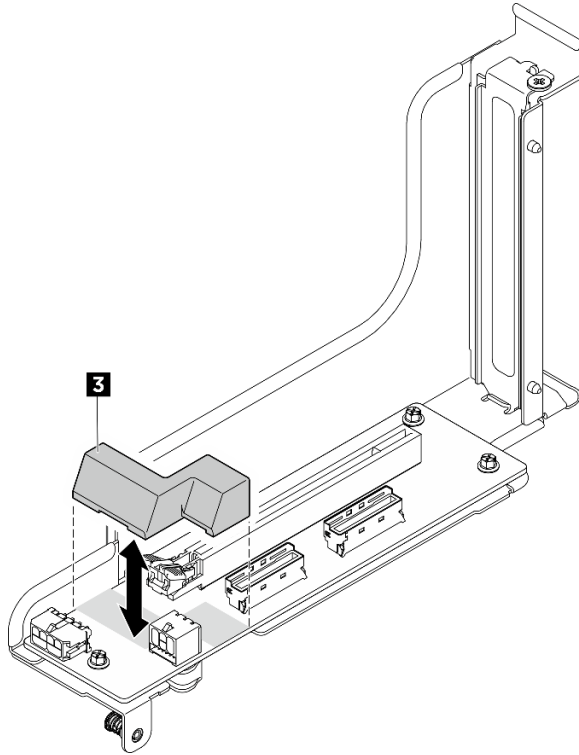
รูปภาพ 34. การถอดแผ่นกันลม DPU และส่วนประกอบโครงยึด

- b. ❷ คลายสกรู M3 ที่ยึดแผ่นกันลม DPU ❷ เข้ากับตัวเครื่อง จากนั้นลอกออกจากตัวเครื่อง



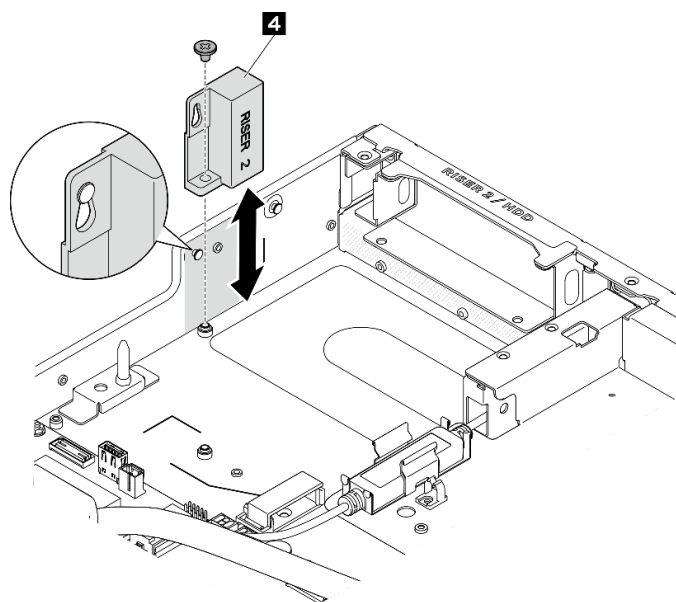
รูปภาพ 35. การถอดแผ่นกันลม DPU ออกจากตัวเครื่อง

- c. ❸ ลอกแผ่นกันลม DPU ❸ ออกจากการ์ดด้วยคีม PCIe หากจำเป็น



รูปภาพ 36. การถอดแผ่นกั้นลม DPU ออกจากการ์ดด้วย PCIe

- d. 4 คลายสกรูที่ยึดแผ่นกั้นลม DPU 4 เข้ากับตัวเครื่อง จากนั้นยกแผ่นกั้นลมขึ้นเพื่อปลดออกจากหมุดบนตัวเครื่อง



รูปภาพ 37. การถอดแผ่นกั้นลม DPU ออกจากตัวเครื่อง

หลังจากดำเนินการเสร็จ

หากคุณได้รับคำแนะนำให้ส่งคืนส่วนประกอบหรืออุปกรณ์เสริม ให้ปฏิบัติตามคำแนะนำที่มาพร้อมบรรจุภัณฑ์ทั้งหมด และให้ใช้บรรจุภัณฑ์ใดๆ ที่ส่งมอบให้กับคุณเพื่อการจัดส่ง

ติดตั้งแผ่นกั้นลม DPU

ทำตามคำแนะนำในส่วนนี้เพื่อติดตั้งแผ่นกั้นลม DPU ขั้นตอนนี้ต้องดำเนินการโดยช่างเทคนิคที่ได้รับการฝึกอบรม

เกี่ยวกับงานนี้

ข้อควรพิจารณา:

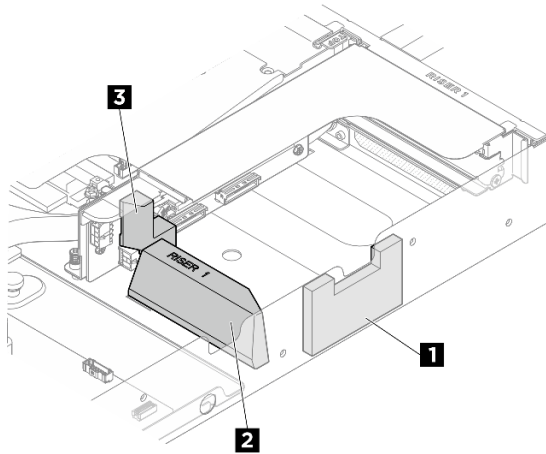
- อ่าน “คู่มือการติดตั้ง” บนหน้าที่ 1 และ “รายการตรวจสอบความปลอดภัย” บนหน้าที่ 3 เพื่อให้แน่ใจว่าคุณจะทำงานได้อย่างปลอดภัย
- ปิดเซิร์ฟเวอร์และอุปกรณ์ต่อพ่วง แล้วถอดสายไฟและสายภายนอกทั้งหมดออก ดู “ปิดเซิร์ฟเวอร์” บนหน้าที่ 11
- หากเซิร์ฟเวอร์ติดตั้งอยู่ในตู้แร็ค ให้เลื่อนเซิร์ฟเวอร์ออกจากรางเลื่อนของแร็คเพื่อให้มีที่เข้าถึงฝาครอบด้านหลัง หรือถอดตัวเครื่องออกจากแร็ค ดู “ถอดเซิร์ฟเวอร์ออกจากแร็ค” บนหน้าที่ 12
- ต้องมีสองคนและอุปกรณ์ยกหนึ่งตัวในสถานที่ที่รองรับน้ำหนักได้ถึง 400 ปอนด์ (181 กก.) ในการดำเนินขั้นตอนนี้ หากคุณยังไม่มีอุปกรณ์ยก Lenovo มี Genie Lift GL-8 material lift ที่คุณสามารถซื้อได้ที่ Data Center Solution

Configurator: <https://dcsc.lenovo.com/#/configuration/cto/7D5YCTO1WW?hardwareType=lifttool> อย่าลืมรวมเบรกเท้าและแท่นยกไว้ในรายการขณะสั่งซื้อ Genie Lift GL-8 material lift

- ติดตั้งแผ่นกั้นลม DPU เมื่อติดตั้ง NVIDIA BlueField-3 ในช่องเสียบตัวยก

ขั้นตอน

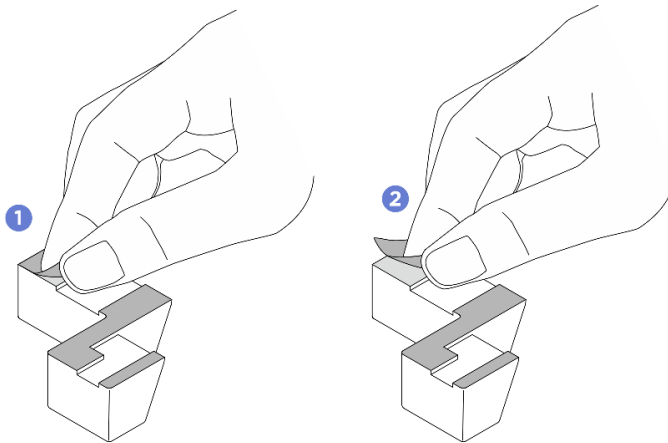
ขั้นตอนที่ 1. ตำแหน่งแผ่นกั้นลม DPU ในช่องเสียบตัวยก 1



รูปภาพ 38. ตำแหน่งแผ่นกั้นลม DPU ในช่องเสียบตัวยก 1

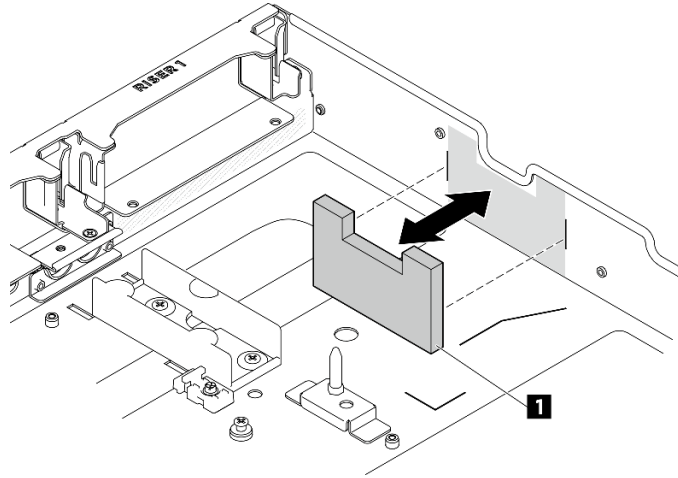
ขั้นตอนที่ 2. ติดตั้งแผ่นกั้นลม DPU ในช่องเสียบตัวยก 1

หมายเหตุ: ถอดแผ่นรองออกจากกาวที่ด้านหลังของแผ่นกั้นลม DPU ก่อนการติดตั้ง



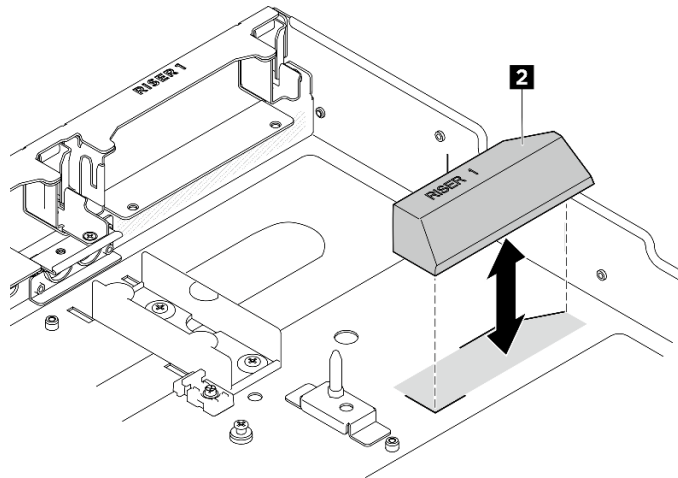
รูปภาพ 39. ถอดแผ่นรองออก

- a. ❶ ถอดแผ่นรองออกจากกาวที่ด้านหลังของแผ่นกั้นลม DPU ❶ จัดแนวแผ่นกั้นลมให้ตรงกับเครื่องหมายบนตัวเครื่อง จากนั้นติดแผ่นกั้นลมเข้ากับตัวเครื่อง



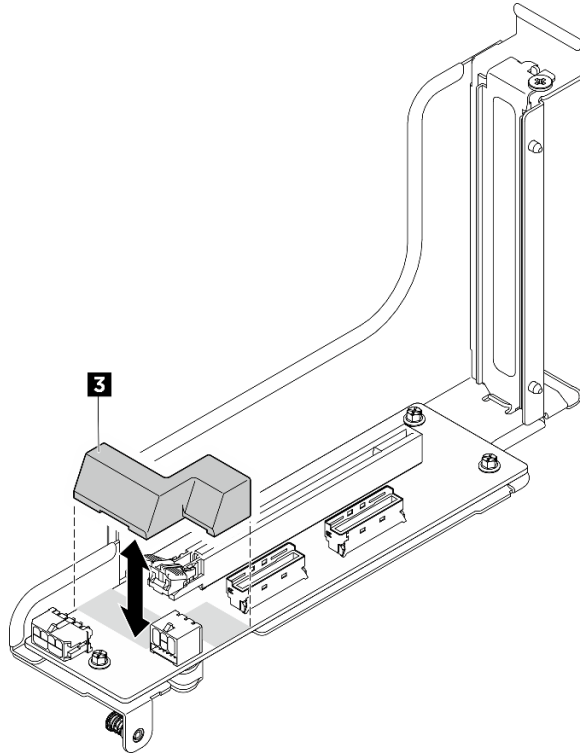
รูปภาพ 40. การติดตั้งแผ่นกั้นลม DPU ช่องเสียบตัวยก 1 เข้ากับตัวเครื่อง

- b. ❷ ถอดแผ่นรองออกจากกาวที่ด้านหลังของแผ่นกั้นลม DPU ❷ จัดแนวแผ่นกั้นลมให้ตรงกับเครื่องหมายบนตัวเครื่อง จากนั้นติดแผ่นกั้นลมเข้ากับตัวเครื่อง



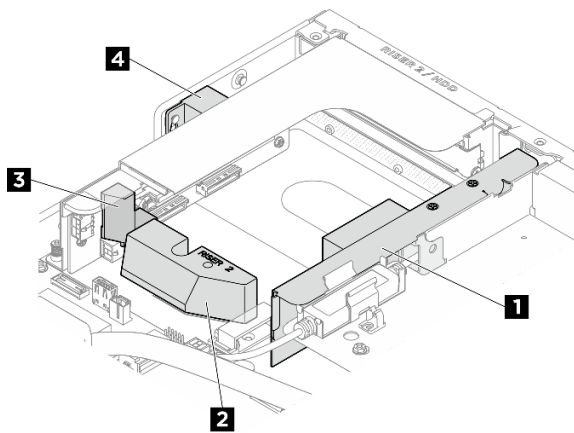
รูปภาพ 41. การติดตั้งแผ่นกั้นลม DPU เข้ากับตัวเครื่อง

- c. ❸ ลอกแผ่นรองออกจากกาวที่ด้านหลังของแผ่นกั้นลม DPU ❸ จัดแนวแผ่นกั้นลมเพื่อหลีกเลี่ยงข้อต่อบนการ์ดตัวยก PCIe จากนั้นติดแผ่นกั้นลมเข้ากับการ์ดตัวยก PCIe ตามภาพ



รูปภาพ 42. การติดตั้งแผ่นกันลม DPU ลงในการ์ดตัวยก PCIe

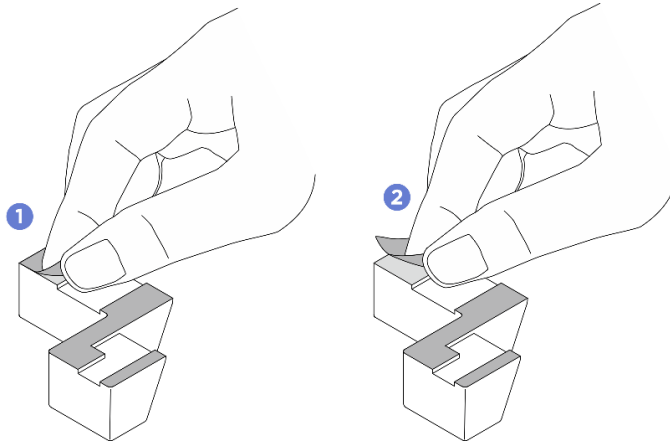
ขั้นตอนที่ 3. ตำแหน่งแผ่นกันลม DPU ในช่องเสียบตัวยก 2



รูปภาพ 43. ตำแหน่งแผ่นกันลม DPU ในช่องเสียบตัวยก 2

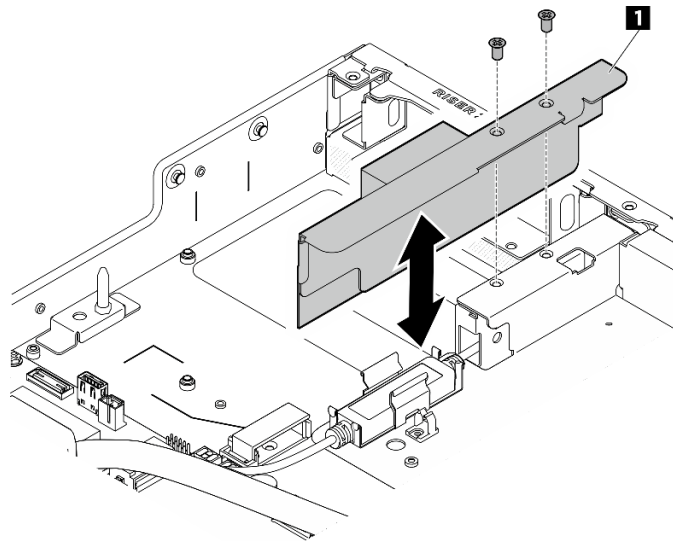
ขั้นตอนที่ 4. ติดตั้งแผ่นกันลม DPU ในช่องเสียบตัวยก 2

หมายเหตุ: ลอกแผ่นรองออกจากกาวที่ด้านหลังของแผ่นกันลม DPU ก่อนการติดตั้ง



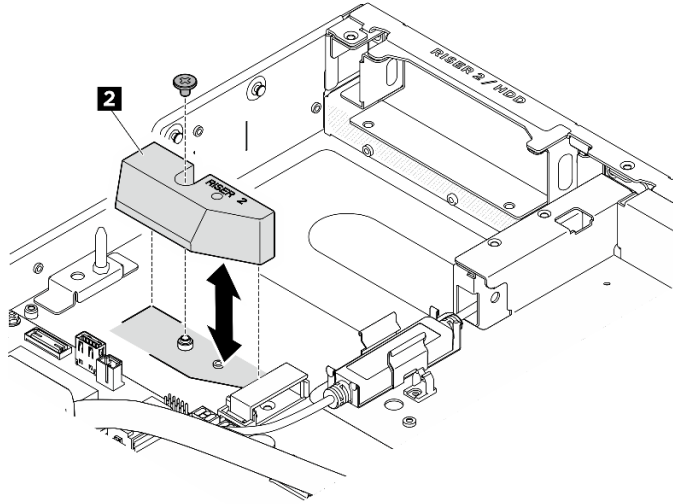
รูปภาพ 44. ถอดแผ่นรองออก

- a. ❶ จัดตำแหน่งแผ่นกั้นลม DPU ❶ และส่วนประกอบโครงยึดให้ตรงกับโครงยึดโมดูลเซนเซอร์ตรวจจับการรั่วไหล จากนั้นเสียบส่วนประกอบแผ่นกั้นลมเข้าไปในช่องเสียบ ขันสกรู M3 สองตัว (PH1, 2 x M3, 0.5 นิ้วตันเมตร, 4.3 นิ้ว-ปอนด์) เพื่อยึดส่วนประกอบแผ่นกั้นลมให้เข้าที่



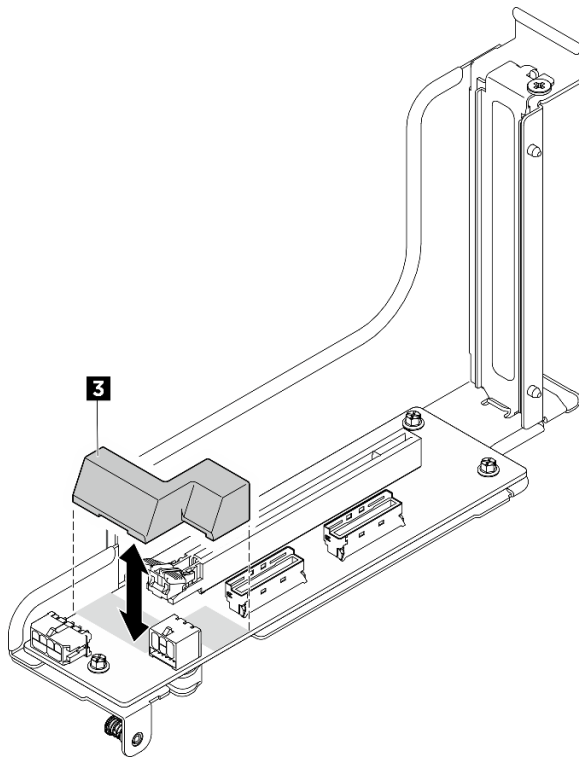
รูปภาพ 45. การติดตั้งแผ่นกั้นลม DPU และส่วนประกอบโครงยึด

- b. ❷ ถอดแผ่นรองออกจากการบนแผ่นกั้นลม DPU ❷ จัดแนวแผ่นกั้นลมให้ตรงกับเครื่องหมายบนตัวเครื่อง จากนั้นติดแผ่นกั้นลมเข้ากับตัวเครื่อง ขันสกรู M3 (PH2, 1 x M3, 0.5 นิ้วตันเมตร, 4.3 นิ้ว-ปอนด์) เพื่อยึดแผ่นกั้นลม DPU



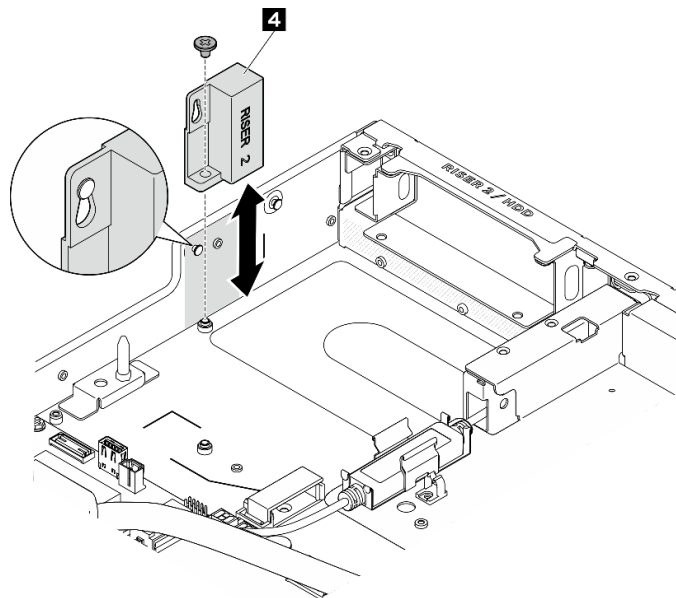
รูปภาพ 46. การติดตั้งแผ่นกั้นลม DPU เข้ากับตัวเครื่อง

- c. ❸ ลอกแผ่นรองออกจากกาวที่ด้านหลังของแผ่นกั้นลม DPU ❹ จัดแนวแผ่นกั้นลมเพื่อหลีกเลี่ยงข้อต่อบนการ์ดตัวยก PCIe จากนั้นติดตั้งแผ่นกั้นลมเข้ากับการ์ดตัวยก PCIe ตามภาพ



รูปภาพ 47. การติดตั้งแผ่นกั้นลม DPU ลงในการ์ดตัวยก PCIe

- d. ④ ถอดแผ่นรองออกจากกาวที่ด้านหลังของแผ่นกั้นลม DPU ④ จัดแนวรูกุกญแจบนแผ่นกั้นลมให้ตรงกับหมุดบนตัวเครื่อง จากนั้นยึดแผ่นกั้นลมเข้ากับตัวเครื่อง ชั้นสกรู M3 (PH2, 1 x M3, 0.5 นิ้วตัน เมตร, 4.3 นิ้ว-ปอนด์) เพื่อยึดแผ่นกั้นลมเข้ากับตัวเครื่อง



รูปภาพ 48. การติดตั้งแผ่นกั้นลม DPU เข้ากับตัวเครื่อง

หลังจากดำเนินการเสร็จ

1. เชื่อมต่อสายที่ถอดออกก่อนหน้าทั้งหมดอีกครั้ง ดู บทที่ 2 “การเดินสายภายใน” บนหน้าที่ 385
2. หากเป็นไปได้ ให้ติดตั้งส่วนประกอบด้วยก PCIe กลับเข้าที่ ดู “ติดตั้งส่วนประกอบด้วยก PCIe” บนหน้าที่ 300
3. ติดตั้งแผ่นกั้นลมของโปรเซสเซอร์อีกครั้ง ดู “ติดตั้งแผ่นกั้นลมของโปรเซสเซอร์” บนหน้าที่ 335
4. ติดตั้งฝาครอบด้านหลังกลับเข้าที่ ดู “ติดตั้งฝาครอบด้านหลัง” บนหน้าที่ 35
5. ติดตั้งฝาครอบด้านหน้ากลับเข้าที่ ดู “ติดตั้งฝาครอบด้านหน้า” บนหน้าที่ 32
6. ดำเนินการเปลี่ยนชิ้นส่วนให้เสร็จสมบูรณ์ ดู “ดำเนินการเปลี่ยนชิ้นส่วนให้เสร็จสมบูรณ์” บนหน้าที่ 382

การเปลี่ยนพัดลมและตัวครอบพัดลม

ทำตามคำแนะนำในส่วนนี้เพื่อถอดหรือติดตั้งพัดลมหรือตัวครอบพัดลม

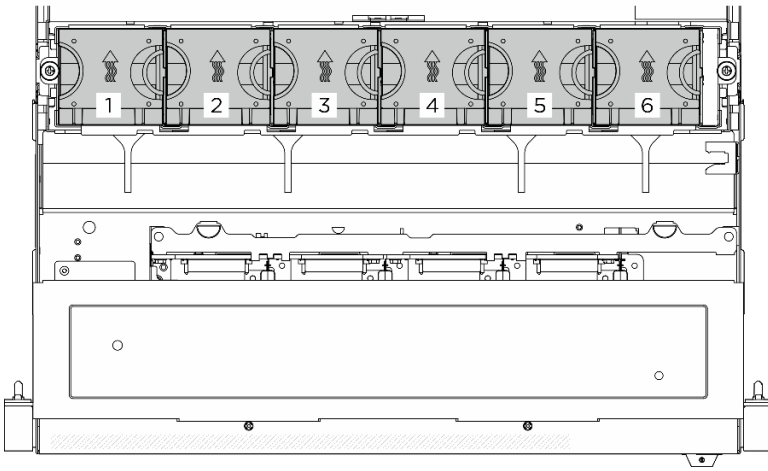
ถอดพัดลมด้านหน้า

ทำตามคำแนะนำในส่วนนี้เพื่อถอดพัดลมด้านหน้า

เกี่ยวกับงานนี้

ข้อควรพิจารณา:

- อ่าน “คู่มือการติดตั้ง” บนหน้าที่ 1 และ “รายการตรวจสอบความปลอดภัย” บนหน้าที่ 3 เพื่อให้แน่ใจว่าคุณจะทำงานได้อย่างปลอดภัย
- ปิดเซิร์ฟเวอร์และอุปกรณ์ต่อพ่วง แล้วถอดสายไฟและสายภายนอกทั้งหมดออก ดู “ปิดเซิร์ฟเวอร์” บนหน้าที่ 11
- ภาพประกอบต่อไปนี้แสดงหมายเลขพัสดุด้านหน้า:

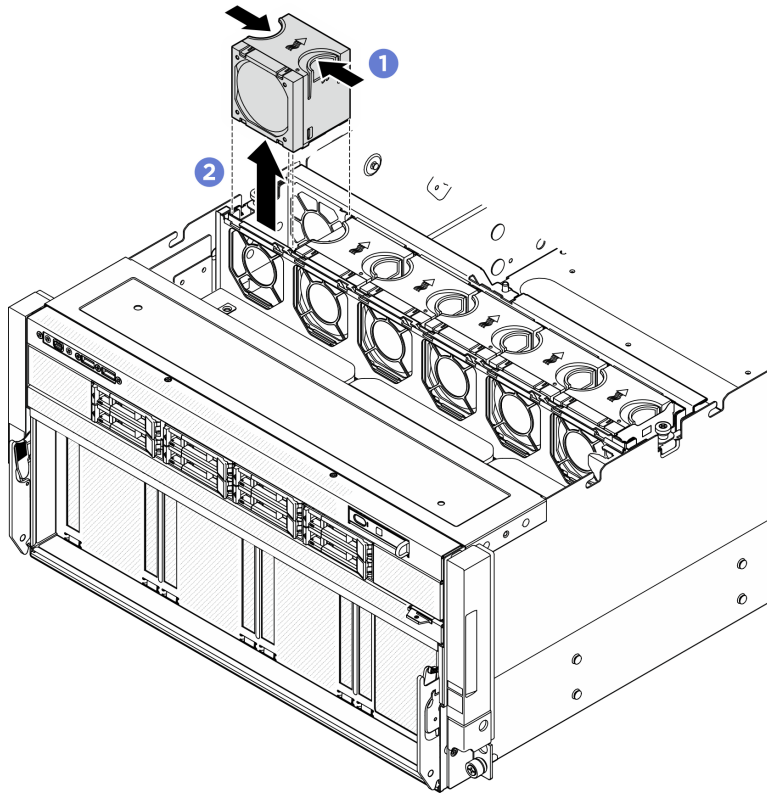


รูปภาพ 49. หมายเลขพัสดุด้านหน้า

ขั้นตอน

ขั้นตอนที่ 1. ① กดสลักสีน้ำเงินค้างไว้เพื่อปลดพัสดุ

ขั้นตอนที่ 2. ② จับพัสดุและยกออกจากตัวครอบพัสดุอย่างระมัดระวัง



รูปภาพ 50. การถอดพัดลมด้านหน้า

หลังจากดำเนินการเสร็จ

1. การติดตั้งอะไหล่ทดแทน โปรดดู “ติดตั้งพัดลมด้านหน้า” บนหน้าที่ 76
2. ดำเนินการเปลี่ยนชิ้นส่วนให้เสร็จสมบูรณ์ ดู “ดำเนินการเปลี่ยนชิ้นส่วนให้เสร็จสมบูรณ์” บนหน้าที่ 382

ถอดตัวครอบพัดลม (ช่างเทคนิคที่ได้รับการอบรมเท่านั้น)

ทำตามคำแนะนำในส่วนนี้เพื่อถอดตัวครอบพัดลม ขั้นตอนนี้ต้องดำเนินการโดยช่างเทคนิคที่ได้รับการฝึกอบรม

เกี่ยวกับงานนี้

S002



ข้อควรระวัง:

ปุ่มควบคุมพลังงานบนอุปกรณ์และสวิตช์เปิดเครื่องบนแหล่งจ่ายไฟไม่ได้ตัดกระแสไฟฟ้าที่จ่ายให้กับอุปกรณ์ อุปกรณ์อาจมีสายไฟมากกว่าหนึ่งเส้น หากต้องการตัดกระแสไฟฟ้าจากอุปกรณ์ โปรดตรวจสอบให้แน่ใจว่าได้ถอดสายไฟทั้งหมดออกจากแหล่งพลังงานแล้ว

S017



ข้อควรระวัง:

มีใบพัดลมที่เคลื่อนไหวและเป็นอันตรายอยู่ใกล้เคียง ให้นิ้วและอวัยวะส่วนอื่นอยู่ห่างจากชิ้นส่วนต่างๆ เสมอ

ข้อควรพิจารณา:

- อ่าน “คู่มือการติดตั้ง” บนหน้าที่ 1 และ “รายการตรวจสอบความปลอดภัย” บนหน้าที่ 3 เพื่อให้แน่ใจว่าคุณจะทำงานได้อย่างปลอดภัย
- ปิดเซิร์ฟเวอร์และอุปกรณ์ต่อพ่วง แล้วถอดสายไฟและสายภายนอกทั้งหมดออก ดู “ปิดเซิร์ฟเวอร์” บนหน้าที่ 11
- หากเซิร์ฟเวอร์ติดตั้งอยู่ในตู้แร็ค ให้เลื่อนเซิร์ฟเวอร์ออกจากรางเลื่อนของแร็คเพื่อให้มีที่เข้าถึงฝาครอบด้านหลัง หรือถอดตัวเครื่องออกจากแร็ค ดู “ถอดเซิร์ฟเวอร์ออกจากแร็ค” บนหน้าที่ 12
- ต้องมีสองคนและอุปกรณ์ยกหนึ่งตัวในสถานที่ที่รองรับน้ำหนักได้ถึง 400 ปอนด์ (181 กก.) ในการดำเนินขั้นตอนนี้ หากคุณยังไม่มีอุปกรณ์ยก Lenovo มี Genie Lift GL-8 material lift ที่คุณสามารถซื้อได้ที่ Data Center Solution Configurator: <https://dcsc.lenovo.com/#/configuration/cto/7D5YCTO1WW?hardwareType=lifttool> อย่าลืมรวมเบรกเท้าและแท่นยกไว้ในรายการขณะสั่งซื้อ Genie Lift GL-8 material lift

ขั้นตอน

ขั้นตอนที่ 1. เตรียมการสำหรับงานนี้

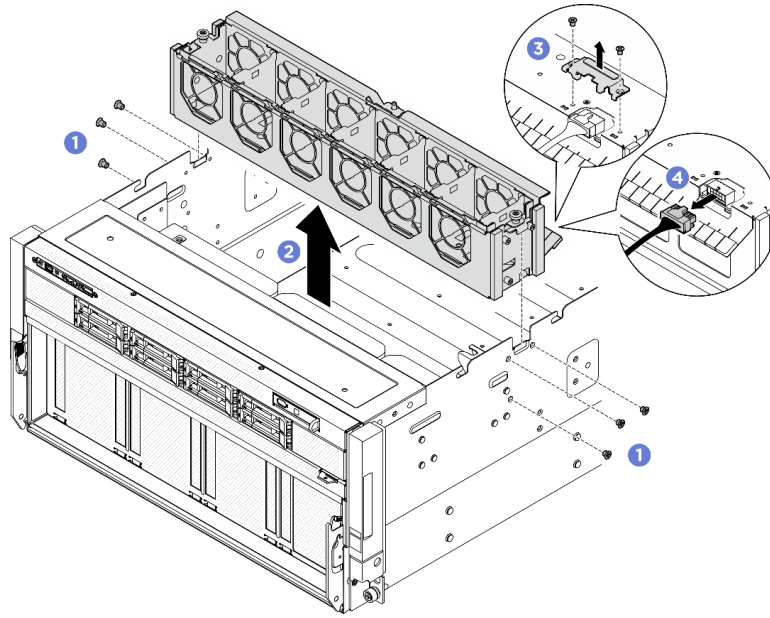
- a. ถอดฝาครอบด้านบนด้านหน้า ดู “ถอดฝาครอบด้านบนด้านหน้า” บนหน้าที่ 29
- b. ถอดพัดลมด้านหน้าออกทั้งหมด โปรดดู “ถอดพัดลมด้านหน้า” บนหน้าที่ 69

ขั้นตอนที่ 2. ถอดตัวครอบพัดลม

- a. ❶ คลายสกรู M3 หกตัวที่ยึดตัวครอบพัดลมกับเซิร์ฟเวอร์
- b. ❷ ยกตัวครอบพัดลมออกจากเซิร์ฟเวอร์

หมายเหตุ: ตรวจสอบให้แน่ใจว่าไม่ได้ดึงสายพัดลมขณะยกตัวครอบพัดลม

- c. ❸ คลายสกรูสองตัวเพื่อถอดโครงยึดชั่วคราว
- d. ❹ ถอดสายไฟออกจากแผงควบคุมพัดลมด้านหน้า



รูปภาพ 51. การถอดตัวครอบพัดลม

หลังจากดำเนินการเสร็จ

1. ติดตั้งชิ้นส่วนที่เปลี่ยนทดแทน โปรดดู “ติดตั้งตัวครอบพัดลม (ช่างเทคนิคที่ได้รับการอบรมเท่านั้น)” บนหน้าที่ 73
2. หากคุณได้รับคำแนะนำให้ส่งคืนส่วนประกอบหรืออุปกรณ์เสริม ให้ปฏิบัติตามคำแนะนำที่มาพร้อมบรรจุภัณฑ์ทั้งหมด และให้ใช้บรรจุภัณฑ์ใดๆ ที่ส่งมอบให้กับคุณเพื่อการจัดส่ง

ติดตั้งตัวครอบพัดลม (ช่างเทคนิคที่ได้รับการอบรมเท่านั้น)

ทำตามคำแนะนำในส่วนนี้เพื่อติดตั้งตัวครอบพัดลม ขั้นตอนนี้ต้องดำเนินการโดยช่างเทคนิคที่ได้รับการฝึกอบรม

เกี่ยวกับงานนี้

S002



ข้อควรระวัง:

ปุ่มควบคุมพลังงานบนอุปกรณ์และสวิตช์เปิดเครื่องบนแหล่งจ่ายไฟไม่ได้ตัดกระแสไฟฟ้าที่จ่ายให้กับอุปกรณ์ อุปกรณ์อาจมีสายไฟมากกว่าหนึ่งเส้น หากต้องการตัดกระแสไฟฟ้าจากอุปกรณ์ โปรดตรวจสอบให้แน่ใจว่าได้ถอดสายไฟทั้งหมดออกจากแหล่งพลังงานแล้ว



ข้อควรระวัง:

มีใบพัดลมที่เคลื่อนไหวและเป็นอันตรายอยู่ใกล้เคียง ให้นิ้วและอวัยวะส่วนอื่นอยู่ห่างจากชิ้นส่วนต่างๆ เสมอ

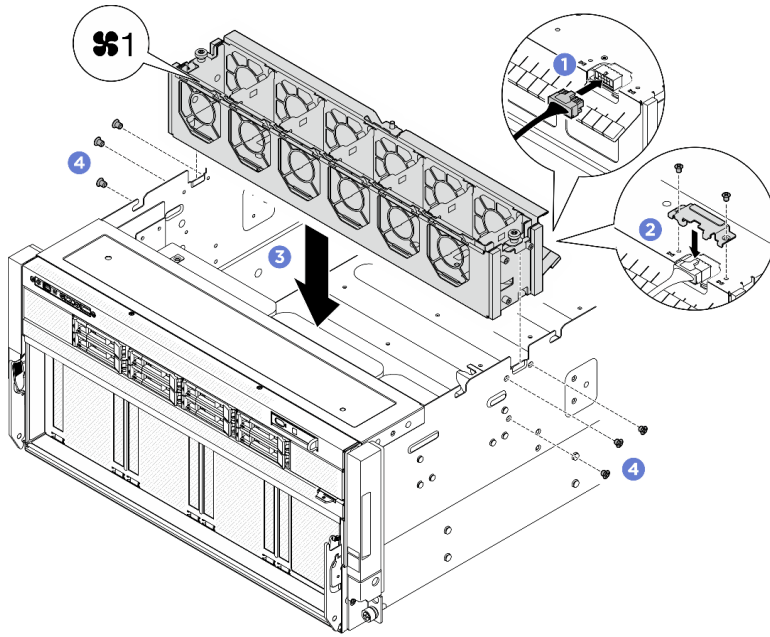
ข้อควรพิจารณา:

- อ่าน “คู่มือการติดตั้ง” บนหน้าที่ 1 และ “รายการตรวจสอบความปลอดภัย” บนหน้าที่ 3 เพื่อให้แน่ใจว่าคุณจะทำงานได้อย่างปลอดภัย
- ปิดเซิร์ฟเวอร์และอุปกรณ์ต่อพ่วง แล้วถอดสายไฟและสายภายนอกทั้งหมดออก ดู “ปิดเซิร์ฟเวอร์” บนหน้าที่ 11

ขั้นตอนที่ 1. ติดตั้งตัวครอบพัดลม

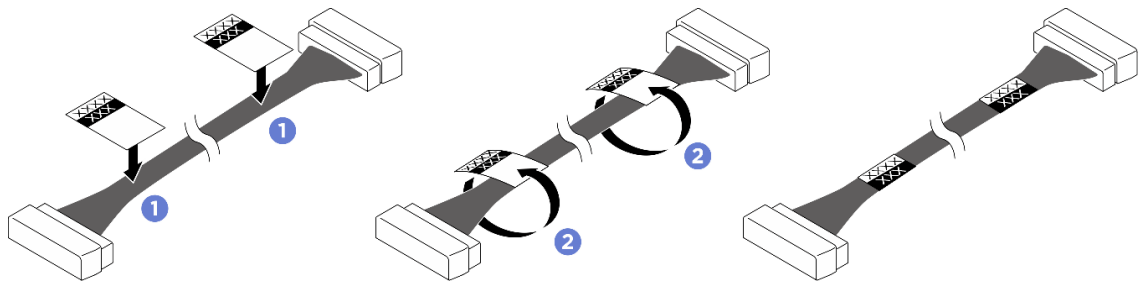
- a. ❶ ต่อด้านสายไฟเข้ากับแผงควบคุมพัดลมด้านหน้า
- b. ❷ ชั้นสกรูสองตัวเพื่อยึดโครงยึดข้อต่อเข้ากับตัวครอบพัดลม
- c. ❸ จัดตำแหน่งตัวครอบพัดลมให้ตรงกับช่องเสียบทั้งสองด้านของตัวเครื่อง จากนั้นวางลงในตัวเครื่อง
- d. ❹ ชั้นสกรู M3 หกตัว (PH2, 6 x M3, 0.5 นิ้วต้นเมตร, 4.3 นิ้ว-ปอนด์) เพื่อยึดตัวครอบพัดลมเข้ากับตัวเครื่อง

หมายเหตุ: ตรวจสอบให้แน่ใจว่าป้ายหมายเลขพัดลมหันไปทางด้านหน้าของเซิร์ฟเวอร์



รูปภาพ 52. การติดตั้งตัวครอบพัดลม

- ขั้นตอนที่ 2. หากจำเป็น ให้ติดป้ายที่ปลายทั้งสองด้านของสายไฟ
- a. ① ติดส่วนพื้นที่สีขาวของป้ายที่ปลายสายด้านหนึ่ง
 - b. ② พันป้ายรอบสาย และติดเข้ากับส่วนพื้นที่สีขาว
 - c. ทำซ้ำเพื่อติดป้ายอีกอันเข้ากับปลายสายอีกด้านหนึ่ง



รูปภาพ 53. การติดป้ายกำกับ

หมายเหตุ: ดูตารางด้านล่างเพื่อระบุเครื่องหมายที่สอดคล้องกับสาย

จาก	ไปยัง	ป้าย
แผงควบคุมพัดลมด้านหน้า: ขั้วต่อไฟฟ้า	แผงจ่ายไฟ: ขั้วต่อไฟฟ้าของแผงควบคุมพัดลมด้านหน้า (FRONT FAN PWR)	F-Fan PWR F-Fan PWR

หลังจากดำเนินการเสร็จ

1. ติดตั้งพัดลมด้านหน้าทั้งหมดกลับเข้าที่ โปรดดู “ติดตั้งพัดลมด้านหน้า” บนหน้าที่ 76
2. ติดตั้งฝาครอบด้านบนด้านหน้ากลับเข้าที่ ดู “ติดตั้งฝาครอบด้านบนด้านหน้า” บนหน้าที่ 32
3. ดำเนินการเปลี่ยนชิ้นส่วนให้เสร็จสมบูรณ์ ดู “ดำเนินการเปลี่ยนชิ้นส่วนให้เสร็จสมบูรณ์” บนหน้าที่ 382

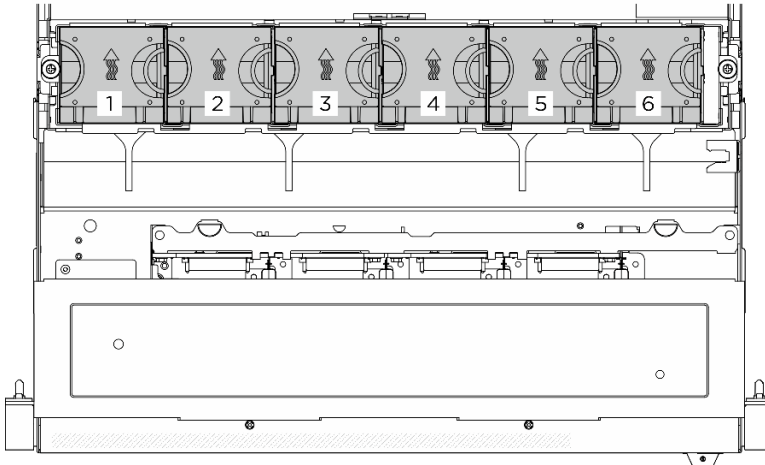
ติดตั้งพัดลมด้านหน้า

ทำตามคำแนะนำในส่วนนี้เพื่อติดตั้งพัดลมด้านหน้า

เกี่ยวกับงานนี้

ข้อควรพิจารณา:

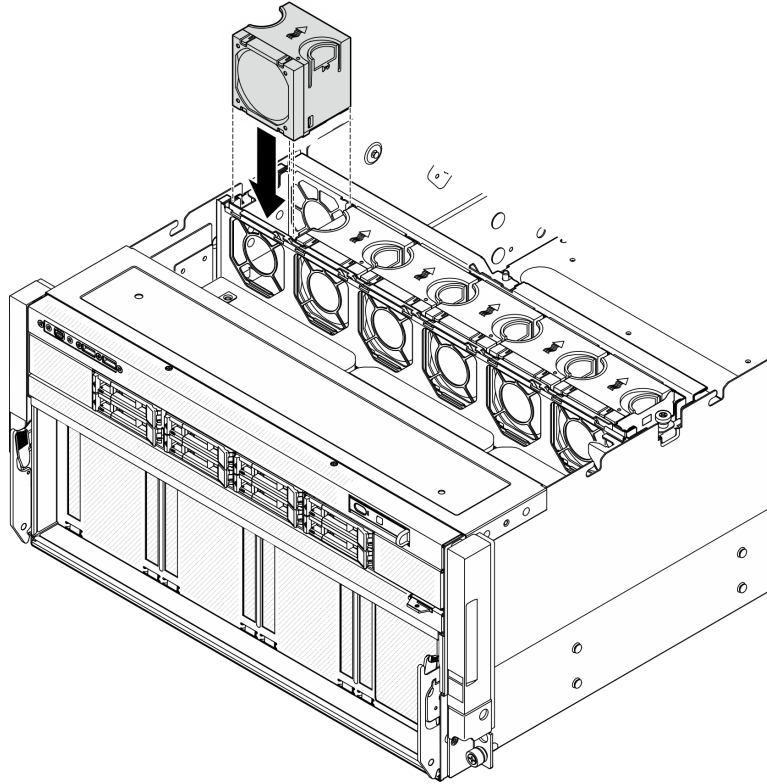
- อ่าน “คู่มือการติดตั้ง” บนหน้าที่ 1 และ “รายการตรวจสอบความปลอดภัย” บนหน้าที่ 3 เพื่อให้แน่ใจว่าคุณจะทำงานได้อย่างปลอดภัย
- ตรวจสอบให้แน่ใจว่าได้เปลี่ยนพัดลมที่มีข้อบกพร่องเป็นพัดลมประเภทเดียวกัน
- นำบรรจุภัณฑ์แบบมีการป้องกันไฟฟ้าสถิตที่มีส่วนประกอบไปแต่ที่พื้นผิวโลหะที่ไม่ทาสีบนเซิร์ฟเวอร์ แล้วจึงนำส่วนประกอบออกจากบรรจุภัณฑ์ และวางลงบนพื้นผิวป้องกันไฟฟ้าสถิต
- ปิดเซิร์ฟเวอร์และอุปกรณ์ต่อพ่วง แล้วถอดสายไฟและสายภายนอกทั้งหมดออก ดู “ปิดเซิร์ฟเวอร์” บนหน้าที่ 11
- ภาพประกอบต่อไปนี้แสดงหมายเลขพัดลมด้านหน้า:



รูปภาพ 54. หมายเลขพัฒลดมด้านหน้า

ขั้นตอน

- ขั้นตอนที่ 1. ตรวจสอบให้แน่ใจว่าป้ายทิศทางการไหลของอากาศบนพัฒลดมชี้ไปทางด้านหลังของเซิร์ฟเวอร์ จากนั้นจัดตำแหน่งพัฒลดมให้ตรงกับช่องเสียบพัฒลดม
- ขั้นตอนที่ 2. กดสลักสีน้ำเงินค้างไว้ จากนั้นเลื่อนพัฒลดมเข้าไปในช่องเสียบจนกระทั่งคลิกเข้าที่



รูปภาพ 55. การติดตั้งพัดลมด้านหน้า

หลังจากดำเนินการเสร็จ

ดำเนินการเปลี่ยนชิ้นส่วนให้เสร็จสมบูรณ์ ดู [“ดำเนินการเปลี่ยนชิ้นส่วนให้เสร็จสมบูรณ์”](#) บนหน้าที่ 382

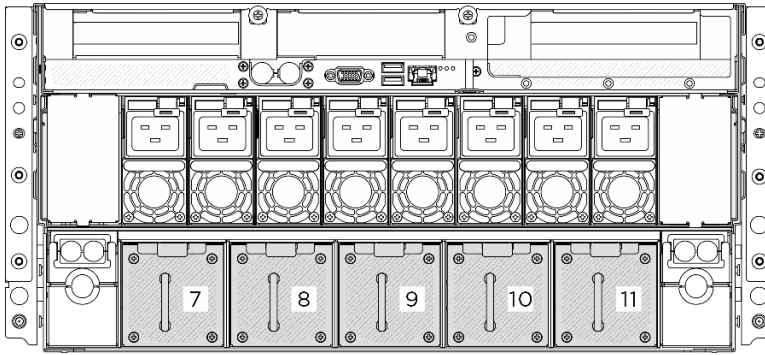
ถอดพัดลมแบบ Hot-swap ด้านหลัง

ทำตามคำแนะนำในส่วนนี้เพื่อถอดพัดลมแบบ Hot-swap ด้านหลัง

เกี่ยวกับงานนี้

ข้อควรพิจารณา:

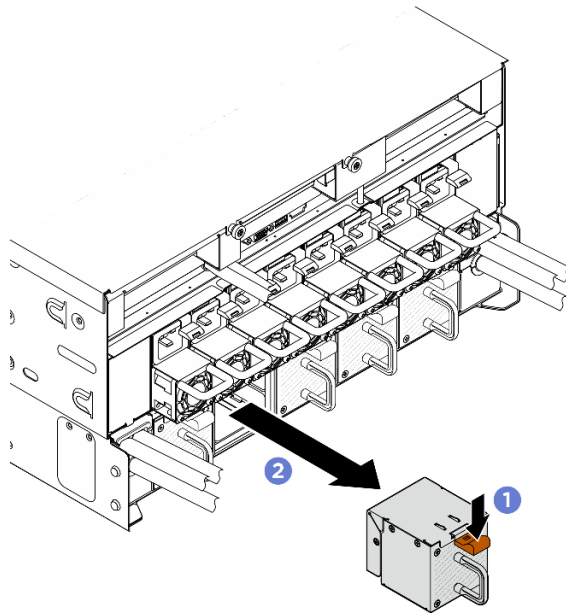
- อ่าน [“คู่มือการติดตั้ง”](#) บนหน้าที่ 1 และ [“รายการตรวจสอบความปลอดภัย”](#) บนหน้าที่ 3 เพื่อให้แน่ใจว่าคุณจะทำงานได้อย่างปลอดภัย
- ภาพประกอบต่อไปนี้แสดงหมายเลขพัดลมด้านหลัง:



รูปภาพ 56. หมายเลขพัดลมด้านหลัง

ขั้นตอน

- ขั้นตอนที่ 1. ① กดสลักสี่เหลี่ยมคางหมูเพื่อปลดพัดลม
- ขั้นตอนที่ 2. ② จับพัดลมและดึงพัดลมออกจากเซิร์ฟเวอร์อย่างระมัดระวัง



รูปภาพ 57. การถอดพัดลมด้านหลัง

หลังจากดำเนินการเสร็จ

- 1. การติดตั้งอะไหล่ทดแทน โปรดดู “ติดตั้งพัดลมแบบ Hot-swap ด้านหลัง” บนหน้าที่ 80
- 2. ดำเนินการเปลี่ยนชิ้นส่วนให้เสร็จสมบูรณ์ ดู “ดำเนินการเปลี่ยนชิ้นส่วนให้เสร็จสมบูรณ์” บนหน้าที่ 382

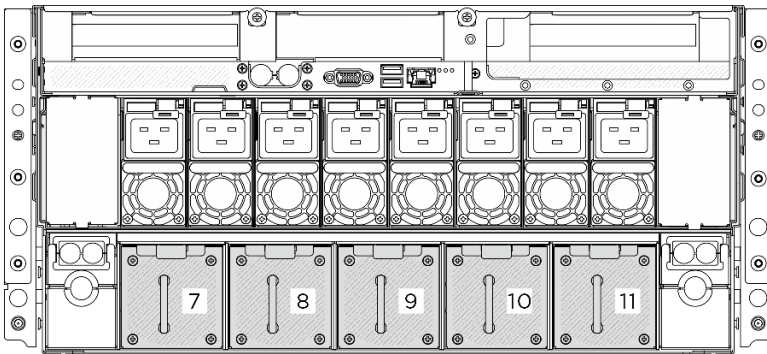
ติดตั้งพัดลมแบบ Hot-swap ด้านหลัง

ทำตามคำแนะนำในส่วนนี้เพื่อติดตั้งพัดลมแบบ Hot-swap ด้านหลัง

เกี่ยวกับงานนี้

ข้อควรพิจารณา:

- อ่าน “คู่มือการติดตั้ง” บนหน้าที่ 1 และ “รายการตรวจสอบความปลอดภัย” บนหน้าที่ 3 เพื่อให้แน่ใจว่าคุณจะทำงานได้อย่างปลอดภัย
- ตรวจสอบให้แน่ใจว่าได้เปลี่ยนพัดลมที่มีข้อบกพร่องเป็นพัดลมประเภทเดียวกัน
- นำบรรจุภัณฑ์แบบมีการป้องกันไฟฟ้าสถิตที่มีส่วนประกอบไปแต่ที่พื้นผิวโลหะที่ไม่ทาสีบนเซิร์ฟเวอร์ แล้วจึงนำส่วนประกอบออกจากบรรจุภัณฑ์ และวางลงบนพื้นผิวป้องกันไฟฟ้าสถิต
- ภาพประกอบต่อไปนี้แสดงหมายเลขพัดลมด้านหลัง:

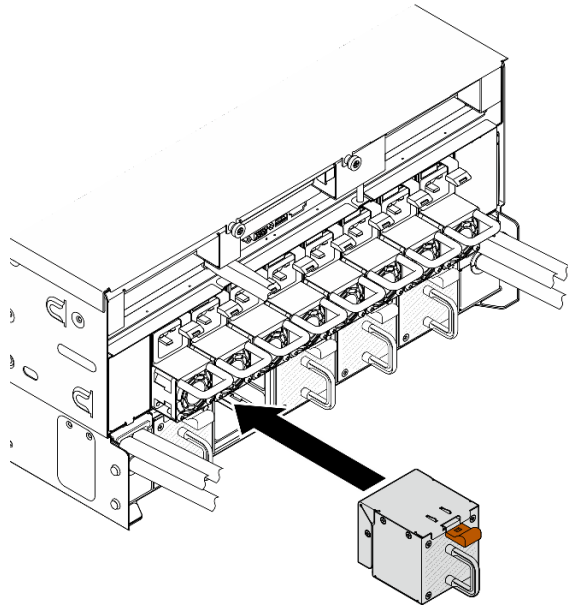


รูปภาพ 58. หมายเลขพัดลมด้านหลัง

ขั้นตอน

ขั้นตอนที่ 1. ตรวจสอบให้แน่ใจว่าป้ายทิศทางการระบายอากาศบนพัดลมหันขึ้น แล้วจัดแนวพัดลมให้ตรงกับช่องเสียบพัดลม

ขั้นตอนที่ 2. กดสลักสี่เหลี่ยมคางหมู แล้วเลื่อนพัดลมลงในช่องเสียบจนกว่าจะคลิกเข้าที่



รูปภาพ 59. การติดตั้งพัดลมด้านหลัง

หลังจากดำเนินการเสร็จ

หากคุณได้รับคำแนะนำให้ส่งคืนส่วนประกอบหรืออุปกรณ์เสริม ให้ปฏิบัติตามคำแนะนำที่มาพร้อมบรรจุภัณฑ์ทั้งหมด และให้ใช้บรรจุภัณฑ์ใดๆ ที่ส่งมอบให้กับคุณเพื่อการจัดส่ง

การเปลี่ยนส่วนประกอบแผงควบคุมพัดลม (เฉพาะช่างเทคนิคที่ได้รับการฝึกอบรมเท่านั้น)

ทำตามคำแนะนำในส่วนนี้เพื่อถอดหรือติดตั้งส่วนประกอบแผงควบคุมพัดลม

ข้อสำคัญ: งานนี้ต้องดำเนินการโดยช่างเทคนิคผู้ผ่านการฝึกอบรมที่ได้รับการรับรองโดย Lenovo Service อย่าพยายามถอดหรือติดตั้งชิ้นส่วนหากไม่ได้รับการฝึกอบรมที่เหมาะสมและขาดคุณสมบัติที่เพียงพอ

ถอดแผงควบคุมพัดลมด้านหน้า

ทำตามคำแนะนำในส่วนนี้เพื่อถอดแผงควบคุมพัดลมด้านหน้า ขั้นตอนนี้ต้องดำเนินการโดยช่างเทคนิคที่ได้รับการฝึกอบรม

เกี่ยวกับงานนี้

ข้อควรพิจารณา:

- อ่าน “คู่มือการติดตั้ง” บนหน้าที่ 1 และ “รายการตรวจสอบความปลอดภัย” บนหน้าที่ 3 เพื่อให้แน่ใจว่าคุณจะทำงานได้อย่างปลอดภัย
- ปิดเซิร์ฟเวอร์และอุปกรณ์ต่อพ่วง แล้วถอดสายไฟและสายภายนอกทั้งหมดออก ดู “ปิดเซิร์ฟเวอร์” บนหน้าที่ 11
- หากเซิร์ฟเวอร์ติดตั้งอยู่ในตู้แร็ค ให้เลื่อนเซิร์ฟเวอร์ออกจากรางเลื่อนของแร็คเพื่อให้มีที่เข้าถึงฝาครอบด้านหลัง หรือถอดตัวเครื่องออกจากแร็ค ดู “ถอดเซิร์ฟเวอร์ออกจากแร็ค” บนหน้าที่ 12
- ต้องมีสองคนและอุปกรณ์ยกหนึ่งตัวในสถานที่ที่รองรับน้ำหนักได้ถึง 400 ปอนด์ (181 กก.) ในการดำเนินขั้นตอนนี้ หากคุณยังไม่มีอุปกรณ์ยก Lenovo มี Genie Lift GL-8 material lift ที่คุณสามารถซื้อได้ที่ Data Center Solution Configurator: <https://dcsc.lenovo.com/#/configuration/cto/7D5YCTO1WW?hardwareType=lifttool> อย่าลืมรวมเบรกเท้าและแท่นยกไว้ในรายการขณะสั่งซื้อ Genie Lift GL-8 material lift

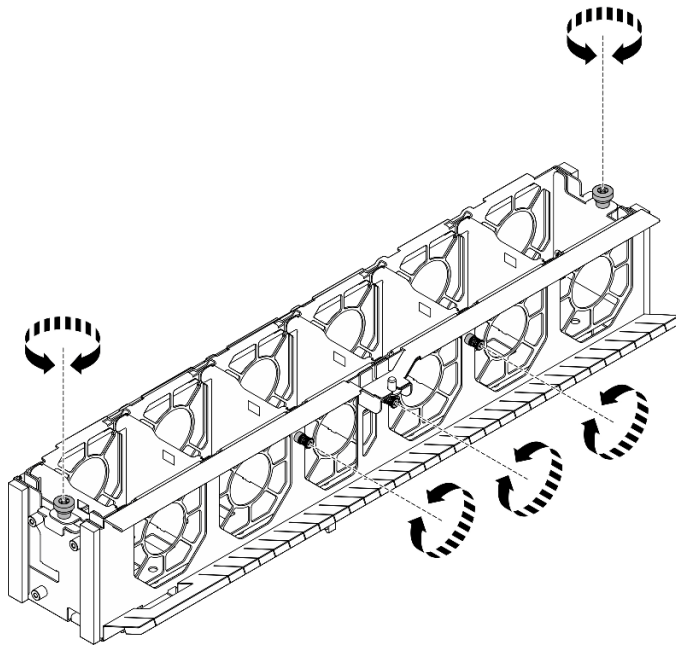
ขั้นตอน

ขั้นตอนที่ 1. เตรียมการสำหรับงานนี้

- ถอดฝาครอบด้านบนด้านหน้า ดู “ถอดฝาครอบด้านบนด้านหน้า” บนหน้าที่ 29
- ถอดพัดลมด้านหน้าออกทั้งหมด ดู “ถอดพัดลมด้านหน้า” บนหน้าที่ 69
- ถอดตัวครอบพัดลม ดู “ถอดตัวครอบพัดลม (ช่างเทคนิคที่ได้รับการอบรมเท่านั้น)” บนหน้าที่ 71

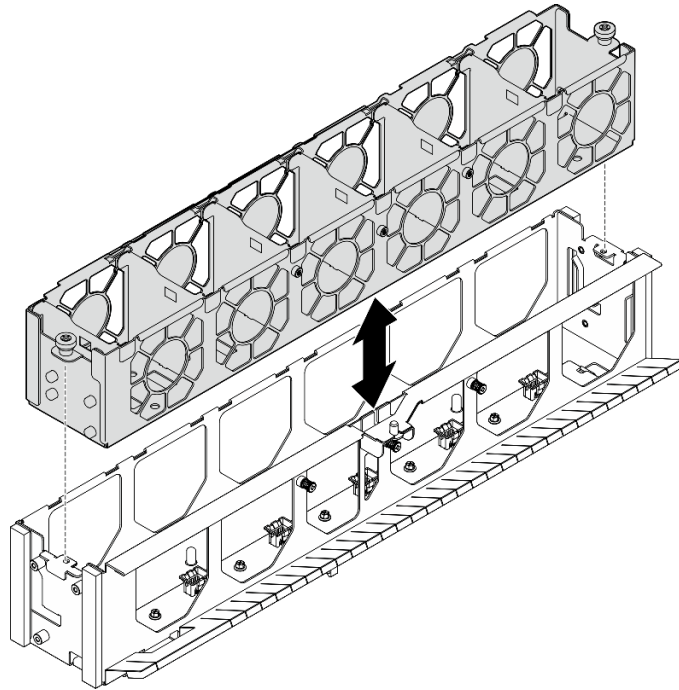
ขั้นตอนที่ 2. ถอดตัวครอบพัดลมด้านใน

- ❶ คลายสกรูห้าตัวที่ยึดตัวครอบพัดลมด้านในกับตัวครอบพัดลมด้านนอกออก



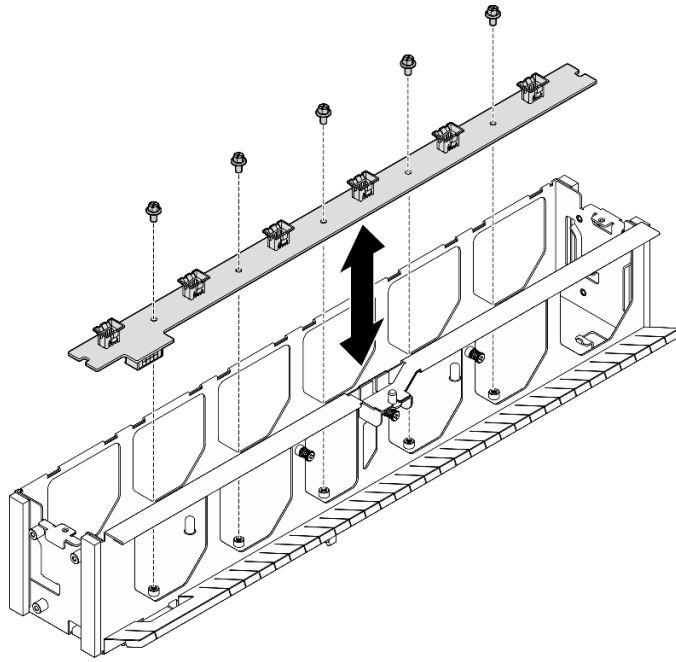
รูปภาพ 60. การแยกตัวครอบพัดลมด้านใน

- b. ② จับตัวครอบพัดลมด้านในและแยกออกจากตัวครอบพัดลมด้านนอก



รูปภาพ 61. การถอดตัวครอบพัดลมด้านในออก

- ขั้นตอนที่ 3. คลายสกรูห้าตัวเพื่อถอดแผงควบคุมพัดลมด้านหน้าออกจากตัวครอบพัดลมด้านนอก



รูปภาพ 62. การถอดแผงควบคุมพัดลมด้านหน้า

1. ติดตั้งชิ้นส่วนที่เปลี่ยนทดแทน โปรดดู “ติดตั้งแผงควบคุมพัดลมด้านหน้า” บนหน้าที่ 84
2. หากคุณได้รับคำแนะนำให้ส่งคืนส่วนประกอบหรืออุปกรณ์เสริม ให้ปฏิบัติตามคำแนะนำที่มาพร้อมบรรจุภัณฑ์ทั้งหมด และให้ใช้บรรจุภัณฑ์ใดๆ ที่ส่งมอบให้กับคุณเพื่อการจัดส่ง

ติดตั้งแผงควบคุมพัดลมด้านหน้า

ทำตามคำแนะนำในส่วนนี้เพื่อติดตั้งแผงควบคุมพัดลมด้านหน้า ขั้นตอนนี้ต้องดำเนินการโดยช่างเทคนิคที่ได้รับการฝึกอบรม

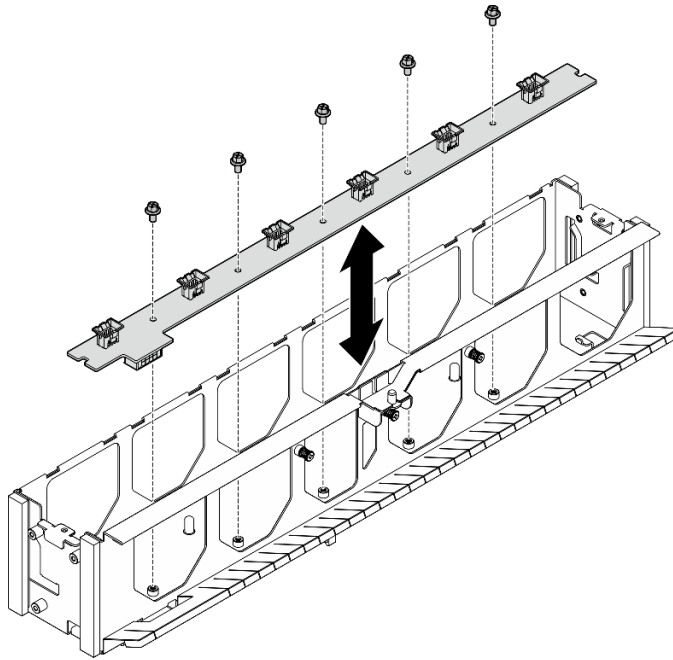
เกี่ยวกับงานนี้

ข้อควรพิจารณา:

- อ่าน “คู่มือการติดตั้ง” บนหน้าที่ 1 และ “รายการตรวจสอบความปลอดภัย” บนหน้าที่ 3 เพื่อให้แน่ใจว่าคุณจะทำงานได้อย่างปลอดภัย
- นำบรรจุภัณฑ์แบบมีการป้องกันไฟฟ้าสถิตที่มีส่วนประกอบไปแต่ที่พื้นผิวโลหะที่ไม่ทาสีบนเซิร์ฟเวอร์ แล้วจึงนำส่วนประกอบออกจากบรรจุภัณฑ์ และวางลงบนพื้นผิวป้องกันไฟฟ้าสถิต

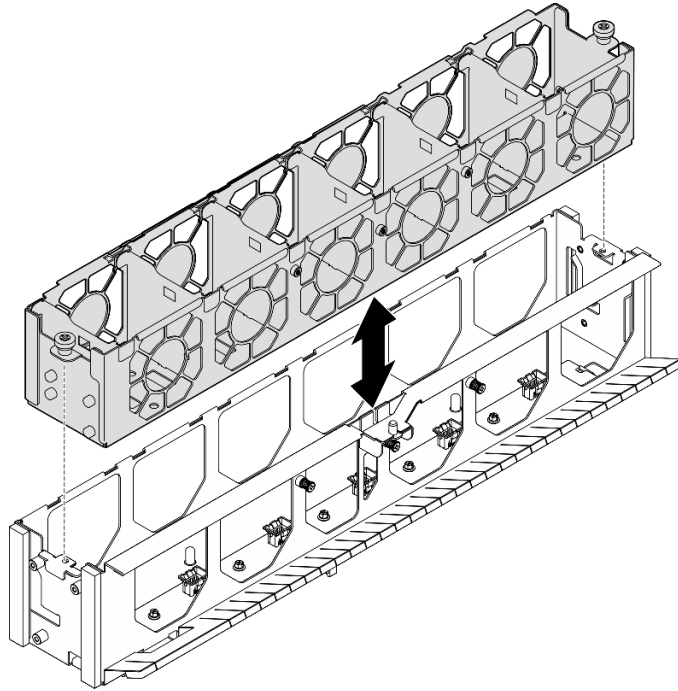
ขั้นตอน

- ขั้นตอนที่ 1. จัดตำแหน่งและลดแผงควบคุมพัดลมด้านล่างในตัวครอบพัดลมด้านนอก จากนั้น ขึ้นสกรู M3 หัวตัว (PH1, 5 x M3, 0.9 นิ้วตันเมตร, 8 นิ้ว-ปอนด์) เพื่อยึดแผงควบคุมพัดลมด้านหน้า



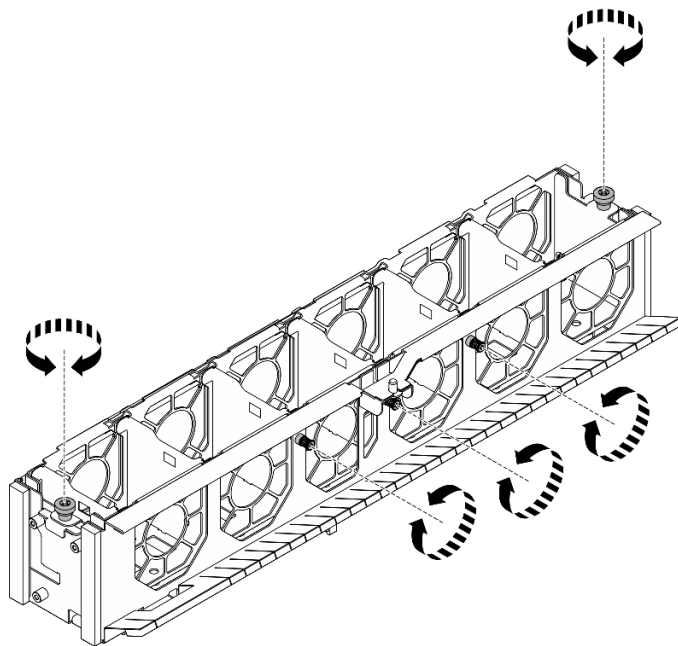
รูปภาพ 63. การติดตั้งแผงควบคุมพัดลมด้านหน้า

- ขั้นตอนที่ 2. ติดตั้งตัวครอบพัดลมด้านใน
- วางตัวครอบพัดลมด้านในลงในตัวครอบพัดลมด้านนอก ตรวจสอบให้แน่ใจว่ารูสกรูสามารถหมุนตัวครอบพัดลมด้านในอยู่ในแนวเดียวกับรูสกรูที่สอดคล้องกันบนตัวครอบพัดลมด้านนอก



รูปภาพ 64. การติดตั้งตัวครอบพัดลมด้านใน

- b. ② ขั้นสกรูห้าตัวเพื่อยึดตัวครอบพัดลมด้านใน



รูปภาพ 65. การยึดตัวครอบพัดลมด้านใน

หลังจากดำเนินการเสร็จ

1. ติดตั้งตัวครอบพัดลมกลับเข้าที่ ดู “ติดตั้งตัวครอบพัดลม (ช่างเทคนิคที่ได้รับการอบรมเท่านั้น)” บนหน้าที่ 73
2. ติดตั้งพัดลมด้านหน้าทั้งหมดกลับเข้าที่ ดู “ติดตั้งพัดลมด้านหน้า” บนหน้าที่ 76
3. ติดตั้งฝาครอบด้านบนบนด้านหน้ากลับเข้าที่ ดู “ติดตั้งฝาครอบด้านบนบนด้านหน้า” บนหน้าที่ 32
4. ดำเนินการเปลี่ยนชิ้นส่วนให้เสร็จสมบูรณ์ ดู “ดำเนินการเปลี่ยนชิ้นส่วนให้เสร็จสมบูรณ์” บนหน้าที่ 382

ถอดแผงควบคุมพัดลมด้านหลัง

ทำตามคำแนะนำในส่วนนี้เพื่อถอดโมดูลแผงควบคุมพัดลมด้านหลัง ขั้นตอนนี้ต้องดำเนินการโดยช่างเทคนิคที่ได้รับการฝึกอบรม

เกี่ยวกับงานนี้

ข้อควรพิจารณา:

- อ่าน “คู่มือการติดตั้ง” บนหน้าที่ 1 และ “รายการตรวจสอบความปลอดภัย” บนหน้าที่ 3 เพื่อให้แน่ใจว่าคุณจะทำงานได้อย่างปลอดภัย
- ปิดเซิร์ฟเวอร์และอุปกรณ์ต่อพ่วง แล้วถอดสายไฟและสายภายนอกทั้งหมดออก ดู “ปิดเซิร์ฟเวอร์” บนหน้าที่ 11
- หากเซิร์ฟเวอร์ติดตั้งอยู่ในตู้แร็ค ให้เลื่อนเซิร์ฟเวอร์ออกจากรางเลื่อนของแร็คเพื่อให้มีที่เข้าถึงฝาครอบด้านหลัง หรือถอดตัวเครื่องออกจากแร็ค ดู “ถอดเซิร์ฟเวอร์ออกจากแร็ค” บนหน้าที่ 12
- ต้องมีสองคนและอุปกรณ์ยกหนึ่งตัวในสถานที่ที่รองรับน้ำหนักได้ถึง 400 ปอนด์ (181 กก.) ในการดำเนินขั้นตอนนี้ หากคุณยังไม่มีอุปกรณ์ยก Lenovo มี Genie Lift GL-8 material lift ที่คุณสามารถซื้อได้ที่ Data Center Solution Configurator: <https://dcsc.lenovo.com/#/configuration/cto/7D5YCTO1WW?hardwareType=lifttool> อย่าลืมรวมเบรกเท้าและแท่นยกไว้ในรายการขณะสั่งซื้อ Genie Lift GL-8 material lift

ขั้นตอน

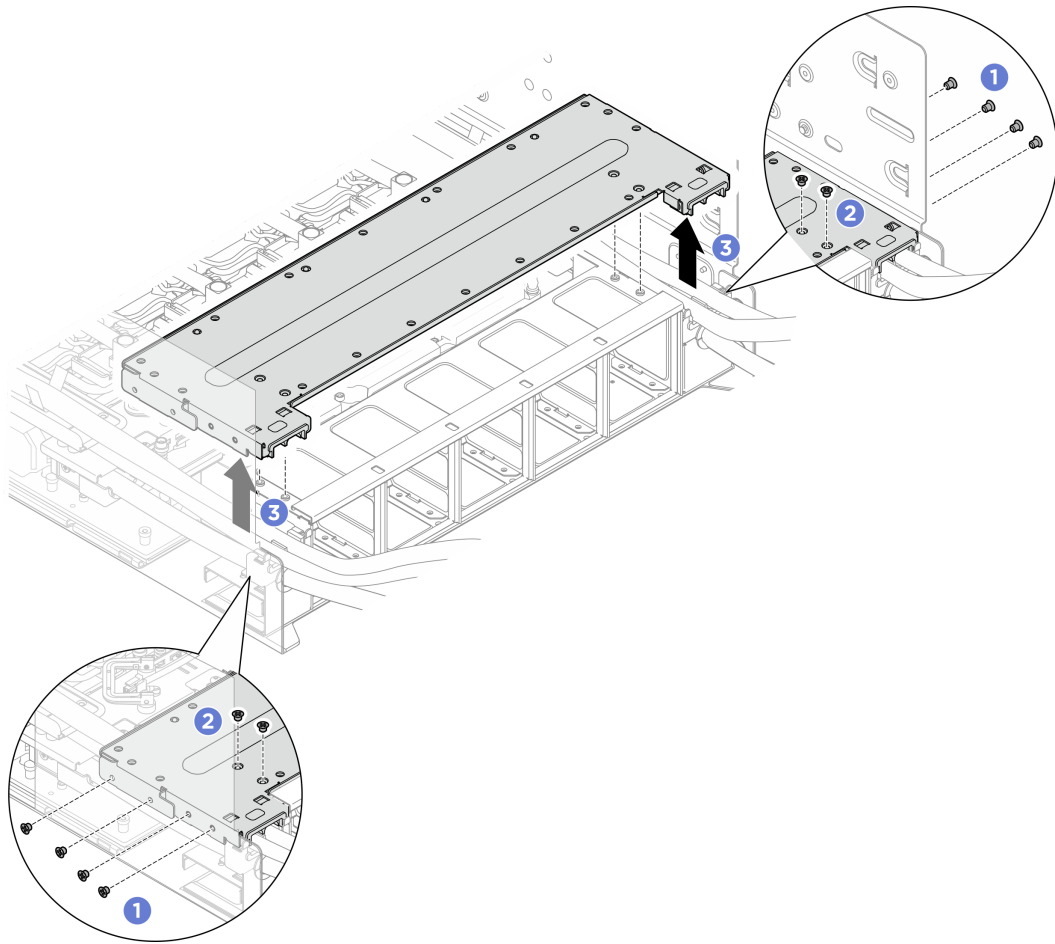
ขั้นตอนที่ 1. เตรียมการสำหรับงานนี้

- a. ถอดพัดลมด้านหลังออกทั้งหมด ดู “ถอดพัดลมแบบ Hot-swap ด้านหลัง” บนหน้าที่ 78
- b. ถอดฝาครอบด้านบนบนด้านหลัง ดู “ถอดฝาครอบด้านบนบนด้านหลัง” บนหน้าที่ 34
- c. ถอดฝาครอบด้านบนบนด้านหน้า ดู “ถอดฝาครอบด้านบนบนด้านหน้า” บนหน้าที่ 29
- d. ถอด CPU คอมเพล็กซ์ ดู “ถอด CPU คอมเพล็กซ์” บนหน้าที่ 49
- e. ถอดคอมเพล็กซ์พลังงาน ดู “ถอดคอมเพล็กซ์พลังงาน” บนหน้าที่ 318

ขั้นตอนที่ 2. ถอดโครงยึดรองรับตัวครอบพัดลมด้านหลัง

- a. ❶ คลายสกรู M3 แปดตัวที่ยึดโครงยึดรองรับตัวครอบพัดลมด้านหลังเข้ากับตัวเครื่องออก

- b. ② คลายสกรู M3 สี่ตัวที่ยึดโครงยึดโครงรับตัวครอบพัดลมด้านหลังกับตัวครอบพัดลม
- c. ③ จับโครงยึดโครงรับตัวครอบพัดลมด้านหลังเพื่อยกออกจากตัวครอบพัดลม

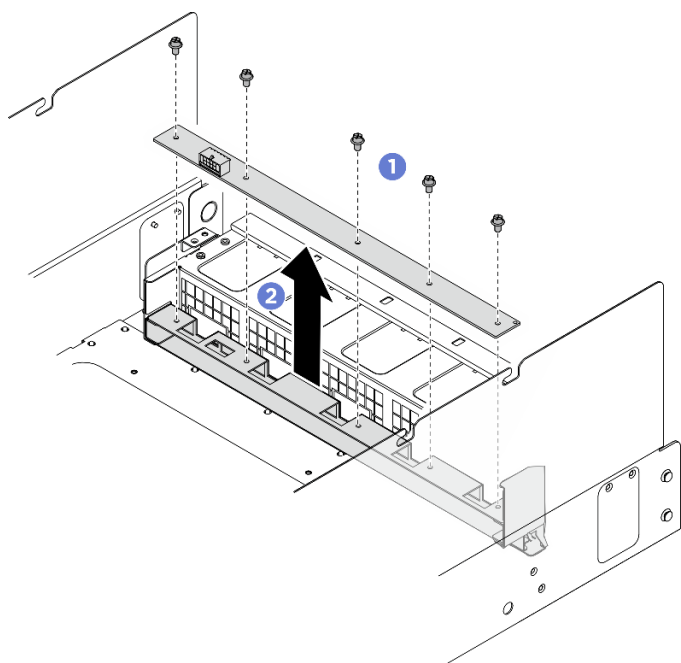


รูปภาพ 66. การถอดโครงยึดโครงรับตัวครอบพัดลมด้านหลัง

ขั้นตอนที่ 3. ถอดสายออกจากแผงควบคุมพัดลมด้านหลัง

ขั้นตอนที่ 4. ถอดแผงควบคุมพัดลมด้านหลัง

- a. ① คลายสกรู M3 ห้าตัวที่ยึดแผงควบคุมพัดลมด้านหลังเข้ากับโครงยึด
- b. ② จับแผงควบคุมพัดลมด้านหลังแล้วยกออกจากตัวเครื่อง



รูปภาพ 67. การถอดแผงควบคุมพัลลัมด้านหลัง

หลังจากดำเนินการเสร็จ

1. ติดตั้งชิ้นส่วนที่เปลี่ยนทดแทน ดู “ติดตั้งแผงควบคุมพัลลัมด้านหลัง” บนหน้าที่ 89
2. หากคุณได้รับคำแนะนำให้ส่งคืนส่วนประกอบหรืออุปกรณ์เสริม ให้ปฏิบัติตามคำแนะนำที่มาพร้อมบรรจุภัณฑ์ทั้งหมด และให้ใช้บรรจุภัณฑ์ใดๆ ที่ส่งมอบให้กับคุณเพื่อการจัดส่ง

ติดตั้งแผงควบคุมพัลลัมด้านหลัง

ทำตามคำแนะนำในส่วนนี้เพื่อติดตั้งโมดูลแผงควบคุมพัลลัมด้านหลัง ขั้นตอนนี้ต้องดำเนินการโดยช่างเทคนิคที่ได้รับการฝึกอบรม

เกี่ยวกับงานนี้

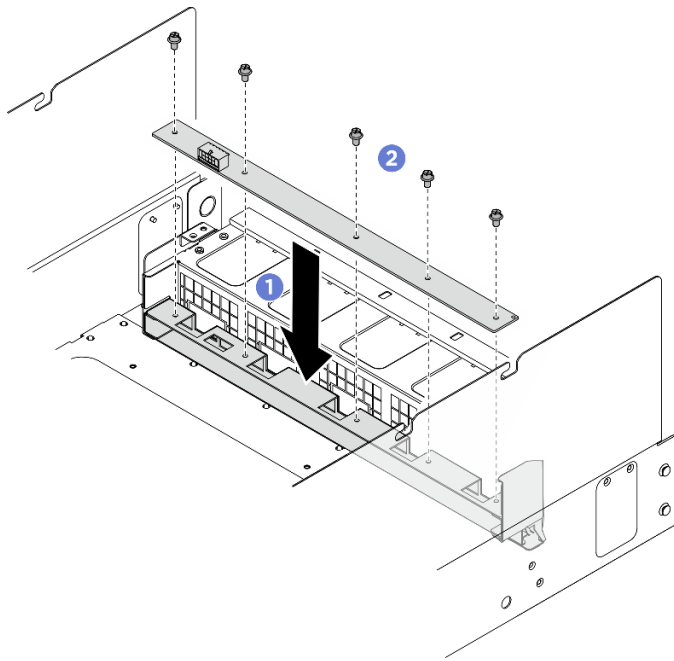
ข้อควรพิจารณา:

- อ่าน “คู่มือการติดตั้ง” บนหน้าที่ 1 และ “รายการตรวจสอบความปลอดภัย” บนหน้าที่ 3 เพื่อให้แน่ใจว่าคุณจะทำงานได้อย่างปลอดภัย
- นำบรรจุภัณฑ์แบบมีการป้องกันไฟฟ้าสถิตที่มีส่วนประกอบไปแตะที่พื้นผิวโลหะที่ไม่ทาสีบนเชิรฟ์เวอร์ แล้วจึงนำส่วนประกอบออกจากบรรจุภัณฑ์ และวางลงบนพื้นผิวป้องกันไฟฟ้าสถิต

ขั้นตอน

ขั้นตอนที่ 1. ติดตั้งแผงควบคุมพัดลมด้านหลัง

- a. ❶ จัดตำแหน่งแผงควบคุมพัดลมด้านหลังให้ตรงกับรูสกรู จากนั้น วางแผงควบคุมพัดลมด้านหลังลงบนโครงยึด
- b. ❷ขันสกรู M3 หัวตัว (PH1, 5 x M3, 0.9 นิ้วต้นเมตร, 8 นิ้ว-ปอนด์) เพื่อยึดแผงควบคุมพัดลมด้านหลัง

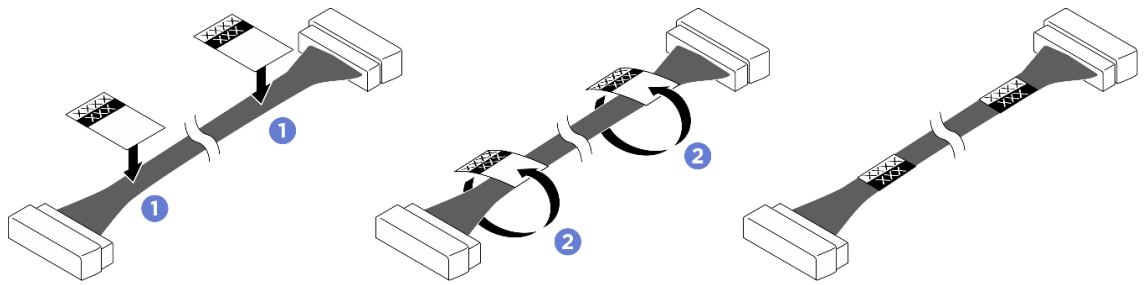


รูปภาพ 68. การติดตั้งแผงควบคุมพัดลมด้านหลัง

ขั้นตอนที่ 2. ต่อสายเข้ากับแผงควบคุมพัดลมด้านหลัง ดู [“การเดินสายแผงควบคุมพัดลม”](#) บนหน้าที่ 398

ขั้นตอนที่ 3. หากจำเป็น ให้ติดป้ายที่ปลายทั้งสองด้านของสายไฟ

- a. ❶ ติดส่วนพื้นที่สีขาวของป้ายที่ปลายสายด้านหนึ่ง
- b. ❷ พันป้ายรอบสาย และติดเข้ากับส่วนพื้นที่สีขาว
- c. ทำซ้ำเพื่อติดป้ายอีกอันเข้ากับปลายสายอีกด้านหนึ่ง



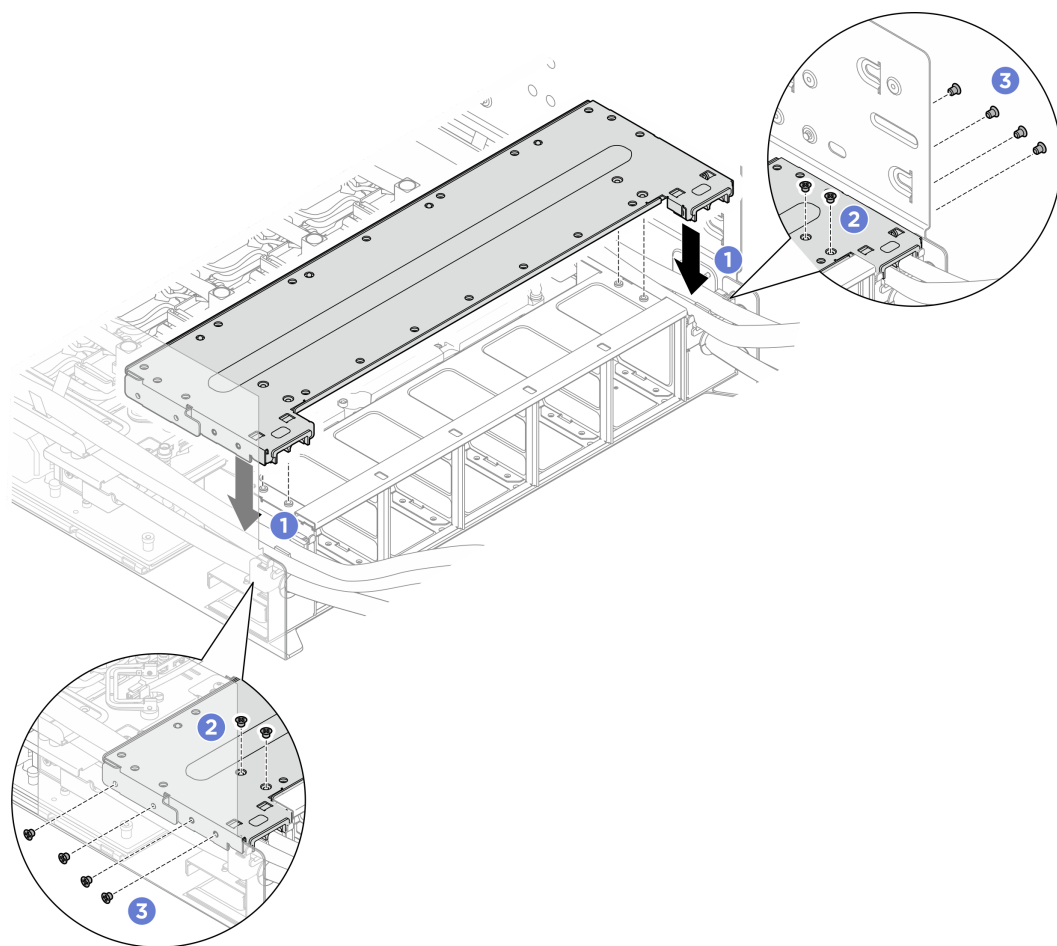
รูปภาพ 69. การติดป้ายกำกับ

หมายเหตุ: คู่มือทางด้านล่างเพื่อระบุเครื่องหมายที่สอดคล้องกับสาย

จาก	ไปยัง	ป้าย
แผงควบคุมพัดลมด้านหลัง: ขั้วต่อไฟฟ้า	แผงจ่ายไฟ: ขั้วต่อไฟฟ้าของแผงควบคุมพัดลมด้านหน้า (REAR FAN PWR2)	R-Fan PWR R-Fan PWR2

ขั้นตอนที่ 4. ติดตั้งโครงยึดรองรับตัวครอบพัดลมด้านหลัง

- ① จัดแนวโครงยึดรองรับตัวครอบพัดลมด้านหลังให้ตรงกับรูสกรูที่สอดคล้องกัน จากนั้น ติดตั้งโครงยึดรองรับตัวครอบพัดลมด้านหลังที่ด้านบนของตัวยึดสาย B/C ตามภาพ
- ② ชั้นสกรู M3 สี่ตัว (PH2, 4 x M3, 0.5 นิ้วตันเมตร, 4.3 นิ้ว-ปอนด์) เพื่อยึดโครงยึดรองรับตัวครอบพัดลมด้านหลังเข้ากับตัวครอบพัดลม
- ③ ชั้นสกรู M3 แปดตัว (PH2, 8 x M3, 0.5 นิ้วตันเมตร, 4.3 นิ้ว-ปอนด์) เพื่อยึดโครงยึดรองรับตัวครอบพัดลมด้านหลังเข้ากับตัวเครื่อง



รูปภาพ 70. การติดตั้งโครงยึดรองรับตัวครอบพัดลมด้านหลัง

หลังจากดำเนินการเสร็จ

1. ติดตั้งคอมเพล็กซ์พลังงานกลับเข้าที่ ดู “ติดตั้งคอมเพล็กซ์พลังงาน” บนหน้าที่ 320
2. ติดตั้ง CPU คอมเพล็กซ์กลับเข้าที่ ดู “ติดตั้ง CPU คอมเพล็กซ์” บนหน้าที่ 50
3. ติดตั้งฝาครอบด้านบนด้านหลังกลับเข้าที่ ดู “ติดตั้งฝาครอบด้านบนด้านหลัง” บนหน้าที่ 35
4. ติดตั้งฝาครอบด้านบนหน้ากลับเข้าที่ ดู “ติดตั้งฝาครอบด้านบนหน้า” บนหน้าที่ 32
5. ติดตั้งพัดลมด้านหลังทั้งหมดกลับเข้าที่ ดู “ติดตั้งพัดลมแบบ Hot-swap ด้านหลัง” บนหน้าที่ 80
6. ดำเนินการเปลี่ยนชิ้นส่วนให้เสร็จสมบูรณ์ ดู “ดำเนินการเปลี่ยนชิ้นส่วนให้เสร็จสมบูรณ์” บนหน้าที่ 382

การเปลี่ยนโมดูล I/O ด้านหน้า (ช่างเทคนิคที่ผ่านการอบรมเท่านั้น)

ทำตามคำแนะนำในส่วนนี้เพื่อถอดและติดตั้งโมดูล I/O ด้านหน้า

ข้อสำคัญ: งานนี้ต้องดำเนินการโดยช่างเทคนิคผู้ผ่านการฝึกอบรมที่ได้รับการรับรองโดย Lenovo Service อย่าพยายามถอดหรือติดตั้งชิ้นส่วนหากไม่ได้รับการฝึกอบรมอย่างเหมาะสมและขาดคุณสมบัติที่เพียงพอ

ถอดโมดูล I/O ด้านหน้า

ทำตามคำแนะนำในส่วนนี้เพื่อถอดโมดูล I/O ด้านหน้า ขั้นตอนนี้ต้องดำเนินการโดยช่างเทคนิคที่ได้รับการฝึกอบรม

เกี่ยวกับงานนี้

ข้อควรพิจารณา:

- อ่าน “คู่มือการติดตั้ง” บนหน้าที่ 1 และ “รายการตรวจสอบความปลอดภัย” บนหน้าที่ 3 เพื่อให้แน่ใจว่าคุณจะทำงานได้อย่างปลอดภัย
- ปิดเซิร์ฟเวอร์และอุปกรณ์ต่อพ่วง แล้วถอดสายไฟและสายภายนอกทั้งหมดออก ดู “ปิดเซิร์ฟเวอร์” บนหน้าที่ 11
- หากเซิร์ฟเวอร์ติดตั้งอยู่ในตู้แร็ค ให้เลื่อนเซิร์ฟเวอร์ออกจากรางเลื่อนของแร็คเพื่อให้มีที่เข้าถึงฝาครอบด้านหลัง หรือถอดตัวเครื่องออกจากแร็ค ดู “ถอดเซิร์ฟเวอร์ออกจากแร็ค” บนหน้าที่ 12
- ต้องมีสองคนและอุปกรณ์ยกหนึ่งตัวในสถานที่ที่รองรับน้ำหนักได้ถึง 400 ปอนด์ (181 กก.) ในการดำเนินขั้นตอนนี้ หากคุณยังไม่มีอุปกรณ์ยก Lenovo มี Genie Lift GL-8 material lift ที่คุณสามารถซื้อได้ที่ Data Center Solution Configurator: <https://dcsc.lenovo.com/#/configuration/cto/7D5YCTO1WW?hardwareType=lifttool> อย่าลืมรวมเบรกเท้าและแท่นยกไว้ในรายการขณะสั่งซื้อ Genie Lift GL-8 material lift

หมายเหตุ: ตรวจสอบให้แน่ใจว่าคุณมีไขควงหกเหลี่ยมขนาด 5 มม. ที่ใช้เปลี่ยนส่วนประกอบได้อย่างถูกต้อง:

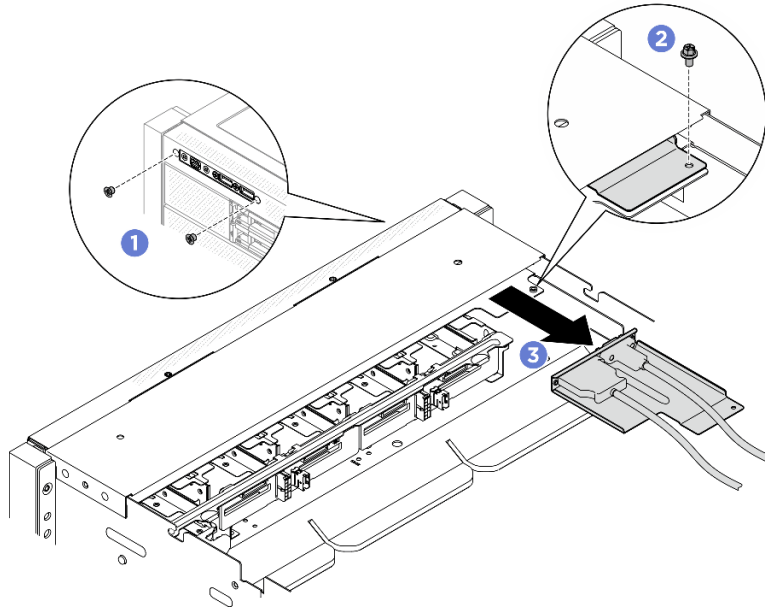
ขั้นตอน

ขั้นตอนที่ 1. เตรียมการสำหรับงานนี้

- a. ถอดฝาครอบด้านบนด้านหน้า ดู “ถอดฝาครอบด้านบนด้านหน้า” บนหน้าที่ 29
- b. ถอดตัวครอบพัดลม ดู “ถอดตัวครอบพัดลม (ช่างเทคนิคที่ได้รับการอบรมเท่านั้น)” บนหน้าที่ 71

ขั้นตอนที่ 2. ถอดโมดูล I/O ด้านหน้า

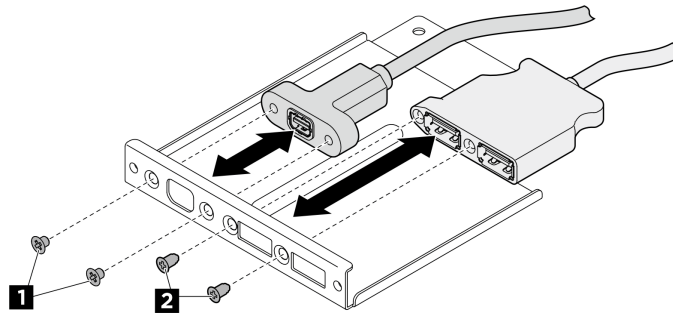
- a. ❶ คลายสกรูด้านนอกสองตัวบนโมดูล I/O ด้านหน้า
- b. ❷ คลายสกรูด้านในบนโมดูล I/O ด้านหน้า
- c. ❸ เลื่อนโมดูล I/O ด้านหน้าไปด้านหลัง



รูปภาพ 71. การถอดโมดูล I/O ด้านหน้า

ขั้นตอนที่ 3. ถอดสายโมดูล I/O ด้านหน้าต่อไปนี้

- คลายน็อตหกเหลี่ยมสองตัว (1) เพื่อถอดสาย Mini DisplayPort ออกจากโครงยึด I/O ด้านหน้า
- คลายสกรูสองตัว (2) เพื่อถอดสาย USB ออกจากโครงยึด I/O ด้านหน้า



รูปภาพ 72. การถอดสายโมดูล I/O ด้านหน้า

หลังจากดำเนินการเสร็จ

1. ติดตั้งชิ้นส่วนที่เปลี่ยนทดแทน ดู “ติดตั้งโมดูล I/O ด้านหน้า” บนหน้าที่ 95
2. หากคุณได้รับคำแนะนำให้ส่งคืนส่วนประกอบหรืออุปกรณ์เสริม ให้ปฏิบัติตามคำแนะนำที่มาพร้อมบรรจุภัณฑ์ทั้งหมด และให้ใช้บรรจุภัณฑ์ใดๆ ที่ส่งมอบให้กับคุณเพื่อการจัดส่ง

ติดตั้งโมดูล I/O ด้านหน้า

ทำตามคำแนะนำในส่วนนี้เพื่อติดตั้งโมดูล I/O ด้านหน้า ขั้นตอนนี้ต้องดำเนินการโดยช่างเทคนิคที่ได้รับการฝึกอบรม

เกี่ยวกับงานนี้

ข้อควรพิจารณา:

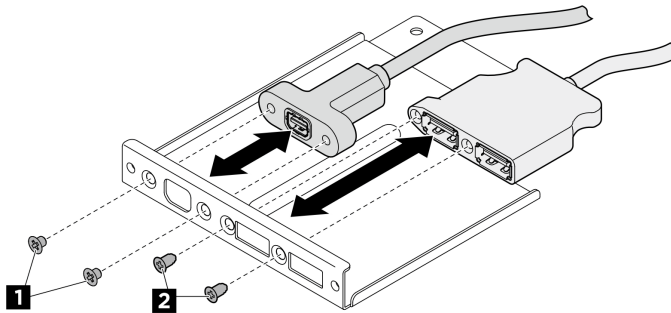
- อ่าน “คู่มือการติดตั้ง” บนหน้าที่ 1 และ “รายการตรวจสอบความปลอดภัย” บนหน้าที่ 3 เพื่อให้แน่ใจว่าคุณจะทำงานได้อย่างปลอดภัย
- นำบรรจุภัณฑ์แบบมีการป้องกันไฟฟ้าสถิตที่มีส่วนประกอบไปและที่พื้นผิวโลหะที่ไม่ทาสีบนซีรีส์เฟเวอร์ แล้วจึงนำส่วนประกอบออกจากบรรจุภัณฑ์ และวางลงบนพื้นผิวป้องกันไฟฟ้าสถิต

หมายเหตุ: ตรวจสอบให้แน่ใจว่าคุณมีไขควงหกเหลี่ยมขนาด 5 มม. ที่ใช้เปลี่ยนส่วนประกอบได้อย่างถูกต้อง:

ขั้นตอน

ขั้นตอนที่ 1. ติดตั้งสายโมดูล I/O ด้านหน้าต่อไปนี้

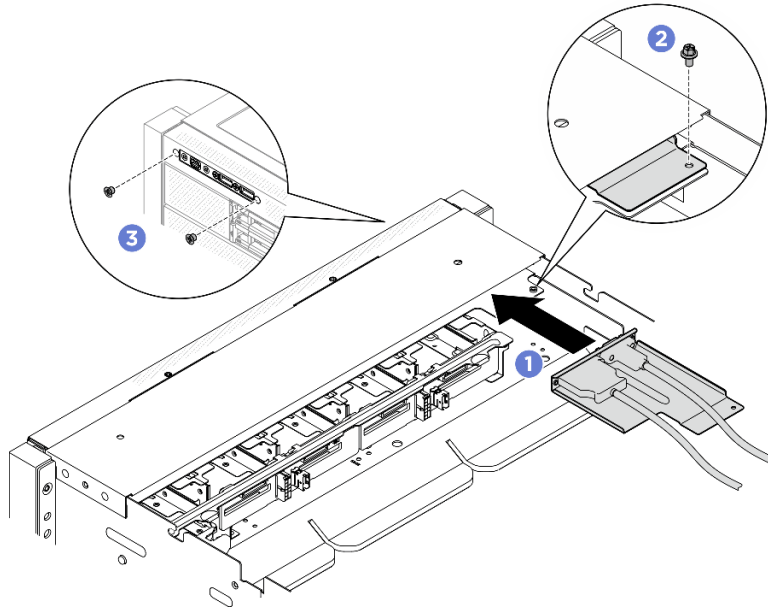
- ชั้นน็อตหกเหลี่ยมสองตัว (1) เพื่อติดตั้งสาย Mini DisplayPort เข้ากับโครงยึด I/O ด้านหน้า
- ชั้นสกรูสองตัว (2) เพื่อติดตั้งสาย USB กับโครงยึด I/O ด้านหน้า



รูปภาพ 73. การติดตั้งสายโมดูล I/O ด้านหน้า

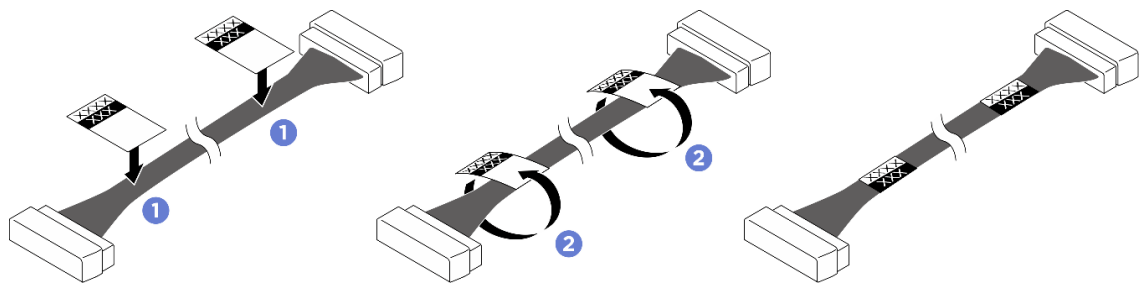
ขั้นตอนที่ 2. ติดตั้งโมดูล I/O ด้านหน้า

- 1 เสียบโมดูล I/O ด้านหน้าลงในช่องเสียบโมดูล I/O ด้านหน้า
- 2 ชั้นสกรูด้านในเพื่อยึดโมดูล I/O ด้านหน้า
- 3 ชั้นสกรูสองตัวด้านนอกเพื่อยึดโมดูล I/O ด้านหน้าให้เข้าที่



รูปภาพ 74. การติดตั้งโมดูล I/O ด้านหน้า

- ขั้นตอนที่ 3. หากจำเป็น ให้ติดป้ายกำกับที่ปลายสายทั้งสองข้าง
- a. ① ติดส่วนพื้นที่สีขาวของป้ายที่ปลายสายด้านหนึ่ง
 - b. ② พันป้ายรอบสาย และติดเข้ากับส่วนพื้นที่สีขาว
 - c. ทำซ้ำเพื่อติดป้ายอีกอันเข้ากับปลายสายอีกด้านหนึ่ง



รูปภาพ 75. การติดป้ายกำกับ

หมายเหตุ: ดูตารางด้านล่างเพื่อระบุเครื่องหมายที่สอดคล้องกับสาย

จาก	ไปยัง	ป้าย
โมดูล I/O ด้านหน้า: สาย USB / Mini DisplayPort	ส่วนประกอบแผงระบบ: ขั้วต่อ USB / Mini DisplayPort ด้านหน้า (FRONT IO1)	DP/USB FRONT IO1

หลังจากดำเนินการเสร็จ

1. ติดตั้งตัวครอบปิดลมกลับเข้าที่ ดู “ติดตั้งตัวครอบปิดลม (ช่างเทคนิคที่ได้รับการอบรมเท่านั้น)” บนหน้าที่ 73
2. ติดตั้งฝาครอบด้านบนหน้ากลับเข้าที่ ดู “ติดตั้งฝาครอบด้านบนหน้า” บนหน้าที่ 32
3. ดำเนินการเปลี่ยนชิ้นส่วนให้เสร็จสมบูรณ์ ดู “ดำเนินการเปลี่ยนชิ้นส่วนให้เสร็จสมบูรณ์” บนหน้าที่ 382

การเปลี่ยนแผงวงจรหลัก GPU (เฉพาะช่างเทคนิคที่ได้รับการฝึกอบรมเท่านั้น)

ทำตามคำแนะนำในส่วนนี้เพื่อถอดหรือติดตั้งแผงวงจรหลัก GPU

ข้อสำคัญ: งานนี้ต้องดำเนินการโดยช่างเทคนิคผู้ผ่านการฝึกอบรมที่ได้รับการรับรองโดย Lenovo Service อย่าพยายามถอดหรือติดตั้งชิ้นส่วนหากไม่ได้รับการฝึกอบรมอย่างเหมาะสมและขาดคุณสมบัติที่เพียงพอ

ถอดแผงวงจรหลัก GPU H100/H200

ทำตามคำแนะนำในส่วนนี้เพื่อถอดแผงวงจรหลัก GPU H100/H200 ขั้นตอนนี้ต้องดำเนินการโดยช่างเทคนิคที่ได้รับการฝึกอบรม

เกี่ยวกับงานนี้

ข้อควรพิจารณา:

- อ่าน “คู่มือการติดตั้ง” บนหน้าที่ 1 และ “รายการตรวจสอบความปลอดภัย” บนหน้าที่ 3 เพื่อให้แน่ใจว่าคุณจะทำงานได้อย่างปลอดภัย
- ปิดเซิร์ฟเวอร์และอุปกรณ์ต่อพ่วง แล้วถอดสายไฟและสายภายนอกทั้งหมดออก ดู “ปิดเซิร์ฟเวอร์” บนหน้าที่ 11
- หากเซิร์ฟเวอร์ติดตั้งอยู่ในแร็ค ให้ถอดเซิร์ฟเวอร์ออกจากแร็ค ดู “ถอดเซิร์ฟเวอร์ออกจากแร็ค” บนหน้าที่ 12
- ต้องมีสองคนและอุปกรณ์ยกหนึ่งตัวในสถานที่ที่รองรับน้ำหนักได้ถึง 400 ปอนด์ (181 กก.) ในการดำเนินขั้นตอนนี้ หากคุณยังไม่มีอุปกรณ์ยก Lenovo มี Genie Lift GL-8 material lift ที่คุณสามารถซื้อได้ที่ Data Center Solution Configurator: <https://dcsc.lenovo.com/#/configuration/cto/7D5YCTO1WW?hardwareType=lifftool> อย่าลืมรวมเบรกเท้าและแท่นยกไว้ในรายการขณะสั่งซื้อ Genie Lift GL-8 material lift

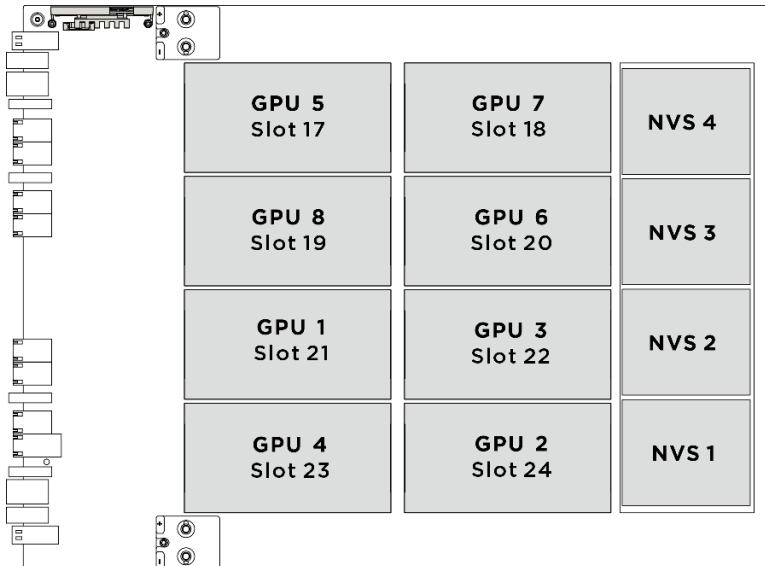
หมายเหตุ: ตรวจสอบให้แน่ใจว่าคุณมีเครื่องมือที่จำเป็นตามรายการด้านล่างเพื่อการเปลี่ยนชิ้นส่วนที่ถูกต้อง:

- ไขควงหัว Torx T10
- ไขควงหัว Torx T15
- ไขควงหัว Phillips #1
- ไขควงหัว Phillips #2
- ไขควงปากแบน
- แผ่นแอลกอฮอล์ทำความสะอาด
- ชุด PCM H100/H200 2 ชุด
- SR780a V3 ชุดแผ่นอุ้มน้ำ 2 ชุด
- SR780a V3 ชุดซ่อมบำรุงวงจรรน้ำ
- ชุด NVSwitch PCM
- ชุดแผ่นชุด NVSwitch
- ที่จับแผงวงจหลัก GPU

หมายเหตุ: ตรวจสอบให้แน่ใจว่าคุณมีเครื่องมือที่จำเป็นตามรายการด้านล่างเพื่อการเปลี่ยนชิ้นส่วนที่ถูกต้อง:

- ไขควงแรงบิดที่สามารถตั้งค่าเป็น 0.6 นิวตันเมตร หรือ 5.3 นิ้ว-ปอนด์

ภาพประกอบต่อไปนี้จะแสดงการกำหนดหมายเลข GPU และการกำหนดหมายเลขช่องเสียบที่สอดคล้องกันใน XCC



รูปภาพ 76. การกำหนดหมายเลข GPU

ขั้นตอน

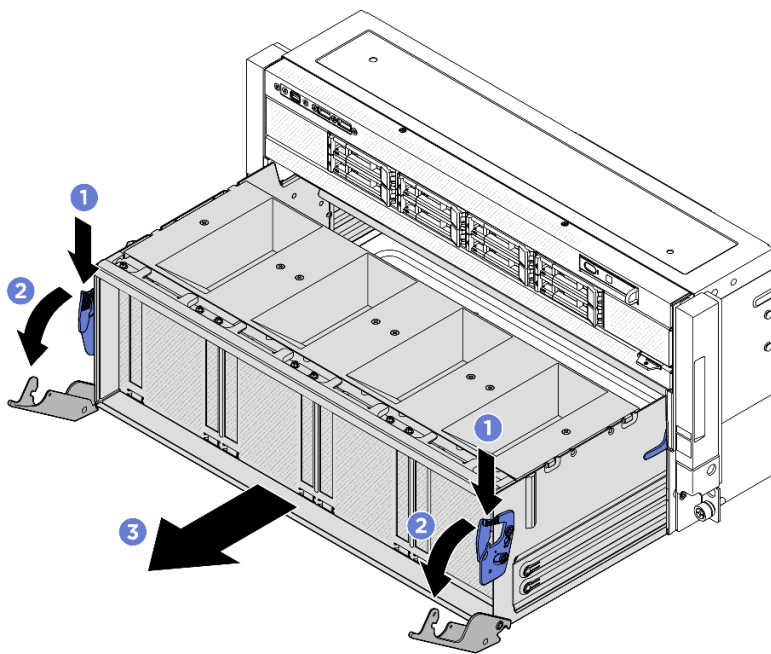
ขั้นตอนที่ 1. เตรียมการสำหรับงานนี้

- a. ถอดฝาครอบด้านบนด้านหน้า ดู “ถอดฝาครอบด้านบนด้านหน้า” บนหน้าที่ 29
- b. ถอดฝาครอบด้านบนด้านหลัง ดู “ถอดฝาครอบด้านบนด้านหลัง” บนหน้าที่ 34
- c. ถอดตัวครอบพัดลม ดู “ถอดตัวครอบพัดลม (ช่างเทคนิคที่ได้รับการอบรมเท่านั้น)” บนหน้าที่ 71
- d. ถอด CPU คอมเพล็กซ์ ดู “ถอด CPU คอมเพล็กซ์” บนหน้าที่ 49
- e. ถอดคอมเพล็กซ์พลังงาน ดู “ถอดคอมเพล็กซ์พลังงาน” บนหน้าที่ 318
- f. ถอดสายออกจาก แผงวงจรหลัก GPU
- g. ปลดการเชื่อมต่อและถอดสายที่เดินผ่าน GPU คอมเพล็กซ์ หากจำเป็น ก่อนถอดสาย ให้ทำรายการของสายแต่ละสายและบันทึกขั้วต่อที่สายเชื่อมต่ออยู่ ดู บทที่ 2 “การเดินสายภายใน” บนหน้าที่ 385
- h. ถอดโมดูลแผ่นระบายความร้อน GPU H100/H200 ด้านหลัง ดู “ถอดโมดูลแผ่นระบายความร้อน GPU H100/H200 ด้านหลัง” บนหน้าที่ 180
- i. ถอดโมดูลแผ่นระบายความร้อน GPU H100/H200 ด้านหน้า ดู “ถอดโมดูลแผ่นระบายความร้อน GPU H100/H200 ด้านหน้า” บนหน้าที่ 154
- j. ถอดโมดูลแผ่นระบายความร้อน NVSwitch ดู “ถอดโมดูลแผ่นระบายความร้อน NVSwitch” บนหน้าที่ 134

ขั้นตอนที่ 2. ปลดชุดเทิลสวิตช์ PCIe ออกจากตัวเครื่อง

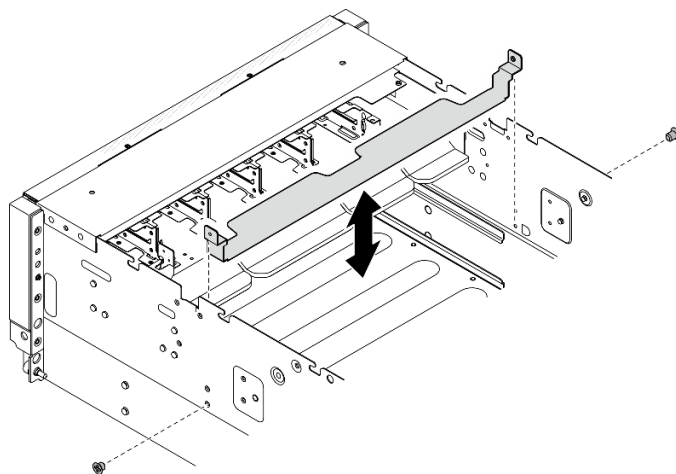
- a. ❶ กดสลักปลดสีฟ้าสองตัว
- b. ❷ หมุนคันปลดทั้งสองอันจนกระทั่งตั้งฉากกับชุดเทิลสวิตช์ PCIe
- c. ❸ ดึงชุดเทิลสวิตช์ PCIe ไปข้างหน้าจนกว่าจะหยุด

หมายเหตุ: ดันคันปลดลิ้อคสองตัวกลับเข้าไปจนกว่าจะล็อกเข้าที่หลังจากดึงชุดเทิลสวิตช์ PCIe ออกเพื่อหลีกเลี่ยงความเสียหาย



รูปภาพ 77. การปลดชุดเทิลสวิตช์ PCIe ไปยังตำแหน่งหยุด

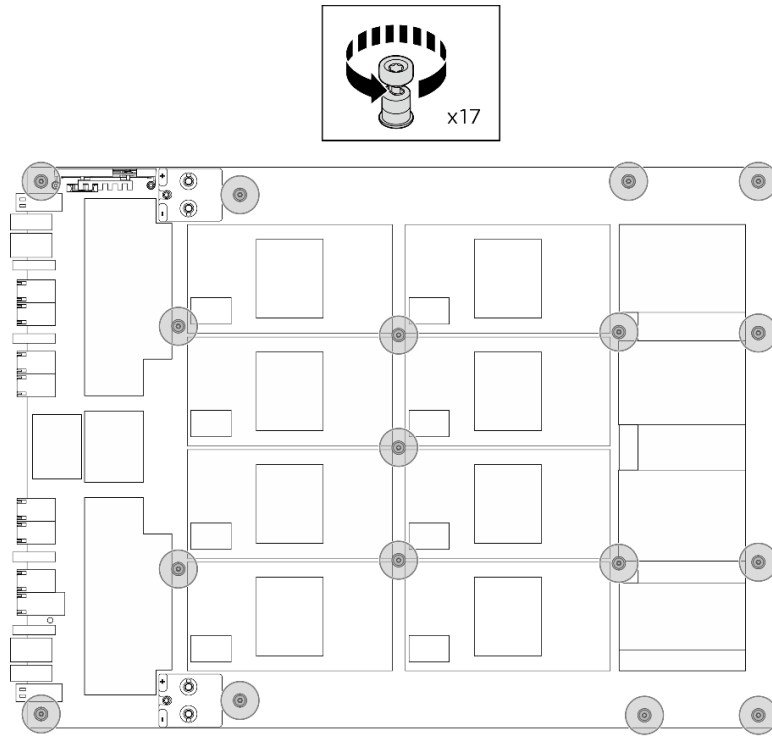
ขั้นตอนที่ 3. คลายสกรู M3 สองตัวเพื่อถอดโครงยึดป้องกันนิ้วต่อ GPU



รูปภาพ 78. การถอดโครงยึดป้องกันนิ้วต่อ GPU

ขั้นตอนที่ 4. คลายสกรูยึด Torx T15 สิบเจ็ดตัวบนแผงวงจรหลัก GPU

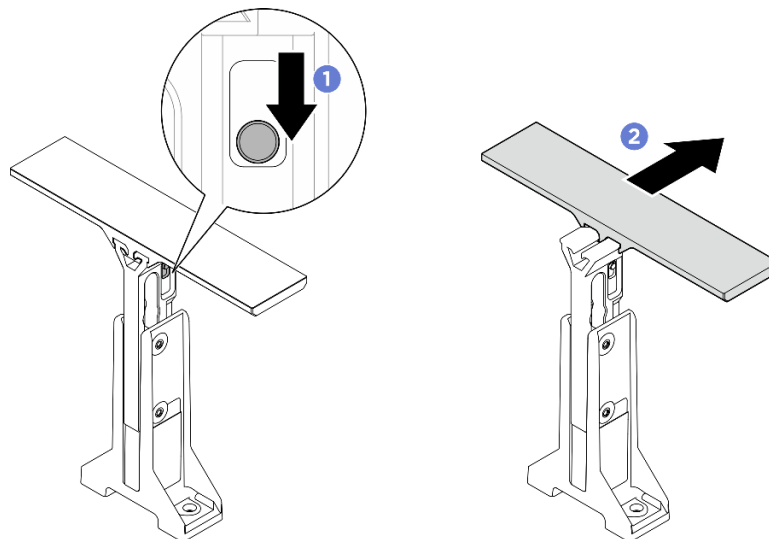
หมายเหตุ: คลายและขันสกรูด้วยชุดไขควงแรงบิดเพื่อแรงบิดที่เหมาะสม แรงบิดอ้างอิงที่ต้องใช้ในการคลายสกรูหรือขันสกรูให้แน่นคือ 0.6 นิวตันเมตร หรือ 5.3 นิ้ว-ปอนด์



รูปภาพ 79. การถอดสกรู

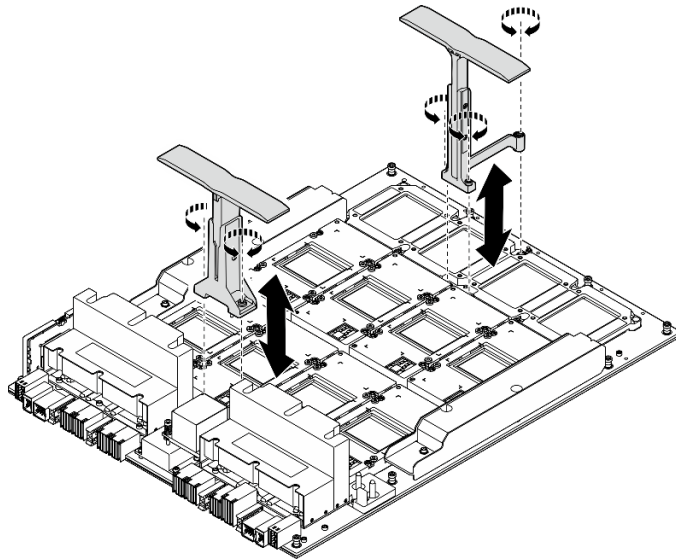
ขั้นตอนที่ 5. ถอด GPU คอมเพล็กซ์

- a. 1 กดปุ่มที่ด้านข้างของที่จับ
- b. 2 ปรับที่จับเพื่อเพิ่มพื้นที่สำหรับไขควง



รูปภาพ 80. การปรับที่จับ

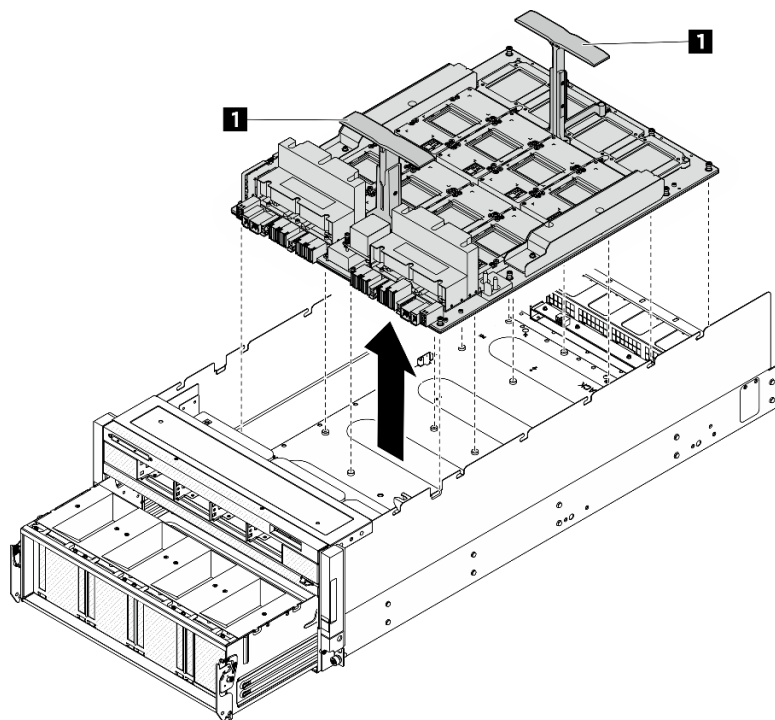
- c. ③ จัดตำแหน่งที่จับให้ตรงกับรูสกรูแล้ววางลงบนแผงวงจรหลัก GPU จากนั้น ชันสกรู M3 หัวตัว (5 x M3, 0.5 นิ้วตันเมตร, 4.3 นิ้ว-ปอนด์) เพื่อยึดที่จับเข้ากับแผงวงจรหลัก GPU



รูปภาพ 81. การติดตั้งที่จับ

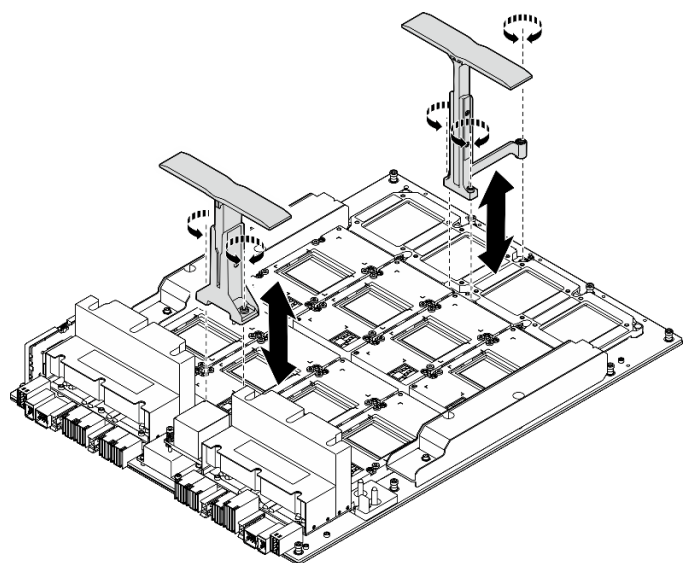
- d. ④ จับที่จับทั้งสองข้าง (A) และยก GPU คอมเพล็กซ์ออกจากตัวเครื่อง

ข้อควรพิจารณา: ต้องมีคนสองคนยืนบริเวณทั้งสองข้างของ GPU คอมเพล็กซ์ แล้วยกขึ้นโดยจับที่จับสองข้าง (A)



รูปภาพ 82. การถอด GPU คอมเพล็กซ์

ขั้นตอนที่ 6. วาง GPU คอมเพล็กซ์อย่างระมัดระวังบนพื้นผิวที่เรียบและป้องกันไฟฟ้าสถิต จากนั้นคลายสกรู M3 ห้า ตัวที่ยึดที่จับกับแผงวงจรหลักออก ยกที่จับเพื่อถอดออกจากแผงวงจรหลัก



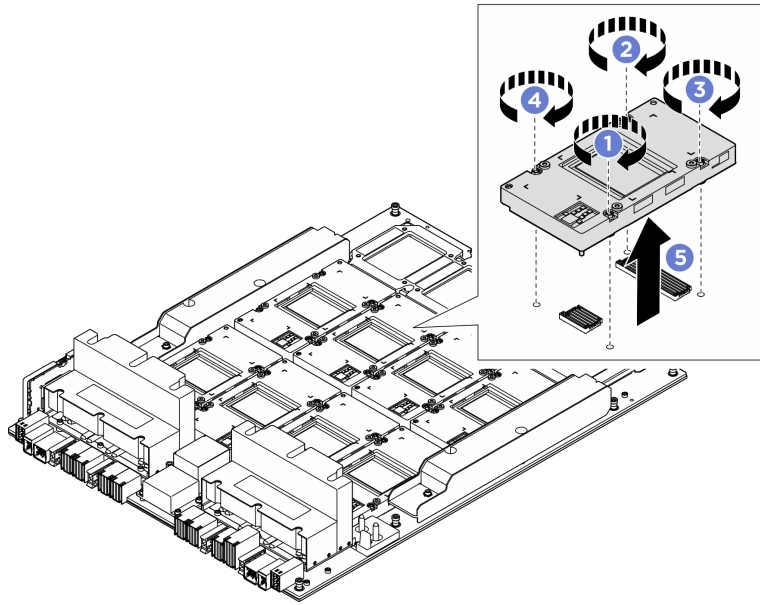
รูปภาพ 83. การถอดที่จับ

ขั้นตอนที่ 7. ถอด GPU ออกจากแผงวงจรหลัก GPU

- a. ค่อยๆ วาง GPU คอมเพล็กซ์ลงบนพื้นผิวแบนราบที่มีการป้องกันไฟฟ้าสถิต
- b. ①②③④ คลายสกรู Torx T15 สีตัวตามลำดับที่แสดงในภาพประกอบด้านล่าง

หมายเหตุ: คลายสกรูด้วยชุดไขควงแรงบิดเพื่อแรงบิดที่เหมาะสม แรงบิดอ้างอิงที่ต้องใช้ในการคลายสกรูจนสุดคือ 0.6 นิวตันเมตร หรือ 5.3 นิ้ว-ปอนด์

- c. ⑤ ถอด GPU ออกจากแผงวงจรหลัก GPU อย่างระมัดระวัง



รูปภาพ 84. การถอด GPU

- d. ทำซ้ำเพื่อถอด GPU ทั้งหมด

หลังจากดำเนินการเสร็จ

1. ติดตั้งชิ้นส่วนที่เปลี่ยนทดแทน ดู “ติดตั้งแผงวงจรหลัก GPU H100/H200” บนหน้าที่ 104
2. หากคุณสามารถรับคำแนะนำให้ส่งคืนส่วนประกอบหรืออุปกรณ์เสริม ให้ปฏิบัติตามคำแนะนำที่มาพร้อมบรรจุภัณฑ์ทั้งหมด และให้ใช้บรรจุภัณฑ์ใดๆ ที่ส่งมอบให้กับคุณเพื่อการจัดส่ง

ติดตั้งแผงวงจรหลัก GPU H100/H200

ทำตามคำแนะนำในส่วนนี้เพื่อติดตั้งแผงวงจรหลัก GPU H100/H200 ขั้นตอนนี้ต้องดำเนินการโดยช่างเทคนิคที่ได้รับการฝึกอบรม

เกี่ยวกับงานนี้

ข้อควรพิจารณา:

- อ่าน “คู่มือการติดตั้ง” บนหน้าที่ 1 และ “รายการตรวจสอบความปลอดภัย” บนหน้าที่ 3 เพื่อให้แน่ใจว่าคุณจะทำงานได้อย่างปลอดภัย
- นำบรรจุภัณฑ์แบบมีการป้องกันไฟฟ้าสถิตที่มีส่วนประกอบไปแตะที่พื้นผิวโลหะที่ไม่ทาสีบนเซิร์ฟเวอร์ แล้วจึงนำส่วนประกอบออกจากบรรจุภัณฑ์ และวางลงบนพื้นผิวป้องกันไฟฟ้าสถิต
- อย่าลืมตรวจสอบขั้วต่อและช่องเสียบต่างๆ บน GPU และแผงวงจรหลัก GPU อย่าใช้ GPU หรือแผงวงจรหลัก GPU หากขั้วต่อชำรุดหรือสูญหาย หรือมีสิ่งแปลกปลอมในช่องเสียบ เปลี่ยนชิ้นส่วน GPU หรือแผงวงจรหลัก GPU อันใหม่ ก่อนที่จะดำเนินการติดตั้งต่อไป

หมายเหตุ: ตรวจสอบให้แน่ใจว่าคุณมีเครื่องมือที่จำเป็นตามรายการด้านล่างเพื่อการเปลี่ยนชิ้นส่วนที่ถูกต้อง:

- ไขควงหัว Torx T10
- ไขควงหัว Torx T15
- ไขควงหัว Phillips #1
- ไขควงหัว Phillips #2
- ไขควงปากแบน
- แผ่นแอลกอฮอล์ทำความสะอาด
- ชุด PCM H100/H200 2 ชุด
- SR780a V3 ชุดแผ่นอุณหภูมิจนน้ำ 2 ชุด
- SR780a V3 ชุดซ่อมบำรุงวงจรรุ่นน้ำ
- ชุด NVSwitch PCM
- ชุดแผ่นชุด NVSwitch
- ที่จับแผงวงจรหลัก GPU

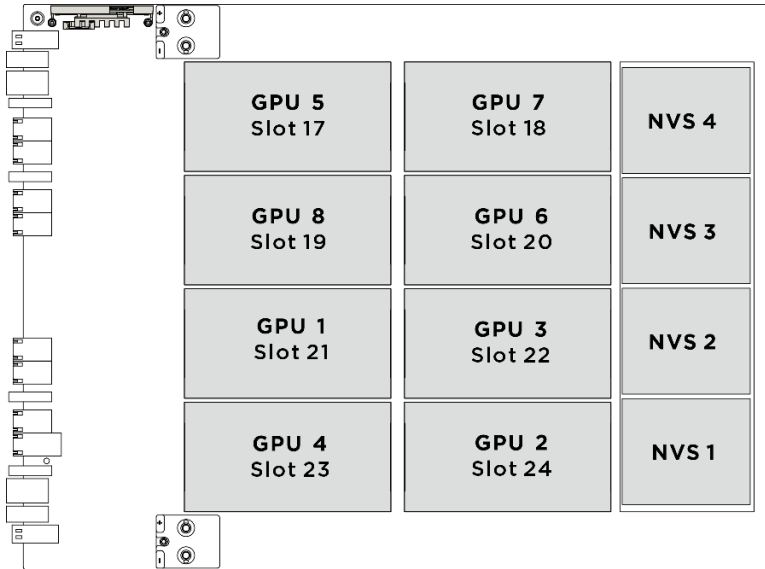
หมายเหตุ: ตรวจสอบให้แน่ใจว่าคุณมีเครื่องมือที่จำเป็นตามรายการด้านล่างเพื่อการเปลี่ยนชิ้นส่วนที่ถูกต้อง:

- ไขควงแรงบิดที่สามารถตั้งค่าเป็น 0.6 นิวตันเมตร หรือ 5.3 นิ้ว-ปอนด์

การดาวน์โหลดเฟิร์มแวร์และไดรเวอร์: คุณอาจต้องอัปเดตเฟิร์มแวร์หรือไดรเวอร์หลังจากเปลี่ยนส่วนประกอบ

- ไปที่ <https://datacentersupport.lenovo.com/tw/en/products/servers/thinksystem/sr780av3/7dj5/downloads/driver-list/> เพื่อดูข้อมูลการอัปเดตเฟิร์มแวร์และไดรเวอร์ล่าสุดของเซิร์ฟเวอร์ของคุณ
- ไปที่ “ปรับปรุงเฟิร์มแวร์” ใน *คู่มือผู้ใช้* หรือ *คู่มือการกำหนดค่าระบบ* สำหรับข้อมูลเพิ่มเติมเกี่ยวกับเครื่องมืออัปเดตเฟิร์มแวร์

ภาพประกอบต่อไปนี้แสดงการกำหนดหมายเลข GPU และการกำหนดหมายเลขช่องเสียบที่สอดคล้องกันใน XCC

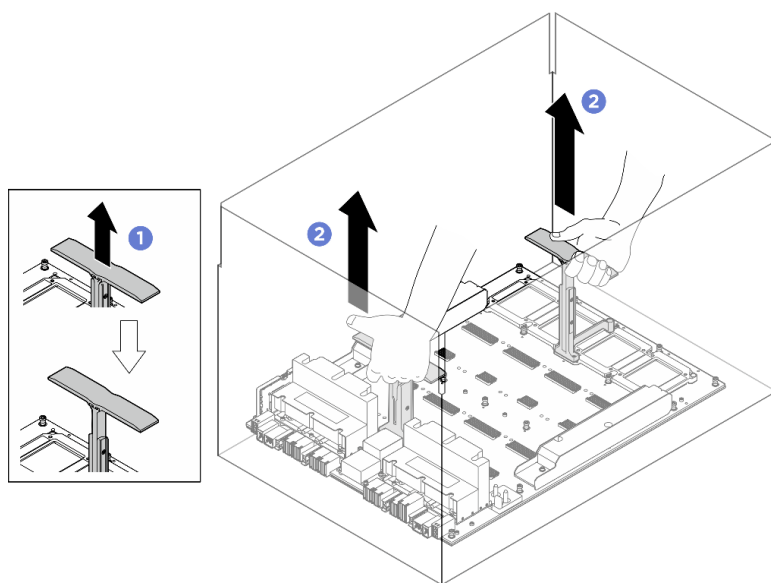


รูปภาพ 85. การกำหนดหมายเลข GPU

ขั้นตอน

ขั้นตอนที่ 1. (ขั้นตอนเสริม) นำแผงวงจรหลัก GPU ใหม่ออกจากกล่องบรรจุภัณฑ์

- a. ① ขยายที่จับสองข้างบนด้านทั้งสองของแผงวงจรหลัก GPU
- b. ② จับที่จับทั้งสอง แล้วนำแผงวงจรหลัก GPU ออกจากกล่องบรรจุภัณฑ์

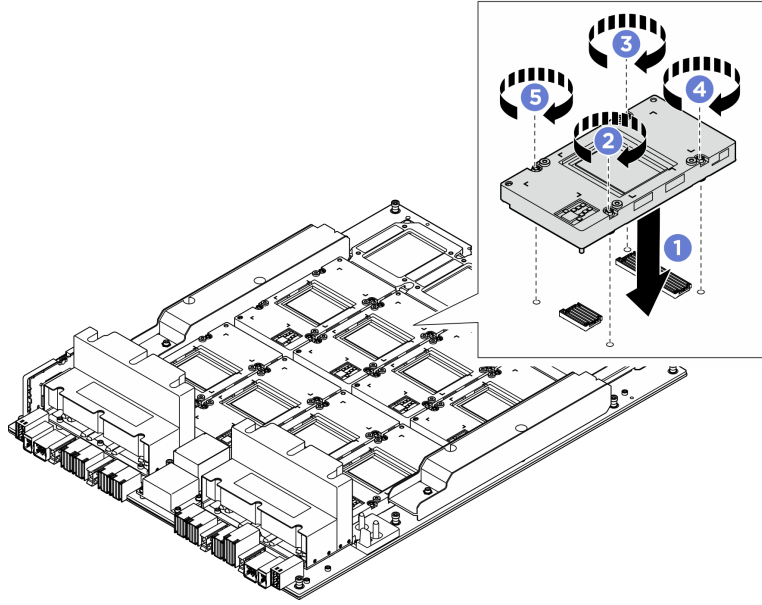


รูปภาพ 86. การนำแผงวงจรหลัก GPU ออกจากกล่องบรรจุภัณฑ์

ขั้นตอนที่ 2. ติดตั้ง GPU ลงบนแผงวงจรหลัก GPU

- a. ค่อยๆ วางแผงวงจรหลัก GPU ลงบนพื้นผิวแบนราบที่มีการป้องกันไฟฟ้าสถิต
- b. ❶ ค่อยๆ วาง GPU ลงบนแผงวงจรหลัก GPU
- c. ❷❸❹❺ ทำตามขั้นตอนที่แสดงในภาพประกอบด้านล่างเพื่อขันสกรู Torx T15 สี่ตัวเพื่อยึด GPU เข้ากับแผงวงจรหลัก GPU

หมายเหตุ: ขั้นแรกให้ตั้งไขควงแรงบิดเป็น 0.1-0.12 นิวตันเมตร 0.9-1.1 นิว-ปอนด์ เพื่อขันสกรูสองสามรอบ จากนั้นตั้งไขควงแรงบิดเป็น 0.58-0.62 นิวตันเมตร 5-5.5 นิว-ปอนด์ เพื่อขันสกรูให้แน่น

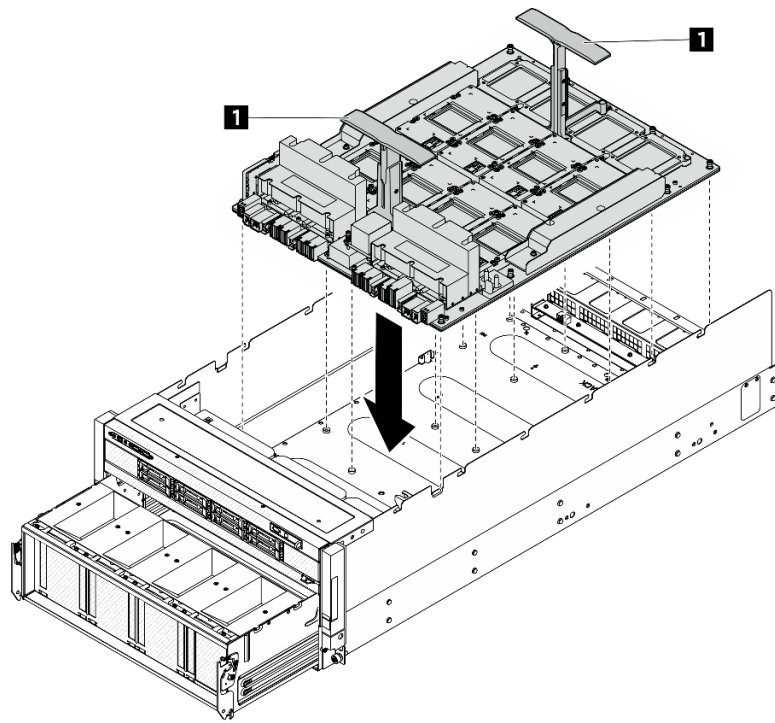


รูปภาพ 87. การติดตั้ง GPU

d. ทำซ้ำเพื่อติดตั้ง GPU ทั้งหมด

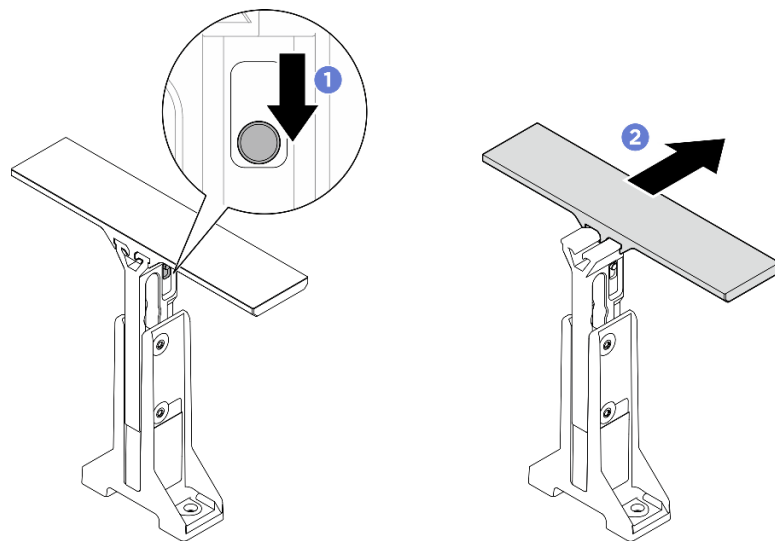
ขั้นตอนที่ 3. ติดตั้ง GPU คอมเพล็กซ์

- a. ① จับที่จับ (1) บนทั้งสองด้านของแผงวงจรหลัก GPU ในทิศทางที่ถูกต้องตามภาพ จากนั้นจัดตำแหน่ง GPU คอมเพล็กซ์ให้ตรงกับขาตั้งสับเจ็ดตัวบนแผ่นอะแดปเตอร์ GPU คอมเพล็กซ์ แล้ววางลงบนแผ่นอะแดปเตอร์อย่างระมัดระวัง



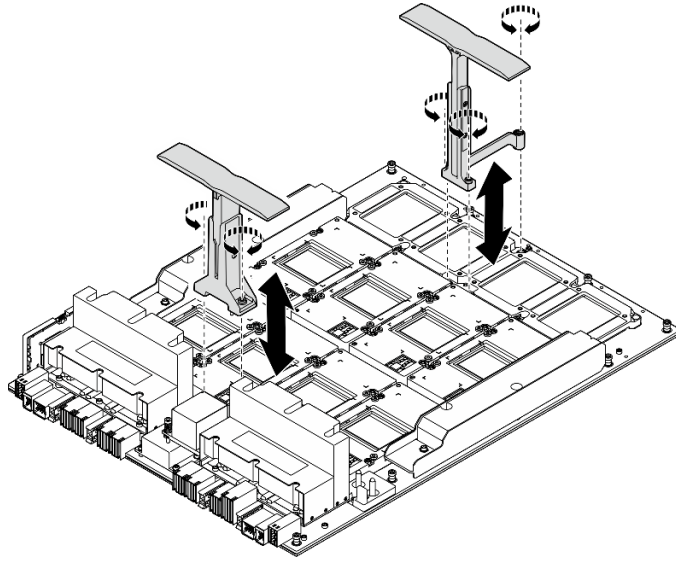
รูปภาพ 88. การติดตั้ง GPU คอมเพล็กซ์

- b. ② กดปุ่มที่ด้านข้างของที่จับ
- c. ③ ปรับที่จับเพื่อเพิ่มพื้นที่สำหรับไขควง



รูปภาพ 89. การปรับที่จับ

- d. 4 คลายสกรู M3 หัวตัวที่ยึดที่จับเข้ากับคอมเพล็กซ์ GPU จากนั้นถอดที่จับออกจากคอมเพล็กซ์ GPU

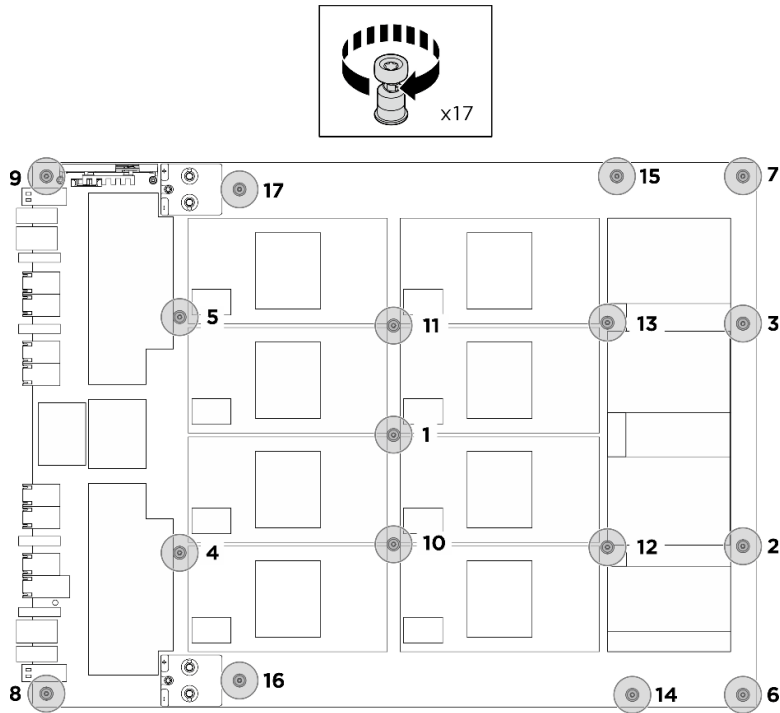


รูปภาพ 90. การถอดที่จับ

- ขั้นตอนที่ 4. ทำตามขั้นตอนที่แสดงในภาพประกอบด้านล่างเพื่อขันสกรูยึด Torx T15 สิบเจ็ดตัวเพื่อยึด GPU คอมเพล็กซ์

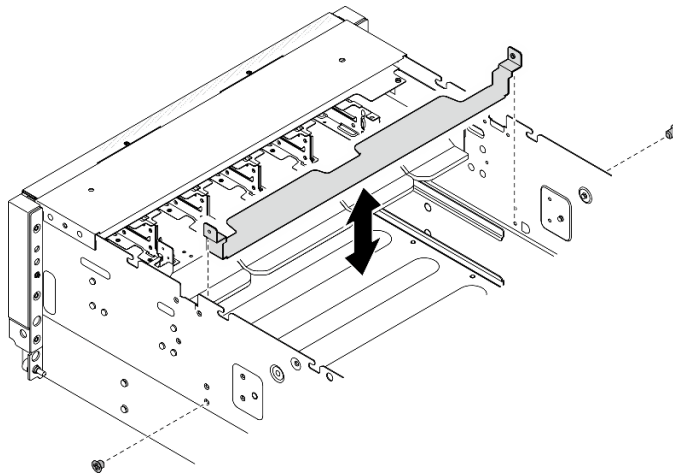
ข้อสำคัญ: อย่าขันสกรูแน่นจนเกินไปเพื่อป้องกันการชำรุดเสียหาย

หมายเหตุ: คลายและขันสกรูด้วยชุดไขควงแรงบิดเพื่อแรงบิดที่เหมาะสม แรงบิดอ้างอิงที่ต้องใช้ในการคลายสกรูหรือขันสกรูให้แน่นคือ 0.6 นิวตันเมตร หรือ 5.3 นิ้ว-ปอนด์



รูปภาพ 91. การขันสกรู

ขั้นตอนที่ 5. จัดแนวโครงยึดป้องกันนิ้วต่อ GPU ให้ตรงกับรูสกรูที่สอดคล้องกัน จากนั้นขันสกรู M3 สองตัว (PH2, 2 x M3, 0.5 นิ้วต้นเมตร, 4.3 นิ้ว-ปอนด์) เพื่อยึดโครงยึดป้องกันนิ้วต่อ GPU เข้ากับตัวเครื่อง

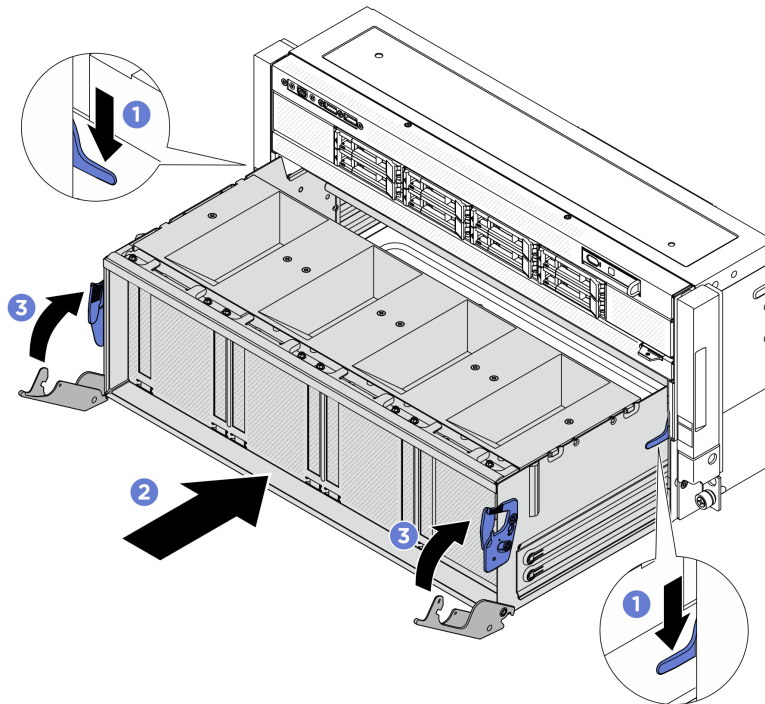


รูปภาพ 92. การติดตั้งโครงยึดป้องกันนิ้วต่อ GPU

ขั้นตอนที่ 6. ติดตั้งชุดเทิลสวิตช์ PCIe

- a. 1 กดสลักล็อกสองตัวทั้งสองด้านของชุดเทิลสวิตช์ PCIe

- b. ② ดันชุดเทิลสวิตช์ PCIe เข้าไปในตัวเครื่องจนกว่าจะหยุด
- c. ③ หมุนคันปลดสองตัวจนกว่าจะลงล็อก



รูปภาพ 93. การติดตั้งชุดเทิลสวิตช์ PCIe

หลังจากดำเนินการเสร็จ

1. ติดตั้งโมดูลแผ่นระบายความร้อน NVSwitch กลับเข้าที่ ดู “ติดตั้งโมดูลแผ่นระบายความร้อน NVSwitch” บนหน้าที 144
2. ติดตั้งโมดูลแผ่นระบายความร้อน GPU H100/H200 ด้านหน้ากลับเข้าที่ ดู “ติดตั้งโมดูลแผ่นระบายความร้อน GPU H100/H200 ด้านหน้า” บนหน้าที 165
3. ติดตั้งโมดูลแผ่นระบายความร้อน GPU H100/H200 ด้านหลังกลับเข้าที่ ดู “ติดตั้งโมดูลแผ่นระบายความร้อน GPU H100/H200 ด้านหลัง” บนหน้าที 190
4. เชื่อมต่อสายเข้ากับ แผงวงจรหลัก GPU อีกครั้ง โปรดดู “การเดินสายแผงวงจรหลัก GPU” บนหน้าที 399 สำหรับข้อมูลเพิ่มเติม
5. เชื่อมต่อสายที่ถอดออกก่อนหน้าทั้งหมดอีกครั้ง ดู บทที่ 2 “การเดินสายภายใน” บนหน้าที 385
6. ติดตั้งคอมเพล็กซ์พลังงานกลับเข้าที่ ดู “ติดตั้งคอมเพล็กซ์พลังงาน” บนหน้าที 320
7. ติดตั้ง CPU คอมเพล็กซ์กลับเข้าที่ ดู “ติดตั้ง CPU คอมเพล็กซ์” บนหน้าที 50
8. ติดตั้งตัวครอบพัดลมกลับเข้าที่ ดู “ติดตั้งตัวครอบพัดลม (ช่างเทคนิคที่ได้รับการอบรมเท่านั้น)” บนหน้าที 73

9. ติดตั้งฝาครอบด้านบนด้านหลังกลับเข้าที่ ดู “ติดตั้งฝาครอบด้านบนด้านหลัง” บนหน้าที่ 35
10. ติดตั้งฝาครอบด้านบนด้านหน้ากลับเข้าที่ ดู “ติดตั้งฝาครอบด้านบนด้านหน้า” บนหน้าที่ 32
11. ดำเนินการเปลี่ยนชิ้นส่วนให้เสร็จสมบูรณ์ ดู “ดำเนินการเปลี่ยนชิ้นส่วนให้เสร็จสมบูรณ์” บนหน้าที่ 382

การเปลี่ยน GPU เชิงซ้อน (เฉพาะช่างเทคนิคที่ได้รับการฝึกอบรมเท่านั้น)

ทำตามคำแนะนำในส่วนนี้เพื่อถอดหรือติดตั้ง GPU คอมเพล็กซ์

ข้อสำคัญ: งานนี้ต้องดำเนินการโดยช่างเทคนิคผู้ผ่านการฝึกอบรมที่ได้รับการรับรองโดย Lenovo Service อย่าพยายามถอดหรือติดตั้งชิ้นส่วนหากไม่ได้รับการฝึกอบรมอย่างเหมาะสมและขาดคุณสมบัติที่เพียงพอ

ถอด GPU H100/H200 คอมเพล็กซ์

ทำตามคำแนะนำในส่วนนี้เพื่อถอด GPU H100/H200 คอมเพล็กซ์ ขั้นตอนนี้ต้องดำเนินการโดยช่างเทคนิคที่ได้รับการฝึกอบรม

เกี่ยวกับงานนี้

S036



18 - 32 กก. (39 - 70 ปอนด์)



32 - 55 กก. (70 - 121 ปอนด์)

ข้อควรระวัง:

ใช้วิธีปฏิบัติที่ปลอดภัยเมื่อต้องทำการยก

ข้อควรพิจารณา:

- อ่าน “คู่มือการติดตั้ง” บนหน้าที่ 1 และ “รายการตรวจสอบความปลอดภัย” บนหน้าที่ 3 เพื่อให้แน่ใจว่าคุณจะทำงานได้อย่างปลอดภัย
- ปิดเซิร์ฟเวอร์และอุปกรณ์ต่อพ่วง แล้วถอดสายไฟและสายภายนอกทั้งหมดออก ดู “ปิดเซิร์ฟเวอร์” บนหน้าที่ 11
- ต้องมีสองคนและอุปกรณ์ยกหนึ่งตัวในสถานที่ที่รองรับน้ำหนักได้ถึง 400 ปอนด์ (181 กก.) ในการดำเนินขั้นตอนนี้ หากคุณยังไม่มีอุปกรณ์ยก Lenovo มี Genie Lift GL-8 material lift ที่คุณสามารถซื้อได้ที่ Data Center Solution Configurator: <https://dcsc.lenovo.com/#/configuration/cto/7D5YCTO1WW?hardwareType=lifttool> อย่าลืมรวมเบรกเท้าและแท่นยกไว้ในรายการขณะสั่งซื้อ Genie Lift GL-8 material lift

หมายเหตุ: ตรวจสอบให้แน่ใจว่าคุณมีเครื่องมือที่จำเป็นตามรายการด้านล่างเพื่อการเปลี่ยนชิ้นส่วนที่ถูกต้อง:

- ไขควงหัว Torx T10
- ไขควงหัว Torx T15
- ไขควงหัว Phillips #1
- ไขควงหัว Phillips #2
- ไขควงปากแบน
- แผ่นแอลกอฮอล์ทำความสะอาด
- ชุด PCM H100/H200 2 ชุด
- SR780a V3 ชุดแผ่นอุณหภูมิจรน้ำ 2 ชุด
- SR780a V3 ชุดข้อมบ้ำรุงวงจรรน้ำ
- ชุด NVSwitch PCM
- ชุดแผ่นอุตุ NVSwitch
- ที่จับแผงวงจหลัก GPU

หมายเหตุ: ตรวจสอบให้แน่ใจว่าคุณมีเครื่องมือที่จำเป็นตามรายการด้านล่างเพื่อการเปลี่ยนชิ้นส่วนที่ถูกต้อง:

- ไขควงแรงบิดที่สามารถตั้งค่าเป็น 0.6 นิวตันเมตร หรือ 5.3 นิ้ว-ปอนด์

ขั้นตอน

ขั้นตอนที่ 1. เตรียมการสำหรับงานนี้

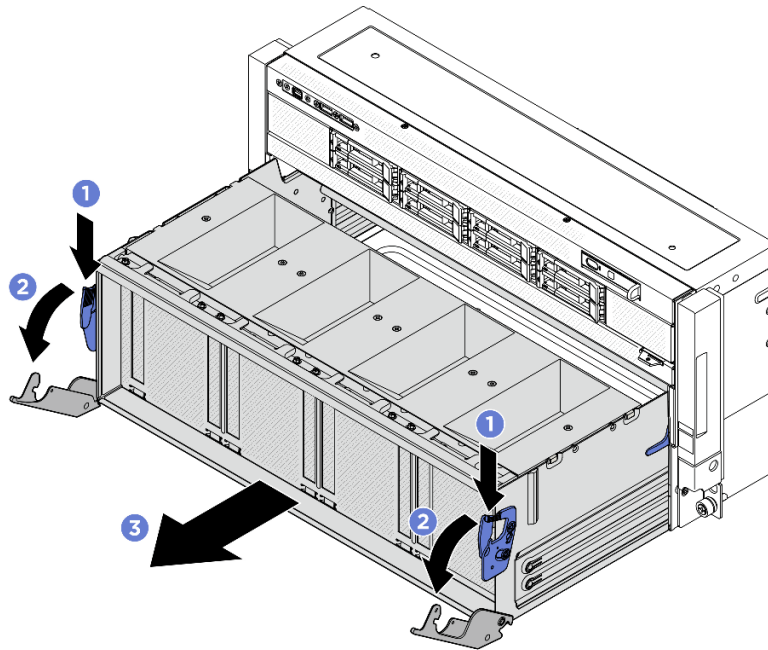
- ถอดฝาครอบด้านบนด้านหน้า ดู “ถอดฝาครอบด้านบนด้านหน้า” บนหน้าที่ 29
- ถอดฝาครอบด้านบนด้านหลัง ดู “ถอดฝาครอบด้านบนด้านหลัง” บนหน้าที่ 34
- ถอดตัวครอบพัดลม ดู “ถอดตัวครอบพัดลม (ช่างเทคนิคที่ได้รับการอบรมเท่านั้น)” บนหน้าที่ 71
- ถอด CPU คอมเพล็กซ์ ดู “ถอด CPU คอมเพล็กซ์” บนหน้าที่ 49
- ถอดคอมเพล็กซ์พลังงาน ดู “ถอดคอมเพล็กซ์พลังงาน” บนหน้าที่ 318
- ถอดสายออกจาก แผงวงจหลัก GPU
- ปลดการเชื่อมต่อและถอดสายที่เดินผ่าน GPU คอมเพล็กซ์ หากจำเป็น ก่อนถอดสาย ให้ทำรายการของสายแต่ละสายและบันทึกขั้วต่อที่สายเชื่อมต่ออยู่ ดู บทที่ 2 “การเดินทางภายใน” บนหน้าที่ 385
- ถอดโมดูลแผ่นระบายความร้อน GPU H100/H200 ด้านหลัง ดู “ถอดโมดูลแผ่นระบายความร้อน GPU H100/H200 ด้านหลัง” บนหน้าที่ 180

- i. ถอดโมดูลแผ่นระบายความร้อน GPU H100/H200 ด้านหน้า ดู “ถอดโมดูลแผ่นระบายความร้อน GPU H100/H200 ด้านหน้า” บนหน้าที่ 154
- j. ถอดโมดูลแผ่นระบายความร้อน NVSwitch ดู “ถอดโมดูลแผ่นระบายความร้อน NVSwitch” บนหน้าที่ 134

ขั้นตอนที่ 2. ปลดชุดเทิลสวิทช์ PCIe ออกจากตัวเครื่อง

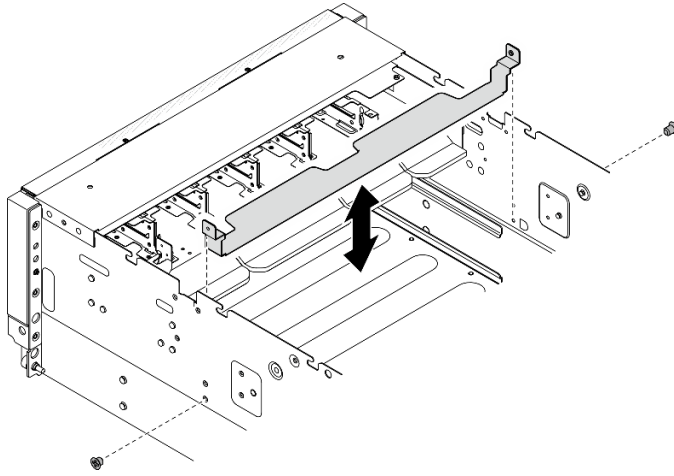
- a. ① กดสลักปลดสี่ฟ้าสองตัว
- b. ② หมุนคันปลดทั้งสองอันจนกระทั่งตั้งฉากกับชุดเทิลสวิทช์ PCIe
- c. ③ ดึงชุดเทิลสวิทช์ PCIe ไปข้างหน้าจนกว่าจะหยุด

หมายเหตุ: ดันคันปลดล๊อคสองตัวกลับเข้าไปจนกว่าจะล๊อคเข้าที่หลังจากดึงชุดเทิลสวิทช์ PCIe ออกเพื่อหลีกเลี่ยงความเสียหาย



รูปภาพ 94. การปลดชุดเทิลสวิทช์ PCIe ไปยังตำแหน่งหยุด

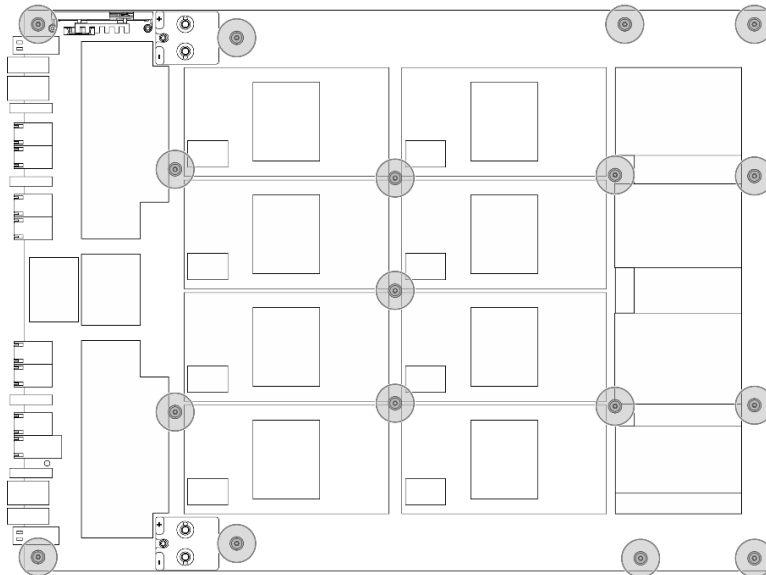
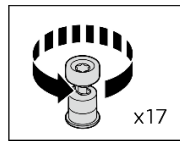
ขั้นตอนที่ 3. คลายสกรู M3 สองตัวเพื่อถอดโครงยึดป้องกันขั้วต่อ GPU



รูปภาพ 95. การถอดโครงยึดป้องกันหัวต่อ GPU

ขั้นตอนที่ 4. คลายสกรูยึด Torx T15 สิบเจ็ดตัวบนแผงวงจรหลัก GPU

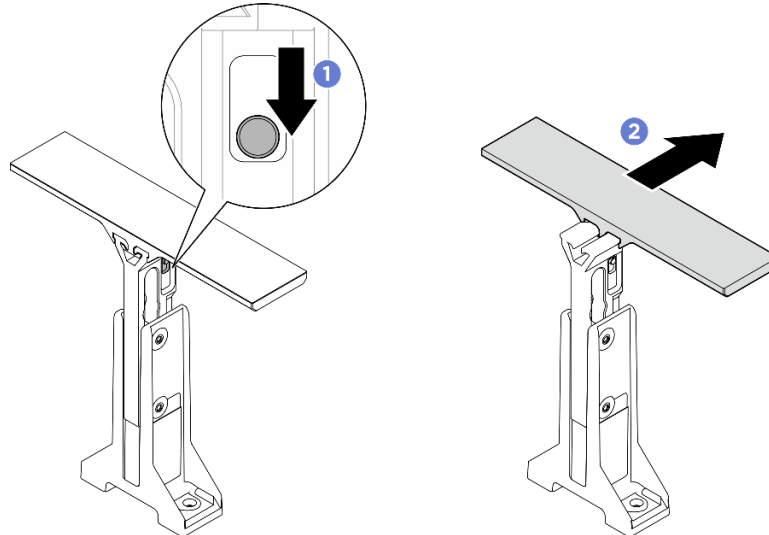
หมายเหตุ: คลายและขันสกรูด้วยชุดไขควงแรงบิดเพื่อแรงบิดที่เหมาะสม แรงบิดอ้างอิงที่ต้องใช้ในการคลายสกรูหรือขันสกรูให้แน่นคือ 0.6 นิวตันเมตร หรือ 5.3 นิ้ว-ปอนด์



รูปภาพ 96. การถอดสกรู

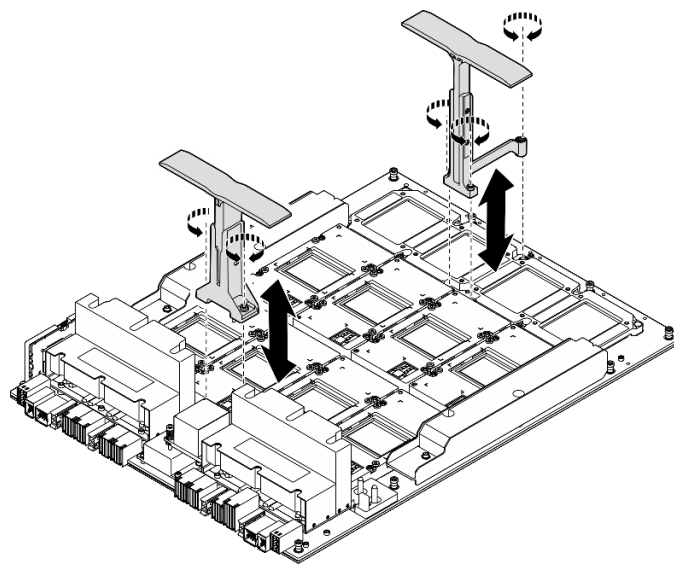
ขั้นตอนที่ 5. ถอด GPU คอมเพล็กซ์

- a. 1 กดปุ่มที่ด้านข้างของที่จับ
- b. 2 ปรับที่จับเพื่อเพิ่มพื้นที่สำหรับไขควง



รูปภาพ 97. การปรับที่จับ

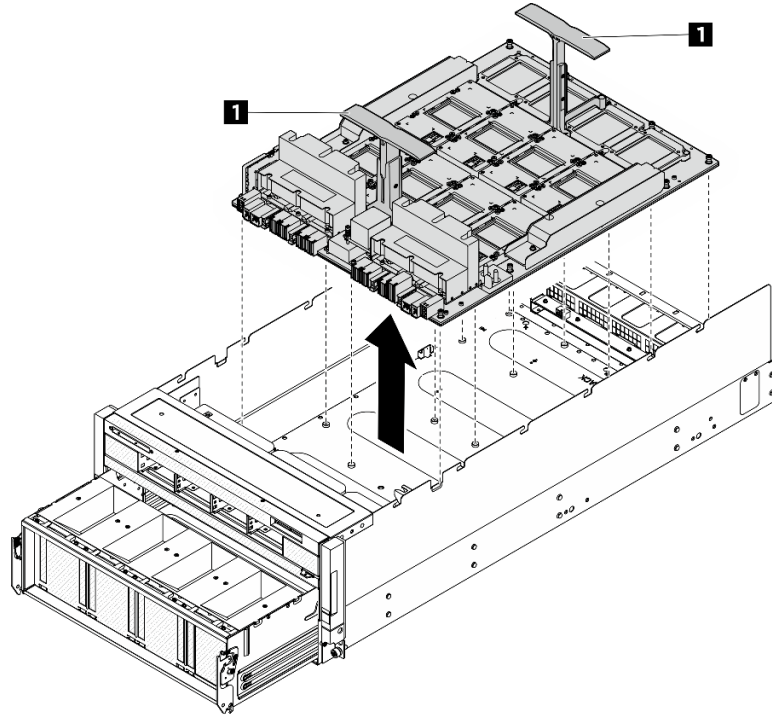
- c. 3 จัดตำแหน่งที่จับให้ตรงกับรูสกรูแล้ววางลงบนแผงวงจรหลัก GPU จากนั้น ชันสกรู M3 หัวตัว (5 x M3, 0.5 นิ้วตันเมตร, 4.3 นิ้ว-ปอนด์) เพื่อยึดที่จับเข้ากับแผงวงจรหลัก GPU



รูปภาพ 98. การติดตั้งที่จับ

d. ④ จับที่จับทั้งสองข้าง (1) และยก GPU คอมเพล็กซ์ออกจากตัวเครื่อง

ข้อควรพิจารณา: ต้องมีคนสองคนยืนบริเวณทั้งสองข้างของ GPU คอมเพล็กซ์ แล้วยกขึ้นโดยจับที่จับทั้งสองข้าง (1)



รูปภาพ 99. การถอด GPU คอมเพล็กซ์

หลังจากดำเนินการเสร็จ

1. ติดตั้งชิ้นส่วนที่เปลี่ยนทดแทน ดู “ติดตั้ง GPU H100/H200 คอมเพล็กซ์” บนหน้าที่ 118
2. หากคุณได้รับคำแนะนำให้ส่งคืนส่วนประกอบหรืออุปกรณ์เสริม ให้ปฏิบัติตามคำแนะนำที่มาพร้อมบรรจุภัณฑ์ทั้งหมด และให้ใช้บรรจุภัณฑ์ใดๆ ที่ส่งมอบให้กับคุณเพื่อการจัดส่ง

ติดตั้ง GPU H100/H200 คอมเพล็กซ์

ทำตามคำแนะนำในส่วนนี้เพื่อติดตั้ง GPU H100/H200 คอมเพล็กซ์ ขั้นตอนนี้ต้องดำเนินการโดยช่างเทคนิคที่ได้รับการฝึกอบรม

เกี่ยวกับงานนี้

S036



18 - 32 กก. (39 - 70 ปอนด์)



32 - 55 กก. (70 - 121 ปอนด์)

ข้อควรระวัง:

ใช้วิธีปฏิบัติที่ปลอดภัยเมื่อต้องทำการยก

ข้อควรพิจารณา:

- อ่าน “คู่มือการติดตั้ง” บนหน้าที่ 1 และ “รายการตรวจสอบความปลอดภัย” บนหน้าที่ 3 เพื่อให้แน่ใจว่าคุณจะทำงานได้อย่างปลอดภัย
- นำบรรจุภัณฑ์แบบมีการป้องกันไฟฟ้าสถิตที่มีส่วนประกอบไปแตะที่พื้นผิวโลหะที่ไม่ทาสีบนเซิร์ฟเวอร์ แล้วจึงนำส่วนประกอบออกจากบรรจุภัณฑ์ และวางลงบนพื้นผิวป้องกันไฟฟ้าสถิต

หมายเหตุ: ตรวจสอบให้แน่ใจว่าคุณมีเครื่องมือที่จำเป็นตามรายการด้านล่างเพื่อการเปลี่ยนชิ้นส่วนที่ถูกต้อง:

- ไขควงหัว Torx T10
- ไขควงหัว Torx T15
- ไขควงหัว Phillips #1
- ไขควงหัว Phillips #2
- ไขควงปากแบน
- แผ่นแอลกอฮอล์ทำความสะอาด
- ชุด PCM H100/H200 2 ชุด
- SR780a V3 ชุดแผ่นอุดวงจรรุ่น 2 ชุด
- SR780a V3 ชุดซ่อมบำรุงวงจรรุ่น 1 ชุด
- ชุด NVSwitch PCM
- ชุดแผ่นอุด NVSwitch
- ที่จับแผงวงจรถูก GPU

หมายเหตุ: ตรวจสอบให้แน่ใจว่าคุณมีเครื่องมือที่จำเป็นตามรายการด้านล่างเพื่อการเปลี่ยนชิ้นส่วนที่ถูกต้อง:

- ไขควงแรงบิดที่สามารถตั้งค่าเป็น 0.6 นิวตันเมตร หรือ 5.3 นิ้ว-ปอนด์

การดาวน์โหลดเฟิร์มแวร์และไดรเวอร์: คุณอาจต้องอัปเดตเฟิร์มแวร์หรือไดรเวอร์หลังจากเปลี่ยนส่วนประกอบ

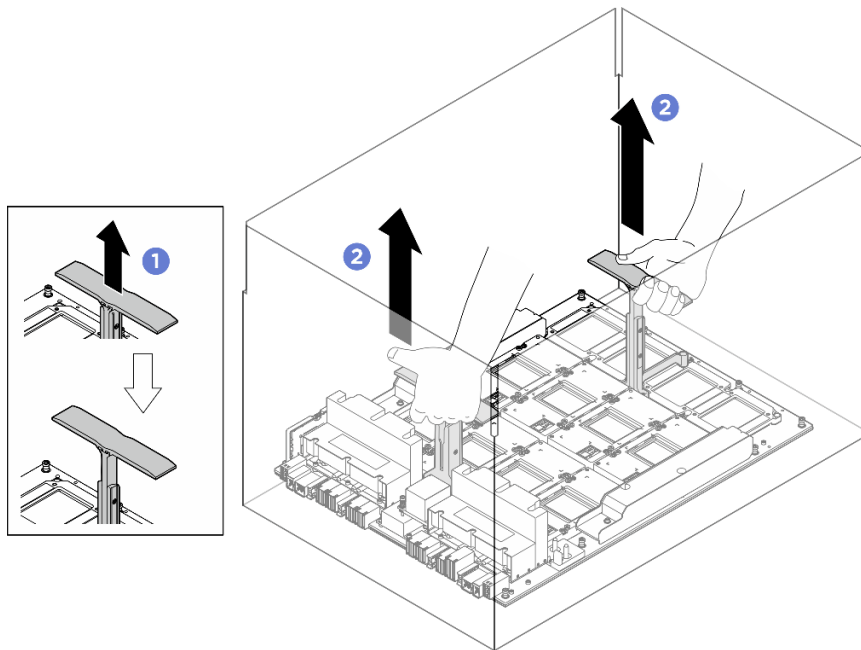
- ไปที่ <https://datacentersupport.lenovo.com/tw/en/products/servers/thinksystem/sr780av3/7dj5/downloads/driver-list/> เพื่อดูข้อมูลการอัปเดตเฟิร์มแวร์และไดรเวอร์ล่าสุดของเซิร์ฟเวอร์คุณ
- ไปที่ “ปรับปรุงเฟิร์มแวร์” ใน *คู่มือผู้ใช้* หรือ *คู่มือการกำหนดค่าระบบ* สำหรับข้อมูลเพิ่มเติมเกี่ยวกับเครื่องมืออัปเดตเฟิร์มแวร์

ขั้นตอน

ขั้นตอนที่ 1. (ขั้นตอนเสริม) นำ GPU คอมเพล็กซ์ใหม่ออกจากกล่องบรรจุภัณฑ์

- 1 ขยายที่จับสองข้างบนด้านทั้งสองของแผงวงจรหลัก GPU
- 2 จับที่จับทั้งสองข้าง แล้วนำ GPU คอมเพล็กซ์ออกจากกล่องบรรจุภัณฑ์

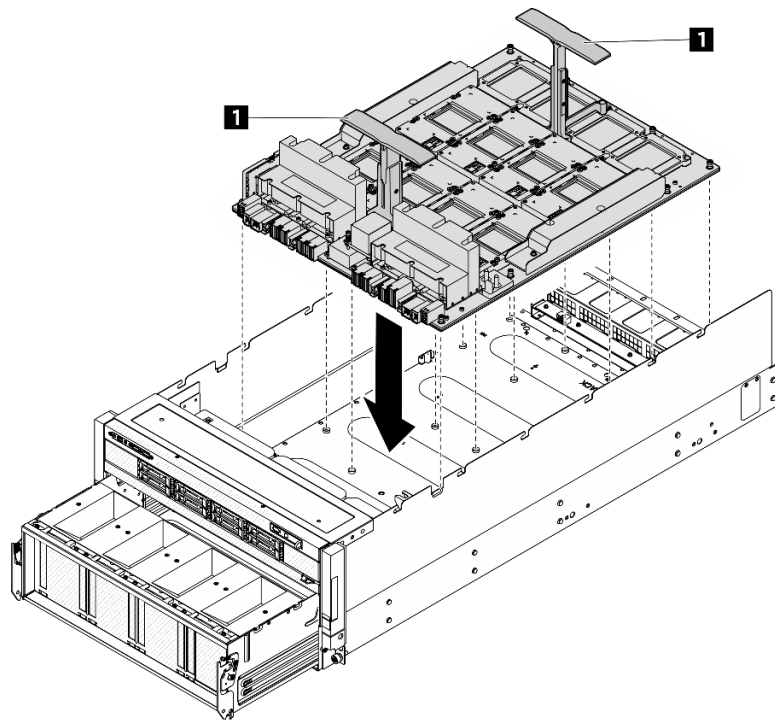
ข้อควรพิจารณา: ต้องมีคนสองคนยืนบริเวณทั้งสองข้างของ GPU คอมเพล็กซ์ แล้วยกขึ้นโดยจับที่จับสองข้าง



รูปภาพ 100. การนำ GPU คอมเพล็กซ์ออกจากกล่องบรรจุภัณฑ์

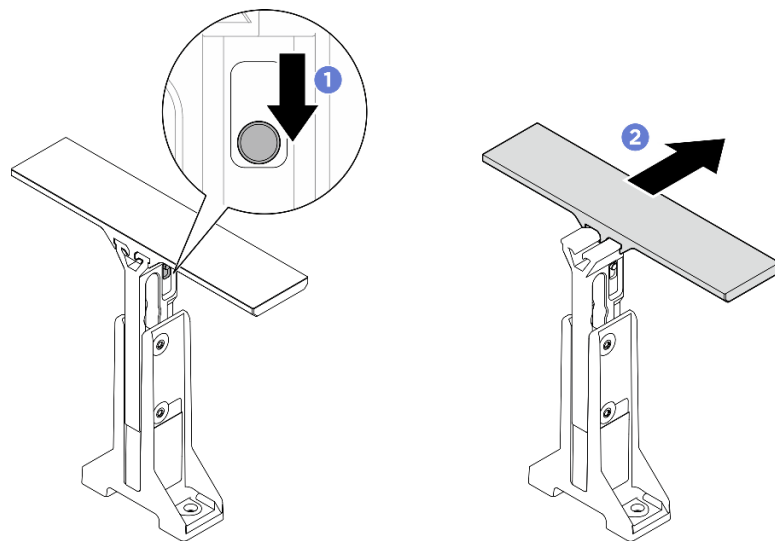
ขั้นตอนที่ 2. ติดตั้ง GPU คอมเพล็กซ์

- 1 จับที่จับ (1) บนทั้งสองด้านของแผงวงจรหลัก GPU ในทิศทางที่ถูกต้องตามภาพ จากนั้นจัดตำแหน่ง GPU คอมเพล็กซ์ให้ตรงกับขาตั้งสลิปเจ็ดตัวบนแผ่นอะแดปเตอร์ GPU คอมเพล็กซ์ แล้ววางลงบนแผ่นอะแดปเตอร์อย่างระมัดระวัง



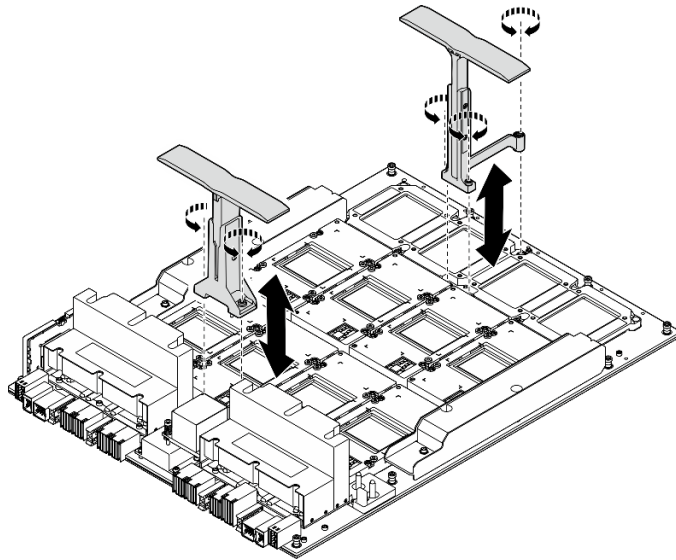
รูปภาพ 101. การติดตั้ง GPU คอมเพล็กซ์

- b. ② กดปุ่มที่ด้านข้างของที่จับ
- c. ③ ปรับที่จับเพื่อเพิ่มพื้นที่สำหรับไขควง



รูปภาพ 102. การปรับที่จับ

- d. 4 คลายสกรู M3 หัวตัวที่ยึดที่จับเข้ากับคอมเพล็กซ์ GPU จากนั้นถอดที่จับออกจากคอมเพล็กซ์ GPU

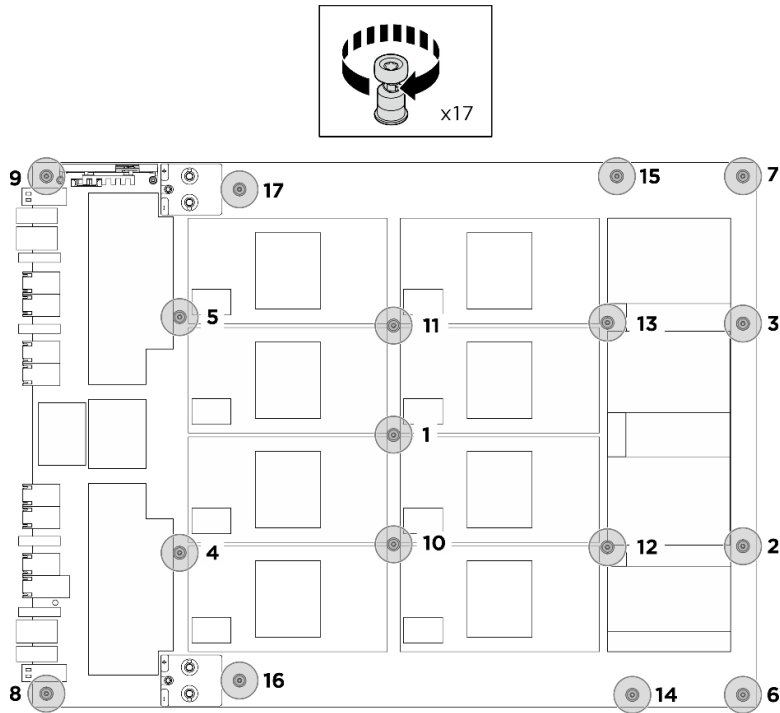


รูปภาพ 103. การถอดที่จับ

- ขั้นตอนที่ 3. ทำตามขั้นตอนที่แสดงในภาพประกอบด้านล่างเพื่อขันสกรูยึด Torx T15 สิบเจ็ดตัวเพื่อยึด GPU คอมเพล็กซ์

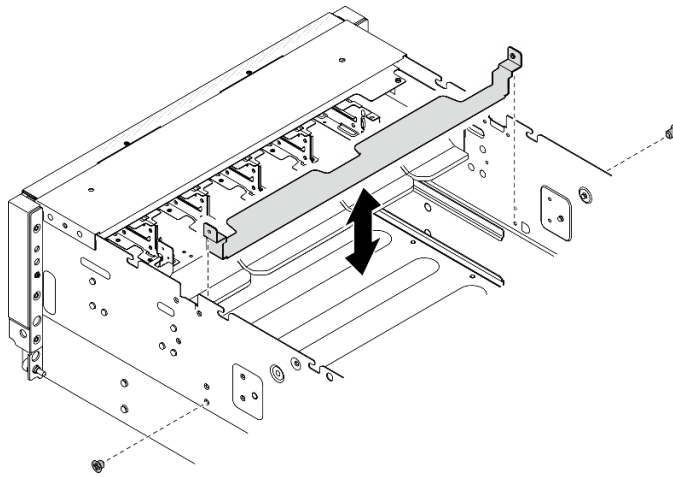
ข้อสำคัญ: อย่าขันสกรูแน่นจนเกินไปเพื่อป้องกันการชำรุดเสียหาย

หมายเหตุ: คลายและขันสกรูด้วยชุดไขควงแรงบิดเพื่อแรงบิดที่เหมาะสม แรงบิดอ้างอิงที่ต้องใช้ในการคลายสกรูหรือขันสกรูให้แน่นคือ 0.6 นิวตันเมตร หรือ 5.3 นิ้ว-ปอนด์



รูปภาพ 104. การขันสกรู

ขั้นตอนที่ 4. จัดแนวโครงยึดป้องกันนิ้วต่อ GPU ให้ตรงกับรูสกรูที่สอดคล้องกัน จากนั้นขันสกรู M3 สองตัว (PH2, 2 x M3, 0.5 นิ้วตันเมตร, 4.3 นิ้ว-ปอนด์) เพื่อยึดโครงยึดป้องกันนิ้วต่อ GPU เข้ากับตัวเครื่อง

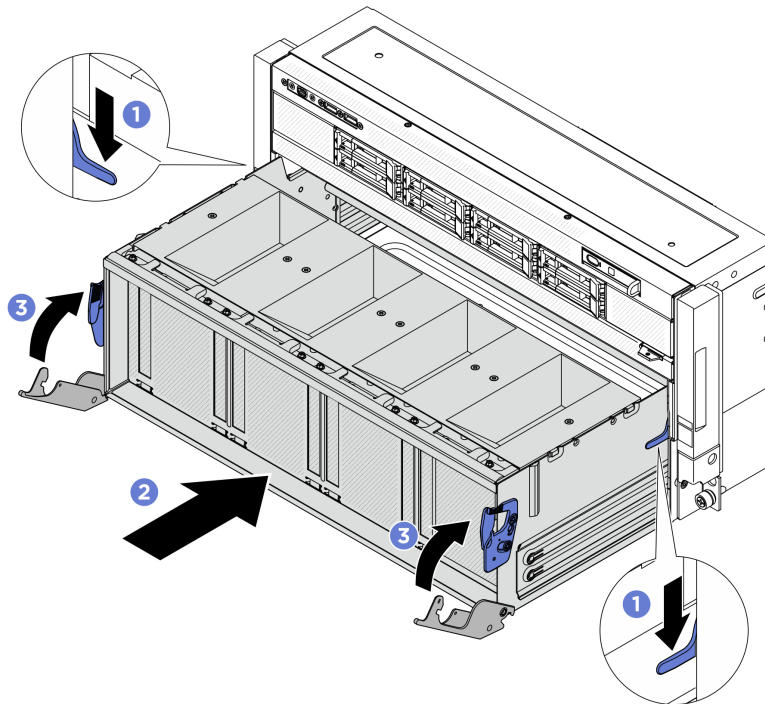


รูปภาพ 105. การติดตั้งโครงยึดป้องกันนิ้วต่อ GPU

ขั้นตอนที่ 5. ติดตั้งชุดเทิลสวิตช์ PCIe

- a. 1 กดสลักล็อกสองตัวทั้งสองด้านของชุดเทิลสวิตช์ PCIe

- b. ② ดันชุดเทิลสวิตช์ PCIe เข้าไปในตัวเครื่องจนกว่าจะหยุด
- c. ③ หมุนคันปลดสองตัวจนกว่าจะลงล็อก



รูปภาพ 106. การติดตั้งชุดเทิลสวิตช์ PCIe

หลังจากดำเนินการเสร็จ

1. ติดตั้งโมดูลแผ่นระบายความร้อน NVSwitch กลับเข้าที่ ดู “ติดตั้งโมดูลแผ่นระบายความร้อน NVSwitch” บนหน้า 144
2. ติดตั้งโมดูลแผ่นระบายความร้อน GPU H100/H200 ด้านหน้ากลับเข้าที่ ดู “ติดตั้งโมดูลแผ่นระบายความร้อน GPU H100/H200 ด้านหน้า” บนหน้า 165
3. ติดตั้งโมดูลแผ่นระบายความร้อน GPU H100/H200 ด้านหลังกลับเข้าที่ ดู “ติดตั้งโมดูลแผ่นระบายความร้อน GPU H100/H200 ด้านหลัง” บนหน้า 190
4. เชื่อมต่อสายเข้ากับ แผงวงจรหลัก GPU อีกครั้ง โปรดดู “การเดินสายแผงวงจรหลัก GPU” บนหน้า 399 สำหรับข้อมูลเพิ่มเติม
5. เชื่อมต่อสายที่ถอดออกก่อนหน้านี้ทั้งหมดอีกครั้ง ดู บทที่ 2 “การเดินสายภายใน” บนหน้า 385
6. ติดตั้งคอมเพล็กซ์พลังงานกลับเข้าที่ ดู “ติดตั้งคอมเพล็กซ์พลังงาน” บนหน้า 320
7. ติดตั้ง CPU คอมเพล็กซ์กลับเข้าที่ ดู “ติดตั้ง CPU คอมเพล็กซ์” บนหน้า 50
8. ติดตั้งตัวครอบพัดลมกลับเข้าที่ ดู “ติดตั้งตัวครอบพัดลม (ช่างเทคนิคที่ได้รับการอบรมเท่านั้น)” บนหน้า 73

9. ติดตั้งฝาครอบด้านบนด้านหลังกลับเข้าที่ ดู “ติดตั้งฝาครอบด้านบนด้านหลัง” บนหน้าที่ 35
10. ติดตั้งฝาครอบด้านบนด้านหน้ากลับเข้าที่ ดู “ติดตั้งฝาครอบด้านบนด้านหน้า” บนหน้าที่ 32
11. ดำเนินการเปลี่ยนชิ้นส่วนให้เสร็จสมบูรณ์ ดู “ดำเนินการเปลี่ยนชิ้นส่วนให้เสร็จสมบูรณ์” บนหน้าที่ 382

การเปลี่ยนแผงอะแดปเตอร์ GPU คอมเพล็กซ์ (เฉพาะช่างเทคนิคที่ได้รับการฝึกอบรมเท่านั้น)

ทำตามคำแนะนำในส่วนนี้เพื่อถอดหรือติดตั้งแผงอะแดปเตอร์ GPU คอมเพล็กซ์

ข้อสำคัญ: งานนี้ต้องดำเนินการโดยช่างเทคนิคผู้ผ่านการฝึกอบรมที่ได้รับการรับรองโดย Lenovo Service อย่าพยายามถอดหรือติดตั้งชิ้นส่วนหากไม่ได้รับการฝึกอบรมอย่างเหมาะสมและขาดคุณสมบัติที่เพียงพอ

ถอดแผงอะแดปเตอร์ GPU คอมเพล็กซ์

ทำตามคำแนะนำในส่วนนี้เพื่อถอดแผงอะแดปเตอร์ GPU คอมเพล็กซ์ ขั้นตอนนี้ต้องดำเนินการโดยช่างเทคนิคที่ได้รับการฝึกอบรม

เกี่ยวกับงานนี้

ข้อควรพิจารณา:

- อ่าน “คู่มือการติดตั้ง” บนหน้าที่ 1 และ “รายการตรวจสอบความปลอดภัย” บนหน้าที่ 3 เพื่อให้แน่ใจว่าคุณจะทำงานได้อย่างปลอดภัย
- ปิดเซิร์ฟเวอร์และอุปกรณ์ต่อพ่วง แล้วถอดสายไฟและสายภายนอกทั้งหมดออก ดู “ปิดเซิร์ฟเวอร์” บนหน้าที่ 11
- หากเซิร์ฟเวอร์ติดตั้งอยู่ในแร็ค ให้ถอดเซิร์ฟเวอร์ออกจากแร็ค ดู “ถอดเซิร์ฟเวอร์ออกจากแร็ค” บนหน้าที่ 12
- ต้องมีสองคนและอุปกรณ์ยกหนึ่งตัวในสถานที่ที่รองรับน้ำหนักได้ถึง 400 ปอนด์ (181 กก.) ในการดำเนินขั้นตอนนี้ หากคุณยังไม่มีอุปกรณ์ยก Lenovo มี Genie Lift GL-8 material lift ที่คุณสามารถซื้อได้ที่ Data Center Solution Configurator: <https://dcsc.lenovo.com/#/configuration/cto/7D5YCTO1WW?hardwareType=lifttool> อย่าลืมรวมเบรกเท้าและแท่นยกไว้ในรายการขณะสั่งซื้อ Genie Lift GL-8 material lift

หมายเหตุ: ตรวจสอบให้แน่ใจว่าคุณมีเครื่องมือที่จำเป็นตามรายการด้านล่างเพื่อการเปลี่ยนชิ้นส่วนที่ถูกต้อง:

- ไขควงแรงบิดที่สามารถตั้งค่าเป็น 0.6 นิวตันเมตร หรือ 5.3 นิ้ว-ปอนด์ (สำหรับ H100/H200 GPU คอมเพล็กซ์)

ขั้นตอน

ขั้นตอนที่ 1. เตรียมการสำหรับงานนี้

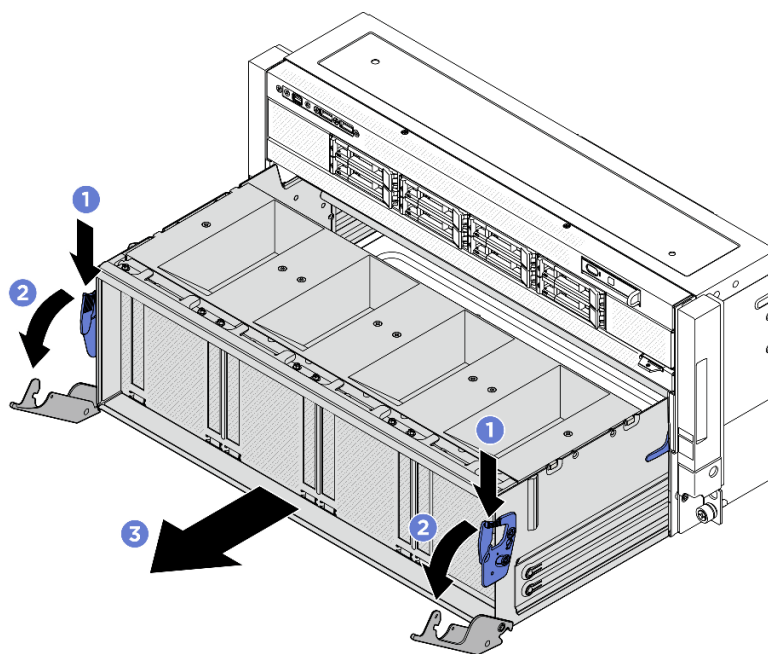
- a. ถอดฝาครอบด้านบนด้านหน้า ดู “ถอดฝาครอบด้านบนด้านหน้า” บนหน้าที่ 29

- b. ถอดฝาครอบด้านบนด้านหลัง ดู “ถอดฝาครอบด้านบนด้านหลัง” บนหน้าที่ 34
- c. ถอดตัวครอบพัดลม ดู “ถอดตัวครอบพัดลม (ช่างเทคนิคที่ได้รับการอบรมเท่านั้น)” บนหน้าที่ 71
- d. ถอด CPU คอมเพล็กซ์ ดู “ถอด CPU คอมเพล็กซ์” บนหน้าที่ 49
- e. ถอดคอมเพล็กซ์พลังงาน ดู “ถอดคอมเพล็กซ์พลังงาน” บนหน้าที่ 318
- f. ถอดสายออกจาก แผงวงจรหลัก GPU
- g. ปลดการเชื่อมต่อและถอดสายที่เดินผ่าน GPU คอมเพล็กซ์ หากจำเป็น ก่อนถอดสาย ให้ทำรายการของสายแต่ละสายและบันทึกขั้วต่อที่สายเชื่อมต่ออยู่ ดู บทที่ 2 “การเดินสายภายใน” บนหน้าที่ 385
- h. ถอดโมดูลแผ่นระบายความร้อน GPU H100/H200 ด้านหลัง ดู “ถอดโมดูลแผ่นระบายความร้อน GPU H100/H200 ด้านหลัง” บนหน้าที่ 180
- i. ถอดโมดูลแผ่นระบายความร้อน GPU H100/H200 ด้านหน้า ดู “ถอดโมดูลแผ่นระบายความร้อน GPU H100/H200 ด้านหน้า” บนหน้าที่ 154
- j. ถอดโมดูลแผ่นระบายความร้อน NVSwitch ดู “ถอดโมดูลแผ่นระบายความร้อน NVSwitch” บนหน้าที่ 134

ขั้นตอนที่ 2. ปลดชุดเทิลสวิตช์ PCIe ออกจากตัวเครื่อง

- a. ❶ กดสลักปลดสี่ฟ้าสองตัว
- b. ❷ หมุนคันปลดทั้งสองอันจนกระทั่งตั้งฉากกับชุดเทิลสวิตช์ PCIe
- c. ❸ ดึงชุดเทิลสวิตช์ PCIe ไปข้างหน้าจนกว่าจะหยุด

หมายเหตุ: ดันคันปลดล๊อคสองตัวกลับเข้าไปจนกว่าจะล๊อคเข้าที่หลังจากดึงชุดเทิลสวิตช์ PCIe ออกเพื่อหลีกเลี่ยงความเสียหาย

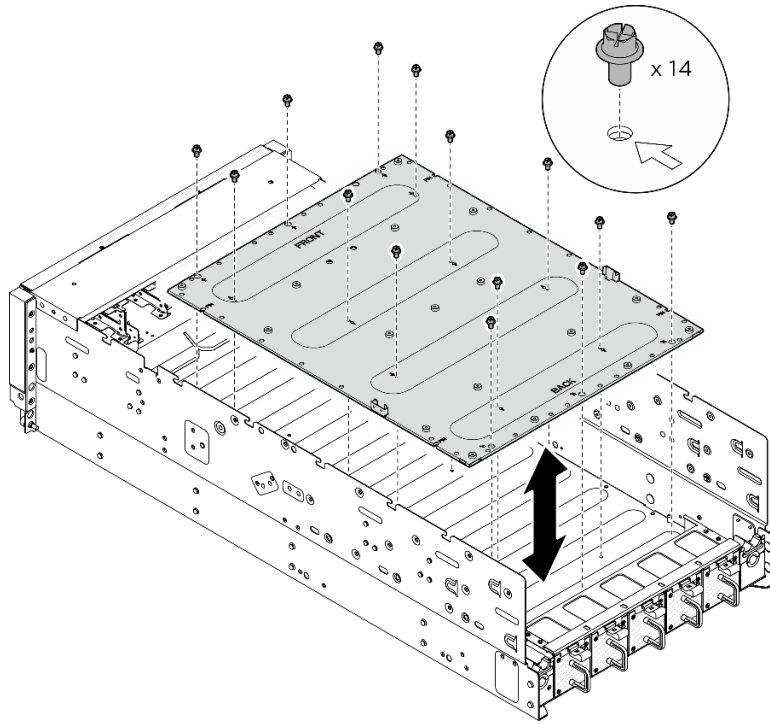


รูปภาพ 107. การปลดชุดเทิลสวิตช์ PCIe ไปยังตำแหน่งหยุด

- ขั้นตอนที่ 3. ถอด GPU คอมเพล็กซ์ โปรดดู “ถอด GPU H100/H200 คอมเพล็กซ์” บนหน้าที่ 113
- ขั้นตอนที่ 4. คลายสลักรูสปีดตัวที่มีลูกศรบนแผ่นอะแดปเตอร์ GPU คอมเพล็กซ์ จากนั้นยกแผ่นอะแดปเตอร์ GPU คอมเพล็กซ์ออกจากตัวเครื่อง

หมายเหตุ:

- แผ่นอะแดปเตอร์ GPU คอมเพล็กซ์อาจดูแตกต่างจากภาพประกอบ



รูปภาพ 108. การถอดแผ่นอะแดปเตอร์ GPU คอมเพล็กซ์

หลังจากดำเนินการเสร็จ

หากคุณได้รับคำแนะนำให้ส่งคืนส่วนประกอบหรืออุปกรณ์เสริม ให้ปฏิบัติตามคำแนะนำที่มาพร้อมบรรจุภัณฑ์ทั้งหมด และให้ใช้บรรจุภัณฑ์ใดๆ ที่ส่งมอบให้กับคุณเพื่อการจัดส่ง

ติดตั้งแผงอะแดปเตอร์ GPU คอมเพล็กซ์

ทำตามคำแนะนำในส่วนนี้เพื่อติดตั้งแผงอะแดปเตอร์ GPU คอมเพล็กซ์ ขั้นตอนนี้ต้องดำเนินการโดยช่างเทคนิคที่ได้รับการฝึกอบรม

เกี่ยวกับงานนี้

ข้อควรพิจารณา:

- อ่าน “คู่มือการติดตั้ง” บนหน้าที่ 1 และ “รายการตรวจสอบความปลอดภัย” บนหน้าที่ 3 เพื่อให้แน่ใจว่าคุณจะทำงานได้อย่างปลอดภัย
- นำบรรจุภัณฑ์แบบมีการป้องกันไฟฟ้าสถิตที่มีส่วนประกอบไปแตะที่พื้นผิวโลหะที่ไม่ทาสีบนเซิร์ฟเวอร์ แล้วจึงนำส่วนประกอบออกจากบรรจุภัณฑ์ และวางลงบนพื้นผิวป้องกันไฟฟ้าสถิต

หมายเหตุ: ตรวจสอบให้แน่ใจว่าคุณมีเครื่องมือที่จำเป็นตามรายการด้านล่างเพื่อการเปลี่ยนชิ้นส่วนที่ถูกต้อง:

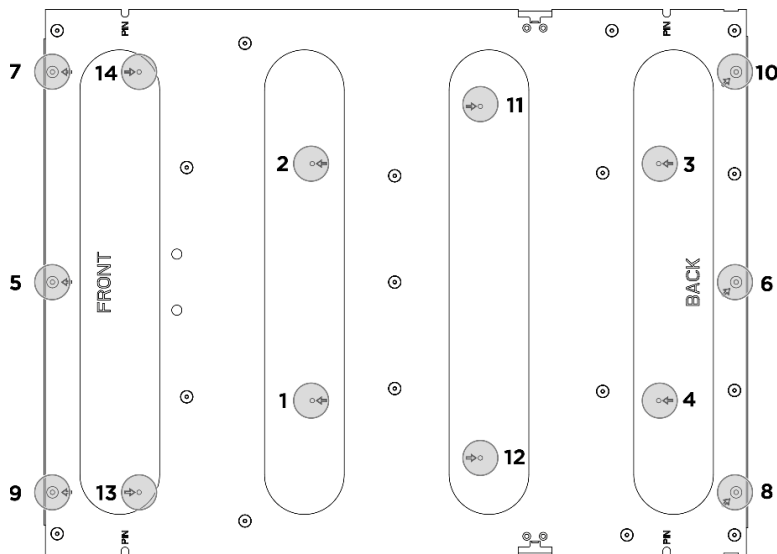
- ไช้คองแรงบิตที่สามารถตั้งค่าเป็น 0.6 นิวตันเมตร หรือ 5.3 นิว-ปอนด์ (สำหรับ H100/H200 GPU คอมเพล็กซ์)

ขั้นตอน

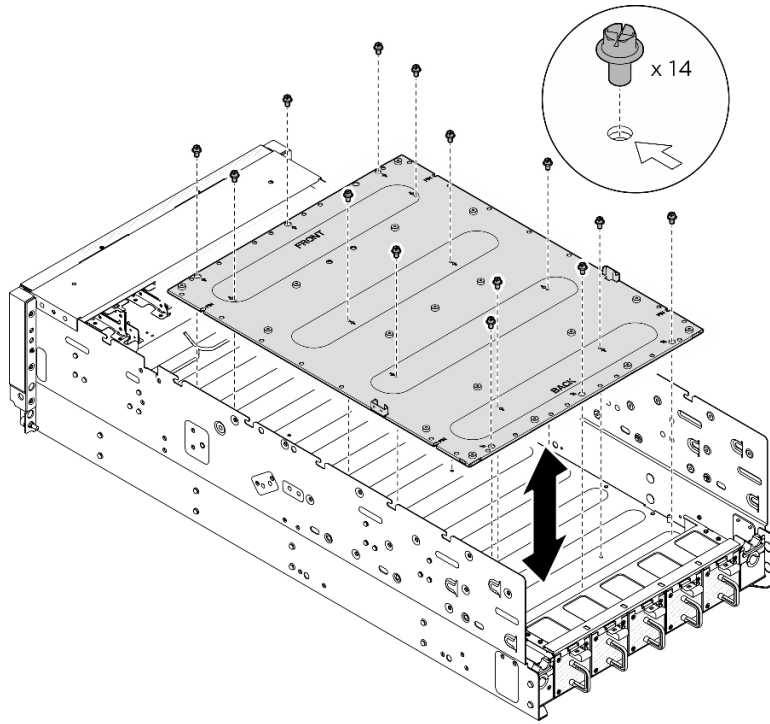
- ขั้นตอนที่ 1. จัดแนวแผ่นอะแดปเตอร์ GPU คอมเพล็กซ์ให้ตรงกับหมุดนำร่องสี่ตัวที่ด้านล่างของตัวเครื่อง จากนั้นวางแผ่นอะแดปเตอร์ GPU คอมเพล็กซ์ลงในตัวเครื่อง
- ขั้นตอนที่ 2. หาดำแหน่งรูสกรูสี่รูที่มีลูกศรกำกับไว้ จากนั้น ทำตามลำดับที่แสดงในภาพประกอบด้านล่างเพื่อขันสกรู M3 สิบสี่ตัว (PH1, 14 x M3, 0.5 นิวตันเมตร, 4.3 นิว-ปอนด์) เพื่อยึดแผ่นอะแดปเตอร์ GPU คอมเพล็กซ์

หมายเหตุ:

- แผ่นอะแดปเตอร์ GPU คอมเพล็กซ์อาจดูแตกต่างจากภาพประกอบ



รูปภาพ 109. ลำดับสกรูแผ่นอะแดปเตอร์ GPU คอมเพล็กซ์

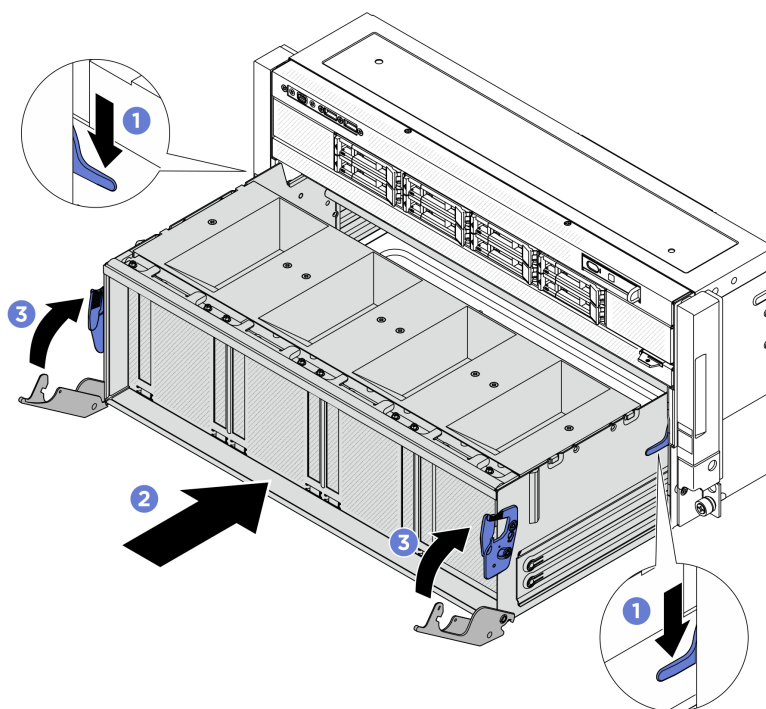


รูปภาพ 110. การติดตั้งแผงอะแดปเตอร์ GPU คอมเพล็กซ์

ขั้นตอนที่ 3. ติดตั้ง GPU คอมเพล็กซ์ ดู [“ติดตั้ง GPU H100/H200 คอมเพล็กซ์”](#) บนหน้าที่ 118

ขั้นตอนที่ 4. ติดตั้งซัดเทิลสวิตช์ PCIe

- a. ❶ กดสลักล็อกสองตัวทั้งสองด้านของซัดเทิลสวิตช์ PCIe
- b. ❷ ดันซัดเทิลสวิตช์ PCIe เข้าไปในตัวเครื่องจนกว่าจะหยุด
- c. ❸ หมุนคันปลดสองตัวจนกว่าจะลงล็อก



รูปภาพ 111. การติดตั้งซัดเทิลสวิตช์ PCIe

หลังจากดำเนินการเสร็จ

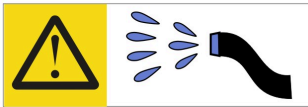
1. ติดตั้งโมดูลแผ่นระบายความร้อน NVSwitch กลับเข้าที่ ดู “ติดตั้งโมดูลแผ่นระบายความร้อน NVSwitch” บนหน้า 144
2. ติดตั้งโมดูลแผ่นระบายความร้อน GPU H100/H200 ด้านหน้ากลับเข้าที่ ดู “ติดตั้งโมดูลแผ่นระบายความร้อน GPU H100/H200 ด้านหน้า” บนหน้า 165
3. ติดตั้งโมดูลแผ่นระบายความร้อน GPU H100/H200 ด้านหลังกลับเข้าที่ ดู “ติดตั้งโมดูลแผ่นระบายความร้อน GPU H100/H200 ด้านหลัง” บนหน้า 190
4. เชื่อมต่อสายเข้ากับ แผงวงจรหลัก GPU อีกครั้ง โปรดดู “การเดินสายแผงวงจรหลัก GPU” บนหน้า 399 สำหรับข้อมูลเพิ่มเติม
5. เชื่อมต่อสายที่ถอดออกก่อนหน้าทั้งหมดอีกครั้ง ดู บทที่ 2 “การเดินสายภายใน” บนหน้า 385
6. ติดตั้งคอมเพล็กซ์พลังงานกลับเข้าที่ ดู “ติดตั้งคอมเพล็กซ์พลังงาน” บนหน้า 320
7. ติดตั้ง CPU คอมเพล็กซ์กลับเข้าที่ ดู “ติดตั้ง CPU คอมเพล็กซ์” บนหน้า 50
8. ติดตั้งตัวครอบพัดลมกลับเข้าที่ ดู “ติดตั้งตัวครอบพัดลม (ช่างเทคนิคที่ได้รับการอบรมเท่านั้น)” บนหน้า 73
9. ติดตั้งฝาครอบด้านบนด้านหลังกลับเข้าที่ ดู “ติดตั้งฝาครอบด้านบนด้านหลัง” บนหน้า 35
10. ติดตั้งฝาครอบด้านบนด้านหน้ากลับเข้าที่ ดู “ติดตั้งฝาครอบด้านบนด้านหน้า” บนหน้า 32
11. ดำเนินการเปลี่ยนชิ้นส่วนให้เสร็จสมบูรณ์ ดู “ดำเนินการเปลี่ยนชิ้นส่วนให้เสร็จสมบูรณ์” บนหน้า 382

การเปลี่ยนวงจรมอเตอร์ GPU (เฉพาะช่างเทคนิคที่ได้รับการอบรมเท่านั้น)

ทำตามคำแนะนำในส่วนนี้เพื่อถอดและติดตั้งวงจรมอเตอร์ GPU

ข้อสำคัญ: งานนี้ต้องดำเนินการโดยช่างเทคนิคผู้ผ่านการฝึกอบรมที่ได้รับการรับรองโดย Lenovo Service อย่าพยายามถอดหรือติดตั้งชิ้นส่วนหากไม่ได้รับการฝึกอบรมอย่างเหมาะสมและขาดคุณสมบัติที่เพียงพอ

L016



خطر: قد يتم التعرض لخطر الصدمة الكهربائية بسبب الماء أو المحلول المائي الذي يوجد بهذا المنتج. تجنب العمل في أو بالقرب من أي جهاز فعال بأيدي مبللة أو عند وجود تسرب للماء. (L016)

AVISO: Risco de choque elétrico devido à presença de água ou solução aquosa no produto. Evite trabalhar no equipamento ligado ou próximo a ele com as mãos molhadas ou quando houver a presença de água derramada. (L016)

ОПАСНО: Риск от токов удар поради вода или воден разтвор, присъстващи в продукта. Избягвайте работа по или около оборудване под напрежение, докато сте с мокри ръце или когато наоколо има разляна вода. (L016)

DANGER : Risque de choc électrique lié à la présence d'eau ou d'une solution aqueuse dans ce produit. Évitez de travailler avec ou à proximité d'un équipement sous tension avec des mains mouillées ou lorsque de l'eau est renversée. (L016)

危险：由于本产品中存在水或者水溶液，因此存在电击风险。请避免使用潮湿的手在带电设备或者有水溅出的环境附近工作。(L016)

危险：本产品中有水或水溶液，会造成电击的危险。手湿或有飞溅的水花时，请避免使用或靠近带电的设备。(L016)

OPASNOST: Rizik od električnog udara zbog vode ili tekućine koja postoji u ovom proizvodu. Izbjegavajte rad u blizini opreme pod naponom s mokrim rukama ili kad je u blizini prolivena tekućina. (L016)

NEBEZPEČÍ: Riziko úrazu elektrickým proudem v důsledku vody nebo vodního roztoku přítomného v tomto produktu. Dejte pozor, abyste při práci s aktivovaným vybavením nebo v jeho blízkosti neměli mokré ruce a vyvarujte se potřísnění nebo polití produktu vodou. (L016)

Fare! Risiko for stød på grund af vand eller en vandig opløsning i produktet. Undgå at arbejde med eller i nærheden af strømførende udstyr med våde hænder, eller hvis der er spildt vand. (L016)

GEVAAR: Risco op elektrische schok door water of waterachtige oplossing die aanwezig is in dit product. Vermijd werken aan of naast apparatuur die onder spanning staat als u natte handen hebt of als gemorst water aanwezig is. (L016)

DANGER: Risk of electric shock due to water or a water solution which is present in this product. Avoid working on or near energized equipment with wet hands or when spilled water is present. (L016)

ОПАСНО: Риск поражения электрическим током вследствие присутствия в этом продукте воды или водного раствора. Избегайте выполнения работ на оборудовании, находящемся под напряжением, или рядом с таким оборудованием влажными руками или при наличии пролитой воды. (L016)

NEBEZPEČENSTVO: Riziko úrazu elektrickým prúdom v dôsledku prítomnosti vody alebo vodného roztoku v tomto produkte. Vyhnite sa práci na zapnutom zariadení alebo v jeho blízkosti s vlhkými rukami, alebo keď je prítomná rozliata voda. (L016)

NEVARNOST: Nevarnost električnega udara zaradi vode ali vodne raztopine, prisotne v izdelku. Ne delajte na opremi ali poleg opreme pod energijo z mokrimi rokami ali ko je prisotna razlita voda. (L016)

PELIGRO: Existe riesgo de choque eléctrico por agua o por una solución de agua que haya en este producto. Evite trabajar en equipos bajo tensión o cerca de los mismos con las manos húmedas o si hay agua derramada. (L016)

Fara: Risk för elektriska stötar på grund av vatten eller vattenbaserat medel i denna produkt. Arbeta inte med eller i närheten av elektriskt laddad utrustning om du har våta händer eller vid vattenspill. (L016)

ཉེན་བརྒྱུ: རྩོམ་ཚུལ་འདི་ནི་ནང་དུ་རྒྱ་ཆུང་མ་རྒྱུ་ལེ་ལེ་གཟུགས་འདུས་ཡོད་པ་སྟེ། དེ་ལས་སློབ་སྟོན་པའི་ཉེན་ཁ་ཡོད། ལག་པའི་ཐོག་ལྟ་ཡོད་པའི་མེ་ལྷོ་མེ་ལྷོ་མེ་བཟུང་བའི་ནང་སློབ་སྟོན་པའི་ཉེན་ཁ་ཆེ་ལ་བཞག་སྟེ་བྱེད་མི་ཉེན་ཁ། (L016)

خەتەرلىك: بۇ مەھسۇلاتتا سۇ ياكى ئېرىتمە بولغاچقا، شۇڭا توك سوقۇۋېتىش خەۋپى مەۋجۇتدۇر. قول ھۆل ھالەتتە ۋە ياكى سۇ سىرغىپ چىققان ھالەتتە، توكلۇق ئۇسكۇنىگە قارىتا ۋە ياكى توكلۇق ئۇسكۇنىنىڭ ئەتراپىدا مەشغۇلات ئېلىپ بارغىلى بولمايدۇ. (L016)

Yungyiemj: Youzyiz aen canjbinj miz raemx roxnaeuz raemx yungzyiz, sojyij miz yungyiemj bungqden. Mboujndaej fwngz miz raemx seiz youq ndaw sezbi roxnaeuz youq henzgyawj guhhong. (L016)

การเปลี่ยนโมดูลแผ่นระบายความร้อน NVSwitch (ช่างเทคนิคที่ผ่านการอบรมเท่านั้น)

ทำตามคำแนะนำในส่วนนี้เพื่อถอดและติดตั้งโมดูลแผ่นระบายความร้อน NVSwitch

ข้อสำคัญ: งานนี้ต้องดำเนินการโดยช่างเทคนิคผู้ผ่านการฝึกอบรมที่ได้รับการรับรองโดย Lenovo Service อย่างไรก็ตามขอแนะนำให้ถอดหรือติดตั้งชิ้นส่วนหากไม่ได้รับการฝึกอบรมอย่างเหมาะสมและขาดคุณสมบัติที่เพียงพอ

ถอดโมดูลแผ่นระบายความร้อน NVSwitch

ทำตามคำแนะนำในส่วนนี้เพื่อถอดโมดูลแผ่นระบายความร้อน NVSwitch ออก ขั้นตอนนี้ต้องดำเนินการโดยช่างเทคนิคที่ได้รับการฝึกอบรม

เกี่ยวกับงานนี้

ข้อควรพิจารณา:

- อ่าน “คู่มือการติดตั้ง” บนหน้าที่ 1 และ “รายการตรวจสอบความปลอดภัย” บนหน้าที่ 3 เพื่อให้แน่ใจว่าคุณจะทำงานได้อย่างปลอดภัย

- ปิดเซิร์ฟเวอร์และอุปกรณ์ต่อพ่วง แล้วถอดสายไฟและสายภายนอกทั้งหมดออก ดู “ปิดเซิร์ฟเวอร์” บนหน้าที่ 11
- หากเซิร์ฟเวอร์ติดตั้งอยู่ในตู้แร็ค ให้เลื่อนเซิร์ฟเวอร์ออกจากรางเลื่อนของแร็คเพื่อให้มีที่เข้าถึงฝาครอบด้านหลัง หรือถอดตัวเครื่องออกจากแร็ค ดู “ถอดเซิร์ฟเวอร์ออกจากแร็ค” บนหน้าที่ 12
- ต้องมีสองคนและอุปกรณ์ยกหนึ่งตัวในสถานที่ที่รองรับน้ำหนักได้ถึง 400 ปอนด์ (181 กก.) ในการดำเนินขั้นตอนนี้ หากคุณยังไม่มีอุปกรณ์ยก Lenovo มี Genie Lift GL-8 material lift ที่คุณสามารถซื้อได้ที่ Data Center Solution Configurator: <https://dcsc.lenovo.com/#/configuration/cto/7D5YCTO1WW?hardwareType=lifttool> อย่าลืมรวมเบรกเท้าและแท่นยกไว้ในรายการขณะสั่งซื้อ Genie Lift GL-8 material lift
- ไขควงแรงบิดมีให้ใช้งานตามคำขอ หากคุณไม่มีใช้

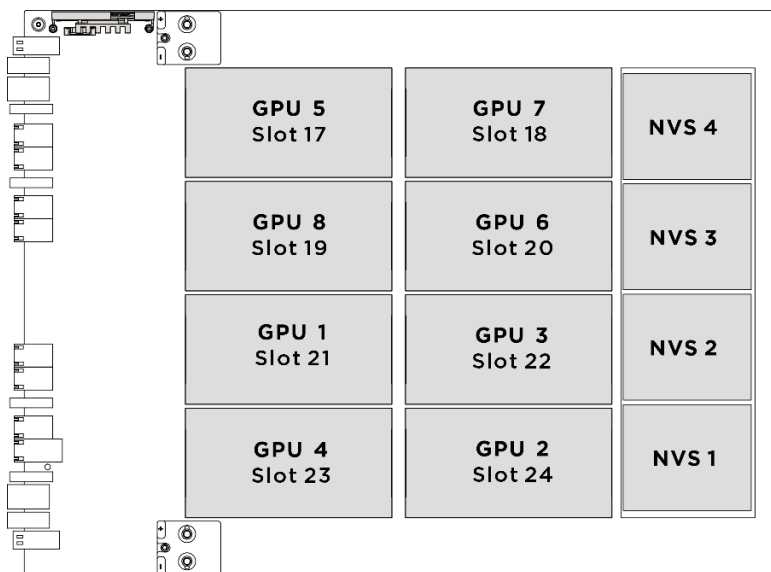
หมายเหตุ: ตรวจสอบให้แน่ใจว่าคุณมีเครื่องมือที่จำเป็นตามรายการด้านล่างเพื่อการเปลี่ยนชิ้นส่วนที่ถูกต้อง:

- ไขควงหัว Torx T15
- ไขควงหัว Phillips #1
- ไขควงหัว Phillips #2
- ไขควงปากแบน
- แผ่นแอลกอฮอล์ทำความสะอาด
- ชุด NVSwitch PCM
- ชุดแผ่นอุด NVSwitch

ข้อสำคัญ: คำแนะนำในการเปลี่ยนชิ้นส่วนแผ่นอุด/วัสดุเปลี่ยนสถานะ (PCM)

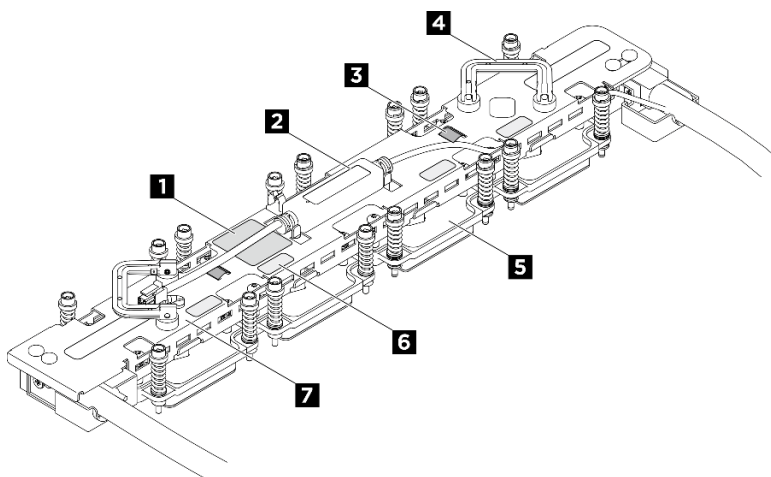
- ก่อนเปลี่ยนแผ่นอุด/PCM ให้ทำความสะอาดพื้นผิวฮาร์ดแวร์เบาๆ ด้วยแผ่นแอลกอฮอล์ทำความสะอาด
- จับแผ่นอุด/PCM อย่างระมัดระวังเพื่อไม่ให้เสียรูปทรง ตรวจสอบให้แน่ใจว่าไม่มีรูสกรูหรือช่องเปิดถูกอุดด้วยแผ่นอุด/PCM
- อย่าใช้แผ่นอุด/PCM ที่หมดอายุ ตรวจสอบวันหมดอายุบนบรรจุภัณฑ์ของแผ่นอุด/PCM หากแผ่นอุด/PCM หมดอายุ ให้ซื้อแผ่นใหม่เพื่อเปลี่ยนให้เหมาะสม

ภาพประกอบต่อไปนี้จะแสดงการกำหนดหมายเลข GPU และการกำหนดหมายเลขช่องเสียบที่สอดคล้องกันใน XCC



รูปภาพ 112. การกำหนดหมายเลข GPU

ภาพประกอบต่อไปนี้แสดงส่วนประกอบสำหรับโมดูลแผ่นระบายความร้อน NVSwitch



รูปภาพ 113. การระบุส่วนประกอบโมดูลแผ่นระบายความร้อน NVSwitch

ตาราง 4. ส่วนประกอบโมดูลแผ่นระบายความร้อน NVSwitch

1 ป้ายแรงบิดโมดูลแผ่นระบายความร้อน NVSwitch	2 โมดูลเซนเซอร์ตรวจจับการรบกวน
3 ตัวรัดสาย	4 ที่จับ
5 แผ่นระบายความร้อน NVSwitch	6 ป้ายหมายเลขช่องเสียบ NVSwitch
7 ท่อ	

ขั้นตอน

ขั้นตอนที่ 1. เตรียมการสำหรับงานนี้

- ถอดฝาครอบด้านบนด้านหน้า ดู “ถอดฝาครอบด้านบนด้านหน้า” บนหน้าที่ 29
- ถอดฝาครอบด้านบนด้านหลัง ดู “ถอดฝาครอบด้านบนด้านหลัง” บนหน้าที่ 34
- ถอดตัวครอบพัดลม ดู “ถอดตัวครอบพัดลม (ช่างเทคนิคที่ได้รับการอบรมเท่านั้น)” บนหน้าที่ 71
- ถอด CPU คอมเพล็กซ์ ดู “ถอด CPU คอมเพล็กซ์” บนหน้าที่ 49
- ถอดคอมเพล็กซ์พลังงาน ดู “ถอดคอมเพล็กซ์พลังงาน” บนหน้าที่ 318
- ถอดสายออกและถอดออกจาก GPU คอมเพล็กซ์ หากจำเป็น ก่อนถอดสาย ให้ทำรายการของสายแต่ละสายและบันทึกข้อต่อที่สายเชื่อมต่ออยู่ ดู บทที่ 2 “การเดินสายภายใน” บนหน้าที่ 385

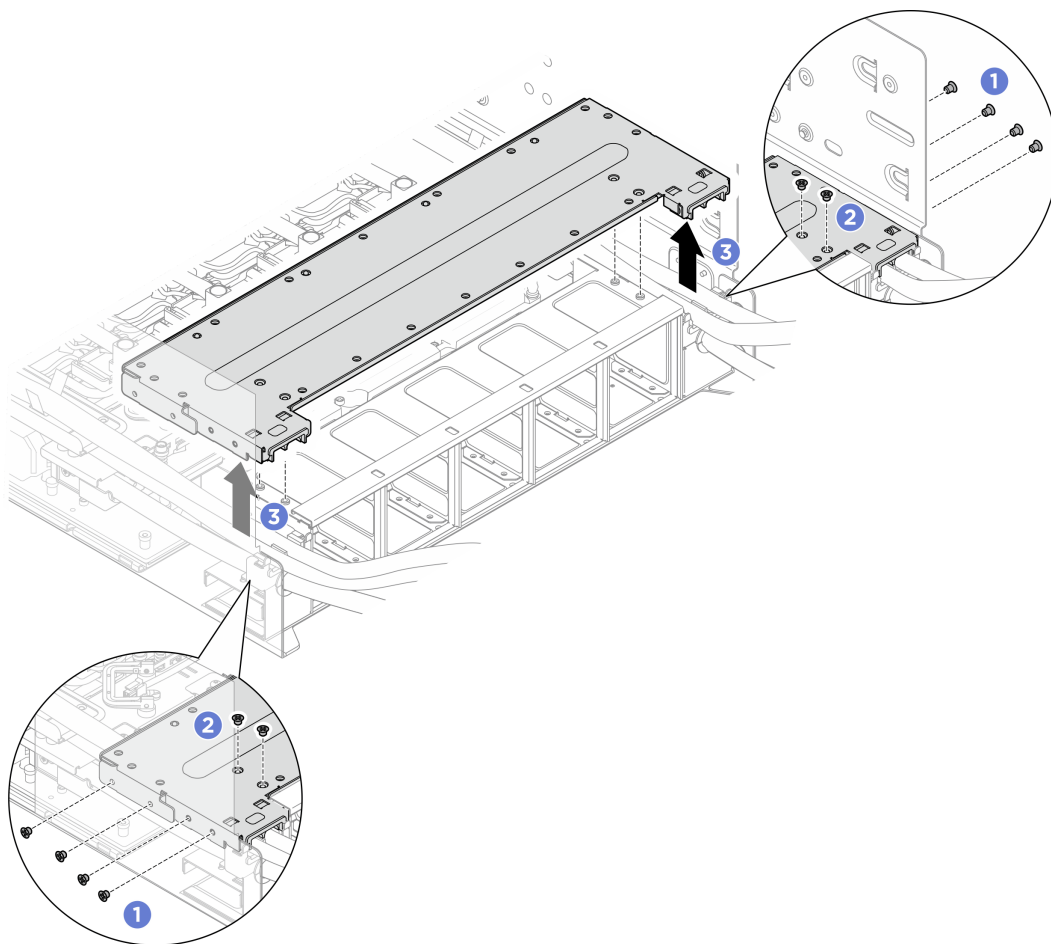
ขั้นตอนที่ 2. ภาพประกอบต่อไปนี้แสดงตำแหน่งของตัวยึดสาย



รูปภาพ 114. ตำแหน่งตัวยึดสาย

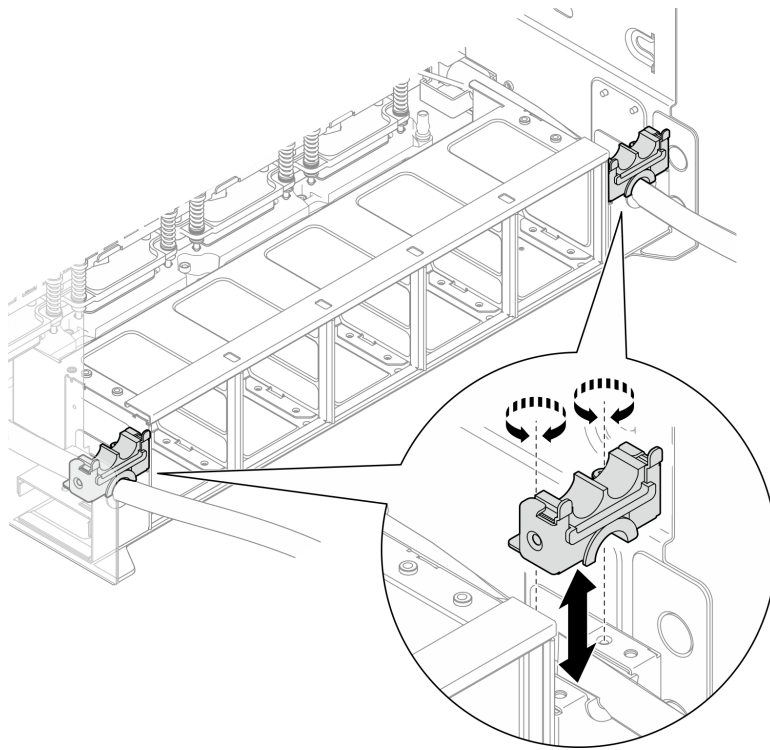
ขั้นตอนที่ 3. ถอดโครงยึดรองรับตัวครอบพัดลมด้านหลัง

- 1 คลายสกรู M3 แปดตัวที่ยึดโครงยึดรองรับตัวครอบพัดลมด้านหลังเข้ากับตัวเครื่องออก
- 2 คลายสกรู M3 สี่ตัวที่ยึดโครงยึดรองรับตัวครอบพัดลมด้านหลังกับตัวครอบพัดลม
- 3 จับโครงยึดรองรับตัวครอบพัดลมด้านหลังเพื่อยกออกจากตัวครอบพัดลม



รูปภาพ 115. การถอดโครงยึดรองรับตัวครอบพัดลมด้านหลัง

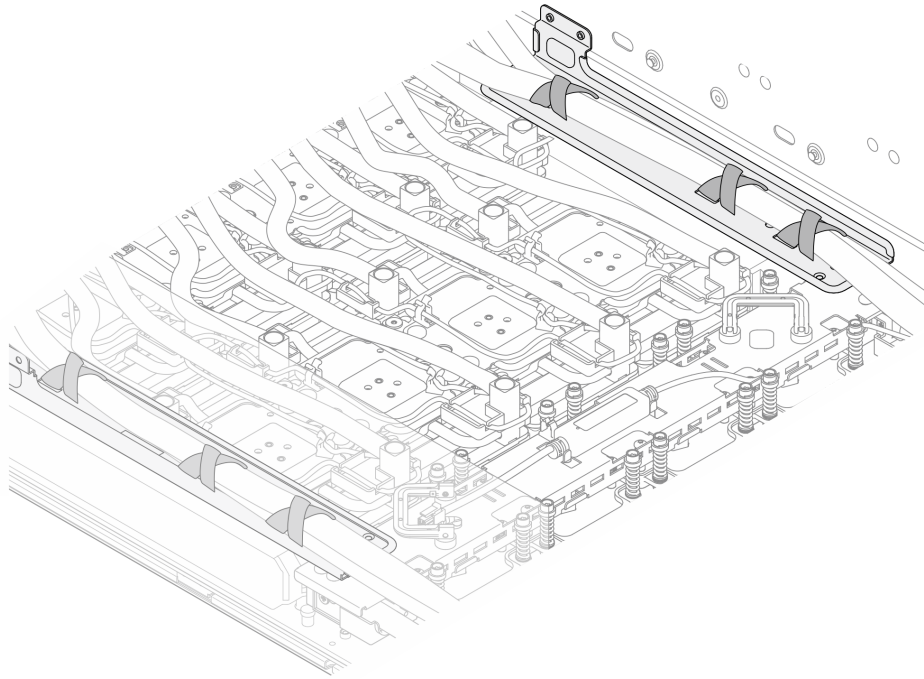
ขั้นตอนที่ 4. คลายสกรูยึดสองตัวที่ยึดตัวยึดสายให้เข้าที่ จากนั้นถอดตัวยึดสาย B/C ออก ทำซ้ำเพื่อถอดตัวยึดสาย B/C อีกด้านหนึ่ง



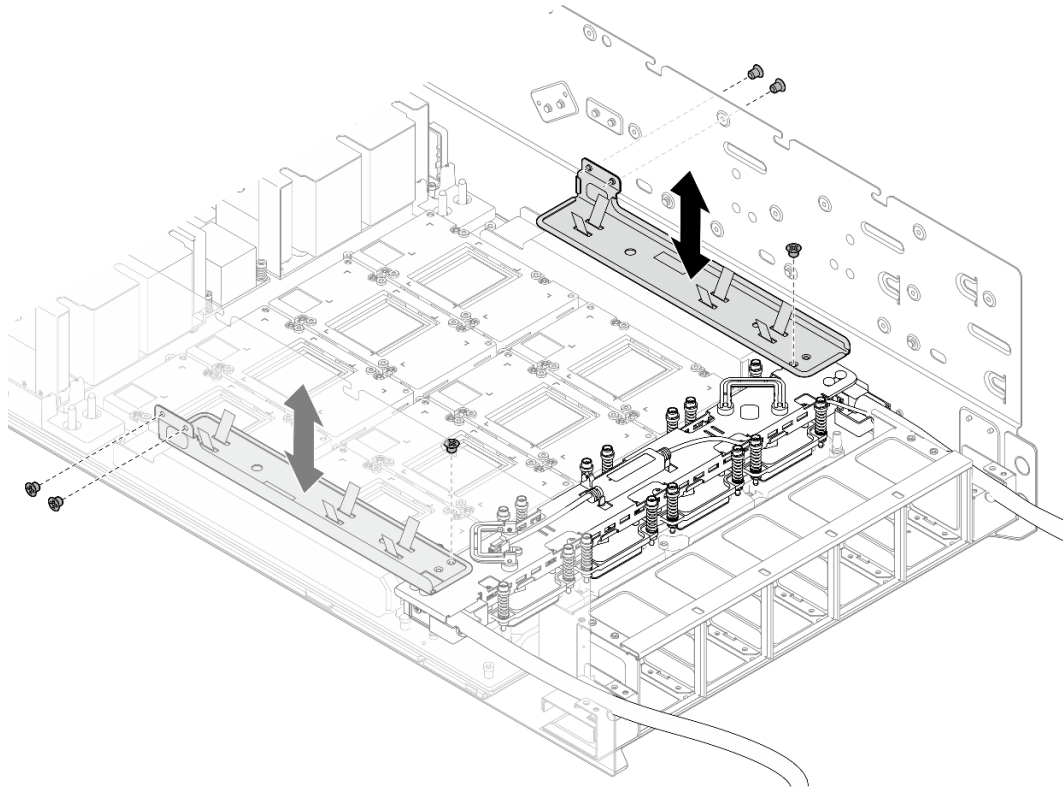
รูปภาพ 116. การถอดตัวยึดสาย B/C

ขั้นตอนที่ 5. ปลดสายยางและสายออกจากตัวรัดสายที่ยึดเข้ากับตัวกันสาย

รูปภาพ 117. ปลดสายยางและสายออกจากตัวรัดสาย



ขั้นตอนที่ 6. คลายสกรู M3 สามตัวที่ยึดตัวกันสายเข้ากับตัวเครื่องและท่อ จากนั้นถอดตัวกันสายออก ทำซ้ำเพื่อถอดตัวกันสายที่อีกด้านออก



รูปภาพ 118. การถอดตัวกันสาย

ขั้นตอนที่ 7. ทำตามลำดับสกรูที่ระบุบนฉลากแผ่นระบายความร้อน และทำซ้ำเพื่อคลายสกรู Torx T15 สิบหกตัวด้วยชุดไขควงแรงบิดเพื่อแรงบิดที่เหมาะสม

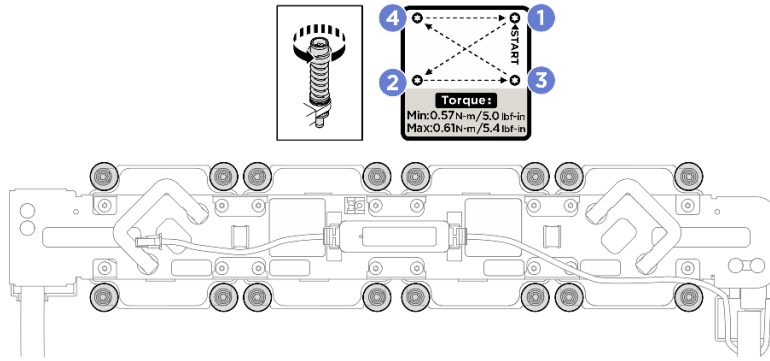
- a. ตั้งไขควงแรงบิดเป็น 0.57-0.61 นิวตันเมตร หรือ 5-5.4 นิ้ว-ปอนด์
- b. คลายสกรู 720 องศาตามลำดับสกรู: ① → ② → ③ → ④

หมายเหตุ: ตรวจสอบให้แน่ใจว่าได้ปฏิบัติตามลำดับสกรูเพื่อป้องกันการเอียงของแผ่นระบายความร้อน

- c. ทำซ้ำจนกว่าสกรูทั้งหมดบนแผ่นระบายความร้อนทั้งสิ้นจะคลายออกจนสุด



รูปภาพ 119. ทำซ้ำเพื่อคลายสกรูทั้งหมดจนสุด

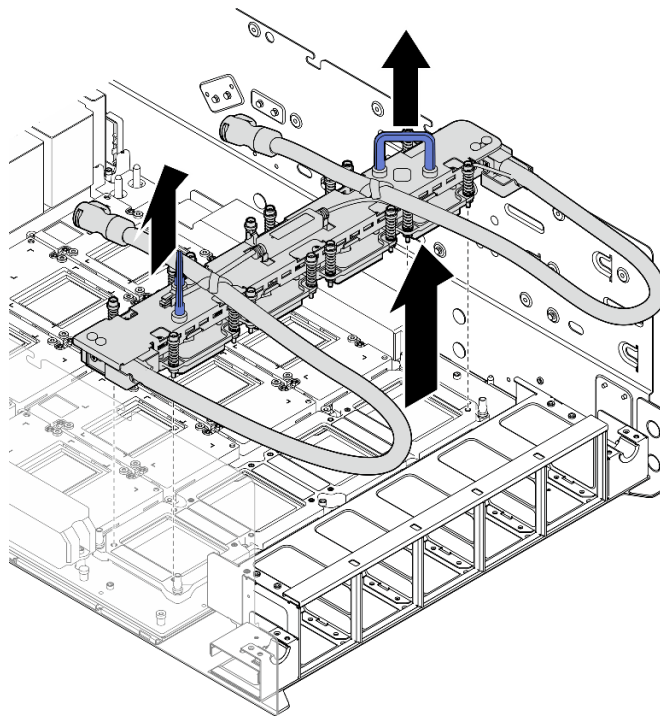


รูปภาพ 120. การถอดแผ่นระบายความร้อน NVSwitch ออก

หมายเหตุ:

- หากจำเป็น ให้ใช้ไขควงปากแบนค้อยๆ แยกแผ่นระบายความร้อนและ NVSwitch ออกจากมุมของแผ่นระบายความร้อน ตรวจสอบให้แน่ใจว่าไม่ทำให้ NVSwitch หรือแผ่นระบายความร้อนเสียหาย
- ตรวจสอบให้แน่ใจว่าได้คลายสกรูยึดจนสุดก่อนที่จะถอดโมดูลแผ่นระบายความร้อน

ขั้นตอนที่ 8. ยึดสายเข้ากับท่อด้วยตัวรัดสาย จับที่จับเพื่อยกโมดูลแผ่นระบายความร้อน NVSwitch ออกจากตัวเครื่อง

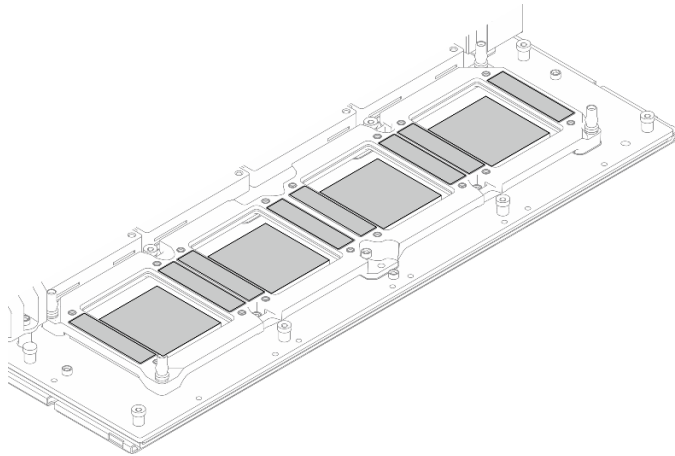


รูปภาพ 121. การถอดโมดูลแผ่นระบายความร้อน NVSwitch

ขั้นตอนที่ 9. ทำความสะอาด PCM และแผ่นอุตออกจาก NVSwitch **ทันที**ด้วยแอลกอฮอล์ทำความสะอาด **ค่อยๆ** ทำความสะอาด PCM และแผ่นอุตเพื่อหลีกเลี่ยงความเสียหายของ NVSwitch

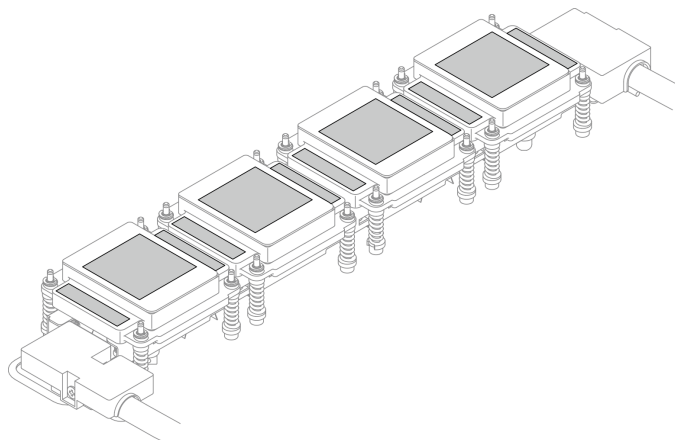
ข้อควรพิจารณา:

- ขอแนะนำให้ทำความสะอาด PCM ในขณะที่อยู่ในสถานะของเหลว
- ชิ้นส่วนไฟฟ้ารอบๆ แม่พิมพ์บน GPU มีความละเอียดอ่อนอย่างยิ่ง เมื่อถอด PCM และทำความสะอาดแม่พิมพ์ GPU ให้หลีกเลี่ยงการสัมผัสอุปกรณ์ไฟฟ้าเพื่อป้องกันความเสียหาย



รูปภาพ 122. การทำความสะอาด PCM และแผ่นอุตออกจาก NVSwitch

ขั้นตอนที่ 10. ใช้แผ่นแอลกอฮอล์ทำความสะอาดเช็ดแผ่นอุตและ PCM ที่เหลืออยู่ออกจากโมดูลแผ่นระบายความร้อน NVSwitch



รูปภาพ 123. การเช็ด PCM และแผ่นอุตออกจากแผ่นระบายความร้อน

หลังจากดำเนินการเสร็จ

1. ติดตั้งชิ้นส่วนที่เปลี่ยนทดแทน ดู “ติดตั้งโมดูลแผ่นระบายความร้อน NVSwitch” บนหน้าที่ 144
2. หากคุณได้รับคำแนะนำให้ส่งคืนส่วนประกอบหรืออุปกรณ์เสริม ให้ปฏิบัติตามคำแนะนำที่มาพร้อมบรรจุภัณฑ์ทั้งหมด และให้ใช้บรรจุภัณฑ์ใดๆ ที่ส่งมอบให้กับคุณเพื่อการจัดส่ง

ติดตั้งโมดูลแผ่นระบายความร้อน NVSwitch

ทำตามคำแนะนำในส่วนนี้เพื่อติดตั้งโมดูลแผ่นระบายความร้อน NVSwitch ขั้นตอนนี้ต้องดำเนินการโดยช่างเทคนิคที่ได้รับการฝึกอบรม

เกี่ยวกับงานนี้

ข้อควรพิจารณา:

- อ่าน “คู่มือการติดตั้ง” บนหน้าที่ 1 และ “รายการตรวจสอบความปลอดภัย” บนหน้าที่ 3 เพื่อให้แน่ใจว่าคุณจะทำงานได้อย่างปลอดภัย
- นำบรรจุภัณฑ์แบบมีการป้องกันไฟฟ้าสถิตที่มีส่วนประกอบไปแตะที่พื้นผิวโลหะที่ไม่ทาสีบนเซิร์ฟเวอร์ แล้วจึงนำส่วนประกอบออกจากบรรจุภัณฑ์ และวางลงบนพื้นผิวป้องกันไฟฟ้าสถิต
- ต้องมีสองคนและอุปกรณ์ยกหนึ่งตัวในสถานที่ที่รองรับน้ำหนักได้ถึง 400 ปอนด์ (181 กก.) ในการดำเนินขั้นตอนนี้ หากคุณยังไม่มีอุปกรณ์ยก Lenovo มี Genie Lift GL-8 material lift ที่คุณสามารถซื้อได้ที่ Data Center Solution Configurator: <https://dcsc.lenovo.com/#/configuration/cto/7D5YCTO1WW?hardwareType=lifttool> อย่าลืมรวมเบรกเท้าและแท่นยกไว้ในรายการขณะสั่งซื้อ Genie Lift GL-8 material lift
- ไขควงแรงบิดมีให้ใช้งานตามคำขอ หากคุณไม่มีใช้

หมายเหตุ: ตรวจสอบให้แน่ใจว่าคุณมีเครื่องมือที่จำเป็นตามรายการด้านล่างเพื่อการเปลี่ยนชิ้นส่วนที่ถูกต้อง:

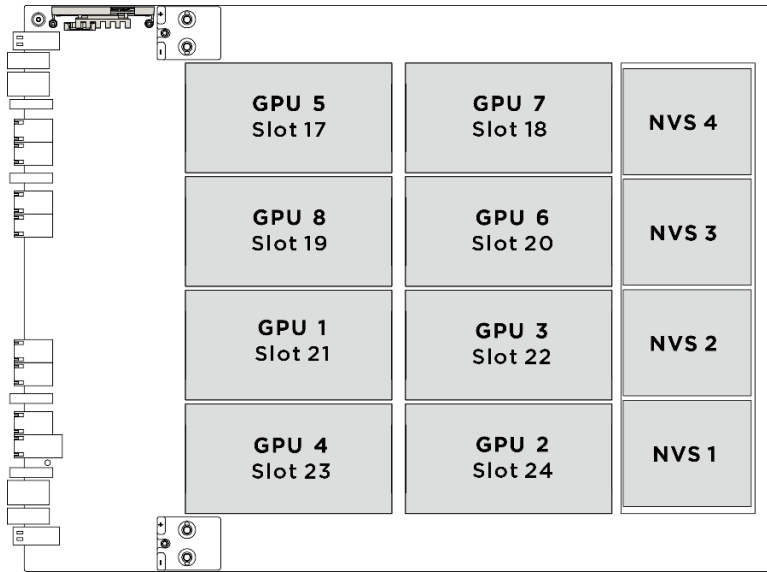
- ไขควงหัว Torx T15
- ไขควงหัว Phillips #1
- ไขควงหัว Phillips #2
- ไขควงปากแบน
- แผ่นแอลกอฮอล์ทำความสะอาด
- ชุด NVSwitch PCM
- ชุดแผ่นชุด NVSwitch

ข้อสำคัญ: คำแนะนำในการเปลี่ยนชิ้นส่วนแผ่นชุด/วัสดุเปลี่ยนสถานะ (PCM)

- ก่อนเปลี่ยนแผ่นชุด/PCM ให้ทำความสะอาดพื้นผิวฮาร์ดแวร์เบาๆ ด้วยแผ่นแอลกอฮอล์ทำความสะอาด

- จับแผ่นฮาร์ด/PCM อย่างระมัดระวังเพื่อไม่ให้เสียรูปทรง ตรวจสอบให้แน่ใจว่าไม่มีรูสกปรกหรือช่องเปิดถูกอุดด้วยแผ่นฮาร์ด/PCM
- อย่าใช้แผ่นฮาร์ด/PCM ที่หมดอายุ ตรวจสอบวันหมดอายุบนบรรจุภัณฑ์ของแผ่นฮาร์ด/PCM หากแผ่นฮาร์ด/PCM หมดอายุ ให้ซื้อแผ่นใหม่เพื่อเปลี่ยนให้เหมาะสม

ภาพประกอบต่อไปนี้จะแสดงการกำหนดหมายเลข GPU และการกำหนดหมายเลขช่องเสียบที่สอดคล้องกันใน XCC



รูปภาพ 124. การกำหนดหมายเลข GPU

ภาพประกอบต่อไปนี้จะแสดงส่วนประกอบสำหรับโมดูลแผ่นระบายความร้อน NVSwitch

ตาราง 5. ส่วนประกอบโมดูลแผ่นระบายความร้อน NVSwitch

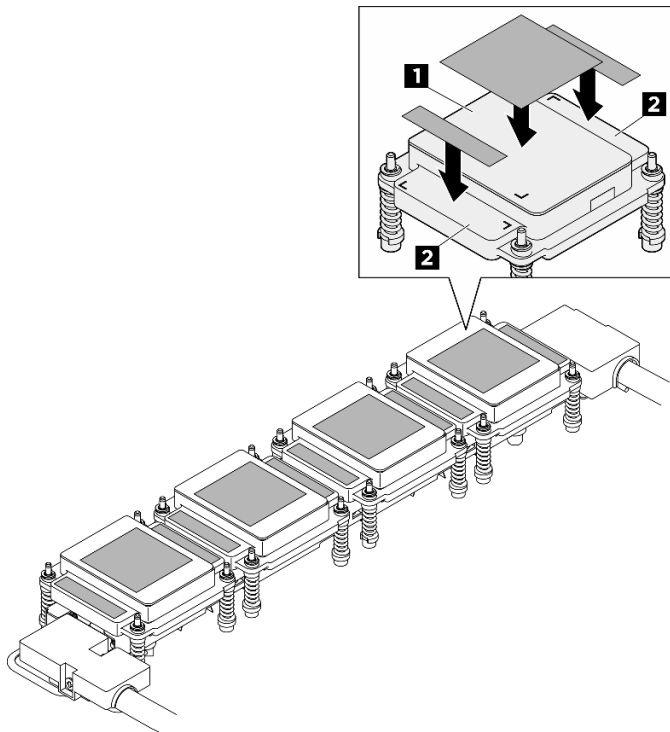
1 ป้ายแรงบิตโมดูลแผ่นระบายความร้อน NVSwitch	2 โมดูลเซนเซอร์ตรวจจับการรั่วไหล
3 ตัวรัดสาย	4 ที่จับ
5 แผ่นระบายความร้อน NVSwitch	6 ป้ายหมายเลขช่องเสียบ NVSwitch
7 ท่อ	

ขั้นตอน

- ขั้นตอนที่ 1. ตรวจสอบให้แน่ใจว่าได้ติดตั้ง GPU คอมเพล็กซ์ในตัวเครื่องแล้ว
- ขั้นตอนที่ 2. เปลี่ยนวัสดุเปลี่ยนเฟส (PCM) และแผ่นฮาร์ดบนแผ่นระบายความร้อน

- a. ❶ ถอดแผ่นรองออกจากด้านหนึ่งของแผ่น จัดตำแหน่ง PCM ให้ตรงกับเครื่องหมาย (1) ที่ด้านล่างของแผ่นระบายความร้อน แล้ววางลงบนแผ่นระบายความร้อน จากนั้นใช้นิ้วกดให้ทั่วพื้นที่ผิวทั้งหมดของ PCM เพื่อขจัดอากาศที่ติดอยู่และรอ 1-2 นาทีจนกว่าจะติดแน่น ถอดแผ่นรองด้านบนที่เหลือออกอย่างระมัดระวัง
- b. ❷ ถอดแผ่นรองออกจากด้านหนึ่งของแผ่น จัดแนวแผ่นอุดให้ตรงกับเครื่องหมาย (2) ที่ด้านล่างของแผ่นระบายความร้อน และติดเข้ากับแผ่นระบายความร้อน แล้วใช้นิ้วกดเบาๆ ให้ทั่วพื้นที่ผิวทั้งหมดของแผ่นเพื่อให้แน่ใจว่าติดแน่นดี ถอดแผ่นรองด้านบนที่เหลือออกอย่างระมัดระวัง
- c. ทำซ้ำเพื่อเปลี่ยน PCM และแผ่นอุดบนแผ่นระบายความร้อนทั้งสี่แผ่น

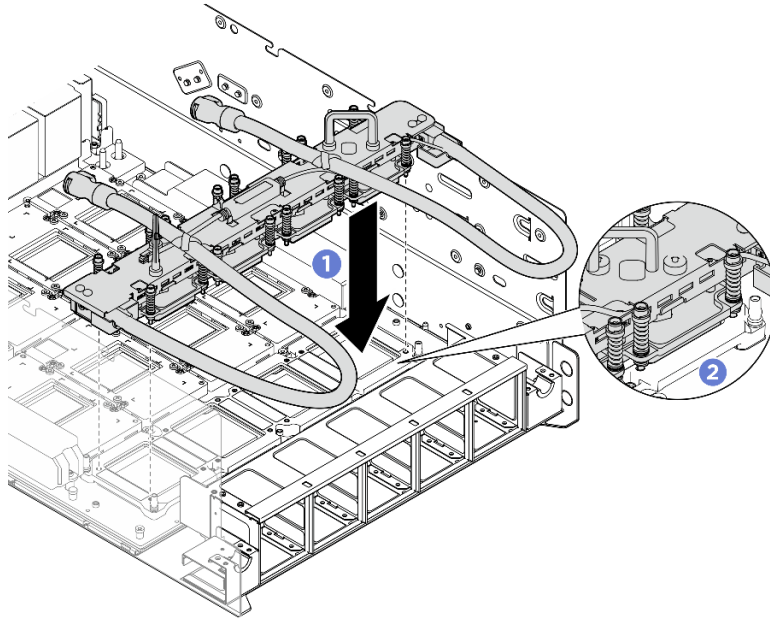
หมายเหตุ: ไม่สามารถใช้ PCM และแผ่นอุดซ้ำได้ ต้องเปลี่ยน PCM และแผ่นอุดด้วยอันใหม่ทุกครั้งที่ถอดดวงจรรยาออก



รูปภาพ 125. การใช้ PCM และแผ่นอุด

ขั้นตอนที่ 3. ติดตั้งโมดูลแผ่นระบายความร้อน NVSwitch

- a. ❶ ยกโมดูลแผ่นระบายความร้อน NVSwitch ขึ้นโดยใช้ที่จับ จากนั้น จัดตำแหน่งแผ่นระบายความร้อนให้ตรงกับ NVSwitch บนแผงวงจรหลัก GPU แล้วค่อยๆ วางโมดูลลงบน NVSwitch
- b. ❷ ปรับแผ่นระบายความร้อนจนกว่าจะเข้าที่อย่างแน่นหนาในช่องเสียบ NVSwitch



รูปภาพ 126. การติดตั้งโมดูลแผ่นระบายความร้อน NVSwitch

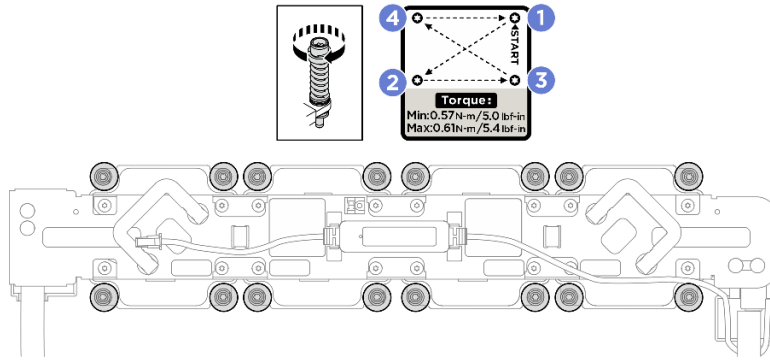
- ขั้นตอนที่ 4. ทำตามลำดับสกรูที่ระบุบนฉลากแผ่นระบายความร้อน และทำซ้ำเพื่อขันสกรู Torx T15 สิบหกตัวให้แน่น ด้วยชุดไขควงแรงบิดเพื่อแรงบิดที่เหมาะสม
- a. ตั้งไขควงแรงบิดเป็น 0.57-0.61 นิวตันเมตร หรือ 5-5.4 นิ้ว-ปอนด์
 - b. ขันสกรูให้แน่น 720 องศาตามลำดับการติดตั้งสกรู: ① → ② → ③ → ④

หมายเหตุ: ตรวจสอบให้แน่ใจว่าได้ปฏิบัติตามลำดับการติดตั้งสกรูเพื่อป้องกันการเอียงของแผ่นระบายความร้อน

- c. ทำซ้ำจนกว่าสกรูทั้งหมดบนแผ่นระบายความร้อนทั้งสิ้นจะขันแน่นจนสุด

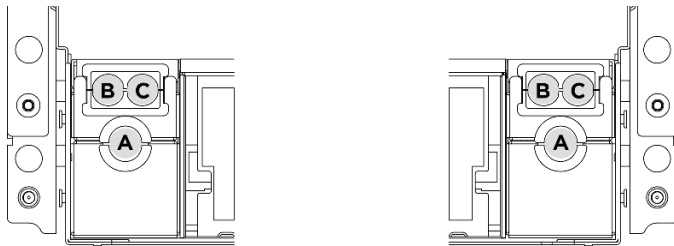


รูปภาพ 127. ทำซ้ำเพื่อขันสกรูทั้งหมดให้แน่น



รูปภาพ 128. การติดตั้งแผ่นระบายความร้อน NVSwitch

ขั้นตอนที่ 5. ภาพประกอบต่อไปนี้แสดงตำแหน่งของตัวยึดสาย

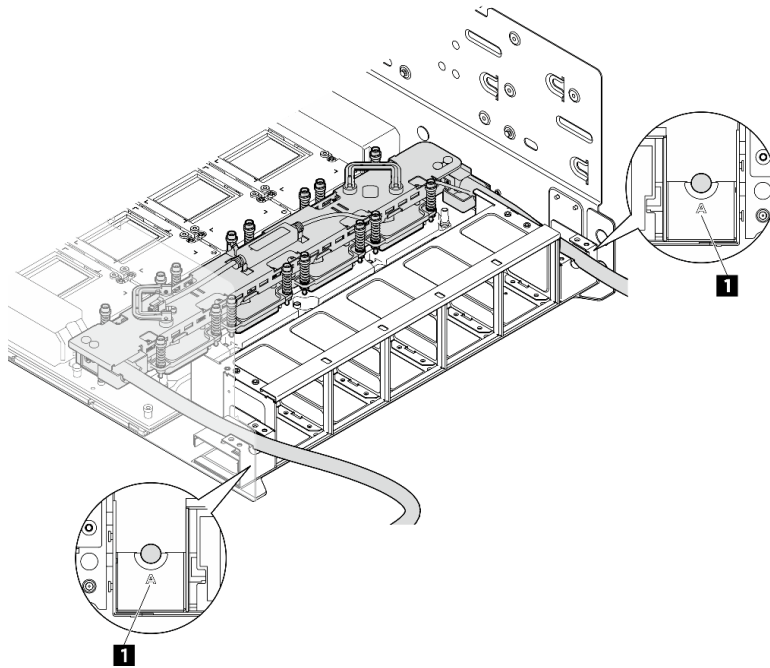


รูปภาพ 129. ตำแหน่งตัวยึดสาย

ขั้นตอนที่ 6. วางสายโมดูลแผ่นระบายความร้อน NVSwitch บนตัวยึดสาย A (A)

ข้อสำคัญ:

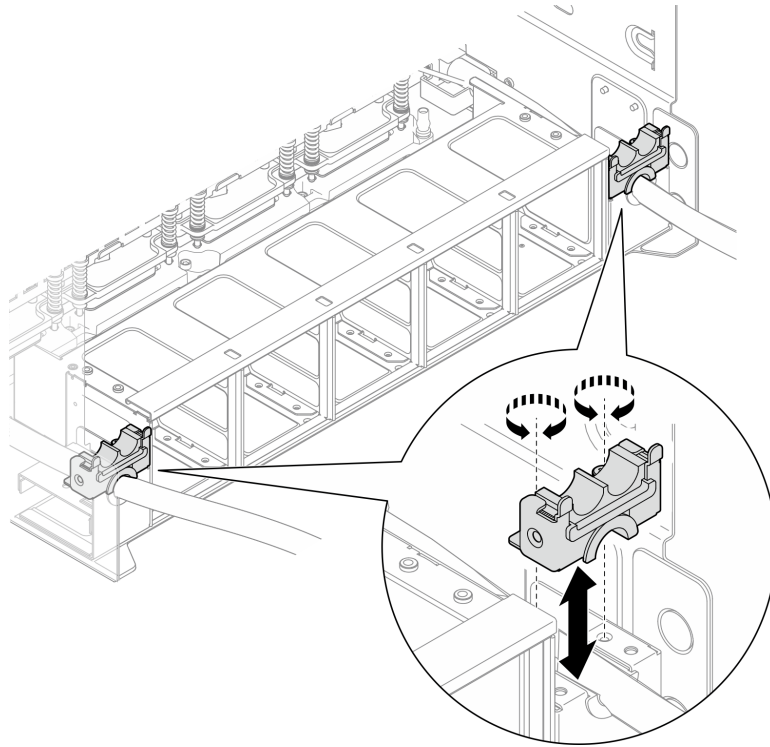
- ตรวจสอบฉลากนำร่องบนสายและตัวยึดสายก่อนการติดตั้ง



รูปภาพ 130. การวางสาย

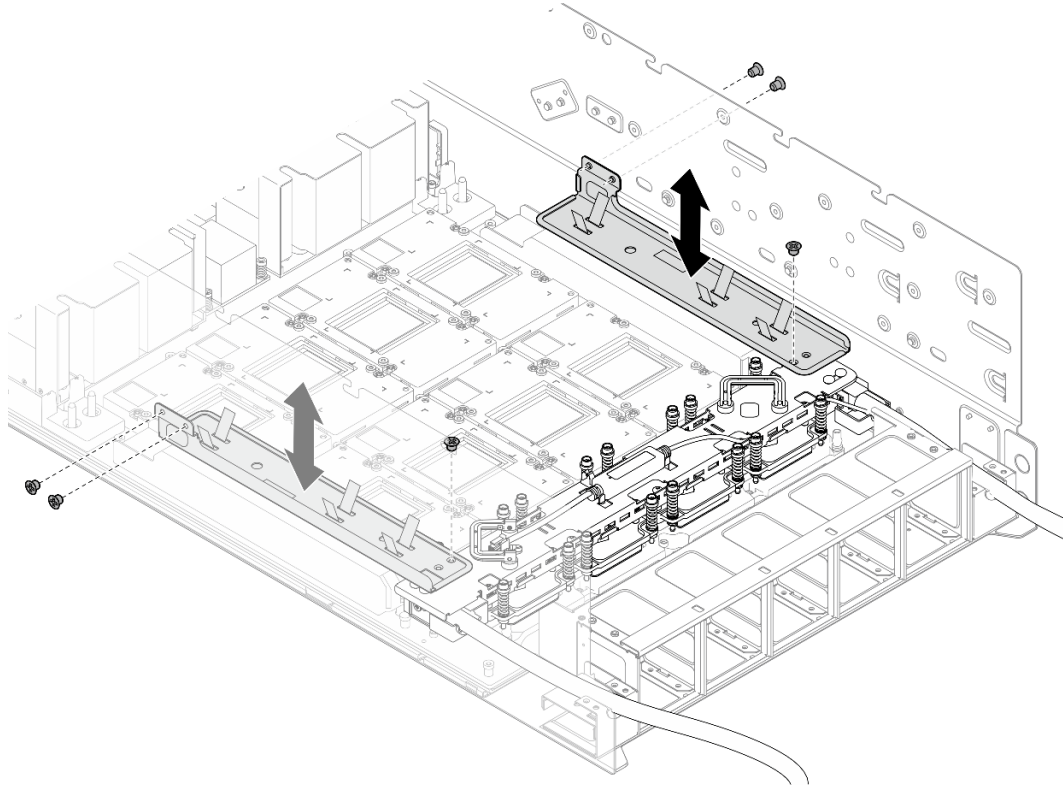
1 ตัวยึดสาย A

ขั้นตอนที่ 7. จัดตำแหน่งตัวยึดสาย B/C ให้ตรงกับรูสกรูสองรูบนตัวยึดสาย A จากนั้นขันสกรูยึดสองตัว (PH1, 2 x M3, 0.5 นิ้วตันเมตร, 4.3 นิ้ว-ปอนด์) เพื่อยึดตัวยึดสาย B/C ที่ด้านบนของตัวยึดสาย A และทำซ้ำเพื่อติดตั้งตัวยึดสาย B/C อีกด้านหนึ่ง



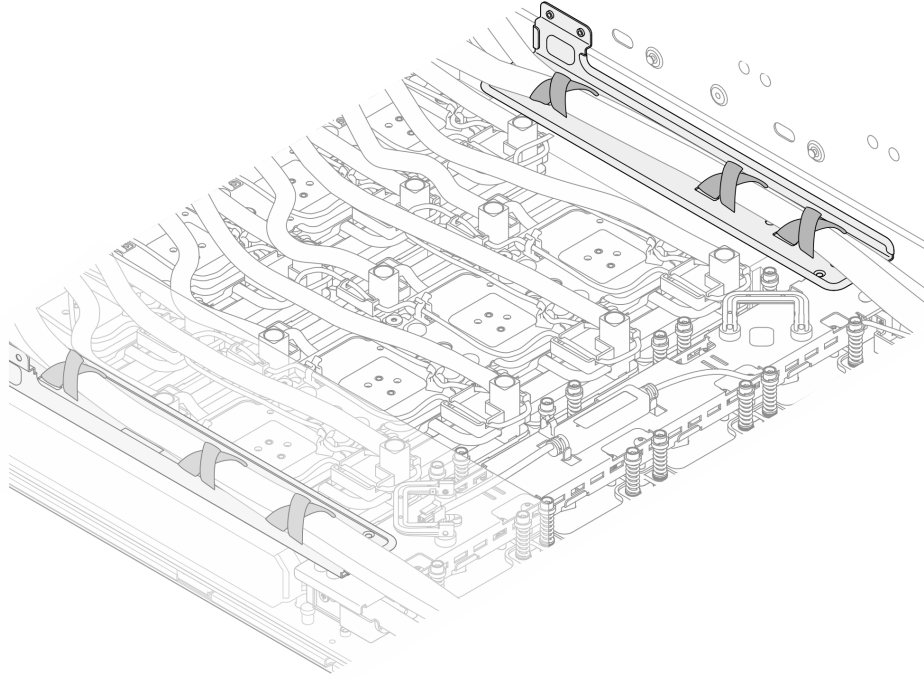
รูปภาพ 131. การติดตั้งตัวยึดสาย B/C

- ขั้นตอนที่ 8. จัดตำแหน่งตัวกั้นสายให้ตรงกับรูสกรูบนท่อ NVSwitch และรูสกรูสองรูบนตัวเครื่อง จากนั้นขันสกรู M3 สามตัว (PH2, 3 x M3, 0.5 นิ้วตันเมตร, 4.3 นิ้ว-ปอนด์) เพื่อยึดช่องร้อยสาย ทำซ้ำเพื่อติดตั้งตัวกั้นสายที่อีกด้าน



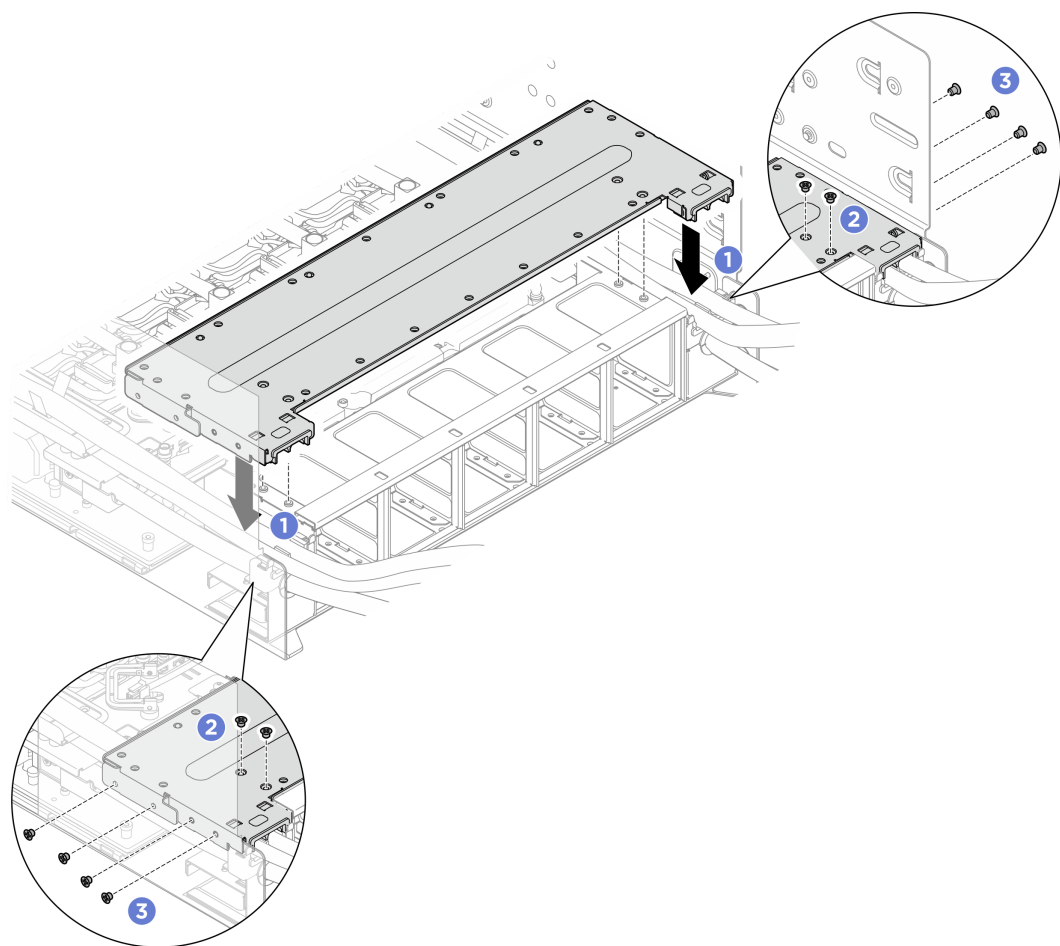
รูปภาพ 132. การติดตั้งตัวกันสาย

- ขั้นตอนที่ 9. หากคุณกำลังติดตั้งโมดูลแผ่นระบายความร้อน NVSwitch หลังจากติดตั้ง GPU คอมเพล็กซ์ใหม่แล้ว ให้ข้ามสองขั้นตอนต่อไปนี้และดำเนินการติดตั้งโมดูลแผ่นระบายความร้อน GPU H100/H200 ด้านหน้า ดู [“ติดตั้งโมดูลแผ่นระบายความร้อน GPU H100/H200 ด้านหน้า”](#) บนหน้าที่ 165
- ขั้นตอนที่ 10. หากมีการติดตั้งโมดูลแผ่นระบายความร้อน GPU ด้านหน้าและด้านหลัง ให้วางสายยางและสายบนตัวกันสาย และยึดให้แน่นด้วยตัวรัดสาย ดู [“การเดินสายแผงควบคุมพัดลม”](#) บนหน้าที่ 398 และ [“การเดินสายโมดูลเซนเซอร์ตรวจจับการรั่วไหล”](#) บนหน้าที่ 424



รูปภาพ 133. การวางสายยางและสายบนตัวกันสาย

- ขั้นตอนที่ 11. หากมีการติดตั้งโมดูลแผ่นระบายความร้อน GPU ด้านหน้าและด้านหลัง ให้ติดตั้งสายยางกลับไปยังตำแหน่งที่สอดคล้องกันบนตัวยึดสาย B/C จากนั้น ติดตั้งโครงยึดรองรับตัวครอบพัดลมด้านหลังกลับเข้าที่ ตรวจสอบให้แน่ใจว่าขลาคบนสายตรงกับเครื่องหมายบนตัวยึดสาย
- ขั้นตอนที่ 12. ติดตั้งโครงยึดรองรับตัวครอบพัดลมด้านหลัง
- a. ❶ จัดแนวโครงยึดรองรับตัวครอบพัดลมด้านหลังให้ตรงกับรูสกรูที่สอดคล้องกัน จากนั้น ติดตั้งโครงยึดรองรับตัวครอบพัดลมด้านหลังที่ด้านบนของตัวยึดสาย B/C ตามภาพ
 - b. ❷ ชั้นสกรู M3 สี่ตัว (PH2, 4 x M3, 0.5 นิ้วตันเมตร, 4.3 นิ้ว-ปอนด์) เพื่อยึดโครงยึดรองรับตัวครอบพัดลมด้านหลังเข้ากับตัวครอบพัดลม
 - c. ❸ ชั้นสกรู M3 แปดตัว (PH2, 8 x M3, 0.5 นิ้วตันเมตร, 4.3 นิ้ว-ปอนด์) เพื่อยึดโครงยึดรองรับตัวครอบพัดลมด้านหลังเข้ากับตัวเครื่อง



รูปภาพ 134. การติดตั้งโครงยึดรองรับตัวครอบพัดลมด้านหลัง

หลังจากดำเนินการเสร็จ

1. เชื่อมต่อสายที่ถอดออกก่อนหน้าทั้งหมดอีกครั้ง ดู บทที่ 2 “การเดินทางภายใน” บนหน้าที่ 385
2. ติดตั้งคอมเพล็กซ์พลังงานกลับเข้าที่ ดู “ติดตั้งคอมเพล็กซ์พลังงาน” บนหน้าที่ 320
3. ติดตั้ง CPU คอมเพล็กซ์กลับเข้าที่ ดู “ติดตั้ง CPU คอมเพล็กซ์” บนหน้าที่ 50
4. ติดตั้งตัวครอบพัดลมกลับเข้าที่ ดู “ติดตั้งตัวครอบพัดลม (ช่างเทคนิคที่ได้รับการอบรมเท่านั้น)” บนหน้าที่ 73
5. ติดตั้งฝาครอบด้านบนด้านหลังกลับเข้าที่ ดู “ติดตั้งฝาครอบด้านบนด้านหลัง” บนหน้าที่ 35
6. ติดตั้งฝาครอบด้านบนด้านหน้ากลับเข้าที่ ดู “ติดตั้งฝาครอบด้านบนด้านหน้า” บนหน้าที่ 32
7. ดำเนินการเปลี่ยนชิ้นส่วนให้เสร็จสมบูรณ์ ดู “ดำเนินการเปลี่ยนชิ้นส่วนให้เสร็จสมบูรณ์” บนหน้าที่ 382

การเปลี่ยนโมดูลแผ่นระบายความร้อน GPU ด้านหน้า (ช่างเทคนิคที่ผ่านการอบรมเท่านั้น)

ทำตามคำแนะนำในส่วนนี้เพื่อถอดและติดตั้งโมดูลแผ่นระบายความร้อน GPU ด้านหน้า

ข้อสำคัญ: งานนี้ต้องดำเนินการโดยช่างเทคนิคผู้ผ่านการฝึกอบรมที่ได้รับการรับรองโดย Lenovo Service อย่าพยายามถอดหรือติดตั้งชิ้นส่วนหากไม่ได้รับการฝึกอบรมอย่างเหมาะสมและขาดคุณสมบัติที่เพียงพอ

ถอดโมดูลแผ่นระบายความร้อน GPU H100/H200 ด้านหน้า

ทำตามคำแนะนำในส่วนนี้เพื่อถอดโมดูลแผ่นระบายความร้อน GPU H100/H200 ด้านหน้า ขั้นตอนนี้ต้องดำเนินการโดยช่างเทคนิคที่ได้รับการฝึกอบรม

เกี่ยวกับงานนี้

ข้อควรพิจารณา:

- อ่าน “คู่มือการติดตั้ง” บนหน้าที่ 1 และ “รายการตรวจสอบความปลอดภัย” บนหน้าที่ 3 เพื่อให้แน่ใจว่าคุณจะทำงานได้อย่างปลอดภัย
- ปิดเซิร์ฟเวอร์และอุปกรณ์ต่อพ่วง แล้วถอดสายไฟและสายภายนอกทั้งหมดออก ดู “ปิดเซิร์ฟเวอร์” บนหน้าที่ 11
- หากเซิร์ฟเวอร์ติดตั้งอยู่ในตู้แร็ค ให้เลื่อนเซิร์ฟเวอร์ออกจากรางเลื่อนของแร็คเพื่อให้มีที่เข้าถึงฝาครอบด้านหลัง หรือถอดตัวเครื่องออกจากแร็ค ดู “ถอดเซิร์ฟเวอร์ออกจากแร็ค” บนหน้าที่ 12
- ต้องมีสองคนและอุปกรณ์ยกหนึ่งตัวในสถานที่ที่รองรับน้ำหนักได้ถึง 400 ปอนด์ (181 กก.) ในการดำเนินขั้นตอนนี้ หากคุณยังไม่มีอุปกรณ์ยก Lenovo มี Genie Lift GL-8 material lift ที่คุณสามารถซื้อได้ที่ Data Center Solution Configurator: <https://dcsc.lenovo.com/#/configuration/cto/7D5YCTO1WW?hardwareType=lifttool> อย่าลืมรวมเบรกเท้าและแท่นยกไว้ในรายการขณะสั่งซื้อ Genie Lift GL-8 material lift
- ไขควงแรงบิดมีให้ใช้งานตามคำขอ หากคุณไม่มีใช้

หมายเหตุ: ตรวจสอบให้แน่ใจว่าคุณมีเครื่องมือที่จำเป็นตามรายการด้านล่างเพื่อการเปลี่ยนชิ้นส่วนที่ถูกต้อง:

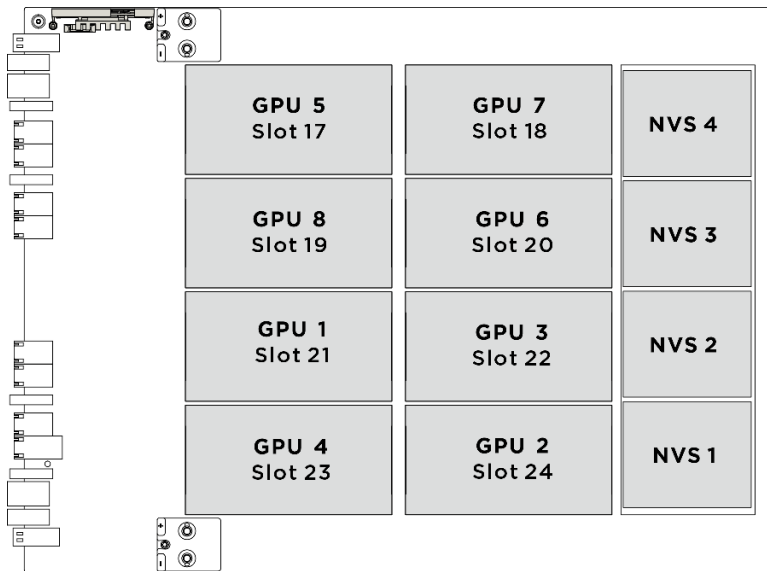
- ไขควงหัว Torx T10
- ไขควงหัว Torx T15
- ไขควงหัว Phillips #1
- ไขควงหัว Phillips #2
- ไขควงปากแบน
- แผ่นแอลกอฮอล์ทำความสะอาด
- ชุด PCM H100/H200

- SR780a V3 ชุดแผ่นอุ้ดวงจรวางน้ำ
- SR780a V3 ชุดซ่อมบำรุงวงจรวางน้ำ

ข้อสำคัญ: คำแนะนำในการเปลี่ยนชิ้นส่วนแผ่นอุ้ด/วัสดุเปลี่ยนสถานะ (PCM)

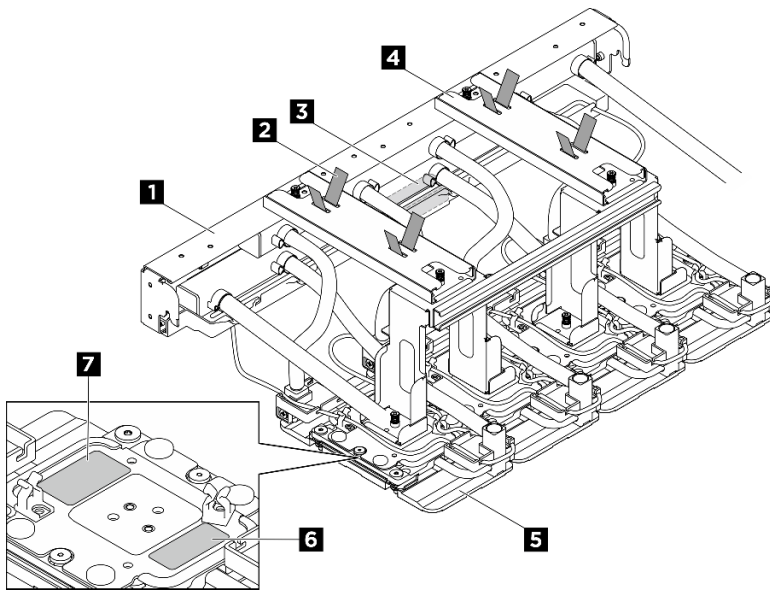
- ก่อนเปลี่ยนแผ่นอุ้ด/PCM ให้ทำความสะอาดพื้นผิวฮาร์ดแวร์เบาๆ ด้วยแผ่นแอลกอฮอล์ทำความสะอาด
- จับแผ่นอุ้ด/PCM อย่างระมัดระวังเพื่อไม่ให้เสียรูปทรง ตรวจสอบให้แน่ใจว่าไม่มีรูสกปรกหรือช่องเปิดถูกอุดด้วยแผ่นอุ้ด/PCM
- อย่าใช้แผ่นอุ้ด/PCM ที่หมดอายุ ตรวจสอบวันหมดอายุบนบรรจุภัณฑ์ของแผ่นอุ้ด/PCM หากแผ่นอุ้ด/PCM หมดอายุ ให้ซื้อแผ่นใหม่เพื่อเปลี่ยนให้เหมาะสม

ภาพประกอบต่อไปนี้แสดงการกำหนดหมายเลข GPU และการกำหนดหมายเลขช่องเสียบที่สอดคล้องกันใน XCC



รูปภาพ 135. การกำหนดหมายเลข GPU

ภาพประกอบต่อไปนี้แสดงส่วนประกอบสำหรับโมดูลแผ่นระบายความร้อน GPU H100/H200 ด้านหน้า



รูปภาพ 136. การระบุส่วนประกอบโมดูลแผ่นระบายความร้อน GPU H100/H200 ด้านหน้า

ตาราง 6. ส่วนประกอบโมดูลแผ่นระบายความร้อน GPU H100/H200 ด้านหน้า

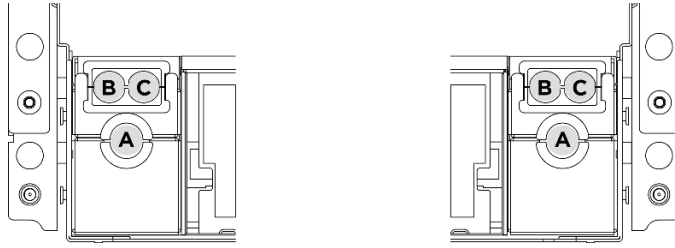
1 ท่อ	2 ตัววัดสาย
3 โมดูลเซนเซอร์ตรวจจับการรบกวน	4 โครงยึดสำหรับการจัดส่ง
5 แผ่นระบายความร้อน GPU	6 ป้ายหมายเลขช่องเสียบ GPU
7 ป้ายแรงบิดสกรูแผ่นระบายความร้อน GPU	

ขั้นตอน

ขั้นตอนที่ 1. เตรียมการสำหรับงานนี้

- ถอดฝาครอบด้านบนด้านหน้า ดู “ถอดฝาครอบด้านบนด้านหน้า” บนหน้าที่ 29
- ถอดฝาครอบด้านบนด้านหลัง ดู “ถอดฝาครอบด้านบนด้านหลัง” บนหน้าที่ 34
- ถอดตัวครอบพัดลม ดู “ถอดตัวครอบพัดลม (ช่างเทคนิคที่ได้รับการอบรมเท่านั้น)” บนหน้าที่ 71
- ถอด CPU คอมเพล็กซ์ ดู “ถอด CPU คอมเพล็กซ์” บนหน้าที่ 49
- ถอดคอมเพล็กซ์พลังงาน ดู “ถอดคอมเพล็กซ์พลังงาน” บนหน้าที่ 318
- ถอดสายออกและถอดออกจาก GPU คอมเพล็กซ์ หากจำเป็น ก่อนถอดสาย ให้ทำรายการของสายแต่ละสายและบันทึกขั้วต่อที่สายเชื่อมต่ออยู่ ดู บทที่ 2 “การเดินสายภายใน” บนหน้าที่ 385

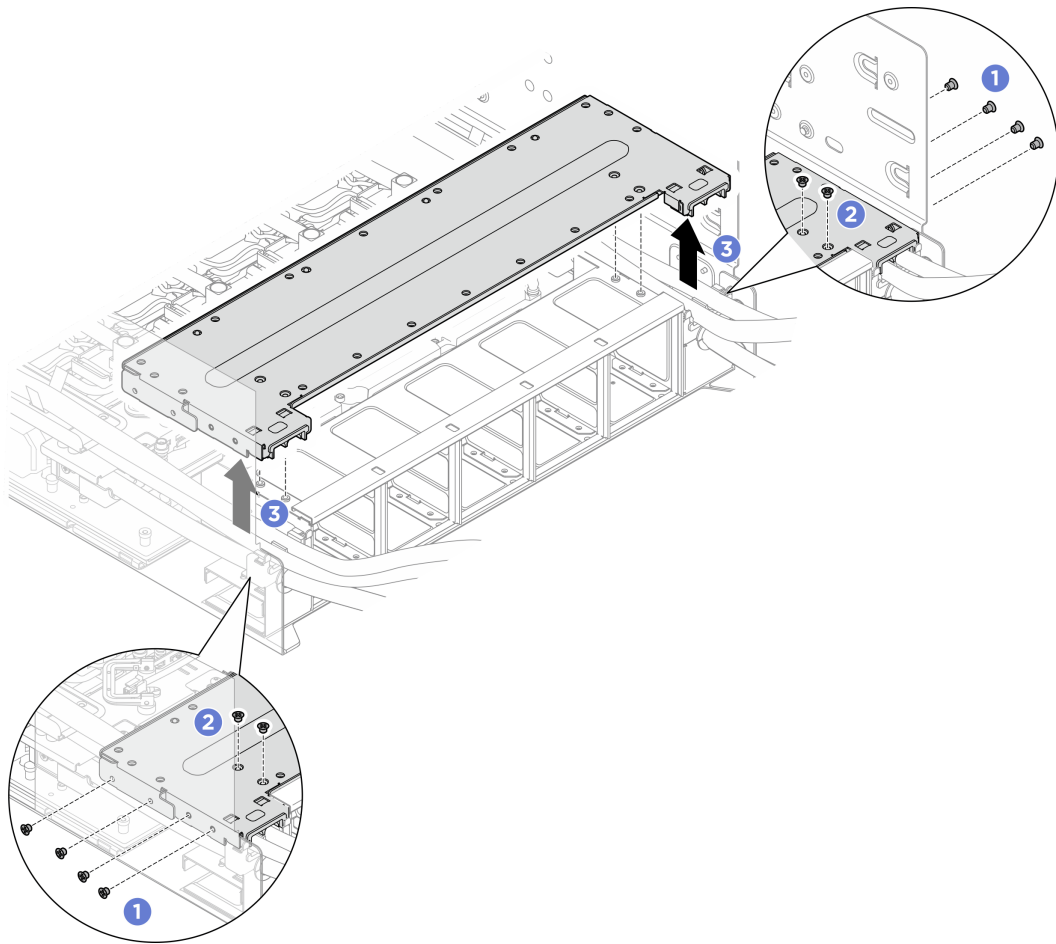
ขั้นตอนที่ 2. ภาพประกอบต่อไปนี้แสดงตำแหน่งของตัวยึดสาย



รูปภาพ 137. ตำแหน่งตัวยึดสาย

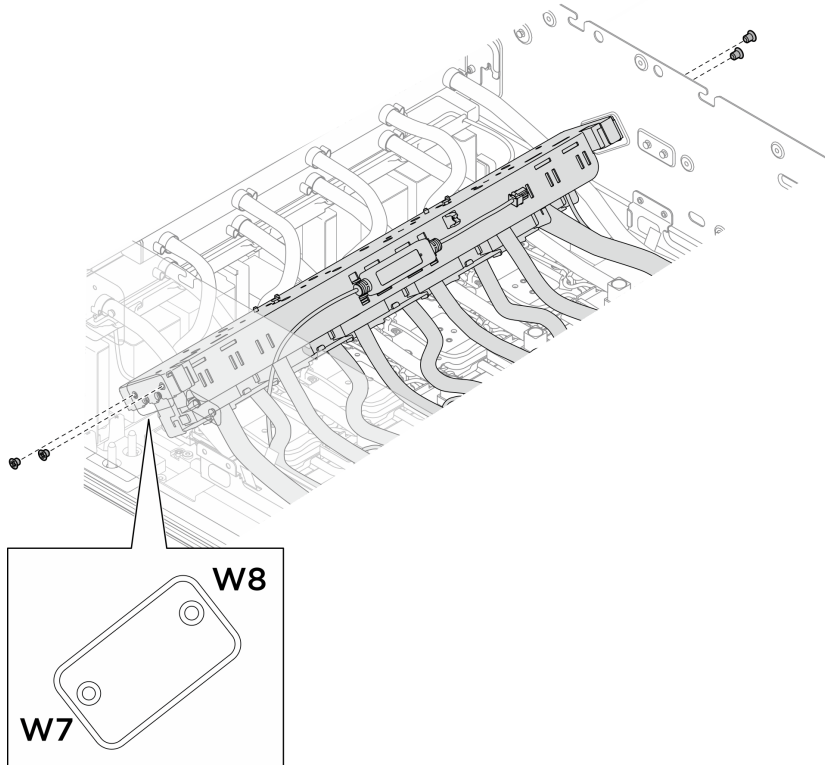
ขั้นตอนที่ 3. ถอดโครงยึดรองรับตัวครอบปิดลมด้านหลัง

- a. ❶ คลายสกรู M3 แปดตัวที่ยึดโครงยึดรองรับตัวครอบปิดลมด้านหลังเข้ากับตัวเครื่องออก
- b. ❷ คลายสกรู M3 สี่ตัวที่ยึดโครงยึดรองรับตัวครอบปิดลมด้านหลังกับตัวครอบปิดลม
- c. ❸ จับโครงยึดรองรับตัวครอบปิดลมด้านหลังเพื่อยกออกจากตัวครอบปิดลม



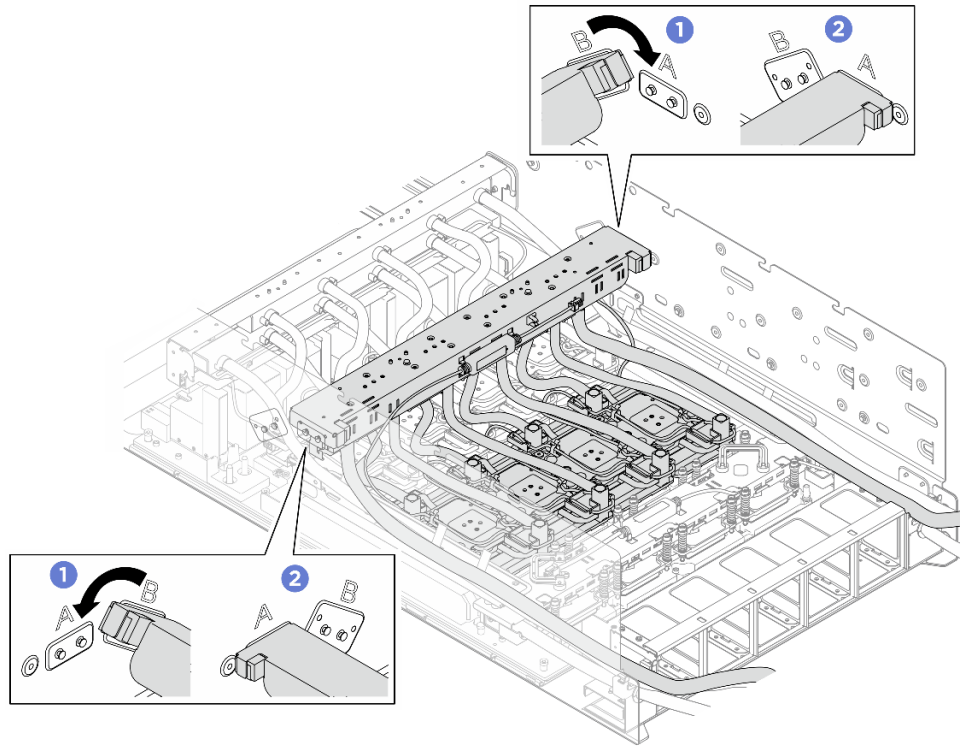
รูปภาพ 138. การถอดโครงยึดรองรับตัวครอบปิดลมด้านหลัง

- ขั้นตอนที่ 4. เปลี่ยนตำแหน่งโมดูลแผ่นระบายความร้อน GPU H100/H200 ด้านหลังเพื่อให้มีพื้นที่สำหรับโมดูลแผ่นระบายความร้อน GPU H100/H200 ด้านหน้า
- ขั้นตอนที่ 5. คลายสกรู M3 สี่ตัว (W7-W8) ที่ยึดท่อโมดูลแผ่นระบายความร้อน GPU H100/H200 ด้านหลังเข้ากับตัวเครื่อง



รูปภาพ 139. การถอดท่อโมดูลแผ่นระบายความร้อน GPU H100/H200 ด้านหลัง

- ขั้นตอนที่ 6. ปรับตำแหน่งท่อโมดูลแผ่นระบายความร้อน GPU H100/H200 ด้านหลังตามภาพ
- 1 ปลดท่อออกจากหมุดนำร่องที่มีเครื่องหมาย B จากนั้น ย้ายท่อไปยังหมุดนำร่องที่มีเครื่องหมาย A
 - 2 ตรวจสอบให้แน่ใจว่าช่องเสียบบนท่อเข้าที่อย่างแน่นหนากับหมุดนำร่องที่มีเครื่องหมาย A

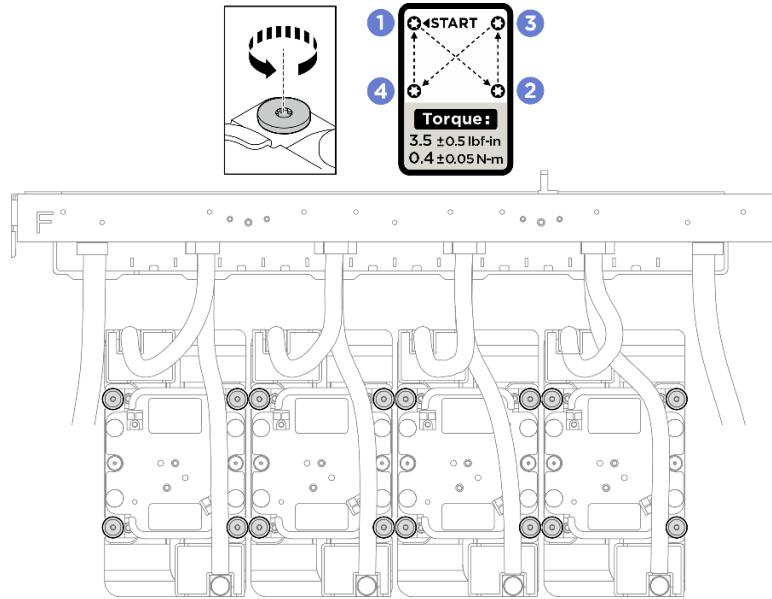


รูปภาพ 140. การปรับตำแหน่งท่อโมดูลแผ่นระบายความร้อน GPU H100/H200 ด้านหลัง

ขั้นตอนที่ 7. ทำตามลำดับสกรู ①②③④ ที่ระบุบนฉลากแผ่นระบายความร้อน และคลายสกรู Torx T10 สิบหกตัวด้วยชุดไขควงแรงบิดเพื่อแรงบิดที่เหมาะสม

หมายเหตุ:

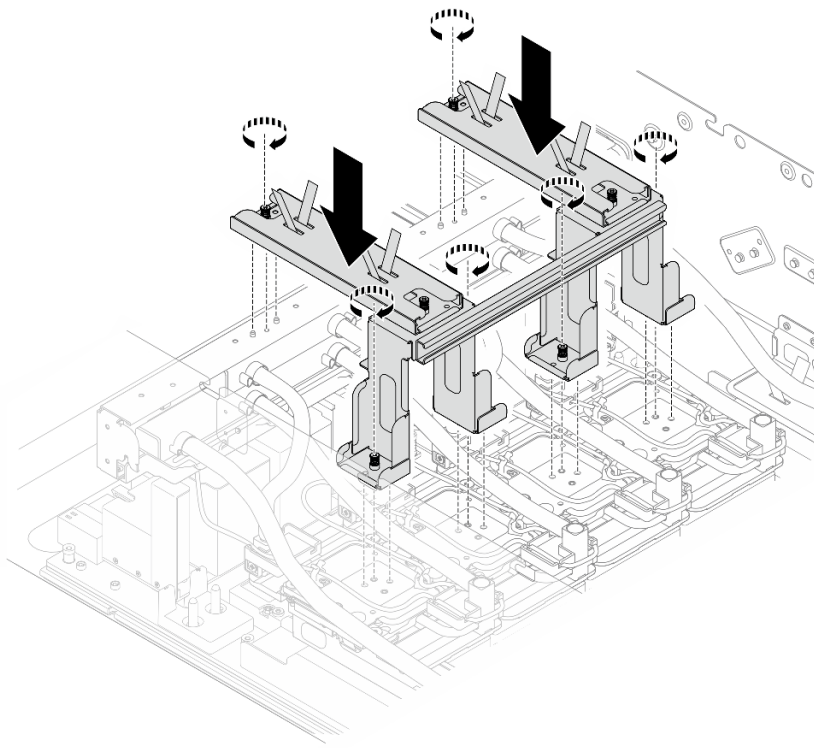
- คลายและขันสกรูด้วยชุดไขควงแรงบิดเพื่อแรงบิดที่เหมาะสม แรงบิดอ้างอิงที่ต้องใช้ในการคลายสกรูหรือขันสกรูให้แน่นคือ 0.4 ± 0.05 นิวตันเมตร หรือ 3.5 ± 0.5 นิ้ว-ปอนด์
- ตรวจสอบให้แน่ใจว่าได้คลายสกรูยึดจนสุดก่อนที่จะถอดโมดูลแผ่นระบายความร้อน



รูปภาพ 141. การถอดแผ่นระบายความร้อน GPU

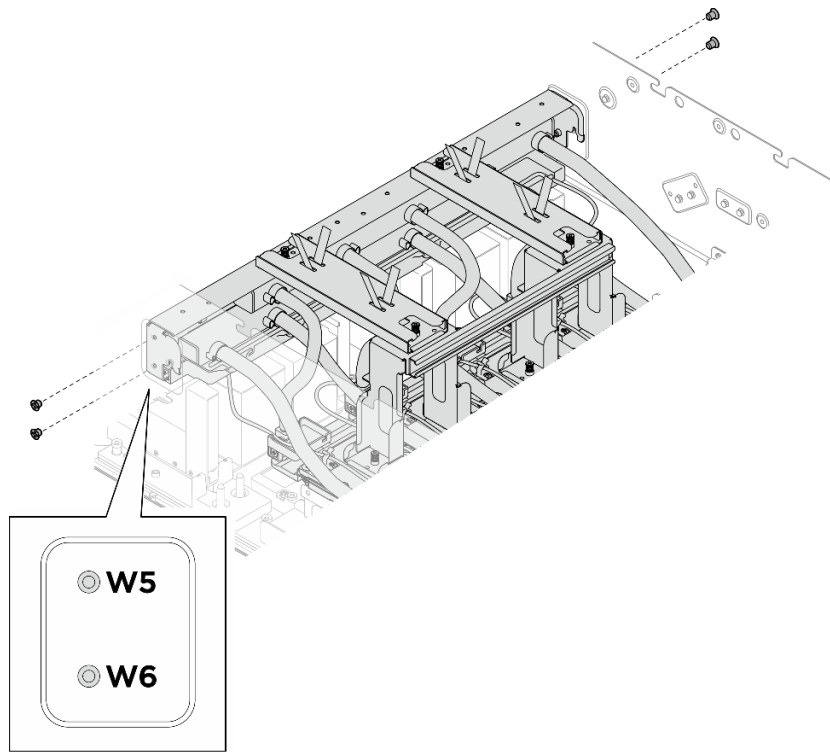
หมายเหตุ: หากจำเป็น ให้ใช้ไขควงปากแบนค่อยๆ แยกแผ่นระบายความร้อนและ GPU ออกจากมุมของแผ่นระบายความร้อน ตรวจสอบให้แน่ใจว่าไม่ทำให้ GPU หรือแผ่นระบายความร้อนเสียหาย

- ขั้นตอนที่ 8. จัดแนวหมุดนำร่องบนโครงยึดสำหรับการจัดส่งให้ตรงกับรูบนท่อและแผ่นระบายความร้อน จากนั้น วางโครงยึดสำหรับการจัดส่งลงบนโมดูลแผ่นระบายความร้อน GPU H100/H200 ด้านหน้า ชั้นสกรูยึดหกตัว (PH1, 6 x M3, 0.5 นิ้วตันเมตร, 4.3 นิ้ว-ปอนด์) เพื่อยึดโครงยึดสำหรับการจัดส่งเข้ากับโมดูลแผ่นระบายความร้อน GPU H100/H200 ด้านหน้า



รูปภาพ 142. การติดตั้งโครงยึดสำหรับการจัดส่ง

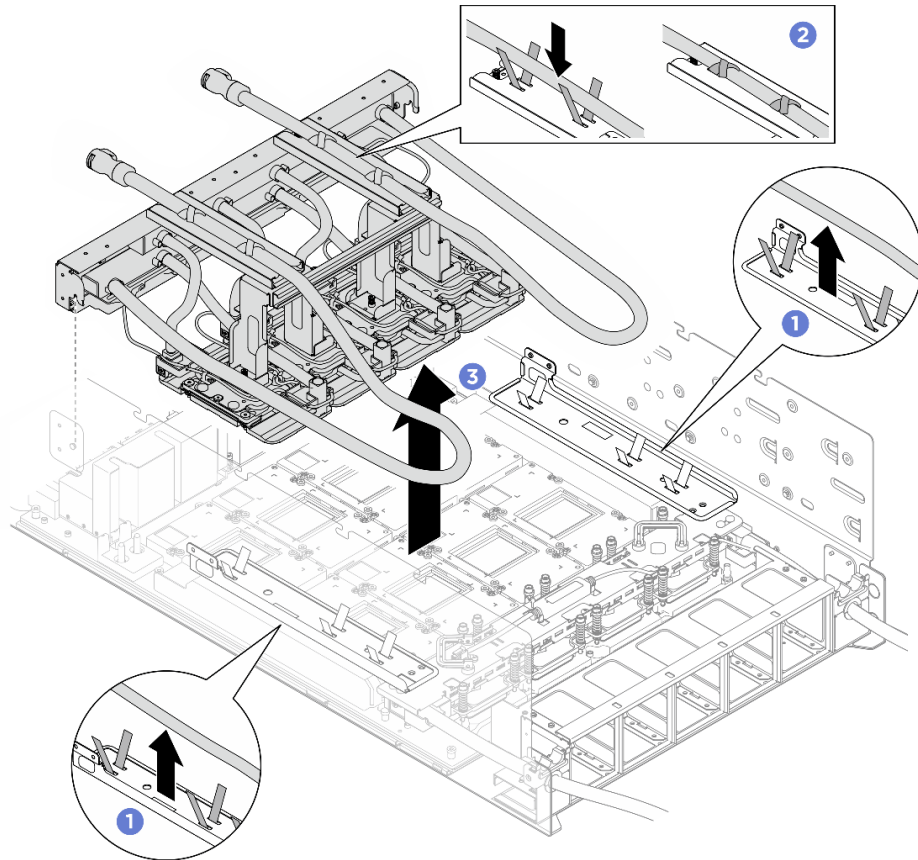
ขั้นตอนที่ 9. คลายสกรู M3 สี่ตัว (W5-W6) ที่ยึดต่อโมดูลแผงระบายความร้อน GPU H100/H200 ด้านหน้าเข้ากับตัวเครื่อง



รูปภาพ 143. การถอดท่อโมดูลแผ่นระบายความร้อน GPU H100/H200 ด้านหน้า

ขั้นตอนที่ 10. ถอดโมดูลแผ่นระบายความร้อน GPU H100/H200 ด้านหน้า

- a. ❶ ปลดสายออกจากตัวรัดสายที่ยึดเข้ากับตัวกันสาย
- b. ❷ ยึดสายกับโครงยึดสำหรับการจัดส่งด้วยตัวรัดสายยางบนโครงยึดสำหรับการจัดส่ง
- c. ❸ จับโครงยึดสำหรับการจัดส่งและยกโมดูลแผ่นระบายความร้อน GPU H100/H200 ด้านหน้าออกจากตัวเครื่อง

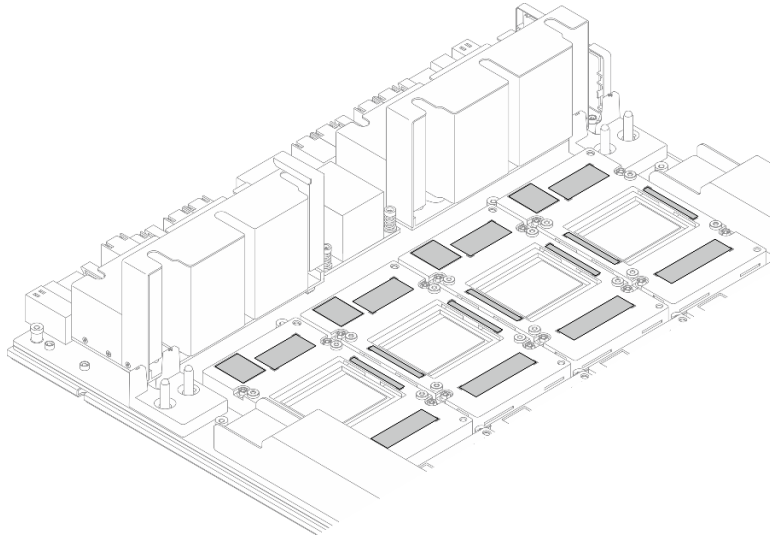


รูปภาพ 144. การถอดโมดูลแผ่นระบายความร้อน GPU H100/H200 ด้านหน้า

ขั้นตอนที่ 11. ทำความสะอาด PCM และแผ่นอุตออกจาก GPU **ทันที**ด้วยแอลกอฮอล์ทำความสะอาด **ค่อยๆ** ทำความสะอาด PCM และแผ่นอุตเพื่อหลีกเลี่ยงความเสียหายของ GPU

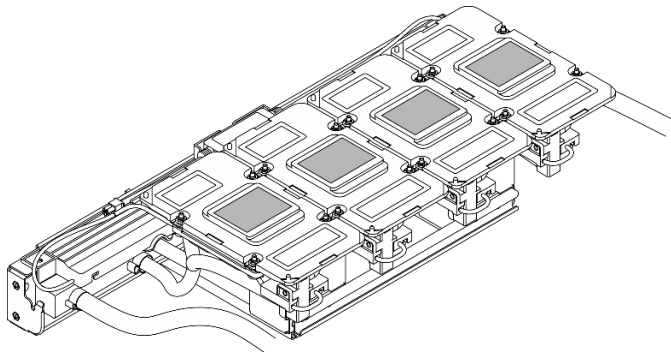
ข้อควรพิจารณา:

- ขอแนะนำให้ทำความสะอาด PCM ในขณะที่อยู่ในสถานะของเหลว
- ชิ้นส่วนไฟฟ้ารอบๆ แม่พิมพ์บน GPU มีความละเอียดอ่อนอย่างยิ่ง เมื่อถอด PCM และทำความสะอาดแม่พิมพ์ GPU ให้หลีกเลี่ยงการสัมผัสอุปกรณ์ไฟฟ้าเพื่อป้องกันความเสียหาย



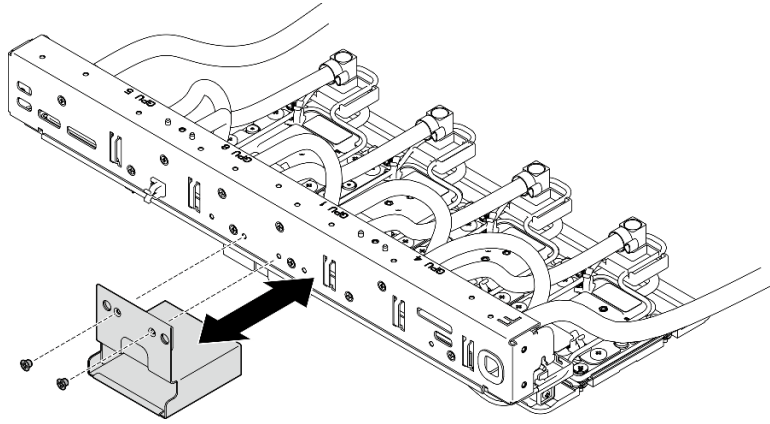
รูปภาพ 145. การทำความสะอาด PCM และแผ่นอุตออกจาก GPU

ขั้นตอนที่ 12. ใช้แผ่นแอลกอฮอล์ทำความสะอาดขีดแผ่นอุตและ PCM ที่เหลืออยู่ออกจากโมดูลแผ่นระบายความร้อน GPU



รูปภาพ 146. การขีด PCM และแผ่นอุตออกจากแผ่นระบายความร้อน

ขั้นตอนที่ 13. หากจำเป็น ให้คลายสกรู M3 สองตัวเพื่อถอดตัวยึดสาย GPU ออกจากท่อโมดูลแผ่นระบายความร้อน GPU H100/H200 ด้านหน้า



รูปภาพ 147. การถอดด้วยสาย GPU

หลังจากดำเนินการเสร็จ

1. ติดตั้งชิ้นส่วนที่เปลี่ยนทดแทน โปรดดู [“ติดตั้งโมดูลแผ่นระบายความร้อน GPU H100/H200 ด้านหน้า”](#) บนหน้า 165
2. หากคุณได้รับคำแนะนำให้ส่งคืนส่วนประกอบหรืออุปกรณ์เสริม ให้ปฏิบัติตามคำแนะนำที่มาพร้อมบรรจุภัณฑ์ทั้งหมด และให้ใช้บรรจุภัณฑ์ใดๆ ที่ส่งมอบให้กับคุณเพื่อการจัดส่ง

ติดตั้งโมดูลแผ่นระบายความร้อน GPU H100/H200 ด้านหน้า

ทำตามคำแนะนำในส่วนนี้เพื่อติดตั้งโมดูลแผ่นระบายความร้อน GPU H100/H200 ด้านหน้า ขั้นตอนนี้ต้องดำเนินการโดยช่างเทคนิคที่ได้รับการฝึกอบรม

เกี่ยวกับงานนี้

ข้อควรพิจารณา:

- อ่าน [“คู่มือการติดตั้ง”](#) บนหน้า 1 และ [“รายการตรวจสอบความปลอดภัย”](#) บนหน้า 3 เพื่อให้แน่ใจว่าคุณจะทำงานได้อย่างปลอดภัย
- นำบรรจุภัณฑ์แบบมีการป้องกันไฟฟ้าสถิตที่มีส่วนประกอบไปและที่พื้นผิวโลหะที่ไม่ทาสีบนเซิร์ฟเวอร์ แล้วจึงนำส่วนประกอบออกจากบรรจุภัณฑ์ และวางลงบนพื้นผิวป้องกันไฟฟ้าสถิต
- ไขควงแรงบิดมีให้ใช้งานตามคำขอ หากคุณไม่มีใช้

หมายเหตุ: ตรวจสอบให้แน่ใจว่าคุณมีเครื่องมือที่จำเป็นตามรายการด้านล่างเพื่อการเปลี่ยนชิ้นส่วนที่ถูกต้อง:

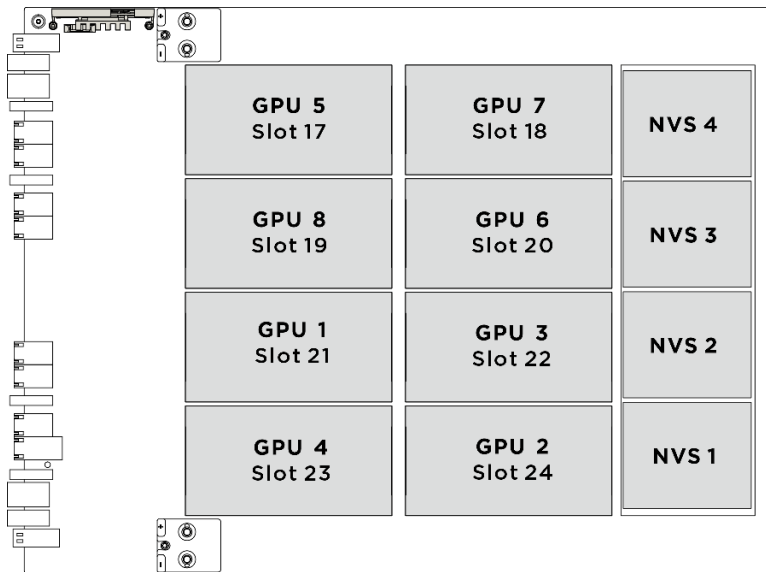
- ไขควงหัว Torx T10
- ไขควงหัว Torx T15
- ไขควงหัว Phillips #1

- ไขควงหัว Phillips #2
- ไขควงปากแบน
- แผ่นแอลกอฮอล์ทำความสะอาด
- ชุด PCM H100/H200
- SR780a V3 ชุดแผ่นอุทววจรน้ำ
- SR780a V3 ชุดซ่อมบำรุงววจรน้ำ

ข้อสำคัญ: คำแนะนำในการเปลี่ยนชิ้นส่วนแผ่นอุตุ/วัสดุเปลี่ยนสถานะ (PCM)

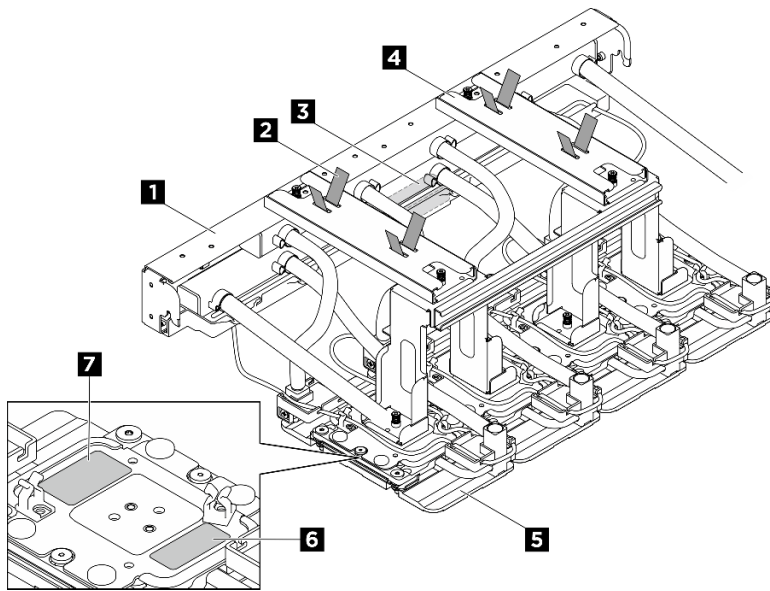
- ก่อนเปลี่ยนแผ่นอุตุ/PCM ให้ทำความสะอาดพื้นผิวฮาร์ดแวร์เบาๆ ด้วยแผ่นแอลกอฮอล์ทำความสะอาด
- จับแผ่นอุตุ/PCM อย่างระมัดระวังเพื่อไม่ให้เสียรูปทรง ตรวจสอบให้แน่ใจว่าไม่มีรูสกรูหรือช่องเปิดถูกอุตุด้วยแผ่นอุตุ/PCM
- อย่าใช้แผ่นอุตุ/PCM ที่หมดอายุ ตรวจสอบวันหมดอายุบนบรรจุภัณฑ์ของแผ่นอุตุ/PCM หากแผ่นอุตุ/PCM หมดอายุ ให้ซื้อแผ่นใหม่เพื่อเปลี่ยนให้เหมาะสม

ภาพประกอบต่อไปนี้แสดงการกำหนดหมายเลข GPU และการกำหนดหมายเลขช่องเสียบที่สอดคล้องกันใน XCC



รูปภาพ 148. การกำหนดหมายเลข GPU

ภาพประกอบต่อไปนี้แสดงส่วนประกอบสำหรับโมดูลแผ่นระบายความร้อน GPU H100/H200 ด้านหน้า



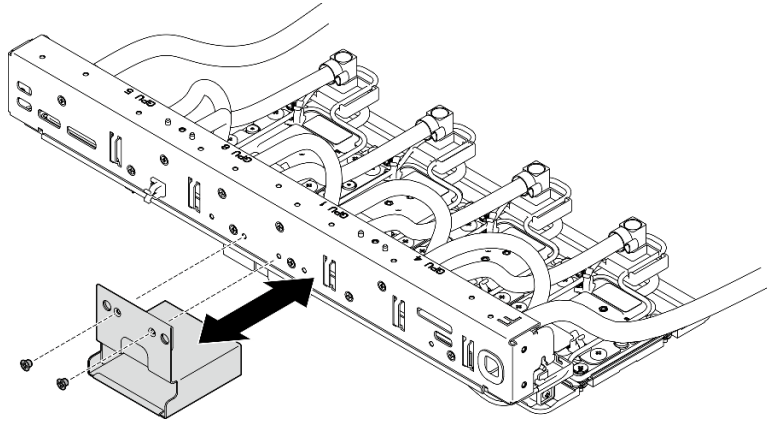
รูปภาพ 149. การระบุส่วนประกอบโมดูลแผ่นระบายความร้อน GPU H100/H200 ด้านหน้า

ตาราง 7. ส่วนประกอบโมดูลแผ่นระบายความร้อน GPU H100/H200 ด้านหน้า

1 ท่อ	2 ตัวรัดสาย
3 โมดูลเซนเซอร์ตรวจจําการรั่วไหล	4 โครงยึดสำหรับการจัดส่ง
5 แผ่นระบายความร้อน GPU	6 ป้ายหมายเลขช่องเสียบ GPU
7 ป้ายแรงบิตสกรูแผ่นระบายความร้อน GPU	

ขั้นตอน

- ขั้นตอนที่ 1. ตรวจสอบให้แน่ใจว่าได้ติดตั้ง GPU คอมเพล็กซ์ในตู้เครื่องแล้ว
- ขั้นตอนที่ 2. (ขั้นตอนเสริม) ติดตั้งตัวยึดสาย GPU เข้ากับโมดูลแผ่นระบายความร้อน GPU H100/H200 ด้านหน้า หากไม่ได้ติดตั้ง
 - a. จัดตำแหน่งตัวยึดสาย GPU ให้ตรงกับรูสกรูที่สอดคล้องกันบนโมดูลแผ่นระบายความร้อน GPU H100/H200 ด้านหน้า จากนั้นขันสกรู M3 สองตัว (PH2, 2 x M3, 0.5 นิ้วต้นเมตร, 4.3 นิ้ว-ปอนด์) เพื่อยึดตัวยึดสาย GPU เข้ากับโมดูลแผ่นระบายความร้อน GPU H100/H200 ด้านหน้า



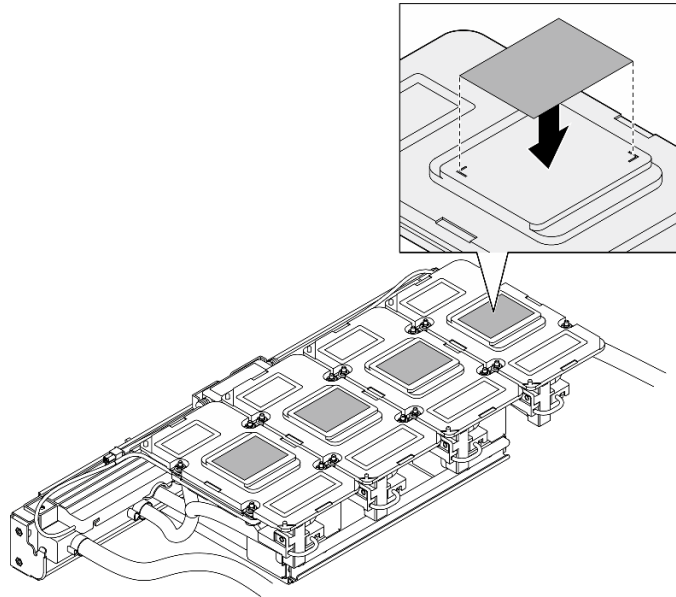
รูปภาพ 150. การติดตั้งด้วยยึดสาย GPU

ขั้นตอนที่ 3. เปลี่ยนวัสดุเปลี่ยนเฟส (PCM) บนโมดูลแผ่นระบายความร้อน GPU ด้านหน้า

- a. ❶ ถอดแผ่นรองออกจากด้านหนึ่งของแผ่น
- b. ❷ จัดตำแหน่ง PCM ให้ตรงกับเครื่องหมายที่ด้านล่างของแผ่นระบายความร้อน แล้ววางลงบนแผ่นระบายความร้อน จากนั้นใช้นิ้วกดให้ทั่วพื้นที่ผิวทั้งหมดของ PCM เพื่อขจัดอากาศที่ติดอยู่และรอ 1-2 นาทีจนกว่าจะติดแน่น ถอดแผ่นรองด้านบนที่เหลือออกอย่างระมัดระวัง
- c. ❸ ทำซ้ำเพื่อเปลี่ยน PCM บนแผ่นระบายความร้อนสี่แผ่น

ข้อควรพิจารณา:

- PCM ไม่สามารถใช้ซ้ำได้ ต้องเปลี่ยน PCM ใหม่ทุกครั้งที่น่าวางจมน้ำออก
- หลังจากเปลี่ยน PCM แล้ว คาดว่าจะมีการควบคุมปริมาณในช่วงเวลาสั้นๆ ก่อนที่ GPU จะกลับสู่การทำงานปกติ นี่เป็นเพราะ PCM ต้องการระยะเวลาพักหลังจากเปลี่ยน

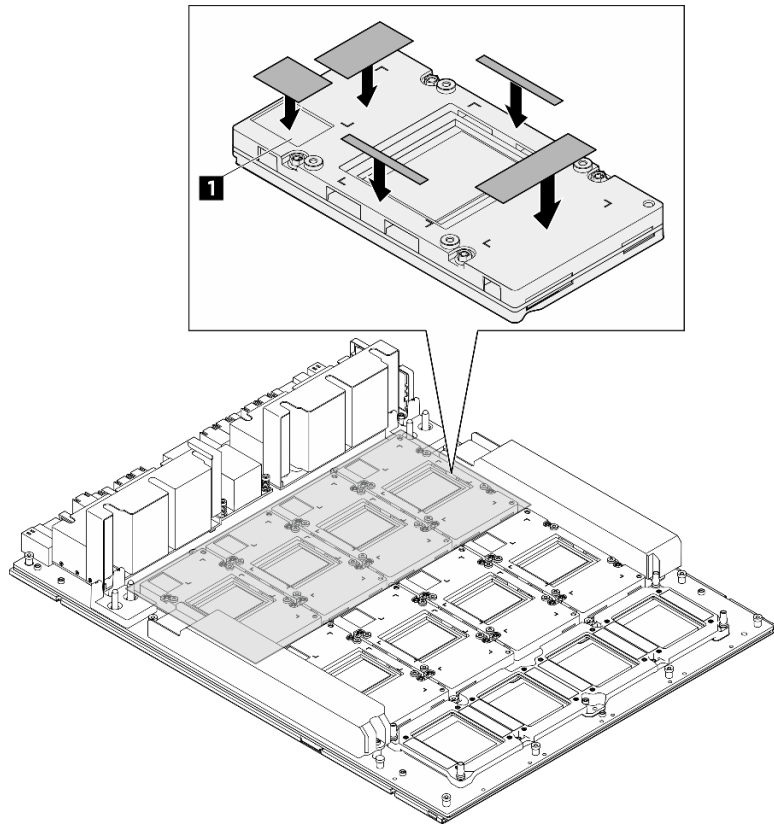


รูปภาพ 151. การใช้ PCM

ขั้นตอนที่ 4. เปลี่ยนแผ่นฮาร์ดไดรฟ์ (x5) บน GPU

- a. ❶ ถอดแผ่นรองออกจากด้านหนึ่งของแผ่น
- b. ❷ ตรวจสอบให้แน่ใจว่าได้จัดแนวแผ่นฮาร์ดไดรฟ์ให้ตรงกับ GPU VR (■) และเครื่องหมายบน GPU จากนั้นวางแผ่นลงบน GPU และใช้นิ้วกดเบาๆ ให้ทั่วพื้นที่ผิวทั้งหมดของแผ่นเพื่อให้แน่ใจว่าติดแน่นดี ถอดแผ่นรองด้านบนที่เหลือออกอย่างระมัดระวัง
- c. ❸ ทำซ้ำเพื่อเปลี่ยนแผ่นฮาร์ดไดรฟ์ทั้งหมดบน GPU สีตัว

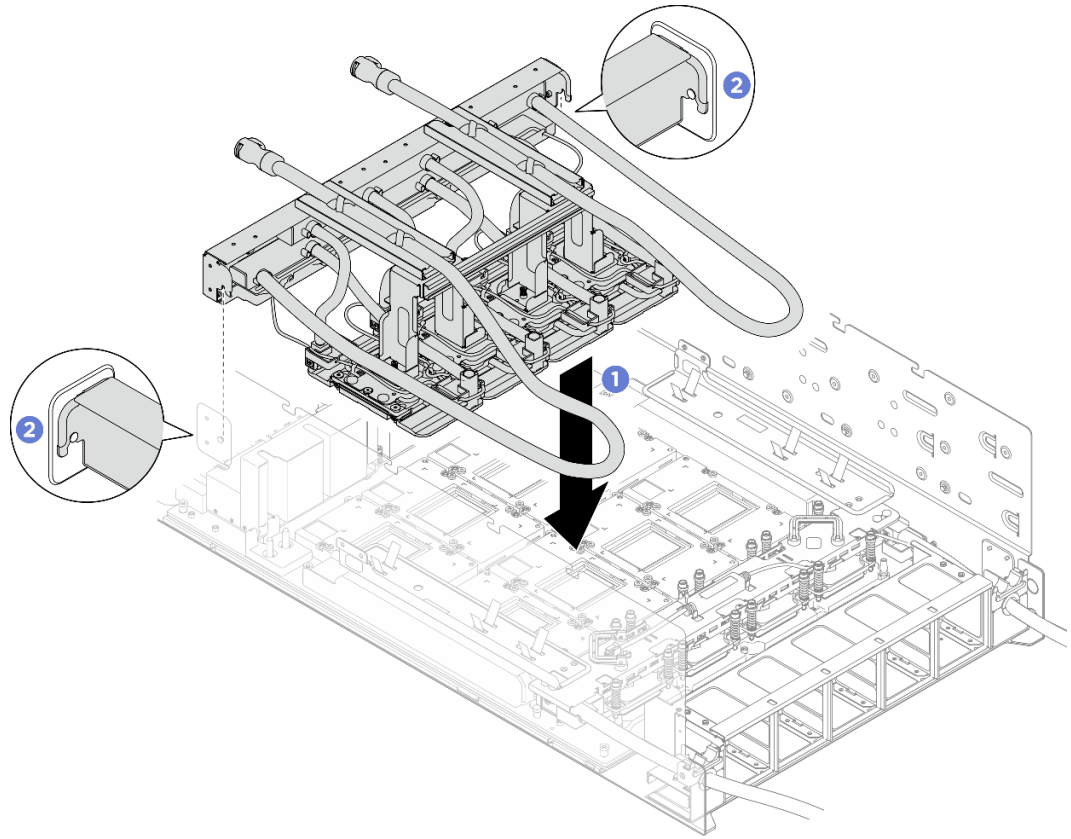
ข้อควรพิจารณา: ไม่สามารถใช้แผ่นฮาร์ดไดรฟ์ซ้ำได้ ต้องเปลี่ยนแผ่นฮาร์ดไดรฟ์ใหม่ทุกครั้งที่นำวงจรรุ่นนี้ออก



รูปภาพ 152. การเปลี่ยนแผ่นหูด GPU

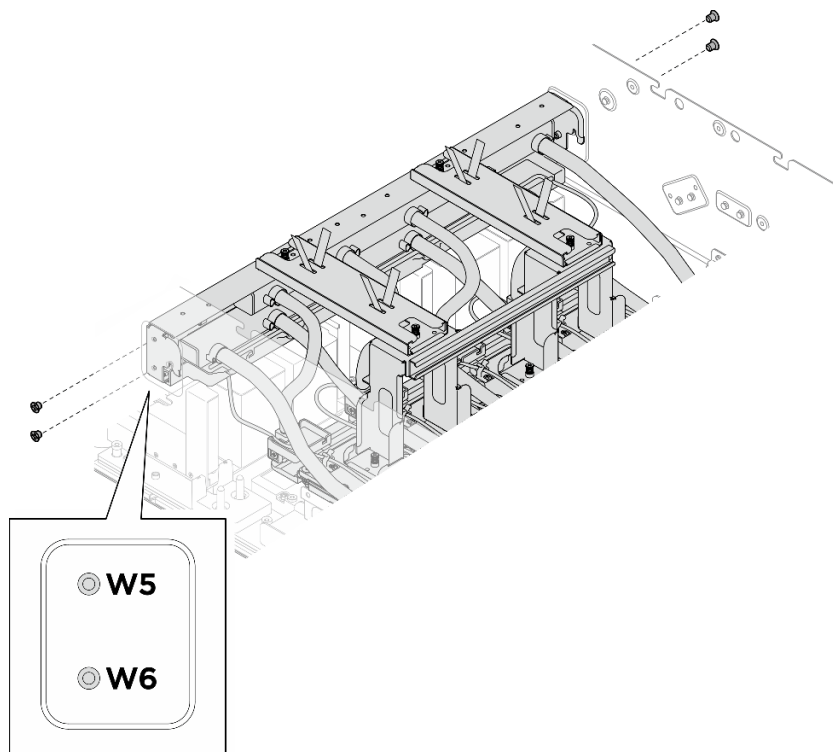
1 GPU VR (เปิด GPU VR ด้วยแผ่นหูด)

- ขั้นตอนที่ 5. ติดตั้งโมดูลแผ่นระบายความร้อน GPU H100/H200 ด้านหน้า
- a. **1** จับโมดูลแผ่นระบายความร้อน GPU H100/H200 ด้านหน้าโดยจับที่โครงยึดสำหรับการจัดส่ง จากนั้น จัดตำแหน่งช่องเสียบไกด์บนท่อให้ตรงกับหมุดนำร่อง และค่อยๆ วางโมดูลแผ่นระบายความร้อนลงบน GPU ด้านหน้าทั้งสี่ตัว
 - b. **2** ตรวจสอบให้แน่ใจว่าช่องนำร่องบนท่อเข้าที่อย่างแน่นหนากับหมุดนำร่องบนตัวเครื่อง



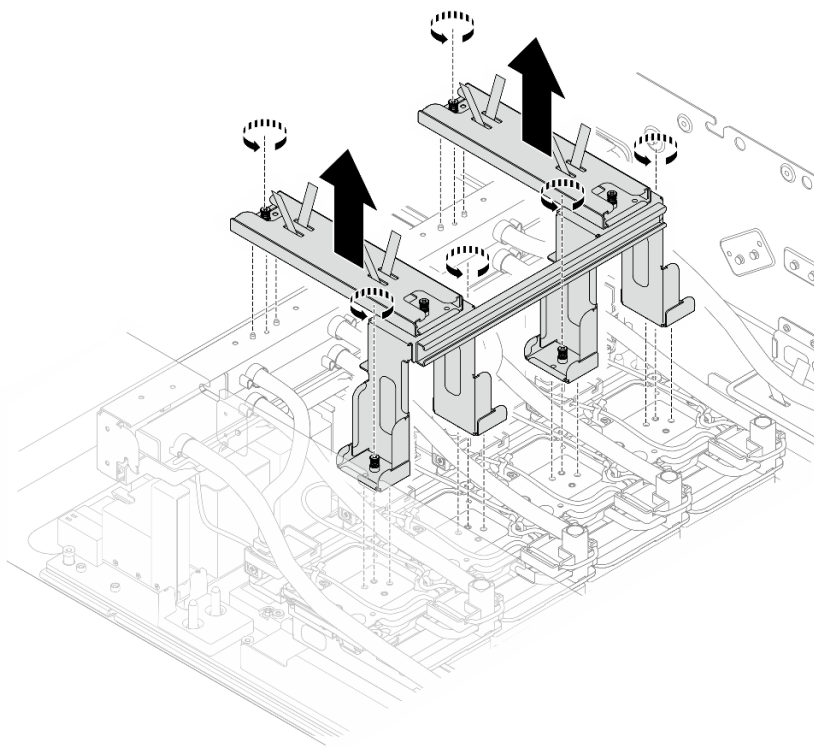
รูปภาพ 153. การติดตั้งโมดูลแผ่นระบายความร้อน GPU H100/H200 ด้านหน้า

- ขั้นตอนที่ 6.ขันสกรู M3 สี่ตัว (W5-W6) (PH2, 4 x M3, 0.5 นิ้วตันเมตร, 4.3 นิ้ว-ปอนด์) เพื่อยึดท่อโมดูลแผ่นระบายความร้อน GPU H100/H200 ด้านหน้าเข้ากับตัวเครื่อง



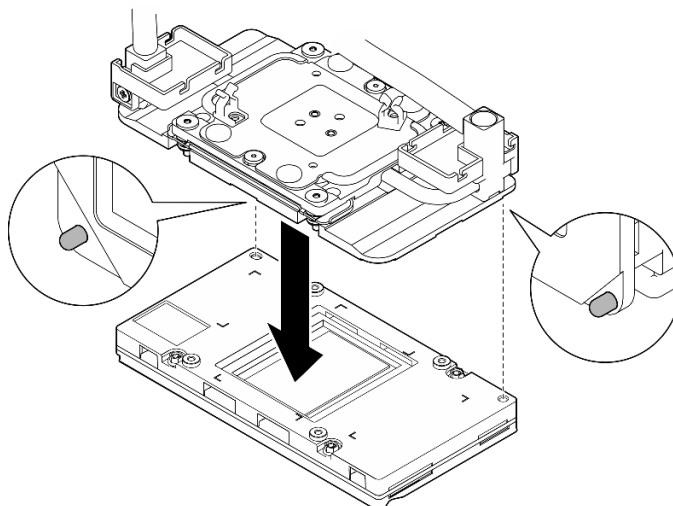
รูปภาพ 154. การติดตั้งท่อโมดูลแผ่นระบายความร้อน GPU H100/H200 ด้านหน้า

- ขั้นตอนที่ 7. คลายสกรูยึดหกตัวที่ยึดโครงยึดสำหรับการจัดส่งเข้ากับโมดูลแผ่นระบายความร้อน GPU H100/H200 ด้านหน้า จากนั้น ถอดโครงยึดสำหรับการจัดส่งออกจากโมดูลแผ่นระบายความร้อน GPU H100/H200 ด้านหน้า



รูปภาพ 155. การถอดโครงยึดสำหรับการจัดส่ง

ขั้นตอนที่ 8. ปรับแผ่นระบายความร้อน GPU จนกระทั่งหมุดนำร่องสองตัวเข้าที่ในรูนำบน GPU ทำซ้ำเพื่อปรับแผ่นระบายความร้อนสี่แผ่น



รูปภาพ 156. การปรับแผ่นระบายความร้อน GPU

ขั้นตอนที่ 9. ทำตามลำดับสกรูที่ระบุบนฉลากแผ่นระบายความร้อน และทำซ้ำเพื่อขันสกรู Torx T10 สิบหกตัวให้แน่น ด้วยชุดไขควงแรงบิดเพื่อแรงบิดที่เหมาะสม

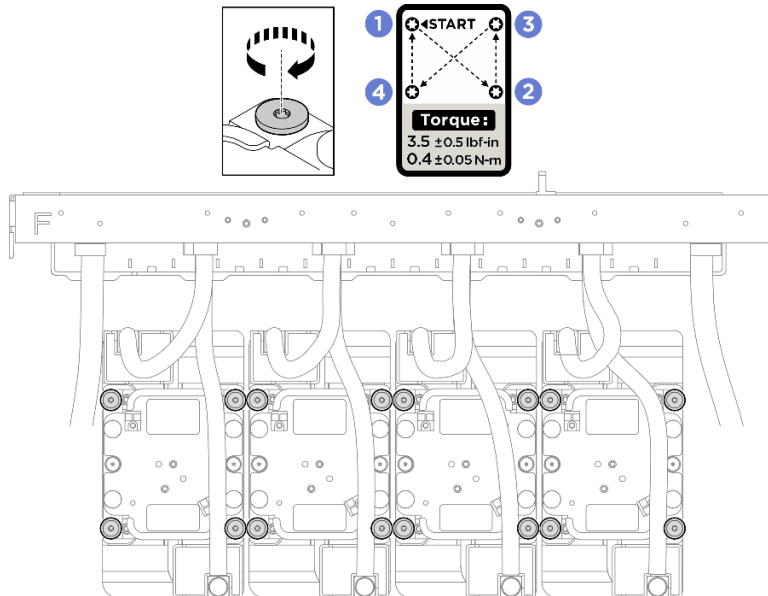
- a. ตั้งไขควงแรงบิดเป็น 0.4 ± 0.05 นิวตันเมตร หรือ 3.5 ± 0.5 นิ้ว-ปอนด์
- b. ขันสกรูให้แน่น 720 องศาตามลำดับการติดตั้งสกรู: ① → ② → ③ → ④

หมายเหตุ: ตรวจสอบให้แน่ใจว่าได้ปฏิบัติตามลำดับการติดตั้งสกรูเพื่อป้องกันการเอียงของแผ่นระบายความร้อน GPU

- c. ทำซ้ำจนกว่าสกรูทั้งหมดบนแผ่นระบายความร้อน GPU ทั้งสี่จะขันแน่นจนสุด

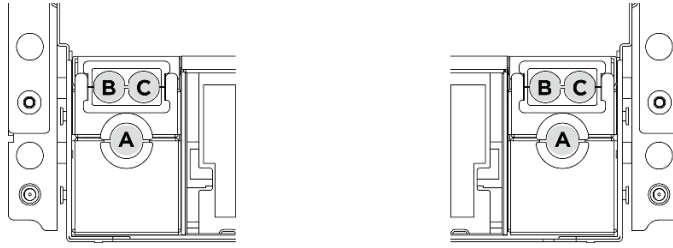


รูปภาพ 157. ทำซ้ำเพื่อขันสกรูทั้งหมดให้แน่น



รูปภาพ 158. การติดตั้งแผ่นระบายความร้อน GPU

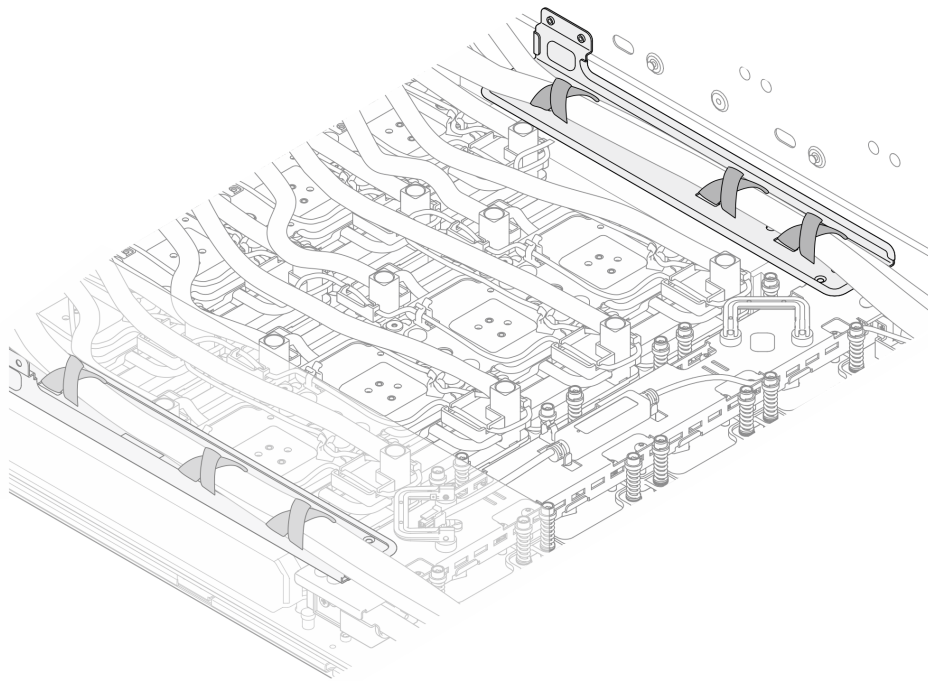
ขั้นตอนที่ 10. ภาพประกอบต่อไปนี้แสดงตำแหน่งของตัวยึดสาย



รูปภาพ 159. ตำแหน่งตัวยึดสาย

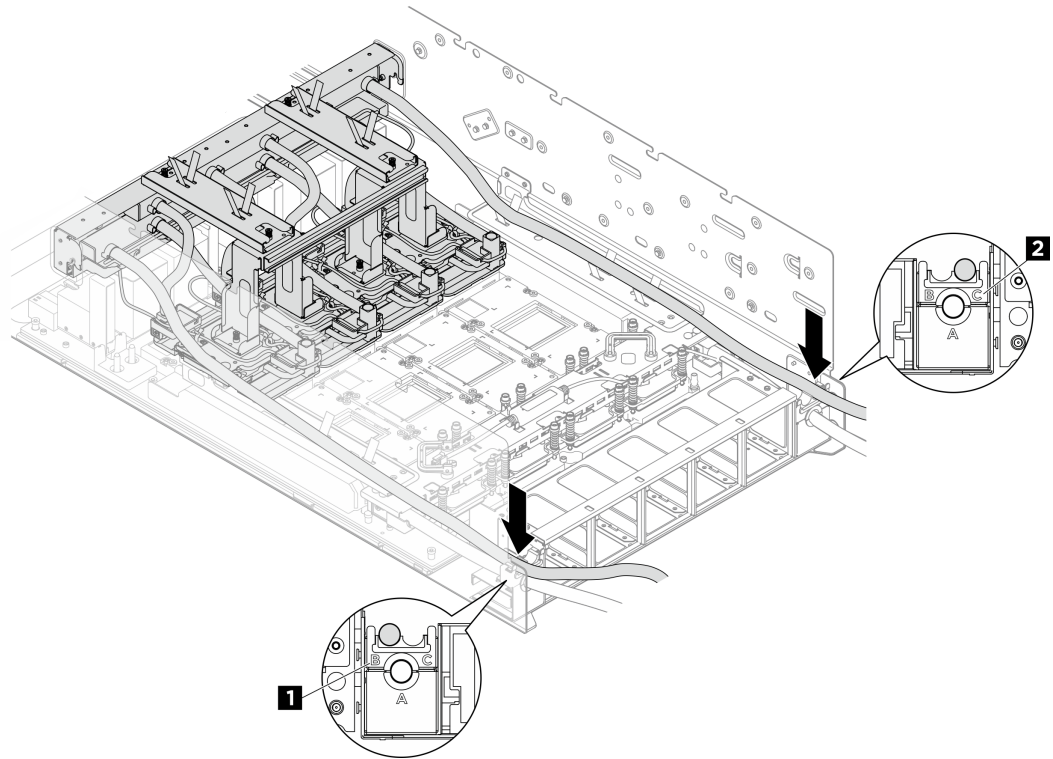
ขั้นตอนที่ 11. วางสายยางบนตัวกันสายและตัวยึดสาย

- a. ❶ วางสายยางและสายโมดูลแผ่นระบายความร้อน GPU H100/H200 ด้านหน้าบนตัวกันสาย และยึดให้แน่นด้วยตัวรัดสาย ดู “การเดินทางแผงควบคุมพัดลม” บนหน้าที่ 398 และ “การเดินทางโมดูลเซนเซอร์ตรวจจับการรั่วไหล” บนหน้าที่ 424



รูปภาพ 160. การยึดสายและสายด้วยสายรัด

- b. ❷ วางสายโมดูลแผ่นระบายความร้อน GPU H100/H200 ด้านหน้าด้านซ้ายบนตัวยึดสาย B (๑) และสายโมดูลแผ่นระบายความร้อน GPU H100/H200 ด้านขวาด้านหน้าบนตัวยึดสาย C (๒) ตรวจสอบให้แน่ใจว่าชลากลานำร่องบนสายตรงกับเครื่องหมายบนตัวยึดสาย



รูปภาพ 161. การวางสายบนตัวยึดสาย

❶ ตัวยึดสาย B (ด้านซ้าย)	❷ ตัวยึดสาย C (ด้านขวา)
--------------------------	-------------------------

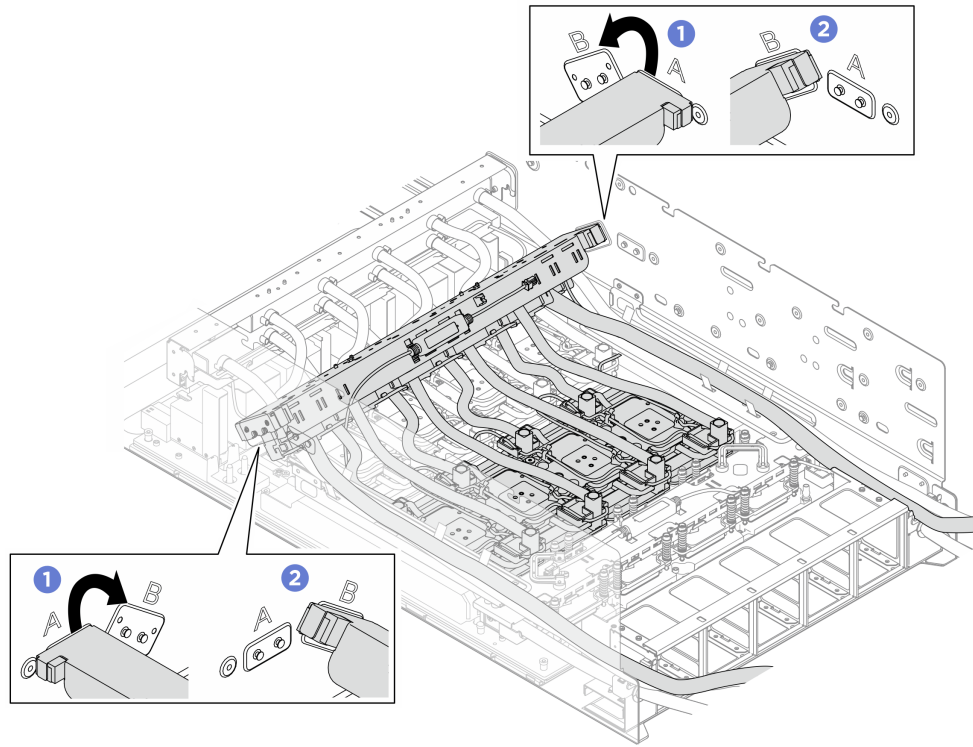
ข้อสำคัญ:

- ตรวจสอบฉลากนำร่องบนสายและตัวยึดสายก่อนการติดตั้ง

ขั้นตอนที่ 12. หากคุณกำลังติดตั้งโมดูลแผ่นระบายความร้อน GPU H100/H200 ด้านหน้าหลังจากติดตั้ง GPU คอมเพล็กซ์ใหม่แล้ว ให้ข้ามสองขั้นตอนต่อไปนี้และดำเนินการติดตั้งโมดูลแผ่นระบายความร้อน GPU H100/H200 ด้านหลัง ดู [“ติดตั้งโมดูลแผ่นระบายความร้อน GPU H100/H200 ด้านหลัง” บนหน้าที่ 190](#)

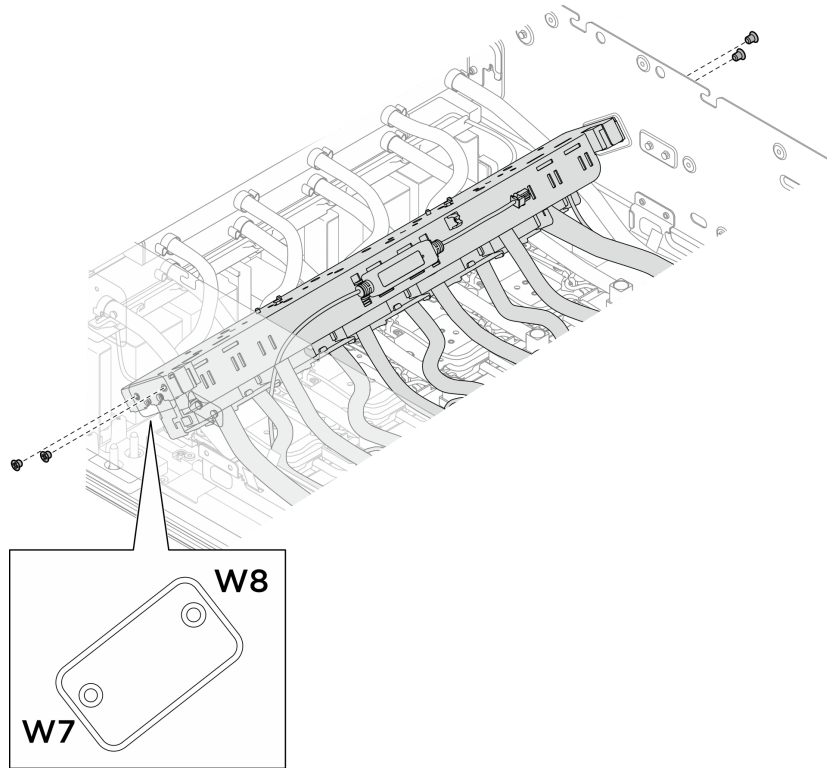
ขั้นตอนที่ 13. หากคุณเปลี่ยนเฉพาะโมดูลแผ่นระบายความร้อน GPU H100/H200 ด้านหน้า ให้ติดตั้งท่อโมดูลแผ่นระบายความร้อน GPU H100/H200 ด้านหลังกลับเข้าที่ เนื่องจากมีการเปลี่ยนตำแหน่งในกระบวนการเปลี่ยนชิ้นส่วน

- ❶ ปลดท่อโมดูลแผ่นระบายความร้อน GPU H100/H200 ด้านหลังออกจากหมุดนำร่องที่มีเครื่องหมาย A จากนั้น ย้ายท่อไปยังหมุดนำร่องที่มีเครื่องหมาย B ตามภาพ
- ❷ ตรวจสอบให้แน่ใจว่าช่องเสียบบนท่อเข้าที่อย่างแน่นหนากับหมุดนำร่องที่มีเครื่องหมาย B



รูปภาพ 162. การติดตั้งท่อโมดูลแผ่นระบายความร้อน GPU H100/H200 ด้านหลังกลับเข้าที่

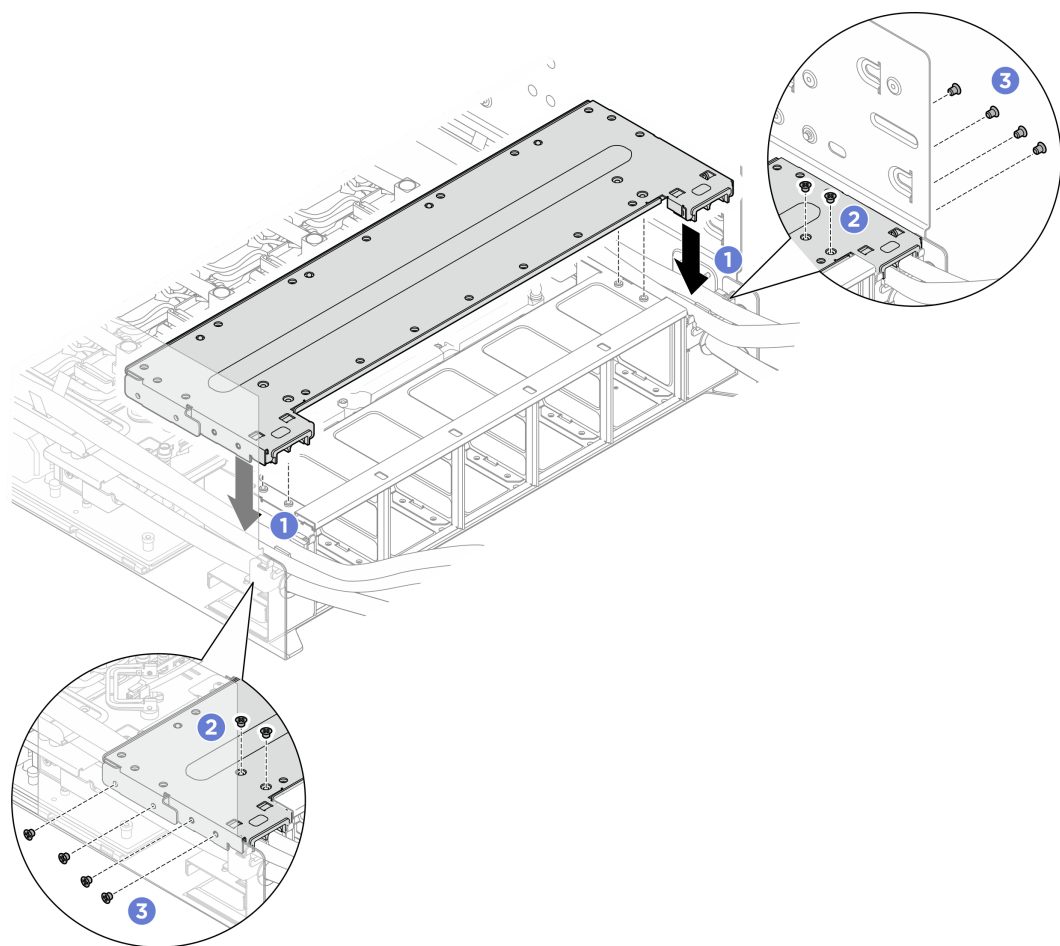
ขั้นตอนที่ 14. ขั้นสกรู M3 สี่ตัว (W7-W8) (PH2, 4 x M3, 0.5 นิ้วตันเมตร, 4.3 นิ้ว-ปอนด์) เพื่อยึดท่อโมดูลแผ่นระบายความร้อน GPU H100/H200 ด้านหลังเข้ากับตัวเครื่อง



รูปภาพ 163. การติดตั้งท่อโมดูลแผ่นระบายความร้อน GPU H100/H200 ด้านหลัง

ขั้นตอนที่ 15. ติดตั้งโครงยึดรองรับตัวครอบพัดลมด้านหลัง

- a. ❶ จัดแนวโครงยึดรองรับตัวครอบพัดลมด้านหลังให้ตรงกับรูสกรูที่สอดคล้องกัน จากนั้น ติดตั้งโครงยึดรองรับตัวครอบพัดลมด้านหลังที่ด้านบนของตัวยึดสาย B/C ตามภาพ
- b. ❷ ชันสกรู M3 สี่ตัว (PH2, 4 x M3, 0.5 นิ้วตันเมตร, 4.3 นิ้ว-ปอนด์) เพื่อยึดโครงยึดรองรับตัวครอบพัดลมด้านหลังเข้ากับตัวครอบพัดลม
- c. ❸ ชันสกรู M3 แปดตัว (PH2, 8 x M3, 0.5 นิ้วตันเมตร, 4.3 นิ้ว-ปอนด์) เพื่อยึดโครงยึดรองรับตัวครอบพัดลมด้านหลังเข้ากับตัวเครื่อง



รูปภาพ 164. การติดตั้งโครงยึดรองรับตัวครอบปิดลมด้านหลัง

หลังจากดำเนินการเสร็จ

1. เชื่อมต่อสายที่ถอดออกก่อนหน้าให้ทั้งหมดอีกครั้ง ดู บทที่ 2 “การเดินทางภายใน” บนหน้าที่ 385
2. ติดตั้งคอมเพิล็กซ์พลังงานกลับเข้าที่ ดู “ติดตั้งคอมเพิล็กซ์พลังงาน” บนหน้าที่ 320
3. ติดตั้ง CPU คอมเพิล็กซ์กลับเข้าที่ ดู “ติดตั้ง CPU คอมเพิล็กซ์” บนหน้าที่ 50
4. ติดตั้งตัวครอบปิดลมกลับเข้าที่ ดู “ติดตั้งตัวครอบปิดลม (ช่างเทคนิคที่ได้รับการอบรมเท่านั้น)” บนหน้าที่ 73
5. ติดตั้งฝาครอบด้านบนด้านหลังกลับเข้าที่ ดู “ติดตั้งฝาครอบด้านบนด้านหลัง” บนหน้าที่ 35
6. ติดตั้งฝาครอบด้านบนด้านหน้ากลับเข้าที่ ดู “ติดตั้งฝาครอบด้านบนด้านหน้า” บนหน้าที่ 32
7. ดำเนินการเปลี่ยนชิ้นส่วนให้เสร็จสมบูรณ์ ดู “ดำเนินการเปลี่ยนชิ้นส่วนให้เสร็จสมบูรณ์” บนหน้าที่ 382

การเปลี่ยนโมดูลแผ่นระบายความร้อน GPU ด้านหลัง (ช่างเทคนิคที่ผ่านการอบรมเท่านั้น)

ทำตามคำแนะนำในส่วนนี้เพื่อถอดหรือติดตั้งโมดูลแผ่นระบายความร้อน GPU ด้านหลัง

ข้อสำคัญ: งานนี้ต้องดำเนินการโดยช่างเทคนิคผู้ผ่านการฝึกอบรมที่ได้รับการรับรองโดย Lenovo Service อย่าพยายามถอดหรือติดตั้งชิ้นส่วนหากไม่ได้รับการฝึกอบรมอย่างเหมาะสมและขาดคุณสมบัติที่เพียงพอ

ถอดโมดูลแผ่นระบายความร้อน GPU H100/H200 ด้านหลัง

ทำตามคำแนะนำในส่วนนี้เพื่อถอดโมดูลแผ่นระบายความร้อน GPU H100/H200 ด้านหลัง ขั้นตอนนี้ต้องดำเนินการโดยช่างเทคนิคที่ได้รับการฝึกอบรม

เกี่ยวกับงานนี้

ข้อควรพิจารณา:

- อ่าน “คู่มือการติดตั้ง” บนหน้าที่ 1 และ “รายการตรวจสอบความปลอดภัย” บนหน้าที่ 3 เพื่อให้แน่ใจว่าคุณจะทำงานได้อย่างปลอดภัย
- ปิดเซิร์ฟเวอร์และอุปกรณ์ต่อพ่วง แล้วถอดสายไฟและสายภายนอกทั้งหมดออก ดู “ปิดเซิร์ฟเวอร์” บนหน้าที่ 11
- หากเซิร์ฟเวอร์ติดตั้งอยู่ในตู้แร็ค ให้เลื่อนเซิร์ฟเวอร์ออกจากรางเลื่อนของแร็คเพื่อให้มีที่เข้าถึงฝาครอบด้านหลัง หรือถอดตัวเครื่องออกจากแร็ค ดู “ถอดเซิร์ฟเวอร์ออกจากแร็ค” บนหน้าที่ 12
- ต้องมีสองคนและอุปกรณ์ยกหนึ่งตัวในสถานที่ที่รองรับน้ำหนักได้ถึง 400 ปอนด์ (181 กก.) ในการดำเนินขั้นตอนนี้ หากคุณยังไม่มีอุปกรณ์ยก Lenovo มี Genie Lift GL-8 material lift ที่คุณสามารถซื้อได้ที่ Data Center Solution Configurator: <https://dcsc.lenovo.com/#/configuration/cto/7D5YCTO1WW?hardwareType=liftool> อย่าลืมรวมเบรกเท้าและแท่นยกไว้ในรายการขณะสั่งซื้อ Genie Lift GL-8 material lift
- ไขควงแรงบิดมีให้ใช้งานตามคำขอ หากคุณไม่มีใช้

หมายเหตุ: ตรวจสอบให้แน่ใจว่าคุณมีเครื่องมือที่จำเป็นตามรายการด้านล่างเพื่อการเปลี่ยนชิ้นส่วนที่ถูกต้อง:

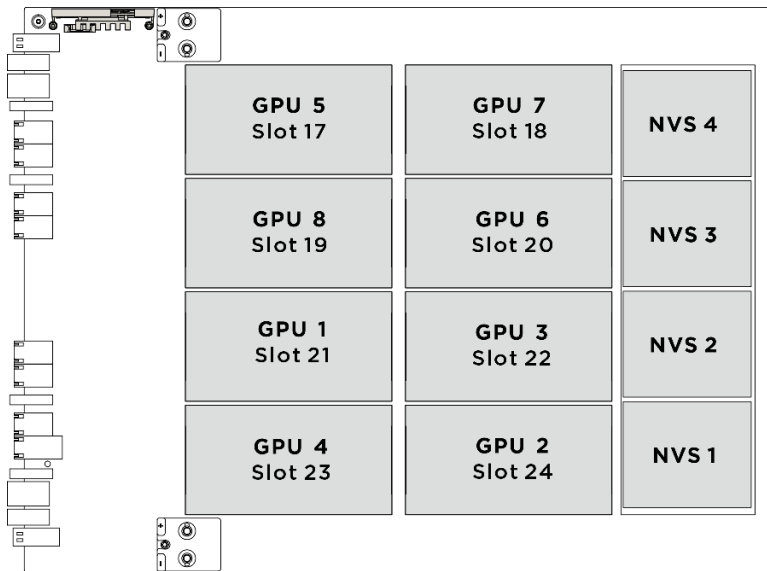
- ไขควงหัว Torx T10
- ไขควงหัว Torx T15
- ไขควงหัว Phillips #1
- ไขควงหัว Phillips #2
- ไขควงปากแบน
- แผ่นแอลกอฮอล์ทำความสะอาด
- ชุด PCM H100/H200

- SR780a V3 ชุดแผ่นอุ้มน้ำ
- SR780a V3 ชุดซ่อมบำรุงน้ำ

ข้อสำคัญ: คำแนะนำในการเปลี่ยนชิ้นส่วนแผ่นอุ้มน้ำ/วัสดุเปลี่ยนสถานะ (PCM)

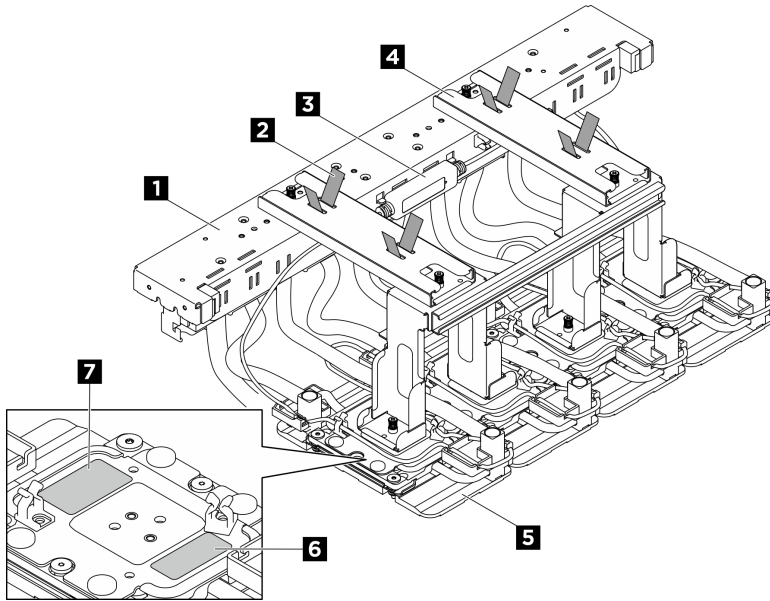
- ก่อนเปลี่ยนแผ่นอุ้มน้ำ/PCM ให้ทำความสะอาดพื้นผิวฮาร์ดแวร์เบาๆ ด้วยแผ่นแอลกอฮอล์ทำความสะอาด
- จับแผ่นอุ้มน้ำ/PCM อย่างระมัดระวังเพื่อไม่ให้เสียรูปทรง ตรวจสอบให้แน่ใจว่าไม่มีรูสกรูหรือช่องเปิดถูกอุดด้วยแผ่นอุ้มน้ำ/PCM
- อย่าใช้แผ่นอุ้มน้ำ/PCM ที่หมดอายุ ตรวจสอบวันหมดอายุบนบรรจุภัณฑ์ของแผ่นอุ้มน้ำ/PCM หากแผ่นอุ้มน้ำ/PCM หมดอายุ ให้ซื้อแผ่นใหม่เพื่อเปลี่ยนให้เหมาะสม

ภาพประกอบต่อไปนี้แสดงการกำหนดหมายเลข GPU และการกำหนดหมายเลขช่องเสียบที่สอดคล้องกันใน XCC



รูปภาพ 165. การกำหนดหมายเลข GPU

ภาพประกอบต่อไปนี้แสดงส่วนประกอบสำหรับโมดูลแผ่นระบายความร้อน GPU H100/H200 ด้านหลัง



รูปภาพ 166. การระบุส่วนประกอบโมดูลแผ่นระบายความร้อน GPU H100/H200 ด้านหลัง

ตาราง 8. ส่วนประกอบโมดูลแผ่นระบายความร้อน GPU H100/H200 ด้านหลัง

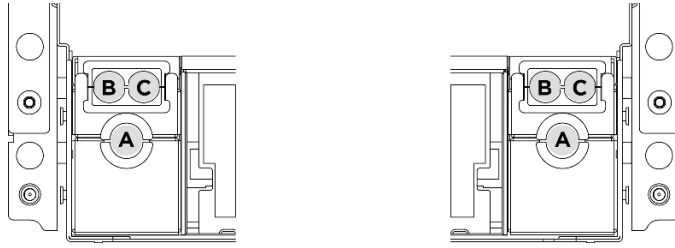
1 ท่อ	2 ตัวพัดสาย
3 โมดูลเซนเซอร์ตรวจจับการรบกวน	4 โครงยึดสำหรับการจัดส่ง
5 แผ่นระบายความร้อน GPU	6 ป้ายหมายเลขช่องเสียบ GPU
7 ป้ายแรงบิดสกรูแผ่นระบายความร้อน GPU	

ขั้นตอน

ขั้นตอนที่ 1. เตรียมการสำหรับงานนี้

- a. ถอดฝาครอบด้านบนด้านหน้า ดู “ถอดฝาครอบด้านบนด้านหน้า” บนหน้าที่ 29
- b. ถอดฝาครอบด้านบนด้านหลัง ดู “ถอดฝาครอบด้านบนด้านหลัง” บนหน้าที่ 34
- c. ถอดตัวครอบพัดลม ดู “ถอดตัวครอบพัดลม (ช่างเทคนิคที่ได้รับการอบรมเท่านั้น)” บนหน้าที่ 71
- d. ถอด CPU คอมเพล็กซ์ ดู “ถอด CPU คอมเพล็กซ์” บนหน้าที่ 49
- e. ถอดคอมเพล็กซ์พลังงาน ดู “ถอดคอมเพล็กซ์พลังงาน” บนหน้าที่ 318
- f. ถอดสายออกและถอดออกจาก GPU คอมเพล็กซ์ หากจำเป็น ก่อนถอดสาย ให้ทำรายการของสายแต่ละสายและบันทึกขั้วต่อที่สายเชื่อมต่ออยู่ ดู บทที่ 2 “การเดินสายภายใน” บนหน้าที่ 385

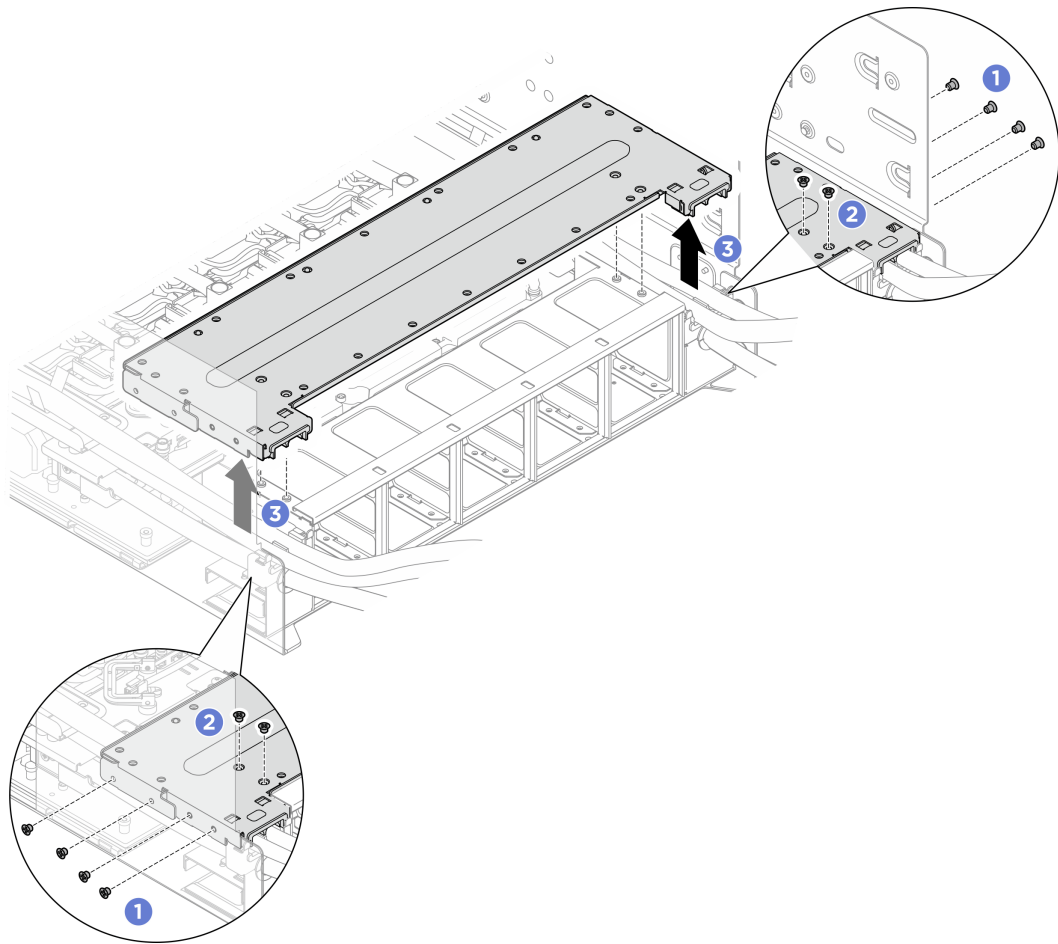
ขั้นตอนที่ 2. ภาพประกอบต่อไปนี้แสดงตำแหน่งของตัวยึดสาย



รูปภาพ 167. ตำแหน่งตัวยึดสาย

ขั้นตอนที่ 3. ถอดโครงยึดรองรับตัวครอบปิดลมด้านหลัง

- a. ❶ คลายสกรู M3 แปดตัวที่ยึดโครงยึดรองรับตัวครอบปิดลมด้านหลังเข้ากับตัวเครื่องออก
- b. ❷ คลายสกรู M3 สี่ตัวที่ยึดโครงยึดรองรับตัวครอบปิดลมด้านหลังกับตัวครอบปิดลม
- c. ❸ จับโครงยึดรองรับตัวครอบปิดลมด้านหลังเพื่อแยกออกจากตัวครอบปิดลม

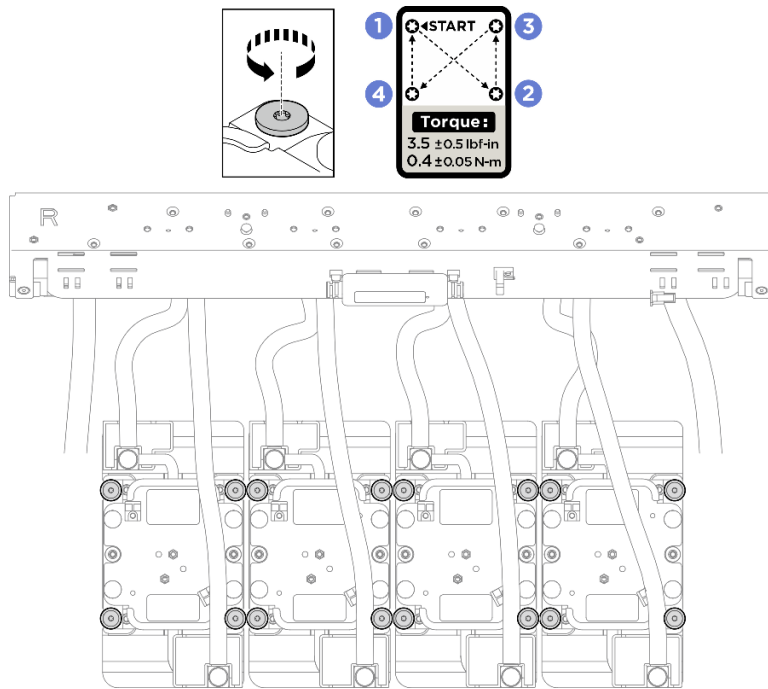


รูปภาพ 168. การถอดโครงยึดรองรับตัวครอบปิดลมด้านหลัง

ขั้นตอนที่ 4. ทำตามลำดับสกรู 1 2 3 4 ที่ระบุบนฉลากแผ่นระบายความร้อน และคลายสกรู Torx T10 สิบหกตัวด้วยชุดไขควงแรงบิดเพื่อแรงบิดที่เหมาะสม

หมายเหตุ:

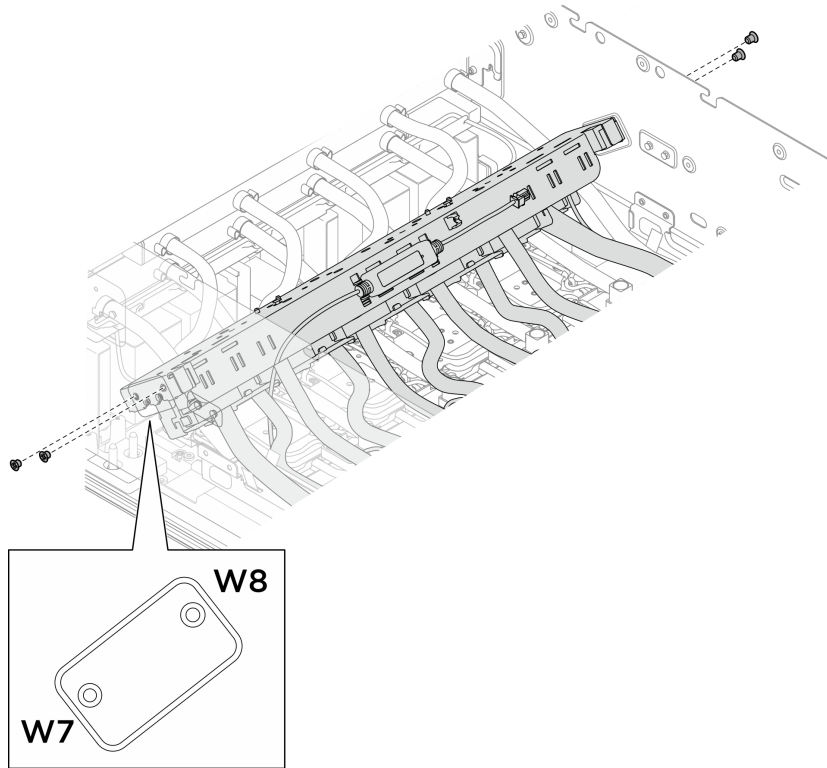
- คลายและขันสกรูด้วยชุดไขควงแรงบิดเพื่อแรงบิดที่เหมาะสม แรงบิดอ้างอิงที่ต้องใช้ในการคลายสกรูหรือขันสกรูให้แน่นคือ 0.4 ± 0.05 นิวตันเมตร หรือ 3.5 ± 0.5 นิ้ว-ปอนด์
- ตรวจสอบให้แน่ใจว่าได้คลายสกรูยึดจนสุดก่อนที่จะถอดโมดูลแผ่นระบายความร้อน



รูปภาพ 169. การถอดแผ่นระบายความร้อน GPU

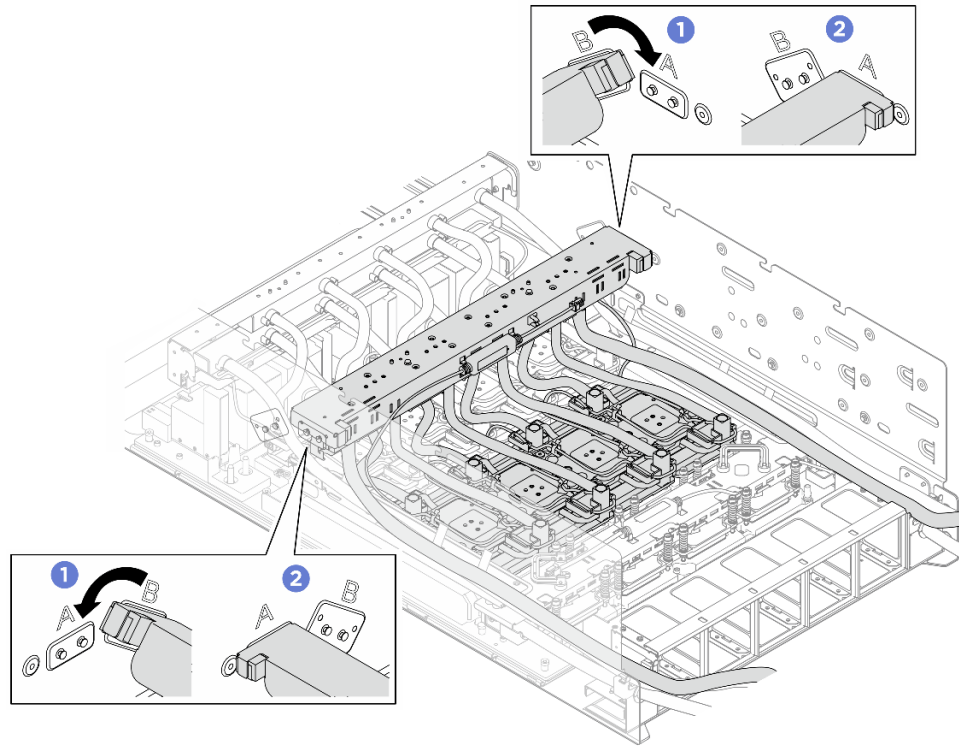
หมายเหตุ: หากจำเป็น ให้ใช้ไขควงปากแบนค่อยๆ แยกแผ่นระบายความร้อนและ GPU ออกจากมุมของแผ่นระบายความร้อน ตรวจสอบให้แน่ใจว่าไม่ทำให้ GPU หรือแผ่นระบายความร้อนเสียหาย

ขั้นตอนที่ 5. คลายสกรู M3 สี่ตัว (W7-W8) ที่ยึดต่อโมดูลแผ่นระบายความร้อน GPU H100/H200 ด้านหลังเข้ากับตัวเครื่อง



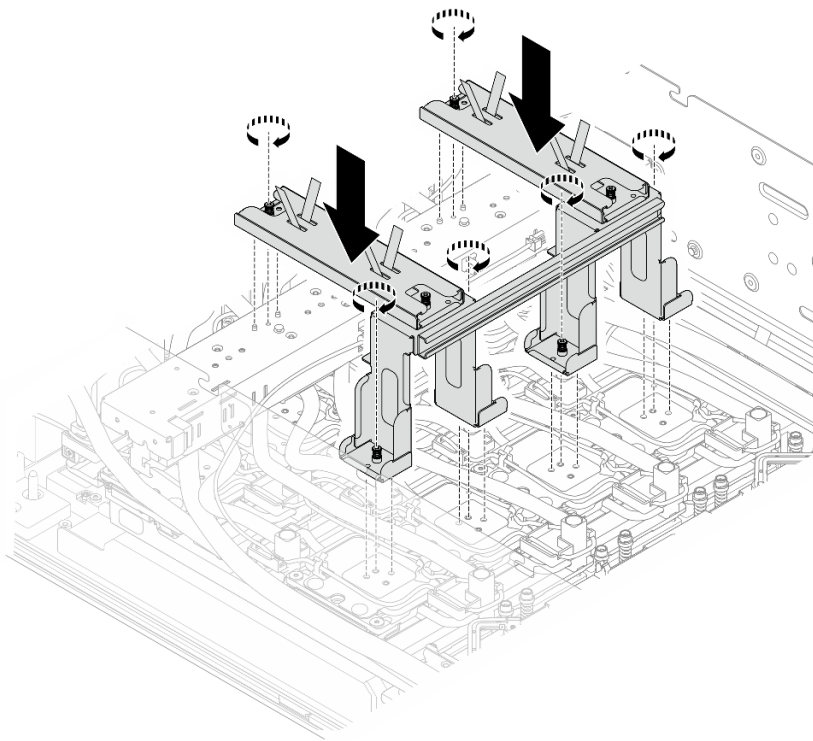
รูปภาพ 170. การถอดท่อโมดูลแผ่นระบายความร้อน GPU H100/H200 ด้านหลัง

- ขั้นตอนที่ 6. ปรับตำแหน่งท่อโมดูลแผ่นระบายความร้อน GPU H100/H200 ด้านหลังตามภาพ
- a. ❶ ปลดท่อออกจากหมุดนำร่องที่มีเครื่องหมาย B จากนั้น ย้ายท่อไปยังหมุดนำร่องที่มีเครื่องหมาย A
 - b. ❷ ตรวจสอบให้แน่ใจว่าช่องเสียบบนท่อเข้าที่อย่างแน่นหนากับหมุดนำร่องที่มีเครื่องหมาย A



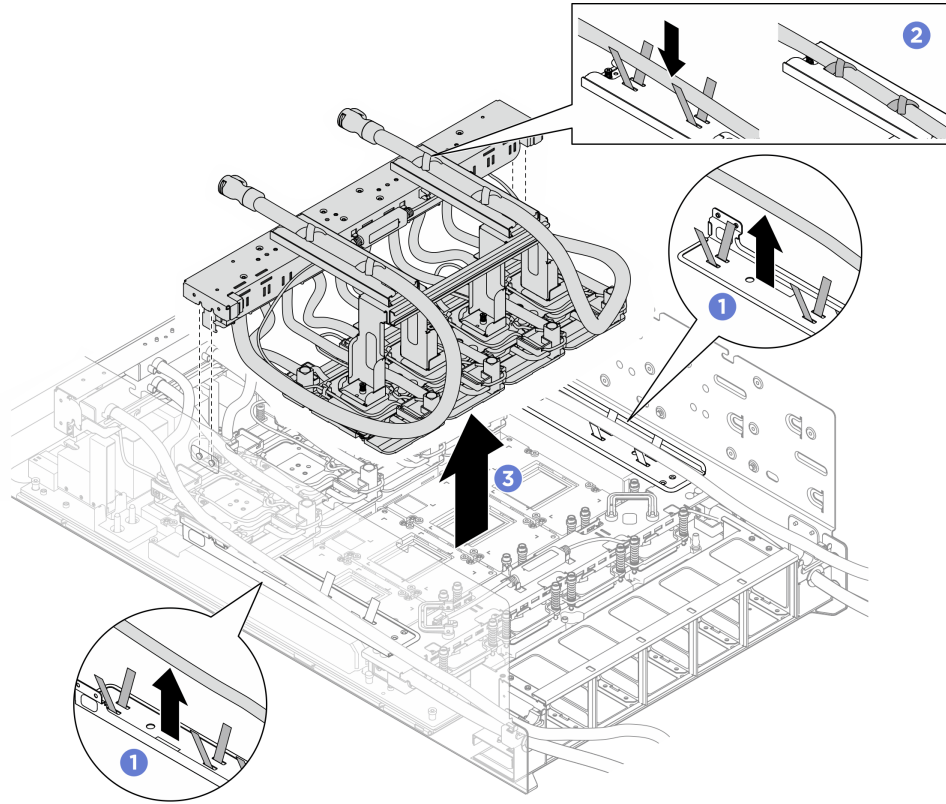
รูปภาพ 171. การปรับตำแหน่งท่อโมดูลแผ่นระบายความร้อน GPU H100/H200 ด้านหลัง

ขั้นตอนที่ 7. จัดแนวหมุดนำร่องบนโครงยึดสำหรับการจัดส่งให้ตรงกับรูบนท่อและแผ่นระบายความร้อน จากนั้น วางโครงยึดสำหรับการจัดส่งลงบนโมดูลแผ่นระบายความร้อน GPU H100/H200 ด้านหลัง ชั้นสกรูยึดหกตัว (PH1, 6 x M3, 0.5 นิ้วตันเมตร, 4.3 นิ้ว-ปอนด์) เพื่อยึดโครงยึดสำหรับการจัดส่งเข้ากับโมดูลแผ่นระบายความร้อน GPU H100/H200 ด้านหลัง



รูปภาพ 172. การติดตั้งโครงยึดสำหรับการจัดส่ง

- ขั้นตอนที่ 8. จับโครงยึดสำหรับการจัดส่งเพื่อถอดโมดูลแผงระบายความร้อน GPU ด้านหน้าออกจากตัวเครื่อง
- a. ❶ ปลดสายออกจากตัวรัดสายที่ยึดเข้ากับตัวกันสาย
 - b. ❷ ยึดสายกับโครงยึดสำหรับการจัดส่งด้วยตัวรัดสายยางบนโครงยึดสำหรับการจัดส่ง
 - c. ❸ จับโครงยึดสำหรับการจัดส่งและยกโมดูลแผงระบายความร้อน GPU H100/H200 ด้านหลังออกจากตัวเครื่อง

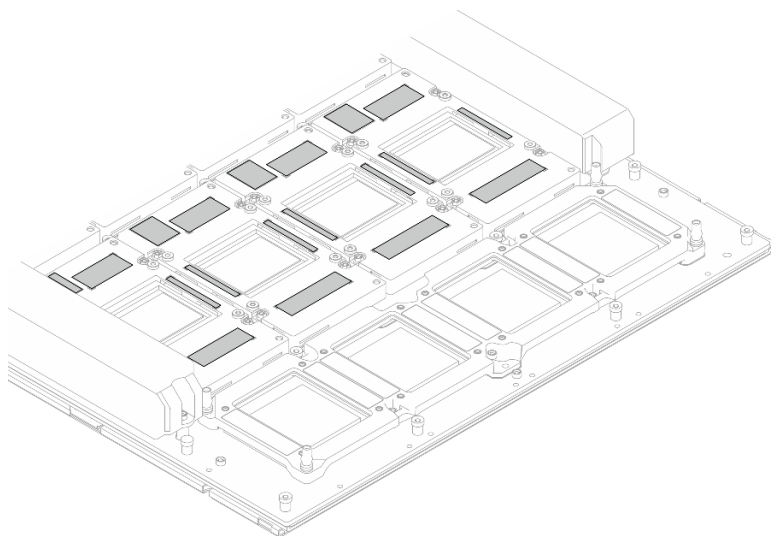


รูปภาพ 173. การถอดโมดูลแผ่นระบายความร้อน GPU H100/H200 ด้านหลัง

ขั้นตอนที่ 9. ทำความสะอาด PCM และแผ่นอุดออกจาก GPU **ทันที**ด้วยแอลกอฮอล์ทำความสะอาด **ค่อยๆ** ทำความสะอาด PCM และแผ่นอุดเพื่อหลีกเลี่ยงความเสียหายของ GPU

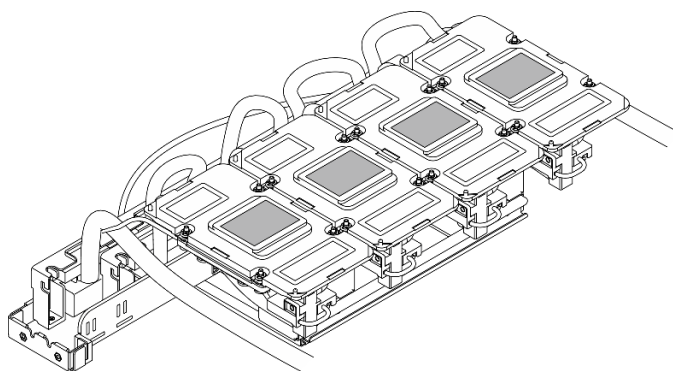
ข้อควรพิจารณา:

- ขอแนะนำให้ทำความสะอาด PCM ในขณะที่อยู่ในสถานะของเหลว
- ชิ้นส่วนไฟฟ้ารอบๆ แม่พิมพ์บน GPU มีความละเอียดอ่อนอย่างยิ่ง เมื่อถอด PCM และทำความสะอาดแม่พิมพ์ GPU ให้หลีกเลี่ยงการสัมผัสอุปกรณ์ไฟฟ้าเพื่อป้องกันความเสียหาย



รูปภาพ 174. การทำความสะอาด PCM และแผ่นอุตุออกจาก GPU

ขั้นตอนที่ 10. ใช้แผ่นแอลกอฮอล์ทำความสะอาดเช็ดแผ่นอุตุและ PCM ที่เหลืออยู่ออกจากโมดูลแผ่นระบายความร้อน GPU



รูปภาพ 175. การเช็ด PCM และแผ่นอุตุออกจากแผ่นระบายความร้อน

หลังจากดำเนินการเสร็จ

1. ติดตั้งชิ้นส่วนที่เปลี่ยนทดแทน โปรดดู [“ติดตั้งโมดูลแผ่นระบายความร้อน GPU H100/H200 ด้านหลัง”](#) บนหน้าที่ 190
2. หากคุณได้รับคำแนะนำให้ส่งคืนส่วนประกอบหรืออุปกรณ์เสริม ให้ปฏิบัติตามคำแนะนำที่มาพร้อมบรรจุภัณฑ์ทั้งหมด และให้ใช้บรรจุภัณฑ์ใดๆ ที่ส่งมอบให้กับคุณเพื่อการจัดส่ง

ติดตั้งโมดูลแผ่นระบายความร้อน GPU H100/H200 ด้านหลัง

ทำตามคำแนะนำในส่วนนี้เพื่อติดตั้งโมดูลแผ่นระบายความร้อน GPU H100/H200 ด้านหลัง ขั้นตอนนี้ต้องดำเนินการโดยช่างเทคนิคที่ได้รับการฝึกอบรม

เกี่ยวกับงานนี้

ข้อควรพิจารณา:

- อ่าน “คู่มือการติดตั้ง” บนหน้าที่ 1 และ “รายการตรวจสอบความปลอดภัย” บนหน้าที่ 3 เพื่อให้แน่ใจว่าคุณจะทำงานได้อย่างปลอดภัย
- นำบรรจุภัณฑ์แบบมีการป้องกันไฟฟ้าสถิตที่มีส่วนประกอบไปแต่ที่พื้นผิวโลหะที่ไม่ทาสีบนเซิร์ฟเวอร์ แล้วจึงนำส่วนประกอบออกจากบรรจุภัณฑ์ และวางลงบนพื้นผิวป้องกันไฟฟ้าสถิต
- ไขควงแรงบิดมีให้ใช้งานตามคำขอ หากคุณไม่มีใช้

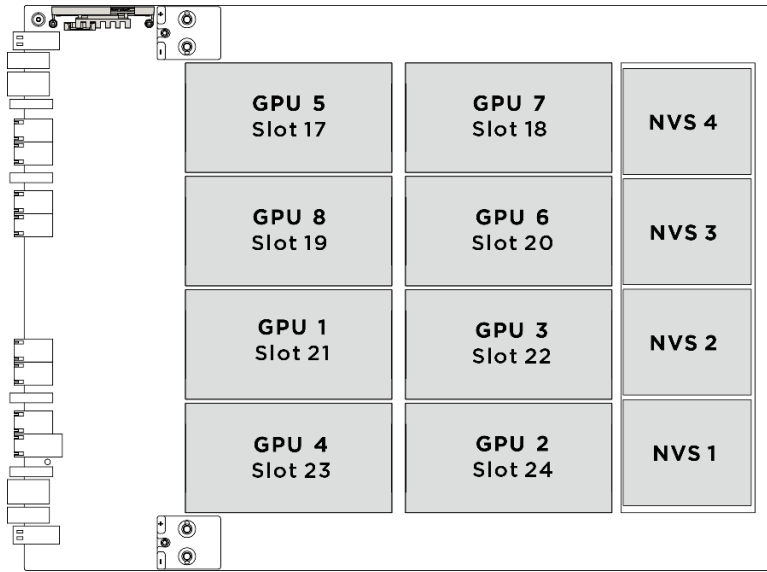
หมายเหตุ: ตรวจสอบให้แน่ใจว่าคุณมีเครื่องมือที่จำเป็นตามรายการด้านล่างเพื่อการเปลี่ยนชิ้นส่วนที่ถูกต้อง:

- ไขควงหัว Torx T10
- ไขควงหัว Torx T15
- ไขควงหัว Phillips #1
- ไขควงหัว Phillips #2
- ไขควงปากแบน
- แผ่นแอลกอฮอล์ทำความสะอาด
- ชุด PCM H100/H200
- SR780a V3 ชุดแผ่นอุดวงจรรุ่น
- SR780a V3 ชุดซ่อมบำรุงวงจรรุ่น

ข้อสำคัญ: คำแนะนำในการเปลี่ยนชิ้นส่วนแผ่นอุด/วัสดุเปลี่ยนสถานะ (PCM)

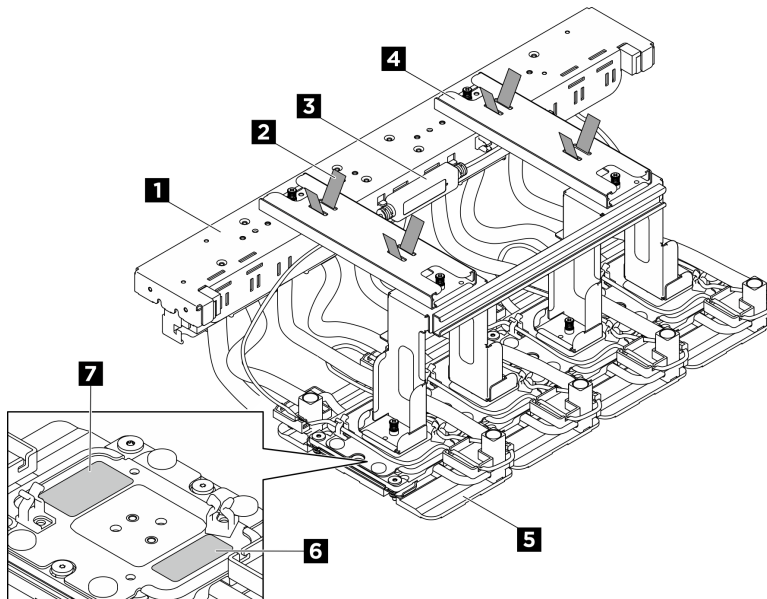
- ก่อนเปลี่ยนแผ่นอุด/PCM ให้ทำความสะอาดพื้นผิวฮาร์ดแวร์เบาๆ ด้วยแผ่นแอลกอฮอล์ทำความสะอาด
- จับแผ่นอุด/PCM อย่างระมัดระวังเพื่อไม่ให้เสียรูปทรง ตรวจสอบให้แน่ใจว่าไม่มีรูสกปรกหรือช่องเปิดถูกอุดด้วยแผ่นอุด/PCM
- อย่าใช้แผ่นอุด/PCM ที่หมดอายุ ตรวจสอบวันหมดอายุบนบรรจุภัณฑ์ของแผ่นอุด/PCM หากแผ่นอุด/PCM หมดอายุ ให้ซื้อแผ่นใหม่เพื่อเปลี่ยนให้เหมาะสม

ภาพประกอบต่อไปนี้จะแสดงการกำหนดหมายเลข GPU และการกำหนดหมายเลขช่องเสียบที่สอดคล้องกันใน XCC



รูปภาพ 176. การกำหนดหมายเลข GPU

ภาพประกอบต่อไปนี้แสดงส่วนประกอบสำหรับโมดูลแผ่นระบายความร้อน GPU H100/H200 ด้านหลัง



รูปภาพ 177. การระบุส่วนประกอบโมดูลแผ่นระบายความร้อน GPU H100/H200 ด้านหลัง

ตาราง 9. ส่วนประกอบโมดูลแผ่นระบายความร้อน GPU H100/H200 ด้านหลัง

1 ท่อ	2 ตัวพัดสาย
3 โมดูลเซนเซอร์ตรวจจับการรั่วไหล	4 โครงยึดสำหรับการจัดส่ง

ตาราง 9. ส่วนประกอบโมดูลแผ่นระบายความร้อน GPU H100/H200 ด้านหลัง (มีต่อ)

5 แผ่นระบายความร้อน GPU	6 ป้ายหมายเลขช่องเสียบ GPU
7 ป้ายแรงบิดสกรูแผ่นระบายความร้อน GPU	

ขั้นตอน

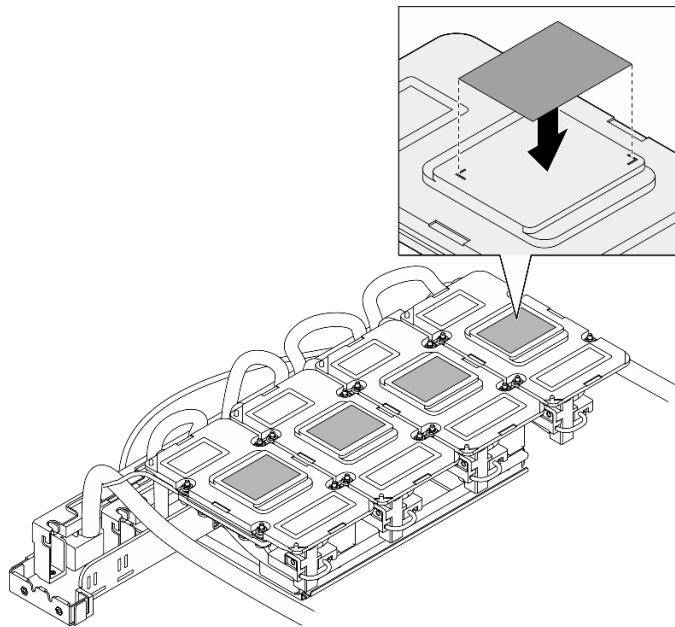
ขั้นตอนที่ 1. ตรวจสอบให้แน่ใจว่าได้ติดตั้ง GPU คอมเพล็กซ์ในตัวเครื่องแล้ว

ขั้นตอนที่ 2. เปลี่ยนวัสดุเปลี่ยนเฟสบนโมดูลแผ่นระบายความร้อน GPU H100/H200 ด้านหลัง

- a. ❶ ถอดแผ่นรองออกจากด้านหนึ่งของแผ่น
- b. ❷ จัดตำแหน่ง PCM ให้ตรงกับเครื่องหมายที่ด้านล่างของแผ่นระบายความร้อน แล้ววางลงบนแผ่นระบายความร้อน จากนั้นใช้นิ้วกดให้ทั่วพื้นที่ผิวทั้งหมดของ PCM เพื่อขจัดอากาศที่ติดอยู่และรอ 1-2 นาทีจนกว่าจะติดแน่น ถอดแผ่นรองด้านบนที่เหลือออกอย่างระมัดระวัง
- c. ❷ ทำซ้ำเพื่อเปลี่ยน PCM บนแผ่นระบายความร้อนสี่แผ่น

ข้อควรพิจารณา:

- PCM ไม่สามารถใช้ซ้ำได้ ต้องเปลี่ยน PCM ใหม่ทุกครั้งที่น้ำวงจรน้ำออก
- หลังจากเปลี่ยน PCM แล้ว คาดว่าจะมีการควบคุมปริมาณในช่วงเวลาสั้นๆ ก่อนที่ GPU จะกลับสู่การทำงานปกติ นี่เป็นเพราะ PCM ต้องการระยะเวลาพักหลังจากเปลี่ยน

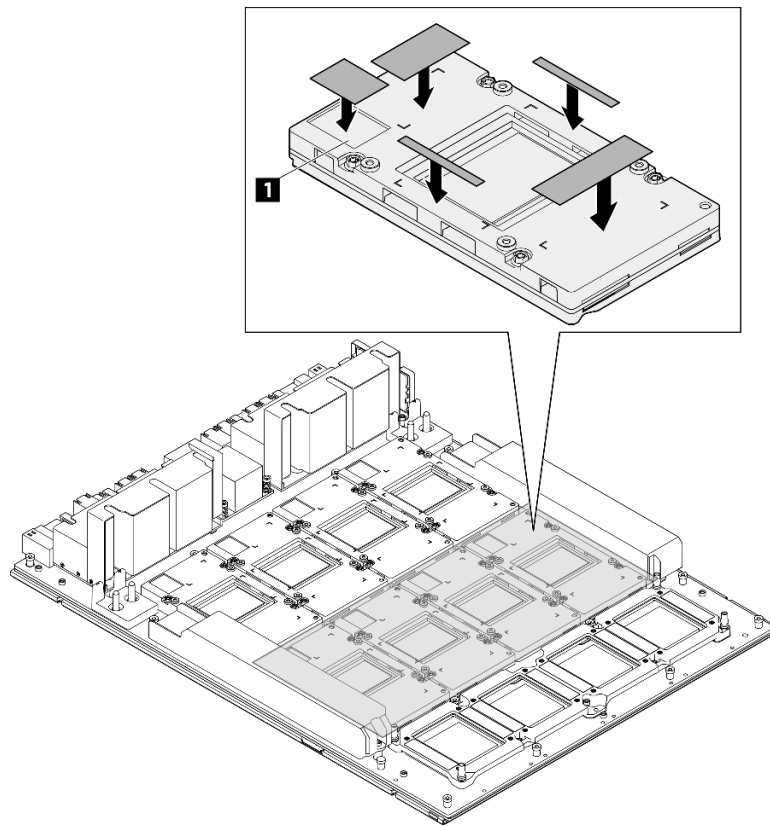


รูปภาพ 178. การใช้ PCM

ขั้นตอนที่ 3. เปลี่ยนแผ่นอุด (x5) บน GPU

- a. ❶ ถอดแผ่นรองออกจากด้านหนึ่งของแผ่น
- b. ❷ ตรวจสอบให้แน่ใจว่าได้จัดแนวแผ่นอุดให้ตรงกับ GPU VR (❶) และเครื่องหมายบน GPU จากนั้นวางแผ่นลงบน GPU และใช้นิ้วกดเบาๆ ให้ทั่วพื้นที่ผิวทั้งหมดของแผ่นเพื่อให้แน่ใจว่าติดแน่นดี ถอดแผ่นรองด้านบนที่เหลือออกอย่างระมัดระวัง
- c. ❸ ทำซ้ำเพื่อเปลี่ยนแผ่นอุดทั้งหมดบน GPU สี่ตัว

ข้อควรพิจารณา: ไม่สามารถใช้แผ่นอุดซ้ำได้ ต้องเปลี่ยนแผ่นอุดใหม่ทุกครั้งที่นำวงจรนี้ออก



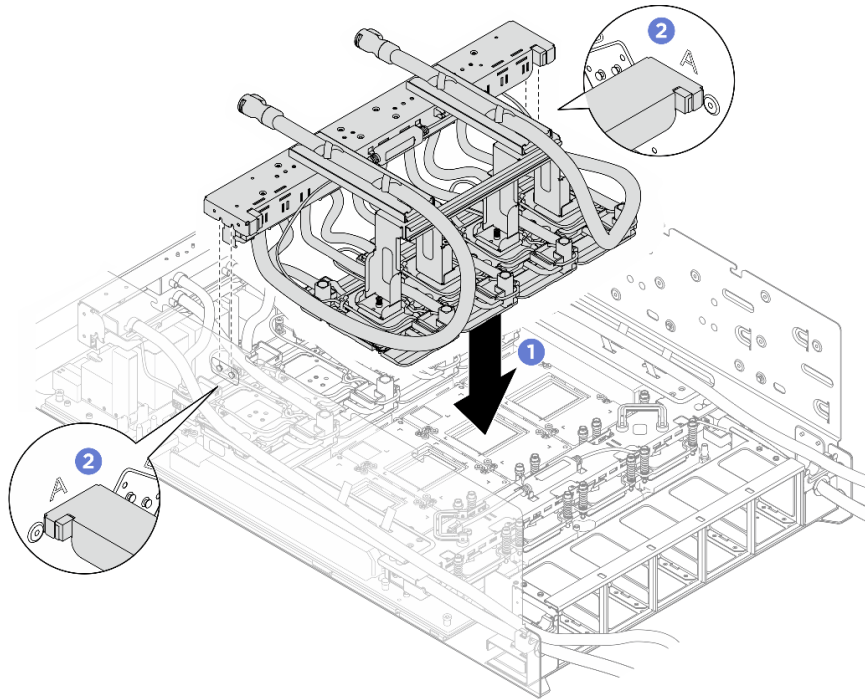
รูปภาพ 179. การเปลี่ยนแผ่นอุด GPU

❶ GPU VR (เปิด GPU VR ด้วยแผ่นอุด)

ขั้นตอนที่ 4. ติดตั้งโมดูลแผ่นระบายความร้อน GPU H100/H200 ด้านหลัง

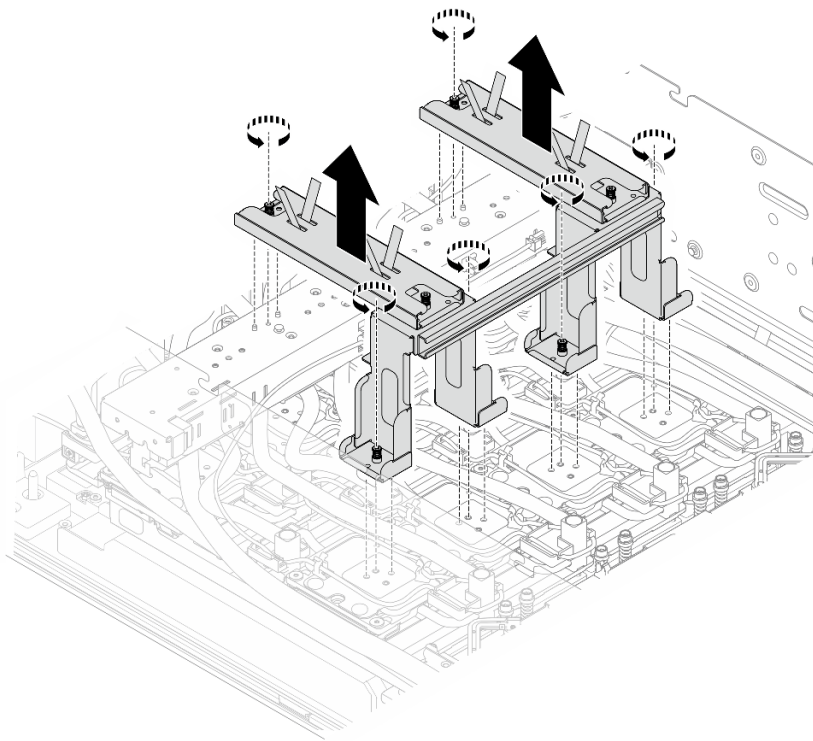
- a. ❶ จับโมดูลแผ่นระบายความร้อน GPU H100/H200 ด้านหลังโดยจับที่โครงยึดสำหรับการจัดส่ง จากนั้น จัดตำแหน่งช่องเสียบไกด์บนท่อให้ตรงกับหมุดนำร่องที่มีเครื่องหมาย A และค่อยๆ วางโมดูลแผ่นระบายความร้อนลงบน GPU ด้านหลังทั้งสี่ตัว

- b. ② ตรวจสอบให้แน่ใจว่าช่องเสียบบนท่อเข้าที่อย่างแน่นหนาที่หมุดนำร่องที่มีเครื่องหมาย A บนตัวเครื่อง



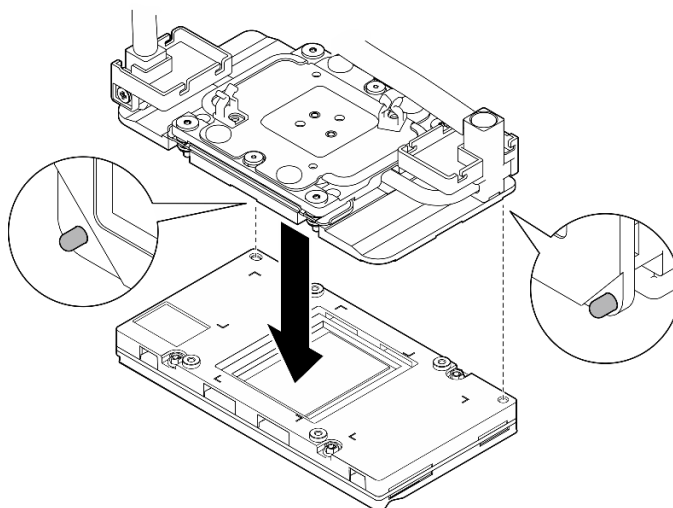
รูปภาพ 180. การติดตั้งโมดูลแผ่นระบายความร้อน GPU H100/H200 ด้านหลัง

- ขั้นตอนที่ 5. คลายสกรูยึดหกตัวที่ยึดโครงยึดสำหรับการจัดส่งเข้ากับโมดูลแผ่นระบายความร้อน GPU H100/H200 ด้านหลัง จากนั้น ถอดโครงยึดสำหรับการจัดส่งออกจากโมดูลแผ่นระบายความร้อน GPU H100/H200 ด้านหลัง



รูปภาพ 181. การถอดโครงยึดสำหรับการจัดส่ง

ขั้นตอนที่ 6. ปรับแผ่นระบายความร้อน GPU จนกระทั่งหมุดนำร่องสองตัวเข้าที่ในฐานบน GPU ทำซ้ำเพื่อปรับแผ่นระบายความร้อนสี่แผ่น



รูปภาพ 182. การปรับแผ่นระบายความร้อน GPU

ขั้นตอนที่ 7. ทำตามลำดับสกรูที่ระบุบนฉลากแผ่นระบายความร้อน และทำซ้ำเพื่อขันสกรู Torx T10 สิบหกตัวให้แน่น ด้วยชุดไขควงแรงบิดเพื่อแรงบิดที่เหมาะสม

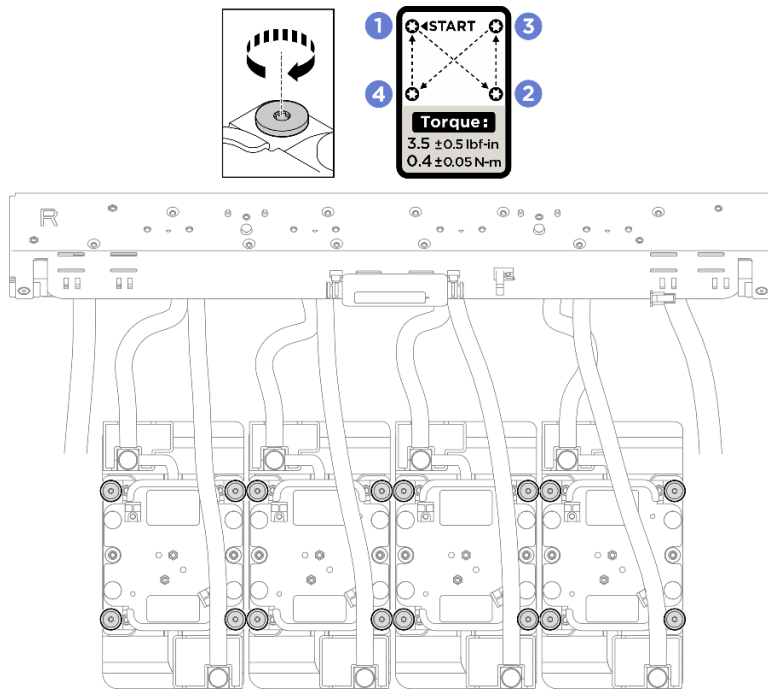
- a. ตั้งไขควงแรงบิดเป็น 0.4 ± 0.05 นิวตันเมตร หรือ 3.5 ± 0.5 นิ้ว-ปอนด์
- b. ขันสกรูให้แน่น 720 องศาตามลำดับการติดตั้งสกรู: ① → ② → ③ → ④

หมายเหตุ: ตรวจสอบให้แน่ใจว่าได้ปฏิบัติตามลำดับการติดตั้งสกรูเพื่อป้องกันการเอียงของแผ่นระบายความร้อน GPU

- c. ทำซ้ำจนกว่าสกรูทั้งหมดบนแผ่นระบายความร้อน GPU ทั้งสี่จะขันแน่นจนสุด

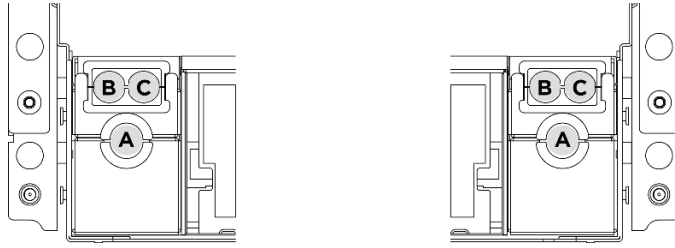


รูปภาพ 183. ทำซ้ำเพื่อขันสกรูทั้งหมดให้แน่น



รูปภาพ 184. การติดตั้งแผ่นระบายความร้อน GPU

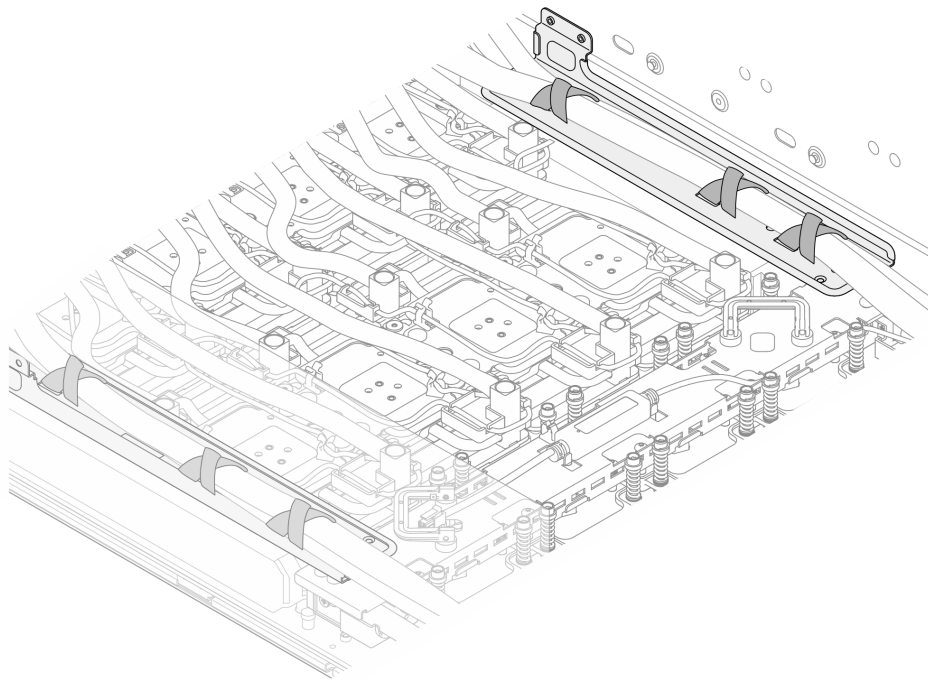
ขั้นตอนที่ 8. ภาพประกอบต่อไปนี้แสดงตำแหน่งของตัวยึดสาย



รูปภาพ 185. ตำแหน่งตัวยึดสาย

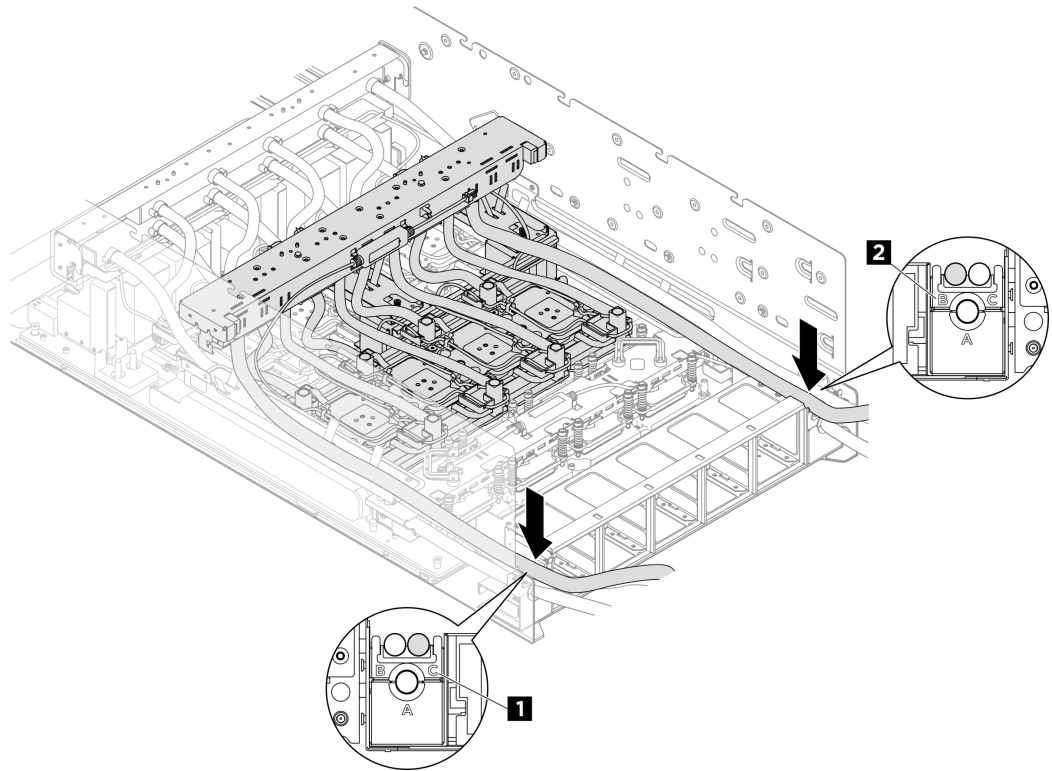
ขั้นตอนที่ 9. วางสายยางบนตัวกั้นสายและตัวยึดสาย

- a. ❶ วางสายยางและสายโมดูลแผ่นระบายความร้อน GPU H100/H200 ด้านหลังบนตัวกั้นสาย และยึดให้แน่นด้วยตัวรัดสาย ดู “การเดินทางแผงควบคุมพัดลม” บนหน้าที่ 398 และ “การเดินทางโมดูลเซนเซอร์ตรวจจับการรั่วไหล” บนหน้าที่ 424



รูปภาพ 186. การยึดสายและสายด้วยสายรัด

- b. ❷ วางสายโมดูลแผ่นระบายความร้อน GPU H100/H200 ด้านหลังด้านซ้ายบนตัวยึดสาย C (1) และสายโมดูลแผ่นระบายความร้อน GPU H100/H200 ด้านขวาด้านหลังบนตัวยึดสาย B (2) ตรวจสอบให้แน่ใจว่าชลากลานำร่องบนสายตรงกับเครื่องหมายบนตัวยึดสาย



รูปภาพ 187. การวางสายบนตัวยึดสาย

1 ตัวยึดสาย C (ด้านซ้าย)

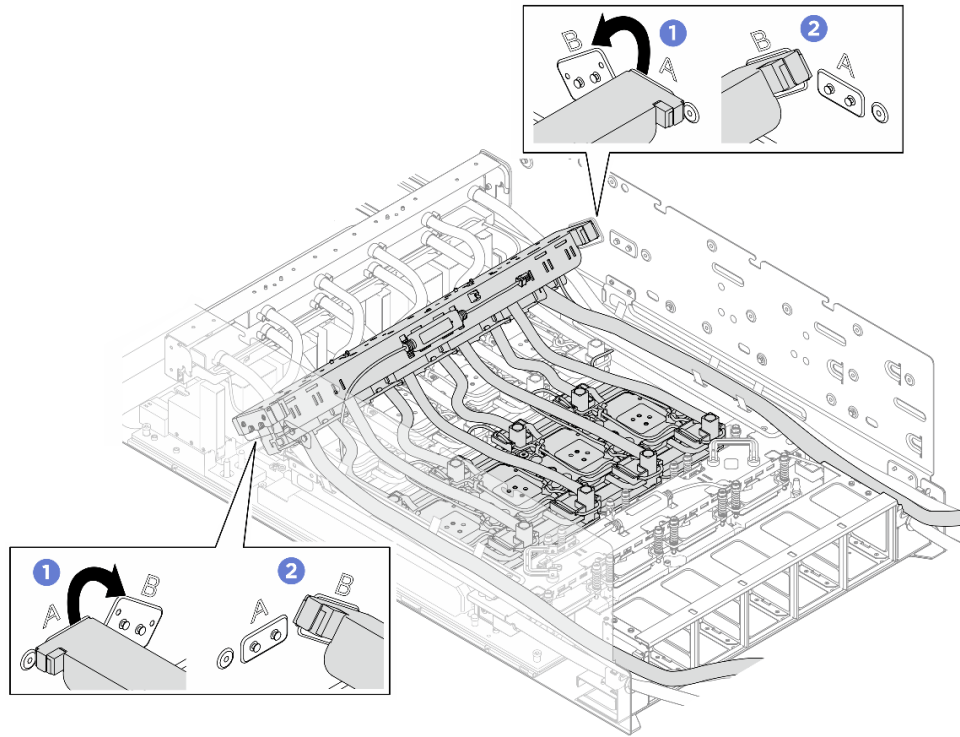
2 ตัวยึดสาย B (ด้านขวา)

ข้อสำคัญ:

- ตรวจสอบฉลากนำร่องบนสายและตัวยึดสายก่อนการติดตั้ง

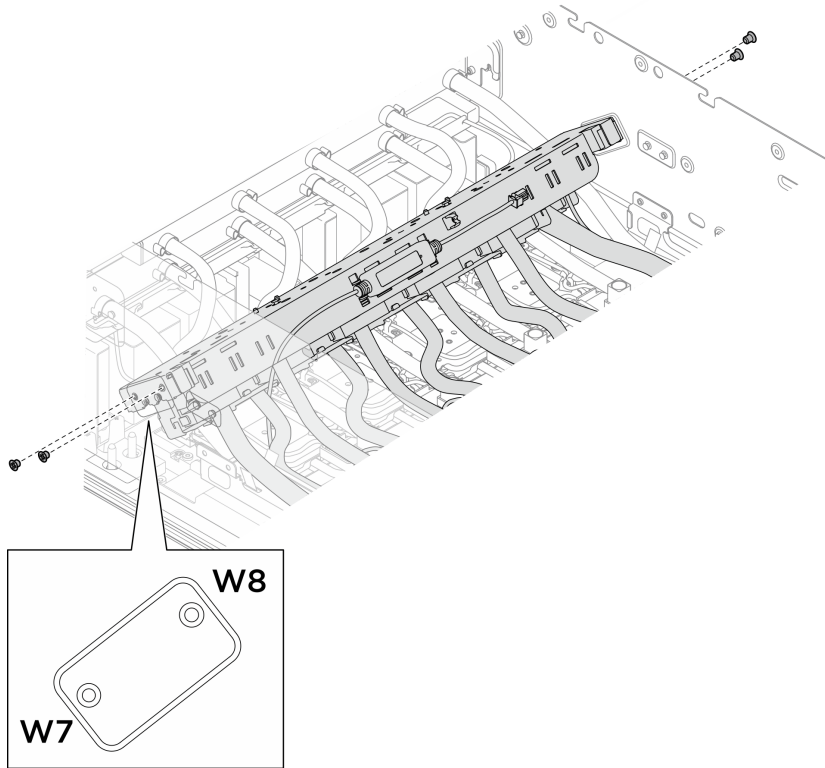
ขั้นตอนที่ 10. ปรับตำแหน่งท่อโมดูลแผ่ระบายความร้อน GPU H100/H200 ด้านหลังตามภาพ

- 1** ปลดท่อออกจากหมุดนำร่องที่มีเครื่องหมาย A จากนั้น ย้ายท่อไปยังหมุดนำร่องที่มีเครื่องหมาย B
- 2** ตรวจสอบให้แน่ใจว่าช่องเสียบบนโครงยึดท่อเข้าที่อย่างแน่นหนากับหมุดนำร่องที่มีเครื่องหมาย B



รูปภาพ 188. การปรับตำแหน่งท่อโมดูลแผ่นระบายความร้อน GPU H100/H200 ด้านหลัง

ขั้นตอนที่ 11. ขันสกรู M3 สี่ตัว (W7-W8) (PH2, 4 x M3, 0.5 นิ้วตันเมตร, 4.3 นิ้ว-ปอนด์) เพื่อยึดท่อโมดูลแผ่นระบายความร้อน GPU H100/H200 ด้านหลังเข้ากับตัวเครื่อง

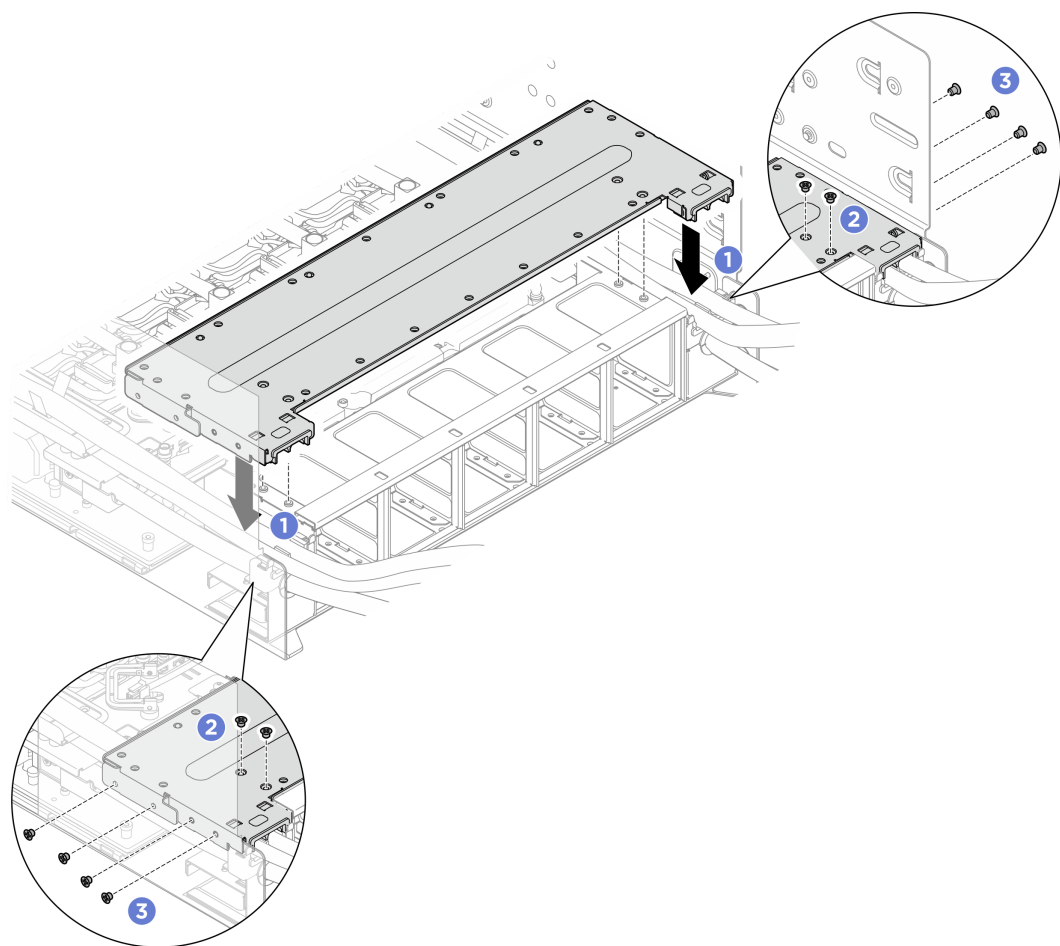


รูปภาพ 189. การติดตั้งท่อโมดูลแผ่นระบายความร้อน GPU H100/H200 ด้านหลัง

ขั้นตอนที่ 12. หากคุณกำลังติดตั้งโมดูลแผ่นระบายความร้อน GPU H100/H200 ด้านหลังหลังจากติดตั้งคอมเพล็กซ์ GPU ใหม่ ตรวจสอบให้แน่ใจว่าได้ติดตั้งโมดูลแผ่นระบายความร้อน NVSwitch และโมดูลแผ่นระบายความร้อน GPU H100/H200 ด้านหน้าก่อนที่จะติดตั้งโครงยึดรองรับตัวครอบพัดลมด้านหลัง

ขั้นตอนที่ 13. ติดตั้งโครงยึดรองรับตัวครอบพัดลมด้านหลัง

- a. ❶ จัดแนวโครงยึดรองรับตัวครอบพัดลมด้านหลังให้ตรงกับรูสกรูที่สอดคล้องกัน จากนั้น ติดตั้งโครงยึดรองรับตัวครอบพัดลมด้านหลังที่ด้านบนของตัวยึดสาย B/C ตามภาพ
- b. ❷ ขันสกรู M3 สี่ตัว (PH2, 4 x M3, 0.5 นิ้วตันเมตร, 4.3 นิ้ว-ปอนด์) เพื่อยึดโครงยึดรองรับตัวครอบพัดลมด้านหลังเข้ากับตัวครอบพัดลม
- c. ❸ ขันสกรู M3 แปดตัว (PH2, 8 x M3, 0.5 นิ้วตันเมตร, 4.3 นิ้ว-ปอนด์) เพื่อยึดโครงยึดรองรับตัวครอบพัดลมด้านหลังเข้ากับตัวเครื่อง



รูปภาพ 190. การติดตั้งโครงยึดรองรับตัวควบคุมพัดลมด้านหลัง

หลังจากดำเนินการเสร็จ

1. เชื่อมต่อสายที่ถอดออกก่อนหน้าให้ทั้งหมดอีกครั้ง ดู บทที่ 2 “การเดินทางภายใน” บนหน้าที่ 385
2. ติดตั้งคอมเพล็กซ์พลังงานกลับเข้าที่ ดู “ติดตั้งคอมเพล็กซ์พลังงาน” บนหน้าที่ 320
3. ติดตั้ง CPU คอมเพล็กซ์กลับเข้าที่ ดู “ติดตั้ง CPU คอมเพล็กซ์” บนหน้าที่ 50
4. ติดตั้งตัวควบคุมพัดลมกลับเข้าที่ ดู “ติดตั้งตัวควบคุมพัดลม (ช่างเทคนิคที่ได้รับการอบรมเท่านั้น)” บนหน้าที่ 73
5. ติดตั้งฝาครอบด้านบนด้านหลังกลับเข้าที่ ดู “ติดตั้งฝาครอบด้านบนด้านหลัง” บนหน้าที่ 35
6. ติดตั้งฝาครอบด้านบนด้านหน้ากลับเข้าที่ ดู “ติดตั้งฝาครอบด้านบนด้านหน้า” บนหน้าที่ 32
7. ดำเนินการเปลี่ยนชิ้นส่วนให้เสร็จสมบูรณ์ ดู “ดำเนินการเปลี่ยนชิ้นส่วนให้เสร็จสมบูรณ์” บนหน้าที่ 382

การเปลี่ยน GPU ด้านหน้า (ช่างเทคนิคที่ผ่านการอบรมเท่านั้น)

ทำตามคำแนะนำในส่วนนี้เพื่อถอดหรือติดตั้ง GPU ด้านหน้า

ข้อสำคัญ: งานนี้ต้องดำเนินการโดยช่างเทคนิคผู้ผ่านการฝึกอบรมที่ได้รับการรับรองโดย Lenovo Service อย่าพยายามถอดหรือติดตั้งชิ้นส่วนหากไม่ได้รับการฝึกอบรมอย่างเหมาะสมและขาดคุณสมบัติที่เพียงพอ

ถอด GPU H100/H200 ด้านหน้า

ทำตามคำแนะนำในส่วนนี้เพื่อถอด GPU H100/H200 ด้านหน้า ขั้นตอนนี้ต้องดำเนินการโดยช่างเทคนิคที่ได้รับการฝึกอบรม

เกี่ยวกับงานนี้

ข้อควรพิจารณา:

- อ่าน “คู่มือการติดตั้ง” บนหน้าที่ 1 และ “รายการตรวจสอบความปลอดภัย” บนหน้าที่ 3 เพื่อให้แน่ใจว่าคุณจะทำงานได้อย่างปลอดภัย
- ปิดเซิร์ฟเวอร์และอุปกรณ์ต่อพ่วง แล้วถอดสายไฟและสายภายนอกทั้งหมดออก ดู “ปิดเซิร์ฟเวอร์” บนหน้าที่ 11
- หากเซิร์ฟเวอร์ติดตั้งอยู่ในตู้แร็ค ให้เลื่อนเซิร์ฟเวอร์ออกจากรางเลื่อนของแร็คเพื่อให้มีที่เข้าถึงฝาครอบด้านหลัง หรือถอดตัวเครื่องออกจากแร็ค ดู “ถอดเซิร์ฟเวอร์ออกจากแร็ค” บนหน้าที่ 12
- ต้องมีสองคนและอุปกรณ์ยกหนึ่งตัวในสถานที่ที่รองรับน้ำหนักได้ถึง 400 ปอนด์ (181 กก.) ในการดำเนินขั้นตอนนี้ หากคุณยังไม่มีอุปกรณ์ยก Lenovo มี Genie Lift GL-8 material lift ที่คุณสามารถซื้อได้ที่ Data Center Solution Configurator: <https://dcsc.lenovo.com/#/configuration/cto/7D5YCTO1WW?hardwareType=lifttool> อย่าลืมรวมเบรกเท้าและแท่นยกไว้ในรายการขณะสั่งซื้อ Genie Lift GL-8 material lift
- ไขควงแรงบิดมีให้ใช้งานตามคำขอ หากคุณไม่มีใช้

หมายเหตุ: ตรวจสอบให้แน่ใจว่าคุณมีเครื่องมือที่จำเป็นตามรายการด้านล่างเพื่อการเปลี่ยนชิ้นส่วนที่ถูกต้อง:

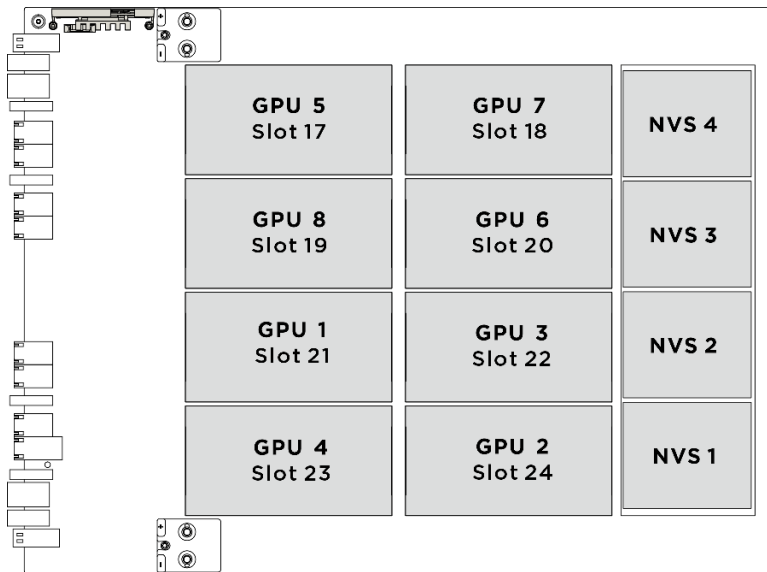
- ไขควงหัว Torx T10
- ไขควงหัว Torx T15
- ไขควงหัว Phillips #1
- ไขควงหัว Phillips #2
- ไขควงปากแบน
- แผ่นแอลกอฮอล์ทำความสะอาด
- ชุด PCM H100/H200
- SR780a V3 ชุดแผ่นอุดวงจรรุ่น
- SR780a V3 ชุดซ่อมบำรุงวงจรรุ่น

ข้อสำคัญ: คำแนะนำในการเปลี่ยนชิ้นส่วนแผ่นอุด/วัสดุเปลี่ยนสถานะ (PCM)

- ก่อนเปลี่ยนแผ่นอุด/PCM ให้ทำความสะอาดพื้นผิวฮาร์ดแวร์เบาๆ ด้วยแผ่นแอลกอฮอล์ทำความสะอาด

- จับแผ่นฮาร์ด/PCM อย่างระมัดระวังเพื่อไม่ให้เสียรูปทรง ตรวจสอบให้แน่ใจว่าไม่มีรูสกรูหรือช่องเปิดถูกอุดด้วยแผ่นฮาร์ด/PCM
- อย่าใช้แผ่นฮาร์ด/PCM ที่หมดอายุ ตรวจสอบวันหมดอายุบนบรรจุภัณฑ์ของแผ่นฮาร์ด/PCM หากแผ่นฮาร์ด/PCM หมดอายุ ให้ซื้อแผ่นใหม่เพื่อเปลี่ยนให้เหมาะสม

ภาพประกอบต่อไปนี้แสดงการกำหนดหมายเลข GPU และการกำหนดหมายเลขช่องเสียบที่สอดคล้องกันใน XCC



รูปภาพ 191. การกำหนดหมายเลข GPU

ขั้นตอน

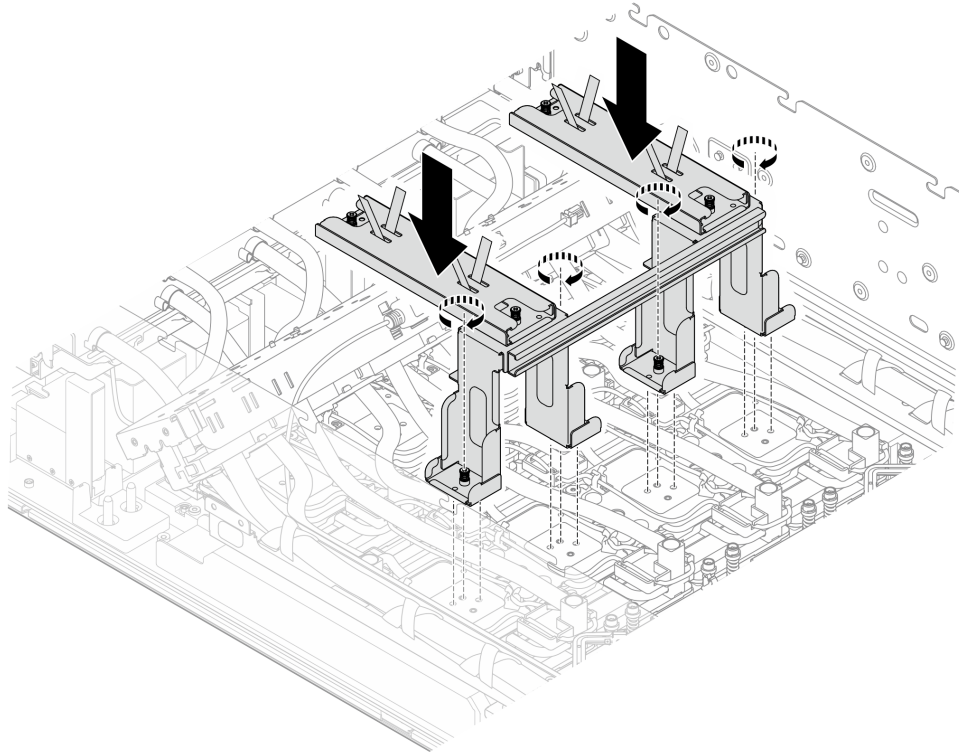
ขั้นตอนที่ 1. เตรียมการสำหรับงานนี้

- ถอดฝาครอบด้านบนด้านหน้า ดู “ถอดฝาครอบด้านบนด้านหน้า” บนหน้าที่ 29
- ถอดฝาครอบด้านบนด้านหลัง ดู “ถอดฝาครอบด้านบนด้านหลัง” บนหน้าที่ 34
- ถอดตัวครอบพัดลม ดู “ถอดตัวครอบพัดลม (ช่างเทคนิคที่ได้รับการอบรมเท่านั้น)” บนหน้าที่ 71
- ถอด CPU คอมเพล็กซ์ ดู “ถอด CPU คอมเพล็กซ์” บนหน้าที่ 49
- ถอดคอมเพล็กซ์พลังงาน ดู “ถอดคอมเพล็กซ์พลังงาน” บนหน้าที่ 318
- ถอดสายออกและถอดออกจาก GPU คอมเพล็กซ์ หากจำเป็น ก่อนถอดสาย ให้ทำรายการของสายแต่ละสายและบันทึกขั้วต่อที่สายเชื่อมต่ออยู่ ดู บทที่ 2 “การเดินทางภายใน” บนหน้าที่ 385

ขั้นตอนที่ 2. เปลี่ยนตำแหน่งโมดูลแผ่นระบายความร้อน GPU H100/H200 ด้านหลังเพื่อให้มีพื้นที่สำหรับโมดูลแผ่นระบายความร้อน GPU H100/H200 ด้านหน้า

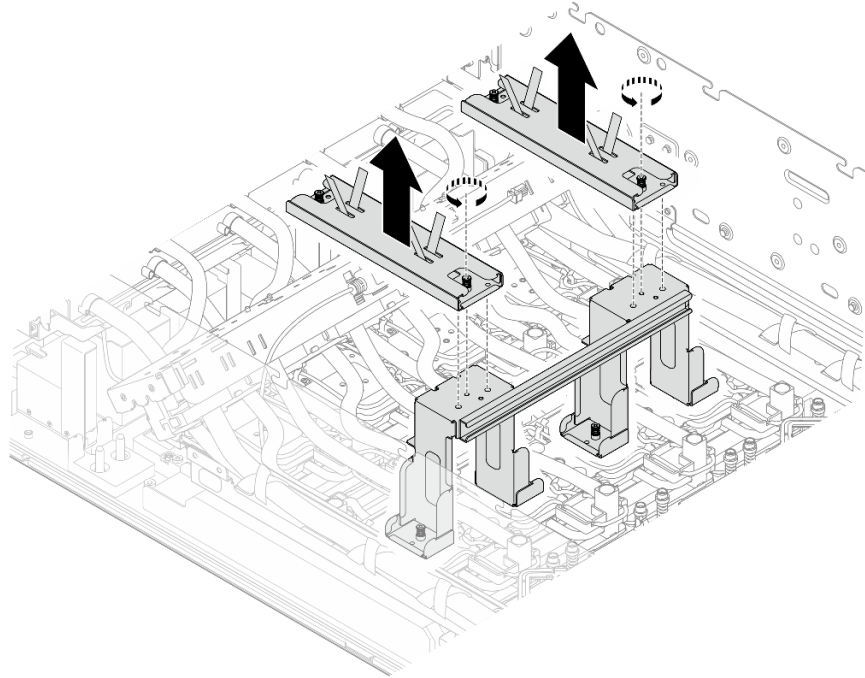
ขั้นตอนที่ 3. ติดตั้งโครงยึดสำหรับการจัดส่งเข้ากับแผ่นระบายความร้อน GPU ด้านหลัง

- a. ❶ จัดตำแหน่งหมุดนำร่องบนโครงยึดสำหรับการจัดส่งให้ตรงกับรูบนแผ่นระบายความร้อน GPU ด้านหลัง และวางลงบนแผ่นระบายความร้อน จากนั้นขันสกรูยึดสี่ตัว (PH1, 4 x M3, 0.5 นิ้วตัน เมตร, 4.3 นิ้ว-ปอนด์) เพื่อติดตั้งโครงยึดสำหรับการจัดส่งเข้ากับแผ่นระบายความร้อน GPU ด้านหลัง



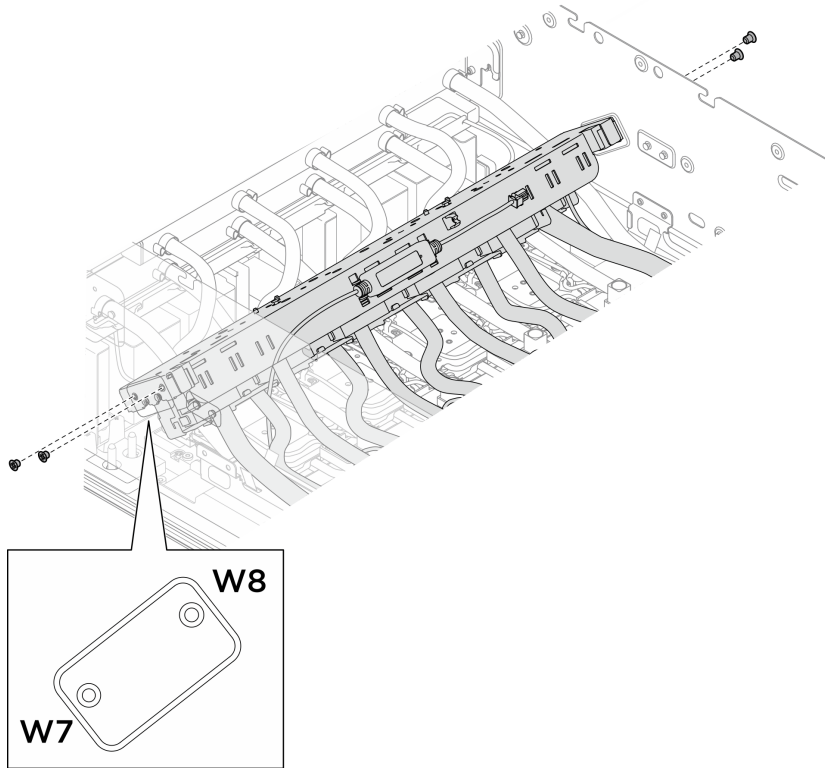
รูปภาพ 192. การติดตั้งโครงยึดสำหรับการจัดส่งเข้ากับแผ่นระบายความร้อน GPU ด้านหลัง

- b. ❷ คลายสกรูยึดสองตัว จากนั้น ถอดที่จับออกจากโครงยึดสำหรับการจัดส่ง



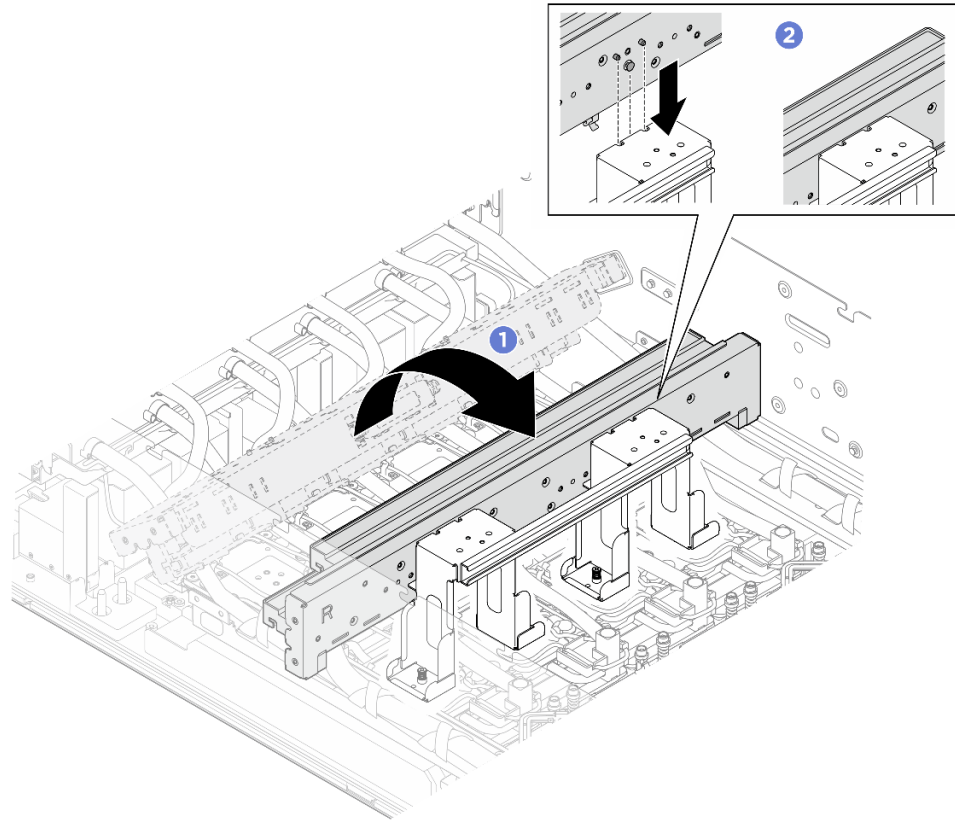
รูปภาพ 193. การถอดที่จับออกจากโครงยึดสำหรับการจัดส่ง

- ขั้นตอนที่ 4. คลายสกรู M3 สี่ตัว (W7-W8) ที่ยึดต่อโมดูลแผ่นระบายความร้อน GPU H100/H200 ด้านหลังเข้ากับตัวเครื่อง



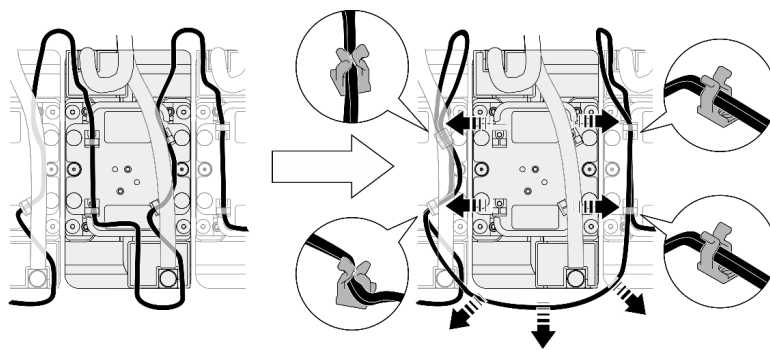
รูปภาพ 194. การถอดออกท่อโมดูลแผ่นระบายความร้อน GPU H100/H200 ด้านหลัง

- ขั้นตอนที่ 5. ปรับตำแหน่งท่อโมดูลแผ่นระบายความร้อน GPU H100/H200 ด้านหลังกลับเข้าที่
- a. ❶ พลิกท่อโมดูลแผ่นระบายความร้อน GPU H100/H200 ด้านหลังตามภาพ จัดแนวหมุดนำร่องบนท่อให้ตรงกับช่องนำร่องบนโครงยึดสำหรับการจัดส่ง จากนั้น ติดตั้งท่อเข้ากับโครงยึดสำหรับการจัดส่งตามภาพ
 - b. ❷ ตรวจสอบให้แน่ใจว่าหมุดนำร่องบนท่อเข้าที่อย่างแน่นหนากับช่องนำร่องบนโครงยึดสำหรับการจัดส่ง



รูปภาพ 195. การปรับตำแหน่งท่อโมดูลแผ่นระบายความร้อน GPU ด้านหลัง

- ขั้นตอนที่ 6. ระบุตำแหน่ง GPU ด้านหน้า
- ขั้นตอนที่ 7. ถอดสายโมดูลเซนเซอร์ตรวจจับการรั่วไหลออกจากคลิปยึดสาย เดินสายออกจากแผ่นระบายความร้อน และติดตั้งใหม่ในคลิปยึดสายที่อยู่ติดกับแผ่นระบายความร้อน

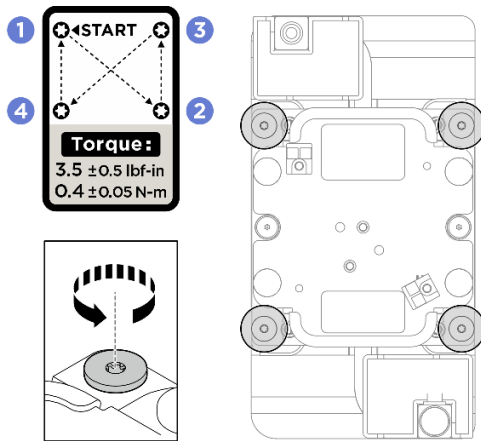


รูปภาพ 196. การถอดสายโมดูลเซนเซอร์ตรวจจับการรั่วไหล

ขั้นตอนที่ 8. ทำตามลำดับสกรู 1 2 3 4 ที่ระบุบนฉลากแผ่นระบายความร้อน และคลายสกรู Torx T10 สีตัวด้วยชุดไขควงแรงบิดเพื่อแรงบิดที่เหมาะสม

หมายเหตุ:

- คลายและขันสกรูด้วยชุดไขควงแรงบิดเพื่อแรงบิดที่เหมาะสม แรงบิดอ้างอิงที่ต้องใช้ในการคลายสกรูหรือขันสกรูให้แน่นคือ 0.4 ± 0.05 นิวตันเมตร หรือ 3.5 ± 0.5 นิ้ว-ปอนด์
- ตรวจสอบให้แน่ใจว่าได้คลายสกรูยึดจนสุดก่อนที่จะถอดโมดูลแผ่นระบายความร้อน

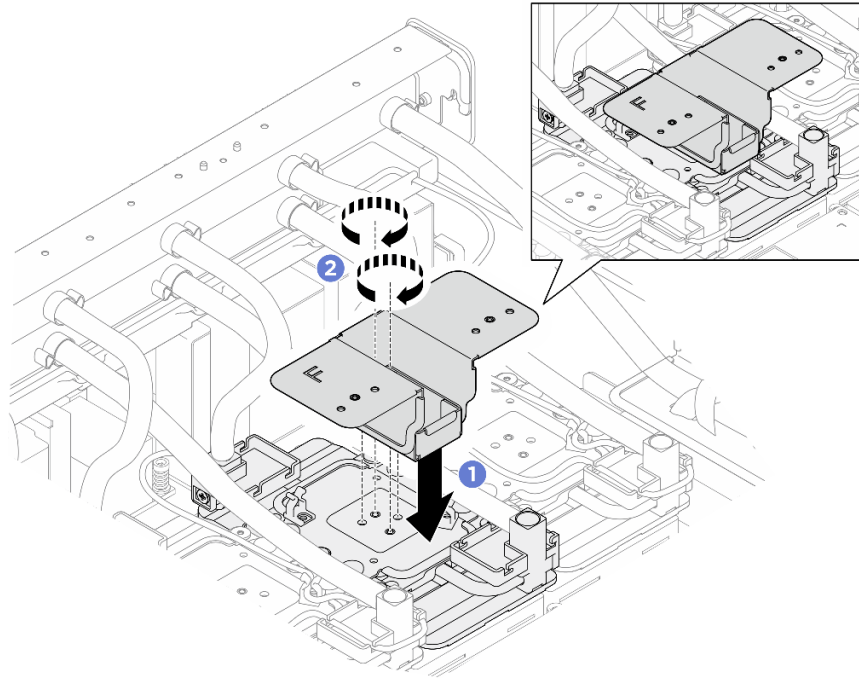


รูปภาพ 197. การถอดแผ่นระบายความร้อน GPU

หมายเหตุ: หากจำเป็น ให้ใช้ไขควงปากแบนค่อยๆ แยกแผ่นระบายความร้อนและ GPU ออกจากมุมของแผ่นระบายความร้อน ตรวจสอบให้แน่ใจว่าไม่ทำให้ GPU หรือแผ่นระบายความร้อนเสียหาย

ขั้นตอนที่ 9. ติดตั้งโครงยึดบริการลงบนแผ่นระบายความร้อน GPU

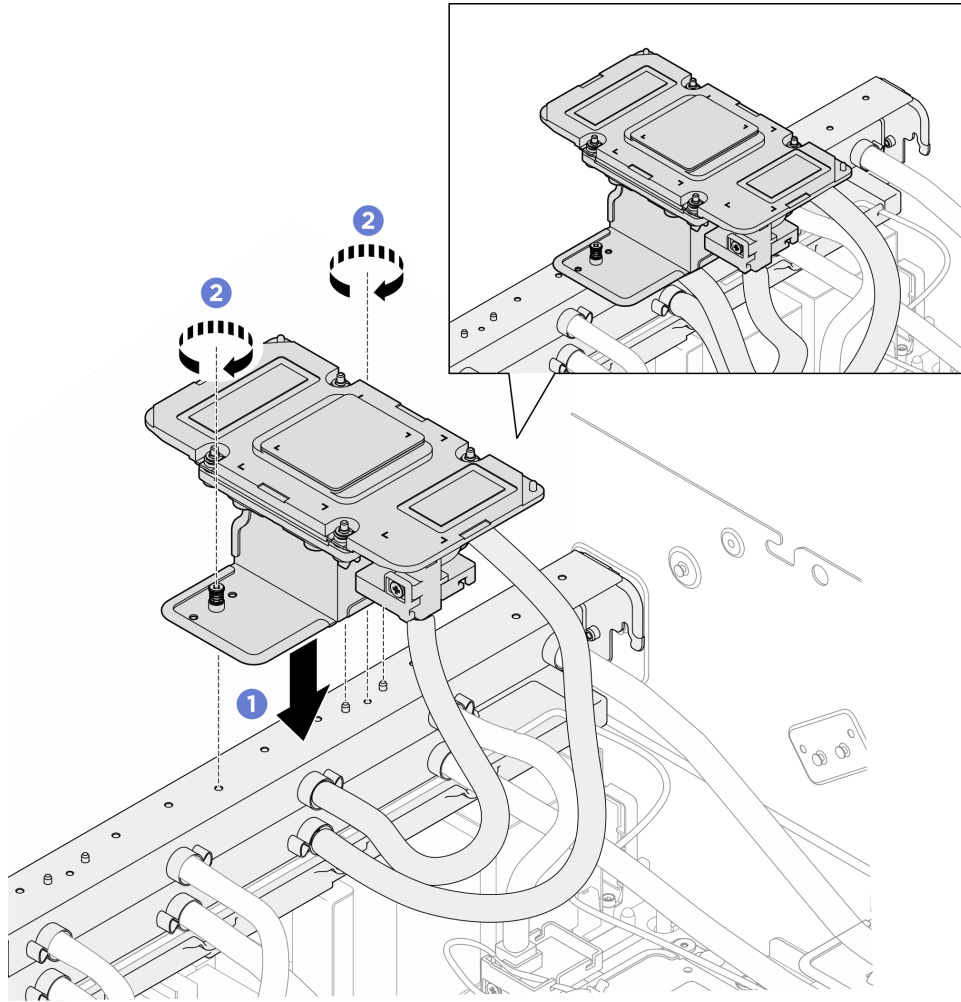
- a. ① จัดตำแหน่งสกรูยึดสองตัวและหมุดนำร่องที่ด้านล่างของโครงยึดบริการให้ตรงกับรูสกรูและรูนำร่องบนแผ่นระบายความร้อน GPU จากนั้นวางลงบนแผ่นระบายความร้อน
- b. ② ขันสกรูยึดสองตัว (PH1, 2 x M3, 0.5 นิวตันเมตร, 4.3 นิ้ว-ปอนด์) เพื่อยึดโครงยึดบริการเข้ากับแผ่นระบายความร้อน GPU



รูปภาพ 198. การติดตั้งโครงยึดบริการลงบนแผ่นระบายความร้อน GPU

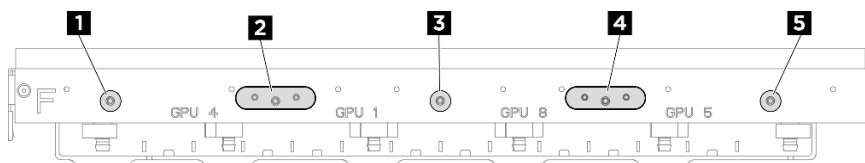
ขั้นตอนที่ 10. ติดตั้งโครงยึดบริการและส่วนประกอบแผ่นระบายความร้อน GPU เข้ากับท่อโมดูลแผ่นระบายความร้อน GPU H100/H200 ด้านหน้า

- a. ❶ พลิกโครงยึดบริการและส่วนประกอบแผ่นระบายความร้อน GPU จากนั้น จัดตำแหน่งสกรูยึดสองตัวและหมุดนำร่องสองตัวให้ตรงกับรูสกรูและรูนำร่องบนท่อ
- b. ❷ ขันสกรูยึดสองตัว (PH1, 2 x M3, 0.5 นิ้วตันเมตร, 4.3 นิ้ว-ปอนด์) เพื่อยึดโครงยึดบริการและส่วนประกอบแผ่นระบายความร้อน GPU เข้ากับท่อ



รูปภาพ 199. การติดตั้งโครงยึดบริการและส่วนประกอบแผ่นระบายความร้อน GPU

หมายเหตุ: ตรวจสอบให้แน่ใจว่าได้ติดตั้งโครงยึดบริการและส่วนประกอบแผ่นระบายความร้อน GPU ในรูสกรูและรูนำร่องที่สอดคล้องกับหมายเลขช่องเสียบ GPU เฉพาะ



รูปภาพ 200. ตำแหน่งการติดตั้งโครงยึดบริการและส่วนประกอบแผ่นระบายความร้อน GPU

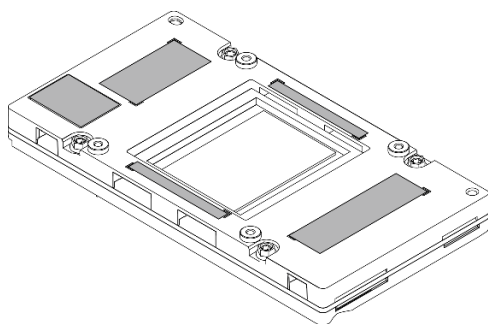
ตาราง 10. ตำแหน่งการติดตั้งส่วนประกอบแผ่นระบายความร้อน GPU และโครงยึดบริการ

ตำแหน่งการติดตั้ง	หมายเลขช่องเสียบ GPU
1 และ 2	GPU 4
2 และ 3	GPU 1
3 และ 4	GPU 8
4 และ 5	GPU 5

ขั้นตอนที่ 11. ทำความสะอาด PCM และแผ่นถอดออกจาก GPU **ทันที**ด้วยแอลกอฮอล์ทำความสะอาด **ค่อยๆ** ทำความสะอาด PCM และแผ่นถอดเพื่อหลีกเลี่ยงความเสียหายของ GPU

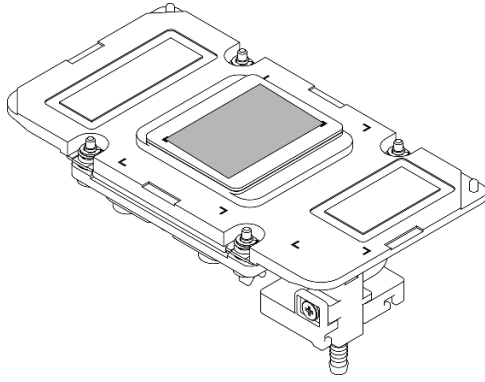
ข้อควรพิจารณา:

- ขอแนะนำให้ทำความสะอาด PCM ในขณะที่อยู่ในสถานะของเหลว
- ชิ้นส่วนไฟฟ้ารอบๆ แม่พิมพ์บน GPU มีความละเอียดอ่อนอย่างยิ่ง เมื่อถอด PCM และทำความสะอาดแม่พิมพ์ GPU ให้หลีกเลี่ยงการสัมผัสอุปกรณ์ไฟฟ้าเพื่อป้องกันความเสียหาย



รูปภาพ 201. การทำความสะอาด PCM และแผ่นถอดออกจาก GPU

ขั้นตอนที่ 12. ใช้แผ่นแอลกอฮอล์ทำความสะอาดเช็ดแผ่นถอดและ PCM ที่เหลืออยู่ออกจากแผ่นระบายความร้อน GPU



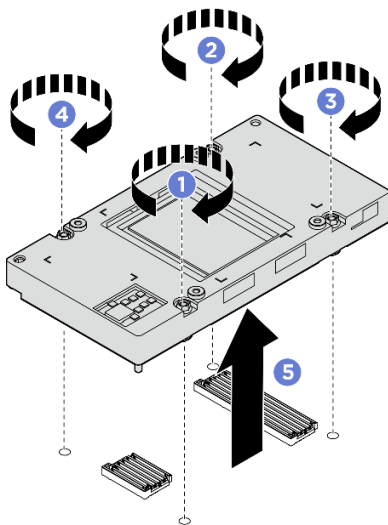
รูปภาพ 202. การเซ็ด PCM และแผ่นอุตุออกจากแผ่นระบายความร้อน

ขั้นตอนที่ 13. ถอด GPU

- a. ①②③④ คลายสกรู Torx T15 สีตัวตามลำดับที่แสดงในภาพประกอบด้านล่าง

หมายเหตุ: คลายสกรูด้วยชุดไขควงแรงบิดเพื่อแรงบิดที่เหมาะสม แรงบิดอ้างอิงที่ต้องใช้ในการคลายสกรูจนสุดคือ 0.6 นิวตันเมตร หรือ 5.3 นิ้ว-ปอนด์

- b. ⑤ ถอด GPU ออกจากแผงวงจรหลัก GPU



รูปภาพ 203. การถอด GPU

หลังจากดำเนินการเสร็จ

1. ติดตั้งชิ้นส่วนที่เปลี่ยนทดแทน โปรดดู [“ติดตั้ง GPU H100/H200 ด้านหน้า”](#) บนหน้าที่ 213
2. หากคุณสามารถรับคำแนะนำให้ส่งคืนส่วนประกอบหรืออุปกรณ์เสริม ให้ปฏิบัติตามคำแนะนำที่มาพร้อมบรรจุภัณฑ์ทั้งหมด และให้ใช้บรรจุภัณฑ์ใดๆ ที่ส่งมอบให้กับคุณเพื่อการจัดส่ง

ติดตั้ง GPU H100/H200 ด้านหน้า

ทำตามคำแนะนำในส่วนนี้เพื่อติดตั้ง GPU H100/H200 ด้านหน้า ขั้นตอนนี้ต้องดำเนินการโดยช่างเทคนิคที่ได้รับการฝึกอบรม

เกี่ยวกับงานนี้

ข้อควรพิจารณา:

- อ่าน “คู่มือการติดตั้ง” บนหน้าที่ 1 และ “รายการตรวจสอบความปลอดภัย” บนหน้าที่ 3 เพื่อให้แน่ใจว่าคุณจะทำงานได้อย่างปลอดภัย
- นำบรรจุภัณฑ์แบบมีการป้องกันไฟฟ้าสถิตที่มีส่วนประกอบไปแตะที่พื้นผิวโลหะที่ไม่ทาสีบนเซิร์ฟเวอร์ แล้วจึงนำส่วนประกอบออกจากบรรจุภัณฑ์ และวางลงบนพื้นผิวป้องกันไฟฟ้าสถิต
- ไขควงแรงบิดมีให้ใช้งานตามคำขอ หากคุณไม่มีใช้

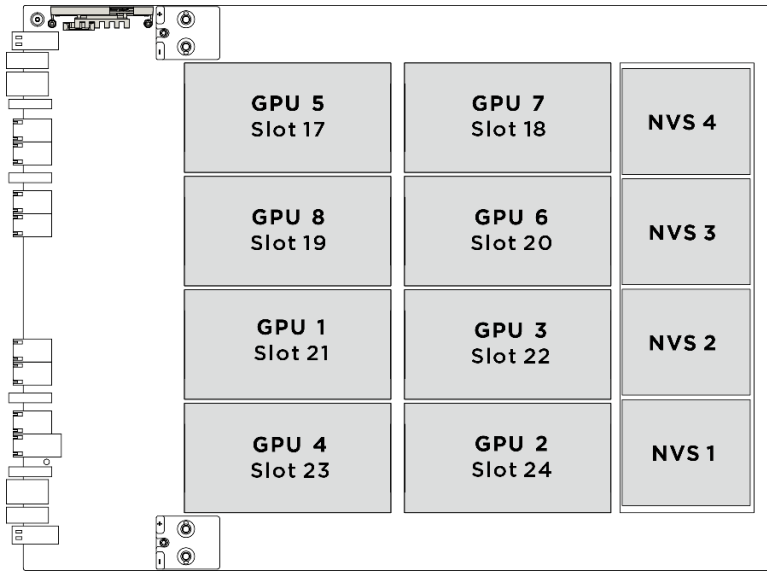
หมายเหตุ: ตรวจสอบให้แน่ใจว่าคุณมีเครื่องมือที่จำเป็นตามรายการด้านล่างเพื่อการเปลี่ยนชิ้นส่วนที่ถูกต้อง:

- ไขควงหัว Torx T10
- ไขควงหัว Torx T15
- ไขควงหัว Phillips #1
- ไขควงหัว Phillips #2
- ไขควงปากแบน
- แผ่นแอลกอฮอล์ทำความสะอาด
- ชุด PCM H100/H200
- SR780a V3 ชุดแผ่นอุดวงจรรุ่น
- SR780a V3 ชุดซ่อมบำรุงวงจรรุ่น

ข้อสำคัญ: คำแนะนำในการเปลี่ยนชิ้นส่วนแผ่นอุด/วัสดุเปลี่ยนสถานะ (PCM)

- ก่อนเปลี่ยนแผ่นอุด/PCM ให้ทำความสะอาดพื้นผิวฮาร์ดแวร์เบาๆ ด้วยแผ่นแอลกอฮอล์ทำความสะอาด
- จับแผ่นอุด/PCM อย่างระมัดระวังเพื่อไม่ให้เสียรูปทรง ตรวจสอบให้แน่ใจว่าไม่มีรูสกปรกหรือช่องเปิดถูกอุดด้วยแผ่นอุด/PCM
- อย่าใช้แผ่นอุด/PCM ที่หมดอายุ ตรวจสอบวันหมดอายุบนบรรจุภัณฑ์ของแผ่นอุด/PCM หากแผ่นอุด/PCM หมดอายุ ให้ซื้อแผ่นใหม่เพื่อเปลี่ยนให้เหมาะสม

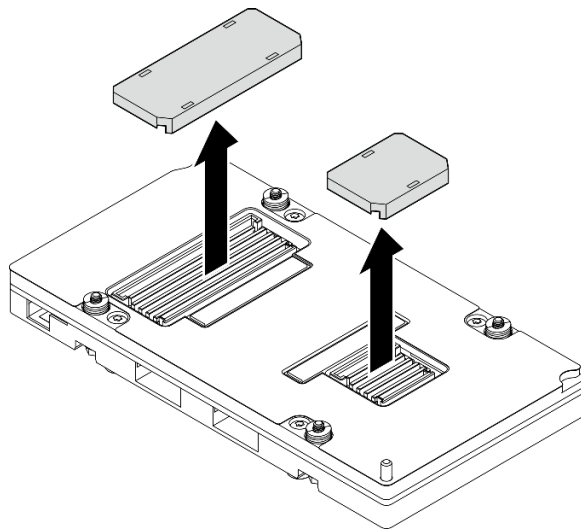
ภาพประกอบต่อไปนี้จะแสดงการกำหนดหมายเลข GPU และการกำหนดหมายเลขช่องเสียบที่สอดคล้องกันใน XCC



รูปภาพ 204. การกำหนดหมายเลข GPU

ขั้นตอน

ขั้นตอนที่ 1. (ขั้นตอนเสริม) สำหรับ GPU ใหม่ ให้ถอดฝาครอบขั้วต่อที่ด้านล่างออก

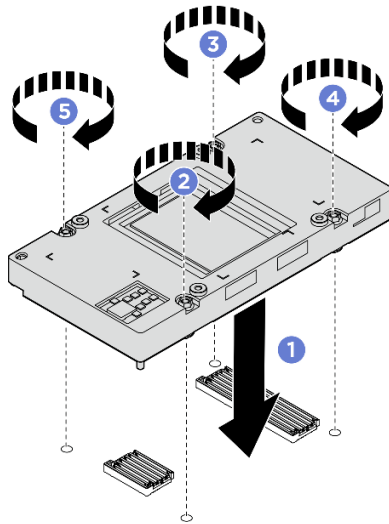


รูปภาพ 205. การถอดฝาครอบขั้วต่อ

ขั้นตอนที่ 2. ❶ ค่อยๆ วาง GPU ลงบนแผงวงจรหลัก GPU

ขั้นตอนที่ 3. ❷❸❹❺ ทำตามขั้นตอนที่แสดงในภาพประกอบด้านล่างเพื่อขันสกรู Torx T15 สีตัวเพื่อยึด GPU เข้ากับแผงวงจรหลัก GPU

หมายเหตุ: ขั้นแรกให้ตั้งไขควงแรงบิดเป็น 0.1-0.12 นิวตันเมตร 0.9-1.1 นิว-ปอนด์ เพื่อขันสกรูสองสามรอบ จากนั้นตั้งไขควงแรงบิดเป็น 0.58-0.62 นิวตันเมตร 5-5.5 นิว-ปอนด์ เพื่อขันสกรูให้แน่น



รูปภาพ 206. การติดตั้ง GPU

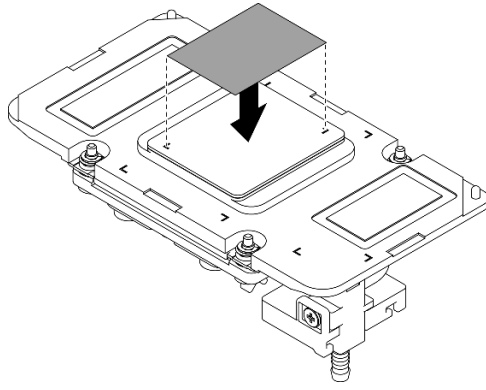
ขั้นตอนที่ 4. เปลี่ยนวัสดุเปลี่ยนเฟส (PCM) บนแผ่นระบายความร้อน GPU ด้านหน้า

- 1 ถอดแผ่นรองออกจากด้านหนึ่งของแผ่น
- 2 จัดตำแหน่ง PCM ให้ตรงกับเครื่องหมายที่ด้านล่างของแผ่นระบายความร้อน แล้ววางลงบนแผ่นระบายความร้อน จากนั้นใช้นิ้วกดให้ทั่วพื้นที่ผิวทั้งหมดของ PCM เพื่อขจัดอากาศที่ติดอยู่และรอ 1-2 นาทีจนกว่าจะติดแน่น ถอดแผ่นรองด้านบนที่เหลือออกอย่างระมัดระวัง

ข้อควรพิจารณา:

- PCM ไม่สามารถใช้ซ้ำได้ ต้องเปลี่ยน PCM ใหม่ทุกครั้งที่น่าวงจรมีน้ำออก
- หลังจากเปลี่ยน PCM แล้ว คาดว่าจะมีการควบคุมปริมาณในช่วงเวลาสั้นๆ ก่อนที่ GPU จะกลับสู่การทำงานปกติ นี่เป็นเพราะ PCM ต้องการระยะเวลาพักหลังจากเปลี่ยน

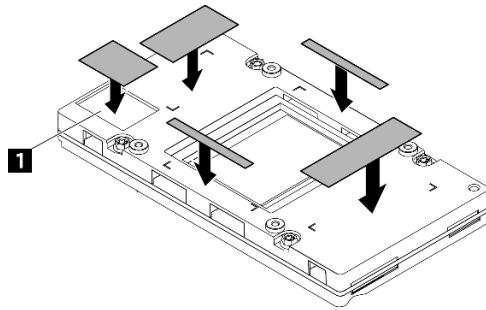
รูปภาพ 207. การใช้ PCM



ขั้นตอนที่ 5. เปลี่ยนแผ่นอุด (x5) บน GPU

- a. ❶ ถอดแผ่นรองออกจากด้านหนึ่งของแผ่น
- b. ❷ ตรวจสอบให้แน่ใจว่าได้จัดแนวแผ่นอุดให้ตรงกับ GPU VR (❶) และเครื่องหมายบน GPU จากนั้นวางแผ่นลงบน GPU และใช้นิ้วกดเบาๆ ให้ทั่วพื้นที่ผิวทั้งหมดของแผ่นเพื่อให้แน่ใจว่าติดแน่นดี ถอดแผ่นรองด้านบนที่เหลือออกอย่างระมัดระวัง

ข้อควรพิจารณา: ไม่สามารถใช้แผ่นอุดซ้ำได้ ต้องเปลี่ยนแผ่นอุดใหม่ทุกครั้งที่น่า่วงจรรยาออก

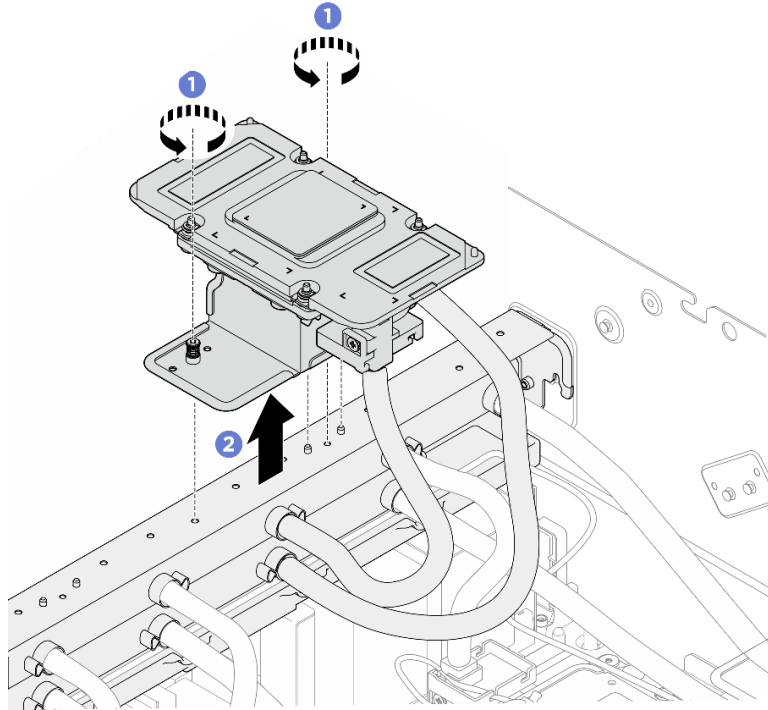


รูปภาพ 208. การเปลี่ยนแผ่นอุด GPU

❶ GPU VR (ปิด GPU VR ด้วยแผ่นอุด)

ขั้นตอนที่ 6. ถอดโครงยึดบริการและส่วนประกอบแผ่นระบายความร้อน GPU

- a. ❶ คลายสกรูยึดสองตัวที่ยึดโครงยึดบริการเข้ากับท่อ
- b. ❷ ยกโครงยึดบริการและส่วนประกอบแผ่นระบายความร้อน GPU ขึ้นจากท่อเพื่อถอดออก



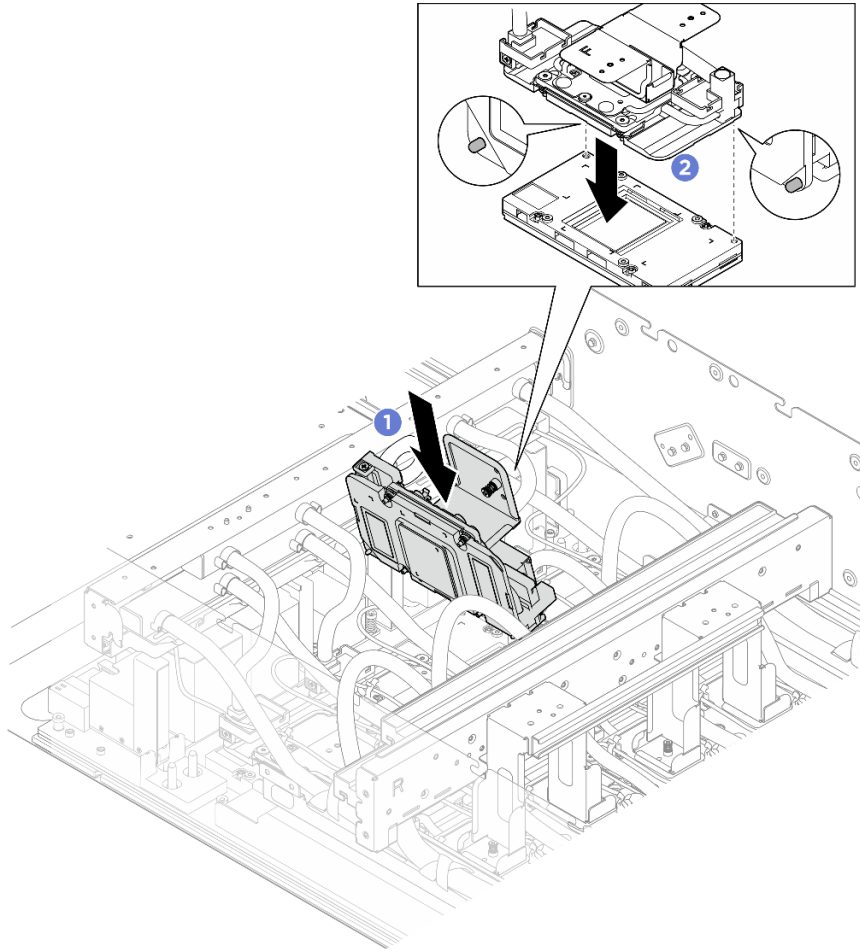
รูปภาพ 209. การถอดโครงยึดบริการและส่วนประกอบแผ่นระบายความร้อน GPU ออก

ขั้นตอนที่ 7. วางแผ่นระบายความร้อน GPU ลงบน GPU

- a. ❶ พลิกโครงยึดบริการและส่วนประกอบแผ่นระบายความร้อน GPU เคียงแผ่นระบายความร้อนเล็ก
น้อยตามภาพเพื่อไม่ให้โดนสายโมดูลแผ่นระบายความร้อน GPU H100/H200 ด้านหลัง จากนั้น
ค่อยๆ วางแผ่นระบายความร้อนลงบน GPU H100/H200

หมายเหตุ: ค่อยๆ เคียงแผ่นระบายความร้อนเพื่อป้องกันความเสียหายต่อทางแยกของสายและแผ่น
ระบายความร้อน

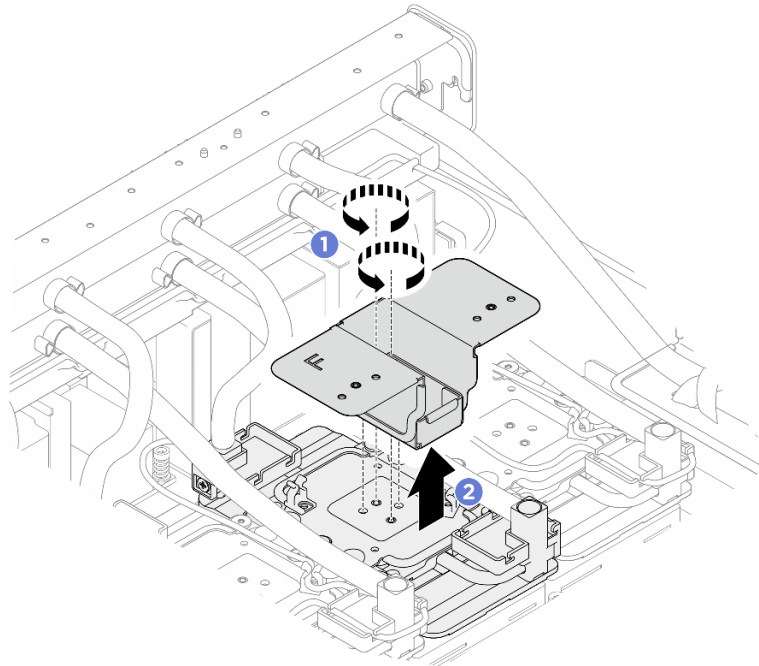
- b. ❷ ปรับแผ่นระบายความร้อน GPU จนกระทั่งหมุดนำร่องสองตัวเข้าที่ในรูนำร่องบน GPU



รูปภาพ 210. การวางแผ่นระบายความร้อน GPU

ขั้นตอนที่ 8. ถอดโครงยึดบริการออกจากแผ่นระบายความร้อน GPU

- a. ❶ คลายสลักรูยึดสองตัวที่ยึดโครงยึดบริการเข้ากับแผ่นระบายความร้อน GPU
- b. ❷ ยกโครงยึดบริการขึ้นจากแผ่นระบายความร้อน GPU เพื่อถอดออก



รูปภาพ 211. การถอดโครงยึดบริการ

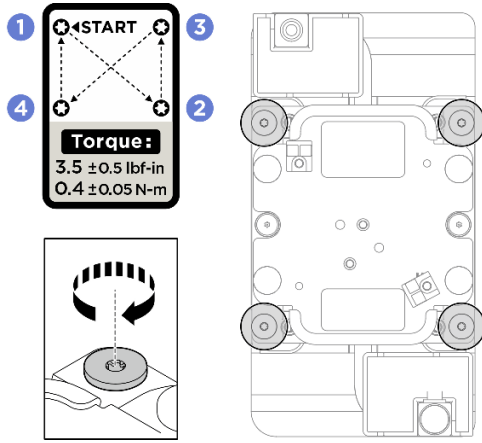
- ขั้นตอนที่ 9. ทำตามลำดับสกรูที่ระบุบนฉลากแผ่นระบายความร้อน และขันสกรู Torx T10 สี่ตัวให้แน่นด้วยชุดไขควงแรงบิดเพื่อแรงบิดที่เหมาะสม
- ตั้งไขควงแรงบิดเป็น 0.4 ± 0.05 นิวตันเมตร หรือ 3.5 ± 0.5 นิ้ว-ปอนด์
 - ขันสกรูให้แน่น 720 องศาตามลำดับการติดตั้งสกรู: ① → ② → ③ → ④

หมายเหตุ: ตรวจสอบให้แน่ใจว่าได้ปฏิบัติตามลำดับการติดตั้งสกรูเพื่อป้องกันการเอียงของแผ่นระบายความร้อน GPU

- ทำซ้ำจนกว่าสกรูทั้งหมดบนแผ่นระบายความร้อน GPU ทั้งสี่จะขันแน่นจนสุด



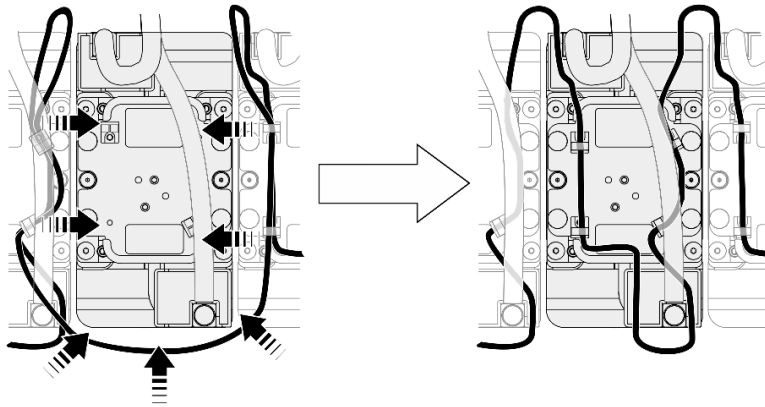
รูปภาพ 212. ทำซ้ำเพื่อขันสกรูทั้งหมดให้แน่น



รูปภาพ 213. การติดตั้งแผ่นระบายความร้อน GPU

ขั้นตอนที่ 10. ติดตั้งสายโมดูลเซนเซอร์ตรวจจับการรั่วไหลกลับเข้าที่เข้ากับแผ่นระบายความร้อน GPU

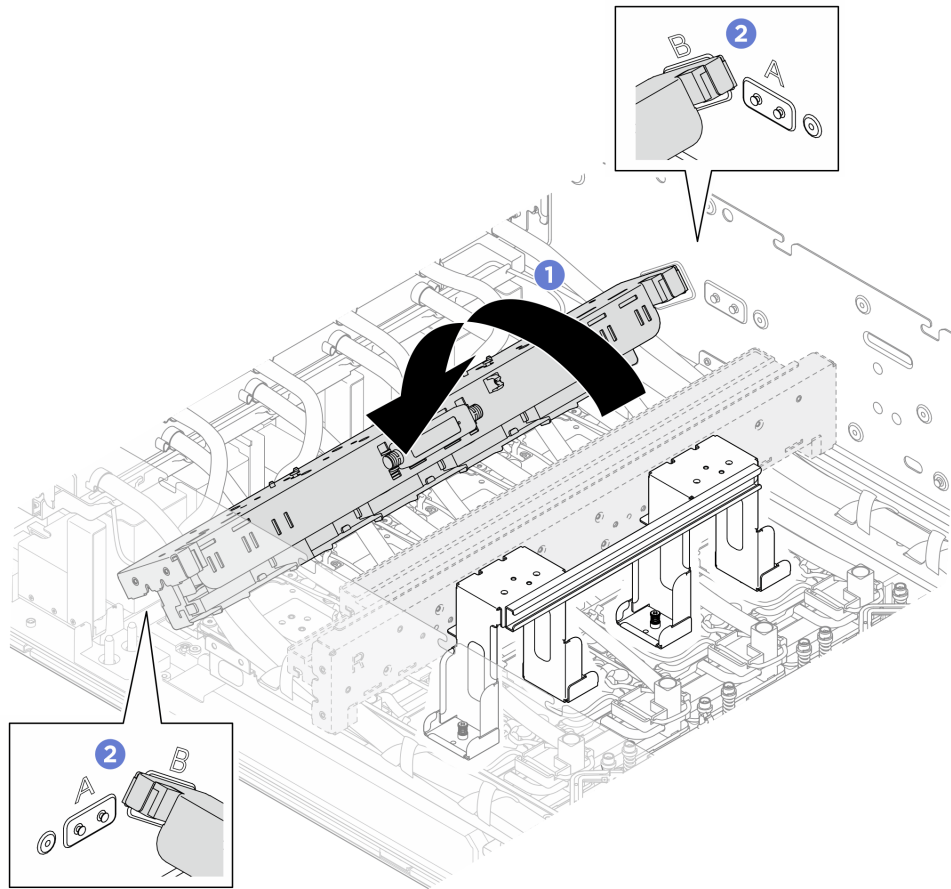
- a. ❶ ถอดสายโมดูลเซนเซอร์ตรวจจับการรั่วไหลออกจากคลิปยึดสายที่อยู่ติดกัน
- b. ❷ เดินสายโมดูลเซนเซอร์ตรวจจับการรั่วไหลกลับเข้าที่แผ่นระบายความร้อน GPU และติดตั้งลงในคลิปยึดสายบนแผ่นระบายความร้อน



รูปภาพ 214. การติดตั้งสายโมดูลเซนเซอร์ตรวจจับการรั่วไหล

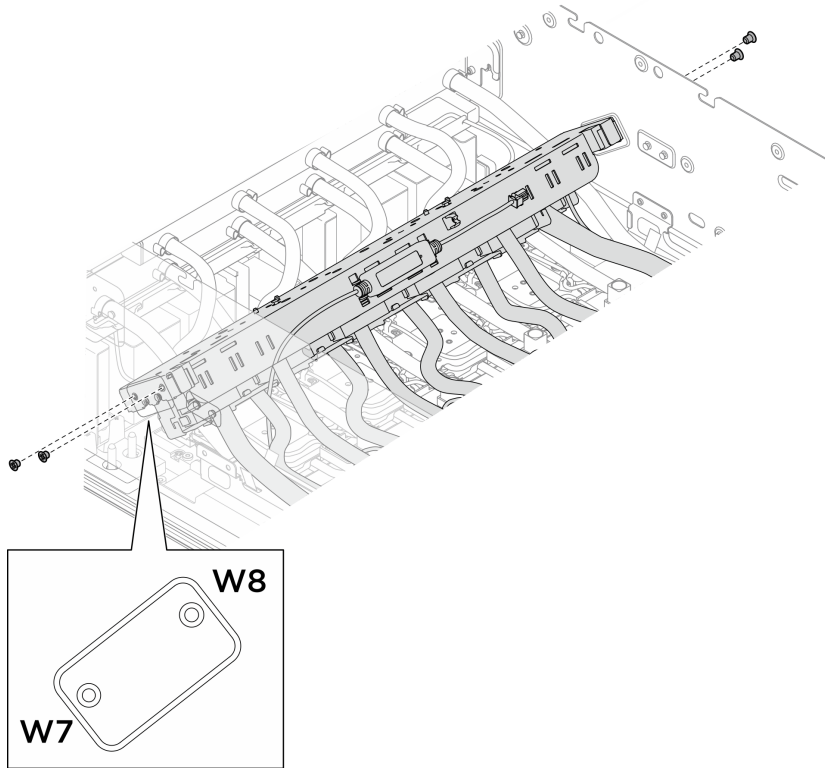
ขั้นตอนที่ 11. ปรับตำแหน่งท่อโมดูลแผ่นระบายความร้อน GPU H100/H200 ด้านหลังกลับเข้าที่

- a. ❶ ปลดท่อโมดูลแผ่นระบายความร้อน GPU H100/H200 ด้านหลังออกจากโครงยึดสำหรับการจัดส่ง ย้ายท่อกลับไปยังหมุดนำร่องที่มีเครื่องหมาย B ตามภาพ
- b. ❷ ตรวจสอบให้แน่ใจว่าช่องเสียบบนท่อเข้าที่อย่างแน่นหนากับหมุดนำร่องที่มีเครื่องหมาย B



รูปภาพ 215. การปรับตำแหน่งท่อโมดูลแผ่นระบายความร้อน GPU H100/H200 ด้านหลัง

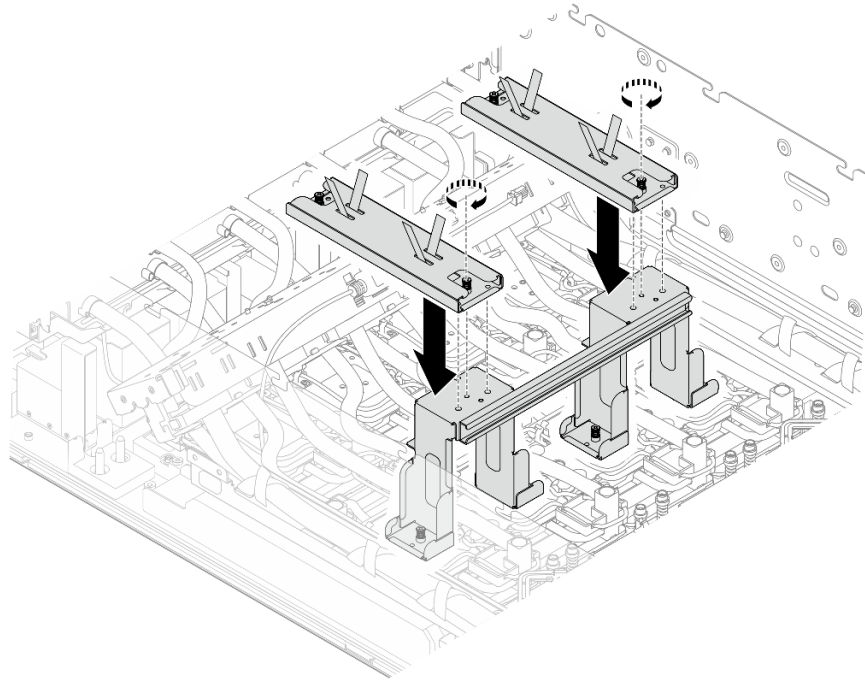
ขั้นตอนที่ 12. ขั้นตกรู M3 สี่ตัว (W7-W8) (PH2, 2 x M3, 0.5 นิ้วตันเมตร, 4.3 นิ้ว-ปอนด์) เพื่อยึดท่อโมดูลแผ่นระบายความร้อน GPU H100/H200 ด้านหลังเข้ากับตัวเครื่อง



รูปภาพ 216. การติดตั้งท่อโมดูลแผ่นระบายความร้อน GPU H100/H200 ด้านหลัง

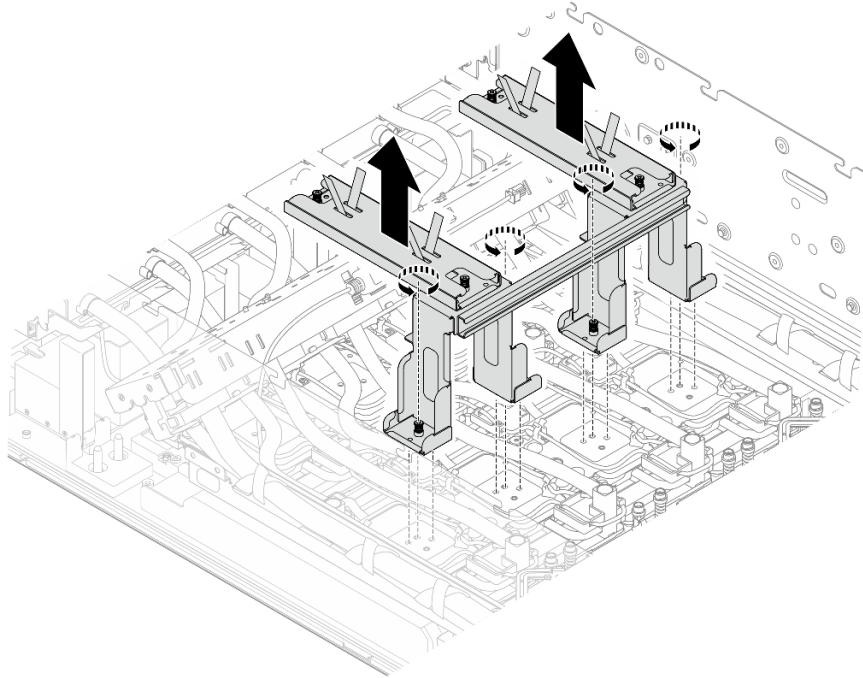
ขั้นตอนที่ 13. ถอดโครงยึดสำหรับการจัดส่งออกจากโมดูลแผ่นระบายความร้อน GPU H100/H200 ด้านหลัง

- a. ① ติดตั้งที่จับเข้ากับโครงยึดสำหรับการจัดส่งกลับเข้าที่ จัดแนวหมุดนำร่องที่ที่จับให้ตรงกับรูบนโครงยึดสำหรับการจัดส่ง จากนั้น ชันสกรูยึดสองตัวให้แน่นเพื่อติดตั้งที่จับสองข้างเข้ากับโครงยึดสำหรับการจัดส่ง



รูปภาพ 217. การติดตั้งที่จับ

- b. ② คลายสกรูยึดสี่ตัวที่ยึดโครงยึดสำหรับการจัดส่งเข้ากับแผ่นระบายความร้อน GPU จนสุด จากนั้น ยกโครงยึดสำหรับการจัดส่งออกจากแผ่นระบายความร้อน GPU เพื่อถอดออก



รูปภาพ 218. การถอดโครงยึดสำหรับการจัดส่ง

หลังจากดำเนินการเสร็จ

1. เชื่อมต่อสายที่ถอดออกก่อนหน้านี้ทั้งหมดอีกครั้ง ดู บทที่ 2 “การเดินทางภายใน” บนหน้าที่ 385
2. ติดตั้งคอมเพล็กซ์พลังงานกลับเข้าที่ ดู “ติดตั้งคอมเพล็กซ์พลังงาน” บนหน้าที่ 320
3. ติดตั้ง CPU คอมเพล็กซ์กลับเข้าที่ ดู “ติดตั้ง CPU คอมเพล็กซ์” บนหน้าที่ 50
4. ติดตั้งตัวครอบพัดลมกลับเข้าที่ ดู “ติดตั้งตัวครอบพัดลม (ช่างเทคนิคที่ได้รับการอบรมเท่านั้น)” บนหน้าที่ 73
5. ติดตั้งฝาครอบด้านบนด้านหลังกลับเข้าที่ ดู “ติดตั้งฝาครอบด้านบนด้านหลัง” บนหน้าที่ 35
6. ติดตั้งฝาครอบด้านบนด้านหน้ากลับเข้าที่ ดู “ติดตั้งฝาครอบด้านบนด้านหน้า” บนหน้าที่ 32
7. ดำเนินการเปลี่ยนชิ้นส่วนให้เสร็จสมบูรณ์ ดู “ดำเนินการเปลี่ยนชิ้นส่วนให้เสร็จสมบูรณ์” บนหน้าที่ 382

การเปลี่ยน GPU ด้านหลัง (ช่างเทคนิคที่ผ่านการอบรมเท่านั้น)

ทำตามคำแนะนำในส่วนนี้เพื่อถอดหรือติดตั้ง GPU ด้านหลัง

ข้อสำคัญ: งานนี้ต้องดำเนินการโดยช่างเทคนิคผู้ผ่านการฝึกอบรมที่ได้รับการรับรองโดย Lenovo Service อย่าพยายามถอดหรือติดตั้งชิ้นส่วนหากไม่ได้รับการฝึกอบรมที่เหมาะสมและขาดคุณสมบัติที่เพียงพอ

ถอด GPU H100/H200 ด้านหลัง

ทำตามคำแนะนำในส่วนนี้เพื่อถอด GPU H100/H200 ด้านหลัง ขั้นตอนนี้ต้องดำเนินการโดยช่างเทคนิคที่ได้รับการฝึกอบรม

เกี่ยวกับงานนี้

ข้อควรพิจารณา:

- อ่าน “คู่มือการติดตั้ง” บนหน้าที่ 1 และ “รายการตรวจสอบความปลอดภัย” บนหน้าที่ 3 เพื่อให้แน่ใจว่าคุณจะทำงานได้อย่างปลอดภัย
- ปิดเซิร์ฟเวอร์และอุปกรณ์ต่อพ่วง แล้วถอดสายไฟและสายภายนอกทั้งหมดออก ดู “ปิดเซิร์ฟเวอร์” บนหน้าที่ 11
- หากเซิร์ฟเวอร์ติดตั้งอยู่ในตู้แร็ค ให้เลื่อนเซิร์ฟเวอร์ออกจากรางเลื่อนของแร็คเพื่อให้มีที่เข้าถึงฝาครอบด้านหลัง หรือถอดตัวเครื่องออกจากแร็ค ดู “ถอดเซิร์ฟเวอร์ออกจากแร็ค” บนหน้าที่ 12
- ต้องมีสองคนและอุปกรณ์ยกหนึ่งตัวในสถานที่ที่รองรับน้ำหนักได้ถึง 400 ปอนด์ (181 กก.) ในการดำเนินขั้นตอนนี้ หากคุณยังไม่มีอุปกรณ์ยก Lenovo มี Genie Lift GL-8 material lift ที่คุณสามารถซื้อได้ที่ Data Center Solution Configurator: <https://dcsc.lenovo.com/#/configuration/cto/7D5YCTO1WW?hardwareType=lifttool> อย่าลืมรวมเบรกเท้าและแท่นยกไว้ในรายการขณะสั่งซื้อ Genie Lift GL-8 material lift
- ไขควงแรงบิดมีให้ใช้งานตามคำขอ หากคุณไม่มีใช้

หมายเหตุ: ตรวจสอบให้แน่ใจว่าคุณมีเครื่องมือที่จำเป็นตามรายการด้านล่างเพื่อการเปลี่ยนชิ้นส่วนที่ถูกต้อง:

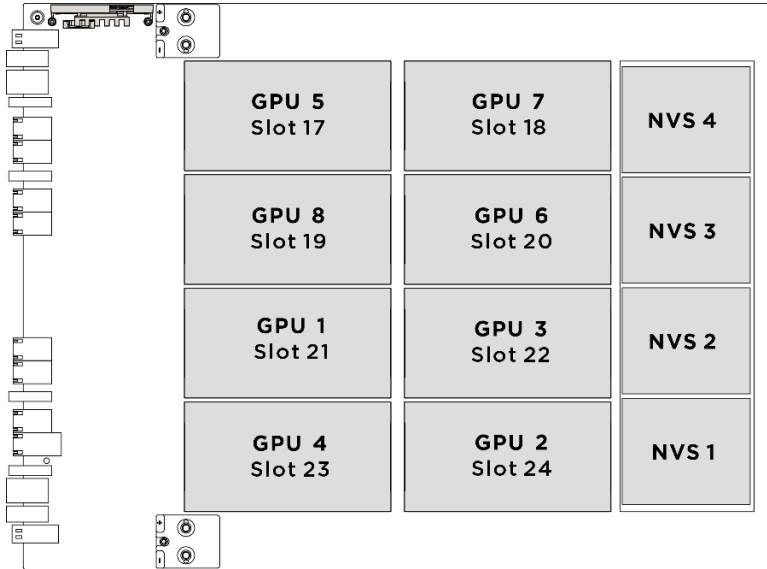
- ไขควงหัว Torx T10
- ไขควงหัว Torx T15
- ไขควงหัว Phillips #1
- ไขควงหัว Phillips #2
- ไขควงปากแบน
- แผ่นแอลกอฮอล์ทำความสะอาด
- ชุด PCM H100/H200
- SR780a V3 ชุดแผ่นอุดวงจรรุ่น
- SR780a V3 ชุดซ่อมบำรุงวงจรรุ่น

ข้อสำคัญ: คำแนะนำในการเปลี่ยนชิ้นส่วนแผ่นอุด/วัสดุเปลี่ยนสถานะ (PCM)

- ก่อนเปลี่ยนแผ่นอุด/PCM ให้ทำความสะอาดพื้นผิวฮาร์ดแวร์เบาๆ ด้วยแผ่นแอลกอฮอล์ทำความสะอาด
- จับแผ่นอุด/PCM อย่างระมัดระวังเพื่อไม่ให้เสียรูปทรง ตรวจสอบให้แน่ใจว่าไม่มีรูสกปรกหรือช่องเปิดถูกอุดด้วยแผ่นอุด/PCM

- อย่าใช้แผ่นฮาร์ดดิสก์/PCM ที่หมดอายุ ตรวจสอบวันหมดอายุบนบรรจุภัณฑ์ของแผ่นฮาร์ดดิสก์/ PCM หากแผ่นฮาร์ดดิสก์/PCM หมดอายุ ให้ซื้อแผ่นใหม่เพื่อเปลี่ยนให้เหมาะสม

ภาพประกอบต่อไปนี้แสดงการกำหนดหมายเลข GPU และการกำหนดหมายเลขช่องเสียบที่สอดคล้องกันใน XCC



รูปภาพ 219. การกำหนดหมายเลข GPU

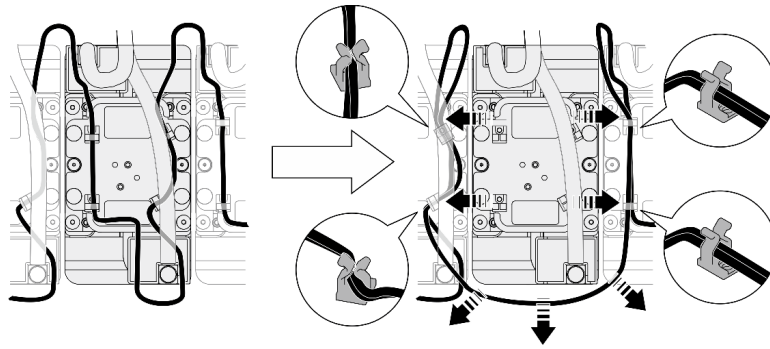
ขั้นตอน

ขั้นตอนที่ 1. เตรียมการสำหรับงานนี้

- ถอดฝาครอบด้านบนด้านหน้า ดู “ถอดฝาครอบด้านบนด้านหน้า” บนหน้าที่ 29
- ถอดฝาครอบด้านบนด้านหลัง ดู “ถอดฝาครอบด้านบนด้านหลัง” บนหน้าที่ 34
- ถอดตัวครอบพัดลม ดู “ถอดตัวครอบพัดลม (ช่างเทคนิคที่ได้รับการอบรมเท่านั้น)” บนหน้าที่ 71
- ถอด CPU คอมเพล็กซ์ ดู “ถอด CPU คอมเพล็กซ์” บนหน้าที่ 49
- ถอดคอมเพล็กซ์พลังงาน ดู “ถอดคอมเพล็กซ์พลังงาน” บนหน้าที่ 318
- ถอดสายออกและถอดออกจาก GPU คอมเพล็กซ์ หากจำเป็น ก่อนถอดสาย ให้ทำรายการของสาย แต่ละสายและบันทึกข้อต่อที่สายเชื่อมต่ออยู่ ดู บทที่ 2 “การเดินทางภายใน” บนหน้าที่ 385

ขั้นตอนที่ 2. ระบุตำแหน่ง GPU ด้านหลัง

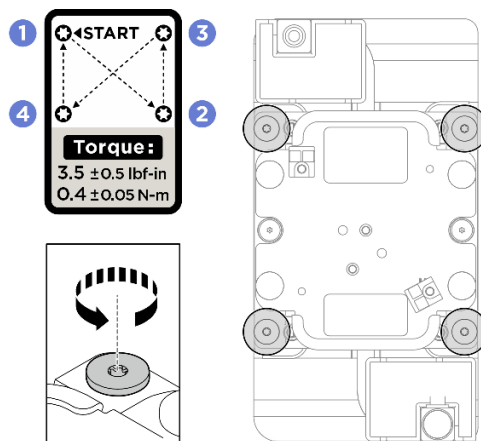
ขั้นตอนที่ 3. ถอดสายโมดูลเซนเซอร์ตรวจจับการรั่วไหลออกจากคลิปปัดสาย เดินสายออกจากแผ่นระบายความร้อน และติดตั้งใหม่ในคลิปปัดสายที่อยู่ติดกับแผ่นระบายความร้อน



รูปภาพ 220. การถอดสายโมดูลเซนเซอร์ตรวจจับการรั่วไหล

ขั้นตอนที่ 4. ทำตามลำดับสกรู 1 2 3 4 ที่ระบุบนฉลากแผ่นระบายความร้อน และคลายสกรู Torx T10 สี่ตัวด้วยชุดไขควงแรงบิดเพื่อแรงบิดที่เหมาะสม

หมายเหตุ: คลายและขันสกรูด้วยชุดไขควงแรงบิดเพื่อแรงบิดที่เหมาะสม แรงบิดอ้างอิงที่ต้องใช้ในการคลายสกรูหรือขันสกรูให้แน่นคือ 0.4 ± 0.05 นิวตันเมตร หรือ 3.5 ± 0.5 นิ้ว-ปอนด์

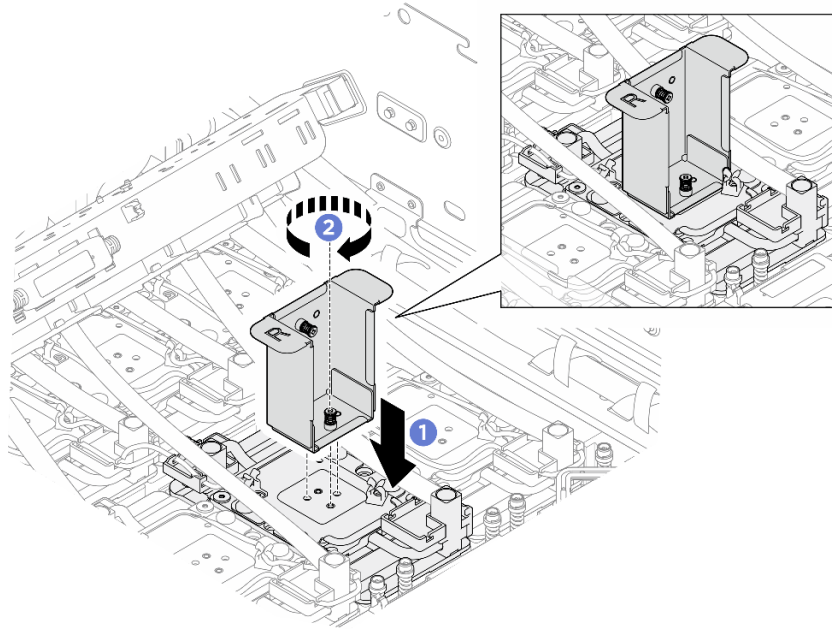


รูปภาพ 221. การถอดแผ่นระบายความร้อน GPU

หมายเหตุ: หากจำเป็น ให้ใช้ไขควงปากแบนค่อยๆ แยกแผ่นระบายความร้อนและ GPU ออกจากมุมของแผ่นระบายความร้อน ตรวจสอบให้แน่ใจว่าไม่ทำให้ GPU หรือแผ่นระบายความร้อนเสียหาย

ขั้นตอนที่ 5. ติดตั้งโครงยึดบริการลงบนแผ่นระบายความร้อน GPU

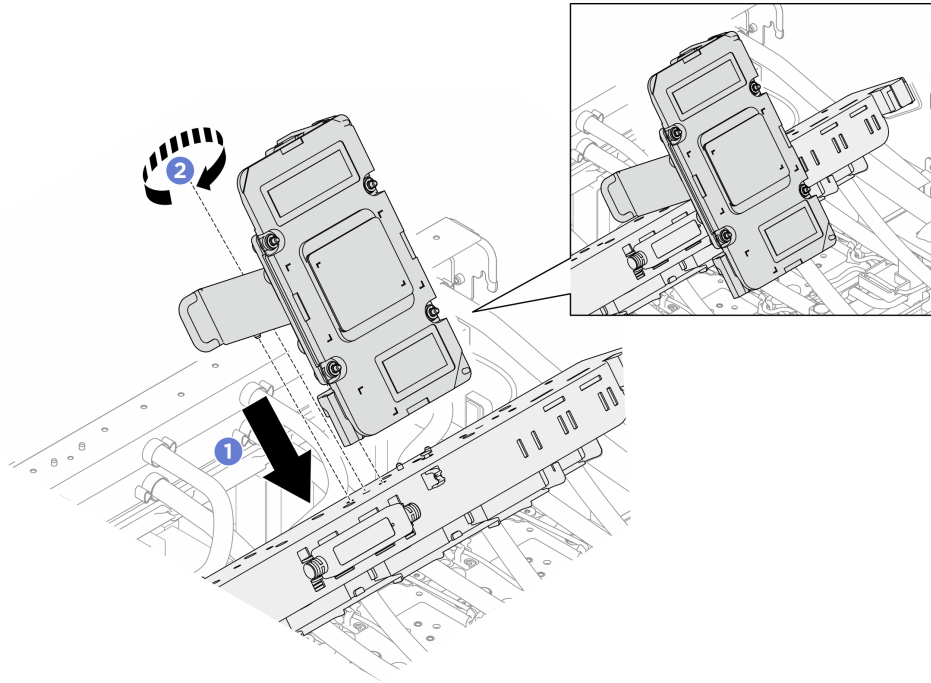
- a. 1 จัดตำแหน่งหมุดนำร่องสองตัวที่ด้านล่างของโครงยึดบริการให้ตรงกับรูบนแผ่นระบายความร้อน GPU จากนั้นวางลงบนแผ่นระบายความร้อน
- b. 2 ขันสกรูยึด (PH1, 1 x M3, 0.5 นิวตันเมตร, 4.3 นิ้ว-ปอนด์) เพื่อยึดโครงยึดบริการเข้ากับแผ่นระบายความร้อน



รูปภาพ 222. การติดตั้งโครงยึดบริการลงบนแผ่นระบายความร้อน GPU

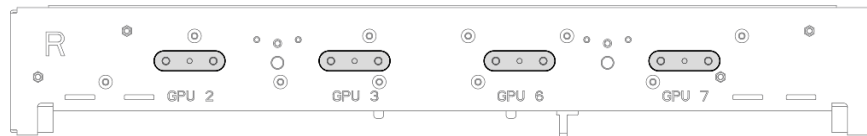
ขั้นตอนที่ 6. ติดตั้งโครงยึดบริการและส่วนประกอบแผ่นระบายความร้อน GPU เข้ากับท่อโมดูลแผ่นระบายความร้อน GPU H100/H200 ด้านหลัง

- a. ❶ พลิกโครงยึดบริการและส่วนประกอบแผ่นระบายความร้อน GPU จากนั้น จัดตำแหน่งสกรูยึดและหมุดนำร่องสองตัวให้ตรงกับรูสกรูและรูนำร่องบนท่อ
- b. ❷ ชันสกรูยึด (PH1, 1 x M3, 0.5 นิ้วตันเมตร, 4.3 นิ้ว-ปอนด์) เพื่อยึดโครงยึดบริการและส่วนประกอบแผ่นระบายความร้อน GPU เข้ากับท่อ



รูปภาพ 223. การติดตั้งโครงยึดบริการและส่วนประกอบแผ่นระบายความร้อน GPU

หมายเหตุ: ตรวจสอบให้แน่ใจว่าได้ติดตั้งโครงยึดบริการและส่วนประกอบแผ่นระบายความร้อน GPU ในรูสกรูและรูนำร่องที่สอดคล้องกับหมายเลขช่องเสียบ GPU เฉพาะ

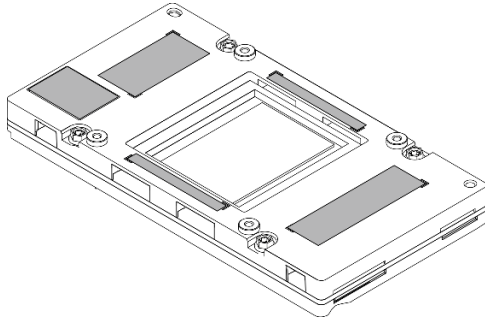


รูปภาพ 224. ตำแหน่งการติดตั้งโครงยึดบริการและส่วนประกอบแผ่นระบายความร้อน GPU

ขั้นตอนที่ 7. ทำความสะอาด PCM และแผ่นฮูดออกจาก GPU **ทันที** ด้วยแอลกอฮอล์ทำความสะอาด **ค่อยๆ** ทำความสะอาด PCM และแผ่นฮูดเพื่อหลีกเลี่ยงความเสียหายของ GPU

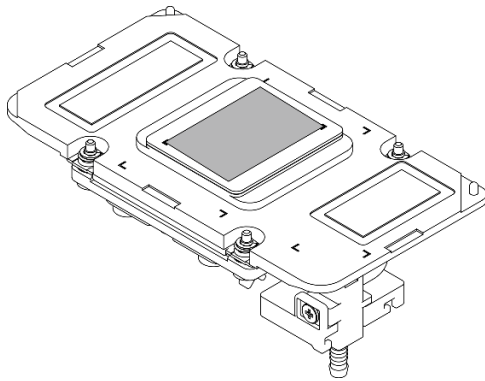
ข้อควรพิจารณา:

- ขอแนะนำให้ทำความสะอาด PCM ในขณะที่อยู่ในสถานะของเหลว
- ชิ้นส่วนไฟฟ้ารอบๆ แม่พิมพ์บน GPU มีความละเอียดอ่อนอย่างยิ่ง เมื่อถอด PCM และทำความสะอาดแม่พิมพ์ GPU ให้หลีกเลี่ยงการสัมผัสอุปกรณ์ไฟฟ้าเพื่อป้องกันความเสียหาย



รูปภาพ 225. การทำความสะอาด PCM และแผ่นอุทออกจาก GPU

ขั้นตอนที่ 8. ใช้แผ่นแอลกอฮอล์ทำความสะอาดบอร์ดแผ่นอุทและ PCM ที่เหลืออยู่ออกจากแผงระบายความร้อน GPU



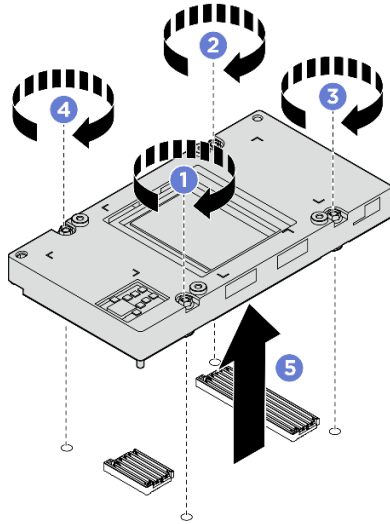
รูปภาพ 226. การเช็ด PCM และแผ่นอุทออกจากแผงระบายความร้อน

ขั้นตอนที่ 9. ถอด GPU

a. ①②③④ คลายสกรู Torx T15 สีตัวตามลำดับที่แสดงในภาพประกอบด้านล่าง

หมายเหตุ: คลายสกรูด้วยชุดไขควงแรงบิดเพื่อแรงบิดที่เหมาะสม แรงบิดอ้างอิงที่ต้องใช้ในการคลายสกรูจนสุดคือ 0.6 นิวตันเมตร หรือ 5.3 นิ้ว-ปอนด์

b. ⑤ ถอด GPU ออกจากแผงวงจรหลัก GPU



รูปภาพ 227. การถอด GPU

หลังจากดำเนินการเสร็จ

1. ติดตั้งชิ้นส่วนที่เปลี่ยนทดแทน โปรดดู “ติดตั้ง GPU H100/H200 ด้านหลัง” บนหน้าที่ 231
2. หากคุณได้รับคำแนะนำให้ส่งคืนส่วนประกอบหรืออุปกรณ์เสริม ให้ปฏิบัติตามคำแนะนำที่มาพร้อมบรรจุภัณฑ์ทั้งหมด และให้ใช้บรรจุภัณฑ์ใดๆ ที่ส่งมอบให้กับคุณเพื่อการจัดส่ง

ติดตั้ง GPU H100/H200 ด้านหลัง

ทำตามคำแนะนำในส่วนนี้เพื่อติดตั้ง GPU H100/H200 ด้านหลัง ขั้นตอนนี้ต้องดำเนินการโดยช่างเทคนิคที่ได้รับการฝึกอบรม

เกี่ยวกับงานนี้

ข้อควรพิจารณา:

- อ่าน “คู่มือการติดตั้ง” บนหน้าที่ 1 และ “รายการตรวจสอบความปลอดภัย” บนหน้าที่ 3 เพื่อให้แน่ใจว่าคุณจะทำงานได้อย่างปลอดภัย
- นำบรรจุภัณฑ์แบบมีการป้องกันไฟฟ้าสถิตที่มีส่วนประกอบไปแตะที่พื้นผิวโลหะที่ไม่ทาสีบนเซิร์ฟเวอร์ แล้วจึงนำส่วนประกอบออกจากบรรจุภัณฑ์ และวางลงบนพื้นผิวป้องกันไฟฟ้าสถิต
- ไขควงแรงบิดมีให้ใช้งานตามคำขอ หากคุณไม่มีใช้

หมายเหตุ: ตรวจสอบให้แน่ใจว่าคุณมีเครื่องมือที่จำเป็นตามรายการด้านล่างเพื่อการเปลี่ยนชิ้นส่วนที่ถูกต้อง:

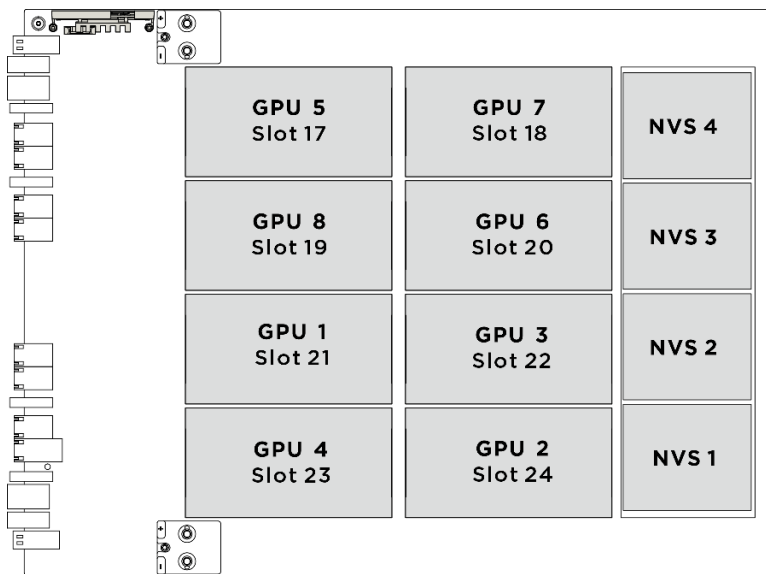
- ไขควงหัว Torx T10
- ไขควงหัว Torx T15
- ไขควงหัว Phillips #1

- ไขควงหัว Phillips #2
- ไขควงปากแบน
- แผ่นแอลกอฮอล์ทำความสะอาด
- ชุด PCM H100/H200
- SR780a V3 ชุดแผ่นอุทววจรน้ำ
- SR780a V3 ชุดซ่อมบำรุงววจรน้ำ

ข้อสำคัญ: คำแนะนำในการเปลี่ยนชิ้นส่วนแผ่นอุทว/วัสดุเปลี่ยนสถานะ (PCM)

- ก่อนเปลี่ยนแผ่นอุทว/PCM ให้ทำความสะอาดพื้นผิวฮาร์ดแวร์เบาๆ ด้วยแผ่นแอลกอฮอล์ทำความสะอาด
- จับแผ่นอุทว/PCM อย่างระมัดระวังเพื่อไม่ให้เสียรูปทรง ตรวจสอบให้แน่ใจว่าไม่มีรูสกรูหรือช่องเปิดถูกอุทวด้วยแผ่นอุทว/PCM
- อย่าใช้แผ่นอุทว/PCM ที่หมดอายุ ตรวจสอบวันหมดอายุบนบรรจุภัณฑ์ของแผ่นอุทว/PCM หากแผ่นอุทว/PCM หมดอายุ ให้ซื้อแผ่นใหม่เพื่อเปลี่ยนให้เหมาะสม

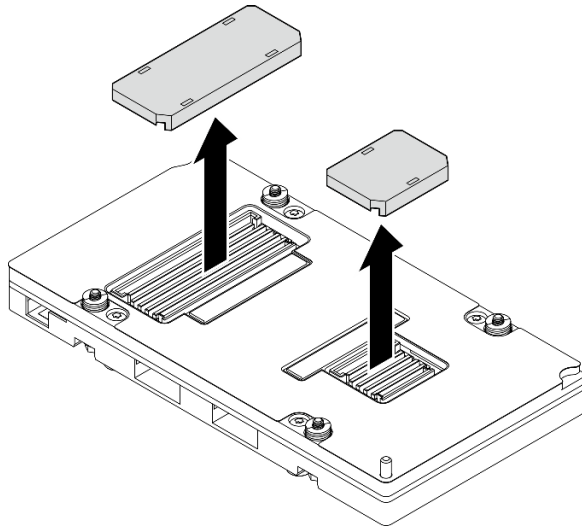
ภาพประกอบต่อไปนี้แสดงการกำหนดหมายเลข GPU และการกำหนดหมายเลขช่องเสียบที่สอดคล้องกันใน XCC



รูปภาพ 228. การกำหนดหมายเลข GPU

ขั้นตอน

ขั้นตอนที่ 1. (ขั้นตอนเสริม) สำหรับ GPU ใหม่ ให้ถอดฝาครอบขั้วต่อที่ด้านล่างออก

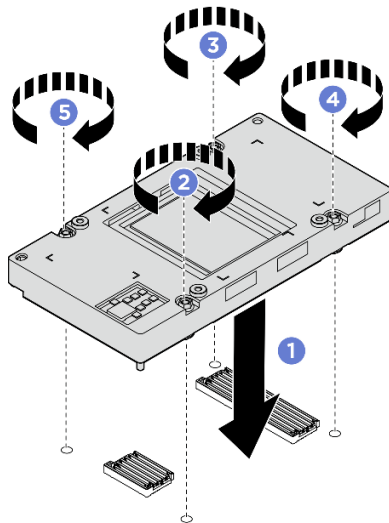


รูปภาพ 229. การถอดฝาครอบข้อต่อ

ขั้นตอนที่ 2. ❶ ค่อยๆ วาง GPU ลงบนแผงวงจรหลัก GPU

ขั้นตอนที่ 3. ❷❸❹❺ ทำตามขั้นตอนที่แสดงในภาพประกอบด้านล่างเพื่อขันสกรู Torx T15 สีตัวเพื่อยึด GPU เข้ากับแผงวงจรหลัก GPU

หมายเหตุ: ขั้นแรกให้ตั้งไขควงแรงบิดเป็น 0.1-0.12 นิวตันเมตร 0.9-1.1 นิว-ปอนด์ เพื่อขันสกรูสองสามรอบ จากนั้นตั้งไขควงแรงบิดเป็น 0.58-0.62 นิวตันเมตร 5-5.5 นิว-ปอนด์ เพื่อขันสกรูให้แน่น



รูปภาพ 230. การติดตั้ง GPU

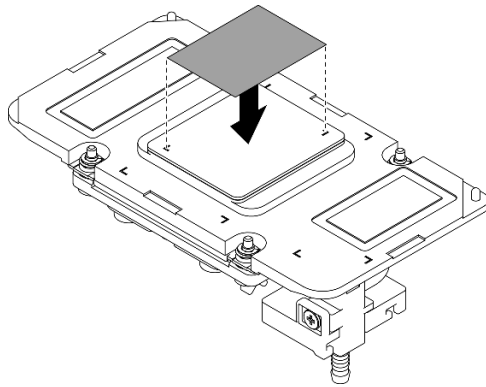
ขั้นตอนที่ 4. เปลี่ยนวัสดุเปลี่ยนเฟส (PCM) บนแผ่นระบายความร้อน GPU ด้านหลัง

- a. ❶ ถอดแผ่นรองออกจากด้านหนึ่งของแผ่น
- b. ❷ จัดตำแหน่ง PCM ให้ตรงกับเครื่องหมายที่ด้านล่างของแผ่นระบายความร้อน แล้ววางลงบนแผ่นระบายความร้อน จากนั้นใช้นิ้วกดให้ทั่วพื้นที่ผิวทั้งหมดของ PCM เพื่อขจัดอากาศที่ติดอยู่และรอ 1-2 นาทีจนกว่าจะติดแน่น ถอดแผ่นรองด้านบนที่เหลือออกอย่างระมัดระวัง

ข้อควรพิจารณา:

- PCM ไม่สามารถใช้ซ้ำได้ ต้องเปลี่ยน PCM ใหม่ทุกครั้งที่น่าวงจรร้อนน้ำออก
- หลังจากเปลี่ยน PCM แล้ว คาดว่าจะมีการควบคุมปริมาณในช่วงเวลาสั้นๆ ก่อนที่ GPU จะกลับสู่การทำงานปกติ นี่เป็นเพราะ PCM ต้องการระยะเวลาพักหลังจากเปลี่ยน

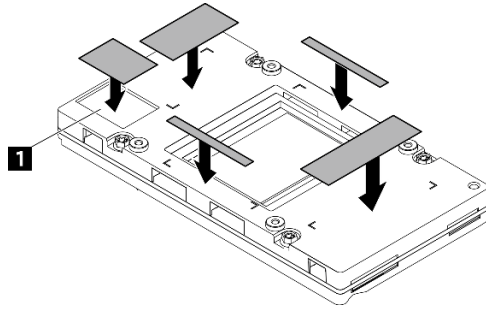
รูปภาพ 231. การใช้ PCM



ขั้นตอนที่ 5. เปลี่ยนแผ่นอุด (x5) บน GPU

- a. ❶ ถอดแผ่นรองออกจากด้านหนึ่งของแผ่น
- b. ❷ ตรวจสอบให้แน่ใจว่าได้จัดแนวแผ่นอุดให้ตรงกับ GPU VR (❶) และเครื่องหมายบน GPU จากนั้นวางแผ่นลงบน GPU และใช้นิ้วกดเบาๆ ให้ทั่วพื้นที่ผิวทั้งหมดของแผ่นเพื่อให้แน่ใจว่าติดแน่นดี ถอดแผ่นรองด้านบนที่เหลือออกอย่างระมัดระวัง

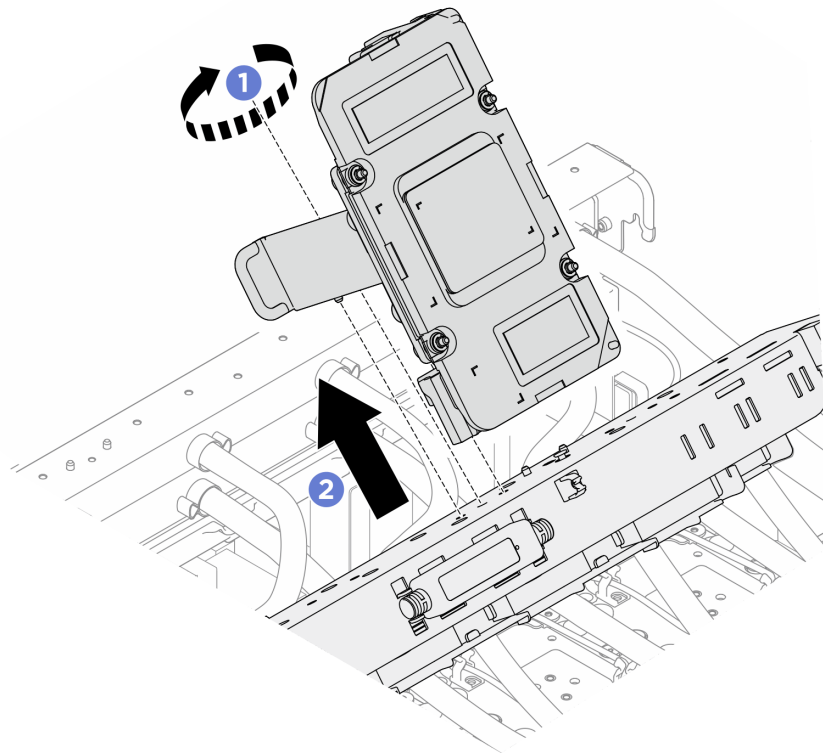
ข้อควรพิจารณา: ไม่สามารถใช้แผ่นอุดซ้ำได้ ต้องเปลี่ยนแผ่นอุดใหม่ทุกครั้งที่น่าวงจรร้อนน้ำออก



รูปภาพ 232. การเปลี่ยนแผ่นอุด GPU

1 GPU VR (ปิด GPU VR ด้วยแผ่นอุด)

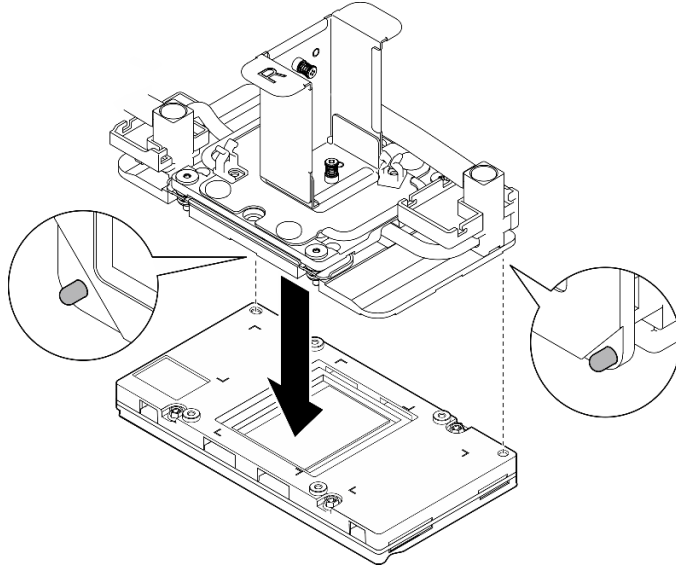
- ขั้นตอนที่ 6. ถอดโครงยึดบริการและส่วนประกอบแผ่นระบายความร้อน GPU ออกจากท่อ
- a. **1** คลายสลักที่ยึดโครงยึดบริการเข้ากับท่อ
 - b. **2** ยกโครงยึดบริการและส่วนประกอบแผ่นระบายความร้อน GPU ขึ้นจากท่อเพื่อถอดออก



รูปภาพ 233. การถอดโครงยึดบริการและส่วนประกอบแผ่นระบายความร้อน GPU ออก

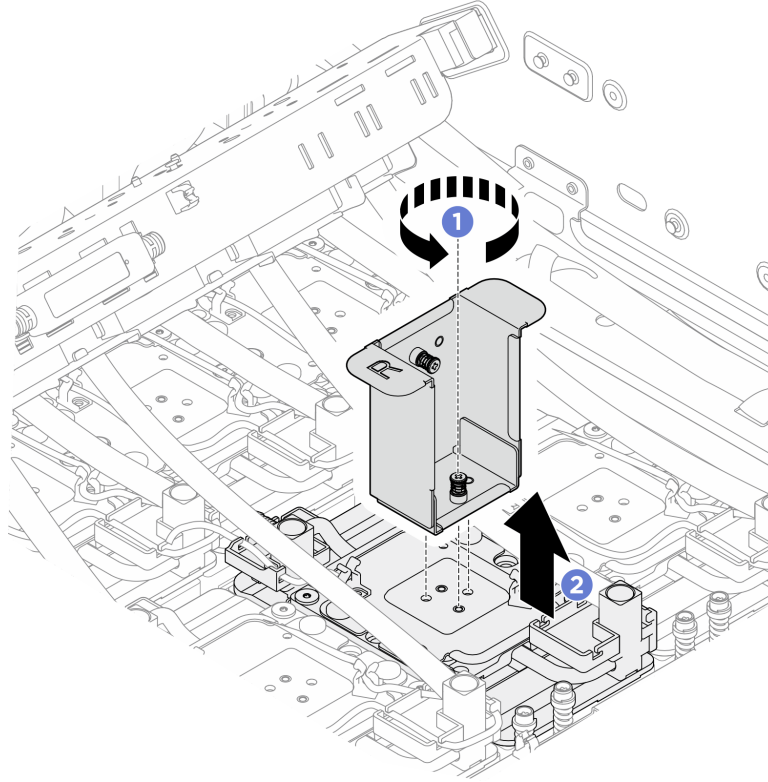
- ขั้นตอนที่ 7. วางแผ่นระบายความร้อนลงบน GPU

- a. ❶ พลิกโครงยึดบริการและส่วนประกอบแผ่นระบายความร้อน GPU จากนั้น ค่อยๆ วางแผ่นระบายความร้อน GPU ลงบน GPU
- b. ❷ ปรับแผ่นระบายความร้อน GPU จนกระทั่งหมุดนำร่องสองตัวเข้าที่ในรูนำบน GPU



รูปภาพ 234. การปรับแผ่นระบายความร้อน

- ขั้นตอนที่ 8. คลายสกรูยึดเพื่อถอดโครงยึดบริการออกจากแผ่นระบายความร้อน
- a. ❶ คลายสกรูยึดที่ยึดโครงยึดบริการเข้ากับแผ่นระบายความร้อน GPU
 - b. ❷ ยกโครงยึดบริการขึ้นจากแผ่นระบายความร้อน GPU เพื่อถอดออก



รูปภาพ 235. การถอดโครงยึดบริการ

ขั้นตอนที่ 9. ทำตามลำดับสกรูที่ระบุบนฉลากแผ่นระบายความร้อน และขันสกรู Torx T10 สีตัวให้แน่นด้วยชุดไขควงแรงบิดเพื่อแรงบิดที่เหมาะสม

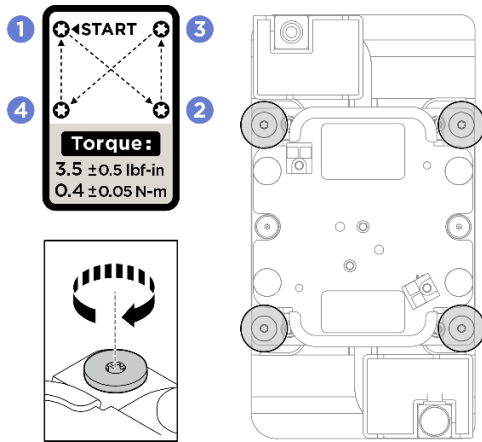
- a. ตั้งไขควงแรงบิดเป็น 0.4 ± 0.05 นิวตันเมตร หรือ 3.5 ± 0.5 นิ้ว-ปอนด์
- b. ขันสกรูให้แน่น 720 องศาตามลำดับการติดตั้งสกรู: ① → ② → ③ → ④

หมายเหตุ: ตรวจสอบให้แน่ใจว่าได้ปฏิบัติตามลำดับการติดตั้งสกรูเพื่อป้องกันการเอียงของแผ่นระบายความร้อน GPU

- c. ทำซ้ำจนกว่าสกรูทั้งหมดบนแผ่นระบายความร้อน GPU ทั้งสี่จะขันแน่นจนสุด



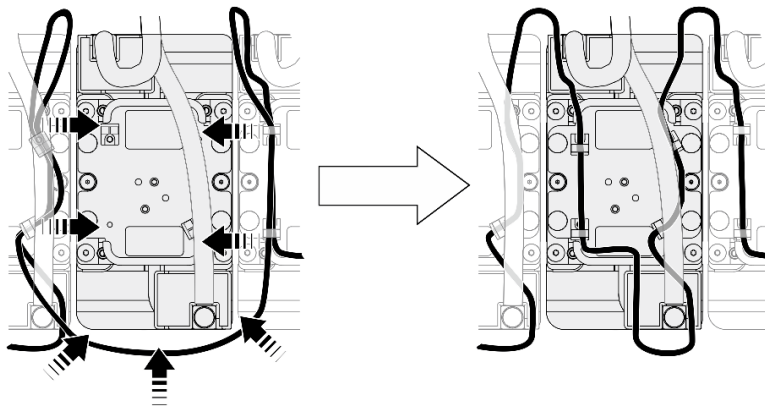
รูปภาพ 236. ทำซ้ำเพื่อขันสกรูทั้งหมดให้แน่น



รูปภาพ 237. การติดตั้งแผ่นระบายความร้อน GPU

ขั้นตอนที่ 10. ติดตั้งสายโมดูลเซนเซอร์ตรวจจับการรั่วไหลกลับเข้าไปเข้ากับแผ่นระบายความร้อน GPU

- a. ❶ ถอดสายโมดูลเซนเซอร์ตรวจจับการรั่วไหลออกจากคลิปยึดสายที่อยู่ติดกัน
- b. ❷ เดินสายโมดูลเซนเซอร์ตรวจจับการรั่วไหลกลับเข้าไปกับแผ่นระบายความร้อน GPU จากนั้นติดตั้งกลับเข้าไปลงในคลิปยึดสายบนแผ่นระบายความร้อน



รูปภาพ 238. การติดตั้งสายโมดูลเซนเซอร์ตรวจจับการรั่วไหล

หลังจากดำเนินการเสร็จ

1. เชื่อมต่อสายที่ถอดออกก่อนหน้าทั้งหมดอีกครั้ง ดู บทที่ 2 “การเดินสายภายใน” บนหน้าที่ 385
2. ติดตั้งคอมเพล็กซ์พลังงานกลับเข้าไป ดู “ติดตั้งคอมเพล็กซ์พลังงาน” บนหน้าที่ 320
3. ติดตั้ง CPU คอมเพล็กซ์กลับเข้าไป ดู “ติดตั้ง CPU คอมเพล็กซ์” บนหน้าที่ 50
4. ติดตั้งตัวครอบพัดลมกลับเข้าไป ดู “ติดตั้งตัวครอบพัดลม (ช่างเทคนิคที่ได้รับการอบรมเท่านั้น)” บนหน้าที่ 73
5. ติดตั้งฝาครอบด้านบนด้านหลังกลับเข้าไป ดู “ติดตั้งฝาครอบด้านบนด้านหลัง” บนหน้าที่ 35

6. ติดตั้งฝาครอบด้านบนบนด้านหน้ากลับเข้าที่ ดู “ติดตั้งฝาครอบด้านบนบนด้านหน้า” บนหน้าที่ 32
7. ดำเนินการเปลี่ยนชิ้นส่วนให้เสร็จสมบูรณ์ ดู “ดำเนินการเปลี่ยนชิ้นส่วนให้เสร็จสมบูรณ์” บนหน้าที่ 382

การเปลี่ยนการ์ด HMC (เฉพาะช่างเทคนิคที่ได้รับการฝึกอบรมเท่านั้น)

ทำตามคำแนะนำในส่วนนี้เพื่อถอดหรือติดตั้งการ์ด HMC

ข้อสำคัญ: งานนี้ต้องดำเนินการโดยช่างเทคนิคผู้ผ่านการฝึกอบรมที่ได้รับการรับรองโดย Lenovo Service อย่าพยายามถอดหรือติดตั้งชิ้นส่วนหากไม่ได้รับการฝึกอบรมที่เหมาะสมและขาดคุณสมบัติที่เพียงพอ

ถอดการ์ด HMC

ทำตามคำแนะนำในส่วนนี้เพื่อถอดการ์ด HMC ขั้นตอนนี้ต้องดำเนินการโดยช่างเทคนิคที่ได้รับการฝึกอบรม

เกี่ยวกับงานนี้

ข้อควรพิจารณา:

- อ่าน “คู่มือการติดตั้ง” บนหน้าที่ 1 และ “รายการตรวจสอบความปลอดภัย” บนหน้าที่ 3 เพื่อให้แน่ใจว่าคุณจะทำงานได้อย่างปลอดภัย
- ปิดเซิร์ฟเวอร์และอุปกรณ์ต่อพ่วง แล้วถอดสายไฟและสายภายนอกทั้งหมดออก ดู “ปิดเซิร์ฟเวอร์” บนหน้าที่ 11
- หากเซิร์ฟเวอร์ติดตั้งอยู่ในตู้แร็ค ให้เลื่อนเซิร์ฟเวอร์ออกจากรางเลื่อนของแร็คเพื่อให้มีที่เข้าถึงฝาครอบด้านหลัง หรือถอดตัวเครื่องออกจากแร็ค ดู “ถอดเซิร์ฟเวอร์ออกจากแร็ค” บนหน้าที่ 12
- ต้องมีสองคนและอุปกรณ์ยกหนึ่งตัวในสถานที่ที่รองรับน้ำหนักได้ถึง 400 ปอนด์ (181 กก.) ในการดำเนินขั้นตอนนี้ หากคุณยังไม่มีอุปกรณ์ยก Lenovo มี Genie Lift GL-8 material lift ที่คุณสามารถซื้อได้ที่ Data Center Solution Configurator: <https://dcsc.lenovo.com/#/configuration/cto/7D5YCTO1WW?hardwareType=lifttool> อย่าลืมรวมเบรกเท้าและแท่นยกไว้ในรายการขณะสั่งซื้อ Genie Lift GL-8 material lift
- ไขควงแรงบิดมีให้ใช้งานตามคำขอ หากคุณไม่มีใช้

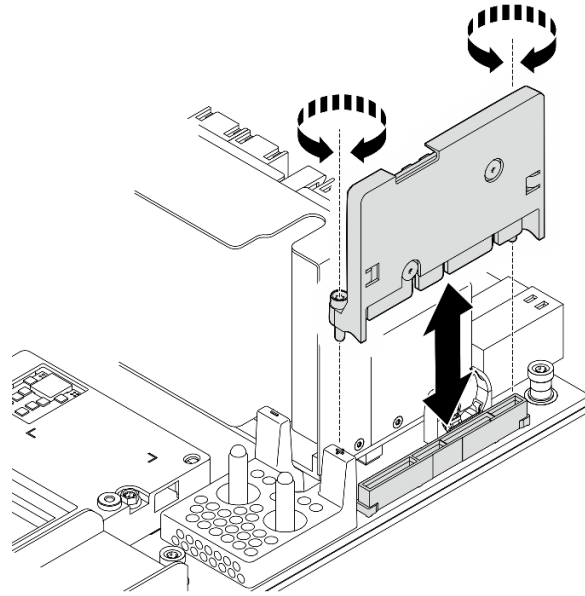
ขั้นตอน

ขั้นตอนที่ 1. เตรียมการสำหรับงานนี้

- a. ถอดฝาครอบด้านบนบนด้านหน้า ดู “ถอดฝาครอบด้านบนบนด้านหน้า” บนหน้าที่ 29
- b. ถอดฝาครอบด้านบนบนด้านหลัง ดู “ถอดฝาครอบด้านบนบนด้านหลัง” บนหน้าที่ 34
- c. ถอด CPU คอมเพล็กซ์ ดู “ถอด CPU คอมเพล็กซ์” บนหน้าที่ 49
- d. ถอดคอมเพล็กซ์พลังงาน ดู “ถอดคอมเพล็กซ์พลังงาน” บนหน้าที่ 318

- e. ถอดสายออกและถอดออกจาก GPU คอมเพล็กซ์ หากจำเป็น ก่อนถอดสาย ให้ทำรายการของสายแต่ละสายและบันทึกข้อต่อที่สายเชื่อมต่ออยู่ ดู [บทที่ 2 “การเดินสายภายใน” บนหน้าที่ 385](#)

ขั้นตอนที่ 2. คลายสกรูสองตัวเพื่อถอดการ์ด HMC ออกจากแผงวงจรหลัก GPU



รูปภาพ 239. การถอดการ์ด HMC

หลังจากดำเนินการเสร็จ

1. ติดตั้งชิ้นส่วนที่เปลี่ยนทดแทน โปรดดู [“ติดตั้งการ์ด HMC” บนหน้าที่ 240](#)
2. หากคุณได้รับคำแนะนำให้ส่งคืนส่วนประกอบหรืออุปกรณ์เสริม ให้ปฏิบัติตามคำแนะนำที่มาพร้อมบรรจุภัณฑ์ทั้งหมด และให้ใช้บรรจุภัณฑ์ใดๆ ที่ส่งมอบให้กับคุณเพื่อการจัดส่ง

ติดตั้งการ์ด HMC

ทำตามคำแนะนำในส่วนนี้เพื่อติดตั้งการ์ด HMC ขั้นตอนนี้ต้องดำเนินการโดยช่างเทคนิคที่ได้รับการฝึกอบรม

เกี่ยวกับงานนี้

ข้อควรพิจารณา:

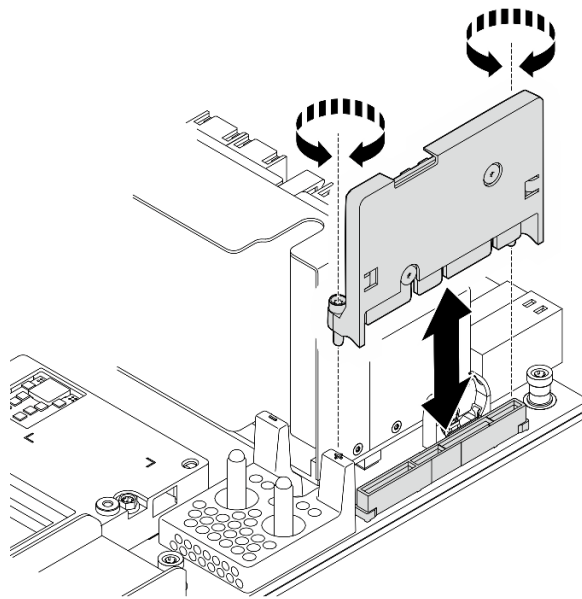
- อ่าน [“คู่มือการติดตั้ง” บนหน้าที่ 1](#) และ [“รายการตรวจสอบความปลอดภัย” บนหน้าที่ 3](#) เพื่อให้แน่ใจว่าคุณจะทำงานได้อย่างปลอดภัย
- นำบรรจุภัณฑ์แบบมีการป้องกันไฟฟ้าสถิตที่มีส่วนประกอบไปแตะที่พื้นผิวโลหะที่ไม่ทาสีบนเซิร์ฟเวอร์ แล้วจึงนำส่วนประกอบออกจากบรรจุภัณฑ์ และวางลงบนพื้นผิวป้องกันไฟฟ้าสถิต

การดาวน์โหลดเฟิร์มแวร์และไดรเวอร์: คุณอาจต้องอัปเดตเฟิร์มแวร์หรือไดรเวอร์หลังจากเปลี่ยนส่วนประกอบ

- ไปที่ <https://datacentersupport.lenovo.com/tw/en/products/servers/thinksystem/sr780av3/7dj5/downloads/driver-list/> เพื่อดูข้อมูลการอัปเดตเฟิร์มแวร์และไดรเวอร์ล่าสุดของเซิร์ฟเวอร์ของคุณ
- ไปที่ “ปรับปรุงเฟิร์มแวร์” ใน *คู่มือผู้ใช้* หรือ *คู่มือการกำหนดค่าระบบ* สำหรับข้อมูลเพิ่มเติมเกี่ยวกับเครื่องมืออัปเดตเฟิร์มแวร์

ขั้นตอน

- ขั้นตอนที่ 1. จัดแนวการ์ด HMC ให้ตรงกับขั้วต่อบนแผงวงจรหลัก GPU แล้วกดการ์ด HMC ลงในขั้วต่อจนยึดเข้าที่ดี
- ขั้นตอนที่ 2. ขันสกรูสองตัวเพื่อยึดการ์ด HMC



รูปภาพ 240. การติดตั้งการ์ด HMC

หลังจากดำเนินการเสร็จ

1. เชื่อมต่อสายที่ถอดออกก่อนหน้าทั้งหมดอีกครั้ง ดู บทที่ 2 “การเดินสายภายใน” บนหน้าที่ 385
2. ติดตั้งคอมเพล็กซ์พลังงานกลับเข้าที่ ดู “ติดตั้งคอมเพล็กซ์พลังงาน” บนหน้าที่ 320
3. ติดตั้ง CPU คอมเพล็กซ์กลับเข้าที่ ดู “ติดตั้ง CPU คอมเพล็กซ์” บนหน้าที่ 50
4. ติดตั้งฝาครอบด้านบนด้านหลังกลับเข้าที่ ดู “ติดตั้งฝาครอบด้านบนด้านหลัง” บนหน้าที่ 35
5. ติดตั้งฝาครอบด้านบนด้านหน้ากลับเข้าที่ ดู “ติดตั้งฝาครอบด้านบนด้านหน้า” บนหน้าที่ 32
6. ดำเนินการเปลี่ยนชิ้นส่วนให้เสร็จสมบูรณ์ ดู “ดำเนินการเปลี่ยนชิ้นส่วนให้เสร็จสมบูรณ์” บนหน้าที่ 382

การเปลี่ยนแผงการวินิจฉัยในตัว (ช่างเทคนิคที่ได้รับการอบรมเท่านั้น)

ทำตามคำแนะนำในส่วนนี้เพื่อถอดและติดตั้งแผงการวินิจฉัยในตัว

ข้อสำคัญ: งานนี้ต้องดำเนินการโดยช่างเทคนิคผู้ผ่านการฝึกอบรมที่ได้รับการรับรองโดย Lenovo Service อย่าพยายามถอดหรือติดตั้งชิ้นส่วนหากไม่ได้รับการฝึกอบรมอย่างเหมาะสมและขาดคุณสมบัติที่เพียงพอ

ถอดแผงการวินิจฉัยในตัว

ทำตามคำแนะนำในส่วนนี้เพื่อถอดแผงการวินิจฉัยในตัว ขั้นตอนนี้ต้องดำเนินการโดยช่างเทคนิคที่ได้รับการฝึกอบรม

เกี่ยวกับงานนี้

ข้อควรพิจารณา:

- อ่าน “คู่มือการติดตั้ง” บนหน้าที่ 1 และ “รายการตรวจสอบความปลอดภัย” บนหน้าที่ 3 เพื่อให้แน่ใจว่าคุณจะทำงานได้อย่างปลอดภัย
- ปิดเซิร์ฟเวอร์และอุปกรณ์ต่อพ่วง แล้วถอดสายไฟและสายภายนอกทั้งหมดออก ดู “ปิดเซิร์ฟเวอร์” บนหน้าที่ 11
- หากเซิร์ฟเวอร์ติดตั้งอยู่ในตู้แร็ค ให้เลื่อนเซิร์ฟเวอร์ออกจากรางเลื่อนของแร็คเพื่อให้มีที่เข้าถึงฝาครอบด้านหลัง หรือถอดตัวเครื่องออกจากแร็ค ดู “ถอดเซิร์ฟเวอร์ออกจากแร็ค” บนหน้าที่ 12
- ต้องมีสองคนและอุปกรณ์ยกหนึ่งตัวในสถานที่ที่รองรับน้ำหนักได้ถึง 400 ปอนด์ (181 กก.) ในการดำเนินขั้นตอนนี้ หากคุณยังไม่มีอุปกรณ์ยก Lenovo มี Genie Lift GL-8 material lift ที่คุณสามารถซื้อได้ที่ Data Center Solution Configurator: <https://dcsc.lenovo.com/#/configuration/cto/7D5YCTO1WW?hardwareType=lifftool> อย่าลืมรวมเบรกเท้าและแท่นยกไว้ในรายการขณะสั่งซื้อ Genie Lift GL-8 material lift

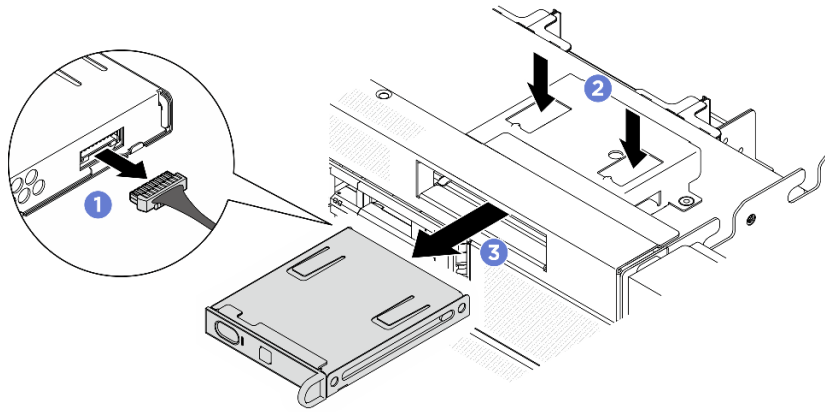
ขั้นตอน

ขั้นตอนที่ 1. เตรียมการสำหรับงานนี้

- a. ถอดฝาครอบด้านบนด้านหน้า ดู “ถอดฝาครอบด้านบนด้านหน้า” บนหน้าที่ 29
- b. ถอดฝาครอบ I/O ดู “ถอดฝาครอบ I/O” บนหน้าที่ 245

ขั้นตอนที่ 2. ถอดแผงการวินิจฉัยในตัว

- a. ❶ ถอดสายออกจากแผงการวินิจฉัยในตัว
- b. ❷ กดค้างไว้ที่แถบปลดล็อกสองตัว
- c. ❸ ปลดแผงการวินิจฉัยในตัวออกจากตัวเครื่องเพื่อถอดออก



รูปภาพ 241. การถอดแผงการวินิจฉัยในตัว

หลังจากดำเนินการเสร็จ

1. ติดตั้งชิ้นส่วนที่เปลี่ยนทดแทน โปรดดู [“ติดตั้งแผงการวินิจฉัยแบบรวม”](#) บนหน้าที่ 243
2. หากคุณได้รับคำแนะนำให้ส่งคืนส่วนประกอบหรืออุปกรณ์เสริม ให้ปฏิบัติตามคำแนะนำที่มาพร้อมบรรจุภัณฑ์ทั้งหมด และให้ใช้บรรจุภัณฑ์ใดๆ ที่ส่งมอบให้กับคุณเพื่อการจัดส่ง

ติดตั้งแผงการวินิจฉัยแบบรวม

ทำตามคำแนะนำในส่วนนี้เพื่อติดตั้งแผงการวินิจฉัยในตัว ขั้นตอนนี้ต้องดำเนินการโดยช่างเทคนิคที่ได้รับการฝึกอบรม

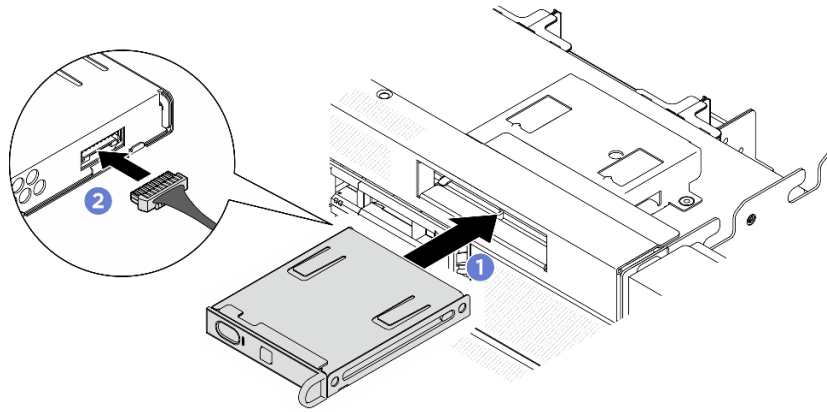
เกี่ยวกับงานนี้

ข้อควรพิจารณา:

- อ่าน [“คู่มือการติดตั้ง”](#) บนหน้าที่ 1 และ [“รายการตรวจสอบความปลอดภัย”](#) บนหน้าที่ 3 เพื่อให้แน่ใจว่าคุณจะทำงานได้อย่างปลอดภัย
- นำบรรจุภัณฑ์แบบมีการป้องกันไฟฟ้าสถิตที่มีส่วนประกอบไปแตะที่พื้นผิวโลหะที่ไม่ทาสีบนเซิร์ฟเวอร์ แล้วจึงนำส่วนประกอบออกจากบรรจุภัณฑ์ และวางลงบนพื้นผิวป้องกันไฟฟ้าสถิต

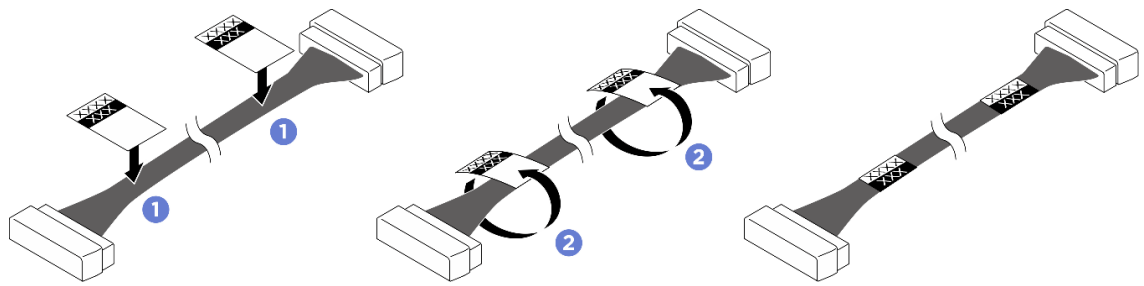
ขั้นตอน

- ขั้นตอนที่ 1. ① จัดตำแหน่งแผงการวินิจฉัยในตัวให้ตรงกับช่องเสียบที่ด้านหน้าของตัวเครื่อง แล้วเลื่อนเข้า
- ขั้นตอนที่ 2. ② เชื่อมต่อสายเข้ากับแผงการวินิจฉัยในตัว



รูปภาพ 242. การติดตั้งแผงการวินิจฉัยในตัว

- ขั้นตอนที่ 3. หากจำเป็น ให้ติดป้ายที่ปลายทั้งสองด้านของสาย
- 1 ติดส่วนพื้นที่สีขาวของป้ายที่ปลายสายด้านหนึ่ง
 - 2 พันป้ายรอบสาย และติดเข้ากับส่วนพื้นที่สีขาว
 - ทำซ้ำเพื่อติดป้ายอีกอันเข้ากับปลายสายอีกด้านหนึ่ง



รูปภาพ 243. การติดป้ายกำกับ

หมายเหตุ: ดูตารางด้านล่างเพื่อระบุเครื่องหมายที่สอดคล้องกับสาย

จาก	ไปยัง	ป้าย
แผงการวินิจฉัยในตัว: สายแผงการวินิจฉัยในตัว	ส่วนประกอบแผงระบบ: แผงการวินิจฉัยในตัว (FRONT IO2)	Pong FRONT IO2

หลังจากดำเนินการเสร็จ

1. ติดตั้งฝาครอบ I/O กลับเข้าที่ ดู “ติดตั้งฝาครอบ I/O” บนหน้า 246

2. ติดตั้งฝาครอบด้านบนบนด้านหน้ากลับเข้าที่ ดู “ติดตั้งฝาครอบด้านบนบนด้านหน้า” บนหน้าที่ 32
3. ดำเนินการเปลี่ยนชิ้นส่วนให้เสร็จสมบูรณ์ ดู “ดำเนินการเปลี่ยนชิ้นส่วนให้เสร็จสมบูรณ์” บนหน้าที่ 382

การเปลี่ยนฝาครอบ I/O (เฉพาะช่างเทคนิคที่ได้รับการฝึกอบรมเท่านั้น)

ทำตามคำแนะนำในส่วนนี้เพื่อถอดและติดตั้งฝาครอบ I/O

ข้อสำคัญ: งานนี้ต้องดำเนินการโดยช่างเทคนิคผู้ผ่านการฝึกอบรมที่ได้รับการรับรองโดย Lenovo Service อย่าพยายามถอดหรือติดตั้งชิ้นส่วนหากไม่ได้รับการฝึกอบรมอย่างเหมาะสมและขาดคุณสมบัติที่เพียงพอ

ถอดฝาครอบ I/O

ทำตามคำแนะนำในส่วนนี้เพื่อถอดฝาครอบ I/O ขั้นตอนนี้ต้องดำเนินการโดยช่างเทคนิคที่ได้รับการฝึกอบรม

เกี่ยวกับงานนี้

ข้อควรพิจารณา:

- อ่าน “คู่มือการติดตั้ง” บนหน้าที่ 1 และ “รายการตรวจสอบความปลอดภัย” บนหน้าที่ 3 เพื่อให้แน่ใจว่าคุณจะทำงานได้อย่างปลอดภัย
- ปิดเซิร์ฟเวอร์และอุปกรณ์ต่อพ่วง แล้วถอดสายไฟและสายภายนอกทั้งหมดออก ดู “ปิดเซิร์ฟเวอร์” บนหน้าที่ 11
- หากเซิร์ฟเวอร์ติดตั้งอยู่ในตู้แร็ค ให้เลื่อนเซิร์ฟเวอร์ออกจากรางเลื่อนของแร็คเพื่อให้มีที่เข้าถึงฝาครอบด้านหลัง หรือถอดตัวเครื่องออกจากแร็ค ดู “ถอดเซิร์ฟเวอร์ออกจากแร็ค” บนหน้าที่ 12
- ต้องมีสองคนและอุปกรณ์ยกหนึ่งตัวในสถานที่ที่รองรับน้ำหนักได้ถึง 400 ปอนด์ (181 กก.) ในการดำเนินขั้นตอนนี้ หากคุณยังไม่มีอุปกรณ์ยก Lenovo มี Genie Lift GL-8 material lift ที่คุณสามารถซื้อได้ที่ Data Center Solution Configurator: <https://dcsc.lenovo.com/#/configuration/cto/7D5YCTO1WW?hardwareType=lifttool> อย่าลืมรวมเบรกเท้าและแท่นยกไว้ในรายการขณะสั่งซื้อ Genie Lift GL-8 material lift

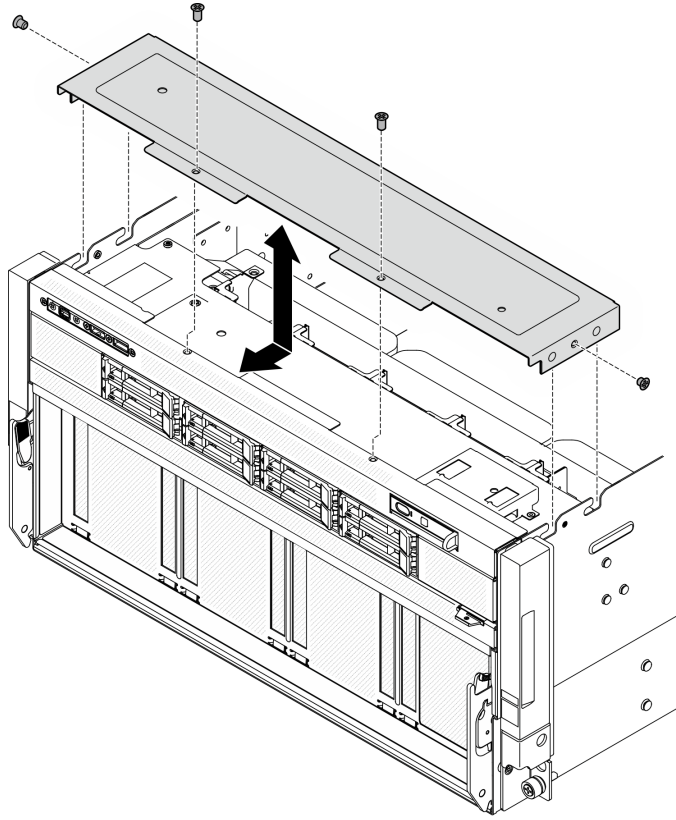
ขั้นตอน

ขั้นตอนที่ 1. เตรียมการสำหรับงานนี้

- a. ถอดฝาครอบด้านบนบนด้านหน้า ดู “ถอดฝาครอบด้านบนบนด้านหน้า” บนหน้าที่ 29

ขั้นตอนที่ 2. ถอดฝาครอบ I/O

- a. ❶ คลายสกรู M3 สีตัวที่ยึดฝาครอบ I/O กับตัวเครื่องออก
- b. ❷ เลื่อนฝาครอบ I/O ไปด้านหลังเพื่อปลดออกจากตัวเครื่อง จากนั้น ยกขึ้นออกจากตัวเครื่องเพื่อถอดออก



รูปภาพ 244. การถอดฝาครอบ I/O

หลังจากดำเนินการเสร็จ

1. ติดตั้งชิ้นส่วนที่เปลี่ยนทดแทน โปรดดู “ติดตั้งฝาครอบ I/O” บนหน้าที่ 246
2. หากคุณได้รับคำแนะนำให้ส่งคืนส่วนประกอบหรืออุปกรณ์เสริม ให้ปฏิบัติตามคำแนะนำที่มาพร้อมบรรจุภัณฑ์ทั้งหมด และให้ใช้บรรจุภัณฑ์ใดๆ ที่ส่งมอบให้กับคุณเพื่อการจัดส่ง

ติดตั้งฝาครอบ I/O

ทำตามคำแนะนำในส่วนนี้เพื่อติดตั้งฝาครอบ I/O ขั้นตอนนี้ต้องดำเนินการโดยช่างเทคนิคที่ได้รับการฝึกอบรม

เกี่ยวกับงานนี้

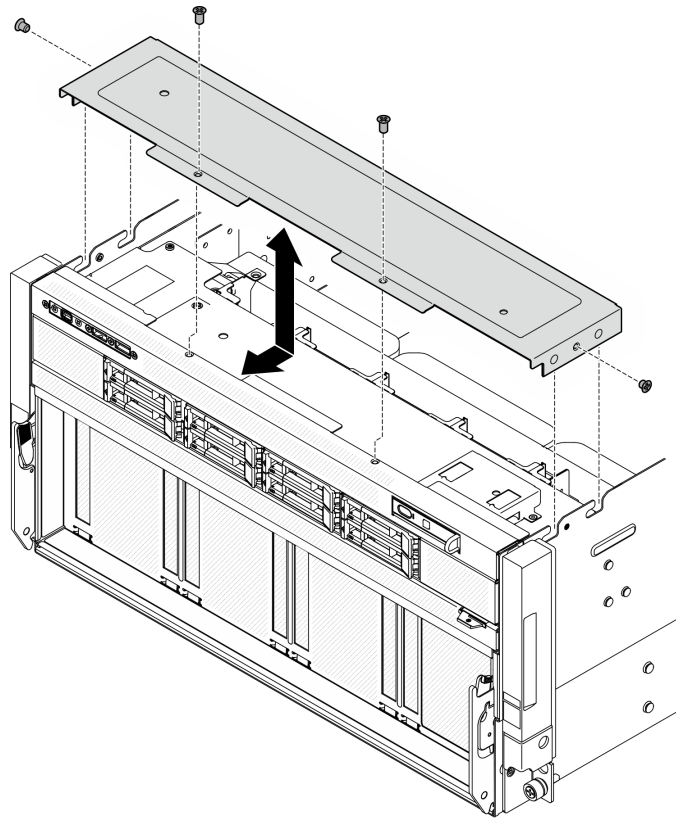
ข้อควรพิจารณา:

- อ่าน “คู่มือการติดตั้ง” บนหน้าที่ 1 และ “รายการตรวจสอบความปลอดภัย” บนหน้าที่ 3 เพื่อให้แน่ใจว่าคุณจะทำงานได้อย่างปลอดภัย
- นำบรรจุภัณฑ์แบบมีการป้องกันไฟฟ้าสถิตที่มีส่วนประกอบไปแตะที่พื้นผิวโลหะที่ไม่ทาสีบนเซิร์ฟเวอร์ แล้วจึงนำส่วนประกอบออกจากบรรจุภัณฑ์ และวางลงบนพื้นผิวป้องกันไฟฟ้าสถิต

ขั้นตอน

ขั้นตอนที่ 1. ติดตั้งฝาครอบ I/O

- a. ❶ จัดแนวหมุดนำร่องฝาครอบ I/O ให้ตรงกับรูบนตัวเครื่อง แล้ววางฝาครอบ I/O ลงบนตัวเครื่อง และเลื่อนไปทางด้านหน้าของเซิร์ฟเวอร์จนกว่าจะยึดกับตัวเครื่อง
- b. ❷ ขันสกรู M3 สี่ตัว (PH1, 4 x M3, 0.5 นิ้วตันเมตร, 4.3 นิ้ว-ปอนด์) เพื่อติดตั้งฝาครอบ I/O



รูปภาพ 245. การติดตั้งฝาครอบ I/O

หลังจากดำเนินการเสร็จ

1. ติดตั้งฝาครอบด้านบนด้านหน้ากลับเข้าที่ ดู [“ติดตั้งฝาครอบด้านบนด้านหน้า”](#) บนหน้าที่ 32
2. ดำเนินการเปลี่ยนชิ้นส่วนให้เสร็จสมบูรณ์ ดู [“ดำเนินการเปลี่ยนชิ้นส่วนให้เสร็จสมบูรณ์”](#) บนหน้าที่ 382

การเปลี่ยนโครงยึดโมดูลเซิร์ฟเวอร์ตรวจจับการรั่วไหล (ช่างเทคนิคที่ผ่านการอบรมเท่านั้น)

ทำตามคำแนะนำในส่วนนี้เพื่อถอดหรือติดตั้งโครงยึดโมดูลเซิร์ฟเวอร์ตรวจจับการรั่วไหล

ข้อสำคัญ: งานนี้ต้องดำเนินการโดยช่างเทคนิคผู้ผ่านการฝึกอบรมที่ได้รับการรับรองโดย Lenovo Service อย่าพยายามถอดหรือติดตั้งชิ้นส่วนหากไม่ได้รับการฝึกอบรมอย่างเหมาะสมและขาดคุณสมบัติที่เพียงพอ

ถอดโครงยึดโมดูลเซนเซอร์ตรวจจับการรั่วไหล

ทำตามคำแนะนำในส่วนนี้เพื่อถอดโครงยึดโมดูลเซนเซอร์ตรวจจับการรั่วไหล ขั้นตอนนี้ต้องดำเนินการโดยช่างเทคนิคที่ได้รับการฝึกอบรม

ข้อควรพิจารณา:

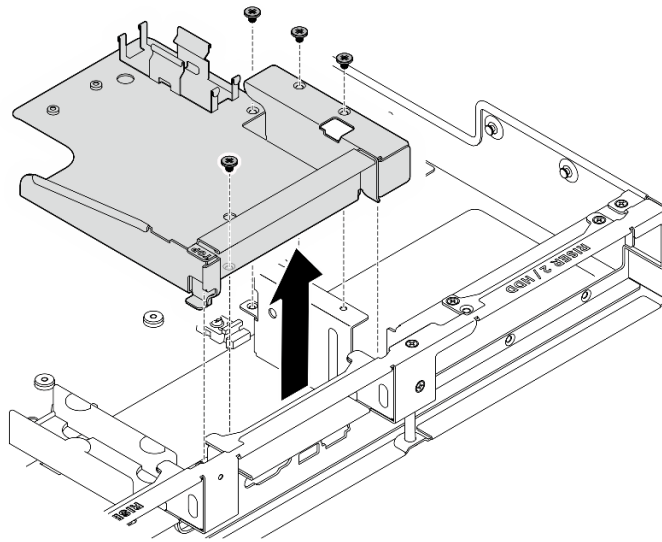
- อ่าน “คู่มือการติดตั้ง” บนหน้าที่ 1 และ “รายการตรวจสอบความปลอดภัย” บนหน้าที่ 3 เพื่อให้แน่ใจว่าคุณจะทำงานได้อย่างปลอดภัย
- นำบรรจุภัณฑ์แบบมีการป้องกันไฟฟ้าสถิตที่มีส่วนประกอบไปแตะที่พื้นผิวโลหะที่ไม่ทาสีบนเซิร์ฟเวอร์ แล้วจึงนำส่วนประกอบออกจากบรรจุภัณฑ์ และวางลงบนพื้นผิวป้องกันไฟฟ้าสถิต
- ปิดเซิร์ฟเวอร์และอุปกรณ์ต่อพ่วง แล้วถอดสายไฟและสายภายนอกทั้งหมดออก ดู “ปิดเซิร์ฟเวอร์” บนหน้าที่ 11
- หากเซิร์ฟเวอร์ติดตั้งอยู่ในตู้แร็ค ให้เลื่อนเซิร์ฟเวอร์ออกจากรางเลื่อนของแร็คเพื่อให้มีที่เข้าถึงฝาครอบด้านหลัง หรือถอดตัวเครื่องออกจากแร็ค ดู “ถอดเซิร์ฟเวอร์ออกจากแร็ค” บนหน้าที่ 12
- ต้องมีสองคนและอุปกรณ์ยกหนึ่งตัวในสถานที่ที่รองรับน้ำหนักได้ถึง 400 ปอนด์ (181 กก.) ในการดำเนินขั้นตอนนี้ หากคุณยังไม่มีอุปกรณ์ยก Lenovo มี Genie Lift GL-8 material lift ที่คุณสามารถซื้อได้ที่ Data Center Solution Configurator: <https://dcsc.lenovo.com/#/configuration/cto/7D5YCTO1WW?hardwareType=lifttool> อย่าลืมรวมเบรกเท้าและแท่นยกไว้ในรายการขณะสั่งซื้อ Genie Lift GL-8 material lift

ขั้นตอน

ขั้นตอนที่ 1. เตรียมการสำหรับงานนี้

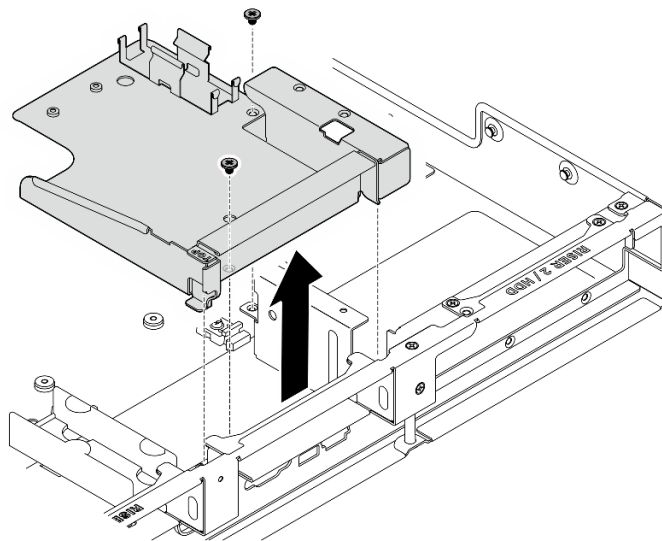
- a. ถอดฝาครอบด้านบนด้านหน้า ดู “ถอดฝาครอบด้านบนด้านหน้า” บนหน้าที่ 29
- b. ถอดฝาครอบด้านบนด้านหลัง ดู “ถอดฝาครอบด้านบนด้านหลัง” บนหน้าที่ 34
- c. หากมี ให้ถอดตัวครอบไดรฟ์ด้านหลังออก ดู “ถอดตัวครอบไดรฟ์ด้านหลัง” บนหน้าที่ 348

ขั้นตอนที่ 2. คลายสกรู M3 สี่ตัว (สกรู M3 สองตัวเมื่อติดตั้งตัวครอบไดรฟ์ด้านหลัง) ที่ยึดโครงยึดโมดูลเซนเซอร์ตรวจจับการรั่วไหลเข้ากับตัวเครื่อง จากนั้น จับโครงยึดโมดูลเซนเซอร์ตรวจจับการรั่วไหลเพื่อถอดออกจากตัวเครื่อง



รูปภาพ 246. การถอดโครงยึดโมดูลเซิร์ฟเวอร์ตรวจจับการรบกวน

ขั้นตอนที่ 3. คลายสกรู M3 เพียงสองตัวหากติดตั้งตัวครอบไดรฟ์ด้านหลัง



รูปภาพ 247. การถอดโครงยึดโมดูลเซิร์ฟเวอร์ตรวจจับการรบกวน

หลังจากดำเนินการเสร็จ

1. ติดตั้งการเปลี่ยนชิ้นส่วน ดู [“ติดตั้งโครงยึดโมดูลเซิร์ฟเวอร์ตรวจจับการรบกวน”](#) บนหน้าที่ 250
2. ดำเนินการเปลี่ยนชิ้นส่วนให้เสร็จสมบูรณ์ ดู [“ดำเนินการเปลี่ยนชิ้นส่วนให้เสร็จสมบูรณ์”](#) บนหน้าที่ 382

ติดตั้งโครงยึดโมดูลเซนเซอร์ตรวจจับการรั่วไหล

ทำตามคำแนะนำในส่วนนี้เพื่อติดตั้งโครงยึดโมดูลเซนเซอร์ตรวจจับการรั่วไหล ขั้นตอนนี้ต้องดำเนินการโดยช่างเทคนิคที่ได้รับการฝึกอบรม

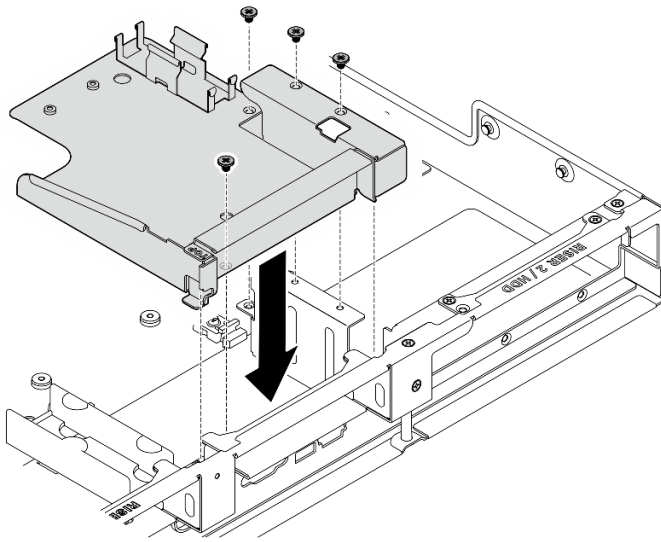
เกี่ยวกับงานนี้

ข้อควรพิจารณา:

- อ่าน “คู่มือการติดตั้ง” บนหน้าที่ 1 และ “รายการตรวจสอบความปลอดภัย” บนหน้าที่ 3 เพื่อให้แน่ใจว่าคุณจะทำงานได้อย่างปลอดภัย
- นำบรรจุภัณฑ์แบบมีการป้องกันไฟฟ้าสถิตที่มีส่วนประกอบไปและที่พื้นผิวโลหะที่ไม่ทาสีบนเซิร์ฟเวอร์ แล้วจึงนำส่วนประกอบออกจากบรรจุภัณฑ์ และวางลงบนพื้นผิวป้องกันไฟฟ้าสถิต

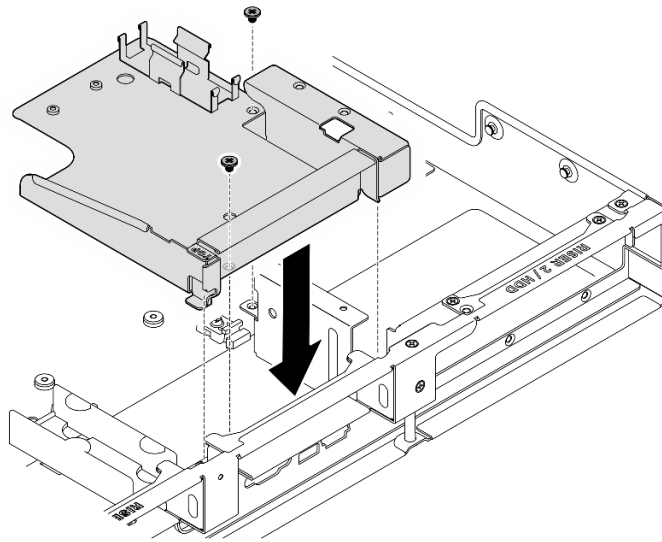
ขั้นตอน

ขั้นตอนที่ 1. จัดตำแหน่งและใส่โครงยึดโมดูลเซนเซอร์ตรวจจับการรั่วไหลลงในช่องเสียบจนกว่าจะเข้าที่แน่นดี ใช้ขันสกรู M3 สีดำ (PH2, 4 x M3, 0.5 นิ้วต้นเมตร, 4.3 นิ้ว-ปอนด์) เพื่อยึดให้เข้าที่



รูปภาพ 248. การติดตั้งโครงยึดโมดูลเซนเซอร์ตรวจจับการรั่วไหล

ขั้นตอนที่ 2. ใช้ขันสกรู M3 เพียงสองตัว (PH2, 2 x M3, 0.5 นิ้วต้นเมตร, 4.3 นิ้ว-ปอนด์) หากจะติดตั้งตัวครอบไดรฟ์ด้านหลัง



รูปภาพ 249. การติดตั้งโครงยึดโมดูลเซินเซอร์ตรวจจับการร้วไหล

หลังจากดำเนินการเสร็จ

1. หากมี ให้ติดตั้งตัวครอบไดรฟ์ด้านหลังกลับเข้าไป ดู “ติดตั้งตัวครอบไดรฟ์ด้านหลัง” บนหน้าที่ 357
2. ติดตั้งฝาครอบด้านบนด้านหลังกลับเข้าไป ดู “ติดตั้งฝาครอบด้านบนด้านหลัง” บนหน้าที่ 35
3. ติดตั้งฝาครอบด้านบนด้านหน้ากลับเข้าไป ดู “ติดตั้งฝาครอบด้านบนด้านหน้า” บนหน้าที่ 32
4. ดำเนินการเปลี่ยนชิ้นส่วนให้เสร็จสมบูรณ์ ดู “ดำเนินการเปลี่ยนชิ้นส่วนให้เสร็จสมบูรณ์” บนหน้าที่ 382

Lenovo Neptune(TM) การเปลี่ยนโมดูลการระบายความร้อนด้วยน้ำโดยตรง สำหรับโปรเซสเซอร์ (เฉพาะช่างเทคนิค Lenovo ที่ได้รับการอบรมเท่านั้น)

ทำตามคำแนะนำในส่วนนี้เพื่อถอดโมดูลหน่วยความจำ และติดตั้ง โมดูลระบายความร้อนด้วยน้ำโดยตรง (DWCM)

ข้อสำคัญ: งานนี้ต้องดำเนินการโดยช่างเทคนิคผู้ผ่านการฝึกอบรมที่ได้รับการรับรองโดย Lenovo Service อย่าพยายามถอดหรือติดตั้งชิ้นส่วนหากไม่ได้รับการฝึกอบรมที่เหมาะสมและขาดคุณสมบัติที่เพียงพอ

ถอดโมดูลระบายความร้อนด้วยน้ำโดยตรงสำหรับโปรเซสเซอร์ Lenovo Neptune(TM)

ทำตามคำแนะนำในส่วนนี้เพื่อถอด โมดูลระบายความร้อนด้วยน้ำโดยตรง (DWCM) ขั้นตอนนี้ต้องดำเนินการโดยช่างเทคนิคที่ได้รับการฝึกอบรม

เกี่ยวกับงานนี้

ข้อมูลด้านความปลอดภัยสำหรับสายโมดูลเซนเซอร์ตรวจจับของเหลว

S011



ข้อควรระวัง:

ขอบ เหลี่ยมมุม หรือรอยต่อที่แหลมคม

ข้อควรพิจารณา:

- อ่าน “คู่มือการติดตั้ง” บนหน้าที่ 1 และ “รายการตรวจสอบความปลอดภัย” บนหน้าที่ 3 เพื่อให้แน่ใจว่าคุณจะทำงานได้อย่างปลอดภัย
- ป้องกันการสัมผัสไฟฟ้าสถิตที่อาจทำให้ระบบหยุดการทำงานและสูญเสียข้อมูลได้ ด้วยการเก็บส่วนประกอบที่ไวต่อไฟฟ้าสถิตไว้ในบรรจุภัณฑ์แบบมีการป้องกันไฟฟ้าสถิตจนถึงเวลาทำการติดตั้ง และใช้งานอุปกรณ์เหล่านี้ด้วยสายรัดข้อมือป้องกันการคายประจุไฟฟ้าสถิตหรือระบบเดินสายดินอื่นๆ
- ปิดเซิร์ฟเวอร์และอุปกรณ์ต่อพ่วง แล้วถอดสายไฟและสายภายนอกทั้งหมดออก ดู “ปิดเซิร์ฟเวอร์” บนหน้าที่ 11
- หากเซิร์ฟเวอร์ติดตั้งอยู่ในตู้แร็ค ให้เลื่อนเซิร์ฟเวอร์ออกจากรางเลื่อนของแร็คเพื่อให้มีที่เข้าถึงฝาครอบด้านหลัง หรือถอดตัวเครื่องออกจากแร็ค ดู “ถอดเซิร์ฟเวอร์ออกจากแร็ค” บนหน้าที่ 12
- ต้องมีสองคนและอุปกรณ์ยกหนึ่งตัวในสถานที่ที่รองรับน้ำหนักได้ถึง 400 ปอนด์ (181 กก.) ในการดำเนินขั้นตอนนี้ หากคุณยังไม่มีอุปกรณ์ยก Lenovo มี Genie Lift GL-8 material lift ที่คุณสามารถซื้อได้ที่ Data Center Solution Configurator: <https://dcsc.lenovo.com/#/configuration/cto/7D5YCTO1WW?hardwareType=lifttool> อย่าลืมรวมเบรกเท้าและแท่นยกไว้ในรายการขณะสั่งซื้อ Genie Lift GL-8 material lift

เตรียมไขควงต่อไปนี้เพื่อให้แน่ใจว่าคุณสามารถติดตั้งและถอดสกรูที่สอดคล้องกันได้อย่างถูกต้อง

รายการประเภทไขควงแรงบิด	ประเภทสกรู
ไขควงหัว Torx T30	สกรู Torx T30

ขั้นตอน

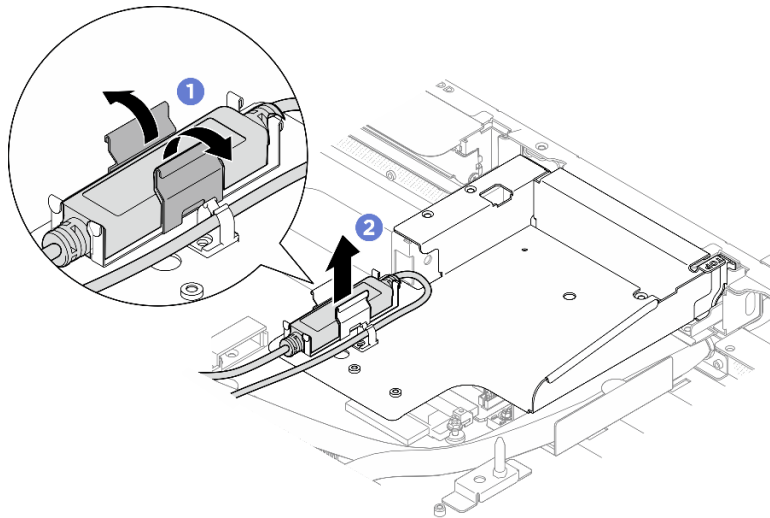
ขั้นตอนที่ 1. เตรียมการสำหรับงานนี้

- a. ถอดเซิร์ฟเวอร์ออกจากแร็ค ดู “ถอดเซิร์ฟเวอร์ออกจากแร็ค” บนหน้าที่ 12

- b. ถอดฝาครอบด้านบนด้านหน้า ดู “ถอดฝาครอบด้านบนด้านหน้า” บนหน้าที่ 29
- c. ถอดฝาครอบด้านบนด้านหลัง ดู “ถอดฝาครอบด้านบนด้านหลัง” บนหน้าที่ 34
- d. ถอดแผ่นกั้นลมของโปรเซสเซอร์ ดู “ถอดแผ่นกั้นลมของโปรเซสเซอร์” บนหน้าที่ 333
- e. ถอดสาย PCIe และสาย I/O ด้านหน้าออกจากแผงระบบ ดู “การเดินสายแผงสวิตช์ PCIe” บนหน้าที่ 405 และ “การเดินสายโมดูล I/O ด้านหน้าและแผงการวินิจฉัยในตัว” บนหน้าที่ 400 ปลดสายออกจากคลิปยึดสายและเก็บให้ห่างจาก DWCM
- f. ถอดสายโมดูลเซนเซอร์ตรวจจับการรั่วไหลของ DWCM ออกจากขั้วต่อบนแผงระบบ ดู “การเดินสายโมดูลเซนเซอร์ตรวจจับการรั่วไหล” บนหน้าที่ 424

ขั้นตอนที่ 2. ปลดโมดูลเซนเซอร์ตรวจจับการรั่วไหล

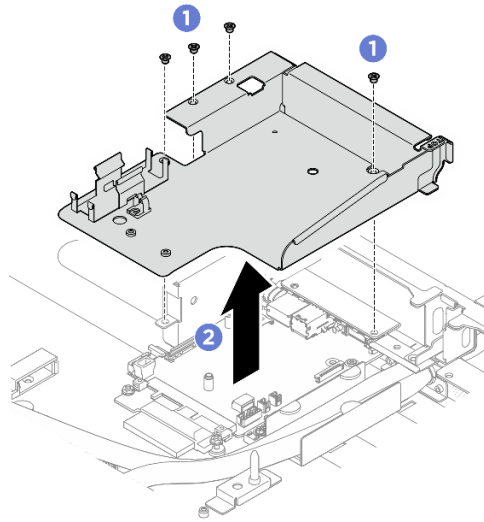
- a. ดันสลักตัวยึดทั้งสองข้างเพื่อปลดล็อกโมดูล
- b. ปลดโมดูลเซนเซอร์ตรวจจับการรั่วไหลออกจากตัวยึด



รูปภาพ 250. ปลดโมดูลเซนเซอร์ตรวจจับการรั่วไหล

ขั้นตอนที่ 3. ถอดโครงยึดตัวยึดโมดูลเซนเซอร์ตรวจจับการรั่วไหลออก

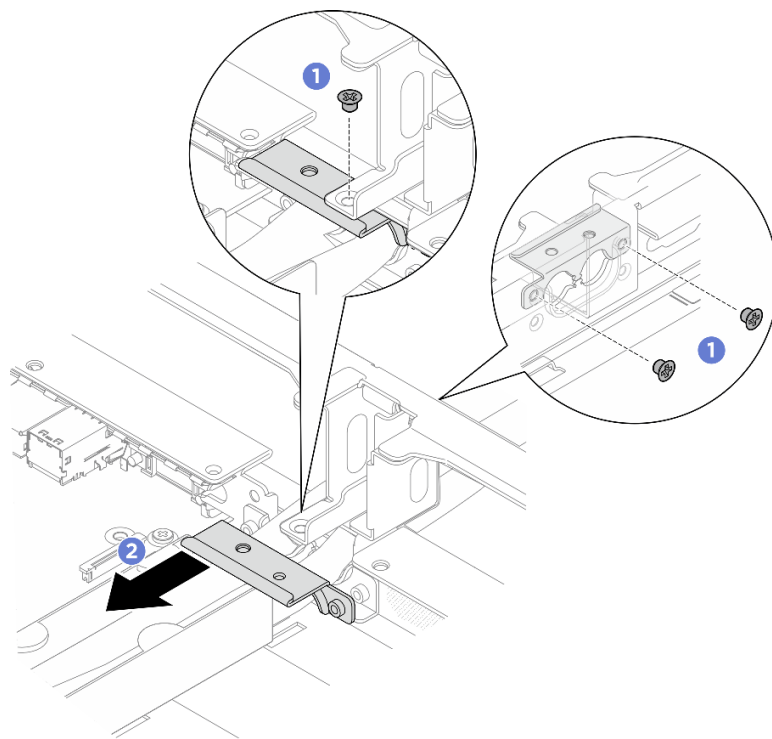
- a. คลายสกรู M3 สีตัวที่ยึดโครงยึดโมดูลเซนเซอร์ตรวจจับการรั่วไหลเข้ากับตัวเครื่อง
- b. จับโครงยึดและยกออกจากตัวเครื่อง



รูปภาพ 251. การถอดโครงยึดตัวยึดโมดูลเซนเซอร์ตรวจจับการรั่วไหลออก

ขั้นตอนที่ 4. ถอดฝาครอบสายออก

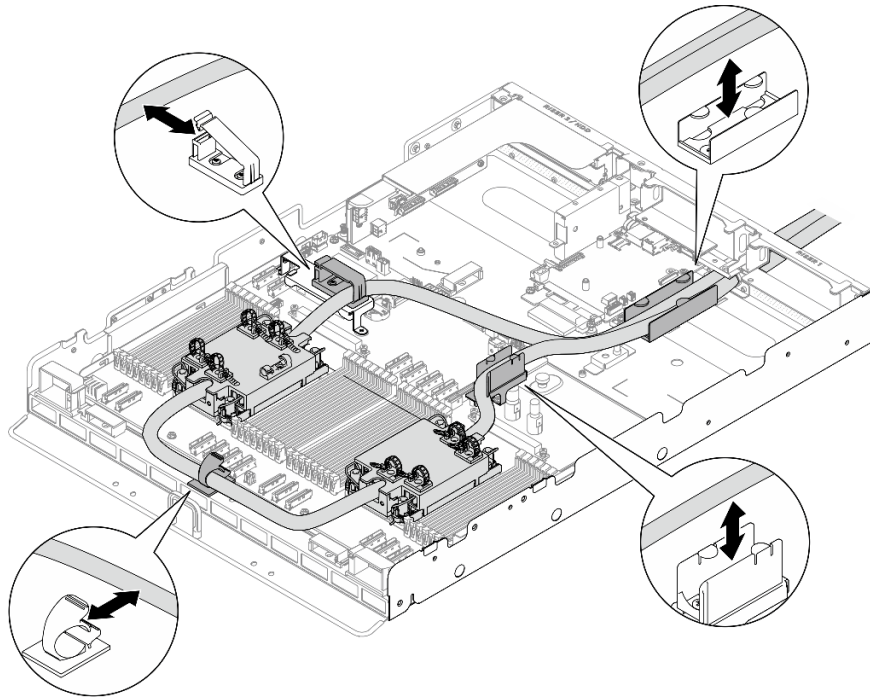
- a. ❶ คลายสกรู M3 สามตัวที่ยึดฝาครอบสายเข้ากับตัวเครื่อง
- b. ❷ ปลดฝาครอบสายออกจากช่องเปิดบนตัวเครื่องโดยเลื่อนออกจากช่องเปิด จากนั้น ถอดออกจากตัวเครื่อง



รูปภาพ 252. การถอดฝาครอบสาย

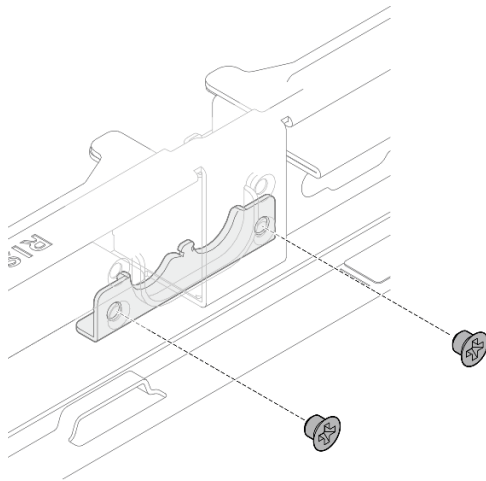
ขั้นตอนที่ 5. ถอดสาย

a. ปลดสายและโมดูลออกจากคลิปยึดและตัวยึดสาย



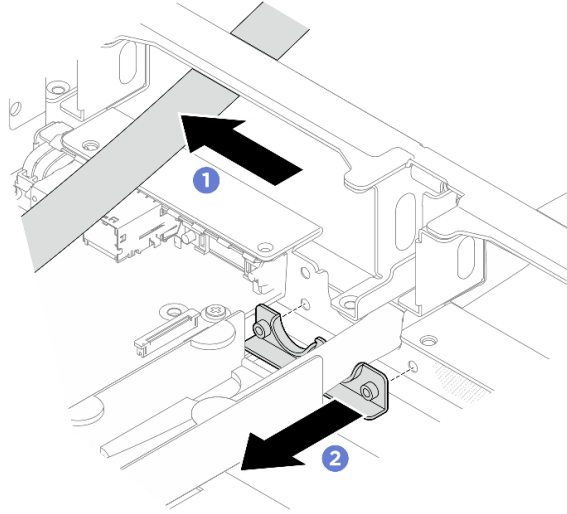
รูปภาพ 253. การปลดสาย

- a. คลายสกรู M3 สองตัวที่ยึดตัวยึดสายเข้ากับตัวเครื่อง



รูปภาพ 254. การถอดตัวยึดสาย

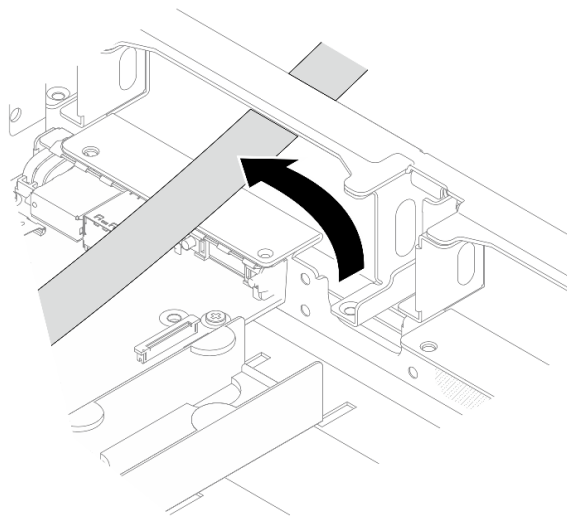
- b. ① ปลดสายแรกออกจากตัวยึดสายตามภาพ จากนั้น ถอดตัวยึดสายออกจากช่องเปิดสายบนตัวเครื่อง โดยเลื่อนไปทางด้านหน้าของตัวเครื่อง
- c. ② ถอดตัวยึดสายออกจากช่องเปิดสายบนตัวเครื่องโดยเลื่อนออกจากช่องเปิด



รูปภาพ 255. การปลดสาย

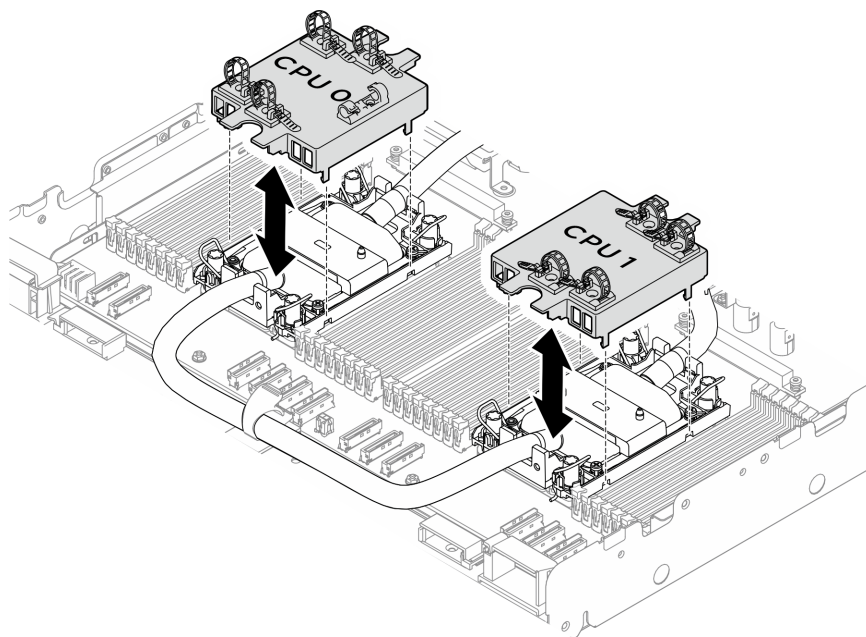
d. ถอดสายที่สองผ่านช่องเปิด

รูปภาพ 256. การถอดสาย



ขั้นตอนที่ 6. ถอดฝาครอบด้านบนของแผ่นระบายความร้อน

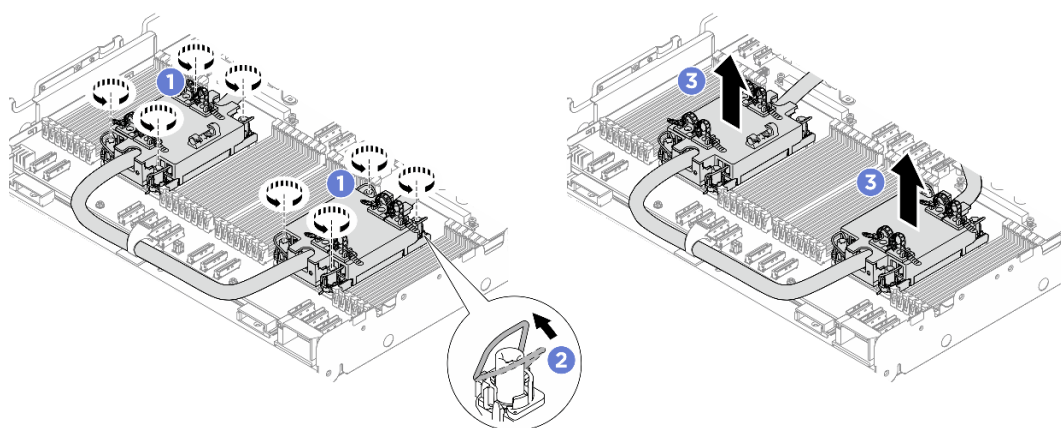
หมายเหตุ: ถอดโมดูลหน่วยความจำสี่ตัวที่อยู่ติดกับตัวระบายความร้อนเพื่อหลีกเลี่ยงความเสียหาย
บันทึกโมดูลหน่วยความจำแต่ละตัวก่อนถอดออก



รูปภาพ 257. การถอดฝาครอบด้านบนของแผ่นระบายความร้อน

ขั้นตอนที่ 7. ถอด DWCM ออกจากแผงโปรเซสเซอร์

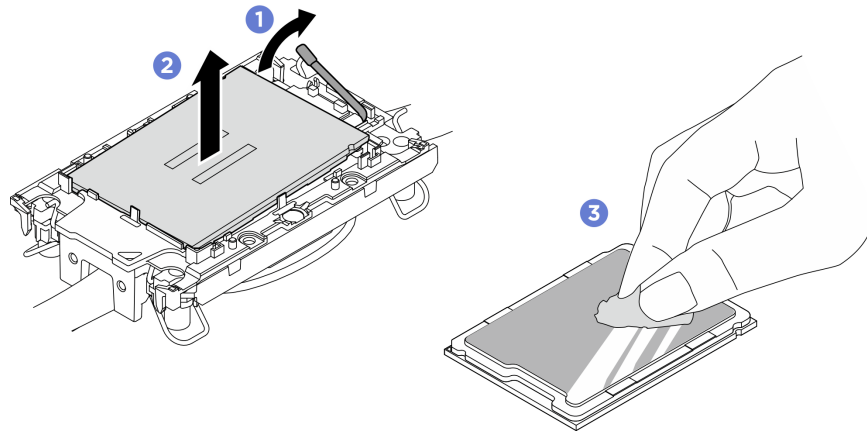
- a. ❶ คลายน็อตหกเหลี่ยม T30 บนส่วนประกอบแผ่นระบายความร้อนจนสุด (แรงบิดที่ต้องใช้ในการคลายตัววัดจนสุดคือ 1.1 ± 0.2 นิวตันเมตร หรือ 10 ± 2.0 นิ้ว-ปอนด์)
- b. ❷ หมุนตัวเก็บสายกันเสียงเข้าด้านใน
- c. ❸ ยก DWCM ออกจากช่องเสียบโปรเซสเซอร์อย่างระมัดระวัง หากไม่สามารถยก DWCM ออกจากช่องเสียบได้จนสุด ให้คลายน็อตหกเหลี่ยม T30 เพิ่มเติม แล้วลองยก DWCM อีกครั้ง



รูปภาพ 258. การถอด DWCM

ขั้นตอนที่ 8. ถอดโปรเซสเซอร์ออกจากตัวยึด

- 1 ยกที่จับเพื่อปลดโปรเซสเซอร์ออกจากตัวนำ
- 2 จับโปรเซสเซอร์ที่ขอบ จากนั้น ยกโปรเซสเซอร์ออกจากแผ่นระบายความร้อนและตัวนำ
- 3 โดยไม่ต้องวางโปรเซสเซอร์ลง ให้เซ็ดซิลิโคนนำความร้อนจากด้านบนของโปรเซสเซอร์ด้วยแผ่นทำความสะอาดที่มีแอลกอฮอล์ จากนั้นวางโปรเซสเซอร์บนพื้นผิวป้องกันไฟฟ้าสถิตโดยให้ด้านสัมผัสของโปรเซสเซอร์หันขึ้น



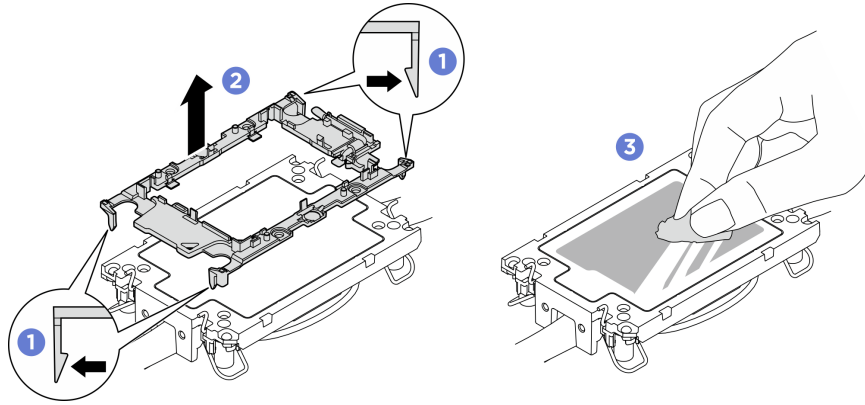
รูปภาพ 259. การถอดโปรเซสเซอร์

หมายเหตุ: อย่าสัมผัสหน้าสัมผัสบนโปรเซสเซอร์

- d. ทำซ้ำเพื่อถอดโปรเซสเซอร์ตัวอื่น

ขั้นตอนที่ 9. แยกตัวนำโปรเซสเซอร์ออกจากแผ่นระบายความร้อน

- 1 ปลดคลิปปียึดออกจากแผ่นระบายความร้อน
- 2 ยกตัวนำขึ้นจากแผ่นระบายความร้อน
- 3 เซ็ดซิลิโคนนำความร้อนออกจากด้านล่างของแผ่นระบายความร้อนด้วยแผ่นทำความสะอาดที่มีแอลกอฮอล์



รูปภาพ 260. การแยกตัวนำโปรเซสเซอร์ออกจากแผ่นระบายความร้อน

หมายเหตุ: ตัวนำโปรเซสเซอร์จะถูกทิ้งและแทนที่ด้วยตัวใหม่

- d. แยกโปรเซสเซอร์อีกตัวออกจากแผ่นระบายความร้อนอีกครั้ง

หลังจากดำเนินการเสร็จ

1. ช่องเสียบโปรเซสเซอร์แต่ละช่องต้องมีฝาครอบหรือโปรเซสเซอร์และส่วนประกอบแผ่นระบายความร้อนเสมอ ป้องกันช่องเสียบโปรเซสเซอร์ที่ว่างเปล่าด้วยฝาครอบหรือติดตั้งโปรเซสเซอร์และส่วนประกอบแผ่นระบายความร้อนใหม่
2. หากคุณกำลังถอดโปรเซสเซอร์และส่วนประกอบแผ่นระบายความร้อนออก โดยเป็นส่วนหนึ่งของการเปลี่ยนส่วนประกอบแผงระบบ ให้วางโปรเซสเซอร์และส่วนประกอบแผ่นระบายความร้อนไว้ข้างๆ
3. ติดตั้งชิ้นส่วนที่เปลี่ยนทดแทน (โปรดดู “ติดตั้งโมดูลระบายความร้อนด้วยน้ำโดยตรงสำหรับโปรเซสเซอร์ Lenovo Neptune(TM)” บนหน้าที่ 260)
4. หากคุณได้รับคำแนะนำให้ส่งคืนส่วนประกอบหรืออุปกรณ์เสริม ให้ปฏิบัติตามคำแนะนำที่มาพร้อมบรรจุภัณฑ์ทั้งหมด และให้ใช้บรรจุภัณฑ์ใดๆ ที่ส่งมอบให้กับคุณเพื่อการจัดส่ง

วิดีโอสาธิต

ติดตั้งโมดูลระบายความร้อนด้วยน้ำโดยตรงสำหรับโปรเซสเซอร์ Lenovo Neptune(TM)

ทำตามคำแนะนำในส่วนนี้เพื่อติดตั้ง โมดูลระบายความร้อนด้วยน้ำโดยตรง (DWCM) ขั้นตอนนี้ต้องดำเนินการโดยช่างเทคนิคที่ได้รับการฝึกอบรม

เกี่ยวกับงานนี้

S011



ข้อควรระวัง:

ขอบ เหลี่ยมมุม หรือรอยต่อที่แหลมคม

ข้อควรพิจารณา:

- อ่าน “คู่มือการติดตั้ง” บนหน้าที่ 1 และ “รายการตรวจสอบความปลอดภัย” บนหน้าที่ 3 เพื่อให้แน่ใจว่าคุณจะทำงานได้อย่างปลอดภัย
- ปิดเซิร์ฟเวอร์และอุปกรณ์ต่อพ่วง แล้วถอดสายไฟและสายภายนอกทั้งหมดออก ดู “ปิดเซิร์ฟเวอร์” บนหน้าที่ 11
- ป้องกันการสัมผัสไฟฟ้าสถิตที่อาจทำให้ระบบหยุดการทำงานและสูญเสียข้อมูลได้ ด้วยการเก็บส่วนประกอบที่ไวต่อไฟฟ้าสถิตไว้ในบรรจุภัณฑ์แบบมีการป้องกันไฟฟ้าสถิตจนถึงเวลาทำการติดตั้ง และใช้งานอุปกรณ์เหล่านี้ด้วยสายรัดข้อมือป้องกันการคายประจุไฟฟ้าสถิตหรือระบบเดินสายดินอื่นๆ

ข้อควรระวัง:

เมื่อนำ DWCM ใหม่ออกจากกล่องจัดส่ง ให้ยกส่วนประกอบแผ่นระบายความร้อนออกโดยติดภาชนะจัดส่งเพื่อป้องกันไม่ให้ครีมนระบายความร้อนบนส่วนประกอบแผ่นระบายความร้อนเสียหาย

เตรียมไขควงต่อไปนี้เพื่อให้แน่ใจว่าคุณสามารถติดตั้งและถอดสกรูที่สอดคล้องกันได้อย่างถูกต้อง

รายการประเภทไขควงแรงบิด	ประเภทสกรู
ไขควงหัว Torx T30	สกรู Torx T30

ขั้นตอน

ขั้นตอนที่ 1. หากคุณกำลังเปลี่ยนโปรเซสเซอร์และนำแผ่นระบายความร้อนกลับมาใช้ใหม่

- ถอดป้ายแสดงหมายเลขโปรเซสเซอร์ออกจากแผ่นระบายความร้อน และแทนที่ด้วยป้ายใหม่ที่มาพร้อมกับโปรเซสเซอร์ทดแทน
- หากมีครีมนระบายความร้อนเก่าบนแผ่นระบายความร้อน ให้เช็ดครีมนระบายความร้อนออกจากด้านล่างของแผ่นระบายความร้อนด้วยแผ่นทำความสะอาดที่มีแอลกอฮอล์

ขั้นตอนที่ 2. หากคุณกำลังเปลี่ยนแผ่นระบายความร้อนและนำโปรเซสเซอร์กลับมาใช้ใหม่

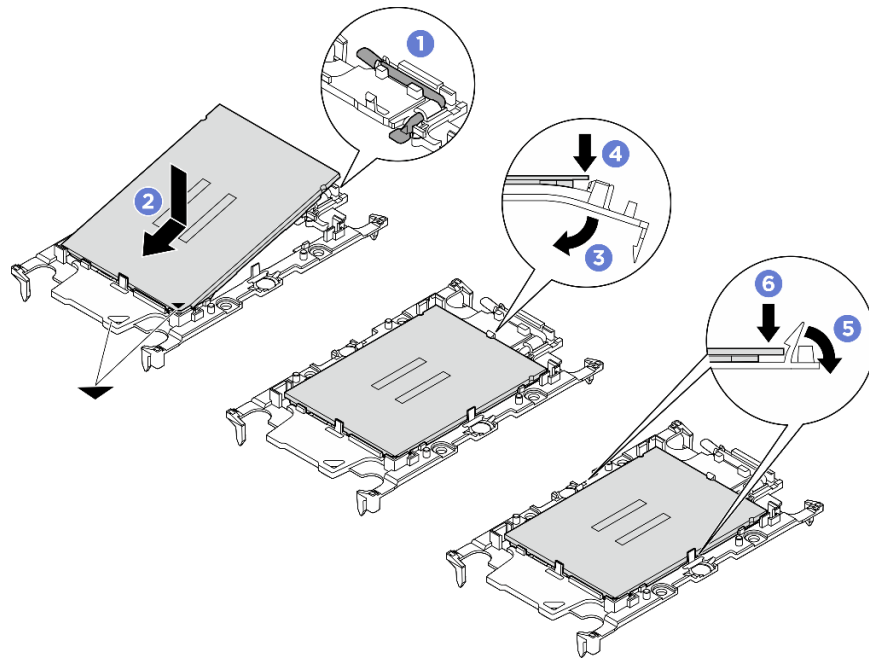
- ถอดป้ายแสดงหมายเลขโปรเซสเซอร์ออกจากแผ่นระบายความร้อนเก่าแล้ววางบนแผ่นระบายความร้อนใหม่ที่ตำแหน่งเดิม

หมายเหตุ: หากคุณไม่สามารถถอดฉลากออกและวางบนแผ่นระบายความร้อนใหม่ได้ หรือหากฉลากเสียหายระหว่างการถ่ายโอน ให้เขียนหมายเลขประจำเครื่องของโปรเซสเซอร์จากป้ายระบุโปรเซสเซอร์บนแผ่นระบายความร้อนใหม่ในตำแหน่งเดียวกับที่จะวางฉลากโดยใช้เครื่องหมายถาวร

b. ติดตั้งโปรเซสเซอร์ลงในตัวนำใหม่

1. ❶ ตรวจสอบให้แน่ใจว่าที่จับบนตัวยึดอยู่ในตำแหน่งปิด
2. ❷ จัดตำแหน่งโปรเซสเซอร์บนตัวยึดใหม่เพื่อให้เครื่องหมายสามเหลี่ยมอยู่ในแนวเดียวกัน จากนั้นเสียบส่วนปลายที่มีเครื่องหมายของโปรเซสเซอร์เข้าไปในตัวยึด
3. ❸ จับปลายที่เสียบของโปรเซสเซอร์ให้เข้าที่ จากนั้นหมุนปลายด้านที่ไม่มีเครื่องหมายของตัวนำลงและออกจากโปรเซสเซอร์
4. ❹ กดโปรเซสเซอร์และยึดปลายที่ไม่มีเครื่องหมายไว้ได้คลิบบนตัวนำ
5. ❺ ค่อยๆ หมุนด้านข้างของตัวนำลงและออกจากโปรเซสเซอร์
6. ❻ กดโปรเซสเซอร์และยึดด้านข้างไว้ได้คลิบบนตัวนำ

หมายเหตุ: เพื่อป้องกันไม่ให้โปรเซสเซอร์หลุดออกจากตัวนำ ให้นำหน้าสัมผัสของโปรเซสเซอร์หงายขึ้นแล้วจับส่วนประกอบตัวนำโปรเซสเซอร์ที่ด้านข้างของตัวนำ



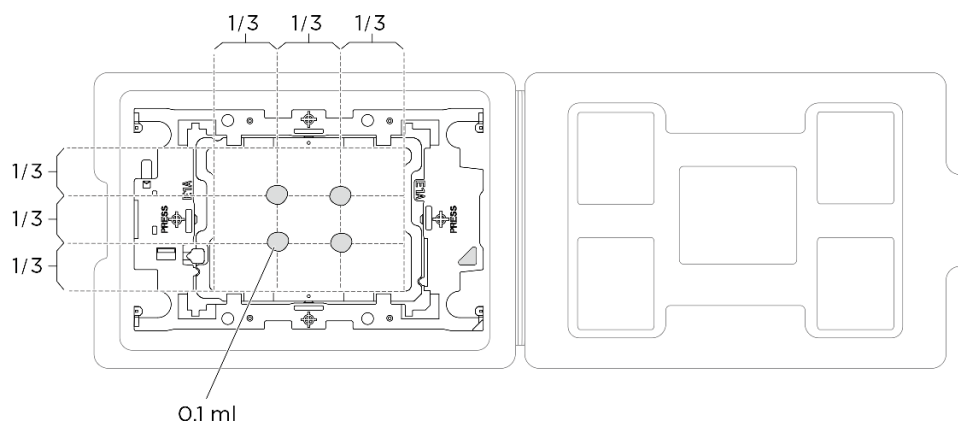
รูปภาพ 261. การติดตั้งตัวนำโปรเซสเซอร์

ขั้นตอนที่ 3. ทาครีมระบายความร้อน

- หากคุณกำลังเปลี่ยนตัวระบายความร้อนและนำโปรเซสเซอร์กลับมาใช้ใหม่ ตัวระบายความร้อนตัวใหม่จะมาพร้อมกับซิลิโคนระบายความร้อน และคุณไม่จำเป็นต้องทำซิลิโคนระบายความร้อนใหม่

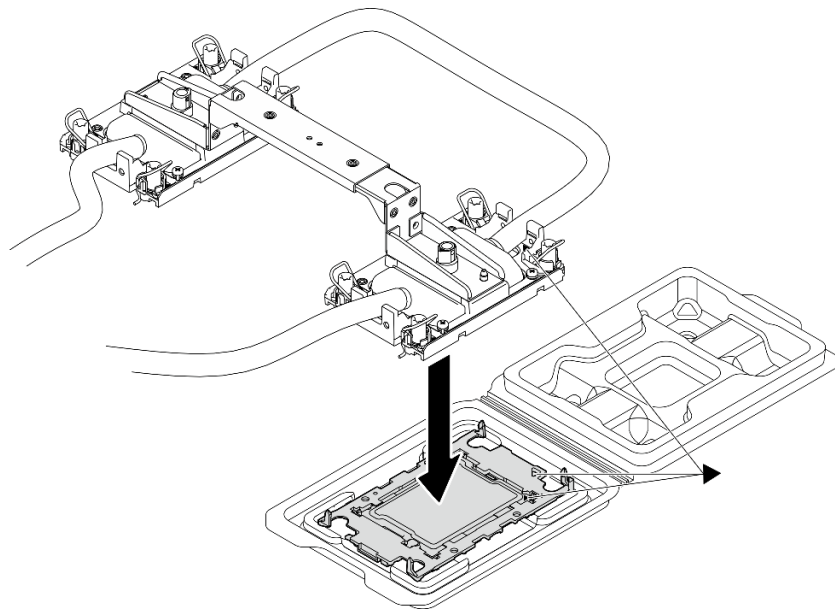
หมายเหตุ: เพื่อให้ได้รับประสิทธิภาพที่ดีที่สุด ให้ตรวจสอบวันที่ผลิตบนตัวระบายความร้อนใหม่และตรวจสอบให้แน่ใจว่าไม่เกินสองปี หรือให้เช็ดครีมระบายความร้อนเดิมออก แล้วทาครีมใหม่ลงไป

- หากคุณเปลี่ยนโปรเซสเซอร์และเก็บตัวระบายความร้อนไว้ใช้ซ้ำ ให้ทำตามขั้นตอนต่อไปนี่เพื่อทาครีมระบายความร้อน:
 1. หากมีครีมระบายความร้อนเก่าบนตัวระบายความร้อน ให้เช็ดครีมระบายความร้อนออกด้วยแผ่นทำความสะอาดที่มีแอลกอฮอล์
 2. วางโปรเซสเซอร์และตัวนำลงบนถาดสำหรับจัดส่งอย่างระมัดระวังโดยให้ด้านที่มีหน้าสัมผัสของโปรเซสเซอร์คว่ำลง ตรวจสอบให้แน่ใจว่าเครื่องหมายสามเหลี่ยมบนตัวรองรับหันไปทางถาดสำหรับจัดส่ง ตามที่แสดงด้านล่าง
 3. ใช้ไซริงค์หยอดครีมระบายความร้อนลงบนโปรเซสเซอร์ให้เป็นสี่หยดซึ่งห่างเท่าๆ กัน โดยแต่ละหยดมีครีมระบายความร้อนประมาณ 0.1 มล.

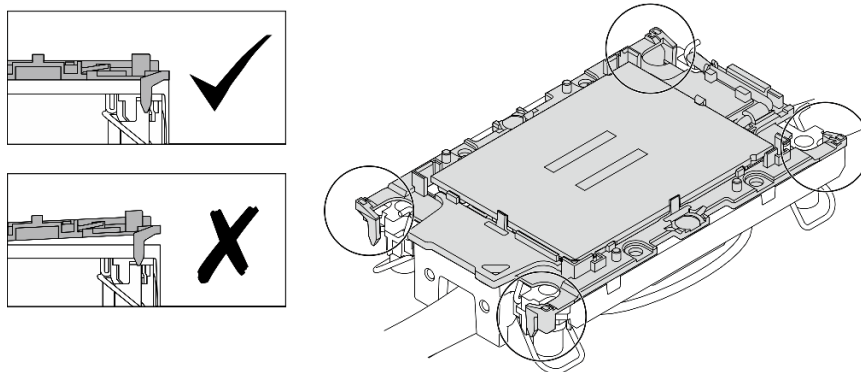


รูปภาพ 262. การทาครีมระบายความร้อนให้กับโปรเซสเซอร์ในถาดสำหรับจัดส่ง

- ขั้นตอนที่ 4. จัดแนวเครื่องหมายสามเหลี่ยมบนตัวยึดโปรเซสเซอร์ให้ตรงกับช่องเสียบสามเหลี่ยมที่ด้านล่างของแผ่นระบายความร้อน จากนั้น ดัดโปรเซสเซอร์ที่ด้านใต้แผ่นระบายความร้อน โดยเสียบเสายึดโปรเซสเซอร์และคลิกปลงในช่องเปิดที่มุมทั้งสี่ของแผ่นระบายความร้อน



รูปภาพ 263. การประกอบโปรเซสเซอร์ที่มีแผ่นระบายความร้อน

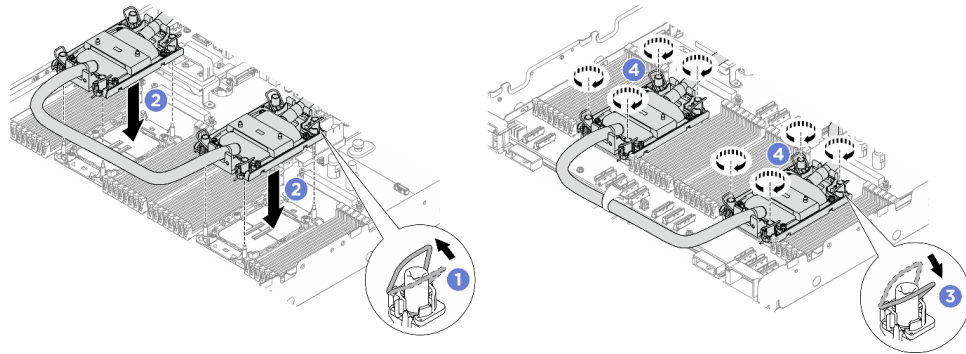


รูปภาพ 264. การตรวจสอบโปรเซสเซอร์ที่มีแผ่นระบายความร้อน

ขั้นตอนที่ 5. ติดตั้ง DWCM โปรเซสเซอร์ลงในส่วนประกอบแผงระบบ

- a. ① หมุนตัวเก็บสายกันเสียงเข้าด้านใน
- b. ② จัดแนวเครื่องหมายสามเหลี่ยมและน็อต Torx T30 สีตัวบนส่วนประกอบแผ่นระบายความร้อนให้ตรงกับเครื่องหมายสามเหลี่ยมและเสากลียวของช่องเสียบโปรเซสเซอร์ จากนั้น เสียบส่วนประกอบแผ่นระบายความร้อนลงในช่องเสียบโปรเซสเซอร์
- c. ③ หมุนตัวเก็บสายกันเสียงออกด้านนอกจนกว่าจะเข้ากับขอกเกี่ยวในช่องเสียบ
- d. ④ ชันน็อต Torx T30 ให้แน่นสนิทตามลำดับการติดตั้งที่แสดงบนส่วนประกอบแผ่นระบายความร้อน ชันสกรูจนแน่นจนขันต่อไม่ได้ จากนั้นตรวจสอบด้วยสายตาเพื่อดูให้แน่ใจว่าไม่มีช่องว่างระหว่างหัว

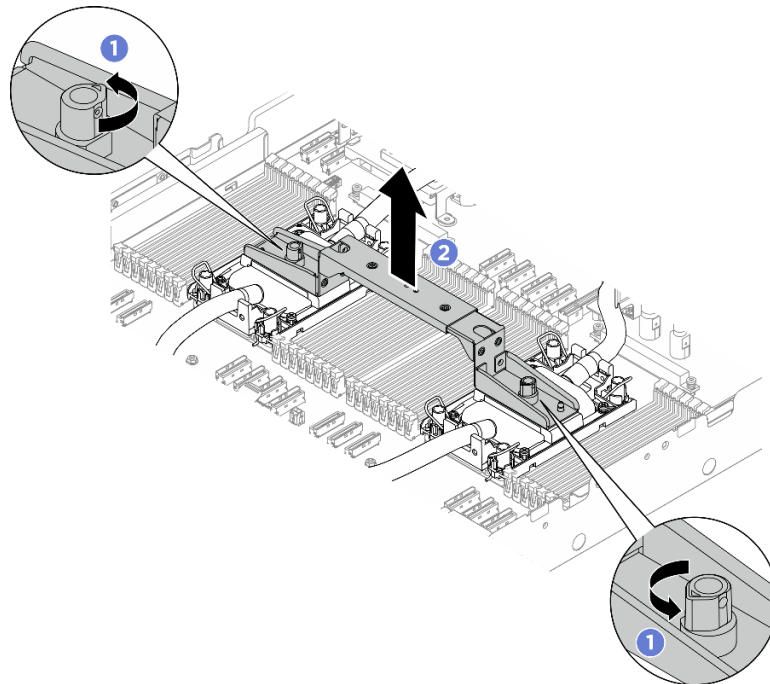
สกรูที่อยู่ใต้ส่วนประกอบแผ่นระบายความร้อนและช่องเสียบโปรเซสเซอร์ (แรงบิดอ้างอิงที่ต้องใช้ในการขันให้แน่นคือ 1.1 ± 0.2 นิวตันเมตร หรือ 10 ± 2.0 นิ้ว-ปอนด์)



รูปภาพ 265. การติดตั้ง DWCM โปรเซสเซอร์

ขั้นตอนที่ 6. หากทำได้ ให้ถอดที่จับโมดูลออกจาก DWCM

- a. ① หมุนสกรูตามภาพด้านบนเพื่อปลดล็อกที่จับ
- b. ② แยกที่จับออกจาก DWCM

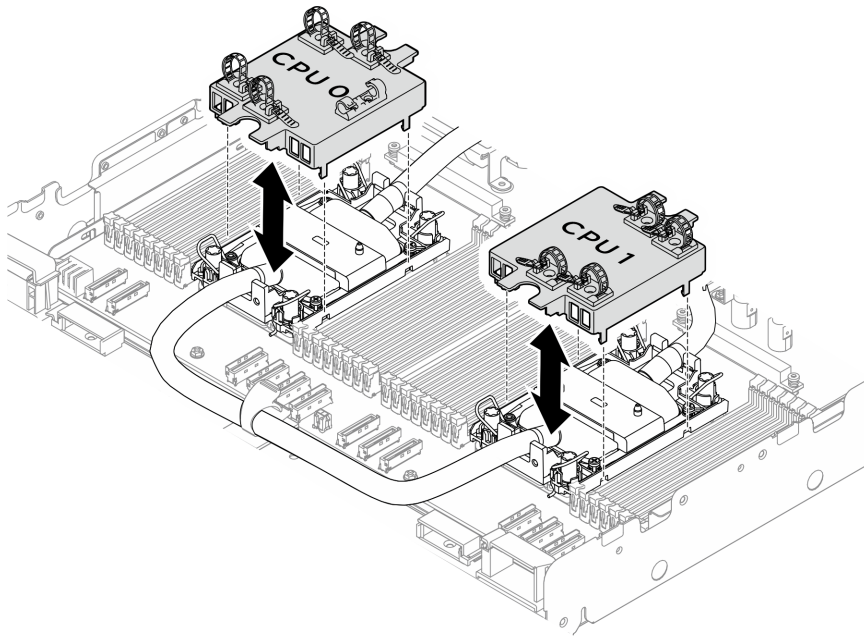


รูปภาพ 266. การถอดที่จับโมดูล

หมายเหตุ: DWCM ใหม่มาพร้อมที่จับ

1. ในการเปลี่ยน DWCM เก้าเป็นอันใหม่ ให้ถอดที่จับของอันใหม่ออกตามภาพด้านบน
2. ในการเปลี่ยนโปรเซสเซอร์โดยไม่เปลี่ยน DWCM ไม่จำเป็นต้องใช้ที่จับ ข้ามขั้นตอนนี้และดำเนินการติดตั้งต่อ

ขั้นตอนที่ 7. ติดตั้งฝาครอบแผ่นระบายความร้อน กดฝาครอบลงตามภาพ



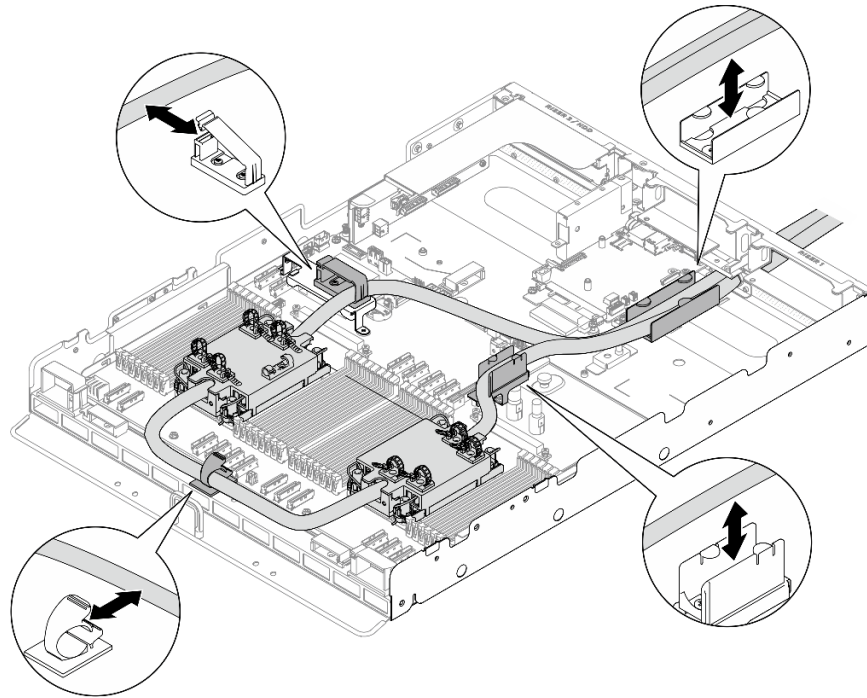
รูปภาพ 267. การติดตั้งฝาครอบแผ่นระบายความร้อน

หมายเหตุ:

- ตรวจสอบให้แน่ใจว่าฝาครอบแผ่นระบายความร้อนตรงกับหมายเลข CPU ที่สอดคล้องกัน
- ติดตั้งโมดูลหน่วยความจำที่ถอดออกในช่องเสียบเดิม

ขั้นตอนที่ 8. ติดตั้งสาย

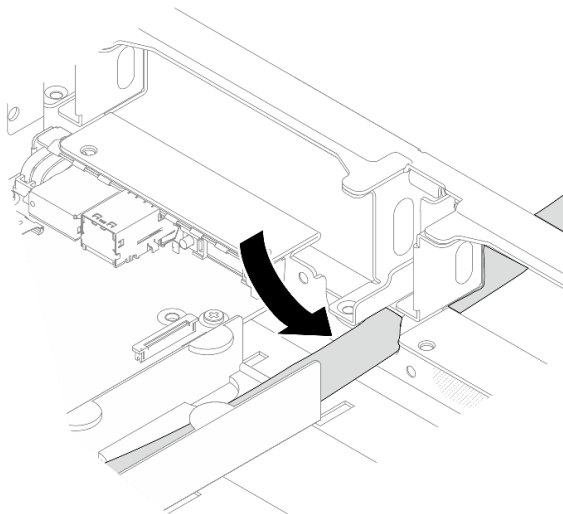
- a. ① ติดตั้งสายเข้ากับคลิปยึดและตัวยึดสาย



รูปภาพ 268. การติดตั้งสายและโมดูล

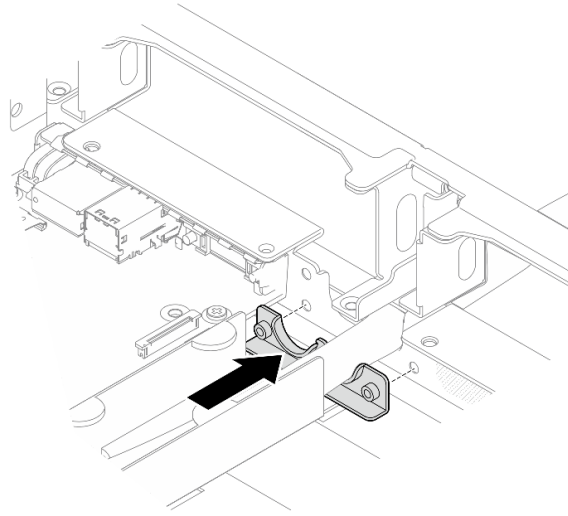
หมายเหตุ: สำหรับสถานะการทำงานของโมดูลเซนเซอร์ตรวจจับการรั่วไหล โปรดดู “ไฟ LED บนโมดูลเซนเซอร์ตรวจจับการรั่วไหล” ในคู่มือผู้ใช้หรือคู่มือการกำหนดค่าระบบ

- b. 2 ติดตั้งสายแรกผ่านช่องเปิดของสายบนตัวเครื่องตามภาพ



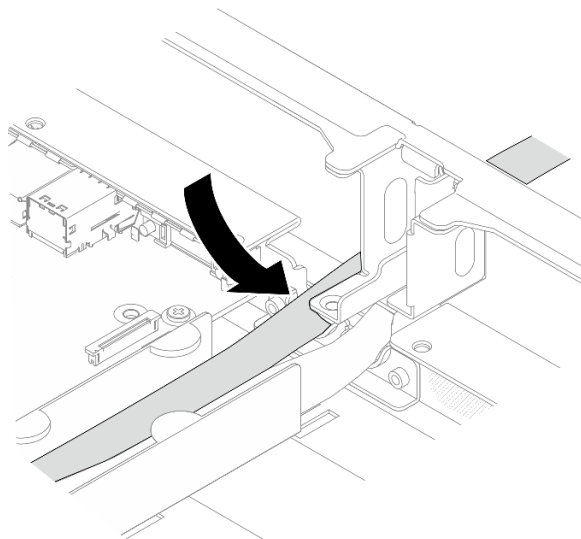
รูปภาพ 269. การติดตั้งสาย

- c. วางตัวยึดสายไว้ได้สายแรก จากนั้นติดตั้งตัวยึดสายให้เข้าที่โดยเลื่อนไปทางช่องเปิดสายบนตัวเครื่อง



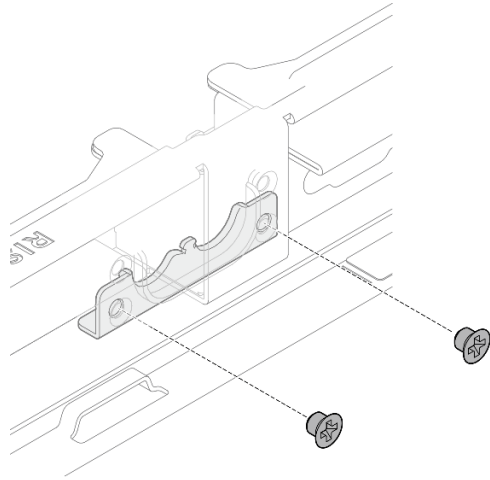
รูปภาพ 270. การติดตั้งตัวยึดสาย

- d. 4 ติดตั้งสายที่สองผ่านช่องเปิดสายบนตัวเครื่องตามภาพ



รูปภาพ 271. การติดตั้งสาย

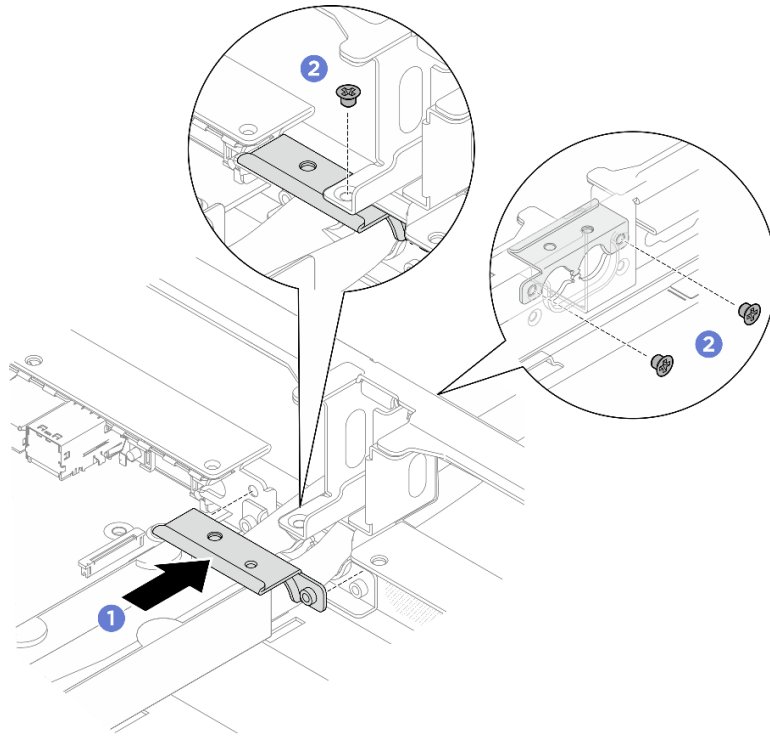
- e. 5ขันสกรู M3 สองตัว (PH2, 2 x M3, 0.5 นิ้วตันเมตร, 4.3 นิ้ว-ปอนด์) เพื่อยึดตัวยึดสายให้เข้าที่



รูปภาพ 272. การยึดตัวยึดสาย

ขั้นตอนที่ 9. ติดตั้งฝาครอบสาย

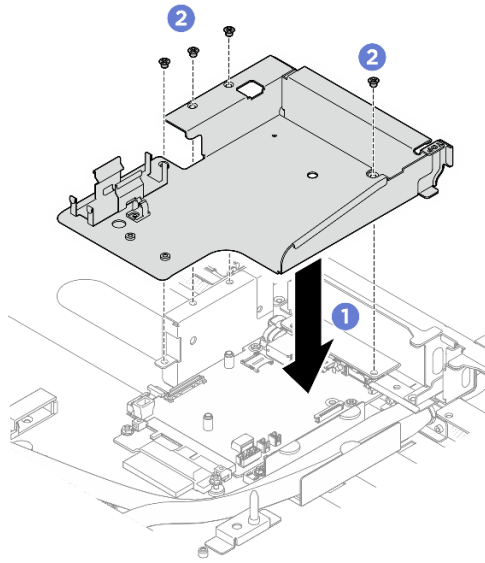
- a. ❶ ติดตั้งฝาครอบสายโดยวางไว้ที่ด้านบนของสาย จากนั้นเลื่อนไปทางช่องเปิดของสายจนกระทั่งเข้าที่
- b. ❷ ใช้สกรู M3 สามตัว (PH2, 3 x M3, 0.5 นิ้วตันเมตร, 4.3 นิ้ว-ปอนด์) เพื่อยึดฝาครอบสายเข้ากับตัวเครื่อง



รูปภาพ 273. การติดตั้งฝาครอบสาย

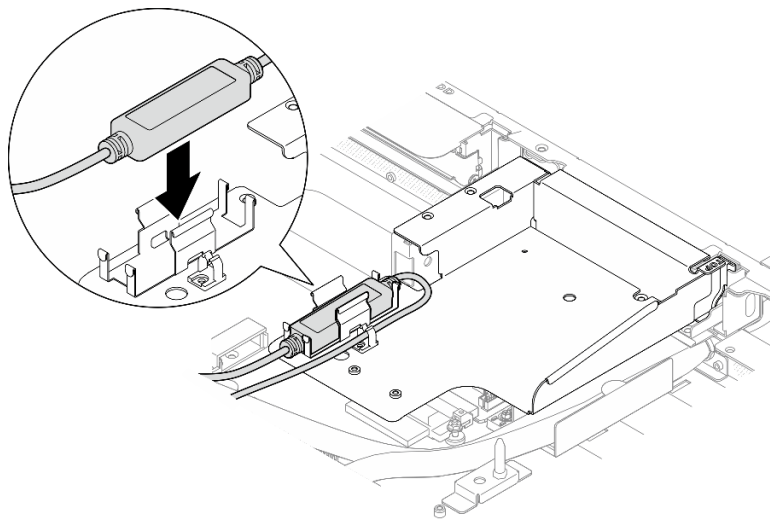
ขั้นตอนที่ 10. ติดตั้งโครงยึดตัวยึดโมดูลเซนเซอร์ตรวจจับการรั่วไหล

- a. ① จัดตำแหน่งโครงยึดตัวยึดโมดูลเซนเซอร์ตรวจจับการรั่วไหลให้ตรงกับช่องเสียบบนตัวเครื่อง จากนั้นใส่โครงยึดลงในช่องเสียบ
- b. ②ขันสกรู M3 สีตัว (PH2, 4 x M3, 0.5 นิ้วตันเมตร, 4.3 นิ้ว-ปอนด์) เพื่อยึดโครงยึดตัวยึดโมดูลเซนเซอร์ตรวจจับการรั่วไหลเข้ากับตัวเครื่อง



รูปภาพ 274. การติดตั้งโครงยึดตัวยึดโมดูลเซนเซอร์ตรวจจับการรบกวน

ขั้นตอนที่ 11. ติดตั้งโมดูลเซนเซอร์ตรวจจับการรบกวนเข้ากับตัวยึดโมดูลเซนเซอร์



รูปภาพ 275. การติดตั้งโมดูลเซนเซอร์ตรวจจับการรบกวน

หลังจากดำเนินการเสร็จ

1. เชื่อมต่อสายของโมดูลเซนเซอร์ตรวจจับการรบกวนเข้ากับขั้วต่อบนแผงระบบ ดู “การเดินสายโมดูลเซนเซอร์ตรวจจับการรบกวน” บนหน้าที่ 424
2. เชื่อมต่อสายสัญญาณแผงสวิทช์ PCIe ดู “การเดินสายแผงสวิทช์ PCIe” บนหน้าที่ 405

3. เชื่อมต่อสาย I/O ด้านหน้า ดู “การเดินสายโมดูล I/O ด้านหน้าและแผงการวินิจฉัยในตัว” บนหน้าที่ 400
4. ติดตั้งแผ่นกันลมของโปรเซสเซอร์อีกครั้ง ดู “ติดตั้งแผ่นกันลมของโปรเซสเซอร์” บนหน้าที่ 335
5. ติดตั้งฝาครอบด้านบนด้านหน้ากลับเข้าที่ ดู “ติดตั้งฝาครอบด้านบนด้านหน้า” บนหน้าที่ 32
6. ติดตั้งฝาครอบด้านบนด้านหลังกลับเข้าที่ ดู “ติดตั้งฝาครอบด้านบนด้านหลัง” บนหน้าที่ 35
7. ติดตั้งเซิร์ฟเวอร์เข้ากับแร็คอีกครั้ง ดู “ติดตั้งเซิร์ฟเวอร์เข้ากับแร็ค” บนหน้าที่ 19
8. ดำเนินการเปลี่ยนชิ้นส่วนให้เสร็จสมบูรณ์ ดู “ดำเนินการเปลี่ยนชิ้นส่วนให้เสร็จสมบูรณ์” บนหน้าที่ 382

วิดีโอสาธิต

การเปลี่ยนไดรฟ์ M.2 (เฉพาะช่างเทคนิคที่ได้รับการอบรมเท่านั้น)

ทำตามคำแนะนำในส่วนนี้เพื่อถอดและติดตั้งติดตั้งไดรฟ์ M.2

ข้อสำคัญ: งานนี้ต้องดำเนินการโดยช่างเทคนิคผู้ผ่านการฝึกอบรมที่ได้รับการรับรองโดย Lenovo Service อย่าพยายามถอดหรือติดตั้งชิ้นส่วนหากไม่ได้รับการฝึกอบรมที่เหมาะสมและขาดคุณสมบัติที่เพียงพอ

ถอดไดรฟ์ M.2

ทำตามคำแนะนำในส่วนนี้เพื่อถอดไดรฟ์ M.2 ขั้นตอนนี้ต้องดำเนินการโดยช่างเทคนิคที่ได้รับการฝึกอบรม

เกี่ยวกับงานนี้

ข้อควรพิจารณา:

- อ่าน “คู่มือการติดตั้ง” บนหน้าที่ 1 และ “รายการตรวจสอบความปลอดภัย” บนหน้าที่ 3 เพื่อให้แน่ใจว่าคุณจะทำงานได้อย่างปลอดภัย
- ปิดเซิร์ฟเวอร์และอุปกรณ์ต่อพ่วง แล้วถอดสายไฟและสายภายนอกทั้งหมดออก ดู “ปิดเซิร์ฟเวอร์” บนหน้าที่ 11
- หากเซิร์ฟเวอร์ติดตั้งอยู่ในตู้แร็ค ให้เลื่อนเซิร์ฟเวอร์ออกจากรางเลื่อนของแร็คเพื่อให้มีที่เข้าถึงฝาครอบด้านหลัง หรือถอดตัวเครื่องออกจากแร็ค ดู “ถอดเซิร์ฟเวอร์ออกจากแร็ค” บนหน้าที่ 12
- ต้องมีสองคนและอุปกรณ์ยกหนึ่งตัวในสถานที่ที่รองรับน้ำหนักได้ถึง 400 ปอนด์ (181 กก.) ในการดำเนินขั้นตอนนี้ หากคุณยังไม่มีอุปกรณ์ยก Lenovo มี Genie Lift GL-8 material lift ที่คุณสามารถซื้อได้ที่ Data Center Solution Configurator: <https://dcsc.lenovo.com/#/configuration/cto/7D5YCTO1WW?hardwareType=lifttool> อย่าลืมรวมเบรกเท้าและแท่นยกไว้ในรายการขณะสั่งซื้อ Genie Lift GL-8 material lift
- หากจะต้องถอดไดรฟ์โซลิดสเทต NVMe ออกอย่างน้อยหนึ่งตัว ขอแนะนำให้ปิดใช้งานผ่านระบบปฏิบัติการก่อน
- ก่อนจะถอดหรือเปลี่ยนไดรฟ์ ตัวควบคุมไดรฟ์ (รวมถึงตัวควบคุมที่รวมอยู่บนส่วนประกอบแผงระบบ), แบ็คเพลนของไดรฟ์ หรือสายไดรฟ์ ให้สำรองข้อมูลที่สำคัญทั้งหมดที่เก็บอยู่บนไดรฟ์ก่อน

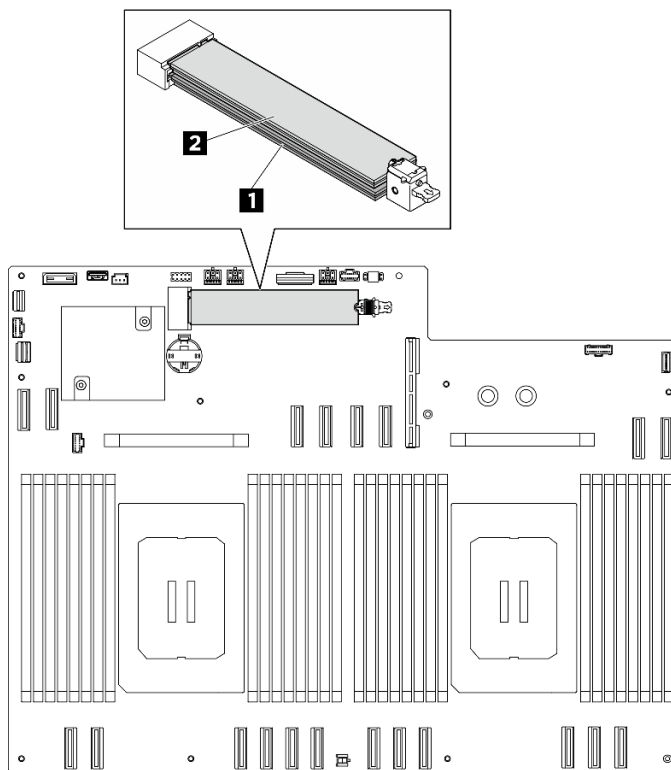
- ก่อนที่จะถอดส่วนประกอบใดๆ ของอาร์เรย์ RAID (ไดรฟ์ การ์ด RAID ฯลฯ) ให้สำรองข้อมูลการกำหนดค่า RAID ทั้งหมด

ขั้นตอน

ขั้นตอนที่ 1. เตรียมการสำหรับงานนี้

- ถอดฝาครอบด้านบนด้านหน้า ดู “ถอดฝาครอบด้านบนด้านหน้า” บนหน้าที่ 29
- ถอดฝาครอบด้านบนด้านหลัง ดู “ถอดฝาครอบด้านบนด้านหลัง” บนหน้าที่ 34
- ถอดแผ่นกั้นลมของโปรเซสเซอร์ ดู “ถอดแผ่นกั้นลมของโปรเซสเซอร์” บนหน้าที่ 333

ขั้นตอนที่ 2. ค้นหาช่องเสียบไดรฟ์ M.2 บนแผงระบบ

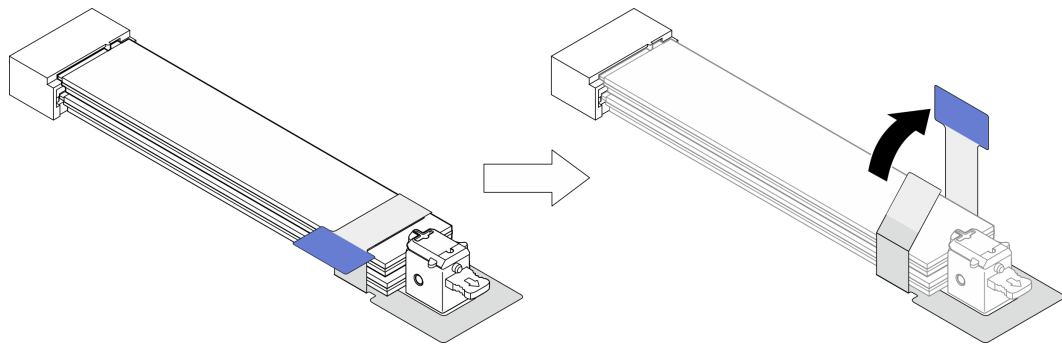


รูปภาพ 276. ช่องใส่ไดรฟ์ M.2

1 ช่องเสียบ 1

2 ช่องเสียบ 2

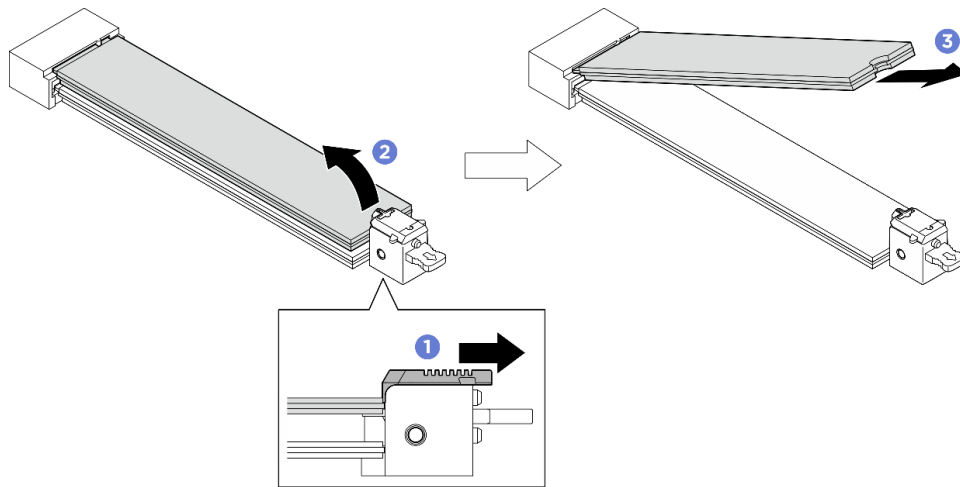
ขั้นตอนที่ 3. ถอดที่ใส่การ์ด M.2 ถ้าจำเป็น



รูปภาพ 277. การถอดที่ใส่การ์ด M.2

ขั้นตอนที่ 4. ถอดไดรฟ์ M.2 ตัวบนออก

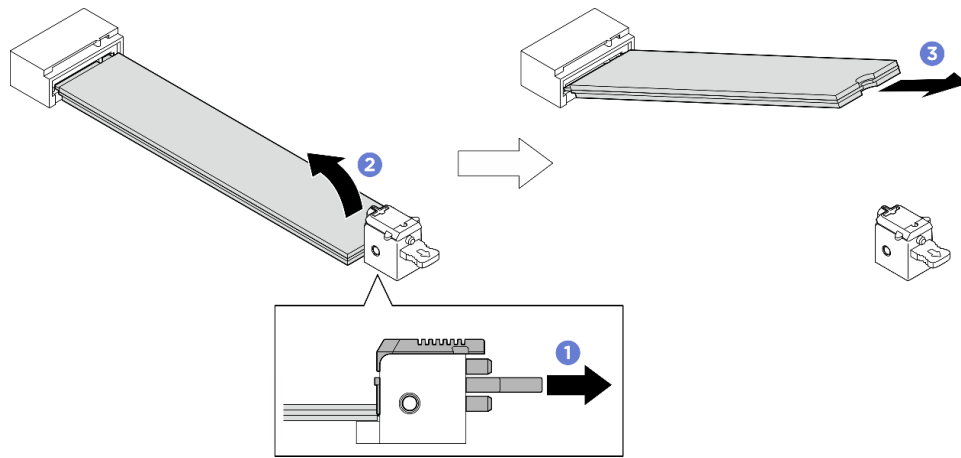
- a. ① เลื่อนส่วนยึดด้านบนไปด้านหลังตามภาพเพื่อปลดไดรฟ์ M.2
- b. ② ไดรฟ์ M.2 จะยกออกจากแผงระบบ
- c. ③ จับขอบของไดรฟ์ M.2 เพื่อดึงออกจากช่องเสียบไดรฟ์ M.2 โดยทำมุมประมาณ 15 องศา



รูปภาพ 278. การถอดไดรฟ์ M.2 ตัวบนออก

ขั้นตอนที่ 5. ถอดไดรฟ์ M.2 ตัวล่างออก

- a. ① ดึงส่วนยึดด้านล่างตามภาพเพื่อปลดไดรฟ์ M.2
- b. ② ไดรฟ์ M.2 จะยกออกจากแผงระบบ
- c. ③ จับขอบของไดรฟ์ M.2 เพื่อดึงออกจากช่องเสียบไดรฟ์ M.2 โดยทำมุมประมาณ 15 องศา



รูปภาพ 279. การถอดไดรฟ์ M.2 ตัวล่างออก

หลังจากดำเนินการเสร็จ

- ติดตั้งชิ้นส่วนที่เปลี่ยนทดแทน ดู “ติดตั้งไดรฟ์ M.2” บนหน้าที่ 275
- หากคุณได้รับคำแนะนำให้ส่งคืนส่วนประกอบหรืออุปกรณ์เสริม ให้ปฏิบัติตามคำแนะนำที่มาพร้อมบรรจุภัณฑ์ทั้งหมด และให้ใช้บรรจุภัณฑ์ใดๆ ที่ส่งมอบให้กับคุณเพื่อการจัดส่ง

ติดตั้งไดรฟ์ M.2

ทำตามคำแนะนำในส่วนนี้เพื่อติดตั้งไดรฟ์ M.2 ขั้นตอนนี้ต้องดำเนินการโดยช่างเทคนิคที่ได้รับการฝึกอบรม

เกี่ยวกับงานนี้

ข้อควรพิจารณา:

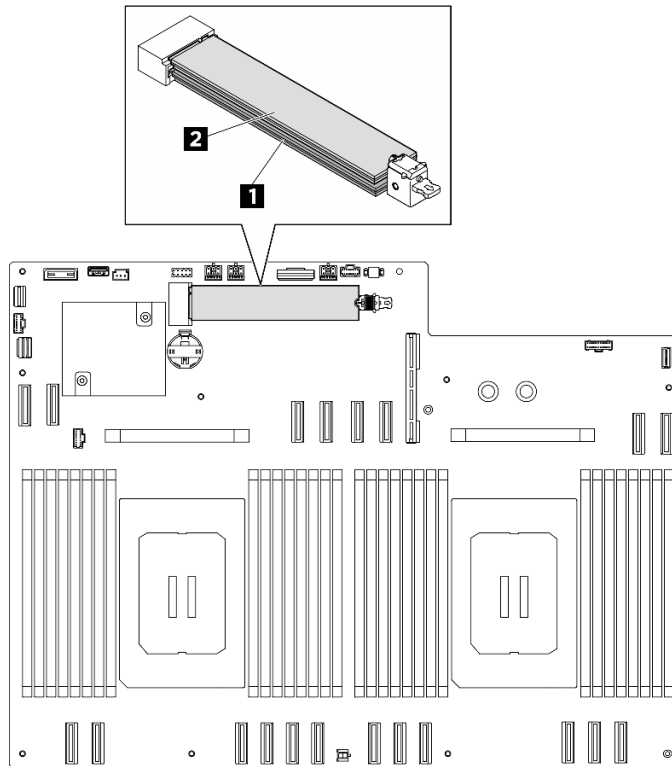
- อ่าน “คู่มือการติดตั้ง” บนหน้าที่ 1 และ “รายการตรวจสอบความปลอดภัย” บนหน้าที่ 3 เพื่อให้แน่ใจว่าคุณจะทำงานได้อย่างปลอดภัย
- นำบรรจุภัณฑ์แบบมีการป้องกันไฟฟ้าสถิตที่มีส่วนประกอบไปแตะที่พื้นผิวโลหะที่ไม่ทาสีบนเซิร์ฟเวอร์ แล้วจึงนำส่วนประกอบออกจากบรรจุภัณฑ์ และวางลงบนพื้นผิวป้องกันไฟฟ้าสถิต

การดาวน์โหลดเฟิร์มแวร์และไดรเวอร์: คุณอาจต้องอัปเดตเฟิร์มแวร์หรือไดรเวอร์หลังจากเปลี่ยนส่วนประกอบ

- ไปที่ <https://datacentersupport.lenovo.com/tw/en/products/servers/thinksystem/sr780av3/7dj5/downloads/driver-list/> เพื่อดูข้อมูลการอัปเดตเฟิร์มแวร์และไดรเวอร์ล่าสุดของเซิร์ฟเวอร์ของคุณ
- ไปที่ “ปรับปรุงเฟิร์มแวร์” ใน คู่มือผู้ใช้ หรือ คู่มือการกำหนดค่าระบบ สำหรับข้อมูลเพิ่มเติมเกี่ยวกับเครื่องมืออัปเดตเฟิร์มแวร์

ขั้นตอน

ขั้นตอนที่ 1. ค้นหาช่องเสียบไดรฟ์ M.2 บนแผงระบบ

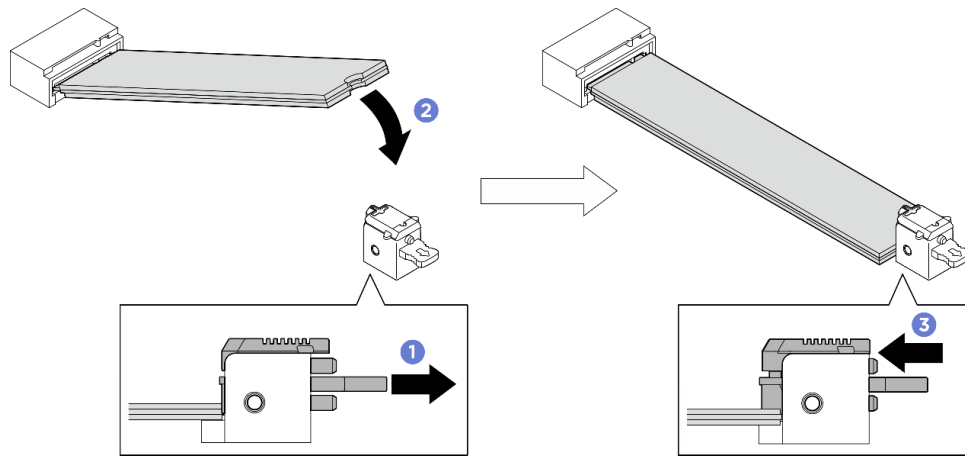


รูปภาพ 280. ช่องใส่ไดรฟ์ M.2

1 ช่องเสียบ 1	2 ช่องเสียบ 2
----------------------	----------------------

ขั้นตอนที่ 2. ติดตั้งไดรฟ์ M.2 ตัวล่าง

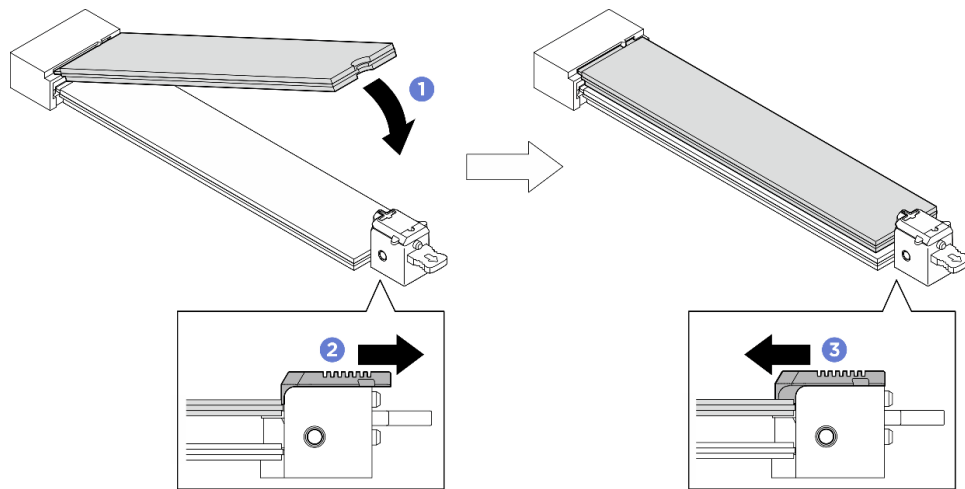
- 1** ดึงตัวยึดด้านล่างค้างไว้ตามที่แสดงในภาพ
- 2** เสียบไดรฟ์ M.2 ลงในช่องเสียบไดรฟ์ M.2 ด้านล่าง โดยทำมุมประมาณ 15 องศา
- 3** หมุนปลายอีกด้านของไดรฟ์ M.2 ลง และเลื่อนตัวยึดไปทางไดรฟ์ M.2 เพื่อยึดให้เข้าที่



รูปภาพ 281. การติดตั้งไดรฟ์ M.2 ตัวล่าง

ขั้นตอนที่ 3. ติดตั้งไดรฟ์ M.2 ตัวบน

- 1 เสียบไดรฟ์ M.2 ลงในช่องเสียบไดรฟ์ M.2 ด้านบน โดยทำมุมประมาณ 15 องศา
- 2 หมุนปลายอีกด้านของไดรฟ์ M.2 ลงด้านล่างจนกว่าจะล็อกเข้าที่ด้วยตัวยึดจนแน่นดีแล้ว
- 3 ตัวยึดด้านบนจะล็อกเข้าที่โดยอัตโนมัติ โดยยึดไดรฟ์ M.2 ให้เข้าที่



รูปภาพ 282. การติดตั้งไดรฟ์ M.2 ตัวบน

หลังจากดำเนินการเสร็จ

1. ติดตั้งแผ่นกันลมของโปรเซสเซอร์อีกครั้ง ดู “ติดตั้งแผ่นกันลมของโปรเซสเซอร์” บนหน้าที่ 335
2. ติดตั้งฝาครอบด้านบนด้านหลังกลับเข้าที่ ดู “ติดตั้งฝาครอบด้านบนด้านหลัง” บนหน้าที่ 35
3. ติดตั้งฝาครอบด้านบนหน้ากลับเข้าที่ ดู “ติดตั้งฝาครอบด้านบนหน้า” บนหน้าที่ 32

การเปลี่ยนโมดูลหน่วยความจำ

ใช้ขั้นตอนต่อไปนีในการถอดและติดตั้งโมดูลหน่วยความจำ

ถอดโมดูลหน่วยความจำ

ใช้ข้อมูลนี้เพื่อถอดโมดูลหน่วยความจำ

เกี่ยวกับงานนี้

ข้อควรพิจารณา:

- อ่าน “คู่มือการติดตั้ง” บนหน้าที่ 1 และ “รายการตรวจสอบความปลอดภัย” บนหน้าที่ 3 เพื่อให้แน่ใจว่าคุณจะทำงานได้อย่างปลอดภัย
- ปิดเซิร์ฟเวอร์และอุปกรณ์ต่อพ่วง แล้วถอดสายไฟและสายภายนอกทั้งหมดออก ดู “ปิดเซิร์ฟเวอร์” บนหน้าที่ 11
- ตรวจสอบให้แน่ใจว่าได้ถอดหรือติดตั้งโมดูลหน่วยความจำอย่างน้อย 20 วินาที หลังจากถอดสายไฟออกจากระบบแล้ว วิธีนี้ช่วยให้ระบบสามารถคายประจุไฟฟ้าได้ทั้งหมดและเป็นวิธีที่ปลอดภัยในการจัดการกับโมดูลหน่วยความจำ
- หากคุณไม่ได้ติดตั้งโมดูลหน่วยความจำเปลี่ยนทดแทนในช่องเสียบเดิม ตรวจสอบให้แน่ใจว่าคุณมีแผงครอบโมดูลหน่วยความจำ
- โมดูลหน่วยความจำไวต่อการคายประจุไฟฟ้าสถิต และต้องดูแลจัดการเป็นพิเศษ โปรดดูคำแนะนำมาตรฐานสำหรับ “การใช้งานอุปกรณ์ที่ไวต่อไฟฟ้าสถิต” บนหน้าที่ 5
 - สวมใส่สายรัดป้องกัน การคายประจุไฟฟ้าสถิตทุกครั้งเมื่อต้องถอดหรือติดตั้งโมดูลหน่วยความจำ ถุงมือป้องกันการคายประจุไฟฟ้าสถิตก็ใช้ได้เช่นกัน
 - อย่าถือโมดูลหน่วยความจำสองชิ้นหรือมากกว่าในขณะเดียวกันเพื่อไม่ให้สัมผัสกัน อย่าวางโมดูลหน่วยความจำซ้อนกันโดยตรงในการจัดเก็บ
 - อย่าสัมผัสหัวต่อหน่วยความจำสีทอง และอย่าให้บริเวณพื้นผิวนี้สัมผัสถูกด้านนอกของกรอบหัวต่อโมดูลหน่วยความจำ
 - หยิบจับโมดูลหน่วยความจำด้วยความระมัดระวัง อย่าบิด งอ หรือทำโมดูลหน่วยความจำตก
 - อย่าใช้เครื่องมือโลหะใดๆ (เช่น จิกหรือคีมหนีบ) เพื่อจับโมดูลหน่วยความจำเนื่องจากโลหะแข็งอาจทำให้โมดูลหน่วยความจำเสียหายได้
 - อย่าเสียบโมดูลหน่วยความจำขณะที่ถือแพ็คเกจหรือส่วนประกอบ เพราะอาจทำให้แพ็คเกจแตกร้าวหรือหลุดออกจากส่วนประกอบจากแรงเสียด

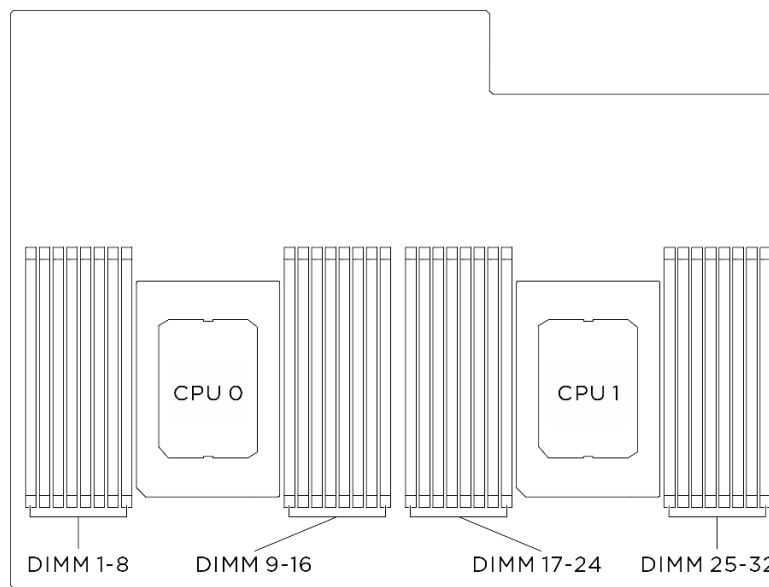
ข้อสำคัญ: ถอดหรือติดตั้งโมดูลหน่วยความจำสำหรับโปรเซสเซอร์ครั้งละหนึ่งตัวเท่านั้น

ขั้นตอน

ข้อควรพิจารณา: ตรวจสอบให้แน่ใจว่าได้ถอดหรือติดตั้งโมดูลหน่วยความจำ 20 วินาทีหลังจากถอดสายไฟออกจากระบบแล้ว วิธีนี้ช่วยให้ระบบสามารถคายประจุไฟฟ้าได้ทั้งหมดและเป็นวิธีที่ปลอดภัยในการจัดการกับโมดูลหน่วยความจำ

ขั้นตอนที่ 1. เตรียมการสำหรับงานนี้

- ถอดฝาครอบด้านบนด้านหน้า ดู “ถอดฝาครอบด้านบนด้านหน้า” บนหน้าที่ 29
- ถอดแผ่นกั้นลมของโปรเซสเซอร์ ดู “ถอดแผ่นกั้นลมของโปรเซสเซอร์” บนหน้าที่ 333
- ค้นหาช่องเสียบโมดูลหน่วยความจำ และระบุว่าจะถอดโมดูลหน่วยความจำใด

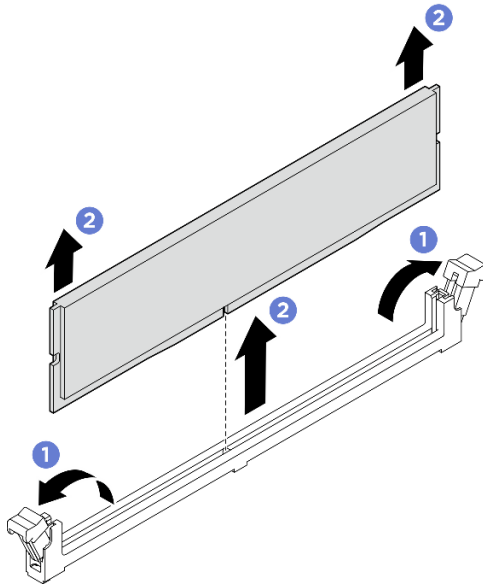


รูปภาพ 283. เค้าโครงโมดูลหน่วยความจำและโปรเซสเซอร์

ขั้นตอนที่ 2. ถอดโมดูลหน่วยความจำออกจากช่องเสียบ

ข้อควรพิจารณา: เพื่อหลีกเลี่ยงการทำให้คลิปปียัดชำรุดหรือช่องเสียบโมดูลหน่วยความจำเสียหาย ให้จับคลิปอย่างนุ่มนวล

1. เปิดคลิปปียัดที่ปลายของช่องเสียบโมดูลหน่วยความจำแต่ละด้านอย่างระมัดระวัง
2. จับโมดูลหน่วยความจำที่ปลายทั้งสองด้านและค่อยๆ ยกออกจากช่องใส่



รูปภาพ 284. การถอดโมดูลหน่วยความจำ

หลังจากดำเนินการเสร็จ

1. ต้องติดตั้งช่องเสียบโมดูลหน่วยความจำด้วยโมดูลหน่วยความจำหรือแผงครอบโมดูลหน่วยความจำ ดู [“ติดตั้งโมดูลหน่วยความจำ” บนหน้าที่ 280](#)
2. หากคุณได้รับคำแนะนำให้ส่งคืนส่วนประกอบหรืออุปกรณ์เสริม ให้ปฏิบัติตามคำแนะนำที่มาพร้อมบรรจุภัณฑ์ทั้งหมด และให้ใช้บรรจุภัณฑ์ใดๆ ที่ส่งมอบให้กับคุณเพื่อการจัดส่ง

ติดตั้งโมดูลหน่วยความจำ

ทำตามคำแนะนำในส่วนนี้เพื่อติดตั้งโมดูลหน่วยความจำ

เกี่ยวกับงานนี้

ดู สำหรับข้อมูลเพิ่มเติมโดยละเอียดเกี่ยวกับการกำหนดค่าและการตั้งค่าหน่วยความจำ

ข้อควรพิจารณา:

- อ่าน “คู่มือการติดตั้ง” บนหน้าที่ 1 และ “รายการตรวจสอบความปลอดภัย” บนหน้าที่ 3 เพื่อให้แน่ใจว่าคุณจะทำงานได้อย่างปลอดภัย
- นำบรรจุภัณฑ์แบบมีการป้องกันไฟฟ้าสถิตที่มีส่วนประกอบไปและที่พื้นผิวโลหะที่ไม่ทาสีบนเซิร์ฟเวอร์ แล้วจึงนำส่วนประกอบออกจากบรรจุภัณฑ์ และวางลงบนพื้นผิวป้องกันไฟฟ้าสถิต
- ตรวจสอบให้แน่ใจว่าได้ถอดหรือติดตั้งโมดูลหน่วยความจำอย่างน้อย 20 วินาที หลังจากถอดสายไฟออกจากระบบแล้ว วิธีนี้ช่วยให้ระบบสามารถคายประจุไฟฟ้าได้ทั้งหมดและเป็นวิธีที่ปลอดภัยในการจัดการกับโมดูลหน่วยความจำ
- ตรวจสอบให้แน่ใจว่าได้ใช้การกำหนดค่าที่รองรับซึ่งระบุอยู่ใน “กฎและลำดับการติดตั้งโมดูลหน่วยความจำ” บนหน้าที่ 6
- โมดูลหน่วยความจำไวต่อการคายประจุไฟฟ้าสถิต และต้องดูแลจัดการเป็นพิเศษ โปรดดูคำแนะนำมาตรฐานที่ “การใช้งานอุปกรณ์ที่ไวต่อไฟฟ้าสถิต” บนหน้าที่ 5
 - สวมใส่สายรัดป้องกันการคายประจุไฟฟ้าสถิตทุกครั้งเมื่อต้องถอดหรือติดตั้งโมดูลหน่วยความจำ ถุงมือป้องกันการคายประจุไฟฟ้าสถิตก็ใช้ได้เช่นกัน
 - อย่าถือโมดูลหน่วยความจำสองชิ้นหรือมากกว่าในขณะเดียวกันเพื่อไม่ให้สัมผัสกัน อย่าวางโมดูลหน่วยความจำซ้อนกันโดยตรงในการจัดเก็บ
 - อย่าสัมผัสขั้วต่อหน่วยความจำสีทอง และอย่าให้บริเวณพื้นผิวนี้สัมผัสถูกด้านนอกของกรอบขั้วต่อโมดูลหน่วยความจำ
 - หยิบจับโมดูลหน่วยความจำด้วยความระมัดระวัง อย่าบิด งอ หรือทำโมดูลหน่วยความจำตก
 - อย่าใช้เครื่องมือโลหะใดๆ (เช่น จิกหรือคีมหนีบ) เพื่อจับโมดูลหน่วยความจำเนื่องจากโลหะแข็งอาจทำให้โมดูลหน่วยความจำเสียหายได้
 - อย่าเสียบโมดูลหน่วยความจำขณะที่ถือแพ็คเกจหรือส่วนประกอบ เพราะอาจทำให้แพ็คเกจแตกร้าวหรือหลุดออกจากส่วนประกอบจากแรงเสียด

ข้อสำคัญ: ถอดหรือติดตั้งโมดูลหน่วยความจำสำหรับโปรเซสเซอร์ครั้งละหนึ่งตัวเท่านั้น

การดาวน์โหลดเฟิร์มแวร์และไดรเวอร์: คุณอาจต้องอัปเดตเฟิร์มแวร์หรือไดรเวอร์หลังจากเปลี่ยนส่วนประกอบ

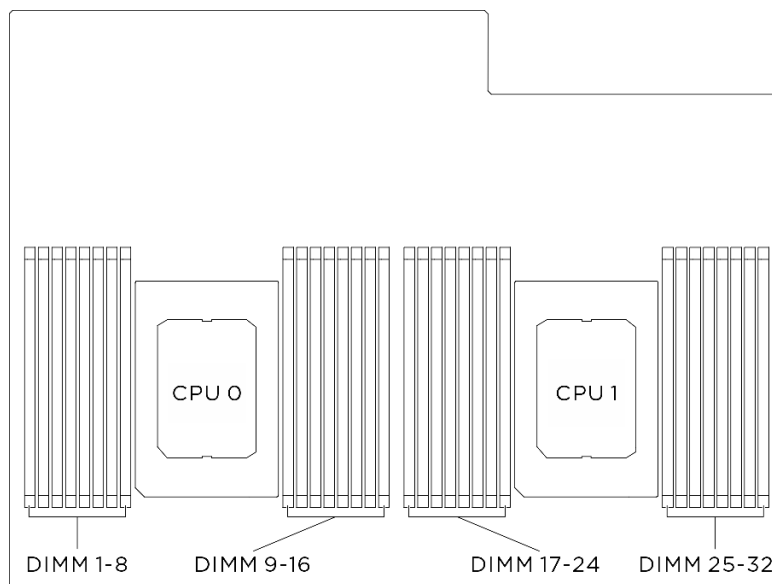
- ไปที่ <https://datacentersupport.lenovo.com/tw/en/products/servers/thinksystem/sr780av3/7dj5/downloads/driver-list/> เพื่อดูข้อมูลการอัปเดตเฟิร์มแวร์และไดรเวอร์ล่าสุดของเซิร์ฟเวอร์คุณ
- ไปที่ “ปรับปรุงเฟิร์มแวร์” ใน *คู่มือผู้ใช้* หรือ *คู่มือการกำหนดค่าระบบ* สำหรับข้อมูลเพิ่มเติมเกี่ยวกับเครื่องมืออัปเดตเฟิร์มแวร์

ขั้นตอน

ข้อควรพิจารณา: ตรวจสอบให้แน่ใจว่าได้ถอดหรือติดตั้งโมดูลหน่วยความจำ 20 วินาทีหลังจากถอดสายไฟออกจากระบบแล้ว วิธีนี้ช่วยให้ระบบสามารถคายประจุไฟฟ้าได้ทั้งหมดและเป็นวิธีที่ปลอดภัยในการจัดการกับโมดูลหน่วยความจำ

ขั้นตอนที่ 1. หาตำแหน่งช่องเสียบโมดูลหน่วยความจำที่ต้องการบนส่วนประกอบแผงระบบ

หมายเหตุ: ตรวจสอบให้แน่ใจว่าคุณปฏิบัติตามกฎและลำดับการติดตั้งใน “กฎและลำดับการติดตั้งโมดูลหน่วยความจำ” บนหน้าที่ 6



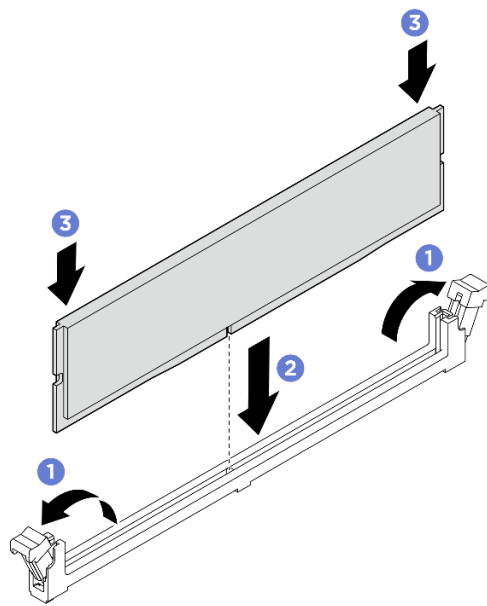
รูปภาพ 285. เค้าโครงโมดูลหน่วยความจำและโปรเซสเซอร์

ขั้นตอนที่ 2. ติดตั้งโมดูลหน่วยความจำลงในช่องเสียบ

- a. ❶ เปิดคลิปยึดที่ปลายของช่องเสียบโมดูลหน่วยความจำแต่ละด้านอย่างระมัดระวัง
- b. ❷ จัดแนวโมดูลหน่วยความจำให้ตรงกับช่องเสียบและค่อยๆ วางโมดูลหน่วยความจำบนช่องเสียบด้วยมือทั้งสองข้าง
- c. ❸ กดปลายทั้งสองด้านของโมดูลหน่วยความจำลงไปตรงๆ ในช่องเสียบให้แน่นจนกว่าคลิปยึดจะเข้าตำแหน่งล็อก

ข้อควรพิจารณา:

- เพื่อหลีกเลี่ยงการทำให้คลิปยึดชำรุดหรือช่องเสียบโมดูลหน่วยความจำเสียหาย ให้เปิดและปิดคลิปอย่างนุ่มนวล
- หากมีช่องว่างระหว่างโมดูลหน่วยความจำกับคลิปยึด แสดงว่าคุณเสียบโมดูลหน่วยความจำผิดวิธี ในกรณีนี้ ให้เปิดคลิปยึด ถอดโมดูลหน่วยความจำออก แล้วเสียบกลับเข้าไปใหม่



รูปภาพ 286. การติดตั้งโมดูลหน่วยความจำ

หลังจากดำเนินการเสร็จ

1. ติดตั้งแผ่นกั้นลมของโปรเซสเซอร์อีกครั้ง ดู “ติดตั้งแผ่นกั้นลมของโปรเซสเซอร์” บนหน้าที่ 335
2. ติดตั้ง CPU คอมเพล็กซ์กลับเข้าที่ ดู “ติดตั้ง CPU คอมเพล็กซ์” บนหน้าที่ 50
3. ดำเนินการเปลี่ยนชิ้นส่วนให้เสร็จสมบูรณ์ ดู “ดำเนินการเปลี่ยนชิ้นส่วนให้เสร็จสมบูรณ์” บนหน้าที่ 382

การเปลี่ยนการ์ด MicroSD (เฉพาะช่างเทคนิคที่ได้รับการฝึกอบรมเท่านั้น)

ทำตามคำแนะนำในส่วนนี้เพื่อถอดและติดตั้งการ์ด MicroSD

ข้อสำคัญ: งานนี้ต้องดำเนินการโดยช่างเทคนิคผู้ผ่านการฝึกอบรมที่ได้รับการรับรองโดย Lenovo Service อย่างพยายามถอดหรือติดตั้งชิ้นส่วนหากไม่ได้รับการฝึกอบรมอย่างเหมาะสมและขาดคุณสมบัติที่เพียงพอ

ถอดการ์ด MicroSD

ทำตามคำแนะนำในหัวข้อนี้เพื่อถอดการ์ด MicroSD

เกี่ยวกับงานนี้

ข้อควรพิจารณา:

- อ่าน “คู่มือการติดตั้ง” บนหน้าที่ 1 และ “รายการตรวจสอบความปลอดภัย” บนหน้าที่ 3 เพื่อให้แน่ใจว่าคุณจะทำงานได้อย่างปลอดภัย
- ปิดเซิร์ฟเวอร์และอุปกรณ์ต่อพ่วง แล้วถอดสายไฟและสายภายนอกทั้งหมดออก ดู “ปิดเซิร์ฟเวอร์” บนหน้าที่ 11
- หากเซิร์ฟเวอร์ติดตั้งอยู่ในตู้แร็ค ให้เลื่อนเซิร์ฟเวอร์ออกจากรางเลื่อนของแร็คเพื่อให้มีที่เข้าถึงฝาครอบด้านหลัง หรือถอดตัวเครื่องออกจากแร็ค ดู “ถอดเซิร์ฟเวอร์ออกจากแร็ค” บนหน้าที่ 12
- ต้องมีสองคนและอุปกรณ์ยกหนึ่งตัวในสถานที่ที่รองรับน้ำหนักได้ถึง 400 ปอนด์ (181 กก.) ในการดำเนินขั้นตอนนี้ หากคุณยังไม่มีอุปกรณ์ยก Lenovo มี Genie Lift GL-8 material lift ที่คุณสามารถซื้อได้ที่ Data Center Solution Configurator: <https://dcsc.lenovo.com/#/configuration/cto/7D5YCTO1WW?hardwareType=lifttool> อย่าลืมรวมเบรกเท้าและแท่นยกไว้ในรายการขณะสั่งซื้อ Genie Lift GL-8 material lift

ขั้นตอน

ขั้นตอนที่ 1. เตรียมการสำหรับงานนี้

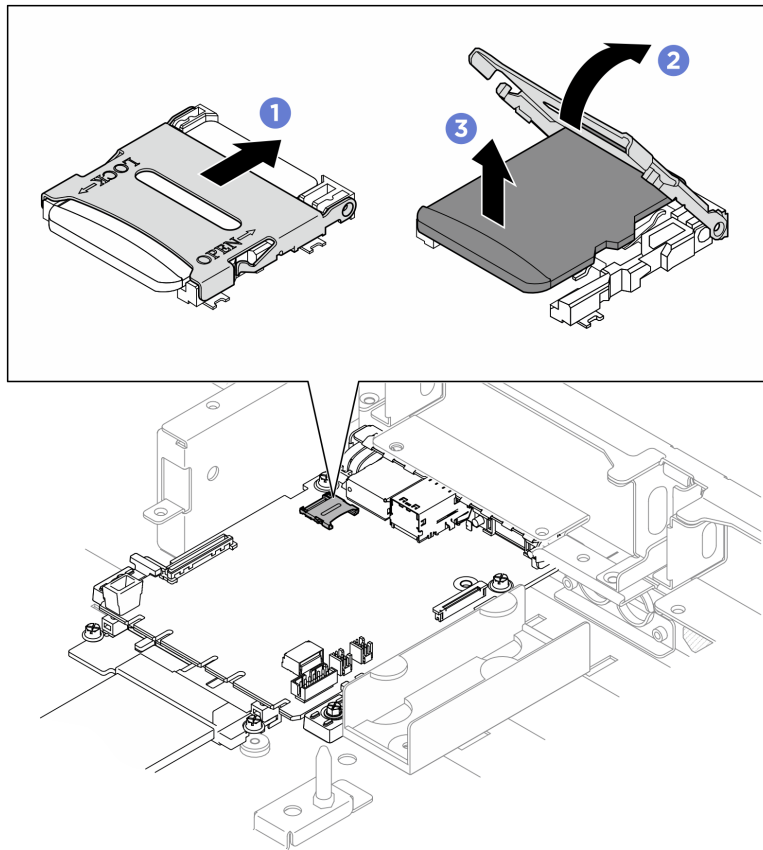
- a. ถอดฝาครอบด้านบนบนด้านหน้า ดู “ถอดฝาครอบด้านบนบนด้านหน้า” บนหน้าที่ 29
- b. ถอดฝาครอบด้านบนบนด้านหลัง ดู “ถอดฝาครอบด้านบนบนด้านหลัง” บนหน้าที่ 34
- c. ถอดแผ่นกั้นลมของโปรเซสเซอร์ ดู “ถอดแผ่นกั้นลมของโปรเซสเซอร์” บนหน้าที่ 333
- d. หากมี ให้ถอดโครงยึดโมดูลเซนเซอร์ตรวจจับการรั่วไหล ดู “ถอดโครงยึดโมดูลเซนเซอร์ตรวจจับการรั่วไหล” บนหน้าที่ 248

ขั้นตอนที่ 2. ค้นหาตำแหน่งการ์ด MicroSD บนแผง I/O ระบบ

ขั้นตอนที่ 3. ถอดการ์ด MicroSD

- a. ① เลื่อนฝาปิดช่องเสียบไปยังตำแหน่งเปิด

- b. ② ยกฝาปิดช่องเสียบออก
- c. ③ ถอดการ์ด MicroSD ออกจากช่องเสียบ



รูปภาพ 287. การถอดการ์ด MicroSD

หลังจากดำเนินการเสร็จ

1. ติดตั้งชิ้นส่วนที่เปลี่ยนทดแทน (โปรดดู “ติดตั้งการ์ด MicroSD” บนหน้าที่ 285)
2. หากคุณได้รับคำแนะนำให้ส่งคืนส่วนประกอบหรืออุปกรณ์เสริม ให้ปฏิบัติตามคำแนะนำที่มาพร้อมบรรจุภัณฑ์ทั้งหมด และให้ใช้บรรจุภัณฑ์ใดๆ ที่ส่งมอบให้กับคุณเพื่อการจัดส่ง

ติดตั้งการ์ด MicroSD

ทำตามคำแนะนำในหัวข้อนี้เพื่อติดตั้งการ์ด MicroSD

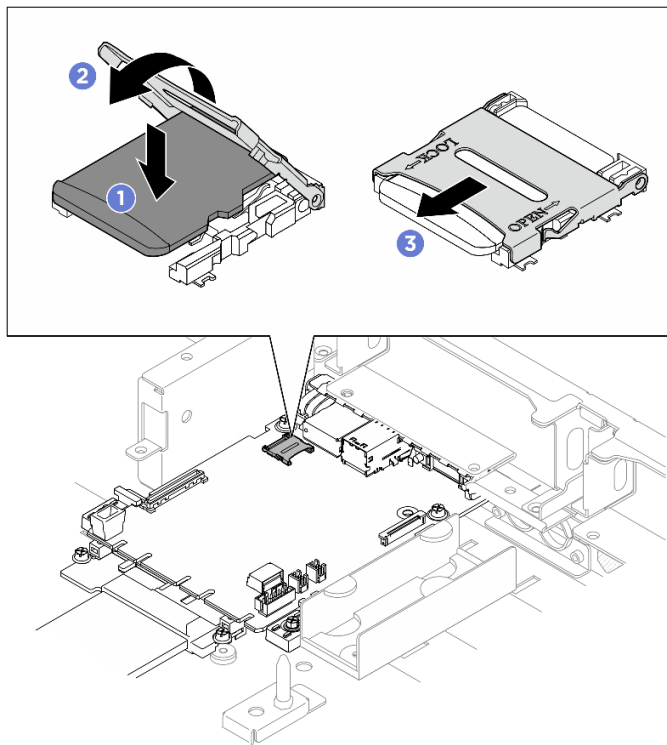
เกี่ยวกับงานนี้

ข้อควรพิจารณา:

- อ่าน “คู่มือการติดตั้ง” บนหน้าที่ 1 และ “รายการตรวจสอบความปลอดภัย” บนหน้าที่ 3 เพื่อให้แน่ใจว่าคุณจะทำงานได้อย่างปลอดภัย
- นำบรรจุภัณฑ์แบบมีการป้องกันไฟฟ้าสถิตที่มีส่วนประกอบไปแต่ที่พื้นผิวโลหะที่ไม่ทาสีบนซีพียูแล้วจึงนำส่วนประกอบออกจากบรรจุภัณฑ์ และวางลงบนพื้นผิวป้องกันไฟฟ้าสถิต

ขั้นตอน

- ขั้นตอนที่ 1. ❶ วางการ์ด MicroSD ลงในช่องเสียบ
- ขั้นตอนที่ 2. ❷ ปิดฝาปิดช่องเสียบ
- ขั้นตอนที่ 3. ❸ เลื่อนฝาปิดช่องเสียบไปยังตำแหน่งล็อก



รูปภาพ 288. การติดตั้งการ์ด MicroSD

หลังจากดำเนินการเสร็จ

1. หากมี ให้ติดตั้งโครงยึดโมดูลเซนเซอร์ตรวจจับการรั่วไหลกลับเข้าที่ ดู “ติดตั้งโครงยึดโมดูลเซนเซอร์ตรวจจับการรั่วไหล” บนหน้าที่ 250
2. ติดตั้งแผ่นกันลมของโปรเซสเซอร์อีกครั้ง ดู “ติดตั้งแผ่นกันลมของโปรเซสเซอร์” บนหน้าที่ 335
3. ติดตั้งฝาครอบด้านหลังบนด้านหลังกลับเข้าที่ ดู “ติดตั้งฝาครอบด้านหลังบนด้านหลัง” บนหน้าที่ 35
4. ติดตั้งฝาครอบด้านหน้าบนด้านหน้ากลับเข้าที่ ดู “ติดตั้งฝาครอบด้านหน้าบนด้านหน้า” บนหน้าที่ 32

5. ดำเนินการเปลี่ยนชิ้นส่วนให้เสร็จสมบูรณ์ ดู “ดำเนินการเปลี่ยนชิ้นส่วนให้เสร็จสมบูรณ์” บนหน้าที่ 382

การเปลี่ยนอะแดปเตอร์ PCIe (เฉพาะช่างเทคนิคที่ได้รับการฝึกอบรมเท่านั้น)

ทำตามคำแนะนำในส่วนนี้เพื่อถอดและติดตั้งอะแดปเตอร์ PCIe

ข้อสำคัญ: งานนี้ต้องดำเนินการโดยช่างเทคนิคผู้ผ่านการฝึกอบรมที่ได้รับการรับรองโดย Lenovo Service อย่าพยายามถอดหรือติดตั้งชิ้นส่วนหากไม่ได้รับการฝึกอบรมอย่างเหมาะสมและขาดคุณสมบัติที่เพียงพอ

ถอดอะแดปเตอร์ PCIe ด้านหน้า

ทำตามคำแนะนำในส่วนนี้เพื่อถอดอะแดปเตอร์ PCIe ด้านหน้า ขั้นตอนนี้ต้องดำเนินการโดยช่างเทคนิคที่ได้รับการฝึกอบรม

เกี่ยวกับงานนี้

ข้อควรพิจารณา:

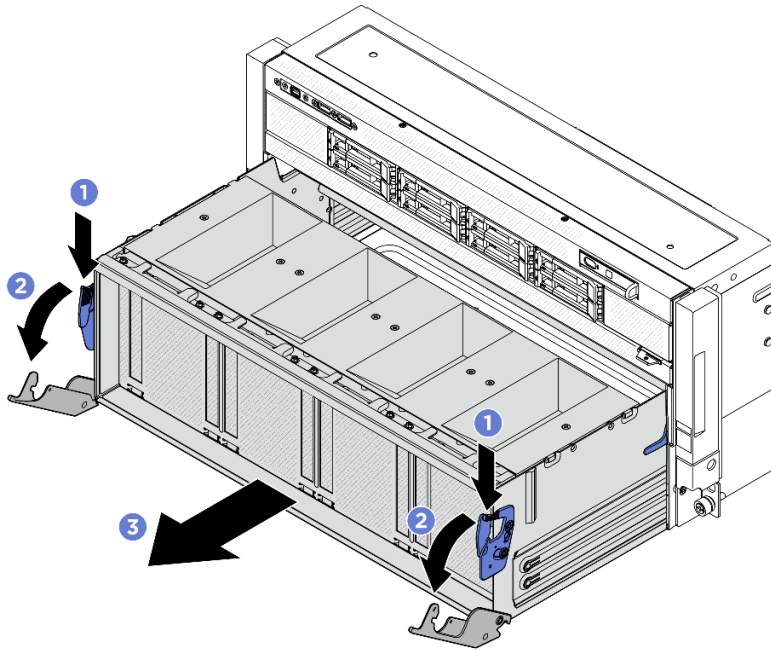
- อ่าน “คู่มือการติดตั้ง” บนหน้าที่ 1 และ “รายการตรวจสอบความปลอดภัย” บนหน้าที่ 3 เพื่อให้แน่ใจว่าคุณจะทำงานได้อย่างปลอดภัย
- ปิดเซิร์ฟเวอร์และอุปกรณ์ต่อพ่วง แล้วถอดสายไฟและสายภายนอกทั้งหมดออก ดู “ปิดเซิร์ฟเวอร์” บนหน้าที่ 11
- หากเซิร์ฟเวอร์ติดตั้งอยู่ในตู้แร็ค ให้เลื่อนเซิร์ฟเวอร์ออกจากรางเลื่อนของแร็คเพื่อให้มีที่เข้าถึงฝาครอบด้านหลัง หรือถอดตัวเครื่องออกจากแร็ค ดู “ถอดเซิร์ฟเวอร์ออกจากแร็ค” บนหน้าที่ 12
- ต้องมีสองคนและอุปกรณ์ยกหนึ่งตัวในสถานที่ที่รองรับน้ำหนักได้ถึง 400 ปอนด์ (181 กก.) ในการดำเนินขั้นตอนนี้ หากคุณยังไม่มีอุปกรณ์ยก Lenovo มี Genie Lift GL-8 material lift ที่คุณสามารถซื้อได้ที่ Data Center Solution Configurator: <https://dcsc.lenovo.com/#/configuration/cto/7D5YCTO1WW?hardwareType=lifttool> อย่าลืมรวมเบรกเท้าและแท่นยกไว้ในรายการขณะสั่งซื้อ Genie Lift GL-8 material lift

ขั้นตอน

ขั้นตอนที่ 1. ปลดขัดเทิลสวิตช์ PCIe ออกจากตัวเครื่อง

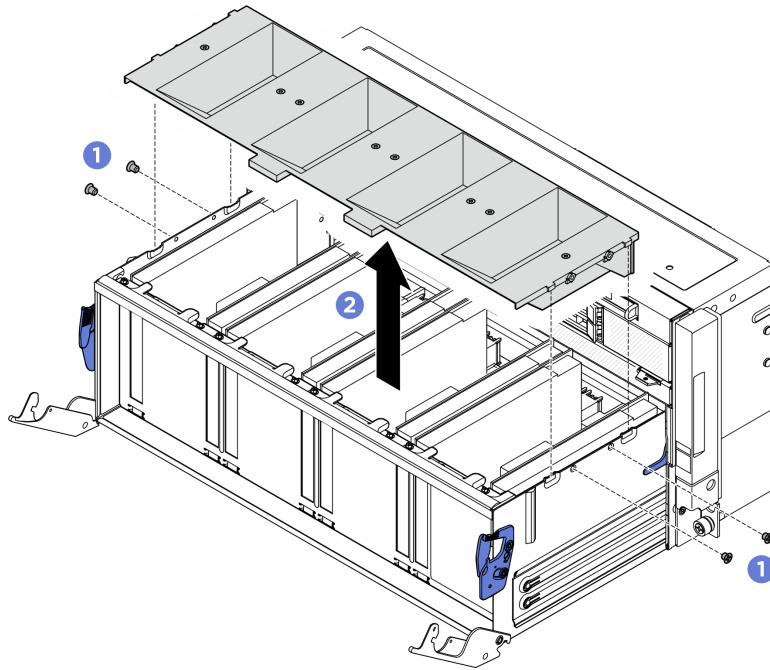
- 1 กดสลักปลดสีฟ้าสองตัว
- 2 หมุนคันปลดทั้งสองอันจนกระทั่งตั้งฉากกับขัดเทิลสวิตช์ PCIe
- 3 ดึงขัดเทิลสวิตช์ PCIe ไปข้างหน้าจนกว่าจะหยุด

หมายเหตุ: ดันคันปลดล็อกสองตัวกลับเข้าไปจนกว่าจะล็อกเข้าที่หลังจากดึงขัดเทิลสวิตช์ PCIe ออกเพื่อหลีกเลี่ยงความเสียหาย



รูปภาพ 289. การปลดชุดเทิลสวิตช์ PCIe ไปยังตำแหน่งหยุด

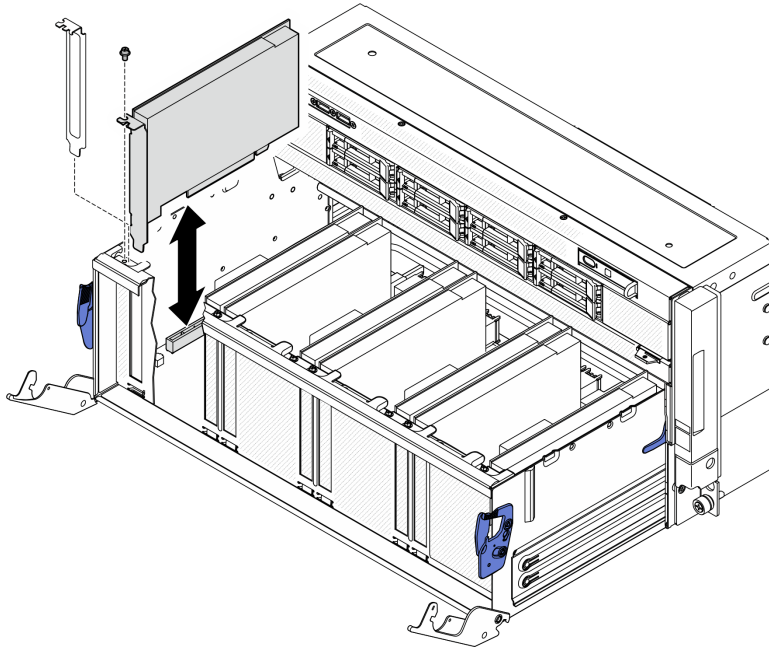
- ขั้นตอนที่ 2. ถอดแผ่นกั้นลมชุดเทิลสวิตช์ PCIe
- 1 คลายสกรูสี่ตัวที่ยึดแผ่นกั้นลม
 - 2 ยกแผ่นกั้นลมออกจากชุดเทิลสวิตช์ PCIe



รูปภาพ 290. การถอดแผ่นกันลม

ขั้นตอนที่ 3. คลายสกรูที่ยึดอะแดปเตอร์ PCIe ด้านหน้ากับชุดเทิลสวิตช์ PCIe จากนั้น ยกอะแดปเตอร์ PCIe ด้านหน้าออกจากช่องเสียบ PCIe

หมายเหตุ: อะแดปเตอร์ PCIe อาจแตกต่างจากภาพประกอบ



รูปภาพ 291. การถอดอะแดปเตอร์ PCIe ด้านหน้า

หลังจากดำเนินการเสร็จ

1. ติดตั้งชิ้นส่วนที่เปลี่ยนทดแทน ดู “ติดตั้งอะแดปเตอร์ PCIe ด้านหน้า” บนหน้าที่ 290
2. หากคุณสามารถรับคำแนะนำให้ส่งคืนส่วนประกอบหรืออุปกรณ์เสริม ให้ปฏิบัติตามคำแนะนำที่มาพร้อมบรรจุภัณฑ์ทั้งหมด และให้ใช้บรรจุภัณฑ์ใดๆ ที่ส่งมอบให้กับคุณเพื่อการจัดส่ง

ติดตั้งอะแดปเตอร์ PCIe ด้านหน้า

ทำตามคำแนะนำในส่วนนี้เพื่อติดตั้งอะแดปเตอร์ PCIe ด้านหน้า ขั้นตอนนี้ต้องดำเนินการโดยช่างเทคนิคที่ได้รับการฝึกอบรม

เกี่ยวกับงานนี้

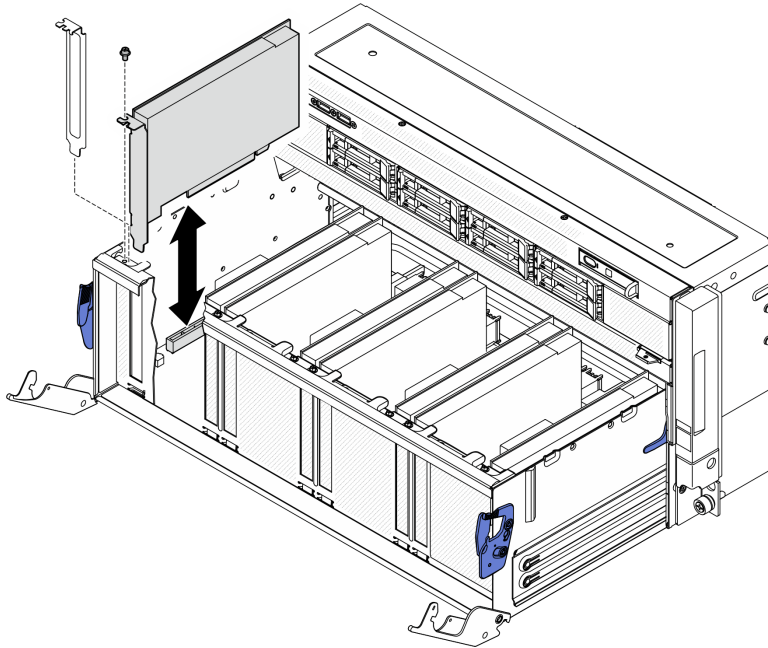
ข้อควรพิจารณา:

- อ่าน “คู่มือการติดตั้ง” บนหน้าที่ 1 และ “รายการตรวจสอบความปลอดภัย” บนหน้าที่ 3 เพื่อให้แน่ใจว่าคุณจะทำงานได้อย่างปลอดภัย
- นำบรรจุภัณฑ์แบบมีการป้องกันไฟฟ้าสถิตที่มีส่วนประกอบไปแตะที่พื้นผิวโลหะที่ไม่ทาสีบนเซิร์ฟเวอร์ แล้วจึงนำส่วนประกอบออกจากบรรจุภัณฑ์ และวางลงบนพื้นผิวป้องกันไฟฟ้าสถิต

ขั้นตอน

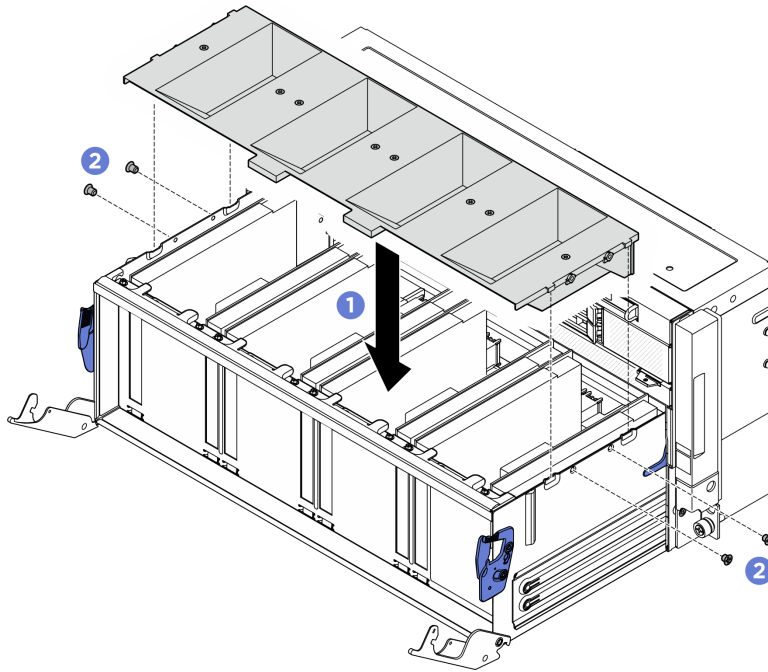
- ขั้นตอนที่ 1. จัดวางอะแดปเตอร์ PCIe ด้านหน้าให้ตรงกับช่องเสียบ PCIe บนแผงสวิทช์ PCIe แล้วกดอะแดปเตอร์ PCIe ด้านหน้าให้ลงไปเ็นช่องเสียบจนเข้าที่แน่นดี
- ขั้นตอนที่ 2. ขันสกรูเพื่อยึดอะแดปเตอร์ PCIe ด้านหน้า

หมายเหตุ: อะแดปเตอร์ PCIe อาจแตกต่างจากภาพประกอบ



รูปภาพ 292. การติดตั้งอะแดปเตอร์ PCIe ด้านหน้า

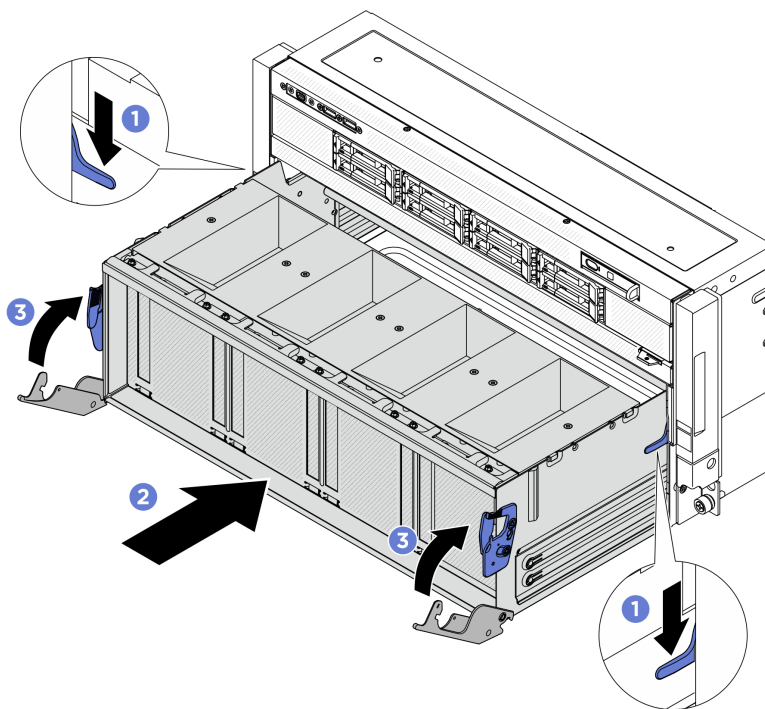
- ขั้นตอนที่ 3. ติดตั้งแผ่นกั้นลมชุดเทิลสวิทช์ PCIe
- 1 จัดแนวแผ่นกั้นลมให้ตรงกับช่องเสียบบนชุดเทิลสวิทช์ PCIe จากนั้นวางลงในชุดเทิล
 - 2 ขันสกรูสี่ตัวเพื่อยึดแผ่นกั้นลมให้เข้าที่



รูปภาพ 293. การติดตั้งแผ่นกั้นลม

ขั้นตอนที่ 4. ติดตั้งชุดเทิลสวิตช์ PCIe

- a. ① กดสลักล็อกสองตัวทั้งสองด้านของชุดเทิลสวิตช์ PCIe
- b. ② ดันชุดเทิลสวิตช์ PCIe เข้าไปในตัวเครื่องจนกว่าจะหยุด
- c. ③ หมุนคันปลดสองตัวจนกว่าจะลงล็อก



รูปภาพ 294. การติดตั้งซัดเทิลสวิตช์ PCIe

หลังจากดำเนินการเสร็จ

ดำเนินการเปลี่ยนชิ้นส่วนให้เสร็จสมบูรณ์ ดู “ดำเนินการเปลี่ยนชิ้นส่วนให้เสร็จสมบูรณ์” บนหน้าที่ 382

ถอดอะแดปเตอร์ PCIe ด้านหลัง

ทำตามคำแนะนำในส่วนนี้เพื่อถอดอะแดปเตอร์ PCIe ด้านหลัง ขั้นตอนนี้ต้องดำเนินการโดยช่างเทคนิคที่ได้รับการฝึกอบรม

เกี่ยวกับงานนี้

- อ่าน “คู่มือการติดตั้ง” บนหน้าที่ 1 และ “รายการตรวจสอบความปลอดภัย” บนหน้าที่ 3 เพื่อให้แน่ใจว่าคุณจะทำงานได้อย่างปลอดภัย
- ปิดเซิร์ฟเวอร์และอุปกรณ์ต่อพ่วง แล้วถอดสายไฟและสายภายนอกทั้งหมดออก ดู “ปิดเซิร์ฟเวอร์” บนหน้าที่ 11
- หากเซิร์ฟเวอร์ติดตั้งอยู่ในตู้แร็ค ให้เลื่อนเซิร์ฟเวอร์ออกจากรางเลื่อนของแร็คเพื่อให้มีที่เข้าถึงฝาครอบด้านหลัง หรือถอดตัวเครื่องออกจากแร็ค ดู “ถอดเซิร์ฟเวอร์ออกจากแร็ค” บนหน้าที่ 12
- ต้องมีสองคนและอุปกรณ์ยกหนึ่งตัวในสถานที่ที่รองรับน้ำหนักได้ถึง 400 ปอนด์ (181 กก.) ในการดำเนินขั้นตอนนี้ หากคุณยังไม่มีอุปกรณ์ยก Lenovo มี Genie Lift GL-8 material lift ที่คุณสามารถซื้อได้ที่ Data Center Solution

Configurator: <https://dcsc.lenovo.com/#/configuration/cto/7D5YCTO1WW?hardwareType=lifttool> อย่าลืมรวม เบรกเท้าและแท่นยกไว้ในรายการขณะสั่งซื้อ Genie Lift GL-8 material lift

ขั้นตอน

ขั้นตอนที่ 1. เตรียมการสำหรับงานนี้

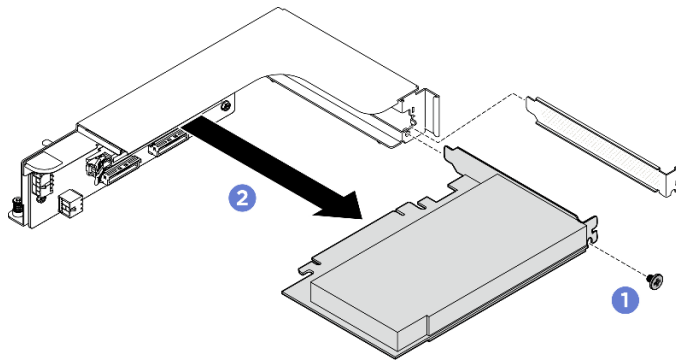
- a. ถอดฝาครอบด้านบนด้านหน้า ดู “ถอดฝาครอบด้านบนด้านหน้า” บนหน้าที่ 29
- b. ถอดฝาครอบด้านบนด้านหลัง ดู “ถอดฝาครอบด้านบนด้านหลัง” บนหน้าที่ 34
- c. ถอดแผ่นกั้นลมของโปรเซสเซอร์ ดู “ถอดแผ่นกั้นลมของโปรเซสเซอร์” บนหน้าที่ 333
- d. ถอดส่วนประกอบด้วยก PCIe หากมี ดู “ถอดส่วนประกอบด้วยก PCIe” บนหน้าที่ 296

ขั้นตอนที่ 2. ถอดสายออกจากอะแดปเตอร์ PCIe

ขั้นตอนที่ 3. ถอดอะแดปเตอร์ PCIe ด้านหลัง

- a. ❶ คลายสลักที่ยึดอะแดปเตอร์ PCIe กับตัวก PCIe ด้านหลัง
- b. ❷ จับที่ขอบของอะแดปเตอร์ PCIe ด้านหลัง แล้วค่อยๆ ดึงออกจากช่องเสียบ PCIe

หมายเหตุ: อะแดปเตอร์ PCIe อาจแตกต่างจากภาพประกอบ



รูปภาพ 295. การถอดอะแดปเตอร์ PCIe ด้านหลัง

หลังจากดำเนินการเสร็จ

- ติดตั้งชิ้นส่วนที่เปลี่ยนทดแทน โปรดดู “ติดตั้งอะแดปเตอร์ PCIe ด้านหลัง” บนหน้าที่ 295
- หากคุณได้รับคำแนะนำให้ส่งคืนส่วนประกอบหรืออุปกรณ์เสริม ให้ปฏิบัติตามคำแนะนำที่มาพร้อมบรรจุภัณฑ์ทั้งหมด และให้ใช้บรรจุภัณฑ์ใดๆ ที่ส่งมอบให้กับคุณเพื่อการจัดส่ง

ติดตั้งอะแดปเตอร์ PCIe ด้านหลัง

ทำตามคำแนะนำในส่วนนี้เพื่อติดตั้งอะแดปเตอร์ PCIe ด้านหลัง ขั้นตอนนี้ต้องดำเนินการโดยช่างเทคนิคที่ได้รับการฝึกอบรม

เกี่ยวกับงานนี้

ข้อควรพิจารณา:

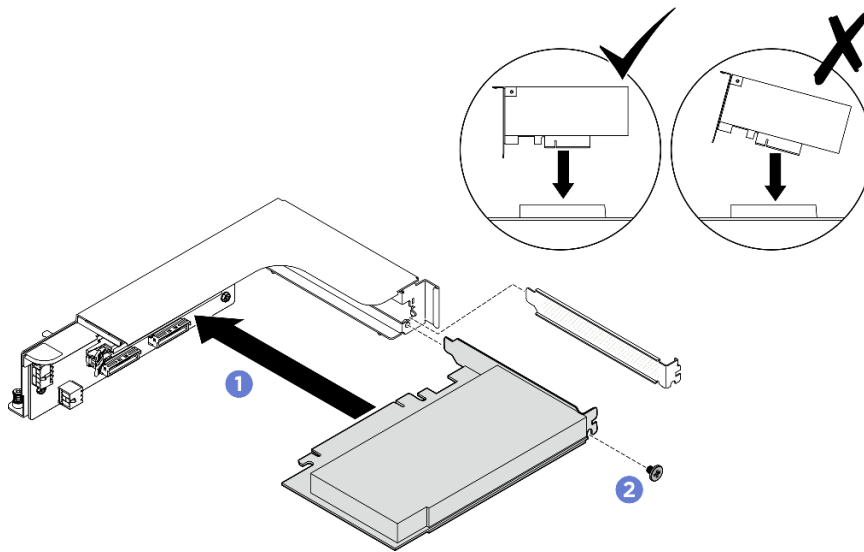
- อ่าน “คู่มือการติดตั้ง” บนหน้าที่ 1 และ “รายการตรวจสอบความปลอดภัย” บนหน้าที่ 3 เพื่อให้แน่ใจว่าคุณจะทำงานได้อย่างปลอดภัย
- นำบรรจุภัณฑ์แบบมีการป้องกันไฟฟ้าสถิตที่มีส่วนประกอบไปแตะที่พื้นผิวโลหะที่ไม่ทาสีบนเซิร์ฟเวอร์ แล้วจึงนำส่วนประกอบออกจากบรรจุภัณฑ์ และวางลงบนพื้นผิวป้องกันไฟฟ้าสถิต

ขั้นตอน

ขั้นตอนที่ 1. ① ติดตั้งอะแดปเตอร์ PCIe ด้านหลังลงในตัวยก PCIe

ขั้นตอนที่ 2. ② ขันสกรูเพื่อยึดอะแดปเตอร์ PCIe ด้านหลัง

หมายเหตุ: อะแดปเตอร์ PCIe อาจแตกต่างจากภาพประกอบ



รูปภาพ 296. การติดตั้งอะแดปเตอร์ PCIe ด้านหลัง

ขั้นตอนที่ 3. ต่อสายเข้ากับอะแดปเตอร์ PCIe ด้านหลัง

หลังจากดำเนินการเสร็จ

1. หากเป็นไปได้ ให้ติดตั้งส่วนประกอบด้วยก PCIe กลับเข้าที่ ดู “ติดตั้งส่วนประกอบด้วยก PCIe” บนหน้าที่ 300
2. ติดตั้งแผ่นกั้นลมของโปรเซสเซอร์อีกครั้ง ดู “ติดตั้งแผ่นกั้นลมของโปรเซสเซอร์” บนหน้าที่ 335
3. ติดตั้งฝาครอบด้านบนด้านหลังกลับเข้าที่ ดู “ติดตั้งฝาครอบด้านบนด้านหลัง” บนหน้าที่ 35
4. ติดตั้งฝาครอบด้านบนด้านหน้ากลับเข้าที่ ดู “ติดตั้งฝาครอบด้านบนด้านหน้า” บนหน้าที่ 32
5. ดำเนินการเปลี่ยนชิ้นส่วนให้เสร็จสมบูรณ์ ดู “ดำเนินการเปลี่ยนชิ้นส่วนให้เสร็จสมบูรณ์” บนหน้าที่ 382

การเปลี่ยนส่วนประกอบด้วยก PCIe (เฉพาะช่างเทคนิคที่ได้รับการฝึกอบรมเท่านั้น)

ทำตามคำแนะนำในส่วนนี้เพื่อถอดและติดตั้งส่วนประกอบด้วยก PCIe

ข้อสำคัญ: งานนี้ต้องดำเนินการโดยช่างเทคนิคผู้ผ่านการฝึกอบรมที่ได้รับการรับรองโดย Lenovo Service อย่าพยายามถอดหรือติดตั้งชิ้นส่วนหากไม่ได้รับการฝึกอบรมอย่างเหมาะสมและขาดคุณสมบัติที่เพียงพอ

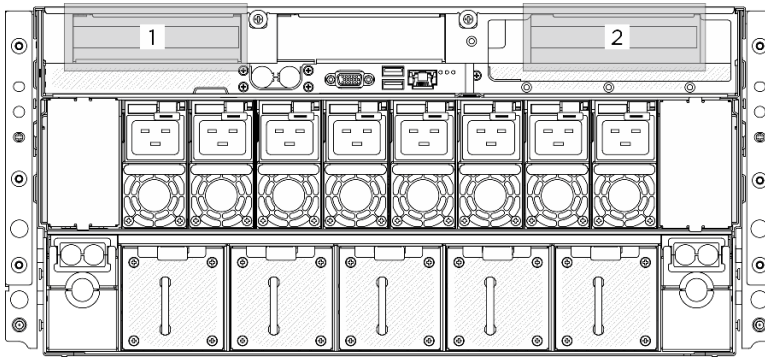
ถอดส่วนประกอบด้วยก PCIe

ทำตามคำแนะนำในส่วนนี้เพื่อถอดส่วนประกอบด้วยก PCIe ขั้นตอนนี้ต้องดำเนินการโดยช่างเทคนิคที่ได้รับการฝึกอบรม

เกี่ยวกับงานนี้

ข้อควรพิจารณา:

- อ่าน “คู่มือการติดตั้ง” บนหน้าที่ 1 และ “รายการตรวจสอบความปลอดภัย” บนหน้าที่ 3 เพื่อให้แน่ใจว่าคุณจะทำงานได้อย่างปลอดภัย
- ปิดเซิร์ฟเวอร์และอุปกรณ์ต่อพ่วง แล้วถอดสายไฟและสายภายนอกทั้งหมดออก ดู “ปิดเซิร์ฟเวอร์” บนหน้าที่ 11
- หากเซิร์ฟเวอร์ติดตั้งอยู่ในตู้แร็ค ให้เลื่อนเซิร์ฟเวอร์ออกจากรางเลื่อนของแร็คเพื่อให้มีที่เข้าถึงฝาครอบด้านหลัง หรือถอดตัวเครื่องออกจากแร็ค ดู “ถอดเซิร์ฟเวอร์ออกจากแร็ค” บนหน้าที่ 12
- ต้องมีสองคนและอุปกรณ์ยกหนึ่งตัวในสถานที่ที่รองรับน้ำหนักได้ถึง 400 ปอนด์ (181 กก.) ในการดำเนินขั้นตอนนี้ หากคุณยังไม่มีอุปกรณ์ยก Lenovo มี Genie Lift GL-8 material lift ที่คุณสามารถซื้อได้ที่ Data Center Solution Configurator: <https://dcsc.lenovo.com/#/configuration/cto/7D5YCTO1WW?hardwareType=lifttool> อย่าลืมรวมเบรกเท้าและแท่นยกไว้ในรายการขณะสั่งซื้อ Genie Lift GL-8 material lift
- เซิร์ฟเวอร์รองรับด้วยก PCIe สูงสุดสองตัว โปรดดูภาพประกอบต่อไปนี้เป็นเพื่อดูตำแหน่งที่สอดคล้องกัน



รูปภาพ 297. ตำแหน่งตัวยก PCIe

หมายเหตุ: ในการบำรุงรักษาการระบายความร้อนของระบบอย่างเหมาะสม อย่าใช้งานเซิร์ฟเวอร์โดยไม่มีตัวยก PCIe หรือแผงครอบตัวยกติดตั้งอยู่ใน CPU คอมเพล็กซ์

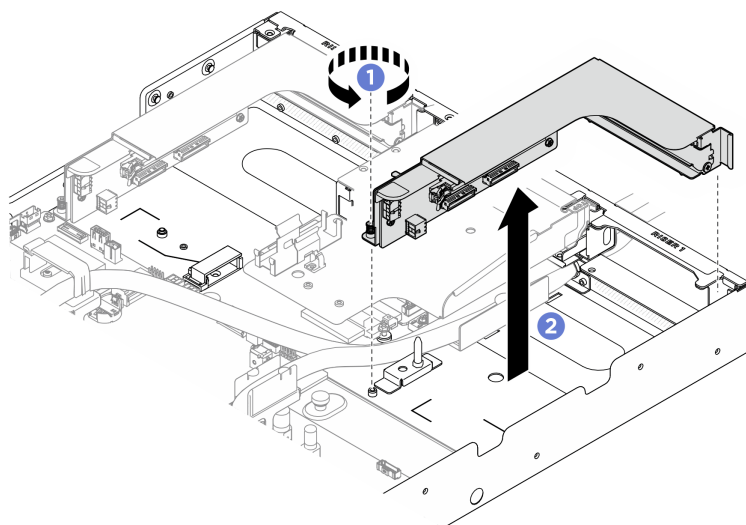
ขั้นตอน

ขั้นตอนที่ 1. เตรียมการสำหรับงานนี้

- a. ถอดฝาครอบด้านบนด้านหน้า ดู “ถอดฝาครอบด้านบนด้านหน้า” บนหน้าที่ 29
- b. ถอดฝาครอบด้านบนด้านหลัง ดู “ถอดฝาครอบด้านบนด้านหลัง” บนหน้าที่ 34
- c. ถอดแผ่นกั้นลมของโปรเซสเซอร์ ดู “ถอดแผ่นกั้นลมของโปรเซสเซอร์” บนหน้าที่ 333

ขั้นตอนที่ 2. ถอดส่วนประกอบตัวยก PCIe ในช่องเสียบตัวยก 1

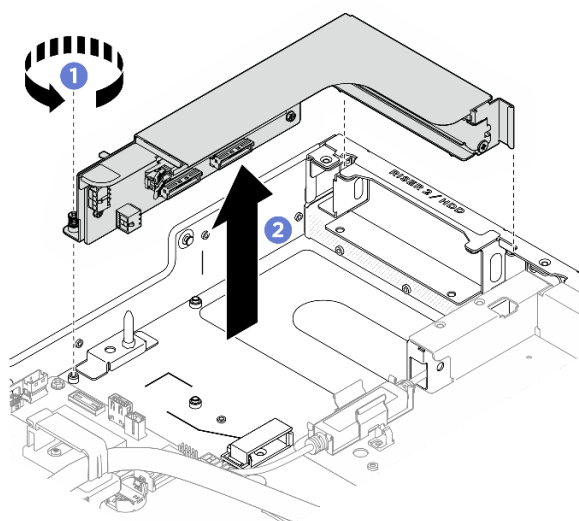
- a. ❶ คลายน็อตยึดบนตัวยก PCIe
- b. ❷ ยกส่วนประกอบตัวยก PCIe ออกจาก CPU คอมเพล็กซ์
- c. ยกเลิกการเชื่อมต่อสายส่วนประกอบตัวยก PCIe โปรดดู “การเดินสายตัวยก PCIe” บนหน้าที่ 420 สำหรับข้อมูลเพิ่มเติมเกี่ยวกับการเดินสายภายใน



รูปภาพ 298. การถอดส่วนประกอบตัวยก PCIe ในช่องเสียบ 1

ขั้นตอนที่ 3. ถอดส่วนประกอบตัวยก PCIe ในช่องเสียบตัวยก 2

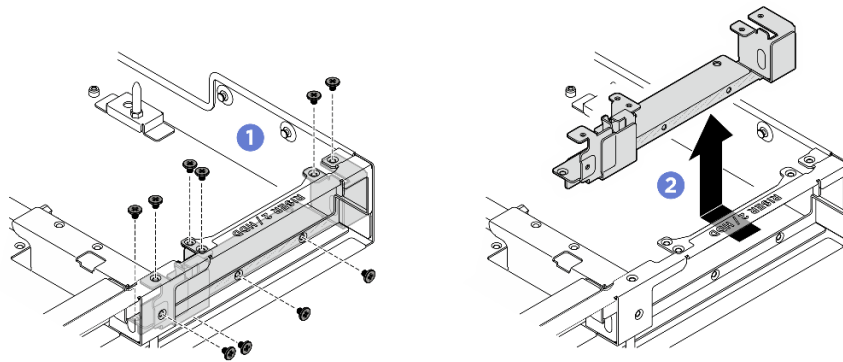
- a. ❶ คลายน็อตยึดบนตัวยก PCIe
- b. ❷ ยกส่วนประกอบตัวยก PCIe ออกจาก CPU คอมเพล็กซ์
- c. ยกเลิกการเชื่อมต่อสายส่วนประกอบตัวยก PCIe โปรดดู “การเดินสายตัวยก PCIe” บนหน้าที่ 420 สำหรับข้อมูลเพิ่มเติมเกี่ยวกับการเดินสายภายใน



รูปภาพ 299. การถอดส่วนประกอบตัวยก PCIe ในช่องเสียบ 2

ขั้นตอนที่ 4. หากจำเป็น ให้ถอดโครงยึดรองรับตัวยกด้านหลังในช่องเสียบตัวยก 2

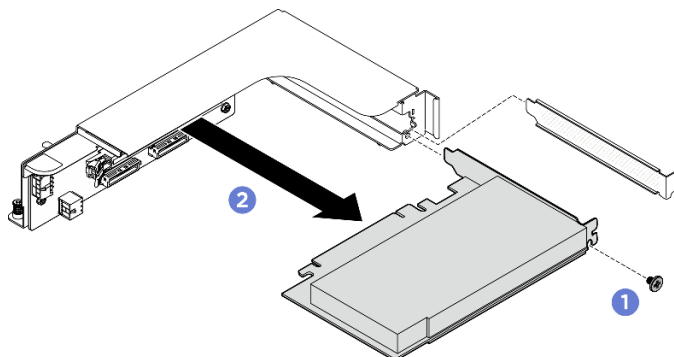
- a. ❶ คลายสกรูสลับตัวที่ยึดโครงยึดรองรับตัวยกด้านหลังเข้ากับ CPU คอมเพล็กซ์
- b. ❷ ยกโครงยึดรองรับตัวยกด้านหลังออกจากช่องเสียบตัวยก



รูปภาพ 300. การถอดโครงยึดรองรับตัวยกด้านหลัง

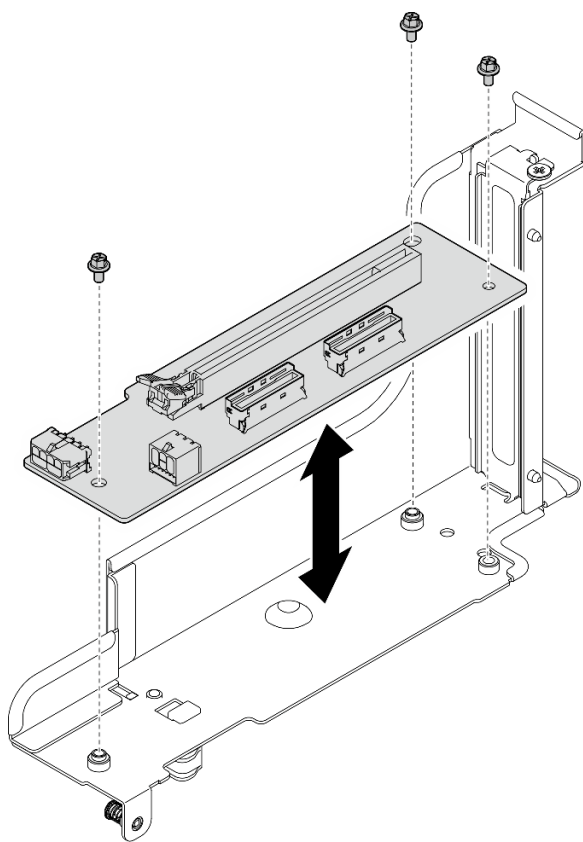
หลังจากดำเนินการเสร็จ

1. หากคุณได้รับคำแนะนำให้ส่งคืนส่วนประกอบหรืออุปกรณ์เสริม ให้ปฏิบัติตามคำแนะนำที่มาพร้อมบรรจุภัณฑ์ทั้งหมด และให้ใช้บรรจุภัณฑ์ใดๆ ที่ส่งมอบให้กับคุณเพื่อการจัดส่ง
2. หากคุณวางแผนที่จะรีไซเคิลส่วนประกอบ:
 - a. ถอดอะแดปเตอร์ PCIe ด้านหลังออกจากตัวยก PCIe
 - 1) ❶ คลายสกรูที่ยึดอะแดปเตอร์ PCIe กับตัวยก PCIe ด้านหลัง
 - 2) ❷ จับที่ขอบของอะแดปเตอร์ PCIe ด้านหลัง แล้วค่อยๆ ดึงออกจากช่องเสียบ PCIe



รูปภาพ 301. การถอดอะแดปเตอร์ PCIe ด้านหลัง

- b. คลายสกรูสามตัวเพื่อถอดการ์ดตัวยก PCIe ออกจากตัวครอบตัวยึด PCIe



รูปภาพ 302. การถอดการ์ดตัวยก PCIe

c. รีไซเคิลส่วนประกอบตามกฎข้อบังคับส่วนท้องถิ่น

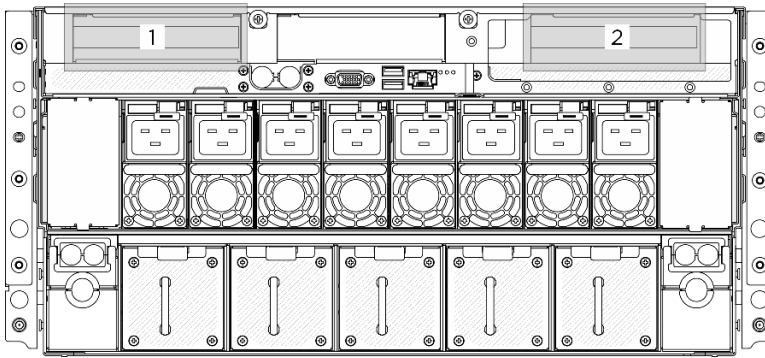
ติดตั้งส่วนประกอบตัวยก PCIe

ทำตามคำแนะนำในส่วนนี้เพื่อติดตั้งส่วนประกอบตัวยก PCIe ขั้นตอนนี้ต้องดำเนินการโดยช่างเทคนิคที่ได้รับการฝึกอบรม

เกี่ยวกับงานนี้

ข้อควรพิจารณา:

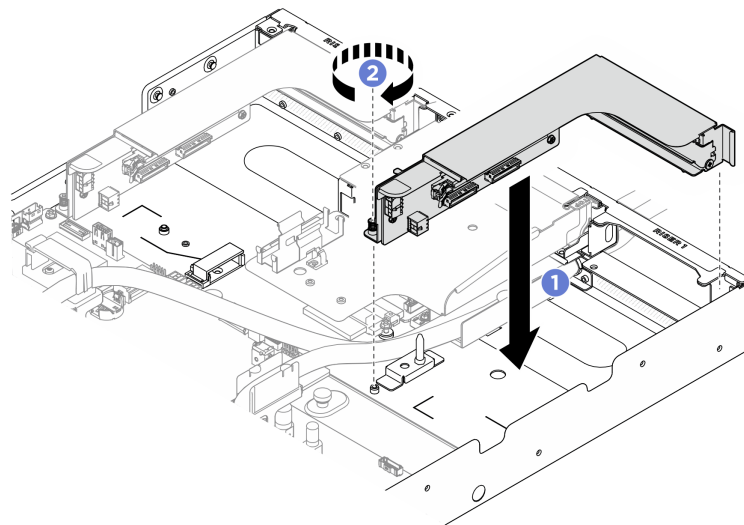
- อ่าน “คู่มือการติดตั้ง” บนหน้าที่ 1 และ “รายการตรวจสอบความปลอดภัย” บนหน้าที่ 3 เพื่อให้แน่ใจว่าคุณจะทำงานได้อย่างปลอดภัย
- นำบรรจุภัณฑ์แบบมีการป้องกันไฟฟ้าสถิตที่มีส่วนประกอบไปแตะที่พื้นผิวโลหะที่ไม่ทาสีบนเซิร์ฟเวอร์ แล้วจึงนำส่วนประกอบออกจากบรรจุภัณฑ์ และวางลงบนพื้นผิวป้องกันไฟฟ้าสถิต
- เซิร์ฟเวอร์รองรับตัวยก PCIe สูงสุดสองตัว โปรดดูภาพประกอบต่อไปนี้เพื่อดูตำแหน่งที่สอดคล้องกัน



รูปภาพ 303. ตำแหน่งตัวยก PCIe

ขั้นตอน

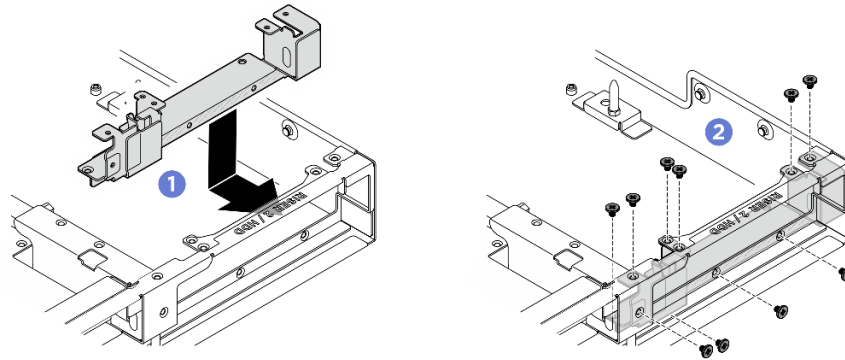
- ขั้นตอนที่ 1. ติดตั้งส่วนประกอบตัวยก PCIe ในช่องเสียบตัวยก 1
- a. เชื่อมต่อสายส่วนประกอบตัวยก PCIe โปรดดู [“การเดินสายตัวยก PCIe”](#) บนหน้าที่ 420 สำหรับข้อมูลเพิ่มเติมเกี่ยวกับการเดินสายภายใน
 - b. ❶ จัดแนวรูบนตัวยก PCIe ให้ตรงกับแท่งบนส่วนประกอบแผงระบบ จากนั้นเสียบส่วนประกอบตัวยก PCIe เข้าไปในช่องเสียบ PCIe บนส่วนประกอบแผงระบบ
 - c. ❷ ชั้นน็อคยึดให้แน่นเพื่อยึดส่วนประกอบตัวยก PCIe



รูปภาพ 304. การติดตั้งส่วนประกอบตัวยก PCIe ในช่องเสียบ 1

- ขั้นตอนที่ 2. ติดตั้งโครงยึดรองรับตัวยกด้านหลังก่อนติดตั้งส่วนประกอบตัวยก PCIe ในช่องเสียบตัวยก 2
- a. ❶ เสียบโครงยึดรองรับตัวยกด้านหลังลงในช่องเสียบตัวยกจนกว่าจะเข้าที่

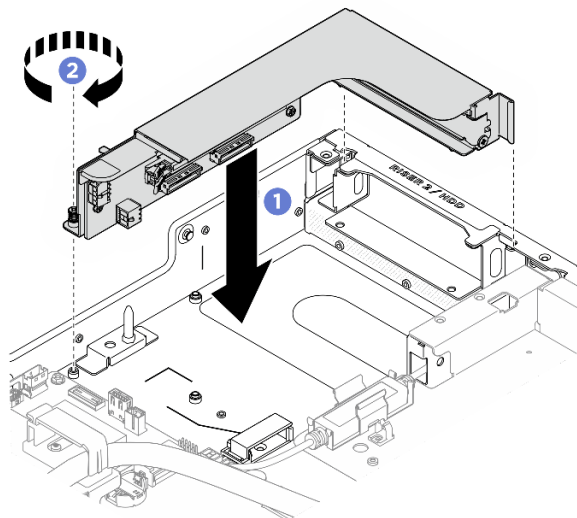
- b. ② ชั้นสกรู M3 สิบตัว (PH2, 10 x M3, 0.9 นิ้วตันเมตร, 8 นิ้ว-ปอนด์) เพื่อยึดโครงยึดรองรับตัวยกด้านหลังเข้ากับตัวเครื่อง



รูปภาพ 305. การติดตั้งโครงยึดรองรับตัวยกด้านหลัง

ขั้นตอนที่ 3. ติดตั้งส่วนประกอบตัวยก PCIe ในช่องเสียบตัวยก 2

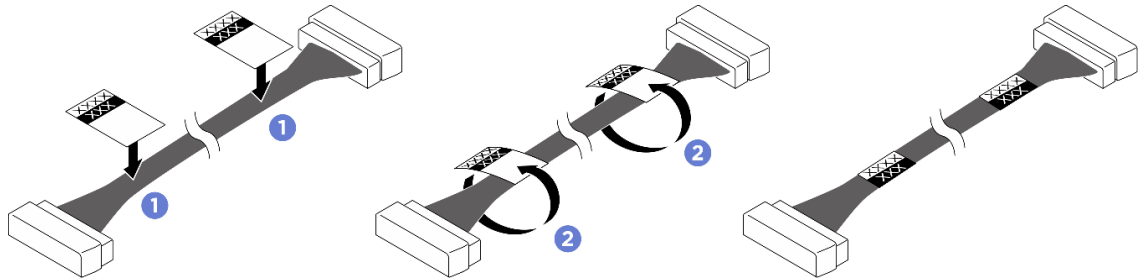
- a. เชื่อมต่อสายส่วนประกอบตัวยก PCIe โปรดดู “การเดินสายตัวยก PCIe” บนหน้าที่ 420 สำหรับข้อมูลเพิ่มเติมเกี่ยวกับการเดินสายภายใน
- b. ① จัดแนวรูบนตัวยก PCIe ให้ตรงกับแท่งบนส่วนประกอบแผงระบบ จากนั้นเสียบส่วนประกอบตัวยก PCIe เข้าไปในช่องเสียบ PCIe บนส่วนประกอบแผงระบบ
- c. ② ชั้นน็อตยึดให้แน่นเพื่อยึดส่วนประกอบตัวยก PCIe



รูปภาพ 306. การติดตั้งส่วนประกอบตัวยก PCIe ในช่องเสียบ 2

ขั้นตอนที่ 4. หากจำเป็น ให้ติดป้ายที่ปลายทั้งสองด้านของสาย

- a. ① ติดส่วนพื้นที่สีขาวของป้ายที่ปลายสายด้านหนึ่ง
- b. ② พันป้ายรอบสาย และติดเข้ากับส่วนพื้นที่สีขาว
- c. ทำซ้ำเพื่อติดป้ายอีกอันเข้ากับปลายสายอีกด้านหนึ่ง



รูปภาพ 307. การติดป้ายกำกับ

หมายเหตุ: ดูตารางด้านล่างเพื่อระบุเครื่องหมายที่สอดคล้องกับสาย

จาก	ไปยัง	ป้าย
ขั้วต่อสัญญาณตัวยก PCIe 2 (MCIO 1)	ส่วนประกอบแผงระบบ: ขั้วต่อสัญญาณตัวยก PCIe 2 (MCIO4B)	R2-MCIO 1 MCIO 4B
ขั้วต่อสัญญาณตัวยก PCIe 2 (MCIO 2)	ส่วนประกอบแผงระบบ: ขั้วต่อสัญญาณตัวยก PCIe 2 (MCIO4A)	R2-MCIO 2 MCIO 4A
ขั้วต่อไฟฟ้าตัวยก PCIe 2 (RISER PWR)	ส่วนประกอบแผงระบบ: ขั้วต่อไฟฟ้าตัวยก PCIe 2 และขั้วต่อไซด์แบนด์ (BP PWR/SIG 1)	R2-Riser PWR PWR/SIG 2
ขั้วต่อสัญญาณตัวยก PCIe 1 (MCIO 1)	ส่วนประกอบแผงระบบ: ขั้วต่อสัญญาณตัวยก PCIe 1 (MCIO8A)	R1-MCIO 1 MCIO 8A

จาก	ไปยัง	ป้าย
ขั้วต่อสัญญาณตัวยก PCIe 1 (MCIO 2)	ส่วนประกอบแผงระบบ: ขั้วต่อสัญญาณตัวยก PCIe 1 (MCIO8B)	R1-MCIO 2 MCIO 8B
ขั้วต่อไฟฟ้าตัวยก PCIe 1 (RISER PWR)	ส่วนประกอบแผงระบบ: ขั้วต่อไฟฟ้าตัวยก PCIe 1 และขั้วต่อไซด์แบนด์ (BP PWR/SIG 3)	R1-Riser PWR PWR/SIG 3

หลังจากดำเนินการเสร็จ

1. ติดตั้งแผ่นกั้นลมของโปรเซสเซอร์อีกครั้ง ดู [“ติดตั้งแผ่นกั้นลมของโปรเซสเซอร์”](#) บนหน้าที่ 335
2. ติดตั้งฝาครอบด้านบนด้านหลังกลับเข้าที่ ดู [“ติดตั้งฝาครอบด้านบนด้านหลัง”](#) บนหน้าที่ 35
3. ติดตั้งฝาครอบด้านบนด้านหน้ากลับเข้าที่ ดู [“ติดตั้งฝาครอบด้านบนด้านหน้า”](#) บนหน้าที่ 32
4. ดำเนินการเปลี่ยนชิ้นส่วนให้เสร็จสมบูรณ์ ดู [“ดำเนินการเปลี่ยนชิ้นส่วนให้เสร็จสมบูรณ์”](#) บนหน้าที่ 382

การเปลี่ยนแผงสวิตช์ PCIe และตัวระบายความร้อน (เฉพาะช่างเทคนิคที่ได้รับการฝึกอบรมเท่านั้น)

ทำตามคำแนะนำในส่วนนี้เพื่อถอดและติดตั้งแผงสวิตช์ PCIe และตัวระบายความร้อนแผงสวิตช์ PCIe

ข้อสำคัญ: งานนี้ต้องดำเนินการโดยช่างเทคนิคผู้ผ่านการฝึกอบรมที่ได้รับการรับรองโดย Lenovo Service อย่าพยายามถอดหรือติดตั้งชิ้นส่วนหากไม่ได้รับการฝึกอบรมที่เหมาะสมและขาดคุณสมบัติที่เพียงพอ

ถอดตัวระบายความร้อนแผงสวิตช์ PCIe

ทำตามคำแนะนำในส่วนนี้เพื่อถอดตัวระบายความร้อนแผงสวิตช์ PCIe ขั้นตอนนี้ต้องดำเนินการโดยช่างเทคนิคที่ได้รับการฝึกอบรม

เกี่ยวกับงานนี้

ข้อควรพิจารณา:

- อ่าน [“คู่มือการติดตั้ง”](#) บนหน้าที่ 1 และ [“รายการตรวจสอบความปลอดภัย”](#) บนหน้าที่ 3 เพื่อให้แน่ใจว่าคุณจะทำงานได้อย่างปลอดภัย
- ปิดเซิร์ฟเวอร์และอุปกรณ์ต่อพ่วง แล้วถอดสายไฟและสายภายนอกทั้งหมดออก ดู [“ปิดเซิร์ฟเวอร์”](#) บนหน้าที่ 11

- หากเซิร์ฟเวอร์ติดตั้งอยู่ในตู้แร็ค ให้เลื่อนเซิร์ฟเวอร์ออกจากรางเลื่อนของแร็คเพื่อให้มีที่เข้าถึงฝาครอบด้านหลัง หรือถอดตัวเครื่องออกจากแร็ค ดู “ถอดเซิร์ฟเวอร์ออกจากแร็ค” บนหน้าที่ 12
- ต้องมีสองคนและอุปกรณ์ยกหนึ่งตัวในสถานที่ที่รองรับน้ำหนักได้ถึง 400 ปอนด์ (181 กก.) ในการดำเนินขั้นตอนนี้ หากคุณยังไม่มีอุปกรณ์ยก Lenovo มี Genie Lift GL-8 material lift ที่คุณสามารถซื้อได้ที่ Data Center Solution Configurator: <https://dcsc.lenovo.com/#/configuration/cto/7D5YCTO1WW?hardwareType=lifttool> อย่าลืมรวมเบรกเท้าและแท่นยกไว้ในรายการขณะสั่งซื้อ Genie Lift GL-8 material lift

ขั้นตอน

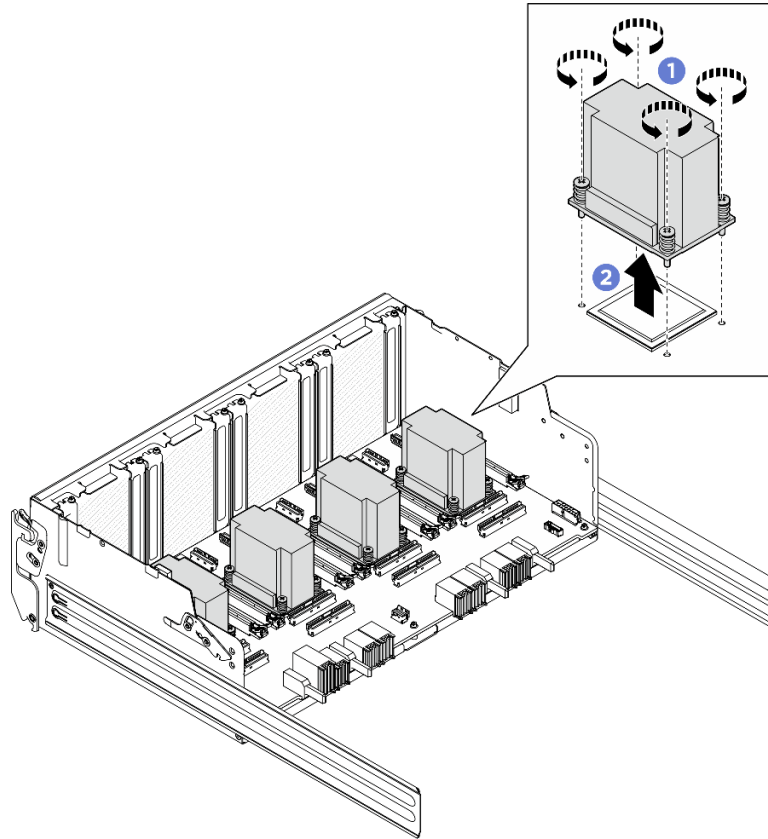
ขั้นตอนที่ 1. เตรียมการสำหรับงานนี้

- ถอดชุดเทิลสวิตช์ PCIe ดู “ถอดชุดเทิลสวิตช์ PCIe” บนหน้าที่ 311
- ถอดอะแดปเตอร์ PCIe ด้านหน้าทั้งหมด ดู “ถอดอะแดปเตอร์ PCIe ด้านหน้า” บนหน้าที่ 287

ขั้นตอนที่ 2. ถอดตัวระบายความร้อนของแผงสวิตช์ PCIe

- 1 คลายสกรูทั้งหมดบนตัวระบายความร้อนออกจนสุดตามลำดับขวง
- 2 ค่อยๆ ยกตัวระบายความร้อนออกจากแผงสวิตช์ PCIe

หมายเหตุ: คลายและขันสกรูด้วยชุดไขควงแรงบิดเพื่อแรงบิดที่เหมาะสม แรงบิดอ้างอิงที่ต้องใช้ในการคลายสกรูหรือขันสกรูให้แน่นคือ 0.9 นิวตันเมตร หรือ 8 นิ้ว-ปอนด์



รูปภาพ 308. การถอดตัวระบายความร้อนของแผงสวิตช์ PCIe

ขั้นตอนที่ 3. ใช้แผ่นแอลกอฮอล์ทำความสะอาดเช็ดครีมนระบายความร้อนออกจากส่วนประกอบต่อไปนี้:

- ตัวกระจายความร้อนบนแผงสวิตช์ PCIe
- ด้านล่างของตัวระบายความร้อนแผงสวิตช์ PCIe

หลังจากดำเนินการเสร็จ

1. หากคุณกำลังเปลี่ยนตัวระบายความร้อนของแผงสวิตช์ PCIe ให้ติดตั้งตัวระบายความร้อนใหม่ ดู [“ติดตั้งตัวระบายความร้อนของแผงสวิตช์ PCIe”](#) บนหน้าที่ 309
2. หากคุณกำลังเปลี่ยนแผงสวิตช์ PCIe ให้ถอดออก ดู [“ถอดแผงสวิตช์ PCIe”](#) บนหน้าที่ 306
3. หากคุณได้รับคำแนะนำให้ส่งคืนส่วนประกอบหรืออุปกรณ์เสริม ให้ปฏิบัติตามคำแนะนำที่มาพร้อมบรรจุภัณฑ์ทั้งหมด และให้ใช้บรรจุภัณฑ์ใดๆ ที่ส่งมอบให้กับคุณเพื่อการจัดส่ง

ถอดแผงสวิตช์ PCIe

ทำตามคำแนะนำในส่วนนี้เพื่อถอดชุดเทิลสวิตช์ PCIe ขั้นตอนนี้ต้องดำเนินการโดยช่างเทคนิคที่ได้รับการฝึกอบรม

เกี่ยวกับงานนี้

ข้อควรพิจารณา:

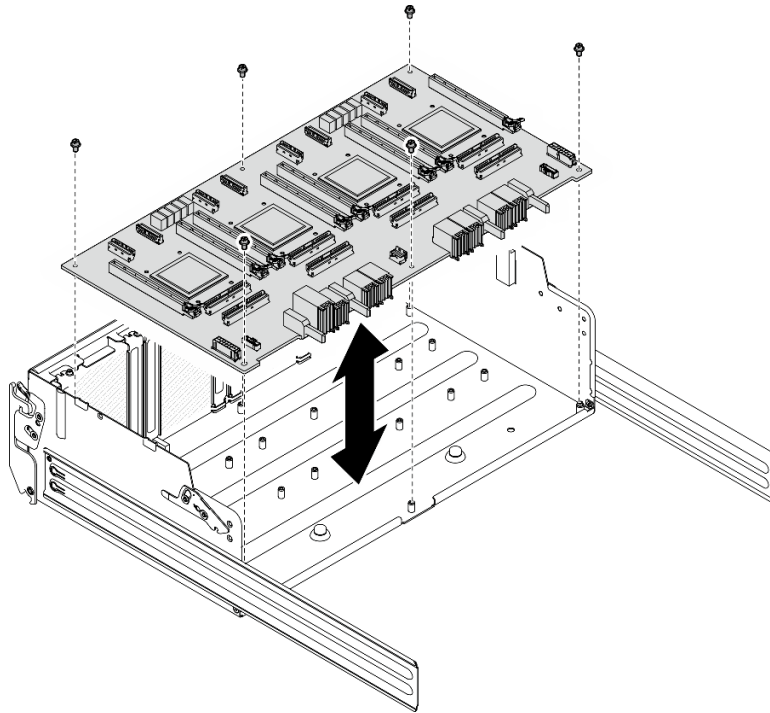
- อ่าน “คู่มือการติดตั้ง” บนหน้าที่ 1 และ “รายการตรวจสอบความปลอดภัย” บนหน้าที่ 3 เพื่อให้แน่ใจว่าคุณจะทำงานได้อย่างปลอดภัย
- ปิดเซิร์ฟเวอร์และอุปกรณ์ต่อพ่วง แล้วถอดสายไฟและสายภายนอกทั้งหมดออก ดู “ปิดเซิร์ฟเวอร์” บนหน้าที่ 11
- หากเซิร์ฟเวอร์ติดตั้งอยู่ในตู้แร็ค ให้เลื่อนเซิร์ฟเวอร์ออกจากรางเลื่อนของแร็คเพื่อให้มีที่เข้าถึงฝาครอบด้านหลัง หรือถอดตัวเครื่องออกจากแร็ค ดู “ถอดเซิร์ฟเวอร์ออกจากแร็ค” บนหน้าที่ 12
- ต้องมีสองคนและอุปกรณ์ยกหนึ่งตัวในสถานที่ที่รองรับน้ำหนักได้ถึง 400 ปอนด์ (181 กก.) ในการดำเนินขั้นตอนนี้ หากคุณยังไม่มีอุปกรณ์ยก Lenovo มี Genie Lift GL-8 material lift ที่คุณสามารถซื้อได้ที่ Data Center Solution Configurator: <https://dcsc.lenovo.com/#/configuration/cto/7D5YCTO1WW?hardwareType=lifttool> อย่าลืมรวมเบรกเท้าและแท่นยกไว้ในรายการขณะสั่งซื้อ Genie Lift GL-8 material lift

ขั้นตอน

ขั้นตอนที่ 1. เตรียมการสำหรับงานนี้

- a. ถอดชุดเทิลส์วิตช์ PCIe ดู “ถอดชุดเทิลส์วิตช์ PCIe” บนหน้าที่ 311
- b. ถอดอะแดปเตอร์ PCIe ด้านหน้าทั้งหมด ดู “ถอดอะแดปเตอร์ PCIe ด้านหน้า” บนหน้าที่ 287
- c. ถอดตัวระบายความร้อนทั้งหมดของแผงสวิตช์ PCIe ดู “ถอดตัวระบายความร้อนแผงสวิตช์ PCIe” บนหน้าที่ 304

ขั้นตอนที่ 2. คลายสกรู M3 หกตัวบนแผงสวิตช์ PCIe จากนั้นยกแผงสวิตช์ PCIe ออกจากชุดเทิลส์วิตช์ PCIe



รูปภาพ 309. การถอดแผงสวิตช์ PCIe

หลังจากดำเนินการเสร็จ

1. ติดตั้งชิ้นส่วนที่เปลี่ยนทดแทน ดู “ติดตั้งแผงสวิตช์ PCIe” บนหน้าที่ 308
2. หากคุณได้รับคำแนะนำให้ส่งคืนส่วนประกอบหรืออุปกรณ์เสริม ให้ปฏิบัติตามคำแนะนำที่มาพร้อมบรรจุภัณฑ์ทั้งหมด และให้ใช้บรรจุภัณฑ์ใดๆ ที่ส่งมอบให้กับคุณเพื่อการจัดส่ง

ติดตั้งแผงสวิตช์ PCIe

ทำตามคำแนะนำในส่วนนี้เพื่อติดตั้งแผงสวิตช์ PCIe ขั้นตอนนี้ต้องดำเนินการโดยช่างเทคนิคที่ได้รับการฝึกอบรม

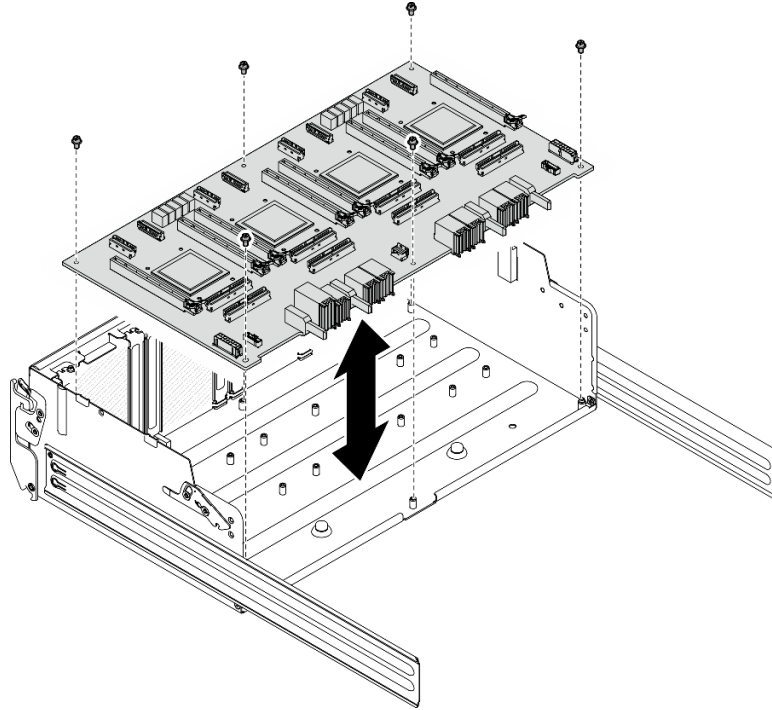
เกี่ยวกับงานนี้

ข้อควรพิจารณา:

- อ่าน “คู่มือการติดตั้ง” บนหน้าที่ 1 และ “รายการตรวจสอบความปลอดภัย” บนหน้าที่ 3 เพื่อให้แน่ใจว่าคุณจะทำงานได้อย่างปลอดภัย
- นำบรรจุภัณฑ์แบบมีการป้องกันไฟฟ้าสถิตที่มีส่วนประกอบไปแตะที่พื้นผิวโลหะที่ไม่ทาสีบนเซิร์ฟเวอร์ แล้วจึงนำส่วนประกอบออกจากบรรจุภัณฑ์ และวางลงบนพื้นผิวป้องกันไฟฟ้าสถิต

ขั้นตอน

- ขั้นตอนที่ 1. ถอดแผงสวิทช์ PCIe ในทิศทางที่ถูกต้องตามภาพ จากนั้นจัดตำแหน่งแผงสวิทช์ PCIe ให้ตรงกับขาตั้งหกตัวบนชุดเทิลสวิทช์ PCIe แล้วค่อยๆ วางลงบนชุดเทิลสวิทช์ PCIe
- ขั้นตอนที่ 2. ชันสกรู M3 หกตัว (PH1, 6 x M3, 0.9 นิ้วตันเมตร, 8 นิ้ว-ปอนด์) เพื่อยึดแผงสวิทช์ PCIe



รูปภาพ 310. การติดตั้งแผงสวิทช์ PCIe

หลังจากดำเนินการเสร็จ

1. ติดตั้งตัวระบายความร้อนของแผงสวิทช์ PCIe ทั้งหมดกลับเข้าที่ ดู “ติดตั้งตัวระบายความร้อนของแผงสวิทช์ PCIe” บนหน้าที่ 309
2. ติดตั้งอะแดปเตอร์ PCIe ด้านหน้าทั้งหมดกลับเข้าที่ ดู “ติดตั้งอะแดปเตอร์ PCIe ด้านหน้า” บนหน้าที่ 290
3. ติดตั้งชุดเทิลสวิทช์ PCIe กลับเข้าที่ ดู “ติดตั้งชุดเทิลสวิทช์ PCIe” บนหน้าที่ 315
4. ดำเนินการเปลี่ยนชิ้นส่วนให้เสร็จสมบูรณ์ ดู “ดำเนินการเปลี่ยนชิ้นส่วนให้เสร็จสมบูรณ์” บนหน้าที่ 382

ติดตั้งตัวระบายความร้อนของแผงสวิทช์ PCIe

ทำตามคำแนะนำในส่วนนี้เพื่อติดตั้งตัวระบายความร้อนแผงสวิทช์ PCIe ขั้นตอนนี้ต้องดำเนินการโดยช่างเทคนิคที่ได้รับการฝึกอบรม

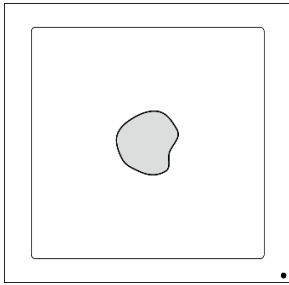
เกี่ยวกับงานนี้

ข้อควรพิจารณา:

- อ่าน “คู่มือการติดตั้ง” บนหน้าที่ 1 และ “รายการตรวจสอบความปลอดภัย” บนหน้าที่ 3 เพื่อให้แน่ใจว่าคุณจะทำงานได้อย่างปลอดภัย
- นำบรรจุภัณฑ์แบบมีการป้องกันไฟฟ้าสถิตที่มีส่วนประกอบไปแต่ที่พื้นผิวโลหะที่ไม่ทาสีบนเซิร์ฟเวอร์ แล้วจึงนำส่วนประกอบออกจากบรรจุภัณฑ์ และวางลงบนพื้นผิวป้องกันไฟฟ้าสถิต

ขั้นตอน

ขั้นตอนที่ 1. ทาซิลิโคนระบายความร้อนใหม่ (0.3 มล.) ที่กึ่งกลางของตัวกระจายความร้อน

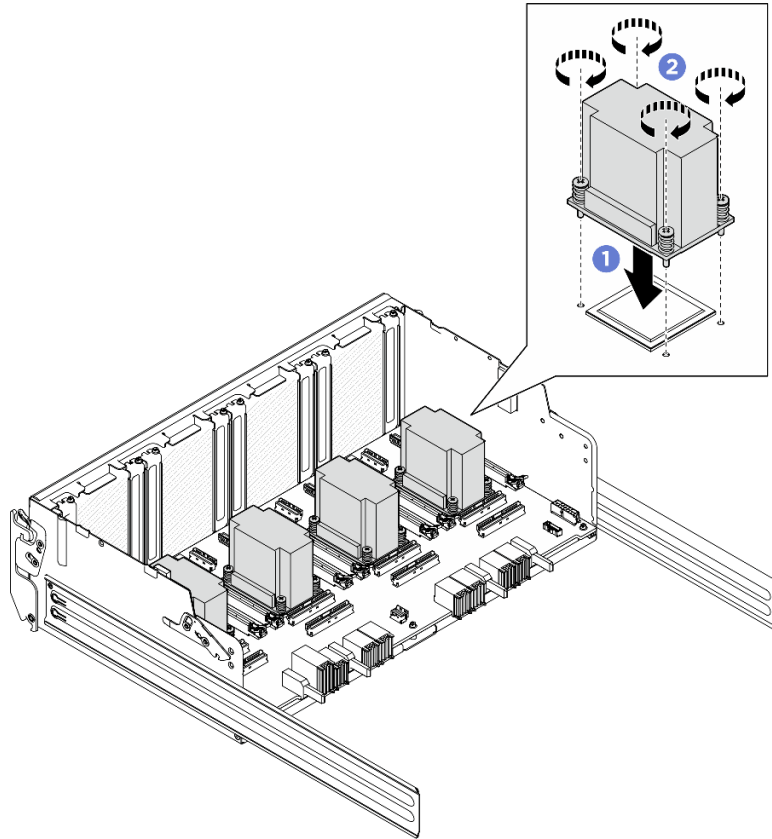


รูปภาพ 311. การทาครีมระบายความร้อน

ขั้นตอนที่ 2. ติดตั้งตัวระบายความร้อนของแผงสวิตช์ PCIe

- 1 จัดตำแหน่งตัวระบายความร้อนของแผงสวิตช์ PCIe ให้ตรงกับรูสกรูสี่รูบนแผงสวิตช์ PCIe จากนั้น ค่อยๆ วางตัวระบายความร้อนของแผงสวิตช์ PCIe ลงบนแผงสวิตช์ PCIe
- 2 ทำตามลำดับสกรูที่ระบุบนป้ายตัวระบายความร้อน แล้วหมุนสกรูสี่ตัวตามเข็มนาฬิกาสองสามรอบจนกว่าเกลียวสกรูจะเข้าที่ในแผงสวิตช์ PCIe
- 2 ทำตามลำดับสกรูที่ระบุบนป้ายตัวระบายความร้อน และขันสกรูสี่ตัวให้แน่นเพื่อยึดตัวระบายความร้อนของแผงสวิตช์ PCIe

หมายเหตุ: คลายและขันสกรูด้วยชุดไขควงแรงบิดเพื่อแรงบิดที่เหมาะสม แรงบิดอ้างอิงที่ต้องใช้ในการคลายสกรูหรือขันสกรูให้แน่นคือ 0.9 นิวตันเมตร หรือ 8 นิ้ว-ปอนด์



รูปภาพ 312. การติดตั้งตัวระบายความร้อนของแผงสวิตช์ PCIe

หลังจากดำเนินการเสร็จ

1. ติดตั้งอะแดปเตอร์ PCIe ด้านหน้าทั้งหมดกลับเข้าที่ ดู [“ติดตั้งอะแดปเตอร์ PCIe ด้านหน้า”](#) บนหน้าที่ 290
2. ติดตั้งซัดเทิลสวิตช์ PCIe กลับเข้าที่ ดู [“ติดตั้งซัดเทิลสวิตช์ PCIe”](#) บนหน้าที่ 315
3. ดำเนินการเปลี่ยนชิ้นส่วนให้เสร็จสมบูรณ์ ดู [“ดำเนินการเปลี่ยนชิ้นส่วนให้เสร็จสมบูรณ์”](#) บนหน้าที่ 382

การเปลี่ยนซัดเทิลสวิตช์ PCIe (เฉพาะช่างเทคนิคที่ได้รับการฝึกอบรมเท่านั้น)

ทำตามคำแนะนำในส่วนนี้เพื่อถอดและติดตั้งซัดเทิลสวิตช์ PCIe

ข้อสำคัญ: งานนี้ต้องดำเนินการโดยช่างเทคนิคผู้ผ่านการฝึกอบรมที่ได้รับการรับรองโดย Lenovo Service อย่าพยายามถอดหรือติดตั้งชิ้นส่วนหากไม่ได้รับการฝึกอบรมที่เหมาะสมและขาดคุณสมบัติที่เพียงพอ

ถอดซัดเทิลสวิตช์ PCIe

ทำตามคำแนะนำในส่วนนี้เพื่อถอดซัดเทิลสวิตช์ PCIe ขั้นตอนนี้ต้องดำเนินการโดยช่างเทคนิคที่ได้รับการฝึกอบรม

เกี่ยวกับงานนี้

ข้อควรพิจารณา:

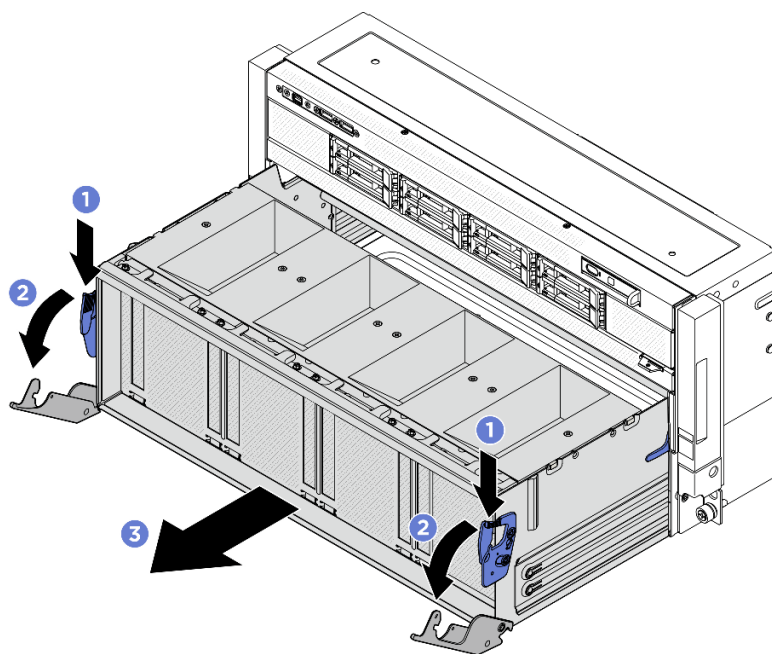
- อ่าน “คู่มือการติดตั้ง” บนหน้าที่ 1 และ “รายการตรวจสอบความปลอดภัย” บนหน้าที่ 3 เพื่อให้แน่ใจว่าคุณจะทำงานได้อย่างปลอดภัย
- ปิดเซิร์ฟเวอร์และอุปกรณ์ต่อพ่วง แล้วถอดสายไฟและสายภายนอกทั้งหมดออก ดู “ปิดเซิร์ฟเวอร์” บนหน้าที่ 11
- หากเซิร์ฟเวอร์ติดตั้งอยู่ในตู้แร็ค ให้เลื่อนเซิร์ฟเวอร์ออกจากรางเลื่อนของแร็คเพื่อให้มีที่เข้าถึงฝาด้านหลัง หรือถอดตัวเครื่องออกจากแร็ค ดู “ถอดเซิร์ฟเวอร์ออกจากแร็ค” บนหน้าที่ 12
- ต้องมีสองคนและอุปกรณ์ยกหนึ่งตัวในสถานที่ที่รองรับน้ำหนักได้ถึง 400 ปอนด์ (181 กก.) ในการดำเนินขั้นตอนนี้ หากคุณยังไม่มีอุปกรณ์ยก Lenovo มี Genie Lift GL-8 material lift ที่คุณสามารถซื้อได้ที่ Data Center Solution Configurator: <https://dcsc.lenovo.com/#/configuration/cto/7D5YCTO1WW?hardwareType=lifttool> อย่าลืมรวมเบรกเท้าและแท่นยกไว้ในรายการขณะสั่งซื้อ Genie Lift GL-8 material lift
- แนะนำให้ใช้ถุงมือป้องกันไฟฟ้าสถิตย์เพื่อป้องกันไว้ก่อนขณะถอดสายออกจากแผงสวิตช์ PCIe

ขั้นตอน

ขั้นตอนที่ 1. ปลดชุดเทิลสวิตช์ PCIe ออกจากตัวเครื่อง

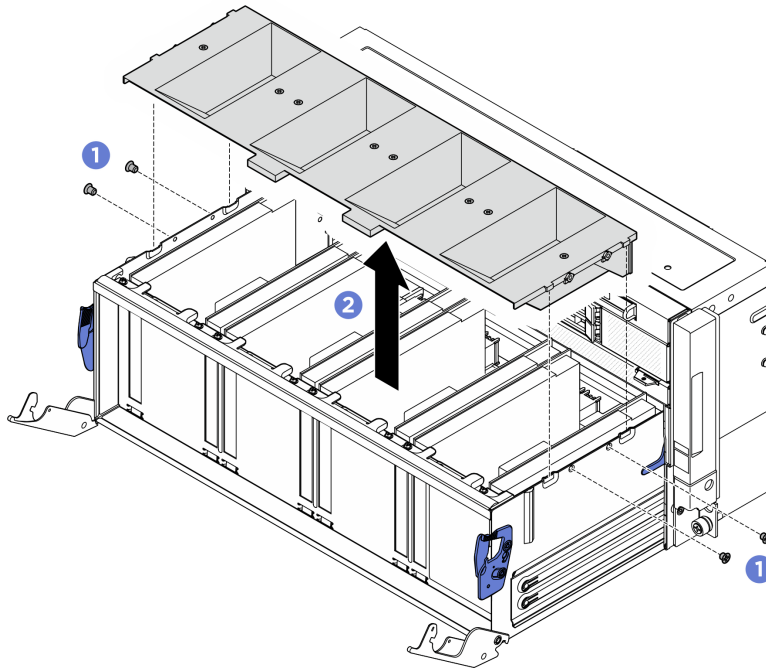
- a. ❶ กดสลักปลดสี่เท้าสองตัว
- b. ❷ หมุนคันปลดทั้งสองอันจนกระทั่งตั้งฉากกับชุดเทิลสวิตช์ PCIe
- c. ❸ ดึงชุดเทิลสวิตช์ PCIe ไปข้างหน้าจนกว่าจะหยุด

หมายเหตุ: ดันคันปลดล็อคสองตัวกลับเข้าไปจนกว่าจะล็อคเข้าที่หลังจากดึงชุดเทิลสวิตช์ PCIe ออกเพื่อหลีกเลี่ยงความเสียหาย



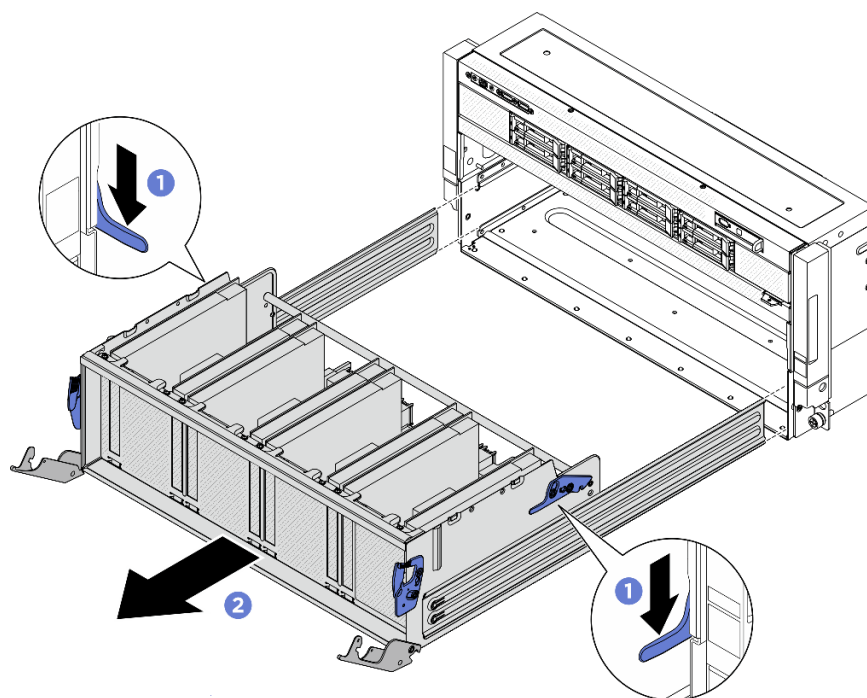
รูปภาพ 313. การปลดชุดเทิลสวิตช์ PCIe ไปยังตำแหน่งหยุด

- ขั้นตอนที่ 2. ถอดแผ่นกั้นลมชุดเทิลสวิตช์ PCIe
- a. ❶ คลายสกรูสี่ตัวที่ยึดแผ่นกั้นลม
 - b. ❷ ยกแผ่นกั้นลมออกจากชุดเทิลสวิตช์ PCIe



รูปภาพ 314. การถอดแผ่นกั้นลม

- ขั้นตอนที่ 3. ปลดสายออกจากตัวรัดสาย แล้วถอดออกจากแผงสวิตช์ PCIe ดู “การเดินสายแบ็คเพลนไดรฟ์ขนาด 2.5 นิ้ว” บนหน้าที่ 391 และ “การเดินสายแผงสวิตช์ PCIe” บนหน้าที่ 405
- ขั้นตอนที่ 4. ถอดชุดเทิลสวิตช์ PCIe
- a. ① กดสลักล็อกสองตัวทั้งสองด้านของชุดเทิลสวิตช์ PCIe
 - b. ② เลื่อนชุดเทิลสวิตช์ PCIe ไปข้างหน้าจนสุดและถอดออกจากตัวเครื่อง



รูปภาพ 315. การถอดชุดเทิลสวิตช์ PCIe

หลังจากดำเนินการเสร็จ

1. ติดตั้งชิ้นส่วนที่เปลี่ยนทดแทน ดู “ติดตั้งชุดเทิลสวิตช์ PCIe” บนหน้าที่ 315
2. หากคุณได้รับคำแนะนำให้ส่งคืนส่วนประกอบหรืออุปกรณ์เสริม ให้ปฏิบัติตามคำแนะนำที่มาพร้อมบรรจุภัณฑ์ทั้งหมด และให้ใช้บรรจุภัณฑ์ใดๆ ที่ส่งมอบให้กับคุณเพื่อการจัดส่ง

ติดตั้งชุดเทิลสวิตช์ PCIe

ทำตามคำแนะนำในส่วนนี้เพื่อติดตั้งชุดเทิลสวิตช์ PCIe ขั้นตอนนี้ต้องดำเนินการโดยช่างเทคนิคที่ได้รับการฝึกอบรม

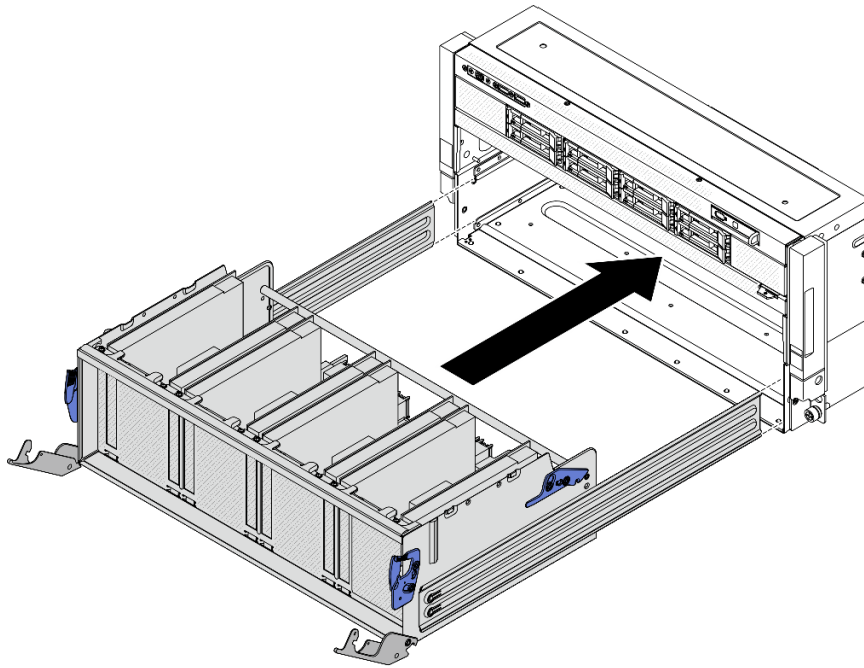
เกี่ยวกับงานนี้

ข้อควรพิจารณา:

- อ่าน “คู่มือการติดตั้ง” บนหน้าที่ 1 และ “รายการตรวจสอบความปลอดภัย” บนหน้าที่ 3 เพื่อให้แน่ใจว่าคุณจะทำงานได้อย่างปลอดภัย
- นำบรรจุภัณฑ์แบบมีการป้องกันไฟฟ้าสถิตย์ที่มีส่วนประกอบไปแตะที่พื้นผิวโลหะที่ไม่ทาสีบนเซิร์ฟเวอร์ แล้วจึงนำส่วนประกอบออกจากบรรจุภัณฑ์ และวางลงบนพื้นผิวป้องกันไฟฟ้าสถิตย์
- แนะนำให้ใช้ถุงมือป้องกันไฟฟ้าสถิตย์เพื่อป้องกันไว้ก่อนขณะเชื่อมต่อสายเข้ากับแผงสวิตช์ PCIe

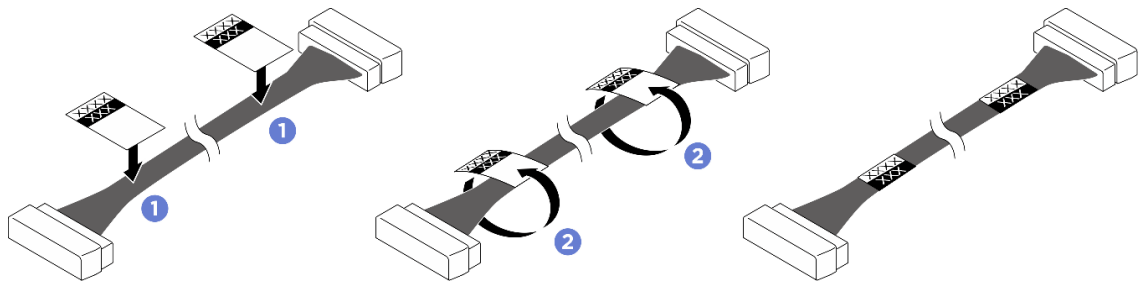
ขั้นตอน

- ขั้นตอนที่ 1. เปิดคั่นโยกปลดล็อกทั้งสองจนสุด จากนั้น จัดตำแหน่งชุดเทิลสวิตช์ PCIe ให้ตรงกับช่องเปิดที่ด้านหน้าของตัวเครื่อง แล้วเลื่อนเข้าไปในตัวเครื่องจนกว่าจะยึดเข้าที่



รูปภาพ 316. การติดตั้งชุดเทิลสวิตช์ PCIe ไปยังตำแหน่งหยุด

- ขั้นตอนที่ 2. เชื่อมต่อสายทั้งหมดเข้ากับชุดเทิลสวิตช์ PCIe อีกครั้ง แล้วมุดกลับเข้ากับครอสมบาร์ โปรดดู “การเดินสายแบ็คเพลนไดรฟ์ขนาด 2.5 นิ้ว” บนหน้าที่ 391 และ “การเดินสายแผงสวิตช์ PCIe” บนหน้าที่ 405 สำหรับข้อมูลเพิ่มเติม
- ขั้นตอนที่ 3. หากจำเป็น ให้ติดป้ายที่ปลายทั้งสองด้านของสาย
- 1 ติดส่วนพื้นที่สีขาวของป้ายที่ปลายสายด้านหนึ่ง
 - 2 พันป้ายรอบสาย และติดเข้ากับส่วนพื้นที่สีขาว
 - 3 ทำซ้ำเพื่อติดป้ายอีกอันเข้ากับปลายสายอีกด้านหนึ่ง

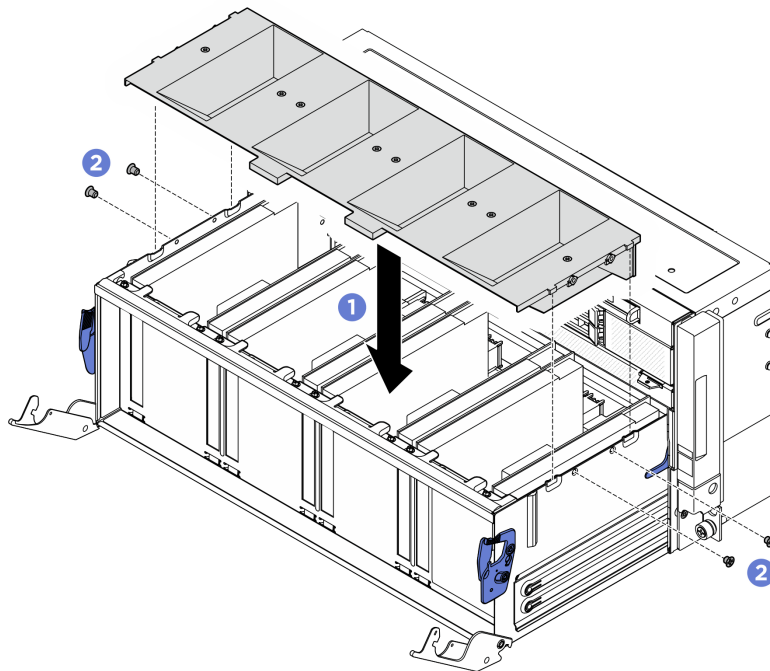


รูปภาพ 317. การติดป้ายกำกับ

หมายเหตุ: คู่มือเดินสายเพื่อระบุป้ายกำกับที่สอดคล้องกันสำหรับสาย

ขั้นตอนที่ 4. ติดตั้งแผ่นกั้นลมชุดเทิลสวิตช์ PCIe

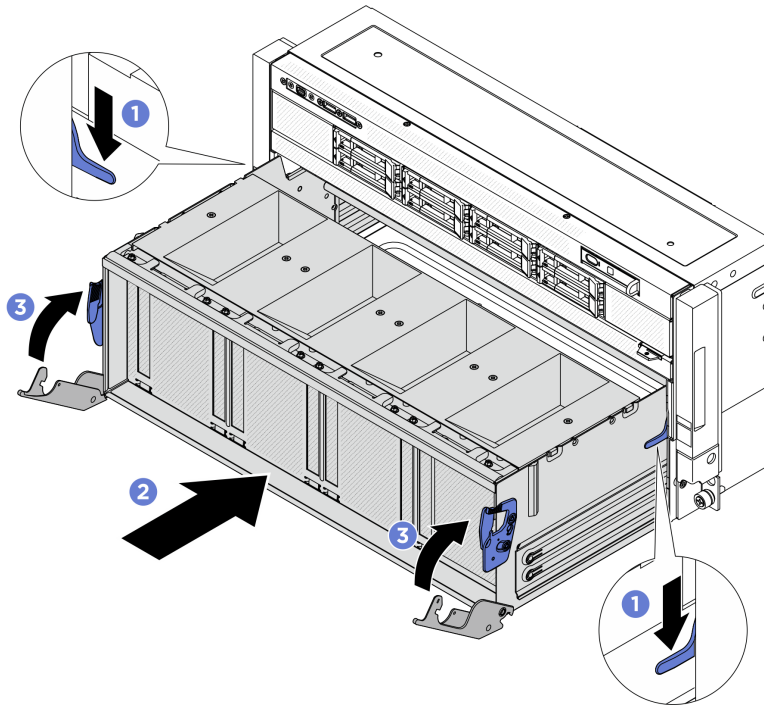
- a. ① จัดแนวแผ่นกั้นลมให้ตรงกับช่องเสียบบนชุดเทิลสวิตช์ PCIe จากนั้นวางลงในชุดเทิล
- b. ② ชันสกรูสี่ตัวเพื่อยึดแผ่นกั้นลมให้เข้าที่



รูปภาพ 318. การติดตั้งแผ่นกั้นลม

ขั้นตอนที่ 5. ติดตั้งชุดเทิลสวิตช์ PCIe

- a. ① กดสลักล็อกสองตัวทั้งสองด้านของชุดเทิลสวิตช์ PCIe
- b. ② ดันชุดเทิลสวิตช์ PCIe เข้าไปในตัวเครื่องจนกว่าจะหยุด
- c. ③ หมุนคันปลดสองตัวจนกว่าจะลงล็อก



รูปภาพ 319. การติดตั้งซัดเทิลสวิตช์ PCIe

หลังจากดำเนินการเสร็จ

ดำเนินการเปลี่ยนชิ้นส่วนให้เสร็จสมบูรณ์ ดู “ดำเนินการเปลี่ยนชิ้นส่วนให้เสร็จสมบูรณ์” บนหน้าที่ 382

การเปลี่ยนคอมเพล็กซ์พลังงาน (เฉพาะช่างเทคนิคที่ได้รับการฝึกอบรมเท่านั้น)

ทำตามคำแนะนำในส่วนนี้เพื่อถอดและติดตั้งคอนเพล็กซ์พลังงาน

ข้อสำคัญ: งานนี้ต้องดำเนินการโดยช่างเทคนิคผู้ผ่านการฝึกอบรมที่ได้รับการรับรองโดย Lenovo Service อย่าพยายามถอดหรือติดตั้งชิ้นส่วนหากไม่ได้รับการฝึกอบรมอย่างเหมาะสมและขาดคุณสมบัติที่เพียงพอ

ถอดคอมเพล็กซ์พลังงาน

ทำตามคำแนะนำในส่วนนี้เพื่อถอดคอมเพล็กซ์พลังงาน ขั้นตอนนี้ต้องดำเนินการโดยช่างเทคนิคที่ได้รับการฝึกอบรม

เกี่ยวกับงานนี้

ข้อควรพิจารณา:

- อ่าน “คู่มือการติดตั้ง” บนหน้าที่ 1 และ “รายการตรวจสอบความปลอดภัย” บนหน้าที่ 3 เพื่อให้แน่ใจว่าคุณจะทำงานได้อย่างปลอดภัย
- ปิดเซิร์ฟเวอร์และอุปกรณ์ต่อพ่วง แล้วถอดสายไฟและสายภายนอกทั้งหมดออก ดู “ปิดเซิร์ฟเวอร์” บนหน้าที่ 11
- หากเซิร์ฟเวอร์ติดตั้งอยู่ในตู้แร็ค ให้เลื่อนเซิร์ฟเวอร์ออกจากรางเลื่อนของแร็คเพื่อให้มีที่เข้าถึงฝาครอบด้านหลัง หรือถอดตัวเครื่องออกจากแร็ค ดู “ถอดเซิร์ฟเวอร์ออกจากแร็ค” บนหน้าที่ 12
- ต้องมีสองคนและอุปกรณ์ยกหนึ่งตัวในสถานที่ที่รองรับน้ำหนักได้ถึง 400 ปอนด์ (181 กก.) ในการดำเนินขั้นตอนนี้ หากคุณยังไม่มีอุปกรณ์ยก Lenovo มี Genie Lift GL-8 material lift ที่คุณสามารถซื้อได้ที่ Data Center Solution Configurator: <https://dcsc.lenovo.com/#/configuration/cto/7D5YCTO1WW?hardwareType=lifttool> อย่าลืมรวมเบรกเท้าและแท่นยกไว้ในรายการขณะสั่งซื้อ Genie Lift GL-8 material lift

ขั้นตอน

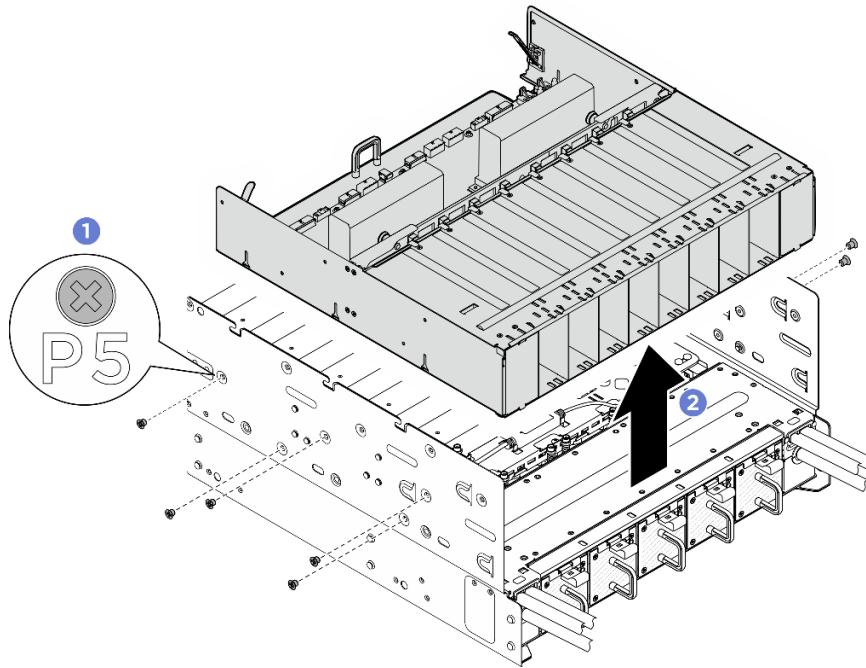
ขั้นตอนที่ 1. เตรียมการสำหรับงานนี้

- ถอดชุดแหล่งจ่ายไฟทั้งหมด ดู “ถอดอุปกรณ์แหล่งจ่ายไฟแบบ Hot-swap” บนหน้าที่ 329
- ถอดฝาครอบด้านหลังบนด้านหลัง ดู “ถอดฝาครอบด้านหลังบนด้านหลัง” บนหน้าที่ 34
- ถอดฝาครอบด้านบนด้านหน้า ดู “ถอดฝาครอบด้านบนด้านหน้า” บนหน้าที่ 29
- ถอด CPU คอมเพล็กซ์ ดู “ถอด CPU คอมเพล็กซ์” บนหน้าที่ 49

ขั้นตอนที่ 2. ถอดสายทั้งหมดออกจากอินเทอร์เฟซเซอร์ PSU และแผงจ่ายไฟ

ขั้นตอนที่ 3. ถอดคอมเพล็กซ์พลังงาน

- ❶ คลายสลัก M3 สิบตัวที่มีเครื่องหมาย P (P1-P5) ทั้งสองด้านของตัวเครื่อง
- ❷ ยกคอมเพล็กซ์พลังงานออกจากตัวเครื่อง



รูปภาพ 320. การถอดคอมเพล็กซ์พลังงาน

หลังจากดำเนินการเสร็จ

1. ติดตั้งการเปลี่ยนชิ้นส่วน ดู “ติดตั้งคอมเพล็กซ์พลังงาน” บนหน้าที่ 320
2. ดำเนินการเปลี่ยนชิ้นส่วนให้เสร็จสมบูรณ์ ดู “ดำเนินการเปลี่ยนชิ้นส่วนให้เสร็จสมบูรณ์” บนหน้าที่ 382

ติดตั้งคอมเพล็กซ์พลังงาน

ทำตามคำแนะนำในส่วนนี้เพื่อติดตั้งคอมเพล็กซ์พลังงาน ขั้นตอนนี้ต้องดำเนินการโดยช่างเทคนิคที่ได้รับการฝึกอบรม

เกี่ยวกับงานนี้

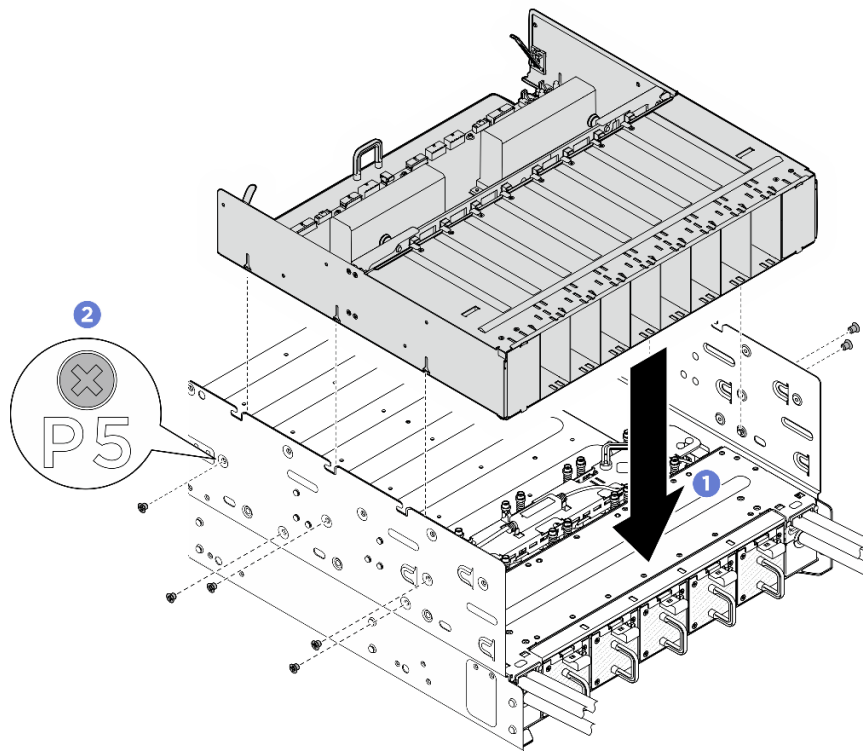
ข้อควรพิจารณา:

- อ่าน “คู่มือการติดตั้ง” บนหน้าที่ 1 และ “รายการตรวจสอบความปลอดภัย” บนหน้าที่ 3 เพื่อให้แน่ใจว่าคุณจะทำงานได้อย่างปลอดภัย
- นำบรรจุภัณฑ์แบบมีการป้องกันไฟฟ้าสถิตที่มีส่วนประกอบไปแตะที่พื้นผิวโลหะที่ไม่ทาสีบนเซิร์ฟเวอร์ แล้วจึงนำส่วนประกอบออกจากบรรจุภัณฑ์ และวางลงบนพื้นผิวป้องกันไฟฟ้าสถิต

ขั้นตอน

- ขั้นตอนที่ 1. ① จัดตำแหน่งหน่วยจ่ายไฟให้ตรงกับหมุดนำร่องหกตัวบนตัวเครื่อง จากนั้น วางหน่วยจ่ายไฟลงในตัวเครื่องจนกว่าจะยึดเข้าที่แน่นดี

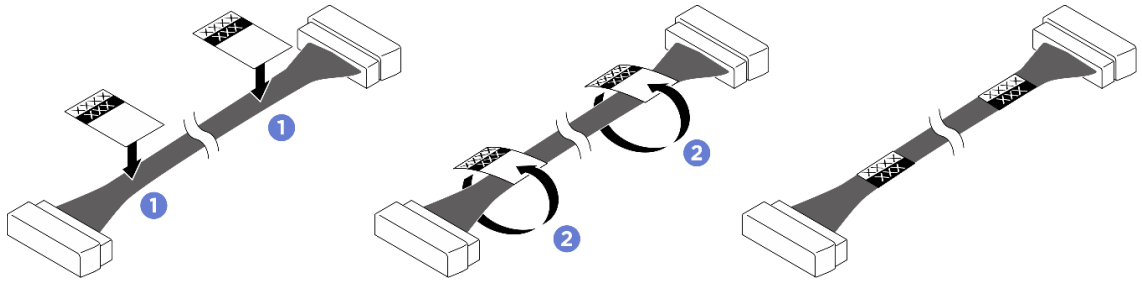
- ขั้นตอนที่ 2. ๒ คันทารัฐกรูสิบรูที่มีเครื่องหมาย P บนทั้งสองด้านของตัวเครื่อง จากนั้นขันสกรู M3 สิบบตัว (P1-P5) (PH2, 10 x M3, 0.5 นิ้วตันเมตร, 4.3 นิ้ว-ปอนด์) เพื่อยึดคอมเพล็กซ์พลังงาน



รูปภาพ 321. การติดตั้งคอมเพล็กซ์พลังงาน

- ขั้นตอนที่ 3. เชื่อมต่อสายเข้ากับอินเทอร์เฟซ PSU และแผงจ่ายไฟ โปรดดู “การเดินสายแบ็คเพลนไดรฟ์ขนาด 2.5 นิ้ว” บนหน้าที่ 391, “การเดินสายแผงควบคุมพัดลม” บนหน้าที่ 398, “การเดินสายแผงวงจรหลัก GPU” บนหน้าที่ 399, “การเดินสายแผงสวิตช์ PCIe” บนหน้าที่ 405, “การเดินสายโมดูลเซนเซอร์ตรวจจับการรั่วไหล” บนหน้าที่ 424 และ “การเดินสายอินเทอร์เฟซ PSU” บนหน้าที่ 417 สำหรับข้อมูลเพิ่มเติม

- ขั้นตอนที่ 4. หากจำเป็น ให้ติดป้ายที่ปลายทั้งสองด้านของสายไฟ
- a. ๑ ติดส่วนพื้นที่สีขาวของป้ายที่ปลายสายด้านหนึ่ง
 - b. ๒ พันป้ายรอบสาย และติดเข้ากับส่วนพื้นที่สีขาว
 - c. ทำซ้ำเพื่อติดป้ายอีกอันเข้ากับปลายสายอีกด้านหนึ่ง



รูปภาพ 322. การตัดป้ายกำกับ

หมายเหตุ: ดูการเดินสายเพื่อระบุป้ายกำกับที่สอดคล้องกันสำหรับสาย

หลังจากดำเนินการเสร็จ

1. ติดตั้ง CPU คอมเพล็กซ์กลับเข้าที่ ดู [“ติดตั้ง CPU คอมเพล็กซ์”](#) บนหน้าที่ 50
2. ติดตั้งฝาครอบด้านบนด้านหลังกลับเข้าที่ ดู [“ติดตั้งฝาครอบด้านบนด้านหลัง”](#) บนหน้าที่ 35
3. ติดตั้งฝาครอบด้านบนด้านหน้ากลับเข้าที่ ดู [“ติดตั้งฝาครอบด้านบนด้านหน้า”](#) บนหน้าที่ 32
4. ติดตั้งชุดแหล่งจ่ายไฟทั้งหมดกลับเข้าที่ ดู [“ติดตั้งอุปกรณ์แหล่งจ่ายไฟแบบ Hot-swap”](#) บนหน้าที่ 331
5. ดำเนินการเปลี่ยนชิ้นส่วนให้เสร็จสมบูรณ์ ดู [“ดำเนินการเปลี่ยนชิ้นส่วนให้เสร็จสมบูรณ์”](#) บนหน้าที่ 382

การเปลี่ยนแผงจ่ายไฟ (เฉพาะช่างเทคนิคที่ได้รับการฝึกอบรมเท่านั้น)

ทำตามคำแนะนำในส่วนนี้เพื่อถอดและติดตั้งแผงจ่ายไฟ

ข้อสำคัญ: งานนี้ต้องดำเนินการโดยช่างเทคนิคผู้ผ่านการฝึกอบรมที่ได้รับการรับรองโดย Lenovo Service อย่าพยายามถอดหรือติดตั้งชิ้นส่วนหากไม่ได้รับการฝึกอบรมที่เหมาะสมและขาดคุณสมบัติที่เพียงพอ

ถอดแผงจ่ายไฟ

ทำตามคำแนะนำในส่วนนี้เพื่อถอดแผงจ่ายไฟ ขั้นตอนนี้ต้องดำเนินการโดยช่างเทคนิคที่ได้รับการฝึกอบรม

เกี่ยวกับงานนี้

ข้อควรพิจารณา:

- อ่าน [“คู่มือการติดตั้ง”](#) บนหน้าที่ 1 และ [“รายการตรวจสอบความปลอดภัย”](#) บนหน้าที่ 3 เพื่อให้แน่ใจว่าคุณจะทำงานได้อย่างปลอดภัย
- ปิดเซิร์ฟเวอร์และอุปกรณ์ต่อพ่วง แล้วถอดสายไฟและสายภายนอกทั้งหมดออก ดู [“ปิดเซิร์ฟเวอร์”](#) บนหน้าที่ 11

- หากเซิร์ฟเวอร์ติดตั้งอยู่ในตู้แร็ค ให้เลื่อนเซิร์ฟเวอร์ออกจากรางเลื่อนของแร็คเพื่อให้มีที่เข้าถึงฝาครอบด้านหลัง หรือถอดตัวเครื่องออกจากแร็ค ดู “ถอดเซิร์ฟเวอร์ออกจากแร็ค” บนหน้าที่ 12
- ต้องมีสองคนและอุปกรณ์ยกหนึ่งตัวในสถานที่ที่รองรับน้ำหนักได้ถึง 400 ปอนด์ (181 กก.) ในการดำเนินขั้นตอนนี้ หากคุณยังไม่มีอุปกรณ์ยก Lenovo มี Genie Lift GL-8 material lift ที่คุณสามารถซื้อได้ที่ Data Center Solution Configurator: <https://dcsc.lenovo.com/#/configuration/cto/7D5YCTO1WW?hardwareType=lifttool> อย่าลืมรวมเบรกเท้าและแท่นยกไว้ในรายการขณะสั่งซื้อ Genie Lift GL-8 material lift

ขั้นตอน

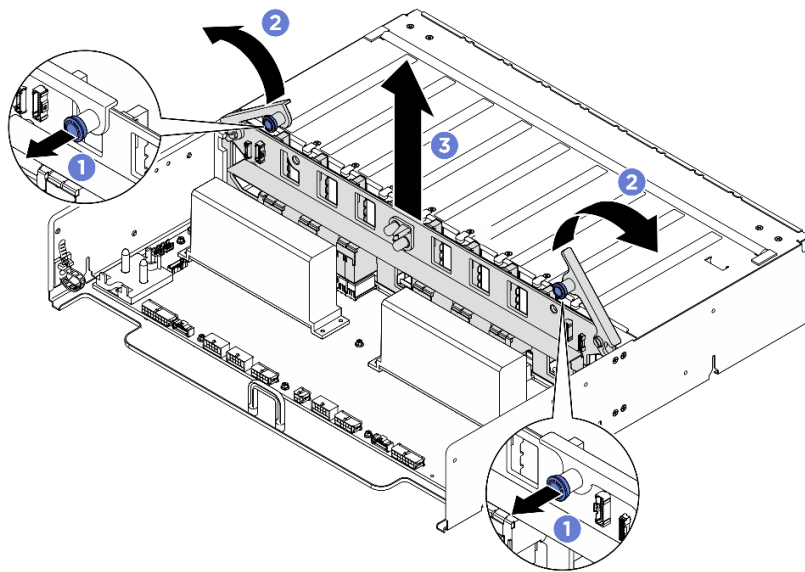
ขั้นตอนที่ 1. เตรียมการสำหรับงานนี้

- ถอดชุดแหล่งจ่ายไฟทั้งหมด ดู “ถอดอุปกรณ์แหล่งจ่ายไฟแบบ Hot-swap” บนหน้าที่ 329
- ถอดฝาครอบด้านบนด้านหน้า ดู “ถอดฝาครอบด้านบนด้านหน้า” บนหน้าที่ 29
- ถอดฝาครอบด้านบนด้านหลัง ดู “ถอดฝาครอบด้านบนด้านหลัง” บนหน้าที่ 34
- ถอด CPU คอมเพล็กซ์ ดู “ถอด CPU คอมเพล็กซ์” บนหน้าที่ 49

ขั้นตอนที่ 2. ถอดสายทั้งหมดออกจากอินเทอร์โพเซอร์ PSU

ขั้นตอนที่ 3. ถอดอินเทอร์โพเซอร์ PSU

- 1 ดึงปลั๊กเจอร์ออกสองตัว
- 2 หมุนสลักปลดล็อคสองตัวเพื่อปลดอินเทอร์โพเซอร์ PSU ออกจากแผงจ่ายไฟ
- 3 จับที่ขอบของอินเทอร์โพเซอร์ PSU และค่อย ๆ ดึงออกจากคอมเพล็กซ์พลังงาน



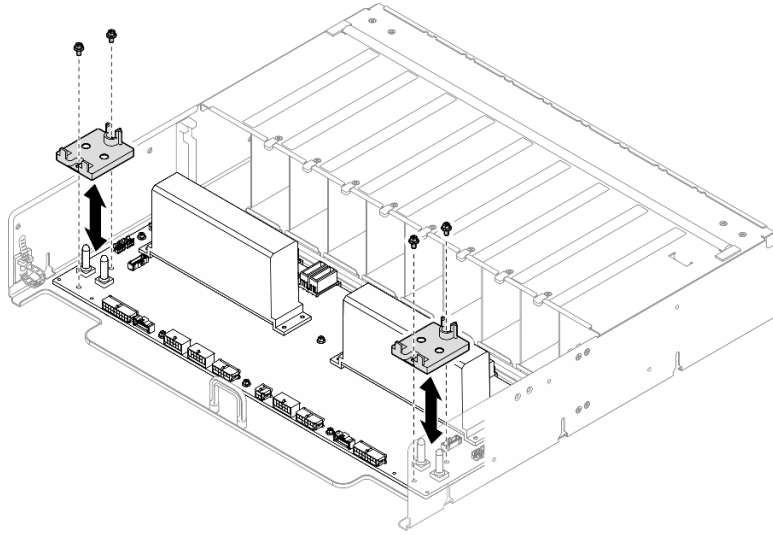
รูปภาพ 323. การถอดอินเทอร์โพเซอร์ PSU

ขั้นตอนที่ 4. ถอดสายทั้งหมดออกจากแผงจ่ายไฟ

ขั้นตอนที่ 5. ถอดตัวยึดสายสองตัวออกจากแผงจ่ายไฟ

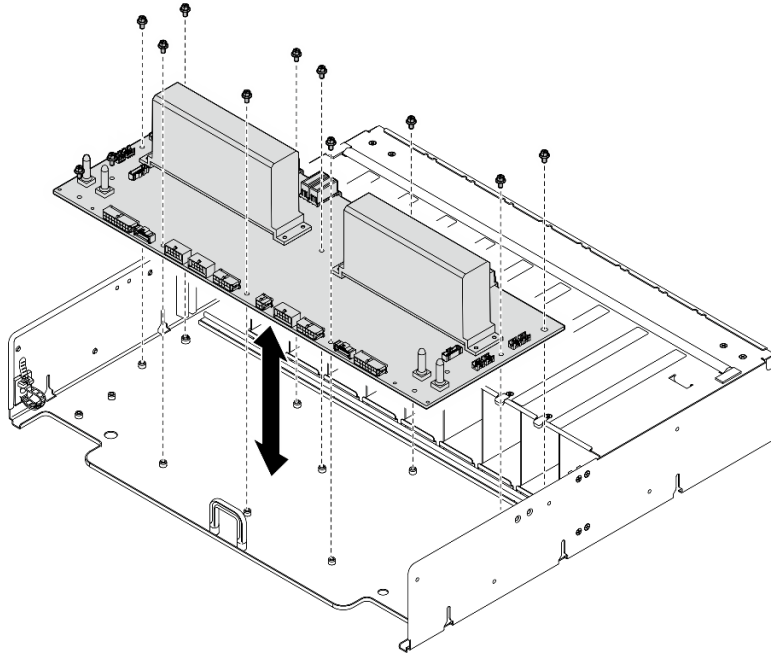
a. คลายสกรูสองตัวเพื่อยกตัวยึดสายออกจากแผงจ่ายไฟ

b. ทำซ้ำเพื่อถอดตัวยึดสายอีกตัว



รูปภาพ 324. การถอดคิปล็อคสาย

ขั้นตอนที่ 6. คลายสกรู M3 สิบตัวเพื่อถอดแผงจ่ายไฟออกจากตัวครอบ PSU



รูปภาพ 325. การถอดแผงจ่ายไฟ

หลังจากดำเนินการเสร็จ

1. ติดตั้งชิ้นส่วนที่เปลี่ยนทดแทน โปรดดู “ติดตั้งแผงจ่ายไฟ” บนหน้าที่ 325
2. หากคุณได้รับคำแนะนำให้ส่งคืนส่วนประกอบหรืออุปกรณ์เสริม ให้ปฏิบัติตามคำแนะนำที่มาพร้อมบรรจุภัณฑ์ทั้งหมด และให้ใช้บรรจุภัณฑ์ใดๆ ที่ส่งมอบให้กับคุณเพื่อการจัดส่ง

ติดตั้งแผงจ่ายไฟ

ทำตามคำแนะนำในส่วนนี้เพื่อติดตั้งแผงจ่ายไฟ ขั้นตอนนี้ต้องดำเนินการโดยช่างเทคนิคที่ได้รับการฝึกอบรม

เกี่ยวกับงานนี้

ข้อควรพิจารณา:

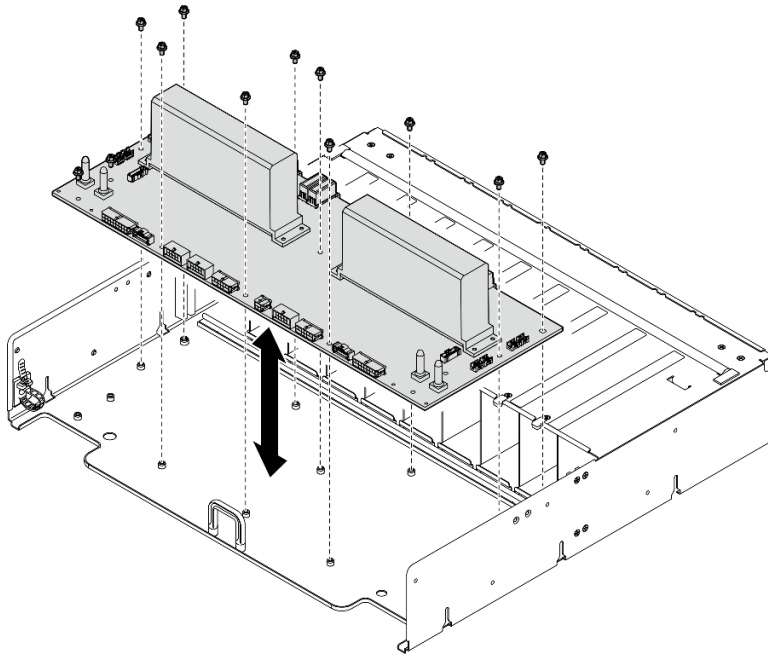
- อ่าน “คู่มือการติดตั้ง” บนหน้าที่ 1 และ “รายการตรวจสอบความปลอดภัย” บนหน้าที่ 3 เพื่อให้แน่ใจว่าคุณจะทำงานได้อย่างปลอดภัย
- นำบรรจุภัณฑ์แบบมีการป้องกันไฟฟ้าสถิตที่มีส่วนประกอบไปแตะที่พื้นผิวโลหะที่ไม่ทาสีบนเซิร์ฟเวอร์ แล้วจึงนำส่วนประกอบออกจากบรรจุภัณฑ์ และวางลงบนพื้นผิวป้องกันไฟฟ้าสถิต

การดาวน์โหลดเฟิร์มแวร์และไดรเวอร์: คุณอาจต้องอัปเดตเฟิร์มแวร์หรือไดรเวอร์หลังจากเปลี่ยนส่วนประกอบ

- ไปที่ <https://datacentersupport.lenovo.com/tw/en/products/servers/thinksystem/sr780av3/7dj5/downloads/driver-list/> เพื่อดูข้อมูลการอัปเดตเฟิร์มแวร์และไดรเวอร์ล่าสุดของเซิร์ฟเวอร์ของคุณ
- ไปที่ “ปรับปรุงเฟิร์มแวร์” ใน *คู่มือผู้ใช้* หรือ *คู่มือการกำหนดค่าระบบ* สำหรับข้อมูลเพิ่มเติมเกี่ยวกับเครื่องมืออัปเดตเฟิร์มแวร์

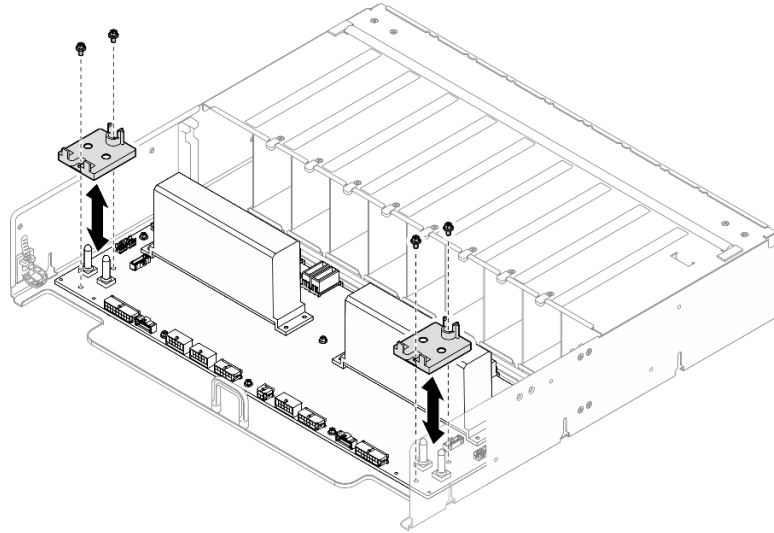
ขั้นตอน

- ขั้นตอนที่ 1. จัดตำแหน่งแผงจ่ายไฟให้ตรงกับขาตั้งสลิปตัวบนตัวครอบ PSU จากนั้น วางแผงจ่ายไฟลงในตัวครอบ PSU
- ขั้นตอนที่ 2. ขันสกรูสลิปตัว (PH1, 10 x M3, 0.9 นิ้วตันเมตร, 8 นิ้ว-ปอนด์) เพื่อยึดแผงจ่ายไฟ



รูปภาพ 326. การติดตั้งแผงจ่ายไฟ

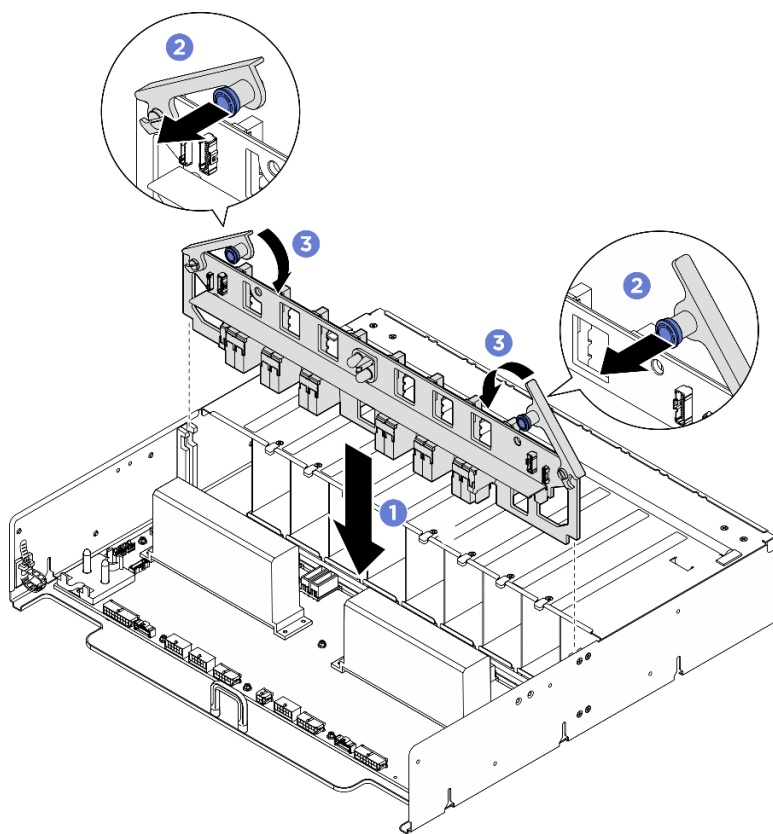
- ขั้นตอนที่ 3. ติดตั้งตัวยึดสายสองตัวเข้ากับแผงจ่ายไฟ
- จัดแนวตัวยึดสายให้ตรงกับรูสกรูบนแผงจ่ายไฟ จากนั้น วางตัวยึดสายลงบนแผงจ่ายไฟ
 - ขันสกรูสองตัว (PH1, 2 x M3, 0.5 นิ้วตันเมตร, 4.3 นิ้ว-ปอนด์) เพื่อยึดตัวยึดสาย
 - ทำซ้ำเพื่อติดตั้งตัวยึดสายอีกตัว



รูปภาพ 327. การติดตั้งคลิป์ยึดสาย

ขั้นตอนที่ 4. ติดตั้งอินเทอร์เฟซ PSU

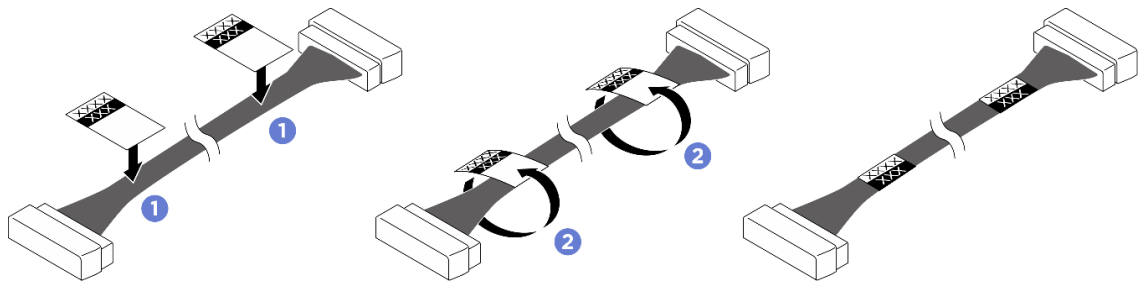
- a. ① จัดตำแหน่งอินเทอร์เฟซ PSU ให้ตรงกับขั้วต่อบนแผงจ่ายไฟ จากนั้นกดอินเทอร์เฟซ PSU ลงในขั้วต่อจนกว่าจะเข้าที่ดี
- b. ② ดึงพินเจอร์ออกสองตัว
- c. ③ หมุนสลักปลดล็อคตัวครอบพัดลมสองตัวลงไปจนกว่าจะสุด



รูปภาพ 328. การติดตั้งอินเทอร์เฟซ PSU

ขั้นตอนที่ 5. เชื่อมต่อสายเข้ากับอินเทอร์เฟซ PSU และแผงจ่ายไฟ โปรดดู “การเดินสายเบ็คเพลนไดรฟ์ขนาด 2.5 นิ้ว” บนหน้าที่ 391, “การเดินสายแผงควบคุมพัดลม” บนหน้าที่ 398, “การเดินสายแผงวงจรหลัก GPU” บนหน้าที่ 399, “การเดินสายแผงสวิตช์ PCIe” บนหน้าที่ 405, “การเดินสายโมดูลเซนเซอร์ตรวจจับการรั่วไหล” บนหน้าที่ 424 และ “การเดินสายอินเทอร์เฟซ PSU” บนหน้าที่ 417 สำหรับข้อมูลเพิ่มเติม

- ขั้นตอนที่ 6. หากจำเป็น ให้ติดป้ายที่ปลายทั้งสองด้านของสายไฟ
- 1 ติดส่วนพื้นที่สีขาวของป้ายที่ปลายสายด้านหนึ่ง
 - 2 พันป้ายรอบสาย และติดเข้ากับส่วนพื้นที่สีขาว
 - 3 ทำซ้ำเพื่อติดป้ายอีกอันเข้ากับปลายสายอีกด้านหนึ่ง



รูปภาพ 329. การติดป้ายกำกับ

หมายเหตุ: ดูการเดินสายเพื่อระบุป้ายกำกับที่สอดคล้องกันสำหรับสาย

หลังจากดำเนินการเสร็จ

1. ติดตั้ง CPU คอมเพล็กซ์กลับเข้าที่ ดู [“ติดตั้ง CPU คอมเพล็กซ์”](#) บนหน้าที่ 50
2. ติดตั้งฝาครอบด้านบนด้านหลังกลับเข้าที่ ดู [“ติดตั้งฝาครอบด้านบนด้านหลัง”](#) บนหน้าที่ 35
3. ติดตั้งฝาครอบด้านบนด้านหน้ากลับเข้าที่ ดู [“ติดตั้งฝาครอบด้านบนด้านหน้า”](#) บนหน้าที่ 32
4. ติดตั้งชุดแหล่งจ่ายไฟทั้งหมดกลับเข้าที่ ดู [“ติดตั้งอุปกรณ์แหล่งจ่ายไฟแบบ Hot-swap”](#) บนหน้าที่ 331
5. ดำเนินการเปลี่ยนชิ้นส่วนให้เสร็จสมบูรณ์ ดู [“ดำเนินการเปลี่ยนชิ้นส่วนให้เสร็จสมบูรณ์”](#) บนหน้าที่ 382

การเปลี่ยนอุปกรณ์แหล่งพลังงาน

ทำตามคำแนะนำในส่วนนี้เพื่อถอดหรือติดตั้งชุดแหล่งจ่ายไฟ

ถอดอุปกรณ์แหล่งจ่ายไฟแบบ Hot-swap

ทำตามคำแนะนำในหัวข้อนี้เพื่อถอดชุดแหล่งจ่ายไฟแบบ Hot-swap

เกี่ยวกับงานนี้

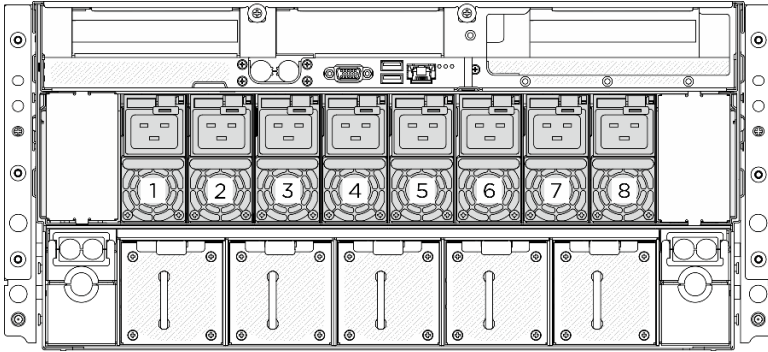
ข้อควรระวัง:



กระแสไฟฟ้าสัมผัสสูง ต่อสายดินก่อนเชื่อมต่อเข้ากับแหล่งจ่ายไฟ

ข้อควรพิจารณา:

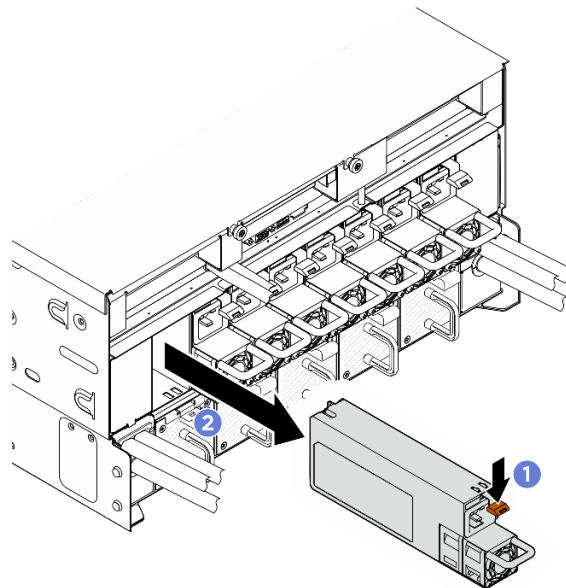
- อ่าน “คู่มือการติดตั้ง” บนหน้าที่ 1 และ “รายการตรวจสอบความปลอดภัย” บนหน้าที่ 3 เพื่อให้แน่ใจว่าคุณจะทำงานได้อย่างปลอดภัย
- ตรวจสอบให้แน่ใจว่าคุณมีแผงครอบชุดแหล่งจ่ายไฟ หากช่องใส่แหล่งจ่ายไฟบางช่องต้องว่างเปล่าหลังการถอด
- ภาพประกอบต่อไปนี้แสดงหมายเลขช่องใส่แหล่งจ่ายไฟ:



รูปภาพ 330. การกำหนดหมายเลขช่องแหล่งจ่ายไฟ

ขั้นตอน

- ขั้นตอนที่ 1. ① กดค้างที่แถบปลดล็อกสีส้ม
- ขั้นตอนที่ 2. ② จับที่จับแล้วดึงชุดแหล่งจ่ายไฟออกจากเซิร์ฟเวอร์



รูปภาพ 331. การถอดอุปกรณ์แหล่งพลังงาน

หลังจากดำเนินการเสร็จ

1. ติดตั้งแหล่งจ่ายไฟหรือแผงครอบแหล่งจ่ายไฟโดยเร็วที่สุด ดู “ติดตั้งอุปกรณ์แหล่งจ่ายไฟแบบ Hot-swap” บนหน้า 331

ข้อสำคัญ: ระหว่างการใช้งานตามปกติ ช่องแหล่งจ่ายไฟแต่ละช่องจะต้องมีชุดแหล่งจ่ายไฟหรือแผงครอบแหล่งจ่ายไฟเพื่อให้มีการระบายความร้อนที่เหมาะสม

2. หากคุณสามารถแนะนำให้ส่งคืนส่วนประกอบหรืออุปกรณ์เสริม ให้ปฏิบัติตามคำแนะนำที่มาพร้อมบรรจุภัณฑ์ทั้งหมด และให้ใช้บรรจุภัณฑ์ใดๆ ที่ส่งมอบให้กับคุณเพื่อการจัดส่ง

ติดตั้งอุปกรณ์แหล่งจ่ายไฟแบบ Hot-swap

ทำตามคำแนะนำในหัวข้อนี้เพื่อติดตั้งอุปกรณ์แหล่งจ่ายไฟแบบ Hot-swap

เกี่ยวกับงานนี้

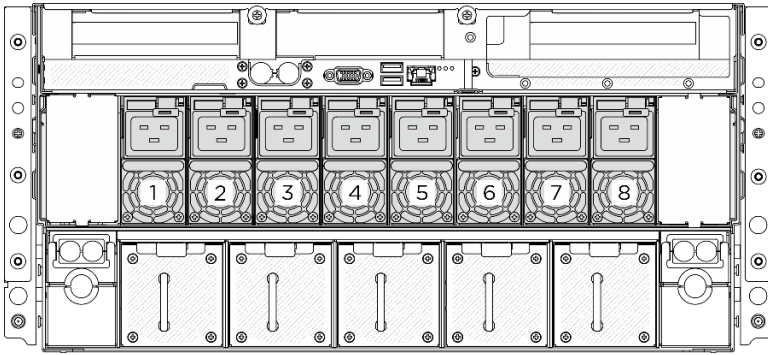
ข้อควรระวัง:



กระแสไฟฟ้าสัมผัสสูง ต่อสายดินก่อนเชื่อมต่อเข้ากับแหล่งจ่ายไฟ

ข้อควรพิจารณา:

- อ่าน “คู่มือการติดตั้ง” บนหน้า 1 และ “รายการตรวจสอบความปลอดภัย” บนหน้า 3 เพื่อให้แน่ใจว่าคุณจะทำงานได้อย่างปลอดภัย
- นำบรรจุภัณฑ์แบบมีการป้องกันไฟฟ้าสถิตที่มีส่วนประกอบไปแตะที่พื้นผิวโลหะที่ไม่ทาสีบนเซิร์ฟเวอร์ แล้วจึงนำส่วนประกอบออกจากบรรจุภัณฑ์ และวางลงบนพื้นผิวป้องกันไฟฟ้าสถิต
- ภาพประกอบต่อไปนี้แสดงหมายเลขช่องใส่แหล่งจ่ายไฟ:



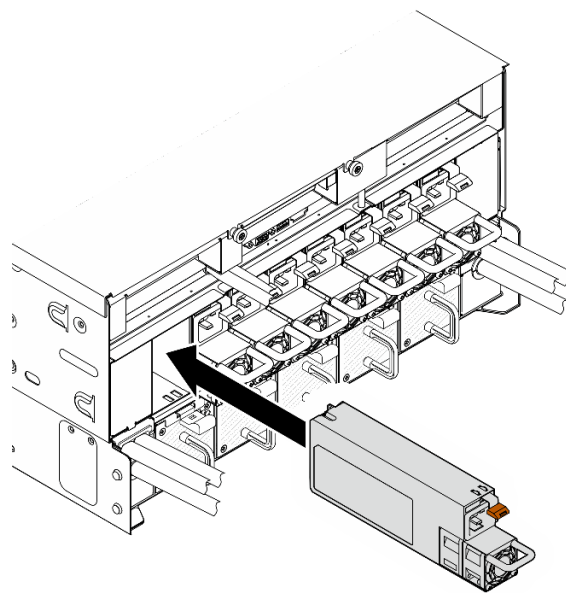
รูปภาพ 332. การกำหนดหมายเลขช่องแหล่งจ่ายไฟ

การดาวน์โหลดเฟิร์มแวร์และไดรเวอร์: คุณอาจต้องอัปเดตเฟิร์มแวร์หรือไดรเวอร์หลังจากเปลี่ยนส่วนประกอบ

- ไปที่ <https://datacentersupport.lenovo.com/tw/en/products/servers/thinksystem/sr780av3/7dj5/downloads/driver-list/> เพื่อดูข้อมูลการอัปเดตเฟิร์มแวร์และไดรเวอร์ล่าสุดของเซิร์ฟเวอร์ของคุณ
- ไปที่ “ปรับปรุงเฟิร์มแวร์” ใน *คู่มือผู้ใช้* หรือ *คู่มือการกำหนดค่าระบบ* สำหรับข้อมูลเพิ่มเติมเกี่ยวกับเครื่องมืออัปเดตเฟิร์มแวร์

ขั้นตอน

- ขั้นตอนที่ 1. หากมีการติดตั้งแผงครอบแหล่งจ่ายไฟในช่อง ให้ดึงแผงครอบออกจากช่อง
- ขั้นตอนที่ 2. จับที่จับและเลื่อนชุดแหล่งจ่ายไฟเข้าไปในช่องแหล่งจ่ายไฟจนกว่าจะคลิกเข้าที่



รูปภาพ 333. การติดตั้งชุดแหล่งจ่ายไฟ

หลังจากดำเนินการเสร็จ

1. ดึงที่จับเพื่อดูว่าติดตั้งอุปกรณ์แหล่งพลังงานเรียบร้อยแล้วหรือไม่ ถ้าอุปกรณ์เลื่อนออก ให้ติดตั้งใหม่
2. เชื่อมต่อสายไฟกับชุดแหล่งจ่ายไฟ จากนั้นตรวจสอบให้แน่ใจว่าสายเชื่อมต่อกับระบบพลังงานอย่างเหมาะสมแล้ว
3. ดำเนินการเปลี่ยนชิ้นส่วนให้เสร็จสมบูรณ์ ดู “ดำเนินการเปลี่ยนชิ้นส่วนให้เสร็จสมบูรณ์” บนหน้าที่ 382
4. หากเซิร์ฟเวอร์ปิดอยู่ ให้เปิดเซิร์ฟเวอร์ ตรวจสอบให้แน่ใจว่าทั้ง LED ของไฟขาเข้าและ LED ของไฟขาออกบนแหล่งจ่ายไฟติดสว่าง ซึ่งแสดงว่าแหล่งจ่ายไฟทำงานอย่างถูกต้อง

การเปลี่ยนชิ้นส่วนแผ่นกันลมของโปรเซสเซอร์ (เฉพาะช่างเทคนิคที่ได้รับการฝึกอบรมเท่านั้น)

ทำตามคำแนะนำในส่วนนี้เพื่อถอดหรือติดตั้งแผ่นกันลมของโปรเซสเซอร์

ข้อสำคัญ: งานนี้ต้องดำเนินการโดยช่างเทคนิคผู้ผ่านการฝึกอบรมที่ได้รับการรับรองโดย Lenovo Service อย่าพยายามถอดหรือติดตั้งชิ้นส่วนหากไม่ได้รับการฝึกอบรมที่เหมาะสมและขาดคุณสมบัติที่เพียงพอ

ถอดแผ่นกันลมของโปรเซสเซอร์

ทำตามคำแนะนำในส่วนนี้เพื่อถอดแผ่นกันลมของโปรเซสเซอร์ ขั้นตอนนี้ต้องดำเนินการโดยช่างเทคนิคที่ได้รับการฝึกอบรม

เกี่ยวกับงานนี้

ข้อควรพิจารณา:

- อ่าน “คู่มือการติดตั้ง” บนหน้าที่ 1 และ “รายการตรวจสอบความปลอดภัย” บนหน้าที่ 3 เพื่อให้แน่ใจว่าคุณจะทำงานได้อย่างปลอดภัย
- ปิดเซิร์ฟเวอร์และอุปกรณ์ต่อพ่วง แล้วถอดสายไฟและสายภายนอกทั้งหมดออก ดู “ปิดเซิร์ฟเวอร์” บนหน้าที่ 11
- หากเซิร์ฟเวอร์ติดตั้งอยู่ในตู้แร็ค ให้เลื่อนเซิร์ฟเวอร์ออกจากรางเลื่อนของแร็คเพื่อให้มีที่เข้าถึงฝาครอบด้านหลัง หรือถอดตัวเครื่องออกจากแร็ค ดู “ถอดเซิร์ฟเวอร์ออกจากแร็ค” บนหน้าที่ 12
- ต้องมีสองคนและอุปกรณ์ยกหนึ่งตัวในสถานที่ที่รองรับน้ำหนักได้ถึง 400 ปอนด์ (181 กก.) ในการดำเนินขั้นตอนนี้ หากคุณยังไม่มีอุปกรณ์ยก Lenovo มี Genie Lift GL-8 material lift ที่คุณสามารถซื้อได้ที่ Data Center Solution Configurator: <https://dcsc.lenovo.com/#/configuration/cto/7D5YCTO1WW?hardwareType=lifftool> อย่าลืมรวมเบรกเท้าและแท่นยกไว้ในรายการขณะสั่งซื้อ Genie Lift GL-8 material lift
- หากคุณต้องการติดตั้งโมดูลหน่วยความจำภายใน CPU คอมเพล็กซ์ คุณต้องถอดแผ่นกันลมของโปรเซสเซอร์ออกจากเซิร์ฟเวอร์ก่อน

ขั้นตอน

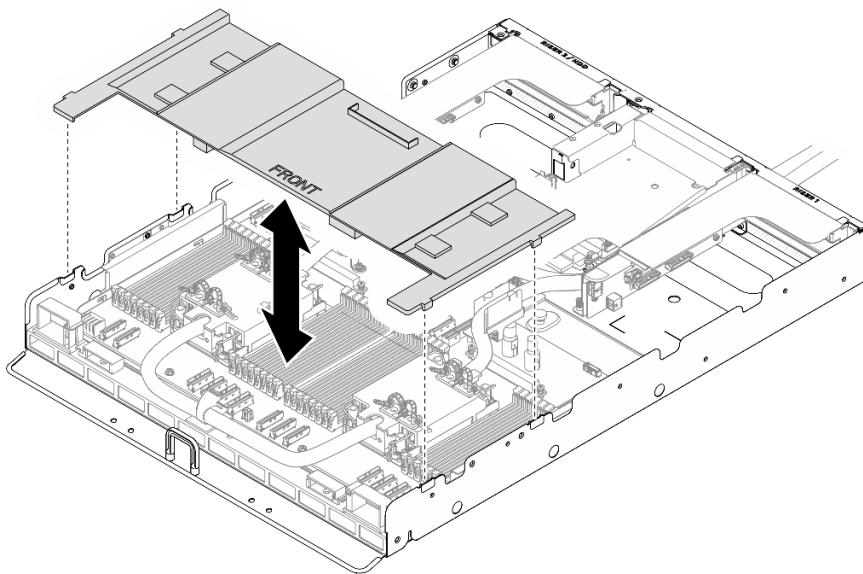
ขั้นตอนที่ 1. เตรียมการสำหรับงานนี้

- ถอดฝาครอบด้านบนด้านหน้า ดู “ถอดฝาครอบด้านบนด้านหน้า” บนหน้าที่ 29
- ถอดฝาครอบด้านบนด้านหลัง ดู “ถอดฝาครอบด้านบนด้านหลัง” บนหน้าที่ 34

ขั้นตอนที่ 2. จับแผ่นกั้นลมของโปรเซสเซอร์และยกออกจาก CPU คอมเพล็กซ์อย่างระมัดระวัง

ข้อควรพิจารณา:

- เพื่อการระบายความร้อนและการระบายอากาศที่เหมาะสม ให้ติดตั้งแผ่นกั้นลมของโปรเซสเซอร์กลับเข้าที่ก่อนที่จะเปิดเซิร์ฟเวอร์ การใช้งานเซิร์ฟเวอร์โดยถอดแผ่นกั้นลมของโปรเซสเซอร์ออกอาจทำให้ส่วนประกอบของเซิร์ฟเวอร์เสียหาย
- ป้ายซ่อมบำรุงอยู่ที่แผ่นกั้นลมของโปรเซสเซอร์



รูปภาพ 334. การถอดแผ่นกั้นลมของโปรเซสเซอร์

หลังจากดำเนินการเสร็จ

- ติดตั้งชิ้นส่วนที่เปลี่ยนทดแทน โปรดดู “ติดตั้งแผ่นกั้นลมของโปรเซสเซอร์” บนหน้าที่ 335
- หากคุณได้รับคำแนะนำให้ส่งคืนส่วนประกอบหรืออุปกรณ์เสริม ให้ปฏิบัติตามคำแนะนำที่มาพร้อมบรรจุภัณฑ์ทั้งหมด และให้ใช้บรรจุภัณฑ์ใดๆ ที่ส่งมอบให้กับคุณเพื่อการจัดส่ง

ติดตั้งแผ่นกั้นลมของโปรเซสเซอร์

ทำตามคำแนะนำในส่วนนี้เพื่อติดตั้งแผ่นกั้นลมของโปรเซสเซอร์ ขั้นตอนนี้ต้องดำเนินการโดยช่างเทคนิคที่ได้รับการฝึกอบรม

เกี่ยวกับงานนี้

ข้อควรพิจารณา:

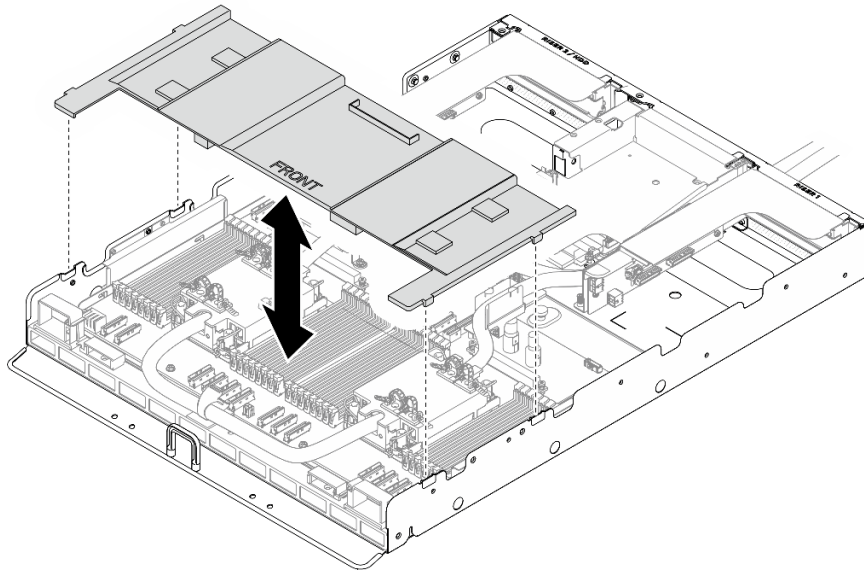
- อ่าน “คู่มือการติดตั้ง” บนหน้าที่ 1 และ “รายการตรวจสอบความปลอดภัย” บนหน้าที่ 3 เพื่อให้แน่ใจว่าคุณจะทำงานได้อย่างปลอดภัย
- นำบรรจุภัณฑ์แบบมีการป้องกันไฟฟ้าสถิตที่มีส่วนประกอบไปและที่พื้นผิวโลหะที่ไม่ทาสีบนเซิร์ฟเวอร์ แล้วจึงนำส่วนประกอบออกจากบรรจุภัณฑ์ และวางลงบนพื้นผิวป้องกันไฟฟ้าสถิต

หมายเหตุ:

- หากคุณกำลังติดตั้งแผ่นกั้นลมของโปรเซสเซอร์ใหม่ ให้ติดป้ายซ่อมบำรุงที่พื้นผิวของแผ่นกั้นลมของโปรเซสเซอร์ใหม่ หากจำเป็น
- ปิดคลิปปียัดบนปลายของขั้วต่อโมดูลหน่วยความจำแต่ละอัน ก่อนติดตั้งแผ่นกั้นลมของโปรเซสเซอร์ เพื่อให้มีการระบายความร้อนที่เหมาะสม

ขั้นตอน

ขั้นตอนที่ 1. จัดแนวแถบแผ่นกั้นลมของโปรเซสเซอร์ให้ตรงกับ CPU คอมเพล็กซ์ทั้งสองด้าน แล้วกดแถบแผ่นกั้นลมของโปรเซสเซอร์ลงใน CPU คอมเพล็กซ์จนกว่าจะยึดเข้าที่



รูปภาพ 335. การติดตั้งแผ่นกั้นลมของโปรเซสเซอร์

ขั้นตอนที่ 2. กดแผ่นกั้นลมของโปรเซสเซอร์ลงจนกว่าจะยึดเข้าที่

หลังจากดำเนินการเสร็จ

1. ติดตั้งฝาครอบด้านบนด้านหลังกลับเข้าที่ ดู [“ติดตั้งฝาครอบด้านบนด้านหลัง”](#) บนหน้าที่ 35
2. ติดตั้งฝาครอบด้านบนด้านหน้ากลับเข้าที่ ดู [“ติดตั้งฝาครอบด้านบนด้านหน้า”](#) บนหน้าที่ 32
3. ดำเนินการเปลี่ยนชิ้นส่วนให้เสร็จสมบูรณ์ ดู [“ดำเนินการเปลี่ยนชิ้นส่วนให้เสร็จสมบูรณ์”](#) บนหน้าที่ 382

การเปลี่ยนตัวครอบ PSU (เฉพาะช่างเทคนิคที่ได้รับการฝึกอบรมเท่านั้น)

ทำตามคำแนะนำในส่วนนี้เพื่อถอดและติดตั้งตัวครอบ PSU

ข้อสำคัญ: งานนี้ต้องดำเนินการโดยช่างเทคนิคผู้ผ่านการฝึกอบรมที่ได้รับการรับรองโดย Lenovo Service อย่าพยายามถอดหรือติดตั้งชิ้นส่วนหากไม่ได้รับการฝึกอบรมที่เหมาะสมและขาดคุณสมบัติที่เพียงพอ

ถอดตัวครอบ PSU

ทำตามคำแนะนำในส่วนนี้เพื่อถอดตัวครอบ PSU ขั้นตอนนี้ต้องดำเนินการโดยช่างเทคนิคที่ได้รับการฝึกอบรม

เกี่ยวกับงานนี้

ข้อควรพิจารณา:

- อ่าน “คู่มือการติดตั้ง” บนหน้าที่ 1 และ “รายการตรวจสอบความปลอดภัย” บนหน้าที่ 3 เพื่อให้แน่ใจว่าคุณจะทำงานได้อย่างปลอดภัย
- ปิดเซิร์ฟเวอร์และอุปกรณ์ต่อพ่วง แล้วถอดสายไฟและสายภายนอกทั้งหมดออก ดู “ปิดเซิร์ฟเวอร์” บนหน้าที่ 11
- หากเซิร์ฟเวอร์ติดตั้งอยู่ในตู้แร็ค ให้เลื่อนเซิร์ฟเวอร์ออกจากรางเลื่อนของแร็คเพื่อให้มีที่เข้าถึงฝาครอบด้านหลัง หรือถอดตัวเครื่องออกจากแร็ค ดู “ถอดเซิร์ฟเวอร์ออกจากแร็ค” บนหน้าที่ 12
- ต้องมีสองคนและอุปกรณ์ยกหนึ่งตัวในสถานที่ที่รองรับน้ำหนักได้ถึง 400 ปอนด์ (181 กก.) ในการดำเนินขั้นตอนนี้ หากคุณยังไม่มีอุปกรณ์ยก Lenovo มี Genie Lift GL-8 material lift ที่คุณสามารถซื้อได้ที่ Data Center Solution Configurator: <https://dcsc.lenovo.com/#/configuration/cto/7D5YCTO1WW?hardwareType=lifttool> อย่าลืมรวมเบรกเท้าและแท่นยกไว้ในรายการขณะสั่งซื้อ Genie Lift GL-8 material lift

ขั้นตอน

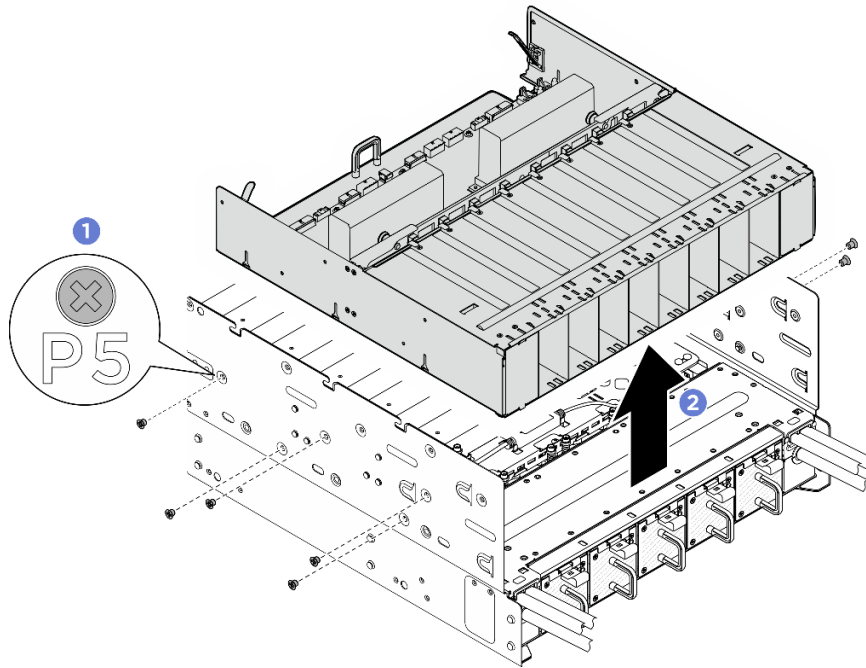
ขั้นตอนที่ 1. เตรียมการสำหรับงานนี้

- ถอดชุดแหล่งจ่ายไฟทั้งหมด ดู “ถอดอุปกรณ์แหล่งจ่ายไฟแบบ Hot-swap” บนหน้าที่ 329
- ถอดฝาครอบด้านบนด้านหน้า ดู “ถอดฝาครอบด้านบนด้านหน้า” บนหน้าที่ 29
- ถอดฝาครอบด้านบนด้านหลัง ดู “ถอดฝาครอบด้านบนด้านหลัง” บนหน้าที่ 34
- ถอด CPU คอมเพล็กซ์ ดู “ถอด CPU คอมเพล็กซ์” บนหน้าที่ 49

ขั้นตอนที่ 2. ถอดสายทั้งหมดออกจากอินเทอร์โพเซอร์ PSU และแผงจ่ายไฟ

ขั้นตอนที่ 3. ถอดคอมเพล็กซ์พลังงาน

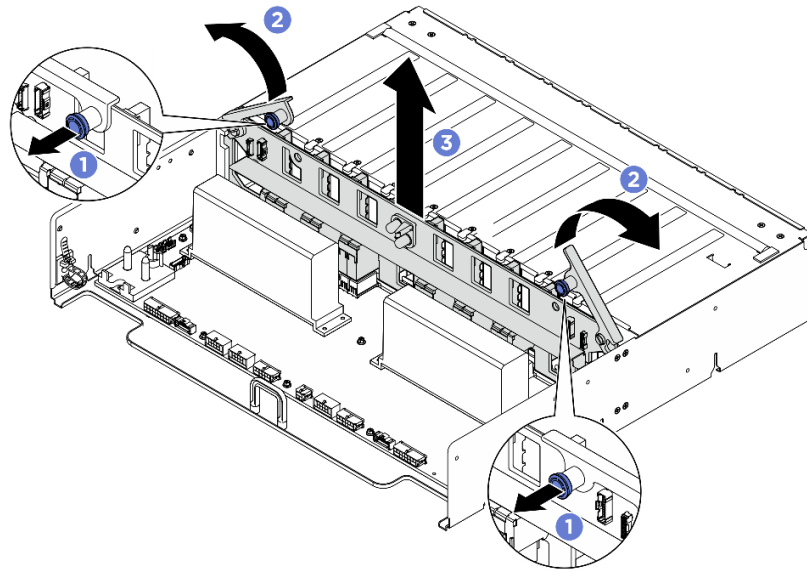
- ❶ คลายสลัก M3 สิบตัวที่มีเครื่องหมาย P (P1-P5) ทั้งสองด้านของตัวเครื่อง
- ❷ ยกคอมเพล็กซ์พลังงานออกจากตัวเครื่อง



รูปภาพ 336. การถอดคอมเพล็กซ์พลังงาน

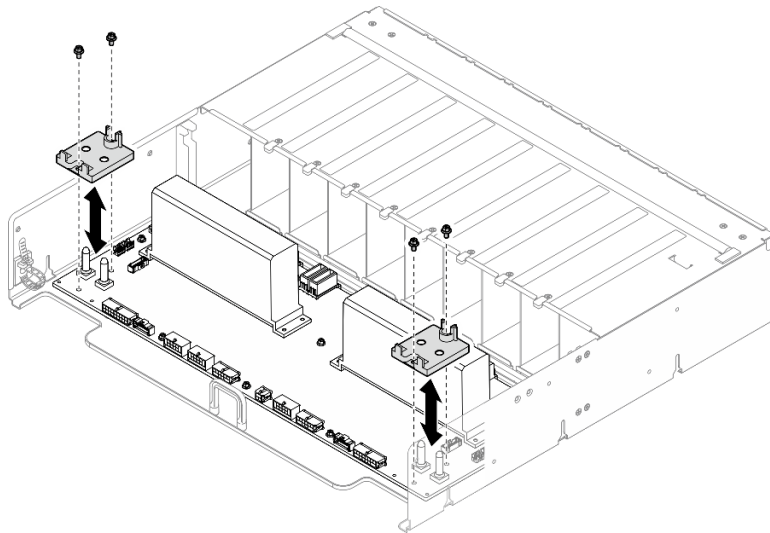
ขั้นตอนที่ 4. ถอดอินเทอร์เฟซเซอร์ PSU

- a. ① ดึงพลาตินเจอร์ออกสองตัว
- b. ② หมุนสลักปลดล็อคสองตัวเพื่อปลดอินเทอร์เฟซเซอร์ PSU ออกจากแผงจ่ายไฟ
- c. ③ จับที่ขอบของอินเทอร์เฟซเซอร์ PSU และค่อย ๆ ดึงออกจากคอมเพล็กซ์พลังงาน



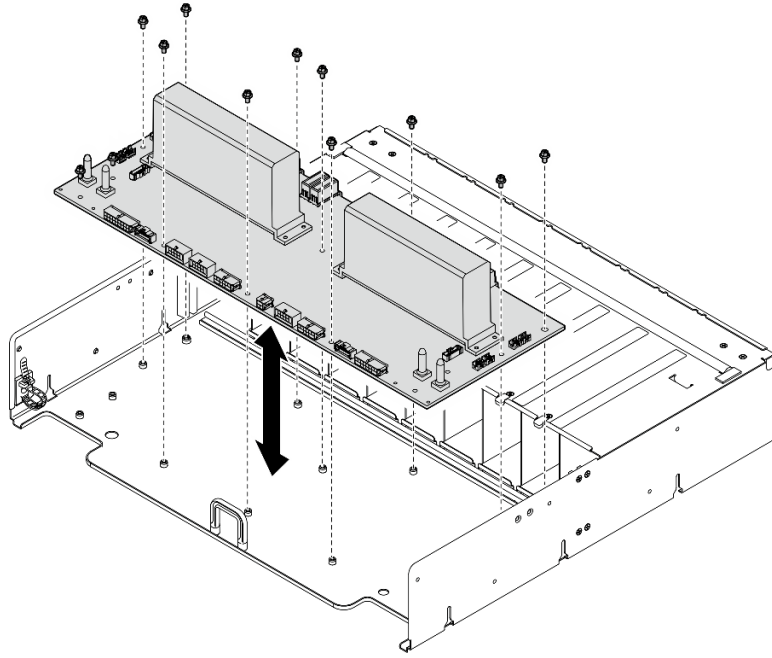
รูปภาพ 337. การถอดอินเทอร์เฟซเซอร์ PSU

- ขั้นตอนที่ 5. ถอดสายทั้งหมดออกจากแผงจ่ายไฟ
- ขั้นตอนที่ 6. ถอดตัวยึดสายสองตัวออกจากแผงจ่ายไฟ
- คลายสกรูสองตัวเพื่อยกตัวยึดสายออกจากแผงจ่ายไฟ
 - ทำซ้ำเพื่อถอดตัวยึดสายอีกตัว



รูปภาพ 338. การถอดคิปล็อคสาย

- ขั้นตอนที่ 7. คลายสกรู M3 สิบตัวเพื่อถอดแผงจ่ายไฟออกจากตัวครอบ PSU



รูปภาพ 339. การถอดแผงจ่ายไฟ

หลังจากดำเนินการเสร็จ

1. ติดตั้งชิ้นส่วนที่เปลี่ยนทดแทน โปรดดู “ติดตั้งตัวครอบ PSU” บนหน้าที่ 340
2. หากคุณได้รับคำแนะนำให้ส่งคืนส่วนประกอบหรืออุปกรณ์เสริม ให้ปฏิบัติตามคำแนะนำที่มาพร้อมบรรจุภัณฑ์ทั้งหมด และให้ใช้บรรจุภัณฑ์ใดๆ ที่ส่งมอบให้กับคุณเพื่อการจัดส่ง

ติดตั้งตัวครอบ PSU

ทำตามคำแนะนำในส่วนนี้เพื่อติดตั้งตัวครอบ PSU ขั้นตอนนี้ต้องดำเนินการโดยช่างเทคนิคที่ได้รับการฝึกอบรม

เกี่ยวกับงานนี้

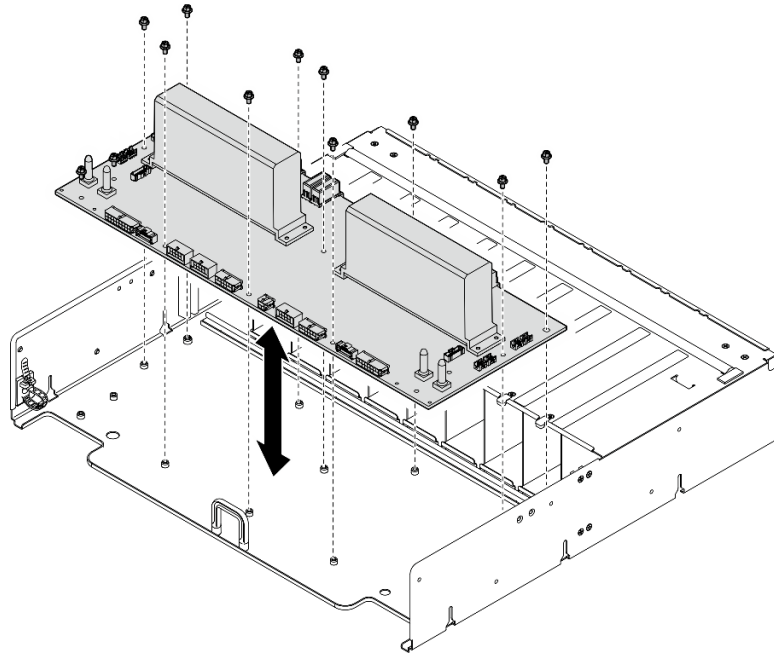
ข้อควรพิจารณา:

- อ่าน “คู่มือการติดตั้ง” บนหน้าที่ 1 และ “รายการตรวจสอบความปลอดภัย” บนหน้าที่ 3 เพื่อให้แน่ใจว่าคุณจะทำงานได้อย่างปลอดภัย
- นำบรรจุภัณฑ์แบบมีการป้องกันไฟฟ้าสถิตที่มีส่วนประกอบไปแต่ที่พื้นผิวโลหะที่ไม่ทาสีบนเซิร์ฟเวอร์ แล้วจึงนำส่วนประกอบออกจากบรรจุภัณฑ์ และวางลงบนพื้นผิวป้องกันไฟฟ้าสถิต

ขั้นตอน

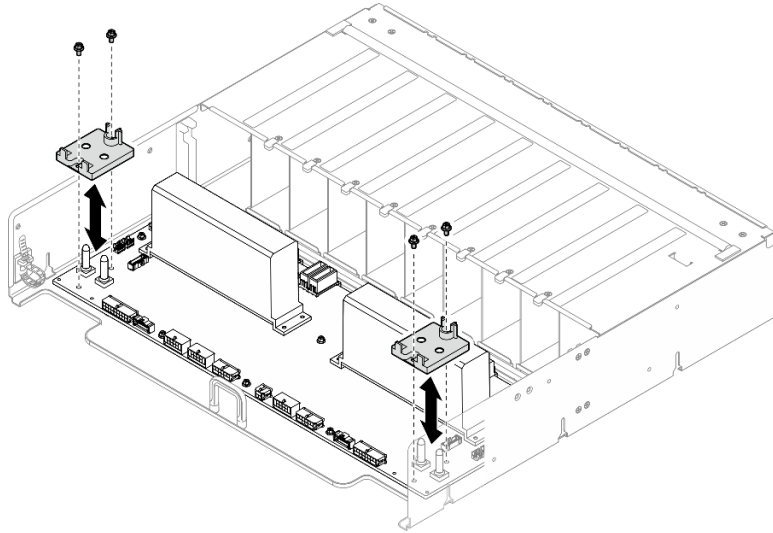
ขั้นตอนที่ 1. ติดตั้งแผงจ่ายไฟ

- a. จัดตำแหน่งแผงจ่ายไฟให้ตรงกับขาตั้งสลิปตัวบนตัวครอบ PSU จากนั้น วางแผงจ่ายไฟลงในตัวครอบ PSU
- b.ขันสกรูสลิปตัว (PH1, 10 x M3, 0.9 นิ้วตันเมตร, 8 นิ้ว-ปอนด์) เพื่อยึดแผงจ่ายไฟ



รูปภาพ 340. การติดตั้งแผงจ่ายไฟ

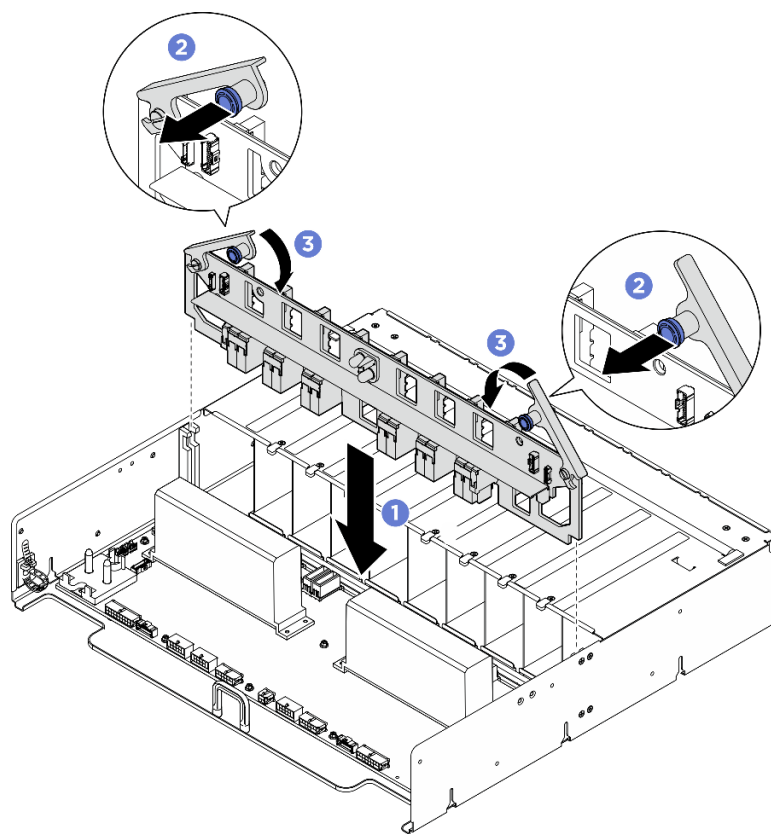
- ขั้นตอนที่ 2. ติดตั้งตัวยึดสายสองตัวเข้ากับแผงจ่ายไฟ
- a. จัดแนวตัวยึดสายให้ตรงกับรูสกรูบนแผงจ่ายไฟ จากนั้น วางตัวยึดสายลงบนแผงจ่ายไฟ
 - b. ขันสกรูสองตัว (PH1, 2 x M3, 0.5 นิ้วตันเมตร, 4.3 นิ้ว-ปอนด์) เพื่อยึดตัวยึดสาย
 - c. ทำซ้ำเพื่อติดตั้งตัวยึดสายอีกตัว



รูปภาพ 341. การติดตั้งคลิป์ยึดสาย

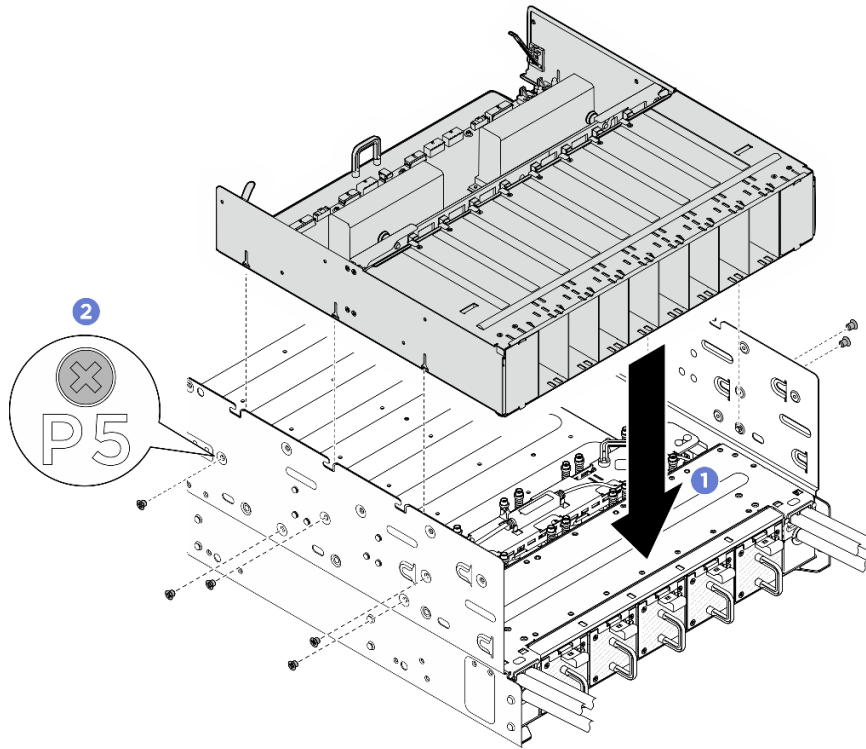
ขั้นตอนที่ 3. ติดตั้งอินเทอร์เฟซ PSU

- a. ① จัดตำแหน่งอินเทอร์เฟซ PSU ให้ตรงกับขั้วต่อบนแผงจ่ายไฟ จากนั้นกดอินเทอร์เฟซ PSU ลงในขั้วต่อจนกว่าจะเข้าที่ดี
- b. ② ดึงพลาจเจอร์ออกสองตัว
- c. ③ หมุนสลักปลดล็อคตัวครอบพัดลมสองตัวลงไปจนกว่าจะสุด



รูปภาพ 342. การติดตั้งอินเทอร์พเซอ์ PSU

- ขั้นตอนที่ 4. ❶ จัดตำแหน่งหน่วยจ่ายไฟให้ตรงกับหมุดนำร่องหกตัวบนตัวเครื่อง จากนั้น วางหน่วยจ่ายไฟลงในตัวเครื่องจนกว่าจะยึดเข้าที่แน่นดี
- ขั้นตอนที่ 5. ❷ ค้นหาสกรูสี่เหลี่ยมที่มีเครื่องหมาย P บนทั้งสองด้านของตัวเครื่อง จากนั้นขันสกรู M3 สี่ตัว (P1-P5) (PH2, 10 x M3, 0.5 นิ้วตันเมตร, 4.3 นิ้ว-ปอนด์) เพื่อยึดคอมเพล็กซ์พลังงาน



รูปภาพ 343. การติดตั้งคอมเพล็กซ์พลังงาน

ขั้นตอนที่ 6. เชื่อมต่อสายเข้ากับอินเทอร์เฟซ PSU และแผงจ่ายไฟ โปรดดู “การเดินสายแบ็คเพลนไดรฟ์ขนาด 2.5 นิ้ว” บนหน้าที่ 391, “การเดินสายแผงควบคุมพัดลม” บนหน้าที่ 398, “การเดินสายแผงวงจรหลัก GPU” บนหน้าที่ 399, “การเดินสายแผงสวิตช์ PCIe” บนหน้าที่ 405, “การเดินสายโมดูลเซนเซอร์ตรวจจับการรั่วไหล” บนหน้าที่ 424 และ “การเดินสายอินเทอร์เฟซ PSU” บนหน้าที่ 417 สำหรับข้อมูลเพิ่มเติม

หลังจากดำเนินการเสร็จ

1. ติดตั้ง CPU คอมเพล็กซ์กลับเข้าที่ ดู “ติดตั้ง CPU คอมเพล็กซ์” บนหน้าที่ 50
2. ติดตั้งฝาครอบด้านบนด้านหลังกลับเข้าที่ ดู “ติดตั้งฝาครอบด้านบนด้านหลัง” บนหน้าที่ 35
3. ติดตั้งฝาครอบด้านบนด้านหน้ากลับเข้าที่ ดู “ติดตั้งฝาครอบด้านบนด้านหน้า” บนหน้าที่ 32
4. ติดตั้งชุดแหล่งจ่ายไฟทั้งหมดกลับเข้าที่ ดู “ติดตั้งอุปกรณ์แหล่งจ่ายไฟแบบ Hot-swap” บนหน้าที่ 331
5. ดำเนินการเปลี่ยนชิ้นส่วนให้เสร็จสมบูรณ์ ดู “ดำเนินการเปลี่ยนชิ้นส่วนให้เสร็จสมบูรณ์” บนหน้าที่ 382

การเปลี่ยนอินเทอร์โพเซอร์ PSU (เฉพาะช่างเทคนิคที่ได้รับการฝึกอบรมเท่านั้น)

ทำตามคำแนะนำในส่วนนี้เพื่อถอดและติดตั้งอินเทอร์โพเซอร์ PSU

ข้อสำคัญ: งานนี้ต้องดำเนินการโดยช่างเทคนิคผู้ผ่านการฝึกอบรมที่ได้รับการรับรองโดย Lenovo Service อย่าพยายามถอดหรือติดตั้งชิ้นส่วนหากไม่ได้รับการฝึกอบรมที่เหมาะสมและขาดคุณสมบัติที่เพียงพอ

ถอดอินเทอร์โพเซอร์ PSU

ทำตามคำแนะนำในหัวข้อนี้เพื่อถอดอินเทอร์โพเซอร์ PSU ขั้นตอนนี้ต้องดำเนินการโดยช่างเทคนิคที่ได้รับการฝึกอบรม

เกี่ยวกับงานนี้

ข้อควรพิจารณา:

- อ่าน “คู่มือการติดตั้ง” บนหน้าที่ 1 และ “รายการตรวจสอบความปลอดภัย” บนหน้าที่ 3 เพื่อให้แน่ใจว่าคุณจะทำงานได้อย่างปลอดภัย
- ปิดเซิร์ฟเวอร์และอุปกรณ์ต่อพ่วง แล้วถอดสายไฟและสายภายนอกทั้งหมดออก ดู “ปิดเซิร์ฟเวอร์” บนหน้าที่ 11
- หากเซิร์ฟเวอร์ติดตั้งอยู่ในตู้แร็ค ให้เลื่อนเซิร์ฟเวอร์ออกจากรางเลื่อนของแร็คเพื่อให้มีที่เข้าถึงฝาครอบด้านหลัง หรือถอดตัวเครื่องออกจากแร็ค ดู “ถอดเซิร์ฟเวอร์ออกจากแร็ค” บนหน้าที่ 12
- ต้องมีสองคนและอุปกรณ์ยกหนึ่งตัวในสถานที่ที่รองรับน้ำหนักได้ถึง 400 ปอนด์ (181 กก.) ในการดำเนินขั้นตอนนี้ หากคุณยังไม่มีอุปกรณ์ยก Lenovo มี Genie Lift GL-8 material lift ที่คุณสามารถซื้อได้ที่ Data Center Solution Configurator: <https://dcsc.lenovo.com/#/configuration/cto/7D5YCTO1WW?hardwareType=lifttool> อย่าลืมรวมเบรกเท้าและแท่นยกไว้ในรายการขณะสั่งซื้อ Genie Lift GL-8 material lift

ขั้นตอน

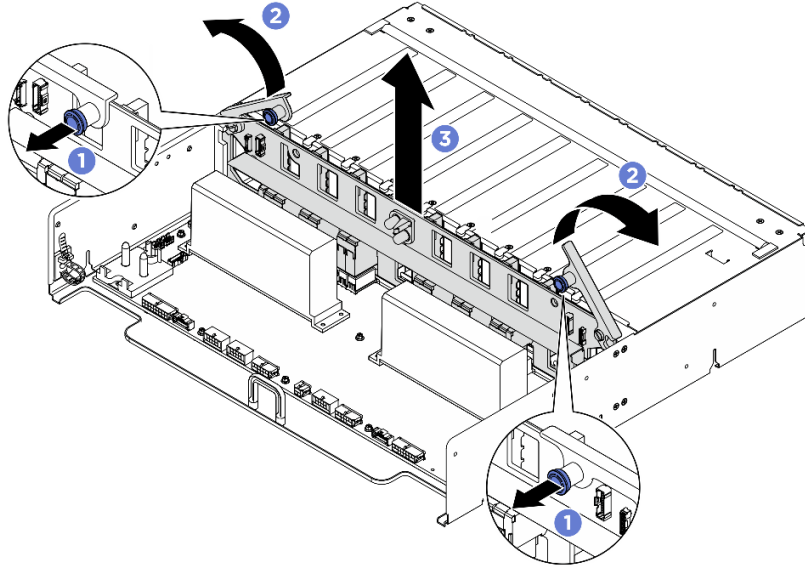
ขั้นตอนที่ 1. เตรียมการสำหรับงานนี้

- ถอดชุดแหล่งจ่ายไฟทั้งหมด ดู “ถอดอุปกรณ์แหล่งจ่ายไฟแบบ Hot-swap” บนหน้าที่ 329
- ถอดฝาครอบด้านบนด้านหน้า ดู “ถอดฝาครอบด้านบนด้านหน้า” บนหน้าที่ 29
- ถอดฝาครอบด้านบนด้านหลัง ดู “ถอดฝาครอบด้านบนด้านหลัง” บนหน้าที่ 34
- ถอด CPU คอมเพล็กซ์ ดู “ถอด CPU คอมเพล็กซ์” บนหน้าที่ 49

ขั้นตอนที่ 2. ถอดสายทั้งหมดออกจากอินเทอร์โพเซอร์ PSU

ขั้นตอนที่ 3. ถอดอินเทอร์โพเซอร์ PSU

- 1 ดึงพลาตินเจอร์ออกสองตัว
- 2 หมุนสลักปลดล็อคสองตัวเพื่อปลดอินเทอร์โพเซอร์ PSU ออกจากแผงจ่ายไฟ
- 3 จับที่ขอบของอินเทอร์โพเซอร์ PSU และค่อย ๆ ดึงออกจากคอมเพล็กซ์พลังงาน



รูปภาพ 344. การถอดอินเทอร์โพเซอร์ PSU

หลังจากดำเนินการเสร็จ

1. ติดตั้งชิ้นส่วนที่เปลี่ยนทดแทน โปรดดู “ติดตั้งอินเทอร์โพเซอร์ PSU” บนหน้าที่ 346
2. หากคุณสามารถรับคำแนะนำให้ส่งคืนส่วนประกอบหรืออุปกรณ์เสริม ให้ปฏิบัติตามคำแนะนำที่มาพร้อมบรรจุภัณฑ์ทั้งหมด และให้ใช้บรรจุภัณฑ์ใดๆ ที่ส่งมอบให้กับคุณเพื่อการจัดส่ง

ติดตั้งอินเทอร์โพเซอร์ PSU

ทำตามคำแนะนำในส่วนนี้เพื่อติดตั้งอินเทอร์โพเซอร์ PSU ขั้นตอนนี้ต้องดำเนินการโดยช่างเทคนิคที่ได้รับการฝึกอบรม

เกี่ยวกับงานนี้

ข้อควรพิจารณา:

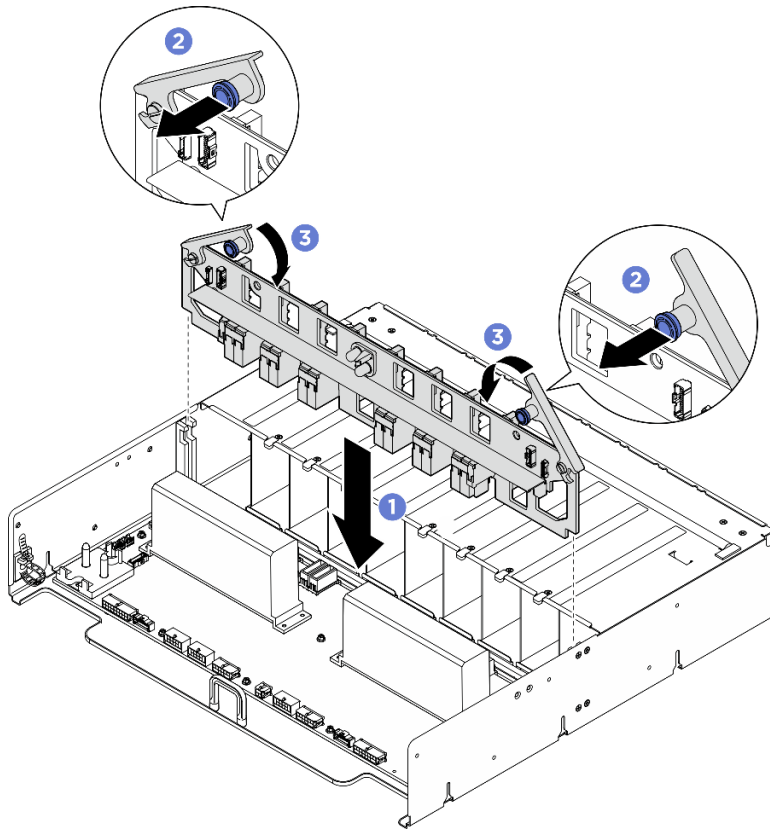
- อ่าน “คู่มือการติดตั้ง” บนหน้าที่ 1 และ “รายการตรวจสอบความปลอดภัย” บนหน้าที่ 3 เพื่อให้แน่ใจว่าคุณจะทำงานได้อย่างปลอดภัย
- นำบรรจุภัณฑ์แบบมีการป้องกันไฟฟ้าสถิตที่มีส่วนประกอบไปแตะที่พื้นผิวโลหะที่ไม่ทาสีบนเซิร์ฟเวอร์ แล้วจึงนำส่วนประกอบออกจากบรรจุภัณฑ์ และวางลงบนพื้นผิวป้องกันไฟฟ้าสถิต

การดาวน์โหลดเฟิร์มแวร์และไดรเวอร์: คุณอาจต้องอัปเดตเฟิร์มแวร์หรือไดรเวอร์หลังจากเปลี่ยนส่วนประกอบ

- ไปที่ <https://datacentersupport.lenovo.com/tw/en/products/servers/thinksystem/sr780av3/7dj5/downloads/driver-list/> เพื่อดูข้อมูลการอัปเดตเฟิร์มแวร์และไดรเวอร์ล่าสุดของเซิร์ฟเวอร์ของคุณ
- ไปที่ “ปรับปรุงเฟิร์มแวร์” ใน คู่มือผู้ใช้ หรือ คู่มือการกำหนดค่าระบบ สำหรับข้อมูลเพิ่มเติมเกี่ยวกับเครื่องมืออัปเดตเฟิร์มแวร์

ขั้นตอน

- ขั้นตอนที่ 1. ① จัดตำแหน่งอินเทอร์เฟซ PSU ให้ตรงกับขั้วต่อบนแผงจ่ายไฟ จากนั้นกดอินเทอร์เฟซ PSU ลงในขั้วต่อจนกว่าจะเข้าที่
- ขั้นตอนที่ 2. ② ดึงพลาจเจอร์ออกสองตัว
- ขั้นตอนที่ 3. ③ หมุนสลักปลดล็อคตัวครอบพัดลมสองตัวลงไปจนกว่าจะสุด



รูปภาพ 345. การติดตั้งอินเทอร์เฟซ PSU

- ขั้นตอนที่ 4. เชื่อมต่อสายเข้ากับอินเทอร์เฟซ PSU โปรดดู “การเดินสายอินเทอร์เฟซ PSU” บนหน้าที่ 417 สำหรับข้อมูลเพิ่มเติม

หลังจากดำเนินการเสร็จ

1. ติดตั้ง CPU คอมเพล็กซ์กลับเข้าที่ ดู “ติดตั้ง CPU คอมเพล็กซ์” บนหน้าที่ 50
2. ติดตั้งฝาครอบด้านบนด้านหลังกลับเข้าที่ ดู “ติดตั้งฝาครอบด้านบนด้านหลัง” บนหน้าที่ 35
3. ติดตั้งฝาครอบด้านบนหน้ากลับเข้าที่ ดู “ติดตั้งฝาครอบด้านบนหน้า” บนหน้าที่ 32
4. ติดตั้งชุดแหล่งจ่ายไฟทั้งหมดกลับเข้าที่ ดู “ติดตั้งอุปกรณ์แหล่งจ่ายไฟแบบ Hot-swap” บนหน้าที่ 331
5. ดำเนินการเปลี่ยนชิ้นส่วนให้เสร็จสมบูรณ์ ดู “ดำเนินการเปลี่ยนชิ้นส่วนให้เสร็จสมบูรณ์” บนหน้าที่ 382

การเปลี่ยนแบ็คเพลนไครฟ์ด้านหลังขนาด 2.5 นิ้ว และตัวครอบไครฟ์ (เฉพาะช่างเทคนิคที่ได้รับการฝึกอบรมเท่านั้น)

ทำตามคำแนะนำในส่วนนี้เพื่อถอดและติดตั้งแบ็คเพลนไครฟ์ด้านหลังขนาด 2.5 นิ้ว และตัวครอบไครฟ์

ข้อสำคัญ: งานนี้ต้องดำเนินการโดยช่างเทคนิคผู้ผ่านการฝึกอบรมที่ได้รับการรับรองโดย Lenovo Service อย่าพยายามถอดหรือติดตั้งชิ้นส่วนหากไม่ได้รับการฝึกอบรมอย่างเหมาะสมและขาดคุณสมบัติที่เพียงพอ

ถอดตัวครอบไครฟ์ด้านหลัง

ทำตามคำแนะนำในส่วนนี้เพื่อถอดตัวครอบไครฟ์ด้านหลัง (เฉพาะช่างเทคนิคที่ได้รับการฝึกอบรมเท่านั้น)

ข้อควรพิจารณา:

- อ่าน “คู่มือการติดตั้ง” บนหน้าที่ 1 และ “รายการตรวจสอบความปลอดภัย” บนหน้าที่ 3 เพื่อให้แน่ใจว่าคุณจะทำงานได้อย่างปลอดภัย
- นำบรรจุภัณฑ์แบบมีการป้องกันไฟฟ้าสถิตที่มีส่วนประกอบไปแตะที่พื้นผิวโลหะที่ไม่ทาสีบนเซิร์ฟเวอร์ แล้วจึงนำส่วนประกอบออกจากบรรจุภัณฑ์ และวางลงบนพื้นผิวป้องกันไฟฟ้าสถิต
- ปิดเซิร์ฟเวอร์และอุปกรณ์ต่อพ่วง แล้วถอดสายไฟและสายภายนอกทั้งหมดออก ดู “ปิดเซิร์ฟเวอร์” บนหน้าที่ 11
- หากเซิร์ฟเวอร์ติดตั้งอยู่ในตู้แร็ค ให้เลื่อนเซิร์ฟเวอร์ออกจากรางเลื่อนของแร็คเพื่อให้มีที่เข้าถึงฝาครอบด้านหลัง หรือถอดตัวเครื่องออกจากแร็ค ดู “ถอดเซิร์ฟเวอร์ออกจากแร็ค” บนหน้าที่ 12
- ต้องมีสองคนและอุปกรณ์ยกหนึ่งตัวในสถานที่ที่รองรับน้ำหนักได้ถึง 400 ปอนด์ (181 กก.) ในการดำเนินขั้นตอนนี้ หากคุณยังไม่มีอุปกรณ์ยก Lenovo มี Genie Lift GL-8 material lift ที่คุณสามารถซื้อได้ที่ Data Center Solution Configurator: <https://dcsc.lenovo.com/#/configuration/cto/7D5YCTO1WW?hardwareType=lifttool> อย่าลืมรวมเบรกเท้าและแท่นยกไว้ในรายการขณะสั่งซื้อ Genie Lift GL-8 material lift

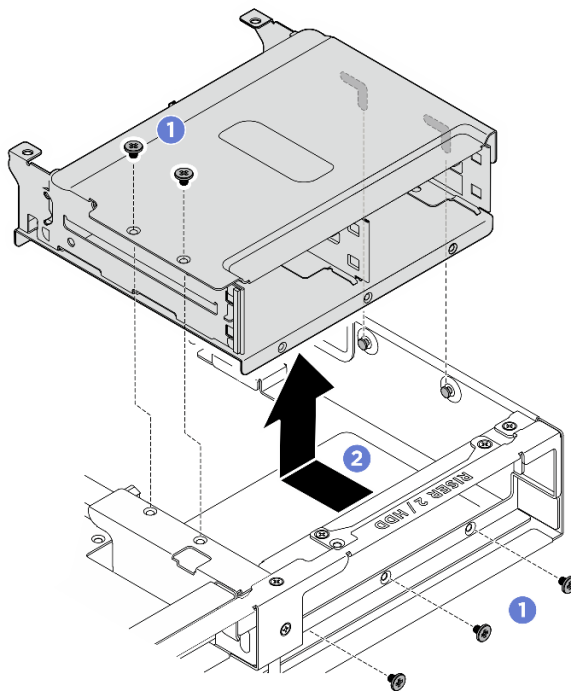
ขั้นตอน

ขั้นตอนที่ 1. เตรียมการสำหรับงานนี้

- a. ถอดฝาครอบด้านบนด้านหน้า ดู “ถอดฝาครอบด้านบนด้านหน้า” บนหน้าที่ 29
- b. ถอดฝาครอบด้านบนด้านหลัง ดู “ถอดฝาครอบด้านบนด้านหลัง” บนหน้าที่ 34
- c. ถอดไดรฟ์แบบ Hot-swap ขนาด 2.5 นิ้ว และแผงครอบช่องใส่ไดรฟ์ทั้งหมดออกจากช่องใส่ไดรฟ์ด้านหลัง (ถ้ามี) ดู “ถอดไดรฟ์แบบ Hot-swap ขนาด 2.5 นิ้ว” บนหน้าที่ 38
- d. ถอดแผ่นกั้นลมของโปรเซสเซอร์ ดู “ถอดแผ่นกั้นลมของโปรเซสเซอร์” บนหน้าที่ 333
- e. ถอดแบ็คเพลนไดรฟ์ด้านหลังขนาด 2.5 นิ้ว โปรดดู “ถอดแบ็คเพลนไดรฟ์ด้านหลังขนาด 2.5 นิ้ว” บนหน้าที่ 351

ขั้นตอนที่ 2. ถอดตัวครอบไดรฟ์ด้านหลัง

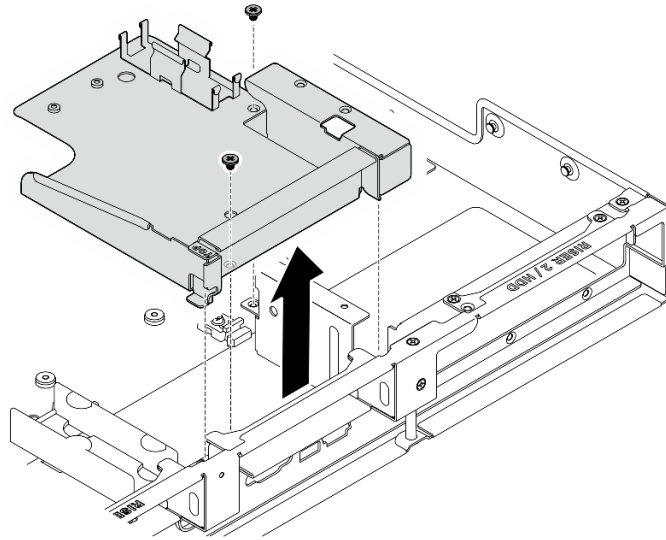
- a. ❶ คลายสกรู M3 ห้าตัว จากนั้น เลื่อนตัวครอบไดรฟ์ไปทางด้านหน้าของตัวเครื่องเพื่อปลดออกจากหมุดบนตัวเครื่อง จับตัวครอบไดรฟ์และถอดออกจากตัวเครื่อง



รูปภาพ 346. การถอดตัวครอบไดรฟ์ด้านหลัง

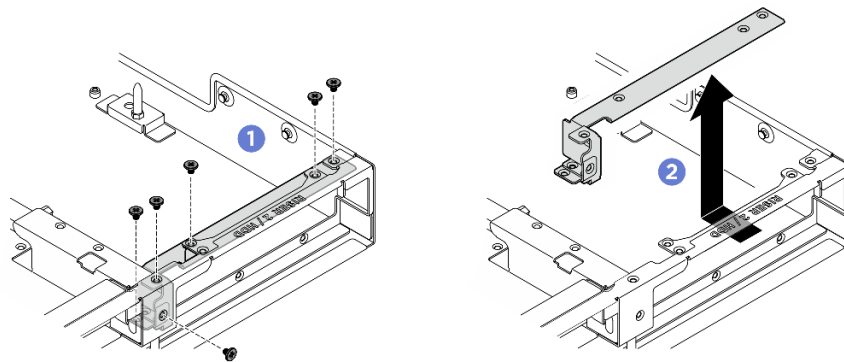
ขั้นตอนที่ 3. ถอดโครงยึดรองรับตัวครอบไดรฟ์ด้านหลัง หากจำเป็น

- a. ❷ คลายสกรู M3 สองตัวที่ยึดโครงยึดโมดูลเซิร์ฟเวอร์ตรวจับการรั่วไหลเข้ากับตัวเครื่อง จากนั้นถอดออกจากตัวเครื่อง



รูปภาพ 347. การถอดโครงยึดโมดูลเซิร์ฟเวอร์ตรวจจับการรั่วไหล

- b. ❶ คลายสกรู M3 หกตัวที่ยึดโครงยึดรองรับตัวครอบไดรฟ์ด้านหลังเข้ากับตัวเครื่องออก
- c. ❷ จับโครงยึดรองรับตัวครอบไดรฟ์ด้านหลังเพื่อถอดออกจากตัวเครื่อง



รูปภาพ 348. การถอดโครงยึดรองรับตัวครอบไดรฟ์ด้านหลัง

หลังจากดำเนินการเสร็จ

1. ติดตั้งอะไหล่ทดแทน ดู [“ติดตั้งตัวครอบไดรฟ์ด้านหลัง”](#) บนหน้าที่ 357
2. ดำเนินการเปลี่ยนชิ้นส่วนให้เสร็จสมบูรณ์ ดู [“ดำเนินการเปลี่ยนชิ้นส่วนให้เสร็จสมบูรณ์”](#) บนหน้าที่ 382

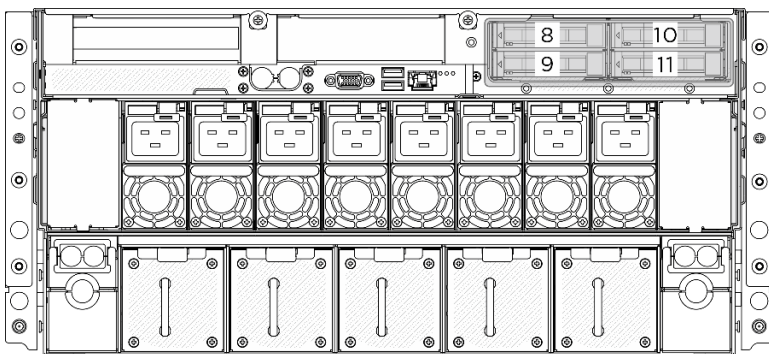
ถอดแบ็คเพลนไทรฟ์ด้านหลังขนาด 2.5 นิ้ว

ทำตามคำแนะนำในส่วนนี้เพื่อถอดแบ็คเพลนไทรฟ์ด้านหลังขนาด 2.5 นิ้ว ขั้นตอนนี้ต้องดำเนินการโดยช่างเทคนิคที่ได้รับการฝึกอบรม

เกี่ยวกับงานนี้

ข้อควรพิจารณา:

- อ่าน “คู่มือการติดตั้ง” บนหน้าที่ 1 และ “รายการตรวจสอบความปลอดภัย” บนหน้าที่ 3 เพื่อให้แน่ใจว่าคุณจะทำงานได้อย่างปลอดภัย
- ปิดเซิร์ฟเวอร์และอุปกรณ์ต่อพ่วง แล้วถอดสายไฟและสายภายนอกทั้งหมดออก ดู “ปิดเซิร์ฟเวอร์” บนหน้าที่ 11
- หากเซิร์ฟเวอร์ติดตั้งอยู่ในตู้แร็ค ให้เลื่อนเซิร์ฟเวอร์ออกจากรางเลื่อนของแร็คเพื่อให้มีที่เข้าถึงฝาครอบด้านหลัง หรือถอดตัวเครื่องออกจากแร็ค ดู “ถอดเซิร์ฟเวอร์ออกจากแร็ค” บนหน้าที่ 12
- ต้องมีสองคนและอุปกรณ์ยกหนึ่งตัวในสถานที่ที่รองรับน้ำหนักได้ถึง 400 ปอนด์ (181 กก.) ในการดำเนินขั้นตอนนี้ หากคุณยังไม่มีอุปกรณ์ยก Lenovo มี Genie Lift GL-8 material lift ที่คุณสามารถซื้อได้ที่ Data Center Solution Configurator: <https://dcsc.lenovo.com/#/configuration/cto/7D5YCTO1WW?hardwareType=lifttool> อย่าลืมรวมเบรกเท้าและแท่นยกไว้ในรายการขณะสั่งซื้อ Genie Lift GL-8 material lift
- เซิร์ฟเวอร์รองรับแบ็คเพลนไทรฟ์ด้านหลังขนาด 2.5 นิ้ว หนึ่งชุด โดยมีการกำหนดหมายเลขแบ็คเพลนไทรฟ์ที่สอดคล้องกันดังต่อไปนี้



รูปภาพ 349. การกำหนดหมายเลขแบ็คเพลนไทรฟ์ด้านหลังขนาด 2.5 นิ้ว

ขั้นตอน

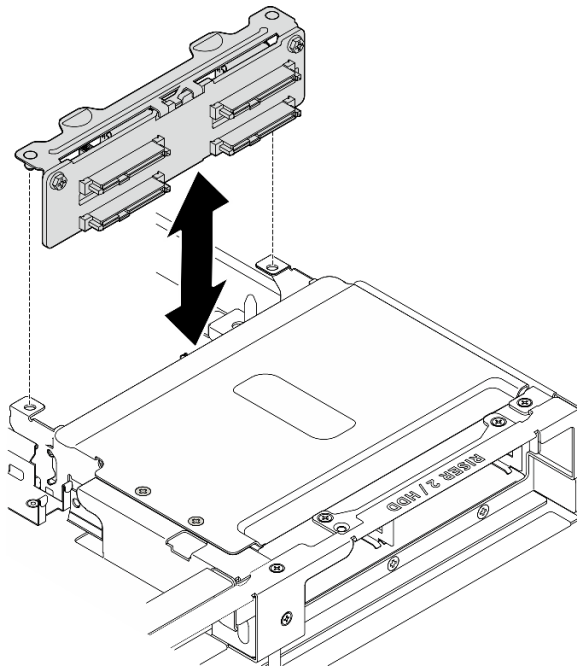
ขั้นตอนที่ 1. เตรียมการสำหรับงานนี้

- ถอดฝาครอบด้านบนด้านหน้า ดู “ถอดฝาครอบด้านบนด้านหน้า” บนหน้าที่ 29
- ถอดฝาครอบด้านบนด้านหลัง ดู “ถอดฝาครอบด้านบนด้านหลัง” บนหน้าที่ 34

- c. ถอดไดรฟ์แบบ Hot-swap ขนาด 2.5 นิ้ว และแผงครอบช่องใส่ไดรฟ์ทั้งหมดออกจากช่องใส่ไดรฟ์ (ถ้ามี) โปรดดู “ถอดไดรฟ์แบบ Hot-swap ขนาด 2.5 นิ้ว” บนหน้าที่ 38
- d. ถอดแผ่นกั้นลมของโปรเซสเซอร์ ดู “ถอดแผ่นกั้นลมของโปรเซสเซอร์” บนหน้าที่ 333
- e. บันทึกการเชื่อมต่อสายก่อน จากนั้นถอดสายไฟและสายสัญญาณออกจากแบ็คเพลนด้านหลัง ดู “การเดินสายแบ็คเพลนไดรฟ์ขนาด 2.5 นิ้ว” บนหน้าที่ 391 สำหรับข้อมูลเกี่ยวกับการเดินสายภายใน

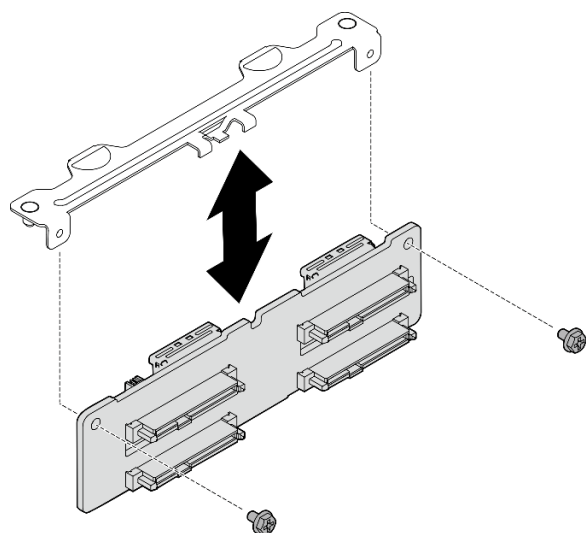
ขั้นตอนที่ 2. ถอดแบ็คเพลนไดรฟ์ขนาด 2.5 นิ้ว

- a. ❶ จับโครงยึดแบ็คเพลนเพื่อยกออกจากตัวครอบไดรฟ์



รูปภาพ 350. การถอดโครงยึดแบ็คเพลนไดรฟ์ด้านหลังขนาด 2.5 นิ้ว

- b. ❷ คลายสกรู M3 สองตัวที่ยึดแบ็คเพลนเข้ากับโครงยึด จากนั้น ถอดแบ็คเพลนออกจากโครงยึด



รูปภาพ 351. การถอดแบ็คเพลนของไดรฟ์ด้านหลังขนาด 2.5 นิ้ว

หลังจากดำเนินการเสร็จ

1. ติดตั้งชิ้นส่วนที่เปลี่ยนทดแทน ดู “ติดตั้งแบ็คเพลนไดรฟ์ด้านหลังขนาด 2.5 นิ้ว” บนหน้าที่ 353
2. หากคุณได้รับคำแนะนำให้ส่งคืนส่วนประกอบหรืออุปกรณ์เสริม ให้ปฏิบัติตามคำแนะนำที่มาพร้อมบรรจุภัณฑ์ทั้งหมด และให้ใช้บรรจุภัณฑ์ใดๆ ที่ส่งมอบให้กับคุณเพื่อการจัดส่ง

ติดตั้งแบ็คเพลนไดรฟ์ด้านหลังขนาด 2.5 นิ้ว

ทำตามคำแนะนำในส่วนนี้เพื่อติดตั้งแบ็คเพลนไดรฟ์ขนาด 2.5 นิ้ว ขั้นตอนนี้ต้องดำเนินการโดยช่างเทคนิคที่ได้รับการฝึกอบรม

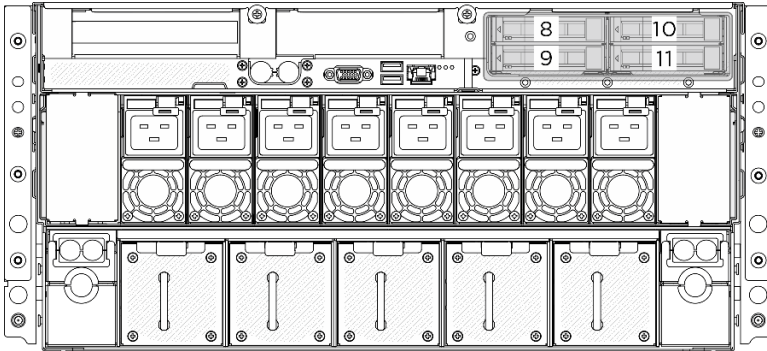
เกี่ยวกับงานนี้

ข้อควรพิจารณา:

- อ่าน “คู่มือการติดตั้ง” บนหน้าที่ 1 และ “รายการตรวจสอบความปลอดภัย” บนหน้าที่ 3 เพื่อให้แน่ใจว่าคุณจะทำงานได้อย่างปลอดภัย
- นำบรรจุภัณฑ์แบบมีการป้องกันไฟฟ้าสถิตที่มีส่วนประกอบไปแตะที่พื้นผิวโลหะที่ไม่ทาสีบนเซิร์ฟเวอร์ แล้วจึงนำส่วนประกอบออกจากบรรจุภัณฑ์ และวางลงบนพื้นผิวป้องกันไฟฟ้าสถิต
- ปิดเซิร์ฟเวอร์และอุปกรณ์ต่อพ่วง แล้วถอดสายไฟและสายภายนอกทั้งหมดออก ดู “ปิดเซิร์ฟเวอร์” บนหน้าที่ 11
- หากเซิร์ฟเวอร์ติดตั้งอยู่ในตู้แร็ค ให้เลื่อนเซิร์ฟเวอร์ออกจากรางเลื่อนของแร็คเพื่อให้มีที่เข้าถึงฝาครอบด้านหลัง หรือถอดตัวเครื่องออกจากแร็ค ดู “ถอดเซิร์ฟเวอร์ออกจากแร็ค” บนหน้าที่ 12
- ต้องมีสองคนและอุปกรณ์ยกหนึ่งตัวในสถานที่ที่รองรับน้ำหนักได้ถึง 400 ปอนด์ (181 กก.) ในการดำเนินขั้นตอนนี้ หากคุณยังไม่มีอุปกรณ์ยก Lenovo มี Genie Lift GL-8 material lift ที่คุณสามารถซื้อได้ที่ Data Center Solution

Configurator: <https://dcsc.lenovo.com/#/configuration/cto/7D5YCTO1WW?hardwareType=lifttool> อย่าลืมรวมเบรกเท้าและแท่นยกไว้ในรายการขณะสั่งซื้อ Genie Lift GL-8 material lift

- เซิร์ฟเวอร์รองรับแบ็คเพลนไดรฟ์ด้านหลังขนาด 2.5 นิ้ว หนึ่งชุด โดยมีการกำหนดหมายเลขแบ็คเพลนไดรฟ์ที่สอดคล้องกันดังต่อไปนี้



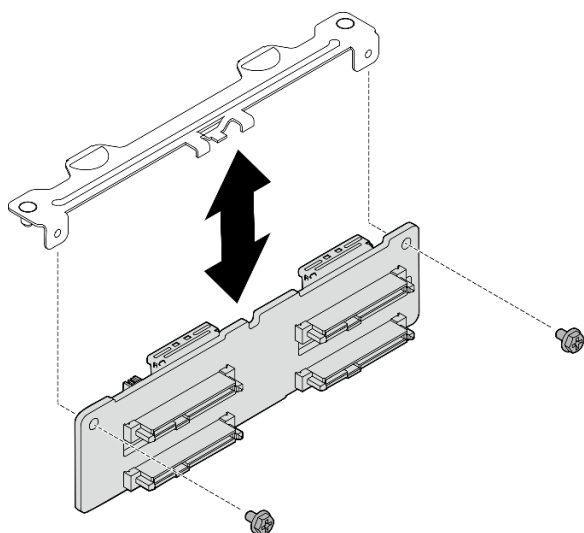
รูปภาพ 352. การกำหนดหมายเลขแบ็คเพลนไดรฟ์ด้านหลังขนาด 2.5 นิ้ว

การดาวน์โหลดเฟิร์มแวร์และไดรเวอร์: คุณอาจต้องอัปเดตเฟิร์มแวร์หรือไดรเวอร์หลังจากเปลี่ยนส่วนประกอบ

- ไปที่ <https://datacentersupport.lenovo.com/tw/en/products/servers/thinksystem/sr780av3/7dj5/downloads/driver-list/> เพื่อดูข้อมูลการอัปเดตเฟิร์มแวร์และไดรเวอร์ล่าสุดของเซิร์ฟเวอร์ของคุณ
- ไปที่ “ปรับปรุงเฟิร์มแวร์” ใน *คู่มือผู้ใช้* หรือ *คู่มือการกำหนดค่าระบบ* สำหรับข้อมูลเพิ่มเติมเกี่ยวกับเครื่องมืออัปเดตเฟิร์มแวร์

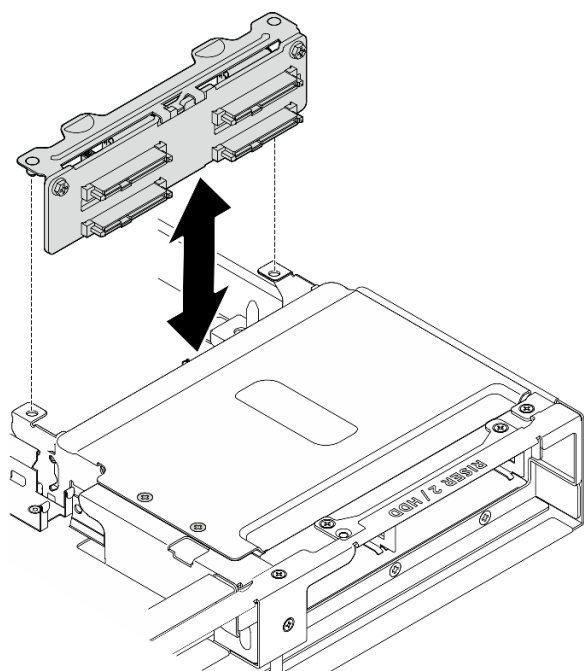
ขั้นตอน

1. **1** จัดแนวแบ็คเพลนไดรฟ์ขนาด 2.5 นิ้วให้ตรงกับรูสกรูบนโครงยึด จากนั้น ชั้นสกรู M3 สองตัว (PH2, 2 x M3, 0.5 นิ้วตันเมตร, 4.3 นิ้ว-ปอนด์) เพื่อยึดแบ็คเพลนไดรฟ์เข้ากับโครงยึด



รูปภาพ 353. การติดตั้งแบ็คเพลนไดรฟ์ด้านหลังขนาด 2.5 นิ้ว

- ขั้นตอนที่ 2. ② จัดแนวหมุดบนโครงยึดแบ็คเพลนให้ตรงกับช่องเสียบบนตัวครอบไดรฟ์ด้านหลัง จากนั้น วางแบ็คเพลนลงในตัวครอบไดรฟ์เพื่อให้หมุดของแบ็คเพลนผ่านรูบนตัวครอบไดรฟ์ แล้วกดแบ็คเพลนให้เข้าที่

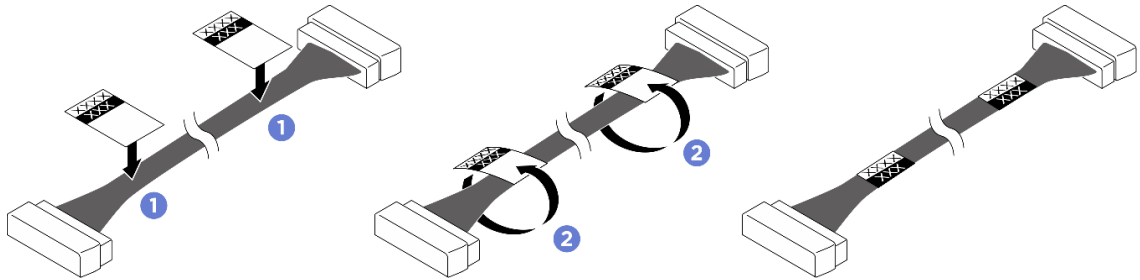


รูปภาพ 354. การติดตั้งโครงยึดแบ็คเพลนไดรฟ์ด้านหลังขนาด 2.5 นิ้ว

- ขั้นตอนที่ 3. เชื่อมต่อสายทั้งหมดเข้ากับแบ็คเพลนไดรฟ์ด้านหลังขนาด 2.5 นิ้ว โปรดดู [“การเดินสายแบ็คเพลนไดรฟ์ขนาด 2.5 นิ้ว”](#) บนหน้าที 391 สำหรับข้อมูลเพิ่มเติม

ขั้นตอนที่ 4. หากจำเป็น ให้ติดป้ายที่ปลายทั้งสองด้านของสาย

- a. ① ติดส่วนพื้นที่สีขาวของป้ายที่ปลายสายด้านหนึ่ง
- b. ② พันป้ายรอบสาย และติดเข้ากับส่วนพื้นที่สีขาว
- c. ทำซ้ำเพื่อติดป้ายอีกอันเข้ากับปลายสายอีกด้านหนึ่ง



รูปภาพ 355. การติดป้ายกำกับ

หมายเหตุ: ดูตารางด้านล่างเพื่อระบุเครื่องหมายที่สอดคล้องกับสาย

สาย	จาก	ไปยัง	ป้าย
1	แบ็คเพลน 1: ขั้วต่อ NVMe 2-3	แผงระบบ: ขั้วต่อ MCIO 4B (MCIO4B)	R-NVME 2-3 MCIO 4B
2	แบ็คเพลน 2: ขั้วต่อไฟฟ้า	แผงระบบ: ขั้วต่อไฟฟ้าของแบ็คเพลน (BP PWR/SIG 2)	R-BP PWR SIG 2
3	แบ็คเพลน 2: ขั้วต่อ NVMe 0-1	แผงระบบ: ขั้วต่อ MCIO 4A (MCIO4A)	R-NVME 0-1 MCIO 4A

หลังจากดำเนินการเสร็จ

1. ติดตั้งไดรฟ์แบบ Hot-swap ขนาด 2.5 นิ้ว หรือแผงครอบช่องใส่ไดรฟ์ทั้งหมด (หากมี) กลับเข้าที่ในช่องใส่ไดรฟ์ ดู [“ติดตั้งไดรฟ์แบบ Hot-swap ขนาด 2.5 นิ้ว” บนหน้าที่ 40](#)
2. ติดตั้งแผ่นกั้นลมของโปรเซสเซอร์อีกครั้ง ดู [“ติดตั้งแผ่นกั้นลมของโปรเซสเซอร์” บนหน้าที่ 335](#)
3. ติดตั้งฝาครอบด้านบนด้านหลังกลับเข้าที่ ดู [“ติดตั้งฝาครอบด้านบนด้านหลัง” บนหน้าที่ 35](#)
4. ติดตั้งฝาครอบด้านบนด้านหน้ากลับเข้าที่ ดู [“ติดตั้งฝาครอบด้านบนด้านหน้า” บนหน้าที่ 32](#)

5. ดำเนินการเปลี่ยนชิ้นส่วนให้เสร็จสมบูรณ์ ดู “ดำเนินการเปลี่ยนชิ้นส่วนให้เสร็จสมบูรณ์” บนหน้าที่ 382

ติดตั้งตัวครอบไดรฟ์ด้านหลัง

ทำตามคำแนะนำในส่วนนี้เพื่อติดตั้งตัวครอบไดรฟ์ด้านหลัง

เกี่ยวกับงานนี้

ข้อควรพิจารณา:

- อ่าน “คู่มือการติดตั้ง” บนหน้าที่ 1 และ “รายการตรวจสอบความปลอดภัย” บนหน้าที่ 3 เพื่อให้แน่ใจว่าคุณจะทำงานได้อย่างปลอดภัย
- นำบรรจุภัณฑ์แบบมีการป้องกันไฟฟ้าสถิตที่มีส่วนประกอบไปแตะที่พื้นผิวโลหะที่ไม่ทาสีบนเซิร์ฟเวอร์ แล้วจึงนำส่วนประกอบออกจากบรรจุภัณฑ์ และวางลงบนพื้นผิวป้องกันไฟฟ้าสถิต
- ปิดเซิร์ฟเวอร์และอุปกรณ์ต่อพ่วง แล้วถอดสายไฟและสายภายนอกทั้งหมดออก ดู “ปิดเซิร์ฟเวอร์” บนหน้าที่ 11
- หากเซิร์ฟเวอร์ติดตั้งอยู่ในตู้แร็ค ให้เลื่อนเซิร์ฟเวอร์ออกจากรางเลื่อนของแร็คเพื่อให้มีที่เข้าถึงฝาครอบด้านหลัง หรือถอดตัวเครื่องออกจากแร็ค ดู “ถอดเซิร์ฟเวอร์ออกจากแร็ค” บนหน้าที่ 12
- ต้องมีสองคนและอุปกรณ์ยกหนึ่งตัวในสถานที่ที่รองรับน้ำหนักได้ถึง 400 ปอนด์ (181 กก.) ในการดำเนินขั้นตอนนี้ หากคุณยังไม่มีอุปกรณ์ยก Lenovo มี Genie Lift GL-8 material lift ที่คุณสามารถซื้อได้ที่ Data Center Solution Configurator: <https://dcsc.lenovo.com/#/configuration/cto/7D5YCTO1WW?hardwareType=lifttool> อย่าลืมรวมเบรกเท้าและแท่นยกไว้ในรายการขณะสั่งซื้อ Genie Lift GL-8 material lift

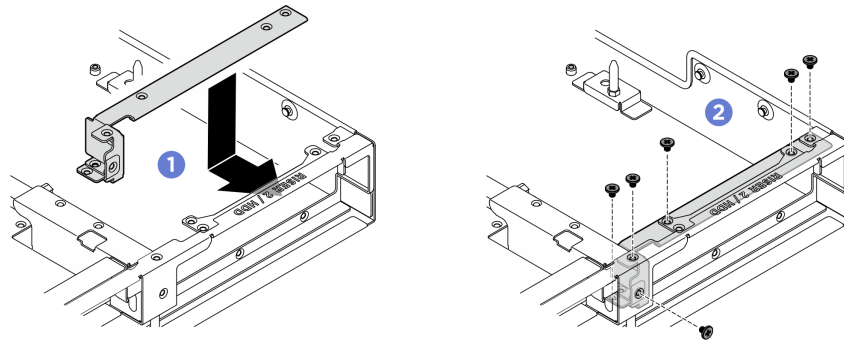
ขั้นตอน

ขั้นตอนที่ 1. เตรียมการสำหรับงานนี้

- a. หากมีการติดตั้งส่วนประกอบด้วย PCIe ในช่องเสียบตัวยก 2 ให้ถอดส่วนประกอบด้วย PCIe ดู “ถอดส่วนประกอบด้วย PCIe” บนหน้าที่ 296
- b. หากมีการติดตั้งแผ่นกันลม DPU ในช่องตัวยก 2 ให้ถอดแผ่นกันลม DPU ออก ดู “ถอดแผ่นกันลม DPU” บนหน้าที่ 57

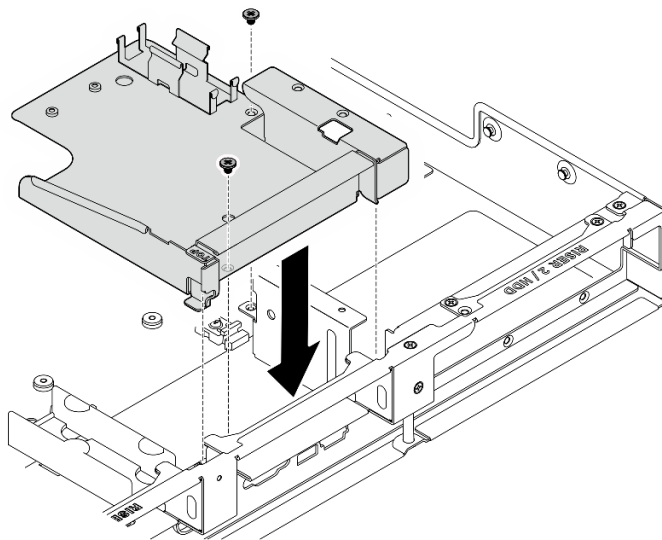
ขั้นตอนที่ 2. ติดตั้งโครงยึดรองรับตัวครอบไดรฟ์ด้านหลัง

- a. ① จัดแนวโครงยึดรองรับตัวครอบไดรฟ์ด้านหลังให้ตรงกับช่องเสียบตัวครอบไดรฟ์ด้านหลังบนตัวเครื่อง จากนั้นใส่โครงยึดจนกระทั่งเข้าที่
- b. ② ชั้นสกรู M3 หกตัว (PH2, 6 x M3, 0.5 นิ้วต้นเมตร, 4.3 นิ้ว-ปอนด์) เพื่อยึดโครงยึดรองรับตัวครอบไดรฟ์ด้านหลังให้เข้าที่



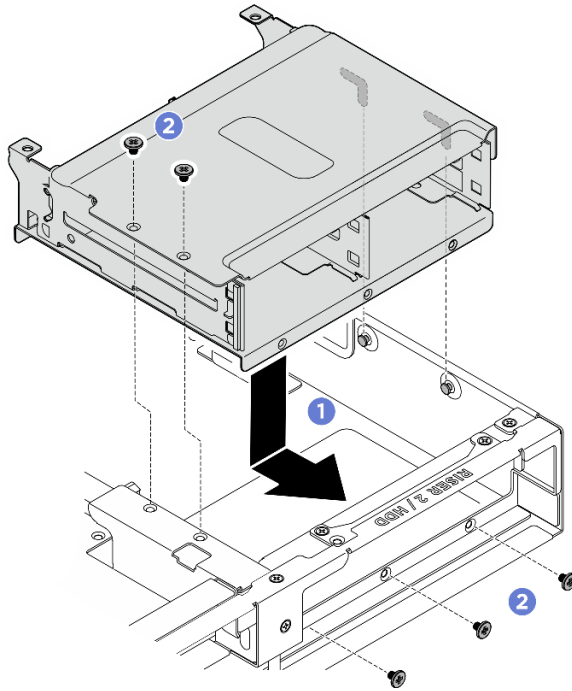
รูปภาพ 356. การติดตั้งโครงยึดตัวครอบไดรฟ์ด้านหลัง

- ขั้นตอนที่ 3. จัดตำแหน่งโครงยึดโมดูลเซนเซอร์ตรวจจับการรบกวนให้ตรงกับช่องเสียบ จากนั้นใส่โครงยึดเข้าไปในช่องเสียบจนกว่าจะเข้าที่แน่นดี ใช้สกรู M3 สองตัว (PH2, 2 x M3, 0.5 นิ้วตันเมตร, 4.3 นิ้ว-ปอนด์) เพื่อยึดให้เข้าที่



รูปภาพ 357. การติดตั้งโครงยึดโมดูลเซนเซอร์ตรวจจับการรบกวน

- ขั้นตอนที่ 4. จัดแนวรูกุญแจบนตัวครอบไดรฟ์ด้านหลังให้ตรงกับหมุดสองตัวบนตัวเครื่อง จากนั้น วางและใส่ตัวครอบไดรฟ์ด้านหลังลงในช่องเสียบตัวครอบไดรฟ์ ใช้สกรู M3 ห้าตัว (PH2, 5 x M3, 0.5 นิ้วตันเมตร, 4.3 นิ้ว-ปอนด์) เพื่อยึดให้เข้าที่



รูปภาพ 358. การติดตั้งตัวครอบไดรฟ์ด้านหลัง

หลังจากดำเนินการเสร็จ

1. ติดตั้งแบ็คเพลนของไดรฟ์ด้านหลังขนาด 2.5 นิ้วกลับเข้าที่ โปรดดู “ติดตั้งแบ็คเพลนไดรฟ์ด้านหลังขนาด 2.5 นิ้ว” บนหน้าที่ 353
2. ติดตั้งไดรฟ์แบบ Hot-swap ขนาด 2.5 นิ้ว หรือแผงครอบช่องใส่ไดรฟ์ทั้งหมด (หากมี) กลับเข้าที่ในช่องใส่ไดรฟ์ด้านหลัง ดู “ติดตั้งไดรฟ์แบบ Hot-swap ขนาด 2.5 นิ้ว” บนหน้าที่ 40
3. ติดตั้งแผ่นกันลมของโปรเซสเซอร์อีกครั้ง ดู “ติดตั้งแผ่นกันลมของโปรเซสเซอร์” บนหน้าที่ 335
4. ติดตั้งฝาครอบด้านบนด้านหลังกลับเข้าที่ ดู “ติดตั้งฝาครอบด้านบนด้านหลัง” บนหน้าที่ 35
5. ติดตั้งฝาครอบด้านบนหน้ากลับเข้าที่ ดู “ติดตั้งฝาครอบด้านบนหน้า” บนหน้าที่ 32
6. ดำเนินการเปลี่ยนชิ้นส่วนให้เสร็จสมบูรณ์ ดู “ดำเนินการเปลี่ยนชิ้นส่วนให้เสร็จสมบูรณ์” บนหน้าที่ 382

การเปลี่ยนแผงระบบ I/O (เฉพาะช่างเทคนิคที่ได้รับการฝึกอบรมเท่านั้น)

ทำตามคำแนะนำในส่วนนี้เพื่อติดตั้งหรือถอดแผ่นกันลมของแผงระบบ I/O

ข้อสำคัญ: งานนี้ต้องดำเนินการโดยช่างเทคนิคผู้ผ่านการฝึกอบรมที่ได้รับการรับรองโดย Lenovo Service อย่าพยายามถอดหรือติดตั้งชิ้นส่วนหากไม่ได้รับการฝึกอบรมที่เหมาะสมและขาดคุณสมบัติที่เพียงพอ

ถอดแฉงระบบ I/O

ทำตามคำแนะนำในส่วนนี้เพื่อถอดแฉง I/O ระบบ ขั้นตอนนี้ต้องดำเนินการโดยช่างเทคนิคที่ได้รับการฝึกอบรม

เกี่ยวกับงานนี้

ข้อควรพิจารณา:

- อ่าน “คู่มือการติดตั้ง” บนหน้าที่ 1 และ “รายการตรวจสอบความปลอดภัย” บนหน้าที่ 3 เพื่อให้แน่ใจว่าคุณจะทำงานได้อย่างปลอดภัย
- ปิดเซิร์ฟเวอร์และอุปกรณ์ต่อพ่วง แล้วถอดสายไฟและสายภายนอกทั้งหมดออก ดู “ปิดเซิร์ฟเวอร์” บนหน้าที่ 11
- หากเซิร์ฟเวอร์ติดตั้งอยู่ในตู้แร็ค ให้เลื่อนเซิร์ฟเวอร์ออกจากรางเลื่อนของแร็คเพื่อให้มีที่เข้าถึงฝาครอบด้านหลัง หรือถอดตัวเครื่องออกจากแร็ค ดู “ถอดเซิร์ฟเวอร์ออกจากแร็ค” บนหน้าที่ 12
- ต้องมีสองคนและอุปกรณ์ยกหนึ่งตัวในสถานที่ที่รองรับน้ำหนักได้ถึง 400 ปอนด์ (181 กก.) ในการดำเนินขั้นตอนนี้ หากคุณยังไม่มีอุปกรณ์ยก Lenovo มี Genie Lift GL-8 material lift ที่คุณสามารถซื้อได้ที่ Data Center Solution Configurator: <https://dcsc.lenovo.com/#/configuration/cto/7D5YCTO1WW?hardwareType=lifttool> อย่าลืมรวมเบรกเท้าและแท่นยกไว้ในรายการขณะสั่งซื้อ Genie Lift GL-8 material lift
- ป้องกันการสัมผัสไฟฟ้าสถิตที่อาจทำให้ระบบหยุดการทำงานและสูญเสียข้อมูลได้ ด้วยการเก็บส่วนประกอบที่ไวต่อไฟฟ้าสถิตไว้ในบรรจุภัณฑ์แบบมีการป้องกันไฟฟ้าสถิตจนถึงเวลาทำการติดตั้ง และใช้งานอุปกรณ์เหล่านี้ด้วยสายรัดข้อมือป้องกันการคายประจุไฟฟ้าสถิตหรือระบบเดินสายดินอื่นๆ
- หลังจากเปลี่ยนแฉง I/O ระบบแล้ว ให้อัปเดตเฟิร์มแวร์เป็นเวอร์ชันเฉพาะที่เซิร์ฟเวอร์รองรับ ตรวจสอบให้แน่ใจว่าคุณมีเฟิร์มแวร์ที่กำหนดหรือสำเนาของเฟิร์มแวร์ที่มีอยู่เดิมก่อนที่คุณจะดำเนินการต่อ

ขั้นตอน

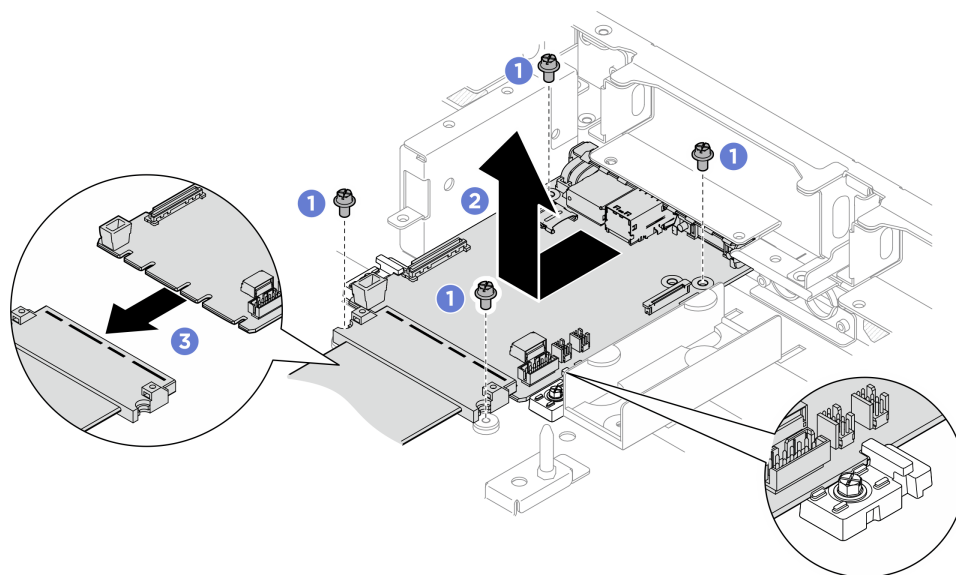
ขั้นตอนที่ 1. เตรียมการสำหรับงานนี้

- a. ใช้คำสั่ง OneCLI ในการสำรองข้อมูลการตั้งค่า UEFI ดู https://pubs.lenovo.com/lxce-onecli/onecli_r_save_command
- b. ใช้ทั้งคำสั่ง OneCLI และการดำเนินการ XCC ในการสำรองข้อมูลการตั้งค่า XCC ดู https://pubs.lenovo.com/lxce-onecli/onecli_r_save_command และ https://pubs.lenovo.com/xcc2/NN1ia_c_backupthexcc.html
- c. ถอดฝาครอบด้านบนด้านหน้า ดู “ถอดฝาครอบด้านบนด้านหน้า” บนหน้าที่ 29
- d. ถอดฝาครอบด้านบนด้านหลัง ดู “ถอดฝาครอบด้านบนด้านหลัง” บนหน้าที่ 34
- e. ถอดแผ่นกั้นลมของโปรเซสเซอร์ ดู “ถอดแผ่นกั้นลมของโปรเซสเซอร์” บนหน้าที่ 333
- f. หากมี ให้ถอดตัวครอบไดรฟ์ด้านหลังออก ดู “ถอดตัวครอบไดรฟ์ด้านหลัง” บนหน้าที่ 348

- g. หากมี ให้ถอดโครงยึดโมดูลเซนเซอร์ตรวจจับการรั่วไหล ดู “ถอดโครงยึดโมดูลเซนเซอร์ตรวจจับการรั่วไหล” บนหน้าที่ 248

ขั้นตอนที่ 2. ถอดแผงระบบ I/O

- a. ❶ คลายสกรูสี่ตัวที่ยึดทั้งแผง I/O ระบบและสาย
- b. ❷ เลื่อนแผง I/O ระบบไปทางแผงระบบจนกว่าร่องจะถูกปรับแนวกับตัวยึดตามภาพ ยกแผง I/O ระบบออกจากตัวเครื่อง
- c. ❸ ถอดสายออกจากแผง I/O ระบบ



รูปภาพ 359. การถอดแผง I/O ระบบ

หลังจากดำเนินการเสร็จ

1. ติดตั้งชิ้นส่วนที่เปลี่ยนทดแทน ดู “ติดตั้งแผงระบบ I/O” บนหน้าที่ 361
2. ดำเนินการเปลี่ยนชิ้นส่วนให้เสร็จสมบูรณ์ ดู “ดำเนินการเปลี่ยนชิ้นส่วนให้เสร็จสมบูรณ์” บนหน้าที่ 382

หากคุณได้รับคำแนะนำให้ส่งคืนส่วนประกอบหรืออุปกรณ์เสริม ให้ปฏิบัติตามคำแนะนำที่มาพร้อมบรรจุภัณฑ์ทั้งหมด และให้ใช้บรรจุภัณฑ์ใดๆ ที่ส่งมอบให้กับคุณเพื่อการจัดส่ง

ติดตั้งแผงระบบ I/O

ทำตามคำแนะนำในส่วนนี้เพื่อติดตั้งแผง I/O ระบบ ขั้นตอนนี้ต้องดำเนินการโดยช่างเทคนิคที่ได้รับการฝึกอบรม

เกี่ยวกับงานนี้

ข้อสำคัญ:

- (ช่างเทคนิคที่ได้รับการฝึกอบรมจาก Lenovo เท่านั้น) หลังจากเปลี่ยนเฟิร์มแวร์และโมดูลความปลอดภัย RoT แล้ว ให้อัปเดตเฟิร์มแวร์ UEFI, XCC และ LXPM เป็นเวอร์ชันที่เซิร์ฟเวอร์รองรับโดยเฉพาะ โปรดดูข้อมูลโดยละเอียดเกี่ยวกับวิธีปรับปรุงเฟิร์มแวร์ที่ <https://glosse4lenovo.lenovo.com/wiki/glosse4lenovo/view/How%20To/System%20related/How%20to%20do%20RoT%20Module%20FW%20update%20on%20ThinkSystem%20V3%20machines/> (เฉพาะช่างเทคนิค Lenovo ที่ได้รับการอบรมเท่านั้น)

ข้อควรพิจารณา:

- อ่าน “คู่มือการติดตั้ง” บนหน้าที่ 1 และ “รายการตรวจสอบความปลอดภัย” บนหน้าที่ 3 เพื่อให้แน่ใจว่าคุณจะทำงานได้อย่างปลอดภัย
- นำบรรจุภัณฑ์แบบมีการป้องกันไฟฟ้าสถิตที่มีส่วนประกอบไปแตะที่พื้นผิวโลหะที่ไม่ทาสีบนเซิร์ฟเวอร์ แล้วจึงนำส่วนประกอบออกจากบรรจุภัณฑ์ และวางลงบนพื้นผิวป้องกันไฟฟ้าสถิต
- ป้องกันการสัมผัสไฟฟ้าสถิตที่อาจทำให้ระบบหยุดการทำงานและสูญเสียข้อมูลได้ ด้วยการเก็บส่วนประกอบที่ไวต่อไฟฟ้าสถิตไว้ในบรรจุภัณฑ์แบบมีการป้องกันไฟฟ้าสถิตจนถึงเวลาทำการติดตั้ง และใช้งานอุปกรณ์เหล่านี้ด้วยสายรัดข้อมือป้องกันการคายประจุไฟฟ้าสถิตหรือระบบเดินสายดินอื่นๆ

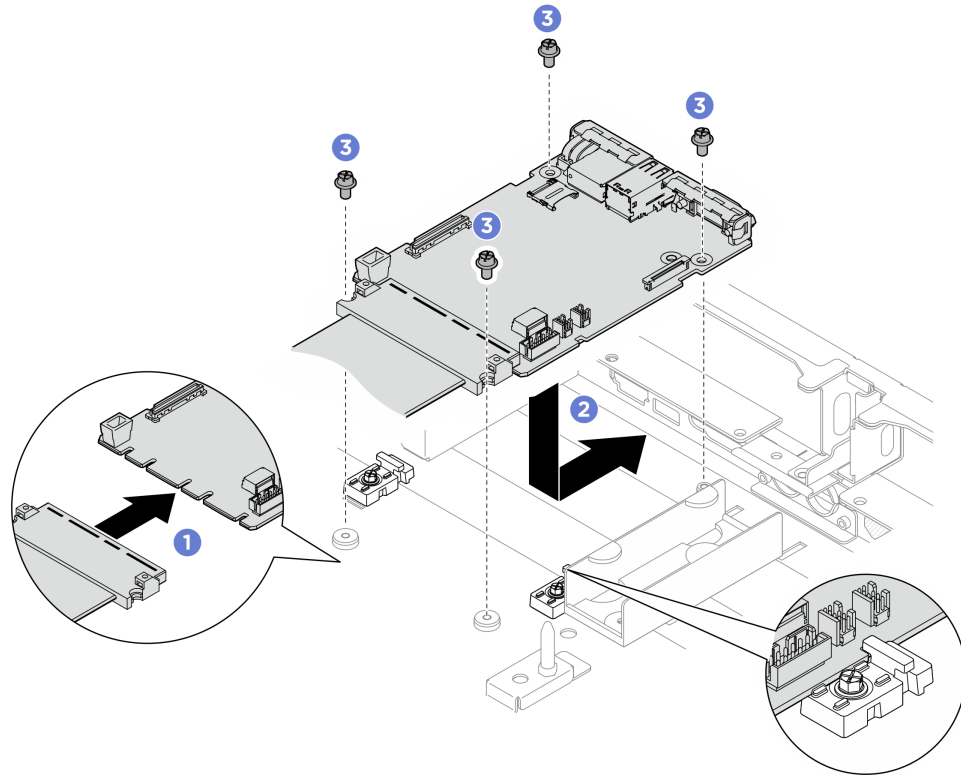
การดาวน์โหลดเฟิร์มแวร์และไดรเวอร์: คุณอาจต้องอัปเดตเฟิร์มแวร์หรือไดรเวอร์หลังจากเปลี่ยนส่วนประกอบ

- ไปที่ <https://datacentersupport.lenovo.com/tw/en/products/servers/thinksystem/sr780av3/7dj5/downloads/driver-list/> เพื่อดูข้อมูลการอัปเดตเฟิร์มแวร์และไดรเวอร์ล่าสุดของเซิร์ฟเวอร์ของคุณ
- ไปที่ “ปรับปรุงเฟิร์มแวร์” ใน *คู่มือผู้ใช้* หรือ *คู่มือการกำหนดค่าระบบ* สำหรับข้อมูลเพิ่มเติมเกี่ยวกับเครื่องมืออัปเดตเฟิร์มแวร์

ขั้นตอน

ขั้นตอนที่ 1. ติดตั้งแผงระบบ I/O

1. เชื่อมต่อสายเข้ากับแผง I/O ระบบ
2. จัดแนวร่องบนแผง I/O ระบบกับตัวยึดตามภาพ จัดเรียงขั้วต่อบนแผง I/O ระบบกับช่องเสียบบน CPU คอมเพล็กซ์ แล้วค่อยๆ เลื่อนและเสียบแผง I/O ระบบให้เข้าที่
3. ชั้นสกรู M3 สี่ตัว (PH1, 4 x M3, 0.9 นิ้วตันเมตร, 8 นิ้ว-ปอนด์) เพื่อยึดแผง I/O ระบบและสาย



รูปภาพ 360. การติดตั้งแผง I/O ระบบ

หลังจากดำเนินการเสร็จ

1. อัปเดตเฟิร์มแวร์ UEFI, XCC และ LXPM เป็นเวอร์ชันเฉพาะที่เซิร์ฟเวอร์รองรับ โปรดดู <https://glosse4lenovo.lenovo.com/wiki/glosse4lenovo/view/How%20To/System%20related/How%20to%20do%20RoT%20Module%20FW%20update%20on%20ThinkSystem%20V3%20machines/> (เฉพาะช่างเทคนิค Lenovo ที่ได้รับการอบรมเท่านั้น)
2. ใช้คำสั่ง OneCLI ในการกู้คืนข้อมูลการตั้งค่า UEFI ดู https://pubs.lenovo.com/lxce-onecli/onecli_r_restore_command
3. ใช้ทั้งคำสั่ง OneCLI และการดำเนินการ XCC ในการกู้คืนข้อมูลการตั้งค่า XCC ดู https://pubs.lenovo.com/lxce-onecli/onecli_r_restore_command และ https://pubs.lenovo.com/xcc2/NN1ia_c_restorethexcc.html
4. หากมี ให้ติดตั้งโครงยึดโมดูลเซนเซอร์ตรวจจับการรั่วไหลกลับเข้าที่ ดู “ติดตั้งโครงยึดโมดูลเซนเซอร์ตรวจจับการรั่วไหล” บนหน้าที่ 250
5. หากมี ให้ติดตั้งตัวครอบไดรฟ์ด้านหลังกลับเข้าที่ ดู “ติดตั้งตัวครอบไดรฟ์ด้านหลัง” บนหน้าที่ 357
6. ติดตั้งแผ่นกันลมของโปรเซสเซอร์อีกครั้ง ดู “ติดตั้งแผ่นกันลมของโปรเซสเซอร์” บนหน้าที่ 335
7. ติดตั้งฝาครอบด้านบนด้านหลังกลับเข้าที่ ดู “ติดตั้งฝาครอบด้านบนด้านหลัง” บนหน้าที่ 35
8. ติดตั้งฝาครอบด้านบนหน้ากลับเข้าที่ ดู “ติดตั้งฝาครอบด้านบนหน้า” บนหน้าที่ 32

9. ดำเนินการเปลี่ยนชิ้นส่วนให้เสร็จสมบูรณ์ ดู “ดำเนินการเปลี่ยนชิ้นส่วนให้เสร็จสมบูรณ์” บนหน้าที่ 382

การเปลี่ยนแผงระบบ (เฉพาะช่างเทคนิคที่ได้รับการฝึกอบรมเท่านั้น)

ทำตามคำแนะนำในส่วนนี้เพื่อถอดและติดตั้งแผงระบบ

ข้อสำคัญ:

- งานนี้ต้องดำเนินการโดยช่างเทคนิคผู้ผ่านการฝึกอบรมที่ได้รับการรับรองโดย Lenovo Service อย่าพยายามถอดหรือติดตั้งชิ้นส่วนหากไม่ได้รับการฝึกอบรมอย่างเหมาะสมและขาดคุณสมบัติที่เพียงพอ

ถอดแผงระบบ

ทำตามคำแนะนำในส่วนนี้เพื่อถอดแผงระบบ ขั้นตอนนี้ต้องดำเนินการโดยช่างเทคนิคที่ได้รับการฝึกอบรม

เกี่ยวกับงานนี้

ข้อสำคัญ:

- งานนี้ต้องดำเนินการโดยช่างเทคนิคผู้ผ่านการฝึกอบรมที่ได้รับการรับรองโดย Lenovo Service อย่าพยายามถอดหรือติดตั้งชิ้นส่วนหากไม่ได้รับการฝึกอบรมอย่างเหมาะสมและขาดคุณสมบัติที่เพียงพอ
- เมื่อถอดโมดูลหน่วยความจำ ให้ติดป้ายหมายเลขช่องเสียบบนโมดูลหน่วยความจำแต่ละโมดูล แล้วถอดโมดูลหน่วยความจำทั้งหมดออกจากแผงระบบ แล้ววางไว้ด้านข้างพื้นผิวที่มีการป้องกันไฟฟ้าสถิต เพื่อรอการติดตั้งกลับ
- เมื่อถอดสาย ให้ทำรายการของสายแต่ละสาย แล้วบันทึกขั้วต่อที่ต่อสายนั้น และใช้บันทึกดังกล่าวเป็นรายการตรวจสอบการเดินสายหลังจากติดตั้งแผงระบบใหม่แล้ว

ข้อควรพิจารณา:

- อ่าน “คู่มือการติดตั้ง” บนหน้าที่ 1 และ “รายการตรวจสอบความปลอดภัย” บนหน้าที่ 3 เพื่อให้แน่ใจว่าคุณจะทำงานได้อย่างปลอดภัย
- ปิดเซิร์ฟเวอร์และอุปกรณ์ต่อพ่วง แล้วถอดสายไฟและสายภายนอกทั้งหมดออก ดู “ปิดเซิร์ฟเวอร์” บนหน้าที่ 11
- หากเซิร์ฟเวอร์ติดตั้งอยู่ในตู้แร็ค ให้เลื่อนเซิร์ฟเวอร์ออกจากรางเลื่อนของแร็คเพื่อให้มีที่เข้าถึงฝาครอบด้านหลัง หรือถอดตัวเครื่องออกจากแร็ค ดู “ถอดเซิร์ฟเวอร์ออกจากแร็ค” บนหน้าที่ 12
- ต้องมีสองคนและอุปกรณ์ยกหนึ่งตัวในสถานที่ที่รองรับน้ำหนักได้ถึง 400 ปอนด์ (181 กก.) ในการดำเนินขั้นตอนนี้ หากคุณยังไม่มีอุปกรณ์ยก Lenovo มี Genie Lift GL-8 material lift ที่คุณสามารถซื้อได้ที่ Data Center Solution Configurator: <https://dcsc.lenovo.com/#/configuration/cto/7D5YCTO1WW?hardwareType=lifftool> อย่าลืมรวมเบรกเท้าและแท่นยกไว้ในรายการขณะสั่งซื้อ Genie Lift GL-8 material lift

ขั้นตอน

ขั้นตอนที่ 1. เตรียมการสำหรับงานนี้

- a. บันทึกข้อมูลการกำหนดค่าระบบทั้งหมด เช่น ที่อยู่ IP ของ Lenovo XClarity Controller, ข้อมูลผลิตภัณฑ์ที่สำคัญ และประเภทเครื่อง, หมายเลขรุ่น, หมายเลขประจำเครื่อง, ตัวระบุที่ไม่ซ้ำแบบสากล และแอตแท็กของเซิร์ฟเวอร์
- b. บันทึกการกำหนดค่าระบบไปยังอุปกรณ์ภายนอกด้วย Lenovo XClarity Essentials
- c. บันทึกระบบบันทึกเหตุการณ์ไปยังสื่อภายนอก

ขั้นตอนที่ 2. ถอดส่วนประกอบต่อไปนี้

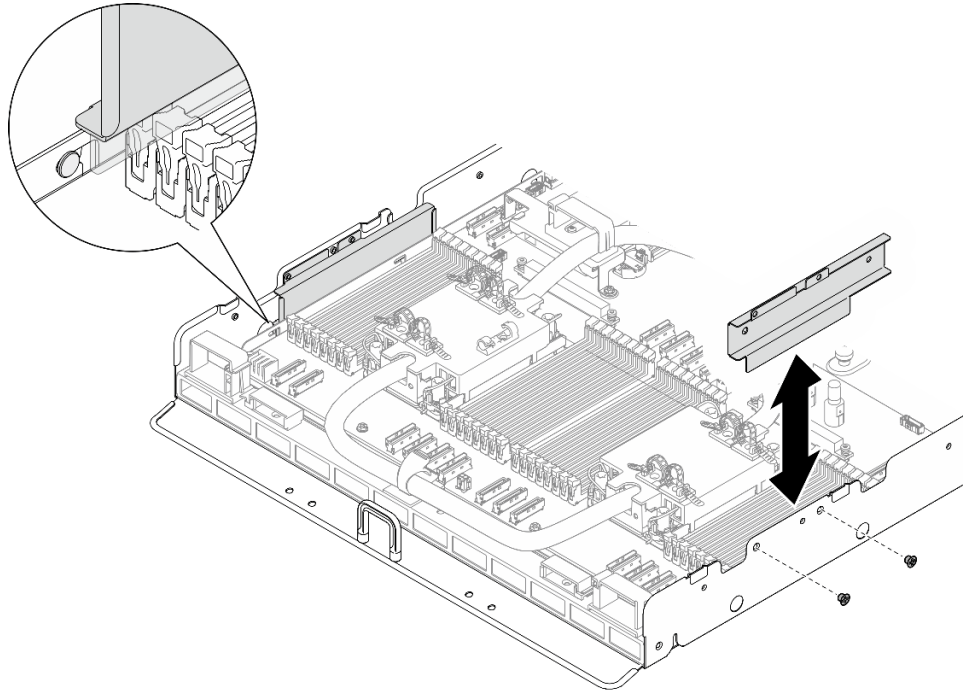
- a. ถอดฝาครอบด้านบนด้านหน้า ดู [“ถอดฝาครอบด้านบนด้านหน้า”](#) บนหน้าที่ 29
- b. ถอดฝาครอบด้านบนด้านหลัง ดู [“ถอดฝาครอบด้านบนด้านหลัง”](#) บนหน้าที่ 34
- c. ถอดแผ่นกั้นลมของโปรเซสเซอร์ ดู [“ถอดแผ่นกั้นลมของโปรเซสเซอร์”](#) บนหน้าที่ 333
- d. หากมี ให้ถอดตัวครอบไดรฟ์ด้านหลังออก ดู [“ถอดตัวครอบไดรฟ์ด้านหลัง”](#) บนหน้าที่ 348
- e. ถอดส่วนประกอบด้วย PCIe หากมี ดู [“ถอดส่วนประกอบด้วย PCIe”](#) บนหน้าที่ 296
- f. หากมี ให้ถอดโครงยึดโมดูลเซนเซอร์ตรวจจับการรั่วไหล ดู [“ถอดโครงยึดโมดูลเซนเซอร์ตรวจจับการรั่วไหล”](#) บนหน้าที่ 248
- g. ถอดโปรเซสเซอร์และส่วนประกอบ DWCM ดู [“ถอดโมดูลระบายความร้อนด้วยน้ำโดยตรงสำหรับโปรเซสเซอร์ Lenovo Neptune\(TM\)”](#) บนหน้าที่ 251
- h. หากมี ให้ถอดแผง I/O ระบบออก ดู [“ถอดแผงระบบ I/O”](#) บนหน้าที่ 360
- i. ตรวจสอบว่าได้ติดป้ายหมายเลขช่องเสียบบนโมดูลหน่วยความจำแต่ละโมดูล ถอดโมดูลหน่วยความจำทั้งหมดออกจากแผงระบบ แล้ววางไว้ด้านข้างพื้นผิวที่มีการป้องกันไฟฟ้าสถิต เพื่อรอการติดตั้งกลับ ดู [“ถอดโมดูลหน่วยความจำ”](#) บนหน้าที่ 278

ข้อสำคัญ: แนะนำให้พิมพ์เลย์เอาต์ของช่องเสียบโมดูลหน่วยความจำออกมาเพื่ออ้างอิง

ขั้นตอนที่ 3. ถอดสายทั้งหมดออกจากแผงระบบ เมื่อถอดสาย ให้ทำรายการของสายแต่ละสาย แล้วบันทึกข้อต่อที่ต่อสายนั้น และใช้บันทึกดังกล่าวเป็นรายการตรวจสอบการเดินสายหลังจากติดตั้งแผงระบบใหม่แล้ว

ขั้นตอนที่ 4. ถอดช่องร้อยสายสองช่อง

- a. คลายสกรูสองตัวที่ยึดช่องร้อยสายเข้ากับตัวเครื่อง จากนั้นให้ยกช่องร้อยสายออกจากช่อง

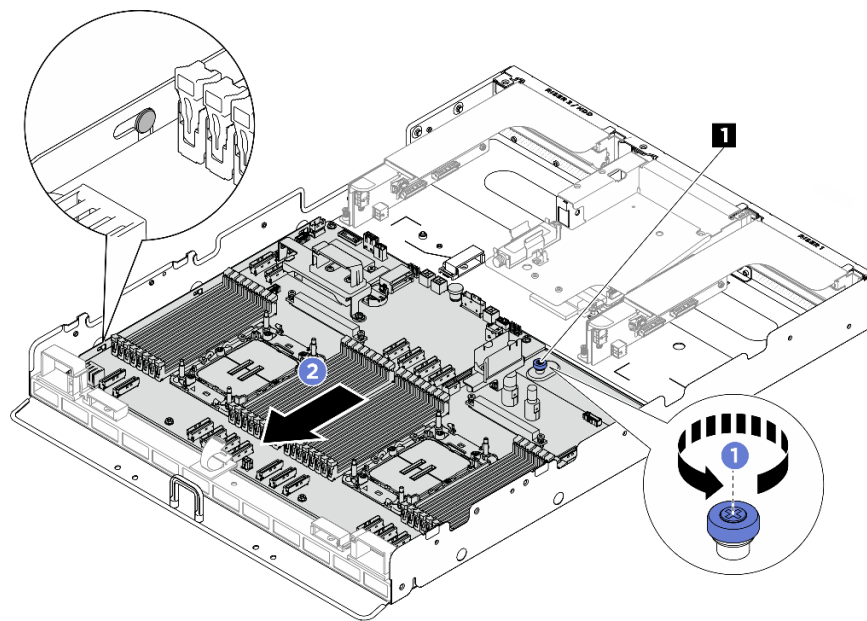


รูปภาพ 361. การถอดช่องร้อยสาย

- b. ถอดช่องร้อยสายอีกช่องออก

ขั้นตอนที่ 5. ปลดแผงระบบ

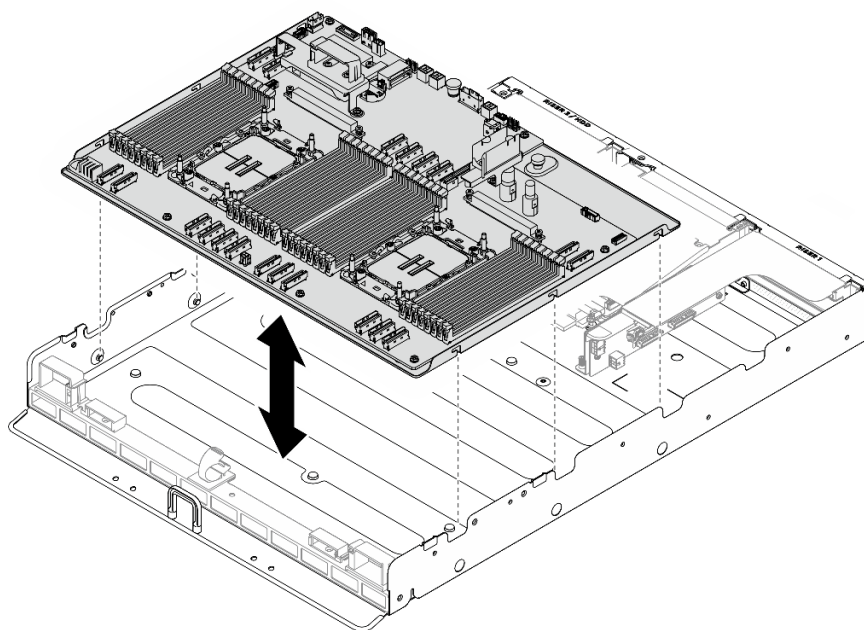
- a. ❶ คลายน็อตยึด (1) เพื่อปลดแผงระบบ
- b. ❷ เลื่อนแผงระบบไปทางด้านหน้าของ CPU คอมเพล็กซ์ตามภาพประกอบ เพื่อปลดออกจากตัวเครื่อง



รูปภาพ 362. การปลดแผงระบบ

1 น็อตยึด

ขั้นตอนที่ 6. ถอดแผงระบบออกจากตัวเครื่อง



รูปภาพ 363. การถอดแผงระบบ

หลังจากดำเนินการเสร็จ

1. ติดตั้งชิ้นส่วนที่เปลี่ยนทดแทน ดู “ติดตั้งแผงระบบ” บนหน้าที่ 368
2. หากคุณได้รับคำแนะนำให้ส่งคืนส่วนประกอบหรืออุปกรณ์เสริม ให้ปฏิบัติตามคำแนะนำที่มาพร้อมบรรจุภัณฑ์ทั้งหมด และให้ใช้บรรจุภัณฑ์ใดๆ ที่ส่งมอบให้กับคุณเพื่อการจัดส่ง

ข้อสำคัญ: ก่อนที่จะส่งคืนแผงโปรเซสเซอร์ ตรวจสอบให้แน่ใจว่า คุณติดตั้งฝาครอบช่องโปรเซสเซอร์จากแผงระบบโปรเซสเซอร์ วิธีเปลี่ยนฝาครอบช่องเสียบโปรเซสเซอร์:

- a. ถอดฝาครอบช่องเสียบจากส่วนประกอบของช่องเสียบโปรเซสเซอร์บนแผงโปรเซสเซอร์ใหม่ และจัดวางให้ถูกต้องเหนือส่วนประกอบของช่องเสียบโปรเซสเซอร์บนแผงโปรเซสเซอร์ที่ถอดออก
 - b. ค่อยๆ กดฝาครอบช่องเสียบเข้าส่วนประกอบของช่องเสียบโปรเซสเซอร์ โดยกดที่บริเวณขอบด้านบนเพื่อป้องกันไม่ให้เกิดความเสียหายกับพินในช่องเสียบ คุณอาจได้ยินเสียงคลิกเมื่อฝาครอบช่องเสียบติดตั้งแน่นดีแล้ว
 - c. **ตรวจสอบ** ว่าฝาครอบช่องเสียบยึดเข้ากับส่วนประกอบของช่องเสียบโปรเซสเซอร์แน่นดีแล้ว
3. หากคุณวางแผนที่จะรีไซเคิลส่วนประกอบ โปรดดู “แยกชิ้นส่วนส่วนประกอบแผงระบบเพื่อนำไปรีไซเคิล” ในคู่มือผู้ใช้

ติดตั้งแผงระบบ

ทำตามคำแนะนำในส่วนนี้เพื่อติดตั้งแผงระบบ ขั้นตอนนี้ต้องดำเนินการโดยช่างเทคนิคที่ได้รับการฝึกอบรม

เกี่ยวกับงานนี้

ข้อสำคัญ: การถอดและติดตั้งส่วนประกอบนี้ต้องอาศัยช่างเทคนิคที่ได้รับการฝึกอบรม ห้ามพยายามถอดหรือติดตั้งส่วนประกอบโดยไม่ได้รับการฝึกอบรมอย่างเหมาะสม

ข้อควรพิจารณา:

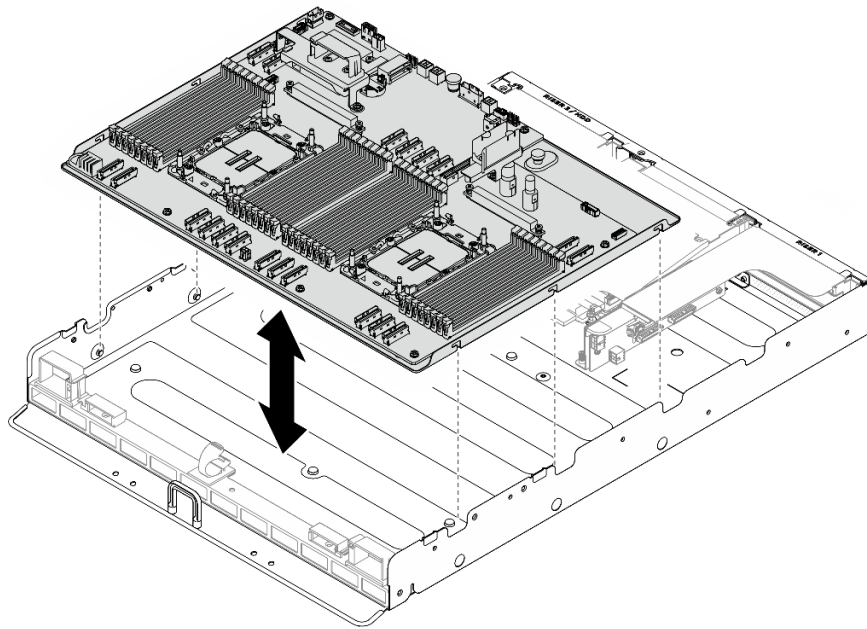
- อ่าน “คู่มือการติดตั้ง” บนหน้าที่ 1 และ “รายการตรวจสอบความปลอดภัย” บนหน้าที่ 3 เพื่อให้แน่ใจว่าคุณจะทำงานได้อย่างปลอดภัย
- นำบรรจุภัณฑ์แบบมีการป้องกันไฟฟ้าสถิตที่มีส่วนประกอบไปแตะที่พื้นผิวโลหะที่ไม่ทาสีบนเซิร์ฟเวอร์ แล้วจึงนำส่วนประกอบออกจากบรรจุภัณฑ์ และวางลงบนพื้นผิวป้องกันไฟฟ้าสถิต

การดาวน์โหลดเฟิร์มแวร์และไดรเวอร์: คุณอาจต้องอัปเดตเฟิร์มแวร์หรือไดรเวอร์หลังจากเปลี่ยนส่วนประกอบ

- ไปที่ <https://datacentersupport.lenovo.com/tw/en/products/servers/thinksystem/sr780av3/7dj5/downloads/driver-list/> เพื่อดูข้อมูลการอัปเดตเฟิร์มแวร์และไดรเวอร์ล่าสุดของเซิร์ฟเวอร์ของคุณ
- ไปที่ “ปรับปรุงเฟิร์มแวร์” ใน คู่มือผู้ใช้ หรือ คู่มือการกำหนดค่าระบบ สำหรับข้อมูลเพิ่มเติมเกี่ยวกับเครื่องมืออัปเดตเฟิร์มแวร์

ขั้นตอน

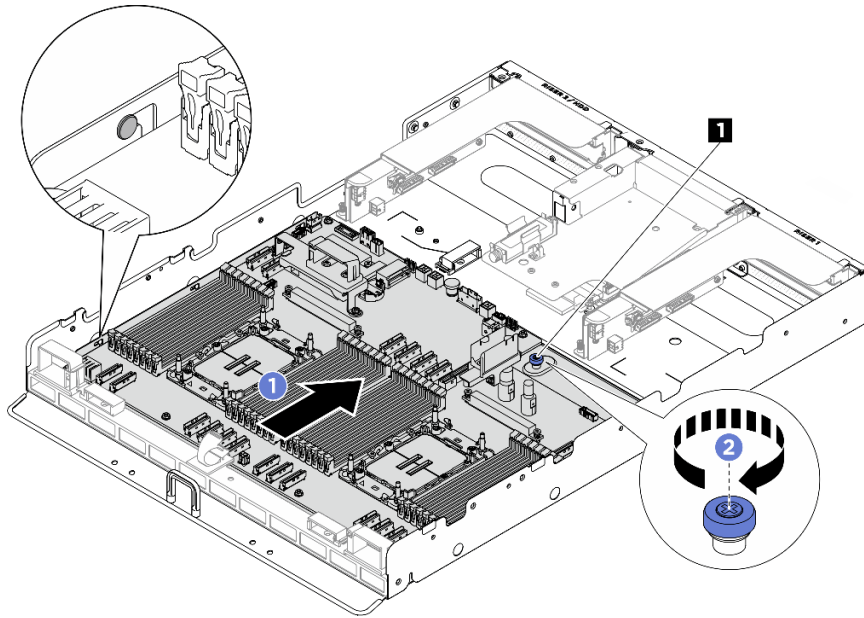
ขั้นตอนที่ 1. จัดตำแหน่งแผงระบบให้ตรงกับหมุดนำร่อง และวางแผงระบบลงในตัวเครื่อง



รูปภาพ 364. การติดตั้งแผงระบบ

ขั้นตอนที่ 2. ยึดแผงระบบเข้ากับตัวเครื่อง

- a. ① เลื่อนแผงระบบไปทางด้านหลังของเซิร์ฟเวอร์จนกว่าจะยึดกับหมุดตามภาพ
- b. ② ขันน็อตยึด (1) ให้แน่นเพื่อยึดแผงระบบให้เข้าที่

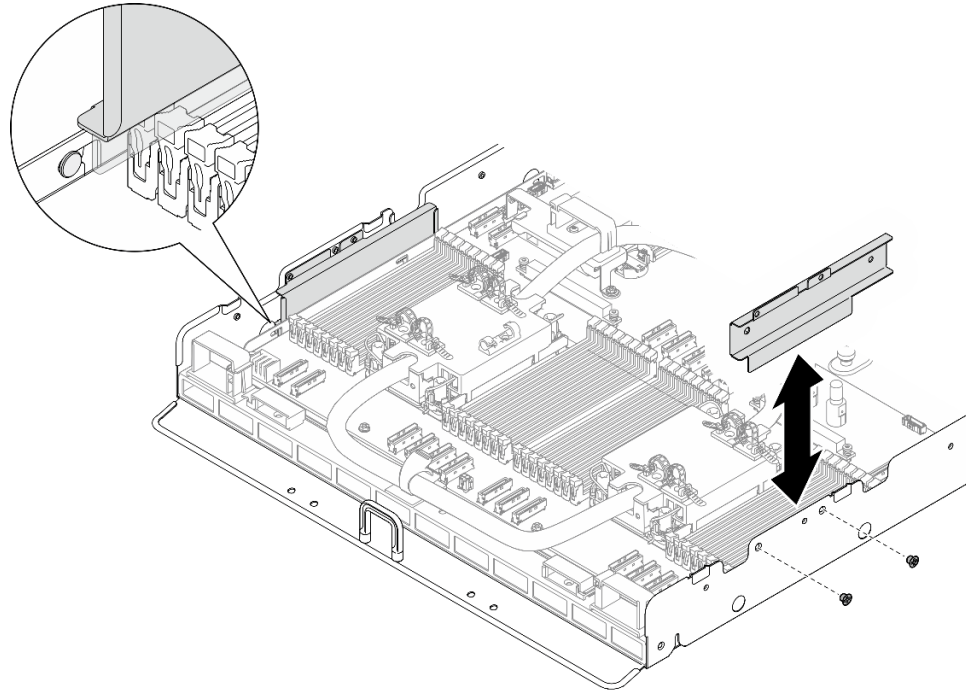


รูปภาพ 365. การยึดแผงระบบ

1 น็อตยึด

ขั้นตอนที่ 3. ติดตั้งช่องร้อยสาย

- a. จัดแนวช่องร้อยสายให้ตรงกับช่องเสียบบนตัวเครื่อง แล้วเสียบช่องร้อยสายลงในช่องจนกว่าจะเข้าที่
- b. ชันสกรู M3 สองตัว (PH2, 2 x M3, 0.5 นิ้วตันเมตร, 4.3 นิ้ว-ปอนด์) เพื่อยึดช่องร้อยสายเข้ากับตัวเครื่อง



รูปภาพ 366. การติดตั้งช่องร้อยสาย

c. ใส่ช่องร้อยสายอีกช่อง

หลังจากดำเนินการเสร็จ

1. ติดตั้งส่วนประกอบต่อไปนี้อีกครั้ง
 - a. ติดตั้งโมดูลหน่วยความจำแต่ละตัวเข้ากับช่องเสียบเดียวกันบนส่วนประกอบแผงระบบตัวใหม่อีกครั้ง ให้เหมือนกับบนส่วนประกอบแผงระบบที่ชำรุด จนกว่าโมดูลหน่วยความจำทั้งหมดจะได้รับการติดตั้ง ดู [“ติดตั้งโมดูลหน่วยความจำ”](#) บนหน้าที่ 280
 - b. หากเป็นไปได้ ให้ติดตั้งแผง I/O ระบบใหม่ ดู [“ติดตั้งแผงระบบ I/O”](#) บนหน้าที่ 361
 - c. ติดตั้งโปรเซสเซอร์และส่วนประกอบ DWCM กลับเข้าที่ โปรดดู [“ติดตั้งโมดูลระบายความร้อนด้วยน้ำโดยตรงสำหรับโปรเซสเซอร์ Lenovo Neptune\(TM\)”](#) บนหน้าที่ 260
 - d. หากมี ให้ติดตั้งโครงยึดโมดูลเซนเซอร์ตรวจจับการรั่วไหลกลับเข้าที่ ดู [“ติดตั้งโครงยึดโมดูลเซนเซอร์ตรวจจับการรั่วไหล”](#) บนหน้าที่ 250
 - e. หากเป็นไปได้ ให้ติดตั้งส่วนประกอบตัวยก PCIe กลับเข้าที่ ดู [“ติดตั้งส่วนประกอบตัวยก PCIe”](#) บนหน้าที่ 300
 - f. หากมี ให้ติดตั้งตัวครอบไดรฟ์ด้านหลังกลับเข้าที่ ดู [“ติดตั้งตัวครอบไดรฟ์ด้านหลัง”](#) บนหน้าที่ 357
2. เชื่อมต่อสายที่ต้องการทั้งหมดเข้ากับขั้วต่อบนแผงระบบให้เหมือนกับบนแผงระบบที่บกพร่อง

3. ตรวจสอบให้แน่ใจว่าส่วนประกอบทั้งหมดประกอบใหม่อย่างถูกต้อง และไม่มีเครื่องมือหรือสกรูที่หลวมหลงเหลืออยู่ภายในเซิร์ฟเวอร์
4. ติดตั้งแผ่นกันลมของโปรเซสเซอร์อีกครั้ง ดู “ติดตั้งแผ่นกันลมของโปรเซสเซอร์” บนหน้าที่ 335
5. เปิดเซิร์ฟเวอร์และอุปกรณ์ต่อพ่วงใดๆ ดู “เปิดเซิร์ฟเวอร์” บนหน้าที่ 11
6. อัปเดตข้อมูลสำคัญของผลิตภัณฑ์ (VPD) ดู “อัปเดตข้อมูลสำคัญของผลิตภัณฑ์ (VPD)” บนหน้าที่ 372
หมายเลขประเภทเครื่องและหมายเลขประจำเครื่องสามารถดูได้บนป้าย ID โปรดดู “ระบุเซิร์ฟเวอร์และเข้าถึง Lenovo XClarity Controller” ใน คู่มือผู้ใช้ หรือ คู่มือการกำหนดค่าระบบ
7. หรือเปิดใช้งานการบูต UEFI ที่ปลอดภัย ดู “เปิดใช้งานการบูตที่ปลอดภัยของ UEFI” บนหน้าที่ 376

อัปเดตข้อมูลสำคัญของผลิตภัณฑ์ (VPD)

ใช้หัวข้อนี้ในการอัปเดตข้อมูลสำคัญของผลิตภัณฑ์ (VPD)


- (บังคับ) ประเภทเครื่อง
- (บังคับ) หมายเลขประจำเครื่อง
- (ต้องมี) รุ่นระบบ
- (ไม่บังคับ) แอสเซทแท็ก
- (ไม่บังคับ) UUID

เครื่องมือที่แนะนำ:

- Lenovo XClarity Provisioning Manager
- คำสั่ง Lenovo XClarity Essentials OneCLI

การใช้ Lenovo XClarity Provisioning Manager

ขั้นตอน:

1. เริ่มเซิร์ฟเวอร์และกดปุ่มตามคำแนะนำบนหน้าจอ อินเทอร์เน็ต Lenovo XClarity Provisioning Manager จะแสดงตามค่าเริ่มต้น
2. คลิก  มุมขวาบนของ Lenovo XClarity Provisioning Manager อินเทอร์เน็ตหลัก
3. คลิก Update VPD แล้วทำตามคำแนะนำบนหน้าจอเพื่ออัปเดต VPD

การใช้คำสั่ง Lenovo XClarity Essentials OneCLI

- การอัปเดตประเภทเครื่อง
`onecli config set SYSTEM_PROD_DATA.SysInfoProdName <m/t_model> [access_method]`
- การอัปเดตหมายเลขประจำเครื่อง
`onecli config set SYSTEM_PROD_DATA.SysInfoSerialNum <s/n> [access_method]`

- การอัปเดตรุ่นระบบ
`onecli config set SYSTEM_PROD_DATA.SysInfoProdIdentifier <system model> [access_method]`
`onecli config set SYSTEM_PROD_DATA.SysInfoProdIdentifierEx <system model> --override [access_method]`
- การอัปเดตแอสเซตแท็ก
`onecli config set SYSTEM_PROD_DATA.SysEncloseAssetTag <asset_tag> [access_method]`
- การอัปเดต UUID
`onecli config createuuid SYSTEM_PROD_DATA.SysInfoUUID [access_method]`

ตัวแปร	รายละเอียด
<m/t_model>	ประเภทเครื่องและหมายเลขรุ่นของเซิร์ฟเวอร์ พิมพ์ xxxxyyy โดย xxxx คือประเภทเครื่อง และ yyy คือหมายเลขรุ่นของเซิร์ฟเวอร์
<s/n>	หมายเลขประจำเครื่องของเซิร์ฟเวอร์ พิมพ์ zzzzzz โดย zzzzzz คือหมายเลขประจำเครื่อง
<system model>	รุ่นระบบบนเซิร์ฟเวอร์ พิมพ์ system yyyyyyyy ซึ่ง yyyyyyy คือตัวระบุผลิตภัณฑ์

<p><asset_tag></p>	<p>หมายเลขแอสเซทแท็กของเซิร์ฟเวอร์</p> <p>พิมพ์ aaaaaaaaaaaaaaaaaaaaaaaaaaaaaa โดย aaaaaaaaaaaaaaaaaaaaaaaaaaaaaa คือหมายเลขแอสเซทแท็ก</p>
<p>[access_method]</p>	<p>วิธีเข้าถึงที่คุณเลือกเพื่อเข้าถึงเซิร์ฟเวอร์เป้าหมาย</p> <ul style="list-style-type: none"> • KCS ออนไลน์ (ไม่มีการตรวจสอบยืนยันตัวตนและจำกัดผู้ใช้): คุณสามารถลบ [access_method] จากคำสั่งได้โดยตรง • ระบบ LAN ที่มีการตรวจสอบยืนยันตัวตนผ่านทางออนไลน์: ในกรณีนี้ ให้ระบุข้อมูลบัญชี LAN ที่ด้านล่างทำคำสั่ง OneCLI: --bmc-username <user_id> --bmc-password <password> • WAN/LAN ไร้สาย: ในกรณีนี้ ให้ระบุข้อมูลบัญชี XCC และที่อยู่ IP ด้านล่างที่ทำคำสั่ง OneCLI: --bmc <bmc_user_id>:<bmc_password>@<bmc_external_IP> <p>หมายเหตุ:</p> <ul style="list-style-type: none"> - <bmc_user_id> ชื่อบัญชี BMC (1 จาก 12 บัญชี) ค่าเริ่มต้นคือ USERID - <bmc_password> รหัสผ่านบัญชี BMC (1 จาก 12 บัญชี)

ซ่อน/สังเกต TPM

TPM เปิดใช้งานตามค่าเริ่มต้นเพื่อเข้ารหัสการถ่ายโอนข้อมูลในการดำเนินการของระบบ หรือคุณสามารถปิดใช้งาน TPM โดยใช้ Lenovo XClarity Essentials OneCLI

ในการปิดใช้งาน TPM ให้ทำตามขั้นตอนต่อไปนี้:

1. ดาวน์โหลดและติดตั้ง Lenovo XClarity Essentials OneCLI

ในการดาวน์โหลด Lenovo XClarity Essentials OneCLI ไปที่เว็บไซต์ต่อไปนี้:

<https://datacentersupport.lenovo.com/solutions/HT116433>

2. เรียกใช้คำสั่งต่อไปนี้:

```
OneCli.exe config set TrustedComputingGroup.HideTPMfromOS "Yes" --imm <userid>:<password>@<ip_address> --override
```

ที่ซึ่ง:

- <userid>:<password> คือข้อมูลประจำตัวที่ใช้ในการเข้าถึง BMC (อินเทอร์เฟซ Lenovo XClarity Controller) สำหรับเซิร์ฟเวอร์ของคุณ ID ผู้ใช้ตามค่าเริ่มต้นคือ USERID และรหัสผ่านตามค่าเริ่มต้นคือ PASSWORD (เลขศูนย์ ไม่ใช่ตัว o พิมพ์ใหญ่)

- `<ip_address>` คือที่อยู่ IP ของ BMC

ตัวอย่าง:

```
D:\onecli>OneCli.exe config set TrustedComputingGroup.HideTPMfromOS "Yes" --imm USERID:PASSWORD=1@10.245.39.79 --override
Lenovo XClarity Essentials OneCLI 1xce_onecli01p-2.3.0
Licensed Materials - Property of Lenovo
(C) Copyright Lenovo Corp. 2013-2018 All Rights Reserved
If the parameters you input includes password, please Note that:
* The password must consist of a sequence of characters from `0-9a-zA-Z_+.$%#@!^&*()= ` set
* Use ` ` to quote when password parameters include special characters
* Do not use reserved characters in path name when parameter contains path
Invoking SET command ...
Connected to BMC at IP address 10.245.39.79 by IPMI
TrustedComputingGroup.HideTPMfromOS=Yes
Success.
```

3. เริ่มระบบใหม่

หากคุณต้องการเปิดใช้งาน TPM อีกครั้ง ให้เรียกใช้คำสั่งต่อไปนี้และรีบูตระบบ:

`OneCli.exe config set TrustedComputingGroup.HideTPMfromOS "No" --imm <userid>:<password>@<ip_address> --override`

ตัวอย่าง:

```
D:\onecli3>OneCli.exe config set TrustedComputingGroup.HideTPMfromOS "No" --imm USERID:PASSWORD=1@10.245.39.79 --override
Lenovo XClarity Essentials OneCLI 1xce_onecli01h-3.0.1
(C) Lenovo 2013-2020 All Rights Reserved
OneCLI License Agreement and OneCLI Legal Information can be found at the following location:
"D:\onecli3\Lic"
[ls]Certificate check finished [100%][=====]
Invoking SET command ...
Connected to BMC at IP address 10.245.39.79 by IPMI
TrustedComputingGroup.HideTPMfromOS=No
Configure successfully, please reboot system.
Succeed.
```

อัปเดตเฟิร์มแวร์ TPM

หรือคุณสามารถอัปเดตเฟิร์มแวร์ TPM โดยใช้ Lenovo XClarity Essentials OneCLI

หมายเหตุ: การอัปเดตเฟิร์มแวร์ TPM จะไม่สามารถย้อนกลับได้ หลังจากอัปเดตแล้ว เฟิร์มแวร์ TPM จะไม่สามารถดาวน์โหลดเป็นเวอร์ชันก่อนหน้าได้

เวอร์ชันเฟิร์มแวร์ TPM

ทำตามขั้นตอนด้านล่างเพื่อดูเวอร์ชันเฟิร์มแวร์ TPM:

จาก Lenovo XClarity Provisioning Manager

1. เริ่มเซิร์ฟเวอร์และกดปุ่มที่ระบุในคำแนะนำบนหน้าจอเพื่อแสดงอินเทอร์เฟซ Lenovo XClarity Provisioning Manager (ดูข้อมูลเพิ่มเติมได้ที่ส่วน “เริ่มต้นระบบ” ใน LXPM เอกสารที่เข้ากันได้กับเซิร์ฟเวอร์ของคุณที่ <https://pubs.lenovo.com/lxpm-overview/>)
2. หากจำเป็นต้องใช้รหัสผ่านผู้ดูแลระบบในการเปิดเครื่อง ให้ป้อนรหัสผ่าน
3. จากหน้าการตั้งค่า UEFI ให้คลิก **System Settings** → **Security** → **Trusted Platform Module** → **TPM 2.0** → **TPM Firmware Version**

อัปเดตเฟิร์มแวร์ TPM

ในการอัปเดตเฟิร์มแวร์ TPM ให้ทำตามขั้นตอนต่อไปนี้:

1. ดาวน์โหลดและติดตั้ง Lenovo XClarity Essentials OneCLI
ในการดาวน์โหลด Lenovo XClarity Essentials OneCLI ไปที่เว็บไซต์ต่อไปนี้:
<https://datacentersupport.lenovo.com/solutions/HT116433>
2. เรียกใช้คำสั่งต่อไปนี้:

```
OneCli.exe config set TrustedComputingGroup.DeviceOperation "Update to TPM 2.0 firmware version <x.x.x.x>"
--bmc <userid>:<password>@<ip_address>
```

ที่ซึ่ง:

- <x.x.x.x> คือเวอร์ชัน TPM เป้าหมาย

เช่น TPM 2.0 (7.2.1.0) -> TPM 2.0 (7.2.2.0):

```
OneCli.exe config set TrustedComputingGroup.DeviceOperation "Update to TPM 2.0 firmware version 7.2.2.0"
--bmc <userid>:<password>@<ip_address>
```

- <userid>:<password> คือข้อมูลประจำตัวที่ใช้ในการเข้าถึง BMC (อินเทอร์เฟซ Lenovo XClarity Controller) สำหรับเซิร์ฟเวอร์ของคุณ ID ผู้ใช้ตามค่าเริ่มต้นคือ USERID และรหัสผ่านตามค่าเริ่มต้นคือ PASSWORD (เลขศูนย์ ไม่ใช่ตัว 0 พิมพ์ใหญ่)
- <ip_address> คือที่อยู่ IP ของ BMC

เปิดใช้งานการบูตที่ปลอดภัยของ UEFI

หรือคุณสามารถเปิดใช้งานการบูตที่ปลอดภัยของ UEFI

มีวิธีการที่ใช้ได้สองวิธีในการเปิดใช้งานการบูตที่ปลอดภัยของ UEFI:

- จาก Lenovo XClarity Provisioning Manager

ในการเปิดใช้งานการบูตที่ปลอดภัยของ UEFI จาก Lenovo XClarity Provisioning Manager:

1. เริ่มเซิร์ฟเวอร์และกดปุ่มที่ระบุในคำแนะนำบนหน้าจอเพื่อแสดงอินเทอร์เฟซ Lenovo XClarity Provisioning Manager (ดูข้อมูลเพิ่มเติมได้ที่ส่วน “เริ่มต้นระบบ” ใน LXPM เอกสารที่เข้ากันได้กับเซิร์ฟเวอร์ของคุณที่ <https://pubs.lenovo.com/lxpm-overview/>)
2. หากจำเป็นต้องใช้รหัสผ่านผู้ดูแลระบบในการเปิดเครื่อง ให้ป้อนรหัสผ่าน
3. จากหน้าการตั้งค่า UEFI ให้คลิก **System Settings** → **Security** → **Secure Boot**
4. เปิดใช้งานการบูตที่ปลอดภัยและบันทึกการตั้งค่า

หมายเหตุ: หากจำเป็นต้องปิดใช้งานการบูตแบบปลอดภัยของ UEFI ให้เลือก ปิดใช้งาน ในขั้นตอนที่ 4

- จาก Lenovo XClarity Essentials OneCLI

ในการเปิดใช้งานการบูตที่ปลอดภัยของ UEFI จาก Lenovo XClarity Essentials OneCLI:

1. ดาวน์โหลดและติดตั้ง Lenovo XClarity Essentials OneCLI

ในการดาวน์โหลด Lenovo XClarity Essentials OneCLI ไปที่เว็บไซต์ต่อไปนี้:

<https://datacentersupport.lenovo.com/solutions/HT116433>

2. เรียกใช้คำสั่งต่อไปนี้ เพื่อเปิดใช้งานการบูตแบบปลอดภัย:

```
OneCli.exe config set SecureBootConfiguration.SecureBootSetting Enabled --bmc <userid>:<password>@<ip_address>
```

ที่ซึ่ง:

- `<userid>:<password>` คือข้อมูลประจำตัวที่ใช้ในการเข้าถึง BMC (อินเทอร์เฟซ Lenovo XClarity Controller) สำหรับเซิร์ฟเวอร์ของคุณ ID ผู้ใช้ตามค่าเริ่มต้นคือ USERID และรหัสผ่านตามค่าเริ่มต้นคือ PASSWORD (เลขศูนย์ ไม่ใช่ตัว 0 พิมพ์ใหญ่)

- `<ip_address>` คือที่อยู่ IP ของ BMC

สำหรับข้อมูลเพิ่มเติมเกี่ยวกับคำสั่ง Lenovo XClarity Essentials OneCLI set ดูที่:

https://pubs.lenovo.com/lxce-onecli/onecli_r_set_command

หมายเหตุ: หากจำเป็นต้องปิดใช้งานการบูตแบบปลอดภัยของ UEFI ให้เรียกใช้คำสั่งต่อไปนี้:

```
OneCli.exe config set SecureBootConfiguration.SecureBootSetting Disabled --bmc <userid>:<password>@<ip_address>
```

การเปลี่ยนบล็อกระบายอากาศ (ช่างเทคนิคที่ผ่านการอบรมเท่านั้น)

ทำตามคำแนะนำในส่วนนี้เพื่อถอดและติดตั้งบล็อกระบายอากาศ

ข้อสำคัญ: งานนี้ต้องดำเนินการโดยช่างเทคนิคผู้ผ่านการฝึกอบรมที่ได้รับการรับรองโดย Lenovo Service อย่าพยายามถอดหรือติดตั้งชิ้นส่วนหากไม่ได้รับการฝึกอบรมอย่างเหมาะสมและขาดคุณสมบัติที่เพียงพอ

ถอดบล็อกระบายอากาศ (CPU คอมเพล็กซ์)

ทำตามคำแนะนำในส่วนนี้เพื่อถอดบล็อกระบายอากาศ

เกี่ยวกับงานนี้

ข้อควรพิจารณา:

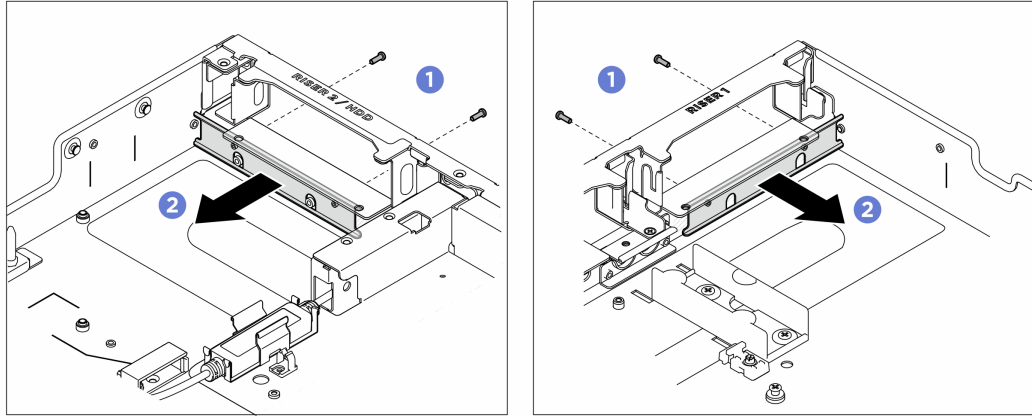
- อ่าน “คู่มือการติดตั้ง” บนหน้าที่ 1 และ “รายการตรวจสอบความปลอดภัย” บนหน้าที่ 3 เพื่อให้แน่ใจว่าคุณจะทำงานได้อย่างปลอดภัย
- ปิดเซิร์ฟเวอร์และอุปกรณ์ต่อพ่วง แล้วถอดสายไฟและสายภายนอกทั้งหมดออก ดู “ปิดเซิร์ฟเวอร์” บนหน้าที่ 11
- หากเซิร์ฟเวอร์ติดตั้งอยู่ในตู้แร็ค ให้เลื่อนเซิร์ฟเวอร์ออกจากรางเลื่อนของแร็คเพื่อให้มีที่เข้าถึงฝาครอบด้านหลัง หรือถอดตัวเครื่องออกจากแร็ค ดู “ถอดเซิร์ฟเวอร์ออกจากแร็ค” บนหน้าที่ 12
- ต้องมีสองคนและอุปกรณ์ยกหนึ่งตัวในสถานที่ที่รองรับน้ำหนักได้ถึง 400 ปอนด์ (181 กก.) ในการดำเนินขั้นตอนนี้ หากคุณยังไม่มีอุปกรณ์ยก Lenovo มี Genie Lift GL-8 material lift ที่คุณสามารถซื้อได้ที่ Data Center Solution Configurator: <https://dcsc.lenovo.com/#/configuration/cto/7D5YCTO1WW?hardwareType=lifttool> อย่าลืมรวมเบรกเท้าและแท่นยกไว้ในรายการขณะสั่งซื้อ Genie Lift GL-8 material lift

ขั้นตอน

ขั้นตอนที่ 1. เตรียมการสำหรับงานนี้

- a. ถอดฝาครอบด้านบนบนด้านหน้า ดู “ถอดฝาครอบด้านบนบนด้านหน้า” บนหน้าที่ 29
- b. ถอดฝาครอบด้านบนบนด้านหลัง ดู “ถอดฝาครอบด้านบนบนด้านหลัง” บนหน้าที่ 34
- c. ถอดแผ่นกั้นลมของโปรเซสเซอร์ ดู “ถอดแผ่นกั้นลมของโปรเซสเซอร์” บนหน้าที่ 333
- d. ถอดส่วนประกอบด้วยก PCIe หากมี ดู “ถอดส่วนประกอบด้วยก PCIe” บนหน้าที่ 296

ขั้นตอนที่ 2. คลายสกรู M2 สองตัวเพื่อถอดบล็อกระบายอากาศออกจาก CPU คอมเพล็กซ์



รูปภาพ 367. การถอดบล็อกจากระบายอากาศ

หลังจากดำเนินการเสร็จ

1. ติดตั้งชิ้นส่วนที่เปลี่ยนทดแทน (โปรดดู “ติดตั้งบล็อกจากระบายอากาศ (CPU คอมเพิล็กซ์)” บนหน้าที่ 379)
2. หากคุณได้รับคำแนะนำให้ส่งคืนส่วนประกอบหรืออุปกรณ์เสริม ให้ปฏิบัติตามคำแนะนำที่มาพร้อมบรรจุภัณฑ์ทั้งหมด และให้ใช้บรรจุภัณฑ์ใดๆ ที่ส่งมอบให้กับคุณเพื่อการจัดส่ง

ติดตั้งบล็อกจากระบายอากาศ (CPU คอมเพิล็กซ์)

ทำตามคำแนะนำในส่วนนี้เพื่อติดตั้งบล็อกจากระบายอากาศ ขั้นตอนนี้ต้องดำเนินการโดยช่างเทคนิคที่ได้รับการฝึกอบรม

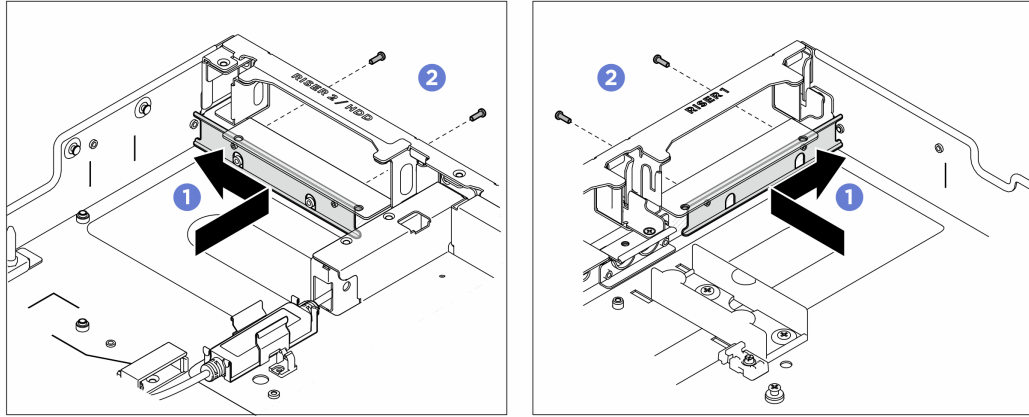
เกี่ยวกับงานนี้

ข้อควรพิจารณา:

- อ่าน “คู่มือการติดตั้ง” บนหน้าที่ 1 และ “รายการตรวจสอบความปลอดภัย” บนหน้าที่ 3 เพื่อให้แน่ใจว่าคุณจะทำงานได้อย่างปลอดภัย
- นำบรรจุภัณฑ์แบบมีการป้องกันไฟฟ้าสถิตที่มีส่วนประกอบไปแตะที่พื้นผิวโลหะที่ไม่ทาสีบนเวิร์กเบอร์ด แล้วจึงนำส่วนประกอบออกจากบรรจุภัณฑ์ และวางลงบนพื้นผิวป้องกันไฟฟ้าสถิต

ขั้นตอน

- ขั้นตอนที่ 1. ติดตั้งบล็อกจากระบายอากาศเข้ากับช่องเสียบตัวยก 1 หรือตัวยก 2 โดยขึ้นอยู่กับข้อกำหนดค่า
- ขั้นตอนที่ 2. จัดแนวบล็อกจากระบายอากาศให้ตรงกับรูสกรูบน CPU คอมเพิล็กซ์ จากนั้นขันสกรู M2 สองตัว (PH1, 2 x M2, 0.2 นิ้วตันเมตร, 1.7 นิ้ว-ปอนด์) เพื่อยึดบล็อกจากระบายอากาศ



รูปภาพ 368. การติดตั้งบล็อกระบายอากาศ

หลังจากดำเนินการเสร็จ

1. หากเป็นไปได้ ให้ติดตั้งส่วนประกอบด้วย PCIe กลับเข้าที่ ดู “ติดตั้งส่วนประกอบด้วย PCIe” บนหน้าที่ 300
2. ติดตั้งแผ่นกันลมของโปรเซสเซอร์อีกครั้ง ดู “ติดตั้งแผ่นกันลมของโปรเซสเซอร์” บนหน้าที่ 335
3. ติดตั้งฝาครอบด้านหลังบนด้านหลังกลับเข้าที่ ดู “ติดตั้งฝาครอบด้านหลัง” บนหน้าที่ 35
4. ติดตั้งฝาครอบด้านหน้าบนด้านหน้ากลับเข้าที่ ดู “ติดตั้งฝาครอบด้านหน้า” บนหน้าที่ 32
5. ดำเนินการเปลี่ยนชิ้นส่วนให้เสร็จสมบูรณ์ ดู “ดำเนินการเปลี่ยนชิ้นส่วนให้เสร็จสมบูรณ์” บนหน้าที่ 382

ถอดบล็อกระบายอากาศ (ขัดเทิลสวิทช์ PCIe)

ทำตามคำแนะนำในส่วนนี้เพื่อถอดบล็อกระบายอากาศ

เกี่ยวกับงานนี้

ข้อควรพิจารณา:

- อ่าน “คู่มือการติดตั้ง” บนหน้าที่ 1 และ “รายการตรวจสอบความปลอดภัย” บนหน้าที่ 3 เพื่อให้แน่ใจว่าคุณจะทำงานได้อย่างปลอดภัย
- ปิดเซิร์ฟเวอร์และอุปกรณ์ต่อพ่วง แล้วถอดสายไฟและสายภายนอกทั้งหมดออก ดู “ปิดเซิร์ฟเวอร์” บนหน้าที่ 11
- หากเซิร์ฟเวอร์ติดตั้งอยู่ในตู้แร็ค ให้เลื่อนเซิร์ฟเวอร์ออกจากรางเลื่อนของแร็คเพื่อให้มีที่เข้าถึงฝาครอบด้านหลัง หรือถอดตัวเครื่องออกจากแร็ค ดู “ถอดเซิร์ฟเวอร์ออกจากแร็ค” บนหน้าที่ 12
- ต้องมีสองคนและอุปกรณ์ยกหนึ่งตัวในสถานที่ที่รองรับน้ำหนักได้ถึง 400 ปอนด์ (181 กก.) ในการดำเนินขั้นตอนนี้ หากคุณยังไม่มีอุปกรณ์ยก Lenovo มี Genie Lift GL-8 material lift ที่คุณสามารถซื้อได้ที่ Data Center Solution Configurator: <https://dcsc.lenovo.com/#/configuration/cto/7D5YCTO1WW?hardwareType=lifttool> อย่าลืมรวมเบรกเท้าและแท่นยกไว้ในรายการขณะสั่งซื้อ Genie Lift GL-8 material lift

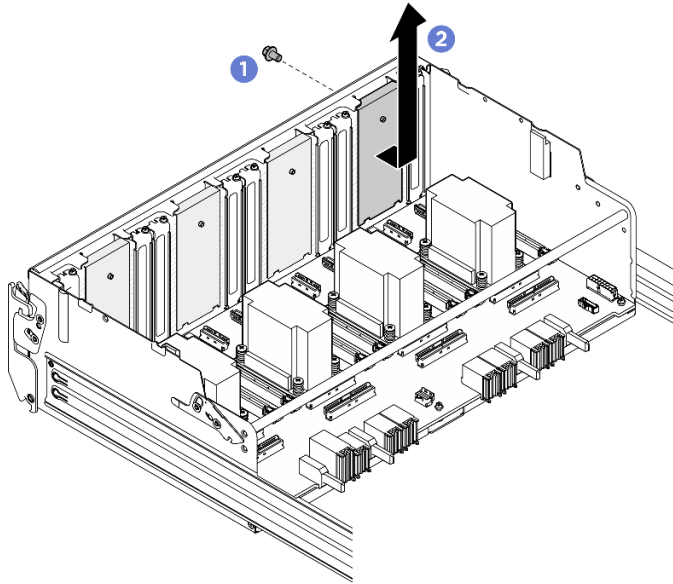
ขั้นตอน

ขั้นตอนที่ 1. เตรียมการสำหรับงานนี้

- a. ถอดชุดเทิลสวิตช์ PCIe ดู “ถอดชุดเทิลสวิตช์ PCIe” บนหน้าที่ 311

ขั้นตอนที่ 2. ถอดบล็้อกระบายอากาศออกจากชุดเทิลสวิตช์ PCIe

- a. ❶ คลายสกรู M2
- b. ❷ ยกบล็้อกระบายอากาศเพื่อปลดออกจากชุดเทิล



รูปภาพ 369. การถอดบล็้อกระบายอากาศ

หลังจากดำเนินการเสร็จ

1. ติดตั้งชิ้นส่วนที่เปลี่ยนทดแทน (โปรดดู “ติดตั้งบล็้อกระบายอากาศ (ชุดเทิลสวิตช์ PCIe)” บนหน้าที่ 381)
2. หากคุณได้รับคำแนะนำให้ส่งคืนส่วนประกอบหรืออุปกรณ์เสริม ให้ปฏิบัติตามคำแนะนำที่มาพร้อมบรรจุภัณฑ์ทั้งหมด และให้ใช้บรรจุภัณฑ์ใดๆ ที่ส่งมอบให้กับคุณเพื่อการจัดส่ง

ติดตั้งบล็้อกระบายอากาศ (ชุดเทิลสวิตช์ PCIe)

ทำตามคำแนะนำในส่วนนี้เพื่อติดตั้งบล็้อกระบายอากาศ ขั้นตอนนี้ต้องดำเนินการโดยช่างเทคนิคที่ได้รับการฝึกอบรม

เกี่ยวกับงานนี้

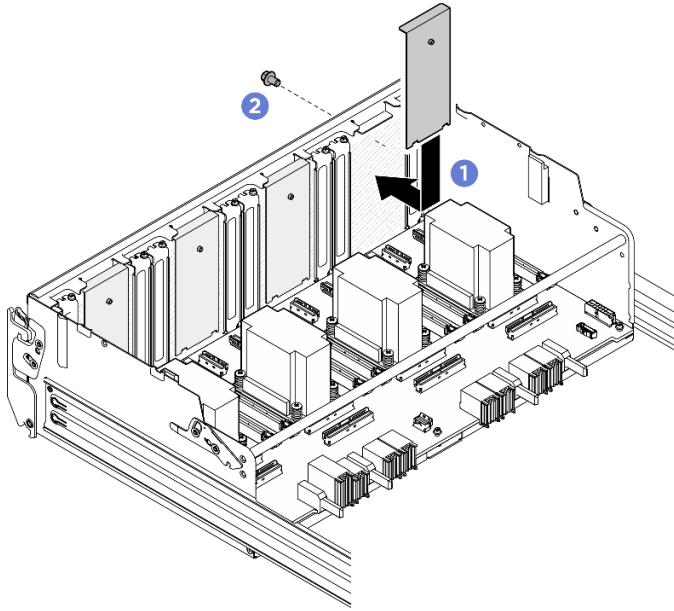
ข้อควรพิจารณา:

- อ่าน “คู่มือการติดตั้ง” บนหน้าที่ 1 และ “รายการตรวจสอบความปลอดภัย” บนหน้าที่ 3 เพื่อให้แน่ใจว่าคุณจะทำงานได้อย่างปลอดภัย
- นำบรรจุภัณฑ์แบบมีการป้องกันไฟฟ้าสถิตที่มีส่วนประกอบไปและที่พื้นผิวโลหะที่ไม่ทาสีบนเซิร์ฟเวอร์ แล้วจึงนำส่วนประกอบออกจากบรรจุภัณฑ์ และวางลงบนพื้นผิวป้องกันไฟฟ้าสถิต

ขั้นตอน

ขั้นตอนที่ 1. ติดตั้งบล็็อกระบายอากาศเข้ากับชุดเทิลสวิตช์ PCIe

- 1 จัดแนวและใส่บล็็อกระบายอากาศลงในช่องเสียบบนชุดเทิลสวิตช์ PCIe
- 2 ชันสกรู M3 (PH1, 1 x M3, 0.9 นิ้วตันเมตร, 8 นิ้ว-ปอนด์) เพื่อยึดบล็็อกระบายอากาศเข้ากับชุดเทิล



รูปภาพ 370. การติดตั้งบล็็อกระบายอากาศ

หลังจากดำเนินการเสร็จ

1. ติดตั้งชุดเทิลสวิตช์ PCIe กลับเข้าที่ ดู “ติดตั้งชุดเทิลสวิตช์ PCIe” บนหน้าที่ 315
2. ดำเนินการเปลี่ยนชิ้นส่วนให้เสร็จสมบูรณ์ ดู “ดำเนินการเปลี่ยนชิ้นส่วนให้เสร็จสมบูรณ์” บนหน้าที่ 382

ดำเนินการเปลี่ยนชิ้นส่วนให้เสร็จสมบูรณ์

ตรวจสอบรายการต่อไปนี้เป็นดำเนินการเปลี่ยนชิ้นส่วนให้เสร็จสมบูรณ์

ในการดำเนินการเปลี่ยนชิ้นส่วนให้เสร็จสมบูรณ์ ให้ดำเนินการดังนี้:

1. ตรวจสอบให้แน่ใจว่าส่วนประกอบทั้งหมดประกอบใหม่อย่างถูกต้อง และไม่มีเครื่องมือหรือสกปรกที่หลวมหลงเหลืออยู่ภายในเซิร์ฟเวอร์ของคุณ
2. เดินสายและยึดสายในเซิร์ฟเวอร์อย่างถูกต้อง โปรดดูข้อมูลการเชื่อมต่อและเดินสายสำหรับแต่ละส่วนประกอบ
3. เชื่อมต่อสายไฟและสายใดๆ ที่คุณถอดออกกลับเข้าที่
4. เปิดเซิร์ฟเวอร์และอุปกรณ์ต่อพ่วงใดๆ ดู “เปิดเซิร์ฟเวอร์” บนหน้าที่ 11
5. ปรับปรุงการกำหนดค่าเซิร์ฟเวอร์
 - ดาวนโหลดและติดตั้งไดรเวอร์อุปกรณ์ล่าสุด: <http://datacentersupport.lenovo.com>
 - อัปเดตเฟิร์มแวร์ระบบ ดู “อัปเดตเฟิร์มแวร์” ใน *คู่มือผู้ใช้* หรือ *คู่มือการกำหนดค่าระบบ*
 - อัปเดตการกำหนดค่า UEFI ดู <https://pubs.lenovo.com/uefi-overview/>
 - กำหนดค่าดิสก์อาร์เรย์ใหม่ หากคุณติดตั้งหรือถอดไดรฟ์แบบ Hot-swap ดูเอกสาร <https://pubs.lenovo.com/lxpm-overview/> ที่ใช้ร่วมกับเซิร์ฟเวอร์ของคุณที่ LXPM

บทที่ 2. การเดินสายภายใน

โปรดดูข้อมูลวิธีเดินสายเคเบิลสำหรับส่วนประกอบที่ระบุที่ส่วนนี้

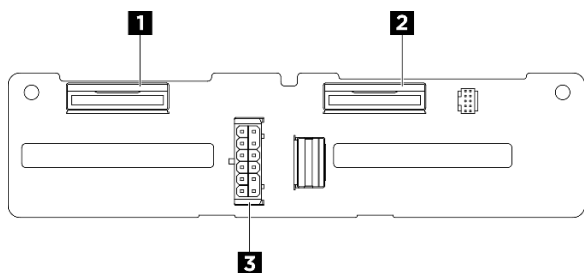
หมายเหตุ: ปลดสลัก แแถบปลด หรือตัวล็อกทั้งหมดบนหัวต่อสายเคเบิลเมื่อคุณถอดสายออกจากแผงระบบ การไม่ปลดสิ่งเหล่านี้ก่อนถอดสายจะทำความเสียหายแก่ช่องเสียบสายบนแผงระบบซึ่งมีความเปราะบาง ช่องเสียบสายที่ชำรุดเสียหายอาจทำให้ต้องเปลี่ยนแผงระบบ

การระบุหัวต่อ

โปรดดูวิธีระบุและค้นหาตำแหน่งหัวต่อบนแผงระบบไฟฟ้าที่ส่วนนี้

หัวต่อของแบ็คเพลนไดรฟ์

ดูส่วนนี้เพื่อค้นหาหัวต่อบนแบ็คเพลนไดรฟ์



รูปภาพ 371. หัวต่อไดรฟ์แบ็คเพลนขนาด 2.5 นิ้ว

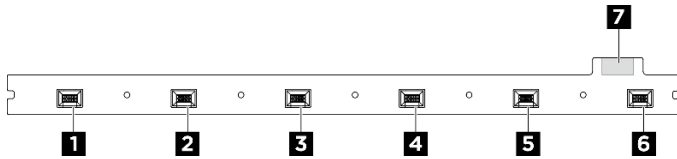
1 หัวต่อ NVMe 2-3	2 หัวต่อ NVMe 0-1
3 หัวต่อไฟฟ้า	

หัวต่อแผงควบคุมพัดลม

ดูส่วนนี้เพื่อค้นหาหัวต่อบนแผงควบคุมพัดลม

- “แผงควบคุมพัดลมด้านหน้า” บนหน้าที่ 386
- “แผงควบคุมพัดลมด้านหลัง” บนหน้าที่ 386

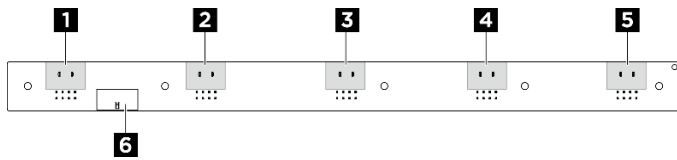
แผงควบคุมพัดลมด้านหน้า



รูปภาพ 372. ขั้วต่อแผงควบคุมพัดลมด้านหน้า

1 ขั้วต่อพัดลม 1	2 ขั้วต่อพัดลม 2
3 ขั้วต่อพัดลม 3	4 ขั้วต่อพัดลม 4
5 ขั้วต่อพัดลม 5	6 ขั้วต่อพัดลม 6
7 ขั้วต่อไฟฟ้า	

แผงควบคุมพัดลมด้านหลัง

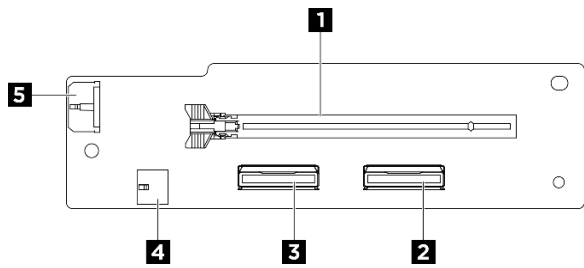


รูปภาพ 373. ขั้วต่อแผงควบคุมพัดลมด้านหลัง

1 ขั้วต่อพัดลม 11	2 ขั้วต่อพัดลม 10
3 ขั้วต่อพัดลม 9	4 ขั้วต่อพัดลม 8
5 ขั้วต่อพัดลม 7	6 ขั้วต่อไฟฟ้า

ขั้วต่อการ์ดตัวยก PCIe

ดูส่วนนี้เพื่อค้นหาขั้วต่อบนการ์ดตัวยก PCIe

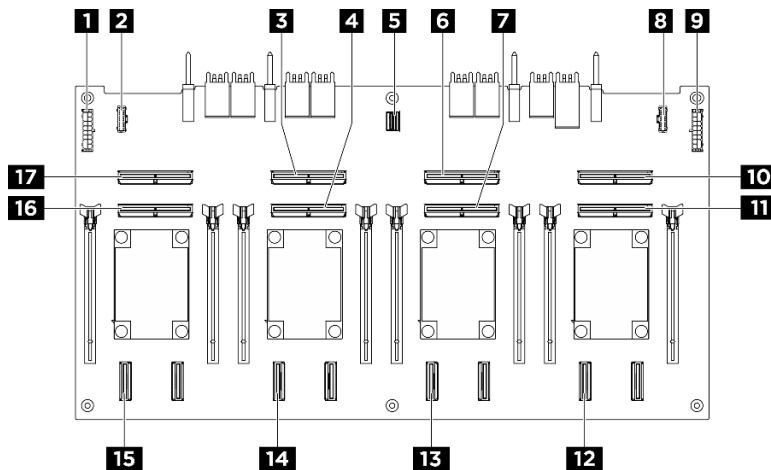


รูปภาพ 374. หัวต่อการ์ดด้วย PCIe

1 ช่องเสียบ PCIe x16 (Gen5)	2 หัวต่อสัญญาณด้วย PCIe (MCIO 2)
3 หัวต่อสัญญาณด้วย PCIe (MCIO 1)	4 หัวต่อไฟฟ้าด้วย PCIe (RISER PWR)
5 หัวต่อไฟฟ้า DPU (AUX_PWR)	

หัวต่อแผงสวิตช์ PCIe

ดูส่วนนี้เพื่อค้นหาหัวต่อบนแผงสวิตช์ PCIe



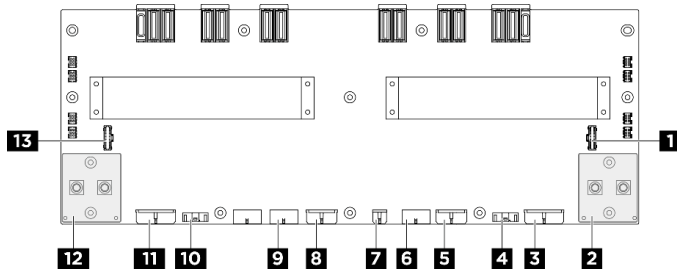
รูปภาพ 375. หัวต่อแผงสวิตช์ PCIe

1 หัวต่อไฟฟ้าแผงจ่ายไฟ 1 (PDB PWR1)	2 หัวต่อไซด์แบนด์ของแผงจ่ายไฟ 1 (PDB SB1)
3 หัวต่อ MCIO 3 (MCIO3)	4 หัวต่อ MCIO 4 (MCIO4)
5 หัวต่อการจัดการ GPU (MGMT)	6 หัวต่อ MCIO 5 (MCIO5)
7 หัวต่อ MCIO 6 (MCIO6)	8 หัวต่อไซด์แบนด์ของแผงจ่ายไฟ 2 (PDB SB2)

9 ขั้วต่อไฟฟ้าแผงจ่ายไฟ 2 (PDB PWR2)	10 ขั้วต่อ MCIO 7 (MCIO7)
11 ขั้วต่อ MCIO 8 (MCIO8)	12 ขั้วต่อ NVMe 7 (NVME7)
13 ขั้วต่อ NVMe 5 (NVME5)	14 ขั้วต่อ NVMe 3 (NVME3)
15 ขั้วต่อ NVMe 1 (NVME1)	16 ขั้วต่อ MCIO 2 (MCIO2)
17 ขั้วต่อ MCIO 1 (MCIO1)	

ขั้วต่อแผงจ่ายไฟ

ดูส่วนนี้เพื่อค้นหาขั้วต่อบนแผงจ่ายไฟ

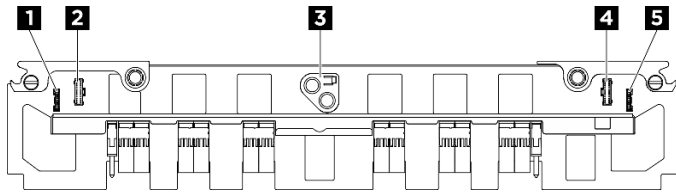


รูปภาพ 376. ขั้วต่อแผงจ่ายไฟ

1 ขั้วต่อไซด์แบนด์ของอินเทอร์เฟซ PSU 2 (PIB SB2)	2 ขั้วต่อไฟฟ้าบนแผงวงจรหลัก GPU ด้านขวา (GPU PWR)
3 ขั้วต่อไฟฟ้าแผงสวิทช์ PCIe 2 (FRONT RISER PWR2)	4 ขั้วต่อไซด์แบนด์ของแผงสวิทช์ PCIe 2 (SWSB2)
5 ขั้วต่อไฟฟ้าของเบ็คเพลน 2 (BP2 PWR)	6 ขั้วต่อไฟฟ้าของแผงควบคุมพัดลมด้านหน้า (FRONT FAN PWR)
7 ขั้วต่อเซนเซอร์ตรวจจับการรั่วไหลของโมดูลแผ่นระบายความร้อน NVSwitch (LEAK CONN)	8 ขั้วต่อไฟฟ้าของเบ็คเพลน 1 (BP1 PWR)
9 ขั้วต่อไฟฟ้าแผงควบคุมพัดลมด้านหลัง (REAR FAN PWR2)	10 ขั้วต่อไซด์แบนด์ของแผงสวิทช์ PCIe 1 (SWSB1)
11 ขั้วต่อไฟฟ้าแผงสวิทช์ PCIe 1 (FRONT RISER PWR1)	12 ขั้วต่อไฟฟ้าบนแผงวงจรหลัก GPU ด้านซ้าย (GPU PWR)
13 ขั้วต่อไซด์แบนด์ของอินเทอร์เฟซ PSU 1 (PIB SB1)	

ขั้วต่ออินเทอร์เฟซ PSU

ดูส่วนนี้เพื่อค้นหาขั้วต่อบนอินเทอร์เฟซ PSU

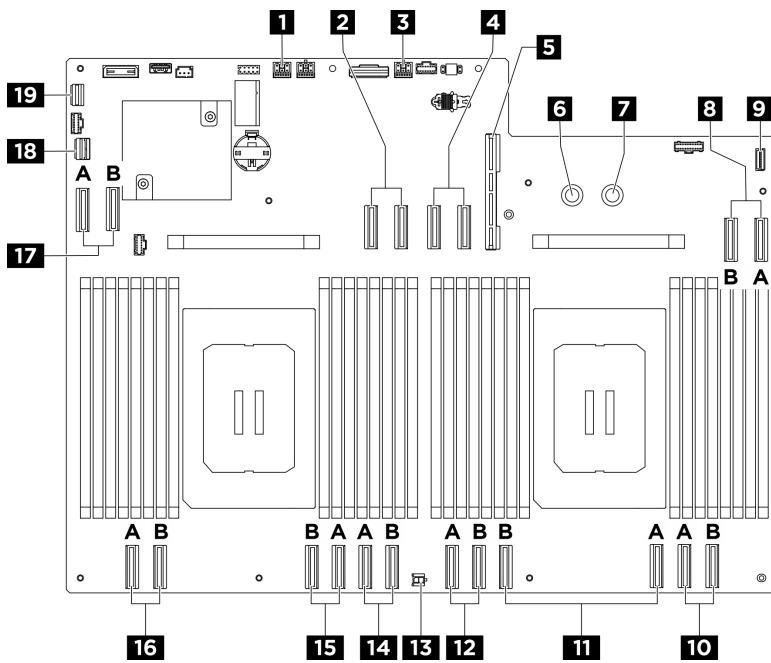


รูปภาพ 377. ขั้วต่ออินเทอร์เฟซ PSU

<p>1 ขั้วต่อเซนเซอร์ตรวจจับการรบกวนของ GPU ด้านหน้า (FAN2 LEAK2)</p>	<p>2 ขั้วต่อไซด์แบนด์ของแผงจ่ายไฟ 1 (PDB SB1)</p>
<p>3 ขั้วต่อสายไฟแผงระบบ (MB PWR)</p>	<p>4 ขั้วต่อไซด์แบนด์ของแผงจ่ายไฟ 2 (PDB SB2)</p>
<p>5 ขั้วต่อเซนเซอร์ตรวจจับการรบกวนของ GPU ด้านหลัง (FAN1 LEAK1)</p>	

ขั้วต่อแผงระบบเพื่อการเดินสาย

ภาพประกอบต่อไปนี้แสดงขั้วต่อภายในที่อยู่บนแผงระบบที่ใช้เพื่อการเดินสายภายใน



รูปภาพ 378. ขั้วต่อแผงระบบเพื่อการเดินสาย

ตาราง 11. ขั้วต่อแผงระบบเพื่อการเดินสาย

1 ขั้วต่อไฟฟ้าตัวยก PCIe 2 และขั้วต่อไซด์แบนด์ (BP PWR/SIG 2)	2 ขั้วต่อสัญญาณตัวยก PCIe 2 (MCIO4A/MCIO4B)
3 ขั้วต่อสายไฟตัวยก PCIe 1 และขั้วต่อไซด์แบนด์ (BP PWR/SIG 3)	4 ขั้วต่อสัญญาณตัวยก PCIe 1 (MCIO8A/MCIO8B)
5 ขั้วต่อของแผงระบบ I/O (DC-SCM)	6 ขั้วต่อ PDB_0V (PSU_GND)
7 ขั้วต่อ PDB_P12V (PSU_P12V)	8 ขั้วต่อ MCIO 7 (MCIO7A/MCIO7B)
9 ขั้วต่อแผงการวินิจฉัยในตัว (FRONT IO2)	10 ขั้วต่อ MCIO 6 (MCIO6A/MCIO6B)
11 ขั้วต่อ MCIO 5 (MCIO5A/MCIO5B)	12 ขั้วต่อ MCIO 10 (MCIO10A/MCIO10B)
13 ขั้วต่อเซนเซอร์ตรวจจับการรั่วไหลของ CPU (OUTLET TEMP SENSOR)	14 ขั้วต่อ MCIO 3 (MCIO3A/MCIO3B)
15 ขั้วต่อ MCIO 2 (MCIO2A/MCIO2B)	16 ขั้วต่อ MCIO 1 (MCIO1A/MCIO1B)

ตาราง 11. ขั้วต่อแผงระบบเพื่อการเดินสาย (มีต่อ)

17 ขั้วต่อ MCIO 9 (MCIO9A/MCIO9B)	18 ขั้วต่อไซด์แบนด์ของสวิตช์ PCIe (PCIE SW SIDE BAND)
19 ขั้วต่อ USB / Mini DisplayPort ด้านหน้า (FRONT IO1)	

การเดินสายแบ็คเพลนไดรฟ์ขนาด 2.5 นิ้ว

ใช้ส่วนนี้เพื่อทำความเข้าใจกับวิธีเดินสายแบ็คเพลนไดรฟ์ขนาด 2.5 นิ้ว

เลือกแผนการเดินสายที่สอดคล้องกันตามที่ตั้งของแบ็คเพลนไดรฟ์:

- “การเดินสายแบ็คเพลนไดรฟ์ด้านหน้าขนาด 2.5 นิ้ว” บนหน้าที่ 392
- “การเดินสายแบ็คเพลนไดรฟ์ด้านหลังขนาด 2.5 นิ้ว” บนหน้าที่ 394

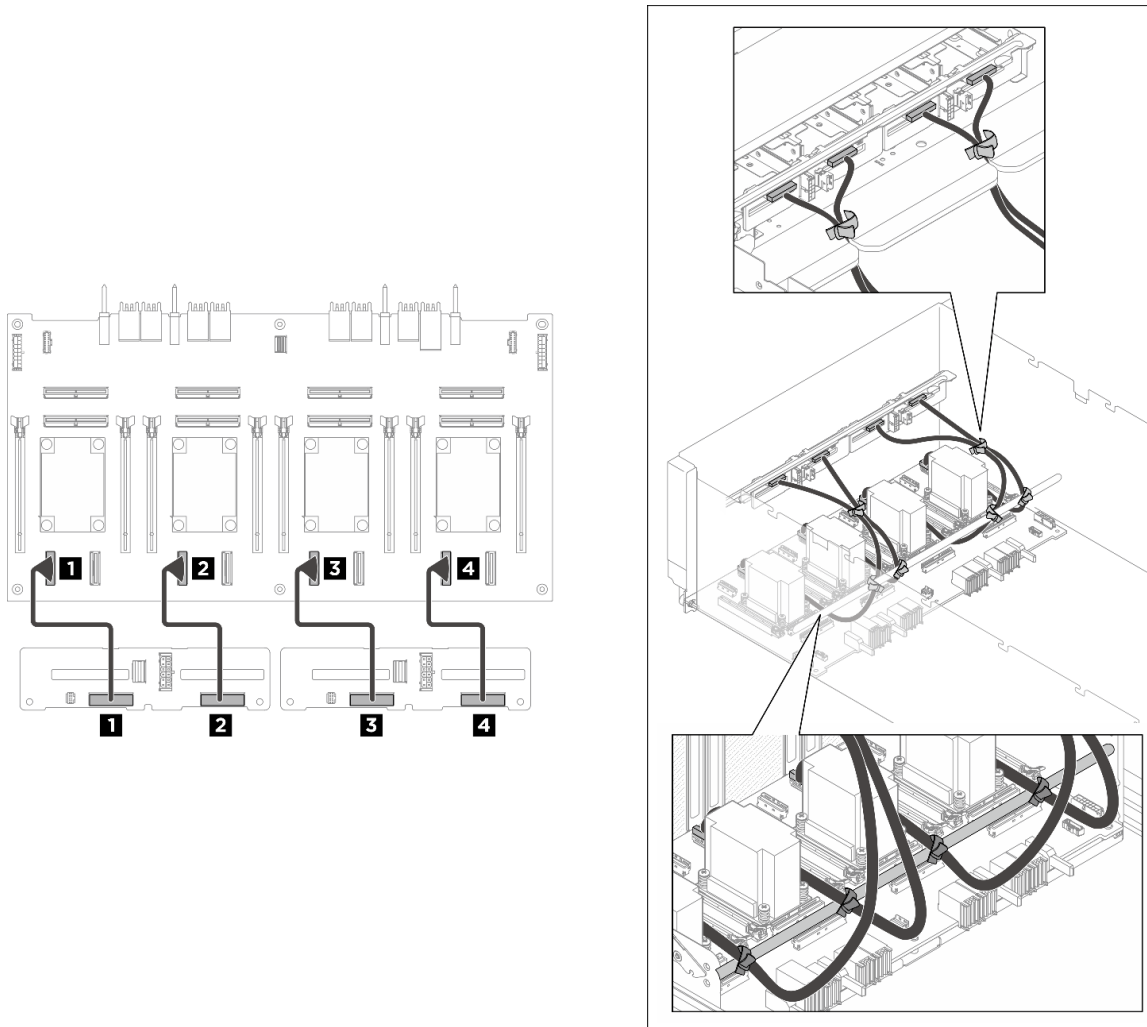
หลังจากที่คุณเดินสายเสร็จแล้ว ให้มัดสายด้วยตัวรัดสายที่สอดคล้องกับตำแหน่ง:

- “มัดสายที่เชื่อมต่อกับแผงสวิตช์ PCIe” บนหน้าที่ 396
- “มัดสายที่ด้านแบ็คเพลนไดรฟ์ด้านหน้า” บนหน้าที่ 395

หมายเหตุ:

- การเชื่อมต่อระหว่างขั้วต่อ: **1↔1, 2↔2, 3↔3, ... n↔n**
- เมื่อเดินสาย ตรวจสอบให้แน่ใจว่าเดินสายทั้งหมดอย่างเหมาะสมผ่านช่องร้อยสาย

การเดินสายแบ็คเพลนไดรฟ์ด้านหน้าขนาด 2.5 นิ้ว

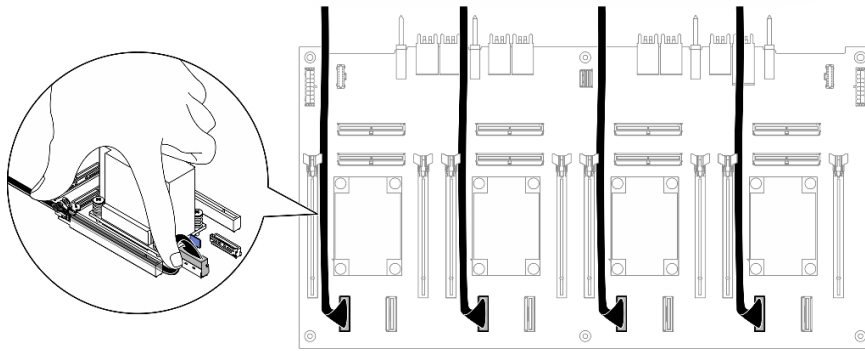


รูปภาพ 379. การเดินสายสัญญาณแบ็คเพลนไดรฟ์ด้านหน้าขนาด 2.5 นิ้ว

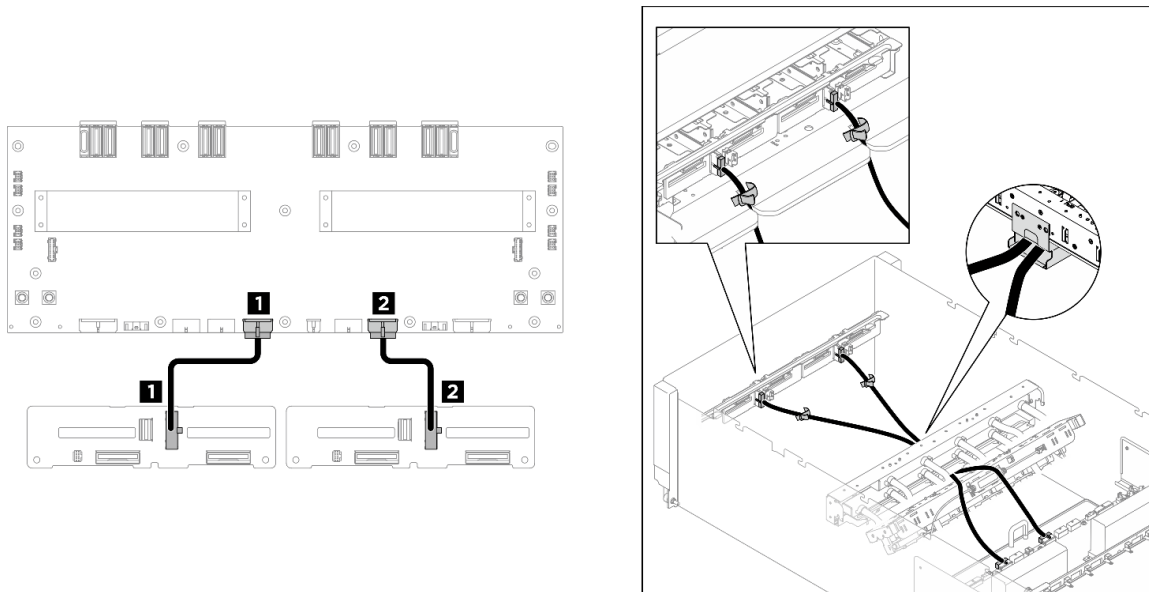
สาย	จาก	ไปยัง	ป้าย
1	แบ็คเพลน 1: หัวต่อ NVMe 0-1	แผงสวิตช์ PCIe: หัวต่อ NVMe 1 (NVME1)	NVME 0-1 NVME 1
2	แบ็คเพลน 1: หัวต่อ NVMe 2-3	แผงสวิตช์ PCIe: หัวต่อ NVMe 3 (NVME3)	NVME 2-3 NVME 3

สาย	จาก	ไปยัง	ป้าย
3	แบ็คเพลน 2: หัวต่อ NVMe 0-1	แผงสวิตช์ PCIe: หัวต่อ NVMe 5 (NVME5)	NVME 0-1 NVME 5
4	แบ็คเพลน 2: หัวต่อ NVMe 2-3	แผงสวิตช์ PCIe: หัวต่อ NVMe 7 (NVME7)	NVME 2-3 NVME 7

หมายเหตุ:



กดยึดสายสัญญาณแบ็คเพลนไดรฟ์ขนาด 2.5 นิ้วลงบนบอร์ดเพื่อเก็บให้ห่างจากตัวระบายความร้อน

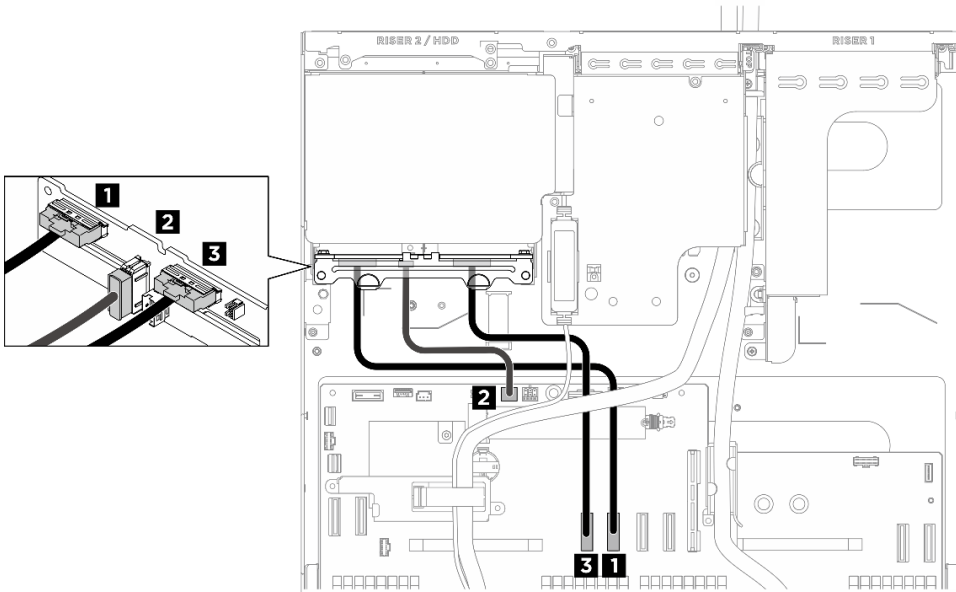


รูปภาพ 380. การเดินสายไฟแบ็คเพลนไดรฟ์ที่ด้านหน้าขนาด 2.5 นิ้ว

สาย	จาก	ไปยัง	ป้าย
1	แบ็คเพลน 1: หัวต่อไฟฟ้า	แผงจ่ายไฟ: หัวต่อไฟฟ้าของแบ็คเพลน 1 (BP1 PWR)	BP1 PWR BP1 PWR
2	แบ็คเพลน 2: หัวต่อไฟฟ้า	แผงจ่ายไฟ: หัวต่อไฟฟ้าของแบ็คเพลน 2 (BP2 PWR)	BP2 PWR BP2 PWR

หมายเหตุ: เดินสายไฟแบ็คเพลนไดรฟ์ขนาด 2.5 นิ้วผ่านตัวยึดสาย GPU ตามภาพ

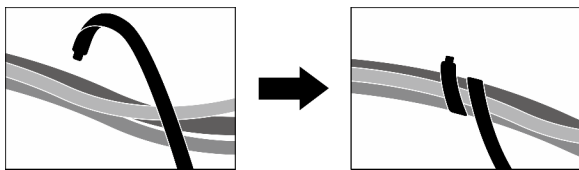
การเดินสายแบ็คเพลนไดรฟ์ด้านหลังขนาด 2.5 นิ้ว



รูปภาพ 381. การเดินสายแบ็คเพลนไดรฟ์ด้านหลังขนาด 2.5 นิ้ว

สาย	จาก	ไปยัง	ป้าย
1	แบ็คเพลน 1: หัวต่อ NVMe 2-3	แผงระบบ: หัวต่อ MCIO 4A (MCIO4A)	R-NVME 2-3 MCIO 4A
2	แบ็คเพลน 2: หัวต่อไฟฟ้า	แผงระบบ: หัวต่อไฟฟ้าของแบ็คเพลน (BP PWR/SIG 2)	R-BP PWR SIG 2
3	แบ็คเพลน 2: หัวต่อ NVMe 0-1	แผงระบบ: หัวต่อ MCIO 4B (MCIO4B)	R-NVME 0-1 MCIO 4B

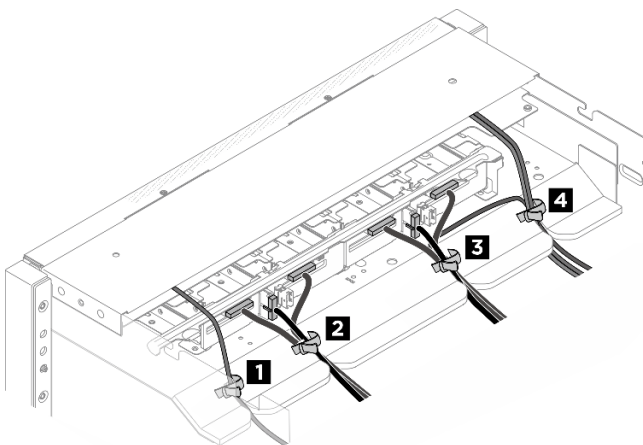
หลังจากดำเนินการเสร็จ



รูปภาพ 382. การยึดสายด้วยตัวรัด

มัดสายที่ด้านแบ็คเพลนไทรฟ์ด้านหน้า

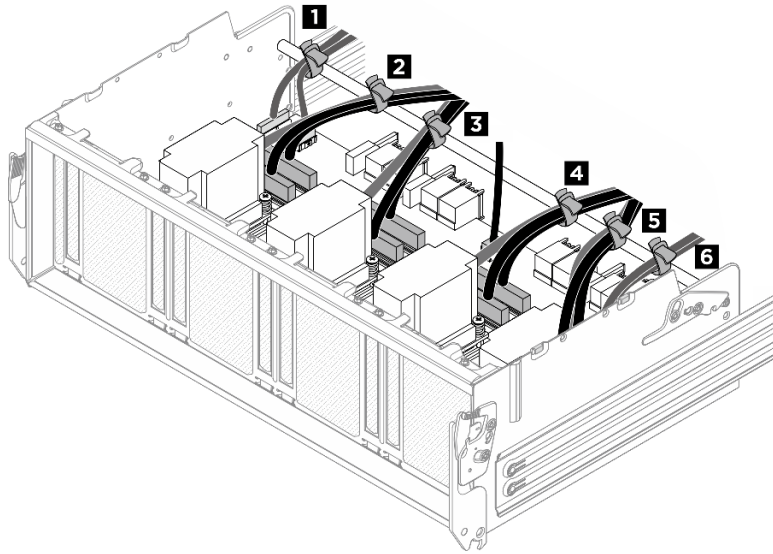
แบ่งสายสัญญาณและสายไฟไทรฟ์แบ็คเพลน, สายการจัดการ GPU, สายโมดูล I/O ด้านหน้า และสายแผงการวินิจฉัยในตัวออกเป็นสี่ชุด และยึดให้แน่นด้วยตัวรัดสายตามภาพ



ชุดสาย	สาย	เชื่อมต่อ
1	<ul style="list-style-type: none"> สายแผงการวินิจฉัยในตัวหนึ่งเส้น 	<ul style="list-style-type: none"> แผงการวินิจฉัยในตัว
2	<ul style="list-style-type: none"> สายสัญญาณแบ็คเพลน 1 สองเส้น สายไฟแบ็คเพลน 1 หนึ่งเส้น 	<ul style="list-style-type: none"> แบ็คเพลน 1: เชื่อมต่อ NVMe 0-1 แบ็คเพลน 1: เชื่อมต่อไฟฟ้า แบ็คเพลน 1: เชื่อมต่อ NVMe 2-3
3	<ul style="list-style-type: none"> สายสัญญาณแบ็คเพลน 2 สองเส้น สายไฟแบ็คเพลน 2 หนึ่งเส้น สายการจัดการ GPU หนึ่งเส้น 	<ul style="list-style-type: none"> แบ็คเพลน 2: เชื่อมต่อ NVMe 0-1 แบ็คเพลน 2: เชื่อมต่อ NVMe 2-3 แบ็คเพลน 2: เชื่อมต่อไฟฟ้า จากแผงสวิตช์ PCIe: เชื่อมต่อการจัดการ GPU (MGMT)
4	<ul style="list-style-type: none"> สายการจัดการ GPU หนึ่งเส้น สายโมดูล I/O ด้านหน้าสองเส้น 	<ul style="list-style-type: none"> ไปยังแผงระบบ: เชื่อมต่อไซด์แบนด์ของสวิตช์ PCIe (PCIe SW SIDE BAND) โมดูล I/O ด้านหน้า

มัดสายที่เชื่อมต่อกับแผงสวิตช์ PCIe

แบ่งสายที่เชื่อมต่อกับแผงสวิตช์ PCIe ออกเป็นหกชุด และยึดเข้ากับครอบสภารีด้วยตัวรัดสาย



ชุดสาย	สาย	หัวต่อ (บนแผงสวิตช์ PCIe)
1	<ul style="list-style-type: none"> สายไฟแผงสวิตช์ PCIe หนึ่งเส้น สายไซด์แบนด์ของแผงสวิตช์ PCIe หนึ่งเส้น 	<ul style="list-style-type: none"> PDB PWR1 PDB SB1
2	<ul style="list-style-type: none"> สายสัญญาณแบ็คเพลน 1 หนึ่งเส้น สายสัญญาณแผงสวิตช์ PCIe สองเส้น 	<ul style="list-style-type: none"> NVME1 MCIO1 MCIO2
3	<ul style="list-style-type: none"> สายสัญญาณแบ็คเพลน 1 หนึ่งเส้น สายสัญญาณแผงสวิตช์ PCIe สองเส้น 	<ul style="list-style-type: none"> NVME3 MCIO3 MCIO4
4	<ul style="list-style-type: none"> สายสัญญาณแบ็คเพลน 2 หนึ่งเส้น สายสัญญาณแผงสวิตช์ PCIe สองเส้น 	<ul style="list-style-type: none"> NVME5 MCIO5 MCIO6

<p>5</p>	<ul style="list-style-type: none"> • สายสัญญาณแบ็คเพลน 2 เส้น • สายสัญญาณแผงสวิตช์ PCIe สองเส้น 	<ul style="list-style-type: none"> • NVME7 • MCIO7 • MCIO8
<p>6</p>	<ul style="list-style-type: none"> • สายไฟแผงสวิตช์ PCIe หนึ่งเส้น • สายไซด์แบนด์ของแผงสวิตช์ PCIe หนึ่งเส้น 	<ul style="list-style-type: none"> • PDB PWR2 • PDB SB2

การเดินสายแผงควบคุมพัดลม

ใช้ส่วนนี้เพื่อทำความเข้าใจวิธีเดินสายสำหรับแผงควบคุมพัดลมด้านหน้าหรือด้านหลัง

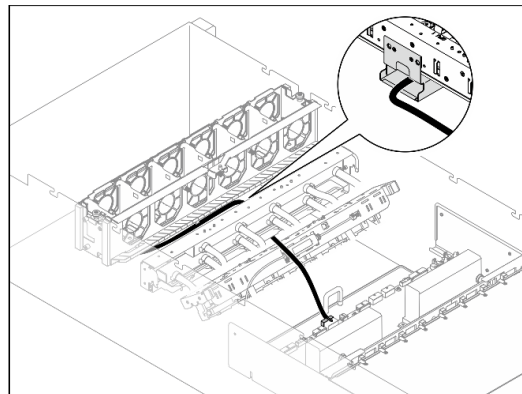
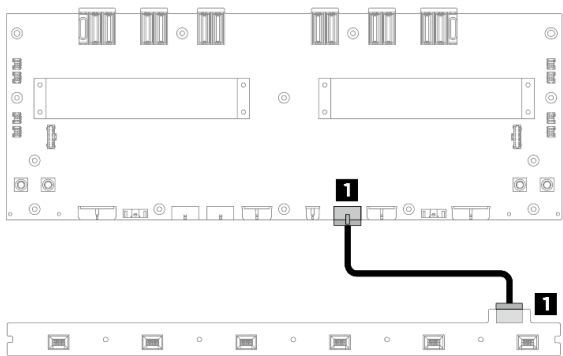
เลือกแผนการเดินสายที่สอดคล้องกันตามที่ตั้งของแผงควบคุมพัดลม:

- “แผงควบคุมพัดลมด้านหน้า” บนหน้าที่ 398
- “แผงควบคุมพัดลมด้านหลัง” บนหน้าที่ 399

หมายเหตุ:

- การเชื่อมต่อระหว่างขั้วต่อ: **1↔1, 2↔2, 3↔3, ... n↔n**
- เมื่อเดินสาย ตรวจสอบให้แน่ใจว่าเดินสายทั้งหมดอย่างเหมาะสมผ่านช่องร้อยสาย

แผงควบคุมพัดลมด้านหน้า

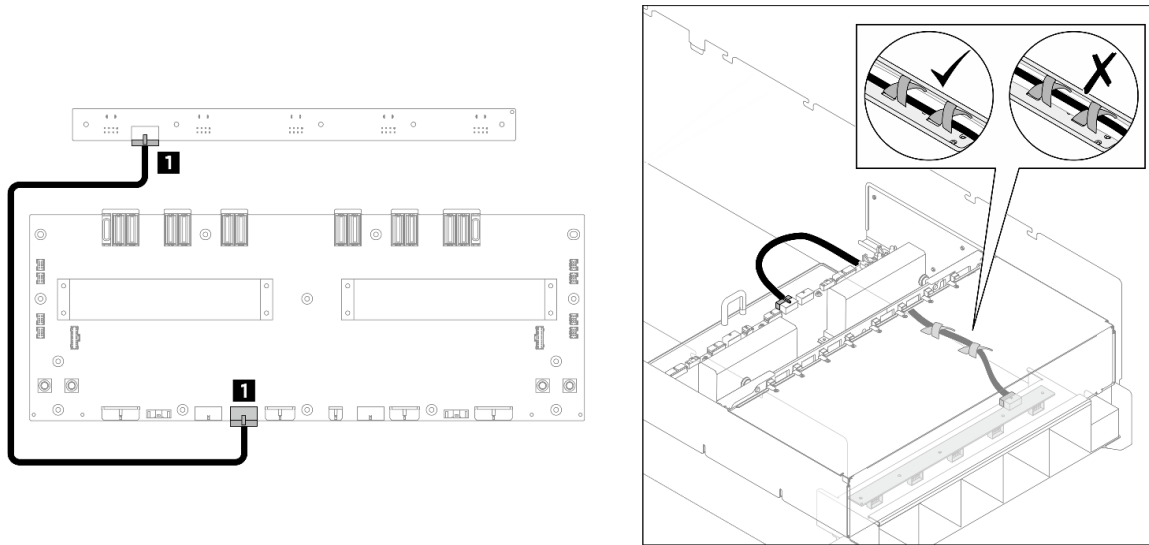


รูปภาพ 383. การเดินสายแผงควบคุมพัดลมด้านหน้า

สาย	จาก	ไปยัง	ป้าย
1	แผงควบคุมพัดลมด้านหน้า: ขั้วต่อไฟฟ้า	แผงจ่ายไฟ: ขั้วต่อไฟฟ้าของแผงควบคุมพัดลมด้านหน้า (FRONT FAN PWR)	F-Fan PWR F-Fan PWR

หมายเหตุ: เดินสายแผงควบคุมพัดลมด้านหน้าผ่านตัวยึดสาย GPU

แผงควบคุมพัดลมด้านหลัง



รูปภาพ 384. การเดินสายแผงควบคุมพัดลมด้านหลัง

สาย	จาก	ไปยัง	ป้าย
1	แผงควบคุมพัดลมด้านหลัง: ขั้วต่อไฟฟ้า	แผงจ่ายไฟ: ขั้วต่อไฟฟ้าของแผงควบคุมพัดลมด้านหลัง (REAR FAN PWR2)	R-Fan PWR2 R-Fan PWR

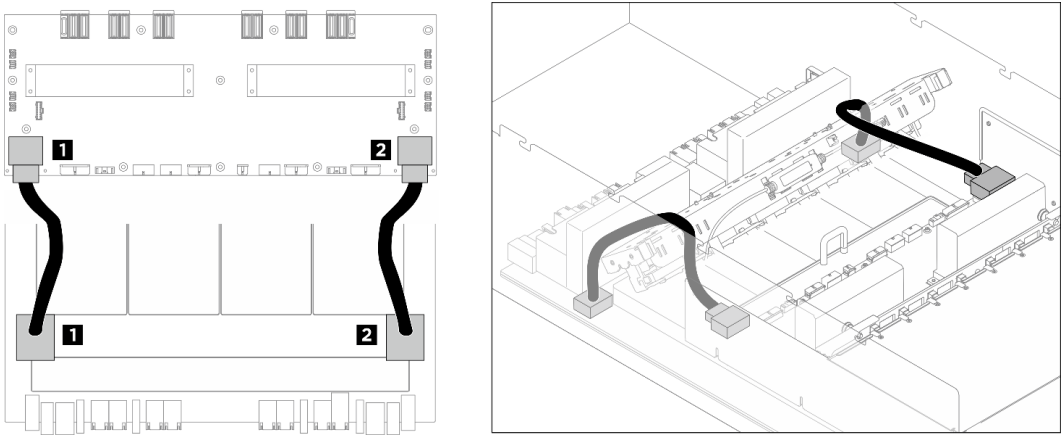
หมายเหตุ: เมื่อยึดสายเซนเซอร์บนตัวยึดสายยาง ตรวจสอบให้แน่ใจว่าไม่ได้เดินสายที่ด้านบนของสายยาง

การเดินสายแผงวงจรหลัก GPU

ใช้ส่วนนี้เพื่อทำความเข้าใจวิธีเดินสายแผงวงจรหลัก GPU

หมายเหตุ:

- การเชื่อมต่อระหว่างขั้วต่อ: **1** ↔ **1**, **2** ↔ **2**, **3** ↔ **3**, ... **n** ↔ **n**
- เมื่อเดินสาย ตรวจสอบให้แน่ใจว่าเดินสายทั้งหมดอย่างเหมาะสมผ่านช่องร้อยสาย



รูปภาพ 385. การเดินสายแผงวงจรหลัก GPU

สาย	จาก	ไปยัง
1	แผงวงจรหลัก GPU: ขั้วต่อไฟฟ้าด้านซ้าย	แผงจ่ายไฟ: ขั้วต่อไฟฟ้าแผงวงจรหลัก GPU ด้านซ้าย (GPU PWR)
2	แผงวงจรหลัก GPU: ขั้วต่อไฟฟ้าด้านขวา	แผงจ่ายไฟ: ขั้วต่อไฟฟ้าแผงวงจรหลัก GPU ด้านขวา (GPU PWR)

การเดินสายโมดูล I/O ด้านหน้าและแผงการวินิจฉัยในตัว

ใช้ส่วนนี้เพื่อทำความเข้าใจเกี่ยวกับการเดินสายสำหรับโมดูล I/O ด้านหน้าและแผงการวินิจฉัยในตัว

เลือกแผนการเดินสายที่สอดคล้องกันตามที่ตั้ง:

- [“การเดินสายโมดูล I/O ด้านหน้า”](#) บนหน้าที่ 401
- [“การเดินสายแผงการวินิจฉัยในตัว”](#) บนหน้าที่ 402

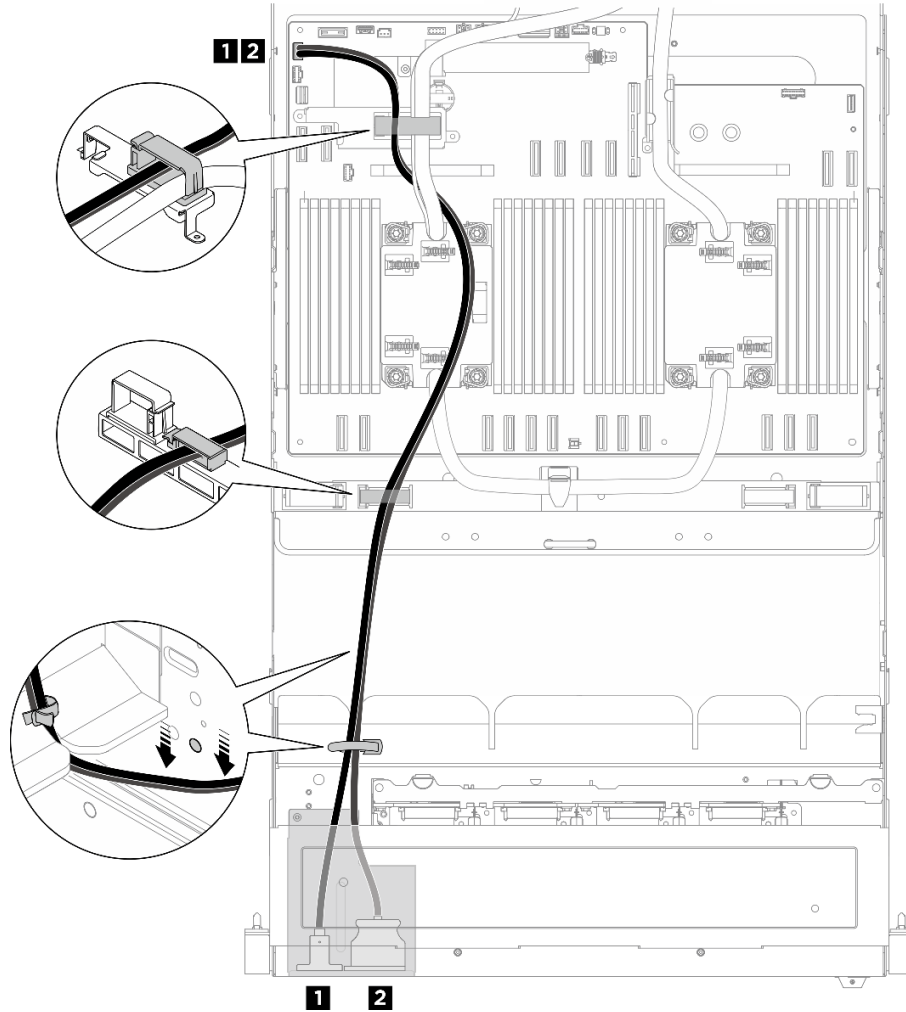
หลังจากที่คุณเดินสายเสร็จแล้ว ให้มัดสายด้วยตัวรัดสายที่สอดคล้องกับตำแหน่ง:

- [“มัดสายที่ด้านแบ็คเพลนไดรฟ์ด้านหน้า”](#) บนหน้าที่ 403

หมายเหตุ:

- การเชื่อมต่อระหว่างขั้วต่อ: **1↔1, 2↔2, 3↔3, ... n↔n**
- เมื่อเดินสาย ตรวจสอบให้แน่ใจว่าเดินสายทั้งหมดอย่างเหมาะสมผ่านช่องร้อยสาย

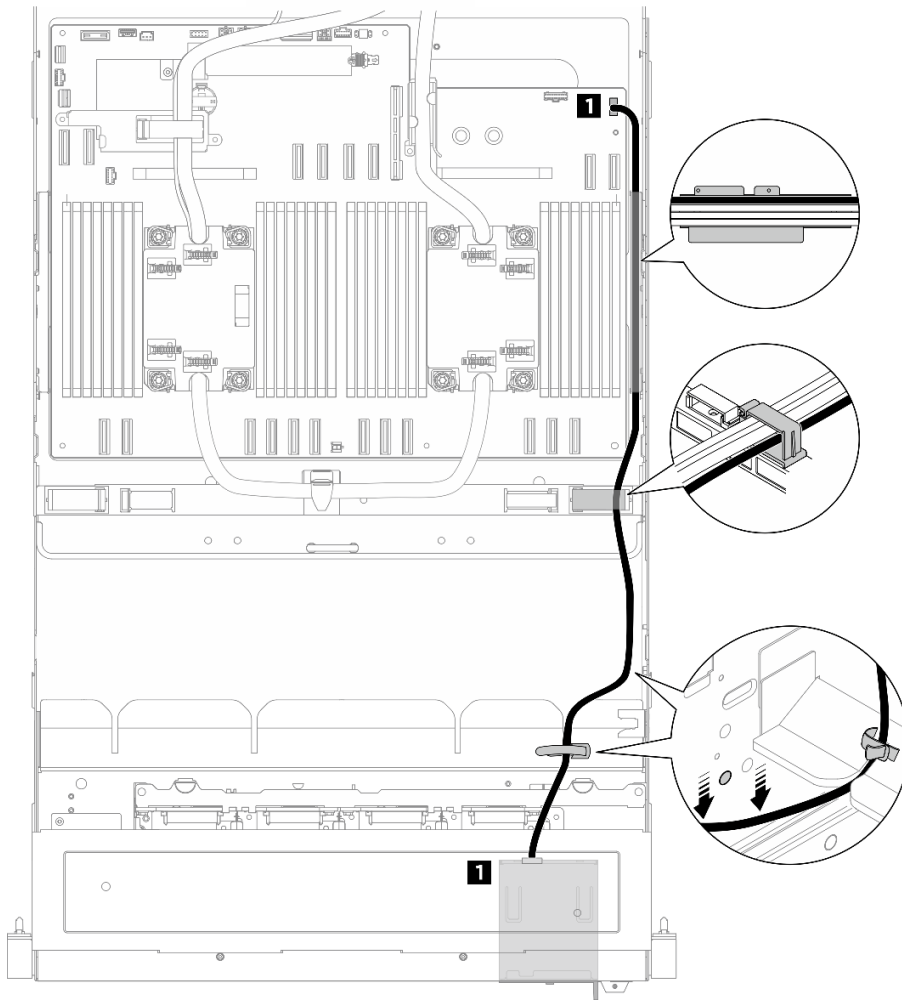
การเดินสายโมดูล I/O ด้านหน้า



รูปภาพ 386. การเดินสายโมดูล I/O ด้านหน้า

สาย	จาก	ไปยัง	ป้าย
1	โมดูล I/O ด้านหน้า: สาย Mini DisplayPort	ส่วนประกอบแผงระบบ: ขั้วต่อ USB / Mini DisplayPort ด้านหน้า (FRONT IO1)	DP/USB
2	โมดูล I/O ด้านหน้า: สาย USB		FRONT IO1

การเดินสายแผงการวินิจฉัยในตัว



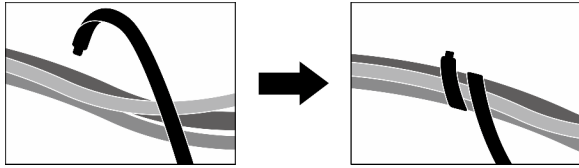
รูปภาพ 387. การเดินสายแผงการวินิจฉัยในตัว

สาย	จาก	ไปยัง	ป้าย
1	แผงการวินิจฉัยในตัว: สายแผงการวินิจฉัยในตัว	ส่วนประกอบแผงระบบ: แผงการวินิจฉัยในตัว (FRONT IO2)	Pong FRONT IO2

หมายเหตุ:

- ตรวจสอบให้แน่ใจว่าสายแผงการวินิจฉัยในตัวและสายโมดูล I/O ด้านหน้าต่ำกว่าเครื่องหมายวงกลมบนตัวเครื่องตามภาพ
- เมื่อเดินสายผ่านช่องร้อยสายบนตัวเครื่อง CPU คอมเพล็กซ์ ให้วางสายแผงการวินิจฉัยในตัวไว้ด้านบนของสายไฟ โดยจัดให้ขนานกัน

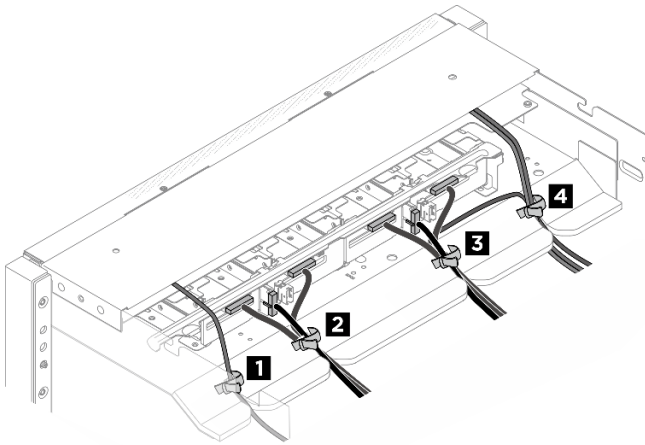
หลังจากดำเนินการเสร็จ



รูปภาพ 388. การยึดสายด้วยตัวรัด

มัดสายที่ด้านแบ็คเพลนไทรฟ์ด้านหน้า

แบ่งสายสัญญาณและสายไฟไทรฟ์แบ็คเพลน, สายการจัดการ GPU, สายโมดูล I/O ด้านหน้า และสายแผงการวินิจฉัยในตัวออกเป็นสี่ชุด และยึดให้แน่นด้วยตัวรัดสายตามภาพ

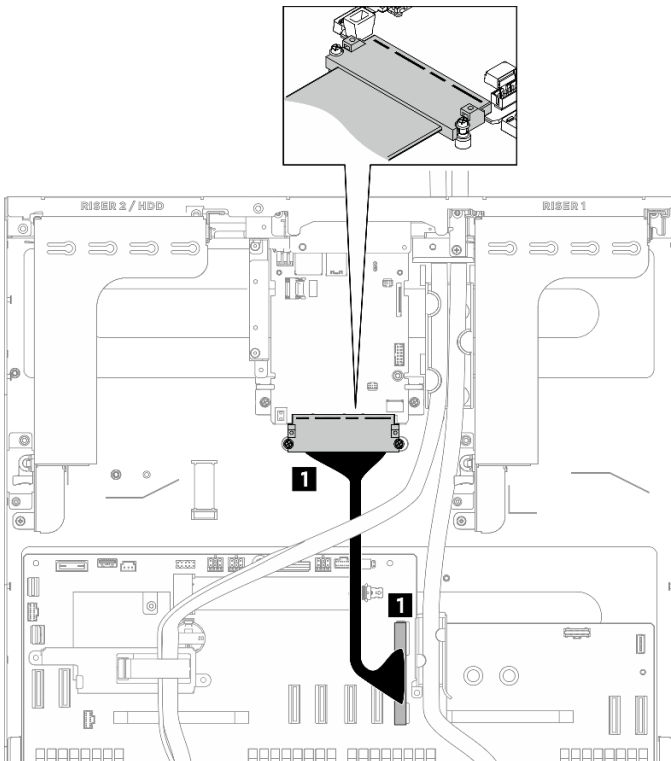


ชุดสาย	สาย	หัวต่อ
1	<ul style="list-style-type: none"> สายแผงการวินิจฉัยในตัวหนึ่งเส้น 	<ul style="list-style-type: none"> แผงการวินิจฉัยในตัว
2	<ul style="list-style-type: none"> สายสัญญาณแบ็คเพลน 1 สองเส้น สายไฟแบ็คเพลน 1 หนึ่งเส้น 	<ul style="list-style-type: none"> แบ็คเพลน 1: หัวต่อ NVMe 0-1 แบ็คเพลน 1: หัวต่อไฟฟ้า แบ็คเพลน 1: หัวต่อ NVMe 2-3

<p>3</p>	<ul style="list-style-type: none"> • สายสัญญาณแบ็คเพลน 2 สองเส้น • สายไฟแบ็คเพลน 2 หนึ่งเส้น • สายการจัดการ GPU หนึ่งเส้น 	<ul style="list-style-type: none"> • แบ็คเพลน 2: ขั้วต่อ NVMe 0-1 • แบ็คเพลน 2: ขั้วต่อ NVMe 2-3 • แบ็คเพลน 2: ขั้วต่อไฟฟ้า • จากแผงสวิตช์ PCIe: ขั้วต่อการจัดการ GPU (MGMT)
<p>4</p>	<ul style="list-style-type: none"> • สายการจัดการ GPU หนึ่งเส้น • สายโมดูล I/O ด้านหน้าสองเส้น 	<ul style="list-style-type: none"> • ไปยังแผงระบบ: ขั้วต่อไซด์แบนด์ของสวิตช์ PCIe (PCIE SW SIDEBAND) • โมดูล I/O ด้านหน้า

การเดินสายแผง I/O ระบบ

ใช้ส่วนนี้เพื่อทำความเข้าใจกับวิธีเดินสายแผง I/O ระบบ



รูปภาพ 389. การเดินสายแผง I/O ระบบ

สาย	จาก	ไปยัง
1	แผง I/O ระบบ: ขั้วต่อแผงโปรเซสเซอร์	ส่วนประกอบแผงระบบ: ขั้วต่อแผง I/O ระบบ (DC-SCM)

การเดินทางสายแผงสวิตช์ PCIe

ใช้ส่วนนี้เพื่อทำความเข้าใจกับวิธีเดินสายแผงสวิตช์ PCIe

เลือกแผนการเดินทางสายที่สอดคล้องกันตามที่ตั้ง:

- “การเดินทางสายสัญญาณแผงสวิตช์ PCIe” บนหน้าที่ 405
- “การเดินทางสายการจัดการ GPU” บนหน้าที่ 410
- “การเดินทางสายไฟแผงสวิตช์ PCIe และสายไซด์แบนด์” บนหน้าที่ 412

หากคุณกำลังเปลี่ยนสายสัญญาณแผงสวิตช์ PCIe เส้นเก่าเป็นสายใหม่ ให้ถอดสายก่อนที่จะเชื่อมต่อกับแผงสวิตช์ PCIe:

- “ถอดสายลวงหน้าสำหรับสายสัญญาณบอร์ดสวิตช์ PCIe” บนหน้าที่ 409

หลังจากที่คุณเดินสายเสร็จแล้ว ให้มัดสายด้วยตัวรัดสายที่สอดคล้องกับตำแหน่ง:

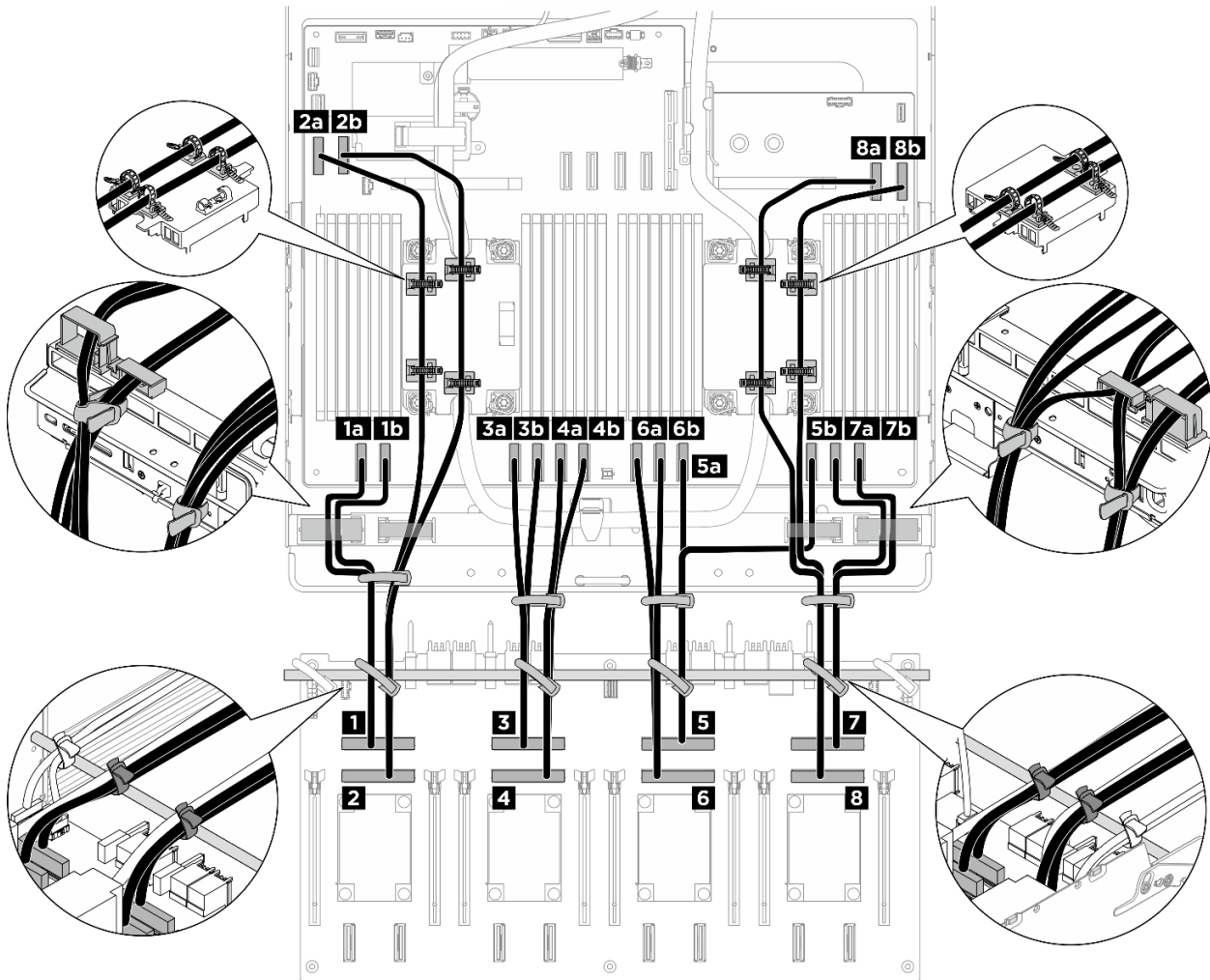
- “มัดสายที่เชื่อมต่อกับแผงสวิตช์ PCIe” บนหน้าที่ 413
- “มัดสายที่เชื่อมต่อกับแผงระบบ” บนหน้าที่ 414
- “มัดสายที่ด้านแบ็คเพลนไดรฟ์ด้านหน้า” บนหน้าที่ 416

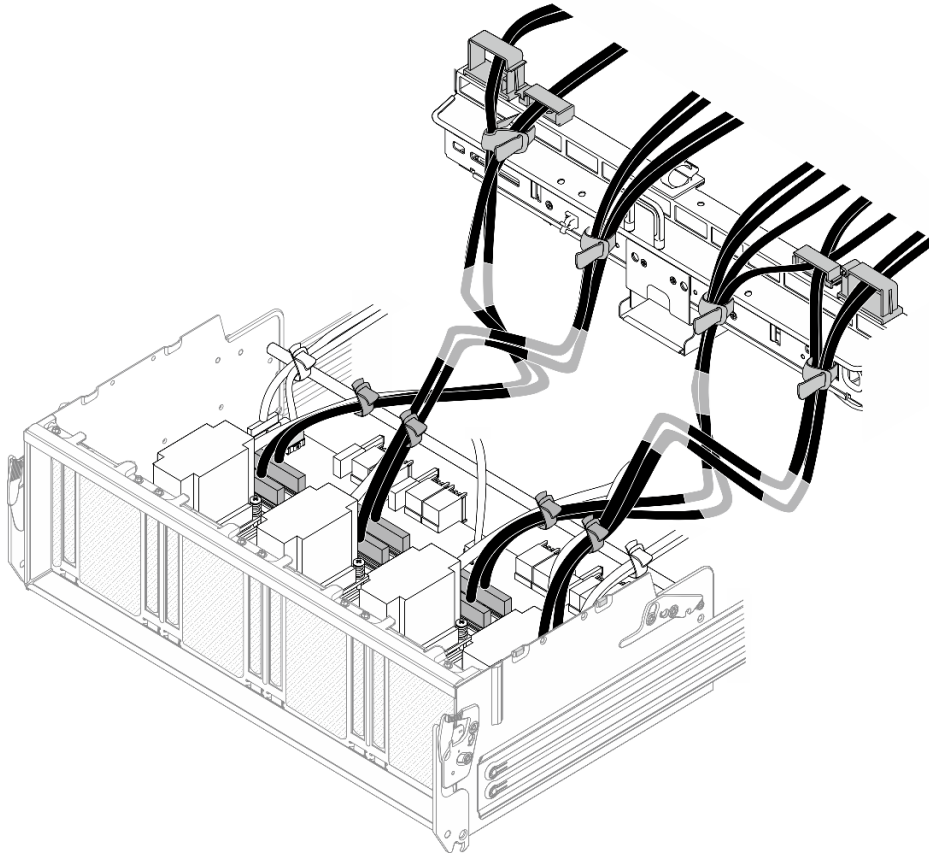
หมายเหตุ:

- การเชื่อมต่อระหว่างขั้วต่อ: **1↔1, 2↔2, 3↔3, ... n↔n**
- เมื่อเดินสาย ตรวจสอบให้แน่ใจว่าเดินสายทั้งหมดอย่างเหมาะสมผ่านช่องร้อยสาย

การเดินทางสายสัญญาณแผงสวิตช์ PCIe

สายสัญญาณ



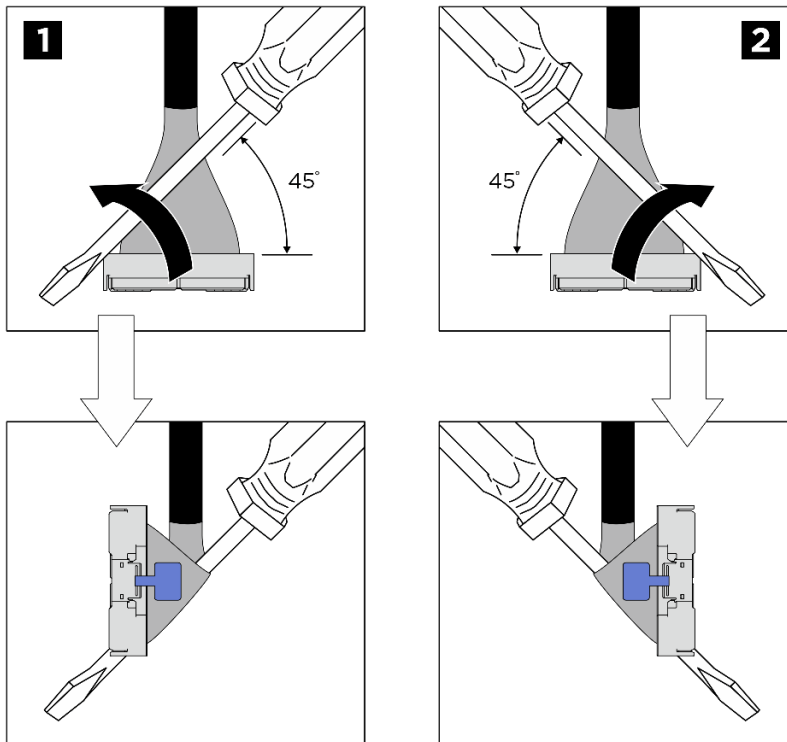


สาย	จาก	ไปยัง	ป้าย	งอล่วงหน้า
1	แผงสวิตช์ PCIe: ขั้วต่อ MCIO 1 (MCIO1)	1a แผงระบบ: ขั้วต่อ MCIO 1 (MCIO1A)	A-1A MCIO 1	ทิศทางการงอล่วงหน้า B
		1b แผงระบบ: ขั้วต่อ MCIO 1 (MCIO1B)	B-1B MCIO 1	
2	แผงสวิตช์ PCIe: ขั้วต่อ MCIO 2 (MCIO2)	2a แผงระบบ: ขั้วต่อ MCIO 9 (MCIO9A)	A-9A MCIO 2	ทิศทางการงอล่วงหน้า B
		2b แผงระบบ: ขั้วต่อ MCIO 9 (MCIO9B)	B-9B MCIO 2	
3	แผงสวิตช์ PCIe: ขั้วต่อ MCIO 3 (MCIO3)	3a แผงระบบ: ขั้วต่อ MCIO 2 (MCIO2B)	A-2B MCIO 3	ทิศทางการงอล่วงหน้า A

สาย	จาก	ไปยัง	ป้าย	งอล่วงหน้า
	หมายเหตุ: <ul style="list-style-type: none"> ปลายสาย A เสียบเข้ากับขั้วต่อ B ปลายสาย B เสียบเข้ากับขั้วต่อ A 	3b แผงระบบ: ขั้วต่อ MCIO 2 (MCIO2A)	B-2A MCIO 3	
4	แผงสวิตช์ PCIe: ขั้วต่อ MCIO 4 (MCIO4)	4a แผงระบบ: ขั้วต่อ MCIO 3 (MCIO3A)	A-3A MCIO 4	ทิศทางของการงอล่วงหน้า หน้า A
		4b แผงระบบ: ขั้วต่อ MCIO 3 (MCIO3B)	B-3B MCIO 4	
5	แผงสวิตช์ PCIe: ขั้วต่อ MCIO 5 (MCIO5) หมายเหตุ: <ul style="list-style-type: none"> ปลายสาย A เสียบเข้ากับขั้วต่อ B ปลายสาย B เสียบเข้ากับขั้วต่อ A 	5a แผงระบบ: ขั้วต่อ MCIO 5 (MCIO5B)	A-5B MCIO 5	ทิศทางของการงอล่วงหน้า หน้า B
		5b แผงระบบ: ขั้วต่อ MCIO 5 (MCIO5A)	B-5A MCIO 5	
6	แผงสวิตช์ PCIe: ขั้วต่อ MCIO 6 (MCIO6)	6a แผงระบบ: ขั้วต่อ MCIO 10 (MCIO10A)	A-10A MCIO 10	ทิศทางของการงอล่วงหน้า หน้า B
		6b แผงระบบ: ขั้วต่อ MCIO 10 (MCIO10B)	B-10B MCIO 10	
7	แผงสวิตช์ PCIe: ขั้วต่อ MCIO 7 (MCIO7)	7a แผงระบบ: ขั้วต่อ MCIO 6 (MCIO6A)	A-6A MCIO 6	ทิศทางของการงอล่วงหน้า หน้า A

สาย	จาก	ไปยัง	ป้าย	งอล่วงหน้า
		7b แผงระบบ: ขั้วต่อ MCIO 6 (MCIO6B)	B-6B MCIO 6	
8	แผงสวิตช์ PCIe: ขั้ว ต่อ MCIO 8 (MCIO8) หมายเหตุ: <ul style="list-style-type: none"> ปลายสาย A เสียบเข้ากับขั้วต่อ B ปลายสาย B เสียบเข้ากับขั้วต่อ A 	8a แผงระบบ: ขั้วต่อ MCIO 7 (MCIO7B)	A-7B MCIO 7	ทิศทางการงอล่วง หน้า A
		8b แผงระบบ: ขั้วต่อ MCIO 7 (MCIO7A)	B-7A MCIO 7	

งอล่วงหน้าสำหรับสายสัญญาณบอร์ดสวิตช์ PCIe

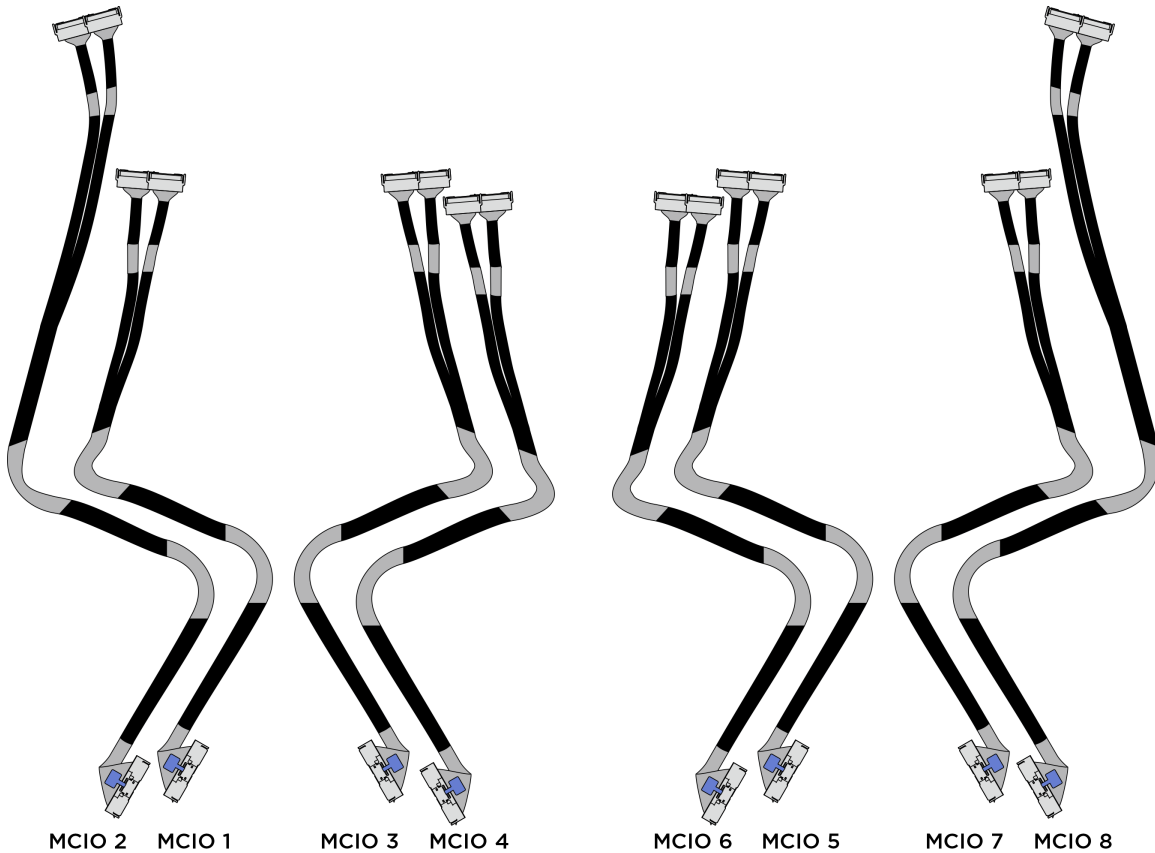


1	ทิศทางการงอหน้า A
2	ทิศทางการงอหน้า B

ใช้ไขควงปากแฉกหรือไขควงปากแบนเป็นเครื่องมือ

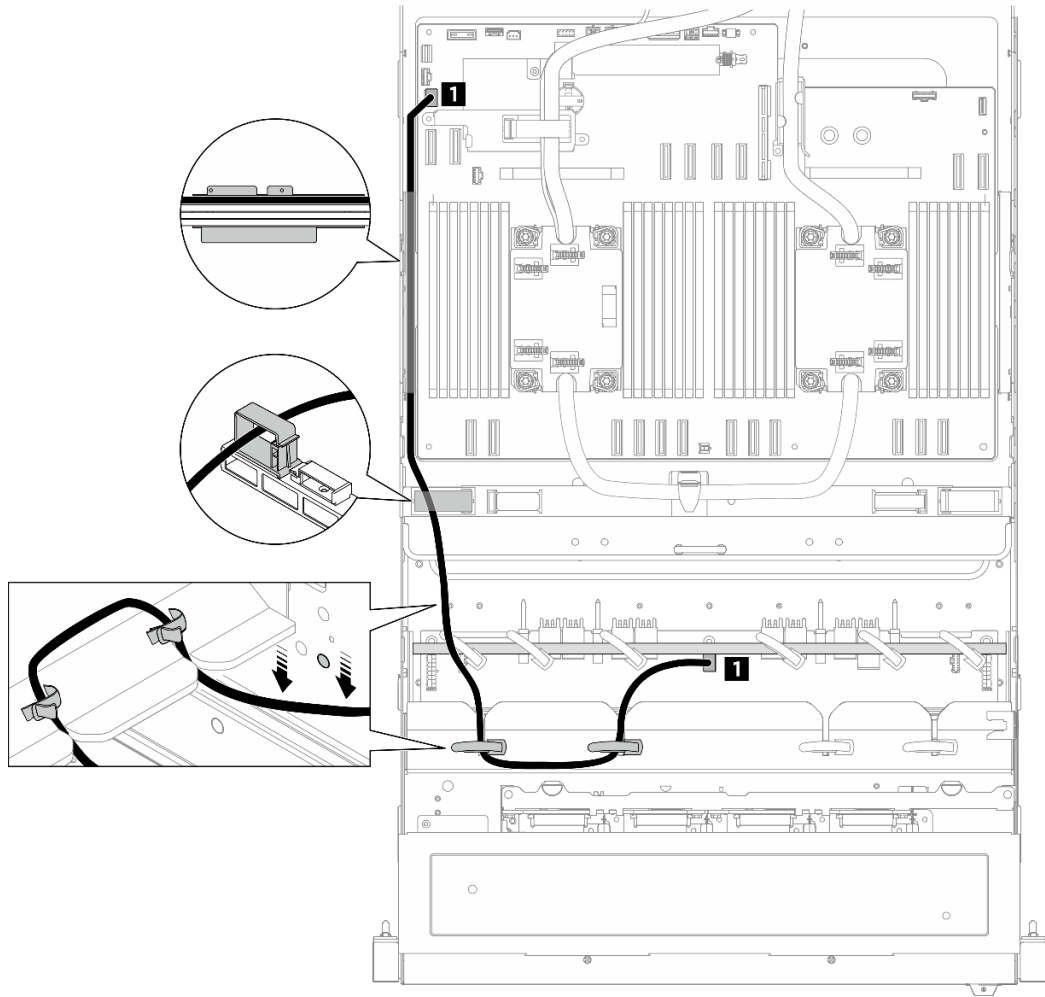
วางไขควงทำมุม 45 องศากับขั้วต่อ งอสายอย่างระมัดระวังตามภาพ

รูปภาพประกอบต่อไปนี้เป็นสำหรับทิศทางการงอหน้า:



การเดินสายการจัดการ GPU

สายการจัดการ GPU

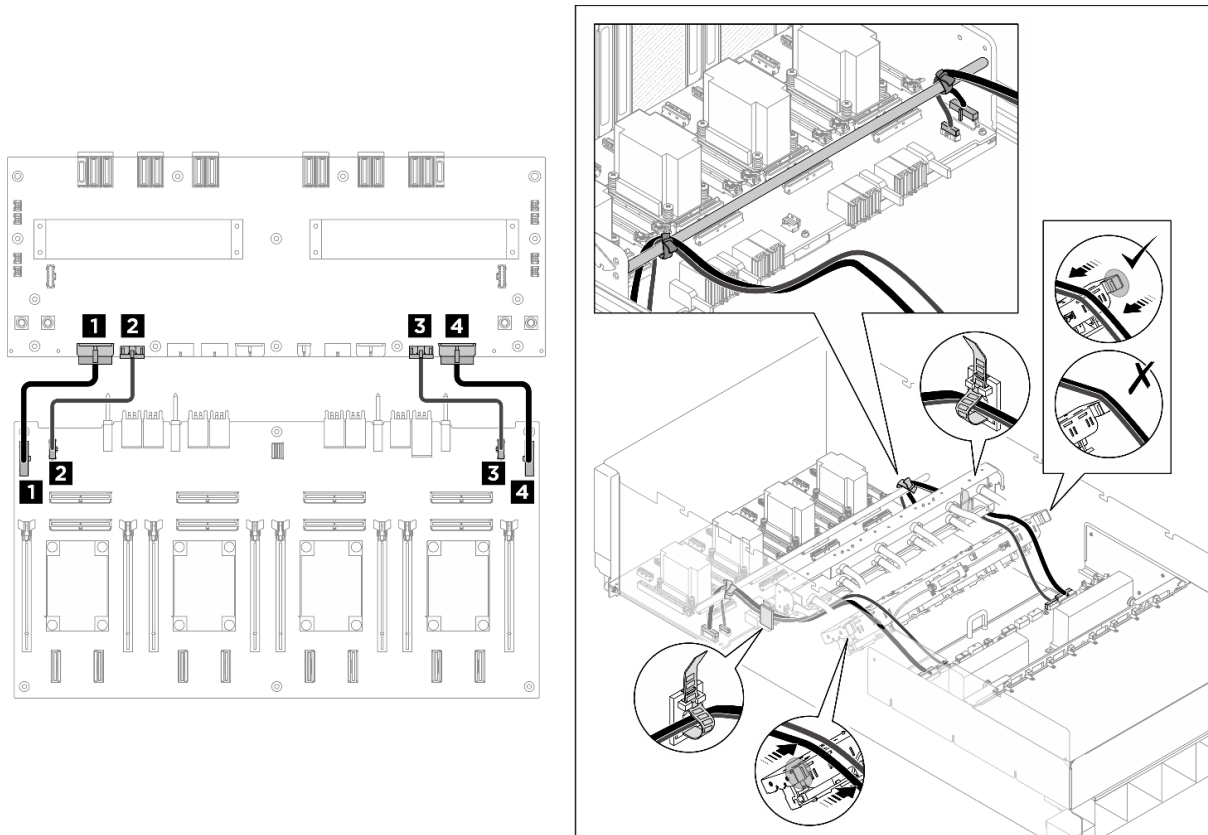


สาย	จาก	ไปยัง
1	แผงสวิตช์ PCIe: หัวต่อการจัดการ GPU (MGMT)	แผงระบบ: หัวต่อไซด์แบนด์ของสวิตช์ PCIe (PCIE SW SIDEBAND)

หมายเหตุ: ตรวจสอบให้แน่ใจว่าสายการจัดการ GPU อยู่ต่ำกว่าเครื่องหมายวงกลมบนตัวเครื่องตามภาพ

รูปภาพ 390. การเดินสายแผงสวิตช์ PCIe (สายการจัดการ GPU)

การเดินสายไฟแผงสวิตช์ PCIe และสายไซด์แบนด์

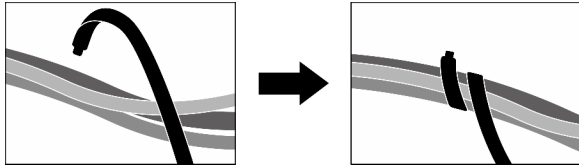


สาย	จาก	ไปยัง
1	แผงสวิตช์ PCIe: ขั้วต่อไฟฟ้าแผงจ่ายไฟ 1 (PDB PWR1)	แผงจ่ายไฟ: ขั้วต่อไฟฟ้าแผงสวิตช์ PCIe 1 (FRONT RISER PWR1)
2	แผงสวิตช์ PCIe: ขั้วต่อไซด์แบนด์ของแผงจ่ายไฟ 1 (PDB SB1)	แผงจ่ายไฟ: ขั้วต่อไซด์แบนด์ของแผงสวิตช์ PCIe 1 (SWSB1)
3	แผงสวิตช์ PCIe: ขั้วต่อไฟฟ้าแผงจ่ายไฟ 2 (PDB PWR2)	แผงจ่ายไฟ: ขั้วต่อไฟฟ้าแผงสวิตช์ PCIe 2 (FRONT RISER PWR2)
4	แผงสวิตช์ PCIe: ขั้วต่อไซด์แบนด์ของแผงจ่ายไฟ 2 (PDB SB2)	แผงจ่ายไฟ: ขั้วต่อไซด์แบนด์ของแผงสวิตช์ PCIe 2 (SWSB2)

รูปภาพ 391. การเดินสายแผงสวิตช์ PCIe (สายไฟและสายไซด์แบนด์)

หมายเหตุ: ตรวจสอบให้แน่ใจว่าไม่ได้วางสายเซนเซอร์ไว้ที่ปลายด้านขวาและด้านซ้ายของท่อ

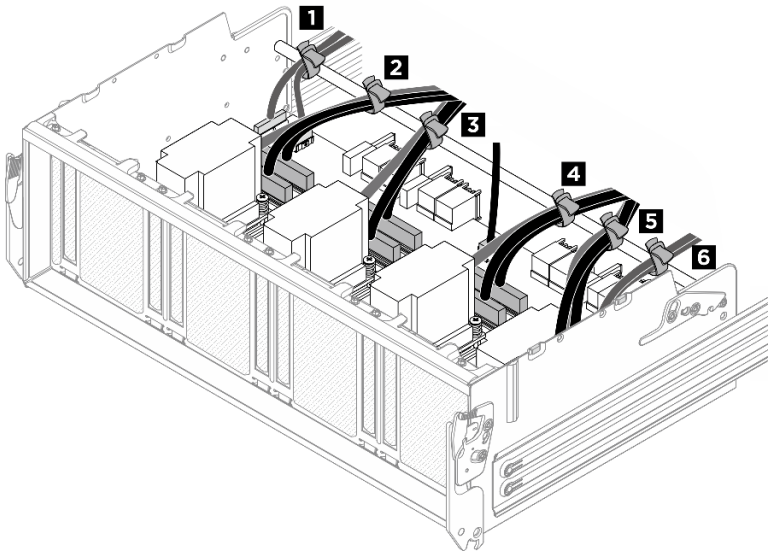
หลังจากดำเนินการเสร็จ



รูปภาพ 392. การยึดสายด้วยตัวรัด

มัดสายที่เชื่อมต่อกับแผงสวิตช์ PCIe

แบ่งสายที่เชื่อมต่อกับแผงสวิตช์ PCIe ออกเป็นหกชุด และยึดเข้ากับครอสมบาร์ด้วยตัวรัดสาย

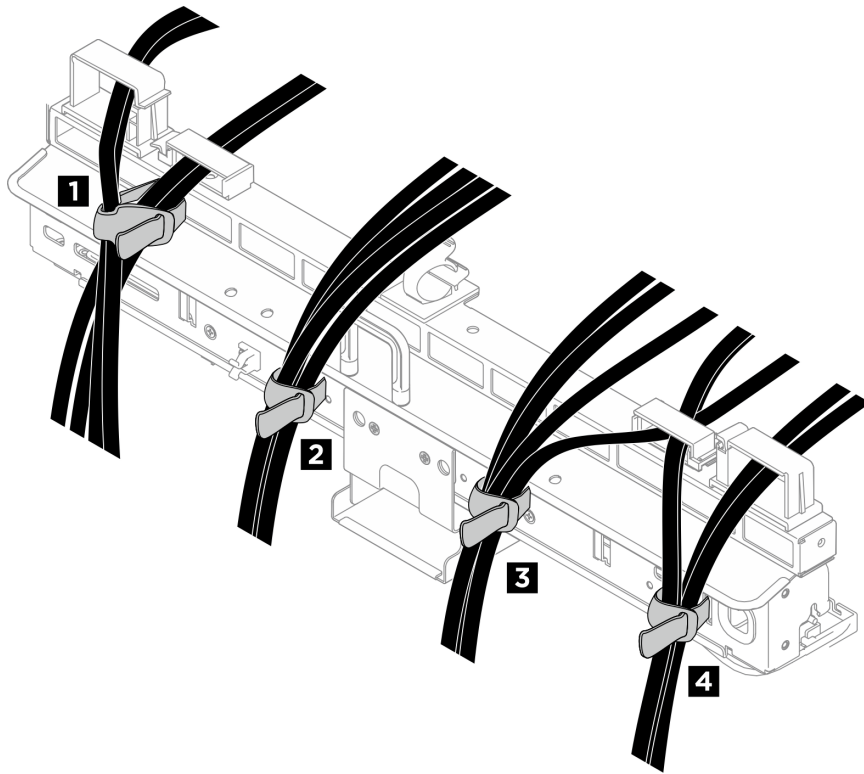


ชุดสาย	สาย	หัวต่อ (บนแผงสวิตช์ PCIe)
1	<ul style="list-style-type: none"> สายไฟแผงสวิตช์ PCIe หนึ่งเส้น สายไซด์แบนด์ของแผงสวิตช์ PCIe หนึ่งเส้น 	<ul style="list-style-type: none"> PDB PWR1 PDB SB1
2	<ul style="list-style-type: none"> สายสัญญาณแบ็คเพลน 1 หนึ่งเส้น สายสัญญาณแผงสวิตช์ PCIe สองเส้น 	<ul style="list-style-type: none"> NVME1 MCIO1 MCIO2

3	<ul style="list-style-type: none"> • สายสัญญาณแบ็คเพลน 1 หนึ่งเส้น • สายสัญญาณแผงสวิตช์ PCIe สองเส้น 	<ul style="list-style-type: none"> • NVME3 • MCIO3 • MCIO4
4	<ul style="list-style-type: none"> • สายสัญญาณแบ็คเพลน 2 หนึ่งเส้น • สายสัญญาณแผงสวิตช์ PCIe สองเส้น 	<ul style="list-style-type: none"> • NVME5 • MCIO5 • MCIO6
5	<ul style="list-style-type: none"> • สายสัญญาณแบ็คเพลน 2 หนึ่งเส้น • สายสัญญาณแผงสวิตช์ PCIe สองเส้น 	<ul style="list-style-type: none"> • NVME7 • MCIO7 • MCIO8
6	<ul style="list-style-type: none"> • สายไฟแผงสวิตช์ PCIe หนึ่งเส้น • สายไซด์แบนด์ของแผงสวิตช์ PCIe หนึ่งเส้น 	<ul style="list-style-type: none"> • PDB PWR2 • PDB SB2

มัดสายที่เชื่อมต่อกับแผงระบบ

แบ่งสายสัญญาณแผงสวิตช์ PCIe ออกเป็นสี่มัด และยึดให้แน่นด้วยตัวรัดสายตามภาพ

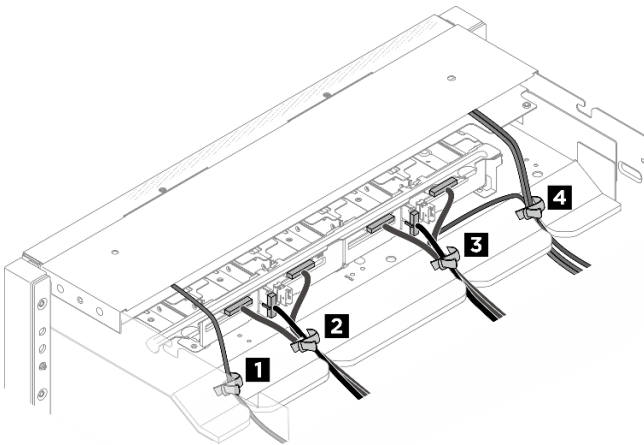


ชุดสาย	สาย	ขั้วต่อ (บนแผงระบบ)
1	<ul style="list-style-type: none"> สายสัญญาณแผงสวิตช์ PCIe สีเส้น 	<ul style="list-style-type: none"> MCIO1A MCIO1B MCIO9A MCIO9B
2	<ul style="list-style-type: none"> สายสัญญาณแผงสวิตช์ PCIe สีเส้น 	<ul style="list-style-type: none"> MCIO2A MCIO2B MCIO3A MCIO3B

3	<ul style="list-style-type: none"> สายสัญญาณแผงสวิตช์ PCIe สี เส้น 	<ul style="list-style-type: none"> MCI05A MCI05B MCI010A MCI010B
4	<ul style="list-style-type: none"> สายสัญญาณแผงสวิตช์ PCIe สี เส้น 	<ul style="list-style-type: none"> MCI06A MCI06B MCI07A MCI07B

มัดสายที่ด้านแบ็คเพลนไทรฟ์ด้านหน้า

แบ่งสายสัญญาณและสายไฟไทรฟ์แบ็คเพลน, สายการจัดการ GPU, สายโมดูล I/O ด้านหน้า และสายแผงการวินิจฉัยในตัวออกเป็นสี่ชุด และยึดให้แน่นด้วยตัวรัดสายตามภาพ



ชุดสาย	สาย	เชื่อมต่อ
1	<ul style="list-style-type: none"> สายแผงการวินิจฉัยในตัวหนึ่งเส้น 	<ul style="list-style-type: none"> แผงการวินิจฉัยในตัว
2	<ul style="list-style-type: none"> สายสัญญาณแบ็คเพลน 1 สองเส้น สายไฟแบ็คเพลน 1 หนึ่งเส้น 	<ul style="list-style-type: none"> แบ็คเพลน 1: เชื่อมต่อ NVMe 0-1 แบ็คเพลน 1: เชื่อมต่อไฟฟ้า แบ็คเพลน 1: เชื่อมต่อ NVMe 2-3

<p>3</p>	<ul style="list-style-type: none"> สายสัญญาณแบ็คเพลน 2 สองเส้น สายไฟแบ็คเพลน 2 หนึ่งเส้น สายการจัดการ GPU หนึ่งเส้น 	<ul style="list-style-type: none"> แบ็คเพลน 2: ขั้วต่อ NVMe 0-1 แบ็คเพลน 2: ขั้วต่อ NVMe 2-3 แบ็คเพลน 2: ขั้วต่อไฟฟ้า จากแผงสวิตช์ PCIe: ขั้วต่อการจัดการ GPU (MGMT)
<p>4</p>	<ul style="list-style-type: none"> สายการจัดการ GPU หนึ่งเส้น สายโมดูล I/O ด้านหน้าสองเส้น 	<ul style="list-style-type: none"> ไปยังแผงระบบ: ขั้วต่อไซด์แบนด์ของสวิตช์ PCIe (PCIE SW SIDEBAND) โมดูล I/O ด้านหน้า

การเดินสายอินเทอร์โพเซอร์ PSU

ใช้ส่วนนี้เพื่อทำความเข้าใจกับวิธีเดินสายอินเทอร์โพเซอร์ PSU

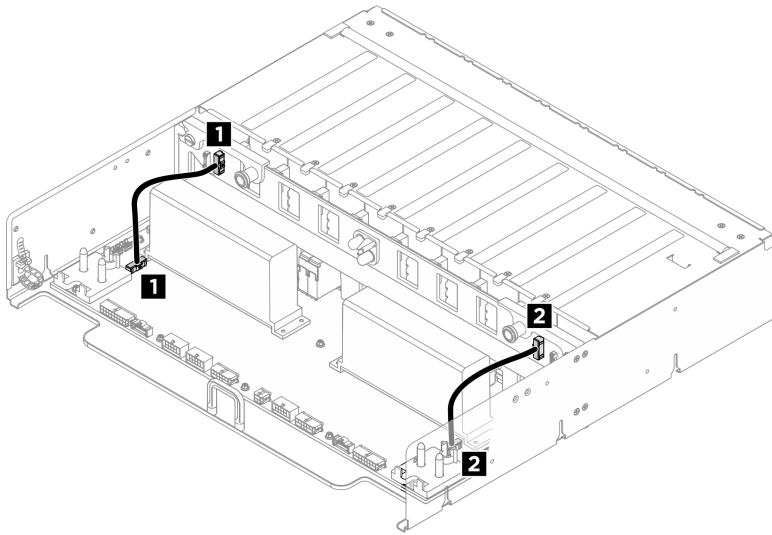
เลือกแผนการเดินสายที่สอดคล้องกันตามที่ตั้ง:

- “การเดินสายอินเทอร์โพเซอร์ PSU ไปยังแผงจ่ายไฟ” บนหน้าที่ 418
- “การเดินสายอินเทอร์โพเซอร์ PSU กับแผงระบบ” บนหน้าที่ 419

หมายเหตุ:

- การเชื่อมต่อระหว่างขั้วต่อ: **1↔1, 2↔2, 3↔3, ... n↔n**
- เมื่อเดินสาย ตรวจสอบให้แน่ใจว่าเดินสายทั้งหมดอย่างเหมาะสมผ่านช่องร้อยสาย

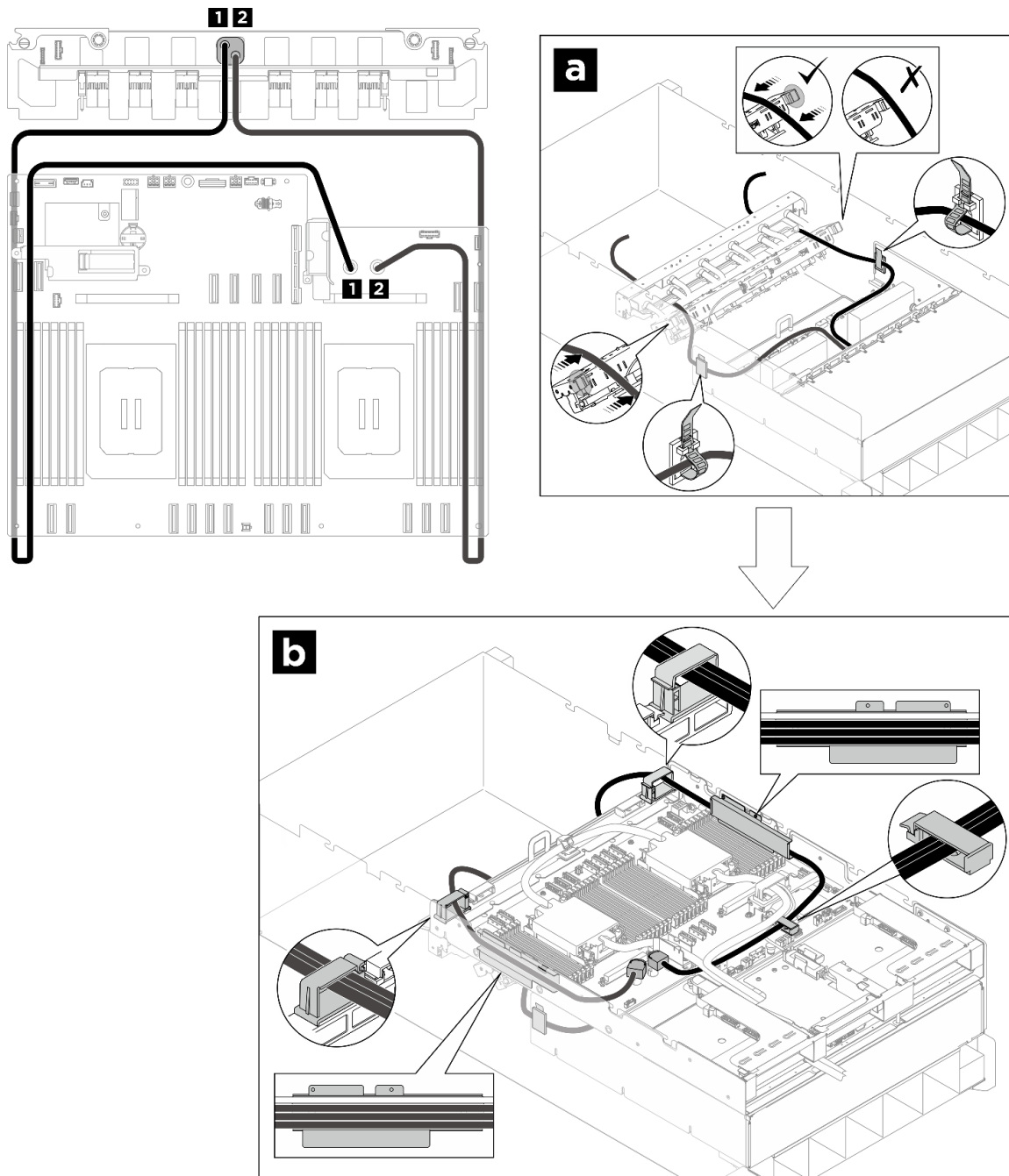
การเดินสายอินเทอร์พเซอ์ PSU ไปยังแผงจ่ายไฟ



รูปภาพ 393. การเดินสายอินเทอร์พเซอ์ PSU ไปยังแผงจ่ายไฟ

สาย	จาก	ไปยัง
1	อินเทอร์พเซอ์ PSU: หัวต่อไซด์แบนด์ของแผงจ่ายไฟ 1 (PDB SB1)	แผงจ่ายไฟ: หัวต่อไซด์แบนด์ของอินเทอร์พเซอ์ PSU 1 (PIB SB1)
2	อินเทอร์พเซอ์ PSU: หัวต่อไซด์แบนด์ของแผงจ่ายไฟ 2 (PDB SB2)	แผงจ่ายไฟ: หัวต่อไซด์แบนด์ของอินเทอร์พเซอ์ PSU 2 (PIB SB2)

การเดินสายอินเทอร์โพเซอร์ PSU กับแผงระบบ



รูปภาพ 394. การเดินสายอินเทอร์โพเซอร์ PSU กับแผงระบบ

สาย	จาก	ไปยัง
1	อินเทอร์โพเซอร์ PSU: ขั้วต่อไฟฟ้าของแผงระบบ (MB PWR)	1 แผงระบบ: ขั้วต่อ PDB_0V (PSU_GND) (สายสีดำ)

สาย	จาก	ไปยัง
2		2 แผงระบบ: ขั้วต่อ PDB_P12V (PSU_P12V) (สายสีแดง)

a	มุมมองจาก PDB และ GPU คอมเพล็กซ์
b	มุมมองจาก CPU คอมเพล็กซ์

หมายเหตุ:

- เมื่อเดินสายผ่านช่องร้อยสายบนตัวเครื่อง CPU คอมเพล็กซ์ ให้วางสายแผงการวินิจฉัยในตัวและสายการจัดการ GPU ไว้ด้านบนของสายไฟ และให้ขนานกัน ตามที่แสดงใน **b**
- ตรวจสอบให้แน่ใจว่าได้วางสายไฟไว้ที่ปลายด้านขวาและด้านซ้ายของท่อ ตามที่แสดงใน **a**

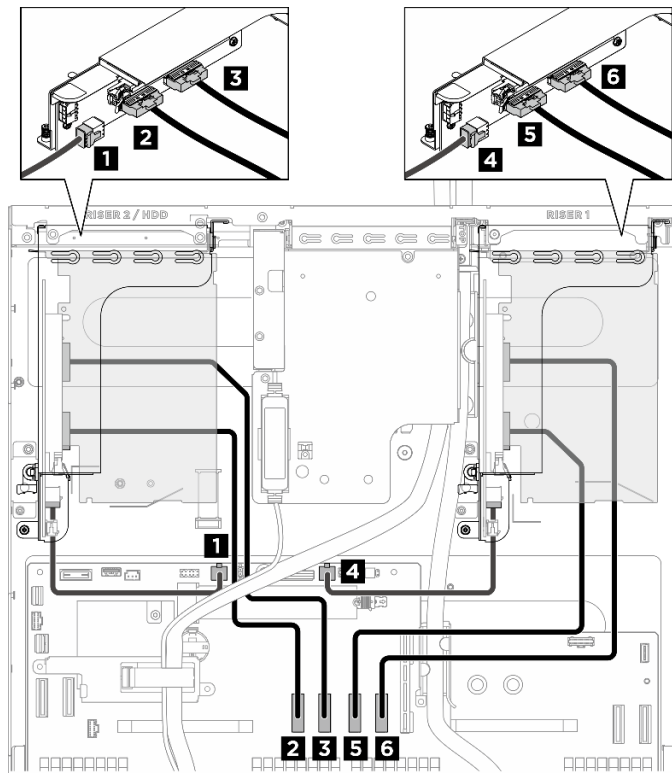
การเดินสายตัวยก PCIe

ใช้ส่วนนี้เพื่อทำความเข้าใจกับวิธีเดินสายตัวยก PCIe

หมายเหตุ:

- การเชื่อมต่อระหว่างขั้วต่อ: **1↔1, 2↔2, 3↔3, ... n↔n**
- เมื่อเดินสาย ตรวจสอบให้แน่ใจว่าเดินสายทั้งหมดอย่างเหมาะสมผ่านช่องร้อยสาย
- ป้ายบนแต่ละสายจะระบุที่มาและปลายทางของการเชื่อมต่อ ข้อมูลบนป้ายจะอยู่ในรูปแบบ RY-X และ P Z โดยที่ Y ระบุหมายเลขตัวยก PCIe X ระบุขั้วต่อบนการ์ดตัวยก และ Z ระบุขั้วต่อบนส่วนประกอบแผงระบบ

การเดินสายด้วยยก PCIe

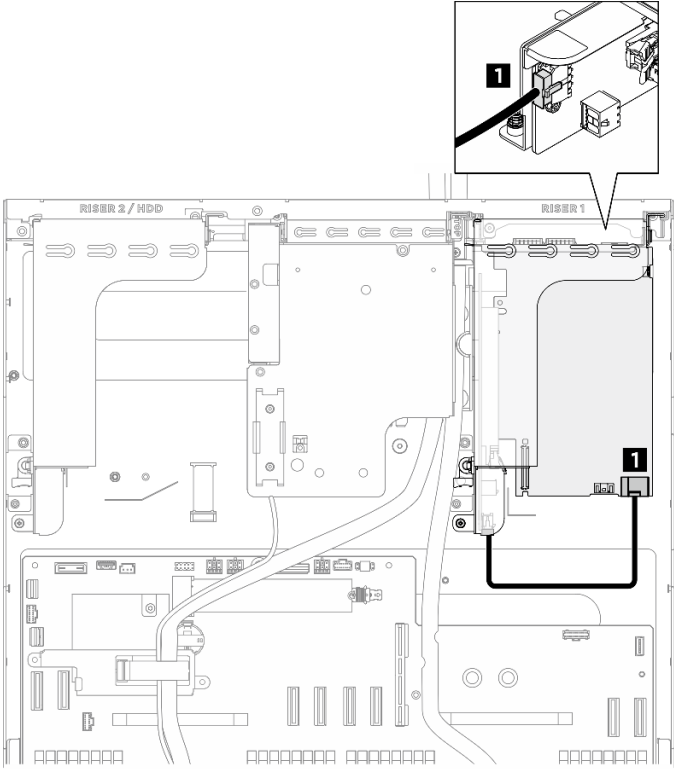
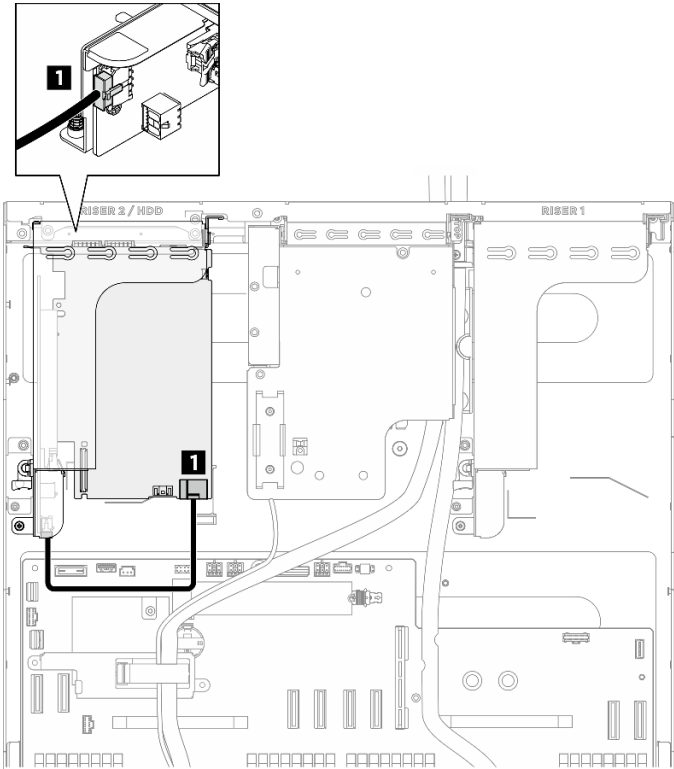


รูปภาพ 395. การเดินสายด้วยยก PCIe

จาก	ไปยัง	ป้าย
1 ขั้วต่อไฟฟ้าด้วยยก PCIe 2 (RISER PWR)	ส่วนประกอบแผงระบบ: ขั้วต่อไฟฟ้าด้วยยก PCIe 2 และขั้วต่อไซด์แบนด์ (BP PWR/SIG 1)	R2-Riser PWR PWR/SIG 2
2 ขั้วต่อสัญญาณด้วยยก PCIe 2 (MCIO 1)	ส่วนประกอบแผงระบบ: ขั้วต่อสัญญาณด้วยยก PCIe 2 (MCIO4B)	R2-MCIO 2 MCIO 4B
3 ขั้วต่อสัญญาณด้วยยก PCIe 2 (MCIO 2)	ส่วนประกอบแผงระบบ: ขั้วต่อสัญญาณด้วยยก PCIe 2 (MCIO4A)	R2-MCIO 1 MCIO 4A
4 ขั้วต่อไฟฟ้าด้วยยก PCIe 1 (RISER PWR)	ส่วนประกอบแผงระบบ: ขั้วต่อไฟฟ้าด้วยยก PCIe 1 และขั้วต่อไซด์แบนด์ (BP PWR/SIG 3)	R1-Riser PWR PWR/SIG 3

จาก	ไปยัง	ป้าย
5 ขั้วต่อสัญญาณตัวยก PCIe 1 (MCIO 1)	ส่วนประกอบแผงระบบ: ขั้วต่อสัญญาณตัวยก PCIe 1 (MCIO8A)	R1-MCIO 1 MCIO 8A
6 ขั้วต่อสัญญาณตัวยก PCIe 1 (MCIO 2)	ส่วนประกอบแผงระบบ: ขั้วต่อสัญญาณตัวยก PCIe 1 (MCIO8B)	R1-MCIO 2 MCIO 8B

การเดินสายไฟ DPU



รูปภาพ 396. การเดินสายไฟ DPU

สาย	จาก	ไปยัง
1	อะแดปเตอร์ DPU: ขั้วต่อไฟฟ้า	ตัวยก PCIe 1 หรือ 2: ขั้วต่อไฟฟ้า (AUX PWR)

การเดินสายโมดูลเซนเซอร์ตรวจจับการรั่วไหล

ใช้ส่วนนี้เพื่อทำความเข้าใจกับวิธีเดินสายของโมดูลเซนเซอร์ตรวจจับการรั่วไหล

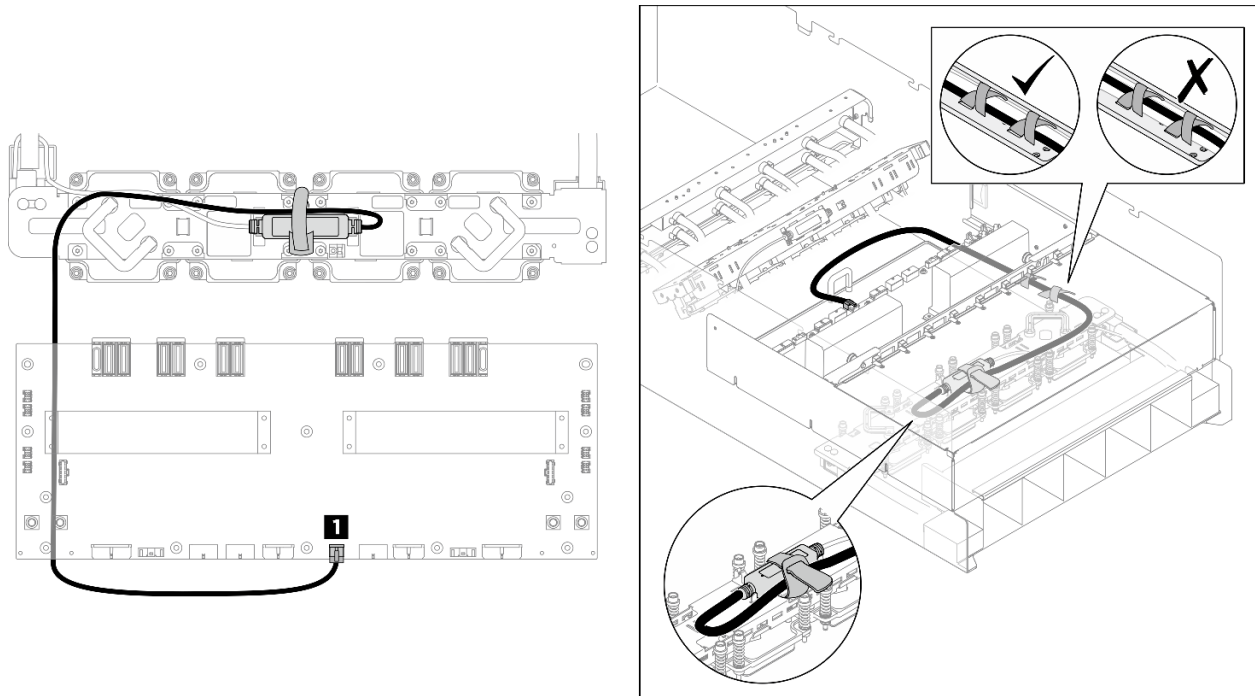
เลือกแผนการเดินสายที่สอดคล้องกันตามตำแหน่งของเซนเซอร์ตรวจจับการรั่วไหล:

- “การเดินสายโมดูลเซนเซอร์ตรวจจับการรั่วไหลของ NVSwitch” บนหน้าที่ 425
- “การเดินสายโมดูลเซนเซอร์ตรวจจับการรั่วไหลของ GPU ด้านหน้า” บนหน้าที่ 426
- “การเดินสายโมดูลเซนเซอร์ตรวจจับการรั่วไหลของ GPU ด้านหลัง” บนหน้าที่ 426
- “การเดินสายโมดูลเซนเซอร์ตรวจจับการรั่วไหล DWCM” บนหน้าที่ 427

หมายเหตุ:

- การเชื่อมต่อระหว่างขั้วต่อ: **1** ↔ **1**, **2** ↔ **2**, **3** ↔ **3**, ... **n** ↔ **n**
- เมื่อเดินสาย ตรวจสอบให้แน่ใจว่าเดินสายทั้งหมดอย่างเหมาะสมผ่านช่องร้อยสาย

การเดินสายโมดูลเซนเซอร์ตรวจจับการรั่วไหลของ NVSwitch

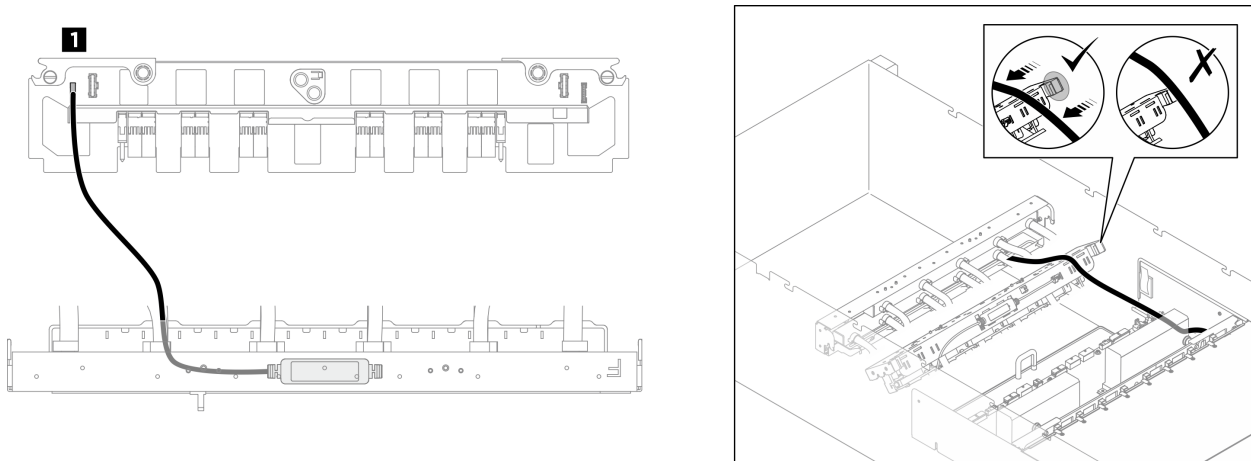


รูปภาพ 397. การเดินสายโมดูลเซนเซอร์ตรวจจับการรั่วไหลของ NVSwitch

สาย	จาก	ไปยัง
1 การเดินสายโมดูลเซนเซอร์ตรวจจับการรั่วไหลของ NVSwitch	โมดูลเซนเซอร์การรั่วไหลของ NVSwitch	แผงจ่ายไฟ: ขั้วต่อเซนเซอร์ตรวจจับการรั่วไหลของ NVSwitch (LEAK CONN)

หมายเหตุ: เมื่อยึดสายเซนเซอร์บนตัวยึดสายยาง ตรวจสอบให้แน่ใจว่าไม่ได้เดินสายที่ด้านบนของสายยาง

การเดินสายโมดูลเซนเซอร์ตรวจจับการรั่วไหลของ GPU ด้านหน้า

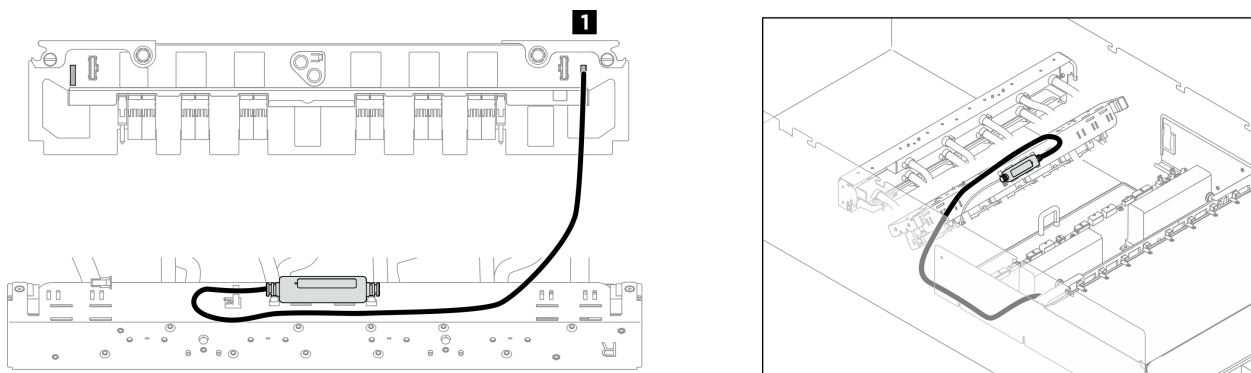


รูปภาพ 398. การเดินสายโมดูลเซนเซอร์ตรวจจับการรั่วไหลของ GPU ด้านหน้า

สาย	จาก	ไปยัง
1 สายโมดูลเซนเซอร์ตรวจจับการรั่วไหลของ GPU ด้านหน้า	โมดูลเซนเซอร์ตรวจจับการรั่วไหลของ GPU ด้านหน้า	อินเทอร์โพเซอร์ PSU: ขั้วต่อเซนเซอร์ตรวจจับการรั่วไหลของ GPU ด้านหน้า (FAN2 LEAK2)

หมายเหตุ: ตรวจสอบให้แน่ใจว่าไม่ได้วางสายเซนเซอร์ไว้ที่ปลายด้านขวาและด้านซ้ายของท่อ

การเดินสายโมดูลเซนเซอร์ตรวจจับการรั่วไหลของ GPU ด้านหลัง

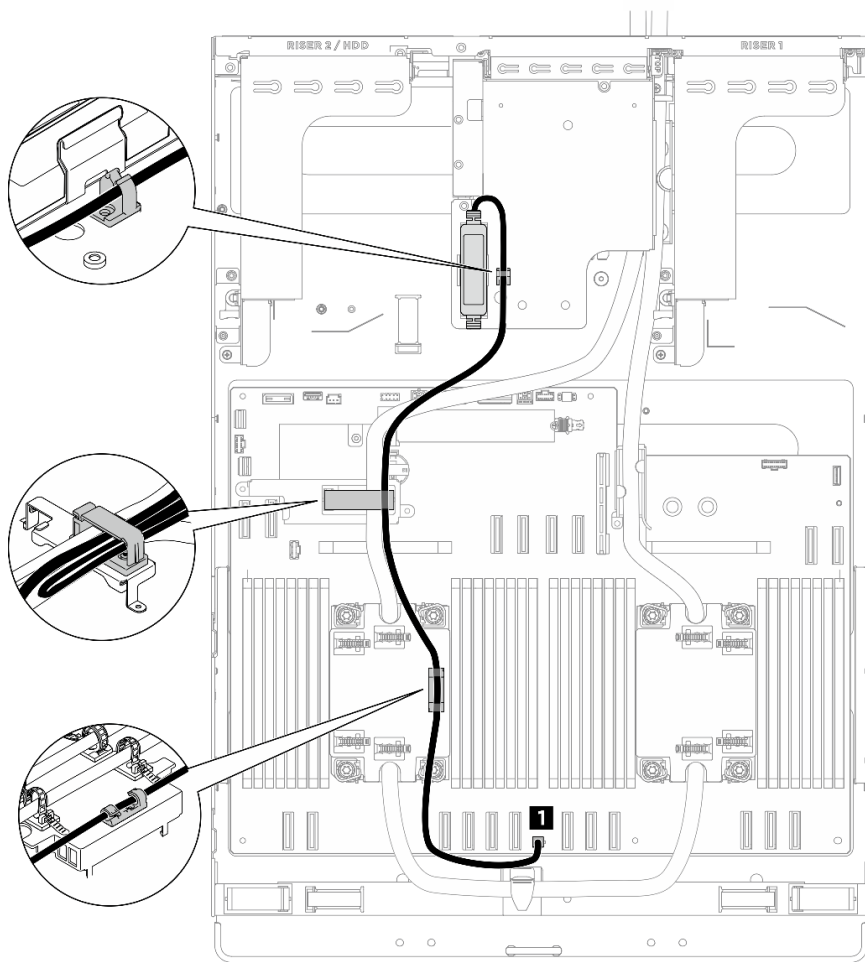


รูปภาพ 399. การเดินสายโมดูลเซนเซอร์ตรวจจับการรั่วไหลของ GPU ด้านหลัง

สาย	จาก	ไปยัง
1 สายโมดูลเซนเซอร์ตรวจจับการรั่วไหลของ GPU ด้านหลัง	โมดูลเซนเซอร์ตรวจจับการรั่วไหลของ GPU ด้านหลัง	อินเทอร์โพเซอร์ PSU: ขั้วต่อเซนเซอร์ตรวจจับการรั่วไหลของ GPU ด้านหลัง (FAN1 LEAK1)

การเดินสายโมดูลเซนเซอร์ตรวจจับการรั่วไหล DWCM

หมายเหตุ: เพื่อการจัดวางสายที่ดีที่สุดขึ้น จำเป็นต้องติดตั้งสายและโมดูลเซนเซอร์ตรวจจับการรั่วไหลเข้ากับตัวยึดที่กำหนด และตรวจสอบให้แน่ใจว่าโมดูลยึดแน่นดีแล้วในคลิปตัวยึด สำหรับรายละเอียด ใช้ภาพประกอบด้านล่างหรือ [“ติดตั้งโมดูลระบายความร้อนด้วยน้ำโดยตรงสำหรับโปรเซสเซอร์ Lenovo Neptune\(TM\)”](#) บนหน้าที่ 260



รูปภาพ 400. การเดินสายโมดูลเซนเซอร์ตรวจจับการรั่วไหล DWCM

สาย	จาก	ไปยัง
1 สายโมดูลเซนเซอร์ตรวจจับการรั่วไหล DWCM	โมดูลเซนเซอร์ตรวจจับการรั่วไหล DWCM	แผงระบบ: ขั้วต่อเซนเซอร์ตรวจจับการรั่วไหล DWCM (OUTLET TEMP SENSOR)

หมายเหตุ: จัดการสายเซนเซอร์สำรองในคลิปหนีบสายตามภาพ

บทที่ 3. การระบุปัญหา

ใช้ข้อมูลในส่วนนี้เพื่อแยกแยะและแก้ไขปัญหาคือคุณอาจพบขณะใช้งานเซิร์ฟเวอร์ของคุณ

คุณสามารถกำหนดค่าเซิร์ฟเวอร์ Lenovo ให้แจ้งบริการสนับสนุนของ Lenovo โดยอัตโนมัติ หากมีเหตุการณ์บางอย่างเกิดขึ้น คุณสามารถกำหนดค่าการแจ้งเตือนอัตโนมัติ ซึ่งเรียกว่า Call Home จากแอปพลิเคชันการจัดการ เช่น Lenovo XClarity Administrator หากคุณกำหนดค่าการแจ้งเตือนปัญหาอัตโนมัติ บริการสนับสนุนของ Lenovo จะได้รับการแจ้งเตือนโดยอัตโนมัติเมื่อใดก็ตามที่เซิร์ฟเวอร์พบเหตุการณ์ที่อาจสำคัญ

โดยปกติแล้วในการแยกแยะปัญหา คุณควรเริ่มต้นด้วยบันทึกเหตุการณ์ของแอปพลิเคชันที่กำลังจัดการเซิร์ฟเวอร์อยู่:

- หากคุณกำลังจัดการเซิร์ฟเวอร์จาก Lenovo XClarity Administrator ให้เริ่มต้นด้วยบันทึกเหตุการณ์ Lenovo XClarity Administrator
- หากคุณกำลังใช้แอปพลิเคชันการจัดการอื่นๆ บางแอปพลิเคชัน ให้เริ่มต้นด้วยบันทึกเหตุการณ์ Lenovo XClarity Controller

แหล่งข้อมูลบนเว็บ

- **เกร็ดแนะนำด้านเทคนิค**

Lenovo อัปเดตเว็บไซต์สนับสนุนอย่างต่อเนื่องด้วยคำแนะนำและเทคนิคล่าสุดที่คุณสามารถใช้เพื่อแก้ไขปัญหาเกี่ยวกับเซิร์ฟเวอร์ที่คุณอาจพบเจอ เกร็ดแนะนำด้านเทคนิคนี้ (หรือเรียกว่าเกร็ดแนะนำเพื่อการเก็บรักษาหรือข่าวสารด้านบริการ) มีขั้นตอนต่างๆ เพื่อแก้ไขปัญหาชั่วคราวหรือแก้ไขปัญหาเกี่ยวกับการทำงานของเซิร์ฟเวอร์คุณ

ในการค้นหาเกร็ดแนะนำด้านเทคนิคที่ใช้กับเซิร์ฟเวอร์คุณ:

1. ไปที่ <http://datacentersupport.lenovo.com> และเลื่อนไปยังหน้าการสนับสนุนสำหรับเซิร์ฟเวอร์ของคุณ
2. คลิกที่ How To's จากบานหน้าต่างนำทาง
3. คลิก Article Type → Solution จากเมนูแบบเลื่อนลง

ปฏิบัติตามคำแนะนำบนหน้าจอเพื่อเลือกหมวดต่างๆ สำหรับปัญหาที่คุณพบ

- **Lenovo Data Center Forum**

- ตรวจสอบ https://forums.lenovo.com/t5/Datacenter-Systems/ct-p/sv_eg ว่ามีบุคคลอื่นประสบปัญหาที่คล้ายคลึงกันหรือไม่

บันทึกเหตุการณ์

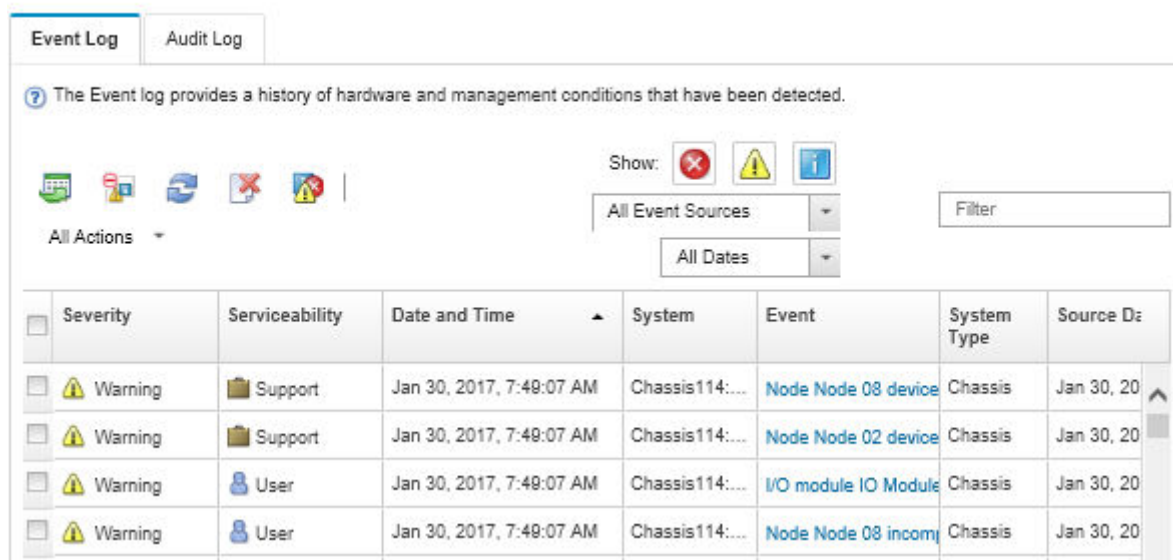
การแจ้งเตือน คือข้อความหรือการระบุอื่นๆ ที่แสดงถึงเหตุการณ์หรือเหตุการณ์ที่กำลังจะเกิดขึ้น การแจ้งเตือนถูกสร้างขึ้นโดย Lenovo XClarity Controller หรือโดย UEFI ในเซิร์ฟเวอร์ การแจ้งเตือนเหล่านี้ถูกจัดเก็บไว้ในบันทึกเหตุการณ์ Lenovo XClarity Controller หากเซิร์ฟเวอร์ได้รับการจัดการโดย Chassis Management Module 2 หรือโดย Lenovo XClarity Administrator การแจ้งเตือนจะถูกส่งต่อไปยังแอปพลิเคชันการจัดการเหล่านั้นโดยอัตโนมัติ

หมายเหตุ: สำหรับรายการเหตุการณ์ ซึ่งรวมถึงการดำเนินการของผู้ใช้ที่อาจต้องใช้ในการกู้คืนจากเหตุการณ์ โปรดดูรายการอ้างอิงข้อความและรหัส ซึ่งจะอยู่ใน https://pubs.lenovo.com/sr780a-v3/pdf_files.html

บันทึกเหตุการณ์ Lenovo XClarity Administrator

หากคุณใช้งาน Lenovo XClarity Administrator เพื่อจัดการเซิร์ฟเวอร์ เครือข่าย และฮาร์ดแวร์การจับเก็บข้อมูล คุณสามารถดูเหตุการณ์ของอุปกรณ์ที่ได้รับการจัดการทั้งหมดผ่าน XClarity Administrator

Logs



Severity	Serviceability	Date and Time	System	Event	System Type	Source ID
Warning	Support	Jan 30, 2017, 7:48:07 AM	Chassis114:...	Node Node 08 device	Chassis	Jan 30, 20
Warning	Support	Jan 30, 2017, 7:48:07 AM	Chassis114:...	Node Node 02 device	Chassis	Jan 30, 20
Warning	User	Jan 30, 2017, 7:48:07 AM	Chassis114:...	IO module IO Module	Chassis	Jan 30, 20
Warning	User	Jan 30, 2017, 7:48:07 AM	Chassis114:...	Node Node 08 incom	Chassis	Jan 30, 20

รูปภาพ 401. บันทึกเหตุการณ์ Lenovo XClarity Administrator

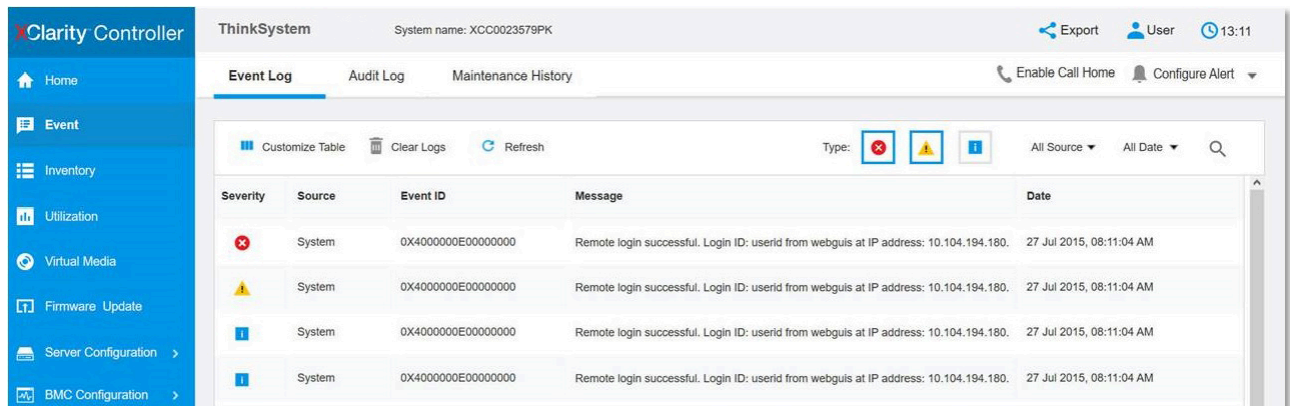
สำหรับข้อมูลเพิ่มเติมเกี่ยวกับการทำงานกับเหตุการณ์ต่างๆ จาก XClarity Administrator โปรดดู:

https://pubs.lenovo.com/lxca/events_vieweventlog

บันทึกเหตุการณ์ Lenovo XClarity Controller

Lenovo XClarity Controller จะตรวจสอบสถานะตามจริงของเซิร์ฟเวอร์และส่วนประกอบของเซิร์ฟเวอร์โดยใช้เซนเซอร์ที่ตรวจวัดตัวแปรตามจริงภายใน เช่น อุณหภูมิ แรงดันแหล่งจ่ายไฟ ความเร็วพัดลม และสถานะของส่วนประกอบ Lenovo XClarity Controller มอบอินเทอร์เฟซต่างๆ แก่ซอฟต์แวร์การจัดการระบบ และแก่ผู้ดูแลระบบและผู้ใช้ เพื่อให้สามารถจัดการและควบคุมเซิร์ฟเวอร์ได้จากระยะไกล

Lenovo XClarity Controller จะตรวจสอบส่วนประกอบทั้งหมดของเซิร์ฟเวอร์และโพสต์เหตุการณ์ในบันทึกเหตุการณ์ Lenovo XClarity Controller



Severity	Source	Event ID	Message	Date
Error	System	0X4000000E00000000	Remote login successful. Login ID: userid from webguis at IP address: 10.104.194.180.	27 Jul 2015, 08:11:04 AM
Warning	System	0X4000000E00000000	Remote login successful. Login ID: userid from webguis at IP address: 10.104.194.180.	27 Jul 2015, 08:11:04 AM
Information	System	0X4000000E00000000	Remote login successful. Login ID: userid from webguis at IP address: 10.104.194.180.	27 Jul 2015, 08:11:04 AM
Information	System	0X4000000E00000000	Remote login successful. Login ID: userid from webguis at IP address: 10.104.194.180.	27 Jul 2015, 08:11:04 AM

รูปภาพ 402. บันทึกเหตุการณ์ Lenovo XClarity Controller

สำหรับข้อมูลเพิ่มเติมเกี่ยวกับการเข้าถึง Lenovo XClarity Controller บันทึกเหตุการณ์ โปรดดูที่:

ส่วน “การดูบันทึกเหตุการณ์” ในเอกสาร XCC ที่ใช้ได้กับเซิร์ฟเวอร์ของคุณที่ <https://pubs.lenovo.com/lxcc-overview/>

ข้อมูลจำเพาะ

ข้อมูลสรุปคุณลักษณะและข้อมูลจำเพาะของเซิร์ฟเวอร์ คุณลักษณะบางอย่างอาจไม่มีให้ใช้งานหรือข้อมูลจำเพาะบางอย่างอาจใช้ไม่ได้กับระบบของคุณ ทั้งนี้ขึ้นอยู่กับรุ่น

โปรดดูตารางด้านล่างเพื่อดูประเภทข้อมูลเฉพาะและเนื้อหาของแต่ละประเภท

ประเภทข้อมูล จำเพาะ	ข้อมูลจำเพาะทางเทคนิค	ข้อมูลจำเพาะเชิงกล	ข้อมูลจำเพาะด้านสภาพแวดล้อม
เนื้อหา	<ul style="list-style-type: none"> โปรเซสเซอร์ หน่วยความจำ ไดรฟ์ M.2 การขยายที่จัดเก็บ ช่องเสียบขยาย หน่วยประมวลผลกราฟิก (GPU) ฟังก์ชันในตัวและเชื่อมต่อ I/O เครือข่าย RAID พัดลมระบบ กำลังไฟฟ้า การกำหนดค่าขั้นต่ำสำหรับการแก้ไขข้อบกพร่อง ระบบปฏิบัติการ 	<ul style="list-style-type: none"> ขนาด น้ำหนัก 	<ul style="list-style-type: none"> ด้านสภาพแวดล้อม

ข้อมูลจำเพาะทางเทคนิค

สรุปข้อมูลจำเพาะทางเทคนิคของเซิร์ฟเวอร์ คุณลักษณะบางอย่างอาจไม่มีให้ใช้งานหรือข้อมูลจำเพาะบางอย่างอาจใช้ไม่ได้กับระบบของคุณ ทั้งนี้ขึ้นอยู่กับรุ่น

โปรเซสเซอร์
<p>รองรับโปรเซสเซอร์ 5th Gen Intel® Xeon® แบบปรับขนาดได้สองตัวสูงสุด 350W TDP พร้อมตัวควบคุมหน่วยความจำในตัวและโทโพโลยีของ Intel Mesh UPI (Ultra Path Interconnect)</p> <ul style="list-style-type: none"> โปรเซสเซอร์ระดับ Platinum สูงสุดสองตัวที่มีช่องเสียบ LGA 4677 ปรับขนาดได้สูงสุดถึง 56 แกนต่อช่องเสียบ รองรับลิงก์ UPI v2.0 ที่ความกว้างสูงกว่า (x96) และความเร็ว: สูงสุด 12.8, 14.4, 16, 20 GT/s Thermal Design Power (TDP): สูงสุด 350 วัตต์ <p>สำหรับรายการของโปรเซสเซอร์ที่รองรับ โปรดดู: https://serverproven.lenovo.com</p>

หน่วยความจำ

ดู สำหรับข้อมูลโดยละเอียดเกี่ยวกับการกำหนดค่าและการตั้งค่าหน่วยความจำ

- ประเภทของโมดูลหน่วยความจำ:
 - TruDDR5 5,600MHz RDIMM: 64 GB (2Rx4) และ 96 GB (2Rx4)
- ความจุ
 - ต่ำสุด: 2TB
 - สูงสุด: 3TB
- ช่องเสียบ: ช่องเสียบ DIMM 16 ช่องต่อโปรเซสเซอร์ รวมช่องเสียบ DIMM 32 ช่อง

สำหรับรายการโมดูลหน่วยความจำที่รองรับ โปรดดู: <https://serverproven.lenovo.com>

ไดรฟ์ M.2

เซิร์ฟเวอร์รองรับความจุไดรฟ์ M.2 ต่อไปนี้:

- 960 GB
- 1.92 TB

รองรับฟอร์มแฟคเตอร์ต่อไปนี้

- 110 มม. (22110)

สำหรับรายชื่อฮาร์ดดิสก์ไดรฟ์ M.2 ที่รองรับ โปรดดูที่: <https://serverproven.lenovo.com>

การขยายที่จัดเก็บ

- ไดรฟ์ NVMe แบบ Hot-swap ขนาด 2.5 นิ้ว สูงสุดสิบสองตัว
- ไดรฟ์ M.2 สูงสุดสองตัว (รองรับ RAID VROC แบบออนบอร์ด)

สำหรับรายการอุปกรณ์ที่รองรับ ให้ดูที่: <https://serverproven.lenovo.com>

ช่องเสียบขยาย

- ช่องเสียบ PCIe ด้านหน้าแปดช่อง
- ช่องเสียบ PCIe ด้านหลังสองช่อง

สำหรับข้อมูลเพิ่มเติม ดู “มุมมองด้านหน้า” ใน *คู่มือผู้ใช้* หรือ *คู่มือการกำหนดค่าระบบ* และ “มุมมองด้านหลัง” ใน *คู่มือผู้ใช้* หรือ *คู่มือการกำหนดค่าระบบ*

หน่วยประมวลผลกราฟิก (GPU)

เซิร์ฟเวอร์รองรับการกำหนดค่า GPU ต่อไปนี้:

- NVIDIA H100 700W SXM5 GPU แปรตัวพร้อมหน่วยความจำ HBM3 80GB
- NVIDIA H200 700W SXM5 GPU แปรตัวพร้อมหน่วยความจำ HBM3 141GB

ฟังก์ชันในตัวและข้อต่อ I/O

- Lenovo XClarity Controller (XCC) ซึ่งช่วยให้สามารถควบคุมโปรเซสเซอร์บริการ, ฟังก์ชันการตรวจสอบ, ตัวควบคุมวิดีโอ, และคีย์บอร์ด, วิดีโอ, เมมโมรี่การ์ด และประสิทธิภาพของฮาร์ดดิสก์ไดรฟ์ระยะไกล
 - เซิร์ฟเวอร์รองรับ Lenovo XClarity Controller 2 (XCC2) ดูข้อมูลเพิ่มเติมเกี่ยวกับ Lenovo XClarity Controller 2 (XCC2) ได้ที่ <https://pubs.lenovo.com/lxcc-overview/>
- ข้อต่อด้านหน้า:
 - ข้อต่อ USB 3.1 Gen 1 (5 Gbps) หนึ่งตัว
 - ข้อต่อ USB 2.0 หนึ่งตัวสำหรับฟังก์ชันการจัดการระบบ XCC
 - ข้อต่อ Mini DisplayPort หนึ่งชุด
 - แผงการวินิจฉัยในตัว
 - ปุ่มเปิด/ปิดเครื่องและไฟ LED เปิด/ปิดเครื่อง (สีเขียว)
 - ไฟ LED แสดงกิจกรรมของเครือข่าย (สีเขียว)
 - ปุ่ม ID ระบบ/ไฟ LED (สีฟ้า)
 - ไฟ LED แสดงข้อผิดพลาดของระบบ (สีแดง)
- ข้อต่อด้านหลัง:
 - พอร์ตการจัดการระบบ XCC (10/100/1,000 Mbps RJ-45) หนึ่งตัวที่ด้านหลังสำหรับการเชื่อมต่อกับเครือข่ายการจัดการระบบ ข้อต่อ RJ-45 นี้ใช้กับฟังก์ชัน Lenovo XClarity Controller โดยเฉพาะ
 - ข้อต่อ USB 3.1 Gen 1 (5 Gbps) สองตัว
 - ข้อต่อ VGA หนึ่งตัว

หมายเหตุ: ความละเอียดวิดีโอสูงสุดเท่ากับ 1920 x 1200 ที่ 60 Hz

เครือข่าย

อะแดปเตอร์อีเทอร์เน็ต FHHL PCIe ด้านหลัง

RAID

การรองรับซอฟต์แวร์ RAID สำหรับไดรฟ์ M.2 (Intel VROC NVMe RAID):

- Intel VROC Standard ต้องมีคีย์เปิดการเรียกใช้งานและรองรับระดับ RAID 0 และ 1

พัดลมระบบ
<ul style="list-style-type: none"> พัดลมด้านหน้าหกตัว พัดลมด้านหลังแบบโรเตอร์คู่ขนาด 80 มม. x 80 มม. x 56 มม. ห้าตัว

กำลังไฟฟ้า
<p>แหล่งจ่ายไฟแปดชุดรองรับส่วนซ้ำซ้อน N+N</p> <ul style="list-style-type: none"> Titanium 2,600 วัตต์, กำลังไฟฟ้าขาเข้า 200-240 Vac <p>ข้อสำคัญ: แหล่งจ่ายไฟและแหล่งจ่ายไฟสำรองในช่องใส่เซิร์ฟเวอร์ต้องมีอัตรากำลังไฟฟ้า จำนวนวัตต์ หรือระดับไฟฟ้าเดียวกัน</p>

การกำหนดค่าขั้นต่ำสำหรับการแก้ไขข้อบกพร่อง
<ul style="list-style-type: none"> โปรเซสเซอร์สองตัว โมดูลหน่วยความจำสองตัว แหล่งจ่ายไฟ หนึ่งชุด ไดรฟ์ M.2 หนึ่งตัว (หากจำเป็นต้องมีระบบปฏิบัติการสำหรับการแก้ไขข้อบกพร่อง) พัดลมด้านหน้าหกตัว พัดลมด้านหลังห้าตัว อะแดปเตอร์เน็ต PCIe ด้านหลังหนึ่งตัว (หากจำเป็นต้องใช้เครือข่าย) วงจรรุ่น CPU ที่เชื่อมต่อกับน้ำ (หากเชื่อมต่อกับไฟ DC)

ระบบปฏิบัติการ
<p>ระบบปฏิบัติการที่รองรับและได้รับการรับรอง:</p> <ul style="list-style-type: none"> Canonical Ubuntu <p>ข้อมูลอ้างอิง:</p> <ul style="list-style-type: none"> รายการระบบปฏิบัติการที่ใช้ได้ทั้งหมด: https://lenovopress.lenovo.com/osig ดูคำแนะนำการปรับใช้ระบบปฏิบัติการได้ที่ “ปรับใช้ระบบปฏิบัติการ” ใน คู่มือผู้ใช้ หรือ คู่มือการกำหนดค่าระบบ

ข้อมูลจำเพาะเชิงกล

สรุปข้อมูลจำเพาะเชิงกลของเซิร์ฟเวอร์ คุณลักษณะบางอย่างอาจไม่มีให้ใช้งานหรือข้อมูลจำเพาะบางอย่างอาจใช้ไม่ได้กับระบบของคุณ ทั้งนี้ขึ้นอยู่กับรุ่น

ขนาด
<ul style="list-style-type: none">สูง: 218.5 มม. (8.6 นิ้ว)กว้าง:<ul style="list-style-type: none">มีหน้าแปลน EIA: 482.4 มม. (19 นิ้ว)ไม่มีหน้าแปลน EIA: 447 มม. (17.6 นิ้ว)ความลึก:<ul style="list-style-type: none">มีหน้าแปลน EIA และ PSU: 958.4 มม. (37.7 นิ้ว)ตัวเครื่อง: 909.2 มม. (35.8 นิ้ว)

น้ำหนัก
<ul style="list-style-type: none">ประมาณ 90 กก. (198.4 ปอนด์) พร้อม GPU คอมเพล็กซ์ H100/H200 โดยขึ้นอยู่กับข้อกำหนดค่า

ข้อมูลจำเพาะด้านสภาพแวดล้อม

สรุปข้อมูลจำเพาะด้านสภาพแวดล้อมของเซิร์ฟเวอร์ คุณลักษณะบางอย่างอาจไม่มีให้ใช้งานหรือข้อมูลจำเพาะบางอย่างอาจใช้ไม่ได้กับระบบของคุณ ทั้งนี้ขึ้นอยู่กับรุ่น

การจัดการอุณหภูมิโดยรวม

การจัดการอุณหภูมิโดยรวม
ปรับอุณหภูมิโดยรวมเมื่อติดตั้งส่วนประกอบที่ระบุ
รักษาอุณหภูมิโดยรวมไว้ที่ 30°C หรือต่ำกว่าเมื่อติดตั้งอะแดปเตอร์ ThinkSystem NVIDIA BlueField-3 B3220 VPI QSFP112 2P 200G PCIe Gen5 x16 ในด้วยก PCIe 1 (ช่องเสียบ PCIe 9)

สภาพแวดล้อม

สภาพแวดล้อม
<p>ThinkSystem SR780a V3 สอดคล้องกับข้อมูลจำเพาะ ASHRAE ประเภท A2 ประสิทธิภาพของระบบอาจได้รับผลกระทบเมื่ออุณหภูมิการทำงานไม่เป็นไปตามข้อกำหนดของ ASHRAE A2</p> <ul style="list-style-type: none">• อุณหภูมิห้อง:<ul style="list-style-type: none">- การทำงาน<ul style="list-style-type: none">- ASHRAE ประเภท A2: 10°C ถึง 35°C (50°F ถึง 95°F); อุณหภูมิโดยรอบลดลงสูงสุดลงทีละ 1°C ทุกๆ 300 ม. (984 ฟุต) เพิ่มระดับความสูงเกินกว่า 900 ม. (2,953 ฟุต)- เซิร์ฟเวอร์ปิด: 5°C ถึง 45°C (41°F ถึง 113°F)- การจัดส่ง/การจัดเก็บ: -20°C ถึง 60°C (-4°F ถึง 140°F)• ระดับความสูงสูงสุด: 3,050 ม. (10,000 ฟุต)• ความชื้นสัมพัทธ์ (ไม่กลั่นตัว):<ul style="list-style-type: none">- การทำงาน<ul style="list-style-type: none">- ASHRAE ประเภท A2: 8% ถึง 80%; จุดน้ำค้างสูงสุด: 21°C (70°F)- การจัดส่ง/เก็บรักษา: 8% ถึง 90%• การปนเปื้อนของอนุภาค <p>ข้อควรพิจารณา: อนุภาคที่ลอยในอากาศและกลุ่มก๊าซที่มีความไวในการทำปฏิกิริยาเพียงอย่างเดียวหรือรวมกันกับปัจจัยด้านสิ่งแวดล้อมอื่นๆ เช่น ความชื้นหรืออุณหภูมิ อาจเป็นต้นเหตุที่ทำให้เซิร์ฟเวอร์เกิดความเสียหาย สำหรับข้อมูลเกี่ยวกับขีดจำกัดสำหรับอนุภาคและก๊าซ โปรดดู “การปนเปื้อนของอนุภาค” บนหน้าที่ 438</p> <p>หมายเหตุ: เซิร์ฟเวอร์ออกแบบมาสำหรับสภาพแวดล้อมของศูนย์ข้อมูลมาตรฐานและแนะนำให้อ้างอิงในศูนย์ข้อมูลอุตสาหกรรม</p>

ข้อกำหนดเกี่ยวกับน้ำ

ข้อกำหนดเกี่ยวกับน้ำ
<ul style="list-style-type: none">• อุณหภูมิของน้ำ:<ul style="list-style-type: none">- ASHRAE ประเภท W45: อุณหภูมิขาเข้าของแร็คสูงสุดถึง 45°C (113°F)• ความดันสูงสุด: 4.4 บาร์• อัตราการไหลของน้ำขั้นต่ำ: 10.0 ลิตรต่อนาทีต่อตัวเครื่อง <p>หมายเหตุ: น้ำที่ต้องใช้เพื่อเติมลูปการทำความเย็นด้านข้างของระบบในตอนแรกจะต้องสะอาดพอสมควร น้ำปราศจากแบคทีเรีย (<100 CFU/มล.) เช่น น้ำปราศจากแร่ธาตุ น้ำรีเวิร์สออสโมซิส น้ำปราศจากไอออน หรือน้ำกลั่น น้ำจะต้องกรองด้วยตัวกรองอินไลน์ขนาด 50 ไมครอน (ประมาณ 288 เมช) น้ำต้องได้รับการบำบัดด้วยมาตรการป้องกันทางชีวภาพและป้องกันการกัดกร่อน</p>

การปนเปื้อนของอนุภาค

ข้อคำนิ้ง: อนุภาคที่ลอยในอากาศ (รวมถึงเก็ดหรืออนุภาคโลหะ) และกลุ่มก๊าซที่มีความไวในการทำปฏิกิริยาเพียงอย่างเดียวหรือร่วมกับปัจจัยด้านสิ่งแวดล้อมอื่นๆ เช่น ความชื้นหรืออุณหภูมิ อาจเป็นต้นเหตุที่ทำให้อุปกรณ์เกิดความเสียหายดังที่อธิบายไว้ในเอกสารฉบับนี้

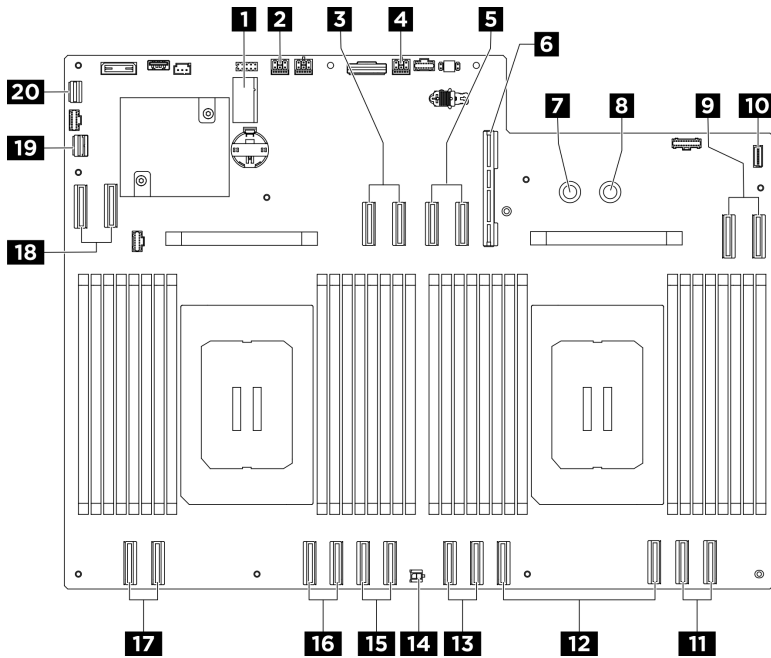
ความเสียหายที่เกิดจากการมีระดับอนุภาคสูงจนเกินไปหรือมีปริมาณความเข้มข้นของก๊าซที่เป็นอันตราย สร้างความเสียหายที่อาจทำให้อุปกรณ์ทำงานผิดปกติหรือหยุดทำงาน ข้อกำหนดนี้จึงระบุถึงข้อจำกัดสำหรับอนุภาคและก๊าซ ซึ่งมีไว้เพื่อหลีกเลี่ยงจากความเสียหายดังกล่าว อย่างไรก็ตาม ข้อจำกัดนี้จะต้องไม่นำไปพิจารณาหรือใช้เป็นข้อกำหนดขั้นสุดท้าย เนื่องจากยังมีปัจจัยอื่นๆ มากมาย เช่น อุณหภูมิหรือปริมาณความชื้นของอากาศ ที่อาจส่งผลกระทบต่อการแพร่ของอนุภาคหรือสารกัดกร่อนทางสิ่งแวดล้อมและสิ่งปนเปื้อนที่เป็นก๊าซ หากข้อกำหนดที่เฉพาะเจาะจงนี้ไม่มีระบุไว้ในเอกสารฉบับนี้ คุณจำเป็นต้องนำแนวปฏิบัติมาใช้เพื่อรักษาระดับอนุภาคและก๊าซให้สอดคล้องกับข้อกำหนดในการป้องกันสุขภาพและความปลอดภัยของมนุษย์ หาก Lenovo พิจารณาว่าระดับของอนุภาคหรือก๊าซในสภาพแวดล้อมระบบของคุณทำให้อุปกรณ์เกิดความเสียหาย Lenovo อาจกำหนดเงื่อนไขการซ่อมแซมหรือเปลี่ยนอุปกรณ์หรือขึ้นส่วนเพื่อดำเนินมาตรการแก้ไขที่เหมาะสมในการบรรเทาการปนเปื้อนทางสิ่งแวดล้อมดังกล่าว โดยการดำเนินการมาตรการแก้ไขที่เหมาะสมดังกล่าวนั้นเป็นความรับผิดชอบของลูกค้า

ตาราง 12. ข้อกำหนดสำหรับอนุภาคและก๊าซ

สิ่งปนเปื้อน	ข้อกำหนด
ก๊าซที่มีความไวในการทำปฏิกิริยา	<p>ระดับความรุนแรง G1 ตาม ANSI/ISA 71.04-1985¹:</p> <ul style="list-style-type: none"> • ระดับการทำปฏิกิริยาของทองแดงจะต้องน้อยกว่า 200 อังสตรอมต่อเดือน ($\text{\AA}/\text{month} \approx 0.0035 \mu\text{g}/\text{cm}^2\text{-hour weight gain}$)² • ระดับการทำปฏิกิริยาของเงินจะต้องน้อยกว่า 200 อังสตรอมต่อเดือน ($\text{\AA}/\text{month} \approx 0.0035 \mu\text{g}/\text{cm}^2\text{-hour weight gain}$)³ • ต้องดำเนินการตรวจสอบการทำปฏิกิริยาก่อนของก๊าซประมาณ 5 ซม. (2 นิ้ว) ที่ด้านหน้าของตู้แร็ค บริเวณช่องอากาศเข้าที่ความสูงของโครงเหนือพื้นหนึ่งส่วนสี่และสามส่วนสี่ หรือที่ซึ่งความเร็วอากาศสูงกว่ามาก
อนุภาคที่ลอยในอากาศ	<p>ศูนย์ข้อมูลต้องได้มาตรฐานความสะอาด ISO 14644-1 ระดับ 8</p> <p>สำหรับศูนย์ข้อมูลที่ไม่มีอุปกรณ์ปรับอุณหภูมิแบบอากาศข้าง ให้เลือกวิธีการกรองหนึ่งวิธีต่อไปนี้เพื่อให้ได้มาตรฐาน ISO 14644-1 ระดับ 8:</p> <ul style="list-style-type: none"> • อากาศภายในห้องจะได้รับการกรองอย่างต่อเนื่องด้วยตัวกรอง MERV 8 • อากาศที่เข้าสู่ศูนย์ข้อมูลจะได้รับการกรองด้วยตัวกรอง MERV 11 หรือตัวกรอง MERV 13 ที่ดีกว่า <p>สำหรับศูนย์ข้อมูลที่มีอุปกรณ์ปรับอุณหภูมิแบบอากาศข้าง (Air-side Economizer) ตัวกรองที่เลือกจะผ่านมาตรฐานความสะอาด ISO ระดับ 8 ตามกับเงื่อนไขเฉพาะที่ปรากฏบนศูนย์ข้อมูล</p> <ul style="list-style-type: none"> • ความชื้นสัมพัทธ์ที่ทำให้อนุภาคที่ปนเปื้อนอยู่ในอากาศละลายต้องมีค่ามากกว่า 60% RH⁴ • ศูนย์ข้อมูลต้องปลอดเส้นสังกะสี⁵
<p>¹ ANSI/ISA-71.04-1985. <i>สภาพแวดล้อมในการวัดกระบวนการและระบบการควบคุม: สารปนเปื้อนทางอากาศ</i> Instrument Society of America, Research Triangle Park, North Carolina, U.S.A.</p> <p>² การหาค่าอนุพันธ์ของค่าสมมูลระหว่างอัตราการเกิดสนิมทองแดงในเนื้อของผลิตภัณฑ์ที่ขึ้นสนิมใน A/เดือน และอัตราน้ำหนักที่เพิ่มขึ้น เมื่อ Cu₂S และ Cu₂O เกิดขึ้นในสัดส่วนที่เท่ากัน</p> <p>³ การหาค่าอนุพันธ์ของค่าสมมูลระหว่างอัตราการเกิดสนิมเงินในเนื้อของผลิตภัณฑ์ที่ขึ้นสนิมใน A/เดือน และอัตราน้ำหนักที่เพิ่มขึ้น เมื่อ Ag₂S เป็นผลิตภัณฑ์เดียวที่ขึ้นสนิม</p> <p>⁴ ความชื้นสัมพัทธ์ที่ทำให้อนุภาคที่ปนเปื้อนอยู่ในอากาศละลาย คือ ความชื้นสัมพัทธ์ในระดับที่ฝุ่นดูดซับน้ำมากเพียงพอที่จะเกิดการเปียกชื้นและทำให้เกิดการนำไฟฟ้าโดยไอออน</p> <p>⁵ เก็บตัวอย่างเศษพื้นผิวโดยการสุ่มจากส่วนต่างๆ ของศูนย์ข้อมูล 10 ส่วน ด้วยเทปกาวนำไฟฟ้าทรงจาน ขนาดเส้นผ่านศูนย์กลาง 1.5 ซม. บนโคนโลหะ หากตรวจสอบเทปกาวด้วยกล้องจุลทรรศน์อิเล็กตรอนแบบส่องกราด (Scanning Electron Microscope) แล้วไม่พบเส้นสังกะสี จะถือว่าศูนย์ข้อมูลปราศจากเส้นสังกะสี</p>	

ขั้วต่อของแผงระบบ

ภาพประกอบต่อไปนี้แสดงขั้วต่อภายในที่อยู่บนแผงระบบ



รูปภาพ 403. ขั้วต่อของแผงระบบ

ตาราง 13. ขั้วต่อของแผงระบบ

1 ช่องเสียบ M.2 1 / ช่องเสียบ M.2 2	2 ขั้วต่อไฟฟ้าตัวยก PCIe 2 และขั้วต่อไซด์แบนด์
3 ขั้วต่อ MCIO 4 / ขั้วต่อสัญญาณตัวยก PCIe 2 / ขั้วต่อสัญญาณแบ็คเพลนไดรฟ์ด้านหลัง	4 ขั้วต่อไฟฟ้าตัวยก PCIe 1 และขั้วต่อไซด์แบนด์
5 ขั้วต่อ MCIO 8 / ขั้วต่อสัญญาณตัวยก PCIe 1	6 ขั้วต่อของแผงระบบ I/O (DC-SCM)
7 ขั้วต่อ PDB_0V (PSU_GND)	8 ขั้วต่อ PDB_P12V (PSU_P12V)
9 ขั้วต่อ MCIO 7	10 ขั้วต่อแผงการวินิจฉัยในตัว
11 ขั้วต่อ MCIO 6	12 ขั้วต่อ MCIO 5
13 ขั้วต่อ MCIO 10	14 ขั้วต่อเซนเซอร์ตรวจจับการรั่วไหลของ CPU
15 ขั้วต่อ MCIO 3	16 ขั้วต่อ MCIO 2

ตาราง 13. หัวต่อของแผงระบบ (มีต่อ)

17 หัวต่อ MCIO 1	18 หัวต่อ MCIO 9
19 หัวต่อไซด์แบนด์ของสวิตช์ PCIe	20 หัวต่อ USB / Mini DisplayPort ด้านหน้า

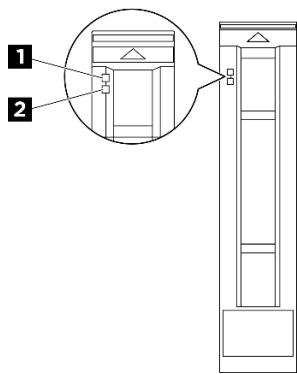
การแก้ไขปัญหาโดยไฟ LED ระบบและจอแสดงผลการวินิจฉัย

โปรดดูส่วนต่อไปนี้เป็นเพื่อดูข้อมูลเกี่ยวกับไฟ LED ระบบและจอแสดงผลการวินิจฉัย

ไฟ LED ของไดรฟ์

หัวข้อนี้แสดงข้อมูลเกี่ยวกับไฟ LED ไดรฟ์

ตารางต่อไปนี้อธิบายปัญหาต่างๆ ที่ระบุได้โดยไฟ LED แสดงกิจกรรมไดรฟ์และไฟ LED แสดงสถานะของไดรฟ์



รูปภาพ 404. ไฟ LED ของไดรฟ์

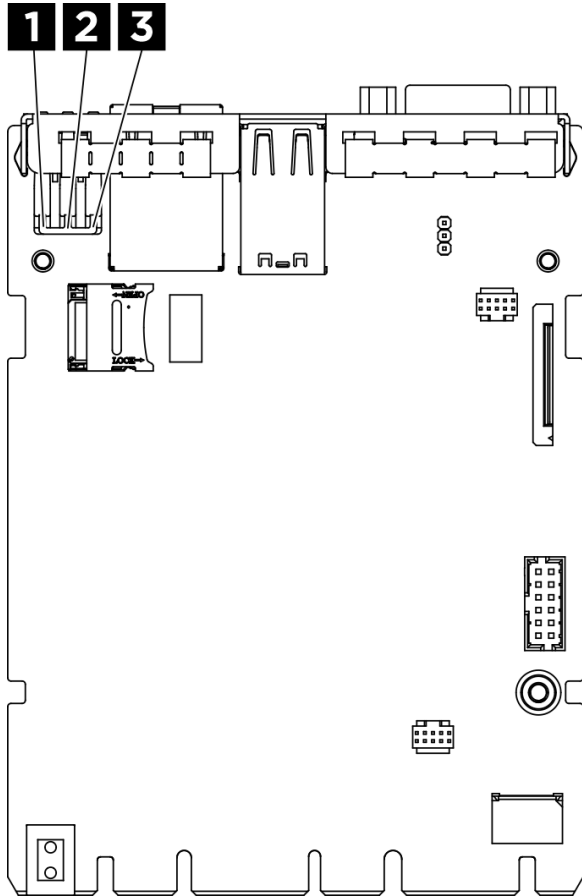
ตาราง 14. ไฟ LED ของไดรฟ์

LED	รายละเอียด
1 ไฟ LED แสดงกิจกรรมไดรฟ์ (สีเขียว)	ไดรฟ์แบบ Hot-swap แต่ละชุดมาพร้อมกับไฟ LED แสดงกิจกรรม หากไฟ LED นี้กะพริบอยู่ แสดงว่าไดรฟ์ฮาร์ดดิสก์อยู่ระหว่างใช้งาน
2 ไฟ LED แสดงสถานะของไดรฟ์ (สีเหลือง)	ไฟ LED แสดงสถานะของไดรฟ์จะแสดงสถานะต่อไปนี้: <ul style="list-style-type: none"> ไฟ LED ติดสว่าง: ไดรฟ์ทำงานล้มเหลว ไฟ LED กะพริบช้าๆ (หนึ่งครั้งต่อวินาที): ไดรฟ์กำลังถูกสร้างใหม่ ไฟ LED กะพริบอย่างรวดเร็ว (สามครั้งต่อวินาที): ไดรฟ์กำลังถูกระบุ

ไฟ LED แผง I/O ระบบ

หัวข้อนี้แสดงข้อมูลเกี่ยวกับไฟ LED ของแผง I/O ของระบบ

ตารางต่อไปนี้อธิบายปัญหาต่างๆ ที่ระบุโดยไฟ LED บนแผง I/O ของระบบ



รูปภาพ 405. ไฟ LED บนแผง I/O ของระบบ

1 ไฟ LED แสดงข้อผิดพลาดของ RoT (สีเหลือง)	2 ไฟ LED แสดงข้อผิดพลาดของระบบ (สีเหลือง)	3 ไฟ LED แสดงที่ตั้ง (สีฟ้า)
--	--	-------------------------------------

ตาราง 15. ไฟ LED ระบบบนแผง I/O ของระบบ

LED	คำอธิบายและการดำเนินการ
1 ไฟ LED แสดงข้อผิดพลาดของ RoT (สีเหลือง)	ไฟ LED แสดงข้อผิดพลาดของ RoT ระบุว่ามีการล้มเหลวของ Root of Trust บนภาพ XCC หรือ UEFI
2 ไฟ LED แสดงข้อผิดพลาดของระบบ (สีเหลือง)	ไฟ LED ติดสว่าง: เกิดข้อผิดพลาด ทำขั้นตอนต่อไปนี้จะให้ครบถ้วน: <ol style="list-style-type: none"> 1. ตรวจสอบไฟ LED ระบุสถานะและไฟ LED ตรวจสอบบันทึก แล้วทำตามคำแนะนำ 2. ตรวจสอบบันทึกเหตุการณ์ของ Lenovo XClarity Controller และบันทึกข้อผิดพลาดของระบบเพื่อดูข้อมูลเกี่ยวกับข้อผิดพลาด 3. เก็บบันทึกไว้หากจำเป็น และทำการล้างบันทึกหลังจากนั้น
3 ไฟ LED แสดงที่ตั้ง (สีฟ้า)	ไฟ LED นี้ทำหน้าที่เป็นไฟ LED สำหรับ Presence Detection คุณสามารถใช้ Lenovo XClarity Controller เพื่อสั่งเปิดไฟ LED นี้ได้จากระยะไกล ใช้ไฟ LED นี้เพื่อระบุตำแหน่งเซิร์ฟเวอร์ออกจากเซิร์ฟเวอร์อื่นๆ ด้วยการมอง

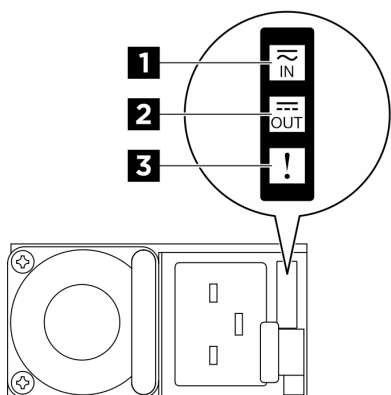
ไฟ LED แหล่งจ่ายไฟ

หัวข้อนี้แสดงข้อมูลเกี่ยวกับไฟ LED แสดงสถานะแหล่งจ่ายไฟต่างๆ และคำแนะนำเกี่ยวกับการดำเนินการที่สอดคล้องกัน

เซิร์ฟเวอร์จำเป็นต้องมีส่วนประกอบขั้นต่ำดังต่อไปนี้เพื่อการเริ่มทำงาน:

- โปรเซสเซอร์สองตัว
- โมดูลหน่วยความจำสองตัว
- แหล่งจ่ายไฟ หนึ่งชุด
- ไดรฟ์ M.2 หนึ่งตัว (หากจำเป็นต้องมีระบบปฏิบัติการสำหรับการแก้ไขข้อบกพร่อง)
- พัดลมด้านหน้าหกตัว
- พัดลมด้านหลังห้าตัว
- อะแดปเตอร์อีเทอร์เน็ต PCIe ด้านหลังหนึ่งตัว (หากจำเป็นต้องใช้เครือข่าย)
- วงจรน้ำ CPU ที่เชื่อมต่อกับน้ำ (หากเชื่อมต่อกับไฟ DC)

ตารางต่อไปนี้อธิบายปัญหาต่างๆ ที่ระบุได้โดยไฟ LED แหล่งจ่ายไฟและไฟ LED แสดงสถานะเปิดเครื่องในรูปแบบต่างๆ และการดำเนินการที่แนะนำเพื่อแก้ไขปัญหาที่ตรวจพบ



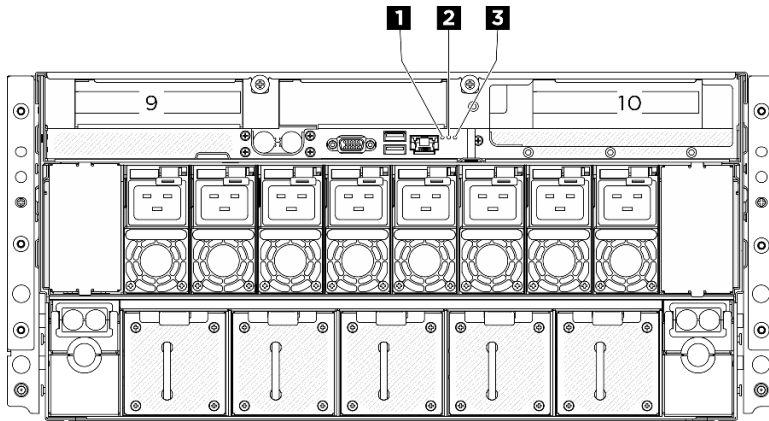
รูปภาพ 406. ไฟ LED แหล่งจ่ายไฟ CFFv4

ตาราง 16. ไฟ LED แหล่งจ่ายไฟ CFFv4

LED	รายละเอียด
1 สถานะอินพุต	ไฟ LED แสดงสถานะอินพุตจะอยู่ในสถานะใดสถานะหนึ่งจากต่อไปนี้: <ul style="list-style-type: none"> ดับ: แหล่งจ่ายไฟถูกถอดออกจากแหล่งจ่ายพลังไฟ AC สีเขียว: แหล่งจ่ายไฟเชื่อมต่อกับแหล่งจ่ายพลังไฟ AC
2 สถานะเอาต์พุต	ไฟ LED แสดงสถานะเอาต์พุตจะอยู่ในสถานะใดสถานะหนึ่งจากต่อไปนี้: <ul style="list-style-type: none"> ดับ: เซิร์ฟเวอร์ปิดอยู่ หรือแหล่งจ่ายไฟทำงานผิดปกติ หากเซิร์ฟเวอร์เปิดอยู่ แต่ไฟแสดงสถานะเอาต์พุตดับ ให้เปลี่ยนแหล่งจ่ายไฟ กะพริบสีเขียวช้าๆ (ราวๆ หนึ่งครั้งทุกสองวินาที): แหล่งจ่ายไฟอยู่ในโหมดใช้งานแบบ Cold Redundancy กะพริบสีเขียวถี่ๆ (ราวๆ สองครั้งทุกหนึ่งวินาที): แหล่งจ่ายไฟอยู่ในโหมดสลีปแบบ Cold Redundancy สีเขียว: เซิร์ฟเวอร์เปิดอยู่และแหล่งจ่ายไฟทำงานตามปกติ
3 ไฟ LED แสดงข้อผิดพลาด	<ul style="list-style-type: none"> ดับ: แหล่งจ่ายไฟทำงานเป็นปกติ เหลือง: แหล่งจ่ายไฟอาจทำงานล้มเหลว ถ่ายโอนข้อมูลบันทึก FFDC จากระบบและติดต่อทีมสนับสนุน Back End ของ Lenovo เพื่อตรวจสอบบันทึกข้อมูล PSU

ไฟ LED ของระบบด้านหลัง

หัวข้อนี้แสดงข้อมูลเกี่ยวกับไฟ LED ของระบบที่ด้านหลังของเซิร์ฟเวอร์



รูปภาพ 407. ไฟ LED ระบบที่มุมมองด้านหลัง

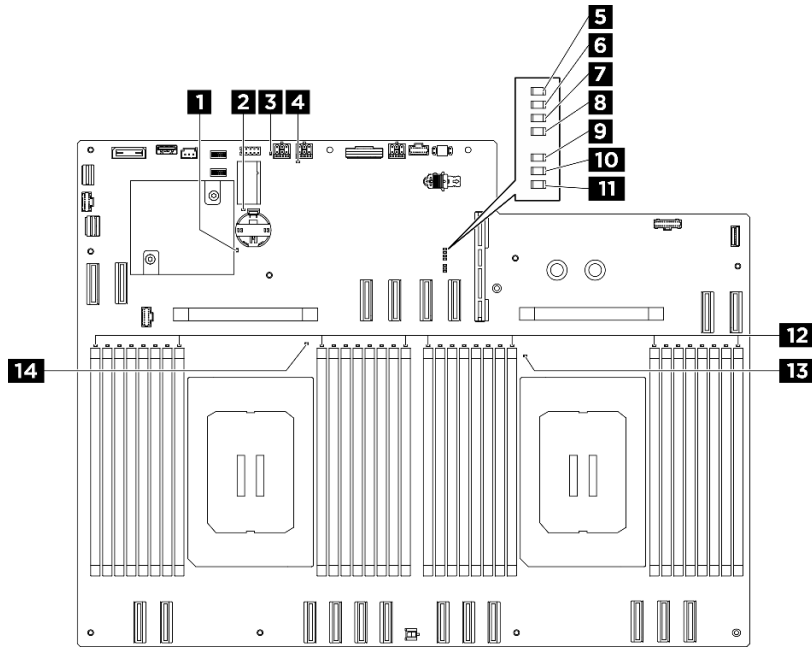
1 ไฟ LED แสดงที่ตั้ง (สีฟ้า)	2 ไฟ LED แสดงข้อผิดพลาดของระบบ (สีเหลือง)	3 ไฟ LED แสดงข้อผิดพลาด RoT (เหลืองอำพัน)
-------------------------------------	--	--

ตาราง 17. ไฟ LED ระบบที่มุมมองด้านหลัง

LED	คำอธิบายและการดำเนินการ
<p>1 ไฟ LED แสดงที่ตั้ง (สีฟ้า)</p>	<p>ไฟ LED นี้ทำหน้าที่เป็นไฟ LED สำหรับ Presence Detection คุณสามารถใช้ Lenovo XClarity Controller เพื่อสั่งเปิดไฟ LED นี้ได้จากระยะไกล ใช้ไฟ LED นี้เพื่อระบุตำแหน่งเซิร์ฟเวอร์ออกจากเซิร์ฟเวอร์อื่นๆ ด้วยการมอง</p>
<p>2 ไฟ LED แสดงข้อผิดพลาดของระบบ (สีเหลือง)</p>	<p>ไฟ LED ติดสว่าง: เกิดข้อผิดพลาด ทำขั้นตอนต่อไปนี้จะให้ครบถ้วน:</p> <ol style="list-style-type: none"> 1. ตรวจสอบไฟ LED ระบุสถานะและไฟ LED ตรวจสอบบันทึก แล้วทำตามคำแนะนำ 2. ตรวจสอบบันทึกเหตุการณ์ของ Lenovo XClarity Controller และบันทึกข้อผิดพลาดของระบบเพื่อดูข้อมูลเกี่ยวกับข้อผิดพลาด 3. เก็บบันทึกไว้หากจำเป็น และทำการล้างบันทึกหลังจากนั้น
<p>3 ไฟ LED แสดงข้อผิดพลาด RoT (เหลืองอำพัน)</p>	<p>ไฟ LED แสดงข้อผิดพลาดของ RoT ระบุว่ามีการล้มเหลวของ Root of Trust บนภาพ XCC หรือ UEFI</p>

ไฟ LED บนแผงระบบ

ภาพประกอบต่อไปนี้แสดงไดโอดเปล่งแสง (LED) ที่อยู่บนแผงระบบ



รูปภาพ 408. ไฟ LED บนแผงระบบ

ตาราง 18. ไฟ LED บนแผงระบบ

LED	คำอธิบายและการดำเนินการ
1 ไฟ LED แสดงการทำงานของ ME (สีเขียว)	<ul style="list-style-type: none"> กะพริบ (ประมาณหนึ่งครั้งต่อวินาที): ระบบทำงานปกติ ดับ: เกิดข้อผิดพลาดของระบบ
2 ไฟ LED แสดงข้อผิดพลาดของแบตเตอรี่ CMOS (สีแดง)	ไม่ได้ติดตั้งแบตเตอรี่ CMOS ของระบบ หรือแบตเตอรี่ไม่ทำงาน
3 ไฟ LED แสดงกิจกรรมช่องเสียบ M.2 1 (สีเขียว)	<ul style="list-style-type: none"> ติด: ช่องเสียบ M.2 1 ทำงาน ดับ: ช่องเสียบ M.2 1 ไม่ทำงาน
4 ไฟ LED แสดงกิจกรรมช่องเสียบ M.2 2 (สีเขียว)	<ul style="list-style-type: none"> ติด: ช่องเสียบ M.2 2 ทำงาน ดับ: ช่องเสียบ M.2 2 ไม่ทำงาน
5 P5V_AUX PGOOD LED (สีเขียว)	<ul style="list-style-type: none"> ติด: P5V_AUX มีพลังงาน ดับ: P5V_AUX ไม่พร้อมใช้งาน

ตาราง 18. ไฟ LED บนแผงระบบ (มีต่อ)

LED	คำอธิบายและการดำเนินการ
<p>6 ไฟ LED แสดงการทำงานของ FPGA (สีเขียว)</p>	<ul style="list-style-type: none"> • กะพริบ (ประมาณหนึ่งครั้งต่อวินาที): FPGA ทำงานปกติ • หากไฟ LED แสดงสัญญาณการทำงานของ FPGA ดับหรือติดเสมอ ให้ทำตามขั้นตอนต่อไปนี้: <ol style="list-style-type: none"> 1. เปลี่ยนแผงโปรเซสเซอร์ 2. หากยังคงมีปัญหาอยู่ โปรดติดต่อฝ่ายสนับสนุนของ Lenovo
<p>7 P12V PGOOD LED (สีเขียว)</p>	<p>แสดงว่าระบบเปิด DC อยู่</p>
<p>8 ไฟ LED แสดงการเปิด/ปิดระบบ (สีเขียว)</p>	<p>สถานะของไฟ LED แสดงสถานะเปิดเครื่อง มีดังนี้:</p> <ul style="list-style-type: none"> • ดับ: ไม่พบการติดตั้งแหล่งจ่ายไฟอย่างเหมาะสม หรือไฟ LED ล้มเหลว • กะพริบถี่ (สี่ครั้งในหนึ่งวินาที): เซิร์ฟเวอร์ถูกปิด และยังไม่พร้อมที่จะเปิด ปุ่มควบคุมการเปิด/ปิด ถูกปิดใช้งาน สถานะดังกล่าวอาจคงอยู่ 5 ถึง 10 วินาที • กะพริบช้า (วินาทีละครั้ง): เซิร์ฟเวอร์ถูกปิด และพร้อมที่จะเปิด คุณสามารถกดปุ่มควบคุมการเปิด/ปิด เพื่อเปิดใช้งานเซิร์ฟเวอร์ • ติดสว่าง: เซิร์ฟเวอร์เปิดอยู่
<p>9 ไฟ LED แสดงข้อผิดพลาดของ NMI (สีเหลือง)</p>	<p>แสดงว่าระบบมี NMI (Non Maskable Interrupt)</p>
<p>10 ไฟ LED ของโปรเซสเซอร์ไม่ตรงกัน (สีเหลือง)</p>	<p>ระบุว่าโปรเซสเซอร์ไม่ตรงกัน</p>
<p>11 ไฟ LED แสดงข้อผิดพลาดของส่วนประกอบแผงระบบ (สีเหลือง)</p>	<p>ไฟ LED ติด: เกิดข้อผิดพลาดบนส่วนประกอบแผงระบบ ทำขั้นตอนต่อไปนี้จะครบถ้วน:</p> <ol style="list-style-type: none"> 1. ตรวจสอบบันทึกเหตุการณ์ของ Lenovo XClarity Controller และบันทึกข้อผิดพลาดของระบบเพื่อดูข้อมูลเกี่ยวกับข้อผิดพลาด 2. เก็บบันทึกไว้หากจำเป็น และทำการล้างบันทึกหลังจากนั้น

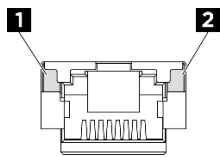
ตาราง 18. ไฟ LED บนแผงระบบ (มีต่อ)

LED	คำอธิบายและการดำเนินการ
12 ไฟ LED แสดงข้อผิดพลาดของ DIMM (1-32) (สีเหลือง)	<ul style="list-style-type: none"> LED ติดสว่าง: เกิดข้อผิดพลาดกับ DIMM ตัวที่ระบุโดยไฟ LED ดังกล่าว สำหรับข้อมูลเพิ่มเติม โปรดดูหัวข้อ “ปัญหาเกี่ยวกับหน่วยความจำ” บนหน้าที่ 466
13 ไฟ LED แสดงข้อผิดพลาดของโปรเซสเซอร์ 1 (สีเหลือง)	LED ติดสว่าง: เกิดข้อผิดพลาดกับโปรเซสเซอร์ตัวที่ระบุโดยไฟ LED ดังกล่าว เปลี่ยนโปรเซสเซอร์
14 ไฟ LED แสดงข้อผิดพลาดของโปรเซสเซอร์ 0 (สีเหลือง)	LED ติดสว่าง: เกิดข้อผิดพลาดกับโปรเซสเซอร์ตัวที่ระบุโดยไฟ LED ดังกล่าว เปลี่ยนโปรเซสเซอร์

ไฟ LED พอร์ตการจัดการระบบ XCC

หัวข้อนี้แสดงข้อมูลเกี่ยวกับไฟ LED ของ พอร์ตการจัดการระบบ XCC (10/100/1,000 Mbps RJ-45)

ตารางต่อไปนี้อธิบายปัญหาต่างๆ ที่ระบุโดยไฟ LED บน พอร์ตการจัดการระบบ XCC (10/100/1,000 Mbps RJ-45)



รูปภาพ 409. ไฟ LED พอร์ตการจัดการระบบ XCC (10/100/1,000 Mbps RJ-45)

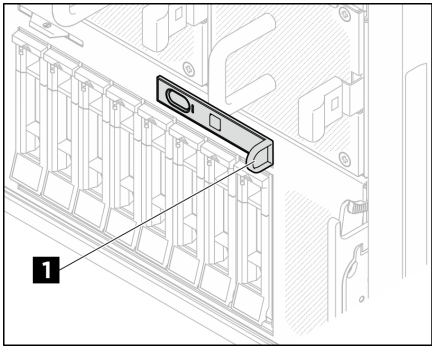
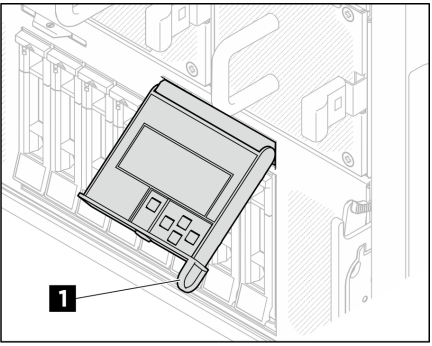
ตาราง 19. ไฟ LED พอร์ตการจัดการระบบ XCC (10/100/1,000 Mbps RJ-45)

LED	รายละเอียด
1 พอร์ตการจัดการระบบ XCC (10/100/1,000 Mbps RJ-45) ไฟ LED แสดงการเชื่อมต่อ	ใช้ไฟ LED สีเขียวนี้ในการแยกแยะสถานะการเชื่อมต่อเครือข่าย: <ul style="list-style-type: none"> • ปิด: มีการปลดการเชื่อมต่อเครือข่ายแล้ว • สีเขียว: มีการสร้างการเชื่อมต่อเครือข่ายแล้ว
2 พอร์ตการจัดการระบบ XCC (10/100/1,000 Mbps RJ-45) ไฟ LED แสดงกิจกรรม	ใช้ไฟ LED สีเขียวนี้ในการแยกแยะสถานะกิจกรรมเครือข่าย: <ul style="list-style-type: none"> • ปิด: มีการปลดการเชื่อมต่อเซิร์ฟเวอร์กับ LAN • สีเขียว: มีการเชื่อมต่อและใช้งานเครือข่ายอยู่

แผงการวินิจฉัยในตัว

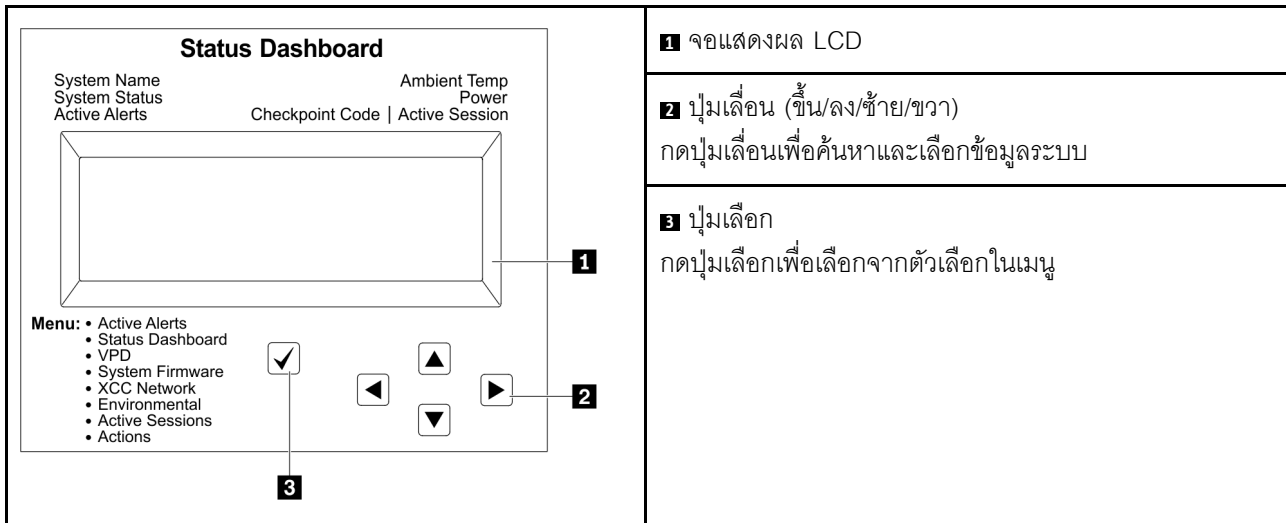
แผงการวินิจฉัยในตัวเชื่อมต่อกับด้านหน้าของเซิร์ฟเวอร์ และให้การเข้าถึงข้อมูลระบบ เช่น ข้อผิดพลาด ข้อมูลสถานะระบบ เฟิร์มแวร์ เครือข่าย และสถานะภาพได้อย่างรวดเร็ว แผงการวินิจฉัยในตัวยังอาจมีฟังก์ชันแผงตัวดำเนินการด้านหน้าด้วย

ตำแหน่งของแผงการวินิจฉัยในตัว

ตำแหน่ง	<p>แผงการวินิจฉัยในตัวจะอยู่ที่ด้านหน้าของ ชัตเทิล GPU 8U</p>  
คำบรรยายภาพ	<p>1 ที่จับที่ใช้ดึงแผงออกจากเซิร์ฟเวอร์</p> <p>หมายเหตุ:</p> <ul style="list-style-type: none"> • สามารถดันหรือดึงแผงออกได้โดยไม่ต้องคำนึงถึงสถานะพลังงานของระบบ • เมื่อดึงออกให้ทำอย่างเบามือเพื่อหลีกเลี่ยงไม่ให้เกิดความเสียหาย

ภาพรวมของพาแนลจอแสดงผล

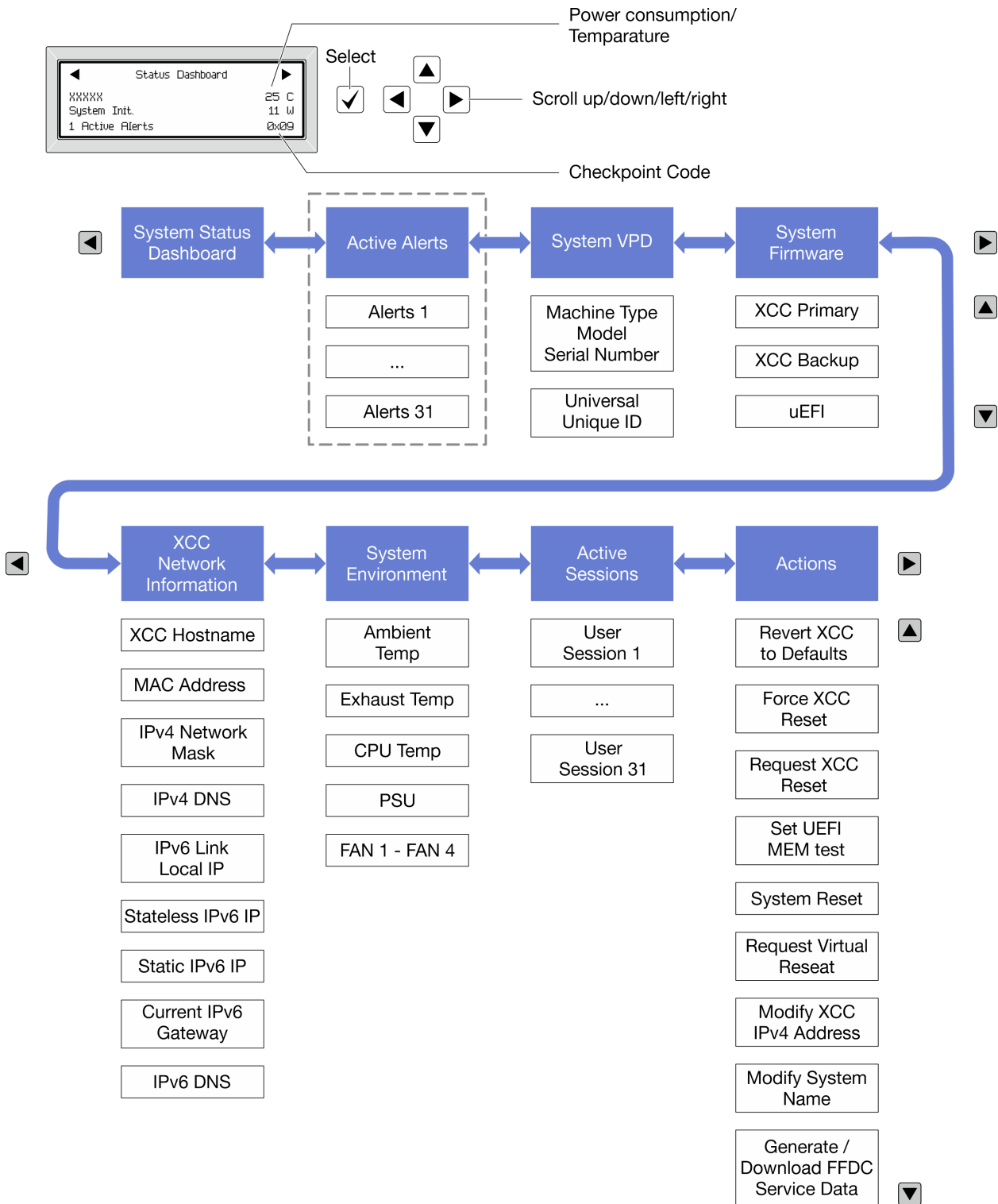
อุปกรณ์การวินิจฉัยประกอบด้วยจอแสดงผล LCD และปุ่มนำทาง 5 ปุ่ม



แผนภาพโฟลว์ตัวเลือก

จอแสดงผลแผง LCD แสดงข้อมูลระบบต่างๆ เลื่อนผ่านตัวเลือกต่างๆ ด้วยปุ่มเลื่อน

ตัวเลือกและรายการบนจอแสดงผล LCD อาจแตกต่างกันออกไป ทั้งนี้ขึ้นอยู่กับรุ่น



รายการเมนูแบบเต็ม

ต่อไปนี้เป็นรายการตัวเลือกที่ใช้ได้ สลับระหว่างตัวเลือกและรายการข้อมูลรองด้วยปุ่มเลือกและสลับระหว่างตัวเลือกหรือรายการข้อมูลต่างๆ ด้วยปุ่มเลื่อน

ตัวเลือกและรายการบนจอแสดงผล LCD อาจแตกต่างกันออกไป ทั้งนี้ขึ้นอยู่กับรุ่น

เมนูหลัก (แดชบอร์ดสถานะระบบ)

เมนูหลัก	ตัวอย่าง
<ol style="list-style-type: none"> 1 ชื่อระบบ 2 สถานะระบบ 3 จำนวนการแจ้งเตือนที่ดำเนินอยู่ 4 อุณหภูมิ 5 การใช้พลังงาน 6 รหัสตรวจสอบ 	<p>The screenshot shows a 'Status Dashboard' with the following items: 'xxxxxx' (1), 'System Init.' (2), '1 Active Alerts' (3), '25 C' (4), '11 W' (5), and '0x09' (6).</p>

การแจ้งเตือนที่ดำเนินอยู่

เมนูย่อย	ตัวอย่าง
<p>หน้าจอหลัก: จำนวนข้อผิดพลาดที่ดำเนินอยู่</p> <p>หมายเหตุ: เมนู “การแจ้งเตือนที่ดำเนินอยู่” จะแสดงจำนวนข้อผิดพลาดที่ดำเนินอยู่เท่านั้น ถ้าไม่มีข้อผิดพลาดเกิดขึ้น จะไม่มีเมนู “การแจ้งเตือนที่ดำเนินอยู่” ในระหว่างการเดินทาง</p>	<p>1 Active Alerts</p>
<p>หน้าจอรายละเอียด:</p> <ul style="list-style-type: none"> • ID ข้อความแสดงข้อผิดพลาด (ประเภท: ข้อผิดพลาด/ค่าเตือน/ข้อมูล) • เวลาที่เกิด • สาเหตุของข้อผิดพลาดที่เป็นไปได้ 	<p>Active Alerts: 1</p> <p>Press ▼ to view alert details</p> <p>FQXSPPU009N(Error)</p> <p>04/07/2020 02:37:39 PM</p> <p>CPU 1 Status:</p> <p>Configuration Error</p>

ข้อมูล VPD ระบบ

เมนูย่อย	ตัวอย่าง
<ul style="list-style-type: none">ประเภทเครื่องและหมายเลขประจำเครื่องตัวระบุหนึ่งเดียวของเนกประสงค์ (UUID)	Machine Type: xxxx Serial Num: xxxxxx Universal Unique ID: xxxxxxxxxxxxxxxxxxxxxxxxxxxx

เฟิร์มแวร์ของระบบ

เมนูย่อย	ตัวอย่าง
<p>ข้อมูลหลักของ XCC</p> <ul style="list-style-type: none"> • ระดับเฟิร์มแวร์ (สถานะ) • ID รุ่น • หมายเลขเวอร์ชัน • วันที่เผยแพร่ 	<p>XCC Primary (Active) Build: DVI399T Version: 4.07 Date: 2020-04-07</p>
<p>ข้อมูลสำรองของ XCC</p> <ul style="list-style-type: none"> • ระดับเฟิร์มแวร์ (สถานะ) • ID รุ่น • หมายเลขเวอร์ชัน • วันที่เผยแพร่ 	<p>XCC Backup (Active) Build: D8BT05I Version: 1.00 Date: 2019-12-30</p>
<p>UEFI</p> <ul style="list-style-type: none"> • ระดับเฟิร์มแวร์ (สถานะ) • ID รุ่น • หมายเลขเวอร์ชัน • วันที่เผยแพร่ 	<p>UEFI (Inactive) Build: D0E101P Version: 1.00 Date: 2019-12-26</p>

ข้อมูลเครือข่าย XCC

เมนูย่อย	ตัวอย่าง
<ul style="list-style-type: none"> • ชื่อโฮสต์ XCC • ที่อยู่ MAC • ตัวพวงเครือข่าย IPv4 • DNS IPv4 • IP ภายในของ IPv6 Link • IP ของ IPv6 แบบสุ่ม • IP ของ IPv6 แบบคงที่ • เกตเวย์ IPv6 ปัจจุบัน • DNS IPv6 <p>หมายเหตุ: ที่อยู่ MAC ที่ใช้งานอยู่ในขณะนี้เท่านั้นที่จะถูกแสดง (แบบขยายหรือแบบบีใช้งานร่วมกัน)</p>	<p>XCC Network Information XCC Hostname: XCC-xxxx-SN</p> <p>MAC Address: xx:xx:xx:xx:xx:xx</p> <p>IPv4 IP: xx.xx.xx.xx</p> <p>IPv4 Network Mask: x.x.x.x</p> <p>IPv4 Default Gateway: x.x.x.x</p>

ข้อมูลด้านสิ่งแวดล้อมของระบบ:

เมนูย่อย	ตัวอย่าง
<ul style="list-style-type: none"> อุณหภูมิโดยรอบ อุณหภูมิไอเสีย อุณหภูมิ CPU สถานะ PSU ความเร็วในการหมุนของพัดลมเป็น RPM 	<p>Ambient Temp: 24 C Exhaust Temp: 30 C CPU1 Temp: 50 C PSU1: Vin= 213 w Inlet= 26 C</p> <p>FAN1 Front: 21000 RPM FAN2 Front: 21000 RPM FAN3 Front: 21000 RPM FAN4 Front: 21000 RPM</p>

เซสชันที่ใช้งาน

เมนูย่อย	ตัวอย่าง
จำนวนเซสชันที่ใช้งาน	Active User Sessions: 1

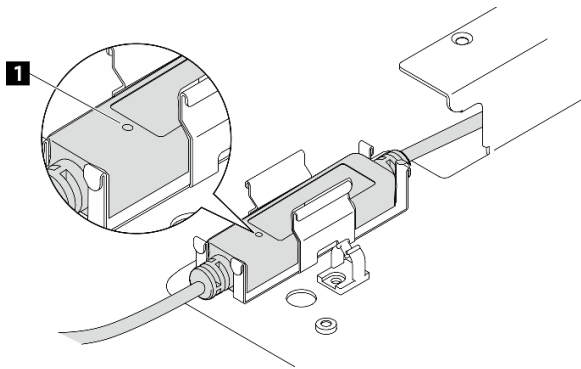
การดำเนินการ

เมนูย่อย	ตัวอย่าง
<p>มีการดำเนินการด่วนหลายรายการดังนี้:</p> <ul style="list-style-type: none"> ย้อน XCC กลับเป็นค่าเริ่มต้น บังคับรีเซ็ต XCC ร้องขอการรีเซ็ต XCC กำหนดค่าการทดสอบหน่วยความจำ UEFI ร้องขอ Virtual Reseat แก้ไขที่อยู่/ตัวพรางเครือข่าย/เกตเวย์ IPv4 แบบคงที่ของ XCC แก้ไขชื่อระบบ สร้าง/ดาวน์โหลดข้อมูลการซ่อมบำรุง FFDC 	<p>Request XCC Reset? This will request the BMC to reboot itself. Hold √ for 3 seconds</p>

ไฟ LED โมดูลเซนเซอร์ตรวจจับการรั่วไหล

หัวข้อนี้แสดงข้อมูลเกี่ยวกับไฟ LED บนโมดูลเซนเซอร์ตรวจจับการรั่วไหล

โมดูลเซนเซอร์ตรวจจับการรั่วไหลบนโมดูลแผ่นระบายความร้อน GPU และโมดูลระบายความร้อนด้วยน้ำโดยตรง (DWCM) มาพร้อมกับไฟ LED หนึ่งดวง ภาพประกอบต่อไปนี้แสดงไฟ LED บนโมดูล



รูปภาพ 410. ไฟ LED ตรวจจับการรั่วไหล

ตารางต่อไปนี้อธิบายสถานะที่ระบุโดยไฟ LED โมดูลเซนเซอร์ตรวจจับการรั่วไหล

1 ไฟ LED โมดูลเซนเซอร์ตรวจจับการรั่วไหล	
รายละเอียด	<ul style="list-style-type: none">สีเขียวเข้ม: ไม่พบการรั่วไหลของสารระบายความร้อนสีเขียวกะพริบ: ตรวจพบสถานะที่ผิดปกติ
การดำเนินการ	ดูการระบุปัญหาการรั่วไหลของน้ำและการแก้ไขปัญหา

ขั้นตอนการระบุปัญหาทั่วไป

ใช้ข้อมูลในส่วนนี้เพื่อแก้ไขปัญหา หากบันทึกเหตุการณ์ไม่มีข้อผิดพลาดเฉพาะหรือเซิร์ฟเวอร์ไม่ทำงาน

หากคุณไม่แน่ใจเกี่ยวกับสาเหตุของปัญหาและแหล่งจ่ายไฟทำงานอย่างถูกต้อง ให้ดำเนินการขั้นตอนต่อไปนี้เป็นเพื่อแก้ไขปัญหา:

1. ปิดเซิร์ฟเวอร์
2. ตรวจสอบให้แน่ใจว่าได้เดินสายต่างๆ ของเซิร์ฟเวอร์อย่างถูกต้องแล้ว

3. ถอดหรือปลดการเชื่อมต่ออุปกรณ์เหล่านี้ทีละตัว หากมี จนกว่าจะพบสาเหตุของการทำงานล้มเหลว เปิดและกำหนดค่าเซิร์ฟเวอร์ทุกครั้งที่คุณถอดหรือตัดการเชื่อมต่ออุปกรณ์

- อุปกรณ์ภายนอกต่างๆ
- อุปกรณ์ป้องกันไฟกระชาก (ในเซิร์ฟเวอร์)
- เครื่องพิมพ์ เม้าส์ และอุปกรณ์อื่นๆ ที่ไม่ใช่ของ Lenovo
- อะแดปเตอร์
- ฮาร์ดดิสก์ไดรฟ์
- โมดูลหน่วยความจำ จนกว่าคุณจะดำเนินการจนถึงการกำหนดค่าขั้นต่ำสำหรับการแก้ไขข้อบกพร่องที่ได้รับการรองรับสำหรับเซิร์ฟเวอร์

ดูการกำหนดค่าขั้นต่ำสำหรับเซิร์ฟเวอร์ของคุณ ได้ที่ “การกำหนดค่าขั้นต่ำสำหรับการแก้ไขข้อบกพร่อง” ใน [“ข้อมูลจำเพาะทางเทคนิค” บนหน้าที่ 432](#)

4. เปิดเซิร์ฟเวอร์

หากสามารถแก้ไขปัญหาได้เมื่อคุณถอดอะแดปเตอร์ออกจากเซิร์ฟเวอร์ แต่ปัญหาเกิดขึ้นอีกเมื่อคุณติดตั้งอะแดปเตอร์ตัวเดิมอีกครั้ง ให้สงสัยว่าปัญหาเกิดจากอะแดปเตอร์ หากปัญหาเกิดขึ้นอีกเมื่อคุณเปลี่ยนอะแดปเตอร์ด้วยอะแดปเตอร์ตัวใหม่ ให้ลองใช้ช่อง PCIe ช่องอื่น

หากปัญหากลายเป็นปัญหาเกี่ยวกับระบบเครือข่าย และเซิร์ฟเวอร์ผ่านการทดสอบระบบหมดทุกรายการ ให้สงสัยว่าเป็นปัญหาการเดินสายเครือข่ายที่อยู่ภายนอกเซิร์ฟเวอร์

การแก้ปัญหาที่สงสัยว่าเกิดจากพลังงาน

ปัญหาพลังงานอาจเป็นปัญหาที่แก้ไขได้ยาก ตัวอย่างเช่น สามารถเกิดไฟฟ้าลัดวงจรได้ทุกส่วนของบัสการกระจายพลังงาน โดยปกติแล้ว ไฟฟ้าลัดวงจรจะเป็นสาเหตุให้ระบบย่อยของพลังงานหยุดทำงาน เนื่องจากสภาวะกระแสไฟเกิน

ทำตามขั้นตอนด้านล่างให้เสร็จสมบูรณ์ เพื่อวิเคราะห์และแก้ไขปัญหาที่สงสัยว่าเกิดจากพลังงาน

ขั้นตอนที่ 1. ตรวจสอบบันทึกเหตุการณ์ และแก้ไขข้อผิดพลาดใดๆ ที่เกี่ยวข้องกับพลังงาน

หมายเหตุ: เริ่มต้นด้วยบันทึกเหตุการณ์ของแอปพลิเคชันที่กำลังจัดการเซิร์ฟเวอร์ สำหรับข้อมูลเพิ่มเติมเกี่ยวกับบันทึกเหตุการณ์ ดู [“บันทึกเหตุการณ์” บนหน้าที่ 430](#)

ขั้นตอนที่ 2. ตรวจสอบปัญหาไฟฟ้าลัดวงจรต่างๆ เช่น ดูว่าสกรูหลวมเป็นสาเหตุให้เกิดไฟฟ้าลัดวงจรที่แผงวงจรหรือไม่

ขั้นตอนที่ 3. ถอดอะแดปเตอร์ แล้วปลดสายเคเบิลและสายไฟที่เชื่อมต่อกับอุปกรณ์ภายในและภายนอกทั้งหมด และเหลือไว้เฉพาะส่วนประกอบขั้นต่ำที่เซิร์ฟเวอร์จำเป็นต้องใช้ในการเริ่มการทำงานเพื่อแก้ไขข้อบกพร่อง ดูการกำหนดค่าขั้นต่ำสำหรับเซิร์ฟเวอร์ของคุณ ได้ที่ “การกำหนดค่าขั้นต่ำสำหรับการแก้ไขข้อบกพร่อง” ใน [“ข้อมูลจำเพาะทางเทคนิค” บนหน้าที่ 432](#)

ขั้นตอนที่ 4. เชื่อมต่อสายไฟ AC ทั้งหมดอีกครั้ง แล้วเปิดเซิร์ฟเวอร์ หากเซิร์ฟเวอร์เริ่มการทำงานได้สำเร็จ ให้เชื่อมต่ออะแดปเตอร์และอุปกรณ์ต่างๆ อีกครั้งที่ละตัวจนกว่าจะทราบว่าปัญหาเกิดขึ้นกับอุปกรณ์ส่วนใด

หากเซิร์ฟเวอร์ไม่สามารถเริ่มการทำงานได้เมื่อใช้องค์ประกอบขั้นต่ำสุด ให้เปลี่ยนอุปกรณ์ของส่วนประกอบขั้นต่ำที่ละตัวจนกว่าจะทราบว่าปัญหาเกิดขึ้นกับอุปกรณ์ส่วนใด

การแก้ปัญหาที่สงสัยว่าเกิดจากตัวควบคุมอีเทอร์เน็ต

วิธีที่คุณใช้ทดสอบตัวควบคุมอีเทอร์เน็ต ขึ้นอยู่กับระบบปฏิบัติการที่คุณใช้ สำหรับข้อมูลเพิ่มเติมเกี่ยวกับตัวควบคุมอีเทอร์เน็ต และไฟล์ readme ของไดรเวอร์อุปกรณ์ตัวควบคุมอีเทอร์เน็ต โปรดดูที่เอกสารเกี่ยวกับระบบปฏิบัติการ

ทำตามขั้นตอนด้านล่างให้เสร็จสมบูรณ์ เพื่อพยายามแก้ไขปัญหาที่สงสัยว่าเกิดจากตัวควบคุมอีเทอร์เน็ต

ขั้นตอนที่ 1. ตรวจสอบให้แน่ใจว่าได้ติดตั้งไดรเวอร์อุปกรณ์ที่ถูกต้องซึ่งมาพร้อมกับเซิร์ฟเวอร์เรียบร้อยแล้ว และไดรเวอร์ทุกตัวอยู่ในระดับล่าสุดเหมือนกัน

ขั้นตอนที่ 2. ตรวจสอบให้แน่ใจว่าได้ติดตั้งสายอีเทอร์เน็ตไว้อย่างถูกต้องแล้ว

- การเชื่อมต่อสายทั้งหมดต้องแน่นดีแล้ว หากเชื่อมต่อสายแล้วแต่ปัญหายังคงอยู่ ให้ลองใช้สายเส้นอื่น
- หากคุณกำหนดตัวควบคุมอีเทอร์เน็ต ให้ทำงานที่ 100 Mbps หรือ 1,000 Mbps คุณต้องใช้สายหมวดที่ 5

ขั้นตอนที่ 3. ตรวจสอบว่าฮับรองรับฟังก์ชันการแลกเปลี่ยนข้อมูลกันโดยอัตโนมัติหรือไม่ หากไม่รองรับ ให้ลองกำหนดค่าตัวควบคุมอีเทอร์เน็ต ในตัวด้วยตนเอง เพื่อปรับตั้งความเร็วและโหมดการสื่อสารสองทิศทางของฮับให้สอดคล้องกัน

ขั้นตอนที่ 4. ตรวจสอบไฟ LED ของตัวควบคุมอีเทอร์เน็ตบนเซิร์ฟเวอร์ ไฟ LED เหล่านี้จะแสดงให้เห็นว่ามีปัญหาเกิดขึ้นที่ขั้วต่อ สายเคเบิล หรือฮับหรือไม่

ตำแหน่งไฟ LED ของตัวควบคุมอีเทอร์เน็ตมีระบุไว้ใน [“การแก้ไขปัญหาโดยไฟ LED ระบบและจอแสดงผลการวินิจฉัย” บนหน้าที่ 441](#)

- ไฟ LED สถานะการเชื่อมต่ออีเทอร์เน็ต จะติดสว่างเมื่อตัวควบคุมอีเทอร์เน็ต ได้รับสัญญาณพัลส์การเชื่อมต่อจากฮับ หากไฟ LED ไม่ติดแสดงว่าขั้วต่อหรือสายอาจชำรุด หรือมีปัญหาที่ฮับ
- ไฟ LED แสดงการส่ง/รับข้อมูลของอีเทอร์เน็ต จะติดสว่างเมื่อตัวควบคุมอีเทอร์เน็ต ส่งหรือได้รับข้อมูลผ่านเครือข่ายอีเทอร์เน็ต หากไฟแสดงการส่ง/รับข้อมูลของอีเทอร์เน็ตไม่ติด ตรวจสอบให้แน่ใจว่าฮับและเครือข่ายทำงานปกติ และติดตั้งไดรเวอร์อุปกรณ์ถูกต้องแล้ว

ขั้นตอนที่ 5. ตรวจสอบไฟ LED แสดงกิจกรรมเครือข่ายบนเซิร์ฟเวอร์ ไฟ LED แสดงกิจกรรมเครือข่ายจะติดสว่างเมื่อมีการใช้งานข้อมูลในเครือข่ายอีเทอร์เน็ต ไฟ LED แสดงกิจกรรมเครือข่ายไม่ติด ตรวจสอบให้แน่ใจว่าฮับและเครือข่ายทำงานปกติ และติดตั้งไดรเวอร์อุปกรณ์ถูกต้องแล้ว

ตำแหน่งไฟ LED แสดงกิจกรรมเครือข่ายมีระบุไว้ใน “การแก้ไขปัญหาโดยไฟ LED ระบบและจอแสดงผลการวินิจฉัย” บนหน้าที่ 441

ขั้นตอนที่ 6. ตรวจสอบสาเหตุเฉพาะของปัญหาสำหรับแต่ละระบบปฏิบัติการ และตรวจสอบให้มั่นใจว่ามีการติดตั้งไดรเวอร์ระบบปฏิบัติการอย่างถูกต้อง

ขั้นตอนที่ 7. ตรวจสอบให้แน่ใจว่าไดรเวอร์อุปกรณ์บนเครื่องไคลเอ็นต์และเซิร์ฟเวอร์ใช้โปรโตคอลเดียวกัน

หากตัวควบคุมอีเทอร์เน็ต ยังคงเชื่อมต่อกับเครือข่ายไม่ได้ แต่ฮาร์ดแวร์ยังคงทำงานได้เป็นปกติ ผู้ดูแลระบบเครือข่ายต้องตรวจสอบสาเหตุของข้อผิดพลาดที่เป็นไปได้อื่นๆ

การแก้ไขปัญหาตามอาการ

ใช้ข้อมูลต่อไปนี้เพื่อหาแนวทางแก้ปัญหาที่ระบุอาการได้

ในการใช้ข้อมูลการแก้ไขปัญหาตามอาการที่ระบุไว้ในส่วนนี้ ให้ทำตามขั้นตอนด้านล่างต่อไปนี้ให้ครบถ้วน:

1. ตรวจสอบบันทึกเหตุการณ์ของแอปพลิเคชันที่กำลังจัดการเซิร์ฟเวอร์อยู่ และปฏิบัติตามการดำเนินการที่แนะนำเพื่อแก้ไขรหัสเหตุการณ์ใดๆ
 - หากคุณกำลังจัดการเซิร์ฟเวอร์จาก Lenovo XClarity Administrator ให้เริ่มต้นด้วยบันทึกเหตุการณ์ Lenovo XClarity Administrator
 - หากคุณกำลังใช้แอปพลิเคชันการจัดการอื่นๆ บางแอปพลิเคชัน ให้เริ่มต้นด้วยบันทึกเหตุการณ์ Lenovo XClarity Controllerสำหรับข้อมูลเพิ่มเติมเกี่ยวกับบันทึกเหตุการณ์ (ดู “บันทึกเหตุการณ์” บนหน้าที่ 430)
2. ตรวจสอบส่วนนี้เพื่อค้นหาอาการที่คุณพบ และปฏิบัติตามการดำเนินการที่แนะนำเพื่อแก้ไขปัญหา
3. หากปัญหายังคงอยู่ โปรดติดต่อฝ่ายสนับสนุน (ดูที่ “การติดต่อฝ่ายสนับสนุน” บนหน้าที่ 488)

ปัญหาที่เกิดขึ้นเป็นครั้งคราว

ใช้ข้อมูลนี้ในการแก้ไขปัญหาที่เกิดขึ้นเป็นครั้งคราว

- “ปัญหาเกี่ยวกับอุปกรณ์ภายนอกที่เกิดขึ้นเป็นครั้งคราว” บนหน้าที่ 463
- “ปัญหาเกี่ยวกับ KVM ที่เกิดขึ้นเป็นครั้งคราว” บนหน้าที่ 464
- “การรีบูตที่ไม่คาดคิดที่เกิดขึ้นเป็นครั้งคราว” บนหน้าที่ 464

ปัญหาเกี่ยวกับอุปกรณ์ภายนอกที่เกิดขึ้นเป็นครั้งคราว

ทำขั้นตอนต่อไปนี้ให้ครบถ้วนจนกว่าปัญหาจะได้รับการแก้ไข

1. อัปเดตเฟิร์มแวร์ UEFI และ XCC เป็นเวอร์ชันล่าสุด
2. ตรวจสอบให้แน่ใจว่าได้ติดตั้งไดรเวอร์อุปกรณ์ที่ถูกต้อง ดูเอกสารจากเว็บไซต์ของผู้ผลิต
3. สำหรับอุปกรณ์ USB:
 - a. ตรวจสอบให้แน่ใจว่าอุปกรณ์ได้รับการกำหนดค่าอย่างถูกต้อง
รีสตาร์ทเซิร์ฟเวอร์และกดปุ่มตามคำแนะนำบนหน้าจอเพื่อแสดงอินเทอร์เฟซการตั้งค่าระบบ LXPM (ดูข้อมูลเพิ่มเติมได้ที่ส่วน “เริ่มต้นระบบ” ใน LXPM เอกสารที่เข้ากันได้กับเซิร์ฟเวอร์ของคุณที่ <https://pubs.lenovo.com/lxpm-overview/>) จากนั้น คลิก System Settings → Devices and I/O Ports → USB Configuration
 - b. เชื่อมต่ออุปกรณ์กับพอร์ตอื่น หากใช้งานฮับ USB ให้ถอดฮับออกและเชื่อมต่ออุปกรณ์กับเซิร์ฟเวอร์โดยตรง ตรวจสอบให้แน่ใจว่าอุปกรณ์ได้รับการกำหนดค่าสำหรับพอร์ตอย่างถูกต้อง

ปัญหาเกี่ยวกับ KVM ที่เกิดขึ้นเป็นครั้งคราว

ทำขั้นตอนต่อไปนี้จะช่วยตรวจสอบว่าปัญหาจะได้รับการแก้ไข

ปัญหาเกี่ยวกับวิดีโอ:

1. ตรวจสอบให้แน่ใจว่าเชื่อมต่อสายทั้งหมดและสายเคเบิลคอนโซลเบรกเอาท์อย่างเหมาะสมและแน่นดีแล้ว
2. ตรวจสอบให้แน่ใจว่าจอภาพทำงานอย่างเหมาะสมโดยการทดสอบจอภาพบนเซิร์ฟเวอร์อื่น
3. ทดสอบสายเคเบิลคอนโซลเบรกเอาท์บนเซิร์ฟเวอร์ที่ทำงานเพื่อให้แน่ใจว่าสายเคเบิลทำงานอย่างเหมาะสม เปลี่ยนสายเคเบิลคอนโซลเบรกเอาท์ หากชำรุด

ปัญหาเกี่ยวกับคีย์บอร์ด:

ตรวจสอบให้แน่ใจว่าเชื่อมต่อสายทั้งหมดและสายเคเบิลคอนโซลเบรกเอาท์อย่างเหมาะสมและแน่นดีแล้ว

ปัญหาเกี่ยวกับเมาส์:

ตรวจสอบให้แน่ใจว่าเชื่อมต่อสายทั้งหมดและสายเคเบิลคอนโซลเบรกเอาท์อย่างเหมาะสมและแน่นดีแล้ว

การรีบูตที่ไม่คาดคิดที่เกิดขึ้นเป็นครั้งคราว

หมายเหตุ: ข้อผิดพลาดที่แก้ไขไม่ได้บางอย่างกำหนดให้เซิร์ฟเวอร์ต้องรีบูตเพื่อให้สามารถเปิดใช้งานอุปกรณ์ เช่น DIMM หน่วยความจำ หรือโปรเซสเซอร์ เพื่อให้เครื่องสามารถเริ่มต้นระบบได้อย่างเหมาะสม

1. หากการรีเซ็ตเกิดขึ้นระหว่าง POST และมีการเปิดใช้งานตัวตั้งเวลาโปรแกรมเฝ้าระวัง POST ตรวจสอบให้แน่ใจว่ามีการให้เวลาที่เพียงพอในค่าหมดเวลาของโปรแกรมเฝ้าระวัง (ตัวตั้งเวลาโปรแกรมเฝ้าระวัง POST)

ในการตรวจสอบเวลาเฝ้าระวัง POST ให้รีเซ็ตที่เซิร์ฟเวอร์และกดปุ่มตามคำแนะนำบนหน้าจอเพื่อแสดงอินเทอร์เฟซการตั้งค่าระบบ LXPM (ดูข้อมูลเพิ่มเติมได้ที่ส่วน “เริ่มต้นระบบ” ใน LXPM เอกสารที่เข้ากันได้กับเซิร์ฟเวอร์ของคุณที่ <https://pubs.lenovo.com/lxpm-overview/>) จากนั้น คลิก BMC Settings → POST Watchdog Timer

2. หากการรีเซ็ตเกิดขึ้นหลังจากระบบปฏิบัติการเริ่มทำงาน ให้ดำเนินการอย่างใดอย่างหนึ่งดังต่อไปนี้:
 - เข้าสู่ระบบปฏิบัติการเมื่อระบบดำเนินการเป็นปกติและตั้งค่ากระบวนการถ่ายโอนข้อมูลเคอร์เนลของระบบปฏิบัติการ (ระบบปฏิบัติการ Windows และ Linux จะใช้วิธีการที่แตกต่างกัน) เข้าสู่เมนูการตั้งค่า UEFI และปิดใช้งานคุณสมบัติ หรือปิดใช้งานด้วยคำสั่ง OneCli ต่อไปนี้
`OneCli.exe config set SystemRecovery.RebootSystemOnNMI Disable --bmc XCC_USER:XCC_PASSWORD@XCC_IPAddress`
 - ปิดใช้งานยูทิลิตี้ Automatic Server Restart (ASR) ใดๆ เช่น Automatic Server Restart IPMI Application สำหรับ Windows หรืออุปกรณ์ ASR ใดๆ ที่ติดตั้ง
3. ดู Management Controller Event Log เพื่อตรวจสอบรหัสเหตุการณ์ที่ระบุการรีบูต ดูข้อมูลเกี่ยวกับการดูบันทึกเหตุการณ์ได้ที่ “บันทึกเหตุการณ์” บนหน้าที่ 430 หากคุณใช้ระบบปฏิบัติการ Linux ให้รวบรวมบันทึกทั้งหมดกลับไปให้ฝ่ายสนับสนุนของ Lenovo เพื่อตรวจสอบเพิ่มเติม

ปัญหาเกี่ยวกับคีย์บอร์ด เม้าส์ สวิตช์ KVM หรืออุปกรณ์ USB

ใช้ข้อมูลนี้ในการแก้ไขปัญหาเกี่ยวกับคีย์บอร์ด เม้าส์ สวิตช์ KVM หรืออุปกรณ์ USB

- “ปุ่มคีย์บอร์ดทุกปุ่มหรือบางปุ่มไม่ทำงาน” บนหน้าที่ 465
- “เม้าส์ไม่ทำงาน” บนหน้าที่ 466
- “ปัญหาเกี่ยวกับสวิตช์ KVM” บนหน้าที่ 466
- “อุปกรณ์ USB ไม่ทำงาน” บนหน้าที่ 466

ปุ่มคีย์บอร์ดทุกปุ่มหรือบางปุ่มไม่ทำงาน

1. ตรวจสอบให้แน่ใจว่า:
 - สายของคีย์บอร์ดเสียบแน่นดีแล้ว
 - เซิร์ฟเวอร์และจอภาพเปิดอยู่
2. หากคุณกำลังใช้งานคีย์บอร์ด USB ให้เรียกใช้ Setup Utility และสามารถทำงานโดยไม่มีคีย์บอร์ดได้
3. หากคุณกำลังใช้งานคีย์บอร์ด USB และเชื่อมต่อกับฮับ USB ให้ถอดคีย์บอร์ดออกจากฮับ และเชื่อมต่อเข้ากับเซิร์ฟเวอร์โดยตรง
4. เปลี่ยนคีย์บอร์ด

เมาส์ไม่ทำงาน

1. ตรวจสอบให้แน่ใจว่า:
 - สายของเมาส์เชื่อมต่อกับเซิร์ฟเวอร์แน่นดีแล้ว
 - มีการติดตั้งไดรเวอร์เมาส์อย่างถูกต้อง
 - เซิร์ฟเวอร์และจอภาพเปิดอยู่
 - เปิดใช้งานตัวเลือกเมาส์แล้วใน Setup Utility
2. หากคุณกำลังใช้งานเมาส์ USB และเชื่อมต่อกับฮับ USB ให้ถอดเมาส์ออกจากฮับ และเชื่อมต่อเข้ากับเซิร์ฟเวอร์โดยตรง
3. เปลี่ยนเมาส์

ปัญหาเกี่ยวกับสวิตช์ KVM

1. ตรวจสอบให้แน่ใจว่าเซิร์ฟเวอร์รองรับสวิตช์ KVM
2. ตรวจสอบให้แน่ใจว่าสวิตช์ KVM เปิดอยู่อย่างถูกต้อง
3. หากคีย์บอร์ด เมาส์ หรือจอภาพสามารถทำงานได้ตามปกติโดยใช้การเชื่อมต่อกับเซิร์ฟเวอร์โดยตรง ให้เปลี่ยนสวิตช์ KVM

อุปกรณ์ USB ไม่ทำงาน

1. ตรวจสอบให้แน่ใจว่า:
 - มีการติดตั้งไดรเวอร์อุปกรณ์ USB ที่ถูกต้อง
 - ระบบปฏิบัติการรองรับอุปกรณ์ USB
2. ตรวจสอบให้แน่ใจว่าตัวเลือกการกำหนดค่า USB ได้รับการตั้งค่าอย่างถูกต้องในการตั้งค่าระบบ
รีสตาร์ทเซิร์ฟเวอร์และกดปุ่มตามคำแนะนำบนหน้าจอเพื่อแสดงอินเทอร์เฟซการตั้งค่าระบบ LXPM (ดูข้อมูลเพิ่มเติมได้ที่ส่วน “เริ่มต้นระบบ” ใน LXPM เอกสารที่เข้ากันได้กับเซิร์ฟเวอร์ของคุณที่ <https://pubs.lenovo.com/lxpm-overview/>) จากนั้น คลิก System Settings → Devices and I/O Ports → USB Configuration
3. หากคุณกำลังใช้งานฮับ USB ให้ถอดอุปกรณ์ USB ออกจากฮับ และเชื่อมต่อเข้ากับเซิร์ฟเวอร์โดยตรง

ปัญหาเกี่ยวกับหน่วยความจำ

โปรดดูวิธีแก้ไขปัญหาเกี่ยวกับหน่วยความจำที่ส่วนนี้

ปัญหาทั่วไปเกี่ยวกับหน่วยความจำ

- “โมดูลหน่วยความจำหลายโมดูลในช่องถูกระบุว่ามีความบกพร่อง” บนหน้าที่ 467
- “หน่วยความจำระบบที่แสดงน้อยกว่าหน่วยความจำจริงที่ติดตั้ง” บนหน้าที่ 467

- “ตรวจพบการรวบรวมหน่วยความจำที่ไม่ถูกต้อง” บนหน้าที่ 468

โมดูลหน่วยความจำหลายโมดูลในช่องถูกระบุว่ามีความบกพร่อง

หมายเหตุ: ทุกครั้งที่คุณติดตั้งหรือถอดโมดูลหน่วยความจำ คุณต้องถอดเซิร์ฟเวอร์ออกจากแหล่งพลังงาน จากนั้นรอ 10 วินาทีแล้วจึงเริ่มระบบของเซิร์ฟเวอร์ใหม่

ทำขั้นตอนต่อไปนี้จะครบถ้วนเพื่อแก้ไขปัญหา

1. ใส่โมดูลหน่วยความจำ แล้วรีสตาร์ทเซิร์ฟเวอร์
2. ถอดโมดูลหน่วยความจำที่มีหมายเลขสูงสุดของกลุ่มที่ถูกระบุออก และเปลี่ยนใหม่ด้วยโมดูลหน่วยความจำที่ใช้ทำงานได้หมายเลขเดียวกัน แล้วรีสตาร์ทเซิร์ฟเวอร์ ทำซ้ำหากจำเป็น หากความล้มเหลวยังคงอยู่หลังจากเปลี่ยนโมดูลหน่วยความจำที่ระบุทั้งหมดแล้ว ให้ไปที่ขั้นตอนที่ 4
3. ใส่โมดูลหน่วยความจำที่ถอดออกมากลับไปยังซ็อกเก็ตเดิมที่ละหน่วย รีสตาร์ทเซิร์ฟเวอร์หลังจากใส่โมดูลหน่วยความจำแต่ละหน่วย จนกว่าโมดูลหน่วยความจำจะทำงานบกพร่อง เปลี่ยนโมดูลหน่วยความจำที่บกพร่องแต่ละหน่วยด้วยโมดูลหน่วยความจำที่ใช้งานได้ รีสตาร์ทเซิร์ฟเวอร์หลังจากเปลี่ยนโมดูลหน่วยความจำแต่ละครั้ง ทำซ้ำขั้นตอนที่ 3 จนกว่าคุณจะทดสอบโมดูลหน่วยความจำที่ถอดออกมาหมดทุกหน่วย
4. เปลี่ยนโมดูลหน่วยความจำที่มีหมายเลขสูงสุดของกลุ่มที่ถูกระบุ แล้วรีสตาร์ทเซิร์ฟเวอร์ ทำซ้ำหากจำเป็น
5. ย้อนกลับโมดูลหน่วยความจำระหว่างช่องต่างๆ (ของโปรเซสเซอร์เดียวกัน) แล้วรีสตาร์ทเซิร์ฟเวอร์ หากปัญหาเกี่ยวข้องกับโมดูลหน่วยความจำ ให้เปลี่ยนโมดูลหน่วยความจำที่บกพร่อง
6. (เฉพาะช่างเทคนิคที่ได้รับการฝึกอบรมเท่านั้น) ติดตั้งโมดูลหน่วยความจำที่บกพร่องลงในซ็อกเก็ตโมดูลหน่วยความจำสำหรับโปรเซสเซอร์ 2 (หากติดตั้งไว้) เพื่อตรวจสอบว่าปัญหาไม่ได้อยู่ที่โปรเซสเซอร์หรือซ็อกเก็ตโมดูลหน่วยความจำ
7. (ช่างเทคนิคที่ได้รับการฝึกอบรมเท่านั้น) เปลี่ยนแผงระบบ (ส่วนประกอบแผงระบบ)

หน่วยความจำระบบที่แสดงน้อยกว่าหน่วยความจำจริงที่ติดตั้ง

ทำขั้นตอนต่อไปนี้จะครบถ้วนเพื่อแก้ไขปัญหา

หมายเหตุ: ทุกครั้งที่คุณติดตั้งหรือถอดโมดูลหน่วยความจำ คุณต้องถอดเซิร์ฟเวอร์ออกจากแหล่งพลังงาน จากนั้นรอ 10 วินาทีแล้วจึงเริ่มระบบของเซิร์ฟเวอร์ใหม่

1. ตรวจสอบให้แน่ใจว่า:
 - ไฟ LED แสดงข้อผิดพลาดไม่ติดสว่าง ดู “การแก้ไขปัญหาโดยไฟ LED ระบบและจอแสดงผลการวินิจฉัย” บนหน้าที่ 441
 - ไฟ LED แสดงข้อผิดพลาดของโมดูลหน่วยความจำบนแผงระบบไม่ติดสว่าง (ส่วนประกอบแผงระบบ)
 - Mirrored-Channel ของหน่วยความจำไม่อธิบายความขัดแย้ง

- เสียบโมดูลหน่วยความจำอย่างถูกต้อง
 - คุณได้ติดตั้งโมดูลหน่วยความจำประเภทที่ถูกต้อง (โปรดดู “กฎและลำดับการติดตั้งโมดูลหน่วยความจำ” บนหน้า 6 สำหรับข้อกำหนด)
 - หลังจากเปลี่ยนโมดูลหน่วยความจำ การกำหนดค่าหน่วยความจำจะถูกอัปเดตใน Setup Utility ตามไปด้วย
 - เปิดใช้แรมค์หน่วยความจำครบทุกกลุ่มแล้ว เซิร์ฟเวอร์อาจปิดใช้งานแรมค์หน่วยความจำโดยอัตโนมัติเมื่อตรวจพบปัญหา หรือมีการปิดใช้งานแรมค์หน่วยความจำด้วยตนเอง
 - ไม่พบหน่วยความจำที่ไม่ตรงกันเมื่อเซิร์ฟเวอร์กำหนดค่าหน่วยความจำขั้นต่ำ
2. ใส่โมดูลหน่วยความจำให้แน่น แล้วรีสตาร์ทเซิร์ฟเวอร์
 3. ตรวจสอบบันทึกข้อผิดพลาด POST:
 - หากโมดูลหน่วยความจำถูกปิดใช้งานโดยการรบกวนการจัดการระบบ (SMI) ให้เปลี่ยนโมดูลหน่วยความจำ
 - หากโมดูลหน่วยความจำถูกปิดใช้งานโดยผู้ใช้หรือโดย POST ให้เสียบโมดูลหน่วยความจำอีกครั้ง จากนั้นเรียกใช้ Setup Utility แล้วจึงเปิดใช้งานโมดูลหน่วยความจำ
 4. เปิดใช้งานโมดูลหน่วยความจำทั้งหมดอีกครั้งโดยใช้ Setup Utility แล้วเริ่มระบบเซิร์ฟเวอร์ใหม่
 5. (เฉพาะช่างเทคนิคที่ได้รับการฝึกอบรมเท่านั้น) ติดตั้งโมดูลหน่วยความจำที่บกพร่องลงในขั้วต่อโมดูลหน่วยความจำสำหรับโปรเซสเซอร์ 2 (หากติดตั้งไว้) เพื่อตรวจสอบว่าปัญหาไม่ได้อยู่ที่โปรเซสเซอร์หรือขั้วต่อโมดูลหน่วยความจำ
 6. (ช่างเทคนิคที่ได้รับการฝึกอบรมเท่านั้น) เปลี่ยนแผงระบบ (ส่วนประกอบแผงระบบ)

ตรวจพบการรวบรวมหน่วยความจำที่ไม่ถูกต้อง

หากข้อความเตือนนี้ปรากฏขึ้น ให้ทำตามขั้นตอนต่อไปนี้:

Invalid memory population (unsupported DIMM population) detected. Please verify memory configuration is valid.

1. ดู “กฎและลำดับการติดตั้งโมดูลหน่วยความจำ” บนหน้า 6 เพื่อให้แน่ใจว่าระบบรองรับลำดับการติดตั้งโมดูลหน่วยความจำปัจจุบัน
2. หากแน่ใจว่าระบบรองรับลำดับปัจจุบันแล้ว ให้ดูว่าโมดูลใดแสดงเป็น “ปิดใช้งาน” ใน Setup Utility
3. เสียบโมดูลหน่วยความจำที่แสดงเป็น “ปิดใช้งาน” ใหม่ แล้วรีบูตระบบ
4. หากยังพบปัญหาอยู่ ให้เปลี่ยนโมดูลหน่วยความจำ

ปัญหาเกี่ยวกับจอภาพและวิดีโอ

ใช้ข้อมูลนี้ในการแก้ไขปัญหาเกี่ยวกับจอภาพหรือวิดีโอ

- “มีการแสดงอักขระที่ไม่ถูกต้อง” บนหน้า 469
- “หน้าจอว่างเปล่า” บนหน้า 469

- “หน้าจอว่างเปล่าเมื่อคุณเริ่มโปรแกรมแอปพลิเคชันบางตัว” บนหน้าที่ 469
- “จอภาพมีหน้าจอสีน้ำเงิน หรือภาพบนจอเป็นเส้นหยัก ไม่สามารถอ่านได้ เลื่อนไปมา หรือบิดเบี้ยว” บนหน้าที่ 470
- “อักขระที่ไม่ถูกต้องปรากฏบนหน้าจอ” บนหน้าที่ 470

มีการแสดงอักขระที่ไม่ถูกต้อง

ทำขั้นตอนต่อไปนี้อย่างรวดเร็ว:

1. ตรวจสอบว่ามีการตั้งค่าภาษาและท้องถิ่นอย่างถูกต้องสำหรับคีย์บอร์ดและระบบปฏิบัติการ
2. หากภาษาที่ไม่ถูกต้องปรากฏบนหน้าจอ ให้อัปเดตเฟิร์มแวร์ของเซิร์ฟเวอร์เป็นระดับล่าสุด ดู “อัปเดตเฟิร์มแวร์” ใน คู่มือผู้ใช้ หรือ คู่มือการกำหนดค่าระบบ

หน้าจอว่างเปล่า

หมายเหตุ: ตรวจสอบให้แน่ใจว่าโหมดการบูตที่คาดหวังไม่มีการเปลี่ยนแปลงจาก UEFI เป็นแบบดั้งเดิมหรือในทางกลับกัน

1. หากเซิร์ฟเวอร์เชื่อมต่อกับสวิตช์ KVM ให้หลีกเลี่ยงสวิตช์ KVM เพื่อไม่ให้เป็นสาเหตุของปัญหา โดยการเชื่อมต่อสายไฟของจอภาพกับขั้วต่อที่ถูกต้องบนด้านหลังของเซิร์ฟเวอร์โดยตรง
2. พังก์ชัน Remote Presence ของ Management Controller ถูกปิดใช้งาน หากคุณติดตั้งอะแดปเตอร์วิดีโอเสริมในการใช้ฟังก์ชัน Remote Presence ของ Management Controller ให้ถอดอะแดปเตอร์วิดีโอเสริมออก
3. หากเซิร์ฟเวอร์ติดตั้งพร้อมกับอะแดปเตอร์กราฟิกขณะเปิดเซิร์ฟเวอร์ โลโก้ Lenovo จะแสดงบนหน้าจอหลังจากผ่านไปประมาณ 3 นาที นี่เป็นการทำงานปกติของระบบทำการโหลด
4. ตรวจสอบให้แน่ใจว่า:
 - เซิร์ฟเวอร์เปิดอยู่ และมีการจ่ายไฟให้กับเซิร์ฟเวอร์
 - สายไฟของจอภาพเชื่อมต่ออย่างถูกต้อง
 - จอภาพเปิดอยู่และมีการปรับการควบคุมความสว่างและความคมชัดอย่างถูกต้อง
5. ตรวจสอบให้แน่ใจว่าเซิร์ฟเวอร์ที่ควบคุมจอภาพนั้นถูกต้อง หากมี
6. ตรวจสอบให้แน่ใจว่าเอาต์พุตวิดีโอจะไม่ได้รับผลกระทบจากเฟิร์มแวร์ของเซิร์ฟเวอร์ที่เสียหาย ดู “อัปเดตเฟิร์มแวร์” ใน คู่มือผู้ใช้ หรือ คู่มือการกำหนดค่าระบบ
7. หากยังคงมีปัญหาอยู่ โปรดติดต่อฝ่ายสนับสนุนของ Lenovo

หน้าจอว่างเปล่าเมื่อคุณเริ่มโปรแกรมแอปพลิเคชันบางตัว

1. ตรวจสอบให้แน่ใจว่า:
 - โปรแกรมแอปพลิเคชันไม่ได้ตั้งค่าโหมดการแสดงผลให้สูงกว่าความสามารถของจอภาพ
 - คุณไม่ได้ติดตั้งไดรเวอร์อุปกรณ์ที่จำเป็นสำหรับแอปพลิเคชัน

จอภาพมีหน้าจอสั่นไหว หรือภาพบนจอเป็นเส้นหยัก ไม่สามารถอ่านได้ เลื่อนไปมา หรือบิดเบี้ยว

1. หากระบบทดสอบตนเองของจอภาพแสดงว่าจอภาพทำงานเป็นปกติ คุณต้องพิจารณาที่ตำแหน่งของจอภาพ สนามแม่เหล็กที่อยู่โดยรอบอุปกรณ์อื่นๆ (เช่น ตัวแปลง อุปกรณ์เครื่องใช้ หลอดไฟฟลูออเรสเซนต์ และจอภาพอื่นๆ) สามารถทำให้หน้าจอสั่นไหว หรือภาพบนจอเป็นเส้นหยัก ไม่สามารถอ่านได้ เลื่อนไปมา หรือบิดเบี้ยวได้ หากสิ่งเหล่านี้เกิดขึ้น ให้ปิดจอภาพ

ข้อควรพิจารณา: การเคลื่อนย้ายจอภาพสีขณะเปิดใช้งานอยู่อาจทำให้หน้าจอเปลี่ยนสีได้

ย้ายอุปกรณ์และจอภาพให้ห่างจากกันอย่างน้อย 305 มม. (12 นิ้ว) จากนั้นเปิดจอภาพ

หมายเหตุ:

- a. เพื่อป้องกันไม่ให้เกิดข้อผิดพลาดในการอ่าน/เขียนไดรฟ์ดิสก์เกต ตรวจสอบให้แน่ใจว่าระหว่างจอภาพและไดรฟ์ดิสก์เกตภายนอกมีระยะห่างอย่างน้อย 76 มม. (3 นิ้ว)
 - b. สายไฟของจอภาพที่ไม่ใช่ของ Lenovo อาจก่อให้เกิดปัญหาที่ไม่คาดคิดได้
2. เสียบสายจอภาพใหม่
 3. เปลี่ยนส่วนประกอบที่ระบุไว้ในขั้นตอนที่ 2 ทีละชิ้นตามลำดับที่แสดง แล้วเริ่มต้นระบบเซิร์ฟเวอร์ใหม่ทุกครั้ง:
 - a. สายจอภาพ
 - b. อะแดปเตอร์วิดีโอ (หากติดตั้งไว้)
 - c. จอภาพ
 - d. (ช่างเทคนิคที่ได้รับการฝึกอบรมเท่านั้น) แผงระบบ (ส่วนประกอบแผงระบบ)

อักขระที่ไม่ถูกต้องปรากฏบนหน้าจอ

ทำขั้นตอนต่อไปนี้จะช่วยตรวจสอบว่าปัญหาจะได้รับการแก้ไข:

1. ตรวจสอบว่าการตั้งค่าภาษาและท้องถิ่นอย่างถูกต้องสำหรับคีย์บอร์ดและระบบปฏิบัติการ
2. หากภาษาที่ไม่ถูกต้องปรากฏบนหน้าจอ ให้อัปเดตเฟิร์มแวร์ของเซิร์ฟเวอร์เป็นระดับล่าสุด ดู “อัปเดตเฟิร์มแวร์” ใน *คู่มือผู้ใช้* หรือ *คู่มือการกำหนดค่าระบบ*

ปัญหาเกี่ยวกับเครือข่าย

ใช้ข้อมูลนี้ในการแก้ไขปัญหาเกี่ยวกับเครือข่าย

- “ไม่สามารถเปิดเซิร์ฟเวอร์โดยใช้ Wake on LAN” บนหน้าที่ 470
- “ไม่สามารถเข้าสู่ระบบโดยใช้บัญชี LDAP ที่มีการเปิดใช้งาน SSL” บนหน้าที่ 471

ไม่สามารถเปิดเซิร์ฟเวอร์โดยใช้ Wake on LAN

ดำเนินการขั้นตอนต่อไปนี้จะช่วยตรวจสอบว่าปัญหาจะได้รับการแก้ไข:

1. หากคุณกำลังใช้อะแดปเตอร์เครือข่ายพอร์ตคู่ และเซิร์ฟเวอร์เชื่อมต่อกับเครือข่ายโดยใช้ขั้วต่ออีเทอร์เน็ต 5 ให้ตรวจสอบบันทึกข้อผิดพลาดของระบบหรือบันทึกเหตุการณ์ของระบบ IMM2 (โปรดดู [“บันทึกเหตุการณ์” บนหน้าที่ 430](#)) และตรวจสอบให้แน่ใจว่า:
 - a. พัดลม 3 ทำงานอยู่ในโหมดสแตนด์บาย หากมีการติดตั้งอะแดปเตอร์แบบฝังตัว Emulex dual port 10GBase-T
 - b. อุณหภูมิห้องไม่สูงจนเกินไป (โปรดดู [“ข้อมูลจำเพาะ” บนหน้าที่ 431](#))
 - c. ช่องระบายอากาศถูกปิดกั้น
 - d. ติดตั้งแผ่นกันลมแน่นดีแล้ว
2. เสียบอะแดปเตอร์เครือข่ายพอร์ตคู่ใหม่
3. ปิดเซิร์ฟเวอร์และถอดออกจากแหล่งพลังงาน จากนั้นรอ 10 วินาทีแล้วจึงเริ่มระบบของเซิร์ฟเวอร์ใหม่
4. หากปัญหายังคงมีอยู่ ให้เปลี่ยนอะแดปเตอร์เครือข่ายพอร์ตคู่

ไม่สามารถเข้าสู่ระบบโดยใช้บัญชี LDAP ที่มีการเปิดใช้งาน SSL

ดำเนินการขั้นตอนต่อไปนี้จะจนกว่าปัญหาจะได้รับการแก้ไข:

1. ตรวจสอบว่ากุญแจอนุญาตถูกต้องหรือไม่
2. สร้างกุญแจอนุญาตใหม่และเข้าใช้งานอีกครั้ง

ปัญหาที่สังเกตเห็นได้

ใช้ข้อมูลนี้ในการแก้ไขปัญหาที่สังเกตเห็นได้

- [“เซิร์ฟเวอร์ค้างในระหว่างกระบวนการบูต UEFI” บนหน้าที่ 472](#)
- [“เซิร์ฟเวอร์แสดง POST Event Viewer ขึ้นทันทีเมื่อเปิดใช้งาน” บนหน้าที่ 472](#)
- [“เซิร์ฟเวอร์ไม่ตอบสนอง \(POST เสร็จสมบูรณ์และระบบปฏิบัติการกำลังทำงานอยู่\)” บนหน้าที่ 472](#)
- [“เซิร์ฟเวอร์ไม่ตอบสนอง \(POST ล้มเหลวและไม่สามารถเริ่มต้นการตั้งค่าระบบได้\)” บนหน้าที่ 473](#)
- [“ข้อบกพร่อง Planar แรงดันไฟฟ้าแสดงขึ้นในบันทึกเหตุการณ์” บนหน้าที่ 474](#)
- [“กลิ่นไม่ปกติ” บนหน้าที่ 474](#)
- [“เซิร์ฟเวอร์ดูเหมือนจะเกิดความร้อนขณะทำงาน” บนหน้าที่ 474](#)
- [“ไม่สามารถเข้าสู่โหมดแบบดั้งเดิมหลังจากติดตั้งอะแดปเตอร์ใหม่” บนหน้าที่ 475](#)
- [“ชิ้นส่วนหรือตัวเครื่องแตกร้าว” บนหน้าที่ 475](#)

เซิร์ฟเวอร์ค้างในระหว่างกระบวนการบูต UEFI

หากระบบค้างระหว่างกระบวนการบูต UEFI โดยแสดงข้อความ UEFI: DXE INIT บนจอแสดงผล ตรวจสอบให้แน่ใจว่า Option ROM ไม่ได้รับการกำหนดค่าด้วยการตั้งค่าของ Legacy คุณสามารถดูการตั้งค่าปัจจุบันสำหรับ Option ROM จากกระยะไกลได้ ด้วยการรันคำสั่งต่อไปนี้โดยใช้ Lenovo XClarity Essentials OneCLI

```
onecli config show EnableDisableAdapterOptionROMSupport --bmc xcc_userid:xcc_password@xcc_ipaddress
```

ในการกู้คืนระบบที่ค้างในระหว่างกระบวนการบูตด้วยการตั้งค่า Legacy Option ROM โปรดดูที่เกร็ดแนะนำด้านเทคนิคต่อไปนี้:

<https://datacentersupport.lenovo.com/solutions/ht506118>

หากจำเป็นต้องใช้ Legacy Option Rom ห้ามตั้งค่าช่องเสียบ Option ROM เป็น Legacy บนเมนูอุปกรณ์และพอร์ต I/O ในทางตรงกันข้าม ให้ตั้งค่าช่องเสียบ Option ROM เป็น Auto (ค่าเริ่มต้นการตั้งค่า), และตั้งค่าโหมดบูตระบบเป็น Legacy Mode Legacy Option ROM จะถูกเรียกขึ้นมาอย่างรวดเร็ว ก่อนที่ระบบจะบูต

เซิร์ฟเวอร์แสดง POST Event Viewer ขึ้นทันทีเมื่อเปิดใช้งาน

ทำขั้นตอนต่อไปนี้จะช่วยตรวจสอบว่าปัญหาจะได้รับการแก้ไข

1. แก้ไขข้อผิดพลาดใดๆ ที่ระบุโดยไฟ LED ระบบและจอแสดงผลการวินิจฉัย
2. ตรวจสอบให้แน่ใจว่าเซิร์ฟเวอร์รองรับโปรเซสเซอร์ทุกตัว และโปรเซสเซอร์ตรงกับความเร็วและขนาดแคช
คุณสามารถดูรายละเอียดของโปรเซสเซอร์ได้จากการตั้งค่าระบบ
เพื่อช่วยให้คุณระบุได้ว่าเซิร์ฟเวอร์รองรับโปรเซสเซอร์หรือไม่ โปรดดูที่ <https://serverproven.lenovo.com>
3. (เฉพาะช่างเทคนิคที่ได้รับการฝึกอบรมเท่านั้น) ตรวจสอบให้แน่ใจว่าได้เสียบโปรเซสเซอร์ 1 แน่นเข้าที่แล้ว
4. (เฉพาะช่างเทคนิคที่ได้รับการฝึกอบรมเท่านั้น) ถอดไมโครโปรเซสเซอร์ 2 แล้วเริ่มระบบเซิร์ฟเวอร์ใหม่
5. เปลี่ยนส่วนประกอบต่อไปนี้ทีละชิ้นตามลำดับที่แสดง แล้วทำการเริ่มต้นระบบเซิร์ฟเวอร์ใหม่หลังถอดส่วนประกอบแต่ละชิ้นออก
 - a. (เฉพาะช่างเทคนิคที่ได้รับการฝึกอบรมเท่านั้น) โปรเซสเซอร์
 - b. (ช่างเทคนิคที่ได้รับการฝึกอบรมเท่านั้น) แผงระบบ (ส่วนประกอบแผงระบบ)

เซิร์ฟเวอร์ไม่ตอบสนอง (POST เสร็จสมบูรณ์และระบบปฏิบัติการกำลังทำงานอยู่)

ทำขั้นตอนต่อไปนี้จะช่วยตรวจสอบว่าปัญหาจะได้รับการแก้ไข

- หากคุณอยู่ในตำแหน่งเดียวกันกับโหนดคอมพิวเตอร์ให้ดำเนินการขั้นตอนต่อไป:

1. หากคุณกำลังใช้งานการเชื่อมต่อ KVM ตรวจสอบให้แน่ใจว่าการเชื่อมต่อทำงานอย่างถูกต้อง หรือตรวจสอบให้แน่ใจว่าแป้นพิมพ์และเมาส์ทำงานอย่างถูกต้อง
 2. หากเป็นไปได้ ให้เข้าสู่ระบบไบโหนดคอมพิวเตอร์และตรวจสอบว่าแอปพลิเคชันทั้งหมดกำลังทำงานอยู่ (ไม่มีแอปพลิเคชันค้าง)
 3. รีบูตไหนดคอมพิวเตอร์
 4. หากปัญหายังคงอยู่ ตรวจสอบให้แน่ใจว่ามีการติดตั้งและกำหนดค่าซอฟต์แวร์ใหม่ใดๆ อย่างถูกต้อง
 5. ติดต่อผู้ที่คุณซื้อซอฟต์แวร์หรือผู้ให้บริการซอฟต์แวร์
- หากคุณเข้าถึงไบโหนดคอมพิวเตอร์จากตำแหน่งที่ตั้งระยะไกล ให้ดำเนินการขั้นตอนต่อไปนี้:
 1. ตรวจสอบให้แน่ใจว่าแอปพลิเคชันทั้งหมดกำลังทำงานอยู่ (ไม่มีแอปพลิเคชันค้าง)
 2. พยายามออกจากระบบและกลับเข้าสู่ระบบอีกครั้ง
 3. ตรวจสอบการเข้าถึงเครือข่ายโดยการ Ping หรือเรียกใช้เส้นทางติดตามไปยังไบโหนดคอมพิวเตอร์จากบรรทัดคำสั่ง
 - a. หากคุณไม่ได้รับการตอบสนองระหว่างการทดสอบ Ping ให้พยายาม Ping กับไบโหนดคอมพิวเตอร์อื่นในช่องใส่เพื่อระบุว่าเป็นปัญหาเกี่ยวกับการเชื่อมต่อหรือปัญหาเกี่ยวกับไบโหนดคอมพิวเตอร์
 - b. เรียกใช้เส้นทางติดตามเพื่อระบุตำแหน่งที่การเชื่อมต่อบกพร่อง พยายามแก้ปัญหาเกี่ยวกับการเชื่อมต่อด้วย VPN หรือจุดที่การเชื่อมต่อบกพร่อง
 4. รีบูตไหนดคอมพิวเตอร์จากระยะไกลผ่านอินเทอร์เฟซการจัดการ
 5. หากปัญหายังคงอยู่ ให้ตรวจสอบว่ามีการติดตั้งและกำหนดค่าซอฟต์แวร์ใหม่ใดๆ อย่างถูกต้องหรือไม่
 6. ติดต่อผู้ที่คุณซื้อซอฟต์แวร์หรือผู้ให้บริการซอฟต์แวร์

เซิร์ฟเวอร์ไม่ตอบสนอง (POST ล้มเหลวและไม่สามารถเริ่มต้นการตั้งค่าระบบได้)

การเปลี่ยนแปลงการกำหนดค่า เช่น อุปกรณ์ที่เพิ่มเข้าไปหรือการอัปเดตเฟิร์มแวร์อะแดปเตอร์ รวมถึงปัญหาเกี่ยวกับรหัสของแอปพลิเคชันหรือเฟิร์มแวร์อาจส่งผลให้เซิร์ฟเวอร์ทำการ POST (ระบบทดสอบตนเองเมื่อเปิดเครื่อง) ล้มเหลว

หากเกิดกรณีเช่นนี้ขึ้น เซิร์ฟเวอร์จะตอบสนองด้วยวิธีต่างๆ ต่อไปนี้:

- เซิร์ฟเวอร์จะเริ่มต้นระบบใหม่และพยายามเริ่ม POST อีกครั้ง
- เซิร์ฟเวอร์ค้าง คุณต้องทำการเริ่มต้นระบบเซิร์ฟเวอร์ใหม่ด้วยตนเองเพื่อให้เซิร์ฟเวอร์พยายามเริ่ม POST อีกครั้ง

หากมีความพยายามเริ่มต้นเซิร์ฟเวอร์ใหม่ซ้ำๆ จนครบจำนวนครั้งที่ระบุ (ไม่ว่าโดยอัตโนมัติหรือโดยผู้ใช้) เซิร์ฟเวอร์กลับไปใช้งานค่าเริ่มต้นของการกำหนดค่า UEFI และเริ่มต้นการตั้งค่าระบบ เพื่อให้คุณทำการแก้ไขที่จำเป็นกับการกำหนดค่าและเริ่มต้นเซิร์ฟเวอร์ใหม่ หากเซิร์ฟเวอร์ไม่สามารถเริ่ม POST ได้โดยเสริ์จสมบูรณ์ด้วยการกำหนดค่าเริ่มต้น แสดงว่าแผงระบบ (ส่วนประกอบแผงระบบ) อาจมีปัญหา

คุณสามารถระบุจำนวนครั้งของความพยายามเริ่มต้นระบบใหม่ต่อเนื่องในการตั้งค่าระบบได้ วิธีสตาร์ทเซิร์ฟเวอร์และกดปุ่มตามคำแนะนำบนหน้าจอเพื่อแสดงอินเทอร์เฟซการตั้งค่าระบบ LXPM (ดูข้อมูลเพิ่มเติมได้ที่ส่วน “เริ่มต้นระบบ” ใน LXPM เอกสารที่เข้ากันได้กับเซิร์ฟเวอร์ของคุณที่ <https://pubs.lenovo.com/lxpm-overview/>) จากนั้น ให้คลิก System Settings → Recovery and RAS → POST Attempts → POST Attempts Limit ตัวเลือกที่ใช้งานได้คือ 3, 6, 9 และปิดใช้งาน

ข้อบกพร่อง Planar แรงดันไฟฟ้าแสดงขึ้นในบันทึกเหตุการณ์

ดำเนินการขั้นตอนต่อไปนี้จะให้ครบถ้วนจนกว่าปัญหาจะได้รับการแก้ไข

1. ย้อนกลับระบบไปเป็นการกำหนดค่าต่ำสุด ดูจำนวนโปรเซสเซอร์และ DIMM ที่กำหนดขั้นต่ำได้ที่ “ข้อมูลจำเพาะ” บนหน้าที่ 431
2. รีเซ็ตระบบ
 - หากระบบรีเซ็ตให้ใส่อุปกรณ์แต่ละชิ้นที่ถอดออกกลับเข้าไปทีละชิ้น แล้วตามด้วยการรีเซ็ตระบบทุกครั้งจนกว่าข้อผิดพลาดจะเกิดขึ้น เปลี่ยนอุปกรณ์ชิ้นที่ทำให้เกิดข้อผิดพลาด
 - หากระบบไม่รีเซ็ตให้สงสัยว่าปัญหานั้นจะเกิดจากแผงระบบ (ส่วนประกอบแผงระบบ)

กลิ่นไม่ปกติ

ทำขั้นตอนต่อไปนี้จะให้ครบถ้วนจนกว่าปัญหาจะได้รับการแก้ไข

1. กลิ่นไม่ปกติอาจออกมาจากอุปกรณ์ที่ติดตั้งใหม่
2. หากยังคงมีปัญหายอยู่ โปรดติดต่อฝ่ายสนับสนุนของ Lenovo

เซิร์ฟเวอร์ดูเหมือนจะเกิดความร้อนขณะทำงาน

ทำขั้นตอนต่อไปนี้จะให้ครบถ้วนจนกว่าปัญหาจะได้รับการแก้ไข

โน้ตคอมพิวเตอร์หลายตัวหรือตัวเครื่อง:

1. ตรวจสอบให้แน่ใจว่าอุณหภูมิห้องอยู่ในช่วงที่ระบุ (ดู “ข้อมูลจำเพาะ” บนหน้าที่ 431)
2. ตรวจสอบให้แน่ใจว่าได้ติดตั้งพัดลมอย่างถูกต้องแล้ว
3. อัปเดต UEFI และ XCC เป็นเวอร์ชันล่าสุด
4. ตรวจสอบให้แน่ใจว่าได้ติดตั้งแผงครอบในเซิร์ฟเวอร์อย่างถูกต้องแล้ว (ดู บทที่ 1 “ขั้นตอนการเปลี่ยนชิ้นส่วนฮาร์ดแวร์” บนหน้าที่ 1 สำหรับขั้นตอนการติดตั้งโดยละเอียด)
5. ใช้คำสั่ง IPMI เพื่อปรับความเร็วพัดลมให้มีความเร็วสูงสุดเพื่อดูว่าสามารถแก้ไขปัญหาได้หรือไม่

หมายเหตุ: คำสั่ง IPMI raw ควรใช้โดยช่างเทคนิคที่ได้รับการฝึกอบรมเท่านั้นและระบบแต่ละตัวจะมีคำสั่ง IPMI raw ที่เฉพาะเจาะจง

6. ตรวจสอบบันทึกเหตุการณ์ไบรเซสเซอร์การจัดการสำหรับเหตุการณ์ที่อุณหภูมิสูงขึ้น หากไม่มีเหตุการณ์ดังกล่าว แสดงว่าโหนดคอมพิวเตอร์กำลังทำงานภายในอุณหภูมิการทำงานปกติ โปรดสังเกตว่าอุณหภูมิอาจมีการเปลี่ยนแปลงได้

ไม่สามารถเข้าสู่โหมดแบบดั้งเดิมหลังจากติดตั้งอะแดปเตอร์ใหม่

ทำขั้นตอนต่อไปนี้จะครบถ้วนเพื่อแก้ไขปัญหา

1. ไปที่ **UEFI Setup** → **Devices and I/O Ports** → **Set Option ROM Execution Order**
2. ย้ายอะแดปเตอร์ RAID ที่มีการติดตั้งระบบปฏิบัติการไปที่ด้านบนของรายการ
3. เลือก **Save**
4. รีบูตระบบและบูตอัตโนมัติเข้าสู่ระบบปฏิบัติการ

ชิ้นส่วนหรือตัวเครื่องแตกร้าว

ติดต่อฝ่ายสนับสนุนของ Lenovo

ปัญหาเกี่ยวกับอุปกรณ์เสริม

ใช้ข้อมูลนี้ในการแก้ไขปัญหาเกี่ยวกับอุปกรณ์เสริม

- “ระบบไม่รู้จักอุปกรณ์ USB ภายนอก” บนหน้าที่ 475
- “ระบบไม่รู้จักอะแดปเตอร์ PCIe หรืออะแดปเตอร์ไม่ทำงาน” บนหน้าที่ 476
- “ตรวจพบทรัพยากร PCIe ไม่เพียงพอ” บนหน้าที่ 476
- “อุปกรณ์เสริมของ Lenovo ที่เพิ่งติดตั้งไม่ทำงาน” บนหน้าที่ 477
- “อุปกรณ์เสริมของ Lenovo ก่อนหน้านี้ทำงานได้แต่ในขณะนี้กลับไม่ทำงาน” บนหน้าที่ 477

ระบบไม่รู้จักอุปกรณ์ USB ภายนอก

ดำเนินการขั้นตอนต่อไปนี้จะจนกว่าปัญหาจะได้รับการแก้ไข:

1. อัปเดตเฟิร์มแวร์ UEFI เป็นเวอร์ชันล่าสุด
2. ตรวจสอบให้แน่ใจว่ามีการติดตั้งไดรเวอร์ที่เหมาะสมบนโหนดคอมพิวเตอร์ ดูข้อมูลเกี่ยวกับไดรเวอร์อุปกรณ์ในเอกสารประกอบผลิตภัณฑ์สำหรับอุปกรณ์ US
3. ใช้ Setup Utility เพื่อตรวจสอบให้แน่ใจว่ามีการตั้งค่าอุปกรณ์อย่างถูกต้อง
4. หากเสียบปลั๊กอุปกรณ์ USB กับฮับหรือสายแยกคอนโซล ให้ถอดปลั๊กอุปกรณ์และเสียบเข้ากับพอร์ต USB ที่ด้านหน้าของโหนดคอมพิวเตอร์โดยตรง

ระบบไม่รู้จักอะแดปเตอร์ PCIe หรืออะแดปเตอร์ไม่ทำงาน

ดำเนินการขั้นตอนต่อไปนี้จะจนกว่าปัญหาจะได้รับการแก้ไข:

1. อัปเดตเฟิร์มแวร์ UEFI เป็นเวอร์ชันล่าสุด
2. ตรวจสอบบันทึกเหตุการณ์และแก้ไขข้อผิดพลาดที่เกี่ยวข้องกับอุปกรณ์
3. ตรวจสอบว่าเซิร์ฟเวอร์รองรับอุปกรณ์ (โปรดดู <https://serverproven.lenovo.com>) ตรวจสอบให้แน่ใจว่าระดับเฟิร์มแวร์บนอุปกรณ์เป็นระดับล่าสุดที่ได้รับการสนับสนุนและอัปเดตเฟิร์มแวร์ หากทำได้
4. ตรวจสอบให้แน่ใจว่าได้ติดตั้งอะแดปเตอร์ในช่องที่ถูกต้อง
5. ตรวจสอบให้แน่ใจว่าได้ติดตั้งไดรเวอร์อุปกรณ์ที่เหมาะสมสำหรับอุปกรณ์
6. แก้ไขปัญหาข้อขัดแย้งของทรัพยากรใดๆ หากเรียกใช้โหมดแบบดั้งเดิม (UEFI) ตรวจสอบคำสั่งการบูต ROM แบบดั้งเดิมและแก้ไขการตั้งค่า UEFI สำหรับ MM Config Base

หมายเหตุ: ตรวจสอบให้แน่ใจว่าคุณได้แก้ไขลำดับการบูต ROM ที่เกี่ยวข้องกับอะแดปเตอร์ PCIe ให้เป็นลำดับการดำเนินการแรกแล้ว

7. ตรวจสอบ <http://datacentersupport.lenovo.com> เพื่ออ่านเกร็ดแนะนำด้านเทคนิค (หรือที่เรียกว่าคำแนะนำในการ RETAIN หรือข่าวสารด้านบริการ) ที่อาจเกี่ยวข้องกับอะแดปเตอร์
8. ตรวจสอบการเชื่อมต่อภายนอกของอะแดปเตอร์ว่าถูกต้อง และตรวจสอบว่าตัวเชื่อมต่อไม่ได้รับความเสียหาย
9. ตรวจสอบให้แน่ใจว่ามีการติดตั้งอะแดปเตอร์ PCIe กับระบบปฏิบัติการที่รองรับ

ตรวจพบทรัพยากร PCIe ไม่เพียงพอ

หากคุณเห็นข้อความแสดงข้อผิดพลาดที่ระบุว่า “ตรวจพบทรัพยากร PCI ไม่เพียงพอ” ให้ดำเนินการตามขั้นตอนต่อไปนี้จะจนกว่าปัญหาจะได้รับการแก้ไข:

1. กด Enter เพื่อเข้าถึง Setup Utility ของระบบ
2. เลือก System Settings → Devices and I/O Ports → MM Config Base จากนั้นจึงแก้ไขการตั้งค่าเพื่อเพิ่มทรัพยากรของอุปกรณ์ ตัวอย่างเช่น แก้ไข 3 GB เป็น 2 GB หรือแก้ไข 2 GB เป็น 1 GB
3. บันทึกการตั้งค่าแล้วรีสตาร์ทระบบ
4. หากเกิดข้อผิดพลาดขึ้นกับการตั้งค่าทรัพยากรอุปกรณ์สูงสุด (1GB) ให้ปิดระบบและนำอุปกรณ์ PCIe บางตัวออก จากนั้นจึงเปิดระบบอีกครั้ง
5. หากการรีบูตล้มเหลว ให้ทำซ้ำขั้นตอนที่ 1 ถึงขั้นตอนที่ 4
6. หากยังเกิดข้อผิดพลาดอีก ให้กด Enter เพื่อเข้าถึง Setup Utility ของระบบ
7. เลือก System Settings → Devices and I/O Ports → PCI 64–Bit Resource Allocation จากนั้นจึงแก้ไขการตั้งค่าจาก Auto เป็น Enable

8. หากอุปกรณ์การบูตไม่รองรับ MMIO ที่สูงกว่า 4GB สำหรับ Legacy Boot ให้ใช้โหมดการบูต UEFI หรือถอด/ปิดใช้งานอุปกรณ์ PCIe บางตัว
9. เริ่มต้นระบบกำลังไฟ DC ใหม่และตรวจสอบให้แน่ใจว่าระบบเข้าสู่เมนูการบูต UEFI หรือระบบปฏิบัติการ แล้วรวบรวมบันทึก FFDC
10. โปรดติดต่อฝ่ายสนับสนุนทางเทคนิคของ Lenovo

อุปกรณ์เสริมของ Lenovo ที่เพิ่งติดตั้งไม่ทำงาน

1. ตรวจสอบให้แน่ใจว่า:
 - เซิร์ฟเวอร์รองรับอุปกรณ์ (โปรดดู <https://serverproven.lenovo.com>)
 - คุณทำตามคำแนะนำในการติดตั้งที่มาพร้อมกับอุปกรณ์และติดตั้งอุปกรณ์อย่างถูกต้อง
 - คุณยังไม่ได้ถอดอุปกรณ์เสริมหรือสายเคเบิลอื่นๆ ที่ติดตั้งไว้
 - คุณอัปเดตข้อมูลการกำหนดค่าในการตั้งค่าระบบ เมื่อคุณเริ่มเซิร์ฟเวอร์และกดปุ่มตามคำแนะนำบนหน้าจอ เพื่อแสดง Setup Utility (ดูข้อมูลเพิ่มเติมได้ที่ส่วน “เริ่มต้นระบบ” ใน LXPM เอกสารที่เข้ากันได้กับเซิร์ฟเวอร์ของคุณที่ <https://pubs.lenovo.com/lxpm-overview/>) เมื่อใดก็ตามที่คุณเปลี่ยนหน่วยความจำหรืออุปกรณ์อื่นใด คุณต้องอัปเดตการกำหนดค่า
2. ใส่อุปกรณ์ที่คุณเพิ่งติดตั้ง
3. เปลี่ยนอุปกรณ์ที่คุณเพิ่งติดตั้ง
4. เสียบบการเชื่อมต่อสายและดูให้แน่ใจว่าไม่มีความเสียหายบนสาย
5. หากสายชำรุด ให้เปลี่ยนสาย

อุปกรณ์เสริมของ Lenovo ก่อนหน้านี้ทำงานได้แต่ในขณะนี้กลับไม่ทำงาน

1. ตรวจสอบให้แน่ใจว่าการเชื่อมต่อสายทุกสายกับอุปกรณ์แน่นดีแล้ว
2. หากอุปกรณ์มาพร้อมกับคำแนะนำการทดสอบ ให้ใช้คำแนะนำดังกล่าวในการทดสอบอุปกรณ์
3. เสียบบการเชื่อมต่อสายและดูให้แน่ใจว่าไม่มีส่วนใดที่มีความเสียหาย
4. เปลี่ยนสาย
5. ใส่อุปกรณ์ที่ทำงานบกพร่องให้แน่น
6. เปลี่ยนอุปกรณ์ที่ทำงานบกพร่อง

ปัญหาเกี่ยวกับประสิทธิภาพ

ใช้ข้อมูลนี้ในการแก้ไขปัญหาเกี่ยวกับประสิทธิภาพการทำงาน

- “ประสิทธิภาพด้านเครือข่าย” บนหน้าที่ 478
- “ประสิทธิภาพระบบปฏิบัติการ” บนหน้าที่ 478

ประสิทธิภาพด้านเครือข่าย

ทำขั้นตอนต่อไปนี้จะช่วยตรวจสอบว่าปัญหาจะได้รับการแก้ไข:

1. แยกเครือข่ายที่ทำงานช้า (เช่น การจัดเก็บข้อมูล ข้อมูล และระบบจัดการ) เครื่องมือทดสอบ ping หรือเครื่องมือด้านระบบปฏิบัติการต่างๆ อาทิ โปรแกรมจัดการงาน หรือโปรแกรมจัดการทรัพยากร อาจมีประโยชน์ในการดำเนินการขั้นตอนนี้
2. ตรวจสอบการติดขัดของการรับส่งข้อมูลบนเครือข่าย
3. อัปเดตไดรเวอร์อุปกรณ์ NIC หรือไดรเวอร์อุปกรณ์ตัวควบคุมอุปกรณ์จัดเก็บข้อมูล
4. ใช้เครื่องมือวินิจฉัยการรับส่งข้อมูลที่มีให้บริการโดยผู้ผลิตโมดูล IO

ประสิทธิภาพระบบปฏิบัติการ

ทำขั้นตอนต่อไปนี้จะช่วยตรวจสอบว่าปัญหาจะได้รับการแก้ไข:

1. หากคุณเพิ่งดำเนินการเปลี่ยนแปลงใดๆ กับโหนดคอมพิวเตอร์ (อาทิ อัปเดตไดรเวอร์อุปกรณ์ หรือติดตั้งแอปพลิเคชันซอฟต์แวร์) ให้นำการเปลี่ยนแปลงนั้นๆ ออก
2. ตรวจสอบปัญหาด้านเครือข่ายใดๆ
3. ตรวจสอบบันทึกระบบปฏิบัติการเพื่อค้นหาข้อผิดพลาดเกี่ยวกับประสิทธิภาพการทำงาน
4. ตรวจสอบเหตุการณ์ที่เกี่ยวข้องกับอุณหภูมิสูงและปัญหาด้านพลังงาน เนื่องจากโหนดคอมพิวเตอร์อาจถูกจำกัดเพื่อช่วยด้านระบบระบายความร้อน หากโหนดคอมพิวเตอร์มีการจำกัด ให้ลดการใช้งานบนโหนดคอมพิวเตอร์เพื่อช่วยเพิ่มประสิทธิภาพ
5. ตรวจสอบเหตุการณ์ที่เกี่ยวข้องกับการปิดใช้งาน DIMM หากคุณมีหน่วยความจำไม่เพียงพอสำหรับการใช้งานแอปพลิเคชัน ระบบปฏิบัติการของคุณจะมีประสิทธิภาพการทำงานต่ำ
6. ตรวจสอบให้แน่ใจว่าไม่มีปริมาณการทำงานมากเกินไปสำหรับการกำหนดค่า

ปัญหาเกี่ยวกับการเปิดเครื่องและปิดเครื่อง

ใช้ข้อมูลนี้ในการแก้ไขปัญหาเกี่ยวกับการเปิดหรือปิดเซิร์ฟเวอร์

- “ปุ่มเปิด/ปิดเครื่องไม่ทำงาน (เซิร์ฟเวอร์ไม่เริ่มทำงาน)” บนหน้าที่ 478
- “เซิร์ฟเวอร์ไม่เปิดเครื่อง” บนหน้าที่ 479

ปุ่มเปิด/ปิดเครื่องไม่ทำงาน (เซิร์ฟเวอร์ไม่เริ่มทำงาน)

หมายเหตุ: ปุ่มเปิด/ปิดเครื่องจะไม่ทำงานจนกว่าจะผ่านไปประมาณ 1 ถึง 3 นาที หลังจากเซิร์ฟเวอร์เชื่อมต่อกับไฟ AC เพื่อให้เวลา BMC ได้เริ่มต้น

ดำเนินการขั้นตอนต่อไปนี้จะช่วยตรวจสอบว่าปัญหาจะได้รับการแก้ไข:

1. ตรวจสอบให้แน่ใจว่าปุ่มเปิด/ปิดเครื่องบนเซิร์ฟเวอร์ทำงานอย่างถูกต้อง:
 - a. ถอดสายไฟเซิร์ฟเวอร์
 - b. เชื่อมต่อสายไฟเซิร์ฟเวอร์อีกครั้ง
 - c. ใส่สายแฉงการวินิจฉัยในตัว จากนั้นทำซ้ำขั้นตอนที่ 1a และ 2b
 - หากเซิร์ฟเวอร์เริ่มทำงาน ให้เสียบแฉงการวินิจฉัยในตัว
 - หากปัญหายังคงมีอยู่ ให้เปลี่ยนแฉงการวินิจฉัยในตัว
2. ตรวจสอบให้แน่ใจว่า:
 - เชื่อมต่อสายไฟกับเซิร์ฟเวอร์และเต้ารับไฟฟ้าที่ทำงานให้ถูกต้อง
 - ไฟ LED บนแหล่งจ่ายไฟไม่แสดงให้เห้นว่ามีปัญหาเกิดขึ้น
 - ไฟ LED ของปุ่มเปิด/ปิดเครื่องติดสว่างและกะพริบซ้ำๆ
 - ออกแรงดันเพียงพอและมีการตอบสนองจากปุ่ม
3. หากไฟ LED ของปุ่มเปิด/ปิดเครื่องไม่ติดสว่างหรือไม่กะพริบอย่างถูกต้อง ให้เสียบแหล่งจ่ายไฟทั้งหมดใหม่และตรวจสอบให้แน่ใจว่า LED พลังงาน AC บน PSU ด้านหลังติดสว่าง
4. หากคุณเพิ่งติดตั้งอุปกรณ์เสริม ให้ถอดออก แล้วเริ่มระบบเซิร์ฟเวอร์ใหม่
5. หากยังพบปัญหาอยู่หรือไฟ LED ของปุ่มเปิด/ปิดเครื่องไม่ติดสว่าง ให้ใช้การกำหนดค่าขั้นต่ำเพื่อตรวจสอบว่ามีส่วนประกอบที่เฉพาะเจาะจงลือคสิทธิ์การใช้พลังงานอยู่หรือไม่ เปลี่ยนแหล่งจ่ายไฟแต่ละตัวและตรวจสอบการทำงานของปุ่มเปิด/ปิดเครื่องหลังจากติดตั้งแหล่งจ่ายไฟแต่ละตัว
6. หากทำทุกอย่างแล้วและไม่สามารถแก้ไขปัญหาได้ ให้รวบรวมข้อมูลข้อบกพร่องด้วยบันทึกของระบบไปให้ฝ่ายสนับสนุนของ Lenovo

เซิร์ฟเวอร์ไม่เปิดเครื่อง

ดำเนินการขั้นตอนต่อไปนี้นั้นกว่าปัญหาจะได้รับการแก้ไข:

1. ตรวจสอบบันทึกเหตุการณ์สำหรับเหตุการณ์ที่เกี่ยวข้องกับเซิร์ฟเวอร์ไม่เปิดเครื่อง
2. ตรวจสอบไฟ LED ใดๆ ที่กะพริบไฟสีเหลือง
3. ตรวจสอบไฟ LED พลังงานบนแฉงระบบ (ส่วนประกอบแฉงระบบ)
4. ตรวจสอบว่าไฟ LED พลังงาน AC ติดสว่างหรือไฟ LED สีเหลืองติดสว่างอยู่ที่ด้านหลังของ PSU
5. เริ่มต้นระบบ AC ใหม่
6. ถอดแบตเตอรี่ CMOS เป็นเวลาอย่างน้อยสิบวินาที แล้วติดตั้งแบตเตอรี่ CMOS ใหม่
7. ลองเปิดเครื่องระบบโดยคำสั่ง IPMI ผ่าน XCC หรือปุ่มเปิด/ปิดเครื่อง
8. ใช้การกำหนดค่าต่ำสุด (ดู "ข้อมูลจำเพาะทางเทคนิค" บนหน้าที 432)

9. เสียบแหล่งจ่ายไฟทั้งหมดและตรวจสอบให้แน่ใจว่าไฟ LED พลังงาน AC บนด้านหลังของ PSU ติดสว่าง
10. เปลี่ยนแหล่งจ่ายไฟแต่ละตัวและตรวจสอบการทำงานของปุ่มเปิด/ปิดเครื่องหลังจากติดตั้งแหล่งจ่ายไฟแต่ละตัว
11. หากไม่สามารถแก้ไขปัญหาก็ได้ด้วยการดำเนินการข้างต้น ให้ติดต่อฝ่ายบริการเพื่อตรวจสอบอาการปัญหาและดูว่าจำเป็นต้องเปลี่ยนแผงระบบ (ส่วนประกอบแผงระบบ) หรือไม่

ปัญหาเกี่ยวกับพลังงาน

ใช้ข้อมูลนี้ในการแก้ไขปัญหาเกี่ยวกับพลังงาน

ไฟ LED แสดงข้อผิดพลาดระบบติดสว่าง และบันทึกเหตุการณ์ “แหล่งจ่ายไฟสูญเสียกระแสไฟขาเข้า” แสดงขึ้น

ในการแก้ไขปัญหา ตรวจสอบว่า:

1. แหล่งจ่ายไฟเชื่อมต่อกับสายไฟอย่างเหมาะสม
2. สายไฟเชื่อมต่อกับเต้ารับไฟฟ้าที่ต่อสายดินสำหรับเซอร์โวลต์อย่างเหมาะสม
3. ตรวจสอบให้แน่ใจว่าแหล่งจ่ายไฟ AC มีเสถียรภาพอยู่ในช่วงที่รองรับ
4. สลับแหล่งจ่ายไฟเพื่อดูว่าปัญหาเกิดขึ้นจากแหล่งจ่ายไฟหรือไม่ หากปัญหาเกิดจากแหล่งจ่ายไฟ ให้เปลี่ยนแหล่งจ่ายไฟที่ชำรุด
5. ตรวจสอบบันทึกเหตุการณ์และดูว่าปัญหาเป็นอย่างไรและปฏิบัติตามการดำเนินการที่แนะนำในบันทึกเหตุการณ์เพื่อแก้ไขปัญหา

ปัญหาเกี่ยวกับอุปกรณ์อนุกรม

ใช้ข้อมูลนี้ในการแก้ไขปัญหาเกี่ยวกับพอร์ตหรืออุปกรณ์อนุกรม

- “จำนวนพอร์ตอนุกรมที่แสดงมีน้อยกว่าจำนวนพอร์ตอนุกรมที่ติดตั้ง” บนหน้าที่ 480
- “อุปกรณ์อนุกรมไม่ทำงาน” บนหน้าที่ 481

จำนวนพอร์ตอนุกรมที่แสดงมีน้อยกว่าจำนวนพอร์ตอนุกรมที่ติดตั้ง

ทำขั้นตอนต่อไปนี้จะให้ครบถ้วนจนกว่าปัญหาจะได้รับการแก้ไข

1. ตรวจสอบให้แน่ใจว่า:
 - แต่ละพอร์ตจะได้รับการระบุที่อยู่ที่ไม่ซ้ำกันใน Setup Utility และไม่มีกรปิดใช้งานพอร์ตอนุกรม
 - เสียบอะแดปเตอร์พอร์ตอนุกรม (หากมี) อย่างถูกต้อง
2. เสียบอะแดปเตอร์พอร์ตอนุกรมใหม่
3. เปลี่ยนอะแดปเตอร์พอร์ตอนุกรม

อุปกรณ์อนุกรมไม่ทำงาน

1. ตรวจสอบให้แน่ใจว่า:
 - อุปกรณ์ใช้งานร่วมกับเซิร์ฟเวอร์ได้
 - มีการเปิดใช้งานพอร์ตอนุกรมและระบบที่อยู่ที่ไม่ซ้ำกัน
 - มีการเชื่อมต่ออุปกรณ์กับขั้วต่อที่ถูกต้อง (ดู [“ขั้วต่อของแผงระบบ”](#) บนหน้าที่ 440)
2. ใ้ส่วนประกอบต่อไปนี้ให้แน่น:
 - a. อุปกรณ์อนุกรมที่บกพร่อง
 - b. สายอนุกรม
3. เปลี่ยนส่วนประกอบต่อไปนี้:
 - a. อุปกรณ์อนุกรมที่บกพร่อง
 - b. สายอนุกรม
4. (ช่างเทคนิคที่ได้รับการฝึกอบรมเท่านั้น) เปลี่ยนแผงระบบ (ส่วนประกอบแผงระบบ)

ปัญหาเกี่ยวกับซอฟต์แวร์

ใช้ข้อมูลนี้ในการแก้ไขปัญหาด้านซอฟต์แวร์

1. เพื่อระบุว่าปัญหาเกิดขึ้นจากซอฟต์แวร์หรือไม่ โปรดตรวจสอบให้แน่ใจว่า:
 - เซิร์ฟเวอร์มีหน่วยความจำต่ำสุดที่จำเป็นในการใช้งานซอฟต์แวร์ สำหรับข้อกำหนดเกี่ยวกับหน่วยความจำ โปรดดูข้อมูลที่มาพร้อมกับซอฟต์แวร์

หมายเหตุ: หากคุณเพิ่งติดตั้งอะแดปเตอร์หรือหน่วยความจำ เซิร์ฟเวอร์อาจมีความขัดแย้งระหว่างที่อยู่กับหน่วยความจำ

 - ซอฟต์แวร์ได้รับการออกแบบมาให้ทำงานบนเซิร์ฟเวอร์
 - ซอฟต์แวร์อื่นๆ ทำงานบนเซิร์ฟเวอร์
 - ซอฟต์แวร์ทำงานบนเซิร์ฟเวอร์อื่น
2. หากคุณได้รับข้อความแสดงข้อผิดพลาดใดๆ ระหว่างใช้งานซอฟต์แวร์ ให้ดูข้อมูลที่มาพร้อมซอฟต์แวร์เพื่อดูคำอธิบายข้อความ และวิธีแก้ไขปัญหานั้น
3. โปรดติดต่อที่ที่คุณซื้อซอฟต์แวร์

ปัญหาเกี่ยวกับไดรฟ์จัดเก็บข้อมูล

ใช้ข้อมูลนี้ในการแก้ไขปัญหาเกี่ยวกับไดรฟ์จัดเก็บข้อมูล

- “เซิร์ฟเวอร์ไม่รู้จักไดรฟ์” บนหน้าที่ 482
- “ไดรฟ์หลายตัวไม่ทำงาน” บนหน้าที่ 483
- “ไดรฟ์หลายตัวออฟไลน์” บนหน้าที่ 483
- “ไม่มีการสร้างการเปลี่ยนไดรฟ์ใหม่” บนหน้าที่ 483
- “ไฟ LED สีเขียวที่แสดงกิจกรรมของไดรฟ์ไม่แสดงสถานะจริงของไดรฟ์ที่เกี่ยวข้อง” บนหน้าที่ 484
- “ไฟ LED สีเหลืองที่แสดงสถานะของไดรฟ์ไม่แสดงสถานะจริงของไดรฟ์ที่เกี่ยวข้อง” บนหน้าที่ 484
- “ตรวจพบไดรฟ์ U.3 NVMe ได้ในการเชื่อมต่อ NVMe แต่ตรวจพบไม่ได้ในโหมดสามโหมด” บนหน้าที่ 484

เซิร์ฟเวอร์ไม่รู้จักไดรฟ์

ทำขั้นตอนต่อไปนี้จะช่วยคุณค้นหาว่าปัญหาจะได้รับการแก้ไข

1. ให้สังเกตไฟ LED สีเหลืองที่แสดงสถานะของไดรฟ์ที่เกี่ยวข้อง หากไฟ LED ติดสว่างแสดงว่าไดรฟ์มีข้อผิดพลาด
2. หากไฟ LED แสดงสถานะติดสว่าง ให้ถอดไดรฟ์ออกจากช่อง จากนั้นรอ 45 วินาที แล้วค่อยเสียบไดรฟ์กลับเข้าไปใหม่ ตรวจสอบให้แน่ใจว่าส่วนประกอบไดรฟ์เชื่อมต่อกับแบ็คเพลนของไดรฟ์
3. ให้สังเกตไฟ LED สีเขียวที่แสดงกิจกรรมของไดรฟ์ที่เกี่ยวข้อง และไฟ LED สีเหลืองที่แสดงสถานะ และดำเนินการให้สอดคล้องกันตามสถานการณ์ต่างๆ:
 - หาก LED สีเขียวที่แสดงกิจกรรมกะพริบ และ LED สีเหลืองที่แสดงสถานะไม่ติดสว่าง แสดงว่าตัวควบคุมรู้จักไดรฟ์และทำงานเป็นปกติ ทำการทดสอบการวินิจฉัยสำหรับไดรฟ์ เมื่อคุณเริ่มเซิร์ฟเวอร์และกดปุ่มตามคำแนะนำบนหน้าจอ LXPM จะแสดงขึ้นตามค่าเริ่มต้น (ดูข้อมูลเพิ่มเติมได้ที่ส่วน “เริ่มต้นระบบ” ใน LXPM เอกสารที่เข้ากันได้กับเซิร์ฟเวอร์ของคุณที่ <https://pubs.lenovo.com/lxpm-overview/>) คุณสามารถดำเนินการวินิจฉัยไดรฟ์จากอินเทอร์เน็ตเบราว์เซอร์นี้ จากหน้าการวินิจฉัย ให้คลิก Run Diagnostic → Disk Drive Test
 - หาก LED สีเขียวที่แสดงกิจกรรมกะพริบ และ LED สีเหลืองที่แสดงสถานะกะพริบอย่างซ้ำๆ แสดงว่าตัวควบคุมรู้จักไดรฟ์และกำลังสร้างใหม่
 - หาก LED ไม่ติดสว่างหรือไม่กะพริบ ให้ตรวจสอบว่ามีการเสียบแบ็คเพลนไดรฟ์อย่างถูกต้องหรือไม่ สำหรับรายละเอียด ให้ไปที่ขั้นตอนที่ 4
 - หาก LED สีเขียวที่แสดงกิจกรรมกะพริบ และ LED สีเหลืองที่แสดงสถานะติดสว่าง ให้เปลี่ยนไดรฟ์
4. ตรวจสอบให้แน่ใจว่าได้เสียบแบ็คเพลนไดรฟ์อย่างถูกต้อง เมื่อเสียบถูกต้องแล้ว ส่วนประกอบของไดรฟ์จะเชื่อมต่อกับแบ็คเพลนอย่างถูกต้องโดยไม่เอียงหรือทำให้แบ็คเพลนเคลื่อนที่ได้
5. เสียบสายไฟของแบ็คเพลนและทำซ้ำขั้นตอนที่ 1 ถึง 3
6. เสียบสายสัญญาณแบ็คเพลนและทำซ้ำขั้นตอนที่ 1 ถึง 3
7. หากคุณสงสัยว่าสายสัญญาณของแบ็คเพลนหรือแบ็คเพลนมีปัญหา:
 - ให้เปลี่ยนสายสัญญาณของแบ็คเพลนที่มีปัญหา

- ให้เปลี่ยนแบ็คเพลนที่มีปัญหา
8. ทำการทดสอบการวินิจฉัยสำหรับไดรฟ์ เมื่อคุณเริ่มเซิร์ฟเวอร์และกดปุ่มตามคำแนะนำบนหน้าจอ LXPM จะแสดง ขึ้นตามค่าเริ่มต้น (ดูข้อมูลเพิ่มเติมได้ที่ส่วน “เริ่มต้นระบบ” ใน LXPM เอกสารที่เข้ากันได้กับเซิร์ฟเวอร์ของคุณที่ <https://pubs.lenovo.com/lxpm-overview/>) คุณสามารถดำเนินการวินิจฉัยไดรฟ์จากอินเทอร์เน็ตเฟสนี้ จากหน้าการ วินิจฉัย ให้คลิก Run Diagnostic ➔ Disk Drive Test

จากการทดสอบเหล่านั้น:

- หากแบ็คเพลนผ่านการทดสอบแต่ไม่รู้จักรไดรฟ์ ให้เปลี่ยนสายสัญญาณของแบ็คเพลนและทำการทดสอบอีก ครั้ง
- เปลี่ยนแบ็คเพลน
- หากอะแดปเตอร์ไม่ผ่านการทดสอบ ให้ถอดสายสัญญาณแบ็คเพลนออกจากอะแดปเตอร์และทำการทดสอบ อีกครั้ง
- หากอะแดปเตอร์ไม่ผ่านการทดสอบ ให้เปลี่ยนอะแดปเตอร์ใหม่

ไดรฟ์หลายตัวไม่ทำงาน

ทำขั้นตอนต่อไปนี้จะให้ครบถ้วนจนกว่าปัญหาจะได้รับการแก้ไข:

- ดูบันทึกเหตุการณ์ Lenovo XClarity Controller สำหรับเหตุการณ์ที่เกี่ยวข้องกับปัญหาแหล่งจ่ายไฟหรือการสั้น สะเทือน และแก้ไขปัญหานั้น
- ตรวจสอบให้แน่ใจว่าไดรเวอร์อุปกรณ์และเฟิร์มแวร์สำหรับไดรฟ์และเซิร์ฟเวอร์อยู่ในระดับล่าสุด

ข้อสำคัญ: โซลูชันคลัสเตอร์บางประเภทจำเป็นต้องใช้ระดับรหัสเฉพาะหรือปรับปรุงรหัสที่ต้องใช้ หากอุปกรณ์เป็นส่วน หนึ่งของวิธีการแก้ปัญหาให้ตรวจสอบว่าระดับของรหัสล่าสุดนั้นสนับสนุนวิธีการแก้ปัญหาที่คุณจะทำการ ปรับปรุงรหัส

ไดรฟ์หลายตัวออฟไลน์

ทำขั้นตอนต่อไปนี้จะให้ครบถ้วนจนกว่าปัญหาจะได้รับการแก้ไข:

- ดูบันทึกเหตุการณ์ Lenovo XClarity Controller สำหรับเหตุการณ์ที่เกี่ยวข้องกับปัญหาแหล่งจ่ายไฟหรือการสั้น สะเทือน และแก้ไขปัญหานั้น
- ดูบันทึกระบบย่อยของที่เก็บเพื่อดูเหตุการณ์ที่เกี่ยวข้องกับระบบย่อยของที่เก็บและแก้ไขเหตุการณ์เหล่านั้น

ไม่มีการสร้างการเปลี่ยนไดรฟ์ใหม่

ทำขั้นตอนต่อไปนี้จะให้ครบถ้วนจนกว่าปัญหาจะได้รับการแก้ไข:

1. ตรวจสอบให้แน่ใจว่าอะแดปเตอร์รู้จักไดรฟ์ (ไฟ LED สีเขียวที่แสดงกิจกรรมของไดรฟ์กะพริบ)

2. ตรวจสอบเอกสารเกี่ยวกับอะแดปเตอร์ SAS/SATA RAID เพื่อระบุพารามิเตอร์การกำหนดค่าและการตั้งค่าที่ถูกต้อง

ไฟ LED สีเขียวที่แสดงกิจกรรมของไดรฟ์ไม่แสดงสถานะจริงของไดรฟ์ที่เกี่ยวข้อง

ทำขั้นตอนต่อไปนี้อย่างรวดเร็วจนกว่าปัญหาจะได้รับการแก้ไข:

1. หากไฟ LED สีเขียวที่แสดงกิจกรรมไม่กะพริบเมื่อมีการใช้งานไดรฟ์ ให้ทำการทดสอบวินิจฉัยไดรฟ์ เมื่อคุณเริ่มเซิร์ฟเวอร์และกดปุ่มตามคำแนะนำบนหน้าจอ LXPM จะแสดงขึ้นตามค่าเริ่มต้น (ดูข้อมูลเพิ่มเติมได้ที่ส่วน “เริ่มต้นระบบ” ใน LXPM เอกสารที่เข้ากันได้กับเซิร์ฟเวอร์ของคุณที่ <https://pubs.lenovo.com/lxpm-overview/>) คุณสามารถดำเนินการวินิจฉัยไดรฟ์จากอินเทอร์เน็ตเพชนี้ จากหน้าการวินิจฉัย ให้คลิก Run Diagnostic → Disk Drive Test
2. หากไดรฟ์ผ่านการทดสอบ ให้เปลี่ยนแบ็คเพลน
3. หากไดรฟ์ล้มเหลวระหว่างการทดสอบ ให้เปลี่ยนไดรฟ์ใหม่

ไฟ LED สีเหลืองที่แสดงสถานะของไดรฟ์ไม่แสดงสถานะจริงของไดรฟ์ที่เกี่ยวข้อง


ทำขั้นตอนต่อไปนี้อย่างรวดเร็วจนกว่าปัญหาจะได้รับการแก้ไข:

1. ปิดเซิร์ฟเวอร์
2. ใส่อะแดปเตอร์ SAS/SATA ให้แน่น
3. เสียบสายสัญญาณแบ็คเพลนและสายไฟแบ็คเพลนให้แน่น
4. ใส่ไดรฟ์ให้แน่น
5. เปิดเซิร์ฟเวอร์ แล้วสังเกตการทำงานของไฟ LED ของไดรฟ์

ตรวจพบไดรฟ์ U.3 NVMe ได้ในการเชื่อมต่อ NVMe แต่ตรวจพบไม่ได้ในโหมดสามโหมด

ในโหมดสามโหมด ไดรฟ์ NVMe จะเชื่อมต่อผ่านลิงก์ PCIe x1 ไปยังตัวควบคุม เพื่อให้ไดรฟ์ U.3 NVMe รองรับโหมดสามโหมดต้องเปิดใช้งาน โหมด U.3 x1 ในช่องเสียบไดรฟ์ที่เลือกบนแบ็คเพลนผ่าน GUI เว็บของ XCC ตามค่าเริ่มต้น การตั้งค่าแบ็คเพลนจะเป็น โหมด U.2 x4

ทำตามขั้นตอนต่อไปนี้อย่างรวดเร็วเพื่อเปิดใช้งาน โหมด U.3 x1

1. เข้าสู่ระบบ GUI เว็บของ XCC แล้วเลือก Storage → Detail จากแผนผังการนำทางด้านซ้าย
2. ในหน้าต่างที่แสดงขึ้นมา ให้คลิกไอคอน  ถัดจาก Backplane
3. ในกล่องโต้ตอบที่แสดงขึ้นมา ให้เลือกช่องเสียบไดรฟ์เป้าหมาย แล้วคลิก Apply
4. เริ่มต้นระบบกำลังไฟ DC เพื่อให้การตั้งค่ามีผล

ภาคผนวก A. การขอความช่วยเหลือและความช่วยเหลือด้านเทคนิค

หากคุณต้องการความช่วยเหลือ การบริการ หรือความช่วยเหลือด้านเทคนิค หรือเพียงแค่ต้องการข้อมูลเพิ่มเติมเกี่ยวกับผลิตภัณฑ์ Lenovo คุณจะพบว่า Lenovo นั้นมีแหล่งข้อมูลมากมายที่พร้อมจะให้ความช่วยเหลือคุณ

บน World Wide Web ข้อมูลล่าสุดเกี่ยวกับระบบ อุปกรณ์เสริม การให้บริการ และการสนับสนุนของ Lenovo มีให้บริการที่:

<http://datacentersupport.lenovo.com>

หมายเหตุ: IBM คือผู้ให้บริการ ThinkSystem ของ Lenovo

ก่อนโทรศัพท์ติดต่อ

ก่อนที่คุณจะโทรศัพท์ติดต่อ มีขั้นตอนต่างๆ ดังต่อไปนี้ที่คุณสามารถทดลองเพื่อพยายามแก้ปัญหาด้วยตัวคุณเองก่อน อย่างไรก็ตาม หากคุณจำเป็นต้องโทรศัพท์ติดต่อเพื่อขอรับความช่วยเหลือ โปรดรวบรวมข้อมูลที่เป็นสำหรับช่างเทคนิคบริการ เพื่อให้เราสามารถแก้ไขปัญหาให้คุณได้อย่างรวดเร็ว

พยายามแก้ไขปัญหาด้วยตัวเอง

คุณอาจสามารถแก้ไขปัญหาได้โดยไม่ต้องขอรับความช่วยเหลือจากภายนอกโดยการทำตามขั้นตอนการแก้ไขปัญหาที่ Lenovo เตรียมไว้ให้ในวิธีใช้แบบออนไลน์หรือในเอกสารเกี่ยวกับผลิตภัณฑ์ Lenovo วิธีใช้แบบออนไลน์ยังอธิบายข้อมูลเกี่ยวกับการทดสอบการวินิจฉัยซึ่งคุณสามารถนำไปดำเนินการเองได้ เอกสารข้อมูลเกี่ยวกับระบบ ระบบปฏิบัติการ และโปรแกรมส่วนใหญ่จะมีขั้นตอนการแก้ไขปัญหาและคำอธิบายเกี่ยวกับข้อความแสดงข้อผิดพลาดและรหัสข้อผิดพลาด หากคุณสงสัยว่าเป็นปัญหาเกี่ยวกับซอฟต์แวร์ โปรดดูเอกสารข้อมูลเกี่ยวกับระบบปฏิบัติการหรือโปรแกรม

คุณสามารถอ่านเอกสารเกี่ยวกับผลิตภัณฑ์ ThinkSystem ของคุณได้จาก:

<https://pubs.lenovo.com/>

คุณสามารถดำเนินการตามขั้นตอนดังต่อไปนี้เพื่อพยายามแก้ปัญหาด้วยตัวคุณเองก่อน:

- ตรวจสอบสายเคเบิลทั้งหมดเพื่อให้แน่ใจว่าสายทั้งหมดเชื่อมต่อเรียบร้อยแล้ว
- ตรวจสอบสวิทช์เปิดปิดเพื่อให้แน่ใจว่าระบบและอุปกรณ์เสริมเปิดอยู่
- ตรวจสอบว่าผลิตภัณฑ์ Lenovo ของคุณมีซอฟต์แวร์ เฟิร์มแวร์ และไดรเวอร์อุปกรณ์ระบบปฏิบัติการที่อัปเดตแล้ว (ดูลิงก์ต่อไปนี้) ข้อกำหนดและเงื่อนไขของ Lenovo Warranty ระบุให้คุณซึ่งเป็นเจ้าของผลิตภัณฑ์ Lenovo เป็นผู้รับ

ผิดชอบในการบำรุงรักษาและอัปเดตซอฟต์แวร์และเฟิร์มแวร์ทั้งหมดให้กับผลิตภัณฑ์ (เว้นแต่ผลิตภัณฑ์ครอบคลุม โดยสัญญาการบำรุงรักษาเพิ่มเติม) ช่างเทคนิคบริการจะร้องขอให้คุณอัปเดตซอฟต์แวร์และเฟิร์มแวร์ของคุณ หาก ปัญหาที่พบมีวิธีแก้ไขที่บันทึกไว้ในเอกสารเกี่ยวกับการอัปเดตซอฟต์แวร์

- ดาวน์โหลดไดรเวอร์และซอฟต์แวร์
 - <https://datacentersupport.lenovo.com/tw/en/products/servers/thinksystem/sr780av3/7dj5/downloads/driver-list/>
- ศูนย์บริการระบบปฏิบัติการ
 - <https://datacentersupport.lenovo.com/solutions/server-os>
- คำแนะนำในการติดตั้งระบบปฏิบัติการ
 - <https://pubs.lenovo.com/thinksystem#os-installation>

- หากคุณสามารถติดตั้งฮาร์ดแวร์หรือซอฟต์แวร์ใหม่ในสภาพแวดล้อมระบบของคุณ โปรดตรวจสอบ <https://serverproven.lenovo.com> เพื่อให้แน่ใจว่าผลิตภัณฑ์ของคุณรองรับฮาร์ดแวร์และซอฟต์แวร์ดังกล่าว

- โปรดดู บทที่ 3 “การระบุปัญหา” บนหน้าที่ 429 สำหรับคำแนะนำในการแยกและการแก้ไขปัญหา

- โปรดไปที่ <http://datacentersupport.lenovo.com> เพื่อตรวจสอบข้อมูลเพื่อช่วยให้คุณแก้ไขปัญหา

ในการค้นหาเกร็ดแนะนำด้านเทคนิคที่ใช้กับเซิร์ฟเวอร์ของคุณ:

1. ไปที่ <http://datacentersupport.lenovo.com> และเลื่อนไปยังหน้าการสนับสนุนสำหรับเซิร์ฟเวอร์ของคุณ
2. คลิกที่ How To's จากบานหน้าต่างนำทาง
3. คลิก Article Type → Solution จากเมนูแบบเลื่อนลง

ปฏิบัติตามคำแนะนำบนหน้าจอเพื่อเลือกหมวดต่างๆ สำหรับปัญหาที่คุณพบ

- ดูกระดานสนทนา Lenovo Data Center ที่ https://forums.lenovo.com/t5/Datacenter-Systems/ct-p/sv_eg เพื่อดูว่ามีบุคคลอื่นที่กำลังประสบปัญหาที่คล้ายคลึงกันหรือไม่

รวบรวมข้อมูลที่เป็นในการโทรขอรับการสนับสนุน

หากคุณจำเป็นต้องขอรับบริการตามการรับประกันสำหรับผลิตภัณฑ์ Lenovo ของคุณ ช่างเทคนิคบริการจะสามารถช่วยเหลือคุณได้อย่างมีประสิทธิภาพมากขึ้นหากคุณเตรียมข้อมูลที่เหมาะสมไว้ก่อนที่จะโทรติดต่อ คุณยังสามารถไปที่ <http://datacentersupport.lenovo.com/warrantylookup> สำหรับข้อมูลเพิ่มเติมเกี่ยวกับการรับประกันผลิตภัณฑ์ของคุณ

รวบรวมข้อมูลต่อไปนี้เพื่อมอบให้กับช่างเทคนิคบริการ ข้อมูลนี้จะช่วยให้ช่างเทคนิคบริการสามารถแก้ไขปัญหาได้อย่างรวดเร็ว และมั่นใจว่าคุณจะได้รับการบริการตามที่ระบุไว้ในสัญญา

- หมายเลขของสัญญาข้อตกลงเกี่ยวกับการบำรุงรักษาฮาร์ดแวร์และซอฟต์แวร์ หากมี

- หมายเลขประเภทเครื่อง (ตัวระบุเครื่อง 4 หลักของ Lenovo) หมายเลขประเภทเครื่องสามารถดูได้บนป้าย ID โปรดดู “การระบุเซิร์ฟเวอร์และเข้าถึง Lenovo XClarity Controller” ใน *คู่มือผู้ใช้* หรือ *คู่มือการกำหนดค่าระบบ*
- หมายเลขรุ่น
- หมายเลขประจำเครื่อง
- UEFI และระดับของเฟิร์มแวร์ของระบบในปัจจุบัน
- ข้อมูลที่เกี่ยวข้องอื่นๆ เช่น ข้อความแสดงข้อผิดพลาด และบันทึก

อีกทางเลือกหนึ่งนอกจากการโทรติดต่อฝ่ายสนับสนุนของ Lenovo คุณสามารถไปที่ <https://support.lenovo.com/servicerequest> เพื่อเพื่อยื่นคำขอรับบริการอิเล็กทรอนิกส์ การยื่นคำขอรับบริการอิเล็กทรอนิกส์จะเป็นการเริ่มกระบวนการกำหนดวิธีแก้ไขปัญหาโดยการให้ข้อมูลที่เกี่ยวข้องอื่นๆ แก่ช่างเทคนิคบริการ ช่างเทคนิคบริการของ Lenovo สามารถเริ่มหาวิธีแก้ปัญหาให้กับคุณทันทีที่คุณได้กรอกและยื่นคำขอรับบริการอิเล็กทรอนิกส์เรียบร้อยแล้ว

การรวบรวมข้อมูลการซ่อมบำรุง

เพื่อระบุต้นตอของปัญหาเกี่ยวกับเซิร์ฟเวอร์หรือตามที่มีการร้องขอโดยฝ่ายสนับสนุนของ Lenovo คุณอาจต้องทำการรวบรวมข้อมูลการซ่อมบำรุงที่สามารถนำไปใช้ในการวิเคราะห์หาคำตอบได้ ข้อมูลการซ่อมบำรุงประกอบด้วยข้อมูล อาทิเช่น บันทึกเหตุการณ์และรายการฮาร์ดแวร์

ข้อมูลการซ่อมบำรุงสามารถรวบรวมโดยใช้เครื่องมือดังต่อไปนี้:

- **Lenovo XClarity Provisioning Manager**

ใช้ฟังก์ชันรวบรวมข้อมูลการซ่อมบำรุงของ Lenovo XClarity Provisioning Manager เพื่อรวบรวมข้อมูลการซ่อมบำรุงระบบ คุณสามารถรวบรวมข้อมูลบันทึกที่ระบบที่มีอยู่ หรือเรียกใช้การวินิจฉัยใหม่เพื่อรวบรวมข้อมูลใหม่

- **Lenovo XClarity Controller**

คุณสามารถใช้เว็บอินเทอร์เฟซ Lenovo XClarity Controller หรือ CLI ในการรวบรวมข้อมูลการซ่อมบำรุงสำหรับเซิร์ฟเวอร์ ไฟล์นี้สามารถบันทึกข้อและส่งกลับมายังฝ่ายสนับสนุนของ Lenovo

- สำหรับข้อมูลเพิ่มเติมเกี่ยวกับการใช้เว็บอินเทอร์เฟซในการรวบรวมข้อมูลการซ่อมบำรุง โปรดดูส่วน “การสำรองข้อมูลการกำหนดค่า BMC” ในเอกสาร XCC ที่ใช้ได้กับเซิร์ฟเวอร์ของคุณที่ <https://pubs.lenovo.com/lxcc-overview/>
- สำหรับข้อมูลเพิ่มเติมเกี่ยวกับการใช้ CLI ในการรวบรวมข้อมูลการซ่อมบำรุง โปรดดูส่วน คำสั่ง “XCC ffdc” ในเอกสาร XCC ที่ใช้ได้กับเซิร์ฟเวอร์ของคุณที่ <https://pubs.lenovo.com/lxcc-overview/>

- **Lenovo XClarity Administrator**

สามารถตั้งค่า Lenovo XClarity Administrator ให้เก็บรวบรวมและส่งไฟล์การวินิจฉัยไปที่ฝ่ายสนับสนุนของ Lenovo โดยอัตโนมัติ เมื่อเกิดเหตุการณ์ที่สามารถซ่อมบำรุงได้บางเหตุการณ์ใน Lenovo XClarity Administrator

และปลายทางที่มีการจัดการ คุณสามารถเลือกที่จะส่งไฟล์การวินิจฉัยไปที่ บริการสนับสนุนของ Lenovo โดยใช้ Call Home หรือไปที่ผู้ให้บริการรายอื่นโดยใช้ SFTP นอกจากนี้ คุณยังสามารถเก็บรวบรวมไฟล์การวินิจฉัย เปิดบันทึกปัญหา และส่งไฟล์การวินิจฉัยไปที่บริการสนับสนุนของ Lenovo

คุณสามารถค้นหาข้อมูลเพิ่มเติมเกี่ยวกับการตั้งค่าการแจ้งเตือนปัญหาอัตโนมัติภายใน Lenovo XClarity Administrator ที่ https://pubs.lenovo.com/lxca/admin_setupcallhome

- **Lenovo XClarity Essentials OneCLI**

Lenovo XClarity Essentials OneCLI มีแอปพลิเคชันรายการอุปกรณ์เพื่อรวบรวมข้อมูลการซ่อมบำรุง ซึ่งสามารถทำงานได้ทั้งภายในและภายนอก เมื่อทำงานภายในระบบปฏิบัติการของไฮสปีดบนเซิร์ฟเวอร์ OneCLI จะสามารถรวบรวมข้อมูลเกี่ยวกับระบบปฏิบัติการ เช่น บันทึกเหตุการณ์ของระบบปฏิบัติการ นอกเหนือจากข้อมูลการซ่อมบำรุงฮาร์ดแวร์

ในการรับข้อมูลการซ่อมบำรุง คุณสามารถเรียกใช้คำสั่ง `getinfor` สำหรับข้อมูลเพิ่มเติมเกี่ยวกับการเรียกใช้ `getinfor` โปรดดู https://pubs.lenovo.com/lxce-onecli/onecli_r_getinfor_command

การติดต่อฝ่ายสนับสนุน

คุณสามารถติดต่อฝ่ายสนับสนุนเพื่อรับความช่วยเหลือสำหรับปัญหาของคุณ

คุณสามารถรับบริการด้านฮาร์ดแวร์ผ่านผู้ให้บริการที่ได้รับอนุญาตจาก Lenovo หากต้องการค้นหาผู้ให้บริการที่ได้รับอนุญาตจาก Lenovo ในการให้บริการรับประกัน โปรดไปที่ <https://datacentersupport.lenovo.com/serviceprovider> และใช้การค้นหาด้วยตัวกรองสำหรับแต่ละประเทศ โปรดดูหมายเลขโทรศัพท์ของฝ่ายสนับสนุนของ Lenovo ที่ <https://datacentersupport.lenovo.com/supportphonelist> สำหรับรายละเอียดการสนับสนุนในภูมิภาคของคุณ

ภาคผนวก B. เอกสารและการสนับสนุน

ส่วนนี้มีเอกสารที่มีประโยชน์ การดาวน์โหลดไดรเวอร์และเฟิร์มแวร์ และแหล่งข้อมูลสนับสนุน

การดาวน์โหลดเอกสาร

ส่วนนี้แสดงข้อมูลเบื้องต้นและลิงก์ดาวน์โหลดเอกสารต่างๆ

เอกสาร

ดาวน์โหลดเอกสารเกี่ยวกับผลิตภัณฑ์ต่อไปนี้:

https://pubs.lenovo.com/sr780a-v3/pdf_files.html

- **คู่มือการติดตั้งราง**
 - การติดตั้งรางในตู้แร็ค
- **คู่มือการบริการวงจรรน้ำ GPU**
 - การบำรุงรักษาและการบริการวงจรรน้ำ GPU
- **คู่มือผู้ใช้**
 - ภาพรวม การกำหนดค่าระบบ การเปลี่ยนส่วนประกอบฮาร์ดแวร์ และการแก้ไขปัญหา
บทที่เลือกจากคู่มือผู้ใช้:
 - **คู่มือการกำหนดค่าระบบ** : ภาพรวมเซิร์ฟเวอร์ การระบุส่วนประกอบ ไฟ LED ระบบและจอแสดงผลการวินิจฉัย การแกะกล่องผลิตภัณฑ์ การตั้งค่าและกำหนดค่าเซิร์ฟเวอร์
 - **คู่มือการบำรุงรักษาฮาร์ดแวร์** : การติดตั้งส่วนประกอบฮาร์ดแวร์ การเดินสาย และการแก้ไขปัญหา
- **รายการอ้างอิงข้อความและรหัส**
 - เหตุการณ์ XClarity Controller, LXPM และ uEFI
- **คู่มือ UEFI**
 - ข้อมูลเบื้องต้นการตั้งค่า UEFI

เว็บไซต์สนับสนุน

ส่วนนี้มีการดาวน์โหลดไดรเวอร์และเฟิร์มแวร์ และแหล่งข้อมูลสนับสนุน

การสนับสนุนและการดาวน์โหลด

- เว็บไซต์ดาวน์โหลดไดรเวอร์และซอฟต์แวร์สำหรับ ThinkSystem SR780a V3
 - <https://datacentersupport.lenovo.com/tw/en/products/servers/thinksystem/sr780av3/7dj5/downloads/driver-list/>
- Lenovo Data Center Forum
 - https://forums.lenovo.com/t5/Datacenter-Systems/ct-p/sv_eg
- Lenovo Data Center Support สำหรับ ThinkSystem SR780a V3
 - <https://datacentersupport.lenovo.com/products/servers/thinksystem/sr780av3/7dj5>
- เอกสารข้อมูลสิทธิการใช้งานของ Lenovo
 - <https://datacentersupport.lenovo.com/documents/Invo-eula>
- เว็บไซต์ Lenovo Press (คู่มือผลิตภัณฑ์/แผ่นข้อมูล/เอกสารของผลิตภัณฑ์)
 - <https://lenovopress.lenovo.com/>
- คำชี้แจงเรื่องความเป็นส่วนตัวของ Lenovo
 - <https://www.lenovo.com/privacy>
- คำแนะนำการรักษาความปลอดภัยผลิตภัณฑ์ Lenovo
 - https://datacentersupport.lenovo.com/product_security/home
- แผนการรับประกันผลิตภัณฑ์ของ Lenovo
 - <http://datacentersupport.lenovo.com/warrantylookup>
- เว็บไซต์ Lenovo Server Operating Systems Support Center
 - <https://datacentersupport.lenovo.com/solutions/server-os>
- เว็บไซต์ Lenovo ServerProven (การตรวจสอบความเข้ากันได้ของตัวเลือก)
 - <https://serverproven.lenovo.com>
- คำแนะนำในการติดตั้งระบบปฏิบัติการ
 - <https://pubs.lenovo.com/thinksystem#os-installation>
- ส่ง eTicket (ขอรับบริการ)
 - <https://support.lenovo.com/servicerequest>
- สมัครสมาชิกเพื่อรับการแจ้งเตือนผลิตภัณฑ์ Lenovo Data Center Group (ติดตามการอัปเดตเฟิร์มแวร์ล่าสุด)

- <https://datacentersupport.lenovo.com/solutions/ht509500>

ภาคผนวก C. คำประกาศ

Lenovo อาจจะไม่สามารถจำหน่ายผลิตภัณฑ์ บริการ หรือคุณลักษณะที่กล่าวไว้ในเอกสารนี้ได้ในทุกประเทศ กรุณาติดต่อตัวแทน Lenovo ประจำท้องถิ่นของคุณเพื่อขอข้อมูลเกี่ยวกับผลิตภัณฑ์และบริการที่มีอยู่ในปัจจุบันในพื้นที่ของคุณ

การอ้างอิงใดๆ ถึงผลิตภัณฑ์, โปรแกรม หรือบริการของ Lenovo ไม่มีเจตนาในการกล่าว หรือแสดงนัยที่ว่าอาจใช้ผลิตภัณฑ์, โปรแกรม หรือบริการของ Lenovo เท่านั้น โดยอาจใช้ผลิตภัณฑ์, โปรแกรม หรือบริการที่ทำงานได้เทียบเท่าที่ไม่เป็นการละเมิดสิทธิเกี่ยวกับทรัพย์สินทางปัญญาของ Lenovo แทน อย่างไรก็ตาม ผู้ใช้มีหน้าที่ในการประเมิน และตรวจสอบความถูกต้องในการทำงานของผลิตภัณฑ์, โปรแกรม หรือบริการอื่น

Lenovo อาจมีสิทธิบัตร หรือแอปพลิเคชันที่กำลังจะขึ้นสิทธิบัตรที่ครอบคลุมเรื่องดังกล่าวถึงในเอกสารนี้ การมอบเอกสารฉบับนี้ให้ไม่ถือเป็นการเสนอและให้สิทธิการใช้ภายใต้สิทธิบัตรหรือแอปพลิเคชันที่มีสิทธิบัตรใดๆ คุณสามารถส่งคำถามเป็นลายลักษณ์อักษรไปยังส่วนต่างๆ ต่อไปนี้:

*Lenovo (United States), Inc.
8001 Development Drive
Morrisville, NC 27560
U.S.A.
Attention: Lenovo Director of Licensing*

LENOVO จัดเอกสารฉบับนี้ให้ “ตามที่แสดง” โดยไม่ได้ให้การรับประกันอย่างใดทั้งโดยชัดเจน หรือโดยนัย รวมถึงแต่ไม่จำกัดเพียงการรับประกันโดยนัยเกี่ยวกับการไม่ละเมิด, การขายสินค้า หรือความเหมาะสมสำหรับวัตถุประสงค์เฉพาะทางบางขอบเขตอำนาจไม่อนุญาตให้ปฏิเสธการรับประกันโดยชัดเจน หรือโดยนัยในบางกรณี ดังนั้นข้อความนี้อาจไม่บังคับใช้ในกรณีของคุณ

ข้อมูลนี้อาจมีส่วนที่ไม่ถูกต้อง หรือข้อความที่ตีพิมพ์ผิดพลาดได้ จึงมีการเปลี่ยนแปลงข้อมูลในที่นี้เป็นระยะ โดยการเปลี่ยนแปลงเหล่านี้รวมไว้ในเอกสารฉบับตีพิมพ์ครั้งใหม่ Lenovo อาจดำเนินการปรับปรุง และ/หรือเปลี่ยนแปลงผลิตภัณฑ์ และ/หรือโปรแกรมที่อธิบายไว้ในเอกสารฉบับนี้เมื่อใดก็ได้โดยไม่ต้องแจ้งให้ทราบล่วงหน้า

ผลิตภัณฑ์ที่กล่าวถึงในเอกสารนี้ไม่ได้มีเจตนาเอาไว้ใช้ในแอปพลิเคชันที่เกี่ยวข้องกับการฝังตัวหรือการช่วยชีวิตรูปแบบอื่น ซึ่งหากทำงานบกพร่องอาจก่อให้เกิดการบาดเจ็บ หรือเสียชีวิตของบุคคลได้ ข้อมูลที่ปรากฏในเอกสารนี้ไม่มีผลกระทบหรือเปลี่ยนรายละเอียด หรือการรับประกันผลิตภัณฑ์ Lenovo ไม่มีส่วนใดในเอกสารฉบับนี้ที่จะสามารถใช้งานได้เสมือนสิทธิโดยชัดเจน หรือโดยนัย หรือชดเชยค่าเสียหายภายใต้สิทธิทรัพย์สินทางปัญญาของ Lenovo หรือบุคคลที่สาม ข้อมูลทั้งหมดที่ปรากฏอยู่ในเอกสารฉบับนี้ได้รับมาจากสภาพแวดล้อมเฉพาะและนำเสนอเป็นภาพประกอบ ผลที่ได้รับในสภาพแวดล้อมการใช้งานอื่นอาจแตกต่างออกไป

Lenovo อาจใช้ หรือเผยแพร่ข้อมูลที่ให้คุณได้ให้ไว้ในทางที่เชื่อว่าเหมาะสมโดยไม่ก่อให้เกิดภาวะความรับผิดชอบ

ข้อมูลอ้างอิงใดๆ ในเอกสารฉบับนี้เกี่ยวกับเว็บไซต์ที่ไม่ใช่ของ Lenovo จัดให้เพื่อความสะดวกเท่านั้น และไม่ถือเป็นการรับรองเว็บไซต์เหล่านั้นในกรณีใดๆ ทั้งสิ้น เอกสารในเว็บไซต์เหล่านั้นไม่ถือเป็นส่วนหนึ่งของเอกสารสำหรับผลิตภัณฑ์ Lenovo นี้ และการใช้เว็บไซต์เหล่านั้นถือเป็นความเสี่ยงของคุณเอง

ข้อมูลเกี่ยวกับการทำงานที่ปรากฏอยู่ในที่นี่ถูกกำหนดไว้ในสถานการณ์ที่ได้รับการควบคุม ดังนั้น ผลที่ได้รับจากสภาพแวดล้อมในการใช้งานอื่นอาจแตกต่างกันอย่างมาก อาจมีการใช้มาตรการบางประการกับระบบระดับขั้นในการพัฒนา และไม่มีกรับประกันว่ามาตรการเหล่านี้จะเป็นมาตรการเดียวกันกับที่ใช้ในระบบที่มีอยู่ทั่วไป นอกจากนี้ มาตรการบางประการอาจเป็นการคาดการณ์ตามข้อมูล ผลลัพธ์ที่เกิดขึ้นจริงจึงอาจแตกต่างกันไป ผู้ใช้เอกสารฉบับนี้ควรตรวจสอบความถูกต้องของข้อมูลในสภาพแวดล้อมเฉพาะของตน

เครื่องหมายการค้า

LENOVO และ THINKSYSTEM เป็นเครื่องหมายการค้าของ Lenovo

เครื่องหมายการค้าอื่นๆ ทั้งหมดเป็นทรัพย์สินของเจ้าของชื่ออื่นๆ

คำประกาศที่สำคัญ

ความเร็วของโปรเซสเซอร์จะระบุความเร็วนาฬิกาภายในของโปรเซสเซอร์ นอกจากนี้ปัจจัยอื่นๆ ยังส่งผลต่อการทำงานของแอปพลิเคชันอีกด้วย

ความเร็วของไดรฟ์ซีดีหรือดีวีดีจะมีอัตราการอ่านที่ไม่แน่นอน แต่ความเร็วที่แท้จริงจะแตกต่างกันไปและมักมีอัตราน้อยกว่าความเร็วสูงสุดที่เป็นไปได้

ในส่วนของความจุของโปรเซสเซอร์ สำหรับความจริงและความจุเสมือน หรือปริมาณความจุของช่องหน่วยความจำ KB มีค่าเท่ากับ 1,024 ไบต์, MB มีค่าเท่ากับ 1,048,576 ไบต์ และ GB มีค่าเท่ากับ 1,073,741,824 ไบต์

ในส่วนของความจุไดรฟ์ฮาร์ดดิสก์หรือปริมาณการสื่อสาร MB มีค่าเท่ากับ 1,000,000 ไบต์ และ GB มีค่าเท่ากับ 1,000,000,000 ไบต์ ความจุโดยรวมที่ผู้ใช้สามารถเข้าใช้งานได้จะแตกต่างกันไป ขึ้นอยู่กับสภาพแวดล้อมในการใช้งาน

ความจุไดรฟ์ฮาร์ดดิสก์ภายในสูงสุดสามารถรับการเปลี่ยนชิ้นส่วนไดรฟ์ฮาร์ดดิสก์แบบมาตรฐาน และจำนวนช่องใส่ไดรฟ์ฮาร์ดดิสก์ทั้งหมดพร้อมไดรฟ์ที่รองรับซึ่งมี ขนาดใหญ่ที่สุดในปัจจุบันและมีให้ใช้งานจาก Lenovo

หน่วยความจำสูงสุดอาจต้องใช้การเปลี่ยนหน่วยความจำมาตรฐานพร้อมโมดูลหน่วยความจำเสริม

เซลหน่วยความจำโซลิดสเตตแต่ละตัวจะมีจำนวนรอบการเขียนข้อมูลในตัวที่จำกัดที่เซลสามารถสร้างขึ้นได้ ดังนั้น อุปกรณ์โซลิดสเตตจึงมีจำนวนรอบการเขียนข้อมูลสูงสุดที่สามารถเขียนได้ ซึ่งแสดงเป็น total bytes written (TBW) อุปกรณ์ที่เกินขีดจำกัดนี้ไปแล้วอาจไม่สามารถตอบสนองต่อคำสั่งที่ระบบสร้างขึ้นหรืออาจไม่สามารถเขียนได้ Lenovo จะไม่รับผิดชอบต่อการเปลี่ยนชิ้นส่วนอุปกรณ์ที่มีจำนวนรอบโปรแกรม/การลบที่รับประกันสูงสุดเกินกว่าที่กำหนดไว้ ตามที่บันทึกในเอกสารข้อกำหนดเฉพาะที่พิมพ์เผยแพร่อย่างเป็นทางการสำหรับอุปกรณ์

Lenovo ไม่ได้ให้การเป็นตัวแทนหรือการรับประกันที่เกี่ยวกับผลิตภัณฑ์ที่ไม่ใช่ของ Lenovo การสนับสนุน (หากมี) สำหรับผลิตภัณฑ์ที่ไม่ใช่ของ Lenovo มีให้บริการโดยบุคคลที่สาม แต่ไม่ใช่ Lenovo

ซอฟต์แวร์บางอย่างอาจมีความแตกต่างกันไปตามรุ่นที่ขายอยู่ (หากมี) และอาจไม่รวมถึงคู่มือผู้ใช้หรือฟังก์ชันการทำงานของโปรแกรมทั้งหมด

ประกาศเกี่ยวกับการแผ่คลื่นอิเล็กทรอนิกส์

เมื่อคุณเชื่อมต่อจอภาพกับอุปกรณ์ คุณต้องใช้สายของจอภาพที่กำหนดและอุปกรณ์ตัดสัญญาณรบกวนๆ ใดที่ให้มาพร้อมกับจอภาพ

สามารถดูคำประกาศเกี่ยวกับการแผ่คลื่นอิเล็กทรอนิกส์เพิ่มเติมได้ที่:

https://pubs.lenovo.com/important_notices/

การประกาศเกี่ยวกับ BSMI RoHS ของไต้หวัน

單元 Unit	限用物質及其化學符號 Restricted substances and its chemical symbols					
	鉛Lead (PB)	汞Mercury (Hg)	鎘Cadmium (Cd)	六價鉻 Hexavalent chromium (Cr ⁶⁺)	多溴聯苯 Polybrominated biphenyls (PBB)	多溴二苯醚 Polybrominated diphenyl ethers (PBDE)
機架	○	○	○	○	○	○
外部蓋板	○	○	○	○	○	○
機械組零件	-	○	○	○	○	○
空氣傳動設備	-	○	○	○	○	○
冷卻組零件	-	○	○	○	○	○
內存模組	-	○	○	○	○	○
處理器模組	-	○	○	○	○	○
圖形處理器模組	-	○	○	○	○	○
電纜組零件	-	○	○	○	○	○
電源供應器	-	○	○	○	○	○
儲備設備	-	○	○	○	○	○
印刷電路板	-	○	○	○	○	○

備考1. “超出0.1 wt %” 及 “超出0.01 wt %” 係指限用物質之百分比含量超出百分比含量基準值。
 Note1: “exceeding 0.1wt%” and “exceeding 0.01 wt%” indicate that the percentage content of the restricted substance exceeds the reference percentage value of presence condition.

備考2. “○” 係指該項限用物質之百分比含量未超出百分比含量基準值。
 Note2: “○” indicates that the percentage content of the restricted substance does not exceed the percentage of reference value of presence.

備考3. “-” 係指該項限用物質為排除項目。
 Note3: The “-” indicates that the restricted substance corresponds to the exemption.

0724

ข้อมูลติดต่อเกี่ยวกับการนำเข้าและส่งออกสำหรับไต้หวัน

ผู้ติดต่อพร้อมให้ข้อมูลเกี่ยวกับการนำเข้าและส่งออกสำหรับไต้หวัน

委製商/進口商名稱: 台灣聯想環球科技股份有限公司
進口商地址: 台北市南港區三重路 66 號 8 樓
進口商電話: 0800-000-702

Lenovo™