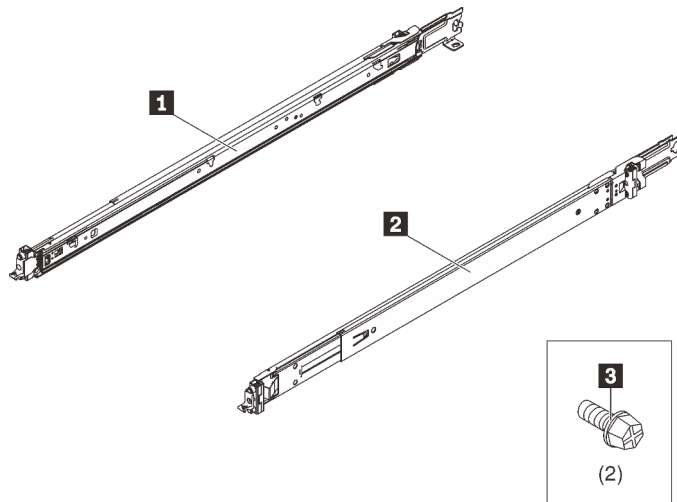


# Guide d'installation en armoire

---

## Inventaire des composants du kit de glissières

Le kit de glissières Toolless comprend les pièces suivantes :



**1** Une glissière gauche

**2** Une glissière droite

**3** Deux vis M6

### Remarques :

- Ce kit peut être installé dans les armoires à trous carrés et ronds.
- Si des composants sont manquants, contactez le service local.

## Instructions à lire au préalable

Lisez les instructions avant d'installer le kit de glissières et le système dans l'armoire. Installez le système dans une armoire respectant les spécifications suivantes :

- Profondeur minimum de 70 mm (2,76 pouces) entre la bride de montage avant et l'intérieur de la porte avant.
- Profondeur minimum de 214 mm (8,43 pouces) entre le mur arrière du châssis et l'intérieur de la porte arrière.
- La distance maximum entre la bride de montage avant et la bride de montage arrière est de 762,0 mm (30,00 pouces).
- Si vous voulez installer les glissières et une unité de distribution électrique 0U dans la même armoire, cette dernière doit respecter les exigences de dimensions (hauteur et profondeur) suivantes :
  - 42U ou ultérieure
  - Sans bras de routage : au moins 1 000-mm (39,37 pouces)
  - Avec bras de routage : au moins 1 200-mm (47,24 pouces)
- Installez le système uniquement dans une armoire dotée de portes perforées. Retirez les volets et les panneaux latéraux de l'armoire pour un accès plus facile lors de l'installation.
- Lors de l'installation de plusieurs unités, commencez par installer le dispositif le plus lourd dans la partie la plus basse de l'armoire.
- Consultez le *Guide de maintenance* ou le *Guide de configuration* du système pour plus de détails sur les exigences en matière de température ambiante maximale.
- Ne bloquez pas les grilles d'aération. Laissez au moins 15 cm (6 pouces) d'espace pour une ventilation correcte.

- Ne laissez pas d'espace libre au-dessus ou au-dessous d'un système installé dans une armoire vide. Pour éviter d'endommager les composants système, installez toujours des panneaux obturateurs afin de boucher l'ouverture inoccupée et garantir une bonne circulation de l'air.
- Ne sortez pas de l'armoire plusieurs systèmes à la fois.
- Ne surchargez pas la prise de courant lorsque plusieurs unités sont installées dans l'armoire.

### S036



18 - 32 kg (39 - 70 lb)



32 – 55 kg (70 – 121 lb)

**ATTENTION :**  
**Soulevez la machine avec précaution.**

### S037



**ATTENTION :**  
**Cette pièce ou cette unité pèse plus de 55 kg (121,2 lb). Ce composant ou cette unité doit être soulevé(e) en toute sécurité par un personnel qualifié et/ou avec un appareil de levage.**

### R006

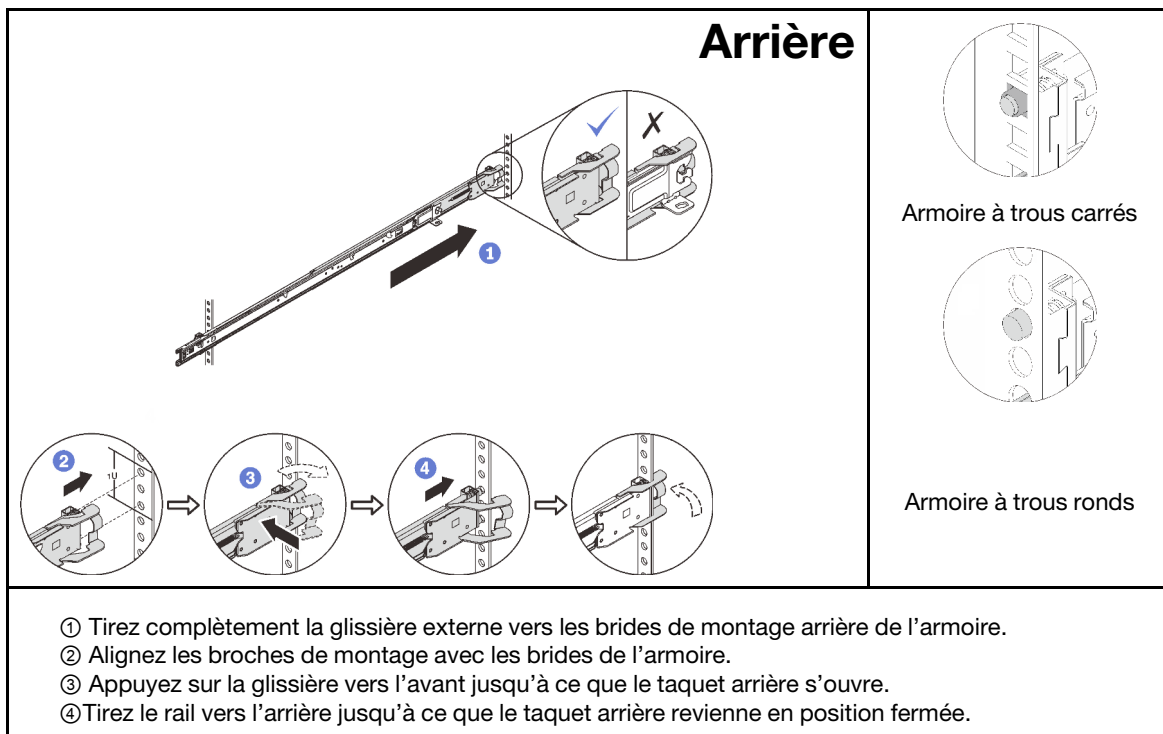


**ATTENTION :**  
**Ne placez pas d'objet sur la partie supérieure d'un dispositif monté en armoire sauf s'il est conçu pour être utilisé comme étagère.**

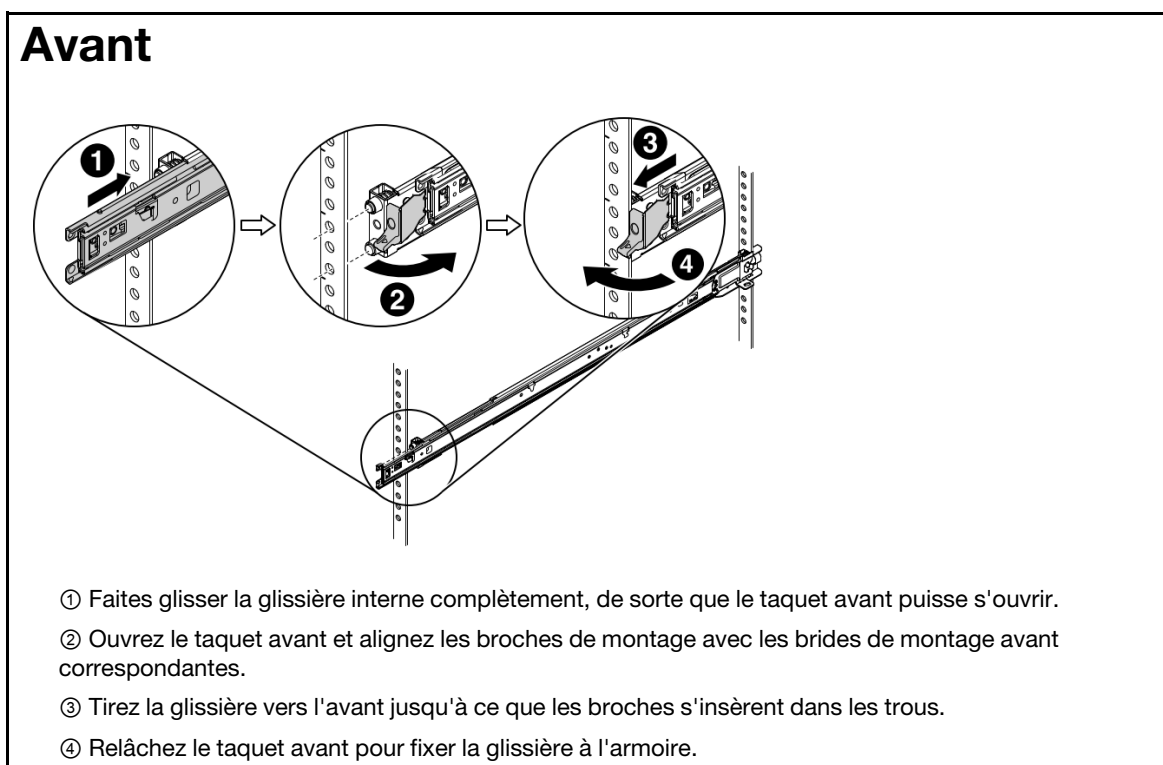
## **Installation du kit de glissières dans l'armoire**

**Remarque :** (Facultatif) Si le système est installé dans une armoire peu profonde ou avec une unité de distribution électrique 0U à l'arrière, les supports du bras de routage des câbles peuvent être retirés afin de réduire la longueur des glissières (voir « [Annexe : Retrait du support CMA](#) » à la page 8).

Etape 1. Installez les broches de support arrière dans l'armoire.



Etape 2. Installez les broches de support avant dans l'armoire.

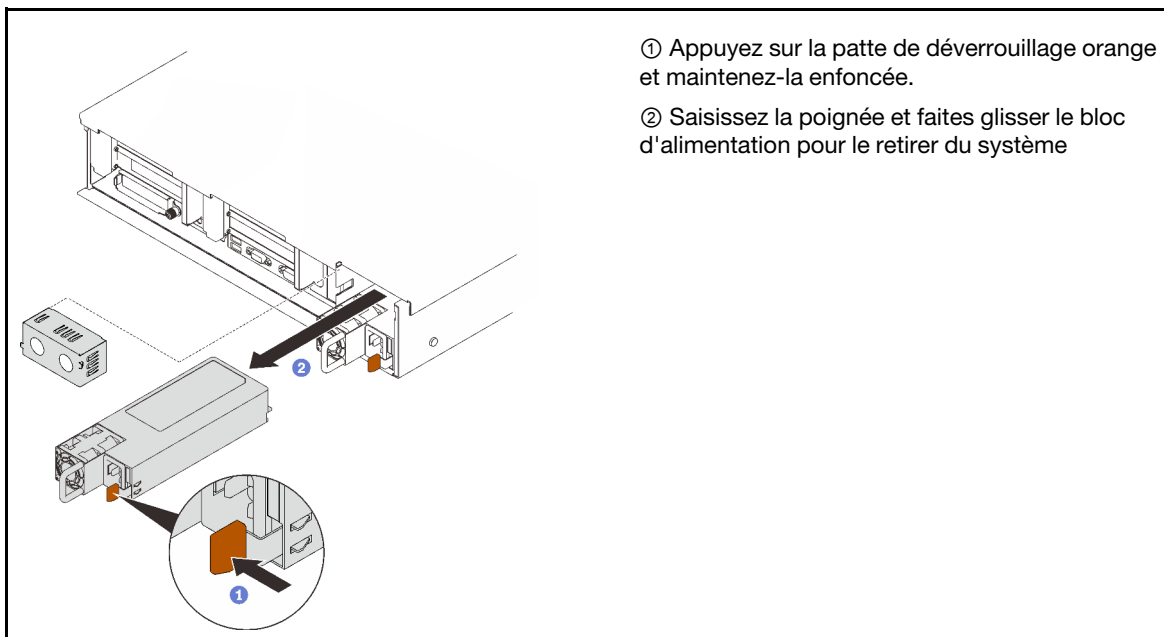


Etape 3. Répétez les deux étapes précédentes sur l'autre glissière.

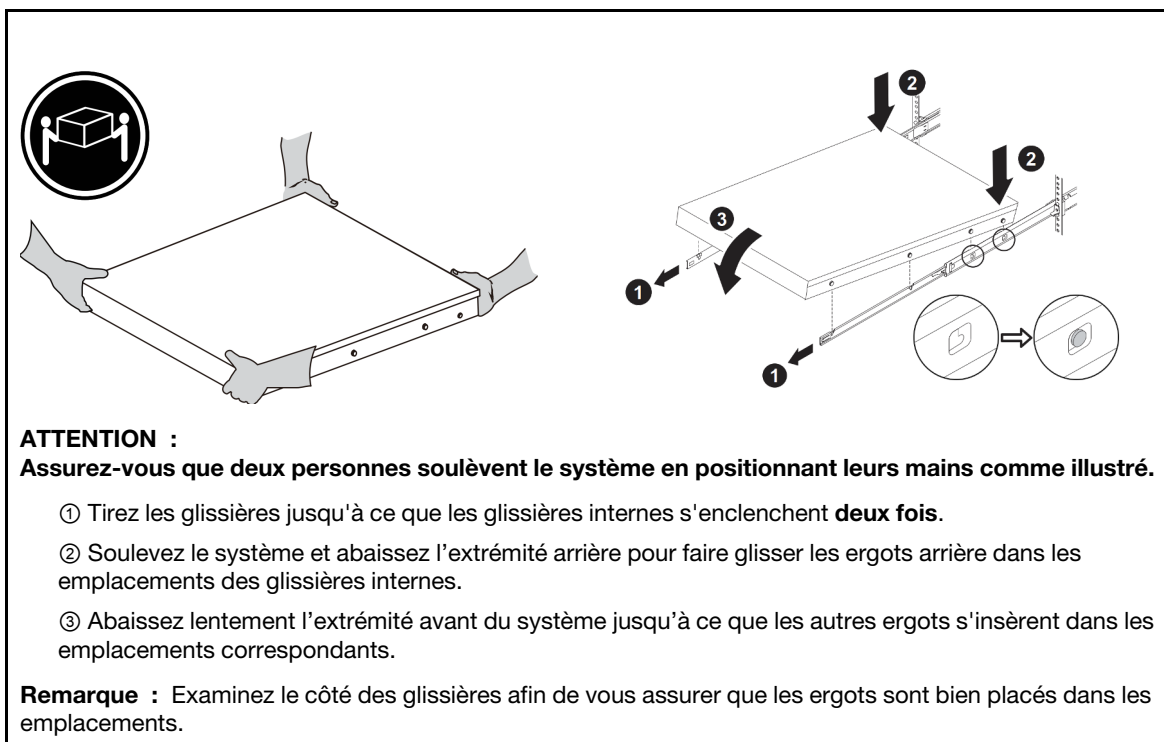
## Installation du système

**Remarque :** Afin de disposer de plus d'espace lors de l'installation, il est recommandé de retirer le système qui a été installé dans l'unité de disque à l'avance.

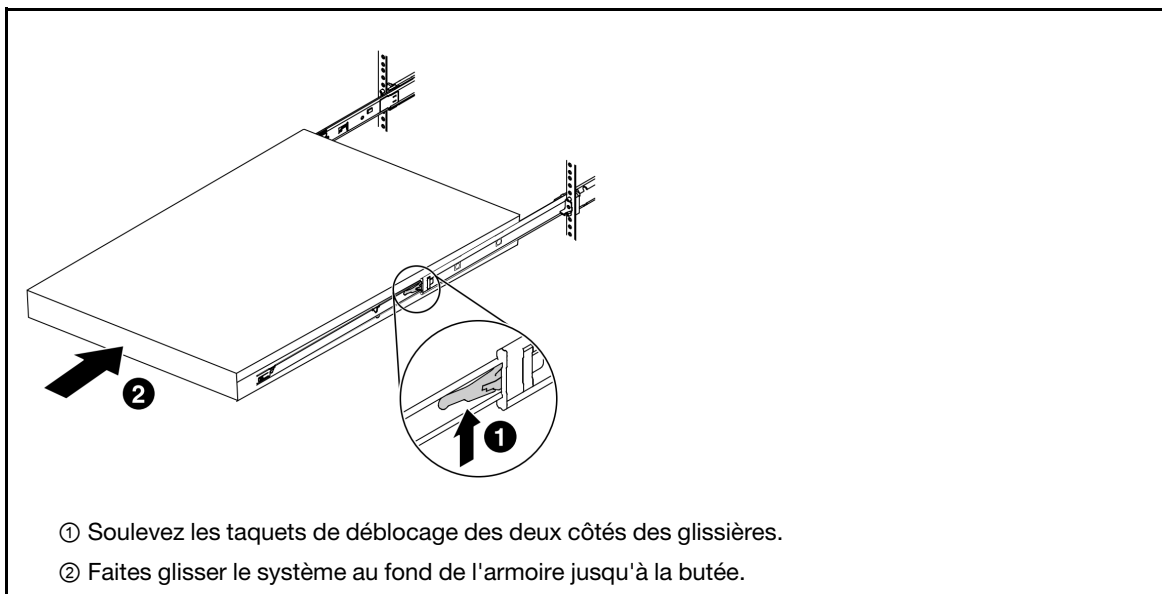
Etape 1. Retirez les deux blocs d'alimentation du système.



Etape 2. Installez le système sur les glissières internes.

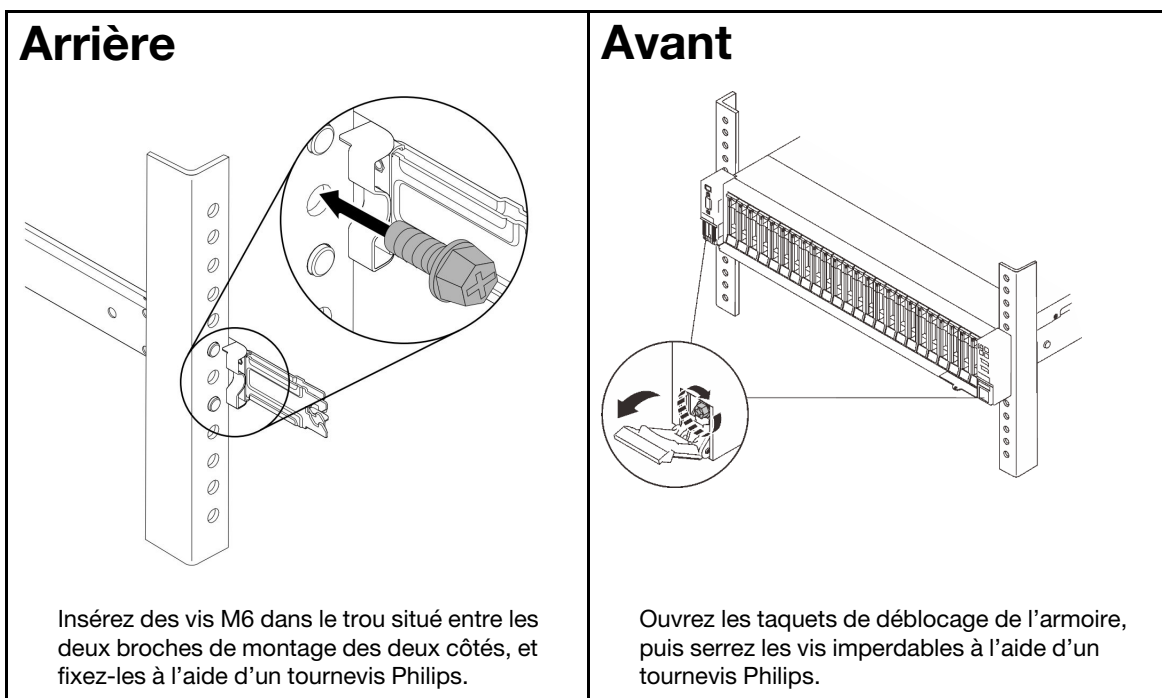


Etape 3. Faites glisser le système dans l'armoire.



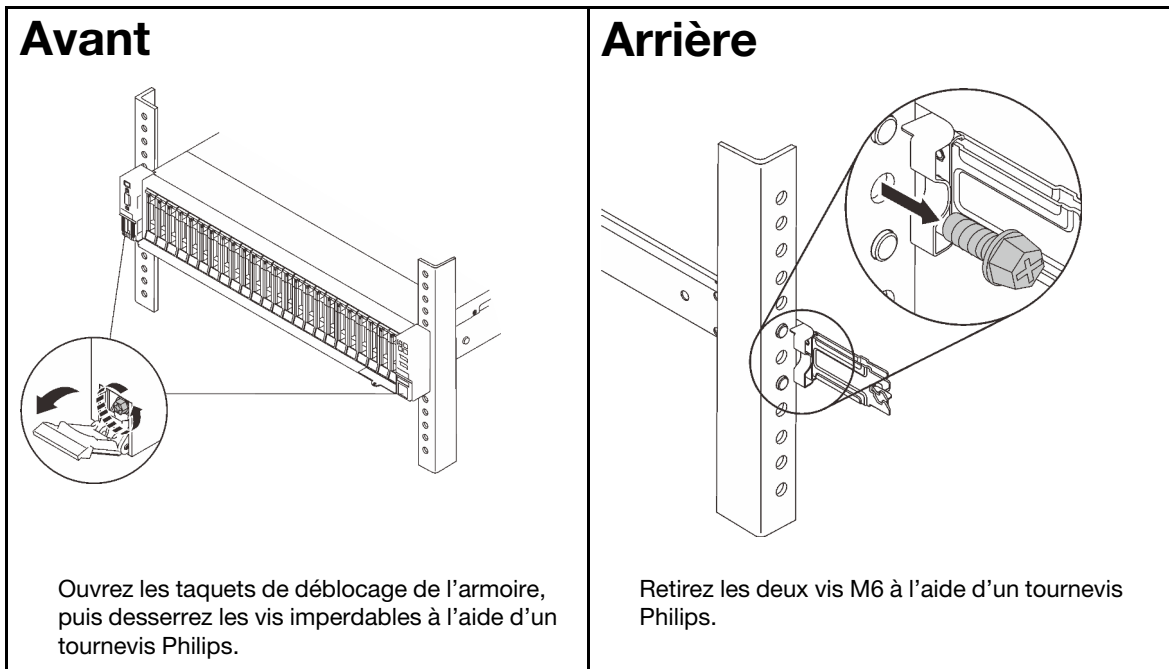
## (Facultatif) Fixer le système à l'armoire

Etape 1. Fixez le système à l'armoire.

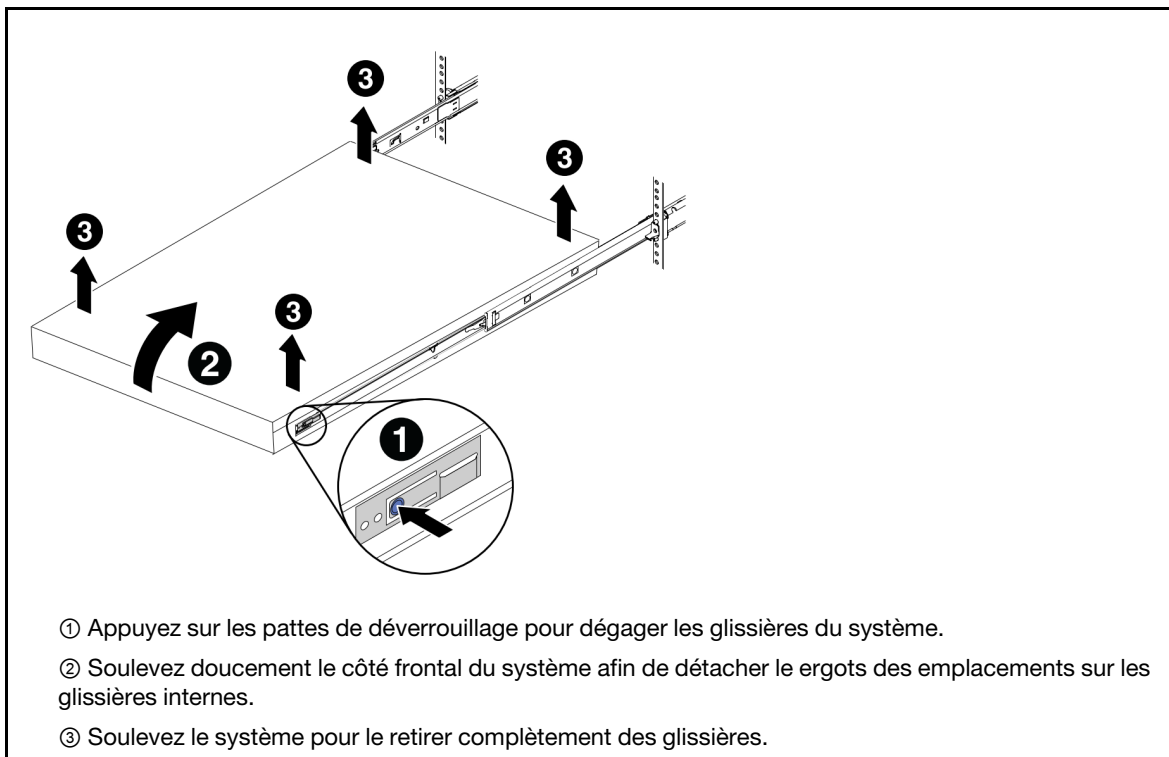


# Retrait du système

Etape 1. Dégagez le système s'il a été fixé à l'armoire.

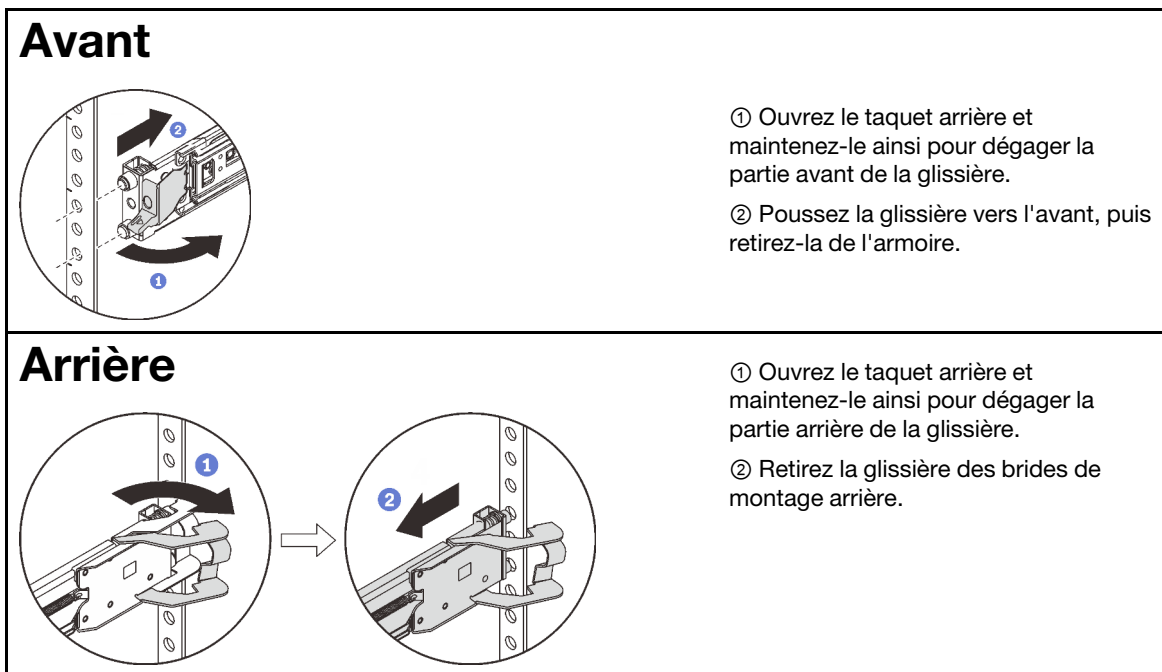


Etape 2. Retirez le système des glissières.



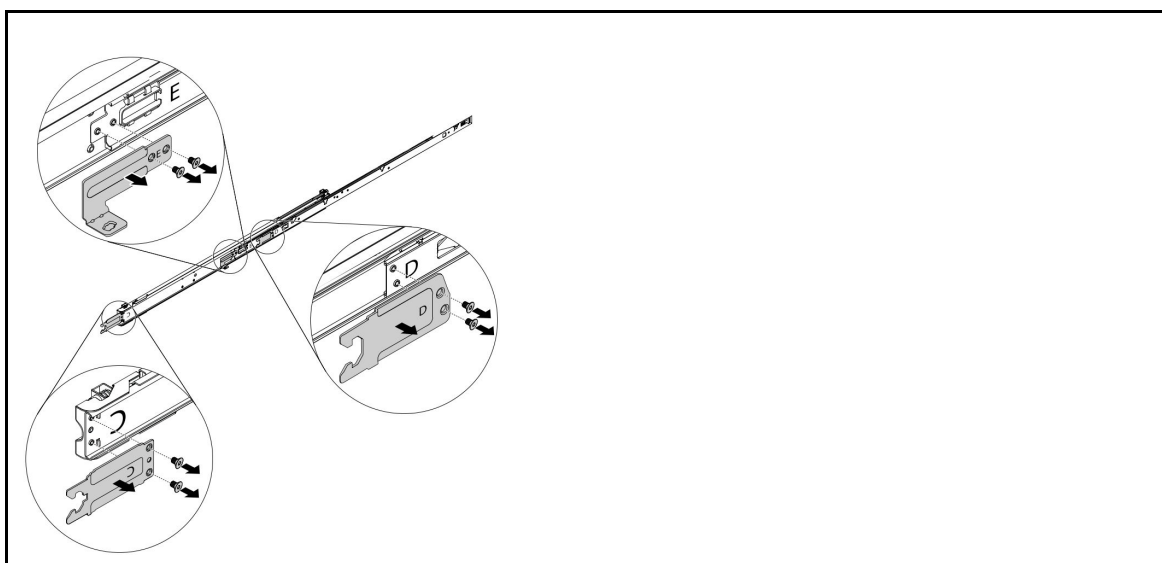
## Retrait des glissières de l'armoire

Etape 1. Retirez les glissières de l'armoire.



## Annexe : Retrait du support CMA

Etape 1. Pour réduire la longueur des glissières, retirez les vis qui fixent les trois paires de supports du bras de fixation des glissières.







---

Première édition (Novembre 2020)

© Copyright 2020.

**REMARQUE SUR LES DROITS LIMITÉS ET RESTREINTS** : si les données ou les logiciels sont fournis conformément à un contrat GSA (General Services Administration), l'utilisation, la reproduction et la divulgation sont soumises aux restrictions stipulées dans le contrat n° GS-35F-05925.

Les noms de produits et de services figurant dans le présent document sont des marques ou des marques de service de leurs propriétaires respectifs.

Printed in China

(1P) P/N: SP47A62534

