



Guida alla manutenzione hardware di ThinkSystem SR850 V3



Tipi di macchina: 7D96, 7D97 e 7D98

Nota

Prima di utilizzare queste informazioni e il prodotto supportato, è importante leggere e comprendere le informazioni sulla sicurezza disponibili all'indirizzo:

https://pubs.lenovo.com/safety_documentation/

Assicurarsi inoltre di avere familiarità con i termini e le condizioni della garanzia Lenovo per il server, disponibili all'indirizzo:

<http://datacentersupport.lenovo.com/warrantylookup>

Quarta edizione (Gennaio 2024)

© Copyright Lenovo 2023, 2024.

NOTA SUI DIRITTI LIMITATI: se il software o i dati sono distribuiti secondo le disposizioni che regolano il contratto GSA (General Services Administration), l'uso, la riproduzione o la divulgazione è soggetta alle limitazioni previste dal contratto n. GS-35F-05925.

Contenuto

Contenuto	i
------------------	----------

Sicurezza	v
------------------	----------

Elenco di controllo per la sicurezza	vi
--------------------------------------	----

Capitolo 1. Procedure di sostituzione hardware	1
---	----------

Linee guida per l'installazione	1
---------------------------------	---

Elenco di controllo per la sicurezza	2
--------------------------------------	---

Linee guida sull'affidabilità del sistema	3
---	---

Operazioni all'interno del server acceso	4
--	---

Manipolazione di dispositivi sensibili all'elettricità statica	4
--	---

Regole e ordine di installazione dei moduli di memoria	5
--	---

Ordine di installazione per la modalità di memoria indipendente	7
---	---

Ordine di installazione per la modalità di mirroring della memoria	11
--	----

Regole e ordine di installazione dei backplane dell'unità	12
---	----

Ordine e regole di installazione dell'adattatore e delle schede verticali PCIe	13
--	----

Ordine e regole di installazione degli adattatori e delle schede verticali PCIe (modello di server con tre schede verticali)	14
--	----

Ordine e regole di installazione degli adattatori e delle schede verticali PCIe (modello di server con quattro schede verticali)	16
--	----

Accensione e spegnimento del server	18
-------------------------------------	----

Accensione del server	18
-----------------------	----

Spegnimento del server	18
------------------------	----

Sostituzione del server	19
-------------------------	----

Rimozione del server dalle guide	19
----------------------------------	----

Installazione del server nelle guide	23
--------------------------------------	----

Rimozione delle guide dal rack	27
--------------------------------	----

Sostituzione dell'unità hot-swap da 2,5" e del backplane	28
--	----

Rimozione di un'unità hot-swap da 2,5"	28
--	----

Rimozione di un backplane dell'unità da 2,5"	29
--	----

Installazione di un backplane dell'unità da 2,5"	30
--	----

Installazione di un'unità hot-swap da 2,5"	32
--	----

Sostituzione dell'unità da 7 mm e del telaio unità	33
--	----

Rimozione di un'unità da 7 mm	33
-------------------------------	----

Rimozione del telaio unità da 7 mm	34
------------------------------------	----

Installazione del telaio unità da 7 mm	36
--	----

Installazione di un'unità da 7 mm	38
-----------------------------------	----

Sostituzione del deflettore d'aria	39
------------------------------------	----

Rimozione del deflettore d'aria anteriore	39
---	----

Installazione del deflettore d'aria anteriore	42
---	----

Rimozione del deflettore d'aria posteriore	45
--	----

Installazione del deflettore d'aria posteriore	49
--	----

Sostituzione della batteria CMOS (CR2032)	51
---	----

Rimozione della batteria CMOS (CR2032)	51
--	----

Installazione della batteria CMOS (CR2032)	55
--	----

Sostituzione del ricevitore di diagnostica esterno	58
--	----

Rimozione del ricevitore di diagnostica esterno	58
---	----

Installazione del ricevitore di diagnostica esterno	60
---	----

Sostituzione della ventola e dell'alloggiamento della ventola	62
---	----

Rimozione di una ventola	62
--------------------------	----

Rimozione dell'alloggiamento della ventola	64
--	----

Installazione dell'alloggiamento della ventola	65
--	----

Installazione di una ventola	67
------------------------------	----

Sostituzione del modulo di alimentazione flash	68
--	----

Rimozione di un modulo di alimentazione flash	69
---	----

Installazione di un modulo di alimentazione flash	70
---	----

Sostituzione dell'adattatore GPU	71
----------------------------------	----

Rimozione di un adattatore GPU	72
--------------------------------	----

Installazione di un adattatore GPU	75
------------------------------------	----

Sostituzione dello switch di intrusione	77
---	----

Rimozione dello switch di intrusione	77
--------------------------------------	----

Installazione dello switch di intrusione	79
--	----

Sostituzione del backplane M.2 e dell'unità M.2	80
---	----

Rimozione di un'unità M.2	80
---------------------------	----

Rimozione del backplane M.2	81
-----------------------------	----

Installazione del backplane M.2	84
---------------------------------	----

Regolazione di un fermo sul backplane M.2	86
---	----

Installazione di un'unità M.2	87
-------------------------------	----

Sostituzione dell'adattatore NIC di gestione	89
--	----

Rimozione dell'adattatore NIC di gestione	89
---	----

Installazione dell'adattatore NIC di gestione	90
---	----

Sostituzione di un modulo di memoria	91
--------------------------------------	----

Rimozione di un modulo di memoria	91
-----------------------------------	----

Installazione di un modulo di memoria	94
---------------------------------------	----

Sostituzione della scheda MicroSD (solo per tecnici qualificati)	98
--	----

Rimozione della scheda MicroSD	98
--------------------------------	----

Installazione della scheda MicroSD	99
------------------------------------	----

Sostituzione del modulo OCP	100	Rimozione della parete posteriore	160
Rimozione di un modulo OCP	100	Installazione della parete posteriore	162
Installazione di un modulo OCP	101	Sostituzione della mascherina di sicurezza	163
Sostituzione della scheda verticale PCIe e dell'adattatore PCIe	102	Rimozione della mascherina di sicurezza	164
Rimozione di una scheda verticale PCIe	102	Installazione della mascherina di sicurezza	165
Rimozione di un adattatore PCIe	107	Sostituzione del modulo della porta seriale	166
Installazione di un adattatore PCIe	108	Rimozione del modulo della porta seriale	166
Installazione di una scheda verticale PCIe	109	Installazione del modulo della porta seriale	167
Sostituzione della scheda verticale PCIe	114	Sostituzione dell'insieme della scheda di sistema (solo per tecnici qualificati)	170
Rimozione di una scheda verticale PCIe	114	Rimozione del modulo firmware e sicurezza RoT.	171
Installazione di una scheda verticale PCIe	118	Installazione del modulo firmware e sicurezza RoT.	173
Sostituzione del fermo PCIe	123	Rimozione della scheda I/O di sistema o della scheda del processore	175
Rimozione di un fermo PCIe	123	Installazione della scheda I/O di sistema o della scheda del processore	178
Installazione di un fermo PCIe	125	Aggiornamento dei dati vitali del prodotto (VPD)	182
Sostituzione dell'estensione della scheda verticale PCIe	126	Come nascondere/osservare il TPM	183
Rimozione di un'estensione della scheda verticale PCIe	126	Aggiornamento del firmware TPM	184
Installazione di un'estensione della scheda verticale PCIe	127	Abilitazione dell'avvio sicuro UEFI	185
Sostituzione della scheda di distribuzione dell'alimentazione	128	Sostituzione del coperchio superiore	186
Rimozione della scheda di distribuzione dell'alimentazione	128	Rimozione del coperchio superiore anteriore	186
Installazione della scheda di distribuzione dell'alimentazione	130	Rimozione del coperchio superiore posteriore	188
Sostituzione dell'unità di alimentazione	131	Installazione del coperchio superiore posteriore	190
Rimozione di un'unità di alimentazione hot- swap	131	Installazione del coperchio superiore anteriore	192
Installazione di un'unità di alimentazione hot- swap	133	Completamento delle operazioni di sostituzione dei componenti	195
Sostituzione della staffa dell'alimentatore (CRPS)	136		
Rimozione di una staffa dell'alimentatore (CRPS)	136		
Installazione di una staffa dell'alimentatore (CRPS)	139		
Sostituzione della chiave dell'alimentatore (CFFv4)	141		
Rimozione di una chiave dell'alimentatore (CFFv4)	141		
Installazione di una chiave dell'alimentatore (CFFv4)	144		
Sostituzione di processore e dissipatore di calore (solo per tecnici qualificati)	146		
Rimozione di un modulo del processore e un dissipatore di calore	146		
Separazione del processore dalla piastra e dal dissipatore di calore	150		
Installazione di un processore e un dissipatore di calore	152		
Sostituzione della parete posteriore (solo per tecnici qualificati)	160		

Capitolo 2. Instradamento dei cavi interni 197

Identificazione dei connettori	197
Connettori backplane dell'unità	197
Connettori sulla scheda verticale PCIe	198
Connettori sulla scheda di distribuzione dell'alimentazione	201
Connettori sull'insieme della scheda di sistema per l'instradamento dei cavi	202
Instradamento dei cavi del backplane dell'unità da 2,5"	203
Instradamento dei cavi del backplane dell'unità da 2,5" (modello di server con tre schede verticali PCIe).	204
Instradamento dei cavi del backplane dell'unità da 2,5" (modello di server con quattro schede verticali PCIe)	259
Instradamento dei cavi VGA e del ricevitore di diagnostica esterno	295

Instradamento dei cavi del modulo di alimentazione flash	297
Instradamento dei cavi per il modulo I/O anteriore	300
Instradamento dei cavi del backplane M.2	301
Instradamento dei cavi dell'adattatore NIC di gestione.	304
Instradamento dei cavi delle schede verticali PCIe	305
Instradamento dei cavi delle schede verticali PCIe (modello di server con tre schede verificabili PCIe).	305
Instradamento dei cavi delle schede verticali PCIe (modello di server con quattro schede verticali PCIe).	319

Capitolo 3. Determinazione dei problemi 327

Log eventi	327
Specifiche	329
Specifiche tecniche	329
Specifiche meccaniche	335
Specifiche ambientali.	335
Connettori sull'assieme della scheda di sistema	339
Risoluzione dei problemi in base ai LED di sistema e al display di diagnostica	341
LED dell'unità.	341
LED del modulo I/O anteriore.	342
LED dell'alimentatore.	344
LED di sistema posteriori	345
LED sull'assieme della scheda di sistema	346
LED sul modulo firmware e sicurezza RoT.	350
LED della porta di gestione del sistema XCC	352
Ricevitore di diagnostica esterno	352
Procedure di determinazione dei problemi di carattere generale	358
Risoluzione dei possibili problemi di alimentazione.	359

Risoluzione dei possibili problemi del controller Ethernet	359
Risoluzione dei problemi in base al sintomo	360
Problemi periodici	360
Problemi relativi a tastiera, mouse, switch KVM o dispositivi USB	362
Problemi relativi alla memoria	363
Problemi di monitor e video	365
Problemi relativi alla rete	366
Problemi osservabili	367
Problemi dispositivi opzionali.	370
Problemi di prestazioni	371
Problemi di accensione e spegnimento	372
Problemi di alimentazione	373
Problemi dei dispositivi seriali	373
Problemi software	374
Problemi dell'unità di storage.	374

Appendice A. Richiesta di supporto e assistenza tecnica 379

Prima di contattare l'assistenza.	379
Raccolta dei dati di servizio	380
Come contattare il supporto	381

Appendice B. Documenti e risorse di supporto 383

Download di documenti	383
Siti Web del supporto	383

Appendice C. Informazioni particolari 385

Marchi	386
Note importanti	386
Informazioni sulle emissioni elettromagnetiche.	386
Dichiarazione BSMI RoHS per Taiwan	387
Informazioni di contatto per l'importazione e l'esportazione per l'area geografica di Taiwan	387

Sicurezza

Before installing this product, read the Safety Information.

قبل تركيب هذا المنتج، يجب قراءة الملاحظات الأمنية

Antes de instalar este produto, leia as Informações de Segurança.

在安装本产品之前，请仔细阅读 Safety Information（安全信息）。

安裝本產品之前，請先閱讀「安全資訊」。

Prije instalacije ovog produkta obavezno pročitajte Sigurnosne Upute.

Před instalací tohoto produktu si přečtěte příručku bezpečnostních instrukcí.

Læs sikkerhedsforskrifterne, før du installerer dette produkt.

Lees voordat u dit product installeert eerst de veiligheidsvoorschriften.

Ennen kuin asennat tämän tuotteen, lue turvaohjeet kohdasta Safety Information.

Avant d'installer ce produit, lisez les consignes de sécurité.

Vor der Installation dieses Produkts die Sicherheitshinweise lesen.

Πριν εγκαταστήσετε το προϊόν αυτό, διαβάστε τις πληροφορίες ασφαλείας (safety information).

לפני שתתקינו מוצר זה, קראו את הוראות הבטיחות.

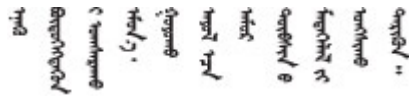
A termék telepítése előtt olvassa el a Biztonsági előírásokat!

Prima di installare questo prodotto, leggere le Informazioni sulla Sicurezza.

製品の設置の前に、安全情報をお読みください。

본 제품을 설치하기 전에 안전 정보를 읽으십시오.

Пред да се инсталира овој продукт, прочитајте информацијата за безбедност.



Les sikkerhetsinformasjonen (Safety Information) før du installerer dette produktet.

Przed zainstalowaniem tego produktu, należy zapoznać się z książką "Informacje dotyczące bezpieczeństwa" (Safety Information).

Antes de instalar este produto, leia as Informações sobre Segurança.

Перед установкой продукта прочтите инструкции по технике безопасности.

Pred inštaláciou tohto zariadenia si pečítajte Bezpečnostné predpisy.

Pred namestitvijo tega proizvoda preberite Varnostne informacije.

Antes de instalar este producto, lea la información de seguridad.

Läs säkerhetsinformationen innan du installerar den här produkten.

ཐོན་ཁུངས་འདི་བདེ་སྤྱོད་མ་བྱས་གོང་། སྐྱོར་གྱི་ཡིད་གཟབ་
བྱ་འདྲ་མིན་ཡིད་པའི་འོད་ཟེར་བལྟ་དགོས།

Bu ürünü kurmadan önce güvenlik bilgilerini okuyun.

مەزكۇر مەھسۇلاتنى ئورنىتىشتىن بۇرۇن بىخەتەرلىك ئۇچۇرلىرىنى ئوقۇپ چىقىڭ.

Youq mwngz yungh canjbinj neix gaxgonq, itdingh aeu doeg aen
canjbinj soengq cungj vahgangj ancien siusik.

Elenco di controllo per la sicurezza

Utilizzare le informazioni in questa sezione per identificare le condizioni potenzialmente pericolose che interessano il server. Nella progettazione e fabbricazione di ciascun computer sono stati installati gli elementi di sicurezza necessari per proteggere utenti e tecnici dell'assistenza da lesioni.

Nota: Il prodotto non è idoneo all'uso in ambienti di lavoro con display professionali, in conformità all'articolo 2 della normativa in materia di sicurezza sul lavoro.

Nota: La configurazione del server viene effettuata solo nella sala server.

ATTENZIONE:

Questa apparecchiatura deve essere installata o sottoposta a manutenzione da parte di personale qualificato, come definito dal NEC, IEC 62368-1 & IEC 60950-1, lo standard per la Sicurezza delle apparecchiature elettroniche per tecnologia audio/video, dell'informazione e delle telecomunicazioni. Lenovo presuppone che l'utente sia qualificato nella manutenzione dell'apparecchiatura e formato per il riconoscimento di livelli di energia pericolosi nei prodotti. L'accesso all'apparecchiatura richiede l'utilizzo di uno strumento, un dispositivo di blocco e una chiave o di altri sistemi di sicurezza ed è controllato dal responsabile della struttura.

Importante: Per la sicurezza dell'operatore e il corretto funzionamento del sistema è richiesta la messa a terra elettrica del server. La messa a terra della presa elettrica può essere verificata da un elettricista certificato.

Utilizzare il seguente elenco di controllo per verificare che non vi siano condizioni di potenziale pericolo:

1. Assicurarsi che non ci sia alimentazione e che il relativo cavo sia scollegato.
2. Controllare il cavo di alimentazione.
 - Assicurarsi che il connettore di messa a terra tripolare sia in buone condizioni. Utilizzare un multimetro per misurare la continuità che deve essere 0,1 ohm o meno tra il contatto di terra e la messa a terra del telaio.
 - Assicurarsi che il cavo di alimentazione sia del tipo corretto.

Per visualizzare i cavi di alimentazione disponibili per il server:

- a. Accedere a:
<http://dcsc.lenovo.com/#/>
 - b. Fare clic su **Preconfigured Model (Modello preconfigurato)** o **Configure To Order (Configura per ordinare)**.
 - c. Immettere il tipo di macchina e il modello del server per visualizzare la pagina di configurazione.
 - d. Fare clic su **Power (Alimentazione)** → **Power Cables (Cavi di alimentazione)** per visualizzare tutti i cavi di linea.
- Assicurarsi che il materiale isolante non sia né logoro né usurato.
3. Controllare qualsiasi evidente modifica non prevista da Lenovo. Analizzare e valutare attentamente che tali modifiche non previste da Lenovo non comportino ripercussioni sulla sicurezza.
 4. Controllare che nella parte interna del server non siano presenti condizioni non sicure, ad esempio limature metalliche, contaminazioni, acqua o altri liquidi o segni di bruciature o danni causati da fumo.
 5. Verificare che i cavi non siano usurati, logori o schiacciati.
 6. Assicurarsi che i fermi del coperchio dell'alimentatore (viti o rivetti) non siano stati rimossi o manomessi.

Capitolo 1. Procedure di sostituzione hardware

Questa sezione illustra le procedure di installazione e rimozione di tutti i componenti di sistema che richiedono manutenzione. Ciascuna procedura di sostituzione di un componente indica tutte le attività che devono essere eseguite per accedere al componente da sostituire.

Linee guida per l'installazione

Prima di installare i componenti nel server, leggere le linee guida per l'installazione.

Prima di installare i dispositivi opzionali, leggere attentamente le seguenti informazioni particolari:

Attenzione: Evitare l'esposizione all'elettricità statica che potrebbe causare l'arresto del sistema e la perdita di dati, tenendo i componenti sensibili all'elettricità statica negli involucri antistatici fino all'installazione e maneggiando tali dispositivi con un cinturino da polso di scaricamento elettrostatico o altri sistemi di messa a terra.

- Leggere le informazioni sulla sicurezza e le linee guida per assicurarsi di operare in sicurezza:
 - Un elenco completo di informazioni sulla sicurezza per tutti i prodotti è disponibile qui:
https://pubs.lenovo.com/safety_documentation/
 - Le seguenti linee guida sono disponibili anche in "Operazioni all'interno del server acceso" a pagina 4 e "Manipolazione di dispositivi sensibili all'elettricità statica" a pagina 4.
- Assicurarsi che i componenti da installare siano supportati dal server in uso.
 - Per un elenco dei componenti opzionali supportati dal server, consultare la sezione <https://serverproven.lenovo.com>.
 - Per i contenuti opzionali della confezione, vedere <https://serveroption.lenovo.com/>.
- Per ulteriori informazioni sull'ordinazione delle parti:
 1. Andare al sito Web <http://datacentersupport.lenovo.com> e accedere alla pagina di supporto del server.
 2. Fare clic su **Ricambi**.
 3. Immettere il numero di serie per visualizzare un elenco delle parti per il server.
- Quando si installa un nuovo server, scaricare e applicare gli aggiornamenti firmware più recenti. Questo consentirà di assicurarsi che i problemi noti vengano risolti e che il server sia pronto per prestazioni ottimali. Accedere a <https://datacentersupport.lenovo.com/tw/en/products/servers/thinksystem/sr850v3/7d96/downloads/driver-list/> per scaricare gli aggiornamenti firmware per il server.

Importante: Alcune soluzioni cluster richiedono specifici livelli di codice o aggiornamenti del codice coordinato. Se il componente fa parte di una soluzione cluster, prima di aggiornare il codice, verificare il menu del livello di codice best recipe più recente per il firmware supportato del cluster e il driver.

- Se si sostituisce una parte, ad esempio un adattatore, che contiene firmware, potrebbe essere necessario anche aggiornare il firmware per tale parte. Per ulteriori informazioni sull'aggiornamento del firmware, vedere "Aggiornamento del firmware" nella *Guida per l'utente* o nella *Guida alla configurazione di sistema*.
- Prima di installare un componente opzionale, è buona norma assicurarsi sempre che il server funzioni correttamente.
- Tenere pulita l'area di lavoro e posizionare i componenti rimossi su una superficie piana e liscia che non si muove o non si inclina.

- Non tentare di sollevare un oggetto troppo pesante. Se ciò fosse assolutamente necessario, leggere attentamente le seguenti misure cautelative:
 - Verificare che sia possibile rimanere in piedi senza scivolare.
 - Distribuire il peso dell'oggetto in modo uniforme su entrambi i piedi.
 - Applicare una forza continua e lenta per sollevarlo. Non muoversi mai improvvisamente o non girarsi quando si solleva un oggetto pesante.
 - Per evitare di sforzare i muscoli della schiena, sollevare l'oggetto stando in piedi o facendo forza sulle gambe.
- Eseguire il backup di tutti i dati importanti prima di apportare modifiche alle unità disco.
- Procurarsi un cacciavite a testa piatta, un cacciavite piccolo di tipo Phillips e un cacciavite Torx T8.
- Per visualizzare i LED di errore sulla scheda di sistema (assieme della scheda di sistema) e sui componenti interni, lasciare il server acceso.
- Non è necessario spegnere il server per installare o rimuovere gli alimentatori hot-swap, le ventole hot-swap o i dispositivi USB hot-plug. Tuttavia, è necessario spegnere il server prima di eseguire qualsiasi operazione che implichi la rimozione o l'installazione dei cavi dell'adattatore ed è necessario scollegare la fonte di alimentazione dal server prima di eseguire qualsiasi operazione che implichi la rimozione o l'installazione di una scheda verticale.
- Durante la sostituzione delle unità di alimentazione o delle ventole dell'alimentatore, assicurarsi di fare riferimento alle regole di ridondanza per questi componenti.
- Il colore blu su un componente indica i punti di contatto da cui è possibile afferrare un componente per rimuoverlo o installarlo nel server, aprire o chiudere i fermi e così via.
- Il colore arancione presente sui componenti o accanto a un componente indica che il componente può essere sostituito in modalità hot-swap, ossia può essere rimosso o installato mentre il server è ancora in esecuzione. (L'arancione indica anche i punti di contatto sui componenti hot-swap). Fare riferimento alle istruzioni per la rimozione o l'installazione di uno specifico componente hot-swap per qualsiasi procedura aggiuntiva che potrebbe essere necessario effettuare prima di rimuovere o installare il componente.
- La striscia rossa sulle unità, adiacente al fermo di rilascio, indica che l'unità può essere sostituita a sistema acceso se il server e il sistema operativo supportano la funzione hot-swap. Ciò significa che è possibile rimuovere o installare l'unità mentre il server è in esecuzione.

Nota: Fare riferimento alle istruzioni specifiche del sistema per la rimozione o l'installazione di un'unità hot-swap per qualsiasi procedura aggiuntiva che potrebbe essere necessario effettuare prima di rimuovere o installare l'unità.

- Al termine delle operazioni sul server, verificare di aver reinstallato tutte le schermature di sicurezza, le protezioni, le etichette e i cavi di messa a terra.

Elenco di controllo per la sicurezza

Utilizzare le informazioni in questa sezione per identificare le condizioni potenzialmente pericolose che interessano il server. Nella progettazione e fabbricazione di ciascun computer sono stati installati gli elementi di sicurezza necessari per proteggere utenti e tecnici dell'assistenza da lesioni.

Nota: Il prodotto non è idoneo all'uso in ambienti di lavoro con display professionali, in conformità all'articolo 2 della normativa in materia di sicurezza sul lavoro.

Nota: La configurazione del server viene effettuata solo nella sala server.

ATTENZIONE:

Questa apparecchiatura deve essere installata o sottoposta a manutenzione da parte di personale qualificato, come definito dal NEC, IEC 62368-1 & IEC 60950-1, lo standard per la Sicurezza delle apparecchiature elettroniche per tecnologia audio/video, dell'informazione e delle telecomunicazioni.

Lenovo presuppone che l'utente sia qualificato nella manutenzione dell'apparecchiatura e formato per il riconoscimento di livelli di energia pericolosi nei prodotti. L'accesso all'apparecchiatura richiede l'utilizzo di uno strumento, un dispositivo di blocco e una chiave o di altri sistemi di sicurezza ed è controllato dal responsabile della struttura.

Importante: Per la sicurezza dell'operatore e il corretto funzionamento del sistema è richiesta la messa a terra elettrica del server. La messa a terra della presa elettrica può essere verificata da un elettricista certificato.

Utilizzare il seguente elenco di controllo per verificare che non vi siano condizioni di potenziale pericolo:

1. Assicurarsi che non ci sia alimentazione e che il relativo cavo sia scollegato.
2. Controllare il cavo di alimentazione.
 - Assicurarsi che il connettore di messa a terra tripolare sia in buone condizioni. Utilizzare un multimetro per misurare la continuità che deve essere 0,1 ohm o meno tra il contatto di terra e la messa a terra del telaio.
 - Assicurarsi che il cavo di alimentazione sia del tipo corretto.

Per visualizzare i cavi di alimentazione disponibili per il server:

- a. Accedere a:
 - <http://dcsc.lenovo.com/#/>
 - b. Fare clic su **Preconfigured Model (Modello preconfigurato)** o **Configure To Order (Configura per ordinare)**.
 - c. Immettere il tipo di macchina e il modello del server per visualizzare la pagina di configurazione.
 - d. Fare clic su **Power (Alimentazione)** → **Power Cables (Cavi di alimentazione)** per visualizzare tutti i cavi di linea.
- Assicurarsi che il materiale isolante non sia né logoro né usurato.
3. Controllare qualsiasi evidente modifica non prevista da Lenovo. Analizzare e valutare attentamente che tali modifiche non previste da Lenovo non comportino ripercussioni sulla sicurezza.
4. Controllare che nella parte interna del server non siano presenti condizioni non sicure, ad esempio limature metalliche, contaminazioni, acqua o altri liquidi o segni di bruciature o danni causati da fumo.
5. Verificare che i cavi non siano usurati, logori o schiacciati.
6. Assicurarsi che i fermi del coperchio dell'alimentatore (viti o rivetti) non siano stati rimossi o manomessi.

Linee guida sull'affidabilità del sistema

Esaminare le linee guida sull'affidabilità del sistema per garantire al sistema il raffreddamento e l'affidabilità appropriati.

Accertarsi che siano rispettati i seguenti requisiti:

- È necessario installare un alimentatore in ciascun vano dell'alimentatore.
- Intorno al server deve essere presente spazio sufficiente per consentire il corretto funzionamento del sistema di raffreddamento. Lasciare circa 50 mm (2,0 pollici) di spazio libero attorno alle parti anteriore e posteriore del server. Non inserire oggetti davanti alle ventole.
- Per un corretto raffreddamento e flusso d'aria, reinserire il coperchio del server prima di accendere il server. Se il server viene utilizzato per più di 30 minuti senza coperchio, potrebbero verificarsi danni ai componenti.
- È necessario seguire le istruzioni di cablaggio fornite con i componenti opzionali.
- È necessario sostituire una ventola guasta entro 48 ore dal malfunzionamento.

- È necessario sostituire una ventola hot-swap entro 30 secondi dalla sua rimozione.
- È necessario sostituire un'unità hot-swap entro due minuti dalla sua rimozione.
- È necessario sostituire un alimentatore hot-swap entro due minuti dalla sua rimozione.
- I deflettori d'aria forniti con il server devono essere installati all'avvio del server (alcuni server potrebbero essere forniti con più deflettori d'aria). È possibile che l'utilizzo del server senza il deflettore d'aria danneggi il processore.
- Ciascun socket del processore deve contenere un coperchio del socket o un processore con dissipatore di calore.
- Quando sono installati più processori, è necessario seguire rigorosamente le regole di inserimento delle ventole per ciascun server.

Operazioni all'interno del server acceso

Potrebbe essere necessario lasciare acceso il server senza coperchio per osservare le informazioni di sistema sul pannello del display o sostituire i componenti hot-swap. Esaminare tali linee guida prima di agire in tal modo.

Attenzione: Se i componenti interni del server sono esposti all'elettricità statica, il server potrebbe arrestarsi e potrebbe verificarsi una perdita di dati. Per evitare questo potenziale problema, utilizzare sempre un cinturino da polso di scaricamento elettrostatico o altri sistemi di messa a terra quando si eseguono operazioni all'interno del server acceso.

- Evitare di indossare indumenti larghi, non aderenti alle braccia. Arrotolare o tirare su le maniche lunghe prima di lavorare all'interno del server.
- Fare attenzione a che la cravatta, la sciarpa, il laccetto del badge o i capelli non cadano all'interno del server.
- Togliere i gioielli: bracciali, collane, anelli, gemelli e orologi da polso.
- Rimuovere gli oggetti contenuti nella tasca della camicia, ad esempio penne e matite, che potrebbero cadere all'interno del server quando ci si china su di esso.
- Evitare di lasciar cadere oggetti metallici, ad esempio graffette, forcine per capelli e viti, nel server.

Manipolazione di dispositivi sensibili all'elettricità statica

Esaminare tali linee guida prima di maneggiare dispositivi sensibili all'elettricità statica per ridurre la possibilità di danni da scariche elettrostatiche.

Attenzione: Evitare l'esposizione all'elettricità statica che potrebbe causare l'arresto del sistema e la perdita di dati, tenendo i componenti sensibili all'elettricità statica negli involucri antistatici fino all'installazione e maneggiando tali dispositivi con un cinturino da polso di scaricamento elettrostatico o altri sistemi di messa a terra.

- Limitare i movimenti per evitare l'accumulo di elettricità statica.
- Prestare particolare attenzione quando si maneggiano dispositivi a basse temperature, il riscaldamento riduce l'umidità interna e aumenta l'elettricità statica.
- Utilizzare sempre un cinturino da polso di scaricamento elettrostatico o un altro sistema di messa a terra in particolare quando si eseguono operazioni all'interno del server acceso.
- Posizionare il dispositivo ancora nell'involucro antistatico su una superficie metallica non verniciata all'esterno del server per almeno due secondi. Ciò riduce l'elettricità statica presente sul pacchetto e sul proprio corpo.

- Tirare fuori il dispositivo dall'involucro e installarlo direttamente nel server senza appoggiarlo. Se è necessario appoggiare il dispositivo, avvolgerlo nuovamente nell'involucro antistatico. Non posizionare mai il dispositivo sul server o su qualsiasi superficie metallica.
- Maneggiare con cura il dispositivo, tenendolo dai bordi.
- Non toccare punti di saldatura, piedini o circuiti esposti.
- Tenere il dispositivo lontano dalla portata di altre persone per evitare possibili danni.

Regole e ordine di installazione dei moduli di memoria

I moduli di memoria devono essere installati in un ordine specifico basato sulla configurazione della memoria implementata e sul numero di processori e moduli di memoria installati nel server.

Tipi di memoria supportati

Per informazioni sui tipi di modulo di memoria supportati da questo server, vedere la sezione "Memoria" nella "Specifiche tecniche" a pagina 329.

Ulteriori informazioni sull'ottimizzazione delle prestazioni della memoria e sulla configurazione della memoria sono disponibili sul sito Web Lenovo Press:

<https://lenovopress.lenovo.com/servers/options/memory>

È anche possibile utilizzare un configuratore di memoria, disponibile sul seguente sito:

https://dcsc.lenovo.com/#/memory_configuration

Di seguito sono riportate le informazioni specifiche sull'ordine di installazione dei moduli di memoria nel server in base alla configurazione di sistema e alla modalità di memoria che si sta implementando.

Layout dei moduli di memoria e dei processori

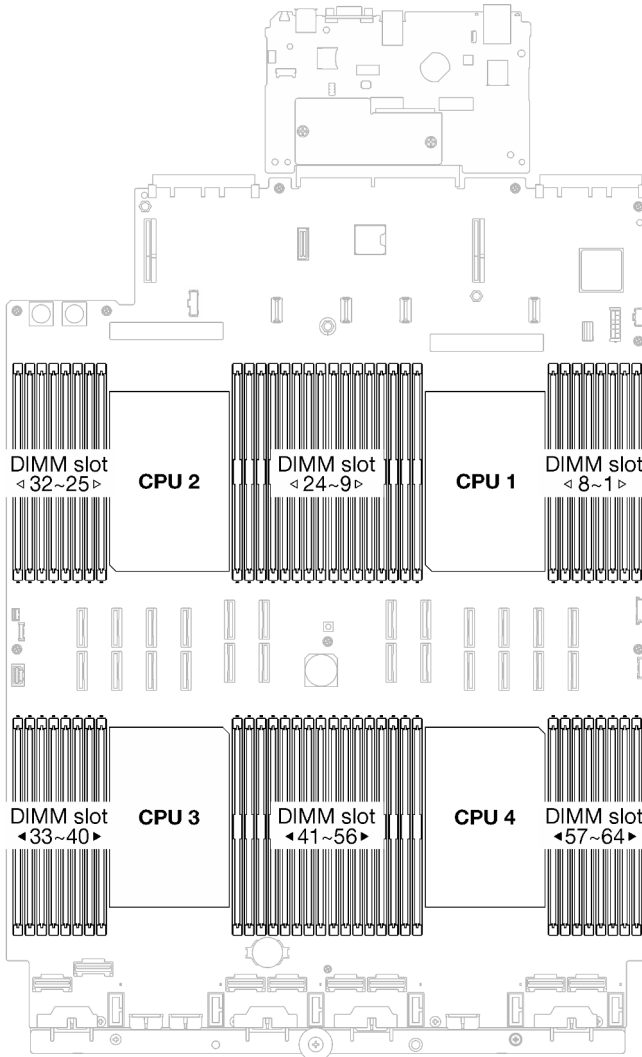


Figura 1. Layout dei moduli di memoria e dei processori

La tabella della configurazione dei canali di memoria sottostante mostra la relazione tra processori, controller di memoria, canali di memoria e numeri di slot dei moduli di memoria.

Tabella 1. Identificazione degli slot di memoria e dei canali

Processore	CPU 1															
Controller	iMC1				iMC0				iMC2				iMC3			
Canale	CH1		CH0		CH1		CH0		CH0		CH1		CH0		CH1	
N. slot	0	1	0	1	0	1	0	1	1	0	1	0	1	0	1	0
N. DIMM	16	15	14	13	12	11	10	9	8	7	6	5	4	3	2	1
Processore	CPU 2															
Controller	iMC1				iMC0				iMC2				iMC3			
Canale	CH1		CH0		CH1		CH0		CH0		CH1		CH0		CH1	
N. slot	0	1	0	1	0	1	0	1	1	0	1	0	1	0	1	0

Tabella 1. Identificazione degli slot di memoria e dei canali (continua)

N. DIMM	32	31	30	29	28	27	26	25	24	23	22	21	20	19	18	17
Processore	CPU 3															
Controller	iMC3				iMC2				iMC0				iMC1			
Canale	CH1		CH0		CH1		CH0		CH0		CH1		CH0		CH1	
N. slot	0	1	0	1	0	1	0	1	1	0	1	0	1	0	1	0
N. DIMM	33	34	35	36	37	38	39	40	41	42	43	44	45	46	47	48
Processore	CPU 4															
Controller	iMC3				iMC2				iMC0				iMC1			
Canale	CH1		CH0		CH1		CH0		CH0		CH1		CH0		CH1	
N. slot	0	1	0	1	0	1	0	1	1	0	1	0	1	0	1	0
N. DIMM	49	50	51	52	53	54	55	56	57	58	59	60	61	62	63	64

Linee guida per l'installazione dei moduli di memoria

- È richiesto almeno un modulo DIMM per ogni processore. Per prestazioni ottimali, installare almeno otto moduli DIMM per processore.
- Quando si sostituisce una DIMM, il server consente di abilitare la DIMM automaticamente senza dover utilizzare Setup Utility per abilitare la nuova DIMM manualmente.

Ordine di installazione per la modalità di memoria indipendente

La modalità di memoria indipendente fornisce il livello più elevato di prestazioni della memoria, ma senza protezione da failover. L'ordine di installazione dei moduli DIMM per la modalità di memoria indipendente varia in base al numero di processori e dei moduli di memoria installati nel server.

Attenersi alle seguenti regole quando si installano i moduli di memoria in modalità indipendente:

- Deve essere presente almeno un modulo DIMM DDR5 per processore.
- Tutti i moduli di memoria DDR5 devono funzionare alla stessa velocità nello stesso sistema.
- Il popolamento di memoria deve essere identico tra un processore e l'altro.
- Sono supportati moduli di memoria di vari fornitori.

Nota: Quando ThinkSystem 128GB TruDDR5 4800MHz (4Rx4) 3DS RDIMM v1 e/o ThinkSystem 256GB TruDDR5 4800MHz (8Rx4) 3DS RDIMM v1 è installato in un sistema, non è possibile installare altri tipi di moduli di memoria.

- In ciascun canale di memoria, popolare prima lo slot più lontano dal processore (slot 0).
- Tutti i moduli di memoria devono essere moduli di memoria DDR5.
- I moduli di memoria x8 e i moduli di memoria x4 non possono essere combinati in un sistema.
- In un sistema non è consentito combinare moduli di memoria da 16 Gbit (16 GB, 32 GB, 64 GB, 128 GB, 256 GB) e 24 Gbit (96 GB).
- Il modulo di memoria da 96 GB deve essere popolato in modo identico nel sistema ed è supportato solo sul processore Intel Xeon Platinum.
- Il modulo di memoria da 96 GB può supportare solo le configurazioni 1DPC (8 DIMM per processore) e 2DPC (16 DIMM per processore).
- Tutti i moduli di memoria installati devono essere dello stesso tipo.

- I moduli RDIMM di tipo valore non possono essere combinati con moduli RDIMM di tipo non valore in un sistema.
- I moduli RDIMM 3DS non possono essere combinati con moduli RDIMM non 3DS in un sistema.
- Tutti i moduli di memoria in un sistema devono avere lo stesso numero di rank.

Con due processori

La seguente tabella mostra la sequenza di popolamento dei moduli di memoria per la modalità indipendente quando solo installati due processori.

Tabella 2. Modalità indipendente con due processori

DIMM totali	Processore 1															
	16	15	14	13	12	11	10	9	8	7	6	5	4	3	2	1
2 DIMM							10									
4 DIMM*							10							3		
8 DIMM*			14				10			7				3		
12 DIMM*	16		14				10			7		5		3		
16 DIMM*	16		14		12		10			7		5		3		1
24 DIMM*	16		14	13	12		10	9	8	7		5	4	3		1
32 DIMM*	16	15	14	13	12	11	10	9	8	7	6	5	4	3	2	1
DIMM totali	Processore 2															
	32	31	30	29	28	27	26	25	24	23	22	21	20	19	18	17
2 DIMM							26									
4 DIMM*							26							19		
8 DIMM*			30				26			23				19		
12 DIMM*	32		30				26			23		21		19		
16 DIMM*	32		30		28		26			23		21		19		17
24 DIMM*	32		30	29	28		26	25	24	23		21	20	19		17
32 DIMM*	32	31	30	29	28	27	26	25	24	23	22	21	20	19	18	17

Nota: Le configurazioni DIMM che supportano la funzione Sub NUMA Clustering (SNC), che può essere abilitata tramite UEFI. SNC non è supportato se il popolamento dei moduli DIMM non rispetta la sequenza indicata nella tabella precedente.

Con tre processori

La seguente tabella mostra la sequenza di popolamento dei moduli di memoria per la modalità indipendente quando sono installati tre processori.

Tabella 3. Modalità indipendente con tre processori

DIMM totali	Processore 1															
	16	15	14	13	12	11	10	9	8	7	6	5	4	3	2	1
3 DIMM							10									
6 DIMM*							10							3		
12 DIMM*			14				10			7				3		

Tabella 3. Modalità indipendente con tre processori (continua)

18 DIMM*	16		14				10			7		5		3		
24 DIMM*	16		14		12		10			7		5		3		1
36 DIMM*	16		14	13	12		10	9	8	7		5	4	3		1
48 DIMM*, 2	16	15	14	13	12	11	10	9	8	7	6	5	4	3	2	1
DIMM totali	Processore 2															
	32	31	30	29	28	27	26	25	24	23	22	21	20	19	18	17
3 DIMM							26									
6 DIMM*							26							19		
12 DIMM*			30				26			23				19		
18 DIMM*	32		30				26			23		21		19		
24 DIMM*	32		30		28		26			23		21		19		17
36 DIMM*	32		30	29	28		26	25	24	23		21	20	19		17
48 DIMM*, 2	32	31	30	29	28	27	26	25	24	23	22	21	20	19	18	17
DIMM totali	Processore 3															
	33	34	35	36	37	38	39	40	41	42	43	44	45	46	47	48
3 DIMM										42						
6 DIMM*			35							42						
12 DIMM*			35				39			42				46		
18 DIMM*			35		37		39			42				46		48
24 DIMM*	33		35		37		39			42		44		46		48
36 DIMM*	33		35	36	37		39	40	41	42		44	45	46		48
48 DIMM*, 2	33	34	35	36	37	38	39	40	41	42	43	44	45	46	47	48

Nota: Le configurazioni DIMM che supportano la funzione Sub NUMA Clustering (SNC), che può essere abilitata tramite UEFI. SNC non è supportato se il popolamento dei moduli DIMM non rispetta la sequenza indicata nella tabella precedente.

Con quattro processori

La seguente tabella mostra la sequenza di popolamento dei moduli di memoria per la modalità indipendente quando sono installati quattro processori.

Tabella 4. Modalità indipendente con quattro processori

DIMM totali	Processore 1															
	16	15	14	13	12	11	10	9	8	7	6	5	4	3	2	1
4 DIMM							10									
8 DIMM*							10							3		
16 DIMM*			14				10			7				3		
24 DIMM*	16		14				10			7		5		3		
32 DIMM*	16		14		12		10			7		5		3		1

Tabella 4. Modalità indipendente con quattro processori (continua)

48 DIMM*	16		14	13	12		10	9	8	7		5	4	3		1
64 DIMM*	16	15	14	13	12	11	10	9	8	7	6	5	4	3	2	1
DIMM totali	Processore 2															
	32	31	30	29	28	27	26	25	24	23	22	21	20	19	18	17
4 DIMM							26									
8 DIMM*							26							19		
16 DIMM*			30				26			23				19		
24 DIMM*	32		30				26			23		21		19		
32 DIMM*	32		30		28		26			23		21		19		17
48 DIMM*	32		30	29	28		26	25	24	23		21	20	19		17
64 DIMM*	32	31	30	29	28	27	26	25	24	23	22	21	20	19	18	17
DIMM totali	Processore 3															
	33	34	35	36	37	38	39	40	41	42	43	44	45	46	47	48
4 DIMM									42							
8 DIMM*			35						42							
16 DIMM*			35				39		42					46		
24 DIMM*			35		37		39		42					46		48
32 DIMM*	33		35		37		39		42		44			46		48
48 DIMM*	33		35	36	37		39	40	41	42		44	45	46		48
64 DIMM*	33	34	35	36	37	38	39	40	41	42	43	44	45	46	47	48
DIMM totali	Processore 4															
	49	50	51	52	53	54	55	56	57	58	59	60	61	62	63	64
4 DIMM									58							
8 DIMM*			51						58							
16 DIMM*			51				55		58					62		
24 DIMM*			51		53		55		58					62		64
32 DIMM*	49		51		53		55		58		60			62		64
48 DIMM*	49		51	52	53		55	56	57	58		60	61	62		64
64 DIMM*	49	50	51	52	53	54	55	56	57	58	59	60	61	62	63	64

Nota: Le configurazioni DIMM che supportano la funzione Sub NUMA Clustering (SNC), che può essere abilitata tramite UEFI. SNC non è supportato se il popolamento dei moduli DIMM non rispetta la sequenza indicata nella tabella precedente.

Ordine di installazione per la modalità di mirroring della memoria

La modalità di mirroring della memoria fornisce la ridondanza completa della memoria, dimezzando nel contempo la capacità totale del sistema. I canali di memoria sono raggruppati in coppie e ogni canale riceve gli stessi dati. Se si verifica un malfunzionamento, il controller della memoria passa dalle DIMM del canale primario alle DIMM del canale di backup. L'ordine di installazione dei moduli DIMM per la modalità di mirroring della memoria varia in base al numero di processori e dei moduli DIMM installati nel server.

Linee guida per la modalità di mirroring della memoria:

- Il mirroring della memoria dimezza la capacità massima di memoria disponibile rispetto alla memoria installata. Ad esempio, se il server ha 64 GB di memoria, quando si utilizza il mirroring saranno disponibili soltanto 32 GB di memoria indirizzabile.
- Ogni DIMM deve essere identico per dimensioni e architettura.
- I DIMM su ogni canale di memoria devono avere la stessa densità.
- Se i moduli DIMM sono installati su due canali di memoria, il mirroring viene attivato su due moduli DIMM (i canali 0/1 conterranno entrambi la cache di memoria primaria/secondaria).
- Se i moduli DIMM sono installati su tre canali di memoria, il mirroring viene attivato su tutti e tre i moduli DIMM (i canali 0/1, 1/2 e 2/0 conterranno tutti la cache di memoria primaria/secondaria).
- Il mirroring parziale della memoria è una funzione secondaria del mirroring della memoria. Prevede che l'utente segua l'ordine di installazione della memoria della modalità di mirroring della memoria.

Con due processori

La seguente tabella mostra la sequenza di popolamento dei moduli DIMM per la modalità di mirroring della memoria, quando sono installati due processori.

Tabella 5. Mirroring della memoria con due processori

DIMM totali	Processore 1															
	16	15	14	13	12	11	10	9	8	7	6	5	4	3	2	1
16 DIMM	16		14		12		10			7		5		3		1
32 DIMM	16	15	14	13	12	11	10	9	8	7	6	5	4	3	2	1
DIMM totali	Processore 2															
	32	31	30	29	28	27	26	25	24	23	22	21	20	19	18	17
16 DIMM	32		30		28		26			23		21		19		17
32 DIMM	32	31	30	29	28	27	26	25	24	23	22	21	20	19	18	17

Con tre processori

La seguente tabella mostra la sequenza di popolamento dei moduli DIMM per la modalità di mirroring della memoria quando sono installati tre processori.

Tabella 6. Mirroring della memoria con tre processori

DIMM totali	Processore 1															
	16	15	14	13	12	11	10	9	8	7	6	5	4	3	2	1
24 DIMM	16		14		12		10			7		5		3		1
48 DIMM	16	15	14	13	12	11	10	9	8	7	6	5	4	3	2	1
DIMM totali	Processore 2															
	32	31	30	29	28	27	26	25	24	23	22	21	20	19	18	17

Tabella 6. Mirroring della memoria con tre processori (continua)

24 DIMM	32		30		28		26		23		21		19		17	
48 DIMM	32	31	30	29	28	27	26	25	24	23	22	21	20	19	18	17
DIMM totali	Processore 3															
	33	34	35	36	37	38	39	40	41	42	43	44	45	46	47	48
24 DIMM	33		35		37		39		42		44		46		48	
48 DIMM	33	34	35	36	37	38	39	40	41	42	43	44	45	46	47	48

Con quattro processori

La seguente tabella mostra la sequenza di popolamento dei moduli DIMM per la modalità di mirroring della memoria, quando sono installati quattro processori.

Tabella 7. Mirroring della memoria con quattro processori

DIMM totali	Processore 1															
	16	15	14	13	12	11	10	9	8	7	6	5	4	3	2	1
32 DIMM	16		14		12		10		7		5		3		1	
64 DIMM	16	15	14	13	12	11	10	9	8	7	6	5	4	3	2	1
DIMM totali	Processore 2															
	32	31	30	29	28	27	26	25	24	23	22	21	20	19	18	17
32 DIMM	32		30		28		26		23		21		19		17	
64 DIMM	32	31	30	29	28	27	26	25	24	23	22	21	20	19	18	17
DIMM totali	Processore 3															
	33	34	35	36	37	38	39	40	41	42	43	44	45	46	47	48
32 DIMM	33		35		37		39		42		44		46		48	
64 DIMM	33	34	35	36	37	38	39	40	41	42	43	44	45	46	47	48
DIMM totali	Processore 4															
	49	50	51	52	53	54	55	56	57	58	59	60	61	62	63	64
32 DIMM	49		51		53		55		58		60		62		64	
64 DIMM	49	50	51	52	53	54	55	56	57	58	59	60	61	62	63	64

Regole e ordine di installazione dei backplane dell'unità

Questa sezione contiene informazioni sulle regole e sull'ordine di installazione dei backplane dell'unità.

Nota:

- Quando nel sistema sono installati uno o più dei seguenti componenti, il numero massimo di backplane dell'unità supportati è due.
 - ThinkSystem Mellanox ConnectX-6 Dx 100GbE QSFP56 2-port PCIe Ethernet Adapter
 - ThinkSystem Nvidia ConnectX-7 NDR200/HDR QSFP112 2-Port PCIe Gen5 x16 InfiniBand Adapter
 - ThinkSystem NVIDIA ConnectX-7 NDR400 OSFP 1-Port PCIe Gen5 Adapter
 - ThinkSystem 96GB TruDDR5 4800MHz (2Rx4) RDIMM
 - ThinkSystem 128GB TruDDR5 4800MHz (4Rx4) 3DS RDIMM v1

- ThinkSystem 128GB TruDDR5 4800MHz (4Rx4) 3DS RDIMM v2
- Quando nel sistema è installati uno dei seguenti componenti, il numero massimo di backplane dell'unità supportati è uno.
 - ThinkSystem 256GB TruDDR5 4800MHz (8Rx4) 3DS RDIMM v1
 - ThinkSystem 256GB TruDDR5 4800MHz (8Rx4) 3DS RDIMM v2

Il server supporta fino a tre backplane dell'unità da 2,5" con i seguenti numeri di backplane dell'unità corrispondenti.

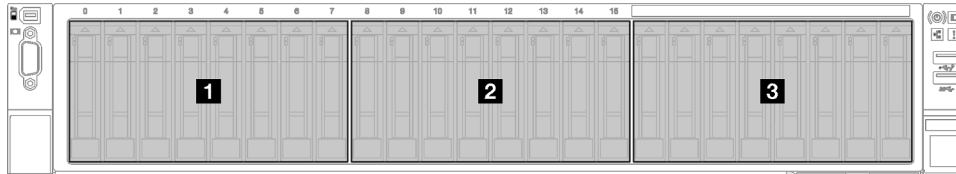


Figura 2. Numerazione dei backplane dell'unità da 2,5"

Tabella 8. Backplane dell'unità da 2,5" e vani delle unità corrispondenti

Backplane	Vano dell'unità	Backplane supportati	Unità supportate:
1 Backplane 1	Da 0 a 7	<ul style="list-style-type: none"> • Backplane dell'unità a 8 vani AnyBay da 2,5" • Backplane dell'unità a 8 vani SAS/SATA da 2,5" 	<ul style="list-style-type: none"> • Unità SAS/SATA/NVMe da 2,5" • Unità SAS/SATA da 2,5"
2 Backplane 2	Da 8 a 15		
3 Backplane 3	Da 16 a 23		

Nota: I backplane dell'unità a 8 vani AnyBay da 2,5" supportano le unità SAS/SATA/NVMe da 2,5".

Tabella 9. Ordine di installazione dei backplane dell'unità da 2,5"

Priorità di installazione	Tipo di backplane	Priorità di posizionamento dei backplane
1	Backplane dell'unità a 8 vani AnyBay da 2,5"	1, 3, 2
2	Backplane dell'unità a 8 vani SAS/SATA da 2,5"	1, 2, 3

Ordine e regole di installazione dell'adattatore e delle schede verticali PCIe

Gli adattatori e le schede verticali PCIe devono essere installati in un ordine specifico nel server.

Fare riferimento all'ordine e alle regole di installazione degli adattatori e delle schede verticali PCIe corrispondenti per il modello di server correlato:

- ["Ordine e regole di installazione degli adattatori e delle schede verticali PCIe \(modello di server con tre schede verticali\)"](#) a pagina 14
- ["Ordine e regole di installazione degli adattatori e delle schede verticali PCIe \(modello di server con quattro schede verticali\)"](#) a pagina 16

Ordine e regole di installazione degli adattatori e delle schede verticali PCIe (modello di server con tre schede verticali)

Utilizzare le informazioni in questo argomento per comprendere l'ordine e le regole di installazione degli adattatori e delle schede verticali PCIe nel sever con tre schede verticali PCIe.

Nota:

- Le schede verticali PCIe Gen4 contengono solo slot PCIe Gen4.
- Le schede verticali PCIe Gen5 contengono slot PCIe Gen4 e Gen5.
- Le prestazioni potrebbero essere ridotte se una scheda PCIe x16 è installata in uno slot PCIe a 8 corsie.
- L'avvio di ROM facoltativa legacy è supportato solo sugli adattatori PCIe installati nei seguenti slot PCIe:
 - Con le schede verticali PCIe Gen4 installate: slot PCIe 1, 2, 3, 5, 8, 9 e 11
 - Con le schede verticali PCIe Gen5 installate: slot PCIe 1, 2, 5, 8 e 11
- Gli slot PCIe disponibili dipenderanno dalla scheda verticale e dal numero di processori installati.
 - Con le schede verticali PCIe Gen4 installate:
 - Con due processori installati: slot PCIe 3, 5, 8, 9 e 11
 - Con tre processori installati: slot PCIe 3, 5, 7, 8, 9, 10 e 11
 - Con quattro processori installati: slot PCIe da 3 a 11
 - Con le schede verticali PCIe Gen5 installate:
 - Con due processori installati: slot PCIe 5, 8 e 11
 - Con tre processori installati: slot PCIe 5, 7, 8, 10 e 11
 - Con quattro processori installati: slot PCIe 4, 5, 6, 7, 8, 10 e 11
- Gli slot PCIe 3 e 4 non sono disponibili se è installata una delle seguenti schede verticali PCIe:
 - 7mm/x16 PCIe G4 Riser 1 FHHL
 - 7mm/x16 PCIe G5 Riser 1 FHHL
- Gli slot PCIe 3 e 9 non sono disponibili se è installata la seguente scheda verticale PCIe:
 - x16/x16 PCIe G5 Riser 1/3 FHFL
- Lo slot PCIe 8 non è disponibile se è installata una delle seguenti schede verticali PCIe:
 - x16/x8/Serial PCIe G4 Riser 2/C HHHL
 - x16/x8/Serial PCIe G5 Riser 2/C HHHL
- Quando nel sistema è installato ThinkSystem 256GB TruDDR5 4800MHz (8Rx4) 3DS RDIMM v1, il numero massimo delle seguenti schede verticali PCIe è uno.
 - x8/x16/x16 PCIe G4 Riser 1/3 FHFL (installabile solo nella scheda verticale 1)
 - x16/x16 PCIe G5 Riser 1/3 FHFL (installabile solo nella scheda verticale 1)
- Se nel sistema è installato un ThinkSystem Intel E810-DA4 10/25GbE SFP28 4-Port OCP Ethernet Adapter, non è possibile installare altri moduli OCP.
- Quando nel sistema è installato uno dei seguenti componenti, non è possibile installare nessun altro adattatore Gen3 RAID/HBA:
 - ThinkSystem Intel E810-DA4 10/25GbE SFP28 4-Port PCIe Ethernet Adapter
 - ThinkSystem Intel E810-DA2 10/25GbE SFP28 2-Port PCIe Ethernet Adapter
 - ThinkSystem Intel E810-DA2 10/25GbE SFP28 2-Port OCP Ethernet Adapter
 - ThinkSystem Intel E810-DA4 10/25GbE SFP28 4-Port OCP Ethernet Adapter

Regole e ordine di installazione delle schede verticali PCIe

Priorità di installazione	Tipo di scheda verticale PCIe	Priorità di posizionamento delle schede verticali
1	7mm/x16 PCIe G4 Riser 1 FHHL	Scheda verticale 1
2	7mm/x16 PCIe G5 Riser 1 FHHL	Scheda verticale 1
3	x16/x16 PCIe G5 Riser 1/3 FHFL	Scheda verticale 1, scheda verticale 3
4	x8/x16/x16 PCIe G4 Riser 1/3 FHFL	Scheda verticale 1, scheda verticale 3
5	<ul style="list-style-type: none"> x16/x8/Serial PCIe G4 Riser 2/C HHHH x16/x8/Serial PCIe G5 Riser 2/C HHHH 	Scheda verticale 2
6	<ul style="list-style-type: none"> x16/x8/x8 PCIe G4 Riser 2/A/B/C HHHH x16/x8/x8 PCIe G5 Riser 2/A/B/C HHHH 	Scheda verticale 2

Regole e ordine di installazione degli adattatori PCIe

Priorità di installazione	Componente	Priorità degli slot PCIe
1	Adattatore RAID 32i Gen4	5, 11, 8, 7, 9, 3
2	<ol style="list-style-type: none"> Adattatore RAID 16i Adattatore HBA 16i Adattatore RAID 8i Adattatore HBA 8i 	<ul style="list-style-type: none"> Senza GPU double-wide installata: 5, 11, 8, 7, 9, 3 Con GPU double-wide installata: 8, 7, 6
3	ThinkSystem Nvidia PCIe Gen4 x16 Passive Aux Kit	4
4	ThinkSystem NVIDIA ConnectX-7 NDR400 OSFP 1-Port PCIe Gen5 Adapter	5, 11, 10, 4, 6
5	GPU double-wide	10, 4
6	GPU single-wide	10, 4, 3, 9
7	<ol style="list-style-type: none"> ThinkSystem Nvidia ConnectX-7 NDR200/ HDR QSFP112 2-Port PCIe Gen5 x16 InfiniBand Adapter ThinkSystem Mellanox ConnectX-6 Dx 100GbE QSFP56 2-port PCIe Ethernet Adapter ThinkSystem Broadcom 57508 100GbE QSFP56 2-port PCIe 4 Ethernet Adapter ThinkSystem Mellanox ConnectX-6 Lx 10/ 25GbE SFP28 2-Port PCIe Ethernet Adapter 	5, 11, 10, 4, 6
8	Adattatore Ethernet PCIe a 4 porte SFP28 da 10/ 25 GbE	5, 11, 10, 4, 9, 3

Priorità di installazione	Componente	Priorità degli slot PCIe
9	1. Adattatore Ethernet PCIe a 2 porte SFP28 da 10/25 GbE 2. Adattatore Ethernet 10GBase-T 3. Adattatore Ethernet RJ45 4. Adattatore Fibre Channel PCIe 5. Adattatore HBA FC	5, 11, 8, 7, 10, 4, 6, 9, 3
10	Adattatore RAID/HBA esterno	5, 11, 8, 7, 10, 4
11	ThinkSystem Intel E810-DA4 10/25GbE SFP28 4-Port OCP Ethernet Adapter	1
12	Adattatore NIC di gestione	1
13	Modulo OCP	1, 2

Ordine e regole di installazione degli adattatori e delle schede verticali PCIe (modello di server con quattro schede verticali)

Utilizzare le informazioni in questo argomento per comprendere l'ordine e le regole di installazione degli adattatori e delle schede verticali PCIe nel sever con quattro schede verticali PCIe.

Nota:

- Le schede verticali PCIe Gen4 contengono solo slot PCIe Gen4.
- Le schede verticali PCIe Gen5 contengono slot PCIe Gen4 e Gen5.
- Le prestazioni potrebbero essere ridotte se una scheda PCIe x16 è installata in uno slot PCIe a 8 corsie.
- L'avvio ROM facoltativa legacy è supportato solo sugli adattatori PCIe installati nello slot PCIe 1, 2, 4, 5, 6, 9, 12 e 14
- Gli slot PCIe disponibili dipenderanno dal numero di processori installati:
 - Con due processori installati: slot PCIe 4, 5, 6, 9, 12 e 14
 - Con tre processori installati: slot PCIe 4, 5, 6, 9, 10, 11, 12, 13 e 14
 - Con quattro processori installati: slot PCIe da 3 a 14
- Lo slot PCIe 11 non è disponibile se è installata una delle seguenti schede verticali PCIe:
 - x16/x8/Serial PCIe G4 Riser 2/C HHHL
 - x16/x8/Serial PCIe G5 Riser 2/C HHHL
- Quando nel sistema è installato ThinkSystem 256GB TruDDR5 4800MHz (8Rx4) 3DS RDIMM v1, il numero massimo delle seguenti schede verticali PCIe è tre.
 - x16/x8/x8 PCIe G4 Riser 2/A/B/C HHHL
 - x16/x8/x8 PCIe G5 Riser 2/A/B/C HHHL
- Quando nel sistema è installato ThinkSystem 256GB TruDDR5 4800MHz (8Rx4) 3DS RDIMM v1, non è possibile installare le seguenti schede verticali PCIe:
 - x8/x16/x16 PCIe G4 Riser D HHHL
 - x8/x16/x16 PCIe G5 Riser D HHHL
- Se nel sistema è installato un ThinkSystem Intel E810-DA4 10/25GbE SFP28 4-Port OCP Ethernet Adapter, non è possibile installare altri moduli OCP.

- Quando nel sistema è installato uno dei seguenti componenti, non è possibile installare nessun altro adattatore Gen3 RAID/HBA:
 - ThinkSystem Intel E810-DA4 10/25GbE SFP28 4-Port PCIe Ethernet Adapter
 - ThinkSystem Intel E810-DA2 10/25GbE SFP28 2-Port PCIe Ethernet Adapter
 - ThinkSystem Intel E810-DA2 10/25GbE SFP28 2-Port OCP Ethernet Adapter
 - ThinkSystem Intel E810-DA4 10/25GbE SFP28 4-Port OCP Ethernet Adapter

Regole e ordine di installazione delle schede verticali PCIe

Priorità di installazione	Tipo di scheda verticale PCIe	Priorità di posizionamento delle schede verticali
1	x16/x8/Serial PCIe G4 Riser 2/C HHHH	Scheda verticale C
2	x16/x8/Serial PCIe G5 Riser 2/C HHHH	Scheda verticale C
3	x16/x8/x8 PCIe G5 Riser 2/A/B/C HHHH	Scheda verticale A, scheda verticale B, scheda verticale C
4	x16/x8/x8 PCIe G4 Riser 2/A/B/C HHHH	Scheda verticale A, scheda verticale B, scheda verticale C
5	<ul style="list-style-type: none"> • x8/x16/x16 PCIe G4 Riser D HHHH • x8/x16/x16 PCIe G5 Riser D HHHH 	Scheda verticale D

Regole e ordine di installazione degli adattatori PCIe

Priorità di installazione	Componente	Priorità degli slot PCIe
1	<ol style="list-style-type: none"> 1. Adattatore RAID 16i 2. Adattatore HBA 16i 3. Adattatore RAID 8i 4. Adattatore HBA 8i 	5, 14, 11, 8, 6, 12, 9, 3
2	<ol style="list-style-type: none"> 1. ThinkSystem NVIDIA ConnectX-7 NDR400 OSFP 1-Port PCIe Gen5 Adapter 2. ThinkSystem Nvidia ConnectX-7 NDR200/ HDR QSFP112 2-Port PCIe Gen5 x16 InfiniBand Adapter 3. ThinkSystem Mellanox ConnectX-6 Dx 100GbE QSFP56 2-port PCIe Ethernet Adapter 4. ThinkSystem Broadcom 57508 100GbE QSFP56 2-port PCIe 4 Ethernet Adapter 5. ThinkSystem Mellanox ConnectX-6 Lx 10/25GbE SFP28 2-Port PCIe Ethernet Adapter 	14, 6, 9, 13, 3
3	<ol style="list-style-type: none"> 1. Adattatore Ethernet PCIe a 2 porte SFP28 da 10/25 GbE 2. Adattatore Ethernet 10GBase-T 	5, 14, 6, 9, 4, 12, 10, 13, 11, 7, 3, 8 Nota: I seguenti adattatori PCIe non sono supportati nello slot 9. <ul style="list-style-type: none"> • ThinkSystem Intel X710-T4L 10GBase-T 4-Port PCIe Ethernet Adapter • ThinkSystem Broadcom 57454 10GBASE-T 4-port PCIe Ethernet Adapter

Priorità di installazione	Componente	Priorità degli slot PCIe
4	Adattatore Ethernet RJ45	5, 14, 6, 4, 12, 10, 13, 11, 7, 3, 8
5	1. Adattatore Fibre Channel PCIe 2. Adattatore HBA FC	5, 14, 6, 9, 4, 12, 10, 13, 11, 7, 3, 8
6	Adattatore RAID/HBA esterno	5, 14, 4, 10, 13, 11, 7, 8
7	ThinkSystem Intel E810-DA4 10/25GbE SFP28 4-Port OCP Ethernet Adapter	1
8	Adattatore NIC di gestione	1
9	Modulo OCP	1, 2

Accensione e spegnimento del server

Seguire le istruzioni riportate in questa sezione per accendere e spegnere il server.

Accensione del server

Dopo essere stato collegato all'alimentazione e aver eseguito un breve test automatico (il LED di stato dell'alimentazione lampeggia rapidamente), il server entra in stato di standby (il LED di stato dell'alimentazione lampeggia una volta al secondo).

La posizione del pulsante di alimentazione e le indicazioni relative al LED di alimentazione sono specificate qui:

- "Componenti del server" nella *Guida per l'utente* o nella *Guida alla configurazione di sistema*
- ["Risoluzione dei problemi in base ai LED di sistema e al display di diagnostica" a pagina 341](#)

Il server può essere acceso (LED alimentazione acceso) in uno dei seguenti modi:

- È possibile premere il pulsante di alimentazione.
- Il server può riavviarsi automaticamente in seguito a un'interruzione dell'alimentazione.
- Il server può rispondere a richieste di accensione remote inviate a Lenovo XClarity Controller.

Importante: La versione supportata di Lenovo XClarity Controller (XCC) varia a seconda del prodotto. Tutte le versioni di Lenovo XClarity Controller vengono definite Lenovo XClarity Controller e XCC in questo documento, tranne se diversamente specificato. Per visualizzare la versione XCC supportata dal server, visitare il sito <https://pubs.lenovo.com/lxcc-overview/>.

Per informazioni sullo spegnimento del server, vedere ["Spegnimento del server" a pagina 18](#).

Spegnimento del server

Quando è collegato a una fonte di alimentazione, il server rimane in stato di standby, consentendo a Lenovo XClarity Controller di rispondere a richieste di accensione remote. Per interrompere completamente l'alimentazione del server (LED di stato dell'alimentazione), è necessario scollegare tutti i cavi di alimentazione.

La posizione del pulsante di alimentazione e le indicazioni relative al LED di alimentazione sono specificate qui:

- "Componenti del server" nella *Guida per l'utente* o nella *Guida alla configurazione di sistema*
- ["Risoluzione dei problemi in base ai LED di sistema e al display di diagnostica" a pagina 341](#)

Per mettere il server in stato di standby (il LED di stato dell'alimentazione lampeggia una volta al secondo):

Nota: Lenovo XClarity Controller può mettere il server in stato di standby come risposta automatica a un problema critico del sistema.

- Avviare una procedura di arresto regolare del sistema operativo, purché questa funzione sia supportata dal sistema.
- Premere il pulsante di alimentazione per avviare una procedura di arresto regolare, purché questa funzione sia supportata dal sistema operativo.
- Tenere premuto il pulsante di alimentazione per più di 4 secondi per forzare l'arresto.

Quando è in stato di standby, il server può rispondere a richieste di accensione remote inviate a Lenovo XClarity Controller. Per informazioni sull'accensione del server, consultare la sezione "[Accensione del server](#)" a pagina 18.

Sostituzione del server

Seguire le istruzioni riportate in questa sezione per rimuovere e installare il server.

Rimozione del server dalle guide

Informazioni su questa attività

S036



18 - 32 kg (39 - 70 libbre)



32 - 55 kg (70 - 121 libbre)

ATTENZIONE:

Applicare le procedure di sicurezza per il sollevamento.

R006



ATTENZIONE:

Non collocare alcun oggetto su un dispositivo montato nel rack, a meno che non si tratti di un dispositivo destinato all'utilizzo come mensola.

S037



ATTENZIONE:

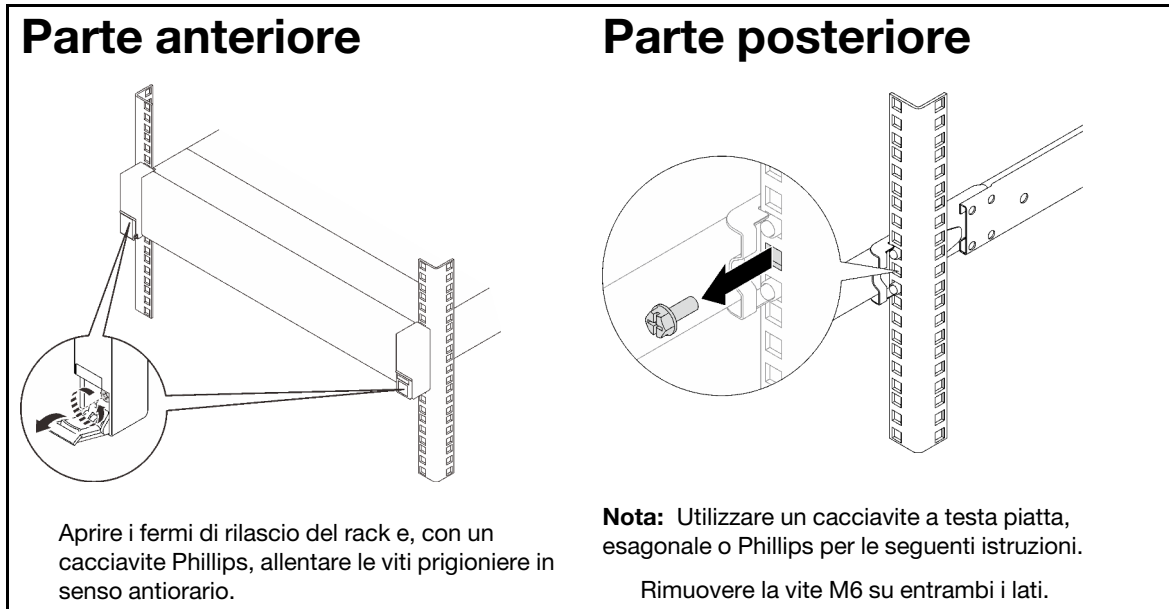
Il peso di questa parte o unità è di oltre 55 kg (121,2 libbre). Per il sollevamento di questa parte o unità è richiesto personale specializzato e/o un dispositivo di sollevamento

Attenzione:








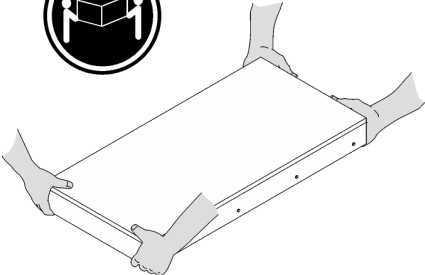
- Leggere "[Linee guida per l'installazione](#)" a pagina 1 e "[Elenco di controllo per la sicurezza](#)" a pagina 2 per assicurarsi di operare in sicurezza.
- Spegnerne il server e le periferiche e scollegare i cavi di alimentazione e tutti i cavi esterni. Vedere "[Spegnimento del server](#)" a pagina 18.

- Evitare l'esposizione all'elettricità statica che potrebbe causare l'arresto del sistema e la perdita di dati, tenendo i componenti sensibili all'elettricità statica negli involucri antistatici fino all'installazione e maneggiando tali dispositivi con un cinturino da polso di scaricamento elettrostatico o altri sistemi di messa a terra.

Passo 1. Sganciare il server se è stato fissato al rack.



Passo 2. Sollevare il server e posizionarlo su un tavolo. Sono disponibili due opzioni di sollevamento:

  <p>18-32 kg 39-70 lb</p> <p>Per sollevare il sistema in due persone, rimuovere prima i seguenti componenti:</p> <ul style="list-style-type: none"> • Tutte le unità di alimentazione • Tutte le unità di memorizzazione 	  <p>32-55 kg 70-121 lb</p>   <p>55-100 kg 121-220 lb</p> <p>In caso contrario sollevare il server in tre persone o con un dispositivo di sollevamento.</p>
 	<p>ATTENZIONE: Assicurarsi di sollevare il server in due persone con le mani posizionate come illustrato.</p>

Passo 3. Rimuovere il server e le guide interne.

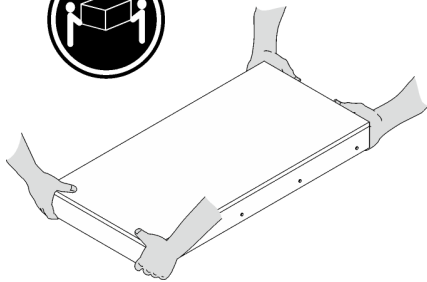


Per sollevare il sistema in due persone, rimuovere prima i seguenti componenti:

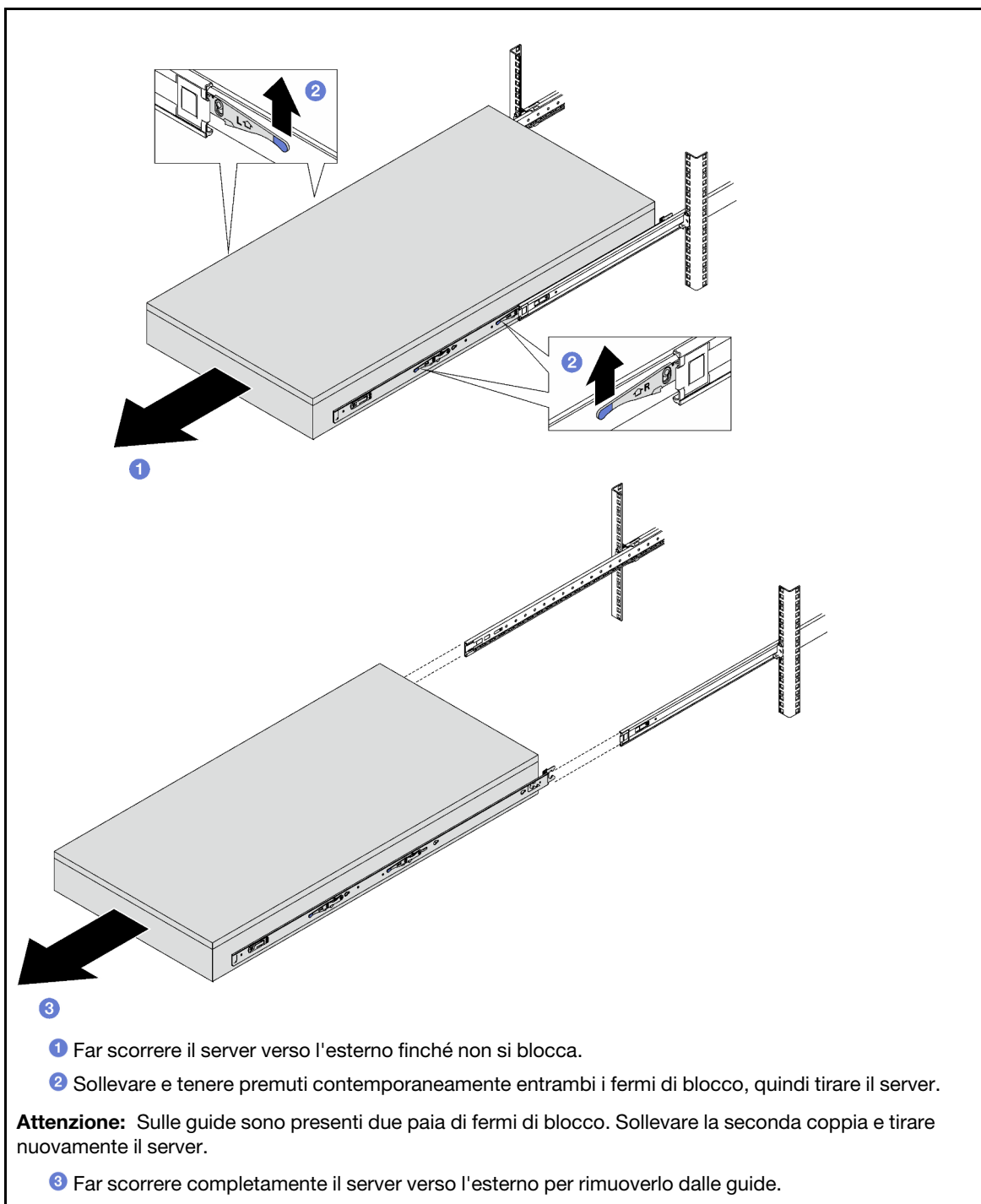
- Tutte le unità di alimentazione
- Tutte le unità di memorizzazione



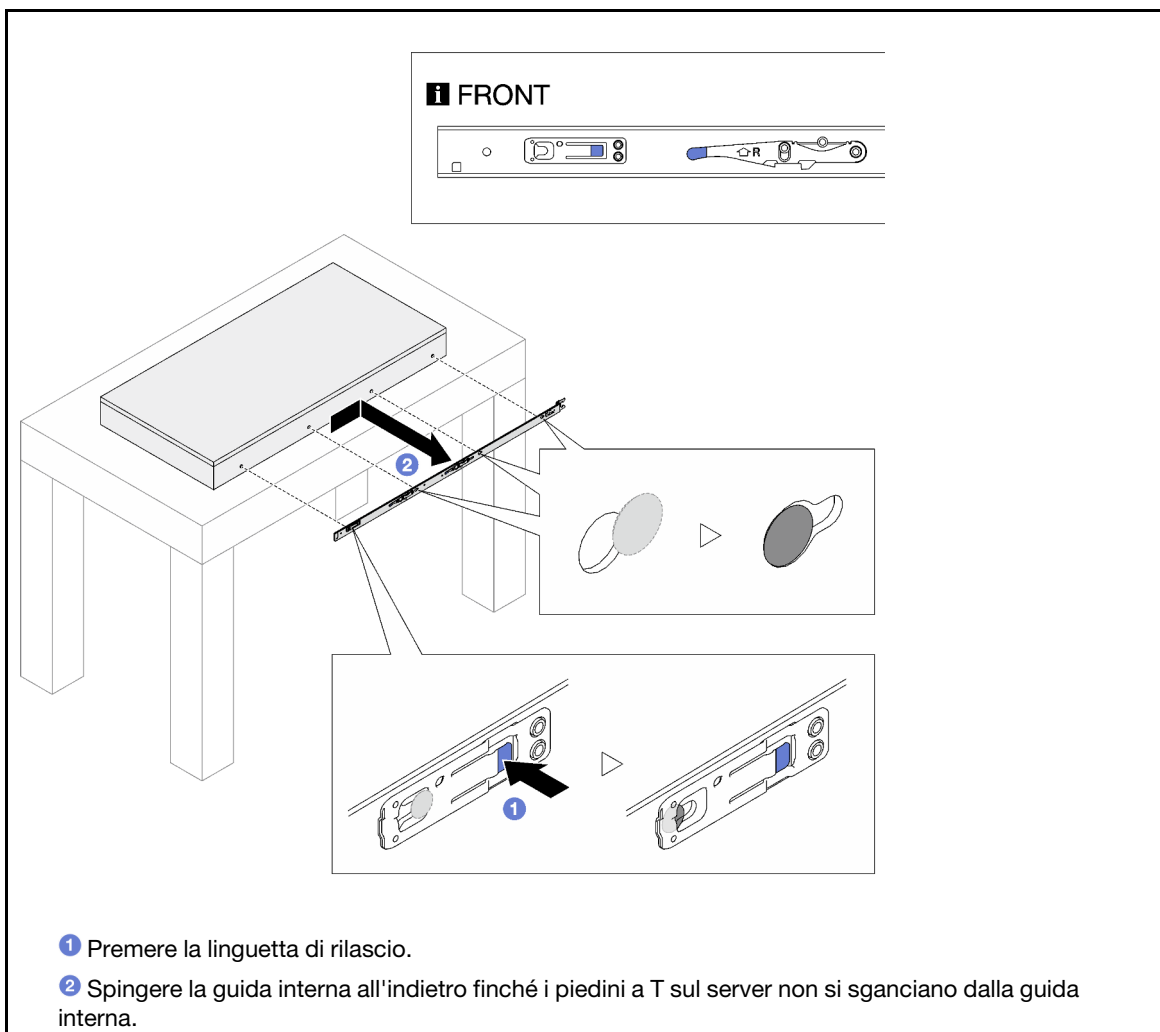
In caso contrario sollevare il server in tre persone o con un dispositivo di sollevamento.



ATTENZIONE:
Assicurarsi di sollevare il server in due persone con le mani posizionate come illustrato.



Passo 4. Rimuovere la guida interna del server.



Passo 5. Ripetere il passaggio precedente per l'altra guida.

Installazione del server nelle guide

Informazioni su questa attività

S036



18 - 32 kg (39 - 70 libbre)



32 - 55 kg (70 - 121 libbre)

ATTENZIONE:

Applicare le procedure di sicurezza per il sollevamento.

R006



ATTENZIONE:

Non collocare alcun oggetto su un dispositivo montato nel rack, a meno che non si tratti di un dispositivo destinato all'utilizzo come mensola.

S037






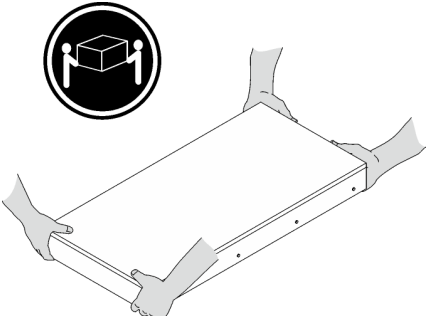
ATTENZIONE:

Il peso di questa parte o unità è di oltre 55 kg (121,2 libbre). Per il sollevamento di questa parte o unità è richiesto personale specializzato e/o un dispositivo di sollevamento

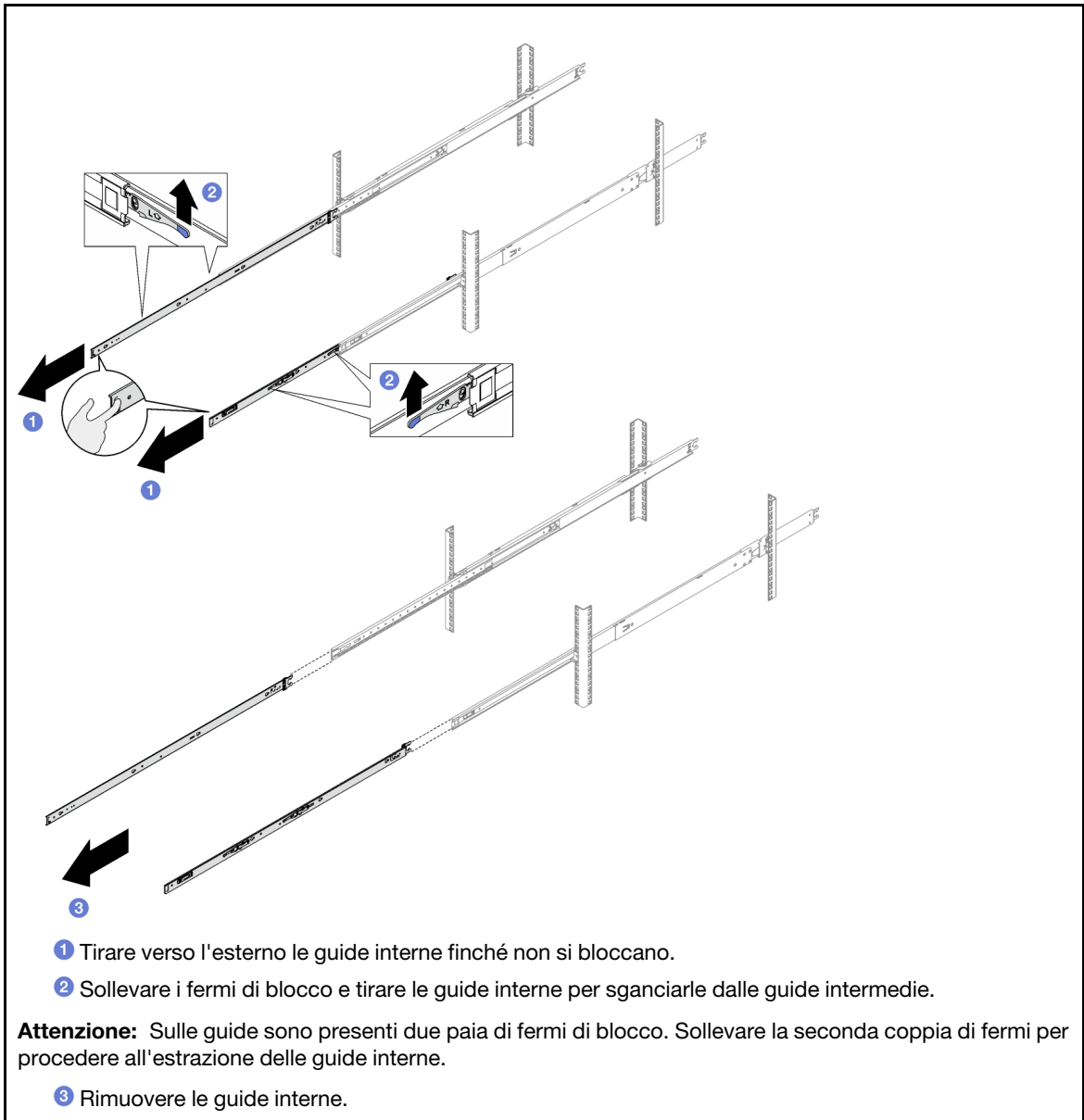
Attenzione:

- Leggere "[Linee guida per l'installazione](#)" a pagina 1 e "[Elenco di controllo per la sicurezza](#)" a pagina 2 per assicurarsi di operare in sicurezza.
- Spegnere il server e le periferiche e scollegare i cavi di alimentazione e tutti i cavi esterni. Vedere "[Spegnimento del server](#)" a pagina 18.
- Evitare l'esposizione all'elettricità statica che potrebbe causare l'arresto del sistema e la perdita di dati, tenendo i componenti sensibili all'elettricità statica negli involucri antistatici fino all'installazione e maneggiando tali dispositivi con un cinturino da polso di scaricamento elettrostatico o altri sistemi di messa a terra.

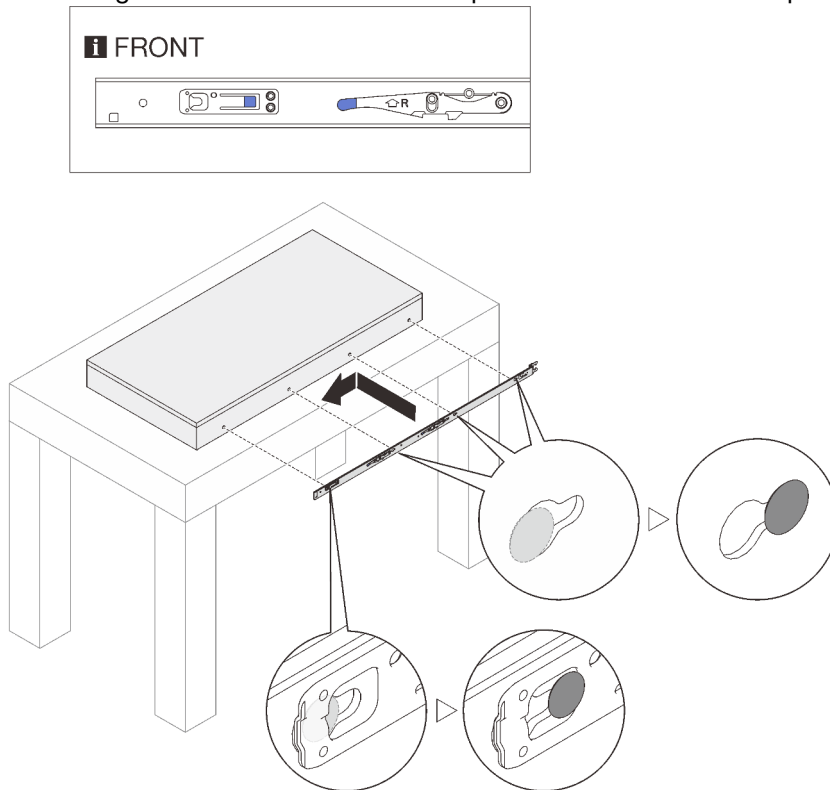
Passo 1. Sollevare il server e posizionarlo su un tavolo. Sono disponibili due opzioni di sollevamento:

 <p>Per sollevare il sistema in due persone, rimuovere prima i seguenti componenti:</p> <ul style="list-style-type: none">• Tutte le unità di alimentazione• Tutte le unità di memorizzazione	  <p>In caso contrario, sollevare il server in tre persone o con un dispositivo di sollevamento.</p>
	<p>ATTENZIONE: Assicurarsi di sollevare il server in due persone con le mani posizionate come illustrato.</p>

Passo 2. Rimuovere le guide interne dalle guide intermedie.

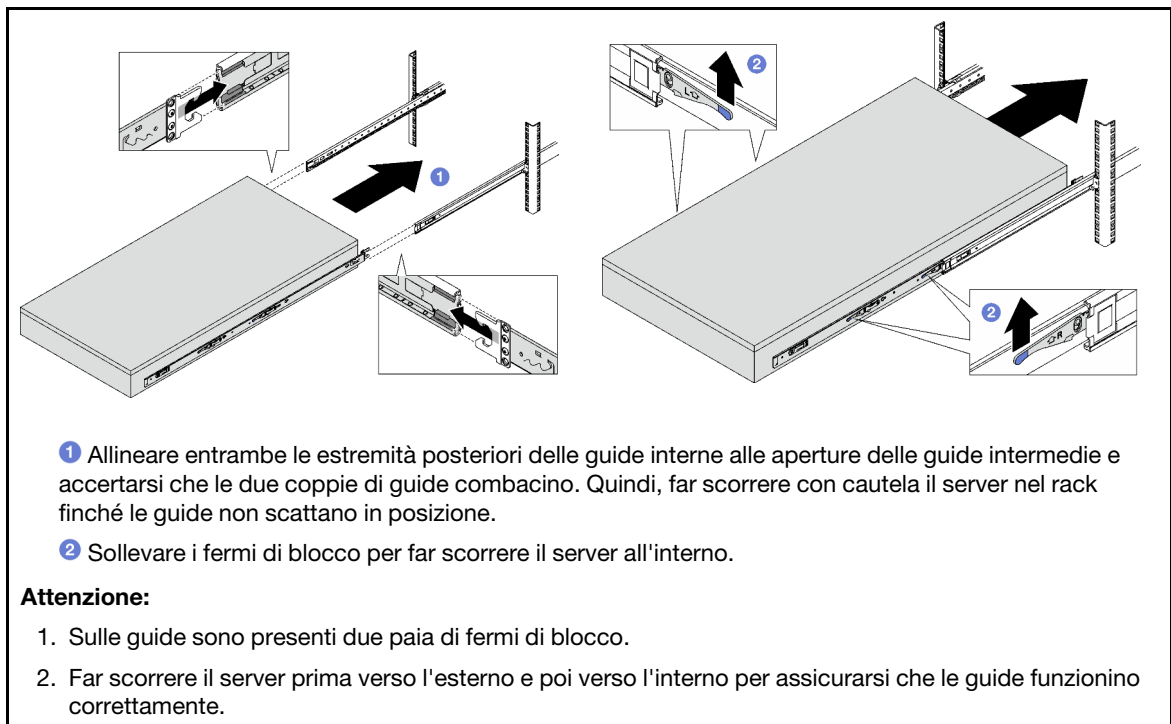


Passo 3. Allineare gli slot sulla guida interna ai piedini A T corrispondenti sul lato del server, quindi far scorrere la guida interna in avanti finché i piedini a T non scattano in posizione sulla guida interna.



Passo 4. Ripetere il passaggio precedente per l'altra guida.

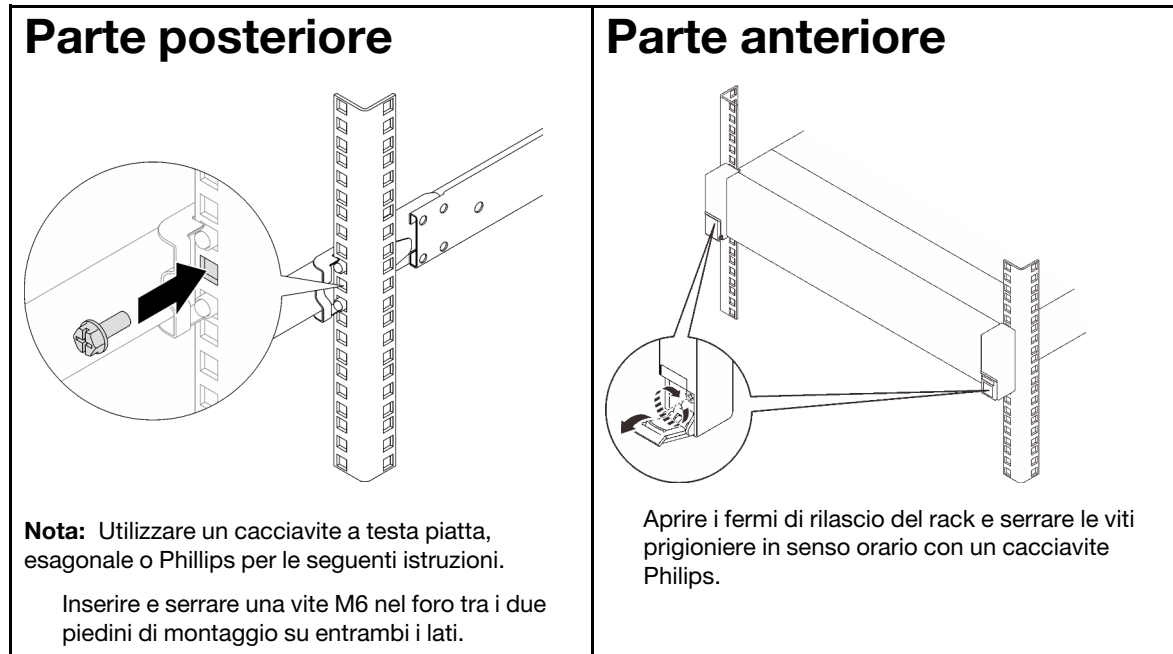
Passo 5. Installare il server nel rack.



Passo 6. Reinstallare tutti i componenti precedentemente rimossi.

Passo 7. (Facoltativo) Fissare il server al rack.

Attenzione: Assicurarsi di fissare le viti durante il trasporto su rack.



Dopo aver terminato

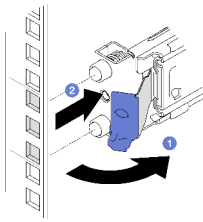
Completare la sostituzione dei componenti. Vedere ["Completamento delle operazioni di sostituzione dei componenti" a pagina 195.](#)

Rimozione delle guide dal rack

Passo 1. Rimuovere il server dalle guide. Vedere ["Rimozione del server dalle guide" a pagina 19.](#)

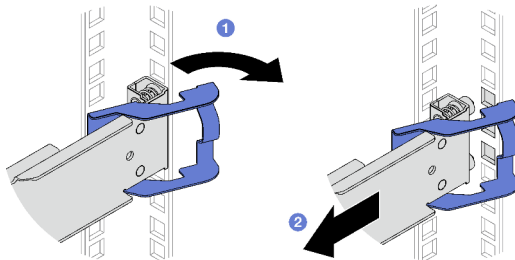
Passo 2. Rimuovere le guide dal rack.

Parte anteriore



- 1 Aprire e tenere premuto il fermo posteriore per sganciare l'estremità anteriore della guida.
- 2 Spingere la guida in avanti e rimuoverla dal rack.

Parte posteriore



- 1 Aprire e tenere premuto il fermo posteriore per sganciare l'estremità posteriore della guida.
- 2 Rimuovere la guida dalle flange di montaggio posteriori.

Dopo aver terminato

Installare un'unità sostitutiva. Vedere le istruzioni nella *Guida all'installazione delle guide* fornita con il kit per la guida.

Sostituzione dell'unità hot-swap da 2,5" e del backplane

Seguire le istruzioni riportate in questa sezione per rimuovere e installare un backplane e un'unità hot-swap da 2,5".

Rimozione di un'unità hot-swap da 2,5"

Seguire le istruzioni riportate in questa sezione per rimuovere un'unità hot-swap da 2,5".

Informazioni su questa attività

Attenzione:

- Leggere ["Linee guida per l'installazione"](#) a pagina 1 e ["Elenco di controllo per la sicurezza"](#) a pagina 2 per assicurarsi di operare in sicurezza.
- Per garantire un adeguato raffreddamento del sistema, evitare di utilizzare il server per più di due minuti senza un'unità o un elemento di riempimento installato in ciascun vano.
- Se è necessario rimuovere una o più unità SSD NVMe, è consigliabile disabilitarle preventivamente tramite il sistema operativo.
- Prima di rimuovere o apportare modifiche alle unità, ai controller delle unità (compresi i controller integrati sull'assieme della scheda di sistema), ai backplane delle unità o ai cavi delle unità, effettuare un backup di tutti i dati importanti memorizzati sulle unità.
- Prima di rimuovere un qualsiasi componente di un array RAID (ad esempio, unità, scheda RAID), effettuare un backup di tutte le informazioni sulla configurazione RAID.

Nota: Assicurarsi di disporre degli elementi di riempimento del vano dell'unità se alcuni vani delle unità saranno lasciati vuoti dopo la rimozione.

Procedura

Passo 1. ① Far scorrere il fermo di rilascio per sbloccare la maniglia dell'unità.

Passo 2. ② Ruotare la maniglia dell'unità in posizione di apertura.

Passo 3. ③ Afferrare la maniglia ed estrarre l'unità dal vano dell'unità.

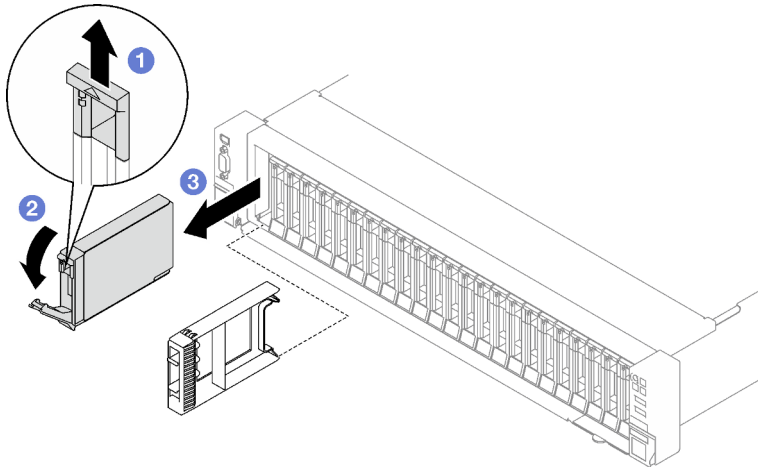


Figura 3. Rimozione di un'unità hot-swap da 2,5"

Dopo aver terminato

Se viene richiesto di restituire il componente o il dispositivo opzionale, seguire tutte le istruzioni di imballaggio e utilizzare i materiali di imballaggio per la spedizione forniti con il prodotto.

Video dimostrativo

[Guardare la procedura su YouTube](#)

Rimozione di un backplane dell'unità da 2,5"

Seguire le istruzioni riportate in questa sezione per rimuovere un backplane dell'unità da 2,5".

Informazioni su questa attività

Attenzione:

- Leggere "[Linee guida per l'installazione](#)" a pagina 1 e "[Elenco di controllo per la sicurezza](#)" a pagina 2 per assicurarsi di operare in sicurezza.
- Spegner il server e le periferiche e scollegare i cavi di alimentazione e tutti i cavi esterni. Vedere "[Spegnimento del server](#)" a pagina 18.
- Se il server è installato in un rack, estrarre il server facendolo scorrere sulle guide di scorrimento del rack per accedere al coperchio superiore oppure rimuovere il server dal rack. Vedere "[Rimozione del server dalle guide](#)" a pagina 19.

Procedura

Passo 1. Preparativi per questa attività.

- a. Rimuovere il coperchio superiore anteriore. Vedere ["Rimozione del coperchio superiore anteriore" a pagina 186](#).
- b. Rimuovere tutte le ventole. Vedere ["Rimozione di una ventola" a pagina 62](#).
- c. Rimuovere l'alloggiamento della ventola. Vedere ["Rimozione dell'alloggiamento della ventola" a pagina 64](#).
- d. Rimuovere tutte le unità hot-swap da 2,5" e gli eventuali elementi di riempimento dei vani delle unità dai vani delle unità. Vedere ["Rimozione di un'unità hot-swap da 2,5" a pagina 28](#). Posizionare le unità su una superficie antistatica.
- e. Scollegare i cavi di alimentazione e di segnale dal backplane dell'unità da 2,5".

Passo 2. Rimuovere il backplane dell'unità da 2,5".

- a. ① Mantenere sollevati i due fermi di blocco nella parte superiore del backplane.
- b. ② Ruotare il backplane dalla parte superiore per sganciarlo dai fermi di blocco, quindi sollevare delicatamente il backplane per estrarlo dal server.

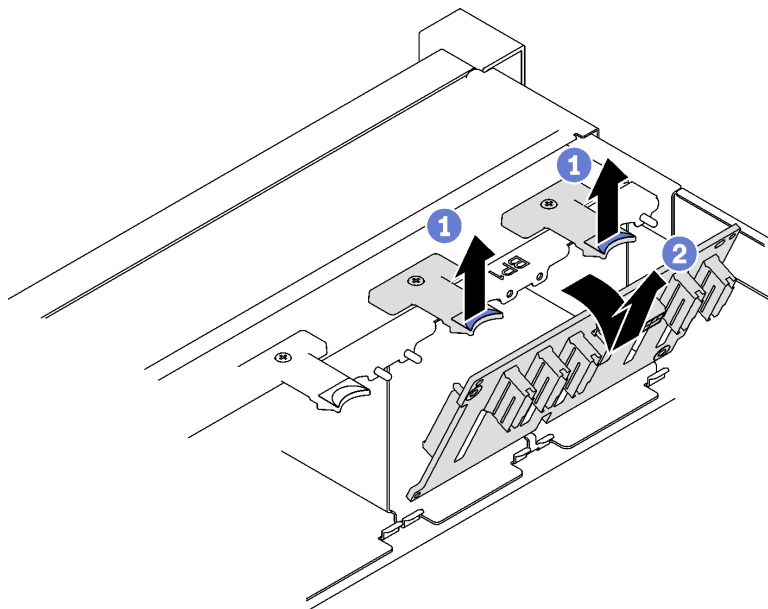


Figura 4. Rimozione del backplane dell'unità da 2,5"

Dopo aver terminato

Se viene richiesto di restituire il componente o il dispositivo opzionale, seguire tutte le istruzioni di imballaggio e utilizzare i materiali di imballaggio per la spedizione forniti con il prodotto.

Video dimostrativo

[Guardare la procedura su YouTube](#)

Installazione di un backplane dell'unità da 2,5"

Seguire le istruzioni riportate in questa sezione per installare un backplane dell'unità da 2,5".

Informazioni su questa attività

Attenzione:

- Leggere "[Linee guida per l'installazione](#)" a pagina 1 e "[Elenco di controllo per la sicurezza](#)" a pagina 2 per assicurarsi di operare in sicurezza.
- Mettere in contatto l'involucro antistatico contenente il componente con qualsiasi superficie metallica non verniciata del server; quindi, rimuoverlo dall'involucro e posizionarlo su una superficie antistatica.
- Il server supporta fino a tre backplane dell'unità da 2,5" con i seguenti numeri di backplane dell'unità corrispondenti.

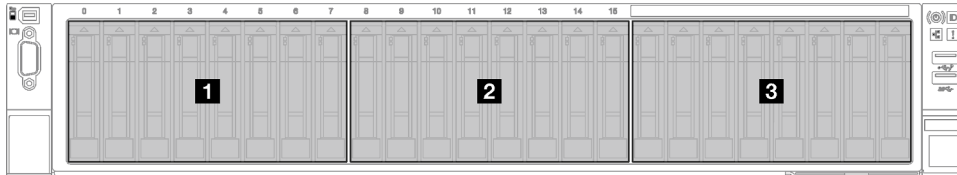


Figura 5. Numerazione dei backplane dell'unità da 2,5"

Procedura

- Passo 1. ❶ Allineare le linguette sulla parte inferiore del backplane dell'unità da 2,5" con gli slot sullo chassis e inserirle negli slot.
- Passo 2. ❷ Spingere in avanti la parte superiore del backplane finché non scatta in posizione.

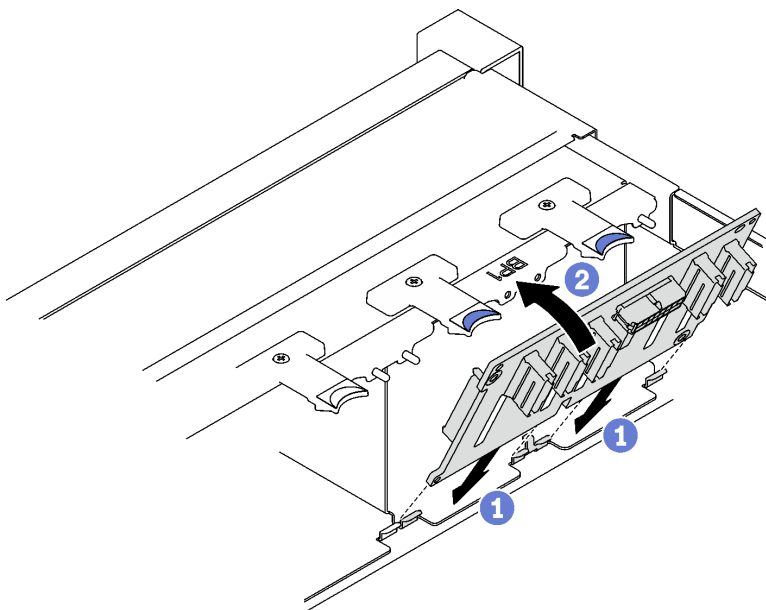


Figura 6. Installazione del backplane dell'unità da 2,5"

Dopo aver terminato

1. Ricollegare i cavi di alimentazione e di segnale al backplane dell'unità da 2,5".
2. Reinstallare l'alloggiamento della ventola. Vedere "[Installazione dell'alloggiamento della ventola](#)" a pagina 65.
3. Reinstallare le ventole. Vedere "[Installazione di una ventola](#)" a pagina 67.
4. Reinstallare le unità hot-swap da 2,5" nei vani delle unità, compresi gli eventuali elementi di riempimento di questi ultimi. Vedere "[Installazione di un'unità hot-swap da 2,5"](#)" a pagina 32.

5. Completare la sostituzione dei componenti. Vedere "[Completamento delle operazioni di sostituzione dei componenti](#)" a pagina 195.
6. Se è stato installato il backplane dell'unità da 2,5" con unità NVMe U.3 a tre modalità. Abilitare la modalità U.3 x1 per gli slot dell'unità selezionati sul backplane tramite la GUI Web XCC. Vedere "[L'unità NVMe U.3 può essere rilevata nella connessione NVMe, ma non a tre modalità](#)" a pagina 376.

Video dimostrativo

[Guardare la procedura su YouTube](#)

Installazione di un'unità hot-swap da 2,5"

Seguire le istruzioni riportate in questa sezione per installare un'unità hot-swap da 2,5".

Informazioni su questa attività

Attenzione:

- Leggere "[Linee guida per l'installazione](#)" a pagina 1 e "[Elenco di controllo per la sicurezza](#)" a pagina 2 per assicurarsi di operare in sicurezza.
- Mettere in contatto l'involucro antistatico contenente il componente con qualsiasi superficie metallica non verniciata del server, quindi rimuoverlo dall'involucro e posizionarlo su una superficie antistatica.
- Accertarsi di salvare i dati sull'unità, specialmente se appartengono a un array RAID, prima di rimuoverla dal server.
- Per garantire un adeguato raffreddamento del sistema, evitare di utilizzare il server per più di due minuti senza un'unità o un elemento di riempimento del vano dell'unità installato in ciascun vano.
- Prima di apportare modifiche alle unità, ai controller delle unità (compresi i controller integrati sull'assieme della scheda di sistema), ai backplane delle unità o ai cavi delle unità, effettuare un backup di tutti i dati importanti memorizzati sulle unità.
- Prima di rimuovere un qualsiasi componente di un array RAID (ad esempio, unità, scheda RAID), effettuare un backup di tutte le informazioni sulla configurazione RAID.

Download di firmware e driver: potrebbe essere necessario aggiornare il firmware o il driver dopo la sostituzione di un componente.

- Visitare il sito <https://datacentersupport.lenovo.com/tw/en/products/servers/thinksystem/sr850v3/7d96/downloads/driver-list/> per visualizzare gli aggiornamenti più recenti di firmware e driver per il server in uso.
- Per ulteriori informazioni sugli strumenti di aggiornamento del firmware, vedere "Aggiornamento del firmware" nella *Guida per l'utente* o nella *Guida alla configurazione di sistema*.

Procedura

Passo 1. Se il vano dell'unità contiene un elemento di riempimento, tirare la leva di rilascio sull'elemento di riempimento ed estrarlo dal vano.

Passo 2. Installare un'unità hot-swap da 2,5".

- a. ① Assicurarsi che la maniglia dell'unità sia in posizione di apertura. Quindi allineare l'unità alle guide di scorrimento del vano e fare scorrere delicatamente l'unità nel vano finché non si arresta.
- b. ② Ruotare la maniglia dell'unità nella posizione di chiusura completa, finché il fermo della maniglia non scatta in posizione.

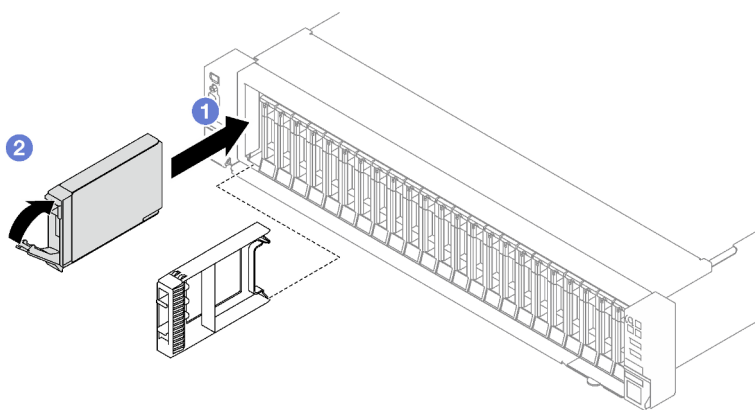


Figura 7. Installazione dell'unità hot-swap da 2,5"

Dopo aver terminato

1. Verificare il LED di stato dell'unità per controllare che l'unità disco fisso funzioni correttamente.
 - Se il LED di stato giallo dell'unità è acceso con luce continua, l'unità è malfunzionante e deve essere sostituita.
 - Se il LED di attività verde dell'unità lampeggia, è in corso l'accesso all'unità.
2. Se il server è configurato per le operazioni RAID tramite un adattatore RAID ThinkSystem, potrebbe essere necessario riconfigurare gli array di dischi dopo aver installato le unità. Consultare la documentazione dell'adattatore RAID ThinkSystem per ulteriori informazioni sulle operazioni RAID e per istruzioni complete sull'utilizzo dell'adattatore RAID ThinkSystem.
3. Se è stato installato il backplane dell'unità da 2,5" con unità NVMe U.3 a tre modalità. Abilitare la modalità U.3 x1 per gli slot dell'unità selezionati sul backplane tramite la GUI Web XCC. Vedere "[L'unità NVMe U.3 può essere rilevata nella connessione NVMe, ma non a tre modalità](#)" a pagina 376.

Video dimostrativo

[Guardare la procedura su YouTube](#)

Sostituzione dell'unità da 7 mm e del telaio unità

Seguire le istruzioni riportate in questa sezione per rimuovere e installare un'unità da 7 mm e il telaio unità.

Rimozione di un'unità da 7 mm

Seguire le istruzioni riportate in questa sezione per rimuovere un'unità da 7 mm.

Informazioni su questa attività

Attenzione:

- Leggere "[Linee guida per l'installazione](#)" a pagina 1 e "[Elenco di controllo per la sicurezza](#)" a pagina 2 per assicurarsi di operare in sicurezza.
- Per garantire un adeguato raffreddamento del sistema, evitare di utilizzare la soluzione per più di due minuti senza un'unità o un elemento di riempimento installato in ciascun vano.
- Prima di apportare modifiche alle unità, ai controller delle unità (compresi i controller integrati sull'assieme della scheda di sistema), ai backplane delle unità o ai cavi delle unità, effettuare un backup di tutti i dati importanti memorizzati sulle unità.

- Prima di rimuovere un qualsiasi componente di un array RAID (ad esempio, unità, scheda RAID), effettuare un backup di tutte le informazioni sulla configurazione RAID.

Nota: Assicurarsi di disporre degli elementi di riempimento del vano dell'unità se alcuni vani delle unità saranno lasciati vuoti dopo la rimozione.

Passo 1. ❶ Far scorrere il fermo di rilascio per sbloccare la maniglia dell'unità.

Passo 2. ❷ Ruotare la maniglia dell'unità in posizione di apertura.

Passo 3. ❸ Afferrare la maniglia ed estrarre l'unità dal vano dell'unità.

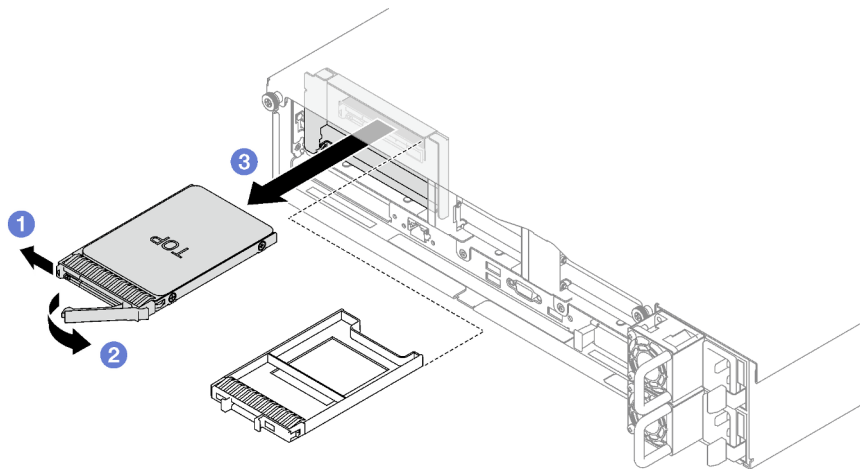


Figura 8. Rimozione dell'unità da 7 mm

Dopo aver terminato

Se viene richiesto di restituire il componente o il dispositivo opzionale, seguire tutte le istruzioni di imballaggio e utilizzare i materiali di imballaggio per la spedizione forniti con il prodotto.

Video dimostrativo

[Guardare la procedura su YouTube](#)

Rimozione del telaio unità da 7 mm

Seguire le istruzioni riportate in questa sezione per rimuovere il telaio unità da 7 mm.

Informazioni su questa attività

Attenzione:

- Leggere "[Linee guida per l'installazione](#)" a pagina 1 e "[Elenco di controllo per la sicurezza](#)" a pagina 2 per assicurarsi di operare in sicurezza.
- Spegner il server e le periferiche e scollegare i cavi di alimentazione e tutti i cavi esterni. Vedere "[Spegnimento del server](#)" a pagina 18.
- Se il server è installato in un rack, rimuoverlo. Vedere "[Rimozione del server dalle guide](#)" a pagina 19.

Procedura

Passo 1. Preparativi per questa attività.

- a. Rimuovere il coperchio superiore anteriore. Vedere ["Rimozione del coperchio superiore anteriore" a pagina 186](#).
- b. Rimuovere il coperchio superiore posteriore. Vedere ["Rimozione del coperchio superiore posteriore" a pagina 188](#).
- c. Rimuovere tutte le unità da 7 mm e gli eventuali elementi di riempimento dei vani delle unità dai vani delle unità. Vedere ["Rimozione di un'unità da 7 mm" a pagina 33](#). Posizionare le unità su una superficie antistatica.
- d. Sollevare la scheda verticale PCIe e scollegare i cavi di segnale e di alimentazione dai backplane dell'unità da 7 mm.
- e. Rimuovere la scheda verticale PCIe su cui è stato installato il telaio unità da 7 mm. Vedere ["Rimozione di una scheda verticale PCIe" a pagina 102](#).

Passo 2. Rimuovere il telaio unità da 7 mm.

- a. ① Rimuovere le due viti sulla parte superiore della scheda verticale PCIe.
- b. ② Rimuovere la vite che fissa il telaio unità alla scheda verticale PCIe.
- c. ③ Ruotare il telaio unità per rimuoverlo dalla scheda verticale PCIe.

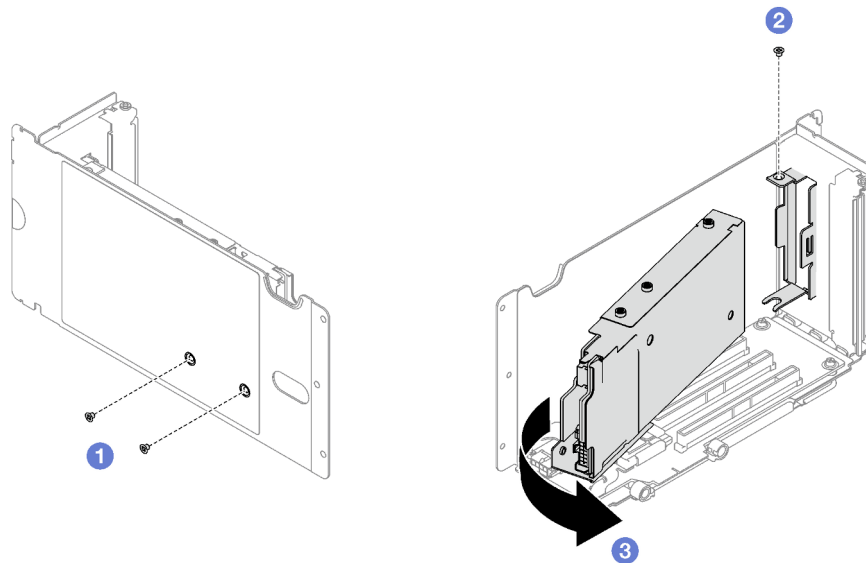


Figura 9. Rimozione del telaio unità da 7 mm

Passo 3. Se necessario, rimuovere i due backplane dell'unità da 7 mm dal telaio unità.

- a. ① Rimuovere le due viti dal backplane superiore, quindi inclinare il backplane superiore e rimuoverlo dal backplane inferiore.
- b. ② Rimuovere la vite dal backplane inferiore, quindi far scorrere il backplane inferiore per estrarlo dal telaio unità.

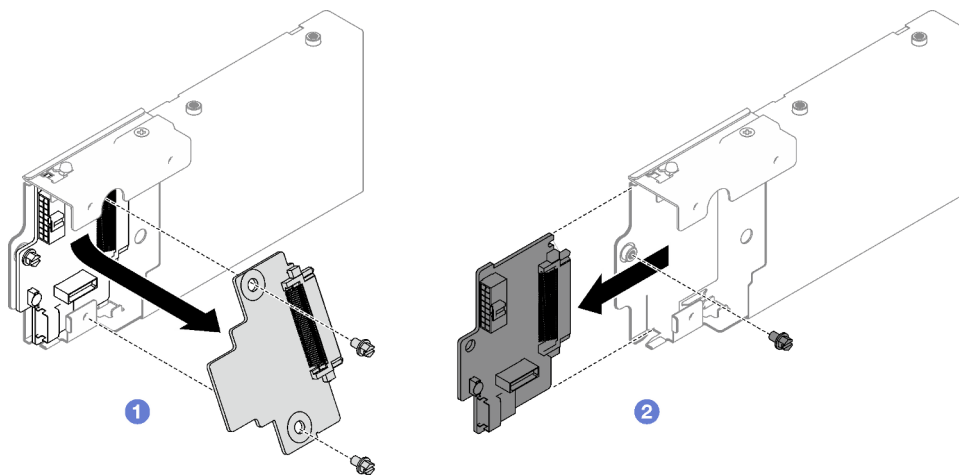


Figura 10. Rimozione del backplane dell'unità da 7 mm

Dopo aver terminato

Se viene richiesto di restituire il componente o il dispositivo opzionale, seguire tutte le istruzioni di imballaggio e utilizzare i materiali di imballaggio per la spedizione forniti con il prodotto.

Video dimostrativo

[Guardare la procedura su YouTube](#)

Installazione del telaio unità da 7 mm

Seguire le istruzioni riportate in questa sezione per installare un telaio unità da 7 mm.

Informazioni su questa attività

Attenzione:

- Leggere "[Linee guida per l'installazione](#)" a pagina 1 e "[Elenco di controllo per la sicurezza](#)" a pagina 2 per assicurarsi di operare in sicurezza.
- Mettere in contatto l'involucro antistatico contenente il componente con qualsiasi superficie metallica non verniciata del server; quindi, rimuoverlo dall'involucro e posizionarlo su una superficie antistatica.

Procedura

Passo 1. Se necessario, installare i due backplane dell'unità da 7 mm nel telaio unità.

- 1 Far scorrere il backplane inferiore nel telaio unità, quindi installare la vite per fissare il backplane inferiore al telaio unità.
- 2 Inclinare il backplane superiore e inserirlo nel telaio unità, quindi installare le due viti per fissare il backplane superiore al backplane inferiore.

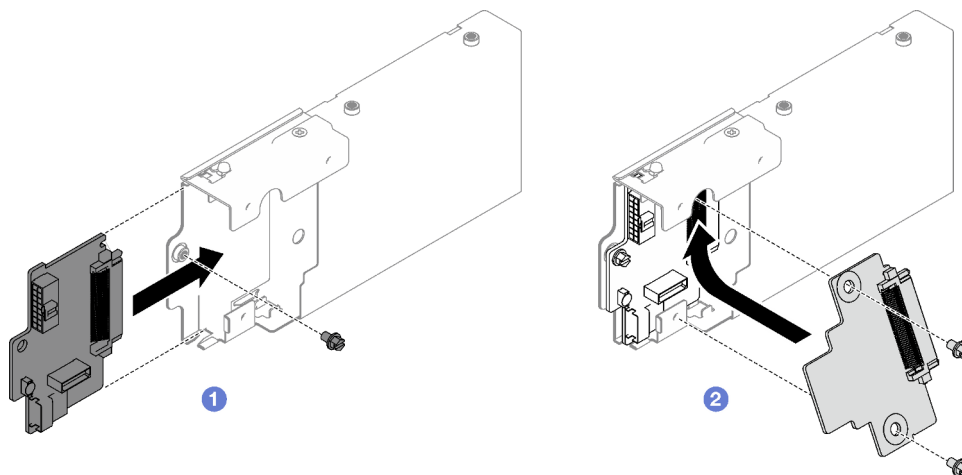


Figura 11. Installazione del backplane dell'unità da 7 mm

Passo 2. Installare il telaio unità da 7 mm.

- a. 1 Allineare il telaio unità con lo slot sulla scheda verticale PCIe.
- b. 2 Ruotare l'altra estremità del telaio unità verso l'interno.
- c. 3 Installare la vite per fissare il telaio unità alla scheda verticale PCIe.
- d. 4 Installare le due viti sulla parte superiore della scheda verticale PCIe.

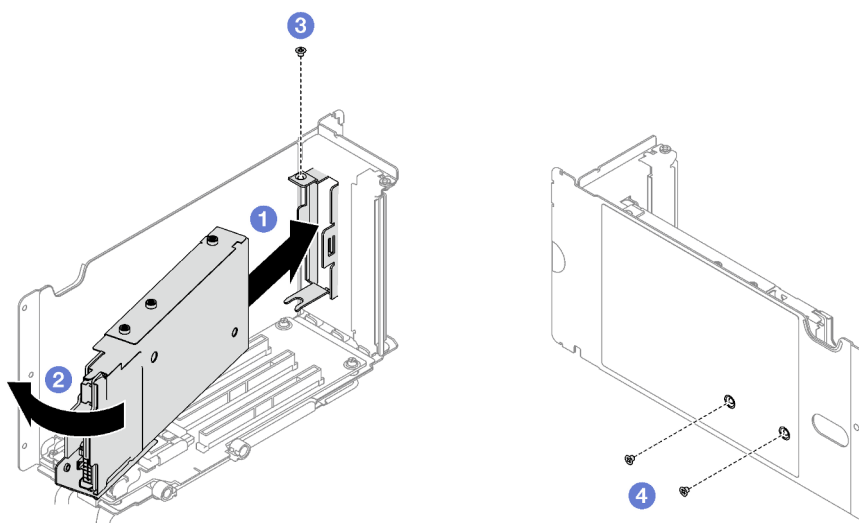


Figura 12. Installazione del telaio unità da 7 mm

Dopo aver terminato

1. Ricollegare i cavi di alimentazione e di segnale ai backplane dell'unità da 7 mm.
2. Reinstallare la scheda verticale PCIe. Vedere ["Installazione di una scheda verticale PCIe" a pagina 109.](#)
3. Reinstallare tutte le unità da 7 mm nei relativi vani, compresi gli eventuali elementi di riempimento di questi ultimi. Vedere ["Installazione di un'unità da 7 mm" a pagina 38.](#)
4. Completare la sostituzione dei componenti. Vedere ["Completamento delle operazioni di sostituzione dei componenti" a pagina 195.](#)

Video dimostrativo

[Guardare la procedura su YouTube](#)

Installazione di un'unità da 7 mm

Seguire le istruzioni riportate in questa sezione per installare un'unità da 7 mm.

Informazioni su questa attività

Attenzione:

- Leggere "[Linee guida per l'installazione](#)" a pagina 1 e "[Elenco di controllo per la sicurezza](#)" a pagina 2 per assicurarsi di operare in sicurezza.
- Mettere in contatto l'involucro antistatico contenente il componente con qualsiasi superficie metallica non verniciata del server, quindi rimuoverlo dall'involucro e posizionarlo su una superficie antistatica.
- Accertarsi di salvare i dati sull'unità, specialmente se appartengono a un array RAID, prima di rimuoverla dal server.
- Per garantire un adeguato raffreddamento del sistema, evitare di utilizzare il server per più di due minuti senza un'unità o un elemento di riempimento del vano dell'unità installato in ciascun vano.
- Prima di apportare modifiche alle unità, ai controller delle unità (compresi i controller integrati sull'insieme della scheda di sistema), ai backplane delle unità o ai cavi delle unità, effettuare un backup di tutti i dati importanti memorizzati sulle unità.
- Prima di rimuovere un qualsiasi componente di un array RAID (ad esempio, unità, scheda RAID), effettuare un backup di tutte le informazioni sulla configurazione RAID.

Download di firmware e driver: potrebbe essere necessario aggiornare il firmware o il driver dopo la sostituzione di un componente.

- Visitare il sito <https://datacentersupport.lenovo.com/tw/en/products/servers/thinksystem/sr850v3/7d96/downloads/driver-list/> per visualizzare gli aggiornamenti più recenti di firmware e driver per il server in uso.
- Per ulteriori informazioni sugli strumenti di aggiornamento del firmware, vedere "Aggiornamento del firmware" nella *Guida per l'utente* o nella *Guida alla configurazione di sistema*.

Procedura

Passo 1. Se il vano dell'unità contiene un elemento di riempimento, tirare la leva di rilascio sull'elemento di riempimento ed estrarlo dal vano.

Passo 2. Installare l'unità da 7 mm.

- a. ① Assicurarsi che la maniglia dell'unità sia in posizione di apertura. Quindi allineare l'unità alle guide di scorrimento del vano e fare scorrere delicatamente l'unità nel vano finché non si arresta.
- b. ② Ruotare la maniglia dell'unità nella posizione di chiusura completa, finché il fermo della maniglia non scatta in posizione.

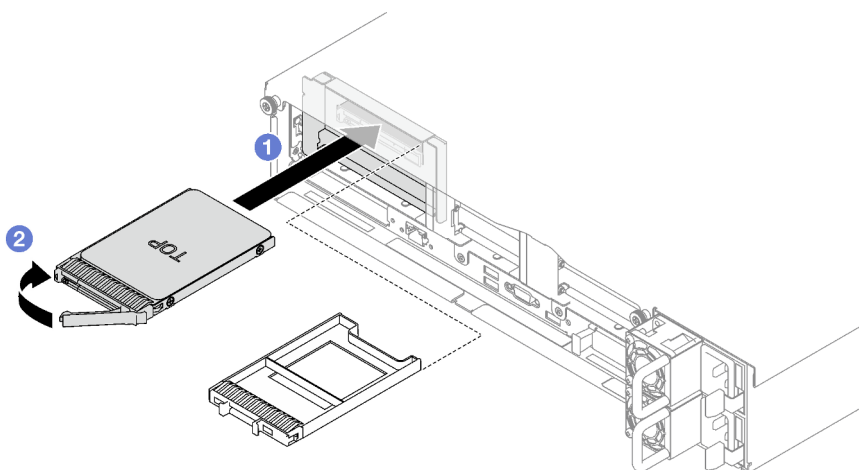


Figura 13. Installazione dell'unità da 7 mm

Dopo aver terminato

1. Verificare il LED di stato dell'unità per controllare che l'unità disco fisso funzioni correttamente.
 - Se il LED di stato giallo dell'unità è acceso con luce continua, l'unità è malfunzionante e deve essere sostituita.
 - Se il LED di attività verde dell'unità lampeggia, è in corso l'accesso all'unità.
2. Se il server è configurato per le operazioni RAID tramite un adattatore RAID ThinkSystem, potrebbe essere necessario riconfigurare gli array di dischi dopo aver installato le unità. Consultare la documentazione dell'adattatore RAID ThinkSystem per ulteriori informazioni sulle operazioni RAID e per istruzioni complete sull'utilizzo dell'adattatore RAID ThinkSystem.

Video dimostrativo

[Guardare la procedura su YouTube](#)

Sostituzione del deflettore d'aria

Seguire le istruzioni riportate in questa sezione per rimuovere e installare il deflettore d'aria.

Rimozione del deflettore d'aria anteriore

Seguire le istruzioni riportate in questa sezione per rimuovere il deflettore d'aria anteriore.

Informazioni su questa attività

Attenzione:

- Leggere ["Linee guida per l'installazione" a pagina 1](#) e ["Elenco di controllo per la sicurezza" a pagina 2](#) per assicurarsi di operare in sicurezza.
- Spegnere il server e le periferiche e scollegare i cavi di alimentazione e tutti i cavi esterni. Vedere ["Spegnimento del server" a pagina 18](#).
- Se il server è installato in un rack, rimuoverlo. Vedere ["Rimozione del server dalle guide" a pagina 19](#).
- Se si desidera installare i moduli di memoria nel server, è necessario in primo luogo rimuovere il deflettore d'aria dal server.

Procedura

Passo 1. Rimuovere il coperchio superiore anteriore. Vedere ["Rimozione del coperchio superiore anteriore" a pagina 186](#).

Passo 2. Se sul deflettore d'aria anteriore è installato un modulo di alimentazione flash, scollegare il cavo del modulo di alimentazione flash dalla prolunga.

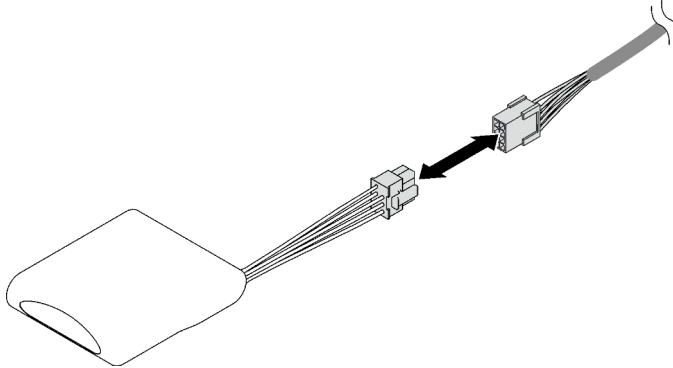


Figura 14. Scollegamento del cavo del modulo di alimentazione flash

Passo 3. Se sul deflettore d'aria anteriore è installato un backplane M.2, scollegare i cavi del backplane M.2 dal backplane M.2.

- **Backplane M.2 SATA/NVMe**

1. ① Allentare la vite che fissa i cavi del backplane M.2.
2. ② Scollegare i cavi dal backplane M.2.

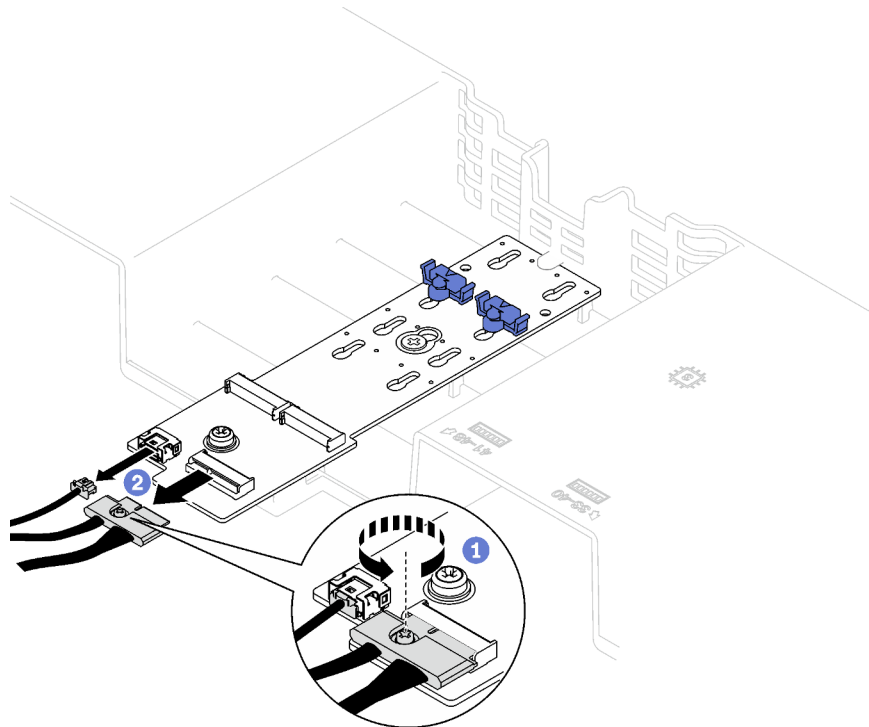


Figura 15. Scollegamento dei cavi del backplane M.2 SATA/NVMe

- **Backplane M.2 SATA/NVMe x4**

Scollegare i cavi del backplane M.2 dal backplane M.2.

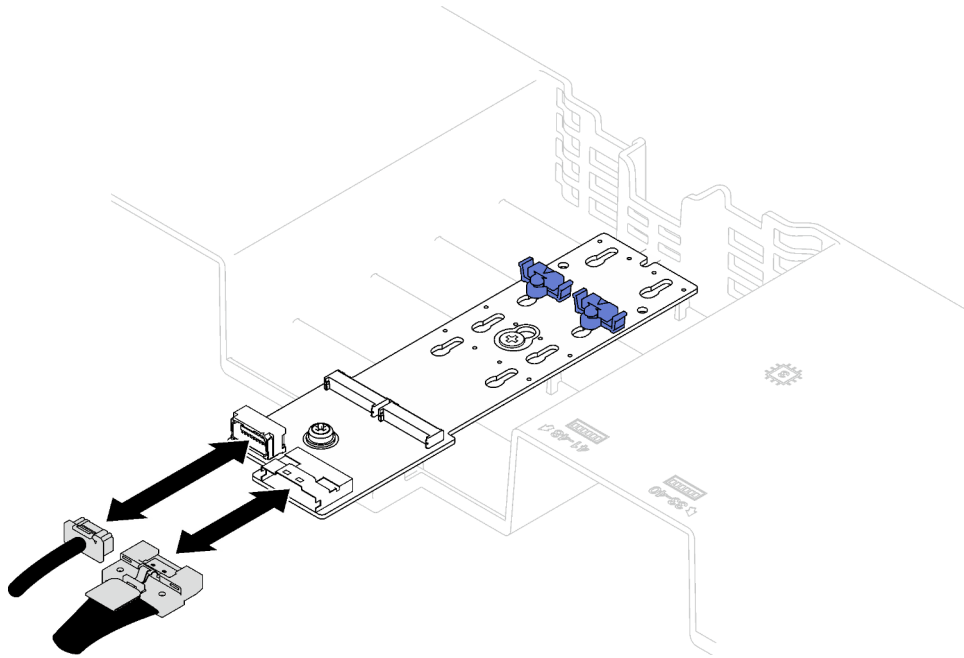


Figura 16. Scollegamento dei cavi del backplane M.2 SATA/NVMe x4

Passo 4. Sollevare i cavi instradati attraverso il deflettore d'aria anteriore e tenerli da parte.

Passo 5. Afferrare il deflettore d'aria anteriore e sollevarlo con cautela per estrarlo dallo chassis.

Attenzione: Per un corretto raffreddamento e per consentire la circolazione dell'aria, reinstallare il deflettore d'aria anteriore e quello posteriore prima di accendere il server. È possibile che l'utilizzo del server senza il deflettore d'aria danneggi i componenti del server.

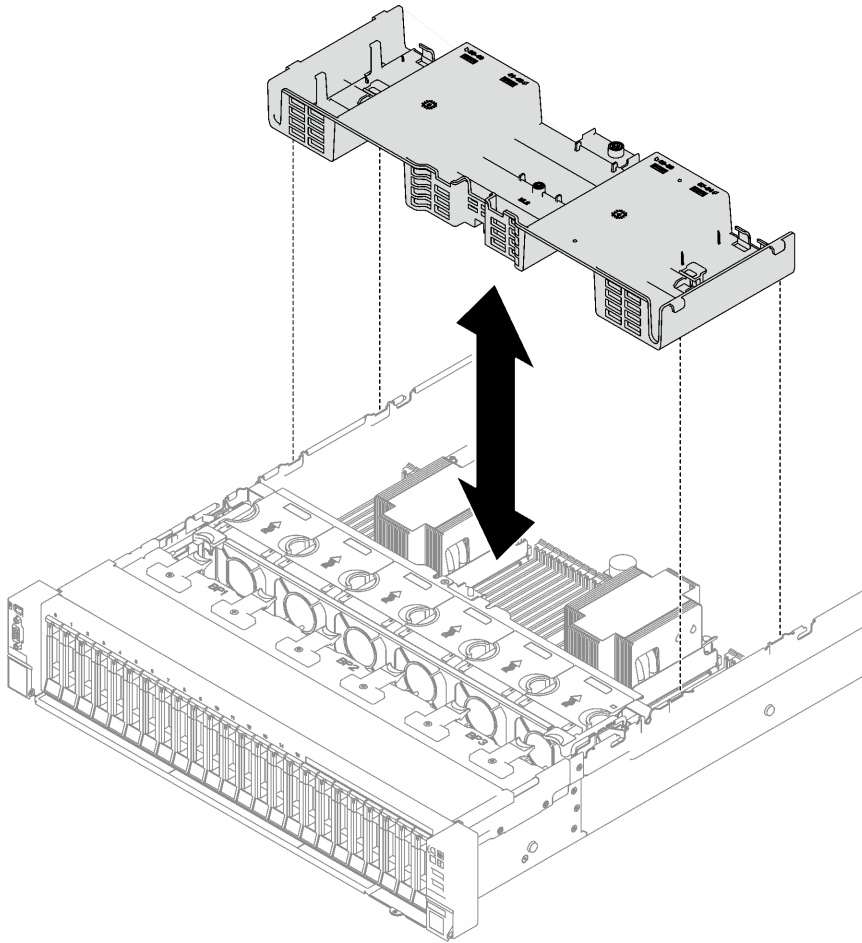


Figura 17. Rimozione del deflettore d'aria anteriore

Dopo aver terminato

Se viene richiesto di restituire il componente o il dispositivo opzionale, seguire tutte le istruzioni di imballaggio e utilizzare i materiali di imballaggio per la spedizione forniti con il prodotto.

Video dimostrativo

[Guardare la procedura su YouTube](#)

Installazione del deflettore d'aria anteriore

Seguire le istruzioni riportate in questa sezione per installare il deflettore d'aria anteriore.

Informazioni su questa attività

Attenzione: Leggere "[Linee guida per l'installazione](#)" a pagina 1 e "[Elenco di controllo per la sicurezza](#)" a pagina 2 per assicurarsi di operare in sicurezza.

Procedura

Passo 1. Allineare le linguette del deflettore d'aria anteriore con gli slot corrispondenti su entrambi i lati dello chassis; abbassare quindi il deflettore d'aria anteriore nel server finché non è bloccato saldamente in posizione.

Nota: Chiudere il fermo di blocco a ogni estremità del connettore del modulo di memoria prima di installare il deflettore d'aria anteriore per garantire un raffreddamento adeguato.

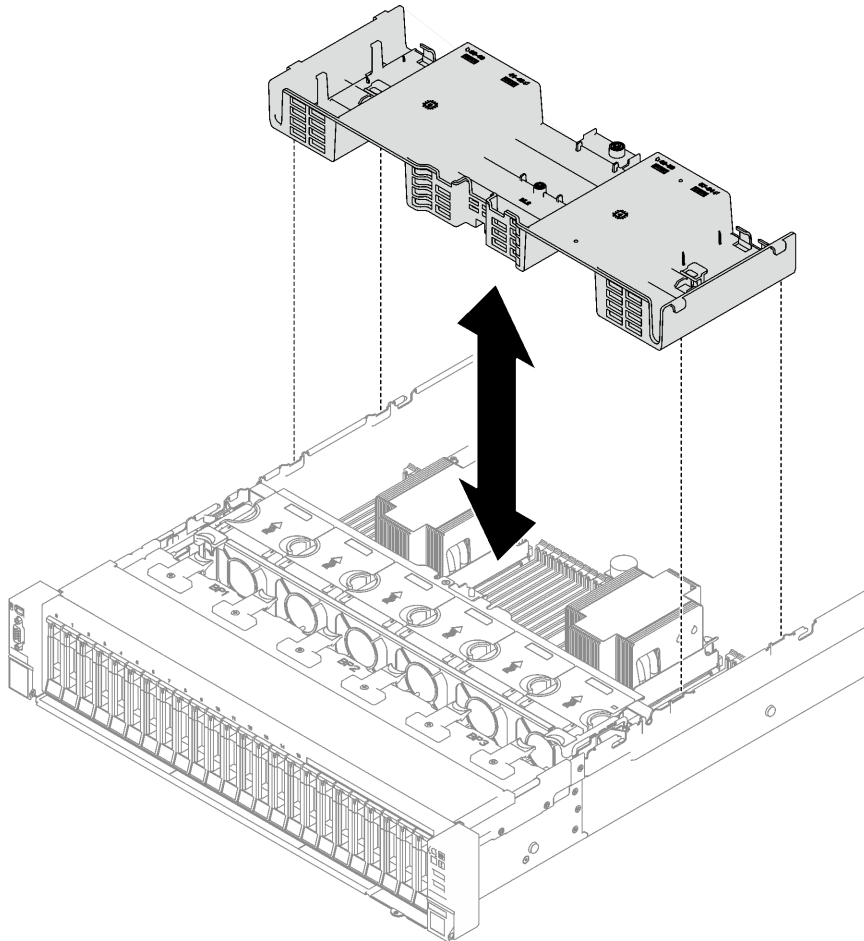


Figura 18. Installazione del deflettore d'aria anteriore

Passo 2. Esercitare una leggera pressione sul deflettore d'aria anteriore, finché non è bloccato saldamente in posizione.

Dopo aver terminato

1. Instradare i cavi attraverso il deflettore d'aria anteriore.
2. Se necessario, ricollegare i cavi del backplane M.2 al backplane M.2.
 - **Backplane M.2 SATA/NVMe**
 - a. 1 Collegare i cavi del backplane M.2 al backplane M.2.
 - b. 2 Stringere la vite per fissare i cavi del backplane M.2 al backplane M.2.

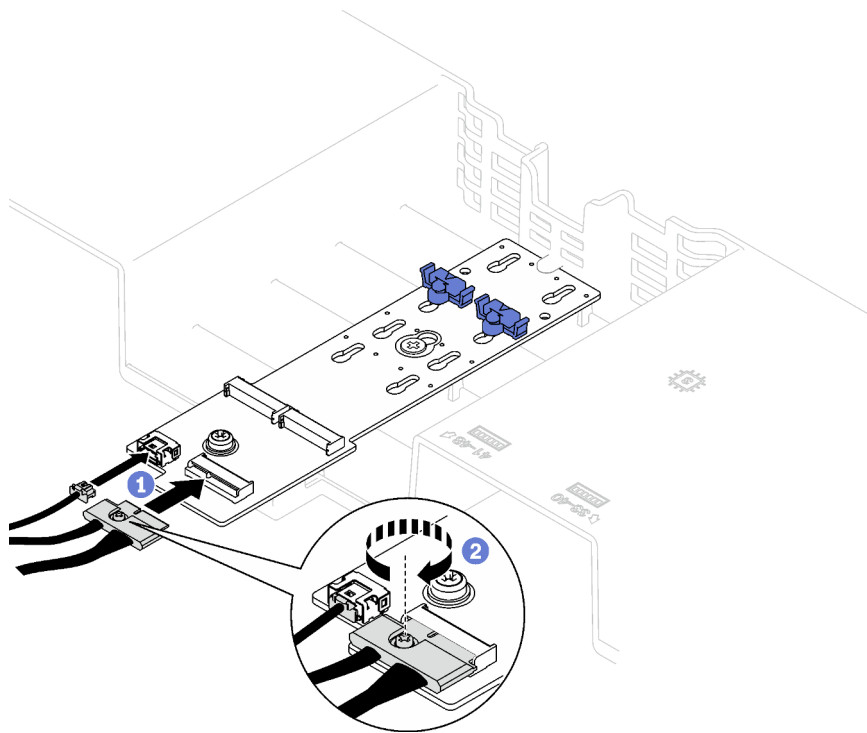


Figura 19. Collegamento dei cavi del backplane M.2 SATA/NVMe

- **Backplane M.2 SATA/NVMe x4**

Ricollegare i cavi del backplane M.2 dal backplane M.2.

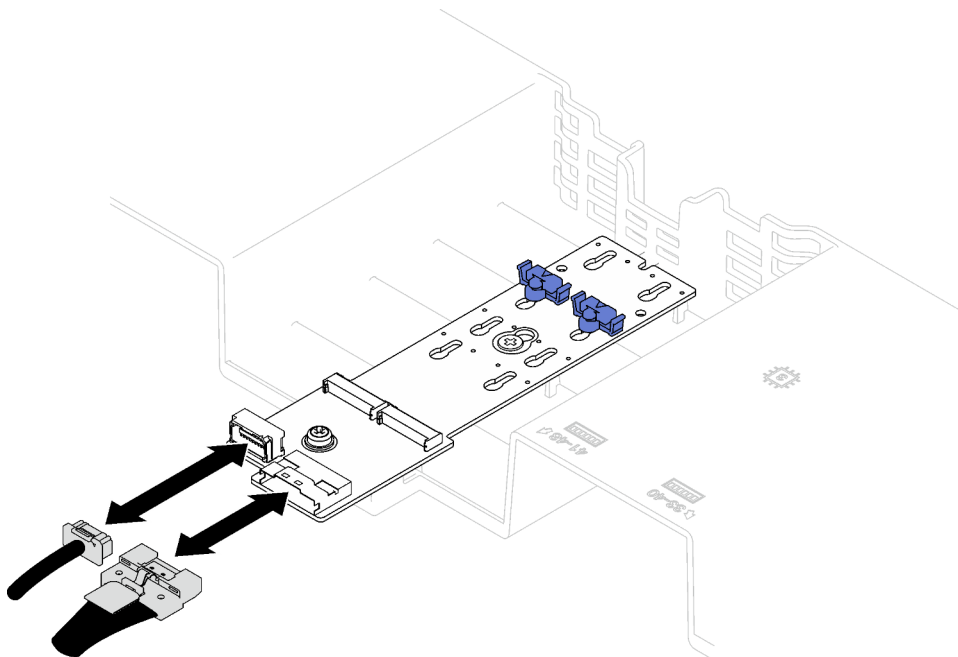


Figura 20. Collegamento dei cavi del backplane M.2 SATA/NVMe x4

3. Se necessario, ricollegare il cavo del modulo di alimentazione flash alla prolunga.

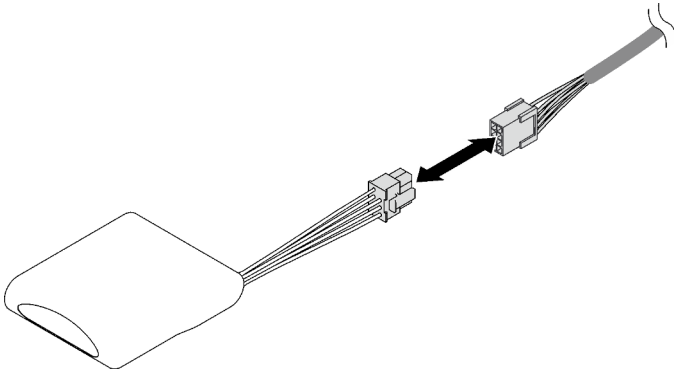


Figura 21. Collegamento del cavo del modulo di alimentazione flash

4. Completare la sostituzione dei componenti. Vedere ["Completamento delle operazioni di sostituzione dei componenti" a pagina 195.](#)

Video dimostrativo

[Guardare la procedura su YouTube](#)

Rimozione del deflettore d'aria posteriore

Seguire le istruzioni riportate in questa sezione per rimuovere il deflettore d'aria posteriore.

Informazioni su questa attività

Attenzione:

- Leggere ["Linee guida per l'installazione" a pagina 1](#) e ["Elenco di controllo per la sicurezza" a pagina 2](#) per assicurarsi di operare in sicurezza.
- Spegnerne il server e le periferiche e scollegare i cavi di alimentazione e tutti i cavi esterni. Vedere ["Spegnimento del server" a pagina 18.](#)
- Se il server è installato in un rack, rimuoverlo. Vedere ["Rimozione del server dalle guide" a pagina 19.](#)
- Se si desidera installare i moduli di memoria nel server, è necessario in primo luogo rimuovere il deflettore d'aria dal server.

Procedura

Passo 1. Preparativi per questa attività.

- a. Rimuovere il coperchio superiore anteriore. Vedere ["Rimozione del coperchio superiore anteriore" a pagina 186.](#)
- b. Rimuovere le schede verticali FHFL, se necessario. Vedere ["Rimozione di una scheda verticale PCIe" a pagina 102.](#)

Passo 2. Se sul deflettore d'aria anteriore è installato un modulo di alimentazione flash, scollegare il cavo del modulo di alimentazione flash dalla prolunga.

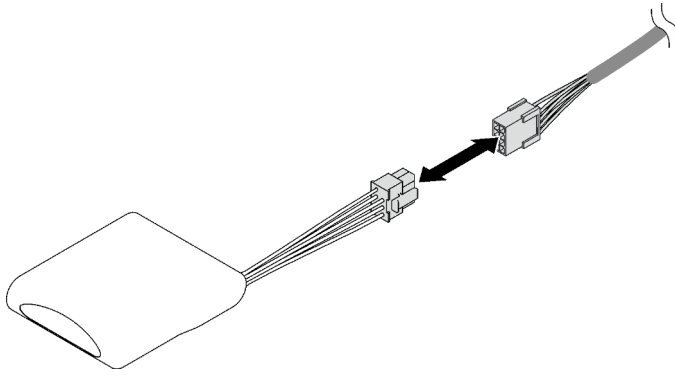


Figura 22. Scollegamento del cavo del modulo di alimentazione flash

Passo 3. Se sul deflettore d'aria anteriore è installato un backplane M.2, scollegare i cavi del backplane M.2 dal backplane M.2.

- **Backplane M.2 SATA/NVMe**

1. ① Allentare la vite che fissa i cavi del backplane M.2.
2. ② Scollegare i cavi dal backplane M.2.

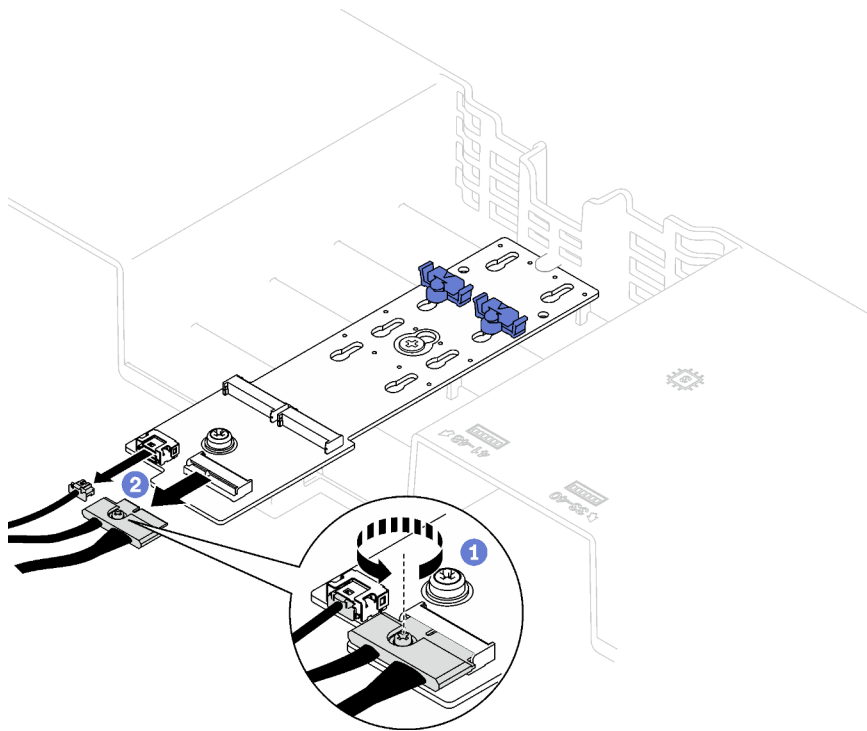


Figura 23. Scollegamento dei cavi del backplane M.2 SATA/NVMe

- **Backplane M.2 SATA/NVMe x4**

Scollegare i cavi del backplane M.2 dal backplane M.2.

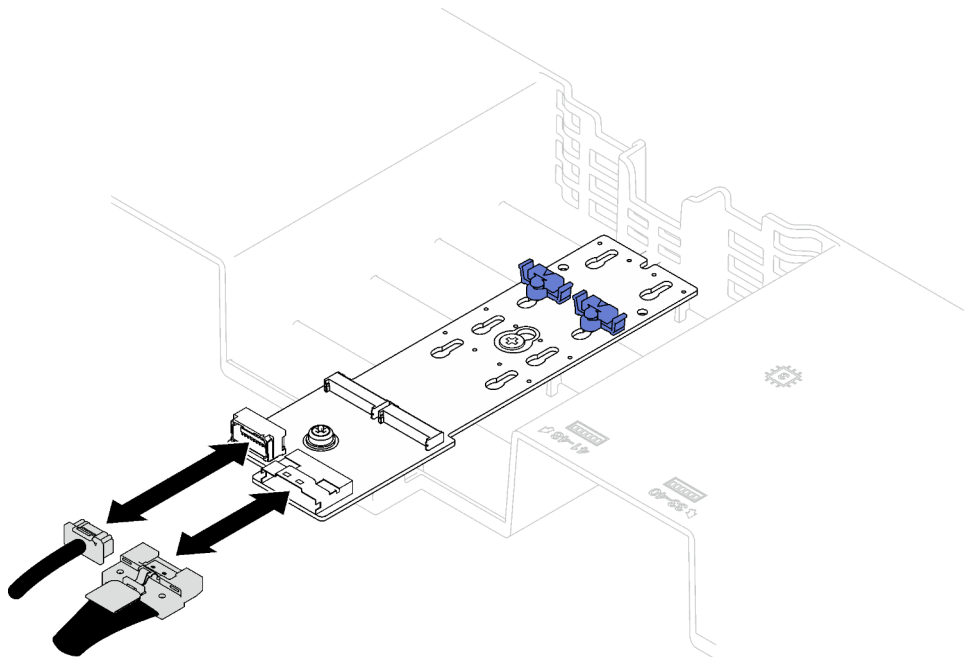


Figura 24. Scollegamento dei cavi del backplane M.2 SATA/NVMe x4

Passo 4. Scollegare tutti i cavi della scheda verticale PCIe dall'assieme della scheda di sistema.

Passo 5. Rimuovere il deflettore d'aria posteriore.

- a. 1 Spingere leggermente a destra e a sinistra le linguette blu verso il centro del server.
- b. 2 Sollevare il deflettore d'aria posteriore e rimuoverlo dallo chassis.

Attenzione: Per un corretto raffreddamento e per consentire la circolazione dell'aria, reinstallare il deflettore d'aria anteriore e quello posteriore prima di accendere il server. È possibile che l'utilizzo del server senza il deflettore d'aria danneggi i componenti del server.

Nota: Il deflettore d'aria posteriore potrebbe avere un aspetto diverso rispetto alla figura.

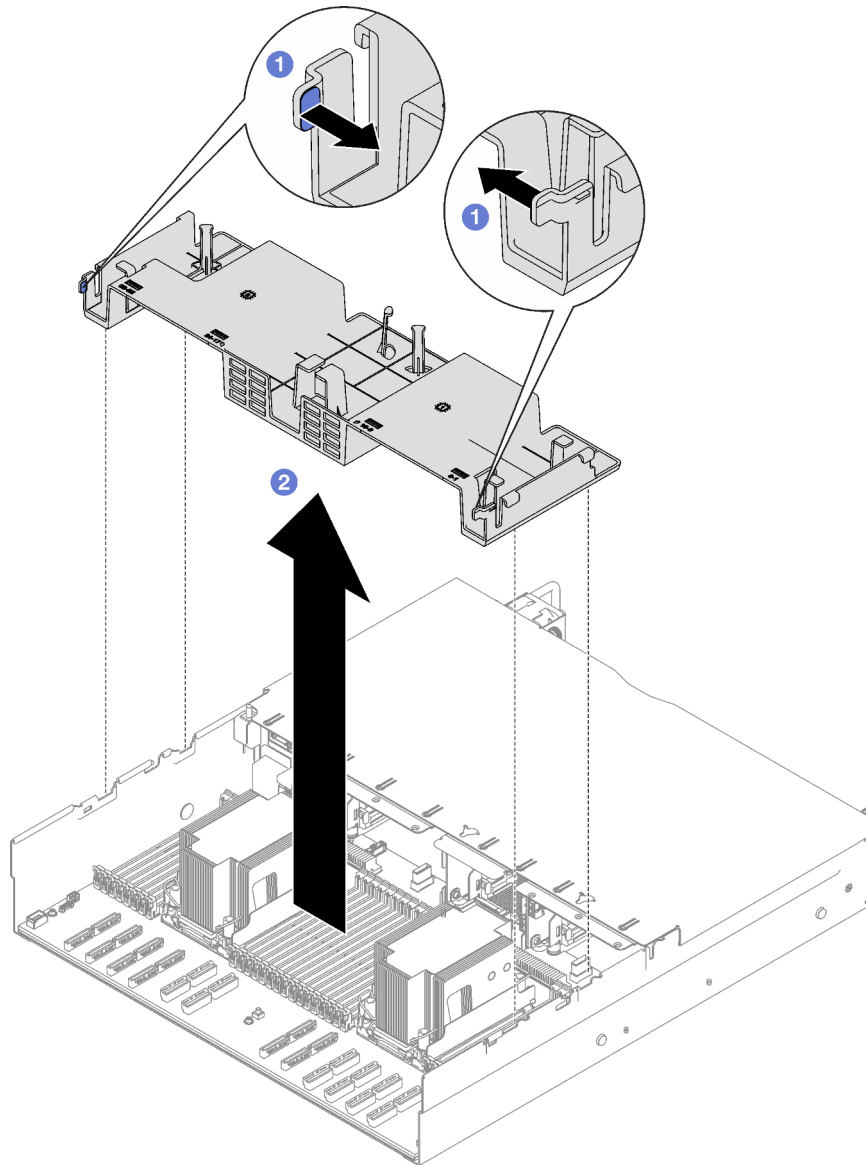


Figura 25. Rimozione del deflettore d'aria posteriore

Dopo aver terminato

Se viene richiesto di restituire il componente o il dispositivo opzionale, seguire tutte le istruzioni di imballaggio e utilizzare i materiali di imballaggio per la spedizione forniti con il prodotto.

Video dimostrativo

[Guardare la procedura su YouTube](#)

Installazione del deflettore d'aria posteriore

Seguire le istruzioni riportate in questa sezione per installare il deflettore d'aria posteriore.

Informazioni su questa attività

Attenzione: Leggere "[Linee guida per l'installazione](#)" a pagina 1 e "[Elenco di controllo per la sicurezza](#)" a pagina 2 per assicurarsi di operare in sicurezza.

Procedura

Passo 1. Allineare le linguette del deflettore d'aria posteriore agli appositi slot su entrambi i lati dello chassis, quindi abbassare il deflettore d'aria posteriore per inserirlo nel server.

Nota:

- Chiudere il fermo di blocco a ogni estremità del connettore del modulo di memoria prima di installare il deflettore d'aria posteriore per garantire un raffreddamento adeguato.
- Il deflettore d'aria posteriore potrebbe avere un aspetto diverso rispetto alla figura.

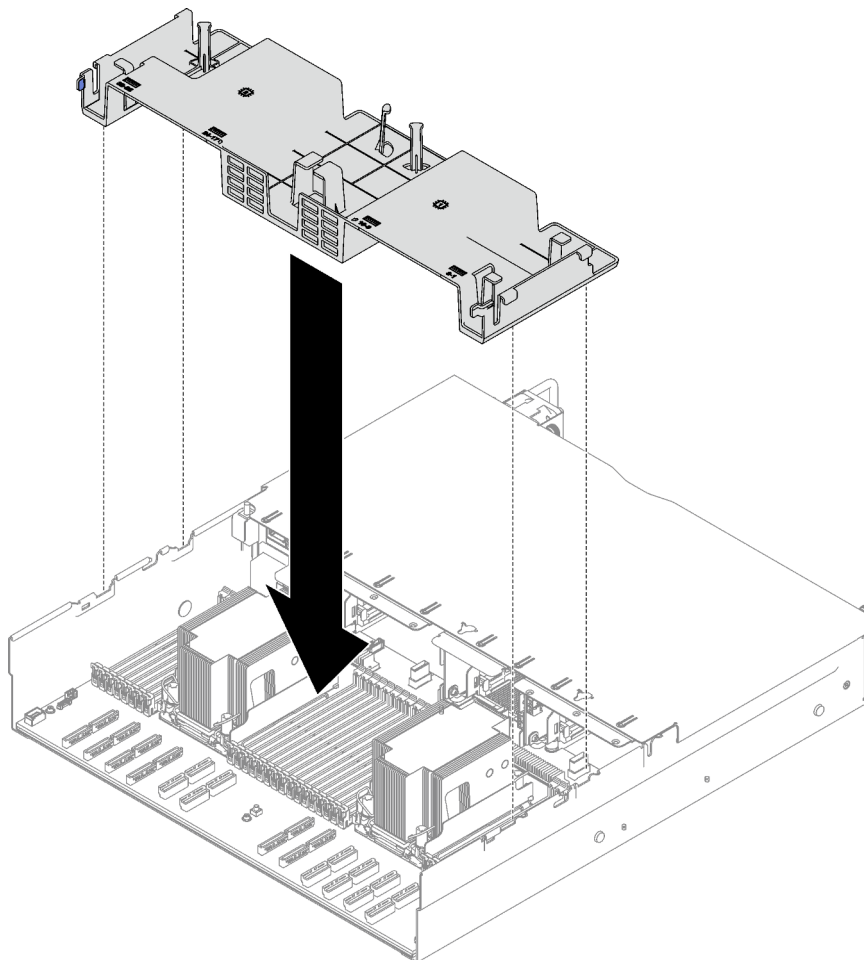


Figura 26. Installazione del deflettore d'aria posteriore

Passo 2. Esercitare una leggera pressione verso il basso sul deflettore d'aria posteriore finché non è bloccato saldamente in posizione.

Dopo aver terminato

1. Reinstallare le schede verticali FHFL se necessario. Vedere ["Installazione di una scheda verticale PCIe" a pagina 109](#).
2. Ricollegare i cavi della scheda verticale PCIe all'assieme della scheda di sistema e instradare i cavi attraverso il deflettore d'aria posteriore. Per maggiori dettagli, vedere ["Instradamento dei cavi delle schede verticali PCIe" a pagina 305](#).
3. Se necessario, ricollegare i cavi del backplane M.2 al backplane M.2.
 - **Backplane M.2 SATA/NVMe**
 - a. ① Collegare i cavi del backplane M.2 al backplane M.2.
 - b. ② Stringere la vite per fissare i cavi del backplane M.2 al backplane M.2.

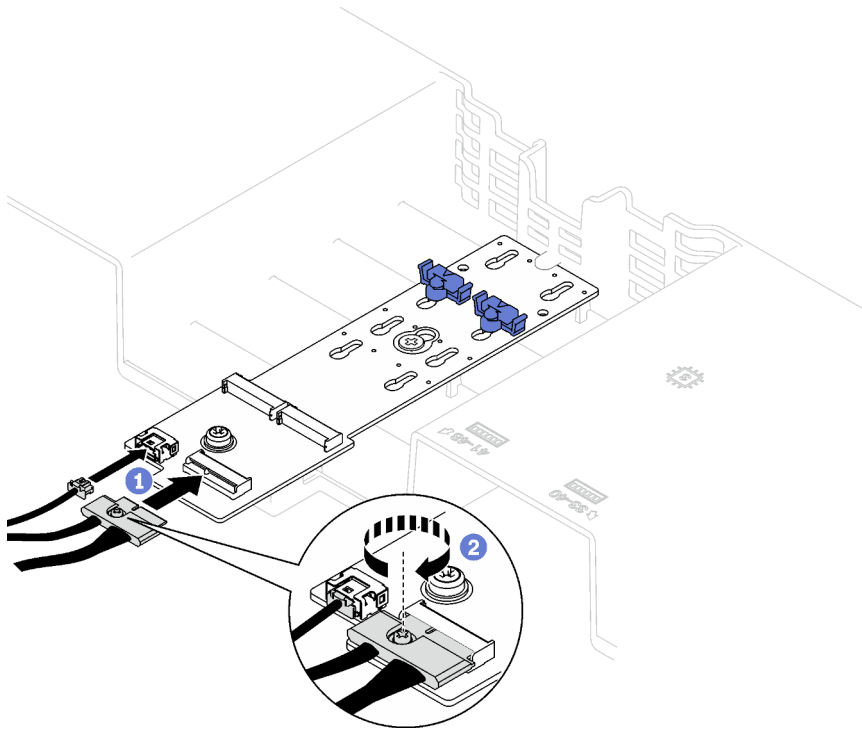


Figura 27. Collegamento dei cavi del backplane M.2 SATA/NVMe

- **Backplane M.2 SATA/NVMe x4**

Ricollegare i cavi del backplane M.2 dal backplane M.2.

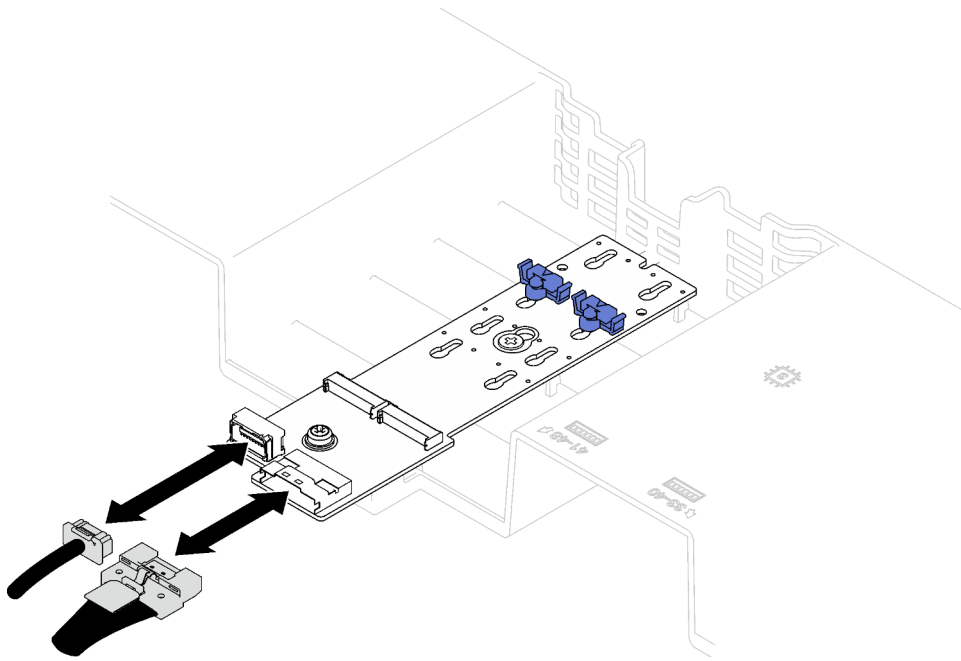


Figura 28. Collegamento dei cavi del backplane M.2 SATA/NVMe x4

4. Se necessario, ricollegare il cavo del modulo di alimentazione flash alla prolunga.

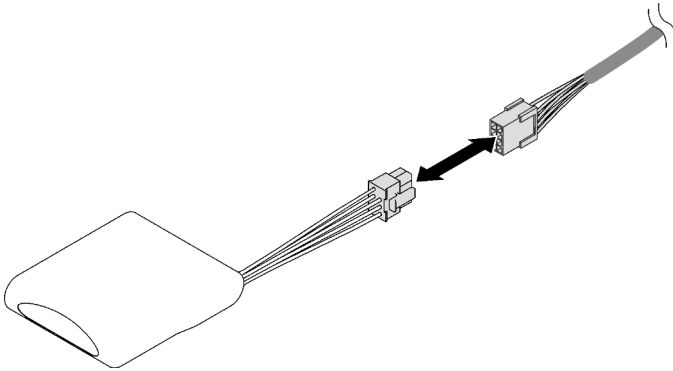


Figura 29. Collegamento del cavo del modulo di alimentazione flash

5. Completare la sostituzione dei componenti. Vedere "[Completamento delle operazioni di sostituzione dei componenti](#)" a pagina 195.

Video dimostrativo

[Guardare la procedura su YouTube](#)

Sostituzione della batteria CMOS (CR2032)

Seguire le istruzioni riportate in questa sezione per rimuovere e installare la batteria CMOS (CR2032).

Rimozione della batteria CMOS (CR2032)

Seguire le istruzioni riportate in questa sezione per rimuovere la batteria CMOS (CR2032).

- Lenovo ha progettato questo prodotto prestando attenzione alla sicurezza dell'utente. Per evitare possibili situazioni di pericolo, è necessario maneggiare correttamente la batteria al litio. Se viene sostituita la batteria, è necessario seguire le istruzioni riportate di seguito.
- Se la batteria al litio originale viene sostituita con una batteria al metallo pesante o con una batteria con componenti di metallo pesante, tenere presenti le seguenti informazioni relative all'ambiente. Le batterie e gli accumulatori che contengono metalli pesanti non devono essere smaltiti con i normali rifiuti urbani. Verranno ritirate gratuitamente dal produttore, dal distributore o dal rappresentante per essere riciclati o smaltiti in modo appropriato.
- Una volta sostituita la batteria, è necessario riconfigurare il server e reimpostare la data e l'ora del sistema.

S002



ATTENZIONE:

Il pulsante di controllo dell'alimentazione sul dispositivo e l'interruttore di alimentazione sull'alimentatore non tolgono la corrente elettrica fornita al dispositivo. Il dispositivo potrebbe anche disporre di più di un cavo di alimentazione. Per eliminare completamente la corrente elettrica dal dispositivo, assicurarsi che tutti i cavi di alimentazione siano scollegati dalla fonte di alimentazione.

S004



ATTENZIONE:

Nel sostituire la batteria al litio, utilizzare solo una batteria con il numero di parte specificato da Lenovo o una batteria di tipo equivalente consigliata dal produttore. Se nel sistema è presente un modulo che contiene una batteria al litio, sostituirlo solo con lo stesso tipo di modulo fabbricato dallo stesso produttore. La batteria contiene litio e può esplodere se non viene utilizzata, manipolata e smaltita in modo corretto.

Non:

- **Gettare o immergere in acqua**
- **Riscaldare a una temperatura superiore ai 100 °C (212 °F)**
- **Riparare o smontare**

Smaltire la batteria come previsto dalle ordinanze o dai regolamenti locali.

S005



ATTENZIONE:

La batteria è agli ioni di litio. Per evitare una possibile esplosione, non bruciare la batteria. Sostituirla solo con una parte approvata. Riciclare o smaltire la batteria nel rispetto delle norme locali.

Informazioni su questa attività

Attenzione:

- Leggere ["Linee guida per l'installazione" a pagina 1](#) e ["Elenco di controllo per la sicurezza" a pagina 2](#) per assicurarsi di operare in sicurezza.
- Spegnere il server e le periferiche e scollegare i cavi di alimentazione e tutti i cavi esterni. Vedere ["Spegnimento del server" a pagina 18](#).
- Se il server è installato in un rack, estrarre il server facendolo scorrere sulle guide di scorrimento del rack per accedere al coperchio superiore oppure rimuovere il server dal rack. Vedere ["Rimozione del server dalle guide" a pagina 19](#).

Procedura

Passo 1. Preparativi per questa attività.

- a. Rimuovere il coperchio superiore anteriore. Vedere ["Rimozione del coperchio superiore anteriore" a pagina 186](#).
- b. Rimuovere tutte le ventole. Vedere ["Rimozione di una ventola" a pagina 62](#).
- c. Rimuovere l'alloggiamento della ventola. Vedere ["Rimozione dell'alloggiamento della ventola" a pagina 64](#).
- d. Rimuovere il deflettore d'aria anteriore. Vedere ["Rimozione del deflettore d'aria anteriore" a pagina 39](#).

Passo 2. Individuare la batteria CMOS sull'assieme della scheda di sistema.

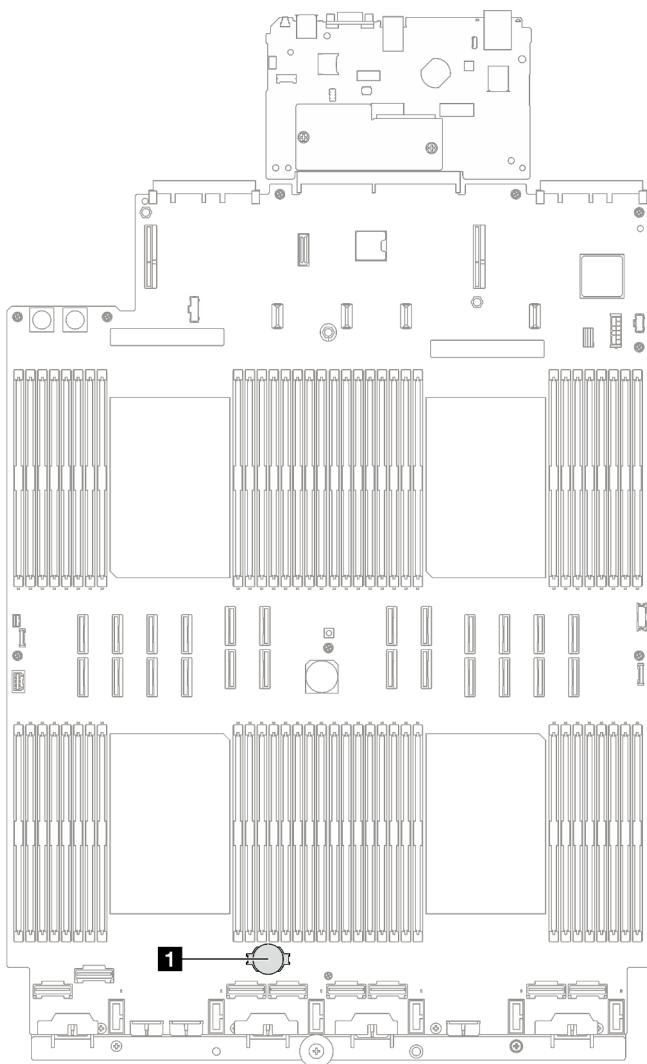


Figura 30. Posizione della batteria CMOS

1 Batteria CMOS

Passo 3. Distinguere tra i poli positivo e negativo della batteria CMOS.

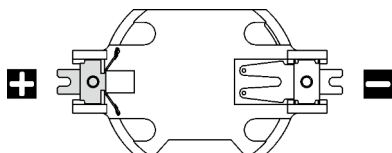


Figura 31. Poli positivo (+) e negativo (-) della batteria CMOS

Passo 4. Rimuovere la batteria CMOS.

Attenzione:

- Se la batteria CMOS non viene rimossa in modo appropriato, il socket sull'assieme della scheda di sistema potrebbe danneggiarsi. Eventuali danni al socket potrebbero richiedere la sostituzione dell'assieme della scheda di sistema.

- Non inclinare o premere la batteria CMOS esercitando una forza eccessiva.
- a. ① Dal polo negativo, con un cacciavite a punta piatta, fare leva sulla batteria CMOS per sollevarla dal socket.
- b. ② Estrarre la batteria CMOS dal socket.

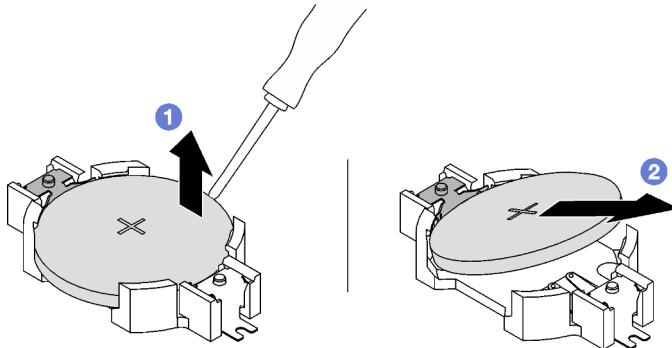


Figura 32. Rimozione della batteria CMOS

Dopo aver terminato

Riciclare il componente in conformità alle normative locali.

Video dimostrativo

[Guardare la procedura su YouTube](#)

Installazione della batteria CMOS (CR2032)

Seguire le istruzioni riportate in questa sezione per installare la batteria CMOS (CR2032).

S002



ATTENZIONE:

Il pulsante di controllo dell'alimentazione sul dispositivo e l'interruttore di alimentazione sull'alimentatore non tolgono la corrente elettrica fornita al dispositivo. Il dispositivo potrebbe anche disporre di più di un cavo di alimentazione. Per eliminare completamente la corrente elettrica dal dispositivo, assicurarsi che tutti i cavi di alimentazione siano scollegati dalla fonte di alimentazione.

S004



ATTENZIONE:

Nel sostituire la batteria al litio, utilizzare solo una batteria con il numero di parte specificato da Lenovo o una batteria di tipo equivalente consigliata dal produttore. Se nel sistema è presente un modulo che contiene una batteria al litio, sostituirlo solo con lo stesso tipo di modulo fabbricato dallo

stesso produttore. La batteria contiene litio e può esplodere se non viene utilizzata, manipolata e smaltita in modo corretto.

Non:

- Gettare o immergere in acqua
- Riscaldare a una temperatura superiore ai 100 °C (212 °F)
- Riparare o smontare

Smaltire la batteria come previsto dalle ordinanze o dai regolamenti locali.

S005



ATTENZIONE:

La batteria è agli ioni di litio. Per evitare una possibile esplosione, non bruciare la batteria. Sostituirla solo con una parte approvata. Riciclare o smaltire la batteria nel rispetto delle norme locali.

Informazioni su questa attività

Attenzione: Leggere "[Linee guida per l'installazione](#)" a pagina 1 e "[Elenco di controllo per la sicurezza](#)" a pagina 2 per assicurarsi di operare in sicurezza.

Importante: Le note riportate di seguito contengono informazioni da tenere presente quando si sostituisce la batteria CMOS del server:

- È necessario sostituire la batteria CMOS con un'altra batteria CMOS al litio dello stesso tipo e produttore.
- Una volta sostituita la batteria CMOS, è necessario riconfigurare il server e reimpostare la data e l'ora del sistema.

Procedura

Passo 1. Seguire le istruzioni speciali di gestione e installazione fornite con la batteria CMOS.

Attenzione: Mettere a contatto la batteria CMOS con una superficie metallica, ad esempio il lato del server, durante la sostituzione potrebbe danneggiarla.

Passo 2. Individuare il socket della batteria CMOS sull'insieme della scheda di sistema.

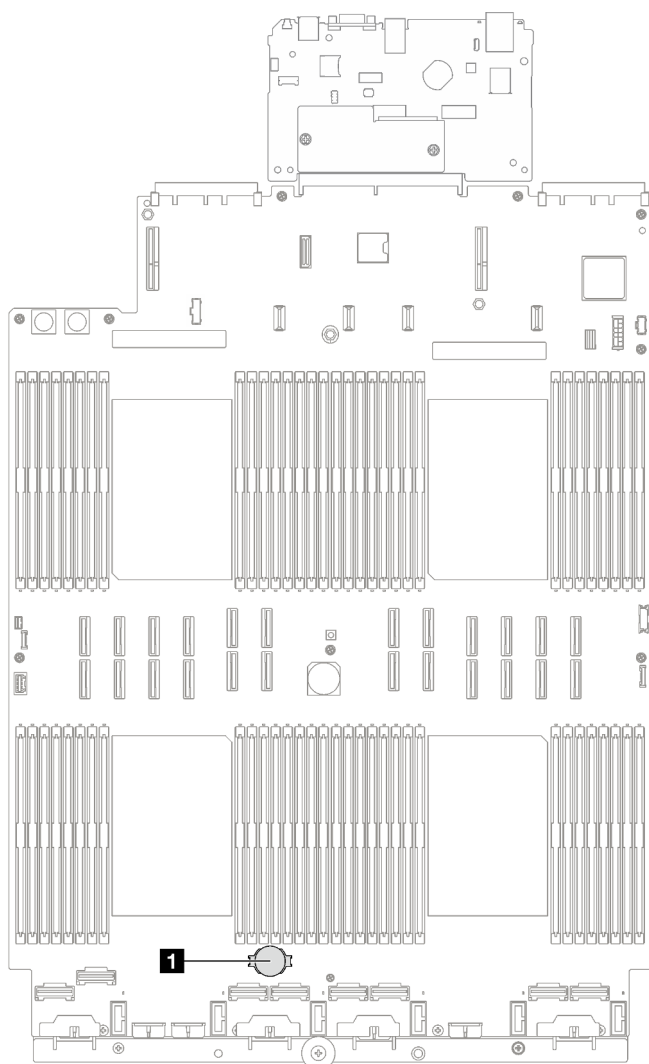


Figura 33. Posizione del socket della batteria CMOS

1 Socket della batteria CMOS

Passo 3. Orientare la batteria CMOS in modo che il polo positivo (+) sia rivolto verso l'alto.

Passo 4. Installare la batteria CMOS.

- a. **1** Inclinare la batteria CMOS e inserirla all'estremità positiva del socket, quindi assicurarsi che sia bloccata dal fermo di metallo.
- b. **2** Premere la batteria CMOS verso il basso finché non scatta in posizione all'interno del socket.

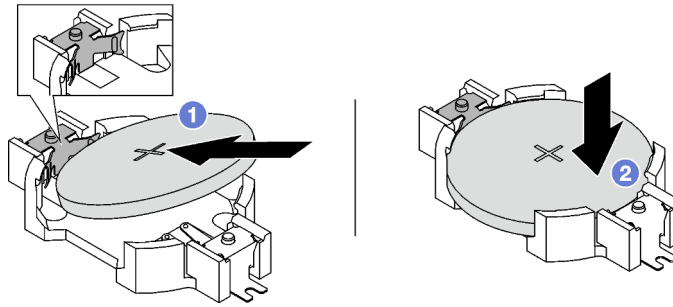


Figura 34. Installazione della batteria CMOS

Dopo aver terminato

1. Reinstallare l'alloggiamento della ventola. Vedere "[Installazione dell'alloggiamento della ventola](#)" a [pagina 65](#).
2. Reinstallare le ventole. Vedere "[Installazione di una ventola](#)" a [pagina 67](#).
3. Completare la sostituzione dei componenti. Vedere "[Completamento delle operazioni di sostituzione dei componenti](#)" a [pagina 195](#).
4. Riconfigurare il server e reimpostare la data e l'ora del sistema.

Video dimostrativo

[Guardare la procedura su YouTube](#)

Sostituzione del ricevitore di diagnostica esterno

Seguire le istruzioni riportate in questa sezione per rimuovere o installare il ricevitore di diagnostica esterno.

Rimozione del ricevitore di diagnostica esterno

Seguire le istruzioni riportate in questa sezione per rimuovere il ricevitore di diagnostica esterno.

Informazioni su questa attività

Per evitare possibili pericoli, leggere e seguire le seguenti istruzioni di sicurezza.

- **S014**



ATTENZIONE:

Potrebbero essere presenti livelli di energia, corrente e tensione pericolosi. Solo un tecnico qualificato dell'assistenza è autorizzato a rimuovere i coperchi sui cui è applicata l'etichetta.

- **S017**



ATTENZIONE:

Prossimità a pale di ventole in movimento. Tenere lontane dita e altre parti del corpo.

- **S033**



ATTENZIONE:

Presenza di energia pericolosa. Le tensioni con energia pericolosa possono causare il surriscaldamento in caso di cortocircuito con parti metalliche, provocando scintille, ustioni o entrambi i problemi.

Attenzione:

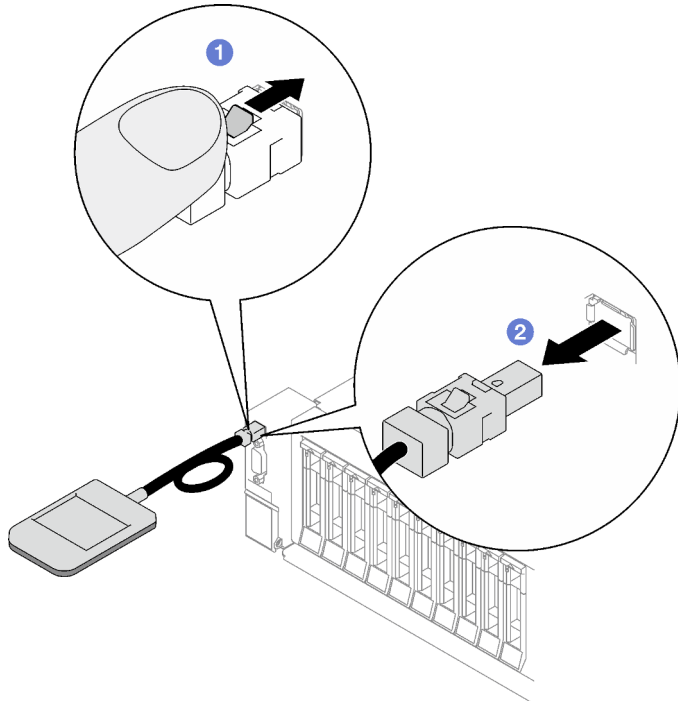
- Leggere "[Linee guida per l'installazione](#)" a pagina 1 e "[Elenco di controllo per la sicurezza](#)" a pagina 2 per assicurarsi di operare in sicurezza.
- Spegner il server e le periferiche e scollegare i cavi di alimentazione e tutti i cavi esterni. Vedere "[Spegnimento del server](#)" a pagina 18.

Procedura

Passo 1. ① Premere in avanti il fermo in plastica sulla presa.

Passo 2. ② Tirare per scollegare il cavo dal server.

Figura 35. Scollegamento del cavo del ricevitore di diagnostica esterno



Dopo aver terminato

Se viene richiesto di restituire il componente o il dispositivo opzionale, seguire tutte le istruzioni di imballaggio e utilizzare i materiali di imballaggio per la spedizione forniti con il prodotto.

Video dimostrativo

[Guardare la procedura su YouTube](#)

Installazione del ricevitore di diagnostica esterno

Seguire le istruzioni riportate in questa sezione per installare il ricevitore di diagnostica esterno.

Informazioni su questa attività

Per evitare possibili pericoli, leggere e seguire le seguenti istruzioni di sicurezza.

- **S014**



ATTENZIONE:

Potrebbero essere presenti livelli di energia, corrente e tensione pericolosi. Solo un tecnico qualificato dell'assistenza è autorizzato a rimuovere i coperchi sui cui è applicata l'etichetta.

- **S017**



ATTENZIONE:

Prossimità a pale di ventole in movimento. Tenere lontane dita e altre parti del corpo.

- **S033**



ATTENZIONE:

Presenza di energia pericolosa. Le tensioni con energia pericolosa possono causare il surriscaldamento in caso di cortocircuito con parti metalliche, provocando scintille, ustioni o entrambi i problemi.

Attenzione:

- Leggere "[Linee guida per l'installazione](#)" a pagina 1 e "[Elenco di controllo per la sicurezza](#)" a pagina 2 per assicurarsi di operare in sicurezza.
- Mettere in contatto l'involucro antistatico contenente il componente con qualsiasi superficie metallica non verniciata del server, quindi rimuoverlo dall'involucro e posizionarlo su una superficie antistatica.

Procedura

Passo 1. Allineare il connettore sul cavo a quello sul server e spingerlo al suo interno.

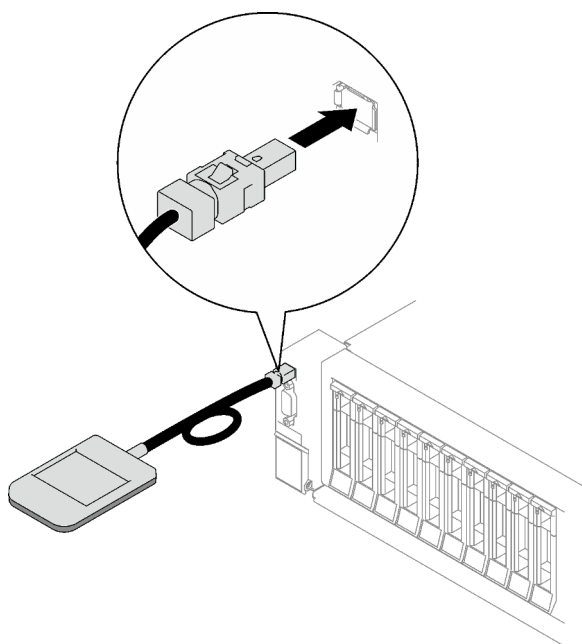


Figura 36. Collegamento del cavo del ricevitore di diagnostica esterno

Passo 2. Collegare il ricevitore di diagnostica esterno a una superficie metallica con la base magnetica.

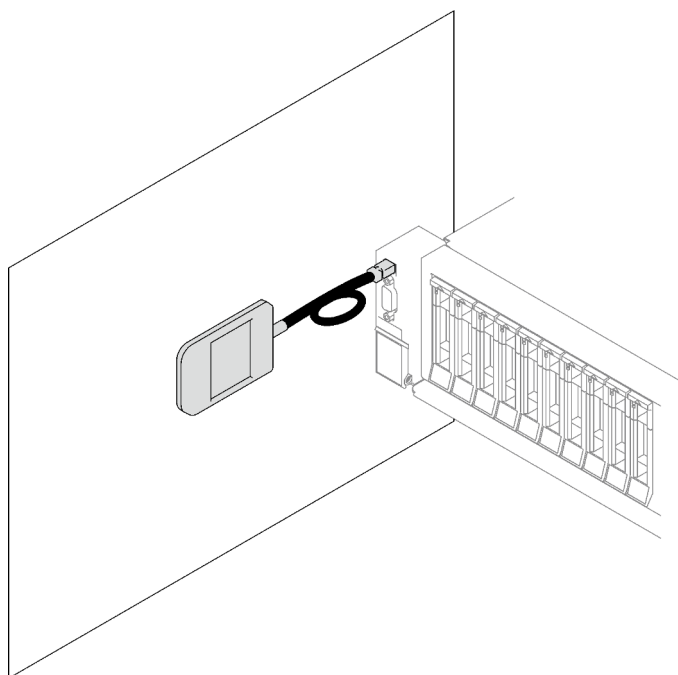


Figura 37. Collegamento del ricevitore di diagnostica esterno a una superficie metallica

Dopo aver terminato

Completare la sostituzione dei componenti. Vedere ["Completamento delle operazioni di sostituzione dei componenti" a pagina 195.](#)

Video dimostrativo

Sostituzione della ventola e dell'alloggiamento della ventola

Seguire le istruzioni riportate in questa sezione per rimuovere o installare una ventola o il relativo alloggiamento.

Rimozione di una ventola

Seguire le istruzioni riportate in questa sezione per rimuovere una ventola.

Informazioni su questa attività

S002



ATTENZIONE:

Il pulsante di controllo dell'alimentazione sul dispositivo e l'interruttore di alimentazione sull'alimentatore non tolgono la corrente elettrica fornita al dispositivo. Il dispositivo potrebbe anche disporre di più di un cavo di alimentazione. Per eliminare completamente la corrente elettrica dal dispositivo, assicurarsi che tutti i cavi di alimentazione siano scollegati dalla fonte di alimentazione.

S014



ATTENZIONE:

Potrebbero essere presenti livelli di energia, corrente e tensione pericolosi. Solo un tecnico qualificato dell'assistenza è autorizzato a rimuovere i coperchi sui cui è applicata l'etichetta.

S017



ATTENZIONE:

Prossimità a pale di ventole in movimento. Tenere lontane dita e altre parti del corpo.

S033



ATTENZIONE:

Presenza di energia pericolosa. Le tensioni con energia pericolosa possono causare il surriscaldamento in caso di cortocircuito con parti metalliche, provocando scintille, ustioni o entrambi i problemi.

Attenzione:

- Leggere ["Linee guida per l'installazione" a pagina 1](#) e ["Elenco di controllo per la sicurezza" a pagina 2](#) per assicurarsi di operare in sicurezza.
- Spegner il server e le periferiche e scollegare i cavi di alimentazione e tutti i cavi esterni. Vedere ["Spegnimento del server" a pagina 18](#).
- Se il server è installato in un rack, rimuoverlo. Vedere ["Rimozione del server dalle guide" a pagina 19](#).

Procedura

Passo 1. Rimuovere il coperchio superiore anteriore. Vedere ["Rimozione del coperchio superiore anteriore" a pagina 186](#).

Passo 2. Rimuovere la ventola.

- 1 Tenere premuti i punti di contatto arancioni sulla parte superiore della ventola.
- 2 Sollevare la ventola per estrarla dallo chassis.

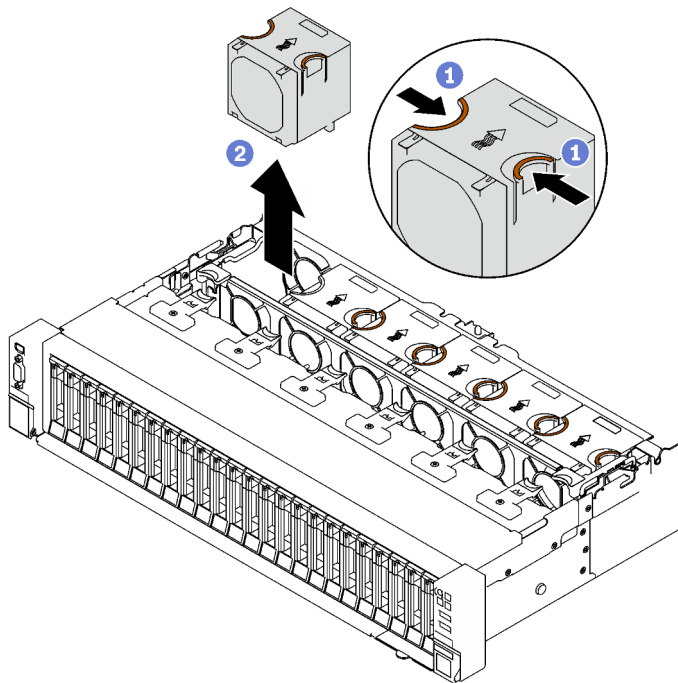


Figura 38. Rimozione della ventola

Dopo aver terminato

Se viene richiesto di restituire il componente o il dispositivo opzionale, seguire tutte le istruzioni di imballaggio e utilizzare i materiali di imballaggio per la spedizione forniti con il prodotto.

Video dimostrativo

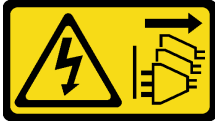
[Guardare la procedura su YouTube](#)

Rimozione dell'alloggiamento della ventola

Seguire le istruzioni riportate in questa sezione per rimuovere l'alloggiamento della ventola.

Informazioni su questa attività

S002



ATTENZIONE:

Il pulsante di controllo dell'alimentazione sul dispositivo e l'interruttore di alimentazione sull'alimentatore non tolgono la corrente elettrica fornita al dispositivo. Il dispositivo potrebbe anche disporre di più di un cavo di alimentazione. Per eliminare completamente la corrente elettrica dal dispositivo, assicurarsi che tutti i cavi di alimentazione siano scollegati dalla fonte di alimentazione.

S017



ATTENZIONE:

Prossimità a pale di ventole in movimento. Tenere lontane dita e altre parti del corpo.

Attenzione:

- Leggere ["Linee guida per l'installazione"](#) a pagina 1 e ["Elenco di controllo per la sicurezza"](#) a pagina 2 per assicurarsi di operare in sicurezza.
- Spegnerne il server e le periferiche e scollegare i cavi di alimentazione e tutti i cavi esterni. Vedere ["Spegnimento del server"](#) a pagina 18.
- Se il server è installato in un rack, rimuoverlo. Vedere ["Rimozione del server dalle guide"](#) a pagina 19.

Procedura

Passo 1. Preparativi per questa attività.

- a. Rimuovere il coperchio superiore anteriore. Vedere ["Rimozione del coperchio superiore anteriore"](#) a pagina 186.
- b. Rimuovere tutte le ventole. Vedere ["Rimozione di una ventola"](#) a pagina 62.

Passo 2. Rimuovere l'alloggiamento della ventola.

- a. ① Ruotare verso l'alto i due fermi di rilascio sull'alloggiamento della ventola per sganciarlo dallo chassis.
- b. ② Afferrare le maniglie ed estrarre l'alloggiamento della ventola dallo chassis.

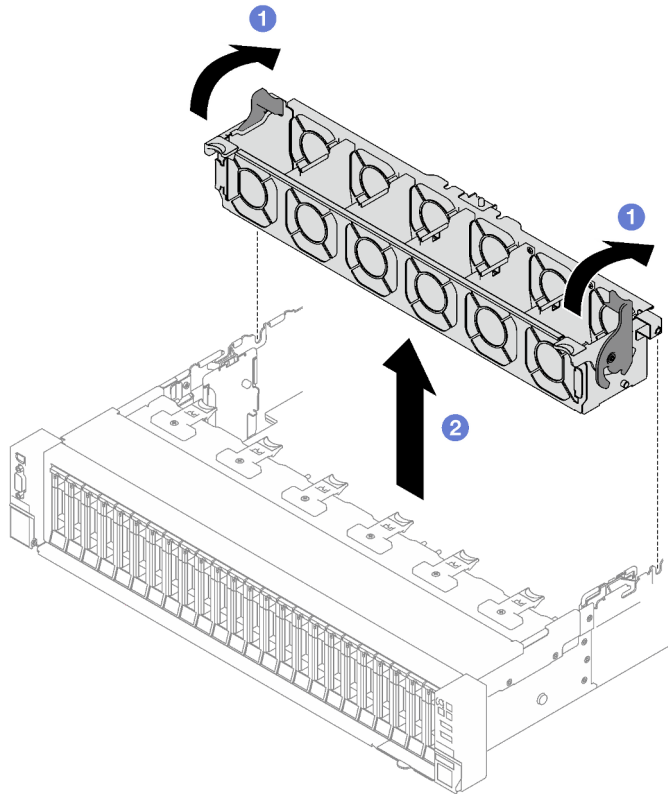


Figura 39. Rimozione dell'alloggiamento della ventola

Dopo aver terminato

Se viene richiesto di restituire il componente o il dispositivo opzionale, seguire tutte le istruzioni di imballaggio e utilizzare i materiali di imballaggio per la spedizione forniti con il prodotto.

Video dimostrativo

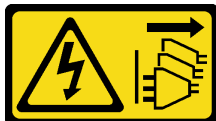
[Guardare la procedura su YouTube](#)

Installazione dell'alloggiamento della ventola

Seguire le istruzioni riportate in questa sezione per installare l'alloggiamento della ventola.

Informazioni su questa attività

S002



ATTENZIONE:

Il pulsante di controllo dell'alimentazione sul dispositivo e l'interruttore di alimentazione sull'alimentatore non tolgono la corrente elettrica fornita al dispositivo. Il dispositivo potrebbe anche disporre di più di un cavo di alimentazione. Per eliminare completamente la corrente elettrica dal dispositivo, assicurarsi che tutti i cavi di alimentazione siano scollegati dalla fonte di alimentazione.

S017



ATTENZIONE:

Prossimità a pale di ventole in movimento. Tenere lontane dita e altre parti del corpo.

Attenzione:

- Leggere ["Linee guida per l'installazione"](#) a pagina 1 e ["Elenco di controllo per la sicurezza"](#) a pagina 2 per assicurarsi di operare in sicurezza.
- Mettere in contatto l'involucro antistatico contenente il componente con qualsiasi superficie metallica non verniciata del server, quindi rimuoverlo dall'involucro e posizionarlo su una superficie antistatica.

Procedura

Passo 1. ① Allineare gli slot delle guide sull'alloggiamento della ventola con i piedini delle guide sullo chassis e abbassarlo nello chassis.

Passo 2. ② Ruotare i due fermi di rilascio verso il basso finché non si arrestano.

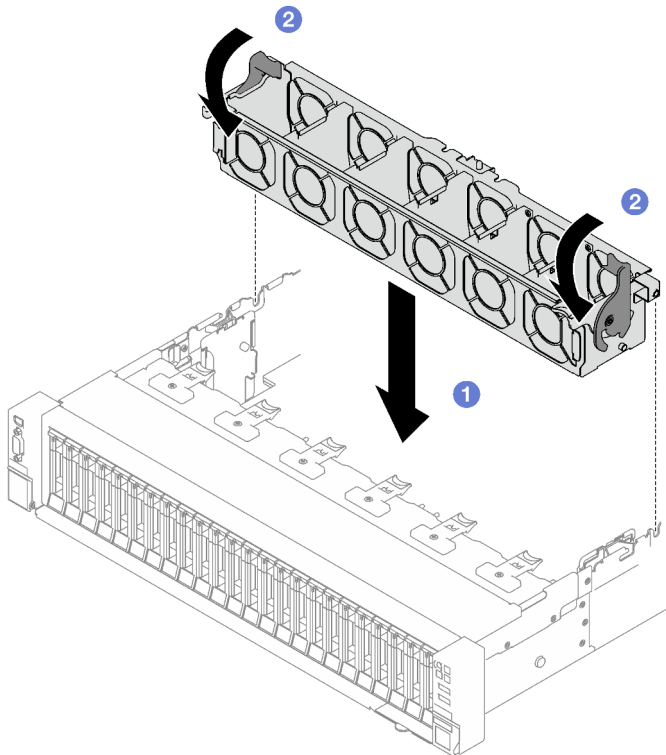


Figura 40. Installazione dell'alloggiamento della ventola

Dopo aver terminato

1. Reinstallare le ventole. Vedere ["Installazione di una ventola"](#) a pagina 67.
2. Completare la sostituzione dei componenti. Vedere ["Completamento delle operazioni di sostituzione dei componenti"](#) a pagina 195.

Video dimostrativo

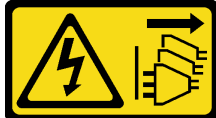
[Guardare la procedura su YouTube](#)

Installazione di una ventola

Seguire le istruzioni riportate in questa sezione per installare una ventola.

Informazioni su questa attività

S002



ATTENZIONE:

Il pulsante di controllo dell'alimentazione sul dispositivo e l'interruttore di alimentazione sull'alimentatore non tolgono la corrente elettrica fornita al dispositivo. Il dispositivo potrebbe anche disporre di più di un cavo di alimentazione. Per eliminare completamente la corrente elettrica dal dispositivo, assicurarsi che tutti i cavi di alimentazione siano scollegati dalla fonte di alimentazione.

S014



ATTENZIONE:

Potrebbero essere presenti livelli di energia, corrente e tensione pericolosi. Solo un tecnico qualificato dell'assistenza è autorizzato a rimuovere i coperchi sui cui è applicata l'etichetta.

S017



ATTENZIONE:

Prossimità a pale di ventole in movimento. Tenere lontane dita e altre parti del corpo.

S033



ATTENZIONE:

Presenza di energia pericolosa. Le tensioni con energia pericolosa possono causare il surriscaldamento in caso di cortocircuito con parti metalliche, provocando scintille, ustioni o entrambi i problemi.

Attenzione:

- Leggere "[Linee guida per l'installazione](#)" a pagina 1 e "[Elenco di controllo per la sicurezza](#)" a pagina 2 per assicurarsi di operare in sicurezza.
- Non combinare le ventole a singolo e doppio rotore nella stessa unità di server.
- Mettere in contatto l'involucro antistatico contenente il componente con qualsiasi superficie metallica non verniciata del server, quindi rimuoverlo dall'involucro e posizionarlo su una superficie antistatica.

Procedura

Passo 1. Verificare che l'alloggiamento della ventola sia installato nello chassis. Vedere "[Installazione dell'alloggiamento della ventola](#)" a pagina 65.

Passo 2. Allineare la ventola all'apposito slot nell'alloggiamento della ventola; inserire quindi la ventola nell'alloggiamento della ventola e spingerla finché non scatta in posizione.

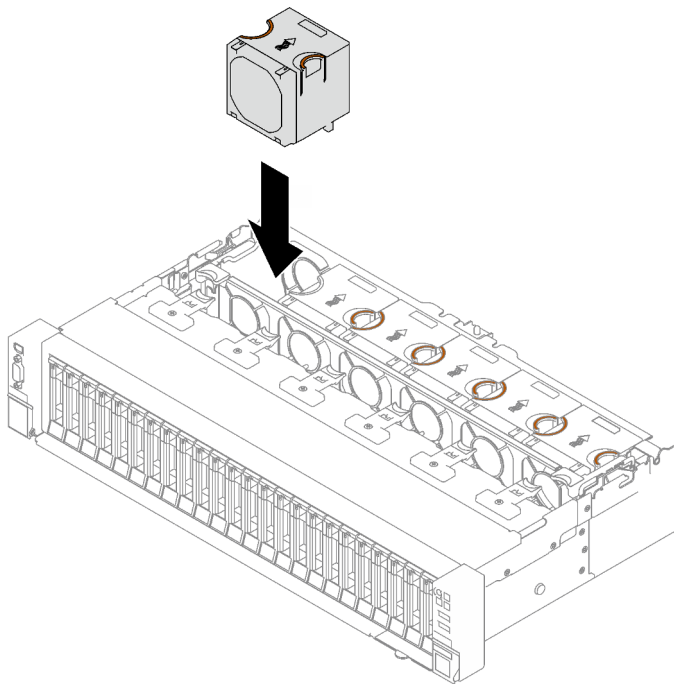


Figura 41. Installazione delle ventole

Dopo aver terminato

Completare la sostituzione dei componenti. Vedere "[Completamento delle operazioni di sostituzione dei componenti](#)" a pagina 195.

Video dimostrativo

[Guardare la procedura su YouTube](#)

Sostituzione del modulo di alimentazione flash

Seguire le istruzioni riportate in questa sezione per rimuovere e installare un modulo di alimentazione flash.

Rimozione di un modulo di alimentazione flash

Seguire le istruzioni riportate in questa sezione per rimuovere un modulo di alimentazione flash.

Informazioni su questa attività

Attenzione:

- Leggere "[Linee guida per l'installazione](#)" a pagina 1 e "[Elenco di controllo per la sicurezza](#)" a pagina 2 per assicurarsi di operare in sicurezza.
- Spegnerne il server e le periferiche e scollegare i cavi di alimentazione e tutti i cavi esterni. Vedere "[Spegnimento del server](#)" a pagina 18.
- Se il server è installato in un rack, rimuoverlo. Vedere "[Rimozione del server dalle guide](#)" a pagina 19.

Procedura

Passo 1. Rimuovere il coperchio superiore anteriore. Vedere "[Rimozione del coperchio superiore anteriore](#)" a pagina 186.

Passo 2. Scollegare il cavo del modulo di alimentazione flash dalla prolunga.

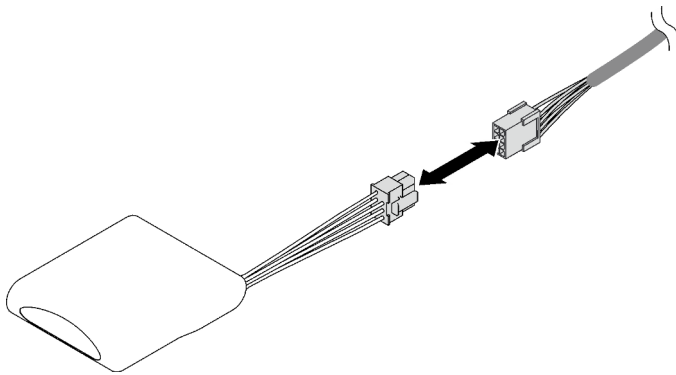


Figura 42. Scollegamento del cavo del modulo di alimentazione flash

Passo 3. Rimuovere il modulo di alimentazione flash.

- 1 Ruotare delicatamente il fermo di blocco come raffigurato.
- 2 Sollevare il modulo di alimentazione flash e rimuoverlo dal supporto.

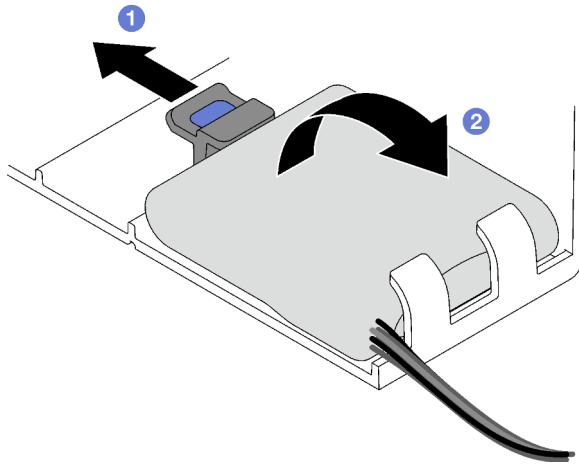


Figura 43. Rimozione del modulo di alimentazione flash

Dopo aver terminato

Se viene richiesto di restituire il componente o il dispositivo opzionale, seguire tutte le istruzioni di imballaggio e utilizzare i materiali di imballaggio per la spedizione forniti con il prodotto.

Video dimostrativo

[Guardare la procedura su YouTube](#)

Installazione di un modulo di alimentazione flash

Seguire le istruzioni riportate in questa sezione per installare un modulo di alimentazione flash.

Informazioni su questa attività

Attenzione:

- Leggere "[Linee guida per l'installazione](#)" a pagina 1 e "[Elenco di controllo per la sicurezza](#)" a pagina 2 per assicurarsi di operare in sicurezza.
- Mettere in contatto l'involucro antistatico contenente il componente con qualsiasi superficie metallica non verniciata del server, quindi rimuoverlo dall'involucro e posizionarlo su una superficie antistatica.

Procedura

Passo 1. Individuare lo slot del modulo di alimentazione flash sul deflettore d'aria anteriore.

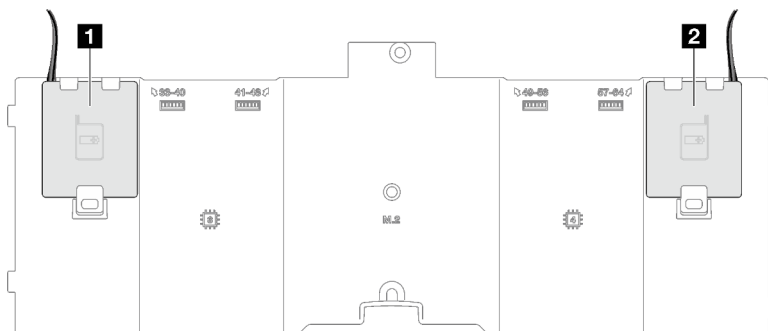


Figura 44. Posizione dello slot del modulo di alimentazione flash

1 Slot del modulo di alimentazione flash 1

2 Slot del modulo di alimentazione flash 2

Passo 2. Installare il modulo di alimentazione flash.

- a. 1 Osservare l'orientamento del modulo di alimentazione flash, inserire quindi delicatamente il modulo nei fermi di blocco su un lato come raffigurato.
- b. 2 Premere il modulo di alimentazione flash sull'altro lato finché non scatta in posizione.

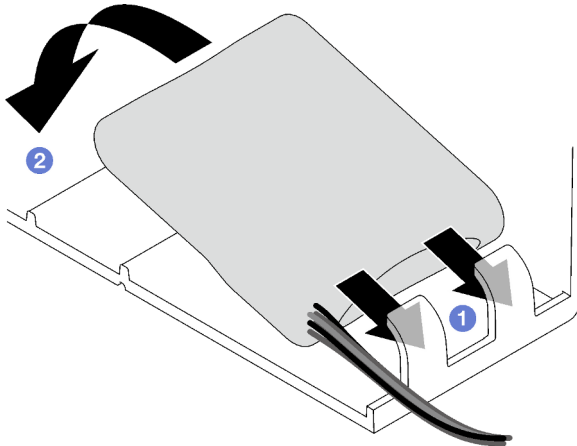


Figura 45. Installazione del modulo di alimentazione flash

Passo 3. Collegare il cavo del modulo di alimentazione flash alla prolunga.

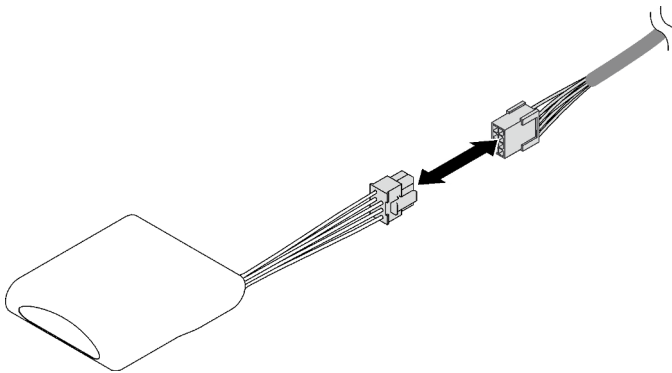


Figura 46. Collegamento del cavo del modulo di alimentazione flash

Dopo aver terminato

Completare la sostituzione dei componenti. Vedere ["Completamento delle operazioni di sostituzione dei componenti"](#) a pagina 195.

Video dimostrativo

[Guardare la procedura su YouTube](#)

Sostituzione dell'adattatore GPU

Seguire le istruzioni riportate in questa sezione per rimuovere e installare un adattatore GPU.

Rimozione di un adattatore GPU

Seguire le istruzioni riportate in questa sezione per rimuovere un adattatore GPU.

Informazioni su questa attività

Attenzione:

- Leggere "[Linee guida per l'installazione](#)" a pagina 1 e "[Elenco di controllo per la sicurezza](#)" a pagina 2 per assicurarsi di operare in sicurezza.
- Spegnerne il server e le periferiche e scollegare i cavi di alimentazione e tutti i cavi esterni. Vedere "[Spegnimento del server](#)" a pagina 18.
- Se il server è installato in un rack, rimuoverlo. Vedere "[Rimozione del server dalle guide](#)" a pagina 19.

A seconda della configurazione, attenersi alle procedure corrispondenti per rimuovere un adattatore GPU single-wide o double-wide.

- "[Rimozione di un adattatore GPU single-wide](#)" a pagina 72.
- "[Rimozione di un adattatore GPU double-wide](#)" a pagina 73.

Rimozione di un adattatore GPU single-wide

Procedura

Passo 1. Preparativi per questa attività.

- a. Rimuovere il coperchio superiore anteriore. Vedere "[Rimozione del coperchio superiore anteriore](#)" a pagina 186.
- b. Rimuovere il coperchio superiore posteriore. Vedere "[Rimozione del coperchio superiore posteriore](#)" a pagina 188.
- c. Rimuovere la scheda verticale PCIe in cui è stato installato l'adattatore GPU single-wide. Vedere "[Rimozione di una scheda verticale PCIe](#)" a pagina 102.

Passo 2. Rimuovere l'adattatore GPU single-wide.

- a. ① Scollegare il cavo di alimentazione dall'adattatore GPU.
- b. ② Sollevare delicatamente il fermo PCIe sulla scheda verticale PCIe e farlo scorrere nella posizione di sblocco.
- c. ③ Rimuovere la vite che fissa l'adattatore GPU allo chassis.
- d. ④ Afferrare l'adattatore GPU per i bordi ed estrarlo con cautela dal relativo slot PCIe.

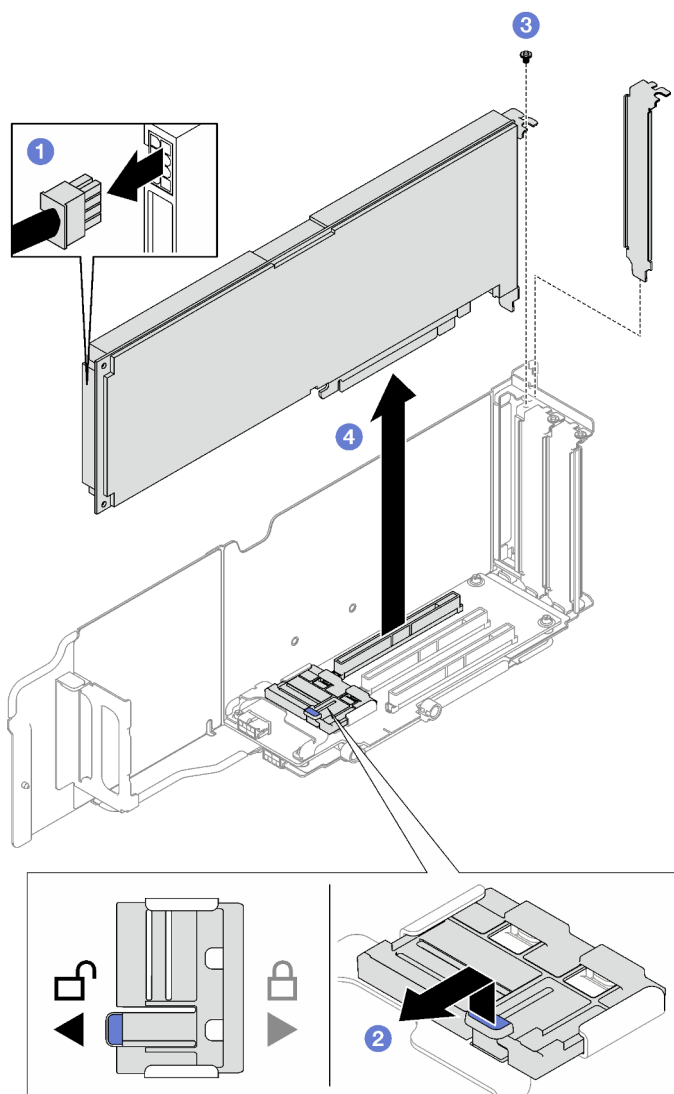


Figura 47. Rimozione dell'adattatore GPU single-wide

Dopo aver terminato

Se viene richiesto di restituire il componente o il dispositivo opzionale, seguire tutte le istruzioni di imballaggio e utilizzare i materiali di imballaggio per la spedizione forniti con il prodotto.

Rimozione di un adattatore GPU double-wide

Procedura

Passo 1. Preparativi per questa attività.

- a. Rimuovere il coperchio superiore anteriore. Vedere ["Rimozione del coperchio superiore anteriore" a pagina 186](#).
- b. Rimuovere il coperchio superiore posteriore. Vedere ["Rimozione del coperchio superiore posteriore" a pagina 188](#).
- c. Rimuovere la scheda verticale PCIe in cui è stato installato l'adattatore GPU double-wide. Vedere ["Rimozione di una scheda verticale PCIe" a pagina 102](#).

Passo 2. Rimuovere l'adattatore GPU double-wide.

- a. ① Scollegare il cavo di alimentazione dall'adattatore GPU.
- b. ② Sollevare delicatamente il fermo PCIe sulla scheda verticale e farlo scorrere nella posizione di sblocco.
- c. ③ Rimuovere le due viti che fissano l'adattatore GPU allo chassis.
- d. ④ Afferrare l'adattatore GPU per i bordi ed estrarlo con cautela dal relativo slot PCIe.

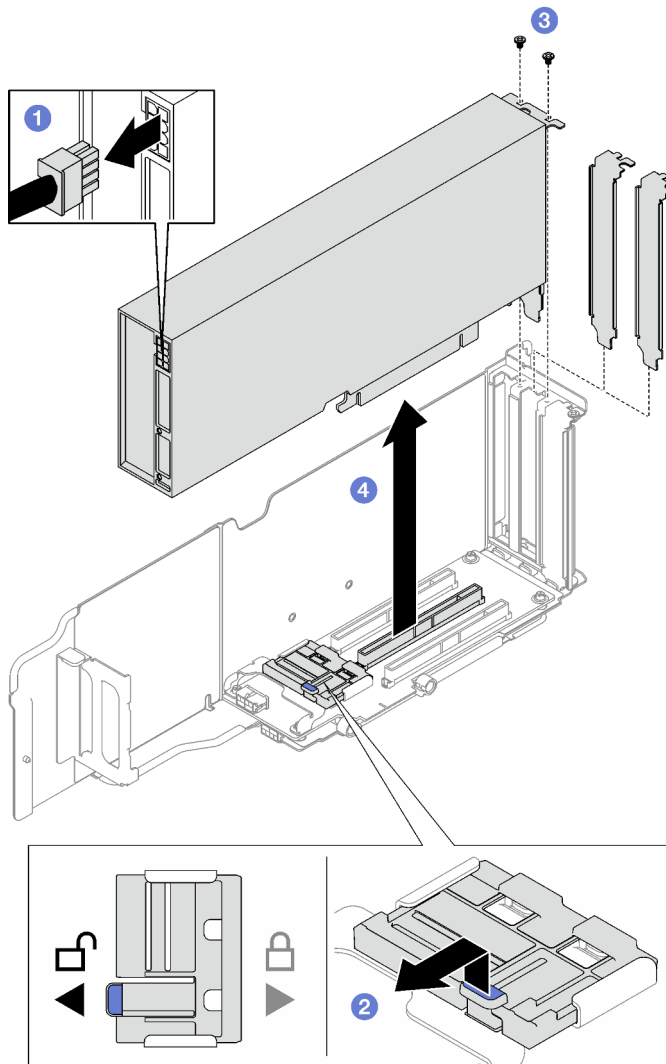


Figura 48. Rimozione dell'adattatore GPU double-wide

Dopo aver terminato

Se viene richiesto di restituire il componente o il dispositivo opzionale, seguire tutte le istruzioni di imballaggio e utilizzare i materiali di imballaggio per la spedizione forniti con il prodotto.

Video dimostrativo

[Guardare la procedura su YouTube](#)

Installazione di un adattatore GPU

Seguire le istruzioni riportate in questa sezione per installare un adattatore GPU.

Informazioni su questa attività

Attenzione:

- Leggere "[Linee guida per l'installazione](#)" a pagina 1 e "[Elenco di controllo per la sicurezza](#)" a pagina 2 per assicurarsi di operare in sicurezza.
- Mettere in contatto l'involucro antistatico contenente il componente con qualsiasi superficie metallica non verniciata del server, quindi rimuoverlo dall'involucro e posizionarlo su una superficie antistatica.

A seconda della configurazione, attenersi alle procedure corrispondenti per installare un adattatore GPU single-wide o double-wide.

- "[Installazione di un adattatore GPU single-wide](#)" a pagina 75.
- "[Installazione di un adattatore GPU double-wide](#)" a pagina 76.

Installazione di un adattatore GPU single-wide

Procedura

- Passo 1. ① Allineare l'adattatore GPU allo slot sulla scheda verticale; spingere quindi con cautela l'adattatore GPU nello slot finché non è bloccato saldamente in posizione.
- Passo 2. ② Sollevare delicatamente il fermo PCIe sulla scheda verticale e farlo scorrere nella posizione di blocco.
- Passo 3. ③ Stringere la vite che fissa l'adattatore GPU allo chassis.
- Passo 4. ④ Collegare il cavo di alimentazione all'adattatore GPU.

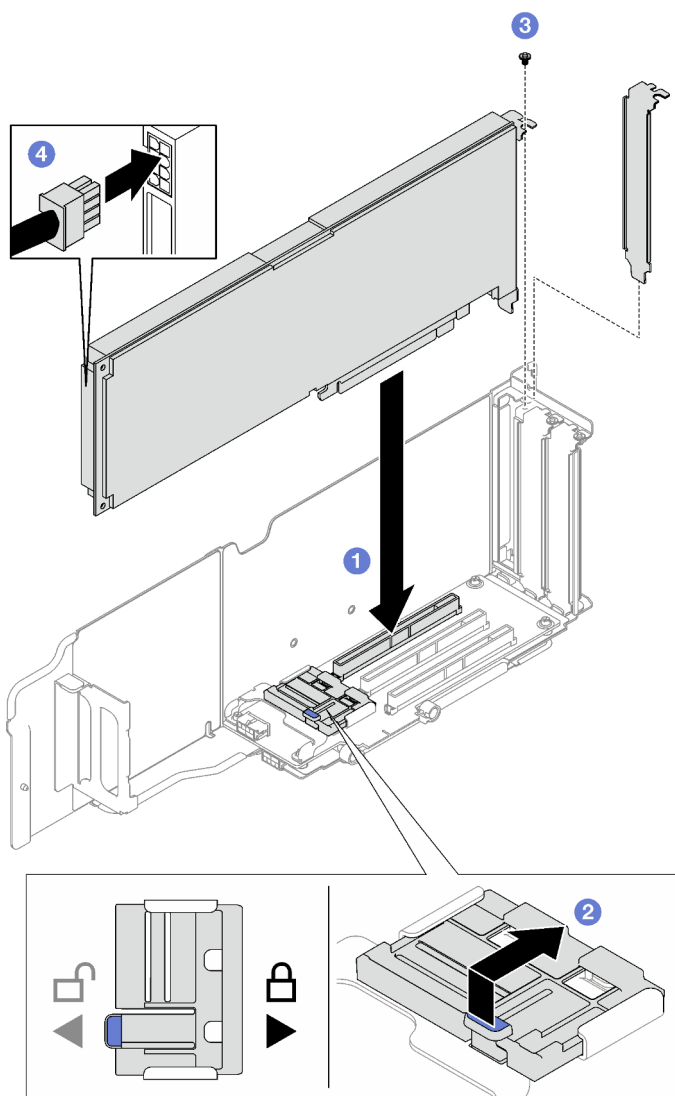


Figura 49. Installazione di un adattatore GPU single-wide

Dopo aver terminato

1. Reinstallare la scheda verticale PCIe. Vedere ["Installazione di una scheda verticale PCIe" a pagina 109](#).
2. Completare la sostituzione dei componenti. Vedere ["Completamento delle operazioni di sostituzione dei componenti" a pagina 195](#).

Installazione di un adattatore GPU double-wide

Procedura

- Passo 1. ① Allineare l'adattatore GPU allo slot sulla scheda verticale PCIe; spingere quindi con cautela l'adattatore GPU nello slot finché non è bloccato saldamente in posizione.
- Passo 2. ② Sollevare delicatamente il fermo PCIe sulla scheda verticale PCIe e farlo scorrere nella posizione di blocco.
- Passo 3. ③ Stringere le due viti che fissano l'adattatore GPU allo chassis.
- Passo 4. ④ Collegare il cavo di alimentazione all'adattatore GPU.

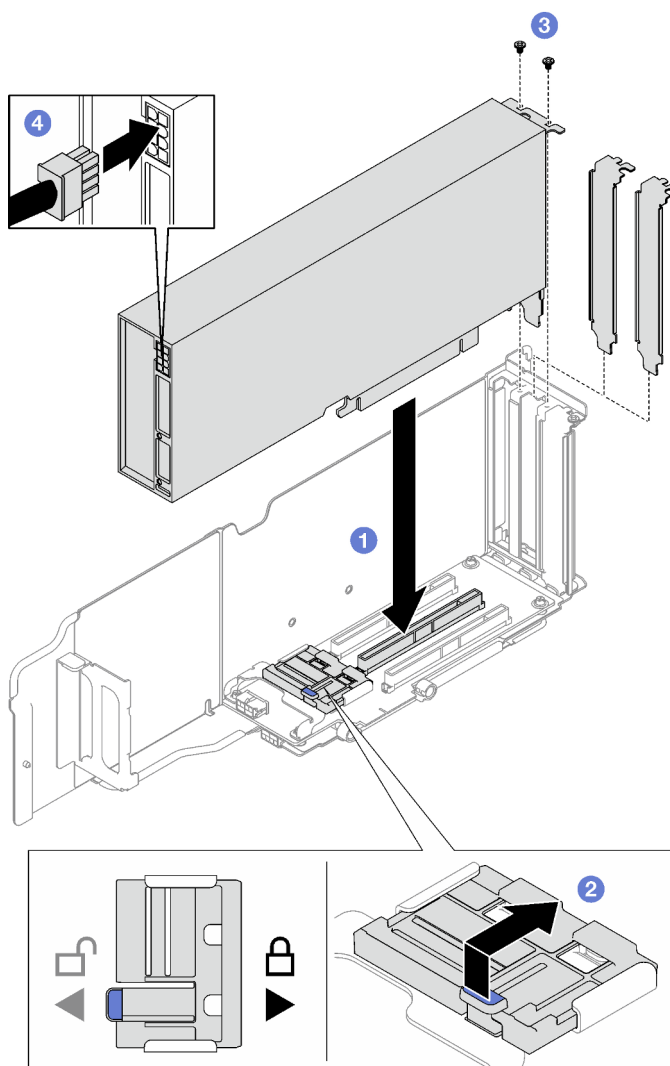


Figura 50. Installazione dell'adattatore GPU double-wide

Dopo aver terminato

1. Reinstallare la scheda verticale PCIe. Vedere ["Installazione di una scheda verticale PCIe"](#) a pagina 109.
2. Completare la sostituzione dei componenti. Vedere ["Completamento delle operazioni di sostituzione dei componenti"](#) a pagina 195.

Video dimostrativo

[Guardare la procedura su YouTube](#)

Sostituzione dello switch di intrusione

Seguire le istruzioni riportate in questa sezione per rimuovere e installare lo switch di intrusione.

Rimozione dello switch di intrusione

Seguire le istruzioni riportate in questa sezione per rimuovere lo switch di intrusione.

Informazioni su questa attività

Attenzione:

- Leggere ["Linee guida per l'installazione"](#) a pagina 1 e ["Elenco di controllo per la sicurezza"](#) a pagina 2 per assicurarsi di operare in sicurezza.
- Spegnerne il server e le periferiche e scollegare i cavi di alimentazione e tutti i cavi esterni. Vedere ["Spegnimento del server"](#) a pagina 18.
- Se il server è installato in un rack, rimuoverlo. Vedere ["Rimozione del server dalle guide"](#) a pagina 19.

Procedura

Passo 1. Preparativi per questa attività.

- a. Rimuovere il coperchio superiore anteriore. Vedere ["Rimozione del coperchio superiore anteriore"](#) a pagina 186.
- b. Rimuovere il coperchio superiore posteriore. Vedere ["Rimozione del coperchio superiore posteriore"](#) a pagina 188.
- c. Rimuovere il deflettore d'aria posteriore. Vedere ["Rimozione del deflettore d'aria posteriore"](#) a pagina 45.

Passo 2. Rimuovere lo switch di intrusione.

- a. ❶ Scollegare il cavo dello switch di intrusione dall'assieme della scheda di sistema.
- b. ❷ Estrarre lo switch di intrusione dall'apposita staffa.

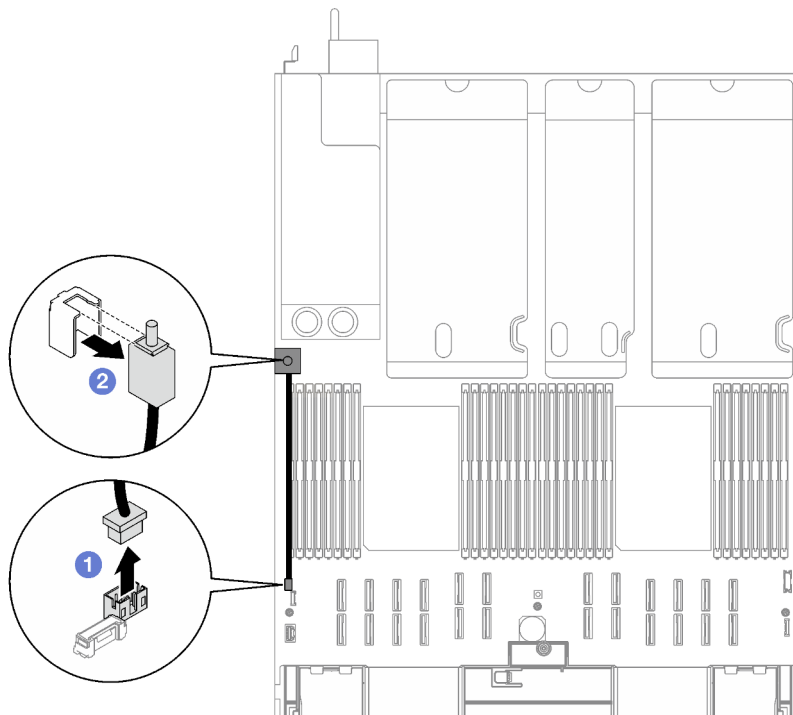


Figura 51. Rimozione dello switch di intrusione

Dopo aver terminato

Se viene richiesto di restituire il componente o il dispositivo opzionale, seguire tutte le istruzioni di imballaggio e utilizzare i materiali di imballaggio per la spedizione forniti con il prodotto.

Video dimostrativo

[Guardare la procedura su YouTube](#)

Installazione dello switch di intrusione

Seguire le istruzioni riportate in questa sezione per installare lo switch di intrusione.

Informazioni su questa attività

Attenzione:

- Leggere "[Linee guida per l'installazione](#)" a pagina 1 e "[Elenco di controllo per la sicurezza](#)" a pagina 2 per assicurarsi di operare in sicurezza.
- Mettere in contatto l'involucro antistatico contenente il componente con qualsiasi superficie metallica non verniciata del server, quindi rimuoverlo dall'involucro e posizionarlo su una superficie antistatica.

Procedura

- Passo 1. ① Spingere lo switch di intrusione nell'apposita staffa. Verificare che lo switch di intrusione sia posizionato correttamente nella staffa.
- Passo 2. ② Collegare il cavo dello switch di intrusione all'assieme della scheda di sistema.

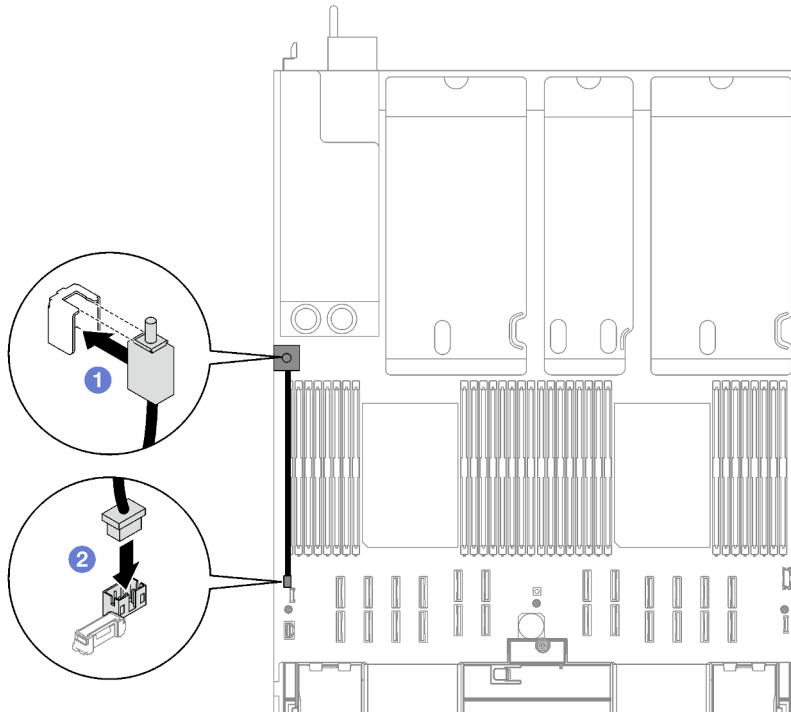


Figura 52. Installazione dello switch di intrusione

Dopo aver terminato

Completare la sostituzione dei componenti. Vedere "[Completamento delle operazioni di sostituzione dei componenti](#)" a pagina 195.

Video dimostrativo

Sostituzione del backplane M.2 e dell'unità M.2

Seguire le istruzioni riportate in questa sezione per rimuovere e installare il backplane M.2 e un'unità M.2.

Rimozione di un'unità M.2

Seguire le istruzioni riportate in questa sezione per rimuovere un'unità M.2.

Informazioni su questa attività

Attenzione:

- Leggere "[Linee guida per l'installazione](#)" a pagina 1 e "[Elenco di controllo per la sicurezza](#)" a pagina 2 per assicurarsi di operare in sicurezza.
- Spegnerne il server e le periferiche e scollegare i cavi di alimentazione e tutti i cavi esterni. Vedere "[Spegnimento del server](#)" a pagina 18.
- Se il server è installato in un rack, rimuoverlo. Vedere "[Rimozione del server dalle guide](#)" a pagina 19.
- Se è necessario rimuovere una o più unità SSD NVMe, è consigliabile disabilitarle preventivamente tramite il sistema operativo.
- Prima di apportare modifiche alle unità, ai controller delle unità (compresi i controller integrati sull'insieme della scheda di sistema), ai backplane delle unità o ai cavi delle unità, effettuare un backup di tutti i dati importanti memorizzati sulle unità.
- Prima di rimuovere un qualsiasi componente di un array RAID (ad esempio, unità, scheda RAID), effettuare un backup di tutte le informazioni sulla configurazione RAID.

Procedura

Passo 1. Rimuovere il coperchio superiore anteriore. Vedere "[Rimozione del coperchio superiore anteriore](#)" a pagina 186.

Passo 2. Rimuovere l'unità M.2.

- a. ① Premere il fermo da entrambi i lati.
- b. ② Far scorrere il fermo verso l'esterno dell'unità M.2.
- c. ③ Ruotare l'estremità posteriore dell'unità M.2 inclinandola.
- d. ④ Rimuovere l'unità M.2 dal backplane M.2.

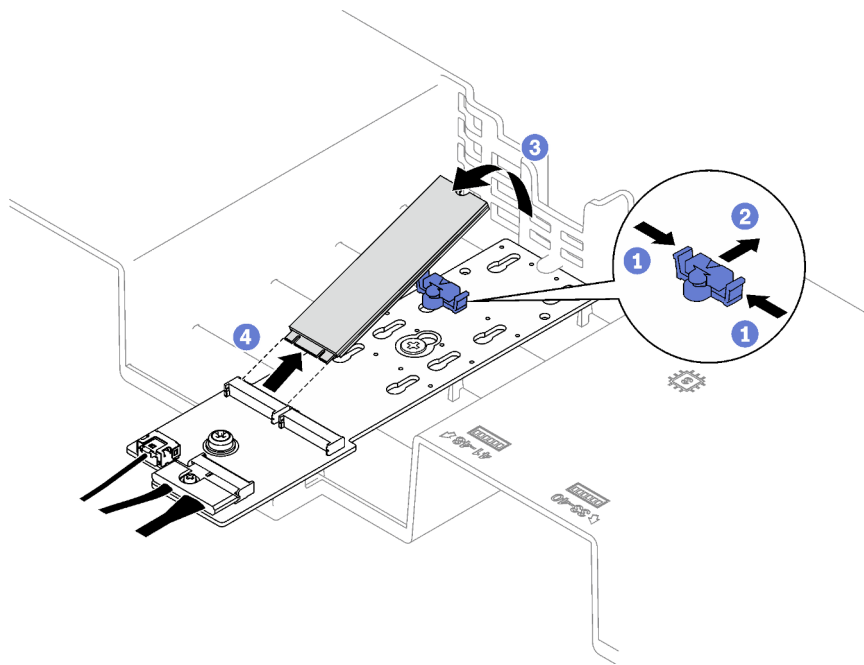


Figura 53. Rimozione dell'unità M.2

Dopo aver terminato

Se viene richiesto di restituire il componente o il dispositivo opzionale, seguire tutte le istruzioni di imballaggio e utilizzare i materiali di imballaggio per la spedizione forniti con il prodotto.

Video dimostrativo

[Guardare la procedura su YouTube](#)

Rimozione del backplane M.2

Seguire le istruzioni riportate in questa sezione per rimuovere il backplane M.2.

Informazioni su questa attività

Attenzione:

- Leggere "[Linee guida per l'installazione](#)" a pagina 1 e "[Elenco di controllo per la sicurezza](#)" a pagina 2 per assicurarsi di operare in sicurezza.
- Spegner il server e le periferiche e scollegare i cavi di alimentazione e tutti i cavi esterni. Vedere "[Spegnimento del server](#)" a pagina 18.
- Se il server è installato in un rack, rimuoverlo. Vedere "[Rimozione del server dalle guide](#)" a pagina 19.
- Prima di rimuovere o apportare modifiche alle unità, ai controller delle unità (compresi i controller integrati sull'assieme della scheda di sistema), ai backplane delle unità o ai cavi delle unità, effettuare un backup di tutti i dati importanti memorizzati sulle unità.

Procedura

Passo 1. Preparativi per questa attività.

- a. Rimuovere il coperchio superiore anteriore. Vedere "[Rimozione del coperchio superiore anteriore](#)" a pagina 186.

- b. Rimuovere il coperchio superiore posteriore. Vedere ["Rimozione del coperchio superiore posteriore" a pagina 188](#).
- c. Rimuovere tutte le unità M.2. Vedere ["Rimozione di un'unità M.2" a pagina 80](#).
- d. A seconda del modello di server, rimuovere la seguente scheda verticale PCIe.
 - Se il server è installato con tre schede verticali PCIe, rimuovere la scheda verticale PCIe 1. Vedere ["Rimozione di una scheda verticale PCIe" a pagina 102](#).
 - Se il server è installato con quattro schede verticali PCIe, rimuovere la scheda verticale PCIe A. Vedere ["Rimozione di una scheda verticale PCIe" a pagina 102](#).

Passo 2. Scollegare i cavi del backplane M.2 dall'assieme della scheda di sistema.

Passo 3. Rimuovere il backplane M.2.

- a. 1 Rimuovere la vite che fissa il centro del backplane M.2 al deflettore d'aria anteriore.
- b. 2 Rimuovere la vite che fissa l'estremità del backplane M.2 al deflettore d'aria anteriore.
- c. 3 Far scorrere il backplane M.2 e sollevarlo per estrarlo dal deflettore d'aria anteriore.

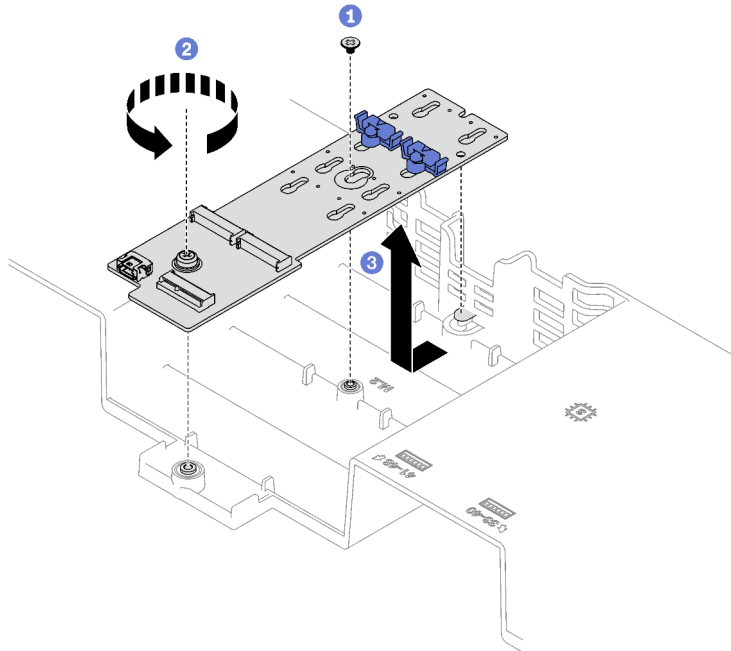


Figura 54. Rimozione del backplane M.2

Passo 4. Se necessario, scollegare i cavi del backplane M.2 dal backplane M.2.

- **Backplane M.2 SATA/NVMe o NVMe**
 1. 1 Allentare la vite che fissa i cavi del backplane M.2.
 2. 2 Scollegare i cavi dal backplane M.2.

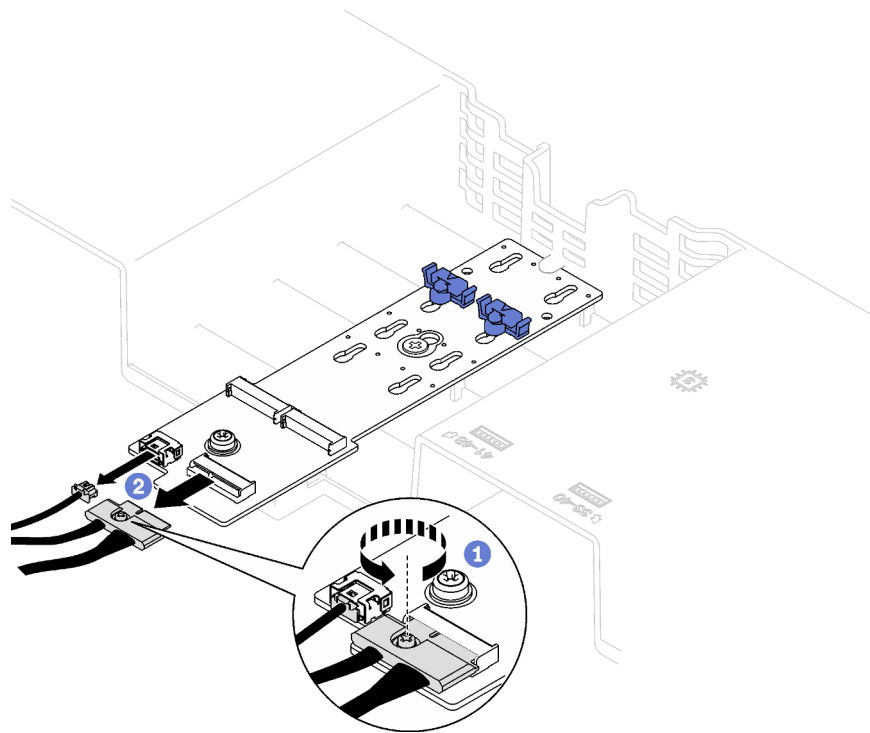


Figura 55. Scollegamento dei cavi per il backplane M.2 SATA/NVMe o NVMe

- **Backplane M.2 SATA/NVMe x4**

Scollegare i cavi del backplane M.2 dal backplane M.2.

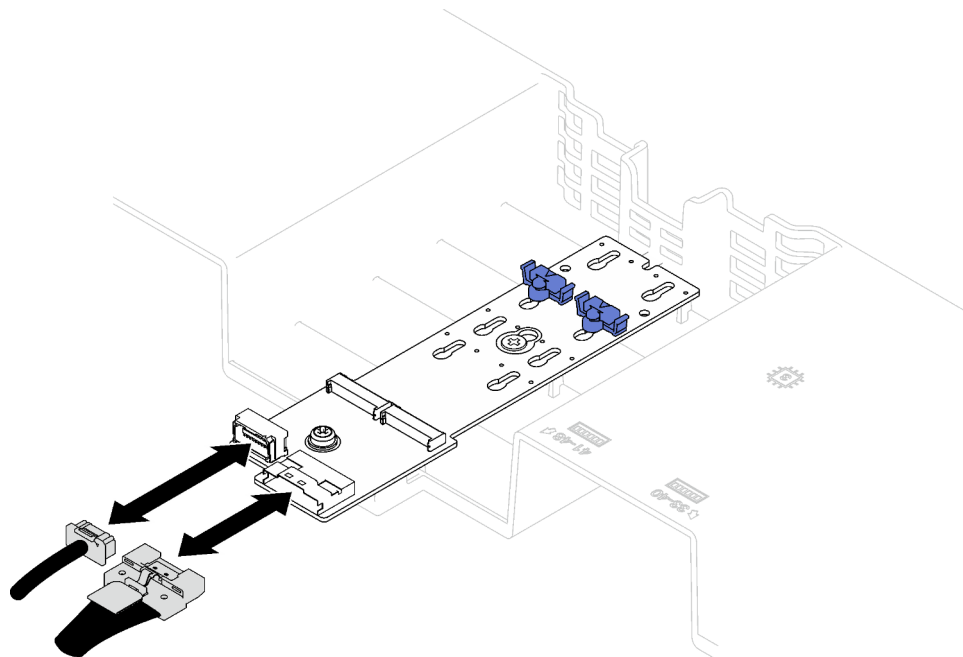


Figura 56. Scollegamento dei cavi del backplane M.2 SATA/NVMe x4

Dopo aver terminato

Se viene richiesto di restituire il componente o il dispositivo opzionale, seguire tutte le istruzioni di imballaggio e utilizzare i materiali di imballaggio per la spedizione forniti con il prodotto.

Video dimostrativo

[Guardare la procedura su YouTube](#)

Installazione del backplane M.2

Seguire le istruzioni riportate in questa sezione per installare il backplane M.2.

Informazioni su questa attività

Attenzione:

- Leggere "[Linee guida per l'installazione](#)" a pagina 1 e "[Elenco di controllo per la sicurezza](#)" a pagina 2 per assicurarsi di operare in sicurezza.
- Mettere in contatto l'involucro antistatico contenente il componente con qualsiasi superficie metallica non verniciata del server, quindi rimuoverlo dall'involucro e posizionarlo su una superficie antistatica.

Procedura

Passo 1. Se necessario, collegare i cavi del backplane M.2 al backplane M.2.

- **Backplane M.2 SATA/NVMe o NVMe**
 1. Collegare i cavi del backplane M.2 al backplane M.2.
 2. Stringere la vite per fissare i cavi del backplane M.2 al backplane M.2.

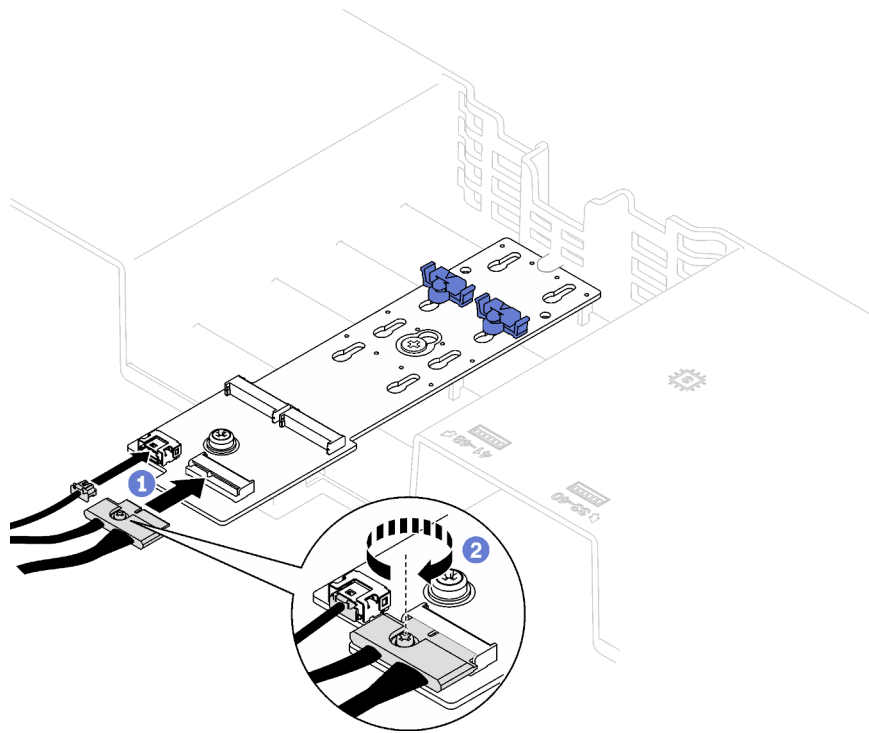


Figura 57. Collegamento dei cavi per il backplane M.2 SATA/NVMe o NVMe

- **Backplane M.2 SATA/NVMe x4**

Collegare i cavi del backplane M.2 dal backplane M.2.

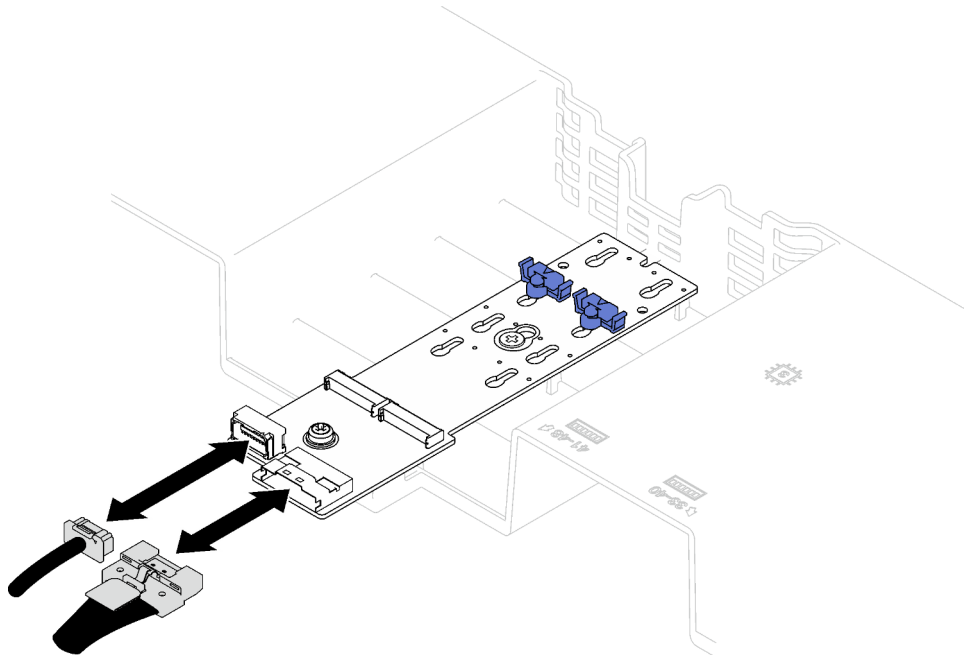


Figura 58. Collegamento dei cavi del backplane M.2 SATA/NVMe x4

Passo 2. Installare il backplane M.2.

- a. ❶ Abbassare il backplane M.2 inserendolo nel deflettore d'aria anteriore; quindi far scorrere il backplane M.2 in avanti finché non si posiziona.
- b. ❷ Installare la vite che fissa l'estremità del backplane M.2 al deflettore d'aria anteriore.
- c. ❸ Installare la vite che fissa il centro del backplane M.2 al deflettore d'aria anteriore.

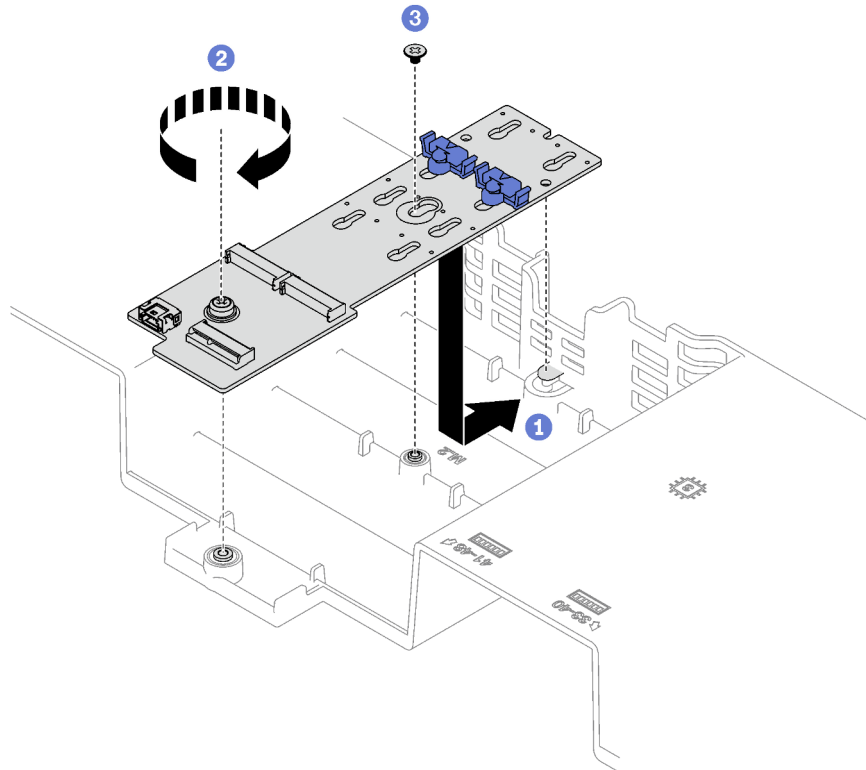


Figura 59. Installazione del backplane M.2

Passo 3. Collegare i cavi del backplane M.2 al connettore di alimentazione M.2 e a quello di segnale sull'assieme della scheda di sistema. Per maggiori dettagli, vedere ["Instradamento dei cavi del backplane M.2" a pagina 301](#).

Dopo aver terminato

1. Reinstallare la scheda verticale PCIe. Vedere ["Installazione di una scheda verticale PCIe" a pagina 109](#).
2. Reinstallare le unità M.2. Vedere ["Installazione di un'unità M.2" a pagina 87](#).
3. Completare la sostituzione dei componenti. Vedere ["Completamento delle operazioni di sostituzione dei componenti" a pagina 195](#).

Video dimostrativo

[Guardare la procedura su YouTube](#)

Regolazione di un fermo sul backplane M.2

Utilizzare queste informazioni per regolare un fermo sul backplane M.2.

Informazioni su questa attività

Il fermo sul backplane M.2 può essere regolato per supportare tre dimensioni fisiche dell'unità M.2.

Procedura

Passo 1. ① Premere entrambi i lati del fermo.

Passo 2. ② Spostare il fermo verso il connettore fino a raggiungere l'apertura più ampia del foro.

- Passo 3. ③ Estrarre il fermo dal foro, quindi inserire il fermo nel foro corretto.
- Passo 4. ④ Premere entrambi i lati del fermo.
- Passo 5. ⑤ Fare scorrere il fermo all'indietro finché le sporgenze non si incastrano nei fori.

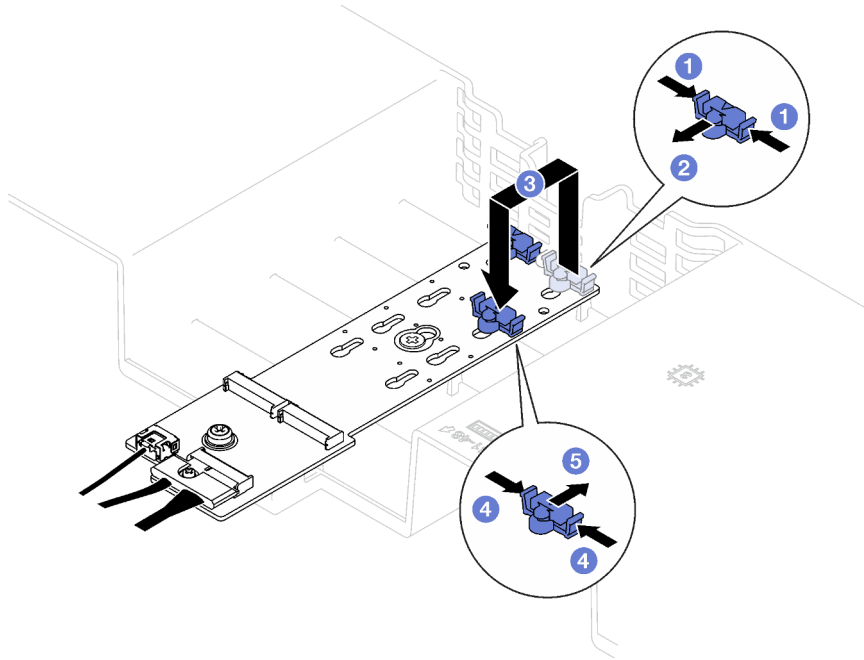


Figura 60. Regolazione del fermo sul backplane M.2

Installazione di un'unità M.2

Seguire le istruzioni riportate in questa sezione per installare un'unità M.2.

Informazioni su questa attività

Attenzione:

- Leggere "[Linee guida per l'installazione](#)" a pagina 1 e "[Elenco di controllo per la sicurezza](#)" a pagina 2 per assicurarsi di operare in sicurezza.
- Mettere in contatto l'involucro antistatico contenente il componente con qualsiasi superficie metallica non verniciata del server, quindi rimuoverlo dall'involucro e posizionarlo su una superficie antistatica.

Procedura

- Passo 1. Se necessario, regolare il fermo sul backplane M.2 in base alla dimensione specifica dell'unità M.2 da installare. Vedere "[Regolazione di un fermo sul backplane M.2](#)" a pagina 86.
- Passo 2. Individuare il connettore sul backplane M.2.

Nota:

- Il backplane M.2 potrebbe avere un aspetto diverso rispetto alla figura.
- Installare prima l'unità M.2 nello slot 0.

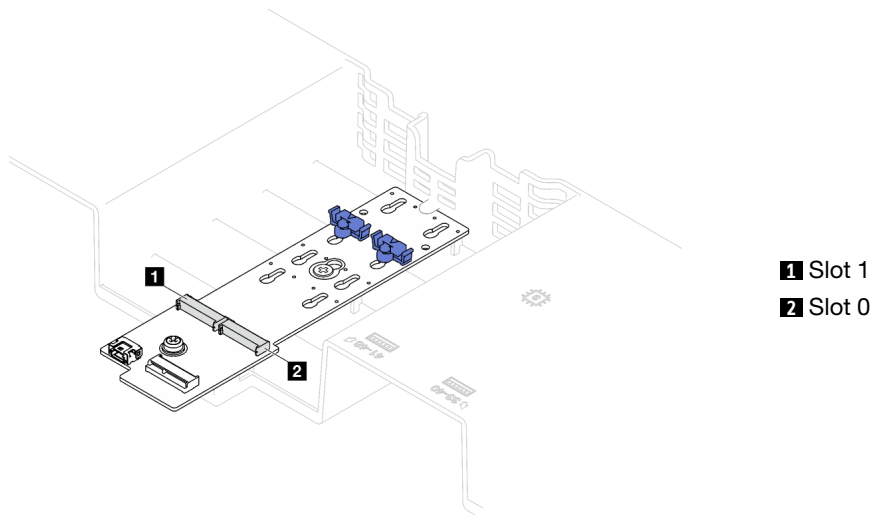


Figura 61. Slot dell'unità M.2

Passo 3. Installare l'unità M.2.

- a. 1 Tenere in posizione inclinata l'unità M.2 e inserirla nello slot M.2.
- b. 2 Abbassare l'unità M.2.
- c. 2 Far scorrere il fermo verso l'unità M.2 per fissarla in posizione.

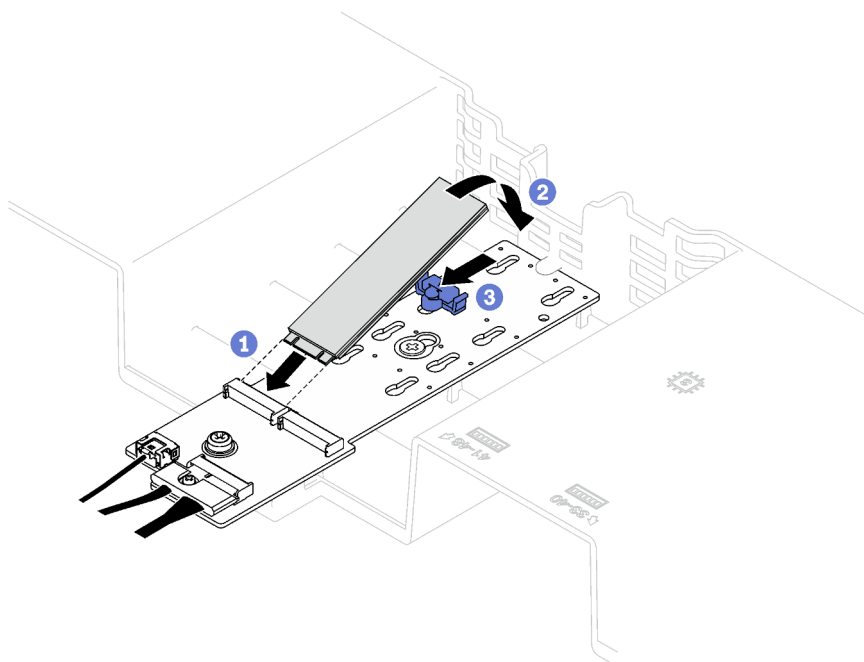


Figura 62. Installazione dell'unità M.2

Dopo aver terminato

Completare la sostituzione dei componenti. Vedere ["Completamento delle operazioni di sostituzione dei componenti" a pagina 195.](#)

Video dimostrativo

[Guardare la procedura su YouTube](#)

Sostituzione dell'adattatore NIC di gestione

Seguire le istruzioni riportate in questa sezione per rimuovere e installare l'adattatore NIC di gestione.

Rimozione dell'adattatore NIC di gestione

Seguire le istruzioni riportate in questa sezione per rimuovere l'adattatore NIC di gestione.

Informazioni su questa attività

Attenzione:

- Leggere "[Linee guida per l'installazione](#)" a pagina 1 e "[Elenco di controllo per la sicurezza](#)" a pagina 2 per assicurarsi di operare in sicurezza.
- Spegner il server e le periferiche e scollegare i cavi di alimentazione e tutti i cavi esterni. Vedere "[Spegnimento del server](#)" a pagina 18.
- Se il server è installato in un rack, rimuoverlo. Vedere "[Rimozione del server dalle guide](#)" a pagina 19.

Procedura

Passo 1. Preparativi per questa attività.

- a. Accedere a Lenovo XClarity Controller, quindi selezionare **Rete** in **Configurazione BMC** e disabilitare **Porta Ethernet 2**.
- b. Rimuovere il coperchio superiore anteriore. Vedere "[Rimozione del coperchio superiore anteriore](#)" a pagina 186.
- c. Rimuovere il coperchio superiore posteriore. Vedere "[Rimozione del coperchio superiore posteriore](#)" a pagina 188.
- d. A seconda del modello di server, rimuovere la seguente scheda verticale PCIe.
 - Se il server è installato con tre schede verticali PCIe, rimuovere la scheda verticale PCIe 1. Vedere "[Rimozione di una scheda verticale PCIe](#)" a pagina 102.
 - Se il server è installato con quattro schede verticali PCIe, rimuovere la scheda verticale PCIe A. Vedere "[Rimozione di una scheda verticale PCIe](#)" a pagina 102.

Passo 2. Scollegare il cavo dall'adattatore NIC di gestione.

Passo 3. Rimuovere il adattatore NIC di gestione.

- a. ① Allentare la vite che fissa l'adattatore NIC di gestione.
- b. ② Tenere premuto il fermo di colore blu.
- c. ③ Estrarre l'adattatore NIC di gestione dallo chassis spingendolo dal fermo.

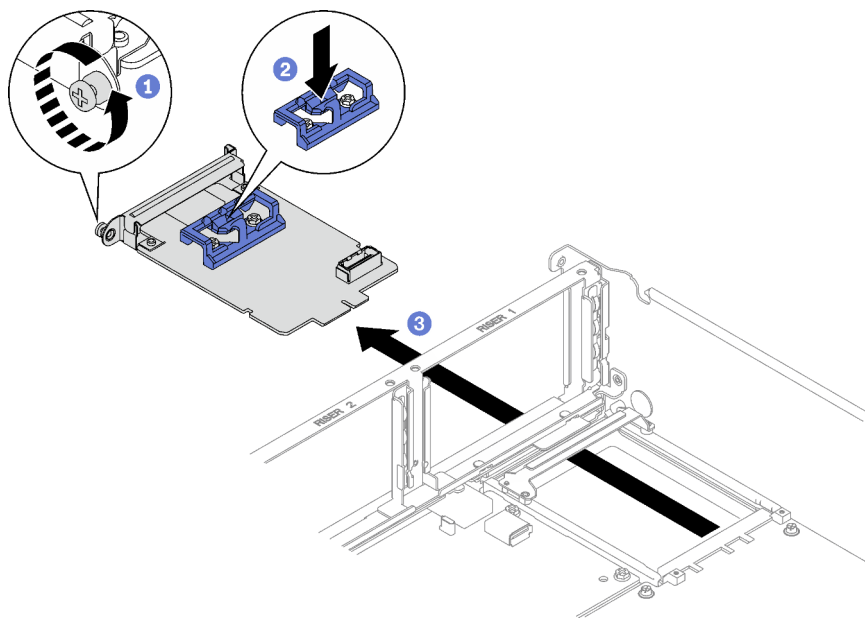


Figura 63. Rimozione del Adattatore NIC di gestione

Dopo aver terminato

Se viene richiesto di restituire il componente o il dispositivo opzionale, seguire tutte le istruzioni di imballaggio e utilizzare i materiali di imballaggio per la spedizione forniti con il prodotto.

Video dimostrativo

[Guardare la procedura su YouTube](#)

Installazione dell'adattatore NIC di gestione

Seguire le istruzioni riportate in questa sezione per installare l'adattatore NIC di gestione.

Informazioni su questa attività

Attenzione:

- Leggere "[Linee guida per l'installazione](#)" a pagina 1 e "[Elenco di controllo per la sicurezza](#)" a pagina 2 per assicurarsi di operare in sicurezza.
- Mettere in contatto l'involucro antistatico contenente il componente con qualsiasi superficie metallica non verniciata del server, quindi rimuoverlo dall'involucro e posizionarlo su una superficie antistatica.

Download di firmware e driver: potrebbe essere necessario aggiornare il firmware o il driver dopo la sostituzione di un componente.

- Visitare il sito <https://datacentersupport.lenovo.com/tw/en/products/servers/thinksystem/sr850v3/7d96/downloads/driver-list/> per visualizzare gli aggiornamenti più recenti di firmware e driver per il server in uso.
- Per ulteriori informazioni sugli strumenti di aggiornamento del firmware, vedere "Aggiornamento del firmware" nella *Guida per l'utente* o nella *Guida alla configurazione di sistema*.

Procedura

Passo 1. Se è installato un elemento di riempimento, prima di tutto rimuoverlo dallo chassis.

Passo 2. Installare la adattatore NIC di gestione.

- a. ① Far scorrere l'adattatore NIC di gestione nello slot finché non scatta in posizione.
- b. ② Stringere la vite per fissare l'adattatore NIC di gestione.

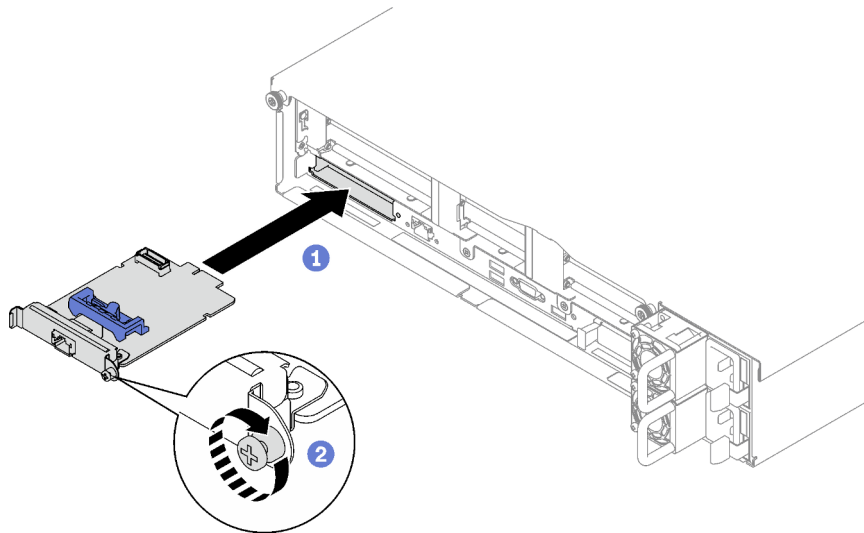


Figura 64. Installazione del Adattatore NIC di gestione

Passo 3. Collegare il cavo all'Adattatore NIC di gestione.

Dopo aver terminato

1. Reinstallare la scheda verticale PCIe. Vedere "[Installazione di una scheda verticale PCIe](#)" a pagina 109.
2. Completare la sostituzione dei componenti. Vedere "[Completamento delle operazioni di sostituzione dei componenti](#)" a pagina 195.
3. Accedere a Lenovo XClarity Controller, quindi selezionare **Rete** in **Configurazione BMC** e abilitare **Porta Ethernet 2**.

Video dimostrativo

[Guardare la procedura su YouTube](#)

Sostituzione di un modulo di memoria

Attendersi alle seguenti procedure per rimuovere e installare un modulo di memoria.

Rimozione di un modulo di memoria

Utilizzare queste informazioni per rimuovere un modulo di memoria.

Informazioni su questa attività

Attenzione:

- Leggere "[Linee guida per l'installazione](#)" a pagina 1 e "[Elenco di controllo per la sicurezza](#)" a pagina 2 per assicurarsi di operare in sicurezza.
- Spegner il server e le periferiche e scollegare i cavi di alimentazione e tutti i cavi esterni. Vedere "[Spegnimento del server](#)" a pagina 18.

- Assicurarsi di rimuovere o installare il modulo di memoria 20 secondi dopo avere scollegato i cavi di alimentazione dal sistema. In questo modo il sistema può essere completamente scaricato e reso sicuro per la gestione del modulo di memoria.
- Se il server è installato in un rack, rimuoverlo. Vedere ["Rimozione del server dalle guide" a pagina 19](#).
- Se non si installa un modulo di memoria sostitutivo nello stesso slot, assicurarsi di disporre di un elemento di riempimento del modulo di memoria.
- I moduli di memoria sono sensibili alle scariche statiche e richiedono uno speciale trattamento. Consultare le linee guida standard ["Manipolazione di dispositivi sensibili all'elettricità statica" a pagina 4](#).

Importante: Rimuovere o installare i moduli di memoria per un processore alla volta.

Procedura

Attenzione: Assicurarsi di rimuovere o installare il modulo di memoria 20 secondi dopo avere scollegato i cavi di alimentazione dal sistema. In questo modo il sistema può essere completamente scaricato e reso sicuro per la gestione del modulo di memoria.

Passo 1. Individuare lo slot del modulo di memoria richiesto sull'assieme della scheda di sistema.

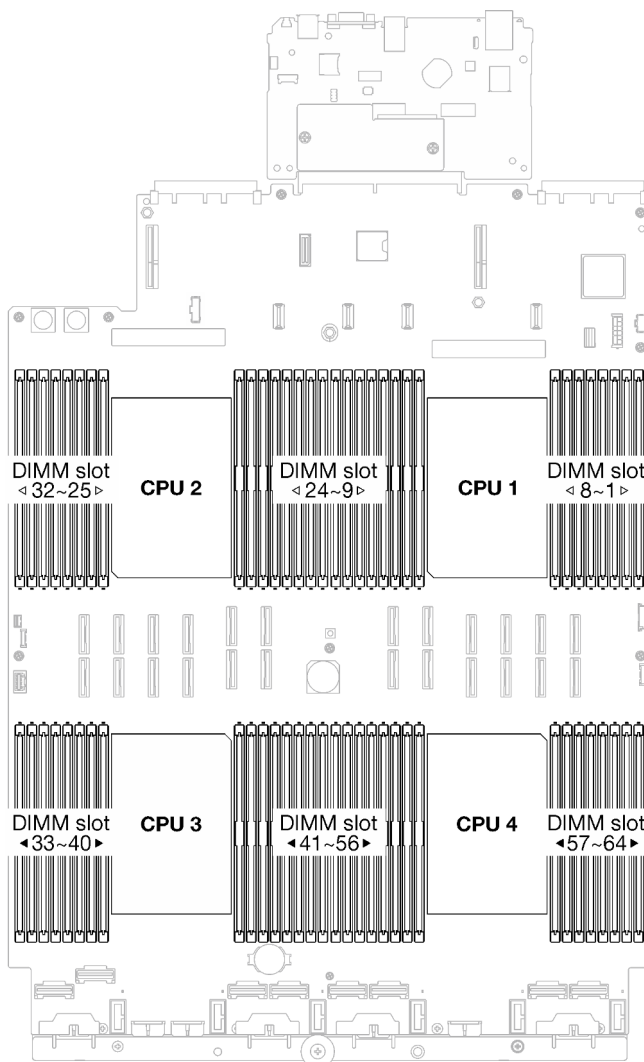


Figura 65. Layout dei moduli di memoria e dei processori

Passo 2. Preparativi per questa attività.

- a. Per sostituire un modulo di memoria anteriore (modulo di memoria 33-64), rimuovere i seguenti componenti:
 1. Rimuovere il coperchio superiore anteriore. Vedere ["Rimozione del coperchio superiore anteriore" a pagina 186](#).
 2. Rimuovere il deflettore d'aria anteriore. Vedere ["Rimozione del deflettore d'aria anteriore" a pagina 39](#).
- b. Per sostituire un modulo di memoria posteriore (modulo di memoria 1-32), rimuovere i seguenti componenti:
 1. Rimuovere il coperchio superiore anteriore. Vedere ["Rimozione del coperchio superiore anteriore" a pagina 186](#).
 2. Rimuovere le schede verticali FHFL, se necessario. Vedere ["Rimozione di una scheda verticale PCIe" a pagina 102](#).
 3. Rimuovere il deflettore d'aria posteriore. Vedere ["Rimozione del deflettore d'aria posteriore" a pagina 45](#).
 4. Se è installato il PHM 2U ad alte prestazioni, rimuoverlo per accedere agli slot dei moduli di memoria. Vedere ["Rimozione di un modulo del processore e un dissipatore di calore" a pagina 146](#)

Nota: Questa procedura deve essere eseguita da un tecnico qualificato.

Passo 3. Rimuovere il modulo di memoria dallo slot.

Attenzione: Per evitare la rottura dei fermi di blocco o danni agli slot del modulo di memoria, maneggiare i fermi con cura.

- a. ① Aprire delicatamente il fermo di blocco su entrambe le estremità dello slot del modulo di memoria.
- b. ② Afferrare il modulo di memoria per entrambe le estremità e sollevarlo con cautela per estrarlo dallo slot.

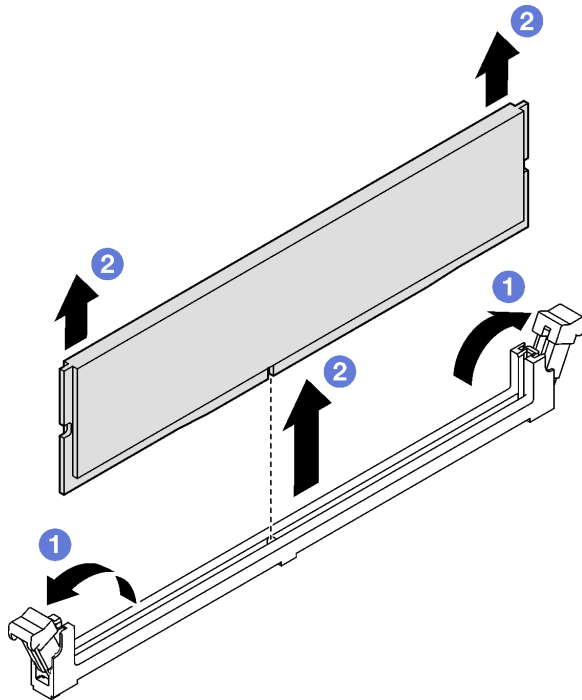


Figura 66. Rimozione del modulo di memoria

Dopo aver terminato

1. Uno slot del modulo di memoria deve essere installato con un modulo di memoria o un elemento di riempimento del modulo di memoria. Vedere ["Installazione di un modulo di memoria" a pagina 94](#).
2. Se viene richiesto di restituire il componente o il dispositivo opzionale, seguire tutte le istruzioni di imballaggio e utilizzare i materiali di imballaggio per la spedizione forniti con il prodotto.

Video dimostrativo

[Guardare la procedura su YouTube](#)

Installazione di un modulo di memoria

Seguire le istruzioni riportate in questa sezione per installare un modulo di memoria.

Informazioni su questa attività

Per informazioni dettagliate sull'installazione e sulla configurazione della memoria, vedere .

Attenzione:

- Leggere ["Linee guida per l'installazione" a pagina 1](#) e ["Elenco di controllo per la sicurezza" a pagina 2](#) per assicurarsi di operare in sicurezza.
- Assicurarsi di rimuovere o installare il modulo di memoria 20 secondi dopo avere scollegato i cavi di alimentazione dal sistema. In questo modo il sistema può essere completamente scaricato e reso sicuro per la gestione del modulo di memoria.
- Assicurarsi di utilizzare una delle configurazioni supportate elencate nella sezione ["Regole e ordine di installazione dei moduli di memoria" a pagina 5](#).

- I moduli di memoria sono sensibili alle scariche statiche e richiedono uno speciale trattamento. Fare riferimento alle linee guida standard in "[Manipolazione di dispositivi sensibili all'elettricità statica](#)" a pagina 4:
 - Indossare sempre un cinturino da polso di scaricamento elettrostatico quando si rimuovono o si installano i moduli di memoria. Possono essere utilizzati anche guanti per lo scaricamento elettrostatico.
 - Evitare che due o più moduli di memoria entrino in contatto tra loro. Non impilare i moduli di memoria direttamente l'uno sull'altro quando devono essere riposti.
 - Non toccare mai i contatti in oro del connettore del modulo di memoria né permettere che entrino in contatto con la parte esterna dell'alloggiamento del connettore del modulo di memoria.
 - Maneggiare i moduli di memoria con attenzione: non piegare, ruotare né far cadere per alcun motivo un modulo di memoria.
 - Non utilizzare strumenti metallici (ad esempio, fermi o morsetti) per maneggiare i moduli di memoria, poiché i metalli rigidi potrebbero danneggiarli.
 - Non inserire i moduli di memoria mentre si mantengono pacchetti o componenti passivi, poiché una pressione eccessiva può causare la rottura dei pacchetti o il distacco dei componenti passivi.

Importante: Rimuovere o installare i moduli di memoria per un processore alla volta.

Download di firmware e driver: potrebbe essere necessario aggiornare il firmware o il driver dopo la sostituzione di un componente.

- Visitare il sito <https://datacentersupport.lenovo.com/tw/en/products/servers/thinksystem/sr850v3/7d96/downloads/driver-list/> per visualizzare gli aggiornamenti più recenti di firmware e driver per il server in uso.
- Per ulteriori informazioni sugli strumenti di aggiornamento del firmware, vedere "Aggiornamento del firmware" nella *Guida per l'utente* o nella *Guida alla configurazione di sistema*.

Procedura

Attenzione: Assicurarsi di rimuovere o installare il modulo di memoria 20 secondi dopo avere scollegato i cavi di alimentazione dal sistema. In questo modo il sistema può essere completamente scaricato e reso sicuro per la gestione del modulo di memoria.

Passo 1. Individuare lo slot del modulo di memoria richiesto sull'assieme della scheda di sistema.

Nota: Accertarsi di osservare le regole e la sequenza di installazione riportate nella sezione "[Regole e ordine di installazione dei moduli di memoria](#)" a pagina 5.

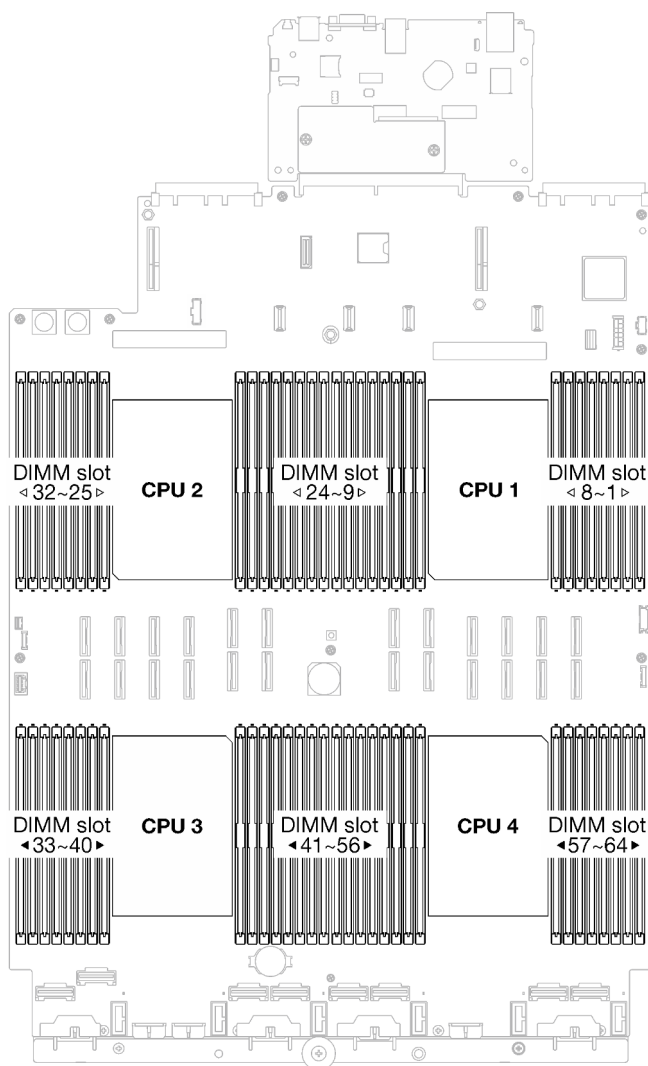


Figura 67. Layout dei moduli di memoria e dei processori

Passo 2. Mettere a contatto l'involucro antistatico che contiene il modulo di memoria con una superficie non verniciata esterna al server. Estrarre quindi il modulo di memoria dalla confezione e collocarlo su una superficie antistatica.

Passo 3. Installare quindi il modulo di memoria nello slot.

- a. ① Aprire delicatamente il fermo di blocco su entrambe le estremità dello slot del modulo di memoria.
- b. ② Allineare il modulo di memoria allo slot e posizionarlo delicatamente sullo slot con entrambe le mani.
- c. ③ Premere con decisione entrambe le estremità del modulo di memoria nello slot, finché i fermi di blocco non scattano in posizione.

Attenzione:

- Per evitare la rottura dei fermi di blocco o danni agli slot del modulo di memoria, aprire e chiudere i fermi con cura.
- Se rimane uno spazio tra il modulo di memoria e i fermi di blocco, il modulo non è stato inserito correttamente. In questo caso, aprire i fermi di blocco, rimuovere il modulo di memoria e reinserirlo.

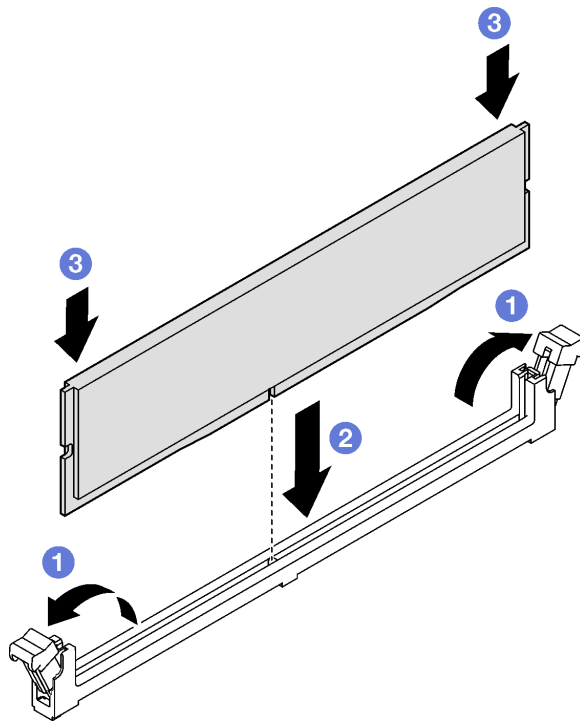


Figura 68. Installazione del modulo di memoria

Dopo aver terminato

1. Reinstallare il PHM 2U ad alte prestazioni se necessario. Vedere ["Installazione di un processore e un dissipatore di calore"](#) a pagina 152.

Nota: Questa procedura deve essere eseguita da un tecnico qualificato.

2. Reinstallare le schede verticali FHFL se necessario. Vedere ["Installazione di una scheda verticale PCIe"](#) a pagina 109.
3. Completare la sostituzione dei componenti. Vedere ["Completamento delle operazioni di sostituzione dei componenti"](#) a pagina 195.

Video dimostrativo

Sostituzione della scheda MicroSD (solo per tecnici qualificati)

Seguire le istruzioni riportate in questa sezione per rimuovere e installare la scheda MicroSD.

Importante: Questa attività deve essere eseguita da tecnici qualificati certificati dall'assistenza Lenovo. Non tentare di rimuoverlo o installarlo senza una formazione e una qualifica adeguate.

Rimozione della scheda MicroSD

Seguire le istruzioni riportate in questa sezione per rimuovere la scheda MicroSD. Questa procedura deve essere eseguita da un tecnico qualificato.

Informazioni su questa attività

Attenzione:

- Leggere "[Linee guida per l'installazione](#)" a pagina 1 e "[Elenco di controllo per la sicurezza](#)" a pagina 2 per assicurarsi di operare in sicurezza.
- Spegnere il server e le periferiche e scollegare i cavi di alimentazione e tutti i cavi esterni. Vedere "[Spegnimento del server](#)" a pagina 18.
- Se il server è installato in un rack, rimuoverlo. Vedere "[Rimozione del server dalle guide](#)" a pagina 19.

Procedura

Passo 1. Preparativi per questa attività.

- a. Rimuovere il coperchio superiore anteriore. Vedere "[Rimozione del coperchio superiore anteriore](#)" a pagina 186.
- b. Rimuovere il coperchio superiore posteriore. Vedere "[Rimozione del coperchio superiore posteriore](#)" a pagina 188.
- c. A seconda del modello di server, rimuovere le seguenti schede verticali PCIe.
 - Se il server è installato con tre schede verticali PCIe, rimuovere le schede verticali PCIe 2 e 3. Vedere "[Rimozione di una scheda verticale PCIe](#)" a pagina 102.
 - Se il server è installato con quattro schede verticali PCIe, rimuovere la scheda verticale PCIe C. Vedere "[Rimozione di una scheda verticale PCIe](#)" a pagina 102.

Passo 2. Rimuovere la scheda MicroSD.

- a. ① Fare scorrere il coperchio del socket nella posizione di apertura.
- b. ② Sollevare il coperchio del socket per aprirlo.
- c. ③ Rimuovere la scheda MicroSD dal socket.

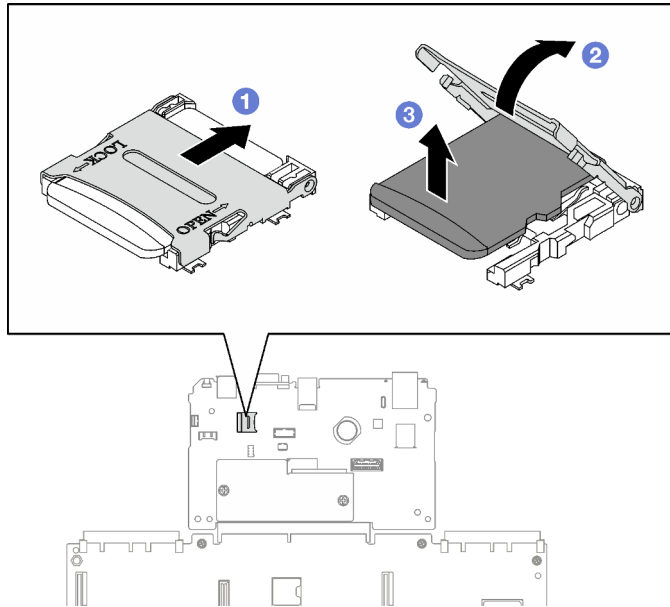


Figura 69. Rimozione della scheda microSD

Dopo aver terminato

Se viene richiesto di restituire il componente o il dispositivo opzionale, seguire tutte le istruzioni di imballaggio e utilizzare i materiali di imballaggio per la spedizione forniti con il prodotto.

Video dimostrativo

[Guardare la procedura su YouTube](#)

Installazione della scheda MicroSD

Seguire le istruzioni riportate in questa sezione per installare la scheda MicroSD. Questa procedura deve essere eseguita da un tecnico qualificato.

Informazioni su questa attività

Attenzione:

- Leggere "[Linee guida per l'installazione](#)" a pagina 1 e "[Elenco di controllo per la sicurezza](#)" a pagina 2 per assicurarsi di operare in sicurezza.
- Mettere in contatto l'involucro antistatico contenente il componente con qualsiasi superficie metallica non verniciata del server, quindi rimuoverlo dall'involucro e posizionarlo su una superficie antistatica.

Procedura

Passo 1. ① Posizionare la scheda MicroSD nel socket.

Passo 2. ② Chiudere il coperchio del socket.

Passo 3. ③ Fare scorrere il coperchio del socket nella posizione di blocco.

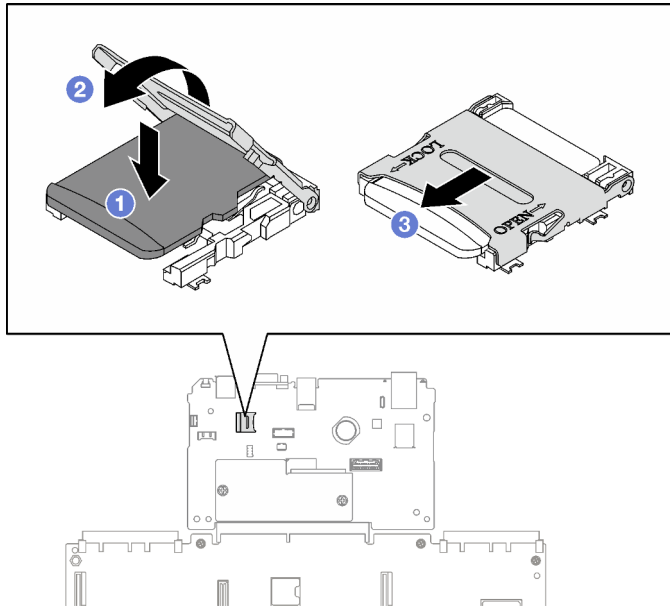


Figura 70. Installazione della scheda microSD

Dopo aver terminato

1. Reinstallare le schede verticali PCIe. Vedere ["Installazione di una scheda verticale PCIe"](#) a pagina 109.
2. Completare la sostituzione dei componenti. Vedere ["Completamento delle operazioni di sostituzione dei componenti"](#) a pagina 195.

Video dimostrativo

[Guardare la procedura su YouTube](#)

Sostituzione del modulo OCP

Seguire le istruzioni riportate in questa sezione per rimuovere e installare un modulo OCP.

Rimozione di un modulo OCP

Seguire le istruzioni riportate in questa sezione per rimuovere un modulo OCP.

Informazioni su questa attività

Attenzione:

- Leggere ["Linee guida per l'installazione"](#) a pagina 1 e ["Elenco di controllo per la sicurezza"](#) a pagina 2 per assicurarsi di operare in sicurezza.
- Spegner il server e le periferiche e scollegare i cavi di alimentazione e tutti i cavi esterni. Vedere ["Spegnimento del server"](#) a pagina 18.

Procedura

Passo 1. ① Allentare la vite zigrinata.

Passo 2. ② Afferrare la maniglia e fare scorrere il modulo OCP verso l'esterno.

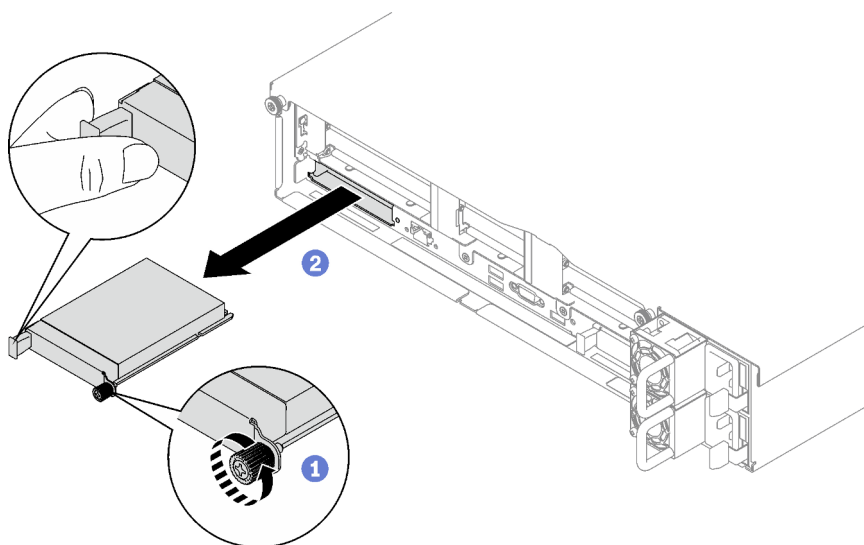


Figura 71. Rimozione del modulo OCP

Dopo aver terminato

Se viene richiesto di restituire il componente o il dispositivo opzionale, seguire tutte le istruzioni di imballaggio e utilizzare i materiali di imballaggio per la spedizione forniti con il prodotto.

Video dimostrativo

[Guardare la procedura su YouTube](#)

Installazione di un modulo OCP

Seguire le istruzioni riportate in questa sezione per installare un modulo OCP.

Informazioni su questa attività

Attenzione:

- Leggere "[Linee guida per l'installazione](#)" a pagina 1 e "[Elenco di controllo per la sicurezza](#)" a pagina 2 per assicurarsi di operare in sicurezza.
- Mettere in contatto l'involucro antistatico contenente il componente con qualsiasi superficie metallica non verniciata del server, quindi rimuoverlo dall'involucro e posizionarlo su una superficie antistatica.

Download di firmware e driver: potrebbe essere necessario aggiornare il firmware o il driver dopo la sostituzione di un componente.

- Visitare il sito <https://datacentersupport.lenovo.com/tw/en/products/servers/thinksystem/sr850v3/7d96/downloads/driver-list/> per visualizzare gli aggiornamenti più recenti di firmware e driver per il server in uso.
- Per ulteriori informazioni sugli strumenti di aggiornamento del firmware, vedere "Aggiornamento del firmware" nella *Guida per l'utente* o nella *Guida alla configurazione di sistema*.

Procedura

Passo 1. Se l'adattatore OCP è coperto da un elemento di riempimento dell'adattatore OCP, rimuovere prima l'elemento di riempimento dallo chassis.

Passo 2. Installare il modulo OCP.

- a. ① Fare scorrere il modulo OCP nello slot finché non è posizionato correttamente.
- b. ② Serrare la vite zigrinata per fissare il modulo OCP.

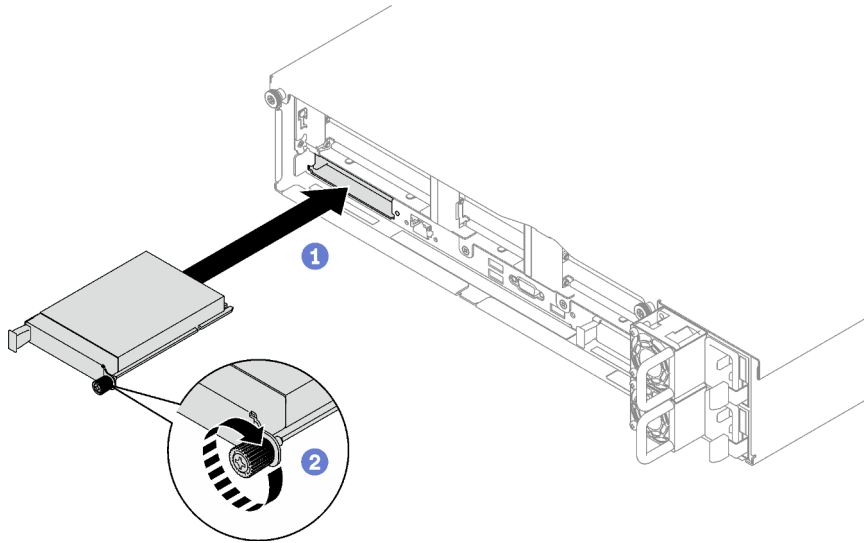


Figura 72. Installazione del modulo OCP

Dopo aver terminato

Completare la sostituzione dei componenti. Vedere ["Completamento delle operazioni di sostituzione dei componenti" a pagina 195](#).

Video dimostrativo

[Guardare la procedura su YouTube](#)

Sostituzione della scheda verticale PCIe e dell'adattatore PCIe

Seguire le istruzioni riportate in questa sezione per rimuovere e installare una scheda verticale e un adattatore PCIe.

Rimozione di una scheda verticale PCIe

Seguire le istruzioni riportate in questa sezione per rimuovere una scheda verticale PCIe.

Informazioni su questa attività

Attenzione:

- Leggere ["Linee guida per l'installazione" a pagina 1](#) e ["Elenco di controllo per la sicurezza" a pagina 2](#) per assicurarsi di operare in sicurezza.
- Spegnere il server e le periferiche e scollegare i cavi di alimentazione e tutti i cavi esterni. Vedere ["Spegnimento del server" a pagina 18](#).
- Se il server è installato in un rack, estrarre il server facendolo scorrere sulle guide di scorrimento del rack per accedere al coperchio superiore oppure rimuovere il server dal rack. Vedere ["Rimozione del server dalle guide" a pagina 19](#).

Nota:

- A seconda della configurazione, attenersi alle procedure corrispondenti riportate di seguito per la rimozione corretta:
 - ["Rimozione di una scheda verticale LP PCIe" a pagina 103](#)
 - ["Rimozione di una scheda verticale FHHL PCIe" a pagina 104](#)
 - ["Rimozione di una scheda verticale FHFL PCIe" a pagina 105](#)
- La posizione delle schede verticale PCIe potrebbe essere diversa dalle figure di questo argomento.

Rimozione di una scheda verticale LP PCIe

Procedura

Passo 1. Preparativi per questa attività.

- Rimuovere il coperchio superiore anteriore. Vedere ["Rimozione del coperchio superiore anteriore" a pagina 186](#).
- Rimuovere il coperchio superiore posteriore. Vedere ["Rimozione del coperchio superiore posteriore" a pagina 188](#).
- Se è installato il modulo della porta seriale, sollevare leggermente la scheda verticale PCIe e scollegare il cavo della porta seriale dall'assieme della scheda di sistema.

Passo 2. Scollegare i cavi di segnale dall'assieme della scheda di sistema. Per ulteriori informazioni, vedere ["Instradamento dei cavi delle schede verticali PCIe" a pagina 305](#).

Passo 3. Se applicabile, scollegare il cavo di alimentazione dalla scheda verticale PCIe.

Passo 4. Afferrare e sollevare la scheda verticale PCIe per estrarla dallo chassis.

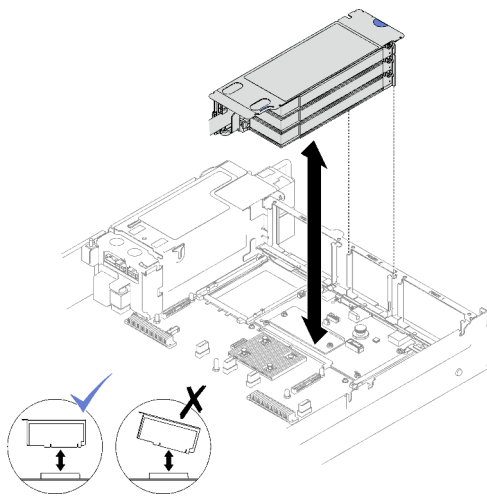


Figura 73. Rimozione della scheda verticale LP PCIe (senza connettore di alimentazione)

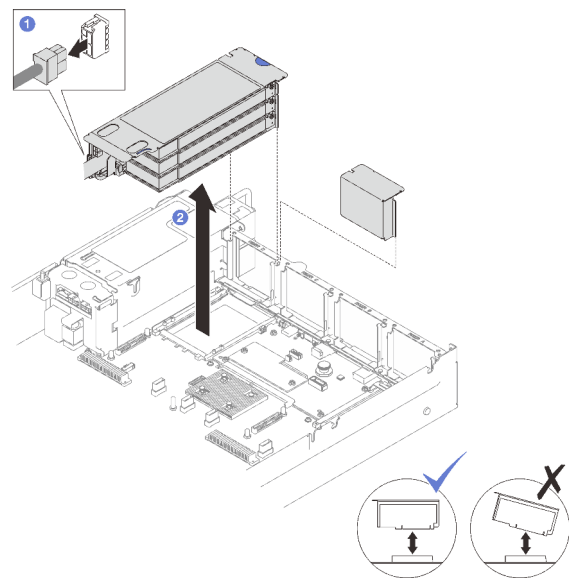


Figura 74. Rimozione della scheda verticale LP PCIe (con connettore di alimentazione)

Passo 5. Prendere nota dei collegamenti dei cavi e scollegare tutti i cavi interni dagli adattatori PCIe.

Dopo aver terminato

- Se non è necessario installare una scheda verticale PCIe nello chassis, installare un elemento di riempimento della scheda verticale nello chassis.

2. Se si intende sostituire un adattatore PCIe, vedere ["Rimozione di un adattatore PCIe" a pagina 107](#).
3. Se viene richiesto di restituire il componente o il dispositivo opzionale, seguire tutte le istruzioni di imballaggio e utilizzare i materiali di imballaggio per la spedizione forniti con il prodotto.

Video dimostrativo

[Guardare la procedura su YouTube](#)

Rimozione di una scheda verticale FHHL PCIe

Procedura

Passo 1. Preparativi per questa attività.

- a. Rimuovere il coperchio superiore anteriore. Vedere ["Rimozione del coperchio superiore anteriore" a pagina 186](#).
- b. Rimuovere il coperchio superiore posteriore. Vedere ["Rimozione del coperchio superiore posteriore" a pagina 188](#).
- c. Se è installato il telaio unità da 7 mm, sollevare leggermente la scheda verticale PCIe e scollegare i cavi di segnale e di alimentazione dai backplane dell'unità da 7 mm.

Passo 2. Scollegare i cavi di segnale dall'insieme della scheda di sistema. Per ulteriori informazioni, vedere ["Instradamento dei cavi delle schede verticali PCIe" a pagina 305](#).

Passo 3. Rimuovere la scheda verticale PCIe.

- a. ① Scollegare il cavo di alimentazione dalla scheda verticale PCIe.
- b. ② Afferrare e sollevare la scheda verticale PCIe per estrarla dallo chassis.

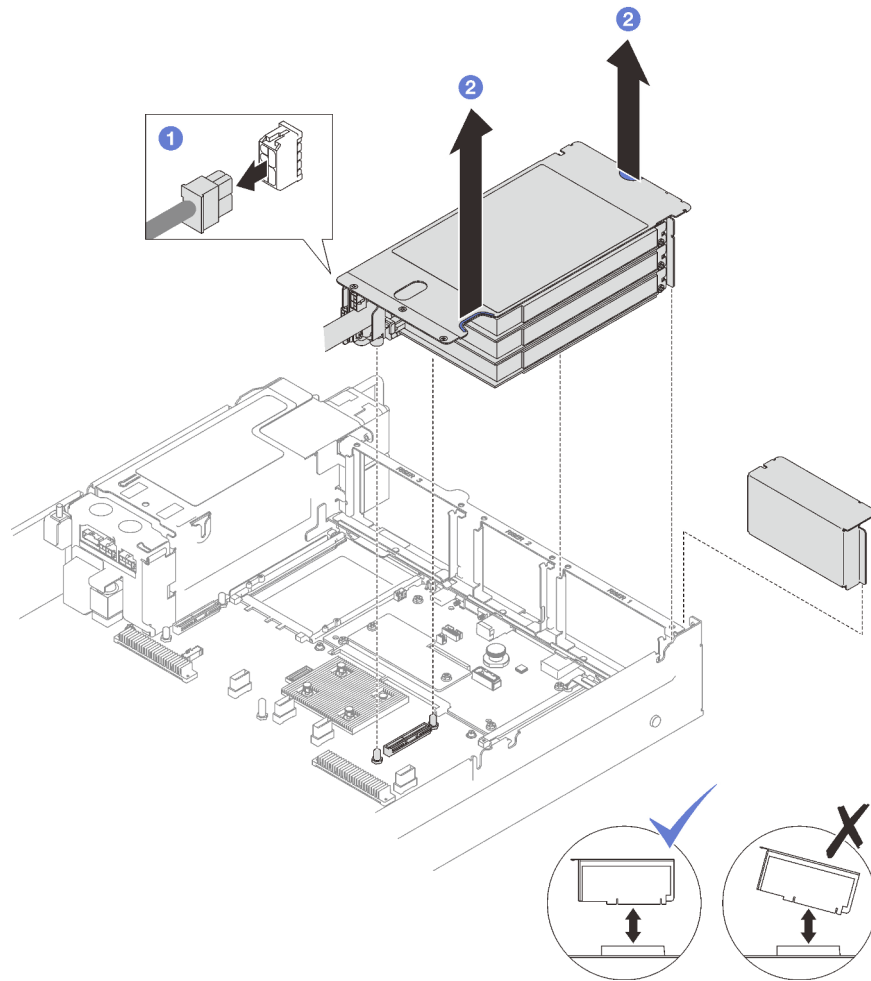


Figura 75. Rimozione della scheda verticale FHHL PCIe

Passo 4. Prendere nota dei collegamenti dei cavi e scollegare tutti i cavi interni dagli adattatori PCIe.

Dopo aver terminato

1. Se non è necessario installare una scheda verticale PCIe nello chassis, installare un elemento di riempimento della scheda verticale nello chassis.
2. Se si intende sostituire un adattatore PCIe, vedere ["Rimozione di un adattatore PCIe" a pagina 107](#).
3. Se viene richiesto di restituire il componente o il dispositivo opzionale, seguire tutte le istruzioni di imballaggio e utilizzare i materiali di imballaggio per la spedizione forniti con il prodotto.

Video dimostrativo

[Guardare la procedura su YouTube](#)

Rimozione di una scheda verticale FHFL PCIe

Procedura

Passo 1. Preparativi per questa attività.

- a. Rimuovere il coperchio superiore anteriore. Vedere ["Rimozione del coperchio superiore anteriore" a pagina 186](#).

- b. Rimuovere il coperchio superiore posteriore. Vedere ["Rimozione del coperchio superiore posteriore" a pagina 188](#).
- c. Se è installato il telaio unità da 7 mm, sollevare leggermente la scheda verticale PCIe e scollegare i cavi di segnale e di alimentazione dai backplane dell'unità da 7 mm.

Passo 2. Scollegare i cavi di segnale dall'assieme della scheda di sistema. Per ulteriori informazioni, vedere ["Instradamento dei cavi delle schede verticali PCIe" a pagina 305](#).

Passo 3. Rimuovere la scheda verticale PCIe.

- a. ❶ Scollegare il cavo di alimentazione dalla scheda verticale PCIe.
- b. ❷ Ruotare delicatamente verso l'esterno la linguetta sul deflettore d'aria posteriore verso la parte anteriore del server.
- c. ❸ Afferrare e sollevare la scheda verticale PCIe per estrarla dallo chassis.

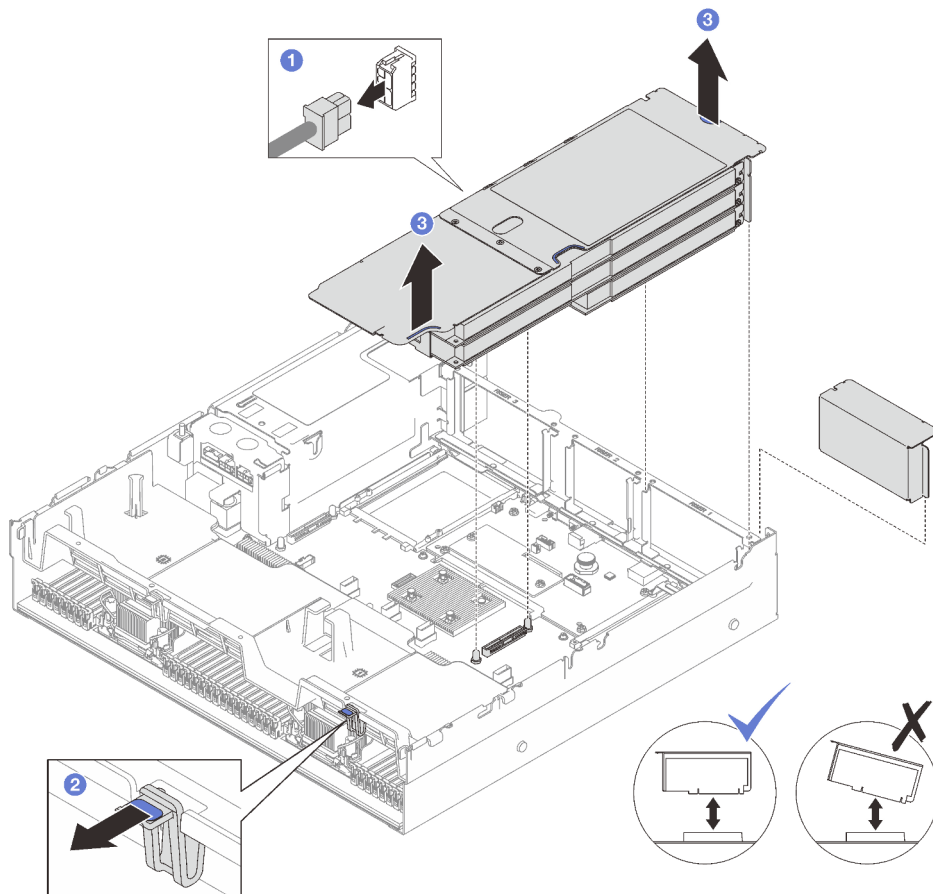


Figura 76. Rimozione della scheda verticale FHFL PCIe

Passo 4. Prendere nota dei collegamenti dei cavi e scollegare tutti i cavi interni dagli adattatori PCIe.

Dopo aver terminato

- 1. Se non è necessario installare una scheda verticale PCIe nello chassis, installare un elemento di riempimento della scheda verticale nello chassis.
- 2. Se si intende sostituire un adattatore PCIe, vedere ["Rimozione di un adattatore PCIe" a pagina 107](#).
- 3. Se viene richiesto di restituire il componente o il dispositivo opzionale, seguire tutte le istruzioni di imballaggio e utilizzare i materiali di imballaggio per la spedizione forniti con il prodotto.

Video dimostrativo

[Guardare la procedura su YouTube](#)

Rimozione di un adattatore PCIe

Seguire le istruzioni riportate in questa sezione per rimuovere un adattatore PCIe.

Informazioni su questa attività

Attenzione:

- Leggere "[Linee guida per l'installazione](#)" a pagina 1 e "[Elenco di controllo per la sicurezza](#)" a pagina 2 per assicurarsi di operare in sicurezza.
- Spegnerne il server e le periferiche e scollegare i cavi di alimentazione e tutti i cavi esterni. Vedere "[Spegnimento del server](#)" a pagina 18.
- Se il server è installato in un rack, rimuoverlo. Vedere "[Rimozione del server dalle guide](#)" a pagina 19.

Procedura

Passo 1. Preparativi per questa attività.

- a. Rimuovere il coperchio superiore anteriore. Vedere "[Rimozione del coperchio superiore anteriore](#)" a pagina 186.
- b. Rimuovere il coperchio superiore posteriore. Vedere "[Rimozione del coperchio superiore posteriore](#)" a pagina 188.
- c. Rimuovere la scheda verticale PCIe in cui è stato installato l'adattatore PCIe. Vedere "[Rimozione di una scheda verticale PCIe](#)" a pagina 102.

Passo 2. Rimuovere l'adattatore PCIe.

- a. ① Rimuovere la vite che fissa l'adattatore PCIe alla scheda verticale PCIe.
- b. ② Afferrare l'adattatore PCIe dai bordi ed estrarlo con cautela dal relativo slot PCIe.

Nota: La scheda verticale PCIe potrebbe avere un aspetto diverso rispetto alla figura.

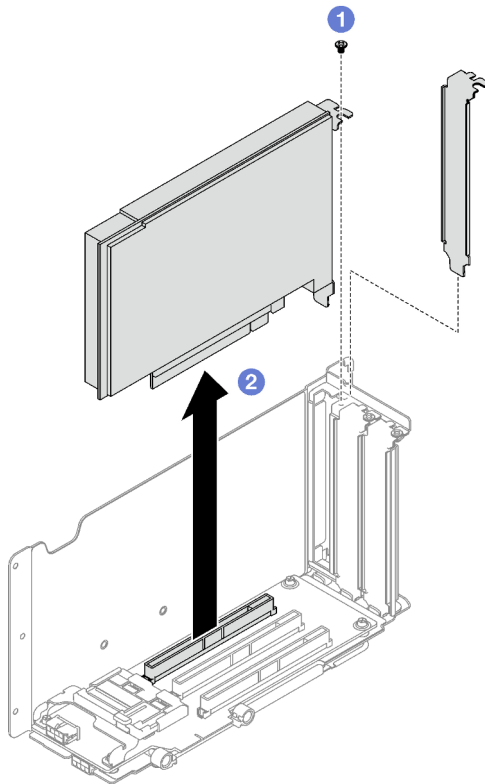


Figura 77. Rimozione dell'adattatore PCIe

Dopo aver terminato

Se viene richiesto di restituire il componente o il dispositivo opzionale, seguire tutte le istruzioni di imballaggio e utilizzare i materiali di imballaggio per la spedizione forniti con il prodotto.

Video dimostrativo

[Guardare la procedura su YouTube](#)

Installazione di un adattatore PCIe

Seguire le istruzioni riportate in questa sezione per installare un adattatore PCIe.

Informazioni su questa attività

Attenzione:

- Leggere "[Linee guida per l'installazione](#)" a pagina 1 e "[Elenco di controllo per la sicurezza](#)" a pagina 2 per assicurarsi di operare in sicurezza.
- Mettere in contatto l'involucro antistatico contenente il componente con qualsiasi superficie metallica non verniciata del server, quindi rimuoverlo dall'involucro e posizionarlo su una superficie antistatica.

Procedura

Passo 1. Se è stato installato un elemento di riempimento dell'adattatore, rimuovere prima la vite che lo fissa, poi l'elemento di riempimento.

Passo 2. Installare l'adattatore PCIe.

- a. ① Allineare l'adattatore PCIe con lo slot sulla scheda verticale PCIe e inserirlo al suo interno.
- b. ② Stringere la vite per fissare l'adattatore PCIe alla scheda verticale PCIe.

Nota: La scheda verticale PCIe potrebbe avere un aspetto diverso rispetto alla figura.

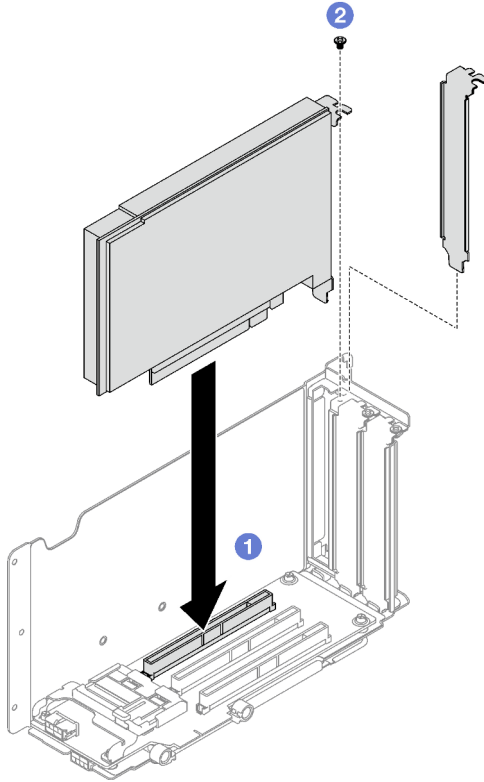


Figura 78. Installazione di un adattatore PCIe

Dopo aver terminato

1. Reinstallare la scheda verticale PCIe. Vedere ["Installazione di una scheda verticale PCIe"](#) a pagina 109.
2. Completare la sostituzione dei componenti. Vedere ["Completamento delle operazioni di sostituzione dei componenti"](#) a pagina 195.

Video dimostrativo

[Guardare la procedura su YouTube](#)

Installazione di una scheda verticale PCIe

Seguire le istruzioni riportate in questa sezione per installare una scheda verticale PCIe.

Informazioni su questa attività

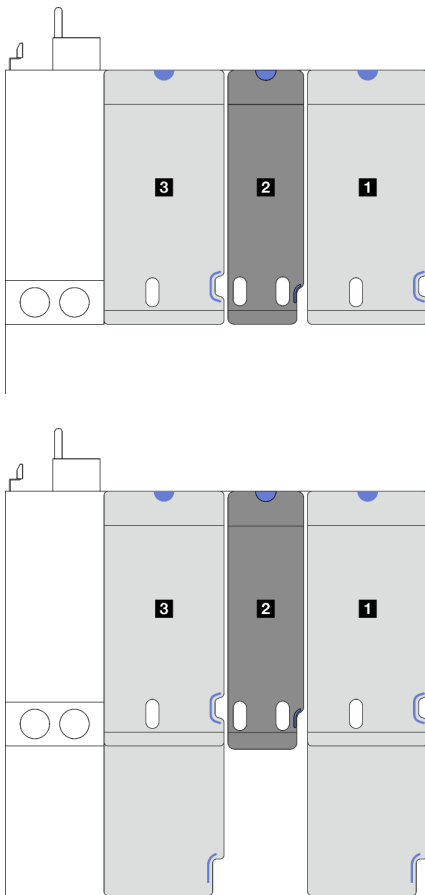
Attenzione:

- Leggere ["Linee guida per l'installazione"](#) a pagina 1 e ["Elenco di controllo per la sicurezza"](#) a pagina 2 per assicurarsi di operare in sicurezza.

- Mettere in contatto l'involucro antistatico contenente il componente con qualsiasi superficie metallica non verniciata del server, quindi rimuoverlo dall'involucro e posizionarlo su una superficie antistatica.

Nota:

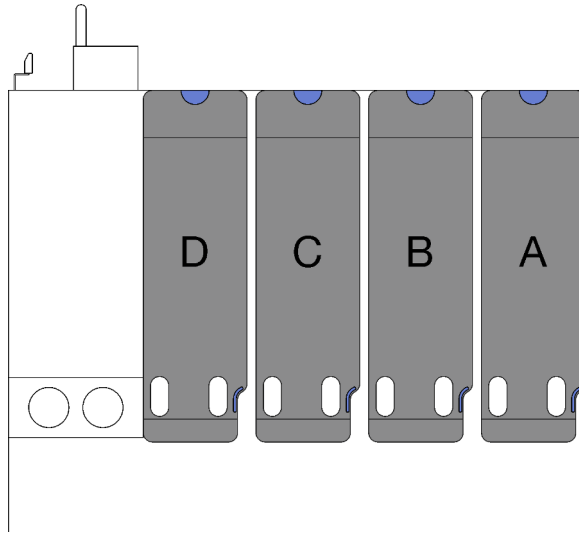
- A seconda del tipo e della posizione della scheda verticale PCIe, attenersi alle procedure corrispondenti riportate di seguito per una procedura di installazione corretta:
 - Il server è installato con tre schede verticali PCIe:
 - "Installazione di una scheda verticale LP PCIe" a pagina 111
 - "Installazione di una scheda verticale FHHL PCIe" a pagina 112
 - "Installazione di una scheda verticale FHFL PCIe" a pagina 113



1 e 3: schede verticali FHHL o FHFL PCIe
2: scheda verticale LP PCIe (senza cavo di alimentazione)

Figura 79. Tipo e posizione della scheda verticale PCIe per i modelli di server con tre schede verticali PCIe

- Il server è installato con quattro schede verticali PCIe:
 - "Installazione di una scheda verticale LP PCIe" a pagina 111



A, B e C: schede verticali LP PCIe (senza cavo di alimentazione)
D: scheda verticale LP PCIe (con cavo di alimentazione)

Figura 80. Tipo e posizione della scheda verticale PCIe per il modello di server con quattro schede verticali PCIe

- La posizione delle schede verticali PCIe potrebbe essere diversa dalle figure di questo argomento.

Installazione di una scheda verticale LP PCIe

Procedura

- Passo 1. Se applicabile, ricollegare il cavo della porta seriale dall'assieme della scheda di sistema. Vedere ["Connettori sull'assieme della scheda di sistema" a pagina 339](#).
- Passo 2. Allineare la parte posteriore della scheda verticale PCIe alle guide dei binari corrispondenti sulla parte posteriore dello chassis, quindi spingere con cautela la scheda verticale PCIe nello chassis finché non è posizionata correttamente.
- Passo 3. Se applicabile, collegare il cavo di alimentazione alla scheda verticale PCIe.

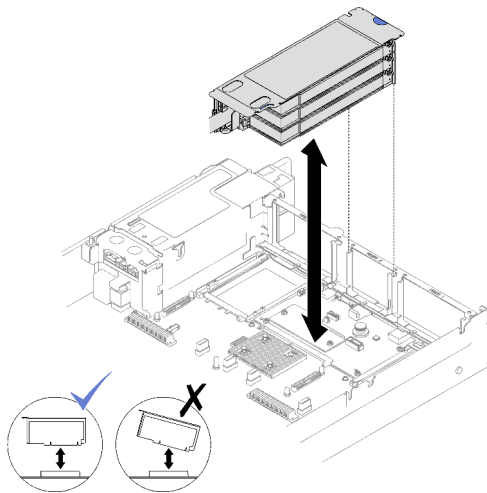


Figura 81. Installazione della scheda verticale LP PCIe (senza connettore di alimentazione)

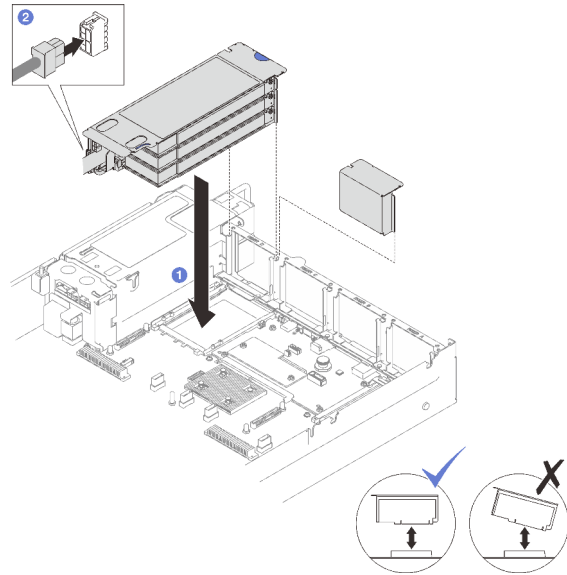


Figura 82. Installazione della scheda verticale LP PCIe (con connettore di alimentazione)

Dopo aver terminato

1. Ricollegare i cavi di segnale all'insieme della scheda di sistema. Per ulteriori informazioni, vedere ["Instradamento dei cavi delle schede verticali PCIe" a pagina 305](#).
2. Ricollegare i cavi agli adattatori PCIe.
3. Completare la sostituzione dei componenti. Vedere ["Completamento delle operazioni di sostituzione dei componenti" a pagina 195](#).

Video dimostrativo

[Guardare la procedura su YouTube](#)

Installazione di una scheda verticale FHHL PCIe

Procedura

- Passo 1. Se applicabile, ricollegare i cavi di alimentazione e di segnale ai backplane dell'unità da 7 mm.
- Passo 2. ① Allineare la parte posteriore della scheda verticale PCIe alle guide dei binari corrispondenti sulla parte posteriore dello chassis, quindi spingere con cautela la scheda verticale PCIe nello chassis finché non è posizionata correttamente.
- Passo 3. ② Collegare il cavo di alimentazione alla scheda verticale PCIe.

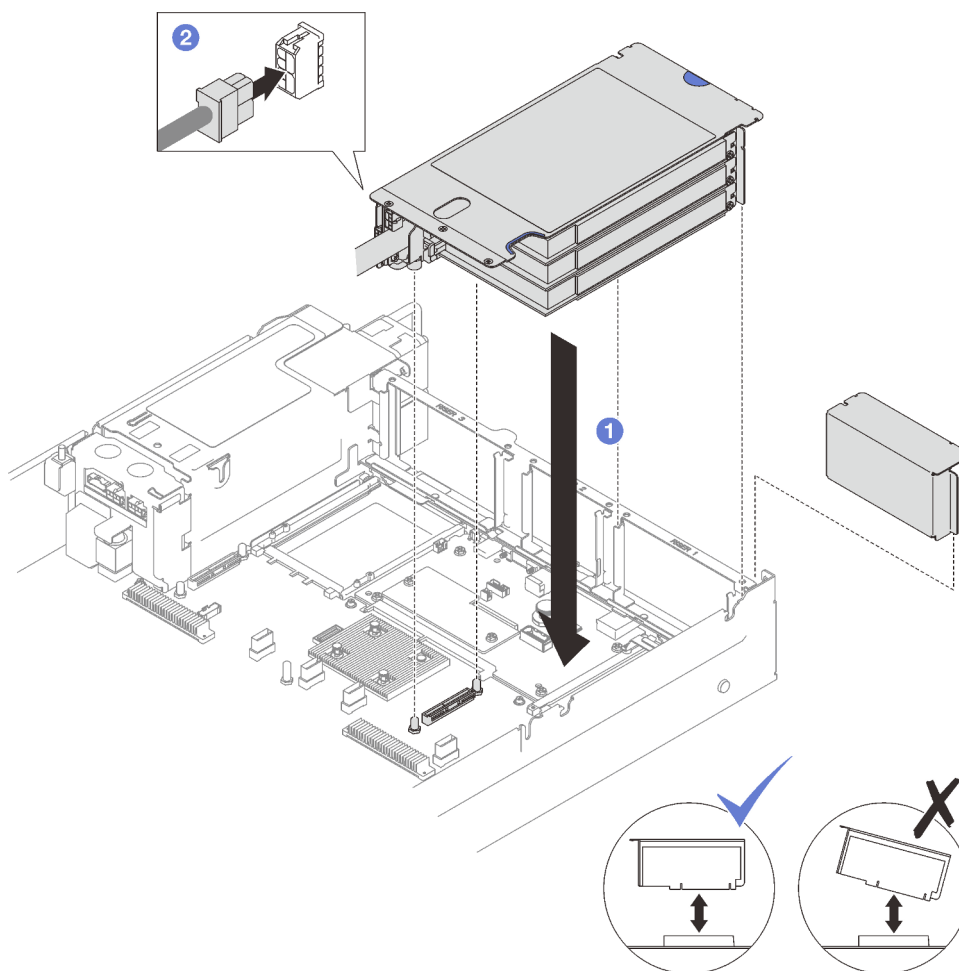


Figura 83. Installazione della scheda verticale FHHL PCIe

Dopo aver terminato

1. Ricollegare i cavi di segnale all' assieme della scheda di sistema. Per ulteriori informazioni, vedere ["Instradamento dei cavi delle schede verticali PCIe" a pagina 305.](#)
2. Ricollegare i cavi agli adattatori PCIe.
3. Completare la sostituzione dei componenti. Vedere ["Completamento delle operazioni di sostituzione dei componenti" a pagina 195.](#)

Video dimostrativo

[Guardare la procedura su YouTube](#)

Installazione di una scheda verticale FHFL PCIe

Procedura

Passo 1. Se applicabile, ricollegare i cavi di alimentazione e di segnale ai backplane dell'unità da 7 mm.

Passo 2. ① Allineare la parte posteriore della scheda verticale PCIe alle guide dei binari corrispondenti sulla parte posteriore dello chassis, quindi spingere con cautela la scheda verticale PCIe nello chassis finché non è posizionata correttamente.

Passo 3. ② Collegare il cavo di alimentazione alla scheda verticale PCIe.

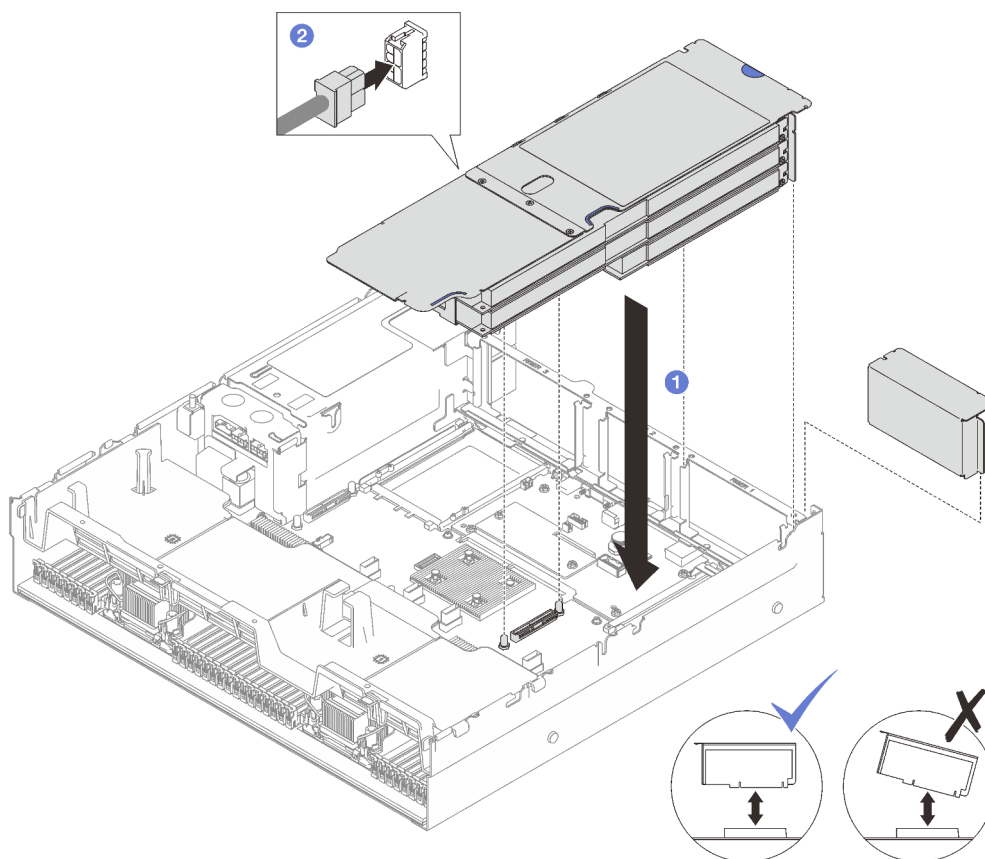


Figura 84. Installazione della scheda verticale FHFL PCIe

Dopo aver terminato

1. Ricollegare i cavi di segnale all'assieme della scheda di sistema. Per ulteriori informazioni, vedere ["Instradamento dei cavi delle schede verticali PCIe" a pagina 305.](#)
2. Ricollegare i cavi agli adattatori PCIe.
3. Completare la sostituzione dei componenti. Vedere ["Completamento delle operazioni di sostituzione dei componenti" a pagina 195.](#)

Video dimostrativo

[Guardare la procedura su YouTube](#)

Sostituzione della scheda verticale PCIe

Seguire le istruzioni riportate in questa sezione per rimuovere e installare una scheda verticale PCIe.

Rimozione di una scheda verticale PCIe

Seguire le istruzioni riportate in questa sezione per rimuovere una scheda verticale PCIe.

Informazioni su questa attività

Attenzione:

- Leggere "[Linee guida per l'installazione](#)" a pagina 1 e "[Elenco di controllo per la sicurezza](#)" a pagina 2 per assicurarsi di operare in sicurezza.
- Spegnerne il server e le periferiche e scollegare i cavi di alimentazione e tutti i cavi esterni. Vedere "[Spegnimento del server](#)" a pagina 18.
- Se il server è installato in un rack, rimuoverlo. Vedere "[Rimozione del server dalle guide](#)" a pagina 19.

Nota:

- Se si sta rimuovendo una scheda verticale dalla 7mm/x16 PCIe G4 Riser 1 FHHL, vedere "[Rimozione della scheda verticale a tre slot da una scheda verticale con telaio unità da 7 mm](#)" a pagina 117.
- La scheda verticale PCIe potrebbe essere diversa dalle figure di questo argomento.

Procedura

Passo 1. Preparativi per questa attività.

- Rimuovere il coperchio superiore anteriore. Vedere "[Rimozione del coperchio superiore anteriore](#)" a pagina 186.
- Rimuovere il coperchio superiore posteriore. Vedere "[Rimozione del coperchio superiore posteriore](#)" a pagina 188.
- Rimuovere la scheda verticale PCIe in cui è stata installata la scheda PCIe. Vedere "[Rimozione di una scheda verticale PCIe](#)" a pagina 102.
- Rimuovere le unità da 7 mm e il telaio unità, se necessario. Vedere "[Rimozione di un'unità da 7 mm](#)" a pagina 33 e "[Rimozione del telaio unità da 7 mm](#)" a pagina 34.
- Rimuovere il modulo della porta seriale, se necessario. Vedere "[Rimozione del modulo della porta seriale](#)" a pagina 166.
- Reinstallare tutti gli adattatori PCIe o GPU. Vedere "[Rimozione di un adattatore PCIe](#)" a pagina 107 o "[Rimozione di un adattatore GPU](#)" a pagina 72.

Passo 2. Allentare le due viti per rimuovere il pannello di copertura del cavo dalla scheda verticale PCIe.

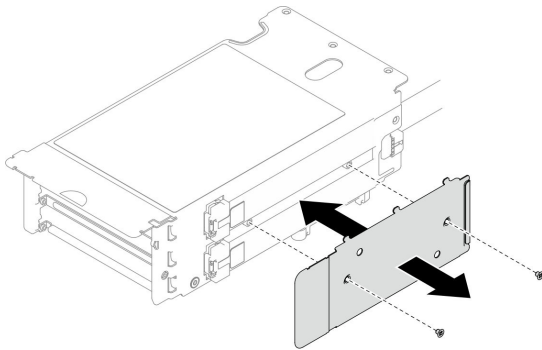


Figura 85. Rimozione del pannello di copertura del cavo

Passo 3. Scollegare i cavi dalla parte esterna della scheda verticale PCIe.

Nota: A seconda della configurazione, scollegare uno o due cavi dalla parte esterna della scheda verticale PCIe.

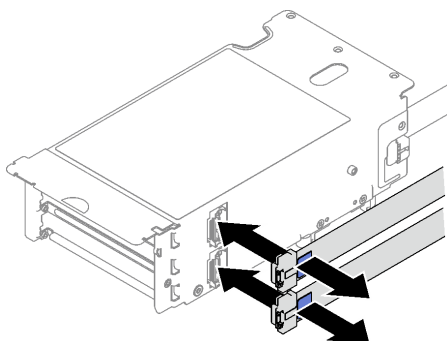


Figura 86. Scollegamento dei cavi

Passo 4. Rimuovere la scheda verticale PCIe.

- a. 1 Rimuovere le tre viti dal fermo PCIe.
- b. 2 Rimuovere il fermo PCIe dalla scheda verticale PCIe.
- c. 3 Scollegare i cavi dalla scheda verticale PCIe.

Nota: A seconda della configurazione, scollegare uno o due cavi dalla scheda verticale PCIe.

- d. 4 Rimuovere le due viti dalla scheda verticale PCIe.
- e. 5 Rimuovere la scheda verticale PCIe dal telaio verticale PCIe.

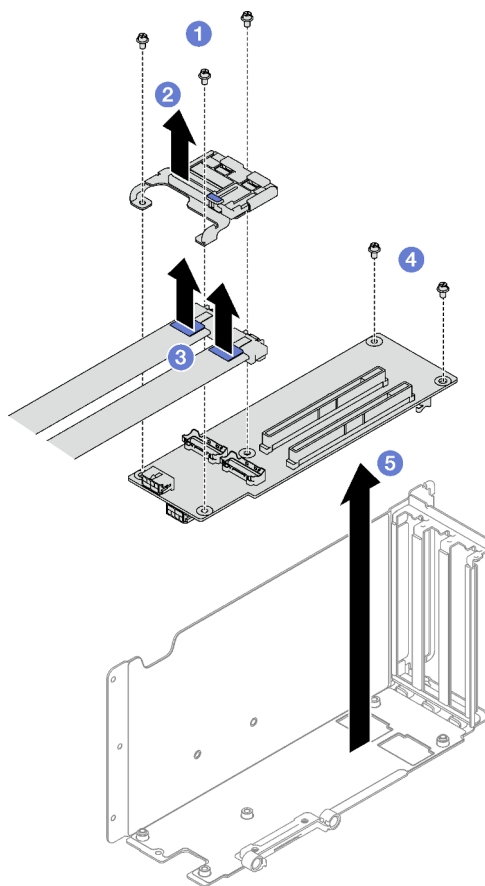


Figura 87. Rimozione della scheda verticale PCIe

Dopo aver terminato

Se viene richiesto di restituire il componente o il dispositivo opzionale, seguire tutte le istruzioni di imballaggio e utilizzare i materiali di imballaggio per la spedizione forniti con il prodotto.

Video dimostrativo

[Guardare la procedura su YouTube](#)

Rimozione della scheda verticale a tre slot da una scheda verticale con telaio unità da 7 mm

Procedura

Passo 1. Preparativi per questa attività.

- a. Rimuovere il coperchio superiore anteriore. Vedere ["Rimozione del coperchio superiore anteriore" a pagina 186](#).
- b. Rimuovere il coperchio superiore posteriore. Vedere ["Rimozione del coperchio superiore posteriore" a pagina 188](#).
- c. Rimuovere la scheda verticale PCIe in cui è stata installata la scheda verticale PCIe. Vedere ["Rimozione di una scheda verticale PCIe" a pagina 102](#).
- d. Rimuovere le unità da 7 mm e il telaio unità. Vedere ["Rimozione di un'unità da 7 mm" a pagina 33](#) e ["Rimozione del telaio unità da 7 mm" a pagina 34](#).
- e. Reinstallare tutti gli adattatori PCIe o GPU. Vedere ["Rimozione di un adattatore PCIe" a pagina 107](#) o ["Rimozione di un adattatore GPU" a pagina 72](#).

Passo 2. Rimuovere la scheda verticale PCIe.

- a. ① Rimuovere le tre viti dal fermo PCIe.
- b. ② Rimuovere il fermo PCIe dalla scheda verticale PCIe.
- c. ③ Rimuovere le due viti dalla scheda verticale PCIe.
- d. ④ Rimuovere la scheda verticale PCIe dal telaio verticale PCIe.

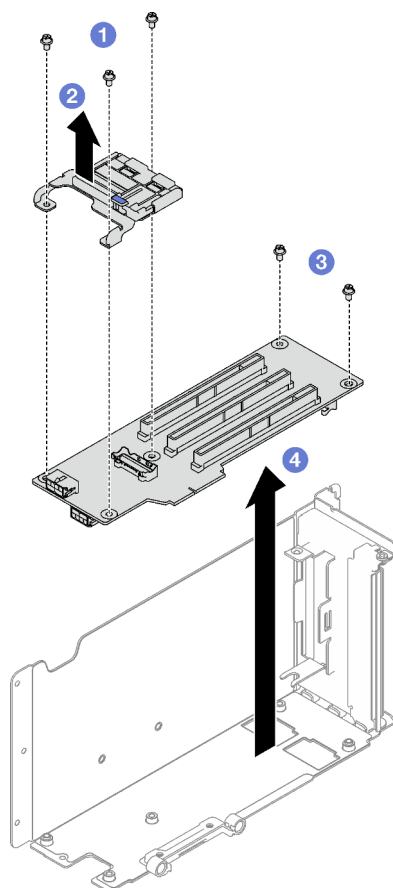


Figura 88. Rimozione della scheda verticale PCIe

Dopo aver terminato

Se viene richiesto di restituire il componente o il dispositivo opzionale, seguire tutte le istruzioni di imballaggio e utilizzare i materiali di imballaggio per la spedizione forniti con il prodotto.

Video dimostrativo

[Guardare la procedura su YouTube](#)

Installazione di una scheda verticale PCIe

Seguire le istruzioni riportate in questa sezione per installare una scheda verticale PCIe.

Informazioni su questa attività

Attenzione:

- Leggere "[Linee guida per l'installazione](#)" a pagina 1 e "[Elenco di controllo per la sicurezza](#)" a pagina 2 per assicurarsi di operare in sicurezza.
- Mettere in contatto l'involucro antistatico contenente il componente con qualsiasi superficie metallica non verniciata del server, quindi rimuoverlo dall'involucro e posizionarlo su una superficie antistatica.

Nota:

- Se si sta installando una scheda verticale nella 7mm/x16 PCIe G4 Riser 1 FHHL, vedere ["Installazione della scheda verticale a tre slot su una scheda verticale con telaio unità da 7 mm"](#) a pagina 122.
- La scheda verticale PCIe potrebbe essere diversa dalle figure di questo argomento.

Procedura

Passo 1. Se necessario, applicare le etichette sui cavi della scheda verticale PCIe come illustrato.

Nota: A seconda della configurazione, vedere ["Instradamento dei cavi delle schede verticali PCIe \(modello di server con tre schede verticali PCIe\)"](#) a pagina 305 o ["Instradamento dei cavi delle schede verticali PCIe \(modello di server con quattro schede verticali PCIe\)"](#) a pagina 319 per identificare le etichette corrispondenti per i cavi.

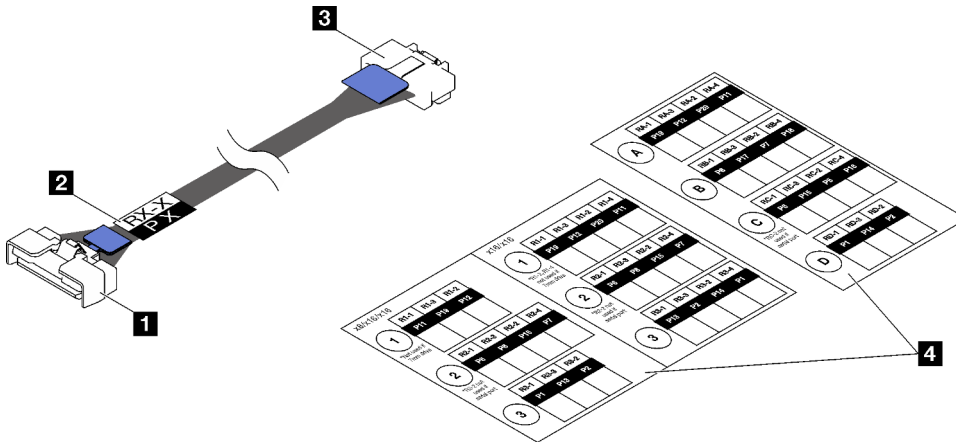


Figura 89. Cavo scheda verticale PCIe

1 Estremità diritta del cavo (da collegare all'assieme della scheda di sistema)	3 Estremità ad angolo retto del cavo (da collegare alla scheda verticale)
2 Etichetta (situata accanto all'estremità diritta del cavo)	4 Etichetta per il cavo della scheda verticale PCIe (dal kit di etichette)

1. **1** Attaccare la parte bianca dell'etichetta accanto all'estremità diritta del cavo della scheda verticale PCIe.
2. **2** Avvolgere l'etichetta intorno al cavo e attaccarla dalla parte bianca.

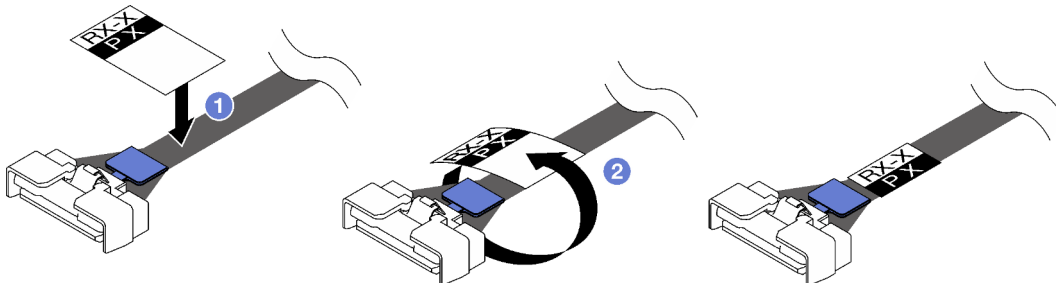


Figura 90. Applicazione dell'etichetta

Passo 2. Se necessario, allentare le due viti per rimuovere prima il pannello di copertura del cavo dalla scheda verticale PCIe.

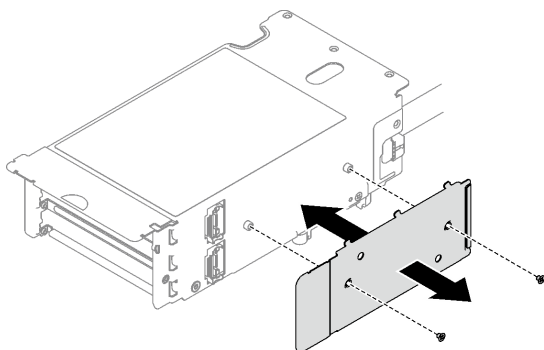


Figura 91. Rimozione del pannello di copertura del cavo

Passo 3. Installare la scheda verticale PCIe.

- a. 1 Allineare la scheda verticale PCIe ai fori per viti sul telaio verticale PCIe.
- b. 2 Stringere le due viti per fissare la scheda verticale PCIe al telaio verticale PCIe.
- c. 3 Collegare i cavi alla scheda verticale PCIe.

Nota: A seconda della configurazione, collegare uno o due cavi alla scheda verticale PCIe.

- Un cavo:
 - 7mm/x16 PCIe G5 Riser 1 FHHL (collegare il cavo al connettore inferiore)
 - x16/x8/Serial PCIe G4 Riser 2/C HHHL (collegare il cavo al connettore superiore)
 - x16/x8/Serial PCIe G5 Riser 2/C HHHL (collegare il cavo al connettore superiore)
 - x8/x16/x16 PCIe G4 Riser 1/3 FHFL
 - x8/x16/x16 PCIe G4 Riser D HHHL
 - x8/x16/x16 PCIe G5 Riser D HHHL
- Due cavi:
 - x16/x8/x8 PCIe G4 Riser 2/A/B/C HHHL
 - x16/x8/x8 PCIe G5 Riser 2/A/B/C HHHL
 - x16/x16 PCIe G5 Riser 1/3 FHFL
- d. 4 Allineare il fermo PCIe ai fori per viti sulla scheda verticale PCIe.
- e. 5 Stringere le tre viti per fissare il fermo PCIe alla scheda verticale PCIe.

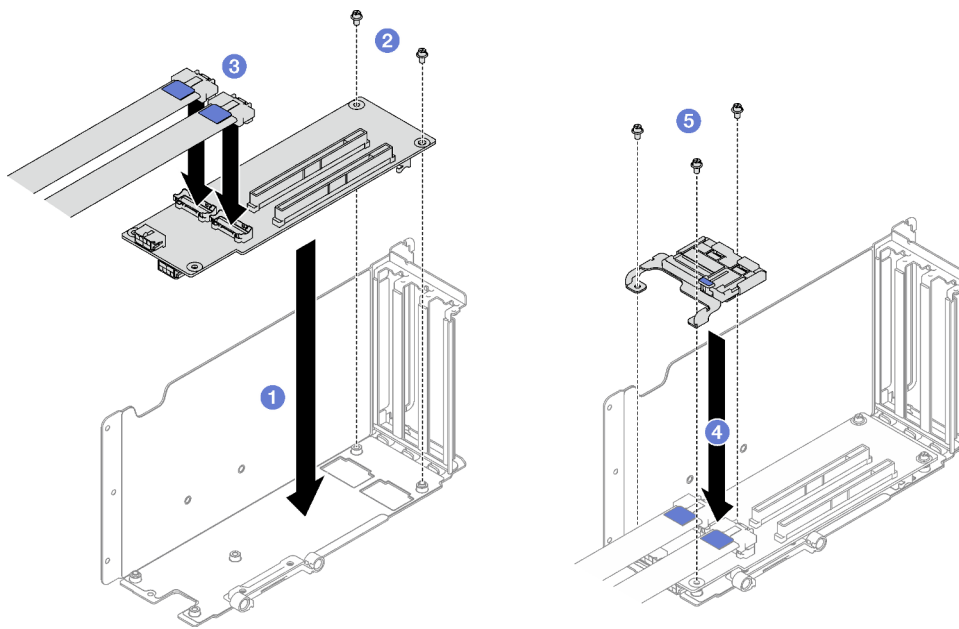


Figura 92. Installazione della scheda verticale PCIe

Passo 4. Collegare i cavi all'esterno della scheda verticale PCIe.

Nota: A seconda della configurazione, collegare uno o due cavi alla scheda verticale PCIe.

- Un cavo:
 - 7mm/x16 PCIe G5 Riser 1 FHHL (collegare il cavo al connettore inferiore)
- Due cavi:
 - x16/x8/Serial PCIe G4 Riser 2/C HHHL
 - x16/x8/Serial PCIe G5 Riser 2/C HHHL
 - x8/x16/x16 PCIe G4 Riser 1/3 FHFL
 - x8/x16/x16 PCIe G4 Riser D HHHL
 - x8/x16/x16 PCIe G5 Riser D HHHL
 - x16/x8/x8 PCIe G4 Riser 2/A/B/C HHHL
 - x16/x8/x8 PCIe G5 Riser 2/A/B/C HHHL
 - x16/x16 PCIe G5 Riser 1/3 FHFL

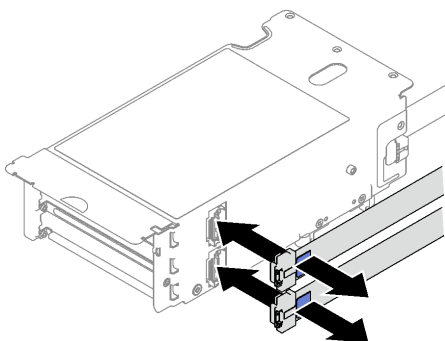


Figura 93. Collegamento dei cavi

Passo 5. Stringere le due viti per fissare il pannello di copertura del cavo alla scheda verticale PCIe.

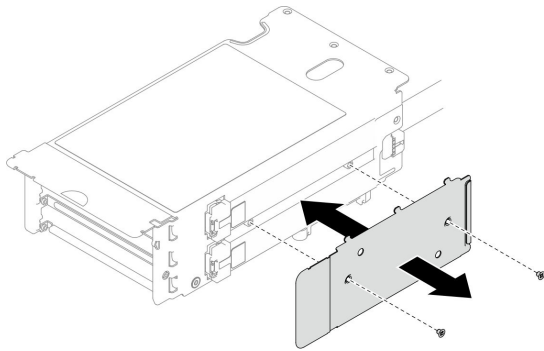


Figura 94. Installazione del pannello di copertura del cavo

Dopo aver terminato

1. Reinstallare il telaio unità da 7 mm e le unità da 7 mm, se necessario. Vedere ["Installazione del telaio unità da 7 mm" a pagina 36](#) e ["Installazione di un'unità da 7 mm" a pagina 38](#).
2. Reinstallare il modulo della porta seriale, se necessario. Vedere ["Installazione del modulo della porta seriale" a pagina 167](#).
3. Reinstallare gli adattatori PCIe o GPU. Vedere ["Installazione di un adattatore PCIe" a pagina 108](#) o ["Installazione di un adattatore GPU" a pagina 75](#).
4. Reinstallare la scheda verticale PCIe. Vedere ["Installazione di una scheda verticale PCIe" a pagina 109](#).
5. Ricollegare i cavi richiesti.
6. Completare la sostituzione dei componenti. Vedere ["Completamento delle operazioni di sostituzione dei componenti" a pagina 195](#).

Video dimostrativo

[Guardare la procedura su YouTube](#)

Installazione della scheda verticale a tre slot su una scheda verticale con telaio unità da 7 mm

Procedura

Passo 1. Installare la scheda verticale PCIe.

- a. ① Allineare la scheda verticale PCIe ai fori per viti sul telaio verticale PCIe.
- b. ② Stringere le due viti per fissare la scheda verticale PCIe al telaio verticale PCIe.
- c. ③ Allineare il fermo PCIe ai fori per viti sulla scheda verticale PCIe.
- d. ④ Stringere le tre viti per fissare il fermo PCIe alla scheda verticale PCIe.

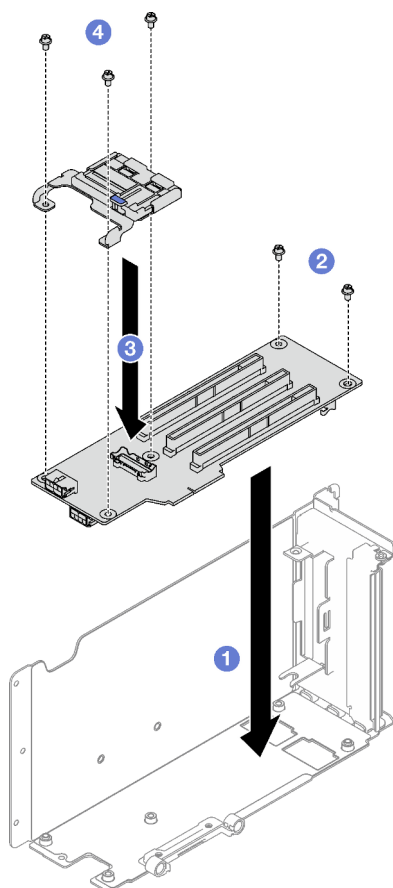


Figura 95. Installazione della scheda verticale PCIe

Dopo aver terminato

1. Reinstallare il telaio unità e le unità da 7 mm. Vedere ["Installazione del telaio unità da 7 mm"](#) a pagina 36 e ["Installazione di un'unità da 7 mm"](#) a pagina 38.
2. Reinstallare gli adattatori PCIe. Vedere ["Installazione di un adattatore PCIe"](#) a pagina 108.
3. Reinstallare la scheda verticale PCIe. Vedere ["Installazione di una scheda verticale PCIe"](#) a pagina 109.
4. Ricollegare i cavi richiesti.
5. Completare la sostituzione dei componenti. Vedere ["Completamento delle operazioni di sostituzione dei componenti"](#) a pagina 195.

Video dimostrativo

[Guardare la procedura su YouTube](#)

Sostituzione del fermo PCIe

Seguire le istruzioni riportate in questa sezione per rimuovere e installare un fermo PCIe.

Rimozione di un fermo PCIe

Seguire le istruzioni riportate in questa sezione per rimuovere un fermo PCIe.

Informazioni su questa attività

Attenzione:

- Leggere ["Linee guida per l'installazione"](#) a pagina 1 e ["Elenco di controllo per la sicurezza"](#) a pagina 2 per assicurarsi di operare in sicurezza.
- Spegner il server e le periferiche e scollegare i cavi di alimentazione e tutti i cavi esterni. Vedere ["Spegnimento del server"](#) a pagina 18.
- Se il server è installato in un rack, rimuoverlo. Vedere ["Rimozione del server dalle guide"](#) a pagina 19.

Procedura

Passo 1. Preparativi per questa attività.

- a. Rimuovere il coperchio superiore anteriore. Vedere ["Rimozione del coperchio superiore anteriore"](#) a pagina 186.
- b. Rimuovere il coperchio superiore posteriore. Vedere ["Rimozione del coperchio superiore posteriore"](#) a pagina 188.
- c. Rimuovere la scheda verticale PCIe in cui è stato installato il fermo PCIe. Vedere ["Rimozione di una scheda verticale PCIe"](#) a pagina 102.
- d. Rimuovere le unità da 7 mm e il telaio unità, se necessario. Vedere ["Rimozione di un'unità da 7 mm"](#) a pagina 33 e ["Rimozione del telaio unità da 7 mm"](#) a pagina 34.
- e. Rimuovere il modulo della porta seriale, se necessario. Vedere ["Rimozione del modulo della porta seriale"](#) a pagina 166.
- f. Reinstallare tutti gli adattatori PCIe o GPU. Vedere ["Rimozione di un adattatore PCIe"](#) a pagina 107 o ["Rimozione di un adattatore GPU"](#) a pagina 72.

Passo 2. Rimuovere il fermo PCIe.

- a. ① Rimuovere le tre viti dal fermo PCIe.
- b. ② Rimuovere il fermo PCIe dalla scheda verticale PCIe.

Nota: La scheda verticale PCIe potrebbe avere un aspetto diverso rispetto alla figura.

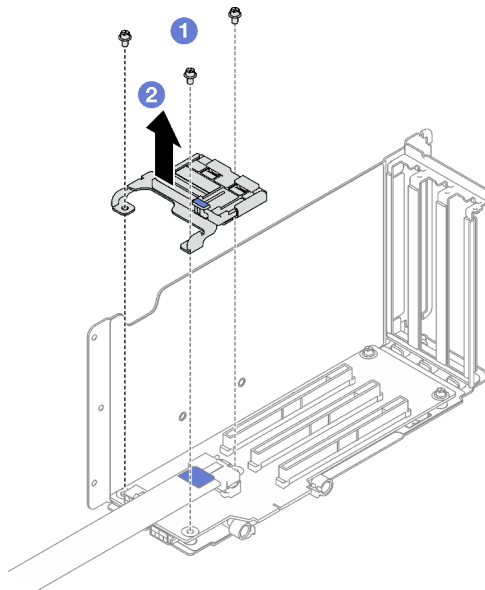


Figura 96. Rimozione del fermo PCIe

Dopo aver terminato

Se viene richiesto di restituire il componente o il dispositivo opzionale, seguire tutte le istruzioni di imballaggio e utilizzare i materiali di imballaggio per la spedizione forniti con il prodotto.

Video dimostrativo

[Guardare la procedura su YouTube](#)

Installazione di un fermo PCIe

Seguire le istruzioni riportate in questa sezione per installare un fermo PCIe.

Informazioni su questa attività

Attenzione:

- Leggere "[Linee guida per l'installazione](#)" a pagina 1 e "[Elenco di controllo per la sicurezza](#)" a pagina 2 per assicurarsi di operare in sicurezza.
- Mettere in contatto l'involucro antistatico contenente il componente con qualsiasi superficie metallica non verniciata del server, quindi rimuoverlo dall'involucro e posizionarlo su una superficie antistatica.

Nota: La scheda verticale PCIe potrebbe avere un aspetto diverso rispetto alla figura.

Procedura

Passo 1. ① Allineare il fermo PCIe ai fori per viti sulla scheda verticale PCIe.

Passo 2. ② Stringere le tre viti per fissare il fermo PCIe alla scheda verticale PCIe.

Nota: La scheda verticale PCIe potrebbe avere un aspetto diverso rispetto alla figura.

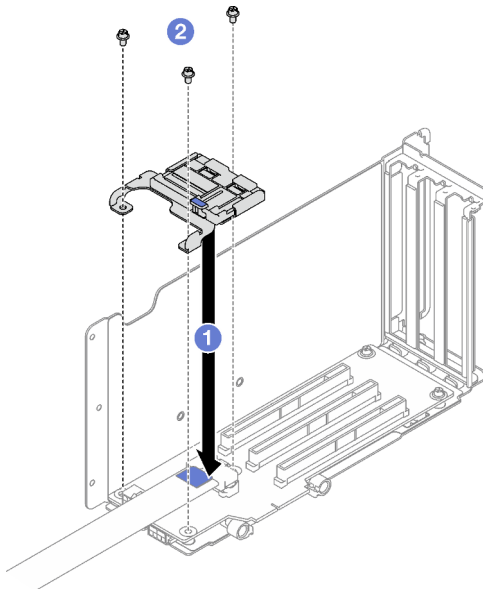


Figura 97. Installazione del fermo PCIe

Dopo aver terminato

1. Reinstallare il telaio unità da 7 mm e le unità da 7 mm, se necessario. Vedere ["Installazione del telaio unità da 7 mm" a pagina 36](#) e ["Installazione di un'unità da 7 mm" a pagina 38](#).
2. Reinstallare il modulo della porta seriale, se necessario. Vedere ["Installazione del modulo della porta seriale" a pagina 167](#).
3. Reinstallare gli adattatori PCIe o GPU. Vedere ["Installazione di un adattatore PCIe" a pagina 108](#) o ["Installazione di un adattatore GPU" a pagina 75](#).
4. Reinstallare la scheda verticale PCIe. Vedere ["Installazione di una scheda verticale PCIe" a pagina 109](#).
5. Completare la sostituzione dei componenti. Vedere ["Completamento delle operazioni di sostituzione dei componenti" a pagina 195](#).

Video dimostrativo

[Guardare la procedura su YouTube](#)

Sostituzione dell'estensione della scheda verticale PCIe

Seguire le istruzioni riportate in questa sezione per rimuovere e installare un'estensione della scheda verticale PCIe.

Rimozione di un'estensione della scheda verticale PCIe

Seguire le istruzioni riportate in questa sezione per rimuovere l'estensione di una scheda verticale PCIe.

Informazioni su questa attività

Attenzione:

- Leggere ["Linee guida per l'installazione" a pagina 1](#) e ["Elenco di controllo per la sicurezza" a pagina 2](#) per assicurarsi di operare in sicurezza.
- Spegnere il server e le periferiche e scollegare i cavi di alimentazione e tutti i cavi esterni. Vedere ["Spegnimento del server" a pagina 18](#).
- Se il server è installato in un rack, rimuoverlo. Vedere ["Rimozione del server dalle guide" a pagina 19](#).

Procedura

Passo 1. Preparativi per questa attività.

- a. Rimuovere il coperchio superiore anteriore. Vedere ["Rimozione del coperchio superiore anteriore" a pagina 186](#).
- b. Rimuovere il coperchio superiore posteriore. Vedere ["Rimozione del coperchio superiore posteriore" a pagina 188](#).
- c. Rimuovere la scheda verticale FHFL PCIe. Vedere ["Rimozione di una scheda verticale PCIe" a pagina 102](#).
- d. Reinstallare tutti gli adattatori PCIe o GPU. Vedere ["Rimozione di un adattatore PCIe" a pagina 107](#) o ["Rimozione di un adattatore GPU" a pagina 72](#).

Passo 2. Rimuovere l'estensione della scheda verticale PCIe.

- a. ❶ Rimuovere le quattro viti dalla scheda verticale PCIe.
- b. ❷ Rimuovere l'estensione della scheda verticale PCIe dalla scheda verticale PCIe.

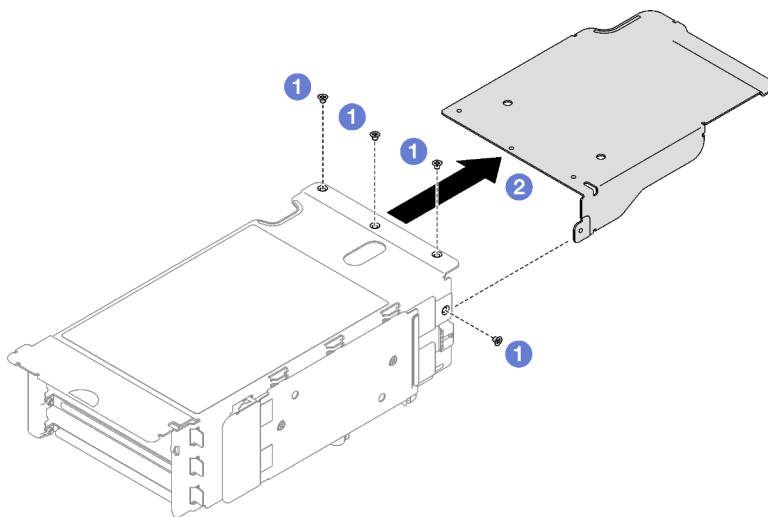


Figura 98. Rimozione dell'estensione della scheda verticale PCIe

Dopo aver terminato

Se viene richiesto di restituire il componente o il dispositivo opzionale, seguire tutte le istruzioni di imballaggio e utilizzare i materiali di imballaggio per la spedizione forniti con il prodotto.

Video dimostrativo

[Guardare la procedura su YouTube](#)

Installazione di un'estensione della scheda verticale PCIe

Seguire le istruzioni riportate in questa sezione per installare l'estensione di una scheda verticale PCIe.

Informazioni su questa attività

Attenzione:

- Leggere "[Linee guida per l'installazione](#)" a pagina 1 e "[Elenco di controllo per la sicurezza](#)" a pagina 2 per assicurarsi di operare in sicurezza.
- Mettere in contatto l'involucro antistatico contenente il componente con qualsiasi superficie metallica non verniciata del server, quindi rimuoverlo dall'involucro e posizionarlo su una superficie antistatica.

Procedura

Passo 1. ① Allineare l'estensione della scheda verticale PCIe ai quattro fori per viti sulla scheda verticale PCIe.

Passo 2. ② Stringere le quattro viti per fissare l'estensione della scheda verticale PCIe alla scheda verticale PCIe.

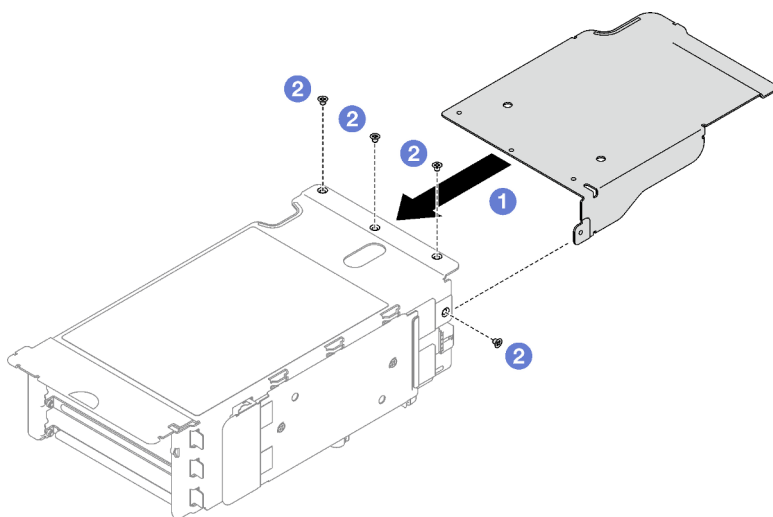


Figura 99. Installazione dell'estensione della scheda verticale PCIe

Dopo aver terminato

1. Reinstallare gli adattatori PCIe o GPU. Vedere ["Installazione di un adattatore PCIe" a pagina 108](#) o ["Installazione di un adattatore GPU" a pagina 75](#).
2. Reinstallare la scheda verticale FHFL PCIe. Vedere ["Installazione di una scheda verticale PCIe" a pagina 109](#).
3. Completare la sostituzione dei componenti. Vedere ["Completamento delle operazioni di sostituzione dei componenti" a pagina 195](#).

Video dimostrativo

[Guardare la procedura su YouTube](#)

Sostituzione della scheda di distribuzione dell'alimentazione

Seguire le istruzioni riportate in questa sezione per rimuovere o installare la scheda di distribuzione dell'alimentazione.

Rimozione della scheda di distribuzione dell'alimentazione

Seguire le istruzioni riportate in questa sezione per rimuovere la scheda di distribuzione dell'alimentazione.

Informazioni su questa attività

Attenzione:

- Leggere ["Linee guida per l'installazione" a pagina 1](#) e ["Elenco di controllo per la sicurezza" a pagina 2](#) per assicurarsi di operare in sicurezza.
- Spegner il server e le periferiche e scollegare i cavi di alimentazione e tutti i cavi esterni. Vedere ["Spegnimento del server" a pagina 18](#).
- Se il server è installato in un rack, rimuoverlo. Vedere ["Rimozione del server dalle guide" a pagina 19](#).

Procedura

Passo 1. Preparativi per questa attività.

- a. Rimuovere il coperchio superiore anteriore. Vedere ["Rimozione del coperchio superiore anteriore" a pagina 186.](#)
- b. Rimuovere il coperchio superiore posteriore. Vedere ["Rimozione del coperchio superiore posteriore" a pagina 188.](#)

Passo 2. Rimuovere la scheda di distribuzione dell'alimentazione.

- a. ❶ Tirare e sganciare delicatamente ogni unità di alimentazione installata.
- b. ❷ Scollegare i cavi di alimentazione e laterali dalla scheda di distribuzione dell'alimentazione.
- c. ❸ Afferrare e sollevare la scheda di distribuzione dell'alimentazione per rimuoverla.

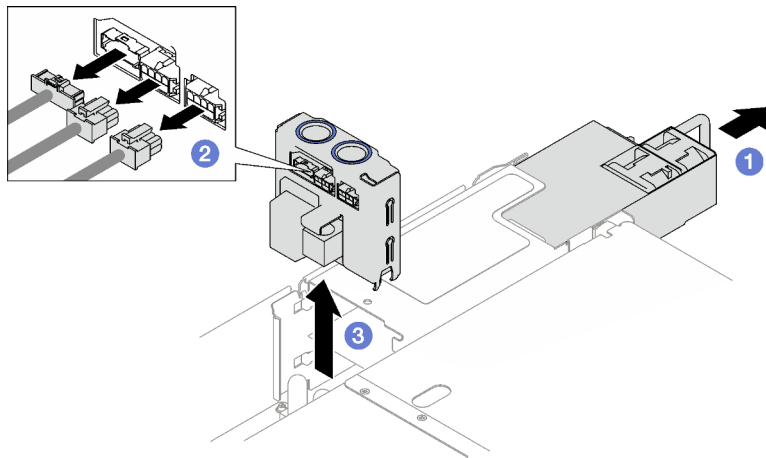


Figura 100. Rimozione della scheda di distribuzione dell'alimentazione

Dopo aver terminato

1. Se viene richiesto di restituire il componente o il dispositivo opzionale, seguire tutte le istruzioni di imballaggio e utilizzare i materiali di imballaggio per la spedizione forniti con il prodotto.
2. Se si intende riciclare il componente:
 - a. Rimuovere le quattro viti che fissano la scheda di distribuzione dell'alimentazione alla staffa.
 - b. Separare la scheda di distribuzione dell'alimentazione dalla staffa.

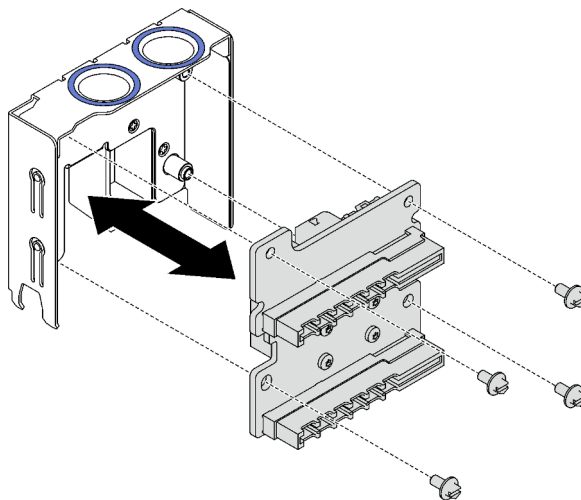


Figura 101. Smontaggio della scheda di distribuzione dell'alimentazione

- c. Riciclare il componente in conformità alle normative locali.

Video dimostrativo

[Guardare la procedura su YouTube](#)

Installazione della scheda di distribuzione dell'alimentazione

Seguire le istruzioni riportate in questa sezione per installare la scheda di distribuzione dell'alimentazione.

Informazioni su questa attività

Attenzione:

- Leggere "[Linee guida per l'installazione](#)" a pagina 1 e "[Elenco di controllo per la sicurezza](#)" a pagina 2 per assicurarsi di operare in sicurezza.
- Mettere in contatto l'involucro antistatico contenente il componente con qualsiasi superficie metallica non verniciata del server, quindi rimuoverlo dall'involucro e posizionarlo su una superficie antistatica.

Procedura

- Passo 1. ① Allineare i connettori inferiori sulla scheda di distribuzione dell'alimentazione ai connettori corrispondenti sull'assieme della scheda di sistema, quindi inserire la scheda di distribuzione dell'alimentazione finché non è posizionata saldamente.
- Passo 2. ② Collegare i cavi laterali e di alimentazione alla scheda di distribuzione dell'alimentazione.
- Passo 3. ③ Agganciare le unità di alimentazione e accertarsi che scattino saldamente in posizione.

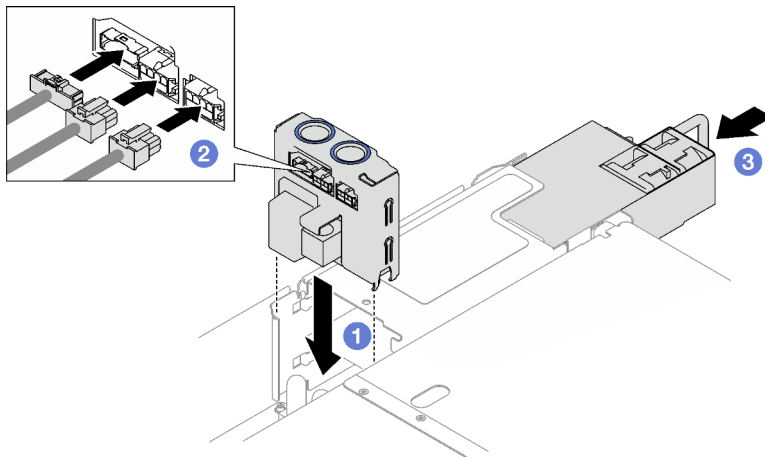


Figura 102. Installazione della scheda di distribuzione dell'alimentazione

Dopo aver terminato

Completare la sostituzione dei componenti. Vedere "[Completamento delle operazioni di sostituzione dei componenti](#)" a pagina 195.

Video dimostrativo

[Guardare la procedura su YouTube](#)

Sostituzione dell'unità di alimentazione

Seguire le istruzioni riportate in questa sezione per rimuovere o installare un'unità di alimentazione.

Rimozione di un'unità di alimentazione hot-swap

Seguire le istruzioni riportate in questa sezione per rimuovere un'unità di alimentazione hot-swap.

S002



ATTENZIONE:

Il pulsante di controllo dell'alimentazione sul dispositivo e l'interruttore di alimentazione sull'alimentatore non tolgono la corrente elettrica fornita al dispositivo. Il dispositivo potrebbe anche disporre di più di un cavo di alimentazione. Per eliminare completamente la corrente elettrica dal dispositivo, assicurarsi che tutti i cavi di alimentazione siano scollegati dalla fonte di alimentazione.

S029



Per quanto riguarda l'alimentatore CC da -48 V, la corrente elettrica proveniente dai cavi di alimentazione è pericolosa.

Per evitare il pericolo di scosse:

- **Collegare o scollegare i cavi di alimentazione CC da -48 V quando è necessario rimuovere/ installare le unità di alimentazione ridondanti.**

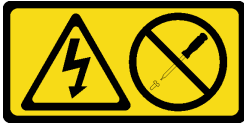
Per collegare:

1. Spegnerne le fonti di alimentazione CC secondarie e le apparecchiature che sono collegate a questo prodotto.
2. Installare le unità di alimentazione nell'alloggiamento del sistema.
3. Collegare i cavi di alimentazione CC al prodotto.
 - Verificare la corretta polarità dei collegamenti CC da -48 V: RTN è + e -Vin (in genere -48 V) CC è -. La messa a terra deve essere collegata correttamente.
4. Collegare i cavi di alimentazione CC a fonti di alimentazione secondarie.
5. Accendere tutte le fonti di alimentazione.

Per scollegare:

1. Scollegare o spegnere le fonti di alimentazione CC secondarie (nel quadro interruttori) prima di rimuovere le unità di alimentazione.
2. Rimuovere i cavi CC e verificare che il terminale dei cavi di alimentazione sia isolato.
3. Scollegare le unità di alimentazione secondarie dall'alloggiamento del sistema.

S035



ATTENZIONE:

Non rimuovere mai il coperchio da un alimentatore o qualsiasi parte su cui sia applicata questa etichetta. All'interno dei componenti su cui è apposta questa etichetta, sono presenti livelli pericolosi di tensione, corrente ed energia. Questi componenti non contengono parti da sottoporre a manutenzione. Se si sospetta la presenza di un problema in una di queste parti, rivolgersi a un tecnico dell'assistenza.

Informazioni su questa attività

Attenzione: Leggere "[Linee guida per l'installazione](#)" a pagina 1 e "[Elenco di controllo per la sicurezza](#)" a pagina 2 per assicurarsi di operare in sicurezza.

ATTENZIONE:

- L'ingresso CC da 240 V (intervallo in ingresso: 180-300 V CC) è supportato SOLO nella Cina continentale.
- L'alimentatore con tensione di ingresso CC da 240 V non supporta la funzione del cavo di alimentazione hot-plug. Prima di rimuovere l'alimentatore con ingresso CC, spegnere il server oppure scollegare le fonti di alimentazione CC dal quadro degli interruttori o disattivare la fonte di alimentazione. Quindi, rimuovere il cavo di alimentazione.

Procedura

Passo 1. Scollegare entrambe le estremità del cavo di alimentazione e conservarlo in un luogo con protezione dalle scariche elettrostatiche.

Passo 2. Rimuovere l'unità di alimentazione.

- 1 Tenere premuta la linguetta di rilascio arancione.
- 2 Afferrare la maniglia ed estrarre l'unità di alimentazione dal server.

Nota:

- Nella figura viene usato, come esempio, un alimentatore CFFv4. La procedura di sostituzione per l'alimentatore CRPS è simile.
- Il colore della maniglia CRPS potrebbe essere differente rispetto alla figura.

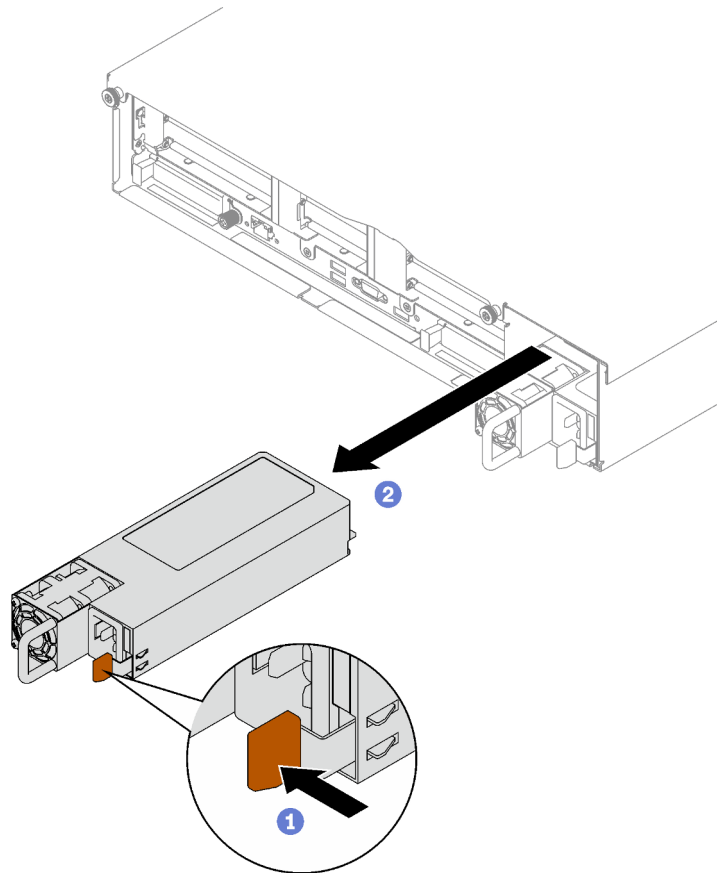


Figura 103. Rimozione dell'unità di alimentazione

Dopo aver terminato

1. Installare un alimentatore quanto prima. Vedere "[Installazione di un'unità di alimentazione hot-swap](#)" a pagina 133.
2. Se viene richiesto di restituire il componente o il dispositivo opzionale, seguire tutte le istruzioni di imballaggio e utilizzare i materiali di imballaggio per la spedizione forniti con il prodotto.

Video dimostrativo

[Guardare la procedura su YouTube](#)

Installazione di un'unità di alimentazione hot-swap

Seguire le istruzioni riportate in questa sezione per installare un'unità di alimentazione hot-swap.

S002



ATTENZIONE:

Il pulsante di controllo dell'alimentazione sul dispositivo e l'interruttore di alimentazione sull'alimentatore non tolgono la corrente elettrica fornita al dispositivo. Il dispositivo potrebbe anche disporre di più di un cavo di alimentazione. Per eliminare completamente la corrente elettrica dal dispositivo, assicurarsi che tutti i cavi di alimentazione siano scollegati dalla fonte di alimentazione.

S029



Per quanto riguarda l'alimentatore CC da -48 V, la corrente elettrica proveniente dai cavi di alimentazione è pericolosa.

Per evitare il pericolo di scosse:

- Collegare o scollegare i cavi di alimentazione CC da -48 V quando è necessario rimuovere/ installare le unità di alimentazione ridondanti.

Per collegare:

1. Spegnerne le fonti di alimentazione CC secondarie e le apparecchiature che sono collegate a questo prodotto.
2. Installare le unità di alimentazione nell'alloggiamento del sistema.
3. Collegare i cavi di alimentazione CC al prodotto.
 - Verificare la corretta polarità dei collegamenti CC da -48 V: RTN è + e -Vin (in genere -48 V) CC è -. La messa a terra deve essere collegata correttamente.
4. Collegare i cavi di alimentazione CC a fonti di alimentazione secondarie.
5. Accendere tutte le fonti di alimentazione.

Per scollegare:

1. Scollegare o spegnere le fonti di alimentazione CC secondarie (nel quadro interruttori) prima di rimuovere le unità di alimentazione.
2. Rimuovere i cavi CC e verificare che il terminale dei cavi di alimentazione sia isolato.
3. Scollegare le unità di alimentazione secondarie dall'alloggiamento del sistema.

S035



ATTENZIONE:

Non rimuovere mai il coperchio da un alimentatore o qualsiasi parte su cui sia applicata questa etichetta. All'interno dei componenti su cui è apposta questa etichetta, sono presenti livelli pericolosi

di tensione, corrente ed energia. Questi componenti non contengono parti da sottoporre a manutenzione. Se si sospetta la presenza di un problema in una di queste parti, rivolgersi a un tecnico dell'assistenza.

Informazioni su questa attività

Attenzione:

- Leggere ["Linee guida per l'installazione" a pagina 1](#) e ["Elenco di controllo per la sicurezza" a pagina 2](#) per assicurarsi di operare in sicurezza.
- Mettere in contatto l'involucro antistatico contenente il componente con qualsiasi superficie metallica non verniciata del server, quindi rimuoverlo dall'involucro e posizionarlo su una superficie antistatica.

Procedura

Passo 1. Preparativi per l'attività.

a. Assicurarsi che l'unità di alimentazione da installare sia dello stesso wattaggio di quelle installate. In alternativa, completare le seguenti operazioni:

1. Spegnerne il server e le periferiche.
2. Scollegare i cavi di alimentazione e tutti i cavi esterni.
3. Rimuovere tutte le unità di alimentazione installate.
4. Assicurarsi che tutte le unità di alimentazione da installare siano dello stesso wattaggio. Non utilizzare unità di alimentazione con wattaggi differenti nello stesso server.

b. Se è necessario installare più di un'unità, iniziare dal vano di alimentazione più basso disponibile.

Passo 2. Accertarsi che l'etichetta sull'alimentatore sia rivolta verso l'alto, quindi afferrare la maniglia e farlo scorrere nel relativo vano finché non scatta in posizione.

Nota:

- Nella figura viene usato, come esempio, un alimentatore CFFv4. La procedura di sostituzione per l'alimentatore CRPS è simile.
- Il colore della maniglia CRPS potrebbe essere differente rispetto alla figura.

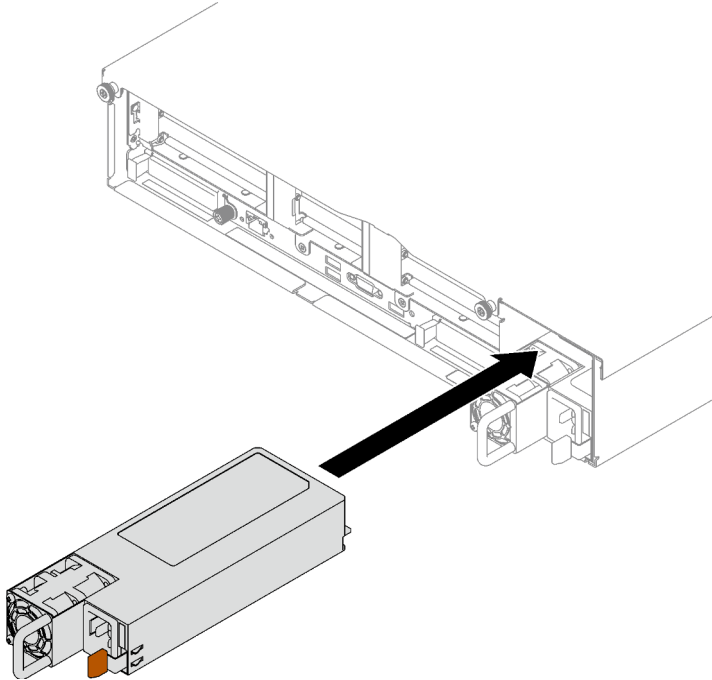


Figura 104. Installazione dell'unità di alimentazione

Dopo aver terminato

1. Tirare la maniglia per verificare se l'unità di alimentazione è installata correttamente. Se si estrae, reinstallarla.
2. Collegare il cavo di alimentazione all'unità di alimentazione e assicurarsi che sia correttamente collegata all'alimentazione.
3. Completare la sostituzione dei componenti. Vedere "[Completamento delle operazioni di sostituzione dei componenti](#)" a pagina 195.
4. Se il server è spento, accenderlo. Accertarsi che il LED di ingresso dell'alimentazione e il LED di uscita dell'alimentazione sull'alimentatore siano accesi, a indicare che l'alimentatore funziona correttamente.

Video dimostrativo

[Guardare la procedura su YouTube](#)

Sostituzione della staffa dell'alimentatore (CRPS)

Seguire le istruzioni riportate in questa sezione per rimuovere o installare la staffa di un alimentatore (CRPS).

Rimozione di una staffa dell'alimentatore (CRPS)

Seguire le istruzioni riportate in questa sezione per rimuovere la staffa di un alimentatore (CRPS).

S002



ATTENZIONE:

Il pulsante di controllo dell'alimentazione sul dispositivo e l'interruttore di alimentazione sull'alimentatore non tolgono la corrente elettrica fornita al dispositivo. Il dispositivo potrebbe anche disporre di più di un cavo di alimentazione. Per eliminare completamente la corrente elettrica dal dispositivo, assicurarsi che tutti i cavi di alimentazione siano scollegati dalla fonte di alimentazione.

S029



Per quanto riguarda l'alimentatore CC da -48 V, la corrente elettrica proveniente dai cavi di alimentazione è pericolosa.

Per evitare il pericolo di scosse:

- Collegare o scollegare i cavi di alimentazione CC da -48 V quando è necessario rimuovere/ installare le unità di alimentazione ridondanti.

Per collegare:

1. Spegnerle le fonti di alimentazione CC secondarie e le apparecchiature che sono collegate a questo prodotto.
2. Installare le unità di alimentazione nell'alloggiamento del sistema.
3. Collegare i cavi di alimentazione CC al prodotto.
 - Verificare la corretta polarità dei collegamenti CC da -48 V: RTN è + e -Vin (in genere -48 V) CC è -. La messa a terra deve essere collegata correttamente.
4. Collegare i cavi di alimentazione CC a fonti di alimentazione secondarie.
5. Accendere tutte le fonti di alimentazione.

Per scollegare:

1. Scollegare o spegnere le fonti di alimentazione CC secondarie (nel quadro interruttori) prima di rimuovere le unità di alimentazione.
2. Rimuovere i cavi CC e verificare che il terminale dei cavi di alimentazione sia isolato.
3. Scollegare le unità di alimentazione secondarie dall'alloggiamento del sistema.

S035



ATTENZIONE:

Non rimuovere mai il coperchio da un alimentatore o qualsiasi parte su cui sia applicata questa etichetta. All'interno dei componenti su cui è apposta questa etichetta, sono presenti livelli pericolosi di tensione, corrente ed energia. Questi componenti non contengono parti da sottoporre a manutenzione. Se si sospetta la presenza di un problema in una di queste parti, rivolgersi a un tecnico dell'assistenza.

Informazioni su questa attività

Attenzione:

- Leggere ["Linee guida per l'installazione"](#) a pagina 1 e ["Elenco di controllo per la sicurezza"](#) a pagina 2 per assicurarsi di operare in sicurezza.
- Spegnerne il server e le periferiche e scollegare i cavi di alimentazione e tutti i cavi esterni. Vedere ["Spegnimento del server"](#) a pagina 18.
- Se il server è installato in un rack, rimuoverlo. Vedere ["Rimozione del server dalle guide"](#) a pagina 19.

Procedura

Passo 1. Preparativi per questa attività.

- a. Rimuovere le unità di alimentazione. Vedere ["Rimozione di un'unità di alimentazione hot-swap"](#) a pagina 131.
- b. Rimuovere il coperchio superiore anteriore. Vedere ["Rimozione del coperchio superiore anteriore"](#) a pagina 186.
- c. Rimuovere il coperchio superiore posteriore. Vedere ["Rimozione del coperchio superiore posteriore"](#) a pagina 188.
- d. A seconda del modello di server, rimuovere la seguente scheda verticale PCIe:
 - Se il server è installato con tre schede verticali PCIe, rimuovere la scheda verticale PCIe 3. Vedere ["Rimozione di una scheda verticale PCIe"](#) a pagina 102.
 - Se il server è installato con quattro schede verticali PCIe, rimuovere la scheda verticale PCIe D. Vedere ["Rimozione di una scheda verticale PCIe"](#) a pagina 102.

Passo 2. Rimuovere la staffa dell'alimentatore.

- a. ① Rimuovere la vite interna che fissa la staffa dell'alimentatore allo chassis.
- b. ② Rimuovere la vite esterna che fissa la staffa dell'alimentatore allo chassis.
- c. ③ Far scorrere la staffa dell'alimentatore verso l'esterno per sganciarla e rimuoverla dal vano dell'alimentatore.

Nota: Mantenere in posizione la staffa dell'alimentatore durante la rimozione o l'installazione delle due viti.

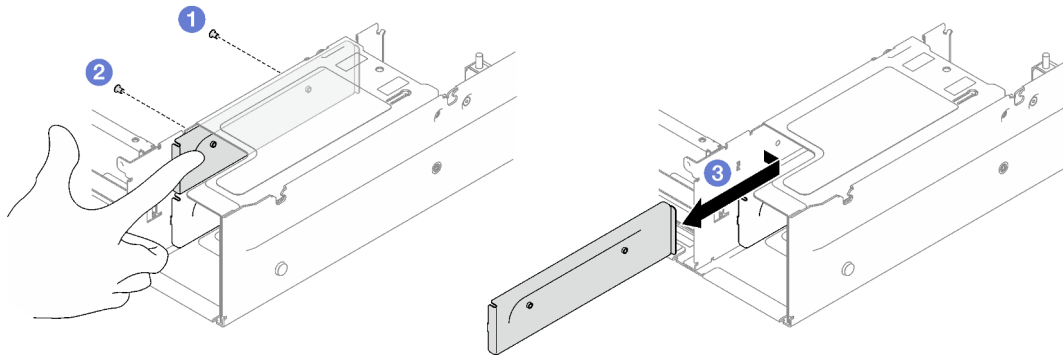


Figura 105. Rimozione della staffa dell'alimentatore

Dopo aver terminato

Se viene richiesto di restituire il componente o il dispositivo opzionale, seguire tutte le istruzioni di imballaggio e utilizzare i materiali di imballaggio per la spedizione forniti con il prodotto.

Video dimostrativo

[Guardare la procedura su YouTube](#)

Installazione di una staffa dell'alimentatore (CRPS)

Seguire le istruzioni riportate in questa sezione per installare la staffa di un alimentatore (CRPS).

S002



ATTENZIONE:

Il pulsante di controllo dell'alimentazione sul dispositivo e l'interruttore di alimentazione sull'alimentatore non tolgono la corrente elettrica fornita al dispositivo. Il dispositivo potrebbe anche disporre di più di un cavo di alimentazione. Per eliminare completamente la corrente elettrica dal dispositivo, assicurarsi che tutti i cavi di alimentazione siano scollegati dalla fonte di alimentazione.

S029



PERICOLO

Per quanto riguarda l'alimentatore CC da -48 V, la corrente elettrica proveniente dai cavi di alimentazione è pericolosa.

Per evitare il pericolo di scosse:

- Collegare o scollegare i cavi di alimentazione CC da -48 V quando è necessario rimuovere/ installare le unità di alimentazione ridondanti.

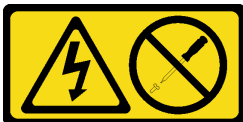
Per collegare:

1. Spegnerne le fonti di alimentazione CC secondarie e le apparecchiature che sono collegate a questo prodotto.
2. Installare le unità di alimentazione nell'alloggiamento del sistema.
3. Collegare i cavi di alimentazione CC al prodotto.
 - Verificare la corretta polarità dei collegamenti CC da -48 V: RTN è + e -Vin (in genere -48 V) CC è -. La messa a terra deve essere collegata correttamente.
4. Collegare i cavi di alimentazione CC a fonti di alimentazione secondarie.
5. Accendere tutte le fonti di alimentazione.

Per scollegare:

1. Scollegare o spegnere le fonti di alimentazione CC secondarie (nel quadro interruttori) prima di rimuovere le unità di alimentazione.
2. Rimuovere i cavi CC e verificare che il terminale dei cavi di alimentazione sia isolato.
3. Scollegare le unità di alimentazione secondarie dall'alloggiamento del sistema.

S035



ATTENZIONE:

Non rimuovere mai il coperchio da un alimentatore o qualsiasi parte su cui sia applicata questa etichetta. All'interno dei componenti su cui è apposta questa etichetta, sono presenti livelli pericolosi di tensione, corrente ed energia. Questi componenti non contengono parti da sottoporre a manutenzione. Se si sospetta la presenza di un problema in una di queste parti, rivolgersi a un tecnico dell'assistenza.

Informazioni su questa attività

Attenzione:

- Leggere "[Linee guida per l'installazione](#)" a pagina 1 e "[Elenco di controllo per la sicurezza](#)" a pagina 2 per assicurarsi di operare in sicurezza.
- Mettere in contatto l'involucro antistatico contenente il componente con qualsiasi superficie metallica non verniciata del server, quindi rimuoverlo dall'involucro e posizionarlo su una superficie antistatica.

Procedura

- Passo 1. ① Far scorrere la staffa dell'alimentatore nel vano dell'alimentatore e accertarsi che sia fissata in posizione.
- Passo 2. ② Installare la vite esterna per fissare la staffa dell'alimentatore allo chassis.

Passo 3. ③ Installare la vite interna per fissare la staffa dell'alimentatore allo chassis.

Nota: Mantenere in posizione la staffa dell'alimentatore durante la rimozione o l'installazione delle due viti.

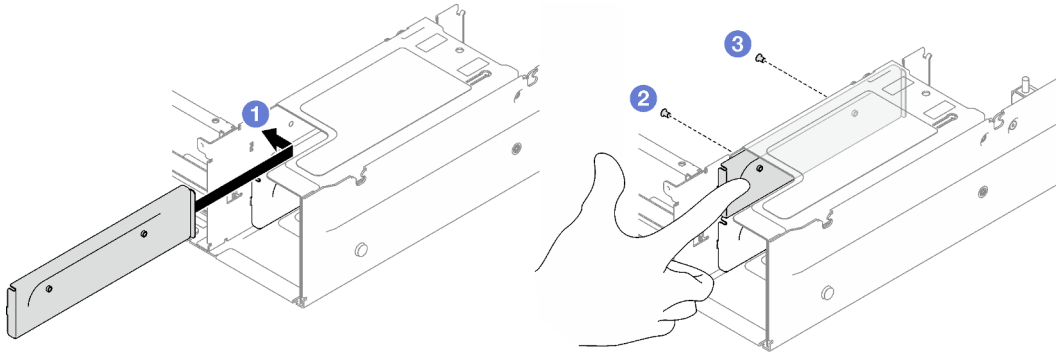


Figura 106. Installazione della staffa dell'alimentatore

Dopo aver terminato

1. Reinstallare la scheda verticale PCIe. Vedere ["Installazione di una scheda verticale PCIe"](#) a pagina 109.
2. Reinstallare le unità di alimentazione. Vedere ["Installazione di un'unità di alimentazione hot-swap"](#) a pagina 133.
3. Completare la sostituzione dei componenti. Vedere ["Completamento delle operazioni di sostituzione dei componenti"](#) a pagina 195.

Video dimostrativo

[Guardare la procedura su YouTube](#)

Sostituzione della chiave dell'alimentatore (CFFv4)

Seguire le istruzioni riportate in questa sezione per rimuovere o installare la chiave di un alimentatore (CFFv4).

Rimozione di una chiave dell'alimentatore (CFFv4)

Seguire le istruzioni riportate in questa sezione per rimuovere la chiave di un alimentatore (CFFv4).

S002



ATTENZIONE:

Il pulsante di controllo dell'alimentazione sul dispositivo e l'interruttore di alimentazione sull'alimentatore non tolgono la corrente elettrica fornita al dispositivo. Il dispositivo potrebbe anche disporre di più di un cavo di alimentazione. Per eliminare completamente la corrente elettrica dal dispositivo, assicurarsi che tutti i cavi di alimentazione siano scollegati dalla fonte di alimentazione.

S029



PERICOLO

Per quanto riguarda l'alimentatore CC da -48 V, la corrente elettrica proveniente dai cavi di alimentazione è pericolosa.

Per evitare il pericolo di scosse:

- Collegare o scollegare i cavi di alimentazione CC da -48 V quando è necessario rimuovere/ installare le unità di alimentazione ridondanti.

Per collegare:

1. Spegnerne le fonti di alimentazione CC secondarie e le apparecchiature che sono collegate a questo prodotto.
2. Installare le unità di alimentazione nell'alloggiamento del sistema.
3. Collegare i cavi di alimentazione CC al prodotto.
 - Verificare la corretta polarità dei collegamenti CC da -48 V: RTN è + e -Vin (in genere -48 V) CC è -. La messa a terra deve essere collegata correttamente.
4. Collegare i cavi di alimentazione CC a fonti di alimentazione secondarie.
5. Accendere tutte le fonti di alimentazione.

Per scollegare:

1. Scollegare o spegnere le fonti di alimentazione CC secondarie (nel quadro interruttori) prima di rimuovere le unità di alimentazione.
2. Rimuovere i cavi CC e verificare che il terminale dei cavi di alimentazione sia isolato.
3. Scollegare le unità di alimentazione secondarie dall'alloggiamento del sistema.

S035



ATTENZIONE:

Non rimuovere mai il coperchio da un alimentatore o qualsiasi parte su cui sia applicata questa etichetta. All'interno dei componenti su cui è apposta questa etichetta, sono presenti livelli pericolosi di tensione, corrente ed energia. Questi componenti non contengono parti da sottoporre a manutenzione. Se si sospetta la presenza di un problema in una di queste parti, rivolgersi a un tecnico dell'assistenza.

Informazioni su questa attività

Attenzione:

- Leggere ["Linee guida per l'installazione" a pagina 1](#) e ["Elenco di controllo per la sicurezza" a pagina 2](#) per assicurarsi di operare in sicurezza.
- Spegnerne il server e le periferiche e scollegare i cavi di alimentazione e tutti i cavi esterni. Vedere ["Spegnimento del server" a pagina 18](#).
- Se il server è installato in un rack, rimuoverlo. Vedere ["Rimozione del server dalle guide" a pagina 19](#).

Procedura

Passo 1. Preparativi per questa attività.

- a. Rimuovere le unità di alimentazione. Vedere "[Rimozione di un'unità di alimentazione hot-swap](#)" a pagina 131.
- b. Rimuovere il coperchio superiore anteriore. Vedere "[Rimozione del coperchio superiore anteriore](#)" a pagina 186.
- c. Rimuovere il coperchio superiore posteriore. Vedere "[Rimozione del coperchio superiore posteriore](#)" a pagina 188.
- d. Rimuovere la scheda di distribuzione dell'alimentazione. Vedere "[Rimozione della scheda di distribuzione dell'alimentazione](#)" a pagina 128.

Passo 2. Rimuovere la chiave dell'alimentatore.

- a. ❶ Rimuovere la vite che fissa la chiave dell'alimentatore allo chassis.
- b. ❷ Far scorrere la chiave dell'alimentatore verso l'esterno per sganciarla e rimuoverla dal vano dell'alimentatore.

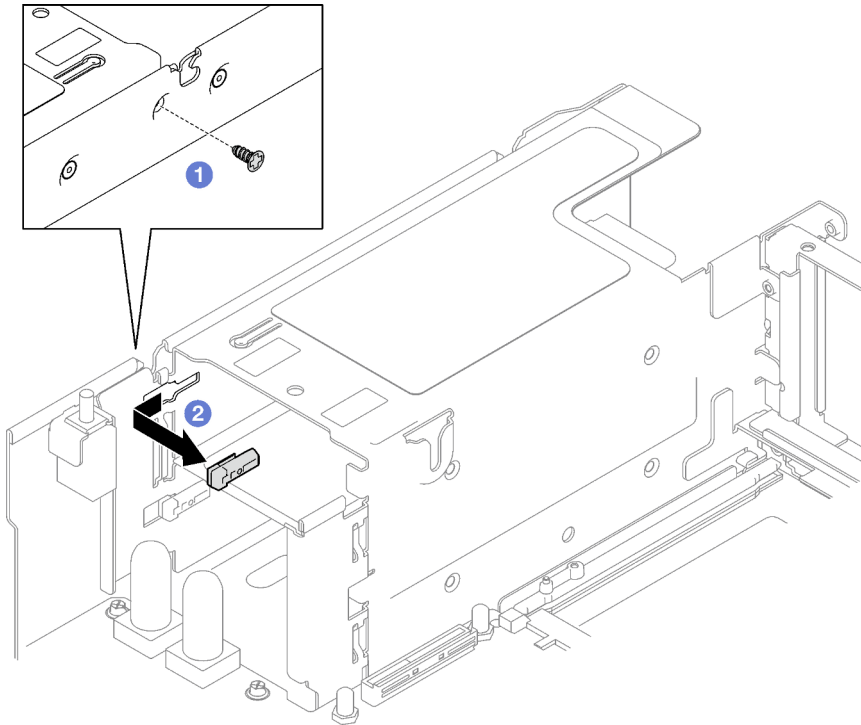


Figura 107. Rimozione della chiave dell'alimentatore

Dopo aver terminato

Se viene richiesto di restituire il componente o il dispositivo opzionale, seguire tutte le istruzioni di imballaggio e utilizzare i materiali di imballaggio per la spedizione forniti con il prodotto.

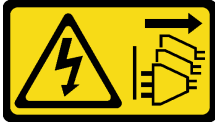
Video dimostrativo

[Guardare la procedura su YouTube](#)

Installazione di una chiave dell'alimentatore (CFFv4)

Seguire le istruzioni riportate in questa sezione per installare la chiave di un alimentatore.

S002



ATTENZIONE:

Il pulsante di controllo dell'alimentazione sul dispositivo e l'interruttore di alimentazione sull'alimentatore non tolgono la corrente elettrica fornita al dispositivo. Il dispositivo potrebbe anche disporre di più di un cavo di alimentazione. Per eliminare completamente la corrente elettrica dal dispositivo, assicurarsi che tutti i cavi di alimentazione siano scollegati dalla fonte di alimentazione.

S029



PERICOLO

Per quanto riguarda l'alimentatore CC da -48 V, la corrente elettrica proveniente dai cavi di alimentazione è pericolosa.

Per evitare il pericolo di scosse:

- Collegare o scollegare i cavi di alimentazione CC da -48 V quando è necessario rimuovere/ installare le unità di alimentazione ridondanti.

Per collegare:

1. Spegnerne le fonti di alimentazione CC secondarie e le apparecchiature che sono collegate a questo prodotto.
2. Installare le unità di alimentazione nell'alloggiamento del sistema.
3. Collegare i cavi di alimentazione CC al prodotto.
 - Verificare la corretta polarità dei collegamenti CC da -48 V: RTN è + e -Vin (in genere -48 V) CC è -. La messa a terra deve essere collegata correttamente.
4. Collegare i cavi di alimentazione CC a fonti di alimentazione secondarie.
5. Accendere tutte le fonti di alimentazione.

Per scollegare:

1. Scollegare o spegnere le fonti di alimentazione CC secondarie (nel quadro interruttori) prima di rimuovere le unità di alimentazione.
2. Rimuovere i cavi CC e verificare che il terminale dei cavi di alimentazione sia isolato.
3. Scollegare le unità di alimentazione secondarie dall'alloggiamento del sistema.

S035



ATTENZIONE:

Non rimuovere mai il coperchio da un alimentatore o qualsiasi parte su cui sia applicata questa etichetta. All'interno dei componenti su cui è apposta questa etichetta, sono presenti livelli pericolosi di tensione, corrente ed energia. Questi componenti non contengono parti da sottoporre a manutenzione. Se si sospetta la presenza di un problema in una di queste parti, rivolgersi a un tecnico dell'assistenza.

Informazioni su questa attività

Attenzione:

- Leggere "[Linee guida per l'installazione](#)" a pagina 1 e "[Elenco di controllo per la sicurezza](#)" a pagina 2 per assicurarsi di operare in sicurezza.
- Mettere in contatto l'involucro antistatico contenente il componente con qualsiasi superficie metallica non verniciata del server, quindi rimuoverlo dall'involucro e posizionarlo su una superficie antistatica.

Procedura

Passo 1. ❶ Far scorrere la chiave dell'alimentatore nel vano dell'alimentatore e accertarsi che sia fissata in posizione.

Passo 2. ❷ Stringere la vite per fissare la chiave dell'alimentatore allo chassis.

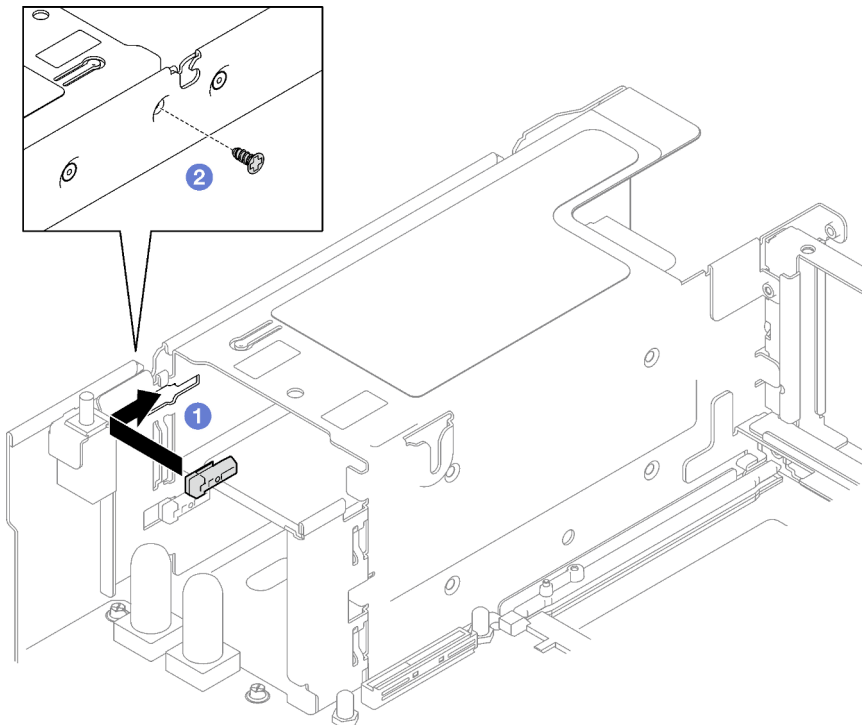


Figura 108. Installazione della chiave dell'alimentatore

Dopo aver terminato

1. Reinstallare la scheda di distribuzione dell'alimentazione. Vedere ["Installazione della scheda di distribuzione dell'alimentazione" a pagina 130](#).
2. Reinstallare le unità di alimentazione. Vedere ["Installazione di un'unità di alimentazione hot-swap" a pagina 133](#).
3. Completare la sostituzione dei componenti. Vedere ["Completamento delle operazioni di sostituzione dei componenti" a pagina 195](#).

Video dimostrativo

[Guardare la procedura su YouTube](#)

Sostituzione di processore e dissipatore di calore (solo per tecnici qualificati)

Seguire le istruzioni riportate in questa sezione per sostituire un processore e un dissipatore di calore assemblati, noti come PHM (Processor-Heat-sink Module).

Importante: Questa attività deve essere eseguita da tecnici qualificati certificati dall'assistenza Lenovo. Non tentare di rimuoverlo o installarlo senza una formazione e una qualifica adeguate.

Attenzione: Prima di riutilizzare un processore o un dissipatore di calore, assicurarsi di usare un panno imbevuto di alcol e il lubrificante termico approvati da Lenovo.

Rimozione di un modulo del processore e un dissipatore di calore

In questa sezione viene descritto come rimuovere un processore e un dissipatore di calore assemblati, noti come PHM (Processor-Heat-Sink Module). Questa attività richiede un driver Torx T30. Questa procedura deve essere eseguita da un tecnico qualificato.

Informazioni su questa attività

S002



ATTENZIONE:

Il pulsante di controllo dell'alimentazione sul dispositivo e l'interruttore di alimentazione sull'alimentatore non tolgono la corrente elettrica fornita al dispositivo. Il dispositivo potrebbe anche disporre di più di un cavo di alimentazione. Per eliminare completamente la corrente elettrica dal dispositivo, assicurarsi che tutti i cavi di alimentazione siano scollegati dalla fonte di alimentazione.

Attenzione:

- Leggere ["Linee guida per l'installazione" a pagina 1](#) e ["Elenco di controllo per la sicurezza" a pagina 2](#) per assicurarsi di operare in sicurezza.
- Spegnerne il server e le periferiche e scollegare i cavi di alimentazione e tutti i cavi esterni. Vedere ["Spegnimento del server" a pagina 18](#).
- Evitare l'esposizione all'elettricità statica che potrebbe causare l'arresto del sistema e la perdita di dati, tenendo i componenti sensibili all'elettricità statica negli involucri antistatici fino all'installazione e maneggiando tali dispositivi con un cinturino da polso di scaricamento elettrostatico o altri sistemi di messa a terra.

- Ciascun socket del processore deve contenere sempre un coperchio o un PHM. Quando si rimuove o si installa un PHM, proteggere i socket del processore vuoti con un coperchio.
- Non toccare i contatti del processore o del socket del processore. I contatti del socket/processore sono estremamente delicati e potrebbero essere facilmente danneggiati. Agenti contaminanti sui contatti del processore, ad esempio il grasso della pelle, possono causare problemi di connessione.
- Evitare che il lubrificante termico sul processore o sul dissipatore di calore entri in contatto con altri elementi. Il contatto con qualsiasi superficie potrebbe contaminare il lubrificante termico e renderlo inefficace. Il lubrificante termico può danneggiare componenti, quali i connettori elettrici nel socket del processore.
- Rimuovere e installare solo un PHM alla volta. Se il sistema supporta più processori, installare i PHM iniziando dal primo socket del processore.

Nota: Il dissipatore di calore, il processore e la piastra del processore del sistema in uso potrebbero avere un aspetto diverso da quello mostrato nelle immagini.

La figura seguente mostra i componenti del PHM.

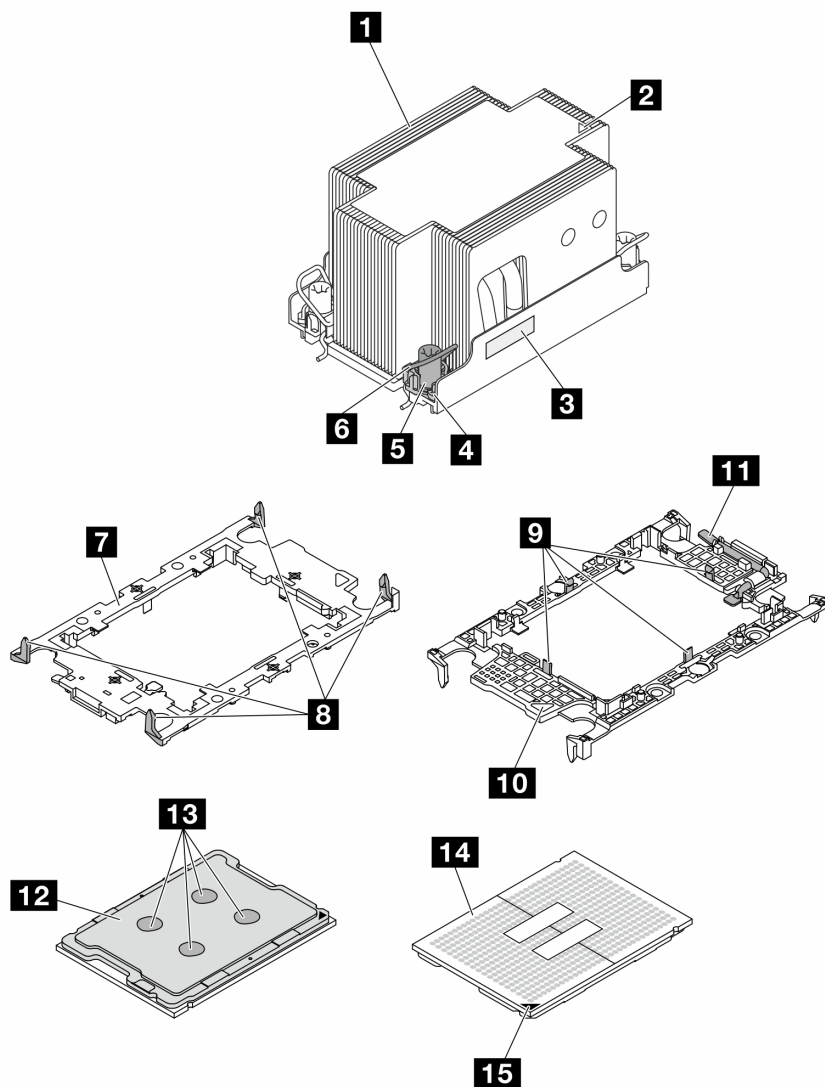


Figura 109. Componenti del PHM

1 Dissipatore di calore	9 Fermi per fissare il processore nella piastra
2 Contrassegno triangolare del dissipatore di calore	10 Maniglia di espulsione del processore
3 Etichetta di identificazione del processore	11 Contrassegno triangolare della piastra
4 Fermo di blocco del dado e del cavo	12 Dissipatore di calore del processore
5 Dado Torx T30	13 Lubrificante termico
6 Fermo del cavo	14 Contatti del processore
7 Piastra del processore	15 Contrassegno triangolare del processore
8 Fermi per fissare la piastra al dissipatore di calore	

Procedura

Passo 1. Preparativi per questa attività.

- a. Per sostituire un PHM anteriore (processore 3 o processore 4), rimuovere i seguenti componenti:
 1. Rimuovere il coperchio superiore anteriore. Vedere ["Rimozione del coperchio superiore anteriore" a pagina 186](#).
 2. Rimuovere il deflettore d'aria anteriore. Vedere ["Rimozione del deflettore d'aria anteriore" a pagina 39](#).
- b. Per sostituire un PHM posteriore (processore 1 o processore 2), rimuovere i seguenti componenti:
 1. Rimuovere il coperchio superiore anteriore. Vedere ["Rimozione del coperchio superiore anteriore" a pagina 186](#).
 2. Rimuovere le schede verticali FHFL, se necessario. Vedere ["Rimozione di una scheda verticale PCIe" a pagina 102](#).
 3. Rimuovere il deflettore d'aria posteriore. Vedere ["Rimozione del deflettore d'aria posteriore" a pagina 45](#).

Passo 2. Rimuovere il PHM dall'insieme della scheda di sistema.

Nota:

- Non toccare i contatti del connettore sulla parte inferiore del processore.
 - Verificare che non siano presenti oggetti sul socket del processore per evitare che si danneggino.
- a. ① Allentare completamente i dadi Torx T30 sul PHM **rispettando la sequenza di rimozione mostrata** sull'etichetta del dissipatore di calore.
 - b. ② Ruotare i fermi del cavo verso l'interno.
 - c. ③ Sollevare delicatamente il PHM dal socket del processore. Se non è possibile estrarre completamente il PHM dal socket, allentare ulteriormente i dadi T30 Torx e provare a sollevare nuovamente il PHM.

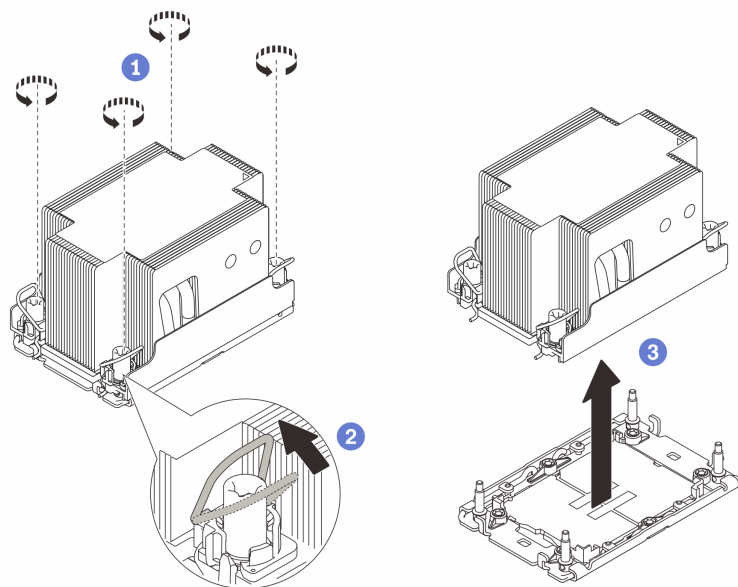


Figura 110. Rimozione del PHM 2U standard

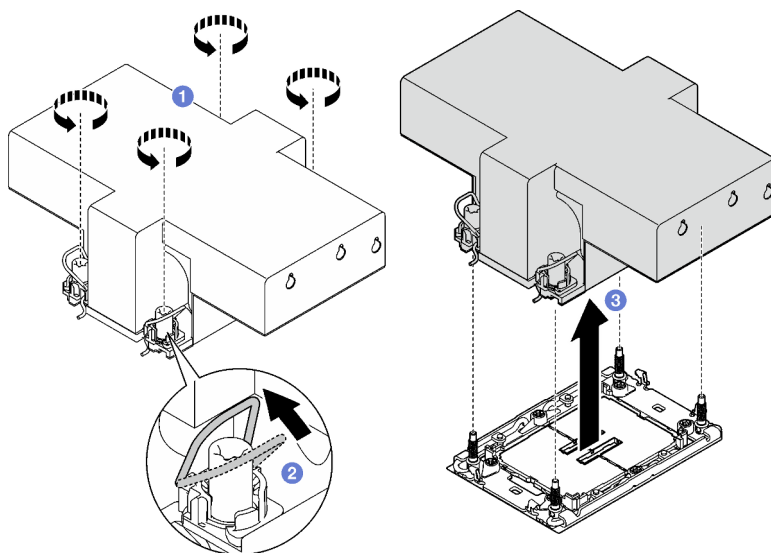


Figura 111. Rimozione del PHM 2U ad alte prestazioni

Dopo aver terminato

1. Ciascun socket del processore deve contenere sempre un coperchio o un PHM. Proteggere i socket del processore vuoti con un coperchio oppure installare un nuovo PHM.
2. Se si rimuove il PHM nell'ambito di una sostituzione dell'assieme della scheda di sistema, mettere da parte il PHM.
3. Se si sta riutilizzando il processore o il dissipatore di calore, separarlo dal relativo supporto. Vedere ["Separazione del processore dalla piastra e dal dissipatore di calore" a pagina 150](#).
4. Se viene richiesto di restituire il componente o il dispositivo opzionale, seguire tutte le istruzioni di imballaggio e utilizzare i materiali di imballaggio per la spedizione forniti con il prodotto.

Video dimostrativo

[Guardare la procedura su YouTube](#)

Separazione del processore dalla piastra e dal dissipatore di calore

In questa sezione viene descritto come separare un processore e la relativa piastra da un processore e un dissipatore di calore assemblati, noti come PHM (Processor-Heat-Sink Module). Questa procedura deve essere eseguita da un tecnico qualificato.

Informazioni su questa attività

Attenzione:

- Leggere ["Linee guida per l'installazione" a pagina 1](#) e ["Elenco di controllo per la sicurezza" a pagina 2](#) per assicurarsi di operare in sicurezza.
- Spegnerne il server e le periferiche e scollegare i cavi di alimentazione e tutti i cavi esterni. Vedere ["Spegnimento del server" a pagina 18](#).
- Evitare l'esposizione all'elettricità statica che potrebbe causare l'arresto del sistema e la perdita di dati, tenendo i componenti sensibili all'elettricità statica negli involucri antistatici fino all'installazione e maneggiando tali dispositivi con un cinturino da polso di scaricamento elettrostatico o altri sistemi di messa a terra.

- Non toccare i contatti del processore. Agenti contaminanti sui contatti del processore, ad esempio il grasso della pelle, possono causare problemi di connessione.
- Evitare che il lubrificante termico sul processore o sul dissipatore di calore entri in contatto con altri elementi. Il contatto con qualsiasi superficie potrebbe contaminare il lubrificante termico e renderlo inefficace. Il lubrificante termico può danneggiare componenti, quali i connettori elettrici nel socket del processore.

Nota: Il dissipatore di calore, il processore e la piastra del processore del sistema in uso potrebbero avere un aspetto diverso da quello mostrato nelle immagini.

Procedura

Passo 1. Separare il processore dal dissipatore di calore e dalla piastra.

- 1 Sollevare la maniglia per rilasciare il processore dalla piastra.
- 2 Mantenere il processore dai bordi e sollevarlo dal dissipatore di calore e dalla piastra.
- 3 Senza spingere il processore verso il basso, rimuovere il lubrificante termico dalla parte superiore del processore con un panno imbevuto di alcol, posizionare quindi il processore su una superficie protettiva statica con il lato contatto del processore rivolto verso l'alto.

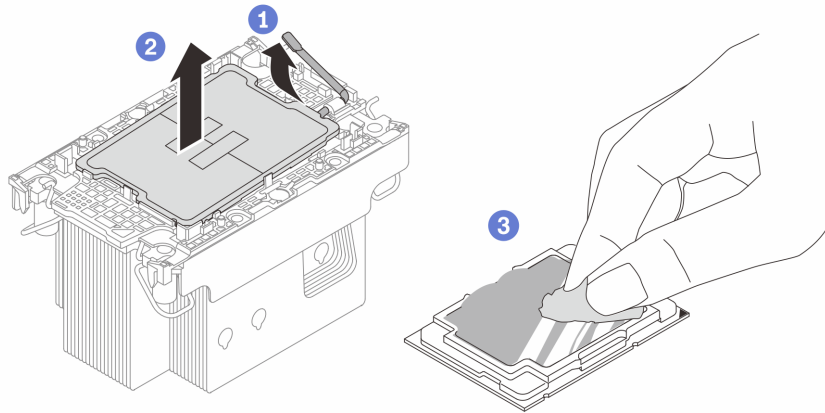


Figura 112. Separazione di un processore dal dissipatore di calore e dalla piastra

Nota: Non toccare i contatti sul processore.

Passo 2. Separare la piastra del processore dal dissipatore di calore.

- 1 Rilasciare i fermi di blocco sul dissipatore di calore.
- 2 Sollevare la piastra del dissipatore di calore.
- 3 Rimuovere con un tampone imbevuto di alcol il lubrificante termico dalla parte inferiore del dissipatore di calore.

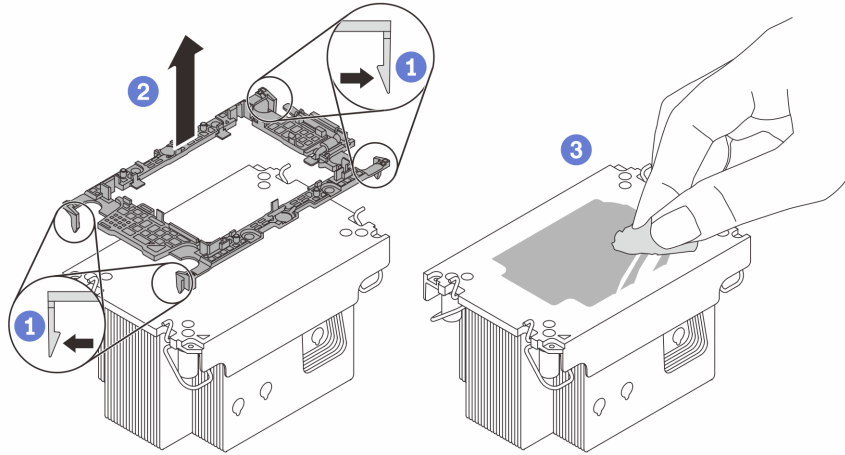


Figura 113. Separazione di una piastra del processore dal dissipatore di calore

Nota: La piastra del processore verrà rimossa e sostituita con una nuova.

Dopo aver terminato

1. Installare il PHM. Vedere ["Installazione di un processore e un dissipatore di calore" a pagina 152](#).
2. Se viene richiesto di restituire il componente o il dispositivo opzionale, seguire tutte le istruzioni di imballaggio e utilizzare i materiali di imballaggio per la spedizione forniti con il prodotto.

Video dimostrativo

[Guardare la procedura su YouTube](#)

Installazione di un processore e un dissipatore di calore

In questa sezione viene descritto come installare un processore e un dissipatore di calore assemblati, noti come PHM (Processor-Heat-Sink Module). Questa attività richiede un driver Torx T30. Questa procedura deve essere eseguita da un tecnico qualificato.

Informazioni su questa attività

Attenzione:

- Leggere ["Linee guida per l'installazione" a pagina 1](#) e ["Elenco di controllo per la sicurezza" a pagina 2](#) per assicurarsi di operare in sicurezza.
- Spegner il server e le periferiche e scollegare i cavi di alimentazione e tutti i cavi esterni. Vedere ["Spegnimento del server" a pagina 18](#).
- Evitare l'esposizione all'elettricità statica che potrebbe causare l'arresto del sistema e la perdita di dati, tenendo i componenti sensibili all'elettricità statica negli involucri antistatici fino all'installazione e maneggiando tali dispositivi con un cinturino da polso di scaricamento elettrostatico o altri sistemi di messa a terra.
- Ciascun socket del processore deve contenere sempre un coperchio o un PHM. Quando si rimuove o si installa un PHM, proteggere i socket del processore vuoti con un coperchio.
- Non toccare i contatti del processore o del socket del processore. I contatti del socket/processore sono estremamente delicati e potrebbero essere facilmente danneggiati. Agenti contaminanti sui contatti del processore, ad esempio il grasso della pelle, possono causare problemi di connessione.

- Evitare che il lubrificante termico sul processore o sul dissipatore di calore entri in contatto con altri elementi. Il contatto con qualsiasi superficie potrebbe contaminare il lubrificante termico e renderlo inefficace. Il lubrificante termico può danneggiare componenti, quali i connettori elettrici nel socket del processore.
- Rimuovere e installare solo un PHM alla volta. Se il sistema supporta più processori, installare i PHM iniziando dal primo socket del processore.

Nota:

- Il dissipatore di calore, il processore e la piastra del processore del sistema in uso potrebbero avere un aspetto diverso da quello mostrato nelle immagini.
- I PHM sono dimensionati in base al socket in cui dovranno essere installati e con un orientamento fisso.
- Per un elenco dei processori supportati dal server, vedere <https://serverproven.lenovo.com>. Velocità, numero di core e frequenza di tutti i processori devono essere identici.
- Prima di installare un nuovo modulo PHM o un processore sostitutivo, aggiornare il firmware di sistema al livello più recente. Vedere "Aggiornamento del firmware" nella *Guida per l'utente* e nella *Guida alla configurazione di sistema*.

La figura seguente mostra i componenti del PHM.

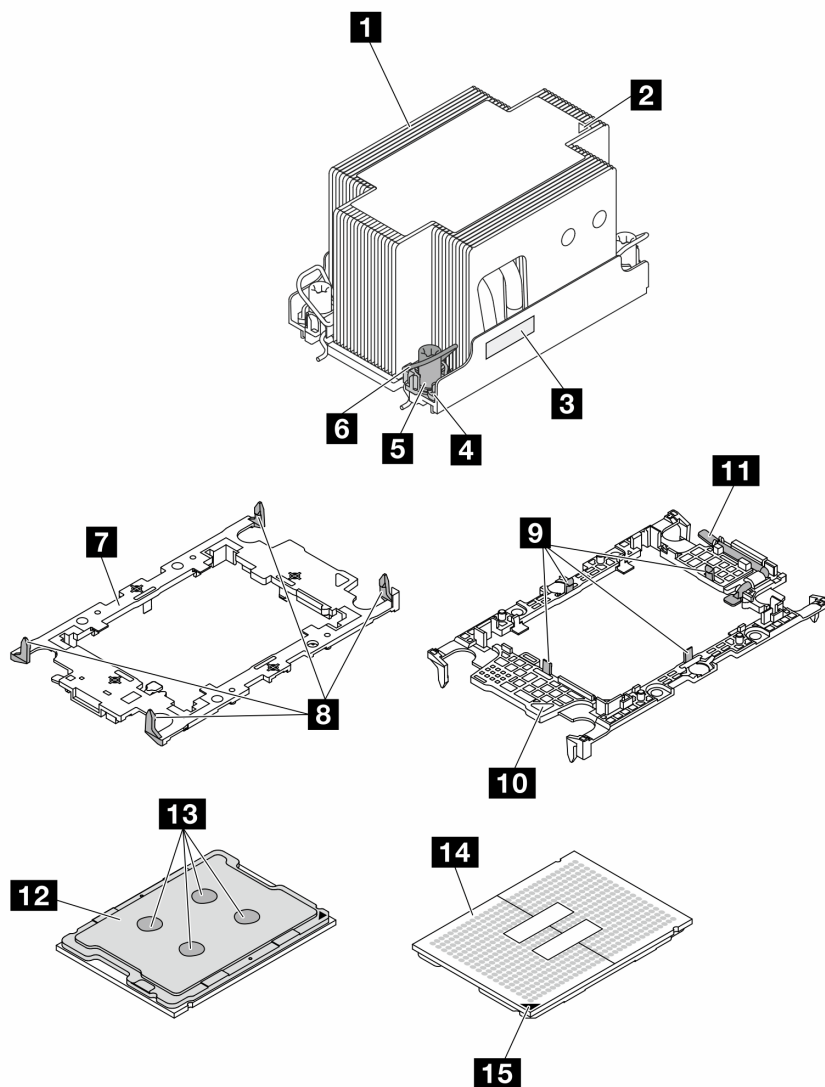


Figura 114. Componenti del PHM

1 Dissipatore di calore	9 Fermi per fissare il processore nella piastra
2 Contrassegno triangolare del dissipatore di calore	10 Maniglia di espulsione del processore
3 Etichetta di identificazione del processore	11 Contrassegno triangolare della piastra
4 Fermo di blocco del dado e del cavo	12 Dissipatore di calore del processore
5 Dado Torx T30	13 Lubrificante termico
6 Fermo del cavo	14 Contatti del processore
7 Piastra del processore	15 Contrassegno triangolare del processore
8 Fermi per fissare la piastra al dissipatore di calore	

Download di firmware e driver: potrebbe essere necessario aggiornare il firmware o il driver dopo la sostituzione di un componente.

- Visitare il sito <https://datacentersupport.lenovo.com/tw/en/products/servers/thinksystem/sr850v3/7d96/downloads/driver-list/> per visualizzare gli aggiornamenti più recenti di firmware e driver per il server in uso.
- Per ulteriori informazioni sugli strumenti di aggiornamento del firmware, vedere "Aggiornamento del firmware" nella *Guida per l'utente* o nella *Guida alla configurazione di sistema*.

Procedura

Passo 1. Registrare l'etichetta di identificazione del processore.

- Se si sostituisce un processore e si riutilizza il dissipatore di calore, rimuovere l'etichetta di identificazione del processore dal dissipatore di calore e sostituirla con la nuova etichetta fornita con il processore sostitutivo.
- Se si sostituisce un dissipatore di calore e si riutilizza il processore, rimuovere l'etichetta di identificazione del processore dal vecchio dissipatore di calore e applicarla su quello nuovo nella stessa posizione.

Nota: Se non è possibile rimuovere l'etichetta e applicarla sul nuovo dissipatore di calore, o se l'etichetta viene danneggiata durante il trasferimento, verificare il numero di serie del processore dall'etichetta di identificazione e annotarlo con un pennarello indelebile sul nuovo dissipatore di calore, nella stessa posizione in cui avrebbe dovuto essere applicata l'etichetta.

Passo 2. Installare il processore nella nuova piastra.

Nota:

- Se si sostituisce il processore e si riutilizza il dissipatore di calore, utilizzare la nuova piastra fornita con il nuovo processore.
- Se si sostituisce il dissipatore di calore e si riutilizza il processore e se il nuovo dissipatore di calore viene fornito con due piastre del processore, assicurarsi di usare lo stesso tipo di piastra che si è eliminata.
 1. ① Verificare che la maniglia sulla piastra sia in posizione di chiusura.
 2. ② Allineare il processore sulla nuova piastra in modo che i contrassegni triangolari siano allineati. Inserire quindi l'estremità contrassegnata del processore nella piastra.
 3. ③ Tenere premuta l'estremità inserita del processore, quindi ruotare l'estremità non contrassegnata della piastra verso il basso e allontanarla dal processore.
 4. ④ Premere il processore e fissare l'estremità non contrassegnata sotto il fermo sulla piastra.
 5. ⑤ Ruotare delicatamente i lati della piastra verso il basso per allontanarli dal processore.
 6. ⑥ Premere il processore e fissare le estremità sotto i fermi sulla piastra.

Nota: Per fare in modo che il processore resti fissato alla piastra dopo l'inserimento, tenere il lato di contatto del processore rivolto verso l'alto, impugnando l'assieme della piastra del processore dai lati della piastra.

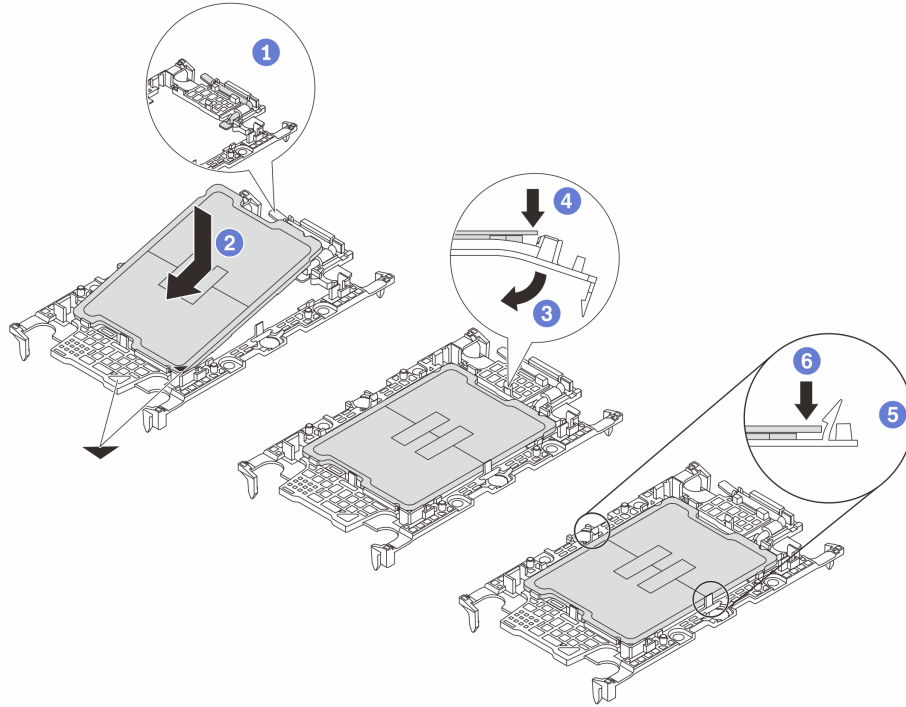


Figura 115. Installazione di una piastra del processore

Passo 3. Applicare il lubrificante termico.

- Se si sostituisce il dissipatore di calore e si riutilizza il processore, viene fornito un nuovo dissipatore di calore con il lubrificante termico e non è necessario applicare un nuovo lubrificante termico.

Nota: Per garantire prestazioni ottimali, controllare la data di produzione sul nuovo dissipatore di calore e assicurarsi che non superi i due anni. In caso contrario, rimuovere il lubrificante termico esistente e applicare il nuovo.

- Se si sostituisce il processore e si riutilizza il dissipatore di calore, effettuare le seguenti operazioni per applicare il lubrificante termico:
 1. Se sul dissipatore di calore è presente del lubrificante termico, rimuoverlo con un panno imbevuto di alcol.
 2. Posizionare delicatamente il processore e la piastra nella confezione di spedizione con il lato contatto del processore rivolto verso il basso. Assicurarsi che il contrassegno triangolare sulla piastra sia orientato nella confezione di spedizione come mostrato di seguito.
 3. Applicare il lubrificante termico sulla parte superiore del processore con una siringa, formando quattro punti uniformemente distribuiti, mentre ogni punto è costituito da circa 0,1 ml di lubrificante termico.

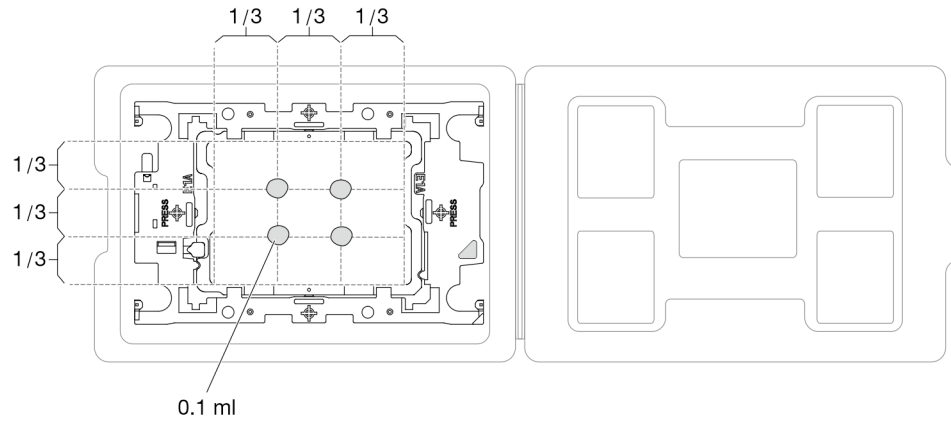


Figura 116. Applicazione del lubrificante termico con il processore nella confezione di spedizione

Passo 4. Assemblare il processore e il dissipatore di calore.

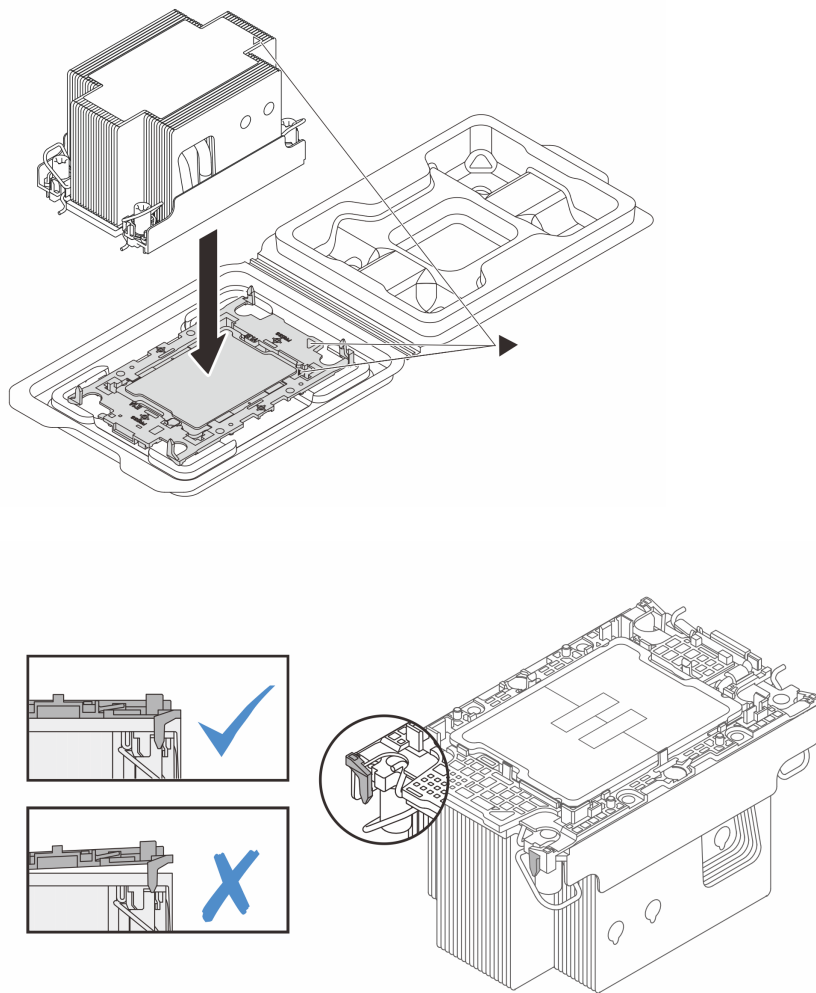


Figura 117. Assemblaggio del PHM con il processore nella confezione di spedizione

- a. Allineare il contrassegno triangolare sull'etichetta del dissipatore di calore al contrassegno triangolare sulla piastra del processore e sul processore.
- b. Installare il dissipatore di calore sulla piastra del processore.
- c. Spingere la piastra in posizione fino ad agganciare i fermi in tutti e quattro gli angoli. Controllare visivamente che non ci sia spazio tra la piastra del processore e il dissipatore di calore.

Passo 5. Installare il modulo processore e dissipatore di calore nel socket del processore.

Nota:

- Non toccare i contatti del connettore sulla parte inferiore del processore.
 - Verificare che non siano presenti oggetti sul socket del processore per evitare che si danneggi.
- a. ① Ruotare i fermi del cavo verso l'interno.
 - b. ② Allineare il contrassegno triangolare e i quattro dadi Torx T30 sul PHM con il contrassegno triangolare e i pioli filettati del socket del processore, inserire quindi il PHM nel socket del processore.

- c. ③ Ruotare i fermi del cavo verso l'esterno finché non si agganciano ai ganci nel socket.
- d. ④ Serrare completamente i dadi Torx T30 **nella sequenza di installazione mostrata** sull'etichetta del dissipatore di calore. Serrare completamente le viti, quindi controllare visivamente per verificare che non vi siano spazi tra la vite di spallamento sotto il dissipatore di calore e il socket del processore (come riferimento, tenere presente che la coppia richiesta per il fissaggio completo è 0,9 newton-metri, 8 pollici-libbre).

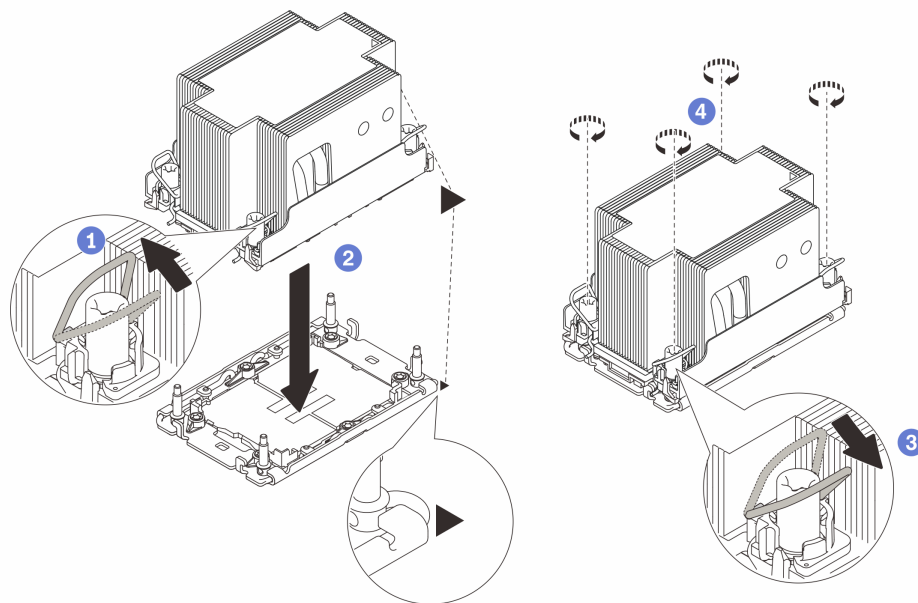


Figura 118. Installazione del PHM 2U standard

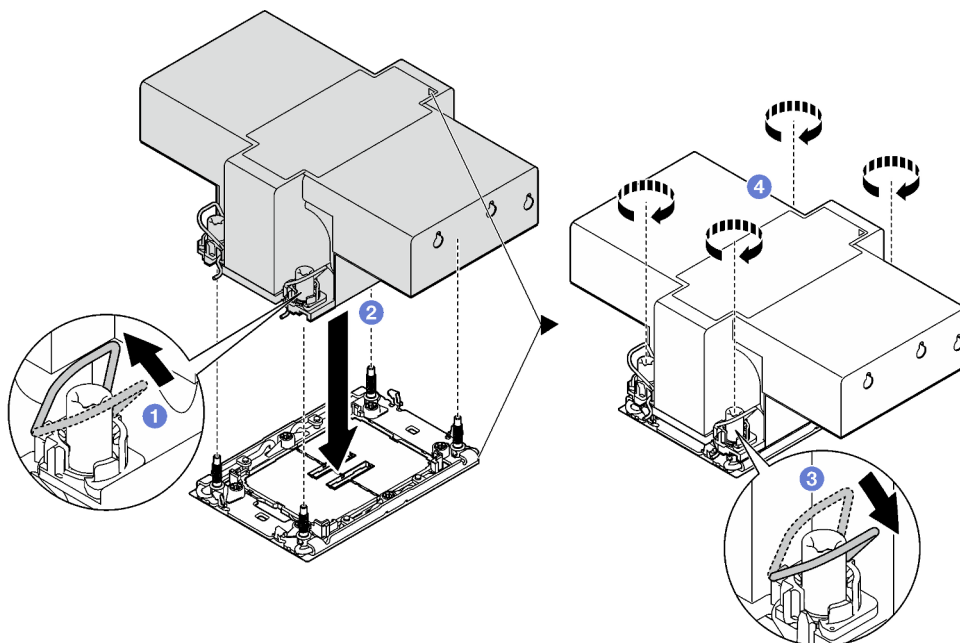


Figura 119. Installazione del PHM 2U ad alte prestazioni

Dopo aver terminato

1. Reinstallare le schede verticali FHFL se necessario. Vedere ["Installazione di una scheda verticale PCIe" a pagina 109](#).
2. Completare la sostituzione dei componenti. Vedere ["Completamento delle operazioni di sostituzione dei componenti" a pagina 195](#).

Video dimostrativo

[Guardare la procedura su YouTube](#)

Sostituzione della parete posteriore (solo per tecnici qualificati)

Seguire le istruzioni riportate in questa sezione per rimuovere o installare la parete posteriore.

Importante: Questa attività deve essere eseguita da tecnici qualificati certificati dall'assistenza Lenovo. Non tentare di rimuoverlo o installarlo senza una formazione e una qualifica adeguate.

Rimozione della parete posteriore

Seguire le istruzioni riportate in questa sezione per rimuovere la parete posteriore. Questa procedura deve essere eseguita da un tecnico qualificato.

Informazioni su questa attività

Attenzione:

- Leggere ["Linee guida per l'installazione" a pagina 1](#) e ["Elenco di controllo per la sicurezza" a pagina 2](#) per assicurarsi di operare in sicurezza.
- Spegner il server e le periferiche e scollegare i cavi di alimentazione e tutti i cavi esterni. Vedere ["Spegnimento del server" a pagina 18](#).
- Se il server è installato in un rack, rimuoverlo. Vedere ["Rimozione del server dalle guide" a pagina 19](#).

Procedura

Passo 1. Preparativi per questa attività.

- a. Rimuovere il coperchio superiore anteriore. Vedere ["Rimozione del coperchio superiore anteriore" a pagina 186](#).
- b. Rimuovere il coperchio superiore posteriore. Vedere ["Rimozione del coperchio superiore posteriore" a pagina 188](#).
- c. Rimuovere tutte le schede verticali PCIe. Vedere ["Rimozione di una scheda verticale PCIe" a pagina 102](#).

Passo 2. Rimuovere la parete posteriore.

- a. ❶ Rimuovere le sei viti che fissano la parete posteriore allo chassis.
- b. ❷ Far scorrere all'indietro la parete posteriore e sollevarla dallo chassis.

Nota: La parete posteriore potrebbe avere un aspetto leggermente diverso rispetto dalla figura.

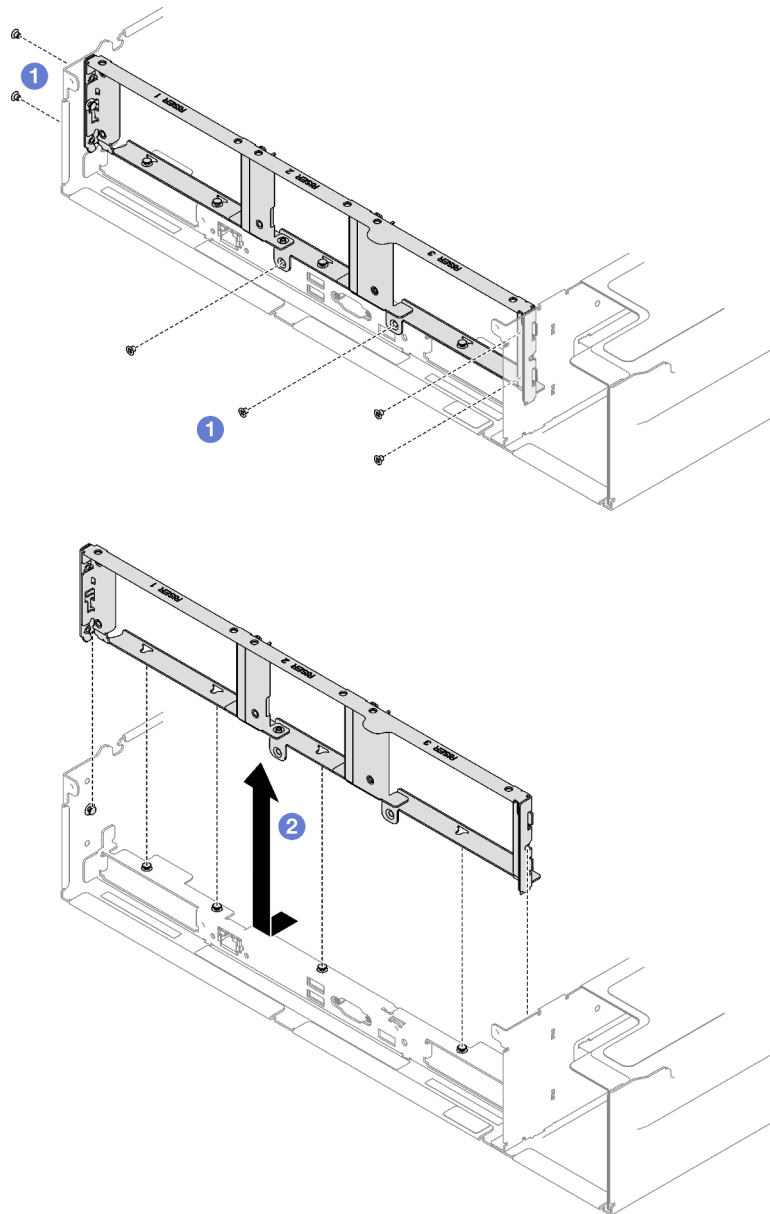


Figura 120. Rimozione della parete posteriore

Dopo aver terminato

Se viene richiesto di restituire il componente o il dispositivo opzionale, seguire tutte le istruzioni di imballaggio e utilizzare i materiali di imballaggio per la spedizione forniti con il prodotto.

Video dimostrativo

[Guardare la procedura su YouTube](#)

Installazione della parete posteriore

Seguire le istruzioni riportate in questa sezione per installare la parete posteriore. Questa procedura deve essere eseguita da un tecnico qualificato.

Informazioni su questa attività

Attenzione:

- Leggere "[Linee guida per l'installazione](#)" a pagina 1 e "[Elenco di controllo per la sicurezza](#)" a pagina 2 per assicurarsi di operare in sicurezza.
- Mettere in contatto l'involucro antistatico contenente il componente con qualsiasi superficie metallica non verniciata del server, quindi rimuoverlo dall'involucro e posizionarlo su una superficie antistatica.

Procedura

Passo 1. ① Abbassare la parete posteriore e allinearla ai sei piedini di allineamento sullo chassis, quindi far scorrere la parete posteriore in avanti verso la parte anteriore del server fino al corretto posizionamento.

Passo 2. ② Stringere le sei viti per fissare la parete posteriore allo chassis.

Nota: La parete posteriore potrebbe avere un aspetto leggermente diverso rispetto dalla figura.

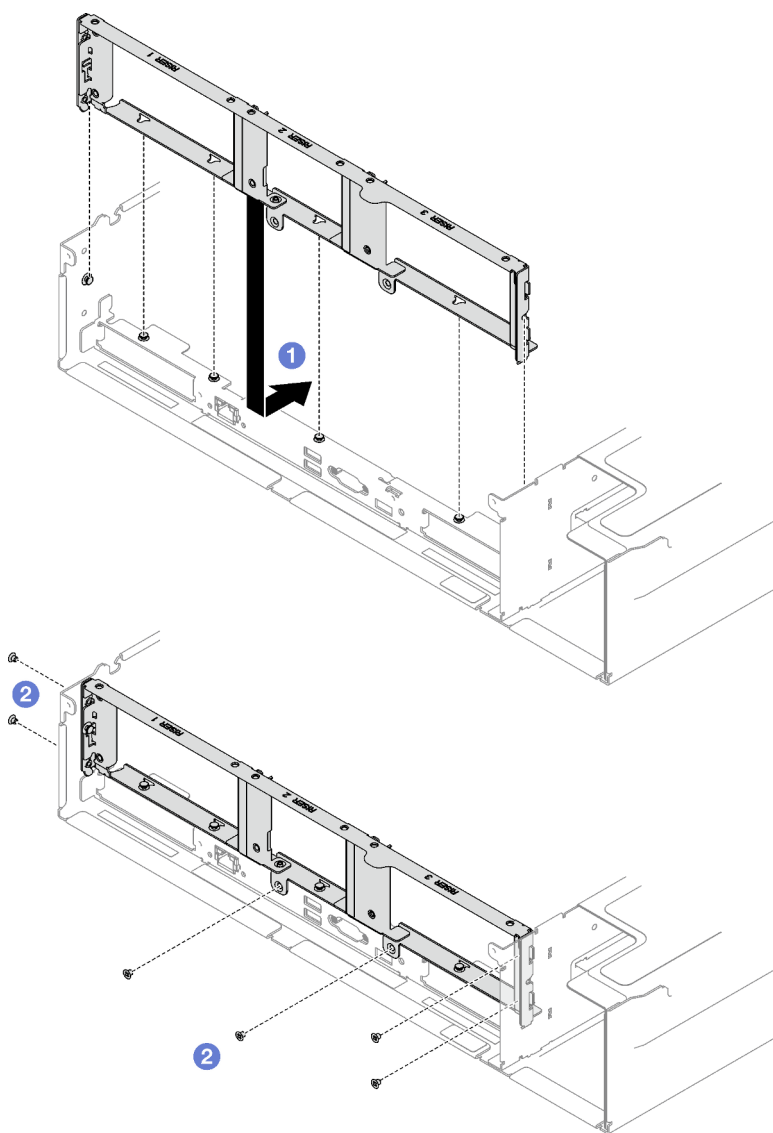


Figura 121. Installazione della parete posteriore

Dopo aver terminato

1. Reinstallare le schede verticali PCIe. Vedere ["Installazione di una scheda verticale PCIe"](#) a pagina 109.
2. Completare la sostituzione dei componenti. Vedere ["Completamento delle operazioni di sostituzione dei componenti"](#) a pagina 195.

Video dimostrativo

[Guardare la procedura su YouTube](#)

Sostituzione della mascherina di sicurezza

Seguire le istruzioni riportate in questa sezione per rimuovere e installare la mascherina di sicurezza.

Rimozione della mascherina di sicurezza

Seguire le istruzioni riportate in questa sezione per rimuovere la mascherina di sicurezza.

Informazioni su questa attività

Attenzione: Leggere ["Linee guida per l'installazione" a pagina 1](#) e ["Elenco di controllo per la sicurezza" a pagina 2](#) per assicurarsi di operare in sicurezza.

Procedura

Passo 1. Inserire e ruotare la chiave in senso orario per sbloccare la mascherina di sicurezza.

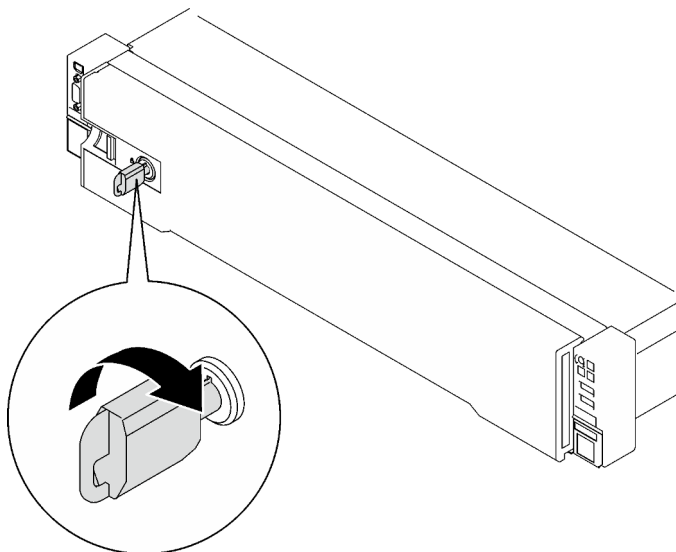


Figura 122. Sblocco della mascherina di sicurezza

Passo 2. Premere il fermo di rilascio e ruotare la mascherina di sicurezza per rimuoverla dallo chassis.

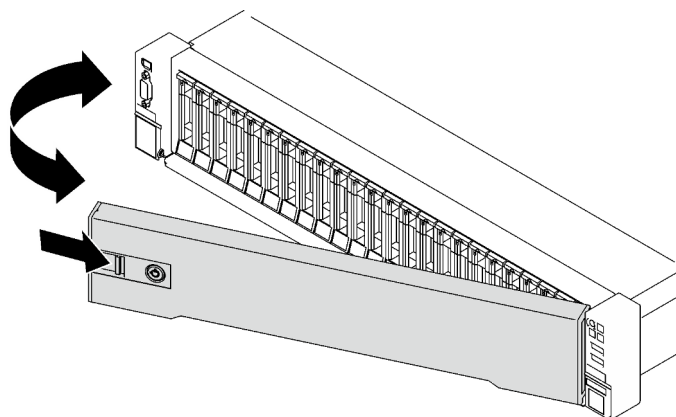


Figura 123. Rimozione della mascherina di sicurezza

Dopo aver terminato

Se viene richiesto di restituire il componente o il dispositivo opzionale, seguire tutte le istruzioni di imballaggio e utilizzare i materiali di imballaggio per la spedizione forniti con il prodotto.

Video dimostrativo

[Guardare la procedura su YouTube](#)

Installazione della mascherina di sicurezza

Seguire le istruzioni riportate in questa sezione per installare la mascherina di sicurezza.

Informazioni su questa attività

Attenzione: Leggere "[Linee guida per l'installazione](#)" a pagina 1 e "[Elenco di controllo per la sicurezza](#)" a pagina 2 per assicurarsi di operare in sicurezza.

Procedura

Passo 1. Inserire le linguette sulla mascherina di sicurezza negli slot sulla maniglia destra del rack; quindi tenere premuto il fermo di rilascio e ruotare la mascherina di sicurezza verso lo chassis finché l'altro lato non scatta in posizione.

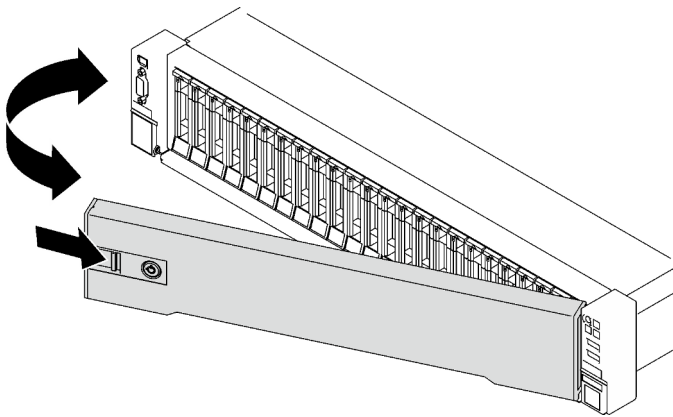


Figura 124. Installazione della mascherina di sicurezza

Passo 2. Inserire e ruotare la chiave in senso antiorario per bloccare la mascherina di sicurezza.

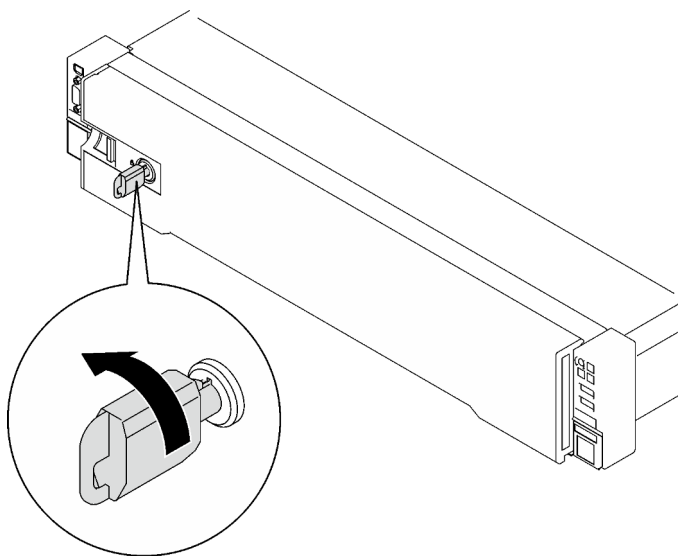


Figura 125. Blocco della mascherina di sicurezza

Dopo aver terminato

Completare la sostituzione dei componenti. Vedere ["Completamento delle operazioni di sostituzione dei componenti" a pagina 195](#).

Video dimostrativo

[Guardare la procedura su YouTube](#)

Sostituzione del modulo della porta seriale

Seguire le istruzioni riportate in questa sezione per rimuovere e installare il modulo della porta seriale.

Rimozione del modulo della porta seriale

Seguire le istruzioni riportate in questa sezione per rimuovere il modulo della porta seriale.

Informazioni su questa attività

Attenzione:

- Leggere ["Linee guida per l'installazione" a pagina 1](#) e ["Elenco di controllo per la sicurezza" a pagina 2](#) per assicurarsi di operare in sicurezza.
- Spegnerne il server e le periferiche e scollegare i cavi di alimentazione e tutti i cavi esterni. Vedere ["Spegnimento del server" a pagina 18](#).
- Se il server è installato in un rack, rimuoverlo. Vedere ["Rimozione del server dalle guide" a pagina 19](#).

Procedura

Passo 1. Preparativi per questa attività.

- a. Rimuovere il coperchio superiore anteriore. Vedere ["Rimozione del coperchio superiore anteriore" a pagina 186](#).
- b. Rimuovere il coperchio superiore posteriore. Vedere ["Rimozione del coperchio superiore posteriore" a pagina 188](#).

- c. Scollegare il cavo della porta seriale dall'assieme della scheda di sistema.
- d. Rimuovere la scheda verticale PCIe in cui è stato installato il modulo della porta seriale. Vedere "[Rimozione di una scheda verticale PCIe](#)" a pagina 102.

Passo 2. Rimuovere il modulo della porta seriale.

- a. ❶ Rimuovere la vite che fissa il modulo della porta seriale alla scheda verticale PCIe.
- b. ❷ Rimuovere il modulo della porta seriale dalla scheda verticale PCIe.

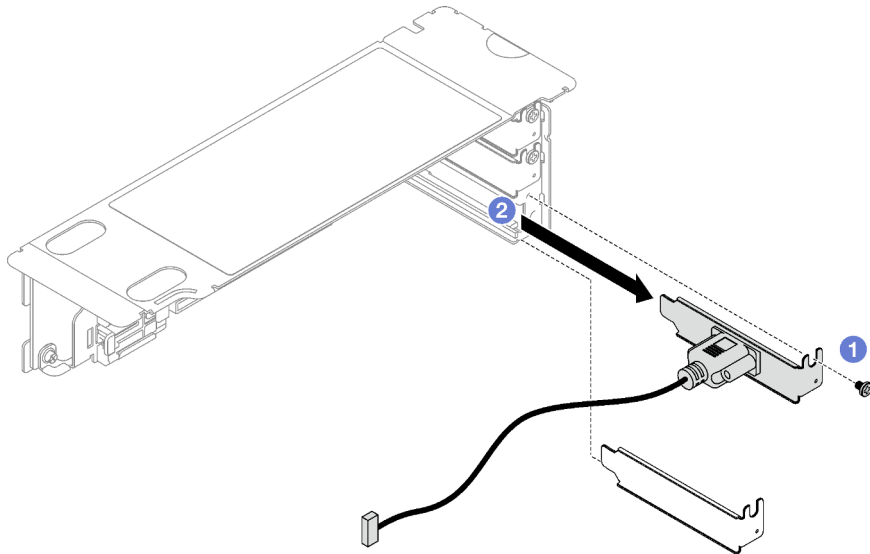


Figura 126. Rimozione del modulo della porta seriale

Dopo aver terminato

Se viene richiesto di restituire il componente o il dispositivo opzionale, seguire tutte le istruzioni di imballaggio e utilizzare i materiali di imballaggio per la spedizione forniti con il prodotto.

Video dimostrativo

[Guardare la procedura su YouTube](#)

Installazione del modulo della porta seriale

Seguire le istruzioni riportate in questa sezione per installare il modulo della porta seriale.

Informazioni su questa attività

Attenzione:

- Leggere "[Linee guida per l'installazione](#)" a pagina 1 e "[Elenco di controllo per la sicurezza](#)" a pagina 2 per assicurarsi di operare in sicurezza.
- Mettere in contatto l'involucro antistatico contenente il componente con qualsiasi superficie metallica non verniciata del server, quindi rimuoverlo dall'involucro e posizionarlo su una superficie antistatica.

Procedura

Passo 1. ❶ Inserire il modulo della porta seriale nella scheda verticale PCIe.

Passo 2. ❷ Stringere la vite per fissare il modulo della porta seriale alla scheda verticale PCIe.

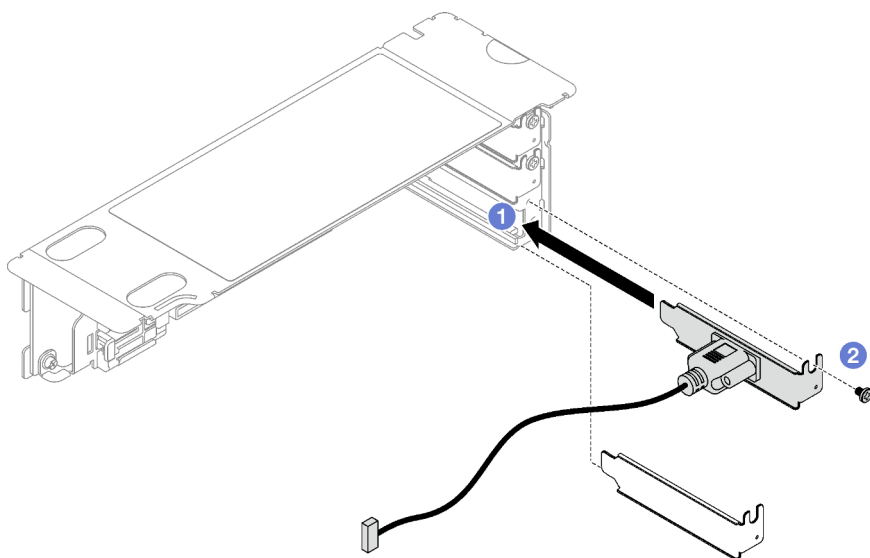


Figura 127. Installazione del modulo della porta seriale

Passo 3. Collegare il cavo della porta seriale al relativo connettore sull'assieme della scheda di sistema.

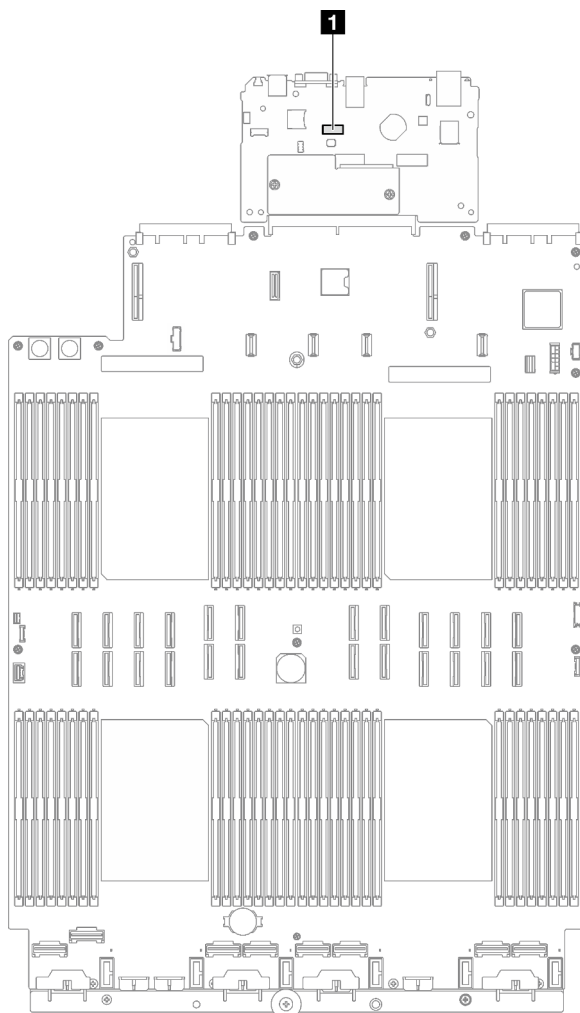


Figura 128. Posizione del connettore della porta seriale

1 Connettore della porta seriale

Dopo aver terminato

1. Reinstallare la scheda verticale PCIe. Vedere ["Installazione di una scheda verticale PCIe"](#) a pagina 109.
2. Completare la sostituzione dei componenti. Vedere ["Completamento delle operazioni di sostituzione dei componenti"](#) a pagina 195.
3. Per abilitare il modulo della porta seriale in Linux o Microsoft Windows, effettuare una delle seguenti operazioni in base al sistema operativo installato:

Nota: Se la funzione SOL (Serial Over LAN) o EMS (Emergency Management Services) è abilitata, la porta seriale viene nascosta in Linux e Microsoft Windows. Pertanto è necessario disabilitare SOL ed EMS per utilizzare la porta seriale sui sistemi operativi per i dispositivi seriali.

- Per Linux:

Avviare ipmitool e immettere il seguente comando per disabilitare la funzione SOL (Serial Over LAN):

```
-I lanplus -H IP -U USERID -P PASSWORD sol deactivate
```

- Per Microsoft Windows:

- a. Avviare ipmitool e immettere il seguente comando per disabilitare la funzione SOL:
`-I lanplus -H IP -U USERID -P PASSWORD sol deactivate`
- b. Avviare Windows PowerShell e immettere il seguente comando per disabilitare la funzione EMS (Emergency Management Services):
`Bcdedit /ems off`
- c. Riavviare il server per accertarsi che l'impostazione EMS venga applicata.

Video dimostrativo

[Guardare la procedura su YouTube](#)

Sostituzione dell'assieme della scheda di sistema (solo per tecnici qualificati)

Seguire le istruzioni riportate in questa sezione per rimuovere e installare l'assieme della scheda di sistema.

Importante: Questa attività deve essere eseguita da tecnici qualificati certificati dall'assistenza Lenovo. Non tentare di rimuoverlo o installarlo senza una formazione e una qualifica adeguate.

ATTENZIONE:

Componenti mobili pericolosi. Tenere lontani dita e altre parti del corpo.



ATTENZIONE:



I dissipatori di calore e i processori potrebbero essere molto caldi. Spegnere il server e attendere alcuni minuti per lasciare raffreddare il server prima di rimuovere il relativo coperchio.

La seguente figura mostra il layout dell'assieme della scheda di sistema che contiene il modulo firmware e sicurezza RoT, la scheda I/O di sistema e la scheda del processore.

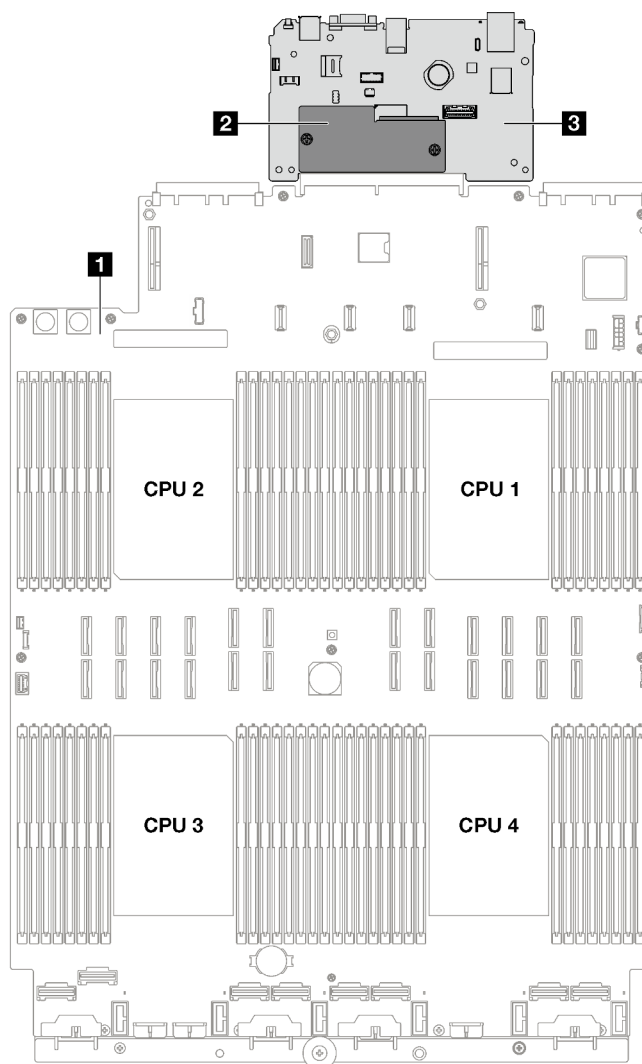


Figura 129. Layout dell'assieme della scheda di sistema

1 Scheda del processore

2 Modulo firmware e sicurezza RoT

3 Scheda I/O di sistema

Rimozione del modulo firmware e sicurezza RoT

Seguire le istruzioni riportate in questa sezione per rimuovere il ThinkSystem V3 Firmware and Root of Trust Security Module (modulo firmware e sicurezza RoT).

Informazioni su questa attività

Importante: Questa attività deve essere eseguita da tecnici qualificati certificati dall'assistenza Lenovo. Non tentare di rimuoverlo o installarlo senza una formazione e una qualifica adeguate.

Attenzione:

- Leggere ["Linee guida per l'installazione"](#) a pagina 1 e ["Elenco di controllo per la sicurezza"](#) a pagina 2 per assicurarsi di operare in sicurezza.
- Spegnerne il server e le periferiche e scollegare i cavi di alimentazione e tutti i cavi esterni. Vedere ["Spegnimento del server"](#) a pagina 18.

- Se il server è installato in un rack, estrarre il server facendolo scorrere sulle guide di scorrimento del rack per accedere al coperchio superiore oppure rimuovere il server dal rack. Vedere "[Rimozione del server dalle guide](#)" a pagina 19.
- Evitare l'esposizione all'elettricità statica che potrebbe causare l'arresto del sistema e la perdita di dati, tenendo i componenti sensibili all'elettricità statica negli involucri antistatici fino all'installazione e maneggiando tali dispositivi con un cinturino da polso di scaricamento elettrostatico o altri sistemi di messa a terra.
- Dopo avere sostituito il modulo firmware e sicurezza RoT, aggiornare il firmware alla versione specifica supportata dal server. Prima di procedere, assicurarsi di disporre del firmware richiesto o di una copia del firmware preesistente.

Procedura

Passo 1. Preparativi per questa attività.

- Eseguire i comandi OneCLI per eseguire il backup delle impostazioni UEFI. Vedere https://pubs.lenovo.com/lxce-onecli/onecli_r_save_command.
- Eseguire entrambi i comandi OneCLI e le azioni XCC per eseguire il backup delle impostazioni XCC. Vedere https://pubs.lenovo.com/lxce-onecli/onecli_r_save_command e https://pubs.lenovo.com/xcc2/NN1ia_c_backupthexcc.html.
- Rimuovere il coperchio superiore anteriore. Vedere "[Rimozione del coperchio superiore anteriore](#)" a pagina 186.
- Rimuovere il coperchio superiore posteriore. Vedere "[Rimozione del coperchio superiore posteriore](#)" a pagina 188.
- A seconda del modello di server, rimuovere le seguenti schede verticali PCIe.
 - Se il server è installato con tre schede verticali PCIe, rimuovere le schede verticali PCIe 2 e 3. Vedere "[Rimozione di una scheda verticale PCIe](#)" a pagina 102.
 - Se il server è installato con quattro schede verticali PCIe, rimuovere le schede verticali PCIe B e C. Vedere "[Rimozione di una scheda verticale PCIe](#)" a pagina 102.

Passo 2. Rimuovere il modulo firmware e sicurezza RoT.

- 1 Allentare le due viti sul modulo firmware e sicurezza RoT.
- 2 Sollevare il modulo firmware e sicurezza RoT per estrarlo dalla scheda I/O di sistema.

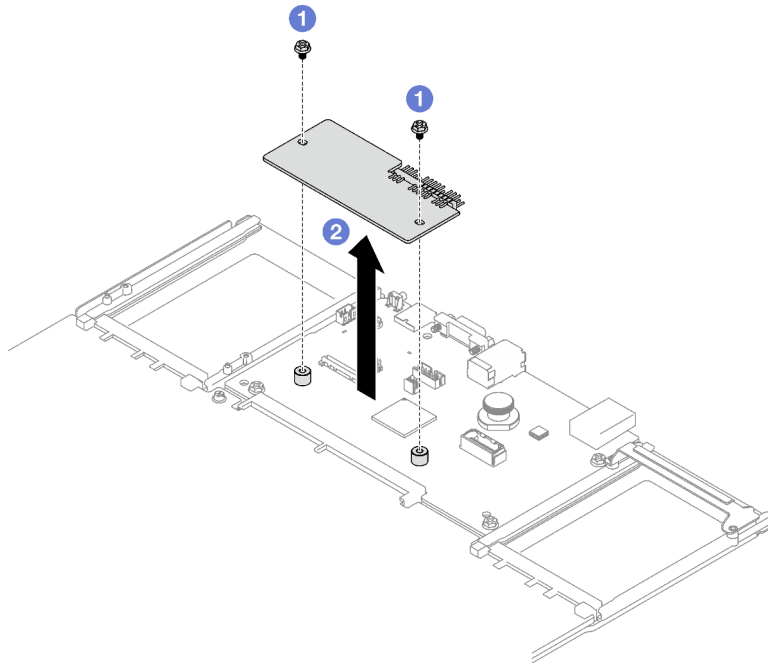


Figura 130. Rimozione del Modulo firmware e sicurezza RoT

Dopo aver terminato

Se viene richiesto di restituire il componente o il dispositivo opzionale, seguire tutte le istruzioni di imballaggio e utilizzare i materiali di imballaggio per la spedizione forniti con il prodotto.

Video dimostrativo

[Guardare la procedura su YouTube](#)

Installazione del modulo firmware e sicurezza RoT

Seguire le istruzioni riportate in questa sezione per installare il ThinkSystem V3 Firmware and Root of Trust Security Module (modulo firmware e sicurezza RoT).

Informazioni su questa attività

Importante: Questa attività deve essere eseguita da tecnici qualificati certificati dall'assistenza Lenovo. Non tentare di rimuoverlo o installarlo senza una formazione e una qualifica adeguate.

Attenzione:

- Leggere "[Linee guida per l'installazione](#)" a pagina 1 e "[Elenco di controllo per la sicurezza](#)" a pagina 2 per assicurarsi di operare in sicurezza.
- Spegnere il server e le periferiche e scollegare i cavi di alimentazione e tutti i cavi esterni. Vedere "[Spegnimento del server](#)" a pagina 18.
- Evitare l'esposizione all'elettricità statica che potrebbe causare l'arresto del sistema e la perdita di dati, tenendo i componenti sensibili all'elettricità statica negli involucri antistatici fino all'installazione e maneggiando tali dispositivi con un cinturino da polso di scaricamento elettrostatico o altri sistemi di messa a terra.

Procedura

Passo 1. Mettere a contatto l'involucro antistatico contenente il nuovo componente con qualsiasi superficie non verniciata sulla parte esterna del server, quindi rimuovere il nuovo componente dall'involucro e posizionarlo su una superficie antistatica.

Passo 2. Installare la modulo firmware e sicurezza RoT.

- a. ① Abbassare il modulo firmware e sicurezza RoT sulla scheda I/O di sistema e verificare che il connettore sul modulo sia inserito correttamente nello slot sulla scheda I/O di sistema.
- b. ② Stringere le due viti per fissare il modulo firmware e sicurezza RoT in posizione.

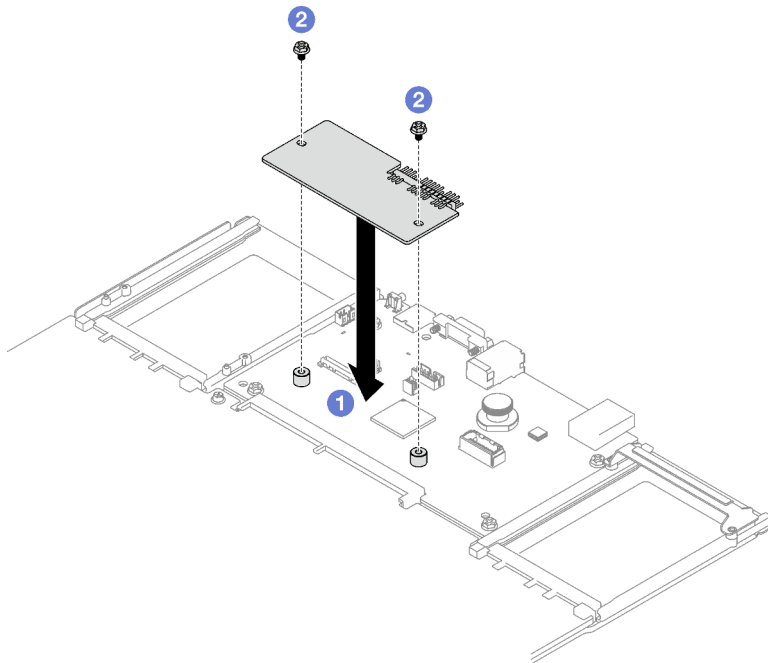


Figura 131. Installazione del Modulo firmware e sicurezza RoT

Dopo aver terminato

1. Reinstallare le schede verticali PCIe. Vedere ["Installazione di una scheda verticale PCIe" a pagina 109](#).
2. Completare la sostituzione dei componenti. Vedere ["Completamento delle operazioni di sostituzione dei componenti" a pagina 195](#).
3. Aggiornare il firmware UEFI, XCC e LXPM alla versione specifica supportata dal server. Vedere <https://glosse4lenovo.lenovo.com/wiki/glosse4lenovo/view/How%20To/System%20related/How%20to%20do%20RoT%20Module%20FW%20update%20on%20ThinkSystem%20V3%20machines/>.
4. Eseguire i comandi OneCLI per ripristinare le impostazioni UEFI. Vedere https://pubs.lenovo.com/lxce-onecli/onecli_r_restore_command.
5. Eseguire entrambi i comandi OneCLI e le azioni XCC per ripristinare le impostazioni XCC. Vedere https://pubs.lenovo.com/lxce-onecli/onecli_r_restore_command e https://pubs.lenovo.com/xcc2/NN1ia_c_restorethexcc.html.
6. Se nel sistema è installata una chiave software (SW), ad esempio una chiave FoD di XCC, immettere di nuovo la chiave per verificarne il corretto funzionamento. Vedere <https://lenovopress.lenovo.com/redp4895.pdf>.

Nota: Se è necessario sostituire la scheda del processore con il modulo firmware e sicurezza RoT, aggiornare i VPD prima di immettere la chiave. Vedere [Aggiornamento dei dati vitali del prodotto \(VPD\)](#).

7. Facoltativamente, effettuare le seguenti operazioni, se necessario:

- Nascondere il TPM. Vedere ["Come nascondere/osservare il TPM" a pagina 183](#).
- Aggiornare il firmware TPM. Vedere ["Aggiornamento del firmware TPM" a pagina 184](#).
- Abilitare l'avvio sicuro UEFI. Vedere ["Abilitazione dell'avvio sicuro UEFI" a pagina 185](#).

Video dimostrativo

[Guardare la procedura su YouTube](#)

Rimozione della scheda I/O di sistema o della scheda del processore

Seguire le istruzioni riportate in questa sezione per rimuovere la scheda I/O di sistema o la scheda del processore.

Informazioni su questa attività

Importante:

- La rimozione e l'installazione di questo componente devono essere effettuate da tecnici qualificati. **Non** tentare di rimuoverlo o installarlo senza una formazione adeguata.
- Quando si sostituisce l'assieme della scheda di sistema, aggiornare sempre il server con il firmware più recente o ripristinare il firmware preesistente. Prima di procedere, assicurarsi di disporre del firmware più recente o di una copia del firmware preesistente.
- Quando si rimuovono i moduli di memoria, etichettare il numero di slot di ciascun modulo di memoria, rimuovere quindi tutti i moduli di memoria dall'assieme della scheda di sistema e metterli da parte su una superficie antistatica per la reinstallazione.
- **Quando si scollegano i cavi, annotare i cavi e i connettori a cui è collegato il cavo e utilizzare l'elenco di controllo per il cablaggio, una volta installato il nuovo assieme della scheda di sistema.**

Attenzione:

- Leggere ["Linee guida per l'installazione" a pagina 1](#) e ["Elenco di controllo per la sicurezza" a pagina 2](#) per assicurarsi di operare in sicurezza.
- Spegnerne il server e le periferiche e scollegare i cavi di alimentazione e tutti i cavi esterni. Vedere ["Spegnimento del server" a pagina 18](#).
- Se il server è installato in un rack, rimuoverlo. Vedere ["Rimozione del server dalle guide" a pagina 19](#).

Procedura

Passo 1. Prepararsi per questa attività.

- Registrazione tutte le informazioni sulla configurazione del sistema, come gli indirizzi IP, i VPD (Vital Product Data), il tipo di macchina, il modello, il numero di serie, l'UUID (Universally Unique Identifier) e il tag asset del server di Lenovo XClarity Controller.
- Salvare la configurazione di sistema su un dispositivo esterno con Lenovo XClarity Essentials.
- Salvare il log eventi di sistema sul supporto esterno.
- Rimuovere le unità di alimentazione. Vedere ["Rimozione di un'unità di alimentazione hot-swap" a pagina 131](#)
- Rimuovere il coperchio superiore anteriore. Vedere ["Rimozione del coperchio superiore anteriore" a pagina 186](#).
- Rimuovere il coperchio superiore posteriore. Vedere ["Rimozione del coperchio superiore posteriore" a pagina 188](#).
- Rimuovere il deflettore d'aria anteriore. Vedere ["Rimozione del deflettore d'aria anteriore" a pagina 39](#).

- h. Rimuovere le ventole e l'alloggiamento della ventola. Vedere ["Rimozione di una ventola" a pagina 62](#) e ["Rimozione dell'alloggiamento della ventola" a pagina 64](#).
- i. Rimuovere le schede verticali PCIe. Vedere ["Rimozione di una scheda verticale PCIe" a pagina 102](#).
- j. Rimuovere il deflettore d'aria posteriore. Vedere ["Rimozione del deflettore d'aria posteriore" a pagina 45](#).
- k. Rimuovere lo switch di intrusione. Vedere ["Rimozione dello switch di intrusione" a pagina 77](#).
- l. Rimuovere i moduli OCP se necessario. Vedere ["Rimozione di un modulo OCP" a pagina 100](#).
- m. Rimuovere la scheda di distribuzione dell'alimentazione. Vedere ["Rimozione della scheda di distribuzione dell'alimentazione" a pagina 128](#).
- n. Rimuovere i PHM. Vedere ["Rimozione di un modulo del processore e un dissipatore di calore" a pagina 146](#).
- o. Assicurarsi di etichettare il numero di slot su ciascun modulo di memoria, quindi rimuovere tutti i moduli di memoria dall'assieme della scheda di sistema e metterli da parte su una superficie antistatica per la reinstallazione. Vedere ["Rimozione di un modulo di memoria" a pagina 91](#).

Importante: Si consiglia di stampare il layout degli slot del modulo di memoria come riferimento.

Passo 2. Scollegare tutti i cavi dall'assieme della scheda di sistema. Quando si scollegano i cavi, annotare i cavi e i connettori a cui sono collegati i cavi e utilizzare l'elenco di controllo per il cablaggio, una volta installato il nuovo assieme della scheda di sistema.

Passo 3. Rimuovere l'assieme della scheda di sistema.

- a. ① Tirare verso l'alto la manopola posteriore per rilasciare l'assieme della scheda di sistema.
- b. ② Afferrare la maniglia di sollevamento anteriore e la manopola posteriore, quindi far scorrere l'assieme della scheda di sistema verso la parte anteriore dello chassis.
- c. ③ Mantenere la maniglia di sollevamento anteriore e la manopola posteriore, quindi sollevare l'assieme della scheda di sistema per estrarlo dallo chassis.

Nota: La maniglia di sollevamento serve solo a rimuovere l'assieme della scheda di sistema. Non tentare di sollevare l'intero server con questa maniglia.

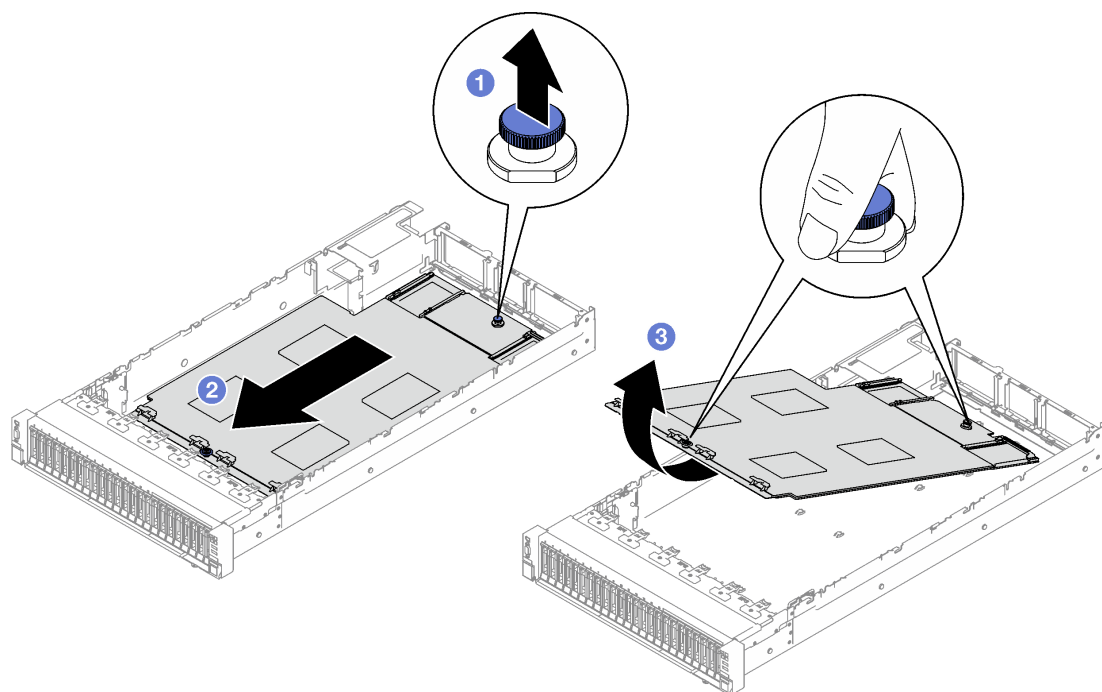


Figura 132. Rimozione dell'assieme della scheda di sistema

- Passo 4. (Opzionale) Se si sostituisce la scheda I/O di sistema, rimuovere da essa il modulo firmware e sicurezza RoT e la scheda MicroSD. Vedere ["Rimozione del modulo firmware e sicurezza RoT" a pagina 171](#) e ["Rimozione della scheda MicroSD" a pagina 98](#).
- Passo 5. Separare la scheda I/O di sistema dalla scheda del processore.

Nota: Per evitare che il contatto della scheda I/O venga danneggiato, schiacciare e sollevare leggermente tale scheda e tirarla verso l'esterno. Durante l'estrazione, assicurarsi che la scheda I/O rimanga il più possibile in posizione orizzontale.

- a. ① Rimuovere le quattro viti che fissano la scheda I/O di sistema.
- b. ② Mantenere sollevata la manopola posteriore, quindi far scorrere la scheda I/O di sistema verso la parte posteriore dello chassis per sganciarla dalla scheda del processore.

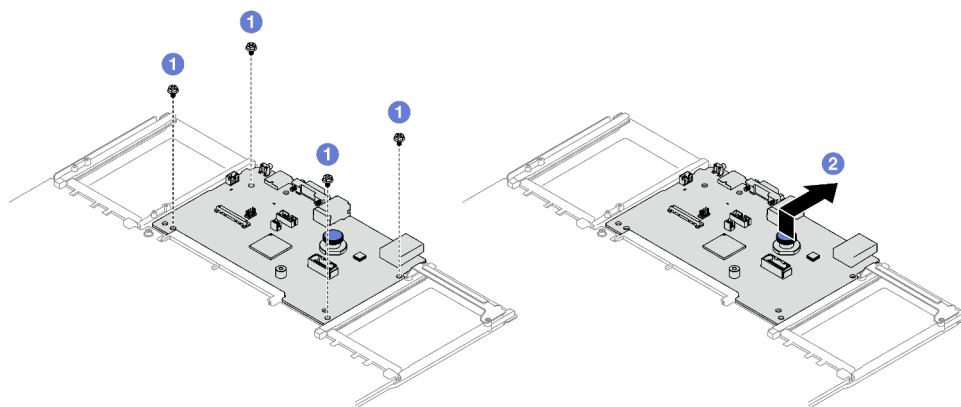


Figura 133. Rimozione della scheda I/O di sistema

Dopo aver terminato

1. Se viene richiesto di restituire il componente o il dispositivo opzionale, seguire tutte le istruzioni di imballaggio e utilizzare i materiali di imballaggio per la spedizione forniti con il prodotto.

Importante: Prima di restituire la scheda del processore, assicurarsi di installare le protezioni del socket sulla nuova scheda del processore. Per sostituire una protezione del socket del processore:

- a. Estrarre una protezione dall'assieme del socket del processore sulla nuova scheda del processore e orientarla correttamente sopra l'assieme del socket del processore sulla scheda del processore rimossa.
 - b. Spingere delicatamente verso il basso i rialzi della protezione del socket sull'assieme del socket del processore, premendo sui bordi per evitare di danneggiare i piedini del socket. Dovrebbe sentirsi un clic a indicare che il coperchio del socket è fissato correttamente.
 - c. **Verificare** che la protezione del socket sia fissata correttamente all'assieme del socket del processore.
2. Se si intende riciclare il componente, vedere "Smontaggio della scheda di sistema per il riciclaggio" nella *Guida per l'utente*.

Video dimostrativo

[Guardare la procedura su YouTube](#)

Installazione della scheda I/O di sistema o della scheda del processore

Seguire le istruzioni riportate in questa sezione per installare la scheda I/O di sistema o la scheda del processore.

Informazioni su questa attività

Importante: La rimozione e l'installazione di questo componente devono essere effettuate da tecnici qualificati. **Non** tentare di rimuoverlo o installarlo senza una formazione adeguata.

Attenzione:

- Leggere "[Linee guida per l'installazione](#)" a pagina 1 e "[Elenco di controllo per la sicurezza](#)" a pagina 2 per assicurarsi di operare in sicurezza.
- Mettere in contatto l'involucro antistatico contenente il componente con qualsiasi superficie metallica non verniciata del server, quindi rimuoverlo dall'involucro e posizionarlo su una superficie antistatica.

Download di firmware e driver: potrebbe essere necessario aggiornare il firmware o il driver dopo la sostituzione di un componente.

- Visitare il sito <https://datacentersupport.lenovo.com/tw/en/products/servers/thinksystem/sr850v3/7d96/downloads/driver-list/> per visualizzare gli aggiornamenti più recenti di firmware e driver per il server in uso.
- Per ulteriori informazioni sugli strumenti di aggiornamento del firmware, vedere "Aggiornamento del firmware" nella *Guida per l'utente* o nella *Guida alla configurazione di sistema*.

Procedura

Passo 1. In base alle esigenze, effettuare una delle seguenti operazioni:

- Se si sta sostituendo la scheda I/O di sistema, riutilizzando la scheda del processore, installare una nuova scheda I/O di sistema sulla scheda del processore.
- Se si sta sostituendo la scheda del processore, riutilizzando la scheda I/O di sistema, installare la scheda I/O di sistema esistente su una nuova scheda del processore.

- a. ① Allineare la scheda I/O di sistema al connettore sulla scheda del processore e utilizzare entrambe le mani per spingere la scheda I/O di sistema e inserirla delicatamente nel connettore.
- b. ② Abbassare la scheda I/O di sistema sulla piastra di supporto in metallo. Verificare che la manopola blu si agganci alla piastra di supporto in metallo.
- c. ③ Installare le viti per fissare in posizione la scheda I/O di sistema.

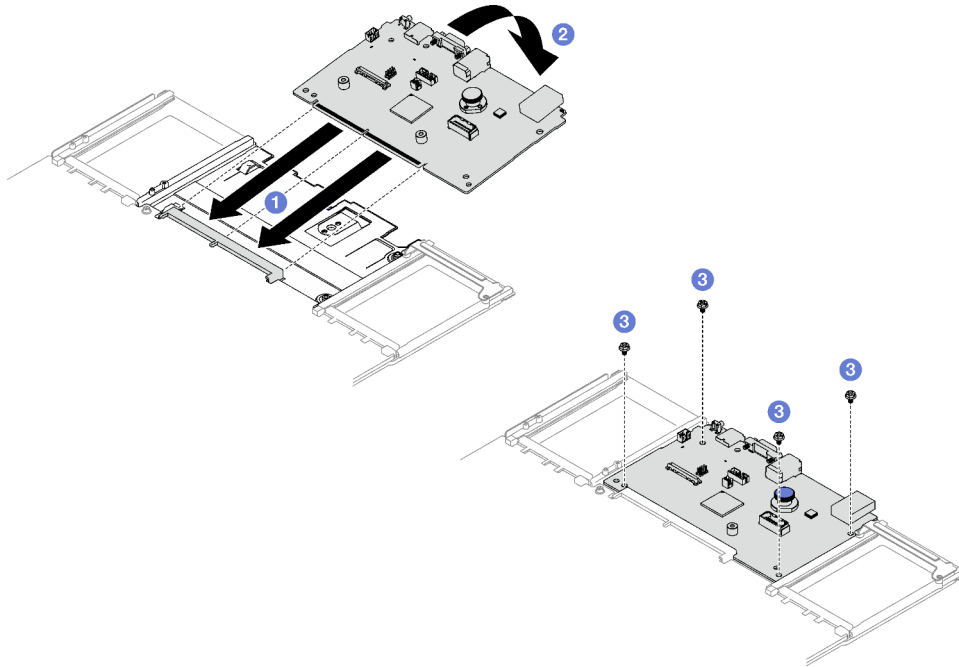
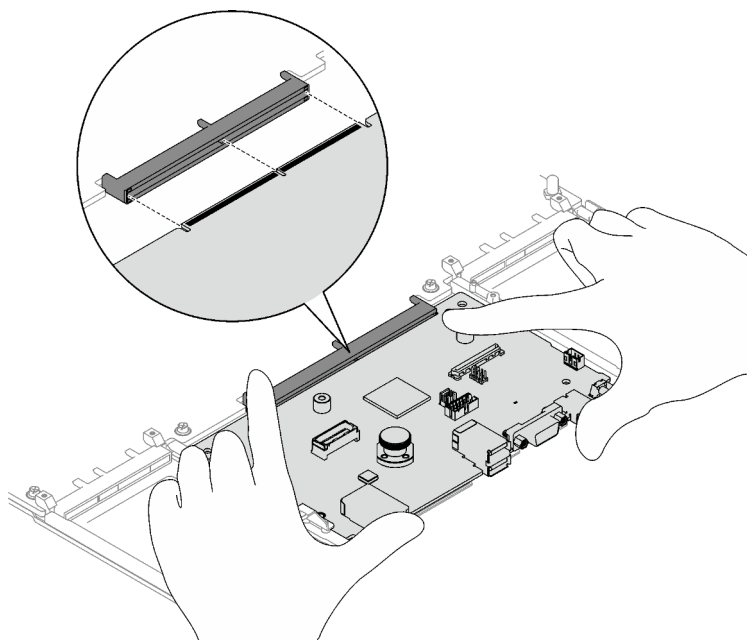


Figura 134. Installazione della scheda I/O di sistema

Nota: Per evitare che il contatto della scheda I/O di sistema venga danneggiato, assicurarsi che la scheda I/O di sistema sia allineata correttamente al connettore sulla scheda del processore e venga mantenuta il più possibile in posizione orizzontale durante l'inserimento.



Passo 2. Se è stata installata una nuova scheda I/O di sistema sulla scheda del processore, installare il modulo firmware e sicurezza RoT e la scheda MicroSD rimossa dalla scheda I/O di sistema precedente sulla nuova scheda I/O di sistema. Vedere ["Installazione del modulo firmware e sicurezza RoT" a pagina 173](#) e ["Installazione della scheda MicroSD" a pagina 99](#).

Passo 3. Posizionare l'assieme della scheda di sistema nello chassis.

- a. ① Tenere la maniglia di sollevamento anteriore e la manopola posteriore sull'assieme della scheda di sistema, quindi inserire l'estremità posteriore dell'assieme della scheda di sistema nella parte posteriore dello chassis.
- b. ② Abbassare l'estremità anteriore dell'assieme della scheda di sistema all'interno dello chassis.
- c. ③ Far scorrere l'assieme della scheda di sistema verso la parte posteriore dello chassis, finché non scatta in posizione. Assicurarsi che i connettori posteriori sul nuovo assieme della scheda di sistema siano inseriti nei fori corrispondenti nel pannello posteriore.

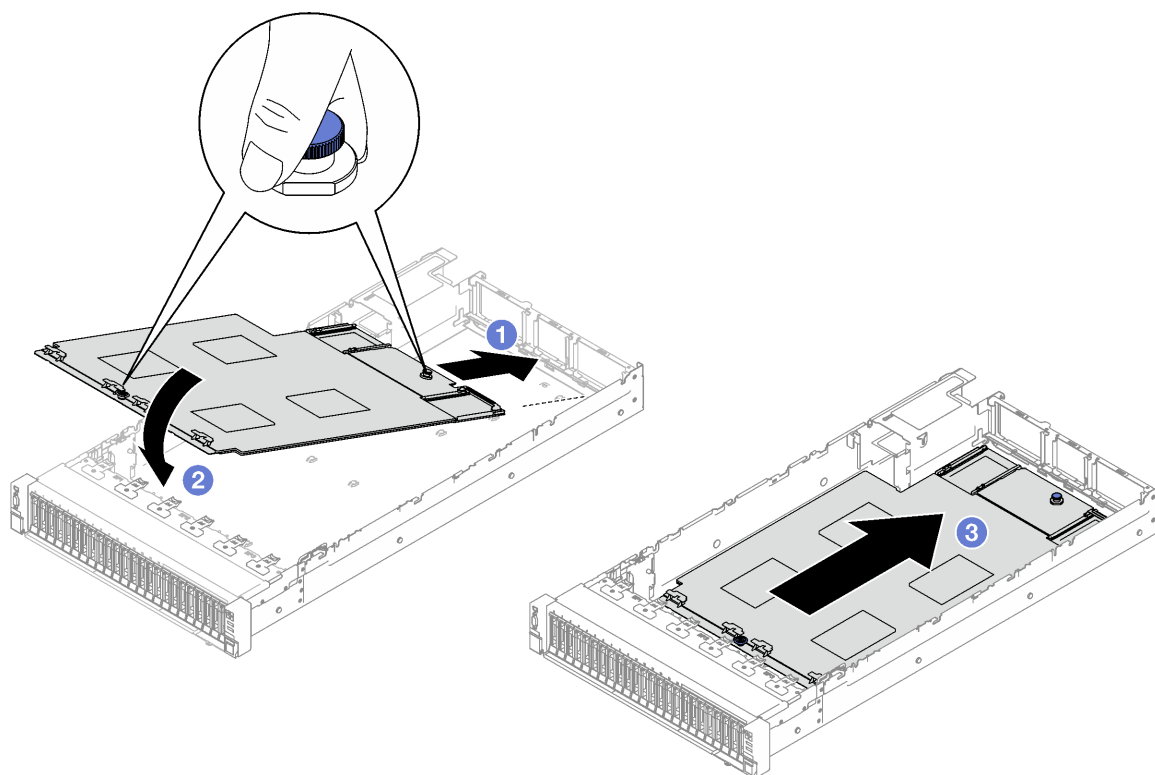


Figura 135. Installazione dell'assieme della scheda di sistema

Dopo aver terminato

1. Ricollegare tutti i cavi all'assieme della scheda di sistema. Vedere [Capitolo 2 "Instradamento dei cavi interni" a pagina 197](#).
2. Reinstallare i moduli di memoria. Vedere ["Installazione di un modulo di memoria" a pagina 94](#).
3. Reinstallare i PHM. Vedere ["Installazione di un processore e un dissipatore di calore" a pagina 152](#).
4. Reinstallare la scheda di distribuzione dell'alimentazione. Vedere ["Installazione della scheda di distribuzione dell'alimentazione" a pagina 130](#).
5. Reinstallare lo switch di intrusione. Vedere ["Installazione dello switch di intrusione" a pagina 79](#).
6. Reinstallare i moduli OCP se necessario. Vedere ["Installazione di un modulo OCP" a pagina 101](#).
7. Reinstallare il deflettore d'aria posteriore. Vedere ["Installazione del deflettore d'aria posteriore" a pagina 49](#).
8. Reinstallare le schede verticali PCIe. Vedere ["Installazione di una scheda verticale PCIe" a pagina 109](#).
9. Reinstallare il deflettore d'aria anteriore. Vedere ["Installazione del deflettore d'aria anteriore" a pagina 42](#).
10. Reinstallare le ventole e l'assieme dell'alloggiamento della ventola. Vedere ["Installazione di una ventola a pagina 67"](#) e ["Installazione dell'alloggiamento della ventola" a pagina 65](#).
11. Reinstallare il coperchio superiore posteriore. Vedere ["Installazione del coperchio superiore posteriore" a pagina 190](#).
12. Reinstallare il coperchio superiore anteriore. Vedere ["Installazione del coperchio superiore anteriore" a pagina 192](#).
13. Reinstallare le unità di alimentazione. Vedere ["Installazione di un'unità di alimentazione hot-swap" a pagina 133](#).

14. Accertarsi che tutti i componenti siano stati riassemblati correttamente e che all'interno del server non siano rimasti utensili o viti non utilizzate.
15. Se il server era installato in un rack, reinstallare il server nel rack. Vedere ["Installazione del server nelle guide" a pagina 23](#).
16. Collegare nuovamente i cavi di alimentazione e gli altri cavi rimossi.
17. Accendere il server e le periferiche. Vedere ["Accensione del server" a pagina 18](#).
18. Aggiornare i dati VPD (Vital Product Data). Vedere ["Aggiornamento dei dati vitali del prodotto \(VPD\)" a pagina 182](#). Il numero del tipo di macchina e il numero di serie sono riportati sull'etichetta ID. Vedere "Identificazione del server e accesso a Lenovo XClarity Controller" nella *Guida per l'utente* o nella *Guida alla configurazione di sistema*.
19. Se è necessario nascondere il TPM o aggiornare il firmware TPM, vedere ["Come nascondere/osservare il TPM" a pagina 183](#) o ["Aggiornamento del firmware TPM" a pagina 184](#).
20. Abilitare l'avvio sicuro UEFI (facoltativo). Vedere ["Abilitazione dell'avvio sicuro UEFI" a pagina 185](#).
21. Scaricare e installare il driver di dispositivo più recenti: <https://datacentersupport.lenovo.com/tw/en/products/servers/thinksystem/sr850v3/7d96/downloads/driver-list/>.
22. Aggiornare il firmware del sistema e del dispositivo. Vedere "Aggiornamento del firmware" nella *Guida per l'utente* o nella *Guida alla configurazione di sistema*.

Nota: (Solo per tecnici qualificati Lenovo) Se si è sostituito il modulo firmware e sicurezza RoT, aggiornare il firmware alla versione specifica supportata dal server. Vedere <https://glosse4lenovo.lenovo.com/wiki/glosse4lenovo/view/How%20To/System%20related/How%20to%20do%20RoT%20Module%20FW%20update%20on%20ThinkSystem%20V3%20machines/>.

Video dimostrativo

[Guardare la procedura su YouTube](#)

Aggiornamento dei dati vitali del prodotto (VPD)

Utilizzare questo argomento per aggiornare i dati vitali del prodotto (VPD).

- **(Obbligatorio)** Tipo di macchina
- **(Obbligatorio)** Numero di serie
- (Facoltativo) Tag asset
- (Facoltativo) UUID

Strumenti consigliati:

- Lenovo XClarity Provisioning Manager
- Comandi Lenovo XClarity Essentials OneCLI

Con Lenovo XClarity Provisioning Manager

Procedura:

1. Avviare il server e premere il tasto in base alle istruzioni visualizzate. L'interfaccia di Lenovo XClarity Provisioning Manager viene visualizzata per impostazione predefinita.
2. Scegliere **Riepilogo di sistema**. Viene visualizzata la pagina "Riepilogo sistema".
3. Fare clic su **Aggiorna VPD**, quindi seguire le istruzioni visualizzate per aggiornare i dati VPD.

Utilizzo dei comandi Lenovo XClarity Essentials OneCLI

- Aggiornamento **tipo di macchina**


```
onecli config set SYSTEM_PROD_DATA.SysInfoProdName <m/t_model> [access_method]
```

- **Aggiornamento numero di serie**
onecli config set SYSTEM_PROD_DATA.SysInfoSerialNum <s/n> [access_method]
- **Aggiornamento modello di sistema**
onecli config set SYSTEM_PROD_DATA.SysInfoProdIdentifier <system model> [access_method]
onecli config set SYSTEM_PROD_DATA.SysInfoProdIdentifierEx <system model> --override [access_method]
- **Aggiornamento tag asset**
onecli config set SYSTEM_PROD_DATA.SysEncloseAssetTag <asset_tag> [access_method]
- **Aggiornamento UUID**
onecli config createuuid SYSTEM_PROD_DATA.SysInfoUUID [access_method]

Variabile	Descrizione
<m/t_model>	Il tipo e il numero modello della macchina del server. Digitare xxxxyyy, dove xxxx è il tipo di macchina e yyy è il numero di modello del server.
<s/n>	Il numero di serie sul server. Digitare zzzzzzz, dove zzzzzzz è il numero di serie.
<system model>	Il modello di sistema sul server. Tipo system yyyyyyyy, dove yyyyyyy è l'identificativo del prodotto.
<asset_tag>	Il numero di tag asset del server. Digitare aaaaaaaaaaaaaaaaaaaaaaaaaaaaaaaaaa, dove aaaaaaaaaaaaaaaaaaaaaaaaaaaaaaaaaa è il numero di tag asset.
[access_method]	Il metodo di accesso scelto per accedere al server di destinazione. <ul style="list-style-type: none">• KCS online (non autenticato e con restrizioni per l'utente): è possibile eliminare [access_method] direttamente dal comando.• LAN autenticato online: In questo caso specificare sotto le informazioni sull'account LAN al termine del comando OneCLI: --bmc -username <user_id> --bmc -password <password>• WAN/LAN remota: In questo caso specificare sotto le informazioni sull'account XCC e l'indirizzo IP al termine del comando OneCLI: --bmc <bmc_user_id>:<bmc_password>@<bmc_external_IP> Nota: <ul style="list-style-type: none">– <bmc_user_id> Il nome dell'account BMC (1 di 12 account). Il valore predefinito è USERID.– <bmc_password> La password dell'account BMC (1 di 12 account).

Come nascondere/osservare il TPM

Il TPM è abilitato per impostazione predefinita per codificare il trasferimento dei dati per il funzionamento del sistema. Facoltativamente è possibile disabilitare il TPM mediante Lenovo XClarity Essentials OneCLI.

Per disabilitare il TPM, effettuare le seguenti operazioni:

1. Scaricare e installare Lenovo XClarity Essentials OneCLI.

Per scaricare Lenovo XClarity Essentials OneCLI, visitare il sito:

<https://datacentersupport.lenovo.com/solutions/HT116433>

2. Eseguire il seguente comando:

```
OneCli.exe config set TrustedComputingGroup.HideTPMfromOS "Yes" --imm <userid>:<password>@<ip_address> --override
```

dove:

- <userid>:<password> sono le credenziali utilizzate per accedere al BMC (interfaccia Lenovo XClarity Controller) del server. L'ID utente predefinito è USERID e la password predefinita è PASSWORD (zero, non "o" maiuscola).
- <ip_address> è l'indirizzo IP di BMC.

Esempio:

```
D:\onecli>OneCli.exe config set TrustedComputingGroup.HideTPMfromOS "Yes" --imm USERID:PASSWORD=1@10.245.39.79 --override
Lenovo XClarity Essentials OneCLI 1xce_onecli01p-2.3.0
Licensed Materials - Property of Lenovo
(C) Copyright Lenovo Corp. 2013-2018 All Rights Reserved
If the parameters you input includes password, please Note that:
* The password must consist of a sequence of characters from `0-9a-zA-Z_-.!@&*()=^` set
* Use `"` to quote when password parameters include special characters
* Do not use reserved characters in path name when parameter contains path
Invoking SET command ...
Connected to BMC at IP address 10.245.39.79 by IPMI
TrustedComputingGroup.HideTPMfromOS=Yes
Success.
```

3. Riavviare il sistema.

Se si desidera abilitare di nuovo il TPM, eseguire il seguente comando e riavviare il sistema:

```
OneCli.exe config set TrustedComputingGroup.HideTPMfromOS "No" --imm <userid>:<password>@<ip_address> --override
```

Esempio:

```
D:\onecli3>OneCli.exe config set TrustedComputingGroup.HideTPMfromOS "No" --imm USERID:PASSWORD=11@10.245.39.79 --override
Lenovo XClarity Essentials OneCLI 1xce_onecli01h-3.0.1
(C) Lenovo 2013-2020 All Rights Reserved
OneCLI License Agreement and OneCLI Legal Information can be found at the following location:
"D:\onecli3\Lic"
[ls]Certificate check finished [100%][=====]
Invoking SET command ...
Connected to BMC at IP address 10.245.39.79 by IPMI
TrustedComputingGroup.HideTPMfromOS=No
Configure successfully, please reboot system.
Succeed.
```

Aggiornamento del firmware TPM

Facoltativamente è possibile aggiornare il firmware TPM mediante Lenovo XClarity Essentials OneCLI.

Nota: L'aggiornamento firmware del TPM è irreversibile. Dopo l'aggiornamento, non è possibile eseguire il downgrade del firmware TPM alle versioni precedenti.

Versione del firmware TPM

Per visualizzare la versione del firmware TPM, attenersi alla procedura riportata di seguito:

Da Lenovo XClarity Provisioning Manager

1. Avviare il server e premere il tasto specificato nelle istruzioni sullo schermo per visualizzare l'interfaccia di Lenovo XClarity Provisioning Manager. Per ulteriori informazioni, vedere la sezione "Avvio" nella documentazione di LXPM compatibile con il server in uso all'indirizzo <https://pubs.lenovo.com/lxpm-overview/>.

2. Se viene richiesta la password amministratore di accensione, immetterla.
3. Nella pagina Configurazione UEFI fare clic su **Impostazioni di sistema → Sicurezza → Modulo piattaforma sicuro → TPM 2.0 → Versione firmware TPM.**

Aggiornamento del firmware TPM

Per aggiornare il firmware TPM, effettuare le seguenti operazioni:

1. Scaricare e installare Lenovo XClarity Essentials OneCLI.

Per scaricare Lenovo XClarity Essentials OneCLI, visitare il sito:

<https://datacentersupport.lenovo.com/solutions/HT116433>

2. Eseguire il seguente comando:

```
OneCli.exe config set TrustedComputingGroup.DeviceOperation "Update to TPM 2.0 firmware version <x.x.x.x>" --bmc <userid>:<password>@<ip_address>
```

dove:

- <x.x.x.x> è la versione TPM di destinazione.

Ad esempio, TPM 2.0 (7.2.1.0) -> TPM 2.0 (7.2.2.0):

```
OneCli.exe config set TrustedComputingGroup.DeviceOperation "Update to TPM 2.0 firmware version 7.2.2.0" --bmc <userid>:<password>@<ip_address>
```

- <userid>:<password> sono le credenziali utilizzate per accedere al BMC (interfaccia Lenovo XClarity Controller) del server. L'ID utente predefinito è USERID e la password predefinita è PASSWORD (zero, non "o" maiuscola).
- <ip_address> è l'indirizzo IP di BMC.

Abilitazione dell'avvio sicuro UEFI

Facoltativamente, è possibile abilitare l'avvio sicuro UEFI.

Sono disponibili due metodi per abilitare l'avvio sicuro UEFI:

- Da Lenovo XClarity Provisioning Manager

Per abilitare l'avvio sicuro UEFI da Lenovo XClarity Provisioning Manager:

1. Avviare il server e premere il tasto specificato nelle istruzioni sullo schermo per visualizzare l'interfaccia di Lenovo XClarity Provisioning Manager. Per ulteriori informazioni, vedere la sezione "Avvio" nella documentazione di LXPM compatibile con il server in uso all'indirizzo <https://pubs.lenovo.com/lxpm-overview/>.
2. Se viene richiesta la password amministratore di accensione, immetterla.
3. Dalla pagina di configurazione UEFI, fare clic su **Impostazioni di sistema → Sicurezza → Avvio sicuro.**
4. Abilitare l'avvio sicuro e salvare le impostazioni.

Nota: Se è necessario disabilitare l'avvio sicuro UEFI, selezionare Disabilita nel passaggio 4.

- Da Lenovo XClarity Essentials OneCLI

Per abilitare l'avvio sicuro UEFI da Lenovo XClarity Essentials OneCLI:

1. Scaricare e installare Lenovo XClarity Essentials OneCLI.

Per scaricare Lenovo XClarity Essentials OneCLI, visitare il sito:

<https://datacentersupport.lenovo.com/solutions/HT116433>

2. Eseguire il comando seguente per abilitare l'avvio sicuro:

```
OneCli.exe config set SecureBootConfiguration.SecureBootSetting Enabled --bmc <userid>:<password>@<ip_<br>address>
```

dove:

- <userid>:<password> sono le credenziali utilizzate per accedere al BMC (interfaccia di Lenovo XClarity Controller) del server. L'ID utente predefinito è USERID e la password predefinita è PASSWORD (zero, non "o" maiuscola).
- <ip_address> è l'indirizzo IP di BMC.

Per ulteriori informazioni sul comando Lenovo XClarity Essentials OneCLI `set`, vedere:

https://pubs.lenovo.com/lxce-onecli/onecli_r_set_command

Nota: Se è necessario disabilitare l'avvio sicuro UEFI, eseguire il seguente comando:

```
OneCli.exe config set SecureBootConfiguration.SecureBootSetting Disabled --bmc <userid>:<password>@<ip_<br>address>
```

Sostituzione del coperchio superiore

Seguire le istruzioni riportate in questa sezione per rimuovere e installare il coperchio superiore.

Rimozione del coperchio superiore anteriore

Seguire le istruzioni riportate in questa sezione per rimuovere il coperchio superiore anteriore.

Informazioni su questa attività

S014



ATTENZIONE:

Potrebbero essere presenti livelli di energia, corrente e tensione pericolosi. Solo un tecnico qualificato dell'assistenza è autorizzato a rimuovere i coperchi sui cui è applicata l'etichetta.

S033



ATTENZIONE:

Presenza di energia pericolosa. Le tensioni con energia pericolosa possono causare il surriscaldamento in caso di cortocircuito con parti metalliche, provocando scintille, ustioni o entrambi i problemi.

Attenzione:

- Leggere "[Linee guida per l'installazione](#)" a pagina 1 e "[Elenco di controllo per la sicurezza](#)" a pagina 2 per assicurarsi di operare in sicurezza.

- Spegnere il server e le periferiche e scollegare i cavi di alimentazione e tutti i cavi esterni. Vedere ["Spegnimento del server" a pagina 18.](#)
- Se il server è installato in un rack, rimuoverlo. Vedere ["Rimozione del server dalle guide" a pagina 19.](#)

Procedura

Passo 1. Se il coperchio superiore anteriore è bloccato, sbloccarlo con un cacciavite (direzione **2**).

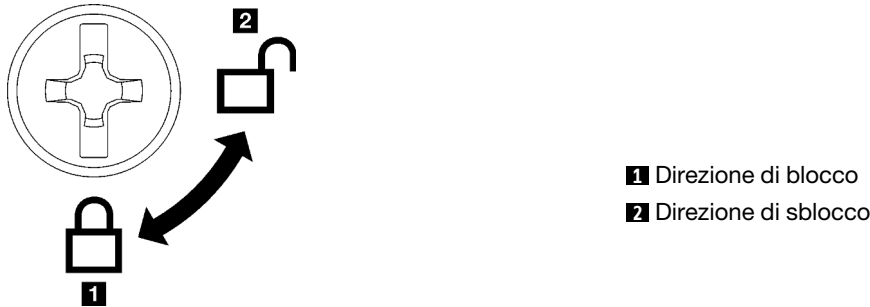


Figura 136. Direzione di blocco/sblocco del coperchio superiore anteriore

Passo 2. Rimuovere il coperchio superiore anteriore.

- 1 Premere il pulsante blu sul fermo di rilascio del coperchio superiore anteriore.
- 2 Ruotare l'estremità del fermo verso l'alto fino a raggiungere la posizione verticale.
- 3 Sollevare il coperchio superiore anteriore per rimuoverlo.

Attenzione:

- L'etichetta di servizio si trova sul coperchio superiore anteriore.
- Per un raffreddamento e una circolazione dell'aria adeguati, installare i coperchi superiori anteriore e posteriore prima di accendere il server. L'utilizzo del server senza i coperchi superiori potrebbe danneggiare i componenti del server.

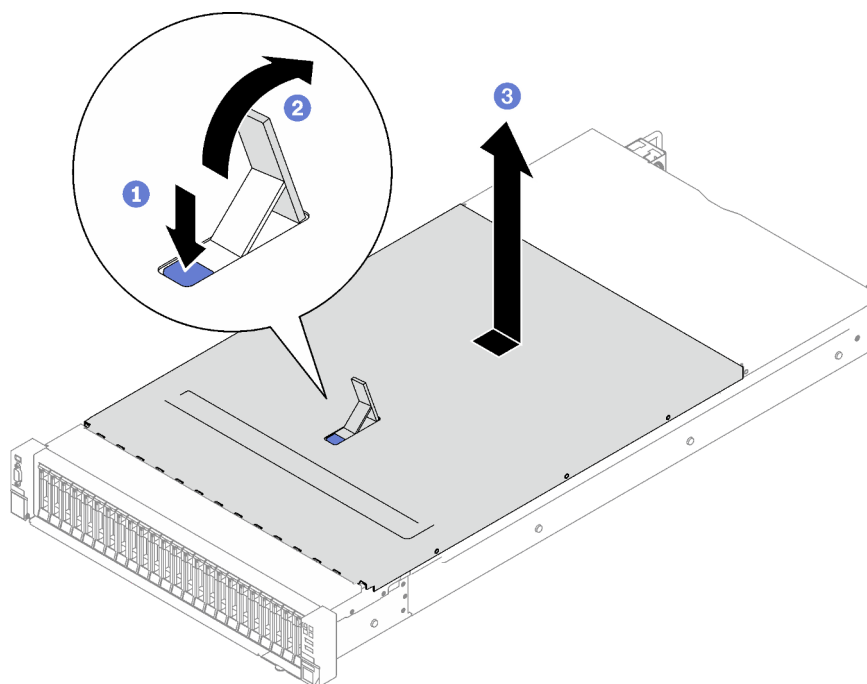


Figura 137. Rimozione del coperchio superiore anteriore

Dopo aver terminato

Se viene richiesto di restituire il componente o il dispositivo opzionale, seguire tutte le istruzioni di imballaggio e utilizzare i materiali di imballaggio per la spedizione forniti con il prodotto.

Video dimostrativo

[Guardare la procedura su YouTube](#)

Rimozione del coperchio superiore posteriore

Seguire le istruzioni riportate in questa sezione per rimuovere il coperchio superiore posteriore.

Informazioni su questa attività

S014



ATTENZIONE:

Potrebbero essere presenti livelli di energia, corrente e tensione pericolosi. Solo un tecnico qualificato dell'assistenza è autorizzato a rimuovere i coperchi sui cui è applicata l'etichetta.

S033

**ATTENZIONE:**

Presenza di energia pericolosa. Le tensioni con energia pericolosa possono causare il surriscaldamento in caso di cortocircuito con parti metalliche, provocando scintille, ustioni o entrambi i problemi.

Attenzione:

- Leggere ["Linee guida per l'installazione" a pagina 1](#) e ["Elenco di controllo per la sicurezza" a pagina 2](#) per assicurarsi di operare in sicurezza.
- Spegnere il server e le periferiche e scollegare i cavi di alimentazione e tutti i cavi esterni. Vedere ["Spegnimento del server" a pagina 18](#).
- Se il server è installato in un rack, rimuoverlo. Vedere ["Rimozione del server dalle guide" a pagina 19](#).

Procedura

Passo 1. Rimuovere il coperchio superiore anteriore. Vedere ["Rimozione del coperchio superiore anteriore" a pagina 186](#).

Passo 2. Rimuovere il coperchio superiore posteriore.

- a. ① Allentare le due viti zigrinate sulla parte posteriore del server.
- b. ② Far scorrere il coperchio superiore posteriore verso la parte posteriore del server e sollevarlo per rimuoverlo.

Attenzione: Per un raffreddamento e una circolazione dell'aria adeguati, installare i coperchi superiori anteriore e posteriore prima di accendere il server. L'utilizzo del server senza i coperchi superiori potrebbe danneggiare i componenti del server.

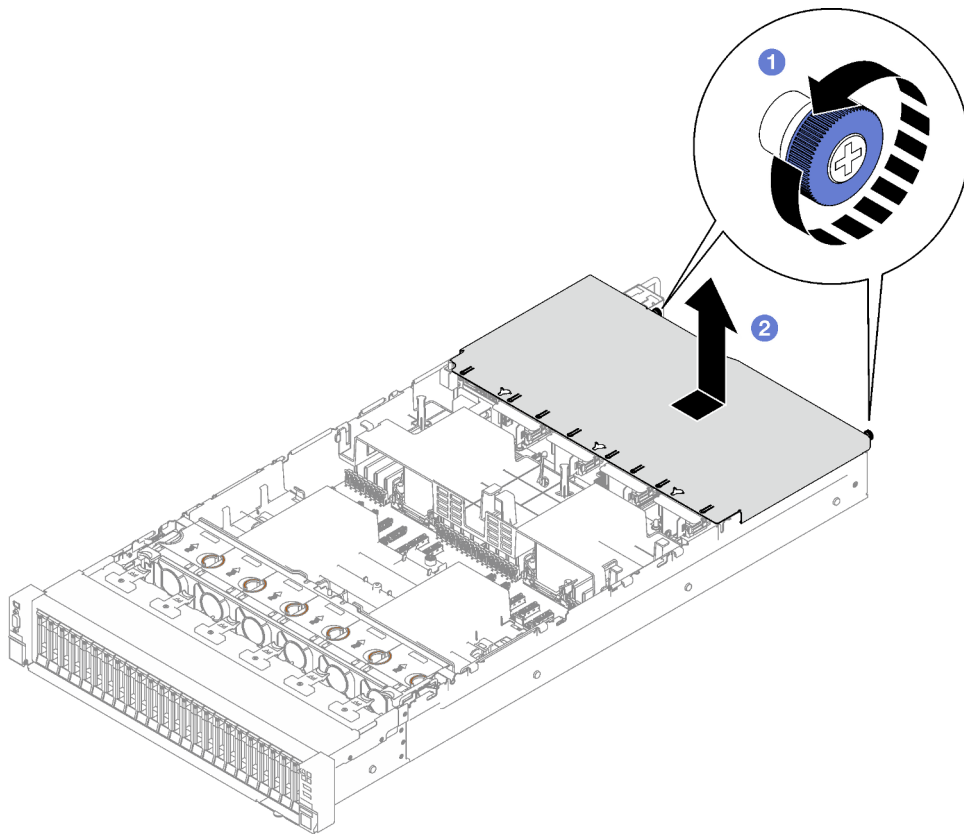


Figura 138. Rimozione del coperchio superiore posteriore

Dopo aver terminato

Se viene richiesto di restituire il componente o il dispositivo opzionale, seguire tutte le istruzioni di imballaggio e utilizzare i materiali di imballaggio per la spedizione forniti con il prodotto.

Video dimostrativo

[Guardare la procedura su YouTube](#)

Installazione del coperchio superiore posteriore

Seguire le istruzioni riportate in questa sezione per installare il coperchio superiore posteriore.

S014



ATTENZIONE:

Potrebbero essere presenti livelli di energia, corrente e tensione pericolosi. Solo un tecnico qualificato dell'assistenza è autorizzato a rimuovere i coperchi sui cui è applicata l'etichetta.

S033

**ATTENZIONE:**

Presenza di energia pericolosa. Le tensioni con energia pericolosa possono causare il surriscaldamento in caso di cortocircuito con parti metalliche, provocando scintille, ustioni o entrambi i problemi.

Informazioni su questa attività**Attenzione:**

- Leggere ["Linee guida per l'installazione" a pagina 1](#) e ["Elenco di controllo per la sicurezza" a pagina 2](#) per assicurarsi di operare in sicurezza.
- Assicurarsi che tutti i cavi, gli adattatori e gli altri componenti siano installati e posizionati correttamente e che non siano stati lasciati degli strumenti o delle parti lente all'interno del server.
- Assicurarsi che tutti i cavi interni siano inseriti correttamente. Vedere [Capitolo 2 "Instradamento dei cavi interni" a pagina 197](#).

Procedura

Passo 1. ① Allineare i piedini della guida del coperchio superiore posteriore ai fori della guida sullo chassis, quindi posizionare il coperchio superiore posteriore sul server e farlo scorrere verso la parte anteriore di quest'ultimo finché non si aggancia allo chassis.

Passo 2. ② Stringere le due viti zigrinate sulla parte posteriore del server.

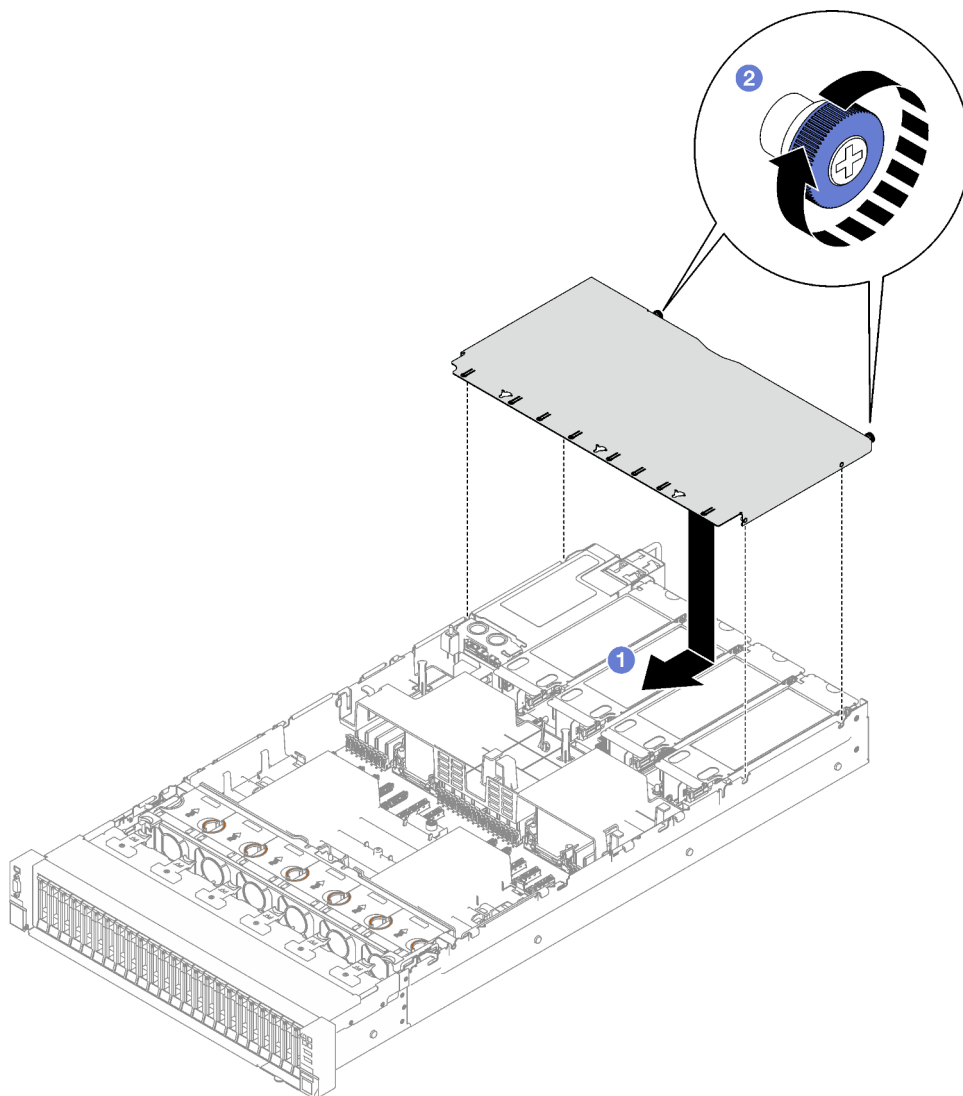


Figura 139. Installazione del coperchio superiore posteriore

Dopo aver terminato

1. Reinstallare il coperchio superiore anteriore. Vedere "[Installazione del coperchio superiore anteriore](#)" a [pagina 192](#)
2. Completare la sostituzione dei componenti. Vedere "[Completamento delle operazioni di sostituzione dei componenti](#)" a [pagina 195](#).

Video dimostrativo

[Guardare la procedura su YouTube](#)

Installazione del coperchio superiore anteriore

Seguire le istruzioni riportate in questa sezione per installare il coperchio superiore anteriore.

Informazioni su questa attività

S014



ATTENZIONE:

Potrebbero essere presenti livelli di energia, corrente e tensione pericolosi. Solo un tecnico qualificato dell'assistenza è autorizzato a rimuovere i coperchi sui cui è applicata l'etichetta.

S033



ATTENZIONE:

Presenza di energia pericolosa. Le tensioni con energia pericolosa possono causare il surriscaldamento in caso di cortocircuito con parti metalliche, provocando scintille, ustioni o entrambi i problemi.

Attenzione:

- Leggere ["Linee guida per l'installazione" a pagina 1](#) e ["Elenco di controllo per la sicurezza" a pagina 2](#) per assicurarsi di operare in sicurezza.
- Assicurarsi che tutti i cavi, gli adattatori e gli altri componenti siano installati e posizionati correttamente e che non siano stati lasciati degli strumenti o delle parti lente all'interno del server.
- Assicurarsi che tutti i cavi interni siano inseriti correttamente. Vedere [Capitolo 2 "Instradamento dei cavi interni" a pagina 197](#).

Nota: Se si sta installando un nuovo coperchio superiore anteriore, applicare l'etichetta di servizio alla superficie del nuovo coperchio superiore anteriore, se necessario.

Procedura

Passo 1. ① Allineare i piedini della guida del coperchio superiore anteriore con i fori della guida sullo chassis; quindi posizionare il coperchio superiore anteriore sulla parte superiore del server con entrambi i lati allineati.

Passo 2. ② Ruotare il fermo verso il basso finché non si blocca.

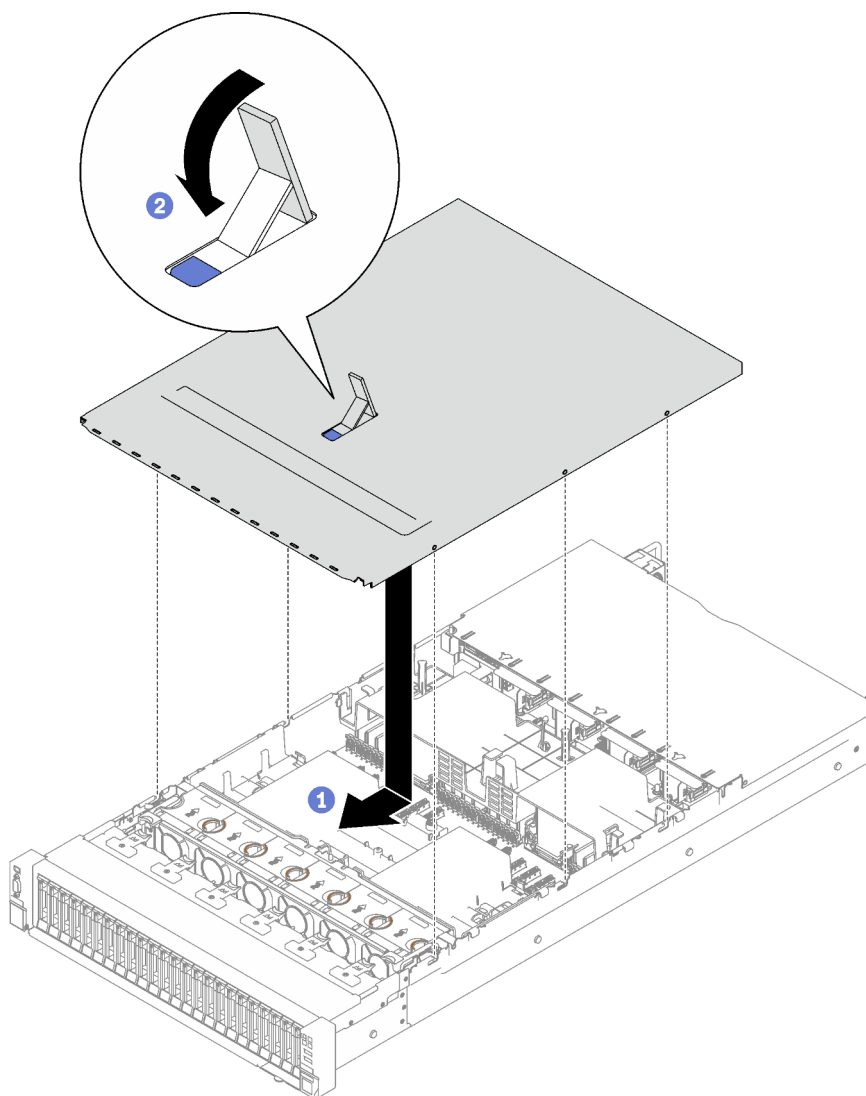
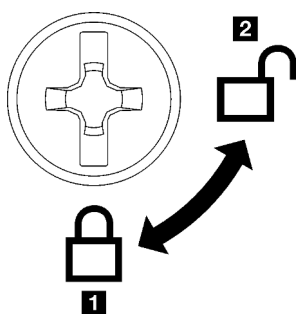


Figura 140. Installazione del coperchio anteriore superiore

Passo 3. (Facoltativo) Bloccare il coperchio superiore anteriore con un cacciavite (direzione **1**).



- 1** Direzione di blocco
- 2** Direzione di sblocco

Figura 141. Direzione di blocco/sblocco del coperchio superiore anteriore

Dopo aver terminato

Completare la sostituzione dei componenti. Vedere "[Completamento delle operazioni di sostituzione dei componenti](#)" a pagina 195.

Video dimostrativo

[Guardare la procedura su YouTube](#)

Completamento delle operazioni di sostituzione dei componenti

Consultare l'elenco per completare le operazioni di sostituzione dei componenti.

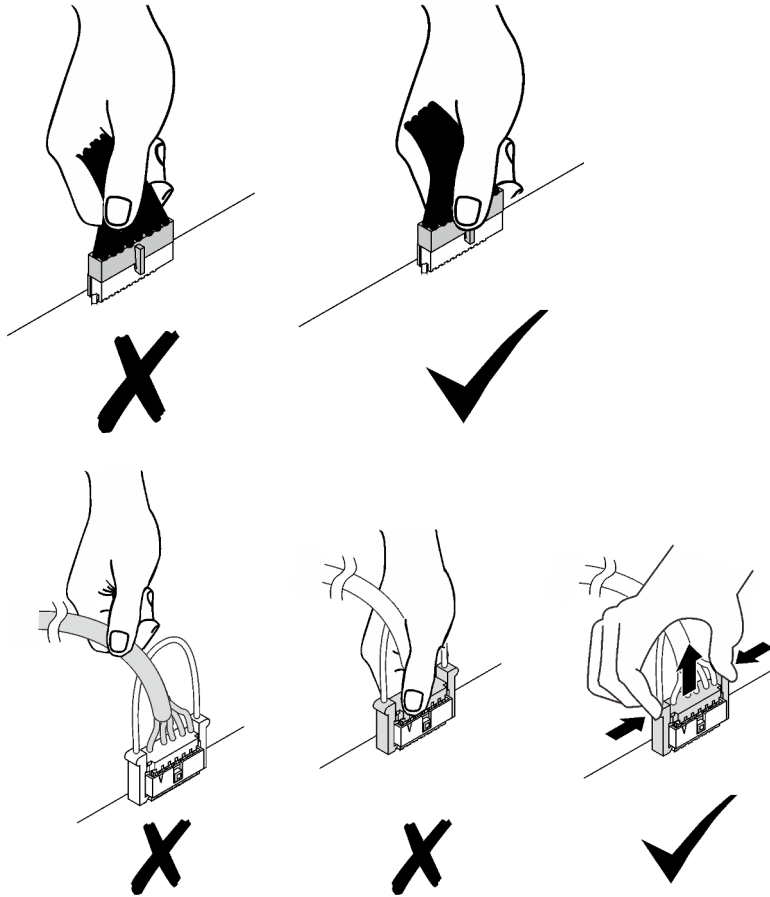
Per completare la sostituzione dei componenti, procedere come segue:

1. Accertarsi che tutti i componenti siano stati riassemblati correttamente e che all'interno del server non siano rimasti utensili o viti non utilizzate.
2. Instradare e fissare correttamente i cavi nel server. Fare riferimento alle informazioni sul collegamento e l'instradamento dei cavi per ciascun componente.
3. Reinstallare il deflettore d'aria anteriore e quello posteriore. Vedere "[Installazione del deflettore d'aria anteriore](#)" a pagina 42 e "[Installazione del deflettore d'aria posteriore](#)" a pagina 49.
4. Reinstallare il coperchio superiore posteriore e quello anteriore. Vedere "[Installazione del coperchio superiore posteriore](#)" a pagina 190 e "[Installazione del coperchio superiore anteriore](#)" a pagina 192.
5. Se applicabile, reinstallare la mascherina di sicurezza. Vedere "[Installazione della mascherina di sicurezza](#)" a pagina 165.
6. Se il server era installato in un rack, reinstallare il server nel rack. Vedere "[Installazione del server nelle guide](#)" a pagina 23.
7. Collegare nuovamente i cavi di alimentazione e gli altri cavi rimossi.
8. Accendere il server e le periferiche. Vedere "[Accensione del server](#)" a pagina 18.
9. Aggiornare la configurazione del server.
 - Scaricare e installare il driver di dispositivo più recenti: <http://datacentersupport.lenovo.com>.
 - Aggiornare il firmware di sistema. Vedere "Aggiornamento del firmware" nella *Guida per l'utente* o nella *Guida alla configurazione di sistema*.
 - Aggiornare la configurazione UEFI. Vedere <https://pubs.lenovo.com/uefi-overview/>.
 - Riconfigurare gli array di dischi se è stato installato o rimosso un adattatore RAID o un'unità hot-swap. Andare all'indirizzo <https://pubs.lenovo.com/lxpm-overview/> per la documentazione LXPM compatibile con il server in uso.

Capitolo 2. Instradamento dei cavi interni

Consultare questa sezione per eseguire l'instradamento dei cavi per componenti specifici.

Nota: Quando si scollegano tutti i cavi dall'assieme della scheda di sistema, disinserire tutti i fermi, le linguette di rilascio o i blocchi sui connettori dei cavi. Se non si disinseriscono tali elementi prima di rimuovere i cavi, è possibile danneggiare i socket dei cavi sull'assieme della scheda di sistema. Un qualsiasi danno ai socket dei cavi potrebbe richiedere la sostituzione dell'assieme della scheda di sistema.



Identificazione dei connettori

Consultare questa sezione per individuare e identificare i connettori sulle schede elettriche.

Connettori backplane dell'unità

Consultare questa sezione per individuare i connettori sui backplane delle unità.

Questo server supporta due tipi di backplane dell'unità:

- ["Backplane SAS/SATA a 8 vani da 2,5 pollici" a pagina 198](#)
- ["Backplane SAS/SATA/NVMe a 8 vani da 2,5" a pagina 198](#)

Backplane SAS/SATA a 8 vani da 2,5 pollici

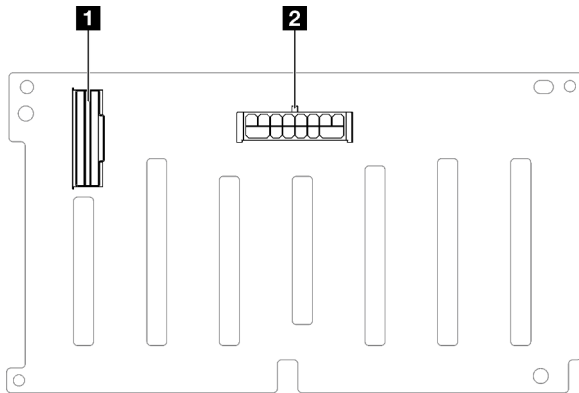


Figura 142. Connettori del backplane SAS/SATA a 8 vani da 2,5"

1 SAS/SATA	2 Connettore di alimentazione
-------------------	--------------------------------------

Backplane SAS/SATA/NVMe a 8 vani da 2,5"

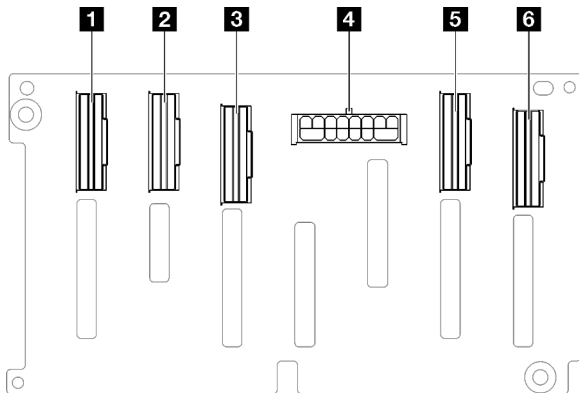


Figura 143. Connettori del backplane SAS/SATA/NVMe a 8 vani da 2,5"

1 NVMe 6-7	4 Connettore di alimentazione
2 NVMe 4-5	5 NVMe 2-3
3 SAS/SATA	6 NVMe 0-1

Connettori sulla scheda verticale PCIe

Consultare questa sezione per individuare i connettori sulla scheda verticale PCIe.

Il server supporta le seguenti schede verticali PCIe.

- Vedere ["Scheda verticale PCIe Gen5 a due slot" a pagina 199](#) per le seguenti schede verticali PCIe:
 - x16/x16 PCIe G5 Riser 1/3 FHFL
 - 7mm/x16 PCIe G5 Riser 1 FHHL
- Vedere ["Scheda verticale PCIe Gen4 a tre slot \(con connettore di alimentazione\)" a pagina 199](#) per le seguenti schede verticali PCIe:
 - x8/x16/x16 PCIe G4 Riser 1/3 FHFL

- 7mm/x16 PCIe G4 Riser 1 FHHL
- x8/x16/x16 PCIe G4 Riser D HHHL
- Vedere "[Scheda verticale PCIe Gen5 a tre slot \(con connettore di alimentazione\)](#)" a pagina 200 per la seguente scheda verticale PCIe:
 - x8/x16/x16 PCIe G5 Riser D HHHL
- Vedere "[Scheda verticale PCIe Gen4 a tre slot \(senza connettore di alimentazione\)](#)" a pagina 200 per le seguenti schede verticali PCIe:
 - x16/x8/x8 PCIe G4 Riser 2/A/B/C HHHL
 - x16/x8/Serial PCIe G4 Riser 2/C HHHL
- Vedere "[Scheda verticale PCIe Gen5 a tre slot \(senza connettore di alimentazione\)](#)" a pagina 201 per le seguenti schede verticali PCIe:
 - x16/x8/x8 PCIe G5 Riser 2/A/B/C HHHL
 - x16/x8/Serial PCIe G5 Riser 2/C HHHL

Scheda verticale PCIe Gen5 a due slot

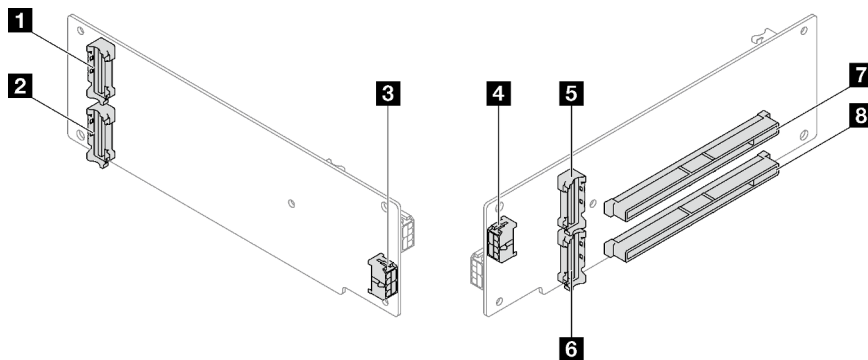


Figura 144. Connettori della scheda verticale PCIe Gen5 a due slot

1 Connettore R3	5 Connettore R4
2 Connettore R1	6 Connettore R2
3 Connettore di alimentazione della scheda verticale	7 Slot PCIe x16 (Gen5 x16)
4 Connettore di alimentazione della GPU	8 Slot PCIe x16 (Gen5 x16)

Scheda verticale PCIe Gen4 a tre slot (con connettore di alimentazione)

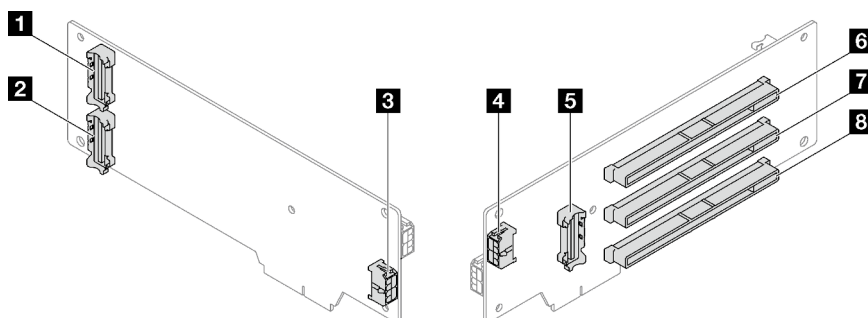


Figura 145. Connettori della scheda verticale PCIe Gen4 a tre slot (con connettore di alimentazione)

1 Connettore R3	5 Connettore R2
2 Connettore R1	6 Slot PCIe x16 (Gen4 x8)
3 Connettore di alimentazione della scheda verticale	7 Slot PCIe x16 (Gen4 x16)
4 Connettore di alimentazione della GPU	8 Slot PCIe x16 (Gen4 x16)

Scheda verticale PCIe Gen5 a tre slot (con connettore di alimentazione)

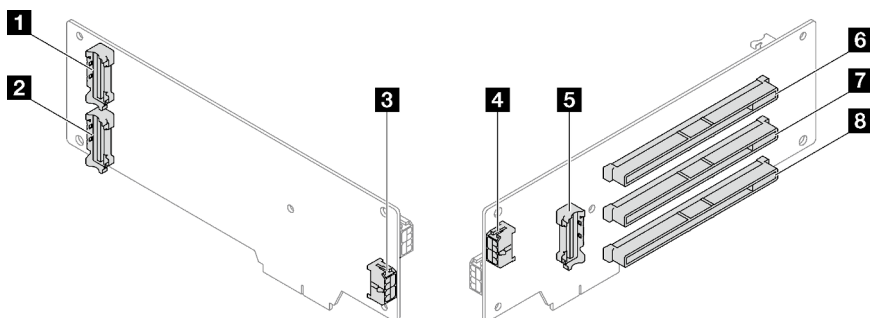


Figura 146. Connettori della scheda verticale PCIe Gen5 a tre slot (con connettore di alimentazione)

1 Connettore R3	5 Connettore R2
2 Connettore R1	6 Slot PCIe x16 (Gen5 x8)
3 Connettore di alimentazione della scheda verticale	7 Slot PCIe x16 (Gen5 x16)
4 Connettore di alimentazione della GPU	8 Slot PCIe x16 (Gen4 x16)

Scheda verticale PCIe Gen4 a tre slot (senza connettore di alimentazione)

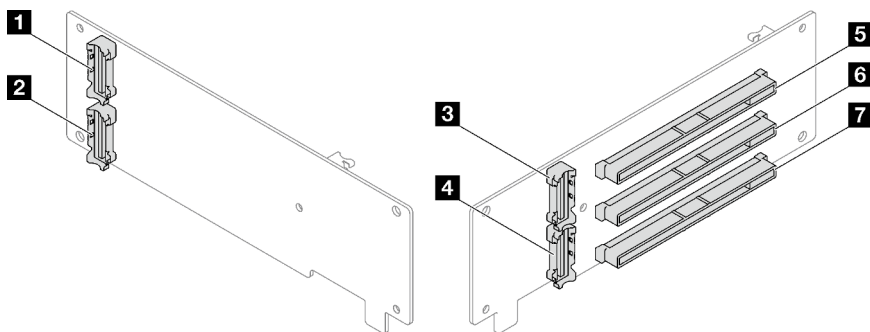


Figura 147. Connettori della scheda verticale PCIe Gen4 a tre slot (senza connettore di alimentazione)

1 Connettore R3	5 Slot PCIe x16 (Gen4 x16)
2 Connettore R1	6 Slot PCIe x16 (Gen4 x8)
3 Connettore R4	7 Slot PCIe x16 (Gen4 x8)
4 Connettore R2	

Scheda verticale PCIe Gen5 a tre slot (senza connettore di alimentazione)

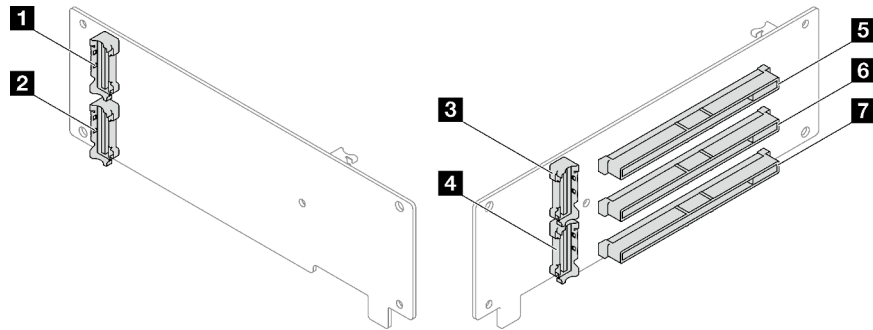


Figura 148. Connettori della scheda verticale PCIe Gen5 a tre slot (senza connettore di alimentazione)

1 Connettore R3	5 Slot PCIe x16 (Gen5 x16)
2 Connettore R1	6 Slot PCIe x16 (Gen5 x8)
3 Connettore R4	7 Slot PCIe x16 (Gen4 x8)
4 Connettore R2	

Connettori sulla scheda di distribuzione dell'alimentazione

Vedere questa sezione per individuare i connettori sulla scheda di distribuzione dell'alimentazione.

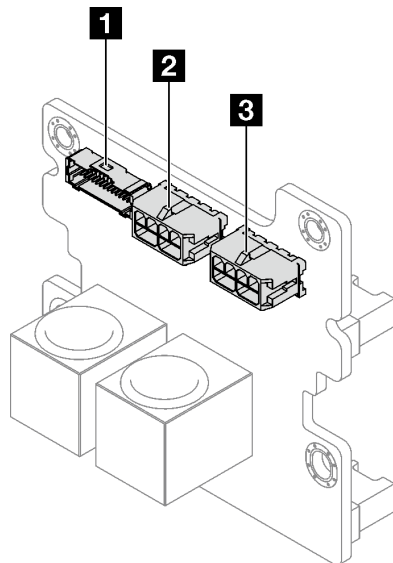


Figura 149. Connettori sulla scheda di distribuzione dell'alimentazione

1 Connettore laterale della scheda di distribuzione dell'alimentazione	3 Connettore di alimentazione della scheda verticale PCIe 3/D
2 Connettore di alimentazione della scheda verticale PCIe 1	

Connettori sull'assieme della scheda di sistema per l'instradamento dei cavi

Le figure seguenti mostrano i connettori interni sull'assieme della scheda di sistema utilizzati per l'instradamento dei cavi interni.

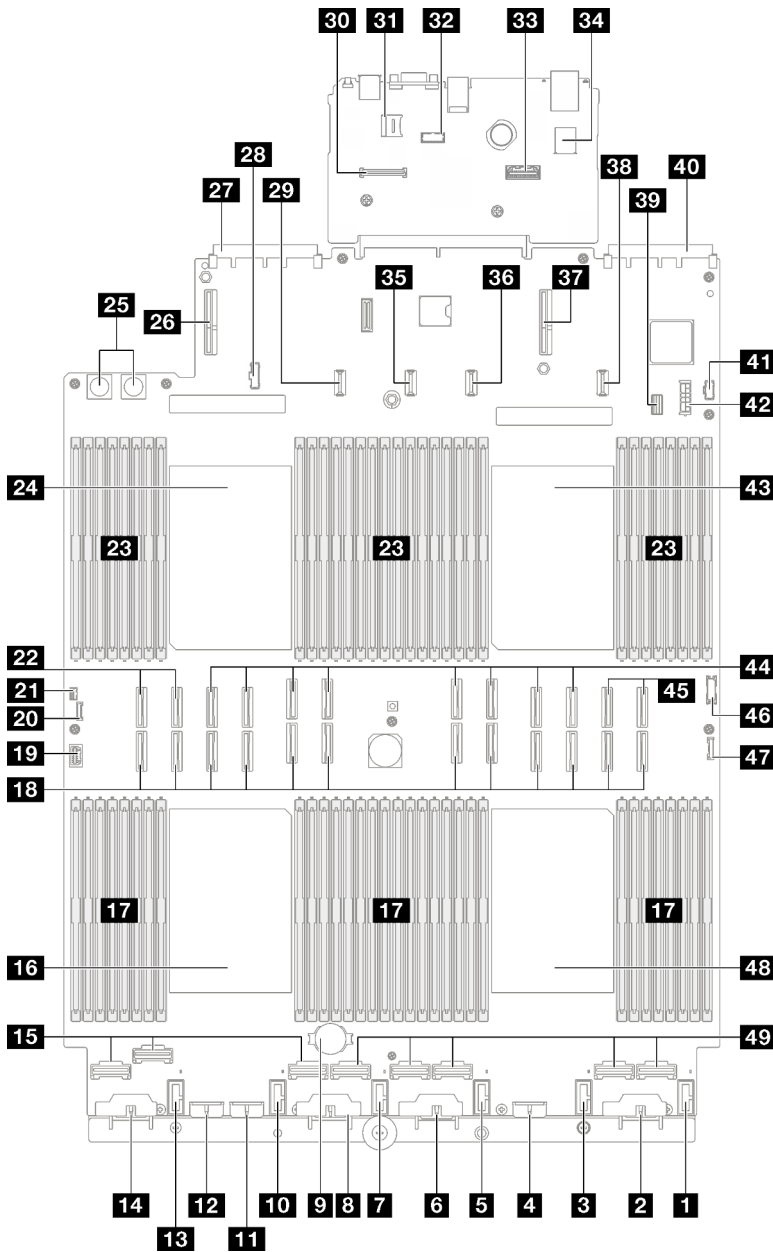


Figura 150. Connettori sull'assieme della scheda di sistema

Tabella 10. Connettori sull'assieme della scheda di sistema

1 Connettore ventola 6	26 Connettore scheda verticale PCIe 3/D
2 Connettore di alimentazione backplane 6	27 Connettore slot OCP 2
3 Connettore ventola 5	28 Connettore laterale della scheda di distribuzione dell'alimentazione

Tabella 10. Connettori sull'assieme della scheda di sistema (continua)

4 Connettore di alimentazione backplane 5	29 Connettore di alimentazione della scheda verticale PCIe C
5 Connettore ventola 4	30 Connettore Modulo firmware e sicurezza RoT
6 Connettore di alimentazione backplane 4	31 Socket MicroSD
7 Connettore ventola 3	32 Connettore della porta seriale
8 Connettore di alimentazione backplane 3	33 Secondo connettore Ethernet di gestione
9 Batteria 3V (CR2032)	34 Connettore USB interno
10 Connettore ventola 2	35 Connettore di alimentazione della scheda verticale PCIe 2
11 Connettore di alimentazione backplane 7	36 Connettore di alimentazione della scheda verticale PCIe B
12 Connettore di alimentazione backplane 2	37 Connettore della scheda verticale PCIe 1
13 Connettore ventola 1	38 Connettore di alimentazione della scheda verticale PCIe A
14 Connettore di alimentazione backplane 1	39 Connettore di segnale M.2/dell'unità da 7 mm
15 Connettore NVMe 1-3 (da sinistra a destra)	40 Connettore slot OCP 1
16 Processore 3	41 Connettore di alimentazione M.2
17 Slot modulo di memoria 33-64 (da sinistra a destra)	42 Connettore di alimentazione dell'unità da 7 mm
18 Connettore P 1-12 (da sinistra a destra)	43 Processore 1
19 Connettore VGA	44 Connettore P 13-20 (da sinistra a destra)
20 Connettore del ricevitore di diagnostica esterno	45 Connettore NVMe 11-12 (da sinistra a destra)
21 Connettore dello switch di intrusione	46 Connettore USB anteriore
22 Connettore NVMe 9-10 (da sinistra a destra)	47 Connettore I/O anteriore
23 Slot modulo di memoria 1-32 (da destra a sinistra)	48 Processore 4
24 Processore 2	49 Connettore NVMe 4-8 (da sinistra a destra)
25 Connettore della scheda di distribuzione dell'alimentazione	

Instradamento dei cavi del backplane dell'unità da 2,5"

Seguire le istruzioni riportate in questa sezione per informazioni su come eseguire l'instradamento dei cavi per il backplane dell'unità da 2,5".

Fare riferimento alla guida di instradamento dei cavi corrispondente per il modello di server correlato:

- ["Instradamento dei cavi del backplane dell'unità da 2,5" \(modello di server con tre schede verticali PCIe\) a pagina 204](#)
- ["Instradamento dei cavi del backplane dell'unità da 2,5" \(modello di server con quattro schede verticali PCIe\) a pagina 259](#)

Instradamento dei cavi del backplane dell'unità da 2,5" (modello di server con tre schede verticali PCIe)

Seguire le istruzioni riportate in questa sezione per informazioni su come eseguire l'instradamento dei cavi del backplane dell'unità da 2,5" per il modello di server con tre schede verticali PCIe.

Prima di iniziare l'instradamento dei cavi di alimentazione per i backplane dell'unità da 2,5", rimuovere i seguenti componenti:

1. Rimuovere le ventole. Vedere "[Rimozione di una ventola](#)" a pagina 62.
2. Rimuovere l'alloggiamento della ventola. Vedere "[Rimozione dell'alloggiamento della ventola](#)" a pagina 64.

Instradamento dei cavi di alimentazione

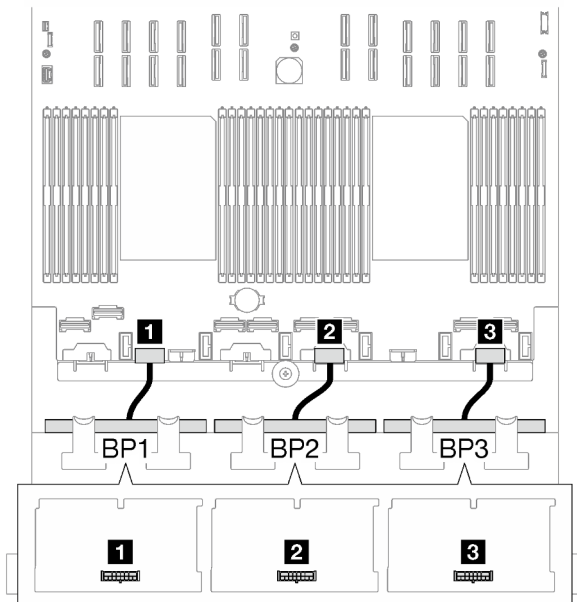


Figura 151. Instradamento dei cavi di alimentazione per i backplane dell'unità da 2,5"

Cavo	Da	A
1	Backplane 1: connettore di alimentazione	Assieme della scheda di sistema: connettore BP2 PWR
2	Backplane 2: connettore di alimentazione	Assieme della scheda di sistema: connettore BP4 PWR
3	Backplane 3: connettore di alimentazione	Assieme della scheda di sistema: connettore BP6 PWR

Instradamento dei cavi di segnale

Fare riferimento alla guida di instradamento dei cavi corrispondente per i tipi di backplane correlati:

- "[Combinazioni di backplane SAS/SATA](#)" a pagina 204
- "[Combinazioni di backplane AnyBay](#)" a pagina 216

Combinazioni di backplane SAS/SATA

Seguire le istruzioni riportate in questa sezione per informazioni su come eseguire l'instradamento del cavo di segnale per le combinazioni con backplane SAS/SATA.

Questa configurazione contiene le seguenti combinazioni:

- ["1 backplane SAS/SATA" a pagina 205](#)
- ["2 backplane SAS/SATA" a pagina 209](#)
- ["3 backplane SAS/SATA" a pagina 212](#)

Nota: Le figure in questa sezione utilizzano la scheda verticale HL PCIe come esempio per le schede verticali PCIe 1 e 3; l'instradamento è identico per la scheda verticale FL PCIe.

1 backplane SAS/SATA

Seguire le istruzioni riportate in questa sezione per informazioni su come eseguire l'instradamento dei cavi per un backplane SAS/SATA.

Nota:

- Per ulteriori informazioni sull'instradamento dei cavi di alimentazione, vedere ["Instradamento dei cavi del backplane dell'unità da 2,5" \(modello di server con tre schede verticali PCIe\)" a pagina 204](#).
- Quando si instradano i cavi, verificare che tutti i cavi siano instradati correttamente attraverso le guide dei cavi e i fermacavi.
- Assicurarsi di scegliere i cavi in base alla generazione di adattatori RAID che si desidera installare:
 - Schede verticali HL PCIe 1 e 3:
 - **Adattatori RAID/HBA Gen3** (9350-16i, 4350-16i, 9350-8i, 5350-8i, 4350-8i): cavo da Mini-SAS x4*2 a SlimSAS x8
 - **Adattatori RAID/HBA Gen4** (940-32i, 940-16i, 540-16i, 440-16i, 940-8i, 540-8i, 440-8i): cavo da SlimSAS x8 a SlimSAS x8
 - Schede verticali FL PCIe 1 e 3:
 - **Adattatori RAID/HBA Gen4** (940-32i, 940-16i, 540-16i, 440-16i, 940-8i, 540-8i, 440-8i): cavo da SlimSAS x8 a SlimSAS x8
 - Scheda verticale HL PCIe 2:
 - **Adattatori RAID/HBA Gen3** (9350-16i, 4350-16i, 9350-8i, 5350-8i, 4350-8i): cavo da Mini-SAS x4*2 a SlimSAS x8
 - **Adattatori RAID/HBA Gen4** (940-16i, 540-16i, 440-16i, 940-8i, 540-8i, 440-8i): cavo da SlimSAS x8 a SlimSAS x8

Questa configurazione contiene le seguenti combinazioni di controller di storage:

- ["Adattatore RAID/HBA 8i/16i" a pagina 205](#)
- ["Adattatore RAID 32i" a pagina 207](#)

Adattatore RAID/HBA 8i/16i

In base alla posizione dell'adattatore RAID/HBA, selezionare il percorso di instradamento corrispondente per il cavo SAS/SATA dalla tabella seguente.

Tabella 11. Instradamento dei cavi SAS/SATA

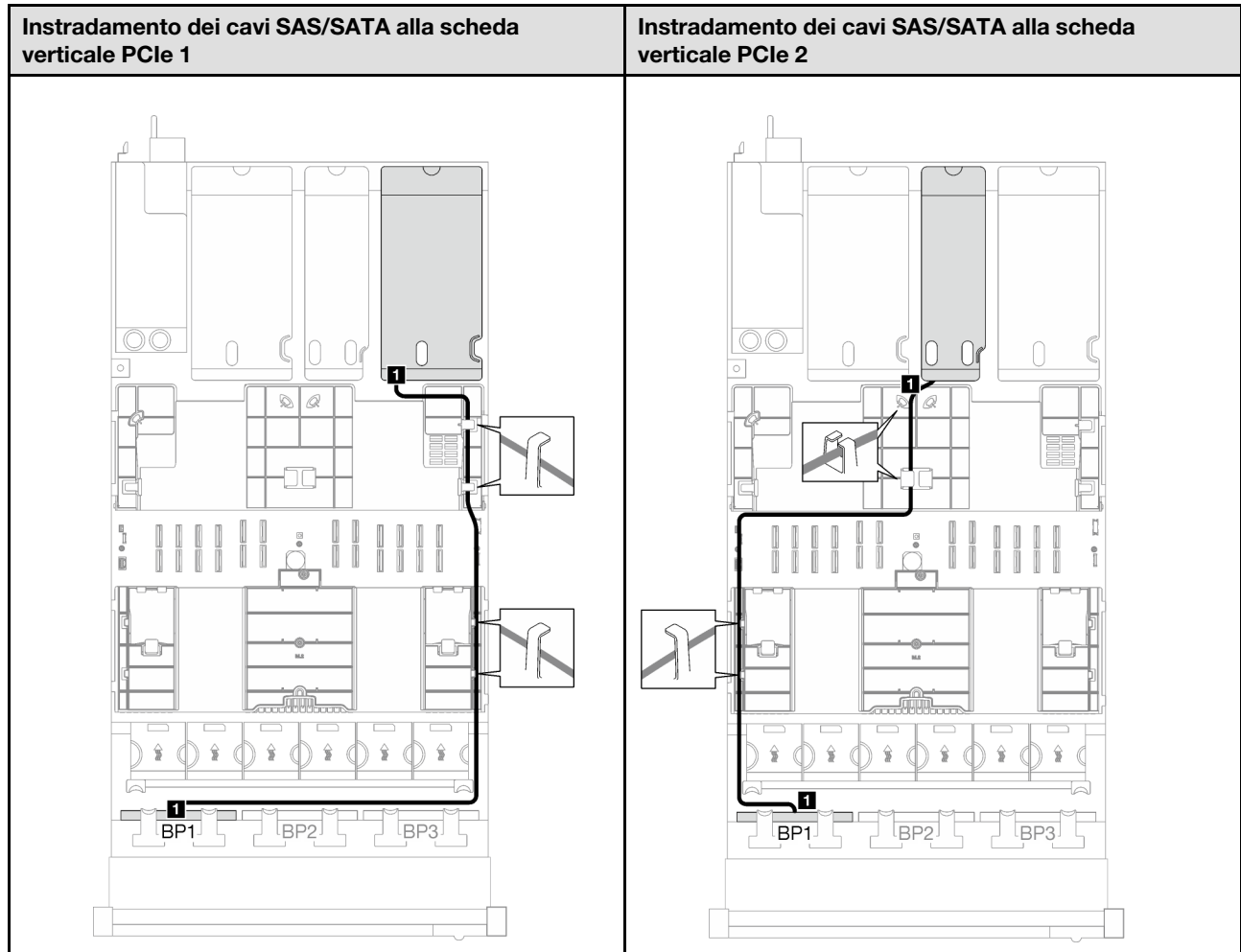
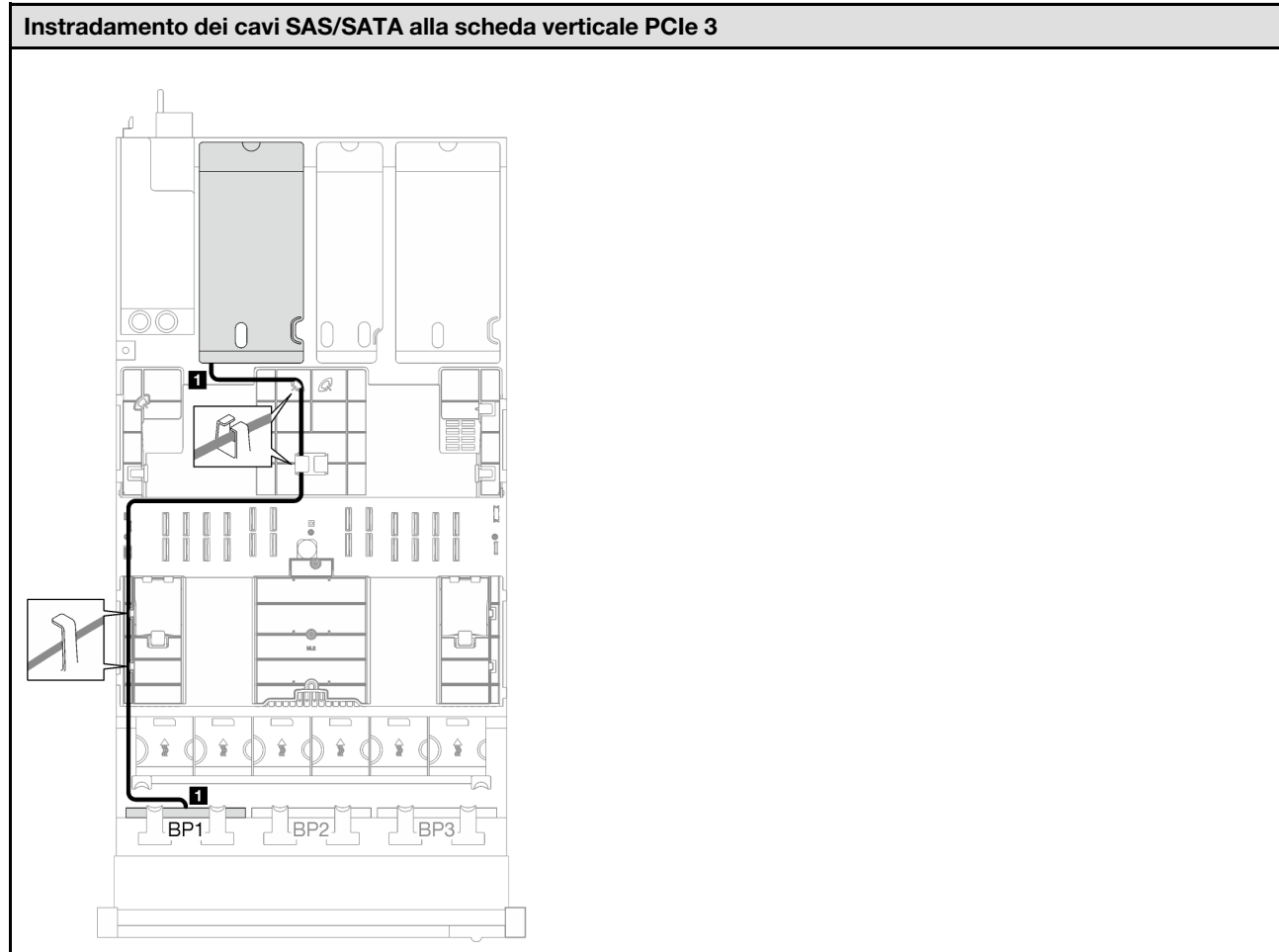


Tabella 11. Instradamento dei cavi SAS/SATA (continua)

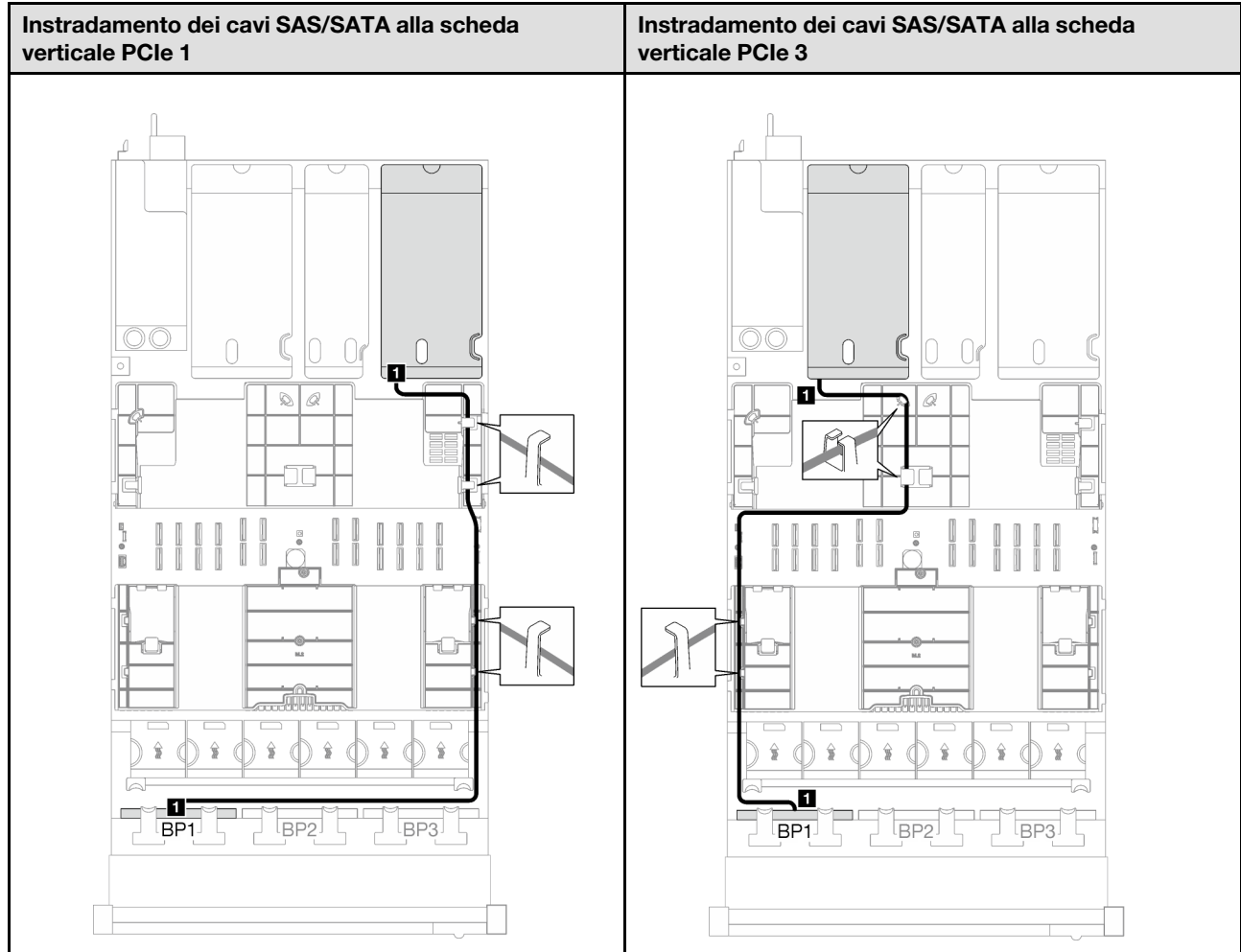


Cavo	Da	A
1	Backplane 1: SAS/SATA	Adattatore 8i/16i: <ul style="list-style-type: none"> • Gen4: C0 • Gen3: C0, C1

Adattatore RAID 32i

In base alla posizione dell'adattatore RAID, selezionare il percorso di instradamento corrispondente per il cavo SAS/SATA dalla tabella seguente.

Tabella 12. Instradamento dei cavi SAS/SATA



Cavo	Da	A
1	Backplane 1: SAS/SATA	Adattatore 32i: C0

2 backplane SAS/SATA

Seguire le istruzioni riportate in questa sezione per informazioni su come eseguire l'instradamento dei cavi per due backplane SAS/SATA.

Nota:

- Per ulteriori informazioni sull'instradamento dei cavi di alimentazione, vedere ["Instradamento dei cavi del backplane dell'unità da 2,5" \(modello di server con tre schede verticali PCIe\)" a pagina 204](#).
- Quando si instradano i cavi, verificare che tutti i cavi siano instradati correttamente attraverso le guide dei cavi e i fermacavi.
- Assicurarsi di scegliere i cavi in base alla generazione di adattatori RAID che si desidera installare:
 - Schede verticali HL PCIe 1 e 3:
 - **Adattatori RAID/HBA Gen3** (9350-16i, 4350-16i, 9350-8i, 5350-8i, 4350-8i): cavo da Mini-SAS x4*2 a SlimSAS x8
 - **Adattatori RAID/HBA Gen4** (940-32i, 940-16i, 540-16i, 440-16i, 940-8i, 540-8i, 440-8i): cavo da SlimSAS x8 a SlimSAS x8
 - Schede verticali FL PCIe 1 e 3:
 - **Adattatori RAID/HBA Gen4** (940-32i, 940-16i, 540-16i, 440-16i, 940-8i, 540-8i, 440-8i): cavo da SlimSAS x8 a SlimSAS x8
 - Scheda verticale HL PCIe 2:
 - **Adattatori RAID/HBA Gen3** (9350-16i, 4350-16i, 9350-8i, 5350-8i, 4350-8i): cavo da Mini-SAS x4*2 a SlimSAS x8
 - **Adattatori RAID/HBA Gen4** (940-16i, 540-16i, 440-16i, 940-8i, 540-8i, 440-8i): cavo da SlimSAS x8 a SlimSAS x8

Questa configurazione contiene le seguenti combinazioni di controller di storage:

- ["Adattatore RAID/HBA 16i" a pagina 209](#)
- ["Adattatore RAID 32i" a pagina 211](#)

Adattatore RAID/HBA 16i

In base alla posizione dell'adattatore RAID/HBA, selezionare il percorso di instradamento corrispondente per il cavo SAS/SATA dalla tabella seguente.

Tabella 13. Instradamento dei cavi SAS/SATA

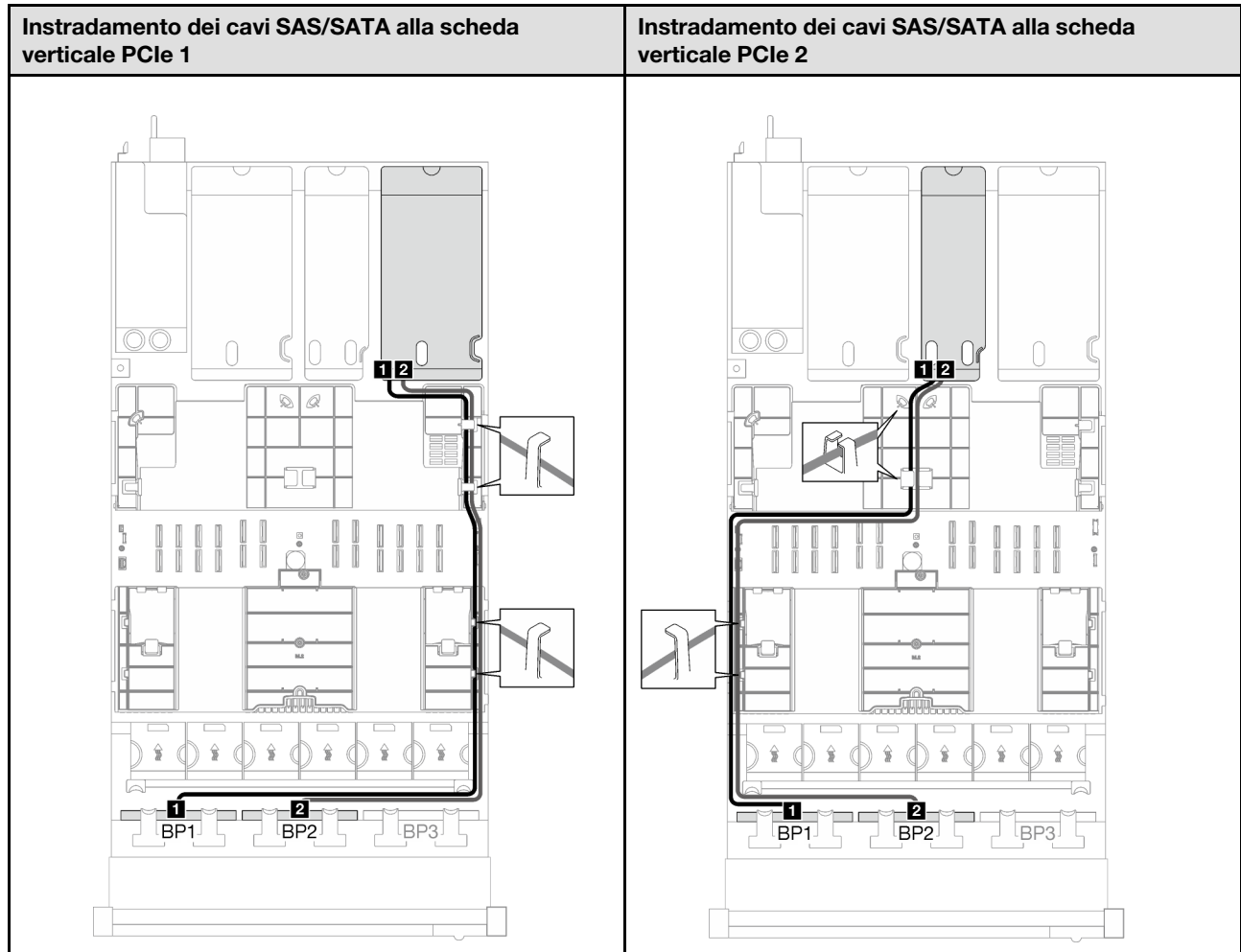
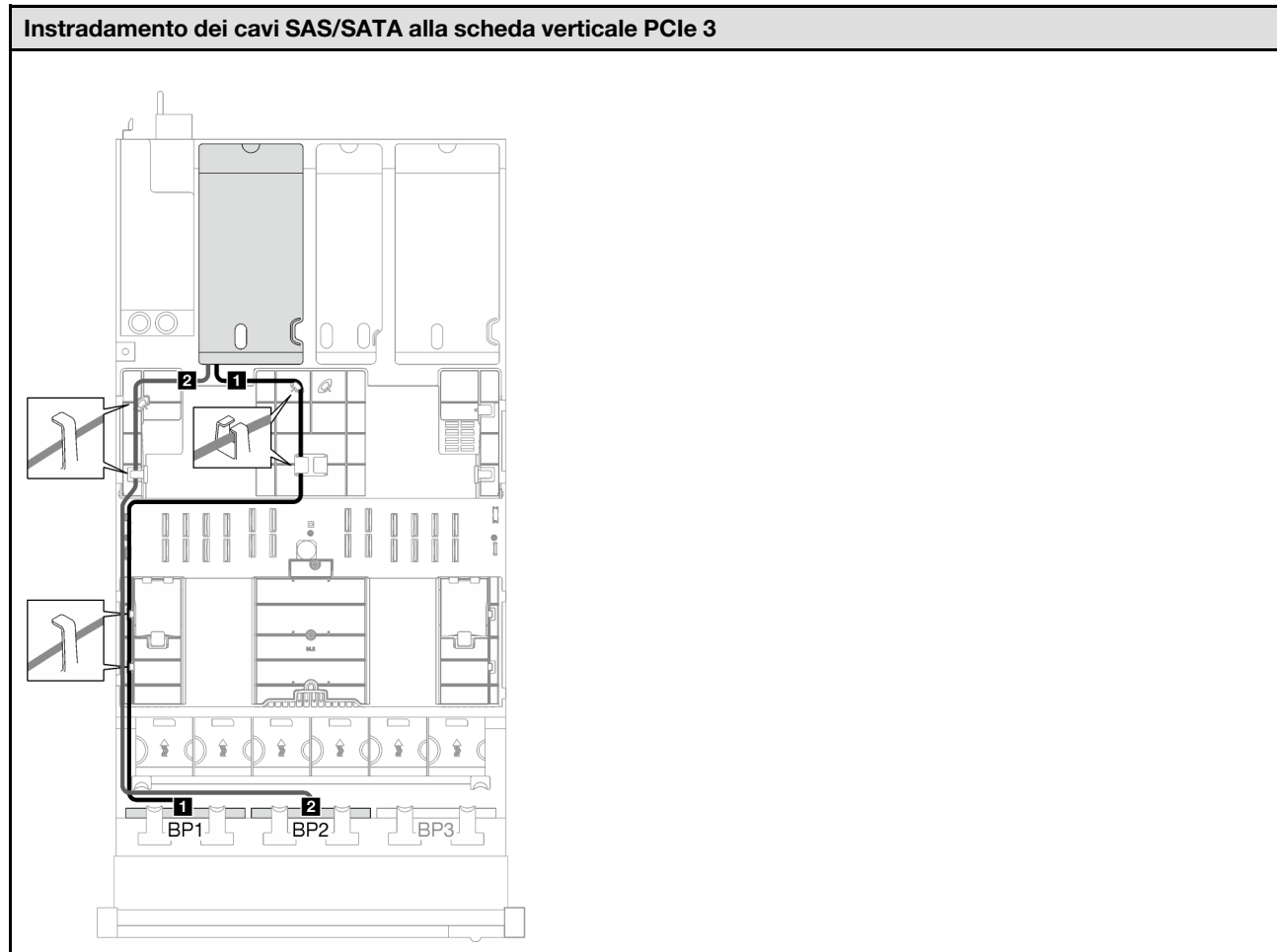


Tabella 13. Instradamento dei cavi SAS/SATA (continua)

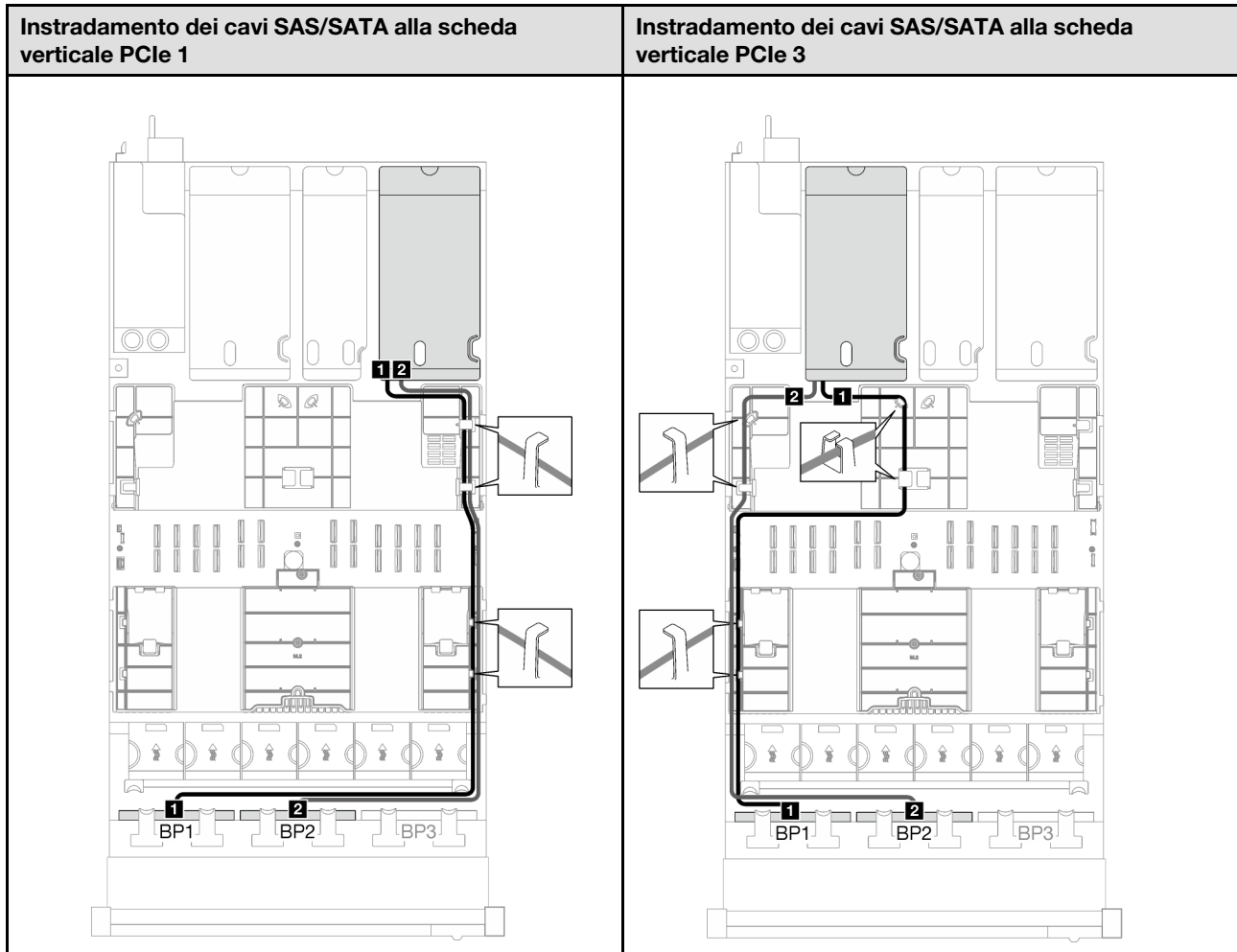


Cavo	Da	A
1	Backplane 1: SAS/SATA	Adattatore 16i: • Gen4: C0 • Gen3: C0, C1
2	Backplane 2: SAS/SATA	Adattatore 16i: • Gen4: C1 • Gen3: C2, C3

Adattatore RAID 32i

In base alla posizione dell'adattatore RAID, selezionare il percorso di instradamento corrispondente per il cavo SAS/SATA dalla tabella seguente.

Tabella 14. Instradamento dei cavi SAS/SATA



Cavo	Da	A
1	Backplane 1: SAS/SATA	Adattatore 32i: C0
2	Backplane 2: SAS/SATA	Adattatore 32i: C1

3 backplane SAS/SATA

Seguire le istruzioni riportate in questa sezione per informazioni su come eseguire l'instradamento dei cavi per tre backplane SAS/SATA.

Nota:

- Per ulteriori informazioni sull'instradamento dei cavi di alimentazione, vedere ["Instradamento dei cavi del backplane dell'unità da 2,5" \(modello di server con tre schede verticali PCIe\)"](#) a pagina 204.
- Quando si instradano i cavi, verificare che tutti i cavi siano instradati correttamente attraverso le guide dei cavi e i fermacavi.
- Assicurarsi di scegliere i cavi in base alla generazione di adattatori RAID che si desidera installare:
 - Schede verticali HL PCIe 1 e 3:
 - **Adattatori RAID/HBA Gen3** (9350-16i, 4350-16i, 9350-8i, 5350-8i, 4350-8i): cavo da Mini-SAS x4*2 a SlimSAS x8

- **Adattatori RAID/HBA Gen4** (940-32i, 940-16i, 540-16i, 440-16i, 940-8i, 540-8i, 440-8i): cavo da SlimSAS x8 a SlimSAS x8
- Schede verticali FL PCIe 1 e 3:
 - **Adattatori RAID/HBA Gen4** (940-32i, 940-16i, 540-16i, 440-16i, 940-8i, 540-8i, 440-8i): cavo da SlimSAS x8 a SlimSAS x8
- Scheda verticale HL PCIe 2:
 - **Adattatori RAID/HBA Gen3** (9350-16i, 4350-16i, 9350-8i, 5350-8i, 4350-8i): cavo da Mini-SAS x4*2 a SlimSAS x8
 - **Adattatori RAID/HBA Gen4** (940-16i, 540-16i, 440-16i, 940-8i, 540-8i, 440-8i): cavo da SlimSAS x8 a SlimSAS x8

Questa configurazione contiene le seguenti combinazioni di controller di storage:

- ["Adattatore RAID/HBA 8i + 16i" a pagina 213](#)
- ["Adattatore RAID 32i" a pagina 215](#)

Adattatore RAID/HBA 8i + 16i

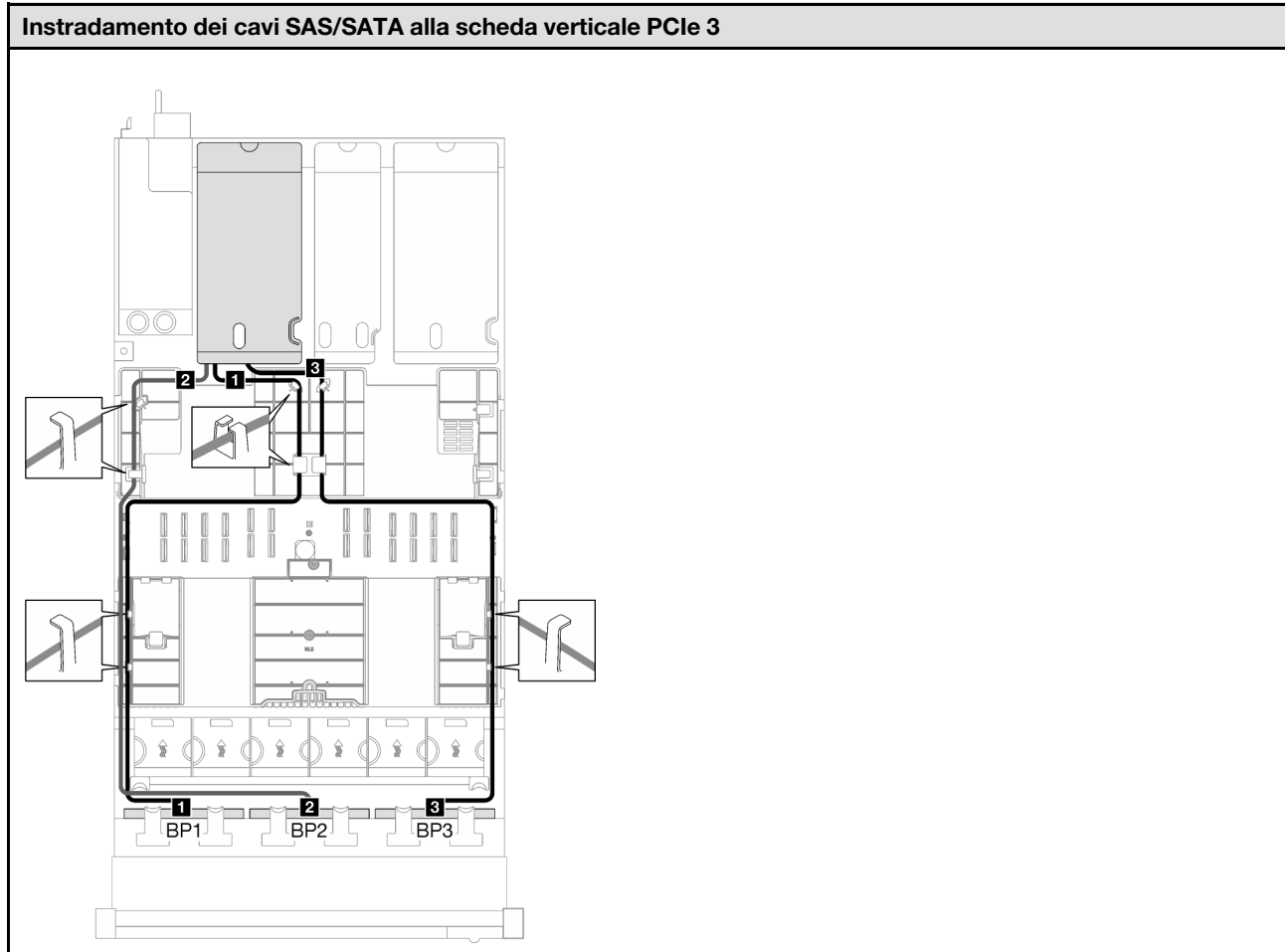
In base alla posizione dell'adattatore RAID/HBA, selezionare il percorso di instradamento corrispondente per il cavo SAS/SATA dalla tabella seguente.

Tabella 15. Instradamento dei cavi SAS/SATA

Instradamento dei cavi SAS/SATA alla scheda verticale PCIe 1	Instradamento dei cavi SAS/SATA alla scheda verticale PCIe 2

Tabella 15. Instradamento dei cavi SAS/SATA (continua)

Tabella 15. Instradamento dei cavi SAS/SATA (continua)

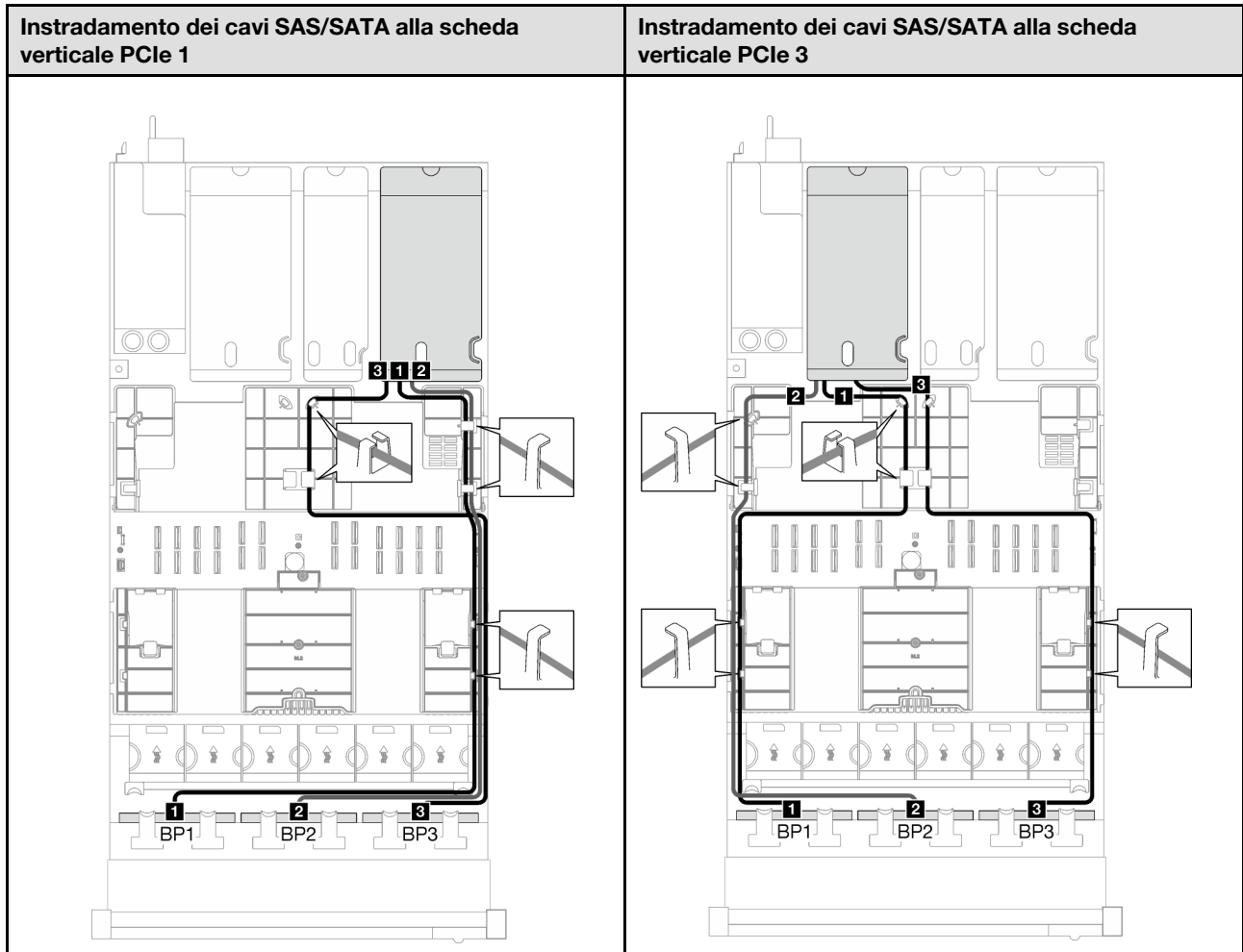


Cavo	Da	A
1	Backplane 1: SAS/SATA	Adattatore 16i: • Gen4: C0 • Gen3: C0, C1
2	Backplane 2: SAS/SATA	Adattatore 16i: • Gen4: C1 • Gen3: C2, C3
3	Backplane 3: SAS/SATA	Adattatore 8i: • Gen4: C0 • Gen3: C0, C1

Adattatore RAID 32i

In base alla posizione dell'adattatore RAID, selezionare il percorso di instradamento corrispondente per il cavo SAS/SATA dalla tabella seguente.

Tabella 16. Instradamento dei cavi SAS/SATA



Cavo	Da	A
1	Backplane 1: SAS/SATA	Adattatore 32i: C0
2	Backplane 2: SAS/SATA	Adattatore 32i: C1
3	Backplane 3: SAS/SATA	Adattatore 32i: C2

Combinazioni di backplane AnyBay

Seguire le istruzioni riportate in questa sezione per informazioni su come eseguire l'instradamento del cavo di segnale per le combinazioni con backplane AnyBay.

Questa configurazione contiene le seguenti combinazioni:

- ["Backplane a 1 vano AnyBay" a pagina 217](#)
- ["1 backplane AnyBay + 1 backplane SAS/SATA" a pagina 225](#)
- ["Backplane a 1 vano AnyBay + 2 vani SAS/SATA" a pagina 230](#)
- ["Backplane a 2 vani AnyBay" a pagina 235](#)
- ["2 backplane AnyBay + 1 backplane SAS/SATA" a pagina 243](#)
- ["Backplane a 3 vani AnyBay" a pagina 249](#)

Nota: Le figure in questa sezione utilizzano la scheda verticale HL PCIe come esempio per le schede verticali PCIe 1 e 3; l'instradamento è identico per la scheda verticale FL PCIe.

Backplane a 1 vano AnyBay

Seguire le istruzioni riportate in questa sezione per informazioni su come eseguire l'instradamento dei cavi per un backplane AnyBay.

Nota:

- Per ulteriori informazioni sull'instradamento dei cavi di alimentazione, vedere ["Instradamento dei cavi del backplane dell'unità da 2,5" \(modello di server con tre schede verticali PCIe\)" a pagina 204.](#)
- Quando si instradano i cavi, verificare che tutti i cavi siano instradati correttamente attraverso le guide dei cavi e i fermacavi.
- Assicurarsi di scegliere i cavi in base alla generazione di adattatori RAID che si desidera installare:
 - Schede verticali HL PCIe 1 e 3:
 - **Adattatori RAID/HBA Gen3** (9350-16i, 4350-16i, 9350-8i, 5350-8i, 4350-8i): cavo da Mini-SAS x4*2 a SlimSAS x8
 - **Adattatori RAID/HBA Gen4** (940-32i, 940-16i, 540-16i, 440-16i, 940-8i, 540-8i, 440-8i): cavo da SlimSAS x8 a SlimSAS x8
 - Schede verticali FL PCIe 1 e 3:
 - **Adattatori RAID/HBA Gen4** (940-32i, 940-16i, 540-16i, 440-16i, 940-8i, 540-8i, 440-8i): cavo da SlimSAS x8 a SlimSAS x8
 - Scheda verticale HL PCIe 2:
 - **Adattatori RAID/HBA Gen3** (9350-16i, 4350-16i, 9350-8i, 5350-8i, 4350-8i): cavo da Mini-SAS x4*2 a SlimSAS x8
 - **Adattatori RAID/HBA Gen4** (940-16i, 540-16i, 440-16i, 940-8i, 540-8i, 440-8i): cavo da SlimSAS x8 a SlimSAS x8

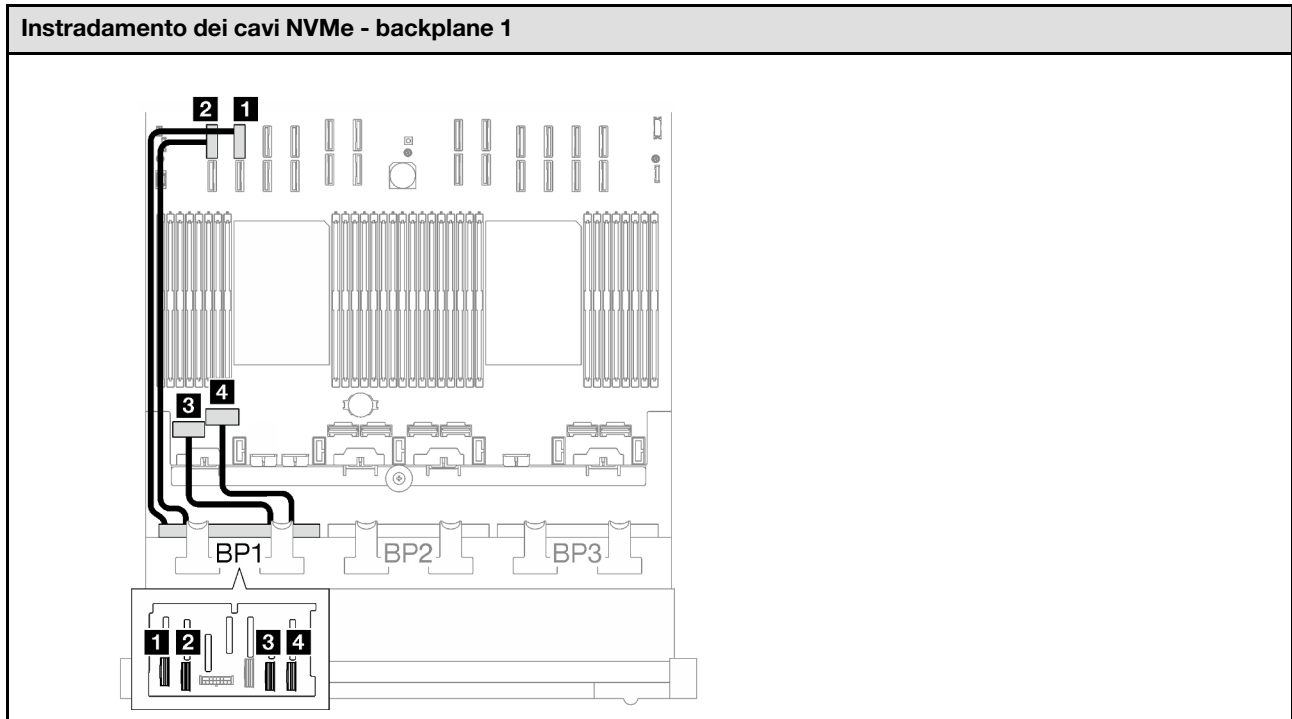
Questa configurazione contiene le seguenti combinazioni di controller di storage:

- ["Nessun adattatore RAID/HBA" a pagina 217](#)
- ["Adattatore RAID/HBA 8i/16i" a pagina 218](#)
- ["Adattatore RAID 8i/16i \(tre modalità\)" a pagina 222](#)
- ["Adattatore RAID 32i" a pagina 224](#)

Nessun adattatore RAID/HBA

Nota: Il backplane AnyBay viene utilizzato come backplane NVMe nativo quando non è installato alcun adattatore RAID/HBA.

Tabella 17. Instradamento dei cavi NVMe



Cavo	Da	A	Lunghezza del cavo
1	Backplane 1: NVMe 0-1	Assieme della scheda di sistema: connettore NVMe 10	420 mm
2	Backplane 1: NVMe 2-3	Assieme della scheda di sistema: connettore NVMe 9	420 mm
3	Backplane 1: NVMe 4-5	Assieme della scheda di sistema: connettore NVMe 1	150 mm
4	Backplane 1: NVMe 6-7	Assieme della scheda di sistema: connettore NVMe 2	150 mm

Adattatore RAID/HBA 8i/16i

In base alla posizione dell'adattatore RAID/HBA, selezionare il percorso di instradamento corrispondente per il cavo SAS/SATA dalla tabella seguente.

Tabella 18. Instradamento dei cavi SAS/SATA

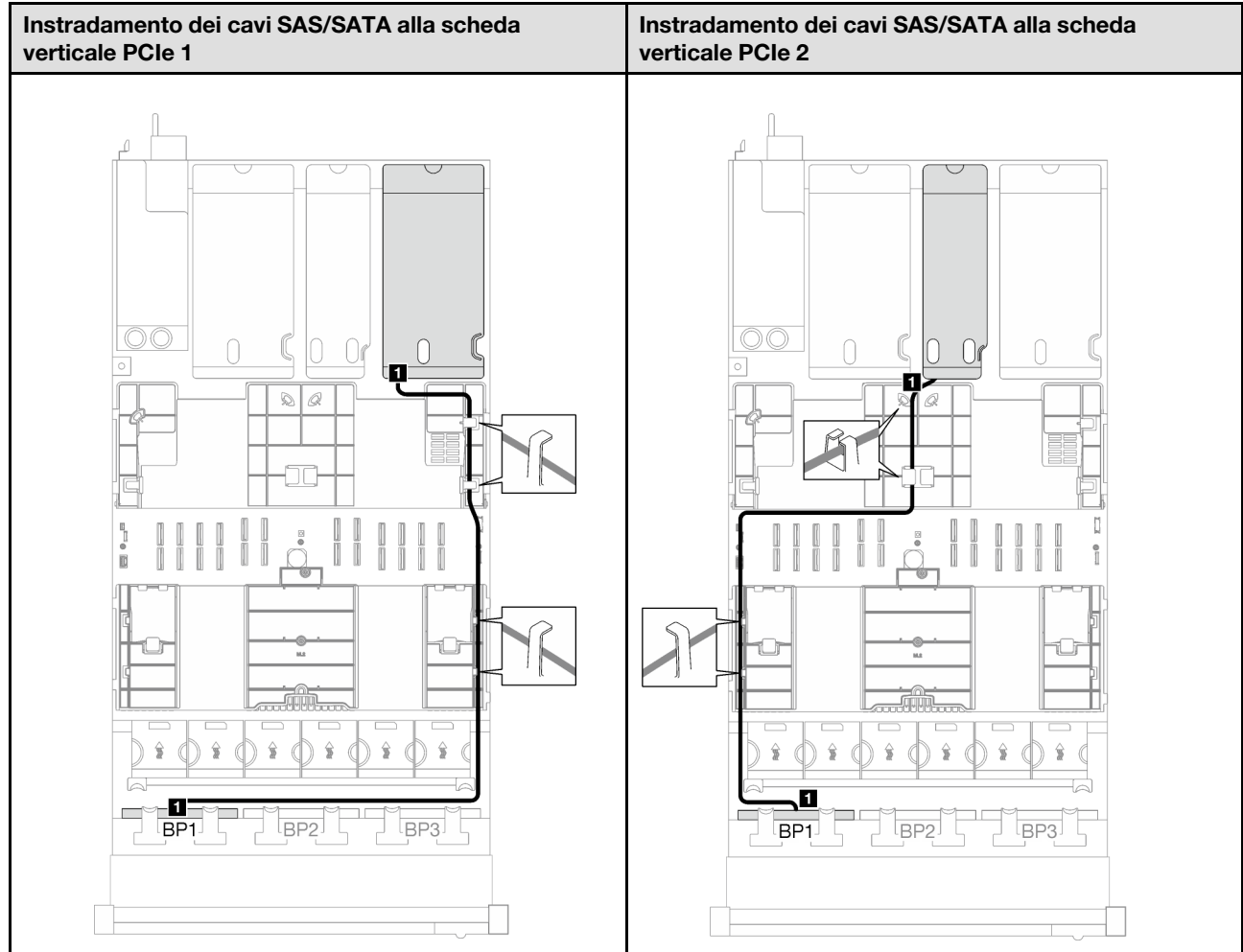
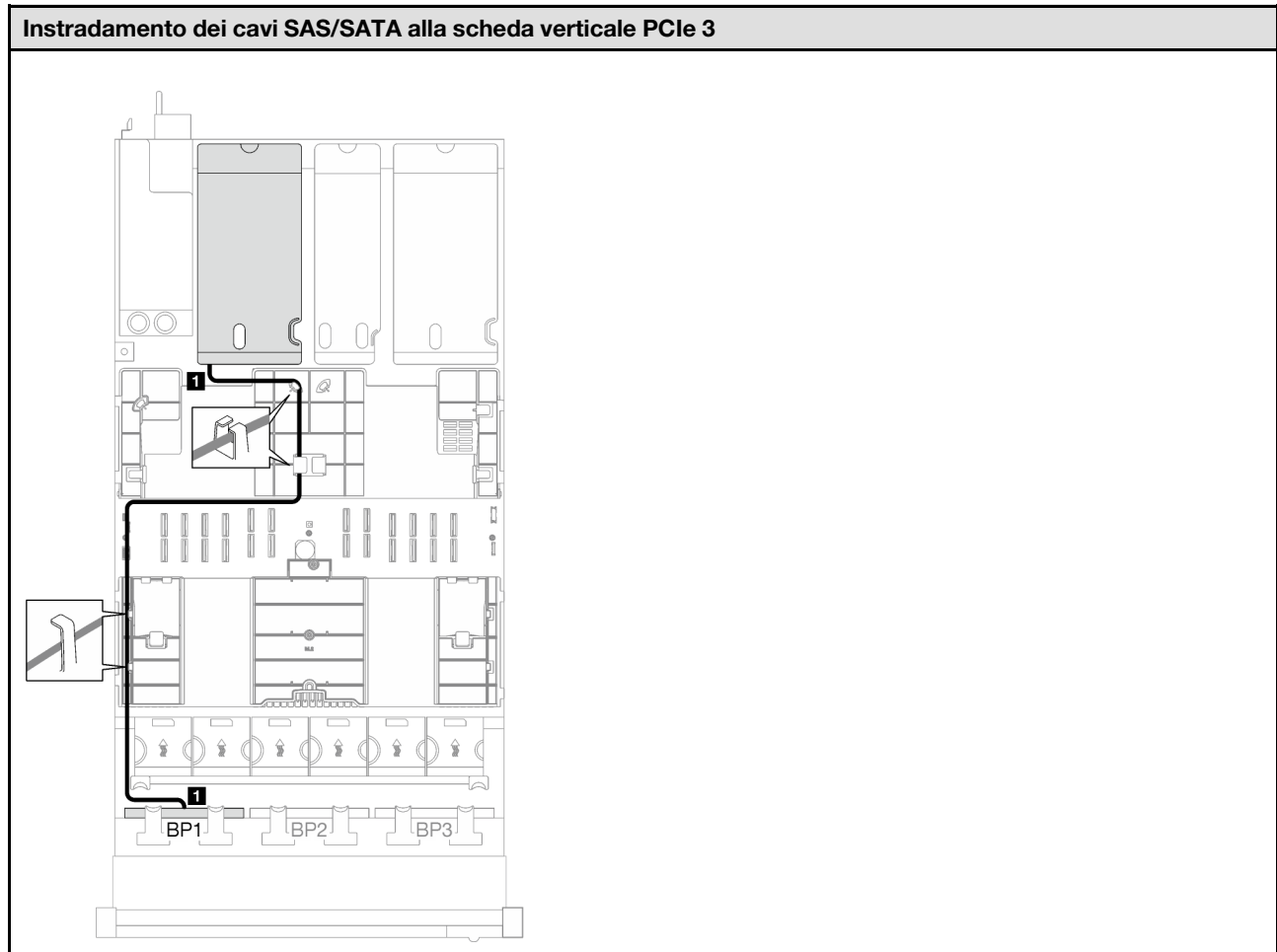
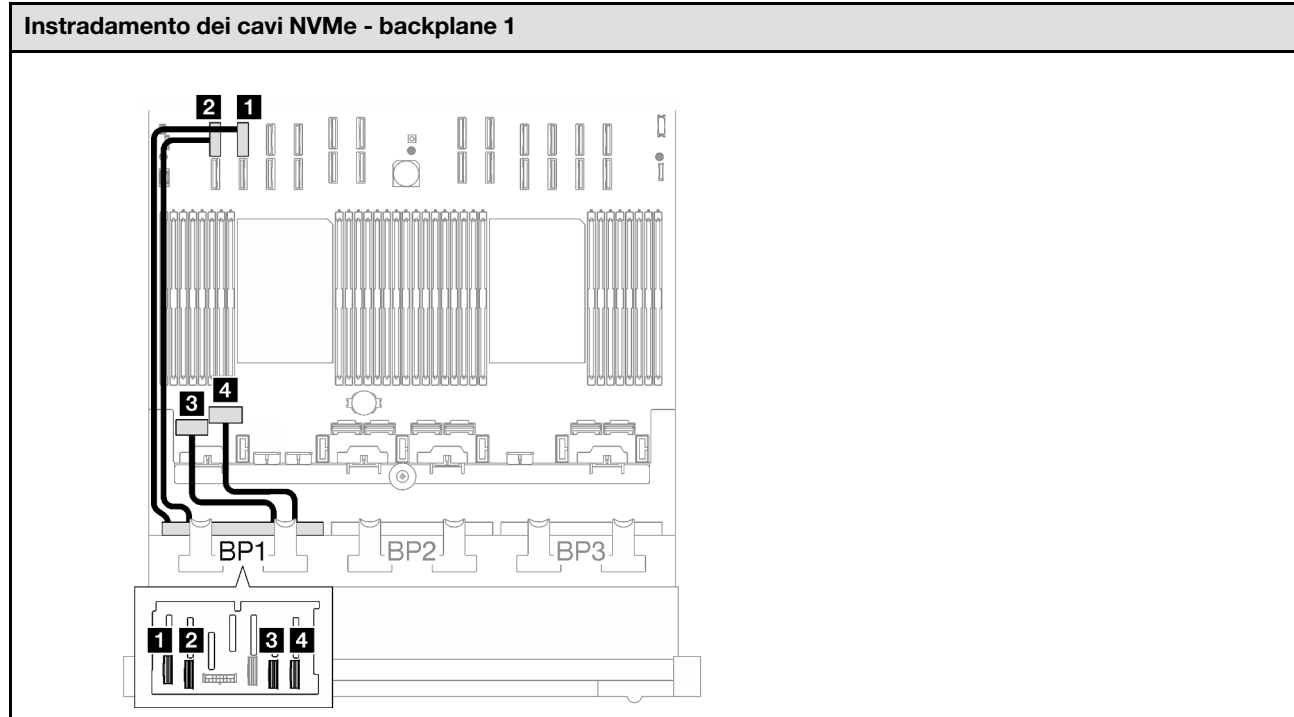


Tabella 18. Instradamento dei cavi SAS/SATA (continua)



Cavo	Da	A
1	Backplane 1: SAS/SATA	Adattatore 8i/16i: <ul style="list-style-type: none"> • Gen4: C0 • Gen3: C0, C1

Tabella 19. Instradamento dei cavi NVMe



Cavo	Da	A	Lunghezza del cavo
1	Backplane 1: NVMe 0-1	Assieme della scheda di sistema: connettore NVMe 10	420 mm
2	Backplane 1: NVMe 2-3	Assieme della scheda di sistema: connettore NVMe 9	420 mm
3	Backplane 1: NVMe 4-5	Assieme della scheda di sistema: connettore NVMe 1	150 mm
4	Backplane 1: NVMe 6-7	Assieme della scheda di sistema: connettore NVMe 2	150 mm

Adattatore RAID 8i/16i (tre modalità)

In base alla posizione dell'adattatore RAID, selezionare il percorso di instradamento corrispondente per il cavo SAS/SATA dalla tabella seguente.

Tabella 20. Instradamento dei cavi SAS/SATA

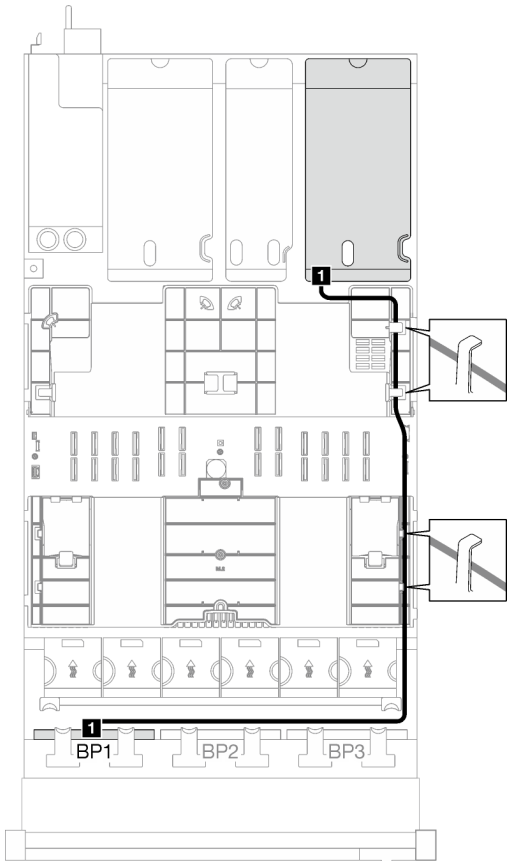
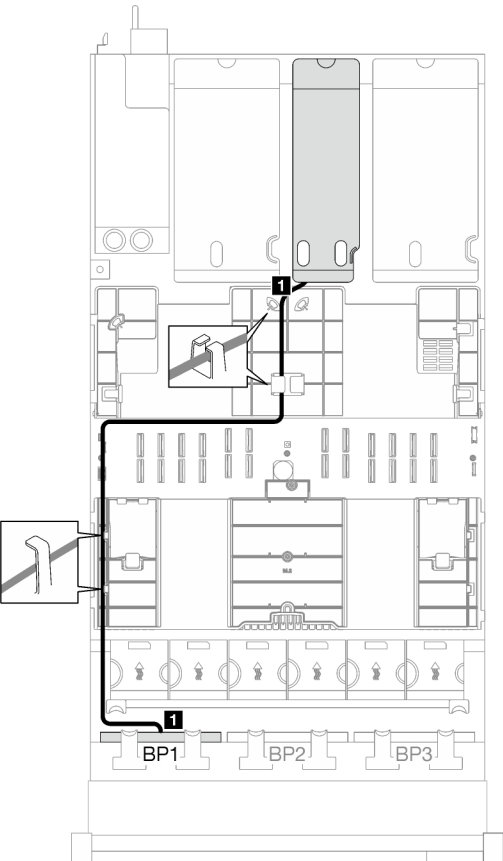
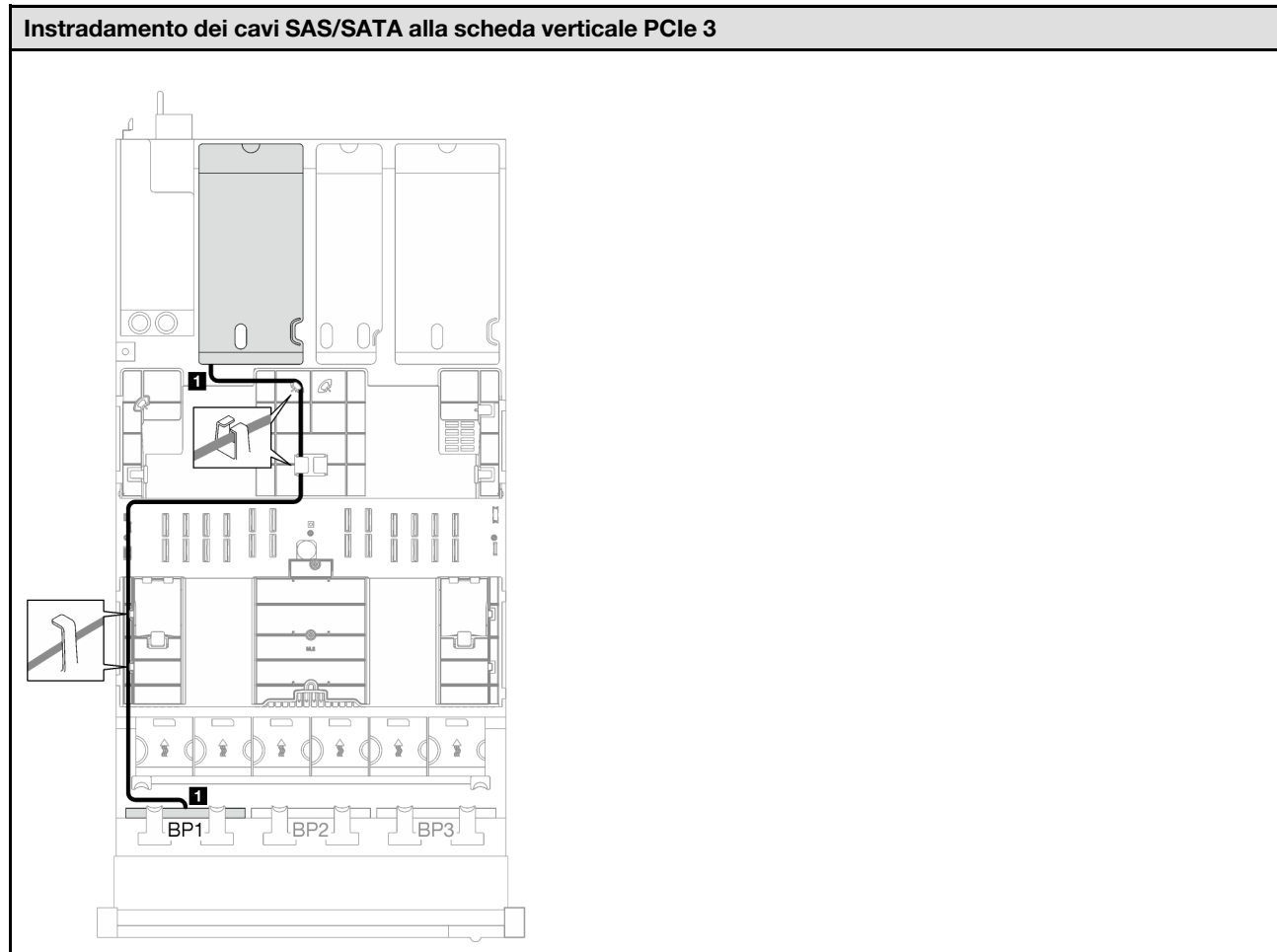
Instradamento dei cavi SAS/SATA alla scheda verticale PCIe 1	Instradamento dei cavi SAS/SATA alla scheda verticale PCIe 2
 <p>The diagram illustrates the cable routing for a RAID adapter installed in the PCIe 1 slot. A thick black line shows the path from the RAID adapter's rear panel, down the right side of the server chassis, through the front panel, and then horizontally to the back panel. The front panel path is shown with a cutaway view. At the bottom, three back panel ports are labeled BP1, BP2, and BP3. A small square icon with the number 1 is located at the bottom left of the diagram.</p>	 <p>The diagram illustrates the cable routing for a RAID adapter installed in the PCIe 2 slot. A thick black line shows the path from the RAID adapter's rear panel, down the right side of the server chassis, through the front panel, and then horizontally to the back panel. The front panel path is shown with a cutaway view. At the bottom, three back panel ports are labeled BP1, BP2, and BP3. A small square icon with the number 1 is located at the bottom left of the diagram.</p>

Tabella 20. Instradamento dei cavi SAS/SATA (continua)

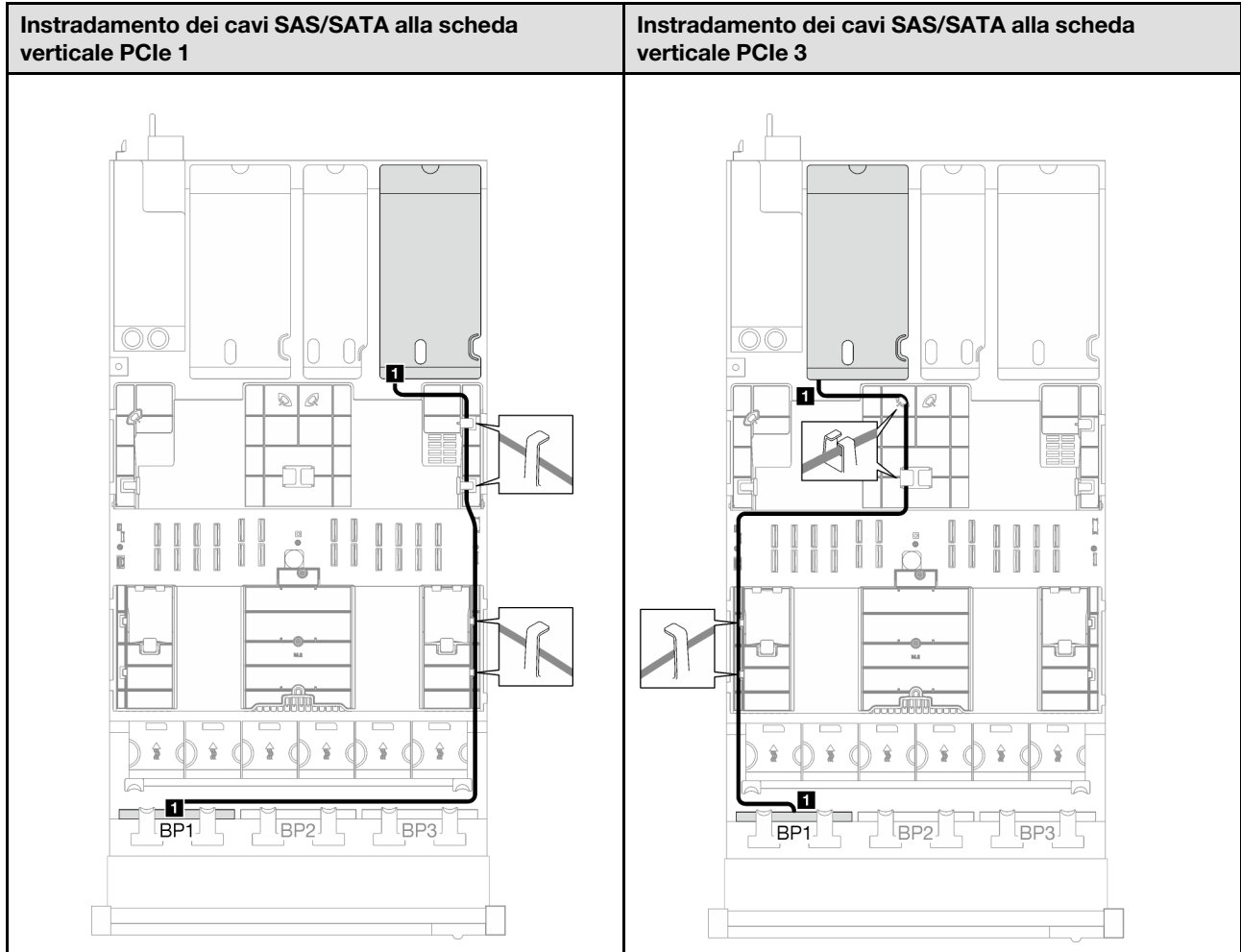


Cavo	Da	A
1	Backplane 1: SAS/SATA	Adattatore 8i/16i: C0

Adattatore RAID 32i

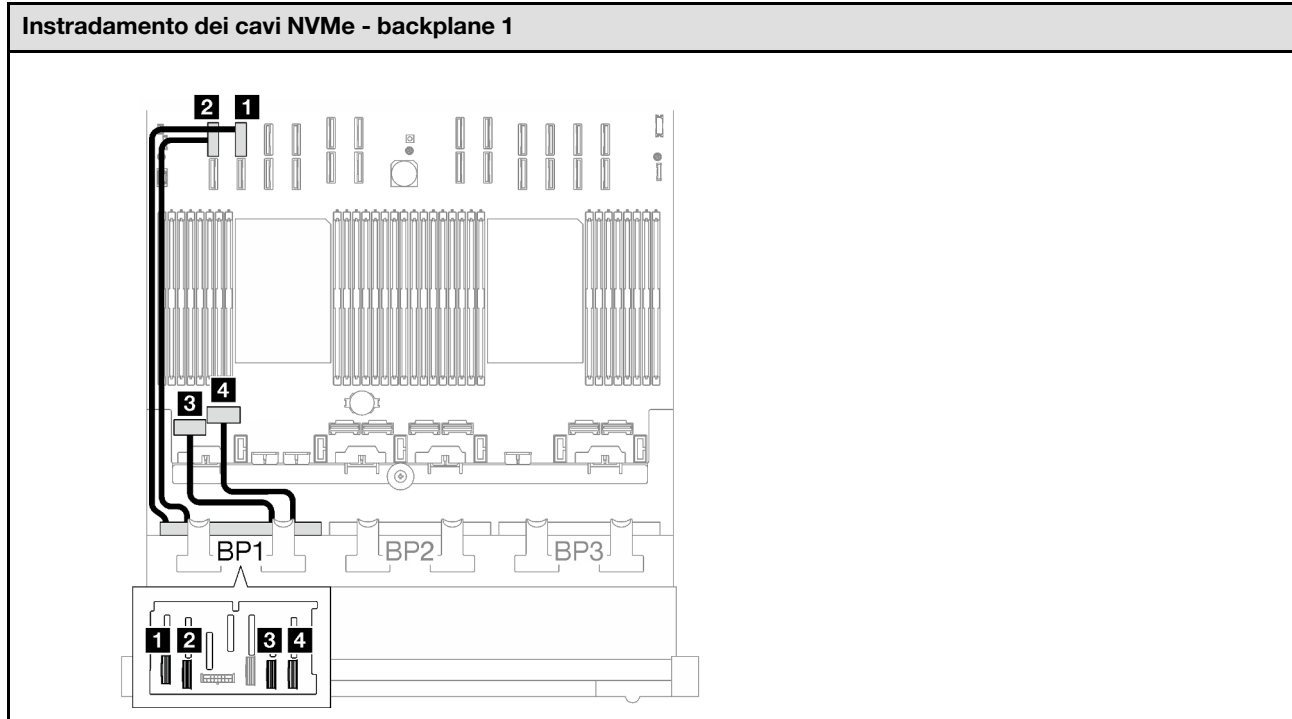
In base alla posizione dell'adattatore RAID, selezionare il percorso di instradamento corrispondente per il cavo SAS/SATA dalla tabella seguente.

Tabella 21. Instradamento dei cavi SAS/SATA



Cavo	Da	A
1	Backplane 1: SAS/SATA	Adattatore 32i: C0

Tabella 22. Instradamento dei cavi NVMe



Cavo	Da	A	Lunghezza del cavo
1	Backplane 1: NVMe 0-1	Assieme della scheda di sistema: connettore NVMe 10	420 mm
2	Backplane 1: NVMe 2-3	Assieme della scheda di sistema: connettore NVMe 9	420 mm
3	Backplane 1: NVMe 4-5	Assieme della scheda di sistema: connettore NVMe 1	150 mm
4	Backplane 1: NVMe 6-7	Assieme della scheda di sistema: connettore NVMe 2	150 mm

1 backplane AnyBay + 1 backplane SAS/SATA

Seguire le istruzioni riportate in questa sezione per informazioni su come eseguire l'instradamento dei cavi per un backplane AnyBay e uno SAS/SATA.

Nota:

- Per ulteriori informazioni sull'instradamento dei cavi di alimentazione, vedere ["Instradamento dei cavi del backplane dell'unità da 2,5" \(modello di server con tre schede verticali PCIe\)"](#) a pagina 204.
- Quando si instradano i cavi, verificare che tutti i cavi siano instradati correttamente attraverso le guide dei cavi e i fermacavi.
- Assicurarsi di scegliere i cavi in base alla generazione di adattatori RAID che si desidera installare:
 - Schede verticali HL PCIe 1 e 3:
 - **Adattatori RAID/HBA Gen3** (9350-16i, 4350-16i, 9350-8i, 5350-8i, 4350-8i): cavo da Mini-SAS x4*2 a SlimSAS x8
 - **Adattatori RAID/HBA Gen4** (940-32i, 940-16i, 540-16i, 440-16i, 940-8i, 540-8i, 440-8i): cavo da SlimSAS x8 a SlimSAS x8

- Schede verticali FL PCIe 1 e 3:
 - **Adattatori RAID/HBA Gen4** (940-32i, 940-16i, 540-16i, 440-16i, 940-8i, 540-8i, 440-8i): cavo da SlimSAS x8 a SlimSAS x8
- Scheda verticale HL PCIe 2:
 - **Adattatori RAID/HBA Gen3** (9350-16i, 4350-16i, 9350-8i, 5350-8i, 4350-8i): cavo da Mini-SAS x4*2 a SlimSAS x8
 - **Adattatori RAID/HBA Gen4** (940-16i, 540-16i, 440-16i, 940-8i, 540-8i, 440-8i): cavo da SlimSAS x8 a SlimSAS x8

Questa configurazione contiene le seguenti combinazioni di controller di storage:

- ["Adattatore RAID/HBA 16i" a pagina 226](#)
- ["Adattatore RAID 32i" a pagina 229](#)

Adattatore RAID/HBA 16i

In base alla posizione dell'adattatore RAID/HBA, selezionare il percorso di instradamento corrispondente per il cavo SAS/SATA dalla tabella seguente.

Tabella 23. Instradamento dei cavi SAS/SATA

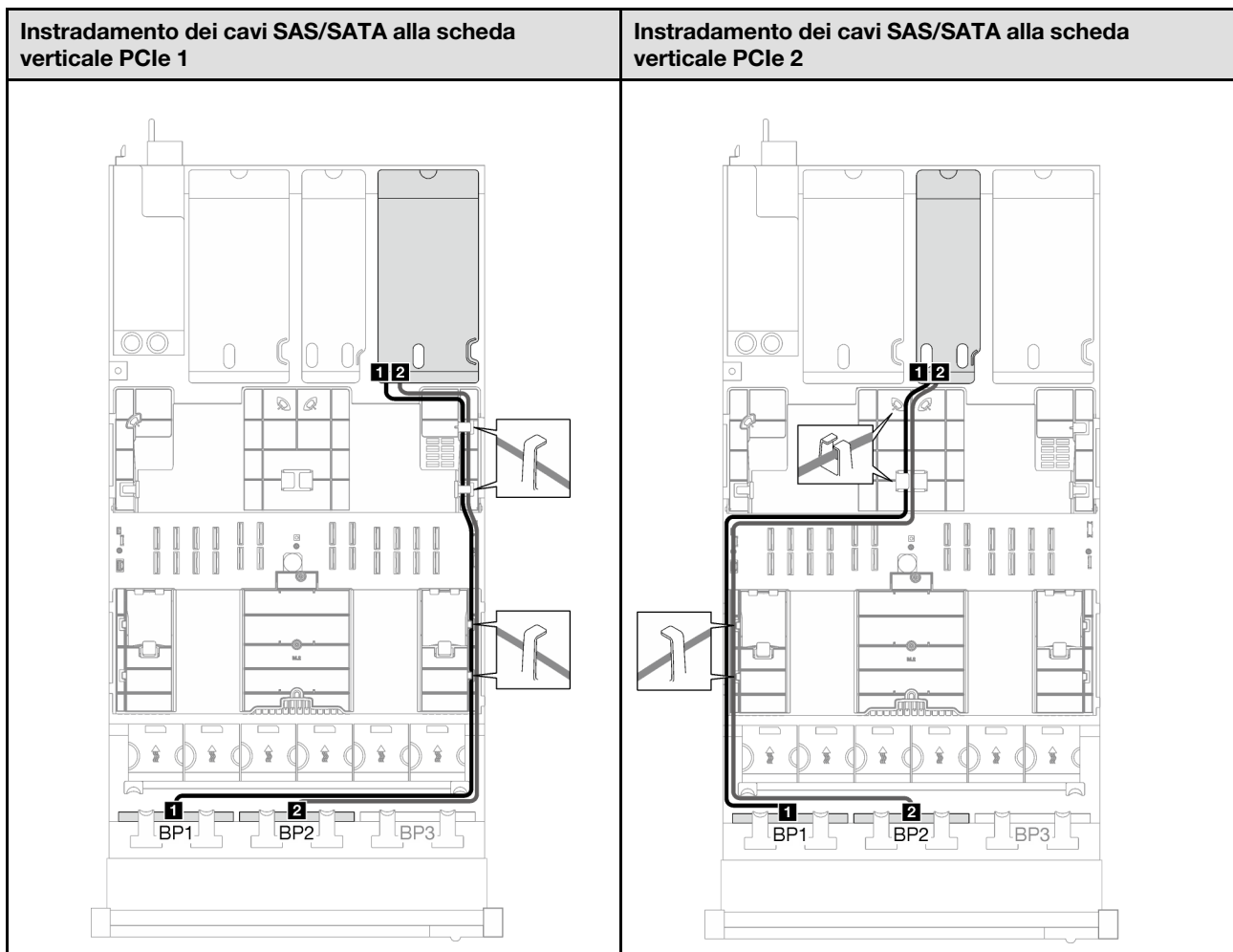
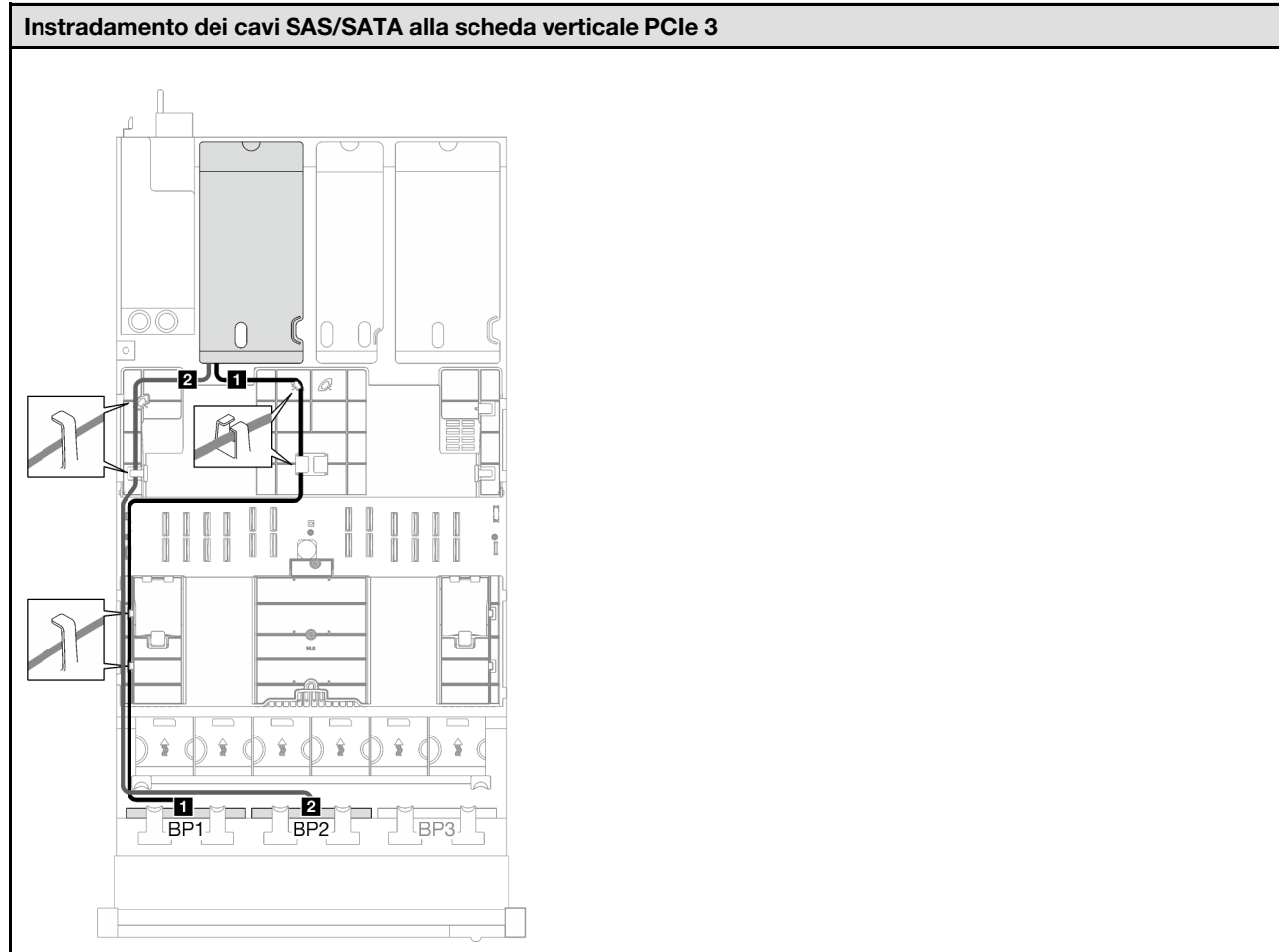
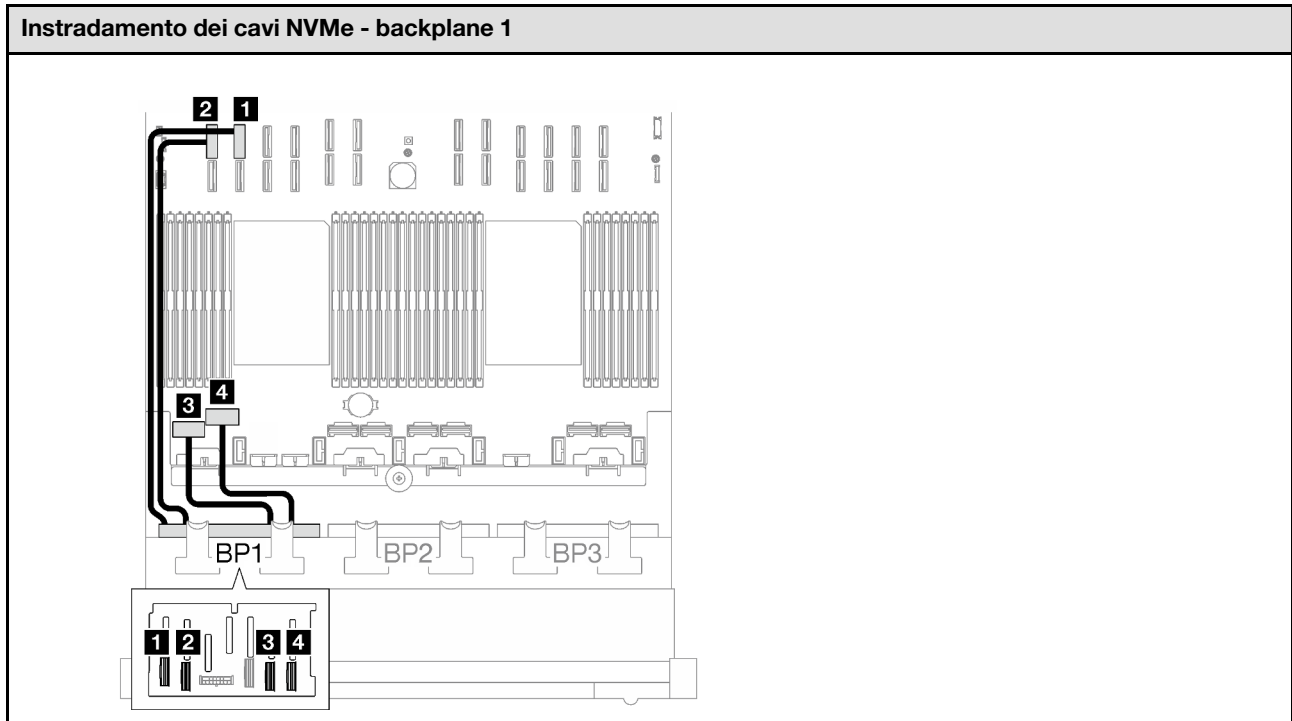


Tabella 23. Instradamento dei cavi SAS/SATA (continua)



Cavo	Da	A
1	Backplane 1: SAS/SATA	Adattatore 16i: <ul style="list-style-type: none"> • Gen4: C0 • Gen3: C0, C1
2	Backplane 2: SAS/SATA	Adattatore 16i: <ul style="list-style-type: none"> • Gen4: C1 • Gen3: C2, C3

Tabella 24. Instradamento dei cavi NVMe

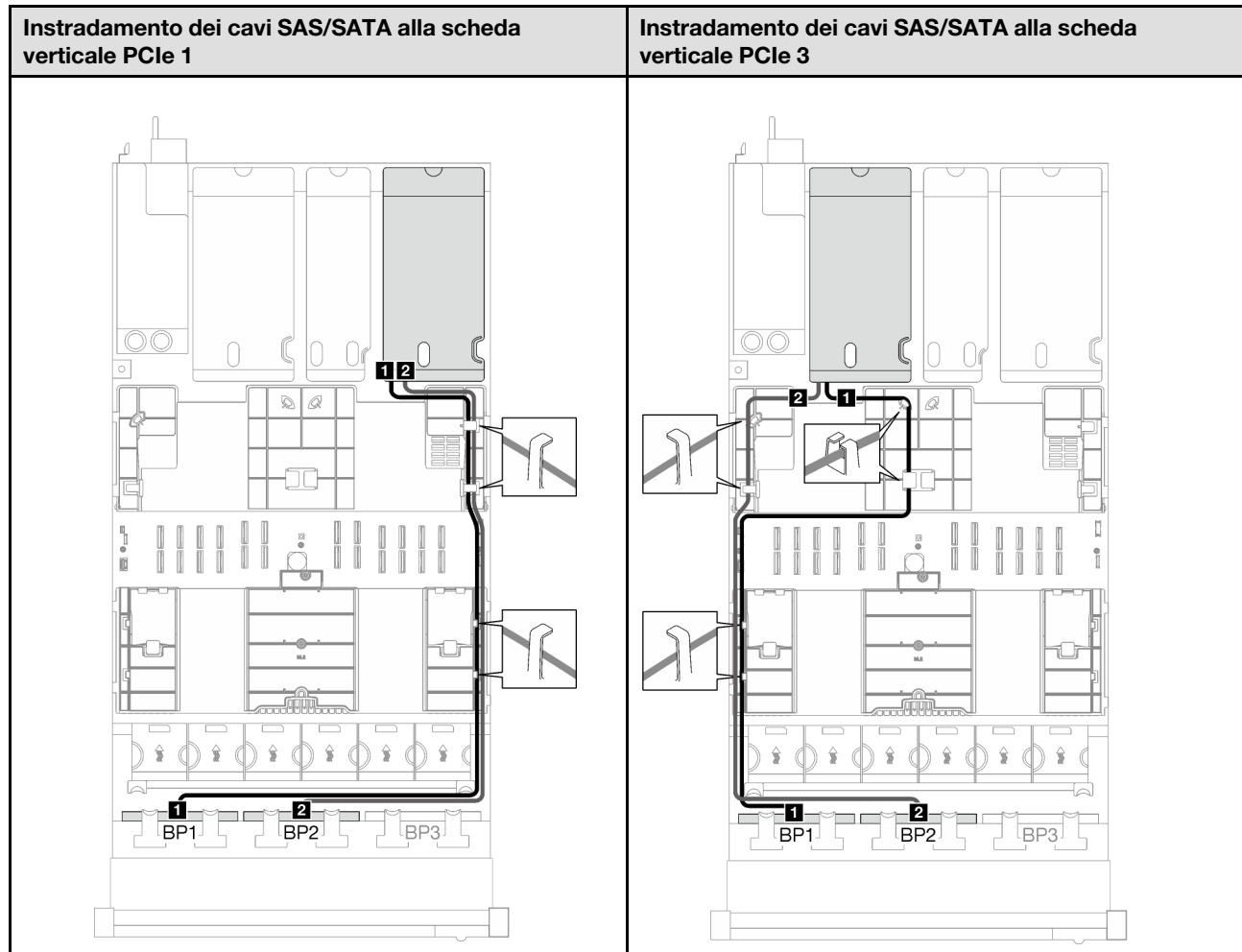


Cavo	Da	A	Lunghezza del cavo
1	Backplane 1: NVMe 0-1	Assieme della scheda di sistema: connettore NVMe 10	420 mm
2	Backplane 1: NVMe 2-3	Assieme della scheda di sistema: connettore NVMe 9	420 mm
3	Backplane 1: NVMe 4-5	Assieme della scheda di sistema: connettore NVMe 1	150 mm
4	Backplane 1: NVMe 6-7	Assieme della scheda di sistema: connettore NVMe 2	150 mm

Adattatore RAID 32i

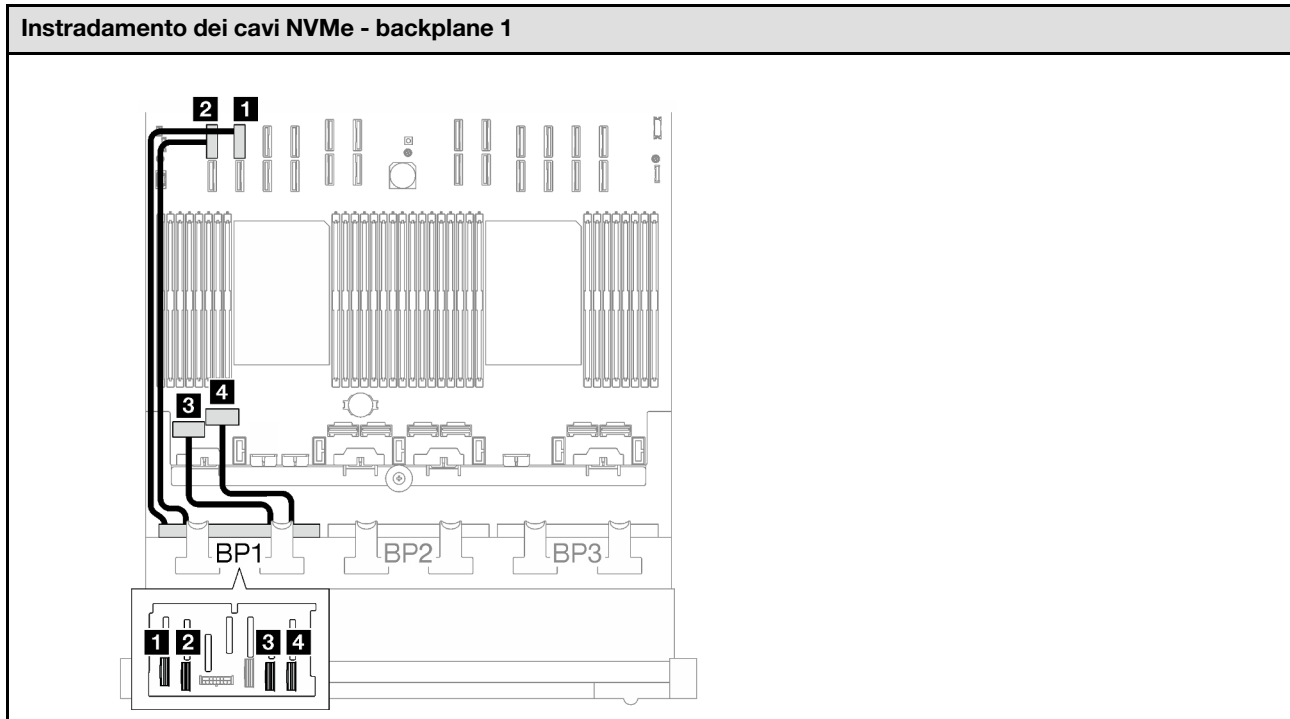
In base alla posizione dell'adattatore RAID, selezionare il percorso di instradamento corrispondente per il cavo SAS/SATA dalla tabella seguente.

Tabella 25. Instradamento dei cavi SAS/SATA



Cavo	Da	A
1	Backplane 1: SAS/SATA	Adattatore 32i: C0
2	Backplane 2: SAS/SATA	Adattatore 32i: C1

Tabella 26. Instradamento dei cavi NVMe



Cavo	Da	A	Lunghezza del cavo
1	Backplane 1: NVMe 0-1	Assieme della scheda di sistema: connettore NVMe 10	420 mm
2	Backplane 1: NVMe 2-3	Assieme della scheda di sistema: connettore NVMe 9	420 mm
3	Backplane 1: NVMe 4-5	Assieme della scheda di sistema: connettore NVMe 1	150 mm
4	Backplane 1: NVMe 6-7	Assieme della scheda di sistema: connettore NVMe 2	150 mm

Backplane a 1 vano AnyBay + 2 vani SAS/SATA

Seguire le istruzioni riportate in questa sezione per informazioni su come eseguire l'instradamento dei cavi per un backplane AnyBay e due backplane SAS/SATA.

Nota:

- Per ulteriori informazioni sull'instradamento dei cavi di alimentazione, vedere ["Instradamento dei cavi del backplane dell'unità da 2,5" \(modello di server con tre schede verticali PCIe\)"](#) a pagina 204.
- Quando si instradano i cavi, verificare che tutti i cavi siano instradati correttamente attraverso le guide dei cavi e i fermacavi.
- Assicurarci di scegliere i cavi in base alla generazione di adattatori RAID che si desidera installare:
 - Schede verticali HL PCIe 1 e 3:
 - **Adattatori RAID/HBA Gen3** (9350-16i, 4350-16i, 9350-8i, 5350-8i, 4350-8i): cavo da Mini-SAS x4*2 a SlimSAS x8
 - **Adattatori RAID/HBA Gen4** (940-32i, 940-16i, 540-16i, 440-16i, 940-8i, 540-8i, 440-8i): cavo da SlimSAS x8 a SlimSAS x8

- Schede verticali FL PCIe 1 e 3:
 - **Adattatori RAID/HBA Gen4** (940-32i, 940-16i, 540-16i, 440-16i, 940-8i, 540-8i, 440-8i): cavo da SlimSAS x8 a SlimSAS x8
- Scheda verticale HL PCIe 2:
 - **Adattatori RAID/HBA Gen3** (9350-16i, 4350-16i, 9350-8i, 5350-8i, 4350-8i): cavo da Mini-SAS x4*2 a SlimSAS x8
 - **Adattatori RAID/HBA Gen4** (940-16i, 540-16i, 440-16i, 940-8i, 540-8i, 440-8i): cavo da SlimSAS x8 a SlimSAS x8

Questa configurazione contiene le seguenti combinazioni di controller di storage:

- ["Adattatore RAID/HBA 8i + 16i" a pagina 231](#)
- ["Adattatore RAID 32i" a pagina 233](#)

Adattatore RAID/HBA 8i + 16i

In base alla posizione dell'adattatore RAID/HBA, selezionare il percorso di instradamento corrispondente per il cavo SAS/SATA dalla tabella seguente.

Tabella 27. Instradamento dei cavi SAS/SATA

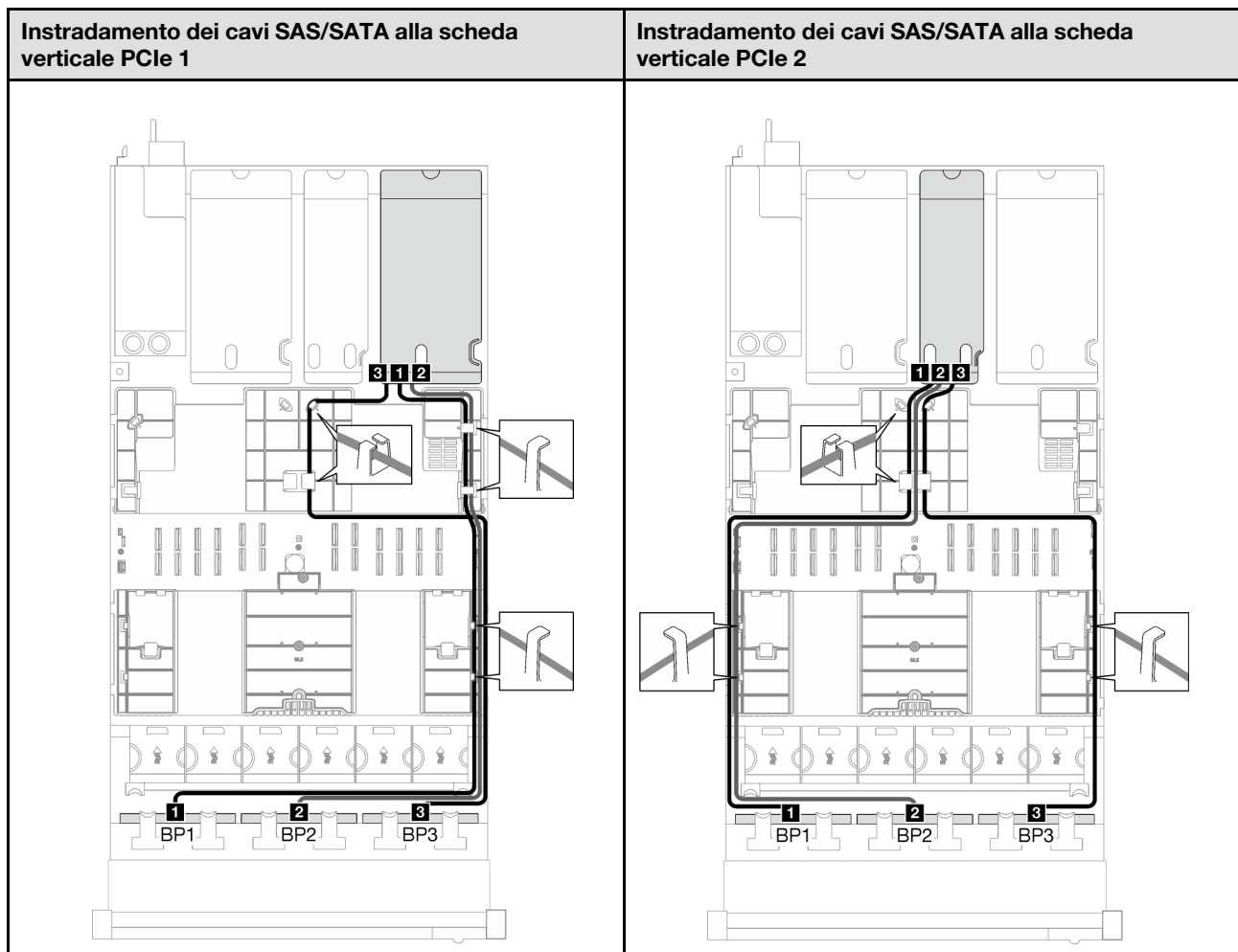
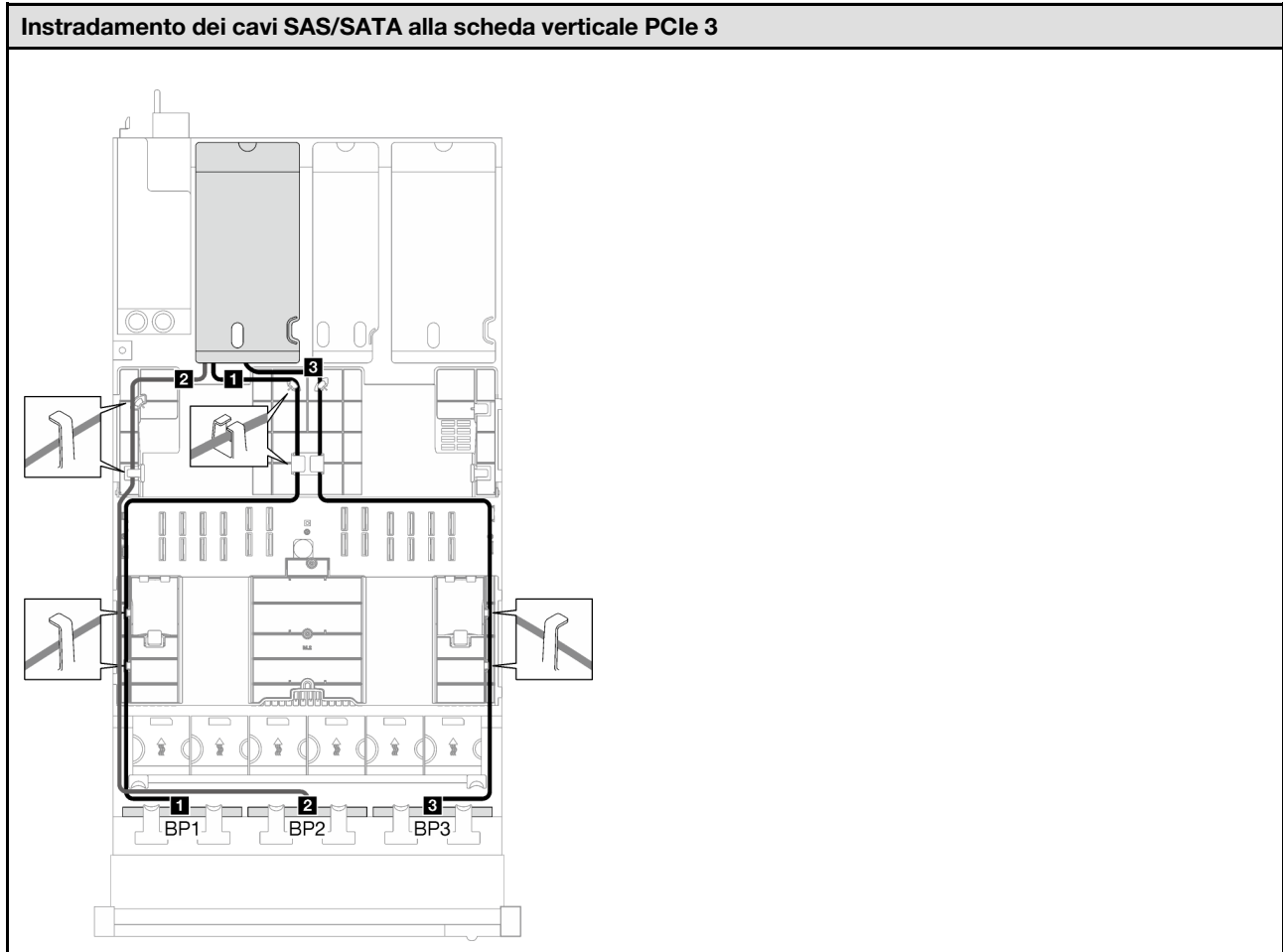
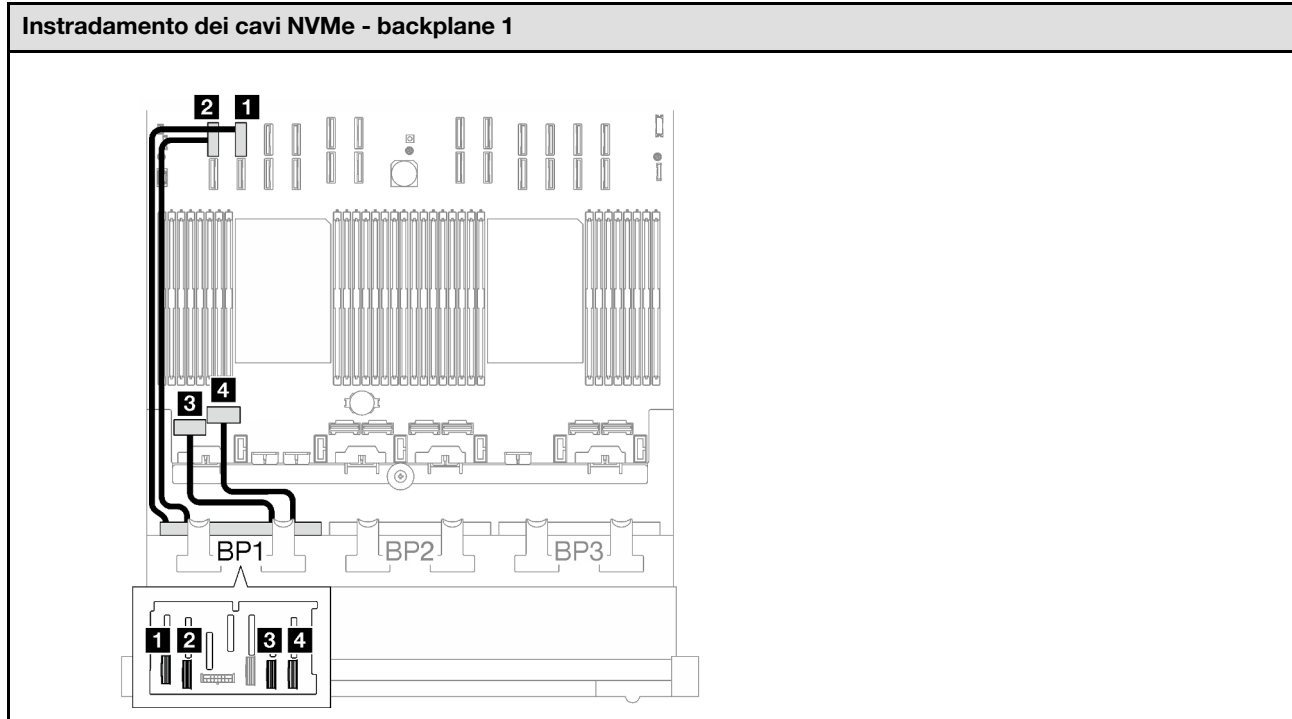


Tabella 27. Instradamento dei cavi SAS/SATA (continua)



Cavo	Da	A
1	Backplane 1: SAS/SATA	Adattatore 16i: <ul style="list-style-type: none"> • Gen4: C0 • Gen3: C0, C1
2	Backplane 2: SAS/SATA	Adattatore 16i: <ul style="list-style-type: none"> • Gen4: C1 • Gen3: C2, C3
3	Backplane 3: SAS/SATA	Adattatore 8i: <ul style="list-style-type: none"> • Gen4: C0 • Gen3: C0, C1

Tabella 28. Instradamento dei cavi NVMe

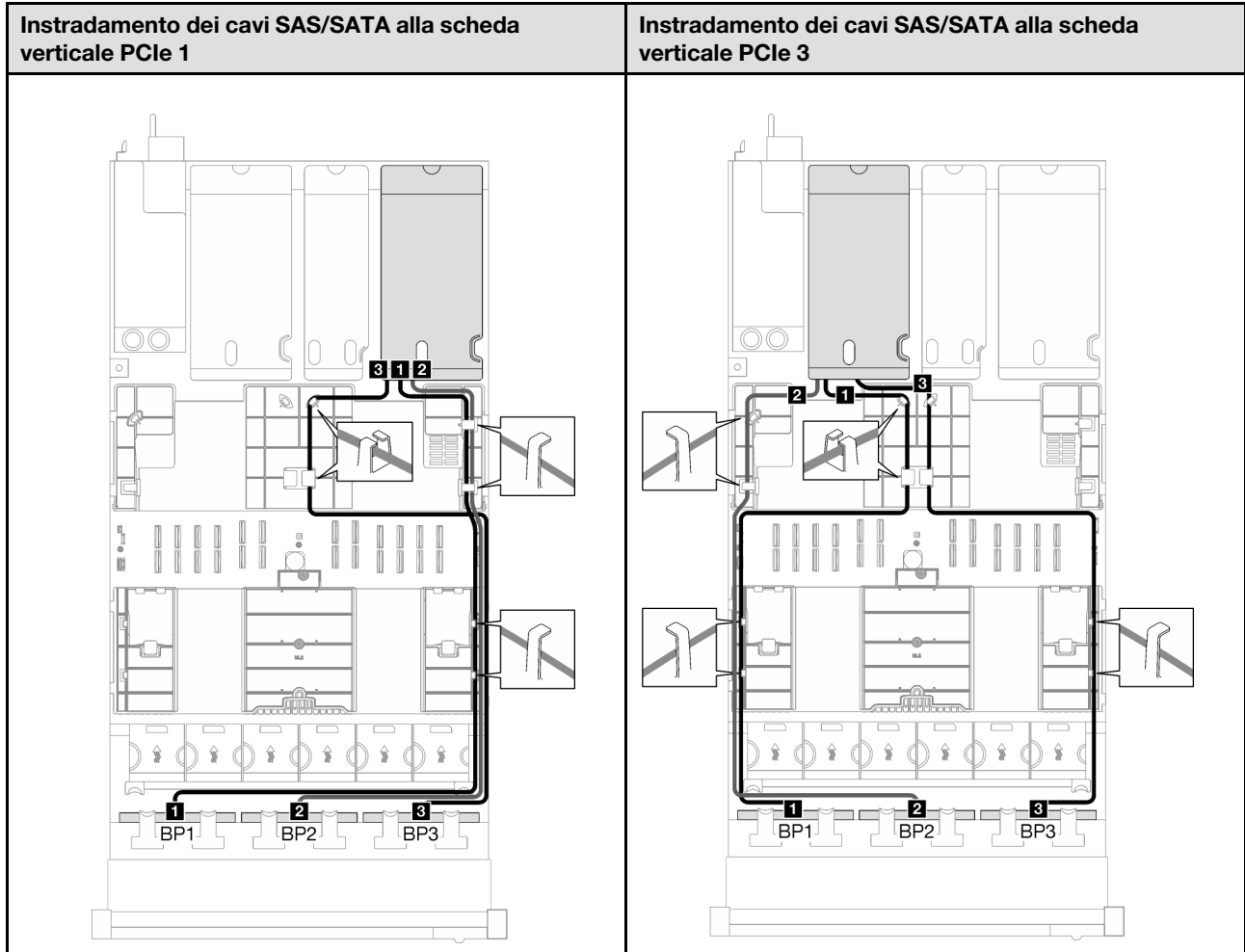


Cavo	Da	A	Lunghezza del cavo
1	Backplane 1: NVMe 0-1	Assieme della scheda di sistema: connettore NVMe 10	420 mm
2	Backplane 1: NVMe 2-3	Assieme della scheda di sistema: connettore NVMe 9	420 mm
3	Backplane 1: NVMe 4-5	Assieme della scheda di sistema: connettore NVMe 1	150 mm
4	Backplane 1: NVMe 6-7	Assieme della scheda di sistema: connettore NVMe 2	150 mm

Adattatore RAID 32i

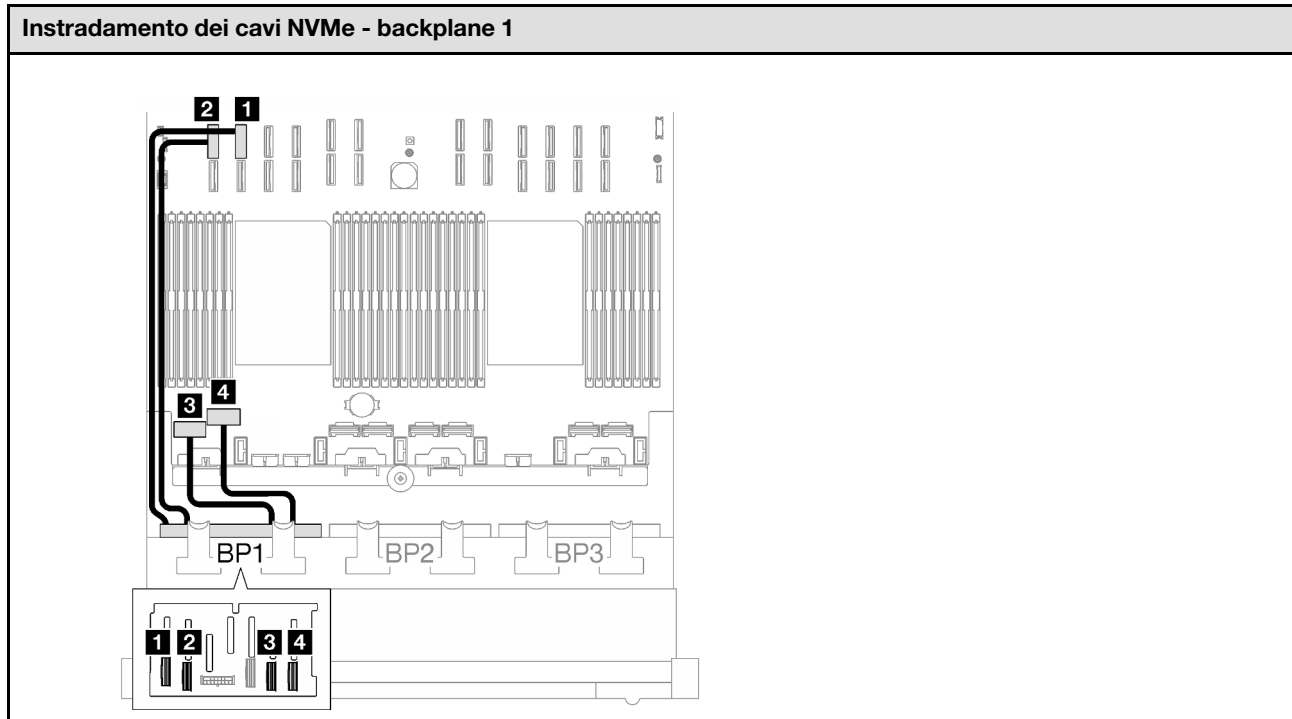
In base alla posizione dell'adattatore RAID, selezionare il percorso di instradamento corrispondente per il cavo SAS/SATA dalla tabella seguente.

Tabella 29. Instradamento dei cavi SAS/SATA



Cavo	Da	A
1	Backplane 1: SAS/SATA	Adattatore 32i: C0
2	Backplane 2: SAS/SATA	Adattatore 32i: C1
3	Backplane 3: SAS/SATA	Adattatore 32i: C2

Tabella 30. Instradamento dei cavi NVMe



Cavo	Da	A	Lunghezza del cavo
1	Backplane 1: NVMe 0-1	Assieme della scheda di sistema: connettore NVMe 10	420 mm
2	Backplane 1: NVMe 2-3	Assieme della scheda di sistema: connettore NVMe 9	420 mm
3	Backplane 1: NVMe 4-5	Assieme della scheda di sistema: connettore NVMe 1	150 mm
4	Backplane 1: NVMe 6-7	Assieme della scheda di sistema: connettore NVMe 2	150 mm

Backplane a 2 vani AnyBay

Seguire le istruzioni riportate in questa sezione per informazioni su come eseguire l'instradamento dei cavi per due backplane AnyBay.

Nota:

- Per ulteriori informazioni sull'instradamento dei cavi di alimentazione, vedere ["Instradamento dei cavi del backplane dell'unità da 2,5" \(modello di server con tre schede verticali PCIe\)"](#) a pagina 204.
- Quando si instradano i cavi, verificare che tutti i cavi siano instradati correttamente attraverso le guide dei cavi e i fermacavi.
- Assicurarsi di scegliere i cavi in base alla generazione di adattatori RAID che si desidera installare:
 - Schede verticali HL PCIe 1 e 3:
 - **Adattatori RAID/HBA Gen3** (9350-16i, 4350-16i, 9350-8i, 5350-8i, 4350-8i): cavo da Mini-SAS x4*2 a SlimSAS x8
 - **Adattatori RAID/HBA Gen4** (940-32i, 940-16i, 540-16i, 440-16i, 940-8i, 540-8i, 440-8i): cavo da SlimSAS x8 a SlimSAS x8

- Schede verticali FL PCIe 1 e 3:
 - **Adattatori RAID/HBA Gen4** (940-32i, 940-16i, 540-16i, 440-16i, 940-8i, 540-8i, 440-8i): cavo da SlimSAS x8 a SlimSAS x8
- Scheda verticale HL PCIe 2:
 - **Adattatori RAID/HBA Gen3** (9350-16i, 4350-16i, 9350-8i, 5350-8i, 4350-8i): cavo da Mini-SAS x4*2 a SlimSAS x8
 - **Adattatori RAID/HBA Gen4** (940-16i, 540-16i, 440-16i, 940-8i, 540-8i, 440-8i): cavo da SlimSAS x8 a SlimSAS x8

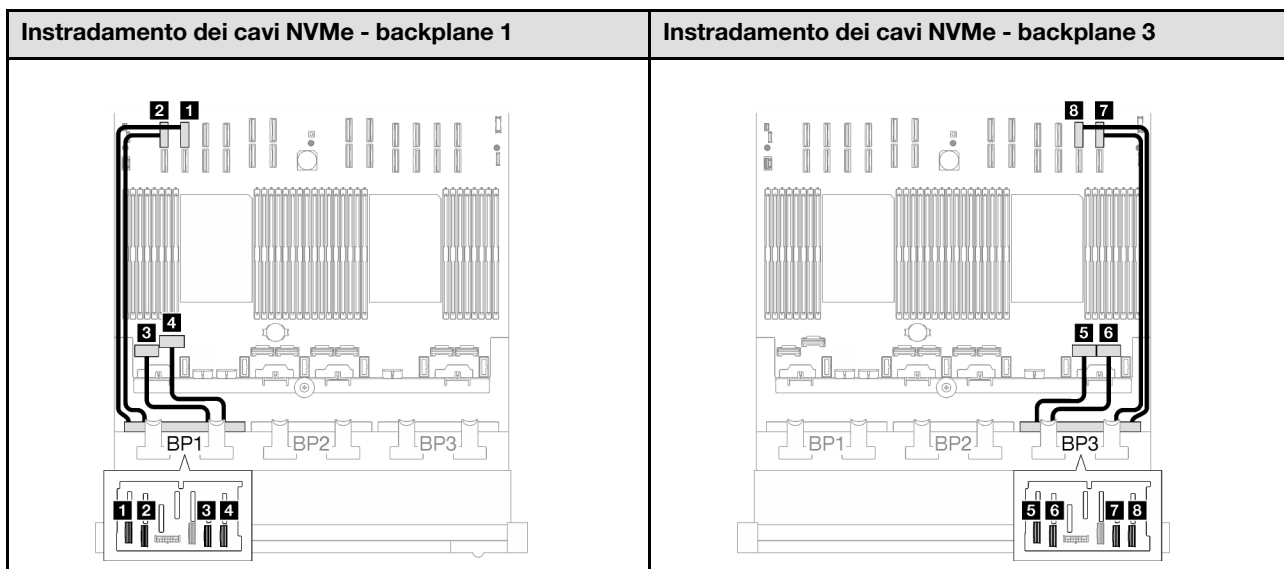
Questa configurazione contiene le seguenti combinazioni di controller di storage:

- ["Nessun adattatore RAID/HBA" a pagina 236](#)
- ["Adattatore RAID/HBA 16i" a pagina 237](#)
- ["Adattatore RAID 16i \(tre modalità\)" a pagina 240](#)
- ["Adattatore RAID 32i" a pagina 242](#)

Nessun adattatore RAID/HBA

Nota: I backplane AnyBay vengono utilizzati come backplane NVMe nativi quando non è installato alcun adattatore RAID/HBA.

Tabella 31. Instradamento dei cavi NVMe



Cavo	Da	A	Lunghezza del cavo
1	Backplane 1: NVMe 0-1	Assieme della scheda di sistema: connettore NVMe 10	420 mm
2	Backplane 1: NVMe 2-3	Assieme della scheda di sistema: connettore NVMe 9	420 mm
3	Backplane 1: NVMe 4-5	Assieme della scheda di sistema: connettore NVMe 1	150 mm
4	Backplane 1: NVMe 6-7	Assieme della scheda di sistema: connettore NVMe 2	150 mm
5	Backplane 3: NVMe 0-1	Assieme della scheda di sistema: connettore NVMe 7	150 mm

Cavo	Da	A	Lunghezza del cavo
6	Backplane 3: NVMe 2-3	Assieme della scheda di sistema: connettore NVMe 8	150 mm
7	Backplane 3: NVMe 4-5	Assieme della scheda di sistema: connettore NVMe 12	420 mm
8	Backplane 3: NVMe 6-7	Assieme della scheda di sistema: connettore NVMe 11	420 mm

Adattatore RAID/HBA 16i

In base alla posizione dell'adattatore RAID/HBA, selezionare il percorso di instradamento corrispondente per il cavo SAS/SATA dalla tabella seguente.

Tabella 32. Instradamento dei cavi SAS/SATA

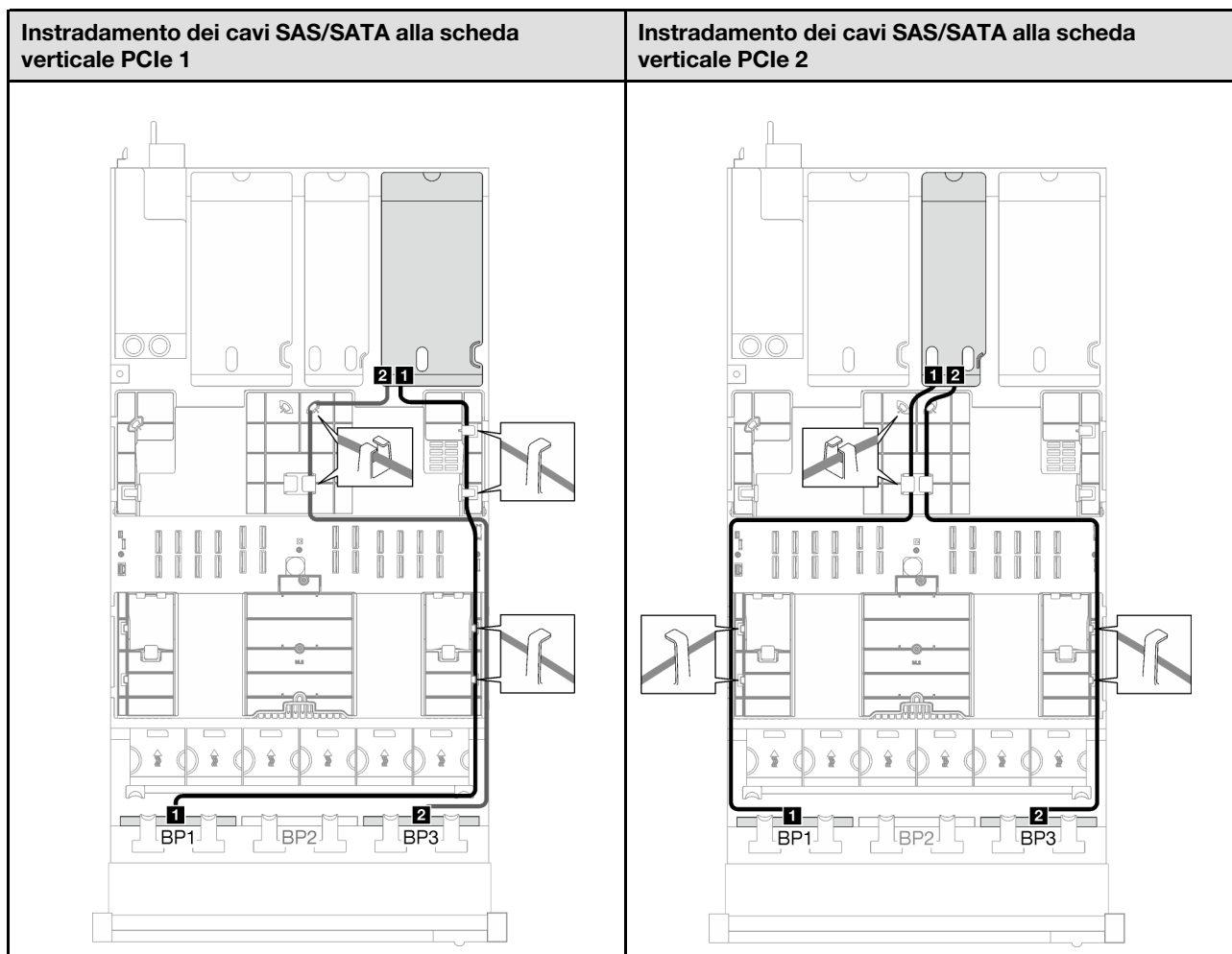
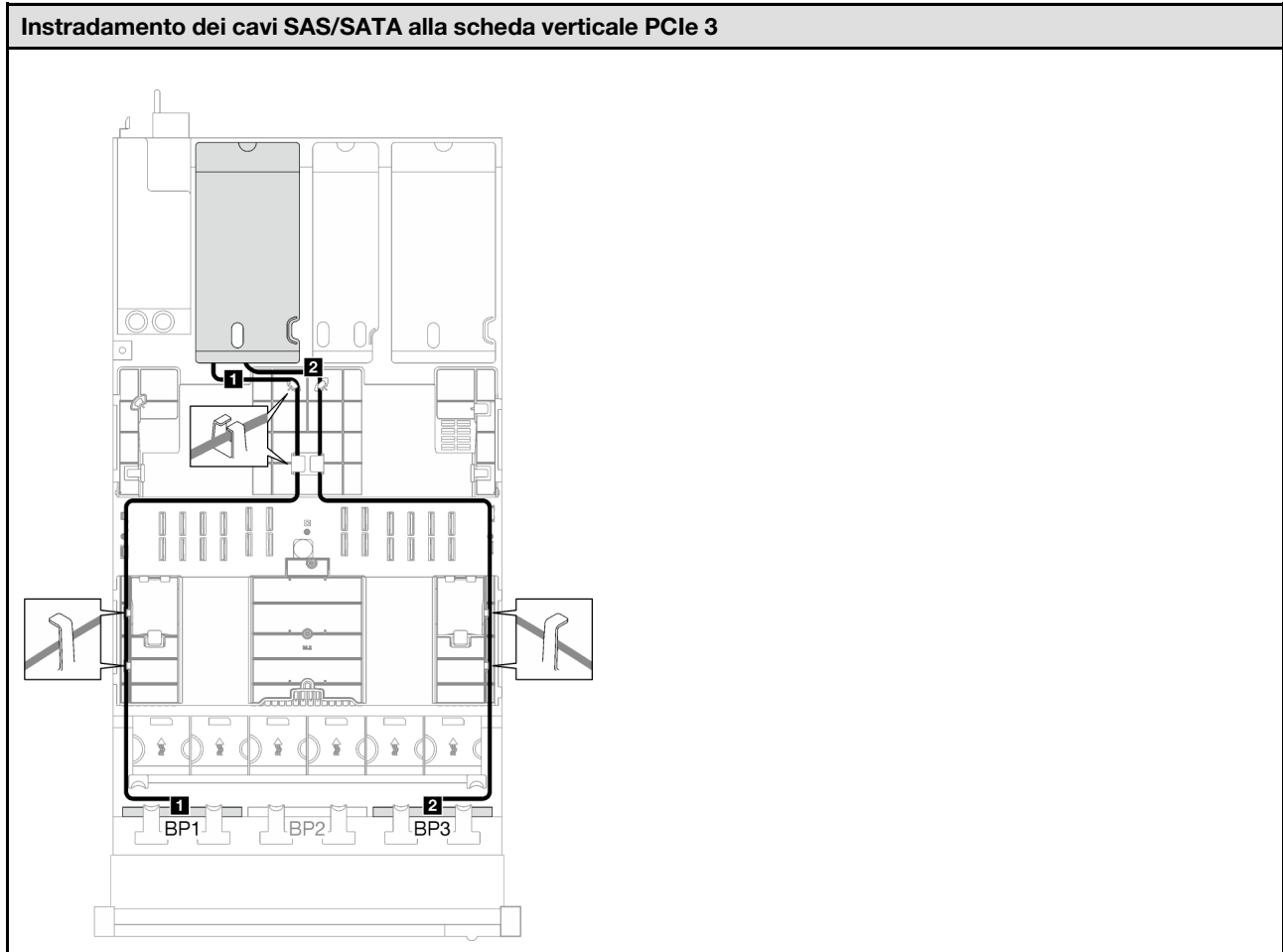
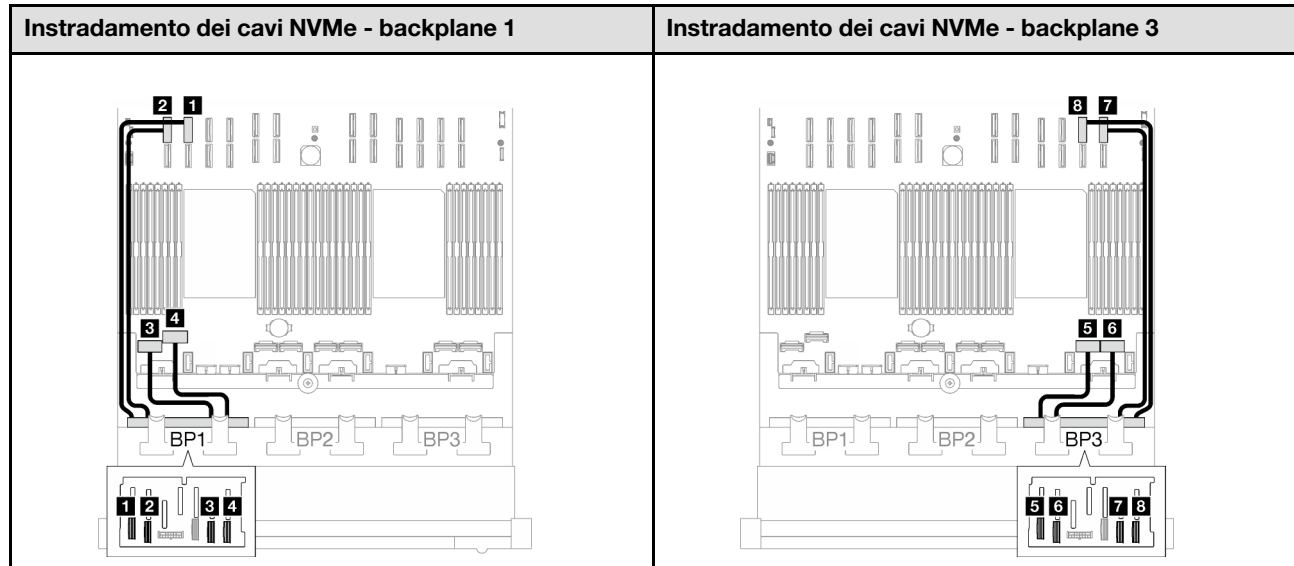


Tabella 32. Instradamento dei cavi SAS/SATA (continua)



Cavo	Da	A
1	Backplane 1: SAS/SATA	Adattatore 16i: <ul style="list-style-type: none"> • Gen4: C0 • Gen3: C0, C1
2	Backplane 3: SAS/SATA	Adattatore 16i: <ul style="list-style-type: none"> • Gen4: C1 • Gen3: C2, C3

Tabella 33. Instradamento dei cavi NVMe



Cavo	Da	A	Lunghezza del cavo
1	Backplane 1: NVMe 0-1	Assieme della scheda di sistema: connettore NVMe 10	420 mm
2	Backplane 1: NVMe 2-3	Assieme della scheda di sistema: connettore NVMe 9	420 mm
3	Backplane 1: NVMe 4-5	Assieme della scheda di sistema: connettore NVMe 1	150 mm
4	Backplane 1: NVMe 6-7	Assieme della scheda di sistema: connettore NVMe 2	150 mm
5	Backplane 3: NVMe 0-1	Assieme della scheda di sistema: connettore NVMe 7	150 mm
6	Backplane 3: NVMe 2-3	Assieme della scheda di sistema: connettore NVMe 8	150 mm
7	Backplane 3: NVMe 4-5	Assieme della scheda di sistema: connettore NVMe 12	420 mm
8	Backplane 3: NVMe 6-7	Assieme della scheda di sistema: connettore NVMe 11	420 mm

Adattatore RAID 16i (tre modalità)

In base alla posizione dell'adattatore RAID, selezionare il percorso di instradamento corrispondente per il cavo SAS/SATA dalla tabella seguente.

Tabella 34. Instradamento dei cavi SAS/SATA

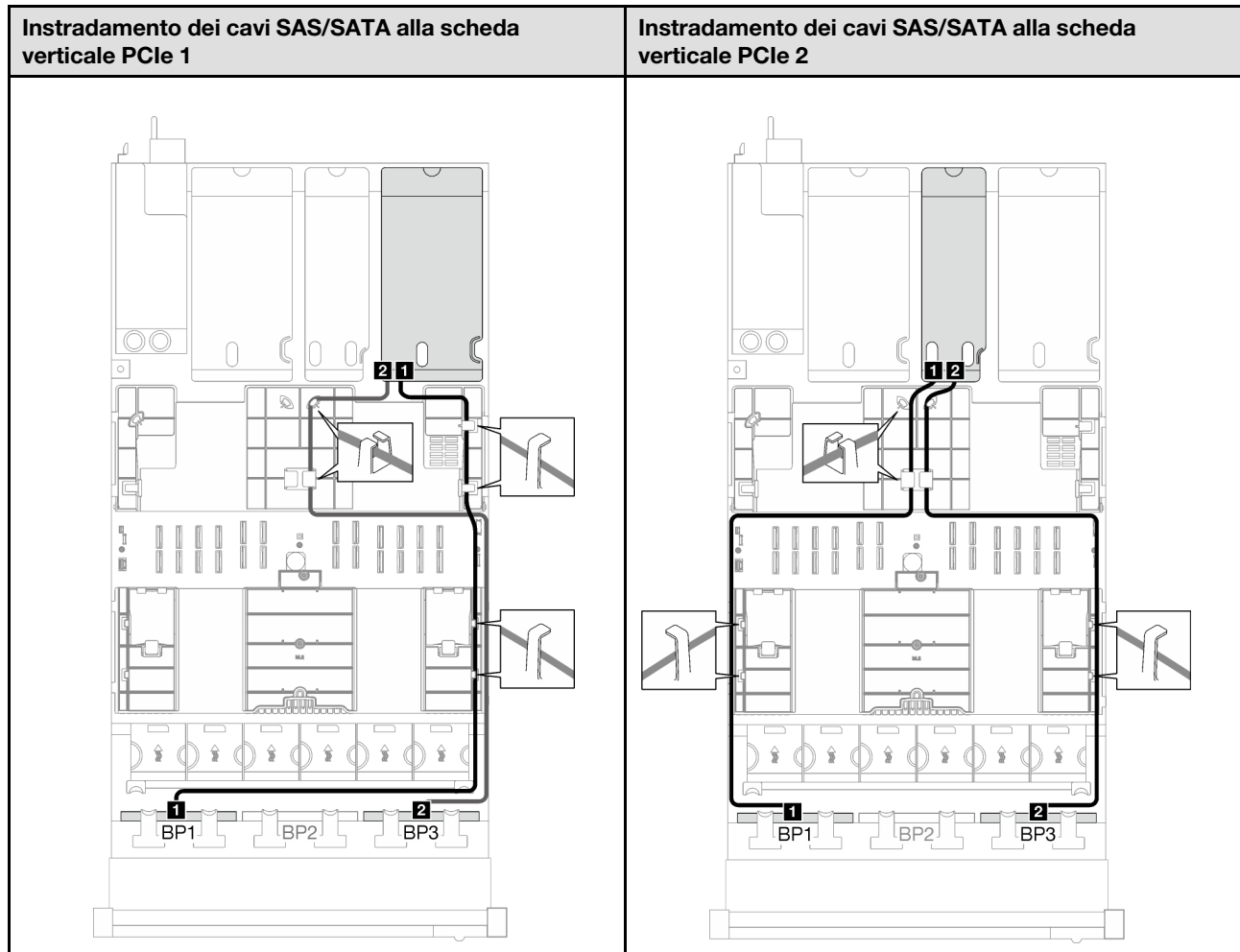
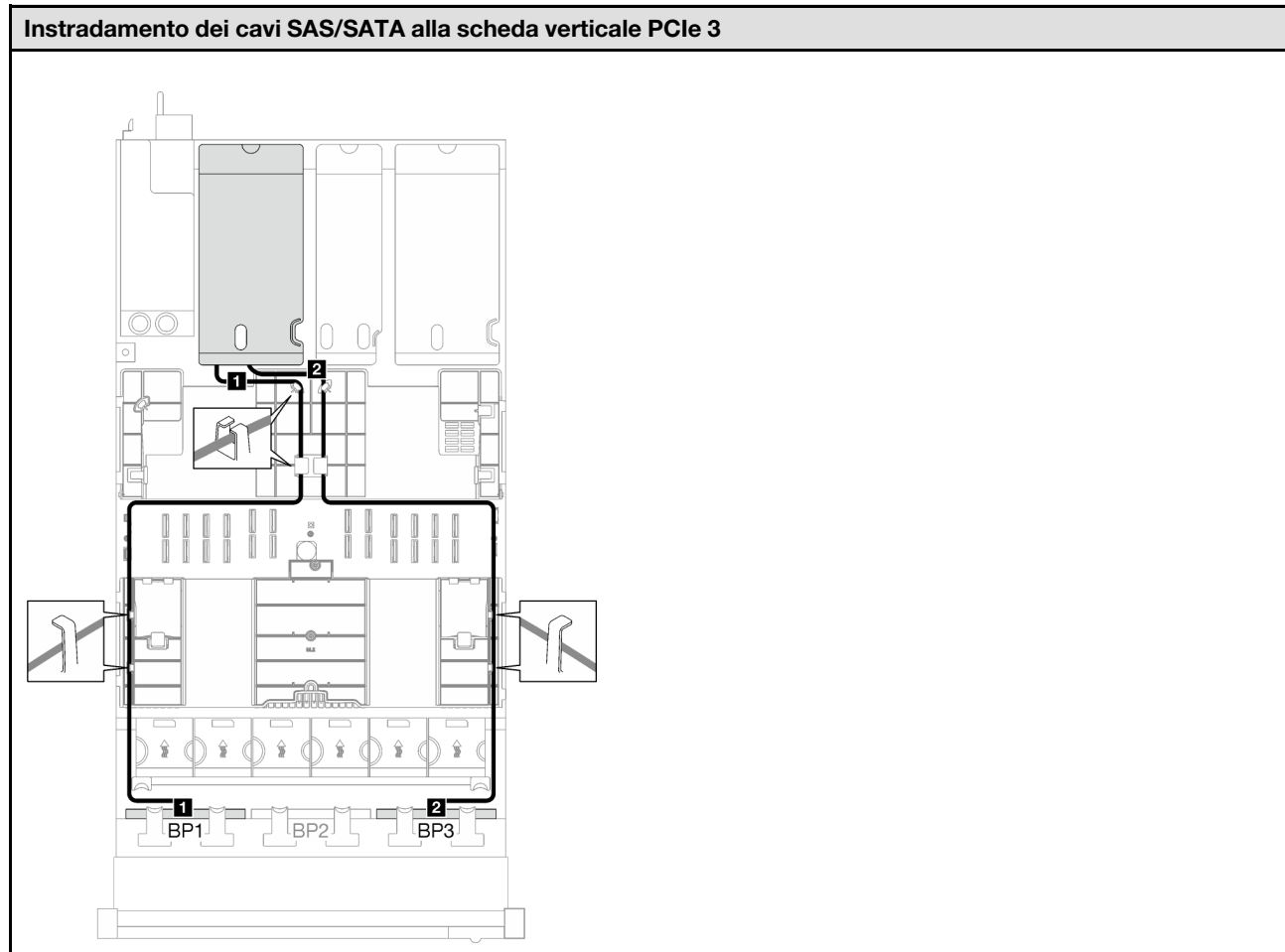


Tabella 34. Instradamento dei cavi SAS/SATA (continua)

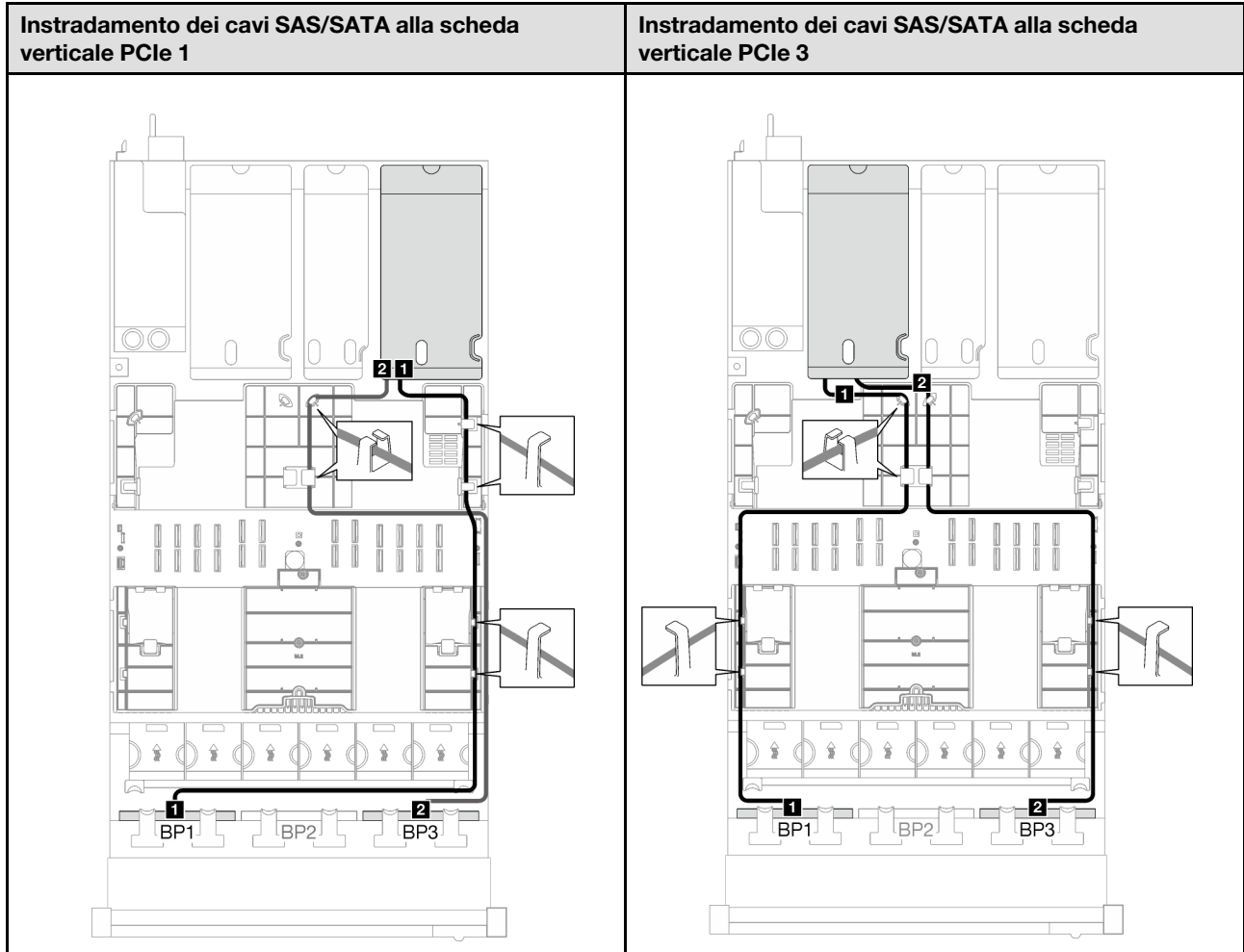


Cavo	Da	A
1	Backplane 1: SAS/SATA	Adattatore 16i: C0
2	Backplane 3: SAS/SATA	Adattatore 16i: C1

Adattatore RAID 32i

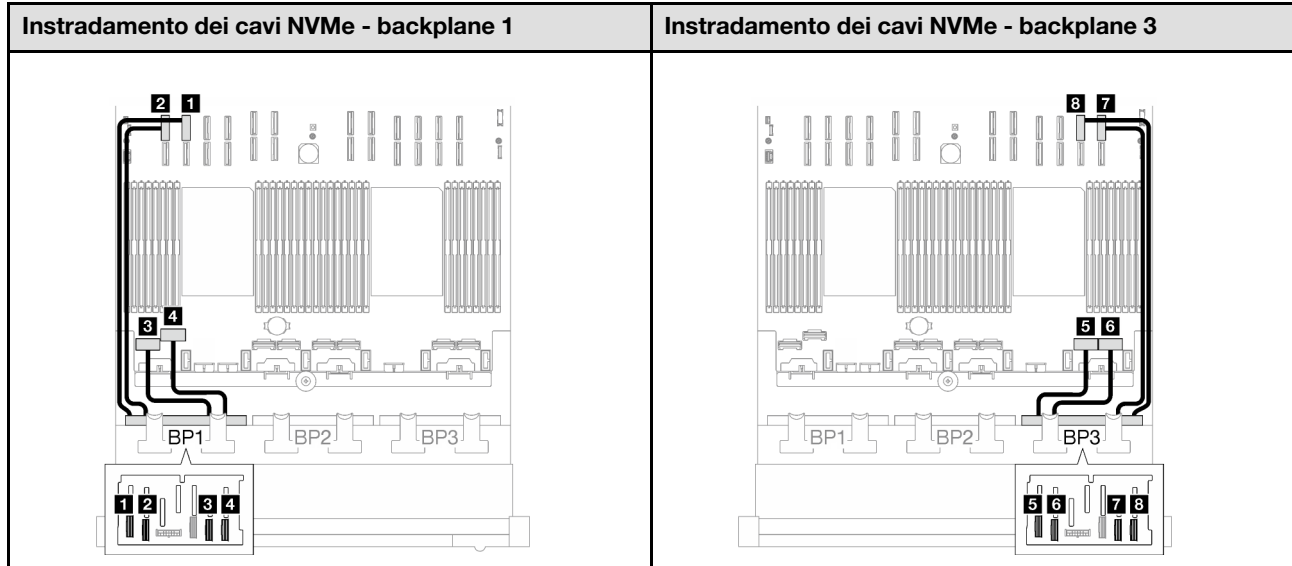
In base alla posizione dell'adattatore RAID, selezionare il percorso di instradamento corrispondente per il cavo SAS/SATA dalla tabella seguente.

Tabella 35. Instradamento dei cavi SAS/SATA



Cavo	Da	A
1	Backplane 1: SAS/SATA	Adattatore 32i: C0
2	Backplane 3: SAS/SATA	Adattatore 32i: C1

Tabella 36. Instradamento dei cavi NVMe



Cavo	Da	A	Lunghezza del cavo
1	Backplane 1: NVMe 0-1	Assieme della scheda di sistema: connettore NVMe 10	420 mm
2	Backplane 1: NVMe 2-3	Assieme della scheda di sistema: connettore NVMe 9	420 mm
3	Backplane 1: NVMe 4-5	Assieme della scheda di sistema: connettore NVMe 1	150 mm
4	Backplane 1: NVMe 6-7	Assieme della scheda di sistema: connettore NVMe 2	150 mm
5	Backplane 3: NVMe 0-1	Assieme della scheda di sistema: connettore NVMe 7	150 mm
6	Backplane 3: NVMe 2-3	Assieme della scheda di sistema: connettore NVMe 8	150 mm
7	Backplane 3: NVMe 4-5	Assieme della scheda di sistema: connettore NVMe 12	420 mm
8	Backplane 3: NVMe 6-7	Assieme della scheda di sistema: connettore NVMe 11	420 mm

2 backplane AnyBay + 1 backplane SAS/SATA

Seguire le istruzioni riportate in questa sezione per informazioni su come eseguire l'instradamento dei cavi per due backplane AnyBay e un backplane SAS/SATA.

Nota:

- Per ulteriori informazioni sull'instradamento dei cavi di alimentazione, vedere ["Instradamento dei cavi del backplane dell'unità da 2,5" \(modello di server con tre schede verticali PCIe\)"](#) a pagina 204.
- Quando si instradano i cavi, verificare che tutti i cavi siano instradati correttamente attraverso le guide dei cavi e i fermacavi.
- Assicurarsi di scegliere i cavi in base alla generazione di adattatori RAID che si desidera installare:
 - Schede verticali HL PCIe 1 e 3:

- **Adattatori RAID/HBA Gen3** (9350-16i, 4350-16i, 9350-8i, 5350-8i, 4350-8i): cavo da Mini-SAS x4*2 a SlimSAS x8
- **Adattatori RAID/HBA Gen4** (940-32i, 940-16i, 540-16i, 440-16i, 940-8i, 540-8i, 440-8i): cavo da SlimSAS x8 a SlimSAS x8
- Schede verticali FL PCIe 1 e 3:
 - **Adattatori RAID/HBA Gen4** (940-32i, 940-16i, 540-16i, 440-16i, 940-8i, 540-8i, 440-8i): cavo da SlimSAS x8 a SlimSAS x8
- Scheda verticale HL PCIe 2:
 - **Adattatori RAID/HBA Gen3** (9350-16i, 4350-16i, 9350-8i, 5350-8i, 4350-8i): cavo da Mini-SAS x4*2 a SlimSAS x8
 - **Adattatori RAID/HBA Gen4** (940-16i, 540-16i, 440-16i, 940-8i, 540-8i, 440-8i): cavo da SlimSAS x8 a SlimSAS x8

Questa configurazione contiene le seguenti combinazioni di controller di storage:

- ["Adattatore RAID/HBA 8i + 16i" a pagina 244](#)
- ["Adattatore RAID 32i" a pagina 247](#)

Adattatore RAID/HBA 8i + 16i

In base alla posizione dell'adattatore RAID/HBA, selezionare il percorso di instradamento corrispondente per il cavo SAS/SATA dalla tabella seguente.

Tabella 37. Instradamento dei cavi SAS/SATA

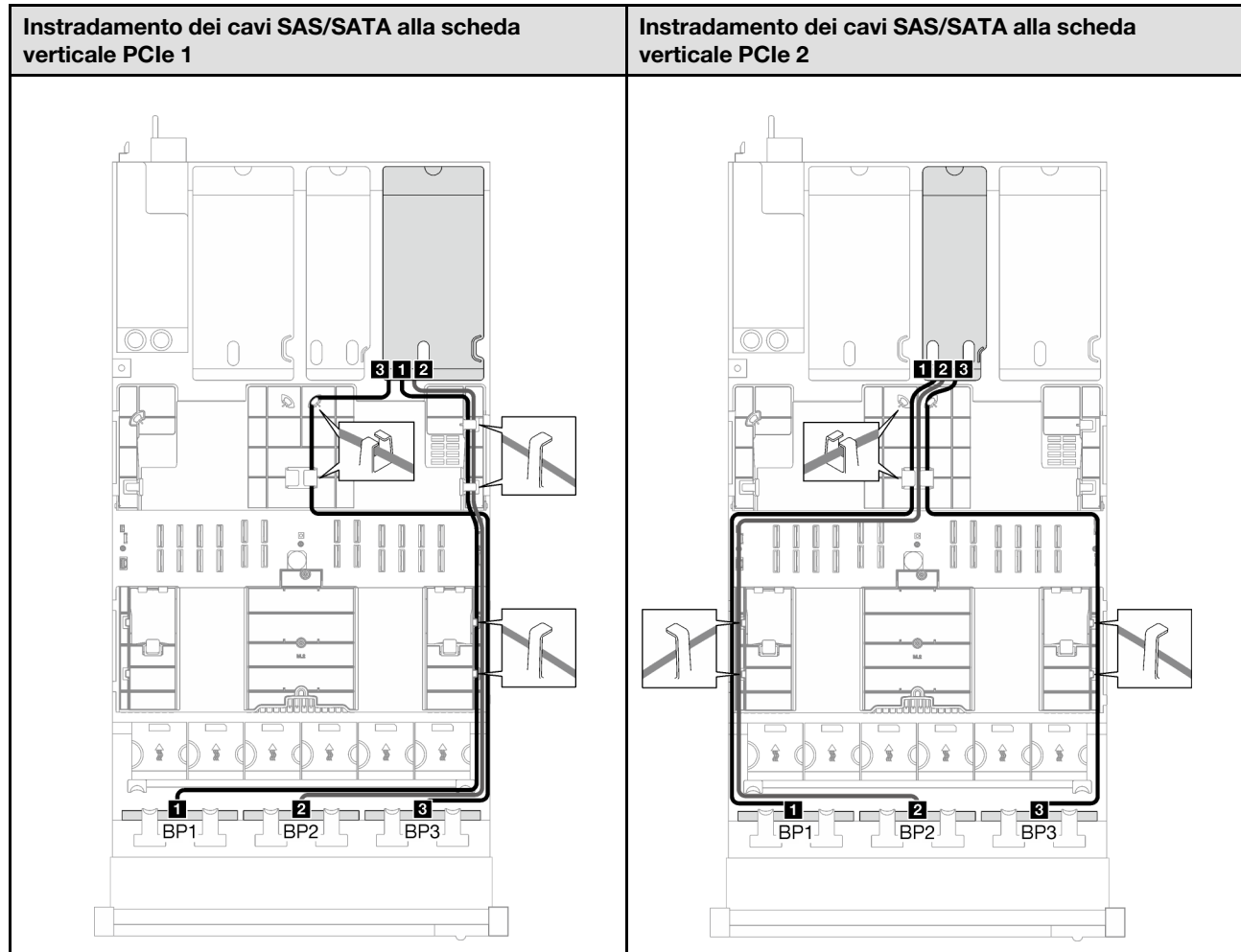
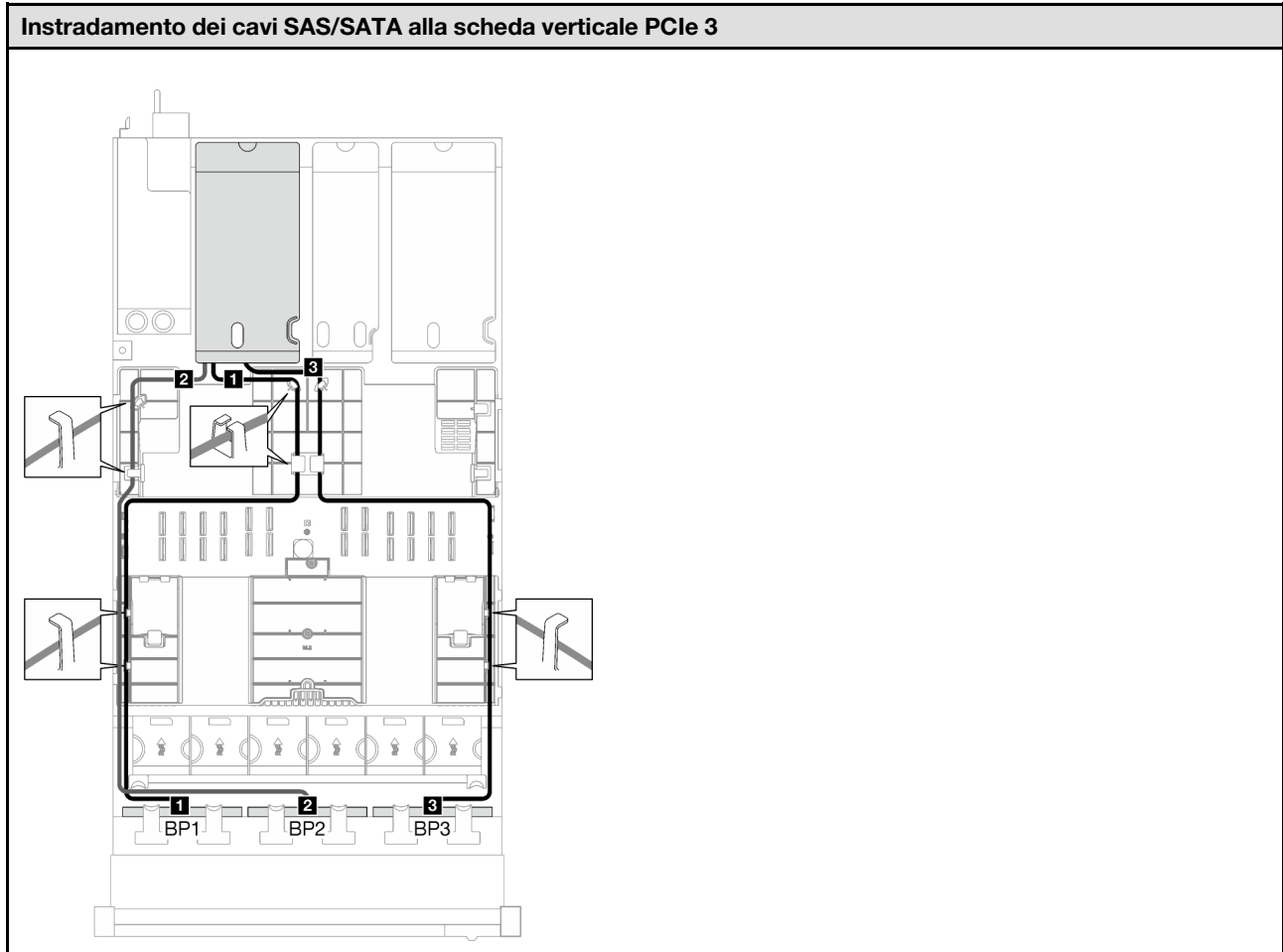
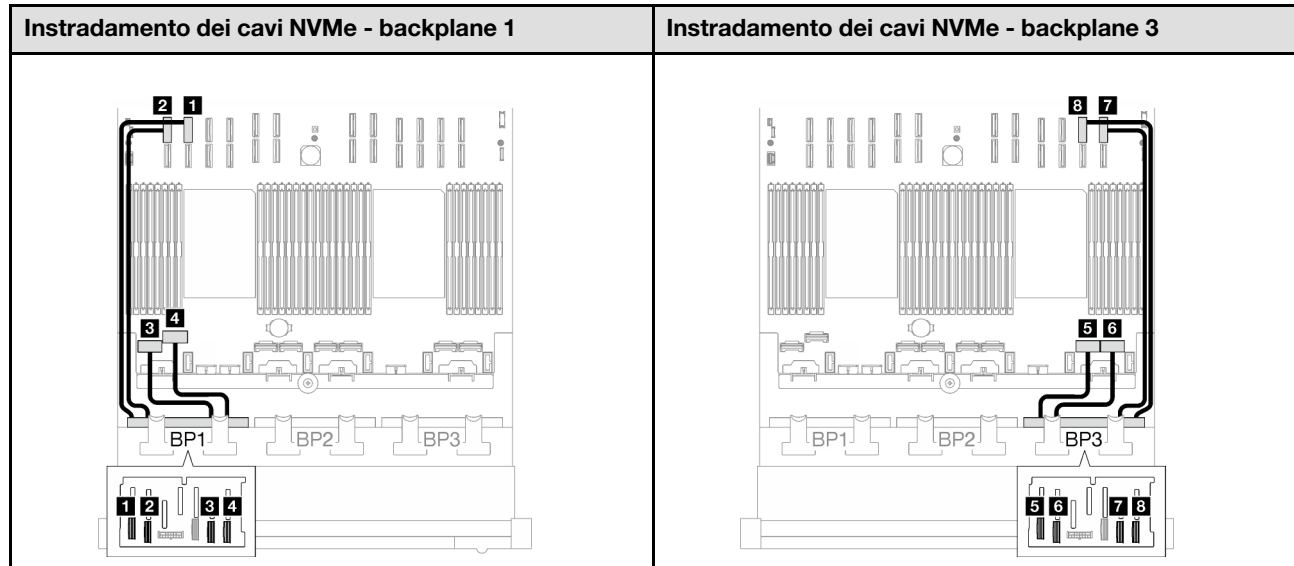


Tabella 37. Instradamento dei cavi SAS/SATA (continua)



Cavo	Da	A
1	Backplane 1: SAS/SATA	Adattatore 16i: <ul style="list-style-type: none"> • Gen4: C0 • Gen3: C0, C1
2	Backplane 2: SAS/SATA	Adattatore 16i: <ul style="list-style-type: none"> • Gen4: C1 • Gen3: C2, C3
3	Backplane 3: SAS/SATA	Adattatore 8i: <ul style="list-style-type: none"> • Gen4: C0 • Gen3: C0, C1

Tabella 38. Instradamento dei cavi NVMe

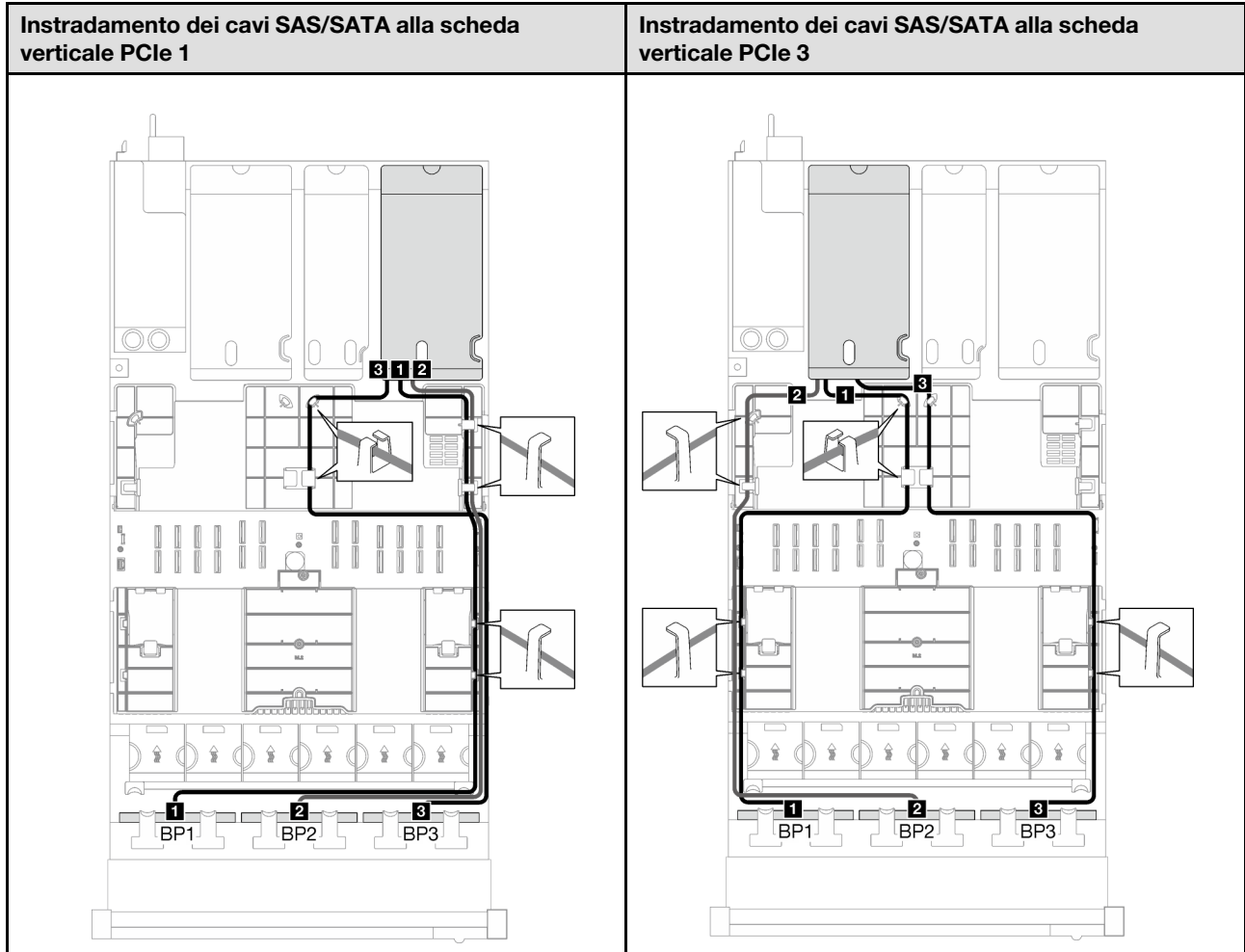


Cavo	Da	A	Lunghezza del cavo
1	Backplane 1: NVMe 0-1	Assieme della scheda di sistema: connettore NVMe 10	420 mm
2	Backplane 1: NVMe 2-3	Assieme della scheda di sistema: connettore NVMe 9	420 mm
3	Backplane 1: NVMe 4-5	Assieme della scheda di sistema: connettore NVMe 1	150 mm
4	Backplane 1: NVMe 6-7	Assieme della scheda di sistema: connettore NVMe 2	150 mm
5	Backplane 3: NVMe 0-1	Assieme della scheda di sistema: connettore NVMe 7	150 mm
6	Backplane 3: NVMe 2-3	Assieme della scheda di sistema: connettore NVMe 8	150 mm
7	Backplane 3: NVMe 4-5	Assieme della scheda di sistema: connettore NVMe 12	420 mm
8	Backplane 3: NVMe 6-7	Assieme della scheda di sistema: connettore NVMe 11	420 mm

Adattatore RAID 32i

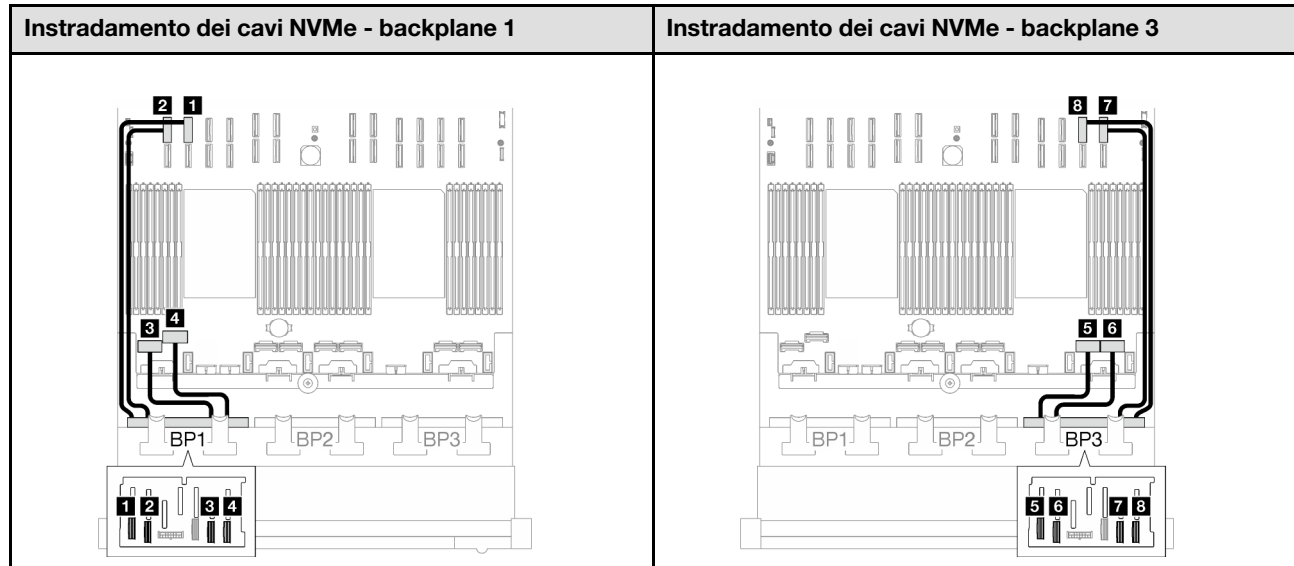
In base alla posizione dell'adattatore RAID, selezionare il percorso di instradamento corrispondente per il cavo SAS/SATA dalla tabella seguente.

Tabella 39. Instradamento dei cavi SAS/SATA



Cavo	Da	A
1	Backplane 1: SAS/SATA	Adattatore 32i: C0
2	Backplane 2: SAS/SATA	Adattatore 32i: C1
3	Backplane 3: SAS/SATA	Adattatore 32i: C2

Tabella 40. Instradamento dei cavi NVMe



Cavo	Da	A	Lunghezza del cavo
1	Backplane 1: NVMe 0-1	Assieme della scheda di sistema: connettore NVMe 10	420 mm
2	Backplane 1: NVMe 2-3	Assieme della scheda di sistema: connettore NVMe 9	420 mm
3	Backplane 1: NVMe 4-5	Assieme della scheda di sistema: connettore NVMe 1	150 mm
4	Backplane 1: NVMe 6-7	Assieme della scheda di sistema: connettore NVMe 2	150 mm
5	Backplane 3: NVMe 0-1	Assieme della scheda di sistema: connettore NVMe 7	150 mm
6	Backplane 3: NVMe 2-3	Assieme della scheda di sistema: connettore NVMe 8	150 mm
7	Backplane 3: NVMe 4-5	Assieme della scheda di sistema: connettore NVMe 12	420 mm
8	Backplane 3: NVMe 6-7	Assieme della scheda di sistema: connettore NVMe 11	420 mm

Backplane a 3 vani AnyBay

Seguire le istruzioni riportate in questa sezione per informazioni su come eseguire l'instradamento dei cavi per tre backplane AnyBay.

Nota:

- Per ulteriori informazioni sull'instradamento dei cavi di alimentazione, vedere ["Instradamento dei cavi del backplane dell'unità da 2,5" \(modello di server con tre schede verticali PCIe\)"](#) a pagina 204.
- Quando si instradano i cavi, verificare che tutti i cavi siano instradati correttamente attraverso le guide dei cavi e i fermacavi.
- Assicurarsi di scegliere i cavi in base alla generazione di adattatori RAID che si desidera installare:
 - Schede verticali HL PCIe 1 e 3:

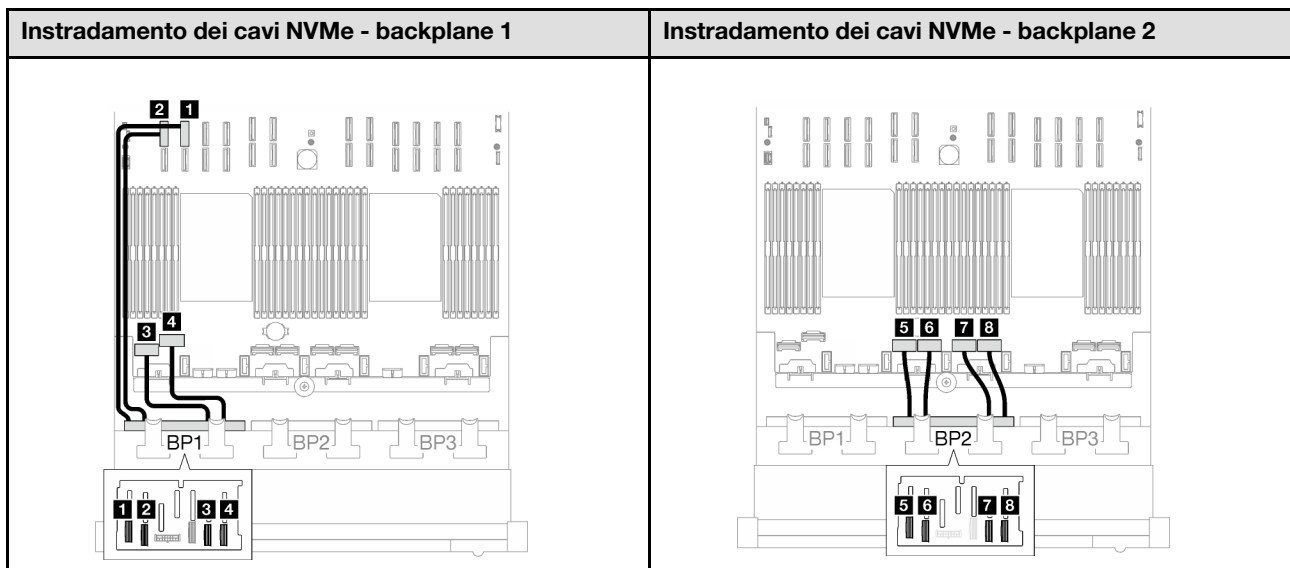
- **Adattatori RAID/HBA Gen3** (9350-16i, 4350-16i, 9350-8i, 5350-8i, 4350-8i): cavo da Mini-SAS x4*2 a SlimSAS x8
- **Adattatori RAID/HBA Gen4** (940-32i, 940-16i, 540-16i, 440-16i, 940-8i, 540-8i, 440-8i): cavo da SlimSAS x8 a SlimSAS x8
- Schede verticali FL PCIe 1 e 3:
 - **Adattatori RAID/HBA Gen4** (940-32i, 940-16i, 540-16i, 440-16i, 940-8i, 540-8i, 440-8i): cavo da SlimSAS x8 a SlimSAS x8
- Scheda verticale HL PCIe 2:
 - **Adattatori RAID/HBA Gen3** (9350-16i, 4350-16i, 9350-8i, 5350-8i, 4350-8i): cavo da Mini-SAS x4*2 a SlimSAS x8
 - **Adattatori RAID/HBA Gen4** (940-16i, 540-16i, 440-16i, 940-8i, 540-8i, 440-8i): cavo da SlimSAS x8 a SlimSAS x8

Questa configurazione contiene le seguenti combinazioni di controller di storage:

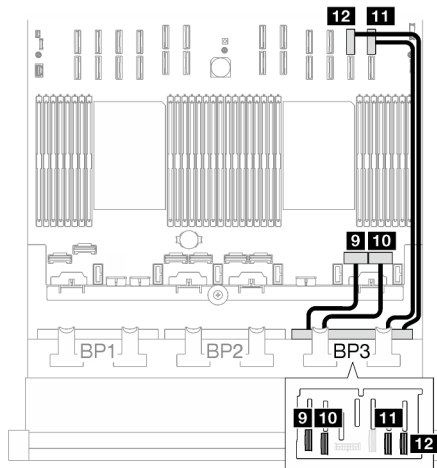
- ["Nessun adattatore RAID/HBA" a pagina 250](#)
- ["Adattatore RAID/HBA 8i + 16i" a pagina 251](#)
- ["Adattatore RAID 8i + 16i \(tre modalità\)" a pagina 255](#)
- ["Adattatore RAID 32i" a pagina 256](#)

Nessun adattatore RAID/HBA

Nota: I backplane AnyBay vengono utilizzati come backplane NVMe nativi quando non è installato alcun adattatore RAID/HBA.



Instradamento dei cavi NVMe - backplane 3



Cavo	Da	A	Lunghezza del cavo
1	Backplane 1: NVMe 0-1	Assieme della scheda di sistema: connettore NVMe 10	420 mm
2	Backplane 1: NVMe 2-3	Assieme della scheda di sistema: connettore NVMe 9	420 mm
3	Backplane 1: NVMe 4-5	Assieme della scheda di sistema: connettore NVMe 1	150 mm
4	Backplane 1: NVMe 6-7	Assieme della scheda di sistema: connettore NVMe 2	150 mm
5	Backplane 2: NVMe 0-1	Assieme della scheda di sistema: connettore NVMe 3	150 mm
6	Backplane 2: NVMe 2-3	Assieme della scheda di sistema: connettore NVMe 4	150 mm
7	Backplane 2: NVMe 4-5	Assieme della scheda di sistema: connettore NVMe 5	150 mm
8	Backplane 2: NVMe 6-7	Assieme della scheda di sistema: connettore NVMe 6	150 mm
9	Backplane 3: NVMe 0-1	Assieme della scheda di sistema: connettore NVMe 7	150 mm
10	Backplane 3: NVMe 2-3	Assieme della scheda di sistema: connettore NVMe 8	150 mm
11	Backplane 3: NVMe 4-5	Assieme della scheda di sistema: connettore NVMe 12	420 mm
12	Backplane 3: NVMe 6-7	Assieme della scheda di sistema: connettore NVMe 11	420 mm

Adattatore RAID/HBA 8i + 16i

In base alla posizione dell'adattatore RAID/HBA, selezionare il percorso di instradamento corrispondente per il cavo SAS/SATA dalla tabella seguente.

Tabella 41. Instradamento dei cavi SAS/SATA

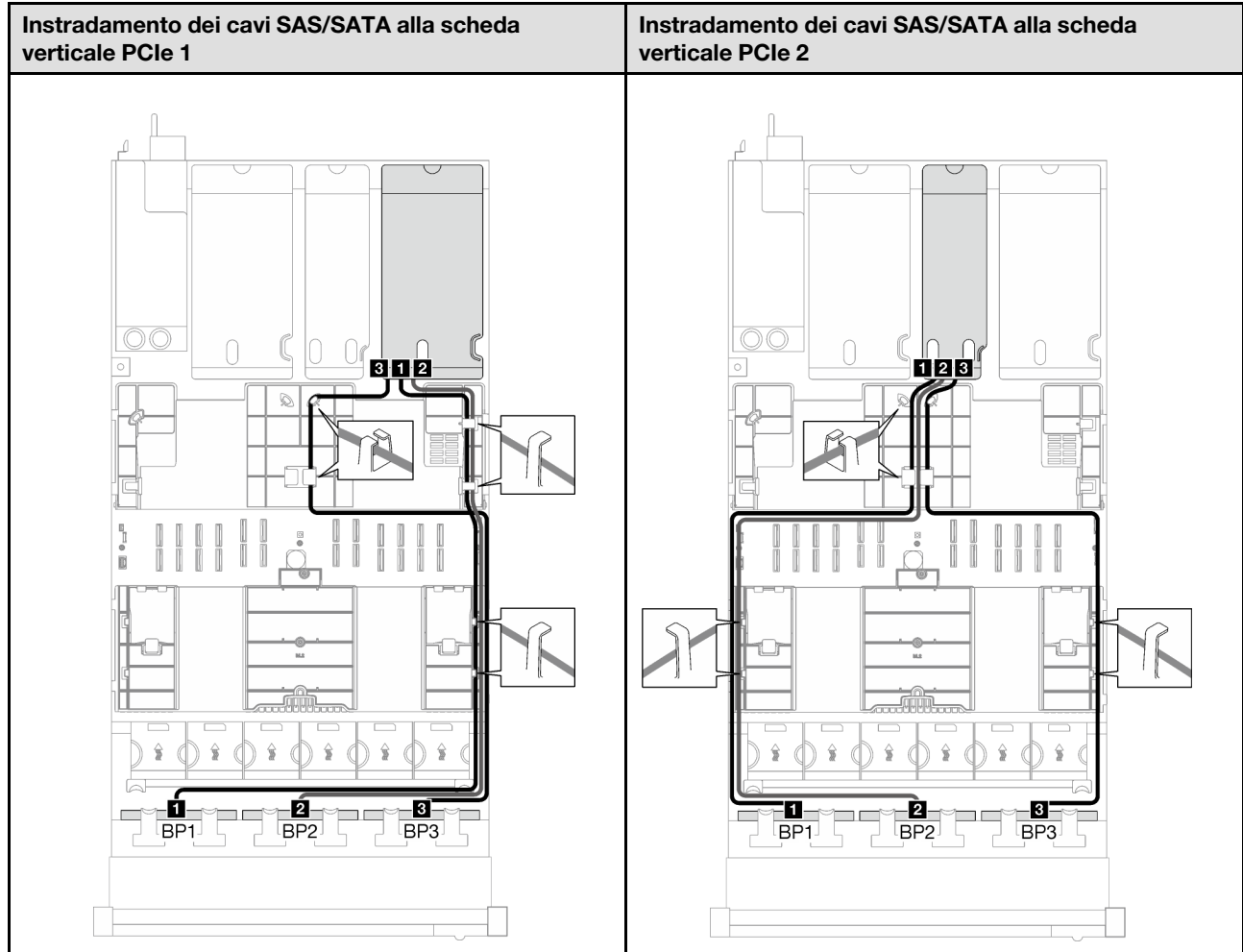
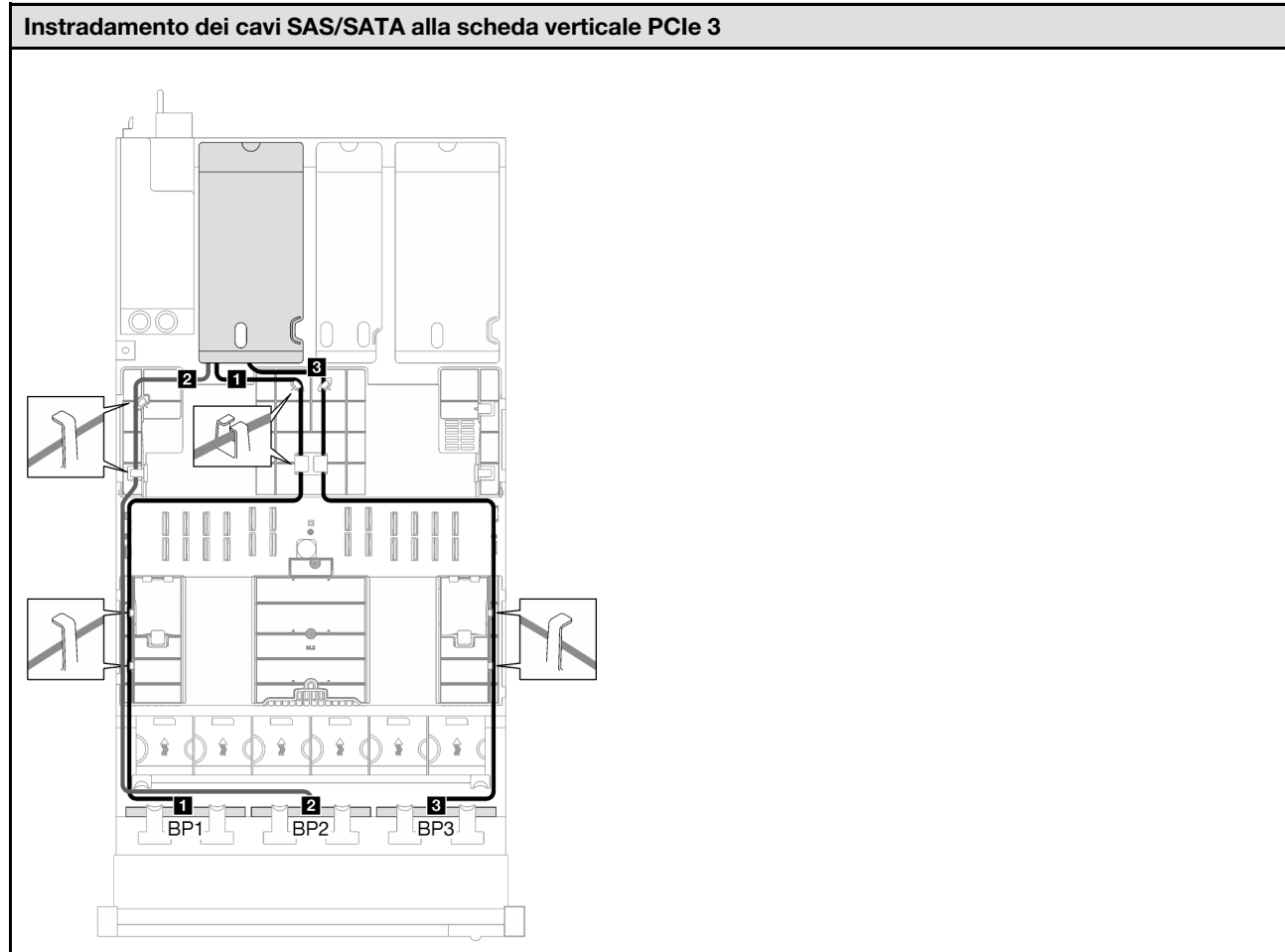
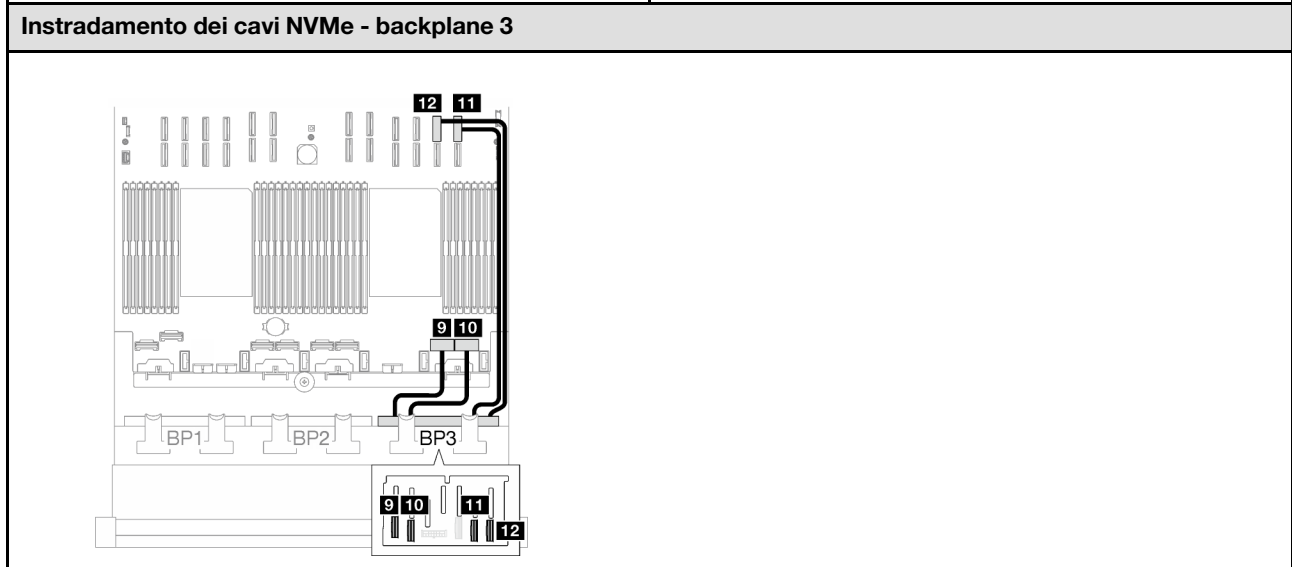
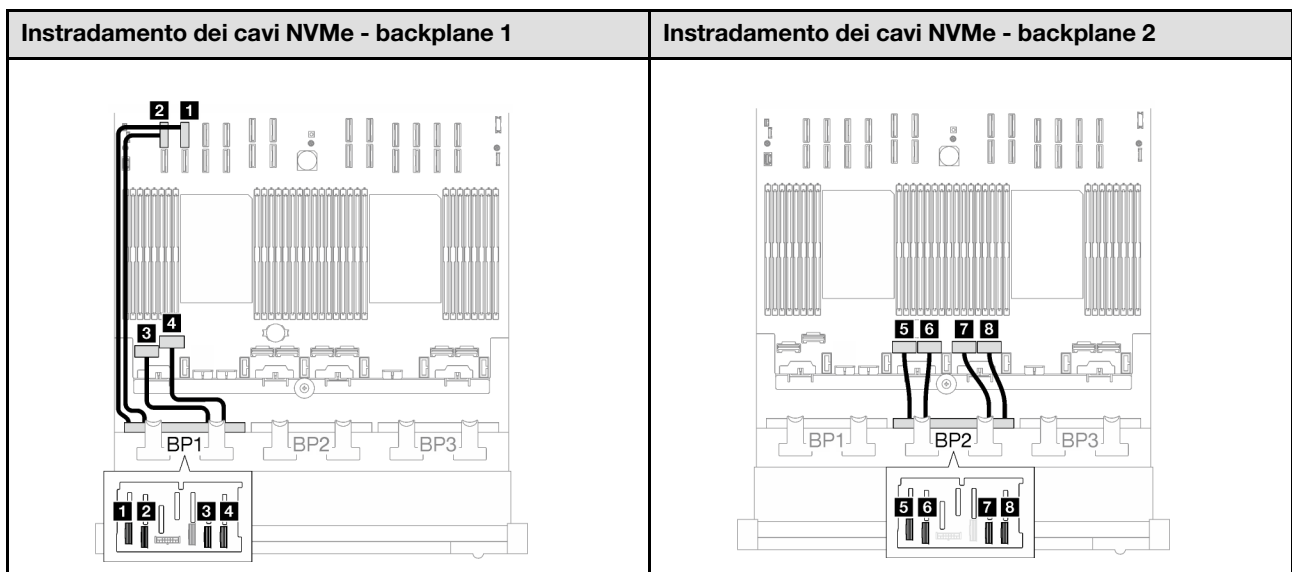


Tabella 41. Instradamento dei cavi SAS/SATA (continua)



Cavo	Da	A
1	Backplane 1: SAS/SATA	Adattatore 16i: <ul style="list-style-type: none"> • Gen4: C0 • Gen3: C0, C1
2	Backplane 2: SAS/SATA	Adattatore 16i: <ul style="list-style-type: none"> • Gen4: C1 • Gen3: C2, C3
3	Backplane 3: SAS/SATA	Adattatore 8i: <ul style="list-style-type: none"> • Gen4: C0 • Gen3: C0, C1



Cavo	Da	A	Lunghezza del cavo
1	Backplane 1: NVMe 0-1	Assieme della scheda di sistema: connettore NVMe 10	420 mm
2	Backplane 1: NVMe 2-3	Assieme della scheda di sistema: connettore NVMe 9	420 mm
3	Backplane 1: NVMe 4-5	Assieme della scheda di sistema: connettore NVMe 1	150 mm
4	Backplane 1: NVMe 6-7	Assieme della scheda di sistema: connettore NVMe 2	150 mm
5	Backplane 2: NVMe 0-1	Assieme della scheda di sistema: connettore NVMe 3	150 mm
6	Backplane 2: NVMe 2-3	Assieme della scheda di sistema: connettore NVMe 4	150 mm
7	Backplane 2: NVMe 4-5	Assieme della scheda di sistema: connettore NVMe 5	150 mm

Cavo	Da	A	Lunghezza del cavo
8	Backplane 2: NVMe 6-7	Assieme della scheda di sistema: connettore NVMe 6	150 mm
9	Backplane 3: NVMe 0-1	Assieme della scheda di sistema: connettore NVMe 7	150 mm
10	Backplane 3: NVMe 2-3	Assieme della scheda di sistema: connettore NVMe 8	150 mm
11	Backplane 3: NVMe 4-5	Assieme della scheda di sistema: connettore NVMe 12	420 mm
12	Backplane 3: NVMe 6-7	Assieme della scheda di sistema: connettore NVMe 11	420 mm

Adattatore RAID 8i + 16i (tre modalità)

In base alla posizione dell'adattatore RAID, selezionare il percorso di instradamento corrispondente per il cavo SAS/SATA dalla tabella seguente.

Tabella 42. Instradamento dei cavi SAS/SATA

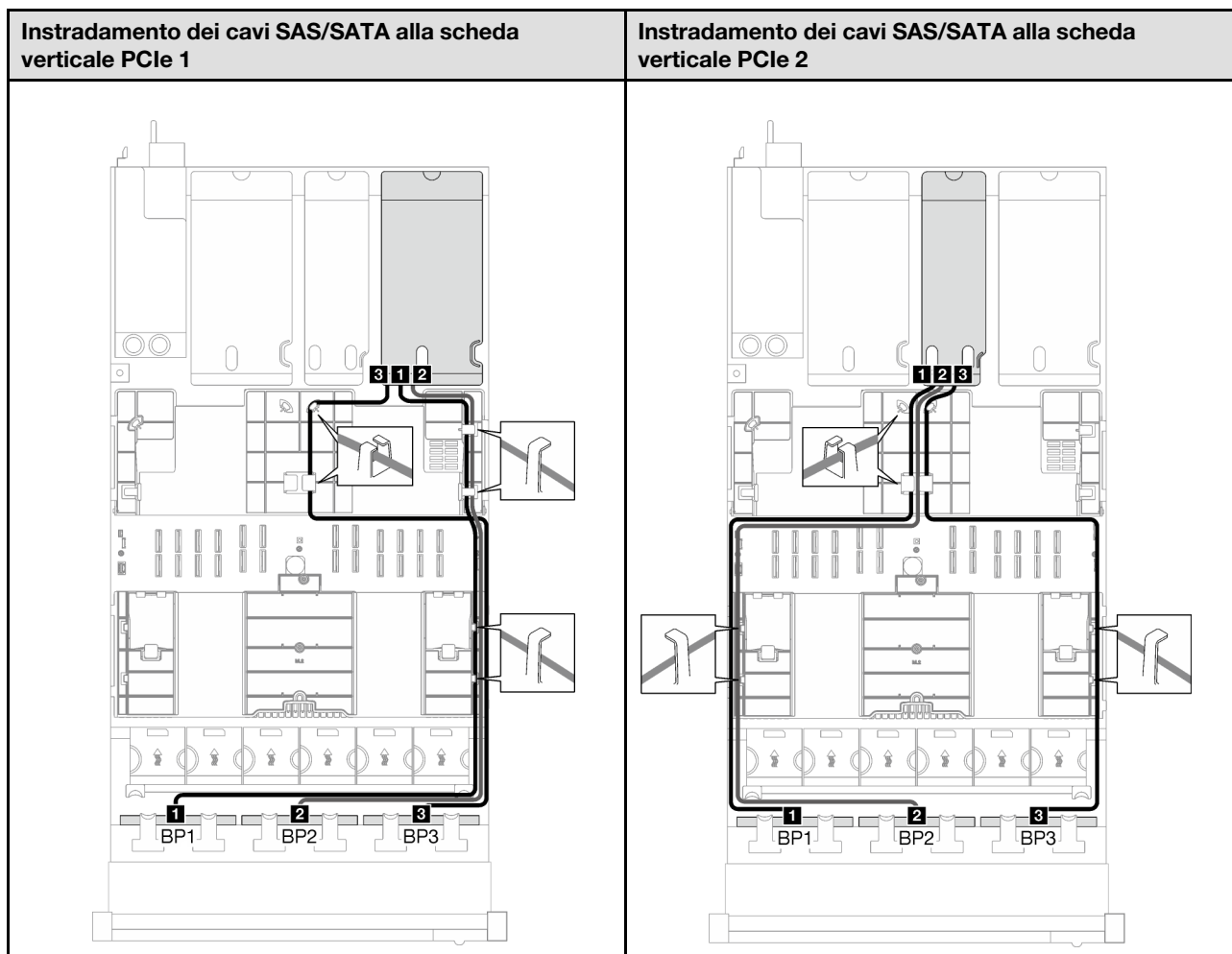
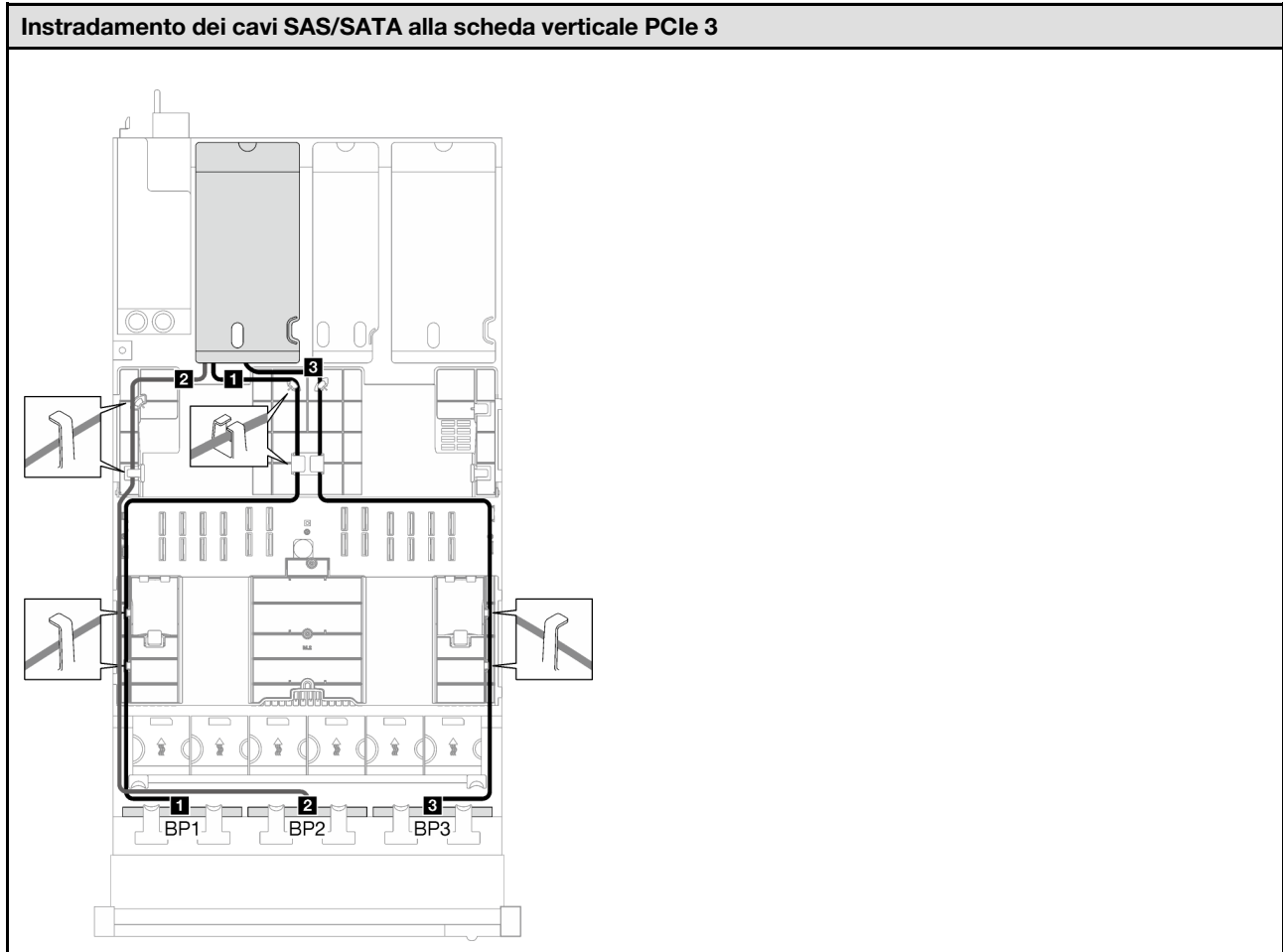


Tabella 42. Instradamento dei cavi SAS/SATA (continua)

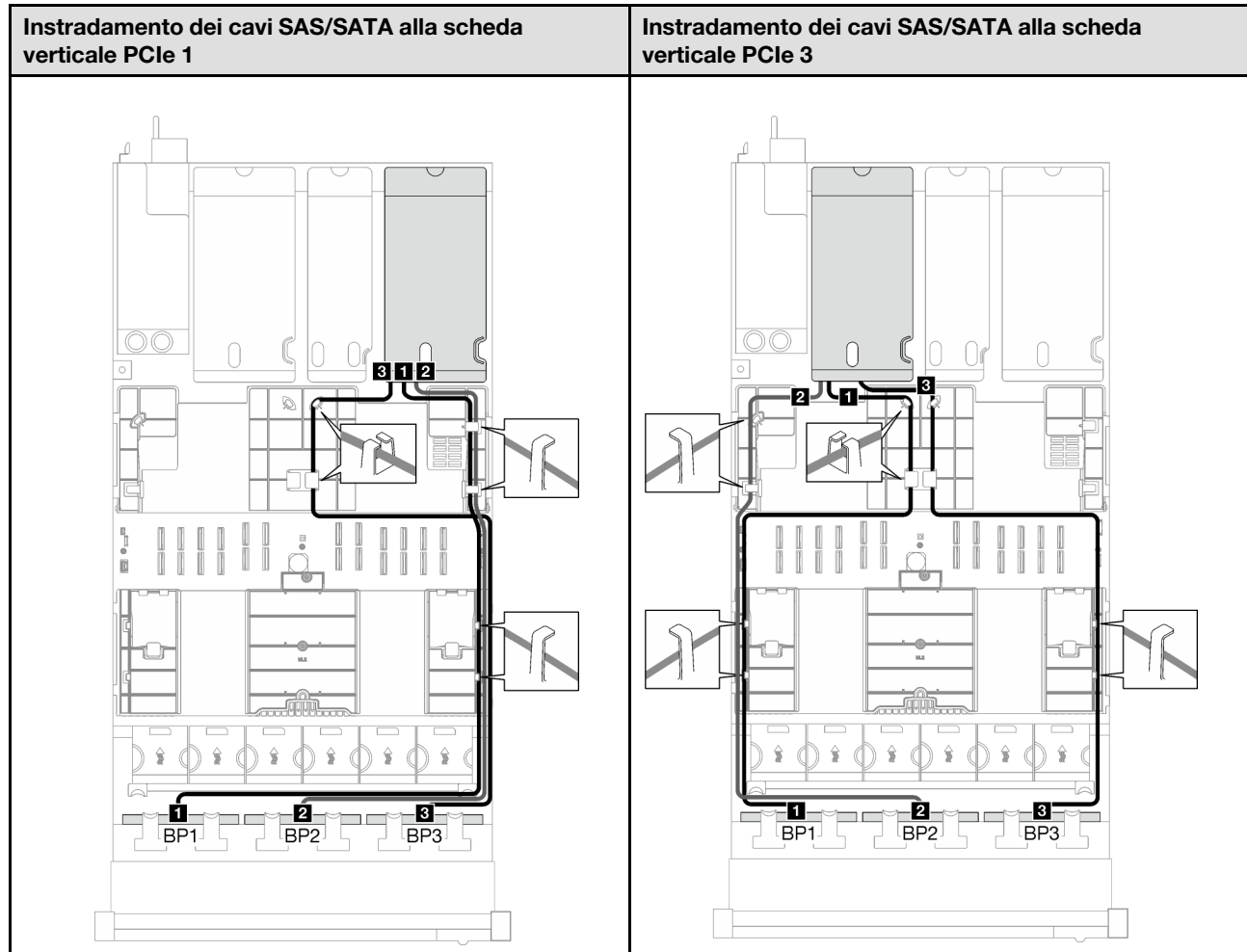


Cavo	Da	A
1	Backplane 1: SAS/SATA	Adattatore 16i: C0
2	Backplane 2: SAS/SATA	Adattatore 16i: C1
3	Backplane 3: SAS/SATA	Adattatore 8i: C0

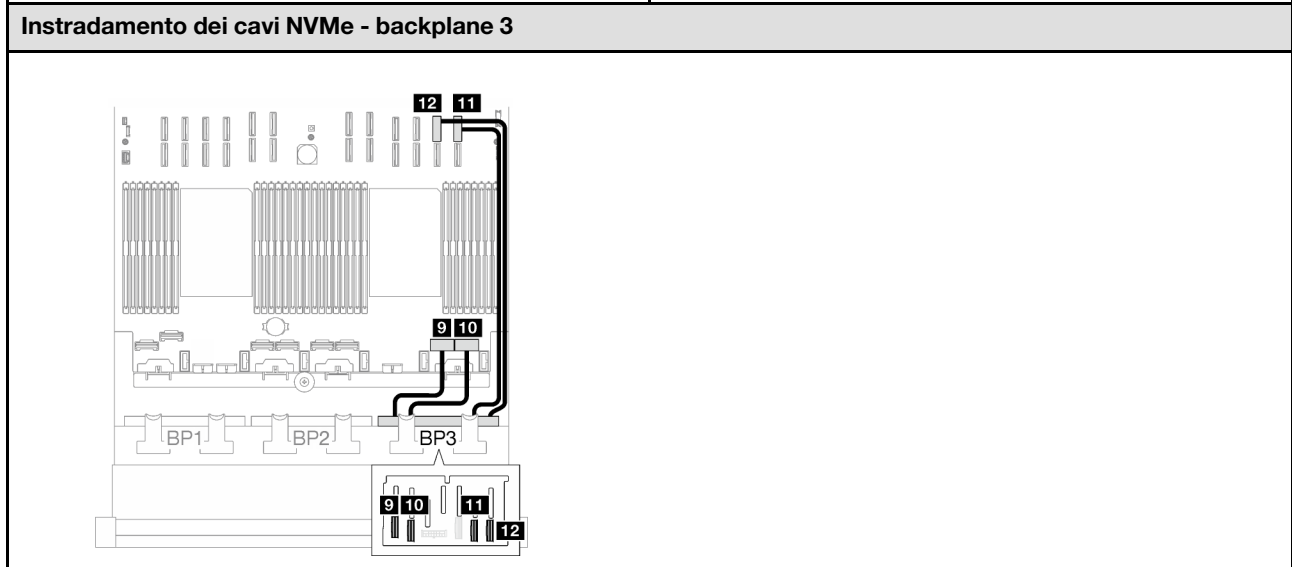
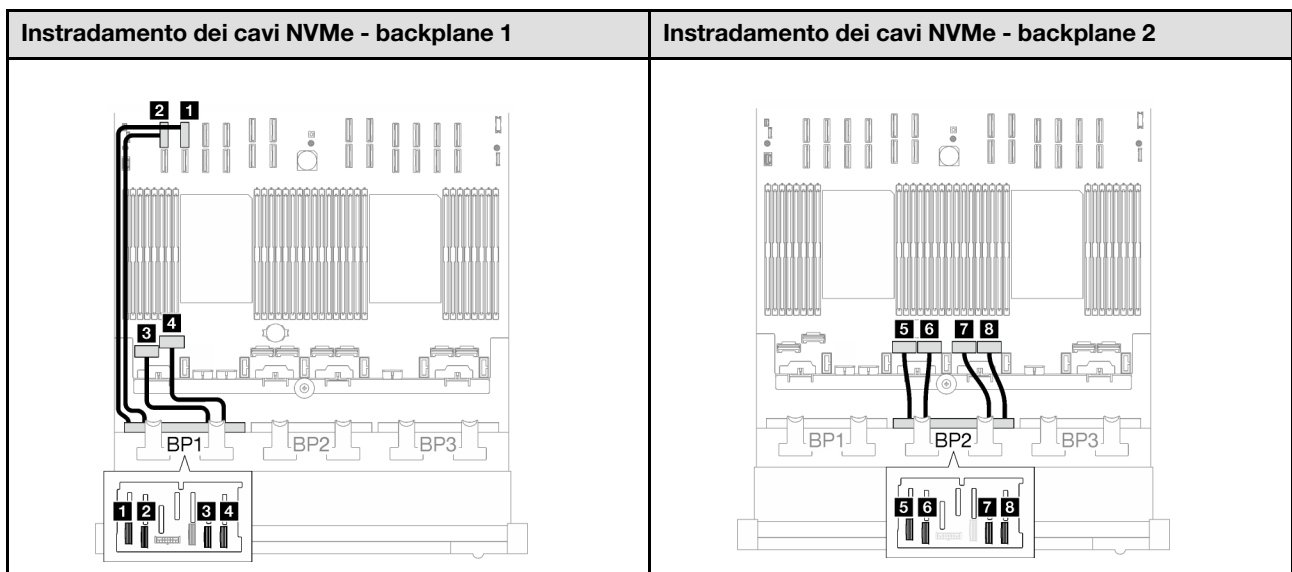
Adattatore RAID 32i

In base alla posizione dell'adattatore RAID, selezionare il percorso di instradamento corrispondente per il cavo SAS/SATA dalla tabella seguente.

Tabella 43. Instradamento dei cavi SAS/SATA



Cavo	Da	A
1	Backplane 1: SAS/SATA	Adattatore 32i: C0
2	Backplane 2: SAS/SATA	Adattatore 32i: C1
3	Backplane 3: SAS/SATA	Adattatore 32i: C2



Cavo	Da	A	Lunghezza del cavo
1	Backplane 1: NVMe 0-1	Assieme della scheda di sistema: connettore NVMe 10	420 mm
2	Backplane 1: NVMe 2-3	Assieme della scheda di sistema: connettore NVMe 9	420 mm
3	Backplane 1: NVMe 4-5	Assieme della scheda di sistema: connettore NVMe 1	150 mm
4	Backplane 1: NVMe 6-7	Assieme della scheda di sistema: connettore NVMe 2	150 mm
5	Backplane 2: NVMe 0-1	Assieme della scheda di sistema: connettore NVMe 3	150 mm
6	Backplane 2: NVMe 2-3	Assieme della scheda di sistema: connettore NVMe 4	150 mm
7	Backplane 2: NVMe 4-5	Assieme della scheda di sistema: connettore NVMe 5	150 mm

Cavo	Da	A	Lunghezza del cavo
8	Backplane 2: NVMe 6-7	Assieme della scheda di sistema: connettore NVMe 6	150 mm
9	Backplane 3: NVMe 0-1	Assieme della scheda di sistema: connettore NVMe 7	150 mm
10	Backplane 3: NVMe 2-3	Assieme della scheda di sistema: connettore NVMe 8	150 mm
11	Backplane 3: NVMe 4-5	Assieme della scheda di sistema: connettore NVMe 12	420 mm
12	Backplane 3: NVMe 6-7	Assieme della scheda di sistema: connettore NVMe 11	420 mm

Instradamento dei cavi del backplane dell'unità da 2,5" (modello di server con quattro schede verticali PCIe)

Seguire le istruzioni riportate in questa sezione per informazioni su come eseguire l'instradamento dei cavi del backplane dell'unità da 2,5" per il modello di server con quattro schede verticali PCIe.

Prima di iniziare l'instradamento dei cavi di alimentazione per i backplane dell'unità da 2,5", rimuovere i seguenti componenti:

1. Rimuovere le ventole. Vedere ["Rimozione di una ventola" a pagina 62.](#)
2. Rimuovere l'alloggiamento della ventola. Vedere ["Rimozione dell'alloggiamento della ventola" a pagina 64.](#)

Instradamento dei cavi di alimentazione

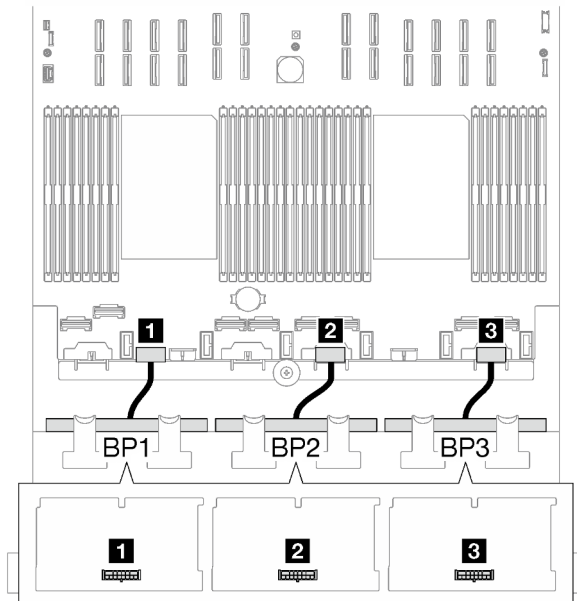


Figura 152. Instradamento dei cavi di alimentazione per i backplane dell'unità da 2,5"

Cavo	Da	A
1	Backplane 1: connettore di alimentazione	Assieme della scheda di sistema: connettore BP2 PWR
2	Backplane 2: connettore di alimentazione	Assieme della scheda di sistema: connettore BP4 PWR
3	Backplane 3: connettore di alimentazione	Assieme della scheda di sistema: connettore BP6 PWR

Instradamento dei cavi di segnale

Fare riferimento alla guida di instradamento dei cavi corrispondente per i tipi di backplane correlati:

- ["Combinazioni di backplane SAS/SATA" a pagina 260](#)
- ["Combinazioni di backplane AnyBay" a pagina 266](#)

Combinazioni di backplane SAS/SATA

Seguire le istruzioni riportate in questa sezione per informazioni su come eseguire l'instradamento del cavo di segnale per le combinazioni con backplane SAS/SATA.

Questa configurazione contiene le seguenti combinazioni:

- ["1 backplane SAS/SATA" a pagina 260](#)
- ["2 backplane SAS/SATA" a pagina 262](#)
- ["3 backplane SAS/SATA" a pagina 264](#)

1 backplane SAS/SATA

Seguire le istruzioni riportate in questa sezione per informazioni su come eseguire l'instradamento dei cavi per un backplane SAS/SATA.

Nota:

- Per ulteriori informazioni sull'instradamento dei cavi di alimentazione, vedere ["Instradamento dei cavi del backplane dell'unità da 2,5" \(modello di server con quattro schede verticali PCIe\)" a pagina 259](#).
- Quando si instradano i cavi, verificare che tutti i cavi siano instradati correttamente attraverso le guide dei cavi e i fermacavi.
- Assicurarsi di scegliere i cavi in base alla generazione di adattatori RAID che si desidera installare:
 - **Adattatori RAID/HBA Gen3** (9350-16i, 4350-16i, 9350-8i, 5350-8i, 4350-8i): cavo da Mini-SAS x4*2 a SlimSAS x8
 - **Adattatori RAID/HBA Gen4** (940-16i, 540-16i, 440-16i, 940-8i, 540-8i, 440-8i): cavo da SlimSAS x8 a SlimSAS x8

Adattatore RAID/HBA 8i/16i

In base alla posizione dell'adattatore RAID/HBA, selezionare il percorso di instradamento corrispondente per il cavo SAS/SATA dalla tabella seguente.

Tabella 44. Instradamento dei cavi SAS/SATA

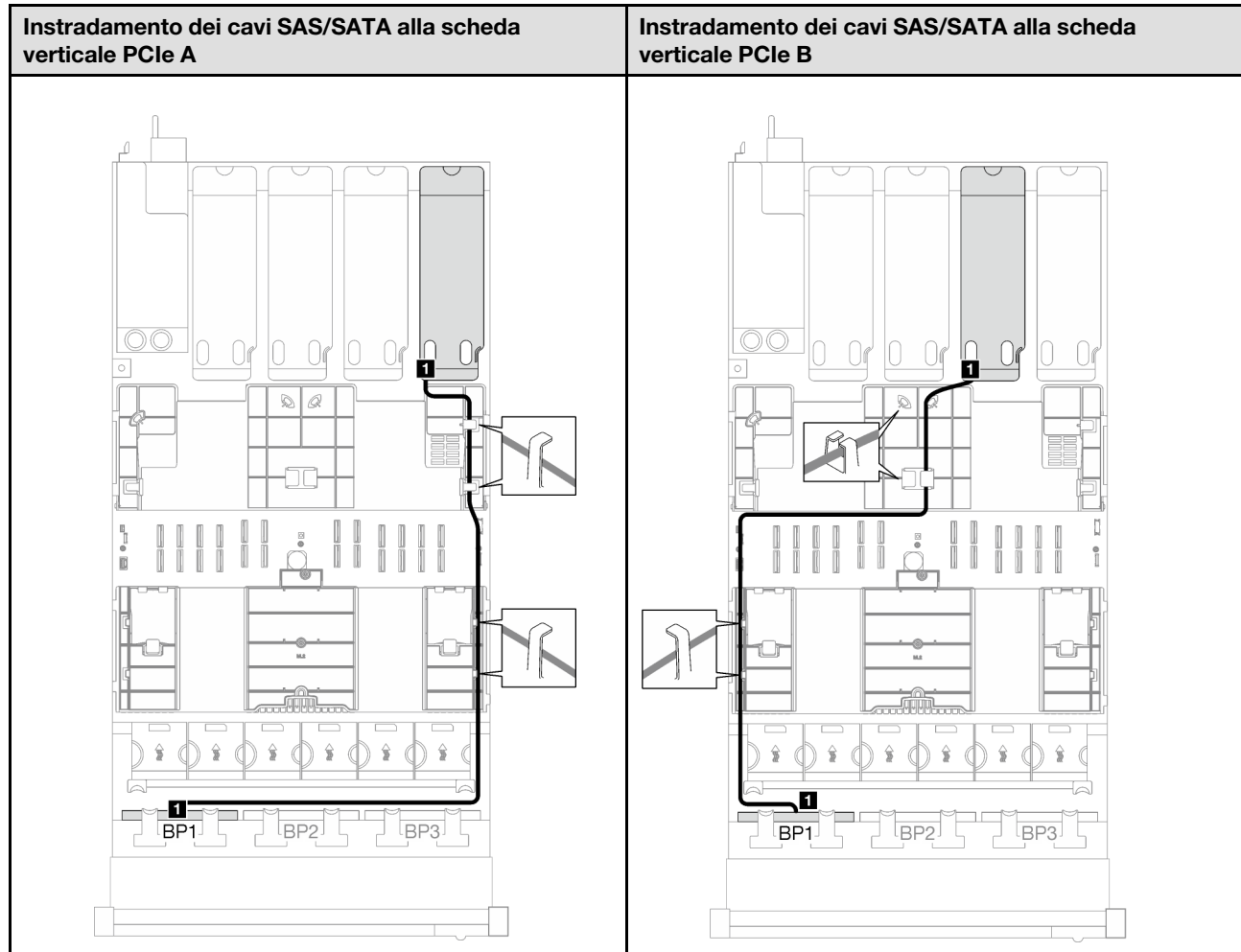
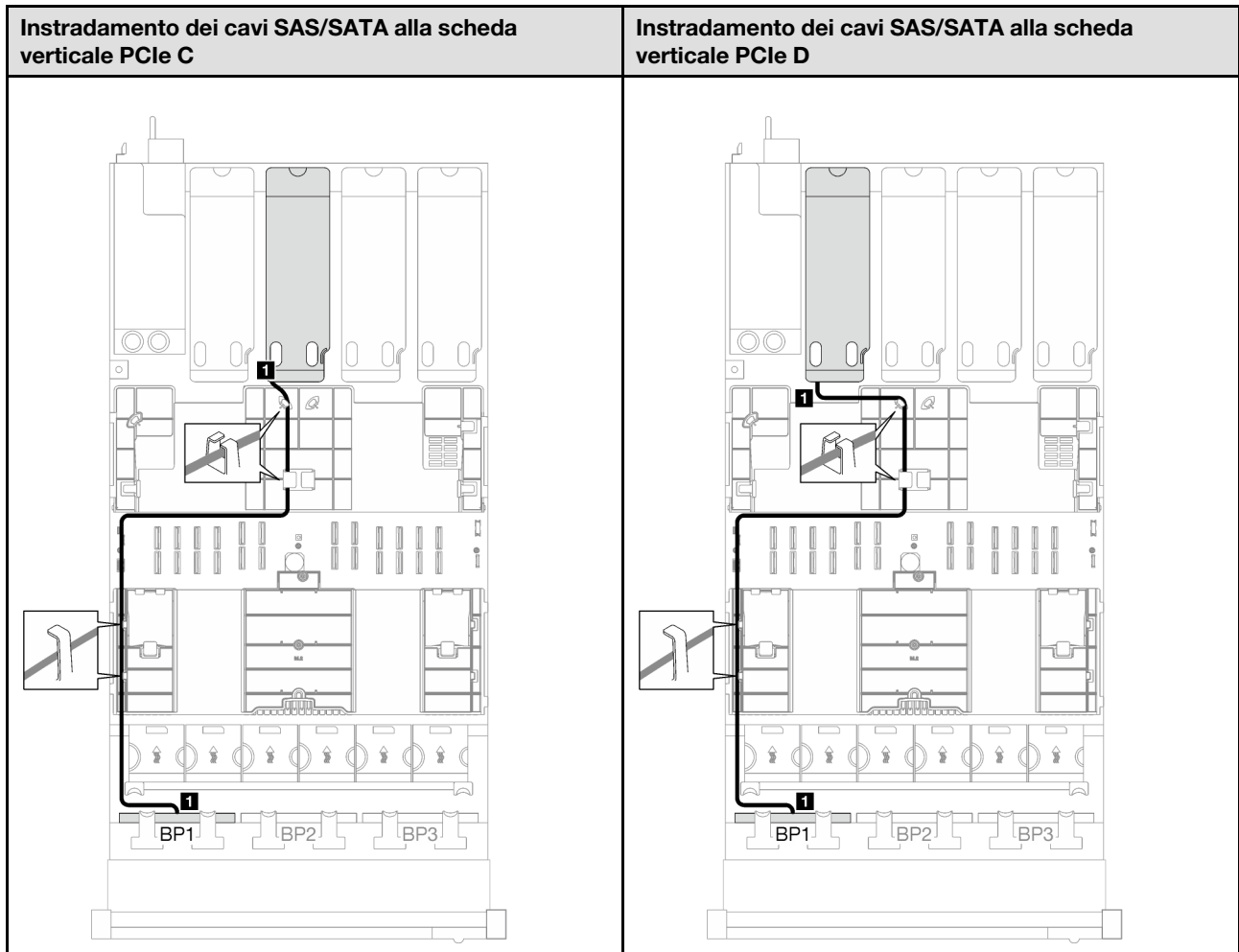


Tabella 44. Instradamento dei cavi SAS/SATA (continua)



Cavo	Da	A
1	Backplane 1: SAS/SATA	Adattatore 8i/16i: <ul style="list-style-type: none"> • Gen4: C0 • Gen3: C0, C1

2 backplane SAS/SATA

Seguire le istruzioni riportate in questa sezione per informazioni su come eseguire l'instradamento dei cavi per due backplane SAS/SATA.

Nota:

- Per ulteriori informazioni sull'instradamento dei cavi di alimentazione, vedere ["Instradamento dei cavi del backplane dell'unità da 2,5" \(modello di server con quattro schede verticali PCIe\)"](#) a pagina 259.
- Quando si instradano i cavi, verificare che tutti i cavi siano instradati correttamente attraverso le guide dei cavi e i fermacavi.
- Assicurarsi di scegliere i cavi in base alla generazione di adattatori RAID che si desidera installare:
 - **Adattatori RAID/HBA Gen3** (9350-16i, 4350-16i, 9350-8i, 5350-8i, 4350-8i): cavo da Mini-SAS x4*2 a SlimSAS x8
 - **Adattatori RAID/HBA Gen4** (940-16i, 540-16i, 440-16i, 940-8i, 540-8i, 440-8i): cavo da SlimSAS x8 a SlimSAS x8

Adattatore RAID/HBA 16i

In base alla posizione dell'adattatore RAID/HBA, selezionare il percorso di instradamento corrispondente per il cavo SAS/SATA dalla tabella seguente.

Tabella 45. Instradamento dei cavi SAS/SATA

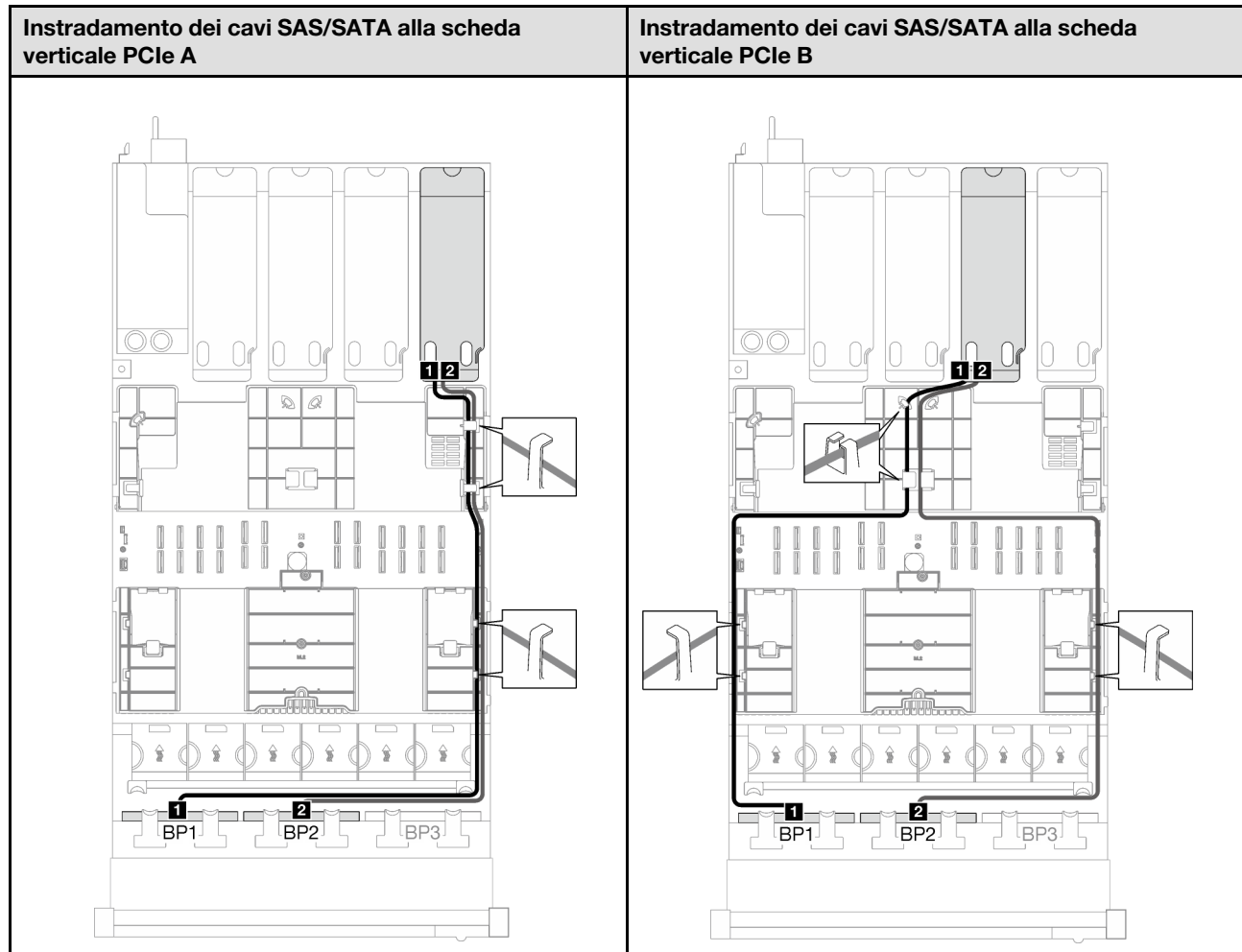
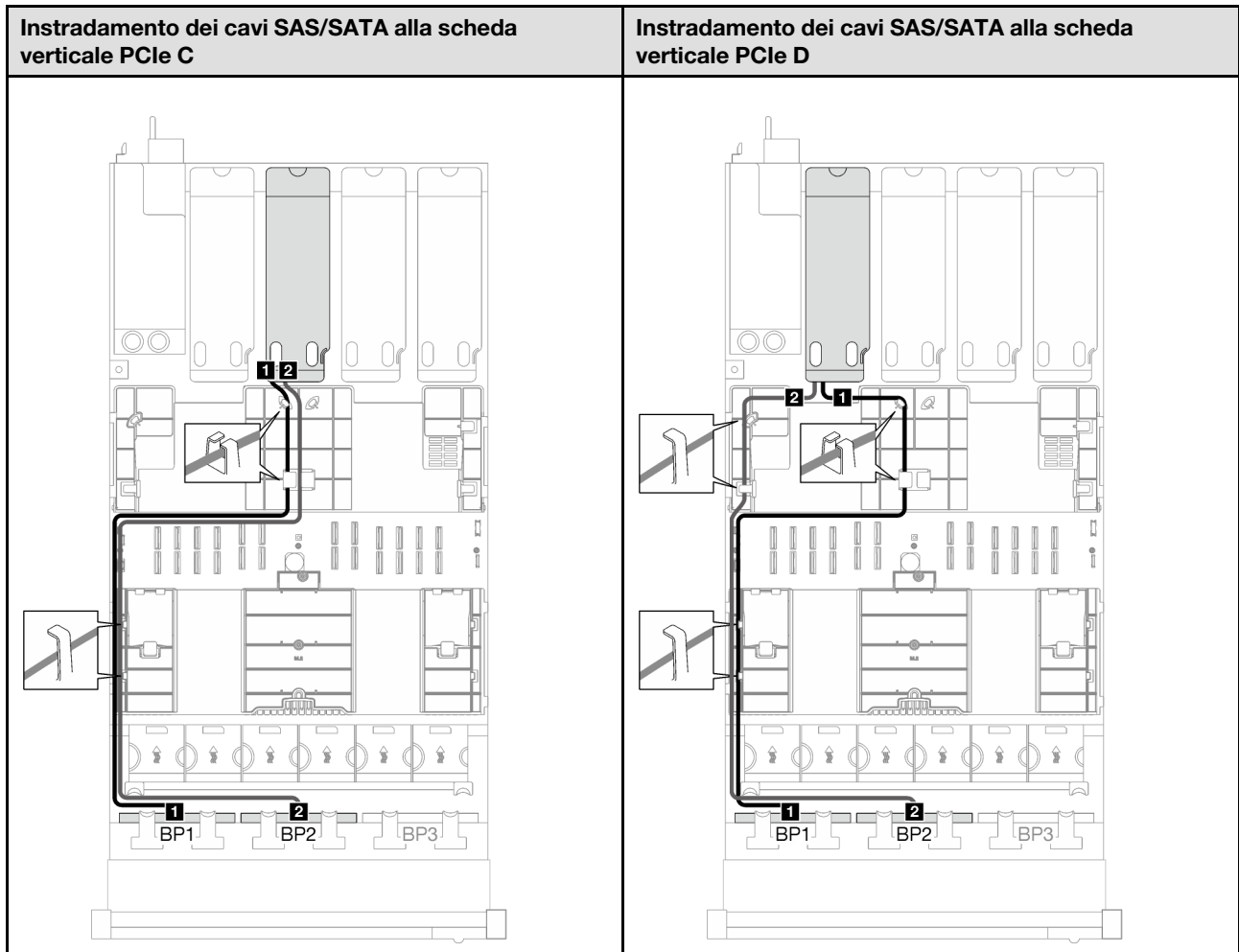


Tabella 45. Instradamento dei cavi SAS/SATA (continua)



Cavo	Da	A
1	Backplane 1: SAS/SATA	Adattatore 16i: <ul style="list-style-type: none"> • Gen4: C0 • Gen3: C0, C1
2	Backplane 2: SAS/SATA	Adattatore 16i: <ul style="list-style-type: none"> • Gen4: C1 • Gen3: C2, C3

3 backplane SAS/SATA

Seguire le istruzioni riportate in questa sezione per informazioni su come eseguire l'instradamento dei cavi per tre backplane SAS/SATA.

Nota:

- Per ulteriori informazioni sull'instradamento dei cavi di alimentazione, vedere ["Instradamento dei cavi del backplane dell'unità da 2,5" \(modello di server con quattro schede verticali PCIe\)"](#) a pagina 259.
- Quando si instradano i cavi, verificare che tutti i cavi siano instradati correttamente attraverso le guide dei cavi e i fermacavi.
- Assicurarsi di scegliere i cavi in base alla generazione di adattatori RAID che si desidera installare:

- **Adattatori RAID/HBA Gen3** (9350-16i, 4350-16i, 9350-8i, 5350-8i, 4350-8i): cavo da Mini-SAS x4*2 a SlimSAS x8
- **Adattatori RAID/HBA Gen4** (940-16i, 540-16i, 440-16i, 940-8i, 540-8i, 440-8i): cavo da SlimSAS x8 a SlimSAS x8

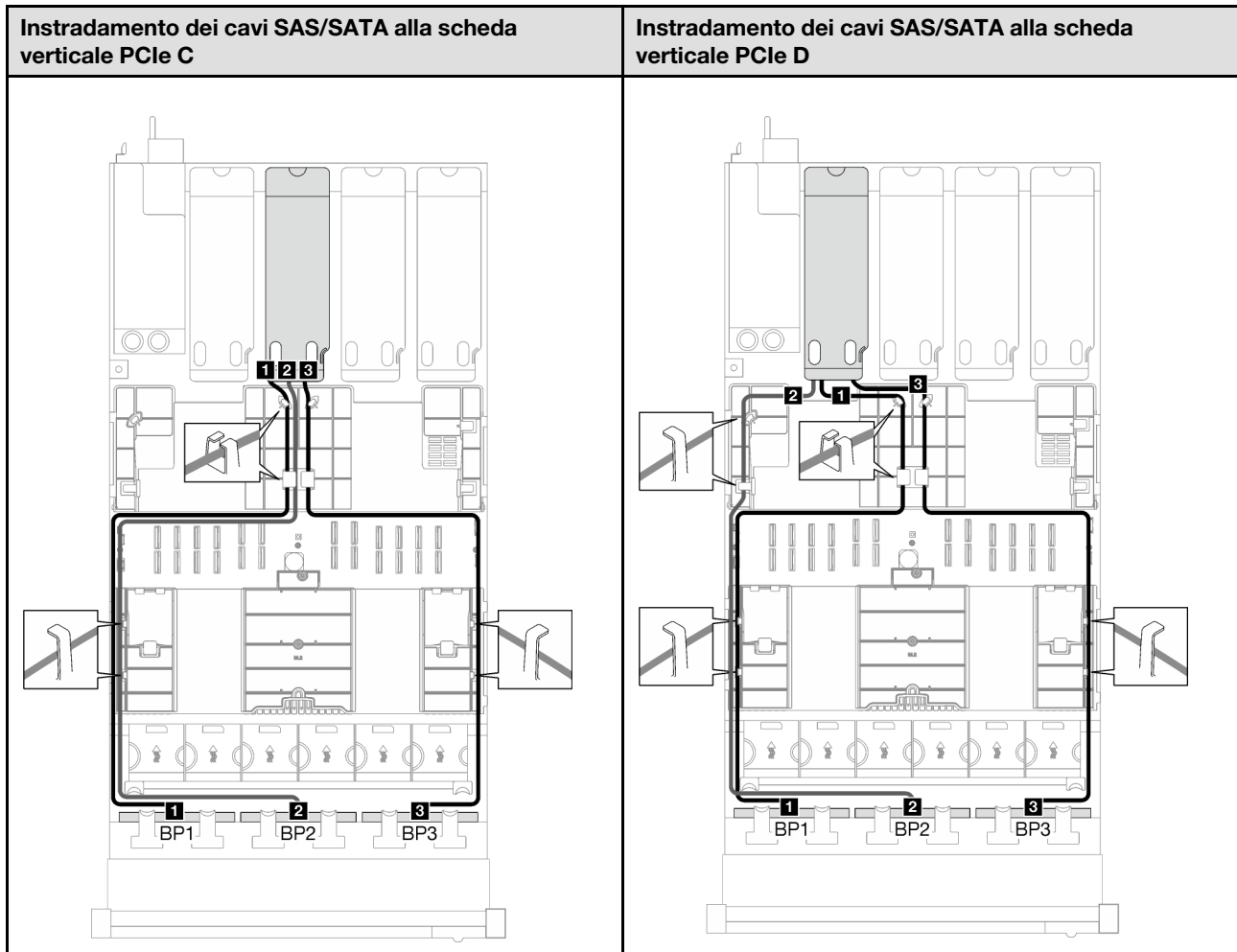
Adattatore RAID/HBA 8i + 16i

In base alla posizione dell'adattatore RAID/HBA, selezionare il percorso di instradamento corrispondente per il cavo SAS/SATA dalla tabella seguente.

Tabella 46. Instradamento dei cavi SAS/SATA

Instradamento dei cavi SAS/SATA alla scheda verticale PCIe A	Instradamento dei cavi SAS/SATA alla scheda verticale PCIe B

Tabella 46. Instradamento dei cavi SAS/SATA (continua)



Cavo	Da	A
1	Backplane 1: SAS/SATA	Adattatore 16i • Gen4: C0 • Gen3: C0, C1
2	Backplane 2: SAS/SATA	Adattatore 16i • Gen4: C1 • Gen3: C2, C3
3	Backplane 3: SAS/SATA	Adattatore 8i • Gen4: C0 • Gen3: C0, C1

Combinazioni di backplane AnyBay

Seguire le istruzioni riportate in questa sezione per informazioni su come eseguire l'instradamento del cavo di segnale per le combinazioni con backplane AnyBay.

Questa configurazione contiene le seguenti combinazioni:

- ["Backplane a 1 vano AnyBay" a pagina 267](#)
- ["1 backplane AnyBay + 1 backplane SAS/SATA" a pagina 274](#)
- ["Backplane a 1 vano AnyBay + 2 vani SAS/SATA" a pagina 277](#)

- ["Backplane a 2 vani AnyBay" a pagina 279](#)
- ["2 backplane AnyBay + 1 backplane SAS/SATA" a pagina 286](#)
- ["Backplane a 3 vani AnyBay" a pagina 288](#)

Backplane a 1 vano AnyBay

Seguire le istruzioni riportate in questa sezione per informazioni su come eseguire l'instradamento dei cavi per un backplane AnyBay.

Nota:

- Per ulteriori informazioni sull'instradamento dei cavi di alimentazione, vedere ["Instradamento dei cavi del backplane dell'unità da 2,5" \(modello di server con quattro schede verticali PCIe\)" a pagina 259](#).
- Quando si instradano i cavi, verificare che tutti i cavi siano instradati correttamente attraverso le guide dei cavi e i fermacavi.
- Assicurarsi di scegliere i cavi in base alla generazione di adattatori RAID che si desidera installare:
 - **Adattatori RAID/HBA Gen3** (9350-16i, 4350-16i, 9350-8i, 5350-8i, 4350-8i): cavo da Mini-SAS x4*2 a SlimSAS x8
 - **Adattatori RAID/HBA Gen4** (940-16i, 540-16i, 440-16i, 940-8i, 540-8i, 440-8i): cavo da SlimSAS x8 a SlimSAS x8

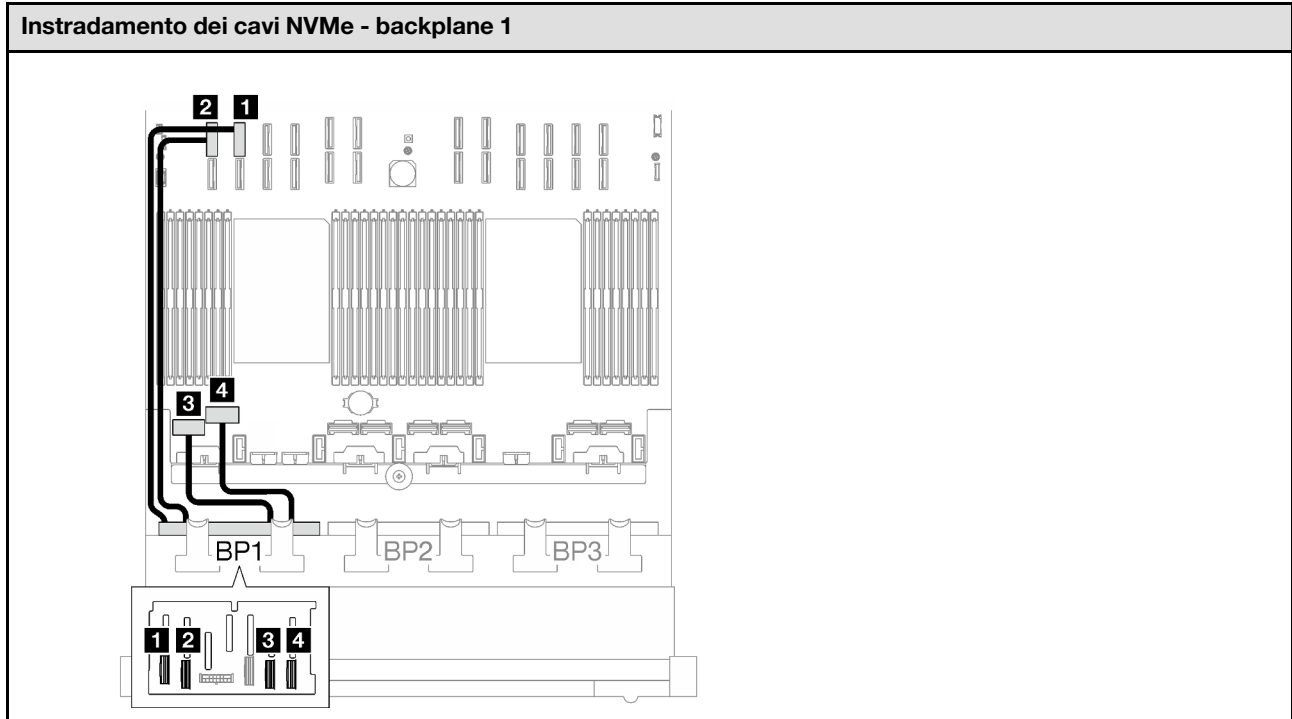
Questa configurazione contiene le seguenti combinazioni di controller di storage:

- ["Nessun adattatore RAID/HBA" a pagina 267](#)
- ["Adattatore RAID/HBA 8i/16i" a pagina 268](#)
- ["Adattatore RAID 8i/16i \(tre modalità\)" a pagina 271](#)

Nessun adattatore RAID/HBA

Nota: Il backplane AnyBay viene utilizzato come backplane NVMe nativo quando non è installato alcun adattatore RAID/HBA.

Tabella 47. Instradamento dei cavi NVMe



Cavo	Da	A	Lunghezza del cavo
1	Backplane 1: NVMe 0-1	Assieme della scheda di sistema: connettore NVMe 10	420 mm
2	Backplane 1: NVMe 2-3	Assieme della scheda di sistema: connettore NVMe 9	420 mm
3	Backplane 1: NVMe 4-5	Assieme della scheda di sistema: connettore NVMe 1	150 mm
4	Backplane 1: NVMe 6-7	Assieme della scheda di sistema: connettore NVMe 2	150 mm

Adattatore RAID/HBA 8i/16i

In base alla posizione dell'adattatore RAID/HBA, selezionare il percorso di instradamento corrispondente per il cavo SAS/SATA dalla tabella seguente.

Tabella 48. Instradamento dei cavi SAS/SATA

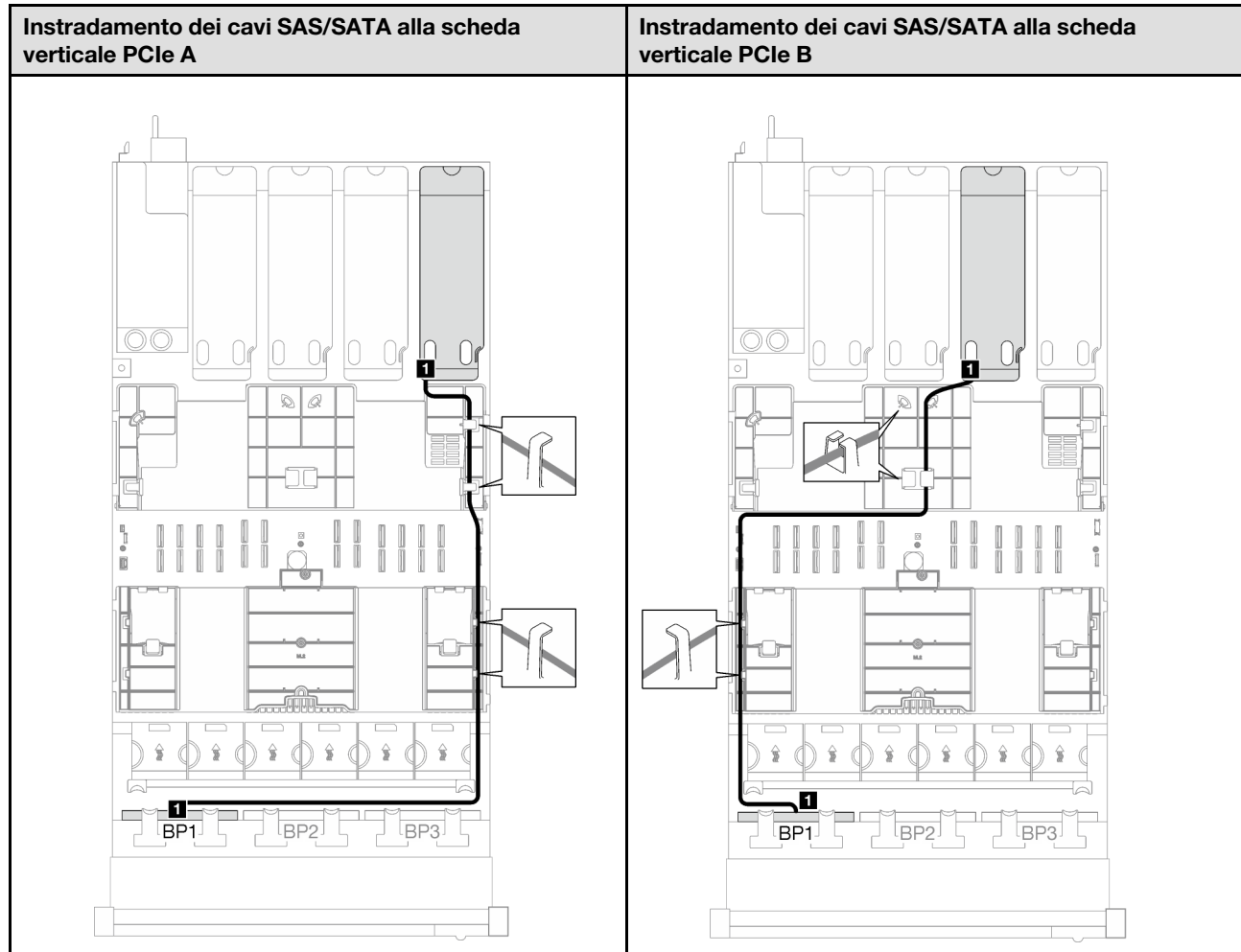
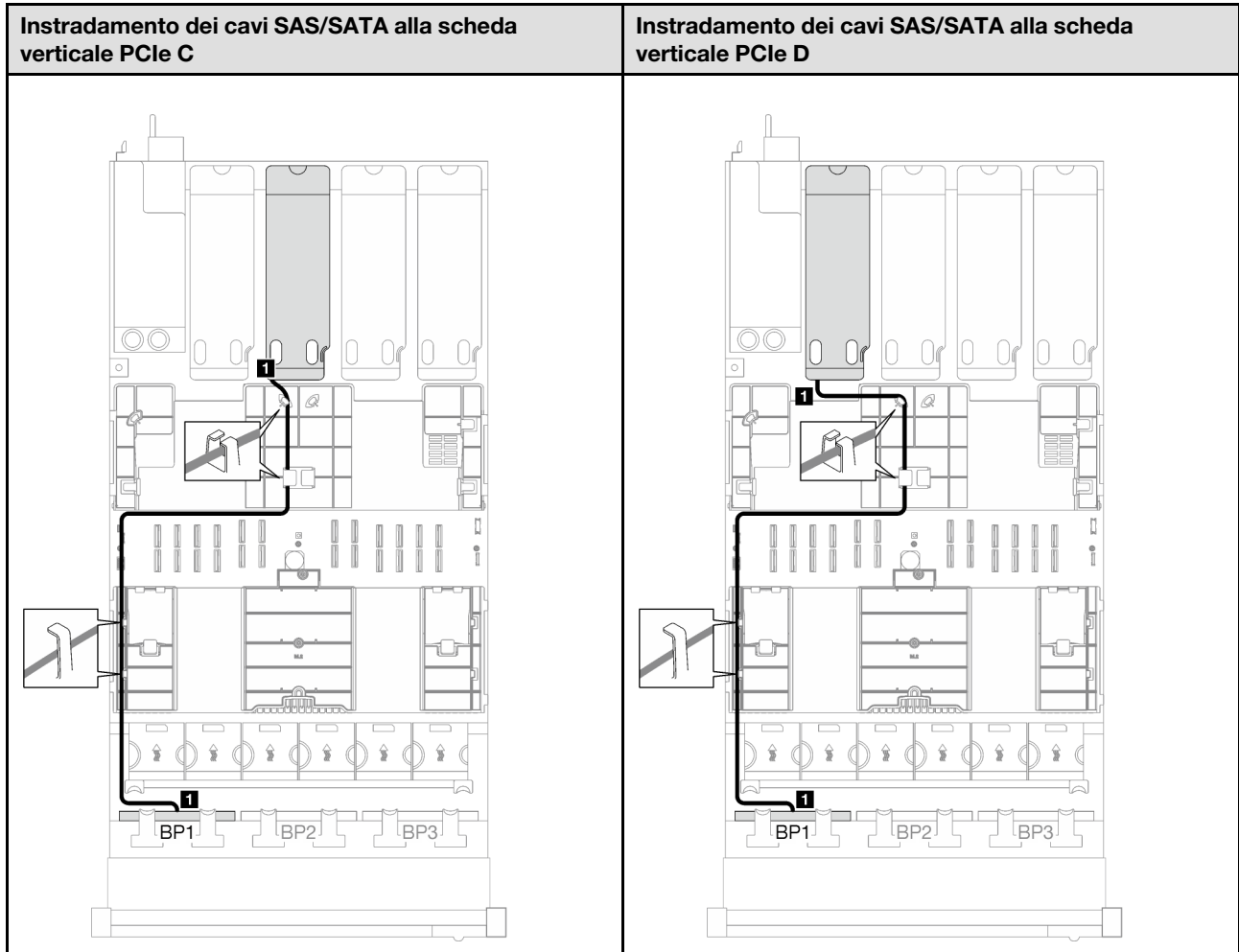
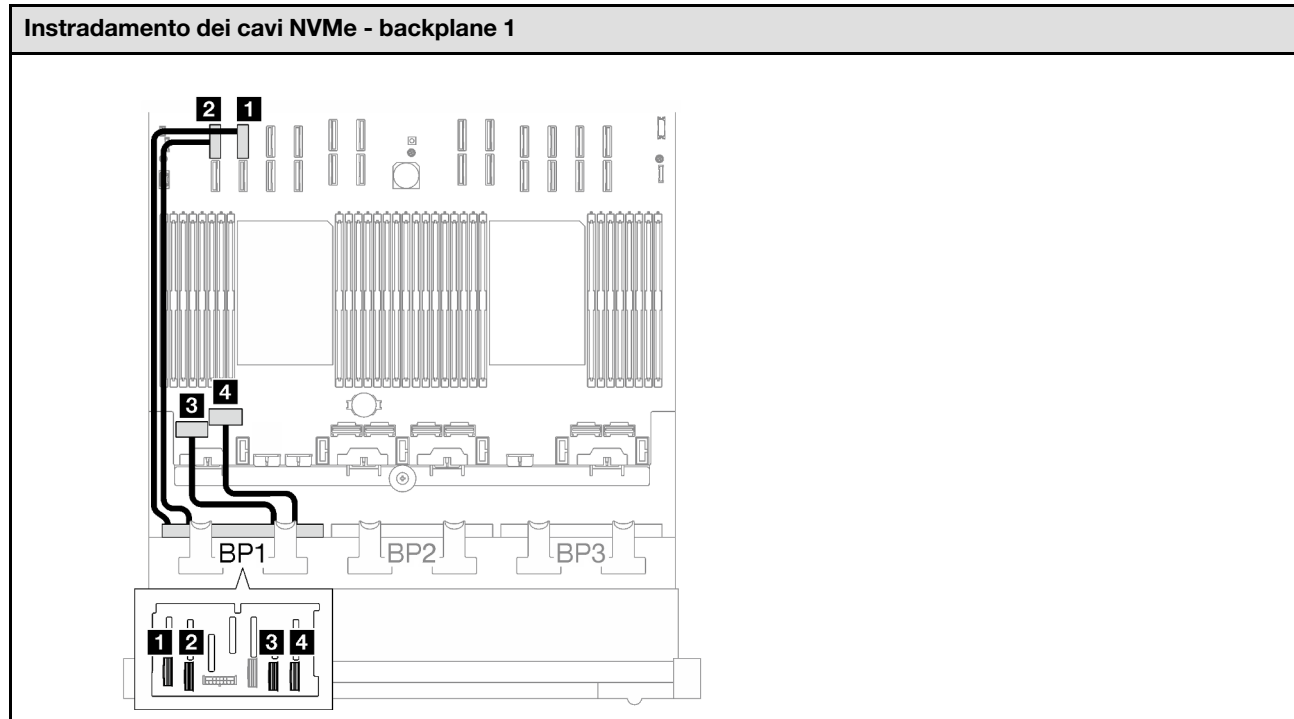


Tabella 48. Instradamento dei cavi SAS/SATA (continua)



Cavo	Da	A
1	Backplane 1: SAS/SATA	Adattatore 8i/16i: <ul style="list-style-type: none"> • Gen4: C0 • Gen3: C0, C1

Tabella 49. Instradamento dei cavi NVMe



Cavo	Da	A	Lunghezza del cavo
1	Backplane 1: NVMe 0-1	Assieme della scheda di sistema: connettore NVMe 10	420 mm
2	Backplane 1: NVMe 2-3	Assieme della scheda di sistema: connettore NVMe 9	420 mm
3	Backplane 1: NVMe 4-5	Assieme della scheda di sistema: connettore NVMe 1	150 mm
4	Backplane 1: NVMe 6-7	Assieme della scheda di sistema: connettore NVMe 2	150 mm

Adattatore RAID 8i/16i (tre modalità)

In base alla posizione dell'adattatore RAID, selezionare il percorso di instradamento corrispondente per il cavo SAS/SATA dalla tabella seguente.

Tabella 50. Instradamento dei cavi SAS/SATA

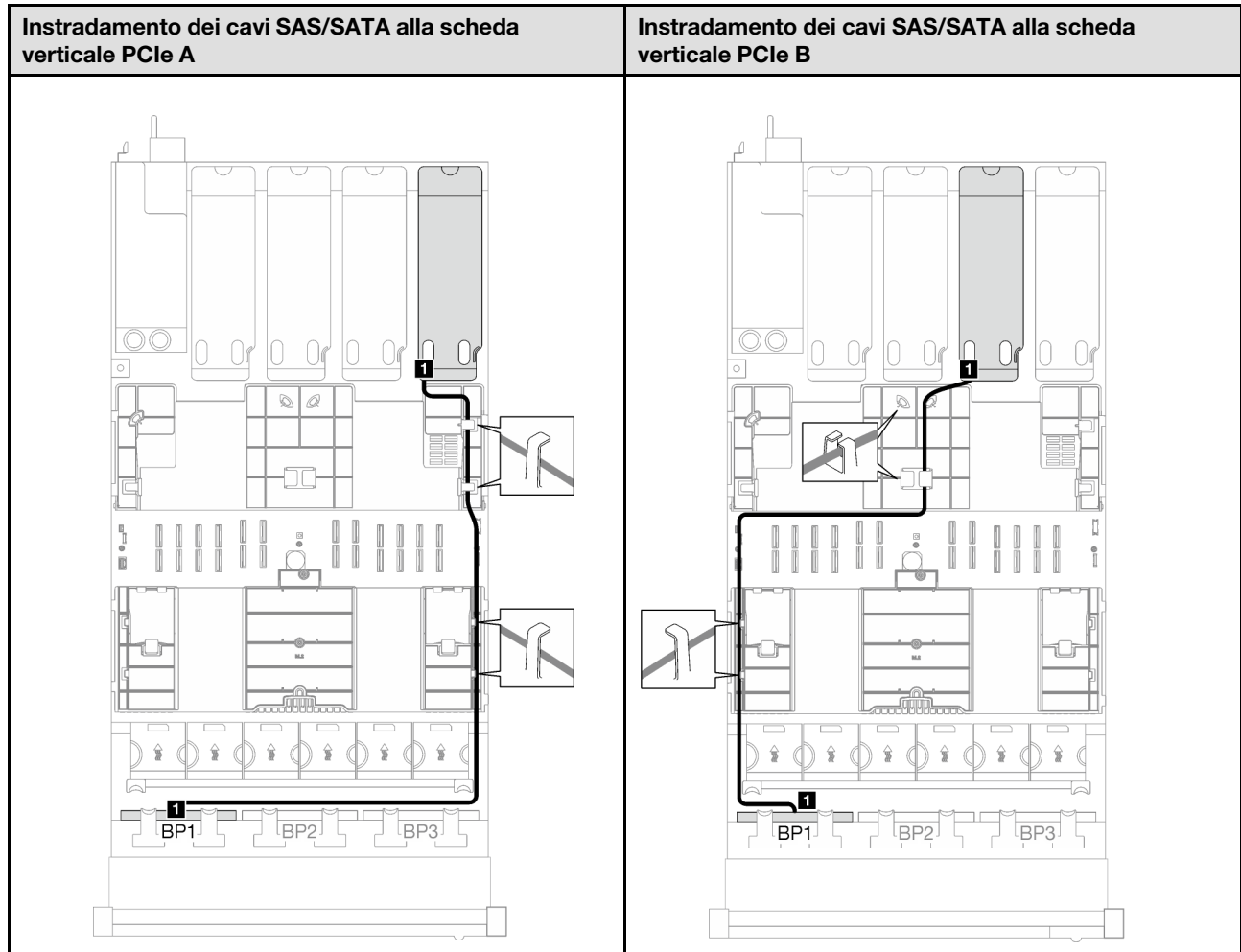
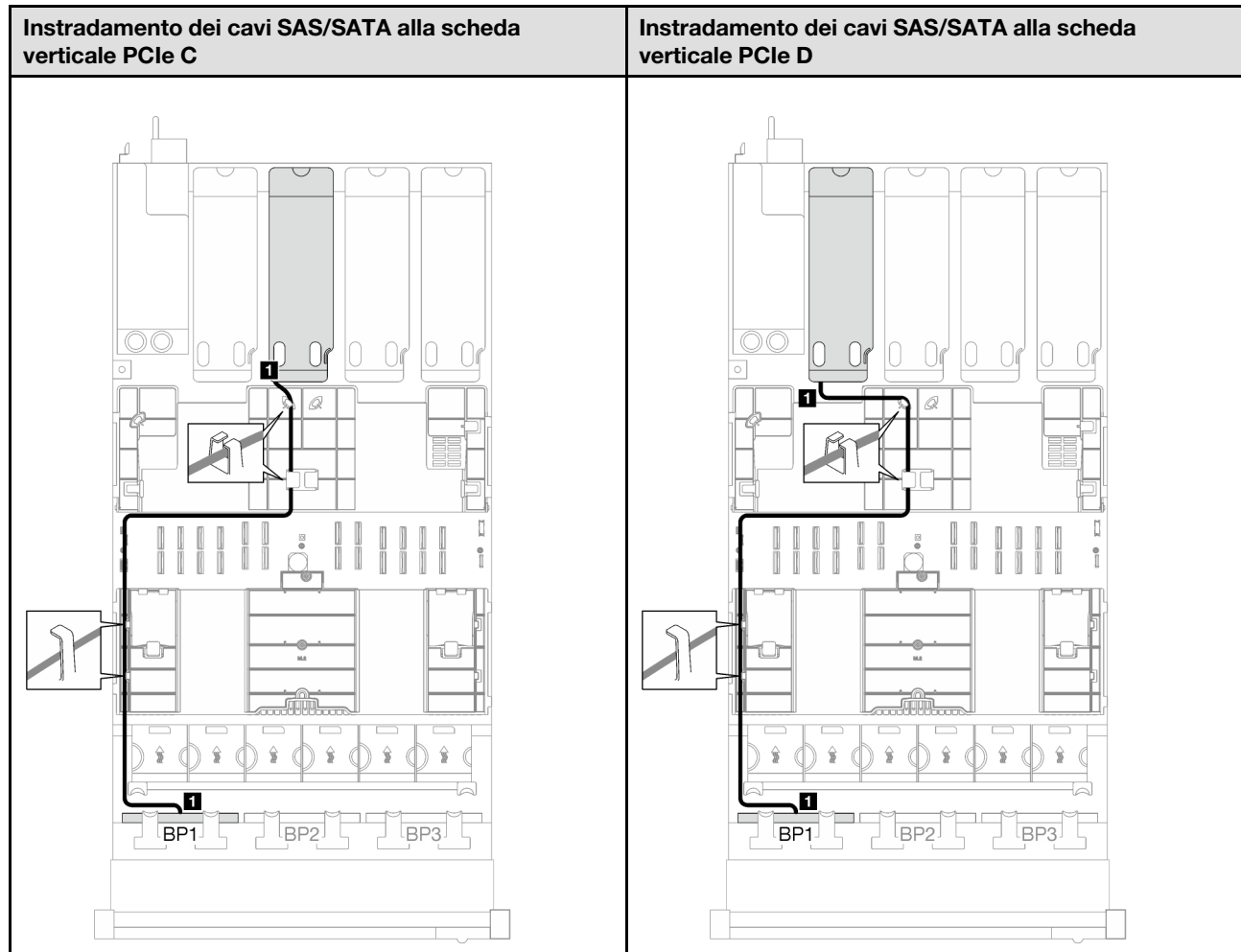


Tabella 50. Instradamento dei cavi SAS/SATA (continua)



Cavo	Da	A
1	Backplane 1: SAS/SATA	Adattatore 8i/16i: C0

1 backplane AnyBay + 1 backplane SAS/SATA

Seguire le istruzioni riportate in questa sezione per informazioni su come eseguire l'instradamento dei cavi per un backplane AnyBay e uno SAS/SATA.

Nota:

- Per ulteriori informazioni sull'instradamento dei cavi di alimentazione, vedere "[Instradamento dei cavi del backplane dell'unità da 2,5" \(modello di server con quattro schede verticali PCIe\)](#)" a pagina 259.
- Quando si instradano i cavi, verificare che tutti i cavi siano instradati correttamente attraverso le guide dei cavi e i fermacavi.
- Assicurarsi di scegliere i cavi in base alla generazione di adattatori RAID che si desidera installare:
 - **Adattatori RAID/HBA Gen3** (9350-16i, 4350-16i, 9350-8i, 5350-8i, 4350-8i): cavo da Mini-SAS x4*2 a SlimSAS x8
 - **Adattatori RAID/HBA Gen4** (940-16i, 540-16i, 440-16i, 940-8i, 540-8i, 440-8i): cavo da SlimSAS x8 a SlimSAS x8

Adattatore RAID/HBA 16i

In base alla posizione dell'adattatore RAID/HBA, selezionare il percorso di instradamento corrispondente per il cavo SAS/SATA dalla tabella seguente.

Tabella 51. Instradamento dei cavi SAS/SATA

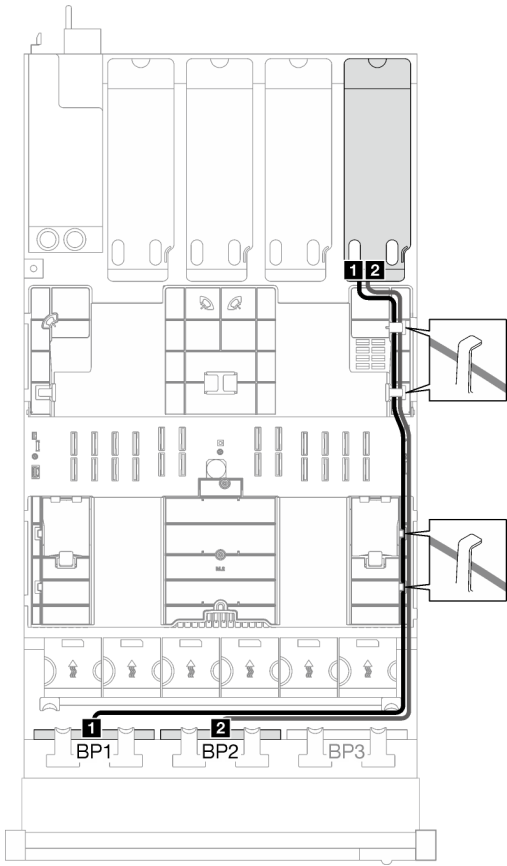
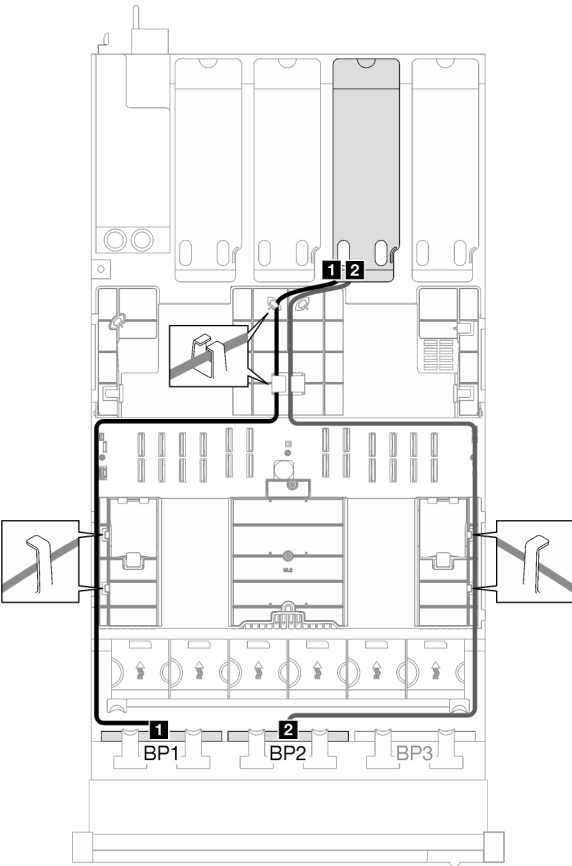
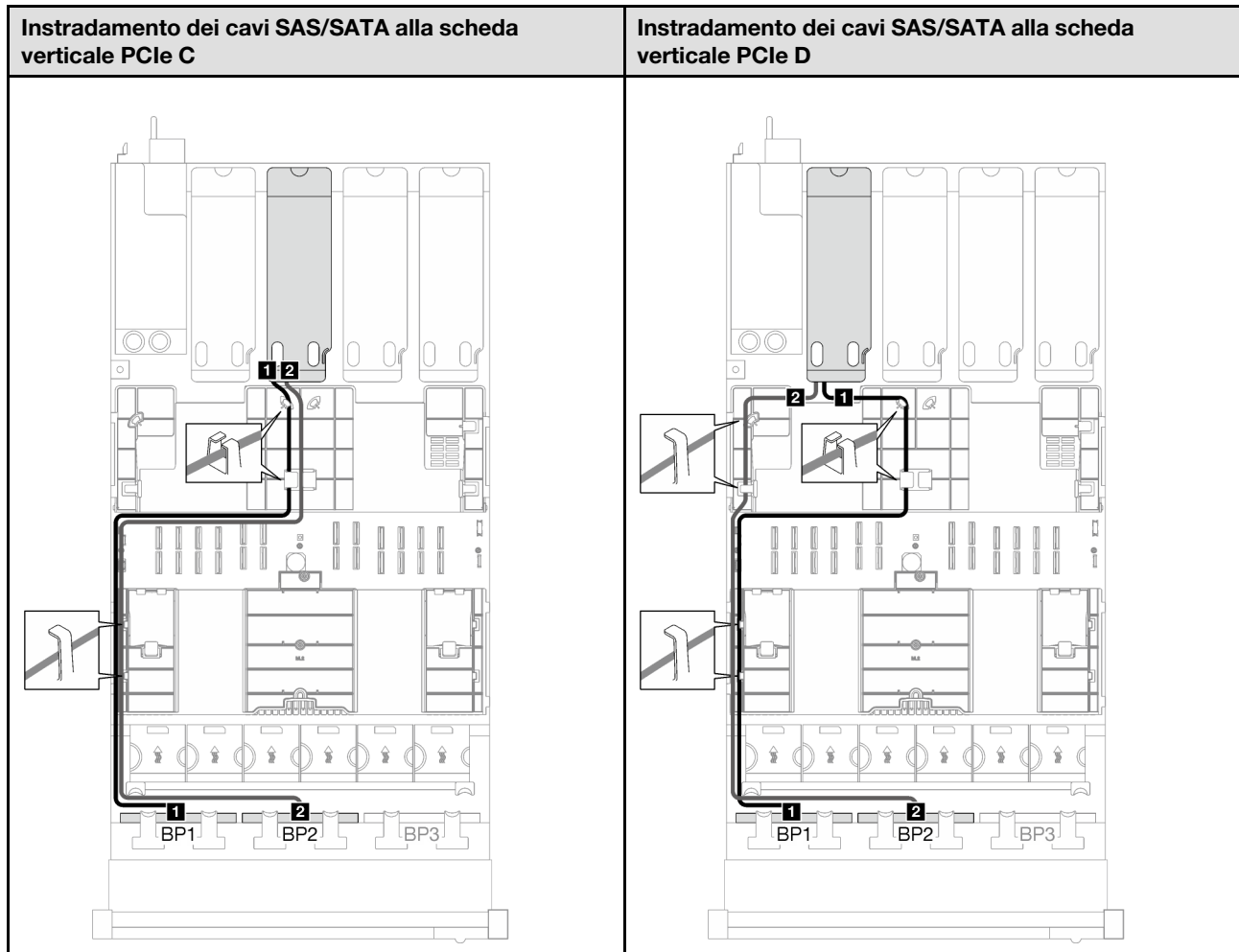
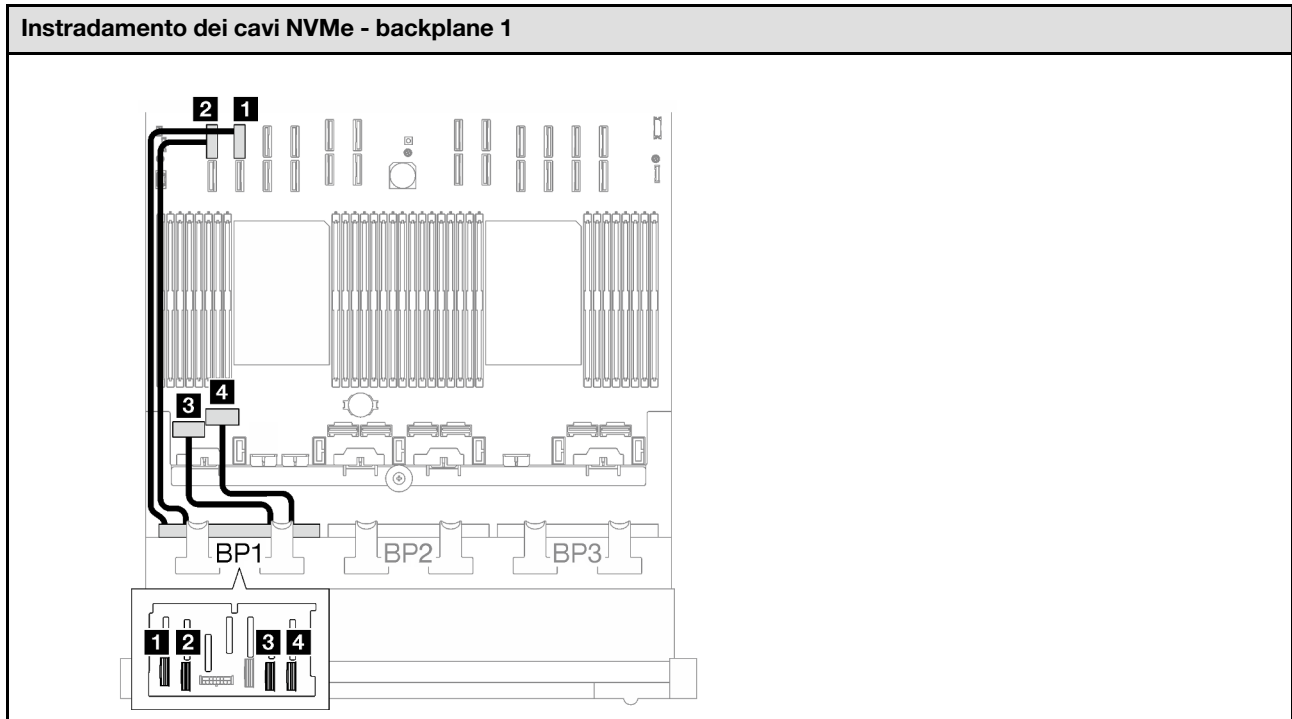
Instradamento dei cavi SAS/SATA alla scheda verticale PCIe A	Instradamento dei cavi SAS/SATA alla scheda verticale PCIe B
	

Tabella 51. Instradamento dei cavi SAS/SATA (continua)



Cavo	Da	A
1	Backplane 1: SAS/SATA	Adattatore 16i: • Gen4: C0 • Gen3: C0, C1
2	Backplane 2: SAS/SATA	Adattatore 16i: • Gen4: C1 • Gen3: C2, C3

Tabella 52. Instradamento dei cavi NVMe



Cavo	Da	A	Lunghezza del cavo
1	Backplane 1: NVMe 0-1	Assieme della scheda di sistema: connettore NVMe 10	420 mm
2	Backplane 1: NVMe 2-3	Assieme della scheda di sistema: connettore NVMe 9	420 mm
3	Backplane 1: NVMe 4-5	Assieme della scheda di sistema: connettore NVMe 1	150 mm
4	Backplane 1: NVMe 6-7	Assieme della scheda di sistema: connettore NVMe 2	150 mm

Backplane a 1 vano AnyBay + 2 vani SAS/SATA

Seguire le istruzioni riportate in questa sezione per informazioni su come eseguire l'instradamento dei cavi per un backplane AnyBay e due backplane SAS/SATA.

Nota:

- Per ulteriori informazioni sull'instradamento dei cavi di alimentazione, vedere "[Instradamento dei cavi del backplane dell'unità da 2,5" \(modello di server con quattro schede verticali PCIe\)](#)" a pagina 259.
- Quando si instradano i cavi, verificare che tutti i cavi siano instradati correttamente attraverso le guide dei cavi e i fermacavi.
- Assicurarsi di scegliere i cavi in base alla generazione di adattatori RAID che si desidera installare:
 - **Adattatori RAID/HBA Gen3** (9350-16i, 4350-16i, 9350-8i, 5350-8i, 4350-8i): cavo da Mini-SAS x4*2 a SlimSAS x8
 - **Adattatori RAID/HBA Gen4** (940-16i, 540-16i, 440-16i, 940-8i, 540-8i, 440-8i): cavo da SlimSAS x8 a SlimSAS x8

Adattatore RAID/HBA 8i + 16i

In base alla posizione dell'adattatore RAID/HBA, selezionare il percorso di instradamento corrispondente per il cavo SAS/SATA dalla tabella seguente.

Tabella 53. Instradamento dei cavi SAS/SATA

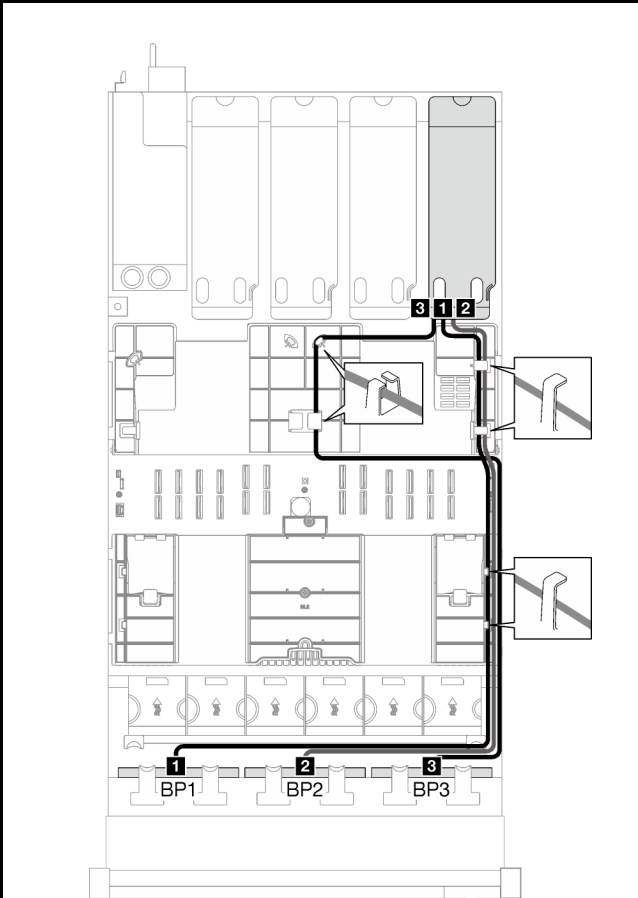
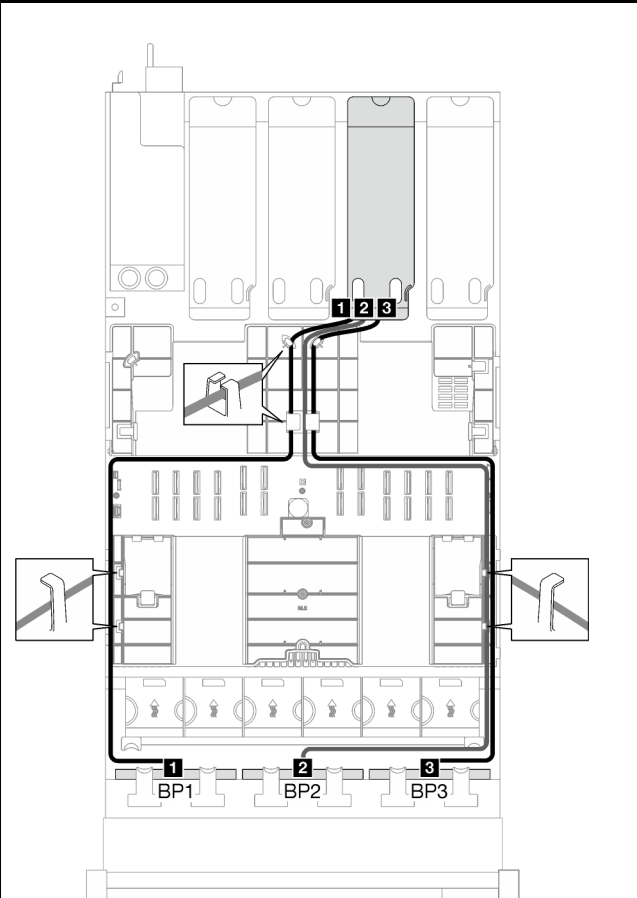
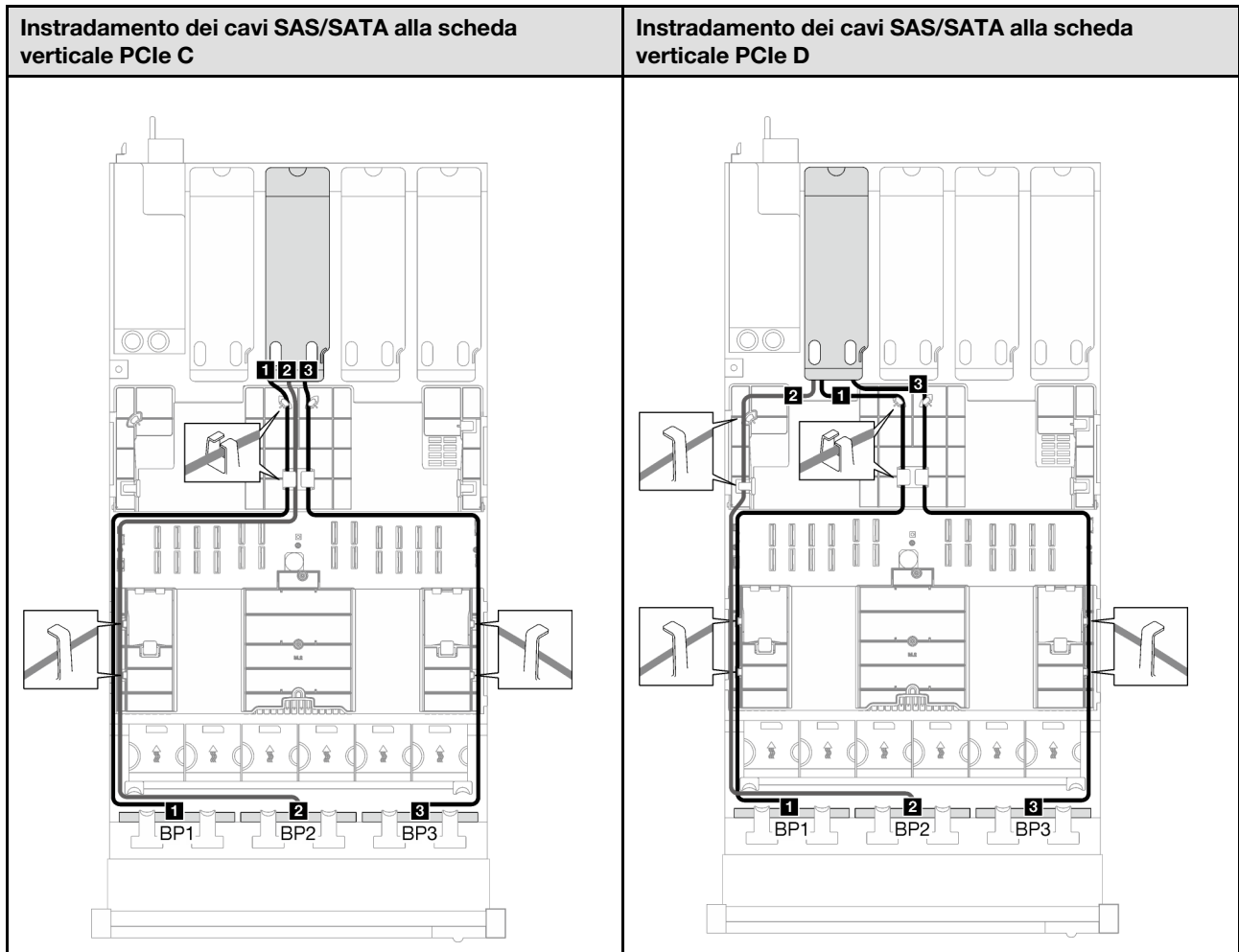
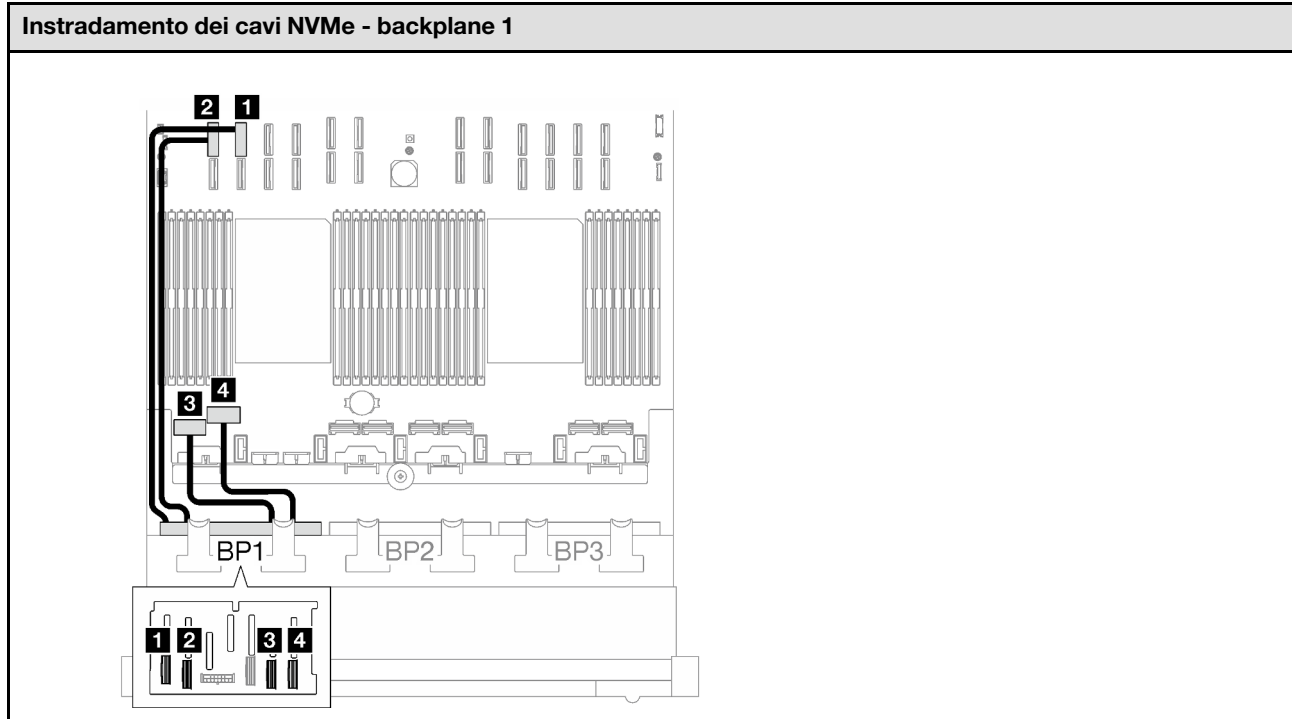
Instradamento dei cavi SAS/SATA alla scheda verticale PCIe A	Instradamento dei cavi SAS/SATA alla scheda verticale PCIe B
	

Tabella 53. Instradamento dei cavi SAS/SATA (continua)



Cavo	Da	A
1	Backplane 1: SAS/SATA	Adattatore 16i: <ul style="list-style-type: none"> • Gen4: C0 • Gen3: C0, C1
2	Backplane 2: SAS/SATA	Adattatore 16i: <ul style="list-style-type: none"> • Gen4: C1 • Gen3: C2, C3
3	Backplane 3: SAS/SATA	Adattatore 8i: <ul style="list-style-type: none"> • Gen4: C0 • Gen3: C0, C1

Tabella 54. Instradamento dei cavi NVMe



Cavo	Da	A	Lunghezza del cavo
1	Backplane 1: NVMe 0-1	Assieme della scheda di sistema: connettore NVMe 10	420 mm
2	Backplane 1: NVMe 2-3	Assieme della scheda di sistema: connettore NVMe 9	420 mm
3	Backplane 1: NVMe 4-5	Assieme della scheda di sistema: connettore NVMe 1	150 mm
4	Backplane 1: NVMe 6-7	Assieme della scheda di sistema: connettore NVMe 2	150 mm

Backplane a 2 vani AnyBay

Seguire le istruzioni riportate in questa sezione per informazioni su come eseguire l'instradamento dei cavi per due backplane AnyBay.

Nota:

- Per ulteriori informazioni sull'instradamento dei cavi di alimentazione, vedere ["Instradamento dei cavi del backplane dell'unità da 2,5" \(modello di server con quattro schede verticali PCIe\)"](#) a pagina 259.
- Quando si instradano i cavi, verificare che tutti i cavi siano instradati correttamente attraverso le guide dei cavi e i fermacavi.
- Assicurarsi di scegliere i cavi in base alla generazione di adattatori RAID che si desidera installare:
 - **Adattatori RAID/HBA Gen3** (9350-16i, 4350-16i, 9350-8i, 5350-8i, 4350-8i): cavo da Mini-SAS x4*2 a SlimSAS x8
 - **Adattatori RAID/HBA Gen4** (940-16i, 540-16i, 440-16i, 940-8i, 540-8i, 440-8i): cavo da SlimSAS x8 a SlimSAS x8

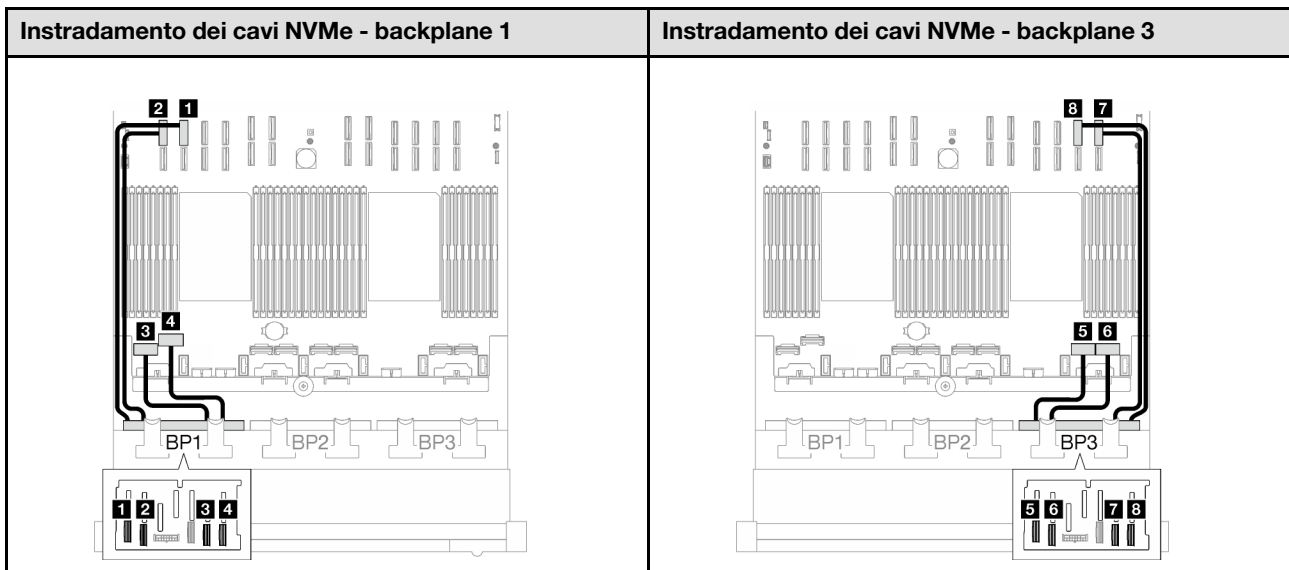
Questa configurazione contiene le seguenti combinazioni di controller di storage:

- "Nessun adattatore RAID/HBA" a pagina 280
- "Adattatore RAID/HBA 16i" a pagina 280
- "Adattatore RAID 16i (tre modalità)" a pagina 283

Nessun adattatore RAID/HBA

Nota: I backplane AnyBay vengono utilizzati come backplane NVMe nativi quando non è installato alcun adattatore RAID/HBA.

Tabella 55. Instradamento dei cavi NVMe



Cavo	Da	A	Lunghezza del cavo
1	Backplane 1: NVMe 0-1	Assieme della scheda di sistema: connettore NVMe 10	420 mm
2	Backplane 1: NVMe 2-3	Assieme della scheda di sistema: connettore NVMe 9	420 mm
3	Backplane 1: NVMe 4-5	Assieme della scheda di sistema: connettore NVMe 1	150 mm
4	Backplane 1: NVMe 6-7	Assieme della scheda di sistema: connettore NVMe 2	150 mm
5	Backplane 3: NVMe 0-1	Assieme della scheda di sistema: connettore NVMe 7	150 mm
6	Backplane 3: NVMe 2-3	Assieme della scheda di sistema: connettore NVMe 8	150 mm
7	Backplane 3: NVMe 4-5	Assieme della scheda di sistema: connettore NVMe 12	420 mm
8	Backplane 3: NVMe 6-7	Assieme della scheda di sistema: connettore NVMe 11	420 mm

Adattatore RAID/HBA 16i

In base alla posizione dell'adattatore RAID/HBA, selezionare il percorso di instradamento corrispondente per il cavo SAS/SATA dalla tabella seguente.

Tabella 56. Instradamento dei cavi SAS/SATA

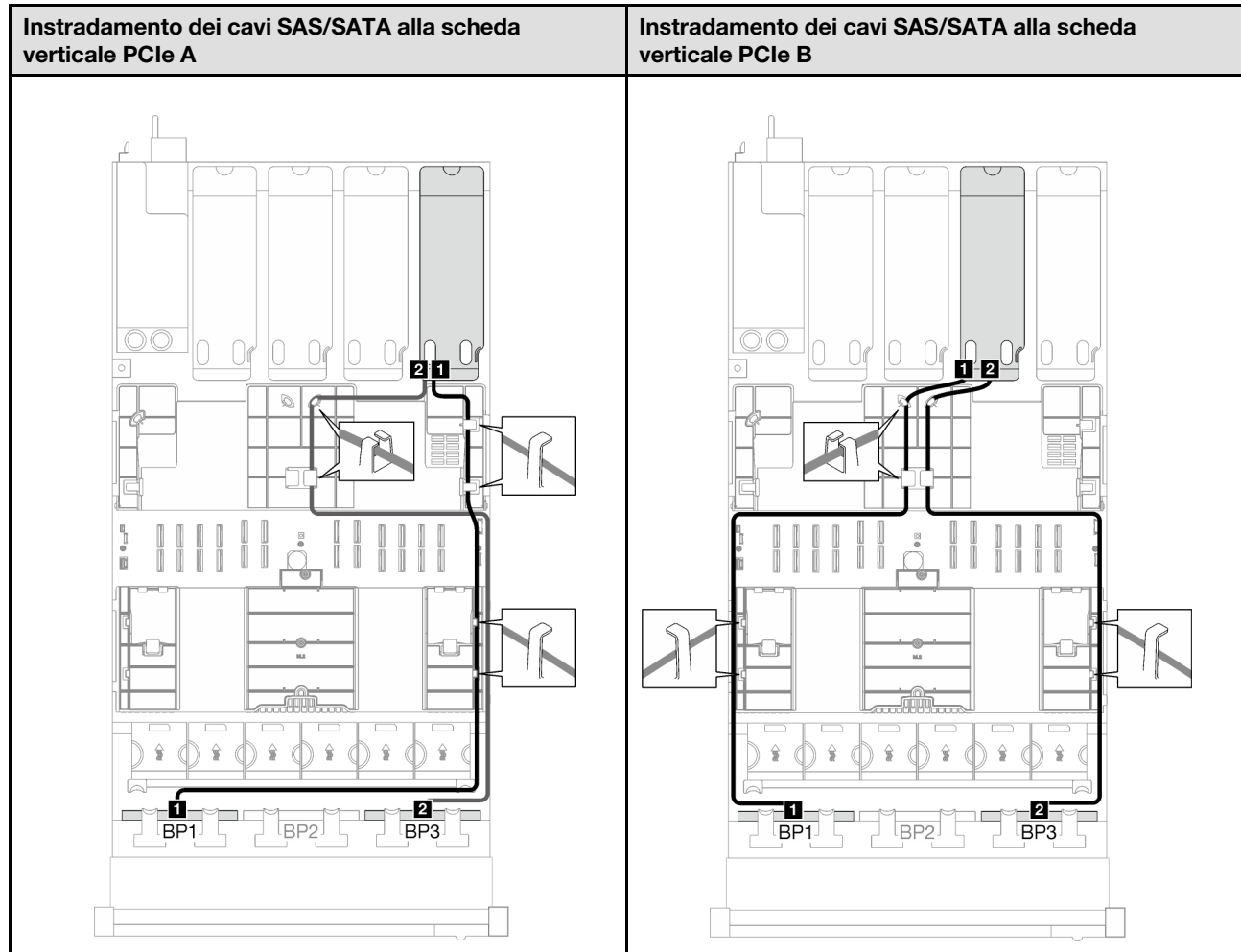
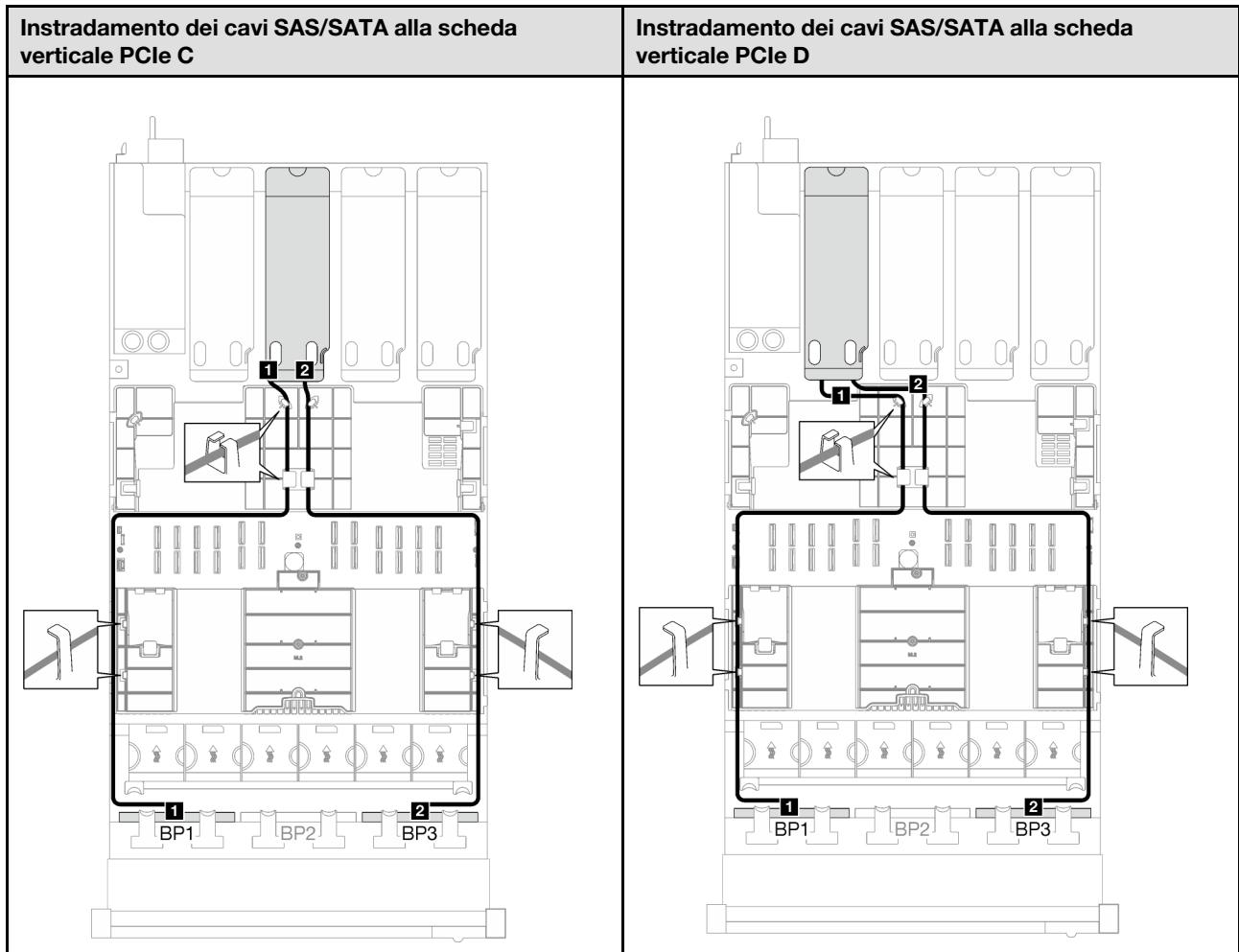
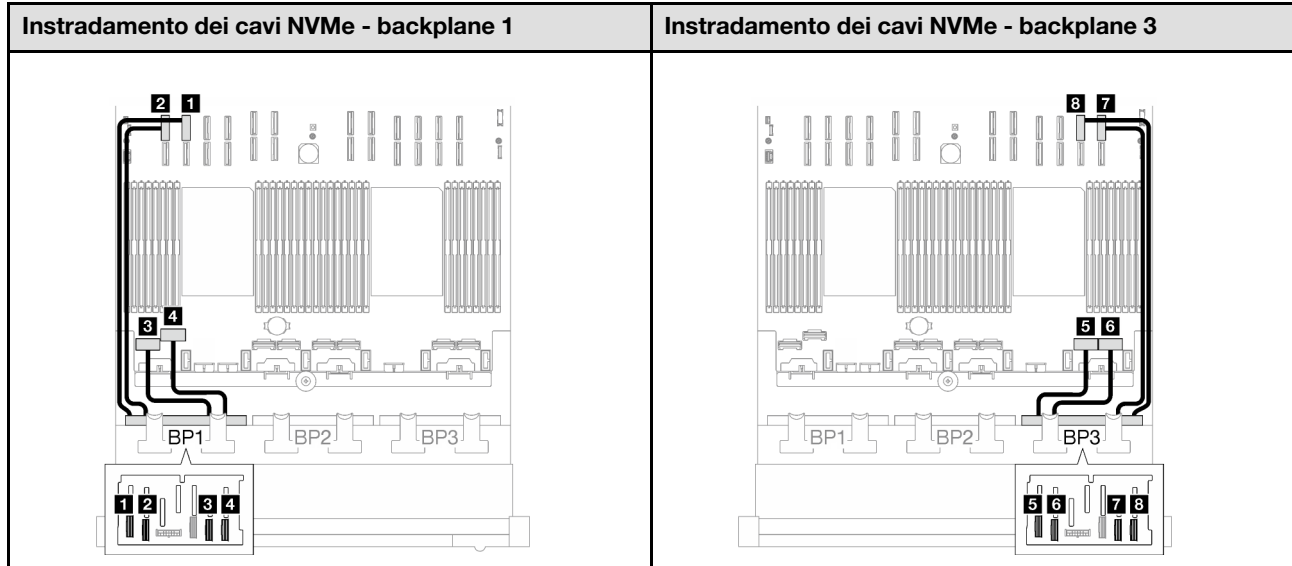


Tabella 56. Instradamento dei cavi SAS/SATA (continua)



Cavo	Da	A
1	Backplane 1: SAS/SATA	Adattatore 16i: <ul style="list-style-type: none"> • Gen4: C0 • Gen3: C0, C1
2	Backplane 3: SAS/SATA	Adattatore 16i: <ul style="list-style-type: none"> • Gen4: C1 • Gen3: C2, C3

Tabella 57. Instradamento dei cavi NVMe



Cavo	Da	A	Lunghezza del cavo
1	Backplane 1: NVMe 0-1	Assieme della scheda di sistema: connettore NVMe 10	420 mm
2	Backplane 1: NVMe 2-3	Assieme della scheda di sistema: connettore NVMe 9	420 mm
3	Backplane 1: NVMe 4-5	Assieme della scheda di sistema: connettore NVMe 1	150 mm
4	Backplane 1: NVMe 6-7	Assieme della scheda di sistema: connettore NVMe 2	150 mm
5	Backplane 3: NVMe 0-1	Assieme della scheda di sistema: connettore NVMe 7	150 mm
6	Backplane 3: NVMe 2-3	Assieme della scheda di sistema: connettore NVMe 8	150 mm
7	Backplane 3: NVMe 4-5	Assieme della scheda di sistema: connettore NVMe 12	420 mm
8	Backplane 3: NVMe 6-7	Assieme della scheda di sistema: connettore NVMe 11	420 mm

Adattatore RAID 16i (tre modalità)

In base alla posizione dell'adattatore RAID, selezionare il percorso di instradamento corrispondente per il cavo SAS/SATA dalla tabella seguente.

Tabella 58. Instradamento dei cavi SAS/SATA

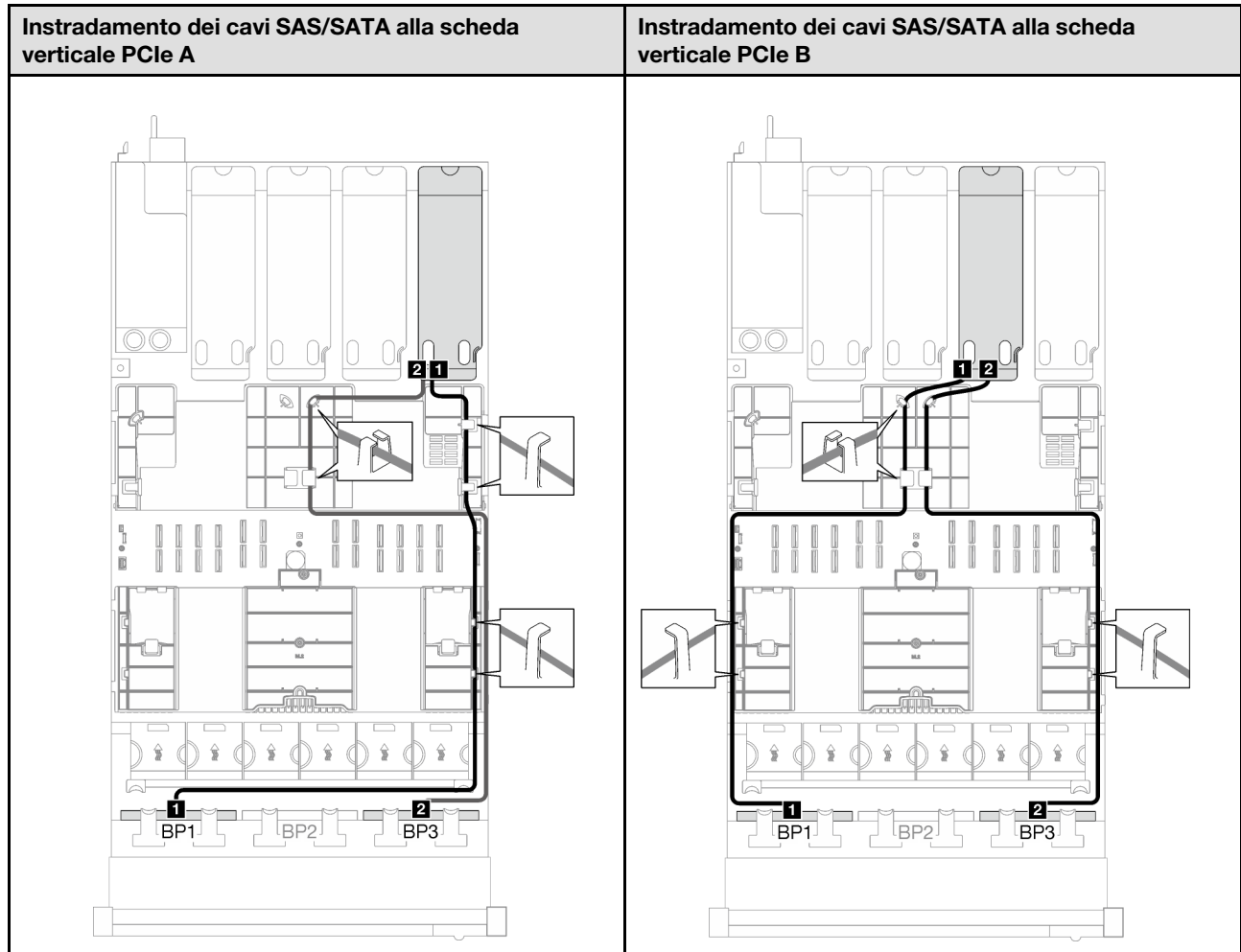
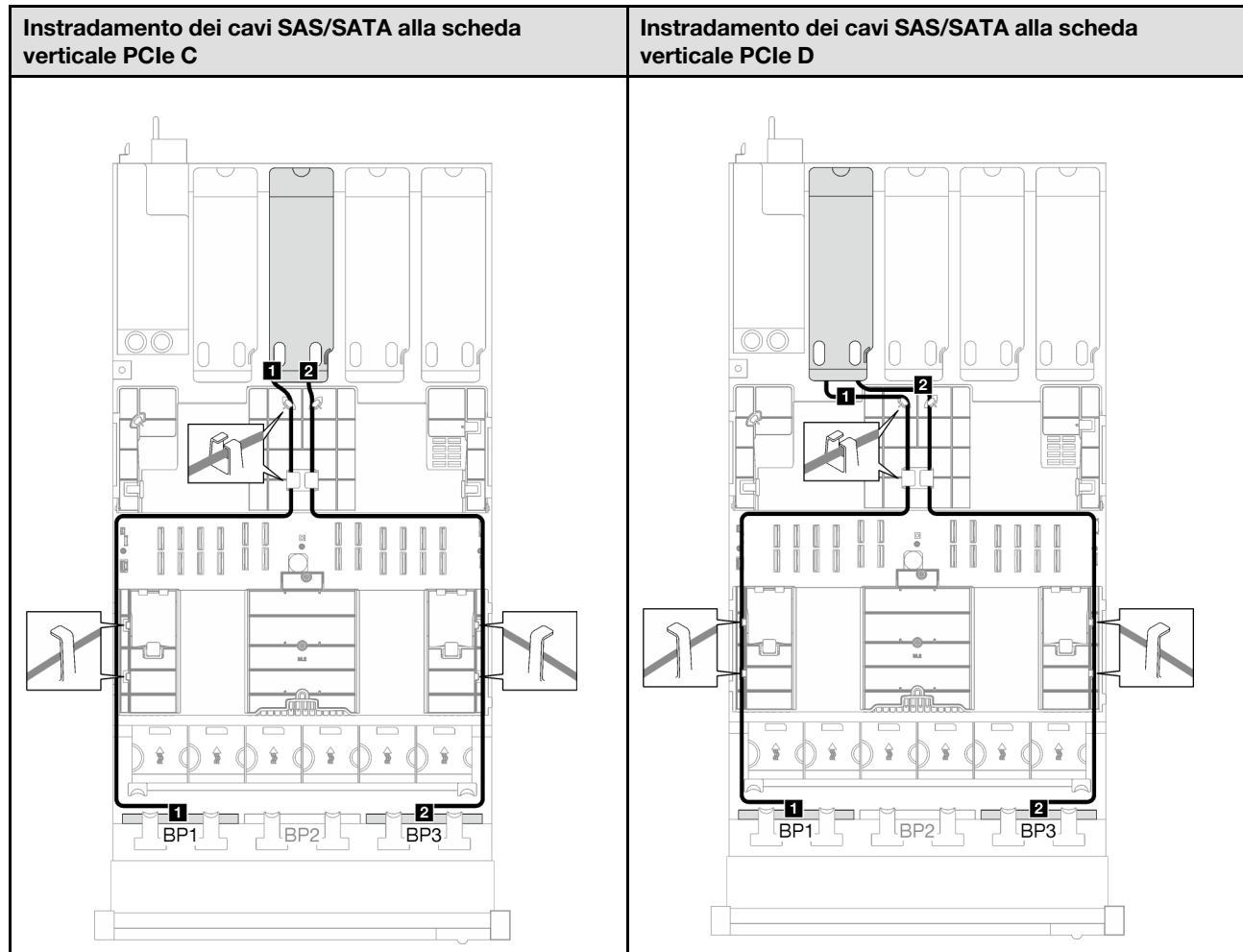


Tabella 58. Instradamento dei cavi SAS/SATA (continua)



Cavo	Da	A
1	Backplane 1: SAS/SATA	Adattatore 16i: C0
2	Backplane 3: SAS/SATA	Adattatore 16i: C1

2 backplane AnyBay + 1 backplane SAS/SATA

Seguire le istruzioni riportate in questa sezione per informazioni su come eseguire l'instradamento dei cavi per due backplane AnyBay e un backplane SAS/SATA.

Nota:

- Per ulteriori informazioni sull'instradamento dei cavi di alimentazione, vedere "[Instradamento dei cavi del backplane dell'unità da 2,5" \(modello di server con quattro schede verticali PCIe\)](#)" a pagina 259.
- Quando si instradano i cavi, verificare che tutti i cavi siano instradati correttamente attraverso le guide dei cavi e i fermacavi.
- Assicurarsi di scegliere i cavi in base alla generazione di adattatori RAID che si desidera installare:
 - **Adattatori RAID/HBA Gen3** (9350-16i, 4350-16i, 9350-8i, 5350-8i, 4350-8i): cavo da Mini-SAS x4*2 a SlimSAS x8
 - **Adattatori RAID/HBA Gen4** (940-16i, 540-16i, 440-16i, 940-8i, 540-8i, 440-8i): cavo da SlimSAS x8 a SlimSAS x8

Adattatore RAID/HBA 8i + 16i

In base alla posizione dell'adattatore RAID/HBA, selezionare il percorso di instradamento corrispondente per il cavo SAS/SATA dalla tabella seguente.

Tabella 59. Instradamento dei cavi SAS/SATA

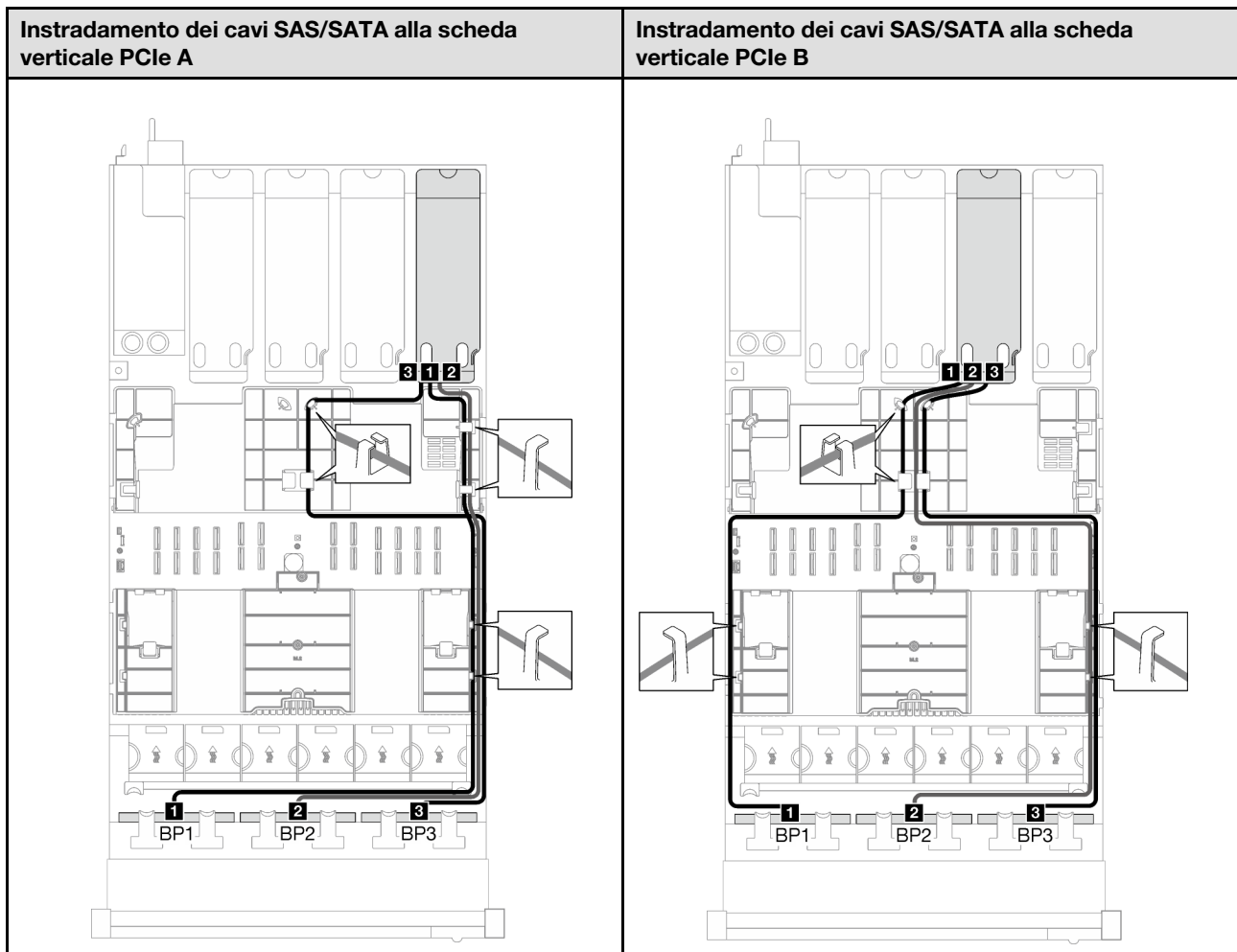
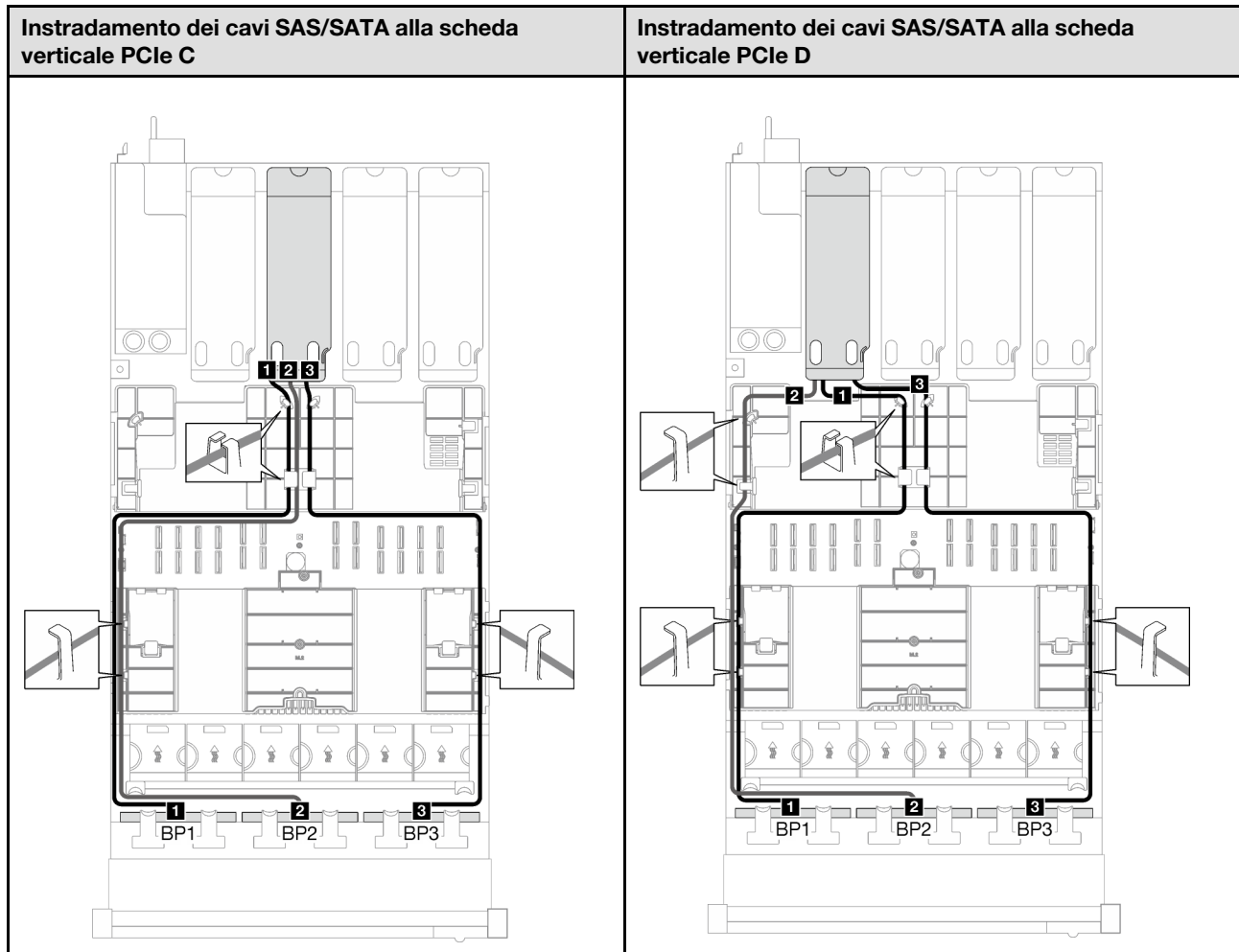
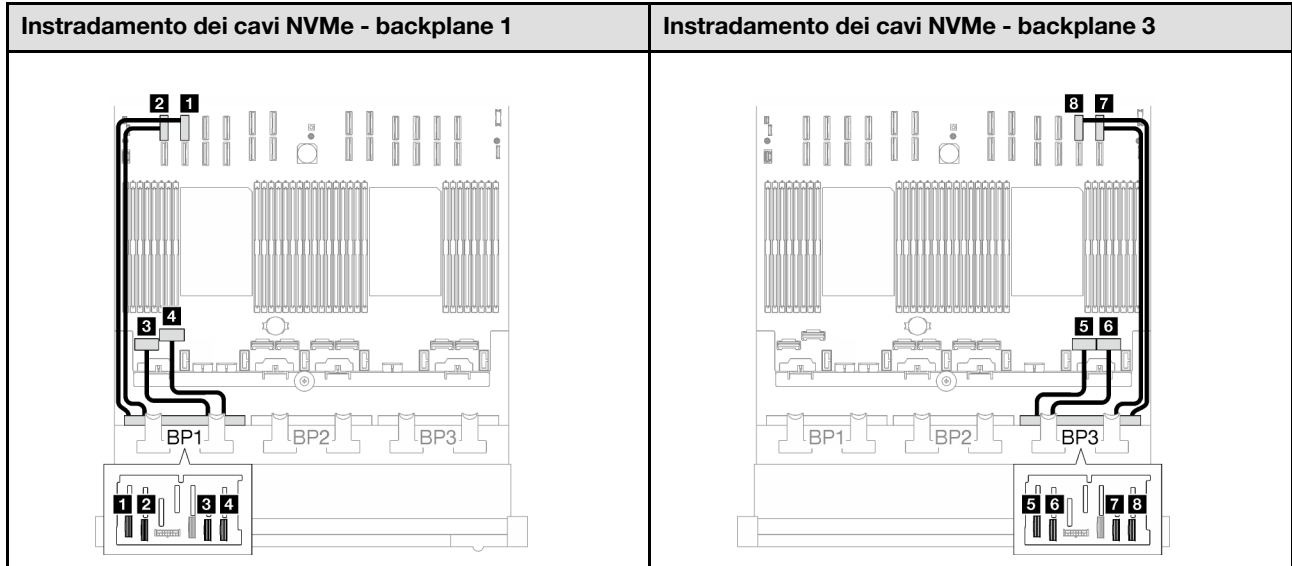


Tabella 59. Instradamento dei cavi SAS/SATA (continua)



Cavo	Da	A
1	Backplane 1: SAS/SATA	Adattatore 16i: • Gen4: C0 • Gen3: C0, C1
2	Backplane 2: SAS/SATA	Adattatore 16i: • Gen4: C1 • Gen3: C2, C3
3	Backplane 3: SAS/SATA	Adattatore 8i: • Gen4: C0 • Gen3: C0, C1

Tabella 60. Instradamento dei cavi NVMe



Cavo	Da	A	Lunghezza del cavo
1	Backplane 1: NVMe 0-1	Assieme della scheda di sistema: connettore NVMe 10	420 mm
2	Backplane 1: NVMe 2-3	Assieme della scheda di sistema: connettore NVMe 9	420 mm
3	Backplane 1: NVMe 4-5	Assieme della scheda di sistema: connettore NVMe 1	150 mm
4	Backplane 1: NVMe 6-7	Assieme della scheda di sistema: connettore NVMe 2	150 mm
5	Backplane 3: NVMe 0-1	Assieme della scheda di sistema: connettore NVMe 7	150 mm
6	Backplane 3: NVMe 2-3	Assieme della scheda di sistema: connettore NVMe 8	150 mm
7	Backplane 3: NVMe 4-5	Assieme della scheda di sistema: connettore NVMe 12	420 mm
8	Backplane 3: NVMe 6-7	Assieme della scheda di sistema: connettore NVMe 11	420 mm

Backplane a 3 vani AnyBay

Seguire le istruzioni riportate in questa sezione per informazioni su come eseguire l'instradamento dei cavi per tre backplane AnyBay.

Nota:

- Per ulteriori informazioni sull'instradamento dei cavi di alimentazione, vedere ["Instradamento dei cavi del backplane dell'unità da 2,5" \(modello di server con quattro schede verticali PCIe\)" a pagina 259.](#)
- Quando si instradano i cavi, verificare che tutti i cavi siano instradati correttamente attraverso le guide dei cavi e i fermacavi.
- Assicurarsi di scegliere i cavi in base alla generazione di adattatori RAID che si desidera installare:
 - **Adattatori RAID/HBA Gen3** (9350-16i, 4350-16i, 9350-8i, 5350-8i, 4350-8i): cavo da Mini-SAS x4*2 a SlimSAS x8

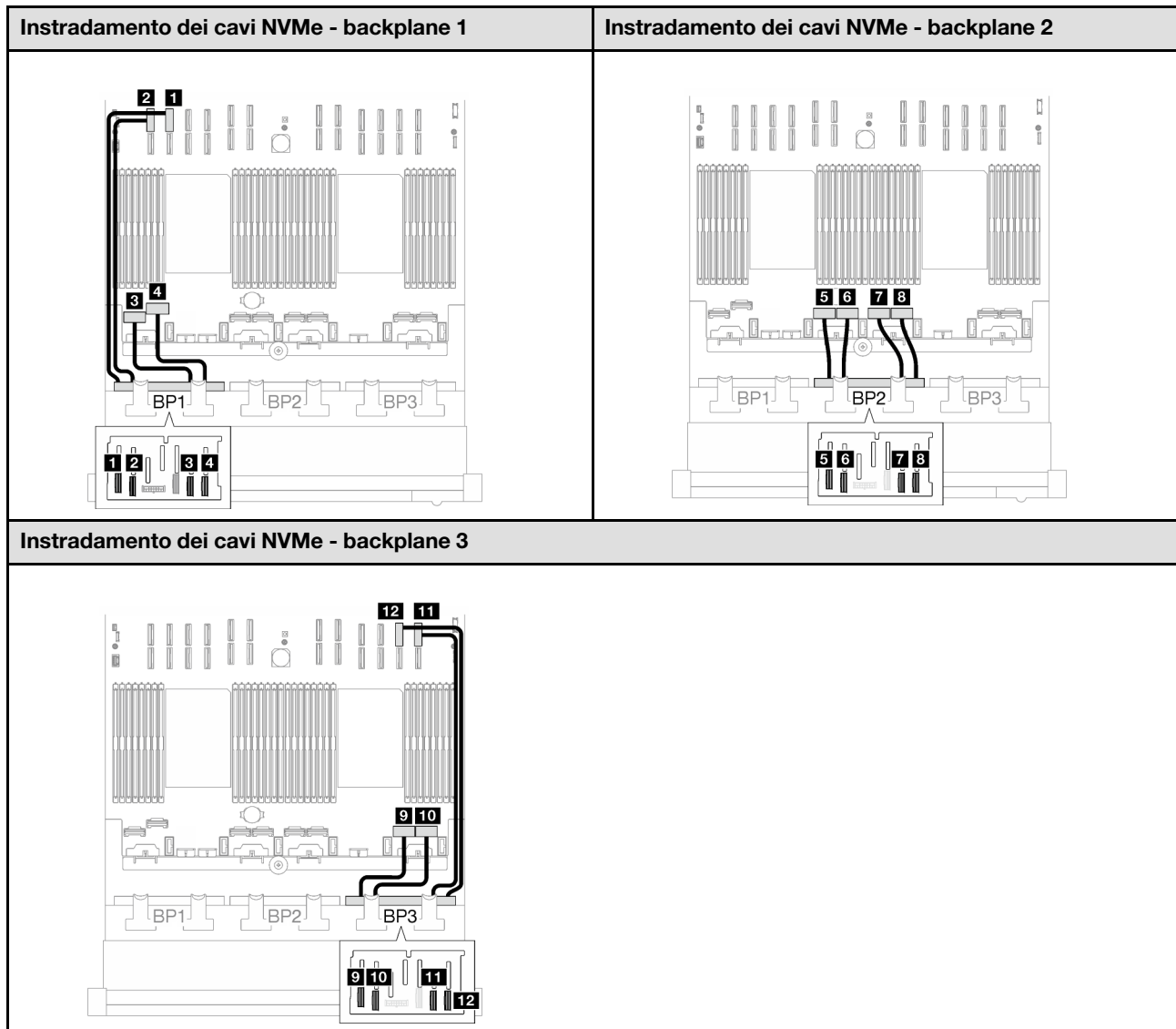
- **Adattatori RAID/HBA Gen4 (940-16i, 540-16i, 440-16i, 940-8i, 540-8i, 440-8i):** cavo da SlimSAS x8 a SlimSAS x8

Questa configurazione contiene le seguenti combinazioni di controller di storage:

- "Nessun adattatore RAID/HBA" a pagina 289
- "Adattatore RAID/HBA 8i + 16i" a pagina 290
- "Adattatore RAID 8i + 16i (tre modalità)" a pagina 294

Nessun adattatore RAID/HBA

Nota: I backplane AnyBay vengono utilizzati come backplane NVMe nativi quando non è installato alcun adattatore RAID/HBA.



Cavo	Da	A	Lunghezza del cavo
1	Backplane 1: NVMe 0-1	Assieme della scheda di sistema: connettore NVMe 10	420 mm
2	Backplane 1: NVMe 2-3	Assieme della scheda di sistema: connettore NVMe 9	420 mm
3	Backplane 1: NVMe 4-5	Assieme della scheda di sistema: connettore NVMe 1	150 mm
4	Backplane 1: NVMe 6-7	Assieme della scheda di sistema: connettore NVMe 2	150 mm
5	Backplane 2: NVMe 0-1	Assieme della scheda di sistema: connettore NVMe 3	150 mm
6	Backplane 2: NVMe 2-3	Assieme della scheda di sistema: connettore NVMe 4	150 mm
7	Backplane 2: NVMe 4-5	Assieme della scheda di sistema: connettore NVMe 5	150 mm
8	Backplane 2: NVMe 6-7	Assieme della scheda di sistema: connettore NVMe 6	150 mm
9	Backplane 3: NVMe 0-1	Assieme della scheda di sistema: connettore NVMe 7	150 mm
10	Backplane 3: NVMe 2-3	Assieme della scheda di sistema: connettore NVMe 8	150 mm
11	Backplane 3: NVMe 4-5	Assieme della scheda di sistema: connettore NVMe 12	420 mm
12	Backplane 3: NVMe 6-7	Assieme della scheda di sistema: connettore NVMe 11	420 mm

Adattatore RAID/HBA 8i + 16i

In base alla posizione dell'adattatore RAID/HBA, selezionare il percorso di instradamento corrispondente per il cavo SAS/SATA dalla tabella seguente.

Tabella 61. Instradamento dei cavi SAS/SATA

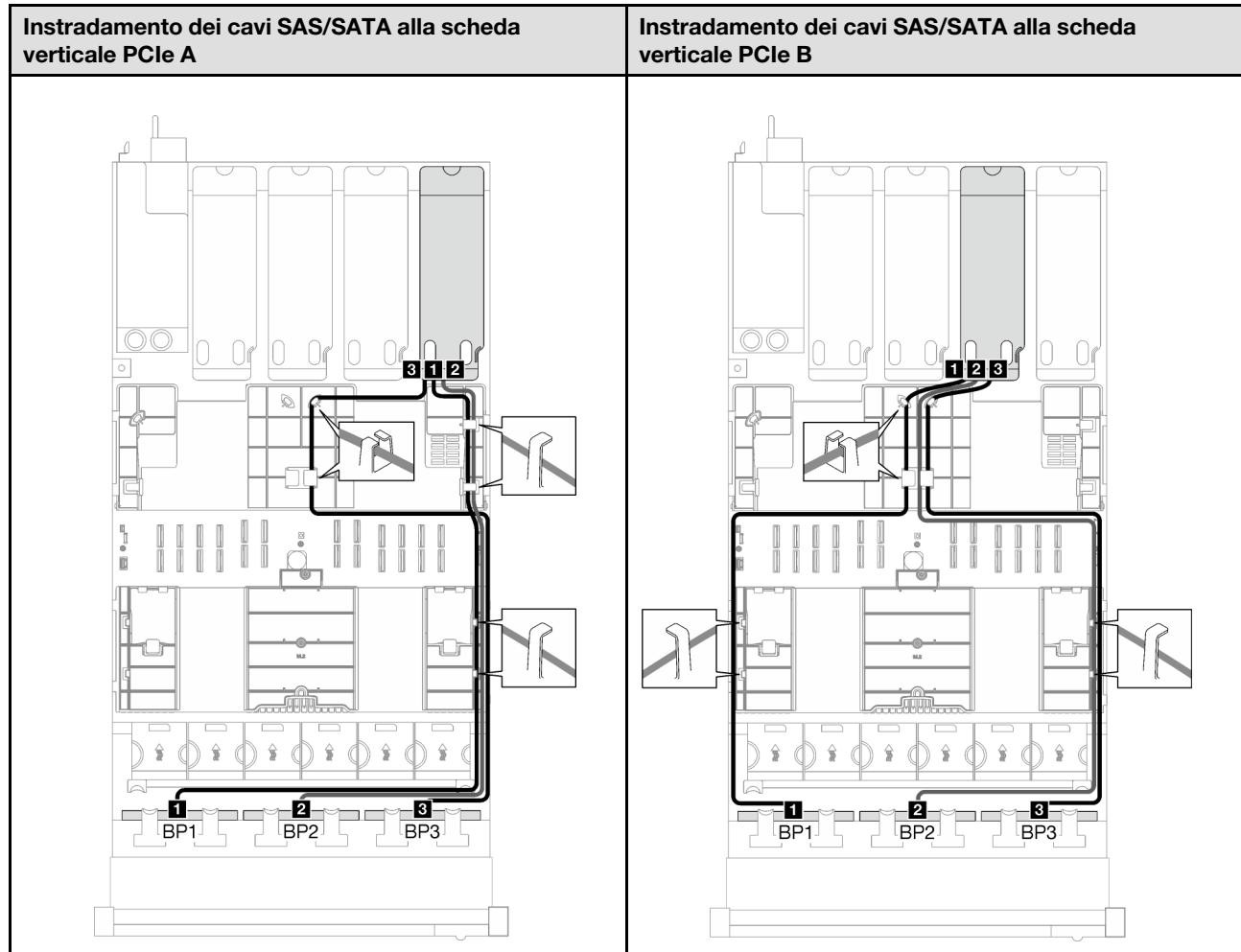
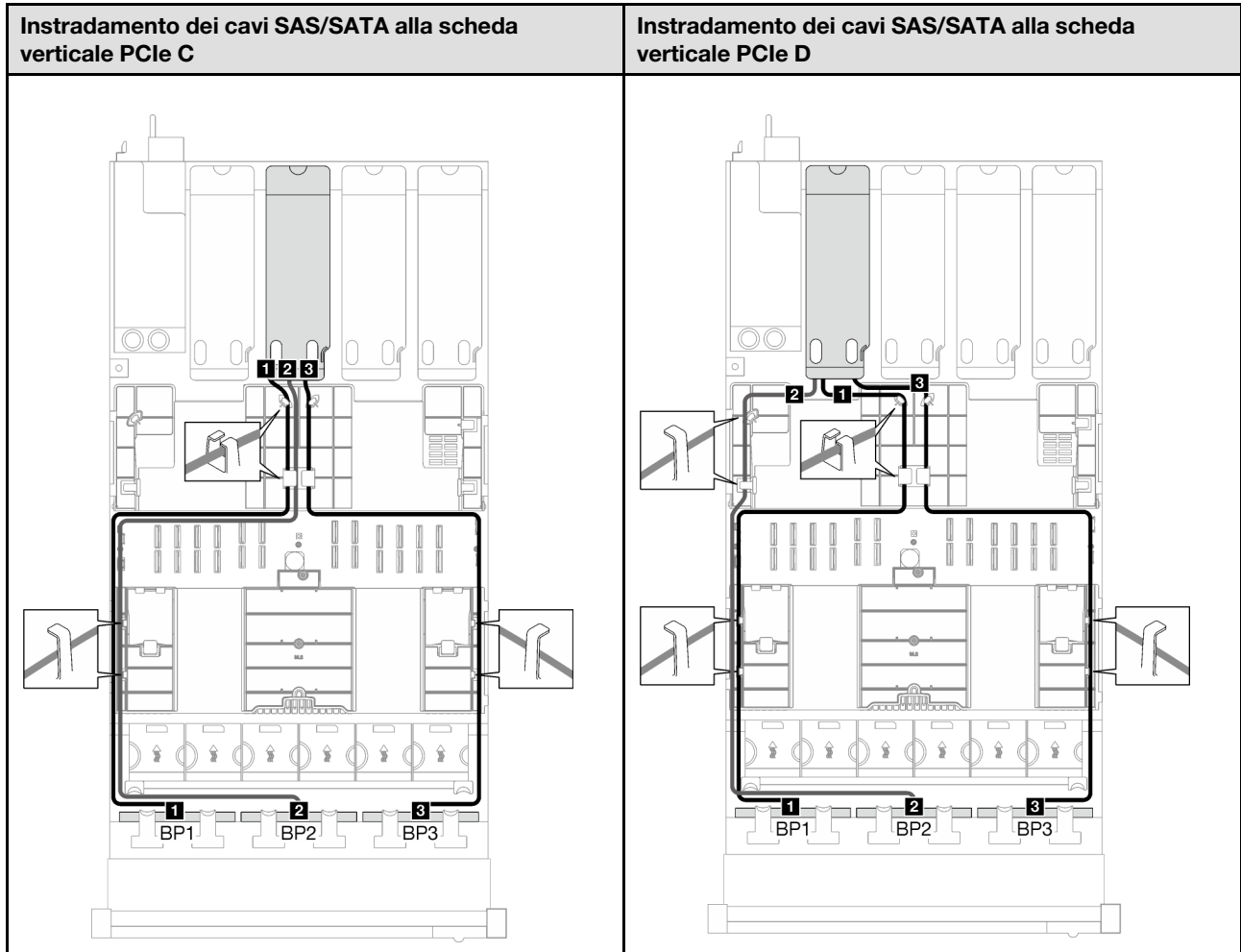
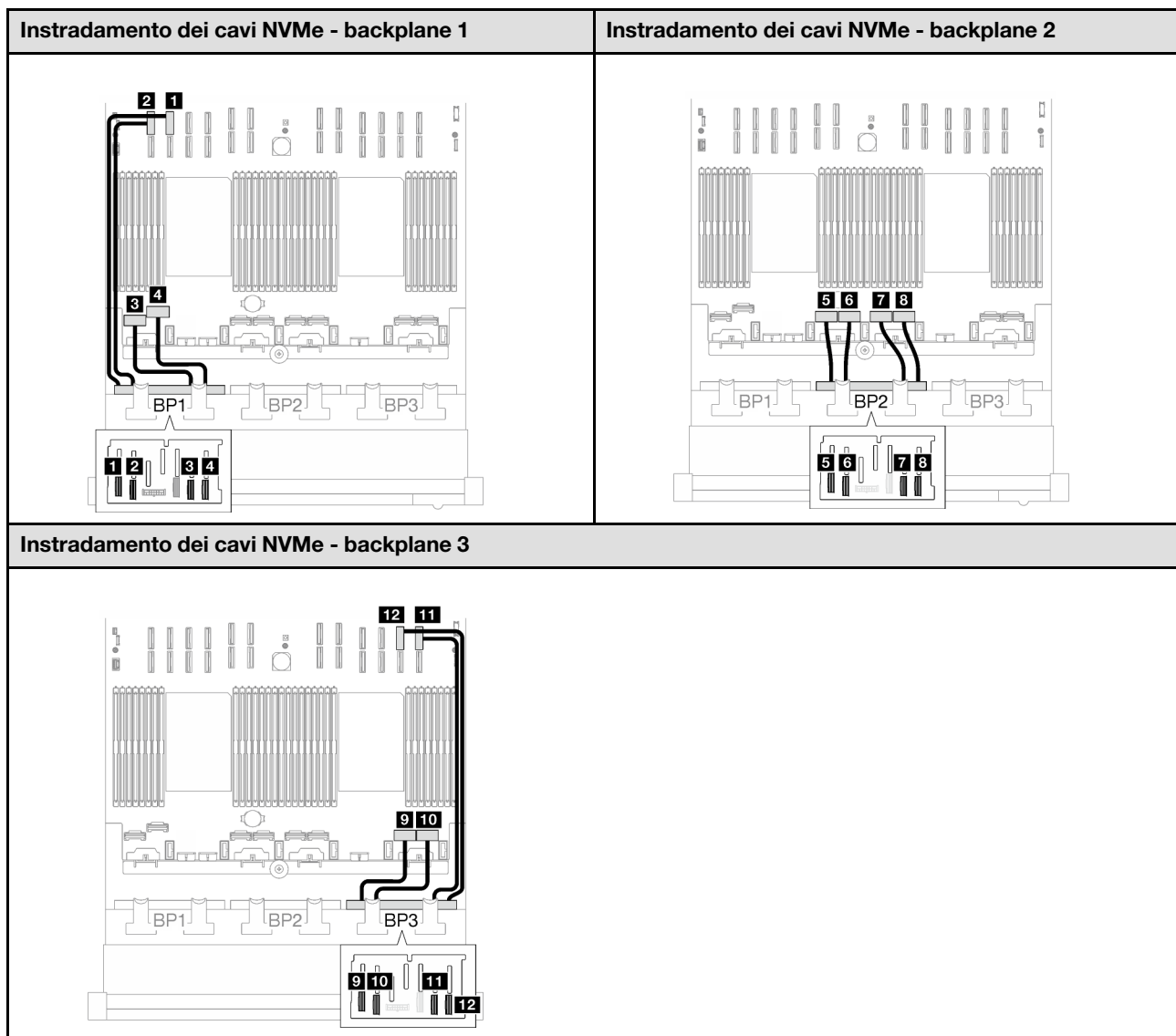


Tabella 61. Instradamento dei cavi SAS/SATA (continua)



Cavo	Da	A
1	Backplane 1: SAS/SATA	Adattatore 16i: <ul style="list-style-type: none"> • Gen4: C0 • Gen3: C0, C1
2	Backplane 2: SAS/SATA	Adattatore 16i: <ul style="list-style-type: none"> • Gen4: C1 • Gen3: C2, C3
3	Backplane 3: SAS/SATA	Adattatore 8i: <ul style="list-style-type: none"> • Gen4: C0 • Gen3: C0, C1



Cavo	Da	A	Lunghezza del cavo
1	Backplane 1: NVMe 0-1	Assieme della scheda di sistema: connettore NVMe 10	420 mm
2	Backplane 1: NVMe 2-3	Assieme della scheda di sistema: connettore NVMe 9	420 mm
3	Backplane 1: NVMe 4-5	Assieme della scheda di sistema: connettore NVMe 1	150 mm
4	Backplane 1: NVMe 6-7	Assieme della scheda di sistema: connettore NVMe 2	150 mm
5	Backplane 2: NVMe 0-1	Assieme della scheda di sistema: connettore NVMe 3	150 mm
6	Backplane 2: NVMe 2-3	Assieme della scheda di sistema: connettore NVMe 4	150 mm
7	Backplane 2: NVMe 4-5	Assieme della scheda di sistema: connettore NVMe 5	150 mm

Cavo	Da	A	Lunghezza del cavo
8	Backplane 2: NVMe 6-7	Assieme della scheda di sistema: connettore NVMe 6	150 mm
9	Backplane 3: NVMe 0-1	Assieme della scheda di sistema: connettore NVMe 7	150 mm
10	Backplane 3: NVMe 2-3	Assieme della scheda di sistema: connettore NVMe 8	150 mm
11	Backplane 3: NVMe 4-5	Assieme della scheda di sistema: connettore NVMe 12	420 mm
12	Backplane 3: NVMe 6-7	Assieme della scheda di sistema: connettore NVMe 11	420 mm

Adattatore RAID 8i + 16i (tre modalità)

In base alla posizione dell'adattatore RAID, selezionare il percorso di instradamento corrispondente per il cavo SAS/SATA dalla tabella seguente.

Tabella 62. Instradamento dei cavi SAS/SATA

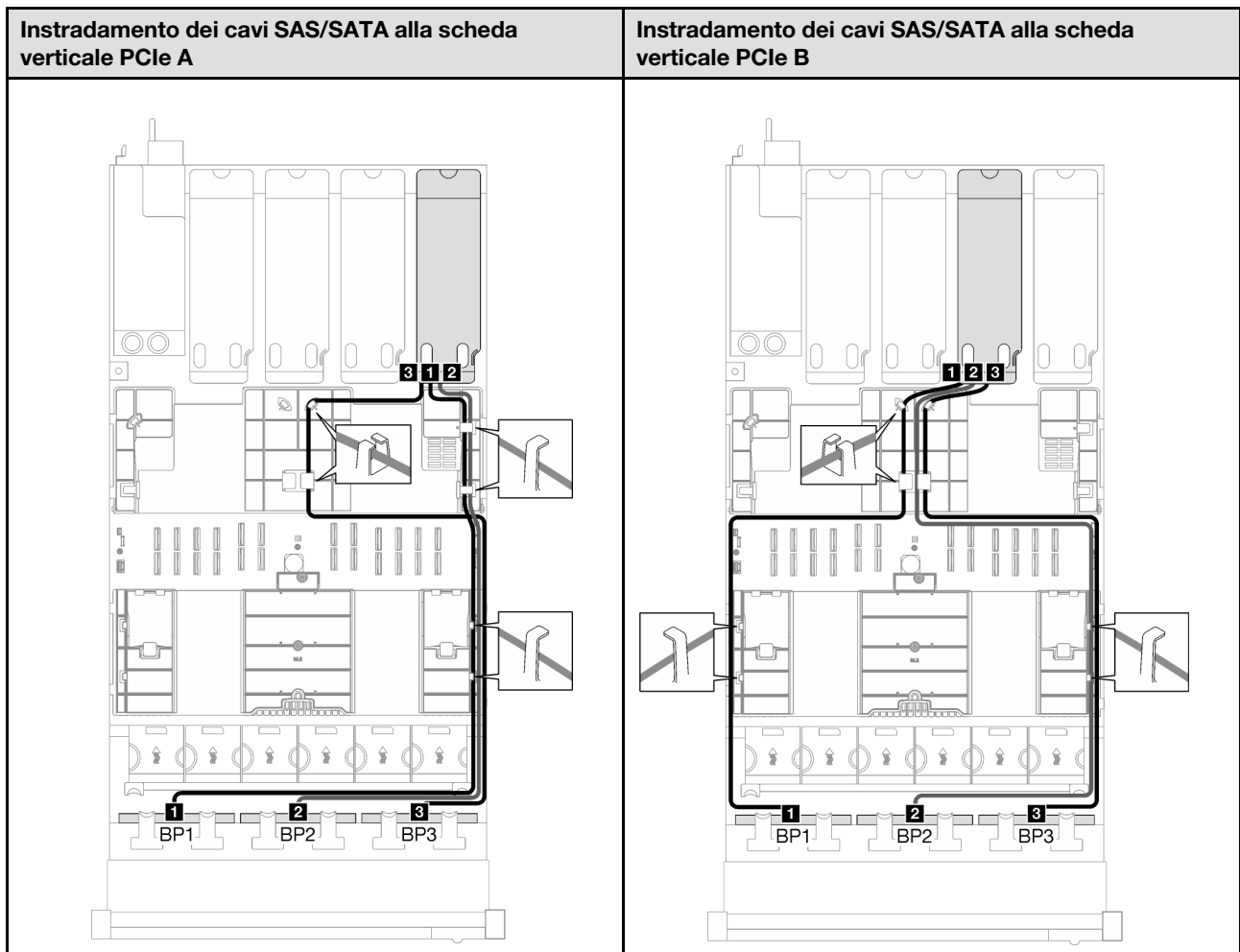
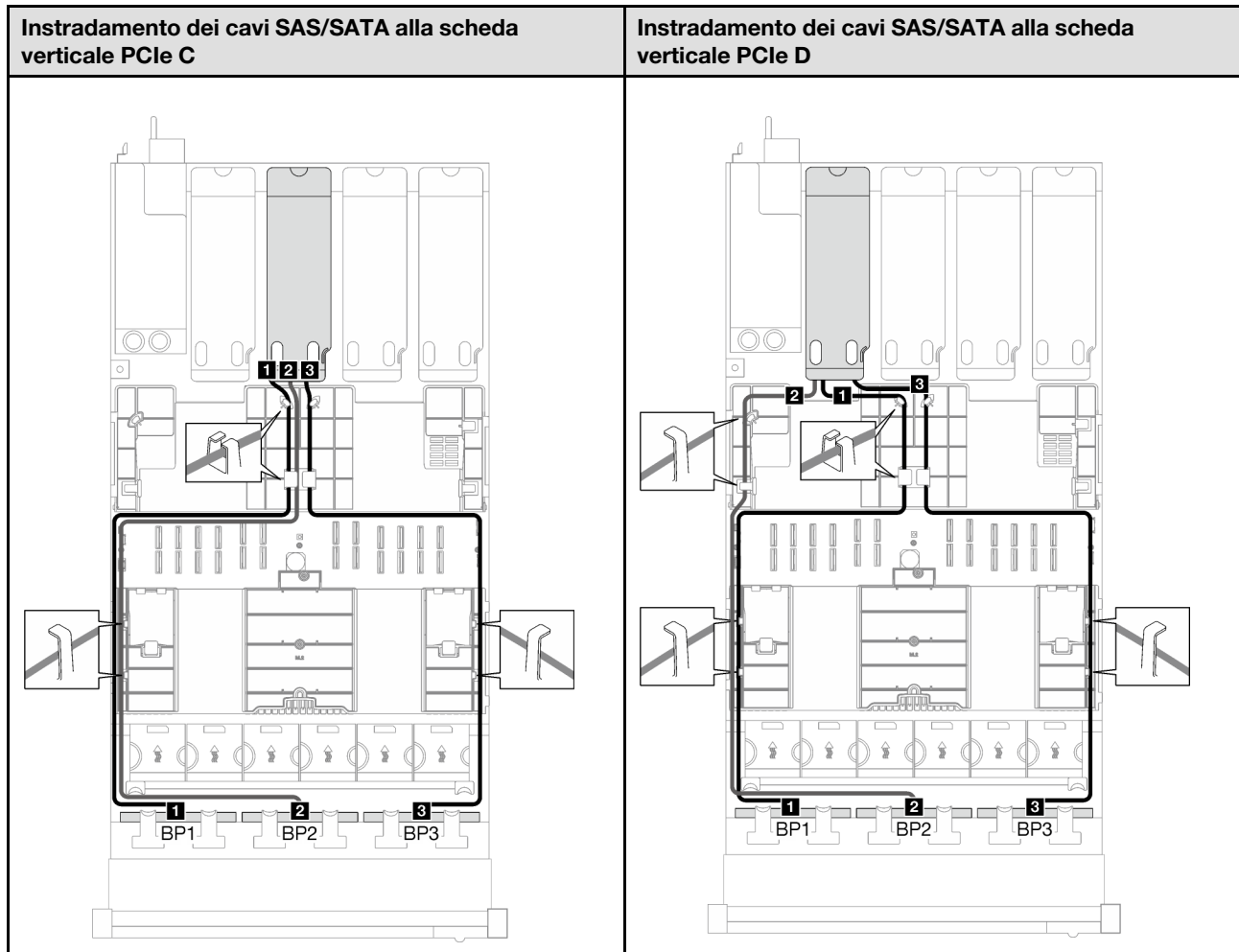


Tabella 62. Instradamento dei cavi SAS/SATA (continua)



Cavo	Da	A
1	Backplane 1: SAS/SATA	Adattatore 16i: C0
2	Backplane 2: SAS/SATA	Adattatore 16i: C1
3	Backplane 3: SAS/SATA	Adattatore 8i: C0

Instradamento dei cavi VGA e del ricevitore di diagnostica esterno

Seguire le istruzioni riportate in questa sezione per informazioni su come eseguire l'instradamento dei cavi per il ricevitore di diagnostica esterno e VGA.

Nota: Quando si instradano i cavi, verificare che tutti i cavi siano instradati correttamente attraverso le guide dei cavi e i fermacavi.

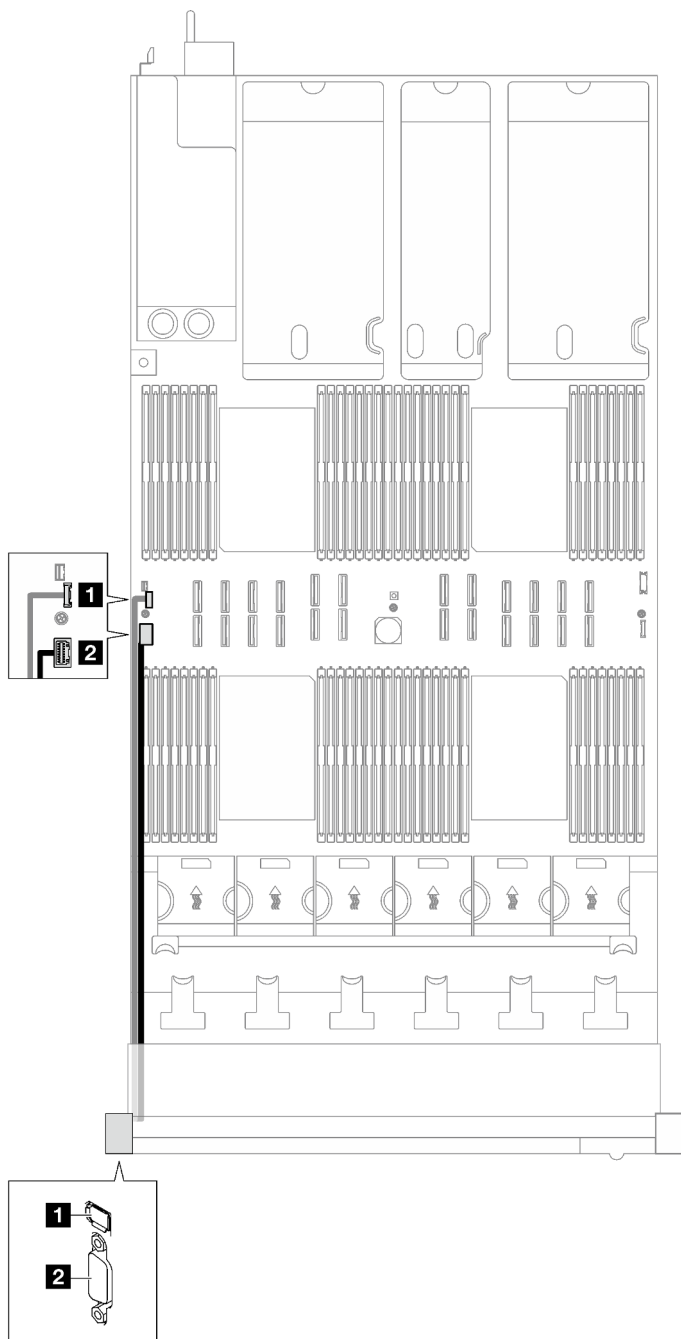


Figura 153. Instradamento dei cavi per il ricevitore di diagnostica esterno e VGA

Cavo	Da	A
1	Cavo del ricevitore di diagnostica esterno	Assieme della scheda di sistema: connettore del ricevitore di diagnostica esterno
2	Cavo VGA	Assieme della scheda di sistema: connettore VGA

Instradamento dei cavi del modulo di alimentazione flash

Seguire le istruzioni riportate in questa sezione per informazioni su come eseguire l'instradamento dei cavi per i moduli di alimentazione flash.

Nota: Quando si instradano i cavi, verificare che tutti i cavi siano instradati correttamente attraverso le guide dei cavi e i fermacavi.

Scegliere il piano di instradamento in base al modello di server.

- ["Modello di server con tre schede verticali PCIe" a pagina 297](#)
- ["Modello di server con quattro schede verticali PCIe" a pagina 299](#)

Modello di server con tre schede verticali PCIe

Tabella 63. Instradamento dei cavi per i moduli di alimentazione flash (modello di server con tre schede verticali PCIe)

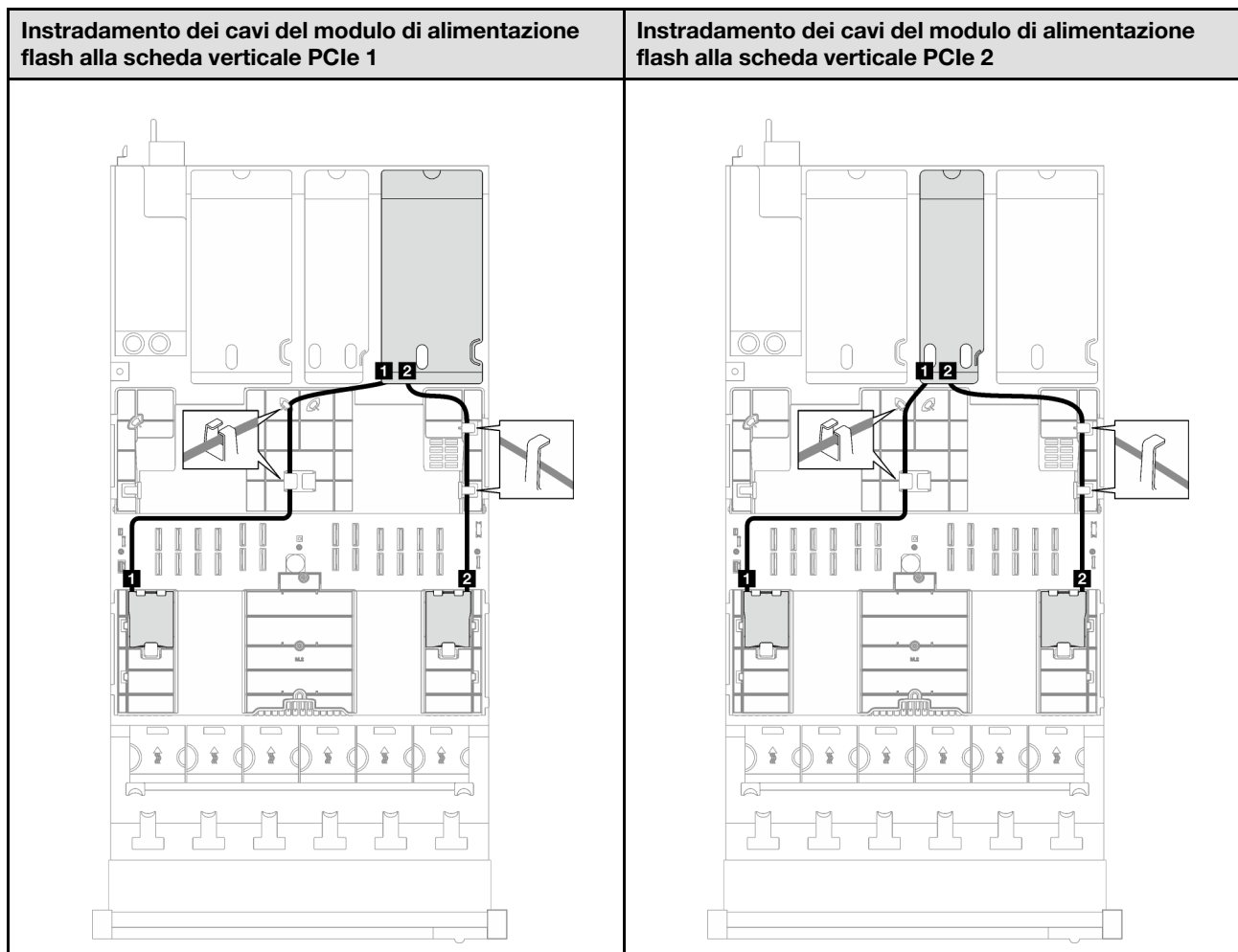
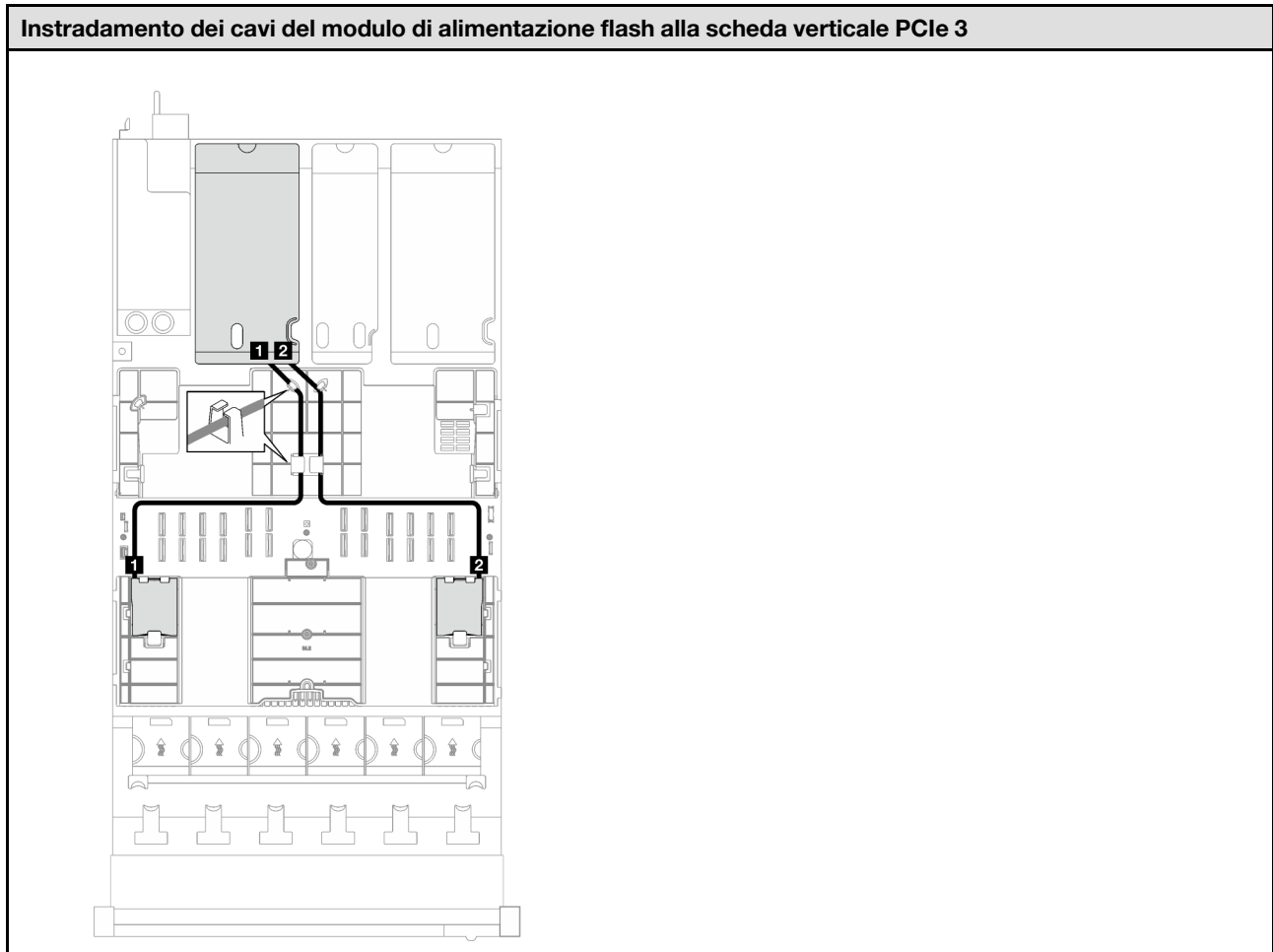


Tabella 63. Instradamento dei cavi per i moduli di alimentazione flash (modello di server con tre schede verticali PCIe)
(continua)



Cavo	Da	A
1	Modulo di alimentazione Flash	Adattatore RAID installato sulla scheda verticale PCIe
2	Modulo di alimentazione Flash	Adattatore RAID installato sulla scheda verticale PCIe

Modello di server con quattro schede verticali PCIe

Tabella 64. Instradamento dei cavi per i moduli di alimentazione flash (modello di server con quattro schede verticali PCIe)

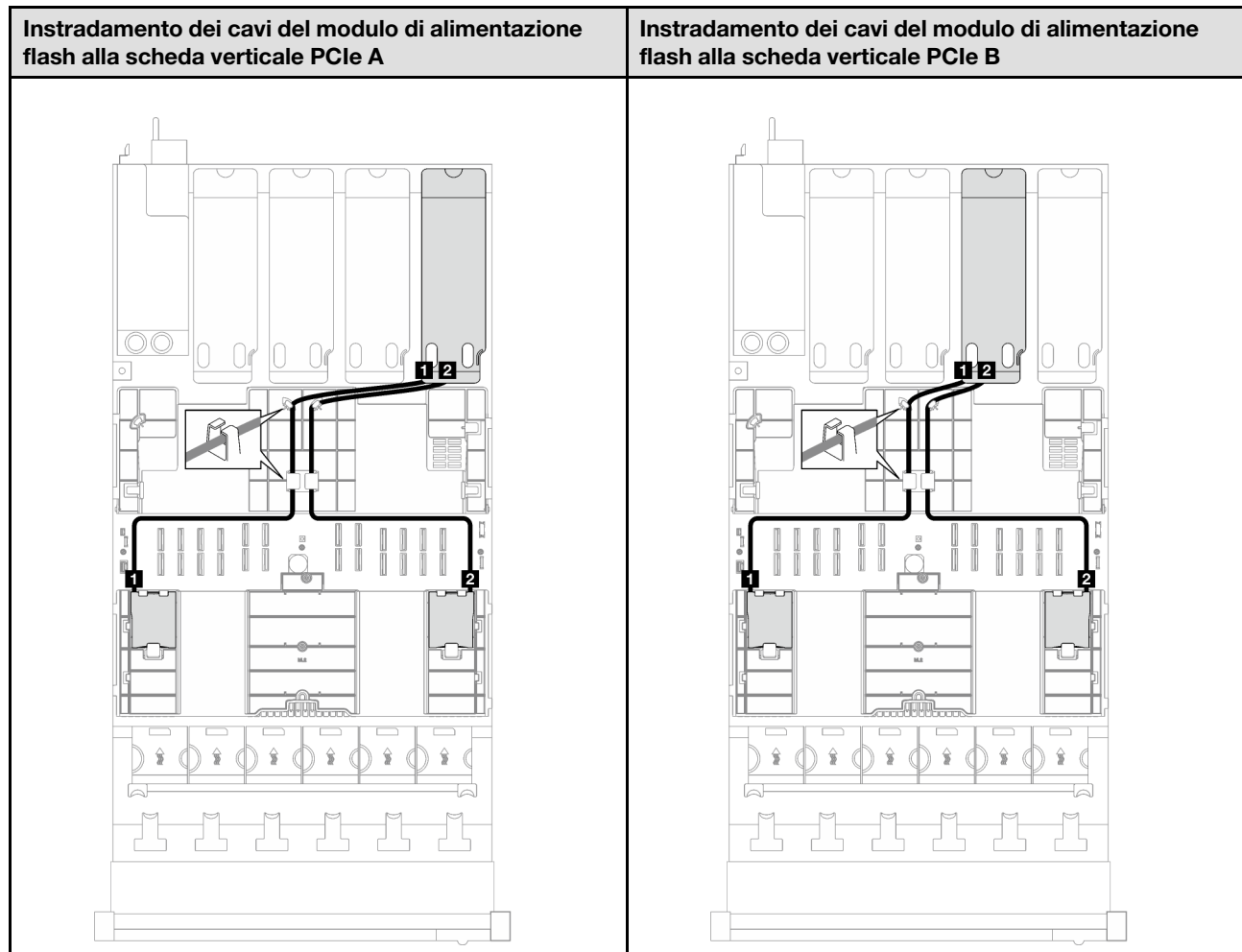
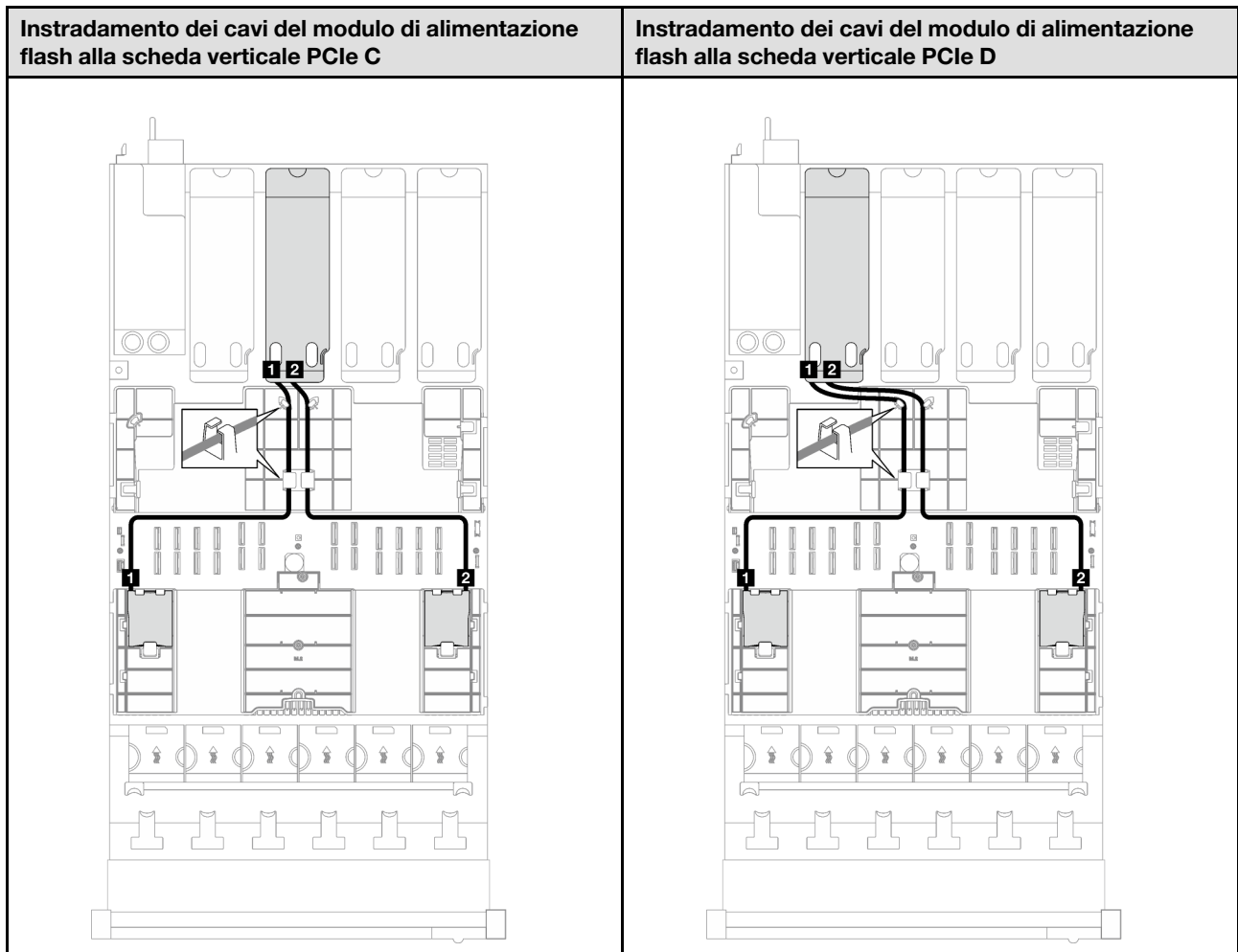


Tabella 64. Instradamento dei cavi per i moduli di alimentazione flash (modello di server con quattro schede verticali PCIe)
(continua)



Cavo	Da	A
1	Modulo di alimentazione Flash	Adattatore RAID installato sulla scheda verticale PCIe
2	Modulo di alimentazione Flash	Adattatore RAID installato sulla scheda verticale PCIe

Instradamento dei cavi per il modulo I/O anteriore

Seguire le istruzioni riportate in questa sezione per informazioni su come eseguire l'instradamento dei cavi per il modulo I/O anteriore.

Nota: Quando si instradano i cavi, verificare che tutti i cavi siano instradati correttamente attraverso le guide dei cavi e i fermacavi.

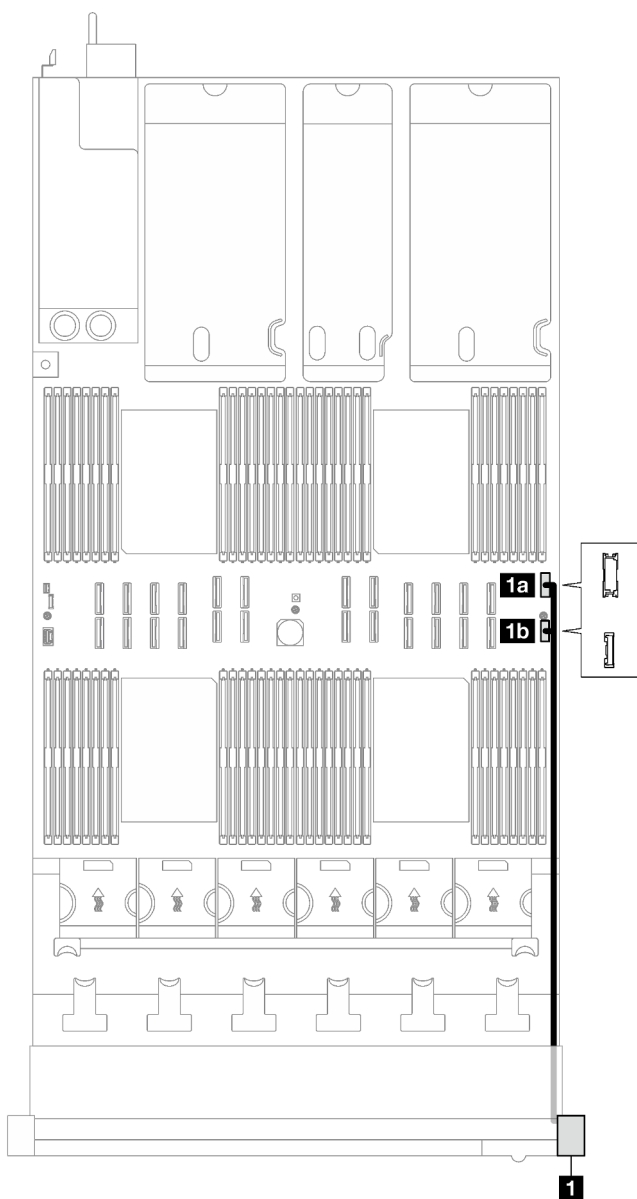


Figura 154. Instradamento dei cavi per il modulo I/O anteriore

Cavo	Da	A
1a	Modulo I/O anteriore	Assieme della scheda di sistema: connettore USB anteriore
1b	Modulo I/O anteriore	Assieme della scheda di sistema: connettore I/O anteriore

Instradamento dei cavi del backplane M.2

Seguire le istruzioni riportate in questa sezione per informazioni su come eseguire l'instradamento dei cavi per il backplane M.2.

Nota: Quando si instradano i cavi, verificare che tutti i cavi siano instradati correttamente attraverso le guide dei cavi e i fermacavi.

Backplane M.2 SATA/NVMe o NVMe

Nota: Questa configurazione supporta le unità SATA non RAID, RAID SATA (VROC), NVMe non RAID e RAID NVMe (standard VROC).

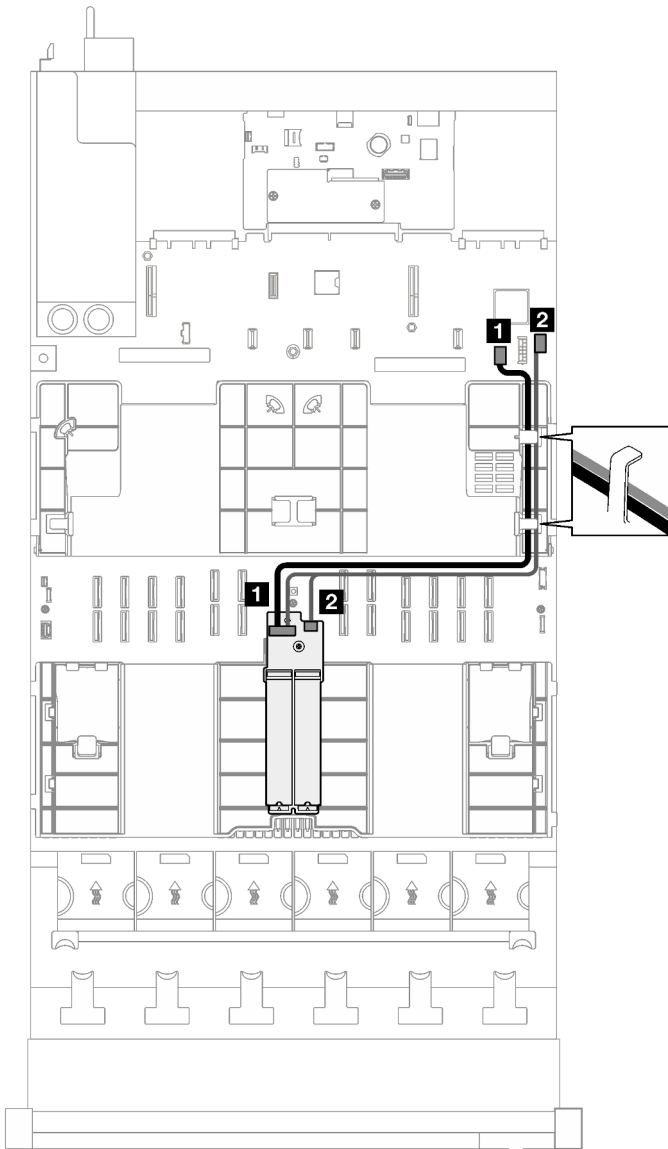


Figura 155. Instradamento dei cavi per il backplane M.2 SATA/NVMe o NVMe

Cavo	Da	A
1	Backplane M.2: connettore di segnale	Assieme della scheda di sistema: connettore di segnale M.2
2	Backplane M.2: connettore di alimentazione	Assieme della scheda di sistema: connettore di alimentazione M.2

Backplane M.2 SATA/NVMe x4

Nota: Questa configurazione supporta le unità non RAID SATA e SATA RAID (VROC).

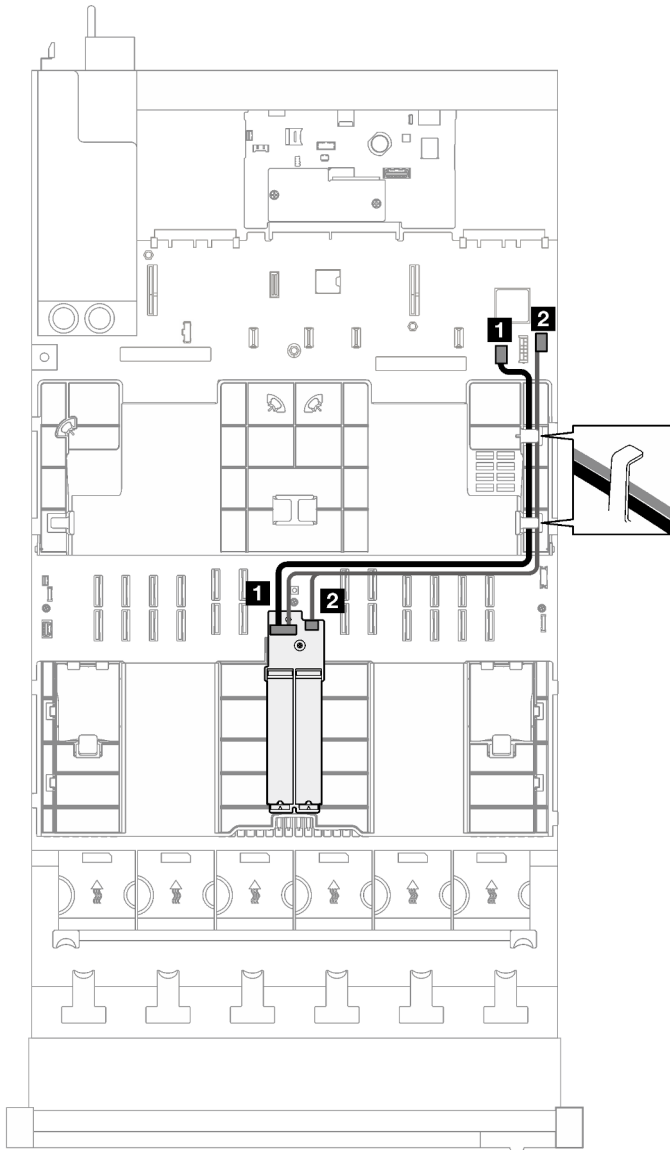


Figura 156. Instradamento dei cavi dal backplane M.2 SATA/NVMe x4 a PHC

Cavo	Da	A
1	Backplane M.2: connettore di segnale	Assieme della scheda di sistema: connettore di segnale M.2
2	Backplane M.2: connettore di alimentazione	Assieme della scheda di sistema: connettore di alimentazione M.2

Nota: Questa configurazione supporta unità NVMe non RAID e RAID NVMe (standard VROC).

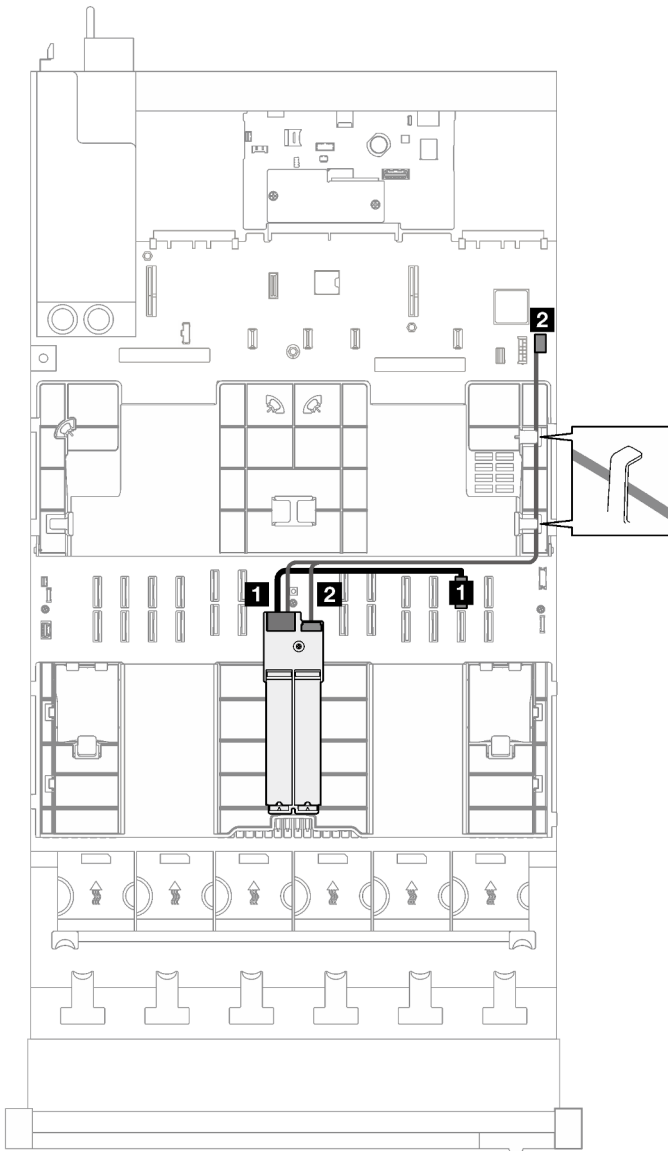


Figura 157. Instradamento dei cavi dal backplane M.2 SATA/NVMe x4 al processore

Cavo	Da	A
1	Backplane M.2: connettore di segnale	Assieme della scheda di sistema: connettore NVMe 11
2	Backplane M.2: connettore di alimentazione	Assieme della scheda di sistema: connettore di alimentazione M.2

Instradamento dei cavi dell'adattatore NIC di gestione

Seguire le istruzioni riportate in questa sezione per informazioni su come eseguire l'instradamento dei cavi per l'adattatore NIC di gestione.

Nota: Quando si instradano i cavi, verificare che tutti i cavi siano instradati correttamente attraverso le guide dei cavi e i fermacavi.

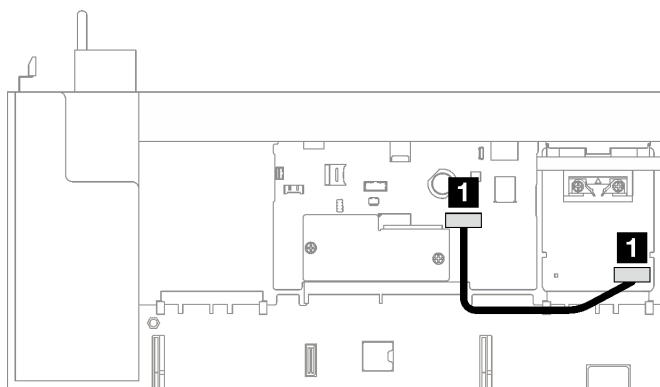


Figura 158. Instradamento dei cavi per la adattatore NIC di gestione

Cavo	Da	A
1	Adattatore NIC di gestione	Assieme della scheda di sistema: secondo connettore Ethernet di gestione

Instradamento dei cavi delle schede verticali PCIe

Seguire le istruzioni riportate in questa sezione per informazioni su come eseguire l'instradamento dei cavi per le schede verticali PCIe.

Fare riferimento alla guida di instradamento dei cavi corrispondente per il modello di server correlato:

- ["Instradamento dei cavi delle schede verticali PCIe \(modello di server con tre schede verticali PCIe\)" a pagina 305](#)
- ["Instradamento dei cavi delle schede verticali PCIe \(modello di server con quattro schede verticali PCIe\)" a pagina 319](#)

Instradamento dei cavi delle schede verticali PCIe (modello di server con tre schede verticali PCIe)

Seguire le istruzioni riportate in questa sezione per informazioni su come eseguire l'instradamento dei cavi delle schede verticali PCIe per il modello di server con tre schede verticali PCIe.

Scegliere il piano di instradamento in base alla posizione della scheda verticale PCIe.

- ["Instradamento dei cavi della scheda verticale PCIe 1" a pagina 305](#)
- ["Instradamento dei cavi della scheda verticale PCIe 2" a pagina 313](#)
- ["Instradamento dei cavi della scheda verticale PCIe 3" a pagina 315](#)

Instradamento dei cavi della scheda verticale PCIe 1

Seguire le istruzioni riportate in questa sezione per informazioni su come eseguire l'instradamento dei cavi per la scheda verticale PCIe 1.

Nota:

- Quando si instradano i cavi, verificare che tutti i cavi siano instradati correttamente attraverso le guide dei cavi e i fermacavi.

- Un'etichetta su ciascun cavo di segnale indica l'origine e la destinazione del collegamento. Queste informazioni sono riportate nel formato **RY-X** e **P Z**. Dove Y indica il numero di scheda verticale PCIe, **X** indica il connettore sulla scheda verticale e **Z** indica il connettore sull'assieme della scheda di sistema.

Scegliere il piano di instradamento in base al tipo di scheda verticale PCIe.

- Vedere ["Instradamento dei cavi della scheda verticale HL PCIe a due slot 1" a pagina 306](#) per la seguente scheda verticale PCIe:
 - x16/x16 PCIe G5 Riser 1/3 FHFL (installazione nella scheda verticale 1 senza estensione)
- Vedere ["Instradamento dei cavi della scheda verticale FL PCIe a due slot 1" a pagina 308](#) per la seguente scheda verticale PCIe:
 - x16/x16 PCIe G5 Riser 1/3 FHFL (installazione nella scheda verticale 1 con estensione)
- Vedere ["Instradamento dei cavi della scheda verticale HL PCIe a due slot 1 \(con telaio unità da 7 mm\)" a pagina 309](#) per la seguente scheda verticale PCIe:
 - 7mm/x16 PCIe G5 Riser 1 FHHL (senza estensione)
- Vedere ["Instradamento dei cavi della scheda verticale FL PCIe a due slot 1 \(con telaio unità da 7 mm\)" a pagina 310](#) per la seguente scheda verticale PCIe:
 - 7mm/x16 PCIe G5 Riser 1 FHHL (con estensione)
- Vedere ["Instradamento dei cavi della scheda verticale HL PCIe a tre slot 1" a pagina 311](#) per la seguente scheda verticale PCIe:
 - x8/x16/x16 PCIe G4 Riser 1/3 FHFL (installazione nella scheda verticale 1 senza estensione)
- Vedere ["Instradamento dei cavi della scheda verticale FL PCIe a tre slot 1" a pagina 312](#) per la seguente scheda verticale PCIe:
 - x8/x16/x16 PCIe G4 Riser 1/3 FHFL (installazione nella scheda verticale 1 con estensione)

Instradamento dei cavi della scheda verticale HL PCIe a due slot 1

La seguente figura mostra l'instradamento dei cavi per la scheda verticale HL PCIe a due slot 1.

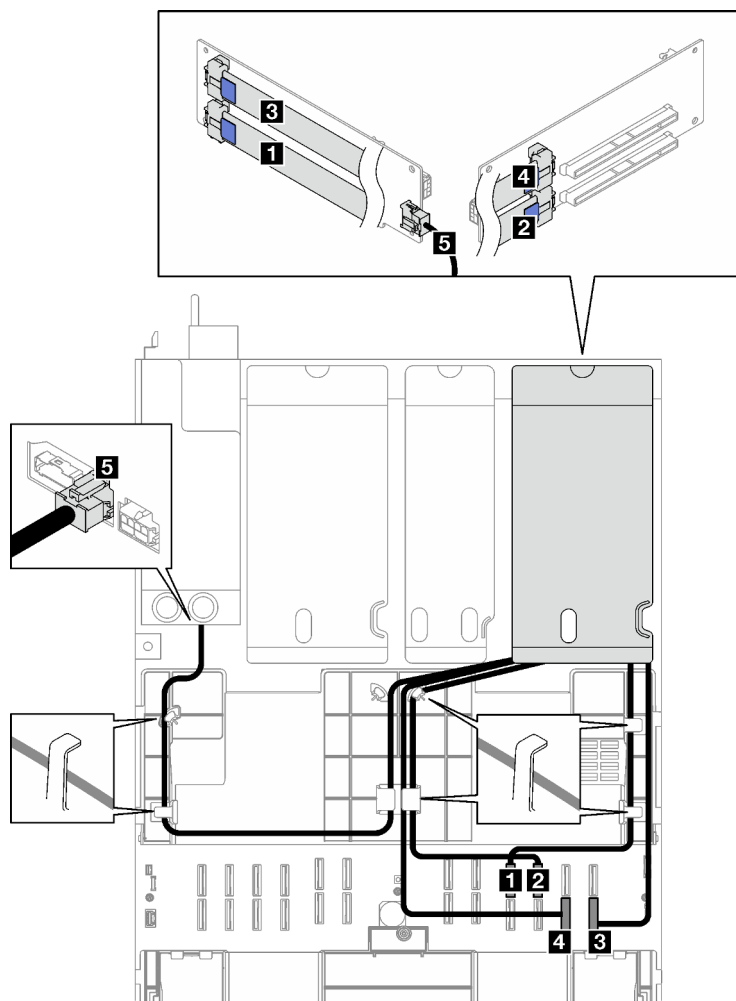


Figura 159. Instradamento dei cavi per la scheda verticale HL PCIe a due slot 1

Cavo	Da	A	Lunghezza del cavo	Etichetta
1	Scheda verticale PCIe 1: connettore R1	Assieme della scheda di sistema: connettore P 19	540 mm	R1-1
				P 19
2	Scheda verticale PCIe 1: connettore R2	Assieme della scheda di sistema: connettore P 20	420 mm	R1-2
				P 20
3	Scheda verticale PCIe 1: connettore R3	Assieme della scheda di sistema: connettore P 12	540 mm	R1-3
				P 12
4	Scheda verticale PCIe 1: connettore R4	Assieme della scheda di sistema: connettore P 11	420 mm	R1-4
				P 11
5	Scheda verticale PCIe 1: connettore di alimentazione della scheda verticale	Scheda di distribuzione dell'alimentazione: connettore di alimentazione della scheda verticale 1 PCIe	660 mm	N/D

Instradamento dei cavi della scheda verticale FL PCIe a due slot 1

La seguente figura mostra l'instradamento dei cavi per la scheda verticale FL PCIe a due slot 1.

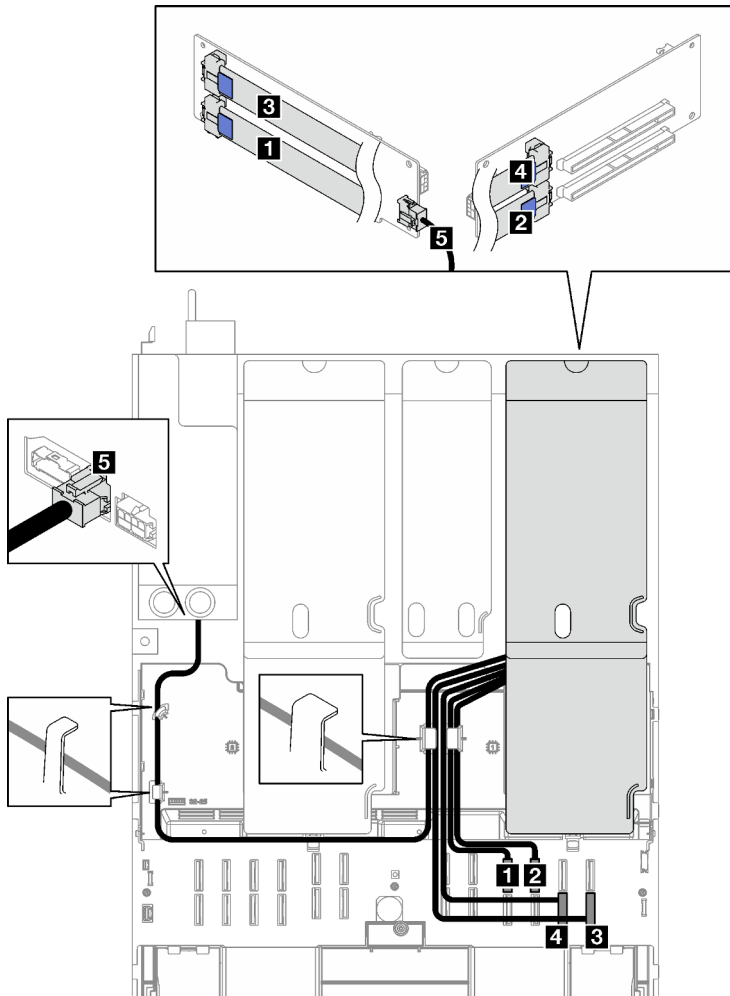


Figura 160. Instradamento dei cavi per la scheda verticale FL PCIe a due slot 1

Cavo	Da	A	Lunghezza del cavo	Etichetta
1	Scheda verticale PCIe 1: connettore R1	Assieme della scheda di sistema: connettore P 19	500 mm	R1-1
				P 19
2	Scheda verticale PCIe 1: connettore R2	Assieme della scheda di sistema: connettore P 20	420 mm	R1-2
				P 20
3	Scheda verticale PCIe 1: connettore R3	Assieme della scheda di sistema: connettore P 12	500 mm	R1-3
				P 12

Cavo	Da	A	Lunghezza del cavo	Etichetta
4	Scheda verticale PCIe 1: connettore R4	Assieme della scheda di sistema: connettore P 11	420 mm	R1-4
				P 11
5	Scheda verticale PCIe 1: connettore di alimentazione della scheda verticale	Scheda di distribuzione dell'alimentazione: connettore di alimentazione della scheda verticale 1 PCIe	660 mm	N/D

Instradamento dei cavi della scheda verticale HL PCIe a due slot 1 (con telaio unità da 7 mm)

La seguente figura mostra l'instradamento dei cavi per la scheda verticale HL PCIe a due slot 1 (con telaio unità da 7 mm).

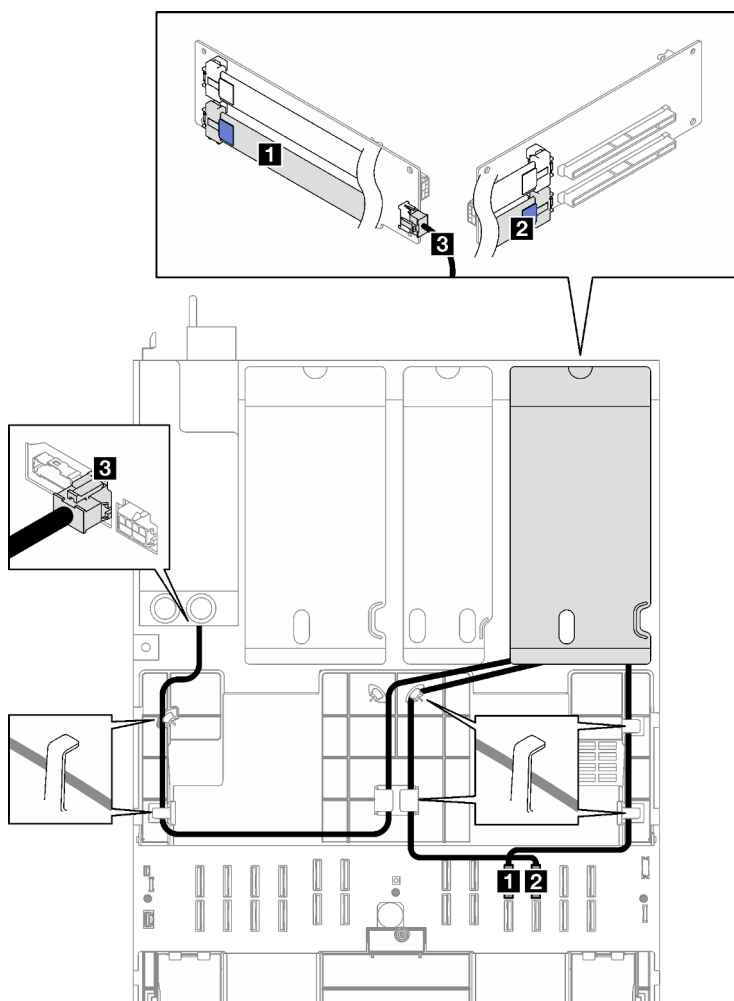


Figura 161. Instradamento dei cavi per la scheda verticale HL PCIe a due slot 1 (con telaio unità da 7 mm)

Cavo	Da	A	Lunghezza del cavo	Etichetta
1	Scheda verticale PCIe 1: connettore R1	Assieme della scheda di sistema: connettore P 19	540 mm	R1-1
				P 19

Cavo	Da	A	Lunghezza del cavo	Etichetta
2	Scheda verticale PCIe 1: connettore R2	Assieme della scheda di sistema: connettore P 20	420 mm	R1-2
				P 20
3	Scheda verticale PCIe 1: connettore di alimentazione della scheda verticale	Scheda di distribuzione dell'alimentazione: connettore di alimentazione della scheda verticale 1 PCIe	660 mm	N/D

Instradamento dei cavi della scheda verticale FL PCIe a due slot 1 (con telaio unità da 7 mm)

La seguente figura mostra l'instradamento dei cavi per la scheda verticale FL PCIe a due slot 1 (con telaio unità da 7 mm).

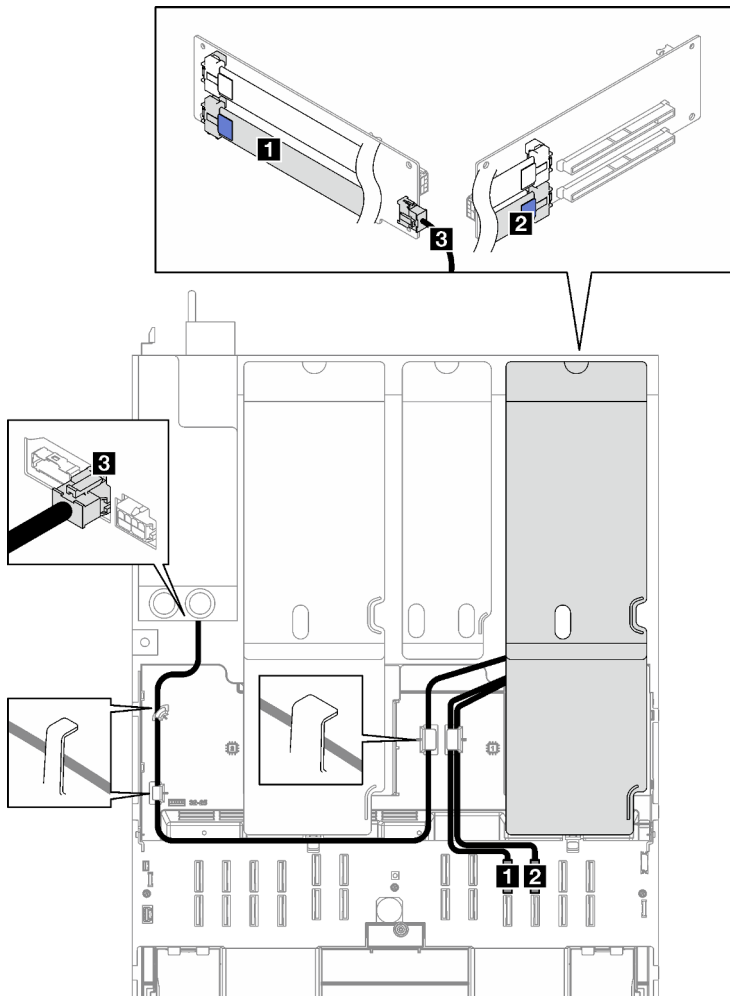


Figura 162. Instradamento dei cavi per la scheda verticale FL PCIe a due slot 1 (con telaio unità da 7 mm)

Cavo	Da	A	Lunghezza del cavo	Etichetta
1	Scheda verticale PCIe 1: connettore R1	Assieme della scheda di sistema: connettore P 19	500 mm	R1-1
				P 19

Cavo	Da	A	Lunghezza del cavo	Etichetta
2	Scheda verticale PCIe 1: connettore R2	Assieme della scheda di sistema: connettore P 20	420 mm	R1-2
				P 20
3	Scheda verticale PCIe 1: connettore di alimentazione della scheda verticale	Scheda di distribuzione dell'alimentazione: connettore di alimentazione della scheda verticale 1 PCIe	660 mm	N/D

Instradamento dei cavi della scheda verticale HL PCIe a tre slot 1

La seguente figura mostra l'instradamento dei cavi per la scheda verticale HL PCIe a tre slot 1.

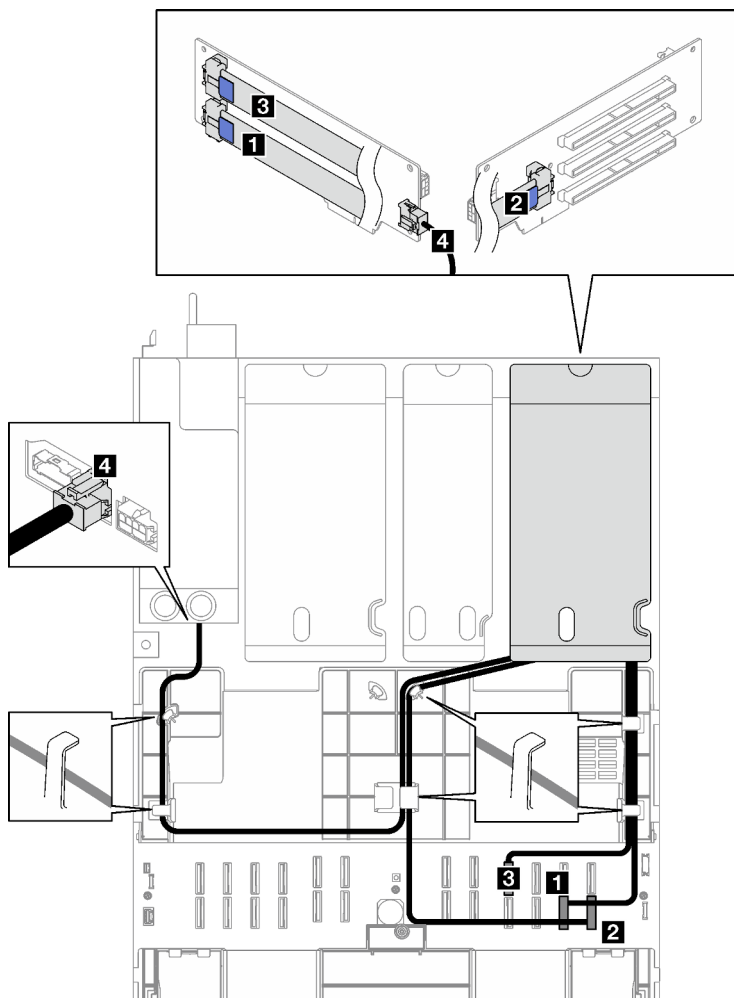


Figura 163. Instradamento dei cavi per la scheda verticale HL PCIe a tre slot 1

Cavo	Da	A	Lunghezza del cavo	Etichetta
1	Scheda verticale PCIe 1: connettore R1	Assieme della scheda di sistema: connettore P 11	540 mm	R1-1
				P 11

Cavo	Da	A	Lunghezza del cavo	Etichetta
2	Scheda verticale PCIe 1: connettore R2	Assieme della scheda di sistema: connettore P 12	420 mm	R1-2
				P 12
3	Scheda verticale PCIe 1: connettore R3	Assieme della scheda di sistema: connettore P 19	540 mm	R1-3
				P 19
4	Scheda verticale PCIe 1: connettore di alimentazione della scheda verticale	Scheda di distribuzione dell'alimentazione: connettore di alimentazione della scheda verticale 1 PCIe	660 mm	N/D

Instradamento dei cavi della scheda verticale FL PCIe a tre slot 1

La seguente figura mostra l'instradamento dei cavi per la scheda verticale FL PCIe a tre slot 1.

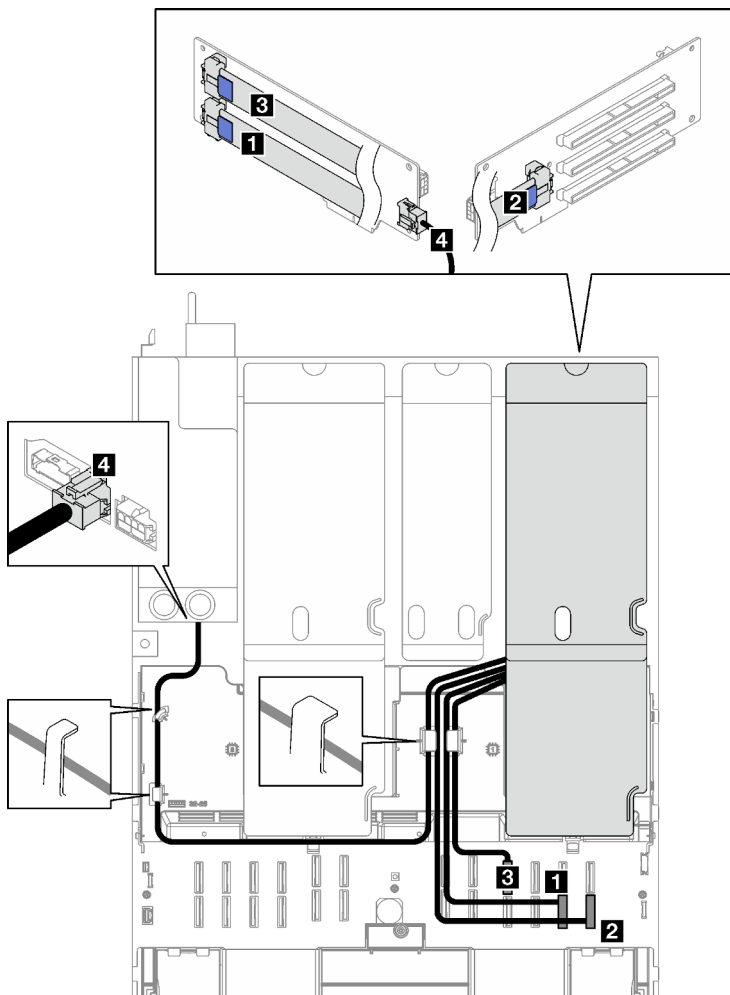


Figura 164. Instradamento dei cavi per la scheda verticale FL PCIe a tre slot 1

Cavo	Da	A	Lunghezza del cavo	Etichetta
1	Scheda verticale PCIe 1: connettore R1	Assieme della scheda di sistema: connettore P 11	500 mm	R1-1
				P 11
2	Scheda verticale PCIe 1: connettore R2	Assieme della scheda di sistema: connettore P 12	420 mm	R1-2
				P 12
3	Scheda verticale PCIe 1: connettore R3	Assieme della scheda di sistema: connettore P 19	500 mm	R1-3
				P 19
4	Scheda verticale PCIe 1: connettore di alimentazione della scheda verticale	Scheda di distribuzione dell'alimentazione: connettore di alimentazione della scheda verticale 1 PCIe	660 mm	N/D

Instradamento dei cavi della scheda verticale PCIe 2

Seguire le istruzioni riportate in questa sezione per informazioni su come eseguire l'instradamento dei cavi per la scheda verticale PCIe 2.

Nota:

- Quando si instradano i cavi, verificare che tutti i cavi siano instradati correttamente attraverso le guide dei cavi e i fermacavi.
- Un'etichetta su ciascun cavo di segnale indica l'origine e la destinazione del collegamento. Queste informazioni sono riportate nel formato **RY-X** e **P Z**. Dove Y indica il numero di scheda verticale PCIe, **X** indica il connettore sulla scheda verticale e **Z** indica il connettore sull'assieme della scheda di sistema.

Scegliere il piano di instradamento in base al tipo di scheda verticale PCIe.

- Vedere ["Instradamento dei cavi della scheda verticale PCIe a tre slot 2" a pagina 313](#) per le seguenti schede verticali PCIe:
 - x16/x8/x8 PCIe G4 Riser 2/A/B/C HHHL (installazione nella scheda verticale 2)
 - x16/x8/x8 PCIe G5 Riser 2/A/B/C HHHL (installazione nella scheda verticale 2)
- Vedere ["Instradamento dei cavi della scheda verticale PCIe a tre slot 2 \(con modulo della porta seriale\)" a pagina 314](#) per le seguenti schede verticali PCIe:
 - x16/x8/Serial PCIe G4 Riser 2/C HHHL (installazione nella scheda verticale 2)
 - x16/x8/Serial PCIe G5 Riser 2/C HHHL (installazione nella scheda verticale 2)

Instradamento dei cavi della scheda verticale PCIe a tre slot 2

La seguente figura mostra l'instradamento dei cavi per la scheda verticale PCIe a tre slot 2.

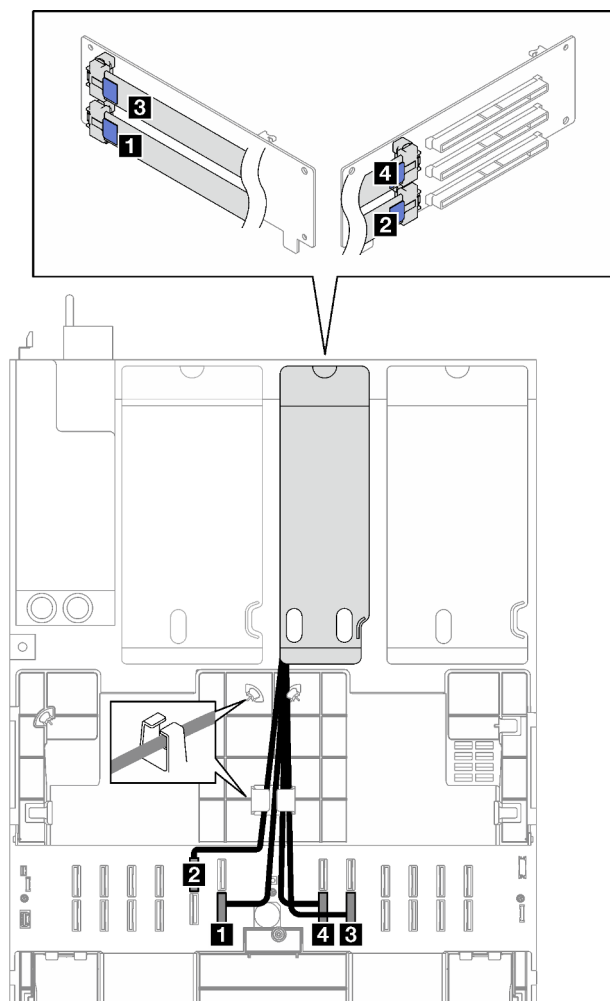


Figura 165. Instradamento dei cavi per la scheda verticale PCIe a tre slot 2

Cavo	Da	A	Lunghezza del cavo	Etichetta
1	Scheda verticale PCIe 2: connettore R1	Assieme della scheda di sistema: connettore P 6	500 mm	R2-1
				P 6
2	Scheda verticale PCIe 2: connettore R2	Assieme della scheda di sistema: connettore P 15	360 mm	R2-2
				P 15
3	Scheda verticale PCIe 2: connettore R3	Assieme della scheda di sistema: connettore P 8	440 mm	R2-3
				P 8
4	Scheda verticale PCIe 2: connettore R4	Assieme della scheda di sistema: connettore P 7	360 mm	R2-4
				P 7

Instradamento dei cavi della scheda verticale PCIe a tre slot 2 (con modulo della porta seriale)

La seguente figura mostra l'instradamento dei cavi per la scheda verticale PCIe a tre slot 2 (con modulo della porta seriale).

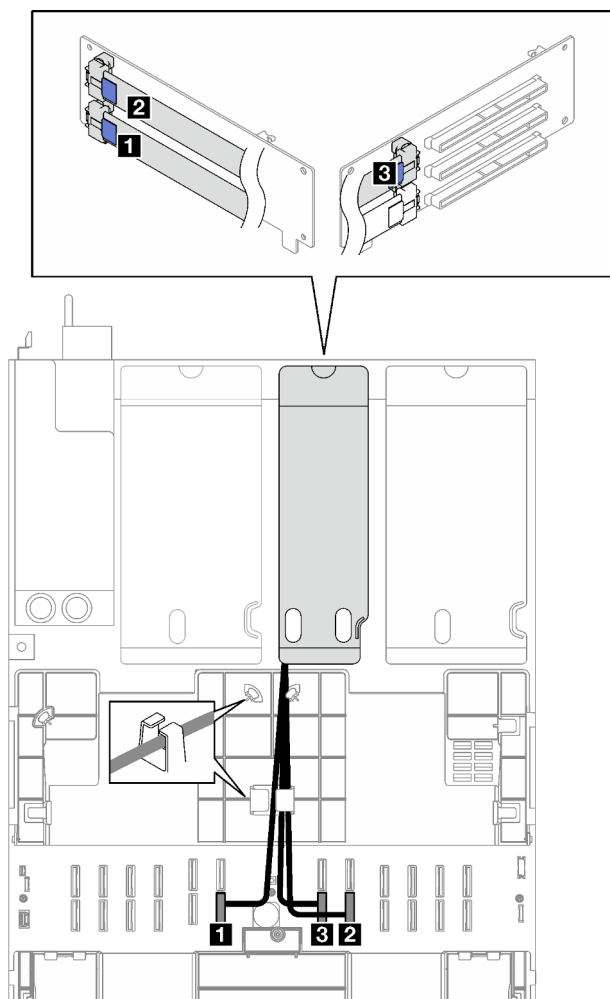


Figura 166. Instradamento dei cavi per la scheda verticale PCIe a tre slot 2 (con modulo della porta seriale)

Cavo	Da	A	Lunghezza del cavo	Etichetta
1	Scheda verticale PCIe 2: connettore R1	Assieme della scheda di sistema: connettore P 6	500 mm	R2-1
				P 6
2	Scheda verticale PCIe 2: connettore R3	Assieme della scheda di sistema: connettore P 8	440 mm	R2-3
				P 8
3	Scheda verticale PCIe 2: connettore R4	Assieme della scheda di sistema: connettore P 7	360 mm	R2-4
				P 7

Instradamento dei cavi della scheda verticale PCIe 3

Seguire le istruzioni riportate in questa sezione per informazioni su come eseguire l'instradamento dei cavi per la scheda verticale PCIe 3.

Nota:

- Quando si instradano i cavi, verificare che tutti i cavi siano instradati correttamente attraverso le guide dei cavi e i fermacavi.

- Un'etichetta su ciascun cavo di segnale indica l'origine e la destinazione del collegamento. Queste informazioni sono riportate nel formato **RY-X** e **P Z**. Dove **Y** indica il numero di scheda verticale PCIe, **X** indica il connettore sulla scheda verticale e **Z** indica il connettore sull'assieme della scheda di sistema.

Scegliere il piano di instradamento in base al tipo di scheda verticale PCIe.

- Vedere ["Instradamento dei cavi della scheda verticale PCIe a due slot 3" a pagina 316](#) per la seguente scheda verticale PCIe:
 - x16/x16 PCIe G5 Riser 1/3 FHFL (installazione nella scheda verticale 3)
- Vedere ["Instradamento dei cavi della scheda verticale PCIe a tre slot 3" a pagina 317](#) per la seguente scheda verticale PCIe:
 - x8/x16/x16 PCIe G4 Riser 1/3 FHFL (installazione nella scheda verticale 3)

Instradamento dei cavi della scheda verticale PCIe a due slot 3

La seguente figura mostra l'instradamento dei cavi per la scheda verticale PCIe a due slot 3.

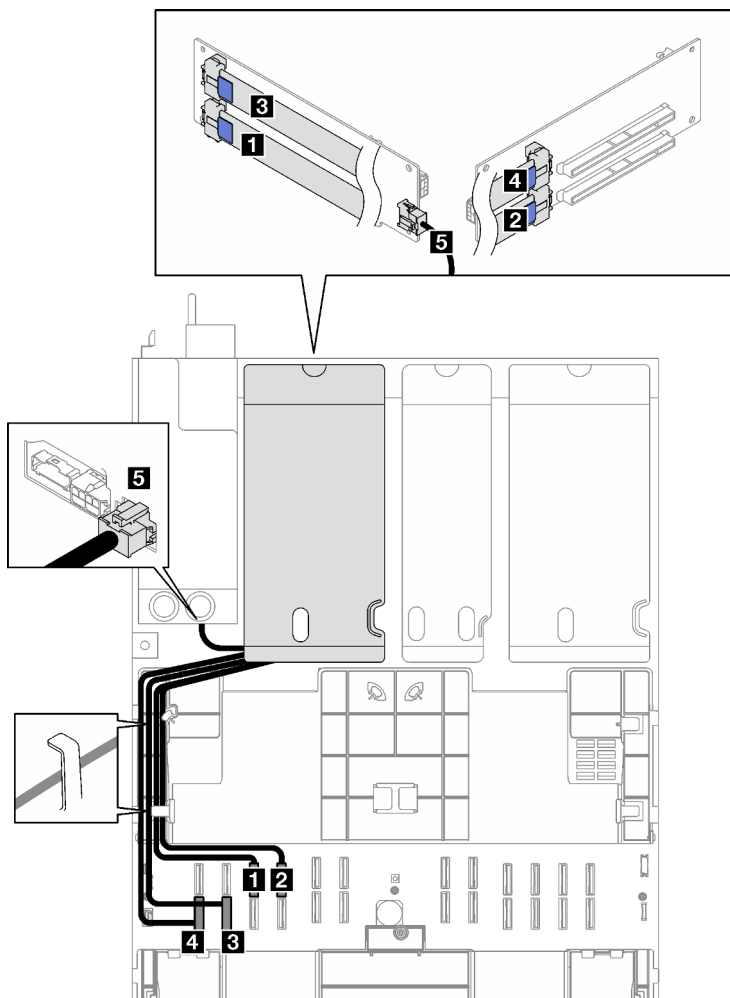


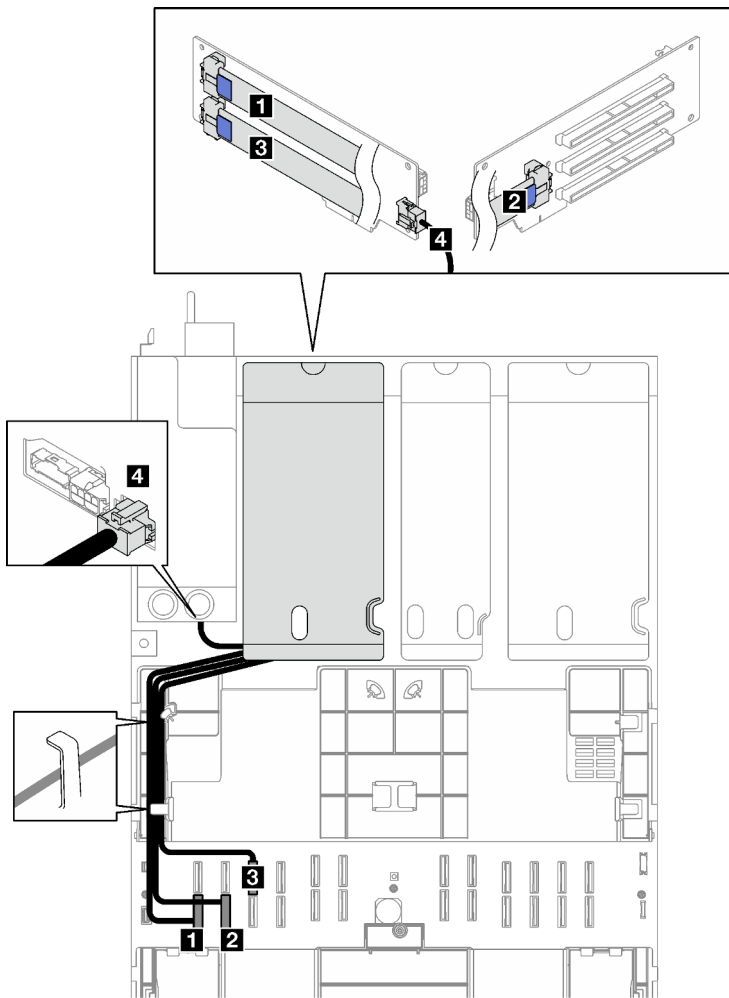
Figura 167. Instradamento dei cavi per la scheda verticale PCIe a due slot 3

Cavo	Da	A	Lunghezza del cavo	Etichetta
1	Scheda verticale PCIe 3: connettore R1	Assieme della scheda di sistema: connettore P 13	500 mm	R3-1
				P 13
2	Scheda verticale PCIe 3: connettore R2	Assieme della scheda di sistema: connettore P 14	420 mm	R3-2
				P 14
3	Scheda verticale PCIe 3: connettore R3	Assieme della scheda di sistema: connettore P 2	500 mm	R3-3
				P 2
4	Scheda verticale PCIe 3: connettore R4	Assieme della scheda di sistema: connettore P 1	420 mm	R3-4
				P 1
5	Scheda verticale PCIe 3: connettore di alimentazione della scheda verticale	Scheda di distribuzione dell'alimentazione: connettore di alimentazione della scheda verticale 3 PCIe	100 mm	N/D

Instradamento dei cavi della scheda verticale PCIe a tre slot 3

La seguente figura mostra l'instradamento dei cavi per la scheda verticale PCIe a tre slot 3.

Figura 168. Instradamento dei cavi per la scheda verticale PCIe a tre slot 3



Cavo	Da	A	Lunghezza del cavo	Etichetta
1	Scheda verticale PCIe 3: connettore R1	Assieme della scheda di sistema: connettore P 1	500 mm	R3-1
				P 1
2	Scheda verticale PCIe 3: connettore R2	Assieme della scheda di sistema: connettore P 2	420 mm	R3-2
				P 2
3	Scheda verticale PCIe 3: connettore R3	Assieme della scheda di sistema: connettore P 13	500 mm	R3-3
				P 13
4	Scheda verticale PCIe 3: connettore di alimentazione della scheda verticale	Scheda di distribuzione dell'alimentazione: connettore di alimentazione della scheda verticale 3 PCIe	100 mm	N/D

Instradamento dei cavi delle schede verticali PCIe (modello di server con quattro schede verticali PCIe)

Seguire le istruzioni riportate in questa sezione per informazioni su come eseguire l'instradamento dei cavi delle schede verticali PCIe per il modello di server con quattro schede verticali PCIe.

Scegliere il piano di instradamento in base alla posizione della scheda verticale PCIe.

- ["Instradamento dei cavi della scheda verticale PCIe A" a pagina 319](#)
- ["Instradamento dei cavi della scheda verticale PCIe B" a pagina 320](#)
- ["Instradamento dei cavi della scheda verticale PCIe C" a pagina 322](#)
- ["Instradamento dei cavi della scheda verticale PCIe D" a pagina 324](#)

Instradamento dei cavi della scheda verticale PCIe A

Seguire le istruzioni riportate in questa sezione per informazioni su come eseguire l'instradamento dei cavi per la scheda verticale PCIe A.

Nota:

- Quando si instradano i cavi, verificare che tutti i cavi siano instradati correttamente attraverso le guide dei cavi e i fermacavi.
- Un'etichetta su ciascun cavo di segnale indica l'origine e la destinazione del collegamento. Queste informazioni sono riportate nel formato **RY-X** e **P.Z**. Dove Y indica il numero di scheda verticale PCIe, **X** indica il connettore sulla scheda verticale e **Z** indica il connettore sull'assieme della scheda di sistema.

La configurazione supporta le seguenti schede verticali PCIe:

- x16/x8/x8 PCIe G4 Riser 2/A/B/C HHHL (installazione nella scheda verticale A)
- x16/x8/x8 PCIe G5 Riser 2/A/B/C HHHL (installazione nella scheda verticale A)

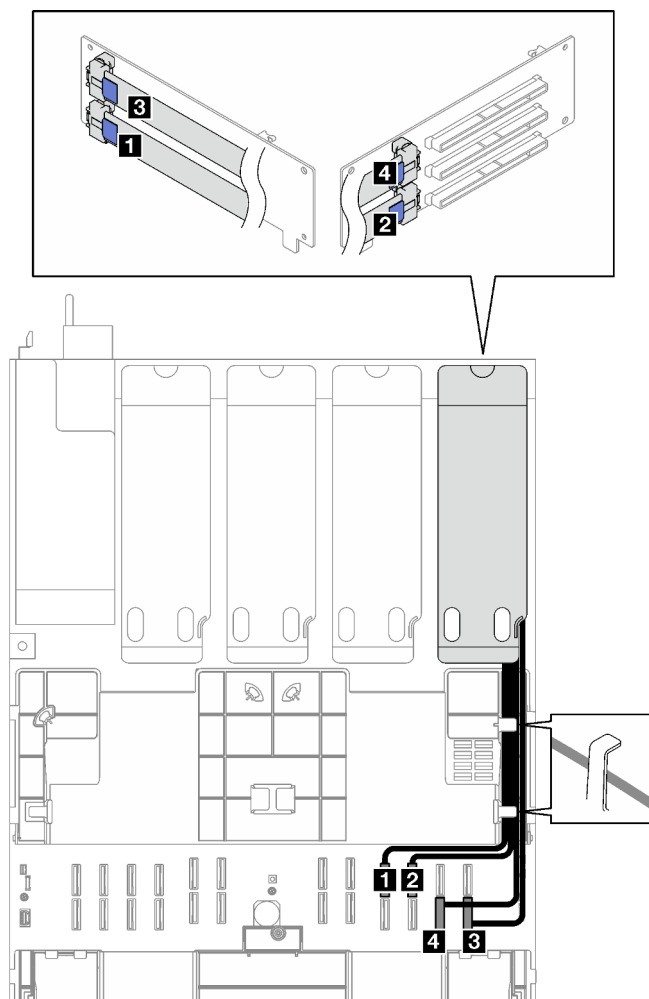


Figura 169. Instradamento dei cavi per la scheda verticale PCIe A

Cavo	Da	A	Lunghezza del cavo	Etichetta
1	Scheda verticale PCIe A: connettore R1	Assieme della scheda di sistema: connettore P 19	500 mm	RA-1
				P 19
2	Scheda verticale PCIe A: connettore R2	Assieme della scheda di sistema: connettore P 20	420 mm	RA-2
				P 20
3	Scheda verticale PCIe A: connettore R3	Assieme della scheda di sistema: connettore P 12	500 mm	RA-3
				P 12
4	Scheda verticale PCIe A: connettore R4	Assieme della scheda di sistema: connettore P 11	420 mm	RA-4
				P 11

Instradamento dei cavi della scheda verticale PCIe B

Seguire le istruzioni riportate in questa sezione per informazioni su come eseguire l'instradamento dei cavi per la scheda verticale PCIe B.

Nota:

- Quando si instradano i cavi, verificare che tutti i cavi siano instradati correttamente attraverso le guide dei cavi e i fermacavi.
- Un'etichetta su ciascun cavo di segnale indica l'origine e la destinazione del collegamento. Queste informazioni sono riportate nel formato **RY-X** e **P Z**. Dove **Y** indica il numero di scheda verticale PCIe, **X** indica il connettore sulla scheda verticale e **Z** indica il connettore sull'assieme della scheda di sistema.

La configurazione supporta le seguenti schede verticali PCIe:

- x16/x8/x8 PCIe G4 Riser 2/A/B/C HHHL (installazione nella scheda verticale B)
- x16/x8/x8 PCIe G5 Riser 2/A/B/C HHHL (installazione nella scheda verticale B)

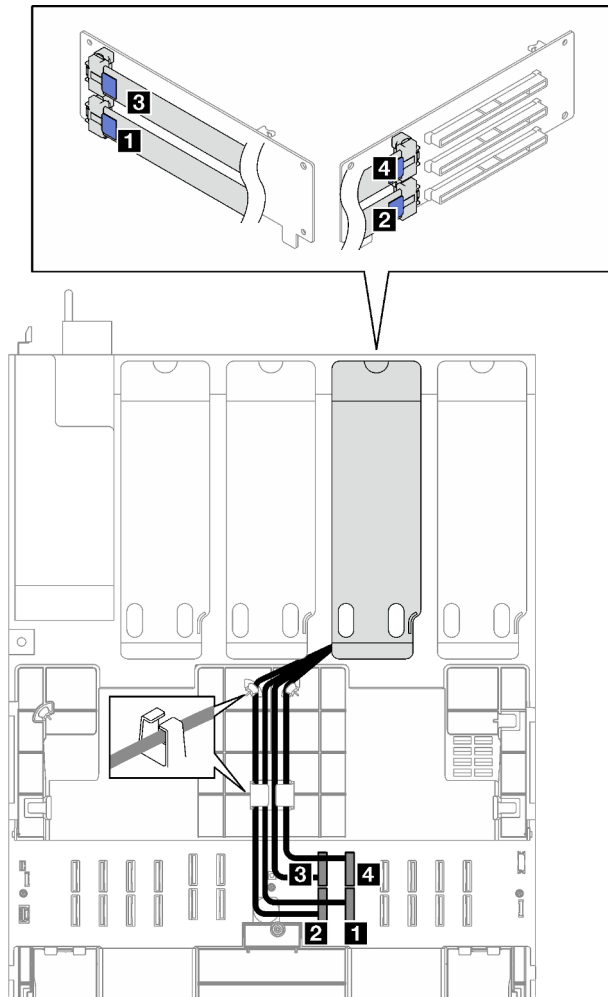


Figura 170. Instradamento dei cavi per la scheda verticale PCIe B

Cavo	Da	A	Lunghezza del cavo	Etichetta
1	Scheda verticale B PCIe: R1 connettore	Assieme della scheda di sistema: P 8 connettore	500 mm	RB-1
				P 8
2	Scheda verticale B PCIe: R2 connettore	Assieme della scheda di sistema: P 7 connettore	360 mm	RB-2
				P 7

Cavo	Da	A	Lunghezza del cavo	Etichetta
3	Scheda verticale B PCIe: R3 connettore	Assieme della scheda di sistema: P 17 connettore	440 mm	RB-3
				P 17
4	Scheda verticale B PCIe: R4 connettore	Assieme della scheda di sistema: P 18 connettore	360 mm	RB-4
				P 18

Instradamento dei cavi della scheda verticale PCIe C

Seguire le istruzioni riportate in questa sezione per informazioni su come eseguire l'instradamento dei cavi per la scheda verticale PCIe C.

Nota:

- Quando si instradano i cavi, verificare che tutti i cavi siano instradati correttamente attraverso le guide dei cavi e i fermacavi.
- Un'etichetta su ciascun cavo di segnale indica l'origine e la destinazione del collegamento. Queste informazioni sono riportate nel formato **RY-X** e **P Z**. Dove **Y** indica il numero di scheda verticale PCIe, **X** indica il connettore sulla scheda verticale e **Z** indica il connettore sull'assieme della scheda di sistema.

Scegliere il piano di instradamento in base al tipo di scheda verticale PCIe.

- Vedere "[Instradamento dei cavi della scheda verticale PCIe C](#)" a pagina 322 per le seguenti schede verticali PCIe:
 - x16/x8/x8 PCIe G4 Riser 2/A/B/C HHHL (installazione nella scheda verticale C)
 - x16/x8/x8 PCIe G5 Riser 2/A/B/C HHHL (installazione nella scheda verticale C)
- Vedere "[Instradamento dei cavi della scheda verticale PCIe C \(con modulo della porta seriale\)](#)" a pagina 323 per le seguenti schede verticali PCIe:
 - x16/x8/Serial PCIe G4 Riser 2/C HHHL (installazione nella scheda verticale C)
 - x16/x8/Serial PCIe G5 Riser 2/C HHHL (installazione nella scheda verticale C)

Instradamento dei cavi della scheda verticale PCIe C

La seguente figura mostra l'instradamento dei cavi per la scheda verticale PCIe C.

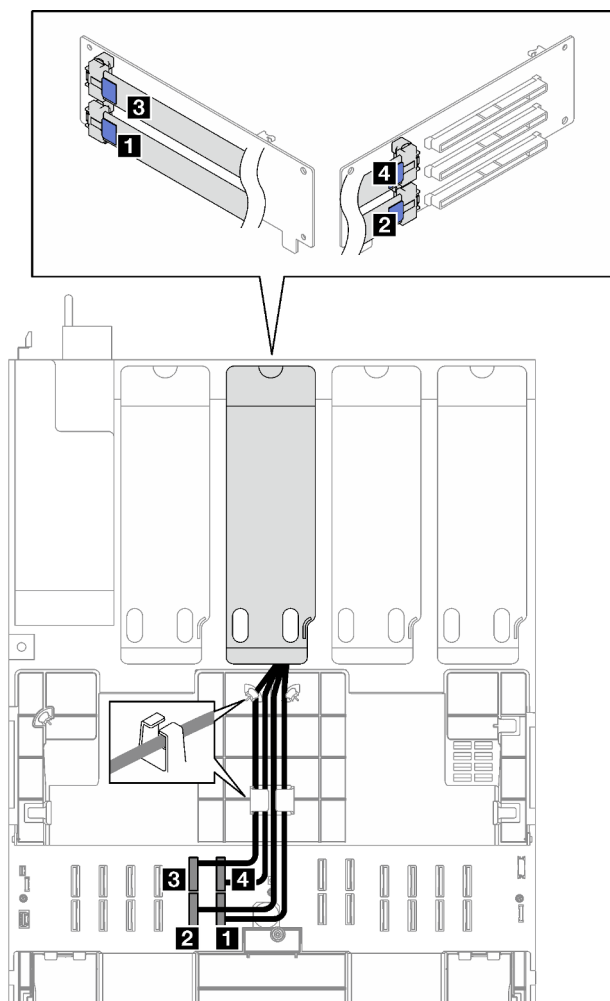


Figura 171. Instradamento dei cavi per la scheda verticale PCIe C

Cavo	Da	A	Lunghezza del cavo	Etichetta
1	Scheda verticale PCIe C: connettore R1	Assieme della scheda di sistema: connettore P 6	500 mm	RC-1
				P 6
2	Scheda verticale PCIe C: connettore R2	Assieme della scheda di sistema: connettore P 5	360 mm	RC-2
				P 5
3	Scheda verticale PCIe C: connettore R3	Assieme della scheda di sistema: connettore P 15	440 mm	RC-3
				P 15
4	Scheda verticale PCIe C: connettore R4	Assieme della scheda di sistema: connettore P 16	360 mm	RC-4
				P 16

Instradamento dei cavi della scheda verticale PCIe C (con modulo della porta seriale)

La seguente figura mostra l'instradamento dei cavi per la scheda verticale PCIe C (con modulo della porta seriale).

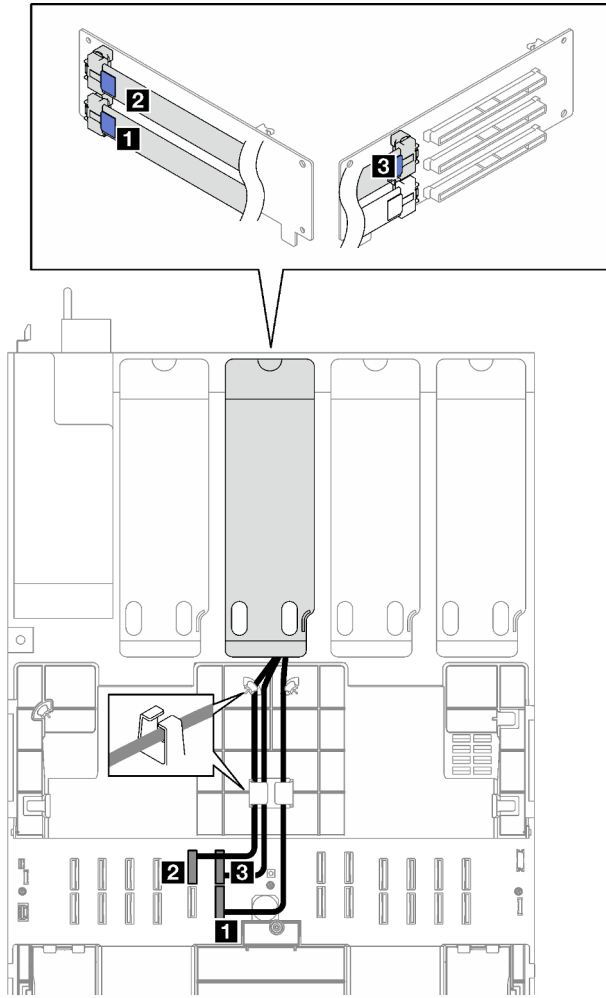


Figura 172. Instradamento dei cavi della scheda verticale PCIe C (con modulo della porta seriale)

Cavo	Da	A	Lunghezza del cavo	Etichetta
1	Scheda verticale PCIe C: connettore R1	Assieme della scheda di sistema: connettore P 6	500 mm	RC-1
				P 6
2	Scheda verticale PCIe C: connettore R3	Assieme della scheda di sistema: connettore P 15	440 mm	RC-3
				P 15
3	Scheda verticale PCIe C: connettore R4	Assieme della scheda di sistema: connettore P 16	360 mm	RC-4
				P 16

Instradamento dei cavi della scheda verticale PCIe D

Seguire le istruzioni riportate in questa sezione per informazioni su come eseguire l'instradamento dei cavi per la scheda verticale PCIe D.

Nota:

- Quando si instradano i cavi, verificare che tutti i cavi siano instradati correttamente attraverso le guide dei cavi e i fermacavi.

- Un'etichetta su ciascun cavo di segnale indica l'origine e la destinazione del collegamento. Queste informazioni sono riportate nel formato **RY-X e P Z**. Dove **Y** indica il numero di scheda verticale PCIe, **X** indica il connettore sulla scheda verticale e **Z** indica il connettore sull'assieme della scheda di sistema.

La configurazione supporta le seguenti schede verticali PCIe:

- x8/x16/x16 PCIe G4 Riser D HHHH
- x8/x16/x16 PCIe G5 Riser D HHHH

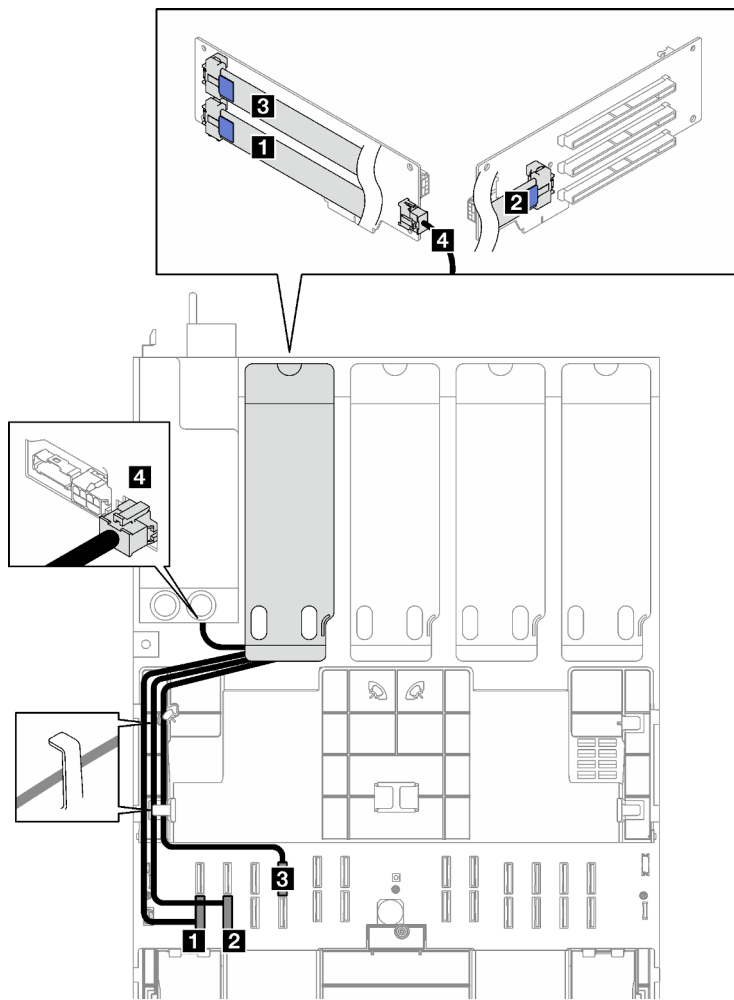


Figura 173. Instradamento dei cavi per la scheda verticale PCIe D

Cavo	Da	A	Lunghezza del cavo	Etichetta
1	Scheda verticale PCIe D: connettore R1	Assieme della scheda di sistema: connettore P 1	500 mm	RD-1
				P 1
2	Scheda verticale PCIe D: connettore R2	Assieme della scheda di sistema: connettore P 2	420 mm	RD-2
				P 2

Cavo	Da	A	Lunghezza del cavo	Etichetta
3	Scheda verticale PCIe D: connettore R3	Assieme della scheda di sistema: connettore P 14	500 mm	RD-3
				P 14
4	Scheda verticale PCIe D: connettore di alimentazione della scheda verticale	Scheda di distribuzione dell'alimentazione: connettore di alimentazione D della scheda verticale PCIe	100 mm	N/D

Capitolo 3. Determinazione dei problemi

Utilizzare le informazioni in questa sezione per isolare e risolvere i problemi riscontrati durante l'utilizzo del server.

È possibile configurare i server Lenovo in modo da notificare automaticamente il supporto Lenovo qualora vengano generati determinati eventi. È possibile configurare la notifica automatica, nota anche come Call Home, dalle applicazioni di gestione, ad esempio Lenovo XClarity Administrator. Se si configura automaticamente la notifica automatica dei problemi, viene automaticamente inviato un avviso al supporto Lenovo ogni volta che si verifica un evento potenzialmente significativo per il server.

Per isolare un problema, la prima cosa da fare in genere è esaminare il log eventi dell'applicazione che gestisce il server:

- Se il server viene gestito da Lenovo XClarity Administrator, esaminare in primo luogo il log eventi di Lenovo XClarity Administrator.
- Se si utilizzano altre applicazioni di gestione, esaminare in primo luogo il log eventi di Lenovo XClarity Controller.

Risorse Web

- **Suggerimenti tecnici**

Lenovo aggiorna costantemente il sito Web del supporto con i suggerimenti e le tecniche più recenti da utilizzare per risolvere i problemi che si potrebbero riscontrare con il server. Questi suggerimenti tecnici (noti anche come comunicati di servizio o suggerimenti RETAIN) descrivono le procedure per la risoluzione di problemi correlati all'utilizzo del server.

Per consultare i suggerimenti tecnici disponibili per il server:

1. Andare al sito Web <http://datacentersupport.lenovo.com> e accedere alla pagina di supporto del server.
2. Fare clic su **How To's (Procedure)** dal riquadro di navigazione.
3. Fare clic su **Article Type (Tipo di articoli)** → **Solution (Soluzione)** dal menu a discesa.

Seguire le istruzioni visualizzate per scegliere la categoria del problema che si sta riscontrando.

- **Forum del Centro Dati Lenovo**

- Controllare i https://forums.lenovo.com/t5/Datacenter-Systems/ct-p/sv_eg per verificare se altri utenti hanno riscontrato un problema simile.

Log eventi

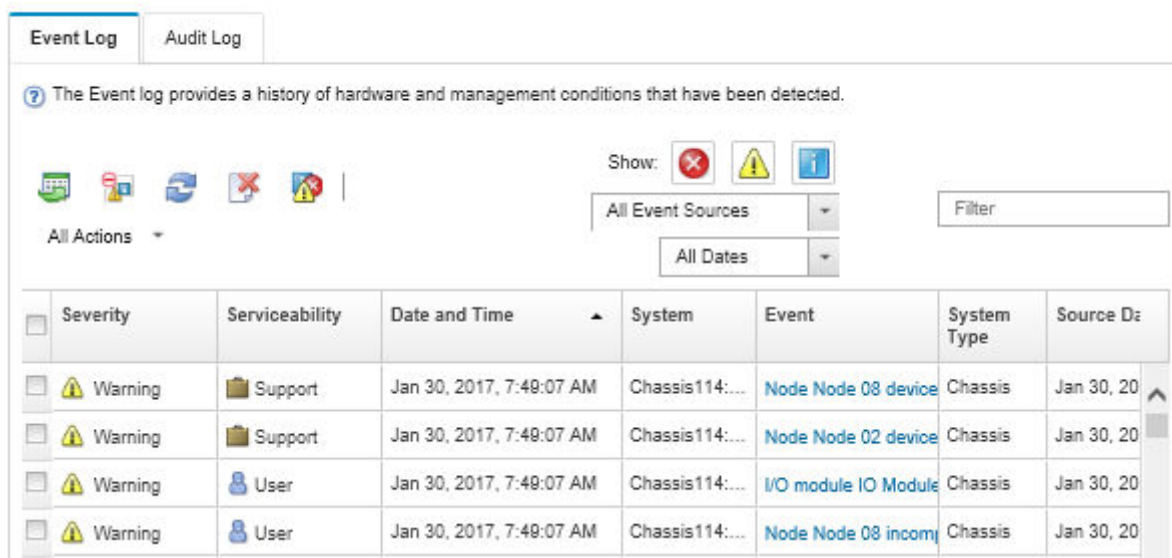
Un *avviso* è un messaggio o altra indicazione che segnala un evento o un evento imminente. Gli avvisi vengono generati da Lenovo XClarity Controller o da UEFI nei server. Questi avvisi sono memorizzati nel log eventi di Lenovo XClarity Controller. Se il server è gestito da Chassis Management Module 2 o da Lenovo XClarity Administrator, gli avvisi vengono automaticamente inoltrati a tali applicazioni di gestione.

Nota: Per un elenco degli eventi, inclusi gli interventi che l'utente potrebbe dover svolgere per il ripristino da un evento, vedere *Riferimento per messaggi e codici*, disponibile all'indirizzo https://pubs.lenovo.com/sr850v3/pdf_files.html.

Log eventi di Lenovo XClarity Administrator

Se si utilizza Lenovo XClarity Administrator per gestire il server, la rete e l'hardware di storage, è possibile visualizzare gli eventi di tutti i dispositivi gestiti mediante XClarity Administrator.

Logs



The Event log provides a history of hardware and management conditions that have been detected.

Show:

All Event Sources

All Dates

Severity	Serviceability	Date and Time	System	Event	System Type	Source ID
Warning	Support	Jan 30, 2017, 7:48:07 AM	Chassis114:...	Node Node 08 device	Chassis	Jan 30, 20
Warning	Support	Jan 30, 2017, 7:48:07 AM	Chassis114:...	Node Node 02 device	Chassis	Jan 30, 20
Warning	User	Jan 30, 2017, 7:48:07 AM	Chassis114:...	I/O module IO Module	Chassis	Jan 30, 20
Warning	User	Jan 30, 2017, 7:48:07 AM	Chassis114:...	Node Node 08 incom	Chassis	Jan 30, 20

Figura 174. Log eventi di Lenovo XClarity Administrator

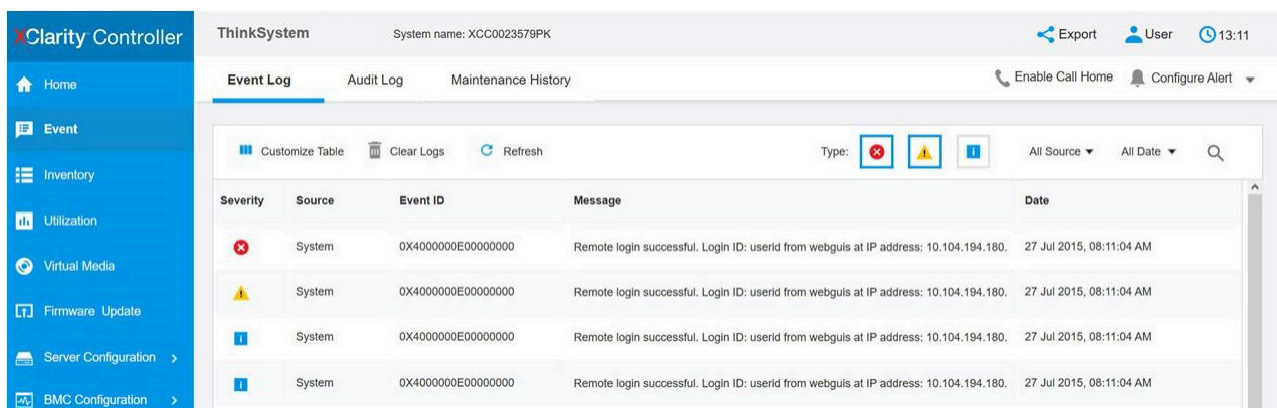
Per ulteriori informazioni sulla gestione degli eventi da XClarity Administrator, vedere il sito Web:

http://sysmgt.lenovofiles.com/help/topic/com.lenovo.lxca.doc/events_vieweventlog.html

Log eventi di Lenovo XClarity Controller

Lenovo XClarity Controller monitora lo stato fisico del server e dei relativi componenti mediante sensori che misurano variabili fisiche interne come temperatura, tensioni di alimentazione, velocità delle ventole e stato dei componenti. Lenovo XClarity Controller fornisce diverse interfacce al software di gestione, agli amministratori di sistema e agli utenti per abilitare la gestione remota e il controllo di un server.

Lenovo XClarity Controller monitora tutti i componenti del server e inserisce gli eventi nel log eventi di Lenovo XClarity Controller.



ThinkSystem System name: XCC0023579PK

Event Log Audit Log Maintenance History

Customize Table Clear Logs Refresh

Type: All Source All Date

Severity	Source	Event ID	Message	Date
	System	0X4000000E00000000	Remote login successful. Login ID: userid from webguis at IP address: 10.104.194.180.	27 Jul 2015, 08:11:04 AM
	System	0X4000000E00000000	Remote login successful. Login ID: userid from webguis at IP address: 10.104.194.180.	27 Jul 2015, 08:11:04 AM
	System	0X4000000E00000000	Remote login successful. Login ID: userid from webguis at IP address: 10.104.194.180.	27 Jul 2015, 08:11:04 AM
	System	0X4000000E00000000	Remote login successful. Login ID: userid from webguis at IP address: 10.104.194.180.	27 Jul 2015, 08:11:04 AM

Figura 175. Log eventi di Lenovo XClarity Controller

Per ulteriori informazioni sull'accesso al log eventi di Lenovo XClarity Controller, vedere il sito Web:

Sezione "Visualizzazione dei log eventi" nella documentazione XCC compatibile con il server in uso all'indirizzo <https://pubs.lenovo.com/lxcc-overview/>

Specifiche

Riepilogo delle funzioni e delle specifiche del server. In base al modello, alcune funzioni potrebbero non essere disponibili o alcune specifiche potrebbero non essere valide.

Fare riferimento alla tabella riportata di seguito per le categorie delle specifiche e il contenuto di ciascuna categoria.

Categoria delle specifiche	Specifiche tecniche	Specifiche meccaniche	Specifiche ambientali
Contenuto	<ul style="list-style-type: none">ProcessoreMemoriaUnità M.2Espansione dello storageSlot di espansioneFunzioni integrate e connettori I/OReteAdattatore RAIDHBA (Host Bus Adapter)Ventola di sistemaAlimentazione elettricaConfigurazione minima per il debugSistemi operativi	<ul style="list-style-type: none">DimensionePeso	<ul style="list-style-type: none">Emissioni acusticheGestione della temperatura ambienteAmbiente

Specifiche tecniche

Riepilogo delle specifiche tecniche del server. In base al modello, alcune funzioni potrebbero non essere disponibili o alcune specifiche potrebbero non essere valide.

Processore
Supporta processori Intel Xeon multi-core, con controller di memoria integrato e topologia Mesh UPI (Ultra Path Interconnect). <ul style="list-style-type: none">Fino a quattro processori Intel Xeon di quarta generazione scalabili con un requisito minimo di due installati sull'assieme della scheda di sistemaProgettato per socket LGA 4677Scalabile fino a 60 coreSupporta 4 collegamenti UPI per processore con velocità di 12,8 GT/s, 14,4 GT/s e 16 GT/s Per un elenco dei processori supportati, vedere http://datacentersupport.lenovo.com .

Memoria

Per informazioni dettagliate sull'installazione e sulla configurazione della memoria, vedere .

- 64 slot DIMM (Dual Inline Memory Module) che supportano fino a 64 DIMM DRAM
- Tipo di modulo di memoria:
 - RDIMM TruDDR5 da 4.800 MHz: 16 GB (1Rx8), 32 GB (1Rx4, 2Rx8), 64 GB (2Rx4), 96 GB (2Rx4)
 - RDIMM di tipo valore TruDDR5 da 4.800 MHz: 32 GB (1Rx4), 64 GB (2Rx4)
 - RDIMM 3DS TruDDR5 da 4.800 MHz: 128 GB (4Rx4), 256 GB (8Rx4)
- Velocità:

Nota: La velocità operativa dipende dal modello di processore e dalle impostazioni UEFI.

- 4.800 MT/s per 1 DIMM per canale
- 4.400 MT/s per 2 DIMM per canale
- Memoria minima: 32 GB
- Memoria massima: 16 TB

Per un elenco dei moduli di memoria supportati, vedere <https://serverproven.lenovo.com>.

Unità M.2

Il server supporta fino a due unità M.2 interne con la seguente capacità:

- Unità SATA M.2:
 - 128 GB
 - 240 GB
 - 480 GB
 - 960 GB
- Unità NVMe M.2:
 - 480 GB
 - 960 GB

Sono supportati i seguenti fattori di forma:

- 42 mm (2242)
- 60 mm (2260)
- 80 mm (2280)
- 110 mm (22110)

Per un elenco delle unità M.2 supportate, vedere <https://serverproven.lenovo.com>.

Espansione dello storage

Il modello di server con unità da 2,5" supporta:

- Fino a ventiquattro unità SAS/SATA/NVMe hot-swap da 2,5"
- Fino a due unità SATA/NVMe da 7 mm

Nota:

- Quando un backplane M.2 è installato e collegato al connettore NVMe 11, il numero massimo di unità NVMe supportate è di ventidue.
- Le unità NVMe supportano VROC.
- Gli adattatori a tre modalità supportano la modalità RAID con unità U.3.
- Quando nel sistema sono installati i seguenti componenti, il numero massimo di unità supportate è sedici.
 - Moduli DIMM DRAM con capacità maggiore di 128 GB
 - Adattatore ConnectX-7 NDR200 QSFP a 2 porte o adattatore ConnectX-7 NDR400 QSFP a 1 porta con cavo ottico attivo

Per un elenco delle unità supportate, vedere <https://serverproven.lenovo.com>.

Slot di espansione

- Fino a dodici slot PCIe (a seconda del modello di server):
 - Slot 3-14
- Fino a due slot OCP:
 - Slot 1-2

Nota: Se è installato un ThinkSystem Intel I350 1GbE RJ45 4-port OCP Ethernet Adapter, non è possibile installare altri moduli OCP.

Unità di elaborazione grafica (Graphics Processing Unit o "GPU")

Il server supporta le seguenti configurazioni GPU:

- Fino a quattro GPU LP double-wide.
- Fino a due GPU FHFL double-wide.

Per un elenco delle GPU supportate, vedere <https://serverproven.lenovo.com>.

Funzioni integrate e connettori I/O

- Lenovo XClarity Controller (XCC), che offre funzioni di monitoraggio e controllo del processore di servizio, controller video e funzionalità remote di tastiera, video, mouse e unità disco fisso.
 - Il server supporta Lenovo XClarity Controller 2 (XCC2). Per ulteriori informazioni su Lenovo XClarity Controller 2 (XCC2), fare riferimento a <https://pubs.lenovo.com/lxcc-overview/>.
- Connettori anteriori:
 - Un connettore USB 3.1 Gen 1 (5 Gbps)
 - Un connettore USB 2.0 con funzione di gestione del sistema XCC
 - Un connettore VGA
 - Un connettore del ricevitore di diagnostica esterno (opzionale)
 - Modulo I/O anteriore
 - Pulsante ID di sistema/LED
 - LED di errore del sistema
 - LED di attività della rete
 - Pulsante di alimentazione/LED
- Connettori posteriori:
 - Due slot OCP
 - Una Porta di gestione del sistema XCC
 - Tre connettori USB 3.1 Gen 1 (5 Gbps)
 - Una porta seriale (opzionale)
 - Un connettore VGA

Rete

Due o quattro connettori Ethernet su ciascun modulo OCP (opzionale)

Pulsante posteriore

Pulsante NMI

Adattatore RAID

Porte NVMe integrate con supporto RAID software (Intel VROC NVMe RAID)

- Intel VROC Standard: richiede una chiave di attivazione e supporta i livelli RAID 0, 1 e 10
- Intel VROC Premium: richiede una chiave di attivazione e supporta i livelli RAID 0, 1, 5 e 10

RAID hardware 0, 1, 10

- ThinkSystem RAID 540-16i PCIe Gen4 12Gb Adapter
- ThinkSystem RAID 540-8i PCIe Gen4 12Gb Adapter

RAID hardware 0, 1, 10, 5

- ThinkSystem RAID 5350-8i PCIe 12Gb Adapter

RAID hardware 0, 1, 10, 5, 50, 6, 60

- ThinkSystem RAID 940-32i 8GB Flash PCIe Gen4 12Gb Adapter
- ThinkSystem RAID 940-16i 4GB Flash PCIe Gen4 12Gb Adapter
- ThinkSystem RAID 940-16i 8GB Flash PCIe Gen4 12Gb Adapter
- ThinkSystem RAID 940-8i 4GB Flash PCIe Gen4 12Gb Adapter
- ThinkSystem RAID 940-8e 4GB Flash PCIe Gen4 12Gb Adapter

RAID hardware 0, 1, 10, 5, 50, 6, 60, 1 trifase, 10 trifase

- ThinkSystem RAID 9350-16i 4GB Flash PCIe 12Gb Adapter
- ThinkSystem RAID 9350-8i 2GB Flash PCIe 12Gb Adapter

Per ulteriori informazioni sugli adattatori RAID/HBA, vedere [Riferimento per adattatore RAID Lenovo ThinkSystem e HBA](#).

HBA (Host Bus Adapter)

- ThinkSystem 440-8i SAS/SATA PCIe Gen4 12Gb Internal HBA
- ThinkSystem 440-16i SAS/SATA PCIe Gen4 12Gb Internal HBA
- ThinkSystem 440-8e SAS/SATA PCIe Gen4 12Gb External HBA
- ThinkSystem 440-16e SAS/SATA PCIe Gen4 12Gb External HBA
- ThinkSystem 4350-8i SAS/SATA PCIe Gen3 12Gb Internal HBA
- ThinkSystem 4350-16i SAS/SATA PCIe Gen3 12Gb Internal HBA

Per ulteriori informazioni sugli adattatori RAID/HBA, vedere [Riferimento per adattatore RAID Lenovo ThinkSystem e HBA](#).

Ventola di sistema

Il server supporta uno dei seguenti tipi di ventola:

- Sei ventole a singolo rotore da 60 mm x 38 mm
- Sei ventole a doppio rotore da 60 mm x 56 mm

Nota: Non combinare le ventole a singolo e doppio rotore nella stessa unità di server.

Alimentazione elettrica

Il server supporta fino a due alimentatori con ridondanza N+N con sovrallocazione. Di seguito è riportato l'elenco dei tipi supportati:

- CFFv4
 - Platinum da 1.100 watt, alimentazione in ingresso 115 V CA/230 V CA/240 V CC
 - Titanium da 1.100 watt, alimentazione in ingresso 115 V CA/230 V CA/240 V CC
 - Platinum da 1.800 watt, alimentazione in ingresso 230 V CA/240 V CC
 - Titanium da 1.800 watt, alimentazione in ingresso 230 V CA/240 V CC
 - Platinum da 2.400 watt, alimentazione in ingresso 230 V CA/240 V CC
 - Titanium da 2.600 watt, alimentazione in ingresso 230 V CA/240 V CC
- CRPS (solo per la Cina continentale)
 - Platinum da 1.300 watt, alimentazione in ingresso 115 V CA/230 V CA/240 V CC
 - Platinum da 2.700 watt, alimentazione in ingresso 230 V CA/240 V CC
 - 1.600 watt, alimentazione in ingresso 336 V CC
 - 1.600 watt, alimentazione in ingresso -48 V CC

Importante: Gli alimentatori e gli alimentatori ridondanti nel server devono avere lo stesso wattaggio, livello o classificazione energetica.

ATTENZIONE:

- **L'ingresso da 240 V CC (intervallo in ingresso: 180-300 V CC) è supportato SOLO nella Cina continentale.**
- **L'alimentatore con tensione di ingresso da 240 V CC non supporta la funzione del cavo di alimentazione hot-plug. Prima di rimuovere l'alimentatore con ingresso CC, spegnere il server oppure scollegare le fonti di alimentazione CC dal quadro degli interruttori o disattivare la fonte di alimentazione. Quindi, rimuovere il cavo di alimentazione.**

Nota: L'efficienza energetica effettiva dipende dalla configurazione di sistema.

Configurazione minima per il debug

- Due processori nei socket 1 e 2
- Due moduli di memoria DRAM negli slot 10 e 26
- Due unità di alimentazione
- Sei ventole di sistema
- Un'unità da 2,5", un'unità M.2 o un'unità da 7 mm (se il sistema operativo è necessario per eseguire il debug)

Sistemi operativi

Sistemi operativi supportati e certificati:

- Microsoft Windows Server
- VMware ESXi
- Red Hat Enterprise Linux
- SUSE Linux Enterprise Server

Riferimenti:

- Elenco completo dei sistemi operativi disponibili: <https://lenovopress.lenovo.com/osig>.
- Per istruzioni per la distribuzione del sistema operativo, vedere "Distribuzione del sistema operativo" nella *Guida per l'utente* o nella *Guida alla configurazione di sistema*.

Specifiche meccaniche

Riepilogo delle specifiche meccaniche del server. In base al modello, alcune funzioni potrebbero non essere disponibili o alcune specifiche potrebbero non essere valide.

Dimensione
Server 2U <ul style="list-style-type: none">• Altezza: 86,5 mm (3,41 pollici)• Larghezza:<ul style="list-style-type: none">– Includere maniglie del rack: 482 mm (18,98 pollici)– Escludere maniglie del rack: 434,4 mm (17,10 pollici)• Profondità: 865 mm (34,06")
Peso
Fino a 40 kg (88,18 libbre), a seconda della configurazione server

Specifiche ambientali

Riepilogo delle specifiche ambientali del server. In base al modello, alcune funzioni potrebbero non essere disponibili o alcune specifiche potrebbero non essere valide.

Emissioni acustiche

Il server dispone della seguente dichiarazione di emissioni acustiche:

- Livello di emissione acustica ($L_{WA,d}$)
 - Inattivo:
 - Tipico: 6,8 Bel
 - Storage rich: 6,8 bel
 - GPU: 7,8 bel
 - In funzione:
 - Tipico: 8 Bel
 - Storage rich: 8 bel
 - GPU: 9 bel
- Livello di pressione sonora (L_{pAm}):
 - Inattivo:
 - Tipico: 52,3 dBA
 - Storage rich: 52,3 dBA
 - GPU: 61,9 dBA
 - In funzione:
 - Tipico: 64,9 dBA
 - Storage: 64,9 dBA
 - GPU: 72,1 dBA

Nota:

- Questi livelli di emissione acustica sono stati misurati in ambienti acustici controllati, secondo le procedure specificate dallo standard ISO7779 e riportati in conformità allo standard ISO 9296.
- I livelli di emissione acustica dichiarati sono basati sulle configurazioni specificate e possono variare in base alla configurazione e alle condizioni.
 - Configurazione tipica: quattro processori con TDP da 205 W, trentadue RDIMM da 64 GB, otto unità disco fisso SAS, RAID 940-8i, Intel X710-T2L 10GBASE-T OCP a 2 porte, due unità di alimentazione da 1.100 watt.
 - Configurazione GPU: quattro processori con TDP da 165 W, due GPU NVIDIA A100, trentadue RDIMM da 64 GB, ventiquattro unità disco fisso SAS, RAID 940-16i, Intel X710-T2L 10GBASE-T OCP a 2 porte, due unità di alimentazione da 1.800 watt.
 - Configurazione storage-rich: quattro processori con TDP da 205 W, trentadue RDIMM da 64 GB, ventiquattro unità disco fisso SAS, RAID 940-8i, Intel X710-T2L 10GBASE-T OCP a 2 porte, due unità di alimentazione da 2.600 watt.
- Le normative governative (come quelle prescritte dall'OSHA o dalle direttive della Comunità Europea) possono stabilire l'esposizione al livello di rumore sul luogo di lavoro e possono essere applicate all'utente e all'installazione del server. I livelli di pressione sonora effettivi nella propria installazione dipendono da molti fattori, ad esempio il numero di rack nell'installazione, le dimensioni, i materiali e la configurazione della stanza, i livelli di rumore di altre apparecchiature, la temperatura ambiente e la posizione dei dipendenti rispetto all'apparecchiatura. Inoltre, il rispetto di queste normative governative dipende da molti fattori aggiuntivi, tra cui la durata dell'esposizione dei dipendenti e se i dipendenti indossano protezioni acustiche. Lenovo consiglia di consultare esperti qualificati in questo campo per determinare se l'azienda è conforme alle normative applicabili.

Gestione della temperatura ambiente

Regolare la temperatura ambiente quando sono installati componenti specifici:

- Mantenere una temperatura ambiente massima di 45 °C quando uno o più dei componenti che seguono sono installati.
 - Processore con TDP minore o uguale a 165 W
 - Modulo di memoria con capacità da 64 GB o inferiore
- Mantenere una temperatura ambiente massima di 35 °C quando sono installati uno o più dei componenti seguenti.
 - Processori con TDP superiore a 165 W e inferiore o uguale a 250 W
 - Adattatore ConnectX-7 NDR200 QSFP a 2 porte senza cavo ottico attivo
 - Adattatore ConnectX-7 NDR400 QSFP a 1 porta senza cavo ottico attivo
- Mantenere una temperatura ambiente massima di 30 °C quando uno o più dei componenti che seguono sono installati.
 - Processori con TDP superiore a 250 W
 - Adattatore GPU single-wide e processore con TDP da 270 W¹
 - Modulo di memoria con capacità da 96 GB o 128 GB²
 - Adattatore ConnectX-6 Dx 100GbE QSFP56 a 2 porte con cavo ottico attivo²
 - Adattatore ConnectX-6 HDR/200GbE QSFP56 a 2 porte con cavo ottico attivo²
 - Adattatore ConnectX-7 NDR200 QSFP a 2 porte con cavo ottico attivo²
 - Adattatore ConnectX-7 NDR400 QSFP a 1 porta con cavo ottico attivo²
- Mantenere una temperatura ambiente massima di 28 °C quando sono installati l'adattatore GPU single-wide e il processore con TDP da 165 W.³
- Mantenere una temperatura ambiente massima di 25 °C quando uno o più dei componenti che seguono sono installati.
 - Adattatore GPU double-wide e processore con TDP da 165 W³
 - Modulo di memoria con capacità di 256 GB¹

Nota:

¹ Il numero massimo di unità da 2,5" supportate è otto.

² Il numero massimo di unità da 2,5" supportate è sedici.

³ Il numero massimo di unità da 2,5" supportate è quattro.

Ambiente

ThinkSystem SR850 V3 è conforme alle specifiche ASHRAE Classe A2 con la maggior parte delle configurazioni e, a seconda della configurazione hardware, è conforme anche alle specifiche ASHRAE Classe A3 e A4. Le prestazioni del sistema possono essere compromesse quando la temperatura di esercizio non rispetta la specifica ASHRAE A2 o in caso di condizione di malfunzionamento della ventola.

A seconda della configurazione hardware, il server ThinkSystem SR850 V3 è conforme alle specifiche ASHRAE Classe H1. Le prestazioni del sistema possono essere compromesse quando la temperatura di esercizio non rispetta la specifica ASHRAE H1.

- Temperatura dell'aria:
 - In funzione:
 - ASHRAE Classe H1: da 5 a 25 °C (da 41 a 77 °F); ridurre la temperatura ambiente massima di 1 °C per ogni incremento di 500 m (1.640 piedi) di altezza sopra i 900 m (2.953 piedi).
 - ASHRAE classe A2: da 10 a 35 °C (da 50 a 95 °F); ridurre la temperatura ambiente massima di 1 °C per ogni incremento di 300 m (984 piedi) di altezza sopra i 900 m (2.953 piedi).
 - ASHRAE Classe A3: da 5 a 40 °C (da 41 a 104 °F); ridurre la temperatura ambiente massima di 1 °C per ogni incremento di 175 m (574 piedi) di altezza sopra i 900 m (2.953 piedi).
 - ASHRAE classe A4: da 5 a 45 °C (da 41 a 113 °F); ridurre la temperatura ambiente massima di 1 °C per ogni incremento di 125 m (410 piedi) di altezza sopra i 900 m (2.953 piedi).
 - Server spento: da 5 a 45 °C (da 41 a 113 °F)
 - Spedizione/Immagazzinamento: da -40 a 60 °C (da -40 a 140 °F)
- Altitudine massima: 3.050 m (10.000 piedi)
- Umidità relativa (senza condensa):
 - In funzione:
 - ASHRAE Classe H1: dall'8% all'80%, punto massimo di condensa: 17 °C (62,6 °F)
 - ASHRAE Classe A2: 8% a 80%, punto massimo di condensa: 21 °C (70 °F)
 - ASHRAE Classe A3: 8% - 85%, punto massimo di condensa: 24 °C (75 °F)
 - ASHRAE Classe A4: 8% - 90%, punto massimo di condensa: 24 °C (75 °F)
 - Spedizione/Immagazzinamento: 8% - 90%
- Contaminazione da particolato

Attenzione: I particolati sospesi e i gas reattivi che agiscono da soli o in combinazione con altri fattori ambientali, quali ad esempio umidità e temperatura, possono rappresentare un rischio per il server. Per informazioni sui limiti per i gas e i particolati, vedere ["Contaminazione da particolato" a pagina 338](#).

Nota: Il server è stato progettato per ambienti di data center standard e si consiglia di utilizzarlo in data center industriali.

Contaminazione da particolato

Attenzione: I particolati atmosferici (incluse lamelle o particelle metalliche) e i gas reattivi da soli o in combinazione con altri fattori ambientali, quali ad esempio umidità o temperatura, potrebbero rappresentare un rischio per il dispositivo, come descritto in questo documento.

I rischi rappresentati dalla presenza di livelli eccessivi di particolato o concentrazioni eccessive di gas nocivi includono un danno che potrebbe portare al malfunzionamento del dispositivo o alla totale interruzione del suo funzionamento. Tale specifica sottolinea i limiti per i particolati e i gas con l'obiettivo di evitare tale danno. I limiti non devono essere considerati o utilizzati come limiti definitivi, in quanto diversi altri fattori, come temperatura o umidità dell'aria, possono influenzare l'impatto derivante dal trasferimento di contaminanti gassosi e corrosivi ambientali o di particolati. In assenza dei limiti specifici che vengono sottolineati in questo documento, è necessario attuare delle pratiche in grado di mantenere livelli di gas e di particolato coerenti con il principio di tutela della sicurezza e della salute umana. Se Lenovo stabilisce che i livelli di particolati o gas presenti nell'ambiente del cliente hanno causato danni al dispositivo, può porre come condizione per la riparazione o la sostituzione di dispositivi o di parti di essi, l'attuazione di appropriate misure correttive al fine di attenuare tale contaminazione ambientale. L'attuazione di tali misure correttive è responsabilità del cliente.

Tabella 65. Limiti per i particolati e i gas

Agente contaminante	Limiti
Gas reattivi	<p>Livello di gravità G1 per ANSI/ISA 71.04-1985¹:</p> <ul style="list-style-type: none"> • Il livello di reattività del rame deve essere inferiore a 200 angstrom al mese ($\text{\AA}/\text{mese}$, $\approx 0,0035 \mu\text{g}/\text{cm}^2$-aumento di peso all'ora).² • Il livello di reattività dell'argento deve essere inferiore a 200 angstrom/mese ($\text{\AA}/\text{mese} \approx 0,0035 \mu\text{g}/\text{cm}^2$-aumento di peso all'ora).³ • Il monitoraggio reattivo della corrosività gassosa deve essere di circa 5 cm (2") nella parte anteriore del rack sul lato della presa d'aria, a un'altezza di un quarto o tre quarti dal pavimento o dove la velocità dell'aria è molto superiore.
Particolati sospesi	<p>I data center devono rispondere al livello di pulizia ISO 14644-1 classe 8.</p> <p>Per i data center senza economizzatore dell'aria, lo standard ISO 14644-1 di classe 8 potrebbe essere soddisfatto scegliendo uno dei seguenti metodi di filtraggio:</p> <ul style="list-style-type: none"> • L'aria del locale potrebbe essere continuamente filtrata con i filtri MERV 8. • L'aria che entra in un data center potrebbe essere filtrata con i filtri MERV 11 o preferibilmente MERV 13. <p>Per i data center con economizzatori dell'aria, la scelta dei filtri per ottenere la pulizia ISO classe 8 dipende dalle condizioni specifiche presenti in tale data center.</p> <ul style="list-style-type: none"> • L'umidità relativa deliquescente della contaminazione particolata deve essere superiore al 60% RH.⁴ • I data center devono essere privi di whisker di zinco.⁵

¹ ANSI/ISA-71.04-1985. *Condizioni ambientali per la misurazione dei processi e i sistemi di controllo: inquinanti atmosferici*. Instrument Society of America, Research Triangle Park, North Carolina, U.S.A.

² La derivazione dell'equivalenza tra la frequenza di perdita di corrosione del rame nello spessore del prodotto di corrosione in $\text{\AA}/\text{mese}$ e la velocità di aumento di peso presuppone che la crescita di Cu_2S e Cu_2O avvenga in eguali proporzioni.

³ La derivazione dell'equivalenza tra la frequenza di perdita di corrosione dell'argento nello spessore del prodotto di corrosione in $\text{\AA}/\text{mese}$ e la velocità di aumento di peso presuppone che Ag_2S è l'unico prodotto di corrosione.

⁴ Per umidità relativa deliquescente della contaminazione da particolato si intende l'umidità relativa in base alla quale la polvere assorbe abbastanza acqua da diventare umida e favorire la conduzione ionica.

⁵ Le residui di superficie vengono raccolti casualmente da 10 aree del data center su un disco del diametro di 1,5 cm di nastro conduttivo elettrico su un supporto metallico. Se l'analisi del nastro adesivo in un microscopio non rileva whisker di zinco, il data center è considerato privo di whisker di zinco.

Connettori sull'assieme della scheda di sistema

La figura riportata di seguito mostra i connettori interni sull'assieme della scheda di sistema.

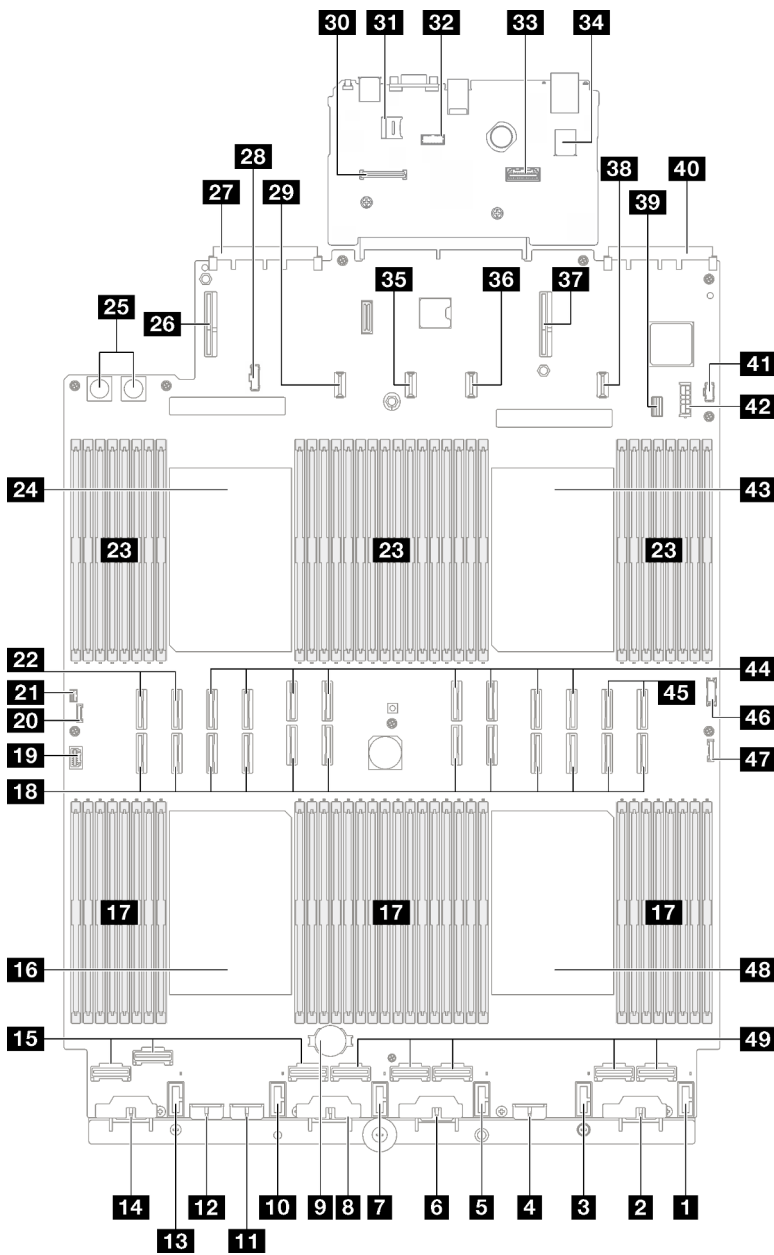


Figura 176. Connettori sull'assieme della scheda di sistema

Tabella 66. Connettori sull'assieme della scheda di sistema

1 Connettore ventola 6	26 Connettore scheda verticale PCIe 3/D
2 Connettore di alimentazione backplane 6	27 Connettore slot OCP 2
3 Connettore ventola 5	28 Connettore laterale della scheda di distribuzione dell'alimentazione
4 Connettore di alimentazione backplane 5	29 Connettore di alimentazione della scheda verticale PCIe C
5 Connettore ventola 4	30 Connettore Modulo firmware e sicurezza RoT
6 Connettore di alimentazione backplane 4	31 Socket microSD

Tabella 66. Connettori sull'assieme della scheda di sistema (continua)

7 Connettore ventola 3	32 Connettore della porta seriale
8 Connettore di alimentazione backplane 3	33 Secondo connettore Ethernet di gestione
9 Batteria 3V (CR2032)	34 Connettore USB interno
10 Connettore ventola 2	35 Connettore di alimentazione della scheda verticale PCIe 2
11 Connettore di alimentazione backplane 7	36 Connettore di alimentazione della scheda verticale PCIe B
12 Connettore di alimentazione backplane 2	37 Connettore della scheda verticale PCIe 1
13 Connettore ventola 1	38 Connettore di alimentazione della scheda verticale PCIe A
14 Connettore di alimentazione backplane 1	39 Connettore di segnale M.2/dell'unità da 7 mm
15 Connettore NVMe 1-3 (da sinistra a destra)	40 Connettore slot OCP 1
16 Processore 3	41 Connettore di alimentazione M.2
17 Slot modulo di memoria 33-64 (da sinistra a destra)	42 Connettore di alimentazione dell'unità da 7 mm
18 Connettore P 1-12 (da sinistra a destra)	43 Processore 1
19 Connettore VGA	44 Connettore P 13-20 (da sinistra a destra)
20 Connettore del ricevitore di diagnostica esterno	45 Connettore NVMe 11-12 (da sinistra a destra)
21 Connettore dello switch di intrusione	46 Connettore USB anteriore
22 Connettore NVMe 9-10 (da sinistra a destra)	47 Connettore I/O anteriore
23 Slot modulo di memoria 1-32 (da destra a sinistra)	48 Processore 4
24 Processore 2	49 Connettore NVMe 4-8 (da sinistra a destra)
25 Connettore della scheda di distribuzione dell'alimentazione	

Risoluzione dei problemi in base ai LED di sistema e al display di diagnostica

Consultare la seguente sezione per informazioni sui LED di sistema disponibili e sul display di diagnostica.

LED dell'unità

Questo argomento fornisce informazioni sui LED dell'unità.

La tabella seguente descrive i problemi indicati dal LED di attività dell'unità e dal LED di stato dell'unità.

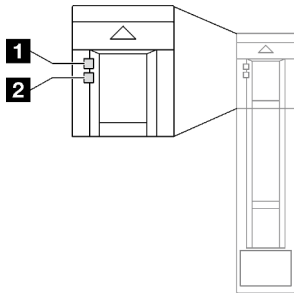


Figura 177. LED dell'unità

Tabella 67. LED dell'unità

LED	Descrizione
1 LED di attività dell'unità (verde)	Ogni unità hot-swap è dotata di un LED di attività. Quando questo LED lampeggia, indica che l'unità è in uso.
2 LED di stato dell'unità (giallo)	Il LED di stato dell'unità indica il seguente stato: <ul style="list-style-type: none"> • Il LED è acceso: l'unità è guasta. • Il LED lampeggia lentamente (una volta al secondo): è in corso la ricostruzione dell'unità. • Il LED lampeggia rapidamente (tre volte al secondo): è in corso l'identificazione dell'unità.

LED del modulo I/O anteriore

Sul modulo I/O anteriore del server sono disponibili controlli, connettori e LED.

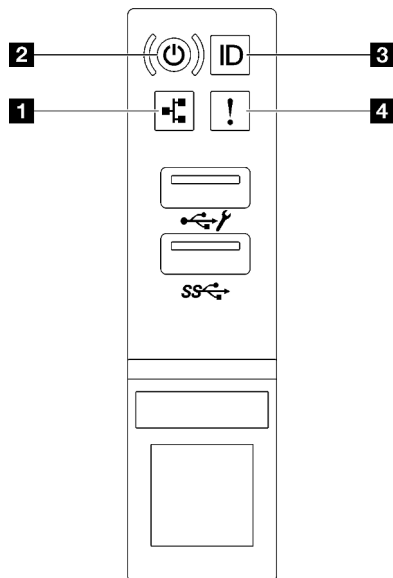


Figura 178. LED del modulo I/O anteriore

Tabella 68. LED del modulo I/O anteriore

1 LED di attività della rete (verde)	3 Pulsante/LED ID di sistema (blu)
2 Pulsante/LED di alimentazione (verde)	4 LED di errore di sistema (giallo)

1 LED di attività della rete (verde)

Il LED di attività della rete consente di identificare la connettività e l'attività della rete.

Stato	Colore	Descrizione
Acceso	Verde	Il server è connesso a una rete.
Lampeggiante	Verde	La rete è connessa e attiva.
Spento	Nessuno	Il server è disconnesso dalla rete.

2 Pulsante/LED di alimentazione (verde)

Premere questo pulsante per accendere e spegnere il server manualmente. Gli stati del LED di alimentazione sono i seguenti:

Stato	Colore	Descrizione
Spento	Nessuno	L'alimentazione non è presente o l'alimentatore è guasto.
Lampeggia rapidamente (circa quattro volte al secondo)	Verde	<ul style="list-style-type: none">• Il server è spento, ma XClarity Controller è in fase di inizializzazione e il server non è pronto per essere acceso.• L'alimentazione dell'assieme della scheda di sistema è guasta.
Lampeggia lentamente (circa una volta al secondo)	Verde	Il server è spento ed è pronto per essere acceso (stato di standby).
Acceso fisso	Verde	Il server è acceso e in funzione.

3 Pulsante/LED ID di sistema (blu)

Utilizzare questo pulsante ID di sistema e il LED ID di sistema blu per individuare visivamente il server. Ogni volta che si preme il pulsante ID di sistema, lo stato del LED ID di sistema cambia. Lo stato del LED può essere modificato in acceso, lampeggiante o spento. È anche possibile utilizzare Lenovo XClarity Controller o un programma di gestione remota per modificare lo stato del LED ID di sistema e semplificare l'identificazione visiva del server tra altri server.

4 LED di errore di sistema (giallo)

Il LED di errore di sistema permette di determinare la presenza di eventuali errori di sistema.

Stato	Colore	Descrizione	Azione
Acceso	Giallo	<p>È stato rilevato un errore nel server. Le cause potrebbero essere riconducibili a uno o più errori tra quelli elencati di seguito:</p> <ul style="list-style-type: none"> • La temperatura del server ha raggiunto la soglia non critica. • La tensione del server ha raggiunto la soglia non critica. • È stata rilevata una ventola che funziona a bassa velocità. • L'alimentatore presenta un errore critico. • L'alimentatore non è collegato all'alimentazione. 	Controllare il log eventi per determinare la causa esatta dell'errore.
Spento	Nessuno	Il server è spento oppure è acceso e funziona correttamente.	Nessuna.

LED dell'alimentatore

Questo argomento fornisce informazioni sui vari stati del LED dell'alimentatore e le corrispondenti azioni suggerite.

Per l'avvio del server è richiesta la seguente configurazione minima:

- Due processori nei socket 1 e 2
- Due moduli di memoria DRAM negli slot 10 e 26
- Due unità di alimentazione
- Sei ventole di sistema
- Un'unità da 2,5", un'unità M.2 o un'unità da 7 mm (se il sistema operativo è necessario per eseguire il debug)

Nota: In base al tipo in uso, l'alimentatore può avere un aspetto leggermente diverso dall'illustrazione che segue.

LED dell'alimentatore CFFv4

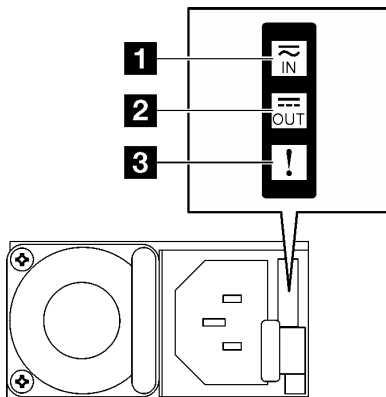


Figura 179. LED dell'alimentatore CFFv4

Tabella 69. LED dell'alimentatore CFFv4

LED	Descrizione
1 Stato ingresso	<p>Il LED di stato dell'ingresso può trovarsi in uno dei seguenti stati:</p> <ul style="list-style-type: none"> Spento: l'alimentatore non è collegato alla fonte di alimentazione CA. Verde: l'alimentatore è collegato alla fonte di alimentazione CA.
2 Stato uscita	<p>Il LED di stato dell'uscita può trovarsi in uno dei seguenti stati:</p> <ul style="list-style-type: none"> Spento: il server è spento oppure l'alimentatore non funziona correttamente. Se il server è acceso ma LED dello stato di uscita è spento, sostituire l'alimentatore. Verde lampeggiante lentamente (un lampeggiamento ogni due secondi): l'alimentatore è in modalità attiva di ridondanza a freddo. Verde lampeggiante velocemente (circa 2 lampeggiamenti ogni secondo): l'alimentatore è in modalità di sospensione di ridondanza a freddo. Verde: il server è acceso e l'alimentatore funziona normalmente.
3 LED di errore	<ul style="list-style-type: none"> Spento: l'alimentatore funziona normalmente. Giallo: potrebbe essersi verificato un malfunzionamento dell'alimentatore. Eseguire il dump del log FFDC dal sistema e contattare il team di assistenza back-end Lenovo per la revisione del log dati della PSU.

LED dell'alimentatore CRPS

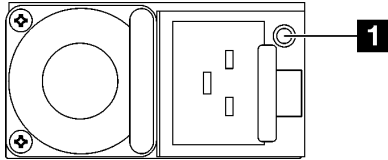


Figura 180. LED dell'alimentatore CRPS

Tabella 70. LED dell'alimentatore CRPS

LED	Descrizione
1 Stato dell'alimentatore	<p>Il LED di stato dell'alimentatore può trovarsi in uno dei seguenti stati:</p> <ul style="list-style-type: none"> Verde: l'alimentatore è collegato alla fonte di alimentazione CA e funziona normalmente. Spento: l'alimentatore non è collegato alla fonte di alimentazione CA. Verde lampeggiante lentamente (circa un lampeggiamento ogni secondo): l'alimentatore è in stato di standby della PSU con CA presente, stato di standby non attivo o standby sempre attivo. Ambra: il cavo di alimentazione CA è scollegato, l'alimentazione CA è stata interrotta (con un secondo alimentatore in parallelo ancora nella porta di ingresso dell'alimentazione CA) o si è verificato un malfunzionamento dell'alimentatore. Per risolvere il problema, sostituire l'alimentatore. Ambra lampeggiante lentamente (circa un lampeggiamento ogni secondo): eventi di avvertenza dell'alimentatore in cui l'alimentatore continua a funzionare. Verde lampeggiante velocemente (circa 2 lampeggiamenti ogni secondo): aggiornamento del firmware dell'alimentatore.

LED di sistema posteriori

Questo argomento fornisce informazioni sui LED di sistema sulla parte posteriore del server.

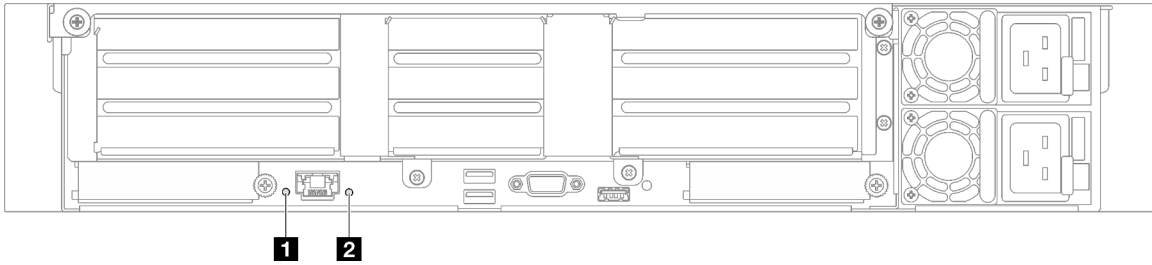


Figura 181. LED di sistema sulla vista posteriore - Modello di server con tre schede verticali PCIe

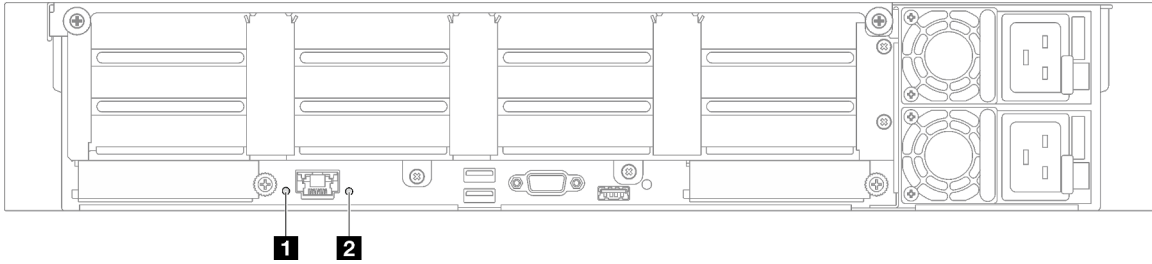


Figura 182. LED di sistema sulla vista posteriore - Modello di server con quattro schede verticali PCIe

Tabella 71. LED di sistema sulla vista posteriore

LED	Descrizione	Azione
1 LED ID di sistema (blu)	Questo LED consente di individuare visivamente il server.	Un pulsante ID di sistema con LED è presente anche sulla parte anteriore del server. È possibile premere il pulsante ID di sistema per accendere/spegnere o fare lampeggiare i LED ID anteriore e posteriore.
2 LED di errore di sistema (giallo)	<p>LED acceso: è stato rilevato un errore sul server. Le cause potrebbero essere riconducibili a uno o più errori tra quelli elencati di seguito:</p> <ul style="list-style-type: none"> • La temperatura del server ha raggiunto la soglia non critica. • La tensione del server ha raggiunto la soglia non critica. • È stata rilevata una ventola che funziona a bassa velocità. • L'alimentatore presenta un errore critico. • L'alimentatore non è collegato all'alimentazione. 	Controllare i log di sistema o i LED di errore interni per identificare la parte malfunzionante.

LED sull'assieme della scheda di sistema

Le figure seguenti mostrano i LED (Light-Emitting Diode) presenti sull'assieme della scheda di sistema.

Premere il pulsante di alimentazione per accendere i LED sull'assieme della scheda di sistema qualora la fonte di alimentazione sia stata rimossa dal server.

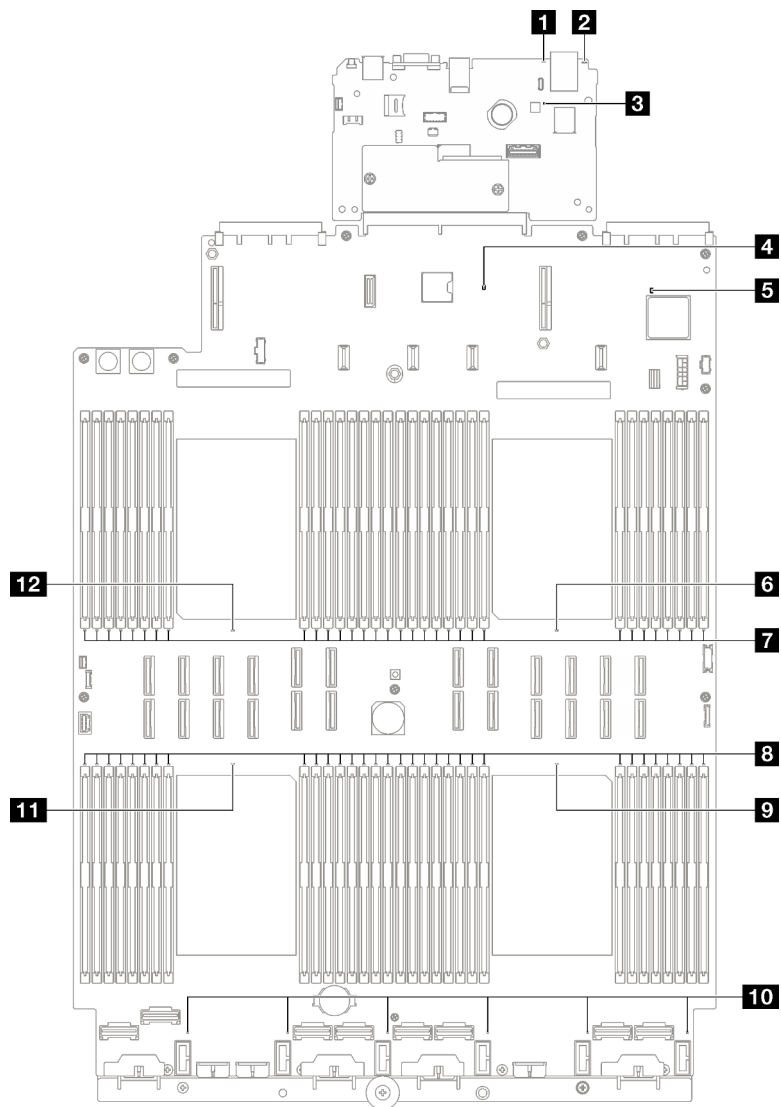


Figura 183. LED sull'assieme della scheda di sistema

Tabella 72. LED sull'assieme della scheda di sistema

LED	Descrizione	Azione
<p>1 LED di errore di sistema (giallo)</p>	<p>LED acceso: è stato rilevato un errore sul server. Le cause potrebbero essere riconducibili a uno o più errori tra quelli elencati di seguito:</p> <ul style="list-style-type: none"> • La temperatura del server ha raggiunto la soglia non critica. • La tensione del server ha raggiunto la soglia non critica. • È stata rilevata una ventola che funziona a bassa velocità. • L'alimentatore presenta un errore critico. • L'alimentatore non è collegato all'alimentazione. 	<p>Controllare i log di sistema o i LED di errore interni per identificare la parte malfunzionante.</p>
<p>2 LED ID di sistema (blu)</p>	<p>Questo LED consente di individuare visivamente il server.</p>	<p>Un pulsante ID di sistema con LED è presente anche sulla parte anteriore del server. È possibile premere il pulsante ID di sistema per accendere/spegnere o fare lampeggiare i LED ID anteriore e posteriore.</p>

Tabella 72. LED sull'assieme della scheda di sistema (continua)

LED	Descrizione	Azione
<p>3 LED di heartbeat XCC (verde)</p>	<p>Il LED di heartbeat XCC consente di identificare lo stato del XCC.</p> <ul style="list-style-type: none"> • Lampeggiante (circa una volta al secondo): XCC funziona normalmente. • Lampeggiante ad altre velocità o sempre acceso: XCC si trova nella fase iniziale o funziona in modo anomalo. • Spento: XCC non funziona. 	<ul style="list-style-type: none"> • Se il LED di heartbeat XCC è sempre spento o sempre acceso, procedere nel modo seguente: <ul style="list-style-type: none"> – Se non è possibile accedere a XCC: <ol style="list-style-type: none"> 1. Collegare nuovamente il cavo di alimentazione. 2. Verificare che la scheda I/O di sistema e il modulo firmware e sicurezza RoT siano installati correttamente. (Solo per tecnici qualificati) Eseguirne la reinstallazione se necessario. 3. (Solo tecnici qualificati) Sostituire il modulo firmware e sicurezza RoT. 4. (Solo tecnici qualificati) Sostituire la scheda I/O di sistema. – Se è possibile accedere a XCC, sostituire la scheda I/O di sistema. • Se il LED di heartbeat XCC lampeggia sempre velocemente per 5 minuti, procedere nel modo seguente: <ol style="list-style-type: none"> 1. Collegare nuovamente il cavo di alimentazione. 2. Verificare che la scheda I/O di sistema e il modulo firmware e sicurezza RoT siano installati correttamente. (Solo per tecnici qualificati) Eseguirne la reinstallazione se necessario. 3. (Solo tecnici qualificati) Sostituire il modulo firmware e sicurezza RoT. 4. (Solo tecnici qualificati) Sostituire la scheda I/O di sistema. • Se il LED di heartbeat XCC lampeggia sempre lentamente per più di 5 minuti, procedere nel modo seguente: <ol style="list-style-type: none"> 1. Collegare nuovamente il cavo di alimentazione. 2. Verificare che la scheda I/O di sistema e il modulo firmware e sicurezza RoT siano installati correttamente. (Solo per tecnici qualificati) Eseguirne la reinstallazione se necessario. 3. Se il problema persiste, contattare il supporto Lenovo.
<p>4 LED di heartbeat PCH (verde)</p>	<p>Il LED di heartbeat PCH consente di identificare lo stato del PCH.</p> <ul style="list-style-type: none"> • Lampeggiante (circa una volta al secondo): il ME di sistema funziona normalmente. • Spento: il ME di sistema non funziona. 	<p>Se il LED di heartbeat PCH è sempre spento o sempre acceso, procedere nel modo seguente:</p> <ol style="list-style-type: none"> 1. Verificare che la scheda I/O di sistema e il modulo firmware e sicurezza RoT siano installati correttamente. (Solo per tecnici qualificati) Eseguirne la reinstallazione se necessario. 2. Verificare che il firmware UEFI sia stato aggiornato alla versione della piattaforma corrispondente. 3. Aggiornare i firmware UEFI e XCC alla versione più recente. 4. Verificare se è presente un evento di errore ME attivato nel log eventi di sistema. In caso affermativo

Tabella 72. LED sull'assieme della scheda di sistema (continua)

LED	Descrizione	Azione
		e se si sono eseguite le azioni di cui sopra, sostituire il modulo firmware e sicurezza RoT. 5. (Solo tecnici qualificati) Se continua a non funzionare, sostituire la scheda del processore.
5 LED di heartbeat FPGA (verde)	Il LED di heartbeat FPGA consente di identificare lo stato di FPGA. <ul style="list-style-type: none"> Lampeggiante (circa una volta al secondo): FPGA funziona normalmente. Acceso o spento: FPGA non funziona. 	Se il LED di heartbeat FPGA è sempre spento o sempre acceso, procedere nel modo seguente: <ol style="list-style-type: none"> Sostituire la scheda del processore. Se il problema persiste, contattare il supporto Lenovo.
6 LED di errore del processore 1 (ambra)	LED acceso: si è verificato un errore nel processore rappresentato dal LED.	Sostituire il processore.
7 LED di errore DIMM 1-32 (ambra)	LED acceso: si è verificato un errore nel DIMM rappresentato dal LED.	Per ulteriori informazioni, vedere "Problemi relativi alla memoria" a pagina 363 .
8 LED di errore DIMM 33-64 (ambra)	LED acceso: si è verificato un errore nel DIMM rappresentato dal LED.	Per ulteriori informazioni, vedere "Problemi relativi alla memoria" a pagina 363 .
9 LED di errore del processore 4 (ambra)	LED acceso: si è verificato un errore nel processore rappresentato dal LED.	Sostituire il processore.
10 LED di errore delle ventole 1-6 (ambra)	LED acceso: si è verificato un errore nella ventola rappresentata dal LED.	Sostituire la ventola.
11 LED di errore del processore 3 (ambra)	LED acceso: si è verificato un errore nel processore rappresentato dal LED.	Sostituire il processore.
12 LED di errore del processore 2 (ambra)	LED acceso: si è verificato un errore nel processore rappresentato dal LED.	Sostituire il processore.

LED sul modulo firmware e sicurezza RoT

Questo argomento fornisce informazioni sui LED del ThinkSystem V3 Firmware and Root of Trust Security Module (modulo firmware e sicurezza RoT).

La seguente tabella descrive i problemi indicati dai LED sul modulo firmware e sicurezza RoT.

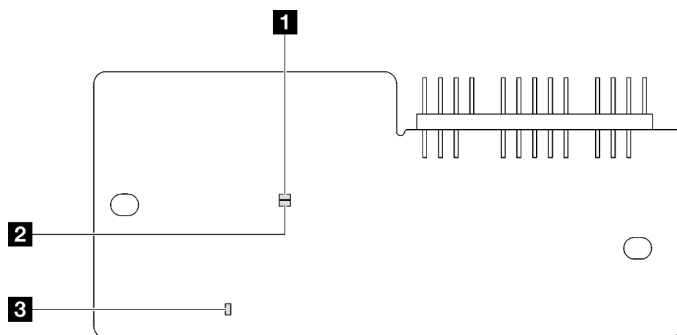


Figura 184. LED sul modulo firmware e sicurezza RoT

1 LED AP0 (verde)	2 LED AP1 (verde)	3 LED di errore irreversibile (ambra)
--------------------------	--------------------------	--

Tabella 73. Descrizione dei LED

Scenario	LED AP0	LED AP1	LED di errore irreversibile	LED di heartbeat FPGA-nota	LED di heartbeat XCC ^{nota}	Azioni
Errore irreversibile del modulo firmware e sicurezza RoT	Spento	Spento	Acceso	N/D	N/D	Sostituire il modulo firmware e sicurezza RoT.
	Lampeggiante	N/D	Acceso	N/D	N/D	Sostituire il modulo firmware e sicurezza RoT.
	Lampeggiante	N/D	Acceso	Acceso	N/D	Sostituire il modulo firmware e sicurezza RoT.
Nessuna alimentazione di sistema (LED di heartbeat FPGA spento)	Spento	Spento	Spento	Spento	Spento	Se l'alimentazione CA è attiva, ma l'assieme della scheda di sistema non è alimentato: <ol style="list-style-type: none"> 1. Controllare l'unità di alimentazione (PSU) o la scheda di distribuzione dell'alimentazione (PDB). Se l'unità PSU o la scheda PDB presenta errori, effettuare la sostituzione. 2. Se l'unità PSU o la scheda PDB non presenta errori, effettuare le seguenti operazioni: <ol style="list-style-type: none"> a. Sostituire la scheda I/O di sistema. b. Sostituire la scheda del processore.
Errore reversibile del firmware XCC	Lampeggiante	N/D	Spento	N/D	N/D	Solo informativo. Nessuna azione richiesta.

Tabella 73. Descrizione dei LED (continua)

Scenario	LED AP0	LED AP1	LED di errore irreversibile	LED di heartbeat FPGA-nota	LED di heartbeat XCC ^{nota}	Azioni
Per il firmware XCC è stato eseguito il ripristino da un errore	Acceso	N/D	Spento	N/D	N/D	Solo informativo. Nessuna azione richiesta.
Errore di autenticazione del firmware UEFI	N/D	Lampeggiante	Spento	N/D	N/D	Solo informativo. Nessuna azione richiesta.
Per il firmware UEFI è stato eseguito il ripristino da un errore di autenticazione	N/D	Acceso	Spento	N/D	N/D	Solo informativo. Nessuna azione richiesta.
Il sistema è OK (LED di heartbeat FPGA acceso)	Acceso	Acceso	Spento	Acceso	Acceso	Solo informativo. Nessuna azione richiesta.

LED della porta di gestione del sistema XCC

Questo argomento fornisce informazioni sui LED della Porta di gestione del sistema XCC.

La seguente tabella descrive i problemi indicati dai LED sulla Porta di gestione del sistema XCC.

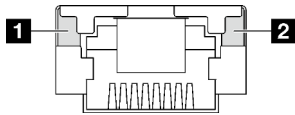


Figura 185. LED Porta di gestione del sistema XCC

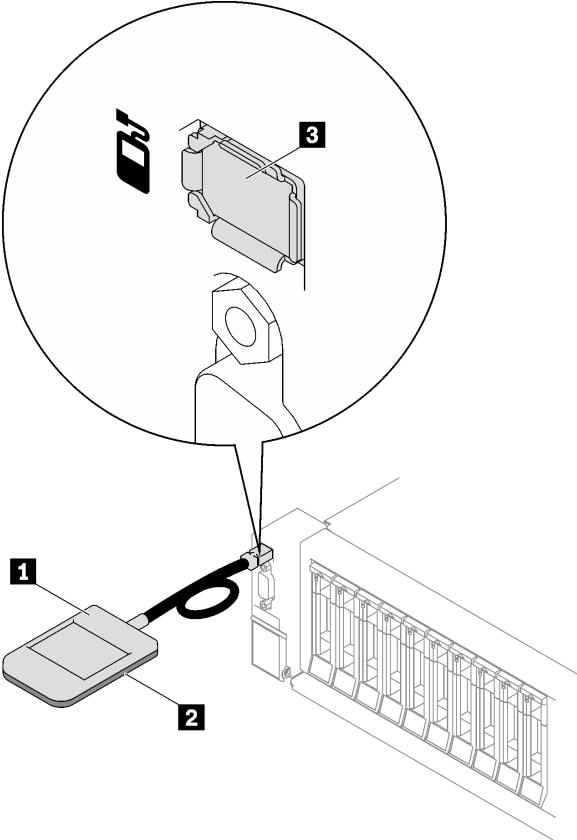
Tabella 74. LED Porta di gestione del sistema XCC

LED	Descrizione
1 Porta di gestione del sistema XCC (RJ-45 da 1 GB) LED collegamento della porta Ethernet	Utilizzare questo LED verde per distinguere lo stato della connettività di rete: <ul style="list-style-type: none"> • Spento: il collegamento di rete è stato interrotto. • Verde: il collegamento di rete è stato stabilito.
2 Porta di gestione del sistema XCC (RJ-45 da 1 GB) LED di attività della porta Ethernet	Utilizzare questo LED verde per distinguere lo stato dell'attività di rete: <ul style="list-style-type: none"> • Spento: il server è scollegato dalla rete LAN. • Verde: la rete è connessa e attiva.

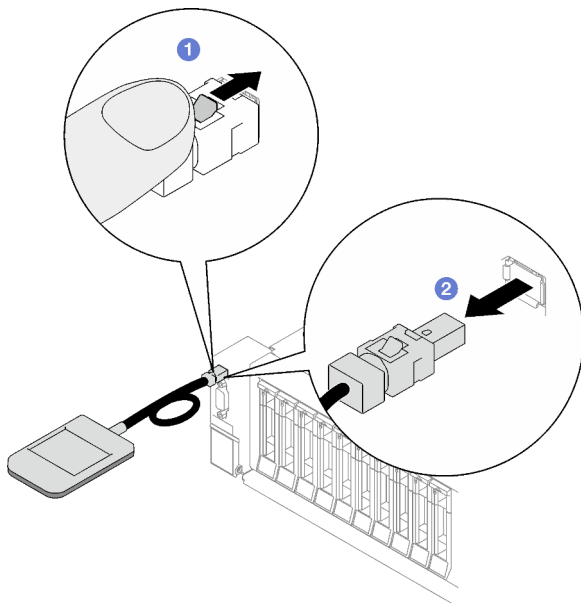
Ricevitore di diagnostica esterno

Il ricevitore di diagnostica esterno è un dispositivo esterno collegato al server con un cavo e consente di accedere rapidamente alle informazioni di sistema, come errori, stato del sistema, firmware, rete e informazioni di integrità.

Posizione del ricevitore di diagnostica esterno

Posizione	Callout
<p data-bbox="199 275 776 327">Il ricevitore di diagnostica esterno è collegato al server con un cavo esterno.</p> 	<p data-bbox="836 275 1214 300">1 Ricevitore di diagnostica esterno</p> <p data-bbox="836 321 1433 432">2 Base magnetica Con questo componente, il ricevitore di diagnostica può essere collegato alla parte superiore o laterale del rack, liberando le mani per le attività di assistenza.</p> <p data-bbox="836 768 1450 879">3 Connettore di diagnostica esterno Questo connettore si trova sulla parte anteriore del server ed è utilizzato per collegare un ricevitore di diagnostica esterno.</p>

Nota: Quando si scollega il ricevitore di diagnostica esterno, prestare attenzione alle seguenti istruzioni:



- 1 Premere in avanti il fermo in plastica sulla presa.
- 2 Tenere il fermo e rimuovere il cavo dal connettore.

Panoramica del pannello del display

Il dispositivo di diagnostica è formato da uno schermo LCD e da 5 pulsanti di navigazione.

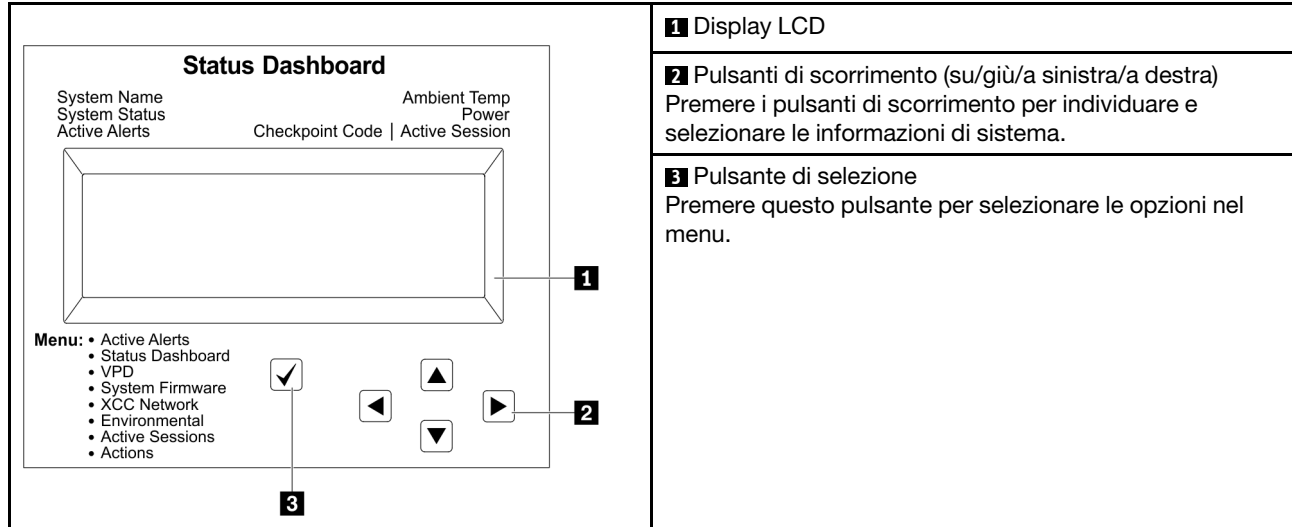
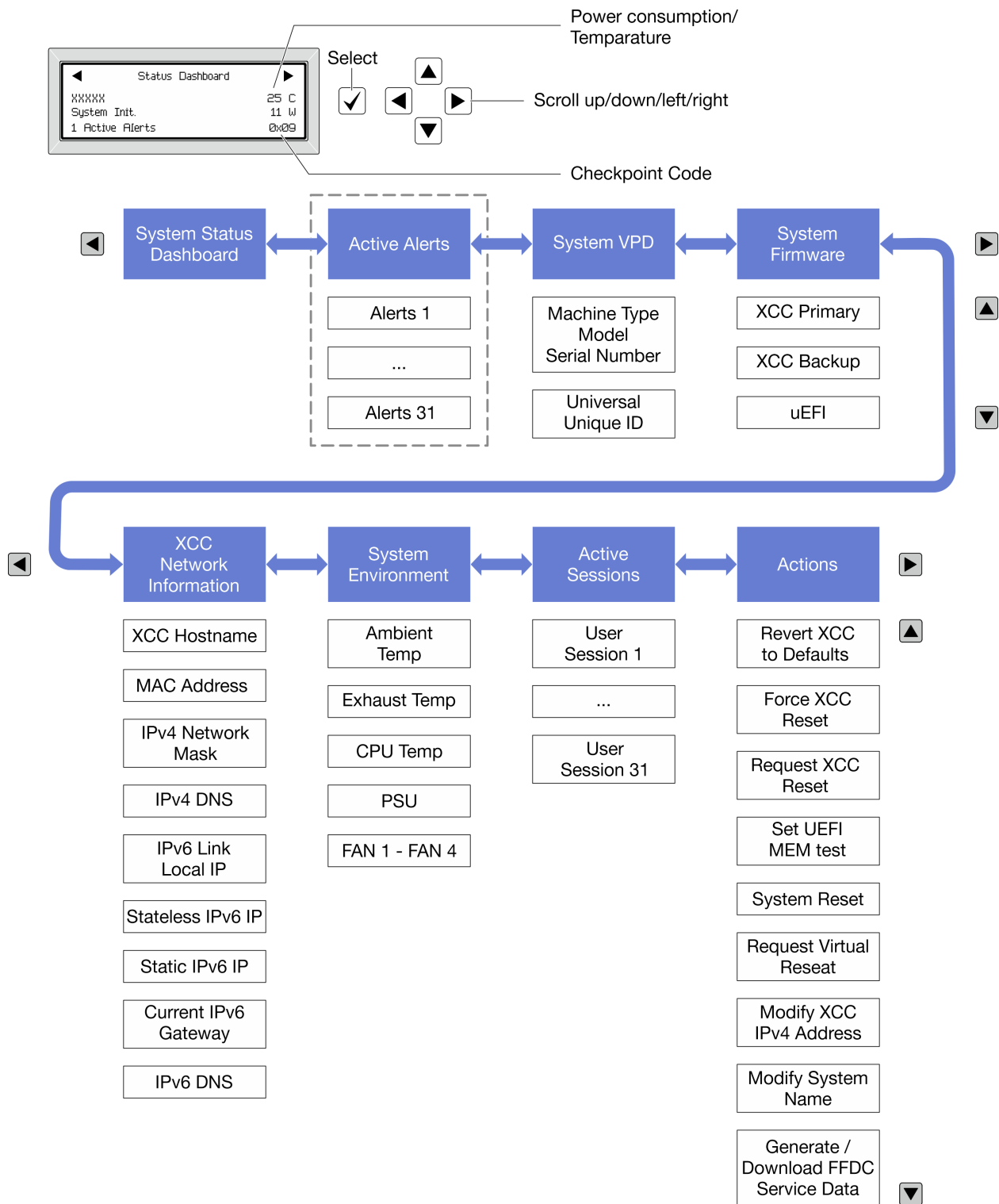


Diagramma di flusso delle opzioni

Il pannello LCD mostra varie informazioni sul sistema. Spostarsi tra le opzioni con i tasti di scorrimento.

A seconda del modello, le opzioni e le voci sullo schermo LCD potrebbero variare.

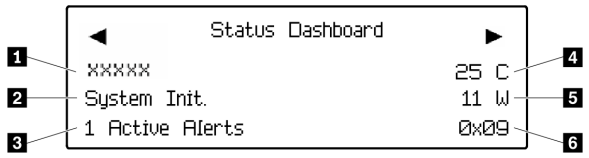


Elenco completo dei menu

Di seguito è riportato l'elenco delle opzioni disponibili. Passare da un'opzione alle informazioni subordinate con il pulsante di selezione e spostarsi tra le opzioni o le informazioni con i pulsanti di scorrimento.

A seconda del modello, le opzioni e le voci sullo schermo LCD potrebbero variare.

Menu Home (dashboard con lo stato del sistema)

Menu Home	Esempio
<p>1 Nome di sistema</p> <p>2 Stato del sistema</p> <p>3 Quantità di avvisi attivi</p> <p>4 Temperatura</p> <p>5 Consumo energetico</p> <p>6 Codice checkpoint</p>	 <p>The screenshot shows a 'Status Dashboard' with the following information: <ul style="list-style-type: none"> 1: System name (xxxxxx) 2: System status (System Init.) 3: Number of active alerts (1 Active Alerts) 4: Temperature (25 C) 5: Power consumption (11 W) 6: Checkpoint code (0x09) </p>

Avvisi attivi

Sottomenu	Esempio
<p>Schermata Home: Quantità di errori attivi</p> <p>Nota: Nel menu "Avvisi attivi" viene visualizzata solo la quantità di errori attivi. In assenza di errori, il menu "Avvisi attivi" non sarà disponibile durante la navigazione.</p>	<p>1 Active Alerts</p>
<p>Schermata Dettagli:</p> <ul style="list-style-type: none"> ID messaggio di errore (tipo: errore/avvertenza/informazioni) Data e ora di ricorrenza Possibili origini dell'errore 	<p>Active Alerts: 1</p> <p>Press ▼ to view alert details</p> <p>FQXSPPU009N(Error)</p> <p>04/07/2020 02:37:39 PM</p> <p>CPU 1 Status:</p> <p>Configuration Error</p>

Informazioni VPD del sistema

Sottomenu	Esempio
<ul style="list-style-type: none"> Tipo di macchina e numero di serie UUID (Identificatore unico universale) 	<p>Machine Type: xxxx</p> <p>Serial Num: xxxxxx</p> <p>Universal Unique ID: xxxxxxxxxxxxxxxxxxxxxxxxxxxxxxxx</p>

Firmware di sistema

Sottomenu	Esempio
Primario XCC <ul style="list-style-type: none"> • Livello di firmware (stato) • ID build • Numero di versione • Data di rilascio 	XCC Primary (Active) Build: DVI399T Version: 4.07 Date: 2020-04-07
Backup XCC <ul style="list-style-type: none"> • Livello di firmware (stato) • ID build • Numero di versione • Data di rilascio 	XCC Backup (Active) Build: D8BT05I Version: 1.00 Date: 2019-12-30
UEFI <ul style="list-style-type: none"> • Livello di firmware (stato) • ID build • Numero di versione • Data di rilascio 	UEFI (Inactive) Build: D0E101P Version: 1.00 Date: 2019-12-26

Informazioni di rete XCC

Sottomenu	Esempio
<ul style="list-style-type: none"> • Nome host XCC • Indirizzo MAC • Maschera di rete IPv4 • DNS IPv4 • IP locale del collegamento IPv6 • IP IPv6 senza stato • IP IPv6 statico • Gateway IPv6 corrente • DNS IPv6 <p>Nota: Viene visualizzato solo l'indirizzo MAC attualmente in uso (estensione o condiviso).</p>	XCC Network Information XCC Hostname: XCC-xxxx-SN MAC Address: XX:XX:XX:XX:XX:XX IPv4 IP: XX.XX.XX.XX IPv4 Network Mask: X.X.X.X IPv4 Default Gateway: X.X.X.X

Informazioni ambiente di sistema

Sottomenu	Esempio
<ul style="list-style-type: none">• Temperatura dell'ambiente• Temperatura dello scarico• Temperatura della CPU• Stato PSU• Velocità di rotazione delle ventole per RPM	Ambient Temp: 24 C Exhaust Temp: 30 C CPU1 Temp: 50 C PSU1: Vin= 213 w Inlet= 26 C FAN1 Front: 21000 RPM FAN2 Front: 21000 RPM FAN3 Front: 21000 RPM FAN4 Front: 21000 RPM

Sessioni attive

Sottomenu	Esempio
Quantità di sessioni attive	Active User Sessions: 1

Azioni

Sottomenu	Esempio
<p>Sono disponibili varie azioni rapide:</p> <ul style="list-style-type: none">• Ripristino dei valori predefiniti XCC• Forzata della reimpostazione XCC• Richiesta di reimpostazione XCC• Imposta test di memoria UEFI• Richiesta di riposizionamento virtuale• Modifica di indirizzo IPv4 statico/maschera di rete/gateway XCC• Modifica del nome di sistema• Generazione/download dei dati del servizio FFDC	Request XCC Reset? This will request the BMC to reboot itself. Hold <input checked="" type="checkbox"/> for 3 seconds

Procedure di determinazione dei problemi di carattere generale

Utilizzare le informazioni in questa sezione per risolvere i problemi se il log eventi non contiene gli errori specifici o il server non è operativo.

Se non è certi della causa di un problema e gli alimentatori funzionano correttamente, completare le seguenti operazioni per provare a risolvere il problema:

1. Spegni il server.
2. Assicurarsi che il server sia cablato correttamente.
3. Rimuovere o scollegare i seguenti dispositivi, uno alla volta se applicabile, finché non viene rilevato l'errore. Accendere e configurare il server ogni volta che si rimuove o si scollega un dispositivo.
 - Qualsiasi dispositivo esterno.
 - Dispositivo di protezione da sovratensioni (sul server).
 - Stampante, mouse e dispositivi non Lenovo.

- Qualsiasi adattatore.
- Unità disco fisso.
- Moduli di memoria finché non si raggiunge la configurazione minima per il debug supportata per il server.

Per determinare la configurazione minima del server, vedere "Configurazione minima per il debug" in ["Specifiche tecniche" a pagina 329](#).

4. Accendere il server.

Se il problema viene risolto quando si rimuove un adattatore dal server, ma si ripete quando si installa nuovamente lo stesso adattatore, il problema potrebbe essere causato dall'adattatore. Se il problema si ripete quando si sostituisce l'adattatore con un diverso adattatore, provare a utilizzare uno slot PCIe differente.

Se si sospetta un problema di rete e il server supera tutti i test del sistema, il problema potrebbe essere dovuto al cablaggio di rete esterno al server.

Risoluzione dei possibili problemi di alimentazione

I problemi di alimentazione possono essere difficili da risolvere. Ad esempio, un corto circuito può esistere dovunque su uno qualsiasi dei bus di distribuzione dell'alimentazione. Di norma, un corto circuito causerà lo spegnimento del sottosistema di alimentazione a causa di una condizione di sovracorrente.

Completare le seguenti operazioni per diagnosticare e risolvere un sospetto problema di alimentazione.

Passo 1. Controllare il log eventi e risolvere eventuali errori correlati all'alimentazione.

Nota: Iniziare dal log eventi dell'applicazione che gestisce il server. Per ulteriori informazioni sui log eventi, vedere ["Log eventi" a pagina 327](#).

Passo 2. Controllare la presenza di cortocircuiti, ad esempio se una vite non fissata correttamente sta causando un cortocircuito su una scheda di circuito.

Passo 3. Rimuovere gli adattatori e scollegare i cavi e i cavi di alimentazione di tutti i dispositivi interni ed esterni finché il server non è alla configurazione di debug minima richiesta per il suo avvio. Per determinare la configurazione minima del server, vedere "Configurazione minima per il debug" in ["Specifiche tecniche" a pagina 329](#).

Passo 4. Ricollegare tutti i cavi di alimentazione CA e accendere il server. Se il server viene avviato correttamente, riposizionare gli adattatori e i dispositivi uno per volta fino a isolare il problema.

Se il server non viene avviato con la configurazione minima, sostituire i componenti della configurazione minima uno alla volta fino a che il problema viene isolato.

Risoluzione dei possibili problemi del controller Ethernet

Il metodo utilizzato per verificare il controller Ethernet dipende dal sistema operativo utilizzato. Consultare la documentazione del sistema operativo per informazioni sui controller Ethernet e il file readme del driver dispositivo del controller Ethernet.

Completare le seguenti operazioni per provare a risolvere i sospetti problemi con il controller Ethernet.

Passo 1. Assicurarsi che siano installati i driver di dispositivo corretti forniti con il server e che tali driver siano al livello più recente.

Passo 2. Assicurarsi che il cavo Ethernet sia installato correttamente.

- Il cavo deve essere collegato saldamente a tutte le connessioni. Se il cavo è ben collegato ma il problema persiste, provare un cavo differente.

- Se si imposta il controller Ethernet su 100 o 1000 Mbps, è necessario utilizzare dei cavi di categoria 5.

Passo 3. Determinare se l'hub supporta la funzione di autonegoziazione. In caso contrario, provare a configurare il controller Ethernet manualmente in modo che corrisponda alla velocità e alla modalità duplex dell'hub.

Passo 4. Controllare i LED del controller Ethernet sul server. Tali LED indicano se è presente un problema con il connettore, con il cavo o con l'hub.

Le posizioni dei LED del controller Ethernet sono specificate in ["Risoluzione dei problemi in base ai LED di sistema e al display di diagnostica" a pagina 341](#).

- Il LED di stato del collegamento Ethernet si accende quando il controller Ethernet riceve un apposito segnale dall'hub. Se il LED è spento, il problema potrebbe essere dovuto a un connettore o a un cavo difettoso oppure all'hub.
- Il LED delle attività di trasmissione/ricezione Ethernet si accende quando il controller Ethernet invia o riceve dati sulla rete. Se tale spia è spenta, assicurarsi che l'hub e la rete siano in funzione e che siano stati installati i driver di dispositivo corretti.

Passo 5. Controllare il LED di attività di rete sul server. Il LED di attività della rete è acceso quando i dati sono attivi sulla rete Ethernet. Se il LED di attività della rete è spento, verificare che l'hub e la rete siano in funzione e che siano stati installati i driver di dispositivo corretti.

La posizione del LED di attività della rete è specificata in ["Risoluzione dei problemi in base ai LED di sistema e al display di diagnostica" a pagina 341](#).

Passo 6. Verificare eventuali cause del problema specifiche del sistema operativo e accertarsi che i driver del sistema operativo siano installati correttamente.

Passo 7. Assicurarsi che i driver di dispositivo sul client e sul server utilizzino lo stesso protocollo.

Se è ancora impossibile collegare il controller Ethernet alla rete ma sembra che il componente hardware funzioni, è necessario che il responsabile di rete ricerchi altre possibili cause del problema.

Risoluzione dei problemi in base al sintomo

Utilizzare queste informazioni per ricercare soluzioni ai problemi che hanno sintomi identificabili.

Per utilizzare informazioni sulla risoluzione dei problemi basate sui sintomi in questa sezione, completare le seguenti operazioni:

1. Controllare il log eventi dell'applicazione che gestisce il server e attenersi alle azioni suggerite per risolvere tutti i codici di eventi.
 - Se il server viene gestito da Lenovo XClarity Administrator, esaminare in primo luogo il log eventi di Lenovo XClarity Administrator.
 - Se si utilizzano altre applicazioni di gestione, esaminare in primo luogo il log eventi di Lenovo XClarity Controller.

Per ulteriori informazioni sui log eventi, vedere ["Log eventi" a pagina 327](#).

2. Esaminare questa sezione per individuare i sintomi e adottare le azioni suggerite per risolvere il problema.
3. Se il problema persiste, contattare l'assistenza (vedere ["Come contattare il supporto" a pagina 381](#)).

Problemi periodici

Utilizzare queste informazioni per risolvere i problemi periodici.

- "Problemi periodici relativi ai dispositivi esterni" a pagina 361
- "Problemi periodici relativi a KVM" a pagina 361
- "Riavvii periodici imprevisti" a pagina 361

Problemi periodici relativi ai dispositivi esterni

Completare le seguenti operazioni fino alla risoluzione del problema.

1. Aggiornare i firmware UEFI e XCC alle versioni più recenti.
2. Assicurarsi che siano stati installati i driver di dispositivo corretti. Per la documentazione, visitare il sito Web del produttore.
3. Per un dispositivo USB:
 - a. Verificare che il dispositivo sia configurato correttamente.

Riavviare il server e premere il tasto in base alle istruzioni presenti sullo schermo per visualizzare l'interfaccia di configurazione del sistema di LXPM. Per ulteriori informazioni, vedere la sezione "Avvio" nella documentazione di LXPM compatibile con il server in uso all'indirizzo <https://pubs.lenovo.com/lxpm-overview/>. Quindi, fare clic su **Impostazioni di sistema → Dispositivi e porte I/O → Configurazione USB**.

- b. Collegare il dispositivo a un'altra porta. Se si sta utilizzando un hub USB, rimuovere l'hub e collegare il dispositivo direttamente al server. Verificare che il dispositivo sia configurato correttamente per la porta.

Problemi periodici relativi a KVM

Completare le seguenti operazioni fino alla risoluzione del problema.

Problemi video:

1. Verificare che tutti i cavi e il cavo di ripartizione della console siano collegati correttamente.
2. Verificare che il monitor funzioni correttamente provandolo su un altro server.
3. Provare il cavo di ripartizione della console su un server funzionante per verificarne il corretto funzionamento. Se guasto, sostituire il cavo di ripartizione della console.

Problemi relativi alla tastiera:

Verificare che tutti i cavi e il cavo di ripartizione della console siano collegati correttamente.

Problemi relativi al mouse:

Verificare che tutti i cavi e il cavo di ripartizione della console siano collegati correttamente.

Riavvii periodici imprevisti

Nota: In caso di problemi irreversibili è necessario riavviare il server in modo da disabilitare un dispositivo, ad esempio un DIMM memoria o un processore, e consentire l'avvio corretto della macchina.

1. Se la reimpostazione si verifica durante il POST e timer watchdog POST è abilitato, assicurarsi che sia previsto un tempo sufficiente per il valore di timeout del watchdog (timer watchdog POST).

Per verificare il valore POST Watchdog Timer, riavviare il server e premere il tasto in base alle istruzioni presenti sullo schermo per visualizzare l'interfaccia di configurazione del sistema di LXPM. Per ulteriori informazioni, vedere la sezione "Avvio" nella documentazione di LXPM compatibile con il server in uso all'indirizzo <https://pubs.lenovo.com/lxpm-overview/>. Quindi fare clic su **Impostazioni BMC → Timer watchdog POST**.

2. Se la reimpostazione si verifica dopo l'avvio del sistema operativo, effettuare una delle seguenti operazioni:
 - Accedere al sistema operativo quando il sistema funziona normalmente e configurare il processo di dump del kernel del sistema operativo (i sistemi operativi Windows e Linux di base utilizzano metodi differenti). Accedere ai menu di configurazione UEFI e disabilitare la funzione. In alternativa, è possibile disabilitarla con il seguente comando OneCli.
`OneCli.exe config set SystemRecovery.RebootSystemOnNMI Disable --bmc XCC_USER:XCC_PASSWORD@XCC_IPAddress`
 - Disabilitare tutte le utility ASR (Automatic Server Restart), quali Automatic Server Restart IPMI Application per Windows o gli eventuali dispositivi ASR installati.
3. Consultare il log eventi del controller di gestione per verificare il codice evento che indica un riavvio. Per informazioni sulla visualizzazione del log eventi, vedere ["Log eventi" a pagina 327](#). Se si utilizza il sistema operativo Linux di base, acquisire tutti i log e inviarli al supporto Lenovo per ulteriori analisi.

Problemi relativi a tastiera, mouse, switch KVM o dispositivi USB

Utilizzare queste informazioni per risolvere i problemi relativi a tastiera, mouse, switch KVM o dispositivi USB.

- ["Tutti i tasti della tastiera, o alcuni di essi, non funzionano" a pagina 362](#)
- ["Il mouse non funziona" a pagina 362](#)
- ["Problemi relativi allo switch KVM" a pagina 362](#)
- ["Un dispositivo USB non funziona" a pagina 363](#)

Tutti i tasti della tastiera, o alcuni di essi, non funzionano

1. Assicurarsi che:
 - Il cavo della tastiera sia collegato saldamente.
 - Il server e il monitor siano accesi.
2. Se si sta utilizzando una tastiera USB, eseguire Setup Utility e abilitare il funzionamento senza tastiera.
3. Se si sta utilizzando una tastiera USB e questa è collegata a un hub USB, scollegare la tastiera dall'hub e collegarla direttamente al server.
4. Sostituire la tastiera.

Il mouse non funziona

1. Assicurarsi che:
 - Il cavo del mouse sia collegato correttamente al server.
 - I driver di dispositivo del mouse siano installati correttamente.
 - Il server e il monitor siano accesi.
 - L'opzione del mouse sia abilitata nel programma Setup Utility.
2. Se si sta utilizzando un mouse USB collegato a un hub USB, scollegare il mouse dall'hub e collegarlo direttamente al server.
3. Sostituire il mouse.

Problemi relativi allo switch KVM

1. Verificare che lo switch KVM sia supportato dal server.
2. Verificare che lo switch KVM sia acceso correttamente.
3. Se la tastiera, il mouse o il monitor possono essere utilizzati normalmente con la connessione diretta al server, sostituire lo switch KVM.

Un dispositivo USB non funziona

1. Assicurarsi che:
 - Sia installato il driver di dispositivo USB corretto.
 - Il sistema operativo supporti i dispositivi USB.
2. Assicurarsi che le opzioni di configurazione USB siano impostate correttamente nella configurazione del sistema.

Riavviare il server e premere il tasto in base alle istruzioni presenti sullo schermo per visualizzare l'interfaccia di configurazione del sistema di LXPM. Per ulteriori informazioni, vedere la sezione "Avvio" nella documentazione di LXPM compatibile con il server in uso all'indirizzo <https://pubs.lenovo.com/lxpm-overview/>. Quindi, fare clic su **Impostazioni di sistema → Dispositivi e porte I/O → Configurazione USB**.

3. Se si sta utilizzando un hub USB, scollegare il dispositivo USB dall'hub e collegarlo direttamente al server.

Problemi relativi alla memoria

Consultare questa sezione per risolvere i problemi relativi alla memoria.

Problemi comuni relativi alla memoria

- ["Più moduli di memoria in un canale identificato come guasto" a pagina 363](#)
- ["La memoria di sistema visualizzata è inferiore alla memoria fisica installata" a pagina 363](#)
- ["Popolamento di memoria non valido rilevato" a pagina 364](#)

Più moduli di memoria in un canale identificato come guasto

Nota: Ogni volta che si installa o si rimuove un modulo di memoria è necessario scollegare il server dalla fonte di alimentazione e attendere 10 secondi prima di riavviarlo.

Completare la seguente procedura per risolvere il problema.

1. Riposizionare i moduli di memoria e riavviare il server.
2. Rimuovere il modulo di memoria con la numerazione più alta tra quelli identificati e sostituirlo con un modulo di memoria identico che funziona correttamente; quindi riavviare il server. Ripetere l'operazione secondo necessità. Se i malfunzionamenti continuano dopo che tutti i moduli di memoria sono stati sostituiti, andare al passaggio 4.
3. Riposizionare i moduli di memoria rimossi, uno per volta, nei rispettivi connettori originali, riavviando il server dopo ogni modulo di memoria, finché non si verifica il malfunzionamento di un modulo di memoria. Sostituire ogni modulo di memoria guasto con un modulo di memoria identico che funziona correttamente, riavviando il server dopo ogni sostituzione del modulo di memoria. Ripetere il passaggio 3 finché non saranno stati testati tutti i moduli di memoria rimossi.
4. Sostituire il modulo di memoria con la numerazione più alta tra quelli identificati, quindi riavviare il server. Ripetere l'operazione secondo necessità.
5. Invertire i moduli di memoria tra i canali (dello stesso processore), quindi riavviare il server. Se il problema è correlato a un modulo di memoria, sostituire il modulo di memoria guasto.
6. (Solo per tecnici qualificati) Installare il modulo di memoria malfunzionante in un connettore del modulo di memoria per il processore 2 (se installato) per verificare che il problema non sia il processore o il connettore del modulo di memoria.
7. (Solo tecnici qualificati) Sostituire la scheda di sistema (assieme della scheda di sistema).

La memoria di sistema visualizzata è inferiore alla memoria fisica installata

Completare la seguente procedura per risolvere il problema.

Nota: Ogni volta che si installa o si rimuove un modulo di memoria è necessario scollegare il server dalla fonte di alimentazione e attendere 10 secondi prima di riavviarlo.

1. Assicurarsi che:
 - Non è acceso alcun LED di errore. Vedere ["Risoluzione dei problemi in base ai LED di sistema e al display di diagnostica" a pagina 341](#).
 - Sulla scheda di sistema (assieme della scheda di sistema) non è acceso alcun LED di errore del modulo di memoria.
 - Il canale sottoposto a mirroring della discrepanza non tenga conto della discrepanza.
 - I moduli di memoria siano installati correttamente.
 - Sia stato installato il tipo corretto di modulo di memoria (per i requisiti, vedere ["Regole e ordine di installazione dei moduli di memoria" a pagina 5](#)).
 - Dopo avere cambiato o sostituito un modulo di memoria, la configurazione della memoria viene aggiornata di conseguenza in Setup Utility.
 - Tutti i banchi di memoria siano abilitati. Il server potrebbe avere disabilitato automaticamente un banco di memoria al momento del rilevamento di un problema o un banco di memoria potrebbe essere stato disabilitato manualmente.
 - Non vi sia alcuna mancata corrispondenza di memoria quando il server è alla configurazione di memoria minima.
2. Riposizionare i moduli di memoria e quindi riavviare il server.
3. Controllare il log errori del POST:
 - Se un modulo di memoria è stato disattivato da un SMI (System-Management Interrupt), sostituirlo.
 - Se un modulo di memoria è stato disabilitato dall'utente o dal POST, riposizionare il modulo di memoria, quindi eseguire Setup Utility e abilitare il modulo di memoria.
4. Eseguire la diagnostica della memoria. Quando si avvia un server e si preme il tasto seguendo le istruzioni visualizzate sullo schermo, l'interfaccia di LXPM viene visualizzata per impostazione predefinita. Per ulteriori informazioni, vedere la sezione "Avvio" nella documentazione di LXPM compatibile con il server in uso all'indirizzo <https://pubs.lenovo.com/lxpm-overview/>. Con questa interfaccia è possibile eseguire la diagnostica della memoria. Nella pagina Diagnostica andare a **Esegui diagnostica → Test di memoria → Test di memoria avanzato**.
5. Invertire i moduli tra i canali (dello stesso processore), quindi riavviare il server. Se il problema è correlato a un modulo di memoria, sostituire il modulo di memoria guasto.
6. Riabilitare tutti i moduli di memoria utilizzando Setup Utility e riavviare il server.
7. (Solo per tecnici qualificati) Installare il modulo di memoria malfunzionante in un connettore del modulo di memoria per il processore 2 (se installato) per verificare che il problema non sia il processore o il connettore del modulo di memoria.
8. (Solo tecnici qualificati) Sostituire la scheda di sistema (assieme della scheda di sistema).

Popolamento di memoria non valido rilevato

Se viene visualizzato questo messaggio di avvertenza, completare le seguenti operazioni:

Invalid memory population (unsupported DIMM population) detected. Please verify memory configuration is valid.

1. Vedere ["Regole e ordine di installazione dei moduli di memoria" a pagina 5](#) per assicurarsi che la presente sequenza di popolamento dei moduli di memoria sia supportata.
2. Se la presente sequenza è supportata, verificare se uno dei moduli viene visualizzato come "disabilitato" in Setup Utility.
3. Riposizionare il modulo visualizzato come "disabilitato" e riavviare il sistema.
4. Se il problema persiste, sostituire il modulo di memoria.

Problemi di monitor e video

Utilizzare queste informazioni per risolvere i problemi relativi al monitor o al video.

- "Vengono visualizzati caratteri errati" a pagina 365
- "Lo schermo è vuoto" a pagina 365
- "L'immagine scompare dallo schermo quando si avviano programmi applicativi" a pagina 365
- "Il monitor presenta uno sfarfallio dello schermo oppure l'immagine dello schermo è mossa, illeggibile, non stabile o distorta" a pagina 365
- "Sullo schermo vengono visualizzati caratteri errati" a pagina 366

Vengono visualizzati caratteri errati

Completare le seguenti operazioni:

1. Verificare che le impostazioni di lingua e località siano corrette per la tastiera e il sistema operativo.
2. Se viene visualizzata una lingua non corretta, aggiornare il firmware del server al livello più recente. Vedere "Aggiornamento del firmware" nella *Guida per l'utente* o nella *Guida alla configurazione di sistema*.

Lo schermo è vuoto

Nota: Verificare che la modalità di avvio prevista non sia stata modificata da UEFI a Legacy o viceversa.

1. Se il server è collegato a un interruttore KVM, escludere l'interruttore KVM per eliminarlo come possibile causa del problema; collegare il cavo del monitor direttamente al connettore corretto nella parte posteriore del server.
2. La funzione di presenza remota del controller di gestione è disabilitata se si installa un adattatore video opzionale. Per utilizzare la funzione di presenza remota del controller di gestione, rimuovere l'adattatore video opzionale.
3. Se nel server sono installati adattatori grafici, durante l'accensione del server sullo schermo viene visualizzato il logo Lenovo dopo circa 3 minuti. Questo è il funzionamento normale durante il caricamento del sistema.
4. Assicurarsi che:
 - Il server è acceso e l'alimentazione viene fornita al server.
 - I cavi del monitor siano collegati correttamente.
 - Il monitor sia acceso e i controlli di luminosità e contrasto siano regolati correttamente.
5. Assicurarsi che il server corretto stia controllando il monitor, se applicabile.
6. Assicurarsi che l'uscita video non sia interessata dal firmware del server danneggiato. Vedere "Aggiornamento del firmware" nella *Guida per l'utente* o nella *Guida alla configurazione di sistema*.
7. Se il problema persiste, contattare il supporto Lenovo.

L'immagine scompare dallo schermo quando si avviano programmi applicativi

1. Assicurarsi che:
 - Il programma applicativo non stia impostando una modalità di visualizzazione superiore alla capacità del monitor.
 - Siano stati installati i driver di dispositivo necessari per l'applicazione.

Il monitor presenta uno sfarfallio dello schermo oppure l'immagine dello schermo è mossa, illeggibile, non stabile o distorta

1. Se i test automatici del monitor mostrano che il monitor sta funzionando correttamente, valutare l'ubicazione del monitor. I campi magnetici intorno ad altri dispositivi (come i trasformatori, le

apparecchiature, le luci fluorescenti e altri monitor) possono causare uno sfarfallio dello schermo o immagini dello schermo mosse, illeggibili, non stabili o distorte. In questo caso, spegnere il monitor.

Attenzione: Lo spostamento di un monitor a colori mentre è acceso può causare uno scolorimento dello schermo.

Distanziare il dispositivo e il monitor di almeno 305 mm (12 in.) e accendere il monitor.

Nota:

- a. Per evitare errori di lettura/scrittura delle unità minidisco, assicurarsi che la distanza tra il monitor ed eventuali unità minidisco esterne sia di almeno 76 mm (3 in.).
 - b. Dei cavi del monitor non Lenovo potrebbero causare problemi imprevedibili.
2. Riposizionare il cavo del monitor.
 3. Sostituire i componenti elencati al passo 2 uno per volta, nell'ordine indicato, riavviando il server ogni volta:
 - a. Cavo del monitor
 - b. Adattatore video (se ne è installato uno)
 - c. Monitor
 - d. (Solo tecnici qualificati) Scheda di sistema (assieme della scheda di sistema)

Sullo schermo vengono visualizzati caratteri errati

Completare le seguenti operazioni fino alla risoluzione del problema:

1. Verificare che le impostazioni di lingua e località siano corrette per la tastiera e il sistema operativo.
2. Se viene visualizzata una lingua non corretta, aggiornare il firmware del server al livello più recente. Vedere "Aggiornamento del firmware" nella *Guida per l'utente* o nella *Guida alla configurazione di sistema*.

Problemi relativi alla rete

Utilizzare queste informazioni per risolvere i problemi relativi alla rete.

- ["Non è possibile riattivare il server utilizzando la funzione Wake on LAN" a pagina 366](#)
- ["Non è possibile eseguire il login utilizzando l'account LDAP con SSL abilitato" a pagina 367](#)

Non è possibile riattivare il server utilizzando la funzione Wake on LAN

Completare le seguenti operazioni fino alla risoluzione del problema:

1. Se si sta utilizzando la scheda di rete a due porte e il server è connesso alla rete utilizzando il connettore Ethernet 5, consultare il log di errori di sistema o il log di eventi di sistema IMM2 (consultare ["Log eventi" a pagina 327](#)) e assicurarsi che:
 - a. La ventola 3 sia in esecuzione in modalità di standby se la scheda integrata Emulex dual port 10GBase-T è installata.
 - b. La temperatura ambiente non sia troppo alta (consultare ["Specifiche" a pagina 329](#)).
 - c. Le ventole di aerazione non siano bloccate.
 - d. Il deflettore d'aria sia installato saldamente.
2. Riposizionare la scheda di rete a due porte.
3. Spegnere il server e scollegarlo dalla fonte di alimentazione, quindi attendere 10 secondi prima di riavviare il server.
4. Se il problema persiste, sostituire la scheda di rete a due porte.

Non è possibile eseguire il login utilizzando l'account LDAP con SSL abilitato

Completare le seguenti operazioni fino alla risoluzione del problema:

1. Assicurarsi che la chiave di licenza sia valida.
2. Generare una nuova chiave di licenza ed eseguire nuovamente l'accesso.

Problemi osservabili

Utilizzare queste informazioni per risolvere i problemi osservabili.

- ["Il server si blocca durante il processo di avvio UEFI" a pagina 367](#)
- ["Il server visualizza immediatamente il Visualizzatore eventi POST quando viene acceso" a pagina 367](#)
- ["Il server non risponde \(il POST è completo e il sistema operativo è in esecuzione\)" a pagina 368](#)
- ["Il server non risponde \(il POST non riesce e non è possibile avviare la configurazione del sistema\)" a pagina 368](#)
- ["Nel log eventi viene visualizzato l'errore Voltage planar" a pagina 369](#)
- ["Odore anomalo" a pagina 369](#)
- ["Il server sembra essere caldo" a pagina 369](#)
- ["Non è possibile accedere alla modalità legacy dopo aver installato un nuovo adattatore" a pagina 369](#)
- ["Parti incrinata o chassis incrinato" a pagina 370](#)

Il server si blocca durante il processo di avvio UEFI

Se il sistema si blocca durante il processo di avvio UEFI con il messaggio UEFI: DXE INIT visualizzato sul display, verificare che le ROM facoltative non siano state configurate con un'impostazione **Legacy**. È possibile visualizzare in remoto le impostazioni correnti per le ROM di opzione eseguendo il seguente comando mediante Lenovo XClarity Essentials OneCLI:

```
onecli config show EnableDisableAdapterOptionROMSupport --bmc xcc_userid:xcc_password@xcc_ipaddress
```

Per ripristinare un sistema che si blocca durante il processo di avvio con le impostazioni ROM di opzione configurate su Legacy, consultare il seguente suggerimento tecnico:

<https://datacentersupport.lenovo.com/solutions/ht506118>

Se è necessario utilizzare le ROM di opzione configurate su Legacy, non impostare le ROM di opzione per lo slot su **Legacy** nel menu Dispositivi e porte I/O. Di contro, impostare le ROM di opzione per lo slot su **Automatico** (impostazione predefinita) e impostare la modalità di avvio del sistema su **Modalità Legacy**. Le ROM di opzione legacy verranno richiamate subito dopo l'avvio del sistema.

Il server visualizza immediatamente il Visualizzatore eventi POST quando viene acceso

Completare le seguenti operazioni fino alla risoluzione del problema.

1. Correggere eventuali errori segnalati dai LED di sistema e dal display di diagnostica.
2. Assicurarsi che il server supporti tutti i processori e che i processori corrispondano per velocità e dimensione della cache.

È possibile visualizzare i dettagli dei processori dalla configurazione del sistema.

Per determinare se il processore è supportato dal server, vedere <https://serverproven.lenovo.com>.

3. (Solo per tecnici qualificati) Assicurarsi che il processore 1 sia posizionato correttamente.
4. (Solo per tecnici qualificati) Rimuovere il processore 2 e riavviare il server.

5. Sostituire i seguenti componenti uno alla volta, nell'ordine mostrato, riavviando ogni volta il server:
 - a. (Solo tecnici qualificati) Processore
 - b. (Solo tecnici qualificati) Scheda di sistema (assieme della scheda di sistema)

Il server non risponde (il POST è completo e il sistema operativo è in esecuzione)

Completare le seguenti operazioni fino alla risoluzione del problema.

- Se è possibile accedere fisicamente al nodo di elaborazione, completare le seguenti operazioni:
 1. Se si utilizza una connessione KVM, assicurarsi che la connessione funzioni correttamente. In caso contrario, assicurarsi che la tastiera e il mouse funzionino correttamente.
 2. Se possibile, collegarsi al nodo di elaborazione e verificare che tutte le applicazioni siano in esecuzione (nessuna applicazione è bloccata).
 3. Riavviare il nodo di elaborazione.
 4. Se il problema persiste, assicurarsi che tutto il nuovo software sia stato installato e configurato correttamente.
 5. Contattare il rivenditore o il fornitore del software.
- Se si sta accedendo al nodo di elaborazione da un'ubicazione remota, completare le seguenti operazioni:
 1. Verificare che tutte le applicazioni siano in esecuzione (nessuna applicazione è bloccata).
 2. Provare ad effettuare il logout dal sistema per poi procedere a un nuovo login.
 3. Convalidare l'accesso alla rete effettuando il ping o eseguendo una trace route al nodo di elaborazione da una riga di comando.
 - a. Se non è possibile ottenere una risposta durante un test di ping, tentare di effettuare un ping su un altro nodo di elaborazione nell'enclosure per determinare se il problema è legato alla connessione o al nodo di elaborazione.
 - b. Eseguire una trace route per determinare dove si interrompe la connessione. Tentare di risolvere un problema di connessione relativo al VPN o al punto in cui la connessione riparte.
 4. Riavviare il nodo di elaborazione in remoto mediante l'interfaccia di gestione.
 5. Se il problema persiste, accertarsi che tutto il nuovo software sia stato installato e configurato correttamente.
 6. Contattare il rivenditore o il fornitore del software.

Il server non risponde (il POST non riesce e non è possibile avviare la configurazione del sistema)

Le modifiche alla configurazione, come l'aggiunta di dispositivi o gli aggiornamenti firmware dell'adattatore, e problemi del codice dell'applicazione o del firmware possono causare la mancata riuscita del POST (Power-On Self-Test) eseguito dal server.

In questo caso, il server risponde in uno dei seguenti modi:

- Il server viene riavviato automaticamente e tenta di eseguire nuovamente il POST.
- Il server si blocca ed è necessario riavviarlo manualmente per tentare di eseguire nuovamente il POST.

Dopo un numero specificato di tentativi consecutivi (automatici o manuali), il server ripristina la configurazione UEFI predefinita e avvia la configurazione del sistema, in modo che sia possibile apportare le correzioni necessarie alla configurazione e riavviare il server. Se il server non è in grado di completare correttamente il POST con la configurazione predefinita, potrebbe essersi verificato un problema relativo alla scheda di sistema (assieme della scheda di sistema).

È possibile specificare il numero di tentativi di riavvio consecutivi nella configurazione del sistema. Riavviare il server e premere il tasto seguendo le istruzioni visualizzate sullo schermo per visualizzare l'interfaccia di

configurazione del sistema di LXPM. Per ulteriori informazioni, vedere la sezione "Avvio" nella documentazione di LXPM compatibile con il server in uso all'indirizzo <https://pubs.lenovo.com/lxpm-overview/>. Quindi, fare clic su **Impostazioni di sistema → Ripristino e RAS → Tentativi POST → Limite tentativi POST**. Le opzioni disponibili sono 3, 6, 9 e Disable.

Nel log eventi viene visualizzato l'errore Voltage planar

Completare le seguenti operazioni fino alla risoluzione del problema.

1. Ripristinare la configurazione minima del sistema. Per informazioni sul numero minimo necessario di processori e DIMM, vedere "[Specifiche](#)" a pagina 329.
2. Riavviare il sistema.
 - Se il sistema viene riavviato, aggiungere gli elementi rimossi uno alla volta e riavviare ogni volta il sistema, finché non si verifica l'errore. Sostituire l'elemento che causa l'errore.
 - Se il sistema non si riavvia, è possibile che l'errore riguardi la scheda di sistema (assieme della scheda di sistema).

Odore anomalo

Completare le seguenti operazioni fino alla risoluzione del problema.

1. Un odore anomalo potrebbe provenire da apparecchiatura appena installata.
2. Se il problema persiste, contattare il supporto Lenovo.

Il server sembra essere caldo

Completare le seguenti operazioni fino alla risoluzione del problema.

Più nodi di elaborazione o chassis:

1. Verificare che la temperatura ambiente rientri nell'intervallo di valori specificato (vedere "[Specifiche](#)" a pagina 329).
2. Verificare che le ventole siano installate correttamente.
3. Aggiornare UEFI e XCC alle versioni più recenti.
4. Verificare che gli elementi di riempimento nel server siano installati correttamente. Vedere [Capitolo 1 "Procedure di sostituzione hardware"](#) a pagina 1 per le procedure di installazione dettagliate.
5. Utilizzare il comando IPMI per aumentare al massimo la velocità della ventola e verificare se il problema può essere risolto.

Nota: Il comando raw IPMI deve essere utilizzato solo da tecnici qualificati e ogni sistema dispone del relativo comando raw PMI specifico.

6. Controllare il log eventi del processore di gestione per verificare la presenza di eventi di aumento della temperatura. In assenza di eventi, il nodo di elaborazione è in esecuzione alle temperature di funzionamento normali. Variazioni minime della temperatura sono normali.

Non è possibile accedere alla modalità legacy dopo aver installato un nuovo adattatore

Completare la seguente procedura per risolvere il problema.

1. Selezionare **Configurazione UEFI → Dispositivi e porte I/O → Imposta ordine di esecuzione Option ROM**.
2. Spostare l'adattatore RAID con il sistema operativo installato nella parte superiore dell'elenco.
3. Selezionare **Salva**.
4. Riavviare il sistema e avviare automaticamente il sistema operativo.

Parti incrincate o chassis incrinato

Contattare il supporto Lenovo.

Problemi dispositivi opzionali

Utilizzare queste informazioni per risolvere i problemi relativi ai dispositivi opzionali.

- ["Dispositivo USB esterno non riconosciuto" a pagina 370](#)
- ["Adattatore PCIe non riconosciuto o non funzionante" a pagina 370](#)
- ["Sono state rilevate risorse PCIe insufficienti" a pagina 370](#)
- ["Un dispositivo opzionale Lenovo appena installato non funziona." a pagina 371](#)
- ["Un dispositivo opzionale Lenovo che prima funzionava non funziona più" a pagina 371](#)

Dispositivo USB esterno non riconosciuto

Completare le seguenti operazioni fino alla risoluzione del problema:

1. Aggiornare il firmware UEFI alla versione più recente.
2. Accertarsi che nel nodo di elaborazione siano installati i driver appropriati. Per informazioni sull'installazione dei driver di dispositivo, fare riferimento alla documentazione fornita il dispositivo USB.
3. Utilizzare Setup Utility per verificare che il dispositivo sia configurato correttamente.
4. Se il dispositivo USB è collegato a un hub o a un cavo di ripartizione della console, scollegare il dispositivo e collegarlo direttamente alla porta USB nella parte anteriore del nodo di elaborazione.

Adattatore PCIe non riconosciuto o non funzionante

Completare le seguenti operazioni fino alla risoluzione del problema:

1. Aggiornare il firmware UEFI alla versione più recente.
2. Controllare il log eventi e risolvere eventuali errori correlati al dispositivo.
3. Verificare che il dispositivo sia supportato dal server (vedere <https://serverproven.lenovo.com>). Verificare che il livello di firmware del dispositivo sia il più recente supportato e aggiornare il firmware, se applicabile.
4. Assicurarsi che l'adattatore sia installato in uno slot appropriato.
5. Accertarsi che siano installati i driver appropriati per il dispositivo.
6. Risolvere eventuali conflitti di risorse se in esecuzione in modalità Legacy (UEFI). Controllare gli ordini di avvio ROM legacy e modificare l'impostazione UEFI della configurazione base MM.

Nota: Accertarsi di modificare l'ordine di avvio ROM associato all'adattatore PCIe al primo ordine di esecuzione.

7. Consultare <http://datacentersupport.lenovo.com> per eventuali suggerimenti tecnici (chiamati anche comunicati di servizio o suggerimenti RETAIN) che potrebbero essere correlati all'adattatore.
8. Verificare che tutte le connessioni esterne dell'adattatore siano corrette e che i connettori non siano danneggiati fisicamente.
9. Verificare che l'adattatore PCIe sia installato con il sistema operativo supportato.

Sono state rilevate risorse PCIe insufficienti

Se viene visualizzato un messaggio di errore che indica il rilevamento di risorse PCI insufficienti, completare le seguenti operazioni fino a risolvere il problema:

1. Premere Invio per accedere a System Setup Utility.

2. Selezionare **Impostazioni di sistema** → **Dispositivi e porte I/O** → **Base configurazione MM**, quindi, modificare l'impostazione per aumentare le risorse del dispositivo. Ad esempio, modificare 3 GB in 2 GB oppure 2 GB in 1 GB.
3. Salvare le impostazioni e riavviare il sistema.
4. Se il problema relativo all'impostazione massima delle risorse del dispositivo (1 GB) persiste, arrestare il sistema e rimuovere alcuni dispositivi PCIe; quindi accendere il sistema.
5. Se il riavvio non riesce, ripetere i passaggi da 1 a 4.
6. Se l'errore persiste, premere Invio per accedere a System Setup Utility.
7. Selezionare **Impostazioni di sistema** → **Dispositivi e porte I/O** → **Allocazione di risorse PCI a 64 bit**, quindi modificare l'impostazione da **Auto** ad **Abilita**.
8. Se il dispositivo di avvio non supporta MMIO superiori a 4 GB per l'avvio legacy, utilizzare la modalità di avvio UEFI o rimuovere/disabilitare alcuni dispositivi PCIe.
9. Eseguire un ciclo CC del sistema e verificare che sia possibile accedere al menu di avvio UEFI o al sistema operativo. Quindi, acquisire il log FFDC.
10. Contattare l'assistenza tecnica Lenovo.

Un dispositivo opzionale Lenovo appena installato non funziona.

1. Assicurarsi che:
 - Il dispositivo sia supportato dal server (vedere <https://serverproven.lenovo.com>).
 - Siano state seguite le istruzioni di installazione fornite con il dispositivo e che questo sia installato correttamente.
 - Non siano stati allentati altri cavi o dispositivi installati.
 - Le informazioni di configurazione nella configurazione del sistema siano state aggiornate. Quando si avvia un server e si preme il tasto in base alle istruzioni sullo schermo per visualizzare Setup Utility. Per ulteriori informazioni, vedere la sezione "Avvio" nella documentazione di LXPM compatibile con il server in uso all'indirizzo <https://pubs.lenovo.com/lxpm-overview/>. Qualora si modifichi la memoria o qualsiasi altro dispositivo, è necessario aggiornare la configurazione.
2. Riposizionare il dispositivo che si è appena installato.
3. Sostituire il dispositivo che si è appena installato.
4. Riposizionare il collegamento di cavi e controllare che non vi siano guasti fisici al cavo.
5. Se il cavo è danneggiato, sostituirlo.

Un dispositivo opzionale Lenovo che prima funzionava non funziona più

1. Verificare che tutti i collegamenti dei cavi del dispositivo siano corretti.
2. Se il dispositivo è dotato istruzioni di prova, utilizzarle per sottoporlo a test.
3. Riposizionare il collegamento di cavi e verificare che eventuali parti fisiche non siano state danneggiate.
4. Sostituire il cavo.
5. Riposizionare il dispositivo malfunzionante.
6. Sostituire il dispositivo malfunzionante.

Problemi di prestazioni

Utilizzare queste informazioni per risolvere i problemi di prestazioni.

- ["Prestazioni della rete" a pagina 372](#)
- ["Prestazioni del sistema operativo" a pagina 372](#)

Prestazioni della rete

Completare le seguenti operazioni fino alla risoluzione del problema:

1. Isolare la rete che funziona lentamente (ad es. storage, dati e gestione). Potrebbe rivelarsi utile utilizzare strumenti di ping o del sistema operativo, quali Gestione attività o Gestione risorse.
2. Ricercare un'eventuale congestione del traffico sulla rete.
3. Aggiornare il driver di dispositivo NIC o il driver del controller del dispositivo di storage.
4. Utilizzare gli strumenti di diagnostica del traffico forniti dal produttore del modulo I/O.

Prestazioni del sistema operativo

Completare le seguenti operazioni fino alla risoluzione del problema:

1. Se sono state recentemente apportate delle modifiche al nodo di elaborazione (ad esempio, aggiornamento dei driver dei dispositivi o installazione di applicazioni software), rimuovere le modifiche.
2. Ricercare eventuali problemi di rete.
3. Consultare i log del sistema operativo per verificare la presenza di errori relativi alla prestazione.
4. Ricercare eventuali problemi correlati a temperature elevate e alimentazione, ad es. il nodo di elaborazione potrebbe essere soggetto a throttling (limitato) per rendere più efficace il raffreddamento. Nel caso, ridurre il carico di lavoro sul nodo di elaborazione per ottimizzare le prestazioni.
5. Ricercare gli eventi correlati ai DIMM disabilitati. Se non si dispone di memoria sufficiente per il carico di lavoro dell'applicazione, il sistema operativo potrebbe fornire prestazioni insufficienti.
6. Verificare che il carico di lavoro non sia troppo elevato per la configurazione.

Problemi di accensione e spegnimento

Utilizzare queste informazioni per risolvere problemi relativi all'accensione e allo spegnimento del server.

- ["Il pulsante di alimentazione non funziona \(il server non si avvia\)" a pagina 372](#)
- ["Il server non si accende" a pagina 373](#)

Il pulsante di alimentazione non funziona (il server non si avvia)

Nota: Il pulsante di alimentazione inizierà a funzionare solo 1-3 minuti dopo il collegamento del server all'alimentazione CA per consentire l'inizializzazione del BMC.

Completare le seguenti operazioni fino alla risoluzione del problema:

1. Assicurarsi che il pulsante di alimentazione sul server stia funzionando correttamente:
 - a. Scollegare i cavi di alimentazione del server.
 - b. Ricollegare i cavi di alimentazione del server.
 - c. Riposizionare il cavo del pannello anteriore dell'operatore e ripetere i passaggi 1a e 2b.
 - Se il server si avvia, riposizionare il pannello anteriore dell'operatore.
 - Se il problema persiste, sostituire il pannello anteriore dell'operatore.
2. Assicurarsi che:
 - I cavi di alimentazione siano collegati al server e a una presa elettrica funzionante.
 - I LED sull'alimentatore non indichino un problema.
 - Il LED del pulsante di alimentazione è acceso e lampeggia lentamente.
 - La forza applicata e la risposta del pulsante siano appropriate.

3. Se il LED del pulsante di alimentazione non si è acceso o non lampeggia correttamente, riposizionare tutti gli alimentatori e assicurarsi che il LED CA sul lato posteriore della PSU sia acceso.
4. Se è stato appena installato un dispositivo facoltativo, rimuoverlo e riavviare il server.
5. Se il problema persiste, anche senza che il LED del pulsante di alimentazione sia acceso, implementare la configurazione minima per verificare se eventuali componenti specifici bloccano l'autorizzazione dell'alimentazione. Sostituire ogni alimentatore e controllare la funzione del pulsante di alimentazione, dopo avere installato gli alimentatori.
6. Se, dopo avere completato la sostituzione, il problema non viene risolto, raccogliere le informazioni sull'errore con i log di sistema acquisiti per il supporto Lenovo.

Il server non si accende

Completare le seguenti operazioni fino alla risoluzione del problema:

1. Controllare nel log eventi la presenza di eventi relativi alla mancata accensione del server.
2. Verificare la presenza di eventuali LED lampeggianti di colore giallo.
3. Controllare i LED di alimentazione sulla scheda di sistema (assieme della scheda di sistema).
4. Controllare se il LED di alimentazione CA è acceso o il LED giallo è acceso sul lato posteriore della PSU.
5. Eseguire un ciclo CA del sistema.
6. Rimuovere la batteria CMOS per almeno dieci secondi, quindi reinstallarla.
7. Provare ad accendere il sistema utilizzando il comando IPMI tramite XCC o il pulsante di alimentazione.
8. Implementare la configurazione minima (un processore, un modulo DIMM e una PSU senza alcun adattatore e unità installate).
9. Riposizionare tutti gli alimentatori e verificare che i LED CA sul lato posteriore dell'alimentatore siano accesi.
10. Sostituire ogni alimentatore e controllare la funzione del pulsante di alimentazione, dopo avere installato gli alimentatori.
11. Se il problema non viene risolto effettuando le azioni sopra riportate, contattare l'assistenza per esaminare i sintomi del problema e verificare se sia necessario sostituire la scheda di sistema (assieme della scheda di sistema).

Problemi di alimentazione

Utilizzare queste informazioni per risolvere i problemi relativi all'alimentazione.

Il LED di errore di sistema è acceso e nel log eventi viene visualizzato il messaggio "Perdita dell'input da parte dell'alimentatore"

Per risolvere il problema, verificare che:

1. L'alimentatore sia collegato correttamente a un cavo di alimentazione.
2. Il cavo di alimentazione sia collegato a una presa elettrica dotata di una messa a terra appropriata per il server.
3. Verificare che la fonte CA dell'alimentatore sia stabile nell'intervallo supportato.
4. Scambiare l'alimentatore per verificare se il problema riguarda l'alimentatore. In questo caso, sostituire l'alimentatore guasto.
5. Consultare il log eventi per individuare il problema e seguire le indicazioni riportate per risolverlo.

Problemi dei dispositivi seriali

Utilizzare queste informazioni per risolvere i problemi relativi alle porte seriali o ai dispositivi.

- ["Il numero di porte seriali visualizzate è inferiore al numero di porte seriali installate" a pagina 374](#)
- ["Il dispositivo seriale non funziona" a pagina 374](#)

Il numero di porte seriali visualizzate è inferiore al numero di porte seriali installate

Completare le seguenti operazioni fino alla risoluzione del problema.

1. Assicurarsi che:
 - A ciascuna porta venga assegnato un indirizzo univoco in Setup Utility e nessuna delle porte seriali sia disabilitata.
 - L'adattatore di porta seriale (se ne è presente uno) sia posizionato correttamente.
2. Riposizionare l'adattatore di porta seriale.
3. Sostituire l'adattatore di porta seriale.

Il dispositivo seriale non funziona

1. Assicurarsi che:
 - Il dispositivo sia compatibile con il server.
 - La porta seriale sia abilitata e a essa sia assegnato un indirizzo univoco.
 - Il dispositivo sia connesso al connettore corretto (vedere ["Connettori sull'assieme della scheda di sistema" a pagina 339](#)).
2. Rimuovere e reinstallare i seguenti componenti:
 - a. Dispositivo seriale non funzionante.
 - b. Cavo seriale.
3. Sostituire i seguenti componenti:
 - a. Dispositivo seriale non funzionante.
 - b. Cavo seriale.
4. (Solo tecnici qualificati) Sostituire la scheda di sistema (assieme della scheda di sistema).

Problemi software

Utilizzare queste informazioni per risolvere i problemi software.

1. Per determinare se il problema è causato dal software, assicurarsi che:
 - Il server disponga della memoria minima necessaria per utilizzare il software. Per i requisiti di memoria, consultare le informazioni fornite con il software.

Nota: Se è stato appena installato un adattatore o una memoria, è possibile che si sia verificato un conflitto di indirizzi di memoria sul server.

 - Il software sia stato progettato per funzionare sul server.
 - L'altro software funzioni sul server.
 - Il software funzioni su un altro server.
2. Se si ricevono messaggi di errore durante l'utilizzo del software, fare riferimento alle informazioni fornite con il software per una descrizione dei messaggi e per le possibili soluzioni al problema.
3. Contattare il punto vendita del programma software.

Problemi dell'unità di storage

Utilizzare queste informazioni per risolvere i problemi correlati alle unità di storage.

- ["Il server non riconosce un'unità" a pagina 375](#)

- "Più unità risultano in stato di errore" a pagina 376
- "Più unità sono offline" a pagina 376
- "Un'unità sostitutiva non esegue la ricostruzione" a pagina 376
- "Il LED di attività verde dell'unità non rappresenta lo stato effettivo dell'unità associata" a pagina 376
- "Il LED di stato giallo dell'unità non rappresenta lo stato effettivo dell'unità associata" a pagina 376
- "L'unità NVMe U.3 può essere rilevata nella connessione NVMe, ma non a tre modalità" a pagina 376

Il server non riconosce un'unità

Completare le seguenti operazioni fino alla risoluzione del problema.

1. Osservare il LED di stato giallo associato a tale unità. Se questo LED è acceso, indica un malfunzionamento dell'unità.
2. Se il LED di stato è acceso, rimuovere l'unità dal vano, attendere 45 secondi, quindi reinserirla, verificando che l'assieme unità sia collegato al backplane dell'unità.
3. Osservare il LED di attività dell'unità color verde associato e il LED di stato di colore giallo ed eseguire le operazioni corrispondenti in situazioni diverse:
 - Se il LED di attività verde lampeggia e il LED giallo non è acceso, l'unità viene riconosciuta dal controller e funziona correttamente. Eseguire la diagnostica per le unità. Quando si avvia un server e si preme il tasto in base alle istruzioni sullo schermo, viene visualizzato LXPM per impostazione predefinita. Per ulteriori informazioni, vedere la sezione "Avvio" nella documentazione di LXPM compatibile con il server in uso all'indirizzo <https://pubs.lenovo.com/lxpm-overview/>. Da questa interfaccia è possibile eseguire la diagnostica dell'unità. Nella pagina Diagnostica fare clic su **Esegui diagnostica → Test dell'unità disco**.
 - Se il LED di attività verde lampeggia e il LED di stato giallo lampeggia lentamente, l'unità viene riconosciuta dal controller ed è in fase di ricostruzione.
 - Se nessun LED è acceso o lampeggiante, controllare se il backplane dell'unità è posizionato correttamente. Per i dettagli, andare al punto 4.
 - Se il LED di attività verde lampeggia e il LED di stato giallo è acceso, sostituire l'unità.
4. Assicurarsi che il backplane dell'unità sia posizionato in modo corretto. In tal caso, gli assiemi unità si collegano correttamente al backplane senza piegarsi o causare un movimento del backplane.
5. Reinscrivere il cavo di alimentazione del backplane e ripetere i punti da 1 a 3.
6. Reinscrivere il cavo di segnale del backplane e ripetere i punti da 1 a 3.
7. Controllare il cavo di segnale del backplane o il backplane stesso:
 - Sostituire il cavo di segnale del backplane interessato.
 - Sostituire il backplane interessato.
8. Eseguire la diagnostica per le unità. Quando si avvia un server e si preme il tasto in base alle istruzioni sullo schermo, viene visualizzato LXPM per impostazione predefinita. Per ulteriori informazioni, vedere la sezione "Avvio" nella documentazione di LXPM compatibile con il server in uso all'indirizzo <https://pubs.lenovo.com/lxpm-overview/>. Da questa interfaccia è possibile eseguire la diagnostica dell'unità. Nella pagina Diagnostica fare clic su **Esegui diagnostica → Test dell'unità disco**.

Sulla base di tali test:

- Se il backplane supera il test ma le unità non vengono riconosciute, sostituire il cavo di segnale del backplane e rieseguire i test.
- Sostituire il backplane.
- Se l'adattatore non supera il test, scollegare il cavo di segnale del backplane dall'adattatore e rieseguire i test.

- Se l'adattatore non supera il test, sostituirlo.

Più unità risultano in stato di errore

Completare le seguenti operazioni fino alla risoluzione del problema:

- Verificare nel log eventi di Lenovo XClarity Controller la presenza di eventi correlati agli alimentatori o a problemi di vibrazioni e risolverli.
- Assicurarci che i driver di dispositivo e il firmware per l'unità e il server siano al livello più recente.

Importante: Alcune soluzioni cluster richiedono specifici livelli di codice o aggiornamenti del codice coordinato. Se il dispositivo fa parte di una soluzione cluster, verificare che sia supportato il livello più recente di codice per la soluzione cluster prima di aggiornare il codice.

Più unità sono offline

Completare le seguenti operazioni fino alla risoluzione del problema:

- Verificare nel log eventi di Lenovo XClarity Controller la presenza di eventi correlati agli alimentatori o a problemi di vibrazioni e risolverli.
- Verificare nel log del sottosistema di storage la presenza di eventi correlati al sottosistema di storage e risolverli.

Un'unità sostitutiva non esegue la ricostruzione

Completare le seguenti operazioni fino alla risoluzione del problema:

1. Assicurarci che l'unità sia stata riconosciuta dall'adattatore (il LED di attività verde dell'unità lampeggia).
2. Esaminare la documentazione dell'adattatore RAID SAS/SATA per determinare le impostazioni e i parametri di configurazione corretti.

Il LED di attività verde dell'unità non rappresenta lo stato effettivo dell'unità associata

Completare le seguenti operazioni fino alla risoluzione del problema:

1. Se il LED di attività verde dell'unità non lampeggia quando l'unità è in uso, eseguire la diagnostica delle unità. Quando si avvia un server e si preme il tasto in base alle istruzioni sullo schermo, viene visualizzato LXPM per impostazione predefinita. Per ulteriori informazioni, vedere la sezione "Avvio" nella documentazione di LXPM compatibile con il server in uso all'indirizzo <https://pubs.lenovo.com/lxpm-overview/>. Da questa interfaccia è possibile eseguire la diagnostica dell'unità. Nella pagina Diagnostica fare clic su **Esegui diagnostica → Test dell'unità disco**.
2. Se l'unità supera il test, sostituire il backplane.
3. Se l'unità non supera il test, sostituire l'unità.

Il LED di stato giallo dell'unità non rappresenta lo stato effettivo dell'unità associata

Completare le seguenti operazioni fino alla risoluzione del problema:


1. Spegnerne il server.
2. Riposizionare l'adattatore SAS/SATA.
3. Riposizionare il cavo di segnale e il cavo di alimentazione del backplane.
4. Riposizionare l'unità.
5. Accendere il server e osservare l'attività dei LED dell'unità.

L'unità NVMe U.3 può essere rilevata nella connessione NVMe, ma non a tre modalità

A tre modalità, le unità NVMe sono collegate tramite un collegamento PCIe x1 al controller. Per supportare le tre modalità con le unità NVMe U.3, la **modalità U.3 x1** deve essere abilitata per gli slot delle unità selezionati

sul backplane tramite la GUI Web XCC. Per impostazione predefinita, l'impostazione del backplane è la **modalità U.2 x4**.

Completare le seguenti operazioni per abilitare la **modalità U.3 x1**:

1. Accedere alla GUI Web XCC e scegliere **Storage → Dettaglio** dalla struttura di navigazione sulla sinistra.
2. Nella finestra visualizzata, fare clic sull'icona  accanto a **Backplane**.
3. Nella finestra di dialogo visualizzata, selezionare gli slot dell'unità di destinazione e fare clic su **Applica**.
4. Eseguire un ciclo di alimentazione CC per rendere effettiva l'impostazione.

Appendice A. Richiesta di supporto e assistenza tecnica

Se è necessaria assistenza tecnica o se si desidera ottenere maggiori informazioni sui prodotti Lenovo, è disponibile una vasta gamma di risorse Lenovo.

Informazioni aggiornate su sistemi, dispositivi opzionali, servizi e supporto forniti da Lenovo sono disponibili all'indirizzo Web seguente:

<http://datacentersupport.lenovo.com>

Nota: IBM è il fornitore di servizi preferito di Lenovo per ThinkSystem

Prima di contattare l'assistenza

Prima di contattare l'assistenza, è possibile eseguire diversi passaggi per provare a risolvere il problema autonomamente. Se si decide che è necessario contattare l'assistenza, raccogliere le informazioni necessarie al tecnico per risolvere più rapidamente il problema.

Eeguire il tentativo di risolvere il problema autonomamente

È possibile risolvere molti problemi senza assistenza esterna seguendo le procedure di risoluzione dei problemi fornite da Lenovo nella guida online o nella documentazione del prodotto Lenovo. La guida online descrive inoltre i test di diagnostica che è possibile effettuare. La documentazione della maggior parte dei sistemi, dei sistemi operativi e dei programmi contiene procedure per la risoluzione dei problemi e informazioni relative ai messaggi e ai codici di errore. Se si ritiene che si stia verificando un problema di software, consultare la documentazione relativa al programma o sistema operativo.

La documentazione relativa ai prodotti ThinkSystem è disponibili nella posizione seguente:

<https://pubs.lenovo.com/>

È possibile effettuare i seguenti passaggi per provare a risolvere il problema autonomamente:

- Verificare che tutti i cavi siano connessi.
- Controllare gli interruttori di alimentazione per accertarsi che il sistema e i dispositivi opzionali siano accesi.
- Controllare il software, il firmware e i driver di dispositivo del sistema operativo aggiornati per il proprio prodotto Lenovo. (Visitare i seguenti collegamenti) I termini e le condizioni della garanzia Lenovo specificano che l'utente, proprietario del prodotto Lenovo, è responsabile della manutenzione e dell'aggiornamento di tutto il software e il firmware per il prodotto stesso (a meno che non sia coperto da un contratto di manutenzione aggiuntivo). Il tecnico dell'assistenza richiederà l'aggiornamento di software e firmware, se l'aggiornamento del software contiene una soluzione documentata per il problema.
 - Download di driver e software
 - <https://datacentersupport.lenovo.com/tw/en/products/servers/thinksystem/sr850v3/7d96/downloads/driver-list/>
 - Centro di supporto per il sistema operativo
 - <https://datacentersupport.lenovo.com/solutions/server-os>
 - Istruzioni per l'installazione del sistema operativo
 - <https://pubs.lenovo.com/#os-installation>

- Se nel proprio ambiente è stato installato nuovo hardware o software, visitare il sito <https://serverproven.lenovo.com> per assicurarsi che l'hardware e il software siano supportati dal prodotto.
- Consultare la sezione [Capitolo 3 "Determinazione dei problemi"](#) a [pagina 327](#) per istruzioni sull'isolamento e la risoluzione dei problemi.
- Accedere all'indirizzo <http://datacentersupport.lenovo.com> e individuare le informazioni utili alla risoluzione del problema.

Per consultare i suggerimenti tecnici disponibili per il server:

1. Andare al sito Web <http://datacentersupport.lenovo.com> e accedere alla pagina di supporto del server.
2. Fare clic su **How To's (Procedure)** dal riquadro di navigazione.
3. Fare clic su **Article Type (Tipo di articoli) → Solution (Soluzione)** dal menu a discesa.

Seguire le istruzioni visualizzate per scegliere la categoria del problema che si sta riscontrando.

- Controllare il forum per i data center Lenovo all'indirizzo https://forums.lenovo.com/t5/Datacenter-Systems/ct-p/sv_eg per verificare se altri utenti hanno riscontrato un problema simile.

Raccolta delle informazioni necessarie per contattare il servizio di supporto

Se è necessario un servizio di garanzia per il proprio prodotto Lenovo, preparando le informazioni appropriate prima di contattare l'assistenza i tecnici saranno in grado di offrire un servizio più efficiente. Per ulteriori informazioni sulla garanzia del prodotto, è anche possibile visitare la sezione <http://datacentersupport.lenovo.com/warrantylookup>.

Raccogliere le informazioni seguenti da fornire al tecnico dell'assistenza. Questi dati consentiranno al tecnico dell'assistenza di fornire rapidamente una soluzione al problema e di verificare di ricevere il livello di assistenza definito nel contratto di acquisto.

- I numeri di contratto dell'accordo di manutenzione hardware e software, se disponibili
- Numero del tipo di macchina (identificativo macchina a 4 cifre Lenovo). Il numero del tipo di macchina è presente sull'etichetta ID, vedere "Identificazione del server e accesso a Lenovo XClarity Controller" nella *Guida per l'utente* o nella *Guida alla configurazione del sistema*.
- Numero modello
- Numero di serie
- Livelli del firmware e UEFI di sistema correnti
- Altre informazioni pertinenti quali messaggi di errore e log

In alternativa, anziché contattare il supporto Lenovo, è possibile andare all'indirizzo <https://support.lenovo.com/servicerequest> per inviare una ESR (Electronic Service Request). L'inoltro di una tale richiesta avvierà il processo di determinazione di una soluzione al problema rendendo le informazioni disponibili ai tecnici dell'assistenza. I tecnici dell'assistenza Lenovo potranno iniziare a lavorare sulla soluzione non appena completata e inoltrata una ESR (Electronic Service Request).

Raccolta dei dati di servizio

Al fine di identificare chiaramente la causa principale di un problema del server o su richiesta del supporto Lenovo, potrebbe essere necessario raccogliere i dati di servizio che potranno essere utilizzati per ulteriori analisi. I dati di servizio includono informazioni quali i log eventi e l'inventario hardware.

I dati di servizio possono essere raccolti mediante i seguenti strumenti:

- **Lenovo XClarity Provisioning Manager**

Utilizzare la funzione Raccogli dati di servizio di Lenovo XClarity Provisioning Manager per raccogliere i dati di servizio del sistema. È possibile raccogliere i dati del log di sistema esistenti oppure eseguire una nuova diagnosi per raccogliere dati aggiornati.

- **Lenovo XClarity Controller**

È possibile utilizzare l'interfaccia CLI o Web di Lenovo XClarity Controller per raccogliere i dati di servizio per il server. Il file può essere salvato e inviato al supporto Lenovo.

- Per ulteriori informazioni sull'utilizzo dell'interfaccia Web per la raccolta dei dati di servizio, vedere la sezione "Backup della configurazione BMC" nella documentazione XCC compatibile con il server in uso all'indirizzo <https://pubs.lenovo.com/lxcc-overview/>.
- Per ulteriori informazioni sull'utilizzo di CLI per la raccolta dei dati di servizio, vedere la sezione "comando `ffdc` di XCC" nella documentazione XCC compatibile con il server in uso all'indirizzo <https://pubs.lenovo.com/lxcc-overview/>.

- **Lenovo XClarity Administrator**

Lenovo XClarity Administrator può essere configurato in modo da raccogliere e inviare file di diagnostica automaticamente al supporto Lenovo quando si verificano determinati eventi che richiedono assistenza in Lenovo XClarity Administrator e negli endpoint gestiti. È possibile scegliere di inviare i file di diagnostica al Supporto Lenovo mediante Call Home oppure a un altro fornitore di servizi tramite SFTP. È inoltre possibile raccogliere manualmente i file di diagnostica, aprire un record del problema e inviare i file di diagnostica al Supporto Lenovo.

Ulteriori informazioni sulla configurazione della notifica automatica dei problemi sono disponibili all'interno di Lenovo XClarity Administrator all'indirizzo http://sysmgt.lenovofiles.com/help/topic/com.lenovo.lxca.doc/admin_setupcallhome.html.

- **Lenovo XClarity Essentials OneCLI**

Lenovo XClarity Essentials OneCLI dispone di un'applicazione di inventario per raccogliere i dati di servizio che può essere eseguita sia in banda che fuori banda. Se eseguita in banda all'interno del sistema operativo host sul server, OneCLI può raccogliere informazioni sul sistema operativo, quali il log eventi del sistema operativo e i dati di servizio dell'hardware.

Per ottenere i dati di servizio, è possibile eseguire il comando `getinfor`. Per ulteriori informazioni sull'esecuzione di `getinfor`, vedere https://pubs.lenovo.com/lxce-onecli/onecli_r_getinfor_command.

Come contattare il supporto

È possibile contattare il supporto per ottenere aiuto in caso di problemi.

È possibile ricevere assistenza hardware attraverso un fornitore di servizi Lenovo autorizzato. Per individuare un fornitore di servizi autorizzato da Lenovo a fornire un servizio di garanzia, accedere all'indirizzo <https://datacentersupport.lenovo.com/serviceprovider> e utilizzare il filtro di ricerca per i vari paesi. Per i numeri di telefono del supporto Lenovo, vedere <https://datacentersupport.lenovo.com/supportphonenumber> per i dettagli sul supporto per la propria area geografica.

Appendice B. Documenti e risorse di supporto

In questa sezione vengono forniti documenti pratici, download di driver e firmware e risorse di supporto.

Download di documenti

Questa sezione fornisce un'introduzione relativa a pratici documenti e un collegamento per il download.

Documenti

Scaricare la seguente documentazione per il prodotto a questo indirizzo:

https://pubs.lenovo.com/sr850v3/pdf_files.html

- **Guida all'installazione delle guide**
 - Installazione della guida in un rack
- **Guida per l'utente**
 - Panoramica completa, configurazione del sistema, sostituzione dei componenti hardware e risoluzione dei problemi.
Capitoli selezionati dalla *Guida per l'utente*:
 - **Guida alla configurazione di sistema:** panoramica del server, identificazione dei componenti, LED di sistema e display di diagnostica, disimballaggio del prodotto, installazione e configurazione del server.
 - **Guida alla manutenzione hardware:** installazione dei componenti hardware, instradamento dei cavi e risoluzione dei problemi.
- **Riferimento per messaggi e codici**
 - Eventi di XClarity Controller, LXPM e UEFI
- **Manuale UEFI**
 - Introduzione alle impostazioni UEFI

Siti Web del supporto

In questa sezione vengono forniti download di driver e firmware e risorse di supporto.

Supporto e download

- Sito Web per il download di driver e software per ThinkSystem SR850 V3
 - <https://datacentersupport.lenovo.com/tw/en/products/servers/thinksystem/sr850v3/7d96/downloads/driver-list/>
- Forum del Centro Dati Lenovo
 - https://forums.lenovo.com/t5/Datacenter-Systems/ct-p/sv_eg
- Assistenza del Centro Dati Lenovo per ThinkSystem SR850 V3
 - <https://datacentersupport.lenovo.com/products/servers/thinksystem/sr850v3/7d96>
- Documenti delle informazioni sulla licenza Lenovo
 - <https://datacentersupport.lenovo.com/documents/Invo-eula>
- Sito Web Lenovo Press (guide del prodotto/schede tecniche/white paper)

- <https://lenovopress.lenovo.com/>
- Normativa sulla privacy di Lenovo
 - <https://www.lenovo.com/privacy>
- Avvisi di sicurezza del prodotto Lenovo
 - https://datacentersupport.lenovo.com/product_security/home
- Piani di garanzia dei prodotti Lenovo
 - <http://datacentersupport.lenovo.com/warrantylookup>
- Sito Web del centro di assistenza dei sistemi operativi dei server Lenovo
 - <https://datacentersupport.lenovo.com/solutions/server-os>
- Sito Web Lenovo ServerProven (ricerca di compatibilità opzioni)
 - <https://serverproven.lenovo.com>
- Istruzioni per l'installazione del sistema operativo
 - <https://pubs.lenovo.com/#os-installation>
- Invio di un eTicket (richiesta di servizio)
 - <https://support.lenovo.com/servicerequest>
- Iscrizione per ricevere le notifiche del prodotto Lenovo Data Center Group (rimanere aggiornati sugli aggiornamenti firmware)
 - <https://datacentersupport.lenovo.com/solutions/ht509500>

Appendice C. Informazioni particolari

I riferimenti contenuti in questa pubblicazione relativi a prodotti, servizi o funzioni Lenovo non implicano che la Lenovo intenda renderli disponibili in tutti i paesi in cui opera. Consultare il proprio rappresentante Lenovo locale per informazioni sui prodotti e servizi disponibili nel proprio paese.

Qualsiasi riferimento a un prodotto, programma o servizio Lenovo non implica che debba essere utilizzato esclusivamente quel prodotto, programma o servizio Lenovo. Qualsiasi prodotto, programma o servizio funzionalmente equivalente che non violi alcun diritto di proprietà intellettuale Lenovo può essere utilizzato. È comunque responsabilità dell'utente valutare e verificare la possibilità di utilizzare altri prodotti, programmi o servizi.

Lenovo può avere applicazioni di brevetti o brevetti in corso relativi all'argomento descritto in questo documento. La distribuzione del presente documento non concede né conferisce alcuna licenza in virtù di alcun brevetto o domanda di brevetto. Per ricevere informazioni, è possibile inviare una richiesta scritta a:

*Lenovo (United States), Inc.
8001 Development Drive
Morrisville, NC 27560
U.S.A.
Attention: Lenovo Director of Licensing*

LENOVO FORNISCE QUESTA PUBBLICAZIONE "COSÌ COM'È" SENZA ALCUN TIPO DI GARANZIA, SIA ESPRESSA SIA IMPLICITA, INCLUSE, MA NON LIMITATE, LE GARANZIE IMPLICITE DI NON VIOLAZIONE, COMMERCIALIZZABILITÀ O IDONEITÀ PER UNO SCOPO PARTICOLARE. Alcune giurisdizioni non consentono la rinuncia a garanzie esplicite o implicite in determinate transazioni, quindi la presente dichiarazione potrebbe non essere applicabile all'utente.

Questa pubblicazione potrebbe contenere imprecisioni tecniche o errori tipografici. Le modifiche alle presenti informazioni vengono effettuate periodicamente; tali modifiche saranno incorporate nelle nuove pubblicazioni della pubblicazione. Lenovo si riserva il diritto di apportare miglioramenti e modifiche al prodotto o al programma descritto nel manuale in qualsiasi momento e senza preavviso.

I prodotti descritti in questa documentazione non sono destinati all'utilizzo di applicazioni che potrebbero causare danni a persone. Le informazioni contenute in questa documentazione non influiscono o modificano le specifiche o le garanzie dei prodotti Lenovo. Nessuna parte di questa documentazione rappresenta l'espressione o una licenza implicita fornita nel rispetto dei diritti di proprietà intellettuale di Lenovo o di terze parti. Tutte le informazioni in essa contenute sono state ottenute in ambienti specifici e vengono presentate come illustrazioni. Quindi, è possibile che il risultato ottenuto in altri ambienti operativi vari.

Lenovo può utilizzare o distribuire le informazioni fornite dagli utenti secondo le modalità ritenute appropriate, senza incorrere in alcuna obbligazione nei loro confronti.

Tutti i riferimenti ai siti Web non Lenovo contenuti in questa pubblicazione sono forniti per consultazione; per essi Lenovo non fornisce alcuna approvazione. I materiali reperibili presso questi siti non fanno parte del materiale relativo al prodotto Lenovo. L'utilizzo di questi siti Web è a discrezione dell'utente.

Qualsiasi dato sulle prestazioni qui contenuto è stato determinato in un ambiente controllato. Quindi, è possibile che il risultato ottenuto in altri ambienti operativi vari significativamente. Alcune misurazioni possono essere state effettuate sui sistemi a livello di sviluppo e non vi è alcuna garanzia che tali misurazioni resteranno invariate sui sistemi generalmente disponibili. Inoltre, alcune misurazioni possono essere state stimate mediante estrapolazione. I risultati reali possono variare. Gli utenti di questo documento dovrebbero verificare i dati applicabili per il proprio ambiente specifico.

Marchi

LENOVO e THINKSYSTEM sono marchi di Lenovo.

Tutti gli altri marchi sono di proprietà dei rispettivi titolari.

Note importanti

La velocità del processore indica la velocità del clock interno del processore; anche altri fattori influenzano le prestazioni dell'applicazione.

La velocità dell'unità CD o DVD corrisponde alla velocità di lettura variabile. Le velocità effettive variano e, spesso, sono inferiori al valore massimo possibile.

Quando si fa riferimento alla memoria del processore, alla memoria reale e virtuale o al volume dei canali, KB indica 1.024 byte, MB indica 1.048.576 byte e GB indica 1.073.741.824 byte.

Quando si fa riferimento alla capacità dell'unità disco fisso o ai volumi di comunicazioni, MB indica 1.000.000 byte e GB indica 1.000.000.000 byte. La capacità totale accessibile all'utente potrebbe variare a seconda degli ambienti operativi.

Per calcolare la capacità massima dell'unità disco fisso interna, si deve ipotizzare la sostituzione delle unità disco fisso standard e l'inserimento delle unità di dimensioni massime attualmente supportate (e disponibili presso Lenovo) in tutti i vani dell'unità disco fisso.

La memoria massima potrebbe richiedere la sostituzione della memoria standard con un modulo di memoria opzionale.

Ogni cella di memoria in stato solido dispone di un numero finito e intrinseco di cicli di scrittura a cui la cella può essere sottoposta. Pertanto, un dispositivo in stato solido può essere soggetto a un numero massimo di cicli di scrittura, espresso come *total bytes written* (TBW). Un dispositivo che ha superato questo limite potrebbe non riuscire a rispondere a comandi generati dal sistema o potrebbe non consentire la scrittura. Lenovo non deve essere considerata responsabile della sostituzione di un dispositivo che abbia superato il proprio numero massimo garantito di cicli di programmazione/cancellazione, come documentato nelle OPS (Official Published Specifications) per il dispositivo.

Lenovo non fornisce garanzie sui prodotti non Lenovo. Il supporto, se presente, per i prodotti non Lenovo viene fornito dalla terza parte e non da Lenovo.

Qualche software potrebbe risultare differente dalla corrispondente versione in commercio (se disponibile) e potrebbe non includere guide per l'utente o la funzionalità completa del programma.

Informazioni sulle emissioni elettromagnetiche

Quando si collega un monitor all'apparecchiatura, è necessario utilizzare il cavo del monitor indicato ed eventuali dispositivi di eliminazione dell'interferenza forniti con il monitor.

Ulteriori avvisi sulle emissioni elettromagnetiche sono disponibili all'indirizzo:

https://pubs.lenovo.com/important_notices/

Dichiarazione BSMI RoHS per Taiwan

單元 Unit	限用物質及其化學符號 Restricted substances and its chemical symbols					
	鉛Lead (PB)	汞Mercury (Hg)	鎘Cadmium (Cd)	六價鉻 Hexavalent chromium (Cr ⁶⁺)	多溴聯苯 Polybrominated biphenyls (PBB)	多溴二苯醚 Polybrominated diphenyl ethers (PBDE)
機架	○	○	○	○	○	○
外部蓋板	○	○	○	○	○	○
機械組零件	-	○	○	○	○	○
空氣傳動設備	-	○	○	○	○	○
冷卻組零件	-	○	○	○	○	○
內存模組	-	○	○	○	○	○
處理器模組	-	○	○	○	○	○
電纜組零件	-	○	○	○	○	○
電源供應器	-	○	○	○	○	○
儲備設備	-	○	○	○	○	○
印刷電路板	-	○	○	○	○	○

備考1. “超出0.1 wt %” 及 “超出0.01 wt %” 係指限用物質之百分比含量超出百分比含量基準值。
 Note1: “exceeding 0.1wt%” and “exceeding 0.01 wt%” indicate that the percentage content of the restricted substance exceeds the reference percentage value of presence condition.

備考2. “○” 係指該項限用物質之百分比含量未超出百分比含量基準值。
 Note2: “○” indicates that the percentage content of the restricted substance does not exceed the percentage of reference value of presence.

備考3. “-” 係指該項限用物質為排除項目。
 Note3: The “-” indicates that the restricted substance corresponds to the exemption.

Informazioni di contatto per l'importazione e l'esportazione per l'area geografica di Taiwan

Sono disponibili alcuni contatti per informazioni sull'importazione e l'esportazione per l'area geografica di Taiwan.

委製商/進口商名稱: 台灣聯想環球科技股份有限公司
 進口商地址: 台北市南港區三重路 66 號 8 樓
 進口商電話: 0800-000-702

Lenovo[™]