

Lenovo

Руководство по обслуживанию оборудования ThinkSystem SR850 V3



Типы компьютеров: 7D96, 7D97 и 7D98

Примечание

Перед использованием этой информации и сопутствующего продукта внимательно прочитайте сведения и инструкции по технике безопасности на веб-странице по следующему адресу:
https://pubs.lenovo.com/safety_documentation/

Кроме того, обязательно ознакомьтесь с условиями гарантии Lenovo для своего сервера, которые можно найти по следующему адресу:
<http://datacentersupport.lenovo.com/warrantylookup>

Четвертое издание (Январь 2024 г.)

© Copyright Lenovo 2023, 2024.

УВЕДОМЛЕНИЕ ОБ ОГРАНИЧЕНИИ ПРАВ. Если данные или программное обеспечение предоставляются в соответствии с контрактом Управления служб общего назначения США (GSA), на их использование, копирование и разглашение распространяются ограничения, установленные соглашением № GS-35F-05925.

Содержание

Содержание i

Безопасность v

Контрольный список по проверке безопасности vi

Глава 1. Процедуры замены оборудования 1

Инструкции по установке 1

Контрольный список по проверке безопасности 2

Инструкции по поддержанию надежной работы системы 4

Работа внутри сервера при включенном питании 4

Работа с устройствами, чувствительными к статическому электричеству 5

Правила и порядок установки модулей памяти 5

Порядок установки в независимом режиме памяти 7

Порядок установки в режиме зеркального отображения памяти 13

Правила и порядок установки объединительных панелей для дисков 15

Правила и порядок установки плат-адаптеров Riser PCIe и адаптеров PCIe 16

Правила и порядок установки плат-адаптеров Riser PCIe и адаптеров PCIe (модель сервера с тремя платами-адаптерами Riser PCIe). 16

Правила и порядок установки плат-адаптеров Riser PCIe и адаптеров PCIe (модель сервера с четырьмя платами-адаптерами Riser PCIe). 19

Включение и выключение сервера 21

Включение сервера 21

Выключение сервера 21

Замена сервера 22

Снятие сервера с направляющих 22

Установка сервера на направляющие 26

Снятие направляющих со стойки 30

Замена 2,5-дюймового оперативно заменяемого диска и объединительной панели 31

Снятие 2,5-дюймового оперативно заменяемого диска 31

Снятие объединительной панели 2,5-дюймовых дисков 32

Установка объединительной панели для 2,5-дюймовых дисков 33

Установка 2,5-дюймового оперативно заменяемого диска 35

Замена диска 7 мм и отсека для диска 36

Снятие диска толщиной 7 мм 36

Снятие отсека для дисков толщиной 7 мм 37

Установка отсека для диска толщиной 7 мм 39

Установка диска толщиной 7 мм. 41

Замена дефлектора. 42

Снятие переднего дефлектора 42

Установка переднего дефлектора 45

Снятие заднего дефлектора 48

Установка заднего дефлектора 52

Замена батарейки CMOS (CR2032) 54

Снятие батарейки CMOS (CR2032) 54

Установка батарейки CMOS (CR2032) 58

Замена внешнего диагностического прибора 61

Снятие внешнего диагностического прибора. 61

Установка внешнего диагностического прибора. 63

Замена вентилятора и отсека вентиляторов 65

Снятие вентилятора 65

Снятие отсека вентиляторов 67

Установка отсека вентиляторов 68

Установка вентилятора 70

Замена модуля питания флэш-памяти 72

Снятие модуля питания флэш-памяти 72

Установка модуля питания флэш-памяти 73

Замена адаптера графического процессора 75

Снятие адаптера графического процессора 75

Установка адаптера графического процессора 78

Замена датчика вмешательства. 80

Снятие датчика вмешательства 80

Установка датчика вмешательства. 82

Замена объединительной панели M.2 и диска M.2 83

Снятие диска M.2 83

Снятие объединительной панели M.2. 84

Установка объединительной панели M.2 87

Регулировка положения фиксатора на объединительной панели M.2 89

Установка диска M.2 90

Замена адаптера NIC для управления 92

Снятие адаптера NIC для управления 92

Установка адаптера NIC для управления . . .	93
Замена модуля памяти	94
Снятие модуля памяти	94
Установка модуля памяти	97
Замена карты MicroSD (только для квалифицированных специалистов)	101
Извлечение карты MicroSD	101
Установка карты MicroSD	102
Замена модуля ОСР	103
Снятие модуля ОСР	103
Установка модуля ОСР	104
Замена платы-адаптера Riser PCIe и адаптера PCIe	105
Снятие платы-адаптера Riser PCIe	105
Снятие адаптера PCIe	110
Установка адаптера PCIe	111
Установка платы-адаптера Riser PCIe	112
Замена платы-адаптера Riser PCIe	117
Снятие платы-адаптера Riser PCIe	117
Установка платы-адаптера Riser PCIe	121
Замена фиксатора PCIe	126
Снятие фиксатора PCIe	126
Установка фиксатора PCIe	128
Замена расширителя платы-адаптера Riser PCIe	129
Снятие расширителя платы-адаптера Riser PCIe	129
Установка расширителя платы-адаптера Riser PCIe	131
Замена платы распределения питания	132
Снятие платы распределения питания	132
Установка платы распределения питания	133
Замена блока питания	134
Снятие оперативно заменяемого модуля блока питания	134
Установка оперативно заменяемого модуля блока питания	137
Замена скобы блока питания (CRPS)	139
Снятие скобы блока питания (CRPS)	139
Установка скобы блока питания (CRPS)	142
Замена ключа блока питания (CFFv4)	144
Снятие ключа блока питания (CFFv4)	144
Установка ключа блока питания (CFFv4)	146
Замена процессора и радиатора (только для квалифицированных специалистов)	149
Снятие процессора и радиатора	149
Отделение процессора от держателя и радиатора	153
Установка процессора и радиатора	155
Замена задней стенки (только для квалифицированных специалистов)	162

Снятие задней стенки	162
Установка задней стенки	164
Замена защитной панели	165
Снятие защитной панели	166
Установка защитной панели	167
Замена модуля последовательного порта	168
Снятие модуля последовательного порта	168
Установка модуля последовательного порта	169
Замена блока материнской платы (только для квалифицированных специалистов)	172
Снятие компонента «модуль безопасности микропрограммы и RoT»	173
Установка компонента «модуль безопасности микропрограммы и RoT»	175
Снятие системной платы ввода-вывода или процессорной платы	177
Установка системной платы ввода-вывода или процессорной платы	180
Обновление важных сведений о продукте (VPD)	184
Скрытие/отображение TPM	186
Обновление микропрограммы TPM	186
Включение защищенной загрузки UEFI	187
Замена верхнего кожуха	188
Снятие переднего верхнего кожуха	188
Снятие заднего верхнего кожуха	190
Установка заднего верхнего кожуха	192
Установка переднего верхнего кожуха	194
Завершение замены компонентов	197

Глава 2. Прокладка внутренних кабелей 199

Идентификация разъемов	199
Разъемы объединительной панели дисков	199
Разъемы платы-адаптера Riser PCIe	200
Разъемы платы распределения питания	203
Разъемы блока материнской платы для прокладки кабелей	203
Прокладка кабелей объединительной панели для 2,5-дюймовых дисков	205
Прокладка кабелей для объединительной панели 2,5-дюймовых дисков (модель сервера с тремя платами-адаптерами Riser PCIe)	205
Прокладка кабелей для объединительной панели 2,5-дюймовых дисков (модель сервера с четырьмя платами-адаптерами Riser PCIe)	263
Прокладка кабелей для внешнего диагностического прибора и разъема VGA	302
Прокладка кабелей модуля питания флэш- памяти	303

Прокладка кабелей переднего модуля ввода-вывода	307
Прокладка кабелей объединительной панели M.2	308
Прокладка кабелей для адаптера NIC для управления	311
Прокладка кабелей для плат-адаптеров Riser PCIe	312
Прокладка кабелей для плат-адаптеров Riser PCIe (модель сервера с тремя платами-адаптерами Riser PCIe)	312
Прокладка кабелей для плат-адаптеров Riser PCIe (модель сервера с четырьмя платами-адаптерами Riser PCIe)	325

Глава 3. Диагностика неполадок 335

Журналы событий	335
Спецификации	337
Технические спецификации	338
Физические спецификации	343
Спецификации условий работы	343
Разъемы блока материнской платы	347
Устранение неполадок с помощью системных светодиодных индикаторов и дисплея диагностики	349
Светодиодные индикаторы дисков.	349
Светодиодные индикаторы переднего модуля ввода-вывода	350
Светодиодные индикаторы блока питания	352
Системные светодиодные индикаторы на задней панели	354
Светодиодные индикаторы блока материнской платы	355
Светодиодные индикаторы компонента «модуль безопасности микропрограммы и RoT»	360
Светодиодные индикаторы порта управления системой ХСС	362
Внешний диагностический прибор.	363
Общие процедуры выявления неполадок	369
Устранение предполагаемых неполадок с питанием	370
Устранение предполагаемых неполадок с контроллером Ethernet.	370

Устранение неполадок по симптомам	371
Периодически возникающие неполадки	372
Неполадки с клавиатурой, мышью, переключателем KVM или устройством USB	373
Неполадки с памятью	374
Неполадки с монитором и видео	376
Неполадки с сетью	378
Наблюдаемые неполадки	378
Неполадки с дополнительными устройствами	381
Проблемы с производительностью	383
Неполадки при включении и выключении питания	384
Неполадки с питанием	385
Неполадки с последовательными устройствами	386
Неполадки с программным обеспечением	386
Неполадки с устройствами хранения данных	387

Приложение А. Получение помощи и технической поддержки 391

Перед обращением в службу поддержки	391
Сбор данных по обслуживанию	393
Обращение в службу поддержки	393

Приложение В. Документы и поддержка. 395

Скачивание документов	395
Веб-сайты поддержки.	395

Приложение С. Замечания 397

Товарные знаки	398
Важные примечания	398
Замечания об электромагнитном излучении	398
Заявление о директиве RoHS Бюро стандартов, метрологии и контроля региона Тайвань (Китай)	399
Контактная информация отдела импорта и экспорта в регионе Тайвань (Китай)	399

Безопасность

Before installing this product, read the Safety Information.

قبل تركيب هذا المنتج، يجب قراءة الملاحظات الأمنية

Antes de instalar este produto, leia as Informações de Segurança.

在安装本产品之前，请仔细阅读 Safety Information（安全信息）。

安裝本產品之前，請先閱讀「安全資訊」。

Prije instalacije ovog produkta obavezno pročitajte Sigurnosne Upute.

Před instalací tohoto produktu si přečtěte příručku bezpečnostních instrukcí.

Læs sikkerhedsforskrifterne, før du installerer dette produkt.

Lees voordat u dit product installeert eerst de veiligheidsvoorschriften.

Ennen kuin asennat tämän tuotteen, lue turvaohjeet kohdasta Safety Information.

Avant d'installer ce produit, lisez les consignes de sécurité.

Vor der Installation dieses Produkts die Sicherheitshinweise lesen.

Πριν εγκαταστήσετε το προϊόν αυτό, διαβάστε τις πληροφορίες ασφάλειας (safety information).

לפני שתתקינו מוצר זה, קראו את הוראות הבטיחות.

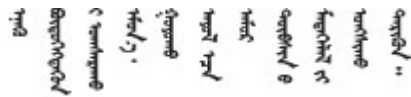
A termék telepítése előtt olvassa el a Biztonsági előírásokat!

Prima di installare questo prodotto, leggere le Informazioni sulla Sicurezza.

製品の設置の前に、安全情報をお読みください。

본 제품을 설치하기 전에 안전 정보를 읽으십시오.

Пред да се инсталира овој продукт, прочитајте информацијата за безбедност.



Les sikkerhetsinformasjonen (Safety Information) før du installerer dette produktet.

Przed zainstalowaniem tego produktu, należy zapoznać się z książką "Informacje dotyczące bezpieczeństwa" (Safety Information).

Antes de instalar este produto, leia as Informações sobre Segurança.

Перед установкой продукта прочтите инструкции по технике безопасности.

Pred inštaláciou tohto zariadenia si pečítajte Bezpečnostné predpisy.

Pred namestitvijo tega proizvoda preberite Varnostne informacije.

Antes de instalar este producto, lea la información de seguridad.

Läs säkerhetsinformationen innan du installerar den här produkten.

ཐོན་ཁུངས་འདི་བདེ་སྤྱོད་མ་བྱས་གོང་། སྐྱོར་གྱི་ཡིད་གཟབ་
བྱ་འདྲ་མིན་ཡིད་པའི་འོད་ཟེར་བལྟ་དགོས།

Bu ürünü kurmadan önce güvenlik bilgilerini okuyun.

مەزكۇر مەھسۇلاتنى ئورنىتىشتىن بۇرۇن بىخەتەرلىك ئۇچۇرلىرىنى ئوقۇپ چىقىڭ.

Youq mwngz yungh canjbinj neix gaxgonq, itdingh aeu doeg aen
canjbinj soengq cungj vahgangj ancien siusik.

Контрольный список по проверке безопасности

Сведения в этом разделе предназначены для выявления потенциально небезопасных состояний сервера. При разработке и создании всех компьютеров в них предусматриваются необходимые компоненты безопасности для защиты пользователей и специалистов по техническому обслуживанию от травм.

Примечание: Он не подходит для использования на рабочем месте с устройством визуального отображения в соответствии с §2 руководства по использованию рабочего места.

Примечание: Настройка сервера выполняется только в серверной.

ОСТОРОЖНО:

Это оборудование должно устанавливаться и обслуживаться квалифицированным персоналом, как это определено стандартами NEC, IEC 62368-1 и IEC 60950-1 (стандарт безопасности электронного оборудования для аудио/видео, информационных и коммуникационных технологий). Lenovo исходит из того, что вы имеете надлежащие квалификации для обслуживания оборудования и умеете распознавать опасности в продуктах с выделением значительной энергии. Доступ к оборудованию осуществляется с использованием специального инструмента, замка и ключа или других средств обеспечения безопасности и контролируется полномочным лицом, ответственным за данное расположение.

Важно: Для обеспечения безопасности работы и правильного функционирования системы требуется электрическое заземление сервера. Правильность заземления электрической розетки может проверить квалифицированный электрик.

Чтобы выяснить, нет ли потенциально небезопасных состояний, воспользуйтесь представленным ниже контрольным списком.

1. Убедитесь, что питание выключено и шнур питания отключен.
2. Проверьте шнур питания.
 - Убедитесь, что третий контакт заземления находится в хорошем состоянии. С помощью измерительного прибора измерьте непрерывность третьего провода заземления:

сопротивление между внешним контактом заземления и заземлением корпуса должно составлять 0,1 Ом или меньше.

- Убедитесь, что используется шнур питания надлежащего типа.

Чтобы просмотреть шнуры питания, доступные для сервера, выполните указанные ниже действия.

- a. Откройте веб-страницу по следующему адресу:

<http://dcsc.lenovo.com/#/>

- b. Щелкните **Preconfigured Model (Преднастроенная модель)** или **Configure to order (Конфигурация на заказ)**.

- c. Укажите тип и модель компьютера, чтобы на сервере отобразилась страница конфигулятора.

- d. Щелкните **Power (Питание) → Power Cables (Кабели питания)** для просмотра всех шнуров питания.

- Убедитесь, что изоляция не истерта и не изношена.

3. Проверьте, нет ли очевидных изменений, внесенных не компанией Lenovo. При оценке безопасности любых изменений, внесенных не компанией Lenovo, проявите здравый смысл.
4. Убедитесь, что внутри сервера нет явно небезопасных компонентов, например металлических опилок, загрязнений, воды или другой жидкости, признаков возгорания или задымления.
5. Убедитесь в отсутствии изношенных, истертых или поврежденных кабелей.
6. Убедитесь, что крепление крышки блока питания (винты или заклепки) не было извлечено или повреждено.

Глава 1. Процедуры замены оборудования

В этом разделе описаны процедуры установки и удаления всех обслуживаемых системных компонентов. В описании каждой процедуры замены компонентов указано, какие задачи необходимо выполнить, чтобы получить доступ к заменяемому компоненту.

Инструкции по установке

Перед установкой компонентов на сервер ознакомьтесь с инструкциями по установке.

Перед установкой дополнительных устройств внимательно прочитайте приведенные ниже примечания.

Внимание: Не допускайте воздействия статического электричества на устройство, поскольку это может привести к остановке системы и потере данных. Для этого храните компоненты, чувствительные к статическому электричеству, в антистатической упаковке до самой установки. При работе с такими устройствами обязательно используйте антистатический браслет или другую систему заземления.

- Прочитайте информацию по технике безопасности и инструкции, чтобы обеспечить безопасность работы.
 - Полный список всех сведений по технике безопасности по всем продуктам доступен по адресу: https://pubs.lenovo.com/safety_documentation/
 - Кроме того, доступны следующие инструкции: «Работа внутри сервера при включенном питании» на странице 4 и «Работа с устройствами, чувствительными к статическому электричеству» на странице 5.
- Убедитесь, что устанавливаемые компоненты поддерживаются сервером.
 - Список поддерживаемых дополнительных компонентов для сервера см. по адресу <https://serverproven.lenovo.com>.
 - Содержимое комплекта поставки см. по адресу <https://serveroption.lenovo.com/>.
- Для получения дополнительных сведений о заказе комплектующих выполните следующие действия:
 1. Перейдите на веб-страницу по адресу <http://datacentersupport.lenovo.com> и откройте страницу поддержки для своего сервера.
 2. Нажмите **Комплектующие**.
 3. Введите серийный номер, чтобы просмотреть список компонентов для своего сервера.
- При установке нового сервера загрузите и примените последние обновления микропрограмм. Это позволит обеспечить устранение известных проблем и готовность сервера к работе с оптимальной производительностью. Перейдите по ссылке <https://datacentersupport.lenovo.com/tw/en/products/servers/thinksystem/sr850v3/7d96/downloads/driver-list/>, чтобы загрузить обновления микропрограммы для сервера.

Важно: Для некоторых кластерных решений требуются определенные уровни кода или скоординированные обновления кода. Если компонент входит в кластерное решение, перед обновлением кода проверьте меню последнего уровня кода лучшего набора для поддерживаемой кластером микропрограммы и драйвера.

- При замене компонента, содержащего микропрограмму, например адаптера, может также потребоваться обновление микропрограммы этого компонента. Дополнительные сведения об

обновлении микропрограммы см. в разделе «Обновление микропрограммы» в *Руководстве пользователя* или *Руководстве по настройке системы*.

- Перед установкой дополнительного компонента рекомендуется убедиться, что сервер работает нормально.
- Поддерживайте рабочую область в чистоте, а снимаемые компоненты кладите на плоскую, гладкую, ненаклонную и устойчивую поверхность.
- Не пытайтесь поднимать слишком тяжелые предметы. Если необходимо поднять тяжелый предмет, внимательно прочитайте следующие меры предосторожности:
 - Встаньте в устойчивую позу.
 - Распределите вес предмета поровну на обе ноги.
 - Поднимайте предмет медленно. Не делайте резких движений и поворотов при подъеме тяжелых предметов.
 - Чтобы не растянуть мышцы спины, сначала присядьте, а затем поднимите предмет, используя мышцы ног.
- Перед действиями с дисками выполните резервное копирование всех важных данных.
- Подготовьте маленькую плоскую отвертку, маленькую крестовую отвертку и звездообразную отвертку T8.
- Для отслеживания состояния светодиодных индикаторов ошибок в материнской плате (блоке материнской платы) и на внутренних компонентах оставьте питание включенным.
- Для снятия и установки оперативно заменяемых блоков питания, оперативно заменяемых вентиляторов и оперативно подключаемых USB-устройств выключать сервер не требуется. Однако необходимо выключать сервер перед любыми действиями, связанными со снятием или установкой кабелей адаптеров, а перед выполнением действий, связанных со снятием или установкой платы-адаптера Riser необходимо отключать блок питания.
- При замене блоков питания и вентиляторов обязательно соблюдайте правила резервирования этих компонентов.
- Синий цвет на компоненте означает точки касания, за которые можно брать компонент, чтобы удалить его из сервера или вставить в сервер, открыть или закрыть защелку и так далее.
- Оранжевый цвет на компоненте или оранжевая наклейка на компоненте или рядом с ним означает, что компонент допускает оперативную замену, то есть, если сервер и операционная система поддерживают функцию оперативной замены, можно снять или установить компонент, пока сервер работает. (Оранжевый также указывает точки касания на оперативно заменяемых компонентах.) Дополнительные процедуры, которые может быть необходимо выполнить перед снятием или установкой компонента, см. в инструкциях по снятию или установке определенного оперативно заменяемого компонента.
- Красная полоска на дисках рядом с защелкой указывает на то, что диск можно заменить оперативно, если сервер и операционная система поддерживают функцию оперативной замены. Это означает, что диск можно снять или установить при работающем сервере.

Примечание: Дополнительные процедуры, которые может быть необходимо выполнить перед снятием или установкой диска, см. в инструкциях по снятию или установке оперативно заменяемого диска для определенной системы.

- После завершения работы с сервером обязательно установите на место все защитные экраны, предохранители, наклейки и провода заземления.

Контрольный список по проверке безопасности

Сведения в этом разделе предназначены для выявления потенциально небезопасных состояний сервера. При разработке и создании всех компьютеров в них предусматриваются необходимые

компоненты безопасности для защиты пользователей и специалистов по техническому обслуживанию от травм.

Примечание: Он не подходит для использования на рабочем месте с устройством визуального отображения в соответствии с §2 руководства по использованию рабочего места.

Примечание: Настройка сервера выполняется только в серверной.

ОСТОРОЖНО:

Это оборудование должно устанавливаться и обслуживаться квалифицированным персоналом, как это определено стандартами NEC, IEC 62368-1 и IEC 60950-1 (стандарт безопасности электронного оборудования для аудио/видео, информационных и коммуникационных технологий). Lenovo исходит из того, что вы имеете надлежащие квалификации для обслуживания оборудования и умеете распознавать опасности в продуктах с выделением значительной энергии. Доступ к оборудованию осуществляется с использованием специального инструмента, замка и ключа или других средств обеспечения безопасности и контролируется полномочным лицом, ответственным за данное расположение.

Важно: Для обеспечения безопасности работы и правильного функционирования системы требуется электрическое заземление сервера. Правильность заземления электрической розетки может проверить квалифицированный электрик.

Чтобы выяснить, нет ли потенциально небезопасных состояний, воспользуйтесь представленным ниже контрольным списком.

1. Убедитесь, что питание выключено и шнур питания отключен.
2. Проверьте шнур питания.
 - Убедитесь, что третий контакт заземления находится в хорошем состоянии. С помощью измерительного прибора измерьте непрерывность третьего провода заземления: сопротивление между внешним контактом заземления и заземлением корпуса должно составлять 0,1 Ом или меньше.
 - Убедитесь, что используется шнур питания надлежащего типа.

Чтобы просмотреть шнуры питания, доступные для сервера, выполните указанные ниже действия.

 - a. Откройте веб-страницу по следующему адресу:
<http://dcsc.lenovo.com/#/>
 - b. Щелкните **Preconfigured Model (Преднастроенная модель)** или **Configure to order (Конфигурация на заказ)**.
 - c. Укажите тип и модель компьютера, чтобы на сервере отобразилась страница конфигуратора.
 - d. Щелкните **Power (Питание) → Power Cables (Кабели питания)** для просмотра всех шнуров питания.
 - Убедитесь, что изоляция не истерта и не изношена.
3. Проверьте, нет ли очевидных изменений, внесенных не компанией Lenovo. При оценке безопасности любых изменений, внесенных не компанией Lenovo, проявите здравый смысл.
4. Убедитесь, что внутри сервера нет явно небезопасных компонентов, например металлических опилок, загрязнений, воды или другой жидкости, признаков возгорания или задымления.
5. Убедитесь в отсутствии изношенных, истертых или поврежденных кабелей.
6. Убедитесь, что крепление крышки блока питания (винты или заклепки) не было извлечено или повреждено.

Инструкции по поддержанию надежной работы системы

Изучите инструкции по поддержанию надежной работы системы, чтобы обеспечить надлежащее охлаждение и надежность системы.

Убедитесь, что выполняются следующие требования:

- В каждый отсек для блока питания должен быть установлен блок питания.
- Вокруг сервера необходимо обеспечить достаточное свободное пространство для надлежащей работы его системы охлаждения. Перед передней и задней панелями сервера должно быть примерно 50 мм (2,0 дюйма) свободного пространства. Перед вентиляторами не должны находиться никакие предметы.
- Для надлежащего охлаждения и правильного воздушного потока перед включением сервера следует повторно установить на него кожух. Работа сервера более 30 минут со снятым кожухом может повредить компоненты сервера.
- Необходимо соблюдать инструкции по прокладке кабелей, входящие в комплект поставки дополнительных компонентов.
- Неисправный вентилятор необходимо заменить в течение 48 часов с обнаружения неполадки.
- Снятый оперативно заменяемый вентилятор необходимо заменить в течение 30 секунд после снятия.
- Снятый оперативно заменяемый диск необходимо заменить в течение двух минут после снятия.
- Снятый оперативно заменяемый блок питания необходимо заменить в течение двух минут после снятия.
- Все дефлекторы, поставляемые с сервером, должны быть установлены на момент запуска сервера (некоторые серверы поставляются с несколькими дефлекторами). Использование сервера без дефлектора может привести к повреждению процессора.
- Все гнезда для процессоров должны быть закрыты специальными кожухами, либо в них должны быть вставлены процессоры с радиатором.
- При установке нескольких процессоров необходимо строго соблюдать правила установки вентиляторов для каждого сервера.

Работа внутри сервера при включенном питании

Иногда приходится снимать кожух с включенного сервера, чтобы изучить системную информацию на дисплее или заменить оперативно заменяемые компоненты. Перед выполнением такой операции изучите следующие инструкции.

Внимание: При воздействии статического электричества на внутренние компоненты сервера возможны остановка сервера и потеря данных. Чтобы избежать этой проблемы, во время работы с сервером при включенном питании обязательно используйте антистатический браслет или другие системы заземления.

- Не допускайте свободного свисания рукавов, особенно ниже локтей. Застегните пуговицы или закатайте длинные рукава, прежде чем приступать к работе внутри сервера.
- Следите за тем, чтобы галстук, шарф, шнурок бейджа или волосы не нависали над сервером.
- Снимите ювелирные украшения (например, браслеты, цепочки, кольца, запонки и часы).
- Удаляйте из карманов рубашек предметы (например, ручки и карандаши), которые могут упасть внутрь сервера, когда вы наклонитесь над ним.
- Не роняйте внутрь сервера металлические предметы, например скрепки, шпильки и винты.

Работа с устройствами, чувствительными к статическому электричеству

Чтобы снизить вероятность повреждения от электростатического разряда, необходимо изучить данные инструкции перед началом работы с устройствами, чувствительными к статическому электричеству.

Внимание: Не допускайте воздействия статического электричества на устройство, поскольку это может привести к остановке системы и потере данных. Для этого храните компоненты, чувствительные к статическому электричеству, в антистатической упаковке до самой установки. При работе с такими устройствами обязательно используйте антистатический браслет или другую систему заземления.

- Старайтесь как можно меньше двигаться, чтобы не допустить образования вокруг себя поля статического электричества.
- Соблюдайте особую осторожность при работе с устройствами в холодную погоду, поскольку отопление снижает влажность внутри помещения и увеличивает статическое электричество.
- Всегда используйте антистатический браслет или другую систему заземления, особенно при работе с внутренними компонентами сервера при включенном питании.
- Пока устройство находится в антистатической упаковке, приложите его к неокрашенной металлической поверхности вне сервера по крайней мере на две секунды. При этом статическое электричество будет отведено от упаковки и вашего тела.
- Извлеките устройство из упаковки и установите его непосредственно в сервер, не опуская. Если требуется положить устройство, поместите его обратно в антистатическую упаковку. Никогда не кладите устройство на кожух сервера или любую металлическую поверхность.
- При работе с устройством аккуратно удерживайте его за края или раму.
- Не касайтесь паяных соединений, контактов и открытых участков печатных схем.
- Во избежание повреждения храните устройство в недоступном для других месте.

Правила и порядок установки модулей памяти

Модули памяти следует устанавливать в определенном порядке в зависимости от реализуемой конфигурации памяти и количества процессоров и модулей памяти на сервере.

Поддерживаемые типы памяти

Сведения о типах модулей памяти, поддерживаемых данным сервером, см. в пункте «Память» в «Технические спецификации» на странице 338.

Сведения об оптимизации производительности памяти и настройке памяти доступны на веб-сайте Lenovo Press:

<https://lenovopress.lenovo.com/servers/options/memory>

Кроме того, можно воспользоваться конфигуратором памяти, который доступен на следующем сайте:

https://dcsc.lenovo.com/#/memory_configuration

Конкретные сведения о требуемом порядке установки модулей памяти на сервере в зависимости от используемой конфигурации системы и режима памяти приводятся ниже.

Расположение модулей памяти и процессоров

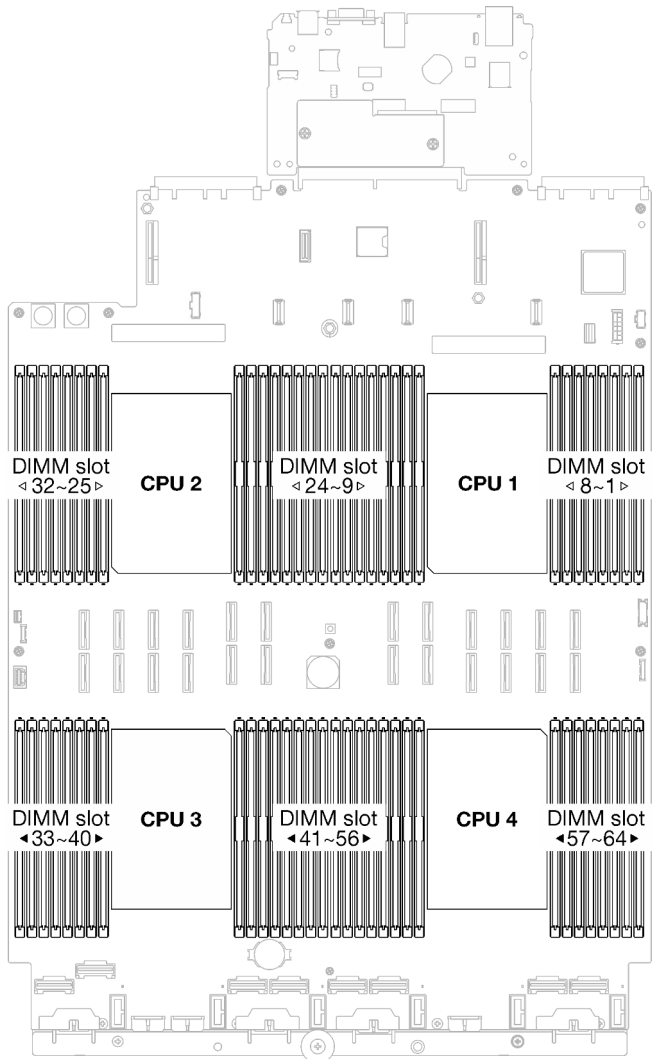


Рис. 1. Расположение модулей памяти и процессоров

В таблице конфигурации каналов памяти ниже показана взаимосвязь между процессорами, контроллерами памяти, каналами памяти и номерами гнезд модулей памяти.

Табл. 1. Идентификация гнезда модуля памяти и канала

Процессор	ЦП 1															
Контроллер	iMC1				iMC0				iMC2				iMC3			
Канал	CH1		CH0		CH1		CH0		CH0		CH1		CH0		CH1	
№ гнезда	0	1	0	1	0	1	0	1	1	0	1	0	1	0	1	0
№ DIMM	16	15	14	13	12	11	10	9	8	7	6	5	4	3	2	1
Процессор	ЦП 2															
Контроллер	iMC1				iMC0				iMC2				iMC3			
Канал	CH1		CH0		CH1		CH0		CH0		CH1		CH0		CH1	

Табл. 1. Идентификация гнезда модуля памяти и канала (продолж.)

№ гнезда	0	1	0	1	0	1	0	1	1	0	1	0	1	0	1	0
№ DIMM	32	31	30	29	28	27	26	25	24	23	22	21	20	19	18	17
Процессор	ЦП 3															
Контроллер	iMC3				iMC2				iMC0				iMC1			
Канал	CH1		CH0		CH1		CH0		CH0		CH1		CH0		CH1	
№ гнезда	0	1	0	1	0	1	0	1	1	0	1	0	1	0	1	0
№ DIMM	33	34	35	36	37	38	39	40	41	42	43	44	45	46	47	48
Процессор	ЦП 4															
Контроллер	iMC3				iMC2				iMC0				iMC1			
Канал	CH1		CH0		CH1		CH0		CH0		CH1		CH0		CH1	
№ гнезда	0	1	0	1	0	1	0	1	1	0	1	0	1	0	1	0
№ DIMM	49	50	51	52	53	54	55	56	57	58	59	60	61	62	63	64

Руководство по установке модулей памяти

- Необходимо использовать по меньшей мере один модуль DIMM для каждого процессора. Чтобы обеспечить хорошую производительность, устанавливайте не менее восьми модулей DIMM на процессор.
- При замене модуля DIMM сервер предоставляет возможность автоматического включения модуля DIMM, то есть для включения нового модуля DIMM не обязательно выполнять операции в Setup Utility вручную.

Порядок установки в независимом режиме памяти

Независимый режим памяти обеспечивает максимальный уровень производительности памяти, но не обеспечивает аварийное переключение. Порядок установки модулей DIMM в независимом режиме памяти зависит от количества процессоров и модулей памяти на сервере.

При установке модулей памяти в независимом режиме следуйте приведенным ниже правилам:

- Необходимо установить хотя бы один модуль DIMM DDR5 на процессор.
- Все модули памяти DDR5 должны работать с одинаковой скоростью в одной системе.
- Во всех процессорах заполнение памяти должно быть одинаковым.
- Поддерживаются модули памяти от разных поставщиков.

Примечание: Если в системе установлены модули ThinkSystem 128GB TruDDR5 4800MHz (4Rx4) 3DS RDIMM v1 и (или) ThinkSystem 256GB TruDDR5 4800MHz (8Rx4) 3DS RDIMM v1, установить модули других типов невозможно.

- В каждом канале памяти сначала заполните гнездо, которое максимально удалено от процессора (гнездо 0).
- Можно устанавливать только модули памяти DDR5.
- В системе нельзя одновременно использовать модули памяти x8 и x4.
- Одновременное использование в системе модулей памяти 16 Гбит/с (16 ГБ, 32 ГБ, 64 ГБ, 128 ГБ, 256 ГБ) и 24 Гбит/с (96 ГБ) не допускается.
- Модули памяти емкостью 96 ГБ должны быть одинаково установлены в системе и поддерживаться только процессором Intel Xeon Platinum.

- Модуль памяти емкостью 96 ГБ поддерживает только конфигурации 1DPC (8 модулей DIMM на процессор) и 2DPC (16 модулей DIMM на процессор).
- Все устанавливаемые модули памяти должны быть одного типа.
 - В системе нельзя одновременно использовать экономичные и обычные модули RDIMM.
 - В системе нельзя одновременно использовать модули 3DS RDIMM и модули, отличные от 3DS RDIMM.
- Все модули памяти в системе должны иметь одинаковое количество рангов.

С двумя процессорами

В следующей таблице показана последовательность заполнения модулей памяти для независимого режима памяти, если установлено два процессора.

Табл. 2. Независимый режим с двумя процессорами

Всего модулей DIMM	Процессор 1															
	16	15	14	13	12	11	10	9	8	7	6	5	4	3	2	1
2 модуля DIMM							10									
4 модуля DIMM*							10							3		
8 модулей DIMM*			14				10			7				3		
12 модулей DIMM*	16		14				10			7		5		3		
16 модулей DIMM*	16		14		12		10			7		5		3		1
24 модуля DIMM*	16		14	13	12		10	9	8	7		5	4	3		1
32 модуля DIMM*	16	15	14	13	12	11	10	9	8	7	6	5	4	3	2	1
Всего модулей DIMM	Процессор 2															
	32	31	30	29	28	27	26	25	24	23	22	21	20	19	18	17
2 модуля DIMM							26									
4 модуля DIMM*							26							19		
8 модулей DIMM*			30				26			23				19		
12 модулей DIMM*	32		30				26			23		21		19		
16 модулей DIMM*	32		30		28		26			23		21		19		17
24 модуля DIMM*	32		30	29	28		26	25	24	23		21	20	19		17
32 модуля DIMM*	32	31	30	29	28	27	26	25	24	23	22	21	20	19	18	17

Примечание: Конфигурации DIMM, которые поддерживают функцию кластеризации Sub NUMA (SNC), включаемую с помощью UEFI. SNC не поддерживается, если последовательность установки DIMM не соответствует указанной в таблице выше.

С тремя процессорами

В следующей таблице показана последовательность установки модулей памяти для независимого режима с тремя установленными процессорами.

Табл. 3. Независимый режим с тремя процессорами

Всего модулей DIMM	Процессор 1															
	16	15	14	13	12	11	10	9	8	7	6	5	4	3	2	1
3 модуля DIMM							10									
6 модулей DIMM ¹							10							3		
12 модулей DIMM ¹			14				10			7				3		
18 модулей DIMM ¹	16		14				10			7		5		3		
24 модуля DIMM ¹	16		14		12		10			7		5		3		1
36 модулей DIMM ¹	16		14	13	12		10	9	8	7		5	4	3		1
48 модулей DIMM ^{1, 2}	16	15	14	13	12	11	10	9	8	7	6	5	4	3	2	1
Всего модулей DIMM	Процессор 2															
	32	31	30	29	28	27	26	25	24	23	22	21	20	19	18	17
3 модуля DIMM							26									
6 модулей DIMM ¹							26							19		
12 модулей DIMM ¹			30				26			23				19		
18 модулей DIMM ¹	32		30				26			23		21		19		
24 модуля DIMM ¹	32		30		28		26			23		21		19		17
36 модулей DIMM ¹	32		30	29	28		26	25	24	23		21	20	19		17

Табл. 3. Независимый режим с тремя процессорами (продолж.)

48 модулей DIMM*, 2	32	31	30	29	28	27	26	25	24	23	22	21	20	19	18	17
Всего модулей DIMM	Процессор 3															
	33	34	35	36	37	38	39	40	41	42	43	44	45	46	47	48
3 модуля DIMM										42						
6 модулей DIMM*			35							42						
12 модулей DIMM*			35				39			42				46		
18 модулей DIMM*			35		37		39			42				46		48
24 модуля DIMM*	33		35		37		39			42		44		46		48
36 модулей DIMM*	33		35	36	37		39	40	41	42		44	45	46		48
48 модулей DIMM*, 2	33	34	35	36	37	38	39	40	41	42	43	44	45	46	47	48

Примечание: Конфигурации DIMM, которые поддерживают функцию кластеризации Sub NUMA (SNC), включаемую с помощью UEFI. SNC не поддерживается, если последовательность установки DIMM не соответствует указанной в таблице выше.

С четырьмя процессорами

В следующей таблице показана последовательность установки модулей памяти для независимого режима с четырьмя установленными процессорами.

Табл. 4. Независимый режим с четырьмя процессорами

Всего модулей DIMM	Процессор 1															
	16	15	14	13	12	11	10	9	8	7	6	5	4	3	2	1
4 модуля DIMM							10									
8 модулей DIMM*							10							3		
16 модулей DIMM*			14				10			7				3		
24 модуля DIMM*	16		14				10			7		5		3		
32 модуля DIMM*	16		14		12		10			7		5		3		1

Табл. 4. Независимый режим с четырьмя процессорами (продолж.)

48 модулей DIMM*	16		14	13	12		10	9	8	7		5	4	3		1
64 модуля DIMM*	16	15	14	13	12	11	10	9	8	7	6	5	4	3	2	1
Всего модулей DIMM	Процессор 2															
	32	31	30	29	28	27	26	25	24	23	22	21	20	19	18	17
4 модуля DIMM							26									
8 модулей DIMM*							26							19		
16 модулей DIMM*			30				26			23				19		
24 модуля DIMM*	32		30				26			23		21		19		
32 модуля DIMM*	32		30		28		26			23		21		19		17
48 модулей DIMM*	32		30	29	28		26	25	24	23		21	20	19		17
64 модуля DIMM*	32	31	30	29	28	27	26	25	24	23	22	21	20	19	18	17
Всего модулей DIMM	Процессор 3															
	33	34	35	36	37	38	39	40	41	42	43	44	45	46	47	48
4 модуля DIMM										42						
8 модулей DIMM*			35							42						
16 модулей DIMM*			35				39			42				46		
24 модуля DIMM*			35		37		39			42				46		48
32 модуля DIMM*	33		35		37		39			42		44		46		48
48 модулей DIMM*	33		35	36	37		39	40	41	42		44	45	46		48
64 модуля DIMM*	33	34	35	36	37	38	39	40	41	42	43	44	45	46	47	48
Всего модулей DIMM	Процессор 4															
	49	50	51	52	53	54	55	56	57	58	59	60	61	62	63	64
4 модуля DIMM										58						
8 модулей DIMM*			51							58						
16 модулей DIMM*			51				55			58				62		

Табл. 4. Независимый режим с четырьмя процессорами (продолж.)

24 модуля DIMM*			51		53		55			58				62		64
32 модуля DIMM*	49		51		53		55			58		60		62		64
48 модулей DIMM*	49		51	52	53		55	56	57	58		60	61	62		64
64 модуля DIMM*	49	50	51	52	53	54	55	56	57	58	59	60	61	62	63	64

Примечание: Конфигурации DIMM, которые поддерживают функцию кластеризации Sub NUMA (SNC), включаемую с помощью UEFI. SNC не поддерживается, если последовательность установки DIMM не соответствует указанной в таблице выше.

Порядок установки в режиме зеркального отображения памяти

Режим зеркального отображения памяти предоставляет полное резервирование памяти, снижая общую емкость системной памяти в два раза. Каналы памяти объединяются в пары. Каналы в паре принимают одни и те же данные. В случае сбоя контроллер памяти переключается с модулей DIMM в основном канале на модули DIMM в резервном канале. Порядок установки модулей DIMM в режиме зеркального отображения памяти зависит от количества процессоров и модулей DIMM на сервере.

Рекомендации по зеркальному отображению памяти:

- Зеркальное отображение памяти уменьшает максимальный доступный объем установленной памяти вдвое. Например, если на сервере установлено 64 ГБ памяти, при включении зеркального отображения памяти доступно для адресации только 32 ГБ памяти.
- Модули DIMM должны иметь одинаковый размер и одинаковую архитектуру.
- Модули DIMM на всех каналах памяти должны иметь одинаковую плотность.
- Если в двух каналах памяти установлены модули DIMM, зеркальное отображение происходит между двумя модулями DIMM (оба канала 0/1 будут содержать первичные и вторичные кэши памяти).
- Если в трех каналах памяти установлены модули DIMM, зеркальное отображение происходит между всеми тремя модулями DIMM (все каналы 0/1, 1/2 и 2/0 будут содержать первичные и вторичные кэши памяти).
- Частичное зеркальное отображение памяти — это подфункция зеркального отображения памяти. Для ее работы необходимо использовать следующий порядок установки памяти режима зеркального отображения памяти.

С двумя процессорами

В следующей таблице показана последовательность установки модулей DIMM для режима зеркального отображения памяти, когда установлено два процессора.

Табл. 5. Зеркальное отображение памяти с двумя процессорами

Всего модулей DIMM	Процессор 1															
	16	15	14	13	12	11	10	9	8	7	6	5	4	3	2	1
16 модулей DIMM	16		14		12		10			7		5		3		1
32 модуля DIMM	16	15	14	13	12	11	10	9	8	7	6	5	4	3	2	1
Всего модулей DIMM	Процессор 2															
	32	31	30	29	28	27	26	25	24	23	22	21	20	19	18	17
16 модулей DIMM	32		30		28		26			23		21		19		17
32 модуля DIMM	32	31	30	29	28	27	26	25	24	23	22	21	20	19	18	17

С тремя процессорами

В следующей таблице показана последовательность установки модулей DIMM для режима зеркального отображения памяти с тремя установленными процессорами.

Табл. 6. Зеркальное отображение памяти при трех процессорах

Всего модулей DIMM	Процессор 1															
	16	15	14	13	12	11	10	9	8	7	6	5	4	3	2	1
24 модуля DIMM	16		14		12		10			7		5		3		1
48 модулей DIMM	16	15	14	13	12	11	10	9	8	7	6	5	4	3	2	1
Всего модулей DIMM	Процессор 2															
	32	31	30	29	28	27	26	25	24	23	22	21	20	19	18	17
24 модуля DIMM	32		30		28		26			23		21		19		17
48 модулей DIMM	32	31	30	29	28	27	26	25	24	23	22	21	20	19	18	17
Всего модулей DIMM	Процессор 3															
	33	34	35	36	37	38	39	40	41	42	43	44	45	46	47	48
24 модуля DIMM	33		35		37		39			42		44		46		48
48 модулей DIMM	33	34	35	36	37	38	39	40	41	42	43	44	45	46	47	48

С четырьмя процессорами

В следующей таблице показана последовательность установки модулей DIMM для режима зеркального отображения памяти, когда установлено четыре процессора.

Табл. 7. Зеркальное отображение памяти с четырьмя процессорами

Всего модулей DIMM	Процессор 1															
	16	15	14	13	12	11	10	9	8	7	6	5	4	3	2	1
32 модуля DIMM	16		14		12		10			7		5		3		1
64 модуля DIMM	16	15	14	13	12	11	10	9	8	7	6	5	4	3	2	1
Всего модулей DIMM	Процессор 2															
	32	31	30	29	28	27	26	25	24	23	22	21	20	19	18	17
32 модуля DIMM	32		30		28		26			23		21		19		17

Табл. 7. Зеркальное отображение памяти с четырьмя процессорами (продолж.)

64 модуля DIMM	32	31	30	29	28	27	26	25	24	23	22	21	20	19	18	17
Всего модулей DIMM	Процессор 3															
	33	34	35	36	37	38	39	40	41	42	43	44	45	46	47	48
32 модуля DIMM	33		35		37		39			42		44		46		48
64 модуля DIMM	33	34	35	36	37	38	39	40	41	42	43	44	45	46	47	48
Всего модулей DIMM	Процессор 4															
	49	50	51	52	53	54	55	56	57	58	59	60	61	62	63	64
32 модуля DIMM	49		51		53		55			58		60		62		64
64 модуля DIMM	49	50	51	52	53	54	55	56	57	58	59	60	61	62	63	64

Правила и порядок установки объединительных панелей для дисков

В этом разделе приведены сведения о правилах и порядке установки объединительной панели для дисков.

Примечания:

- Если в системе установлен один или более из следующих компонентов, максимальное количество поддерживаемых объединительных панелей дисков — две.
 - ThinkSystem Mellanox ConnectX-6 Dx 100GbE QSFP56 2-port PCIe Ethernet Adapter
 - ThinkSystem Nvidia ConnectX-7 NDR200/HDR QSFP112 2-Port PCIe Gen5 x16 InfiniBand Adapter
 - ThinkSystem NVIDIA ConnectX-7 NDR400 OSFP 1-Port PCIe Gen5 Adapter
 - ThinkSystem 96GB TruDDR5 4800MHz (2Rx4) RDIMM
 - ThinkSystem 128GB TruDDR5 4800MHz (4Rx4) 3DS RDIMM v1
 - ThinkSystem 128GB TruDDR5 4800MHz (4Rx4) 3DS RDIMM v2
- Если в системе установлен один или более из следующих компонентов, максимальное количество поддерживаемых объединительных панелей дисков — одна.
 - ThinkSystem 256GB TruDDR5 4800MHz (8Rx4) 3DS RDIMM v1
 - ThinkSystem 256GB TruDDR5 4800MHz (8Rx4) 3DS RDIMM v2

Сервер поддерживает до трех объединительных панелей для 2,5-дюймовых дисков со следующими номерами объединительных панелей.

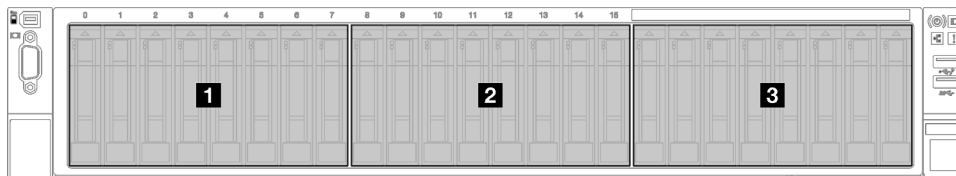


Рис. 2. Нумерация объединительных панелей для 2,5-дюймовых дисков

Табл. 8. Объединительная панель для 2,5-дюймовых дисков и соответствующие отсеки для дисков

Объединительная панель	Отсеки для дисков	Поддерживаемые объединительные панели	Поддерживаемые диски
1 Объединительная панель 1	0–7	<ul style="list-style-type: none"> Объединительная панель с 8 отсеками для 2,5-дюймовых дисков AnyBay Объединительная панель с 8 отсеками для 2,5-дюймовых дисков SAS/SATA 	<ul style="list-style-type: none"> 2,5-дюймовые диски SAS/SATA/NVMe 2,5-дюймовые диски SAS/SATA
2 Объединительная панель 2	8–15		
3 Объединительная панель 3	16–23		

Примечание: Объединительные панели с 8 отсеками для 2,5-дюймовых дисков AnyBay поддерживают 2,5-дюймовые диски SAS/SATA/NVMe.

Табл. 9. Порядок установки объединительных панелей для 2,5-дюймовых дисков

Приоритет установки	Тип объединительной панели	Приоритет размещения объединительных панелей
1	Объединительная панель с 8 отсеками для 2,5-дюймовых дисков AnyBay	1, 3, 2
2	Объединительная панель с 8 отсеками для 2,5-дюймовых дисков SAS/SATA	1, 2, 3

Правила и порядок установки плат-адаптеров Riser PCIe и адаптеров PCIe

Платы-адаптеры Riser PCIe и адаптеры PCIe следует устанавливать на сервере в определенном порядке.

Правила и порядок установки плат-адаптеров Riser PCIe и адаптеров PCIe для соответствующих моделей серверов см. в следующих разделах:

- [«Правила и порядок установки плат-адаптеров Riser PCIe и адаптеров PCIe \(модель сервера с тремя платами-адаптерами Riser PCIe\)»](#) на странице 16
- [«Правила и порядок установки плат-адаптеров Riser PCIe и адаптеров PCIe \(модель сервера с четырьмя платами-адаптерами Riser PCIe\)»](#) на странице 19

Правила и порядок установки плат-адаптеров Riser PCIe и адаптеров PCIe (модель сервера с тремя платами-адаптерами Riser PCIe)

В этом разделе приведены сведения о правилах и порядке установки плат-адаптеров Riser PCIe и адаптеров PCIe на сервере с тремя платами-адаптерами Riser PCIe.

Примечания:

- На платах-адаптерах Riser PCIe Gen4 есть только гнезда PCIe Gen4.
- На платах-адаптерах Riser PCIe Gen5 есть гнезда PCIe Gen4 и Gen5.
- Если в гнездо PCIe x8 установлена плата PCIe x16, производительность может ухудшиться.

- Загрузку с использованием традиционного дополнительного ПЗУ поддерживают только адаптеры PCIe, установленные в следующих гнездах PCIe.
 - При установленных платах-адаптерах Riser PCIe Gen4: гнезда PCIe 1, 2, 3, 5, 8, 9 и 11.
 - При установленных платах-адаптерах Riser PCIe Gen5: гнезда 1, 2, 5, 8 и 11.
- Доступные гнезда PCIe зависят от установленных плат-адаптеров Riser и количества установленных процессоров.
 - При установленных платах-адаптерах Riser PCIe Gen4
 - При двух установленных процессорах: гнезда PCIe 3, 5, 8, 9 и 11.
 - При трех установленных процессорах: гнезда PCIe 3, 5, 7, 8, 9, 10 и 11.
 - При четырех установленных процессорах: гнезда PCIe 3–11.
 - При установленных платах-адаптерах Riser PCIe Gen5
 - При двух установленных процессорах: гнезда PCIe 5, 8 и 11.
 - При трех установленных процессорах: гнезда PCIe 5, 7, 8, 10 и 11.
 - При четырех установленных процессорах: гнезда PCIe 4, 5, 6, 7, 8, 10 и 11.
- Гнезда PCIe 3 и 4 недоступны, если установлена одна из следующих плат-адаптеров Riser PCIe:
 - 7mm/x16 PCIe G4 Riser 1 FHHL
 - 7mm/x16 PCIe G5 Riser 1 FHHL
- Гнезда PCIe 3 и 9 недоступны, если установлена следующая плата-адаптер Riser PCIe:
 - x16/x16 PCIe G5 Riser 1/3 FHFL
- Гнездо PCIe 8 недоступно, если установлена одна из следующих плат-адаптеров Riser PCIe:
 - x16/x8/Serial PCIe G4 Riser 2/C HHHL
 - x16/x8/Serial PCIe G5 Riser 2/C HHHL
- Если в системе установлен модуль ThinkSystem 256GB TruDDR5 4800MHz (8Rx4) 3DS RDIMM v1, максимальное количество плат-адаптеров Riser PCIe — одна.
 - x8/x16/x16 PCIe G4 Riser 1/3 FHFL (устанавливается только в плату-адаптер Riser 1)
 - x16/x16 PCIe G5 Riser 1/3 FHFL (устанавливается только в плату-адаптер Riser 1)
- Если в системе установлен ThinkSystem Intel E810-DA4 10/25GbE SFP28 4-Port OCP Ethernet Adapter, установка никаких других модулей OCP невозможна.
- Если в системе установлен один из следующих компонентов, никакой другой адаптер Gen3 RAID/HBA установить невозможно:
 - ThinkSystem Intel E810-DA4 10/25GbE SFP28 4-Port PCIe Ethernet Adapter
 - ThinkSystem Intel E810-DA2 10/25GbE SFP28 2-Port PCIe Ethernet Adapter
 - ThinkSystem Intel E810-DA2 10/25GbE SFP28 2-Port OCP Ethernet Adapter
 - ThinkSystem Intel E810-DA4 10/25GbE SFP28 4-Port OCP Ethernet Adapter

Правила и порядок установки плат-адаптеров Riser PCIe

Приоритет установки	Типы плат-адаптеров Riser PCIe	Приоритет расположения плат-адаптеров Riser
1	7mm/x16 PCIe G4 Riser 1 FHHL	Плата-адаптер Riser 1
2	7mm/x16 PCIe G5 Riser 1 FHHL	Плата-адаптер Riser 1
3	x16/x16 PCIe G5 Riser 1/3 FHFL	Плата-адаптер Riser 1, плата-адаптер Riser 3

Приоритет установки	Типы плат-адаптеров Riser PCIe	Приоритет расположения плат-адаптеров Riser
4	x8/x16/x16 PCIe G4 Riser 1/3 FHFL	Плата-адаптер Riser 1, плата-адаптер Riser 3
5	<ul style="list-style-type: none"> x16/x8/Serial PCIe G4 Riser 2/C HHHL x16/x8/Serial PCIe G5 Riser 2/C HHHL 	Плата-адаптер Riser 2
6	<ul style="list-style-type: none"> x16/x8/x8 PCIe G4 Riser 2/A/B/C HHHL x16/x8/x8 PCIe G5 Riser 2/A/B/C HHHL 	Плата-адаптер Riser 2

Правила и порядок установки адаптера PCIe

Приоритет установки	Компонент	Приоритет гнезд PCIe
1	Адаптер RAID 32i Gen4	5, 11, 8, 7, 9, 3
2	<ol style="list-style-type: none"> Адаптер RAID 16i Адаптер HBA 16i Адаптер RAID 8i Адаптер HBA 8i 	<ul style="list-style-type: none"> Без установленного графического процессора двойной ширины: 5, 11, 8, 7, 9, 3 С установленным графическим процессором двойной ширины: 8, 7, 6
3	ThinkSystem Nvidia PCIe Gen4 x16 Passive Aux Kit	4
4	ThinkSystem NVIDIA ConnectX-7 NDR400 OSFP 1-Port PCIe Gen5 Adapter	5, 11, 10, 4, 6
5	Графический процессор двойной ширины	10, 4
6	Графический процессор одинарной ширины	10, 4, 3, 9
7	<ol style="list-style-type: none"> ThinkSystem Nvidia ConnectX-7 NDR200/ HDR QSFP112 2-Port PCIe Gen5 x16 InfiniBand Adapter ThinkSystem Mellanox ConnectX-6 Dx 100GbE QSFP56 2-port PCIe Ethernet Adapter ThinkSystem Broadcom 57508 100GbE QSFP56 2-port PCIe 4 Ethernet Adapter ThinkSystem Mellanox ConnectX-6 Lx 10/25GbE SFP28 2-Port PCIe Ethernet Adapter 	5, 11, 10, 4, 6
8	4-портовый адаптер PCIe Ethernet 10/25GbE SFP28	5, 11, 10, 4, 9, 3
9	<ol style="list-style-type: none"> 2-портовый адаптер PCIe Ethernet 10/25GbE SFP28 Адаптер Ethernet 10GBase-T Адаптер Ethernet RJ45 Адаптер PCIe Fibre Channel Адаптер HBA FC 	5, 11, 8, 7, 10, 4, 6, 9, 3
10	Внешний адаптер RAID/HBA	5, 11, 8, 7, 10, 4

Приоритет установки	Компонент	Приоритет гнезд PCIe
11	ThinkSystem Intel E810-DA4 10/25GbE SFP28 4-Port OCP Ethernet Adapter	1
12	Адаптер NIC для управления	1
13	Модуль OCP	1, 2

Правила и порядок установки плат-адаптеров Riser PCIe и адаптеров PCIe (модель сервера с четырьмя платами-адаптерами Riser PCIe)

В этом разделе приведены сведения о правилах и порядке установки плат-адаптеров Riser PCIe и адаптеров PCIe на сервере с четырьмя платами-адаптерами Riser PCIe.

Примечания:

- На платах-адаптерах Riser PCIe Gen4 есть только гнезда PCIe Gen4.
- На платах-адаптерах Riser PCIe Gen5 есть гнезда PCIe Gen4 и Gen5.
- Если в гнездо PCIe x8 установлена плата PCIe x16, производительность может ухудшиться.
- Загрузку с использованием традиционного дополнительного ПЗУ поддерживают только адаптеры PCIe, установленные в гнездах 1, 2, 4, 5, 6, 9, 12 и 14.
- Доступные гнезда PCIe зависят от количества установленных процессоров.
 - При двух установленных процессорах: гнезда PCIe 4, 5, 6, 9, 12 и 14.
 - При трех установленных процессорах: гнезда PCIe 4, 5, 6, 9, 10, 11, 12, 13 и 14.
 - При четырех установленных процессорах: гнезда PCIe 3–14.
- Гнездо PCIe 11 недоступно, если установлена одна из следующих плат-адаптеров Riser PCIe:
 - x16/x8/Serial PCIe G4 Riser 2/C HННL
 - x16/x8/Serial PCIe G5 Riser 2/C HННL
- Если в системе установлен модуль ThinkSystem 256GB TruDDR5 4800MHz (8Rx4) 3DS RDIMM v1, максимальное количество плат-адаптеров Riser PCIe — три.
 - x16/x8/x8 PCIe G4 Riser 2/A/B/C HННL
 - x16/x8/x8 PCIe G5 Riser 2/A/B/C HННL
- Если в системе установлен модуль ThinkSystem 256GB TruDDR5 4800MHz (8Rx4) 3DS RDIMM v1, установка следующих плат-адаптеров Riser PCIe невозможна:
 - x8/x16/x16 PCIe G4 Riser D HННL
 - x8/x16/x16 PCIe G5 Riser D HННL
- Если в системе установлен ThinkSystem Intel E810-DA4 10/25GbE SFP28 4-Port OCP Ethernet Adapter, установка никаких других модулей OCP невозможна.
- Если в системе установлен один из следующих компонентов, никакой другой адаптер Gen3 RAID/ HBA установить невозможно:
 - ThinkSystem Intel E810-DA4 10/25GbE SFP28 4-Port PCIe Ethernet Adapter
 - ThinkSystem Intel E810-DA2 10/25GbE SFP28 2-Port PCIe Ethernet Adapter
 - ThinkSystem Intel E810-DA2 10/25GbE SFP28 2-Port OCP Ethernet Adapter
 - ThinkSystem Intel E810-DA4 10/25GbE SFP28 4-Port OCP Ethernet Adapter

Правила и порядок установки плат-адаптеров Riser PCIe

Приоритет установки	Типы плат-адаптеров Riser PCIe	Приоритет расположения плат-адаптеров Riser
1	x16/x8/Serial PCIe G4 Riser 2/C HHHH	Плата-адаптер Riser C
2	x16/x8/Serial PCIe G5 Riser 2/C HHHH	Плата-адаптер Riser C
3	x16/x8/x8 PCIe G5 Riser 2/A/B/C HHHH	Плата-адаптер Riser A, плата-адаптер Riser B, плата-адаптер Riser C
4	x16/x8/x8 PCIe G4 Riser 2/A/B/C HHHH	Плата-адаптер Riser A, плата-адаптер Riser B, плата-адаптер Riser C
5	<ul style="list-style-type: none"> • x8/x16/x16 PCIe G4 Riser D HHHH • x8/x16/x16 PCIe G5 Riser D HHHH 	Плата-адаптер Riser D

Правила и порядок установки адаптера PCIe

Приоритет установки	Компонент	Приоритет гнезд PCIe
1	<ol style="list-style-type: none"> 1. Адаптер RAID 16i 2. Адаптер HBA 16i 3. Адаптер RAID 8i 4. Адаптер HBA 8i 	5, 14, 11, 8, 6, 12, 9, 3
2	<ol style="list-style-type: none"> 1. ThinkSystem NVIDIA ConnectX-7 NDR400 OSFP 1-Port PCIe Gen5 Adapter 2. ThinkSystem Nvidia ConnectX-7 NDR200/HDR QSFP112 2-Port PCIe Gen5 x16 InfiniBand Adapter 3. ThinkSystem Mellanox ConnectX-6 Dx 100GbE QSFP56 2-port PCIe Ethernet Adapter 4. ThinkSystem Broadcom 57508 100GbE QSFP56 2-port PCIe 4 Ethernet Adapter 5. ThinkSystem Mellanox ConnectX-6 Lx 10/25GbE SFP28 2-Port PCIe Ethernet Adapter 	14, 6, 9, 13, 3
3	<ol style="list-style-type: none"> 1. 2-портовый адаптер PCIe Ethernet 10/25GbE SFP28 2. Адаптер Ethernet 10GBASE-T 	<p>5, 14, 6, 9, 4, 12, 10, 13, 11, 7, 3, 8</p> <p>Примечания: Следующие адаптеры PCIe не поддерживаются в гнезде 9.</p> <ul style="list-style-type: none"> • ThinkSystem Intel X710-T4L 10GBASE-T 4-Port PCIe Ethernet Adapter • ThinkSystem Broadcom 57454 10GBASE-T 4-port PCIe Ethernet Adapter
4	Адаптер Ethernet RJ45	5, 14, 6, 4, 12, 10, 13, 11, 7, 3, 8
5	<ol style="list-style-type: none"> 1. Адаптер PCIe Fibre Channel 2. Адаптер HBA FC 	5, 14, 6, 9, 4, 12, 10, 13, 11, 7, 3, 8

Приоритет установки	Компонент	Приоритет гнезд PCIe
6	Внешний адаптер RAID/HBA	5, 14, 4, 10, 13, 11, 7, 8
7	ThinkSystem Intel E810-DA4 10/25GbE SFP28 4-Port OCP Ethernet Adapter	1
8	Адаптер NIC для управления	1
9	Модуль OCP	1, 2

Включение и выключение сервера

В этом разделе приведены инструкции по включению и выключению сервера.

Включение сервера

После короткой самопроверки (светодиодный индикатор состояния питания быстро мигает) при подключении к источнику питания сервер переходит в режим ожидания (светодиодный индикатор состояния питания мигает раз в секунду).

Расположение кнопки питания и светодиодного индикатора питания представлено в следующих разделах:

- «Компоненты сервера» в *Руководстве пользователя* или *Руководстве по настройке системы*
- «Устранение неполадок с помощью системных светодиодных индикаторов и дисплея диагностики» на странице 349

Сервер может быть включен (светодиодный индикатор питания будет гореть) любым из следующих способов:

- Можно нажать кнопку питания.
- Сервер может перезапуститься автоматически после перебоя питания.
- Сервер может реагировать на удаленные запросы на включение, отправляемые контроллеру Lenovo XClarity Controller.

Важно: Поддерживаемая версия Lenovo XClarity Controller (XCC) зависит от продукта. Все версии Lenovo XClarity Controller в этом документе называются Lenovo XClarity Controller и XCC, если не указано иное. См. информацию о версии XCC, поддерживаемой вашим сервером, по адресу <https://pubs.lenovo.com/lxcc-overview/>.

Сведения о выключении сервера см. в разделе «[Выключение сервера](#)» на странице 21.

Выключение сервера

Если сервер подключен к источнику питания, он остается в режиме ожидания, что позволяет Lenovo XClarity Controller реагировать на удаленные запросы на включение. Чтобы полностью обесточить сервер (светодиодный индикатор состояния питания выключен), необходимо отсоединить все кабели питания.

Расположение кнопки питания и светодиодного индикатора питания представлено в следующих разделах:

- «Компоненты сервера» в *Руководстве пользователя* или *Руководстве по настройке системы*
- «Устранение неполадок с помощью системных светодиодных индикаторов и дисплея диагностики» на странице 349

Чтобы перевести сервер в режим ожидания (в котором светодиодный индикатор состояния питания мигает раз в секунду), выполните указанные ниже действия.

Примечание: Lenovo XClarity Controller может перевести сервер в режим ожидания автоматически при обнаружении критической системной ошибки.

- Запустите стандартную процедуру завершения работы из операционной системы (если эта функция поддерживается вашей операционной системой).
- Нажмите кнопку питания, чтобы запустить стандартную процедуру завершения работы (если эта функция поддерживается вашей операционной системой).
- Нажмите и удерживайте кнопку питания более 4 секунд, чтобы выполнить принудительное завершение работы.

Находясь в режиме ожидания, сервер может реагировать на удаленные запросы на включение, отправляемые контроллеру Lenovo XClarity Controller. Сведения о включении сервера см. в разделе [«Включение сервера» на странице 21](#).

Замена сервера

Следуйте инструкциям в этом разделе, чтобы снять и установить сервер.

Снятие сервера с направляющих

Об этой задаче

S036



18–32 кг (39–70 фунтов)



32–55 кг (70–121 фунт)

ОСТОРОЖНО:

Соблюдайте правила техники безопасности при подъеме.

R006



ОСТОРОЖНО:

Не размещайте ничего на верхней крышке устройства, установленного в стойку, если это устройство не предназначено для использования в качестве полки.

S037



ОСТОРОЖНО:

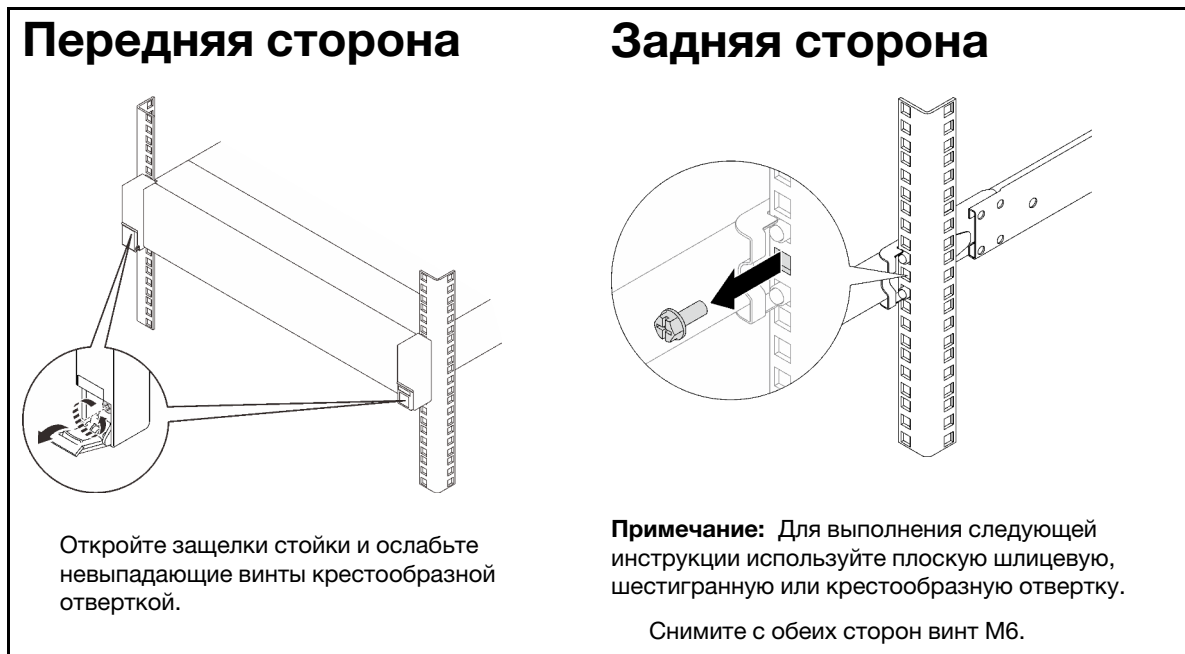
Вес этого компонента или устройства превышает 55 кг (121,2 фунта). Для безопасного подъема этого компонента или устройства требуется специально обученный персонал, подъемное устройство или то и другое.

Внимание:

- Прочитайте разделы [«Инструкции по установке» на странице 1](#) и [«Контрольный список по проверке безопасности» на странице 2](#), чтобы обеспечить безопасность работы.

- Выключите сервер и периферийные устройства и отсоедините шнуры питания и все внешние кабели. См. раздел «[Выключение сервера](#)» на [странице 21](#).
- Не допускайте воздействия статического электричества на устройство, поскольку это может привести к остановке системы и потере данных. Для этого храните компоненты, чувствительные к статическому электричеству, в антистатической упаковке до самой установки. При работе с такими устройствами обязательно используйте антистатический браслет или другую систему заземления.

Шаг 1. Отсоедините сервер, если он зафиксирован в стойке.

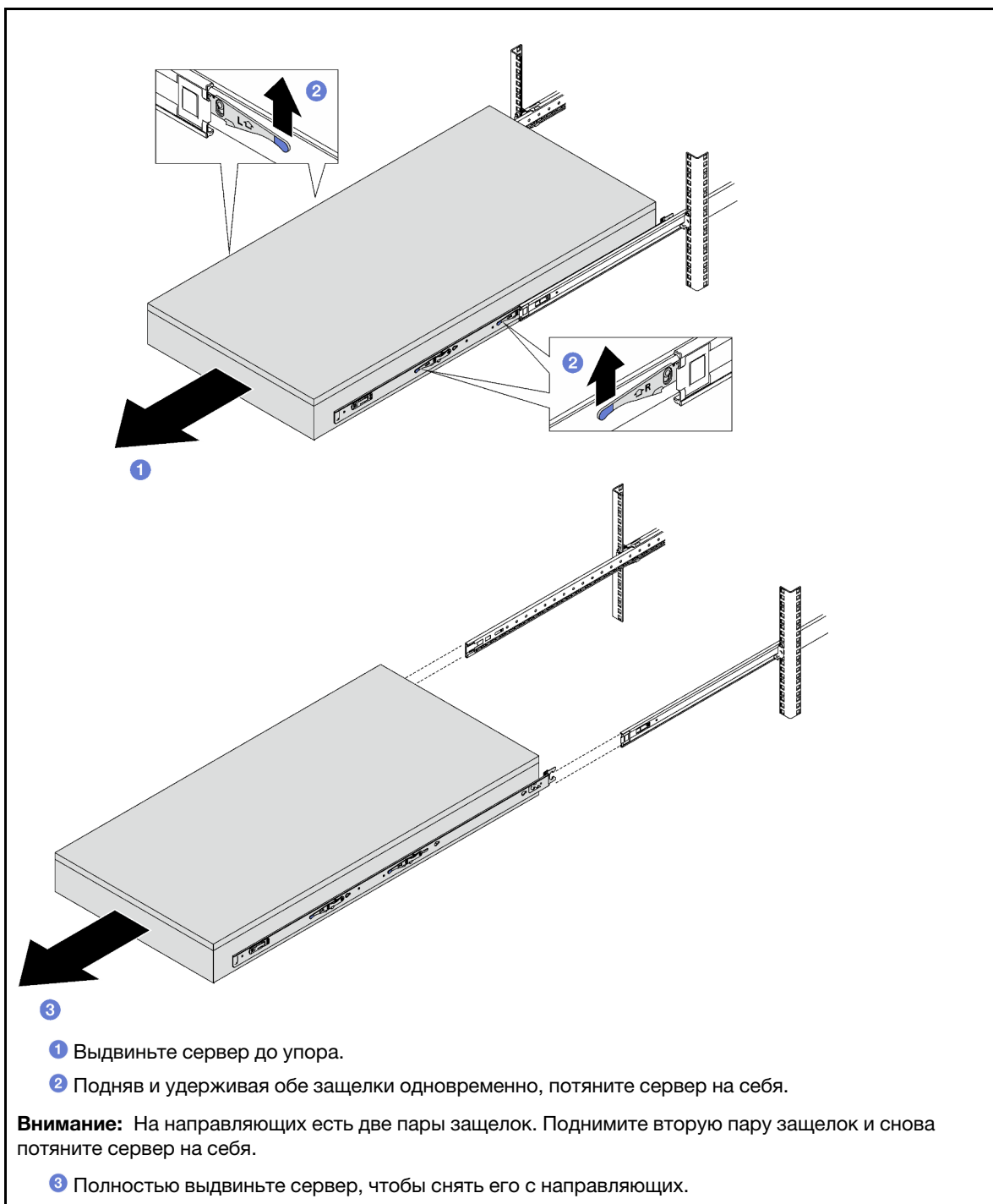


Шаг 2. Поднимите сервер и разместите его на столе. Доступно два варианта подъема:

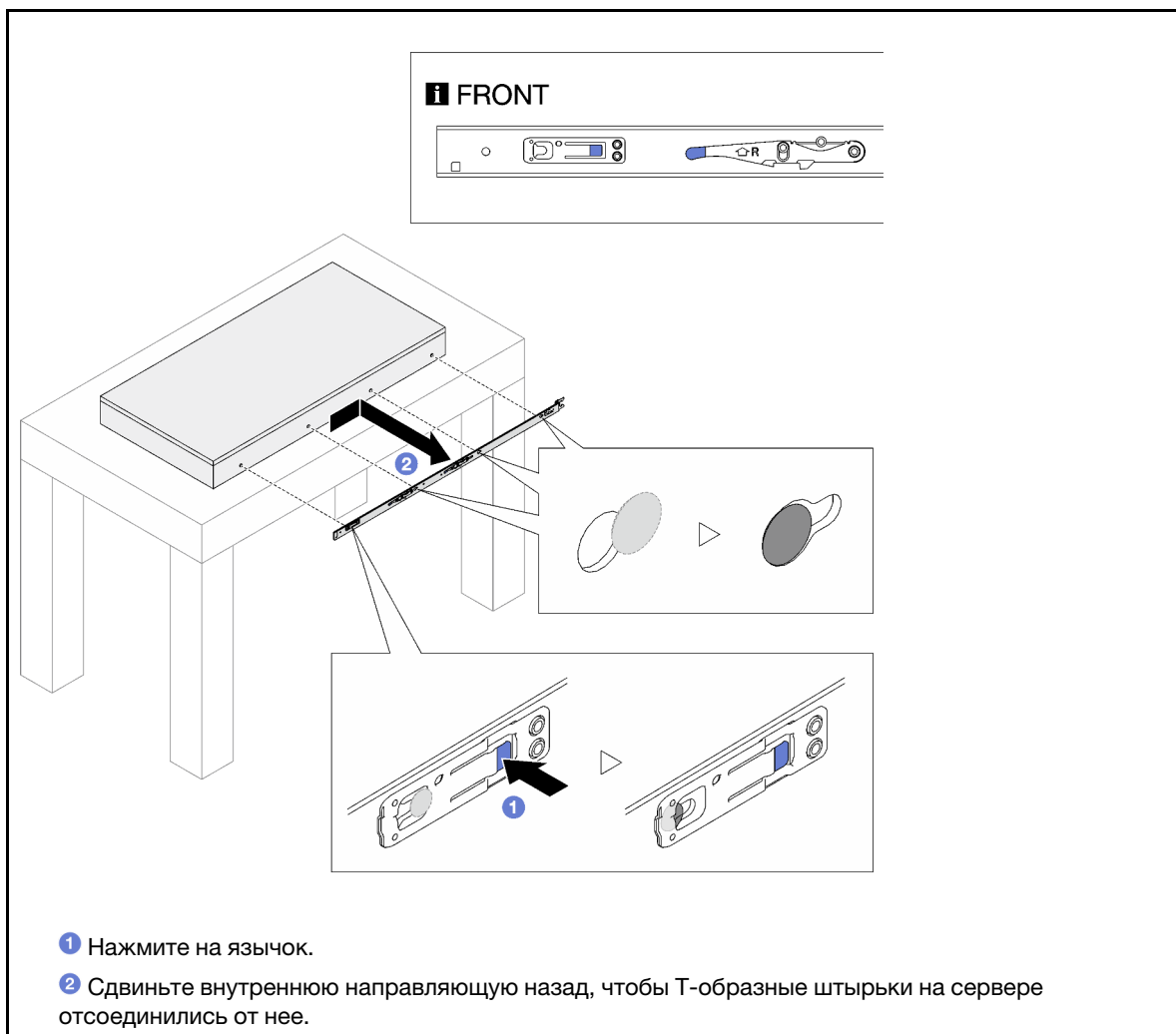
 <p>18-32 kg 39-70 lb</p> <p>При подъеме силами двух людей заранее необходимо снять следующие компоненты:</p> <ul style="list-style-type: none"> • Все модули блока питания • Все устройства хранения данных 	 <p>32-55 kg 70-121 lb</p>  <p>55-100 kg 121-220 lb</p> <p>В противном случае поднимите сервер силами трех людей или с помощью подъемного устройства.</p>
	<p>ОСТОРОЖНО: Сервер должны поднимать два человека, и их руки должны располагаться, как показано на рисунке.</p>

Шаг 3. Снимите сервер вместе с внутренними направляющими.

 <p>18-32 kg 39-70 lb</p> <p>При подъеме силами двух людей заранее необходимо снять следующие компоненты:</p> <ul style="list-style-type: none"> • Все модули блока питания • Все устройства хранения данных 	 <p>32-55 kg 70-121 lb</p>  <p>55-100 kg 121-220 lb</p> <p>В противном случае поднимите сервер силами трех людей или с помощью подъемного устройства.</p>
	<p>ОСТОРОЖНО: Сервер должны поднимать два человека, и их руки должны располагаться, как показано на рисунке.</p>



Шаг 4. Снимите внутреннюю направляющую с сервера.



Шаг 5. Повторите предыдущий шаг с другой направляющей.

Установка сервера на направляющие

Об этой задаче

S036



18–32 кг (39–70 фунтов)



32–55 кг (70–121 фунт)

ОСТОРОЖНО:

Соблюдайте правила техники безопасности при подъеме.

R006



ОСТОРОЖНО:

Не размещайте ничего на верхней крышке устройства, установленного в стойку, если это устройство не предназначено для использования в качестве полки.

S037



ОСТОРОЖНО:

Вес этого компонента или устройства превышает 55 кг (121,2 фунта). Для безопасного подъема этого компонента или устройства требуется специально обученный персонал, подъемное устройство или то и другое.

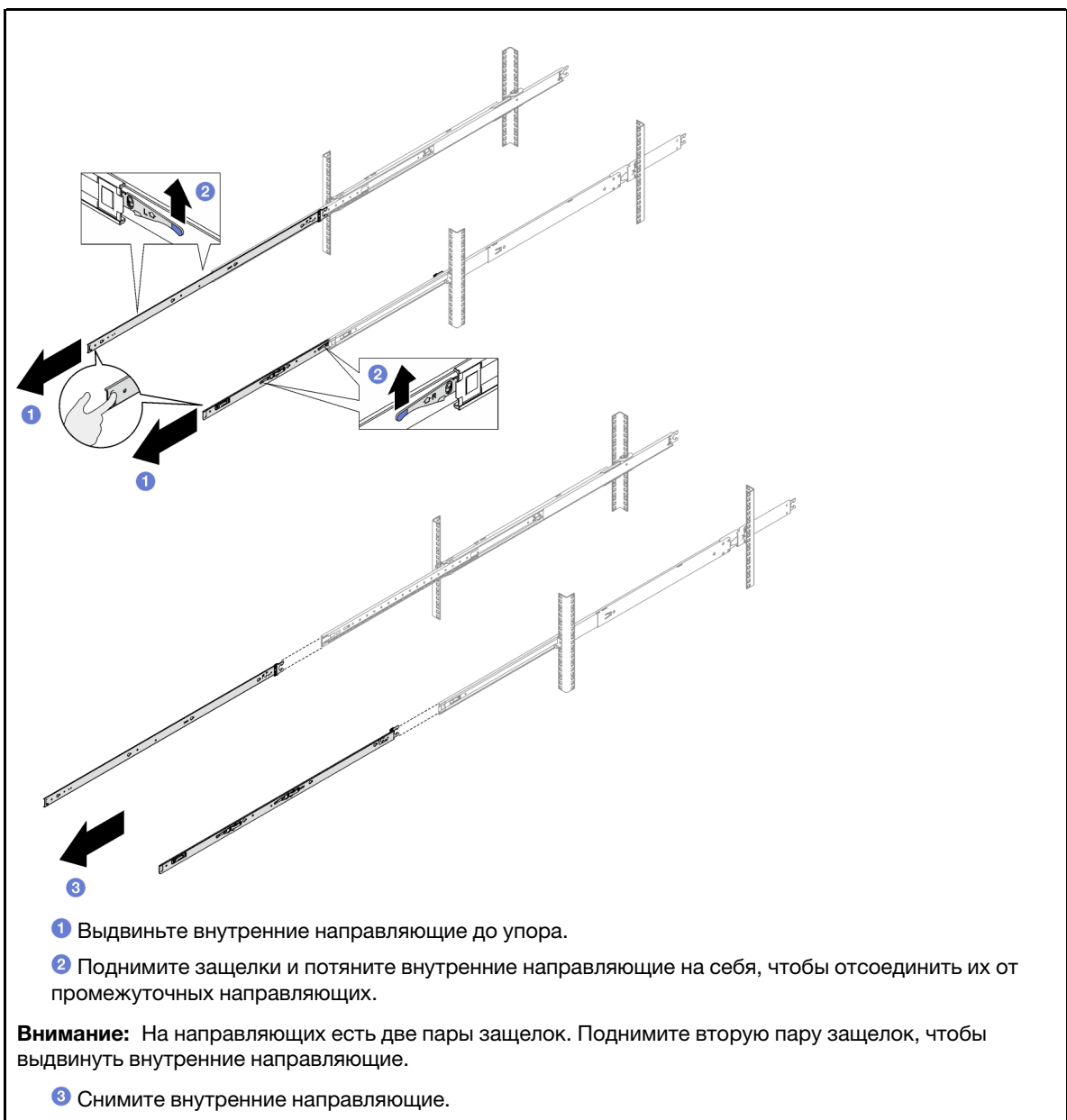
Внимание:

- Прочитайте разделы «[Инструкции по установке](#)» на [странице 1](#) и «[Контрольный список по проверке безопасности](#)» на [странице 2](#), чтобы обеспечить безопасность работы.
- Выключите сервер и периферийные устройства и отсоедините шнуры питания и все внешние кабели. См. раздел «[Выключение сервера](#)» на [странице 21](#).
- Не допускайте воздействия статического электричества на устройство, поскольку это может привести к остановке системы и потере данных. Для этого храните компоненты, чувствительные к статическому электричеству, в антистатической упаковке до самой установки. При работе с такими устройствами обязательно используйте антистатический браслет или другую систему заземления.

Шаг 1. Поднимите сервер и разместите его на столе. Доступно два варианта подъема:

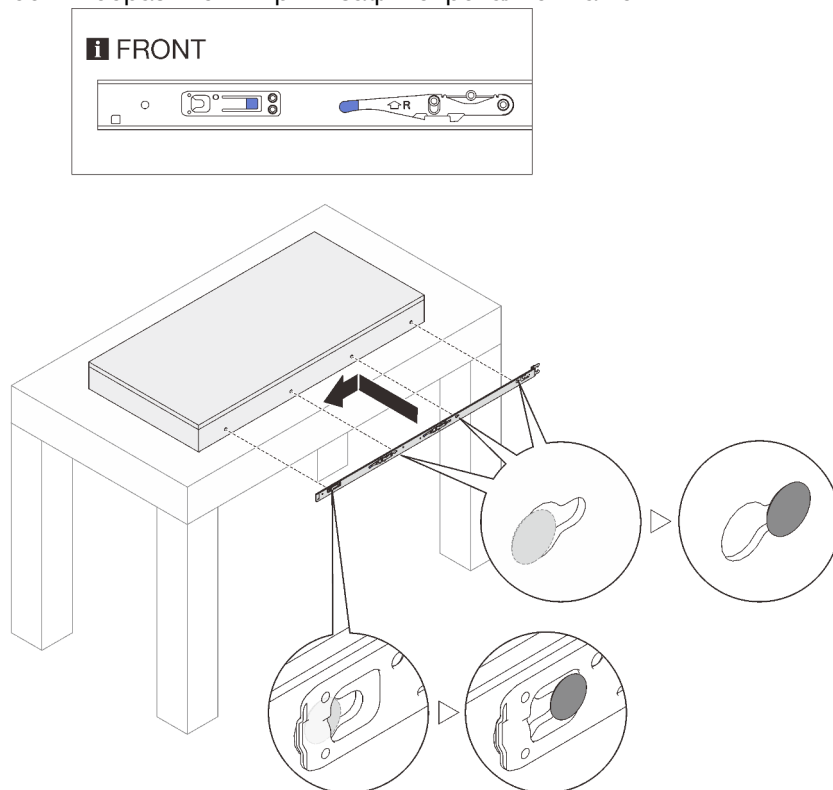
 <p>При подъеме силами двух людей заранее необходимо снять следующие компоненты:</p> <ul style="list-style-type: none">• Все модули блока питания• Все устройства хранения данных	  <p>В противном случае поднимите сервер силами трех людей или с помощью подъемного устройства.</p>
	<p>ОСТОРОЖНО: Сервер должны поднимать два человека, и их руки должны располагаться, как показано на рисунке.</p>

Шаг 2. Снимите внутренние направляющие с промежуточных направляющих.



Шаг 3. Совместите прорезы на внутренней направляющей с соответствующими Т-образными штырьками на боковой стороне сервера и сдвиньте внутреннюю направляющую вперед,

чтобы T-образные штырьки зафиксировались на ней.



Шаг 4. Повторите предыдущий шаг с другой направляющей.

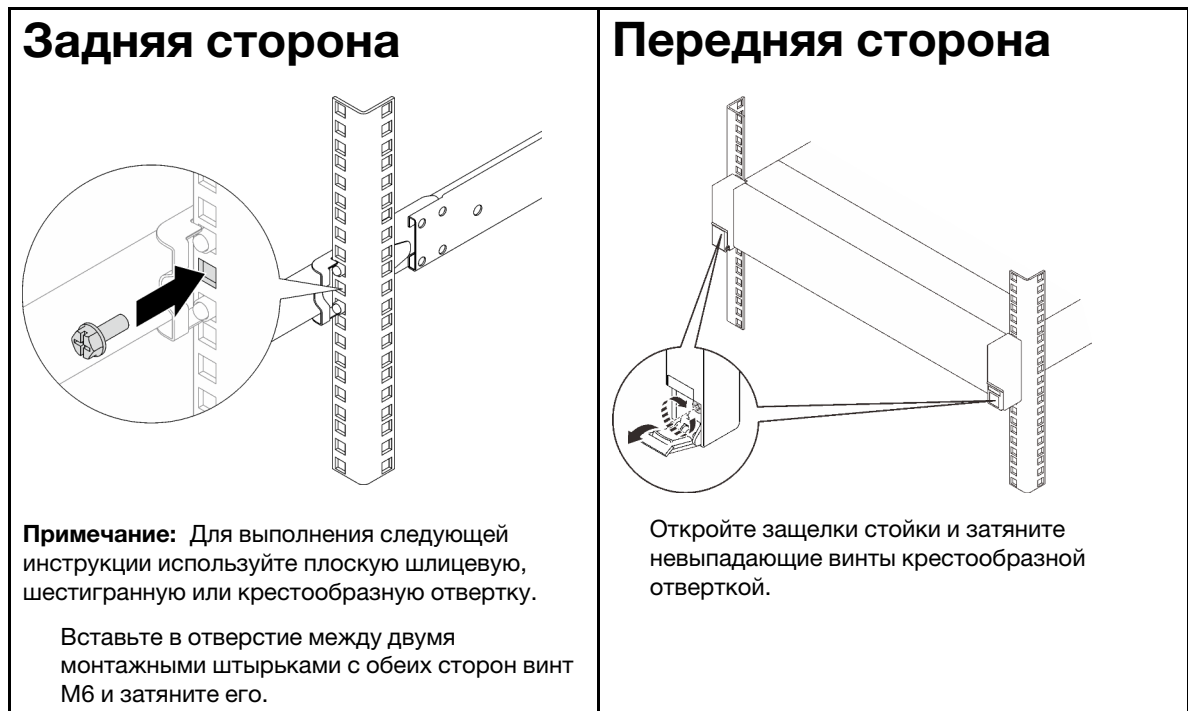
Шаг 5. Установите сервер в стойку.



Шаг 6. Установите на место все ранее снятые компоненты.

Шаг 7. (Необязательно) Зафиксируйте сервер в стойке.

Внимание: При транспортировке в стойке обязательно затяните винты.



После завершения

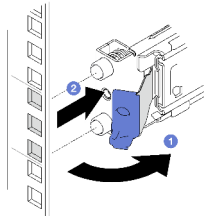
Завершите замену компонентов. См. раздел [«Завершение замены компонентов»](#) на странице 197.

Снятие направляющих со стойки

Шаг 1. Снимите сервер с направляющих. См. [«Снятие сервера с направляющих»](#) на странице 22.

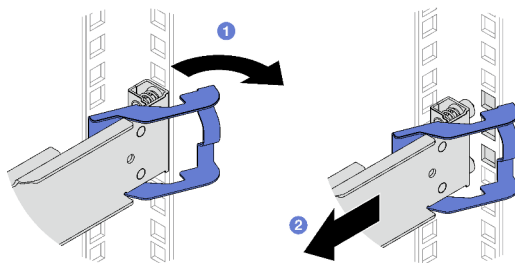
Шаг 2. Снимите направляющие со стойки.

Передняя сторона



- 1 Откройте и удерживайте заднюю защелку, чтобы отсоединить переднюю часть направляющей.
- 2 Сдвиньте направляющую вперед и снимите ее со стойки.

Задняя сторона



- 1 Откройте и удерживайте заднюю защелку, чтобы отсоединить заднюю часть направляющей.
- 2 Снимите направляющую с задних монтажных фланцев.

После завершения

Установите сменный модуль. См. инструкции в *Руководстве по установке в стойку*, входящем в комплект направляющих.

Замена 2,5-дюймового оперативно заменяемого диска и объединительной панели

В этом разделе приведены инструкции по снятию и установке 2,5-дюймового оперативно заменяемого диска и объединительной панели.

Снятие 2,5-дюймового оперативно заменяемого диска

Следуйте инструкциям в этом разделе, чтобы снять 2,5-дюймовый оперативно заменяемый диск.

Об этой задаче

Внимание:

- Прочитайте разделы [«Инструкции по установке» на странице 1](#) и [«Контрольный список по проверке безопасности» на странице 2](#), чтобы обеспечить безопасность работы.
- Чтобы обеспечить достаточное охлаждение системы, не используйте сервер в течение более двух минут без установленных во все отсеки дисков или заглушек.
- Если необходимо снять один или несколько твердотельных дисков NVMe, рекомендуется сначала выключить их в операционной системе.
- Перед снятием дисков, контроллеров дисков (включая контроллеры, встроенные в блок материнской платы), объединительных панелей дисков и кабелей дисков или внесением в них изменений создайте резервную копию всех важных данных, хранящихся на дисках.
- Перед извлечением любого компонента массива RAID (диск, карта RAID и т. д.) создайте резервную копию всей информации о конфигурации RAID.

Примечание: Убедитесь в наличии заглушек отсеков для дисков, если в некоторые отсеки для дисков не планируется устанавливать диски после снятия.

Процедура

Шаг 1. ❶ Переместите защелку, чтобы разблокировать ручку диска.

Шаг 2. ❷ Поверните ручку диска в открытое положение.

Шаг 3. ❸ Возьмитесь за ручку и вытащите диск из отсека для диска.

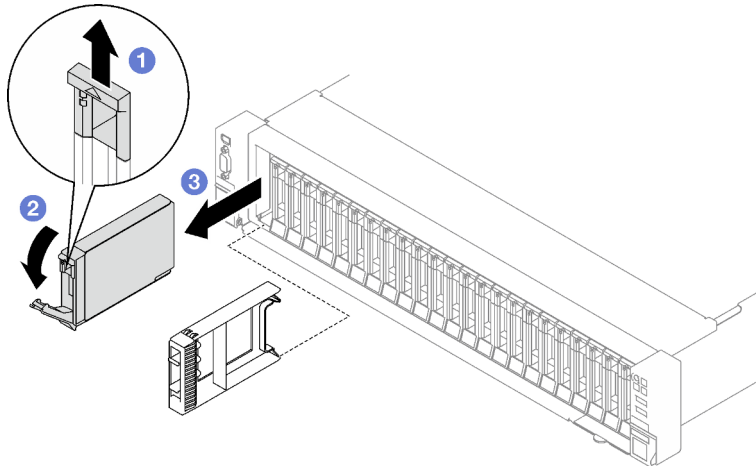


Рис. 3. Снятие 2,5-дюймового оперативно заменяемого диска

После завершения

При необходимости вернуть компонент или дополнительное устройство следуйте всем инструкциям по упаковке и используйте для отправки предоставленный упаковочный материал.

Демонстрационное видео

[Посмотрите видео процедуры на YouTube](#)

Снятие объединительной панели 2,5-дюймовых дисков

В этом разделе приведены инструкции по снятию объединительной панели для 2,5-дюймовых дисков.

Об этой задаче

Внимание:

- Прочитайте разделы «[Инструкции по установке](#)» на [странице 1](#) и «[Контрольный список по проверке безопасности](#)» на [странице 2](#), чтобы обеспечить безопасность работы.
- Выключите сервер и периферийные устройства и отсоедините шнуры питания и все внешние кабели. См. раздел «[Выключение сервера](#)» на [странице 21](#).
- Если сервер установлен в стойку, сдвиньте его по направляющим, чтобы получить доступ к верхнему кожуху, или извлеките сервер из стойки. См. раздел «[Снятие сервера с направляющих](#)» на [странице 22](#).

Процедура

Шаг 1. Выполните подготовительные действия для этой задачи.

- a. Снимите передний верхний кожух. См. раздел «Снятие переднего верхнего кожуха» на странице 188.
- b. Снимите все вентиляторы. См. раздел «Снятие вентилятора» на странице 65.
- c. Снимите отсек вентиляторов. См. раздел «Снятие отсека вентиляторов» на странице 67.
- d. Извлеките из отсеков для дисков все 2,5-дюймовые оперативно заменяемые диски и заглушки отсеков для дисков (если имеются). См. раздел «Снятие 2,5-дюймового оперативно заменяемого диска» на странице 31. Разместите диски на антистатической поверхности.
- e. Отключите кабель питания и сигнальный кабель от объединительной панели для 2,5-дюймовых дисков.

Шаг 2. Снимите объединительную панель для 2,5-дюймовых дисков.

- a. ❶ Поднимите и удерживайте две фиксирующие защелки в верхней части объединительной панели.
- b. ❷ Поверните объединительную панель в направлении от верха, чтобы отсоединить ее от фиксирующих защелок, а затем аккуратно снимите объединительную панель с сервера, подняв ее.

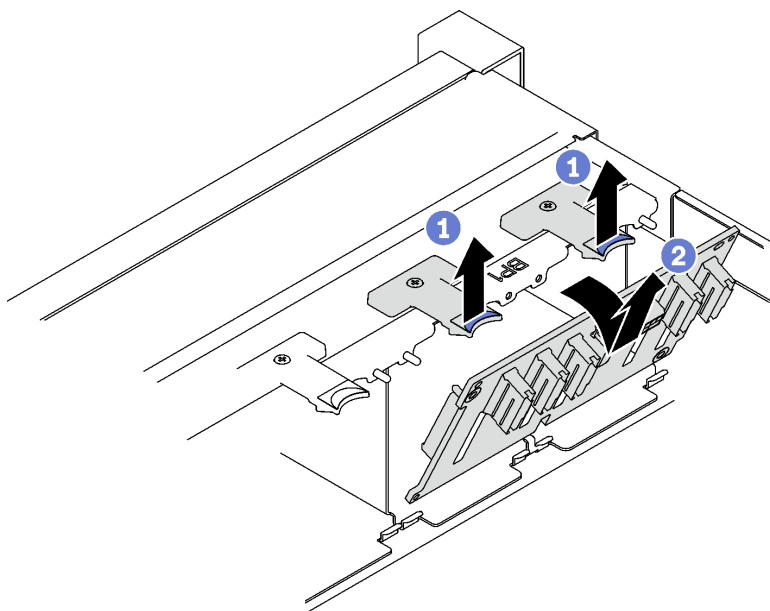


Рис. 4. Снятие объединительной панели 2,5-дюймовых дисков

После завершения

При необходимости вернуть компонент или дополнительное устройство следуйте всем инструкциям по упаковке и используйте для отправки предоставленный упаковочный материал.

Демонстрационное видео

[Посмотрите видео процедуры на YouTube](#)

Установка объединительной панели для 2,5-дюймовых дисков

В этом разделе приведены инструкции по установке объединительной панели для 2,5-дюймовых дисков.

Об этой задаче

Внимание:

- Прочитайте разделы «Инструкции по установке» на странице 1 и «Контрольный список по проверке безопасности» на странице 2, чтобы обеспечить безопасность работы.
- Коснитесь антистатической упаковкой, в которой находится компонент, любой неокрашенной металлической поверхности на сервере, а затем извлеките его из упаковки и разместите его на антистатической поверхности.
- Сервер поддерживает до трех объединительных панелей для 2,5-дюймовых дисков со следующими номерами объединительных панелей.

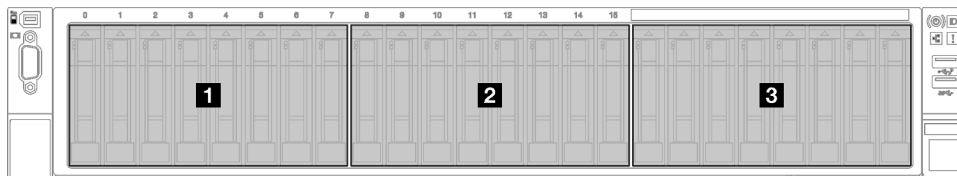


Рис. 5. Нумерация объединительных панелей для 2,5-дюймовых дисков

Процедура

- Шаг 1. ① Совместите язычки в нижней части объединительной панели для 2,5-дюймовых дисков с гнездами на раме и вставьте их в гнезда.
- Шаг 2. ② Нажмите на верхнюю часть объединительной панели в направлении вперед, вставив ее до щелчка.

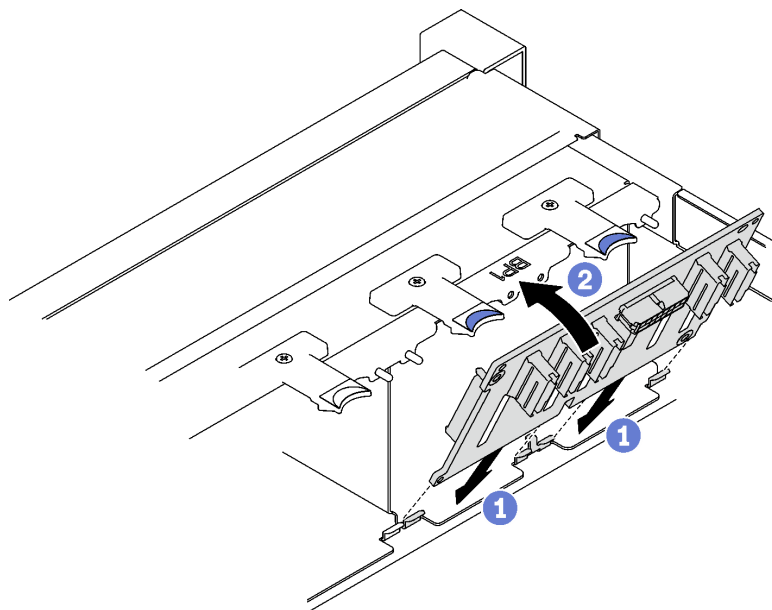


Рис. 6. Установка объединительной панели 2,5-дюймовых дисков

После завершения

1. Подключите кабель питания и сигнальный кабель к объединительной панели для 2,5-дюймовых дисков.

2. Установите на место отсек вентиляторов. См. раздел «Установка отсека вентиляторов» на [странице 68](#).
3. Установите на место вентиляторы. См. раздел «Установка вентилятора» на [странице 70](#).
4. Установите в отсеки для дисков 2,5-дюймовые оперативно заменяемые диски или заглушки отсеков (если есть). См. раздел «Установка 2,5-дюймового оперативно заменяемого диска» на [странице 35](#).
5. Завершите замену компонентов. См. раздел «Завершение замены компонентов» на [странице 197](#).
6. Если установлена шина для 2,5-дюймового диска с дисками U.3 NVMe для трехдиапазонного режима. Включите режим U.3 x1 для выбранных разъемов дисков на объединительной панели с помощью веб-интерфейса ХСС. См. раздел «Диск U.3 NVMe может распознаваться в разьеме NVMe, в трехдиапазонном режиме (Tri-mode) диск не распознается» на [странице 389](#).

Демонстрационное видео

[Посмотрите видео процедуры на YouTube](#)

Установка 2,5-дюймового оперативно заменяемого диска

Следуйте инструкциям в этом разделе, чтобы установить 2,5-дюймовый оперативно заменяемый диск.

Об этой задаче

Внимание:

- Прочитайте разделы «Инструкции по установке» на [странице 1](#) и «Контрольный список по проверке безопасности» на [странице 2](#), чтобы обеспечить безопасность работы.
- Коснитесь антистатической упаковкой, в которой находится компонент, любой неокрашенной металлической поверхности на сервере, а затем извлеките его из упаковки и разместите его на антистатической поверхности.
- Перед извлечением диска из сервера сохраните имеющиеся на нем данные, особенно если диск входит в массив RAID.
- Чтобы обеспечить достаточное охлаждение системы, не используйте сервер в течение более двух минут без установленных во все отсеки дисков или заглушек.
- Перед внесением изменений в диски, контроллеры дисков (включая контроллеры, встроенные в блок материнской платы), объединительные панели дисков и кабели дисков создайте резервную копию всех важных данных, хранящихся на дисках.
- Перед извлечением любого компонента массива RAID (диск, карта RAID и т. д.) создайте резервную копию всей информации о конфигурации RAID.

Загрузка микропрограммы и драйвера: после замены компонента, возможно, потребуется обновить микропрограмму или драйвер.

- Чтобы получить доступ к последним обновлениям микропрограммы и драйверов вашего сервера, перейдите по ссылке <https://datacentersupport.lenovo.com/tw/en/products/servers/thinksystem/sr850v3/7d96/downloads/driver-list/>.
- Дополнительные сведения об инструментах обновления микропрограммы см. в разделе «Обновление микропрограммы» в *Руководстве пользователя* или *Руководстве по настройке системы*.

Процедура

Шаг 1. Если на отсеке для дисков установлена заглушка, потяните рычаг разблокировки на ней и извлеките ее из отсека.

Шаг 2. Установите 2,5-дюймовый оперативно заменяемый диск.

- a. ① Убедитесь, что ручка диска находится в открытом положении. Затем совместите диск с направляющими в отсеке и аккуратно задвиньте его в отсек до упора.
- b. ② Установите ручку диска в полностью закрытое положение, повернув ее до щелчка.

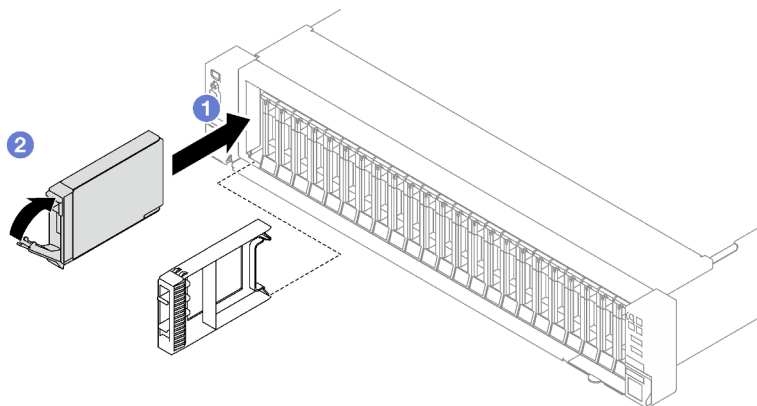


Рис. 7. Установка 2,5-дюймового оперативно заменяемого диска

После завершения

1. Посмотрите на индикатор состояния диска, чтобы убедиться в правильности работы диска.
 - Если желтый индикатор состояния диска постоянно горит, диск неисправен и его необходимо заменить.
 - Если зеленый индикатор работы диска мигает, это означает, что к диску осуществляется доступ.
2. Если сервер настроен для работы с массивом RAID с использованием адаптера RAID ThinkSystem, после установки жестких дисков, возможно, придется перенастроить дисковые массивы. См. документацию по адаптеру RAID ThinkSystem для получения дополнительных сведений о работе с массивом RAID и полных инструкций по использованию адаптера RAID ThinkSystem.
3. Если установлена шина для 2,5-дюймового диска с дисками U.3 NVMe для трехдиапазонного режима. Включите режим U.3 x1 для выбранных разъемов дисков на объединительной панели с помощью веб-интерфейса ХСС. См. раздел «Диск U.3 NVMe может распознаться в разъеме NVMe, в трехдиапазонном режиме (Tri-mode) диск не распознается» на странице 389.

Демонстрационное видео

[Посмотрите видео процедуры на YouTube](#)

Замена диска 7 мм и отсека для диска

В этом разделе приведены инструкции по снятию и установке диска толщиной 7 мм и отсека для него.

Снятие диска толщиной 7 мм

Следуйте инструкциям в этом разделе, чтобы снять диск 7 мм.

Об этой задаче

Внимание:

- Прочитайте разделы «Инструкции по установке» на странице 1 и «Контрольный список по проверке безопасности» на странице 2, чтобы обеспечить безопасность работы.
- Чтобы обеспечить достаточное охлаждение системы, не используйте решение в течение более двух минут без установленных во все отсеки дисков или заглушек.
- Перед внесением изменений в диски, контроллеры дисков (включая контроллеры, встроенные в блок материнской платы), объединительные панели дисков и кабели дисков создайте резервную копию всех важных данных, хранящихся на дисках.
- Перед извлечением любого компонента массива RAID (диск, карта RAID и т. д.) создайте резервную копию всей информации о конфигурации RAID.

Примечание: Убедитесь в наличии заглушек отсеков для дисков, если в некоторые отсеки для дисков не планируется устанавливать диски после снятия.

Шаг 1. ① Переместите защелку, чтобы разблокировать ручку диска.

Шаг 2. ② Поверните ручку диска в открытое положение.

Шаг 3. ③ Возьмитесь за ручку и вытащите диск из отсека для диска.

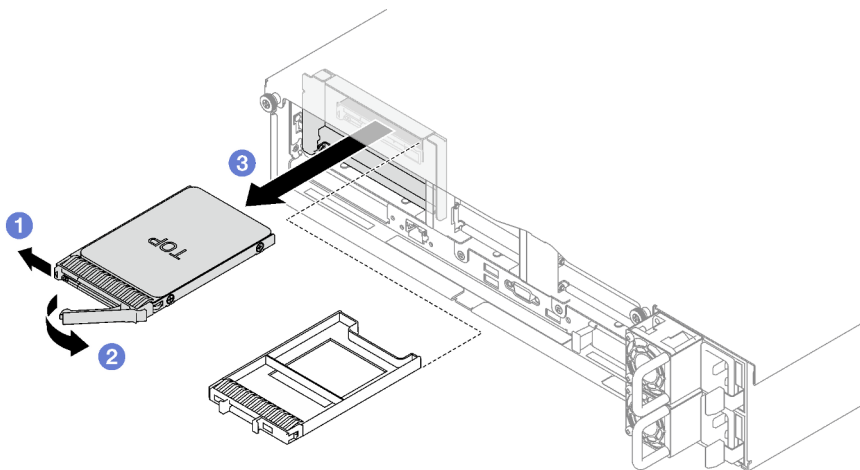


Рис. 8. Снятие диска толщиной 7 мм

После завершения

При необходимости вернуть компонент или дополнительное устройство следуйте всем инструкциям по упаковке и используйте для отправки предоставленный упаковочный материал.

Демонстрационное видео

[Посмотрите видео процедуры на YouTube](#)

Снятие отсека для дисков толщиной 7 мм

Следуйте инструкциям в этом разделе, чтобы снять отсек для дисков 7 мм.

Об этой задаче

Внимание:

- Прочитайте разделы «Инструкции по установке» на странице 1 и «Контрольный список по проверке безопасности» на странице 2, чтобы обеспечить безопасность работы.
- Выключите сервер и периферийные устройства и отсоедините шнуры питания и все внешние кабели. См. раздел «Выключение сервера» на странице 21.
- Если сервер установлен в стойку, извлеките его оттуда. См. раздел «Снятие сервера с направляющих» на странице 22.

Процедура

Шаг 1. Выполните подготовительные действия для этой задачи.

- а. Снимите передний верхний кожух. См. раздел «Снятие переднего верхнего кожуха» на странице 188.
- б. Снимите задний верхний кожух. См. раздел «Снятие заднего верхнего кожуха» на странице 190.
- в. Извлеките из отсеков для дисков все диски толщиной 7 мм и заглушки отсеков для дисков (если имеются). См. раздел «Снятие диска толщиной 7 мм» на странице 36. Разместите диски на антистатической поверхности.
- г. Слегка поднимите плату-адаптер Riser PCIe и отключите от объединительных панелей для 7-миллиметровых дисков кабели питания и сигнальные кабели.
- е. Снимите плату-адаптер Riser PCIe, где установлен отсек для дисков толщиной 7 мм. См. раздел «Снятие платы-адаптера Riser PCIe» на странице 105.

Шаг 2. Снимите отсек для дисков толщиной 7 мм.

- а. ❶ Округлите два винта в верхней части платы-адаптера Riser PCIe.
- б. ❷ Открутите винт, которым отсек для дисков крепится к плате-адаптеру Riser PCIe.
- в. ❸ Поверните отсек для дисков, чтобы снять его с платы-адаптера Riser PCIe.

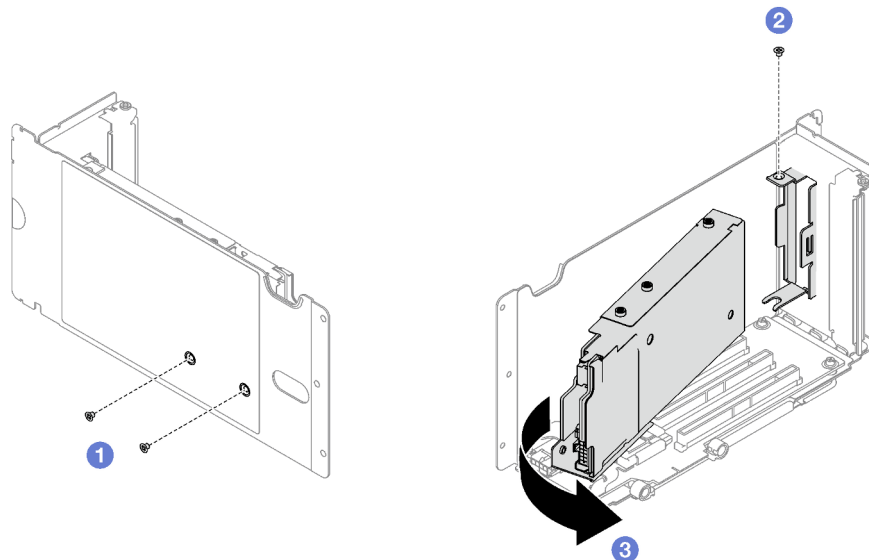


Рис. 9. Извлечение отсека для дисков толщиной 7 мм

Шаг 3. При необходимости снимите с отсека для дисков две объединительные панели для 7-миллиметровых дисков.

- a. ❶ Открутите два винта на верхней объединительной панели, наклоните ее и снимите с нижней.
- b. ❷ Открутите винт от нижней объединительной панели и извлеките ее из отсека.

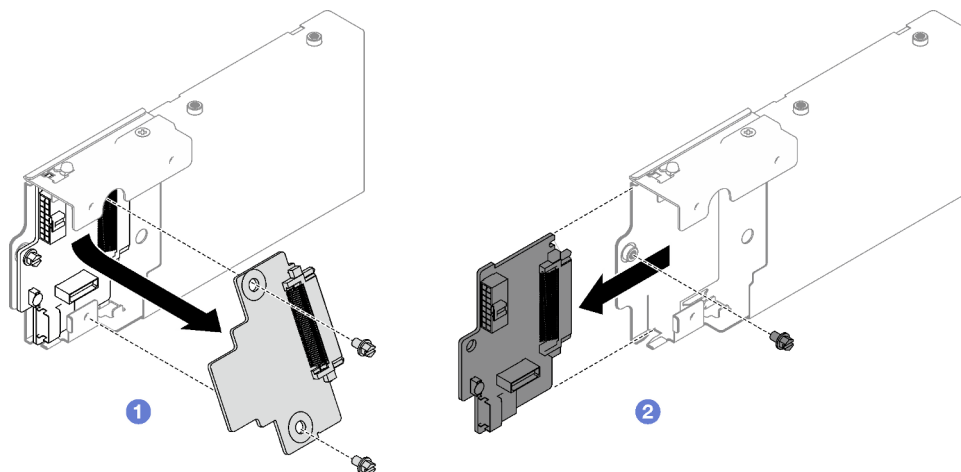


Рис. 10. Снятие объединительной панели для дисков толщиной 7 мм

После завершения

При необходимости вернуть компонент или дополнительное устройство следуйте всем инструкциям по упаковке и используйте для отправки предоставленный упаковочный материал.

Демонстрационное видео

[Посмотрите видео процедуры на YouTube](#)

Установка отсека для диска толщиной 7 мм

Следуйте инструкциям в этом разделе, чтобы установить отсек для дисков 7 мм.

Об этой задаче

Внимание:

- Прочитайте разделы «[Инструкции по установке](#)» на [странице 1](#) и «[Контрольный список по проверке безопасности](#)» на [странице 2](#), чтобы обеспечить безопасность работы.
- Коснитесь антистатической упаковкой, в которой находится компонент, любой неокрашенной металлической поверхности на сервере, а затем извлеките его из упаковки и разместите его на антистатической поверхности.

Процедура

Шаг 1. При необходимости установите в отсек для дисков две объединительные панели для дисков толщиной 7 мм.

- a. ❶ Задвиньте нижнюю объединительную панель в отсек для дисков и прикрепите ее к отсеку винтом.
- b. ❷ Наклоните верхнюю объединительную панель, вставьте ее в отсек для дисков и прикрепите к нижней объединительной панели двумя винтами.

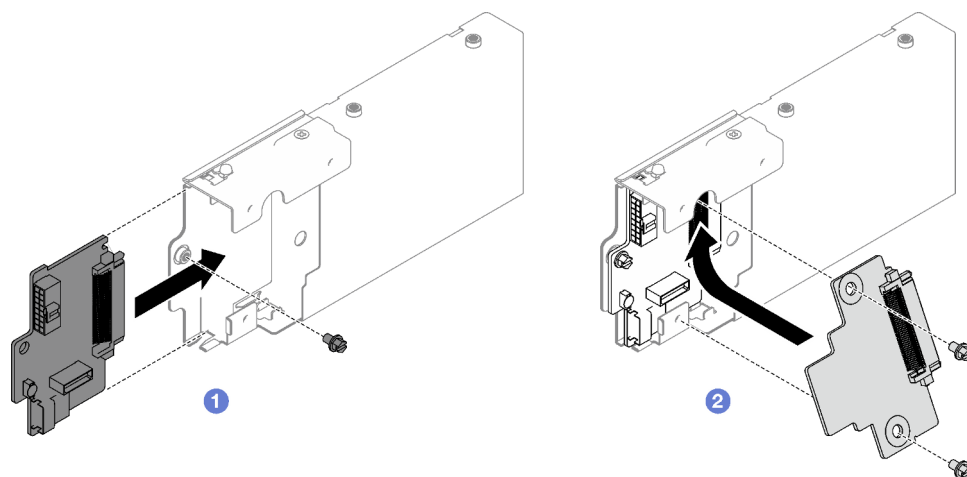


Рис. 11. Установка объединительной панели для дисков толщиной 7 мм

Шаг 2. Установите отсек для дисков толщиной 7 мм.

- a. 1 Совместите отсек для дисков с гнездом на плате-адаптере Riser PCIe.
- b. 2 Поверните другой конец отсека для дисков в направлении внутрь.
- c. 3 Прикрепите отсек для дисков к плате-адаптеру Riser PCIe винтом.
- d. 4 Установите в верхней части платы-адаптера Riser PCIe два винта.

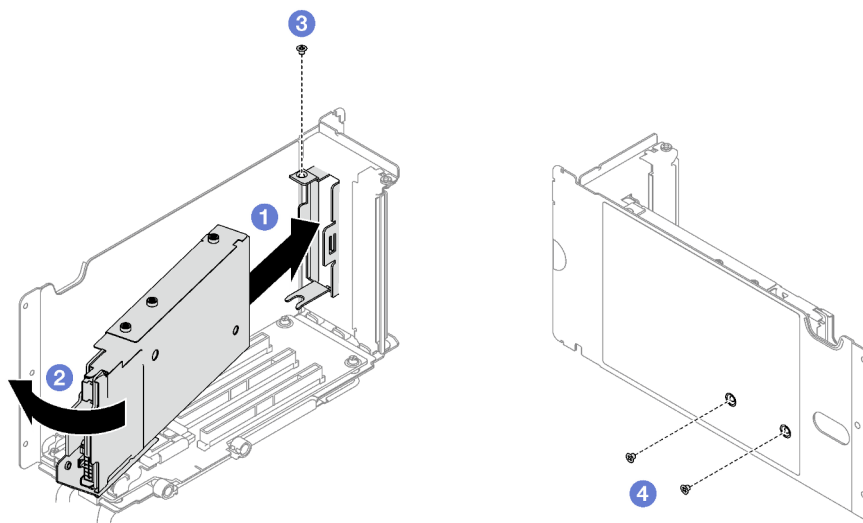


Рис. 12. Установка отсека для дисков толщиной 7 мм

После завершения

1. Подключите к объединительным панелям для дисков толщиной 7 мм кабели питания и сигнальные кабели.
2. Установите на место плату-адаптер Riser PCIe. См. раздел [«Установка платы-адаптера Riser PCIe»](#) на странице 112.
3. Установите в отсеки для дисков диски толщиной 7 мм или заглушки (если есть). См. раздел [«Установка диска толщиной 7 мм»](#) на странице 41.
4. Завершите замену компонентов. См. раздел [«Завершение замены компонентов»](#) на странице 197.

Демонстрационное видео

Посмотрите видео процедуры на YouTube

Установка диска толщиной 7 мм

В этом разделе приведены инструкции по установке диска толщиной 7 мм.

Об этой задаче

Внимание:

- Прочитайте разделы «[Инструкции по установке](#)» на странице 1 и «[Контрольный список по проверке безопасности](#)» на странице 2, чтобы обеспечить безопасность работы.
- Коснитесь антистатической упаковкой, в которой находится компонент, любой неокрашенной металлической поверхности на сервере, а затем извлеките его из упаковки и разместите его на антистатической поверхности.
- Перед извлечением диска из сервера сохраните имеющиеся на нем данные, особенно если диск входит в массив RAID.
- Чтобы обеспечить достаточное охлаждение системы, не используйте сервер в течение более двух минут без установленных во все отсеки дисков или заглушек.
- Перед внесением изменений в диски, контроллеры дисков (включая контроллеры, встроенные в блок материнской платы), объединительные панели дисков и кабели дисков создайте резервную копию всех важных данных, хранящихся на дисках.
- Перед извлечением любого компонента массива RAID (диск, карта RAID и т. д.) создайте резервную копию всей информации о конфигурации RAID.

Загрузка микропрограммы и драйвера: после замены компонента, возможно, потребуется обновить микропрограмму или драйвер.

- Чтобы получить доступ к последним обновлениям микропрограммы и драйверов вашего сервера, перейдите по ссылке <https://datacentersupport.lenovo.com/tw/en/products/servers/thinksystem/sr850v3/7d96/downloads/driver-list/>.
- Дополнительные сведения об инструментах обновления микропрограммы см. в разделе «Обновление микропрограммы» в *Руководстве пользователя* или *Руководстве по настройке системы*.

Процедура

Шаг 1. Если на отсеке для дисков установлена заглушка, потяните рычаг разблокировки на ней и снимите ее с отсека.

Шаг 2. Установите диск толщиной 7 мм.

- а. ❶ Убедитесь, что ручка диска находится в открытом положении. Затем совместите диск с направляющими в отсеке и аккуратно задвиньте его в отсек до упора.
- б. ❷ Установите ручку диска в полностью закрытое положение, повернув ее до щелчка.

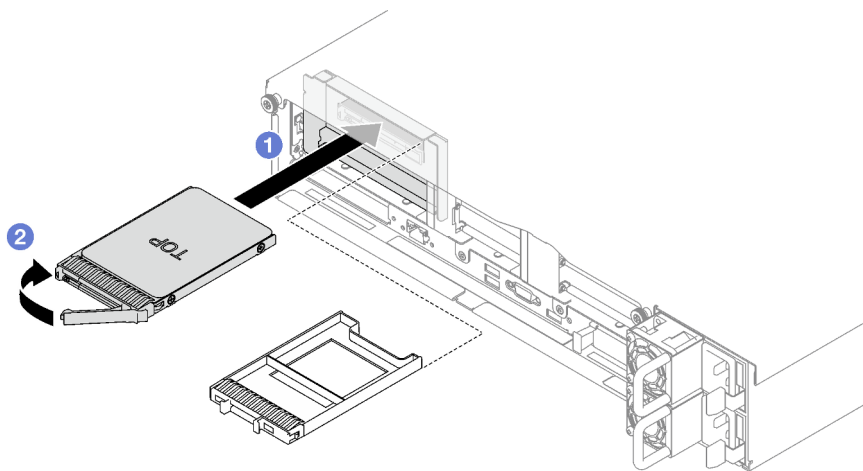


Рис. 13. Установка диска толщиной 7 мм

После завершения

1. Посмотрите на индикатор состояния диска, чтобы убедиться в правильности работы диска.
 - Если желтый индикатор состояния диска постоянно горит, диск неисправен и его необходимо заменить.
 - Если зеленый индикатор работы диска мигает, это означает, что к диску осуществляется доступ.
2. Если сервер настроен для работы с массивом RAID с использованием адаптера RAID ThinkSystem, после установки жестких дисков, возможно, придется перенастроить дисковые массивы. См. документацию по адаптеру RAID ThinkSystem для получения дополнительных сведений о работе с массивом RAID и полных инструкций по использованию адаптера RAID ThinkSystem.

Демонстрационное видео

[Посмотрите видео процедуры на YouTube](#)

Замена дефлектора

Следуйте инструкциям в этом разделе, чтобы снять и установить дефлектор.

Снятие переднего дефлектора

В этом разделе приведены инструкции по снятию переднего дефлектора.

Об этой задаче

Внимание:

- Прочитайте разделы [«Инструкции по установке» на странице 1](#) и [«Контрольный список по проверке безопасности» на странице 2](#), чтобы обеспечить безопасность работы.
- Выключите сервер и периферийные устройства и отсоедините шнуры питания и все внешние кабели. См. раздел [«Выключение сервера» на странице 21](#).
- Если сервер установлен в стойку, извлеките его оттуда. См. раздел [«Снятие сервера с направляющих» на странице 22](#).

- Если в сервер предполагается установить модули памяти, сначала с него следует снять дефлектор.

Процедура

Шаг 1. Снимите передний верхний кожух. См. раздел «Снятие переднего верхнего кожуха» на [странице 188](#).

Шаг 2. Если на переднем дефлекторе установлен модуль питания флэш-памяти, отключите кабель этого модуля от удлинителя.

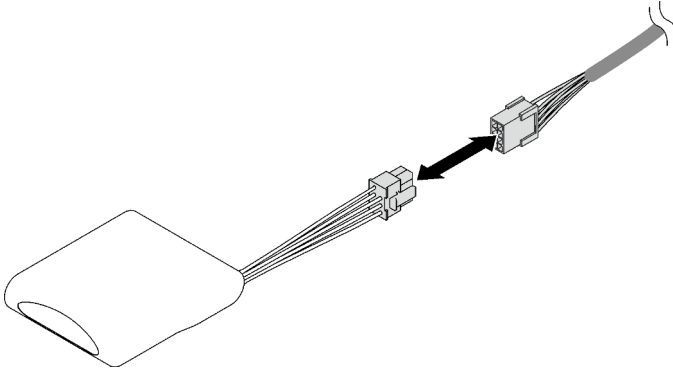


Рис. 14. Отключение кабеля модуля питания флэш-памяти

Шаг 3. Если на переднем дефлекторе установлена объединительная панель M.2, отключите от нее кабели.

- **Объединительная панель M.2 SATA/NVMe**

1. Ⓛ Ослабьте винт, фиксирующий кабели объединительной панели M.2.
2. Ⓜ Отключите кабели от объединительной панели M.2.

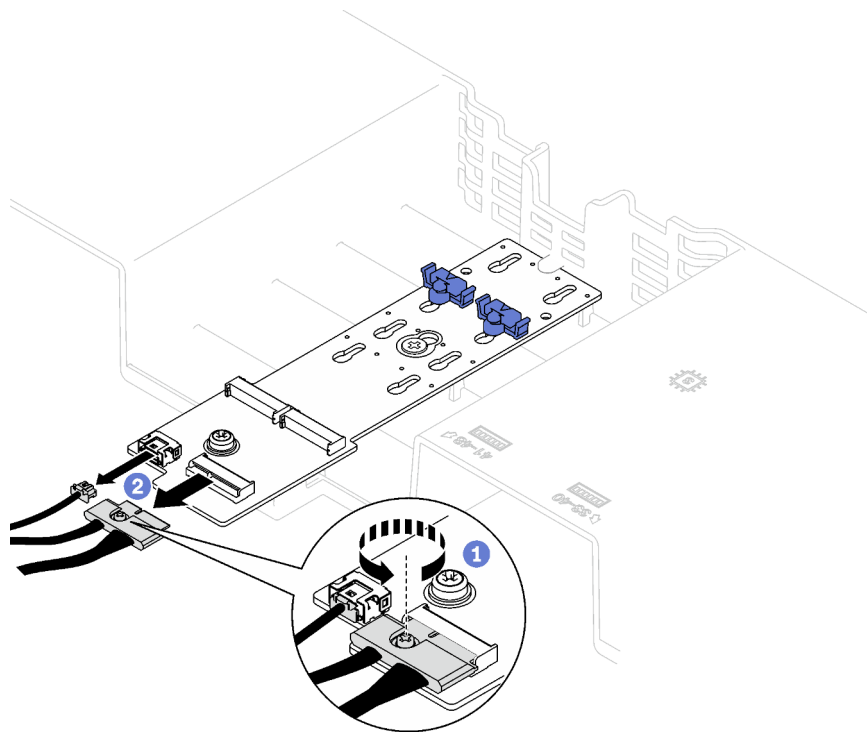


Рис. 15. Отключение кабелей объединительной панели M.2 SATA/NVMe

- **Объединительная панель M.2 SATA/x4 NVMe**

Отключите кабели от объединительной панели M.2.

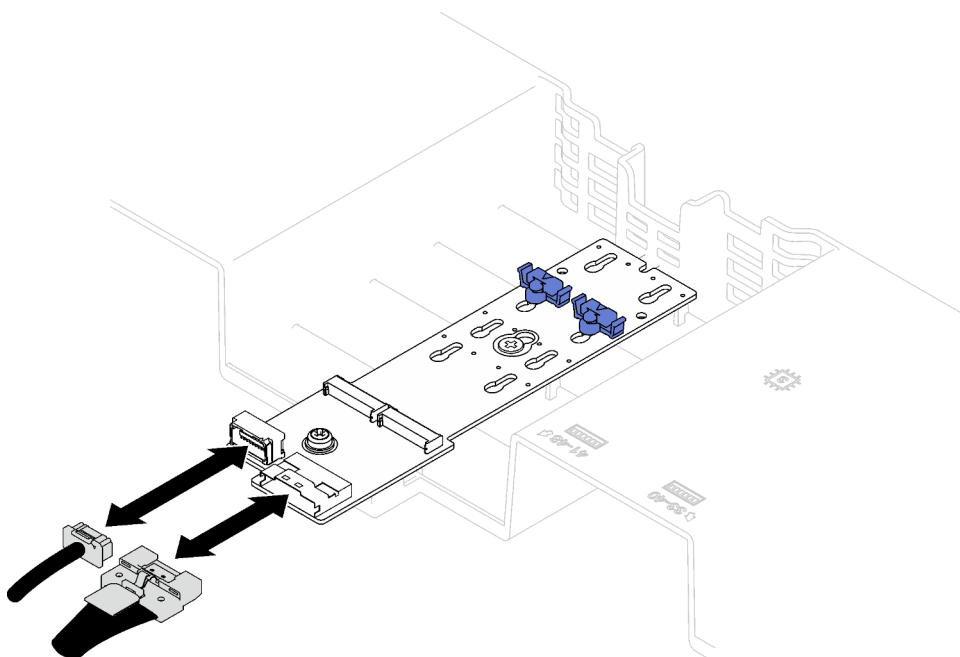


Рис. 16. Отключение кабелей объединительной панели M.2 SATA/x4 NVMe

Шаг 4. Поднимите кабели, проложенные через передний дефлектор, и отложите их в сторону.

Шаг 5. Возьмитесь за передний дефлектор и осторожно снимите его с рамы.

Внимание: Для обеспечения надлежащего охлаждения и правильного воздушного потока перед включением сервера установите на место передний и задний дефлекторы. Использование сервера без дефлектора может привести к повреждению серверных компонентов.

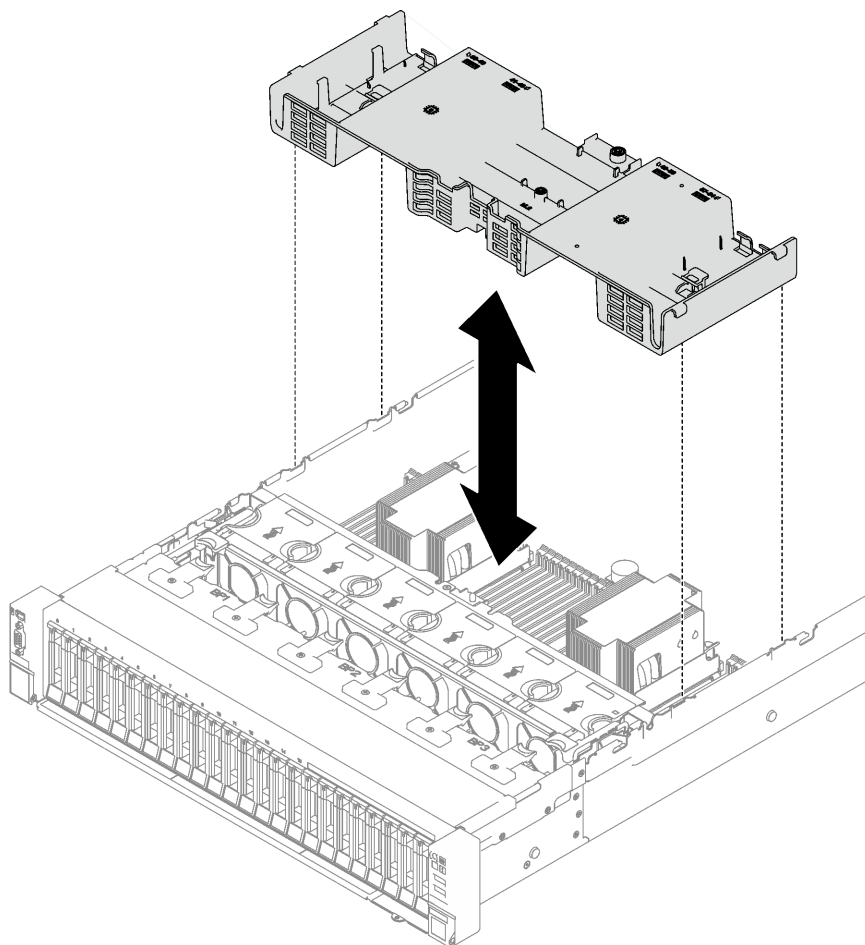


Рис. 17. Снятие переднего дефлектора

После завершения

При необходимости вернуть компонент или дополнительное устройство следуйте всем инструкциям по упаковке и используйте для отправки предоставленный упаковочный материал.

Демонстрационное видео

[Посмотрите видео процедуры на YouTube](#)

Установка переднего дефлектора

В этом разделе приведены инструкции по установке переднего дефлектора.

Об этой задаче

Внимание: Прочитайте разделы «[Инструкции по установке](#)» на [странице 1](#) и «[Контрольный список по проверке безопасности](#)» на [странице 2](#), чтобы обеспечить безопасность работы.

Процедура

Шаг 1. Совместите язычки переднего дефлектора с предназначенными для него гнездами с обеих сторон рамы. Затем опустите передний дефлектор в сервер, чтобы он плотно встал на место.

Примечание: Перед установкой переднего дефлектора закройте фиксирующую защелку на каждом конце разъема модуля памяти для надлежащего охлаждения.

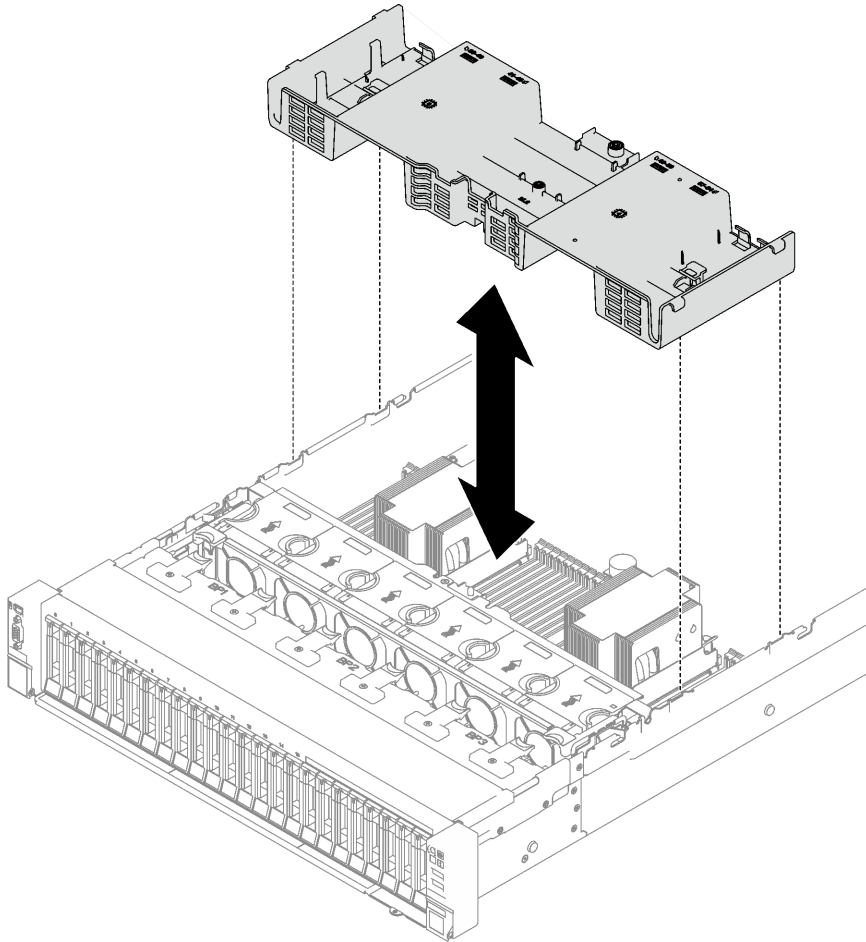


Рис. 18. Установка переднего дефлектора

Шаг 2. Слегка нажмите на передний дефлектор в направлении вниз, чтобы плотно встал на место.

После завершения

1. Проложите кабели через передний дефлектор.
2. При необходимости снова подключите кабели объединительной панели M.2 к объединительной панели M.2.

• Объединительная панель M.2 SATA/NVMe

- a. ① Подключите кабели объединительной панели M.2 к объединительной панели M.2.
- b. ② Затяните винт, чтобы зафиксировать кабели объединительной панели M.2 на объединительной панели M.2.

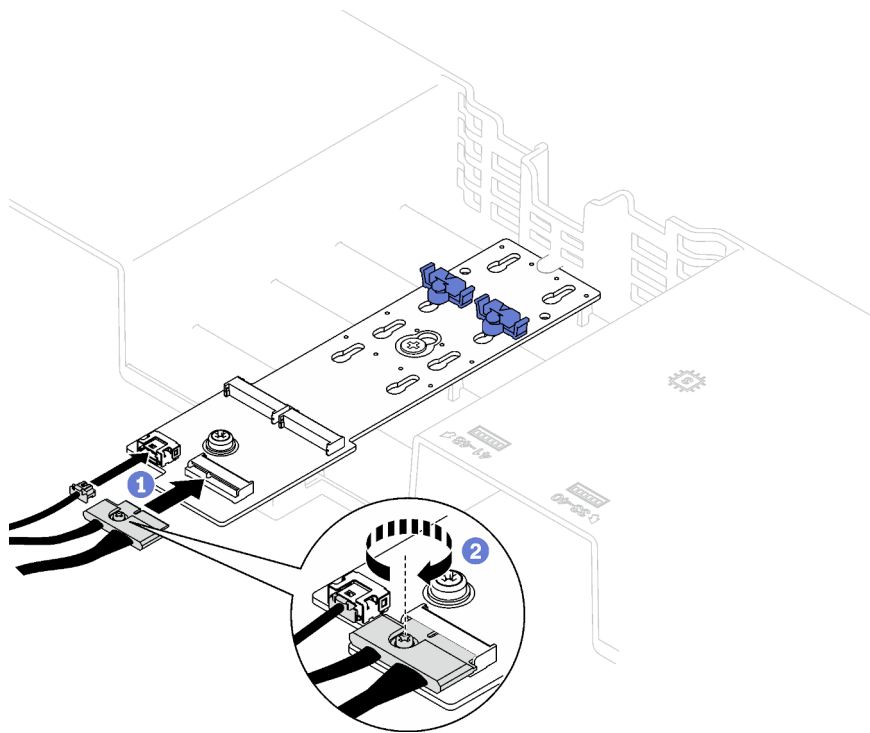


Рис. 19. Подключение кабелей объединительной панели M.2 SATA/NVMe

- **Объединительная панель M.2 SATA/x4 NVMe**

Снова подключите кабели объединительной панели M.2 к объединительной панели M.2.

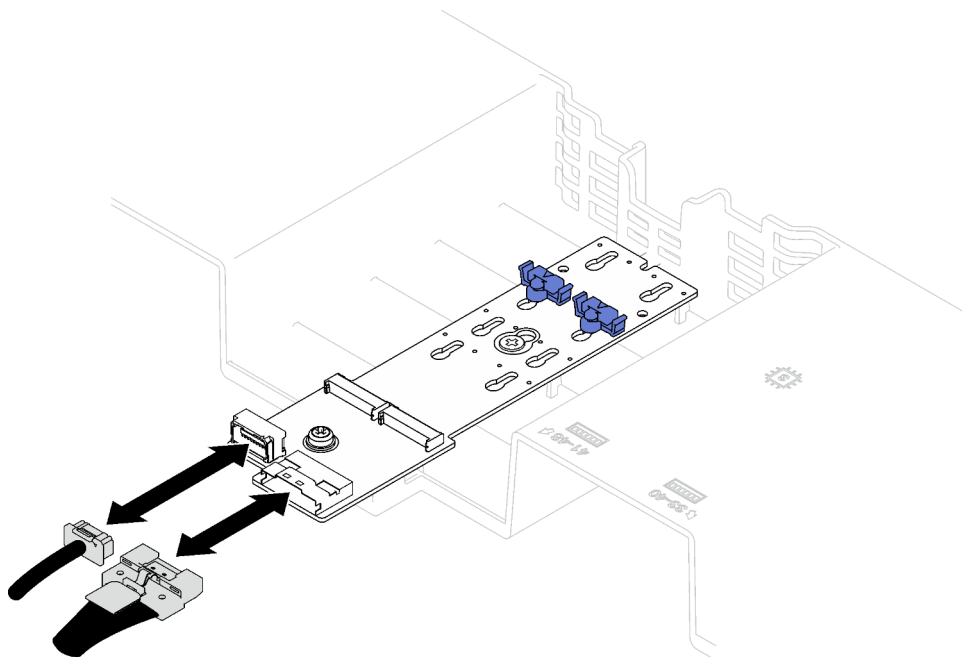


Рис. 20. Подключение кабелей объединительной панели M.2 SATA/x4 NVMe

3. При необходимости подключите кабель модуля питания флэш-памяти к удлинителю.

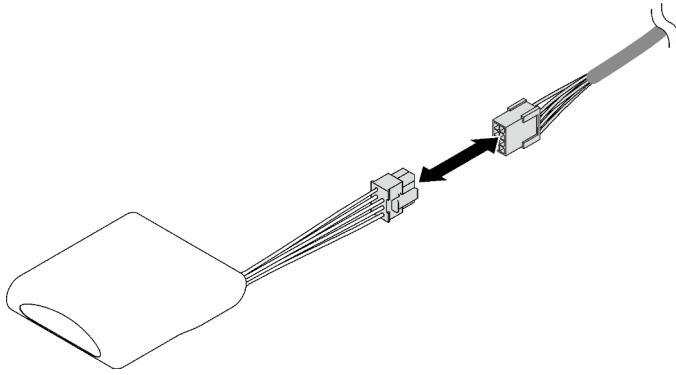


Рис. 21. Подключение кабеля модуля питания флэш-памяти

4. Завершите замену компонентов. См. раздел [«Завершение замены компонентов»](#) на странице 197.

Демонстрационное видео

[Посмотрите видео процедуры на YouTube](#)

Снятие заднего дефлектора

В этом разделе приведены инструкции по снятию заднего дефлектора.

Об этой задаче

Внимание:

- Прочитайте разделы [«Инструкции по установке»](#) на странице 1 и [«Контрольный список по проверке безопасности»](#) на странице 2, чтобы обеспечить безопасность работы.
- Выключите сервер и периферийные устройства и отсоедините шнуры питания и все внешние кабели. См. раздел [«Выключение сервера»](#) на странице 21.
- Если сервер установлен в стойку, извлеките его оттуда. См. раздел [«Снятие сервера с направляющих»](#) на странице 22.
- Если в сервер предполагается установить модули памяти, сначала с него следует снять дефлектор.

Процедура

Шаг 1. Выполните подготовительные действия для этой задачи.

- а. Снимите передний верхний кожух. См. раздел [«Снятие переднего верхнего кожуха»](#) на странице 188.
- б. При необходимости снимите платы-адаптеры Riser максимальной высоты, полной длины. См. раздел [«Снятие платы-адаптера Riser PCIe»](#) на странице 105.

Шаг 2. Если на переднем дефлекторе установлен модуль питания флэш-памяти, отключите кабель этого модуля от удлинителя.

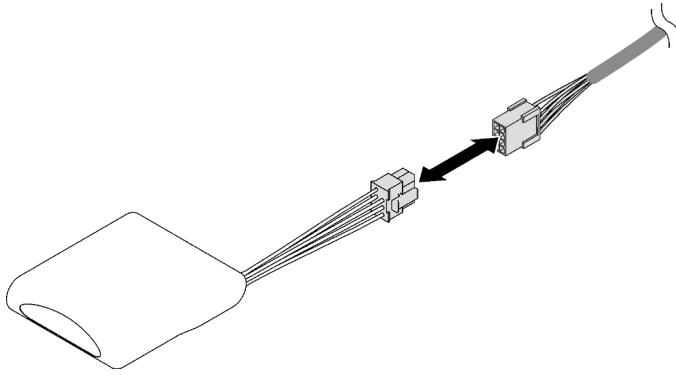


Рис. 22. Отключение кабеля модуля питания флэш-памяти

Шаг 3. Если на переднем дефлекторе установлена объединительная панель M.2, отключите от нее кабели.

- **Объединительная панель M.2 SATA/NVMe**

1. Ослабьте винт, фиксирующий кабели объединительной панели M.2.
2. Отключите кабели от объединительной панели M.2.

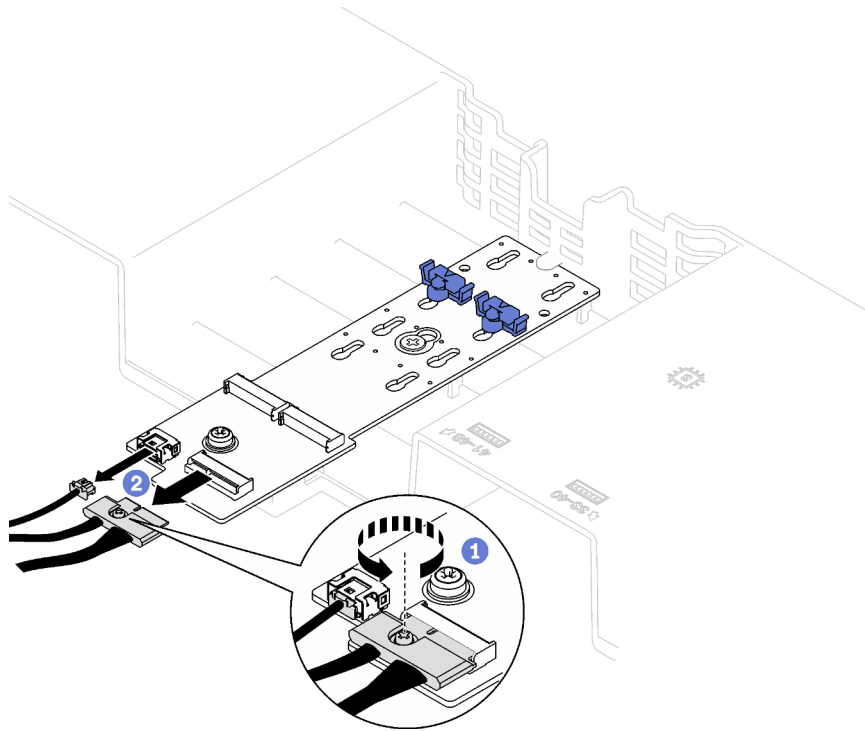


Рис. 23. Отключение кабелей объединительной панели M.2 SATA/NVMe

- **Объединительная панель M.2 SATA/x4 NVMe**

Отключите кабели от объединительной панели M.2.

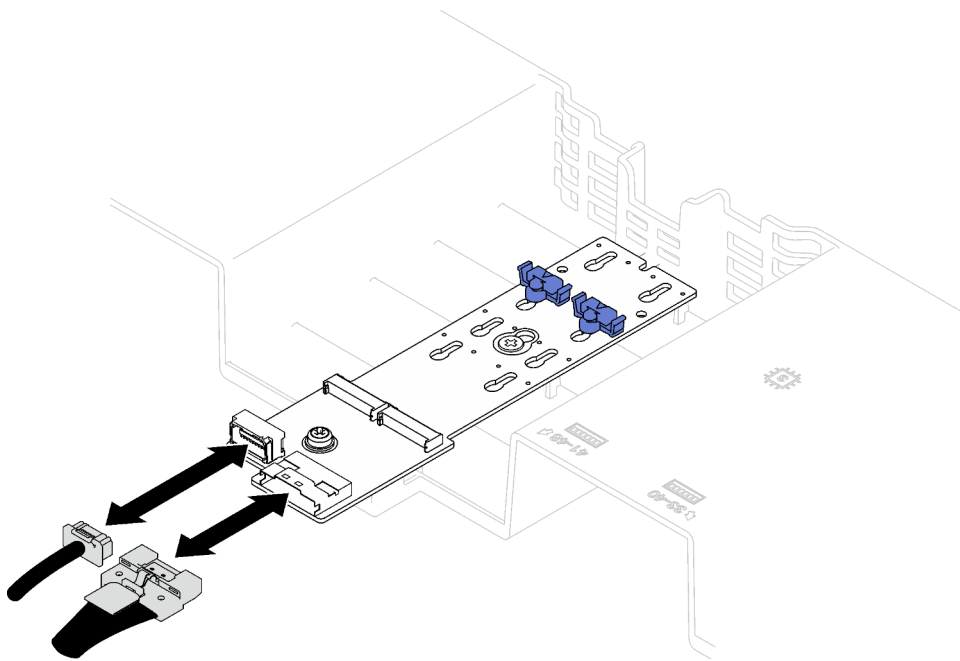


Рис. 24. Отключение кабелей объединительной панели M.2 SATA/x4 NVMe

Шаг 4. Отключите от блока материнской платы все кабели платы-адаптера Riser PCIe.

Шаг 5. Снимите задний дефлектор.

- а. ① Слегка нажмите на правый и левый синие язычки в направлении центра сервера.
- б. ② Поднимите задний дефлектор и снимите его с рамы.

Внимание: Для обеспечения надлежащего охлаждения и правильного воздушного потока перед включением сервера установите на место передний и задний дефлекторы. Использование сервера без дефлектора может привести к повреждению серверных компонентов.

Примечание: Задний дефлектор может выглядеть иначе, чем на рисунке.

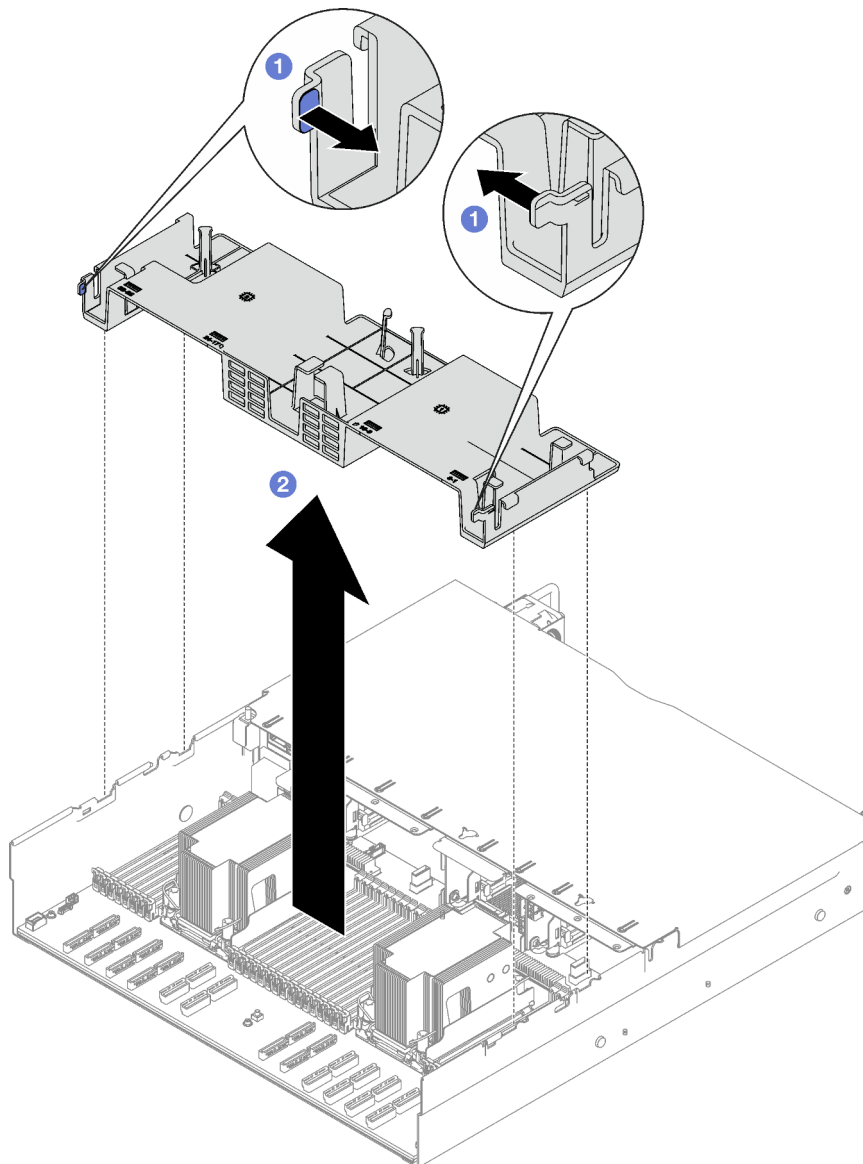


Рис. 25. Снятие заднего дефлектора

После завершения

При необходимости вернуть компонент или дополнительное устройство следуйте всем инструкциям по упаковке и используйте для отправки предоставленный упаковочный материал.

Демонстрационное видео

[Посмотрите видео процедуры на YouTube](#)

Установка заднего дефлектора

В этом разделе приведены инструкции по установке заднего дефлектора.

Об этой задаче

Внимание: Прочитайте разделы «[Инструкции по установке](#)» на странице 1 и «[Контрольный список по проверке безопасности](#)» на странице 2, чтобы обеспечить безопасность работы.

Процедура

Шаг 1. Совместите язычки заднего дефлектора с предназначенными для него гнездами с обеих сторон рамы и опустите дефлектор в сервер.

Примечания:

- Перед установкой заднего дефлектора закройте фиксирующую защелку на каждом конце разъема модуля памяти для надлежащего охлаждения.
- Задний дефлектор может выглядеть иначе, чем на рисунке.

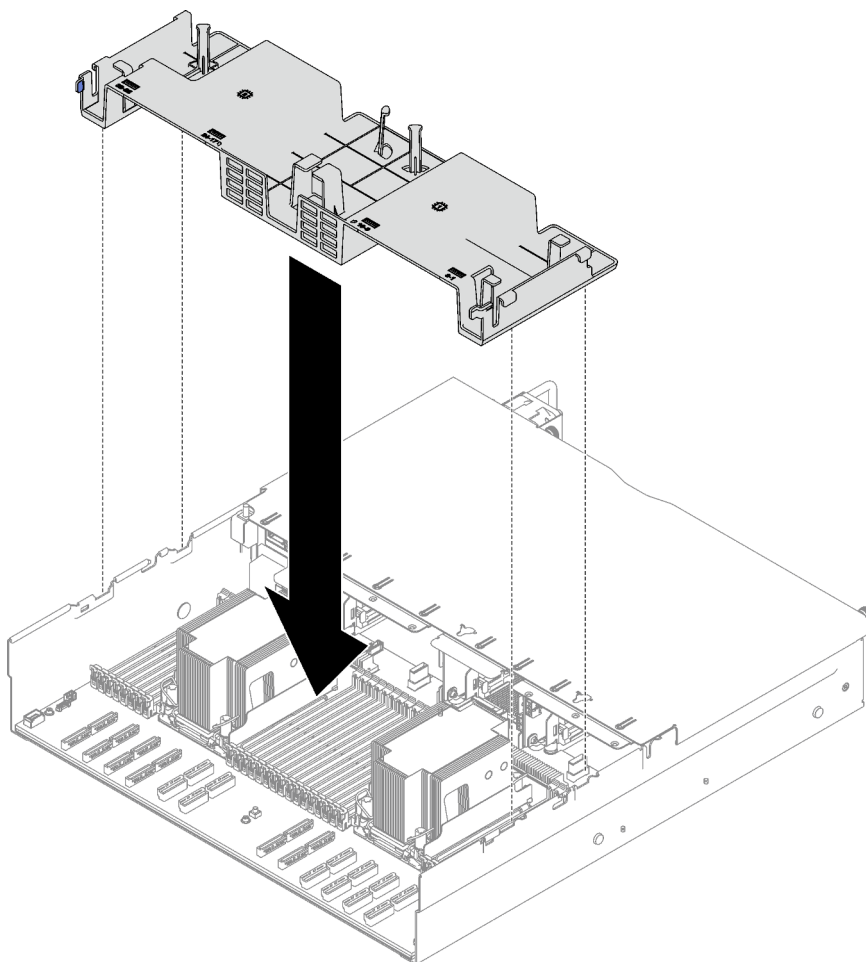


Рис. 26. Установка заднего дефлектора

Шаг 2. Слегка нажмите на задний дефлектор в направлении вниз, чтобы он плотно встал на место.

После завершения

1. При необходимости установите на место платы-адаптеры Riser максимальной высоты, полной длины. См. раздел «Установка платы-адаптера Riser PCIe» на странице 112.
2. Снова подключите кабели платы-адаптера Riser PCIe к блоку материнской платы и проложите их через задний дефлектор. Дополнительные сведения см. в разделе «Прокладка кабелей для плат-адаптеров Riser PCIe» на странице 312.
3. При необходимости снова подключите кабели объединительной панели M.2 к объединительной панели M.2.
 - **Объединительная панель M.2 SATA/NVMe**
 - a. 1 Подключите кабели объединительной панели M.2 к объединительной панели M.2.
 - b. 2 Затяните винт, чтобы зафиксировать кабели объединительной панели M.2 на объединительной панели M.2.

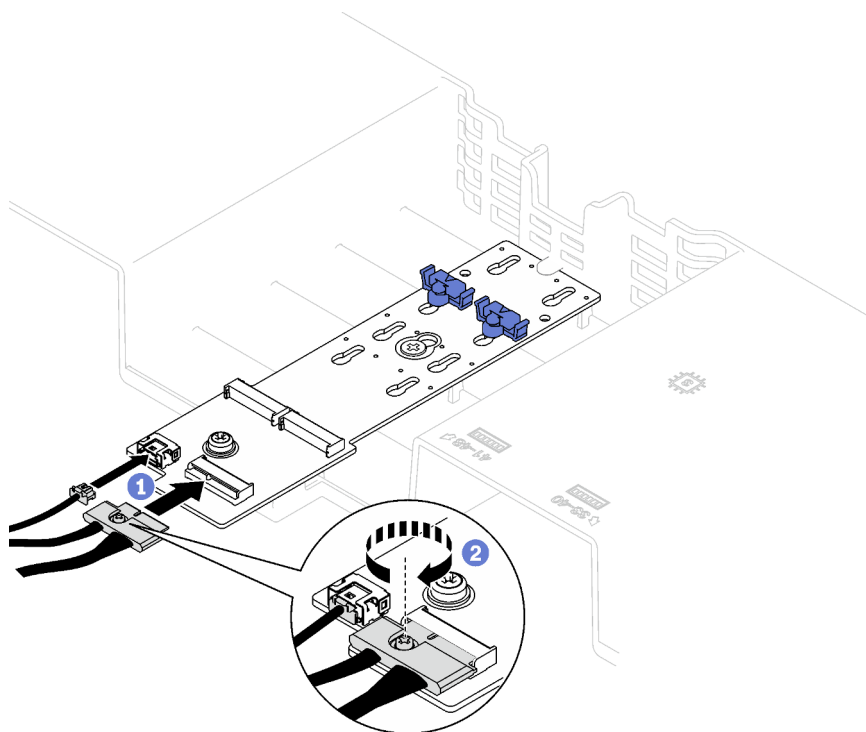


Рис. 27. Подключение кабелей объединительной панели M.2 SATA/NVMe

- **Объединительная панель M.2 SATA/x4 NVMe**

Снова подключите кабели объединительной панели M.2 к объединительной панели M.2.

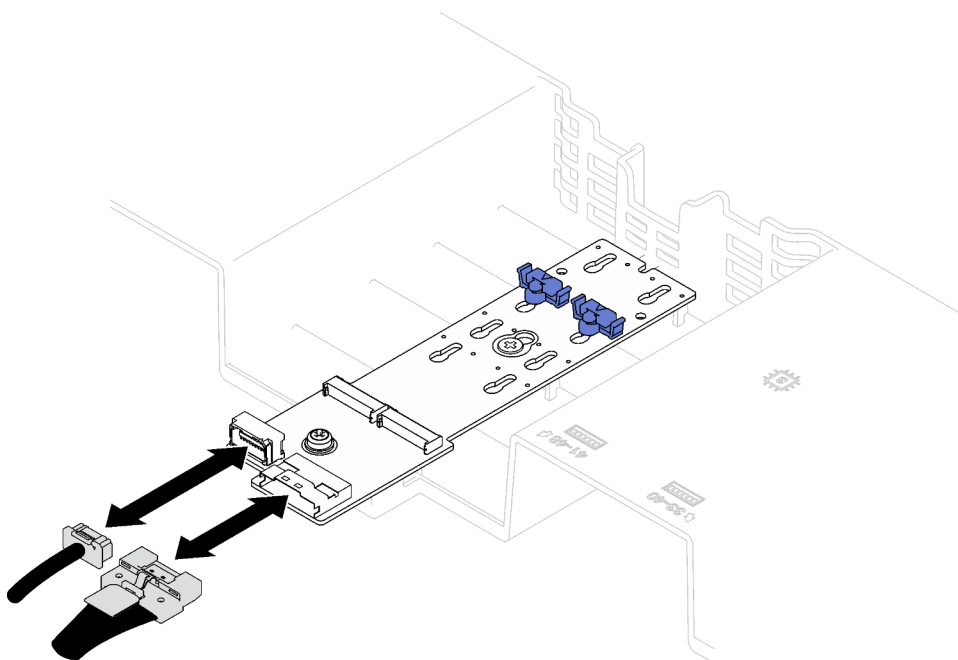


Рис. 28. Подключение кабелей объединительной панели M.2 SATA/x4 NVMe

4. При необходимости подключите кабель модуля питания флэш-памяти к удлинителю.

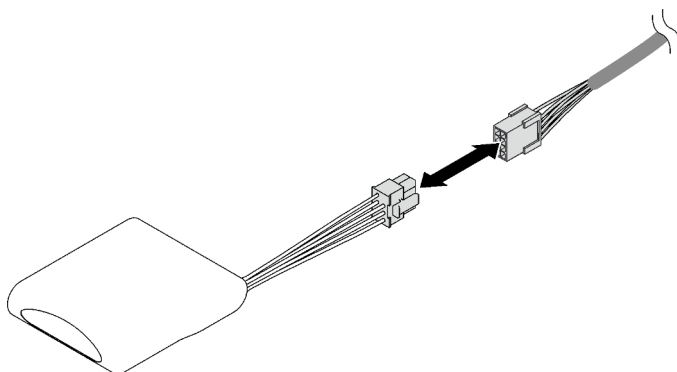


Рис. 29. Подключение кабеля модуля питания флэш-памяти

5. Завершите замену компонентов. См. раздел «Завершение замены компонентов» на странице 197.

Демонстрационное видео

[Посмотрите видео процедуры на YouTube](#)

Замена батарейки CMOS (CR2032)

Следуйте инструкциям в этом разделе, чтобы снять и установить батарейку CMOS (CR2032).

Снятие батарейки CMOS (CR2032)

Следуйте инструкциям в этом разделе, чтобы снять батарейку CMOS (CR2032).

- Компания Lenovo разработала данный продукт с учетом техники безопасности. Во избежание возможной опасности с литиевой батареей следует обращаться надлежащим образом. При замене батарейки необходимо соблюдать указанные ниже инструкции.
- При замене оригинальной литиевой батарейки батарейкой с тяжелыми металлами примите во внимание следующие соображения, связанные с загрязнением окружающей среды. Батарейки и аккумуляторы, содержащие тяжелые металлы, нельзя утилизировать вместе с обычными бытовыми отходами. Они бесплатно принимаются обратно производителем, дистрибьютором или соответствующим представителем для надлежащей переработки или утилизации.
- После замены батарейки необходимо перенастроить сервер и переустановить системную дату и системное время.

S002



ОСТОРОЖНО:

Кнопки питания на устройстве и блоке питания не отключают подачу тока на устройство. Кроме того, у устройства может быть несколько шнуров питания. Чтобы прекратить подачу тока на устройство, убедитесь, что все шнуры питания отсоединены от блока питания.

S004



ОСТОРОЖНО:

Заменяйте литиевую батарейку только на компонент Lenovo с указанным номером или на батарейку эквивалентного типа, рекомендованного изготовителем. Если в системе есть модуль, содержащий литиевую батарейку, заменяйте его только на модуль того же типа, произведенный тем же изготовителем. В батарейке содержится литий, поэтому она может взорваться при неправильном использовании, обращении или утилизации.

Запрещается:

- Бросать или погружать батарейку в воду.
- Нагревать батарейку до температуры выше 100 °C (212 °F).
- Чинить или разбирать ее.

Утилизируйте батарейку в соответствии с правилами, установленными в вашей стране.

S005



ОСТОРОЖНО:

В устройстве используется литий-ионная батарея. Во избежание взрыва не бросайте ее в огонь. Для замены используйте только одобренные источники питания. Утилизировать отработавшую батарею следует в соответствии с местным законодательством.

Об этой задаче

Внимание:

- Прочитайте разделы [«Инструкции по установке» на странице 1](#) и [«Контрольный список по проверке безопасности» на странице 2](#), чтобы обеспечить безопасность работы.
- Выключите сервер и периферийные устройства и отсоедините шнуры питания и все внешние кабели. См. раздел [«Выключение сервера» на странице 21](#).
- Если сервер установлен в стойку, сдвиньте его по направляющим, чтобы получить доступ к верхнему кожуху, или извлеките сервер из стойки. См. раздел [«Снятие сервера с направляющих» на странице 22](#).

Процедура

Шаг 1. Выполните подготовительные действия для этой задачи.

- a. Снимите передний верхний кожух. См. раздел [«Снятие переднего верхнего кожуха» на странице 188](#).
- b. Снимите все вентиляторы. См. раздел [«Снятие вентилятора» на странице 65](#).
- c. Снимите отсек вентиляторов. См. раздел [«Снятие отсека вентиляторов» на странице 67](#).
- d. Снимите передний дефлектор. См. раздел [«Снятие переднего дефлектора» на странице 42](#).

Шаг 2. Найдите батарейку CMOS на блоке материнской плате.

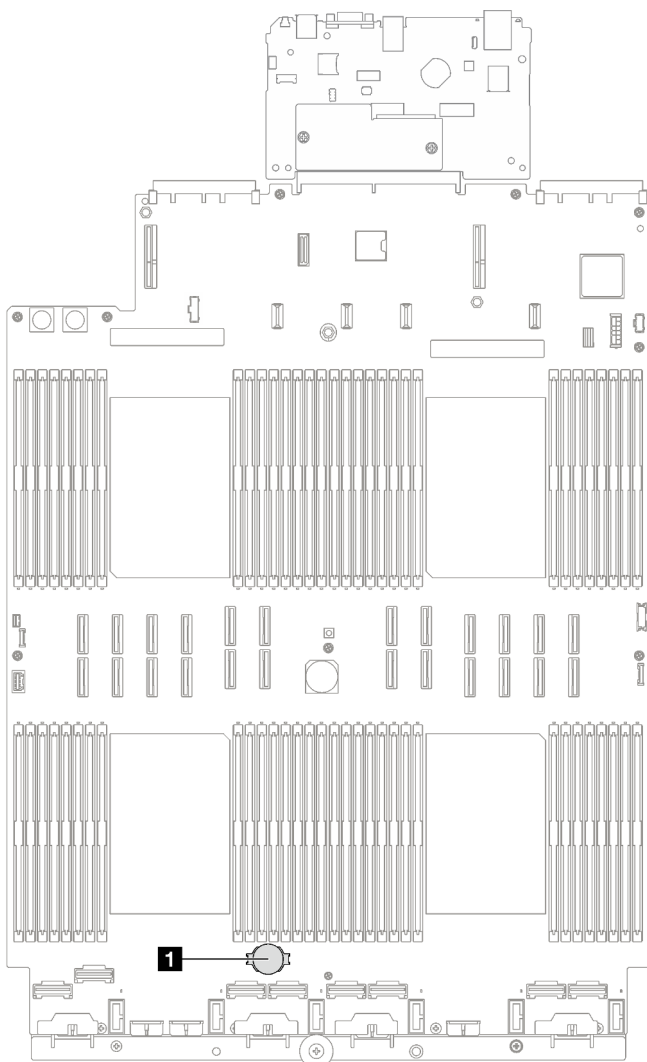


Рис. 30. Расположение батарейки CMOS

1 Батарейка CMOS

Шаг 3. Обратите внимание на различие между положительной и отрицательной сторонами батарейки CMOS.

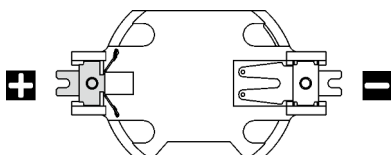


Рис. 31. Положительная (+) и отрицательная (-) стороны батарейки CMOS

Шаг 4. Извлеките батарейку CMOS.

Внимание:

- При неправильном извлечении батарейки CMOS можно повредить гнездо на блоке материнской платы. При любом повреждении гнезда может потребоваться замена блока материнской платы.

- Не наклоняйте и не выдавливайте батарейку CMOS с чрезмерным усилием.
- а. ① Используя шлицевую отвертку в качестве рычага, приподнимите батарейку CMOS в гнезде за ее отрицательную сторону.
- б. ② Извлеките батарейку CMOS из гнезда.

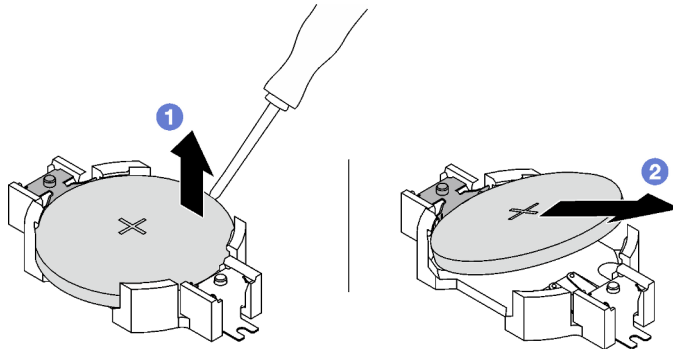


Рис. 32. Извлечение батарейки CMOS

После завершения

Утилизируйте компонент с соблюдением местных норм.

Демонстрационное видео

[Посмотрите видео процедуры на YouTube](#)

Установка батарейки CMOS (CR2032)

Следуйте инструкциям в этом разделе, чтобы установить батарейку CMOS (CR2032).

S002



ОСТОРОЖНО:

Кнопки питания на устройстве и блоке питания не отключают подачу тока на устройство. Кроме того, у устройства может быть несколько шнуров питания. Чтобы прекратить подачу тока на устройство, убедитесь, что все шнуры питания отсоединены от блока питания.

S004



ОСТОРОЖНО:

Заменяйте литиевую батарейку только на компонент Lenovo с указанным номером или на батарейку эквивалентного типа, рекомендованного изготовителем. Если в системе есть модуль, содержащий литиевую батарейку, заменяйте его только на модуль того же типа,

произведенный тем же изготовителем. В батарееке содержится литий, поэтому она может взорваться при неправильном использовании, обращении или утилизации.

Запрещается:

- Бросать или погружать батарейку в воду.
- Нагревать батарейку до температуры выше 100 °C (212 °F).
- Чинить или разбирать ее.

Утилизируйте батарейку в соответствии с правилами, установленными в вашей стране.

S005



ОСТОРОЖНО:

В устройстве используется литий-ионная батарея. Во избежание взрыва не бросайте ее в огонь. Для замены используйте только одобренные источники питания. Утилизировать отработавшую батарею следует в соответствии с местным законодательством.

Об этой задаче

Внимание: Прочитайте разделы [«Инструкции по установке» на странице 1](#) и [«Контрольный список по проверке безопасности» на странице 2](#), чтобы обеспечить безопасность работы.

Важно: В следующих примечаниях представлены сведения, которые необходимо принять во внимание при замене батарейки CMOS в сервере.

- Заменять батарейку CMOS следует литиевой батарейкой CMOS того же типа и того же производителя.
- После замены батарейки CMOS необходимо перенастроить сервер и переустановить системную дату и системное время.

Процедура

Шаг 1. Соблюдайте все особые инструкции по обращению и установке, которые прилагаются к батарееке CMOS.

Внимание: При замене батарейки CMOS не касайтесь ею никакой металлической поверхности, например боковой стороны сервера, так как это может привести к выходу батарейки CMOS из строя.

Шаг 2. Найдите гнездо батарейки CMOS на блоке материнской платы.

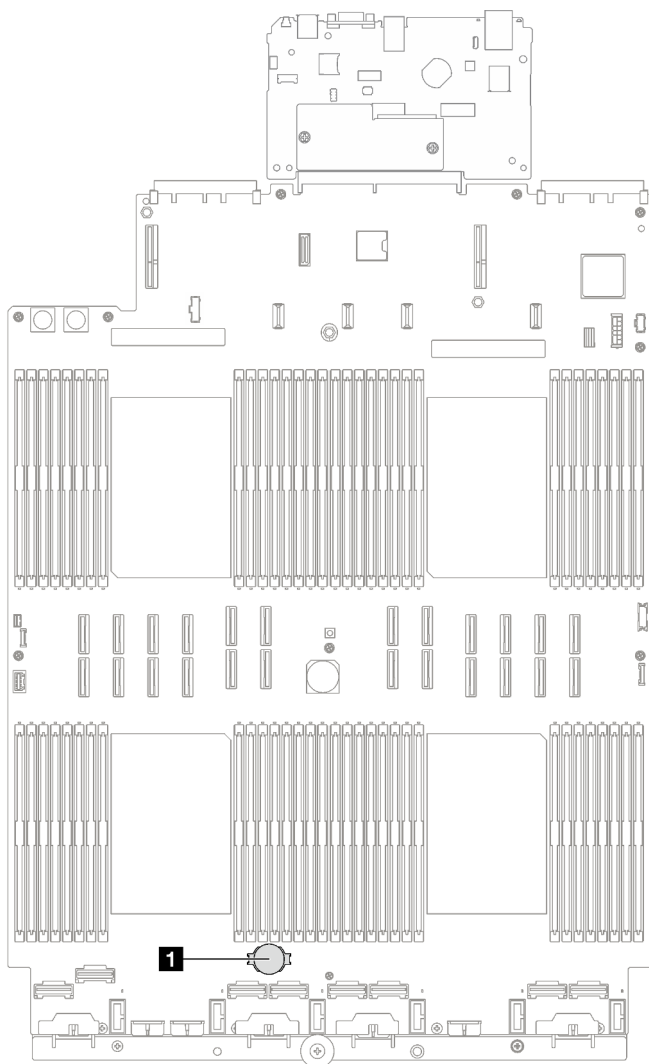


Рис. 33. Расположение гнезда батарейки CMOS

1 Гнездо батарейки CMOS

Шаг 3. Расположите батарейку CMOS положительной стороной (+) вверх.

Шаг 4. Установите батарейку CMOS.

- а. **1** Наклоните батарейку CMOS и вставьте ее в гнездо положительной стороной вверх так, чтобы она плотно прилегала к металлической защелке.
- б. **2** Нажмите на батарейку CMOS в направлении вниз, чтобы она защелкнулась в гнезде.

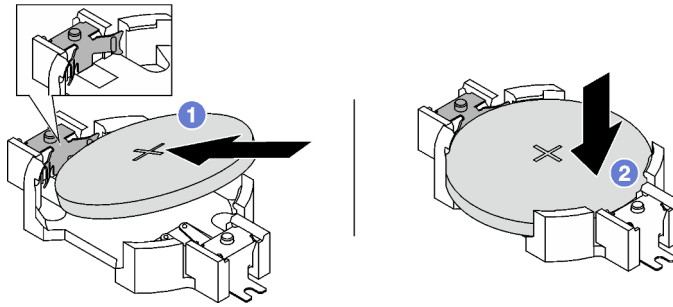


Рис. 34. Установка батарейки CMOS

После завершения

1. Установите на место отсек вентиляторов. См. раздел «Установка отсека вентиляторов» на [странице 68](#).
2. Установите на место вентиляторы. См. раздел «Установка вентилятора» на [странице 70](#).
3. Завершите замену компонентов. См. раздел «Завершение замены компонентов» на [странице 197](#).
4. Перенастройте сервер и сбросьте системную дату и время.

Демонстрационное видео

[Посмотрите видео процедуры на YouTube](#)

Замена внешнего диагностического прибора

В этом разделе приведены инструкции по снятию и установке внешнего диагностического прибора.

Снятие внешнего диагностического прибора

В этом разделе приведены инструкции по снятию внешнего диагностического прибора.

Об этой задаче

Во избежание опасностей прочитайте следующее положение по безопасности и соблюдайте его.

- **S014**



ОСТОРОЖНО:

Могут присутствовать опасное напряжение, сильный ток и значительная энергия. Если устройство снабжено этикеткой, снимать кожух может только специалист по техническому обслуживанию.

- **S017**



ОСТОРОЖНО:

Рядом находятся опасные движущиеся лопасти вентилятора. Не касайтесь их пальцами или другими частями тела.

- **S033**



ОСТОРОЖНО:

Опасная энергия. Электрическое напряжение при закорачивании металлическим предметом может вызвать нагрев, который может привести к разбрызгиванию металла и (или) ожогам.

Внимание:

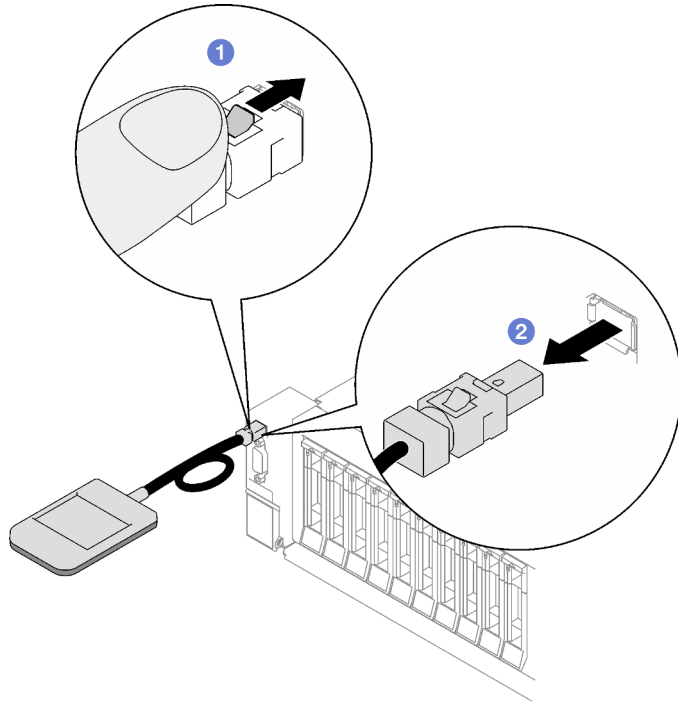
- Прочитайте разделы «Инструкции по установке» на странице 1 и «Контрольный список по проверке безопасности» на странице 2, чтобы обеспечить безопасность работы.
- Выключите сервер и периферийные устройства и отсоедините шнуры питания и все внешние кабели. См. раздел «Выключение сервера» на странице 21.

Процедура

Шаг 1. ① Нажмите на пластмассовый зажим на разъеме в направлении вперед.

Шаг 2. ② Потяните, чтобы отключить кабель от сервера.

Рис. 35. Отключение кабеля внешнего диагностического прибора



После завершения

При необходимости вернуть компонент или дополнительное устройство следуйте всем инструкциям по упаковке и используйте для отправки предоставленный упаковочный материал.

Демонстрационное видео

[Посмотрите видео процедуры на YouTube](#)

Установка внешнего диагностического прибора

В этом разделе приведены инструкции по установке внешнего диагностического прибора.

Об этой задаче

Во избежание опасностей прочитайте следующее положение по безопасности и соблюдайте его.

- **S014**



ОСТОРОЖНО:

Могут присутствовать опасное напряжение, сильный ток и значительная энергия. Если устройство снабжено этикеткой, снимать кожух может только специалист по техническому обслуживанию.

- **S017**



ОСТОРОЖНО:

Рядом находятся опасные движущиеся лопасти вентилятора. Не касайтесь их пальцами или другими частями тела.

- **S033**



ОСТОРОЖНО:

Опасная энергия. Электрическое напряжение при закорачивании металлическим предметом может вызвать нагрев, который может привести к разбрызгиванию металла и (или) ожогам.

Внимание:

- Прочитайте разделы «Инструкции по установке» на странице 1 и «Контрольный список по проверке безопасности» на странице 2, чтобы обеспечить безопасность работы.
- Коснитесь антистатической упаковкой, в которой находится компонент, любой неокрашенной металлической поверхности на сервере, а затем извлеките его из упаковки и разместите его на антистатической поверхности.

Процедура

Шаг 1. Совместите разъем на кабеле с разъемом на сервере и вставьте его нажатием.

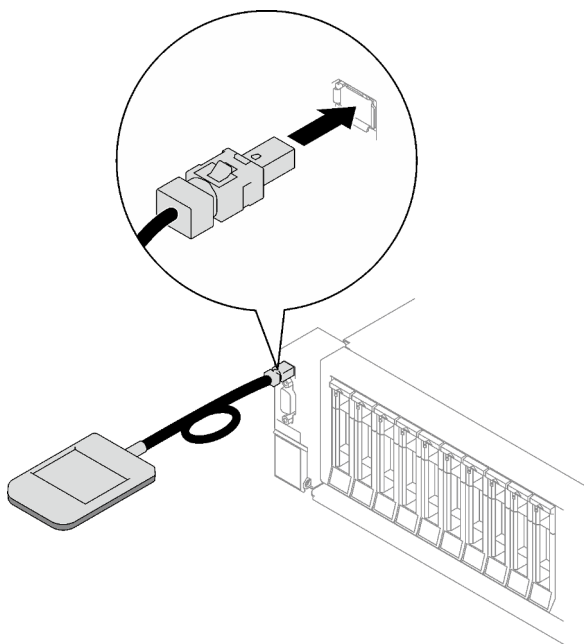


Рис. 36. Подключение кабеля внешнего диагностического прибора

Шаг 2. Установите внешний диагностический прибор на металлической поверхности с магнитной нижней панелью.

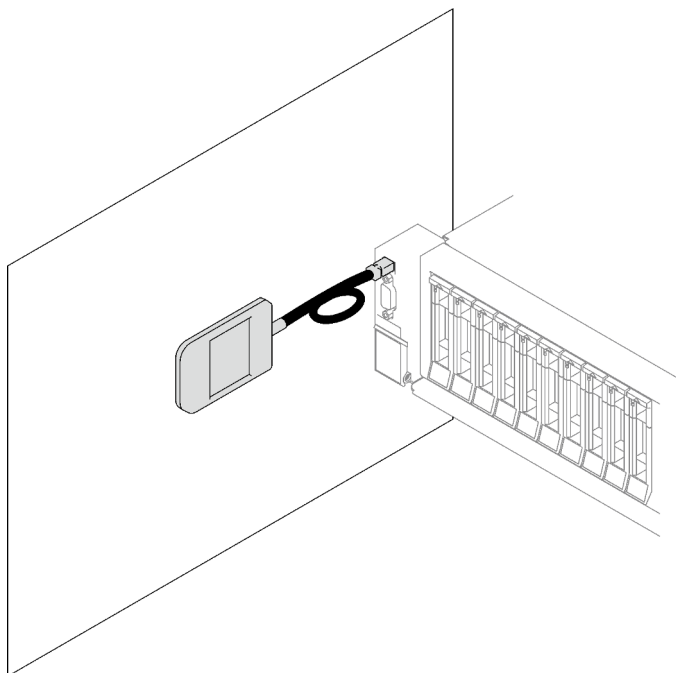


Рис. 37. Установка внешнего диагностического прибора на металлической поверхности

После завершения

Завершите замену компонентов. См. раздел [«Завершение замены компонентов»](#) на странице 197.

Демонстрационное видео

[Посмотрите видео процедуры на YouTube](#)

Замена вентилятора и отсека вентиляторов

В этом разделе приведены инструкции по снятию и установке вентилятора и отсека вентиляторов.

Снятие вентилятора

Следуйте инструкциям в этом разделе, чтобы снять вентилятор.

Об этой задаче

S002



ОСТОРОЖНО:

Кнопки питания на устройстве и блоке питания не отключают подачу тока на устройство. Кроме того, у устройства может быть несколько шнуров питания. Чтобы прекратить подачу тока на устройство, убедитесь, что все шнуры питания отсоединены от блока питания.

S014



ОСТОРОЖНО:

Могут присутствовать опасное напряжение, сильный ток и значительная энергия. Если устройство снабжено этикеткой, снимать кожух может только специалист по техническому обслуживанию.

S017



ОСТОРОЖНО:

Рядом находятся опасные движущиеся лопасти вентилятора. Не касайтесь их пальцами или другими частями тела.

S033



ОСТОРОЖНО:

Опасная энергия. Электрическое напряжение при закорачивании металлическим предметом может вызвать нагрев, который может привести к разбрызгиванию металла и (или) ожогам.

Внимание:

- Прочитайте разделы «Инструкции по установке» на странице 1 и «Контрольный список по проверке безопасности» на странице 2, чтобы обеспечить безопасность работы.
- Выключите сервер и периферийные устройства и отсоедините шнуры питания и все внешние кабели. См. раздел «Выключение сервера» на странице 21.
- Если сервер установлен в стойку, извлеките его оттуда. См. раздел «Снятие сервера с направляющих» на странице 22.

Процедура

Шаг 1. Снимите передний верхний кожух. См. раздел «Снятие переднего верхнего кожуха» на странице 188.

Шаг 2. Снимите вентилятор.

- a. ① Нажмите и удерживайте оранжевые контактные точки в верхней части вентилятора.
- b. ② Извлеките вентилятор из рамы, подняв его.

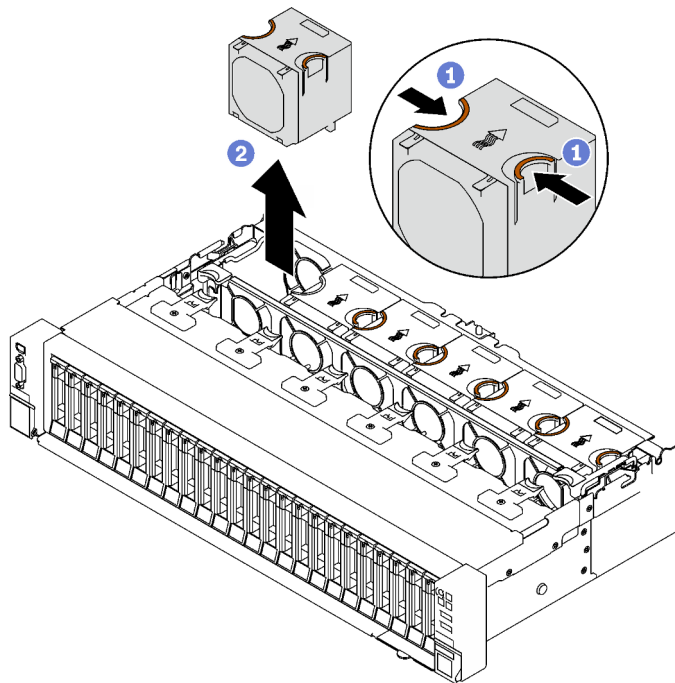


Рис. 38. Снятие вентилятора

После завершения

При необходимости вернуть компонент или дополнительное устройство следуйте всем инструкциям по упаковке и используйте для отправки предоставленный упаковочный материал.

Демонстрационное видео

[Посмотрите видео процедуры на YouTube](#)

Снятие отсека вентиляторов

Следуйте инструкциям в этом разделе, чтобы снять отсек вентиляторов.

Об этой задаче

S002



ОСТОРОЖНО:

Кнопки питания на устройстве и блоке питания не отключают подачу тока на устройство. Кроме того, у устройства может быть несколько шнуров питания. Чтобы прекратить подачу тока на устройство, убедитесь, что все шнуры питания отсоединены от блока питания.

S017



ОСТОРОЖНО:

Рядом находятся опасные движущиеся лопасти вентилятора. Не касайтесь их пальцами или другими частями тела.

Внимание:

- Прочитайте разделы [«Инструкции по установке» на странице 1](#) и [«Контрольный список по проверке безопасности» на странице 2](#), чтобы обеспечить безопасность работы.
- Выключите сервер и периферийные устройства и отсоедините шнуры питания и все внешние кабели. См. раздел [«Выключение сервера» на странице 21](#).
- Если сервер установлен в стойку, извлеките его оттуда. См. раздел [«Снятие сервера с направляющих» на странице 22](#).

Процедура

Шаг 1. Выполните подготовительные действия для этой задачи.

- а. Снимите передний верхний кожух. См. раздел [«Снятие переднего верхнего кожуха» на странице 188](#).
- б. Снимите все вентиляторы. См. раздел [«Снятие вентилятора» на странице 65](#).

Шаг 2. Снимите отсек вентиляторов.

- а. ① Поверните две защелки на отсеке вентиляторов, чтобы отсоединить его от рамы.
- б. ② Удерживая ручки, поднимите отсек вентиляторов из рамы.

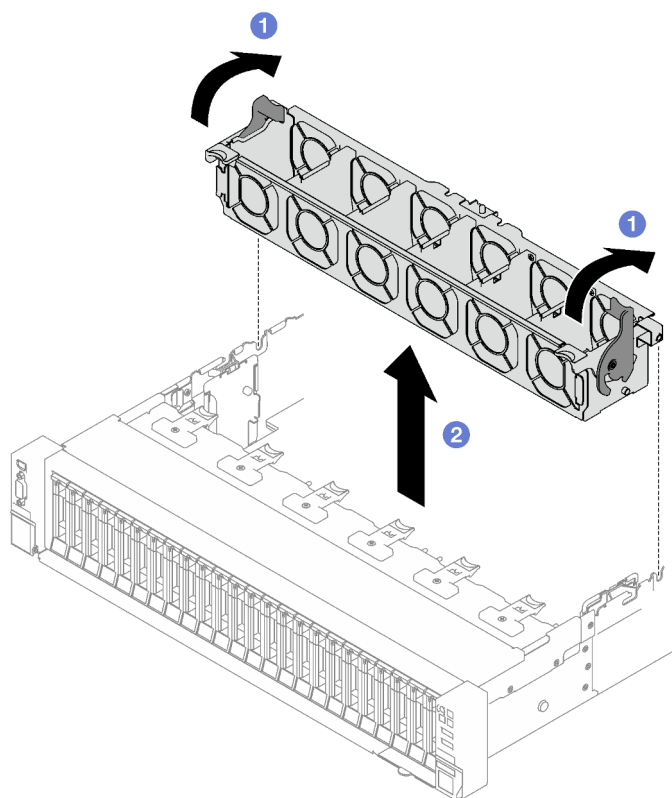


Рис. 39. Снятие отсека вентиляторов

После завершения

При необходимости вернуть компонент или дополнительное устройство следуйте всем инструкциям по упаковке и используйте для отправки предоставленный упаковочный материал.

Демонстрационное видео

[Посмотрите видео процедуры на YouTube](#)

Установка отсека вентиляторов

Следуйте инструкциям в этом разделе, чтобы установить отсек вентиляторов.

Об этой задаче

S002



ОСТОРОЖНО:

Кнопки питания на устройстве и блоке питания не отключают подачу тока на устройство. Кроме того, у устройства может быть несколько шнуров питания. Чтобы прекратить подачу тока на устройство, убедитесь, что все шнуры питания отсоединены от блока питания.

S017



ОСТОРОЖНО:

Рядом находятся опасные движущиеся лопасти вентилятора. Не касайтесь их пальцами или другими частями тела.

Внимание:

- Прочитайте разделы «Инструкции по установке» на странице 1 и «Контрольный список по проверке безопасности» на странице 2, чтобы обеспечить безопасность работы.
- Коснитесь антистатической упаковкой, в которой находится компонент, любой неокрашенной металлической поверхности на сервере, а затем извлеките его из упаковки и разместите его на антистатической поверхности.

Процедура

Шаг 1. 1 Совместите направляющие пазы на отсеке вентиляторов с направляющими штырьками на раме и опустите отсек в раму.

Шаг 2. 2 Поверните две фиксирующие защелки вниз до упора.

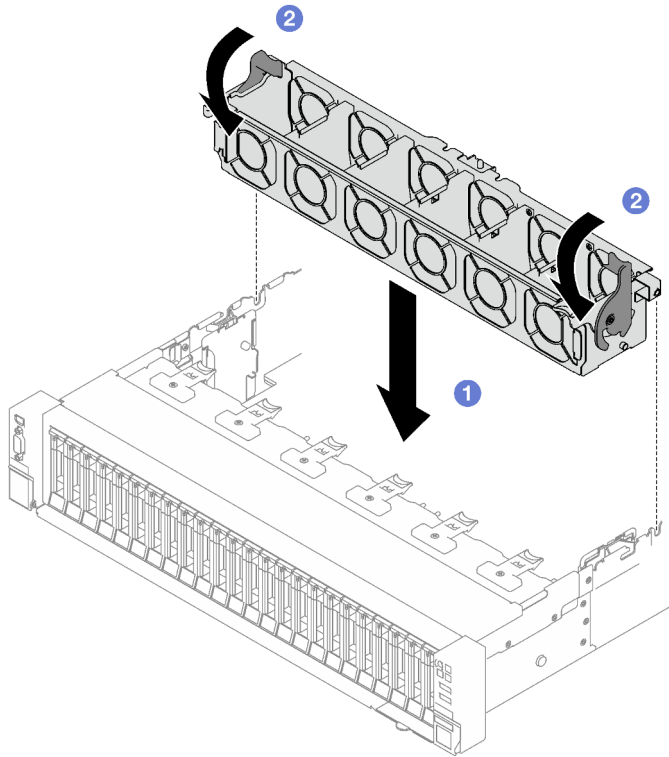


Рис. 40. Установка отсека вентиляторов

После завершения

1. Установите на место вентиляторы. См. раздел «Установка вентилятора» на странице 70.

2. Завершите замену компонентов. См. раздел «Завершение замены компонентов» на странице 197.

Демонстрационное видео

[Посмотрите видео процедуры на YouTube](#)

Установка вентилятора

Следуйте инструкциям в этом разделе, чтобы установить вентилятор.

Об этой задаче

S002



ОСТОРОЖНО:

Кнопки питания на устройстве и блоке питания не отключают подачу тока на устройство. Кроме того, у устройства может быть несколько шнуров питания. Чтобы прекратить подачу тока на устройство, убедитесь, что все шнуры питания отсоединены от блока питания.

S014



ОСТОРОЖНО:

Могут присутствовать опасное напряжение, сильный ток и значительная энергия. Если устройство снабжено этикеткой, снимать кожух может только специалист по техническому обслуживанию.

S017



ОСТОРОЖНО:

Рядом находятся опасные движущиеся лопасти вентилятора. Не касайтесь их пальцами или другими частями тела.

S033



ОСТОРОЖНО:

Опасная энергия. Электрическое напряжение при закорачивании металлическим предметом может вызвать нагрев, который может привести к разбрызгиванию металла и (или) ожогам.

Внимание:

- Прочитайте разделы «[Инструкции по установке](#)» на [странице 1](#) и «[Контрольный список по проверке безопасности](#)» на [странице 2](#), чтобы обеспечить безопасность работы.
- Не используйте однороторный и двухроторный вентиляторы в одном модуле сервера одновременно.
- Коснитесь антистатической упаковкой, в которой находится компонент, любой неокрашенной металлической поверхности на сервере, а затем извлеките его из упаковки и разместите его на антистатической поверхности.

Процедура

Шаг 1. Убедитесь, что отсек вентиляторов установлен в раму. См. раздел «[Установка отсека вентиляторов](#)» на [странице 68](#).

Шаг 2. Совместите вентилятор с гнездом вентилятора в отсеке вентиляторов, затем вставьте вентилятор в отсек вентиляторов и нажмите на него до щелчка.

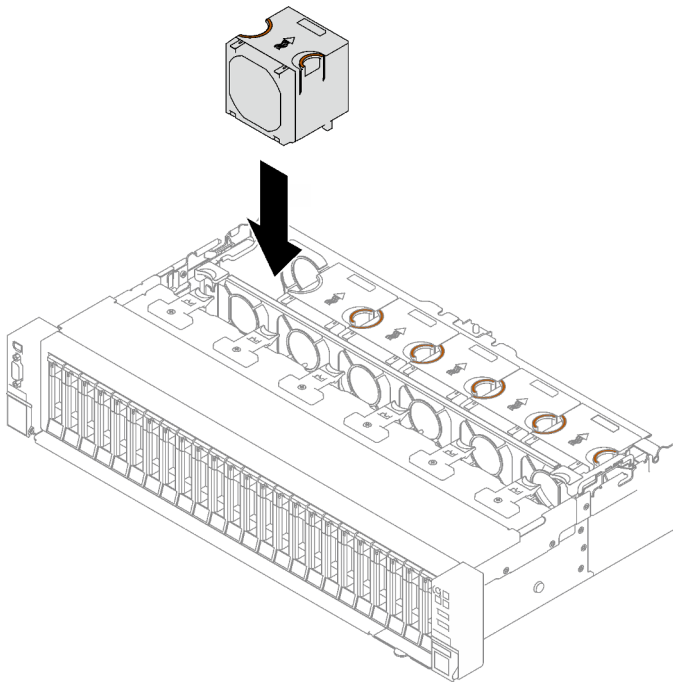


Рис. 41. Установка вентилятора

После завершения

Завершите замену компонентов. См. раздел «[Завершение замены компонентов](#)» на [странице 197](#).

Демонстрационное видео

[Посмотрите видео процедуры на YouTube](#)

Замена модуля питания флэш-памяти

В этом разделе приведены инструкции по снятию и установке модуля питания флэш-памяти.

Снятие модуля питания флэш-памяти

Следуйте инструкциям в этом разделе, чтобы снять модуль питания флэш-памяти.

Об этой задаче

Внимание:

- Прочитайте разделы «[Инструкции по установке](#)» на [странице 1](#) и «[Контрольный список по проверке безопасности](#)» на [странице 2](#), чтобы обеспечить безопасность работы.
- Выключите сервер и периферийные устройства и отсоедините шнуры питания и все внешние кабели. См. раздел «[Выключение сервера](#)» на [странице 21](#).
- Если сервер установлен в стойку, извлеките его оттуда. См. раздел «[Снятие сервера с направляющих](#)» на [странице 22](#).

Процедура

Шаг 1. Снимите передний верхний кожух. См. раздел «[Снятие переднего верхнего кожуха](#)» на [странице 188](#).

Шаг 2. Отключите кабель модуля питания флэш-памяти от удлинителя.

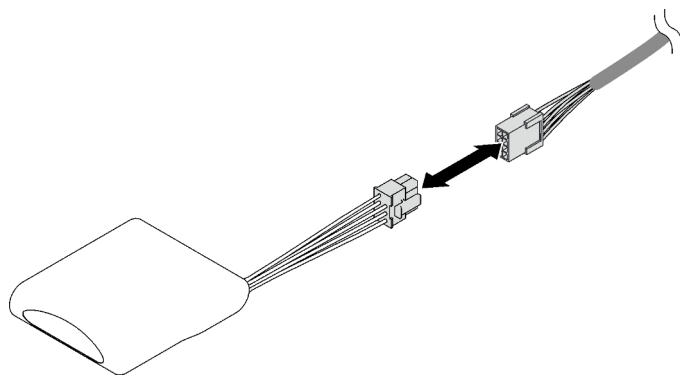


Рис. 42. Отключение кабеля модуля питания флэш-памяти

Шаг 3. Снимите модуль питания флэш-памяти.

- а. ① Слегка поверните фиксирующую защелку, как показано на рисунке.
- б. ② Поднимите модуль питания флэш-памяти и снимите его с держателя.

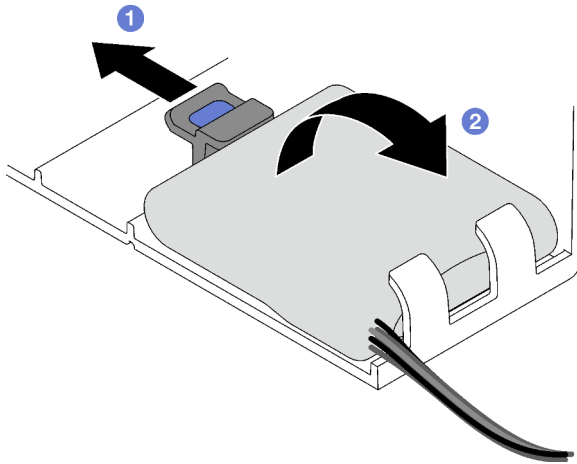


Рис. 43. Снятие модуля питания флэш-памяти

После завершения

При необходимости вернуть компонент или дополнительное устройство следуйте всем инструкциям по упаковке и используйте для отправки предоставленный упаковочный материал.

Демонстрационное видео

[Посмотрите видео процедуры на YouTube](#)

Установка модуля питания флэш-памяти

Следуйте инструкциям в этом разделе, чтобы установить модуль питания флэш-памяти.

Об этой задаче

Внимание:

- Прочитайте разделы «[Инструкции по установке](#)» на [странице 1](#) и «[Контрольный список по проверке безопасности](#)» на [странице 2](#), чтобы обеспечить безопасность работы.
- Коснитесь антистатической упаковкой, в которой находится компонент, любой неокрашенной металлической поверхности на сервере, а затем извлеките его из упаковки и разместите его на антистатической поверхности.

Процедура

Шаг 1. Найдите гнездо модуля питания флэш-памяти на переднем дефлекторе.

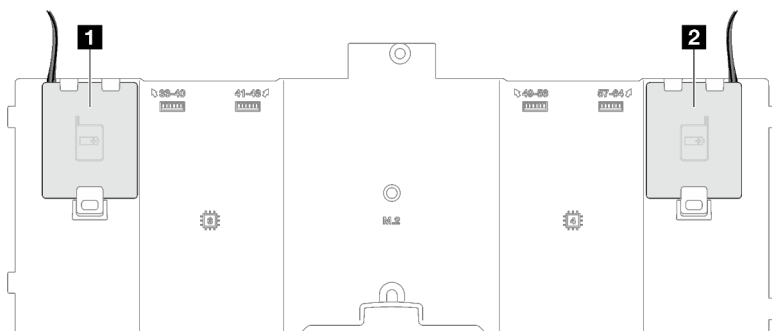


Рис. 44. Расположение гнезда модуля питания флэш-памяти

1 Гнездо модуля питания флэш-памяти 1

2 Гнездо модуля питания флэш-памяти 2

Шаг 2. Установите модуль питания флэш-памяти.

- а. 1 Выберите правильную ориентацию модуля питания флэш-памяти и аккуратно вставьте модуль в фиксирующие защелки с одной стороны, как показано на рисунке.
- б. 2 Нажмите на модуль питания флэш-памяти в направлении вниз с другой стороны, чтобы он встал на место.

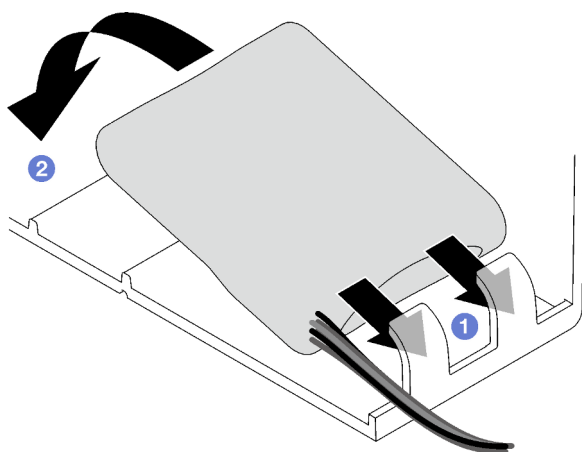


Рис. 45. Установка модуля питания флэш-памяти

Шаг 3. Подключите кабель модуля питания флэш-памяти к удлинителю.

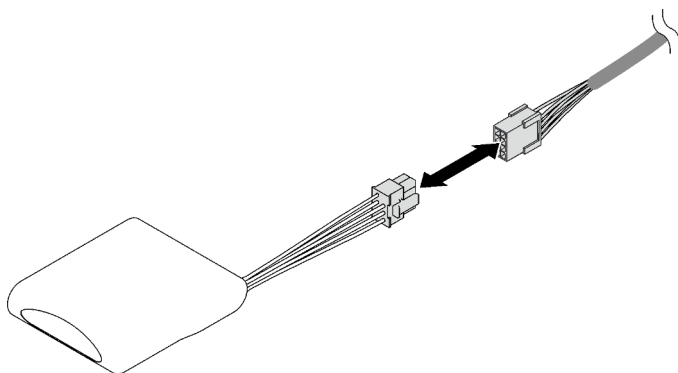


Рис. 46. Подключение кабеля модуля питания флэш-памяти

После завершения

Завершите замену компонентов. См. раздел [«Завершение замены компонентов»](#) на странице 197.

Демонстрационное видео

[Посмотрите видео процедуры на YouTube](#)

Замена адаптера графического процессора

Следуйте инструкциям в этом разделе, чтобы снять и установить адаптер графического процессора.

Снятие адаптера графического процессора

Следуйте инструкциям в этом разделе, чтобы снять адаптер графического процессора.

Об этой задаче

Внимание:

- Прочитайте разделы [«Инструкции по установке»](#) на странице 1 и [«Контрольный список по проверке безопасности»](#) на странице 2, чтобы обеспечить безопасность работы.
- Выключите сервер и периферийные устройства и отсоедините шнуры питания и все внешние кабели. См. раздел [«Выключение сервера»](#) на странице 21.
- Если сервер установлен в стойку, извлеките его оттуда. См. раздел [«Снятие сервера с направляющих»](#) на странице 22.

Для снятия адаптера графического процессора одинарной или двойной ширины выполните соответствующие процедуры в зависимости от конфигурации.

- [«Снятие адаптера графического процессора одинарной ширины»](#) на странице 75.
- [«Удаление адаптера графического процессора двойной ширины»](#) на странице 76.

Снятие адаптера графического процессора одинарной ширины

Процедура

Шаг 1. Выполните подготовительные действия для этой задачи.

- a. Снимите передний верхний кожух. См. раздел [«Снятие переднего верхнего кожуха»](#) на странице 188.
- b. Снимите задний верхний кожух. См. раздел [«Снятие заднего верхнего кожуха»](#) на странице 190.
- c. Снимите плату-адаптер Riser PCIe, на которой установлен адаптер графического процессора одинарной ширины. См. раздел [«Снятие платы-адаптера Riser PCIe»](#) на странице 105.

Шаг 2. Снимите адаптер графического процессора одинарной ширины.

- a. ❶ Отключите кабель питания от адаптера графического процессора.
- b. ❷ Аккуратно поднимите фиксатор PCIe на плате-адаптере Riser PCIe и переведите его в положение разблокировки.
- c. ❸ Открутите винт, которым адаптер графического процессора закреплен на раме.
- d. ❹ Возьмите адаптер графического процессора за края и аккуратно извлеките его из гнезда PCIe.

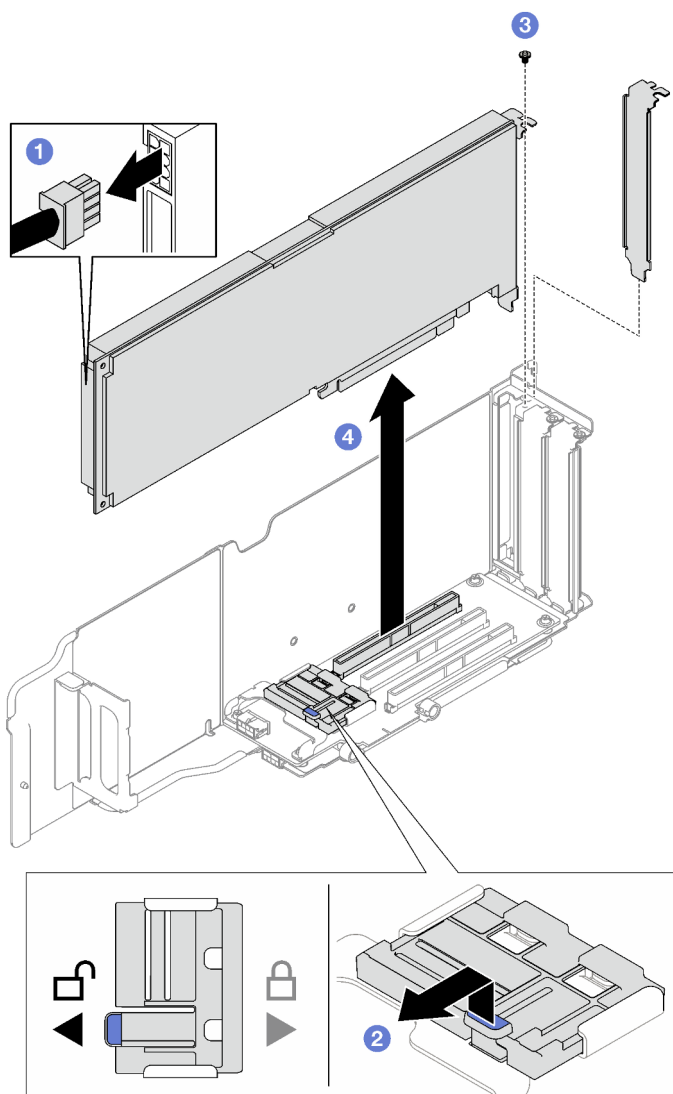


Рис. 47. Снятие адаптера графического процессора одинарной ширины

После завершения

При необходимости вернуть компонент или дополнительное устройство следуйте всем инструкциям по упаковке и используйте для отправки предоставленный упаковочный материал.

Удаление адаптера графического процессора двойной ширины

Процедура

Шаг 1. Выполните подготовительные действия для этой задачи.

- a. Снимите передний верхний кожух. См. раздел «Снятие переднего верхнего кожуха» на [странице 188](#).
- b. Снимите задний верхний кожух. См. раздел «Снятие заднего верхнего кожуха» на [странице 190](#).
- c. Снимите плату-адаптер Riser PCIe, на которой установлен адаптер графического процессора двойной ширины. См. раздел «Снятие платы-адаптера Riser PCIe» на [странице 105](#).

Шаг 2. Снимите адаптер графического процессора двойной ширины.

- a. ① Отключите кабель питания от адаптера графического процессора.
- b. ② Аккуратно поднимите фиксатор PCIe на плате-адаптере Riser и переведите его в положение разблокировки.
- c. ③ Открутите два винта, которыми адаптер графического процессора закреплен на раме.
- d. ④ Возьмите адаптер графического процессора за края и аккуратно извлеките его из гнезда PCIe.

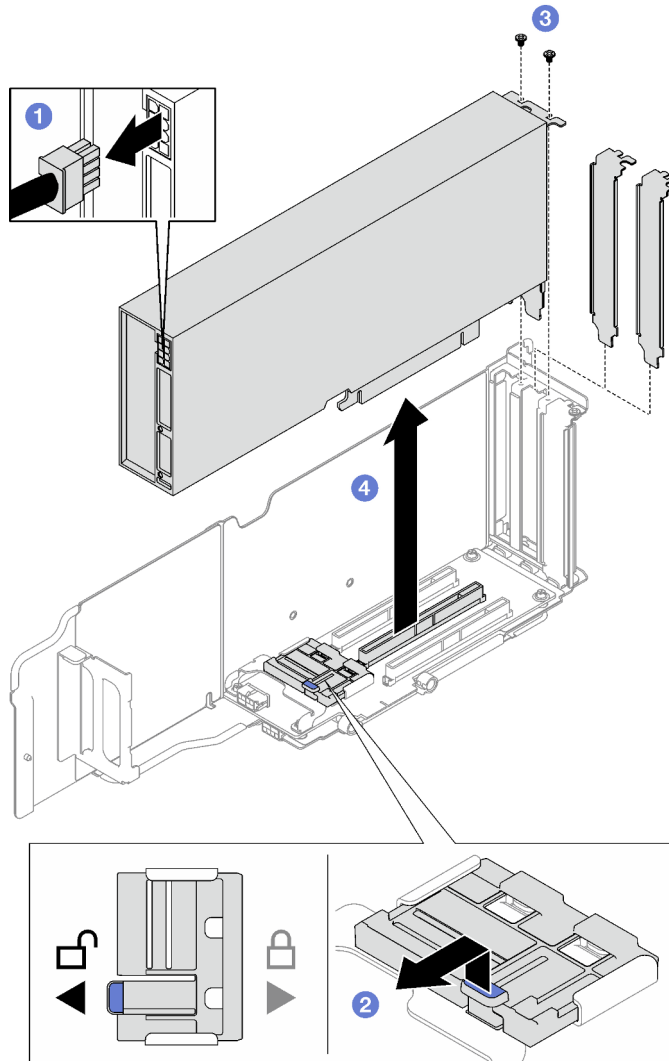


Рис. 48. Снятие адаптера графического процессора двойной ширины

После завершения

При необходимости вернуть компонент или дополнительное устройство следуйте всем инструкциям по упаковке и используйте для отправки предоставленный упаковочный материал.

Демонстрационное видео

[Посмотрите видео процедуры на YouTube](#)

Установка адаптера графического процессора

Следуйте инструкциям в этом разделе, чтобы установить адаптер графического процессора.

Об этой задаче

Внимание:

- Прочитайте разделы [«Инструкции по установке» на странице 1](#) и [«Контрольный список по проверке безопасности» на странице 2](#), чтобы обеспечить безопасность работы.
- Коснитесь антистатической упаковкой, в которой находится компонент, любой неокрашенной металлической поверхности на сервере, а затем извлеките его из упаковки и разместите его на антистатической поверхности.

В зависимости от конфигурации выполните соответствующие процедуры для установки адаптера графического процессора одинарной или двойной ширины.

- [«Установка адаптера графического процессора одинарной ширины» на странице 78.](#)
- [«Установка адаптера графического процессора двойной ширины» на странице 79.](#)

Установка адаптера графического процессора одинарной ширины

Процедура

- Шаг 1. ① Совместите адаптер графического процессора с гнездом на плате-адаптере Riser. Затем аккуратно нажмите на адаптер, чтобы он плотно вошел в гнездо.
- Шаг 2. ② Аккуратно поднимите фиксатор PCIe на плате-адаптере Riser и переведите его в положение блокировки.
- Шаг 3. ③ Зафиксируйте адаптер графического процессора на раме винтом.
- Шаг 4. ④ Подключите кабель питания к адаптеру графического процессора.

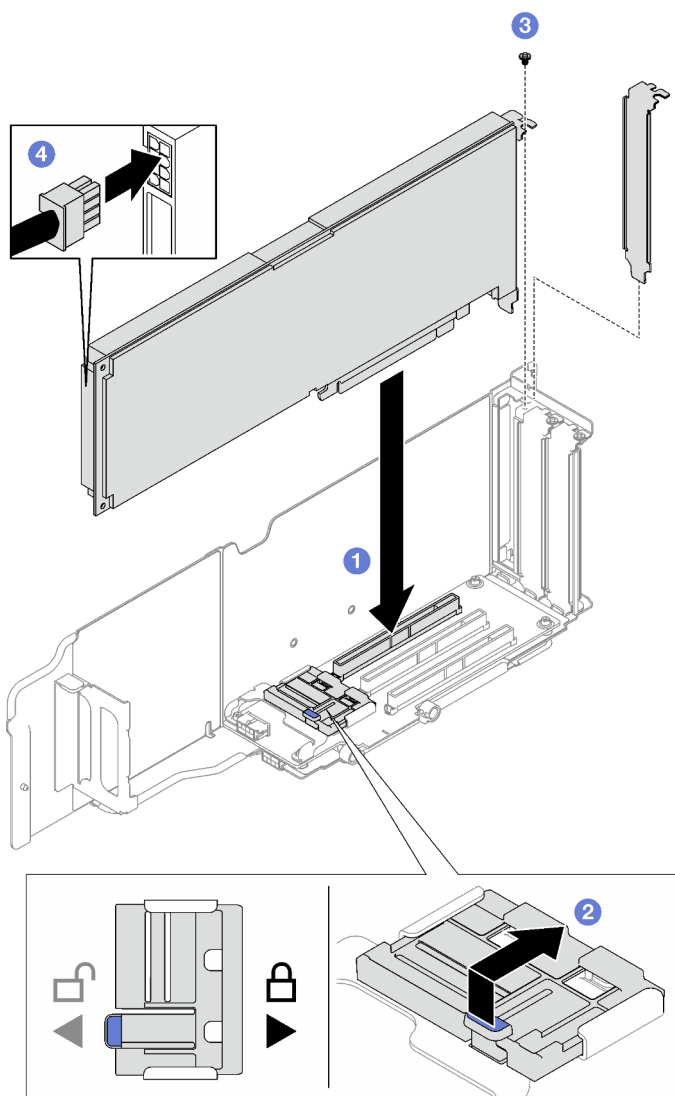


Рис. 49. Установка адаптера графического процессора одинарной ширины

После завершения

1. Установите на место плату-адаптер Riser PCIe. См. раздел «Установка платы-адаптера Riser PCIe» на странице 112.
2. Завершите замену компонентов. См. раздел «Завершение замены компонентов» на странице 197.

Установка адаптера графического процессора двойной ширины

Процедура

- Шаг 1. ① Совместите адаптер графического процессора с гнездом на плате-адаптере Riser PCIe. Затем аккуратно нажмите на адаптер, чтобы он плотно вошел в гнездо.
- Шаг 2. ② Аккуратно поднимите фиксатор PCIe на плате-адаптере Riser PCIe и переведите его в положение блокировки.
- Шаг 3. ③ Зафиксируйте адаптер графического процессора на раме двумя винтами.
- Шаг 4. ④ Подключите кабель питания к адаптеру графического процессора.

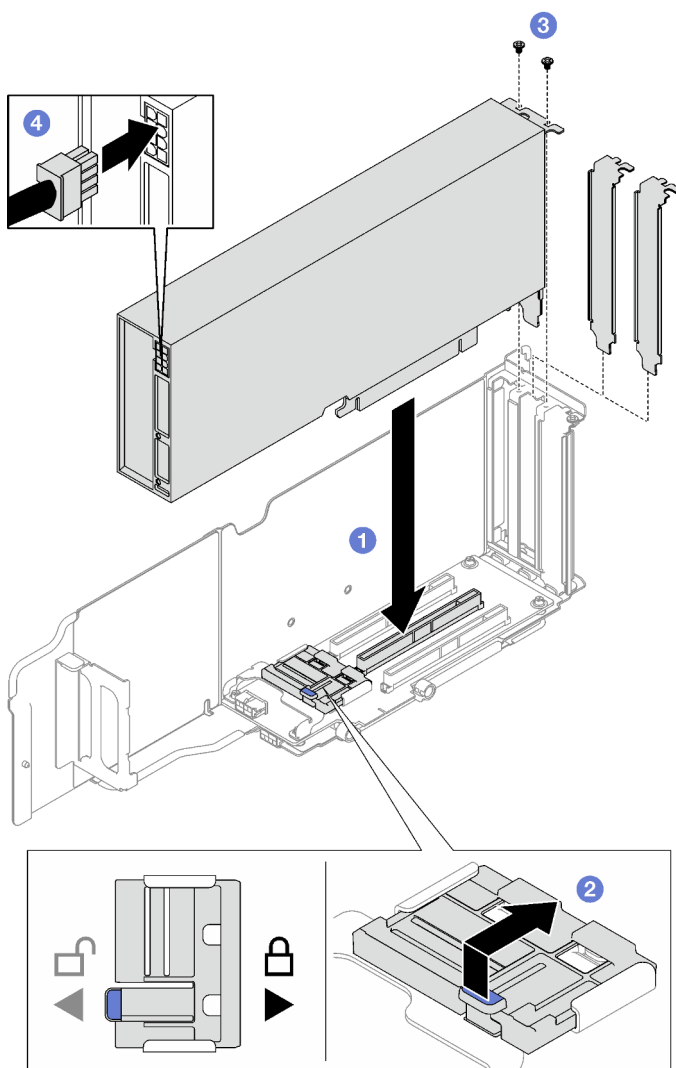


Рис. 50. Установка адаптера графического процессора двойной ширины

После завершения

1. Установите на место плату-адаптер Riser PCIe. См. раздел «Установка платы-адаптера Riser PCIe» на странице 112.
2. Завершите замену компонентов. См. раздел «Завершение замены компонентов» на странице 197.

Демонстрационное видео

[Посмотрите видео процедуры на YouTube](#)

Замена датчика вмешательства

Следуйте инструкциям в этом разделе, чтобы снять и установить датчик вмешательства.

Снятие датчика вмешательства

Следуйте инструкциям в этом разделе, чтобы снять датчик вмешательства.

Об этой задаче

Внимание:

- Прочитайте разделы «Инструкции по установке» на странице 1 и «Контрольный список по проверке безопасности» на странице 2, чтобы обеспечить безопасность работы.
- Выключите сервер и периферийные устройства и отсоедините шнуры питания и все внешние кабели. См. раздел «Выключение сервера» на странице 21.
- Если сервер установлен в стойку, извлеките его оттуда. См. раздел «Снятие сервера с направляющих» на странице 22.

Процедура

Шаг 1. Выполните подготовительные действия для этой задачи.

- а. Снимите передний верхний кожух. См. раздел «Снятие переднего верхнего кожуха» на странице 188.
- б. Снимите задний верхний кожух. См. раздел «Снятие заднего верхнего кожуха» на странице 190.
- в. Снимите задний дефлектор. См. раздел «Снятие заднего дефлектора» на странице 48.

Шаг 2. Снимите датчик вмешательства.

- а. ❶ Отключите кабель датчика вмешательства от блока материнской платы.
- б. ❷ Потяните датчик вмешательства и извлеките его из скобы датчика вмешательства.

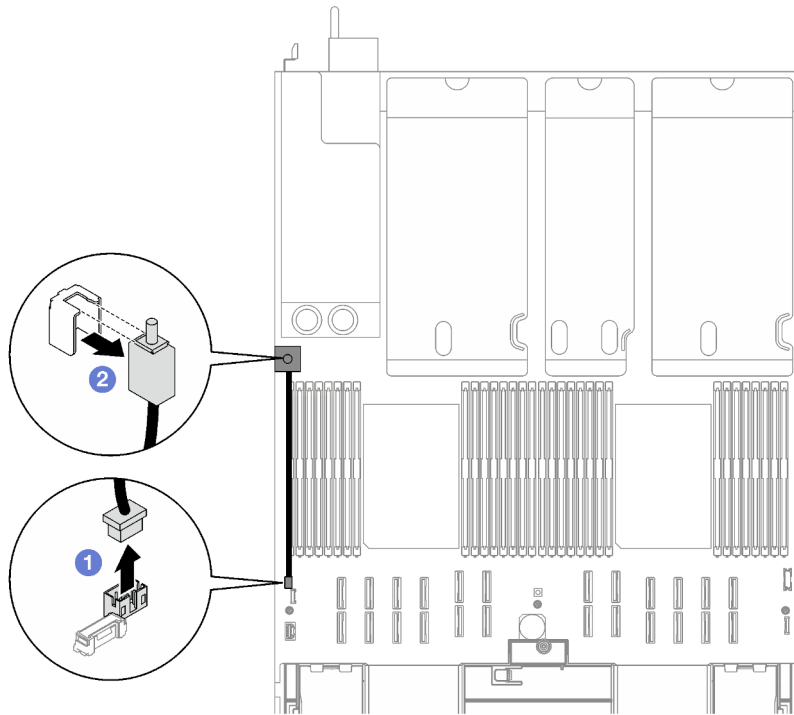


Рис. 51. Снятие датчика вмешательства

После завершения

При необходимости вернуть компонент или дополнительное устройство следуйте всем инструкциям по упаковке и используйте для отправки предоставленный упаковочный материал.

Демонстрационное видео

[Посмотрите видео процедуры на YouTube](#)

Установка датчика вмешательства

Следуйте инструкциям в этом разделе, чтобы установить датчик вмешательства.

Об этой задаче

Внимание:

- Прочитайте разделы «[Инструкции по установке](#)» на [странице 1](#) и «[Контрольный список по проверке безопасности](#)» на [странице 2](#), чтобы обеспечить безопасность работы.
- Коснитесь антистатической упаковкой, в которой находится компонент, любой неокрашенной металлической поверхности на сервере, а затем извлеките его из упаковки и разместите его на антистатической поверхности.

Процедура

Шаг 1. ① Вставьте датчик вмешательства в предназначенную для него скобу. Убедитесь, что датчик вмешательства встал на место в скобе.

Шаг 2. ② Подключите кабель датчика вмешательства к блоку материнской платы.

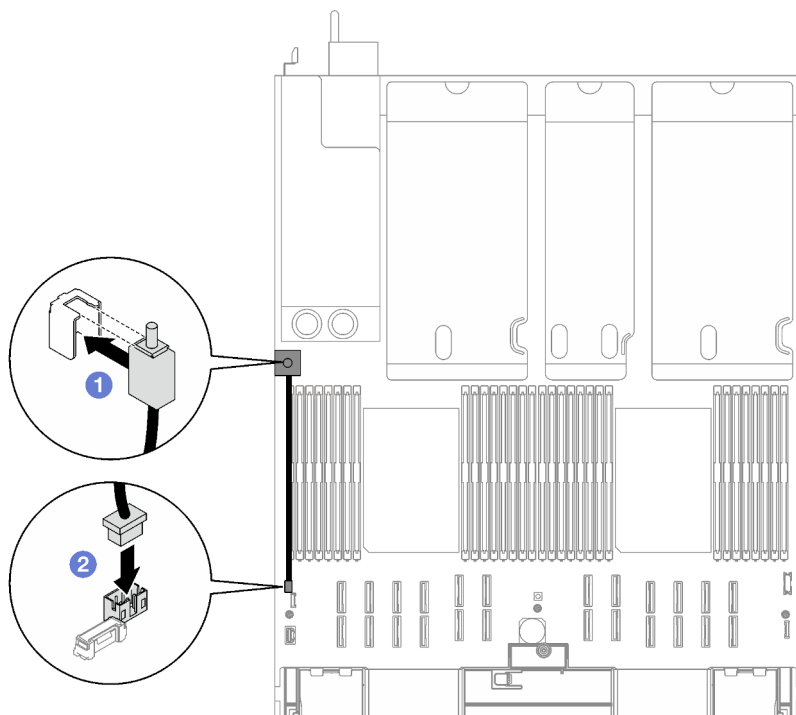


Рис. 52. Установка датчика вмешательства

После завершения

Завершите замену компонентов. См. раздел «[Завершение замены компонентов](#)» на [странице 197](#).

Демонстрационное видео

[Посмотрите видео процедуры на YouTube](#)

Замена объединительной панели M.2 и диска M.2

В этом разделе приведены инструкции по снятию и установке объединительной панели M.2 и диска M.2.

Снятие диска M.2

Следуйте инструкциям в этом разделе, чтобы снять диск M.2.

Об этой задаче

Внимание:

- Прочитайте разделы [«Инструкции по установке» на странице 1](#) и [«Контрольный список по проверке безопасности» на странице 2](#), чтобы обеспечить безопасность работы.
- Выключите сервер и периферийные устройства и отсоедините шнуры питания и все внешние кабели. См. раздел [«Выключение сервера» на странице 21](#).
- Если сервер установлен в стойку, извлеките его оттуда. См. раздел [«Снятие сервера с направляющих» на странице 22](#).
- Если необходимо снять один или несколько твердотельных дисков NVMe, рекомендуется сначала выключить их в операционной системе.
- Перед внесением изменений в диски, контроллеры дисков (включая контроллеры, встроенные в блок материнской платы), объединительные панели дисков и кабели дисков создайте резервную копию всех важных данных, хранящихся на дисках.
- Перед извлечением любого компонента массива RAID (диск, карта RAID и т. д.) создайте резервную копию всей информации о конфигурации RAID.

Процедура

Шаг 1. Снимите передний верхний кожух. См. раздел [«Снятие переднего верхнего кожуха» на странице 188](#).

Шаг 2. Снимите диск M.2.

- 1 Нажмите на фиксатор с обеих сторон.
- 2 Сдвиньте фиксатор в направлении от диска M.2.
- 3 Поверните заднюю часть диска M.2, наклонив диск.
- 4 Снимите диск M.2 с объединительной панели M.2.

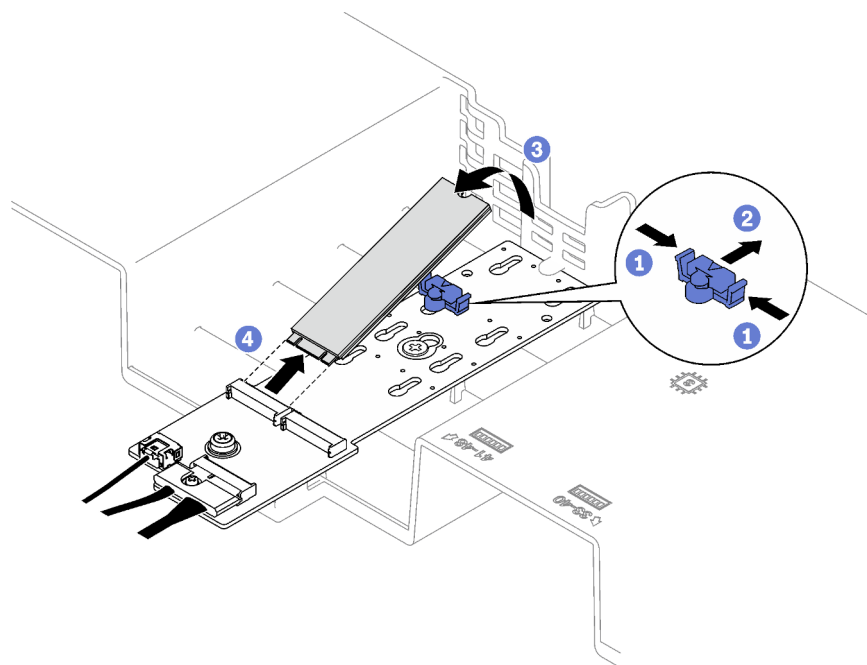


Рис. 53. Извлечение диска M.2

После завершения

При необходимости вернуть компонент или дополнительное устройство следуйте всем инструкциям по упаковке и используйте для отправки предоставленный упаковочный материал.

Демонстрационное видео

[Посмотрите видео процедуры на YouTube](#)

Снятие объединительной панели M.2

Следуйте инструкциям в этом разделе, чтобы снять объединительную панель M.2.

Об этой задаче

Внимание:

- Прочитайте разделы «[Инструкции по установке](#)» на [странице 1](#) и «[Контрольный список по проверке безопасности](#)» на [странице 2](#), чтобы обеспечить безопасность работы.
- Выключите сервер и периферийные устройства и отсоедините шнуры питания и все внешние кабели. См. раздел «[Выключение сервера](#)» на [странице 21](#).
- Если сервер установлен в стойку, извлеките его оттуда. См. раздел «[Снятие сервера с направляющих](#)» на [странице 22](#).
- Перед снятием дисков, контроллеров дисков (включая контроллеры, встроенные в блок материнской платы), объединительных панелей дисков и кабелей дисков или внесением в них изменений создайте резервную копию всех важных данных, хранящихся на дисках.

Процедура

Шаг 1. Выполните подготовительные действия для этой задачи.

- a. Снимите передний верхний кожух. См. раздел «Снятие переднего верхнего кожуха» на странице 188.
- b. Снимите задний верхний кожух. См. раздел «Снятие заднего верхнего кожуха» на странице 190.
- c. Снимите все диски M.2. См. раздел «Снятие диска M.2» на странице 83.
- d. Снимите указанную ниже плату-адаптер Riser PCIe в зависимости от модели сервера.
 - Если на сервере установлено три платы-адаптера Riser PCIe, снимите плату-адаптер Riser PCIe 1. См. раздел «Снятие платы-адаптера Riser PCIe» на странице 105.
 - Если на сервере установлено четыре платы-адаптера Riser PCIe, снимите плату-адаптер Riser PCIe A. См. раздел «Снятие платы-адаптера Riser PCIe» на странице 105.

Шаг 2. Отключите кабели объединительной панели M.2 от блока материнской платы.

Шаг 3. Снимите объединительную панель M.2.

- a. ❶ Открутите винт, которым середина объединительной панели M.2 крепится к переднему дефлектору.
- b. ❷ Открутите винт, которым конец объединительной панели M.2 крепится к переднему дефлектору.
- c. ❸ Переместите объединительную панель M.2 назад и снимите ее с переднего дефлектора.

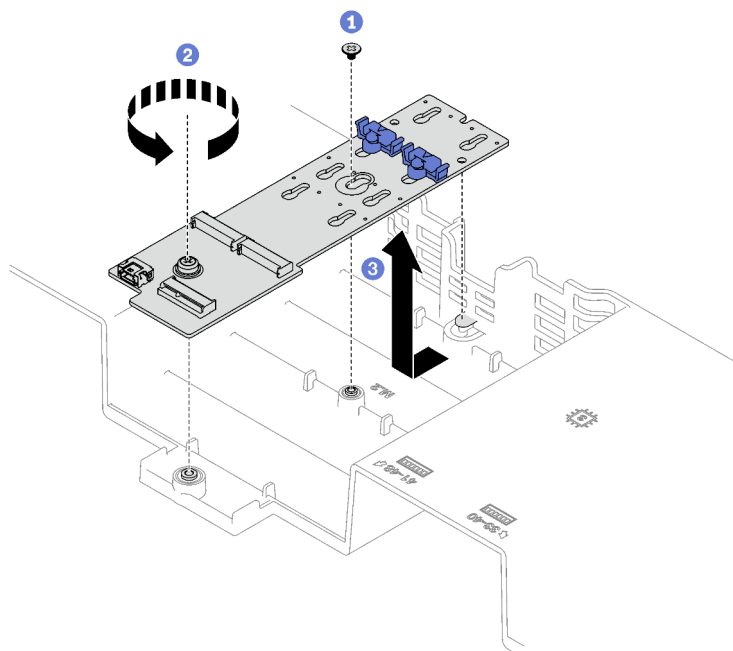


Рис. 54. Снятие объединительной панели M.2

Шаг 4. При необходимости отключите кабели от объединительной панели M.2.

- **Объединительная панель SATA/NVMe или NVMe M.2**
 1. ❶ Ослабьте винт, фиксирующий кабели объединительной панели M.2.
 2. ❷ Отключите кабели от объединительной панели M.2.

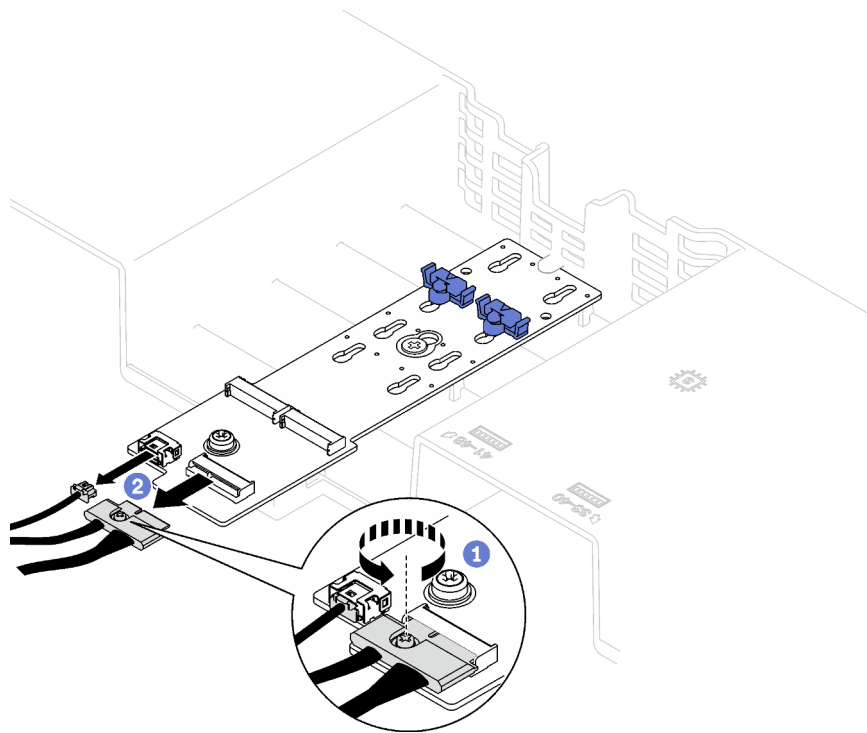


Рис. 55. Отключение кабелей объединительной панели M.2 SATA/NVMe или NVMe

- **Объединительная панель M.2 SATA/x4 NVMe**

Отключите кабели от объединительной панели M.2.

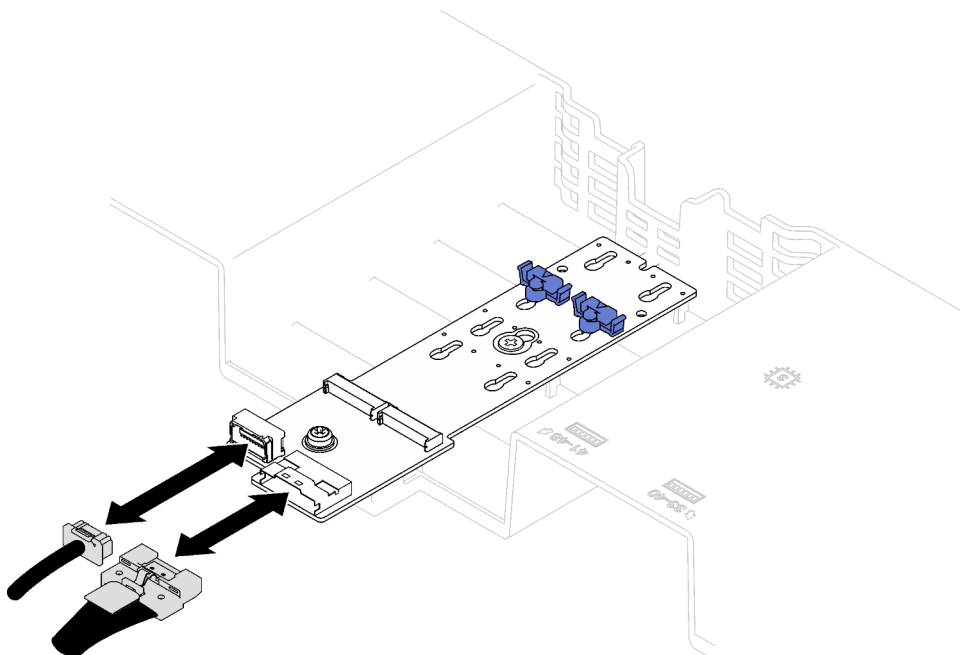


Рис. 56. Отключение кабелей объединительной панели M.2 SATA/x4 NVMe

После завершения

При необходимости вернуть компонент или дополнительное устройство следуйте всем инструкциям по упаковке и используйте для отправки предоставленный упаковочный материал.

Демонстрационное видео

[Посмотрите видео процедуры на YouTube](#)

Установка объединительной панели M.2

Следуйте инструкциям в этом разделе, чтобы установить объединительную панель M.2.

Об этой задаче

Внимание:

- Прочитайте разделы «[Инструкции по установке](#)» на [странице 1](#) и «[Контрольный список по проверке безопасности](#)» на [странице 2](#), чтобы обеспечить безопасность работы.
- Коснитесь антистатической упаковкой, в которой находится компонент, любой неокрашенной металлической поверхности на сервере, а затем извлеките его из упаковки и разместите его на антистатической поверхности.

Процедура

Шаг 1. При необходимости подключите кабели объединительной панели M.2 к объединительной панели M.2.

- **Объединительная панель SATA/NVMe или NVMe M.2**

1. Подключите кабели объединительной панели M.2 к объединительной панели M.2.
2. Затяните винт, чтобы зафиксировать кабели объединительной панели M.2 на объединительной панели M.2.

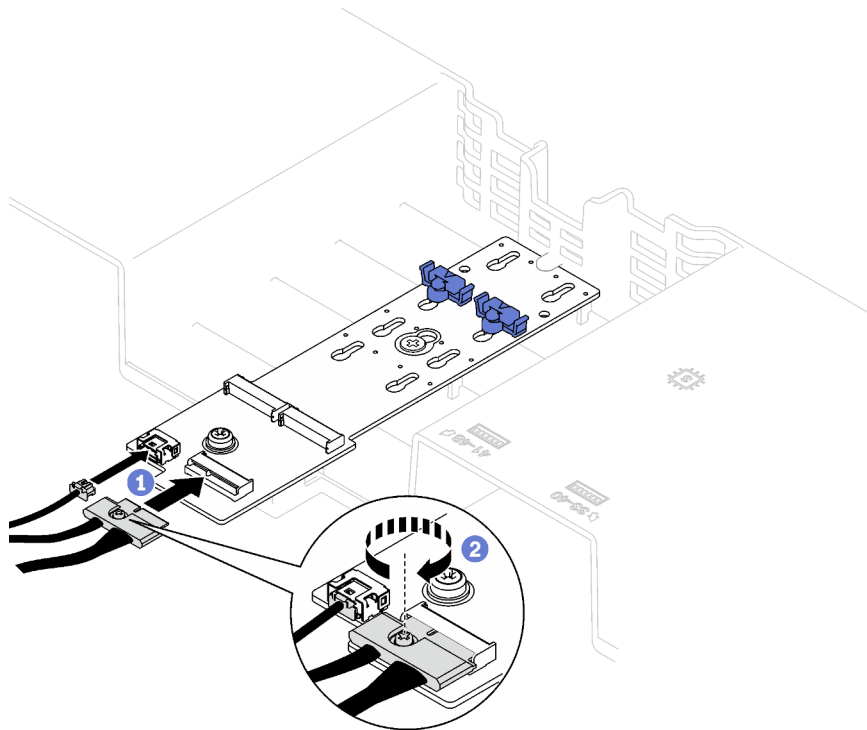


Рис. 57. Подключение кабелей объединительной панели SATA/NVMe или NVMe M.2

- **Объединительная панель M.2 SATA/x4 NVMe**

Подключите кабели объединительной панели M.2 к объединительной панели M.2.

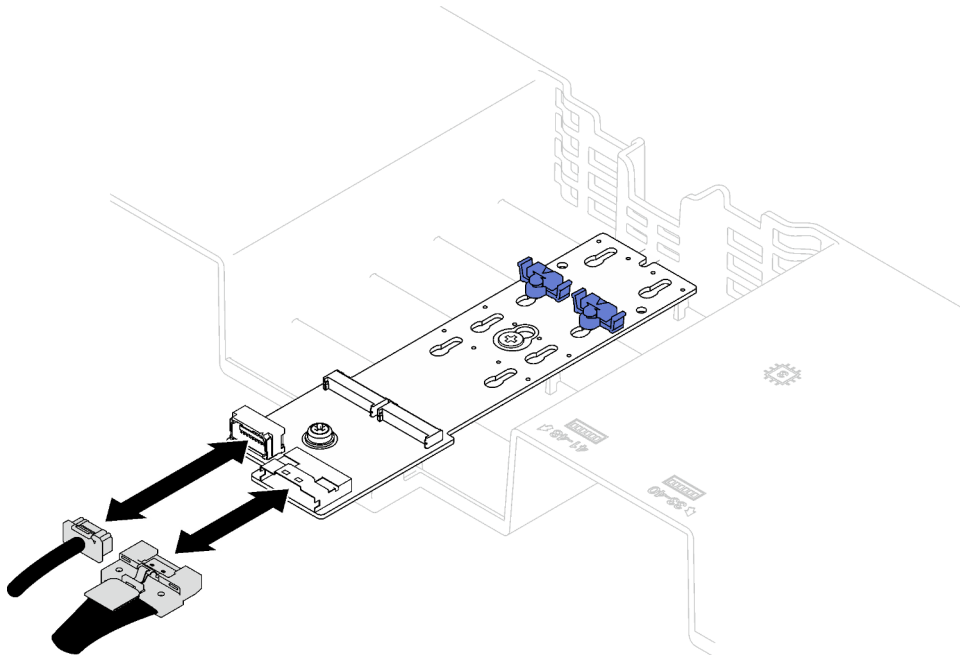


Рис. 58. Подключение кабелей объединительной панели M.2 SATA/x4 NVMe

Шаг 2. Установите объединительную панель M.2.

- а. ❶ Опустите объединительную панель M.2 на передний дефлектор и сдвиньте ее вперед, чтобы она встала на место.
- б. ❷ Закрутите винт, которым конец объединительной панели M.2 крепится к переднему дефлектору.
- в. ❸ Закрутите винт, которым середина объединительной панели M.2 крепится к переднему дефлектору.

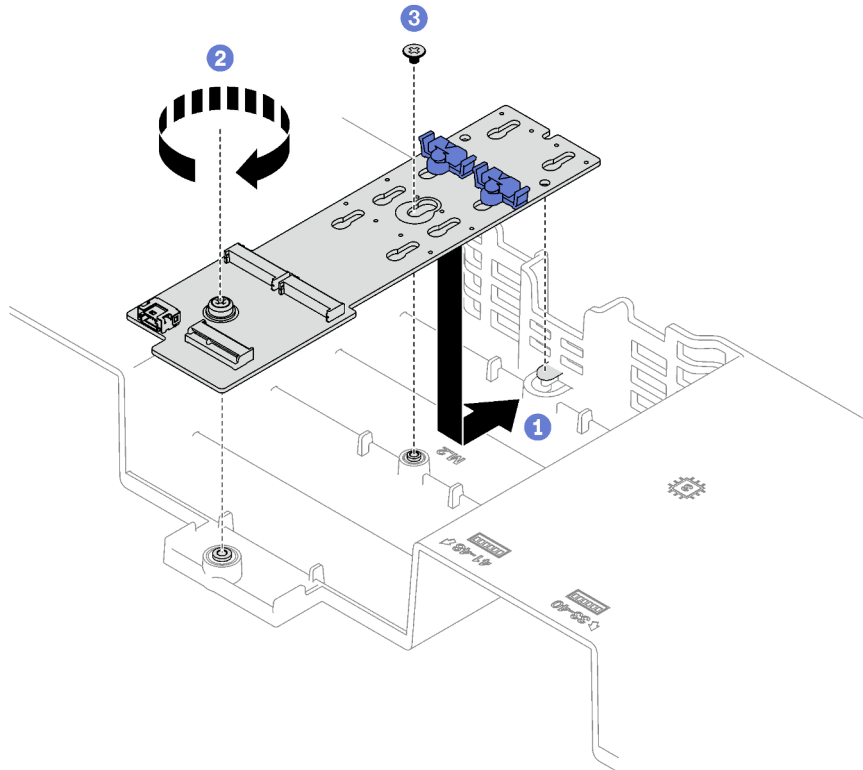


Рис. 59. Установка объединительной панели M.2

Шаг 3. Подключите кабели объединительной панели M.2 к разъему питания M.2 и сигнальному разъему на блоке материнской платы. Дополнительные сведения см. в разделе «Прокладка кабелей объединительной панели M.2» на странице 308.

После завершения

1. Установите на место плату-адаптер Riser PCIe. См. раздел «Установка платы-адаптера Riser PCIe» на странице 112.
2. Установите на место диски M.2. См. раздел «Установка диска M.2» на странице 90.
3. Завершите замену компонентов. См. раздел «Завершение замены компонентов» на странице 197.

Демонстрационное видео

[Посмотрите видео процедуры на YouTube](#)

Регулировка положения фиксатора на объединительной панели M.2

Ниже приведены сведения по регулировке фиксатора на объединительной панели M.2.

Об этой задаче

Фиксатор на объединительной панели M.2 может быть отрегулирован под три физических размера диска M.2.

Процедура

Шаг 1. 1 Нажмите на фиксатор с обеих сторон.

- Шаг 2. ② Переместите фиксатор в направлении разъема, чтобы он оказался в большом отверстии паза.
- Шаг 3. ③ Вытащите фиксатор из паза и вставьте его в соответствующий паз.
- Шаг 4. ④ Нажмите на фиксатор с обеих сторон.
- Шаг 5. ⑤ Сдвиньте фиксатор назад, чтобы его стопорные выступы вошли в отверстия.

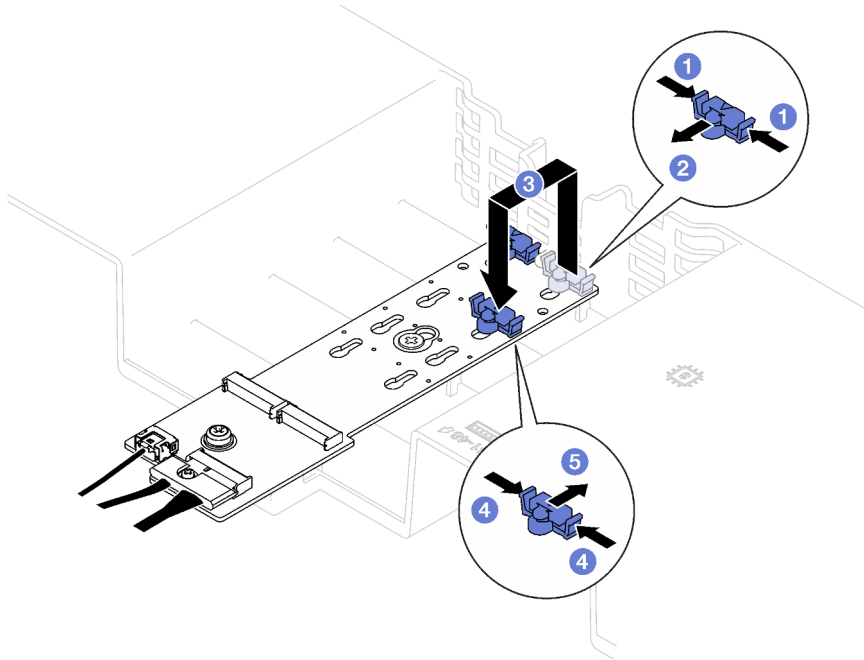


Рис. 60. Регулировка положения фиксатора объединительной панели M.2

Установка диска M.2

Следуйте инструкциям в этом разделе, чтобы установить диск M.2.

Об этой задаче

Внимание:

- Прочитайте разделы «[Инструкции по установке](#)» на [странице 1](#) и «[Контрольный список по проверке безопасности](#)» на [странице 2](#), чтобы обеспечить безопасность работы.
- Коснитесь антистатической упаковкой, в которой находится компонент, любой неокрашенной металлической поверхности на сервере, а затем извлеките его из упаковки и разместите его на антистатической поверхности.

Процедура

- Шаг 1. При необходимости отрегулируйте положение фиксатора на объединительной панели M.2 под конкретный размер устанавливаемого диска M.2. См. раздел «[Регулировка положения фиксатора на объединительной панели M.2](#)» на [странице 89](#).
- Шаг 2. Найдите разъем на объединительной панели дисков M.2.

Примечания:

- Объединительная панель M.2 может выглядеть иначе, чем показано на рисунке.
- Сначала установите диск M.2 в гнездо 0.

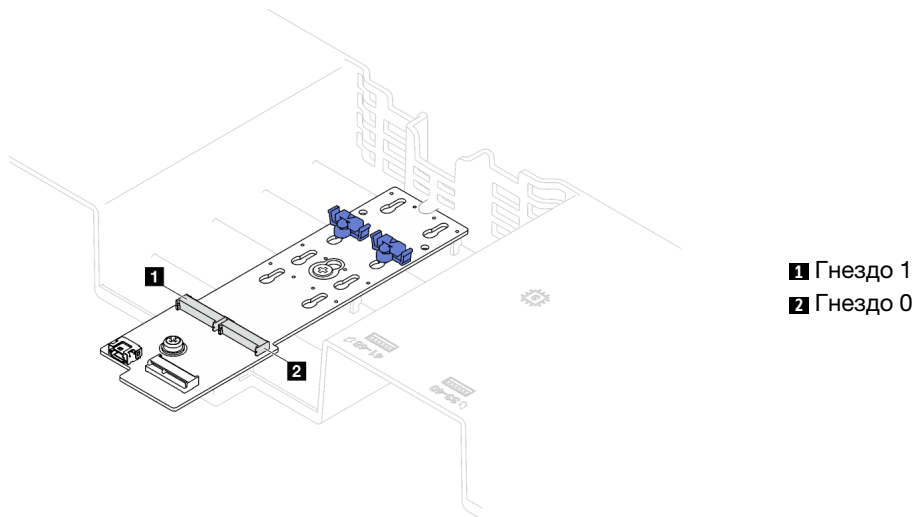


Рис. 61. Гнезда для диска M.2

Шаг 3. Установите диск M.2.

- а. 1 Удерживая диск M.2 под углом, вставьте его в разъем M.2.
- б. 2 Опустите диск M.2.
- в. 2 Переместите фиксатор вперед, чтобы зафиксировать диск M.2 на месте.

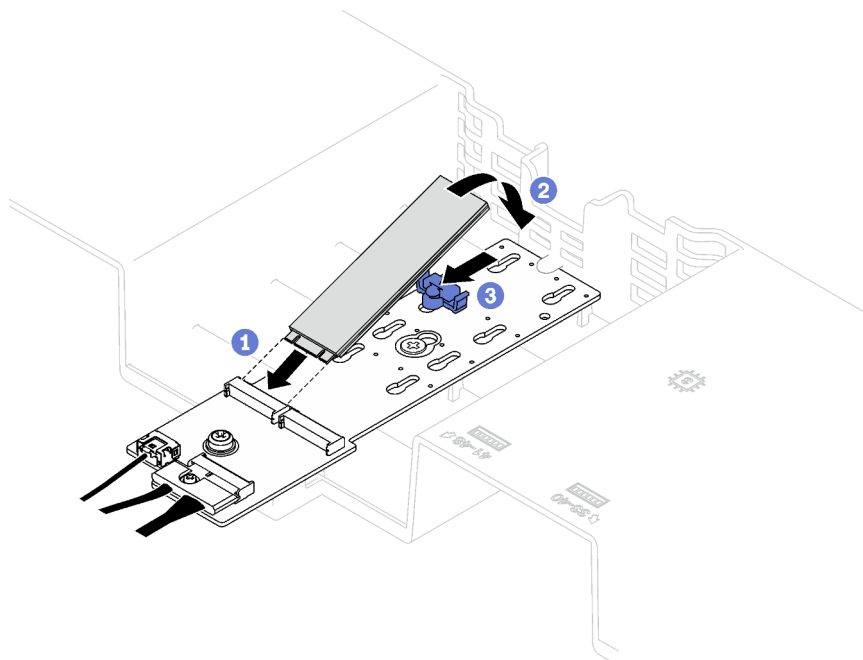


Рис. 62. Установка диска M.2

После завершения

Завершите замену компонентов. См. раздел «[Завершение замены компонентов](#)» на странице 197.

Демонстрационное видео

Замена адаптера NIC для управления

Следуйте инструкциям в этом разделе, чтобы снять и установить адаптер NIC для управления.

Снятие адаптера NIC для управления

Следуйте инструкциям в этом разделе, чтобы снять адаптер NIC для управления.

Об этой задаче

Внимание:

- Прочитайте разделы [«Инструкции по установке» на странице 1](#) и [«Контрольный список по проверке безопасности» на странице 2](#), чтобы обеспечить безопасность работы.
- Выключите сервер и периферийные устройства и отсоедините шнуры питания и все внешние кабели. См. раздел [«Выключение сервера» на странице 21](#).
- Если сервер установлен в стойку, извлеките его оттуда. См. раздел [«Снятие сервера с направляющих» на странице 22](#).

Процедура

Шаг 1. Выполните подготовительные действия для этой задачи.

- а. Получите доступ к Lenovo XClarity Controller, затем в разделе **Конфигурация ВМС** выберите **Сеть** и отключите **Порт Ethernet 2**.
- б. Снимите передний верхний кожух. См. раздел [«Снятие переднего верхнего кожуха» на странице 188](#).
- в. Снимите задний верхний кожух. См. раздел [«Снятие заднего верхнего кожуха» на странице 190](#).
- д. Снимите указанную ниже плату-адаптер Riser PCIe в зависимости от модели сервера.
 - Если на сервере установлено три платы-адаптера Riser PCIe, снимите плату-адаптер Riser PCIe 1. См. раздел [«Снятие платы-адаптера Riser PCIe» на странице 105](#).
 - Если на сервере установлено четыре платы-адаптера Riser PCIe, снимите плату-адаптер Riser PCIe A. См. раздел [«Снятие платы-адаптера Riser PCIe» на странице 105](#).

Шаг 2. Отключите кабель от адаптер NIC для управления.

Шаг 3. Снимите адаптер NIC для управления.

- а. ❶ Ослабьте винт, фиксирующий адаптер NIC для управления.
- б. ❷ Нажмите и удерживайте синюю защелку.
- в. ❸ Извлеките адаптер NIC для управления из рамы за защелку.

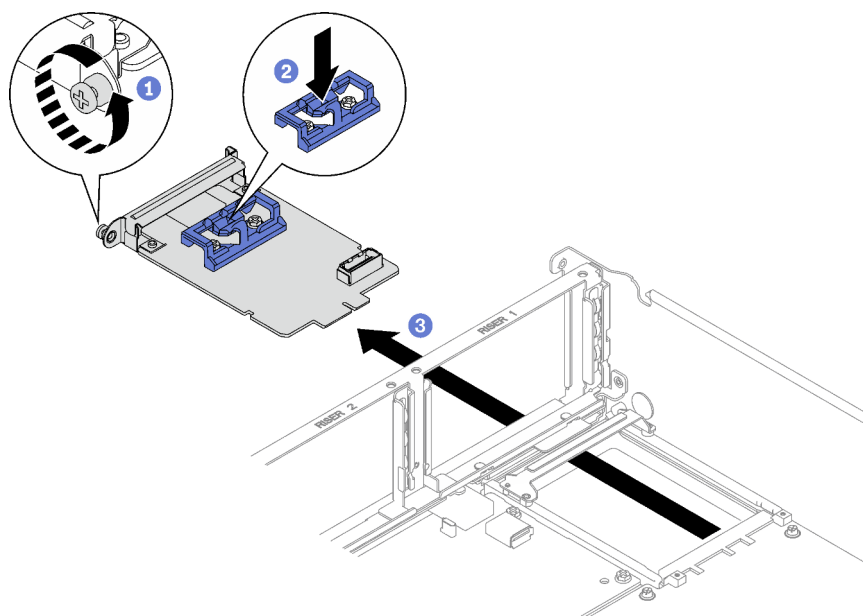


Рис. 63. Снятие Адаптер NIC для управления

После завершения

При необходимости вернуть компонент или дополнительное устройство следуйте всем инструкциям по упаковке и используйте для отправки предоставленный упаковочный материал.

Демонстрационное видео

[Посмотрите видео процедуры на YouTube](#)

Установка адаптера NIC для управления

В этом разделе приведены инструкции по установке адаптера NIC для управления.

Об этой задаче

Внимание:

- Прочитайте разделы «[Инструкции по установке](#)» на [странице 1](#) и «[Контрольный список по проверке безопасности](#)» на [странице 2](#), чтобы обеспечить безопасность работы.
- Коснитесь антистатической упаковкой, в которой находится компонент, любой неокрашенной металлической поверхности на сервере, а затем извлеките его из упаковки и разместите его на антистатической поверхности.

Загрузка микропрограммы и драйвера: после замены компонента, возможно, потребуется обновить микропрограмму или драйвер.

- Чтобы получить доступ к последним обновлениям микропрограммы и драйверов вашего сервера, перейдите по ссылке <https://datacentersupport.lenovo.com/tw/en/products/servers/thinksystem/sr850v3/7d96/downloads/driver-list/>.
- Дополнительные сведения об инструментах обновления микропрограммы см. в разделе «Обновление микропрограммы» в *Руководстве пользователя* или *Руководстве по настройке системы*.

Процедура

Шаг 1. Если установлена заглушка, сначала снимите ее с рамы.

Шаг 2. Установите адаптер NIC для управления.

- а. ❶ Вставьте адаптер NIC для управления в гнездо до щелчка.
- б. ❷ Закрепите адаптер NIC для управления винтом.

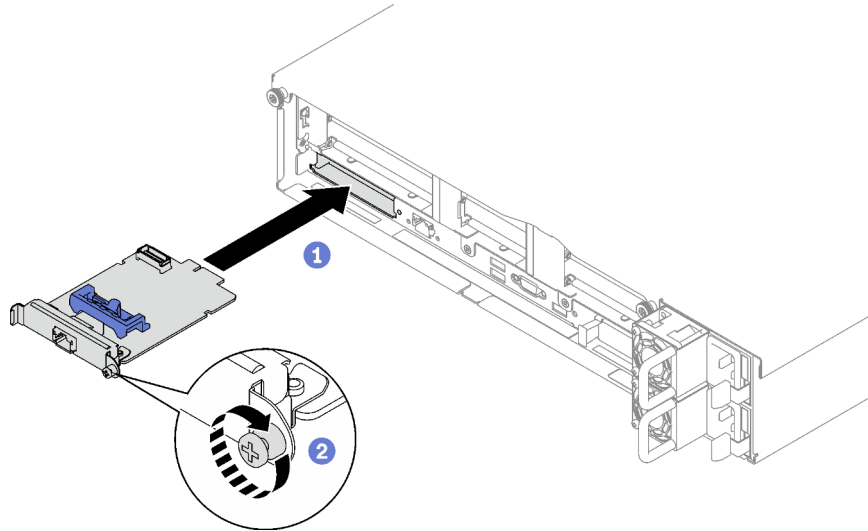


Рис. 64. Установка Адаптер NIC для управления

Шаг 3. Подключите кабель к Адаптер NIC для управления.

После завершения

1. Установите на место плату-адаптер Riser PCIe. См. раздел «Установка платы-адаптера Riser PCIe» на странице 112.
2. Завершите замену компонентов. См. раздел «Завершение замены компонентов» на странице 197.
3. Получите доступ к Lenovo XClarity Controller, затем в разделе **Конфигурация BMC** выберите **Сеть** и включите **Порт Ethernet 2**.

Демонстрационное видео

[Посмотрите видео процедуры на YouTube](#)

Замена модуля памяти

Для снятия и установки модуля памяти используйте представленные ниже процедуры.

Снятие модуля памяти

Ниже приведены сведения по снятию модуля памяти.

Об этой задаче

Внимание:

- Прочитайте разделы «Инструкции по установке» на странице 1 и «Контрольный список по проверке безопасности» на странице 2, чтобы обеспечить безопасность работы.

- Выключите сервер и периферийные устройства и отсоедините шнуры питания и все внешние кабели. См. раздел [«Выключение сервера» на странице 21](#).
- Обязательно снимите или установите модуль памяти в течение 20 секунд после отключения шнуров питания от системы. Это позволит полностью обесточить систему и гарантировать безопасность при работе с модулем памяти.
- Если сервер установлен в стойку, извлеките его оттуда. См. раздел [«Снятие сервера с направляющих» на странице 22](#).
- Если сменный модуль памяти не устанавливается в то же гнездо, убедитесь в наличии заглушки модуля памяти.
- Модули памяти чувствительны к статическому электричеству и требуют особого обращения. См. стандартные рекомендации в разделе [«Работа с устройствами, чувствительными к статическому электричеству» на странице 5](#):

Важно: Извлекать и устанавливать модули памяти следует отдельно для каждого процессора.

Процедура

Внимание: Обязательно снимите или установите модуль памяти в течение 20 секунд после отключения шнуров питания от системы. Это позволит полностью обесточить систему и гарантировать безопасность при работе с модулем памяти.

Шаг 1. Найдите необходимое гнездо модуля памяти на блоке материнской платы.

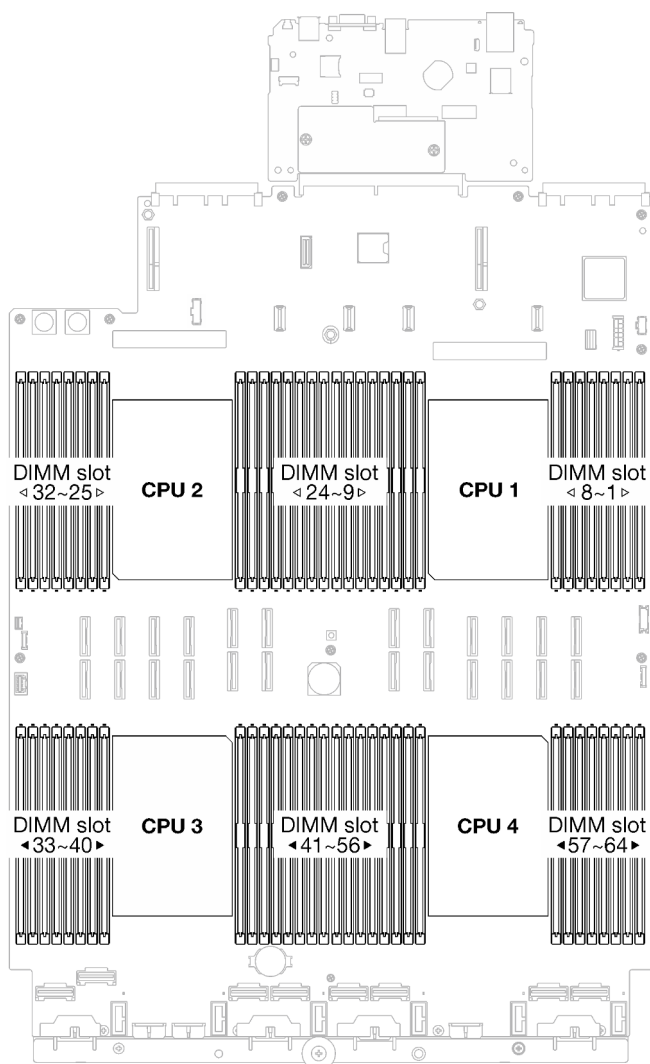


Рис. 65. Расположение модулей памяти и процессоров

Шаг 2. Выполните подготовительные действия для этой задачи.

- a. Чтобы заменить передний модуль памяти (33–64), выполните следующие действия.
 1. Снимите передний верхний кожух. См. раздел [«Снятие переднего верхнего кожуха» на странице 188](#).
 2. Снимите передний дефлектор. См. раздел [«Снятие переднего дефлектора» на странице 42](#).
- b. Чтобы заменить задний модуль памяти (1–32), выполните следующие действия.
 1. Снимите передний верхний кожух. См. раздел [«Снятие переднего верхнего кожуха» на странице 188](#).
 2. При необходимости снимите платы-адаптеры Riser максимальной высоты, полной длины. См. раздел [«Снятие платы-адаптера Riser PCIe» на странице 105](#).
 3. Снимите задний дефлектор. См. раздел [«Снятие заднего дефлектора» на странице 48](#).
 4. Если установлен модуль PNM повышенной мощности 2U, снимите его, чтобы получить доступ к гнездам модулей памяти. См. раздел [«Снятие процессора и радиатора» на странице 149](#)

Примечание: Эта процедура должна выполняться квалифицированным специалистом.

Шаг 3. Извлеките модуль памяти из гнезда.

Внимание: Чтобы не сломать фиксирующие защелки и не повредить гнезда модуля памяти, обращайтесь с защелками аккуратно.

- a. ① Осторожно откройте фиксирующую защелку на каждом конце гнезда модуля памяти.
- b. ② Возьмите модуль памяти за оба конца и осторожно извлеките его из гнезда.

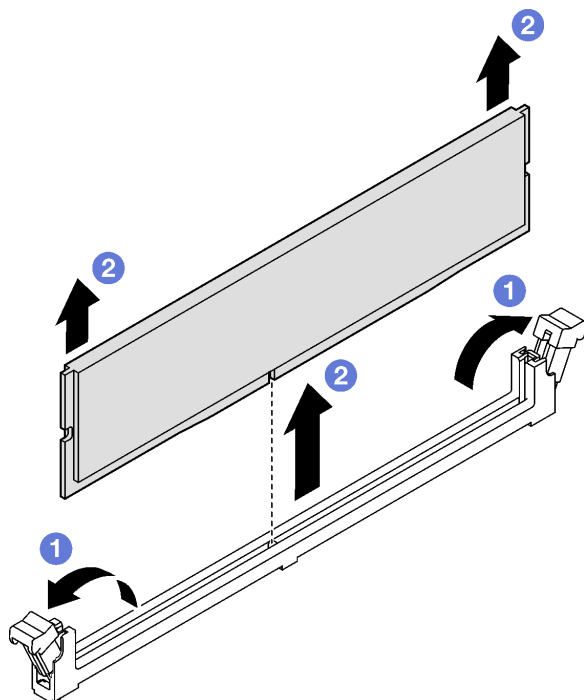


Рис. 66. Снятие модуля памяти

После завершения

1. В гнезде модуля памяти должен быть установлен модуль памяти или заглушка модуля памяти. См. раздел «Установка модуля памяти» на странице 97.
2. При необходимости вернуть компонент или дополнительное устройство следуйте всем инструкциям по упаковке и используйте для отправки предоставленный упаковочный материал.

Демонстрационное видео

[Посмотрите видео процедуры на YouTube](#)

Установка модуля памяти

Следуйте инструкциям в этом разделе, чтобы установить модуль памяти.

Об этой задаче

Подробные сведения о конфигурации и настройке памяти см. в разделе .

Внимание:

- Прочитайте разделы «[Инструкции по установке](#)» на [странице 1](#) и «[Контрольный список по проверке безопасности](#)» на [странице 2](#), чтобы обеспечить безопасность работы.
- Обязательно снимите или установите модуль памяти в течение 20 секунд после отключения шнуров питания от системы. Это позволит полностью обесточить систему и гарантировать безопасность при работе с модулем памяти.
- Используйте одну из поддерживаемых конфигураций, указанных в разделе «[Правила и порядок установки модулей памяти](#)» на [странице 5](#).
- Модули памяти чувствительны к статическому электричеству и требуют особого обращения. См. стандартные рекомендации в разделе «[Работа с устройствами, чувствительными к статическому электричеству](#)» на [странице 5](#):
 - Снимайте и устанавливайте модули памяти только при надетом антистатическом браслете. Можно также использовать антистатические перчатки.
 - Не допускайте соприкосновения модулей памяти. Не храните модули памяти расположенными друг на друге.
 - Никогда не касайтесь позолоченных контактов разъема модуля памяти и не позволяйте этим контактам выходить за пределы корпуса разъема модуля памяти.
 - Обращайтесь с модулями памяти с осторожностью: никогда не сгибайте, не перекручивайте и не роняйте их.
 - Не используйте металлические инструменты (например, калибр или зажимы) для работы с модулями памяти, поскольку жесткие металлы могут повредить модули памяти.
 - Не вставляйте модули памяти, удерживая упаковку или пассивные компоненты, поскольку это может привести к тому, что упаковка потрескается или пассивные компоненты отсоединятся в результате высокого усилия вставки.

Важно: Извлекать и устанавливать модули памяти следует отдельно для каждого процессора.

Загрузка микропрограммы и драйвера: после замены компонента, возможно, потребуется обновить микропрограмму или драйвер.

- Чтобы получить доступ к последним обновлениям микропрограммы и драйверов вашего сервера, перейдите по ссылке <https://datacentersupport.lenovo.com/tw/en/products/servers/thinksystem/sr850v3/7d96/downloads/driver-list/>.
- Дополнительные сведения об инструментах обновления микропрограммы см. в разделе «Обновление микропрограммы» в *Руководстве пользователя* или *Руководстве по настройке системы*.

Процедура

Внимание: Обязательно снимите или установите модуль памяти в течение 20 секунд после отключения шнуров питания от системы. Это позволит полностью обесточить систему и гарантировать безопасность при работе с модулем памяти.

Шаг 1. Найдите необходимое гнездо модуля памяти на блоке материнской платы.

Примечание: Обеспечьте соблюдение правил и последовательности установки, представленных в разделе «[Правила и порядок установки модулей памяти](#)» на [странице 5](#).

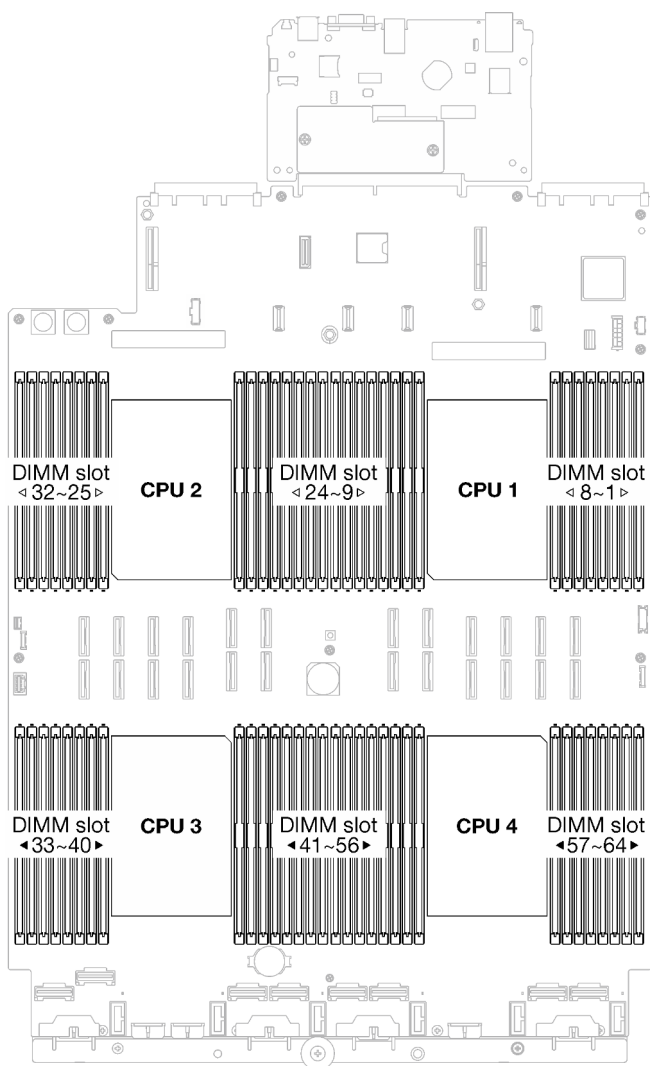


Рис. 67. Расположение модулей памяти и процессоров

Шаг 2. Коснитесь антистатической упаковкой, в которой находится модуль памяти, любой неокрашенной поверхности вне сервера. Затем извлеките модуль памяти из упаковки и разместите его на антистатической поверхности.

Шаг 3. Установите модуль памяти в гнездо.

- a. ① Осторожно откройте фиксирующую защелку на каждом конце гнезда модуля памяти.
- b. ② Совместите модуль памяти с гнездом и аккуратно вставьте модуль памяти в гнездо обеими руками.
- c. ③ Сильным нажатием на оба конца модуля памяти вставьте его прямо в гнездо, пока фиксирующие защелки не закроются.

Внимание:

- Чтобы не сломать фиксирующие защелки и не повредить гнезда модуля памяти, открывайте и закрывайте защелки аккуратно.
- Если между модулем памяти и фиксирующими защелками есть зазор, модуль памяти вставлен неправильно. В этом случае откройте фиксирующие защелки, извлеките модуль памяти, а затем вставьте его повторно.

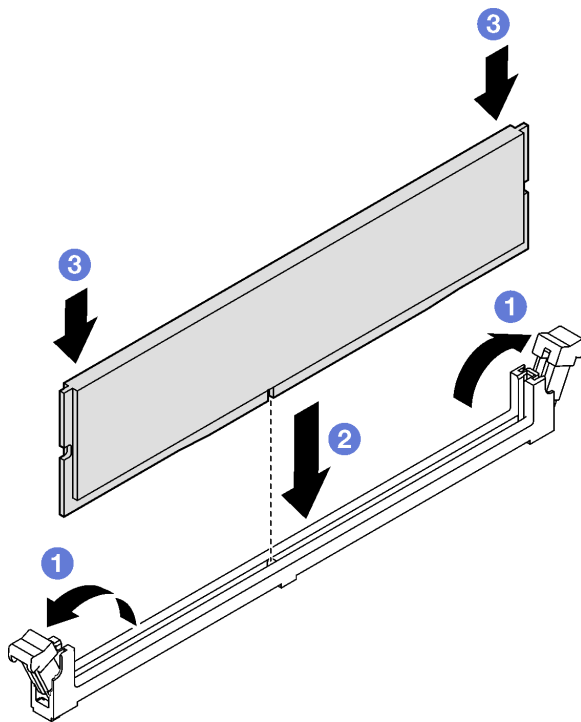


Рис. 68. Установка модуля памяти

После завершения

1. При необходимости установите на место PNM повышенной мощности 2U. См. раздел [«Установка процессора и радиатора»](#) на странице 155.

Примечание: Эта процедура должна выполняться квалифицированным специалистом.

2. При необходимости установите на место платы-адаптеры Riser максимальной высоты, полной длины. См. раздел [«Установка платы-адаптера Riser PCIe»](#) на странице 112.
3. Завершите замену компонентов. См. раздел [«Завершение замены компонентов»](#) на странице 197.

Демонстрационное видео

[Посмотрите видео процедуры на YouTube](#)

Замена карты MicroSD (только для квалифицированных специалистов)

В этом разделе приведены инструкции по извлечению и установке карты MicroSD.

Важно: Эта задача должна выполняться квалифицированными специалистами, сертифицированными службой Lenovo. Не пытайтесь снять или установить этот компонент, если у вас нет соответствующей квалификации или вы не прошли соответствующее обучение.

Извлечение карты MicroSD

В этом разделе приведены инструкции по извлечению карты MicroSD. Эта процедура должна выполняться квалифицированным специалистом.

Об этой задаче

Внимание:

- Прочитайте разделы [«Инструкции по установке» на странице 1](#) и [«Контрольный список по проверке безопасности» на странице 2](#), чтобы обеспечить безопасность работы.
- Выключите сервер и периферийные устройства и отсоедините шнуры питания и все внешние кабели. См. раздел [«Выключение сервера» на странице 21](#).
- Если сервер установлен в стойку, извлеките его оттуда. См. раздел [«Снятие сервера с направляющих» на странице 22](#).

Процедура

Шаг 1. Выполните подготовительные действия для этой задачи.

- а. Снимите передний верхний кожух. См. раздел [«Снятие переднего верхнего кожуха» на странице 188](#).
- б. Снимите задний верхний кожух. См. раздел [«Снятие заднего верхнего кожуха» на странице 190](#).
- в. Снимите указанные ниже платы-адаптеры Riser PCIe в зависимости от модели сервера.
 - Если на сервере установлено три платы-адаптера Riser PCIe, снимите платы-адаптеры Riser PCIe 2 и 3. См. раздел [«Снятие платы-адаптера Riser PCIe» на странице 105](#).
 - Если на сервере установлено четыре платы-адаптера Riser PCIe, снимите плату-адаптер Riser PCIe C. См. раздел [«Снятие платы-адаптера Riser PCIe» на странице 105](#).

Шаг 2. Извлеките карту MicroSD.

- а. ① Сдвиньте крышку гнезда в открытое положение.
- б. ② Поднимите крышку гнезда.
- в. ③ Извлеките карту MicroSD из гнезда.

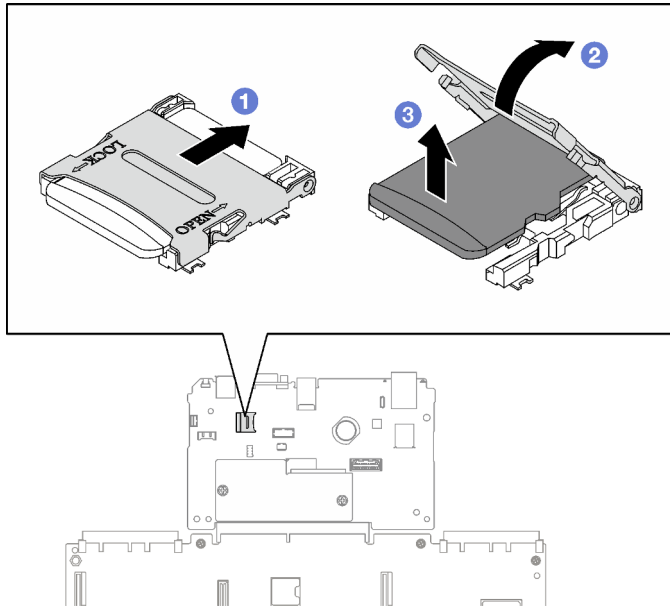


Рис. 69. Извлечение карты microSD

После завершения

При необходимости вернуть компонент или дополнительное устройство следуйте всем инструкциям по упаковке и используйте для отправки предоставленный упаковочный материал.

Демонстрационное видео

[Посмотрите видео процедуры на YouTube](#)

Установка карты MicroSD

В этом разделе приведены инструкции по установке карты MicroSD. Эта процедура должна выполняться квалифицированным специалистом.

Об этой задаче

Внимание:

- Прочитайте разделы «[Инструкции по установке](#)» на [странице 1](#) и «[Контрольный список по проверке безопасности](#)» на [странице 2](#), чтобы обеспечить безопасность работы.
- Коснитесь антистатической упаковкой, в которой находится компонент, любой неокрашенной металлической поверхности на сервере, а затем извлеките его из упаковки и разместите его на антистатической поверхности.

Процедура

- Шаг 1. ❶ Вставьте карту MicroSD в гнездо.
- Шаг 2. ❷ Закройте крышку гнезда.
- Шаг 3. ❸ Сдвиньте крышку гнезда в положение блокировки.

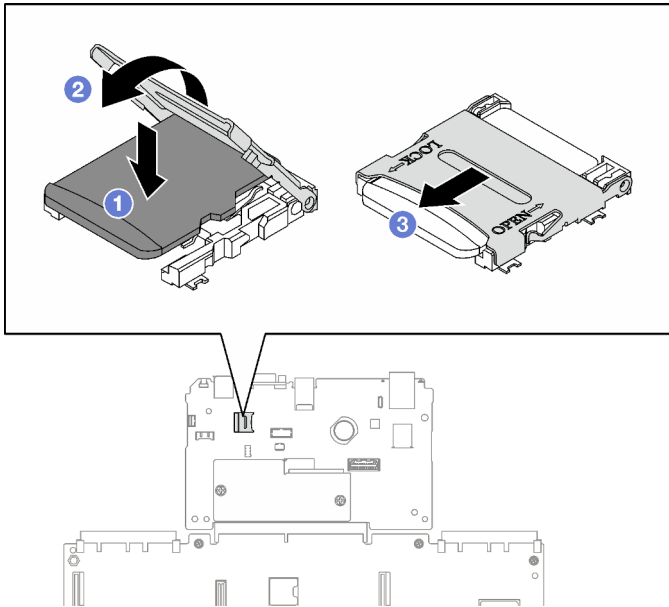


Рис. 70. Установка карты microSD

После завершения

1. Установите на место платы-адаптеры Riser PCIe. См. раздел «Установка платы-адаптера Riser PCIe» на странице 112.
2. Завершите замену компонентов. См. раздел «Завершение замены компонентов» на странице 197.

Демонстрационное видео

[Посмотрите видео процедуры на YouTube](#)

Замена модуля OCP

В этом разделе приведены инструкции по снятию и установке модуля OCP.

Снятие модуля OCP

В этом разделе приведены инструкции по снятию модуля OCP.

Об этой задаче

Внимание:

- Прочитайте разделы «Инструкции по установке» на странице 1 и «Контрольный список по проверке безопасности» на странице 2, чтобы обеспечить безопасность работы.
- Выключите сервер и периферийные устройства и отсоедините шнуры питания и все внешние кабели. См. раздел «Выключение сервера» на странице 21.

Процедура

Шаг 1. ❶ Ослабьте барашковый винт.

Шаг 2. ❷ Возьмитесь за ручку и извлеките модуль OCP.

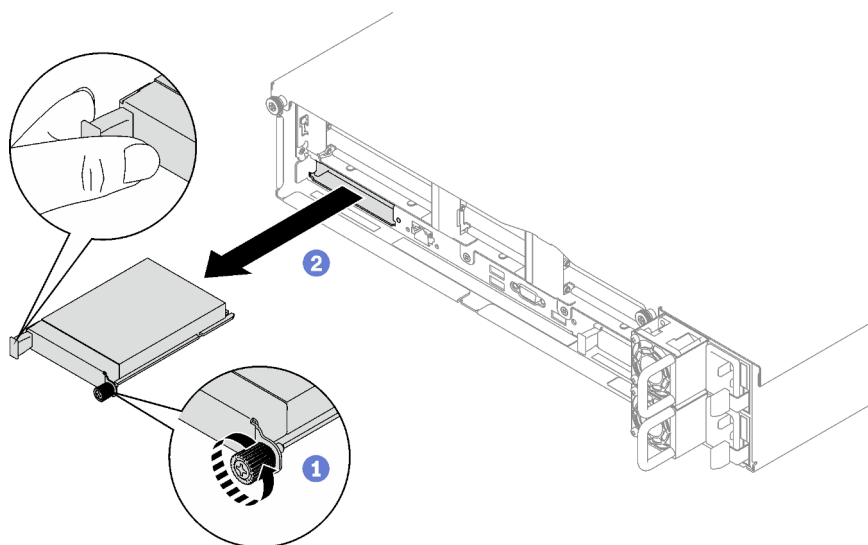


Рис. 71. Снятие модуля ОСР

После завершения

При необходимости вернуть компонент или дополнительное устройство следуйте всем инструкциям по упаковке и используйте для отправки предоставленный упаковочный материал.

Демонстрационное видео

[Посмотрите видео процедуры на YouTube](#)

Установка модуля ОСР

В этом разделе приведены инструкции по установке модуля ОСР.

Об этой задаче

Внимание:

- Прочитайте разделы «[Инструкции по установке](#)» на [странице 1](#) и «[Контрольный список по проверке безопасности](#)» на [странице 2](#), чтобы обеспечить безопасность работы.
- Коснитесь антистатической упаковкой, в которой находится компонент, любой неокрашенной металлической поверхности на сервере, а затем извлеките его из упаковки и разместите его на антистатической поверхности.

Загрузка микропрограммы и драйвера: после замены компонента, возможно, потребуется обновить микропрограмму или драйвер.

- Чтобы получить доступ к последним обновлениям микропрограммы и драйверов вашего сервера, перейдите по ссылке <https://datacentersupport.lenovo.com/tw/en/products/servers/thinksystem/sr850v3/7d96/downloads/driver-list/>.
- Дополнительные сведения об инструментах обновления микропрограммы см. в разделе «[Обновление микропрограммы](#)» в *Руководстве пользователя* или *Руководстве по настройке системы*.

Процедура

Шаг 1. Если ОСР защищен заглушкой ОСР, сначала снимите заглушку с рамы.

Шаг 2. Установите модуль OCP.

- а. 1 Задвиньте модуль OCP в гнездо до упора.
- б. 2 Закрепите модуль OCP барашковым винтом.

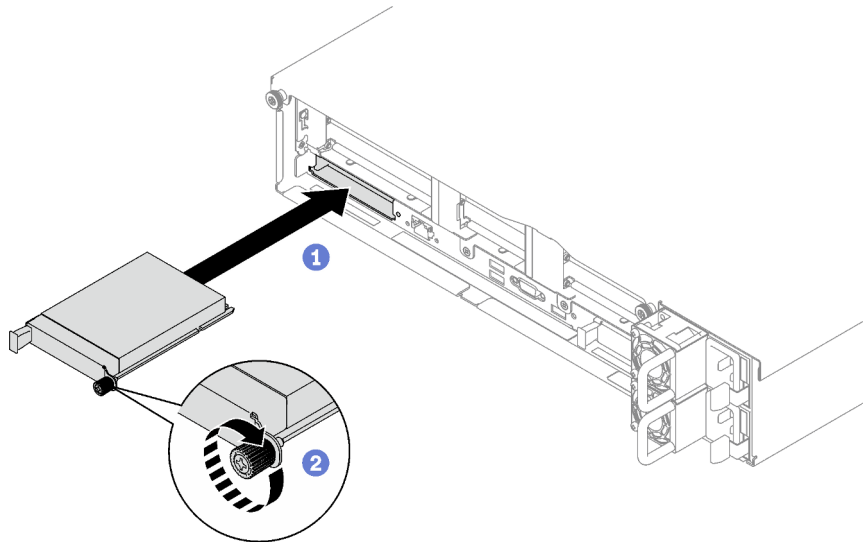


Рис. 72. Установка модуля OCP

После завершения

Завершите замену компонентов. См. раздел «Завершение замены компонентов» на странице 197.

Демонстрационное видео

[Посмотрите видео процедуры на YouTube](#)

Замена платы-адаптера Riser PCIe и адаптера PCIe

В этом разделе приведены сведения по снятию и установке платы-адаптера Riser PCIe и адаптера PCIe.

Снятие платы-адаптера Riser PCIe

Следуйте инструкциям в этом разделе, чтобы снять плату-адаптер Riser PCIe.

Об этой задаче

Внимание:

- Прочитайте разделы «Инструкции по установке» на странице 1 и «Контрольный список по проверке безопасности» на странице 2, чтобы обеспечить безопасность работы.
- Выключите сервер и периферийные устройства и отсоедините шнуры питания и все внешние кабели. См. раздел «Выключение сервера» на странице 21.
- Если сервер установлен в стойку, сдвиньте его по направляющим, чтобы получить доступ к верхнему кожуху, или извлеките сервер из стойки. См. раздел «Снятие сервера с направляющих» на странице 22.

Примечания:

- Выберите в списке ниже инструкции по снятию, соответствующие используемой конфигурации, и следуйте им.
 - «Снятие низкопрофильной платы-адаптера Riser PCIe» на странице 106
 - «Снятие платы-адаптера Riser PCIe максимальной высоты, половинной длины» на странице 107
 - «Снятие платы-адаптера Riser PCIe максимальной высоты, полной длины» на странице 108
- Расположение плат-адаптеров Riser PCIe может выглядеть иначе, чем на рисунках в данном разделе.

Снятие низкопрофильной платы-адаптера Riser PCIe

Процедура

Шаг 1. Выполните подготовительные действия для этой задачи.

- Снимите передний верхний кожух. См. раздел «Снятие переднего верхнего кожуха» на странице 188.
- Снимите задний верхний кожух. См. раздел «Снятие заднего верхнего кожуха» на странице 190.
- Если установлен модуль последовательного порта, слегка поднимите плату-адаптер Riser PCIe и отключите кабель последовательного порта от блока материнской платы.

Шаг 2. Отключите сигнальные кабели от блока материнской платы. Дополнительные сведения см. в разделе «Прокладка кабелей для плат-адаптеров Riser PCIe» на странице 312.

Шаг 3. Если применимо, отключите от платы-адаптера Riser PCIe кабель питания.

Шаг 4. Возьмитесь за плату-адаптер Riser PCIe и поднимите ее, чтобы снять с рамы.

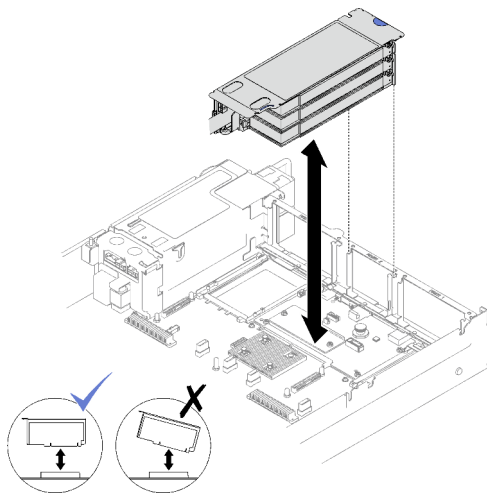


Рис. 73. Снятие низкопрофильной платы-адаптера Riser PCIe (без разъема питания)

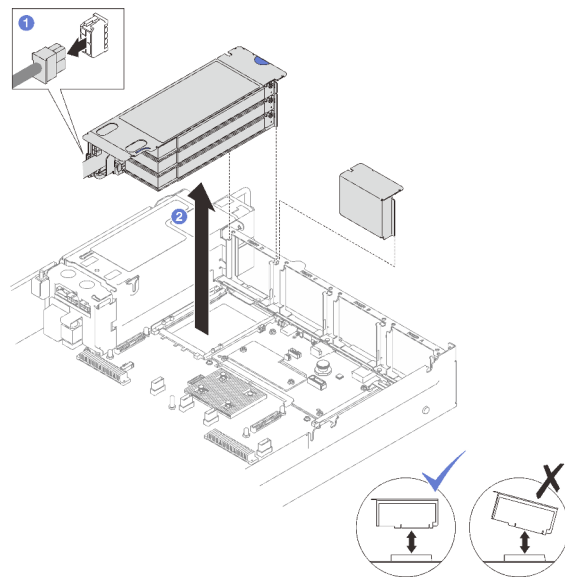


Рис. 74. Снятие низкопрофильной платы-адаптера Riser PCIe (с разъемом питания)

Шаг 5. Запишите, как подключены кабели, а затем отключите все внутренние кабели от адаптеров PCIe.

После завершения

1. Если в раму не планируется устанавливать плату-адаптер Riser PCIe, установите заглушку платы-адаптера Riser в раму.
2. Если планируется заменить адаптер PCIe, выполните действия, описанные в разделе «Снятие адаптера PCIe» на странице 110.
3. При необходимости вернуть компонент или дополнительное устройство следуйте всем инструкциям по упаковке и используйте для отправки предоставленный упаковочный материал.

Демонстрационное видео

[Посмотрите видео процедуры на YouTube](#)

Снятие платы-адаптера Riser PCIe максимальной высоты, половинной длины

Процедура

Шаг 1. Выполните подготовительные действия для этой задачи.

- a. Снимите передний верхний кожух. См. раздел «Снятие переднего верхнего кожуха» на странице 188.
- b. Снимите задний верхний кожух. См. раздел «Снятие заднего верхнего кожуха» на странице 190.
- c. Если установлен отсек для дисков толщиной 7 мм, слегка поднимите плату-адаптер Riser PCIe и отключите от объединительных панелей для 7-миллиметровых дисков кабели питания и сигнальные кабели.

Шаг 2. Отключите сигнальные кабели от блока материнской платы. Дополнительные сведения см. в разделе «Прокладка кабелей для плат-адаптеров Riser PCIe» на странице 312.

Шаг 3. Снимите плату-адаптер Riser PCIe.

- a. ❶ Отключите от платы-адаптера Riser PCIe кабель питания.
- b. ❷ Возьмитесь за плату-адаптер Riser PCIe и поднимите ее, чтобы снять с рамы.

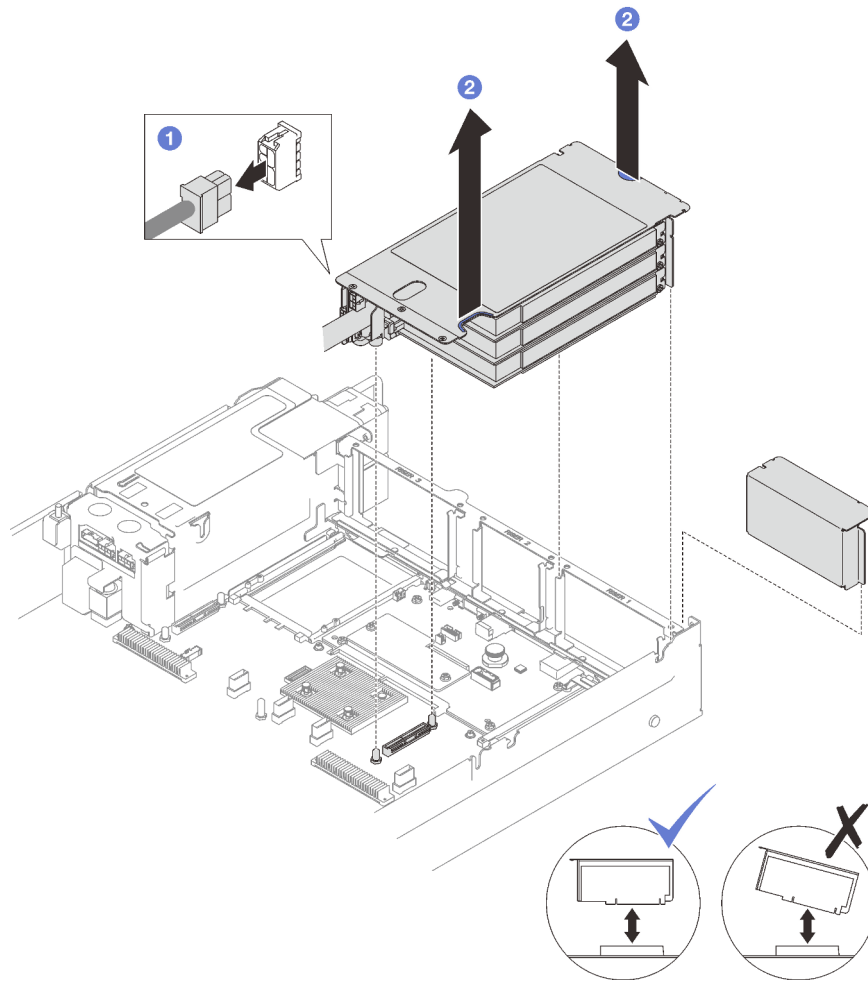


Рис. 75. Снятие платы-адаптера Riser PCIe максимальной высоты, половинной длины

Шаг 4. Запишите, как подключены кабели, а затем отключите все внутренние кабели от адаптеров PCIe.

После завершения

1. Если в раму не планируется устанавливать плату-адаптер Riser PCIe, установите заглушку платы-адаптера Riser в раму.
2. Если планируется заменить адаптер PCIe, выполните действия, описанные в разделе «Снятие адаптера PCIe» на странице 110.
3. При необходимости вернуть компонент или дополнительное устройство следуйте всем инструкциям по упаковке и используйте для отправки предоставленный упаковочный материал.

Демонстрационное видео

[Посмотрите видео процедуры на YouTube](#)

Снятие платы-адаптера Riser PCIe максимальной высоты, полной длины

Процедура

Шаг 1. Выполните подготовительные действия для этой задачи.

- a. Снимите передний верхний кожух. См. раздел «Снятие переднего верхнего кожуха» на странице 188.
- b. Снимите задний верхний кожух. См. раздел «Снятие заднего верхнего кожуха» на странице 190.
- c. Если установлен отсек для дисков толщиной 7 мм, слегка поднимите плату-адаптер Riser PCIe и отключите от объединительных панелей для 7-миллиметровых дисков кабели питания и сигнальные кабели.

Шаг 2. Отключите сигнальные кабели от блока материнской платы. Дополнительные сведения см. в разделе «Прокладка кабелей для плат-адаптеров Riser PCIe» на странице 312.

Шаг 3. Снимите плату-адаптер Riser PCIe.

- a. ❶ Отключите от платы-адаптера Riser PCIe кабель питания.
- b. ❷ Аккуратно поверните язычок на заднем дефлекторе в направлении передней части сервера.
- c. ❸ Возьмитесь за плату-адаптер Riser PCIe и поднимите ее, чтобы снять с рамы.

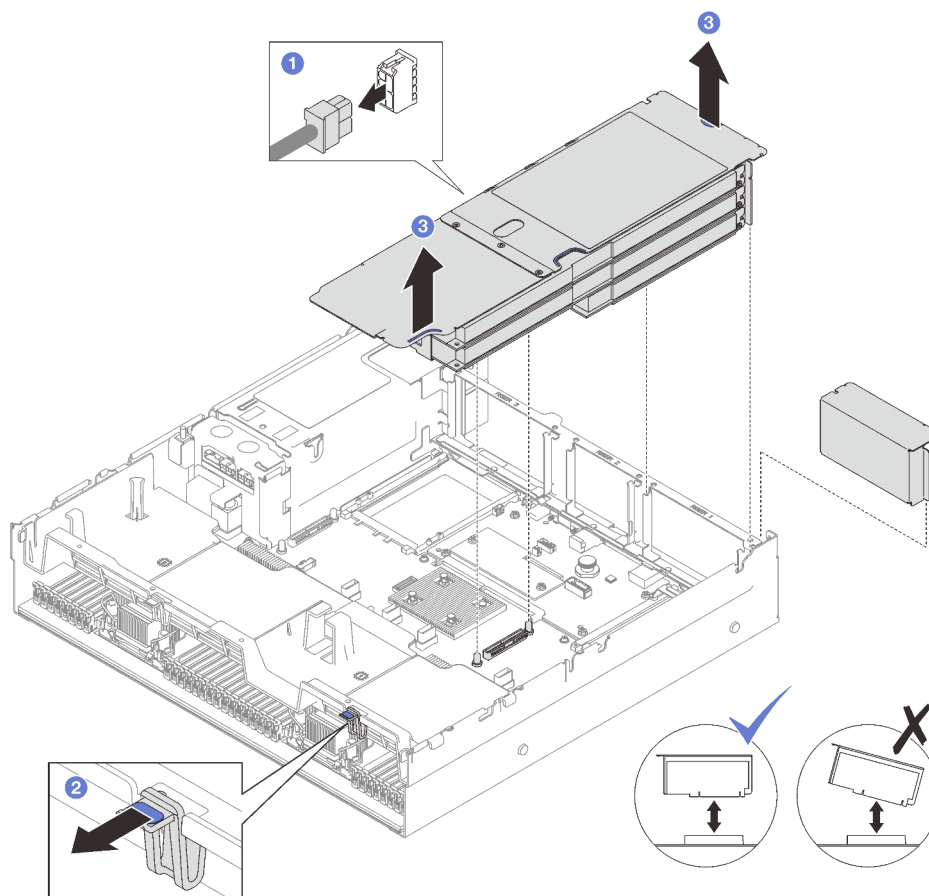


Рис. 76. Снятие платы-адаптера Riser PCIe максимальной высоты, полной длины

Шаг 4. Запишите, как подключены кабели, а затем отключите все внутренние кабели от адаптеров PCIe.

После завершения

1. Если в раму не планируется устанавливать плату-адаптер Riser PCIe, установите заглушку платы-адаптера Riser в раму.

2. Если планируется заменить адаптер PCIe, выполните действия, описанные в разделе [«Снятие адаптера PCIe» на странице 110](#).
3. При необходимости вернуть компонент или дополнительное устройство следуйте всем инструкциям по упаковке и используйте для отправки предоставленный упаковочный материал.

Демонстрационное видео

[Посмотрите видео процедуры на YouTube](#)

Снятие адаптера PCIe

Следуйте инструкциям в этом разделе, чтобы снять адаптер PCIe.

Об этой задаче

Внимание:

- Прочитайте разделы [«Инструкции по установке» на странице 1](#) и [«Контрольный список по проверке безопасности» на странице 2](#), чтобы обеспечить безопасность работы.
- Выключите сервер и периферийные устройства и отсоедините шнуры питания и все внешние кабели. См. раздел [«Выключение сервера» на странице 21](#).
- Если сервер установлен в стойку, извлеките его оттуда. См. раздел [«Снятие сервера с направляющих» на странице 22](#).

Процедура

Шаг 1. Выполните подготовительные действия для этой задачи.

- a. Снимите передний верхний кожух. См. раздел [«Снятие переднего верхнего кожуха» на странице 188](#).
- b. Снимите задний верхний кожух. См. раздел [«Снятие заднего верхнего кожуха» на странице 190](#).
- c. Снимите плату-адаптер Riser PCIe, на которой установлен адаптер PCIe. См. раздел [«Снятие платы-адаптера Riser PCIe» на странице 105](#).

Шаг 2. Снимите адаптер PCIe.

- a. ① Открутите винт, фиксирующий адаптер PCIe на плате-адаптере Riser PCIe.
- b. ② Возьмите адаптер PCIe за края и аккуратно извлеките его из гнезда PCIe.

Примечание: Плата-адаптер Riser PCIe может выглядеть иначе, чем показано на рисунке.

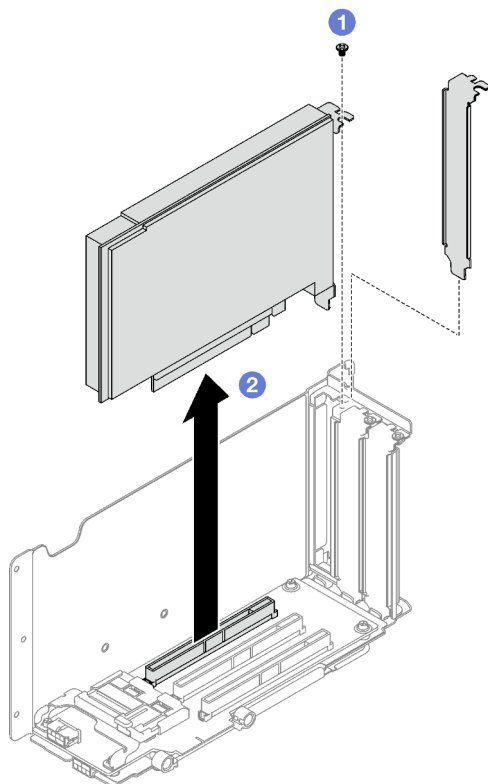


Рис. 77. Снятие адаптера PCIe

После завершения

При необходимости вернуть компонент или дополнительное устройство следуйте всем инструкциям по упаковке и используйте для отправки предоставленный упаковочный материал.

Демонстрационное видео

[Посмотрите видео процедуры на YouTube](#)

Установка адаптера PCIe

Следуйте инструкциям в этом разделе, чтобы установить адаптер PCIe.

Об этой задаче

Внимание:

- Прочитайте разделы «[Инструкции по установке](#)» на [странице 1](#) и «[Контрольный список по проверке безопасности](#)» на [странице 2](#), чтобы обеспечить безопасность работы.
- Коснитесь антистатической упаковкой, в которой находится компонент, любой неокрашенной металлической поверхности на сервере, а затем извлеките его из упаковки и разместите его на антистатической поверхности.

Процедура

Шаг 1. Если установлена заглушка адаптера, отверните фиксирующий ее винт и снимите заглушку.

Шаг 2. Установите адаптер PCIe.

- а. ① Совместите адаптер PCIe с гнездом на плате-адаптере Riser PCIe и вставьте его.
- б. ② Зафиксируйте адаптер PCIe на плате-адаптере Riser PCIe винтом.

Примечание: Плата-адаптер Riser PCIe может выглядеть иначе, чем показано на рисунке.

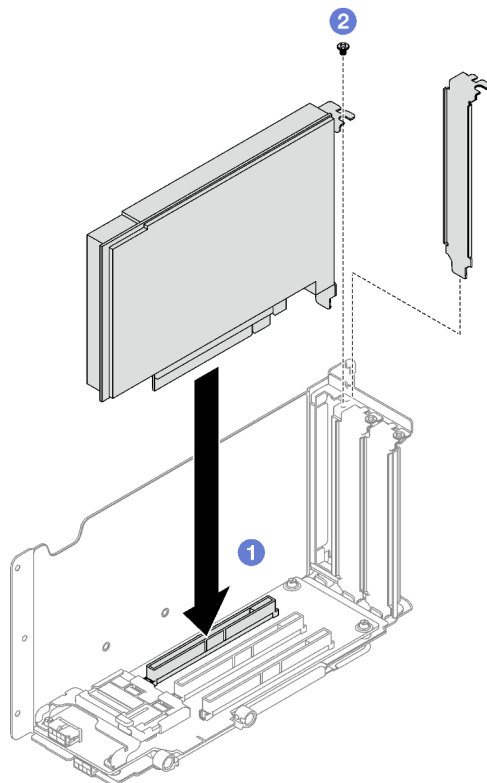


Рис. 78. Установка адаптера PCIe

После завершения

1. Установите на место плату-адаптер Riser PCIe. См. раздел [«Установка платы-адаптера Riser PCIe»](#) на странице 112.
2. Завершите замену компонентов. См. раздел [«Завершение замены компонентов»](#) на странице 197.

Демонстрационное видео

[Посмотрите видео процедуры на YouTube](#)

Установка платы-адаптера Riser PCIe

Следуйте инструкциям в этом разделе, чтобы установить плату-адаптер Riser PCIe.

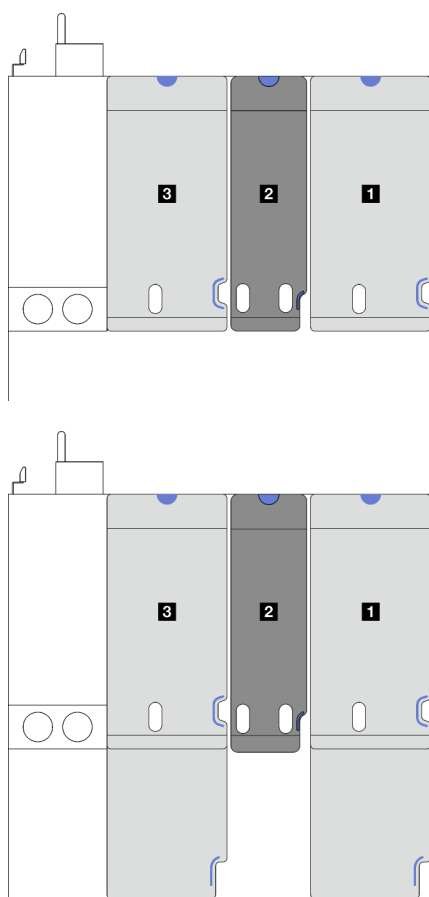
Об этой задаче

Внимание:

- Прочитайте разделы «Инструкции по установке» на странице 1 и «Контрольный список по проверке безопасности» на странице 2, чтобы обеспечить безопасность работы.
- Коснитесь антистатической упаковкой, в которой находится компонент, любой неокрашенной металлической поверхности на сервере, а затем извлеките его из упаковки и разместите его на антистатической поверхности.

Примечания:

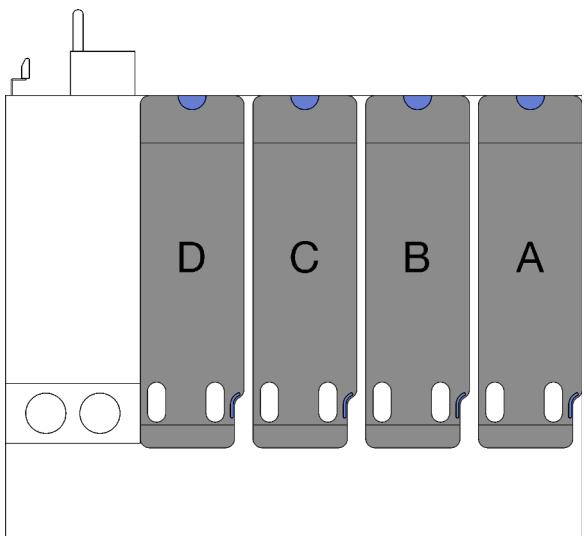
- В зависимости от типа и местоположения платы-адаптера Riser PCIe для надлежащей установки выполните соответствующие процедуры, указанные ниже.
 - Сервер с тремя установленными платами-адаптерами Riser PCIe:
 - «Установка низкопрофильной платы-адаптера Riser PCIe» на странице 114
 - «Установка платы-адаптера Riser PCIe максимальной высоты, половинной длины» на странице 115
 - «Установка платы-адаптера Riser PCIe максимальной высоты, полной длины» на странице 116



1 и **3** Платы-адаптеры Riser PCIe максимальной высоты, половинной длины или максимальной высоты, полной длины
2 Низкопрофильная плата-адаптер Riser PCIe (без кабеля питания)

Рис. 79. Тип и расположение плат-адаптеров Riser PCIe для моделей серверов с тремя такими платами

- Сервер с четырьмя установленными платами-адаптерами Riser PCIe:
 - «Установка низкопрофильной платы-адаптера Riser PCIe» на странице 114



A, B и C Низкопрофильная плата-адаптер Riser PCIe (без кабеля питания)

D Низкопрофильная плата-адаптер Riser PCIe (с кабелем питания)

Рис. 80. Тип и расположение плат-адаптеров Riser PCIe для модели сервера с четырьмя такими платами

- Расположение плат-адаптеров Riser PCIe может выглядеть иначе, чем на рисунках в данном разделе.

Установка низкопрофильной платы-адаптера Riser PCIe

Процедура

- Шаг 1. Если применимо, снова подключите к блоку материнской платы кабель последовательного порта. См. «[Разъемы блока материнской платы](#)» на [странице 347](#).
- Шаг 2. Совместите заднюю часть платы-адаптера Riser PCIe с соответствующими направляющими в задней части рамы и аккуратно нажмите на плату в направлении рамы, чтобы она встала на место.
- Шаг 3. Если применимо, подключите к плате-адаптеру Riser PCIe кабель питания.

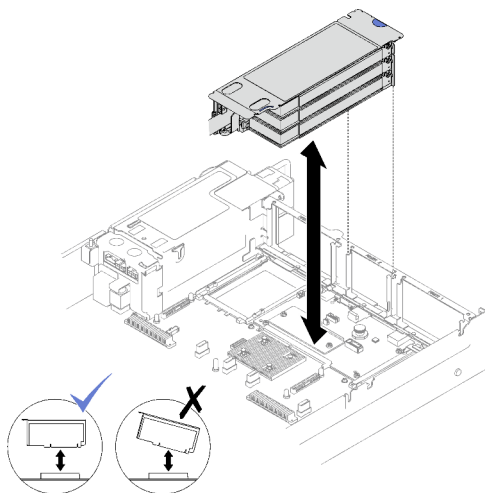


Рис. 81. Установка низкопрофильной платы-адаптера Riser PCIe (без разъема питания)

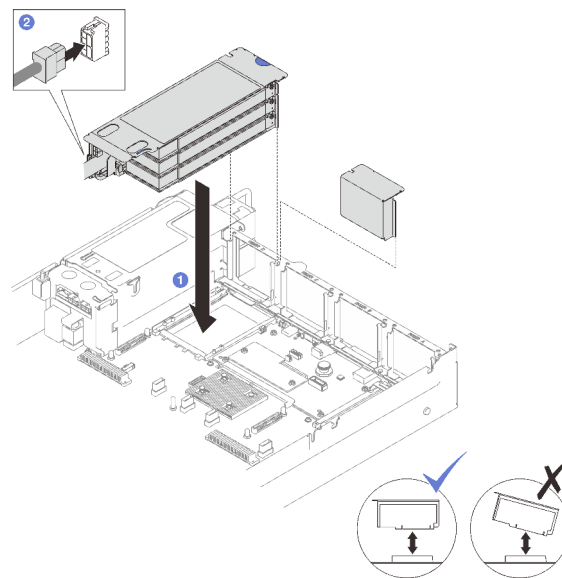


Рис. 82. Установка низкопрофильной платы-адаптера Riser PCIe (с разъемом питания)

После завершения

1. Подключите сигнальные кабели к блоку материнской платы. Дополнительные сведения см. в разделе «Прокладка кабелей для плат-адаптеров Riser PCIe» на странице 312.
2. Снова подключите кабели к адаптерам PCIe.
3. Завершите замену компонентов. См. раздел «Завершение замены компонентов» на странице 197.

Демонстрационное видео

[Посмотрите видео процедуры на YouTube](#)

Установка платы-адаптера Riser PCIe максимальной высоты, половинной длины

Процедура

- Шаг 1. Если применимо, снова подключите к объединительным панелям для дисков толщиной 7 мм кабели питания и сигнальные кабели.
- Шаг 2. ❶ Совместите заднюю часть платы-адаптера Riser PCIe с соответствующими направляющими в задней части рамы и аккуратно нажмите на плату в направлении рамы, чтобы она встала на место.
- Шаг 3. ❷ Подключите к плате-адаптеру Riser PCIe кабель питания.

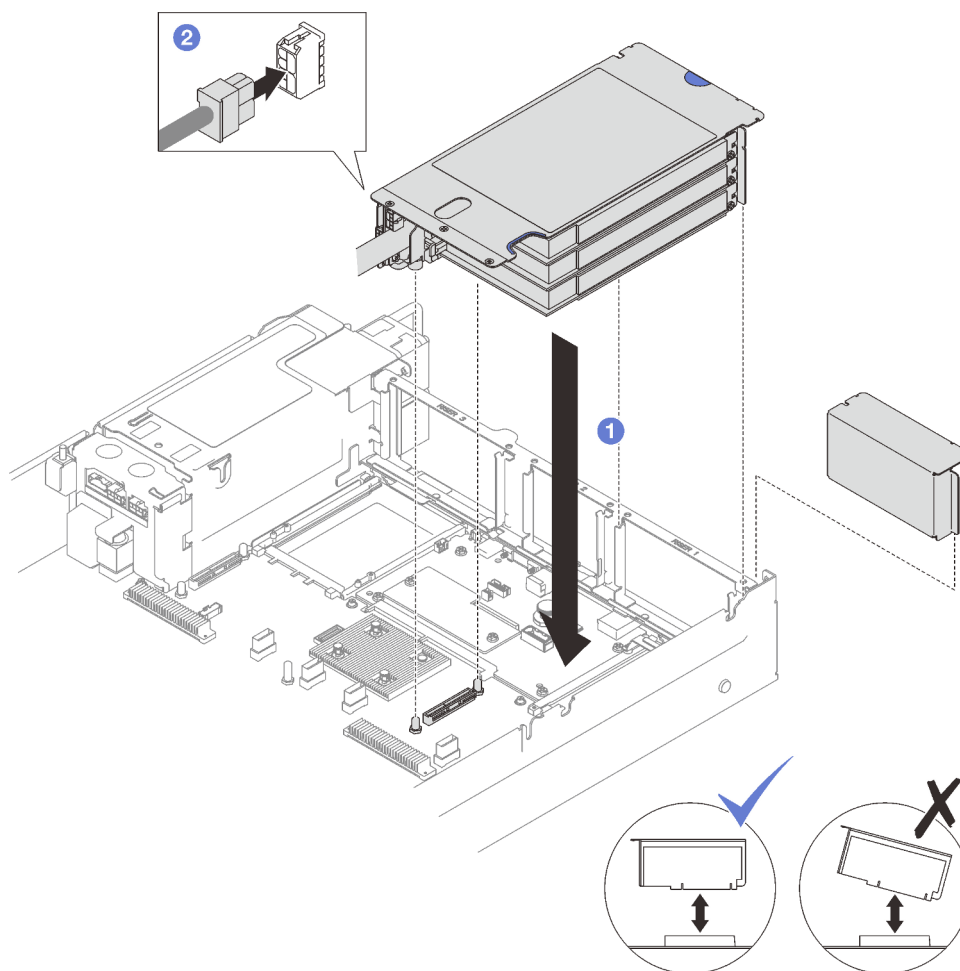


Рис. 83. Установка платы-адаптера Riser PCIe максимальной высоты, половинной длины

После завершения

1. Подключите сигнальные кабели к блоку материнской платы. Дополнительные сведения см. в разделе «Прокладка кабелей для плат-адаптеров Riser PCIe» на странице 312.
2. Снова подключите кабели к адаптерам PCIe.
3. Завершите замену компонентов. См. раздел «Завершение замены компонентов» на странице 197.

Демонстрационное видео

[Посмотрите видео процедуры на YouTube](#)

Установка платы-адаптера Riser PCIe максимальной высоты, полной длины

Процедура

- Шаг 1. Если применимо, снова подключите к объединительным панелям для дисков толщиной 7 мм кабели питания и сигнальные кабели.
- Шаг 2. ① Совместите заднюю часть платы-адаптера Riser PCIe с соответствующими направляющими в задней части рамы и аккуратно нажмите на плату в направлении рамы, чтобы она встала на место.
- Шаг 3. ② Подключите к плате-адаптеру Riser PCIe кабель питания.

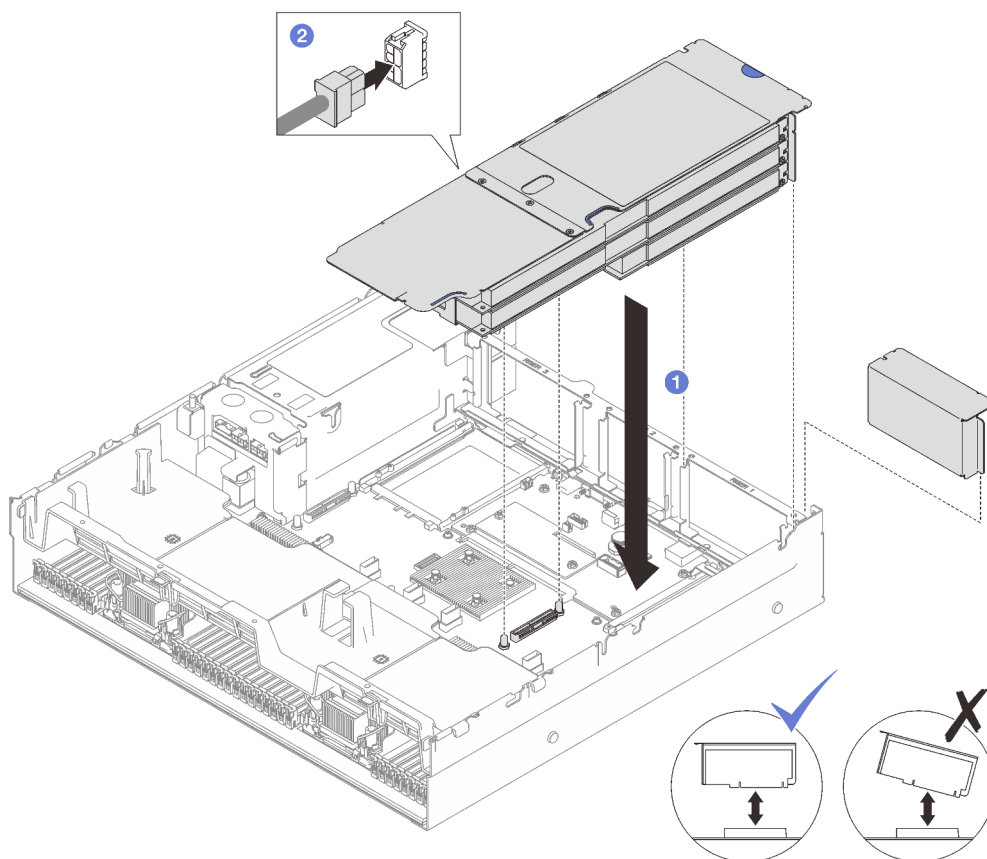


Рис. 84. Установка платы-адаптера Riser PCIe максимальной высоты, полной длины

После завершения

1. Подключите сигнальные кабели к блоку материнской платы. Дополнительные сведения см. в разделе «Прокладка кабелей для плат-адаптеров Riser PCIe» на странице 312.
2. Снова подключите кабели к адаптерам PCIe.
3. Завершите замену компонентов. См. раздел «Завершение замены компонентов» на странице 197.

Демонстрационное видео

[Посмотрите видео процедуры на YouTube](#)

Замена платы-адаптера Riser PCIe

В этом разделе приведены инструкции по снятию и установке платы-адаптера Riser PCIe.

Снятие платы-адаптера Riser PCIe

В этом разделе приведены инструкции по снятию платы-адаптера Riser PCIe.

Об этой задаче

Внимание:

- Прочитайте разделы «Инструкции по установке» на странице 1 и «Контрольный список по проверке безопасности» на странице 2, чтобы обеспечить безопасность работы.

- Выключите сервер и периферийные устройства и отсоедините шнуры питания и все внешние кабели. См. раздел «[Выключение сервера](#)» на [странице 21](#).
- Если сервер установлен в стойку, извлеките его оттуда. См. раздел «[Снятие сервера с направляющих](#)» на [странице 22](#).

Примечания:

- Сведения о снятии платы-адаптера Riser PCIe с компонента «7mm/x16 PCIe G4 Riser 1 FHHL» см. в разделе «[Снимите плату-адаптер Riser с тремя гнездами с платы-адаптера Riser с отсеком для дисков толщиной 7 мм](#)» на [странице 120](#).
- Плата-адаптер Riser может выглядеть иначе, чем на рисунках в данном разделе.

Процедура

Шаг 1. Выполните подготовительные действия для этой задачи.

- Снимите передний верхний кожух. См. раздел «[Снятие переднего верхнего кожуха](#)» на [странице 188](#).
- Снимите задний верхний кожух. См. раздел «[Снятие заднего верхнего кожуха](#)» на [странице 190](#).
- Снимите плату-адаптер Riser PCIe, на которой установлена плата PCIe. См. раздел «[Снятие платы-адаптера Riser PCIe](#)» на [странице 105](#).
- При необходимости снимите диски толщиной 7 мм и отсек для дисков. См. разделы «[Снятие диска толщиной 7 мм](#)» на [странице 36](#) и «[Снятие отсека для дисков толщиной 7 мм](#)» на [странице 37](#).
- При необходимости снимите модуль последовательного порта. См. раздел «[Снятие модуля последовательного порта](#)» на [странице 168](#).
- Снимите все адаптеры PCIe или адаптеры графических процессоров. См. раздел «[Снятие адаптера PCIe](#)» на [странице 110](#) или «[Снятие адаптера графического процессора](#)» на [странице 75](#).

Шаг 2. Открутите два винта, чтобы снять кожух кабелей с платы-адаптера Riser PCIe.

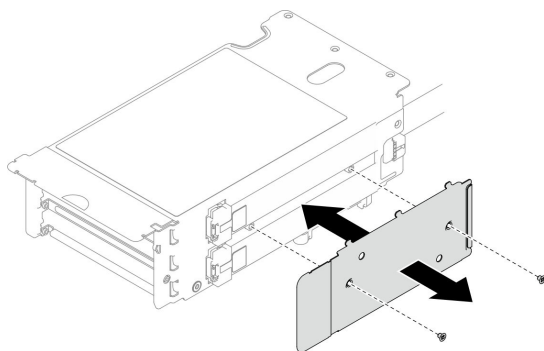


Рис. 85. Снятие кожуха кабелей

Шаг 3. Отключите кабели с внешней стороны платы-адаптера Riser PCIe.

Примечание: Отключите с внешней стороны платы-адаптера Riser PCIe один или два кабеля в зависимости от конфигурации.

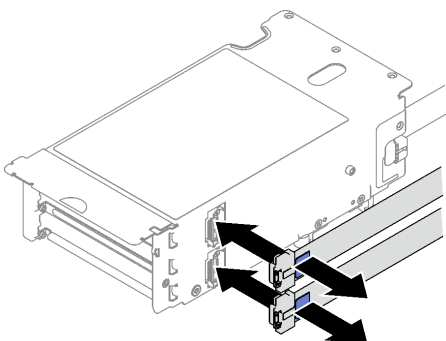


Рис. 86. Отключение кабелей

Шаг 4. Снимите плату-адаптер Riser PCIe.

- a. 1 Открутите три винта от фиксатора PCIe.
- b. 2 Снимите фиксатор PCIe с платы-адаптера Riser PCIe.
- c. 3 Отключите кабели от платы-адаптера Riser PCIe.

Примечание: Отключите от платы-адаптера Riser PCIe один или два кабеля в зависимости от конфигурации.

- d. 4 Открутите два винта на плате-адаптере Riser PCIe.
- e. 5 Извлеките плату-адаптер Riser PCIe из отсека для нее.

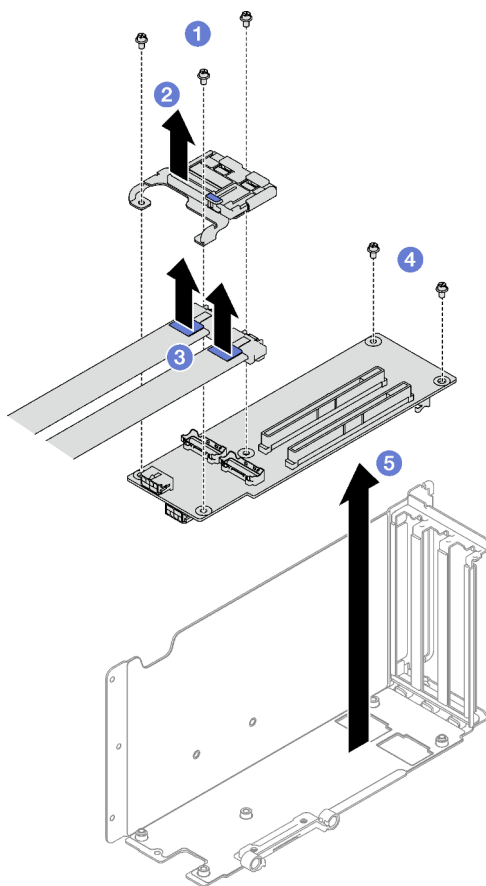


Рис. 87. Снятие платы-адаптера Riser PCIe

После завершения

При необходимости вернуть компонент или дополнительное устройство следуйте всем инструкциям по упаковке и используйте для отправки предоставленный упаковочный материал.

Демонстрационное видео

[Посмотрите видео процедуры на YouTube](#)

Снимите плату-адаптер Riser с тремя гнездами с платы-адаптера Riser с отсеком для дисков толщиной 7 мм

Процедура

Шаг 1. Выполните подготовительные действия для этой задачи.

- a. Снимите передний верхний кожух. См. раздел «[Снятие переднего верхнего кожуха](#)» на [странице 188](#).
- b. Снимите задний верхний кожух. См. раздел «[Снятие заднего верхнего кожуха](#)» на [странице 190](#).
- c. Снимите плату-адаптер Riser PCIe, на которой установлена плата PCIe. См. раздел «[Снятие платы-адаптера Riser PCIe](#)» на [странице 105](#).
- d. Снимите диски толщиной 7 мм и отсек для дисков. См. разделы «[Снятие диска толщиной 7 мм](#)» на [странице 36](#) и «[Снятие отсека для дисков толщиной 7 мм](#)» на [странице 37](#).
- e. Снимите все адаптеры PCIe или адаптеры графических процессоров. См. раздел «[Снятие адаптера PCIe](#)» на [странице 110](#) или «[Снятие адаптера графического процессора](#)» на [странице 75](#).

Шаг 2. Снимите плату-адаптер Riser PCIe.

- a. ❶ Открутите три винта от фиксатора PCIe.
- b. ❷ Снимите фиксатор PCIe с платы-адаптера Riser PCIe.
- c. ❸ Открутите два винта на плате-адаптере Riser PCIe.
- d. ❹ Извлеките плату-адаптер Riser PCIe из отсека для нее.

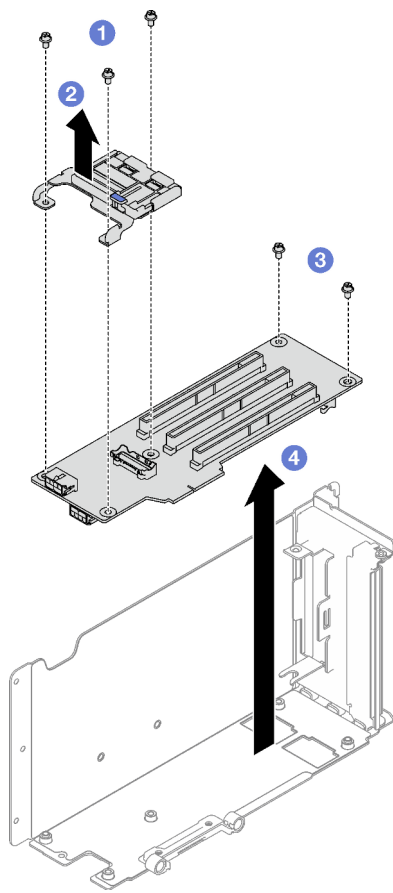


Рис. 88. Снятие платы-адаптера Riser PCIe

После завершения

При необходимости вернуть компонент или дополнительное устройство следуйте всем инструкциям по упаковке и используйте для отправки предоставленный упаковочный материал.

Демонстрационное видео

[Посмотрите видео процедуры на YouTube](#)

Установка платы-адаптера Riser PCIe

В этом разделе приведены инструкции по установке платы-адаптера Riser PCIe.

Об этой задаче

Внимание:

- Прочитайте разделы «[Инструкции по установке](#)» на [странице 1](#) и «[Контрольный список по проверке безопасности](#)» на [странице 2](#), чтобы обеспечить безопасность работы.
- Коснитесь антистатической упаковкой, в которой находится компонент, любой неокрашенной металлической поверхности на сервере, а затем извлеките его из упаковки и разместите его на антистатической поверхности.

Примечания:

- Сведения об установке платы-адаптера Riser на компонент «7mm/x16 PCIe G4 Riser 1 FННL» см. в разделе «Установка платы-адаптера Riser с тремя гнездами на плату-адаптер Riser с отсеком для дисков толщиной 7 мм» на странице 125.
- Плата-адаптер Riser может выглядеть иначе, чем на рисунках в данном разделе.

Процедура

Шаг 1. При необходимости прикрепите к кабелям платы-адаптера Riser наклейки, как показано на рисунке.

Примечание: Сведения об определении соответствующих наклеек для кабелей см. в разделе «Прокладка кабелей для плат-адаптеров Riser PCIe (модель сервера с тремя платами-адаптерами Riser PCIe)» на странице 312 или «Прокладка кабелей для плат-адаптеров Riser PCIe (модель сервера с четырьмя платами-адаптерами Riser PCIe)» на странице 325 в зависимости от конфигурации.

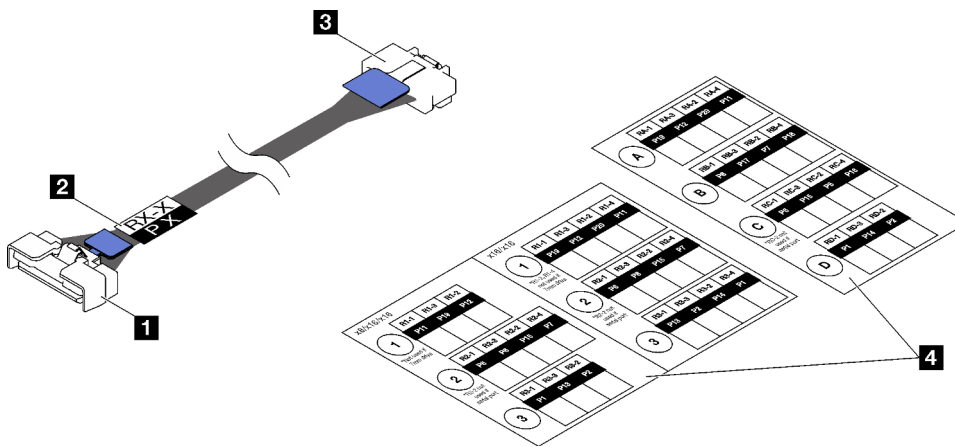


Рис. 89. Кабель платы-адаптера Riser PCIe

1 Прямой конец кабеля (подключается к блоку материнской платы)	3 Прямоугольный конец кабеля (подключается к плате-адаптеру Riser)
2 Наклейка (расположенная рядом с прямым концом кабеля)	4 Лист наклеек для кабеля платы-адаптера Riser PCIe (из набора наклеек)

1. **1** Прикрепите белую часть наклейки рядом с прямым концом кабеля платы-адаптера Riser PCIe.
2. **2** Обверните наклейку вокруг кабеля и прикрепите ее к белой части.

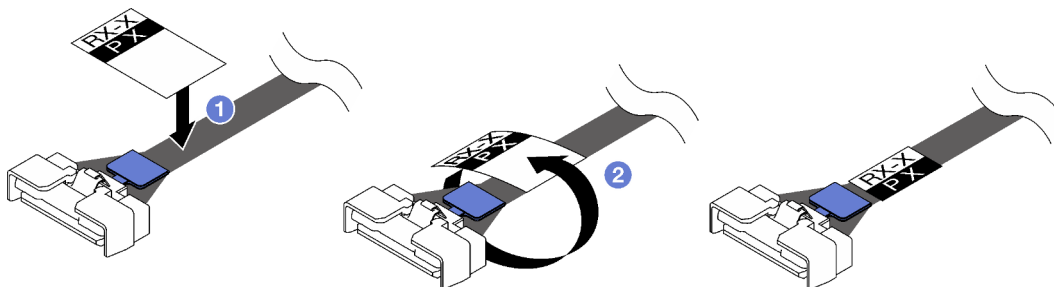


Рис. 90. Прикрепление наклейки

Шаг 2. При необходимости сначала открутите два винта, чтобы снять кожух кабелей с платы-адаптера Riser PCIe.

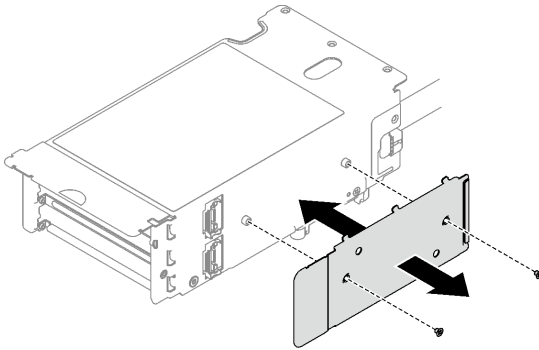


Рис. 91. Снятие кожуха кабелей

Шаг 3. Установите плату-адаптер Riser PCIe.

- a. ❶ Совместите плату-адаптер Riser PCIe с отверстиями для винтов на отсеке для нее.
- b. ❷ Зафиксируйте плату-адаптер Riser PCIe в отсеке для нее двумя винтами.
- c. ❸ Подключите кабели к плате-адаптеру Riser PCIe.

Примечания: Подключите к плате-адаптеру Riser PCIe один или два кабеля в зависимости от конфигурации.

- Один кабель:
 - 7mm/x16 PCIe G5 Riser 1 FHHL (подключите кабель к нижнему разъему)
 - x16/x8/Serial PCIe G4 Riser 2/C HННL (подключите кабель к верхнему разъему)
 - x16/x8/Serial PCIe G5 Riser 2/C HННL (подключите кабель к верхнему разъему)
 - x8/x16/x16 PCIe G4 Riser 1/3 FHFL
 - x8/x16/x16 PCIe G4 Riser D HННL
 - x8/x16/x16 PCIe G5 Riser D HННL
 - Два кабеля:
 - x16/x8/x8 PCIe G4 Riser 2/A/B/C HННL
 - x16/x8/x8 PCIe G5 Riser 2/A/B/C HННL
 - x16/x16 PCIe G5 Riser 1/3 FHFL
- d. ❹ Совместите фиксатор PCIe с отверстиями для винтов на плате-адаптере Riser PCIe.
 - e. ❺ Закрепите фиксатор PCIe на плате-адаптере Riser PCIe тремя винтами.

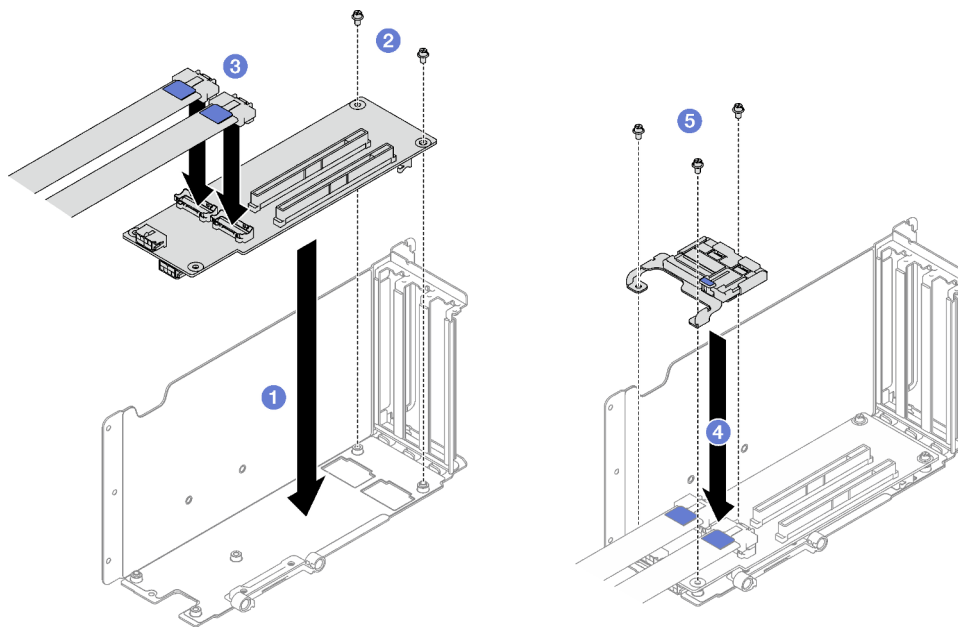


Рис. 92. Установка платы-адаптера Riser PCIe

Шаг 4. Подключите кабели к внешней стороне платы-адаптера Riser PCIe.

Примечания: Подключите к плате-адаптеру Riser PCIe один или два кабеля в зависимости от конфигурации.

- Один кабель:
 - 7mm/x16 PCIe G5 Riser 1 FHHL (подключите кабель к нижнему разъему)
- Два кабеля:
 - x16/x8/Serial PCIe G4 Riser 2/C HHHL
 - x16/x8/Serial PCIe G5 Riser 2/C HHHL
 - x8/x16/x16 PCIe G4 Riser 1/3 FHFL
 - x8/x16/x16 PCIe G4 Riser D HHHL
 - x8/x16/x16 PCIe G5 Riser D HHHL
 - x16/x8/x8 PCIe G4 Riser 2/A/B/C HHHL
 - x16/x8/x8 PCIe G5 Riser 2/A/B/C HHHL
 - x16/x16 PCIe G5 Riser 1/3 FHFL

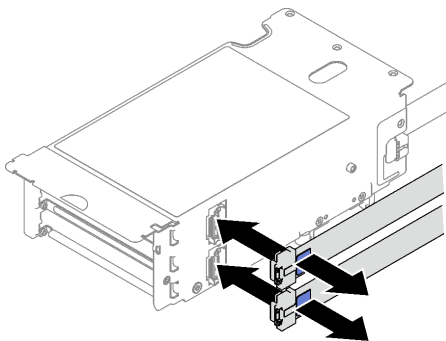


Рис. 93. Подключение кабелей

Шаг 5. Зафиксируйте кожух кабелей на плате-адаптере Riser PCIe двумя винтами.

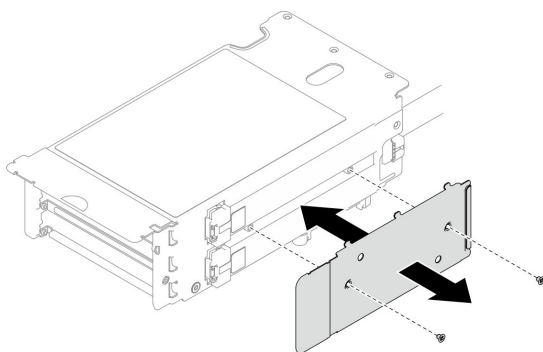


Рис. 94. Установка кожуха кабелей

После завершения

1. При необходимости установите на место диски толщиной 7 мм и отсек для них. См. разделы «Установка отсека для диска толщиной 7 мм» на странице 39 и «Установка диска толщиной 7 мм» на странице 41.
2. При необходимости установите модуль последовательного порта на место. См. раздел «Установка модуля последовательного порта» на странице 169.
3. Установите на место адаптеры PCIe или адаптеры графических процессоров. См. раздел «Установка адаптера PCIe» на странице 111 или «Установка адаптера графического процессора» на странице 78.
4. Установите на место плату-адаптер Riser PCIe. См. раздел «Установка платы-адаптера Riser PCIe» на странице 112.
5. Подключите необходимые кабели.
6. Завершите замену компонентов. См. раздел «Завершение замены компонентов» на странице 197.

Демонстрационное видео

[Посмотрите видео процедуры на YouTube](#)

Установка платы-адаптера Riser с тремя гнездами на плату-адаптер Riser с отсеком для дисков толщиной 7 мм

Процедура

Шаг 1. Установите плату-адаптер Riser PCIe.

- a. ❶ Совместите плату-адаптер Riser PCIe с отверстиями для винтов на отсеке для нее.
- b. ❷ Зафиксируйте плату-адаптер Riser PCIe в отсеке для нее двумя винтами.
- c. ❸ Совместите фиксатор PCIe с отверстиями для винтов на плате-адаптере Riser PCIe.
- d. ❹ Закрепите фиксатор PCIe на плате-адаптере Riser PCIe тремя винтами.

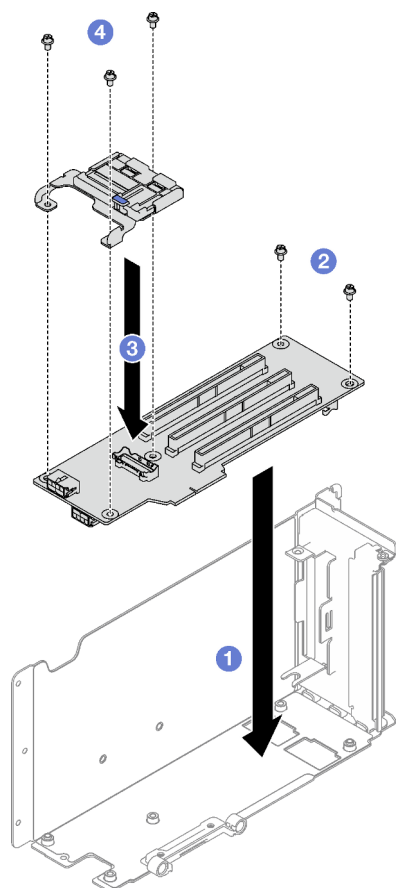


Рис. 95. Установка платы-адаптера Riser PCIe

После завершения

1. Установите на место отсек для дисков толщиной 7 мм и диски толщиной 7 мм. См. разделы «Установка отсека для диска толщиной 7 мм» на странице 39 и «Установка диска толщиной 7 мм» на странице 41.
2. Установите на место адаптеры PCIe. См. раздел «Установка адаптера PCIe» на странице 111.
3. Установите на место плату-адаптер Riser PCIe. См. раздел «Установка платы-адаптера Riser PCIe» на странице 112.
4. Подключите необходимые кабели.
5. Завершите замену компонентов. См. раздел «Завершение замены компонентов» на странице 197.

Демонстрационное видео

[Посмотрите видео процедуры на YouTube](#)

Замена фиксатора PCIe

В этом разделе приведены инструкции по снятию и установке фиксатора PCIe.

Снятие фиксатора PCIe

В этом разделе приведены инструкции по снятию фиксатора PCIe.

Об этой задаче

Внимание:

- Прочитайте разделы «[Инструкции по установке](#)» на [странице 1](#) и «[Контрольный список по проверке безопасности](#)» на [странице 2](#), чтобы обеспечить безопасность работы.
- Выключите сервер и периферийные устройства и отсоедините шнуры питания и все внешние кабели. См. раздел «[Выключение сервера](#)» на [странице 21](#).
- Если сервер установлен в стойку, извлеките его оттуда. См. раздел «[Снятие сервера с направляющих](#)» на [странице 22](#).

Процедура

Шаг 1. Выполните подготовительные действия для этой задачи.

- а. Снимите передний верхний кожух. См. раздел «[Снятие переднего верхнего кожуха](#)» на [странице 188](#).
- б. Снимите задний верхний кожух. См. раздел «[Снятие заднего верхнего кожуха](#)» на [странице 190](#).
- в. Снимите плату-адаптер Riser PCIe, на которой установлен фиксатор PCIe. См. раздел «[Снятие платы-адаптера Riser PCIe](#)» на [странице 105](#).
- г. При необходимости снимите диски толщиной 7 мм и отсек для дисков. См. разделы «[Снятие диска толщиной 7 мм](#)» на [странице 36](#) и «[Снятие отсека для дисков толщиной 7 мм](#)» на [странице 37](#).
- д. При необходимости снимите модуль последовательного порта. См. раздел «[Снятие модуля последовательного порта](#)» на [странице 168](#).
- е. Снимите все адаптеры PCIe или адаптеры графических процессоров. См. раздел «[Снятие адаптера PCIe](#)» на [странице 110](#) или «[Снятие адаптера графического процессора](#)» на [странице 75](#).

Шаг 2. Снимите фиксатор PCIe.

- а. ① Открутите три винта от фиксатора PCIe.
- б. ② Снимите фиксатор PCIe с платы-адаптера Riser PCIe.

Примечание: Плата-адаптер Riser PCIe может выглядеть иначе, чем показано на рисунке.

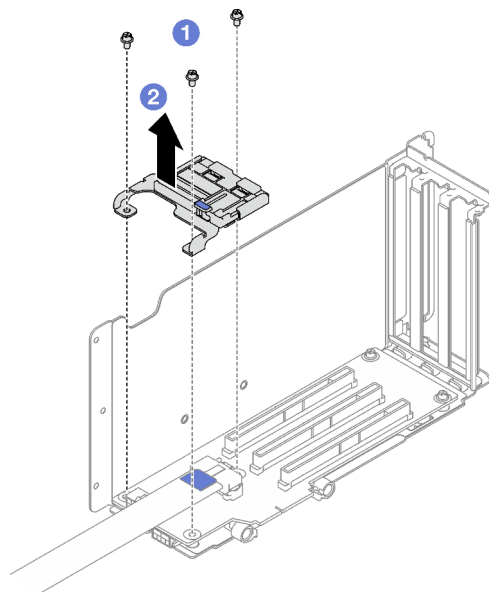


Рис. 96. Снятие фиксатора PCIe

После завершения

При необходимости вернуть компонент или дополнительное устройство следуйте всем инструкциям по упаковке и используйте для отправки предоставленный упаковочный материал.

Демонстрационное видео

[Посмотрите видео процедуры на YouTube](#)

Установка фиксатора PCIe

В этом разделе приведены инструкции по установке фиксатора PCIe.

Об этой задаче

Внимание:

- Прочитайте разделы «[Инструкции по установке](#)» на [странице 1](#) и «[Контрольный список по проверке безопасности](#)» на [странице 2](#), чтобы обеспечить безопасность работы.
- Коснитесь антистатической упаковкой, в которой находится компонент, любой неокрашенной металлической поверхности на сервере, а затем извлеките его из упаковки и разместите его на антистатической поверхности.

Примечание: Плата-адаптер Riser PCIe может выглядеть иначе, чем показано на рисунке.

Процедура

Шаг 1. ① Совместите фиксатор PCIe с отверстиями для винтов на плате-адаптере Riser PCIe.

Шаг 2. ② Закрепите фиксатор PCIe на плате-адаптере Riser PCIe тремя винтами.

Примечание: Плата-адаптер Riser PCIe может выглядеть иначе, чем показано на рисунке.

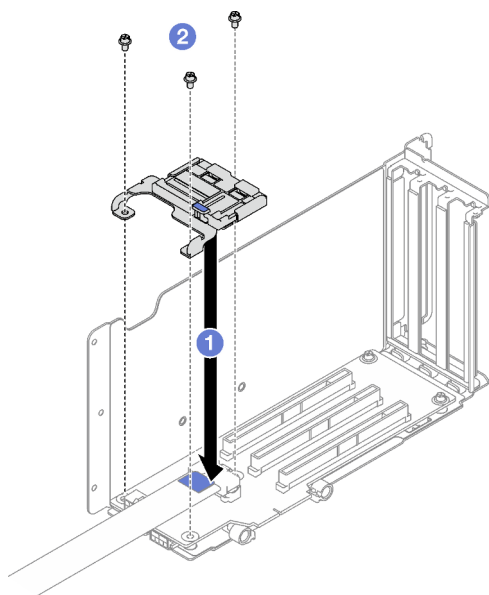


Рис. 97. Установка фиксатора PCIe

После завершения

1. При необходимости установите на место диски толщиной 7 мм и отсек для них. См. разделы «Установка отсека для диска толщиной 7 мм» на странице 39 и «Установка диска толщиной 7 мм» на странице 41.
2. При необходимости установите модуль последовательного порта на место. См. раздел «Установка модуля последовательного порта» на странице 169.
3. Установите на место адаптеры PCIe или адаптеры графических процессоров. См. раздел «Установка адаптера PCIe» на странице 111 или «Установка адаптера графического процессора» на странице 78.
4. Установите на место плату-адаптер Riser PCIe. См. раздел «Установка платы-адаптера Riser PCIe» на странице 112.
5. Завершите замену компонентов. См. раздел «Завершение замены компонентов» на странице 197.

Демонстрационное видео

[Посмотрите видео процедуры на YouTube](#)

Замена расширителя платы-адаптера Riser PCIe

В этом разделе приведены инструкции по снятию и установке расширителя платы-адаптера Riser PCIe.

Снятие расширителя платы-адаптера Riser PCIe

В этом разделе приведены инструкции по снятию расширителя платы-адаптера Riser PCIe.

Об этой задаче

Внимание:

- Прочитайте разделы «Инструкции по установке» на странице 1 и «Контрольный список по проверке безопасности» на странице 2, чтобы обеспечить безопасность работы.
- Выключите сервер и периферийные устройства и отсоедините шнуры питания и все внешние кабели. См. раздел «Выключение сервера» на странице 21.
- Если сервер установлен в стойку, извлеките его оттуда. См. раздел «Снятие сервера с направляющих» на странице 22.

Процедура

Шаг 1. Выполните подготовительные действия для этой задачи.

- Снимите передний верхний кожух. См. раздел «Снятие переднего верхнего кожуха» на странице 188.
- Снимите задний верхний кожух. См. раздел «Снятие заднего верхнего кожуха» на странице 190.
- Снимите плату-адаптер Riser PCIe максимальной высоты, полной длины. См. раздел «Снятие платы-адаптера Riser PCIe» на странице 105.
- Снимите все адаптеры PCIe или адаптеры графических процессоров. См. раздел «Снятие адаптера PCIe» на странице 110 или «Снятие адаптера графического процессора» на странице 75.

Шаг 2. Снимите расширитель платы-адаптера Riser.

- 1 Открутите четыре винта на плате-адаптере Riser PCIe.
- 2 Снимите расширитель платы-адаптера Riser PCIe с платы-адаптера Riser PCIe.

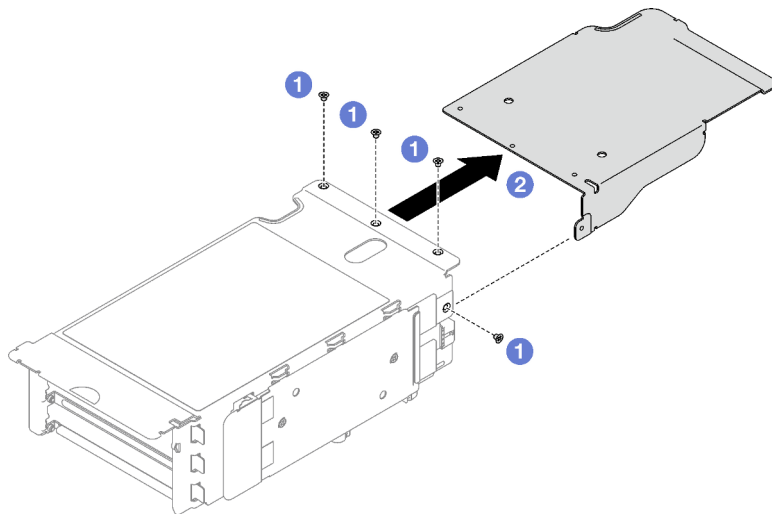


Рис. 98. Снятие расширителя платы-адаптера Riser PCIe

После завершения

При необходимости вернуть компонент или дополнительное устройство следуйте всем инструкциям по упаковке и используйте для отправки предоставленный упаковочный материал.

Демонстрационное видео

[Посмотрите видео процедуры на YouTube](#)

Установка расширителя платы-адаптера Riser PCIe

В этом разделе приведены инструкции по установке расширителя платы-адаптера Riser PCIe.

Об этой задаче

Внимание:

- Прочитайте разделы «Инструкции по установке» на странице 1 и «Контрольный список по проверке безопасности» на странице 2, чтобы обеспечить безопасность работы.
- Коснитесь антистатической упаковкой, в которой находится компонент, любой неокрашенной металлической поверхности на сервере, а затем извлеките его из упаковки и разместите его на антистатической поверхности.

Процедура

Шаг 1. 1 Совместите расширитель платы-адаптера Riser PCIe с четырьмя отверстиями для винтов на плате.

Шаг 2. 2 Зафиксируйте расширитель платы-адаптера Riser PCIe на плате четырьмя винтами.

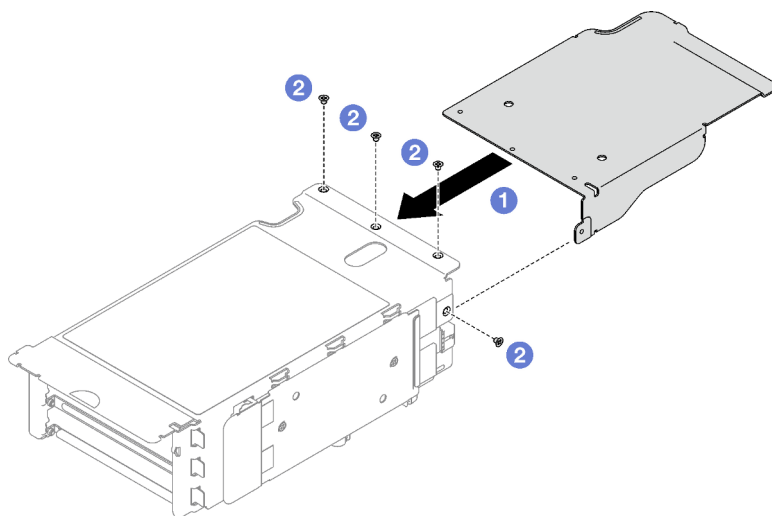


Рис. 99. Установка расширителя платы-адаптера Riser PCIe

После завершения

1. Установите на место адаптеры PCIe или адаптеры графических процессоров. См. раздел «Установка адаптера PCIe» на странице 111 или «Установка адаптера графического процессора» на странице 78.
2. Установите на место плату-адаптер Riser PCIe максимальной высоты, полной длины. См. раздел «Установка платы-адаптера Riser PCIe» на странице 112.
3. Завершите замену компонентов. См. раздел «Завершение замены компонентов» на странице 197.

Демонстрационное видео

Посмотрите видео процедуры на YouTube

Замена платы распределения питания

Следуйте инструкциям в этом разделе, чтобы снять или установить плату распределения питания.

Снятие платы распределения питания

Следуйте инструкциям в этом разделе, чтобы снять плату распределения питания.

Об этой задаче

Внимание:

- Прочитайте разделы «[Инструкции по установке](#)» на [странице 1](#) и «[Контрольный список по проверке безопасности](#)» на [странице 2](#), чтобы обеспечить безопасность работы.
- Выключите сервер и периферийные устройства и отсоедините шнуры питания и все внешние кабели. См. раздел «[Выключение сервера](#)» на [странице 21](#).
- Если сервер установлен в стойку, извлеките его оттуда. См. раздел «[Снятие сервера с направляющих](#)» на [странице 22](#).

Процедура

Шаг 1. Выполните подготовительные действия для этой задачи.

- а. Снимите передний верхний кожух. См. раздел «[Снятие переднего верхнего кожуха](#)» на [странице 188](#).
- б. Снимите задний верхний кожух. См. раздел «[Снятие заднего верхнего кожуха](#)» на [странице 190](#).

Шаг 2. Снимите плату распределения питания.

- а. ❶ Аккуратно вытащите и отсоедините все установленные блоки питания.
- б. ❷ Отключите кабели SIDEBAND и питания от платы распределения питания.
- с. ❸ Возьмитесь за плату распределения питания и снимите ее.

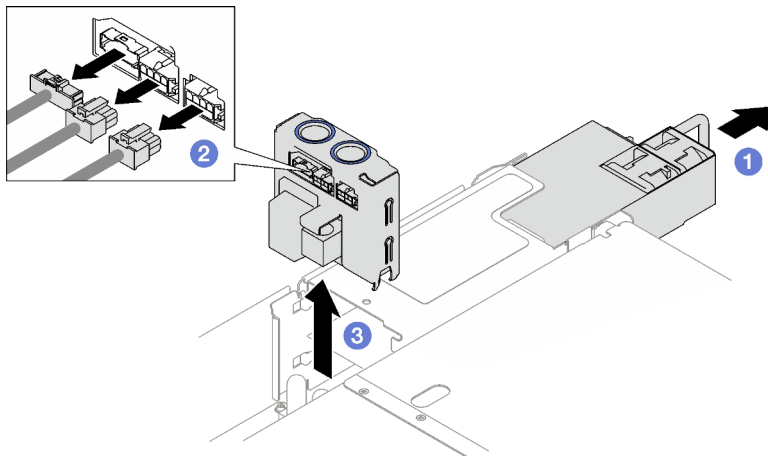


Рис. 100. Снятие платы распределения питания

После завершения

1. При необходимости вернуть компонент или дополнительное устройство следуйте всем инструкциям по упаковке и используйте для отправки предоставленный упаковочный материал.

2. Если планируется утилизировать компонент, выполните следующие действия.
 - a. Отверните четыре винта, которыми плата распределения питания крепится к скобе.
 - b. Отсоедините плату распределения питания от кронштейна.

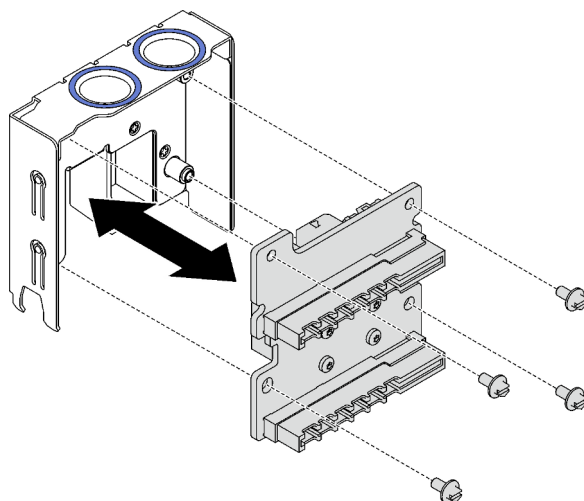


Рис. 101. Разборка платы распределения питания

- c. Утилизируйте компонент с соблюдением местных норм.

Демонстрационное видео

[Посмотрите видео процедуры на YouTube](#)

Установка платы распределения питания

Следуйте инструкциям в этом разделе, чтобы установить плату распределения питания.

Об этой задаче

Внимание:

- Прочитайте разделы «[Инструкции по установке](#)» на [странице 1](#) и «[Контрольный список по проверке безопасности](#)» на [странице 2](#), чтобы обеспечить безопасность работы.
- Коснитесь антистатической упаковкой, в которой находится компонент, любой неокрашенной металлической поверхности на сервере, а затем извлеките его из упаковки и разместите его на антистатической поверхности.

Процедура

- Шаг 1. ❶ Совместите нижние разъемы на плате распределения питания с соответствующими разъемами на блоке материнской платы. Затем нажмите на плату распределения питания, чтобы она плотно встала на место.
- Шаг 2. ❷ Подключите к плате распределения питания кабели SIDE BAND и питания.
- Шаг 3. ❸ Вставьте блоки питания и убедитесь, что они надежно зафиксировались.

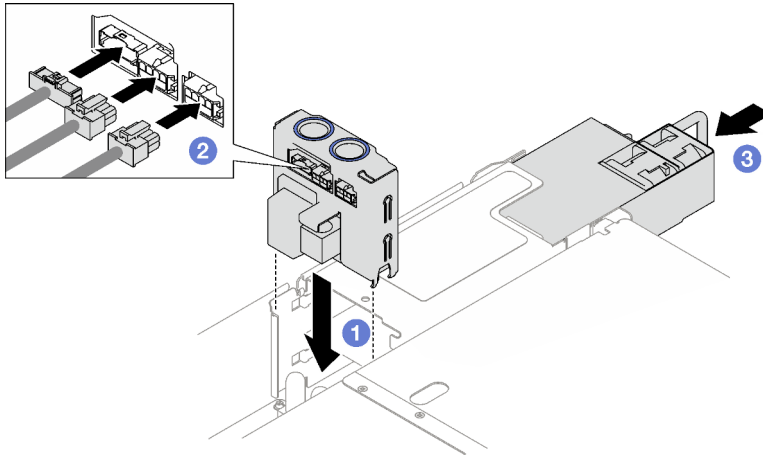


Рис. 102. Установка платы распределения питания

После завершения

Завершите замену компонентов. См. раздел «Завершение замены компонентов» на странице 197.

Демонстрационное видео

[Посмотрите видео процедуры на YouTube](#)

Замена блока питания

В этом разделе приведены инструкции по снятию и установке блока питания.

Снятие оперативно заменяемого модуля блока питания

В этом разделе приведены инструкции по снятию оперативно заменяемого блока питания.

S002



ОСТОРОЖНО:

Кнопки питания на устройстве и блоке питания не отключают подачу тока на устройство. Кроме того, у устройства может быть несколько шнуров питания. Чтобы прекратить подачу тока на устройство, убедитесь, что все шнуры питания отсоединены от блока питания.

S029





ОПАСНО

В случае блока питания –48 В пост. тока электрический ток в шнурах питания представляет опасность.

Во избежание поражения электрическим током:

- **Для подключения или отключения шнуров питания -48 В пост. тока необходимо снять и снова установить резервные блоки питания.**

При подсоединении:

1. **ВЫКЛЮЧИТЕ** требуемые источники питания и устройства, которые подключены к этому продукту.
2. Установите блоки питания в корпус системы.
3. Подключите шнуры питания постоянного тока к продукту.
 - Обеспечьте правильную полярность подключений -48 В пост. тока: RTN — положительный полюс, а -Vin (как правило, -48 В пост. тока) — отрицательный. Также следует подключить заземление.
4. Подключите шнуры питания постоянного тока к требуемым источникам питания.
5. **ВКЛЮЧИТЕ** все источники питания.

При отсоединении:

1. Отключите или выключите требуемые источники питания постоянного тока (на распределительном щите) перед снятием блоков питания.
2. Отсоедините требуемые шнуры питания постоянного тока и убедитесь, что клеммы проводов изолированы.
3. Отключите требуемые блоки питания от корпуса системы.

S035



ОСТОРОЖНО:

Никогда не снимайте кожух с блока питания или любого узла, снабженного этой этикеткой.

Внутри любого компонента с данной этикеткой присутствует опасное напряжение, течет сильный ток и выделяется значительная энергия. Внутри этих компонентов нет обслуживаемых деталей. Если вы полагаете, что с какой-то из этих деталей возникла неполадка, обратитесь к специалисту по техническому обслуживанию.

Об этой задаче

Внимание: Прочитайте разделы [«Инструкции по установке» на странице 1](#) и [«Контрольный список по проверке безопасности» на странице 2](#), чтобы обеспечить безопасность работы.

ОСТОРОЖНО:

- **Входное постоянное напряжение 240 В (с диапазоном 180–300 В) поддерживается ТОЛЬКО в материковом Китае.**
- **Блок питания с входным постоянным напряжением 240 В не поддерживает функцию горячего подключения шнура питания. Перед извлечением блока питания с входом постоянного тока выключите сервер или отключите источники питания постоянного тока на панели прерывателей или выключите источник питания. Затем отключите шнур питания.**

Процедура

Шаг 1. Отсоедините оба конца шнура питания и положите шнур в защищенное от электростатических разрядов место.

Шаг 2. Снимите блок питания.

- а. ① Нажмите и удерживайте оранжевый язычок.
- б. ② Возьмитесь за ручку и извлеките блок питания из сервера.

Примечания:

- В качестве примера для иллюстрации используется блок питания CFFv4. Процедура замены блока питания CRPS аналогична.
- Цвет ручки CRPS может отличаться от представленного на рисунке.

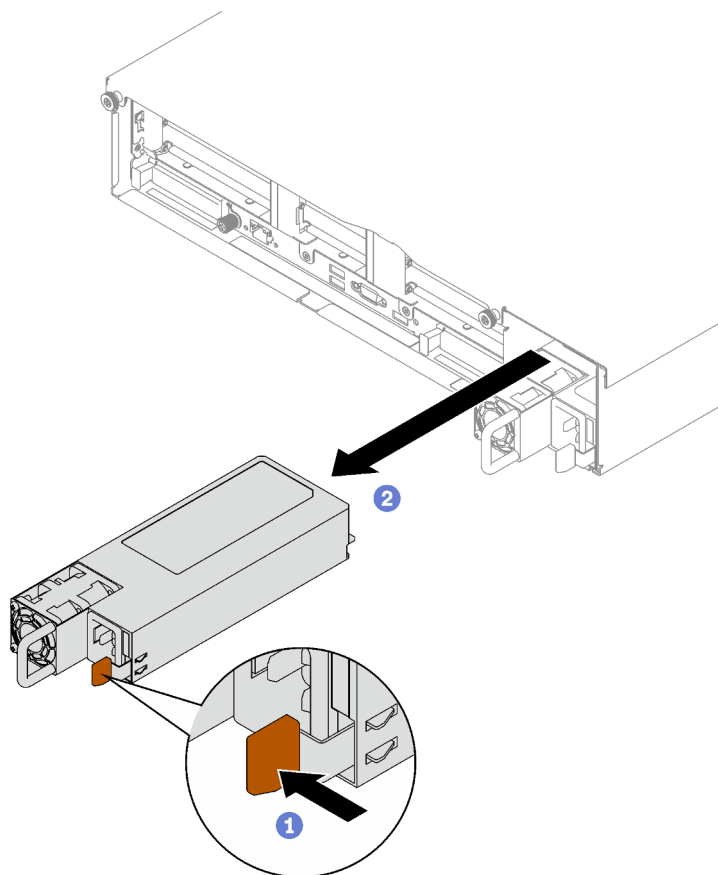


Рис. 103. Снятие блока питания

После завершения

1. Как можно скорее установите блок питания. См. раздел [«Установка оперативно заменяемого модуля блока питания» на странице 137](#).
2. При необходимости вернуть компонент или дополнительное устройство следуйте всем инструкциям по упаковке и используйте для отправки предоставленный упаковочный материал.

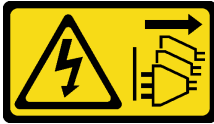
Демонстрационное видео

[Посмотрите видео процедуры на YouTube](#)

Установка оперативно заменяемого модуля блока питания

В этом разделе приведены инструкции по установке оперативно заменяемого блока питания.

S002



ОСТОРОЖНО:

Кнопки питания на устройстве и блоке питания не отключают подачу тока на устройство. Кроме того, у устройства может быть несколько шнуров питания. Чтобы прекратить подачу тока на устройство, убедитесь, что все шнуры питания отсоединены от блока питания.

S029



ОПАСНО

В случае блока питания –48 В пост. тока электрический ток в шнурах питания представляет опасность.

Во избежание поражения электрическим током:

- Для подключения или отключения шнуров питания -48 В пост. тока необходимо снять и снова установить резервные блоки питания.

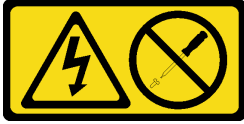
При подсоединении:

1. ВЫКЛЮЧИТЕ требуемые источники питания и устройства, которые подключены к этому продукту.
2. Установите блоки питания в корпус системы.
3. Подключите шнуры питания постоянного тока к продукту.
 - Обеспечьте правильную полярность подключений -48 В пост. тока: RTN — положительный полюс, а -Vin (как правило, -48 В пост. тока) — отрицательный. Также следует подключить заземление.
4. Подключите шнуры питания постоянного тока к требуемым источникам питания.
5. ВКЛЮЧИТЕ все источники питания.

При отсоединении:

1. Отключите или выключите требуемые источники питания постоянного тока (на распределительном щите) перед снятием блоков питания.
2. Отсоедините требуемые шнуры питания постоянного тока и убедитесь, что клеммы проводов изолированы.
3. Отключите требуемые блоки питания от корпуса системы.

S035



ОСТОРОЖНО:

Никогда не снимайте кожух с блока питания или любого узла, снабженного этой этикеткой. Внутри любого компонента с данной этикеткой присутствует опасное напряжение, течет сильный ток и выделяется значительная энергия. Внутри этих компонентов нет обслуживаемых деталей. Если вы полагаете, что с какой-то из этих деталей возникла неполадка, обратитесь к специалисту по техническому обслуживанию.

Об этой задаче

Внимание:

- Прочитайте разделы «[Инструкции по установке](#)» на [странице 1](#) и «[Контрольный список по проверке безопасности](#)» на [странице 2](#), чтобы обеспечить безопасность работы.
- Коснитесь антистатической упаковкой, в которой находится компонент, любой неокрашенной металлической поверхности на сервере, а затем извлеките его из упаковки и разместите его на антистатической поверхности.

Процедура

Шаг 1. Выполните подготовительные действия для данной задачи.

- а. Убедитесь, что устанавливаемый и установленные блоки питания имеют одинаковую мощность. В других случаях выполните указанные ниже действия.
 1. Выключите сервер и периферийные устройства.
 2. Отключите шнуры питания и все внешние кабели.
 3. Снимите все установленные блоки питания.
 4. Убедитесь, что все устанавливаемые блоки питания имеют одинаковую мощность. Не используйте блоки питания разной мощности в одном модуле сервера одновременно.
- б. Если требуется установить несколько блоков питания, начните с самого нижнего доступного отсека для блоков питания.

Шаг 2. Убедитесь, что этикетка на блоке питания направлена вверх. Затем возьмитесь за ручку и задвиньте блок питания в отсек до щелчка.

Примечания:

- В качестве примера для иллюстрации используется блок питания CFFv4. Процедура замены блока питания CRPS аналогична.
- Цвет ручки CRPS может отличаться от представленного на рисунке.

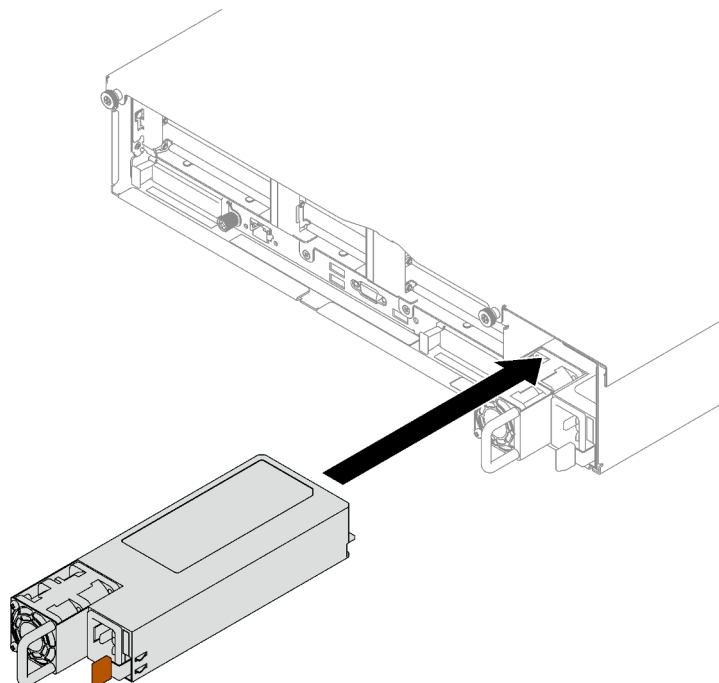


Рис. 104. Установка блока питания

После завершения

1. Потяните за ручку, чтобы убедиться в правильности установки блока питания. Если модуль выдвигается, установите его повторно.
2. Подключите шнур питания к блоку питания, а затем — к источнику питания.
3. Завершите замену компонентов. См. раздел «[Завершение замены компонентов](#)» на [странице 197](#).
4. Если сервер выключен, включите его. Убедитесь, что на блоке питания горят светодиодные индикаторы входного и выходного напряжения. Это означает, что блок питания работает правильно.

Демонстрационное видео

[Посмотрите видео процедуры на YouTube](#)

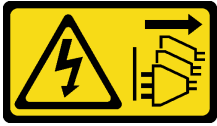
Замена скобы блока питания (CRPS)

В этом разделе приведены инструкции по снятию и установке скобы блока питания (CRPS).

Снятие скобы блока питания (CRPS)

В этом разделе приведены инструкции по снятию скобы блока питания (CRPS).

S002



ОСТОРОЖНО:

Кнопки питания на устройстве и блоке питания не отключают подачу тока на устройство. Кроме того, у устройства может быть несколько шнуров питания. Чтобы прекратить подачу тока на устройство, убедитесь, что все шнуры питания отсоединены от блока питания.

S029



ОПАСНО

В случае блока питания –48 В пост. тока электрический ток в шнурах питания представляет опасность.

Во избежание поражения электрическим током:

- Для подключения или отключения шнуров питания -48 В пост. тока необходимо снять и снова установить резервные блоки питания.

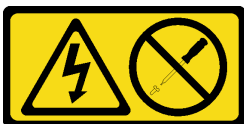
При подсоединении:

1. **ВЫКЛЮЧИТЕ** требуемые источники питания и устройства, которые подключены к этому продукту.
2. Установите блоки питания в корпус системы.
3. Подключите шнуры питания постоянного тока к продукту.
 - Обеспечьте правильную полярность подключений -48 В пост. тока: RTN — положительный полюс, а -Vin (как правило, -48 В пост. тока) — отрицательный. Также следует подключить заземление.
4. Подключите шнуры питания постоянного тока к требуемым источникам питания.
5. **ВКЛЮЧИТЕ** все источники питания.

При отсоединении:

1. Отключите или выключите требуемые источники питания постоянного тока (на распределительном щите) перед снятием блоков питания.
2. Отсоедините требуемые шнуры питания постоянного тока и убедитесь, что клеммы проводов изолированы.
3. Отключите требуемые блоки питания от корпуса системы.

S035



ОСТОРОЖНО:

Никогда не снимайте кожух с блока питания или любого узла, снабженного этой этикеткой. Внутри любого компонента с данной этикеткой присутствует опасное напряжение, течет

сильный ток и выделяется значительная энергия. Внутри этих компонентов нет обслуживаемых деталей. Если вы полагаете, что с какой-то из этих деталей возникла неполадка, обратитесь к специалисту по техническому обслуживанию.

Об этой задаче

Внимание:

- Прочитайте разделы «Инструкции по установке» на странице 1 и «Контрольный список по проверке безопасности» на странице 2, чтобы обеспечить безопасность работы.
- Выключите сервер и периферийные устройства и отсоедините шнуры питания и все внешние кабели. См. раздел «Выключение сервера» на странице 21.
- Если сервер установлен в стойку, извлеките его оттуда. См. раздел «Снятие сервера с направляющих» на странице 22.

Процедура

Шаг 1. Выполните подготовительные действия для этой задачи.

- a. Снимите модули блока питания. См. раздел «Снятие оперативно заменяемого модуля блока питания» на странице 134.
- b. Снимите передний верхний кожух. См. раздел «Снятие переднего верхнего кожуха» на странице 188.
- c. Снимите задний верхний кожух. См. раздел «Снятие заднего верхнего кожуха» на странице 190.
- d. Снимите указанную ниже плату-адаптер Riser PCIe в зависимости от модели сервера.
 - Если на сервере установлено три платы-адаптера Riser PCIe, снимите плату-адаптер Riser PCIe 3. См. раздел «Снятие платы-адаптера Riser PCIe» на странице 105.
 - Если на сервере установлено четыре платы-адаптера Riser PCIe, снимите плату-адаптер Riser PCIe D. См. раздел «Снятие платы-адаптера Riser PCIe» на странице 105.

Шаг 2. Снимите скобу блока питания.

- a. ① Открутите внутренний винт, которым скоба блока питания крепится к раме.
- b. ② Открутите внешний винт, которым скоба блока питания крепится к раме.
- c. ③ Сдвиньте скобу блока питания, чтобы отсоединить и извлечь ее из отсека блока питания.

Примечание: При откручивании и закручивании двух винтов удерживайте скобу блока питания.

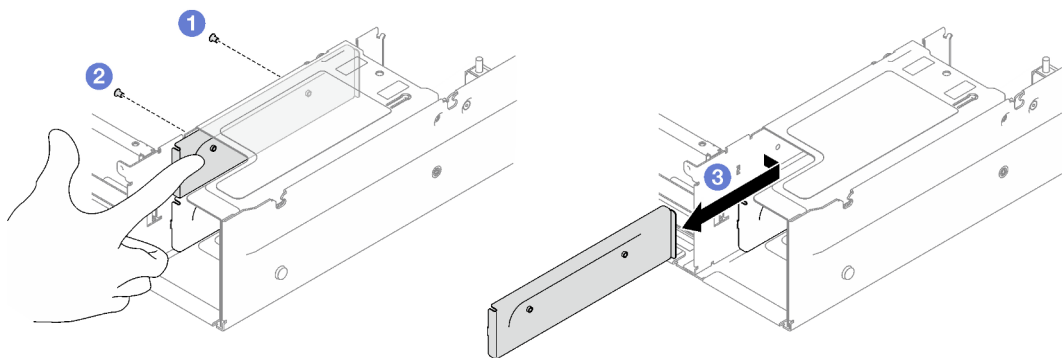


Рис. 105. Снятие скобы блока питания

После завершения

При необходимости вернуть компонент или дополнительное устройство следуйте всем инструкциям по упаковке и используйте для отправки предоставленный упаковочный материал.

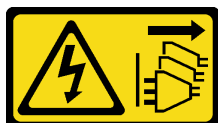
Демонстрационное видео

[Посмотрите видео процедуры на YouTube](#)

Установка скобы блока питания (CRPS)

В этом разделе приведены инструкции по установке скобы блока питания (CRPS).

S002



ОСТОРОЖНО:

Кнопки питания на устройстве и блоке питания не отключают подачу тока на устройство. Кроме того, у устройства может быть несколько шнуров питания. Чтобы прекратить подачу тока на устройство, убедитесь, что все шнуры питания отсоединены от блока питания.

S029



В случае блока питания –48 В пост. тока электрический ток в шнурах питания представляет опасность.

Во избежание поражения электрическим током:

- **Для подключения или отключения шнуров питания -48 В пост. тока необходимо снять и снова установить резервные блоки питания.**

При подсоединении:

1. **ВЫКЛЮЧИТЕ** требуемые источники питания и устройства, которые подключены к этому продукту.
2. Установите блоки питания в корпус системы.
3. Подключите шнуры питания постоянного тока к продукту.
 - Обеспечьте правильную полярность подключений -48 В пост. тока: RTN — положительный полюс, а -Vin (как правило, -48 В пост. тока) — отрицательный. Также следует подключить заземление.
4. Подключите шнуры питания постоянного тока к требуемым источникам питания.
5. **ВКЛЮЧИТЕ** все источники питания.

При отсоединении:

1. Отключите или выключите требуемые источники питания постоянного тока (на распределительном щите) перед снятием блоков питания.
2. Отсоедините требуемые шнуры питания постоянного тока и убедитесь, что клеммы проводов изолированы.
3. Отключите требуемые блоки питания от корпуса системы.

S035**ОСТОРОЖНО:**

Никогда не снимайте кожух с блока питания или любого узла, снабженного этой этикеткой. Внутри любого компонента с данной этикеткой присутствует опасное напряжение, течет сильный ток и выделяется значительная энергия. Внутри этих компонентов нет обслуживаемых деталей. Если вы полагаете, что с какой-то из этих деталей возникла неполадка, обратитесь к специалисту по техническому обслуживанию.

Об этой задаче**Внимание:**

- Прочитайте разделы «[Инструкции по установке](#)» на [странице 1](#) и «[Контрольный список по проверке безопасности](#)» на [странице 2](#), чтобы обеспечить безопасность работы.
- Коснитесь антистатической упаковкой, в которой находится компонент, любой неокрашенной металлической поверхности на сервере, а затем извлеките его из упаковки и разместите его на антистатической поверхности.

Процедура

- Шаг 1. ① Задвиньте скобу блока питания в отсек для него и убедитесь, что она встала на место.
- Шаг 2. ② Закрепите скобу блока питания на раме внешним винтом.
- Шаг 3. ③ Закрепите скобу блока питания на раме внутренним винтом.

Примечание: При откручивании и закручивании двух винтов удерживайте скобу блока питания.

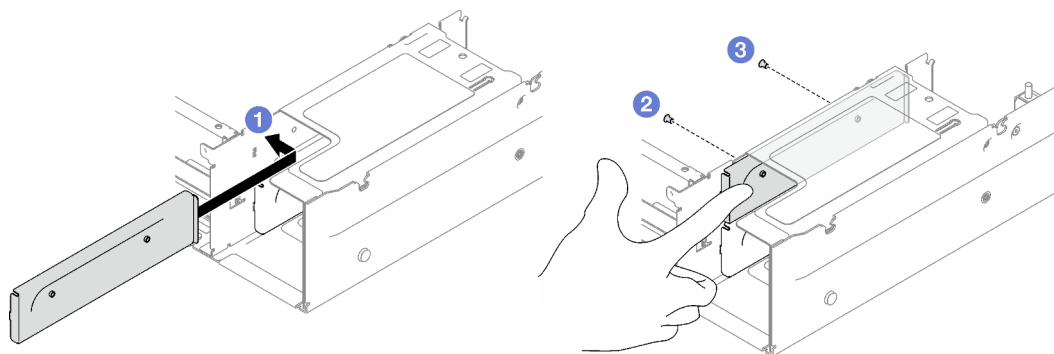


Рис. 106. Установка скобы блока питания

После завершения

1. Установите на место плату-адаптер Riser PCIe. См. раздел «Установка платы-адаптера Riser PCIe» на странице 112.
2. Установите модули блока питания. См. раздел «Установка оперативно заменяемого модуля блока питания» на странице 137.
3. Завершите замену компонентов. См. раздел «Завершение замены компонентов» на странице 197.

Демонстрационное видео

[Посмотрите видео процедуры на YouTube](#)

Замена ключа блока питания (CFFv4)

В этом разделе приведены инструкции по снятию и установке ключа блока питания (CFFv4).

Снятие ключа блока питания (CFFv4)

В этом разделе приведены инструкции по извлечению ключа блока питания (CFFv4).

S002



ОСТОРОЖНО:

Кнопки питания на устройстве и блоке питания не отключают подачу тока на устройство. Кроме того, у устройства может быть несколько шнуров питания. Чтобы прекратить подачу тока на устройство, убедитесь, что все шнуры питания отсоединены от блока питания.

S029





ОПАСНО

В случае блока питания –48 В пост. тока электрический ток в шнурах питания представляет опасность.

Во избежание поражения электрическим током:

- **Для подключения или отключения шнуров питания -48 В пост. тока необходимо снять и снова установить резервные блоки питания.**

При подсоединении:

1. **ВЫКЛЮЧИТЕ** требуемые источники питания и устройства, которые подключены к этому продукту.
2. Установите блоки питания в корпус системы.
3. Подключите шнуры питания постоянного тока к продукту.
 - Обеспечьте правильную полярность подключений -48 В пост. тока: RTN — положительный полюс, а -Vin (как правило, -48 В пост. тока) — отрицательный. Также следует подключить заземление.
4. Подключите шнуры питания постоянного тока к требуемым источникам питания.
5. **ВКЛЮЧИТЕ** все источники питания.

При отсоединении:

1. Отключите или выключите требуемые источники питания постоянного тока (на распределительном щите) перед снятием блоков питания.
2. Отсоедините требуемые шнуры питания постоянного тока и убедитесь, что клеммы проводов изолированы.
3. Отключите требуемые блоки питания от корпуса системы.

S035



ОСТОРОЖНО:

Никогда не снимайте кожух с блока питания или любого узла, снабженного этой этикеткой. Внутри любого компонента с данной этикеткой присутствует опасное напряжение, течет сильный ток и выделяется значительная энергия. Внутри этих компонентов нет обслуживаемых деталей. Если вы полагаете, что с какой-то из этих деталей возникла неполадка, обратитесь к специалисту по техническому обслуживанию.

Об этой задаче

Внимание:

- Прочитайте разделы [«Инструкции по установке» на странице 1](#) и [«Контрольный список по проверке безопасности» на странице 2](#), чтобы обеспечить безопасность работы.
- Выключите сервер и периферийные устройства и отсоедините шнуры питания и все внешние кабели. См. раздел [«Выключение сервера» на странице 21](#).
- Если сервер установлен в стойку, извлеките его оттуда. См. раздел [«Снятие сервера с направляющих» на странице 22](#).

Процедура

Шаг 1. Выполните подготовительные действия для этой задачи.

- a. Снимите модули блока питания. См. раздел «Снятие оперативно заменяемого модуля блока питания» на странице 134.
- b. Снимите передний верхний кожух. См. раздел «Снятие переднего верхнего кожуха» на странице 188.
- c. Снимите задний верхний кожух. См. раздел «Снятие заднего верхнего кожуха» на странице 190.
- d. Снимите плату распределения питания. См. раздел «Снятие платы распределения питания» на странице 132.

Шаг 2. Извлеките ключ блока питания.

- a. ❶ Открутите винт, которым ключ блока питания крепится к раме.
- b. ❷ Сдвиньте ключ блока питания, чтобы отсоединить и извлечь его из отсека блока питания.

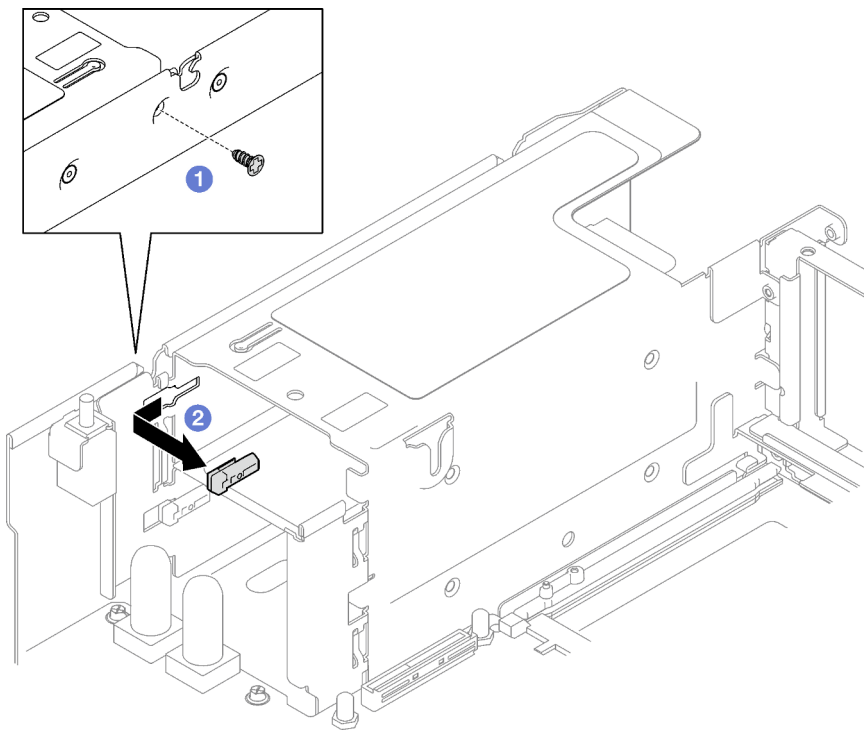


Рис. 107. Извлечение ключа блока питания

После завершения

При необходимости вернуть компонент или дополнительное устройство следуйте всем инструкциям по упаковке и используйте для отправки предоставленный упаковочный материал.

Демонстрационное видео

[Посмотрите видео процедуры на YouTube](#)

Установка ключа блока питания (CFFv4)

В этом разделе приведены инструкции по установке ключа блока питания.

S002



ОСТОРОЖНО:

Кнопки питания на устройстве и блоке питания не отключают подачу тока на устройство. Кроме того, у устройства может быть несколько шнуров питания. Чтобы прекратить подачу тока на устройство, убедитесь, что все шнуры питания отсоединены от блока питания.

S029



ОПАСНО

В случае блока питания –48 В пост. тока электрический ток в шнурах питания представляет опасность.

Во избежание поражения электрическим током:

- Для подключения или отключения шнуров питания -48 В пост. тока необходимо снять и снова установить резервные блоки питания.

При подсоединении:

1. **ВЫКЛЮЧИТЕ** требуемые источники питания и устройства, которые подключены к этому продукту.
2. Установите блоки питания в корпус системы.
3. Подключите шнуры питания постоянного тока к продукту.
 - Обеспечьте правильную полярность подключений -48 В пост. тока: RTN — положительный полюс, а -Vin (как правило, -48 В пост. тока) — отрицательный. Также следует подключить заземление.
4. Подключите шнуры питания постоянного тока к требуемым источникам питания.
5. **ВКЛЮЧИТЕ** все источники питания.

При отсоединении:

1. Отключите или выключите требуемые источники питания постоянного тока (на распределительном щите) перед снятием блоков питания.
2. Отсоедините требуемые шнуры питания постоянного тока и убедитесь, что клеммы проводов изолированы.
3. Отключите требуемые блоки питания от корпуса системы.

S035



ОСТОРОЖНО:

Никогда не снимайте кожух с блока питания или любого узла, снабженного этой этикеткой. Внутри любого компонента с данной этикеткой присутствует опасное напряжение, течет сильный ток и выделяется значительная энергия. Внутри этих компонентов нет обслуживаемых деталей. Если вы полагаете, что с какой-то из этих деталей возникла неполадка, обратитесь к специалисту по техническому обслуживанию.

Об этой задаче

Внимание:

- Прочитайте разделы [«Инструкции по установке» на странице 1](#) и [«Контрольный список по проверке безопасности» на странице 2](#), чтобы обеспечить безопасность работы.
- Коснитесь антистатической упаковкой, в которой находится компонент, любой неокрашенной металлической поверхности на сервере, а затем извлеките его из упаковки и разместите его на антистатической поверхности.

Процедура

Шаг 1. 1 Задвиньте ключ блока питания в отсек для блока питания и убедитесь, что он встал на место.

Шаг 2. 2 Затяните винт, чтобы закрепить ключ блока питания на раме.

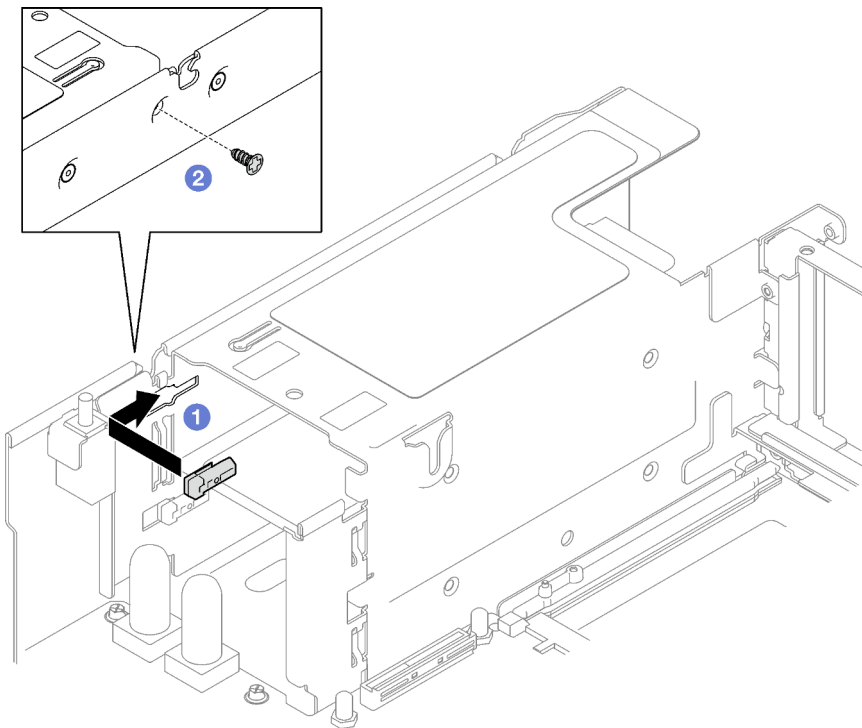


Рис. 108. Установка ключа блока питания

После завершения

1. Установите на место плату распределения питания. См. раздел [«Установка платы распределения питания» на странице 133](#).
2. Установите модули блока питания. См. раздел [«Установка оперативно заменяемого модуля блока питания» на странице 137](#).

3. Завершите замену компонентов. См. раздел [«Завершение замены компонентов» на странице 197](#).

Демонстрационное видео

[Посмотрите видео процедуры на YouTube](#)

Замена процессора и радиатора (только для квалифицированных специалистов)

Следуйте инструкциям в этом разделе, чтобы заменить узел процессора и радиатора, известного под названием «модуль процессора с радиатором» (PHM), процессор или радиатор.

Важно: Эта задача должна выполняться квалифицированными специалистами, сертифицированными службой Lenovo. Не пытайтесь снять или установить этот компонент, если у вас нет соответствующей квалификации или вы не прошли соответствующее обучение.

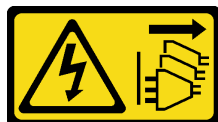
Внимание: Перед повторным использованием процессора или радиатора обязательно используйте спиртовую салфетку и термопасту, проверенную компанией Lenovo.

Снятие процессора и радиатора

Эта задача содержит инструкции по снятию узла процессора и радиатора, известного под названием «модуль процессора с радиатором» (PHM). Для выполнения этой задачи требуется отвертка Torx T30. Эта процедура должна выполняться квалифицированным специалистом.

Об этой задаче

S002



ОСТОРОЖНО:

Кнопки питания на устройстве и блоке питания не отключают подачу тока на устройство. Кроме того, у устройства может быть несколько шнуров питания. Чтобы прекратить подачу тока на устройство, убедитесь, что все шнуры питания отсоединены от блока питания.

Внимание:

- Прочитайте разделы [«Инструкции по установке» на странице 1](#) и [«Контрольный список по проверке безопасности» на странице 2](#), чтобы обеспечить безопасность работы.
- Выключите сервер и периферийные устройства и отсоедините шнуры питания и все внешние кабели. См. раздел [«Выключение сервера» на странице 21](#).
- Не допускайте воздействия статического электричества на устройство, поскольку это может привести к остановке системы и потере данных. Для этого храните компоненты, чувствительные к статическому электричеству, в антистатической упаковке до самой установки. При работе с такими устройствами обязательно используйте антистатический браслет или другую систему заземления.
- Каждое гнездо процессора должно быть закрыто кожухом, либо в него должен быть вставлен модуль PHM. При снятии и установке модуля PHM закройте пустые гнезда процессора кожухом.

- Не прикасайтесь к гнездам или контактам процессора. Контакты гнезда процессора очень хрупкие и их легко повредить. Загрязнения на контактах процессора, например жир с кожи, могут приводить к сбоям соединений.
- Не допускайте контакта термопасты на процессоре или радиаторе с чем-либо. Контакт с любой поверхностью может оказать негативное влияние на термопасту, сделав ее неэффективной. Термопаста может повредить компоненты, например электрические разъемы в гнезде процессора.
- Извлекайте и устанавливайте модули PHM по одному. Если система поддерживает несколько процессоров, устанавливайте модули PHM, начиная с первого гнезда процессора.

Примечание: Радиатор, процессор и держатель процессора вашей системы могут отличаться от показанных на рисунках.

На приведенном ниже рисунке показаны компоненты PHM.

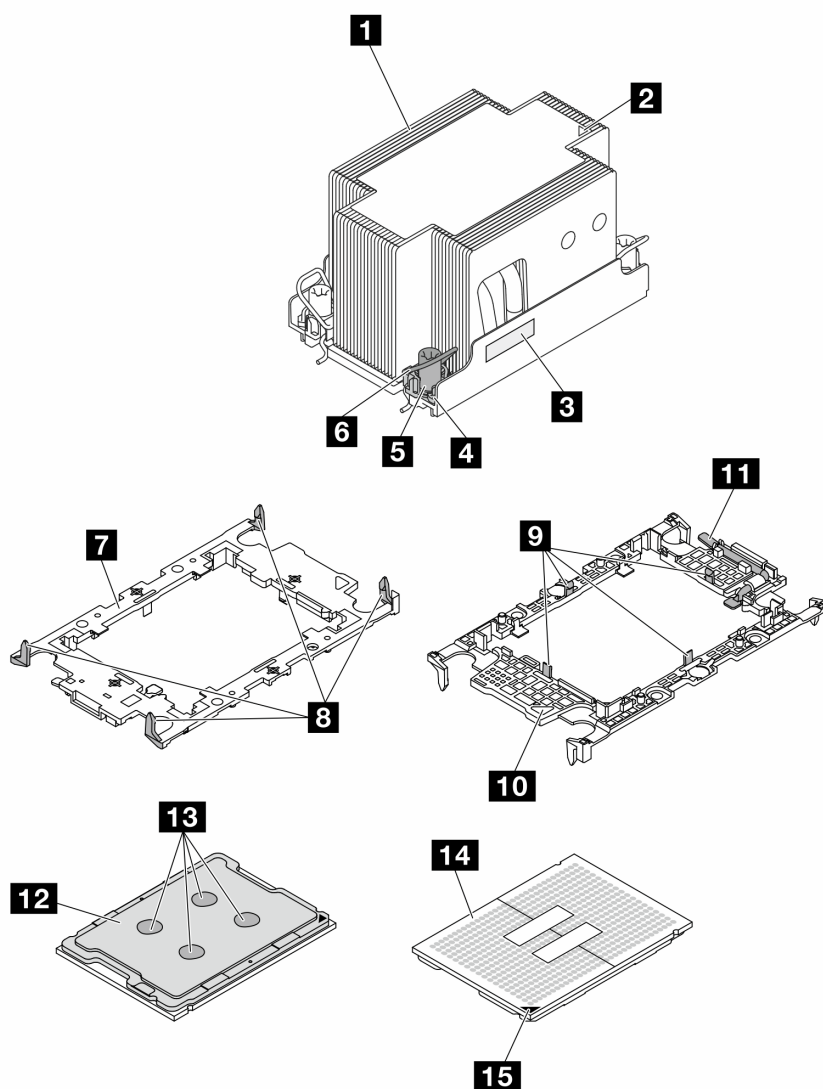


Рис. 109. Компоненты PHM

1 Радиатор	9 Зажимы для крепления процессора в держателе
2 Треугольная отметка радиатора	10 Ручка для извлечения процессора
3 Идентификационная этикетка процессора	11 Треугольная отметка держателя
4 Гайка и фиксатор металлической ручки	12 Теплоотвод процессора
5 Гайка Torx T30	13 Термопаста
6 Металлическая ручка для защиты от опрокидывания	14 Контакты процессора
7 Держатель процессора	15 Треугольная отметка процессора
8 Зажимы для крепления держателя к радиатору	

Процедура

Шаг 1. Выполните подготовительные действия для этой задачи.

- a. Чтобы заменить передний модуль PHM (процессора 3 или 4), снимите следующие компоненты.
 1. Снимите передний верхний кожух. См. раздел «Снятие переднего верхнего кожуха» на странице 188.
 2. Снимите передний дефлектор. См. раздел «Снятие переднего дефлектора» на странице 42.
- b. Чтобы заменить задний модуль PHM (процессора 1 или 2), снимите следующие компоненты.
 1. Снимите передний верхний кожух. См. раздел «Снятие переднего верхнего кожуха» на странице 188.
 2. При необходимости снимите платы-адаптеры Riser максимальной высоты, полной длины. См. раздел «Снятие платы-адаптера Riser PCIe» на странице 105.
 3. Снимите задний дефлектор. См. раздел «Снятие заднего дефлектора» на странице 48.

Шаг 2. Снимите модуль PHM с блока материнской платы.

Примечания:

- Не касайтесь контактов внизу процессора.
 - Во избежание повреждения гнезда процессора не допускайте попадания в него каких-либо объектов.
- a. **1** Полностью ослабьте гайки Torx T30 на модуле PHM **в последовательности снятия**, указанной на этикетке радиатора.
 - b. **2** Поверните металлические ручки для защиты от опрокидывания в направлении внутрь.
 - c. **3** Осторожно поднимите модуль PHM из гнезда процессора. Если модуль PHM невозможно полностью поднять из гнезда, еще больше ослабьте гайки Torx T30 и попробуйте поднять PHM еще раз.

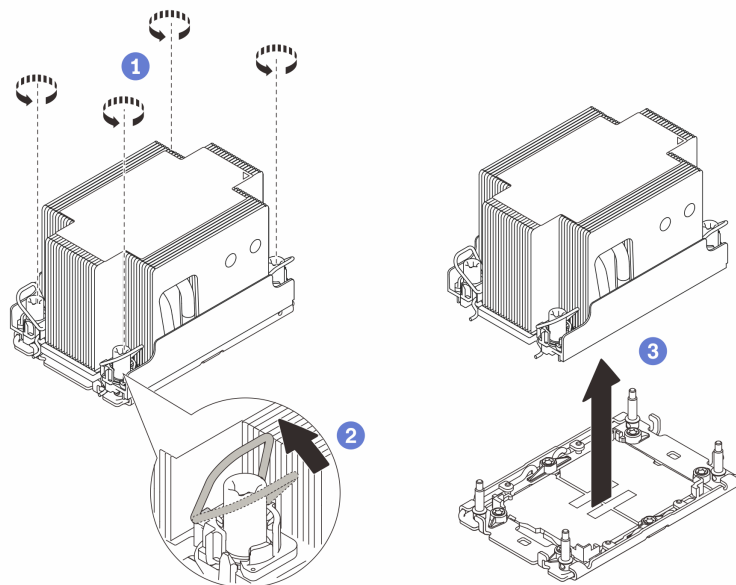


Рис. 110. Снятие стандартного модуля РНМ 2U

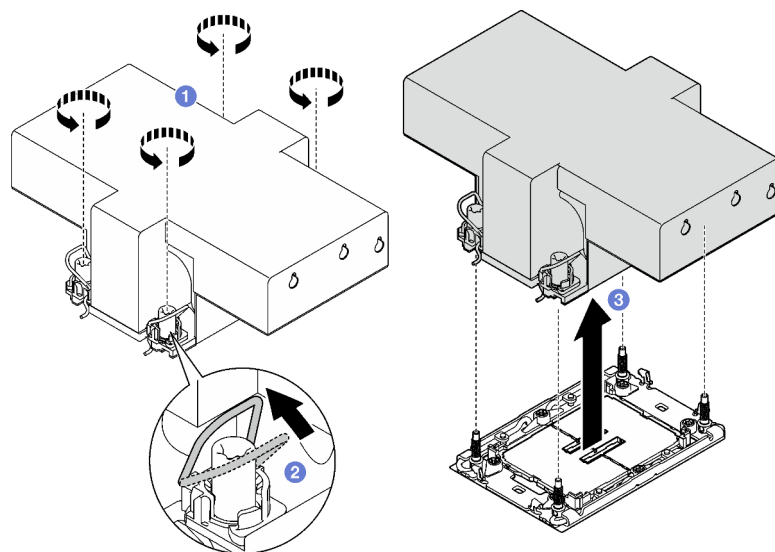


Рис. 111. Снятие модуля РНМ повышенной мощности 2U

После завершения

1. Каждое гнездо процессора должно быть закрыто кожухом, либо в него должен быть вставлен модуль РНМ. Закройте пустые гнезда процессора кожухом или установите новый модуль РНМ.
2. Если снятие РНМ выполняется в рамках замены блока материнской платы, отложите РНМ в сторону.
3. При повторном использовании процессора или радиатора отделите процессор от держателя. См. раздел [«Отделение процессора от держателя и радиатора»](#) на странице 153.
4. При необходимости вернуть компонент или дополнительное устройство следуйте всем инструкциям по упаковке и используйте для отправки предоставленный упаковочный материал.

Демонстрационное видео

[Посмотрите видео процедуры на YouTube](#)

Отделение процессора от держателя и радиатора

Эта задача содержит инструкции по отделению процессора и держателя от узла процессора и радиатора, известного под названием «модуль процессора с радиатором» (РНМ). Эта процедура должна выполняться квалифицированным специалистом.

Об этой задаче

Внимание:

- Прочитайте разделы «[Инструкции по установке](#)» на [странице 1](#) и «[Контрольный список по проверке безопасности](#)» на [странице 2](#), чтобы обеспечить безопасность работы.
- Выключите сервер и периферийные устройства и отсоедините шнуры питания и все внешние кабели. См. раздел «[Выключение сервера](#)» на [странице 21](#).
- Не допускайте воздействия статического электричества на устройство, поскольку это может привести к остановке системы и потере данных. Для этого храните компоненты, чувствительные к статическому электричеству, в антистатической упаковке до самой установки. При работе с такими устройствами обязательно используйте антистатический браслет или другую систему заземления.
- Не касайтесь контактов процессора. Загрязнения на контактах процессора, например жир с кожи, могут приводить к сбоям соединений.
- Не допускайте контакта термопасты на процессоре или радиаторе с чем-либо. Контакт с любой поверхностью может оказать негативное влияние на термопасту, сделав ее неэффективной. Термопаста может повредить компоненты, например электрические разъемы в гнезде процессора.

Примечание: Радиатор, процессор и держатель процессора вашей системы могут отличаться от показанных на рисунках.

Процедура

Шаг 1. Отделите процессор от радиатора и держателя.

- a. ① Поднимите ручку, чтобы освободить процессор от держателя.
- b. ② Возьмите процессор за края и поднимите из радиатора и держателя.
- c. ③ Не опуская процессор, удалите термопасту с верхней части процессора спиртовой салфеткой, затем разместите процессор на антистатической поверхности стороной с контактами вверх.

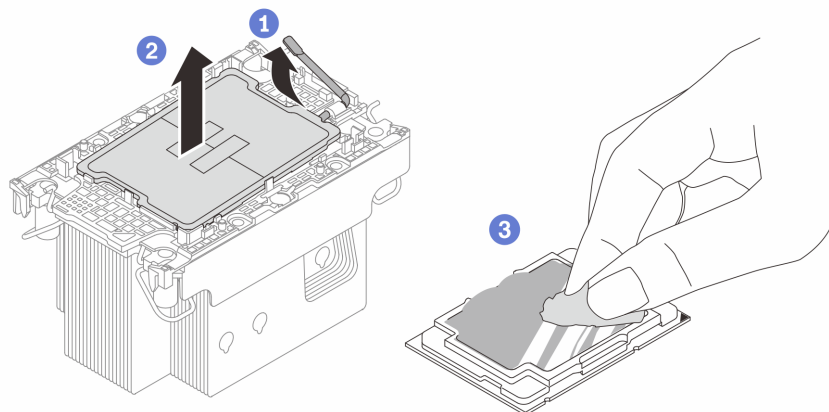


Рис. 112. Отделение процессора от радиатора и держателя

Примечание: Не касайтесь контактов процессора.

Шаг 2. Снимите держатель процессора с радиатора.

- a. ❶ Разблокируйте фиксирующие защелки радиатора.
- b. ❷ Поднимите держатель с радиатора.
- c. ❸ Удалите термопасту с нижней части радиатора спиртовой салфеткой.

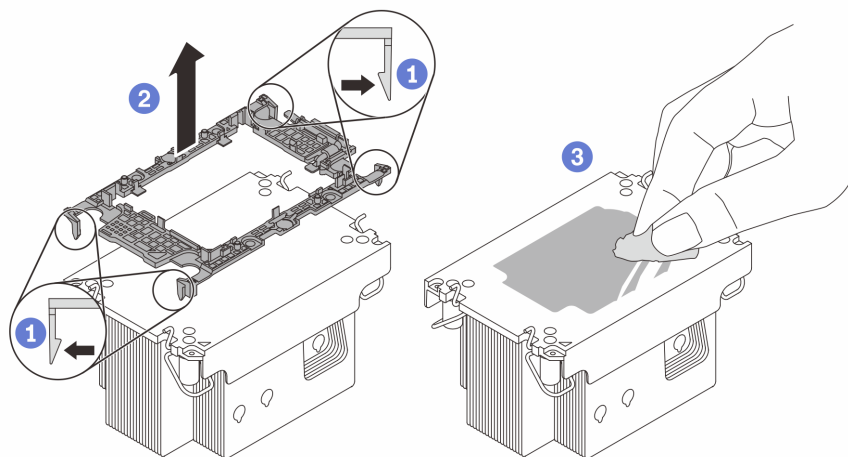


Рис. 113. Снятие держателя процессора с радиатора

Примечание: Держатель процессора будет утилизирован и заменен на новый.

После завершения

1. Установите PHM. См. раздел «Установка процессора и радиатора» на странице 155.
2. При необходимости вернуть компонент или дополнительное устройство следуйте всем инструкциям по упаковке и используйте для отправки предоставленный упаковочный материал.

Демонстрационное видео

[Посмотрите видео процедуры на YouTube](#)

Установка процессора и радиатора

Эта задача содержит инструкции по установке узла процессора и радиатора, известного под названием «модуль процессора с радиатором» (РНМ). Для выполнения этой задачи требуется отвертка Torx T30. Эта процедура должна выполняться квалифицированным специалистом.

Об этой задаче

Внимание:

- Прочитайте разделы «[Инструкции по установке](#)» на [странице 1](#) и «[Контрольный список по проверке безопасности](#)» на [странице 2](#), чтобы обеспечить безопасность работы.
- Выключите сервер и периферийные устройства и отсоедините шнуры питания и все внешние кабели. См. раздел «[Выключение сервера](#)» на [странице 21](#).
- Не допускайте воздействия статического электричества на устройство, поскольку это может привести к остановке системы и потере данных. Для этого храните компоненты, чувствительные к статическому электричеству, в антистатической упаковке до самой установки. При работе с такими устройствами обязательно используйте антистатический браслет или другую систему заземления.
- Каждое гнездо процессора должно быть закрыто кожухом, либо в него должен быть вставлен модуль РНМ. При снятии и установке модуля РНМ закройте пустые гнезда процессора кожухом.
- Не прикасайтесь к гнездам или контактам процессора. Контакты гнезда процессора очень хрупкие и их легко повредить. Загрязнения на контактах процессора, например жир с кожи, могут приводить к сбоям соединений.
- Не допускайте контакта термопасты на процессоре или радиаторе с чем-либо. Контакт с любой поверхностью может оказать негативное влияние на термопасту, сделав ее неэффективной. Термопаста может повредить компоненты, например электрические разъемы в гнезде процессора.
- Извлекайте и устанавливайте модули РНМ по одному. Если система поддерживает несколько процессоров, устанавливайте модули РНМ, начиная с первого гнезда процессора.

Примечания:

- Радиатор, процессор и держатель процессора вашей системы могут отличаться от показанных на рисунках.
- Модули РНМ снабжены ключом для гнезда, в которое они должны быть установлены в надлежащей ориентации.
- Список поддерживаемых для сервера процессоров см. по ссылке <https://serverproven.lenovo.com>. Все процессоры должны иметь одинаковую скорость, число ядер и частоту.
- Перед установкой нового модуля РНМ или сменного процессора обновите системную микропрограмму до последнего уровня. См. раздел «[Обновление микропрограммы](#)» в *Руководстве пользователя* и *Руководстве по настройке системы*.

На приведенном ниже рисунке показаны компоненты РНМ.

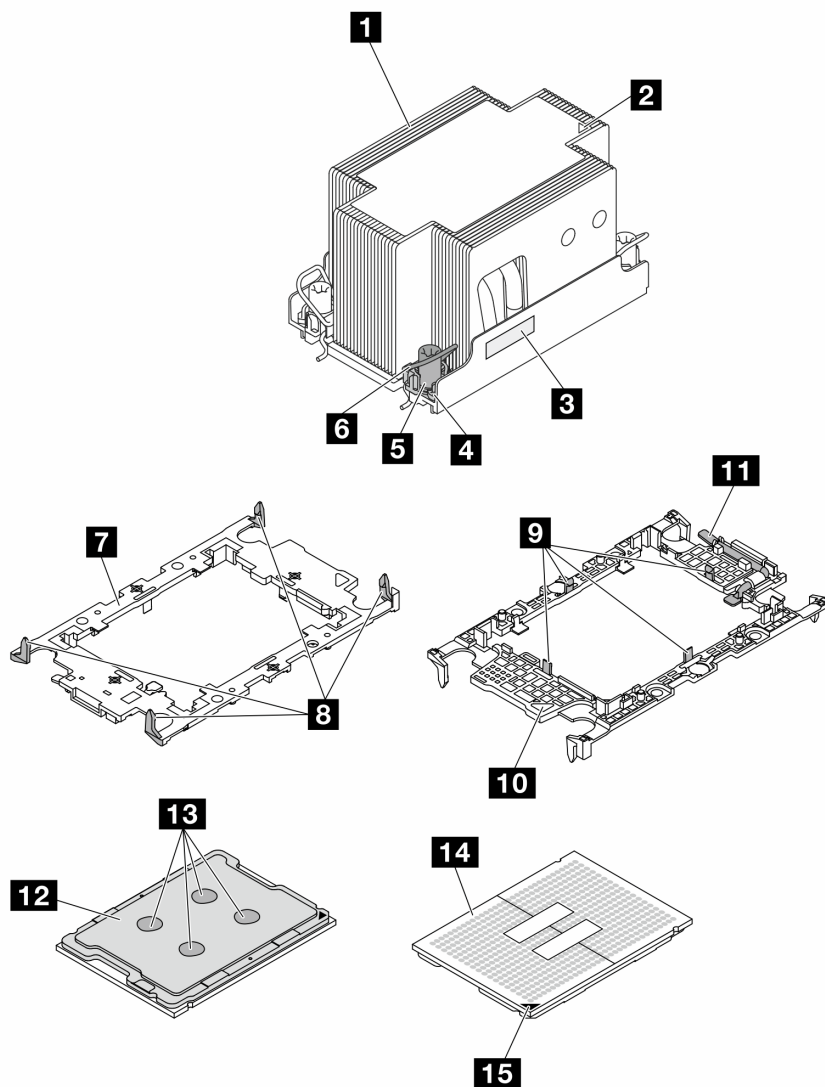


Рис. 114. Компоненты PNM

1 Радиатор	9 Зажимы для крепления процессора в держателе
2 Треугольная отметка радиатора	10 Ручка для извлечения процессора
3 Идентификационная этикетка процессора	11 Треугольная отметка держателя
4 Гайка и фиксатор металлической ручки	12 Теплоотвод процессора
5 Гайка Torx T30	13 Термопаста
6 Металлическая ручка для защиты от опрокидывания	14 Контакты процессора
7 Держатель процессора	15 Треугольная отметка процессора
8 Зажимы для крепления держателя к радиатору	

Загрузка микропрограммы и драйвера: после замены компонента, возможно, потребуется обновить микропрограмму или драйвер.

- Чтобы получить доступ к последним обновлениям микропрограммы и драйверов вашего сервера, перейдите по ссылке <https://datacentersupport.lenovo.com/tw/en/products/servers/thinksystem/sr850v3/7d96/downloads/driver-list/>.
- Дополнительные сведения об инструментах обновления микропрограммы см. в разделе «Обновление микропрограммы» в *Руководстве пользователя* или *Руководстве по настройке системы*.

Процедура

Шаг 1. Запишите информацию с идентификационной этикетки процессора.

- При замене процессора и продолжении использования радиатора снимите с радиатора идентификационную этикетку процессора и замените ее новой, поставляемой со сменным процессором.
- При замене радиатора и продолжении использования процессора снимите со старого радиатора идентификационную этикетку процессора и поместите ее на новый радиатор в том же месте.

Примечание: Если вам не удалось снять этикетку и поместить ее на новый радиатор или если этикетка оказалась повреждена при переносе, запишите указанный на ней серийный номер процессора на новом радиаторе в том же месте, где должна была быть этикетка, с помощью перманентного маркера.

Шаг 2. Установите процессор в новый держатель.

Примечания:

- При замене процессора и повторном использовании радиатора используйте новый держатель, который поставляется с новым процессором.
- Если вы заменяете радиатор и повторно используете процессор и если новый радиатор поставляется с двумя держателями процессора, обязательно используйте держатель того же типа, что и утилизированный.
 1. ① Убедитесь, что ручка держателя находится в закрытом положении.
 2. ② Совместите процессор на новом держателе так, чтобы треугольные отметки выровнялись. Затем вставьте маркированный конец процессора в держатель.
 3. ③ Удерживая на месте вставленный конец процессора, поверните немаркированный конец держателя в направлении вниз от процессора.
 4. ④ Нажмите на процессор и зафиксируйте немаркированный конец под защелкой на держателе.
 5. ⑤ Аккуратно поверните стороны держателя в направлении вниз от процессора.
 6. ⑥ Нажмите на процессор и зафиксируйте стороны под защелками на держателе.

Примечание: Чтобы процессор не выпал из держателя, держите блок держателя процессора за боковые стороны держателя, расположив процессор стороной с контактами вверх.

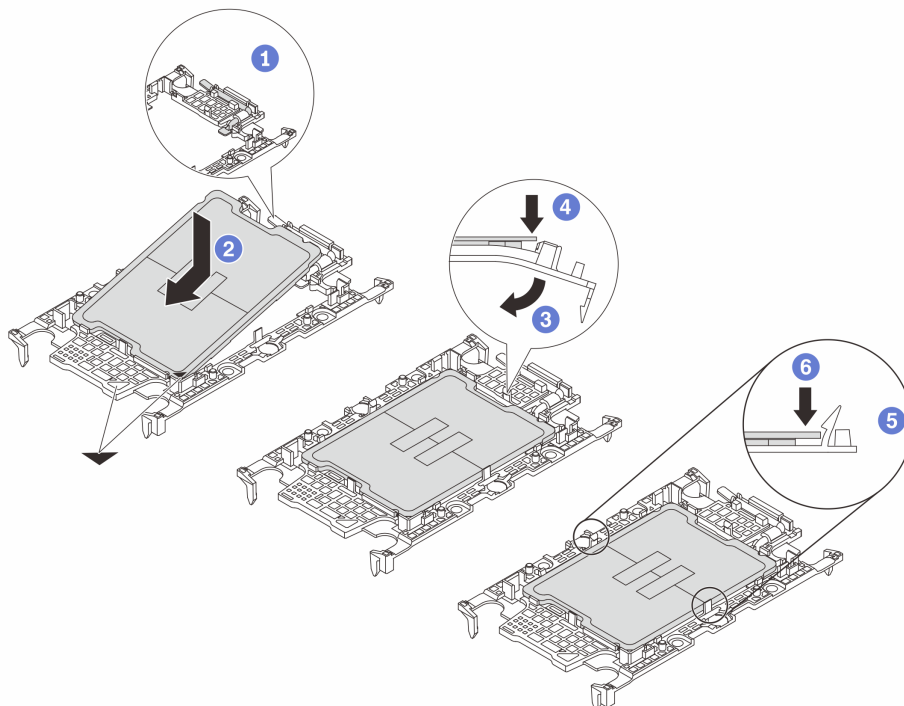


Рис. 115. Установка держателя процессора

Шаг 3. Нанесите термопасту.

- Если вы заменяете радиатор и повторно используете процессор, наносить новую термопасту не требуется, так как новый радиатор поставляется с термопастой.

Примечание: Чтобы обеспечить оптимальную производительность, посмотрите дату производства на новом радиаторе и убедитесь, что он изготовлен не более двух лет назад. В противном случае удалите существующую термопасту и нанесите новую.

- При замене процессора и продолжении использования радиатора для нанесения термопасты выполните следующие действия:
 1. Если на радиаторе есть остатки термопасты, удалите их спиртовой салфеткой.
 2. Осторожно положите процессор и держатель в транспортировочный лоток стороной с контактами процессора вниз. Убедитесь, что треугольная отметка на держателе ориентирована в транспортировочном лотке так, как показано на рисунке.
 3. Нанесите шприцем на верхнюю часть процессора четыре расположенных на одинаковом расстоянии точки термопасты объемом по 0,1 мл каждая.

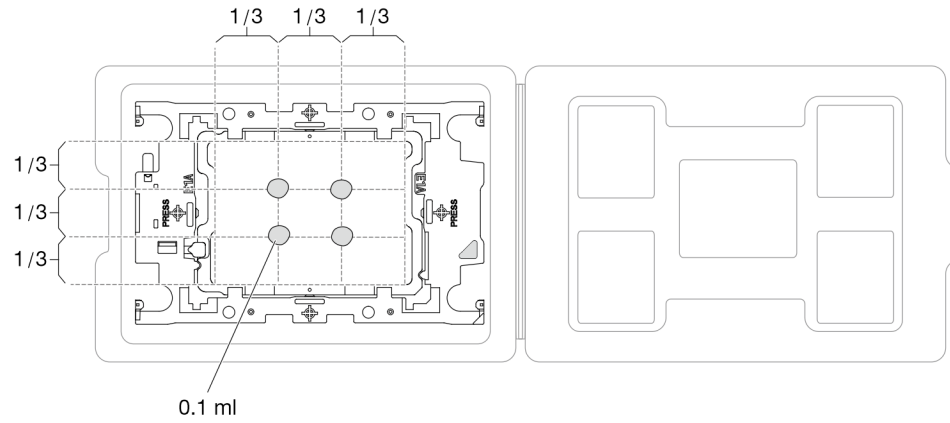


Рис. 116. Нанесение термопасты на процессор в транспортировочном лотке

Шаг 4. Соберите процессор и радиатор.

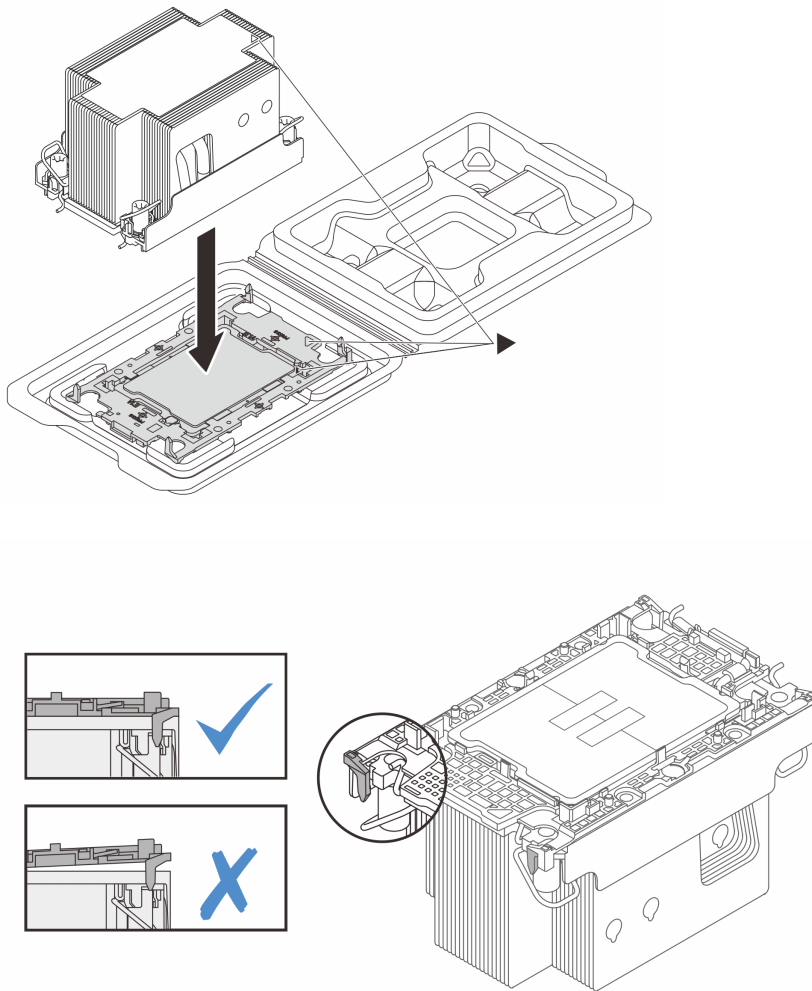


Рис. 117. Сборка модуля процессора с радиатором (PHM), когда процессор находится в транспортировочной лотке

- a. Совместите треугольную отметку на этикетке радиатора с треугольной отметкой на держателе процессора и процессоре.
- b. Установите радиатор в держатель процессора.
- c. Нажимайте на держатель, пока защелки в четырех углах не войдут в зацепление. Убедитесь, что между держателем процессора и радиатором нет зазора.

Шаг 5. Установите модуль процессора с радиатором в гнездо процессора.

Примечания:

- Не касайтесь контактов внизу процессора.
 - Во избежание повреждения гнезда процессора не допускайте попадания в него каких-либо объектов.
- a. ① Поверните металлические ручки для защиты от опрокидывания в направлении внутрь.
 - b. ② Совместите треугольную отметку и четыре гайки Torx T30 на модуле PHM с треугольной отметкой и резьбовыми штырьками гнезда процессора. Затем вставьте модуль PHM в гнездо процессора.

- c. ③ Поверните металлические ручки для защиты от опрокидывания в направлении наружу, чтобы они вошли в зацепление с крючками в гнезде.
- d. ④ Полностью затяните гайки Torx T30 **в последовательности установки, показанной** на этикетке радиатора. Затяните винты до упора. Затем осмотрите блок и убедитесь, что под радиатором нет зазора между опорами винтов и гнездом процессора. (Для справки: крутящий момент полной затяжки креплений — 0,9 Нм или 8 дюйм-фунтов.)

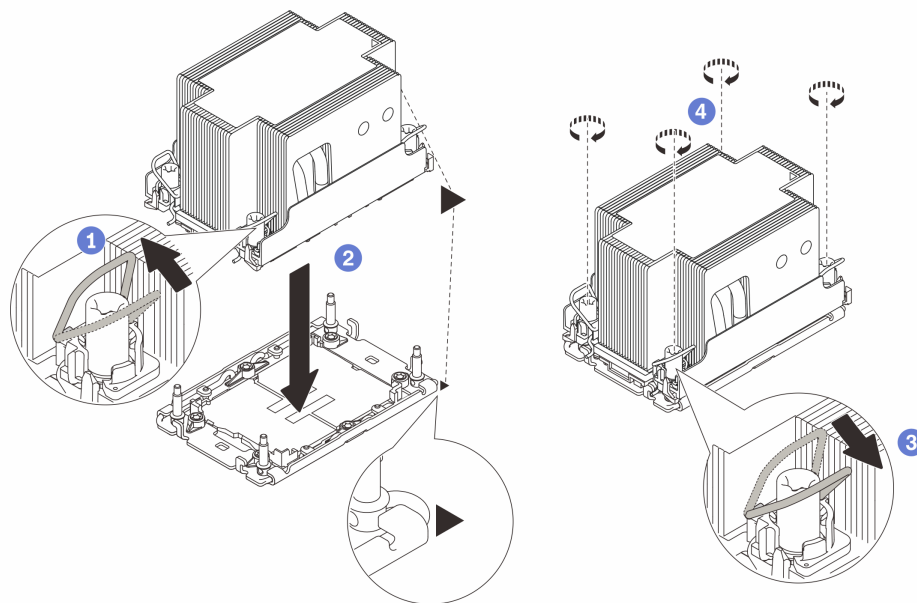


Рис. 118. Установка стандартного модуля PIM 2U

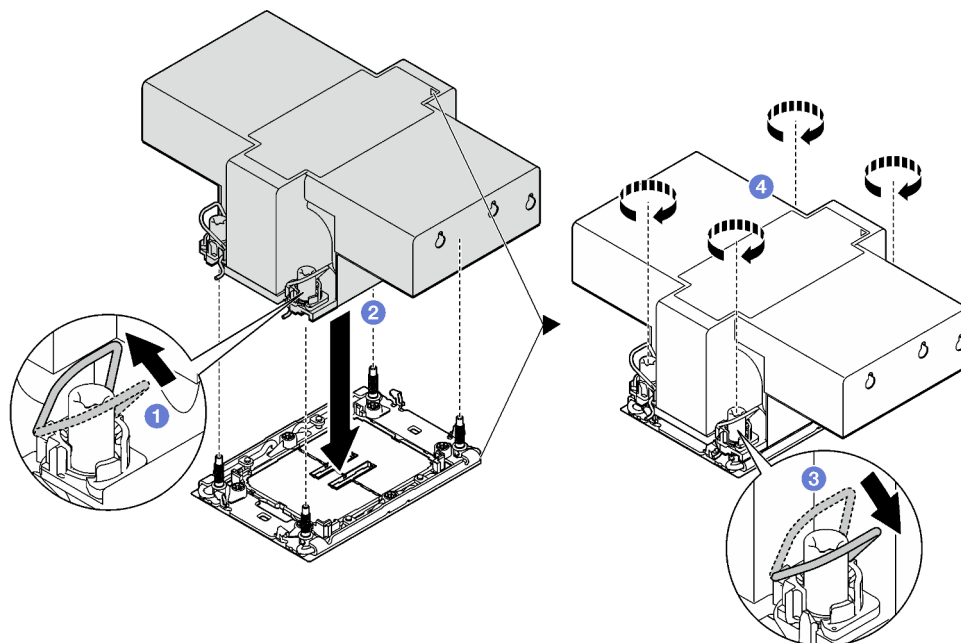


Рис. 119. Установка модуля PIM повышенной мощности 2U

После завершения

1. При необходимости установите на место платы-адаптеры Riser максимальной высоты, полной длины. См. раздел «[Установка платы-адаптера Riser PCIe](#)» на [странице 112](#).
2. Завершите замену компонентов. См. раздел «[Завершение замены компонентов](#)» на [странице 197](#).

Демонстрационное видео

[Посмотрите видео процедуры на YouTube](#)

Замена задней стенки (только для квалифицированных специалистов)

В этом разделе приведены инструкции по снятию и установке задней стенки.

Важно: Эта задача должна выполняться квалифицированными специалистами, сертифицированными службой Lenovo. Не пытайтесь снять или установить этот компонент, если у вас нет соответствующей квалификации или вы не прошли соответствующее обучение.

Снятие задней стенки

В этом разделе приведены инструкции по снятию задней стенки. Эта процедура должна выполняться квалифицированным специалистом.

Об этой задаче

Внимание:

- Прочитайте разделы «[Инструкции по установке](#)» на [странице 1](#) и «[Контрольный список по проверке безопасности](#)» на [странице 2](#), чтобы обеспечить безопасность работы.
- Выключите сервер и периферийные устройства и отсоедините шнуры питания и все внешние кабели. См. раздел «[Выключение сервера](#)» на [странице 21](#).
- Если сервер установлен в стойку, извлеките его оттуда. См. раздел «[Снятие сервера с направляющих](#)» на [странице 22](#).

Процедура

Шаг 1. Выполните подготовительные действия для этой задачи.

- a. Снимите передний верхний кожух. См. раздел «[Снятие переднего верхнего кожуха](#)» на [странице 188](#).
- b. Снимите задний верхний кожух. См. раздел «[Снятие заднего верхнего кожуха](#)» на [странице 190](#).
- c. Снимите все платы-адаптеры Riser PCIe. См. раздел «[Снятие платы-адаптера Riser PCIe](#)» на [странице 105](#).

Шаг 2. Снимите заднюю стенку.

- a. ① Открутите шесть винтов, которыми задняя стенка крепится к раме.
- b. ② Сдвиньте заднюю стенку назад и поднимите ее, чтобы снять с рамы.

Примечание: Задняя стенка может выглядеть несколько иначе, чем показано на рисунке.

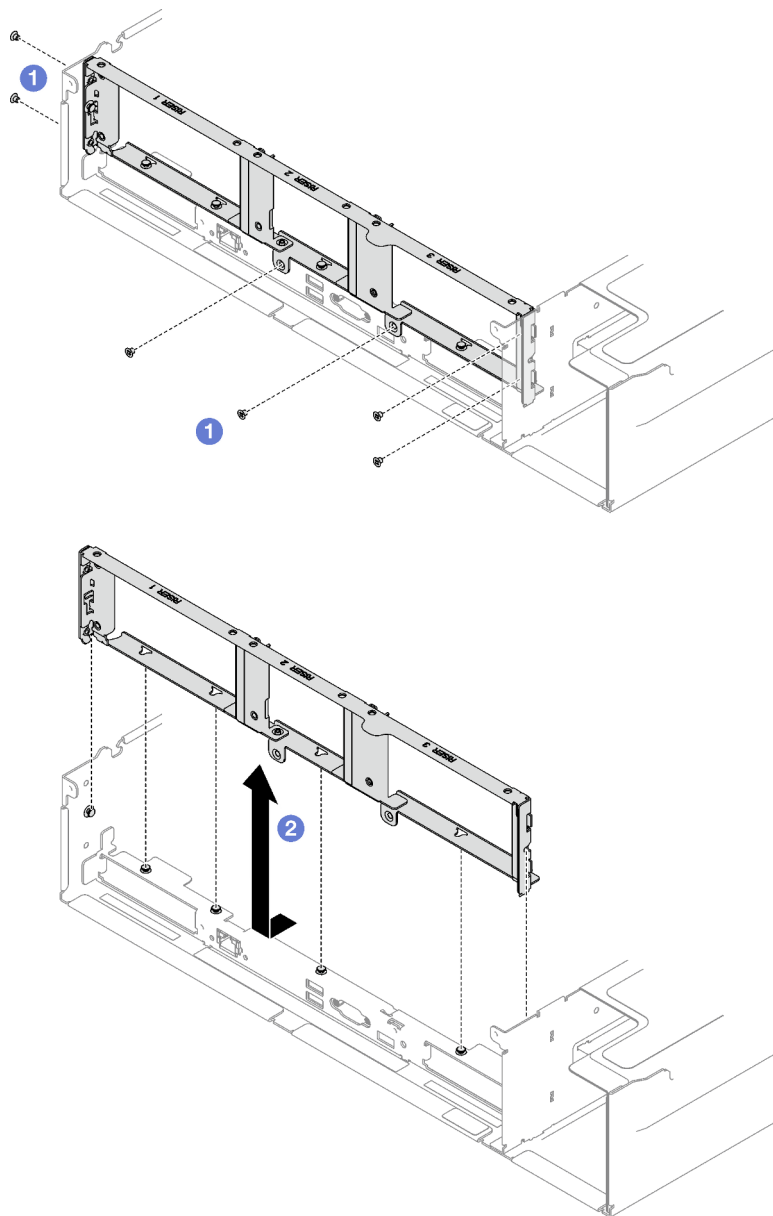


Рис. 120. Снятие задней стенки

После завершения

При необходимости вернуть компонент или дополнительное устройство следуйте всем инструкциям по упаковке и используйте для отправки предоставленный упаковочный материал.

Демонстрационное видео

[Посмотрите видео процедуры на YouTube](#)

Установка задней стенки

В этом разделе приведены инструкции по установке задней стенки. Эта процедура должна выполняться квалифицированным специалистом.

Об этой задаче

Внимание:

- Прочитайте разделы «[Инструкции по установке](#)» на [странице 1](#) и «[Контрольный список по проверке безопасности](#)» на [странице 2](#), чтобы обеспечить безопасность работы.
- Коснитесь антистатической упаковкой, в которой находится компонент, любой неокрашенной металлической поверхности на сервере, а затем извлеките его из упаковки и разместите его на антистатической поверхности.

Процедура

Шаг 1. ❶ Опустите заднюю стенку и совместите ее с шестью установочными штырьками на раме. Затем сдвиньте заднюю стенку вперед в направлении передней части сервера, чтобы она встала на место.

Шаг 2. ❷ Зафиксируйте заднюю стенку на раме шестью винтами.

Примечание: Задняя стенка может выглядеть несколько иначе, чем показано на рисунке.

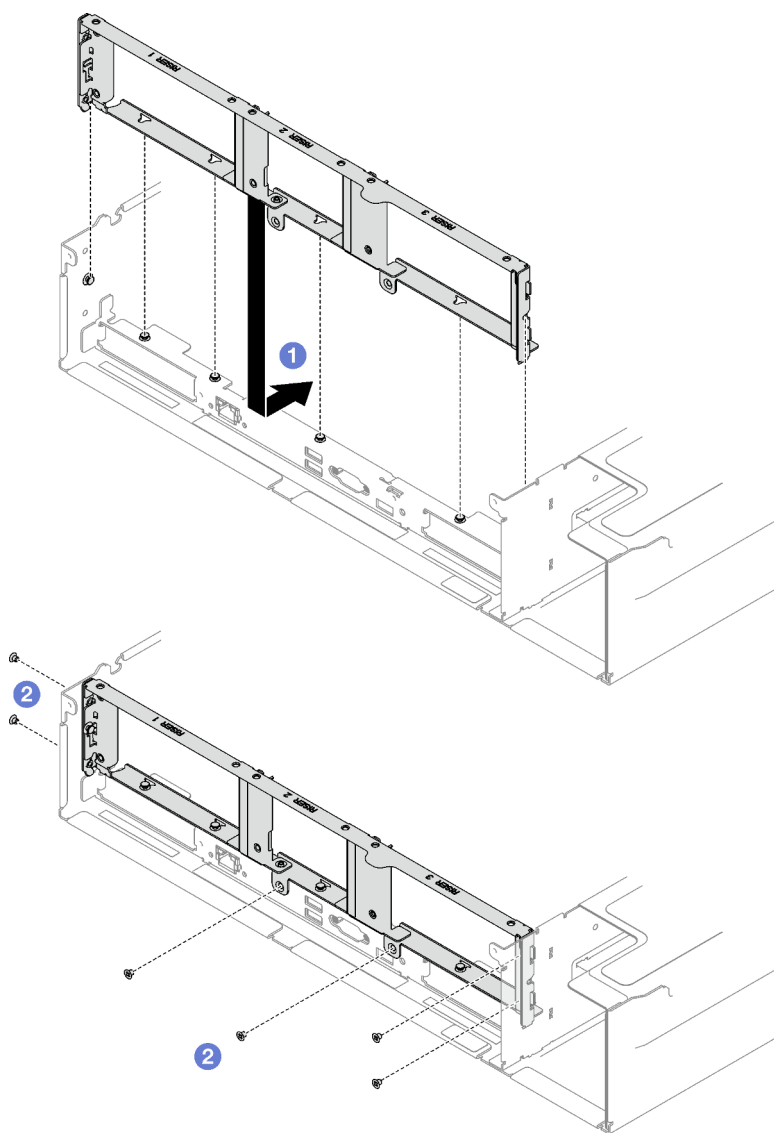


Рис. 121. Установка задней стенки

После завершения

1. Установите на место платы-адаптеры Riser PCIe. См. раздел «Установка платы-адаптера Riser PCIe» на странице 112.
2. Завершите замену компонентов. См. раздел «Завершение замены компонентов» на странице 197.

Демонстрационное видео

[Посмотрите видео процедуры на YouTube](#)

Замена защитной панели

В этом разделе приведены инструкции по снятию и установке защитной панели.

Снятие защитной панели

В этом разделе приведены инструкции по снятию защитной панели.

Об этой задаче

Внимание: Прочитайте разделы «[Инструкции по установке](#)» на [странице 1](#) и «[Контрольный список по проверке безопасности](#)» на [странице 2](#), чтобы обеспечить безопасность работы.

Процедура

Шаг 1. Вставьте и поверните ключ по часовой стрелке, чтобы разблокировать защитную панель.

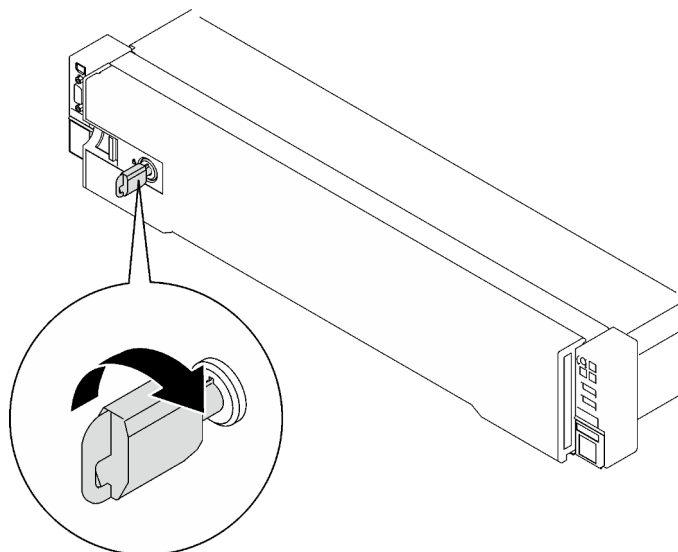


Рис. 122. Разблокирование защитной панели

Шаг 2. Нажмите на защелку и поверните защитную панель в направлении наружу, чтобы снять с рамы.

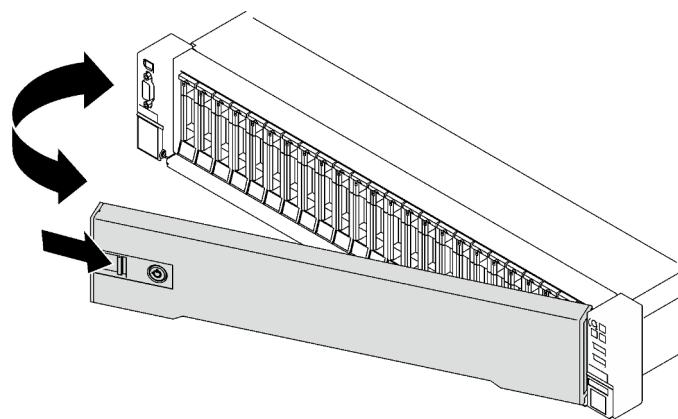


Рис. 123. Снятие защитной панели

После завершения

При необходимости вернуть компонент или дополнительное устройство следуйте всем инструкциям по упаковке и используйте для отправки предоставленный упаковочный материал.

Демонстрационное видео

[Посмотрите видео процедуры на YouTube](#)

Установка защитной панели

В этом разделе приведены инструкции по установке защитной панели.

Об этой задаче

Внимание: Прочитайте разделы «[Инструкции по установке](#)» на [странице 1](#) и «[Контрольный список по проверке безопасности](#)» на [странице 2](#), чтобы обеспечить безопасность работы.

Процедура

Шаг 1. Вставьте язычки на защитной панели в гнезда на правой ручке стойки; затем нажмите и удерживайте защелку, и поверните защитную панель в направлении рамы до щелчка другой стороны.

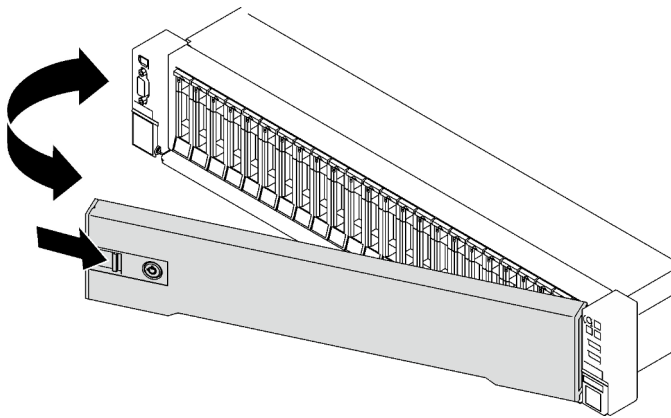


Рис. 124. Установка защитной панели

Шаг 2. Вставьте и поверните ключ против часовой стрелки, чтобы заблокировать защитную панель.

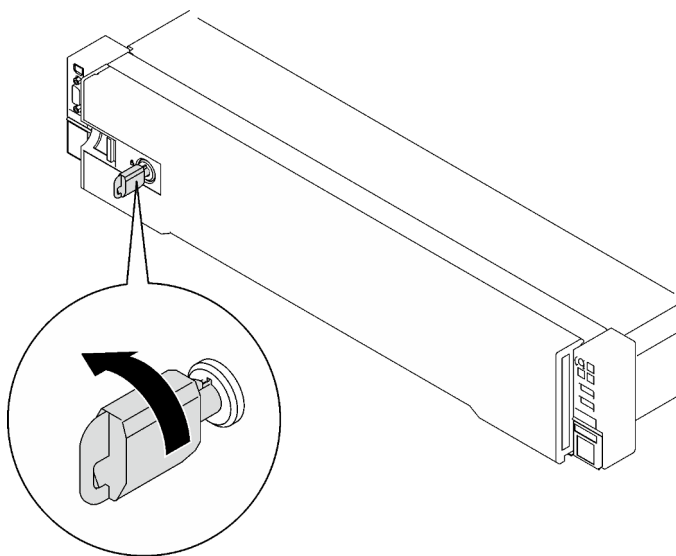


Рис. 125. Блокировка защитной панели

После завершения

Завершите замену компонентов. См. раздел «[Завершение замены компонентов](#)» на странице 197.

Демонстрационное видео

[Посмотрите видео процедуры на YouTube](#)

Замена модуля последовательного порта

Следуйте инструкциям в этом разделе, чтобы снять и установить модуль последовательного порта.

Снятие модуля последовательного порта

В этом разделе приведены инструкции по снятию модуля последовательного порта.

Об этой задаче

Внимание:

- Прочитайте разделы «[Инструкции по установке](#)» на странице 1 и «[Контрольный список по проверке безопасности](#)» на странице 2, чтобы обеспечить безопасность работы.
- Выключите сервер и периферийные устройства и отсоедините шнуры питания и все внешние кабели. См. раздел «[Выключение сервера](#)» на странице 21.
- Если сервер установлен в стойку, извлеките его оттуда. См. раздел «[Снятие сервера с направляющих](#)» на странице 22.

Процедура

Шаг 1. Выполните подготовительные действия для этой задачи.

- а. Снимите передний верхний кожух. См. раздел «[Снятие переднего верхнего кожуха](#)» на странице 188.
- б. Снимите задний верхний кожух. См. раздел «[Снятие заднего верхнего кожуха](#)» на странице 190.

- c. Отключите кабель последовательного порта от блока материнской платы.
- d. Снимите плату-адаптер Riser PCIe, на которой установлен модуль последовательного порта. См. раздел «Снятие платы-адаптера Riser PCIe» на странице 105.

Шаг 2. Извлечение модуля последовательного порта

- a. ❶ Ослабьте винт, фиксирующий модуль последовательного порта на плате-адаптере Riser PCIe.
- b. ❷ Извлеките модуль последовательного порта из платы-адаптера Riser PCIe.

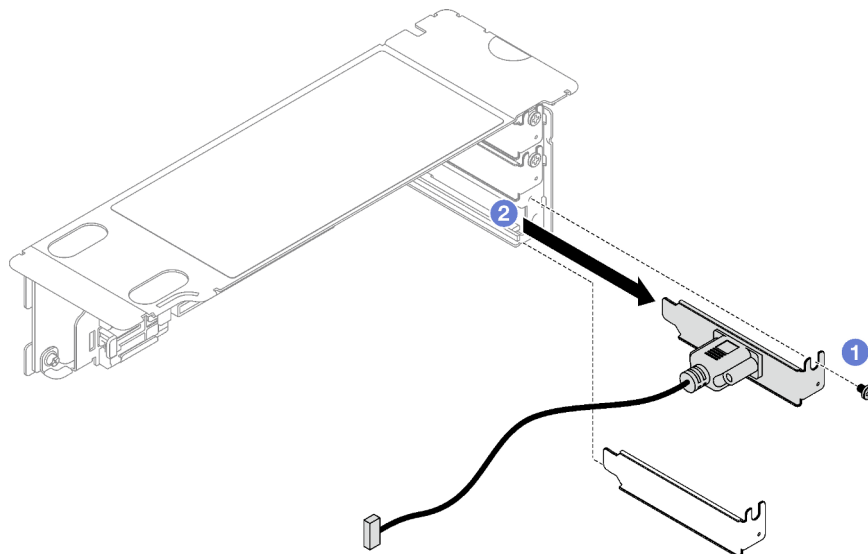


Рис. 126. Извлечение модуля последовательного порта

После завершения

При необходимости вернуть компонент или дополнительное устройство следуйте всем инструкциям по упаковке и используйте для отправки предоставленный упаковочный материал.

Демонстрационное видео

[Посмотрите видео процедуры на YouTube](#)

Установка модуля последовательного порта

Следуйте инструкциям в этом разделе, чтобы установить модуль последовательного порта.

Об этой задаче

Внимание:

- Прочитайте разделы «Инструкции по установке» на странице 1 и «Контрольный список по проверке безопасности» на странице 2, чтобы обеспечить безопасность работы.
- Коснитесь антистатической упаковкой, в которой находится компонент, любой неокрашенной металлической поверхности на сервере, а затем извлеките его из упаковки и разместите его на антистатической поверхности.

Процедура

Шаг 1. ❶ Вставьте модуль последовательного порта в плату-адаптер Riser PCIe.

Шаг 2. 2 Зафиксируйте модуль последовательного порта на плате-адаптере Riser PCIe винтом.

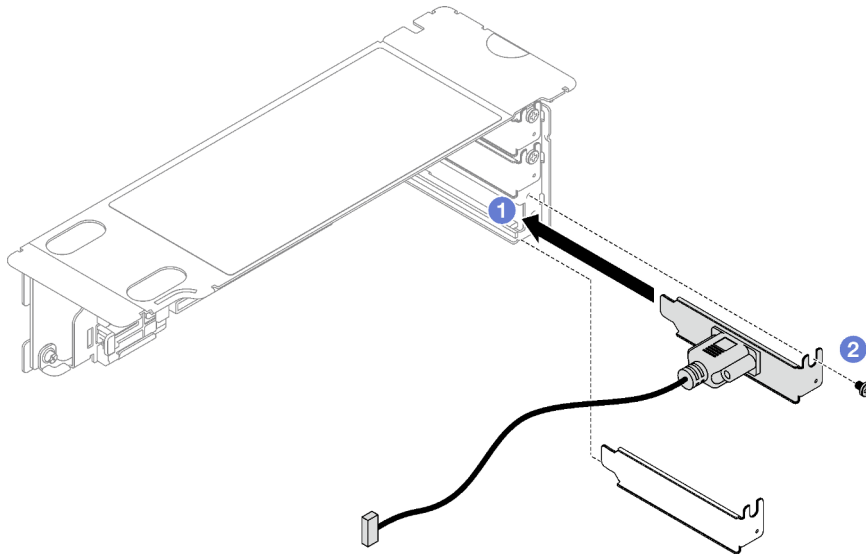


Рис. 127. Установка модуля последовательного порта

Шаг 3. Подключите кабель последовательного порта к разъему этого порта на блоке материнской платы.

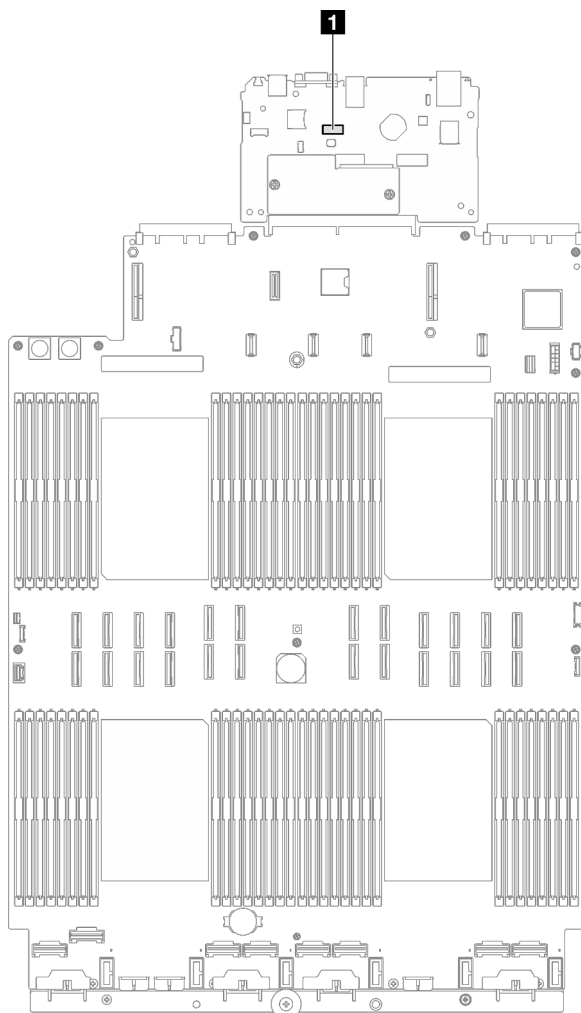


Рис. 128. Расположение разъема последовательного порта

1 Разъем последовательного порта

После завершения

1. Установите на место плату-адаптер Riser PCIe. См. раздел «[Установка платы-адаптера Riser PCIe](#)» на [странице 112](#).
2. Завершите замену компонентов. См. раздел «[Завершение замены компонентов](#)» на [странице 197](#).
3. Чтобы включить модуль последовательного порта в Linux или Microsoft Windows, выполните одно из следующих действий в зависимости от установленной операционной системы:

Примечание: Если функция «Перенаправление последовательного порта через локальную сеть» (SOL) или «Службы аварийного управления» (EMS) включена, последовательный порт в Linux и Microsoft Windows будет скрыт. Поэтому для использования последовательного порта в операционных системах для последовательных устройств функции SOL и EMS необходимо отключить.

- В Linux:

Откройте `ipmitool` и введите следующую команду, чтобы отключить перенаправление последовательного порта через локальную сеть (SOL):

```
-I lanplus -H IP -U USERID -P PASSWORD sol deactivate
```

- В Microsoft Windows:
 - a. Откройте ipmitool и введите следующую команду, чтобы отключить SOL:

```
-I lanplus -H IP -U USERID -P PASSWORD sol deactivate
```
 - b. Откройте Windows PowerShell и введите следующую команду, чтобы отключить службы аварийного управления (EMS):

```
Bcdedit /ems off
```
 - c. Перезапустите сервер, чтобы убедиться, что настройка EMS вступит в силу.

Демонстрационное видео

[Посмотрите видео процедуры на YouTube](#)

Замена блока материнской платы (только для квалифицированных специалистов)

Следуйте инструкциям в этом разделе, чтобы снять и установить блок материнской платы.

Важно: Эта задача должна выполняться квалифицированными специалистами, сертифицированными службой Lenovo. Не пытайтесь снять или установить этот компонент, если у вас нет соответствующей квалификации или вы не прошли соответствующее обучение.

ОСТОРОЖНО:

Опасные движущиеся части. Не касайтесь их пальцами или другими частями тела.



ОСТОРОЖНО:



Радиаторы и процессоры могут быть очень горячими. Перед снятием кожуха выключите сервер и дайте ему остыть в течение нескольких минут.

На следующем рисунке показана компоновка блока материнской платы, который содержит модуль безопасности микропрограммы и RoT, системную плату ввода-вывода и процессорную плату.

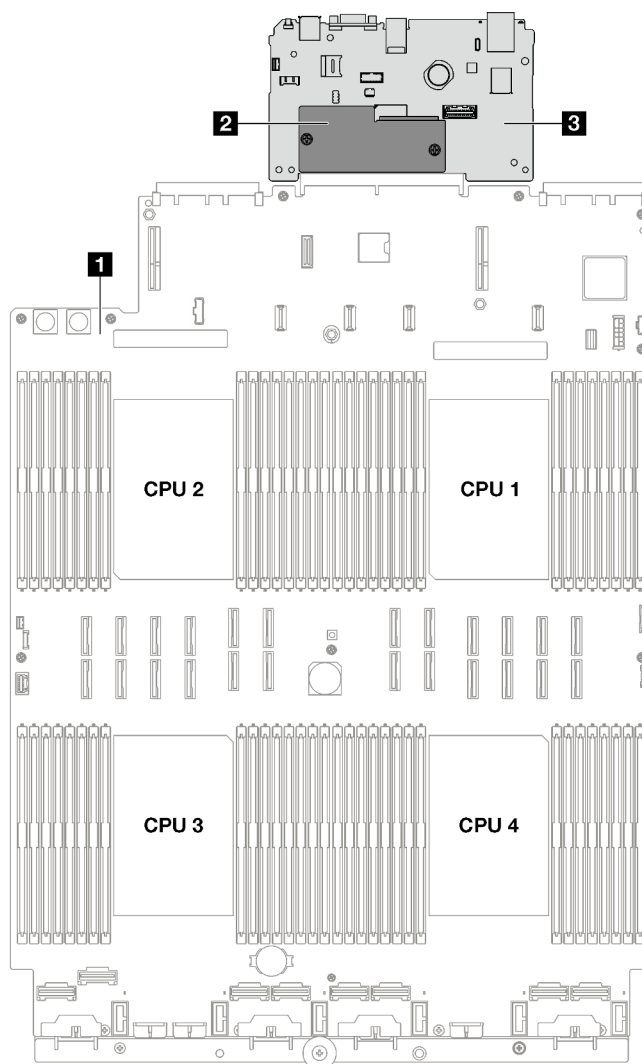


Рис. 129. Компонировка блока материнской платы

1 Процессорная плата	2 Модуль безопасности микропрограммы и RoT	3 Системная плата ввода-вывода
----------------------	--	--------------------------------

Снятие компонента «модуль безопасности микропрограммы и RoT»

Следуйте инструкциям в этом разделе, чтобы снять компонент «ThinkSystem V3 Firmware and Root of Trust Security Module» (модуль безопасности микропрограммы и RoT).

Об этой задаче

Важно: Эта задача должна выполняться квалифицированными специалистами, сертифицированными службой Lenovo. Не пытайтесь снять или установить этот компонент, если у вас нет соответствующей квалификации или вы не прошли соответствующее обучение.

Внимание:

- Прочитайте разделы «[Инструкции по установке](#)» на [странице 1](#) и «[Контрольный список по проверке безопасности](#)» на [странице 2](#), чтобы обеспечить безопасность работы.

- Выключите сервер и периферийные устройства и отсоедините шнуры питания и все внешние кабели. См. раздел «[Выключение сервера](#)» на [странице 21](#).
- Если сервер установлен в стойку, сдвиньте его по направляющим, чтобы получить доступ к верхнему кожуху, или извлеките сервер из стойки. См. раздел «[Снятие сервера с направляющих](#)» на [странице 22](#).
- Не допускайте воздействия статического электричества на устройство, поскольку это может привести к остановке системы и потере данных. Для этого храните компоненты, чувствительные к статическому электричеству, в антистатической упаковке до самой установки. При работе с такими устройствами обязательно используйте антистатический браслет или другую систему заземления.
- После замены компонента «модуль безопасности микропрограммы и RoT» обновите микропрограмму до определенной версии, поддерживаемой сервером. Перед продолжением убедитесь в наличии необходимой версии микропрограммы или копии исходной версии.

Процедура

Шаг 1. Выполните подготовительные действия для этой задачи.

- Для создания резервной копии параметров UEFI выполните команды OneCLI. См. раздел https://pubs.lenovo.com/lxce-onecli/onecli_r_save_command.
- Для создания резервной копии параметров ХСС выполните команды OneCLI и действия ХСС. См. разделы https://pubs.lenovo.com/lxce-onecli/onecli_r_save_command и https://pubs.lenovo.com/xcc2/NN1ia_c_backupthexcc.html.
- Снимите передний верхний кожух. См. раздел «[Снятие переднего верхнего кожуха](#)» на [странице 188](#).
- Снимите задний верхний кожух. См. раздел «[Снятие заднего верхнего кожуха](#)» на [странице 190](#).
- Снимите указанные ниже платы-адаптеры Riser PCIe в зависимости от модели сервера.
 - Если на сервере установлено три платы-адаптера Riser PCIe, снимите платы-адаптеры Riser PCIe 2 и 3. См. раздел «[Снятие платы-адаптера Riser PCIe](#)» на [странице 105](#).
 - Если на сервере установлено четыре платы-адаптера Riser PCIe, снимите платы-адаптеры Riser PCIe B и C. См. раздел «[Снятие платы-адаптера Riser PCIe](#)» на [странице 105](#).

Шаг 2. Снимите модуль безопасности микропрограммы и RoT.

- 1 Ослабьте два винта на модуль безопасности микропрограммы и RoT.
- 2 Снимите модуль безопасности микропрограммы и RoT с системной платы ввода-вывода.

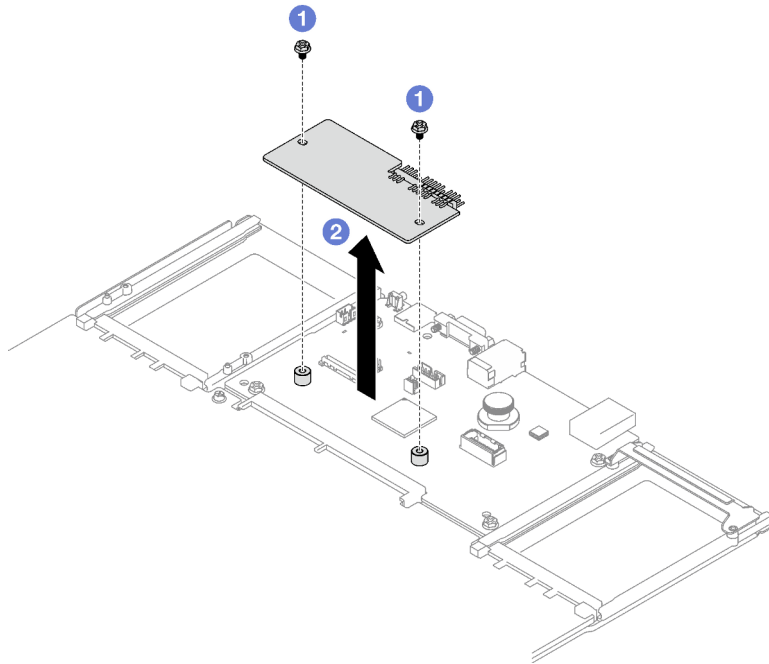


Рис. 130. Снятие Модуль безопасности микропрограммы и RoT

После завершения

При необходимости вернуть компонент или дополнительное устройство следуйте всем инструкциям по упаковке и используйте для отправки предоставленный упаковочный материал.

Демонстрационное видео

[Посмотрите видео процедуры на YouTube](#)

Установка компонента «модуль безопасности микропрограммы и RoT»

Следуйте инструкциям в этом разделе, чтобы установить компоненты «ThinkSystem V3 Firmware and Root of Trust Security Module» (модуль безопасности микропрограммы и RoT).

Об этой задаче

Важно: Эта задача должна выполняться квалифицированными специалистами, сертифицированными службой Lenovo. Не пытайтесь снять или установить этот компонент, если у вас нет соответствующей квалификации или вы не прошли соответствующее обучение.

Внимание:

- Прочитайте разделы «[Инструкции по установке](#)» на [странице 1](#) и «[Контрольный список по проверке безопасности](#)» на [странице 2](#), чтобы обеспечить безопасность работы.
- Выключите сервер и периферийные устройства и отсоедините шнуры питания и все внешние кабели. См. раздел «[Выключение сервера](#)» на [странице 21](#).
- Не допускайте воздействия статического электричества на устройство, поскольку это может привести к остановке системы и потере данных. Для этого храните компоненты, чувствительные к статическому электричеству, в антистатической упаковке до самой установки. При работе с

такими устройствами обязательно используйте антистатический браслет или другую систему заземления.

Процедура

- Шаг 1. Коснитесь антистатической упаковкой, в которой находится новый компонент, любой неокрашенной поверхности за пределами сервера, а затем извлеките новый компонент из упаковки и разместите его на антистатической поверхности.
- Шаг 2. Установите модуль безопасности микропрограммы и RoT.
- 1 Опустите модуль безопасности микропрограммы и RoT в системную плату ввода-вывода и убедитесь, что разъем модуля правильно вставлен в гнездо на системной плате ввода-вывода.
 - 2 Зафиксируйте модуль безопасности микропрограммы и RoT двумя винтами.

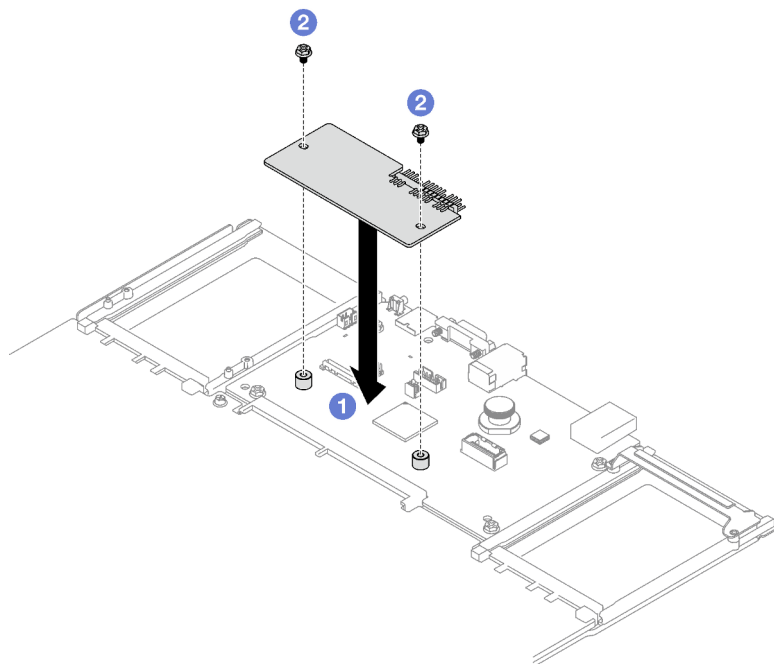


Рис. 131. Установка компонента «Модуль безопасности микропрограммы и RoT»

После завершения

1. Установите на место платы-адаптеры Riser PCIe. См. раздел «Установка платы-адаптера Riser PCIe» на странице 112.
2. Завершите замену компонентов. См. раздел «Завершение замены компонентов» на странице 197.
3. Обновите микропрограммы UEFI, XCC и LXPM до определенной версии, поддерживаемой сервером. См. раздел <https://glosse4lenovo.lenovo.com/wiki/glosse4lenovo/view/How%20To/System%20related/How%20to%20do%20RoT%20Module%20FW%20update%20on%20ThinkSystem%20V3%20machines/>.
4. Для восстановления параметров UEFI выполните команды OneCLI. См. раздел https://pubs.lenovo.com/lxce-onecli/onecli_r_restore_command.
5. Для восстановления параметров XCC выполните команды OneCLI и действия XCC. См. разделы https://pubs.lenovo.com/lxce-onecli/onecli_r_restore_command и https://pubs.lenovo.com/xcc2/NN1ia_c_restorethxcc.html.

6. Если в системе установлен программный ключ, например FoD XCC, введите его еще раз, чтобы убедиться в правильности его работы. См. раздел <https://lenovopress.lenovo.com/redp4895.pdf>.

Примечание: Если требуется заменить плату процессора вместе с модуль безопасности микропрограммы и RoT, перед вводом ключа обновите VPD. См. раздел [Обновление важных сведений о продукте \(VPD\)](#).

7. При необходимости выполните следующее:

- Скройте TPM. См. раздел [«Скрытие/отображение TPM»](#) на странице 186.
- Обновите микропрограмму TPM. См. раздел [«Обновление микропрограммы TPM»](#) на странице 186.
- Включите защищенную загрузку UEFI. См. раздел [«Включение защищенной загрузки UEFI»](#) на странице 187.

Демонстрационное видео

[Посмотрите видео процедуры на YouTube](#)

Снятие системной платы ввода-вывода или процессорной платы

Следуйте инструкциям в этом разделе, чтобы снять системную плату ввода-вывода или процессорную плату.

Об этой задаче

Важно:

- Снятие и установку этого компонента могут проводить только квалифицированные специалисты. **Не** пытайтесь снять или установить его, если у вас нет соответствующей квалификации.
- При замене блока материнской платы всегда обновляйте микропрограмму сервера до последней версии или восстанавливайте исходную версию микропрограммы. Перед продолжением убедитесь в наличии последней версии микропрограммы или копии исходной версии.
- При снятии модулей памяти укажите на каждом из них номер гнезда, снимите все модули памяти с блока материнской платы и положите их на антистатическую поверхность для последующей установки.
- **При отключении кабелей создайте список всех кабелей и запишите разъемы, к которым они подключены. Используйте эти сведения в качестве контрольного списка кабелей после установки нового блока материнской платы.**

Внимание:

- Прочитайте разделы [«Инструкции по установке»](#) на странице 1 и [«Контрольный список по проверке безопасности»](#) на странице 2, чтобы обеспечить безопасность работы.
- Выключите сервер и периферийные устройства и отсоедините шнуры питания и все внешние кабели. См. раздел [«Выключение сервера»](#) на странице 21.
- Если сервер установлен в стойку, извлеките его оттуда. См. раздел [«Снятие сервера с направляющих»](#) на странице 22.

Процедура

Шаг 1. Выполните подготовительные действия для этой задачи.

- a. Запишите все сведения о конфигурации системы, такие как IP-адреса модуля Lenovo XClarity Controller, важные данные о продуктах и тип компьютера, номер модели,

- серийный номер, универсальный уникальный идентификатор и дескриптор ресурса сервера.
- b. Сохраните конфигурацию системы на внешнем устройстве с помощью Lenovo XClarity Essentials.
 - c. Сохраните журнал событий системы на внешний носитель.
 - d. Снимите модули блока питания. См. раздел «Снятие оперативно заменяемого модуля блока питания» на странице 134
 - e. Снимите передний верхний кожух. См. раздел «Снятие переднего верхнего кожуха» на странице 188.
 - f. Снимите задний верхний кожух. См. раздел «Снятие заднего верхнего кожуха» на странице 190.
 - g. Снимите передний дефлектор. См. раздел «Снятие переднего дефлектора» на странице 42.
 - h. Снимите вентиляторы и отсек вентиляторов. См. разделы «Снятие вентилятора» на странице 65 и «Снятие отсека вентиляторов» на странице 67.
 - i. Снимите платы-адаптеры Riser PCIe. См. раздел «Снятие платы-адаптера Riser PCIe» на странице 105.
 - j. Снимите задний дефлектор. См. раздел «Снятие заднего дефлектора» на странице 48.
 - k. Снимите датчик вмешательства. См. раздел «Снятие датчика вмешательства» на странице 80.
 - l. При необходимости снимите модули ОЗУ. См. раздел «Снятие модуля ОЗУ» на странице 103.
 - m. Снимите плату распределения питания. См. раздел «Снятие платы распределения питания» на странице 132.
 - n. Снимите модули РНМ. См. раздел «Снятие процессора и радиатора» на странице 149.
 - o. Укажите номер гнезда на каждом модуле памяти, снимите все модули памяти с блока материнской платы и разместите их на антистатической поверхности для последующей установки. См. раздел «Снятие модуля памяти» на странице 94.

Важно: Рекомендуется распечатать расположение гнезд модулей памяти для справки.

Шаг 2. Отключите все кабели от блока материнской платы. При отключении кабелей создайте их список и запишите разъемы, к которым они подключены. Используйте эти сведения в качестве контрольного списка кабелей после установки нового блока материнской платы.

Шаг 3. Снимите блок материнской платы.

- a. ❶ Потяните вверх задний рычаг, чтобы освободить блок материнской платы.
- b. ❷ Возьмитесь за переднюю подъемную ручку и задний рычаг и сдвиньте блок материнской платы в направлении передней части рамы.
- c. ❸ Удерживая переднюю подъемную ручку и задний рычаг, снимите блок материнской платы с рамы, подняв его.

Примечание: Подъемная ручка нужна только для снятия блока материнской платы. Не пытайтесь поднять с ее помощью весь сервер.

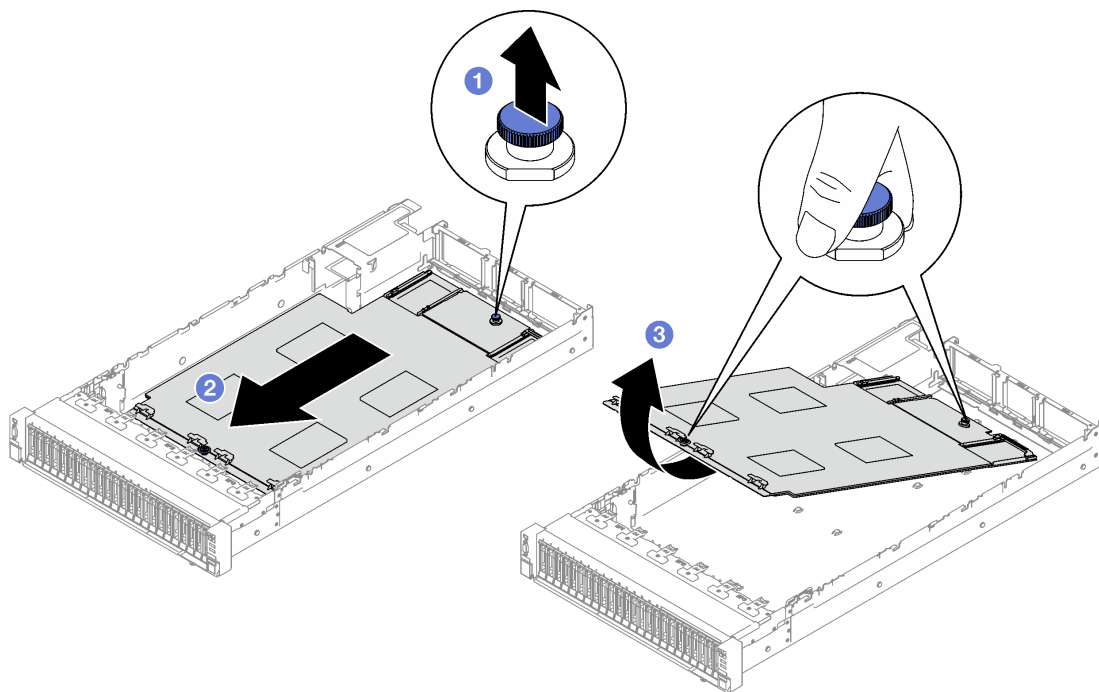


Рис. 132. Снятие блока материнской платы

Шаг 4. (Необязательно) Если требуется заменить системную плату ввода-вывода, снимите с нее модуль безопасности микропрограммы и RoT и карту MicroSD. См. разделы «Снятие компонента «модуль безопасности микропрограммы и RoT»» на странице 173 и «Извлечение карты MicroSD» на странице 101.

Шаг 5. Снимите системную плату ввода-вывода с процессорной платы.

Примечание: Чтобы не повредить контакт платы ввода-вывода, сожмите и немного поднимите рычаг на ней, а затем переместите плату ввода-вывода в направлении наружу. При перемещении платы ввода-вывода в направлении наружу следите за тем, чтобы она оставалась в горизонтальном положении.

- а. 1 Открутите четыре винта, фиксирующие системную плату ввода-вывода.
- б. 2 Подняв и удерживая задний рычаг, сдвиньте системную плату ввода-вывода в направлении задней части рамы, чтобы снять ее с процессорной платы.

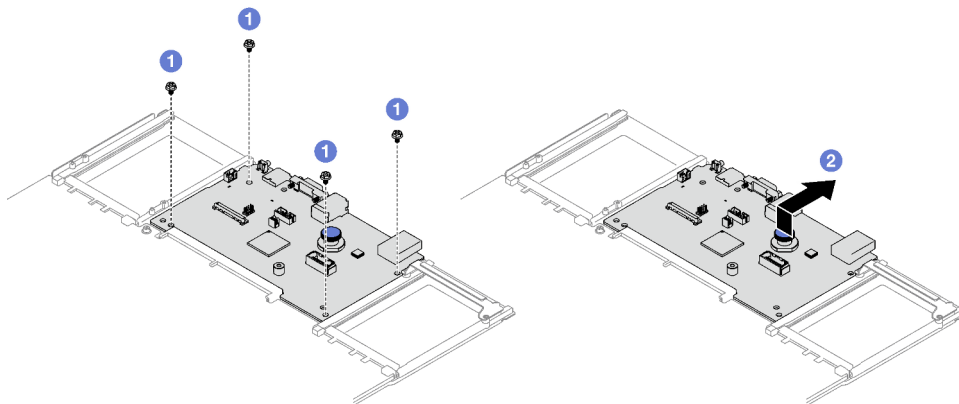


Рис. 133. Снятие системной платы ввода-вывода

После завершения

1. При необходимости вернуть компонент или дополнительное устройство следуйте всем инструкциям по упаковке и используйте для отправки предоставленный упаковочный материал.

Важно: Прежде чем возвращать процессорную плату, установите на гнездо процессора заглушку с новой процессорной платы. Чтобы заменить кожух гнезда процессора, выполните следующие действия.

- a. Снимите кожух с блока процессорного гнезда на новой процессорной плате и правильно расположите его над блоком процессорного гнезда на извлеченной процессорной плате.
 - b. Аккуратно нажмите на язычки кожуха гнезда, чтобы установить его в блоке гнезд процессора. Нажимайте на края, чтобы не повредить контакты гнезда. Как только кожух гнезда встанет на место, вы услышите щелчок.
 - c. **Убедитесь**, что кожух гнезда надежно зафиксирован в блоке гнезд процессора.
2. Если компонент планируется утилизировать, сведения об утилизации см. в разделе «Разборка материнской платы для утилизации» в *Руководстве пользователя*.

Демонстрационное видео

[Посмотрите видео процедуры на YouTube](#)

Установка системной платы ввода-вывода или процессорной платы

Следуйте инструкциям в этом разделе, чтобы установить системную плату ввода-вывода или процессорную плату.

Об этой задаче

Важно: Снятие и установку этого компонента могут проводить только квалифицированные специалисты. **Не** пытайтесь снять или установить его, если у вас нет соответствующей квалификации.

Внимание:

- Прочитайте разделы «[Инструкции по установке](#)» на [странице 1](#) и «[Контрольный список по проверке безопасности](#)» на [странице 2](#), чтобы обеспечить безопасность работы.
- Коснитесь антистатической упаковкой, в которой находится компонент, любой неокрашенной металлической поверхности на сервере, а затем извлеките его из упаковки и разместите его на антистатической поверхности.

Загрузка микропрограммы и драйвера: после замены компонента, возможно, потребуется обновить микропрограмму или драйвер.

- Чтобы получить доступ к последним обновлениям микропрограммы и драйверов вашего сервера, перейдите по ссылке <https://datacentersupport.lenovo.com/tw/en/products/servers/thinksystem/sr850v3/7d96/downloads/driver-list/>.
- Дополнительные сведения об инструментах обновления микропрограммы см. в разделе «Обновление микропрограммы» в *Руководстве пользователя* или *Руководстве по настройке системы*.

Процедура

Шаг 1. Выполните в зависимости от требований одно из следующих действий.

- Если требуется заменить системную плату ввода-вывода и продолжить использовать процессорную плату, установите новую системную плату ввода-вывода на процессорную плату.

- Если требуется заменить процессорную плату и продолжить использовать системную плату ввода-вывода, установите существующую системную плату ввода-вывода на новую процессорную плату.
- a. ① Совместите системную плату ввода-вывода с разъемом на процессорной плате, а затем нажмите на системную плату ввода-вывода обеими руками и слегка вставьте ее в разъем.
- b. ② Опустите системную плату ввода-вывода на несущий металлический лист. При этом синий рычаг должен войти в зацепление с несущим металлическим листом.
- c. ③ Зафиксируйте системную плату ввода-вывода винтами.

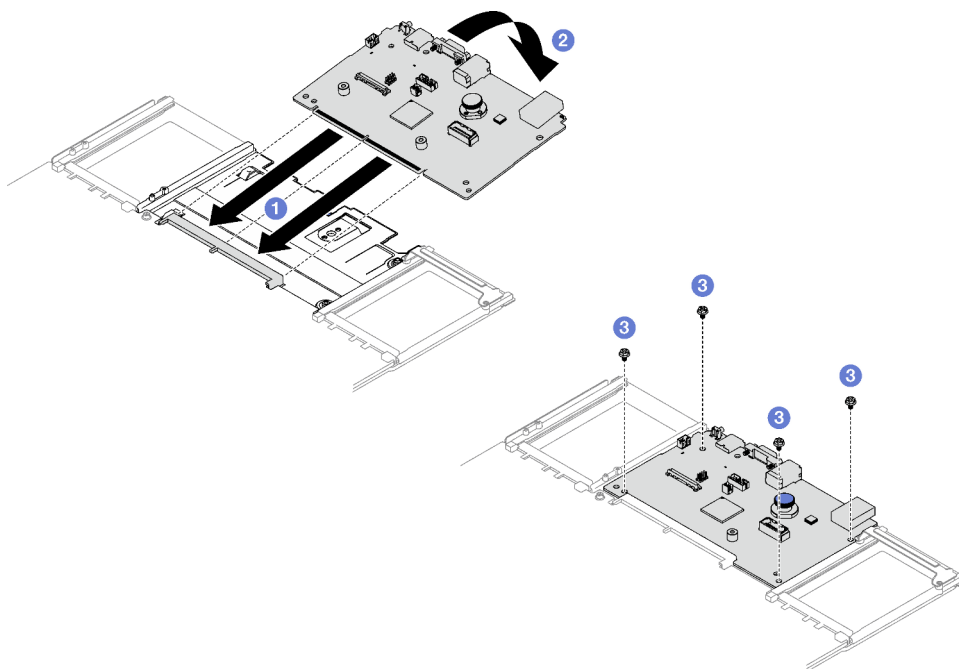
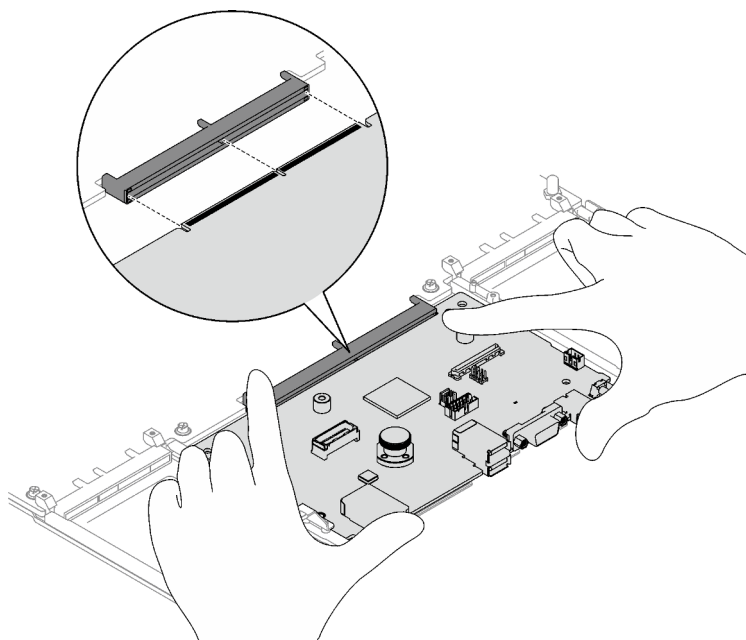


Рис. 134. Установка системной платы ввода-вывода

Примечание: Во избежание повреждения контакта системной платы ввода-вывода она должна быть правильно совмещена с разъемом на процессорной плате и во время вставки оставаться в горизонтальном положении.



Шаг 2. Если вы установили на процессорную плату новую системную плату ввода-вывода, установите на нее модуль безопасности микропрограммы и RoT и карту MicroSD, снятые со старой системной платы ввода-вывода. См. разделы «[Установка компонента «модуль безопасности микропрограммы и RoT»](#)» на странице 175 и «[Установка карты MicroSD](#)» на странице 102.

Шаг 3. Разместите блок материнской платы в раме.

- a. ① Удерживая на блоке материнской платы переднюю подъемную ручку и задний рычаг, вставьте заднюю сторону блока материнской платы в заднюю часть рамы.
- b. ② Опустите переднюю сторону блока материнской платы в раму.
- c. ③ Переместите блок материнской платы в направлении задней части рамы до щелчка. При этом задние разъемы на новом блоке материнской платы должны войти в соответствующие отверстия на задней панели.

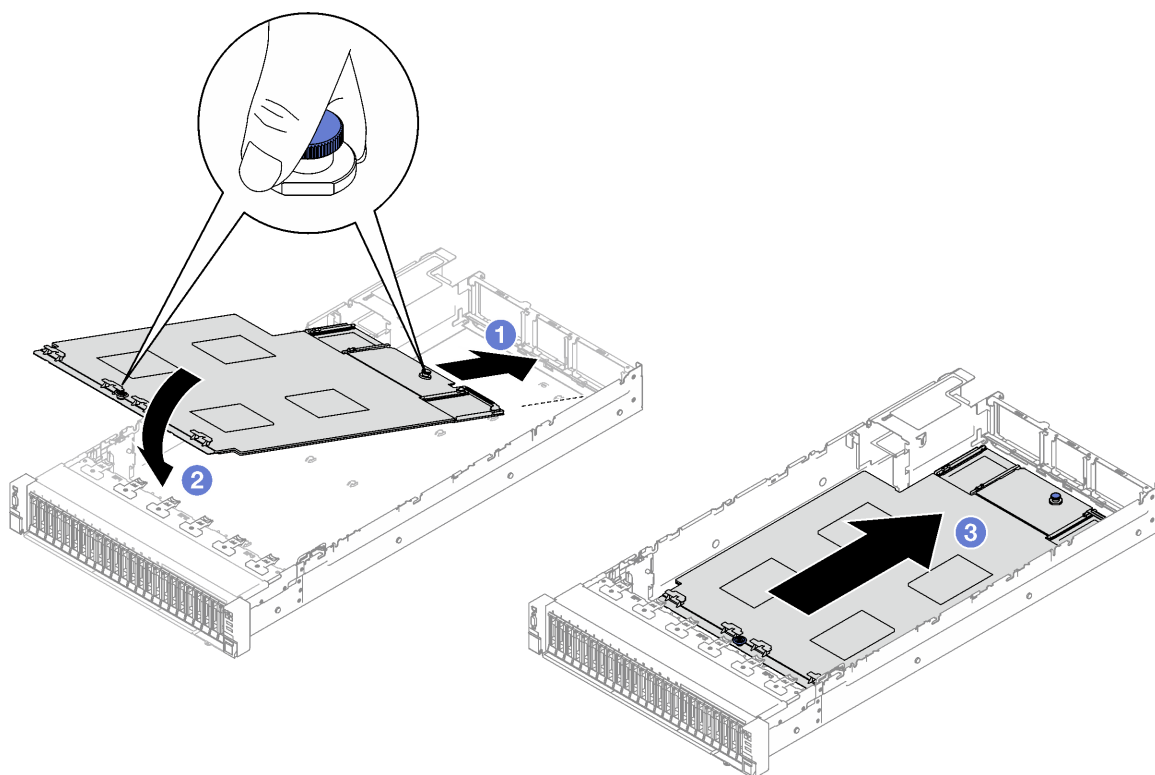


Рис. 135. Установка блока материнской платы

После завершения

1. Снова подключите все кабели к блоку материнской платы. См. раздел [Глава 2 «Прокладка внутренних кабелей» на странице 199](#).
2. Установите на место модули памяти. См. раздел [«Установка модуля памяти» на странице 97](#).
3. Установите на место модули РНМ. См. раздел [«Установка процессора и радиатора» на странице 155](#).
4. Установите на место плату распределения питания. См. раздел [«Установка платы распределения питания» на странице 133](#).
5. Переустановите датчик вмешательства. См. раздел [«Установка датчика вмешательства» на странице 82](#).
6. При необходимости установите на место модули ОСР. См. раздел [«Установка модуля ОСР» на странице 104](#).
7. Установите на место задний дефлектор. См. раздел [«Установка заднего дефлектора» на странице 52](#).
8. Установите на место платы-адаптеры Riser PCIe. См. раздел [«Установка платы-адаптера Riser PCIe» на странице 112](#).
9. Установите на место передний дефлектор. См. раздел [«Установка переднего дефлектора» на странице 45](#).
10. Установите на место вентиляторы и блок отсека вентиляторов. См. разделы [«Установка вентилятора» на странице 70](#) и [«Установка отсека вентиляторов» на странице 68](#).
11. Установите на место задний верхний кожух. См. раздел [«Установка заднего верхнего кожуха» на странице 192](#).

12. Установите на место передний верхний кожух. См. раздел «Установка переднего верхнего кожуха» на странице 194.
13. Установите модули блока питания. См. раздел «Установка оперативно заменяемого модуля блока питания» на странице 137.
14. Убедитесь, что все компоненты установлены правильно и в сервере не оставлены никакие инструменты и винты.
15. Если сервер был установлен в стойку, установите сервер в стойку. См. раздел «Установка сервера на направляющие» на странице 26.
16. Снова подключите шнуры питания и все отключенные кабели.
17. Включите сервер и все периферийные устройства. См. раздел «Включение сервера» на странице 21.
18. Обновите важные сведения о продукте (VPD). См. раздел «Обновление важных сведений о продукте (VPD)» на странице 184. Тип и серийный номер компьютера можно найти на идентификационной этикетке (см. раздел «Идентификация сервера и доступ к Lenovo XClarity Controller» в *Руководстве пользователя* или *Руководстве по настройке системы*).
19. Если требуется скрыть TPM или обновить микропрограмму TPM, см. раздел «Скрытие/отображение TPM» на странице 186 или «Обновление микропрограммы TPM» на странице 186.
20. Если требуется, включите защищенную загрузку UEFI. См. раздел «Включение защищенной загрузки UEFI» на странице 187.
21. Загрузите и установите последние драйверы устройства: <https://datacentersupport.lenovo.com/tw/en/products/servers/thinksystem/sr850v3/7d96/downloads/driver-list/>.
22. Обновите микропрограмму системы и устройства. См. раздел «Обновление микропрограммы» в *Руководстве пользователя* или *Руководстве по настройке системы*.

Примечание: (Только для квалифицированных специалистов Lenovo) Если вы заменили модуль безопасности микропрограммы и RoT, обновите микропрограмму до определенной версии, поддерживаемой сервером. См. раздел <https://glosse4lenovo.lenovo.com/wiki/glosse4lenovo/view/How%20To/System%20related/How%20to%20do%20RoT%20Module%20FW%20update%20on%20ThinkSystem%20V3%20machines/>.

Демонстрационное видео

[Посмотрите видео процедуры на YouTube](#)

Обновление важных сведений о продукте (VPD)

Воспользуйтесь информацией из этого раздела, чтобы обновить важные сведения о продукте (VPD).

- **(Обязательно)** Тип компьютера
- **(Обязательно)** Серийный номер
- (Необязательно) Дескриптор ресурса
- (Необязательно) UUID

Рекомендуемые инструменты:

- Lenovo XClarity Provisioning Manager
- Команды Lenovo XClarity Essentials OneCLI

Использование Lenovo XClarity Provisioning Manager

Шаги:

Скрытие/отображение TPM

Модуль TPM включен по умолчанию для шифрования передачи данных во время работы системы. При необходимости модуль TPM можно отключить с помощью Lenovo XClarity Essentials OneCLI.

Чтобы отключить модуль TPM, выполните следующие действия.

1. Загрузите и установите Lenovo XClarity Essentials OneCLI.

Чтобы загрузить Lenovo XClarity Essentials OneCLI, перейдите на следующий сайт:

<https://datacentersupport.lenovo.com/solutions/HT116433>

2. Выполните следующую команду:

```
OneCli.exe config set TrustedComputingGroup.HideTPMfromOS "Yes" --imm <userid>:<password>@<ip_address> --override
```

где:

- <userid>:<password> — это учетные данные, используемые для доступа к BMC (интерфейсу Lenovo XClarity Controller) сервера. По умолчанию идентификатор пользователя — «USERID», а пароль «PASSWORD» (цифра «0», а не большая буква «O»).
- <ip_address> — IP-адрес BMC.

Пример:

```
D:\onecli>OneCli.exe config set TrustedComputingGroup.HideTPMfromOS "Yes" --imm USERID:PASSWORD=1@10.245.39.79 --override
Lenovo XClarity Essentials OneCLI 1xce_onecli01p-2.3.0
Licensed Materials - Property of Lenovo
(C) Copyright Lenovo Corp. 2013-2018 All Rights Reserved
If the parameters you input includes password, please Note that:
* The password must consist of a sequence of characters from `0-9a-zA-Z_+.$%!*^&*( )=' set
* Use "" to quote when password parameters include special characters
* Do not use reserved characters in path name when parameter contains path
Invoking SET command ...
Connected to BMC at IP address 10.245.39.79 by IPMI
TrustedComputingGroup.HideTPMfromOS=Yes
Success.
```

3. Перезагрузите систему.

Если требуется снова включить модуль TPM, выполните следующую команду и перезагрузите систему:

```
OneCli.exe config set TrustedComputingGroup.HideTPMfromOS "No" --imm <userid>:<password>@<ip_address> --override
```

Пример:

```
D:\onecli3>OneCli.exe config set TrustedComputingGroup.HideTPMfromOS "No" --imm USERID:PASSWORD=11@10.245.39.79 --override
Lenovo XClarity Essentials OneCLI 1xce_onecli01h-3.0.1
(C) Lenovo 2013-2020 All Rights Reserved
OneCLI License Agreement and OneCLI Legal Information can be found at the following location:
"D:\onecli3\Lic"
[1s]Certificate check finished [100%][=====]
Invoking SET command ...
Connected to BMC at IP address 10.245.39.79 by IPMI
TrustedComputingGroup.HideTPMfromOS=No
Configure successfully, please reboot system.
Succeeded.
```

Обновление микропрограммы TPM

При необходимости микропрограмму TPM можно обновить с помощью Lenovo XClarity Essentials OneCLI.

Примечание: Обновление микропрограммы TPM невозможно отменить. После обновления микропрограмму TPM невозможно обновить до более ранних версий.

Версия микропрограммы TPM

Чтобы узнать версию микропрограммы TPM, выполните следующие действия.

В Lenovo XClarity Provisioning Manager

1. Запустите сервер и нажмите клавишу, указанную в инструкциях на экране, чтобы отобразить интерфейс Lenovo XClarity Provisioning Manager. (Дополнительные сведения см. в разделе «Запуск» в документации по LXPM для вашего сервера по адресу <https://pubs.lenovo.com/lxpm-overview/>.)
2. Если при запуске требуется ввести пароль администратора, введите его.
3. На странице «Настройка UEFI» выберите **Системные параметры** → **Безопасность** → **Trusted Platform Module** → **TPM 2.0** → **Версия микропрограммы TPM**.

Обновление микропрограммы TPM

Чтобы обновить микропрограмму TPM, выполните следующие действия.

1. Загрузите и установите Lenovo XClarity Essentials OneCLI.

Чтобы загрузить Lenovo XClarity Essentials OneCLI, перейдите на следующий сайт:

<https://datacentersupport.lenovo.com/solutions/HT116433>

2. Выполните следующую команду:

```
OneCli.exe config set TrustedComputingGroup.DeviceOperation "Update to TPM 2.0 firmware version <x.x.x.x>" --bmc <userid>:<password>@<ip_address>
```

где:

- <x.x.x.x> — целевая версия TPM.

Например, TPM 2.0 (7.2.1.0) -> TPM 2.0 (7.2.2.0):

```
OneCli.exe config set TrustedComputingGroup.DeviceOperation "Update to TPM 2.0 firmware version 7.2.2.0" --bmc <userid>:<password>@<ip_address>
```

- <userid>:<password> — это учетные данные, используемые для доступа к BMC (интерфейсу Lenovo XClarity Controller) сервера. По умолчанию используется идентификатор пользователя USERID и пароль PASSWORD (цифра «0», а не большая буква «O»).
- <ip_address> — IP-адрес BMC

Включение защищенной загрузки UEFI

Если требуется, можно включить защищенную загрузку UEFI.

Существует два способа включения защищенной загрузки UEFI:

- В Lenovo XClarity Provisioning Manager

Для включения защищенной загрузки UEFI из Lenovo XClarity Provisioning Manager выполните следующие действия.

1. Запустите сервер и нажмите клавишу, указанную в инструкциях на экране, чтобы отобразить интерфейс Lenovo XClarity Provisioning Manager. (Дополнительные сведения см. в разделе «Запуск» в документации по LXPM для вашего сервера по адресу <https://pubs.lenovo.com/lxpm-overview/>.)
2. Если при запуске требуется ввести пароль администратора, введите его.
3. На странице настройки UEFI нажмите **Системные параметры** → **Безопасность** → **Защищенная загрузка**.
4. Включите защищенную загрузку и сохраните параметры.

Примечание: Если требуется отключение защищенной загрузки UEFI, в шаге 4 выберите «Отключить».

- В Lenovo XClarity Essentials OneCLI

Включение защищенной загрузки UEFI из Lenovo XClarity Essentials OneCLI:

1. Загрузите и установите Lenovo XClarity Essentials OneCLI.

Чтобы загрузить Lenovo XClarity Essentials OneCLI, перейдите на следующий сайт:

<https://datacentersupport.lenovo.com/solutions/HT116433>

2. Для включения защищенной загрузки выполните следующую команду:

```
OneCli.exe config set SecureBootConfiguration.SecureBootSetting Enabled --bmc <userid>:<password>@<ip_<br>address>
```

где:

- <userid>:<password> — это учетные данные, используемые для доступа к BMC (интерфейсу Lenovo XClarity Controller) сервера. По умолчанию идентификатор пользователя — «USERID», а пароль «PASSWORD» (цифра «0», а не большая буква «O»).
- <ip_address> — IP-адрес BMC.

Дополнительные сведения о команде Lenovo XClarity Essentials OneCLI `set` см. по адресу:

https://pubs.lenovo.com/lxce-onecli/onecli_r_set_command

Примечание: Если требуется отключить защищенную загрузку UEFI, выполните следующую команду:

```
OneCli.exe config set SecureBootConfiguration.SecureBootSetting Disabled --bmc <userid>:<password>@<ip_<br>address>
```

Замена верхнего кожуха

Следуйте инструкциям в этом разделе, чтобы снять и установить верхний кожух.

Снятие переднего верхнего кожуха

В этом разделе приведены инструкции по снятию переднего верхнего кожуха.

Об этой задаче

S014



ОСТОРОЖНО:

Могут присутствовать опасное напряжение, сильный ток и значительная энергия. Если устройство снабжено этикеткой, снимать кожух может только специалист по техническому обслуживанию.

S033



ОСТОРОЖНО:

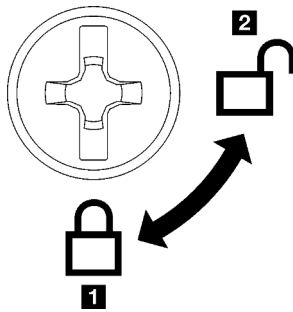
Опасная энергия. Электрическое напряжение при закорачивании металлическим предметом может вызвать нагрев, который может привести к разбрызгиванию металла и (или) ожогам.

Внимание:

- Прочитайте разделы «Инструкции по установке» на странице 1 и «Контрольный список по проверке безопасности» на странице 2, чтобы обеспечить безопасность работы.
- Выключите сервер и периферийные устройства и отсоедините шнуры питания и все внешние кабели. См. раздел «Выключение сервера» на странице 21.
- Если сервер установлен в стойку, извлеките его оттуда. См. раздел «Снятие сервера с направляющих» на странице 22.

Процедура

Шаг 1. Если передний верхний кожух заблокирован, разблокируйте его с помощью отвертки (направление **2**).



- 1** Направление блокировки
- 2** Направление разблокировки

Рис. 136. Направление блокировки/
разблокировки переднего верхнего кожуха

Шаг 2. Снимите передний верхний кожух.

- 1** Нажмите синюю кнопку на защелке переднего верхнего кожуха.
- 2** Поверните конец защелки вверх, чтобы перевести ее в вертикальное положение.
- 3** Поднимите передний верхний кожух, чтобы снять его.

Внимание:

- На поверхности переднего верхнего кожуха находится наклейка для обслуживания системы.
- Для обеспечения надлежащего охлаждения и правильного воздушного потока перед включением сервера установите передний и задний верхние кожухи. Использование сервера без верхних кожухов может привести к повреждению его компонентов.

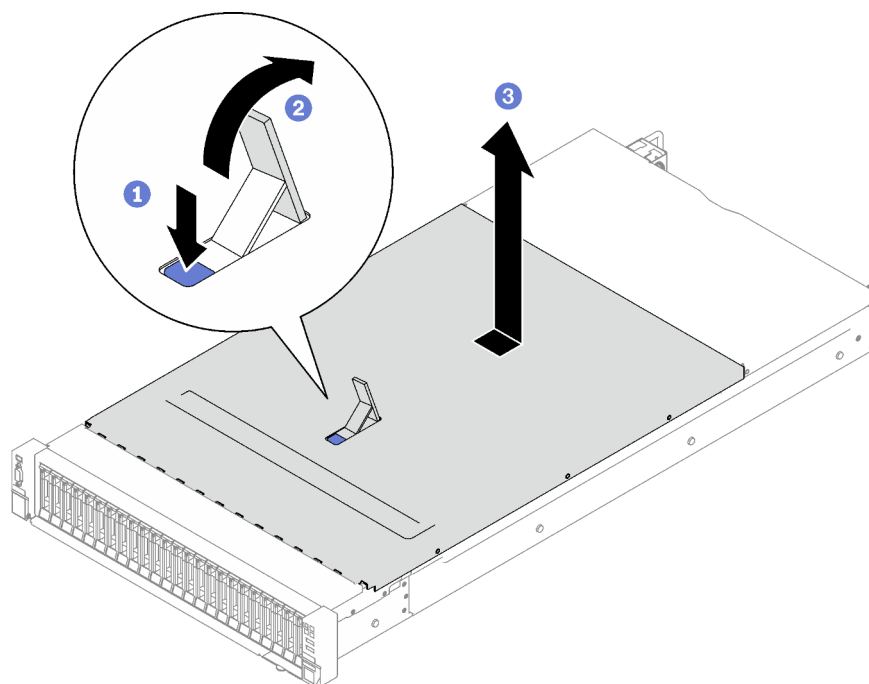


Рис. 137. Снятие переднего верхнего кожуха

После завершения

При необходимости вернуть компонент или дополнительное устройство следуйте всем инструкциям по упаковке и используйте для отправки предоставленный упаковочный материал.

Демонстрационное видео

[Посмотрите видео процедуры на YouTube](#)

Снятие заднего верхнего кожуха

В этом разделе приведены инструкции по снятию заднего верхнего кожуха.

Об этой задаче

S014



ОСТОРОЖНО:

Могут присутствовать опасное напряжение, сильный ток и значительная энергия. Если устройство снабжено этикеткой, снимать кожух может только специалист по техническому обслуживанию.

S033



ОСТОРОЖНО:

Опасная энергия. Электрическое напряжение при закорачивании металлическим предметом может вызвать нагрев, который может привести к разбрызгиванию металла и (или) ожогам.

Внимание:

- Прочитайте разделы «Инструкции по установке» на странице 1 и «Контрольный список по проверке безопасности» на странице 2, чтобы обеспечить безопасность работы.
- Выключите сервер и периферийные устройства и отсоедините шнуры питания и все внешние кабели. См. раздел «Выключение сервера» на странице 21.
- Если сервер установлен в стойку, извлеките его оттуда. См. раздел «Снятие сервера с направляющих» на странице 22.

Процедура

Шаг 1. Снимите передний верхний кожух. См. раздел «Снятие переднего верхнего кожуха» на странице 188.

Шаг 2. Снимите задний верхний кожух.

- a. ❶ Ослабьте два барашковых винта с задней стороны сервера.
- b. ❷ Сдвиньте задний верхний кожух к задней части сервера и поднимите его, чтобы снять.

Внимание: Для обеспечения надлежащего охлаждения и правильного воздушного потока перед включением сервера установите передний и задний верхние кожухи. Использование сервера без верхних кожухов может привести к повреждению его компонентов.

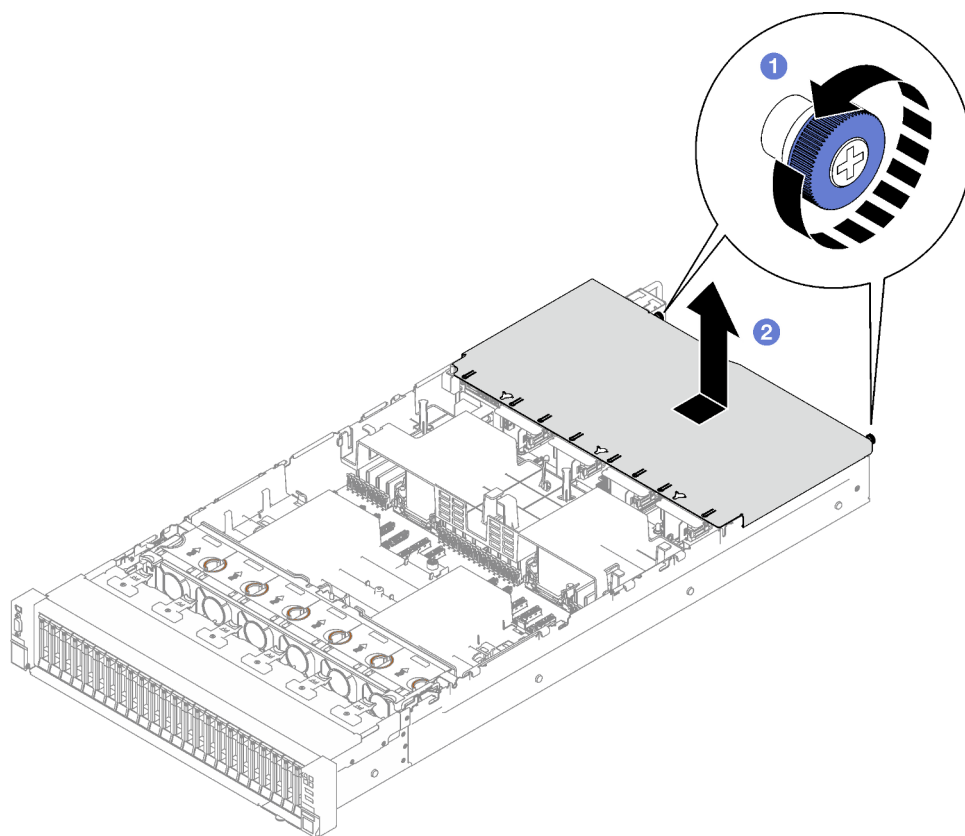


Рис. 138. Снятие заднего верхнего кожуха

После завершения

При необходимости вернуть компонент или дополнительное устройство следуйте всем инструкциям по упаковке и используйте для отправки предоставленный упаковочный материал.

Демонстрационное видео

[Посмотрите видео процедуры на YouTube](#)

Установка заднего верхнего кожуха

В этом разделе приведены инструкции по установке заднего верхнего кожуха.

S014



ОСТОРОЖНО:

Могут присутствовать опасное напряжение, сильный ток и значительная энергия. Если устройство снабжено этикеткой, снимать кожух может только специалист по техническому обслуживанию.

S033



ОСТОРОЖНО:

Опасная энергия. Электрическое напряжение при закорачивании металлическим предметом может вызвать нагрев, который может привести к разбрызгиванию металла и (или) ожогам.

Об этой задаче

Внимание:

- Прочитайте разделы [«Инструкции по установке» на странице 1](#) и [«Контрольный список по проверке безопасности» на странице 2](#), чтобы обеспечить безопасность работы.
- Убедитесь, что все кабели, адаптеры и другие компоненты установлены правильно и в сервере не осталось никаких инструментов и деталей.
- Убедитесь в правильности прокладки всех внутренних кабелей. См. раздел [Глава 2 «Прокладка внутренних кабелей» на странице 199](#).

Процедура

Шаг 1. ① Совместите направляющие штырьки заднего верхнего кожуха с направляющими отверстиями на раме. Затем разместите задний верхний кожух на сервере и сдвиньте его в направлении передней части сервера, чтобы он вошел в зацепление с рамой.

Шаг 2. ② Закрутите два барашковых винта с задней стороны сервера.

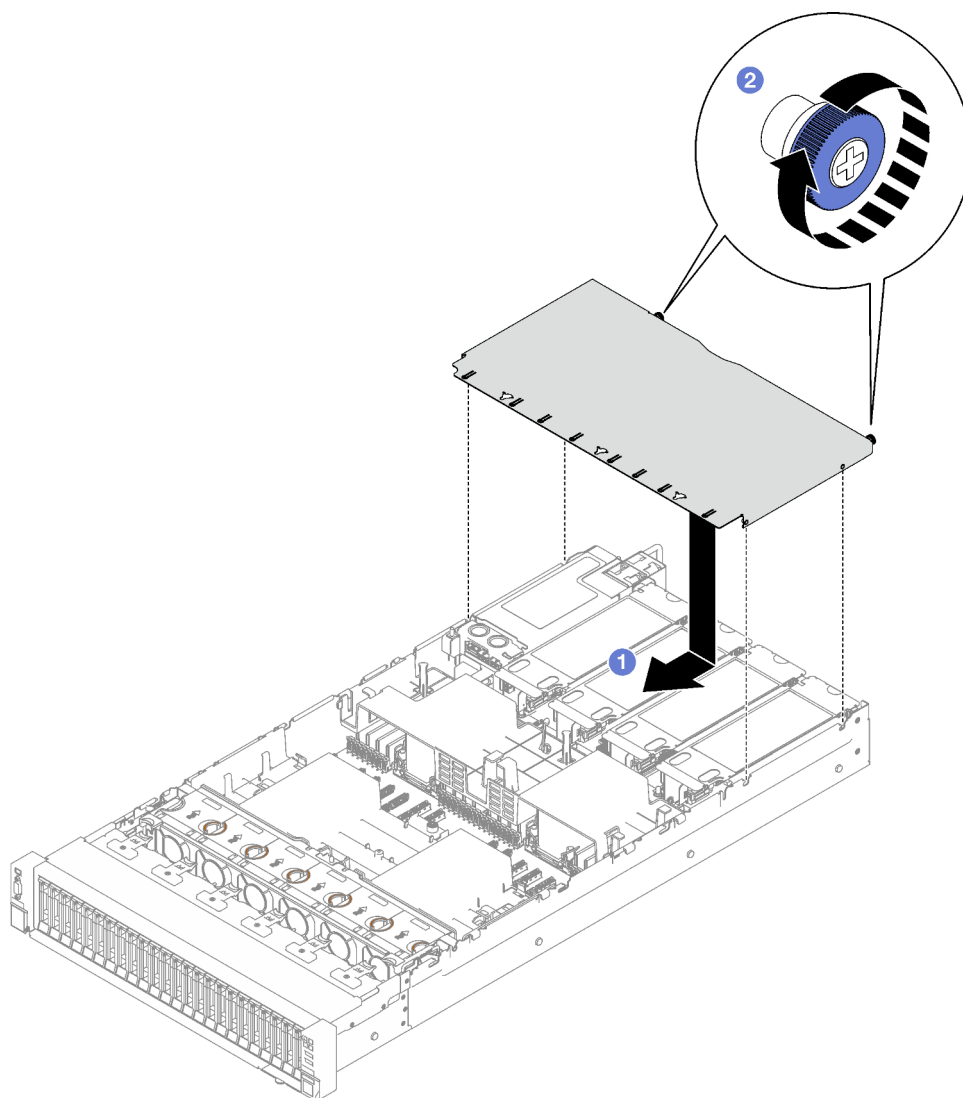


Рис. 139. Установка заднего верхнего кожуха

После завершения

1. Установите на место передний верхний кожух. См. раздел «Установка переднего верхнего кожуха» на странице 194
2. Завершите замену компонентов. См. раздел «Завершение замены компонентов» на странице 197.

Демонстрационное видео

[Посмотрите видео процедуры на YouTube](#)

Установка переднего верхнего кожуха

В этом разделе приведены инструкции по установке переднего верхнего кожуха.

Об этой задаче

S014



ОСТОРОЖНО:

Могут присутствовать опасное напряжение, сильный ток и значительная энергия. Если устройство снабжено этикеткой, снимать кожух может только специалист по техническому обслуживанию.

S033



ОСТОРОЖНО:

Опасная энергия. Электрическое напряжение при закорачивании металлическим предметом может вызвать нагрев, который может привести к разбрызгиванию металла и (или) ожогам.

Внимание:

- Прочитайте разделы «Инструкции по установке» на странице 1 и «Контрольный список по проверке безопасности» на странице 2, чтобы обеспечить безопасность работы.
- Убедитесь, что все кабели, адаптеры и другие компоненты установлены правильно и в сервере не осталось никаких инструментов и деталей.
- Убедитесь в правильности прокладки всех внутренних кабелей. См. раздел Глава 2 «Прокладка внутренних кабелей» на странице 199.

Примечание: При установке нового переднего верхнего кожуха прикрепите к его поверхности наклейку для обслуживания системы (при необходимости).

Процедура

Шаг 1. ① Совместите направляющие штырьки на переднем верхнем кожухе с направляющими отверстиями на раме и установите передний верхний кожух на сервер с выровненными боковыми сторонами.

Шаг 2. ② Поверните защелку вниз до упора.

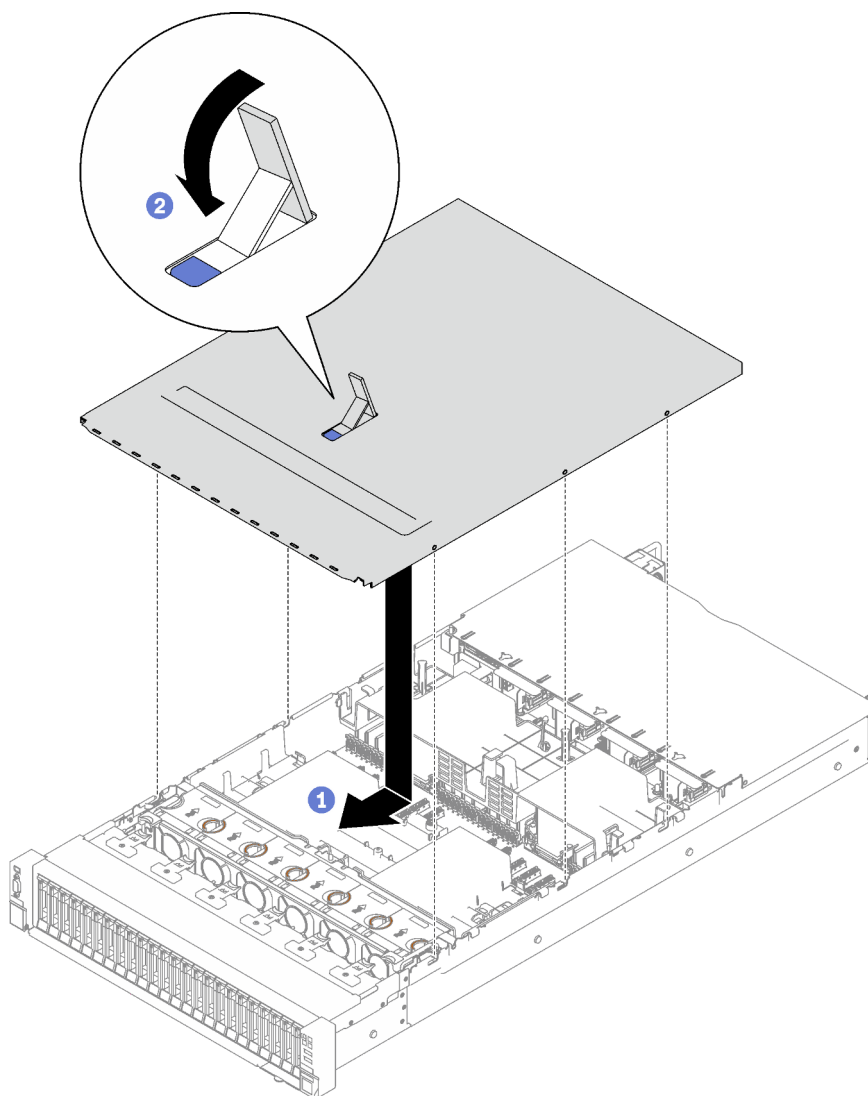
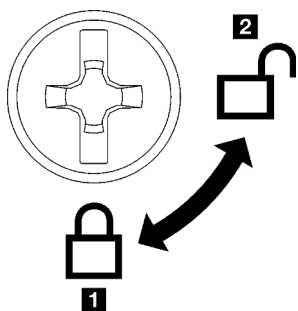


Рис. 140. Установка переднего верхнего кожуха

Шаг 3. (Необязательно) Заблокируйте передний верхний кожух с помощью отвертки (направление **1**).



- 1** Направление блокировки
- 2** Направление разблокировки

Рис. 141. Направление блокировки/разблокировки переднего верхнего кожуха

После завершения

Завершите замену компонентов. См. раздел «Завершение замены компонентов» на странице 197.

Демонстрационное видео

Посмотрите видео процедуры на YouTube

Завершение замены компонентов

Просмотрите контрольный список, чтобы завершить замену компонентов.

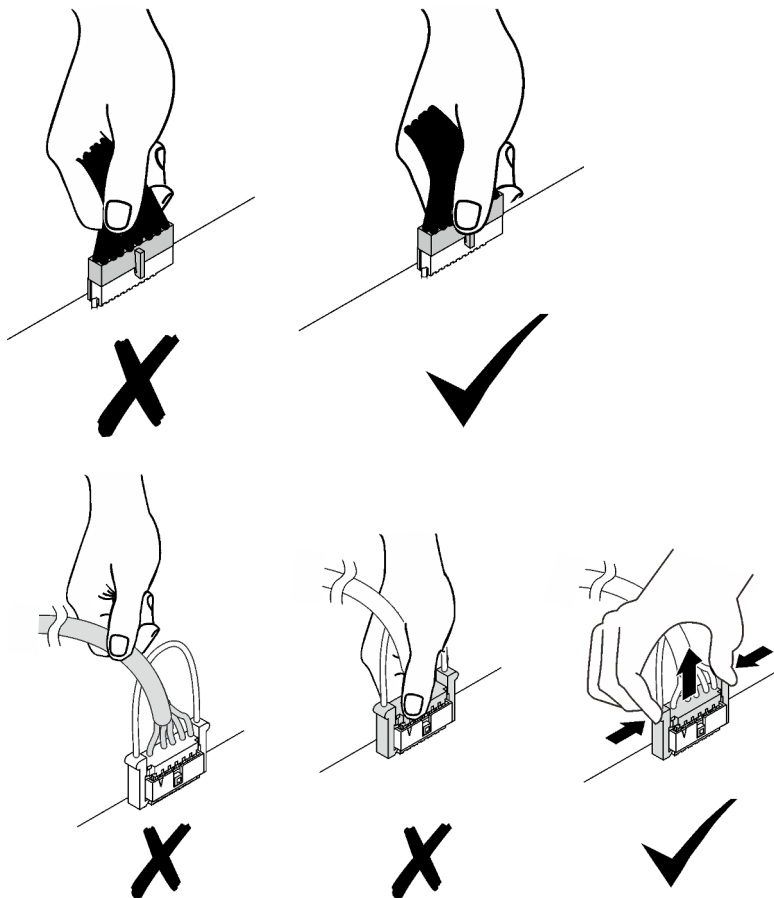
Чтобы завершить замену компонентов, выполните следующие действия.

1. Убедитесь, что все компоненты установлены правильно и в сервере не оставлены никакие инструменты и винты.
2. Правильно проложите и закрепите кабели в сервере. Сверьтесь с информацией о подключении и прокладке кабелей для каждого компонента.
3. Установите на место передний и задний дефлекторы. См. разделы «Установка переднего дефлектора» на странице 45 и «Установка заднего дефлектора» на странице 52.
4. Установите на место заднюю и переднюю верхние крышки. См. разделы «Установка заднего верхнего кожуха» на странице 192 и «Установка переднего верхнего кожуха» на странице 194.
5. Если применимо, установите на место защитную панель. См. раздел «Установка защитной панели» на странице 167.
6. Если сервер был установлен в стойку, установите сервер в стойку. См. раздел «Установка сервера на направляющие» на странице 26.
7. Снова подключите шнуры питания и все отключенные кабели.
8. Включите сервер и все периферийные устройства. См. раздел «Включение сервера» на странице 21.
9. Обновите конфигурацию сервера.
 - Загрузите и установите последние драйверы устройства: <http://datacentersupport.lenovo.com>.
 - Обновите микропрограмму системы. См. раздел «Обновление микропрограммы» в *Руководстве пользователя* или *Руководстве по настройке системы*.
 - Обновите конфигурацию UEFI. См. раздел <https://pubs.lenovo.com/uefi-overview/>.
 - Перенастройте массивы дисков, если вы установили или извлекли оперативно заменяемый диск или адаптер RAID. Документацию к LXPМ, соответствующую вашему серверу, можно найти по адресу <https://pubs.lenovo.com/lxpm-overview/>.

Глава 2. Прокладка внутренних кабелей

В этом разделе представлены сведения по прокладке кабелей для конкретных компонентов.

Примечание: При отключении кабелей от блока материнской платы откройте на кабельных разъемах все защелки, язычки и замки. Если перед отключением кабелей этого не сделать, кабельные гнезда на блоке материнской платы будут повреждены, поскольку они очень хрупкие. При любом повреждении кабельных гнезд может потребоваться замена блока материнской платы.



Идентификация разъемов

В этом разделе представлены сведения о том, как найти и идентифицировать разъемы на электрических платах.

Разъемы объединительной панели дисков

В этом разделе представлены сведения о расположении разъемов на объединительных панелях для дисков.

На этом сервере поддерживаются два типа объединительных панелей для дисков:

- «Объединительная панель с 8 отсеками для 2,5-дюймовых дисков SAS/SATA» на странице 200
- «Объединительная панель с 8 отсеками для 2,5-дюймовых дисков SAS/SATA/NVMe» на странице 200

Объединительная панель с 8 отсеками для 2,5-дюймовых дисков SAS/SATA

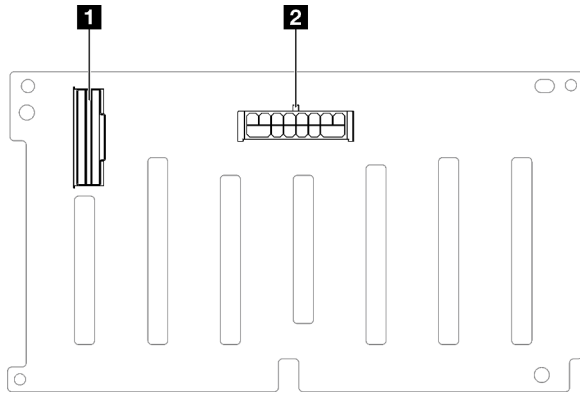


Рис. 142. Разъемы объединительной панели с 8 отсеками для 2,5-дюймовых дисков SAS/SATA

1 SAS/SATA	2 Разъем питания
-------------------	-------------------------

Объединительная панель с 8 отсеками для 2,5-дюймовых дисков SAS/SATA/NVMe

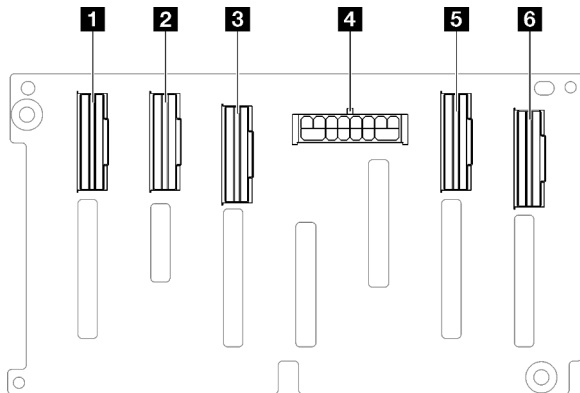


Рис. 143. Разъемы объединительной панели с 8 отсеками для 2,5-дюймовых дисков SAS/SATA/NVMe

1 NVMe 6–7	4 Разъем питания
2 NVMe 4–5	5 NVMe 2–3
3 SAS/SATA	6 NVMe 0–1

Разъемы платы-адаптера Riser PCIe

В этом разделе представлены сведения о расположении разъемов на плате-адаптере Riser PCIe.

Сервер поддерживает указанные ниже платы-адаптеры Riser PCIe.

- В разделе «[Плата-адаптер Riser PCIe Gen5 с двумя гнездами](#)» на [странице 201](#) представлены сведения о следующих платах-адаптерах Riser PCIe:
 - x16/x16 PCIe G5 Riser 1/3 FHFL
 - 7mm/x16 PCIe G5 Riser 1 FHHL
- В разделе «[Плата-адаптер Riser PCIe Gen4 с тремя гнездами \(и разъемом питания\)](#)» на [странице 201](#) представлены сведения о следующих платах-адаптерах Riser PCIe:
 - x8/x16/x16 PCIe G4 Riser 1/3 FHFL

- 7mm/x16 PCIe G4 Riser 1 FHHL
- x8/x16/x16 PCIe G4 Riser D HHHL
- В разделе «[Плата-адаптер Riser PCIe Gen5 с тремя гнездами \(и разъемом питания\)](#)» на странице [202](#) представлены сведения о следующей плате-адаптере Riser PCIe:
 - x8/x16/x16 PCIe G5 Riser D HHHL
- В разделе «[Плата-адаптер Riser PCIe Gen4 с тремя гнездами \(без разъема питания\)](#)» на странице [202](#) представлены сведения о следующих платах-адаптерах Riser PCIe:
 - x16/x8/x8 PCIe G4 Riser 2/A/B/C HHHL
 - x16/x8/Serial PCIe G4 Riser 2/C HHHL
- В разделе «[Плата-адаптер Riser PCIe Gen5 с тремя гнездами \(без разъема питания\)](#)» на странице [203](#) представлены сведения о следующих платах-адаптерах Riser PCIe:
 - x16/x8/x8 PCIe G5 Riser 2/A/B/C HHHL
 - x16/x8/Serial PCIe G5 Riser 2/C HHHL

Плата-адаптер Riser PCIe Gen5 с двумя гнездами

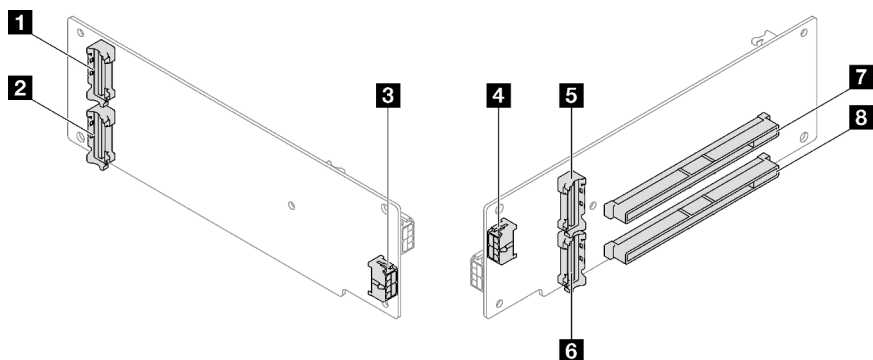


Рис. 144. Разъемы платы-адаптера Riser PCIe Gen5 с двумя гнездами

1 Разъем R3	5 Разъем R4
2 Разъем R1	6 Разъем R2
3 Разъем питания платы-адаптера Riser	7 Гнездо PCIe x16 (Gen5 x16)
4 Разъем питания графического процессора	8 Гнездо PCIe x16 (Gen5 x16)

Плата-адаптер Riser PCIe Gen4 с тремя гнездами (и разъемом питания)

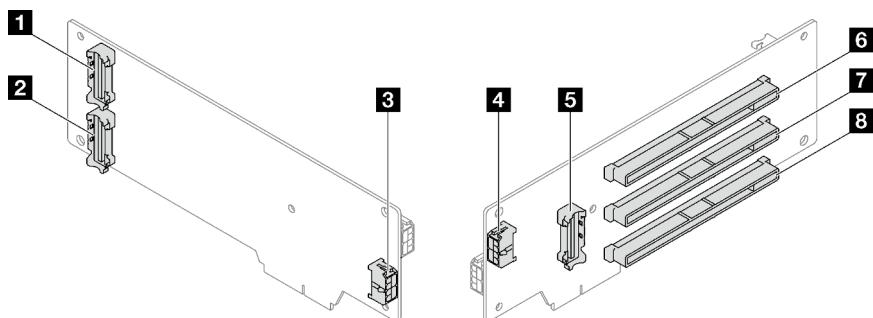


Рис. 145. Разъемы платы-адаптера Riser PCIe Gen4 с тремя гнездами (и разъемом питания)

1 Разъем R3	5 Разъем R2
2 Разъем R1	6 Гнездо PCIe x16 (Gen4 x8)
3 Разъем питания платы-адаптера Riser	7 Гнездо PCIe x16 (Gen4 x16)
4 Разъем питания графического процессора	8 Гнездо PCIe x16 (Gen4 x16)

Плата-адаптер Riser PCIe Gen5 с тремя гнездами (и разъемом питания)

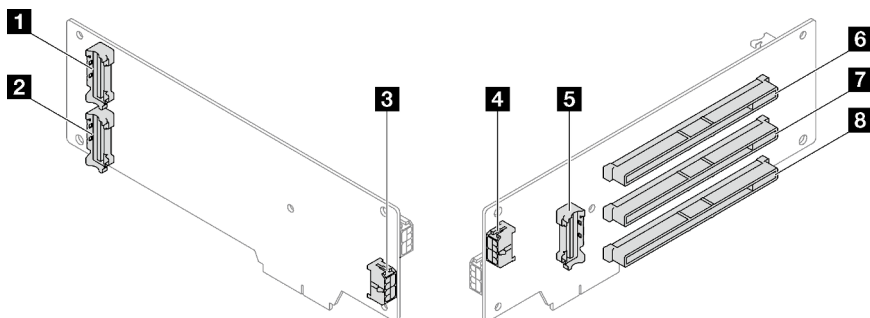


Рис. 146. Разъемы платы-адаптера Riser PCIe Gen5 с тремя гнездами (и разъемом питания)

1 Разъем R3	5 Разъем R2
2 Разъем R1	6 Гнездо PCIe x16 (Gen5 x8)
3 Разъем питания платы-адаптера Riser	7 Гнездо PCIe x16 (x16 5-го поколения)
4 Разъем питания графического процессора	8 Гнездо PCIe x16 (x16 4-го поколения)

Плата-адаптер Riser PCIe Gen4 с тремя гнездами (без разъема питания)

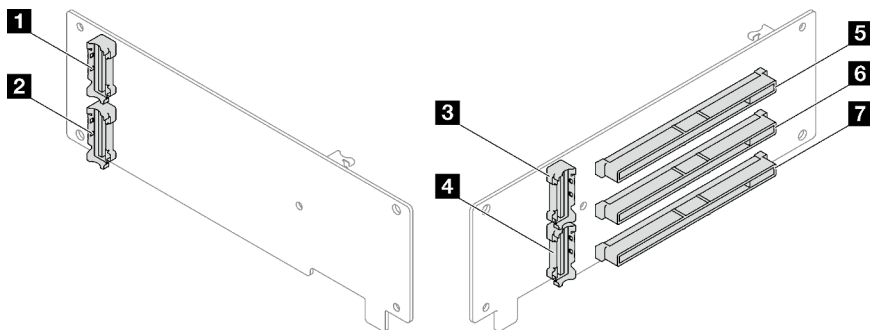


Рис. 147. Разъемы платы-адаптера Riser PCIe Gen4 с тремя гнездами (без разъема питания)

1 Разъем R3	5 Гнездо PCIe x16 (Gen4 x16)
2 Разъем R1	6 Гнездо PCIe x16 (x8 4-го поколения)
3 Разъем R4	7 Гнездо PCIe x16 (Gen4 x8)
4 Разъем R2	

Плата-адаптер Riser PCIe Gen5 с тремя гнездами (без разъема питания)

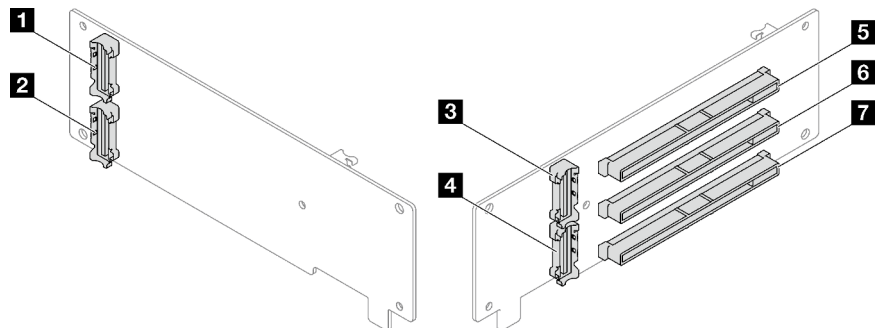


Рис. 148. Разъемы платы-адаптера Riser PCIe Gen5 с тремя гнездами (без разъема питания)

1 Разъем R3	5 Гнездо PCIe x16 (Gen5 x16)
2 Разъем R1	6 Гнездо PCIe x16 (x8 5-го поколения)
3 Разъем R4	7 Гнездо PCIe x16 (Gen4 x8)
4 Разъем R2	

Разъемы платы распределения питания

В этом разделе представлены сведения о расположении разъемов на плате распределения питания.

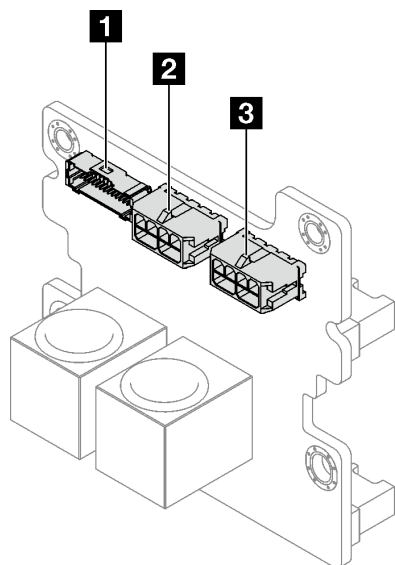


Рис. 149. Разъемы платы распределения питания

1 Разъем SIDEBAND платы распределения питания	3 Разъем питания платы-адаптера Riser PCIe 3/D
2 Разъем питания платы-адаптера Riser PCIe 1	

Разъемы блока материнской платы для прокладки кабелей

На следующих рисунках показаны внутренние разъемы на блоке материнской платы, предназначенные для прокладки внутренних кабелей.

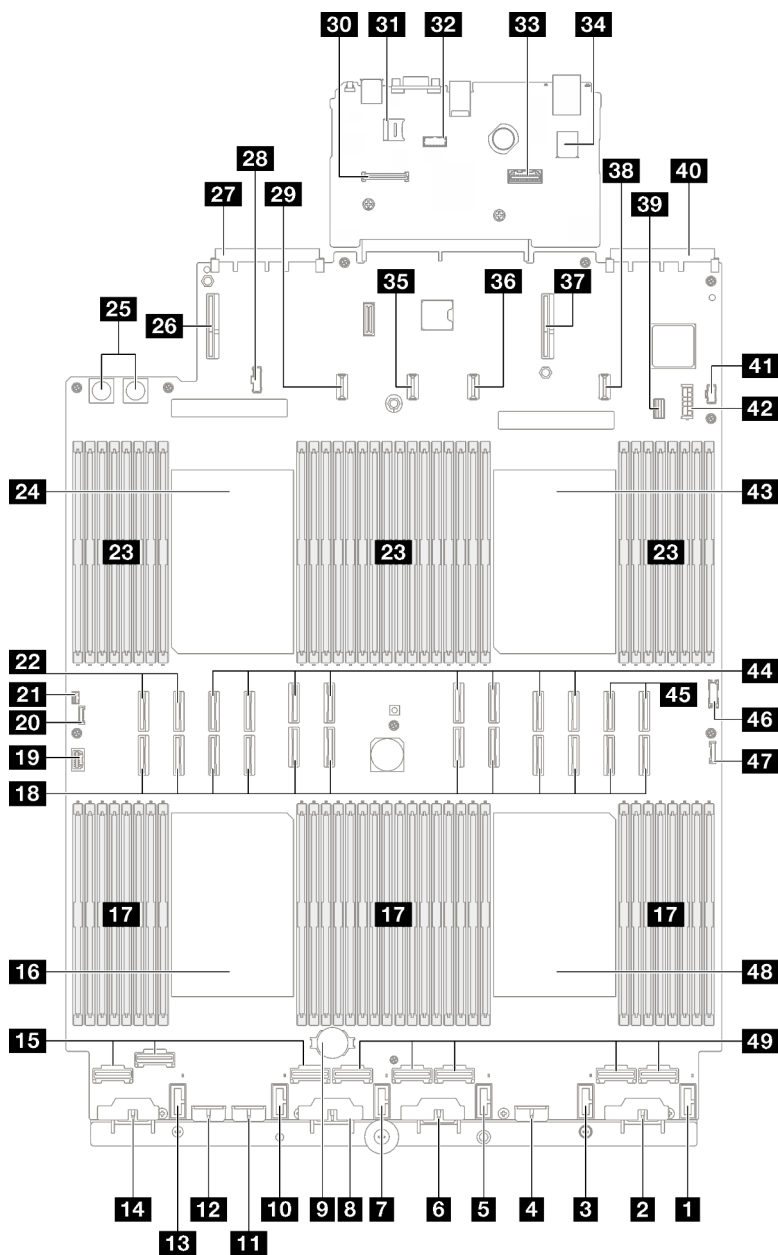


Рис. 150. Разъемы блока материнской платы

Табл. 10. Разъемы блока материнской платы

1 Разъем вентилятора 6	26 Разъем платы-адаптера Riser PCIe 3/D
2 Разъем питания объединительной панели 6	27 Разъем гнезда OCP 2
3 Разъем вентилятора 5	28 Разъем SIDEBAND платы распределения питания
4 Разъем питания объединительной панели 5	29 Разъем питания платы-адаптера Riser PCIe C
5 Разъем вентилятора 4	30 Разъем «Модуль безопасности микропрограммы и RoT»
6 Разъем питания объединительной панели 4	31 Гнездо для карты microSD
7 Разъем вентилятора 3	32 Разъем последовательного порта

Табл. 10. Разъемы блока материнской платы (продолж.)

8 Разъем питания объединительной панели 3	33 Второй разъем Ethernet управления
9 Батарейка 3 В (CR2032)	34 Внутренний разъем USB
10 Разъем вентилятора 2	35 Разъем питания платы-адаптера Riser PCIe 2
11 Разъем питания объединительной панели 7	36 Разъем питания платы-адаптера Riser PCIe B
12 Разъем питания объединительной панели 2	37 Разъем платы-адаптера Riser PCIe 1
13 Разъем вентилятора 1	38 Разъем питания платы-адаптера Riser PCIe A
14 Разъем питания объединительной панели 1	39 Разъем для сигнального кабеля дисков 7 мм/M.2
15 Разъемы NVMe 1–3 (слева направо)	40 Разъем гнезда OCP 1
16 Процессор 3	41 Разъем питания M.2
17 Гнезда модулей памяти 33–64 (слева направо)	42 Разъем питания диска 7 мм
18 Разъемы P 1–12 (слева направо)	43 Процессор 1
19 Разъем VGA	44 Разъемы P 13–20 (слева направо)
20 Разъем внешнего диагностического прибора	45 Разъемы NVMe 11–12 (слева направо)
21 Разъем датчика вмешательства	46 Передний разъем USB
22 Разъемы NVMe 9–10 (слева направо)	47 Передний разъем ввода-вывода
23 Гнезда модулей памяти 1–32 (справа налево)	48 Процессор 4
24 Процессор 2	49 Разъемы NVMe 4–8 (слева направо)
25 Разъем платы распределения питания	

Прокладка кабелей объединительной панели для 2,5-дюймовых дисков

В этом разделе приведены инструкции по прокладке кабелей для объединительной панели 2,5-дюймовых дисков.

См. надлежащие инструкции по прокладке кабелей для соответствующей модели сервера:

- [«Прокладка кабелей для объединительной панели 2,5-дюймовых дисков \(модель сервера с тремя платами-адаптерами Riser PCIe\)» на странице 205](#)
- [«Прокладка кабелей для объединительной панели 2,5-дюймовых дисков \(модель сервера с четырьмя платами-адаптерами Riser PCIe\)» на странице 263](#)

Прокладка кабелей для объединительной панели 2,5-дюймовых дисков (модель сервера с тремя платами-адаптерами Riser PCIe)

В этом разделе приведены инструкции по прокладке кабелей для объединительной панели 2,5-дюймовых дисков для модели сервера с тремя платами-адаптерами Riser PCIe.

Перед началом прокладки кабелей питания для объединительной панели 2,5-дюймовых дисков снимите следующие компоненты.

1. Снимите вентиляторы. См. раздел [«Снятие вентилятора» на странице 65](#).
2. Снимите отсек вентиляторов. См. раздел [«Снятие отсека вентиляторов» на странице 67](#).

Прокладка кабелей питания

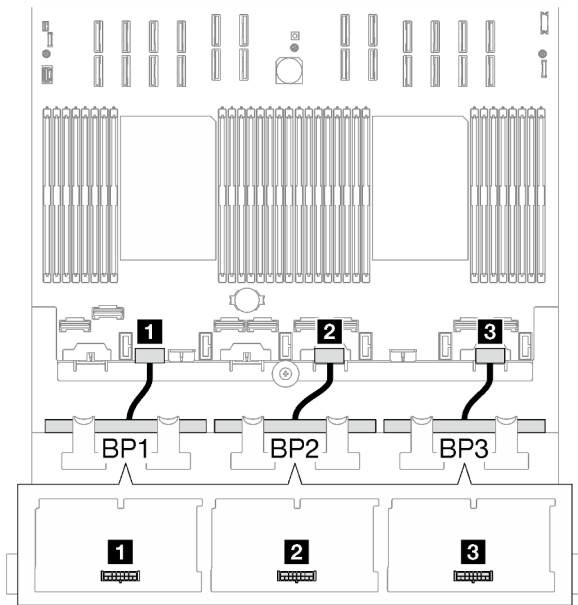


Рис. 151. Прокладка кабелей питания для объединительных панелей 2,5-дюймовых дисков

Кабель	От	До
1	Объединительная панель 1: разъем питания	Блок материнской платы: разъем питания BP2
2	Объединительная панель 2: разъем питания	Блок материнской платы: разъем питания BP4
3	Объединительная панель 3: разъем питания	Блок материнской платы: разъем питания BP6

Прокладка сигнальных кабелей

См. надлежащие инструкции по прокладке кабелей для соответствующих типов объединительных панелей:

- [«Комбинации объединительных панелей SAS/SATA» на странице 206](#)
- [«Комбинации с объединительными панелями AnyBay» на странице 218](#)

Комбинации объединительных панелей SAS/SATA

В этом разделе приведены инструкции по прокладке сигнальных кабелей для различных комбинаций с объединительными панелями SAS/SATA.

Эта конфигурация содержит следующие комбинации.

- [«1 объединительная панель SAS/SATA» на странице 206](#)
- [«2 объединительные панели SAS/SATA» на странице 211](#)
- [«3 объединительные панели SAS/SATA» на странице 214](#)

Примечание: В качестве примера для плат-адаптеров Riser PCIe 1 и 3 на рисунках в данном разделе используется плата-адаптер Riser PCIe половинной длины. Прокладка кабелей для платы-адаптера Riser PCIe полной длины идентична.

1 объединительная панель SAS/SATA

В этом разделе приведены инструкции по прокладке кабелей для одной объединительной панели SAS/SATA.

Примечания:

- Дополнительные сведения о прокладке кабелей питания см. в разделе «[Прокладка кабелей для объединительной панели 2,5-дюймовых дисков \(модель сервера с тремя платами-адаптерами Riser PCIe\)](#)» на странице 205.
- При прокладке кабелей убедитесь, что все кабели проложены надлежащим образом с помощью кабельных направляющих или кабельных зажимов.
- Кабели необходимо выбрать в зависимости от поколения адаптеров RAID, которые планируется установить.
 - Платы-адаптеры Riser PCIe 1 и 3 половинной длины
 - **Адаптеры RAID/HBA Gen3** (9350-16i, 4350-16i, 9350-8i, 5350-8i, 4350-8i): кабель «Mini-SAS x4*2 – SlimSAS x8».
 - **Адаптеры RAID/HBA Gen4** (940-32i, 940-16i, 540-16i, 440-16i, 940-8i, 540-8i, 440-8i): кабель «SlimSAS x8 – SlimSAS x8».
 - Платы-адаптеры Riser PCIe 1 и 3 полной длины
 - **Адаптеры RAID/HBA Gen4** (940-32i, 940-16i, 540-16i, 440-16i, 940-8i, 540-8i, 440-8i): кабель «SlimSAS x8 – SlimSAS x8».
 - Плата-адаптер Riser PCIe 2 половинной длины
 - **Адаптеры RAID/HBA Gen3** (9350-16i, 4350-16i, 9350-8i, 5350-8i, 4350-8i): кабель «Mini-SAS x4*2 – SlimSAS x8».
 - **Адаптеры RAID/HBA Gen4** (940-16i, 540-16i, 440-16i, 940-8i, 540-8i, 440-8i): кабель «SlimSAS x8 – SlimSAS x8».

Эта конфигурация содержит следующие сочетания контроллеров хранилищ:

- «[Адаптер RAID/HBA 8i/16i](#)» на странице 207
- «[Адаптер RAID 32i](#)» на странице 209

Адаптер RAID/HBA 8i/16i

В зависимости от расположения адаптера RAID/HBA выберите соответствующий план прокладки кабелей SAS/SATA в следующей таблице.

Табл. 11. Прокладка кабелей SAS/SATA

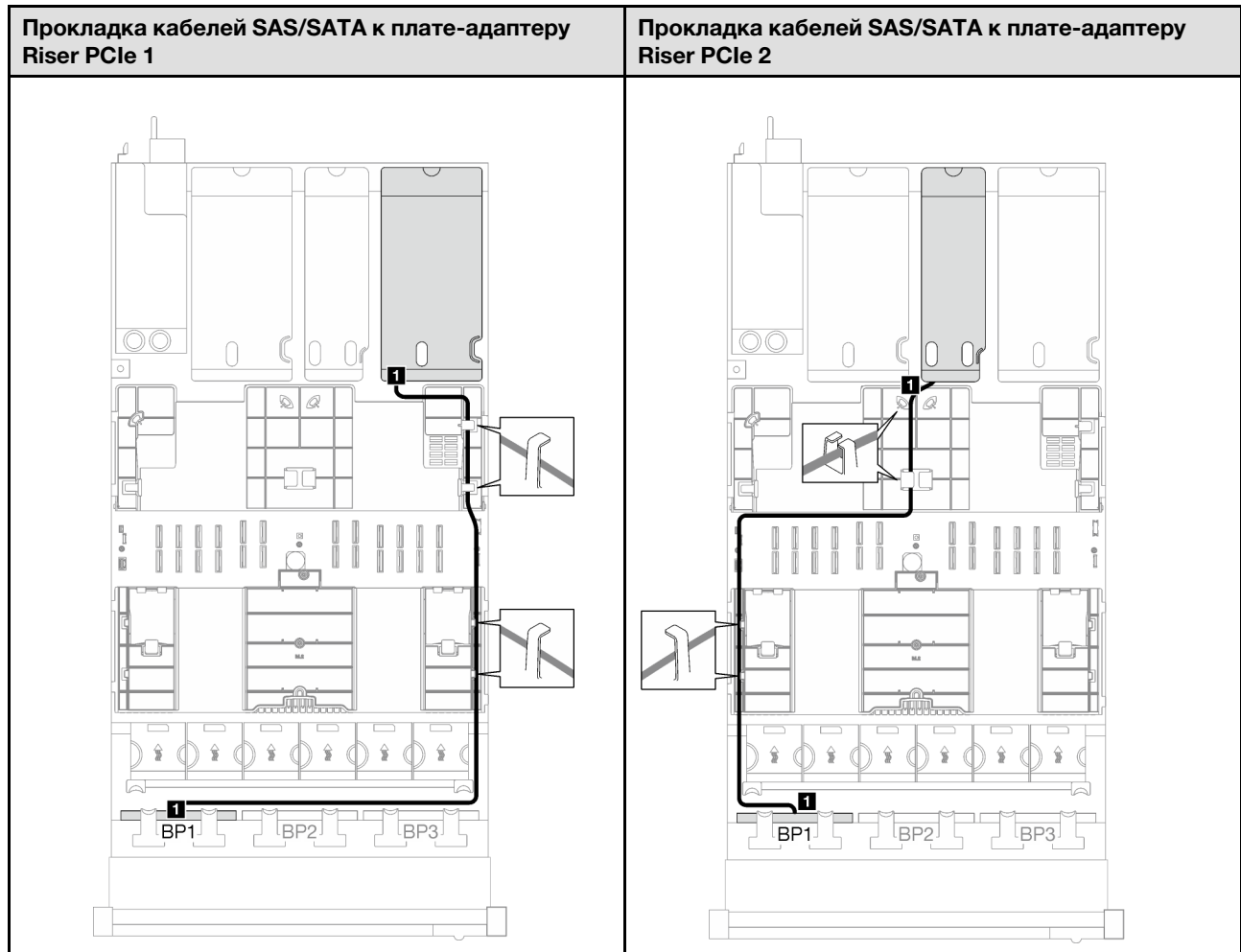
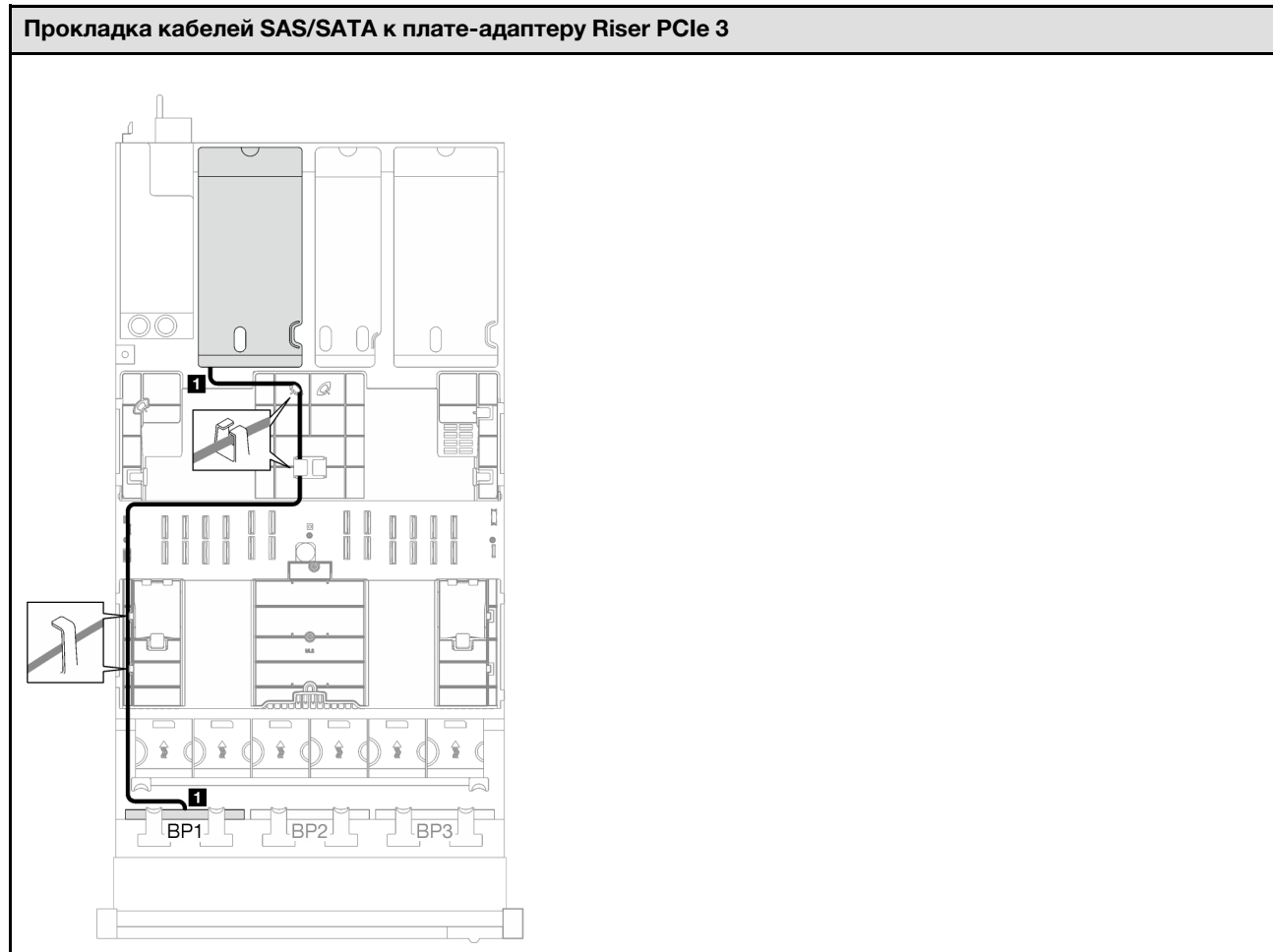


Табл. 11. Прокладка кабелей SAS/SATA (продолж.)



Кабель	От	К
1	Объединительная панель 1: SAS/SATA	Адаптер 8i/16i: • Gen4: C0 • Gen3: C0, C1

Адаптер RAID 32i

В зависимости от расположения адаптера RAID выберите соответствующий план прокладки кабелей SAS/SATA в следующей таблице.

Табл. 12. Прокладка кабелей SAS/SATA



Кабель	От	К
1	Объединительная панель 1: SAS/SATA	Адаптер 32i: C0

2 объединительные панели SAS/SATA

В этом разделе приведены инструкции по прокладке кабелей для двух объединительных панелей SAS/SATA.

Примечания:

- Дополнительные сведения о прокладке кабелей питания см. в разделе «[Прокладка кабелей для объединительной панели 2,5-дюймовых дисков \(модель сервера с тремя платами-адаптерами Riser PCIe\)](#)» на странице 205.
- При прокладке кабелей убедитесь, что все кабели проложены надлежащим образом с помощью кабельных направляющих или кабельных зажимов.
- Кабели необходимо выбрать в зависимости от поколения адаптеров RAID, которые планируется установить.
 - Платы-адаптеры Riser PCIe 1 и 3 половинной длины
 - **Адаптеры RAID/HBA Gen3** (9350-16i, 4350-16i, 9350-8i, 5350-8i, 4350-8i): кабель «Mini-SAS x4*2 – SlimSAS x8».
 - **Адаптеры RAID/HBA Gen4** (940-32i, 940-16i, 540-16i, 440-16i, 940-8i, 540-8i, 440-8i): кабель «SlimSAS x8 – SlimSAS x8».
 - Платы-адаптеры Riser PCIe 1 и 3 полной длины
 - **Адаптеры RAID/HBA Gen4** (940-32i, 940-16i, 540-16i, 440-16i, 940-8i, 540-8i, 440-8i): кабель «SlimSAS x8 – SlimSAS x8».
 - Плата-адаптер Riser PCIe 2 половинной длины
 - **Адаптеры RAID/HBA Gen3** (9350-16i, 4350-16i, 9350-8i, 5350-8i, 4350-8i): кабель «Mini-SAS x4*2 – SlimSAS x8».
 - **Адаптеры RAID/HBA Gen4** (940-16i, 540-16i, 440-16i, 940-8i, 540-8i, 440-8i): кабель «SlimSAS x8 – SlimSAS x8».

Эта конфигурация содержит следующие сочетания контроллеров хранилищ:

- «[Адаптер RAID/HBA 16i](#)» на странице 211
- «[Адаптер RAID 32i](#)» на странице 213

Адаптер RAID/HBA 16i

В зависимости от расположения адаптера RAID/HBA выберите соответствующий план прокладки кабелей SAS/SATA в следующей таблице.

Табл. 13. Прокладка кабелей SAS/SATA

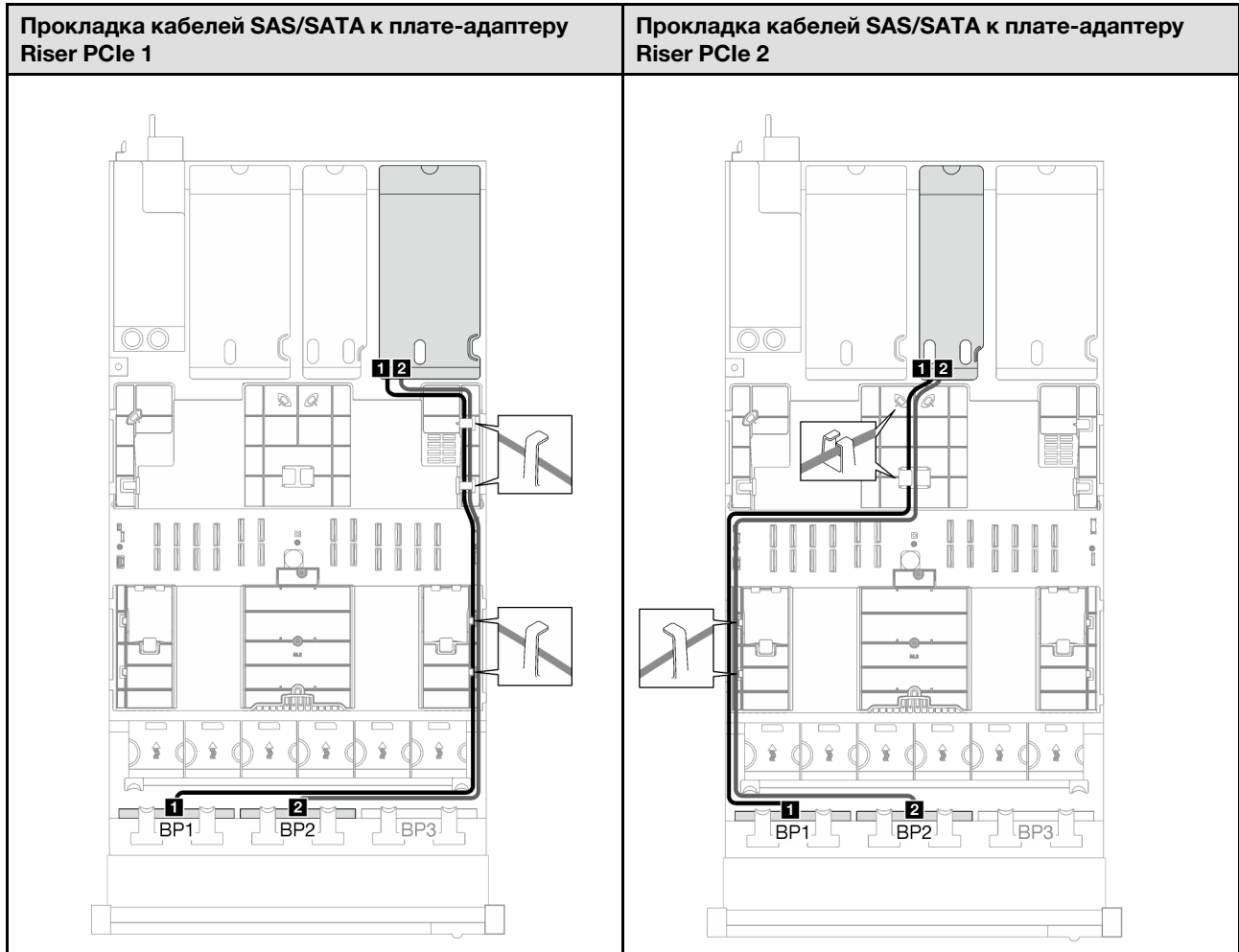
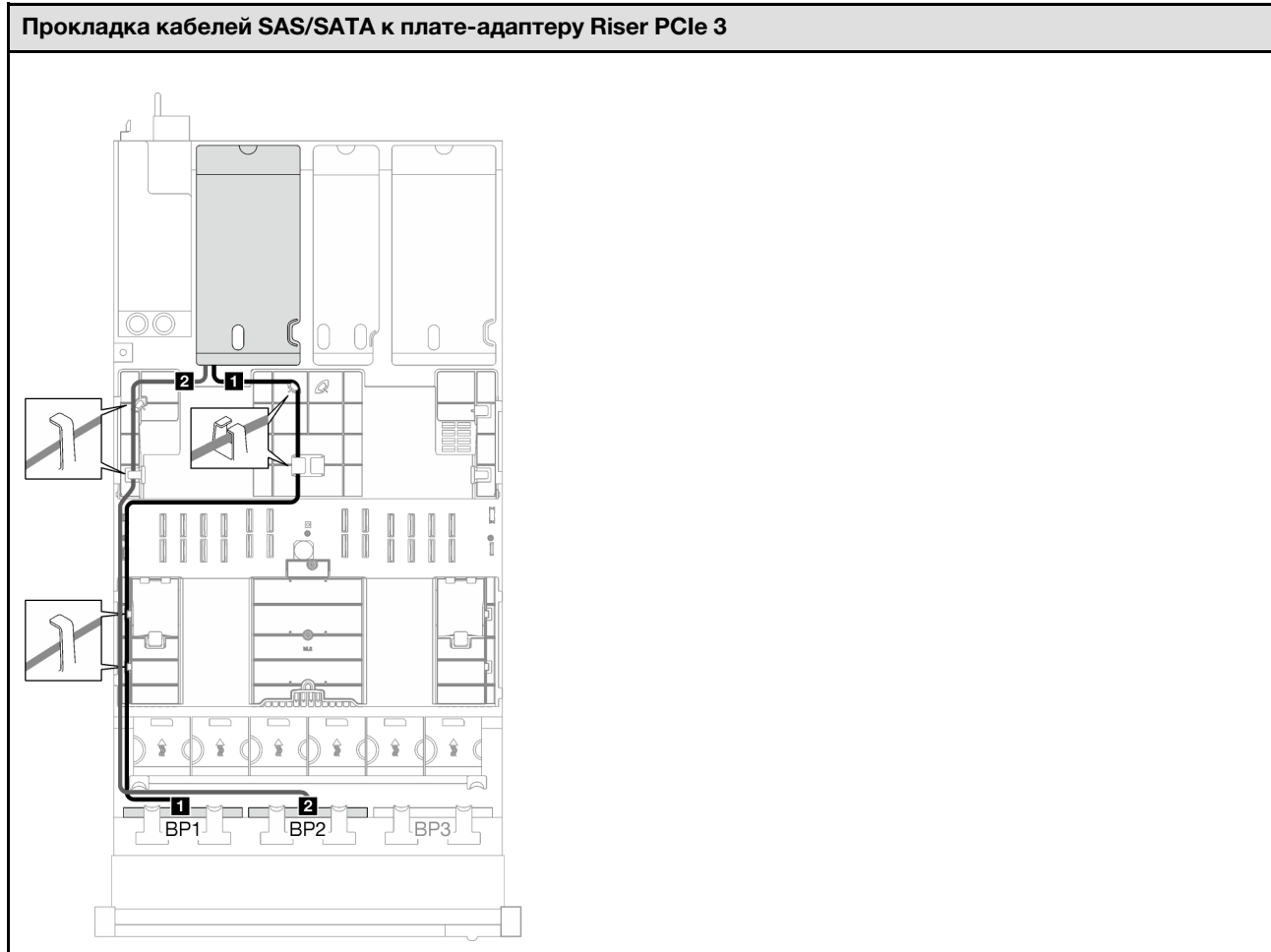


Табл. 13. Прокладка кабелей SAS/SATA (продолж.)

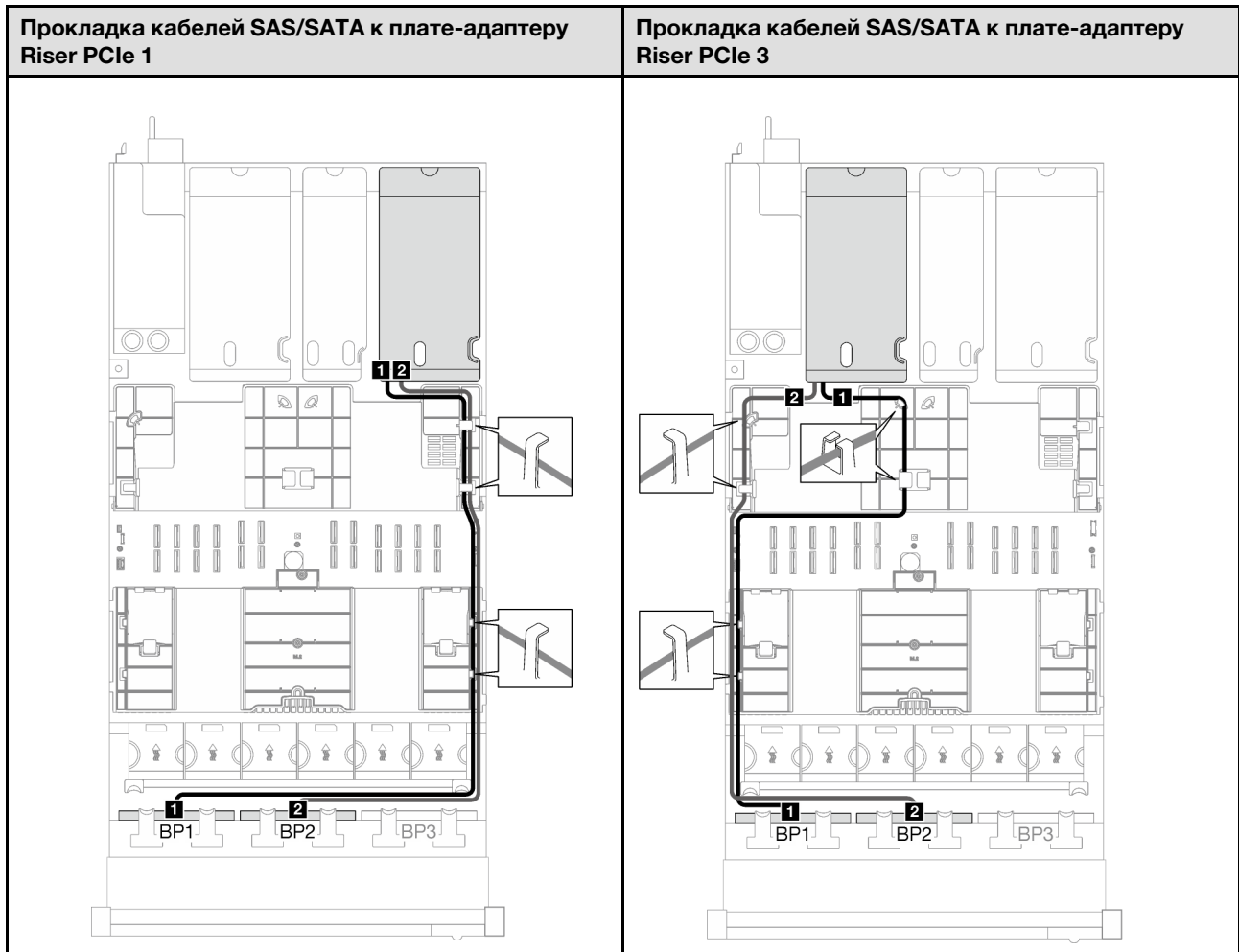


Кабель	От	К
1	Объединительная панель 1: SAS/SATA	Адаптер 16i: • Gen4: C0 • Gen3: C0, C1
2	Объединительная панель 2: SAS/SATA	Адаптер 16i: • Gen4: C1 • Gen3: C2, C3

Адаптер RAID 32i

В зависимости от расположения адаптера RAID выберите соответствующий план прокладки кабелей SAS/SATA в следующей таблице.

Табл. 14. Прокладка кабелей SAS/SATA



Кабель	От	К
1	Объединительная панель 1: SAS/SATA	Адаптер 32i: C0
2	Объединительная панель 2: SAS/SATA	Адаптер 32i: C1

3 объединительные панели SAS/SATA

В этом разделе приведены инструкции по прокладке кабелей для трех объединительных панелей SAS/SATA.

Примечания:

- Дополнительные сведения о прокладке кабелей питания см. в разделе «Прокладка кабелей для объединительной панели 2,5-дюймовых дисков (модель сервера с тремя платами-адаптерами Riser PCIe)» на странице 205.
- При прокладке кабелей убедитесь, что все кабели проложены надлежащим образом с помощью кабельных направляющих или кабельных зажимов.
- Кабели необходимо выбрать в зависимости от поколения адаптеров RAID, которые планируется установить.
 - Платы-адаптеры Riser PCIe 1 и 3 половинной длины

- **Адаптеры RAID/HBA Gen3** (9350-16i, 4350-16i, 9350-8i, 5350-8i, 4350-8i): кабель «Mini-SAS x4*2 – SlimSAS x8».
- **Адаптеры RAID/HBA Gen4** (940-32i, 940-16i, 540-16i, 440-16i, 940-8i, 540-8i, 440-8i): кабель «SlimSAS x8 – SlimSAS x8».
- Платы-адаптеры Riser PCIe 1 и 3 полной длины
 - **Адаптеры RAID/HBA Gen4** (940-32i, 940-16i, 540-16i, 440-16i, 940-8i, 540-8i, 440-8i): кабель «SlimSAS x8 – SlimSAS x8».
- Плата-адаптер Riser PCIe 2 половинной длины
 - **Адаптеры RAID/HBA Gen3** (9350-16i, 4350-16i, 9350-8i, 5350-8i, 4350-8i): кабель «Mini-SAS x4*2 – SlimSAS x8».
 - **Адаптеры RAID/HBA Gen4** (940-16i, 540-16i, 440-16i, 940-8i, 540-8i, 440-8i): кабель «SlimSAS x8 – SlimSAS x8».

Эта конфигурация содержит следующие сочетания контроллеров хранилищ:

- [«Адаптер RAID/HBA 8i + 16i» на странице 215](#)
- [«Адаптер RAID 32i» на странице 217](#)

Адаптер RAID/HBA 8i + 16i

В зависимости от расположения адаптера RAID/HBA выберите соответствующий план прокладки кабелей SAS/SATA в следующей таблице.

Табл. 15. Прокладка кабелей SAS/SATA

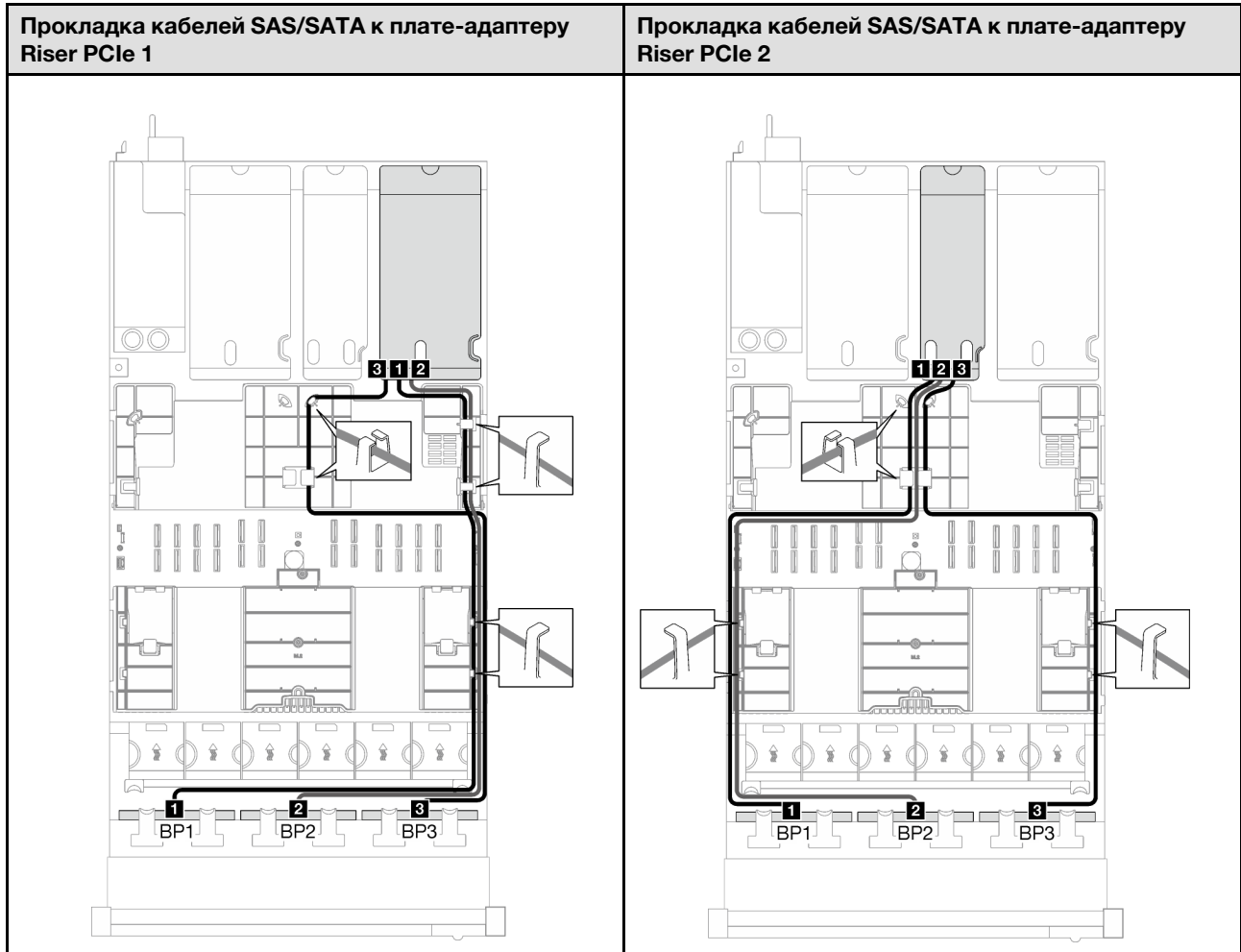
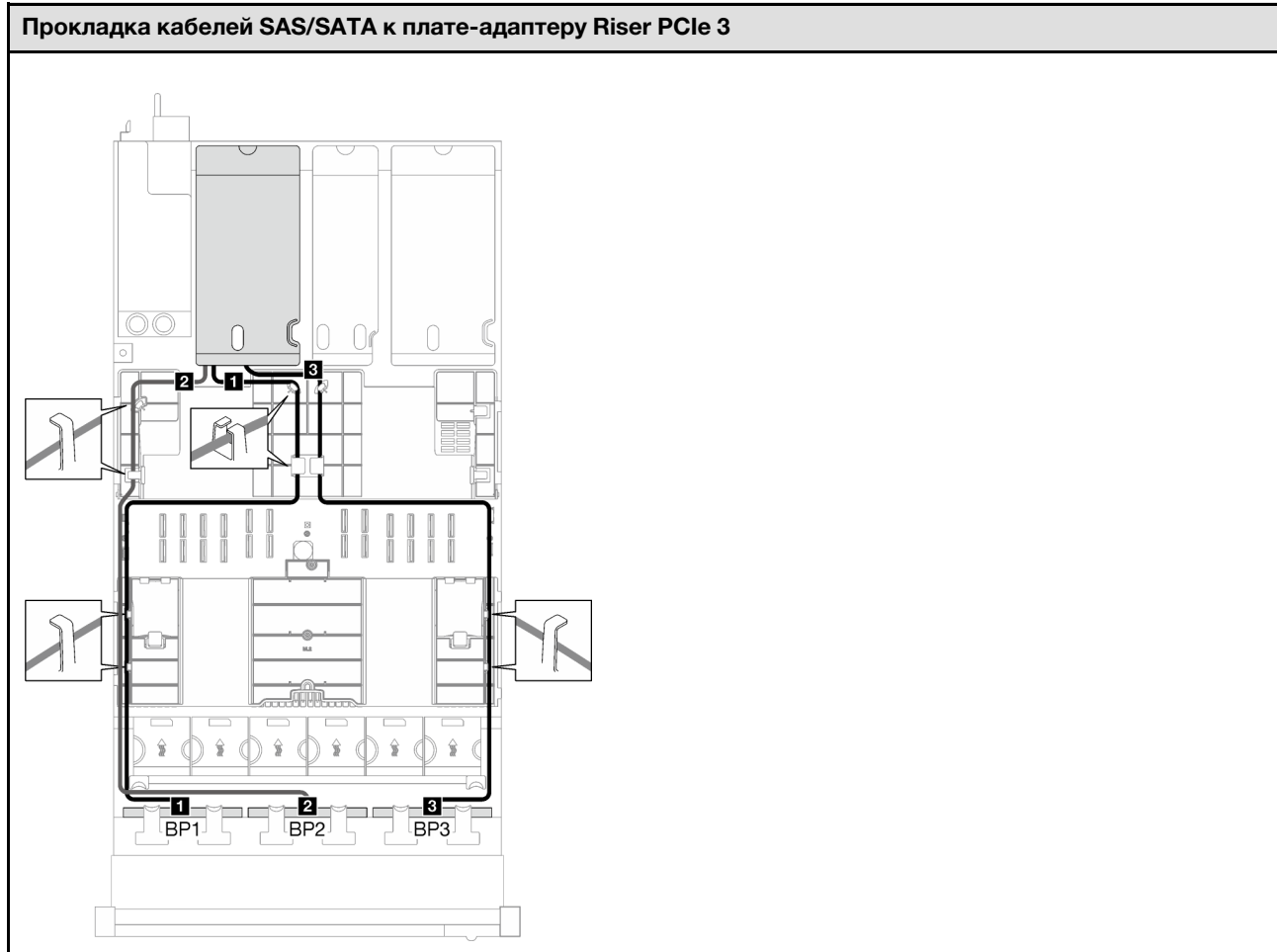


Табл. 15. Прокладка кабелей SAS/SATA (продолж.)

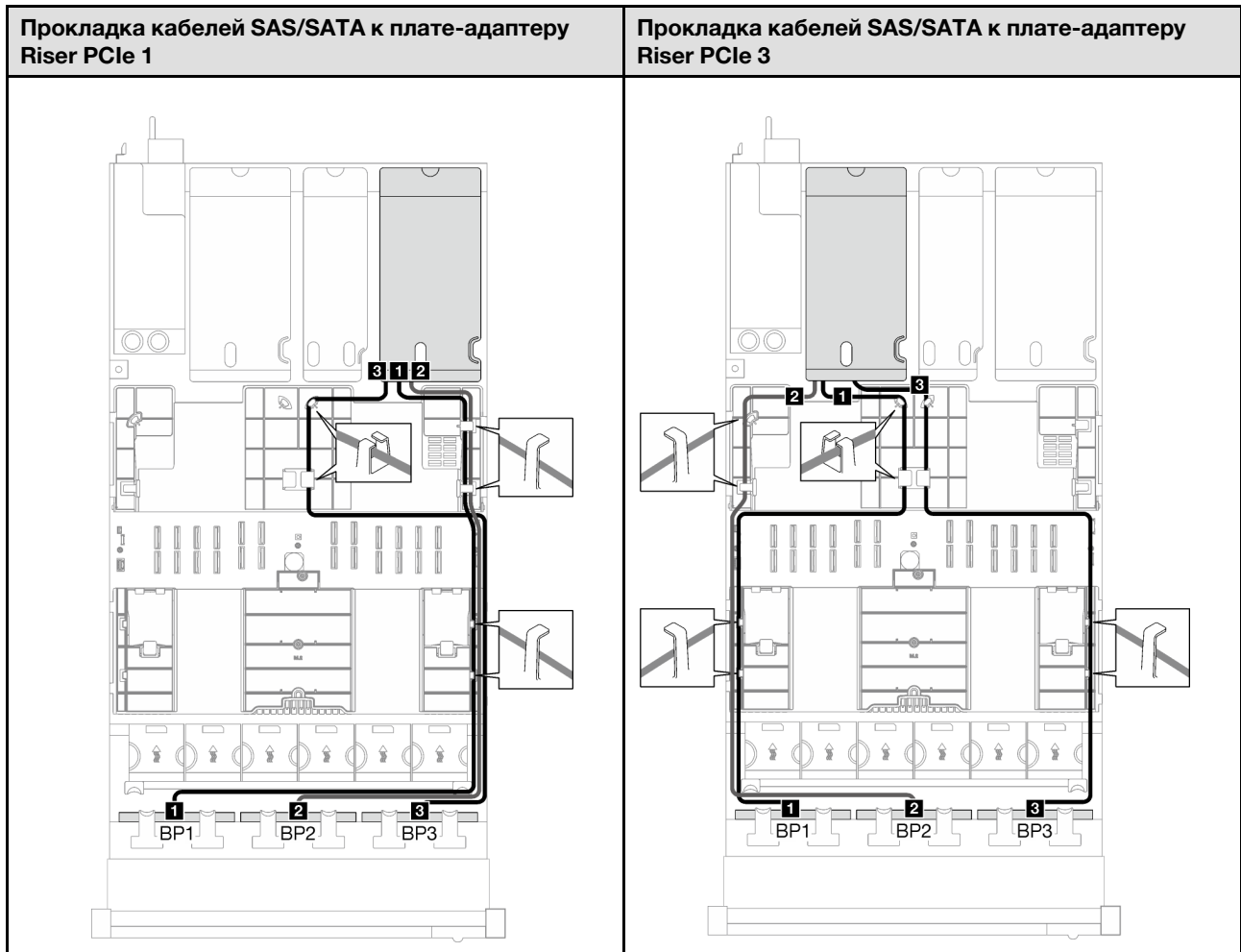


Кабель	От	К
1	Объединительная панель 1: SAS/SATA	Адаптер 16i: • Gen4: C0 • Gen3: C0, C1
2	Объединительная панель 2: SAS/SATA	Адаптер 16i: • Gen4: C1 • Gen3: C2, C3
3	Объединительная панель 3: SAS/SATA	Адаптер 8i: • Gen4: C0 • Gen3: C0, C1

Адаптер RAID 32i

В зависимости от расположения адаптера RAID выберите соответствующий план прокладки кабелей SAS/SATA в следующей таблице.

Табл. 16. Прокладка кабелей SAS/SATA



Кабель	От	К
1	Объединительная панель 1: SAS/SATA	Адаптер 32i: C0
2	Объединительная панель 2: SAS/SATA	Адаптер 32i: C1
3	Объединительная панель 3: SAS/SATA	Адаптер 32i: C2

Комбинации с объединительными панелями AnyBay

В этом разделе приведены инструкции по прокладке сигнальных кабелей для различных комбинаций с объединительными панелями AnyBay.

Эта конфигурация содержит следующие комбинации.

- «1 объединительная панель AnyBay» на странице 219
- «Одна объединительная панель AnyBay и одна объединительная панель SAS/SATA» на странице 227
- «1 объединительная панель AnyBay и 2 объединительные панели SAS/SATA» на странице 233
- «2 объединительные панели AnyBay» на странице 239
- «Две объединительные панели AnyBay и одна объединительная панель SAS/SATA» на странице 247
- «3 объединительные панели AnyBay» на странице 253

Примечание: В качестве примера для плат-адаптеров Riser PCIe 1 и 3 на рисунках в данном разделе используется плата-адаптер Riser PCIe половинной длины. Прокладка кабелей для платы-адаптера Riser PCIe полной длины идентична.

1 объединительная панель AnyBay

В этом разделе приведены инструкции по прокладке кабелей для одной объединительной панели AnyBay.

Примечания:

- Дополнительные сведения о прокладке кабелей питания см. в разделе [«Прокладка кабелей для объединительной панели 2,5-дюймовых дисков \(модель сервера с тремя платами-адаптерами Riser PCIe\)»](#) на странице 205.
- При прокладке кабелей убедитесь, что все кабели проложены надлежащим образом с помощью кабельных направляющих или кабельных зажимов.
- Кабели необходимо выбрать в зависимости от поколения адаптеров RAID, которые планируется установить.
 - Платы-адаптеры Riser PCIe 1 и 3 половинной длины
 - **Адаптеры RAID/HBA Gen3** (9350-16i, 4350-16i, 9350-8i, 5350-8i, 4350-8i): кабель «Mini-SAS x4*2 – SlimSAS x8».
 - **Адаптеры RAID/HBA Gen4** (940-32i, 940-16i, 540-16i, 440-16i, 940-8i, 540-8i, 440-8i): кабель «SlimSAS x8 – SlimSAS x8».
 - Платы-адаптеры Riser PCIe 1 и 3 полной длины
 - **Адаптеры RAID/HBA Gen4** (940-32i, 940-16i, 540-16i, 440-16i, 940-8i, 540-8i, 440-8i): кабель «SlimSAS x8 – SlimSAS x8».
 - Плата-адаптер Riser PCIe 2 половинной длины
 - **Адаптеры RAID/HBA Gen3** (9350-16i, 4350-16i, 9350-8i, 5350-8i, 4350-8i): кабель «Mini-SAS x4*2 – SlimSAS x8».
 - **Адаптеры RAID/HBA Gen4** (940-16i, 540-16i, 440-16i, 940-8i, 540-8i, 440-8i): кабель «SlimSAS x8 – SlimSAS x8».

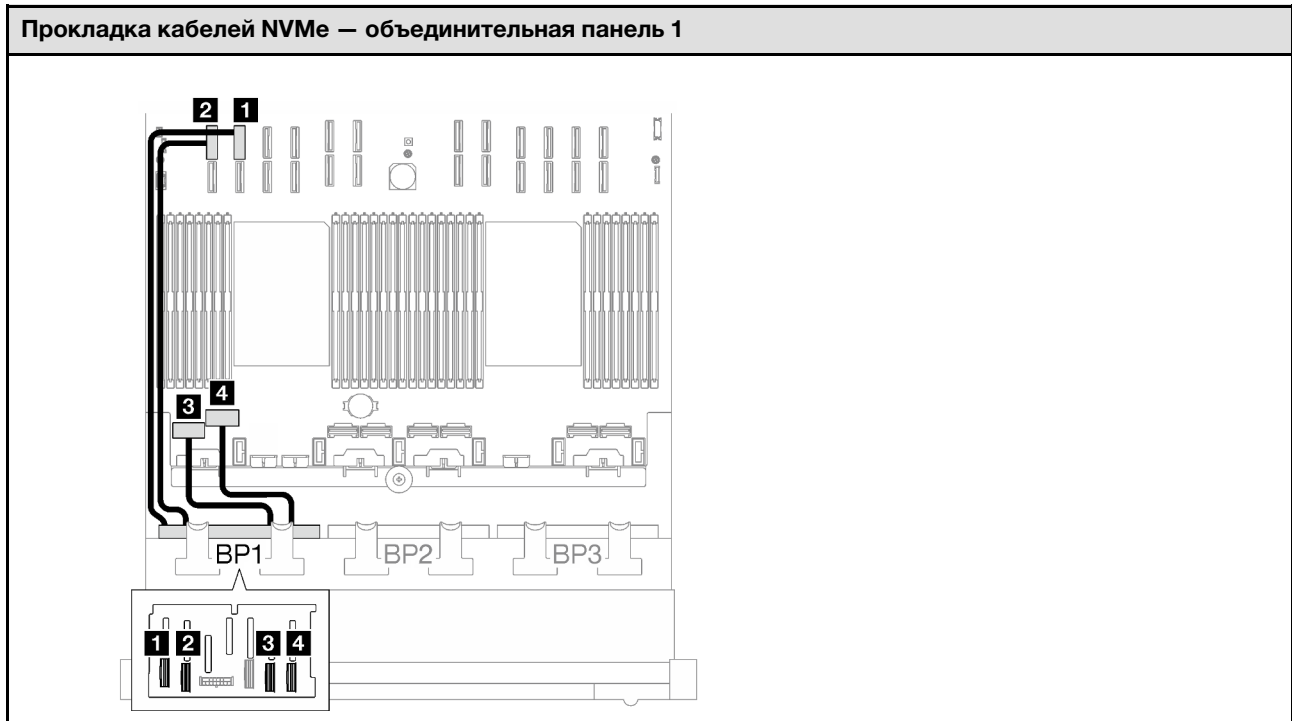
Эта конфигурация содержит следующие сочетания контроллеров хранилищ:

- [«Без адаптера RAID/HBA»](#) на странице 219
- [«Адаптер RAID/HBA 8i/16i»](#) на странице 220
- [«Адаптер RAID 8i/16i \(трехрежимный\)»](#) на странице 224
- [«Адаптер RAID 32i»](#) на странице 226

Без адаптера RAID/HBA

Примечание: Если адаптеры RAID/HBA не установлены, объединительная панель AnyBay используется в качестве объединительной панели только NVMe.

Табл. 17. Прокладка кабелей NVMe



Кабель	От	К	Длина кабеля
1	Объединительная панель 1: NVMe 0–1	Блок материнской платы: разъем NVMe 10	420 мм
2	Объединительная панель 1: NVMe 2–3	Блок материнской платы: разъем NVMe 9	420 мм
3	Объединительная панель 1: NVMe 4–5	Блок материнской платы: разъем NVMe 1	150 мм
4	Объединительная панель 1: NVMe 6–7	Блок материнской платы: разъем NVMe 2	150 мм

Адаптер RAID/НВА 8i/16i

В зависимости от расположения адаптера RAID/НВА выберите соответствующий план прокладки кабелей SAS/SATA в следующей таблице.

Табл. 18. Прокладка кабелей SAS/SATA

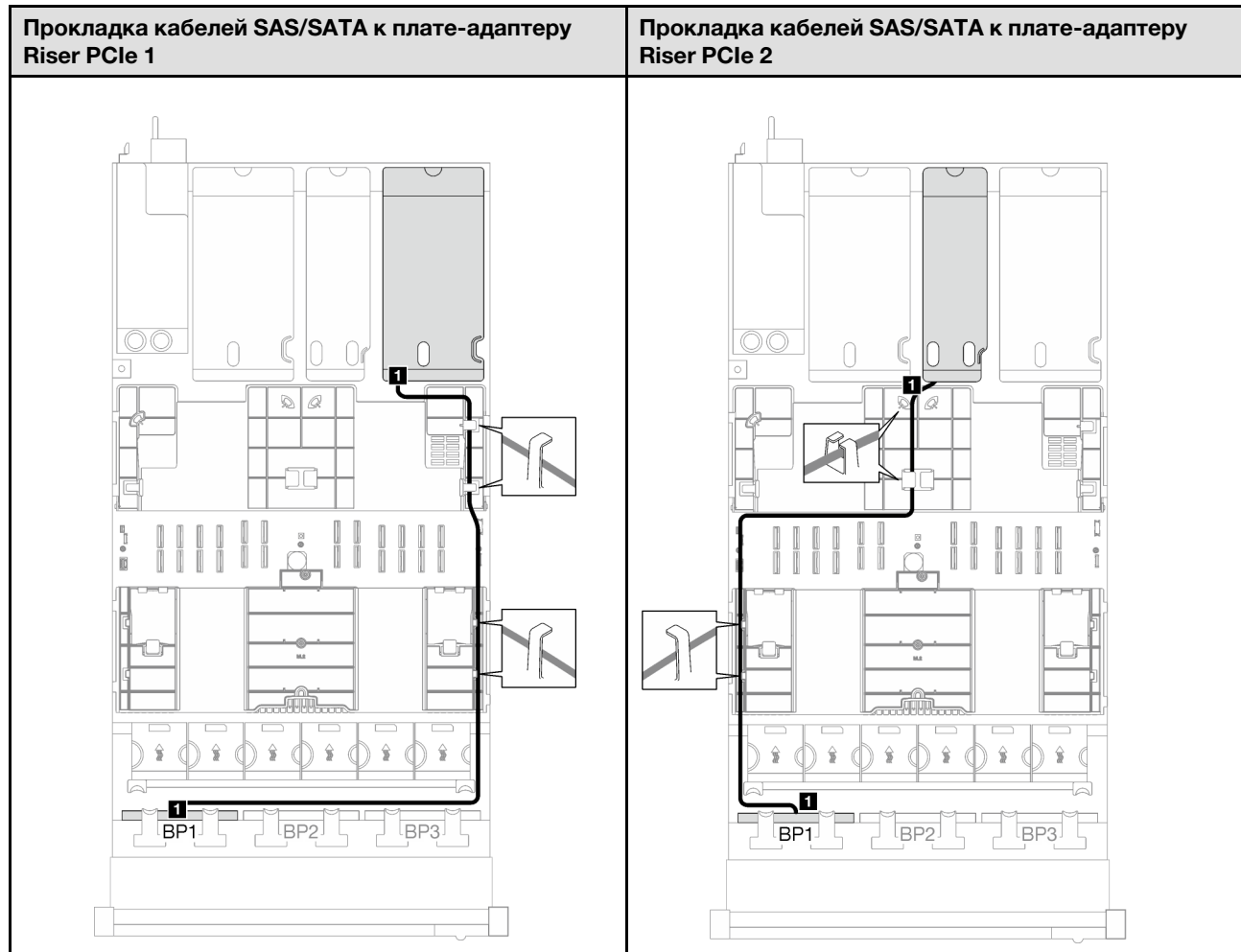
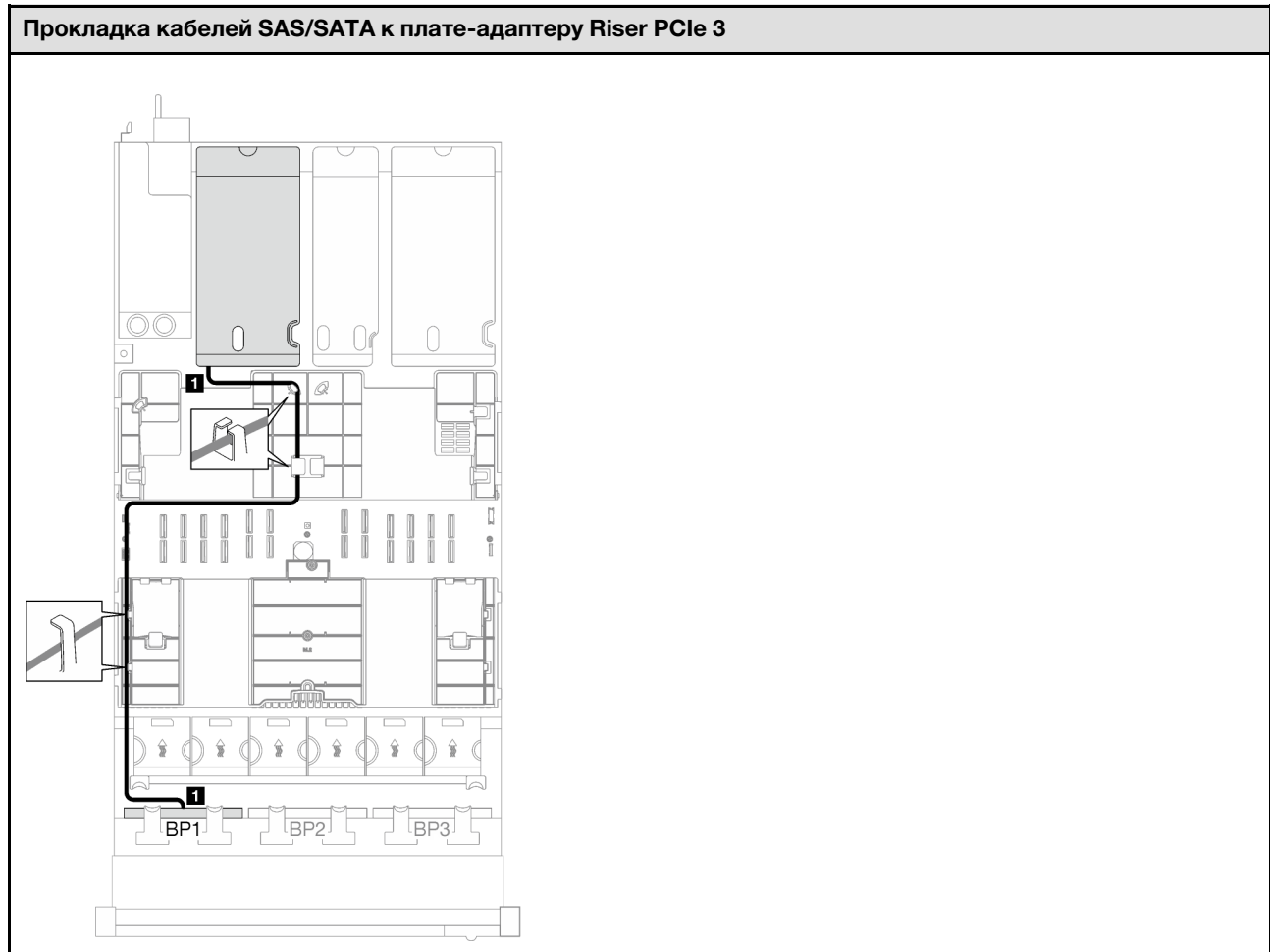
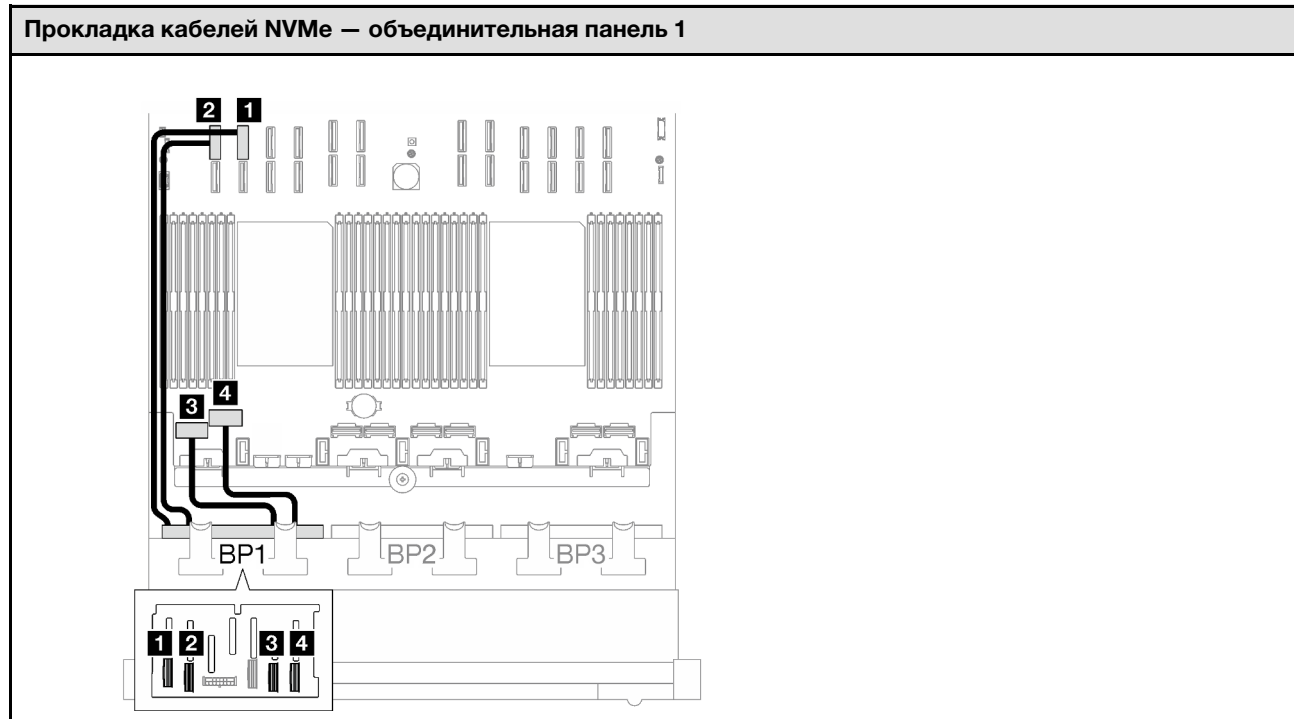


Табл. 18. Прокладка кабелей SAS/SATA (продолж.)



Кабель	От	К
1	Объединительная панель 1: SAS/SATA	Адаптер 8i/16i: <ul style="list-style-type: none"> • Gen4: C0 • Gen3: C0, C1

Табл. 19. Прокладка кабелей NVMe



Кабель	От	К	Длина кабеля
1	Объединительная панель 1: NVMe 0–1	Блок материнской платы: разъем NVMe 10	420 мм
2	Объединительная панель 1: NVMe 2–3	Блок материнской платы: разъем NVMe 9	420 мм
3	Объединительная панель 1: NVMe 4–5	Блок материнской платы: разъем NVMe 1	150 мм
4	Объединительная панель 1: NVMe 6–7	Блок материнской платы: разъем NVMe 2	150 мм

Адаптер RAID 8i/16i (трехрежимный)

В зависимости от расположения адаптера RAID выберите соответствующий план прокладки кабелей SAS/SATA в следующей таблице.

Табл. 20. Прокладка кабелей SAS/SATA

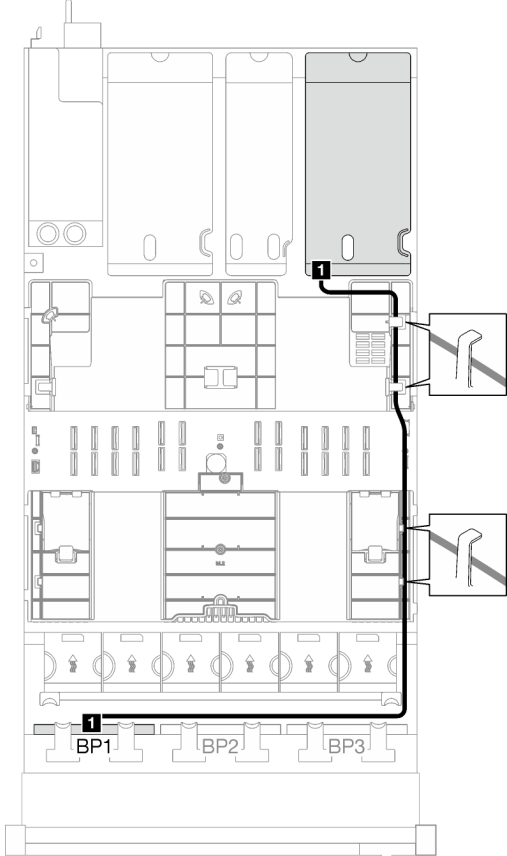
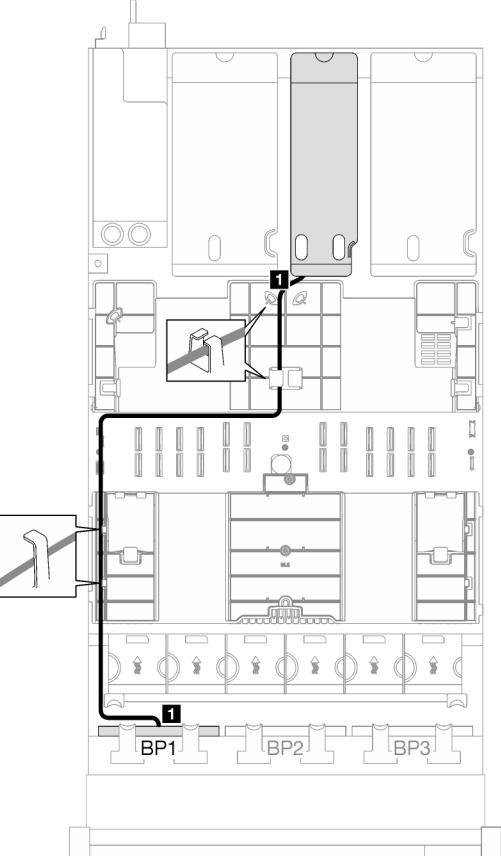
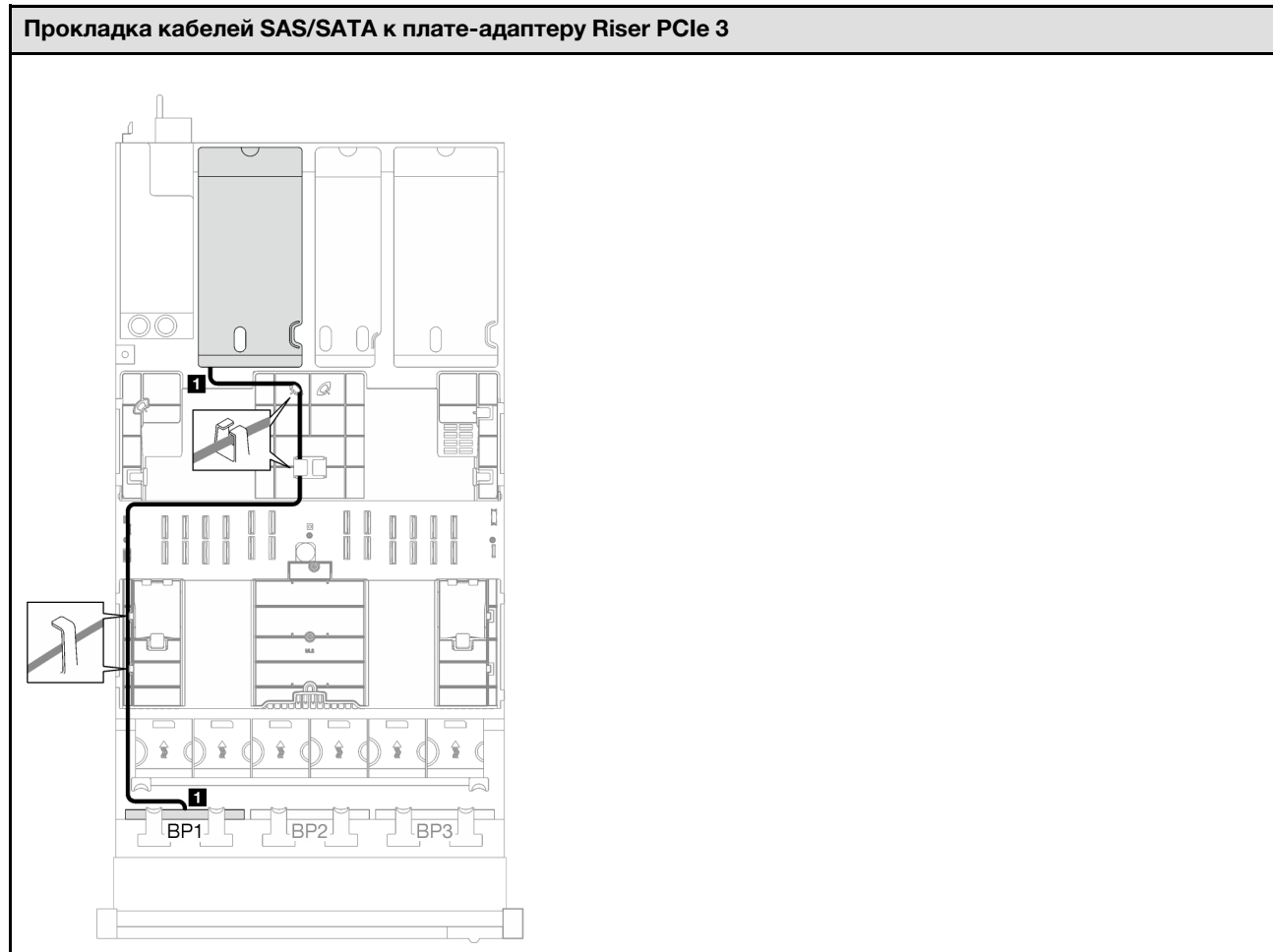
Прокладка кабелей SAS/SATA к плате-адаптеру Riser PCIe 1	Прокладка кабелей SAS/SATA к плате-адаптеру Riser PCIe 2
	

Табл. 20. Прокладка кабелей SAS/SATA (продолж.)

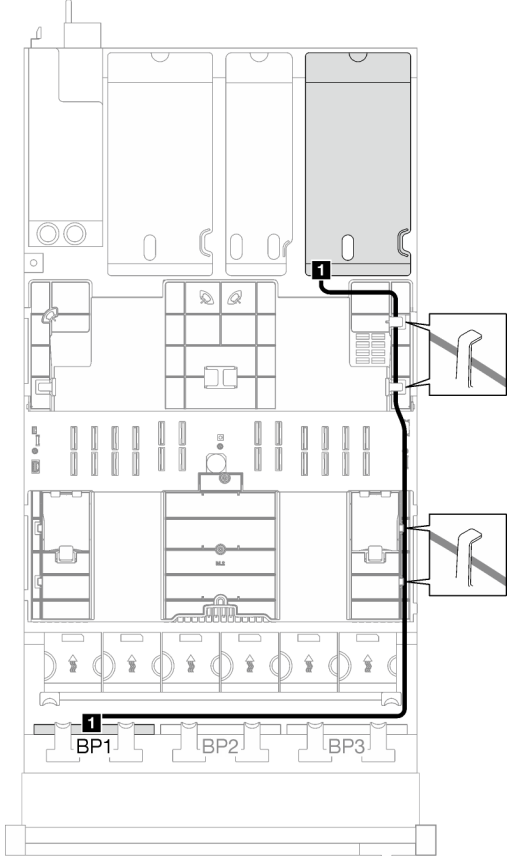
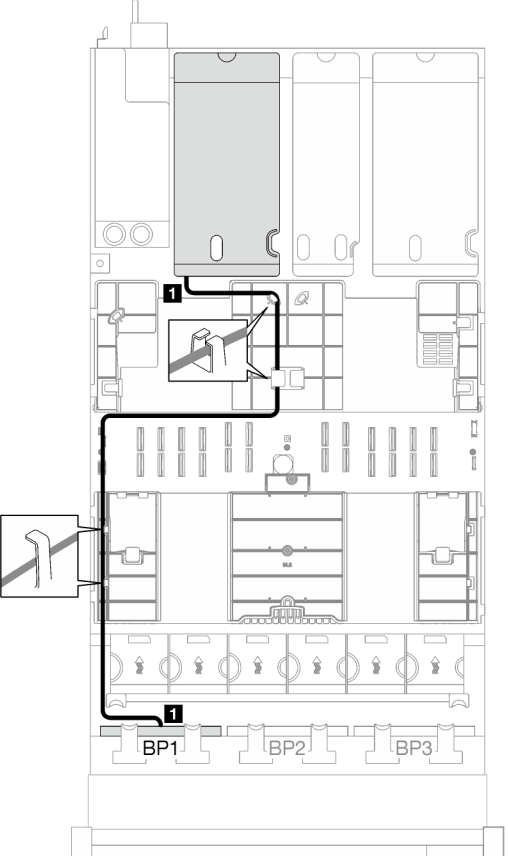


Кабель	От	До
1	Объединительная панель 1: SAS/SATA	Адаптер 8i/16i: C0

Адаптер RAID 32i

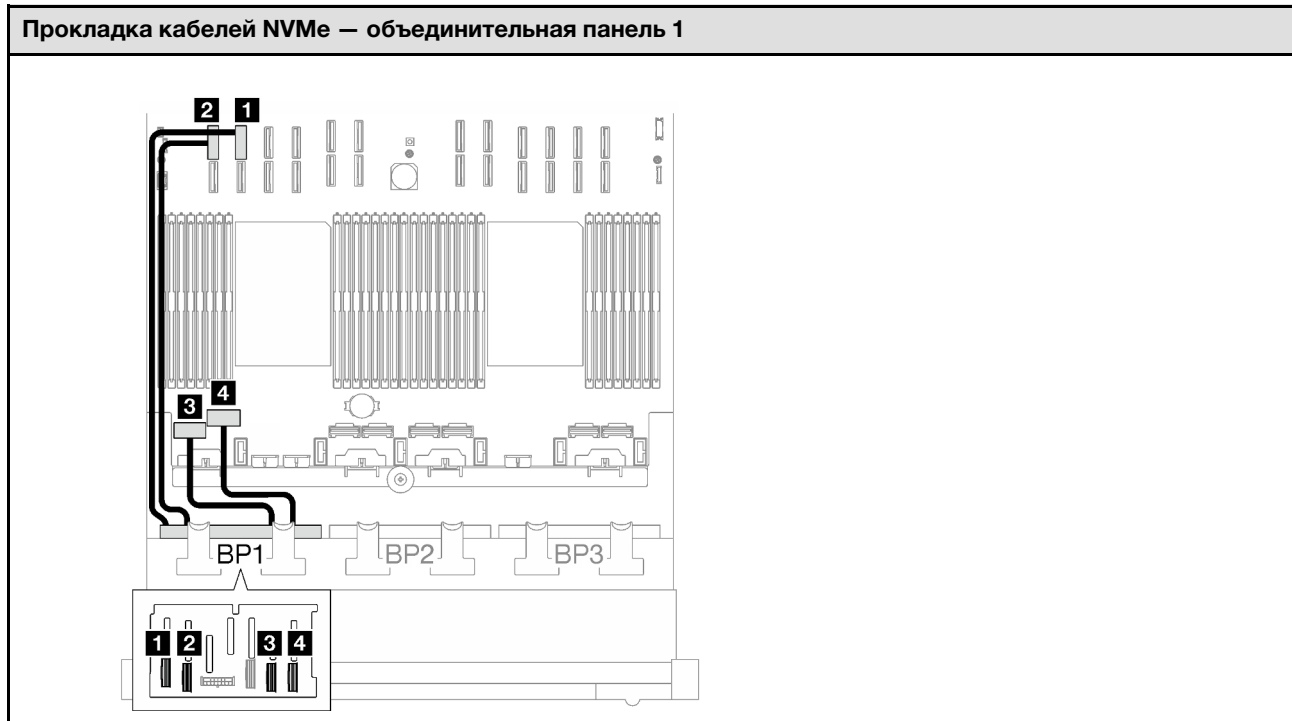
В зависимости от расположения адаптера RAID выберите соответствующий план прокладки кабелей SAS/SATA в следующей таблице.

Табл. 21. Прокладка кабелей SAS/SATA

Прокладка кабелей SAS/SATA к плате-адаптеру Riser PCIe 1	Прокладка кабелей SAS/SATA к плате-адаптеру Riser PCIe 3
	

Кабель	От	К
1	Объединительная панель 1: SAS/SATA	Адаптер 32i: C0

Табл. 22. Прокладка кабелей NVMe



Кабель	От	К	Длина кабеля
1	Объединительная панель 1: NVMe 0–1	Блок материнской платы: разъем NVMe 10	420 мм
2	Объединительная панель 1: NVMe 2–3	Блок материнской платы: разъем NVMe 9	420 мм
3	Объединительная панель 1: NVMe 4–5	Блок материнской платы: разъем NVMe 1	150 мм
4	Объединительная панель 1: NVMe 6–7	Блок материнской платы: разъем NVMe 2	150 мм

Одна объединительная панель AnyBay и одна объединительная панель SAS/SATA

В этом разделе приведены инструкции по прокладке кабелей для одной объединительной панели AnyBay и одной объединительной панели SAS/SATA.

Примечания:

- Дополнительные сведения о прокладке кабелей питания см. в разделе «Прокладка кабелей для объединительной панели 2,5-дюймовых дисков (модель сервера с тремя платами-адаптерами Riser PCIe)» на странице 205.
- При прокладке кабелей убедитесь, что все кабели проложены надлежащим образом с помощью кабельных направляющих или кабельных зажимов.
- Кабели необходимо выбрать в зависимости от поколения адаптеров RAID, которые планируется установить.
 - Платы-адаптеры Riser PCIe 1 и 3 половинной длины
 - Адаптеры RAID/HBA Gen3 (9350-16i, 4350-16i, 9350-8i, 5350-8i, 4350-8i): кабель «Mini-SAS x4*2 – SlimSAS x8».

- **Адаптеры RAID/HBA Gen4** (940-32i, 940-16i, 540-16i, 440-16i, 940-8i, 540-8i, 440-8i): кабель «SlimSAS x8 – SlimSAS x8».
- Платы-адаптеры Riser PCIe 1 и 3 полной длины
- **Адаптеры RAID/HBA Gen4** (940-32i, 940-16i, 540-16i, 440-16i, 940-8i, 540-8i, 440-8i): кабель «SlimSAS x8 – SlimSAS x8».
- Плата-адаптер Riser PCIe 2 половинной длины
- **Адаптеры RAID/HBA Gen3** (9350-16i, 4350-16i, 9350-8i, 5350-8i, 4350-8i): кабель «Mini-SAS x4*2 – SlimSAS x8».
- **Адаптеры RAID/HBA Gen4** (940-16i, 540-16i, 440-16i, 940-8i, 540-8i, 440-8i): кабель «SlimSAS x8 – SlimSAS x8».

Эта конфигурация содержит следующие сочетания контроллеров хранилищ:

- «Адаптер RAID/HBA 16i» на странице 228
- «Адаптер RAID 32i» на странице 232

Адаптер RAID/HBA 16i

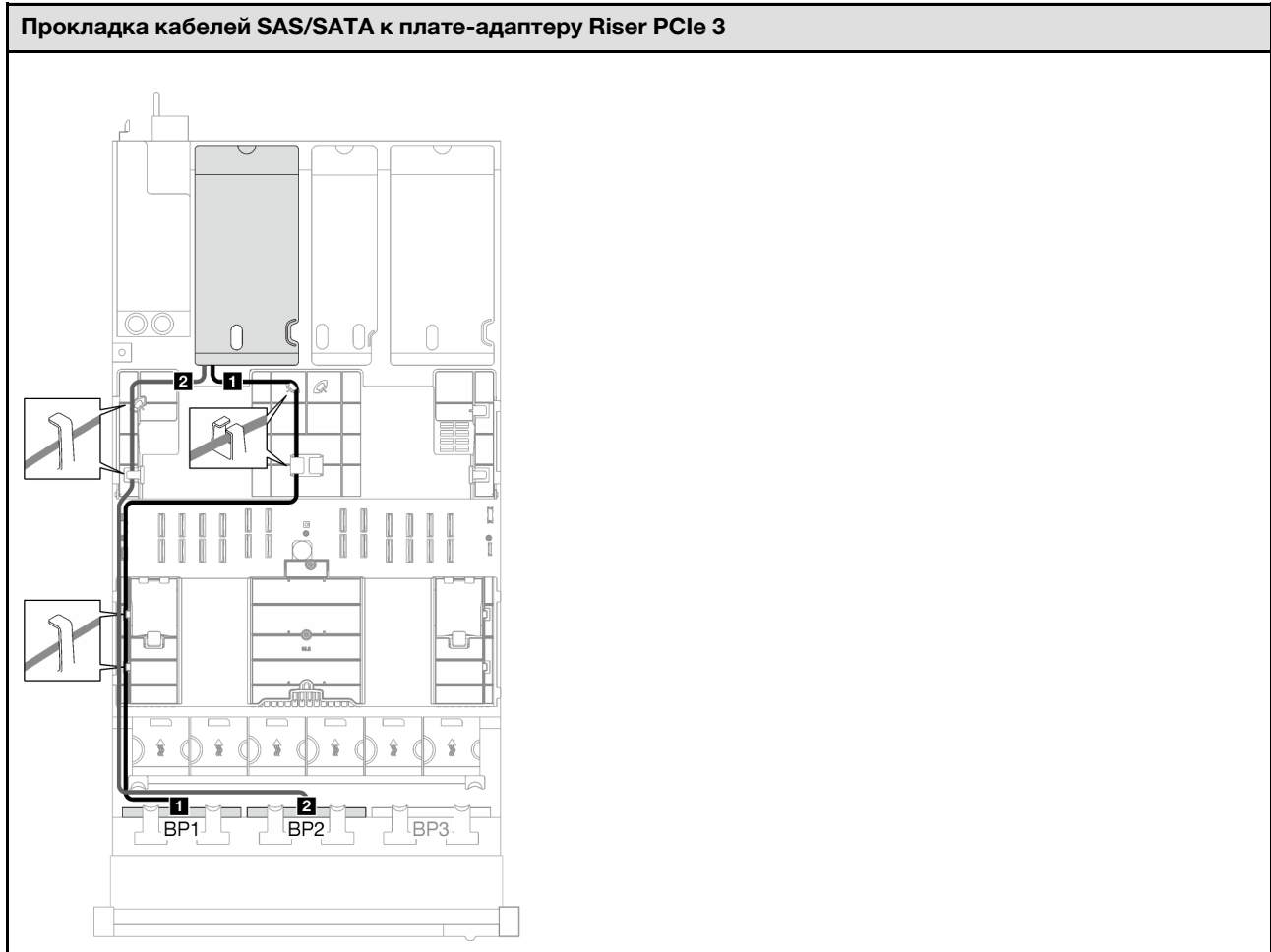
В зависимости от расположения адаптера RAID/HBA выберите соответствующий план прокладки кабелей SAS/SATA в следующей таблице.

Табл. 23. Прокладка кабелей SAS/SATA

Прокладка кабелей SAS/SATA к плате-адаптеру Riser PCIe 1	Прокладка кабелей SAS/SATA к плате-адаптеру Riser PCIe 2

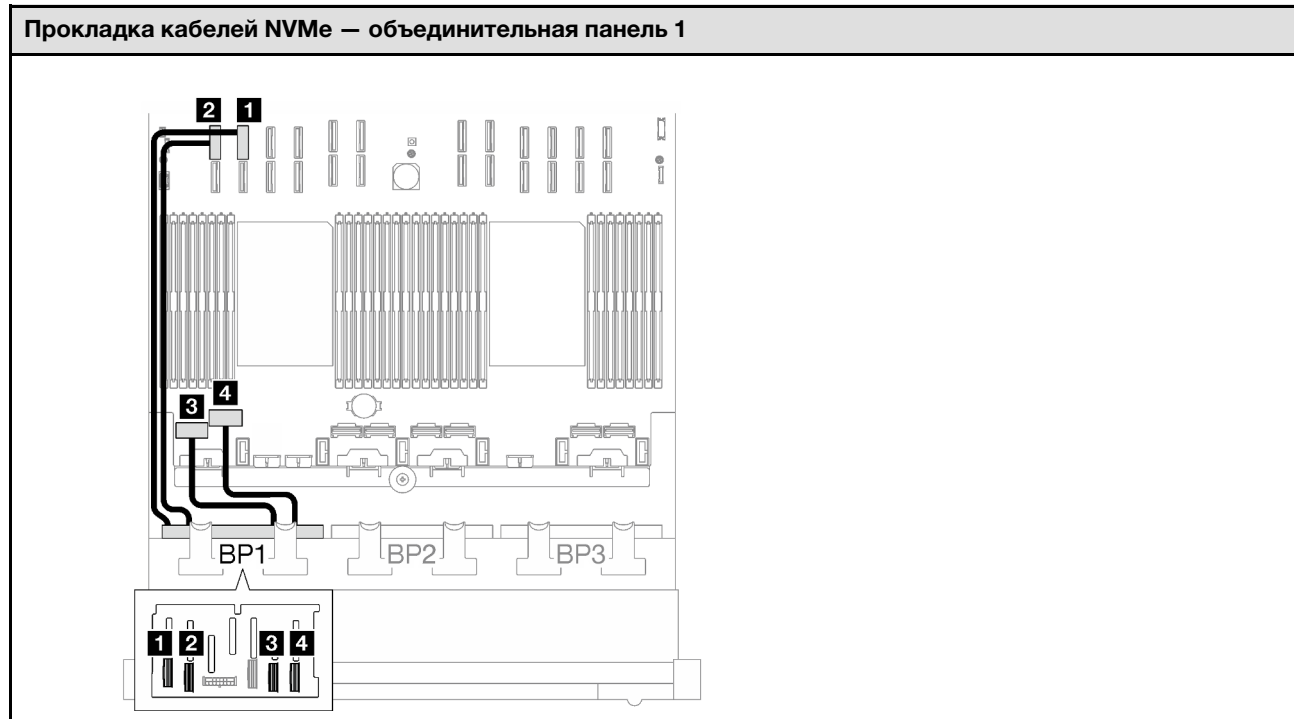
Табл. 23. Прокладка кабелей SAS/SATA (продолж.)

Табл. 23. Прокладка кабелей SAS/SATA (продолж.)



Кабель	От	К
1	Объединительная панель 1: SAS/SATA	Адаптер 16i: • Gen4: C0 • Gen3: C0, C1
2	Объединительная панель 2: SAS/SATA	Адаптер 16i: • Gen4: C1 • Gen3: C2, C3

Табл. 24. Прокладка кабелей NVMe

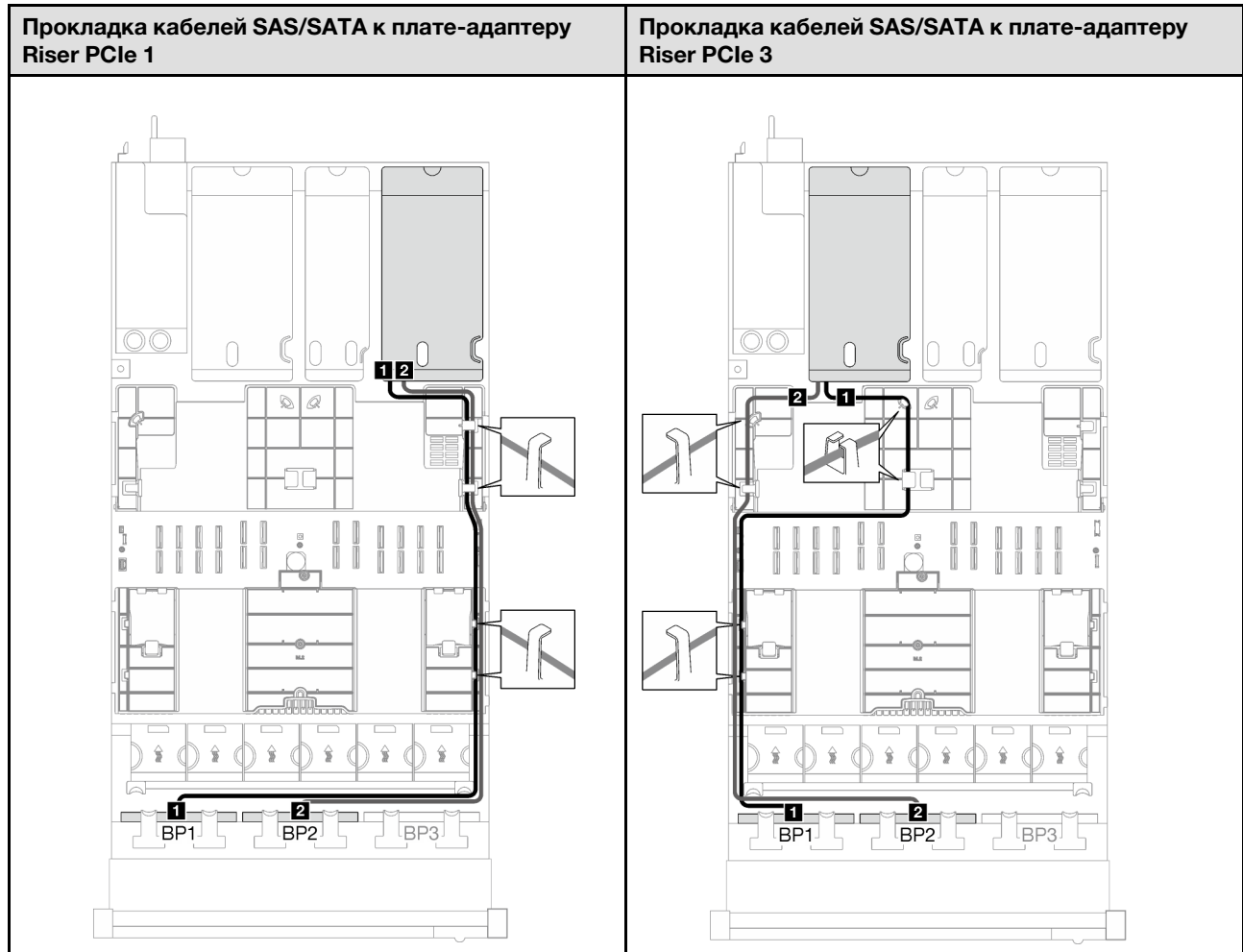


Кабель	От	К	Длина кабеля
1	Объединительная панель 1: NVMe 0–1	Блок материнской платы: разъем NVMe 10	420 мм
2	Объединительная панель 1: NVMe 2–3	Блок материнской платы: разъем NVMe 9	420 мм
3	Объединительная панель 1: NVMe 4–5	Блок материнской платы: разъем NVMe 1	150 мм
4	Объединительная панель 1: NVMe 6–7	Блок материнской платы: разъем NVMe 2	150 мм

Адаптер RAID 32i

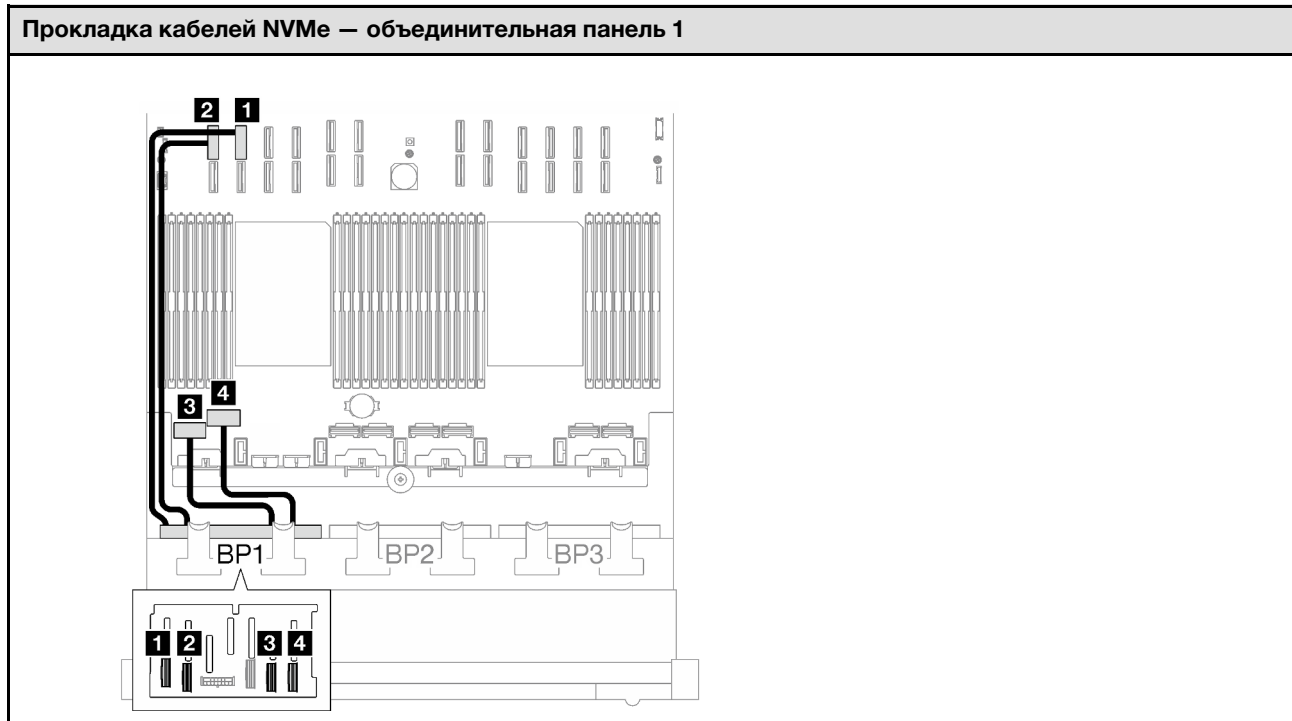
В зависимости от расположения адаптера RAID выберите соответствующий план прокладки кабелей SAS/SATA в следующей таблице.

Табл. 25. Прокладка кабелей SAS/SATA



Кабель	От	К
1	Объединительная панель 1: SAS/SATA	Адаптер 32i: C0
2	Объединительная панель 2: SAS/SATA	Адаптер 32i: C1

Табл. 26. Прокладка кабелей NVMe



Кабель	От	К	Длина кабеля
1	Объединительная панель 1: NVMe 0–1	Блок материнской платы: разъем NVMe 10	420 мм
2	Объединительная панель 1: NVMe 2–3	Блок материнской платы: разъем NVMe 9	420 мм
3	Объединительная панель 1: NVMe 4–5	Блок материнской платы: разъем NVMe 1	150 мм
4	Объединительная панель 1: NVMe 6–7	Блок материнской платы: разъем NVMe 2	150 мм

1 объединительная панель AnyBay и 2 объединительные панели SAS/SATA

В этом разделе приведены инструкции по прокладке кабелей для одной объединительной панели AnyBay и двух объединительных панелей SAS/SATA.

Примечания:

- Дополнительные сведения о прокладке кабелей питания см. в разделе «Прокладка кабелей для объединительной панели 2,5-дюймовых дисков (модель сервера с тремя платами-адаптерами Riser PCIe)» на странице 205.
- При прокладке кабелей убедитесь, что все кабели проложены надлежащим образом с помощью кабельных направляющих или кабельных зажимов.
- Кабели необходимо выбрать в зависимости от поколения адаптеров RAID, которые планируется установить.
 - Платы-адаптеры Riser PCIe 1 и 3 половинной длины
 - **Адаптеры RAID/HBA Gen3** (9350-16i, 4350-16i, 9350-8i, 5350-8i, 4350-8i): кабель «Mini-SAS x4*2 – SlimSAS x8».

- **Адаптеры RAID/HBA Gen4** (940-32i, 940-16i, 540-16i, 440-16i, 940-8i, 540-8i, 440-8i): кабель «SlimSAS x8 – SlimSAS x8».
- Платы-адаптеры Riser PCIe 1 и 3 полной длины
- **Адаптеры RAID/HBA Gen4** (940-32i, 940-16i, 540-16i, 440-16i, 940-8i, 540-8i, 440-8i): кабель «SlimSAS x8 – SlimSAS x8».
- Плата-адаптер Riser PCIe 2 половинной длины
- **Адаптеры RAID/HBA Gen3** (9350-16i, 4350-16i, 9350-8i, 5350-8i, 4350-8i): кабель «Mini-SAS x4*2 – SlimSAS x8».
- **Адаптеры RAID/HBA Gen4** (940-16i, 540-16i, 440-16i, 940-8i, 540-8i, 440-8i): кабель «SlimSAS x8 – SlimSAS x8».

Эта конфигурация содержит следующие сочетания контроллеров хранилищ:

- «Адаптер RAID/HBA 8i + 16i» на странице 234
- «Адаптер RAID 32i» на странице 237

Адаптер RAID/HBA 8i + 16i

В зависимости от расположения адаптера RAID/HBA выберите соответствующий план прокладки кабелей SAS/SATA в следующей таблице.

Табл. 27. Прокладка кабелей SAS/SATA

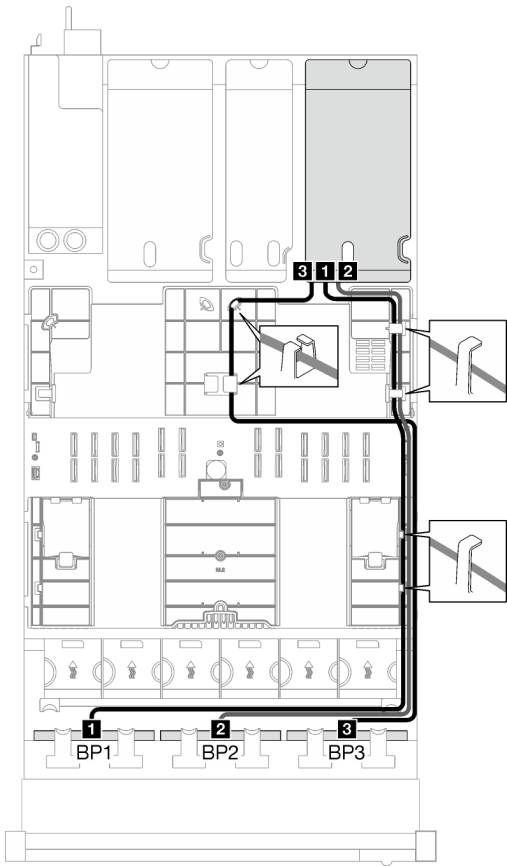
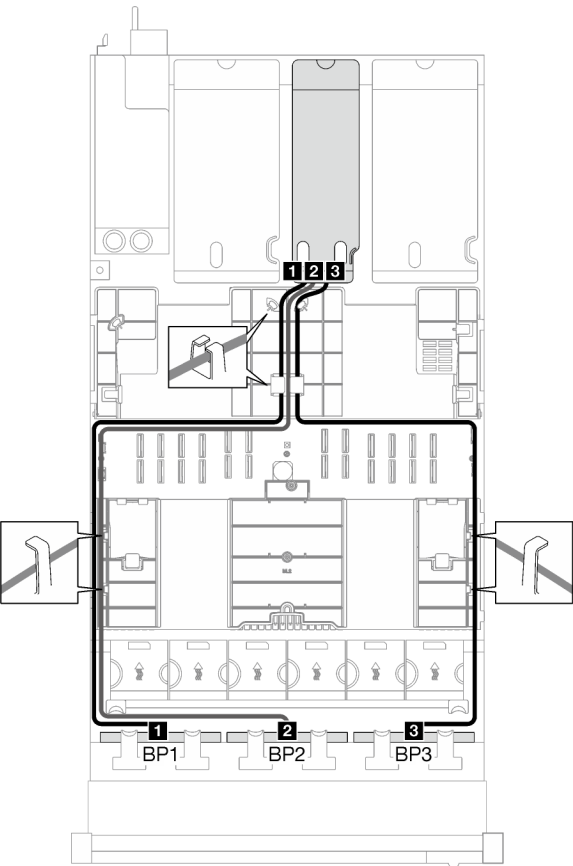
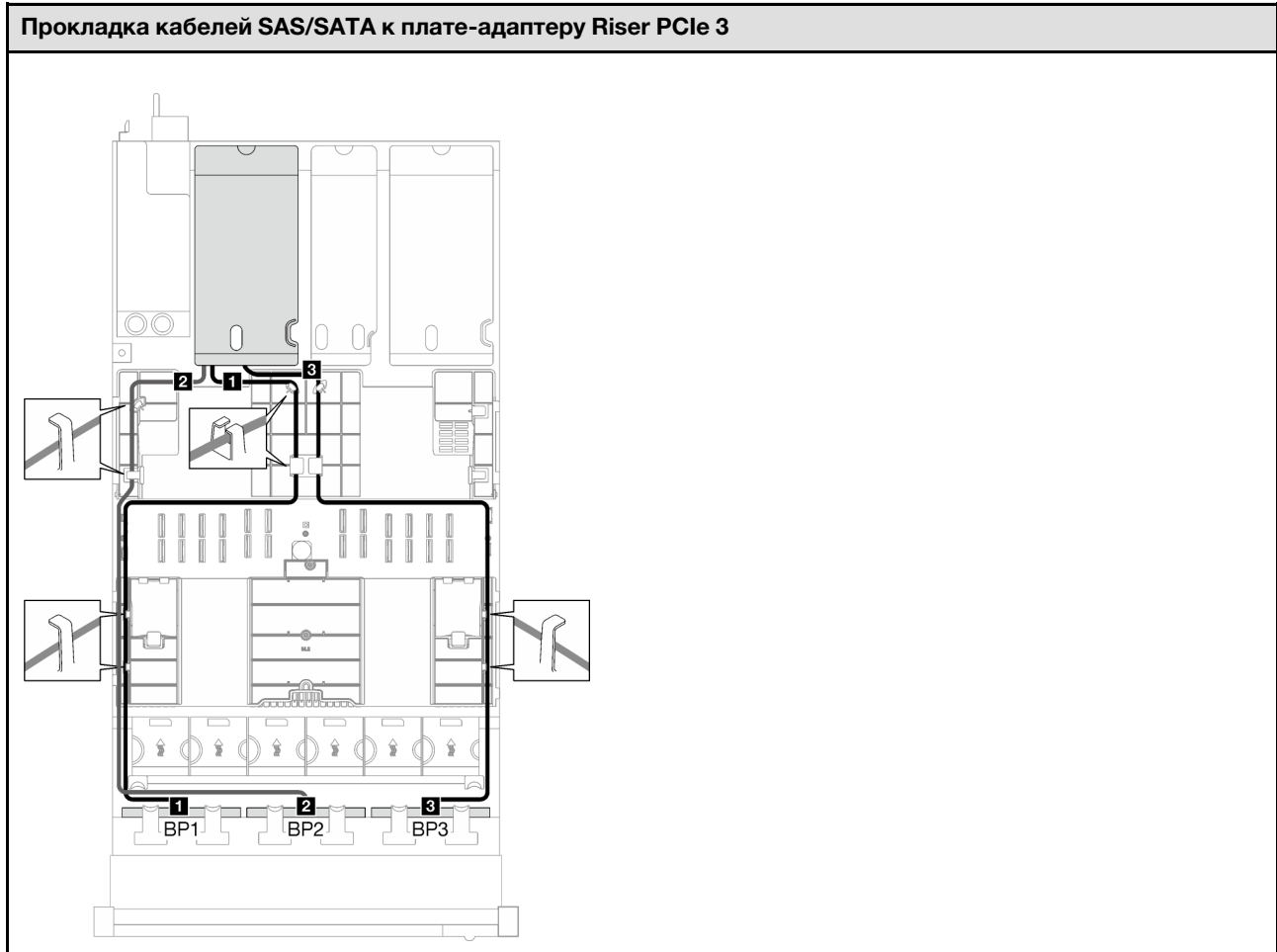
Прокладка кабелей SAS/SATA к плате-адаптеру Riser PCIe 1	Прокладка кабелей SAS/SATA к плате-адаптеру Riser PCIe 2
	

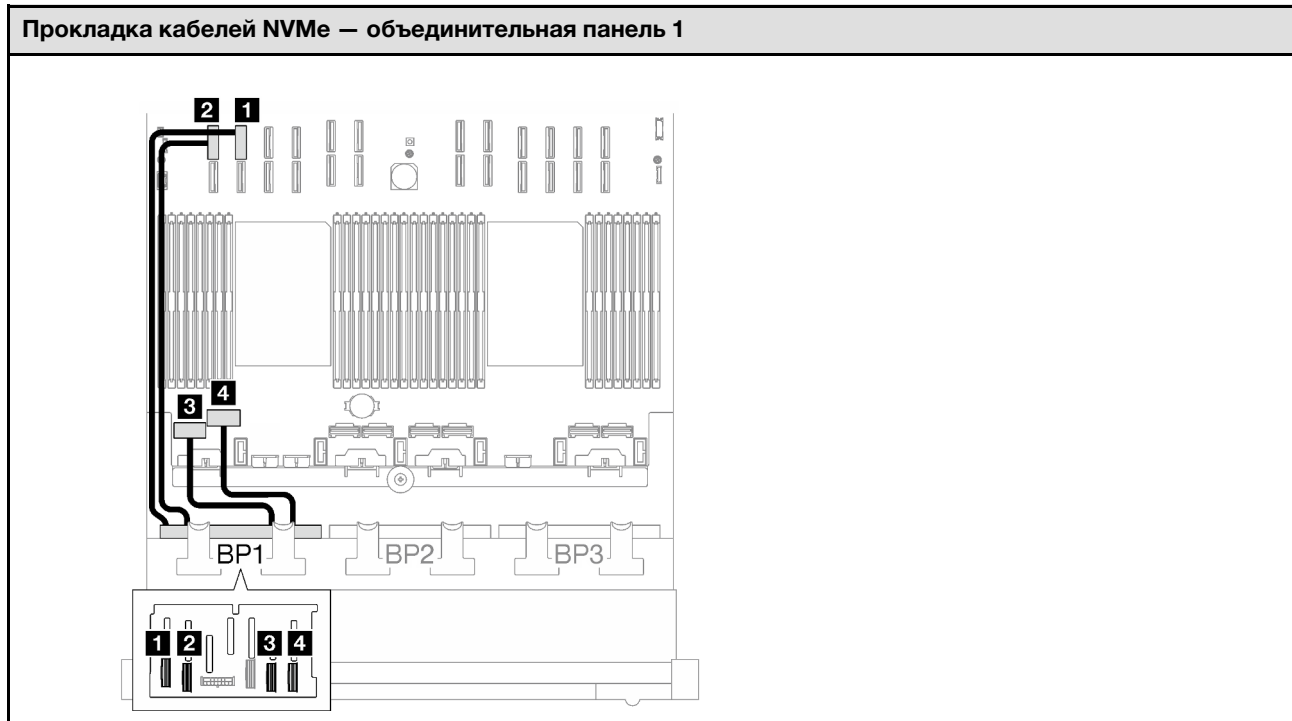
Табл. 27. Прокладка кабелей SAS/SATA (продолж.)

Табл. 27. Прокладка кабелей SAS/SATA (продолж.)



Кабель	От	К
1	Объединительная панель 1: SAS/SATA	Адаптер 16i: • Gen4: C0 • Gen3: C0, C1
2	Объединительная панель 2: SAS/SATA	Адаптер 16i: • Gen4: C1 • Gen3: C2, C3
3	Объединительная панель 3: SAS/SATA	Адаптер 8i: • Gen4: C0 • Gen3: C0, C1

Табл. 28. Прокладка кабелей NVMe

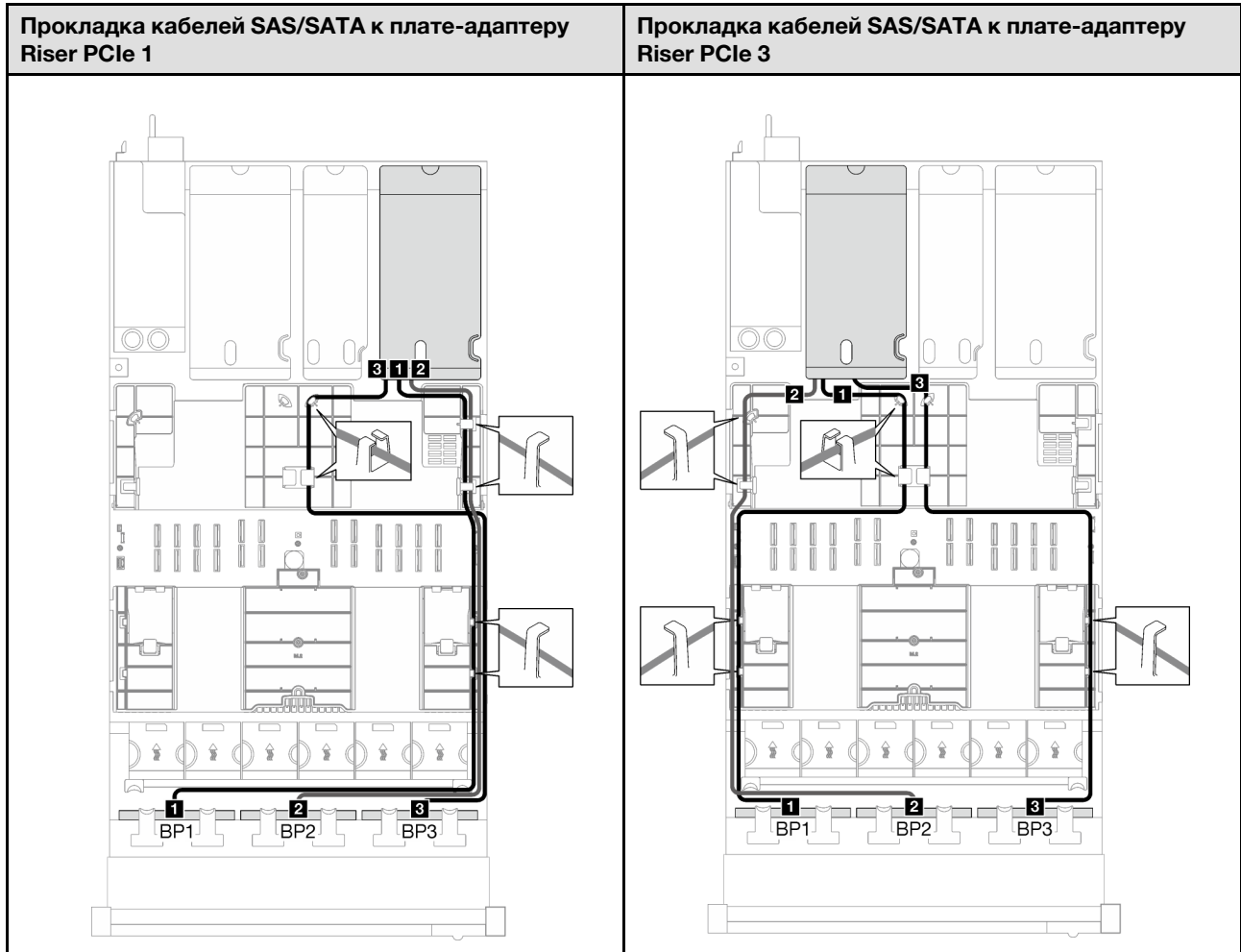


Кабель	От	К	Длина кабеля
1	Объединительная панель 1: NVMe 0–1	Блок материнской платы: разъем NVMe 10	420 мм
2	Объединительная панель 1: NVMe 2–3	Блок материнской платы: разъем NVMe 9	420 мм
3	Объединительная панель 1: NVMe 4–5	Блок материнской платы: разъем NVMe 1	150 мм
4	Объединительная панель 1: NVMe 6–7	Блок материнской платы: разъем NVMe 2	150 мм

Адаптер RAID 32i

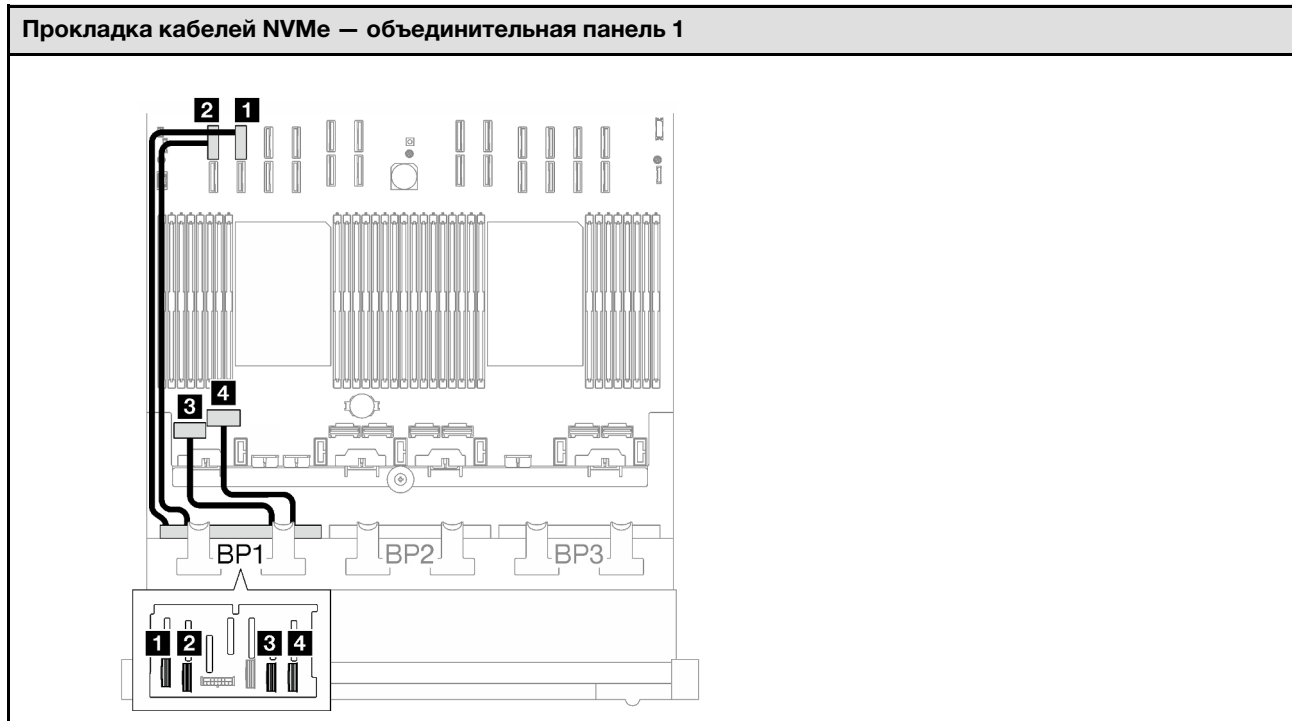
В зависимости от расположения адаптера RAID выберите соответствующий план прокладки кабелей SAS/SATA в следующей таблице.

Табл. 29. Прокладка кабелей SAS/SATA



Кабель	От	К
1	Объединительная панель 1: SAS/SATA	Адаптер 32i: C0
2	Объединительная панель 2: SAS/SATA	Адаптер 32i: C1
3	Объединительная панель 3: SAS/SATA	Адаптер 32i: C2

Табл. 30. Прокладка кабелей NVMe



Кабель	От	К	Длина кабеля
1	Объединительная панель 1: NVMe 0–1	Блок материнской платы: разъем NVMe 10	420 мм
2	Объединительная панель 1: NVMe 2–3	Блок материнской платы: разъем NVMe 9	420 мм
3	Объединительная панель 1: NVMe 4–5	Блок материнской платы: разъем NVMe 1	150 мм
4	Объединительная панель 1: NVMe 6–7	Блок материнской платы: разъем NVMe 2	150 мм

2 объединительные панели AnyBay

В этом разделе приведены инструкции по прокладке кабелей для двух объединительных панелей AnyBay.

Примечания:

- Дополнительные сведения о прокладке кабелей питания см. в разделе «Прокладка кабелей для объединительной панели 2,5-дюймовых дисков (модель сервера с тремя платами-адаптерами Riser PCIe)» на странице 205.
- При прокладке кабелей убедитесь, что все кабели проложены надлежащим образом с помощью кабельных направляющих или кабельных зажимов.
- Кабели необходимо выбрать в зависимости от поколения адаптеров RAID, которые планируется установить.
 - Платы-адаптеры Riser PCIe 1 и 3 половинной длины
 - **Адаптеры RAID/HBA Gen3** (9350-16i, 4350-16i, 9350-8i, 5350-8i, 4350-8i): кабель «Mini-SAS x4*2 – SlimSAS x8».

- **Адаптеры RAID/HBA Gen4** (940-32i, 940-16i, 540-16i, 440-16i, 940-8i, 540-8i, 440-8i): кабель «SlimSAS x8 – SlimSAS x8».
- Платы-адаптеры Riser PCIe 1 и 3 полной длины
- **Адаптеры RAID/HBA Gen4** (940-32i, 940-16i, 540-16i, 440-16i, 940-8i, 540-8i, 440-8i): кабель «SlimSAS x8 – SlimSAS x8».
- Плата-адаптер Riser PCIe 2 половинной длины
- **Адаптеры RAID/HBA Gen3** (9350-16i, 4350-16i, 9350-8i, 5350-8i, 4350-8i): кабель «Mini-SAS x4*2 – SlimSAS x8».
- **Адаптеры RAID/HBA Gen4** (940-16i, 540-16i, 440-16i, 940-8i, 540-8i, 440-8i): кабель «SlimSAS x8 – SlimSAS x8».

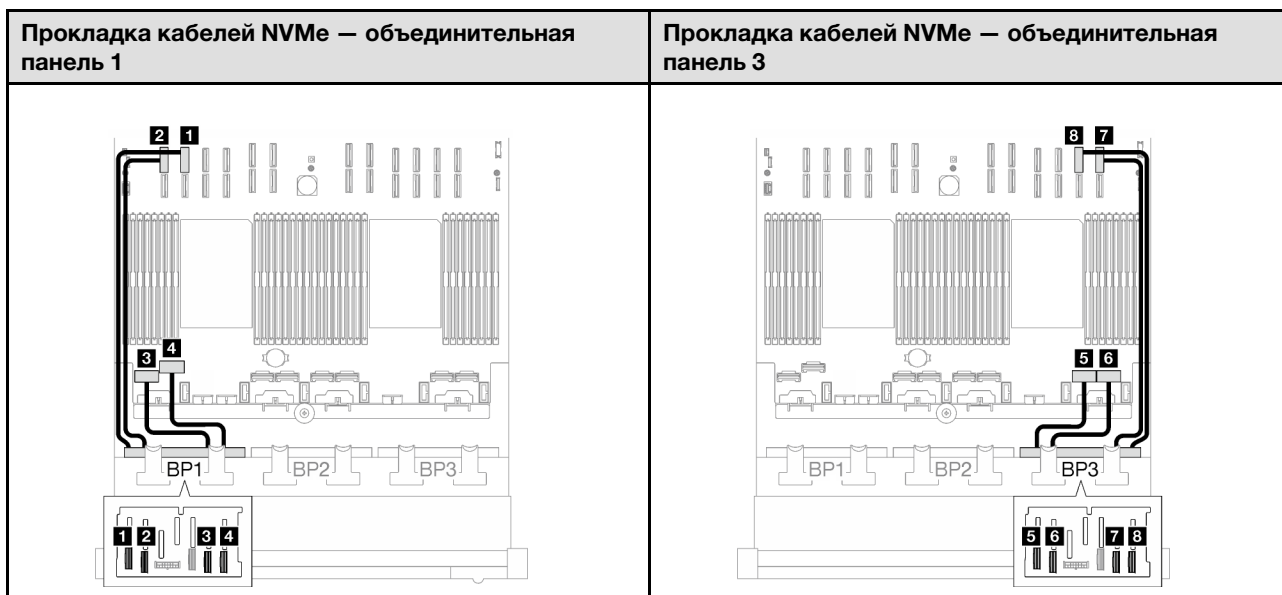
Эта конфигурация содержит следующие сочетания контроллеров хранилищ:

- «Без адаптера RAID/HBA» на странице 240
- «Адаптер RAID/HBA 16i» на странице 241
- «Адаптер RAID 16i (трехрежимный)» на странице 244
- «Адаптер RAID 32i» на странице 246

Без адаптера RAID/HBA

Примечание: Если адаптеры RAID/HBA не установлены, объединительные панели AnyBay используются в качестве объединительных панелей только NVMe.

Табл. 31. Прокладка кабелей NVMe



Кабель	От	К	Длина кабеля
1	Объединительная панель 1: NVMe 0–1	Блок материнской платы: разъем NVMe 10	420 мм
2	Объединительная панель 1: NVMe 2–3	Блок материнской платы: разъем NVMe 9	420 мм
3	Объединительная панель 1: NVMe 4–5	Блок материнской платы: разъем NVMe 1	150 мм

Кабель	От	К	Длина кабеля
4	Объединительная панель 1: NVMe 6–7	Блок материнской платы: разъем NVMe 2	150 мм
5	Объединительная панель 3: NVMe 0–1	Блок материнской платы: разъем NVMe 7	150 мм
6	Объединительная панель 3: NVMe 2–3	Блок материнской платы: разъем NVMe 8	150 мм
7	Объединительная панель 3: NVMe 4–5	Блок материнской платы: разъем NVMe 12	420 мм
8	Объединительная панель 3: NVMe 6–7	Блок материнской платы: разъем NVMe 11	420 мм

Адаптер RAID/HBA 16i

В зависимости от расположения адаптера RAID/HBA выберите соответствующий план прокладки кабелей SAS/SATA в следующей таблице.

Табл. 32. Прокладка кабелей SAS/SATA

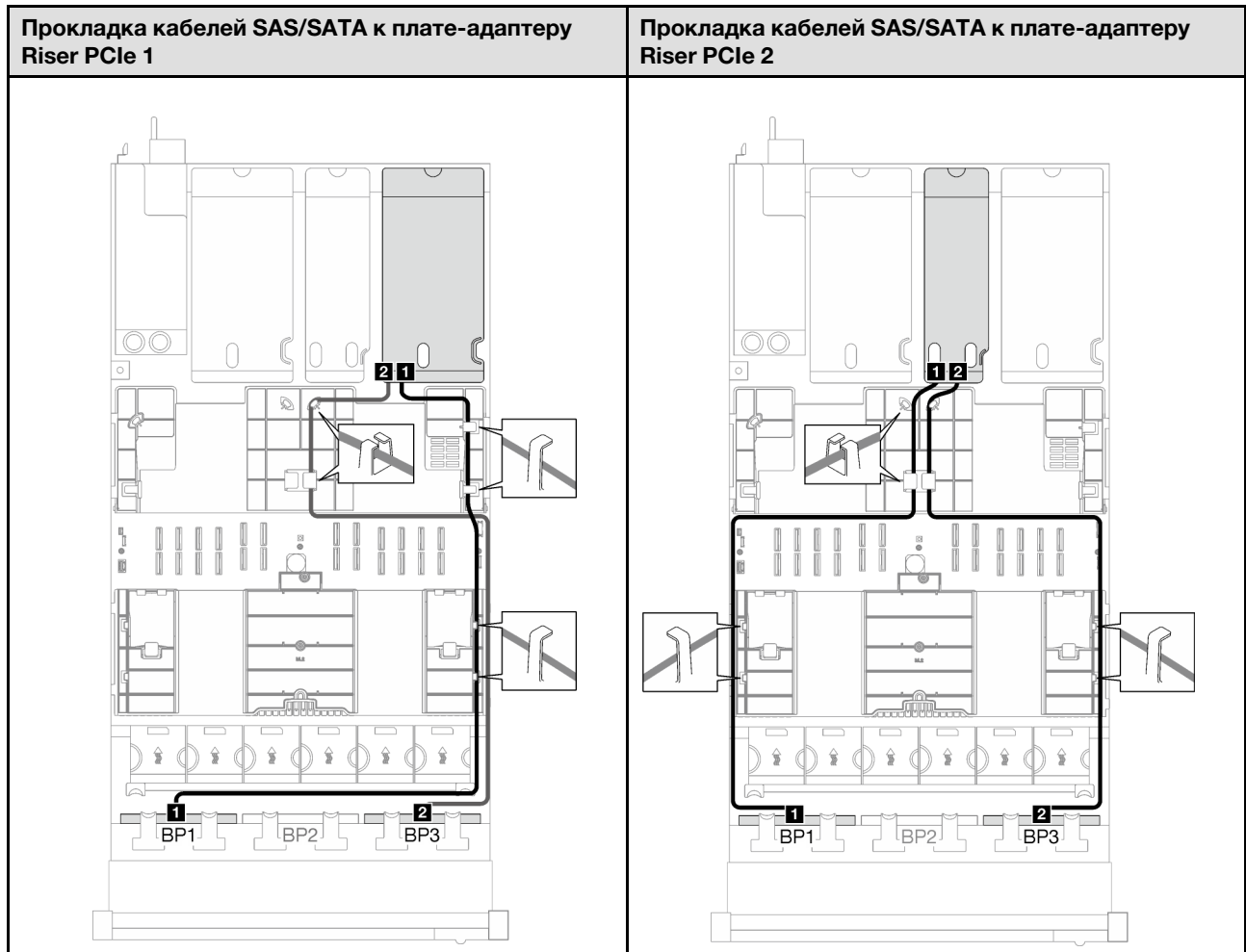
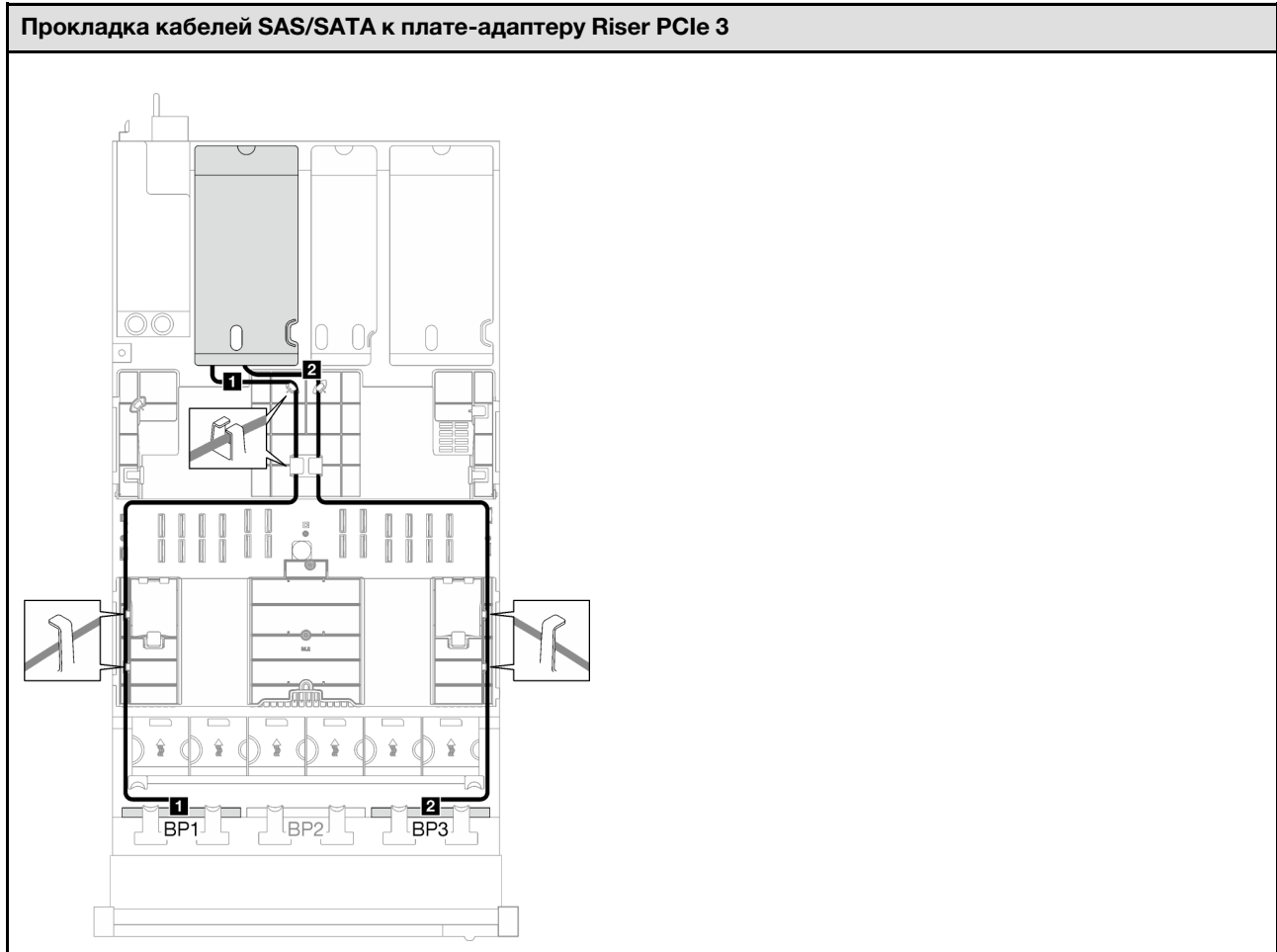
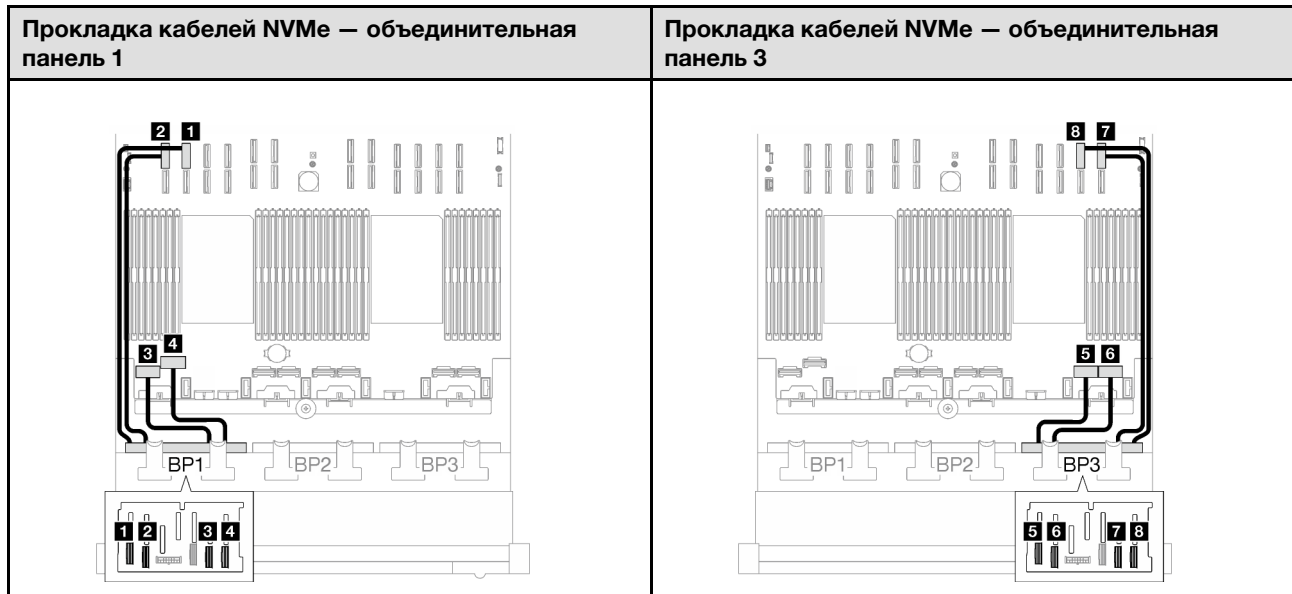


Табл. 32. Прокладка кабелей SAS/SATA (продолж.)



Кабель	От	К
1	Объединительная панель 1: SAS/SATA	Адаптер 16i: • Gen4: C0 • Gen3: C0, C1
2	Объединительная панель 3: SAS/SATA	Адаптер 16i: • Gen4: C1 • Gen3: C2, C3

Табл. 33. Прокладка кабелей NVMe



Кабель	От	К	Длина кабеля
1	Объединительная панель 1: NVMe 0–1	Блок материнской платы: разъем NVMe 10	420 мм
2	Объединительная панель 1: NVMe 2–3	Блок материнской платы: разъем NVMe 9	420 мм
3	Объединительная панель 1: NVMe 4–5	Блок материнской платы: разъем NVMe 1	150 мм
4	Объединительная панель 1: NVMe 6–7	Блок материнской платы: разъем NVMe 2	150 мм
5	Объединительная панель 3: NVMe 0–1	Блок материнской платы: разъем NVMe 7	150 мм
6	Объединительная панель 3: NVMe 2–3	Блок материнской платы: разъем NVMe 8	150 мм
7	Объединительная панель 3: NVMe 4–5	Блок материнской платы: разъем NVMe 12	420 мм
8	Объединительная панель 3: NVMe 6–7	Блок материнской платы: разъем NVMe 11	420 мм

Адаптер RAID 16i (трехрежимный)

В зависимости от расположения адаптера RAID выберите соответствующий план прокладки кабелей SAS/SATA в следующей таблице.

Табл. 34. Прокладка кабелей SAS/SATA

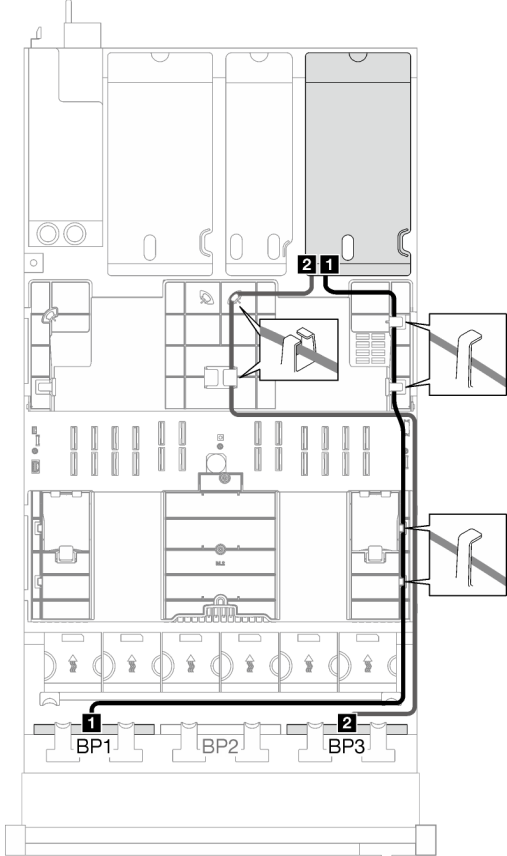
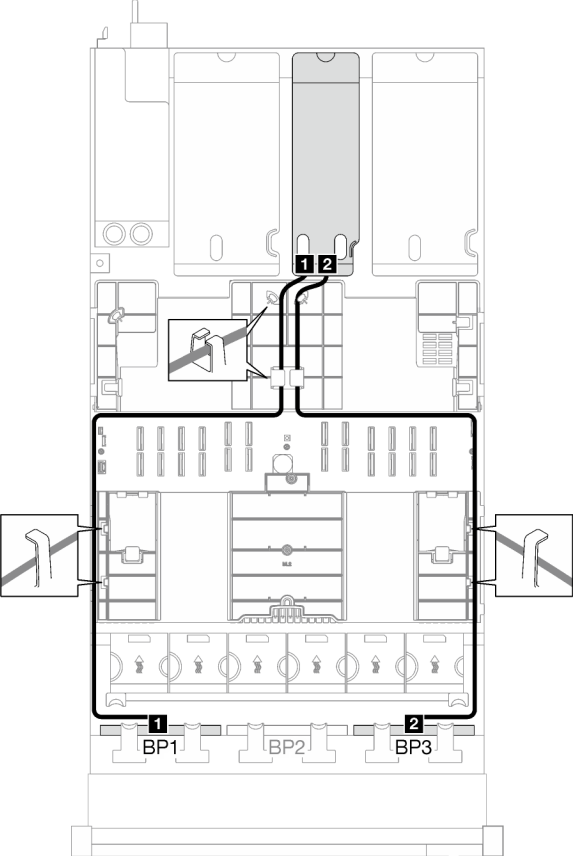
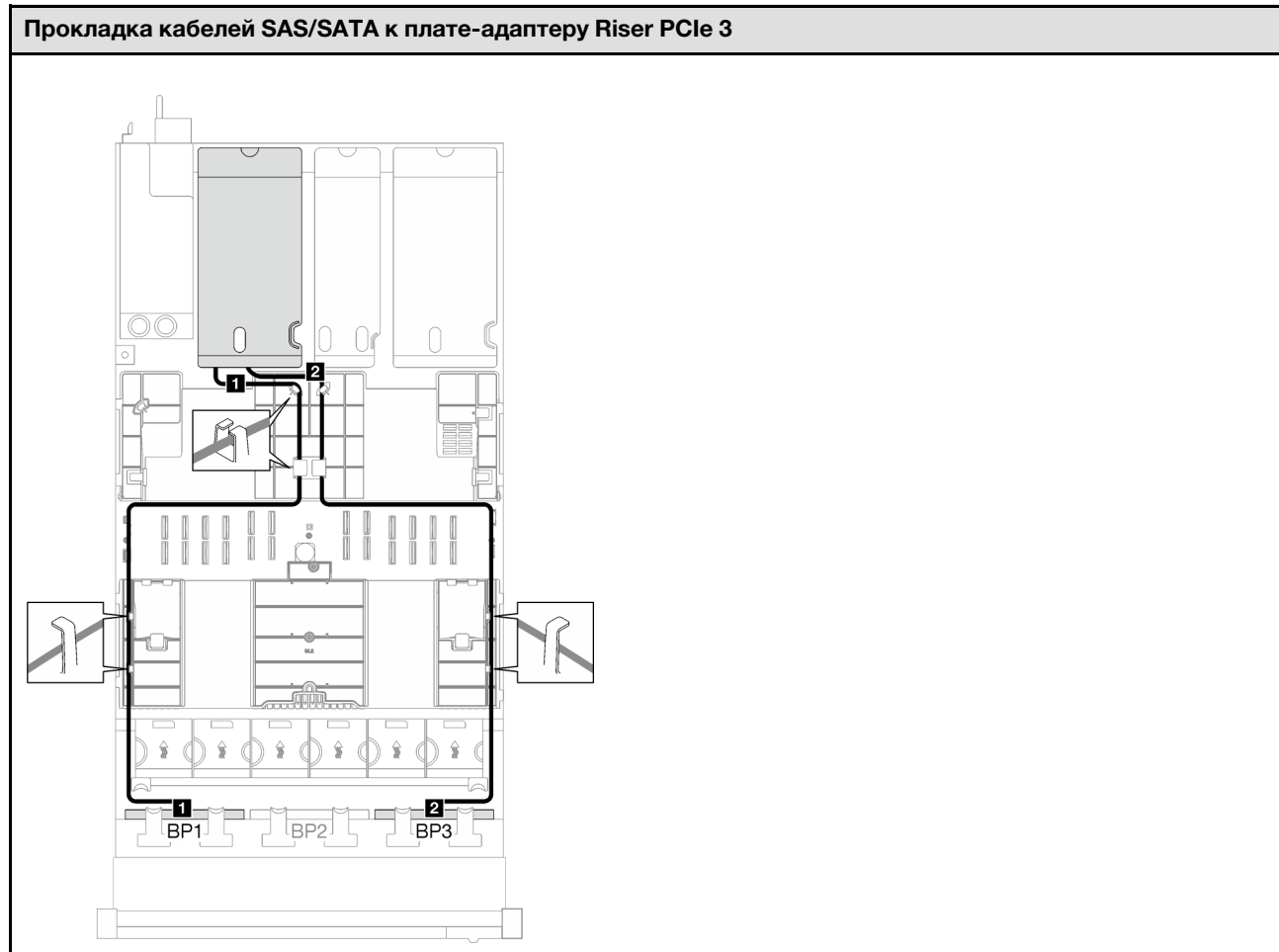
Прокладка кабелей SAS/SATA к плате-адаптеру Riser PCIe 1	Прокладка кабелей SAS/SATA к плате-адаптеру Riser PCIe 2
	

Табл. 34. Прокладка кабелей SAS/SATA (продолж.)

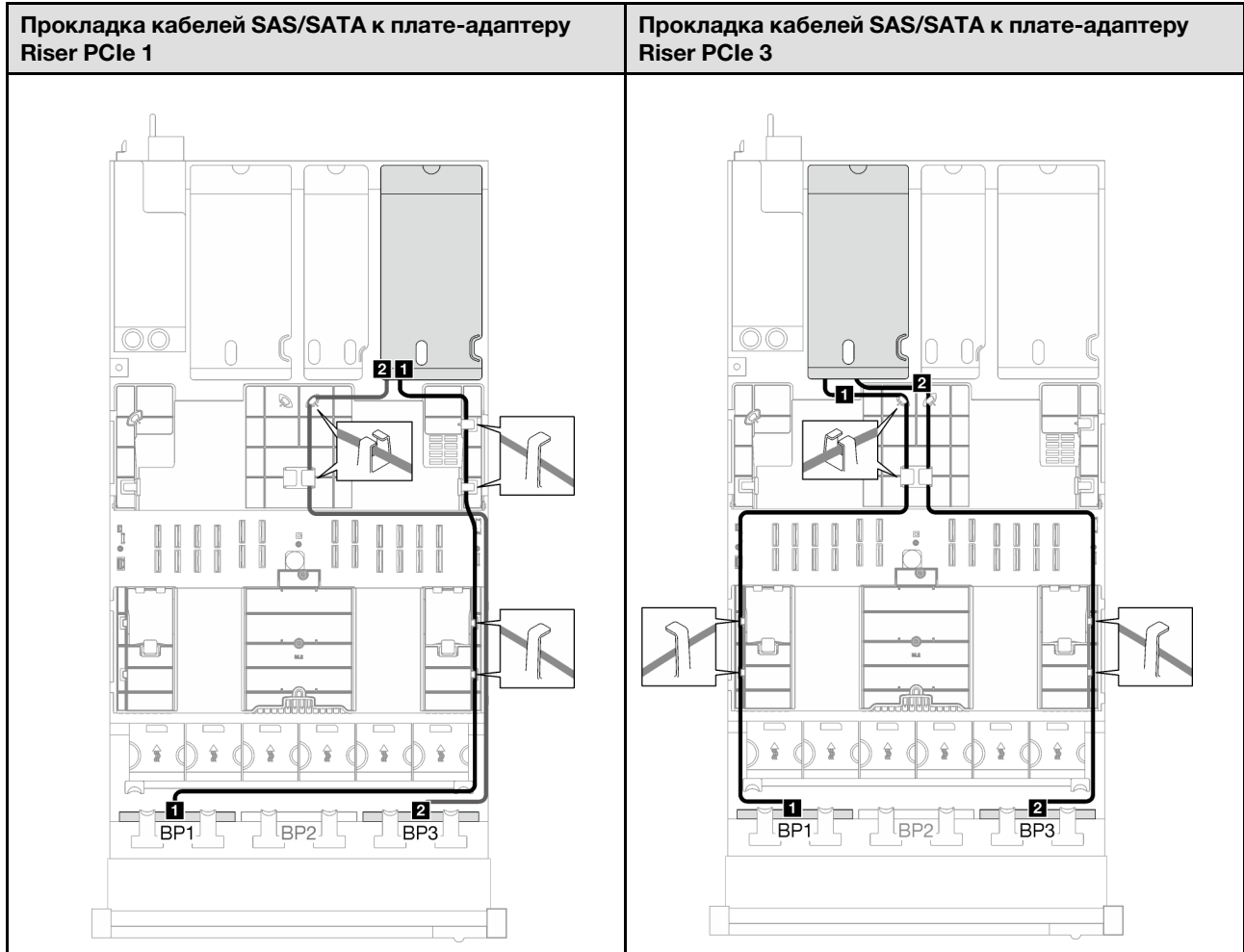


Кабель	От	До
1	Объединительная панель 1: SAS/SATA	Адаптер 16i: C0
2	Объединительная панель 3: SAS/SATA	Адаптер 16i: C1

Адаптер RAID 32i

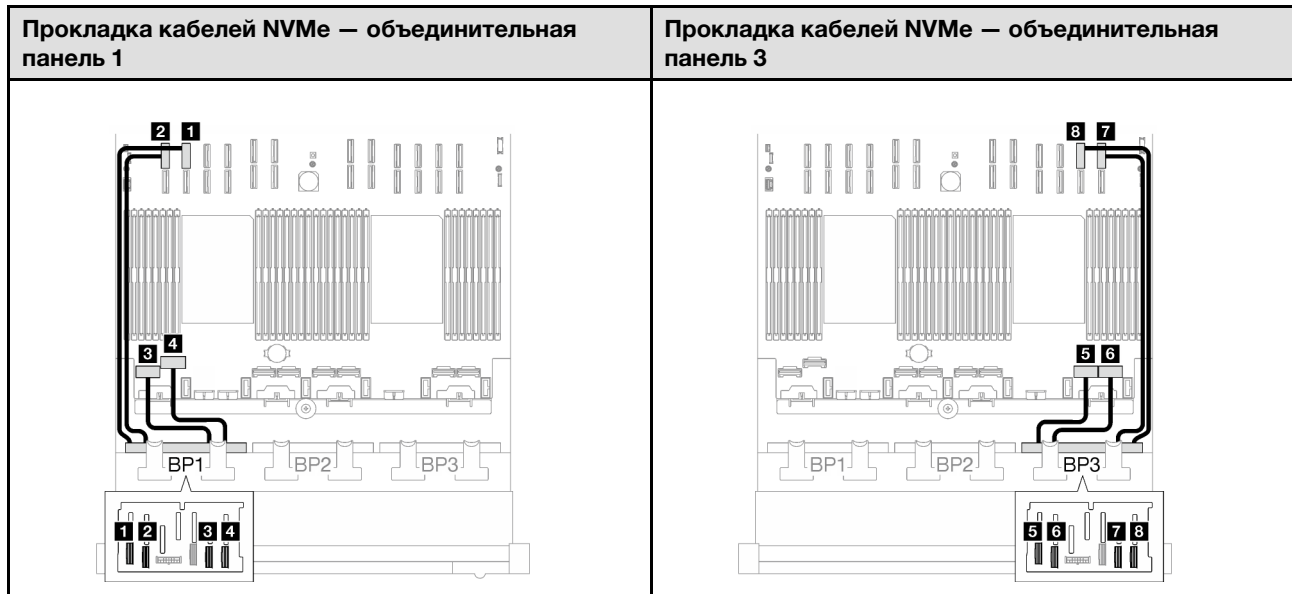
В зависимости от расположения адаптера RAID выберите соответствующий план прокладки кабелей SAS/SATA в следующей таблице.

Табл. 35. Прокладка кабелей SAS/SATA



Кабель	От	К
1	Объединительная панель 1: SAS/SATA	Адаптер 32i: C0
2	Объединительная панель 3: SAS/SATA	Адаптер 32i: C1

Табл. 36. Прокладка кабелей NVMe



Кабель	От	К	Длина кабеля
1	Объединительная панель 1: NVMe 0–1	Блок материнской платы: разъем NVMe 10	420 мм
2	Объединительная панель 1: NVMe 2–3	Блок материнской платы: разъем NVMe 9	420 мм
3	Объединительная панель 1: NVMe 4–5	Блок материнской платы: разъем NVMe 1	150 мм
4	Объединительная панель 1: NVMe 6–7	Блок материнской платы: разъем NVMe 2	150 мм
5	Объединительная панель 3: NVMe 0–1	Блок материнской платы: разъем NVMe 7	150 мм
6	Объединительная панель 3: NVMe 2–3	Блок материнской платы: разъем NVMe 8	150 мм
7	Объединительная панель 3: NVMe 4–5	Блок материнской платы: разъем NVMe 12	420 мм
8	Объединительная панель 3: NVMe 6–7	Блок материнской платы: разъем NVMe 11	420 мм

Две объединительные панели AuuBay и одна объединительная панель SAS/SATA

В этом разделе приведены инструкции по прокладке кабелей для двух объединительных панелей AuuBay и одной объединительной панели SAS/SATA.

Примечания:

- Дополнительные сведения о прокладке кабелей питания см. в разделе «Прокладка кабелей для объединительной панели 2,5-дюймовых дисков (модель сервера с тремя платами-адаптерами Riser PCIe)» на странице 205.
- При прокладке кабелей убедитесь, что все кабели проложены надлежащим образом с помощью кабельных направляющих или кабельных зажимов.

- Кабели необходимо выбрать в зависимости от поколения адаптеров RAID, которые планируется установить.
 - Платы-адаптеры Riser PCIe 1 и 3 половинной длины
 - **Адаптеры RAID/HBA Gen3** (9350-16i, 4350-16i, 9350-8i, 5350-8i, 4350-8i): кабель «Mini-SAS x4*2 – SlimSAS x8».
 - **Адаптеры RAID/HBA Gen4** (940-32i, 940-16i, 540-16i, 440-16i, 940-8i, 540-8i, 440-8i): кабель «SlimSAS x8 – SlimSAS x8».
 - Платы-адаптеры Riser PCIe 1 и 3 полной длины
 - **Адаптеры RAID/HBA Gen4** (940-32i, 940-16i, 540-16i, 440-16i, 940-8i, 540-8i, 440-8i): кабель «SlimSAS x8 – SlimSAS x8».
 - Плата-адаптер Riser PCIe 2 половинной длины
 - **Адаптеры RAID/HBA Gen3** (9350-16i, 4350-16i, 9350-8i, 5350-8i, 4350-8i): кабель «Mini-SAS x4*2 – SlimSAS x8».
 - **Адаптеры RAID/HBA Gen4** (940-16i, 540-16i, 440-16i, 940-8i, 540-8i, 440-8i): кабель «SlimSAS x8 – SlimSAS x8».

Эта конфигурация содержит следующие сочетания контроллеров хранилищ:

- [«Адаптер RAID/HBA 8i + 16i» на странице 248](#)
- [«Адаптер RAID 32i» на странице 251](#)

Адаптер RAID/HBA 8i + 16i

В зависимости от расположения адаптера RAID/HBA выберите соответствующий план прокладки кабелей SAS/SATA в следующей таблице.

Табл. 37. Прокладка кабелей SAS/SATA

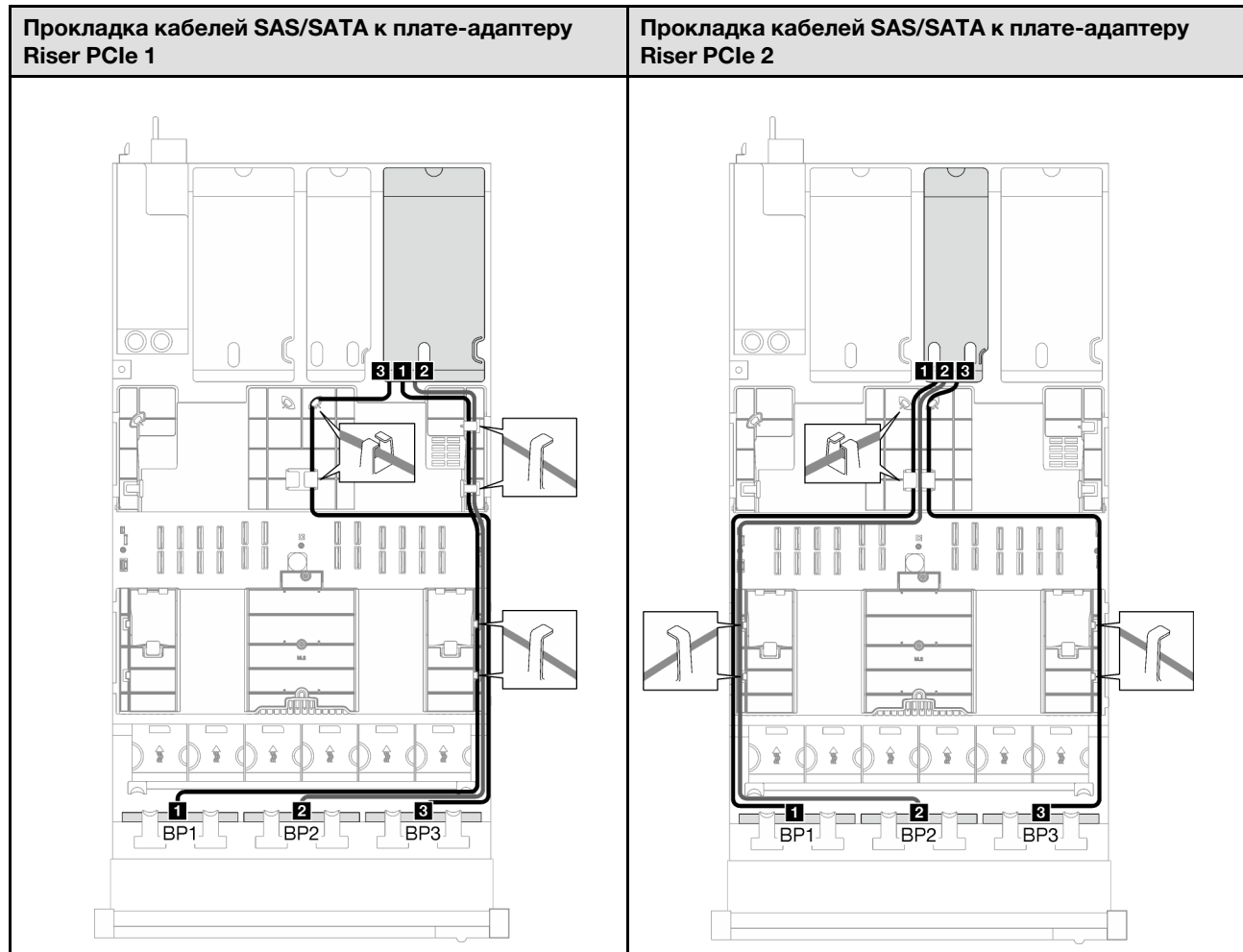
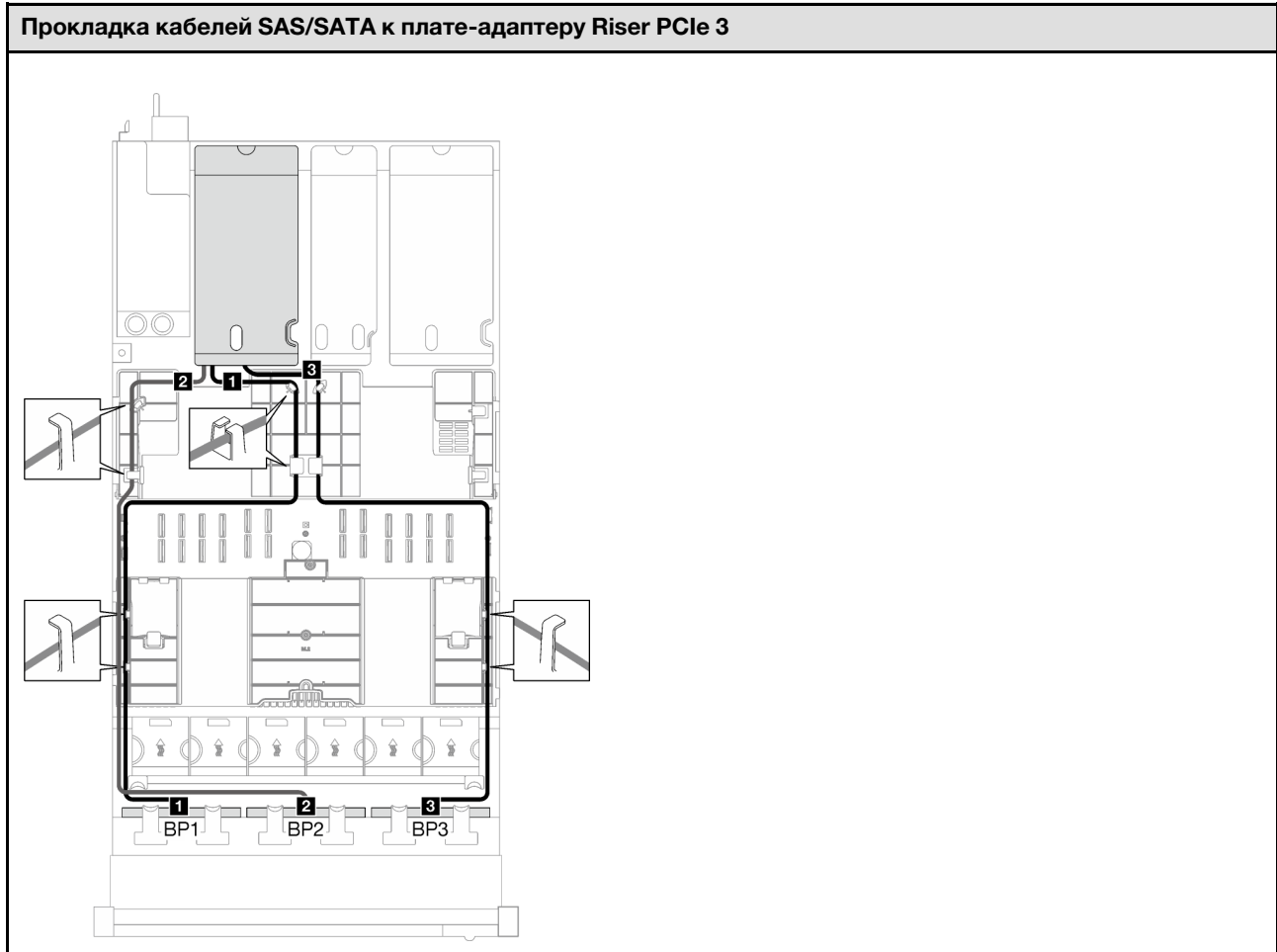
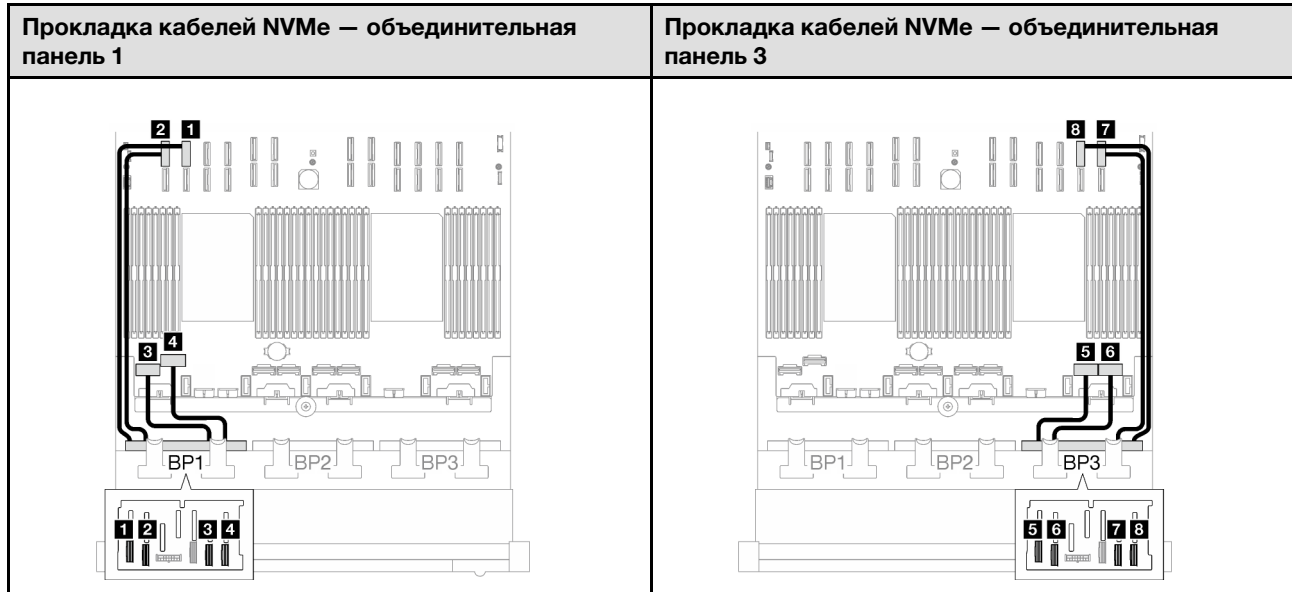


Табл. 37. Прокладка кабелей SAS/SATA (продолж.)



Кабель	От	К
1	Объединительная панель 1: SAS/SATA	Адаптер 16i: • Gen4: C0 • Gen3: C0, C1
2	Объединительная панель 2: SAS/SATA	Адаптер 16i: • Gen4: C1 • Gen3: C2, C3
3	Объединительная панель 3: SAS/SATA	Адаптер 8i: • Gen4: C0 • Gen3: C0, C1

Табл. 38. Прокладка кабелей NVMe

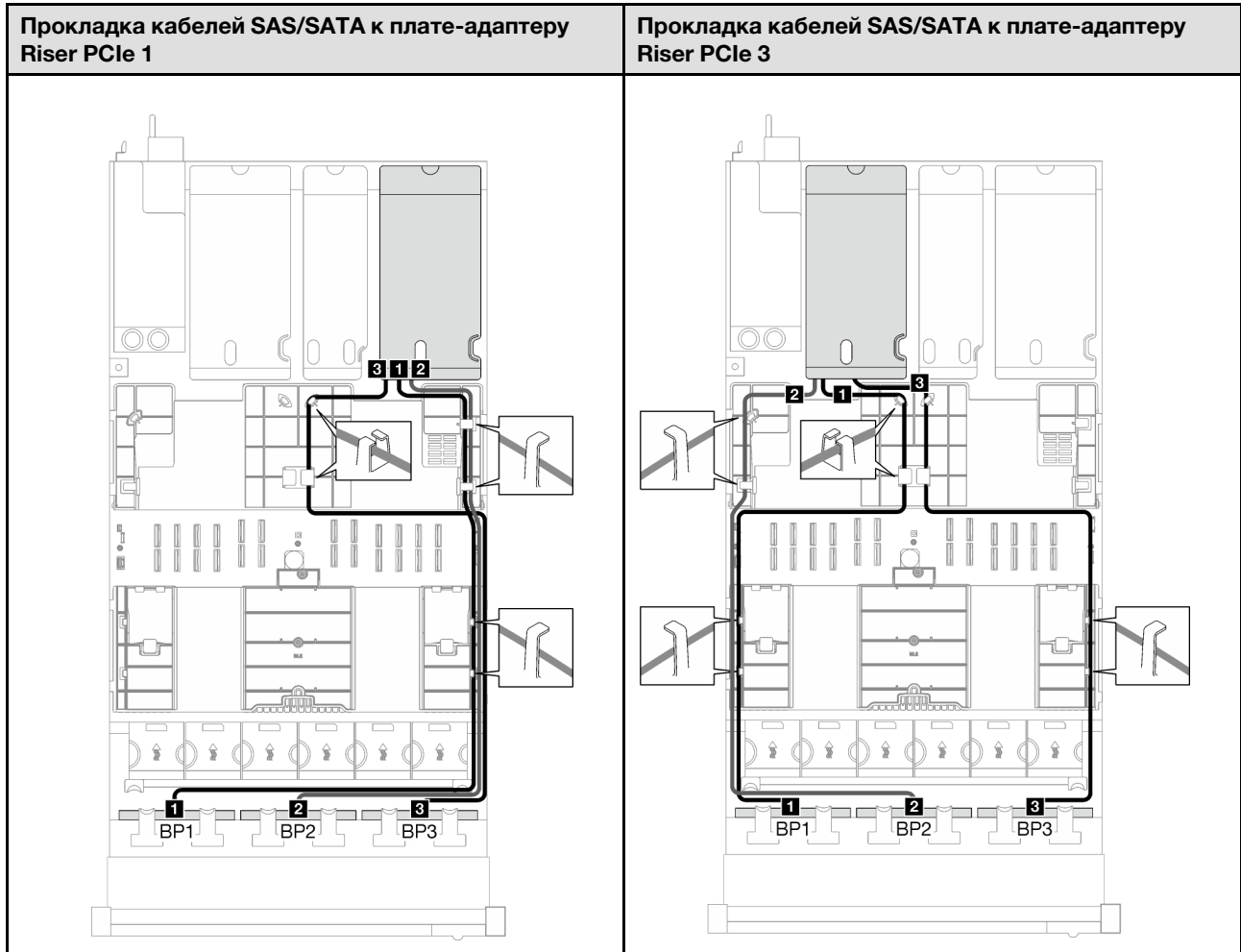


Кабель	От	К	Длина кабеля
1	Объединительная панель 1: NVMe 0–1	Блок материнской платы: разъем NVMe 10	420 мм
2	Объединительная панель 1: NVMe 2–3	Блок материнской платы: разъем NVMe 9	420 мм
3	Объединительная панель 1: NVMe 4–5	Блок материнской платы: разъем NVMe 1	150 мм
4	Объединительная панель 1: NVMe 6–7	Блок материнской платы: разъем NVMe 2	150 мм
5	Объединительная панель 3: NVMe 0–1	Блок материнской платы: разъем NVMe 7	150 мм
6	Объединительная панель 3: NVMe 2–3	Блок материнской платы: разъем NVMe 8	150 мм
7	Объединительная панель 3: NVMe 4–5	Блок материнской платы: разъем NVMe 12	420 мм
8	Объединительная панель 3: NVMe 6–7	Блок материнской платы: разъем NVMe 11	420 мм

Адаптер RAID 32i

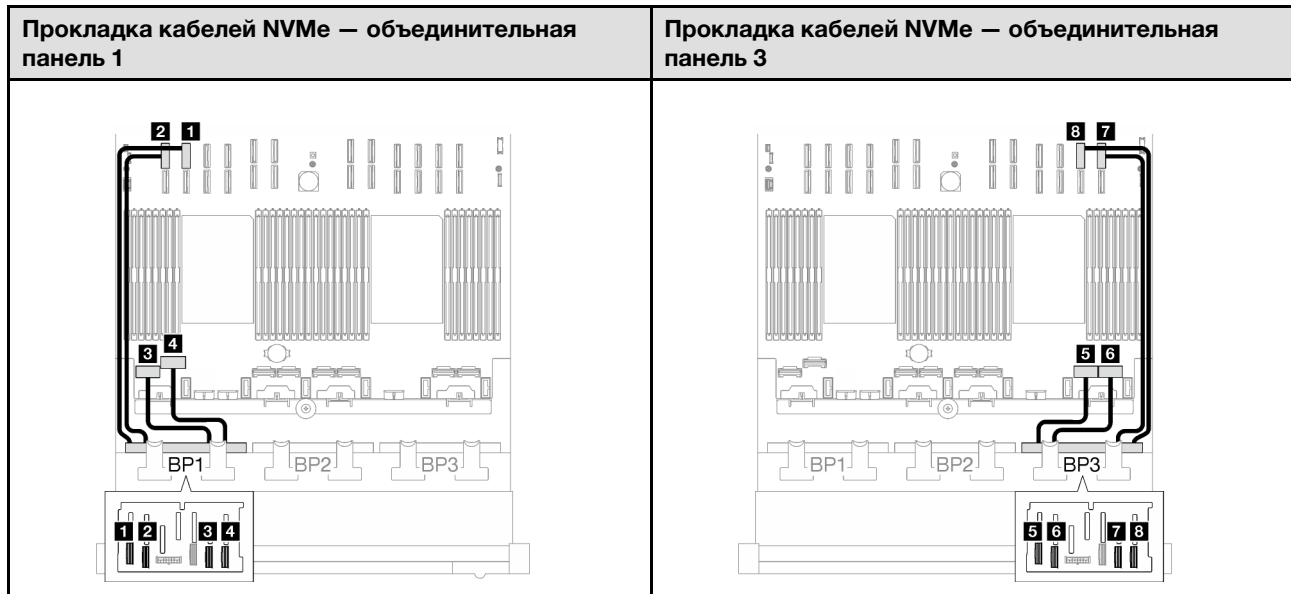
В зависимости от расположения адаптера RAID выберите соответствующий план прокладки кабелей SAS/SATA в следующей таблице.

Табл. 39. Прокладка кабелей SAS/SATA



Кабель	От	К
1	Объединительная панель 1: SAS/SATA	Адаптер 32i: C0
2	Объединительная панель 2: SAS/SATA	Адаптер 32i: C1
3	Объединительная панель 3: SAS/SATA	Адаптер 32i: C2

Табл. 40. Прокладка кабелей NVMe



Кабель	От	К	Длина кабеля
1	Объединительная панель 1: NVMe 0–1	Блок материнской платы: разъем NVMe 10	420 мм
2	Объединительная панель 1: NVMe 2–3	Блок материнской платы: разъем NVMe 9	420 мм
3	Объединительная панель 1: NVMe 4–5	Блок материнской платы: разъем NVMe 1	150 мм
4	Объединительная панель 1: NVMe 6–7	Блок материнской платы: разъем NVMe 2	150 мм
5	Объединительная панель 3: NVMe 0–1	Блок материнской платы: разъем NVMe 7	150 мм
6	Объединительная панель 3: NVMe 2–3	Блок материнской платы: разъем NVMe 8	150 мм
7	Объединительная панель 3: NVMe 4–5	Блок материнской платы: разъем NVMe 12	420 мм
8	Объединительная панель 3: NVMe 6–7	Блок материнской платы: разъем NVMe 11	420 мм

3 объединительные панели AnyBay

В этом разделе приведены инструкции по прокладке кабелей для трех объединительных панелей AnyBay.

Примечания:

- Дополнительные сведения о прокладке кабелей питания см. в разделе «Прокладка кабелей для объединительной панели 2,5-дюймовых дисков (модель сервера с тремя платами-адаптерами Riser PCIe)» на странице 205.
- При прокладке кабелей убедитесь, что все кабели проложены надлежащим образом с помощью кабельных направляющих или кабельных зажимов.

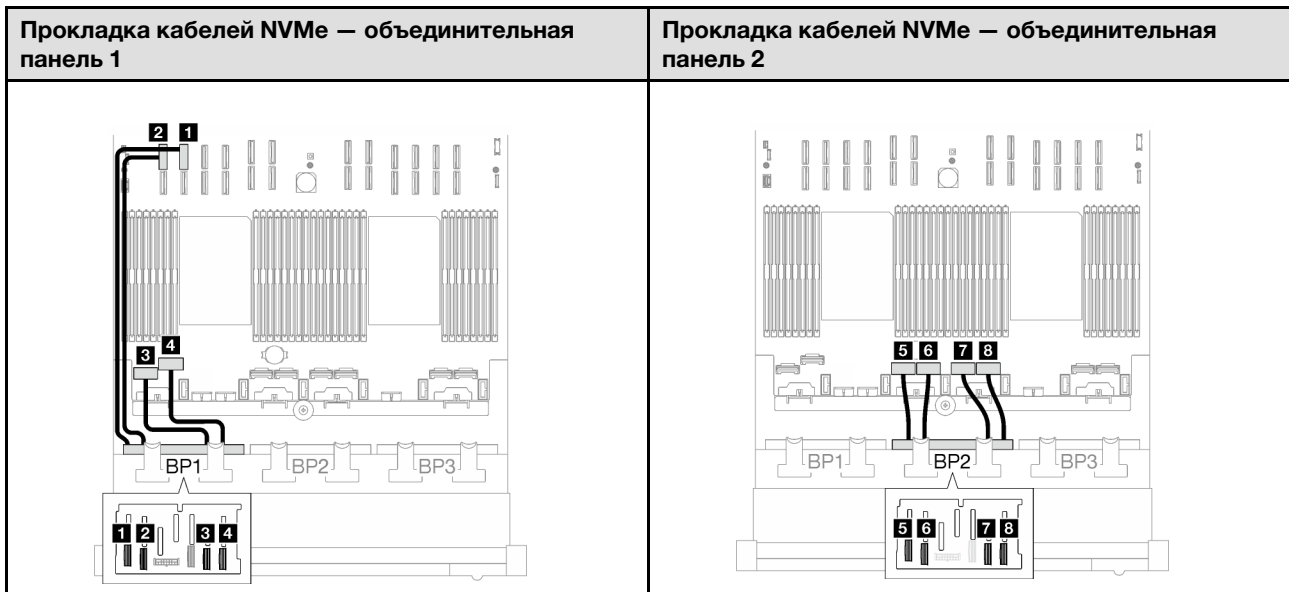
- Кабели необходимо выбрать в зависимости от поколения адаптеров RAID, которые планируется установить.
 - Платы-адаптеры Riser PCIe 1 и 3 половинной длины
 - **Адаптеры RAID/HBA Gen3** (9350-16i, 4350-16i, 9350-8i, 5350-8i, 4350-8i): кабель «Mini-SAS x4*2 – SlimSAS x8».
 - **Адаптеры RAID/HBA Gen4** (940-32i, 940-16i, 540-16i, 440-16i, 940-8i, 540-8i, 440-8i): кабель «SlimSAS x8 – SlimSAS x8».
 - Платы-адаптеры Riser PCIe 1 и 3 полной длины
 - **Адаптеры RAID/HBA Gen4** (940-32i, 940-16i, 540-16i, 440-16i, 940-8i, 540-8i, 440-8i): кабель «SlimSAS x8 – SlimSAS x8».
 - Плата-адаптер Riser PCIe 2 половинной длины
 - **Адаптеры RAID/HBA Gen3** (9350-16i, 4350-16i, 9350-8i, 5350-8i, 4350-8i): кабель «Mini-SAS x4*2 – SlimSAS x8».
 - **Адаптеры RAID/HBA Gen4** (940-16i, 540-16i, 440-16i, 940-8i, 540-8i, 440-8i): кабель «SlimSAS x8 – SlimSAS x8».

Эта конфигурация содержит следующие сочетания контроллеров хранилищ:

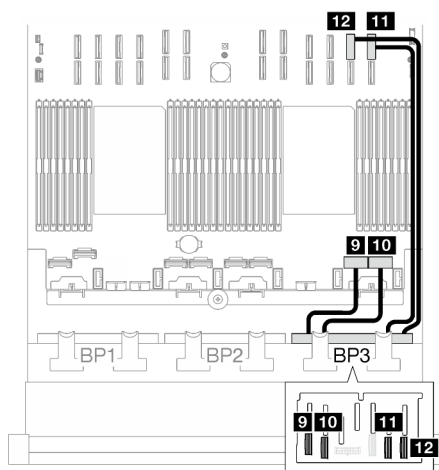
- «Без адаптера RAID/HBA» на странице 254
- «Адаптер RAID/HBA 8i + 16i» на странице 255
- «Адаптер RAID 8i + 16i (трехрежимный)» на странице 259
- «Адаптер RAID 32i» на странице 260

Без адаптера RAID/HBA

Примечание: Если адаптеры RAID/HBA не установлены, объединительные панели AnyBay используются в качестве объединительных панелей только NVMe.



Прокладка кабелей NVMe – объединительная панель 3



Кабель	От	К	Длина кабеля
1	Объединительная панель 1: NVMe 0–1	Блок материнской платы: разъем NVMe 10	420 мм
2	Объединительная панель 1: NVMe 2–3	Блок материнской платы: разъем NVMe 9	420 мм
3	Объединительная панель 1: NVMe 4–5	Блок материнской платы: разъем NVMe 1	150 мм
4	Объединительная панель 1: NVMe 6–7	Блок материнской платы: разъем NVMe 2	150 мм
5	Объединительная панель 2: NVMe 0–1	Блок материнской платы: разъем NVMe 3	150 мм
6	Объединительная панель 2: NVMe 2–3	Блок материнской платы: разъем NVMe 4	150 мм
7	Объединительная панель 2: NVMe 4–5	Блок материнской платы: разъем NVMe 5	150 мм
8	Объединительная панель 2: NVMe 6–7	Блок материнской платы: разъем NVMe 6	150 мм
9	Объединительная панель 3: NVMe 0–1	Блок материнской платы: разъем NVMe 7	150 мм
10	Объединительная панель 3: NVMe 2–3	Блок материнской платы: разъем NVMe 8	150 мм
11	Объединительная панель 3: NVMe 4–5	Блок материнской платы: разъем NVMe 12	420 мм
12	Объединительная панель 3: NVMe 6–7	Блок материнской платы: разъем NVMe 11	420 мм

Адаптер RAID/HBA 8i + 16i

В зависимости от расположения адаптера RAID/HBA выберите соответствующий план прокладки кабелей SAS/SATA в следующей таблице.

Табл. 41. Прокладка кабелей SAS/SATA

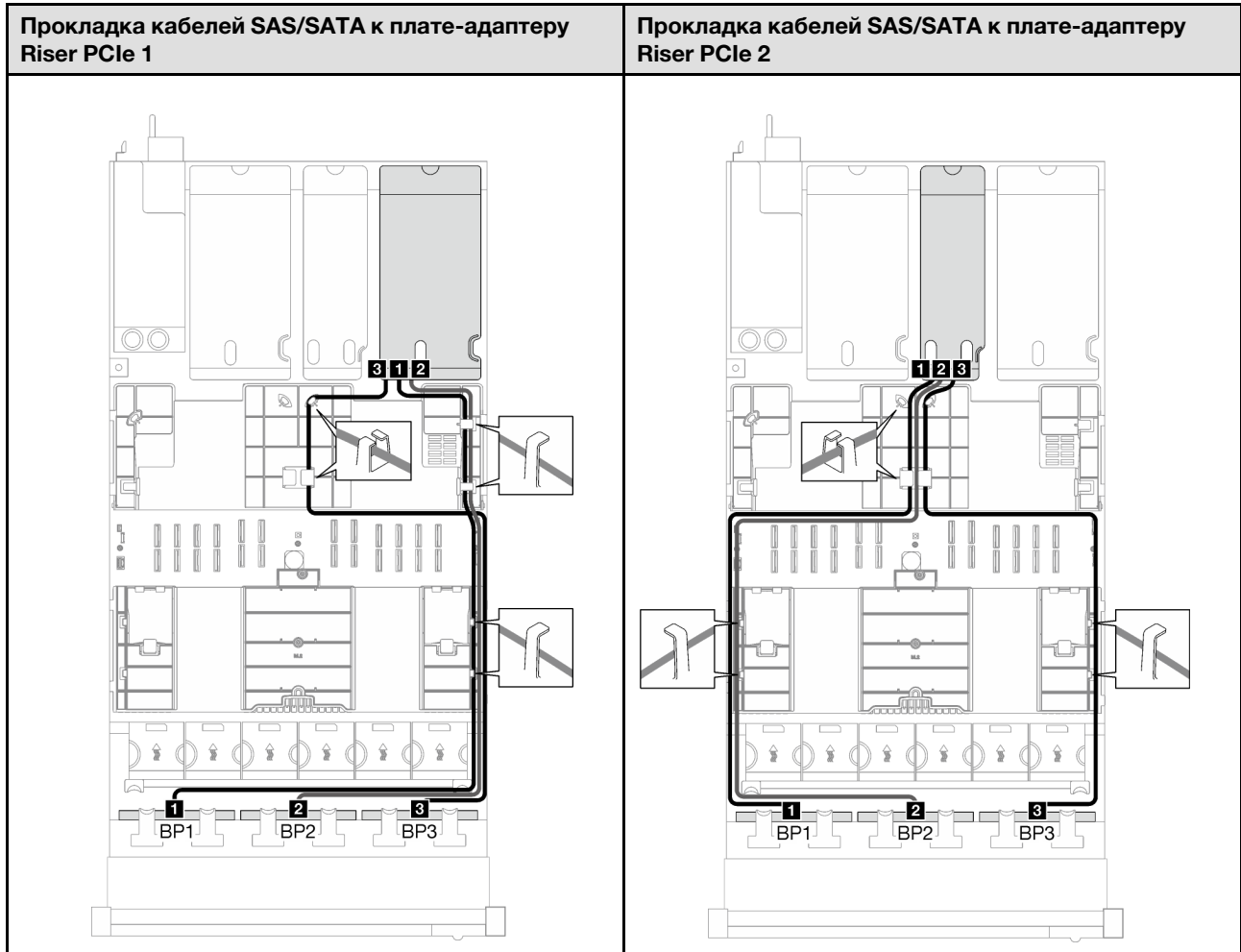
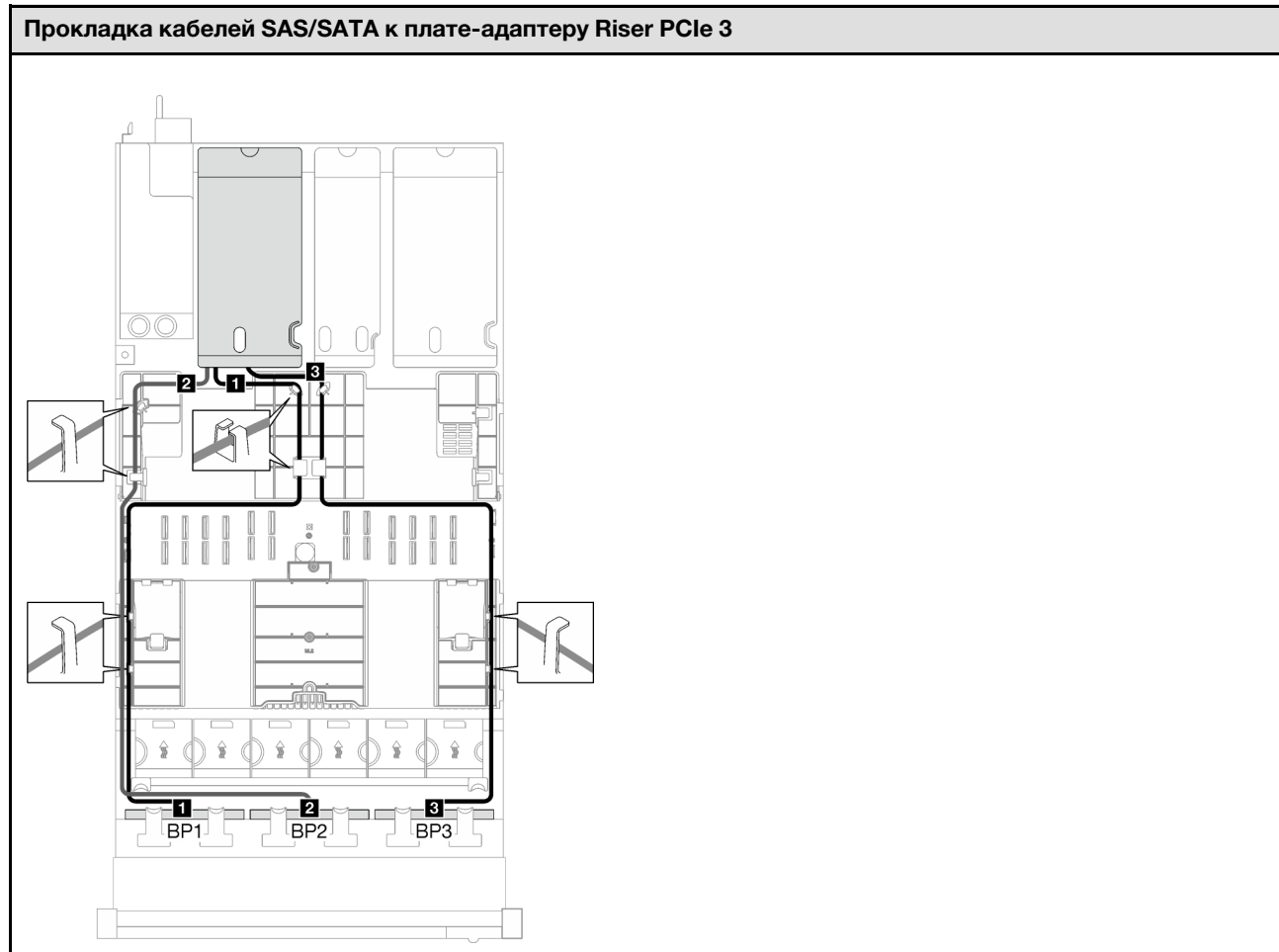
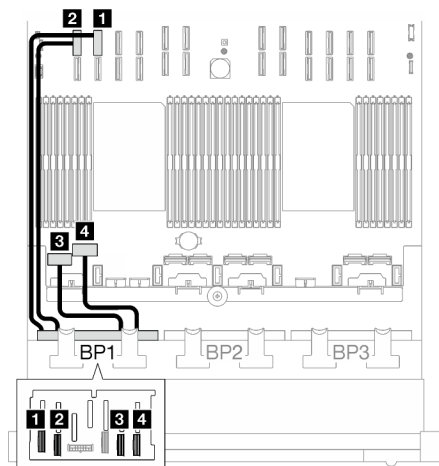


Табл. 41. Прокладка кабелей SAS/SATA (продолж.)

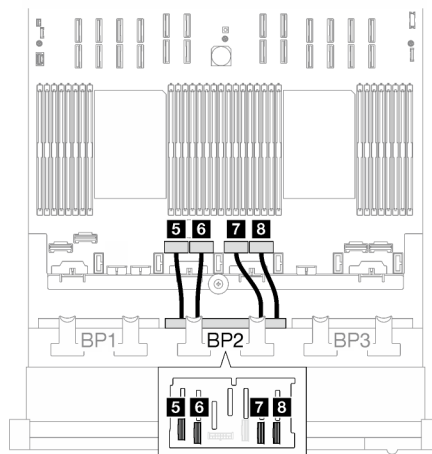


Кабель	От	К
1	Объединительная панель 1: SAS/SATA	Адаптер 16i: • Gen4: C0 • Gen3: C0, C1
2	Объединительная панель 2: SAS/SATA	Адаптер 16i: • Gen4: C1 • Gen3: C2, C3
3	Объединительная панель 3: SAS/SATA	Адаптер 8i: • Gen4: C0 • Gen3: C0, C1

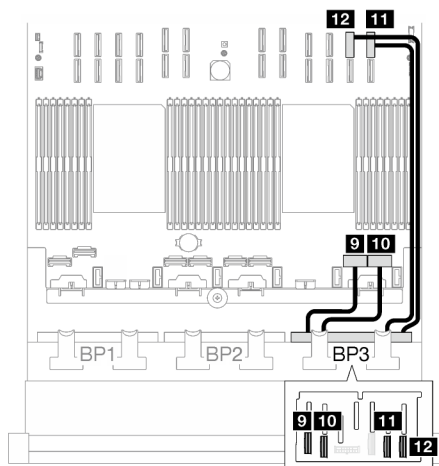
Прокладка кабелей NVMe — объединительная панель 1



Прокладка кабелей NVMe — объединительная панель 2



Прокладка кабелей NVMe — объединительная панель 3



Кабель	От	К	Длина кабеля
1	Объединительная панель 1: NVMe 0–1	Блок материнской платы: разъем NVMe 10	420 мм
2	Объединительная панель 1: NVMe 2–3	Блок материнской платы: разъем NVMe 9	420 мм
3	Объединительная панель 1: NVMe 4–5	Блок материнской платы: разъем NVMe 1	150 мм
4	Объединительная панель 1: NVMe 6–7	Блок материнской платы: разъем NVMe 2	150 мм
5	Объединительная панель 2: NVMe 0–1	Блок материнской платы: разъем NVMe 3	150 мм
6	Объединительная панель 2: NVMe 2–3	Блок материнской платы: разъем NVMe 4	150 мм
7	Объединительная панель 2: NVMe 4–5	Блок материнской платы: разъем NVMe 5	150 мм

Кабель	От	К	Длина кабеля
8	Объединительная панель 2: NVMe 6–7	Блок материнской платы: разъем NVMe 6	150 мм
9	Объединительная панель 3: NVMe 0–1	Блок материнской платы: разъем NVMe 7	150 мм
10	Объединительная панель 3: NVMe 2–3	Блок материнской платы: разъем NVMe 8	150 мм
11	Объединительная панель 3: NVMe 4–5	Блок материнской платы: разъем NVMe 12	420 мм
12	Объединительная панель 3: NVMe 6–7	Блок материнской платы: разъем NVMe 11	420 мм

Адаптер RAID 8i + 16i (трехрежимный)

В зависимости от расположения адаптера RAID выберите соответствующий план прокладки кабелей SAS/SATA в следующей таблице.

Табл. 42. Прокладка кабелей SAS/SATA

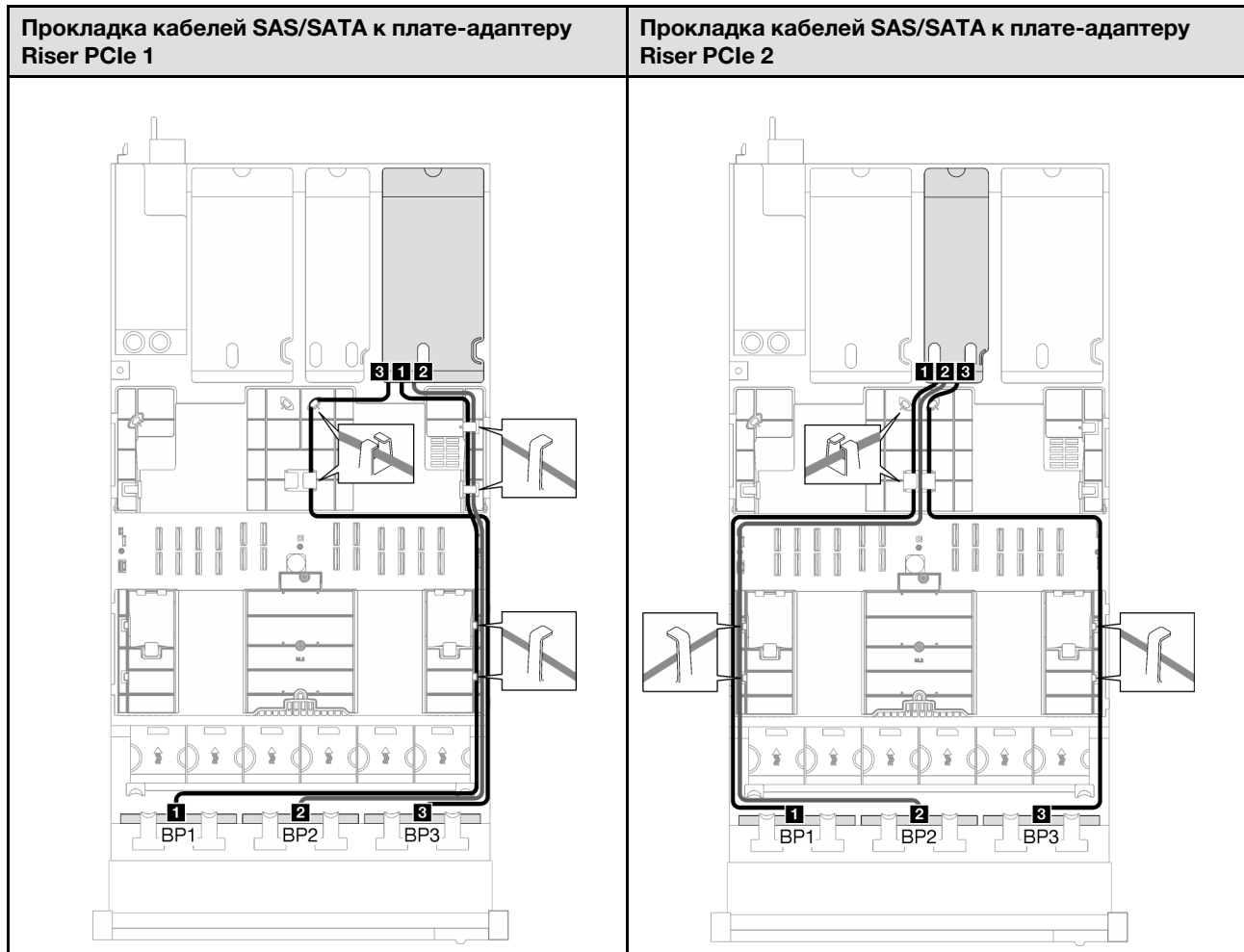
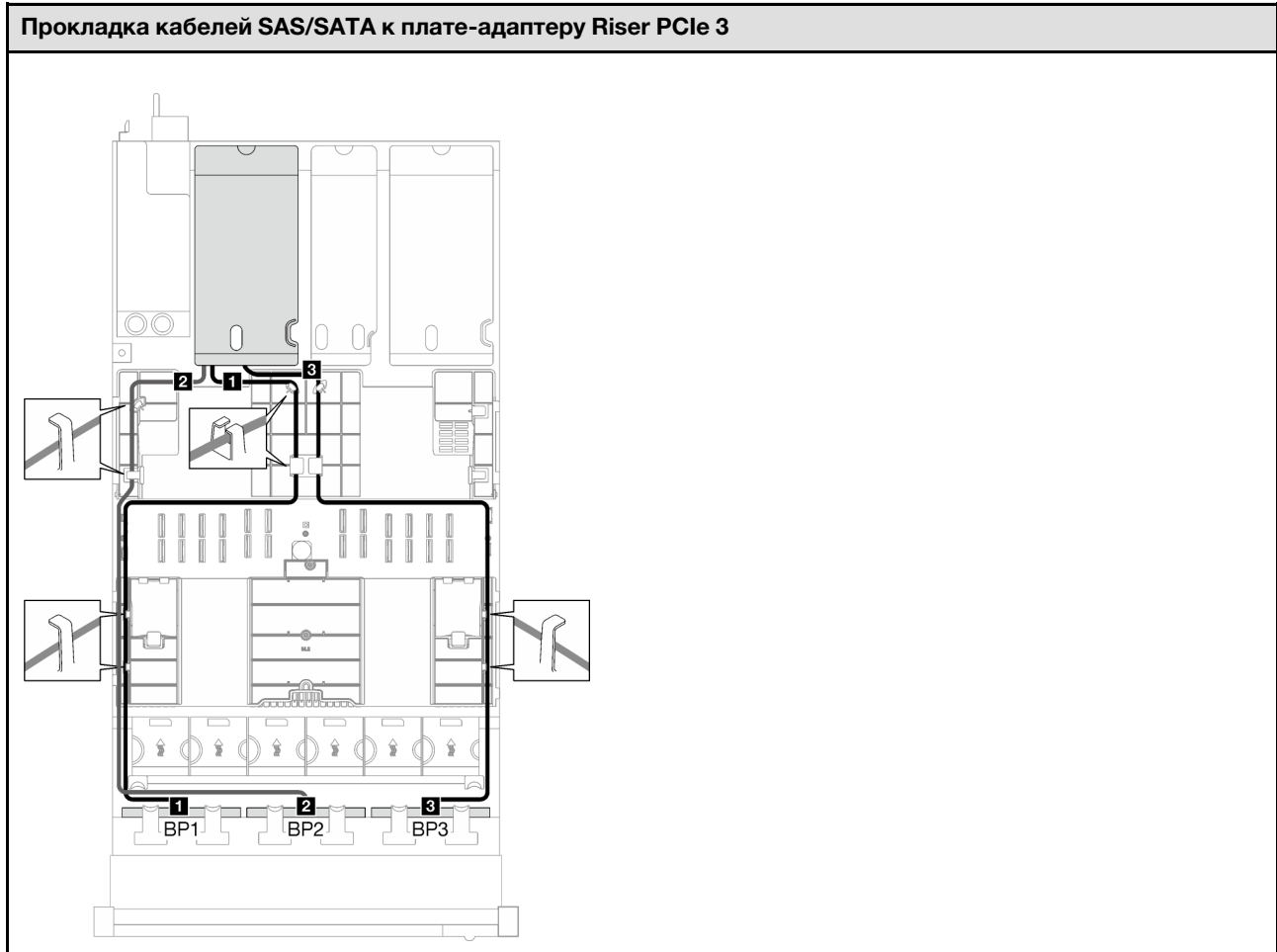


Табл. 42. Прокладка кабелей SAS/SATA (продолж.)

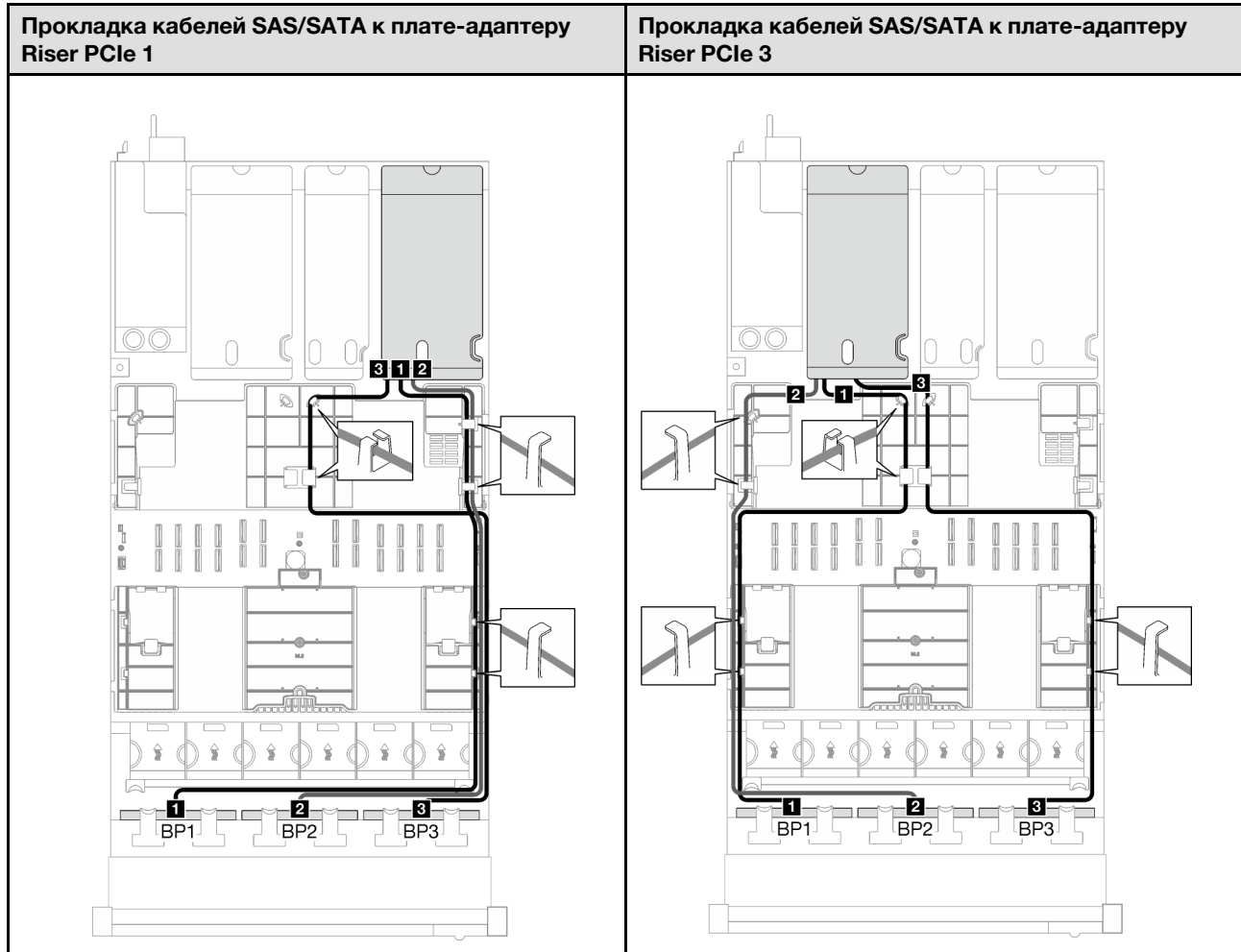


Кабель	От	До
1	Объединительная панель 1: SAS/SATA	Адаптер 16i: C0
2	Объединительная панель 2: SAS/SATA	Адаптер 16i: C1
3	Объединительная панель 3: SAS/SATA	Адаптер 8i: C0

Адаптер RAID 32i

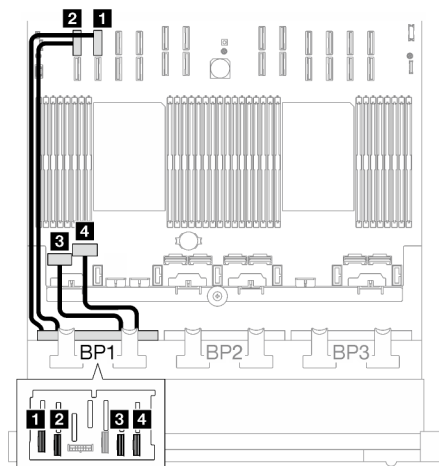
В зависимости от расположения адаптера RAID выберите соответствующий план прокладки кабелей SAS/SATA в следующей таблице.

Табл. 43. Прокладка кабелей SAS/SATA

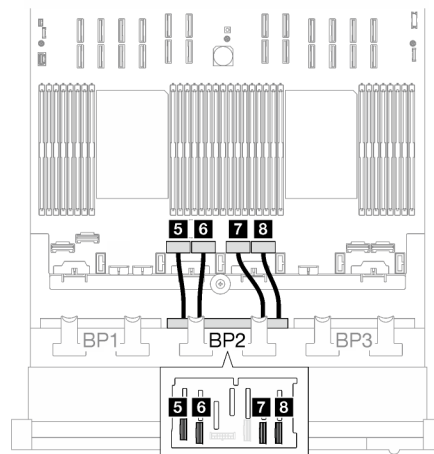


Кабель	От	К
1	Объединительная панель 1: SAS/SATA	Адаптер 32i: C0
2	Объединительная панель 2: SAS/SATA	Адаптер 32i: C1
3	Объединительная панель 3: SAS/SATA	Адаптер 32i: C2

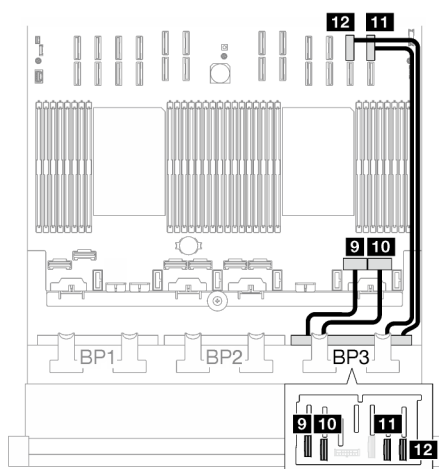
Прокладка кабелей NVMe — объединительная панель 1



Прокладка кабелей NVMe — объединительная панель 2



Прокладка кабелей NVMe — объединительная панель 3



Кабель	От	К	Длина кабеля
1	Объединительная панель 1: NVMe 0–1	Блок материнской платы: разъем NVMe 10	420 мм
2	Объединительная панель 1: NVMe 2–3	Блок материнской платы: разъем NVMe 9	420 мм
3	Объединительная панель 1: NVMe 4–5	Блок материнской платы: разъем NVMe 1	150 мм
4	Объединительная панель 1: NVMe 6–7	Блок материнской платы: разъем NVMe 2	150 мм
5	Объединительная панель 2: NVMe 0–1	Блок материнской платы: разъем NVMe 3	150 мм
6	Объединительная панель 2: NVMe 2–3	Блок материнской платы: разъем NVMe 4	150 мм
7	Объединительная панель 2: NVMe 4–5	Блок материнской платы: разъем NVMe 5	150 мм

Кабель	От	К	Длина кабеля
8	Объединительная панель 2: NVMe 6–7	Блок материнской платы: разъем NVMe 6	150 мм
9	Объединительная панель 3: NVMe 0–1	Блок материнской платы: разъем NVMe 7	150 мм
10	Объединительная панель 3: NVMe 2–3	Блок материнской платы: разъем NVMe 8	150 мм
11	Объединительная панель 3: NVMe 4–5	Блок материнской платы: разъем NVMe 12	420 мм
12	Объединительная панель 3: NVMe 6–7	Блок материнской платы: разъем NVMe 11	420 мм

Прокладка кабелей для объединительной панели 2,5-дюймовых дисков (модель сервера с четырьмя платами-адаптерами Riser PCIe)

В этом разделе приведены инструкции по прокладке кабелей для объединительной панели 2,5-дюймовых дисков для модели сервера с четырьмя платами-адаптерами Riser PCIe.

Перед началом прокладки кабелей питания для объединительной панели 2,5-дюймовых дисков снимите следующие компоненты.

1. Снимите вентиляторы. См. раздел «Снятие вентилятора» на странице 65.
2. Снимите отсек вентиляторов. См. раздел «Снятие отсека вентиляторов» на странице 67.

Прокладка кабелей питания

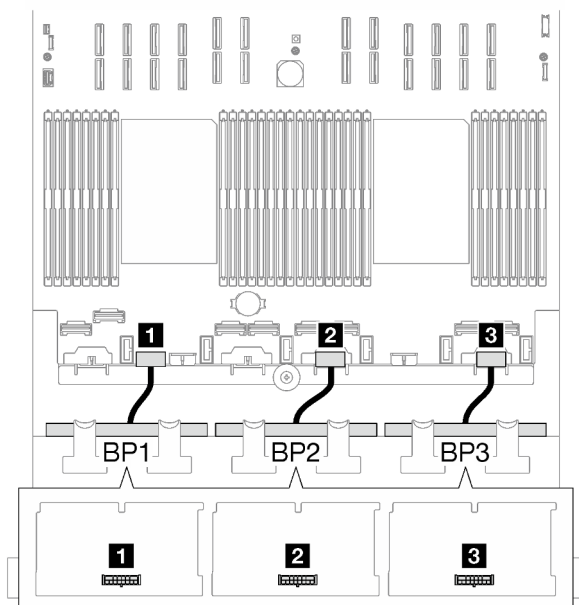


Рис. 152. Прокладка кабелей питания для объединительных панелей 2,5-дюймовых дисков

Кабель	От	До
1	Объединительная панель 1: разъем питания	Блок материнской платы: разъем питания BP2
2	Объединительная панель 2: разъем питания	Блок материнской платы: разъем питания BP4
3	Объединительная панель 3: разъем питания	Блок материнской платы: разъем питания BP6

Прокладка сигнальных кабелей

См. надлежащие инструкции по прокладке кабелей для соответствующих типов объединительных панелей:

- [«Комбинации объединительных панелей SAS/SATA» на странице 264](#)
- [«Комбинации с объединительными панелями AnyBay» на странице 270](#)

Комбинации объединительных панелей SAS/SATA

В этом разделе приведены инструкции по прокладке сигнальных кабелей для различных комбинаций с объединительными панелями SAS/SATA.

Эта конфигурация содержит следующие комбинации.

- [«1 объединительная панель SAS/SATA» на странице 264](#)
- [«2 объединительные панели SAS/SATA» на странице 266](#)
- [«3 объединительные панели SAS/SATA» на странице 268](#)

1 объединительная панель SAS/SATA

В этом разделе приведены инструкции по прокладке кабелей для одной объединительной панели SAS/SATA.

Примечания:

- Дополнительные сведения о прокладке кабелей питания см. в разделе [«Прокладка кабелей для объединительной панели 2,5-дюймовых дисков \(модель сервера с четырьмя платами-адаптерами Riser PCIe\)» на странице 263.](#)
- При прокладке кабелей убедитесь, что все кабели проложены надлежащим образом с помощью кабельных направляющих или кабельных зажимов.
- Кабели необходимо выбрать в зависимости от поколения адаптеров RAID, которые планируется установить.
 - **Адаптеры RAID/HBA Gen3** (9350-16i, 4350-16i, 9350-8i, 5350-8i, 4350-8i): кабель «Mini-SAS x4*2 – SlimSAS x8».
 - **Адаптеры RAID/HBA Gen4** (940-16i, 540-16i, 440-16i, 940-8i, 540-8i, 440-8i): кабель «SlimSAS x8 – SlimSAS x8».

Адаптер RAID/HBA 8i/16i

В зависимости от расположения адаптера RAID/HBA выберите соответствующий план прокладки кабелей SAS/SATA в следующей таблице.

Табл. 44. Прокладка кабелей SAS/SATA

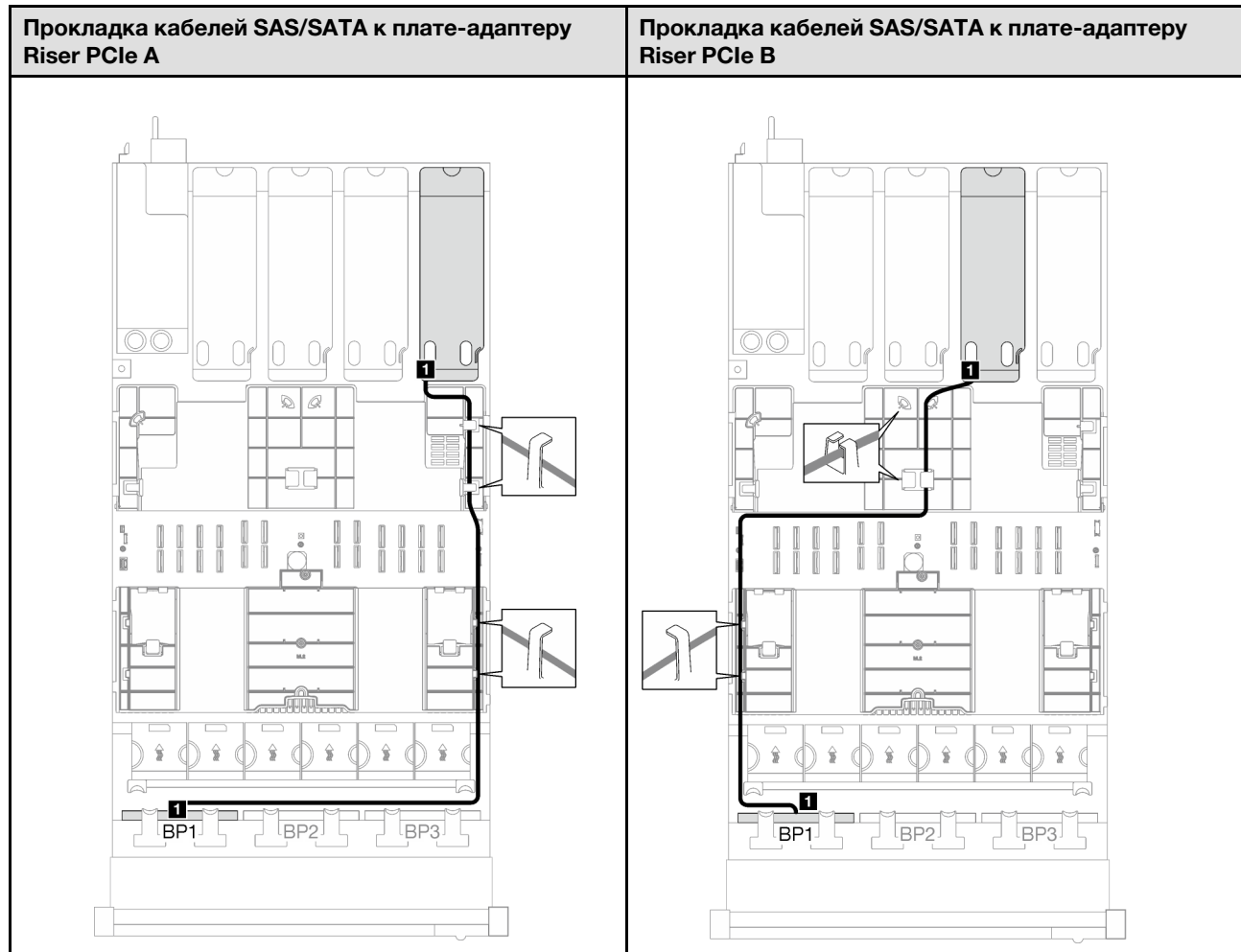
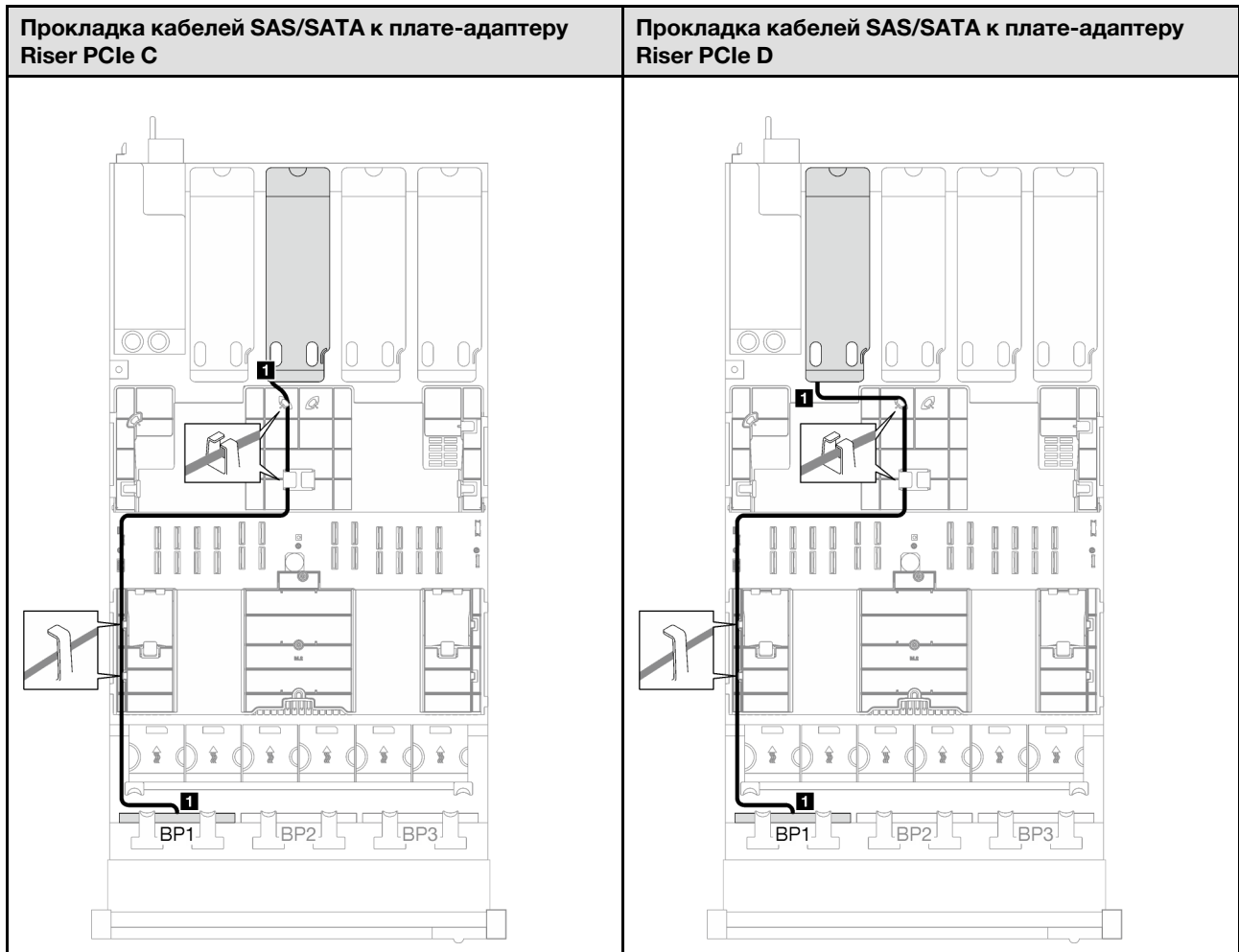


Табл. 44. Прокладка кабелей SAS/SATA (продолж.)



Кабель	От	К
1	Объединительная панель 1: SAS/SATA	Адаптер 8i/16i: <ul style="list-style-type: none"> • Gen4: C0 • Gen3: C0, C1

2 объединительные панели SAS/SATA

В этом разделе приведены инструкции по прокладке кабелей для двух объединительных панелей SAS/SATA.

Примечания:

- Дополнительные сведения о прокладке кабелей питания см. в разделе «Прокладка кабелей для объединительной панели 2,5-дюймовых дисков (модель сервера с четырьмя платами-адаптерами Riser PCIe)» на странице 263.
- При прокладке кабелей убедитесь, что все кабели проложены надлежащим образом с помощью кабельных направляющих или кабельных зажимов.
- Кабели необходимо выбрать в зависимости от поколения адаптеров RAID, которые планируется установить.
 - Адаптеры RAID/HBA Gen3 (9350-16i, 4350-16i, 9350-8i, 5350-8i, 4350-8i): кабель «Mini-SAS x4*2 – SlimSAS x8».

- Адаптеры RAID/HBA Gen4 (940-16i, 540-16i, 440-16i, 940-8i, 540-8i, 440-8i): кабель «SlimSAS x8 – SlimSAS x8».

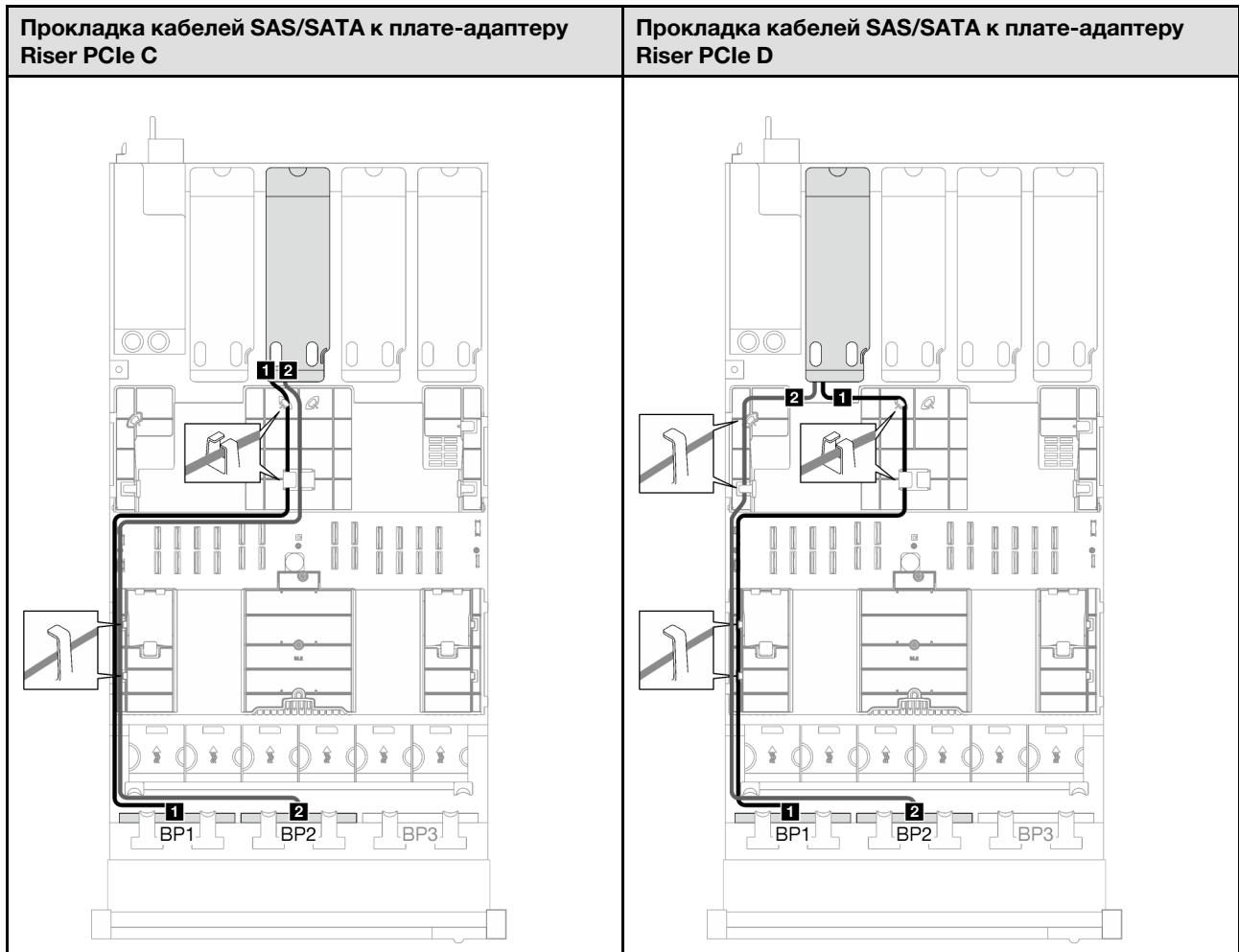
Адаптер RAID/HBA 16i

В зависимости от расположения адаптера RAID/HBA выберите соответствующий план прокладки кабелей SAS/SATA в следующей таблице.

Табл. 45. Прокладка кабелей SAS/SATA

Прокладка кабелей SAS/SATA к плате-адаптеру Riser PCIe A	Прокладка кабелей SAS/SATA к плате-адаптеру Riser PCIe B

Табл. 45. Прокладка кабелей SAS/SATA (продолж.)



Кабель	От	К
1	Объединительная панель 1: SAS/SATA	Адаптер 16i: • Gen4: C0 • Gen3: C0, C1
2	Объединительная панель 2: SAS/SATA	Адаптер 16i: • Gen4: C1 • Gen3: C2, C3

3 объединительные панели SAS/SATA

В этом разделе приведены инструкции по прокладке кабелей для трех объединительных панелей SAS/SATA.

Примечания:

- Дополнительные сведения о прокладке кабелей питания см. в разделе «Прокладка кабелей для объединительной панели 2,5-дюймовых дисков (модель сервера с четырьмя платами-адаптерами Riser PCIe)» на странице 263.
- При прокладке кабелей убедитесь, что все кабели проложены надлежащим образом с помощью кабельных направляющих или кабельных зажимов.

- Кабели необходимо выбрать в зависимости от поколения адаптеров RAID, которые планируется установить.
 - **Адаптеры RAID/HBA Gen3** (9350-16i, 4350-16i, 9350-8i, 5350-8i, 4350-8i): кабель «Mini-SAS x4*2 – SlimSAS x8».
 - **Адаптеры RAID/HBA Gen4** (940-16i, 540-16i, 440-16i, 940-8i, 540-8i, 440-8i): кабель «SlimSAS x8 – SlimSAS x8».

Адаптер RAID/HBA 8i + 16i

В зависимости от расположения адаптера RAID/HBA выберите соответствующий план прокладки кабелей SAS/SATA в следующей таблице.

Табл. 46. Прокладка кабелей SAS/SATA

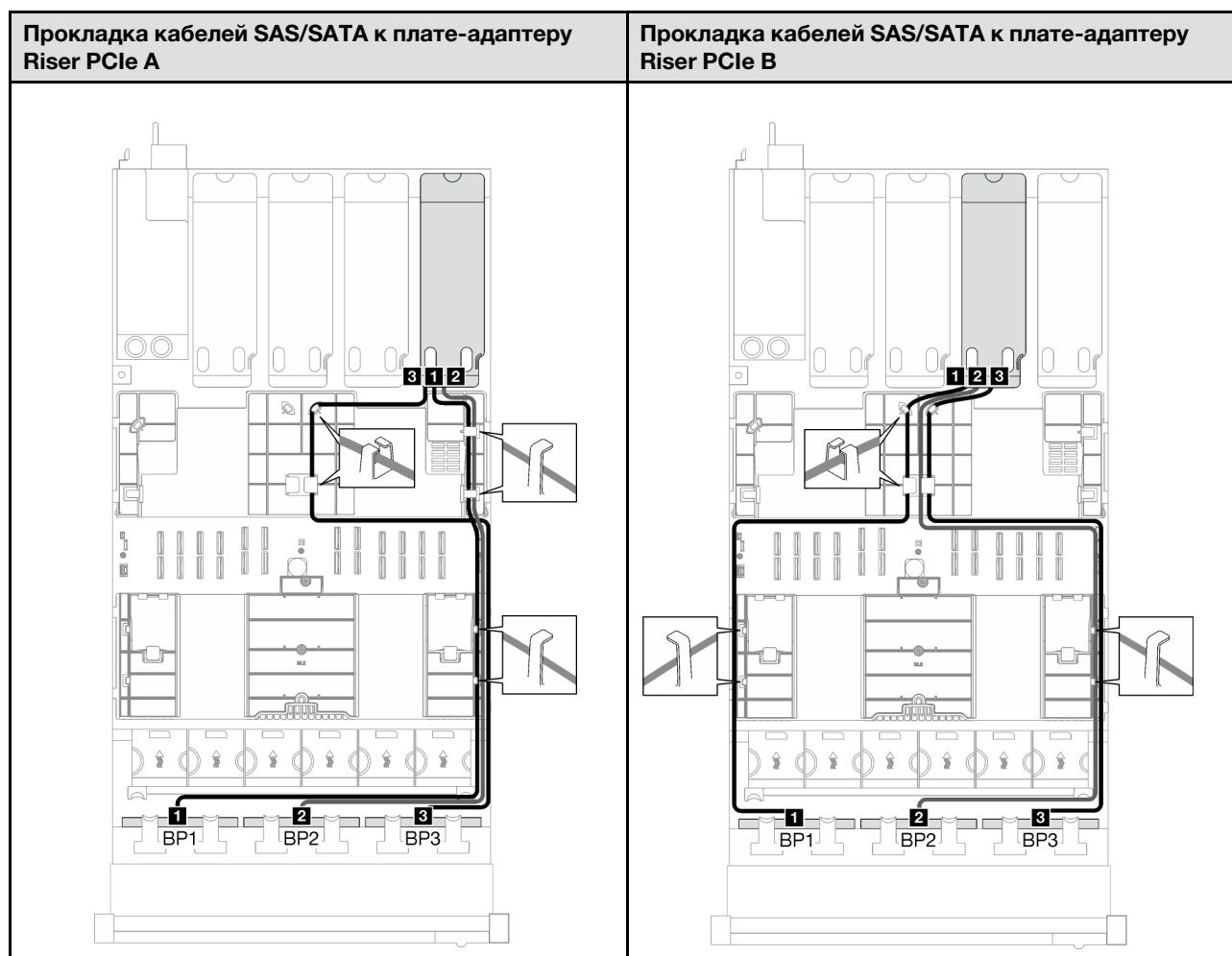
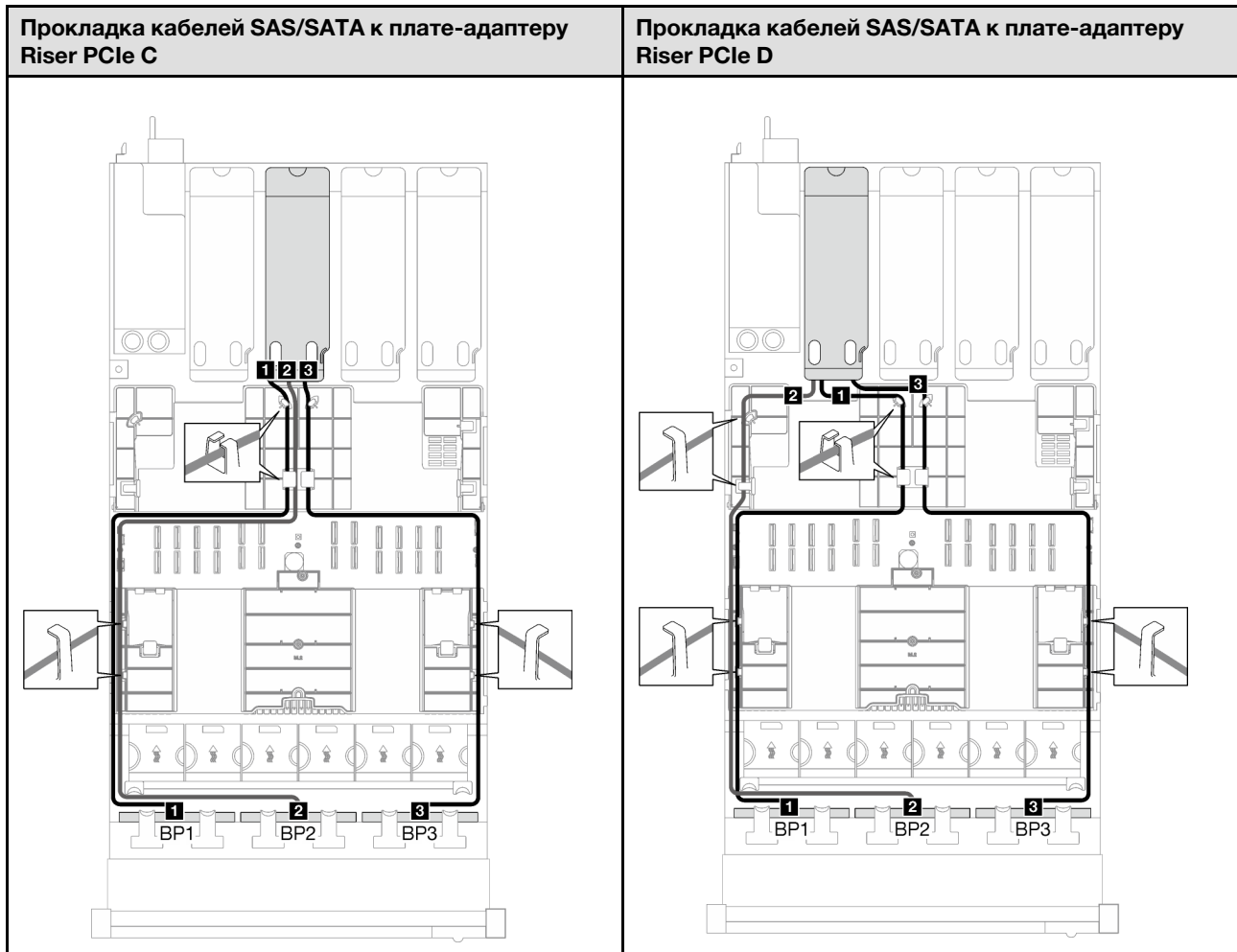


Табл. 46. Прокладка кабелей SAS/SATA (продолж.)



Кабель	От	К
1	Объединительная панель 1: SAS/SATA	Адаптер 16i • Gen4: C0 • Gen3: C0, C1
2	Объединительная панель 2: SAS/SATA	Адаптер 16i • Gen4: C1 • Gen3: C2, C3
3	Объединительная панель 3: SAS/SATA	Адаптер 8i • Gen4: C0 • Gen3: C0, C1

Комбинации с объединительными панелями AnyBay

В этом разделе приведены инструкции по прокладке сигнальных кабелей для различных комбинаций с объединительными панелями AnyBay.

Эта конфигурация содержит следующие комбинации.

- «1 объединительная панель AnyBay» на странице 271
- «Одна объединительная панель AnyBay и одна объединительная панель SAS/SATA» на странице 278

- [«1 объединительная панель AnyBay и 2 объединительные панели SAS/SATA» на странице 282](#)
- [«2 объединительные панели AnyBay» на странице 285](#)
- [«Две объединительные панели AnyBay и одна объединительная панель SAS/SATA» на странице 292](#)
- [«3 объединительные панели AnyBay» на странице 295](#)

1 объединительная панель AnyBay

В этом разделе приведены инструкции по прокладке кабелей для одной объединительной панели AnyBay.

Примечания:

- Дополнительные сведения о прокладке кабелей питания см. в разделе [«Прокладка кабелей для объединительной панели 2,5-дюймовых дисков \(модель сервера с четырьмя платами-адаптерами Riser PCIe\)» на странице 263.](#)
- При прокладке кабелей убедитесь, что все кабели проложены надлежащим образом с помощью кабельных направляющих или кабельных зажимов.
- Кабели необходимо выбрать в зависимости от поколения адаптеров RAID, которые планируется установить.
 - **Адаптеры RAID/HBA Gen3** (9350-16i, 4350-16i, 9350-8i, 5350-8i, 4350-8i): кабель «Mini-SAS x4*2 – SlimSAS x8».
 - **Адаптеры RAID/HBA Gen4** (940-16i, 540-16i, 440-16i, 940-8i, 540-8i, 440-8i): кабель «SlimSAS x8 – SlimSAS x8».

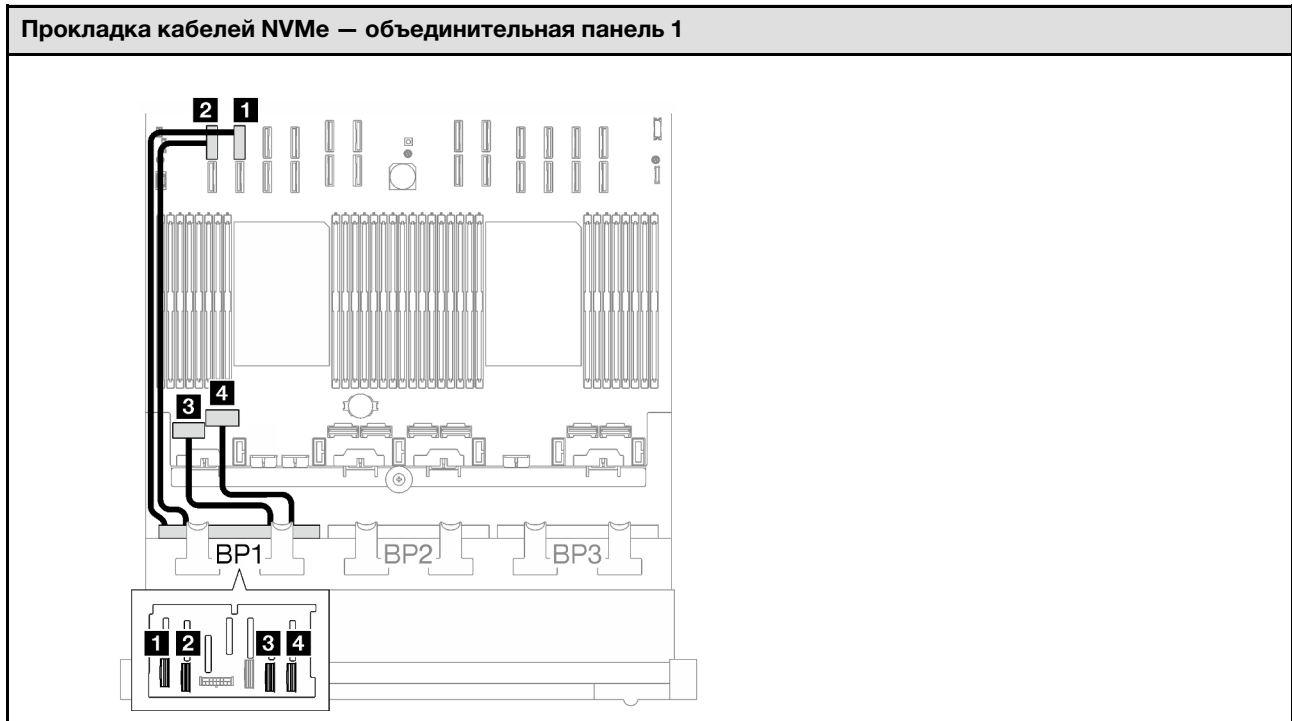
Эта конфигурация содержит следующие сочетания контроллеров хранилищ:

- [«Без адаптера RAID/HBA» на странице 271](#)
- [«Адаптер RAID/HBA 8i/16i» на странице 272](#)
- [«Адаптер RAID 8i/16i \(трехрежимный\)» на странице 275](#)

Без адаптера RAID/HBA

Примечание: Если адаптеры RAID/HBA не установлены, объединительная панель AnyBay используется в качестве объединительной панели только NVMe.

Табл. 47. Прокладка кабелей NVMe



Кабель	От	К	Длина кабеля
1	Объединительная панель 1: NVMe 0–1	Блок материнской платы: разъем NVMe 10	420 мм
2	Объединительная панель 1: NVMe 2–3	Блок материнской платы: разъем NVMe 9	420 мм
3	Объединительная панель 1: NVMe 4–5	Блок материнской платы: разъем NVMe 1	150 мм
4	Объединительная панель 1: NVMe 6–7	Блок материнской платы: разъем NVMe 2	150 мм

Адаптер RAID/НБА 8i/16i

В зависимости от расположения адаптера RAID/НБА выберите соответствующий план прокладки кабелей SAS/SATA в следующей таблице.

Табл. 48. Прокладка кабелей SAS/SATA

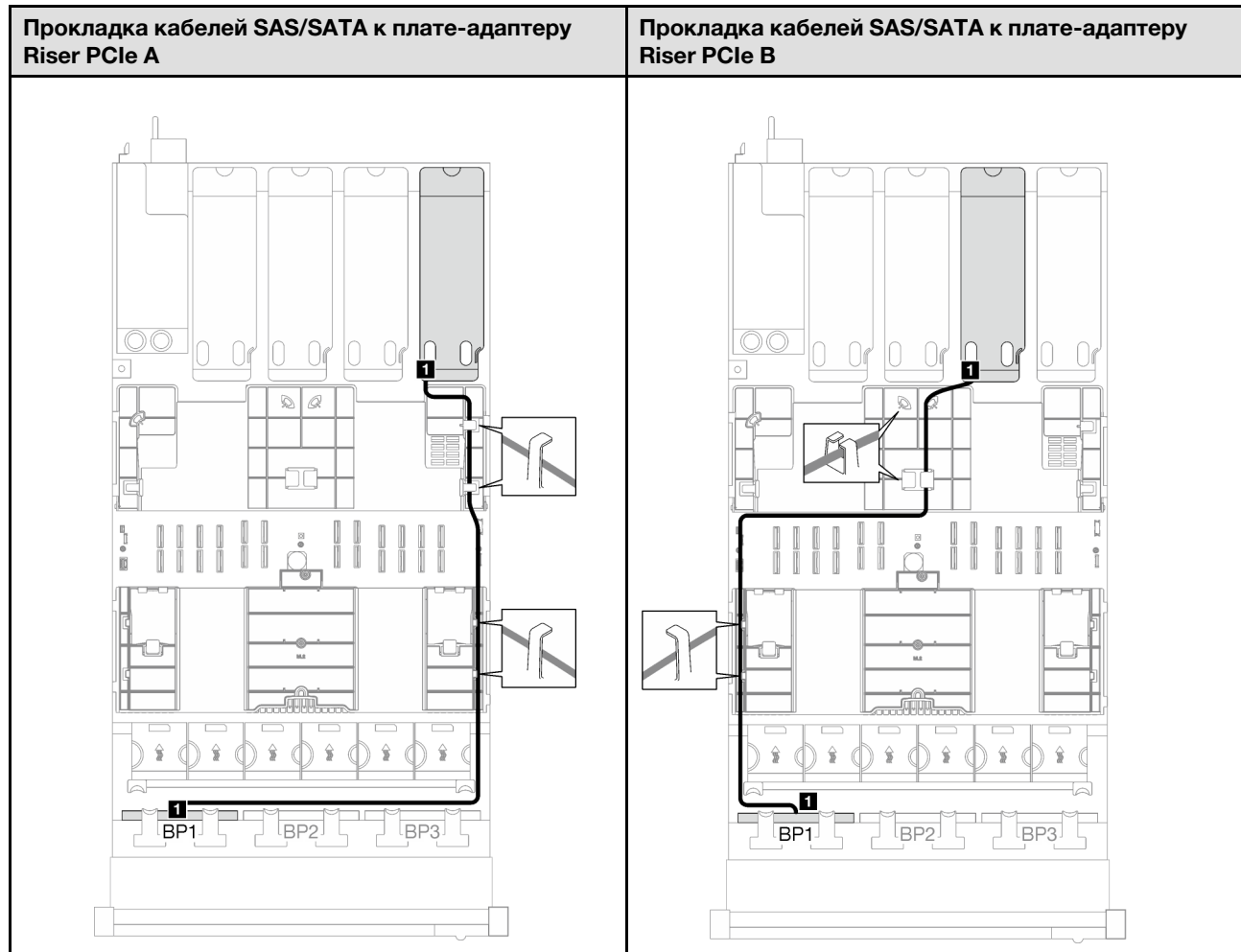
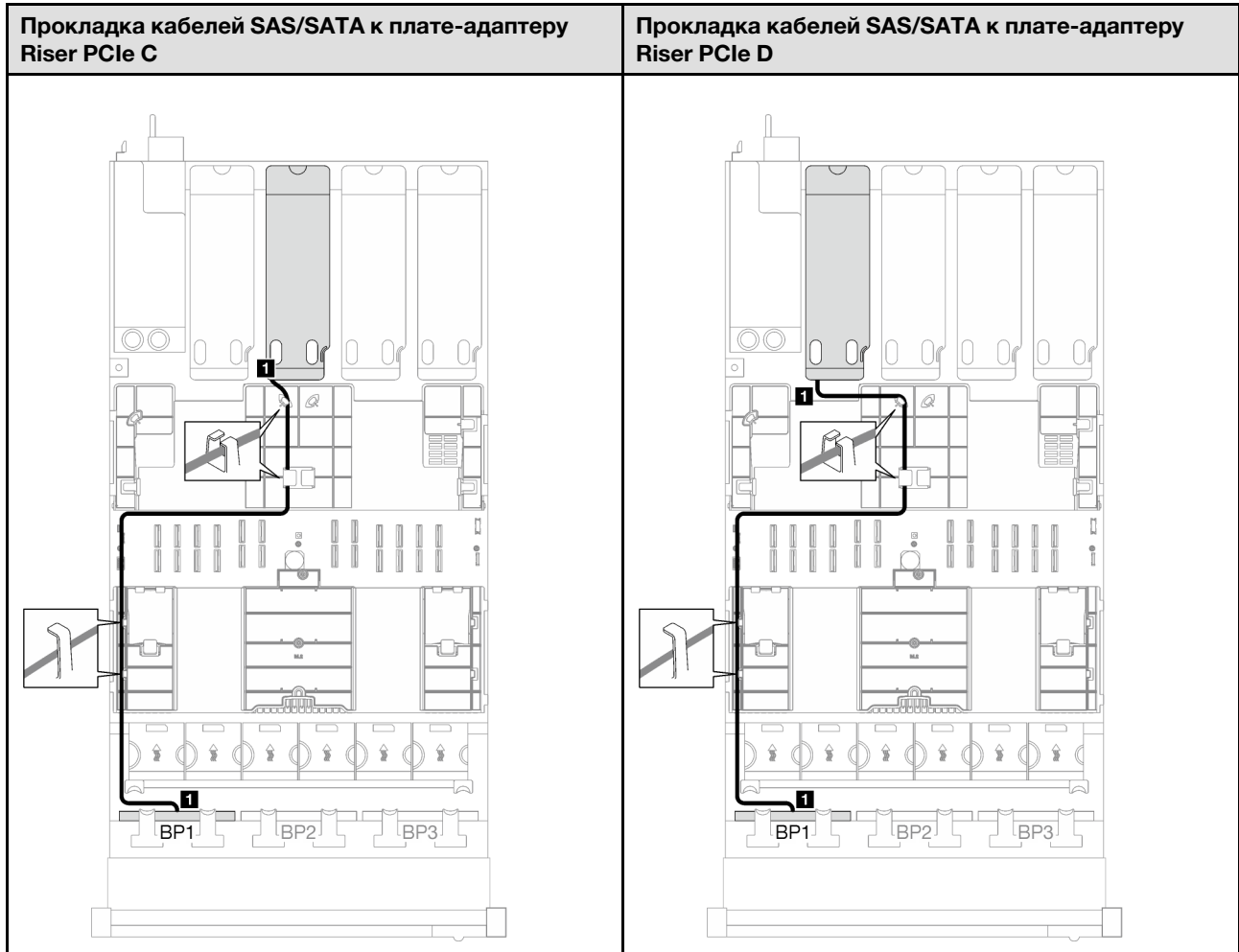
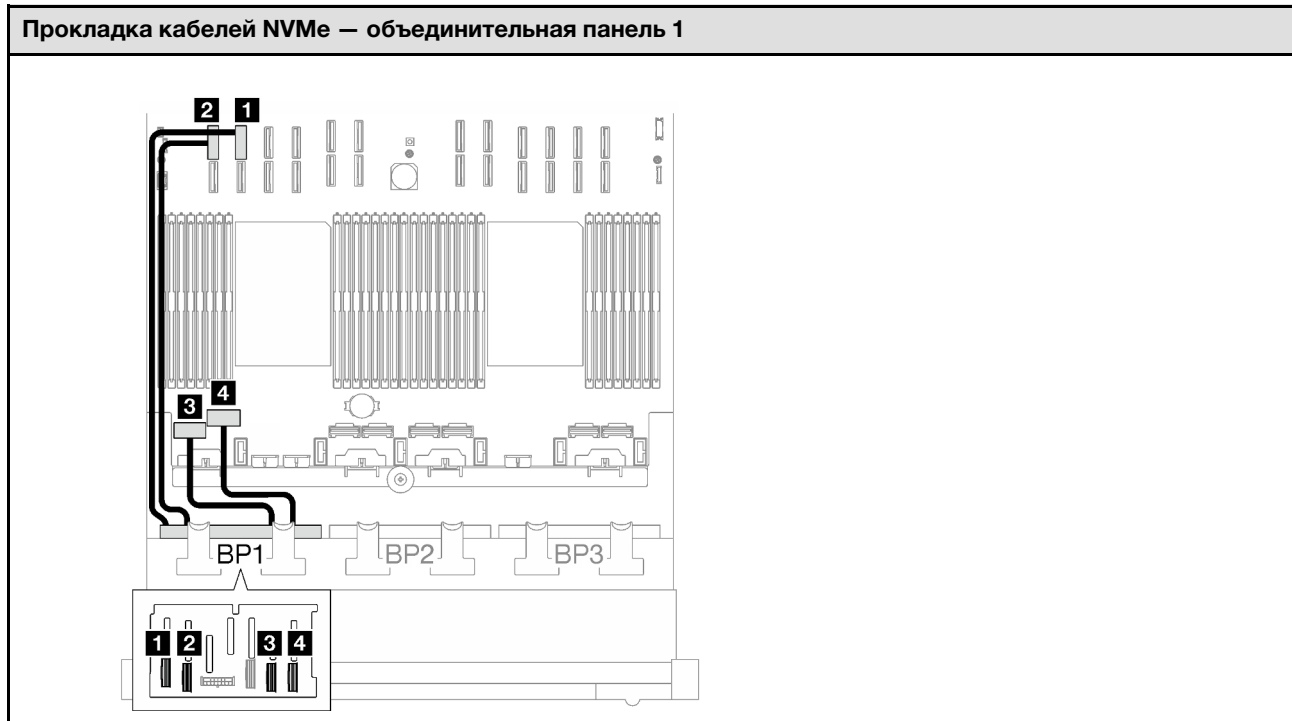


Табл. 48. Прокладка кабелей SAS/SATA (продолж.)



Кабель	От	К
1	Объединительная панель 1: SAS/SATA	Адаптер 8i/16i: <ul style="list-style-type: none"> • Gen4: C0 • Gen3: C0, C1

Табл. 49. Прокладка кабелей NVMe



Кабель	От	К	Длина кабеля
1	Объединительная панель 1: NVMe 0–1	Блок материнской платы: разъем NVMe 10	420 мм
2	Объединительная панель 1: NVMe 2–3	Блок материнской платы: разъем NVMe 9	420 мм
3	Объединительная панель 1: NVMe 4–5	Блок материнской платы: разъем NVMe 1	150 мм
4	Объединительная панель 1: NVMe 6–7	Блок материнской платы: разъем NVMe 2	150 мм

Адаптер RAID 8i/16i (трехрежимный)

В зависимости от расположения адаптера RAID выберите соответствующий план прокладки кабелей SAS/SATA в следующей таблице.

Табл. 50. Прокладка кабелей SAS/SATA

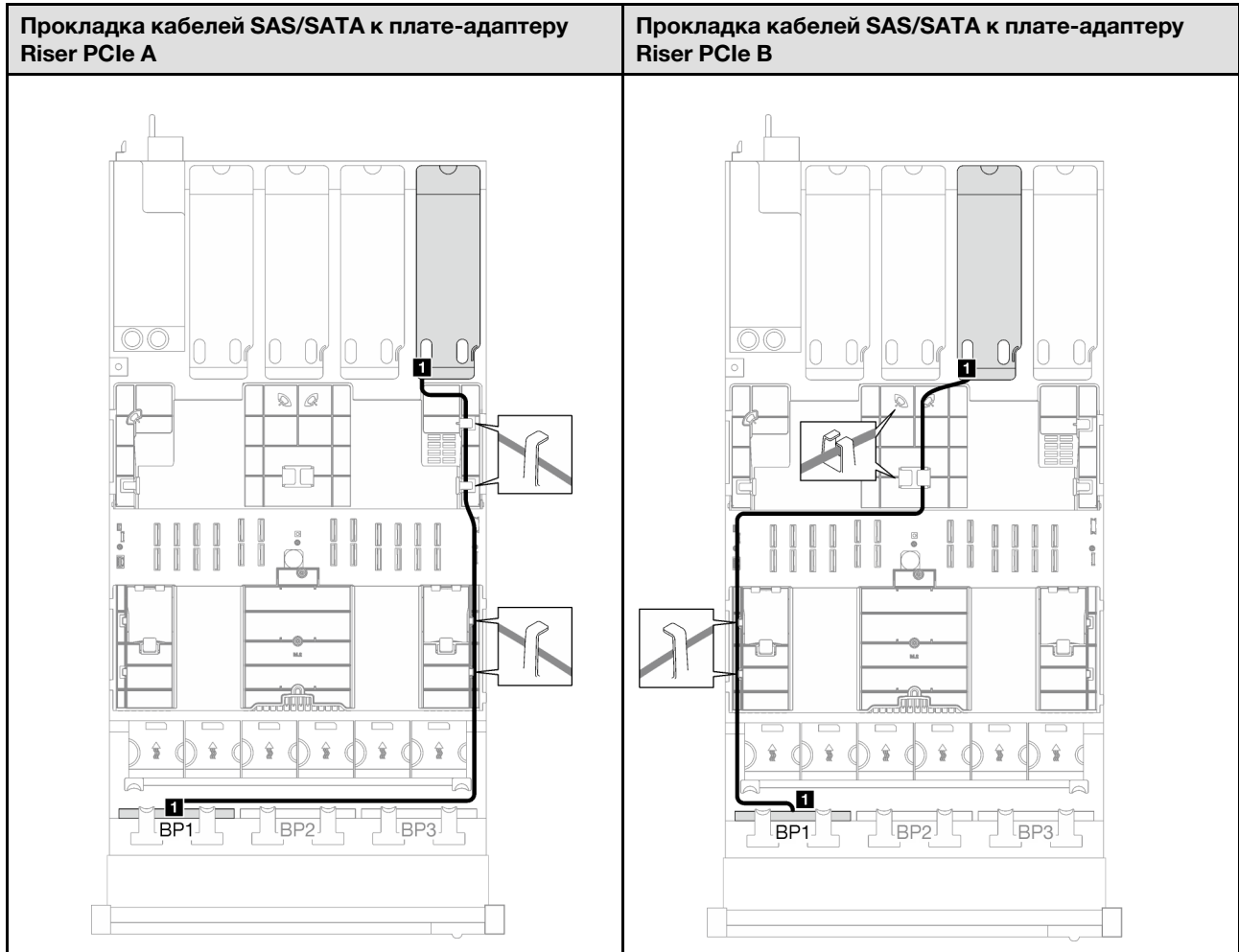
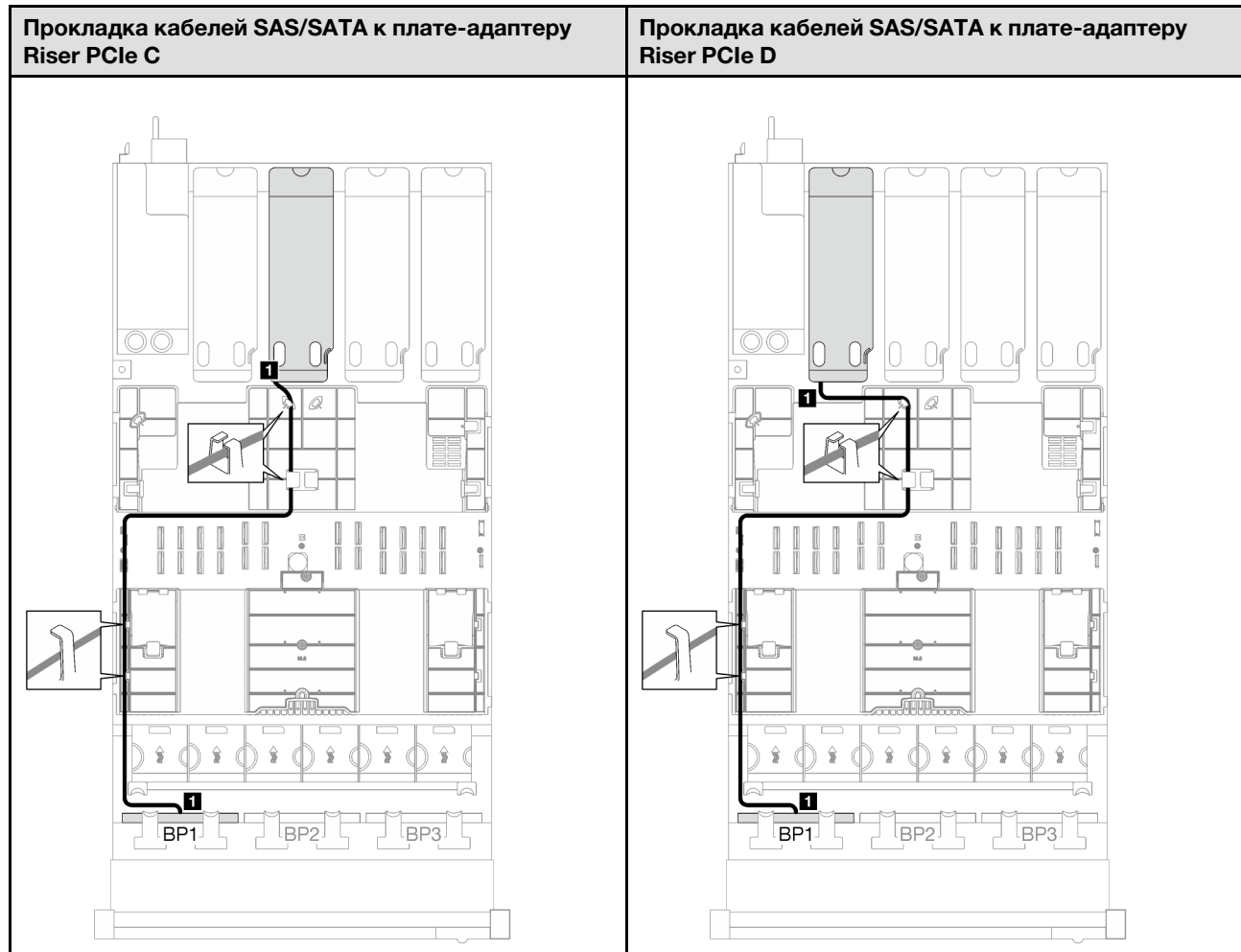


Табл. 50. Прокладка кабелей SAS/SATA (продолж.)



Кабель	От	До
1	Объединительная панель 1: SAS/SATA	Адаптер 8i/16i: C0

Одна объединительная панель AnyBay и одна объединительная панель SAS/SATA

В этом разделе приведены инструкции по прокладке кабелей для одной объединительной панели AnyBay и одной объединительной панели SAS/SATA.

Примечания:

- Дополнительные сведения о прокладке кабелей питания см. в разделе «[Прокладка кабелей для объединительной панели 2,5-дюймовых дисков \(модель сервера с четырьмя платами-адаптерами Riser PCIe\)](#)» на странице 263.
- При прокладке кабелей убедитесь, что все кабели проложены надлежащим образом с помощью кабельных направляющих или кабельных зажимов.
- Кабели необходимо выбрать в зависимости от поколения адаптеров RAID, которые планируется установить.
 - **Адаптеры RAID/HBA Gen3** (9350-16i, 4350-16i, 9350-8i, 5350-8i, 4350-8i): кабель «Mini-SAS x4*2 – SlimSAS x8».
 - **Адаптеры RAID/HBA Gen4** (940-16i, 540-16i, 440-16i, 940-8i, 540-8i, 440-8i): кабель «SlimSAS x8 – SlimSAS x8».

Адаптер RAID/HBA 16i

В зависимости от расположения адаптера RAID/HBA выберите соответствующий план прокладки кабелей SAS/SATA в следующей таблице.

Табл. 51. Прокладка кабелей SAS/SATA

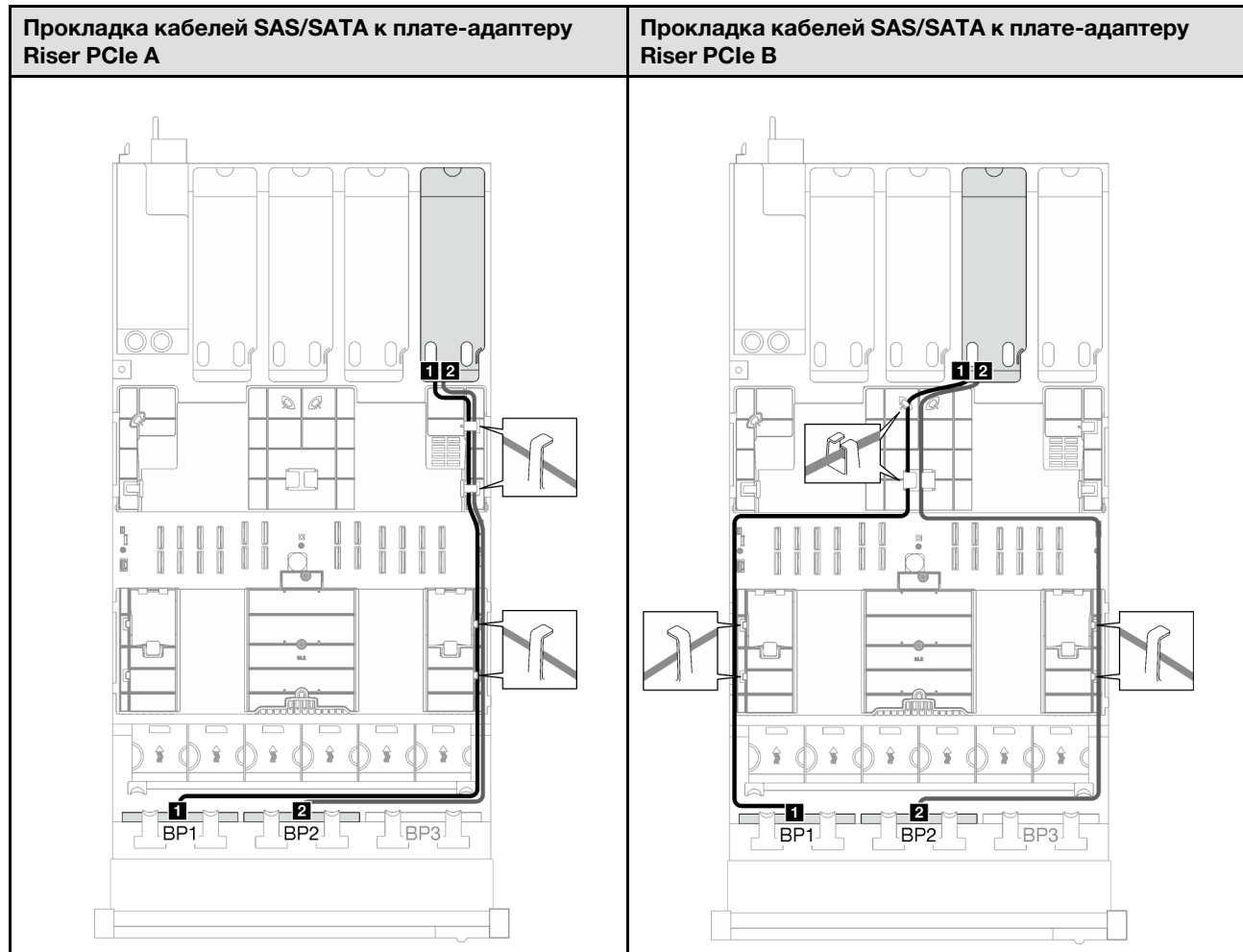
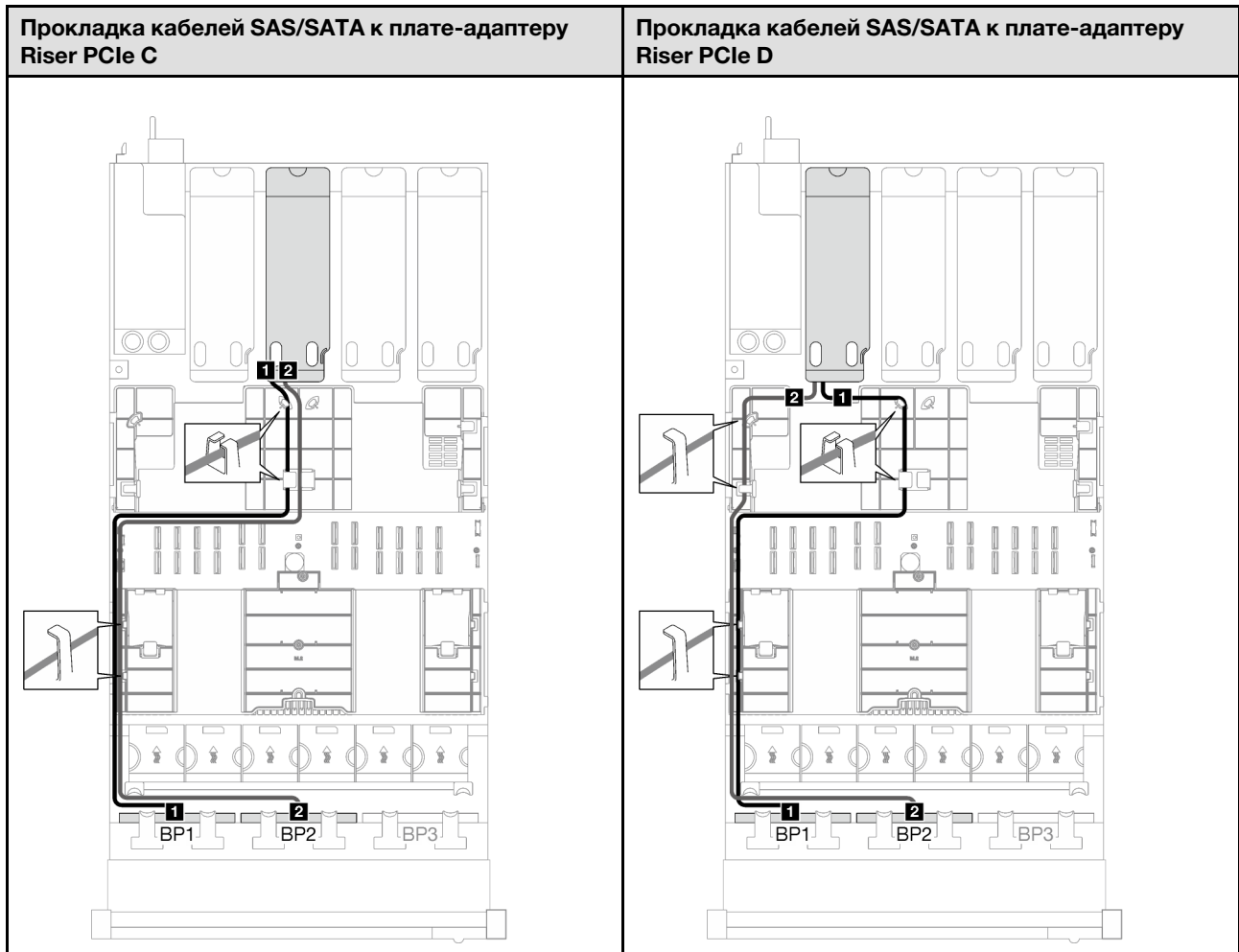
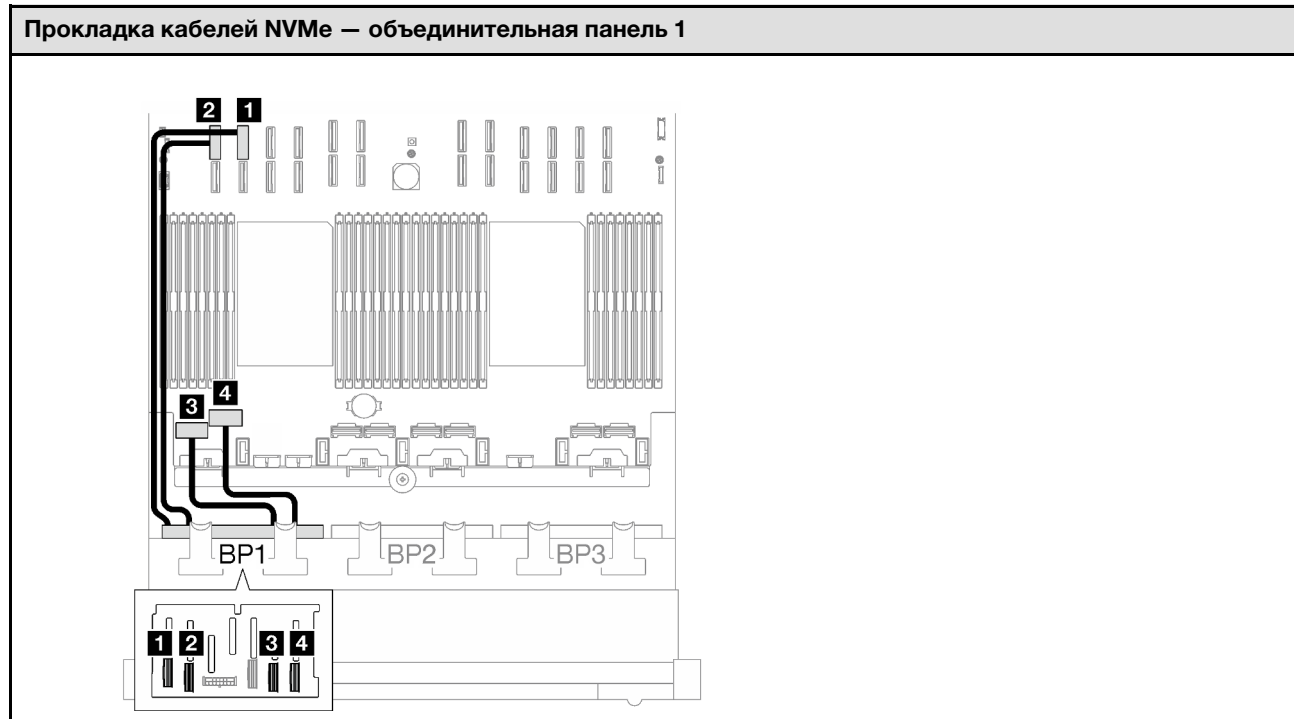


Табл. 51. Прокладка кабелей SAS/SATA (продолж.)



Кабель	От	К
1	Объединительная панель 1: SAS/SATA	Адаптер 16i: • Gen4: C0 • Gen3: C0, C1
2	Объединительная панель 2: SAS/SATA	Адаптер 16i: • Gen4: C1 • Gen3: C2, C3

Табл. 52. Прокладка кабелей NVMe



Кабель	От	К	Длина кабеля
1	Объединительная панель 1: NVMe 0–1	Блок материнской платы: разъем NVMe 10	420 мм
2	Объединительная панель 1: NVMe 2–3	Блок материнской платы: разъем NVMe 9	420 мм
3	Объединительная панель 1: NVMe 4–5	Блок материнской платы: разъем NVMe 1	150 мм
4	Объединительная панель 1: NVMe 6–7	Блок материнской платы: разъем NVMe 2	150 мм

1 объединительная панель AnyBay и 2 объединительные панели SAS/SATA

В этом разделе приведены инструкции по прокладке кабелей для одной объединительной панели AnyBay и двух объединительных панелей SAS/SATA.

Примечания:

- Дополнительные сведения о прокладке кабелей питания см. в разделе «[Прокладка кабелей для объединительной панели 2,5-дюймовых дисков \(модель сервера с четырьмя платами-адаптерами Riser PCIe\)](#)» на [странице 263](#).
- При прокладке кабелей убедитесь, что все кабели проложены надлежащим образом с помощью кабельных направляющих или кабельных зажимов.
- Кабели необходимо выбрать в зависимости от поколения адаптеров RAID, которые планируется установить.
 - **Адаптеры RAID/HBA Gen3** (9350-16i, 4350-16i, 9350-8i, 5350-8i, 4350-8i): кабель «Mini-SAS x4*2 – SlimSAS x8».
 - **Адаптеры RAID/HBA Gen4** (940-16i, 540-16i, 440-16i, 940-8i, 540-8i, 440-8i): кабель «SlimSAS x8 – SlimSAS x8».

Адаптер RAID/HBA 8i + 16i

В зависимости от расположения адаптера RAID/HBA выберите соответствующий план прокладки кабелей SAS/SATA в следующей таблице.

Табл. 53. Прокладка кабелей SAS/SATA

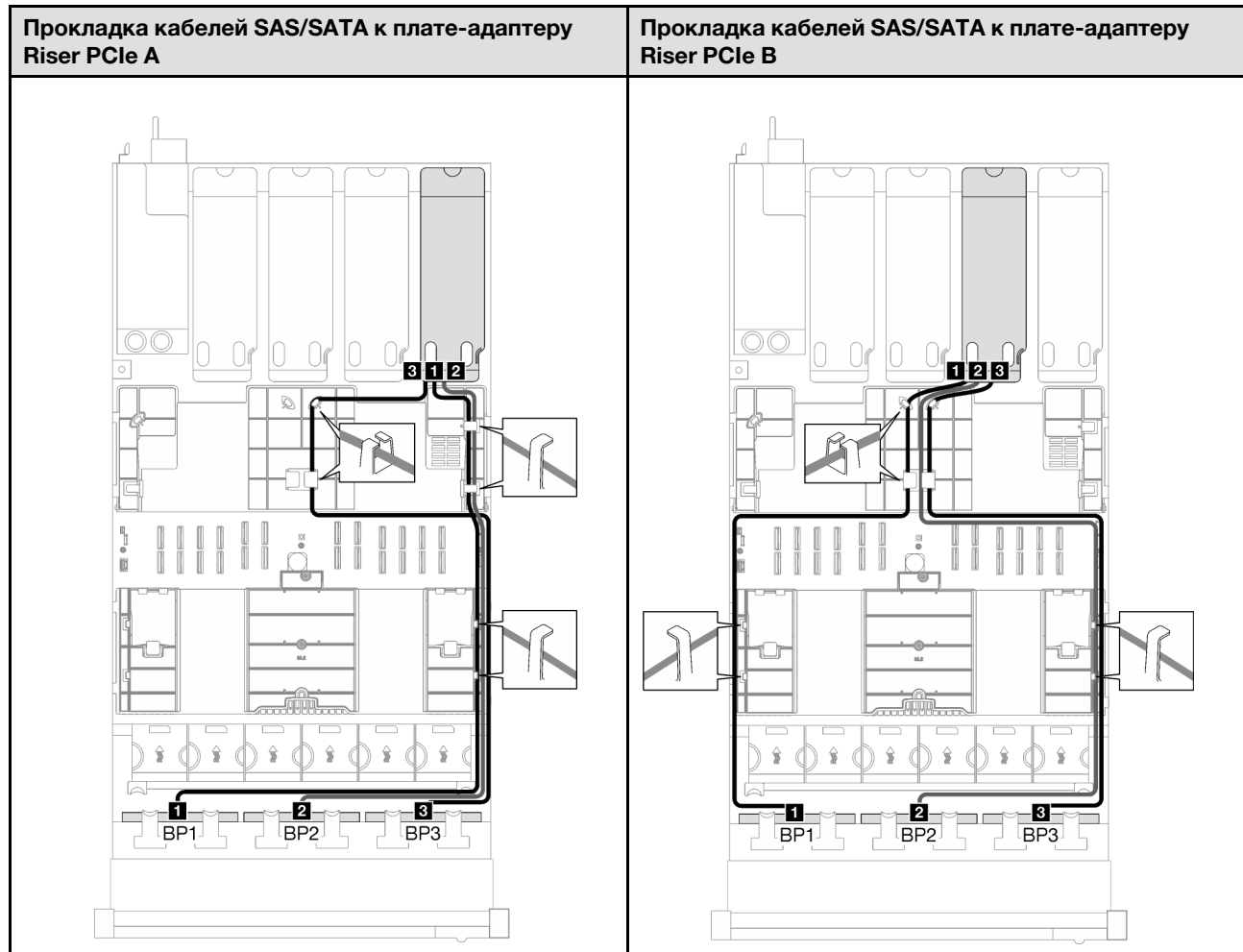
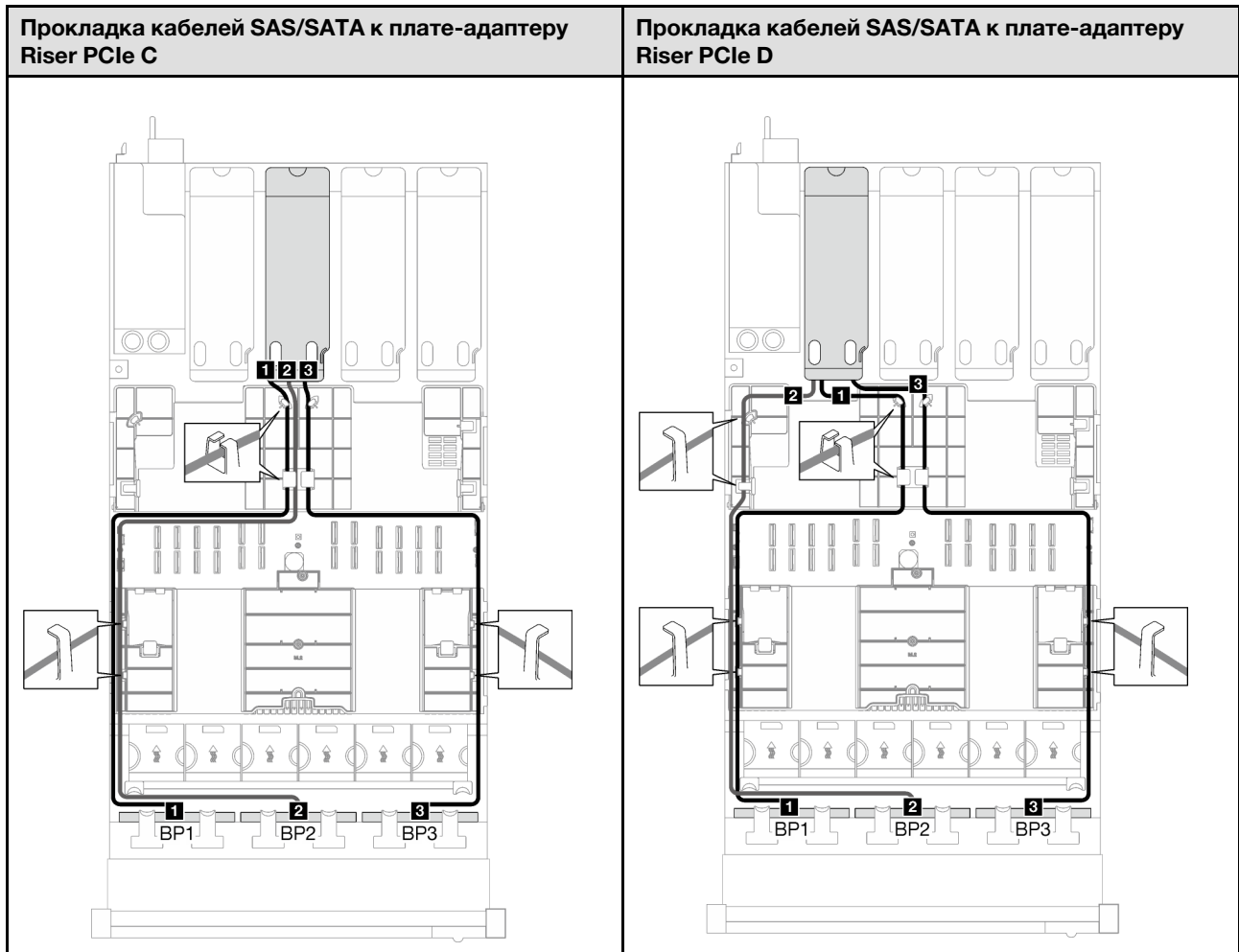
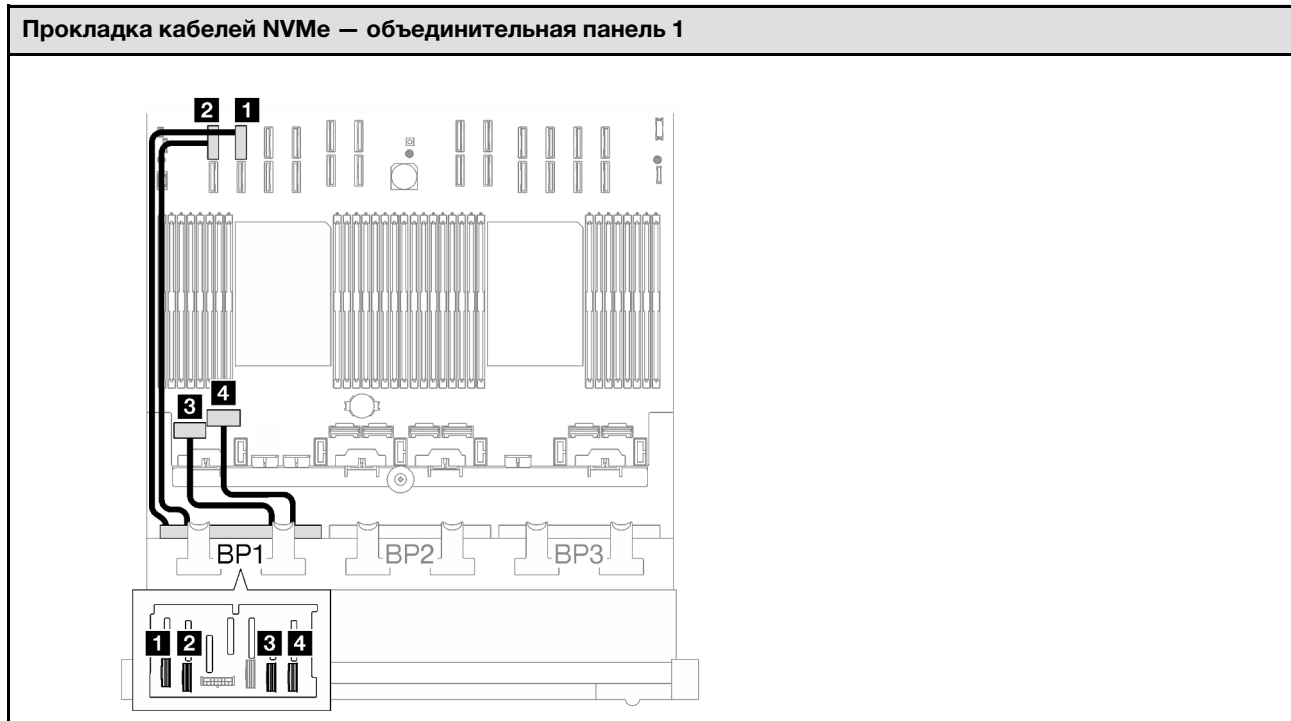


Табл. 53. Прокладка кабелей SAS/SATA (продолж.)



Кабель	От	К
1	Объединительная панель 1: SAS/SATA	Адаптер 16i: • Gen4: C0 • Gen3: C0, C1
2	Объединительная панель 2: SAS/SATA	Адаптер 16i: • Gen4: C1 • Gen3: C2, C3
3	Объединительная панель 3: SAS/SATA	Адаптер 8i: • Gen4: C0 • Gen3: C0, C1

Табл. 54. Прокладка кабелей NVMe



Кабель	От	К	Длина кабеля
1	Объединительная панель 1: NVMe 0–1	Блок материнской платы: разъем NVMe 10	420 мм
2	Объединительная панель 1: NVMe 2–3	Блок материнской платы: разъем NVMe 9	420 мм
3	Объединительная панель 1: NVMe 4–5	Блок материнской платы: разъем NVMe 1	150 мм
4	Объединительная панель 1: NVMe 6–7	Блок материнской платы: разъем NVMe 2	150 мм

2 объединительные панели AnyBay

В этом разделе приведены инструкции по прокладке кабелей для двух объединительных панелей AnyBay.

Примечания:

- Дополнительные сведения о прокладке кабелей питания см. в разделе «Прокладка кабелей для объединительной панели 2,5-дюймовых дисков (модель сервера с четырьмя платами-адаптерами Riser PCIe)» на странице 263.
- При прокладке кабелей убедитесь, что все кабели проложены надлежащим образом с помощью кабельных направляющих или кабельных зажимов.
- Кабели необходимо выбрать в зависимости от поколения адаптеров RAID, которые планируется установить.
 - **Адаптеры RAID/HBA Gen3** (9350-16i, 4350-16i, 9350-8i, 5350-8i, 4350-8i): кабель «Mini-SAS x4*2 – SlimSAS x8».
 - **Адаптеры RAID/HBA Gen4** (940-16i, 540-16i, 440-16i, 940-8i, 540-8i, 440-8i): кабель «SlimSAS x8 – SlimSAS x8».

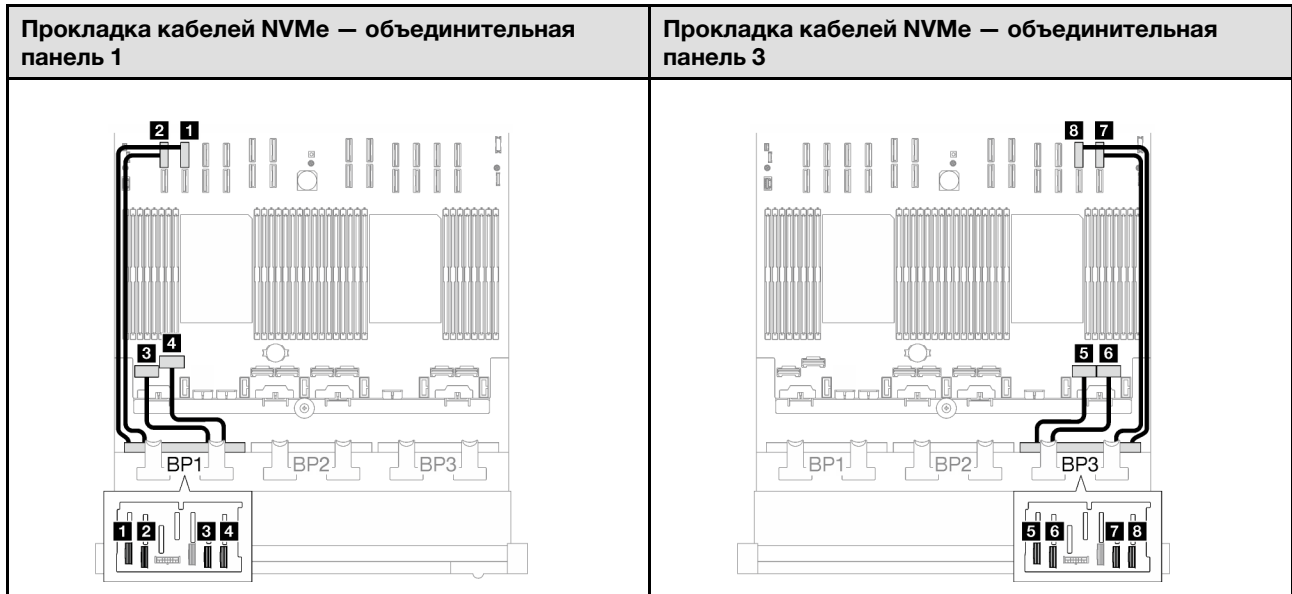
Эта конфигурация содержит следующие сочетания контроллеров хранилищ:

- «Без адаптера RAID/НВА» на странице 286
- «Адаптер RAID/НВА 16i» на странице 287
- «Адаптер RAID 16i (трехрежимный)» на странице 289

Без адаптера RAID/НВА

Примечание: Если адаптеры RAID/НВА не установлены, объединительные панели AnyBay используются в качестве объединительных панелей только NVMe.

Табл. 55. Прокладка кабелей NVMe



Кабель	От	К	Длина кабеля
1	Объединительная панель 1: NVMe 0–1	Блок материнской платы: разъем NVMe 10	420 мм
2	Объединительная панель 1: NVMe 2–3	Блок материнской платы: разъем NVMe 9	420 мм
3	Объединительная панель 1: NVMe 4–5	Блок материнской платы: разъем NVMe 1	150 мм
4	Объединительная панель 1: NVMe 6–7	Блок материнской платы: разъем NVMe 2	150 мм
5	Объединительная панель 3: NVMe 0–1	Блок материнской платы: разъем NVMe 7	150 мм
6	Объединительная панель 3: NVMe 2–3	Блок материнской платы: разъем NVMe 8	150 мм
7	Объединительная панель 3: NVMe 4–5	Блок материнской платы: разъем NVMe 12	420 мм
8	Объединительная панель 3: NVMe 6–7	Блок материнской платы: разъем NVMe 11	420 мм

Адаптер RAID/HBA 16i

В зависимости от расположения адаптера RAID/HBA выберите соответствующий план прокладки кабелей SAS/SATA в следующей таблице.

Табл. 56. Прокладка кабелей SAS/SATA

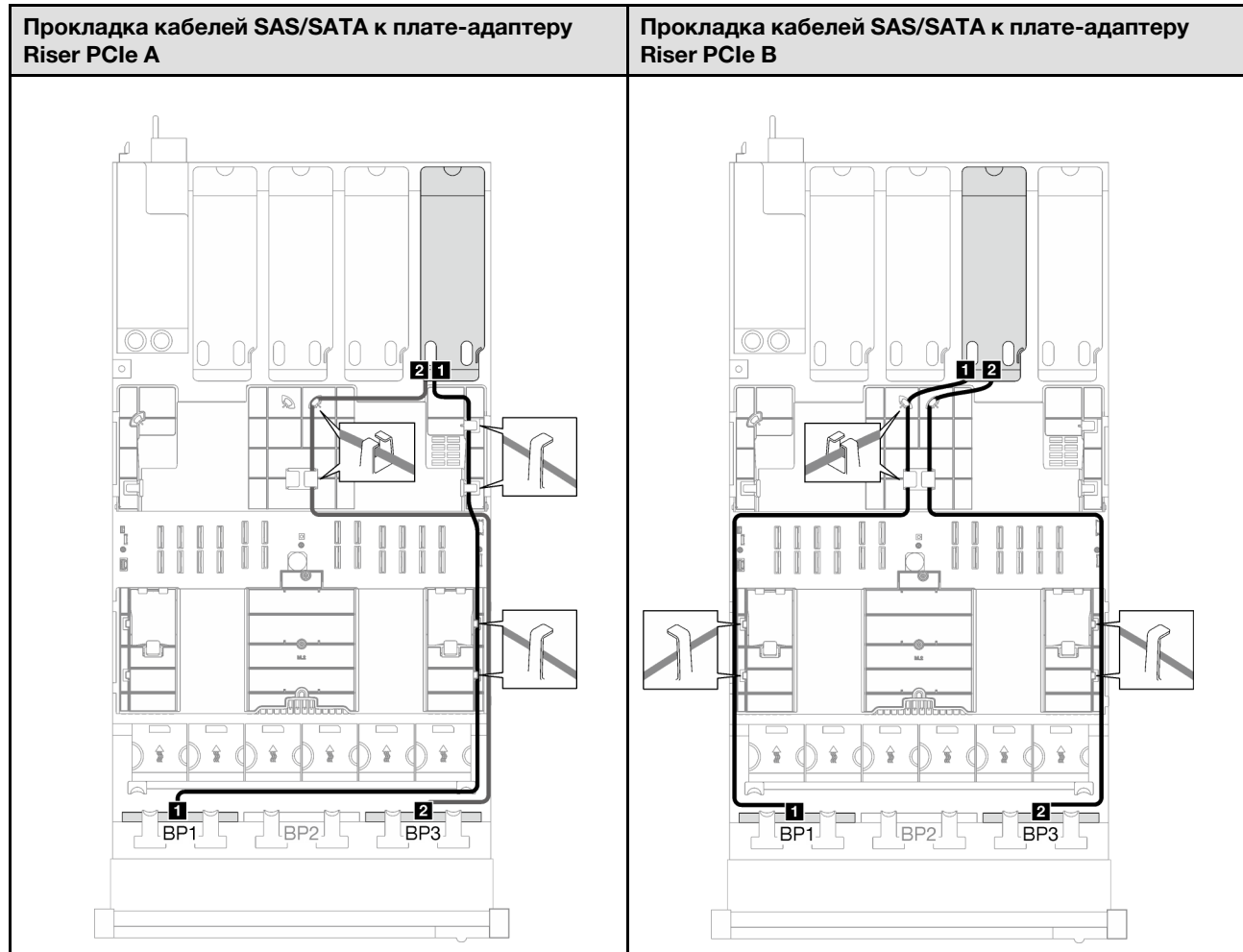
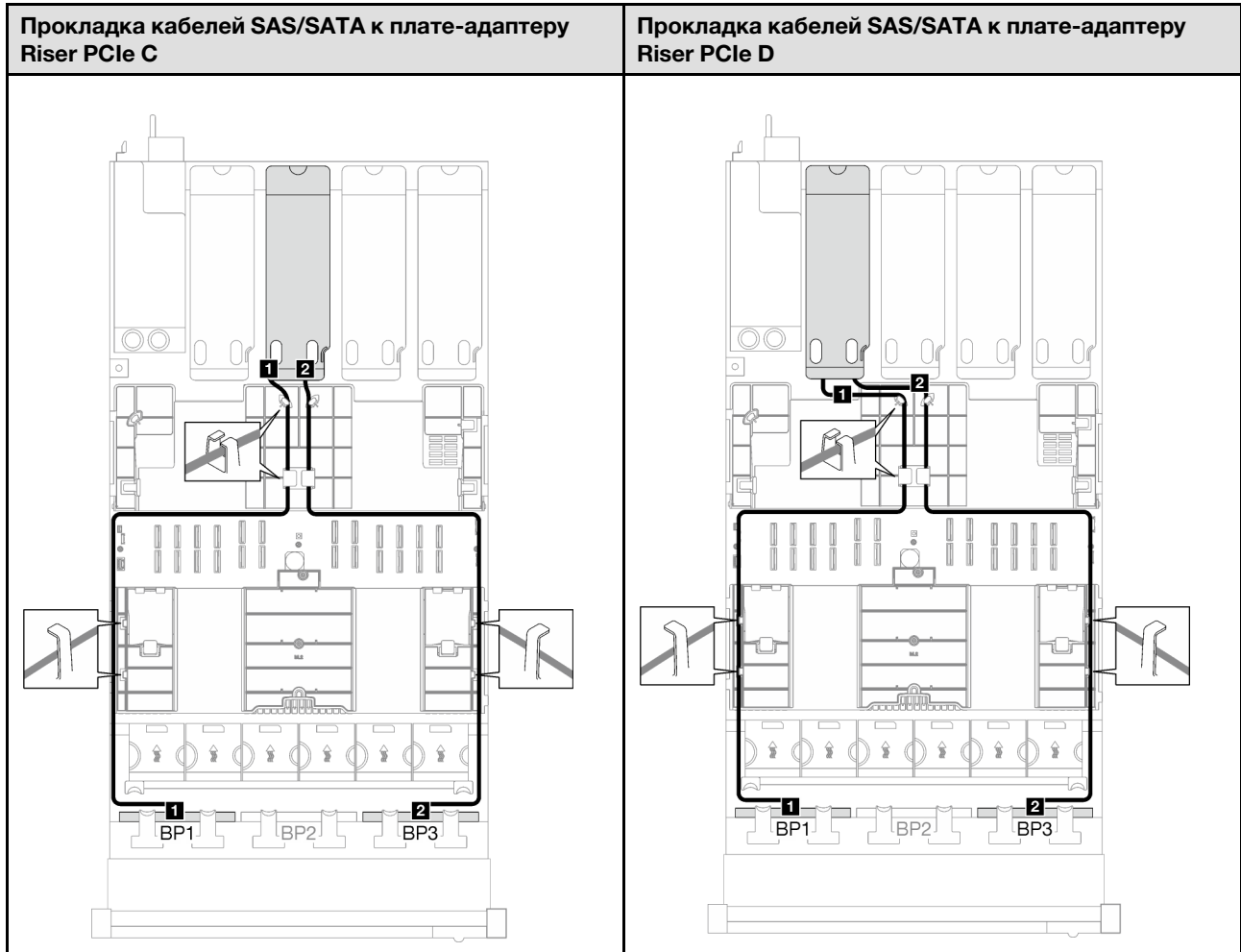
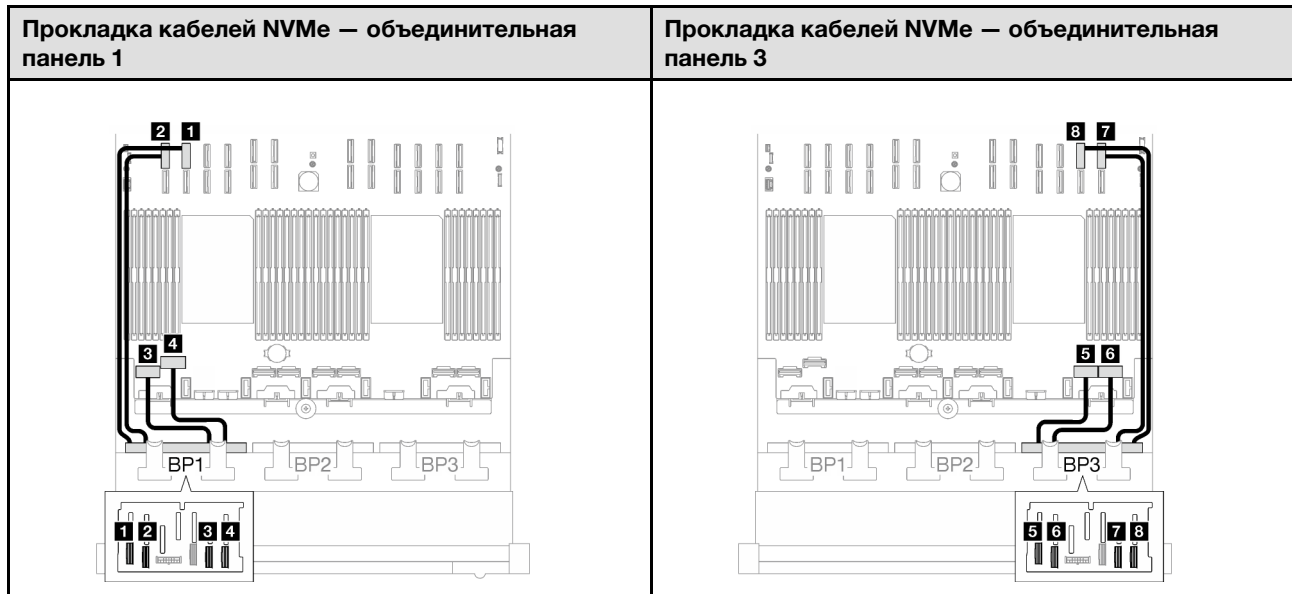


Табл. 56. Прокладка кабелей SAS/SATA (продолж.)



Кабель	От	К
1	Объединительная панель 1: SAS/SATA	Адаптер 16i: • Gen4: C0 • Gen3: C0, C1
2	Объединительная панель 3: SAS/SATA	Адаптер 16i: • Gen4: C1 • Gen3: C2, C3

Табл. 57. Прокладка кабелей NVMe



Кабель	От	К	Длина кабеля
1	Объединительная панель 1: NVMe 0–1	Блок материнской платы: разъем NVMe 10	420 мм
2	Объединительная панель 1: NVMe 2–3	Блок материнской платы: разъем NVMe 9	420 мм
3	Объединительная панель 1: NVMe 4–5	Блок материнской платы: разъем NVMe 1	150 мм
4	Объединительная панель 1: NVMe 6–7	Блок материнской платы: разъем NVMe 2	150 мм
5	Объединительная панель 3: NVMe 0–1	Блок материнской платы: разъем NVMe 7	150 мм
6	Объединительная панель 3: NVMe 2–3	Блок материнской платы: разъем NVMe 8	150 мм
7	Объединительная панель 3: NVMe 4–5	Блок материнской платы: разъем NVMe 12	420 мм
8	Объединительная панель 3: NVMe 6–7	Блок материнской платы: разъем NVMe 11	420 мм

Адаптер RAID 16i (трехрежимный)

В зависимости от расположения адаптера RAID выберите соответствующий план прокладки кабелей SAS/SATA в следующей таблице.

Табл. 58. Прокладка кабелей SAS/SATA

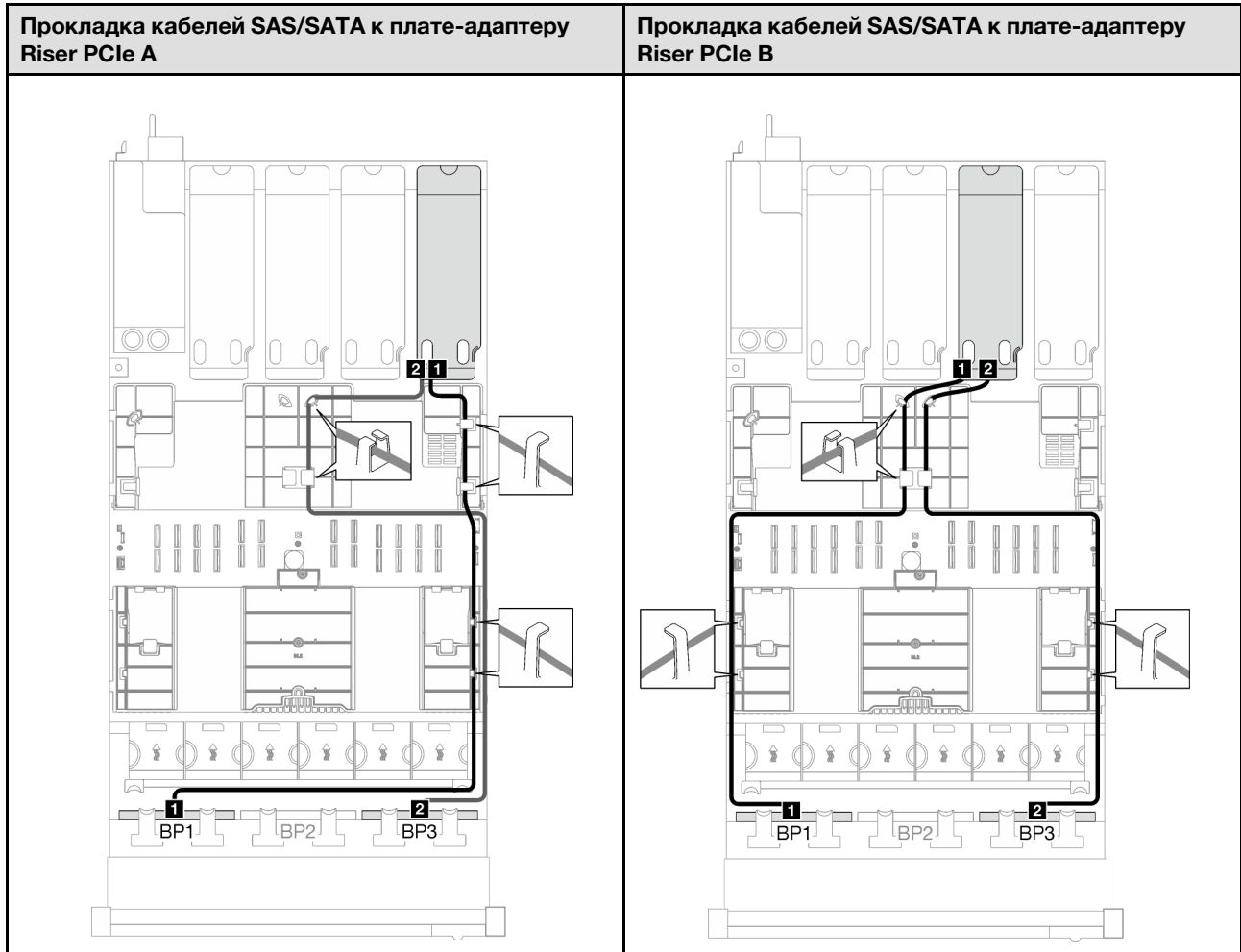
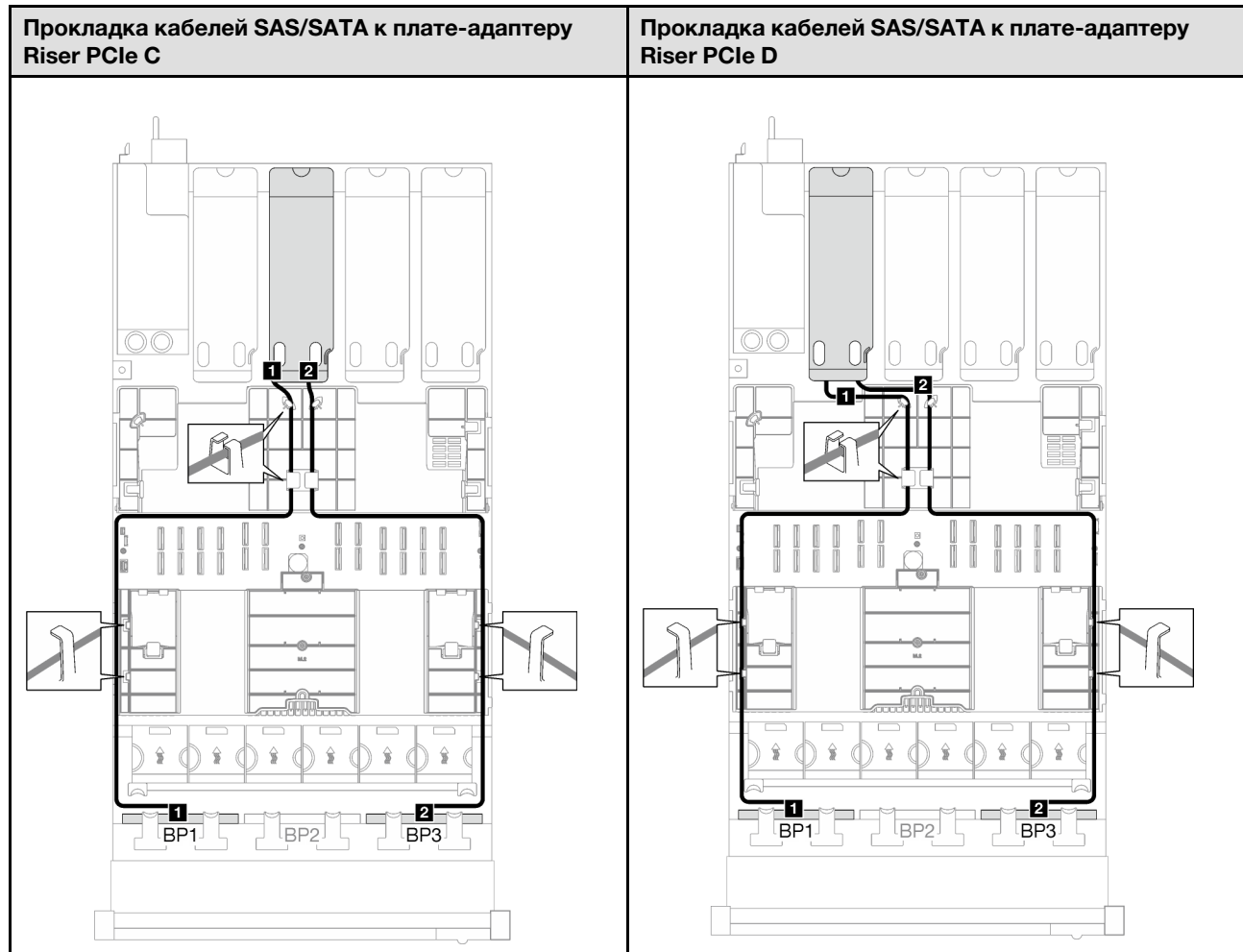


Табл. 58. Прокладка кабелей SAS/SATA (продолж.)



Кабель	От	До
1	Объединительная панель 1: SAS/SATA	Адаптер 16i: C0
2	Объединительная панель 3: SAS/SATA	Адаптер 16i: C1

Две объединительные панели AnyBay и одна объединительная панель SAS/SATA

В этом разделе приведены инструкции по прокладке кабелей для двух объединительных панелей AnyBay и одной объединительной панели SAS/SATA.

Примечания:

- Дополнительные сведения о прокладке кабелей питания см. в разделе «Прокладка кабелей для объединительной панели 2,5-дюймовых дисков (модель сервера с четырьмя платами-адаптерами Riser PCIe)» на странице 263.
- При прокладке кабелей убедитесь, что все кабели проложены надлежащим образом с помощью кабельных направляющих или кабельных зажимов.
- Кабели необходимо выбрать в зависимости от поколения адаптеров RAID, которые планируется установить.
 - **Адаптеры RAID/HBA Gen3** (9350-16i, 4350-16i, 9350-8i, 5350-8i, 4350-8i): кабель «Mini-SAS x4*2 – SlimSAS x8».
 - **Адаптеры RAID/HBA Gen4** (940-16i, 540-16i, 440-16i, 940-8i, 540-8i, 440-8i): кабель «SlimSAS x8 – SlimSAS x8».

Адаптер RAID/HBA 8i + 16i

В зависимости от расположения адаптера RAID/HBA выберите соответствующий план прокладки кабелей SAS/SATA в следующей таблице.

Табл. 59. Прокладка кабелей SAS/SATA

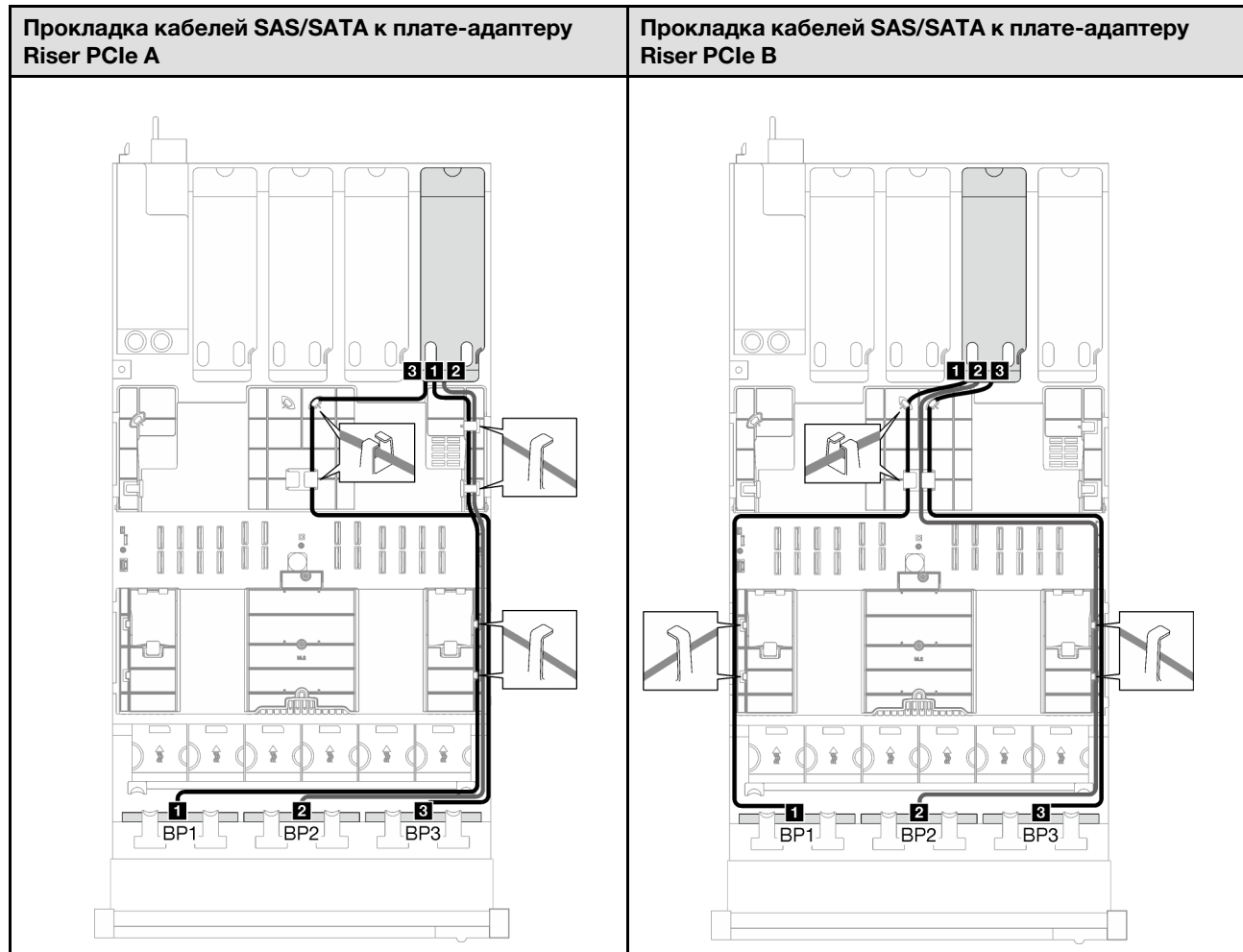
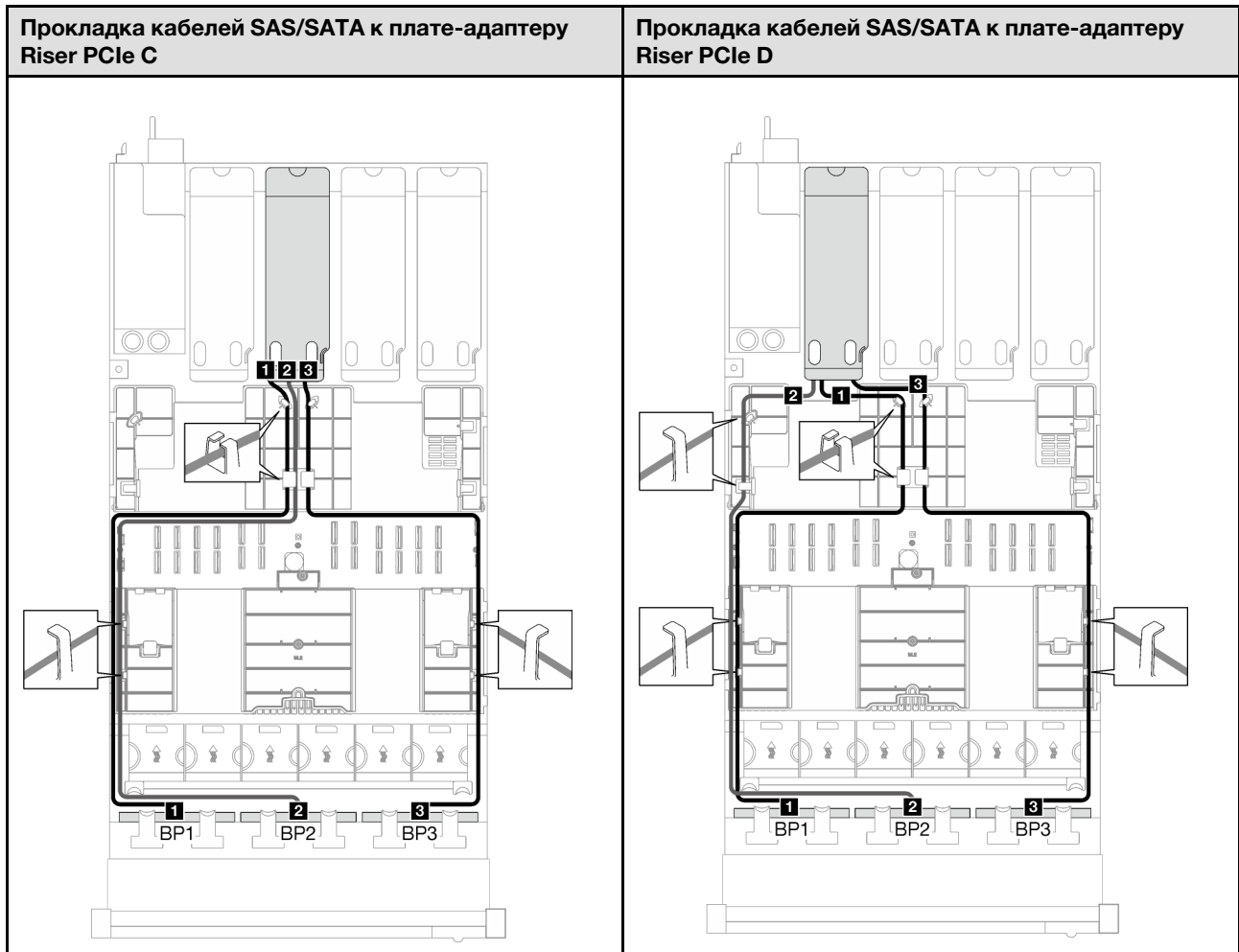
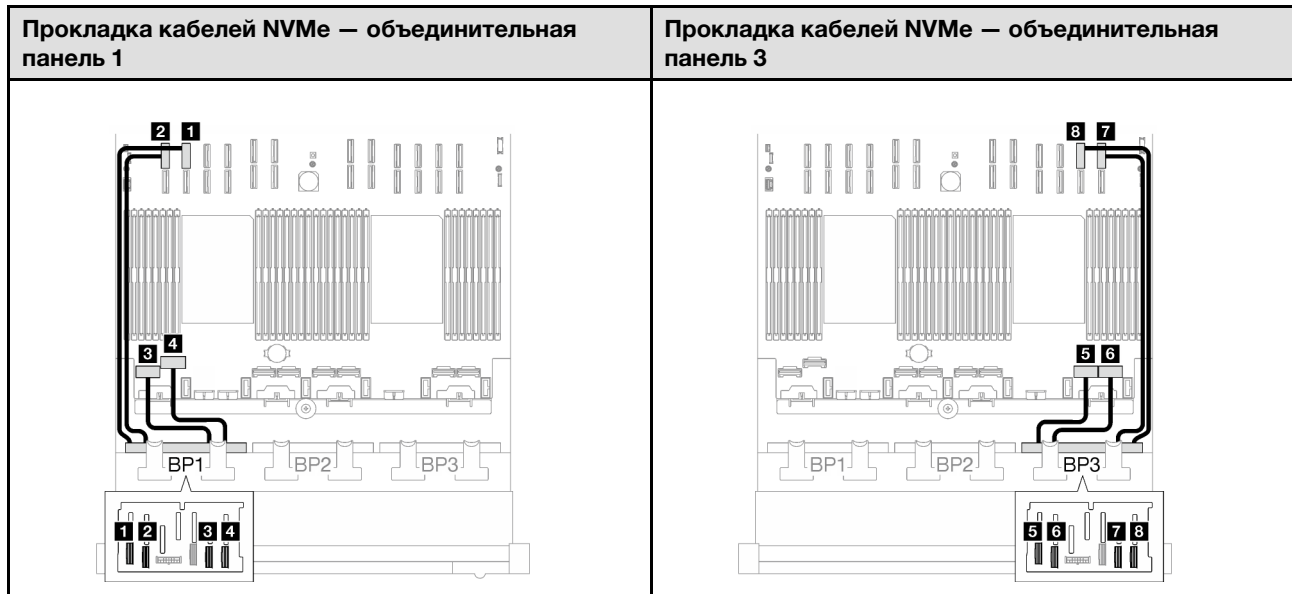


Табл. 59. Прокладка кабелей SAS/SATA (продолж.)



Кабель	От	К
1	Объединительная панель 1: SAS/SATA	Адаптер 16i: • Gen4: C0 • Gen3: C0, C1
2	Объединительная панель 2: SAS/SATA	Адаптер 16i: • Gen4: C1 • Gen3: C2, C3
3	Объединительная панель 3: SAS/SATA	Адаптер 8i: • Gen4: C0 • Gen3: C0, C1

Табл. 60. Прокладка кабелей NVMe



Кабель	От	К	Длина кабеля
1	Объединительная панель 1: NVMe 0–1	Блок материнской платы: разъем NVMe 10	420 мм
2	Объединительная панель 1: NVMe 2–3	Блок материнской платы: разъем NVMe 9	420 мм
3	Объединительная панель 1: NVMe 4–5	Блок материнской платы: разъем NVMe 1	150 мм
4	Объединительная панель 1: NVMe 6–7	Блок материнской платы: разъем NVMe 2	150 мм
5	Объединительная панель 3: NVMe 0–1	Блок материнской платы: разъем NVMe 7	150 мм
6	Объединительная панель 3: NVMe 2–3	Блок материнской платы: разъем NVMe 8	150 мм
7	Объединительная панель 3: NVMe 4–5	Блок материнской платы: разъем NVMe 12	420 мм
8	Объединительная панель 3: NVMe 6–7	Блок материнской платы: разъем NVMe 11	420 мм

3 объединительные панели AnyBay

В этом разделе приведены инструкции по прокладке кабелей для трех объединительных панелей AnyBay.

Примечания:

- Дополнительные сведения о прокладке кабелей питания см. в разделе «Прокладка кабелей для объединительной панели 2,5-дюймовых дисков (модель сервера с четырьмя платами-адаптерами Riser PCIe)» на странице 263.
- При прокладке кабелей убедитесь, что все кабели проложены надлежащим образом с помощью кабельных направляющих или кабельных зажимов.

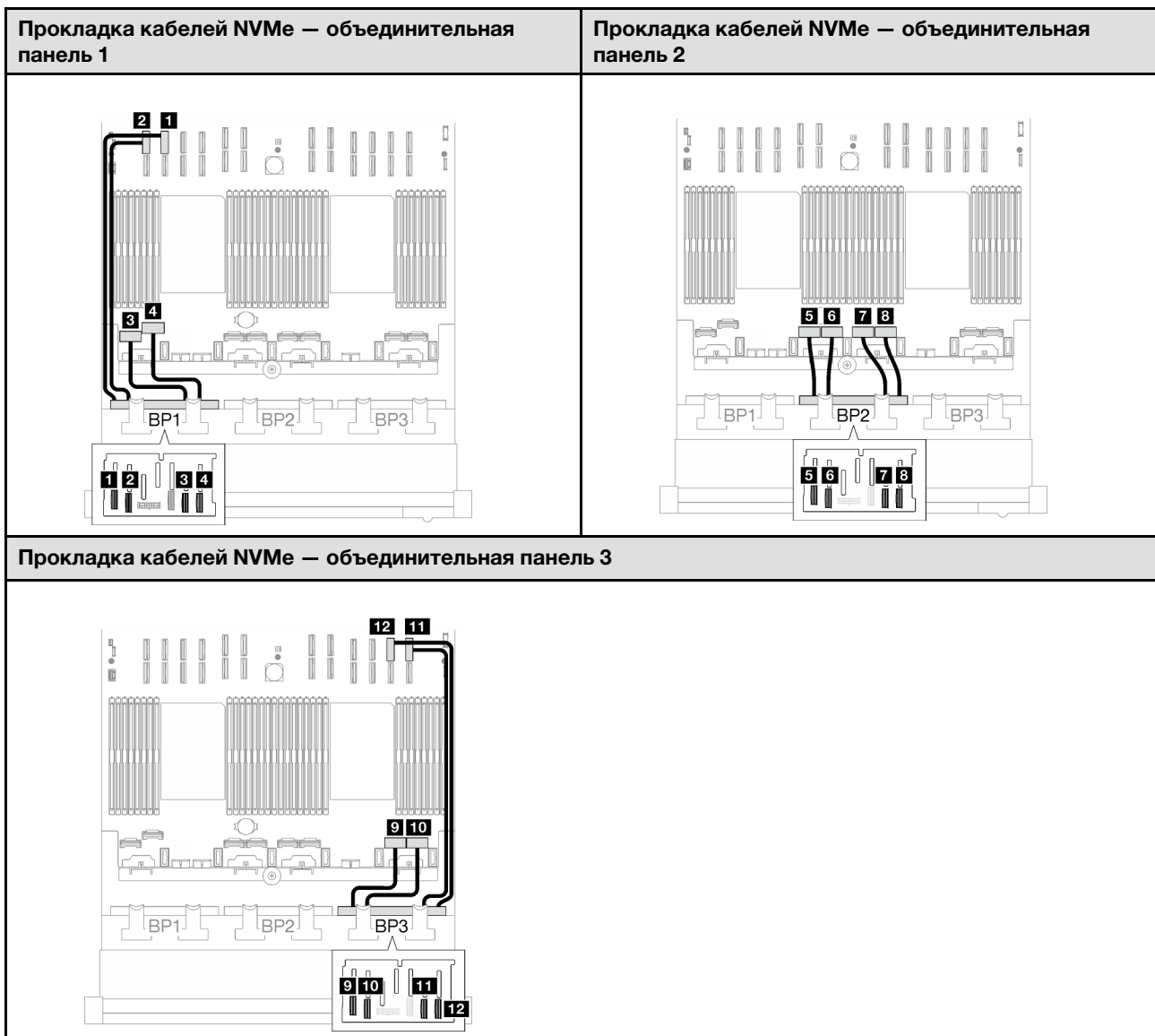
- Кабели необходимо выбрать в зависимости от поколения адаптеров RAID, которые планируется установить.
 - **Адаптеры RAID/HBA Gen3** (9350-16i, 4350-16i, 9350-8i, 5350-8i, 4350-8i): кабель «Mini-SAS x4*2 – SlimSAS x8».
 - **Адаптеры RAID/HBA Gen4** (940-16i, 540-16i, 440-16i, 940-8i, 540-8i, 440-8i): кабель «SlimSAS x8 – SlimSAS x8».

Эта конфигурация содержит следующие сочетания контроллеров хранилищ:

- «Без адаптера RAID/HBA» на странице 296
- «Адаптер RAID/HBA 8i + 16i» на странице 297
- «Адаптер RAID 8i + 16i (трехрежимный)» на странице 301

Без адаптера RAID/HBA

Примечание: Если адаптеры RAID/HBA не установлены, объединительные панели AnyBay используются в качестве объединительных панелей только NVMe.



Кабель	От	К	Длина кабеля
1	Объединительная панель 1: NVMe 0–1	Блок материнской платы: разъем NVMe 10	420 мм
2	Объединительная панель 1: NVMe 2–3	Блок материнской платы: разъем NVMe 9	420 мм
3	Объединительная панель 1: NVMe 4–5	Блок материнской платы: разъем NVMe 1	150 мм
4	Объединительная панель 1: NVMe 6–7	Блок материнской платы: разъем NVMe 2	150 мм
5	Объединительная панель 2: NVMe 0–1	Блок материнской платы: разъем NVMe 3	150 мм
6	Объединительная панель 2: NVMe 2–3	Блок материнской платы: разъем NVMe 4	150 мм
7	Объединительная панель 2: NVMe 4–5	Блок материнской платы: разъем NVMe 5	150 мм
8	Объединительная панель 2: NVMe 6–7	Блок материнской платы: разъем NVMe 6	150 мм
9	Объединительная панель 3: NVMe 0–1	Блок материнской платы: разъем NVMe 7	150 мм
10	Объединительная панель 3: NVMe 2–3	Блок материнской платы: разъем NVMe 8	150 мм
11	Объединительная панель 3: NVMe 4–5	Блок материнской платы: разъем NVMe 12	420 мм
12	Объединительная панель 3: NVMe 6–7	Блок материнской платы: разъем NVMe 11	420 мм

Адаптер RAID/HBA 8i + 16i

В зависимости от расположения адаптера RAID/HBA выберите соответствующий план прокладки кабелей SAS/SATA в следующей таблице.

Табл. 61. Прокладка кабелей SAS/SATA

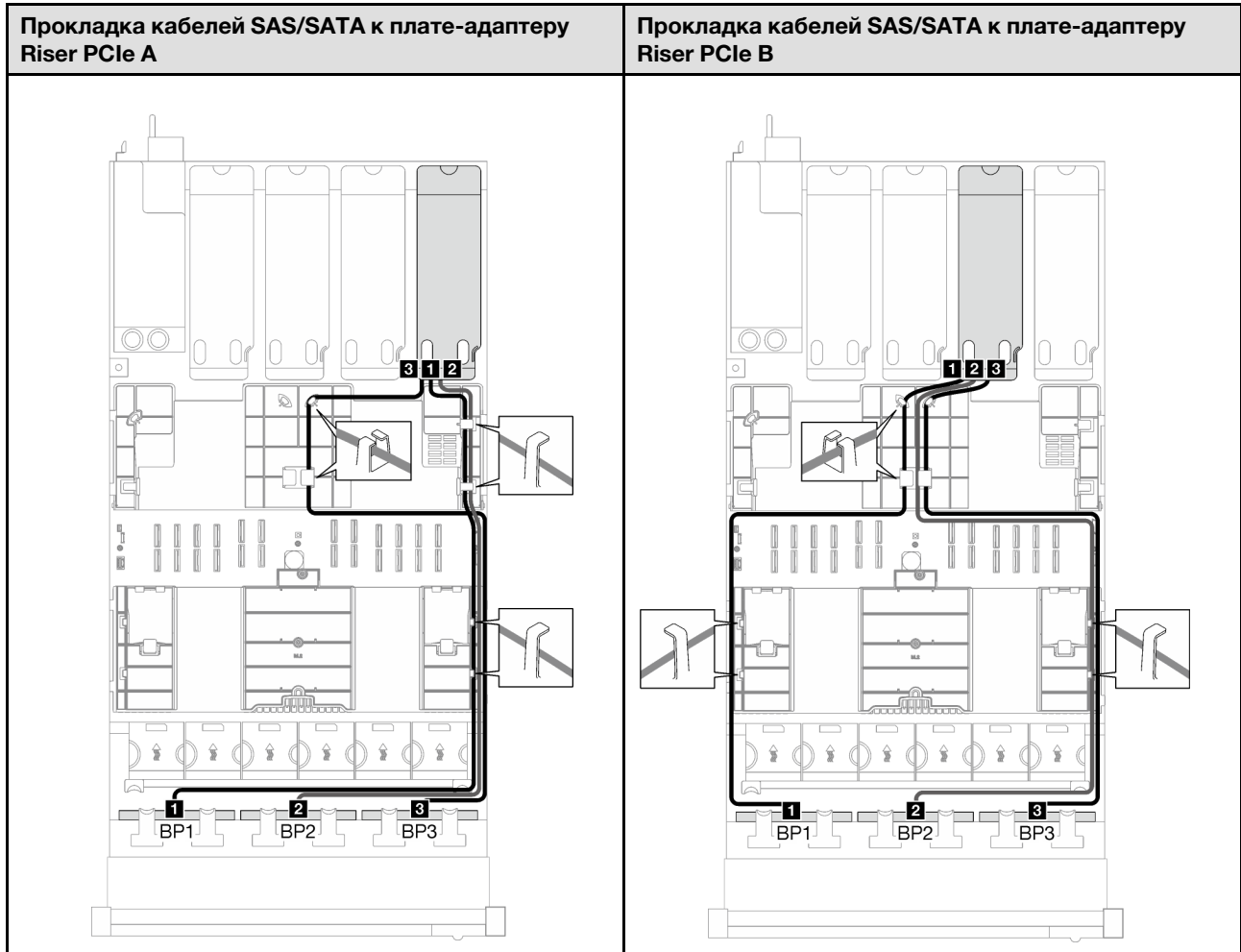
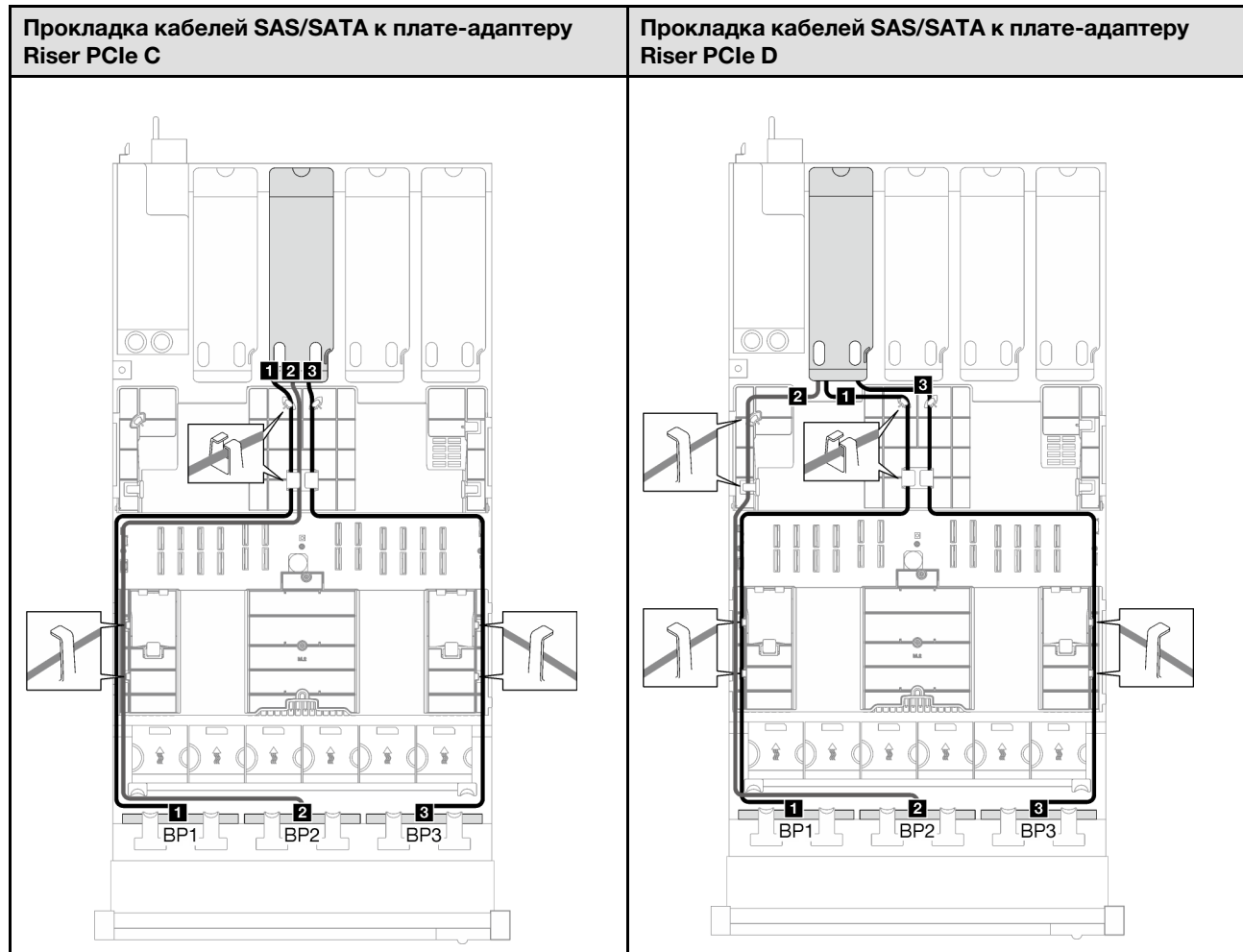
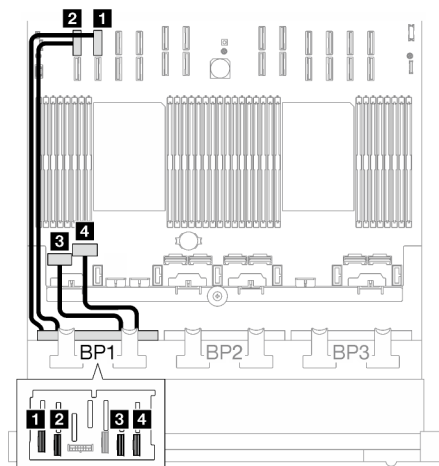


Табл. 61. Прокладка кабелей SAS/SATA (продолж.)

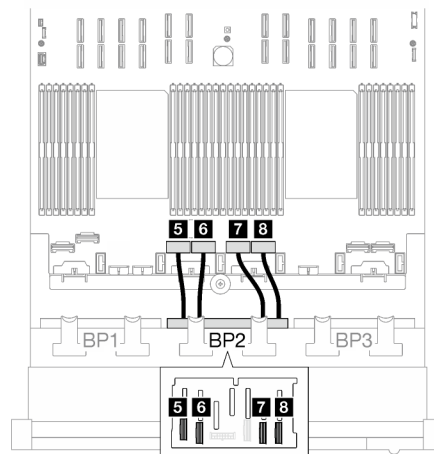


Кабель	От	К
1	Объединительная панель 1: SAS/SATA	Адаптер 16i: • Gen4: C0 • Gen3: C0, C1
2	Объединительная панель 2: SAS/SATA	Адаптер 16i: • Gen4: C1 • Gen3: C2, C3
3	Объединительная панель 3: SAS/SATA	Адаптер 8i: • Gen4: C0 • Gen3: C0, C1

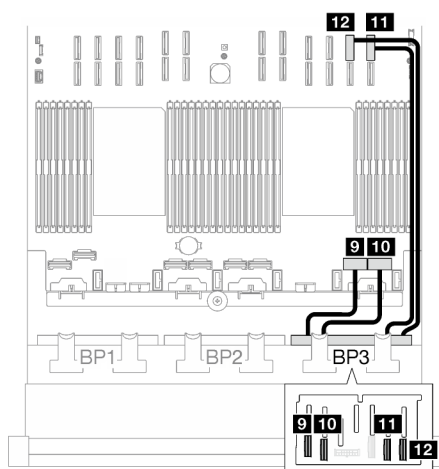
Прокладка кабелей NVMe — объединительная панель 1



Прокладка кабелей NVMe — объединительная панель 2



Прокладка кабелей NVMe — объединительная панель 3



Кабель	От	К	Длина кабеля
1	Объединительная панель 1: NVMe 0–1	Блок материнской платы: разъем NVMe 10	420 мм
2	Объединительная панель 1: NVMe 2–3	Блок материнской платы: разъем NVMe 9	420 мм
3	Объединительная панель 1: NVMe 4–5	Блок материнской платы: разъем NVMe 1	150 мм
4	Объединительная панель 1: NVMe 6–7	Блок материнской платы: разъем NVMe 2	150 мм
5	Объединительная панель 2: NVMe 0–1	Блок материнской платы: разъем NVMe 3	150 мм
6	Объединительная панель 2: NVMe 2–3	Блок материнской платы: разъем NVMe 4	150 мм
7	Объединительная панель 2: NVMe 4–5	Блок материнской платы: разъем NVMe 5	150 мм

Кабель	От	К	Длина кабеля
8	Объединительная панель 2: NVMe 6–7	Блок материнской платы: разъем NVMe 6	150 мм
9	Объединительная панель 3: NVMe 0–1	Блок материнской платы: разъем NVMe 7	150 мм
10	Объединительная панель 3: NVMe 2–3	Блок материнской платы: разъем NVMe 8	150 мм
11	Объединительная панель 3: NVMe 4–5	Блок материнской платы: разъем NVMe 12	420 мм
12	Объединительная панель 3: NVMe 6–7	Блок материнской платы: разъем NVMe 11	420 мм

Адаптер RAID 8i + 16i (трехрежимный)

В зависимости от расположения адаптера RAID выберите соответствующий план прокладки кабелей SAS/SATA в следующей таблице.

Табл. 62. Прокладка кабелей SAS/SATA

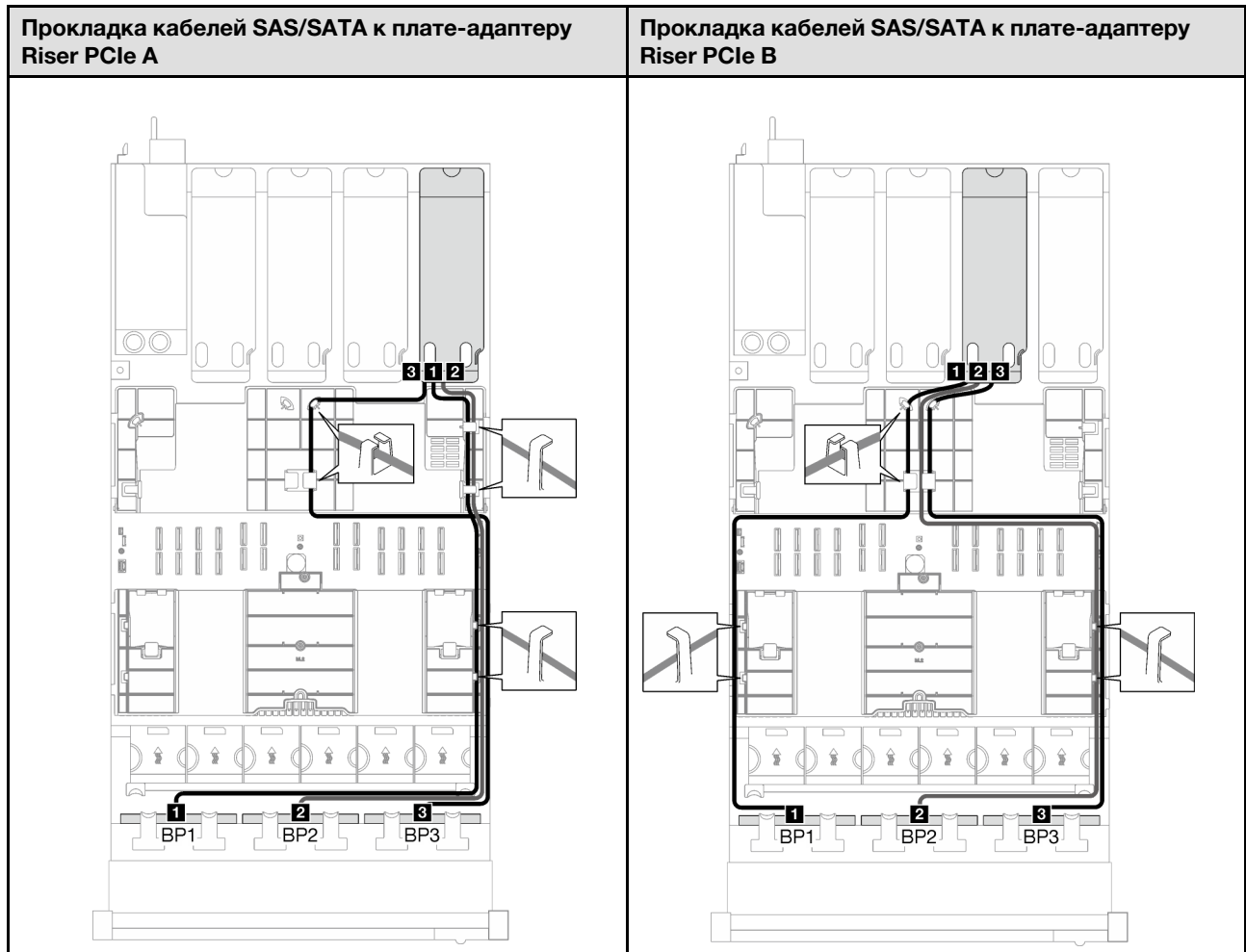
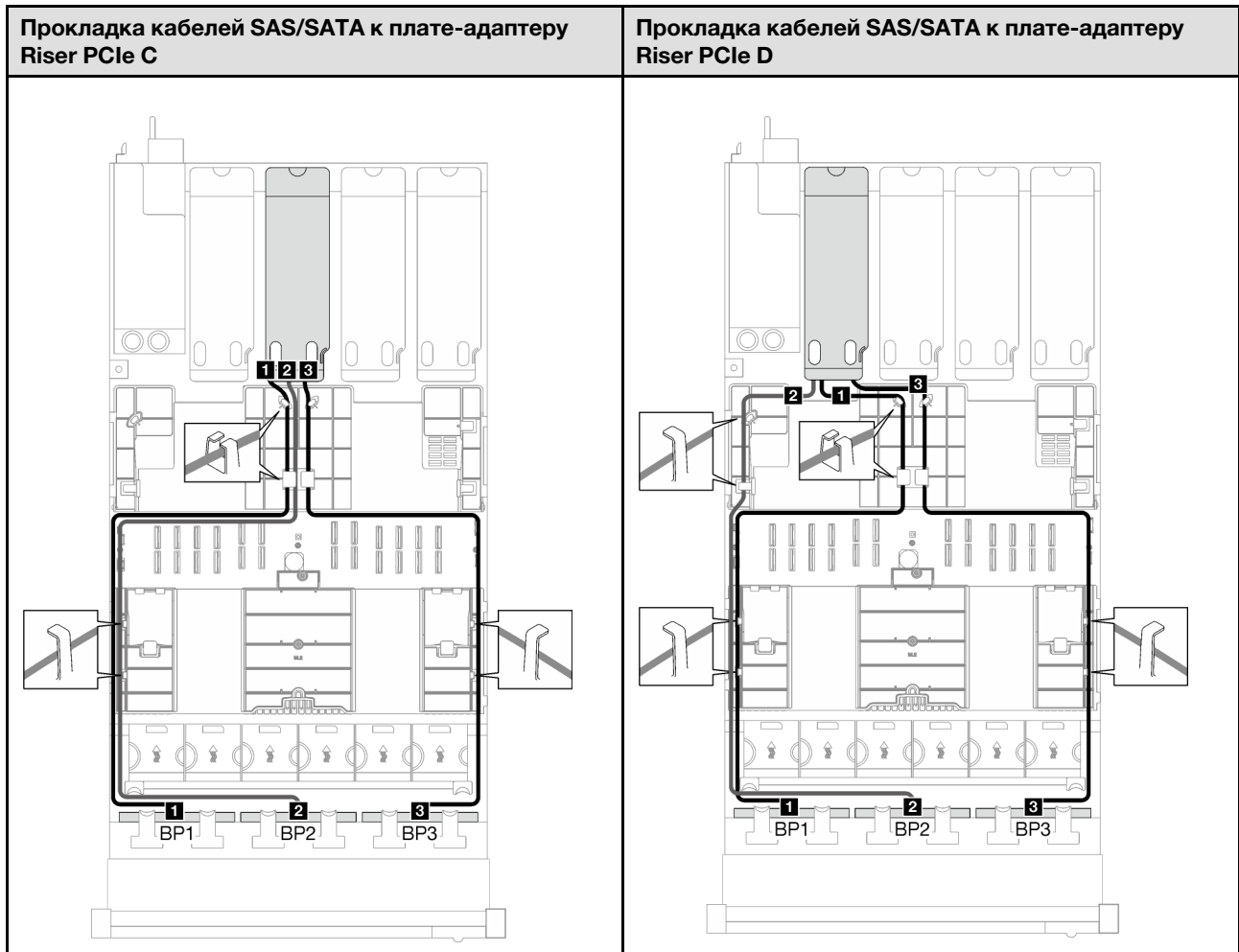


Табл. 62. Прокладка кабелей SAS/SATA (продолж.)



Кабель	От	До
1	Объединительная панель 1: SAS/SATA	Адаптер 16i: C0
2	Объединительная панель 2: SAS/SATA	Адаптер 16i: C1
3	Объединительная панель 3: SAS/SATA	Адаптер 8i: C0

Прокладка кабелей для внешнего диагностического прибора и разъема VGA

В этом разделе приведены инструкции по прокладке кабелей для внешнего диагностического прибора и разъема VGA.

Примечание: При прокладке кабелей убедитесь, что все кабели проложены надлежащим образом с помощью кабельных направляющих или кабельных зажимов.

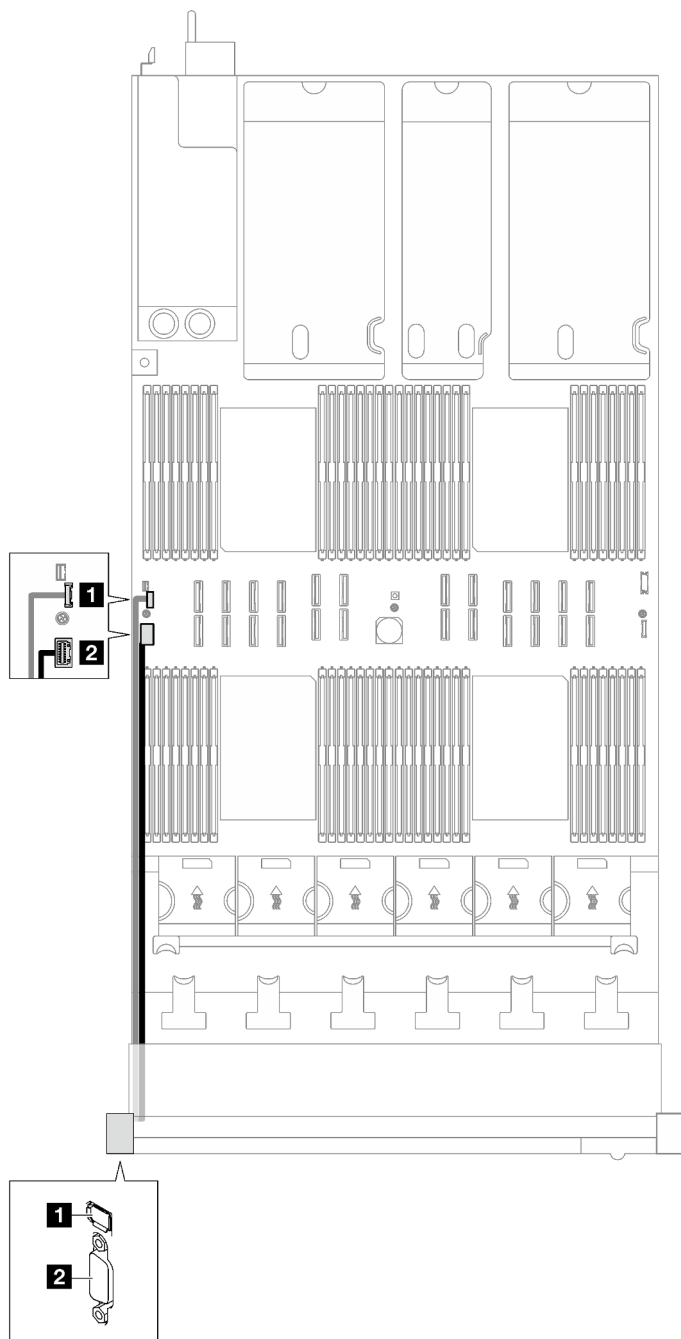


Рис. 153. Прокладка кабелей для внешнего диагностического прибора и разъема VGA

Кабель	От	К
1	Кабель внешнего диагностического прибора	Блок материнской платы: разъем внешнего диагностического прибора
2	Кабель VGA	Блок материнской платы: разъем VGA

Прокладка кабелей модуля питания флэш-памяти

В этом разделе приведены инструкции по прокладке кабелей для модулей питания флэш-памяти.

Примечание: При прокладке кабелей убедитесь, что все кабели проложены надлежащим образом с помощью кабельных направляющих или кабельных зажимов.

Выберите план прокладки в зависимости от модели сервера.

- «Модель сервера с тремя платами-адаптерами Riser PCIe» на странице 304
- «Модель сервера с четырьмя платами-адаптерами Riser PCIe» на странице 306

Модель сервера с тремя платами-адаптерами Riser PCIe

Табл. 63. Прокладка кабелей для модулей питания флэш-памяти (модель сервера с тремя платами-адаптерами Riser PCIe)

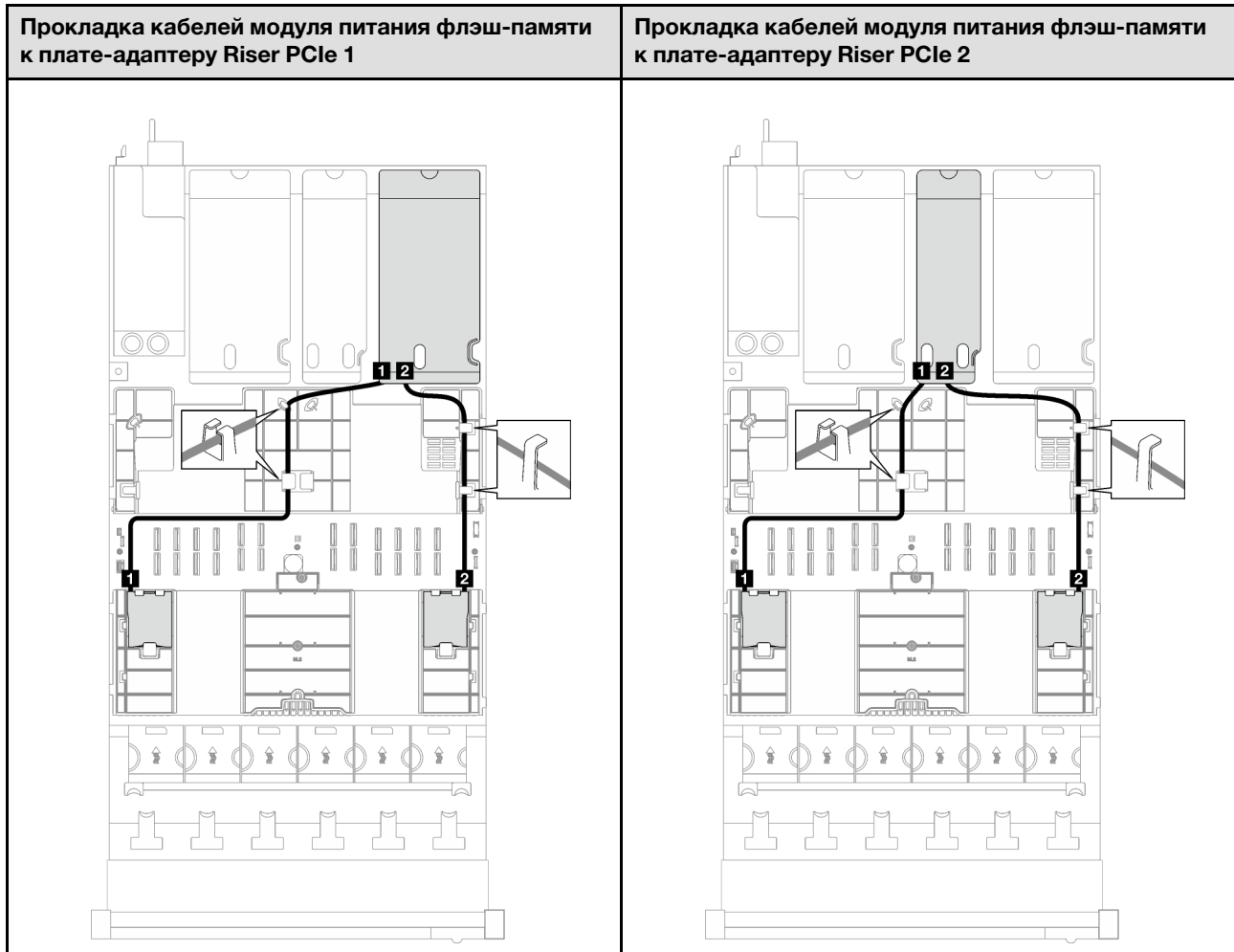
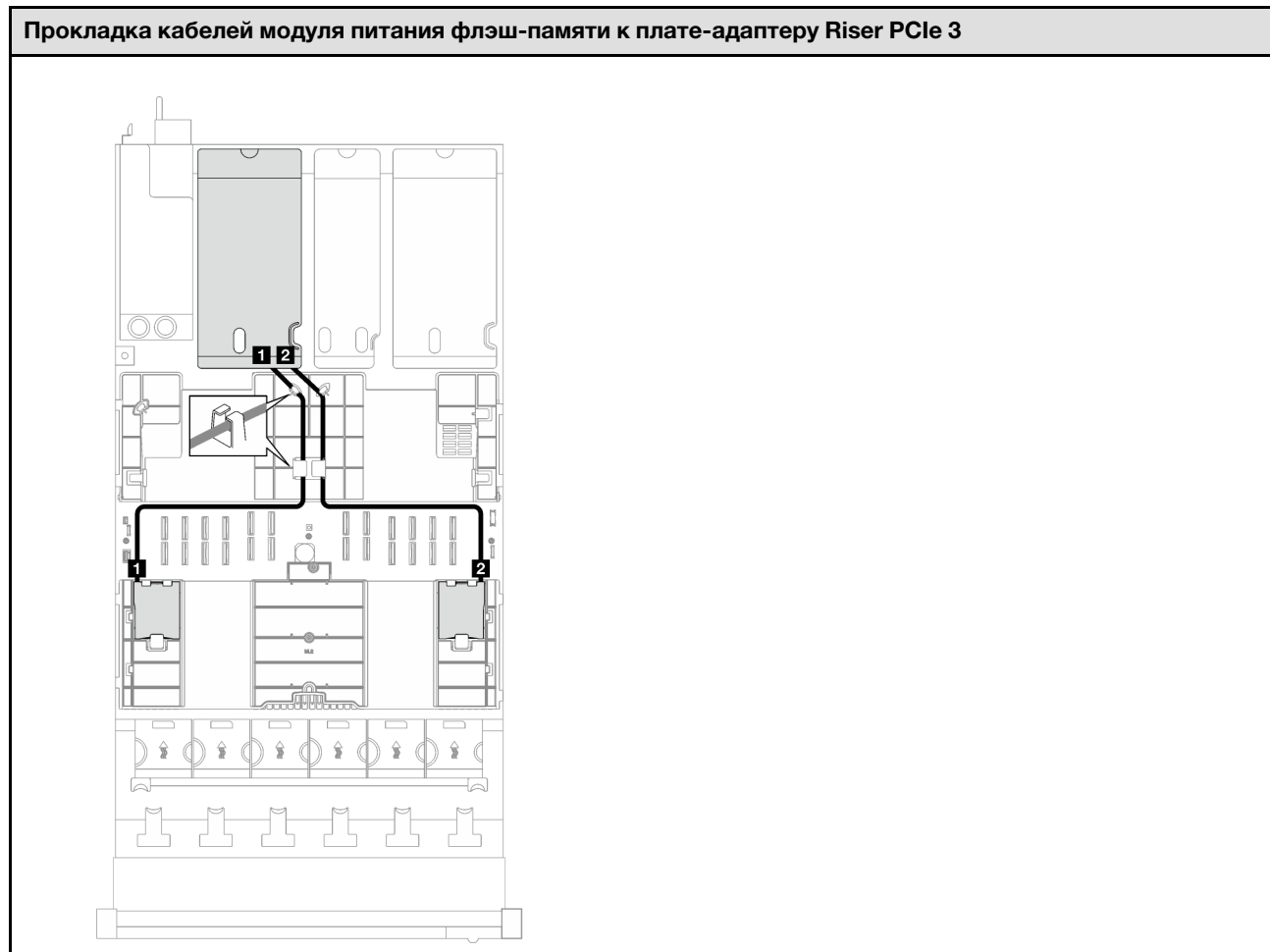


Табл. 63. Прокладка кабелей для модулей питания флэш-памяти (модель сервера с тремя платами-адаптерами Riser PCIe) (продолж.)



Кабель	От	До
1	Модуль питания флэш-памяти	Адаптер RAID, установленный на плате-адаптере Riser PCIe
2	Модуль питания флэш-памяти	Адаптер RAID, установленный на плате-адаптере Riser PCIe

Модель сервера с четырьмя платами-адаптерами Riser PCIe

Табл. 64. Прокладка кабелей для модулей питания флэш-памяти (модель сервера с четырьмя платами-адаптерами Riser PCIe)

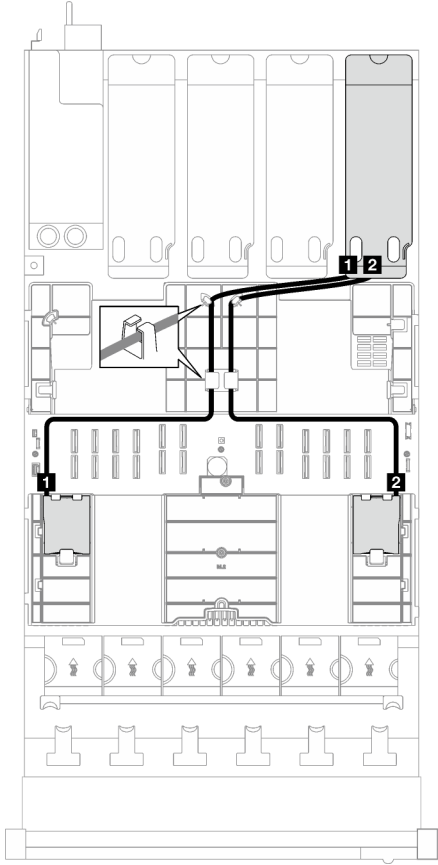
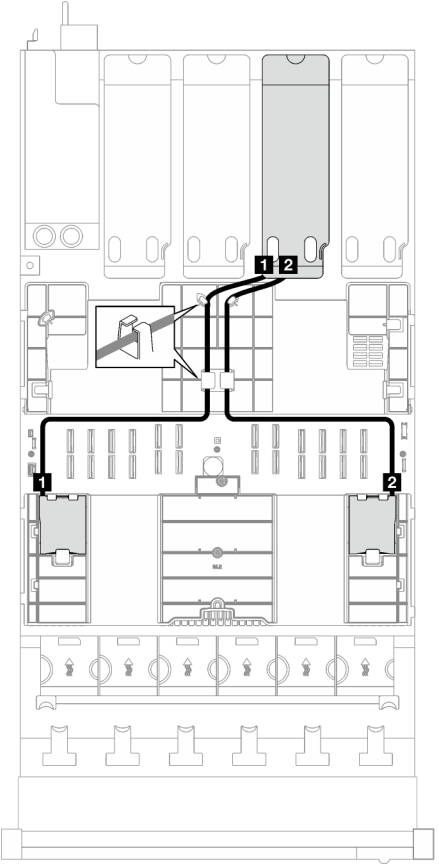
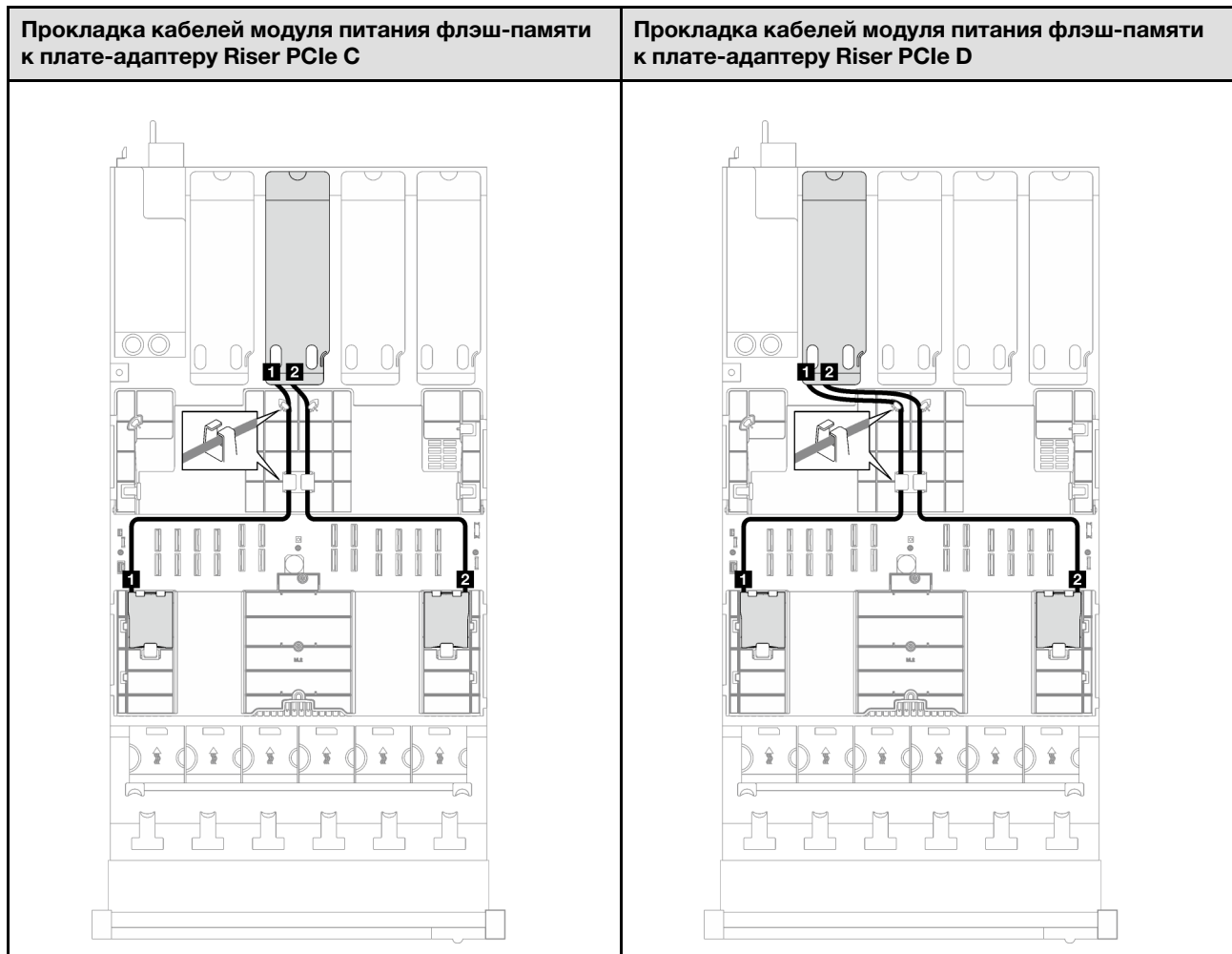
Прокладка кабелей модуля питания флэш-памяти к плате-адаптеру Riser PCIe A	Прокладка кабелей модуля питания флэш-памяти к плате-адаптеру Riser PCIe B
	

Табл. 64. Прокладка кабелей для модулей питания флэш-памяти (модель сервера с четырьмя платами-адаптерами Riser PCIe) (продолж.)



Кабель	От	До
1	Модуль питания флэш-памяти	Адаптер RAID, установленный на плате-адаптере Riser PCIe
2	Модуль питания флэш-памяти	Адаптер RAID, установленный на плате-адаптере Riser PCIe

Прокладка кабелей переднего модуля ввода-вывода

В этом разделе приведены инструкции по прокладке кабелей для переднего модуля ввода-вывода.

Примечание: При прокладке кабелей убедитесь, что все кабели проложены надлежащим образом с помощью кабельных направляющих или кабельных зажимов.

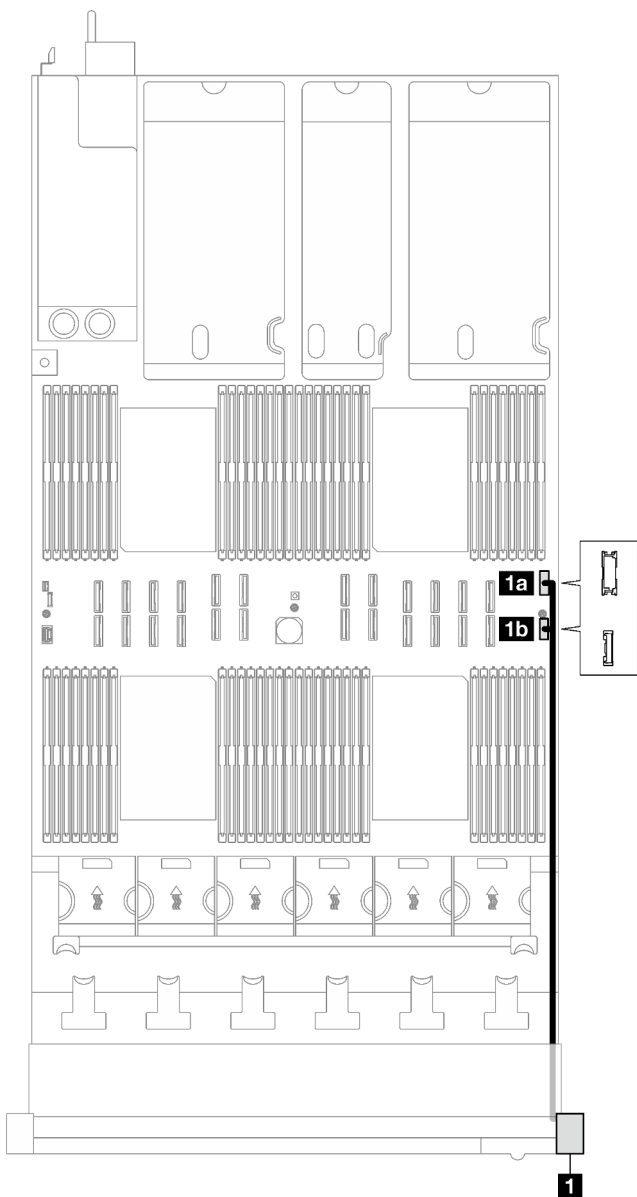


Рис. 154. Прокладка кабелей для переднего модуля ввода-вывода

Кабель	От	К
1a	Передний модуль ввода-вывода	Блок материнской платы: передний разъем USB
1b	Передний модуль ввода-вывода	Блок материнской платы: передний разъем ввода-вывода

Прокладка кабелей объединительной панели M.2

В этом разделе приведены инструкции по прокладке кабелей для объединительной панели M.2.

Примечание: При прокладке кабелей убедитесь, что все кабели проложены надлежащим образом с помощью кабельных направляющих или кабельных зажимов.

Объединительная панель SATA/NVMe или NVMe M.2

Примечание: Эта конфигурация поддерживает SATA без RAID, SATA RAID (VROC), NVMe и NVMe RAID (стандарт VROC).

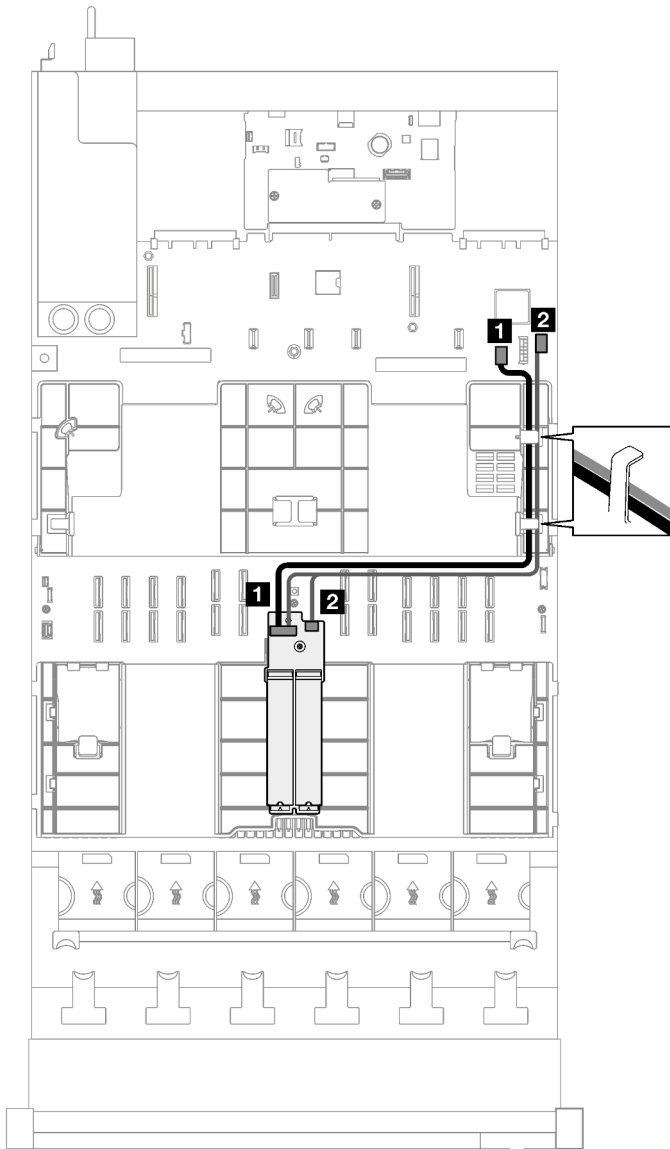


Рис. 155. Прокладка кабелей для объединительной панели SATA/NVMe или NVMe M.2

Кабель	От	До
1	Объединительная панель M.2: разъем для сигнального кабеля	Блок материнской платы: разъем для сигнального кабеля M.2
2	Объединительная панель M.2: разъем питания	Блок материнской платы: разъем питания M.2

Объединительная панель M.2 SATA/x4 NVMe

Примечание: В этой конфигурации поддерживается SATA без RAID и RAID SATA (VROC).

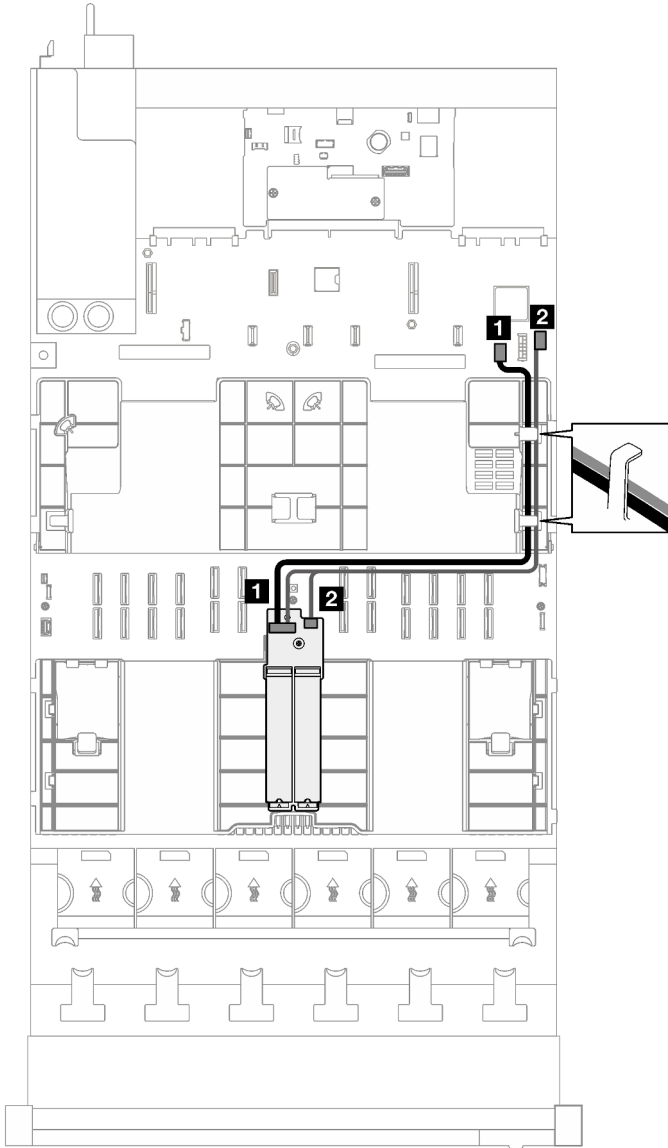


Рис. 156. Прокладка кабелей для объединительной панели M.2 SATA/x4 NVMe к PCH

Кабель	От	До
1	Объединительная панель M.2: разъем для сигнального кабеля	Блок материнской платы: разъем для сигнального кабеля M.2
2	Объединительная панель M.2: разъем питания	Блок материнской платы: разъем питания M.2

Примечание: В этой конфигурации поддерживается NVMe без RAID и RAID NVMe (стандарт VROC).

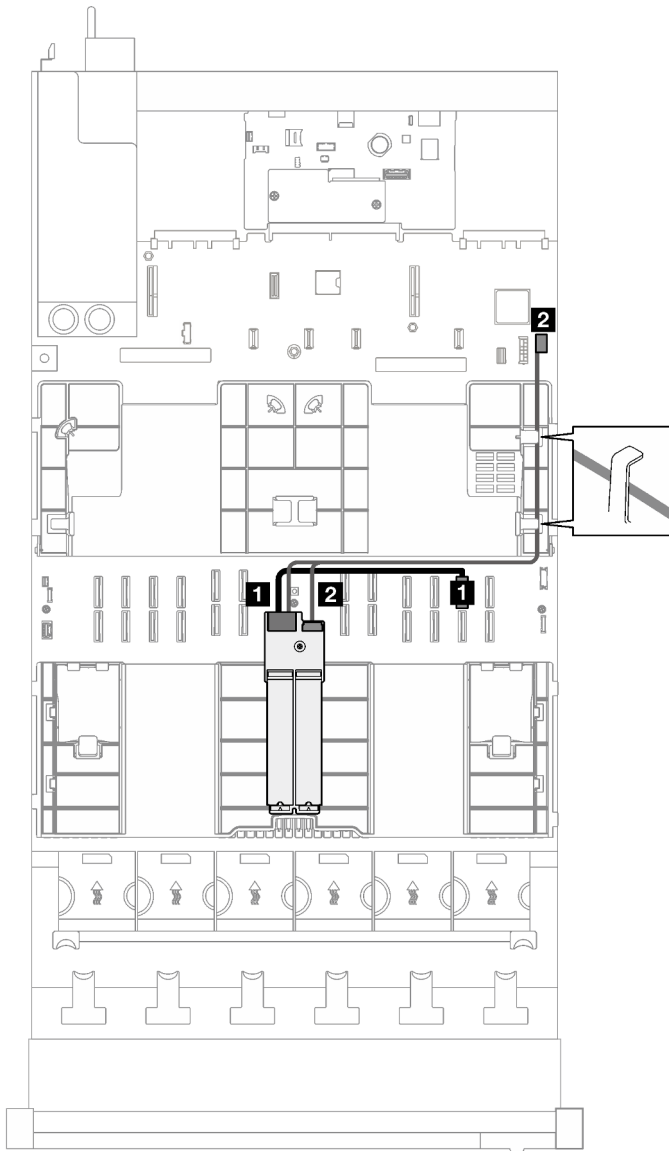


Рис. 157. Прокладка кабелей для объединительной панели M.2 SATA/x4 NVMe к процессору

Кабель	От	До
1	Объединительная панель M.2: разъем для сигнального кабеля	Блок материнской платы: разъем NVMe 11
2	Объединительная панель M.2: разъем питания	Блок материнской платы: разъем питания M.2

Прокладка кабелей для адаптера NIC для управления

В этом разделе приведены инструкции по прокладке кабелей для адаптера NIC для управления.

Примечание: При прокладке кабелей убедитесь, что все кабели проложены надлежащим образом с помощью кабельных направляющих или кабельных зажимов.

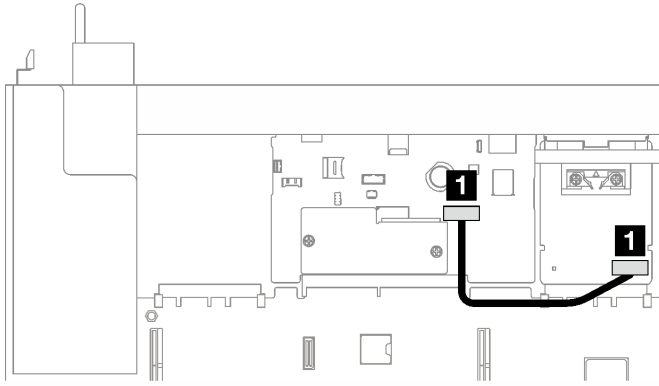


Рис. 158. Прокладка кабелей для адаптер NIC для управления

Кабель	От	До
1	Адаптер NIC для управления	Блок материнской платы: второй разъем Ethernet для управления

Прокладка кабелей для плат-адаптеров Riser PCIe

В этом разделе приведены инструкции по прокладке кабелей для плат-адаптеров Riser PCIe.

См. надлежащие инструкции по прокладке кабелей для соответствующей модели сервера:

- «Прокладка кабелей для плат-адаптеров Riser PCIe (модель сервера с тремя платами-адаптерами Riser PCIe)» на странице 312
- «Прокладка кабелей для плат-адаптеров Riser PCIe (модель сервера с четырьмя платами-адаптерами Riser PCIe)» на странице 325

Прокладка кабелей для плат-адаптеров Riser PCIe (модель сервера с тремя платами-адаптерами Riser PCIe)

В этом разделе приведены инструкции по прокладке кабелей для плат-адаптеров Riser PCIe для модели сервера с тремя такими платами.

Выберите план прокладки в зависимости от расположения плат-адаптеров Riser PCIe.

- «Прокладка кабелей для платы-адаптера Riser PCIe 1» на странице 312
- «Прокладка кабелей для платы-адаптера Riser PCIe 2» на странице 320
- «Прокладка кабелей для платы-адаптера Riser PCIe 3» на странице 322

Прокладка кабелей для платы-адаптера Riser PCIe 1

В этом разделе приведены инструкции по прокладке кабелей для платы-адаптера Riser PCIe 1.

Примечания:

- При прокладке кабелей убедитесь, что все кабели проложены надлежащим образом с помощью кабельных направляющих или кабельных зажимов.
- Этикетка на каждом сигнальном кабеле указывает источник и место назначения подключения. Эта информация представляется в форматах **RY-X** и **PZ**. **Y** указывает номер платы-адаптера Riser PCIe, **X** — разъем на этой плате-адаптере, а **Z** — разъем на блоке материнской платы.

Выберите план прокладки в зависимости от типа платы-адаптера Riser PCIe.

- См. раздел «[Прокладка кабелей для платы-адаптера Riser PCIe 1 половинной длины с двумя гнездами](#)» на [странице 313](#) для следующей платы-адаптера Riser PCIe:
 - x16/x16 PCIe G5 Riser 1/3 FHFL (установленная на плату-адаптер Riser 1 без расширителя платы-адаптера Riser).
- См. раздел «[Прокладка кабелей для платы-адаптера Riser PCIe 1 полной длины с двумя гнездами](#)» на [странице 315](#) для следующей платы-адаптера Riser PCIe:
 - x16/x16 PCIe G5 Riser 1/3 FHFL (установленная на плату-адаптер Riser 1 с расширителем платы-адаптера Riser).
- См. раздел «[Прокладка кабелей для платы-адаптера Riser PCIe 1 половинной длины с двумя гнездами \(и отсеком для дисков толщиной 7 мм\)](#)» на [странице 316](#) для следующей платы-адаптера Riser PCIe:
 - 7mm/x16 PCIe G5 Riser 1 FHHL (без расширителя платы-адаптера Riser).
- См. раздел «[Прокладка кабелей для платы-адаптера Riser PCIe 1 полной длины с двумя гнездами \(и отсеком для дисков толщиной 7 мм\)](#)» на [странице 317](#) для следующей платы-адаптера Riser PCIe:
 - 7mm/x16 PCIe G5 Riser 1 FHHL (с расширителем платы-адаптера Riser).
- См. раздел «[Прокладка кабелей для платы-адаптера Riser PCIe 1 половинной длины с тремя гнездами](#)» на [странице 318](#) для следующей платы-адаптера Riser PCIe:
 - x8/x16/x16 PCIe G4 Riser 1/3 FHFL (установленная на плату-адаптер Riser 1 без расширителя платы-адаптера Riser).
- См. раздел «[Прокладка кабелей для платы-адаптера Riser PCIe 1 полной длины с тремя гнездами](#)» на [странице 319](#) для следующей платы-адаптера Riser PCIe:
 - x8/x16/x16 PCIe G4 Riser 1/3 FHFL (установленная на плату-адаптер Riser 1 с расширителем платы-адаптера Riser).

Прокладка кабелей для платы-адаптера Riser PCIe 1 половинной длины с двумя гнездами

На следующем рисунке показана прокладка кабелей для платы-адаптера Riser PCIe 1 половинной длины с двумя гнездами.

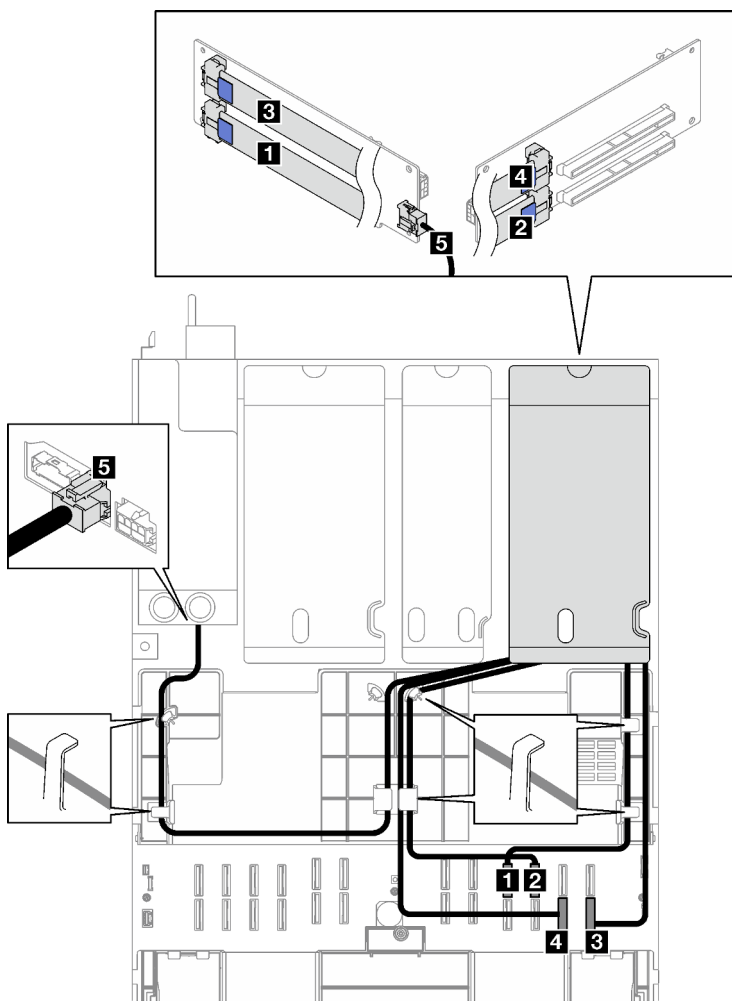


Рис. 159. Прокладка кабелей для платы-адаптера Riser PCIe 1 половинной длины с двумя гнездами

Кабель	От	К	Длина кабеля	Наклейка
1	Плата-адаптер Riser PCIe 1: разъем R1	Блок материнской платы: разъем P 19	540 мм	R1-1 P 19
2	Плата-адаптер Riser PCIe 1: разъем R2	Блок материнской платы: разъем P 20	420 мм	R1-2 P 20
3	Плата-адаптер Riser PCIe 1: разъем R3	Блок материнской платы: разъем P 12	540 мм	R1-3 P 12
4	Плата-адаптер Riser PCIe 1: разъем R4	Блок материнской платы: разъем P 11	420 мм	R1-4 P 11
5	Плата-адаптер Riser PCIe 1: разъем питания платы-адаптера Riser	Плата распределения питания: разъем питания платы-адаптера Riser PCIe 1	660 мм	Неприменимо

Прокладка кабелей для платы-адаптера Riser PCIe 1 полной длины с двумя гнездами

На следующем рисунке показана прокладка кабелей для платы-адаптера Riser PCIe 1 полной длины с двумя гнездами.

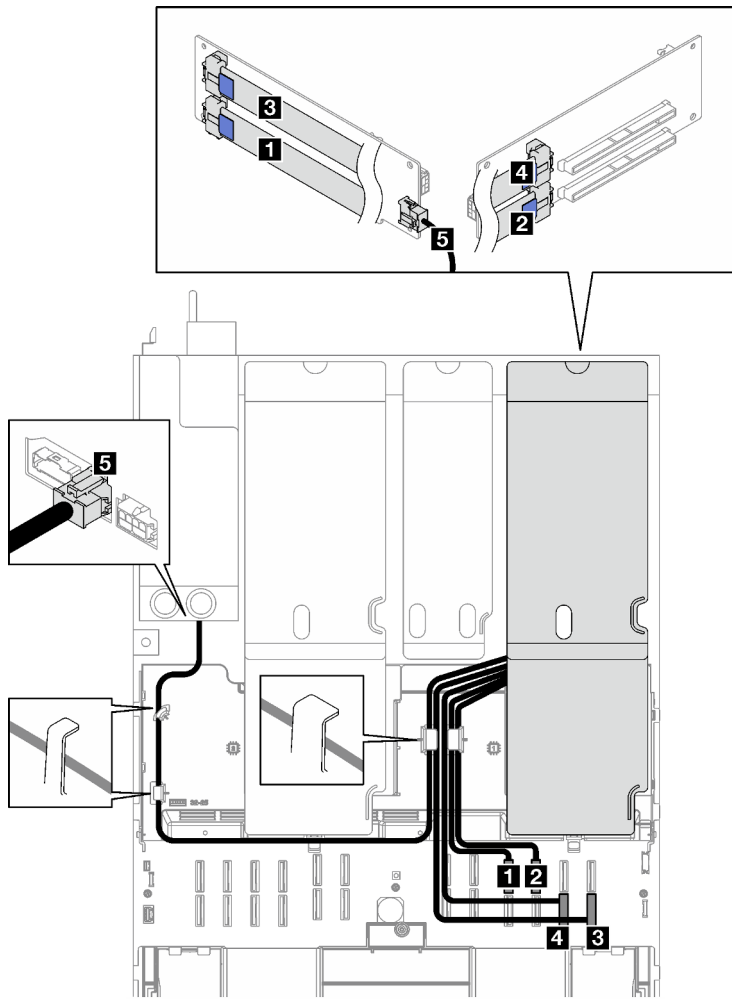


Рис. 160. Прокладка кабелей для платы-адаптера Riser PCIe 1 полной длины с двумя гнездами

Кабель	От	К	Длина кабеля	Наклейка
1	Плата-адаптер Riser PCIe 1: разъем R1	Блок материнской платы: разъем P 19	500 мм	R1-1
				P 19
2	Плата-адаптер Riser PCIe 1: разъем R2	Блок материнской платы: разъем P 20	420 мм	R1-2
				P 20
3	Плата-адаптер Riser PCIe 1: разъем R3	Блок материнской платы: разъем P 12	500 мм	R1-3
				P 12
4	Плата-адаптер Riser PCIe 1: разъем R4	Блок материнской платы: разъем P 11	420 мм	R1-4
				P 11
5	Плата-адаптер Riser PCIe 1: разъем питания платы-адаптера Riser	Плата распределения питания: разъем питания платы-адаптера Riser PCIe 1	660 мм	Неприменимо

Прокладка кабелей для платы-адаптера Riser PCIe 1 половинной длины с двумя гнездами (и отсеком для дисков толщиной 7 мм)

На следующем рисунке показана прокладка кабелей для платы-адаптера Riser PCIe 1 половинной длины с двумя гнездами (и отсеком для дисков толщиной 7 мм).

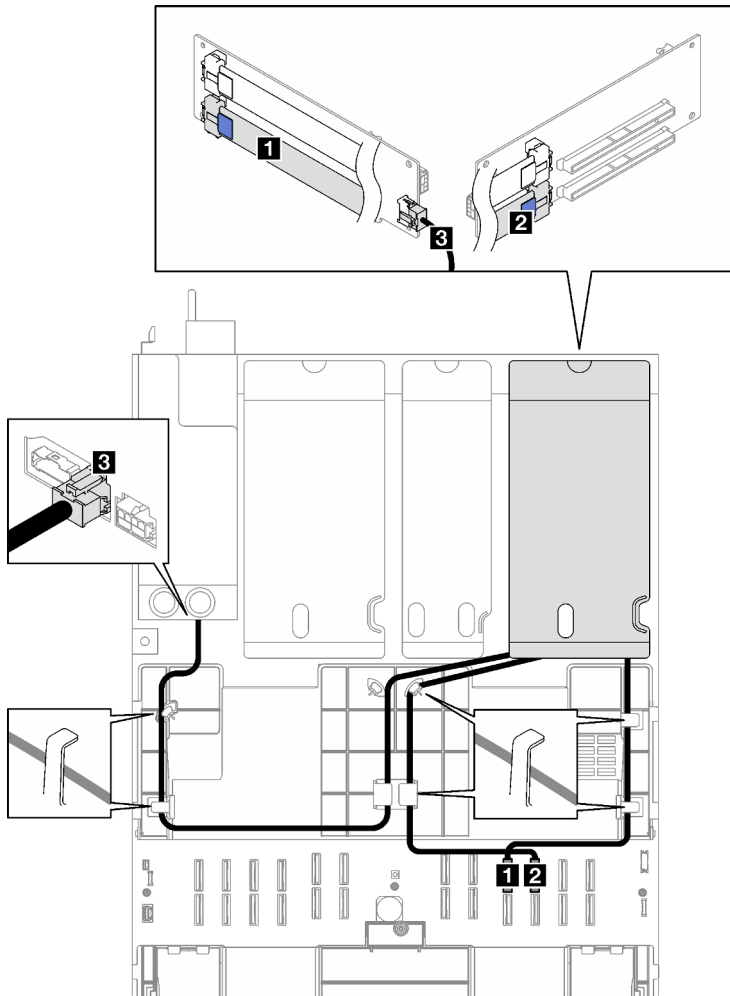


Рис. 161. Прокладка кабелей для платы-адаптера Riser PCIe 1 половинной длины с двумя гнездами (и отсеком для дисков толщиной 7 мм)

Кабель	От	К	Длина кабеля	Наклейка
1	Плата-адаптер Riser PCIe 1: разъем R1	Блок материнской платы: разъем P 19	540 мм	R1-1
				P 19
2	Плата-адаптер Riser PCIe 1: разъем R2	Блок материнской платы: разъем P 20	420 мм	R1-2
				P 20
3	Плата-адаптер Riser PCIe 1: разъем питания платы-адаптера Riser	Плата распределения питания: разъем питания платы-адаптера Riser PCIe 1	660 мм	Неприменимо

Прокладка кабелей для платы-адаптера Riser PCIe 1 полной длины с двумя гнездами (и отсеком для дисков толщиной 7 мм)

На следующем рисунке показана прокладка кабелей для платы-адаптера Riser PCIe 1 полной длины с двумя гнездами (и отсеком для дисков толщиной 7 мм).

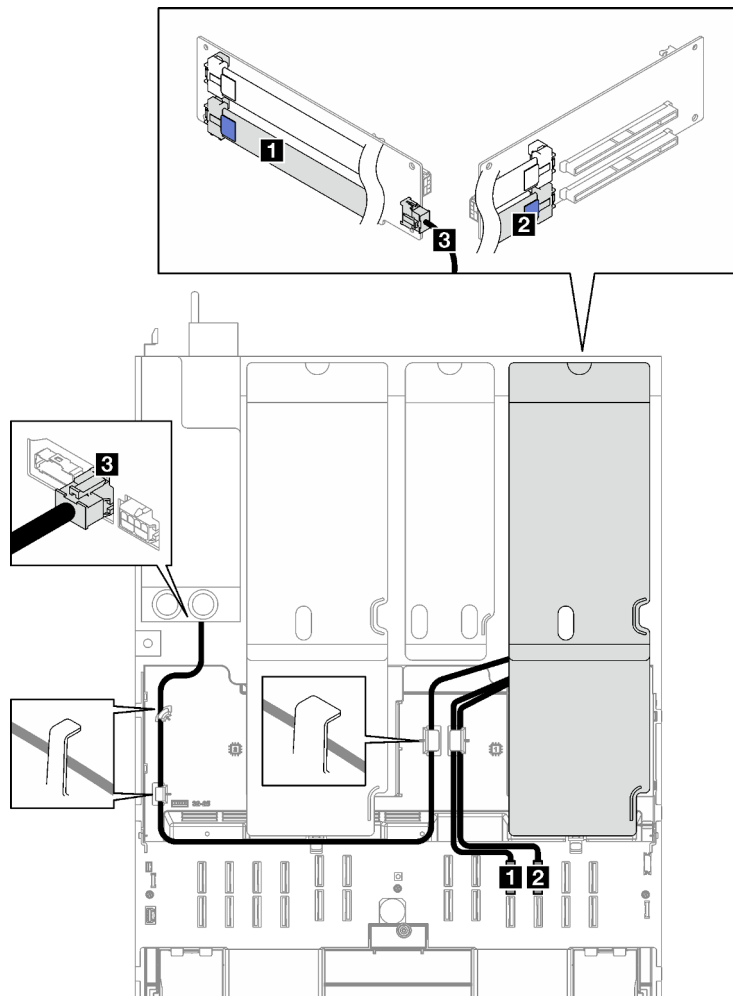


Рис. 162. Прокладка кабелей для платы-адаптера Riser PCIe 1 полной длины с двумя гнездами (и отсеком для дисков толщиной 7 мм)

Кабель	От	К	Длина кабеля	Наклейка
1	Плата-адаптер Riser PCIe 1: разъем R1	Блок материнской платы: разъем P 19	500 мм	R1-1
				P 19
2	Плата-адаптер Riser PCIe 1: разъем R2	Блок материнской платы: разъем P 20	420 мм	R1-2
				P 20
3	Плата-адаптер Riser PCIe 1: разъем питания платы-адаптера Riser	Плата распределения питания: разъем питания платы-адаптера Riser PCIe 1	660 мм	Неприменимо

Прокладка кабелей для платы-адаптера Riser PCIe 1 половинной длины с тремя гнездами

На следующем рисунке показана прокладка кабелей для платы-адаптера Riser PCIe 1 половинной длины с тремя гнездами.

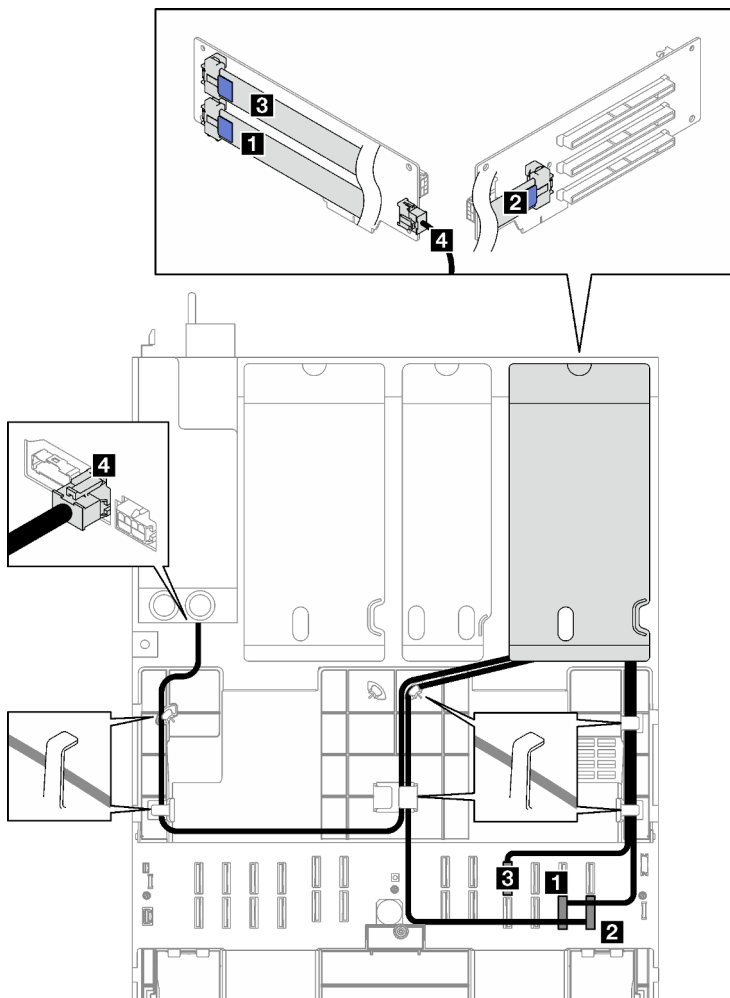


Рис. 163. Прокладка кабелей для платы-адаптера Riser PCIe 1 половинной длины с тремя гнездами

Кабель	От	К	Длина кабеля	Наклейка
1	Плата-адаптер Riser PCIe 1: разъем R1	Блок материнской платы: разъем P 11	540 мм	R1-1
				P 11
2	Плата-адаптер Riser PCIe 1: разъем R2	Блок материнской платы: разъем P 12	420 мм	R1-2
				P 12
3	Плата-адаптер Riser PCIe 1: разъем R3	Блок материнской платы: разъем P 19	540 мм	R1-3
				P 19
4	Плата-адаптер Riser PCIe 1: разъем питания платы-адаптера Riser	Плата распределения питания: разъем питания платы-адаптера Riser PCIe 1	660 мм	Неприменимо

Прокладка кабелей для платы-адаптера Riser PCIe 1 полной длины с тремя гнездами

На следующем рисунке показана прокладка кабелей для платы-адаптера Riser PCIe 1 полной длины с тремя гнездами.

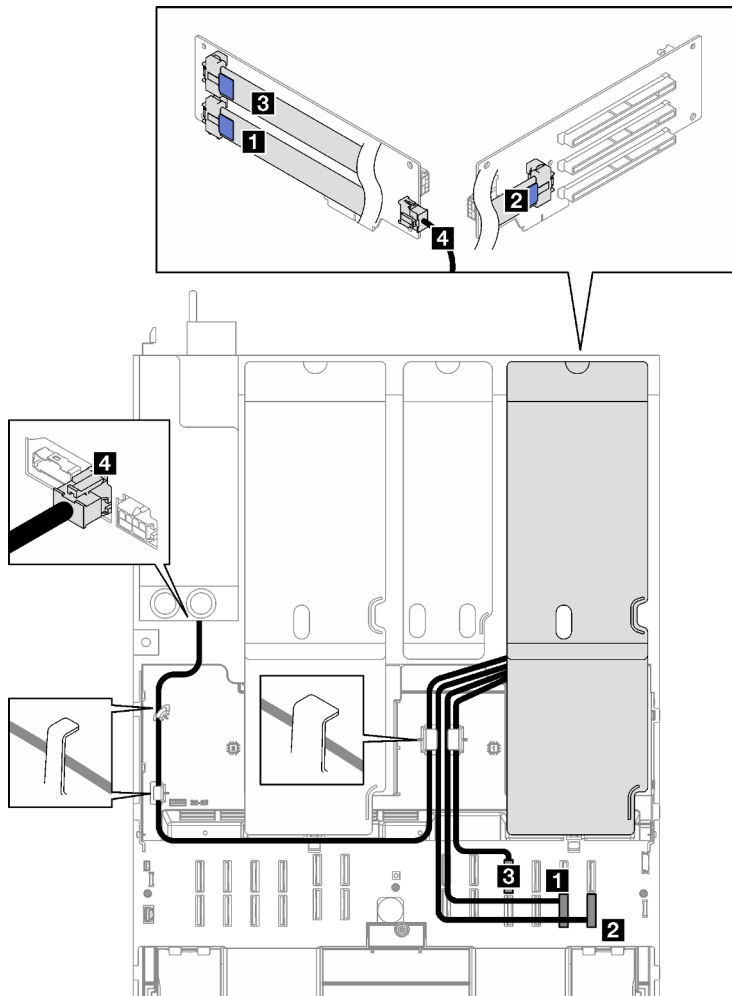


Рис. 164. Прокладка кабелей для платы-адаптера Riser PCIe 1 полной длины с тремя гнездами

Кабель	От	К	Длина кабеля	Наклейка
1	Плата-адаптер Riser PCIe 1: разъем R1	Блок материнской платы: разъем P 11	500 мм	R1-1
				P 11
2	Плата-адаптер Riser PCIe 1: разъем R2	Блок материнской платы: разъем P 12	420 мм	R1-2
				P 12
3	Плата-адаптер Riser PCIe 1: разъем R3	Блок материнской платы: разъем P 19	500 мм	R1-3
				P 19
4	Плата-адаптер Riser PCIe 1: разъем питания платы-адаптера Riser	Плата распределения питания: разъем питания платы-адаптера Riser PCIe 1	660 мм	Неприменимо

Прокладка кабелей для платы-адаптера Riser PCIe 2

В этом разделе приведены инструкции по прокладке кабелей для платы-адаптера Riser PCIe 2.

Примечания:

- При прокладке кабелей убедитесь, что все кабели проложены надлежащим образом с помощью кабельных направляющих или кабельных зажимов.
- Этикетка на каждом сигнальном кабеле указывает источник и место назначения подключения. Эта информация представляется в форматах **RY-X** и **P Z**. **Y** указывает номер платы-адаптера Riser PCIe, **X** — разъем на этой плате-адаптере, а **Z** — разъем на блоке материнской платы.

Выберите план прокладки в зависимости от типа платы-адаптера Riser PCIe.

- См. раздел [«Прокладка кабелей для платы-адаптера Riser PCIe 2 с тремя гнездами»](#) на странице [320](#) для следующих плат-адаптеров Riser PCIe:
 - x16/x8/x8 PCIe G4 Riser 2/A/B/C HHL (установленная на плату-адаптер Riser 2).
 - x16/x8/x8 PCIe G5 Riser 2/A/B/C HHL (установленная на плату-адаптер Riser 2).
- См. раздел [«Прокладка кабелей для платы-адаптера Riser PCIe 2 с тремя гнездами \(и модулем последовательного порта\)»](#) на странице [321](#) для следующих плат-адаптеров Riser PCIe:
 - x16/x8/Serial PCIe G4 Riser 2/C HHL (установленная на плату-адаптер Riser 2).
 - x16/x8/Serial PCIe G5 Riser 2/C HHL (установленная на плату-адаптер Riser 2).

Прокладка кабелей для платы-адаптера Riser PCIe 2 с тремя гнездами

На следующем рисунке показана прокладка кабелей для платы-адаптера Riser PCIe 2 с тремя гнездами.

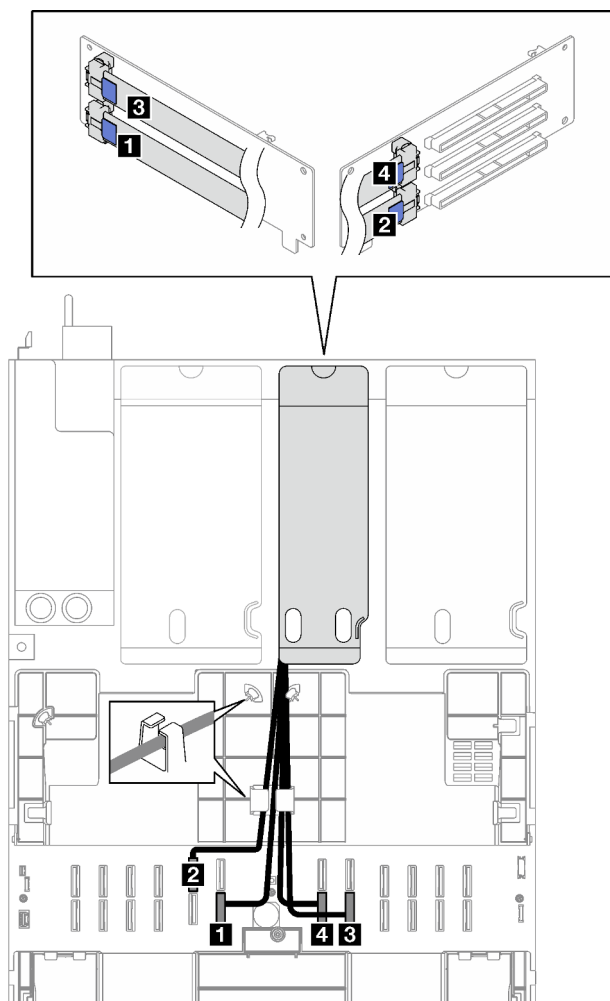


Рис. 165. Прокладка кабелей для платы-адаптера Riser PCIe 2 с тремя гнездами

Кабель	От	До	Длина кабеля	Наклейка
1	Плата-адаптер Riser PCIe 2: разъем R1	Блок материнской платы: разъем P 6	500 мм	R2-1 P 6
2	Плата-адаптер Riser PCIe 2: разъем R2	Блок материнской платы: разъем P 15	360 мм	R2-2 P 15
3	Плата-адаптер Riser PCIe 2: разъем R3	Блок материнской платы: разъем P 8	440 мм	R2-3 P 8
4	Плата-адаптер Riser PCIe 2: разъем R4	Блок материнской платы: разъем P 7	360 мм	R2-4 P 7

Прокладка кабелей для платы-адаптера Riser PCIe 2 с тремя гнездами (и модулем последовательного порта)

На следующем рисунке показана прокладка кабелей для платы-адаптера Riser PCIe 2 с тремя гнездами (и модулем последовательного порта).

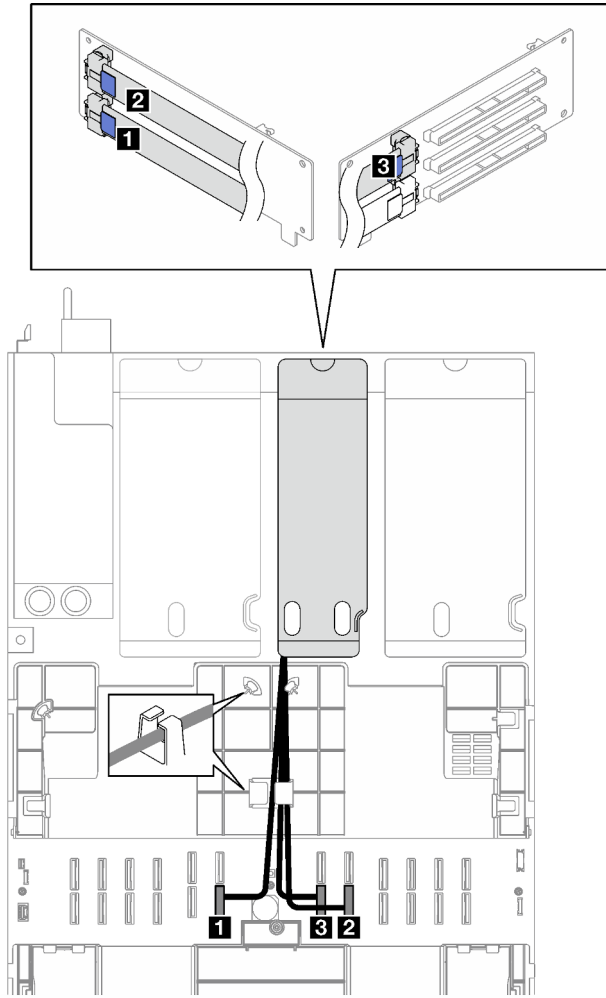


Рис. 166. Прокладка кабелей для платы-адаптера Riser PCIe 2 с тремя гнездами (и модулем последовательного порта)

Кабель	От	До	Длина кабеля	Наклейка
1	Плата-адаптер Riser PCIe 2: разъем R1	Блок материнской платы: разъем P 6	500 мм	R2-1
				P 6
2	Плата-адаптер Riser PCIe 2: разъем R3	Блок материнской платы: разъем P 8	440 мм	R2-3
				P 8
3	Плата-адаптер Riser PCIe 2: разъем R4	Блок материнской платы: разъем P 7	360 мм	R2-4
				P 7

Прокладка кабелей для платы-адаптера Riser PCIe 3

В этом разделе приведены инструкции по прокладке кабелей для платы-адаптера Riser PCIe 3.

Примечания:

- При прокладке кабелей убедитесь, что все кабели проложены надлежащим образом с помощью кабельных направляющих или кабельных зажимов.

- Этикетка на каждом сигнальном кабеле указывает источник и место назначения подключения. Эта информация представляется в форматах **RY-X** и **P Z**. **Y** указывает номер платы-адаптера Riser PCIe, **X** — разъем на этой плате-адаптере, а **Z** — разъем на блоке материнской платы.

Выберите план прокладки в зависимости от типа платы-адаптера Riser PCIe.

- См. раздел «[Прокладка кабелей для платы-адаптера Riser PCIe 3 с двумя гнездами](#)» на странице [323](#) для следующей платы-адаптера Riser PCIe:
 - x16/x16 PCIe G5 Riser 1/3 FHFL (установленная на плату-адаптер Riser 3).
- См. раздел «[Прокладка кабелей для платы-адаптера Riser PCIe 3 с тремя гнездами](#)» на странице [324](#) для следующей платы-адаптера Riser PCIe:
 - x8/x16/x16 PCIe G4 Riser 1/3 FHFL (установленная на плату-адаптер Riser 3).

Прокладка кабелей для платы-адаптера Riser PCIe 3 с двумя гнездами

На следующем рисунке показана прокладка кабелей для платы-адаптера Riser PCIe 3 с двумя гнездами.

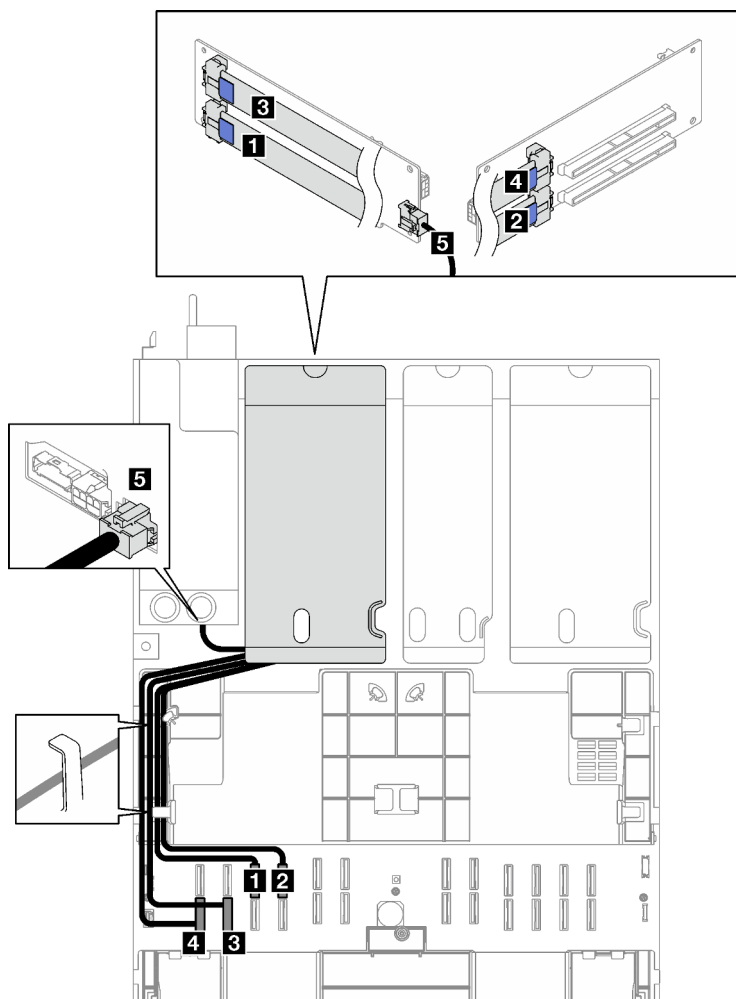


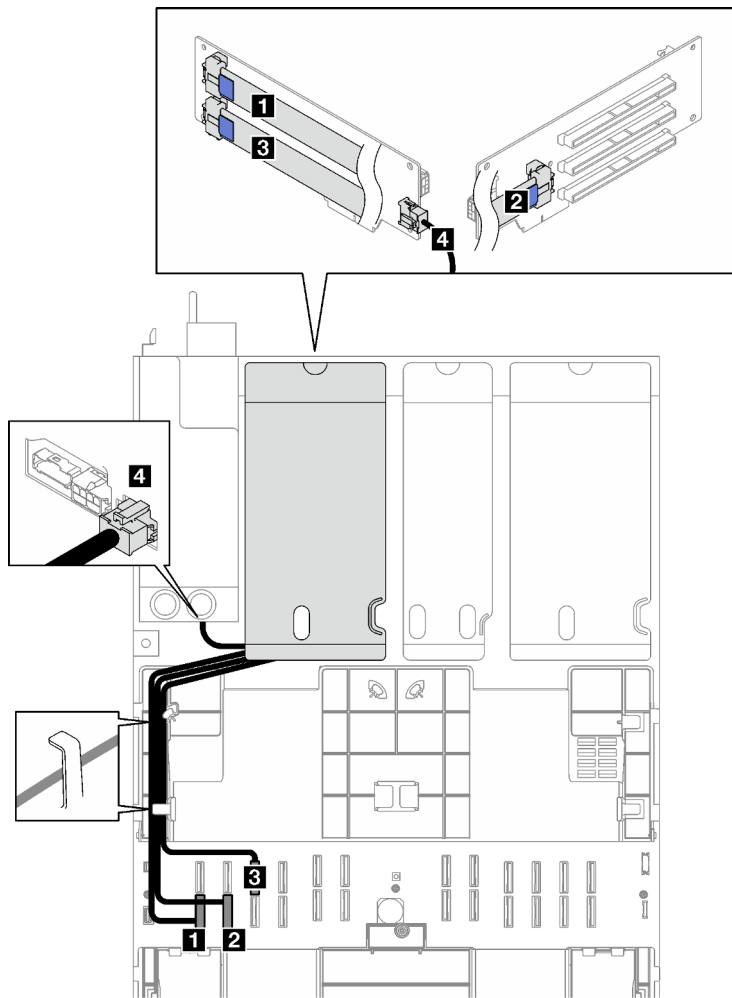
Рис. 167. Прокладка кабелей для платы-адаптера Riser PCIe 3 с двумя гнездами

Кабель	От	К	Длина кабеля	Наклейка
1	Плата-адаптер Riser PCIe 3: разъем R1	Блок материнской платы: разъем P 13	500 мм	R3-1
				P 13
2	Плата-адаптер Riser PCIe 3: разъем R2	Блок материнской платы: разъем P 14	420 мм	R3-2
				P 14
3	Плата-адаптер Riser PCIe 3: разъем R3	Блок материнской платы: разъем P 2	500 мм	R3-3
				P 2
4	Плата-адаптер Riser PCIe 3: разъем R4	Блок материнской платы: разъем P 1	420 мм	R3-4
				P 1
5	Плата-адаптер Riser PCIe 3: разъем питания платы-адаптера Riser	Плата распределения питания: разъем питания платы-адаптера Riser PCIe 3	100 мм	Неприменимо

Прокладка кабелей для платы-адаптера Riser PCIe 3 с тремя гнездами

На следующем рисунке показана прокладка кабелей для платы-адаптера Riser PCIe 3 с тремя гнездами.

Рис. 168. Прокладка кабелей для платы-адаптера Riser PCIe 3 с тремя гнездами



Кабель	От	К	Длина кабеля	Наклейка
1	Плата-адаптер Riser PCIe 3: разъем R1	Блок материнской платы: разъем P 1	500 мм	R3-1 P 1
2	Плата-адаптер Riser PCIe 3: разъем R2	Блок материнской платы: разъем P 2	420 мм	R3-2 P 2
3	Плата-адаптер Riser PCIe 3: разъем R3	Блок материнской платы: разъем P 13	500 мм	R3-3 P 13
4	Плата-адаптер Riser PCIe 3: разъем питания платы-адаптера Riser	Плата распределения питания: разъем питания платы-адаптера Riser PCIe 3	100 мм	Неприменимо

Прокладка кабелей для плат-адаптеров Riser PCIe (модель сервера с четырьмя платами-адаптерами Riser PCIe)

В этом разделе приведены инструкции по прокладке кабелей для плат-адаптеров Riser PCIe для модели сервера с четырьмя такими платами.

Выберите план прокладки в зависимости от расположения плат-адаптеров Riser PCIe.

- [«Прокладка кабелей для платы-адаптера Riser PCIe A» на странице 326](#)
- [«Прокладка кабелей для платы-адаптера Riser PCIe B» на странице 327](#)
- [«Прокладка кабелей для платы-адаптера Riser PCIe C» на странице 329](#)
- [«Прокладка кабелей для платы-адаптера Riser PCIe D» на странице 331](#)

Прокладка кабелей для платы-адаптера Riser PCIe A

В этом разделе приведены инструкции по прокладке кабелей для платы-адаптера Riser PCIe A.

Примечания:

- При прокладке кабелей убедитесь, что все кабели проложены надлежащим образом с помощью кабельных направляющих или кабельных зажимов.
- Этикетка на каждом сигнальном кабеле указывает источник и место назначения подключения. Эта информация представляется в форматах **RY-X** и **PZ**. Y указывает номер платы-адаптера Riser PCIe, **X** — разъем на этой плате-адаптере, а **Z** — разъем на блоке материнской платы.

В этой конфигурации поддерживаются следующие платы-адаптеры Riser PCIe:

- x16/x8/x8 PCIe G4 Riser 2/A/B/C HHL (установленная на плату-адаптер Riser A).
- x16/x8/x8 PCIe G5 Riser 2/A/B/C HHL (установленная на плату-адаптер Riser A)

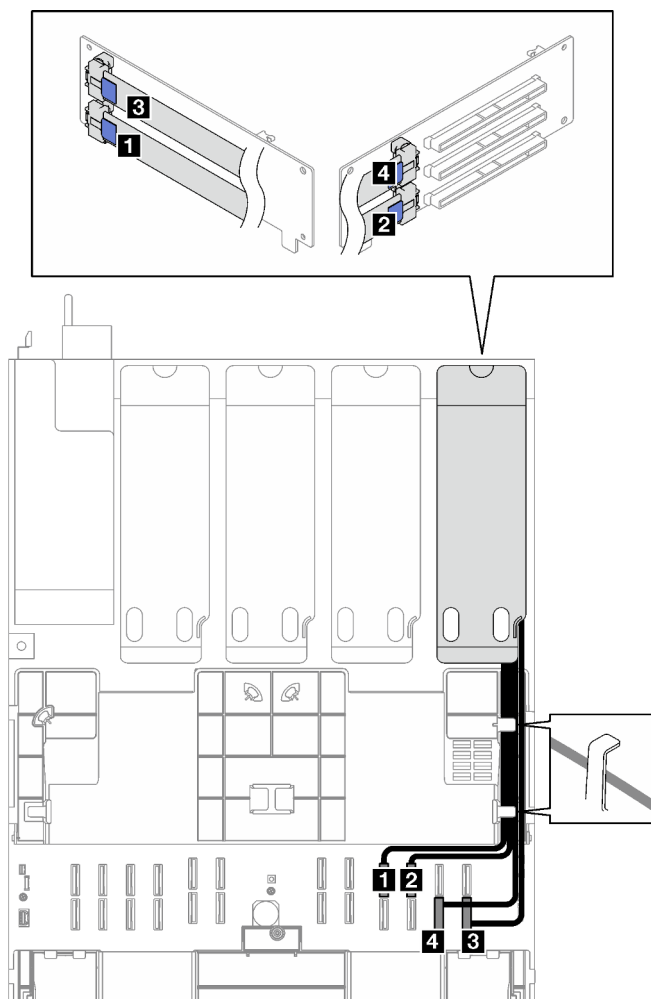


Рис. 169. Прокладка кабелей для платы-адаптера Riser PCIe A

Кабель	От	К	Длина кабеля	Наклейка
1	Плата-адаптер Riser PCIe A: разъем R1	Блок материнской платы: разъем P 19	500 мм	RA-1
				P 19
2	Плата-адаптер Riser PCIe A: разъем R2	Блок материнской платы: разъем P 20	420 мм	RA-2
				P 20
3	Плата-адаптер Riser PCIe A: разъем R3	Блок материнской платы: разъем P 12	500 мм	RA-3
				P 12
4	Плата-адаптер Riser PCIe A: разъем R4	Блок материнской платы: разъем P 11	420 мм	RA-4
				P 11

Прокладка кабелей для платы-адаптера Riser PCIe B

В этом разделе приведены инструкции по прокладке кабелей для платы-адаптера Riser PCIe B.

Примечания:

- При прокладке кабелей убедитесь, что все кабели проложены надлежащим образом с помощью кабельных направляющих или кабельных зажимов.

- Этикетка на каждом сигнальном кабеле указывает источник и место назначения подключения. Эта информация представляется в форматах **RY-X** и **P Z**. Y указывает номер платы-адаптера Riser PCIe, **X** — разъем на этой плате-адаптере, а **Z** — разъем на блоке материнской платы.

В этой конфигурации поддерживаются следующие платы-адаптеры Riser PCIe:

- x16/x8/x8 PCIe G4 Riser 2/A/B/C HHL (установленная на плату-адаптер Riser B).
- x16/x8/x8 PCIe G5 Riser 2/A/B/C HHL (установленная на плату-адаптер Riser B).

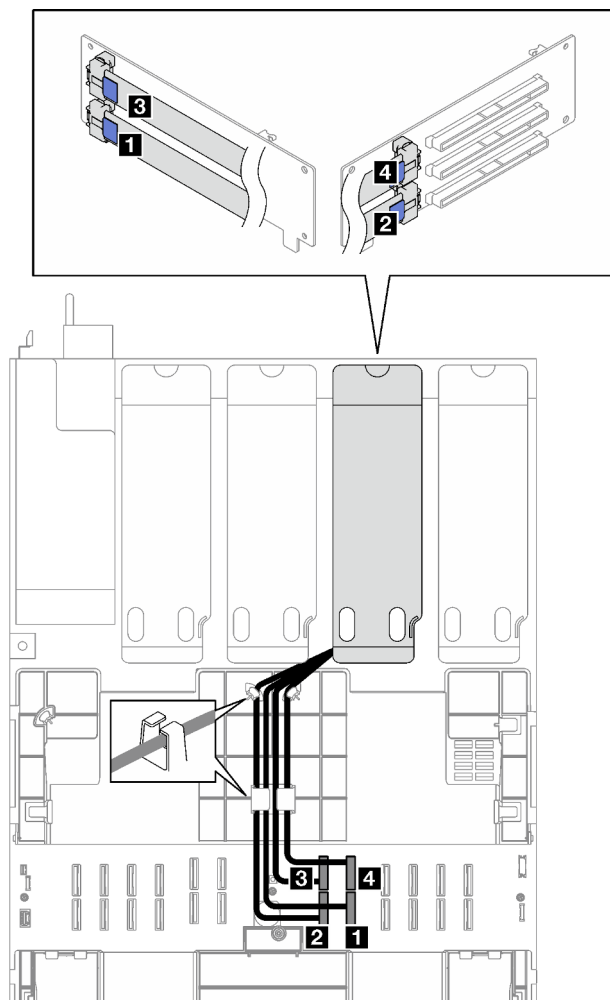


Рис. 170. Прокладка кабелей для платы-адаптера Riser PCIe B

Кабель	От	К	Длина кабеля	Наклейка
1	Плата-адаптер Riser PCIe B: R1 разъем	Блок материнской платы: P 8 разъем	500 мм	RB-1 P 8
2	Плата-адаптер Riser PCIe B: R2 разъем	Блок материнской платы: P 7 разъем	360 мм	RB-2 P 7
3	Плата-адаптер Riser PCIe B: R3 разъем	Блок материнской платы: P 17 разъем	440 мм	RB-3 P 17
4	Плата-адаптер Riser PCIe B: R4 разъем	Блок материнской платы: P 18 разъем	360 мм	RB-4

Кабель	От	К	Длина кабеля	Наклейка
				P 18

Прокладка кабелей для платы-адаптера Riser PCIe C

В этом разделе приведены инструкции по прокладке кабелей для платы-адаптера Riser PCIe C.

Примечания:

- При прокладке кабелей убедитесь, что все кабели проложены надлежащим образом с помощью кабельных направляющих или кабельных зажимов.
- Этикетка на каждом сигнальном кабеле указывает источник и место назначения подключения. Эта информация представляется в форматах **RY-X** и **P Z**. Y указывает номер платы-адаптера Riser PCIe, **X** — разъем на этой плате-адаптере, а **Z** — разъем на блоке материнской платы.

Выберите план прокладки в зависимости от типа платы-адаптера Riser PCIe.

- См. раздел «[Прокладка кабелей для платы-адаптера Riser PCIe C](#)» на [странице 329](#) для следующих плат-адаптеров Riser PCIe:
 - x16/x8/x8 PCIe G4 Riser 2/A/B/C HHL (установленная на плату-адаптер Riser C).
 - x16/x8/x8 PCIe G5 Riser 2/A/B/C HHL (установленная на плату-адаптер Riser C).
- См. раздел «[Прокладка кабелей для платы-адаптера Riser PCIe C \(с модулем последовательного порта\)](#)» на [странице 330](#) для следующих плат-адаптеров Riser PCIe:
 - x16/x8/Serial PCIe G4 Riser 2/C HHL (установленная на плату-адаптер Riser C).
 - x16/x8/Serial PCIe G5 Riser 2/C HHL (установленная на плату-адаптер Riser C).

Прокладка кабелей для платы-адаптера Riser PCIe C

На следующем рисунке показана прокладка кабелей для платы-адаптера Riser PCIe C.

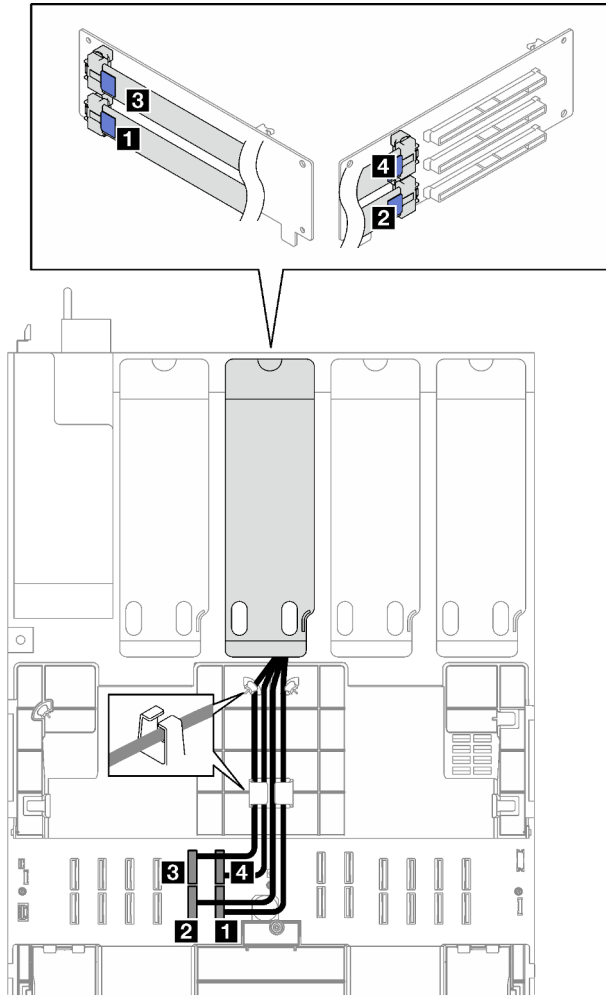


Рис. 171. Прокладка кабелей для платы-адаптера Riser PCIe C

Кабель	От	К	Длина кабеля	Наклейка
1	Плата-адаптер Riser PCIe C: разъем R1	Блок материнской платы: разъем P 6	500 мм	RC-1
				P 6
2	Плата-адаптер Riser PCIe C: разъем R2	Блок материнской платы: разъем P 5	360 мм	RC-2
				P 5
3	Плата-адаптер Riser PCIe C: разъем R3	Блок материнской платы: разъем P 15	440 мм	RC-3
				P 15
4	Плата-адаптер Riser PCIe C: разъем R4	Блок материнской платы: разъем P 16	360 мм	RC-4
				P 16

Прокладка кабелей для платы-адаптера Riser PCIe C (с модулем последовательного порта)

На следующем рисунке показана прокладка кабелей для платы-адаптера Riser PCIe C (с модулем последовательного порта).

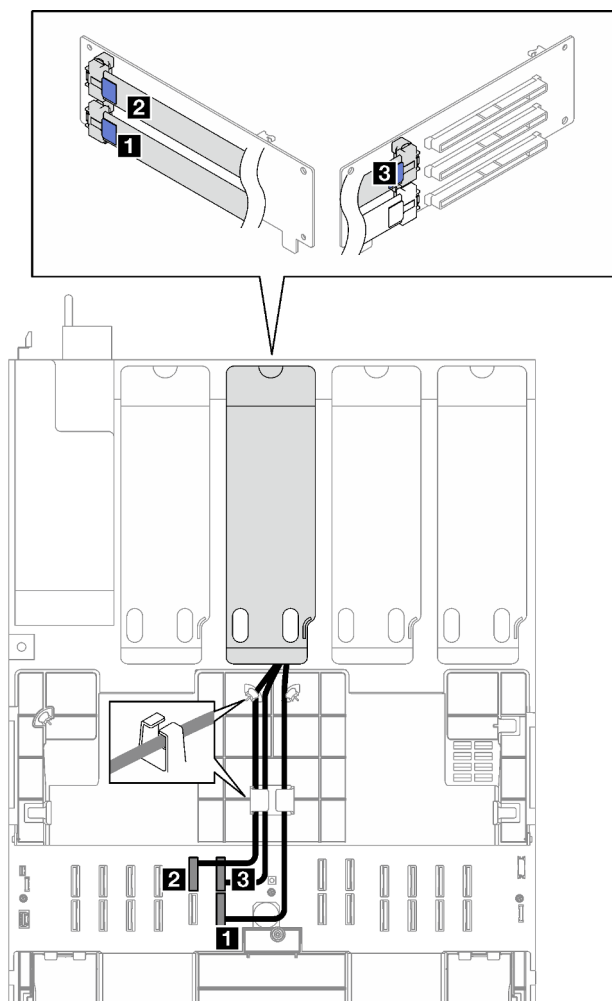


Рис. 172. Прокладка кабелей для платы-адаптера Riser PCIe C (с модулем последовательного порта)

Кабель	От	К	Длина кабеля	Наклейка
1	Плата-адаптер Riser PCIe C: разъем R1	Блок материнской платы: разъем P 6	500 мм	RC-1
				P 6
2	Плата-адаптер Riser PCIe C: разъем R3	Блок материнской платы: разъем P 15	440 мм	RC-3
				P 15
3	Плата-адаптер Riser PCIe C: разъем R4	Блок материнской платы: разъем P 16	360 мм	RC-4
				P 16

Прокладка кабелей для платы-адаптера Riser PCIe D

В этом разделе приведены инструкции по прокладке кабелей для платы-адаптера Riser PCIe D.

Примечания:

- При прокладке кабелей убедитесь, что все кабели проложены надлежащим образом с помощью кабельных направляющих или кабельных зажимов.

- Этикетка на каждом сигнальном кабеле указывает источник и место назначения подключения. Эта информация представляется в форматах **RY-X** и **P Z**. Y указывает номер платы-адаптера Riser PCIe, **X** — разъем на этой плате-адаптере, а **Z** — разъем на блоке материнской платы.

В этой конфигурации поддерживаются следующие платы-адаптеры Riser PCIe:

- x8/x16/x16 PCIe G4 Riser D HHHL
- x8/x16/x16 PCIe G5 Riser D HHHL

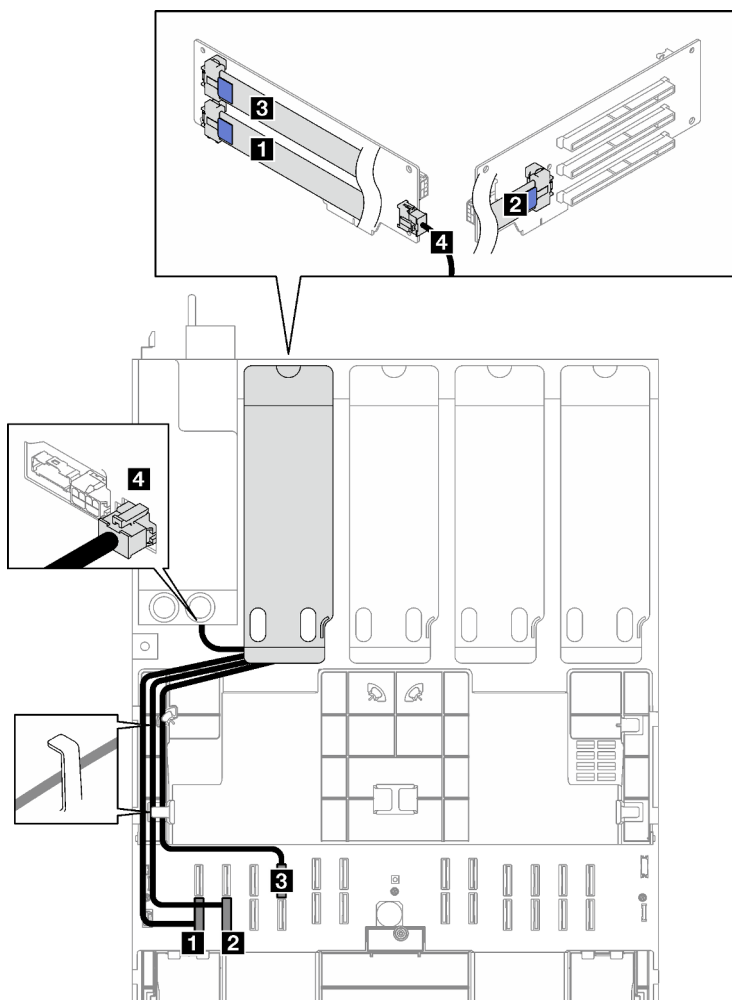


Рис. 173. Прокладка кабелей для платы-адаптера Riser PCIe D

Кабель	От	К	Длина кабеля	Наклейка
1	Плата-адаптер Riser PCIe D: разъем R1	Блок материнской платы: разъем P 1	500 мм	RD-1
				P 1
2	Плата-адаптер Riser PCIe D: разъем R2	Блок материнской платы: разъем P 2	420 мм	RD-2
				P 2

Кабель	От	К	Длина кабеля	Наклейка
3	Плата-адаптер Riser PCIe D: разъем R3	Блок материнской платы: разъем P 14	500 мм	RD-3
				P 14
4	Плата-адаптер Riser PCIe D: разъем питания платы- адаптера Riser	Плата распределения питания: разъем питания платы- адаптера Riser PCIe D	100 мм	Неприменимо

Глава 3. Диагностика неполадок

Информация в этом разделе поможет в локализации и устранении неполадок, которые могут возникать при использовании сервера.

Серверы Lenovo можно настроить для автоматического уведомления службы поддержки Lenovo в случае появления определенных событий. Можно настроить автоматическое уведомление, называемое Call Home, из приложений управления, например Lenovo XClarity Administrator. В случае настройки автоматического уведомления о неполадках при обнаружении сервером потенциально значимого события служба поддержки Lenovo будет оповещаться автоматически.

Чтобы локализовать неполадку, обычно следует начать с просмотра журнала событий приложения, управляющего сервером:

- Если управление сервером осуществляется с помощью Lenovo XClarity Administrator, начните с просмотра журнала событий Lenovo XClarity Administrator.
- При использовании другого приложения управления начните с просмотра журнала событий Lenovo XClarity Controller.

Веб-ресурсы

- **Технические советы**

Lenovo постоянно обновляет веб-сайт поддержки, размещая последние советы и приемы, которые можно использовать для решения возникающих с сервером проблем. В этих технических советах (которые также называются советами RETAIN или бюллетенями технического обслуживания) описываются процедуры, позволяющие обойти или решить проблемы в работе сервера.

Чтобы найти технические советы для своего сервера, выполните указанные ниже действия.

1. Перейдите на сайт <http://datacentersupport.lenovo.com> и откройте страницу поддержки для вашего сервера.
2. На панели навигации нажмите **How To's (Инструкции)**.
3. В раскрывающемся меню выберите **Article Type (Тип статьи) → Solution (Решение)**.

Следуйте инструкциям на экране, чтобы выбрать категорию возникшей проблемы.

- **Форум центра обработки данных Lenovo**

- Просмотрите материалы https://forums.lenovo.com/t5/Datacenter-Systems/ct-p/sv_eg, чтобы узнать, не сталкивался ли кто-то с аналогичной проблемой.

Журналы событий

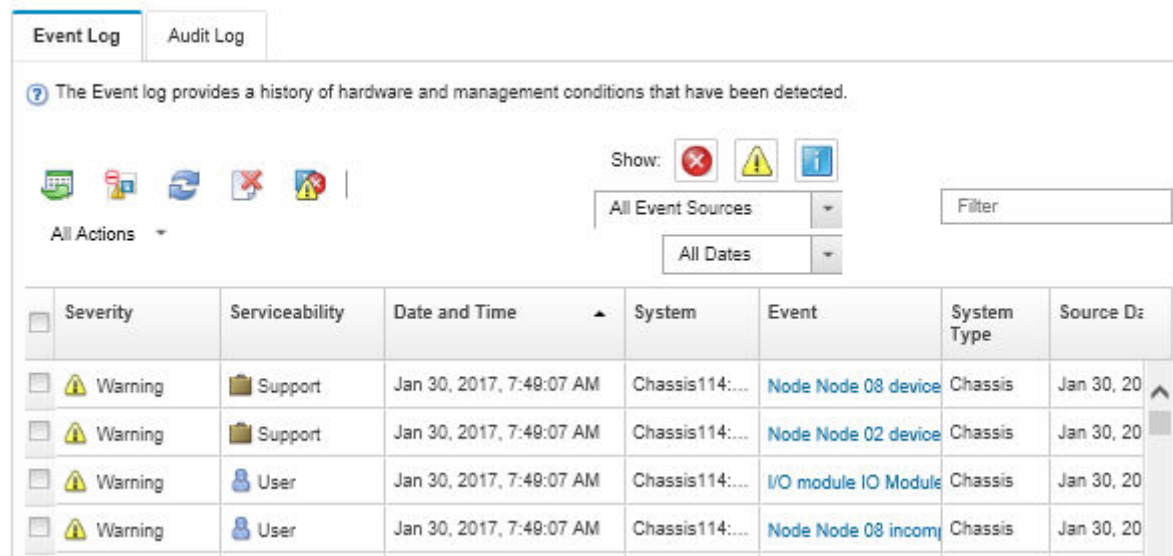
Оповещение — это сообщение или другая индикация о появившемся или приближающемся событии. Оповещения создаются средством Lenovo XClarity Controller или интерфейсом UEFI на серверах. Эти оповещения сохраняются в журнале событий Lenovo XClarity Controller. Если сервер находится под управлением Chassis Management Module 2 или Lenovo XClarity Administrator, оповещения автоматически передаются в эти приложения управления.

Примечание: Список событий, включая действия пользователя, которые, возможно, потребуется выполнить для восстановления системы после того или иного события, см. в документе *Справочник по сообщениям и кодам* по адресу https://pubs.lenovo.com/sr850v3/pdf_files.html.

Журнал событий Lenovo XClarity Administrator

Если для управления оборудованием серверов, сети и хранилища используется приложение Lenovo XClarity Administrator, с его помощью можно просматривать события всех управляемых устройств.

Logs



Severity	Serviceability	Date and Time	System	Event	System Type	Source ID
Warning	Support	Jan 30, 2017, 7:48:07 AM	Chassis114:...	Node Node 08 device	Chassis	Jan 30, 20
Warning	Support	Jan 30, 2017, 7:48:07 AM	Chassis114:...	Node Node 02 device	Chassis	Jan 30, 20
Warning	User	Jan 30, 2017, 7:48:07 AM	Chassis114:...	I/O module IO Module	Chassis	Jan 30, 20
Warning	User	Jan 30, 2017, 7:48:07 AM	Chassis114:...	Node Node 08 incom	Chassis	Jan 30, 20

Рис. 174. Журнал событий Lenovo XClarity Administrator

Дополнительные сведения о работе с событиями в XClarity Administrator см. по следующему адресу:

http://sysmgt.lenovofiles.com/help/topic/com.lenovo.lxca.doc/events_vieweventlog.html

Журнал событий Lenovo XClarity Controller

Lenovo XClarity Controller контролирует физическое состояние сервера и его компонентов с помощью датчиков, определяющих внутренние физические параметры: температуру, напряжения блоков питания, скорости вращения вентиляторов и состояние компонентов. Lenovo XClarity Controller предоставляет различные интерфейсы программному обеспечению управления системами, а также системным администраторам и пользователям для удаленного администрирования и контроля сервера.

Lenovo XClarity Controller контролирует все компоненты сервера и записывает данные о событиях в журнал событий Lenovo XClarity Controller.

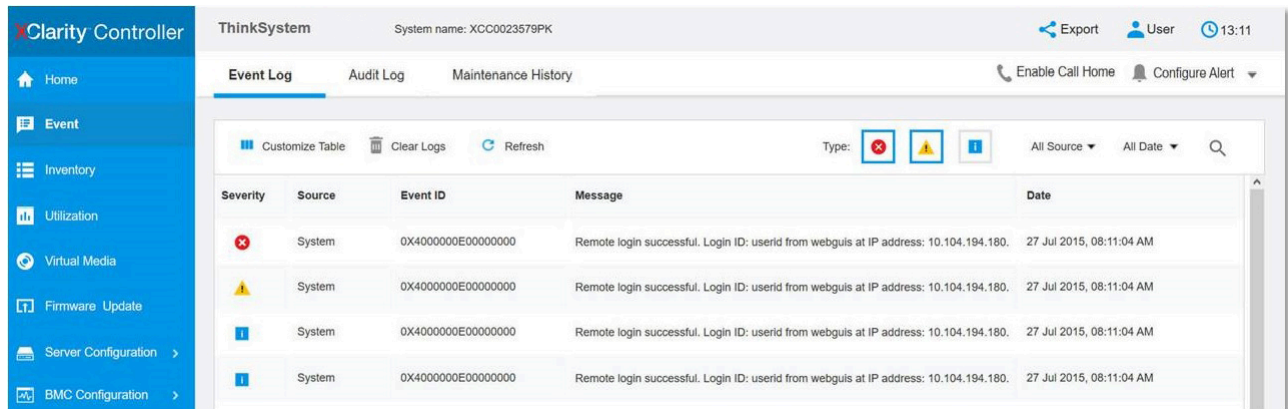


Рис. 175. Журнал событий Lenovo XClarity Controller

Дополнительные сведения о доступе к журналу событий Lenovo XClarity Controller см. по следующему адресу:

Раздел «Просмотр журналов событий» в документации к ХСС, соответствующей вашему серверу, по адресу <https://pubs.lenovo.com/lxcc-overview/>

Спецификации

Сводка компонентов и спецификаций сервера. В зависимости от модели некоторые компоненты могут быть недоступны и некоторые спецификации могут не применяться.

В приведенной ниже таблице представлены категории спецификаций и содержимое каждой категории.

Категория спецификации	Технические спецификации	Физические спецификации	Спецификации условий работы
Содержимое	<ul style="list-style-type: none"> Процессор Память Диск M.2 Расширение хранилища Гнезда расширения Встроенные компоненты и разъемы ввода-вывода Сети Адаптера RAID Адаптер шины Вентилятор компьютера Электрический вход Минимальная конфигурация для отладки Операционные системы 	<ul style="list-style-type: none"> Размеры Вес 	<ul style="list-style-type: none"> Излучение акустического шума Управление температурой окружающей среды Окружающая среда

Технические спецификации

Сводка технических характеристик сервера. В зависимости от модели некоторые компоненты могут быть недоступны и некоторые спецификации могут не применяться.

Процессор

Поддерживает многоядерные процессоры Intel Xeon с встроенным контроллером памяти и топологией Intel Mesh UPI (Ultra Path Interconnect).

- До четырех масштабируемых процессоров Intel Xeon 4-го поколения с требованием установки не менее двух в блоке материнской платы.
- Предназначен для гнезд LGA 4677.
- Возможность масштабирования до 60 ядер.
- Поддерживает четыре линии UPI на процессор с поддержкой скоростей 12,8 ГТ/с, 14,4 ГТ/с и 16 ГТ/с. Список поддерживаемых процессоров см. по следующему адресу: <http://datacentersupport.lenovo.com>.

Память

Подробные сведения о конфигурации и настройке памяти см. в разделе .

- 64 гнезда для модулей памяти DIMM с поддержкой до 64 модулей DIMM DRAM
- Типы модулей памяти:
 - TruDDR5 RDIMM 4800 МГц: 16 ГБ (1Rx8), 32 ГБ (1Rx4, 2Rx8), 64 ГБ (2Rx4), 96 ГБ (2Rx4)
 - Экономичные модули TruDDR5 RDIMM 4800 МГц: 32 ГБ (1Rx4), 64 ГБ (2Rx4)
 - TruDDR5 3DS RDIMM 4800 МГц: 128 ГБ (4Rx4), 256 ГБ (8Rx4)
- Скорость:

Примечание: Рабочая скорость зависит от модели процессора и параметров UEFI.

- 4800 млн операций в секунду для одного модуля DIMM на канал
- 4400 млн операций в секунду для двух модулей DIMM на канал
- Минимальный объем памяти: 32 ГБ
- Максимальный объем памяти: 16 ТБ

Список поддерживаемых модулей памяти см. в разделе <https://serverproven.lenovo.com>.

Диск M.2

Сервер поддерживает до двух внутренних дисков M.2 со следующей емкостью.

- Диск M.2 SATA
 - 128 ГБ
 - 240 ГБ
 - 480 ГБ
 - 960 ГБ
- Диск M.2 NVMe:
 - 480 ГБ
 - 960 ГБ

Поддерживаются следующие форм-факторы:

- 42 мм (2242)
- 60 мм (2260)
- 80 мм (2280)
- 110 мм (22110)

Список поддерживаемых дисков M.2 см. по адресу <https://serverproven.lenovo.com>.

Расширение хранилища

Модель сервера с 2,5-дюймовыми дисками поддерживает:

- До двадцати четырех 2,5-дюймовых оперативно заменяемых дисков SAS/SATA/NVMe
- До двух дисков SATA/NVMe толщиной 7 мм

Примечания:

- Если установлена и подключена к разъему NVMe 11 объединительная панель M.2, максимальное количество поддерживаемых дисков NVMe — 22.
- Диски NVMe поддерживают VROC.
- Трехрежимные адаптеры поддерживают RAID с дисками U.3.
- Если в системе установлены следующие компоненты, максимальное количество поддерживаемых дисков — шестнадцать.
 - Модули DIMM DRAM емкостью более 128 ГБ
 - 2-портовый адаптер ConnectX-7 NDR200 QSFP или 1-портовый адаптер ConnectX-7 NDR400 QSFP с активным оптическим кабелем

Список поддерживаемых дисков см. в разделе <https://serverproven.lenovo.com>.

Гнезда расширения

- До 12 гнезд PCIe (в зависимости от модели сервера):
 - Гнезда 3–14
- До двух гнезд OCP:
 - Гнезда 1–2

Примечание: Если установлен ThinkSystem Intel I350 1GbE RJ45 4-port OCP Ethernet Adapter, установка никаких других модулей OCP невозможна.

Графический процессор (GPU)

Сервер поддерживает следующие конфигурации графических процессоров:

- До четырех низкопрофильных графических процессоров одинарной ширины
 - До двух графических процессоров двойной ширины, максимальной высоты, полной длины
- Список поддерживаемых графических процессоров см. по адресу <https://serverproven.lenovo.com>.

Встроенные компоненты и разъемы ввода-вывода

- Lenovo XClarity Controller (XCC), обеспечивающий функции контроля и мониторинга процессора служб, а также функции видеоконтроллера, удаленной клавиатуры, мыши, видеомодуля и удаленного диска.
 - Сервер поддерживает Lenovo XClarity Controller 2 (XCC2). Дополнительные сведения о Lenovo XClarity Controller 2 (XCC2) см. по адресу <https://pubs.lenovo.com/lxcc-overview/>.
- Передние разъемы:
 - Один разъем USB 3.1 Gen 1 (5 Гбит/с)
 - Один разъем USB 2.0 с функцией управления системой XCC
 - Один разъем VGA
 - Один разъем внешнего диагностического прибора (дополнительно)
 - Передний модуль ввода-вывода
 - Кнопка и светодиодный индикатор идентификации системы
 - Светодиодный индикатор системной ошибки
 - Светодиодный индикатор сетевой активности
 - Кнопка и светодиодный индикатор питания
- Задние разъемы:
 - Два гнезда ОСП
 - Один Порт управления системой XCC
 - Три разъема USB 3.1 Gen 1 (5 Гбит/с)
 - Один последовательный порт (дополнительно)
 - Один разъем VGA

Сети

Два или четыре разъема Ethernet на каждом модуле ОСП (дополнительно)

Задняя кнопка

Кнопка немаскируемого прерывания

Адаптер RAID

Встроенные порты NVMe с программной поддержкой RAID (Intel VROC NVMe RAID)

- Intel VROC Standard: требует ключ активации и поддерживает RAID уровней 0, 1 и 10
- Intel VROC Premium: требует ключ активации и поддерживает RAID уровней 0, 1, 5 и 10

Аппаратный RAID 0, 1, 10

- ThinkSystem RAID 540-16i PCIe Gen4 12Gb Adapter
- ThinkSystem RAID 540-8i PCIe Gen4 12Gb Adapter

Аппаратный RAID 0, 1, 10, 5

- ThinkSystem RAID 5350-8i PCIe 12Gb Adapter

Оборудование RAID 0, 1, 10, 5, 50, 6, 60

- ThinkSystem RAID 940-32i 8GB Flash PCIe Gen4 12Gb Adapter
- ThinkSystem RAID 940-16i 4GB Flash PCIe Gen4 12Gb Adapter
- ThinkSystem RAID 940-16i 8GB Flash PCIe Gen4 12Gb Adapter
- ThinkSystem RAID 940-8i 4GB Flash PCIe Gen4 12Gb Adapter
- ThinkSystem RAID 940-8e 4GB Flash PCIe Gen4 12Gb Adapter

Аппаратный RAID 0, 1, 10, 5, 50, 6, 60, 1 тройной, 10 тройных

- ThinkSystem RAID 9350-16i 4GB Flash PCIe 12Gb Adapter
- ThinkSystem RAID 9350-8i 2GB Flash PCIe 12Gb Adapter

Дополнительные сведения об адаптерах RAID/HBA см. в [Справочнике по адаптерам Lenovo ThinkSystem RAID и HBA](#).

Адаптер шины

- ThinkSystem 440-8i SAS/SATA PCIe Gen4 12Gb Internal HBA
- ThinkSystem 440-16i SAS/SATA PCIe Gen4 12Gb Internal HBA
- ThinkSystem 440-8e SAS/SATA PCIe Gen4 12Gb External HBA
- ThinkSystem 440-16e SAS/SATA PCIe Gen4 12Gb External HBA
- ThinkSystem 4350-8i SAS/SATA PCIe Gen3 12Gb Internal HBA
- ThinkSystem 4350-16i SAS/SATA PCIe Gen3 12Gb Internal HBA

Дополнительные сведения об адаптерах RAID/HBA см. в [Справочнике по адаптерам Lenovo ThinkSystem RAID и HBA](#).

Вентилятор компьютера

Сервер поддерживает вентиляторы одного из следующих типов:

- Шесть однороторных вентиляторов 60 x 38 мм
- Шесть двухроторных вентиляторов 60 x 56 мм

Примечание: Не используйте однороторные и двухроторные вентиляторы в одном модуле сервера одновременно.

Электрический вход

Сервер поддерживает до двух блоков питания с резервированием по схеме N+N с превышением лимита. Ниже приводится список поддерживаемых типов:

- CFFv4
 - Блок питания Platinum 1100 Вт, 115 В перем. тока/230 В пост. тока/240 В пост. тока на входе
 - Блок питания Titanium 1100 Вт, 115 В перем. тока/230 В пост. тока/240 В пост. тока на входе
 - Блок питания Platinum 1800 Вт, 230 В перем. тока/240 В пост. тока на входе
 - Блок питания Titanium 1800 Вт, 230 В перем. тока/240 В пост. тока на входе
 - Блок питания Platinum 2400 Вт, 230 В перем. тока/240 В пост. тока на входе
 - Блок питания Titanium 2600 Вт, 230 В перем. тока/240 В пост. тока на входе
- CRPS (только для материкового Китая)
 - Блок питания Platinum 1300 Вт, 115 В перем. тока/230 В перем. тока/240 В пост. тока на входе
 - Блок питания Platinum 2700 Вт, 230 В перем. тока/240 В пост. тока на входе
 - 1600 Вт, 336 В пост. тока на входе
 - 1600 Вт, -48 В пост. тока на входе

Важно: Блоки питания и резервные блоки питания на сервере должны иметь одинаковую номинальную мощность, рабочую мощность или уровень эффективности.

ОСТОРОЖНО:

- **Входное постоянное напряжение 240 В (с диапазоном 180–300 В) поддерживается ТОЛЬКО в материковом Китае.**
- **Блок питания с входным постоянным напряжением 240 В не поддерживает функцию горячего подключения шнура питания. Перед извлечением блока питания с входом постоянного тока выключите сервер или отключите источники питания постоянного тока на панели прерывателей или выключите источник питания. Затем отключите шнур питания.**

Примечание: Фактическая эффективность использования энергии зависит от конфигурации системы.

Минимальная конфигурация для отладки

- Два процессора в гнездах 1 и 2
- Два модуля памяти DRAM в гнездах 10 и 26
- Два блока питания
- Шесть вентиляторов компьютера
- Один 2,5-дюймовый диск, один диск M.2 или один диск толщиной 7 мм (если для отладки требуется ОС)

Операционные системы

Поддерживаемые и сертифицированные операционные системы:

- Microsoft Windows Server
- VMware ESXi
- Red Hat Enterprise Linux
- SUSE Linux Enterprise Server

Справочные материалы:

- Список доступных операционных систем: <https://lenovopress.lenovo.com/osig>.
- Инструкции по развертыванию ОС см. в разделе «Развертывание операционной системы» в *Руководстве пользователя* или *Руководстве по настройке системы*.

Физические спецификации

Сводка физических характеристик сервера. В зависимости от модели некоторые компоненты могут быть недоступны и некоторые спецификации могут не применяться.

Размеры
Сервер форм-фактора 2U <ul style="list-style-type: none">• Высота: 86,5 мм (3,41 дюйма)• Ширина:<ul style="list-style-type: none">– С ручьями стойки: 482 мм (18,98 дюйма)– Без ручья стойки: 434,4 мм (17,10 дюйма)• Глубина: 865 мм (34,06 дюйма)
Вес
До 40 кг (88,18 фунта) в зависимости от конфигурации сервера

Спецификации условий работы

Сводка спецификаций условий работы сервера. В зависимости от модели некоторые компоненты могут быть недоступны и некоторые спецификации могут не применяться.

Излучение акустического шума

На сервер распространяется следующая декларация излучения акустического шума:

- Уровень звуковой мощности (L_{Wad})
 - В режиме ожидания:
 - Типично: 6,8 бел
 - Для хранения данных: 6,8 бел
 - Графический процессор: 7,8 бел
 - Рабочие условия:
 - Типично: 8,0 бел
 - Для хранения данных: 8,0 бел
 - Графический процессор: 9,0 бел
- Уровень звукового давления (L_{pAm})
 - В режиме ожидания:
 - Типично: 52,3 дБА
 - Для хранения данных: 52,3 дБА
 - Графический процессор: 61,9 дБА
 - Рабочие условия:
 - Типично: 64,9 дБА
 - Хранение: 64,9 дБа
 - Графический процессор: 72,1 дБА

Примечания:

- Эти уровни звука измерены в управляемых акустических средах согласно процедурам, определенным стандартом ISO7779, и сообщаются в соответствии с требованиями стандарта ISO 9296.
- Представленные уровни акустического шума основаны на указанных конфигурациях и могут изменяться в зависимости от конфигурации/условий.
 - Типичная конфигурация: 4 процессора с величиной отвода тепловой мощности 205 Вт, 32 модуля RDIMM по 64 ГБ, 8 жестких дисков SAS, RAID 940-8i, 2-портовый OCP Intel X710-T2L 10GBASE-T, 2 блока питания по 1100 Вт.
 - Конфигурация графического процессора: 4 процессора с величиной отвода тепловой мощности 165 Вт, 2 графических процессора NVIDIA A100, 32 модуля RDIMM по 64 ГБ, 24 жестких диска SAS, RAID 940-16i, 2-портовый OCP Intel X710-T2L 10GBASE-T, 2 блока питания по 1800 Вт.
 - Конфигурация для хранения данных: 4 процессора с величиной отвода тепловой мощности 205 Вт, 32 модуля RDIMM по 64 ГБ, 24 жестких диска SAS, RAID 940-8i, 2-портовый OCP Intel X710-T2L 10GBASE-T, два блока питания по 2600 Вт.
- Государственные правила (например, правилами, предписанными Федеральным агентством по охране труда и здоровья или директивами Европейского сообщества) могут регулировать воздействие уровня шума на рабочем месте и могут применяться к вам и вашей установке сервера. Фактические уровни звукового давления в установленной системе зависят от множества факторов, включая количество стоек в системе, размер, материалы и конфигурацию помещения, в котором установлены стойки, уровни шума от другого оборудования, температуру окружающей среды в помещении, местоположение сотрудника по отношению к оборудованию. Кроме того, соответствие таким государственным правилам зависит от множества дополнительных факторов, включая продолжительность воздействия на сотрудников и то, носят ли сотрудники средства защиты органов слуха. Lenovo рекомендует проконсультироваться с квалифицированными экспертами в этой области, чтобы определить, выполняются ли применимые нормы.

Управление температурой окружающей среды

Отрегулируйте температуру окружающей среды, если установлены конкретные компоненты:

- Температура окружающей среды не должна превышать 45 °С, если установлен один или несколько из следующих компонентов.
 - Величина отвода тепловой мощности процессора меньше или равна 165 Вт
 - Модуль памяти емкостью 64 ГБ или меньше
- Температура окружающей среды не должна превышать 35 °С, если установлен один или несколько из следующих компонентов.
 - Величина отвода тепловой мощности процессора более 165 Вт, но не более 250 Вт
 - 2-портовый адаптер ConnectX-7 NDR200 QSFP без активного оптического кабеля
 - 1-портовый адаптер ConnectX-7 NDR400 QSFP без активного оптического кабеля
- Если установлен один или несколько из указанных ниже компонентов, температура окружающей среды не должна превышать 30 °С.
 - Процессоры с величиной отвода тепловой мощности более 250 Вт
 - Адаптер графического процессора одинарной ширины и процессор с величиной отвода тепловой мощности 270 Вт¹
 - Модуль памяти емкостью 96 ГБ или 128 ГБ²
 - 2-портовый адаптер ConnectX-6 Dx 100GbE QSFP56 с активным оптическим кабелем²
 - 2-портовый адаптер ConnectX-6 HDR/200GbE QSFP56 с активным оптическим кабелем²
 - 2-портовый адаптер ConnectX-7 NDR200 QSFP с активным оптическим кабелем²
 - 1-портовый адаптер ConnectX-7 NDR400 QSFP с активным оптическим кабелем²
- Если установлены адаптер графического процессора одинарной ширины и процессор с величиной отвода тепловой мощности 165 Вт, температура окружающей среды не должна превышать 28 °С.³
- Если установлен один или несколько из указанных ниже компонентов, температура окружающей среды не должна превышать 25 °С.
 - Адаптер графического процессора двойной ширины и процессор с величиной отвода тепловой мощности 165 Вт³
 - Модуль памяти емкостью 256 ГБ¹

Примечание:

¹ Максимальное количество поддерживаемых 2,5-дюймовых дисков — 8.

² Максимальное количество поддерживаемых 2,5-дюймовых дисков — 16.

³ Максимальное количество поддерживаемых 2,5-дюймовых дисков — 4.

Окружающая среда

ThinkSystem SR850 V3 соответствует спецификациям ASHRAE класса A2 в большинстве конфигураций и в зависимости от конфигурации оборудования также соответствует спецификациям ASHRAE классов A3 и A4. Несоответствие рабочей температуры спецификации ASHRAE A2 могут повлиять на производительность системы.

В зависимости от конфигурации оборудования сервер ThinkSystem SR850 V3 также соответствует спецификации ASHRAE класса H1. Несоответствие рабочей температуры спецификации ASHRAE H1 может повлиять на производительность системы.

- Температура воздуха:
 - Рабочие условия
 - ASHRAE класса H1: от 5 до 25 °C (от 41 до 77 °F); максимальная температура окружающей среды уменьшается на 1 °C с увеличением высоты на каждые 500 м (1640 футов) свыше 900 м (2953 фута).
 - ASHRAE класс A2: от 10 до 35 °C (от 50 до 95 °F); максимальная температура окружающей среды уменьшается на 1 °C с увеличением высоты на каждые 300 м (984 фута) свыше 900 м (2 953 фута).
 - ASHRAE Class A3: от 5 до 40 °C (от 41 до 104 °F); с увеличением высоты на каждые 175 м (574 фута) свыше 900 м (2 953 фута) максимальная температура окружающей среды уменьшается на 1 °C.
 - ASHRAE класс A4: от 5 до 45 °C (от 41 до 113 °F); максимальная температура окружающей среды уменьшается на 1 °C с увеличением высоты на каждые 125 м (410 фута) свыше 900 м (2 953 фута)
 - При выключенном сервере: от 5 до 45 °C (от 41 до 113 °F)
 - Транспортировка/хранение: от –40 до 60 °C (от –40 до 140 °F)
- Максимальная высота: 3 050 м (10 000 футов)
- Относительная влажность (без образования конденсата):
 - Рабочие условия
 - ASHRAE класса H1: 8–80 %, максимальная температура точки росы: 17 °C (62,6 °F)
 - ASHRAE класса A2: 8–80 %, максимальная температура точки росы: 21 °C (70 °F)
 - ASHRAE класса A3: 8–85 %, максимальная температура точки росы: 24 °C (75 °F)
 - ASHRAE класса A4: 8–90 %, максимальная температура точки росы: 24 °C (75 °F)
 - Транспортировка/хранение: 8–90 %
- Загрязнение частицами

Внимание: Присутствующие в воздухе частицы и активные газы, а также другие факторы окружающей среды, например влажность или температура, могут представлять опасность для сервера. Сведения о предельных значениях частиц и газов см. в разделе «Загрязнение частицами» на странице 346.

Примечание: Сервер предназначен для стандартных условий центра обработки данных и рекомендуется к установке в промышленных центрах обработки данных.

Загрязнение частицами

Внимание! Взвешенные частицы (включая металлическую стружку) и активные газы отдельно или в сочетаниях с другими факторами окружающей среды, такими как влажность или температура, могут представлять опасность для описанного в этом документе устройства.

К рискам, которые представляют избыточные уровни частиц или концентрация опасных газов, относятся повреждения, которые могут вызвать неисправность или выход устройства из строя. Изложенные в данном документе спецификации устанавливают ограничения для частиц и газов и позволяют предотвратить такие повреждения. Ограничения не должны рассматриваться или использоваться как однозначные, так как различные другие факторы, такие как температура и влажность воздуха, могут повлиять на воздействие частиц или коррозионных и газовых загрязнений. При отсутствии определенных ограничений, приведенных в этом документе, необходимо реализовать правила, поддерживающие определенные уровни частиц и газов, обеспечивающие безопасность здоровья человека. Если компания Lenovo определила, что повреждение устройства вызвали уровни частиц или газов в окружающей среде, при ремонте или замене устройства или его компонентов в такой среде компания может потребовать устранения таких условий загрязнения. Реализация таких мер возлагается на клиента.

Табл. 65. Ограничения для частиц и газов

Загрязнение	Ограничения
Активные газы	<p>Уровень серьезности G1 согласно стандарту ANSI/ISA 71.04-1985¹:</p> <ul style="list-style-type: none"> • Уровень реактивности меди должен быть меньше 200 ангстрем/месяц (Å/месяц — это приблизительно 0,0035 мкг/см²-час прироста массы)². • Уровень реактивности серебра должен быть меньше 200 ангстрем/месяц (Å/месяц — это приблизительно 0,0035 мкг/см²-час прироста массы)³. • Реагирующий мониторинг газовой коррозионности следует осуществлять приблизительно в 5 см (2 дюймах) от передней панели стойки со стороны забора воздуха на высоте одной и трех четвертей высоты рамы от пола или в точке значительно более высокой скорости воздушного потока.
Присутствующие в воздухе частицы	<p>Центры обработки данных должны соответствовать уровню чистоты класса 8 согласно стандарту ISO 14644-1.</p> <p>В центрах обработки данных без воздушного экономайзера достичь уровня чистоты класса 8 согласно стандарту ISO 14644-1 можно с помощью одного из следующих способов фильтрации:</p> <ul style="list-style-type: none"> • Воздух в помещении может непрерывно проходить через фильтры MERV 8. • Воздух, поступающий в центр обработки данных, может проходить через фильтры MERV 11, а лучше — MERV 13. <p>В центрах обработки данных с воздушными экономайзерами выбор фильтров для достижения уровня чистоты класса 8 согласно стандарту ISO зависит от конкретных условий на объекте.</p> <ul style="list-style-type: none"> • Относительная влажность в среде загрязняющих частиц должна быть выше 60 %⁴. • В центра обработки данных не должно быть частиц цинка⁵.
<p>¹ ANSI/ISA-71.04-1985. <i>Условия окружающей среды для измерения процесса и систем управления: загрязняющие вещества в воздухе</i>. Instrument Society of America, Research Triangle Park, North Carolina, U.S. A.</p> <p>² Вывод об эквивалентности между скоростью распространения коррозии меди в толщину в продукте, измеряемой в Å/месяц, и скоростью прироста массы, основан на том, что Cu₂S и Cu₂O увеличиваются в равных пропорциях.</p> <p>³ Вывод об эквивалентности между скоростью распространения коррозии серебра в толщину в продукте, измеряемой в Å/месяц, и скоростью прироста массы, основан на том, что Ag₂S является единственным продуктом коррозии.</p> <p>⁴ Относительная влажность растворения загрязняющих частиц — это относительная влажность, при которой пыль поглощает достаточное количество воды, чтобы стать влажной и попасть под действие ионной проводимости.</p> <p>⁵ Поверхностный мусор в случайном порядке собирается в 10 зонах центра обработки данных с использованием диска диаметром 1,5 см с токопроводящей клейкой лентой на металлическом стержне. Если при осмотре клейкой ленты под электронным микроскопом частиц цинка не обнаружено, считается, что в центре обработки данных частицы цинка отсутствуют.</p>	

Разъемы блока материнской платы

На следующем рисунке показаны внутренние разъемы на блоке материнской платы.

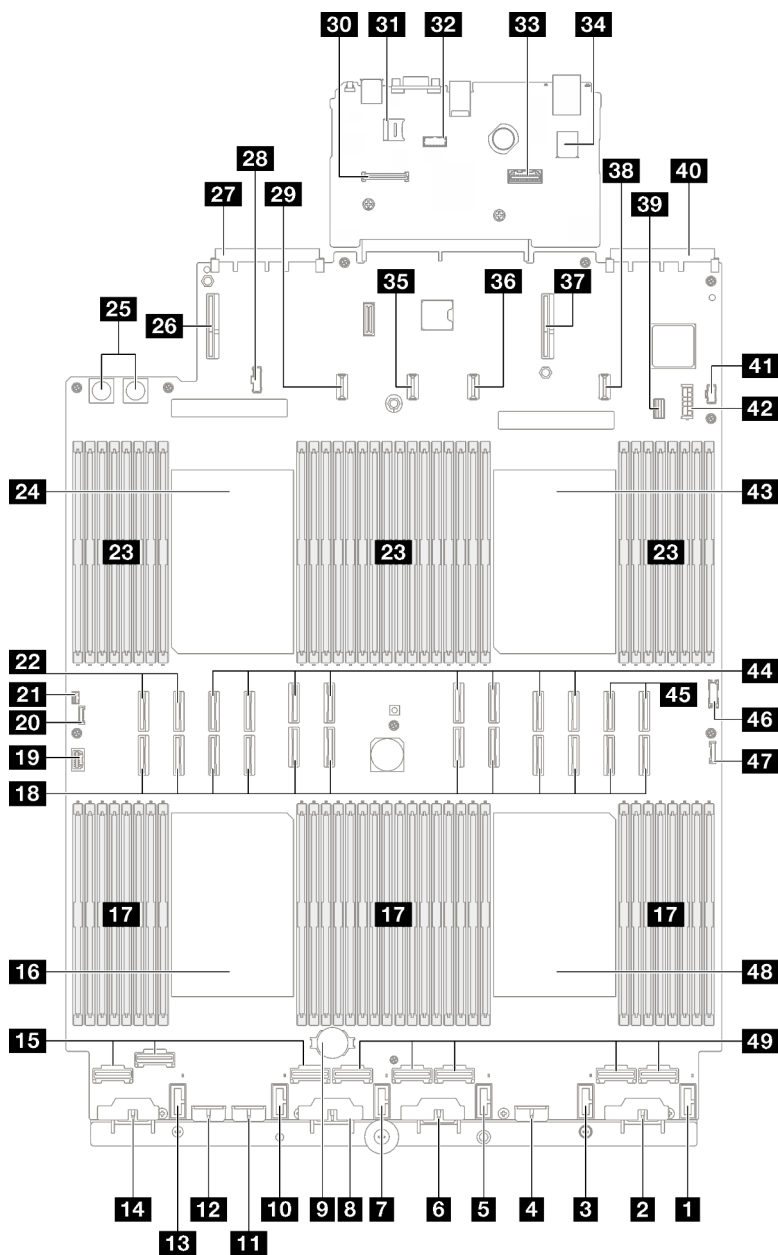


Рис. 176. Разъемы блока материнской платы

Табл. 66. Разъемы блока материнской платы

1 Разъем вентилятора 6	26 Разъем платы-адаптера Riser PCIe 3/D
2 Разъем питания объединительной панели 6	27 Разъем гнезда OCP 2
3 Разъем вентилятора 5	28 Разъем SIDEBAND платы распределения питания
4 Разъем питания объединительной панели 5	29 Разъем питания платы-адаптера Riser PCIe C
5 Разъем вентилятора 4	30 Разъем «Модуль безопасности микропрограммы и RoT»
6 Разъем питания объединительной панели 4	31 Гнездо для карты microSD
7 Разъем вентилятора 3	32 Разъем последовательного порта

Табл. 66. Разъемы блока материнской платы (продолж.)

8 Разъем питания объединительной панели 3	33 Второй разъем Ethernet управления
9 Батарейка 3 В (CR2032)	34 Внутренний разъем USB
10 Разъем вентилятора 2	35 Разъем питания платы-адаптера Riser PCIe 2
11 Разъем питания объединительной панели 7	36 Разъем питания платы-адаптера Riser PCIe B
12 Разъем питания объединительной панели 2	37 Разъем платы-адаптера Riser PCIe 1
13 Разъем вентилятора 1	38 Разъем питания платы-адаптера Riser PCIe A
14 Разъем питания объединительной панели 1	39 Разъем для сигнального кабеля дисков 7 мм/M.2
15 Разъемы NVMe 1–3 (слева направо)	40 Разъем гнезда OCP 1
16 Процессор 3	41 Разъем питания M.2
17 Гнезда модулей памяти 33–64 (слева направо)	42 Разъем питания диска 7 мм
18 Разъемы P 1–12 (слева направо)	43 Процессор 1
19 Разъем VGA	44 Разъемы P 13–20 (слева направо)
20 Разъем внешнего диагностического прибора	45 Разъемы NVMe 11–12 (слева направо)
21 Разъем датчика вмешательства	46 Передний разъем USB
22 Разъемы NVMe 9–10 (слева направо)	47 Передний разъем ввода-вывода
23 Гнезда модулей памяти 1–32 (справа налево)	48 Процессор 4
24 Процессор 2	49 Разъемы NVMe 4–8 (слева направо)
25 Разъем платы распределения питания	

Устранение неполадок с помощью системных светодиодных индикаторов и дисплея диагностики

Сведения о доступных системных светодиодных индикаторах и дисплее диагностики см. в следующем разделе.

Светодиодные индикаторы дисков

В этом разделе содержатся сведения о светодиодных индикаторах дисков.

В следующей таблице описаны неполадки, на которые указывают светодиодные индикаторы активности и состояния диска.

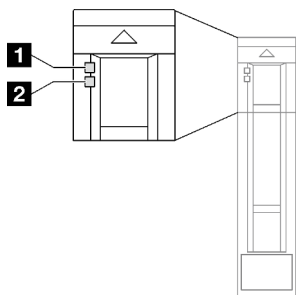


Рис. 177. Светодиодные индикаторы дисков

Табл. 67. Светодиодные индикаторы дисков

Светодиодный индикатор	Описание
1 Светодиодный индикатор работы диска (зеленый)	Каждый оперативно заменяемый диск поставляется со светодиодным индикатором работы. Если этот светодиодный индикатор мигает, это означает, что соответствующий диск используется.
2 Светодиодный индикатор состояния диска (желтый)	Светодиодный индикатор состояния диска указывает на следующее состояние: <ul style="list-style-type: none"> • Светодиодный индикатор горит: сбой диска. • Светодиодный индикатор медленно мигает (один раз в секунду): диск восстанавливается. • Светодиодный индикатор быстро мигает (три раза в секунду): диск идентифицируется.

Светодиодные индикаторы переднего модуля ввода-вывода

На переднем модуле ввода-вывода сервера находятся элементы управления, разъемы и светодиодные индикаторы.

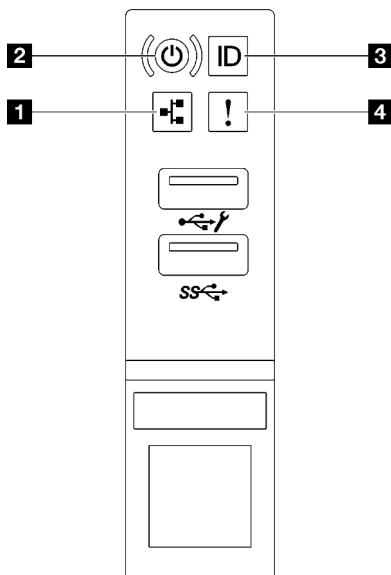


Рис. 178. Светодиодные индикаторы переднего модуля ввода-вывода

Табл. 68. Светодиодные индикаторы переднего модуля ввода-вывода

1 Светодиодный индикатор сетевой активности (зеленый)	3 Кнопка и светодиодный индикатор идентификации системы (синий)
2 Кнопка и светодиодный индикатор питания (зеленый)	4 Светодиодный индикатор системной ошибки (желтый)

1 Светодиодный индикатор сетевой активности (зеленый)

Светодиодный индикатор сетевой активности позволяет определить наличие сетевого подключения и активность сети.

Состояние	Цвет	Описание
Горит	Зеленый	Сервер подключен к сети.
Мигает	Зеленый	Сеть подключена и находится в активном состоянии.
Не горит	Нет	Сервер отключен от сети.

2 Кнопка и светодиодный индикатор питания (зеленый)

Нажмите эту кнопку, чтобы вручную включить или выключить сервер. Возможны следующие состояния светодиодного индикатора включения питания.

Состояние	Цвет	Описание
Не горит	Нет	Питание не подается, или неисправен блок питания.
Быстро мигает (примерно четыре раза за секунду)	Зеленый	<ul style="list-style-type: none"> Сервер выключен, но XClarity Controller инициализируется и сервер не готов к включению. Сбой питания блока материнской платы.
Медленно мигает (примерно раз за секунду)	Зеленый	Сервер выключен и готов к включению (режим ожидания).
Горит	Зеленый	Сервер включен и работает.

3 Кнопка и светодиодный индикатор идентификации системы (синий)

Кнопка идентификации системы и синий светодиодный индикатор идентификации системы служат для визуального определения местоположения сервера. При каждом нажатии кнопки идентификации системы состояние светодиодных индикаторов идентификации системы изменяется. Светодиодные индикаторы могут гореть, мигать или не гореть. Можно также с помощью Lenovo XClarity Controller или программы удаленного управления изменить состояние светодиодных индикаторов идентификации системы, чтобы было легче визуально найти сервер среди других серверов.

4 Светодиодный индикатор системной ошибки (желтый)

Светодиодный индикатор системной ошибки помогает определить наличие каких-либо системных ошибок.

Состояние	Цвет	Описание	Действие
Горит	Желтый	<p>На сервере обнаружена ошибка. Причинами могут быть одна или несколько из указанных ниже.</p> <ul style="list-style-type: none"> Температура сервера достигла некритического порогового значения. Напряжение сервера достигло некритического порогового значения. Вентилятор работает с низкой скоростью. Критическая ошибка в блоке питания. Блок питания не подключен к источнику питания. 	Чтобы определить точную причину ошибки, просмотрите журнал событий.
Не горит	Нет	Сервер выключен или включен и работает нормально.	Нет.

Светодиодные индикаторы блока питания

В этом разделе приводится информация о различных состояниях светодиодного индикатора блока питания и даются соответствующие рекомендации.

Для запуска сервера необходима следующая минимальная конфигурация.

- Два процессора в гнездах 1 и 2
- Два модуля памяти DRAM в гнездах 10 и 26
- Два блока питания
- Шесть вентиляторов компьютера
- Один 2,5-дюймовый диск, один диск M.2 или один диск толщиной 7 мм (если для отладки требуется ОС)

Примечание: В зависимости от типа блок питания может выглядеть несколько иначе, чем на следующем рисунке.

Светодиодные индикаторы блока питания CFFv4

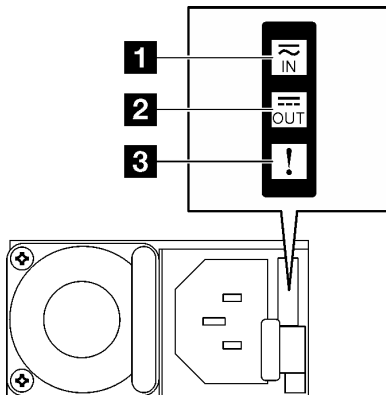


Рис. 179. Светодиодные индикаторы блока питания CFFv4

Табл. 69. Светодиодные индикаторы блока питания CFFv4

Светодиодный индикатор	Описание
1 Состояние на входе	<p>Возможны следующие состояния светодиодного индикатора состояния на входе:</p> <ul style="list-style-type: none"> • Не горит: блок питания отключен от источника питания переменного тока. • Горит зеленым светом: блок питания подключен к источнику питания переменного тока.
2 Состояние на выходе	<p>Возможны следующие состояния светодиодного индикатора состояния на выходе:</p> <ul style="list-style-type: none"> • Не горит: сервер выключен или блок питания не работает надлежащим образом. Если сервер включен, а светодиодный индикатор состояния на выходе не горит, замените блок питания. • Медленно мигает зеленым светом (примерно один раз в две секунды): блок питания находится в активном режиме холодного резервирования. • Быстро мигает зеленым светом (примерно два раза в секунду): блок питания находится в спящем режиме холодного резервирования. • Зеленый: сервер включен, и блок питания работает нормально.
3 Светодиодный индикатор неисправности	<ul style="list-style-type: none"> • Не горит: блок питания работает нормально. • Горит желтым светом: блок питания, возможно, неисправен. Создайте дампы журнала FFDC из системы и свяжитесь с группой поддержки серверной части Lenovo для просмотра журнала данных блока питания.

Светодиодный индикатор блока питания CRPS

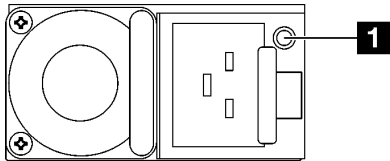


Рис. 180. Светодиодный индикатор блока питания CRPS

Табл. 70. Светодиодный индикатор блока питания CRPS

Светодиодный индикатор	Описание
1 Состояние блока питания	<p>Возможны следующие состояния светодиодного индикатора блока питания.</p> <ul style="list-style-type: none"> • Горит зеленым светом: блок питания подключен к источнику питания переменного тока и работает нормально. • Не горит: блок питания отключен от источника питания переменного тока. • Медленно мигает зеленым светом (примерно раз в секунду): блок питания находится в режиме ожидания при наличии переменного тока, в режиме холодного ожидания или в режиме постоянного ожидания. • Горит желтым светом: шнур питания переменного тока отключен, сбой питания переменного тока (при этом на второй блок питания, подключенный параллельно, по-прежнему поступает входной переменный ток) или блок питания неисправен. Чтобы устранить проблему, замените блок питания. • Медленно мигает желтым светом (примерно раз в секунду): предупреждение блока питания, при котором он продолжает работать. • Быстро мигает зеленым светом (примерно два раза в секунду): обновление микропрограммы блока питания.

Системные светодиодные индикаторы на задней панели

В этом разделе приведены сведения о системных светодиодных индикаторах на задней панели сервера.

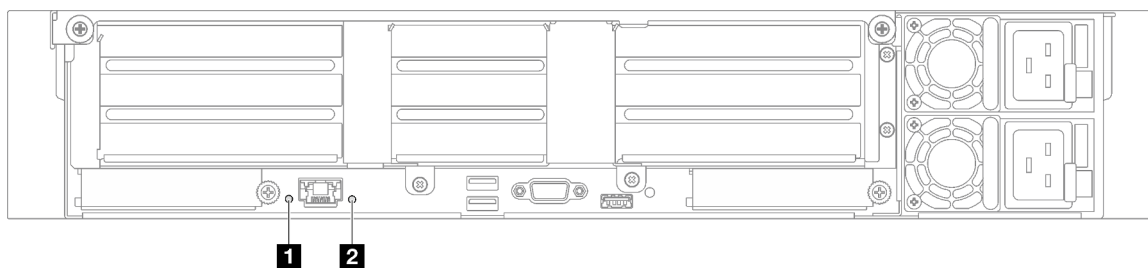


Рис. 181. Системные светодиодные индикаторы на задней панели — модель сервера с тремя платами-адаптерами Riser PCIe

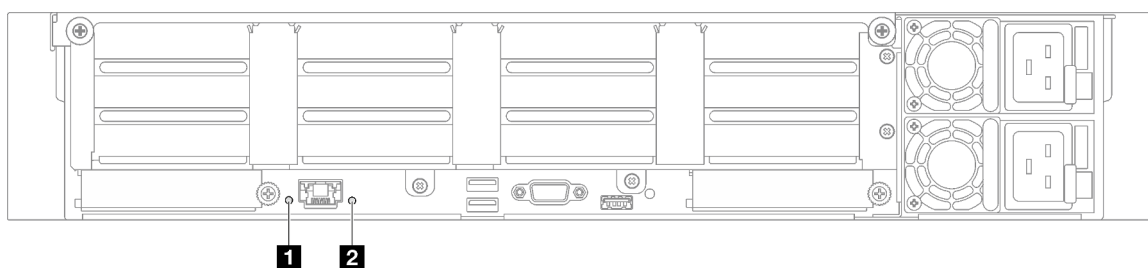


Рис. 182. Системные светодиодные индикаторы на задней панели — модель сервера с четырьмя платами-адаптерами Riser PCIe

Табл. 71. Системные светодиодные индикаторы на задней панели

Светодиодный индикатор	Описание	Действие
<p>1 Светодиодный индикатор идентификации системы (синий)</p>	<p>Этот светодиодный индикатор служит для визуального определения расположения сервера.</p>	<p>На лицевой панели сервера также расположена кнопка идентификации системы со светодиодным индикатором. Ее можно нажать, чтобы включить или выключить светодиодные индикаторы идентификации на лицевой и задней панелях либо перевести их в режим мигания.</p>
<p>2 Светодиодный индикатор системной ошибки (желтый)</p>	<p>Светодиодный индикатор горит: на сервере обнаружена ошибка. Причинами могут быть одна или несколько из указанных ниже.</p> <ul style="list-style-type: none"> • Температура сервера достигла не критического порогового значения. • Напряжение сервера достигло не критического порогового значения. • Вентилятор работает с низкой скоростью. • Критическая ошибка в блоке питания. • Блок питания не подключен к источнику питания. 	<p>Просмотрите системные журналы или проверьте состояние светодиодных индикаторов внутренних ошибок, чтобы определить неисправный компонент.</p>

Светодиодные индикаторы блока материнской платы

На следующих рисунках показаны светодиодные индикаторы блока материнской платы.

Нажмите кнопку питания, чтобы при снятии источника питания с сервера загорелись светодиодные индикаторы на блоке материнской платы.

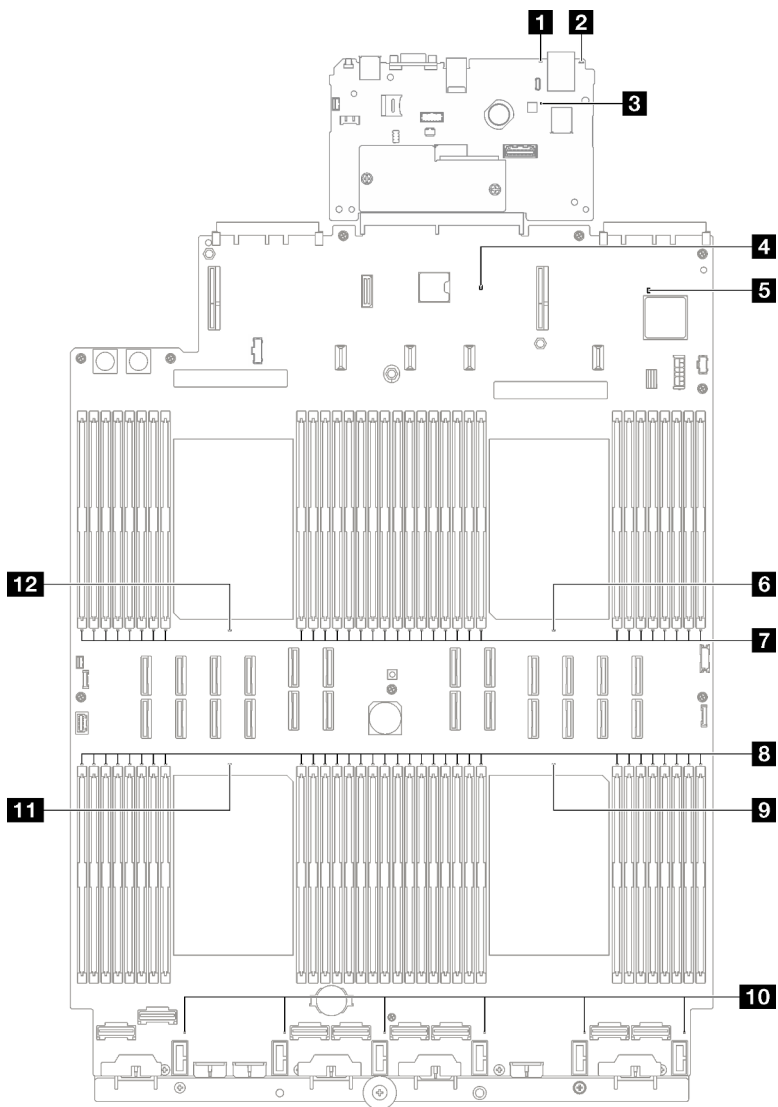


Рис. 183. Светодиодные индикаторы блока материнской платы

Табл. 72. Светодиодные индикаторы блока материнской платы

Светодиодный индикатор	Описание	Действие
<p>1 Светодиодный индикатор системной ошибки (желтый)</p>	<p>Светодиодный индикатор горит: на сервере обнаружена ошибка. Причинами могут быть одна или несколько из указанных ниже.</p> <ul style="list-style-type: none"> • Температура сервера достигла не критического порогового значения. • Напряжение сервера достигло не критического порогового значения. • Вентилятор работает с низкой скоростью. • Критическая ошибка в блоке питания. • Блок питания не подключен к источнику питания. 	<p>Просмотрите системные журналы или проверьте состояние светодиодных индикаторов внутренних ошибок, чтобы определить неисправный компонент.</p>
<p>2 Светодиодный индикатор идентификации системы (синий)</p>	<p>Этот светодиодный индикатор служит для визуального определения расположения сервера.</p>	<p>На лицевой панели сервера также расположена кнопка идентификации системы со светодиодным индикатором. Ее можно нажать, чтобы включить или выключить светодиодные индикаторы идентификации на лицевой и задней панелях либо перевести их в режим мигания.</p>

Табл. 72. Светодиодные индикаторы блока материнской платы (продолж.)

Светодиодный индикатор	Описание	Действие
<p>3 Светодиодный индикатор контрольного сигнала ХСС (зеленый)</p>	<p>Светодиодный контрольный сигнал ХСС помогает определить состояние ХСС.</p> <ul style="list-style-type: none"> • Мигает (примерно раз в секунду): ХСС работает нормально. • Мигает с другой частотой или постоянно горит: ХСС находится на начальном этапе работы или функционирует неправильно. • Не горит: ХСС не работает. 	<ul style="list-style-type: none"> • Если светодиодный индикатор контрольного сигнала ХСС не горит или постоянно горит, выполните следующие действия: <ul style="list-style-type: none"> – При отсутствии доступа к ХСС: <ol style="list-style-type: none"> 1. Отключите и снова подключите шнур питания. 2. Проверьте правильность установки системной платы ввода-вывода, а также компонента «модуль безопасности микропрограммы и RoT». При необходимости переустановите эти компоненты (переустанавливать компоненты должны только квалифицированные специалисты). 3. (Только для квалифицированных специалистов) Замените модуль безопасности микропрограммы и RoT. 4. (Только для квалифицированных специалистов) Замените системную плату ввода-вывода. – При наличии доступа к ХСС замените системную плату ввода-вывода. • Если светодиодный индикатор контрольного сигнала ХСС всегда быстро мигает более 5 минут, выполните следующие действия: <ol style="list-style-type: none"> 1. Отключите и снова подключите шнур питания. 2. Проверьте правильность установки системной платы ввода-вывода, а также компонента «модуль безопасности микропрограммы и RoT». При необходимости переустановите эти компоненты (переустанавливать компоненты должны только квалифицированные специалисты). 3. (Только для квалифицированных специалистов) Замените модуль безопасности микропрограммы и RoT. 4. (Только для квалифицированных специалистов) Замените системную плату ввода-вывода. • Если светодиодный индикатор контрольного сигнала ХСС всегда медленно мигает более 5 минут, выполните следующие действия: <ol style="list-style-type: none"> 1. Отключите и снова подключите шнур питания. 2. Проверьте правильность установки системной платы ввода-вывода, а также компонента «модуль безопасности микропрограммы и RoT». При необходимости переустановите эти компоненты (переустанавливать компоненты должны только квалифицированные специалисты). 3. Если проблема сохраняется, обратитесь в

Табл. 72. Светодиодные индикаторы блока материнской платы (продолж.)

Светодиодный индикатор	Описание	Действие
		службу поддержки Lenovo.
4 Светодиодный индикатор контрольного сигнала PCN (зеленый)	<p>Светодиодный индикатор контрольного сигнала PCN помогает определить состояние PCN.</p> <ul style="list-style-type: none"> • Мигает (примерно раз в секунду): системный ME работает нормально. • Не горит: системный ME не работает. 	<p>Если светодиодный индикатор контрольного сигнала PCN не горит или постоянно горит, выполните следующие действия:</p> <ol style="list-style-type: none"> 1. Проверьте правильность установки системной платы ввода-вывода, а также компонента «модуль безопасности микропрограммы и RoT». При необходимости переустановите эти компоненты (переустанавливать компоненты должны только квалифицированные специалисты). 2. Убедитесь, что микропрограмма UEFI обновлена до соответствующей версии платформы. 3. Обновите микропрограмму UEFI и ХСС до последней версии. 4. Проверьте наличие события ошибки ME в журнале системных событий. Если да и вышеуказанные действия выполнены, замените компонент «модуль безопасности микропрограммы и RoT». 5. (Только для квалифицированных специалистов) Если он по-прежнему не работает, замените процессорную плату.
5 Светодиодный индикатор контрольного сигнала FPGA (зеленый)	<p>Светодиодный индикатор контрольного сигнала FPGA служит для определения состояния FPGA.</p> <ul style="list-style-type: none"> • Мигает (примерно раз в секунду): FPGA работает нормально. • Горит или не горит: FPGA не работает. 	<p>Если светодиодный индикатор контрольного сигнала FPGA не горит или постоянно горит, выполните следующие действия:</p> <ol style="list-style-type: none"> 1. Замените процессорную плату. 2. Если проблема сохраняется, обратитесь в службу поддержки Lenovo.
6 Светодиодный индикатор ошибки процессора 1 (оранжевый)	Светодиодный индикатор горит: произошла ошибка на соответствующем процессоре.	Замените процессор.
7 Светодиодные индикаторы ошибок модулей DIMM 1–32 (оранжевые)	Светодиодный индикатор горит: произошла ошибка на соответствующем модуле DIMM.	Дополнительные сведения см. в разделе «Неполадки с памятью» на странице 374.
8 Светодиодные индикаторы ошибок модулей DIMM 33–64 (оранжевые)	Светодиодный индикатор горит: произошла ошибка на соответствующем модуле DIMM.	Дополнительные сведения см. в разделе «Неполадки с памятью» на странице 374.
9 Светодиодный индикатор ошибки процессора 4 (оранжевый)	Светодиодный индикатор горит: произошла ошибка на соответствующем процессоре.	Замените процессор.

Табл. 72. Светодиодные индикаторы блока материнской платы (продолж.)

Светодиодный индикатор	Описание	Действие
10 Светодиодный индикатор ошибок вентиляторов 1–6 (оранжевый)	Светодиодный индикатор горит: произошла ошибка на соответствующем вентиляторе.	Замените вентилятор.
11 Светодиодный индикатор ошибки процессора 3 (оранжевый)	Светодиодный индикатор горит: произошла ошибка на соответствующем процессоре.	Замените процессор.
12 Светодиодный индикатор ошибки процессора 2 (оранжевый)	Светодиодный индикатор горит: произошла ошибка на соответствующем процессоре.	Замените процессор.

Светодиодные индикаторы компонента «модуль безопасности микропрограммы и RoT»

В этом разделе содержатся сведения о светодиодных индикаторах компонента «ThinkSystem V3 Firmware and Root of Trust Security Module» («модуль безопасности микропрограммы и RoT»)

В следующей таблице описаны неполадки, на которые указывают светодиодные индикаторы компонента «модуль безопасности микропрограммы и RoT».

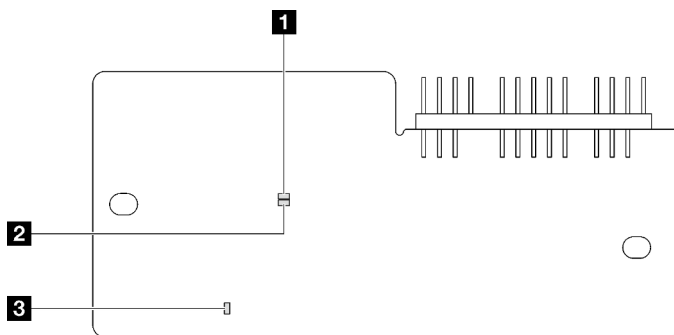


Рис. 184. Светодиодные индикаторы компонента «модуль безопасности микропрограммы и RoT»

1 Светодиодный индикатор AP0 (зеленый)	2 Светодиодный индикатор AP1 (зеленый)	3 Светодиодный индикатор неустранимой ошибки (оранжевый)
---	---	---

Табл. 73. Описание светодиодных индикаторов

Сценарий	Светодиодный индикатор AP0	Светодиодный индикатор AP1	Светодиодный индикатор неустрашимой ошибки	Светодиодный индикатор контрольного сигнала FPGA-примечание	Светодиодный индикатор контрольного сигнала XCC-примечание	Действия
Неустраняемый сбой микропрограммы модуля безопасности RoT	Не горит	Не горит	Горит	Неприменимо	Неприменимо	Замените модуль безопасности микропрограммы и RoT.
	Мигает	Неприменимо	Горит	Неприменимо	Неприменимо	Замените модуль безопасности микропрограммы и RoT.
	Мигает	Неприменимо	Горит	Горит	Неприменимо	Замените модуль безопасности микропрограммы и RoT.
Нет питания системы (светодиодный индикатор контрольного сигнала FPGA не горит)	Не горит	Не горит	Не горит	Не горит	Не горит	Если питание переменного тока включено, а питание на блоке материнской платы отсутствует, выполните следующие действия: <ol style="list-style-type: none"> 1. Проверьте модуль блока питания или плату распределения питания. При наличии ошибки в модуле блока питания или плате распределения питания замените этот модуль или плату. 2. При нормальном состоянии модуля блока питания или платы распределения питания выполните следующие действия: <ol style="list-style-type: none"> a. Замените системную плату ввода-вывода. b. Замените процессорную плату.
Исправимая ошибка микропрограммы XCC	Мигает	Неприменимо	Не горит	Неприменимо	Неприменимо	Только для сведения. Никаких действий выполнять не требуется.
Микропрограмма XCC восстановлена после ошибки	Горит	Неприменимо	Не горит	Неприменимо	Неприменимо	Только для сведения. Никаких действий выполнять не требуется.

Табл. 73. Описание светодиодных индикаторов (продолж.)

Сценарий	Светодиодный индикатор AP0	Светодиодный индикатор AP1	Светодиодный индикатор неустрашимой ошибки	Светодиодный индикатор контрольного сигнала FPGA-примечание	Светодиодный индикатор контрольного сигнала XCC-примечание	Действия
Сбой при аутентификации микропрограммы UEFI	Неприменимо	Мигает	Не горит	Неприменимо	Неприменимо	Только для сведения. Никаких действий выполнять не требуется.
Микропрограмма UEFI восстановлена после сбоя при аутентификации	Неприменимо	Горит	Не горит	Неприменимо	Неприменимо	Только для сведения. Никаких действий выполнять не требуется.
Система работает нормально (светодиодный индикатор контрольного сигнала FPGA горит)	Горит	Горит	Не горит	Горит	Горит	Только для сведения. Никаких действий выполнять не требуется.

Светодиодные индикаторы порта управления системой XCC

В этом разделе содержатся сведения о светодиодных индикаторах компонента «Порт управления системой XCC».

В следующей таблице описаны неполадки, на которые указывают светодиодные индикаторы «Порт управления системой XCC».

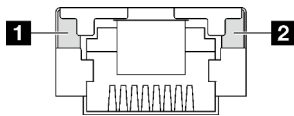


Рис. 185. Порт управления системой XCC Светодиодные индикаторы

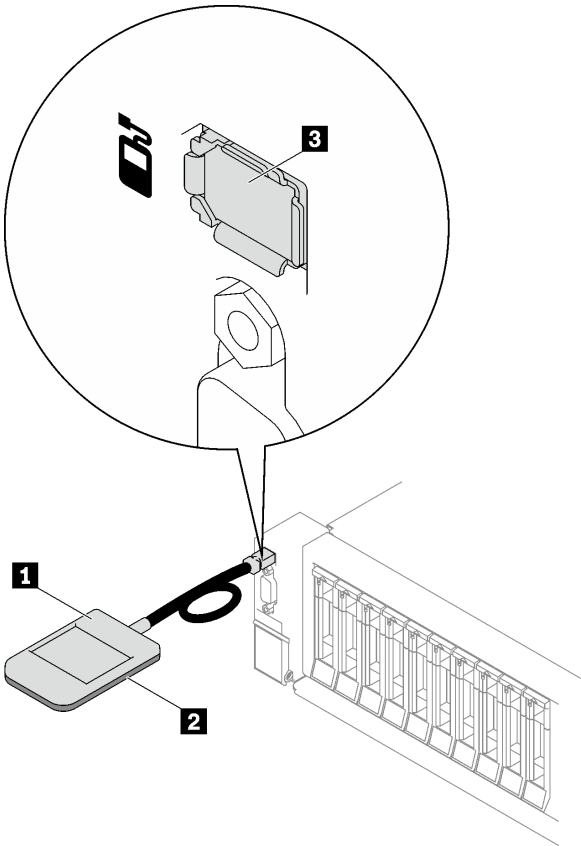
Табл. 74. Порт управления системой ХСС Светодиодные индикаторы

Светодиодный индикатор	Описание
<p>1 Светодиодный индикатор подключения порта Ethernet (1 Гбит/с RJ-45) Порт управления системой ХСС</p>	<p>Этот зеленый индикатор указывает состояние сетевого подключения:</p> <ul style="list-style-type: none"> • Выкл.: сетевое подключение разорвано. • Зеленый: сетевое подключение установлено.
<p>2 Светодиодный индикатор активности порта Ethernet (1 Гбит/с RJ-45) Порт управления системой ХСС</p>	<p>Этот зеленый индикатор указывает состояние активности сети:</p> <ul style="list-style-type: none"> • Выкл.: сервер отключен от локальной сети. • Зеленый: сеть подключена и находится в активном состоянии.

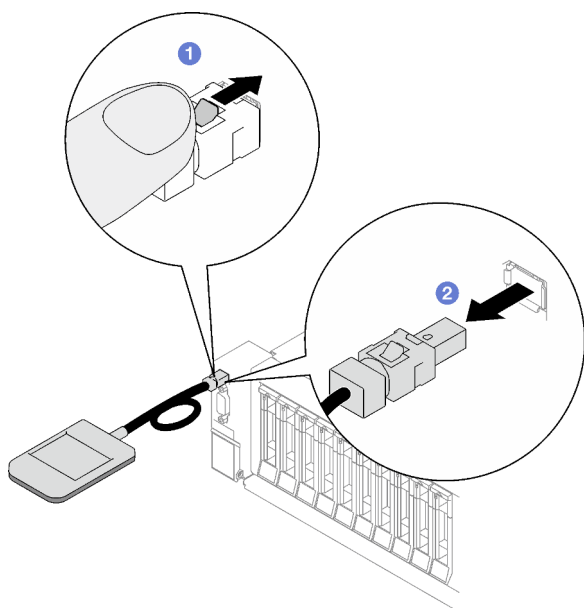
Внешний диагностический прибор

Внешний диагностический прибор — это внешнее устройство, подключаемое к серверу кабелем, которое обеспечивает быстрый доступ к различным сведениям о системе, в частности к информации об ошибках, микропрограмме, сети, состоянии системы и работоспособности.

Расположение внешнего диагностического прибора

Расположение	Выноски
<p data-bbox="168 268 743 327">Внешний диагностический прибор подключается к серверу внешним кабелем.</p> 	<p data-bbox="808 268 1221 298">1 Внешний диагностический прибор</p> <p data-bbox="808 319 1370 457">2 Магнитная нижняя панель С помощью этого компонента диагностический прибор можно прикрепить к верхней или боковой стороне стойки и освободить руки для задач обслуживания.</p> <p data-bbox="808 781 1409 894">3 Внешний диагностический разъем Этот разъем расположен на лицевой панели сервера и служит для подключения внешнего диагностического прибора.</p>

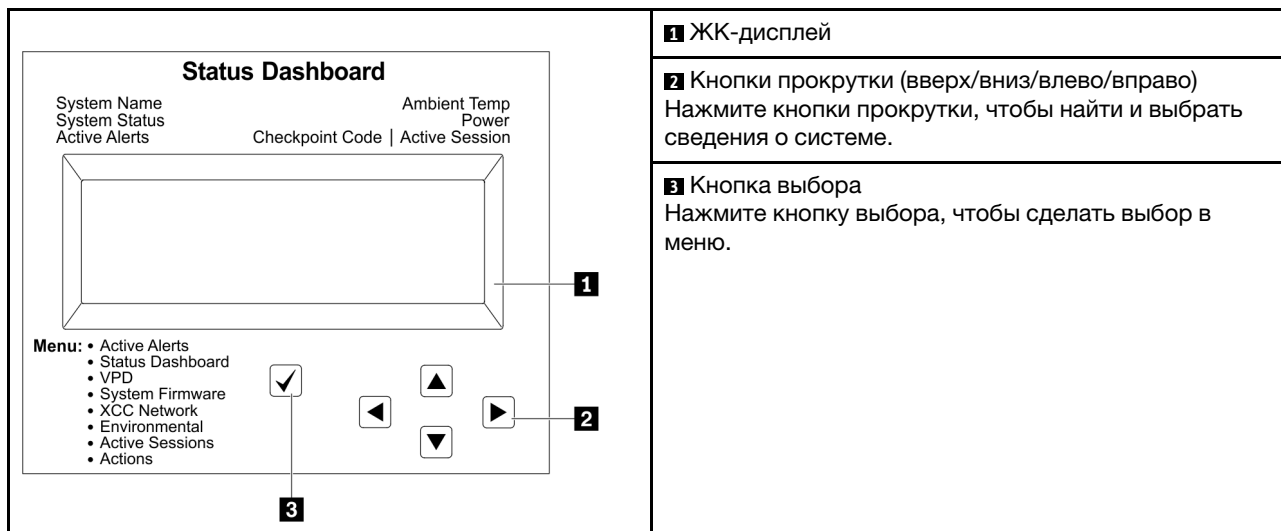
Примечание: При отключении внешнего диагностического прибора действуйте согласно следующим инструкциям:



- 1 Нажмите на пластиковый зажим на разъеме в направлении вперед.
- 2 Удерживая зажим, извлеките кабель из разъема.

Обзор дисплея

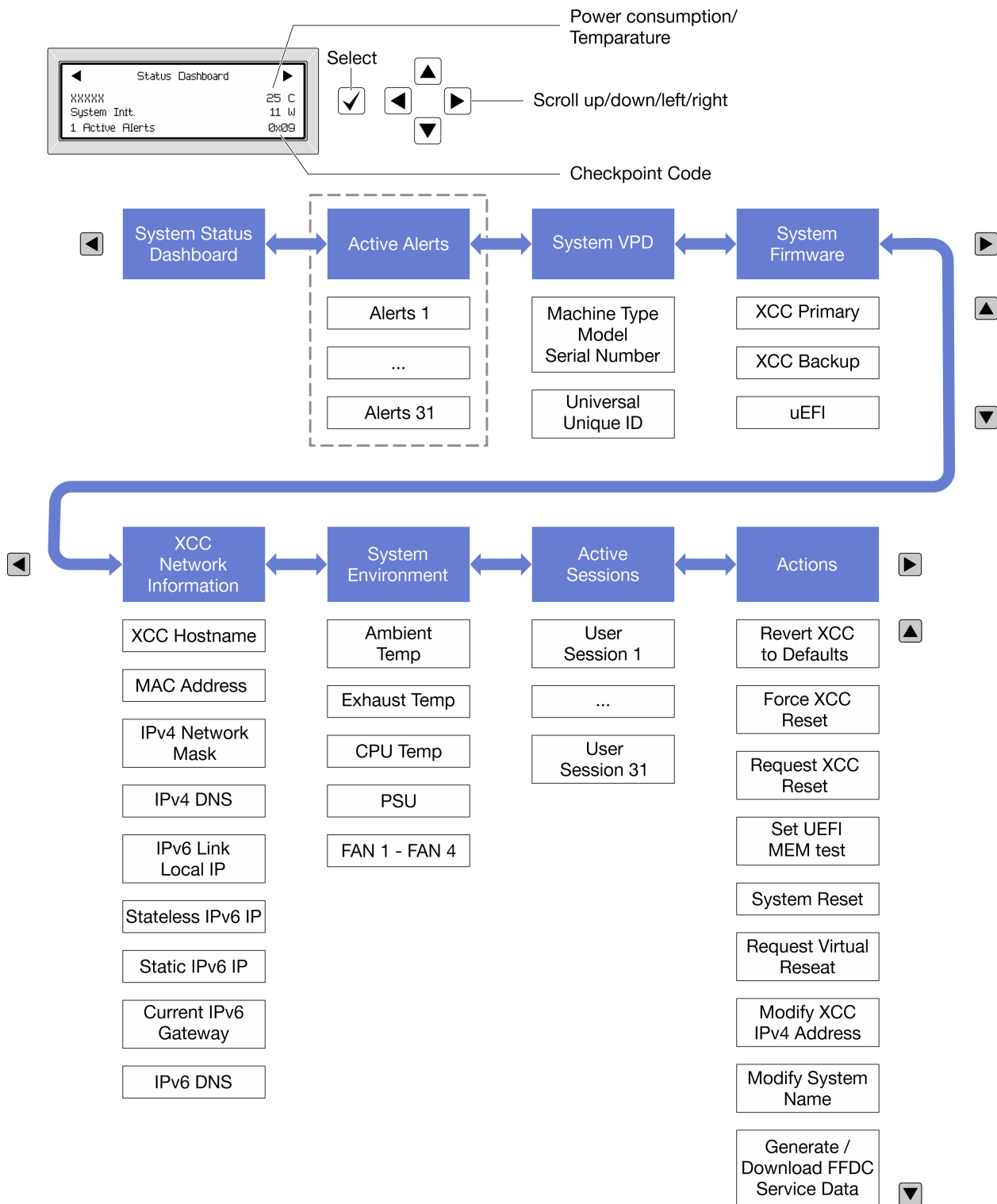
Диагностическое устройство состоит из ЖК-дисплея и 5 кнопок навигации.



Блок-схема параметров

На ЖК-панели отображаются различные сведения о системе. Для перехода по параметрам используйте кнопки прокрутки.

В зависимости от модели параметры и записи на ЖК-дисплее могут отличаться.

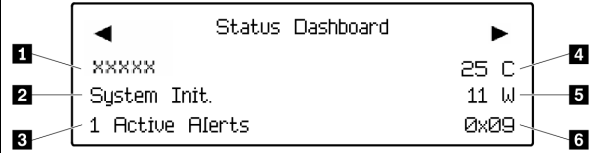


Полный список пунктов меню

Ниже приводится список доступных параметров. Переключение между параметром и подчиненными информационными записями выполняется с помощью кнопки выбора, а переключение между параметрами или информационными записями — с помощью кнопок прокрутки.

В зависимости от модели параметры и записи на ЖК-дисплее могут отличаться.

Главное меню (информационная панель состояния системы)

Главное меню	Пример
<ol style="list-style-type: none"> 1 Название системы 2 Состояние системы 3 Количество активных оповещений 4 Температура 5 Потребление питания 6 Код контрольной точки 	 <p>The screenshot shows a 'Status Dashboard' with the following information: <ul style="list-style-type: none"> 1: System name (xxxxxx) 2: System state (System Init.) 3: Number of active alerts (1 Active Alerts) 4: Temperature (25 C) 5: Power consumption (11 W) 6: Checkpoint code (0x09) </p>

Активные оповещения

Подменю	Пример
<p>Начальный экран: Количество активных ошибок</p> <p>Примечание: В меню «Активные оповещения» отображается только количество активных ошибок. Если ошибок нет, меню «Активные оповещения» недоступно при навигации.</p>	<p>1 Active Alerts</p>
<p>Экран сведений:</p> <ul style="list-style-type: none"> • ИД сообщения об ошибке (тип: ошибка/предупреждение/информация) • Время возникновения • Возможные источники ошибки 	<p>Active Alerts: 1 Press ▼ to view alert details</p> <p>FQXSPPU009N(Error) 04/07/2020 02:37:39 PM</p> <p>CPU 1 Status: Configuration Error</p>

Информация о VPD системы

Подменю	Пример
<ul style="list-style-type: none"> • Тип машины и серийный номер • Универсальный уникальный идентификатор (UUID) 	<p>Machine Type: xxxx Serial Num: xxxxxx Universal Unique ID: xxxxxxxxxxxxxxxxxxxxxxxxxxxxxxxx</p>

Микропрограмма системы

Подменю	Пример
Основной ХСС <ul style="list-style-type: none"> • Уровень микропрограммы (состояние) • Build ID • Номер версии • Дата выпуска 	ХСС Primary (Active) Build: DVI399T Version: 4.07 Date: 2020-04-07
Резервный ХСС <ul style="list-style-type: none"> • Уровень микропрограммы (состояние) • Build ID • Номер версии • Дата выпуска 	ХСС Backup (Active) Build: D8BT05I Version: 1.00 Date: 2019-12-30
UEFI <ul style="list-style-type: none"> • Уровень микропрограммы (состояние) • Build ID • Номер версии • Дата выпуска 	UEFI (Inactive) Build: D0E101P Version: 1.00 Date: 2019-12-26

Информация о сети ХСС

Подменю	Пример
<ul style="list-style-type: none"> • Имя хоста ХСС • MAC-адрес • Маска сети IPv4 • DNS IPv4 • Локальный IP-адрес канала IPv6 • IP-адрес IPv6 без запоминания состояния • IP-адрес статического IPv6 • Текущий шлюз IPv6 • DNS IPv6 <p>Примечание: Отображается только используемый в настоящее время MAC-адрес (дополнительный или общий).</p>	ХСС Network Information ХСС Hostname: ХСС-xxxx-SN MAC Address: xx:xx:xx:xx:xx:xx IPv4 IP: xx.xx.xx.xx IPv4 Network Mask: x.x.x.x IPv4 Default Gateway: x.x.x.x

Информация о системной среде

Подменю	Пример
<ul style="list-style-type: none">• Температуры окружающей среды• Температура выпуска• Температура ЦП• Состояние модуля блока питания• Скорость вращения вентиляторов (об/мин)	Ambient Temp: 24 C Exhaust Temp: 30 C CPU1 Temp: 50 C PSU1: Vin= 213 w Inlet= 26 C FAN1 Front: 21000 RPM FAN2 Front: 21000 RPM FAN3 Front: 21000 RPM FAN4 Front: 21000 RPM

Активные сеансы

Подменю	Пример
Количество активных сеансов	Active User Sessions: 1

Действия

Подменю	Пример
<p>Доступно несколько быстрых действий:</p> <ul style="list-style-type: none">• Восстановление ХСС до значений по умолчанию• Принудительный сброс ХСС• Запрос на сброс ХСС• Настройка теста памяти UEFI• Запрос виртуальной повторной установки• Изменить статический адрес IPv4/маску сети/шлюз ХСС• Изменить название системы• Создать/загрузить данные по обслуживанию FFDC	Request XCC Reset? This will request the BMC to reboot itself. Hold <input checked="" type="checkbox"/> for 3 seconds

Общие процедуры выявления неполадок

Используйте сведения, приведенные в данном разделе, для устранения неполадок, если в журнале событий нет конкретных ошибок или сервер находится в нерабочем состоянии.

Если причина неполадки точно неизвестна и блоки питания работают правильно, выполните указанные ниже действия, чтобы попытаться устранить неполадку.

1. Выключите сервер.
2. Убедитесь в надежности кабельного подключения сервера.
3. Удаляйте или отсоединяйте указанные ниже устройства (если это применимо) по очереди, пока не обнаружите сбой. После удаления или отсоединения каждого устройства включайте и настраивайте сервер.
 - Любые внешние устройства.
 - Устройство подавления импульсов перенапряжения (на сервере).

- Принтер, мышь и устройства, произведенные другой компанией (не Lenovo).
- Все адаптеры.
- Жесткие диски.
- Модули памяти до достижения минимальной конфигурации для отладки, поддерживаемой для сервера.

Сведения о минимальной конфигурации сервера см. в пункте «Минимальная конфигурация для отладки» раздела [«Технические спецификации» на странице 338](#).

4. Включите сервер.

Если при извлечении из сервера адаптера неполадка исчезает, но при установке того же адаптера появляется снова, причина, возможно, в этом адаптере. Если при замене адаптера другим адаптером неполадка повторяется, попробуйте использовать другое гнездо PCIe.

При подозрении на наличие сетевой неполадки и прохождении сервером всех системных тестов проверьте внешние сетевые кабели сервера.

Устранение предполагаемых неполадок с питанием

Устранение неполадок с питанием может оказаться сложной задачей. Например, где-то в любой из шин распределения питания может иметься короткое замыкание. Обычно короткое замыкание приводит к отключению подсистемы питания из-за суртхтока.

Чтобы обнаружить и устранить предполагаемую неполадку с питанием, выполните указанные ниже действия.

Шаг 1. Просмотрите журнал событий и устраните все неполадки, связанные с питанием.

Примечание: Начните с журнала событий приложения, которое управляет сервером. Дополнительные сведения о журналах событий см. в разделе [«Журналы событий» на странице 335](#).

Шаг 2. Проверьте, нет ли коротких замыканий, например короткого замыкания на печатной плате из-за плохо завернутого винта.

Шаг 3. Удаляйте адаптеры и отключайте кабели и шнуры питания всех внутренних и внешних устройств, пока конфигурация сервера не станет минимально допустимой для отладки, которая требуется для его запуска. Сведения о минимальной конфигурации сервера см. в пункте «Минимальная конфигурация для отладки» раздела [«Технические спецификации» на странице 338](#).

Шаг 4. Подключите обратно все сетевые шнуры питания и включите сервер. В случае успешного запуска сервера подключайте обратно адаптеры и устройства по одному, пока неполадка не будет локализована.

Если при минимальной конфигурации сервер не запускается, заменяйте компоненты в минимальной конфигурации по одному, пока неполадка не будет локализована.

Устранение предполагаемых неполадок с контроллером Ethernet

Способ, используемый для тестирования контроллера Ethernet, зависит от установленной операционной системы. Сведения о контроллерах Ethernet см. в файле readme драйверов этих контроллеров и в документации операционной системы.

Чтобы попытаться устранить предполагаемые неполадки с контроллером Ethernet, выполните указанные ниже действия.

Шаг 1. Убедитесь, что установлены правильные драйверы устройств, предоставляемые с сервером, и они имеют последнюю версию.

Шаг 2. Убедитесь в правильности подключения кабеля Ethernet.

- Кабель должен быть надежно подключен во всех местах подключения. Если кабель подключен, но неполадка сохраняется, попробуйте использовать другой кабель.
- Если контроллер Ethernet настроен для работы на скорости 100 или 1000 Мбит/с, необходимо использовать кабельную проводку категории 5.

Шаг 3. Определите, поддерживает ли концентратор автосогласование. Если нет, попробуйте настроить встроенный контроллер Ethernet вручную, чтобы его скорость и режим передачи (дуплексный или полудуплексный) соответствовали скорости и режиму передачи концентратора.

Шаг 4. Проверьте состояние светодиодных индикаторов контроллера Ethernet на сервере. Эти индикаторы указывают, есть ли проблема с разъемом, кабелем или концентратором.

Расположение светодиодных индикаторов контроллера Ethernet указано в разделе [«Устранение неполадок с помощью системных светодиодных индикаторов и дисплея диагностики» на странице 349.](#)

- При приеме контроллером Ethernet импульса соединения от концентратора индикатор состояния соединения Ethernet должен гореть. Если этот индикатор не горит, возможно, неисправен разъем или кабель либо имеется неполадка с концентратором.
- При передаче или приеме контроллером Ethernet данных по сети Ethernet должен гореть индикатор приема-передачи по сети Ethernet. Если этот индикатор не горит, убедитесь, что концентратор и сеть работают и установлены правильные драйверы устройств.

Шаг 5. Проверьте состояние светодиодного индикатора сетевой активности на сервере. При передаче данных по сети Ethernet этот индикатор должен гореть. Если светодиодный индикатор сетевой активности не горит, убедитесь, что концентратор и сеть работают и установлены правильные драйверы устройств.

Расположение светодиодного индикатора сетевой активности указано в разделе [«Устранение неполадок с помощью системных светодиодных индикаторов и дисплея диагностики» на странице 349.](#)

Шаг 6. Проверьте, не связана ли неполадка с работой операционной системы, а также убедитесь в правильности установки ее драйверов.

Шаг 7. Убедитесь, что драйверы устройств на клиенте и сервере используют один и тот же протокол.

Если контроллер Ethernet по-прежнему не может подключиться к сети, а оборудование выглядит работающим, другие возможные причины ошибки должны быть выяснены сетевым администратором.

Устранение неполадок по симптомам

Ниже приведены сведения по поиску решений для устранения неполадок с явными симптомами.

Чтобы использовать приведенную в данном разделе информацию по устранению неполадок на основе симптомов, выполните указанные ниже действия.

1. Просмотрите журнал событий приложения, управляющего сервером, и выполните предлагаемые действия, чтобы устранить неполадки, связанные с любыми кодами событий.
 - Если управление сервером осуществляется с помощью Lenovo XClarity Administrator, начните с просмотра журнала событий Lenovo XClarity Administrator.
 - При использовании другого приложения управления начните с просмотра журнала событий Lenovo XClarity Controller.

Дополнительные сведения о журналах событий см. в разделе «Журналы событий» на странице 335.

2. Изучите этот раздел, чтобы найти наблюдаемые признаки, и выполните предлагаемые действия, чтобы устранить соответствующую проблему.
3. Если проблема сохраняется, обратитесь в службу поддержки (см. раздел «Обращение в службу поддержки» на странице 393).

Периодически возникающие неполадки

Ниже приведены сведения по устранению периодически возникающих неполадок.

- «Периодически возникающие неполадки с внешними устройствами» на странице 372
- «Периодически возникающие неполадки с KVM» на странице 372
- «Периодически возникающие непредвиденные перезагрузки» на странице 373

Периодически возникающие неполадки с внешними устройствами

Чтобы устранить неполадку, выполните указанные ниже действия.

1. Обновите микропрограмму UEFI и ХСС до последней версии.
2. Убедитесь, что установлены надлежащие драйверы. См. документацию на веб-сайте производителя.
3. Для USB-устройства:
 - a. Убедитесь, что устройство правильно настроено.

Перезапустите сервер и нажмите клавишу в соответствии с инструкциями на экране, чтобы отобразить интерфейс настройки системы LXPМ. (Дополнительные сведения см. в разделе «Запуск» в документации к LXPМ, соответствующей вашему серверу, по адресу <https://pubs.lenovo.com/lxpm-overview/>.) Затем нажмите **Системные параметры** → **Устройства и порты ввода-вывода** → **Конфигурация USB**.
 - b. Подключите устройство к другому порту. При использовании концентратора USB удалите концентратор и подключите устройство непосредственно к серверу. Убедитесь, что устройство правильно настроено для используемого порта.

Периодически возникающие неполадки с KVM

Чтобы устранить неполадку, выполните следующие действия.

Неполадки с видео

1. Убедитесь, что все кабели и разводной консольный кабель правильно подключены и защищены.
2. Убедитесь, что монитор работает правильно, протестировав его на другом сервере.
3. Проверьте разводной консольный кабель на работающем сервере, чтобы убедиться, что он правильно работает. Замените разводной консольный кабель, если он поврежден.

Неполадки с клавиатурой

Убедитесь, что все кабели и разводной консольный кабель правильно подключены и защищены.

Неполадки с мышью

Убедитесь, что все кабели и разводной консольный кабель правильно подключены и защищены.

Периодически возникающие непредвиденные перезагрузки

Примечание: Некоторые неустранимые ошибки требуют перезагрузки сервера, чтобы он мог отключить устройство, такое как модуль памяти DIMM или процессор, и позволить выполнить правильную загрузку компьютера.

1. Если перезагрузка происходит во время проверки POST и таймер Watchdog POST включен, убедитесь, что для тайм-аута Watchdog задано достаточное значение (таймер Watchdog POST).
Чтобы проверить время Watchdog POST, перезапустите сервер и нажмите клавишу в соответствии с инструкциями на экране, чтобы отобразить интерфейс настройки системы LXPМ. (Дополнительные сведения см. в разделе «Запуск» в документации к LXPМ, соответствующей вашему серверу, по адресу <https://pubs.lenovo.com/lxpm-overview/>.) Затем нажмите **Параметры BMC → Таймер Watchdog POST**.
2. Если после запуска операционной системы выполняется сброс, выполните одно из следующих действий:
 - Войдите в операционную систему, когда она работает в нормальном режиме, и настройте процесс дампа ядра операционной системы (для операционных систем на базе Windows и Linux используются различные методы). Войдите в меню настроек UEFI и отключите эту функцию либо отключите ее с помощью следующей команды OneCli.
`OneCli.exe config set SystemRecovery.RebootSystemOnNMI Disable --bmc XCC_USER:XCC_PASSWORD@XCC_IPAddress`
 - Отключите служебные программы автоматического перезапуска сервера (ASR), например, приложение IPMI для автоматического перезапуска сервера для Windows или любые установленные устройства ASR.
3. См. журнал событий контроллера управления, чтобы проверить код события, указывающего на перезагрузку. См. сведения о просмотре журнала событий в разделе «Журналы событий» на [странице 335](#). Если вы используете базовую операционную систему Linux, отправьте все журналы в службу поддержки Lenovo для дальнейшего изучения.

Неполадки с клавиатурой, мышью, переключателем KVM или устройством USB

Ниже приведены сведения по устранению неполадок с клавиатурой, мышью, переключателем KVM или устройством USB.

- «Не работают все или некоторые клавиши на клавиатуре» на [странице 373](#)
- «Не работает мышь» на [странице 373](#)
- «Неполадки с переключателем KVM» на [странице 374](#)
- «Не работает устройство USB» на [странице 374](#)

Не работают все или некоторые клавиши на клавиатуре

1. Убедитесь в выполнении указанных ниже условий.
 - Кабель клавиатуры надежно подключен.
 - Сервер и монитор включены.
2. При использовании USB-клавиатуры запустите программу Setup Utility и включите режим работы без клавиатуры.
3. Если используется USB-клавиатура и она подключена к USB-концентратору, отключите ее от концентратора и подключите прямо к серверу.
4. Замените клавиатуру.

Не работает мышь

1. Убедитесь в выполнении указанных ниже условий.

- Кабель мыши надежно подключен к серверу.
 - Драйверы мыши установлены правильно.
 - Сервер и монитор включены.
 - Функция мыши включена в программе Setup Utility.
2. Если используется USB-мышь и она подключена к USB-концентратору, отключите ее от концентратора и подключите прямо к серверу.
 3. Замените мышь.

Неполадки с переключателем KVM

1. Убедитесь, что переключатель KVM поддерживается вашим сервером.
2. Убедитесь, что питание переключателя KVM правильно включено.
3. Если клавиатура, мышь или монитор могут работать нормально при непосредственном подключении к серверу, замените переключатель KVM.

Не работает устройство USB

1. Убедитесь в выполнении указанных ниже условий.
 - Установлен правильный драйвер устройства USB.
 - Операционная система поддерживает устройства USB.
2. Убедитесь, что в программе System Setup правильно установлены параметры конфигурации USB.
Перезапустите сервер и нажмите клавишу в соответствии с инструкциями на экране, чтобы отобразить интерфейс настройки системы LXPМ. (Дополнительные сведения см. в разделе «Запуск» в документации к LXPМ, соответствующей вашему серверу, по адресу <https://pubs.lenovo.com/lxpm-overview/>.) Затем нажмите **Системные параметры** → **Устройства и порты ввода-вывода** → **Конфигурация USB**.
3. При использовании концентратора USB отключите устройство USB от концентратора и подключите прямо к серверу.

Неполадки с памятью

В этом разделе представлены сведения по устранению неполадок, связанных с памятью.

Распространенные неполадки с памятью

- «[Несколько рядов модулей памяти в канале определены как неисправные](#)» на странице 374
- «[Отображаемая системная память меньше установленной физической памяти](#)» на странице 375
- «[Обнаружено неправильное заполнение памяти](#)» на странице 376

Несколько рядов модулей памяти в канале определены как неисправные

Примечание: При каждой установке или снятии модуля памяти необходимо отключать сервер от источника питания и перед перезагрузкой сервера ожидать в течение 10 секунд.

Выполните следующие действия, чтобы решить проблему.

1. Установите модули памяти, а затем перезапустите сервер.
2. Извлеките модуль памяти с наибольшим номером среди определенных как неисправные и замените его идентичным исправным модулем памяти. Затем перезапустите сервер. При необходимости повторите эту операцию. Если после замены всех модулей памяти, определенных как неисправные, сбои продолжаются, перейдите к шагу 4.
3. Установите обратно извлеченные модули памяти (по очереди) в исходные разъемы, перезапуская сервер после установки каждого модуля памяти, пока не обнаружите неисправный модуль.

Замените все неисправные модули памяти идентичными исправными модулями, перезапуская сервер после замены каждого модуля памяти. Повторяйте шаг 3, пока не проверите все извлеченные модули памяти.

4. Замените модуль памяти с наибольшим номером среди определенных как неисправные и перезапустите сервер. При необходимости повторите эту операцию.
5. Переставьте в обратном порядке модули памяти между каналами (одного процессора) и перезапустите сервер. Если неполадка связана с каким-либо модулем памяти, замените неисправный модуль памяти.
6. (Только для квалифицированных специалистов). Установите неисправный модуль памяти в разъем модуля памяти процессора 2 (если он установлен), чтобы выяснить, не связана ли неполадка с процессором или разъемом модуля памяти.
7. (Только для квалифицированных специалистов) Замените материнскую плату (блок материнской платы).

Отображаемая системная память меньше установленной физической памяти

Выполните следующие действия, чтобы решить проблему.

Примечание: При каждой установке или снятии модуля памяти необходимо отключать сервер от источника питания и перед перезагрузкой сервера ожидать в течение 10 секунд.

1. Убедитесь в выполнении указанных ниже условий.
 - Не горит ни один светодиодный индикатор ошибки. См. раздел «Устранение неполадок с помощью системных светодиодных индикаторов и дисплея диагностики» на странице 349
 - На материнской плате (блоке материнской платы) не горят никакие индикаторы ошибок модулей памяти.
 - Зеркальный канал памяти не учитывает несоответствие.
 - Модули памяти установлены правильно.
 - Установлен модуль памяти надлежащего типа (см. требования в разделе «Правила и порядок установки модулей памяти» на странице 5).
 - После замены модуля памяти конфигурация памяти обновляется соответствующим образом в Setup Utility.
 - Включены все банки памяти. При обнаружении неполадки сервер, возможно, автоматически отключил банк памяти или банк памяти мог быть отключен вручную.
 - При минимальной конфигурации памяти сервера не существует несоответствия памяти.
2. Извлеките и снова установите модули памяти, а затем перезапустите сервер.
3. Проверьте журнал ошибок POST:
 - Если модуль памяти был отключен прерыванием управления системой (SMI), замените его.
 - Если модуль памяти был отключен пользователем или тестом POST, извлеките и снова вставьте его, а затем запустите программу Setup Utility и включите модуль памяти.
4. Запустите диагностику памяти. При запуске сервера и нажатии клавиши в соответствии с инструкциями на экране по умолчанию отображается интерфейс LXPM. (Дополнительные сведения см. в разделе «Запуск» в документации к LXPM, соответствующей вашему серверу, по адресу <https://pubs.lenovo.com/lxpm-overview/>.) Диагностику памяти можно выполнить из этого интерфейса. На странице «Диагностика» выберите **Выполнить диагностику → Тест памяти → Расширенный тест памяти**.
5. Переставьте в обратном порядке модули между каналами (одного процессора) и перезапустите сервер. Если неполадка связана с каким-либо модулем памяти, замените неисправный модуль памяти.

6. Реактивируйте все модули памяти с помощью программы Setup Utility и перезапустите сервер.
7. (Только для квалифицированных специалистов). Установите неисправный модуль памяти в разъем модуля памяти процессора 2 (если он установлен), чтобы выяснить, не связана ли неполадка с процессором или разъемом модуля памяти.
8. (Только для квалифицированных специалистов) Замените материнскую плату (блок материнской платы).

Обнаружено неправильное заполнение памяти

Если отображается это предупреждение, выполните следующие действия:

Invalid memory population (unsupported DIMM population) detected. Please verify memory configuration is valid.

1. Чтобы определить, поддерживается ли текущая последовательность установки модулей памяти, ознакомьтесь со сведениями в разделе [«Правила и порядок установки модулей памяти» на странице 5](#).
2. Если текущая последовательность поддерживается, проверьте, отображается ли для каких-либо модулей статус «отключено» в Setup Utility.
3. Переустановите модуль со статусом «отключено» и перезагрузите систему.
4. Если неполадка сохраняется, замените модуль памяти.

Неполадки с монитором и видео

Ниже приведены сведения по устранению неполадок с монитором или видео.

- [«Отображаются неправильные символы» на странице 376](#)
- [«Экран пуст» на странице 376](#)
- [«Экран становится пустым при запуске некоторых прикладных программ» на странице 377](#)
- [«Дрожание экрана на мониторе или изображение на экране волнистое, нечитаемое или искаженное.» на странице 377](#)
- [«На экране появляются неправильные символы» на странице 377](#)

Отображаются неправильные символы

Выполните следующие действия.

1. Убедитесь, что настройки языка и местоположения правильно указаны для клавиатуры и операционной системы.
2. Если отображается неправильный язык, обновите микропрограмму сервера до последнего уровня. См. раздел [«Обновление микропрограммы» в Руководстве пользователя или Руководстве по настройке системы](#).

Экран пуст

Примечание: Убедитесь, что ожидаемый режим загрузки не был изменен с UEFI на устаревший или наоборот.

1. Если сервер подключен к переключателю KVM, обойдите этот переключатель, чтобы исключить его в качестве возможной причины неполадки: подключите кабель монитора непосредственно к соответствующему разъему на задней панели сервера.
2. Функция удаленного присутствия контроллера управления отключена, если установлен дополнительный видеоадаптер. Чтобы использовать функцию удаленного присутствия контроллера управления, удалите дополнительный видеоадаптер.

3. Если на сервере установлены графические адаптеры, то примерно через три минуты после включения сервера на экране отображается логотип Lenovo. Это нормальная ситуация во время загрузки системы.
4. Убедитесь в выполнении указанных ниже условий.
 - Сервер включен, и на него подается питание.
 - Кабели монитора подключены правильно.
 - Монитор включен и элементы управления яркостью и контрастностью настроены правильно.
5. Убедитесь, что монитор находится под управлением надлежащего сервера (если применимо).
6. Убедитесь, что поврежденная микропрограмма сервера не влияет на вывод видео. См. раздел «Обновление микропрограммы» в *Руководстве пользователя* или *Руководстве по настройке системы*.
7. Если проблема сохраняется, обратитесь в службу поддержки Lenovo.

Экран становится пустым при запуске некоторых прикладных программ

1. Убедитесь в выполнении указанных ниже условий.
 - Прикладная программа не устанавливает режим отображения, для которого требуются возможности, превышающие возможности монитора.
 - Установлены необходимые для приложения драйверы устройств.

Дрожание экрана на мониторе или изображение на экране волнистое, нечитаемое или искаженное.

1. Если средства самопроверки монитора показывают, что монитор работает правильно, проверьте расположение монитора. Магнитные поля вокруг других устройств (например, трансформаторов, бытовых приборов, флюоресцентных ламп и других мониторов) могут приводить к дрожанию экрана или волнистому, нечитаемому либо искаженному изображению на экране. Если такое происходит, выключите монитор.

Внимание: Перемещение цветного монитора во включенном состоянии может привести к обесцвечиванию экрана.

Разнесите устройство и монитор на расстояние не менее 305 мм (12 дюймов) и включите монитор.

Примечания:

- a. Для предотвращения ошибок чтения с дискет и записи на дискеты убедитесь, что расстояние между монитором и любым внешним дисководом для дискет составляет не менее 76 мм (3 дюйма).
 - b. Кабели мониторов сторонних производителей (не Lenovo) могут приводить к непредсказуемым проблемам.
2. Переподключите кабель монитора.
 3. Замените по очереди компоненты, перечисленные на шаге 2 (в указанном порядке), перезагружая каждый раз сервер.
 - a. Кабель монитора
 - b. Видеоадаптер (если установлен)
 - c. Монитор
 - d. (Только для квалифицированных специалистов) Материнская плата (блок материнской платы)

На экране появляются неправильные символы

Чтобы устранить неполадку, выполните следующие действия.

1. Убедитесь, что настройки языка и местоположения правильно указаны для клавиатуры и операционной системы.
2. Если отображается неправильный язык, обновите микропрограмму сервера до последнего уровня. См. раздел «Обновление микропрограммы» в *Руководстве пользователя* или *Руководстве по настройке системы*.

Неполадки с сетью

Ниже приведены сведения по устранению неполадок с сетью.

- [«Невозможно вывести сервер из состояния низкого энергопотребления с помощью функции Wake on LAN» на странице 378](#)
- [«Не удалось войти в систему с использованием учетной записи LDAP и включенным протоколом SSL» на странице 378](#)

Невозможно вывести сервер из состояния низкого энергопотребления с помощью функции Wake on LAN

Чтобы устранить неполадку, выполните указанные ниже действия:

1. Если используется сетевой адаптер с двумя портами и сервер подключен к сети через разъем Ethernet 5, проверьте журнал системных ошибок или журнал системных событий IMM2 (см. раздел [«Журналы событий» на странице 335](#)) и убедитесь в следующем:
 - a. Вентилятор 3 работает в режиме ожидания, если установлен встроенный адаптер Emulex Dual Port 10GBase-T.
 - b. Температура в помещении не слишком высокая (см. раздел [«Спецификации» на странице 337](#)).
 - c. Вентиляционные отверстия не заблокированы.
 - d. Дефлектор установлен правильно.
2. Извлеките и снова вставьте сетевой адаптер с двумя портами.
3. Выключите сервер и отключите его от источника питания; затем подождите 10 секунд и перезапустите сервер.
4. Если неполадка сохраняется, замените сетевой адаптер с двумя портами.

Не удалось войти в систему с использованием учетной записи LDAP и включенным протоколом SSL

Чтобы устранить неполадку, выполните следующие действия:

1. Убедитесь в действительности лицензионного ключа.
2. Создайте новый лицензионный ключ и снова войдите в систему.

Наблюдаемые неполадки

Ниже приведены сведения по устранению наблюдаемых неполадок.

- [«Сервер зависает в процессе загрузки UEFI» на странице 379](#)
- [«При включении сервера сразу же отображается средство просмотра событий POST Event Viewer» на странице 379](#)
- [«Сервер не отвечает на запросы \(диагностика POST завершена, и операционная система работает\)» на странице 379](#)
- [«Сервер не отвечает на запросы \(ошибка POST, из-за которой невозможно запустить программу System Setup\)» на странице 380](#)

- «В журнале событий отображается сообщение о сбое планарной структуры по напряжению» на странице 381
- «Необычный запах» на странице 381
- «Кажется, сервер слишком горячий» на странице 381
- «Невозможно войти в традиционный режим после установки нового адаптера» на странице 381
- «Трещины в компонентах или раме» на странице 381

Сервер зависает в процессе загрузки UEFI

Если система зависает во время загрузки UEFI с сообщением UEFI: DXE INIT на экране, убедитесь, что дополнительное ПЗУ не настроено с параметром **Традиционный**. Для удаленного просмотра текущих параметров дополнительных ПЗУ выполните с помощью Lenovo XClarity Essentials OneCLI следующую команду:

```
onecli config show EnableDisableAdapterOptionROMSupport --bmc xcc_userid:xcc_password@xcc_ipaddress
```

Чтобы восстановить систему, которая зависает в процессе загрузки, если дополнительное ПЗУ настроено с параметром «Традиционный», воспользуйтесь следующим техническим советом:

<https://datacentersupport.lenovo.com/solutions/ht506118>

Если необходимо использовать устаревшие дополнительные ПЗУ, не задавайте для дополнительных ПЗУ гнезда значение **Традиционный** в меню «Устройства и порты ввода-вывода». Для дополнительных ПЗУ гнезда нужно задать значение **Автоматически** (настройка по умолчанию), а для System Boot Mode — **Традиционный режим**. Устаревшие дополнительные ПЗУ будут вызываться незадолго до загрузки системы.

При включении сервера сразу же отображается средство просмотра событий POST Event Viewer

Чтобы устранить неполадку, выполните указанные ниже действия.

1. Устраните ошибки, на которые указывают системные светодиодные индикаторы и панель диагностики.
2. Убедитесь, что сервер поддерживает все процессоры и эти процессоры сочетаются между собой по скорости и размеру кэша.
Просмотреть сведения о процессоре можно в программе System Setup.
Чтобы определить, поддерживается ли процессор для сервера, воспользуйтесь инструкциями по ссылке <https://serverproven.lenovo.com>.
3. (Только для квалифицированных специалистов по техническому обслуживанию) Убедитесь, что процессор 1 установлен должным образом.
4. (Только для квалифицированных специалистов по техническому обслуживанию) Снимите процессор 2 и перезапустите сервер.
5. Замените по очереди следующие компоненты (в представленном порядке), перезагружая каждый раз сервер.
 - a. (Только для квалифицированных специалистов по техническому обслуживанию) Процессор
 - b. (Только для квалифицированных специалистов) Материнская плата (блок материнской платы)

Сервер не отвечает на запросы (диагностика POST завершена, и операционная система работает)

Чтобы устранить неполадку, выполните следующие действия.

- При нахождении в месте расположения вычислительного узла выполните следующие действия.
 1. При использовании подключения KVM проверьте, правильно ли работает подключение. Если нет, убедитесь в правильности работы клавиатуры и мыши.
 2. Если возможно, войдите в систему вычислительного узла и проверьте, все ли приложения работают (нет ли зависших приложений).
 3. Перезагрузите вычислительный узел.
 4. Если неполадка сохраняется, убедитесь в правильности установки и настройки любого нового программного обеспечения.
 5. Свяжитесь с продавцом или поставщиком программного обеспечения.
- При удаленном доступе к вычислительному узлу выполните следующие действия.
 1. Убедитесь в том, что все приложения работают (нет зависших приложений).
 2. Попробуйте выйти из системы и снова войти в нее.
 3. Проверьте сетевой доступ, выполнив в командной строке команду ping по адресу вычислительного узла или трассировку маршрута к вычислительному узлу.
 - a. Если ответ на команду ping отсутствует, попробуйте выполнить команду ping по адресу другого вычислительного узла в корпусе, чтобы определить, с чем связана неполадка: с соединением или с вычислительным узлом.
 - b. Выполните трассировку маршрута, чтобы определить, где прерывается соединение. Попробуйте устранить неполадку с соединением, связанную с VPN или точкой, где прерывается соединение.
 4. Перезагрузите вычислительный узел удаленно через интерфейс управления.
 5. Если неполадка сохраняется, проверьте, правильно ли установлено и настроено любое новое программное обеспечение.
 6. Свяжитесь с продавцом или поставщиком программного обеспечения.

Сервер не отвечает на запросы (ошибка POST, из-за которой невозможно запустить программу System Setup)

Изменения конфигурации, такие как добавления устройств или обновления микропрограмм адаптеров, а также проблемы с кодом микропрограмм и приложений могут приводить к ошибке POST (самотестирование при включении питания) на сервере.

Если это происходит сервер реагирует одним из следующих способов.

- Сервер автоматически перезагружается и еще раз пытается выполнить POST.
- Сервер зависает, вам необходимо вручную перезагрузить сервер, чтобы он еще раз попытался выполнить POST.

Через заданное количество попыток подряд (автоматических или вручную) сервер возвращается к конфигурации UEFI по умолчанию и запускает программу System Setup, чтобы вы могли сделать необходимые изменения конфигурации и перезагрузить сервер. Если сервер не может выполнить POST с конфигурацией по умолчанию, возможно, есть проблема с материнской платой (блоком материнской платы).

Указать количество последовательных попыток перезапуска можно в программе System Setup. Перезапустите сервер и нажмите клавишу в соответствии с инструкциями на экране для отображения интерфейса настройки системы LXPM. (Дополнительные сведения см. в разделе «Запуск» в документации к LXPM, соответствующей вашему серверу, по адресу <https://pubs.lenovo.com/lxpm-overview/>.) Затем нажмите **Системные параметры** → **Восстановление и RAS** → **Попытки POST** → **Лимит попыток POST**. Доступные варианты: 3, 6, 9 и disable.

В журнале событий отображается сообщение о сбое планарной структуры по напряжению

Чтобы устранить неполадку, выполните следующие действия.

1. Восстановите минимальную конфигурацию системы. Минимально необходимое количество процессоров и модулей DIMM см. в разделе [«Спецификации» на странице 337](#).
2. Перезапустите систему.
 - Если систему удастся перезапустить, добавляйте по одному все снятые элементы, каждый раз перезапуская систему, пока не произойдет ошибка. Замените элемент, вызвавший ошибку.
 - Если система не перезапускается, возможно, неисправна материнская плата (блок материнской платы).

Необычный запах

Чтобы устранить неполадку, выполните указанные ниже действия.

1. Необычный запах может идти от недавно установленного оборудования.
2. Если проблема сохраняется, обратитесь в службу поддержки Lenovo.

Кажется, сервер слишком горячий

Чтобы устранить неполадку, выполните следующие действия.

При наличии нескольких вычислительных узлов или рам

1. Убедитесь, что температура в помещении находится в пределах заданного диапазона (см. раздел [«Спецификации» на странице 337](#)).
2. Убедитесь в правильности установки вентиляторов.
3. Обновите UEFI и XCC до последней версии.
4. Убедитесь в правильности установки заглушек на сервере (подробное описание процедур установки см. в разделе [Глава 1 «Процедуры замены оборудования» на странице 1](#)).
5. Используйте команду IPMI для достижения максимальной скорости вентилятора, чтобы определить, возможно ли устранить проблему.

Примечание: Команда IPMI RAW должна использоваться только квалифицированным специалистом, а каждая система имеет собственную команду PMI RAW.

6. Проверьте журнал событий процессора управления в отношении событий, связанных с повышением температуры. Если никаких событий нет, вычислительный узел работает в нормальном диапазоне рабочих температур. Возможны некоторые изменения температур.

Невозможно войти в традиционный режим после установки нового адаптера

Выполните следующие действия, чтобы решить проблему.

1. Перейдите в раздел **Настройка UEFI → Устройства и порты ввода-вывода → Задать порядок выполнения ПЗУ**.
2. Переместите адаптер RAID с установленной операционной системой наверх списка.
3. Нажмите **Сохранить**.
4. Перезагрузите систему и загрузите операционную систему автоматически.

Трещины в компонентах или раме

Обратитесь в службу поддержки Lenovo.

Неполадки с дополнительными устройствами

Ниже приведены сведения по устранению неполадок с дополнительными устройствами.

- «Не распознается внешнее устройство USB» на странице 382
- «Адаптер PCIe не распознается или не работает» на странице 382
- «Обнаружена недостаточность ресурсов PCIe.» на странице 382
- «Только что установленное дополнительное устройство Lenovo не работает.» на странице 383
- «Ранее работавшее дополнительное устройство Lenovo сейчас не работает» на странице 383

Не распознается внешнее устройство USB

Чтобы устранить неполадку, выполните указанные ниже действия:

1. Обновите микропрограмму UEFI до последней версии.
2. Убедитесь, что на вычислительном узле установлены надлежащие драйверы. Сведения о драйверах устройств см. в документации по продукту (в разделе, касающемся устройства USB).
3. Воспользуйтесь программой Setup Utility для проверки правильности настройки устройства.
4. Если устройство USB подключено к концентратору или разводному кабелю консоли, отключите устройство и подключите его непосредственно к порту USB на лицевой панели вычислительного узла.

Адаптер PCIe не распознается или не работает

Чтобы устранить неполадку, выполните указанные ниже действия:

1. Обновите микропрограмму UEFI до последней версии.
2. Просмотрите журнал событий и устраните все неполадки, связанные с устройством.
3. Убедитесь, что устройство поддерживается для сервера (см. инструкции по ссылке <https://serverproven.lenovo.com>). Убедитесь, что на устройстве установлена микропрограммы последнего уровня, и при необходимости обновите микропрограмму.
4. Убедитесь, что адаптер установлен в соответствующее гнездо.
5. Убедитесь, что для устройства установлены надлежащие драйверы.
6. Если используется традиционный режим (UEFI), устраните все конфликты ресурсов. Проверьте устаревшие порядки загрузки ПЗУ и измените параметры UEFI для базы конфигурации MM.

Примечание: Убедитесь, что порядок загрузки ПЗУ, связанного с адаптером PCIe, изменен до первого порядка выполнения.

7. См. технические советы (которые также называются советами RETAIN или бюллетенями технического обслуживания), которые могут иметь отношение к адаптеру, по ссылке <http://datacentersupport.lenovo.com>.
8. Убедитесь в правильности внешних подключений адаптера и отсутствии физических повреждений разъемов.
9. Убедитесь, что адаптер PCIe установлен с поддерживаемой операционной системой.

Обнаружена недостаточность ресурсов PCIe.

При появлении сообщения об ошибке «Обнаружена недостаточность ресурсов PCIe» выполняйте указанные ниже действия, пока неполадка не будет устранена.

1. Нажмите клавишу «Ввод», чтобы получить доступ к программе System Setup Utility.
2. Выберите **Системные параметры → Устройства и порты ввода-вывода → База конфигурации MM**; а затем измените настройку, чтобы увеличить ресурсы устройства. Например, поменяйте 3 ГБ на 2 ГБ или 2 ГБ на 1 ГБ.
3. Сохраните параметры и перезапустите систему.
4. Если ошибка повторяется даже с самым большим значением настройки ресурсов устройства (1 ГБ), выключите систему и удалите некоторые устройства PCIe; затем включите систему.

5. Если перезагрузка завершилась сбоем, повторите шаги 1–4.
6. Если ошибка повторяется, нажмите клавишу «Ввод», чтобы получить доступ к программе System Setup Utility.
7. Выберите **Системные параметры** → **Устройства и порты ввода-вывода** → **64-разрядное распределение ресурсов PCI** и измените настройку с **Авто** на **Включить**.
8. Если загрузочное устройство не поддерживает пространство MMIO более 4 ГБ для устаревшей загрузки, используйте режим загрузки UEFI или удалите/отключите несколько устройств PCIe.
9. Выключите и включите питание системы и убедитесь, что система входит в меню загрузки UEFI или операционную систему; затем захватите журнал FFDC.
10. Обратитесь в службу технической поддержки Lenovo.

Только что установленное дополнительное устройство Lenovo не работает.

1. Убедитесь в выполнении указанных ниже условий.
 - Устройство поддерживается для сервера (см. описание по ссылке <https://serverproven.lenovo.com>).
 - Установка была выполнена в соответствии с инструкциями, входящими в комплект поставки устройства, и устройство установлено правильно.
 - Никакие другие установленные устройства и кабели не отсоединены.
 - Информация о конфигурации в программе System Setup обновлена. Когда при запуске сервера вы нажимаете клавишу согласно инструкциям на экране, чтобы отобразить программу Setup Utility. (Дополнительные сведения см. в разделе «Запуск» в документации к LXPM, соответствующей вашему серверу, по адресу <https://pubs.lenovo.com/lxpm-overview/>.) При каждом изменении памяти или другого устройства необходимо обновлять конфигурацию.
2. Переустановите только что установленное устройство.
3. Замените только что установленное устройство.
4. Переподключите кабели и проверьте, что кабель не имеет физического повреждения.
5. При наличии любых повреждений кабеля замените кабель.

Ранее работавшее дополнительное устройство Lenovo сейчас не работает

1. Убедитесь в надежности всех кабельных соединений устройства.
2. Если в комплект поставки устройства входят инструкции по тестированию, воспользуйтесь ими для тестирования устройства.
3. Переподключите кабели и проверьте, что никакие физические компоненты не повреждены.
4. Замените кабель.
5. Переподключите неработающее устройство.
6. Замените неработающее устройство.

Проблемы с производительностью

Ниже приведены сведения по устранению проблем с производительностью.

- «Производительность сети» на странице 383
- «Производительность операционной системы» на странице 384

Производительность сети

Чтобы устранить неполадку, выполните следующие действия.

1. Выясните, что в сети работает медленно (например, хранилище, медленно передаются данные, медленно осуществляется управление). Для этого можно использовать команды ping или средства операционной системы, например диспетчер задач или диспетчер ресурсов.
2. Проверьте, нет ли перегрузок в сети.
3. Обновите драйвер сетевого адаптера или контроллера устройства хранения.
4. Воспользуйтесь средствами диагностики трафика, предоставленными производителем модуля ввода-вывода.

Производительность операционной системы

Чтобы устранить неполадку, выполните следующие действия.

1. Если в вычислительный узел недавно были внесены какие-либо изменения (например, обновлены драйверы устройств или установлены приложения), отмените их.
2. Проверьте, нет ли каких-либо неполадок в сети.
3. Просмотрите журнальные сообщения операционной системы на предмет наличия ошибок, связанных с производительностью.
4. Проверьте, нет ли событий, связанных с высокими температурами и большим энергопотреблением, из-за чего вычислительный узел перегревается. Если вычислительный узел перегревается, снизьте рабочую нагрузку на него, чтобы повысить производительность.
5. Проверьте, нет ли событий, связанных с отключенными модулями DIMM. Если для рабочей нагрузки приложений не хватает памяти, производительность операционной системы будет низкой.
6. Убедитесь, что рабочая нагрузка не слишком высока для данной конфигурации.

Неполадки при включении и выключении питания

Ниже приведены сведения по устранению неполадок при включении и выключении сервера.

- [«Не работает кнопка питания \(сервер не запускается\)» на странице 384](#)
- [«Сервер не включается» на странице 385](#)

Не работает кнопка питания (сервер не запускается)

Примечание: Кнопка питания не будет работать примерно 1–3 минуты после подключения сервера к источнику питания от сети переменного тока, чтобы предоставить BMC время на инициализацию.

Чтобы устранить неполадку, выполните указанные ниже действия:

1. Убедитесь в правильности работы кнопки питания на сервере:
 - a. Отключите шнуры питания сервера.
 - b. Повторно подключите шнуры питания сервера.
 - c. Отключите и снова подключите кабель передней панели оператора, а затем повторите шаги 1a и 2b.
 - Если сервер запускается, переустановите переднюю панель оператора.
 - Если неполадка сохраняется, замените переднюю панель оператора.
2. Убедитесь в выполнении указанных ниже условий.
 - Шнуры питания правильно подключены к серверу и работающей электрической розетке.
 - Индикаторы на блоке питания не указывают на наличие неполадки.
 - Светодиодный индикатор кнопки питания горит и медленно мигает.
 - Толкающее усилие достаточно, и присутствует силовой отклик кнопки.

3. Если светодиодный индикатор кнопки питания не горит или мигает неправильно, переустановите все блоки питания и убедитесь, что светодиодные индикаторы переменного тока с задних сторон блоков питания горят.
4. Если только что было установлено дополнительное устройство, удалите его и перезагрузите сервер.
5. Если проблема сохраняется или светодиодный индикатор кнопки питания не горит, реализуйте минимальную конфигурацию, чтобы проверить, не блокируют ли какие-либо компоненты разрешение на питание. Замените блоки питания и проверьте работу кнопки питания после установки каждого из них.
6. Если выполнены все действия, а проблема не устранена, отправьте данные о сбое из журнала системных событий в службу поддержки Lenovo.

Сервер не включается

Чтобы устранить неполадку, выполните указанные ниже действия:

1. Просмотрите журнал событий на наличие данных о любых событиях, связанных с сервером, который не включается.
2. Проверьте наличие светодиодных индикаторов, которые мигают желтым цветом.
3. Проверьте состояние светодиодного индикатора питания на материнской плате (блоке материнской платы).
4. Проверьте, горит ли светодиодный индикатор переменного тока или желтый светодиодный индикатор на задней стороне блока питания.
5. Выключите и включите систему.
6. Извлеките батарейку CMOS на период не менее десяти секунд и снова установите батарейку CMOS.
7. Попробуйте включить питание системы с помощью команды IPMI через ХСС или с помощью кнопки питания.
8. Реализуйте минимальную конфигурацию (один процессор, один модуль DIMM и один блок питания без установленных адаптеров и дисков).
9. Переустановите все блоки питания и убедитесь, что светодиодные индикаторы переменного тока на задней стороне блока питания горят.
10. Замените блоки питания и проверьте работу кнопки питания после установки каждого из них.
11. Если после выполнения указанных выше действий неполадка не устранена, обратитесь в службу поддержки, чтобы проанализировать симптом проблемы и определить, требуется ли замена материнской платы (блока материнской платы).

Неполадки с питанием

Ниже приведены сведения по устранению неполадок с питанием.

Горит светодиодный индикатор системной ошибки и отображается сообщение журнала событий «Потеря входного напряжения блока питания»

Для устранения этой неполадки необходимо обеспечить выполнение следующих требований:

1. Блок питания должен быть надлежащим образом подключен к шнуру питания.
2. Шнур питания должен быть подключен к правильно заземленной электрической розетке для сервера.
3. Убедитесь, что источник питания переменного тока стабильно работает в поддерживаемом диапазоне.

4. Замените блок питания, чтобы выяснить, связана ли проблема с блоком питания. Если да, замените неисправный блок питания.
5. Просмотрите журнал событий, чтобы определить проблему, и выполните действия журнала событий, чтобы устранить проблемы.

Неполадки с последовательными устройствами

Ниже приведены сведения по устранению неполадок с последовательными портами или устройствами.

- [«Количество отображаемых последовательных портов меньше количества установленных последовательных портов» на странице 386](#)
- [«Последовательное устройство не работает» на странице 386](#)

Количество отображаемых последовательных портов меньше количества установленных последовательных портов

Чтобы устранить неполадку, выполните указанные ниже действия.

1. Убедитесь в выполнении указанных ниже условий.
 - Каждому порту в программе Setup Utility назначен уникальный адрес, и ни один из последовательных портов не отключен.
 - Адаптер последовательного порта (если имеется) установлен правильно.
2. Извлеките и снова вставьте адаптер последовательного порта.
3. Замените адаптер последовательного порта.

Последовательное устройство не работает

1. Убедитесь в выполнении указанных ниже условий.
 - Устройство совместимо с сервером.
 - Последовательный порт включен и ему назначен уникальный адрес.
 - Устройство подключено к соответствующему разъему (см. раздел [«Разъемы блока материнской платы» на странице 347](#)).
2. Извлеките и снова вставьте указанные ниже компоненты.
 - a. Неработающее последовательное устройство.
 - b. Последовательный кабель.
3. Замените следующие компоненты:
 - a. Неработающее последовательное устройство.
 - b. Последовательный кабель.
4. (Только для квалифицированных специалистов) Замените материнскую плату (блок материнской платы).

Неполадки с программным обеспечением

Ниже приведены сведения по устранению неполадок с программным обеспечением.

1. Чтобы определить, связана ли неполадка с программным обеспечением, убедитесь в выполнении указанных ниже условий.
 - На сервере имеется минимальный объем памяти, необходимый для использования данной программы. В отношении требований к памяти обратитесь к информации, предоставленной с программой.

Примечание: Если вы только что установили адаптер или память, возможно, на сервере имеется конфликт адресов памяти.

- Программа предназначена для работы на данном сервере.
 - Другая программа работает на данном сервере.
 - Программа работает на другом сервере.
2. Если при использовании программы появляются какие-либо сообщения об ошибках, обратитесь к предоставленной с программой информации для просмотра описания сообщений и рекомендуемых действий по устранению данной неполадки.
 3. Свяжитесь с продавцом программного обеспечения.

Неполадки с устройствами хранения данных

Ниже приведены сведения по устранению неполадок с устройствами хранения данных.

- «Сервер не распознает диск» на странице 387
- «Неисправность нескольких дисков» на странице 388
- «Несколько дисков находятся в автономном режиме» на странице 388
- «Диск, предназначенный для замены, не восстанавливается» на странице 388
- «Зеленый светодиодный индикатор активности диска не представляет фактическое состояние соответствующего диска» на странице 388
- «Желтый светодиодный индикатор состояния диска не представляет фактическое состояние соответствующего диска» на странице 389
- «Диск U.3 NVMe может не распознаваться в разъеме NVMe, в трехдиапазонном режиме (Tri-mode) диск не распознается» на странице 389

Сервер не распознает диск

Чтобы устранить неполадку, выполните указанные ниже действия.

1. Посмотрите на соответствующий желтый светодиодный индикатор состояния диска. Если он горит, это означает отказ диска.
2. Если светодиодный индикатор состояния горит, извлеките диск из отсека, подождите 45 секунд и вставьте диск обратно так, чтобы блок диска подключился к объединительной панели дисков.
3. Посмотрите на соответствующий зеленый индикатор активности диска и желтый индикатор состояния и выполните надлежащие действия в различных ситуациях:
 - Если зеленый индикатор активности мигает, а желтый индикатор состояния не горит, диск распознан контроллером и работает правильно. Запустите диагностические тесты для дисков. Когда при запуске сервера вы нажимаете клавишу согласно инструкциям на экране, по умолчанию отображается LXPМ. (Дополнительные сведения см. в разделе «Запуск» в документации к LXPМ, соответствующей вашему серверу, по адресу <https://pubs.lenovo.com/lxpm-overview/>.) Диагностику диска можно выполнить из этого интерфейса. На странице «Диагностика» щелкните **Выполнить диагностику → Тест дискового накопителя**.
 - Если зеленый индикатор активности мигает, а желтый индикатор состояния медленно мигает, диск распознан контроллером и восстанавливается.
 - Если ни один индикатор не горит и не мигает, проверьте правильность установки объединительной панели дисков. Для получения дополнительных сведений перейдите к шагу 4.
 - Если зеленый индикатор работы мигает, а желтый индикатор состояния горит, замените диск.
4. Убедитесь в правильности установки объединительной панели дисков. Когда объединительная панель установлена правильно, блоки дисков правильно подключаются к ней, не вызывая ее изгиба и перемещения.
5. Переподключите кабель питания объединительной панели и повторите шаги 1–3.

6. Переподключите сигнальный кабель объединительной панели и повторите шаги 1–3.
7. В случае подозрения на наличие проблемы с сигнальным кабелем объединительной панели или самой объединительной панелью выполните следующие действия.
 - Замените поврежденный сигнальный кабель объединительной панели.
 - Замените поврежденную объединительную панель.
8. Запустите диагностические тесты для дисков. Когда при запуске сервера вы нажимаете клавишу согласно инструкциям на экране, по умолчанию отображается LXPM. (Дополнительные сведения см. в разделе «Запуск» в документации к LXPM, соответствующей вашему серверу, по адресу <https://pubs.lenovo.com/lxpm-overview/>.) Из этого интерфейса можно выполнить диагностику диска. На странице «Диагностика» щелкните **Выполнить диагностику → Тест дискового накопителя**.
По результатам этих тестов:
 - Если объединительная панель проходит тест, а диски не распознаются, замените сигнальный кабель объединительной панели и снова запустите тесты.
 - Замените объединительную панель.
 - Если адаптер не проходит тест, отключите от него сигнальный кабель объединительной панели и снова запустите тесты.
 - Если адаптер не проходит тест, замените его.

Неисправность нескольких дисков

Чтобы устранить неполадку, выполните следующие действия.

- Просмотрите журнал событий Lenovo XClarity Controller на наличие событий, связанных с блоками питания или проблемами с вибрацией, и устраните эти события.
- Убедитесь, что для диска и сервера установлены драйверы устройств и микропрограмма последнего уровня.

Важно: Для некоторых кластерных решений требуются определенные уровни кода или скоординированные обновления кода. Если устройство входит в кластерное решение, прежде чем обновлять код, убедитесь, что последний уровень кода поддерживается кластерным решением.

Несколько дисков находятся в автономном режиме

Чтобы устранить неполадку, выполните следующие действия.

- Просмотрите журнал событий Lenovo XClarity Controller на наличие событий, связанных с блоками питания или проблемами с вибрацией, и устраните эти события.
- Просмотрите журнал подсистемы хранения на наличие событий, связанных с подсистемой хранения, и устраните эти события.

Диск, предназначенный для замены, не восстанавливается

Чтобы устранить неполадку, выполните следующие действия.

1. Убедитесь, что диск распознан адаптером (мигает зеленый светодиодный индикатор работы диска).
2. Просмотрите документацию адаптера RAID SAS/SATA, чтобы определить правильные параметры и настройки конфигурации.

Зеленый светодиодный индикатор активности диска не представляет фактическое состояние соответствующего диска

Чтобы устранить неполадку, выполните следующие действия.

1. Если при использовании диска зеленый индикатор его работы не мигает, запустите диагностические тесты дисков. Когда при запуске сервера вы нажимаете клавишу согласно инструкциям на экране, по умолчанию отображается LXPM. (Дополнительные сведения см. в разделе «Запуск» в документации к LXPM, соответствующей вашему серверу, по адресу <https://pubs.lenovo.com/lxpm-overview/>.) Из этого интерфейса можно выполнить диагностику диска. На странице «Диагностика» выберите **Выполнить диагностику → Тест дискового накопителя**
2. Если диск проходит тест, замените объединительную панель.
3. Если диск не проходит тест, замените его.

Желтый светодиодный индикатор состояния диска не представляет фактическое состояние соответствующего диска


Чтобы устранить неполадку, выполните следующие действия.

1. Выключите сервер.
2. Извлеките и снова установите адаптер SAS/SATA.
3. Переподключите сигнальный кабель и кабель питания объединительной панели.
4. Извлеките диск и снова вставьте его.
5. Включите сервер и наблюдайте за работой индикаторов диска.

Диск U.3 NVMe может распознаваться в разъеме NVMe, в трехдиапазонном режиме (Tri-mode) диск не распознается

В трехдиапазонном режиме диски NVMe можно подсоединять к контроллеру по каналу PCIe x1. Для поддержки в трехдиапазонном режиме дисков U.3 NVMe необходимо с помощью графического интерфейса XCC Web GUI включить на материнской плате **режим U.3 x1** для выбранных разъемов диска. По умолчанию используется настройка материнской платы — **режим U.2 x4**.

Чтобы включить **режим U.3 x1**, выполните следующие действия:

1. Войдите в XCC Web GUI и выберите **Хранилище → Сведения** в навигационном дереве слева.
2. В открывшемся окне щелкните значок  рядом с пунктом **Материнская плата**.
3. В открытом диалоговом окне выберите разъемы для дисков и нажмите **Применить**.
4. Перезагрузите компьютер, чтобы параметры вступили в силу.

Приложение А. Получение помощи и технической поддержки

Если вам нужна помощь, обслуживание или техническая поддержка в связи с продуктами, Lenovo может предложить самые различные источники помощи.

Актуальную информацию о системах, дополнительных устройствах, услугах и поддержке Lenovo можно найти в Интернете по следующему адресу:

<http://datacentersupport.lenovo.com>

Примечание: Рекомендуемый Lenovo сервис-центр для ThinkSystem — компания IBM

Перед обращением в службу поддержки

Прежде чем обратиться в службу поддержки, убедитесь, что вы предприняли следующие действия, чтобы попытаться устранить неполадку самостоятельно. Если вы решите, что вам все же нужна помощь, соберите информацию, которая потребуется специалисту по техническому обслуживанию для более быстрого решения вашей проблемы.

Попытайтесь решить проблему самостоятельно

Многие проблемы можно решить без внешней помощи, выполнив процедуры по устранению неполадок, описанные Lenovo в справке в Интернете и в документации к продукту Lenovo. В справке в Интернете также описываются диагностические тесты, которые можно выполнить. В документации к большинству систем, операционных систем и программ содержатся процедуры устранения неполадок и расшифровка сообщений об ошибках и кодов ошибок. Если вы подозреваете, что неполадка связана с программным обеспечением, посмотрите документацию операционной системы или программы.

Документацию по продуктам ThinkSystem можно найти по следующему адресу:

<https://pubs.lenovo.com/>

Прежде чем обратиться в службу поддержки, попытайтесь решить проблему самостоятельно:

- Проверьте, все ли кабели подсоединены.
- Проверьте все выключатели и убедитесь, что компьютер и все дополнительные устройства включены.
- Проверьте наличие обновлений программного обеспечения, микропрограммы и драйверов устройств операционной системы для вашего продукта Lenovo. (Перейдите по следующим ссылкам) Согласно условиям гарантии Lenovo ответственность за поддержание и обновление программного обеспечения и микропрограмм продукта Lenovo несет его владелец (если это не покрывается дополнительным контрактом на техническое обслуживание). Специалист по техническому обслуживанию попросит вас обновить программное обеспечение и микропрограмму, если в одном из обновлений программного обеспечения есть задокументированное решение неполадки.
 - Загрузка драйверов и программного обеспечения
 - <https://datacentersupport.lenovo.com/tw/en/products/servers/thinksystem/sr850v3/7d96/downloads/driver-list/>
 - Центр поддержки операционной системы

- <https://datacentersupport.lenovo.com/solutions/server-os>
- Инструкции по установке операционной системы
 - <https://pubs.lenovo.com/#os-installation>
- Если вы установили новое оборудование или программное обеспечение в среду, проверьте на странице <https://serverproven.lenovo.com>, что оборудование и программное обеспечение поддерживается вашим продуктом.
- Инструкции по локализации и устранению неполадок см. в разделе [Глава 3 «Диагностика неполадок» на странице 335](#).
- Перейдите на сайт <http://datacentersupport.lenovo.com> и поищите информацию, которая может помочь решить проблему.

Чтобы найти технические советы для своего сервера, выполните указанные ниже действия.

1. Перейдите на сайт <http://datacentersupport.lenovo.com> и откройте страницу поддержки для вашего сервера.
2. На панели навигации нажмите **How To's (Инструкции)**.
3. В раскрывающемся меню выберите **Article Type (Тип статьи) → Solution (Решение)**.

Следуйте инструкциям на экране, чтобы выбрать категорию возникшей проблемы.

- Посетите Форум центра обработки данных Lenovo по адресу https://forums.lenovo.com/t5/Datacenter-Systems/ct-p/sv_eg, чтобы узнать, не сталкивался ли кто-то с аналогичной проблемой.

Сбор необходимой информации для обращения в службу поддержки

Если необходимо гарантийное обслуживание вашего продукта Lenovo, специалисты по техническому обслуживанию смогут помочь вам более эффективно, если перед обращением вы подготовите необходимую информацию. Дополнительные сведения о гарантии на ваш продукт также доступны по адресу <http://datacentersupport.lenovo.com/warrantylookup>.

Соберите следующую информацию, которую нужно будет предоставить специалисту по техническому обслуживанию. Эти данные помогут специалисту по техническому обслуживанию быстро предложить решение вашей неполадки и обеспечить вам уровень обслуживания согласно договору.

- Если применимо, номера договоров на обслуживание оборудования и программного обеспечения
- Тип компьютера (4-значный идентификатор компьютера Lenovo). Тип компьютера можно найти на идентификационной этикетке, см. раздел «Идентификация сервера и доступ к Lenovo XClarity Controller» в *Руководстве пользователя* или *Руководстве по настройке системы*.
- Номер модели
- Серийный номер
- Текущие уровни UEFI и микропрограммы системы
- Другая относящаяся к делу информация, такая как сообщения об ошибках и журналы

В качестве альтернативы обращению в службу поддержки Lenovo можно перейти по ссылке <https://support.lenovo.com/servicerequest> и отправить электронный запрос на обслуживание. Отправка электронного запроса на обслуживание запускает процесс поиска решения вашей проблемы; для этого предоставленная информация передается специалистам по техническому обслуживанию. Специалисты по техническому обслуживанию Lenovo могут начать работать над вашим решением, как только вы заполните и отправите электронный запрос на обслуживание.

Сбор данных по обслуживанию

Для точного определения основной причины проблем с сервером или по запросу специалистов службы поддержки Lenovo вам, возможно, потребуется собрать данные по обслуживанию, которые затем могут использоваться для дальнейшего анализа. Данные по обслуживанию включают такую информацию, как журналы событий и инвентарь оборудования.

Данные по обслуживанию можно собирать с помощью следующих инструментов:

- **Lenovo XClarity Provisioning Manager**

Используйте функцию сбора данных по обслуживанию в Lenovo XClarity Provisioning Manager для сбора системных данных по обслуживанию. Можно собрать существующие данные системного журнала или выполнить новую диагностику для сбора новых данных.

- **Lenovo XClarity Controller**

Для сбора данных по обслуживанию сервера можно использовать веб-интерфейс Lenovo XClarity Controller или интерфейс командной строки. Файл можно сохранить и отправить в службу поддержки Lenovo.

- Дополнительные сведения об использовании веб-интерфейса для сбора данных по обслуживанию см. в разделе «Резервное копирование конфигурации BMC» документации к ХСС, соответствующей вашему серверу, по адресу <https://pubs.lenovo.com/lxcc-overview/>.
- Дополнительные сведения об использовании интерфейса командной строки для сбора данных по обслуживанию см. в разделе «Команда `ffdc` ХСС» документации к ХСС, соответствующей вашему серверу, по адресу <https://pubs.lenovo.com/lxcc-overview/>.

- **Lenovo XClarity Administrator**

Lenovo XClarity Administrator можно настроить для автоматического сбора и отправки диагностических файлов в службу поддержки Lenovo, когда определенные обслуживаемые события происходят в Lenovo XClarity Administrator и на управляемых конечных точках. Можно отправлять диагностические файлы в Поддержка Lenovo с помощью функции Call Home или в другой сервис-центр с помощью SFTP. Кроме того, можно вручную собрать диагностические файлы, открыть запись неполадки и отправить диагностические файлы в Поддержка Lenovo.

Дополнительные сведения о настройке автоматических уведомлений о неполадках в Lenovo XClarity Administrator см. по ссылке http://sysmgt.lenovofiles.com/help/topic/com.lenovo.lxca.doc/admin_setupcallhome.html.

- **Lenovo XClarity Essentials OneCLI**

Lenovo XClarity Essentials OneCLI содержит приложение инвентаризации для сбора данных по обслуживанию. Поддерживаются внутрисетевой и внесетевой режимы. В дополнение к аппаратным данным по обслуживанию, при использовании внутрисетевого режима в рамках основной операционной системы на сервере, OneCLI может собирать сведения об операционной системе, такие как журнал событий операционной системы.

Чтобы получить данные по обслуживанию, можно выполнить команду `getinfor`. Дополнительные сведения о выполнении `getinfor` см. по ссылке https://pubs.lenovo.com/lxce-onecli/onecli_r_getinfor_command.

Обращение в службу поддержки

Для получения помощи в решении той или иной проблемы можно обратиться в службу поддержки.

Можно воспользоваться услугами обслуживания оборудования, предоставляемыми авторизованным сервис-центром Lenovo. Чтобы найти сервис-центр, уполномоченный компанией Lenovo выполнять гарантийное обслуживание, откройте веб-страницу по адресу <https://datacentersupport.lenovo.com/>

[serviceprovider](#) и воспользуйтесь поиском с фильтрацией для разных стран. Номера телефонов службы поддержки Lenovo по регионам см. на стр. <https://datacentersupport.lenovo.com/supportphonenumberlist>.

Приложение В. Документы и поддержка

В этом разделе приведены удобные документы и ресурсы поддержки, а также представлены ссылки на загрузку драйверов и микропрограмм.

Скачивание документов

В этом разделе приведены общие сведения и ссылка для скачивания полезных документов.

Документы

Скачайте указанные ниже документы по следующей ссылке:

https://pubs.lenovo.com/sr850v3/pdf_files.html

- **Руководства по установке направляющих**
 - Установка направляющих в стойку
- **Руководство пользователя**
 - Полный обзор, конфигурация системы, замена аппаратных компонентов и устранение неполадок.
Некоторые главы из *Руководства пользователя*:
 - **Руководство по настройке системы:** обзор сервера, идентификация компонентов, системные светодиодные индикаторы и дисплей диагностики, распаковка продукта, установка и настройка сервера.
 - **Руководство по обслуживанию оборудования:** установка аппаратных компонентов, прокладка кабелей и устранение неполадок.
- **Справочник по сообщениям и кодам**
 - События XClarity Controller, LXPM и uEFI
- **Руководство UEFI**
 - Общие сведения о настройке UEFI

Веб-сайты поддержки

В этом разделе представлены ресурсы поддержки, а также приведены ссылки для скачивания драйверов и микропрограмм.

Поддержка и загрузка

- Веб-сайт скачивания драйверов и программного обеспечения для сервера ThinkSystem SR850 V3
 - <https://datacentersupport.lenovo.com/tw/en/products/servers/thinksystem/sr850v3/7d96/downloads/driver-list/>
- Форум центра обработки данных Lenovo
 - https://forums.lenovo.com/t5/Datacenter-Systems/ct-p/sv_eg
- Поддержка Центра обработки данных Lenovo для ThinkSystem SR850 V3
 - <https://datacentersupport.lenovo.com/products/servers/thinksystem/sr850v3/7d96>
- Документы с информацией о лицензии Lenovo
 - <https://datacentersupport.lenovo.com/documents/Invo-eula>

- Веб-сайт Lenovo Press (руководства по продуктам, информационные листы и технические документы)
 - <https://lenovopress.lenovo.com/>
- Заявление о конфиденциальности Lenovo
 - <https://www.lenovo.com/privacy>
- Консультанты по безопасности продуктов Lenovo
 - https://datacentersupport.lenovo.com/product_security/home
- Планы гарантийного обслуживания продуктов Lenovo
 - <http://datacentersupport.lenovo.com/warrantylookup>
- Веб-сайт Центра поддержки операционных систем серверов Lenovo
 - <https://datacentersupport.lenovo.com/solutions/server-os>
- Веб-сайт Lenovo ServerProven (поиск совместимости дополнительных компонентов)
 - <https://serverproven.lenovo.com>
- Инструкции по установке операционной системы
 - <https://pubs.lenovo.com/#os-installation>
- Отправка электронной заявки (запроса на обслуживание)
 - <https://support.lenovo.com/servicerequest>
- Подписка на уведомления о продуктах Lenovo Data Center Group (чтобы оставаться в курсе обновлений микропрограмм)
 - <https://datacentersupport.lenovo.com/solutions/ht509500>

Приложение С. Замечания

Lenovo может предоставлять продукты, услуги и компоненты, описанные в этом документе, не во всех странах. Сведения о продуктах и услугах, доступных в настоящее время в вашем регионе, можно получить у местного представителя Lenovo.

Ссылки на продукты, программы или услуги Lenovo не означают и не предполагают, что можно использовать только указанные продукты, программы или услуги Lenovo. Допускается использовать любые функционально эквивалентные продукты, программы или услуги, если при этом не нарушаются права Lenovo на интеллектуальную собственность. Однако при этом ответственность за оценку и проверку работы других продуктов, программ или услуг возлагается на пользователя.

Lenovo может располагать патентами или рассматриваемыми заявками на патенты, относящимися к предмету данной публикации. Предоставление этого документа не является предложением и не дает лицензию в рамках каких-либо патентов или заявок на патенты. Вы можете послать запрос на лицензию в письменном виде по следующему адресу:

*Lenovo (United States), Inc.
8001 Development Drive
Morrisville, NC 27560
U.S.A.
Attention: Lenovo Director of Licensing*

LENOVO ПРЕДОСТАВЛЯЕТ ДАННУЮ ПУБЛИКАЦИЮ «КАК ЕСТЬ», БЕЗ КАКИХ-ЛИБО ГАРАНТИЙ, ЯВНЫХ ИЛИ ПОДРАЗУМЕВАЕМЫХ, ВКЛЮЧАЯ, НО НЕ ОГРАНИЧИВАЯСЬ ТАКОВЫМИ, ПОДРАЗУМЕВАЕМЫЕ ГАРАНТИИ ОТНОСИТЕЛЬНО ЕЕ КОММЕРЧЕСКОГО ИСПОЛЬЗОВАНИЯ ИЛИ ПРИГОДНОСТИ ДЛЯ КАКИХ-ЛИБО ЦЕЛЕЙ. Законодательство некоторых стран не допускает отказ от явных или предполагаемых гарантий для ряда операций; в таком случае данное положение может к вам не относиться.

В приведенной здесь информации могут встретиться технические неточности или типографские опечатки. В публикацию время от времени вносятся изменения, которые будут отражены в следующих изданиях. Lenovo может в любой момент без предварительного уведомления вносить изменения в продукты и (или) программы, описанные в данной публикации.

Продукты, описанные в этом документе, не предназначены для имплантации или использования в каких-либо устройствах жизнеобеспечения, отказ которых может привести к травмам или смерти. Информация, содержащаяся в этом документе, не влияет на спецификации продукта и гарантийные обязательства Lenovo и не меняет их. Ничто в этом документе не служит явной или неявной лицензией или гарантией возмещения ущерба в связи с правами на интеллектуальную собственность Lenovo или третьих сторон. Все данные, содержащиеся в этом документе, получены в специфических условиях и приводятся только в качестве иллюстрации. Результаты, полученные в других рабочих условиях, могут существенно отличаться.

Lenovo может использовать и распространять присланную вами информацию любым способом, каким сочтет нужным, без каких-либо обязательств перед вами.

Любые ссылки в данной информации на веб-сайты, не принадлежащие Lenovo, приводятся только для удобства и никоим образом не означают поддержки Lenovo этих веб-сайтов. Материалы на этих веб-сайтах не входят в число материалов по данному продукту Lenovo, и всю ответственность за использование этих веб-сайтов вы принимаете на себя.

Все данные по производительности, содержащиеся в этой публикации, получены в управляемой среде. Поэтому результаты, полученные в других рабочих условиях, могут существенно отличаться. Некоторые измерения могли быть выполнены в разрабатываемых системах, и нет гарантии, что в общедоступных системах результаты этих измерений будут такими же. Кроме того, результаты некоторых измерений могли быть получены экстраполяцией. Реальные результаты могут отличаться. Пользователи должны проверить эти данные для своих конкретных условий.

Товарные знаки

LENOVO и THINKSYSTEM являются товарными знаками Lenovo.

Все прочие товарные знаки являются собственностью соответствующих владельцев.

Важные примечания

Скорость процессора указывает внутреннюю тактовую частоту процессора; на производительность приложений влияют и другие факторы.

Скорость дисководов для компакт-дисков или DVD-дисков — это переменная скорость чтения. Действительная скорость изменяется; как правило, она меньше максимальной скорости.

При описании системы хранения, действительного и виртуального хранилища, объема каналов один КБ равен 1024 байт, один МБ равен 1 048 576 байт, а один ГБ равен 1 073 741 824 байт.

При описании емкости жесткого диска или объема коммуникационных устройств один МБ равен 1 000 000 байт, а один ГБ равен 1 000 000 000 байт. Общий объем памяти, доступный пользователям, зависит от рабочей среды.

Максимальная внутренняя емкость жесткого диска подразумевает замену любого стандартного жесткого диска и заполнение всех отсеков жестких дисков самыми вместительными дисками, поддерживаемыми в данный момент компанией Lenovo.

Для достижения максимального объема памяти может потребоваться замена стандартных модулей на дополнительные модули памяти.

У каждой ячейки твердотельной памяти есть присущее ей конечное число циклов записи, которое она может выполнить. Поэтому у твердотельных устройств есть параметр максимального количества циклов записи, выражаемый в общем количестве записанных байт total bytes written (TBW). Устройство, которое преодолело этот порог, может не отвечать на команды системы или может перестать поддерживать запись. Lenovo не отвечает за замену устройства, которое превысило максимальное гарантированное количество циклов программирования или стирания, как описано в официальных опубликованных спецификациях для устройства.

Компания Lenovo не предоставляет никаких гарантий, связанных с продуктами, которые выпускаются не Lenovo. Поддержка (если таковая есть) продуктов, произведенных другой компанией, должна осуществляться соответствующей компанией, а не Lenovo.

Некоторое программное обеспечение может отличаться от розничной версии (если доступно) и может не содержать руководств по эксплуатации или всех функций.

Замечания об электромагнитном излучении

При подключении к оборудованию монитора необходимо использовать специальный кабель монитора и устройства подавления помех, входящие в комплект монитора.

Дополнительные замечания об электромагнитном излучении можно найти по следующему адресу:

https://pubs.lenovo.com/important_notices/

Заявление о директиве RoHS Бюро стандартов, метрологии и контроля региона Тайвань (Китай)

單元 Unit	限用物質及其化學符號 Restricted substances and its chemical symbols					
	鉛Lead (Pb)	汞Mercury (Hg)	鎘Cadmium (Cd)	六價鉻Hexavalent chromium (Cr ⁶⁺)	多溴聯苯Polybrominated biphenyls (PBB)	多溴二苯醚Polybrominated diphenyl ethers (PBDE)
機架	○	○	○	○	○	○
外部蓋板	○	○	○	○	○	○
機械組零件	-	○	○	○	○	○
空氣傳動設備	-	○	○	○	○	○
冷卻組零件	-	○	○	○	○	○
內存模組	-	○	○	○	○	○
處理器模組	-	○	○	○	○	○
電纜組零件	-	○	○	○	○	○
電源供應器	-	○	○	○	○	○
儲備設備	-	○	○	○	○	○
印刷電路板	-	○	○	○	○	○

備考1. “超出0.1 wt %” 及 “超出0.01 wt %” 係指限用物質之百分比含量超出百分比含量基準值。
Note1: “exceeding 0.1wt%” and “exceeding 0.01 wt%” indicate that the percentage content of the restricted substance exceeds the reference percentage value of presence condition.

備考2. “○” 係指該項限用物質之百分比含量未超出百分比含量基準值。
Note2: “○” indicates that the percentage content of the restricted substance does not exceed the percentage of reference value of presence.

備考3. “-” 係指該項限用物質為排除項目。
Note3: The “-” indicates that the restricted substance corresponds to the exemption.

Контактная информация отдела импорта и экспорта в регионе Тайвань (Китай)

Ниже приведена контактная информация отдела импорта и экспорта в регионе Тайвань (Китай).

委製商/進口商名稱: 台灣聯想環球科技股份有限公司
進口商地址: 台北市南港區三重路 66 號 8 樓
進口商電話: 0800-000-702

Lenovo™