



คู่มือผู้ใช้

ThinkSystem SR850 V3



ประเภทเครื่อง: 7D96, 7D97 และ 7D98

หมายเหตุ

ก่อนการใช้ข้อมูลนี้และผลิตภัณฑ์ที่สนับสนุน โปรดอ่านและทำความเข้าใจข้อมูลและคำแนะนำด้านความปลอดภัยที่มีอยู่ที่:

https://pubs.lenovo.com/safety_documentation/

นอกจากนั้น ควรตรวจสอบให้แน่ใจว่าคุณรับทราบข้อกำหนดและเงื่อนไขการรับประกันของ Lenovo สำหรับเซิร์ฟเวอร์ของคุณ ซึ่งสามารถดูรายละเอียดได้ที่:

<http://datacentersupport.lenovo.com/warrantylookup>

ฉบับตีพิมพ์ครั้งที่สี่ (มกราคม 2024)

© Copyright Lenovo 2023, 2024.

ประกาศเกี่ยวกับสิทธิ์แบบจำกัดและได้รับการกำหนด: หากมีการนำเสนอข้อมูลหรือซอฟต์แวร์ตามสัญญา General Services Administration (GSA) การใช้ การผลิตซ้ำ หรือการเปิดเผยจะเป็นไปตามข้อจำกัดที่กำหนดไว้ในสัญญาหมายเลข GS-35F-05925

สารบัญ

สารบัญ	i	สายไฟ	57
ความปลอดภัย	v	บทที่ 4. การแกะกล่องและการติดตั้ง	59
รายการตรวจสอบความปลอดภัย	vi	ชิ้นส่วนที่ให้มาในบรรจุภัณฑ์ของเซิร์ฟเวอร์	59
บทที่ 1. ข้อมูลเบื้องต้น	1	ระบุเซิร์ฟเวอร์และเข้าถึง Lenovo XClarity Controller	59
คุณลักษณะ	1	รายการตรวจสอบการตั้งค่าเซิร์ฟเวอร์	62
เกร็ดแนะนำด้านเทคนิค	3	บทที่ 5. ขั้นตอนการเปลี่ยนชิ้นส่วน	
คำแนะนำการรักษาความปลอดภัย	3	ฮาร์ดแวร์	65
ข้อมูลจำเพาะ	3	คู่มือการติดตั้ง	65
ข้อมูลจำเพาะทางเทคนิค	4	รายการตรวจสอบความปลอดภัย	67
ข้อมูลจำเพาะเชิงกล	12	คำแนะนำเกี่ยวกับความเชื่อถือได้ของระบบ	68
ข้อมูลจำเพาะด้านสภาพแวดล้อม	13	การทำงานภายในเซิร์ฟเวอร์ที่เปิดอยู่	69
ตัวเลือกการจัดการ	20	การใช้งานอุปกรณ์ที่ไวต่อไฟฟ้าสถิต	69
บทที่ 2. ส่วนประกอบเซิร์ฟเวอร์	27	กฎและลำดับการติดตั้งโมดูลหน่วยความจำ	70
มุมมองด้านหน้า	27	ลำดับการติดตั้งใหม่หน่วยความจำแบบอิสระ	73
มุมมองด้านหน้าของรุ่นเซิร์ฟเวอร์ที่มีโครงพีขนาด		ลำดับการติดตั้งใหม่คาร์ทริจหน่วยความจำ	81
2.5 นิ้ว	27	กฎและลำดับการติดตั้งแบ็คเพลนไดรฟ์	84
มุมมองด้านหลัง	31	กฎและลำดับการติดตั้งด้วย PCIe และอะแดปเตอร์	85
มุมมองด้านหลังของรุ่นเซิร์ฟเวอร์ที่มีตัวยก PCIe		กฎและลำดับการติดตั้งด้วยยกและอะแดปเตอร์	
สามตัว	31	PCIe (รุ่นเซิร์ฟเวอร์ที่มีตัวยก PCIe สามตัว)	85
มุมมองด้านหลังของรุ่นเซิร์ฟเวอร์ที่มีตัวยก PCIe		กฎและลำดับการติดตั้งด้วยยกและอะแดปเตอร์	
สี่ตัว	35	PCIe (รุ่นเซิร์ฟเวอร์ที่มีตัวยก PCIe สี่ตัว)	89
มุมมองด้านบน	39	เปิดและปิดเซิร์ฟเวอร์	92
มุมมองด้านบนของรุ่นเซิร์ฟเวอร์ที่มีตัวยก PCIe		เปิดเซิร์ฟเวอร์	92
สามตัว	40	ปิดเซิร์ฟเวอร์	93
มุมมองด้านบนของรุ่นเซิร์ฟเวอร์ที่มีตัวยก PCIe สี่		การเปลี่ยนเซิร์ฟเวอร์	93
ตัว	41	ถอดเซิร์ฟเวอร์ออกจากราง	93
โมดูล I/O ด้านหน้า	43	ติดตั้งเซิร์ฟเวอร์ลงในราง	98
เค้าโครงส่วนประกอบแผงระบบ	46	ถอดวางออกจากแร็ค	102
ข้อต่อส่วนประกอบแผงระบบ	47	การเปลี่ยนไดรฟ์แบบ Hot-swap ขนาด 2.5 นิ้วและแบ็ค	
สวิตช์ส่วนประกอบแผงระบบ	49	เพลน	103
ไฟ LED ระบบและจอแสดงผลการวินิจฉัย	52	ถอดไดรฟ์แบบ Hot-swap ขนาด 2.5 นิ้ว	103
บทที่ 3. รายการอะไหล่	53	ถอดแบ็คเพลนไดรฟ์ขนาด 2.5 นิ้ว	105
		ติดตั้งแบ็คเพลนไดรฟ์ขนาด 2.5 นิ้ว	106

ติดตั้งไดรฟ์แบบ Hot-swap ขนาด 2.5 นิ้ว	108	ปรับตัวยึดบนแบ็คเพลน M.2	175
การเปลี่ยนตัวครอบไดรฟ์และไดรฟ์ขนาด 7 มม.	110	ติดตั้งไดรฟ์ M.2	176
ถอดไดรฟ์ขนาด 7 มม.	110	การเปลี่ยนอะแดปเตอร์ NIC การจัดการ	178
ถอดตัวครอบไดรฟ์ขนาด 7 มม.	111	ถอดอะแดปเตอร์ NIC การจัดการ.	178
ติดตั้งตัวครอบไดรฟ์ขนาด 7 มม.	113	ติดตั้งอะแดปเตอร์ NIC การจัดการ	180
ติดตั้งไดรฟ์ขนาด 7 มม.	115	การเปลี่ยนโมดูลหน่วยความจำ	182
การเปลี่ยนแผ่นกั้นลม	117	ถอดโมดูลหน่วยความจำ	182
ถอดแผ่นกั้นลมด้านหน้า	117	ติดตั้งโมดูลหน่วยความจำ	185
ติดตั้งแผ่นกั้นลมด้านหน้า.	122	การเปลี่ยนการ์ด MicroSD (เฉพาะช่างเทคนิคที่ได้รับการ	
ถอดแผ่นกั้นลมด้านหลัง	126	ฝึกอบรมเท่านั้น)	189
ติดตั้งแผ่นกั้นลมด้านหลัง.	130	ถอดการ์ด MicroSD.	189
การเปลี่ยนแบตเตอรี่ CMOS (CR2032)	134	ติดตั้งการ์ด MicroSD	190
ถอดแบตเตอรี่ CMOS (CR2032).	134	การเปลี่ยนโมดูล OCP.	192
ติดตั้งแบตเตอรี่ CMOS (CR2032)	137	ถอดโมดูล OCP	192
การเปลี่ยนหูโทรศัพท์การวินิจฉัยภายนอก.	140	ติดตั้งโมดูล OCP.	193
ถอดหูโทรศัพท์การวินิจฉัยภายนอก	140	การเปลี่ยนตัวยก PCIe และอะแดปเตอร์ PCIe	194
ติดตั้งหูโทรศัพท์การวินิจฉัยภายนอก.	142	ถอดตัวยก PCIe	194
การเปลี่ยนพัดลมและตัวครอบพัดลม	145	ถอดอะแดปเตอร์ PCIe.	199
ถอดพัดลม	145	ติดตั้งอะแดปเตอร์ PCIe	201
ถอดตัวครอบพัดลม	147	ติดตั้งตัวยก PCIe	203
ติดตั้งตัวครอบพัดลม	149	การเปลี่ยนการ์ดตัวยก PCIe	209
ติดตั้งพัดลม.	151	ถอดการ์ดตัวยก PCIe	209
การเปลี่ยนโมดูลพลังงานแบบแฟลช.	154	ติดตั้งการ์ดตัวยก PCIe	213
ถอดช่องใส่โมดูลพลังงานแบบแฟลช.	154	การเปลี่ยนตัวยึด PCIe	219
ติดตั้งโมดูลพลังงานแบบแฟลช.	155	ถอดตัวยึด PCIe	219
การเปลี่ยนอะแดปเตอร์ GPU	157	ติดตั้งตัวยึด PCIe	220
ถอดอะแดปเตอร์ GPU.	157	การเปลี่ยนตัวขยายตัวยก PCIe	222
ติดตั้งอะแดปเตอร์ GPU	161	ถอดตัวขยายตัวยก PCIe	222
การเปลี่ยนสวิตช์ป้องกันการบุกรุก	164	ติดตั้งตัวขยายตัวยก PCIe	223
ถอดสวิตช์ป้องกันการบุกรุก	164	การเปลี่ยนแผงจ่ายไฟ	224
ติดตั้งสวิตช์ป้องกันการบุกรุก	165	ถอดแผงจ่ายไฟ	224
การเปลี่ยนแบ็คเพลน M.2 และไดรฟ์ M.2	167	ติดตั้งแผงจ่ายไฟ	226
ถอดไดรฟ์ M.2.	167	การเปลี่ยนอุปกรณ์แหล่งพลังงาน.	227
ถอดแบ็คเพลน M.2	168	ถอดอุปกรณ์แหล่งจ่ายไฟแบบ Hot-swap	227
ติดตั้งแบ็คเพลน M.2	172	ติดตั้งอุปกรณ์แหล่งจ่ายไฟแบบ Hot-swap	231

การเปลี่ยนโครงยึดแหล่งจ่ายไฟ (CRPS)	234
ถอดโครงยึดแหล่งจ่ายไฟ (CRPS).	234
ติดตั้งโครงยึดแหล่งจ่ายไฟ (CRPS)	237
การเปลี่ยนคีย์แหล่งจ่ายไฟ (CFFv4)	239
ถอดคีย์แหล่งจ่ายไฟ (CFFv4)	239
ติดตั้งคีย์แหล่งจ่ายไฟ (CFFv4).	242
การเปลี่ยนโปรเซสเซอร์และตัวระบายความร้อน (เฉพาะ	
ช่างเทคนิคที่ได้รับการอบรมเท่านั้น)	245
ถอดโปรเซสเซอร์และตัวระบายความร้อน	245
แยกโปรเซสเซอร์ออกจากตัวยึดและตัวระบาย	
ความร้อน	250
ติดตั้งโปรเซสเซอร์และตัวระบายความร้อน	252
การเปลี่ยนผนังด้านหลัง (เฉพาะช่างเทคนิคที่ได้รับการ	
อบรมเท่านั้น)	260
ถอดผนังด้านหลัง	260
ติดตั้งพัดลมด้านหลัง	263
การเปลี่ยนฝานิรภัย	265
ถอดฝานิรภัย	265
ติดตั้งฝานิรภัย	266
การเปลี่ยนโมดูลพอร์ตอนุกรม	268
ถอดโมดูลพอร์ตอนุกรม	268
ติดตั้งโมดูลพอร์ตอนุกรม	269
การเปลี่ยนส่วนประกอบแผงระบบ (ช่างเทคนิคที่ได้รับ	
การฝึกอบรมเท่านั้น)	272
ถอด โมดูลนิรภัยของเฟิร์มแวร์และ RoT	273
ติดตั้ง โมดูลนิรภัยของเฟิร์มแวร์และ RoT	275
ถอดแผง I/O ระบบหรือแผงโปรเซสเซอร์	277
ติดตั้งแผง I/O ระบบหรือแผงโปรเซสเซอร์	281
อัปเดตข้อมูลสำคัญของผลิตภัณฑ์ (VPD)	285
ซ่อน/สังเกต TPM	286
อัปเดตเฟิร์มแวร์ TPM	288
เปิดใช้งานการบูทที่ปลอดภัยของ UEFI	289
การเปลี่ยนฝาครอบด้านบน	290
ถอดฝาครอบด้านบนด้านหน้า	290
ถอดฝาครอบด้านบนด้านหลัง	292

ติดตั้งฝาครอบด้านบนด้านหลัง	294
ติดตั้งฝาครอบด้านบนด้านหน้า	296
ดำเนินการเปลี่ยนชิ้นส่วนให้เสร็จสมบูรณ์	299

บทที่ 6. การเดินสายภายใน 301

การระบุข้อต่อ	301
ข้อต่อของแบ็คเพลนไดรฟ์	301
ข้อต่อการ์ดตัวยก PCIe	303
ข้อต่อแผงจ่ายไฟ	306
ข้อต่อส่วนประกอบแผงระบบเพื่อการเดินสาย	306
การเดินสายแบ็คเพลนไดรฟ์ขนาด 2.5 นิ้ว	308
การเดินสายเคเบิลของไดรฟ์แบ็คเพลนขนาด 2.5	
นิ้ว (รุ่นเซิร์ฟเวอร์ที่มีตัวยก PCIe สามตัว)	309
การเดินสายเคเบิลของไดรฟ์แบ็คเพลนขนาด 2.5	
นิ้ว (รุ่นเซิร์ฟเวอร์ที่มีตัวยก PCIe สี่ตัว)	372
การเดินสายหูโทรศัพท์การวินิจฉัยภายนอกและ VGA	416
การเดินสายโมดูลพลังงานแบบแฟลช	418
การเดินสายโมดูล I/O ด้านหน้า	421
การเดินสายเคเบิลแบ็คเพลน M.2	422
การเดินสายอะแดปเตอร์ NIC การจัดการ	426
การเดินสายตัวยก PCIe	426
การเดินสายเคเบิลตัวยก PCIe (รุ่นเซิร์ฟเวอร์ที่มี	
ตัวยก PCIe สามตัว)	427
การเดินสายเคเบิลตัวยก PCIe (รุ่นเซิร์ฟเวอร์ที่มี	
ตัวยก PCIe สี่ตัว)	442

บทที่ 7. การกำหนดค่าระบบ 453

ตั้งค่าการเชื่อมต่อเครือข่ายสำหรับ Lenovo XClarity	
Controller	453
ตั้งค่าพอร์ต USB ด้านหน้าสำหรับการเชื่อมต่อ Lenovo	
XClarity Controller.	454
ปรับปรุงเฟิร์มแวร์	455
กำหนดค่าเฟิร์มแวร์	461
การกำหนดค่าโมดูลหน่วยความจำ	463
เปิดใช้งาน Software Guard Extensions (SGX).	463
การกำหนดค่า RAID	464
ปรับใช้ระบบปฏิบัติการ	465

สำรองข้อมูลการกำหนดค่าเซิร์ฟเวอร์	466
บทที่ 8. การระบุปัญหา.	469
บันทึกเหตุการณ์	470
การแก้ไขปัญหาโดยไฟ LED ระบบและจอแสดงผลการ วินิจฉัย	471
ไฟ LED ของไดรฟ์	471
ไฟ LED โมดูล I/O ด้านหน้า	472
ไฟ LED แหล่งจ่ายไฟ	475
ไฟ LED ของระบบด้านหลัง	477
ไฟ LED ส่วนประกอบแผงระบบ	478
ไฟ LED บน โมดูลนิรภัยของเฟิร์มแวร์และ RoT	483
ไฟ LED พอร์ตการจัดการระบบ XCC	486
หูโทรศัพท์การวินิจฉัยภายนอก	487
ขั้นตอนการระบุปัญหาทั่วไป	496
การแก้ปัญหาที่สงสัยว่าเกิดจากพลังงาน	496
การแก้ปัญหาที่สงสัยว่าเกิดจากตัวควบคุมฮาร์ด แวร์	497
การแก้ไขปัญหาตามอาการ	498
ปัญหาที่เกิดขึ้นเป็นครั้งคราว.	499
ปัญหาเกี่ยวกับคีย์บอร์ด เม้าส์ สวิตช์ KVM หรือ อุปกรณ์ USB	500
ปัญหาเกี่ยวกับหน่วยความจำ	502
ปัญหาเกี่ยวกับจอภาพและวิดีโอ	504
ปัญหาเกี่ยวกับเครือข่าย	506
ปัญหาที่สังเกตเห็นได้	506
ปัญหาเกี่ยวกับอุปกรณ์เสริม	510
ปัญหาเกี่ยวกับประสิทธิภาพ.	513

ปัญหาเกี่ยวกับการเปิดเครื่องและปิดเครื่อง	513
ปัญหาเกี่ยวกับพลังงาน	515
ปัญหาเกี่ยวกับอุปกรณ์อนุกรม	515
ปัญหาเกี่ยวกับซอฟต์แวร์	516
ปัญหาเกี่ยวกับไดรฟ์จัดเก็บข้อมูล	517

ภาคผนวก A. การแยกชิ้นส่วนฮาร์ดแวร์ เพื่อนำไปรีไซเคิล 521

แยกชิ้นส่วนประกอบแผงระบบเพื่อนำไปรีไซเคิล 521

ภาคผนวก B. การขอความช่วยเหลือและ ความช่วยเหลือด้านเทคนิค .525

ก่อนโทรศัพท์ติดต่อ	525
การรวบรวมข้อมูลการซ่อมบำรุง	527
การติดต่อฝ่ายสนับสนุน	528

ภาคผนวก C. เอกสารและการสนับสนุน 529

การดาวน์โหลดเอกสาร	529
เว็บไซต์สนับสนุน.	529

ภาคผนวก D. คำประกาศ. 533

เครื่องหมายการค้า	534
คำประกาศที่สำคัญ.	534
ประกาศเกี่ยวกับการแผ่คลื่นอิเล็กทรอนิกส์	535
การประกาศเกี่ยวกับ BSMI RoHS ของไต้หวัน.	536
ข้อมูลติดต่อเกี่ยวกับการนำเข้าและส่งออกสำหรับไต้หวัน	536

ความปลอดภัย

Before installing this product, read the Safety Information.

قبل تركيب هذا المنتج، يجب قراءة الملاحظات الأمنية

Antes de instalar este produto, leia as Informações de Segurança.

在安装本产品之前，请仔细阅读 Safety Information（安全信息）。

安裝本產品之前，請先閱讀「安全資訊」。

Prije instalacije ovog produkta obavezno pročitajte Sigurnosne Upute.

Před instalací tohoto produktu si přečtěte příručku bezpečnostních instrukcí.

Læs sikkerhedsforskrifterne, før du installerer dette produkt.

Lees voordat u dit product installeert eerst de veiligheidsvoorschriften.

Ennen kuin asennat tämän tuotteen, lue turvaohjeet kohdasta Safety Information.

Avant d'installer ce produit, lisez les consignes de sécurité.

Vor der Installation dieses Produkts die Sicherheitshinweise lesen.

Πριν εγκαταστήσετε το προϊόν αυτό, διαβάστε τις πληροφορίες ασφάλειας (safety information).

לפני שתתקינו מוצר זה, קראו את הוראות הבטיחות.

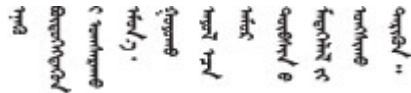
A termék telepítése előtt olvassa el a Biztonsági előírásokat!

Prima di installare questo prodotto, leggere le Informazioni sulla Sicurezza.

製品の設置の前に、安全情報をお読みください。

본 제품을 설치하기 전에 안전 정보를 읽으십시오.

Пред да се инсталира овој продукт, прочитајте информацијата за безбедност.



Les sikkerhetsinformasjonen (Safety Information) før du installerer dette produktet.

Przed zainstalowaniem tego produktu, należy zapoznać się z książką "Informacje dotyczące bezpieczeństwa" (Safety Information).

Antes de instalar este produto, leia as Informações sobre Segurança.

Перед установкой продукта прочтите инструкции по технике безопасности.

Pred inštaláciou tohto zariadenia si pečítajte Bezpečnostné predpisy.

Pred namestitvijo tega proizvoda preberite Varnostne informacije.

Antes de instalar este producto, lea la información de seguridad.

Läs säkerhetsinformationen innan du installerar den här produkten.

ཐོན་ཁུངས་འདི་བདེ་སྤྱད་མ་བྱས་ཤིང་། ལྷན་གྱི་ཡིད་གཟབ་
བྱ་འདྲ་མིན་ཡིད་བའི་འོད་ཟེར་བལྟ་དགོས།

Bu ürünü kurmadan önce güvenlik bilgilerini okuyun.

مەزكۇر مەھسۇلاتنى ئورنىتىشتىن بۇرۇن بىخەتەرلىك ئۇچۇرلىرىنى ئوقۇپ چىقىڭ.

Youq mwngz yungh canjbinj neix gaxgonq, itdingh aeu doeg aen
canjbinj soengq cungj vahgangj ancien siusik.

รายการตรวจสอบความปลอดภัย

โปรดใช้ข้อมูลนี้เพื่อช่วยในการระบุสภาพความไม่ปลอดภัยในเซิร์ฟเวอร์ของคุณ เครื่องแต่ละรุ่นได้รับการออกแบบและผลิตโดยติดตั้งอุปกรณ์ด้านความปลอดภัยตามข้อกำหนด เพื่อป้องกันไม่ให้ผู้ใช้และช่างเทคนิคบริการได้รับบาดเจ็บ

หมายเหตุ: ผลิตภัณฑ์นี้ไม่เหมาะสำหรับใช้งานในสถานที่ทำงานที่ใช้จอแสดงผล ตามมาตราที่ 2 ของข้อบังคับเรื่องสถานที่ทำงาน

หมายเหตุ: การตั้งค่าเซิร์ฟเวอร์จะทำในห้องเซิร์ฟเวอร์เท่านั้น

ข้อควรระวัง:

อุปกรณ์นี้ต้องติดตั้งหรือซ่อมบำรุงโดยพนักงานผู้ผ่านการฝึกอบรม ตามที่กำหนดโดย NEC, IEC 62368-1 และ IEC 60950-1 ตามมาตรฐานความปลอดภัยของอุปกรณ์อิเล็กทรอนิกส์ด้านเสียง/วิดีโอ เทคโนโลยีสารสนเทศ และเทคโนโลยีการสื่อสาร Lenovo จะถือว่าคุณมีคุณสมบัติเหมาะสมในการการซ่อมบำรุงอุปกรณ์ และได้รับการฝึกอบรมในการจำแนกระดับพลังงานที่เป็นอันตรายในผลิตภัณฑ์ การเข้าถึงอุปกรณ์ดำเนินการโดยใช้

เครื่องมือ ล็อคและกุญแจ หรือระบบนิรภัยอื่น ๆ และควบคุมโดยหน่วยงานกำกับดูแลที่มีหน้าที่รับผิดชอบในพื้นที่นั้น ๆ

ข้อสำคัญ: ต้องมีการเดินสายดินระบบไฟฟ้าของเซิร์ฟเวอร์เพื่อความปลอดภัยของผู้ปฏิบัติงาน และทำให้ระบบทำงานเป็นปกติ ช่างไฟที่ได้รับการรับรองสามารถยืนยันการเดินสายดินที่ถูกต้องของเต้ารับไฟฟ้าได้

เพื่อรับรองว่าไม่มีสภาพที่ไม่ปลอดภัย ให้ตรวจสอบตามหัวข้อต่อไปนี้:

1. ตรวจสอบให้แน่ใจว่าปิดการใช้งานอุปกรณ์และถอดสายไฟออกแล้ว
2. ตรวจสอบสายไฟ
 - ตรวจสอบให้แน่ใจว่าตัวเชื่อมต่อสายดินอยู่ในสภาพดี ใช้อุปกรณ์เพื่อวัดความต่อเนื่องของกระแสไฟฟ้าของสายดิน โดยระหว่างหมุดสายดินภายนอกและสายดินที่เฟรม ต้องมีความต่อเนื่องของกระแสไฟฟ้าที่ 0.1 โอห์มหรือน้อยกว่า
 - ตรวจสอบให้แน่ใจว่าชนิดของสายไฟถูกต้องหากต้องการดูสายไฟที่ใช้ได้สำหรับเซิร์ฟเวอร์:
 - a. ไปที่:
<http://dcsc.lenovo.com/#/>
 - b. คลิก Preconfigured Model (รุ่นที่ได้รับการกำหนดค่ามาล่วงหน้า) หรือ Configure to order (การกำหนดค่าตามลำดับ)
 - c. ป้อนประเภทเครื่องและรุ่นเซิร์ฟเวอร์ของคุณเพื่อแสดงหน้าการกำหนดค่า
 - d. คลิก Power (พลังงาน) → Power Cables (สายไฟ) เพื่อดูสายไฟทั้งหมด
 - ตรวจสอบให้แน่ใจว่าฉนวนป้องกันไม่ขาดหลุดลุ่ยหรือเสื่อมสภาพ
3. ตรวจสอบการดัดแปลงที่ไม่ใช่ของ Lenovo ใช้วิจารณญาณสำหรับความปลอดภัยในการดัดแปลงที่ไม่ใช่ของ Lenovo อย่างรอบคอบ
4. ตรวจสอบภายในเซิร์ฟเวอร์เพื่อค้นหาสภาพความไม่ปลอดภัยที่ชัดเจน เช่น ชั่วตะไบเหล็ก การปนเปื้อน น้ำหรือของเหลวอื่นๆ หรือสัญญาณของเพลิงไหม้หรือความเสียหายจากควัน
5. ตรวจสอบว่าสายไฟมีการเสื่อมสภาพ ขาดหลุดลุ่ย หรือถูกบีบแน่นหรือไม่
6. ตรวจสอบให้แน่ใจว่าตัวยึดฝาครอบแหล่งจ่ายไฟ (สกรูหรือหมุดย้ำ) ไม่ถูกถอดออกหรือเปลี่ยน

บทที่ 1. ข้อมูลเบื้องต้น

เซิร์ฟเวอร์ ThinkSystem SR850 V3 (ประเภท 7D96, 7D97 และ 7D98) เป็นเซิร์ฟเวอร์ในตู้แร็คขนาด 2U ที่ออกแบบมาสำหรับการประมวลผลการดำเนินการของเครือข่ายที่มีปริมาณสูง เซิร์ฟเวอร์แบบ multi-core ประสิทธิภาพสูงนี้เหมาะสำหรับการใช้งานในสภาพแวดล้อมแบบเครือข่ายที่ต้องการประสิทธิภาพไมโครโปรเซสเซอร์, อินพุต/เอาต์พุต (I/O), ความยืดหยุ่น และประสิทธิภาพการจัดการในระดับสูง

รูปภาพ 1. ThinkSystem SR850 V3



คุณลักษณะ

ประสิทธิภาพ ความเรียบง่ายในการใช้งาน ความน่าเชื่อถือ และคุณสมบัติในการเพิ่มขยาย คือแนวคิดหลักที่ค้ำจุนเมื่อออกแบบเซิร์ฟเวอร์ของคุณ คุณลักษณะด้านการออกแบบเหล่านี้ช่วยให้คุณสามารถกำหนดฮาร์ดแวร์ระบบได้ด้วยตนเอง เพื่อให้ตรงกับความต้องการใช้งานในปัจจุบันและมีความยืดหยุ่นเพื่อรองรับการขยายการใช้งานในอนาคต

เซิร์ฟเวอร์ของคุณใช้งานคุณลักษณะและเทคโนโลยีต่อไปนี้

- **Features on Demand**

หากในเซิร์ฟเวอร์หรืออุปกรณ์เสริมที่ติดตั้งในเซิร์ฟเวอร์มีคุณลักษณะ Features on Demand คุณสามารถซื้อคือเปิดการทำงานเพื่อใช้งานคุณลักษณะได้ สำหรับข้อมูลเพิ่มเติมเกี่ยวกับ Features on Demand โปรดดูที่:

<https://fod.lenovo.com/lkms>

- **Lenovo XClarity Controller (XCC)**

Lenovo XClarity Controller คือตัวควบคุมการจัดการทั่วไปสำหรับฮาร์ดแวร์เซิร์ฟเวอร์ Lenovo ThinkSystem Lenovo XClarity Controller รวมฟังก์ชันการจัดการต่างๆ ไว้ในชิปตัวเดียวบนแผงระบบ (ส่วนประกอบแผงระบบ) ของเซิร์ฟเวอร์ คุณลักษณะบางประการที่เป็นคุณลักษณะเฉพาะของ Lenovo XClarity Controller ได้แก่ Enhance performance, การแสดงวิดีโอระยะไกลความละเอียดสูง และตัวเลือกการรักษาความปลอดภัยที่มากขึ้น

เซิร์ฟเวอร์รองรับ Lenovo XClarity Controller 2 (XCC2) ดูข้อมูลเพิ่มเติมเกี่ยวกับ Lenovo XClarity Controller 2 (XCC2) ได้ที่ <https://pubs.lenovo.com/lxcc-overview/>

- **เฟิร์มแวร์ของเซิร์ฟเวอร์ที่สอดคล้องตาม UEFI**

เฟิร์มแวร์ Lenovo ThinkSystem สอดคล้องกับ Unified Extensible Firmware Interface (UEFI) UEFI จะทดแทน BIOS และกำหนดอินเทอร์เฟซมาตรฐานระหว่างระบบปฏิบัติการ, เฟิร์มแวร์ของแพลตฟอร์ม และอุปกรณ์ภายนอก เซิร์ฟเวอร์ Lenovo ThinkSystem สามารถบูตระบบปฏิบัติการที่สอดคล้องตาม UEFI, ระบบปฏิบัติการที่ใช้ BIOS และอะแดปเตอร์ที่ใช้ BIOS รวมถึงอะแดปเตอร์ที่สอดคล้องตาม UEFI

หมายเหตุ: เซิร์ฟเวอร์นี้ไม่รองรับ Disk Operating System (DOS)

- **Active Memory**

คุณลักษณะ Active Memory ช่วยเพิ่มระดับความน่าเชื่อถือของหน่วยความจำผ่านการมีเรอร์หน่วยความจำ โหมดการการมีเรอร์หน่วยความจำจะทำซ้ำและเก็บข้อมูลใน DIMM หนึ่งหรือสองตัวภายในช่อง (การกำหนดค่า DIMM ต้องตรงกันระหว่างช่องที่มีการมีเรอร์) หากเกิดความล้มเหลว ตัวควบคุมหน่วยความจำจะสลับจาก DIMM หน่วยความจำหลักเป็น DIMM สำรอง

- **ความจุของหน่วยความจำระบบที่มีขนาดใหญ่**

เซิร์ฟเวอร์รองรับ DIMM หน่วยความจำ TruDDR5 สูงสุด 64 ตัวที่ทำงานที่ความเร็วสูงสุด 4,800 MHz สำหรับข้อมูลเพิ่มเติมเกี่ยวกับประเภทเฉพาะเจาะจงและจำนวนหน่วยความจำสูงสุด โปรดดู [“ข้อมูลจำเพาะทางเทคนิค” บนหน้าที่ 4](#)

- **การวินิจฉัย Lightpath**

การวินิจฉัย Lightpath จะแสดงไฟ LED เพื่อช่วยให้คุณวินิจฉัยข้อผิดพลาดของระบบได้รวดเร็ว ดูข้อมูลเพิ่มเติมเกี่ยวกับการวินิจฉัย Lightpath ได้ที่ [“การแก้ไขปัญหาโดยไฟ LED ระบบและจอแสดงผลการวินิจฉัย” บนหน้าที่ 471](#)

- **การเข้าถึงเว็บไซต์ Lenovo Service Information ผ่านอุปกรณ์มือถือ**

เซิร์ฟเวอร์มีรหัส QR ติดอยู่ที่ป้ายบริการระบบซึ่งอยู่บนฝาปิดเซิร์ฟเวอร์ ซึ่งคุณสามารถสแกนโดยใช้ตัวอ่านรหัส QR และสแกนเนอร์จากอุปกรณ์มือถือเพื่อเข้าใช้งานเว็บไซต์ Lenovo Service Information ได้อย่างรวดเร็ว เว็บไซต์ Lenovo Service Information ระบุข้อมูลเพิ่มเติมเกี่ยวกับวิดีโอสาริตถการติดตั้งและการเปลี่ยนอะไหล่ และรหัสข้อผิดพลาดต่างๆ เพื่อการสนับสนุนเซิร์ฟเวอร์

- **ปลั๊กอิน Active Energy Manager**

Lenovo XClarity Energy Manager คือโซลูชันการจัดการพลังงานและอุณหภูมิสำหรับศูนย์ข้อมูล คุณสามารถติดตามและจัดการการใช้พลังงานและอุณหภูมิของเซิร์ฟเวอร์ Converged, NeXtScale, System x และ ThinkServer และปรับปรุงประสิทธิภาพพลังงานโดยใช้ Lenovo XClarity Energy Manager

- **การเชื่อมต่อเครือข่ายสำรอง**

Lenovo XClarity Controller มอบคุณสมบัติป้องกันการทำงานล้มเหลว โดยส่งต่อไปยังการเชื่อมต่ออีเทอร์เน็ตที่มีแอปพลิเคชันที่เหมาะสมติดตั้ง หากเกิดปัญหาขึ้นภายในการเชื่อมต่ออีเทอร์เน็ตหลัก การรับส่งข้อมูลอีเทอร์เน็ตทั้งหมดที่เกี่ยวข้องกับการเชื่อมต่อหลักจะถูกสับเปลี่ยนไปยังการเชื่อมต่ออีเทอร์เน็ตสำรองโดยอัตโนมัติ หากมีการติดตั้งไดรเวอร์อุปกรณ์ไว้อย่างเหมาะสม การสับเปลี่ยนนี้จะเกิดขึ้นโดยไม่ส่งผลให้มีการสูญเสียข้อมูลและไม่รบกวนการใช้งานผู้ใช้

- **การระบายความร้อนสำรอง**

ระบบระบายความร้อนสำรองจากพัดลมภายในเซิร์ฟเวอร์ ช่วยให้เซิร์ฟเวอร์ทำงานต่อไปได้หากพัดลมตัวใดตัวหนึ่งบกพร่อง

- **การสนับสนุน ThinkSystem RAID**

อะแดปเตอร์ RAID ของ ThinkSystem รองรับ Redundant Array of Independent Disks (RAID) แบบฮาร์ดแวร์ ในการสำรองการกำหนดค่า รองรับระดับ RAID ที่ 0, 1, 5, 6, 10, 50 และ 60

เกร็ดแนะนำด้านเทคนิค

Lenovo อัปเดตเว็บไซต์สนับสนุนอย่างต่อเนื่องด้วยคำแนะนำและเทคนิคล่าสุดที่คุณสามารถใช้เพื่อแก้ไขปัญหาเกี่ยวกับเซิร์ฟเวอร์ที่คุณอาจพบเจอ เกร็ดแนะนำด้านเทคนิคนี้ (หรือเรียกว่าเกร็ดแนะนำเพื่อการเก็บรักษาหรือข่าวสารด้านบริการ) มีขั้นตอนต่างๆ เพื่อแก้ไขปัญหาชั่วคราวหรือแก้ไขปัญหาเกี่ยวกับการทำงานของเซิร์ฟเวอร์ของคุณ

ในการค้นหาเกร็ดแนะนำด้านเทคนิคที่ใช้กับเซิร์ฟเวอร์ของคุณ:

1. ไปที่ <http://datacentersupport.lenovo.com> และเลื่อนไปยังหน้าการสนับสนุนสำหรับเซิร์ฟเวอร์ของคุณ
2. คลิกที่ How To's จากบานหน้าต่างนำทาง
3. คลิก Article Type → Solution จากเมนูแบบเลื่อนลง

ปฏิบัติตามคำแนะนำบนหน้าจอเพื่อเลือกหมวดต่างๆ สำหรับปัญหาที่คุณพบ

คำแนะนำการรักษาความปลอดภัย

Lenovo มุ่งมั่นที่จะพัฒนาผลิตภัณฑ์และบริการที่ได้มาตรฐานด้านความปลอดภัยสูงสุด เพื่อปกป้องลูกค้าของเราและข้อมูลของลูกค้า เมื่อมีการรายงานเกี่ยวกับโอกาสที่จะเกิดความเสี่ยง Lenovo Product Security Incident Response Team (PSIRT) มีหน้าที่สืบสวนและให้ข้อมูลแก่ลูกค้า เพื่อให้ลูกค้าสามารถวางแผนรับมือความเสี่ยงได้ขณะที่เราดำเนินการเพื่อนำเสนอทางแก้ไขปัญหาดังกล่าว

ดูรายการคำแนะนำปัจจุบันได้ที่ไซต์ต่อไปนี้:

https://datacentersupport.lenovo.com/product_security/home

ข้อมูลจำเพาะ

ข้อมูลสรุปคุณลักษณะและข้อมูลจำเพาะของเซิร์ฟเวอร์ คุณลักษณะบางอย่างอาจไม่มีให้ใช้งานหรือข้อมูลจำเพาะบางอย่างอาจใช้ไม่ได้กับระบบของคุณ ทั้งนี้ขึ้นอยู่กับรุ่น

โปรดดูตารางด้านล่างเพื่อดูประเภทข้อมูลเฉพาะและเนื้อหาของแต่ละประเภท

ประเภทข้อมูลจำเพาะ	ข้อมูลจำเพาะทางเทคนิค	ข้อมูลจำเพาะเชิงกล	ข้อมูลจำเพาะด้านสภาพแวดล้อม
เนื้อหา	<ul style="list-style-type: none"> โปรเซสเซอร์ หน่วยความจำ ไดรฟ์ M.2 การขยายที่จัดเก็บ ช่องเสียบขยาย ฟังก์ชันในตัวและเชื่อมต่อ I/O เครือข่าย อะแดปเตอร์ RAID อะแดปเตอร์ Host Bus พัดลมระบบ กำลังไฟฟ้า การกำหนดค่าขั้นต่ำสำหรับการแก้ไขข้อบกพร่อง ระบบปฏิบัติการ 	<ul style="list-style-type: none"> ขนาด น้ำหนัก 	<ul style="list-style-type: none"> การปล่อยเสียงรบกวน การจัดการอุณหภูมิโดยรอบ ด้านสภาพแวดล้อม

ข้อมูลจำเพาะทางเทคนิค

สรุปข้อมูลจำเพาะทางเทคนิคของเซิร์ฟเวอร์ คุณลักษณะบางอย่างอาจไม่มีให้ใช้งานหรือข้อมูลจำเพาะบางอย่างอาจใช้ไม่ได้กับระบบของคุณ ทั้งนี้ขึ้นอยู่กับรุ่น

โปรเซสเซอร์
<p>รองรับโปรเซสเซอร์แบบ Multi-core Intel Xeon พร้อมเทคโนโลยีของ Integrated Memory Controller และ Intel Mesh UPI (Ultra Path Interconnect)</p> <ul style="list-style-type: none"> โปรเซสเซอร์ Intel Xeon Gen 4 แบบปรับขนาดได้สูงสุดสี่ตัว โดยต้องติดตั้งสองช่องเป็นอย่างน้อยบนส่วนประกอบแผงระบบ ออกแบบสำหรับช่อง LGA 4677 ปรับขนาดได้ถึง 60 แกน รองรับลิงก์ UPI 4 ลิงก์ต่อโปรเซสเซอร์ที่รองรับความเร็ว 12.8 GT/s, 14.4 GT/s และ 16 GT/s <p>สำหรับรายการโปรเซสเซอร์ที่รองรับ โปรดดู http://datacentersupport.lenovo.com</p>

หน่วยความจำ

ดู “กฎและลำดับการติดตั้งโมดูลหน่วยความจำ” บนหน้าที่ 70 สำหรับข้อมูลโดยละเอียดเกี่ยวกับการกำหนดค่าและการตั้งค่าหน่วยความจำ

- ช่องเสียบโมดูลหน่วยความจำอินไลน์แบบคู่ (DIMM) ทั้งหมด 64 ช่องรองรับได้สูงสุด 64 DRAM DIMM
- ประเภทของโมดูลหน่วยความจำ:
 - TruDDR5 4800MHz RDIMM: 16 GB (1Rx8), 32 GB (1Rx4, 2Rx8), 64 GB (2Rx4), 96 GB (2Rx4)
 - TruDDR5 4800MHz Value RDIMM: 32 GB (1Rx4), 64 GB (2Rx4)
 - TruDDR5 4800MHz 3DS RDIMM: 128 GB (4Rx4), 256 GB (8Rx4)

- ความเร็ว:

หมายเหตุ: ความเร็วในการปฏิบัติงานขึ้นอยู่กับรุ่นของโปรเซสเซอร์และการตั้งค่า UEFI

- 4,800 MT/s สำหรับ DIMM 1 ตัว ต่อช่องสัญญาณ
 - 4,400 MT/s สำหรับ DIMM 2 ตัว ต่อช่องสัญญาณ
- หน่วยความจำต่ำสุด: 32 GB
 - หน่วยความจำสูงสุด: 16 TB

สำหรับรายการโมดูลหน่วยความจำที่รองรับ โปรดดู <https://serverproven.lenovo.com>

ไดรฟ์ M.2

เซิร์ฟเวอร์รองรับไดรฟ์ M.2 ภายในสูงสุดสองตัวที่มีความจุต่อไปนี้

- ไดรฟ์ SATA M.2:
 - 128 GB
 - 240 GB
 - 480 GB
 - 960 GB
- ไดรฟ์ NVMe M.2:
 - 480 GB
 - 960 GB

รองรับฟอร์มแฟคเตอร์ต่อไปนี้

- 42 มม. (2242)
- 60 มม. (2260)
- 80 มม. (2280)
- 110 มม. (22110)

สำหรับรายชื่อฮาร์ดดิสก์ไดรฟ์ M.2 ที่รองรับ โปรดดูที่ <https://serverproven.lenovo.com>

การขยายที่จัดเก็บ

รุ่นเซิร์ฟเวอร์ที่มีไดรฟ์ขนาด 2.5 นิ้ว รองรับ

- ไดรฟ์ SAS/SATA/NVMe แบบ Hot-swap ขนาด 2.5 นิ้ว สูงสุดสี่ลิบสี่ไดรฟ์
- ไดรฟ์ SATA/NVMe ขนาด 7 มม. สูงสุดสองตัว

หมายเหตุ:

- เมื่อติดตั้งและเชื่อมต่อแบ็คเพลน M.2 กับขั้วต่อ NVMe 11 ไดรฟ์ NVMe จะรองรับจำนวนสูงสุดสี่ลิบสองไดรฟ์
- ไดรฟ์ NVMe รองรับ VROC
- อะแดปเตอร์สามโหนดรองรับ RAID ที่มีไดรฟ์ U.3
- เมื่อมีการติดตั้งส่วนประกอบต่อไปนี้ในระบบ จำนวนไดรฟ์สูงสุดที่รองรับได้คือ ลิบหก
 - DRAM DIMM ที่มีความจุมากกว่า 128 GB
 - อะแดปเตอร์ ConnectX-7 NDR200 QSFP 2 พอร์ต หรืออะแดปเตอร์ ConnectX-7 NDR400 QSFP 1 พอร์ต พร้อมสาย Active Optical

สำหรับรายการอุปกรณ์ที่รองรับ โปรดดู <https://serverproven.lenovo.com>

ช่องเสียบขยาย

- ช่องเสียบ PCIe สูงสุดลิบสองช่อง (ขึ้นอยู่กับรุ่นเซิร์ฟเวอร์):
 - ช่องเสียบ 3-14
- ช่องเสียบ OCP สูงสุดสองตัว:
 - ช่องเสียบ 1-2

หมายเหตุ: เมื่อติดตั้ง ThinkSystem Intel I350 1GbE RJ45 4-port OCP Ethernet Adapter แล้ว คุณจะไม่สามารถติดตั้งโมดูล OOC อื่นได้

หน่วยประมวลผลกราฟิก (GPU)

เซิร์ฟเวอร์รองรับการกำหนดค่า GPU ต่อไปนี้:

- GPU LP ความกว้างปกติสูงสุดสี่ตัว
- GPU FHFL ความกว้างสองเท่าสูงสุดสองตัว

สำหรับรายการ GPU ที่รองรับ โปรดดู <https://serverproven.lenovo.com>

ฟังก์ชันในตัวและเชื่อมต่อ I/O

- Lenovo XClarity Controller (XCC) ซึ่งช่วยให้สามารถควบคุมโปรเซสเซอร์บริการ, ฟังก์ชันการตรวจสอบ, ตัวควบคุมวิดีโอ, และคีย์บอร์ด, วิดีโอ, เมมโมรี่โมดูล และประสิทธิภาพของฮาร์ดดิสก์ไดรฟ์ระยะไกล
 - เซิร์ฟเวอร์รองรับ Lenovo XClarity Controller 2 (XCC2) ดูข้อมูลเพิ่มเติมเกี่ยวกับ Lenovo XClarity Controller 2 (XCC2) ได้ที่ <https://pubs.lenovo.com/lxccc-overview/>
- ขั้วต่อด้านหน้า:
 - ขั้วต่อ USB 3.1 Gen 1 (5 Gbps) หนึ่งตัว
 - ขั้วต่อ USB 2.0 หนึ่งตัว ที่มีฟังก์ชันการจัดการระบบ XCC
 - ขั้วต่อ VGA หนึ่งตัว
 - ขั้วต่อหูโทรศัพท์การวินิจฉัยภายนอกหนึ่งตัว (อุปกรณ์เสริม)
 - โมดูล I/O ด้านหน้า
 - ปุ่มไฟ LED ID ระบบ
 - ไฟ LED แสดงข้อผิดพลาด
 - ไฟ LED แสดงกิจกรรมเครือข่าย
 - ปุ่มไฟ LED เปิด/ปิด
- ขั้วต่อด้านหลัง:
 - ช่องเสียบ OOC สองช่อง
 - พอร์ตการจัดการระบบ XCC หนึ่งพอร์ต
 - ขั้วต่อ USB 3.1 Gen 1 (5 Gbps) สามตัว
 - พอร์ตอนุกรมหนึ่งพอร์ต (อุปกรณ์เสริม)
 - ขั้วต่อ VGA หนึ่งตัว

เครือข่าย

ขั้วต่ออีเทอร์เน็ตสองหรือสี่ตัวบนแต่ละโมดูล OCP (อุปกรณ์เสริม)

ปุ่มด้านหลัง

ปุ่ม NMI

อะแดปเตอร์ RAID

พอร์ต NVMe บนแผงที่รองรับซอฟต์แวร์ RAID (Intel VROC NVMe RAID)

- Intel VROC Standard ต้องมีคีย์เปิดการเรียกใช้งานและรองรับระดับ RAID 0, 1 และ 10
- Intel VROC Premium: ต้องมีคีย์เปิดการเรียกใช้งาน และรองรับระดับ RAID 0, 1, 5 และ 10

RAID ฮาร์ดแวร์ 0, 1, 10

- ThinkSystem RAID 540-16i PCIe Gen4 12Gb Adapter
- ThinkSystem RAID 540-8i PCIe Gen4 12Gb Adapter

RAID ฮาร์ดแวร์ 0, 1, 10, 5

- ThinkSystem RAID 5350-8i PCIe 12Gb Adapter

ฮาร์ดแวร์ RAID 0, 1, 10, 5, 50, 6, 60

- ThinkSystem RAID 940-32i 8GB Flash PCIe Gen4 12Gb Adapter
- ThinkSystem RAID 940-16i 4GB Flash PCIe Gen4 12Gb Adapter
- ThinkSystem RAID 940-16i 8GB Flash PCIe Gen4 12Gb Adapter
- ThinkSystem RAID 940-8i 4GB Flash PCIe Gen4 12Gb Adapter
- ThinkSystem RAID 940-8e 4GB Flash PCIe Gen4 12Gb Adapter

RAID ฮาร์ดแวร์ 0, 1, 10, 5, 50, 6, 60, 1 ทริปเปิล, 10 ทริปเปิล

- ThinkSystem RAID 9350-16i 4GB Flash PCIe 12Gb Adapter
- ThinkSystem RAID 9350-8i 2GB Flash PCIe 12Gb Adapter

ดูข้อมูลเพิ่มเติมเกี่ยวกับอะแดปเตอร์ RAID/HBA ได้ที่ [การอ้างอิงอะแดปเตอร์ Lenovo ThinkSystem RAID และ HBA](#)

อะแดปเตอร์ Host Bus

- ThinkSystem 440-8i SAS/SATA PCIe Gen4 12Gb Internal HBA
- ThinkSystem 440-16i SAS/SATA PCIe Gen4 12Gb Internal HBA
- ThinkSystem 440-8e SAS/SATA PCIe Gen4 12Gb External HBA
- ThinkSystem 440-16e SAS/SATA PCIe Gen4 12Gb External HBA
- ThinkSystem 4350-8i SAS/SATA PCIe Gen3 12Gb Internal HBA
- ThinkSystem 4350-16i SAS/SATA PCIe Gen3 12Gb Internal HBA

ดูข้อมูลเพิ่มเติมเกี่ยวกับอะแดปเตอร์ RAID/HBA ได้ที่ [การอ้างอิงอะแดปเตอร์ Lenovo ThinkSystem RAID และ HBA](#)

พัสดุระบบ

เซิร์ฟเวอร์จะรองรับหนึ่งในพัสดุประเภทดังต่อไปนี้

- พัดลมตัวหมุนแบบเดี่ยว 60 มม. x 38 มม. หกตัว
- พัดลมตัวหมุนแบบคู่ 60 มม. x 56 มม. หกตัว

หมายเหตุ: ห้ามใช้พัดลมตัวหมุนแบบเดี่ยวและแบบคู่ในเซิร์ฟเวอร์หน่วยเดียวกัน

กำลังไฟฟ้า

เซิร์ฟเวอร์รองรับแหล่งพลังงานสูงสุดสองแหล่งที่มีการทำงานสำรอง N+N ที่มี Oversubscription ต่อไปนี้คือรายการประเภทที่รองรับ:

- CFFv4
 - Platinum 1100 วัตต์, กำลังไฟฟ้าขาเข้า 115 Vac / 230 Vdc / 240 Vdc
 - Titanium 1100 วัตต์, กำลังไฟฟ้าขาเข้า 115 Vac / 230 Vdc / 240 Vdc
 - Platinum 1800 วัตต์, กำลังไฟฟ้าขาเข้า 230 Vac / 240 Vdc
 - Titanium 1800 วัตต์, กำลังไฟฟ้าขาเข้า 230 Vac / 240 Vdc
 - Platinum 2400 วัตต์, กำลังไฟฟ้าขาเข้า 230 Vac / 240 Vdc
 - Titanium 2600 วัตต์, กำลังไฟฟ้าขาเข้า 230 Vac / 240 Vdc
- CRPS (สำหรับจีนแผ่นดินใหญ่เท่านั้น)
 - Platinum 1300 วัตต์, กำลังไฟฟ้าขาเข้า 115 Vac / 230 Vac / 240 Vdc
 - Platinum 2700 วัตต์, กำลังไฟฟ้าขาเข้า 230 Vac / 240 Vdc
 - 1600 วัตต์, กำลังไฟฟ้าขาเข้า 336 Vdc
 - 1600 วัตต์, กำลังไฟฟ้าขาเข้า -48 Vdc

ข้อสำคัญ: แหล่งจ่ายไฟและแหล่งจ่ายไฟสำรองในเซิร์ฟเวอร์ต้องมีอัตรากำลังไฟฟ้า จำนวนวัตต์ หรือระดับไฟฟ้าเดียวกัน

ข้อควรระวัง:

- แรงดันไฟฟ้าขาเข้า 240 Vdc (ช่วงแรงดันไฟฟ้าขาเข้า: 180-300 V dc) จะรองรับเฉพาะในจีนแผ่นดินใหญ่เท่านั้น
- แหล่งจ่ายไฟพร้อมอินพุต 240 Vdc ไม่รองรับฟังก์ชันสายไฟแบบ Hot-plug ก่อนจะถอดแหล่งจ่ายไฟที่มีอินพุต DC ของระบบ โปรดปิดเซิร์ฟเวอร์หรือถอดแหล่งพลังงาน DC ที่แผงเบรกเกอร์หรือโดยการปิดแหล่งพลังงานก่อน แล้วจึงถอดสายไฟ

หมายเหตุ: ประสิทธิภาพการใช้พลังงานที่แท้จริงขึ้นอยู่กับกรกำหนดค่าระบบ

การกำหนดค่าขั้นต่ำสำหรับการแก้ไขข้อบกพร่อง

- โปรเซสเซอร์สองตัวในช่องเสียบ 1 และ 2
- โมดูลหน่วยความจำ DRAM สองตัวในช่องเสียบ 10 และ 26
- ชุดแหล่งจ่ายไฟสองชุด
- พัดลมระบบหกตัว
- ไดรฟ์ 2.5 นิ้วหนึ่งตัว M.2 หนึ่งตัว หรือ 7 มม. หนึ่งตัว (หากจำเป็นต้องมีระบบปฏิบัติการสำหรับการแก้ไขข้อบกพร่อง)

ระบบปฏิบัติการ

ระบบปฏิบัติการที่รองรับและได้รับการรับรอง:

- Microsoft Windows Server
- VMware ESXi
- Red Hat Enterprise Linux
- SUSE Linux Enterprise Server

ข้อมูลเพิ่มเติม:

- รายการระบบปฏิบัติการที่ใช้ได้ทั้งหมด: <https://lenovopress.lenovo.com/osig>
- คำแนะนำการปรับใช้ระบบปฏิบัติการได้ที่ “ปรับใช้ระบบปฏิบัติการ” บนหน้าที่ 465

ข้อมูลจำเพาะเชิงกล

สรุปข้อมูลจำเพาะเชิงกลของเซิร์ฟเวอร์ คุณลักษณะบางอย่างอาจไม่มีให้ใช้งานหรือข้อมูลจำเพาะบางอย่างอาจใช้ไม่ได้กับระบบของคุณ ทั้งนี้ขึ้นอยู่กับรุ่น

ขนาด

เซิร์ฟเวอร์ 2 U

- สูง: 86.5 มม. (3.41 นิ้ว)
- กว้าง:
 - รวมมือจับแร็ค: 482 มม. (18.98 นิ้ว)
 - ไม่รวมมือจับตู้แร็ค: 434.4 มม. (17.10 นิ้ว)
- ลึก: 865 มม. (34.06 นิ้ว)

น้ำหนัก

สูงสุด 40 กก. (88.18 ปอนด์) ขึ้นอยู่กับการกำหนดค่าเซิร์ฟเวอร์

ข้อมูลจำเพาะด้านสภาพแวดล้อม

สรุปข้อมูลจำเพาะด้านสภาพแวดล้อมของเซิร์ฟเวอร์ คุณลักษณะบางอย่างอาจไม่มีให้ใช้งานหรือข้อมูลจำเพาะบางอย่างอาจใช้ไม่ได้กับระบบของคุณ ทั้งนี้ขึ้นอยู่กับรุ่น

การปล่อยเสียงรบกวน

เซิร์ฟเวอร์มีการประกาศเกี่ยวกับการปล่อยเสียงรบกวนดังต่อไปนี้:

- ระดับพลังเสียง (LWA_d)
 - ไม่มีการใช้งาน:
 - ปกติ: 6.8 เบล
 - เน้นพื้นที่จัดเก็บข้อมูล: 6.8 เบล
 - GPU: 7.8 เบล
 - การทำงาน:
 - ปกติ: 8.0 เบล
 - เน้นพื้นที่จัดเก็บข้อมูล: 8.0 เบล
 - GPU: 9.0 เบล
- ระดับความดันเสียง (LpAm):
 - ไม่มีการใช้งาน:
 - ปกติ: 52.3 dBA
 - เน้นพื้นที่จัดเก็บข้อมูล: 52.3 dBA
 - GPU: 61.9 dBA
 - การทำงาน:
 - ปกติ: 64.9 dBA
 - ที่จัดเก็บข้อมูล: 64.9 dBA
 - GPU: 72.1 dBA

หมายเหตุ:

- ระดับเสียงเหล่านี้วัดในสภาพแวดล้อมระบบเสียงที่มีการควบคุมตามขั้นตอนที่ระบุไว้โดย ISO7779 และได้รับการรายงานตามมาตรฐาน ISO 9296
- ระดับเสียงรบกวนที่ระบุไว้ข้างต้นอิงจากการกำหนดค่าที่ระบุ ซึ่งอาจมีการเปลี่ยนแปลงขึ้นอยู่กับข้อกำหนดค่า/เงื่อนไข
 - การกำหนดค่าทั่วไป: โปรเซสเซอร์สี่ตัวที่มี TDP 205W, RDIMM ขนาด 64GB สามสิบสองตัว, ฮาร์ดดิสก์ไดรฟ์ SAS แปดตัว, RAID 940-8i, Intel X710-T2L 10GBASE-T 2-port OCP, ชุดแหล่งจ่ายไฟสองชุด ขนาด 1,100 วัตต์
 - การกำหนดค่า GPU: โปรเซสเซอร์สี่ตัวที่มี TDP 165W, NVIDIA A100 GPU สองตัว, RDIMM ขนาด 64GB สามสิบสองตัว, ฮาร์ดดิสก์ไดรฟ์ SAS ยี่สิบสี่ตัว, RAID 940-16i, Intel X710-T2L 10GBASE-T 2-port OCP, ชุดแหล่งจ่ายไฟสองชุด ขนาด 1,800 วัตต์

การปล่อยเสียงรบกวน

- การกำหนดที่จัดเก็บ: โปรเซสเซอร์สี่ตัวที่มี TDP 205W, RDIMM ขนาด 64GB สามสิบสองตัว, ฮาร์ดดิสก์ไดรฟ์ SAS ยี่สิบสี่ตัว, RAID 940-8i, Intel X710-T2L 10GBASE-T 2-port OCP, ชุดแหล่งจ่ายไฟสองชุด ขนาด 2,600 วัตต์
- กฎข้อบังคับของภาครัฐ (เช่น กฎข้อบังคับที่กำหนดโดย OSHA หรือข้อบังคับของประชาคมยุโรป) อาจครอบคลุมการได้รับระดับเสียงรบกวนในสถานที่ทำงาน และอาจมีผลบังคับใช้กับคุณและการติดตั้งเซิร์ฟเวอร์ของคุณ ระดับความดันเสียงจริงที่วัดในการติดตั้งของคุณจะขึ้นอยู่กับหลายปัจจัย ซึ่งรวมถึงจำนวนแร็คในการติดตั้ง ขนาด วัสดุ และการปรับแต่งห้อง รวมถึงระดับเสียงรบกวนจากอุปกรณ์อื่นๆ อุณหภูมิแวดล้อมของห้อง และตำแหน่งของพนักงานที่สัมพันธ์กับอุปกรณ์ นอกจากนี้ การปฏิบัติตามกฎข้อบังคับของภาครัฐดังกล่าวจะขึ้นอยู่กับปัจจัยเพิ่มเติมหลายประการ รวมถึงระยะเวลาการสัมผัสและการสวมอุปกรณ์ป้องกันเสียงของพนักงาน Lenovo ขอแนะนำให้คุณปรึกษาผู้เชี่ยวชาญที่มีคุณสมบัติเหมาะสมในด้านนี้เพื่อระบุว่าคุณต้องปฏิบัติตามกฎข้อบังคับที่ใช้บังคับหรือไม่

การจัดการอุณหภูมิโดยรอบ

ปรับอุณหภูมิโดยรอบเมื่อติดตั้งส่วนประกอบที่ระบุ:

- รักษาอุณหภูมิโดยรอบไว้ที่ 45°C หรือต่ำกว่าเมื่อติดตั้งส่วนประกอบต่อไปนี้อย่างน้อยหนึ่งชิ้น
 - โพรเซสเซอร์ที่มี TDP น้อยกว่าหรือเท่ากับ 165 วัตต์
 - โมดูลหน่วยความจำที่มีความจุ 64 GB หรือต่ำกว่า
- รักษาอุณหภูมิโดยรอบไว้ที่ 35°C หรือต่ำกว่าเมื่อติดตั้งส่วนประกอบต่อไปนี้อย่างน้อยหนึ่งชิ้น
 - โพรเซสเซอร์ที่มี TDP มากกว่า 165 วัตต์ และน้อยกว่าหรือเท่ากับ 250 วัตต์
 - อะแดปเตอร์ ConnectX-7 NDR200 QSFP 2 พอร์ต ไม่มีสายออปติกแบบแอ็คทีฟ
 - อะแดปเตอร์ ConnectX-7 NDR400 QSFP 1 พอร์ต ไม่มีสายออปติกแบบแอ็คทีฟ
- รักษาอุณหภูมิโดยรอบไว้ที่ 30°C หรือต่ำกว่าเมื่อติดตั้งส่วนประกอบต่อไปนี้อย่างน้อยหนึ่งชิ้น
 - โพรเซสเซอร์ที่มี TDP มากกว่า 250 วัตต์
 - อะแดปเตอร์ GPU ความกว้างปกติ และโพรเซสเซอร์ที่มี TDP 270 วัตต์¹
 - โมดูลหน่วยความจำที่มีความจุ 96 GB หรือ 128 GB²
 - อะแดปเตอร์ ConnectX-6 Dx 100GbE QSFP56 2 พอร์ต มีสายออปติกแบบแอ็คทีฟ²
 - อะแดปเตอร์ ConnectX-6 HDR/200GbE QSFP56 2 พอร์ต มีสายออปติกแบบแอ็คทีฟ²
 - อะแดปเตอร์ ConnectX-7 NDR200 QSFP 2 พอร์ต มีสายออปติกแบบแอ็คทีฟ²
 - อะแดปเตอร์ ConnectX-7 NDR400 QSFP 1 พอร์ต มีสายออปติกแบบแอ็คทีฟ²
- รักษาอุณหภูมิโดยรอบไว้ที่ 28°C หรือต่ำกว่าเมื่อติดตั้งอะแดปเตอร์ GPU กว้างปกติ และโพรเซสเซอร์ที่มี TDP 165 วัตต์³
- รักษาอุณหภูมิโดยรอบไว้ที่ 25°C หรือต่ำกว่าเมื่อติดตั้งส่วนประกอบต่อไปนี้อย่างน้อยหนึ่งชิ้น
 - อะแดปเตอร์ GPU กว้างสองเท่า และโพรเซสเซอร์ที่มี TDP 165 วัตต์³
 - โมดูลหน่วยความจำที่มีความจุ 256 GB¹

หมายเหตุ:

- ¹ จำนวนไดรฟ์ขนาด 2.5 นิ้วสูงสุดที่รองรับได้คือ แปด
- ² จำนวนไดรฟ์ขนาด 2.5 นิ้วสูงสุดที่รองรับได้คือ สิบหก
- ³ จำนวนไดรฟ์ขนาด 2.5 นิ้วสูงสุดที่รองรับได้คือ สี่

สภาพแวดล้อม

ThinkSystem SR850 V3 สอดคล้องกับข้อกำหนดของ ASHRAE ประเภท A2 ด้วยการกำหนดค่าส่วนใหญ่ และนอกจากนี้ยังสอดคล้องกับข้อกำหนดของ ASHRAE ประเภท A3 และ ประเภท A4 ทั้งนี้ขึ้นอยู่กับข้อกำหนดค่าฮาร์ดแวร์ ประสิทธิภาพของระบบอาจได้รับผลกระทบเมื่ออุณหภูมิการทำงานไม่เป็นไปตามข้อกำหนดของ ASHRAE A2

เซิร์ฟเวอร์ ThinkSystem SR850 V3 ยังสอดคล้องกับข้อกำหนดของ ASHRAE ประเภท H1 ทั้งนี้ขึ้นอยู่กับข้อกำหนดค่าฮาร์ดแวร์ ประสิทธิภาพของระบบอาจได้รับผลกระทบเมื่ออุณหภูมิการทำงานไม่เป็นไปตามข้อกำหนดของ ASHRAE H1

- อุณหภูมิห้อง:
 - การทำงาน
 - ASHRAE ประเภท H1: 5°C ถึง 25°C (41°F ถึง 77°F); อุณหภูมิโดยรอบลดลงสูงสุดลงทีละ 1°C ทุกๆ 500 ม. (1,640 ฟุต) เพิ่มระดับความสูงเกินกว่า 900 ม. (2,953 ฟุต)
 - ASHRAE ประเภท A2: 10°C ถึง 35°C (50°F ถึง 95°F); อุณหภูมิโดยรอบลดลงสูงสุดลงทีละ 1°C ทุกๆ 300 ม. (984 ฟุต) เพิ่มระดับความสูงเกินกว่า 900 ม. (2,953 ฟุต)
 - ASHRAE ประเภท A3: 5°C ถึง 40°C (41°F ถึง 104°F); อุณหภูมิโดยรอบลดลงสูงสุดลงทีละ 1°C ทุกๆ 175 ม. (574 ฟุต) เพิ่มระดับความสูงเกินกว่า 900 ม. (2,953 ฟุต)
 - ASHRAE ประเภท A4: 5°C ถึง 45°C (41°F ถึง 113°F); อุณหภูมิโดยรอบลดลงสูงสุดลงทีละ 1 °C ทุกๆ 125 ม. (410 ฟุต) เพิ่มระดับความสูงเกินกว่า 900 ม. (2,953 ฟุต)
 - เซิร์ฟเวอร์ปิด: 5°C ถึง 45°C (41°F ถึง 113°F)
 - การจัดส่ง/การจัดเก็บ: -40°C ถึง 60°C (-40°F ถึง 140°F)
- ระดับความสูงสูงสุด: 3,050 ม. (10,000 ฟุต)
- ความชื้นสัมพัทธ์ (ไม่กลั่นตัว):
 - การทำงาน
 - ASHRAE ประเภท H1: 8% ถึง 80%; จุดน้ำค้างสูงสุด: 17°C (62.6°F)
 - ASHRAE ประเภท A2: 8% ถึง 80%; จุดน้ำค้างสูงสุด: 21°C (70°F)
 - ASHRAE ประเภท A3: 8% ถึง 85%; จุดน้ำค้างสูงสุด: 24°C (75°F)
 - ASHRAE ประเภท A4: 8% ถึง 90%; จุดน้ำค้างสูงสุด: 24°C (75°F)
 - การจัดส่ง/เก็บรักษา: 8% ถึง 90%
- การปนเปื้อนของอนุภาค

ข้อควรพิจารณา: อนุภาคที่ลอยในอากาศและกลุ่มก๊าซที่มีความไวในการทำปฏิกิริยาเพียงอย่างเดียวหรือรวมกันกับปัจจัยด้านสิ่งแวดล้อมอื่นๆ เช่น ความชื้นหรืออุณหภูมิ อาจเป็นต้นเหตุที่ทำให้เซิร์ฟเวอร์เกิดความเสียหาย สำหรับข้อมูลเกี่ยวกับขีดจำกัดสำหรับอนุภาคและก๊าซ โปรดดู “การปนเปื้อนของอนุภาค” บนหน้า 17

หมายเหตุ: เซิร์ฟเวอร์ออกแบบมาสำหรับสภาพแวดล้อมของศูนย์ข้อมูลมาตรฐานและแนะนำให้อ้างอิงในศูนย์ข้อมูลอุตสาหกรรม

การปนเปื้อนของอนุภาค

ข้อคำนิ้ง: อนุภาคที่ลอยในอากาศ (รวมถึงเกล็ดหรืออนุภาคโลหะ) และกลุ่มก๊าซที่มีความไวในการทำปฏิกิริยาเพียงอย่างเดียวหรือรวมกันกับปัจจัยด้านสิ่งแวดล้อมอื่นๆ เช่น ความชื้นหรืออุณหภูมิ อาจเป็นต้นเหตุที่ทำให้อุปกรณ์เกิดความเสียหายดังที่อธิบายไว้ในเอกสารฉบับนี้

ความเสี่ยงที่เกิดจากการมีระดับอนุภาคสูงจนเกินไปหรือมีปริมาณความเข้มข้นของก๊าซที่เป็นอันตราย สร้างความเสียหายที่อาจทำให้อุปกรณ์ทำงานผิดปกติหรือหยุดทำงาน ข้อกำหนดนี้จึงระบุถึงข้อจำกัดสำหรับอนุภาคและก๊าซ ซึ่งมีไว้เพื่อหลีกเลี่ยงจากความเสียหายดังกล่าว อย่างไรก็ตาม ข้อจำกัดนี้จะต้องไม่นำไปพิจารณาหรือใช้เป็นข้อกำหนดขั้นสุดท้าย เนื่องจากยังมีปัจจัยอื่นๆ มากมาย เช่น อุณหภูมิหรือปริมาณความชื้นของอากาศ ที่อาจส่งผลกระทบต่อการทำงานของอนุภาคหรือสารก่ดกร่อนทางสิ่งแวดล้อมและสิ่งปนเปื้อนที่เป็นก๊าซ หากข้อกำหนดที่เฉพาะเจาะจงนี้ไม่มีระบุไว้ในเอกสารฉบับนี้ คุณจำเป็นต้องนำแนวปฏิบัติมาใช้เพื่อรักษาระดับอนุภาคและก๊าซให้สอดคล้องกับข้อกำหนดในการป้องกันสุขภาพและความปลอดภัยของมนุษย์ หาก Lenovo พิจารณาว่าระดับของอนุภาคหรือก๊าซในสภาพแวดล้อมระบบของคุณทำให้อุปกรณ์เกิดความเสียหาย Lenovo อาจกำหนดเงื่อนไขการซ่อมแซมหรือเปลี่ยนอุปกรณ์หรือชิ้นส่วนเพื่อดำเนินมาตรการแก้ไขที่เหมาะสมในการบรรเทาการปนเปื้อนทางสิ่งแวดล้อมดังกล่าว โดยการดำเนินการมาตรการแก้ไขที่เหมาะสมดังกล่าวนั้นเป็นความรับผิดชอบของลูกค้า

ตาราง 1. ข้อกำหนดสำหรับอนุภาคและก๊าซ

สิ่งปนเปื้อน	ข้อกำหนด
ก๊าซที่มีความไวในการทำปฏิกิริยา	<p>ระดับความรุนแรง G1 ตาม ANSI/ISA 71.04-1985¹:</p> <ul style="list-style-type: none"> • ระดับการทำปฏิกิริยาของทองแดงจะต้องน้อยกว่า 200 อังสตรอมต่อเดือน ($\text{\AA}/\text{month} \approx 0.0035 \mu\text{g}/\text{cm}^2\text{-hour weight gain}$)² • ระดับการทำปฏิกิริยาของเงินจะต้องน้อยกว่า 200 อังสตรอมต่อเดือน ($\text{\AA}/\text{month} \approx 0.0035 \mu\text{g}/\text{cm}^2\text{-hour weight gain}$)³ • ต้องดำเนินการตรวจสอบการทำปฏิกิริยาก่อนของก๊าซประมาณ 5 ซม. (2 นิ้ว) ที่ด้านหน้าของตู้แร็ค บริเวณช่องอากาศเข้าที่ความสูงของโครงเหนือพื้นหนึ่งส่วนสี่และสามส่วนสี่ หรือที่ซึ่งความเร็วอากาศสูงเกินไป
อนุภาคที่ลอยในอากาศ	<p>ศูนย์ข้อมูลต้องได้มาตรฐานความสะอาด ISO 14644-1 ระดับ 8</p> <p>สำหรับศูนย์ข้อมูลที่ไม่มีอุปกรณ์ปรับอุณหภูมิแบบอากาศข้าง ให้เลือกวิธีการกรองหนึ่งวิธีต่อไปนี้เพื่อให้ได้มาตรฐาน ISO 14644-1 ระดับ 8:</p> <ul style="list-style-type: none"> • อากาศภายในห้องจะได้รับการกรองอย่างต่อเนื่องด้วยตัวกรอง MERV 8 • อากาศที่เข้าสู่ศูนย์ข้อมูลจะได้รับการกรองด้วยตัวกรอง MERV 11 หรือตัวกรอง MERV 13 ที่ดีกว่า <p>สำหรับศูนย์ข้อมูลที่มีอุปกรณ์ปรับอุณหภูมิแบบอากาศข้าง (Air-side Economizer) ตัวกรองที่เลือกจะผ่านมาตรฐานความสะอาด ISO ระดับ 8 ตามกับเงื่อนไขเฉพาะที่ปรากฏบนศูนย์ข้อมูล</p> <ul style="list-style-type: none"> • ความชื้นสัมพัทธ์ที่ทำให้อนุภาคที่ปนเปื้อนอยู่ในอากาศละลายต้องมีค่ามากกว่า 60% RH⁴ • ศูนย์ข้อมูลต้องปลอดเส้นสังกะสี⁵
<p>¹ ANSI/ISA-71.04-1985. <i>สภาพแวดล้อมในการวัดกระบวนการและระบบการควบคุม: สารปนเปื้อนทางอากาศ</i> Instrument Society of America, Research Triangle Park, North Carolina, U.S.A.</p> <p>² การหาค่าอนุพันธ์ของค่าสมมูลระหว่างอัตราการเกิดสนิมทองแดงในเนื้อของผลิตภัณฑ์ที่ขึ้นสนิมใน $\text{\AA}/\text{เดือน}$ และอัตราน้ำหนักที่เพิ่มขึ้น เมื่อ Cu_2S และ Cu_2O เกิดขึ้นในสัดส่วนที่เท่ากัน</p> <p>³ การหาค่าอนุพันธ์ของค่าสมมูลระหว่างอัตราการเกิดสนิมเงินในเนื้อของผลิตภัณฑ์ที่ขึ้นสนิมใน $\text{\AA}/\text{เดือน}$ และอัตราน้ำหนักที่เพิ่มขึ้น เมื่อ Ag_2S เป็นผลิตภัณฑ์เดียวที่ขึ้นสนิม</p> <p>⁴ ความชื้นสัมพัทธ์ที่ทำให้อนุภาคที่ปนเปื้อนอยู่ในอากาศละลาย คือ ความชื้นสัมพัทธ์ในระดับที่ฝุ่นดูดซับน้ำมากเพียงพอที่จะเกิดการเปียกชื้นและทำให้เกิดการนำไฟฟ้าโดยไอออน</p> <p>⁵ เก็บตัวอย่างเศษพื้นผิวโดยการสุ่มจากส่วนต่างๆ ของศูนย์ข้อมูล 10 ส่วน ด้วยเทปกาวนำไฟฟ้าทรงจาน ขนาดเส้นผ่านศูนย์กลาง 1.5 ซม. บนโคนโลหะ หากตรวจสอบเทปกาวด้วยกล้องจุลทรรศน์อิเล็กตรอนแบบส่องกราด (Scanning Electron Microscope) แล้วไม่พบเส้นสังกะสี จะถือว่าศูนย์ข้อมูลปราศจากเส้นสังกะสี</p>	

ตัวเลือกการจัดการ

กลุ่มผลิตภัณฑ์ XClarity และตัวเลือกการจัดการระบบอื่นๆ ที่อธิบายไว้ในส่วนนี้มีไว้เพื่อช่วยให้คุณจัดการเซิร์ฟเวอร์ได้สะดวกและมีประสิทธิภาพมากขึ้น

ภาพรวม

ตัวเลือก	รายละเอียด
Lenovo XClarity Controller	<p>ตัวควบคุมการจัดการแผงวงจร (BMC)</p> <p>รวมฟังก์ชันการทำงานของโปรเซสเซอร์การบริการ, Super I/O, ตัวควบคุมวิดีโอ และความสามารถของ Remote Presence ไว้ในชิปตัวเดียวบนแผงระบบ (ส่วนประกอบแผงระบบ) ของเซิร์ฟเวอร์</p> <p>อินเทอร์เฟซ</p> <ul style="list-style-type: none">• แอปพลิเคชัน CLI• อินเทอร์เฟซ GUI เว็บ• แอปพลิเคชันสำหรับอุปกรณ์มือถือ• Redfish API <p>การใช้งานและการดาวน์โหลด</p> <p>https://pubs.lenovo.com/lxcc-overview/</p>
Lenovo XCC Logger Utility	<p>แอปพลิเคชันที่รายงานเหตุการณ์ XCC ไปยังบันทึกที่ระบบ OS ภายในเครื่อง</p> <p>อินเทอร์เฟซ</p> <ul style="list-style-type: none">• แอปพลิเคชัน CLI <p>การใช้งานและการดาวน์โหลด</p> <ul style="list-style-type: none">• https://pubs.lenovo.com/lxcc-logger-linux/• https://pubs.lenovo.com/lxcc-logger-windows/

ตัวเลือก	รายละเอียด
<p>Lenovo XClarity Administrator</p>	<p>อินเทอร์เฟซส่วนกลางสำหรับการจัดการหลายเซิร์ฟเวอร์</p> <p>อินเทอร์เฟซ</p> <ul style="list-style-type: none"> • อินเทอร์เฟซ GUI เว็บ • แอปพลิเคชันสำหรับอุปกรณ์มือถือ • REST API <p>การใช้งานและการดาวน์โหลด</p> <p>http://sysmgmt.lenovofiles.com/help/topic/com.lenovo.lxca.doc/aug_product_page.html</p>
<p>ชุดเครื่องมือ Lenovo XClarity Essentials</p>	<p>ชุดเครื่องมือแบบพกพาและน้ำหนักเบาสำหรับการกำหนดค่าเซิร์ฟเวอร์ การรวบรวมข้อมูล และการอัปเดตเฟิร์มแวร์ เหมาะสำหรับทั้งการจัดการเซิร์ฟเวอร์เดี่ยวหรือหลายเซิร์ฟเวอร์</p> <p>อินเทอร์เฟซ</p> <ul style="list-style-type: none"> • OneCLI: แอปพลิเคชัน CLI • Bootable Media Creator: แอปพลิเคชัน CLI, แอปพลิเคชัน GUI • UpdateXpress: แอปพลิเคชัน GUI <p>การใช้งานและการดาวน์โหลด</p> <p>https://pubs.lenovo.com/lxce-overview/</p>

ตัวเลือก	รายละเอียด
<p>Lenovo XClarity Provisioning Manager</p>	<p>เครื่องมือ GUI ในตัวที่ใช้ UEFI บนเซิร์ฟเวอร์เดียวที่ทำให้งานการจัดการง่ายยิ่งขึ้น</p> <p>อินเทอร์เฟซ</p> <ul style="list-style-type: none"> • เว็บอินเทอร์เฟซ (การเข้าถึงระยะไกล BMC) • แอปพลิเคชัน GUI <p>การใช้งานและการดาวน์โหลด</p> <p>https://pubs.lenovo.com/lxpm-overview/</p> <p>ข้อสำคัญ: Lenovo XClarity Provisioning Manager (LXPM) เวอร์ชันที่รองรับแตกต่างกันไปตามผลิตภัณฑ์ ทุกเวอร์ชันของ Lenovo XClarity Provisioning Manager ถูกเรียกว่า Lenovo XClarity Provisioning Manager และ LXPM ในเอกสารนี้ เว้นแต่จะระบุเป็นอย่างอื่น หากต้องการดู LXPM เวอร์ชันที่เซิร์ฟเวอร์ของคุณรองรับ ให้ไปที่ https://pubs.lenovo.com/lxpm-overview/</p>
<p>Lenovo XClarity Integrator</p>	<p>ชุดของแอปพลิเคชันที่ผสานรวมฟังก์ชันการจัดการและการตรวจสอบของเซิร์ฟเวอร์ทางกายภาพของ Lenovo ด้วยซอฟต์แวร์ที่ใช้ในโครงสร้างพื้นฐานของการปรับใช้บางอย่าง เช่น VMware vCenter, Microsoft Admin Center หรือ Microsoft System Center ในขณะที่ให้การรองรับปริมาณงานเพิ่มเติมอย่างยืดหยุ่นไปพร้อมกัน</p> <p>อินเทอร์เฟซ</p> <ul style="list-style-type: none"> • แอปพลิเคชัน GUI <p>การใช้งานและการดาวน์โหลด</p> <p>https://pubs.lenovo.com/lxci-overview/</p>

ตัวเลือก	รายละเอียด
Lenovo XClarity Energy Manager	<p>แอปพลิเคชันที่สามารถจัดการและตรวจสอบพลังงานและอุณหภูมิของเซิร์ฟเวอร์</p> <p>อินเทอร์เฟซ</p> <ul style="list-style-type: none"> อินเทอร์เฟซ GUI เว็บ <p>การใช้งานและการดาวน์โหลด</p> <p>https://datacentersupport.lenovo.com/solutions/Invo-lxem</p>
Lenovo Capacity Planner	<p>แอปพลิเคชันที่รองรับการวางแผนการใช้พลังงานสำหรับเซิร์ฟเวอร์หรือแร็ค</p> <p>อินเทอร์เฟซ</p> <ul style="list-style-type: none"> อินเทอร์เฟซ GUI เว็บ <p>การใช้งานและการดาวน์โหลด</p> <p>https://datacentersupport.lenovo.com/solutions/Invo-lcp</p>

ฟังก์ชัน

ตัวเลือก	ฟังก์ชัน							
	การจัดการหลายระบบ	การปรับใช้ OS	การกำหนดค่าระบบ	การอัปเดตเฟิร์มแวร์ ¹	การตรวจสอบเหตุการณ์/การแจ้งเตือน	รายการอุปกรณ์/บันทึก	การจัดกำลังงาน	การวางแผนพลังงาน
Lenovo XClarity Controller			✓	✓ ²	✓	✓ ⁴		
Lenovo XCC Logger Utility					✓			
Lenovo XClarity Administrator	✓	✓	✓	✓ ²	✓	✓ ⁴		

ตัวเลือก		ฟังก์ชัน							
		การจัดการหลายระบบ	การปรับใช้ OS	การกำหนดค่าระบบ	การอัปเดตเฟิร์มแวร์ ¹	การตรวจสอบเหตุการณ์/การแจ้งเตือน	รายการอุปกรณ์/บันทึก	การจัดการพลังงาน	การวางแผนพลังงาน
ชุดเครื่องมือ	OneCLI	√		√	√ ²	√	√		
	Lenovo XClarity Essentials			√	√ ²		√ ⁴		
	UpdateXpress			√	√ ²				
Lenovo XClarity Provisioning Manager			√	√	√ ³		√ ⁵		
Lenovo XClarity Integrator		√	√ ⁶	√	√	√	√	√ ⁷	
Lenovo XClarity Energy Manager		√				√		√	
Lenovo Capacity Planner									√ ⁸

หมายเหตุ:

1. อุปกรณ์เสริมส่วนใหญ่สามารถอัปเดตผ่าน Lenovo tools อุปกรณ์เสริมบางอย่าง เช่น เฟิร์มแวร์ GPU หรือเฟิร์มแวร์ Omni-Path จำเป็นต้องใช้เครื่องมือของผู้จัดจำหน่าย
2. การตั้งค่าเซิร์ฟเวอร์ UEFI สำหรับ ROM เสริมต้องตั้งค่าเป็น Auto หรือ UEFI เพื่ออัปเดตเฟิร์มแวร์โดยใช้ Lenovo XClarity Administrator, Lenovo XClarity Essentials หรือ Lenovo XClarity Controller
3. การอัปเดตเฟิร์มแวร์ถูกจำกัดไว้ที่ Lenovo XClarity Provisioning Manager, Lenovo XClarity Controller และการอัปเดต UEFI เท่านั้น การอัปเดตเฟิร์มแวร์สำหรับอุปกรณ์เสริม เช่น อะแดปเตอร์ ไม่ได้รับการรองรับ
4. เซิร์ฟเวอร์ตั้งค่า UEFI สำหรับ ROM ที่เสริมที่ตั้งค่าเป็น Auto หรือ UEFI สำหรับข้อมูลการ์ดอะแดปเตอร์โดยละเอียด เช่น ชื่อรุ่นและระดับของเฟิร์มแวร์ที่จะแสดงใน Lenovo XClarity Administrator, Lenovo XClarity Controller หรือ Lenovo XClarity Essentials
5. รายการอุปกรณ์จำกัด

6. การตรวจสอบการปรับใช้ Lenovo XClarity Integrator สำหรับ System Center Configuration Manager (SCCM) รองรับการปรับใช้ระบบปฏิบัติการ Microsoft Windows:
7. Lenovo XClarity Integrator รองรับฟังก์ชันการจัดการพลังงานสำหรับ VMware vCenter เท่านั้น
8. ขอแนะนำให้ตรวจสอบข้อมูลสรุปพลังงานสำหรับเซิร์ฟเวอร์ของคุณโดยใช้ Lenovo Capacity Planner ก่อนที่จะซื้อชิ้นส่วนใหม่

บทที่ 2. ส่วนประกอบเซิร์ฟเวอร์

ส่วนนี้ประกอบด้วยข้อมูลเกี่ยวกับส่วนประกอบต่างๆ ที่เกี่ยวข้องกับเซิร์ฟเวอร์

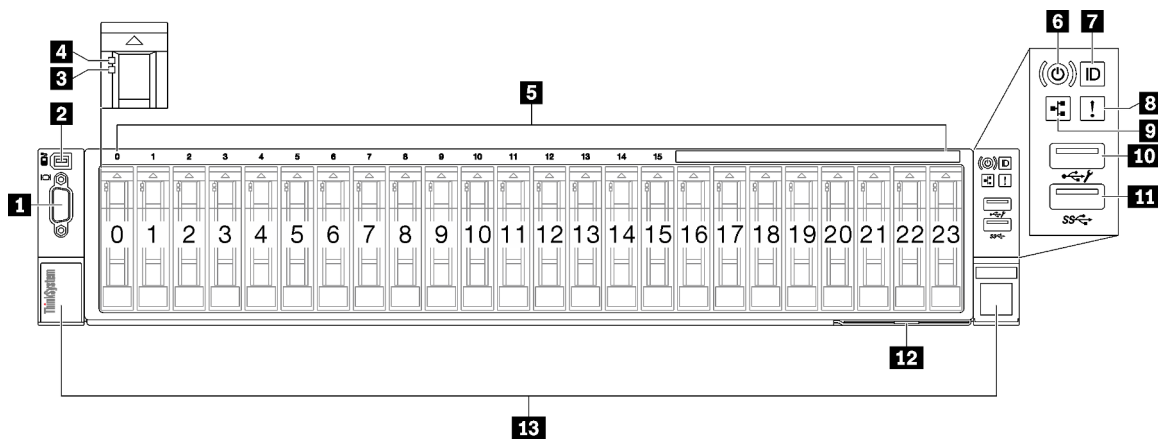
มุมมองด้านหน้า

ส่วนนี้ประกอบด้วยข้อมูลเกี่ยวกับตัวควบคุม, ไฟ LED และขั้วต่อที่ด้านหน้าของเซิร์ฟเวอร์

มุมมองด้านหน้าของรุ่นเซิร์ฟเวอร์ที่มีไดรฟ์ขนาด 2.5 นิ้ว

ส่วนนี้ประกอบด้วยข้อมูลบนมุมมองด้านหน้าของรุ่นเซิร์ฟเวอร์ที่มีไดรฟ์ขนาด 2.5 นิ้ว

มุมมองด้านหน้าของรุ่นเซิร์ฟเวอร์ที่มีไดรฟ์ขนาด 2.5 นิ้ว



รูปภาพ 2. มุมมองด้านหน้าของรุ่นเซิร์ฟเวอร์ที่มีไดรฟ์ขนาด 2.5 นิ้ว

ตาราง 2. ส่วนประกอบของมุมมองด้านหน้าของรุ่นเซิร์ฟเวอร์ที่มีไดรฟ์ขนาด 2.5 นิ้ว

1 ขั้วต่อ VGA	8 ไฟ LED แสดงข้อผิดพลาดของระบบ (สีเหลือง)
2 ขั้วต่อหูโทรศัพท์การวินิจฉัยภายนอก	9 ไฟ LED แสดงกิจกรรมของเครื่องข่าย (สีเขียว)
3 ไฟ LED แสดงสถานะของไดรฟ์ (สีเหลือง)	10 ขั้วต่อ USB 2.0 ที่มีการจัดการ Lenovo XClarity Controller
4 ไฟ LED แสดงกิจกรรมไดรฟ์ (สีเขียว)	11 ขั้วต่อ USB 3.1 Gen 1 (5 Gbps)
5 ช่องใส่ไดรฟ์ขนาด 2.5 นิ้ว	12 แถบข้อมูลแบบดึงออก

ตาราง 2. ส่วนประกอบของมุมมองด้านหน้าของรุ่นเซิร์ฟเวอร์ที่มีไดรฟ์ขนาด 2.5 นิ้ว (มีต่อ)

6 ปุ่มเปิด/ปิดไฟ LED (สีเขียว)	13 สลักปลดลิ้นคิรค์
7 ปุ่ม ID ระบบ/LED (สีน้ำเงิน)	

1 ขั้วต่อ VGA

เชื่อมต่อจอภาพเข้ากับขั้วต่อนี้

2 ขั้วต่อหูโทรศัพท์การวินิจฉัยภายนอก

เชื่อมต่อหูโทรศัพท์การวินิจฉัยภายนอกไปยังขั้วต่อนี้ ดูรายละเอียดเพิ่มเติมที่ “หูโทรศัพท์การวินิจฉัยภายนอก” บนหน้าที่ 487

3 ไฟ LED แสดงสถานะของไดรฟ์ (สีเหลือง)

ไฟ LED แสดงสถานะของไดรฟ์จะแสดงสถานะต่อไปนี้:

- ไฟ LED ติดสว่าง: ไดรฟ์ทำงานล้มเหลว
- ไฟ LED กะพริบช้าๆ (หนึ่งครั้งต่อวินาที): ไดรฟ์กำลังถูกสร้างใหม่
- ไฟ LED กะพริบอย่างรวดเร็ว (สามครั้งต่อวินาที): ไดรฟ์กำลังถูกระบุ

4 ไฟ LED แสดงกิจกรรมไดรฟ์ (สีเขียว)

ไดรฟ์แบบ Hot-swap แต่ละชุดมาพร้อมกับไฟ LED แสดงกิจกรรม หากไฟ LED นี้กะพริบอยู่ แสดงว่าไดรฟ์ฮาร์ดดิสก์อยู่ระหว่างใช้งาน

5 ช่องใส่ไดรฟ์ขนาด 2.5 นิ้ว

ติดตั้งไดรฟ์ขนาด 2.5 นิ้วลงในช่องใส่นี้ ดู “ติดตั้งไดรฟ์แบบ Hot-swap ขนาด 2.5 นิ้ว” บนหน้าที่ 108

6 ปุ่มเปิด/ปิดไฟ LED (สีเขียว)

กดปุ่มนี้เพื่อเปิดหรือปิดเซิร์ฟเวอร์ด้วยตนเอง สถานะของไฟ LED แสดงสถานะเปิดเครื่อง มีดังนี้:

สถานะ	สี	รายละเอียด
ดับ	ไม่มี	ไม่พบการจ่ายพลังงาน หรือแหล่งจ่ายไฟล้มเหลว
กะพริบเร็ว (ประมาณสี่ครั้งต่อวินาที)	เขียว	<ul style="list-style-type: none"> เซิร์ฟเวอร์ปิดอยู่ แต่ XClarity Controller กำลังเริ่มต้น และเซิร์ฟเวอร์ยังไม่พร้อมเปิดใช้งาน พลังงานของส่วนประกอบแผงระบบล้มเหลว

สถานะ	สี	รายละเอียด
กะพริบช้าๆ (ประมาณหนึ่งครั้งต่อวินาที)	เขียว	เซิร์ฟเวอร์ปิดอยู่ และพร้อมเปิดใช้งาน (สถานะสแตนด์บาย)
สว่างนิ่ง	เขียว	เซิร์ฟเวอร์เปิดและทำงานอยู่

7 ปุ่ม ID ระบบ/LED (สีน้ำเงิน)

ใช้ปุ่ม ID ระบบนี้และไฟ LED สีน้ำเงินแสดง ID ระบบเพื่อแสดงให้เห็นตำแหน่งของเซิร์ฟเวอร์ แต่ครั้งที่คุณกดปุ่ม ID ระบบ สถานะของไฟ LED แสดง ID ระบบจะเปลี่ยนแปลง สามารถเปลี่ยนไฟ LED เป็นติด กะพริบ หรือดับ คุณยังสามารถใช้ Lenovo XClarity Controller หรือโปรแกรมจัดการจากระยะไกลในการเปลี่ยนสถานะของไฟ LED แสดง ID ระบบ เพื่อช่วยระบุตำแหน่งเซิร์ฟเวอร์ท่ามกลางเซิร์ฟเวอร์อื่นๆ ด้วยสายตา

8 ไฟ LED แสดงข้อผิดพลาดของระบบ (สีเหลือง)

ไฟ LED แสดงข้อผิดพลาดของระบบช่วยให้คุณทราบว่าข้อผิดพลาดของระบบหรือไม่

สถานะ	สี	รายละเอียด	การดำเนินการ
ติด	สีเหลือง	<p>ตรวจพบข้อผิดพลาดบนเซิร์ฟเวอร์ ซึ่งสาเหตุอาจมาจากข้อผิดพลาดอย่างน้อยหนึ่งข้อจากรายการต่อไปนี้:</p> <ul style="list-style-type: none"> อุณหภูมิของเซิร์ฟเวอร์ถึงขีดจำกัดที่ไม่ร้ายแรง แรงดันไฟของเซิร์ฟเวอร์ถึงขีดจำกัดที่ไม่ร้ายแรง มีการตรวจพบว่าพัดลมทำงานที่ความเร็วต่ำ แหล่งจ่ายไฟมีข้อผิดพลาดร้ายแรงเกิดขึ้น แหล่งจ่ายไฟไม่เชื่อมต่อกับพลังงาน 	ตรวจสอบบันทึกเหตุการณ์เพื่อค้นหาสาเหตุที่แท้จริงของข้อผิดพลาด
ดับ	ไม่มี	เซิร์ฟเวอร์ปิดอยู่ หรือเปิดอยู่และทำงานเป็นปกติ	ไม่มี

9 ไฟ LED แสดงกิจกรรมของเครือข่าย (สีเขียว)

ไฟ LED แสดงกิจกรรมเครือข่ายช่วยให้คุณระบุการเชื่อมต่อและกิจกรรมของเครือข่ายได้

สถานะ	สี	รายละเอียด
ติด	เขียว	เชื่อมต่อเซิร์ฟเวอร์กับเครือข่าย
กะพริบ	เขียว	มีการเชื่อมต่อและใช้งานอยู่เครือข่ายอยู่
ดับ	ไม่มี	เซิร์ฟเวอร์ถูกตัดการเชื่อมต่อจากเครือข่าย

10 ขั้วต่อ USB 2.0 ที่มีการจัดการ Lenovo XClarity Controller

เชื่อมต่ออุปกรณ์ USB 2.0 เช่น เมาส์, คีย์บอร์ด หรืออุปกรณ์อื่นๆ เข้ากับขั้วต่อนี้

หมายเหตุ: นี่เป็นพอร์ต USB เพียงพอร์ตเดียวที่รองรับการอัปเดตระบบอัตโนมัติ USB ของโมดูลนิรภัยของเฟิร์มแวร์และ RoT

การเชื่อมต่อกับ Lenovo XClarity Controller มีจุดประสงค์หลักในการใช้งานกับอุปกรณ์เคลื่อนที่ที่ใช้งานแอปพลิเคชัน Lenovo XClarity Controller บนมือถือ เมื่ออุปกรณ์มือถือเชื่อมต่อกับพอร์ต USB นี้ การเชื่อมต่อ Ethernet over USB จะถูกสร้างขึ้นระหว่างแอปพลิเคชันมือถือที่รันบนอุปกรณ์กับ Lenovo XClarity Controller

เลือก **เครือข่าย** ใน **กำหนดค่า BMC** เพื่อดูหรือแก้ไขการตั้งค่า

สามารถใช้การตั้งค่าได้สี่ประเภท:

- **โหมดโฮสต์เท่านั้น**
ในโหมดนี้ USB จะเชื่อมต่อกับเซิร์ฟเวอร์เท่านั้นเสมอ
- **โหมด BMC เท่านั้น**
ในโหมดนี้ USB จะเชื่อมต่อกับ Lenovo XClarity Controller เท่านั้น
- **โหมดแบบใช้งานร่วมกัน: BMC เป็นเจ้าของ**
ในโหมดนี้ การเชื่อมต่อกับพอร์ต USB จะใช้ร่วมกันโดยเซิร์ฟเวอร์และ Lenovo XClarity Controller ขณะที่พอร์ตจะถูกสลับไปยัง Lenovo XClarity Controller
- **โหมดแบบใช้งานร่วมกัน: โฮสต์เป็นเจ้าของ**
ในโหมดนี้ การเชื่อมต่อกับพอร์ต USB จะใช้ร่วมกันโดยเซิร์ฟเวอร์และ Lenovo XClarity Controller ขณะที่พอร์ตจะถูกสลับไปยังเซิร์ฟเวอร์

11 ขั้วต่อ USB 3.1 Gen 1 (5 Gbps)

ขั้วต่อ USB 3.1 Gen 1 (5 Gbps) สามารถใช้เพื่อเชื่อมต่ออุปกรณ์ที่ใช้งานร่วมกับ USB ได้ เช่น คีย์บอร์ด USB, เมาส์ USB หรืออุปกรณ์จัดเก็บข้อมูล USB

12) แถบข้อมูลแบบดึงออก

แถบนี้ประกอบด้วยข้อมูลเครือข่าย เช่น ที่อยู่ MAC และป้ายการเข้าถึงเครือข่าย XCC

13) สลักปลดล็อคแร็ค

กอดที่ทั้งสองด้านของสลักเพื่อปลดเซิร์ฟเวอร์ออกจากแร็คและเลื่อนออก

มุมมองด้านหลัง

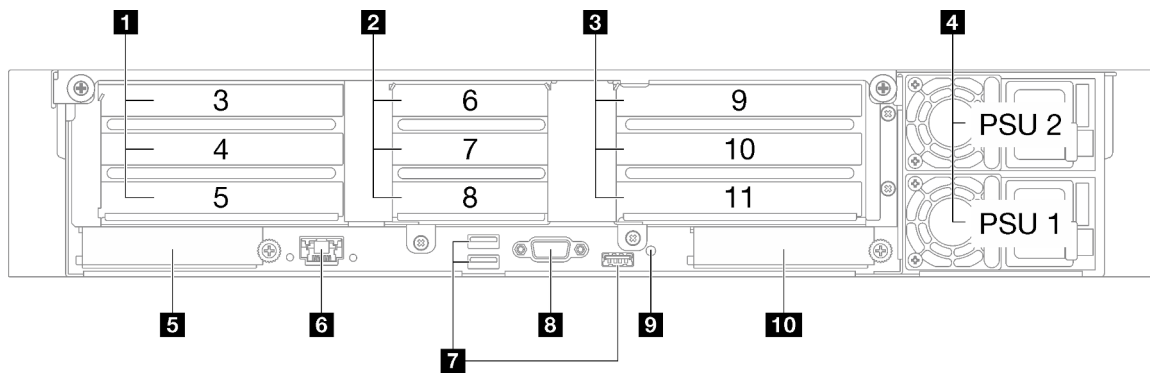
คุณสามารถเข้าถึงส่วนประกอบหลายอย่างได้จากบริเวณด้านหลังของเซิร์ฟเวอร์ อาทิ แหล่งจ่ายไฟ ด้วยก PCIe และ พอร์ตอีเทอร์เน็ต

มุมมอง ThinkSystem SR850 V3 ด้านหลังแตกต่างกันขึ้นอยู่กับรุ่น โปรดดูมุมมองด้านหลังเฉพาะแต่ละรุ่นเพื่อระบุส่วนประกอบ

- “มุมมองด้านหลังของรุ่นเซิร์ฟเวอร์ที่มีตัวยก PCIe สามตัว” บนหน้าที่ 31
- “มุมมองด้านหลังของรุ่นเซิร์ฟเวอร์ที่มีตัวยก PCIe สี่ตัว” บนหน้าที่ 35

มุมมองด้านหลังของรุ่นเซิร์ฟเวอร์ที่มีตัวยก PCIe สามตัว

ส่วนนี้ประกอบด้วยข้อมูลบนมุมมองด้านหลังของรุ่นเซิร์ฟเวอร์ที่มีตัวยก PCIe สามตัว



รูปภาพ 3. มุมมองด้านหลังของรุ่นเซิร์ฟเวอร์ที่มีตัวยก PCIe สามตัว

ตาราง 3. ส่วนประกอบบนมุมมองด้านหลังของรุ่นเซิร์ฟเวอร์ที่มีตัวยก PCIe สามตัว

1 ตัวยก PCIe 1 (ช่องเสียบ PCIe 3-5)	6 พอร์ตการจัดการระบบ XCC (1 GB RJ-45)
2 ตัวยก PCIe 2 (ช่องเสียบ PCIe 6-8)	7 ขั้วต่อ USB 3.1 Gen 1 (5 Gbps) (รวมทั้งหมดสามขั้วต่อ)

ตาราง 3. ส่วนประกอบบนมุมมองด้านหลังของรุ่นเซิร์ฟเวอร์ที่มีตัวยก PCIe สามตัว (มีต่อ)

3 ตัวยก PCIe 3 (ช่องเสียบ PCIe 9-11)	8 ขั้วต่อ VGA
4 ชุดแหล่งจ่ายไฟ	9 ปุ่ม NMI
5 ช่องเสียบ OCP 1 (ช่องเสียบ PCIe 1)	10 ช่องเสียบ OCP 2 (ช่องเสียบ PCIe 2)

1 ตัวยก PCIe 1 (ช่องเสียบ PCIe 3-5)

ติดตั้งอะแดปเตอร์ PCIe ลงในช่องเสียบนี้ ดูตารางต่อไปนี้สำหรับช่องเสียบ PCIe ที่สอดคล้องกับตัวยก PCIe

ช่อง PCIe	x8/x16/x16 PCIe G4 Riser 1/3 FHFL	7mm/x16 PCIe G4 Riser 1 FHHL	x16/x16 PCIe G5 Riser 1/3 FHFL	7mm/x16 PCIe G5 Riser 1 FHHL
3	x16 (Gen4 x8)	ตัวครอบไดรฟ์ขนาด 7 มม.	ไม่ระบุ	ตัวครอบไดรฟ์ขนาด 7 มม.
4	x16 (Gen4 x16) *		x16 (Gen5 x16) *	
5	x16 (Gen4 x16)	x16 (Gen4 x16)	x16 (Gen5 x16)	x16 (Gen5 x16)

หมายเหตุ: * ช่องเสียบ 4 รองรับ GPU FHFL ความกว้างสองเท่าที่ติดตั้งในช่องเสียบ 3 และ 4

2 ตัวยก PCIe 2 (ช่องเสียบ PCIe 6-8)

ติดตั้งอะแดปเตอร์ PCIe ลงในช่องเสียบนี้ ดูตารางต่อไปนี้สำหรับช่องเสียบ PCIe ที่สอดคล้องกับตัวยก PCIe

ช่อง PCIe	x16/x8/x8 PCIe G4 Riser 2/A/B/C HHHH	x16/x8/Serial PCIe G4 Riser 2/C HHHH	x16/x8/x8 PCIe G5 Riser 2/A/B/C HHHH	x16/x8/Serial PCIe G5 Riser 2/C HHHH
6	x16 (Gen4 x16)	x16 (Gen4 x16)	x16 (Gen5 x16)	x16 (Gen5 x16)
7	x16 (Gen4 x8)	x16 (Gen4 x8)	x16 (Gen5 x8)	x16 (Gen5 x8)
8	x16 (Gen4 x8)	ช่องใส่พอร์ตอนุกรม	x16 (Gen4 x8)	ช่องใส่พอร์ตอนุกรม

3 ตัวยก PCIe 3 (ช่องเสียบ PCIe 9-11)

ติดตั้งอะแดปเตอร์ PCIe ลงในช่องเสียบนี้ ดูตารางต่อไปนี้สำหรับช่องเสียบ PCIe ที่สอดคล้องกับตัวยก PCIe

ช่อง PCIe	x8/x16/x16 PCIe G4 Riser 1/3 FHFL	x16/x16 PCIe G5 Riser 1/3 FHFL
9	x16 (Gen4 x8)	ไม่ระบุ
10	x16 (Gen4 x16) *	x16 (Gen5 x16) *
11	x16 (Gen4 x16)	x16 (Gen5 x16)

หมายเหตุ: * ช่องเสียบ 10 รองรับ GPU FHFL ความกว้างสองเท่าที่ติดตั้งในช่องเสียบ 9 และ 10

4 ชุดแหล่งจ่ายไฟ

ติดตั้งชุดแหล่งจ่ายไฟลงในช่องใส่นี้ และเชื่อมต่อเข้ากับสายไฟ ตรวจสอบให้แน่ใจว่าเสียบสายไฟอย่างถูกต้อง ด้านล่างคือชนิดของแหล่งจ่ายไฟที่รองรับโดยระบบนี้:

- CFFv4
 - Platinum 1100 วัตต์, กำลังไฟฟ้าขาเข้า 115 Vac / 230 Vdc / 240 Vdc
 - Titanium 1100 วัตต์, กำลังไฟฟ้าขาเข้า 115 Vac / 230 Vdc / 240 Vdc
 - Platinum 1800 วัตต์, กำลังไฟฟ้าขาเข้า 230 Vac / 240 Vdc
 - Titanium 1800 วัตต์, กำลังไฟฟ้าขาเข้า 230 Vac / 240 Vdc
 - Platinum 2400 วัตต์, กำลังไฟฟ้าขาเข้า 230 Vac / 240 Vdc
 - Titanium 2600 วัตต์, กำลังไฟฟ้าขาเข้า 230 Vac / 240 Vdc
- CRPS (สำหรับจีนแผ่นดินใหญ่เท่านั้น)
 - Platinum 1300 วัตต์, กำลังไฟฟ้าขาเข้า 115 Vac / 230 Vac / 240 Vdc
 - Platinum 2700 วัตต์, กำลังไฟฟ้าขาเข้า 230 Vac / 240 Vdc
 - 1600 วัตต์, กำลังไฟขาเข้า 336 Vdc
 - 1600 วัตต์, กำลังไฟขาเข้า -48 Vdc

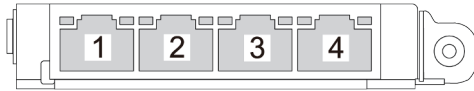
5 ช่องเสียบ OCP 1

ช่องเสียบ OCP รองรับต่อไปนี้:

- ระบบอาจรองรับโมดูล OCP 2 พอร์ตหรือ 4 พอร์ตสำหรับการเชื่อมต่อเครือข่าย การระบุหมายเลขพอร์ตจะแสดงในภาพประกอบด้านล่าง



รูปภาพ 4. การระบุหมายเลขพอร์ต — โมดูล OCP 2 พอร์ต



รูปภาพ 5. การระบุหมายเลขพอร์ต — โมดูล OCP 3.0 4 พอร์ต

- ระบบอาจรองรับ อะแดปเตอร์ NIC การจัดการ ติดตั้ง อะแดปเตอร์ NIC การจัดการ ลงในช่องเสียบ OCP แทนที่โมดูล OCP เพื่อทำหน้าที่เป็น พอร์ตการจัดการระบบ XCC สำหรับ

6 พอร์ตการจัดการระบบ XCC (1 GB RJ-45)

เซิร์ฟเวอร์มีขั้วต่อ 1 GB RJ-45 ที่กำหนดให้เฉพาะฟังก์ชัน Lenovo XClarity Controller (XCC) คุณสามารถเข้าถึง Lenovo XClarity Controller ได้โดยตรงผ่านทางพอร์ตการจัดการระบบ โดยการเชื่อมต่อแล็บที่ขอบของคุณกับพอร์ตการจัดการโดยใช้สายอีเทอร์เน็ต ตรวจสอบให้แน่ใจว่าคุณแก้ไขการตั้งค่า IP บนแล็บที่ขอบของคุณเพื่อให้อยู่ในเครือข่ายเดียวกันกับการตั้งค่าเริ่มต้นของเซิร์ฟเวอร์แล้ว เครือข่ายการจัดการเฉพาะจะระบุการรักษาความปลอดภัยเพิ่มเติมโดยแยกการรับส่งข้อมูลทางเครือข่ายออกจากเครือข่ายการผลิต

ดูต่อไปนี้สำหรับข้อมูลเพิ่มเติม:

- [“ตั้งค่าการเชื่อมต่อเครือข่ายสำหรับ Lenovo XClarity Controller”](#) บนหน้าที่ 453
- [“ไฟ LED พอร์ตการจัดการระบบ XCC”](#) บนหน้าที่ 486

7 ขั้วต่อ USB 3.1 Gen 1 (5 Gbps)

ขั้วต่อ USB 3.1 Gen 1 (5 Gbps) เป็นอินเทอร์เฟซเชื่อมต่อโดยตรง (DCI) สำหรับการแก้ไขข้อบกพร่อง ซึ่งสามารถใช้เพื่อเชื่อมต่ออุปกรณ์ที่ใช้งานร่วมกับ USB ได้ เช่น คีย์บอร์ด USB, เมาส์ USB หรืออุปกรณ์จัดเก็บข้อมูล USB

8 ขั้วต่อ VGA

เชื่อมต่อจอภาพเข้ากับขั้วต่อนี้

๗ ปุ่ม NMI

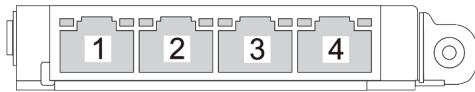
กดปุ่มนี้เพื่อบังคับให้เกิดสัญญาณขัดจังหวะความสำคัญสูงที่โปรเซสเซอร์ คุณอาจต้องใช้ปากกาหรือปลายของคีย์บอร์ด กระดาษที่ยืดออกเป็นเส้นตรงเพื่อกดปุ่ม คุณยังสามารถใช้เพื่อบังคับให้ถ่ายโอนข้อมูลหน่วยความจำของหน้าจอสีฟ้า ใช้ปุ่มนี้เมื่อคุณได้รับคำแนะนำให้ดำเนินการจากบริการสนับสนุนของ Lenovo เท่านั้น

๑๐ ช่องเสียบ OCP 2

ระบบอาจรองรับโมดูล OCP 2 พอร์ตหรือ 4 พอร์ตสำหรับการเชื่อมต่อเครือข่าย การระบุหมายเลขพอร์ตจะแสดงในภาพประกอบด้านล่าง



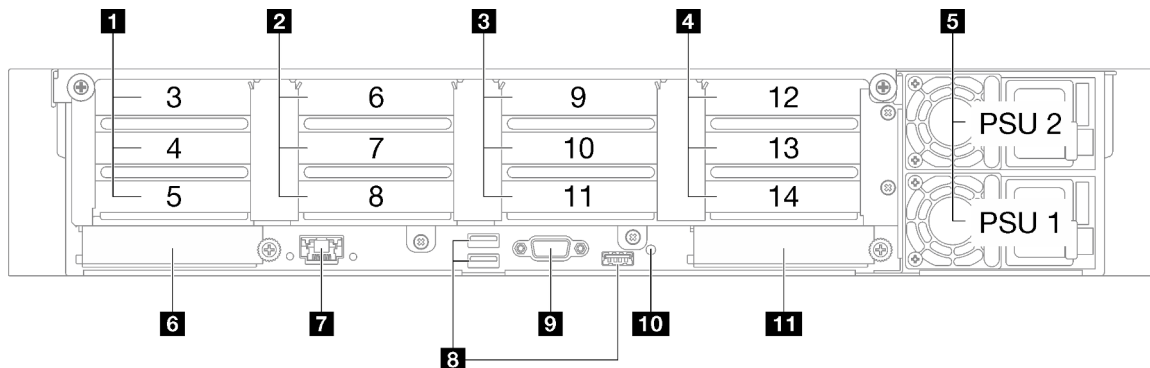
รูปภาพ 6. การระบุหมายเลขพอร์ต — โมดูล OCP 2 พอร์ต



รูปภาพ 7. การระบุหมายเลขพอร์ต — โมดูล OCP 3.0 4 พอร์ต

มุมมองด้านหลังของรุ่นเซิร์ฟเวอร์ที่มีตัวยก PCIe สี่ตัว

ส่วนนี้ประกอบด้วยข้อมูลบนมุมมองด้านหลังของรุ่นเซิร์ฟเวอร์ที่มีตัวยก PCIe สี่ตัว



รูปภาพ 8. มุมมองด้านหลังของรุ่นเซิร์ฟเวอร์ที่มีตัวยก PCIe สี่ตัว

ตาราง 4. ส่วนประกอบบนมุมมองด้านหลังของรุ่นเซิร์ฟเวอร์ที่มีตัวยก PCIe สีตัว

1 ตัวยก PCIe A (ช่องเสียบ PCIe 3-5)	7 พอร์ตการจัดการระบบ XCC (1 GB RJ-45)
2 ตัวยก PCIe B (ช่องเสียบ PCIe 6-8)	8 ขั้วต่อ USB 3.1 Gen 1 (5 Gbps) (รวมทั้งหมดสามขั้วต่อ)
3 ตัวยก PCIe C (ช่องเสียบ PCIe 9-11)	9 ขั้วต่อ VGA
4 ตัวยก PCIe D (ช่องเสียบ PCIe 12-14)	10 ปุ่ม NMI
5 ชุดแหล่งจ่ายไฟ	11 ช่องเสียบ OCP 2
6 ช่องเสียบ OCP 1	

1 ตัวยก PCIe A (ช่องเสียบ PCIe 3-5)

ติดตั้งอะแดปเตอร์ PCIe ลงในช่องเสียบนี้ ดูตารางต่อไปนี้สำหรับช่องเสียบ PCIe ที่สอดคล้องกับตัวยก PCIe

ช่อง PCIe	x16/x8/x8 PCIe G4 Riser 2/A/B/C HHHL	x16/x8/x8 PCIe G5 Riser 2/A/B/C HHHL
3	x16 (Gen4 x16)	x16 (Gen5 x16)
4	x16 (Gen4 x8)	x16 (Gen5 x8)
5	x16 (Gen4 x8)	x16 (Gen4 x8)

2 ตัวยก PCIe B (ช่องเสียบ PCIe 6-8)

ติดตั้งอะแดปเตอร์ PCIe ลงในช่องเสียบนี้ ดูตารางต่อไปนี้สำหรับช่องเสียบ PCIe ที่สอดคล้องกับตัวยก PCIe

ช่อง PCIe	x16/x8/x8 PCIe G4 Riser 2/A/B/C HHHL	x16/x8/x8 PCIe G5 Riser 2/A/B/C HHHL
6	x16 (Gen4 x16)	x16 (Gen5 x16)
7	x16 (Gen4 x8)	x16 (Gen5 x8)
8	x16 (Gen4 x8)	x16 (Gen4 x8)

3 ตัวยก PCIe C (ช่องเสียบ PCIe 9-11)

ติดตั้งอะแดปเตอร์ PCIe ลงในช่องเสียบนี้ ดูตารางต่อไปนี้สำหรับช่องเสียบ PCIe ที่สอดคล้องกับตัวยก PCIe

ช่อง PCIe	x16/x8/x8 PCIe G4 Riser 2/A/B/C HHHH	x16/x8/Serial PCIe G4 Riser 2/C HHHH	x16/x8/x8 PCIe G5 Riser 2/A/B/C HHHH	x16/x8/Serial PCIe G5 Riser 2/C HHHH
9	x16 (Gen4 x16)	x16 (Gen4 x16)	x16 (Gen5 x16)	x16 (Gen5 x16)
10	x16 (Gen4 x8)	x16 (Gen4 x8)	x16 (Gen5 x8)	x16 (Gen5 x8)
11	x16 (Gen4 x8)	ช่องใส่พอร์ตอนุกรม	x16 (Gen4 x8)	ช่องใส่พอร์ตอนุกรม

4 ตัวยก PCIe D (ช่องเสียบ PCIe 12-14)

ติดตั้งอะแดปเตอร์ PCIe ลงในช่องเสียบนี้ ดูตารางต่อไปนี้เป็นสำหรับช่องเสียบ PCIe ที่สอดคล้องกับตัวยก PCIe

ช่อง PCIe	x8/x16/x16 PCIe G4 Riser D HHHH	x8/x16/x16 PCIe G5 Riser D HHHH
12	x16 (Gen4 x8)	x16 (Gen5 x8)
13	x16 (Gen4 x16)	x16 (Gen5 x16)
14	x16 (Gen4 x16)	x16 (Gen4 x16)

5 ชุดแหล่งจ่ายไฟ

ติดตั้งชุดแหล่งจ่ายไฟลงในช่องใส่นี้ และเชื่อมต่อเข้ากับสายไฟ ตรวจสอบให้แน่ใจว่าเสียบสายไฟอย่างถูกต้อง ด้านล่างคือชนิดของแหล่งจ่ายไฟที่รองรับโดยระบบนี้:

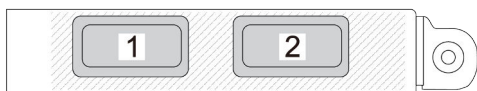
- CFFv4
 - Platinum 1100 วัตต์, กำลังไฟฟ้าขาเข้า 115 Vac / 230 Vdc / 240 Vdc
 - Titanium 1100 วัตต์, กำลังไฟฟ้าขาเข้า 115 Vac / 230 Vdc / 240 Vdc
 - Platinum 1800 วัตต์, กำลังไฟฟ้าขาเข้า 230 Vac / 240 Vdc
 - Titanium 1800 วัตต์, กำลังไฟฟ้าขาเข้า 230 Vac / 240 Vdc
 - Platinum 2400 วัตต์, กำลังไฟฟ้าขาเข้า 230 Vac / 240 Vdc
 - Titanium 2600 วัตต์, กำลังไฟฟ้าขาเข้า 230 Vac / 240 Vdc
- CRPS (สำหรับจีนแผ่นดินใหญ่เท่านั้น)
 - Platinum 1300 วัตต์, กำลังไฟฟ้าขาเข้า 115 Vac / 230 Vac / 240 Vdc
 - Platinum 2700 วัตต์, กำลังไฟฟ้าขาเข้า 230 Vac / 240 Vdc
 - 1600 วัตต์, กำลังไฟขาเข้า 336 Vdc

- 1600 วัตต์, กำลังไฟขาเข้า -48 Vdc

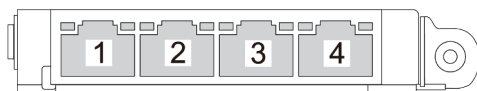
6 ช่องเสียบ OCP 1

ช่องเสียบ OCP รองรับต่อไปนี้:

- ระบบอาจรองรับโมดูล OCP 2 พอร์ตหรือ 4 พอร์ตสำหรับการเชื่อมต่อเครือข่าย การระบุหมายเลขพอร์ตจะแสดงในภาพประกอบด้านล่าง



รูปภาพ 9. การระบุหมายเลขพอร์ต — โมดูล OCP 2 พอร์ต



รูปภาพ 10. การระบุหมายเลขพอร์ต — โมดูล OCP 3.0 4 พอร์ต

- ระบบอาจรองรับ อะแดปเตอร์ NIC การจัดการ ติดตั้ง อะแดปเตอร์ NIC การจัดการ ลงในช่องเสียบ OCP แทนที่โมดูล OCP เพื่อทำหน้าที่เป็น พอร์ตการจัดการระบบ XCC สำรอง

7 พอร์ตการจัดการระบบ XCC (1 GB RJ-45)

เซิร์ฟเวอร์มีขั้วต่อ 1 GB RJ-45 ที่กำหนดให้เฉพาะฟังก์ชัน Lenovo XClarity Controller (XCC) คุณสามารถเข้าถึง Lenovo XClarity Controller ได้โดยตรงผ่านทางพอร์ตการจัดการระบบ โดยการเชื่อมต่อแล็บที่อปของคุณกับพอร์ตการจัดการโดยใช้สายอีเทอร์เน็ต ตรวจสอบให้มั่นใจว่าคุณแก้ไขการตั้งค่า IP บนแล็บที่อปของคุณเพื่อให้อยู่ในเครือข่ายเดียวกันกับการตั้งค่าเริ่มต้นของเซิร์ฟเวอร์แล้ว เครือข่ายการจัดการเฉพาะจะระบุการรักษาความปลอดภัยเพิ่มเติมโดยแยกการรับส่งข้อมูลทางเครือข่ายออกจากเครือข่ายการผลิต

ดูต่อไปนี้สำหรับข้อมูลเพิ่มเติม:

- [“ตั้งค่าการเชื่อมต่อเครือข่ายสำหรับ Lenovo XClarity Controller”](#) บนหน้าที่ 453
- [“ไฟ LED พอร์ตการจัดการระบบ XCC”](#) บนหน้าที่ 486

8 ขั้วต่อ USB 3.1 Gen 1 (5 Gbps)

ขั้วต่อ USB 3.1 Gen 1 (5 Gbps) เป็นอินเทอร์เฟซเชื่อมต่อโดยตรง (DCI) สำหรับการแก้ไขข้อบกพร่อง ซึ่งสามารถใช้เพื่อเชื่อมต่ออุปกรณ์ที่ใช้งานร่วมกับ USB ได้ เช่น คีย์บอร์ด USB, เมาส์ USB หรืออุปกรณ์จัดเก็บข้อมูล USB

9 ขั้วต่อ VGA

เชื่อมต่อจอภาพเข้ากับขั้วต่อนี้

10 ปุ่ม NMI

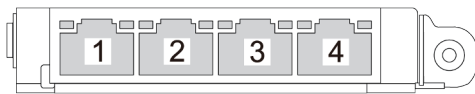
กดปุ่มนี้เพื่อบังคับให้เกิดสัญญาณขัดจังหวะความสำคัญสูงที่โปรเซสเซอร์ คุณอาจต้องใช้ปากกาหรือปลายของคีย์บอร์ด กระดาษที่ยืดออกเป็นเส้นตรงเพื่อกดปุ่ม คุณยังสามารถใช้เพื่อบังคับให้ถ่ายโอนข้อมูลหน่วยความจำของหน้าจอสีฟ้า ใช้ปุ่มนี้เมื่อคุณได้รับคำแนะนำให้ดำเนินการจากบริการสนับสนุนของ Lenovo เท่านั้น

11 ช่องเสียบ OCP 2

ระบบอาจรองรับโมดูล OCP 2 พอร์ตหรือ 4 พอร์ตสำหรับการเชื่อมต่อเครือข่าย การระบุหมายเลขพอร์ตจะแสดงในภาพประกอบด้านล่าง



รูปภาพ 11. การระบุหมายเลขพอร์ต — โมดูล OCP 2 พอร์ต



รูปภาพ 12. การระบุหมายเลขพอร์ต — โมดูล OCP 3.0 4 พอร์ต

มุมมองด้านบน

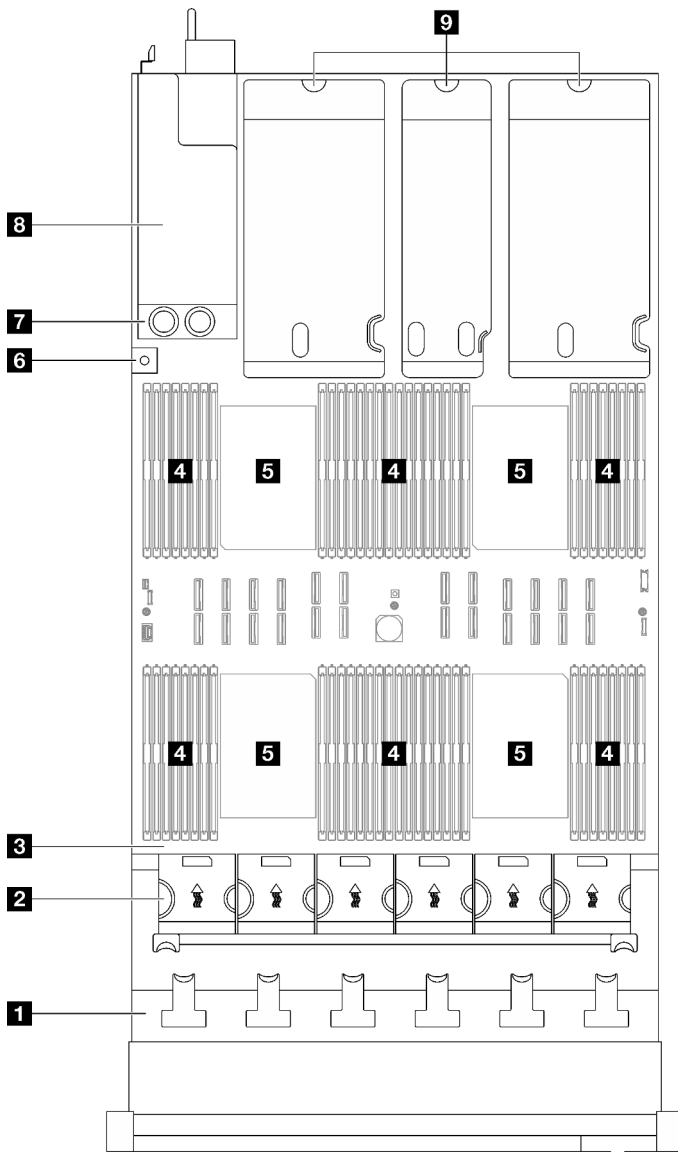
ส่วนนี้ประกอบด้วยข้อมูลเกี่ยวกับมุมมองด้านบนของเซิร์ฟเวอร์

มุมมอง ThinkSystem SR850 V3 ด้านบนแตกต่างกันขึ้นอยู่กับรุ่น โปรดดูมุมมองด้านบนเฉพาะแต่ละรุ่นเพื่อระบุส่วนประกอบ

- “มุมมองด้านบนของรุ่นเซิร์ฟเวอร์ที่มีตัวก PCIe สามตัว” บนหน้าที่ 40
- “มุมมองด้านบนของรุ่นเซิร์ฟเวอร์ที่มีตัวก PCIe สี่ตัว” บนหน้าที่ 41

มุมมองด้านบนของรุ่นเซิร์ฟเวอร์ที่มีตัวก PCIe สามตัว

ส่วนนี้ประกอบด้วยข้อมูลบนมุมมองด้านบนของรุ่นเซิร์ฟเวอร์ที่มีตัวก PCIe สามตัว



รูปภาพ 13. มุมมองด้านบนของรุ่นเซิร์ฟเวอร์ที่มีตัวก PCIe สามตัว

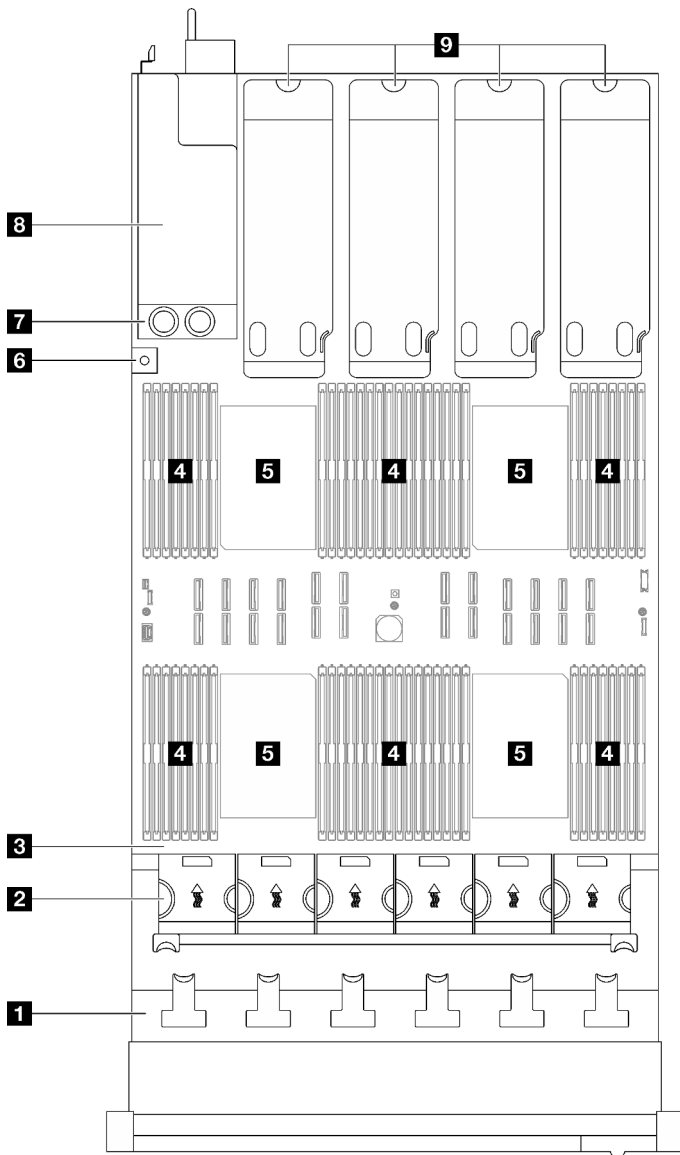
ตาราง 5. ส่วนประกอบบนมุมมองด้านบนของรุ่นเซิร์ฟเวอร์ที่มีตัวยก PCIe สามตัว

1 แบ็คเพลนไดรฟ์	6 สวิตช์ป้องกันการบุกรุก
2 ตัวครอบพัดลมและพัดลม	7 แผงจ่ายไฟ
3 ส่วนประกอบแผงระบบ	8 ช่องใส่แหล่งจ่ายไฟ
4 โมดูลหน่วยความจำ	9 ตัวยก PCIe
5 โปรเซสเซอร์	

หมายเหตุ: ภาพประกอบนี้แสดงตำแหน่งของชิ้นส่วนบางรายการ อาจไม่รองรับชิ้นส่วนบางรายการพร้อมกันในบางการกำหนดค่า

มุมมองด้านบนของรุ่นเซิร์ฟเวอร์ที่มีตัวยก PCIe สี่ตัว

ส่วนนี้ประกอบด้วยข้อมูลบนมุมมองด้านบนของรุ่นเซิร์ฟเวอร์ที่มีตัวยก PCIe สี่ตัว



รูปภาพ 14. มุมมองด้านบนของรุ่นเซิร์ฟเวอร์ที่มีตัวยก PCIe สีตัว

ตาราง 6. ส่วนประกอบบนมุมมองด้านบนของรุ่นเซิร์ฟเวอร์ที่มีตัวยก PCIe สีตัว

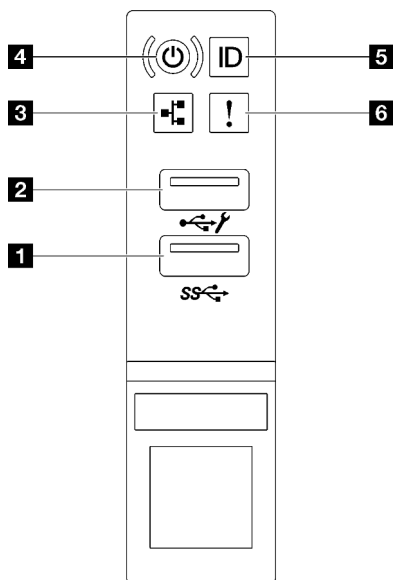
1 แบ็คเพลนไดรฟ์	6 สวิตช์ป้องกันการบุกรุก
2 ตัวครอบพัดลมและพัดลม	7 แผงจ่ายไฟ
3 ส่วนประกอบแผงระบบ	8 ช่องใส่แหล่งจ่ายไฟ
4 โมดูลหน่วยความจำ	9 ตัวยก PCIe
5 โปรเซสเซอร์	

หมายเหตุ: ภาพประกอบนี้แสดงตำแหน่งของชิ้นส่วนบางรายการ อาจไม่รองรับชิ้นส่วนบางรายการพร้อมกันในบางกา
รกำหนดค่า

โมดูล I/O ด้านหน้า

โมดูล I/O ตัวหน้าของเซิร์ฟเวอร์มีตัวควบคุม ชั่วต่อ และไฟ LED โมดูล I/O ด้านหน้าอาจแตกต่างกันในแต่ละรุ่น

ภาพประกอบต่อไปนี้แสดงโมดูล I/O ด้านหน้าสำหรับเซิร์ฟเวอร์รุ่นต่างๆ หากต้องการหาโมดูล I/O ด้านหน้า โปรดดูที่
บทที่ 2 “ส่วนประกอบเซิร์ฟเวอร์” บนหน้าที่ 27



รูปภาพ 15. โมดูล I/O ด้านหน้า

ตาราง 7. ส่วนประกอบบนโมดูล I/O ตัวหน้า

1 ชั่วต่อ USB 3.1 Gen 1 (5 Gbps)	4 ปุ่มเปิด/ปิดไฟ LED (สีเขียว)
2 ชั่วต่อ USB 2.0 ที่มีการจัดการ Lenovo XClarity Controller	5 ปุ่ม ID ระบบ/LED (สีน้ำเงิน)
3 ไฟ LED แสดงกิจกรรมของเครือข่าย (สีเขียว)	6 ไฟ LED แสดงข้อผิดพลาดของระบบ (สีแดง)

1 ชั่วต่อ USB 3.1 Gen 1 (5 Gbps)

ชั่วต่อ USB 3.1 Gen 1 (5 Gbps) สามารถใช้เพื่อเชื่อมต่ออุปกรณ์ที่ใช้งานร่วมกับ USB ได้ เช่น คีย์บอร์ด USB, เมาส์ USB หรืออุปกรณ์จัดเก็บข้อมูล USB

๒ ขั้วต่อ USB 2.0 ที่มีการจัดการ Lenovo XClarity Controller

เชื่อมต่ออุปกรณ์ USB 2.0 เช่น เมาส์, คีย์บอร์ด หรืออุปกรณ์อื่นๆ เข้ากับขั้วต่อนี้

หมายเหตุ: นี่เป็นพอร์ต USB เพียงพอร์ตเดียวที่รองรับการอัปเดตระบบอัตโนมัติ USB ของโมดูลนิรภัยของเฟิร์มแวร์และ RoT

การเชื่อมต่อกับ Lenovo XClarity Controller มีจุดประสงค์หลักในการใช้งานกับอุปกรณ์เคลื่อนที่ที่ใช้งานแอปพลิเคชัน Lenovo XClarity Controller บนมือถือ เมื่ออุปกรณ์มือถือเชื่อมต่อกับพอร์ต USB นี้ การเชื่อมต่อ Ethernet over USB จะถูกสร้างขึ้นระหว่างแอปพลิเคชันมือถือที่รันบนอุปกรณ์กับ Lenovo XClarity Controller

เลือก **เครือข่าย** ใน **กำหนดค่า BMC** เพื่อดูหรือแก้ไขการตั้งค่า

สามารถใช้การตั้งค่าได้สี่ประเภท:

- **โหมดโฮสต์เท่านั้น**
ในโหมดนี้ USB จะเชื่อมต่อกับเซิร์ฟเวอร์เท่านั้นเสมอ
- **โหมด BMC เท่านั้น**
ในโหมดนี้ USB จะเชื่อมต่อกับ Lenovo XClarity Controller เท่านั้น
- **โหมดแบบใช้งานร่วมกัน: BMC เป็นเจ้าของ**
ในโหมดนี้ การเชื่อมต่อกับพอร์ต USB จะใช้ร่วมกันโดยเซิร์ฟเวอร์และ Lenovo XClarity Controller ขณะที่พอร์ตจะถูกสลับไปยัง Lenovo XClarity Controller
- **โหมดแบบใช้งานร่วมกัน: โฮสต์เป็นเจ้าของ**
ในโหมดนี้ การเชื่อมต่อกับพอร์ต USB จะใช้ร่วมกันโดยเซิร์ฟเวอร์และ Lenovo XClarity Controller ขณะที่พอร์ตจะถูกสลับไปยังเซิร์ฟเวอร์

๓ ไฟ LED แสดงกิจกรรมของเครือข่าย (สีเขียว)

ไฟ LED แสดงกิจกรรมเครือข่ายช่วยให้คุณระบุการเชื่อมต่อและกิจกรรมของเครือข่ายได้

สถานะ	สี	รายละเอียด
ติด	เขียว	เชื่อมต่อเซิร์ฟเวอร์กับเครือข่าย
กะพริบ	เขียว	มีการเชื่อมต่อและใช้งานอยู่เครือข่ายอยู่
ดับ	ไม่มี	เซิร์ฟเวอร์ถูกตัดการเชื่อมต่อจากเครือข่าย

4 ปุ่มเปิด/ปิดไฟ LED (สีเขียว)

กดปุ่มนี้เพื่อเปิดหรือปิดเซิร์ฟเวอร์ด้วยตนเอง สถานะของไฟ LED แสดงสถานะเปิดเครื่อง มีดังนี้:

สถานะ	สี	รายละเอียด
ดับ	ไม่มี	ไม่พบการจ่ายพลังงาน หรือแหล่งจ่ายไฟล้มเหลว
กะพริบเร็ว (ประมาณสี่ครั้งต่อวินาที)	เขียว	<ul style="list-style-type: none">เซิร์ฟเวอร์ปิดอยู่ แต่ XClarity Controller กำลังเริ่มต้น และเซิร์ฟเวอร์ยังไม่พร้อมเปิดใช้งานพลังงานของส่วนประกอบแผงระบบล้มเหลว
กะพริบช้าๆ (ประมาณหนึ่งครั้งต่อวินาที)	เขียว	เซิร์ฟเวอร์ปิดอยู่ และพร้อมเปิดใช้งาน (สถานะสแตนด์บาย)
สว่างนิ่ง	เขียว	เซิร์ฟเวอร์เปิดและทำงานอยู่

5 ปุ่ม ID ระบบ/LED (สีน้ำเงิน)

ใช้ปุ่ม ID ระบบนี้และไฟ LED สีน้ำเงินแสดง ID ระบบเพื่อแสดงให้เห็นตำแหน่งของเซิร์ฟเวอร์ แต่ครั้งที่คุณกดปุ่ม ID ระบบ สถานะของไฟ LED แสดง ID ระบบจะเปลี่ยนแปลง สามารถเปลี่ยนไฟ LED เป็นติด กะพริบ หรือดับ คุณยังสามารถใช้ Lenovo XClarity Controller หรือโปรแกรมจัดการจากระยะไกลในการเปลี่ยนสถานะของไฟ LED แสดง ID ระบบ เพื่อช่วยระบุตำแหน่งเซิร์ฟเวอร์ท่ามกลางเซิร์ฟเวอร์อื่นๆ ด้วยสายตา

6 ไฟ LED แสดงข้อผิดพลาดของระบบ (สีแดง)

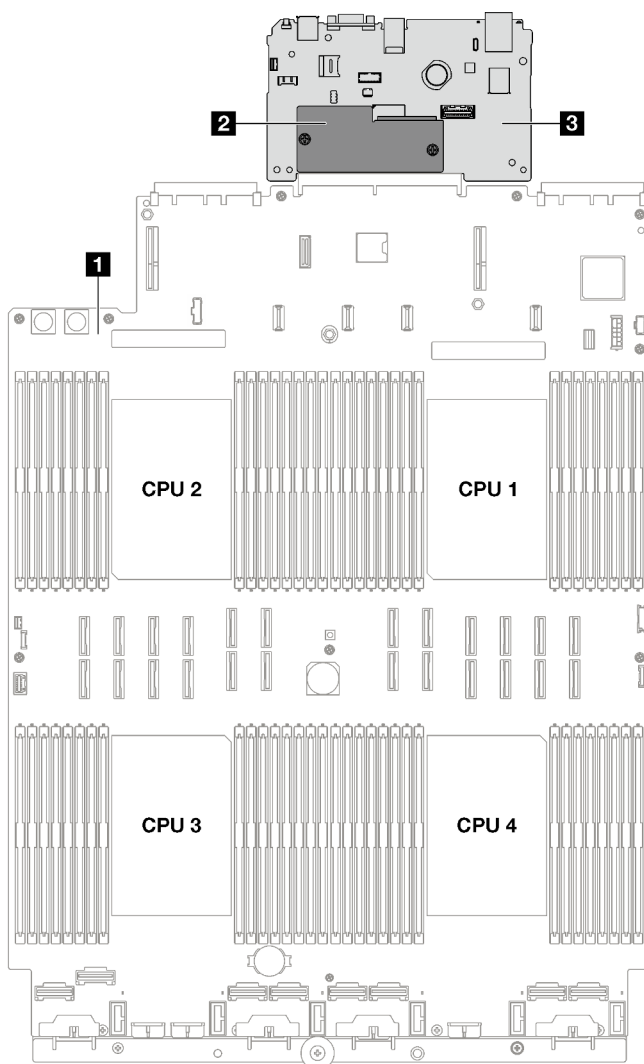
ไฟ LED แสดงข้อผิดพลาดของระบบช่วยให้คุณทราบว่าข้อผิดพลาดของระบบหรือไม่

สถานะ	สี	รายละเอียด	การดำเนินการ
ติด	สีเหลือง	<p>ตรวจพบข้อผิดพลาดบนเซิร์ฟเวอร์ ซึ่งสาเหตุอาจมาจากข้อผิดพลาดอย่างน้อยหนึ่งข้อจากรายการต่อไปนี้:</p> <ul style="list-style-type: none"> • อุณหภูมิของเซิร์ฟเวอร์ถึงขีดจำกัดที่ไม่ร้ายแรง • แรงดันไฟของเซิร์ฟเวอร์ถึงขีดจำกัดที่ไม่ร้ายแรง • มีการตรวจพบว่าพัดลมทำงานที่ความเร็วต่ำ • แหล่งจ่ายไฟมีข้อผิดพลาดร้ายแรงเกิดขึ้น • แหล่งจ่ายไฟไม่เชื่อมต่อกับพลังงาน 	ตรวจสอบบันทึกเหตุการณ์เพื่อค้นหาสาเหตุที่แท้จริงของข้อผิดพลาด
ดับ	ไม่มี	เซิร์ฟเวอร์ปิดอยู่ หรือเปิดอยู่และทำงานเป็นปกติ	ไม่มี

เค้าโครงส่วนประกอบแผงระบบ

ภาพประกอบในส่วนนี้ให้ข้อมูลเกี่ยวกับเค้าโครง สวิตช์ และจัมเปอร์ที่มีอยู่บนส่วนประกอบแผงระบบ

ภาพประกอบต่อไปนี้จะแสดงเค้าโครงของส่วนประกอบแผงระบบซึ่งมี โมดูลนิรภัยของเฟิร์มแวร์และ RoT, แผง I/O ระบบ และแผงโปรเซสเซอร์



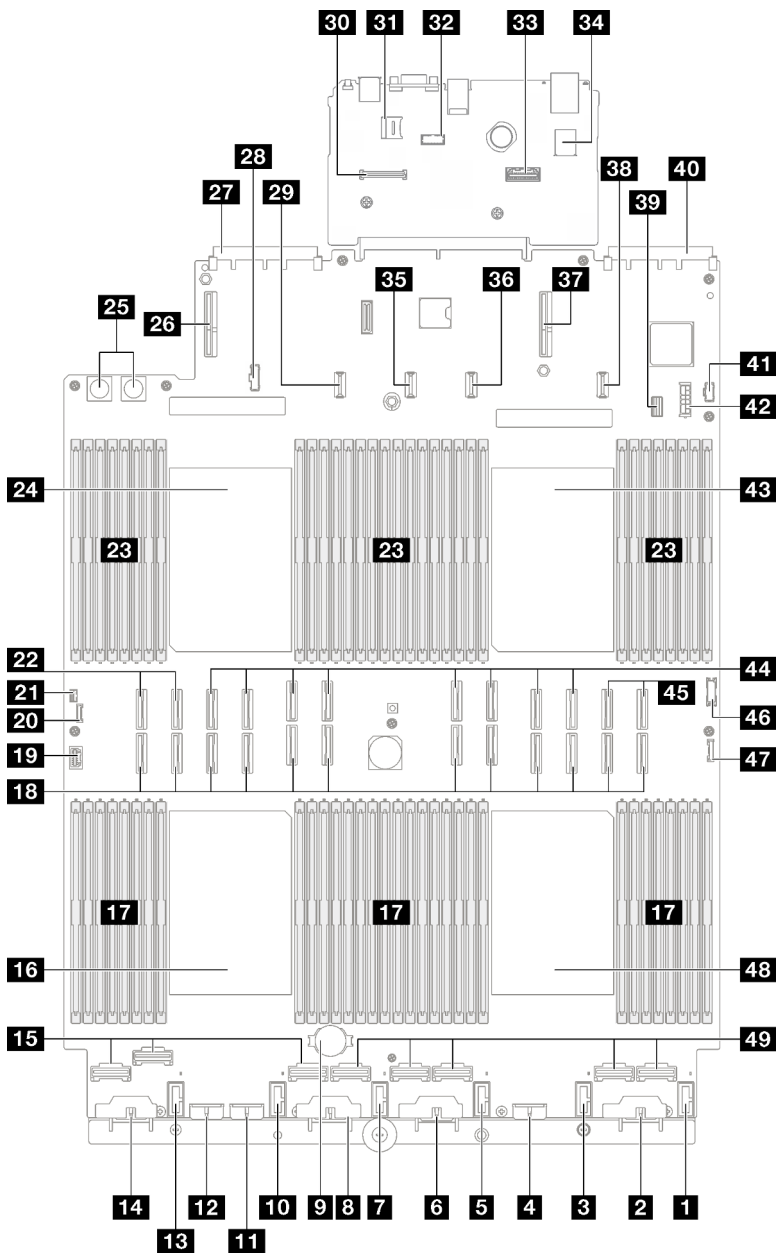
รูปภาพ 16. เค้าโครงส่วนประกอบแผงระบบ

1 แผงโปรเซสเซอร์	2 โมดูลนรียกของเฟิร์มแวร์และ RoT	3 แผง I/O ระบบ
------------------	----------------------------------	----------------

สำหรับข้อมูลเพิ่มเติมเกี่ยวกับไฟ LED ที่อยู่บนส่วนประกอบแผงระบบ โปรดดู [“ไฟ LED ส่วนประกอบแผงระบบ” บนหน้า 478](#)

ขั้วต่อส่วนประกอบแผงระบบ

ภาพประกอบต่อไปนี้จะแสดงขั้วต่อภายในบนส่วนประกอบแผงระบบ



รูปภาพ 17. ขั้วต่อส่วนประกอบแผงระบบ

ตาราง 8. ขั้วต่อส่วนประกอบแผงระบบ

1 ขั้วต่อพัดลม 6	26 ขั้วต่อตัวยก PCIe 3/D
2 ขั้วต่อไฟฟ้าของแบ็คเพลน 6	27 ขั้วต่อช่องเสียบ OCP 2
3 ขั้วต่อพัดลม 5	28 ขั้วต่อ Sideband ของแผงจ่ายไฟ
4 ขั้วต่อไฟฟ้าของแบ็คเพลน 5	29 ขั้วต่อไฟฟ้าตัวยก PCIe C

ตาราง 8. ขั้วต่อส่วนประกอบแผงระบบ (มีต่อ)

5 ขั้วต่อพัดลม 4	30 ขั้วต่อ โมดูลนริภัยของเฟิร์มแวร์และ RoT
6 ขั้วต่อไฟฟ้าของแบตเตอรี่ 4	31 ช่องเสียบ MicroSD
7 ขั้วต่อพัดลม 3	32 ขั้วต่อพอร์ตอนุกรม
8 ขั้วต่อไฟฟ้าของแบตเตอรี่ 3	33 ขั้วต่ออีเทอร์เน็ตสำหรับการจัดการที่สอง
9 แบตเตอรี่ 3V (CR2032)	34 ขั้วต่อ USB ภายใน
10 ขั้วต่อพัดลม 2	35 ขั้วต่อไฟฟ้าด้วย PCIe 2
11 ขั้วต่อไฟฟ้าของแบตเตอรี่ 7	36 ขั้วต่อไฟฟ้าด้วย PCIe B
12 ขั้วต่อไฟฟ้าของแบตเตอรี่ 2	37 ขั้วต่อด้วย PCIe 1
13 ขั้วต่อพัดลม 1	38 ขั้วต่อไฟฟ้าด้วย PCIe A
14 ขั้วต่อไฟฟ้าของแบตเตอรี่ 1	39 ขั้วต่อสายสัญญาณไดรฟ์ขนาด 7 มม./M.2
15 ขั้วต่อ NVMe 1-3 (ย้ายไปขวา)	40 ขั้วต่อช่องเสียบ OCP 1
16 โปรเซสเซอร์ 3	41 ขั้วต่อไฟฟ้า M.2
17 ช่องเสียบโมดูลหน่วยความจำ 33-64 (ย้ายไปขวา)	42 ขั้วต่อไฟฟ้าไดรฟ์ขนาด 7 มม.
18 ขั้วต่อ P 1-12 (ย้ายไปขวา)	43 โปรเซสเซอร์ 1
19 ขั้วต่อ VGA	44 ขั้วต่อ P 13-20 (ย้ายไปขวา)
20 ขั้วต่อหูโทรศัพท์การวินิจฉัยภายนอก	45 ขั้วต่อ NVMe 11-12 (ย้ายไปขวา)
21 ขั้วต่อสวิตช์ป้องกันการบุกรุก	46 ขั้วต่อ USB ด้านหน้า
22 ขั้วต่อ NVMe 9-10 (ย้ายไปขวา)	47 ขั้วต่อ I/O ด้านหน้า
23 ช่องเสียบโมดูลหน่วยความจำ 1-32 (ขวาไปซ้าย)	48 โปรเซสเซอร์ 4
24 โปรเซสเซอร์ 2	49 ขั้วต่อ NVMe 4-8 (ย้ายไปขวา)
25 ขั้วต่อแผงจ่ายไฟ	

สวิตช์ส่วนประกอบแผงระบบ

ภาพประกอบต่อไปนี้แสดงตำแหน่งของสวิตช์ จัมเปอร์ และปุ่มบนเซิร์ฟเวอร์

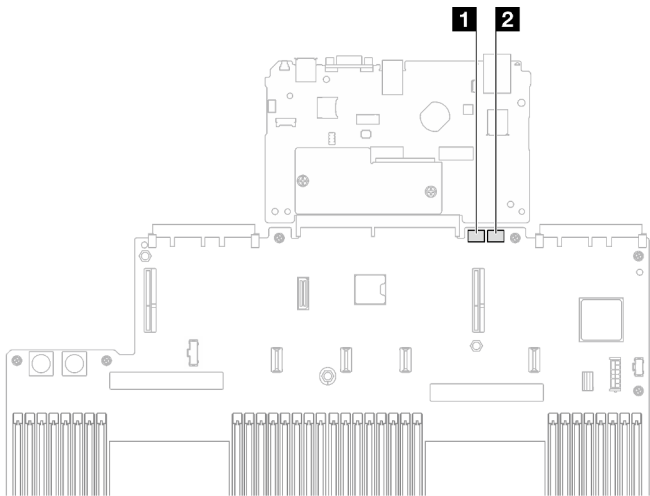
ข้อสำคัญ:

1. ก่อนทำการเปลี่ยนแปลงการตั้งค่าสวิตช์ หรือย้ายตำแหน่งจัมเปอร์ใดๆ ให้ปิดเซิร์ฟเวอร์ จากนั้นถอดสายไฟและสายเคเบิลภายนอกทั้งหมดออกก่อน ดูข้อมูลต่อไปนี้:

- https://pubs.lenovo.com/safety_documentation/
- “คู่มือการติดตั้ง” บนหน้าที่ 65
- “การใช้งานอุปกรณ์ที่ไวต่อไฟฟ้าสถิต” บนหน้าที่ 69
- “ปิดเซิร์ฟเวอร์” บนหน้าที่ 93

2. บล็อกสวิตช์หรือจัมเปอร์บนส่วนประกอบแผงระบบที่ไม่แสดงไว้ในภาพประกอบของเอกสารนี้ถูกสงวนไว้

หมายเหตุ: หากมีสติกเกอร์สีแดงอยู่ด้านบนบล็อกสวิตช์ คุณต้องแกะออกเสียก่อน จึงจะสามารถเข้าใช้สวิตช์ได้



รูปภาพ 18. สวิตช์ส่วนประกอบแผงระบบ

1 SW3	2 SW4
--------------	--------------

บล็อกสวิตช์ SW3

ตารางต่อไปนี้จะอธิบายฟังก์ชันของบล็อกสวิตช์ SW3 บนส่วนประกอบแผงระบบ

ตาราง 9. คำอธิบายบล็อกสวิตช์ SW3 บนส่วนประกอบแผงระบบ

หมายเลขสวิตช์	ตำแหน่งเริ่มต้น	รายละเอียด
1	ปิด	สงวนไว้
2	ปิด	การเปลี่ยนสวิตช์นี้เป็นตำแหน่งเปิด จะรีเซ็ต RTC การรีเซ็ตทำได้โดย สลับตำแหน่งสวิตช์เพียงชั่วคราวเท่านั้น เพื่อหลีกเลี่ยงการใช้พลังงาน แบตเตอรี่ CMOS มากเกินไป ห้ามให้สวิตช์นี้ค้างอยู่ที่ตำแหน่ง เปิด
3	ปิด	การเปลี่ยนตำแหน่งของสวิตช์นี้เป็น เปิด จะแทนที่รหัสผ่านในการเปิด เครื่อง การเปลี่ยนตำแหน่งของสวิตช์นี้จะไม่มีผลกระทบต่อ การตรวจสอบรหัส ผ่านของผู้ดูแลระบบหากมีการตั้งค่านี้ผ่านผู้ดูแลระบบไว้แล้ว
4	ปิด	การเปลี่ยนตำแหน่งของสวิตช์นี้เป็นเปิดจะเป็นการเปิดใช้งาน ME นูต เพื่อทำการกู้คืน
5	ปิด	สงวนไว้
6	ปิด	สงวนไว้
7	ปิด	สงวนไว้
8	ปิด	สงวนไว้

บล็อกสวิตช์ SW4

ตารางต่อไปนี้จะอธิบายฟังก์ชันของบล็อกสวิตช์ SW4 บนส่วนประกอบแผงระบบ

ตาราง 10. คำอธิบายบล็อกสวิตช์ SW4 บนส่วนประกอบแผงระบบ

หมายเลขสวิตช์	ตำแหน่งเริ่มต้น	รายละเอียด
1	ปิด	เมื่อสวิตช์นี้อยู่ในตำแหน่งเริ่มต้นที่ ปิด เซิร์ฟเวอร์จะบูตโดยใช้เฟิร์มแวร์ XClarity Controller หลัก เปลี่ยนสวิตช์นี้ไปเป็นตำแหน่งเปิด เพื่อเปิดใช้งานเซิร์ฟเวอร์ที่จะบูต โดยใช้ข้อมูลสำรองของเฟิร์มแวร์ XClarity Controller
2	ปิด	การเปลี่ยนตำแหน่งสวิตช์นี้ไปที่ เปิด จะเป็นการบายพาสอิมเมจเฟิร์มแวร์ปฏิบัติการและทำการอัปเดตเฟิร์มแวร์ BMC หากขั้นตอนการอัปเดตเฟิร์มแวร์ปกติส่งผลให้ BMC ไม่สามารถทำงานได้ หมายเหตุ: ใช้งานสวิตช์นี้เฉพาะเมื่อขั้นตอนการอัปเดตเฟิร์มแวร์ปกติล้มเหลว และมีความเสียหายกับอิมเมจของเฟิร์มแวร์ปฏิบัติการเท่านั้น การใช้งานสวิตช์นี้ จะปิดใช้งานการทำงานของตัวควบคุมการจัดการแผงวงจรปกติ
3	ปิด	สงวนไว้
4	ปิด	การเปลี่ยนตำแหน่งของสวิตช์นี้เป็น เปิด จะเป็นการรีเซ็ต XClarity Controller
5	ปิด	สงวนไว้
6	ปิด	สงวนไว้
7	ปิด	สงวนไว้
8	ปิด	สงวนไว้

ไฟ LED ระบบและจอแสดงผลการวินิจฉัย

โปรดดูส่วนต่อไปนี้เป็นเพื่อดูข้อมูลเกี่ยวกับไฟ LED ระบบและจอแสดงผลการวินิจฉัย

โปรดดูข้อมูลเพิ่มเติมที่ [“การแก้ไขปัญหาโดยไฟ LED ระบบและจอแสดงผลการวินิจฉัย” บนหน้าที่ 471](#)

บทที่ 3. รายการอะไหล่

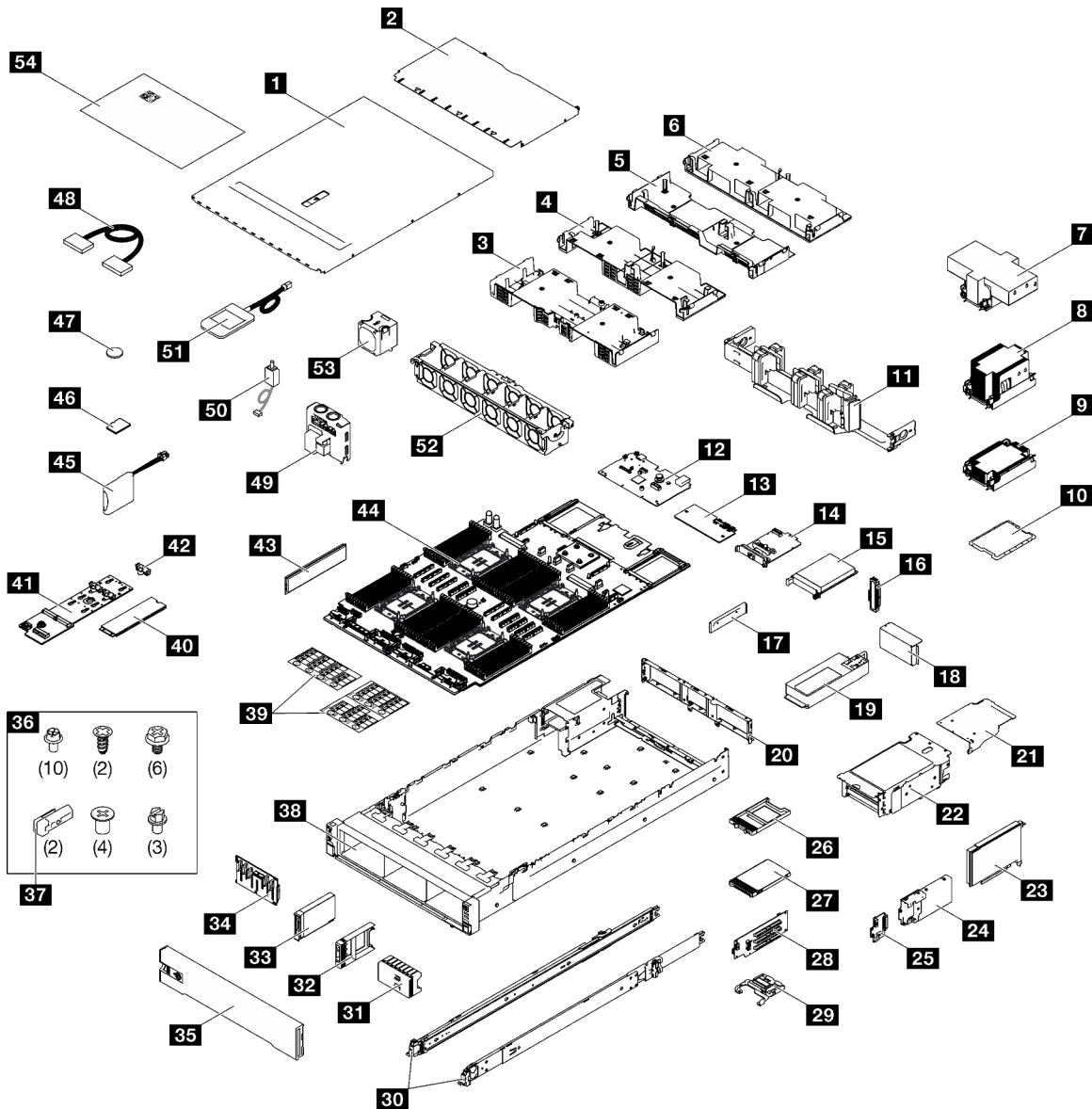
ระบุส่วนประกอบแต่ละชิ้นที่มีภายในเซิร์ฟเวอร์ของคุณโดยใช้รายการอะไหล่

สำหรับข้อมูลเพิ่มเติมเกี่ยวกับการสั่งซื้ออะไหล่:

1. ไปที่ <http://datacentersupport.lenovo.com> และเลื่อนไปยังหน้าการสนับสนุนสำหรับเซิร์ฟเวอร์ของคุณ
2. คลิก Parts
3. ป้อนหมายเลขประจำเครื่องเพื่อดูรายการชิ้นส่วนสำหรับเซิร์ฟเวอร์ของคุณ

ขอแนะนำให้ตรวจสอบข้อมูลสรุปพลังงานสำหรับเซิร์ฟเวอร์ของคุณโดยใช้ Lenovo Capacity Planner ก่อนที่จะซื้อชิ้นส่วนใหม่

หมายเหตุ: เซิร์ฟเวอร์ของคุณอาจแตกต่างจากภาพประกอบเล็กน้อย ทั้งนี้ขึ้นอยู่กับรุ่น



รูปภาพ 19. ส่วนประกอบเซิร์ฟเวอร์

อะไหล่ที่แสดงรายการในตารางต่อไปนี้ถูกระบุไว้ดังนี้:

- T1: บริการขึ้นส่วนทดแทนสำหรับลูกค้า (CRU) ระดับ 1 การเปลี่ยน CRU ระดับ 1 เป็นความรับผิดชอบของคุณ หากคุณร้องขอให้ Lenovo ติดตั้ง CRU ระดับ 1 โดยไม่มีข้อตกลงสัญญาให้บริการ คุณจะต้องเสียค่าบริการสำหรับการติดตั้งดังกล่าว
- T2: บริการขึ้นส่วนทดแทนสำหรับลูกค้า (CRU) ระดับ 2 คุณสามารถติดตั้ง CRU ระดับ 2 ได้ด้วยตนเอง หรือร้องขอให้ Lenovo ติดตั้งให้โดยไม่เสียค่าบริการเพิ่มเติม ภายใต้ประเภทของบริการรับประกันที่ระบุสำหรับเซิร์ฟเวอร์ของคุณ
- F: ชิ้นส่วนที่เปลี่ยนทดแทนได้ในทุกฟิลด์ (FRU) ชิ้นส่วน FRU ต้องติดตั้งโดยช่างเทคนิคบริการที่ได้รับการอบรมเท่านั้น

- C: ชิ้นส่วนสิ้นเปลืองและชิ้นส่วนโครงสร้าง การซื้อและการเปลี่ยนชิ้นส่วนสิ้นเปลืองและชิ้นส่วนโครงสร้าง (ส่วนประกอบต่างๆ เช่น แผงครอบหรือฝานิรภัย) เป็นความรับผิดชอบของคุณ หากขอให้ Lenovo หาหรือติดตั้งส่วนประกอบโครงสร้างให้ คุณจะต้องเสียค่าบริการสำหรับบริการดังกล่าว

ตาราง 11. รายการอะไหล่

ดัชนี	รายละเอียด	รุ่น
<p>สำหรับข้อมูลเพิ่มเติมเกี่ยวกับการสั่งซื้ออะไหล่:</p> <ol style="list-style-type: none"> 1. ไปที่ http://datacentersupport.lenovo.com และเลื่อนไปยังหน้าการสนับสนุนสำหรับเซิร์ฟเวอร์ของคุณ 2. คลิก Parts 3. ป้อนหมายเลขประจำเครื่องเพื่อดูรายการชิ้นส่วนสำหรับเซิร์ฟเวอร์ของคุณ 		
1	ฝาครอบด้านหน้าด้านบน	T1
2	ฝาครอบด้านบนด้านหลัง	T1
3	แผ่นกันลม (ด้านหน้า)	T1
4	แผ่นกันลม (ด้านหลัง, PHM มาตรฐาน 2U)	T1
5	แผ่นกันลม (ด้านหลัง, PHM มาตรฐาน 1U)	T1
6	แผ่นกันลม (ด้านหลัง, PHM ประสิทธิภาพสูง 2U)	T1
7	ตัวระบายความร้อนประสิทธิภาพสูง 2U และตัวนำโปรเซสเซอร์	F
8	ตัวระบายความร้อนมาตรฐาน 2U และตัวนำโปรเซสเซอร์	F
9	ตัวระบายความร้อนมาตรฐาน 1U และตัวนำโปรเซสเซอร์	F
10	โปรเซสเซอร์	F
11	อุปกรณ์จัดเก็บสาย	T2
12	แผง I/O ระบบ	F
13	โมดูลนิรภัยของเฟิร์มแวร์และ RoT	F
14	อะแดปเตอร์ NIC การจัดการ	T1
15	โมดูล OCP	T1
16	แผงครอบโมดูล OCP	C

ตาราง 11. รายการอะไหล่ (มีต่อ)

ดัชนี	รายละเอียด	รุ่น
17	โครงยึดแหล่งจ่ายไฟ (CRPS)	T1
18	ฝาตัวครอบตัวยก PCIe	C
19	ชุดแหล่งจ่ายไฟ	T1
20	ผนังด้านหลัง	F
21	ตัวขยายตัวยก PCIe	T2
22	ตัวครอบตัวยก PCIe	T2
23	อะแดปเตอร์ PCIe	T1
24	ตัวครอบไดรฟ์ขนาด 7 มม.	T2
25	แบ็คเพลนของไดรฟ์ขนาด 7 มม.	T1
26	แผงครอบไดรฟ์ขนาด 7 มม.	C
27	ไดรฟ์ขนาด 7 มม.	T1
28	การ์ดตัวยก PCIe	T2
29	ตัวยึด PCIe	T1
30	ชุดวางเลื่อน	T2
31	แผงครอบไดรฟ์ขนาด 2.5 นิ้ว (8 ช่อง)	C
32	แผงครอบไดรฟ์ขนาด 2.5 นิ้ว (1 ช่อง)	C
33	ไดรฟ์แบบ Hot-swap ขนาด 2.5 นิ้ว	T1
34	ไดรฟ์แบ็คเพลนขนาด 2.5 นิ้ว	T1
35	ฝานิรภัย	T1
36	ชุดชิ้นส่วนเชิงกล (คีย์แหล่งจ่ายไฟและสกรู)	T1
37	คีย์แหล่งจ่ายไฟ (CFFv4)	T1
38	ตัวเครื่อง	F

ตาราง 11. รายการอะไหล่ (มีต่อ)

ดัชนี	รายละเอียด	รุ่น
39	ชุดป้าย (สายตัวยก PCIe)	T1
40	ไดรฟ์ M.2	T1
41	แบ็คเพลนไดรฟ์ M.2	T1
42	สวอนยัดไดรฟ์ M.2	T1
43	โมดูลหน่วยความจำ	T1/F*
44	แผงโปรเซสเซอร์	F
45	โมดูลพลังงานแบบแฟลช	T1
46	การ์ด MicroSD	F
47	แบตเตอรี่ CMOS (CR2032)	C
48	สาย	T1
49	แผงจ่ายไฟ	T2
50	สวิตช์ป้องกันการบุกรุก	T1
51	หูโทรศัพท์การวินิจฉัยภายนอก	T1
52	ตัวครอบพัดลม	T1
53	พัดลม	T1
54	ป้ายบริการระบบ	T1

หมายเหตุ: * สำหรับโมดูลหน่วยความจำในช่องเสียบโมดูลหน่วยความจำ 1-32 เมื่อมีการติดตั้ง PHM ประสิทธิภาพสูง 2U

สายไฟ

มีสายไฟหลายเส้นให้ใช้ได้ ขึ้นอยู่กับประเทศและภูมิภาคที่ติดตั้งเซิร์ฟเวอร์

หากต้องการดูสายไฟที่ใช้ได้สำหรับเซิร์ฟเวอร์:

1. ไปที่:

<http://dcsc.lenovo.com/#/>

2. คลิก Preconfigured Model (รุ่นที่ได้รับการกำหนดค่ามาแล้วล่วงหน้า) หรือ Configure to order (การกำหนดค่าตามลำดับ)
3. บอกระเบียงเครื่องและรุ่นเซิร์ฟเวอร์ของคุณเพื่อแสดงหน้าการกำหนดค่า
4. คลิก Power (พลังงาน) → Power Cables (สายไฟ) เพื่อดูสายไฟทั้งหมด

หมายเหตุ:

- เพื่อความปลอดภัยของคุณ เรามีสายไฟที่ต่อกับสายดินมาให้เพื่อใช้กับผลิตภัณฑ์นี้ เพื่อหลีกเลี่ยงไฟฟ้าช็อต ให้ใช้สายไฟและปลั๊กที่มีเต้ารับที่เดินสายลงดินอย่างเหมาะสม
- สายไฟสำหรับผลิตภัณฑ์ที่ใช้ในสหรัฐอเมริกาและแคนาดาจะระบุไว้โดย Underwriter's Laboratories (UL) และได้รับการรับรองโดย Canadian Standards Association (CSA)
- สำหรับอุปกรณ์ที่สามารถทำงานได้ที่ 115 โวลต์: ให้ใช้ชุดสายไฟที่ระบุโดย UL และได้รับการรับรองโดย CSA ซึ่งประกอบด้วยสายไฟประเภทสายนำไฟสามเส้นชนิด 18 AWG, ประเภท SVT หรือ SJT เป็นอย่างน้อย มีความยาวสูงสุดที่ 15 ฟุต และปลั๊กชนิดขาเสียบเป็นแบบคู่ขนานและแบบลงดินขนาด 15 แอมแปร์ 125 โวลต์
- สำหรับอุปกรณ์ที่สามารถทำงานได้ที่ 230 โวลต์ (ใช้ในสหรัฐอเมริกา): ให้ใช้ชุดสายไฟที่ระบุโดย UL และรับรองโดย CSA ซึ่งประกอบด้วยสายไฟประเภทสายนำไฟสามเส้นชนิด 18 AWG, ประเภท SVT หรือ SJT, เป็นอย่างน้อย มีความยาวสูงสุดที่ 15 ฟุต และปลั๊กชนิดขาเสียบเป็นแบบใบมีดสองใบเรียงกันและแบบลงดินขนาด 15 แอมแปร์ 250 โวลต์
- สำหรับอุปกรณ์ที่สามารถทำงานได้ที่ 230 โวลต์ (นอกสหรัฐฯ): ให้ใช้ชุดสายไฟที่มีปลั๊กชนิดขาเสียบเป็นแบบลงดิน ชุดสายไฟควรได้รับการอนุมัติด้านความปลอดภัยที่เหมาะสมสำหรับประเทศที่จะทำการติดตั้งอุปกรณ์
- สายไฟสำหรับบางประเทศหรือภูมิภาคนั้นโดยปกติแล้วจะมีอยู่ในประเทศหรือภูมิภาคนั้นเท่านั้น

บทที่ 4. การแกะกล่องและการติดตั้ง

ข้อมูลในส่วนนี้จะช่วยคุณในการแกะกล่องและการตั้งค่าเซิร์ฟเวอร์ เมื่อแกะกล่องเซิร์ฟเวอร์ ให้ตรวจสอบว่าอุปกรณ์ภายในบรรจุภัณฑ์นั้นถูกต้องหรือไม่ และดูว่าสามารถค้นหาข้อมูลเกี่ยวกับหมายเลขประจำเครื่องของเซิร์ฟเวอร์และการเข้าถึง Lenovo XClarity Controller ได้ที่ใด ทำตามคำแนะนำใน “รายการตรวจสอบการตั้งค่าเซิร์ฟเวอร์” บนหน้าที่ 62 เมื่อตั้งค่าเซิร์ฟเวอร์

ชิ้นส่วนที่ให้มาในบรรจุภัณฑ์ของเซิร์ฟเวอร์

เมื่อคุณได้รับเซิร์ฟเวอร์ของคุณ ให้ตรวจสอบว่าผลิตภัณฑ์ที่จัดส่งมาพร้อมกับชิ้นส่วนทุกชิ้นที่ควรได้รับ

บรรจุภัณฑ์ของเซิร์ฟเวอร์ประกอบด้วยรายการดังต่อไปนี้:

- เซิร์ฟเวอร์
- Rail installation kit* มีคู่มือการติดตั้งให้มาในบรรจุภัณฑ์
- อุปกรณ์จัดเก็บสายเคเบิล* มีคู่มือการติดตั้งให้มาในบรรจุภัณฑ์
- กล่องใส่อุปกรณ์ รวมถึงสิ่งของต่างๆ เช่น สายไฟ* ชุดอุปกรณ์เสริม และเอกสารต่างๆ

หมายเหตุ:

- ชิ้นส่วนบางชิ้นภายในรายการนี้อาจมีใช้งานเฉพาะในบางรุ่นเท่านั้น
- รายการที่กำกับด้วยเครื่องหมายดอกจัน (*) เป็นอุปกรณ์เสริม

หากมีอุปกรณ์ไม่ครบหรืออุปกรณ์เสียหาย โปรดติดต่อร้านที่เป็นผู้จำหน่าย และโปรดเก็บเอกสารการซื้อและบรรจุภัณฑ์ต่างๆ ไว้ เนื่องจากคุณอาจต้องใช้เพื่อขอรับบริการตามการรับประกัน

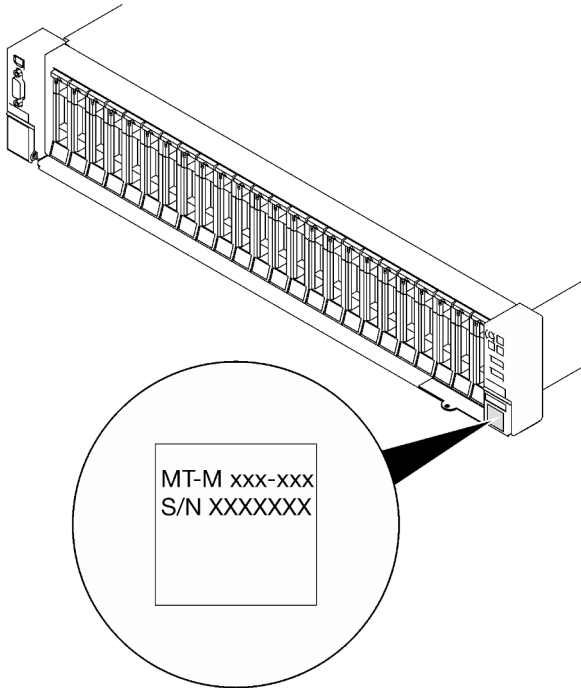
ระบุเซิร์ฟเวอร์และเข้าถึง Lenovo XClarity Controller

ส่วนนี้ประกอบด้วยคำแนะนำเกี่ยวกับวิธีระบุเซิร์ฟเวอร์และการค้นหาข้อมูลการเข้าถึง Lenovo XClarity Controller

การระบุเซิร์ฟเวอร์ของคุณ

เมื่อคุณติดต่อ Lenovo เพื่อขอความช่วยเหลือ ข้อมูลประเภท รุ่น และหมายเลขประจำเครื่องจะช่วยสนับสนุนช่างเทคนิคในการระบุเซิร์ฟเวอร์และให้บริการที่รวดเร็วขึ้นได้

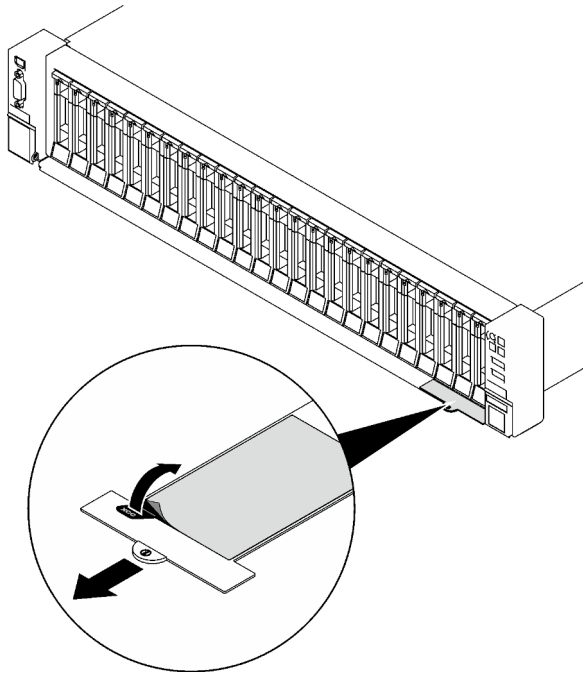
ภาพประกอบด้านล่างแสดงตำแหน่งของป้าย ID ที่ประกอบด้วยหมายเลขรุ่น ประเภทเครื่อง และหมายเลขประจำเครื่องของเซิร์ฟเวอร์ นอกจากนี้ คุณยังสามารถเพิ่มป้ายระบุข้อมูลเกี่ยวกับระบบอื่นๆ ที่ด้านหน้าได้ในส่วนพื้นที่ป้ายระบุสำหรับลูกค้า



รูปภาพ 20. ตำแหน่งของแผ่นป้าย ID

แผ่นป้ายการเข้าถึงเครือข่าย Lenovo XClarity Controller

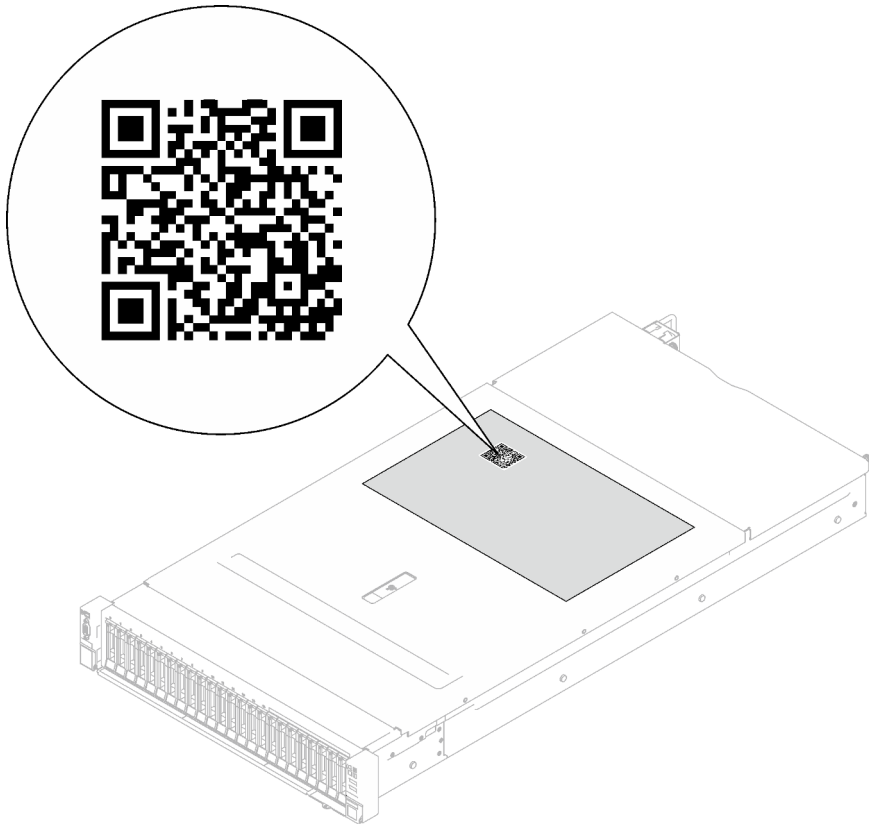
นอกจากนี้ เครื่องข่าย Lenovo XClarity Controller ยังเข้าถึงป้ายที่เกี่ยวข้องกับแถบข้อมูลแบบดึงออก ซึ่งอยู่ใกล้กับมุมขวากลางของตัวเครื่องด้านหน้า และมีรหัสที่อยู่ MAC ซึ่งเข้าถึงได้โดยการดึง



รูปภาพ 21. แผ่นป้ายการเข้าถึงเครื่องข่าย Lenovo XClarity Controller บนแถบข้อมูลแบบดึงออก

ป้ายซ่อมบำรุงและรหัส QR

นอกจากนี้ ป้ายซ่อมบำรุงของระบบที่อยู่บนฝาครอบด้านบนด้านหน้า จะแสดงรหัสอ้างอิงแบบรวดเร็ว (QR) สำหรับการเข้าถึงข้อมูลซ่อมบำรุงผ่านอุปกรณ์มือถือ คุณสามารถสแกนรหัส QR ด้วยแอปพลิเคชันอ่านรหัส QR บนอุปกรณ์มือถือ และเข้าใช้งานเว็บไซต์ข้อมูลบริการได้อย่างรวดเร็ว เว็บไซต์ข้อมูลการบริการ จะระบุข้อมูลเพิ่มเติมเกี่ยวกับวิดีโอสาธิตการติดตั้งและการเปลี่ยนอะไหล่ และรหัสข้อผิดพลาดต่างๆ เพื่อการสนับสนุนเซิร์ฟเวอร์



รูปภาพ 22. ป้ายข้อมูลบาร์โค้ดและรหัส QR

รายการตรวจสอบการตั้งค่าเซิร์ฟเวอร์

ใช้รายการตรวจสอบการตั้งค่าเซิร์ฟเวอร์นี้ เพื่อยืนยันว่าคุณได้ดำเนินการขั้นตอนต่างๆ ที่จำเป็นในการตั้งค่าเซิร์ฟเวอร์ของคุณโดยสมบูรณ์

ขั้นตอนการตั้งค่าเซิร์ฟเวอร์ขึ้นอยู่กับข้อกำหนดค่าของเซิร์ฟเวอร์เมื่อจัดส่ง ในบางกรณี เซิร์ฟเวอร์ได้รับการกำหนดค่าสมบูรณ์แล้ว และคุณเพียงแค่เชื่อมต่อเซิร์ฟเวอร์กับเครือข่าย และแหล่งจ่ายไฟ AC จึงจะสามารถเปิดเซิร์ฟเวอร์ได้ ในกรณีอื่นๆ เซิร์ฟเวอร์จำเป็นต้องติดตั้งตัวเลือกฮาร์ดแวร์ ต้องมีการกำหนดค่าฮาร์ดแวร์และเฟิร์มแวร์ และต้องติดตั้งระบบปฏิบัติการ

ขั้นตอนต่อไปนี้จะอธิบายขั้นตอนทั่วไปในการตั้งค่าเซิร์ฟเวอร์

ตั้งค่าฮาร์ดแวร์ของเซิร์ฟเวอร์

ทำตามขั้นตอนต่อไปนี่เพื่อตั้งค่าฮาร์ดแวร์ของเซิร์ฟเวอร์

1. แกะบรรจุภัณฑ์ของเซิร์ฟเวอร์ ดู “ชิ้นส่วนที่ให้มาในบรรจุภัณฑ์ของเซิร์ฟเวอร์” บนหน้าที่ 59

2. ติดตั้งอุปกรณ์เสริมฮาร์ดแวร์หรือซอฟต์แวร์ที่จำเป็น โปรดดูหัวข้อที่เกี่ยวข้องใน [บทที่ 5 “ขั้นตอนการเปลี่ยนชิ้นส่วนฮาร์ดแวร์”](#) บนหน้า 65
3. หากจำเป็น ให้ติดตั้งรางและ CMA ในตู้แร็คแบบมาตรฐาน ทำตามคำแนะนำใน *คู่มือการติดตั้งราง* และ *คู่มือการติดตั้ง CMA* ที่มาพร้อมกับชุดการติดตั้งราง
4. หากจำเป็น ให้ติดตั้งเซิร์ฟเวอร์ลงในตู้แร็คแบบมาตรฐาน ดู [“ติดตั้งเซิร์ฟเวอร์ลงในราง”](#) บนหน้า 98
5. เชื่อมต่อสายเคเบิลภายนอกทั้งหมดเข้ากับเซิร์ฟเวอร์ ดู [บทที่ 2 “ส่วนประกอบเซิร์ฟเวอร์”](#) บนหน้า 27 สำหรับตำแหน่งขั้วต่อ

โดยทั่วไปแล้ว คุณจะต้องเชื่อมต่อสายต่อไปนี้:

- เชื่อมต่อเซิร์ฟเวอร์กับแหล่งจ่ายไฟ
 - เชื่อมต่อเซิร์ฟเวอร์กับเครือข่ายข้อมูล
 - เชื่อมต่อเซิร์ฟเวอร์กับอุปกรณ์จัดเก็บข้อมูล
 - เชื่อมต่อเซิร์ฟเวอร์กับเครือข่ายการจัดการ
6. เปิดเซิร์ฟเวอร์

มีการระบุตำแหน่งปุ่มเปิด/ปิดเครื่อง และไฟ LED แสดงสถานะเปิด/ปิดเครื่องใน:

- [บทที่ 2 “ส่วนประกอบเซิร์ฟเวอร์”](#) บนหน้า 27
- [“การแก้ไขปัญหาโดยไฟ LED ระบบและจอแสดงผลการวินิจฉัย”](#) บนหน้า 471

คุณสามารถเปิดเซิร์ฟเวอร์ (ไฟ LED เปิด/ปิดเครื่องติดสว่าง) ได้ด้วยวิธีต่างๆ ต่อไปนี้:

- คุณสามารถกดปุ่มเปิด/ปิดเครื่อง
- เซิร์ฟเวอร์สามารถรีเซ็ตเครื่องได้อัตโนมัติหลังเกิดความขัดข้องทางไฟฟ้า
- เซิร์ฟเวอร์สามารถตอบสนองคำขอเปิดเครื่องจากระยะไกล ซึ่งส่งไปยัง Lenovo XClarity Controller

หมายเหตุ: คุณสามารถเข้าถึงอินเทอร์เฟซหน่วยประมวลผลการจัดการเพื่อกำหนดค่าระบบโดยไม่ต้องเปิดเครื่องเซิร์ฟเวอร์ เมื่อใดก็ตามที่เซิร์ฟเวอร์เชื่อมต่อกับพลังงาน อินเทอร์เฟซหน่วยประมวลผลการจัดการจะพร้อมใช้งานสำหรับรายละเอียดเกี่ยวกับการเข้าถึงโปรเซสเซอร์เซิร์ฟเวอร์การจัดการ โปรดดูส่วน “การเปิดและใช้งานเว็บอินเทอร์เฟซ XClarity Controller” ในเวอร์ชันเอกสาร XCC ที่ใช้ร่วมกับเซิร์ฟเวอร์ของคุณที่ <https://pubs.lenovo.com/lxcc-overview/>

7. ตรวจสอบเซิร์ฟเวอร์ ตรวจสอบให้แน่ใจว่าไฟ LED แสดงสถานะเปิด/ปิดเครื่อง, ไฟ LED ขั้วต่ออีเทอร์เน็ต และไฟ LED เครือข่ายติดสว่างเป็นแสงสีเขียว ซึ่งหมายความว่าฮาร์ดแวร์ของเซิร์ฟเวอร์ได้รับการตั้งค่าเสร็จสมบูรณ์ ดู [“การแก้ไขปัญหาโดยไฟ LED ระบบและจอแสดงผลการวินิจฉัย”](#) บนหน้า 471 สำหรับข้อมูลเพิ่มเติมเกี่ยวกับไฟ LED แสดงสถานะ

กำหนดค่าระบบ

ทำตามขั้นตอนต่อไปนี่เพื่อกำหนดค่าระบบ สำหรับคำแนะนำโดยละเอียด โปรดดู บทที่ 7 “การกำหนดค่าระบบ” บนหน้า 453

1. ตั้งค่าการเชื่อมต่อเครือข่ายสำหรับ Lenovo XClarity Controller กับเครือข่ายการจัดการ
2. หากจำเป็น ให้ปรับปรุงเฟิร์มแวร์ของเซิร์ฟเวอร์
3. กำหนดค่าเฟิร์มแวร์ของเซิร์ฟเวอร์

ข้อมูลต่อไปนี้มีให้ใช้สำหรับการกำหนดค่า RAID:

- <https://lenovopress.lenovo.com/lp0578-lenovo-raid-introduction>
- <https://lenovopress.lenovo.com/lp0579-lenovo-raid-management-tools-and-resources>

4. ติดตั้งระบบปฏิบัติการ
5. สำรองข้อมูลการกำหนดค่าเซิร์ฟเวอร์
6. ติดตั้งแอปพลิเคชันและโปรแกรมที่ต้องการใช้งานบนเซิร์ฟเวอร์

บทที่ 5. ขั้นตอนการเปลี่ยนชิ้นส่วนฮาร์ดแวร์

ส่วนนี้แสดงขั้นตอนการติดตั้งและการถอดส่วนประกอบของระบบที่สามารถซ่อมบำรุงได้ทั้งหมด ขั้นตอนการเปลี่ยนส่วนประกอบแต่ละขั้นตอนอ้างอิงงานที่ต้องดำเนินการ เพื่อให้สามารถเข้าถึงส่วนประกอบที่จะเปลี่ยนได้

คู่มือการติดตั้ง

โปรดอ่านคู่มือการติดตั้ง ก่อนที่จะติดตั้งส่วนประกอบในเซิร์ฟเวอร์

โปรดอ่านประกาศต่อไปนี้อย่างละเอียด ก่อนที่จะติดตั้งอุปกรณ์เสริม:

ข้อควรพิจารณา: ป้องกันการสัมผัสไฟฟ้าสถิตที่อาจทำให้ระบบหยุดการทำงานและสูญเสียข้อมูลได้ ด้วยการเก็บส่วนประกอบที่ไวต่อไฟฟ้าสถิตไว้ในบรรจุภัณฑ์แบบมีการป้องกันไฟฟ้าสถิตจนถึงเวลาทำการติดตั้ง และใช้งานอุปกรณ์เหล่านี้ด้วยสายรัดข้อมือป้องกันการคายประจุไฟฟ้าสถิตหรือระบบเดินสายดินอื่นๆ

- อ่านข้อมูลและคำแนะนำด้านความปลอดภัยเพื่อให้แน่ใจว่าคุณจะทำงานได้อย่างปลอดภัย:
 - ดูรายการข้อมูลด้านความปลอดภัยฉบับสมบูรณ์สำหรับทุกผลิตภัณฑ์ได้ที่:
https://pubs.lenovo.com/safety_documentation/
 - และดูคำแนะนำต่อไปนี้ได้ที่: “การทำงานภายในเซิร์ฟเวอร์ที่เปิดอยู่” บนหน้าที่ 69 และ “การใช้งานอุปกรณ์ที่ไวต่อไฟฟ้าสถิต” บนหน้าที่ 69
- ตรวจสอบให้แน่ใจว่าเซิร์ฟเวอร์รองรับส่วนประกอบที่คุณกำลังติดตั้ง
 - ดูรายการส่วนประกอบเสริมที่เซิร์ฟเวอร์รองรับได้ที่ <https://serverproven.lenovo.com>
 - สำหรับชิ้นส่วนเสริมที่ให้มาในบรรจุภัณฑ์ โปรดดู <https://serveroption.lenovo.com/>
- สำหรับข้อมูลเพิ่มเติมเกี่ยวกับการสั่งซื้ออะไหล่:
 1. ไปที่ <http://datacentersupport.lenovo.com> และเลื่อนไปยังหน้าการสนับสนุนสำหรับเซิร์ฟเวอร์ของคุณ
 2. คลิก Parts
 3. ป้อนหมายเลขประจำเครื่องเพื่อดูรายการชิ้นส่วนสำหรับเซิร์ฟเวอร์ของคุณ
- เมื่อคุณจะติดตั้งเซิร์ฟเวอร์ใหม่ ให้ดาวน์โหลดและใช้เฟิร์มแวร์รุ่นล่าสุด การดำเนินการดังกล่าวจะช่วยให้คุณมั่นใจได้ว่าปัญหาที่ระบุจะได้รับการแก้ไขและเซิร์ฟเวอร์ของคุณพร้อมที่จะทำงานด้วยประสิทธิภาพสูงสุด ไปที่ <https://datacentersupport.lenovo.com/tw/en/products/servers/thinksystem/sr850v3/7d96/downloads/driver-list/> เพื่อดาวน์โหลดการอัปเดตเฟิร์มแวร์สำหรับเซิร์ฟเวอร์

ข้อสำคัญ: โซลูชันคลัสเตอร์บางประเภทจำเป็นต้องใช้ระดับรหัสเฉพาะหรือปรับปรุงรหัสที่ต้องใช้ หากส่วนประกอบเป็นส่วนหนึ่งของโซลูชันคลัสเตอร์ ให้ตรวจสอบเมนูระดับของรหัส Best Recipe ล่าสุดสำหรับเฟิร์มแวร์และไดรเวอร์ที่รองรับคลัสเตอร์ก่อนอัปเดตรหัส

- หากคุณเปลี่ยนชิ้นส่วนที่มีเฟิร์มแวร์ เช่น อะแดปเตอร์ คุณอาจต้องอัปเดตเฟิร์มแวร์สำหรับชิ้นส่วนดังกล่าว สำหรับข้อมูลเพิ่มเติมเกี่ยวกับการอัปเดตเฟิร์มแวร์ โปรดดู [“ปรับปรุงเฟิร์มแวร์” บนหน้าที่ 455](#)
- วิธีที่ควรปฏิบัติ คือ ตรวจสอบให้แน่ใจว่าเซิร์ฟเวอร์ทำงานตามปกติ ก่อนที่คุณจะติดตั้งส่วนประกอบเสริม
- ทำความสะอาดพื้นที่ทำงาน และวางส่วนประกอบที่ถอดไว้บนพื้นผิวราบเรียบที่ไม่โยกคลอนหรือเอียง
- อย่าพยายามยกวัตถุที่คุณยกไม่ไหว หากจำเป็นต้องยกวัตถุที่มีน้ำหนักมาก โปรดอ่านข้อควรระวังต่อไปนี้อย่างละเอียด:
 - ตรวจสอบให้แน่ใจว่าพื้นที่บริเวณนั้นเย็นได้มั่นคงไม่เลื่อนไถล
 - กระจายน้ำหนักของวัตถุที่คุณยกให้เท่ากันระหว่างเท้าทั้งสอง
 - ค่อยๆ ออกแรงยก ไม่ควรขยับตัว หรือบิดตัวอย่างรวดเร็วขณะยกของหนัก
 - เพื่อหลีกเลี่ยงการใช้งานกล้ามเนื้อส่วนหลังของคุณมากเกินไป ให้ยกโดยใช้การยืนหรือผลักขึ้นโดยใช้กล้ามเนื้อขา
- สำรองข้อมูลสำคัญทั้งหมดก่อนที่คุณจะทำการเปลี่ยนแปลงเกี่ยวกับดิสก์ไดรฟ์
- คุณต้องมีไขควงปากแบนอันเล็ก ไขควงแฉกขนาดเล็ก และไขควงหกเหลี่ยมขนาด T8
- เปิดเครื่องทิ้งไว้ หากต้องการดูไฟ LED แสดงข้อผิดพลาดบนแผงระบบ (ส่วนประกอบแผงระบบ) และส่วนประกอบภายใน
- คุณไม่จำเป็นต้องปิดเซิร์ฟเวอร์ที่จะถอดหรือติดตั้งแหล่งพลังงานและพัดลมแบบ Hot-swap หรืออุปกรณ์ USB แบบ Hot-plug อย่างไรก็ตาม คุณต้องปิดเซิร์ฟเวอร์ก่อนที่จะดำเนินการถอดหรือการติดตั้งสายอะแดปเตอร์ และคุณต้องถอดสายไฟออกจากเซิร์ฟเวอร์ก่อนที่จะดำเนินการถอดหรือการใส่การ์ดด้วย
- เมื่อเปลี่ยนชุดแหล่งจ่ายไฟหรือพัดลม ตรวจสอบให้แน่ใจว่าได้ดูคู่มือการสำรองสำหรับส่วนประกอบเหล่านี้แล้ว
- พื้นที่ที่ปรากฏเป็นสีฟ้าบนอุปกรณ์แสดงถึงตำแหน่งสัมผัสที่คุณใช้หยิบส่วนประกอบที่จะถอดหรือติดตั้งอุปกรณ์ลงในเซิร์ฟเวอร์ การเปิดหรือปิดสลับ เป็นต้น
- พื้นที่ที่ปรากฏเป็นสีส้มบนอุปกรณ์ หรือสีส้มด้านบนหรือบริเวณใกล้กับอุปกรณ์แสดงว่าส่วนประกอบดังกล่าวสามารถเปลี่ยนได้โดยไม่ต้องปิดเครื่อง หากระบบปฏิบัติการของเซิร์ฟเวอร์รองรับคุณลักษณะ Hot-swap คุณจะ สามารถถอดหรือติดตั้งส่วนประกอบได้ขณะเซิร์ฟเวอร์ยังทำงานอยู่ (สีส้มยังแสดงถึงตำแหน่งสัมผัสบนส่วนประกอบแบบถอดเปลี่ยนได้โดยไม่ต้องปิดเครื่องด้วย) ดูคำแนะนำสำหรับการถอดหรือติดตั้งส่วนประกอบ Hot-swap ต่างๆ โดยเฉพาะ เพื่อดูขั้นตอนเพิ่มเติมอื่นๆ ที่คุณอาจต้องทำก่อนถอดหรือติดตั้งส่วนประกอบ
- แถบสีแดงบนไดรฟ์ที่อยู่ติดกับสลักปลดล๊อคระบุว่าสามารถถอดไดรฟ์ได้โดยไม่ต้องปิดเครื่อง หากเซิร์ฟเวอร์และระบบปฏิบัติการรองรับความสามารถแบบ Hot-swap นี้หมายความว่า คุณสามารถถอดหรือติดตั้งไดรฟ์ได้ขณะที่เซิร์ฟเวอร์กำลังทำงานอยู่

หมายเหตุ: คู่มือแนะนำเฉพาะระบบสำหรับการถอดหรือติดตั้งไดรฟ์แบบ Hot-swap เพื่อดูขั้นตอนเพิ่มเติมอื่นๆ ที่คุณอาจต้องทำก่อนถอดหรือติดตั้งไดรฟ์

- หลังจากใช้งานเซิร์ฟเวอร์เสร็จแล้ว ตรวจสอบให้แน่ใจว่าคุณได้ติดตั้งแผงครอบ ตัวป้องกัน ป้ายกำกับ และสายดินกลับเข้าที่เดิมแล้ว

รายการตรวจสอบความปลอดภัย

โปรดใช้ข้อมูลนี้เพื่อช่วยในการระบุสภาพความไม่ปลอดภัยในเซิร์ฟเวอร์ของคุณ เครื่องแต่ละรุ่นได้รับการออกแบบและผลิตโดยติดตั้งอุปกรณ์ด้านความปลอดภัยตามข้อกำหนด เพื่อป้องกันไม่ให้ผู้ใช้และช่างเทคนิคบริการได้รับบาดเจ็บ

หมายเหตุ: ผลิตภัณฑ์นี้ไม่เหมาะสำหรับใช้งานในสถานที่ทำงานที่ใช้จอแสดงผล ตามมาตราที่ 2 ของข้อบังคับเรื่องสถานที่ทำงาน

หมายเหตุ: การตั้งค่าเซิร์ฟเวอร์จะทำในห้องเซิร์ฟเวอร์เท่านั้น

ข้อควรระวัง:

อุปกรณ์นี้ต้องติดตั้งหรือซ่อมบำรุงโดยพนักงานผู้ผ่านการฝึกอบรม ตามที่กำหนดโดย NEC, IEC 62368-1 และ IEC 60950-1 ตามมาตรฐานความปลอดภัยของอุปกรณ์อิเล็กทรอนิกส์ด้านเสียง/วิดีโอ เทคโนโลยีสารสนเทศ และเทคโนโลยีการสื่อสาร Lenovo จะถือว่าคุณมีคุณสมบัติเหมาะสมในการซ่อมบำรุงอุปกรณ์ และได้รับการฝึกอบรมในการจำแนกระดับพลังงานที่เป็นอันตรายในผลิตภัณฑ์ การเข้าถึงอุปกรณ์ดำเนินการโดยใช้เครื่องมือ ล็อคและกุญแจ หรือระบบนิรภัยอื่นๆ และควบคุมโดยหน่วยงานกำกับดูแลที่มีหน้าที่รับผิดชอบในพื้นที่นั้นๆ

ข้อสำคัญ: ต้องมีการเดินสายดินระบบไฟฟ้าของเซิร์ฟเวอร์เพื่อความปลอดภัยของผู้ปฏิบัติงาน และทำให้ระบบทำงานเป็นปกติ ช่างไฟที่ได้รับการรับรองสามารถยืนยันการเดินสายดินที่ถูกต้องของตัวรับไฟฟ้าได้

เพื่อรับรองว่าไม่มีสภาพที่ไม่ปลอดภัย ให้ตรวจสอบตามหัวข้อต่อไปนี้:

1. ตรวจสอบให้แน่ใจว่าปิดการใช้งานอุปกรณ์และถอดสายไฟออกแล้ว
2. ตรวจสอบสายไฟ
 - ตรวจสอบให้แน่ใจว่าตัวเชื่อมต่อสายดินอยู่ในสภาพดี ใช้อุปกรณ์เพื่อวัดความต่อเนื่องของกระแสไฟฟ้าของสายดิน โดยระหว่างหมุดสายดินภายนอกและสายดินที่เฟรม ต้องมีความต่อเนื่องของกระแสไฟฟ้าที่ 0.1 โอห์มหรือน้อยกว่า
 - ตรวจสอบให้แน่ใจว่าชนิดของสายไฟถูกต้อง

หากต้องการดูสายไฟที่ใช้ได้สำหรับเซิร์ฟเวอร์:

- a. ไปที่:

<http://dcsc.lenovo.com/#/>

- b. คลิก Preconfigured Model (รุ่นที่ได้รับการกำหนดค่ามาล่วงหน้า) หรือ Configure to order (การกำหนดค่าตามลำดับ)
 - c. ป้อนประเภทเครื่องและรุ่นเซิร์ฟเวอร์ของคุณเพื่อแสดงหน้าการกำหนดค่า
 - d. คลิก Power (พลังงาน) → Power Cables (สายไฟ) เพื่อดูสายไฟทั้งหมด
 - ตรวจสอบให้แน่ใจว่าฉนวนป้องกันไม่ขาดหลุดลุ่ยหรือเสื่อมสภาพ
3. ตรวจสอบการดัดแปลงที่ไม่ใช่ของ Lenovo ใช้วิจาร์ณญาณสำหรับความปลอดภัยในการดัดแปลงที่ไม่ใช่ของ Lenovo อย่างรอบคอบ
 4. ตรวจสอบภายในเซิร์ฟเวอร์เพื่อค้นหาสภาพความไม่ปลอดภัยที่ชัดเจน เช่น ชีตตะไบเหล็ก การปนเปื้อน น้ำหรือของเหลวอื่นๆ หรือสัญญาณของเพลิงไหม้หรือความเสียหายจากควัน
 5. ตรวจสอบว่าสายไฟมีการเสื่อมสภาพ ขาดหลุดลุ่ย หรือถูกบีบแน่นหรือไม่
 6. ตรวจสอบให้แน่ใจว่าตัวยึดฝาครอบแหล่งจ่ายไฟ (สกรูหรือหมุดย้ำ) ไม่ถูกถอดออกหรือเปลี่ยน

คำแนะนำเกี่ยวกับความเชื่อถือได้ของระบบ

ตรวจสอบคำแนะนำเกี่ยวกับความเชื่อถือได้ของระบบเพื่อให้แน่ใจว่าระบบจะได้รับการระบายความร้อนอย่างเหมาะสมและเชื่อถือได้

ตรวจสอบว่าได้ทำตามข้อกำหนดต่อไปนี้:

- ต้องติดตั้งแหล่งจ่ายไฟในช่องใส่แหล่งจ่ายไฟแต่ละชุด
- ต้องมีพื้นที่รอบเซิร์ฟเวอร์อย่างเพียงพอเพื่อให้ระบบระบายความร้อนของเซิร์ฟเวอร์ทำงานได้อย่างเหมาะสม เว้นพื้นที่เปิดโล่งรอบๆ ด้านหน้าและด้านหลังของเซิร์ฟเวอร์ประมาณ 50 มม. (2.0 นิ้ว) อย่างวางวัตถุใดๆ ไว้ด้านหน้าพัดลม
- เพื่อการระบายความร้อนและการระบายอากาศที่เหมาะสม ให้ประกอบฝาครอบเซิร์ฟเวอร์กลับเข้าที่ก่อนที่คุณจะเปิดเซิร์ฟเวอร์ อย่าใช้งานเซิร์ฟเวอร์นานกว่า 30 นาที ขณะที่ถอดฝาครอบเซิร์ฟเวอร์ออก เนื่องจากอาจทำให้ส่วนประกอบของเซิร์ฟเวอร์เสียหาย
- ต้องทำตามคำแนะนำการเดินสายที่มาพร้อมกับส่วนประกอบเสริม
- จะต้องเปลี่ยนพัดลมที่ไม่สามารถทำงานได้ภายใน 48 ชั่วโมงหลังพัดลมหยุดทำงาน
- เมื่อถอดพัดลมแบบ Hot-swap ออกแล้ว ต้องเปลี่ยนทดแทนภายใน 30 วินาทีหลังถอด
- เมื่อถอดไดรฟ์แบบ Hot-swap ออกแล้ว ต้องเปลี่ยนทดแทนภายใน 2 นาทีหลังถอด
- เมื่อถอดแหล่งพลังงานแบบ Hot-swap ออกแล้ว ต้องเปลี่ยนทดแทนภายใน 2 นาทีหลังถอด
- ต้องติดตั้งแผ่นกันลมทุกแผ่นที่มาพร้อมกับเซิร์ฟเวอร์ เมื่อเซิร์ฟเวอร์เริ่มทำงาน (เซิร์ฟเวอร์บางตัวอาจมีแผ่นกันลมมากกว่าหนึ่งแผ่น) การใช้งานเซิร์ฟเวอร์โดยไม่มีแผ่นกันลมอาจทำให้โปรเซสเซอร์เสียหาย
- ช่องเสียบโปรเซสเซอร์ทุกช่องจะต้องมีฝาครอบช่องเสียบ หรือโปรเซสเซอร์ที่มีตัวระบายความร้อน

- เมื่อติดตั้งโปรเซสเซอร์มากกว่าหนึ่งตัว จะต้องทำตามกฎการรวบรวมพัสดุสำหรับแต่ละเซิร์ฟเวอร์อย่างเคร่งครัด

การทำงานภายในเซิร์ฟเวอร์ที่เปิดอยู่

คุณอาจจำเป็นต้องเปิดเซิร์ฟเวอร์ไว้เมื่อนำฝาครอบออก เพื่อดูข้อมูลระบบบนแผงควบคุมหน้าจอหรือเพื่อเปลี่ยนส่วนประกอบแบบ Hot-swap ทบทวนคู่มือแนะนำเหล่านี้ก่อนดำเนินการดังกล่าว

ข้อควรพิจารณา: หากส่วนประกอบภายในเซิร์ฟเวอร์สัมผัสกับไฟฟ้าสถิต เซิร์ฟเวอร์อาจหยุดทำงานและทำให้ข้อมูลสูญหายได้ เพื่อหลีกเลี่ยงปัญหาที่อาจเกิดขึ้น ควรใช้สายรัดข้อมือป้องกันการคายประจุไฟฟ้าสถิตหรือระบบเดินสายดินอื่นๆ ขณะทำงานภายในเซิร์ฟเวอร์ที่เปิดทำงานอยู่

- หลีกเลี่ยงเสื้อผ้าหลวมๆ โดยเฉพาะบริเวณปลายแขนของคุณ ตีกระดุมหรือม้วนแขนเสื้อขึ้นก่อนทำงานภายในเซิร์ฟเวอร์
- ป้องกันไม่ให้เนคไท ผ้าพันคอ เชือกคล้องบัตร หรือผมของคุณแกว่งเข้าไปในเซิร์ฟเวอร์
- ถอดเครื่องประดับ เช่น กำไลข้อมือ สร้อยคอ แหวน กระดุมข้อมือ และนาฬิกาข้อมือ
- เอาของต่างๆ ออกจากกระเป๋าเสื้อ เช่น ปากกาและดินสอ เนื่องจากอาจตกใส่เซิร์ฟเวอร์เมื่อคุณโน้มตัวอยู่เหนือเครื่อง
- หลีกเลี่ยงไม่ให้มีวัตถุโลหะใดๆ เช่น คลิปหนีบกระดาษ ที่หนีบผม และสกรู ตกลงสู่เซิร์ฟเวอร์

การใช้งานอุปกรณ์ที่ไวต่อไฟฟ้าสถิต

ตรวจสอบคำแนะนำเหล่านี้ก่อนใช้งานอุปกรณ์ที่ไวต่อไฟฟ้าสถิตเพื่อลดความเป็นไปได้ที่จะเกิดความเสียหายจากการคายประจุไฟฟ้าสถิต

ข้อควรพิจารณา: ป้องกันการสัมผัสไฟฟ้าสถิตที่อาจทำให้ระบบหยุดการทำงานและสูญเสียข้อมูลได้ ด้วยการเก็บส่วนประกอบที่ไวต่อไฟฟ้าสถิตไว้ในบรรจุภัณฑ์แบบมีการป้องกันไฟฟ้าสถิตจนถึงเวลาทำการติดตั้ง และใช้งานอุปกรณ์เหล่านี้ด้วยสายรัดข้อมือป้องกันการคายประจุไฟฟ้าสถิตหรือระบบเดินสายดินอื่นๆ

- จำกัดการเคลื่อนไหวเพื่อป้องกันการก่อให้เกิดไฟฟ้าสถิตสะสมรอบตัวคุณ
- ใช้ความระมัดระวังเพิ่มขึ้นเมื่อใช้งานอุปกรณ์ในสภาพอากาศเย็น เนื่องด้วยการทำให้อุ่นขึ้นจะลดความชื้นภายในอาคารและเพิ่มปริมาณไฟฟ้าสถิต
- ใช้สายรัดข้อมือป้องกันการคายประจุไฟฟ้าสถิตหรือระบบเดินสายดินอื่นๆ เสมอ โดยเฉพาะขณะทำงานภายในเซิร์ฟเวอร์ที่เปิดเครื่องอยู่
- ขณะที่อุปกรณ์ยังอยู่ในบรรจุภัณฑ์แบบมีการป้องกันไฟฟ้าสถิต ให้นำไปสัมผัสกับพื้นผิวโลหะที่ไม่ทาสีภายนอกเซิร์ฟเวอร์อย่างน้อยสองวินาที วิธีนี้จะช่วยระบายไฟฟ้าสถิตจากบรรจุภัณฑ์และจากร่างกายของคุณ

- นำอุปกรณ์ออกจากบรรจุภัณฑ์และติดตั้งเข้ากับเซิร์ฟเวอร์โดยตรงโดยไม่ต้องวางอุปกรณ์ลง หากคุณจำเป็นต้องวางอุปกรณ์ลง ให้นำอุปกรณ์กลับไปไว้ในบรรจุภัณฑ์แบบมีการป้องกันไฟฟ้าสถิต อย่าวางอุปกรณ์บนเครื่องเซิร์ฟเวอร์หรือบนพื้นผิวโลหะใดๆ
- เมื่อใช้งานอุปกรณ์ ให้จับที่ขอบหรือโครงของอุปกรณ์อย่างระมัดระวัง
- อย่าสัมผัสกับรอยบัดกรี หมุด หรือที่แผงวงจรโดยตรง
- เก็บอุปกรณ์ไม่ให้เชื่อมถึงได้เพื่อป้องกันความเสียหายที่อาจเกิดขึ้น

กฎและลำดับการติดตั้งโมดูลหน่วยความจำ

โมดูลหน่วยความจำต้องได้รับการติดตั้งในลำดับเฉพาะโดยยึดตามการกำหนดค่าหน่วยความจำที่คุณใช้งานและจำนวนของโปรเซสเซอร์และโมดูลหน่วยความจำที่ติดตั้งอยู่บนเซิร์ฟเวอร์ของคุณ

ประเภทหน่วยความจำที่รองรับ

โปรดดูข้อมูลเกี่ยวกับประเภทโมดูลหน่วยความจำที่เซิร์ฟเวอร์นี้รองรับในส่วน “หน่วยความจำ” ใน “ข้อมูลจำเพาะทางเทคนิค” บนหน้า 4

ข้อมูลเกี่ยวกับการปรับประสิทธิภาพหน่วยความจำและการกำหนดค่าหน่วยความจำมีอยู่ที่เว็บไซต์ Lenovo Press:

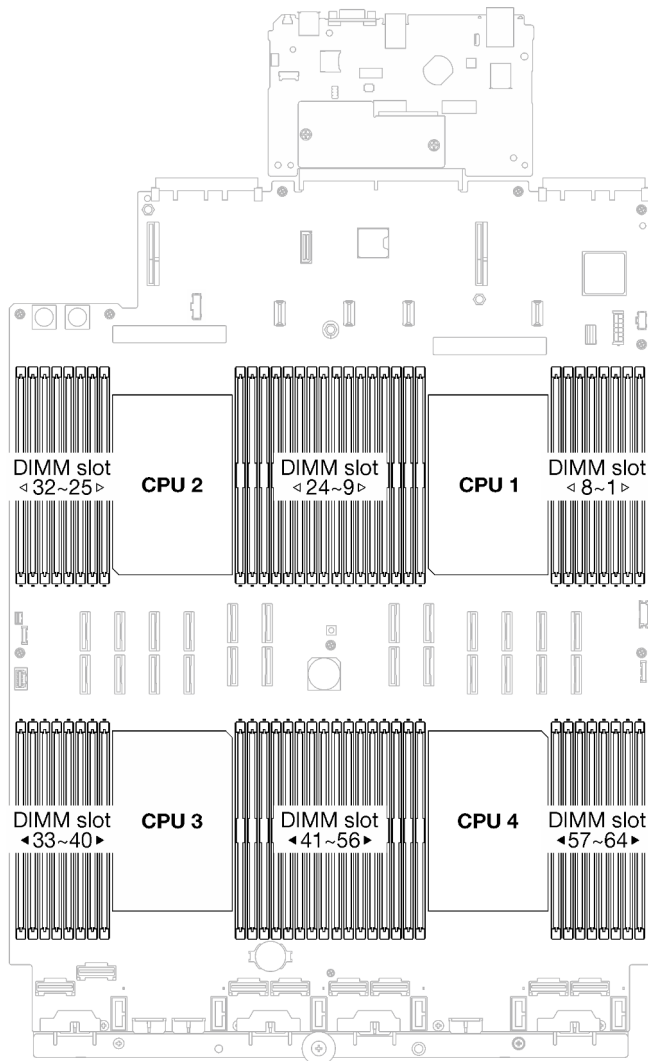
<https://lenovopress.lenovo.com/servers/options/memory>

นอกจากนี้ คุณยังสามารถใช้ประโยชน์จากตัวกำหนดค่าหน่วยความจำ ซึ่งมีให้ใช้งานที่เว็บไซต์ต่อไปนี้:

https://dcsc.lenovo.com/#/memory_configuration

สำหรับรายละเอียดเฉพาะเกี่ยวกับลำดับการติดตั้งที่จำเป็นของโมดูลหน่วยความจำในเซิร์ฟเวอร์ตามการกำหนดค่าระบบและโหมดหน่วยความจำที่คุณกำลังใช้งาน จะแสดงอยู่ด้านล่าง

เค้าโครงโมดูลหน่วยความจำและโปรเซสเซอร์



รูปภาพ 23. เค้าโครงโมดูลหน่วยความจำและโปรเซสเซอร์

ตารางการกำหนดค่าช่องหน่วยความจำด้านล่างแสดงความสัมพันธ์ระหว่างโปรเซสเซอร์ ตัวควบคุมหน่วยความจำ ช่องหน่วยความจำ และหมายเลขช่องเสียบโมดูลหน่วยความจำ

ตาราง 12. การระบุช่องใส่หน่วยความจำและช่อง

โปรเซสเซอร์	CPU 1							
ตัวควบคุม	iMC1		iMC0		iMC2		iMC3	
ช่อง	CH1	CH0	CH1	CH0	CH0	CH1	CH0	CH1

ตาราง 12. การระบุช่องใส่หน่วยความจำและช่อง (มีต่อ)

หมายเลขช่อง เสียบ	0	1	0	1	0	1	0	1	1	0	1	0	1	0	1	0
หมายเลข DIMM	16	15	14	13	12	11	10	9	8	7	6	5	4	3	2	1
โปรเซสเซอร์	CPU 2															
ตัวควบคุม	iMC1				iMC0				iMC2				iMC3			
ช่อง	CH1		CH0		CH1		CH0		CH0		CH1		CH0		CH1	
หมายเลขช่อง เสียบ	0	1	0	1	0	1	0	1	1	0	1	0	1	0	1	0
หมายเลข DIMM	32	31	30	29	28	27	26	25	24	23	22	21	20	19	18	17
โปรเซสเซอร์	CPU 3															
ตัวควบคุม	iMC3				iMC2				iMC0				iMC1			
ช่อง	CH1		CH0		CH1		CH0		CH0		CH1		CH0		CH1	
หมายเลขช่อง เสียบ	0	1	0	1	0	1	0	1	1	0	1	0	1	0	1	0
หมายเลข DIMM	33	34	35	36	37	38	39	40	41	42	43	44	45	46	47	48
โปรเซสเซอร์	CPU 4															
ตัวควบคุม	iMC3				iMC2				iMC0				iMC1			
ช่อง	CH1		CH0		CH1		CH0		CH0		CH1		CH0		CH1	
หมายเลขช่อง เสียบ	0	1	0	1	0	1	0	1	1	0	1	0	1	0	1	0
หมายเลข DIMM	49	50	51	52	53	54	55	56	57	58	59	60	61	62	63	64

คำแนะนำในการติดตั้งโมดูลหน่วยความจำ

- ต้องมีการติดตั้ง DIMM อย่างน้อยหนึ่งตัวสำหรับโปรเซสเซอร์แต่ละตัว ขอแนะนำให้ติดตั้งอย่างน้อยแปด DIMM ต่อโปรเซสเซอร์เพื่อให้ได้รับประสิทธิภาพที่ดี
- เมื่อคุณเปลี่ยน DIMM เซิร์ฟเวอร์จัดให้มีความสามารถในการเปิดใช้งาน DIMM อัตโนมัติโดยคุณไม่ต้องใช้ Setup Utility เพื่อเปิดใช้งาน DIMM ใหม่ด้วยตนเอง

ลำดับการติดตั้งโหมดหน่วยความจำแบบอิสระ

โหมดหน่วยความจำแบบอิสระให้ประสิทธิภาพของหน่วยความจำในระดับสูงสุด แต่ไม่มีการป้องกันการทำงานล้มเหลว ลำดับการติดตั้ง DIMM สำหรับโหมดหน่วยความจำแบบอิสระจะแตกต่างกันไปตามจำนวนของโปรเซสเซอร์และโมดูลหน่วยความจำที่ติดตั้งอยู่บนเซิร์ฟเวอร์

ทำตามกฎด้านล่างเมื่อติดตั้งโมดูลหน่วยความจำในโหมดอิสระ:

- ควรใช้ DDR5 DIMM อย่างน้อยหนึ่งตัวต่อโปรเซสเซอร์
- โมดูลหน่วยความจำ DDR5 ทั้งหมดต้องทำงานด้วยความเร็วเดียวกันในระบบเดียวกัน
- การติดตั้งหน่วยความจำต้องเหมือนกันระหว่างโปรเซสเซอร์
- รองรับโมดูลหน่วยความจำจากผู้แทนจำหน่ายรายต่างๆ

หมายเหตุ: เมื่อติดตั้ง ThinkSystem 128GB TruDDR5 4800MHz (4Rx4) 3DS RDIMM v1 และ/หรือ ThinkSystem 256GB TruDDR5 4800MHz (8Rx4) 3DS RDIMM v1 ในระบบ จะไม่สามารถติดตั้งโมดูลหน่วยความจำประเภทอื่นได้

- ในแต่ละช่องหน่วยความจำ ให้ติดตั้งจากช่องเสียบที่อยู่ไกลที่สุดจากโปรเซสเซอร์ (ช่องเสียบ 0) ก่อน
- โมดูลหน่วยความจำทั้งหมดต้องเป็นโมดูลหน่วยความจำ DDR5
- ไม่สามารถใช้โมดูลหน่วยความจำ x8 และโมดูลหน่วยความจำ x4 ร่วมกันในระบบได้
- ไม่อนุญาตให้ผสมโมดูลหน่วยความจำ 16Gbit (16 GB, 32 GB, 64 GB, 128 GB, 256 GB) และ 24Gbit (96 GB) ในระบบ
- ต้องป้อนประเภทโมดูลหน่วยความจำ 96 GB ในระบบแบบเดียวกัน และรองรับเฉพาะโปรเซสเซอร์ Intel Xeon Platinum เท่านั้น
- โมดูลหน่วยความจำ 96 GB จะรองรับเฉพาะการกำหนดค่า 1DPC (8 DIMM ต่อโปรเซสเซอร์) และ 2DPC (16 DIMM ต่อโปรเซสเซอร์) เท่านั้น
- โมดูลหน่วยความจำทั้งหมดที่จะติดตั้งต้องเป็นประเภทเดียวกัน
 - Value RDIMM ไม่สามารถผสมกับ non-value RDIMM ในระบบได้
 - 3DS RDIMM ไม่สามารถผสมกับ non-3DS RDIMM ในระบบได้

- โมดูลหน่วยความจำทั้งหมดในระบบต้องมีจำนวนอันดับเท่ากัน

มีโปรเซสเซอร์สองตัว

ตารางต่อไปนี้จะแสดงลำดับของการรวบรวมโมดูลหน่วยความจำสำหรับโหมดอิสระเมื่อติดตั้งโปรเซสเซอร์สองตัว

ตาราง 13. โหมดอิสระที่มีโปรเซสเซอร์สองตัว

DIMM ทั้งหมด	โปรเซสเซอร์ 1															
	16	15	14	13	12	11	10	9	8	7	6	5	4	3	2	1
DIMM 2 ตัว							10									
DIMM 4 ตัว*							10							3		
DIMM 8 ตัว*			14				10			7				3		
DIMM 12 ตัว*	16		14				10			7		5		3		
DIMM 16 ตัว*	16		14		12		10			7		5		3		1
DIMM 24 ตัว*	16		14	13	12		10	9	8	7		5	4	3		1
DIMM 32 ตัว*	16	15	14	13	12	11	10	9	8	7	6	5	4	3	2	1
DIMM ทั้งหมด	โปรเซสเซอร์ 2															
	32	31	30	29	28	27	26	25	24	23	22	21	20	19	18	17
DIMM 2 ตัว							26									
DIMM 4 ตัว*							26							19		

ตาราง 13. โหมดอิสระที่มีโปรเซสเซอร์สองตัว (มีต่อ)

DIMM 8 ตัว*			30				26			23				19		
DIMM 12 ตัว*	32		30				26			23		21		19		
DIMM 16 ตัว*	32		30		28		26			23		21		19		17
DIMM 24 ตัว*	32		30	29	28		26	25	24	23		21	20	19		17
DIMM 32 ตัว*	32	31	30	29	28	27	26	25	24	23	22	21	20	19	18	17

หมายเหตุ: การกำหนดค่า DIMM ที่รองรับคุณลักษณะ Sub NUMA Clustering (SNC) ซึ่งเปิดใช้งานผ่าน UEFI ได้ จะไม่รองรับ SNC หากการติดตั้ง DIMM ไม่เป็นไปตามลำดับที่ระบุในตารางข้างบน

มีโปรเซสเซอร์สามตัว

ตารางต่อไปนี้จะแสดงลำดับของการรวบรวมโมดูลหน่วยความจำสำหรับโหมดอิสระเมื่อติดตั้งโปรเซสเซอร์สามตัว

ตาราง 14. โหมดอิสระที่มีโปรเซสเซอร์สามตัว

DIMM ทั้งหมด	โปรเซสเซอร์ 1															
	16	15	14	13	12	11	10	9	8	7	6	5	4	3	2	1
DIMM 3 ตัว							10									
DIMM 6 ตัว*							10							3		
DIMM 12 ตัว*			14				10			7				3		
DIMM 18 ตัว*	16		14				10			7		5		3		

ตาราง 14. โหมดอิสระที่มีโปรเซสเซอร์สามตัว (มีต่อ)

DIMM 24 ตัว*	16		14		12		10			7		5		3		1
DIMM 36 ตัว*	16		14	13	12		10	9	8	7		5	4	3		1
DIMM 48 ตัว*, ²	16	15	14	13	12	11	10	9	8	7	6	5	4	3	2	1
DIMM ทั้งหมด	โปรเซสเซอร์ 2															
	32	31	30	29	28	27	26	25	24	23	22	21	20	19	18	17
DIMM 3 ตัว							26									
DIMM 6 ตัว*							26							19		
DIMM 12 ตัว*			30				26			23				19		
DIMM 18 ตัว*	32		30				26			23		21		19		
DIMM 24 ตัว*	32		30		28		26			23		21		19		17
DIMM 36 ตัว*	32		30	29	28		26	25	24	23		21	20	19		17
DIMM 48 ตัว*, ²	32	31	30	29	28	27	26	25	24	23	22	21	20	19	18	17
DIMM ทั้งหมด	โปรเซสเซอร์ 3															
	33	34	35	36	37	38	39	40	41	42	43	44	45	46	47	48
DIMM 3 ตัว										42						

ตาราง 14. โหมดอิสระที่มีโปรเซสเซอร์สามตัว (มีต่อ)

DIMM 6 ตัว*			35							42						
DIMM 12 ตัว*			35				39			42				46		
DIMM 18 ตัว*			35		37		39			42				46		48
DIMM 24 ตัว*	33		35		37		39			42		44		46		48
DIMM 36 ตัว*	33		35	36	37		39	40	41	42		44	45	46		48
DIMM 48 ตัว*, ²	33	34	35	36	37	38	39	40	41	42	43	44	45	46	47	48

หมายเหตุ: การกำหนดค่า DIMM ที่รองรับคุณลักษณะ Sub NUMA Clustering (SNC) ซึ่งเปิดใช้งานผ่าน UEFI ได้ จะไม่รองรับ SNC หากการติดตั้ง DIMM ไม่เป็นไปตามลำดับที่ระบุในตารางข้างบน

มีโปรเซสเซอร์สี่ตัว

ตารางต่อไปนี้จะแสดงลำดับของการรวบรวมโมดูลหน่วยความจำสำหรับโหมดอิสระเมื่อติดตั้งโปรเซสเซอร์สี่ตัว

ตาราง 15. โหมดแบบอิสระที่มีโปรเซสเซอร์สี่ตัว

DIMM ทั้งหมด	โปรเซสเซอร์ 1															
	16	15	14	13	12	11	10	9	8	7	6	5	4	3	2	1
DIMM 4 ตัว							10									
DIMM 8 ตัว*							10							3		
DIMM 16 ตัว*			14				10			7				3		

ตาราง 15. โหมดแบบบิสระยะที่มีโปรเซสเซอร์สี่ตัว (มีต่อ)

DIMM 24 ตัว*	16		14				10			7		5		3		
DIMM 32 ตัว*	16		14		12		10			7		5		3		1
DIMM 48 ตัว*	16		14	13	12		10	9	8	7		5	4	3		1
DIMM 64 ตัว*	16	15	14	13	12	11	10	9	8	7	6	5	4	3	2	1
DIMM ทั้งหมด	โปรเซสเซอร์ 2															
	32	31	30	29	28	27	26	25	24	23	22	21	20	19	18	17
DIMM 4 ตัว							26									
DIMM 8 ตัว*							26							19		
DIMM 16 ตัว*			30				26			23				19		
DIMM 24 ตัว*	32		30				26			23		21		19		
DIMM 32 ตัว*	32		30		28		26			23		21		19		17
DIMM 48 ตัว*	32		30	29	28		26	25	24	23		21	20	19		17
DIMM 64 ตัว*	32	31	30	29	28	27	26	25	24	23	22	21	20	19	18	17
DIMM ทั้งหมด	โปรเซสเซอร์ 3															
	33	34	35	36	37	38	39	40	41	42	43	44	45	46	47	48

ตาราง 15. โหมดแบบอิสระที่มีโปรเซสเซอร์สี่ตัว (มีต่อ)

DIMM 4 ตัว										42						
DIMM 8 ตัว*			35							42						
DIMM 16 ตัว*			35				39			42				46		
DIMM 24 ตัว*			35		37		39			42				46		48
DIMM 32 ตัว*	33		35		37		39			42		44		46		48
DIMM 48 ตัว*	33		35	36	37		39	40	41	42		44	45	46		48
DIMM 64 ตัว*	33	34	35	36	37	38	39	40	41	42	43	44	45	46	47	48
DIMM ทั้งหมด	โปรเซสเซอร์ 4															
	49	50	51	52	53	54	55	56	57	58	59	60	61	62	63	64
DIMM 4 ตัว										58						
DIMM 8 ตัว*			51							58						
DIMM 16 ตัว*			51				55			58				62		
DIMM 24 ตัว*			51		53		55			58				62		64
DIMM 32 ตัว*	49		51		53		55			58		60		62		64
DIMM 48 ตัว*	49		51	52	53		55	56	57	58		60	61	62		64

ตาราง 15. โหมดแบบอิสระที่มีโปรเซสเซอร์เดี่ยว (มีต่อ)

DIMM 64 ตัว*	49	50	51	52	53	54	55	56	57	58	59	60	61	62	63	64
-----------------	----	----	----	----	----	----	----	----	----	----	----	----	----	----	----	----

หมายเหตุ: การกำหนดค่า DIMM ที่รองรับคุณลักษณะ Sub NUMA Clustering (SNC) ซึ่งเปิดใช้งานผ่าน UEFI ได้ จะไม่รองรับ SNC หากการติดตั้ง DIMM ไม่เป็นไปตามลำดับที่ระบุในตารางข้างบน

ลำดับการติดตั้งโหมดการมีเรอร์หน่วยความจำ

โหมดการมีเรอร์หน่วยความจำจะให้การสำรองหน่วยความจำทั้งหมดขณะที่มีการลดความจุของหน่วยความจำระบบทั้งหมดลงครึ่งหนึ่ง ช่องหน่วยความจำจะถูกจับกลุ่มเป็นคู่โดยที่แต่ละช่องรับข้อมูลเดียวกัน ถ้าเกิดความล้มเหลว ตัวควบคุมหน่วยความจำสลับจาก DIMM บนช่องหลักมาเป็น DIMM บนช่องสำรอง ลำดับการติดตั้ง DIMM สำหรับการมีเรอร์หน่วยความจำจะแตกต่างกันไปตามจำนวนของโปรเซสเซอร์และ DIMM ที่ติดตั้งอยู่บนเซิร์ฟเวอร์

คำแนะนำในการมีเรอร์หน่วยความจำ:

- Mirroring หน่วยความจำ จะลดหน่วยความจำที่พร้อมใช้งานสูงสุดลงครึ่งหนึ่งของหน่วยความจำที่ติดตั้ง ตัวอย่างเช่น ถ้าเซิร์ฟเวอร์มีหน่วยความจำที่ติดตั้ง 64 GB หน่วยความจำที่กำหนดได้ 32 เท่านั้นที่พร้อมใช้ได้เมื่อเปิดใช้งานการมีเรอร์หน่วยความจำ
- แต่ละ DIMM ต้องมีขนาดและสถาปัตยกรรมเหมือนกัน
- DIMM ในแต่ละช่องหน่วยความจำต้องมีความหนาแน่นเท่ากัน
- หากช่องหน่วยความจำมี DIMM การมีเรอร์ในทั้งสอง DIMM (ช่อง 0/1 จะมีแคชหน่วยความจำหลัก/รองทั้งคู่)
- หากช่องหน่วยความจำสามช่องมี DIMM การมีเรอร์จะเกิดขึ้นทั้งในสาม DIMM (ช่อง 0/1, ช่อง 1/2 และช่อง 2/0 จะมีแคชหน่วยความจำหลัก/รองทั้งหมด)
- การมีเรอร์หน่วยความจำบางส่วนเป็นฟังก์ชันย่อยของการมีเรอร์หน่วยความจำ ต้องทำตามลำดับการติดตั้งหน่วยความจำของโหมดการมีเรอร์หน่วยความจำ

มีโปรเซสเซอร์สองตัว

ตารางต่อไปนี้จะแสดงลำดับการรวบรวม DIMM สำหรับการมีเรอร์หน่วยความจำเมื่อมีการติดตั้งโปรเซสเซอร์สองตัว

ตาราง 16. การมีเรอร์หน่วยความจำที่มีโปรเซสเซอร์สองตัว

DIMM ทั้งหมด	โปรเซสเซอร์ 1															
	16	15	14	13	12	11	10	9	8	7	6	5	4	3	2	1
DIMM 16 ตัว	16		14		12		10			7		5		3		1
DIMM 32 ตัว	16	15	14	13	12	11	10	9	8	7	6	5	4	3	2	1
DIMM ทั้งหมด	โปรเซสเซอร์ 2															
	32	31	30	29	28	27	26	25	24	23	22	21	20	19	18	17

ตาราง 16. การมีเรอร์หน่วยความจำที่มีโปรเซสเซอร์สองตัว (มีต่อ)

DIMM 16 ตัว	32		30		28		26			23		21		19		17
DIMM 32 ตัว	32	31	30	29	28	27	26	25	24	23	22	21	20	19	18	17

มีโปรเซสเซอร์สามตัว

ตารางต่อไปนี้จะแสดงลำดับการรวบรวม DIMM สำหรับโหมดการมีเรอร์หน่วยความจำเมื่อมีการติดตั้งโปรเซสเซอร์สามตัว

ตาราง 17. การมีเรอร์หน่วยความจำที่มีโปรเซสเซอร์สามตัว

DIMM ทั้งหมด	โปรเซสเซอร์ 1															
	16	15	14	13	12	11	10	9	8	7	6	5	4	3	2	1
DIMM 24 ตัว	16		14		12		10			7		5		3		1
DIMM 48 ตัว	16	15	14	13	12	11	10	9	8	7	6	5	4	3	2	1
DIMM ทั้งหมด	โปรเซสเซอร์ 2															
	32	31	30	29	28	27	26	25	24	23	22	21	20	19	18	17
DIMM 24 ตัว	32		30		28		26			23		21		19		17
DIMM 48 ตัว	32	31	30	29	28	27	26	25	24	23	22	21	20	19	18	17
DIMM ทั้งหมด	โปรเซสเซอร์ 3															
	33	34	35	36	37	38	39	40	41	42	43	44	45	46	47	48
DIMM 24 ตัว	33		35		37		39			42		44		46		48
DIMM 48 ตัว	33	34	35	36	37	38	39	40	41	42	43	44	45	46	47	48

มีโปรเซสเซอร์สี่ตัว

ตารางต่อไปนี้จะแสดงลำดับการรวบรวม DIMM สำหรับโหมดการมีเรอร์หน่วยความจำเมื่อมีการติดตั้งโปรเซสเซอร์สี่ตัว

ตาราง 18. การมีเรอร์หน่วยความจำที่มีโปรเซสเซอร์สี่ตัว

DIMM ทั้งหมด	โปรเซสเซอร์ 1															
	16	15	14	13	12	11	10	9	8	7	6	5	4	3	2	1
DIMM 32 ตัว	16		14		12		10			7		5		3		1
DIMM 64 ตัว	16	15	14	13	12	11	10	9	8	7	6	5	4	3	2	1
DIMM ทั้งหมด	โปรเซสเซอร์ 2															
	32	31	30	29	28	27	26	25	24	23	22	21	20	19	18	17
DIMM 32 ตัว	32		30		28		26			23		21		19		17
DIMM 64 ตัว	32	31	30	29	28	27	26	25	24	23	22	21	20	19	18	17
DIMM ทั้งหมด	โปรเซสเซอร์ 3															
	33	34	35	36	37	38	39	40	41	42	43	44	45	46	47	48
DIMM 32 ตัว	33		35		37		39			42		44		46		48
DIMM 64 ตัว	33	34	35	36	37	38	39	40	41	42	43	44	45	46	47	48
DIMM ทั้งหมด	โปรเซสเซอร์ 4															
	49	50	51	52	53	54	55	56	57	58	59	60	61	62	63	64
DIMM 32 ตัว	49		51		53		55			58		60		62		64
DIMM 64 ตัว	49	50	51	52	53	54	55	56	57	58	59	60	61	62	63	64

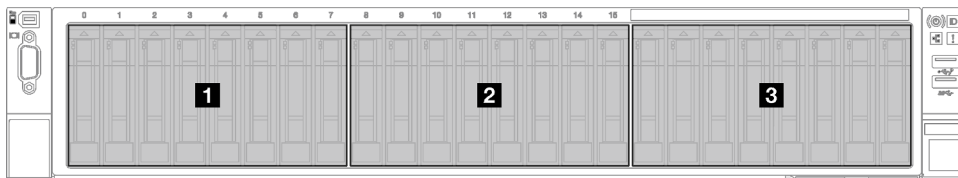
กฎและลำดับการติดตั้งแบ็คเพลนไดรฟ์

ส่วนนี้ประกอบด้วยข้อมูลเกี่ยวกับกฎและลำดับการติดตั้งแบ็คเพลนไดรฟ์

หมายเหตุ:

- เมื่อมีการติดตั้งส่วนประกอบต่อไปนี้อย่างน้อยหนึ่งชิ้นในระบบ จำนวนแบ็คเพลนไดรฟ์สูงสุดที่รองรับได้คือ สอง
 - ThinkSystem Mellanox ConnectX-6 Dx 100GbE QSFP56 2-port PCIe Ethernet Adapter
 - ThinkSystem Nvidia ConnectX-7 NDR200/HDR QSFP112 2-Port PCIe Gen5 x16 InfiniBand Adapter
 - ThinkSystem NVIDIA ConnectX-7 NDR400 OSFP 1-Port PCIe Gen5 Adapter
 - ThinkSystem 96GB TruDDR5 4800MHz (2Rx4) RDIMM
 - ThinkSystem 128GB TruDDR5 4800MHz (4Rx4) 3DS RDIMM v1
 - ThinkSystem 128GB TruDDR5 4800MHz (4Rx4) 3DS RDIMM v2
- เมื่อมีการติดตั้งส่วนประกอบใดส่วนประกอบหนึ่งต่อไปนี้ในระบบ จำนวนแบ็คเพลนไดรฟ์สูงสุดที่รองรับได้คือ หนึ่ง
 - ThinkSystem 256GB TruDDR5 4800MHz (8Rx4) 3DS RDIMM v1
 - ThinkSystem 256GB TruDDR5 4800MHz (8Rx4) 3DS RDIMM v2

เซิร์ฟเวอร์รองรับแบ็คเพลนไดรฟ์ขนาด 2.5 นิ้วสูงสุดสามชุดที่มีหมายเลขแบ็คเพลนไดรฟ์ที่สอดคล้องกันดังต่อไปนี้



รูปภาพ 24. การกำหนดหมายเลขแบ็คเพลนไดรฟ์ขนาด 2.5 นิ้ว

ตาราง 19. แบ็คเพลนไดรฟ์ขนาด 2.5 นิ้วและช่องใส่ไดรฟ์ที่สอดคล้องกัน

แบ็คเพลน	ช่องใส่ไดรฟ์	แบ็คเพลนที่รองรับ	ไดรฟ์ที่รองรับ
1 แบ็คเพลน 1	0 ถึง 7	• แบ็คเพลนไดรฟ์ AnyBay 8-Bay ขนาด 2.5 นิ้ว • แบ็คเพลนไดรฟ์ SAS/SATA 8-Bay ขนาด 2.5 นิ้ว	• ไดรฟ์ SAS/SATA/NVMe ขนาด 2.5 นิ้ว • ไดรฟ์ SAS/SATA ขนาด 2.5 นิ้ว
2 แบ็คเพลน 2	8 ถึง 15		
3 แบ็คเพลน 3	16 ถึง 23		

หมายเหตุ: แบ็คเพลนไดรฟ์ AnyBay 8 ช่องใส่ขนาด 2.5 นิ้วรองรับไดรฟ์ SAS/SATA/NVMe ขนาด 2.5 นิ้ว

ตาราง 20. ลำดับการติดตั้งชุดแบ็คเพลนของไดรฟ์ขนาด 2.5 นิ้ว

ลำดับความสำคัญการติดตั้ง	ประเภทแบ็คเพลน	ลำดับความสำคัญในการใส่แบ็คเพลน
1	แบ็คเพลนไดรฟ์ AnyBay 8-Bay ขนาด 2.5 นิ้ว	1, 3, 2
2	แบ็คเพลนไดรฟ์ SAS/SATA 8-Bay ขนาด 2.5 นิ้ว	1, 2, 3

กฎและลำดับการติดตั้งตัวยก PCIe และอะแดปเตอร์

ตัวยกและอะแดปเตอร์ PCIe ต้องได้รับการติดตั้งในลำดับที่ระบุในเซิร์ฟเวอร์

โปรดดูกฎและลำดับการติดตั้งตัวยกและอะแดปเตอร์ PCIe ที่สอดคล้องกับรุ่นเซิร์ฟเวอร์ที่เกี่ยวข้อง

- “กฎและลำดับการติดตั้งตัวยกและอะแดปเตอร์ PCIe (รุ่นเซิร์ฟเวอร์ที่มีตัวยก PCIe สามตัว)” บนหน้าที่ 85
- “กฎและลำดับการติดตั้งตัวยกและอะแดปเตอร์ PCIe (รุ่นเซิร์ฟเวอร์ที่มีตัวยก PCIe สี่ตัว)” บนหน้าที่ 89

กฎและลำดับการติดตั้งตัวยกและอะแดปเตอร์ PCIe (รุ่นเซิร์ฟเวอร์ที่มีตัวยก PCIe สามตัว)

ใช้ข้อมูลในหัวข้อนี้เพื่อทำความเข้าใจกฎและลำดับการติดตั้งสำหรับตัวยก PCIe และอะแดปเตอร์ PCIe ในเซิร์ฟเวอร์ที่มีตัวยก PCIe สามตัว

หมายเหตุ:

- ตัวยก PCIe Gen4 มีช่องเสียบ PCIe Gen4 เท่านั้น
- ตัวยก PCIe Gen5 มีช่องเสียบ PCIe Gen4 และ Gen5 เท่านั้น
- ประสิทธิภาพอาจลดลงเมื่อติดตั้งการ์ด PCIe x16 ในช่องเสียบ PCIe เลน x8
- การบูต Legacy Option Rom ใช้ได้เฉพาะกับอะแดปเตอร์ PCIe ที่ติดตั้งในช่องเสียบ PCIe ต่อไปนี้เท่านั้น
 - ติดตั้งตัวยก PCIe Gen4: ช่องเสียบ PCIe 1, 2, 3, 5, 8, 9 และ 11
 - ติดตั้งตัวยก PCIe Gen5: ช่องเสียบ PCIe 1, 2, 5, 8 และ 11
- ช่องเสียบ PCIe ที่ใช้ได้จะขึ้นอยู่กับตัวยกและจำนวนโปรเซสเซอร์ที่ติดตั้ง
 - ติดตั้งตัวยก PCIe Gen4:

- ติดตั้งโปรเซสเซอร์สองตัว: ช่องเสียบ PCIe 3, 5, 8, 9 และ 11
- ติดตั้งโปรเซสเซอร์สามตัว: ช่องเสียบ PCIe 3, 5, 7, 8, 9, 10 และ 11
- ติดตั้งโปรเซสเซอร์สี่ตัว: ช่องเสียบ PCIe 3 ถึง 11
- ติดตั้งตัวยก PCIe Gen5:
 - ติดตั้งโปรเซสเซอร์สองตัว: ช่องเสียบ PCIe 5, 8 และ 11
 - ติดตั้งโปรเซสเซอร์สามตัว: ช่องเสียบ PCIe 5, 7, 8, 10 และ 11
 - ติดตั้งโปรเซสเซอร์สี่ตัว: ช่องเสียบ PCIe 4, 5, 6, 7, 8, 10 และ 11
- ช่องเสียบ PCIe 3 และ 4 ไม่พร้อมใช้งานเมื่อมีการติดตั้งด้วย PCIe ตัวใดตัวหนึ่งต่อไปนี้
 - 7mm/x16 PCIe G4 Riser 1 FHHL
 - 7mm/x16 PCIe G5 Riser 1 FHHL
- ช่องเสียบ PCIe 3 และ 9 ไม่พร้อมใช้งานเมื่อมีการติดตั้งด้วย PCIe ต่อไปนี้
 - x16/x16 PCIe G5 Riser 1/3 FHFL
- ช่องเสียบ PCIe 8 ไม่พร้อมใช้งานเมื่อมีการติดตั้งด้วย PCIe ตัวใดตัวหนึ่งต่อไปนี้
 - x16/x8/Serial PCIe G4 Riser 2/C HHHH
 - x16/x8/Serial PCIe G5 Riser 2/C HHHH
- เมื่อมีการติดตั้ง ThinkSystem 256GB TruDDR5 4800MHz (8Rx4) 3DS RDIMM v1 ในระบบ จำนวนสูงสุดของตัวยก PCIe ต่อไปนี้คือ หนึ่ง
 - x8/x16/x16 PCIe G4 Riser 1/3 FHFL (สามารถติดตั้งได้ในตัวยก 1 เท่านั้น)
 - x16/x16 PCIe G5 Riser 1/3 FHFL (สามารถติดตั้งได้ในตัวยก 1 เท่านั้น)
- เมื่อมีการติดตั้ง ThinkSystem Intel E810-DA4 10/25GbE SFP28 4-Port OCP Ethernet Adapter ในระบบ คุณจะไม่สามารถติดตั้งโมดูล OCP อื่นได้
- เมื่อมีการติดตั้งส่วนประกอบใดส่วนประกอบหนึ่งต่อไปนี้ในระบบ คุณจะไม่สามารถติดตั้งอะแดปเตอร์ Gen3 RAID/HBA อื่นได้:
 - ThinkSystem Intel E810-DA4 10/25GbE SFP28 4-Port PCIe Ethernet Adapter
 - ThinkSystem Intel E810-DA2 10/25GbE SFP28 2-Port PCIe Ethernet Adapter
 - ThinkSystem Intel E810-DA2 10/25GbE SFP28 2-Port OCP Ethernet Adapter
 - ThinkSystem Intel E810-DA4 10/25GbE SFP28 4-Port OCP Ethernet Adapter

กฎและลำดับการติดตั้งตัวยก PCIe

ลำดับความสำคัญการติดตั้ง	ประเภทตัวยก PCIe	ลำดับความสำคัญของตำแหน่งตัวยก
1	7mm/x16 PCIe G4 Riser 1 FHHL	Riser 1
2	7mm/x16 PCIe G5 Riser 1 FHHL	Riser 1
3	x16/x16 PCIe G5 Riser 1/3 FHFL	ตัวยก 1, ตัวยก 3
4	x8/x16/x16 PCIe G4 Riser 1/3 FHFL	ตัวยก 1, ตัวยก 3
5	<ul style="list-style-type: none"> x16/x8/Serial PCIe G4 Riser 2/C HHHL x16/x8/Serial PCIe G5 Riser 2/C HHHL 	Riser 2
6	<ul style="list-style-type: none"> x16/x8/x8 PCIe G4 Riser 2/A/B/C HHHL x16/x8/x8 PCIe G5 Riser 2/A/B/C HHHL 	Riser 2

กฎและลำดับการติดตั้งอะแดปเตอร์ PCIe

ลำดับความสำคัญการติดตั้ง	ส่วนประกอบ	ลำดับความสำคัญของช่องเสียบ PCIe
1	อะแดปเตอร์ RAID 32i Gen4	5, 11, 8, 7, 9, 3
2	<ol style="list-style-type: none"> อะแดปเตอร์ RAID 16i อะแดปเตอร์ HBA 16i อะแดปเตอร์ RAID 8i อะแดปเตอร์ HBA 8i 	<ul style="list-style-type: none"> ไม่มีการติดตั้ง GPU ความกว้างสองเท่า: 5, 11, 8, 7, 9, 3 ติดตั้ง GPU สองตัว: 8, 7, 6
3	ThinkSystem Nvidia PCIe Gen4 x16 Passive Aux Kit	4
4	ThinkSystem NVIDIA ConnectX-7 NDR400 OSFP 1-Port PCIe Gen5 Adapter	5, 11, 10, 4, 6
5	GPU ความกว้างสองเท่า	10, 4
6	GPU ความกว้างปกติ	10, 4, 3, 9

ลำดับความสำคัญการติดตั้ง	ส่วนประกอบ	ลำดับความสำคัญของช่องเสียบ PCIe
7	<ol style="list-style-type: none"> 1. ThinkSystem Nvidia ConnectX-7 NDR200/HDR QSFP112 2-Port PCIe Gen5 x16 InfiniBand Adapter 2. ThinkSystem Mellanox ConnectX-6 Dx 100GbE QSFP56 2-port PCIe Ethernet Adapter 3. ThinkSystem Broadcom 57508 100GbE QSFP56 2-port PCIe 4 Ethernet Adapter 4. ThinkSystem Mellanox ConnectX-6 Lx 10/25GbE SFP28 2-Port PCIe Ethernet Adapter 	5, 11, 10, 4, 6
8	อะแดปเตอร์อีเทอร์เน็ต PCIe 10/25GbE SFP28 4-พอร์ต	5, 11, 10, 4, 9, 3
9	<ol style="list-style-type: none"> 1. อะแดปเตอร์อีเทอร์เน็ต PCIe 10/25GbE SFP28 2-พอร์ต 2. อะแดปเตอร์อีเทอร์เน็ต 10GBase-T 3. อะแดปเตอร์อีเทอร์เน็ต RJ45 4. อะแดปเตอร์ PCIe Fibre Channel 5. อะแดปเตอร์ FC HBA 	5, 11, 8, 7, 10, 4, 6, 9, 3
10	อะแดปเตอร์ RAID/HBA ภายนอก	5, 11, 8, 7, 10, 4
11	ThinkSystem Intel E810-DA4 10/25GbE SFP28 4-Port OCP Ethernet Adapter	1
12	อะแดปเตอร์ NIC การจัดการ	1
13	โมดูล OCP	1, 2

กฎและลำดับการติดตั้งตัวยกและอะแดปเตอร์ PCIe (รุ่นเซิร์ฟเวอร์ที่มีตัวยก PCIe สีตัว)

ใช้ข้อมูลในหัวข้อนี้เพื่อทำความเข้าใจกฎและลำดับการติดตั้งสำหรับตัวยก PCIe และอะแดปเตอร์ PCIe ในเซิร์ฟเวอร์ที่มีตัวยก PCIe สีตัว

หมายเหตุ:

- ตัวยก PCIe Gen4 มีช่องเสียบ PCIe Gen4 เท่านั้น
- ตัวยก PCIe Gen5 มีช่องเสียบ PCIe Gen4 และ Gen5 เท่านั้น
- ประสิทธิภาพอาจลดลงเมื่อติดตั้งการ์ด PCIe x16 ในช่องเสียบ PCIe เลน x8
- การบูต Legacy Option ROM ใช้ได้เฉพาะกับอะแดปเตอร์ PCIe ที่ติดตั้งในช่องเสียบ PCIe 1, 2, 4, 5, 6, 9, 12 และ 14 เท่านั้น
- ช่องเสียบ PCIe ที่ใช้ได้จะขึ้นอยู่กับจำนวนโปรเซสเซอร์ที่ติดตั้ง
 - ติดตั้งโปรเซสเซอร์สองตัว: ช่องเสียบ PCIe 4, 5, 6, 9, 12 และ 14
 - ติดตั้งโปรเซสเซอร์สามตัว: ช่องเสียบ PCIe 4, 5, 6, 9, 10, 11, 12, 13 และ 14
 - ติดตั้งโปรเซสเซอร์สี่ตัว: ช่องเสียบ PCIe 3 ถึง 14
- ช่องเสียบ PCIe 11 ไม่พร้อมใช้งานเมื่อมีการติดตั้งตัวยก PCIe ตัวใดตัวหนึ่งต่อไปนี้
 - x16/x8/Serial PCIe G4 Riser 2/C HHHH
 - x16/x8/Serial PCIe G5 Riser 2/C HHHH
- เมื่อมีการติดตั้ง ThinkSystem 256GB TruDDR5 4800MHz (8Rx4) 3DS RDIMM v1 ในระบบ จำนวนสูงสุดของตัวยก PCIe ต่อไปนี้คือ สาม
 - x16/x8/x8 PCIe G4 Riser 2/A/B/C HHHH
 - x16/x8/x8 PCIe G5 Riser 2/A/B/C HHHH
- เมื่อมีการติดตั้ง ThinkSystem 256GB TruDDR5 4800MHz (8Rx4) 3DS RDIMM v1 ในระบบ จะไม่สามารถติดตั้งตัวยก PCIe ต่อไปนี้ได้:
 - x8/x16/x16 PCIe G4 Riser D HHHH
 - x8/x16/x16 PCIe G5 Riser D HHHH
- เมื่อมีการติดตั้ง ThinkSystem Intel E810-DA4 10/25GbE SFP28 4-Port OCP Ethernet Adapter ในระบบ คุณ จะไม่สามารถติดตั้งโมดูล OCP อื่นได้
- เมื่อมีการติดตั้งส่วนประกอบใดส่วนประกอบหนึ่งต่อไปนี้ในระบบ คุณจะไม่สามารถติดตั้งอะแดปเตอร์ Gen3 RAID/HBA อื่นได้:

- ThinkSystem Intel E810-DA4 10/25GbE SFP28 4-Port PCIe Ethernet Adapter
- ThinkSystem Intel E810-DA2 10/25GbE SFP28 2-Port PCIe Ethernet Adapter
- ThinkSystem Intel E810-DA2 10/25GbE SFP28 2-Port OCP Ethernet Adapter
- ThinkSystem Intel E810-DA4 10/25GbE SFP28 4-Port OCP Ethernet Adapter

กฎและลำดับการติดตั้งตัวยก PCIe

ลำดับความสำคัญการติดตั้ง	ประเภทตัวยก PCIe	ลำดับความสำคัญของตำแหน่งตัวยก
1	x16/x8/Serial PCIe G4 Riser 2/C HHHL	ตัวยก C
2	x16/x8/Serial PCIe G5 Riser 2/C HHHL	ตัวยก C
3	x16/x8/x8 PCIe G5 Riser 2/A/B/C HHHL	ตัวยก A, ตัวยก B, ตัวยก C
4	x16/x8/x8 PCIe G4 Riser 2/A/B/C HHHL	ตัวยก A, ตัวยก B, ตัวยก C
5	<ul style="list-style-type: none"> • x8/x16/x16 PCIe G4 Riser D HHHL • x8/x16/x16 PCIe G5 Riser D HHHL 	ตัวยก D

กฎและลำดับการติดตั้งอะแดปเตอร์ PCIe

ลำดับความสำคัญการติดตั้ง	ส่วนประกอบ	ลำดับความสำคัญของช่องเสียบ PCIe
1	<ol style="list-style-type: none"> 1. อะแดปเตอร์ RAID 16i 2. อะแดปเตอร์ HBA 16i 3. อะแดปเตอร์ RAID 8i 4. อะแดปเตอร์ HBA 8i 	5, 14, 11, 8, 6, 12, 9, 3
2	<ol style="list-style-type: none"> 1. ThinkSystem NVIDIA ConnectX-7 NDR400 OSFP 1-Port PCIe Gen5 Adapter 2. ThinkSystem Nvidia ConnectX-7 NDR200/HDR QSFP112 2-Port PCIe Gen5 x16 InfiniBand Adapter 3. ThinkSystem Mellanox ConnectX-6 Dx 100GbE QSFP56 2-port PCIe Ethernet Adapter 4. ThinkSystem Broadcom 57508 100GbE QSFP56 2-port PCIe 4 Ethernet Adapter 5. ThinkSystem Mellanox ConnectX-6 Lx 10/25GbE SFP28 2-Port PCIe Ethernet Adapter 	14, 6, 9, 13, 3
3	<ol style="list-style-type: none"> 1. อะแดปเตอร์อีเทอร์เน็ต PCIe 10/25GbE SFP28 2-พอร์ต 2. อะแดปเตอร์อีเทอร์เน็ต 10GBase-T 	<p>5, 14, 6, 9, 4, 12, 10, 13, 11, 7, 3, 8</p> <p>หมายเหตุ: ไม่รองรับอะแดปเตอร์ PCIe ต่อไปนี้ในช่องเสียบ 9</p> <ul style="list-style-type: none"> • ThinkSystem Intel X710-T4L 10GBase-T 4-Port PCIe Ethernet Adapter • ThinkSystem Broadcom 57454 10GBASE-T 4-port PCIe Ethernet Adapter

ลำดับความสำคัญการติดตั้ง	ส่วนประกอบ	ลำดับความสำคัญของช่องเสียบ PCIe
4	อะแดปเตอร์อีเทอร์เน็ต RJ45	5, 14, 6, 4, 12, 10, 13, 11, 7, 3, 8
5	1. อะแดปเตอร์ PCIe Fibre Channel 2. อะแดปเตอร์ FC HBA	5, 14, 6, 9, 4, 12, 10, 13, 11, 7, 3, 8
6	อะแดปเตอร์ RAID/HBA ภายนอก	5, 14, 4, 10, 13, 11, 7, 8
7	ThinkSystem Intel E810-DA4 10/25GbE SFP28 4-Port OCP Ethernet Adapter	1
8	อะแดปเตอร์ NIC การจัดการ	1
9	โมดูล OCP	1, 2

เปิดและปิดเซิร์ฟเวอร์

ทำตามคำแนะนำในส่วนนี้ในการเปิดและปิดเซิร์ฟเวอร์

เปิดเซิร์ฟเวอร์

หลังจากเซิร์ฟเวอร์ทำการทดสอบตัวเองระยะสั้น (ไฟ LED แสดงสถานะเปิด/ปิดเครื่องจะกะพริบอย่างรวดเร็ว) เมื่อต่อเข้ากับไฟขาเข้า เซิร์ฟเวอร์จะเข้าสู่สถานะสแตนด์บาย (ไฟ LED แสดงสถานะเปิด/ปิดเครื่องจะกะพริบหนึ่งครั้งต่อวินาที)

มีการระบุตำแหน่งปุ่มเปิด/ปิดเครื่อง และไฟ LED แสดงสถานะเปิด/ปิดเครื่องใน:

- บทที่ 2 “ส่วนประกอบเซิร์ฟเวอร์” บนหน้าที่ 27
- “การแก้ไขปัญหาโดยไฟ LED ระบบและจอแสดงผลการวินิจฉัย” บนหน้าที่ 471

คุณสามารถเปิดเซิร์ฟเวอร์ (ไฟ LED เปิด/ปิดเครื่องติดสว่าง) ได้ด้วยวิธีต่างๆ ต่อไปนี้:

- คุณสามารถกดปุ่มเปิด/ปิดเครื่อง
- เซิร์ฟเวอร์สามารถรีเซ็ตที่เครื่องได้อัตโนมัติหลังเกิดความขัดข้องทางไฟฟ้า
- เซิร์ฟเวอร์สามารถตอบสนองคำขอเปิดเครื่องจากระยะไกล ซึ่งส่งไปยัง Lenovo XClarity Controller

สำหรับข้อมูลเพิ่มเติมเกี่ยวกับการปิดเซิร์ฟเวอร์ โปรดดู “ปิดเซิร์ฟเวอร์” บนหน้าที่ 93

ปิดเซิร์ฟเวอร์

เซิร์ฟเวอร์ยังอยู่ในสถานะสแตนด์บายเมื่อเชื่อมต่อเข้ากับแหล่งพลังงาน ทำให้ Lenovo XClarity Controller ตอบสนองต่อคำขอเปิดเครื่องจากระยะไกล หากต้องการตัดไฟฟ้าทั้งหมดออกจากเซิร์ฟเวอร์ (ไฟ LED แสดงสถานะเปิดเครื่องดับอยู่) คุณต้องถอดสายไฟออกทั้งหมด

มีการระบุตำแหน่งปุ่มเปิด/ปิดเครื่อง และไฟ LED แสดงสถานะเปิด/ปิดเครื่องใน:

- บทที่ 2 “ส่วนประกอบเซิร์ฟเวอร์” บนหน้าที่ 27
- “การแก้ไขปัญหาโดยไฟ LED ระบบและจอแสดงผลการวินิจฉัย” บนหน้าที่ 471

หากต้องการทำให้เซิร์ฟเวอร์อยู่ในสถานะสแตนด์บาย (ไฟ LED แสดงสถานะเปิดเครื่องจะกะพริบหนึ่งครั้งต่อวินาที):

หมายเหตุ: Lenovo XClarity Controller สามารถทำให้เซิร์ฟเวอร์อยู่ในสถานะสแตนด์บายได้ซึ่งเป็นการตอบสนองแบบอัตโนมัติเมื่อระบบเกิดปัญหาการทำงานผิดพลาดร้ายแรง

- เริ่มปิดเครื่องตามขั้นตอนโดยใช้ระบบปฏิบัติการ (หากระบบปฏิบัติการของคุณรองรับ)
- กดปุ่มเปิดเครื่องเพื่อเริ่มปิดเครื่องตามขั้นตอน (หากระบบปฏิบัติการของคุณรองรับ)
- กดปุ่มเปิด/ปิดเครื่องค้างไว้มากกว่า 4 วินาทีเพื่อบังคับปิดเครื่อง

เมื่ออยู่ในสถานะสแตนด์บาย เซิร์ฟเวอร์สามารถตอบสนองคำขอเปิดเครื่องจากระยะไกล ซึ่งส่งไปยัง Lenovo XClarity Controller โปรดดูข้อมูลเกี่ยวกับการเปิดเซิร์ฟเวอร์ที่ “เปิดเซิร์ฟเวอร์” บนหน้าที่ 92

การเปลี่ยนเซิร์ฟเวอร์

ทำตามคำแนะนำในส่วนนี้เพื่อถอดและติดตั้งเซิร์ฟเวอร์

ถอดเซิร์ฟเวอร์ออกจากราง

เกี่ยวกับงานนี้

S036



18 - 32 กก. (39 - 70 ปอนด์)



32 - 55 กก. (70 - 121 ปอนด์)

ข้อควรระวัง:

ใช้วิธีปฏิบัติที่ปลอดภัยเมื่อต้องทำการยก

R006



ข้อควรระวัง:

ห้ามวางสิ่งของใดๆ บนอุปกรณ์ที่ติดตั้งอยู่บนตู้แร็ค เว้นแต่อุปกรณ์ที่ติดตั้งอยู่บนตู้แร็คนั้นมีไว้สำหรับใช้เป็นชั้นวางเท่านั้น

S037



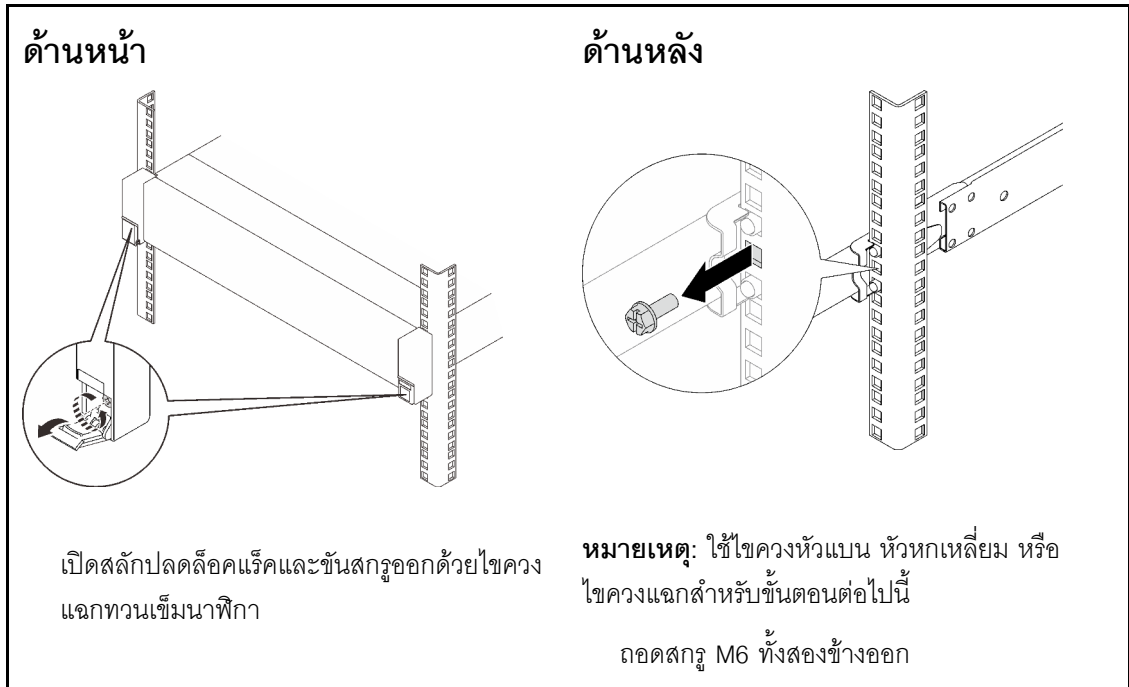
ข้อควรระวัง:

น้ำหนักของชิ้นส่วนหรืออุปกรณ์นี้มากกว่า 55 กก. (121.2 ปอนด์) ต้องมีบุคลากรที่ได้รับการฝึกอบรมพิเศษ อุปกรณ์ยก หรือทั้งสองกรณีเพื่อที่จะยกชิ้นส่วนหรืออุปกรณ์นี้ได้อย่างปลอดภัย

ข้อควรพิจารณา:

- อ่าน “คู่มือการติดตั้ง” บนหน้าที่ 65 และ “รายการตรวจสอบความปลอดภัย” บนหน้าที่ 67 เพื่อให้แน่ใจว่าคุณจะทำงานได้อย่างปลอดภัย
- ปิดเซิร์ฟเวอร์และอุปกรณ์ต่อพ่วง แล้วถอดสายไฟและสายภายนอกทั้งหมดออก ดู “ปิดเซิร์ฟเวอร์” บนหน้าที่ 93
- ป้องกันการสัมผัสไฟฟ้าสถิตที่อาจทำให้ระบบหยุดการทำงานและสูญเสียข้อมูลได้ ด้วยการเก็บส่วนประกอบที่ไวต่อไฟฟ้าสถิตไว้ในบรรจุภัณฑ์แบบมีการป้องกันไฟฟ้าสถิตจนถึงเวลาทำการติดตั้ง และใช้งานอุปกรณ์เหล่านี้ด้วยสายรัดข้อมือป้องกันการคายประจุไฟฟ้าสถิตหรือระบบเดินสายดินอื่นๆ

ขั้นตอนที่ 1. ปลดเซิร์ฟเวอร์หากมีการยึดไว้กับแร็ค

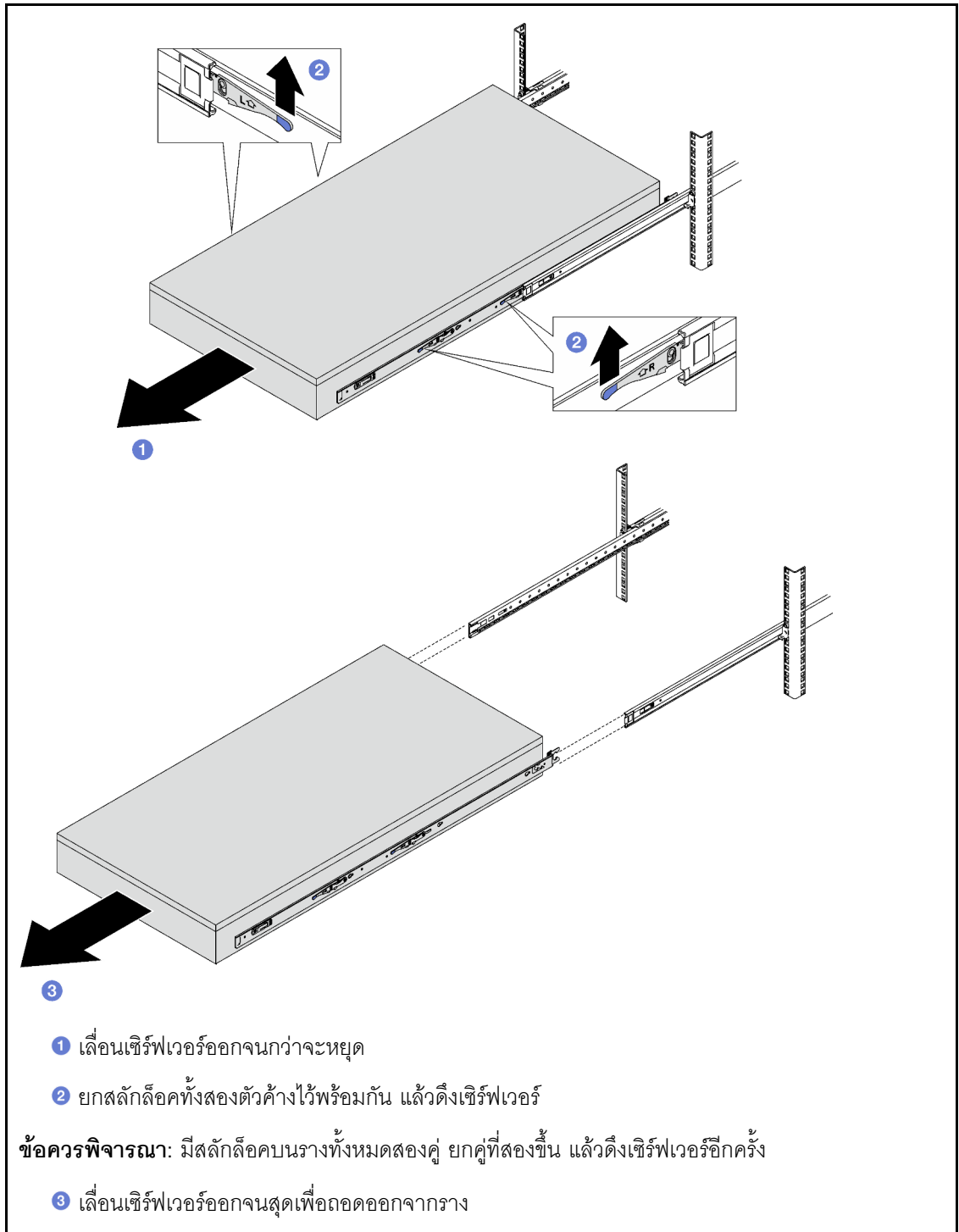


ขั้นตอนที่ 2. ยกเซิร์ฟเวอร์และวางบนโต๊ะ มีสองตัวเลือกการยกดังนี้:

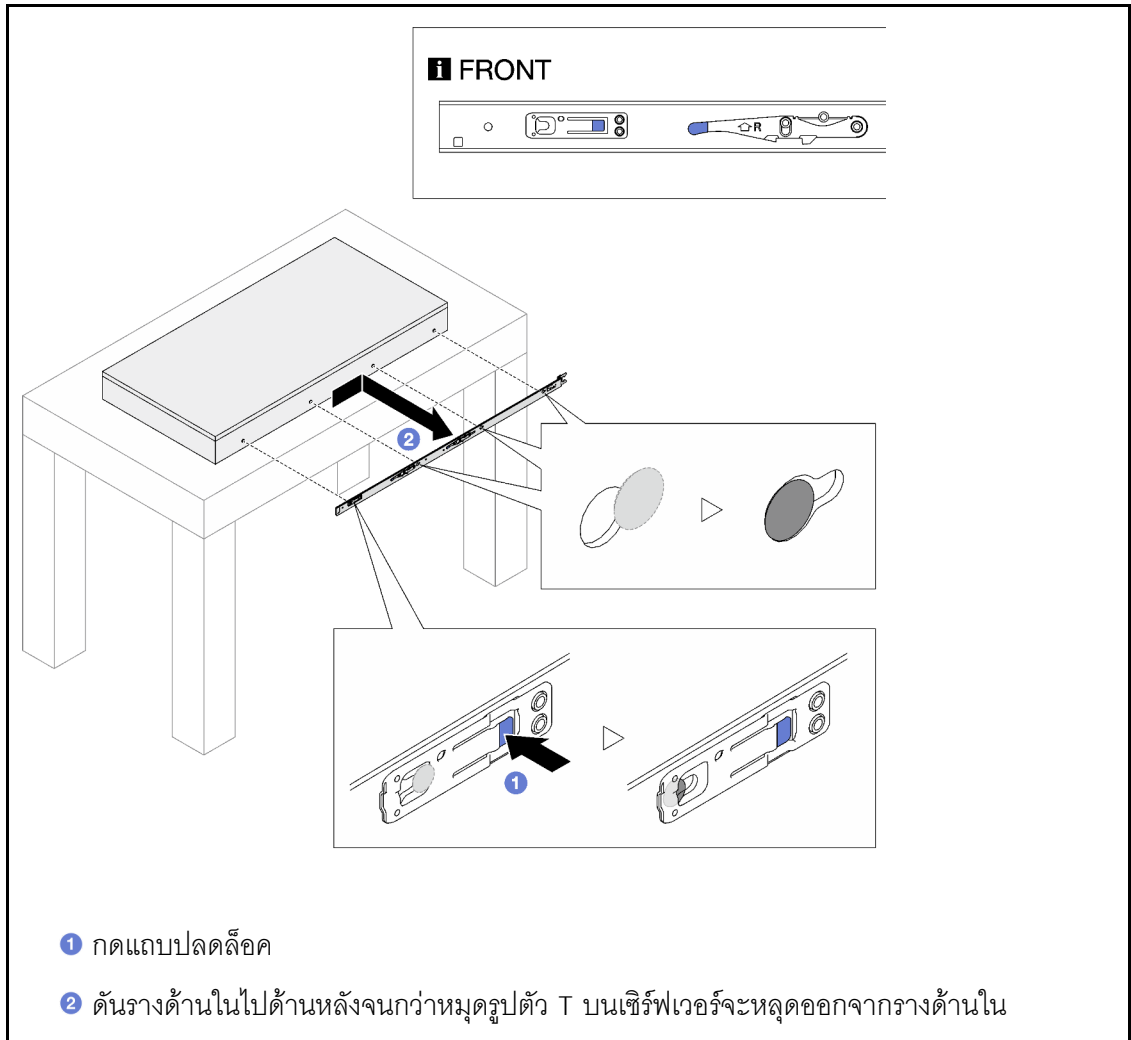
  <p>18-32 kg 39-70 lb</p> <p>สำหรับการยกด้วยคนสองคน ให้ถอดส่วนประกอบต่อไปนี้ออกก่อน:</p> <ul style="list-style-type: none"> • ชุดแหล่งจ่ายไฟทั้งหมด • ไดรฟ์จัดเก็บทั้งหมด 	  <p>32-55 kg 70-121 lb</p>   <p>55-100 kg 121-220 lb</p> <p>หรือยกเซิร์ฟเวอร์ด้วยคนสามคนหรืออุปกรณ์ยก</p>
 	<p>ข้อควรระวัง: ตรวจสอบให้แน่ใจว่าคนสองคนที่ยกเซิร์ฟเวอร์วางมือตามภาพ</p>

ขั้นตอนที่ 3. ถอดเซิร์ฟเวอร์ออกพร้อมรางด้านใน

  <p>18-32 kg 39-70 lb</p> <p>สำหรับการยกด้วยคนสองคน ให้ถอดส่วนประกอบต่อไปนี้ออกก่อน:</p> <ul style="list-style-type: none"> • ชุดแหล่งจ่ายไฟทั้งหมด • ไดรฟ์จัดเก็บทั้งหมด 	  <p>32-55 kg 70-121 lb</p>   <p>55-100 kg 121-220 lb</p>  <p>หรือยกเซิร์ฟเวอร์ด้วยคนสามคนหรืออุปกรณ์ยก</p>
 	<p>ข้อควรระวัง: ตรวจสอบให้แน่ใจว่าคนสองคนที่ยกเซิร์ฟเวอร์วางมือตามภาพ</p>



ขั้นตอนที่ 4. ถอดวางด้านในออกจากเซิร์ฟเวอร์



ขั้นตอนที่ 5. ทำซ้ำขั้นตอนก่อนหน้านี้นับรางอีกข้าง

ติดตั้งเซิร์ฟเวอร์ลงในราง

เกี่ยวกับงานนี้

S036



18 - 32 กก. (39 - 70 ปอนด์)



32 - 55 กก. (70 - 121 ปอนด์)

ข้อควรระวัง:

ใช้วิธีปฏิบัติที่ปลอดภัยเมื่อต้องทำการยก

R006



ข้อควรระวัง:

ห้ามวางสิ่งของใดๆ บนอุปกรณ์ที่ติดตั้งอยู่บนตู้แร็ค เว้นแต่อุปกรณ์ที่ติดตั้งอยู่บนตู้แร็คนั้นมีไว้สำหรับใช้เป็นชั้นวางเท่านั้น

S037



ข้อควรระวัง:

น้ำหนักของชิ้นส่วนหรืออุปกรณ์นี้มากกว่า 55 กก. (121.2 ปอนด์) ต้องมีบุคลากรที่ได้รับการฝึกอบรมพิเศษ อุปกรณ์ยก หรือทั้งสองกรณีเพื่อที่จะยกชิ้นส่วนหรืออุปกรณ์นี้ได้อย่างปลอดภัย

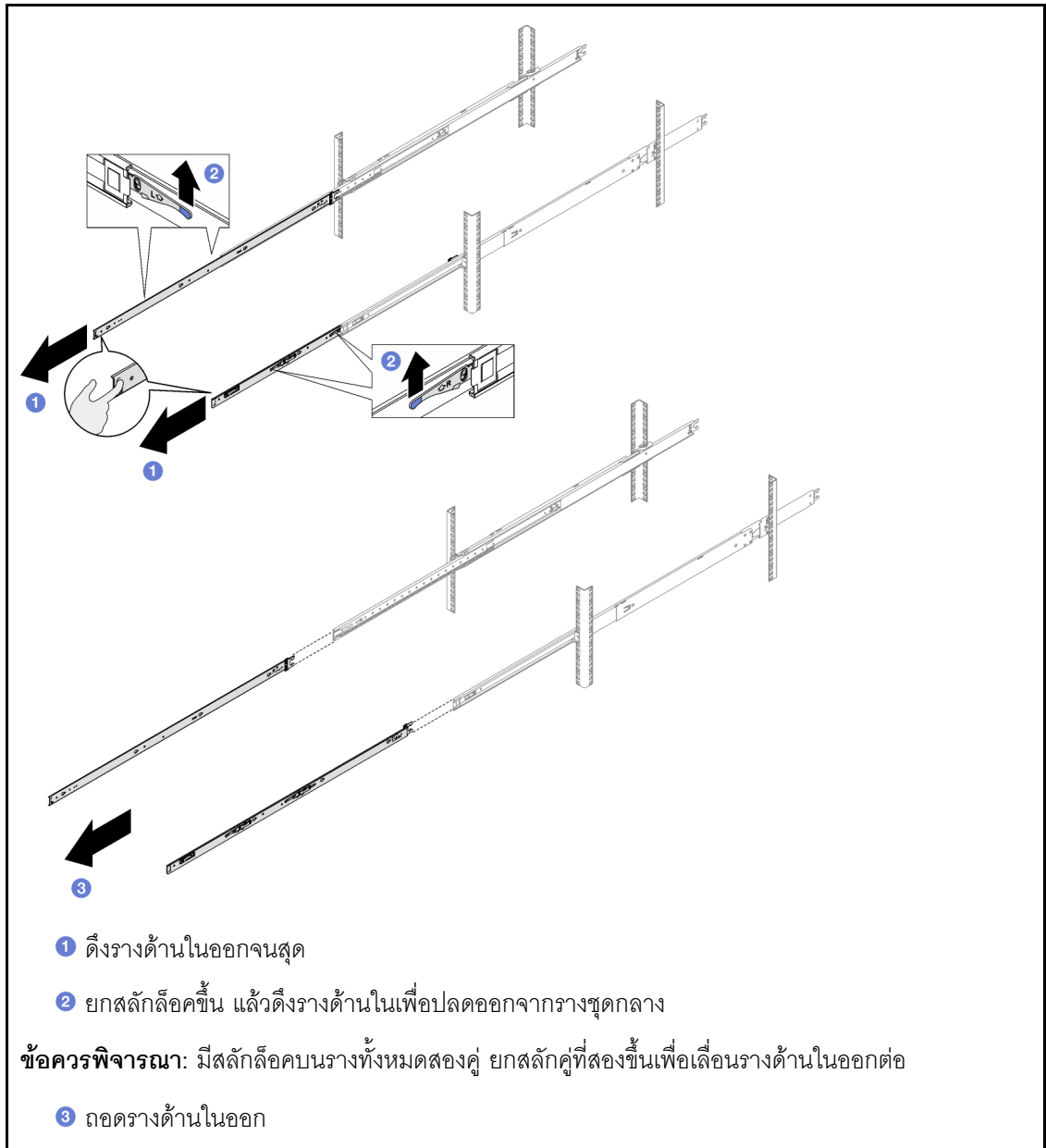
ข้อควรพิจารณา:

- อ่าน “คู่มือการติดตั้ง” บนหน้าที่ 65 และ “รายการตรวจสอบความปลอดภัย” บนหน้าที่ 67 เพื่อให้แน่ใจว่าคุณจะทำงานได้อย่างปลอดภัย
- ปิดเซิร์ฟเวอร์และอุปกรณ์ต่อพ่วง แล้วถอดสายไฟและสายภายนอกทั้งหมดออก ดู “ปิดเซิร์ฟเวอร์” บนหน้าที่ 93
- ป้องกันการสัมผัสไฟฟ้าสถิตที่อาจทำให้ระบบหยุดการทำงานและสูญเสียข้อมูลได้ ด้วยการเก็บส่วนประกอบที่ไวต่อไฟฟ้าสถิตไว้ในบรรจุภัณฑ์แบบมีการป้องกันไฟฟ้าสถิตจนถึงเวลาทำการติดตั้ง และใช้งานอุปกรณ์เหล่านี้ด้วยสายรัดข้อมือป้องกันการคายประจุไฟฟ้าสถิตหรือระบบเดินสายดินอื่นๆ

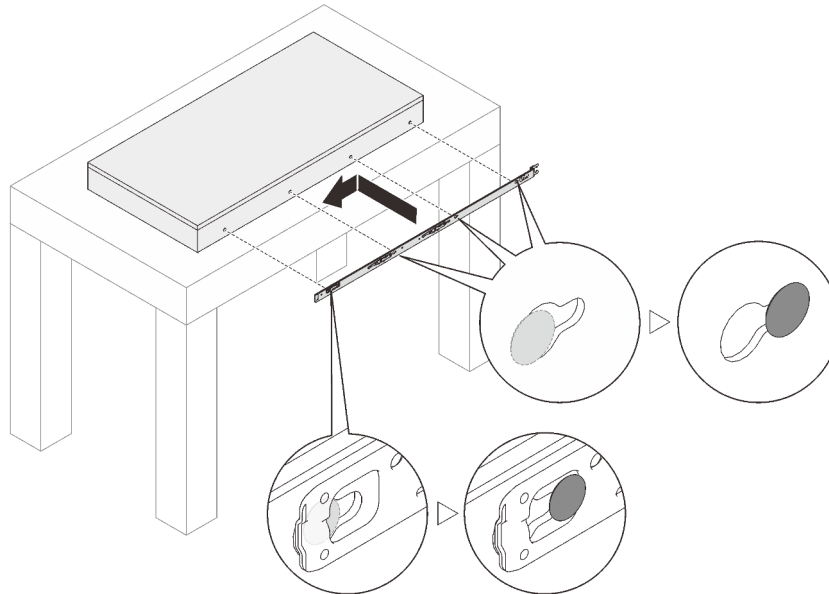
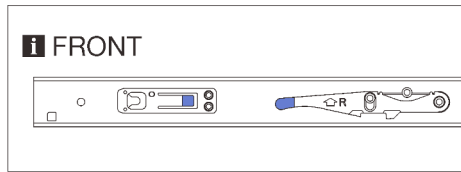
ขั้นตอนที่ 1. ยกเซิร์ฟเวอร์และวางบนโต๊ะ มีสองตัวเลือกการยกดังนี้:

 <p>สำหรับการยกด้วยคนสองคน ให้ถอดส่วนประกอบต่อไปนี้ออกก่อน:</p> <ul style="list-style-type: none"> • ชุดแหล่งจ่ายไฟทั้งหมด • ไดรฟ์จัดเก็บทั้งหมด 	 <p>หรือยกเซิร์ฟเวอร์ด้วยคนสามคนหรืออุปกรณ์ยก</p>
 <p>ข้อควรระวัง: ตรวจสอบให้แน่ใจว่าคนสองคนที่ยกเซิร์ฟเวอร์วางมือตามภาพ</p>	

ขั้นตอนที่ 2. ถอดรางด้านในออกจากรางชุดกลาง



ขั้นตอนที่ 3. จัดตำแหน่งช่องเสียบบนรางด้านในให้ตรงกับหมุดรูปตัว T ที่ด้านข้างของเซิร์ฟเวอร์ จากนั้นเลื่อนรางด้านในไปข้างหน้าจนกระทั่งหมุดรูปตัว T ล็อคเข้ากับรางด้านใน



ขั้นตอนที่ 4. ทำซ้ำขั้นตอนก่อนหน้าบนรางอีกข้าง

ขั้นตอนที่ 5. ติดตั้งเซิร์ฟเวอร์ลงในแร็ค

1 จัดแนวปลายทั้งสองด้านของรางด้านในให้ตรงกับช่องในรางชุดกลาง และตรวจดูให้แน่ใจว่ารางทั้งสองอยู่ในตำแหน่งที่ตรงกันอย่างถูกต้อง จากนั้น เลื่อนเซิร์ฟเวอร์เข้าไปในแร็คอย่างระมัดระวังจนกว่ารางจะเข้าที่

2 ยกสลักล๊อคขึ้นเพื่อเลื่อนเซิร์ฟเวอร์เข้าที่

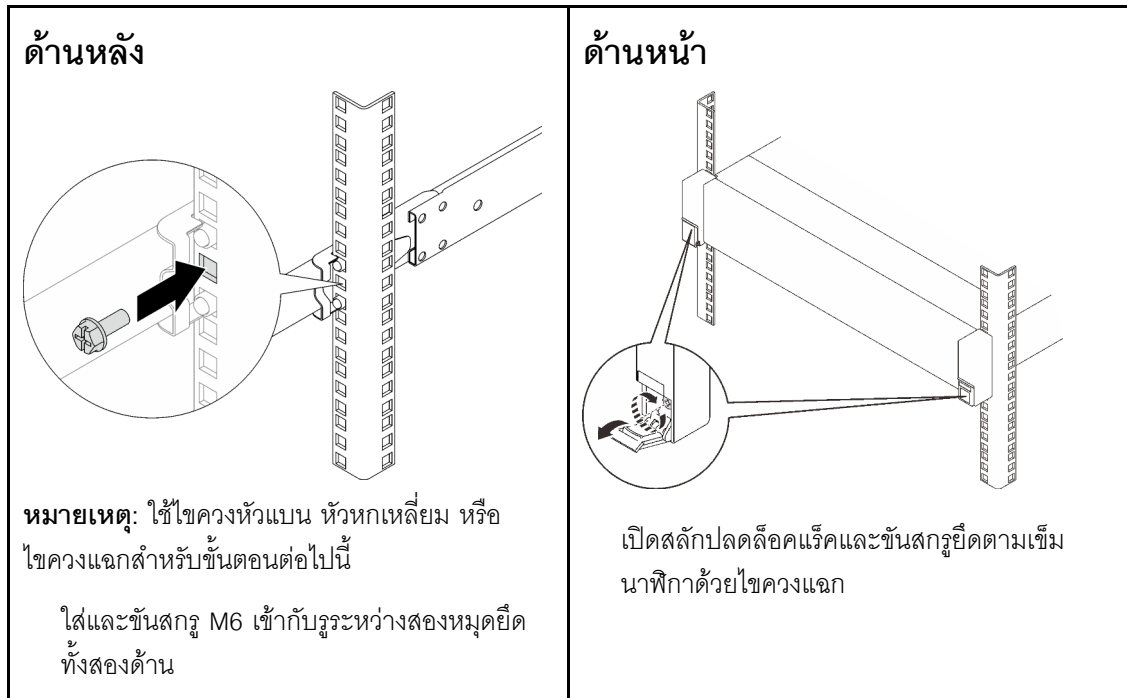
ข้อควรพิจารณา:

1. มีสลักล๊อคบนรางทั้งหมดสองคู่
2. เลื่อนเซิร์ฟเวอร์ออกไปจนสุดและกลับเข้าไปเพื่อให้แน่ใจว่ารางทำงานได้อย่างราบรื่น

ขั้นตอนที่ 6. ติดตั้งส่วนประกอบทั้งหมดที่ถอดออกก่อนหน้านี้กลับเข้าที่

ขั้นตอนที่ 7. (เสริม) ยึดเซิร์ฟเวอร์เข้ากับแร็ค

ข้อควรพิจารณา: ตรวจสอบให้แน่ใจว่าได้ขันสกรูให้แน่นเมื่อจัดส่งบนแร็ค



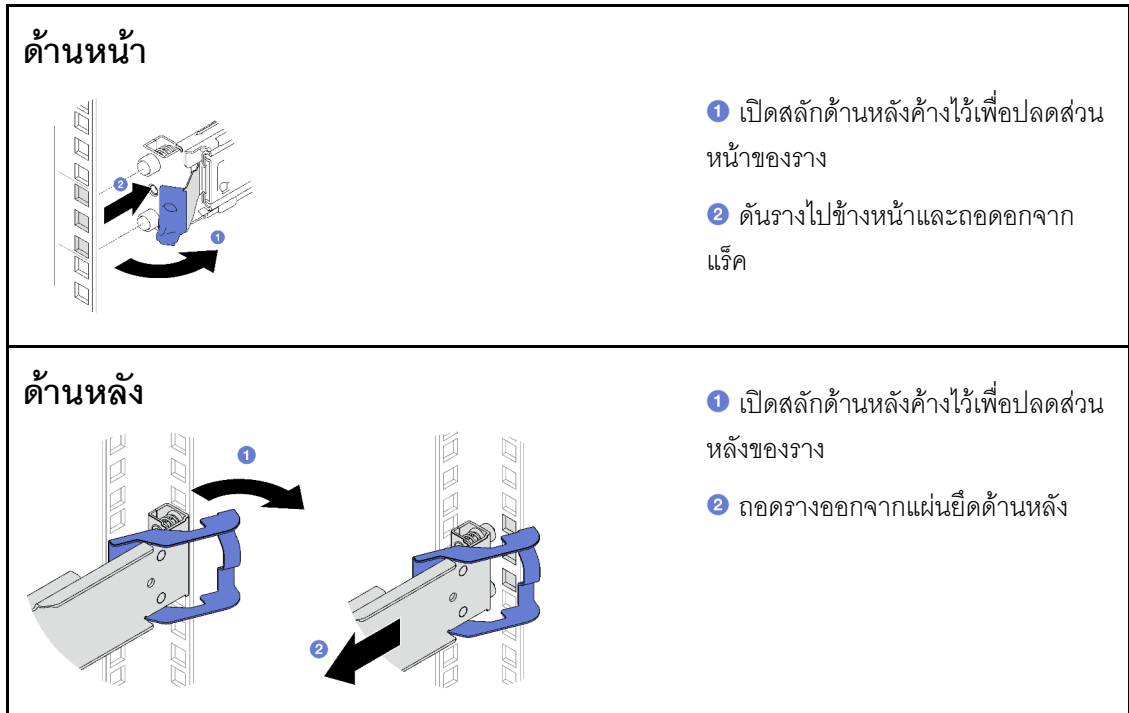
หลังจากดำเนินการเสร็จ

ดำเนินการเปลี่ยนชิ้นส่วนให้เสร็จสมบูรณ์ ดู [“ดำเนินการเปลี่ยนชิ้นส่วนให้เสร็จสมบูรณ์”](#) บนหน้าที่ 299

ถอดรางออกจากแร็ค

ขั้นตอนที่ 1. ถอดเซิร์ฟเวอร์ออกจากราง ดู [“ถอดเซิร์ฟเวอร์ออกจากราง”](#) บนหน้าที่ 93

ขั้นตอนที่ 2. ถอดรางออกจากแร็ค



หลังจากดำเนินการเสร็จ

ติดตั้งชิ้นส่วนที่เปลี่ยนทดแทน ดูคำแนะนำใน คู่มือการติดตั้งราง ที่มาพร้อมกับชุดราง

การเปลี่ยนไดรฟ์แบบ Hot-swap ขนาด 2.5 นิ้วและแบ็คเพลน

ทำตามคำแนะนำในส่วนนี้เพื่อถอดและติดตั้งไดรฟ์แบบ Hot-swap ขนาด 2.5 นิ้วและแบ็คเพลน

ถอดไดรฟ์แบบ Hot-swap ขนาด 2.5 นิ้ว

ทำตามคำแนะนำในส่วนนี้เพื่อถอดไดรฟ์แบบ Hot-swap ขนาด 2.5 นิ้ว

เกี่ยวกับงานนี้

ข้อควรพิจารณา:

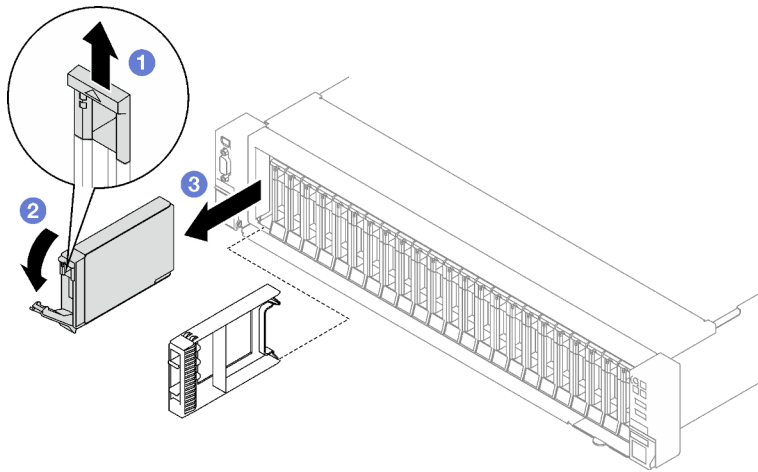
- อ่าน “คู่มือการติดตั้ง” บนหน้าที่ 65 และ “รายการตรวจสอบความปลอดภัย” บนหน้าที่ 67 เพื่อให้แน่ใจว่าคุณจะทำงานได้อย่างปลอดภัย
- เพื่อให้แน่ใจว่ามีการระบายความร้อนของระบบอย่างเพียงพอ อย่าใช้งานเซิร์ฟเวอร์นานมากกว่าสองนาทิจนโดยไม่มีไดรฟ์หรือแผงครอบติดตั้งอยู่ในช่องใส่แต่ละช่อง
- หากจะต้องถอดไดรฟ์โซลิดสเตต NVMe ออกอย่างน้อยหนึ่งตัว ขอแนะนำให้ปิดใช้งานผ่านระบบปฏิบัติการก่อน

- ก่อนจะถอดหรือเปลี่ยนไดรฟ์ ตัวควบคุมไดรฟ์ (รวมถึงตัวควบคุมที่รวมอยู่บนส่วนประกอบแผงระบบ), แบ็คเพลนของไดรฟ์ หรือสายไดรฟ์ ให้สำรองข้อมูลที่สำคัญทั้งหมดที่เก็บอยู่บนไดรฟ์ก่อน
- ก่อนที่จะถอดส่วนประกอบใดๆ ของอาร์เรย์ RAID (ไดรฟ์ การ์ด RAID ฯลฯ) ให้สำรองข้อมูลการกำหนดค่า RAID ทั้งหมด

หมายเหตุ: ตรวจสอบให้แน่ใจว่าคุณมีแผงครอบช่องใส่ไดรฟ์ หากช่องใส่ไดรฟ์บางช่องต้องว่างเปล่าหลังการถอด

ขั้นตอน

- ขั้นตอนที่ 1. ① เลื่อนสลักปลดล็อกเพื่อปลดล็อกที่จับไดรฟ์
- ขั้นตอนที่ 2. ② หมุนที่จับไดรฟ์ไปที่ตำแหน่งเปิด
- ขั้นตอนที่ 3. ③ จับที่จับและเลื่อนไดรฟ์ออกจากช่องใส่ไดรฟ์



รูปภาพ 25. การถอดไดรฟ์แบบ Hot-swap ขนาด 2.5 นิ้ว

หลังจากดำเนินการเสร็จ

หากคุณได้รับคำแนะนำให้ส่งคืนส่วนประกอบหรืออุปกรณ์เสริม ให้ปฏิบัติตามคำแนะนำที่มาพร้อมบรรจุภัณฑ์ทั้งหมด และให้ใช้บรรจุภัณฑ์ใดๆ ที่ส่งมอบให้กับคุณเพื่อการจัดส่ง

วิดีโอสาธิต

[รับชมขั้นตอนบน YouTube](#)

ถอดแบ็คเพลนไทรฟ์ขนาด 2.5 นิ้ว

ทำตามคำแนะนำในส่วนนี้เพื่อถอดแบ็คเพลนไทรฟ์ขนาด 2.5 นิ้ว

เกี่ยวกับงานนี้

ข้อควรพิจารณา:

- อ่าน “คู่มือการติดตั้ง” บนหน้าที่ 65 และ “รายการตรวจสอบความปลอดภัย” บนหน้าที่ 67 เพื่อให้แน่ใจว่าคุณจะทำงานได้อย่างปลอดภัย
- ปิดเซิร์ฟเวอร์และอุปกรณ์ต่อพ่วง แล้วถอดสายไฟและสายภายนอกทั้งหมดออก ดู “ปิดเซิร์ฟเวอร์” บนหน้าที่ 93
- หากเซิร์ฟเวอร์ติดตั้งอยู่ในตู้แร็ค ให้เลื่อนเซิร์ฟเวอร์ออกจากรางเลื่อนของแร็คเพื่อให้มีที่เข้าถึงฝาครอบด้านหลัง หรือถอดเซิร์ฟเวอร์ออกจากแร็ค ดู “ถอดเซิร์ฟเวอร์ออกจากราง” บนหน้าที่ 93

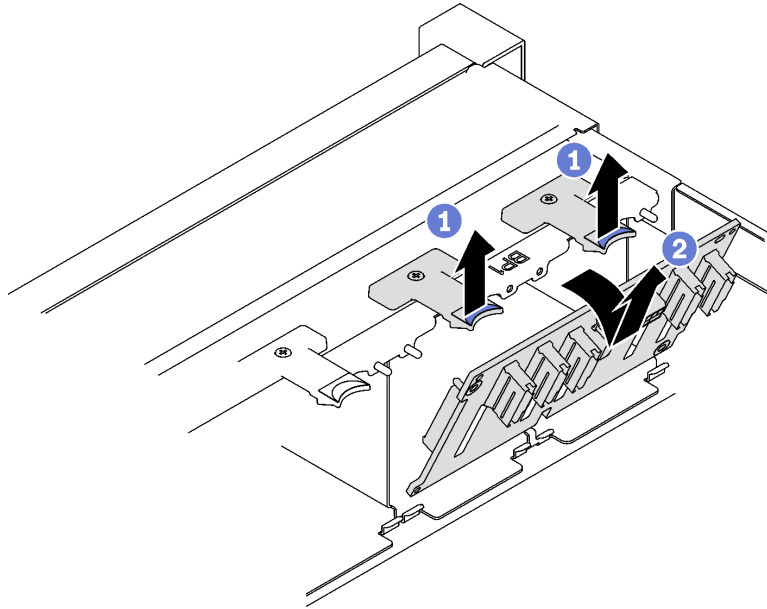
ขั้นตอน

ขั้นตอนที่ 1. เตรียมการสำหรับงานนี้

- ถอดฝาครอบด้านบนด้านหน้า ดู “ถอดฝาครอบด้านบนด้านหน้า” บนหน้าที่ 290
- ถอดพัดลมทั้งหมด ดู “ถอดพัดลม” บนหน้าที่ 145
- ถอดตัวครอบพัดลม ดู “ถอดตัวครอบพัดลม” บนหน้าที่ 147
- ถอดไทรฟ์แบบ Hot-swap ขนาด 2.5 นิ้วและแผงครอบช่องใส่ไทรฟ์ทั้งหมดออกจากช่องใส่ไทรฟ์ (ถ้ามี) ดู “ถอดไทรฟ์แบบ Hot-swap ขนาด 2.5 นิ้ว” บนหน้าที่ 103 วางไทรฟ์บนพื้นผิวที่มีการป้องกันไฟฟ้าสถิต
- ถอดสายไฟและสายสัญญาณออกจากแบ็คเพลนไทรฟ์ขนาด 2.5 นิ้ว

ขั้นตอนที่ 2. ถอดแบ็คเพลนไทรฟ์ขนาด 2.5 นิ้ว

- 1 ยกและจับสลักยึดสองตัวด้านบนของแบ็คเพลน
- 2 หมุนแบ็คเพลนจากด้านบนเพื่อปลดออกจากสลักยึด จากนั้น ค่อยๆ ยกแบ็คเพลนออกจากเซิร์ฟเวอร์



รูปภาพ 26. การถอดไดรฟ์เบ็คเพลนขนาด 2.5 นิ้ว

หลังจากดำเนินการเสร็จ

หากคุณได้รับคำแนะนำให้ส่งคืนส่วนประกอบหรืออุปกรณ์เสริม ให้ปฏิบัติตามคำแนะนำที่มาพร้อมบรรจุภัณฑ์ทั้งหมด และให้ใช้บรรจุภัณฑ์ใดๆ ที่ส่งมอบให้กับคุณเพื่อการจัดส่ง

วิดีโอสาธิต

[รับชมขั้นตอนบน YouTube](#)

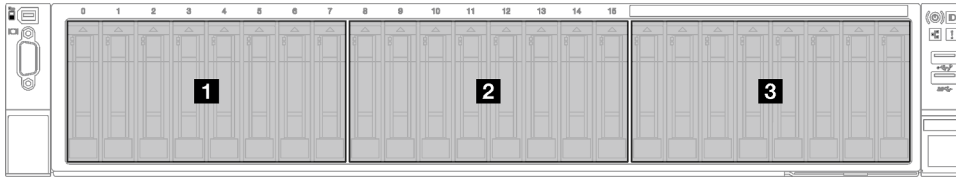
ติดตั้งเบ็คเพลนไดรฟ์ขนาด 2.5 นิ้ว

ทำตามคำแนะนำในส่วนนี้เพื่อติดตั้งเบ็คเพลนไดรฟ์ขนาด 2.5 นิ้ว

เกี่ยวกับงานนี้

ข้อควรพิจารณา:

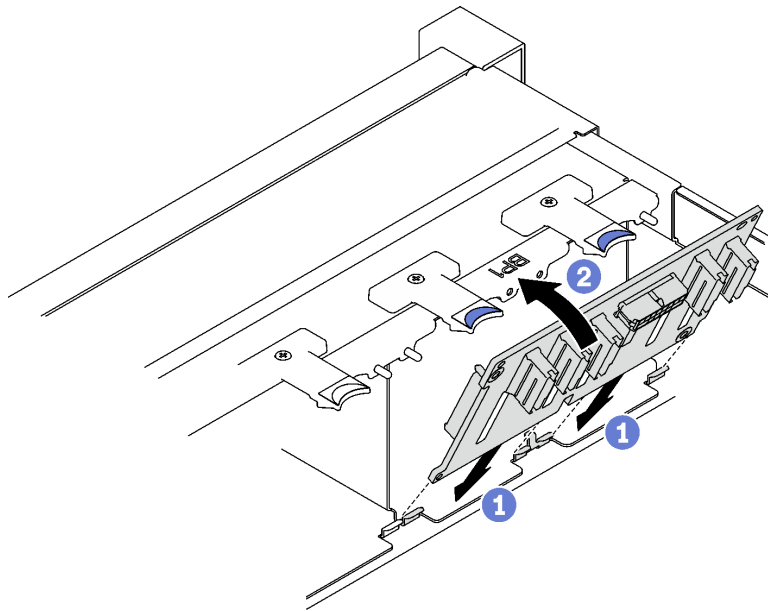
- อ่าน “คู่มือการติดตั้ง” บนหน้าที่ 65 และ “รายการตรวจสอบความปลอดภัย” บนหน้าที่ 67 เพื่อให้แน่ใจว่าคุณจะทำงานได้อย่างปลอดภัย
- นำบรรจุภัณฑ์แบบมีการป้องกันไฟฟ้าสถิตที่มีส่วนประกอบไปแตะที่พื้นผิวโลหะที่ไม่ทาสีบนเซิร์ฟเวอร์ แล้วจึงนำส่วนประกอบออกจากบรรจุภัณฑ์ และวางลงบนพื้นผิวป้องกันไฟฟ้าสถิต
- เซิร์ฟเวอร์รองรับเบ็คเพลนไดรฟ์ขนาด 2.5 นิ้วสูงสุดสามชุดที่มีหมายเลขเบ็คเพลนไดรฟ์ที่สอดคล้องกันดังต่อไปนี้



รูปภาพ 27. การกำหนดหมายเลขแบ็คเพลนไดรฟ์ขนาด 2.5 นิ้ว

ขั้นตอน

- ขั้นตอนที่ 1. ① จัดเรียงแถบบริเวณด้านล่างของแบ็คเพลนไดรฟ์ขนาด 2.5 นิ้ว ให้ตรงกับช่องเสียบบนตัวเครื่อง แล้วใส่เข้าไปในช่องเสียบ
- ขั้นตอนที่ 2. ② ดันด้านบนของแบ็คเพลนไดรฟ์เข้าไปจนกว่าจะเข้าที่พอดี



รูปภาพ 28. การติดตั้งไดรฟ์แบ็คเพลนขนาด 2.5 นิ้ว

หลังจากดำเนินการเสร็จ

1. ต่อสายไฟและสายสัญญาณเข้ากับแบ็คเพลนไดรฟ์ขนาด 2.5 นิ้ว อีกครั้ง
2. ติดตั้งตัวครอบปิดมกลับเข้าที่ ดู “ติดตั้งตัวครอบปิดลม” บนหน้าที่ 149
3. ติดตั้งพัดลมกลับเข้าที่ ดู “ติดตั้งพัดลม” บนหน้าที่ 151
4. ติดตั้งไดรฟ์แบบ Hot-swap ขนาด 2.5 นิ้ว หรือแผงครอบช่องใส่ไดรฟ์ (หากมี) ในช่องใส่ไดรฟ์กลับเข้าที่ ดู “ติดตั้งไดรฟ์แบบ Hot-swap ขนาด 2.5 นิ้ว” บนหน้าที่ 108
5. ดำเนินการเปลี่ยนชิ้นส่วนให้เสร็จสมบูรณ์ ดู “ดำเนินการเปลี่ยนชิ้นส่วนให้เสร็จสมบูรณ์” บนหน้าที่ 299

6. หากคุณสามารถติดตั้งไดรฟ์แบ็คเพลนขนาด 2.5 นิ้วด้วยไดรฟ์ U.3 NVMe สำหรับโหนดสามโหนด เปิดใช้งานโหนด U.3 x1 ของช่องเสียบไดรฟ์ที่เลือกบนแบ็คเพลนผ่าน GUI เว็บของ XCC ดู “ตรวจพบไดรฟ์ U.3 NVMe ได้ในการเชื่อมต่อ NVMe แต่ตรวจพบไม่ได้ในโหนดสามโหนด” บนหน้าที่ 519

วิดีโอสาธิต

รับชมขั้นตอนบน YouTube

ติดตั้งไดรฟ์แบบ Hot-swap ขนาด 2.5 นิ้ว

ทำตามคำแนะนำในส่วนนี้เพื่อติดตั้งไดรฟ์แบบ Hot-swap ขนาด 2.5 นิ้ว

เกี่ยวกับงานนี้

ข้อควรพิจารณา:

- อ่าน “คู่มือการติดตั้ง” บนหน้าที่ 65 และ “รายการตรวจสอบความปลอดภัย” บนหน้าที่ 67 เพื่อให้แน่ใจว่าคุณจะทำงานได้อย่างปลอดภัย
- นำบรรจุภัณฑ์แบบมีการป้องกันไฟฟ้าสถิตที่มีส่วนประกอบไปแตะที่พื้นผิวโลหะที่ไม่ทาสีบนเซิร์ฟเวอร์ แล้วจึงนำส่วนประกอบออกจากบรรจุภัณฑ์ และวางลงบนพื้นผิวป้องกันไฟฟ้าสถิต
- ตรวจสอบให้แน่ใจว่าคุณบันทึกข้อมูลบนไดรฟ์ของคุณแล้ว โดยเฉพาะอย่างยิ่งถ้าข้อมูลนั้นเป็นส่วนหนึ่งของอาร์เรย์ RAID ก่อนคุณถอดไดรฟ์ออกจากเซิร์ฟเวอร์
- เพื่อให้แน่ใจว่ามีการระบายความร้อนของระบบอย่างเพียงพอ อย่าใช้งานเซิร์ฟเวอร์นานกว่าสองนาทิจนโดยไม่มีไดรฟ์หรือแผงครอบช่องใส่ไดรฟ์ติดตั้งอยู่ในช่องใส่แต่ละช่อง
- ก่อนจะทำกรเปลี่ยนแปลงไดรฟ์ ตัวควบคุมไดรฟ์ (รวมถึงตัวควบคุมที่รวมอยู่บนส่วนประกอบแผงระบบ), แบ็คเพลนของไดรฟ์ หรือสายไดรฟ์ ให้สำรองข้อมูลที่สำคัญทั้งหมดที่เก็บอยู่บนไดรฟ์ก่อน
- ก่อนที่จะถอดส่วนประกอบใดๆ ของอาร์เรย์ RAID (ไดรฟ์ การ์ด RAID ฯลฯ) ให้สำรองข้อมูลการกำหนดค่า RAID ทั้งหมด

การดาวน์โหลดเฟิร์มแวร์และไดรเวอร์: คุณอาจต้องอัปเดตเฟิร์มแวร์หรือไดรเวอร์หลังจากเปลี่ยนส่วนประกอบ

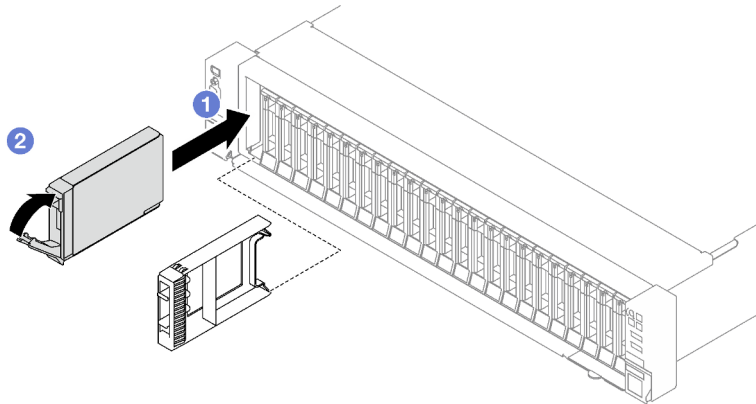
- ไปที่ <https://datacentersupport.lenovo.com/tw/en/products/servers/thinksystem/sr850v3/7d96/downloads/driver-list/> เพื่อดูข้อมูลการอัปเดตเฟิร์มแวร์และไดรเวอร์ล่าสุดของเซิร์ฟเวอร์ของคุณ
- ไปที่ “ปรับปรุงเฟิร์มแวร์” บนหน้าที่ 455 สำหรับข้อมูลเพิ่มเติมเกี่ยวกับเครื่องมืออัปเดตเฟิร์มแวร์

ขั้นตอน

ขั้นตอนที่ 1. หากฝาครอบช่องใส่ไดรฟ์มีแผงครอบ ให้ดึงคันโยกปลดลิ้นคบนแผงครอบแล้วเลื่อนออกจากช่องใส่

ขั้นตอนที่ 2. ติดตั้งไดรฟ์แบบ Hot-swap ขนาด 2.5 นิ้ว

- a. ❶ ตรวจสอบให้แน่ใจว่าที่จับไดรฟ์อยู่ในตำแหน่งเปิด จากนั้น จัดแนวไดรฟ์ให้ตรงกับชุดรางในช่องใส่ แล้วค่อยๆ เลื่อนไดรฟ์เข้าไปในช่องใส่จนกว่าจะสุด
- b. ❷ หมุนที่จับไดรฟ์ไปยังตำแหน่งปิดให้สุด จนกว่าสลักที่จับจะคลิกเข้าที่



รูปภาพ 29. การติดตั้งไดรฟ์แบบ Hot-swap ขนาด 2.5 นิ้ว

หลังจากดำเนินการเสร็จ

1. ตรวจสอบ LED แสดงสถานะไดรฟ์เพื่อตรวจสอบว่าไดรฟ์กำลังทำงานอย่างถูกต้อง
 - หาก LED สีเหลืองที่แสดงสถานะของไดรฟ์ติดสว่างอย่างต่อเนื่อง แสดงว่าไดรฟ์ดังกล่าวบกพร่อง และต้องเปลี่ยน
 - หาก LED สีเขียวที่แสดงกิจกรรมของไดรฟ์กะพริบ แสดงว่ากำลังมีการเข้าถึงไดรฟ์
2. หากมีการกำหนดค่าเซิร์ฟเวอร์สำหรับการทำงานของ RAID ผ่านอะแดปเตอร์ ThinkSystem RAID คุณอาจต้องกำหนดค่าดิสก์อาร์เรย์ของคุณใหม่หลังจากติดตั้งไดรฟ์ โปรดดูเอกสารที่มาพร้อมกับอะแดปเตอร์ ThinkSystem RAID สำหรับข้อมูลเพิ่มเติมเกี่ยวกับการทำงานของ RAID และคำแนะนำับสมบรูณ์สำหรับการใช้งานอะแดปเตอร์ ThinkSystem RAID
3. หากคุณสามารถติดตั้งไดรฟ์แบ็คเพลนขนาด 2.5 นิ้วด้วยไดรฟ์ U.3 NVMe สำหรับโหมดสามโหมด เปิดใช้งานโหมด U.3 x1 ของช่องเสียบไดรฟ์ที่เลือกบนแบ็คเพลนผ่าน GUI เว็บของ XCC ดู [“ตรวจพบไดรฟ์ U.3 NVMe ได้ในการเชื่อมต่อ NVMe แต่ตรวจพบไม่ได้ในโหมดสามโหมด”](#) บนหน้า 519

วิดีโอสาธิต

[รับชมขั้นตอนบน YouTube](#)

การเปลี่ยนตัวครอบไดรฟ์และไดรฟ์ขนาด 7 มม.

ทำตามคำแนะนำในส่วนนี้เพื่อถอดและติดตั้งตัวครอบไดรฟ์และไดรฟ์ขนาด 7 มม.

ถอดไดรฟ์ขนาด 7 มม.

ทำตามคำแนะนำในส่วนนี้เพื่อถอดไดรฟ์ขนาด 7 มม.

เกี่ยวกับงานนี้

ข้อควรพิจารณา:

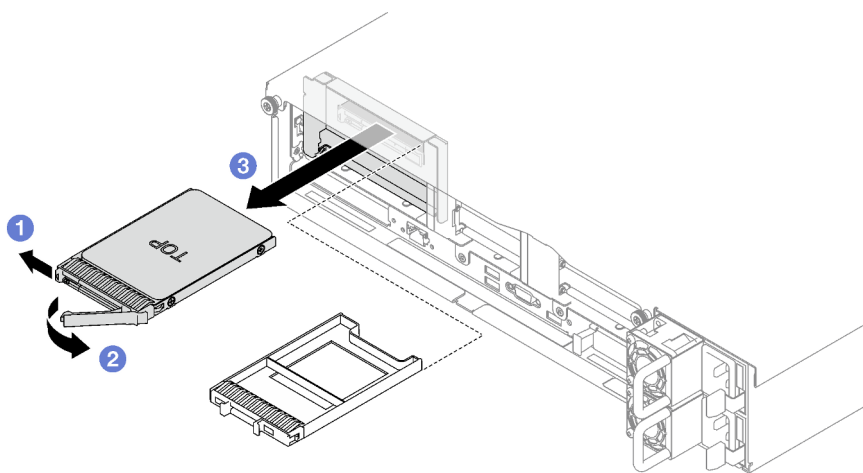
- อ่าน “คู่มือการติดตั้ง” บนหน้าที่ 65 และ “รายการตรวจสอบความปลอดภัย” บนหน้าที่ 67 เพื่อให้แน่ใจว่าคุณจะทำงานได้อย่างปลอดภัย
- เพื่อให้แน่ใจว่ามีการระบายความร้อนของระบบอย่างเพียงพอ อย่าใช้งานเครื่องนานมากกว่าสองนาที่โดยไม่มีไดรฟ์หรือแผงครอบติดตั้งอยู่ในช่องใส่แต่ละช่อง
- ก่อนจะทำกรเปลี่ยนแปลงไดรฟ์ ตัวควบคุมไดรฟ์ (รวมถึงตัวควบคุมที่รวมอยู่บนส่วนประกอบแผงระบบ), แบ็คเพลนของไดรฟ์ หรือสายไดรฟ์ ให้สำรองข้อมูลที่สำคัญทั้งหมดที่เก็บอยู่บนไดรฟ์ก่อน
- ก่อนที่จะถอดส่วนประกอบใดๆ ของอาร์เรย์ RAID (ไดรฟ์ การ์ด RAID ฯลฯ) ให้สำรองข้อมูลการกำหนดค่า RAID ทั้งหมด

หมายเหตุ: ตรวจสอบให้แน่ใจว่าคุณมีแผงครอบช่องใส่ไดรฟ์ หากช่องใส่ไดรฟ์บางช่องต้องว่างเปล่าหลังการถอด

ขั้นตอนที่ 1. ① เลื่อนสลักปลดล็อกเพื่อปลดล็อกที่จับไดรฟ์

ขั้นตอนที่ 2. ② หมุนที่จับไดรฟ์ไปที่ตำแหน่งเปิด

ขั้นตอนที่ 3. ③ จับที่จับและเลื่อนไดรฟ์ออกจากช่องใส่ไดรฟ์



รูปภาพ 30. การถอดไดรฟ์ขนาด 7 มม.

หลังจากดำเนินการเสร็จ

หากคุณได้รับคำแนะนำให้ส่งคืนส่วนประกอบหรืออุปกรณ์เสริม ให้ปฏิบัติตามคำแนะนำที่มาพร้อมบรรจุภัณฑ์ทั้งหมด และให้ใช้บรรจุภัณฑ์ใดๆ ที่ส่งมอบให้กับคุณเพื่อการจัดส่ง

วิดีโอสาธิต

[รับชมขั้นตอนบน YouTube](#)

ถอดตัวครอบไดรฟ์ขนาด 7 มม.

ทำตามคำแนะนำในหัวข้อนี้เพื่อถอดตัวครอบไดรฟ์ขนาด 7 มม.

เกี่ยวกับงานนี้

ข้อควรพิจารณา:

- อ่าน “คู่มือการติดตั้ง” บนหน้าที่ 65 และ “รายการตรวจสอบความปลอดภัย” บนหน้าที่ 67 เพื่อให้แน่ใจว่าคุณจะทำงานได้อย่างปลอดภัย
- ปิดเซิร์ฟเวอร์และอุปกรณ์ต่อพ่วง แล้วถอดสายไฟและสายภายนอกทั้งหมดออก ดู “ปิดเซิร์ฟเวอร์” บนหน้าที่ 93
- หากเซิร์ฟเวอร์ติดตั้งอยู่ในแร็ค ให้ถอดเซิร์ฟเวอร์ออกจากแร็ค ดู “ถอดเซิร์ฟเวอร์ออกจากแร็ค” บนหน้าที่ 93

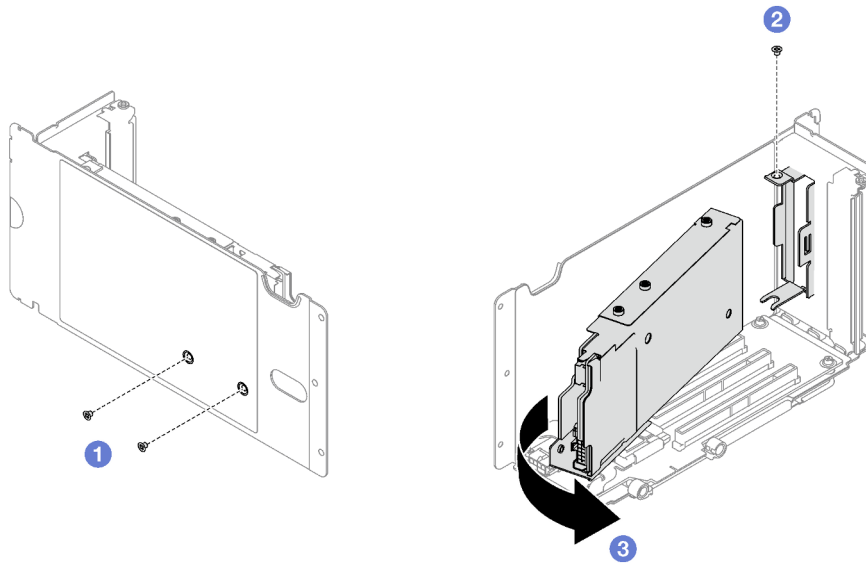
ขั้นตอน

ขั้นตอนที่ 1. เตรียมการสำหรับงานนี้

- ถอดฝาครอบด้านบนด้านหน้า ดู “ถอดฝาครอบด้านบนด้านหน้า” บนหน้าที่ 290
- ถอดฝาครอบด้านบนด้านหลัง ดู “ถอดฝาครอบด้านบนด้านหลัง” บนหน้าที่ 292
- ถอดไดรฟ์ขนาด 7 มม. และแผงครอบช่องใส่ไดรฟ์ทั้งหมดออกจากช่องใส่ไดรฟ์ (ถ้ามี) ดู “ถอดไดรฟ์ขนาด 7 มม.” บนหน้าที่ 110 วางไดรฟ์บนพื้นผิวที่มีการป้องกันไฟฟ้าสถิต
- ยกตัวยก PCIe ขึ้นเล็กน้อย แล้วถอดสายไฟและสายสัญญาณออกจากเบ็คเพลนไดรฟ์ 7 มม.
- ถอดตัวยก PCIe ที่ติดตั้งตัวครอบไดรฟ์ 7 มม. ดู “ถอดตัวยก PCIe” บนหน้าที่ 194

ขั้นตอนที่ 2. ถอดตัวครอบไดรฟ์ขนาด 7 มม.

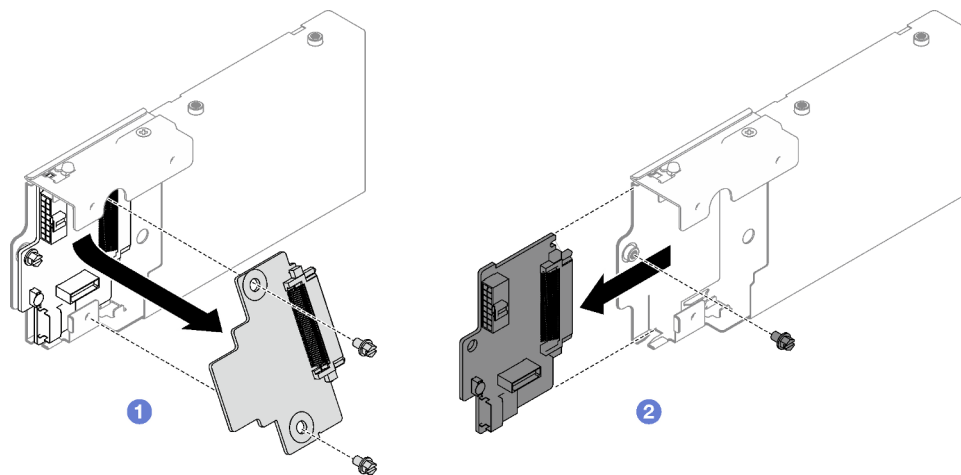
- 1 ถอดสกรูสองตัวจากด้านบนของตัวยก PCIe
- 2 ถอดสกรูที่ยึดตัวครอบไดรฟ์กับตัวยก PCIe
- 3 หมุนตัวครอบไดรฟ์เพื่อถอดออกจากตัวยก PCIe



รูปภาพ 31. การถอดตัวครอบไดรฟ์ขนาด 7 มม.

ขั้นตอนที่ 3. หากจำเป็น ให้ถอดเบ็คเพลนไดรฟ์ขนาด 7 มม. สองตัวออกจากตัวครอบไดรฟ์

- 1 ถอดสกรูสองตัวออกจากเบ็คเพลนด้านบน จากนั้น เอียงเบ็คเพลนด้านบนไปยังมุมหนึ่ง แล้วถอดออกจากเบ็คเพลนด้านล่าง
- 2 ถอดสกรูออกจากเบ็คเพลนด้านล่าง จากนั้น เลื่อนเบ็คเพลนด้านล่างออกจากตัวครอบไดรฟ์



รูปภาพ 32. การถอดแบ็คเพลนของไดรฟ์ขนาด 7 มม.

หลังจากดำเนินการเสร็จ

หากคุณได้รับคำแนะนำให้ส่งคืนส่วนประกอบหรืออุปกรณ์เสริม ให้ปฏิบัติตามคำแนะนำที่มาพร้อมบรรจุภัณฑ์ทั้งหมด และให้ใช้บรรจุภัณฑ์ใดๆ ที่ส่งมอบให้กับคุณเพื่อการจัดส่ง

วิดีโอสาธิต

[รับชมขั้นตอนบน YouTube](#)

ติดตั้งตัวครอบไดรฟ์ขนาด 7 มม.

ทำตามคำแนะนำในส่วนนี้เพื่อติดตั้งตัวครอบไดรฟ์ขนาด 7 มม.

เกี่ยวกับงานนี้

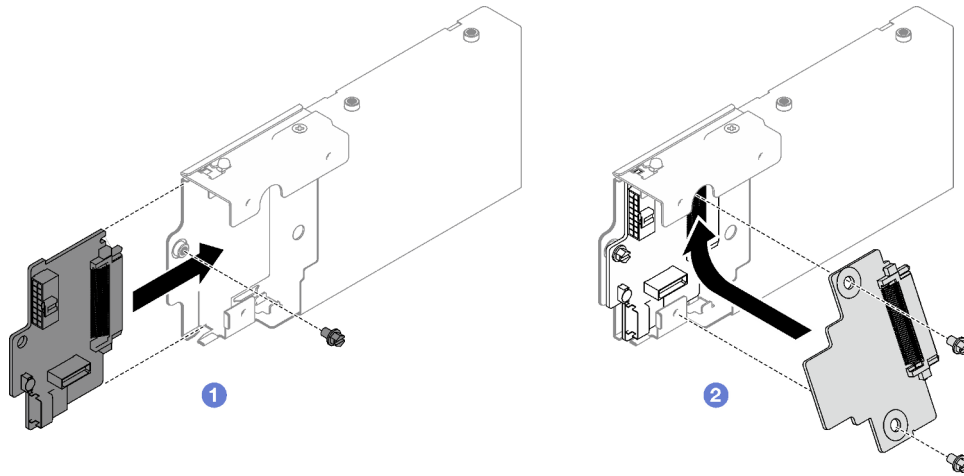
ข้อควรพิจารณา:

- อ่าน “คู่มือการติดตั้ง” บนหน้าที่ 65 และ “รายการตรวจสอบความปลอดภัย” บนหน้าที่ 67 เพื่อให้แน่ใจว่าคุณจะทำงานได้อย่างปลอดภัย
- นำบรรจุภัณฑ์แบบมีการป้องกันไฟฟ้าสถิตที่มีส่วนประกอบไปแตะที่พื้นผิวโลหะที่ไม่ทาสีบนเซิร์ฟเวอร์ แล้วจึงนำส่วนประกอบออกจากบรรจุภัณฑ์ และวางลงบนพื้นผิวป้องกันไฟฟ้าสถิต

ขั้นตอน

ขั้นตอนที่ 1. หากจำเป็น ให้ติดตั้งแบ็คเพลนไดรฟ์ขนาด 7 มม. สองตัวที่ตัวครอบไดรฟ์

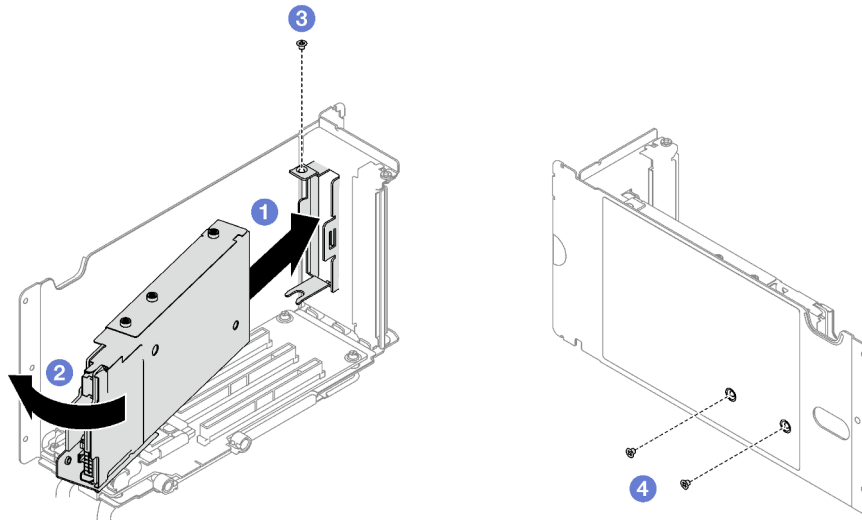
- a. ❶ เลื่อนแบ็คเพลนด้านล่างลงในตัวครอบไดรฟ์ แล้วขันสกรูเพื่อยึดแบ็คเพลนด้านล่างเข้ากับตัวครอบไดรฟ์
- b. ❷ เอียงแบ็คเพลนด้านบนไปที่มุมหนึ่ง และเสียบลงในตัวครอบไดรฟ์ จากนั้นขันสกรูสองตัวเพื่อยึดแบ็คเพลนด้านบนเข้ากับแบ็คเพลนด้านล่าง



รูปภาพ 33. การติดตั้งแบ็คเพลนของไดรฟ์ขนาด 7 มม.

ขั้นตอนที่ 2. ติดตั้งตัวครอบไดรฟ์ขนาด 7 มม.

- a. ❶ จัดแนวตัวครอบไดรฟ์ให้ตรงกับช่องเสียบบนตัวยก PCIe
- b. ❷ หมุนปลายอีกด้านของตัวครอบไดรฟ์เข้าด้านใน
- c. ❸ ขันสกรูเพื่อยึดตัวครอบไดรฟ์เข้ากับตัวยก PCIe
- d. ❹ ขันสกรูสองตัวที่ด้านบนของตัวยก PCIe



รูปภาพ 34. การติดตั้งตัวครอบไดรฟ์ขนาด 7 มม.

หลังจากดำเนินการเสร็จ

1. ต่อสายไฟและสายสัญญาณเข้ากับแบ็คเพลนไดรฟ์ขนาด 7 มม. อีกครั้ง
2. ติดตั้งตัวยก PCIe อีกครั้ง ดู [“ติดตั้งตัวยก PCIe”](#) บนหน้าที่ 203
3. ติดตั้งไดรฟ์ขนาด 7 มม. หรือแผงครอบช่องใส่ไดรฟ์ (หากมี) ในช่องใส่ไดรฟ์กลับเข้าที่ ดู [“ติดตั้งไดรฟ์ขนาด 7 มม.”](#) บนหน้าที่ 115
4. ดำเนินการเปลี่ยนชิ้นส่วนให้เสร็จสมบูรณ์ ดู [“ดำเนินการเปลี่ยนชิ้นส่วนให้เสร็จสมบูรณ์”](#) บนหน้าที่ 299

วิดีโอสาธิต

[รับชมขั้นตอนบน YouTube](#)

ติดตั้งไดรฟ์ขนาด 7 มม.

ทำตามคำแนะนำในส่วนนี้เพื่อติดตั้งไดรฟ์ขนาด 7 มม.

เกี่ยวกับงานนี้

ข้อควรพิจารณา:

- อ่าน [“คู่มือการติดตั้ง”](#) บนหน้าที่ 65 และ [“รายการตรวจสอบความปลอดภัย”](#) บนหน้าที่ 67 เพื่อให้แน่ใจว่าคุณจะทำงานได้อย่างปลอดภัย

- นำบรรจุภัณฑ์แบบมีการป้องกันไฟฟ้าสถิตที่มีส่วนประกอบไปแตะที่พื้นผิวโลหะที่ไม่ทาสีบนเซิร์ฟเวอร์ แล้วจึงนำส่วนประกอบออกจากบรรจุภัณฑ์ และวางลงบนพื้นผิวป้องกันไฟฟ้าสถิต
- ตรวจสอบให้แน่ใจว่าคุณบันทึกข้อมูลบนไดรฟ์ของคุณแล้ว โดยเฉพาะอย่างยิ่งถ้าข้อมูลนั้นเป็นส่วนหนึ่งของอาร์เรย์ RAID ก่อนคุณถอดไดรฟ์ออกจากเซิร์ฟเวอร์
- เพื่อให้แน่ใจว่ามีการระบายความร้อนของระบบอย่างเพียงพอ อย่าใช้งานเซิร์ฟเวอร์นานกว่าสองนาทิจนโดยไม่มีไดรฟ์หรือแผงครอบช่องใส่ไดรฟ์ติดตั้งอยู่ในช่องใส่แต่ละช่อง
- ก่อนจะทำการเปลี่ยนแปลงไดรฟ์ ตัวควบคุมไดรฟ์ (รวมถึงตัวควบคุมที่รวมอยู่บนส่วนประกอบแผงระบบ), แบ็คเพลนของไดรฟ์ หรือสายไดรฟ์ ให้สำรองข้อมูลที่สำคัญทั้งหมดที่เก็บอยู่บนไดรฟ์ก่อน
- ก่อนที่จะถอดส่วนประกอบใดๆ ของอาร์เรย์ RAID (ไดรฟ์ การ์ด RAID ฯลฯ) ให้สำรองข้อมูลการกำหนดค่า RAID ทั้งหมด

การดาวน์โหลดเฟิร์มแวร์และไดรเวอร์: คุณอาจต้องอัปเดตเฟิร์มแวร์หรือไดรเวอร์หลังจากเปลี่ยนส่วนประกอบ

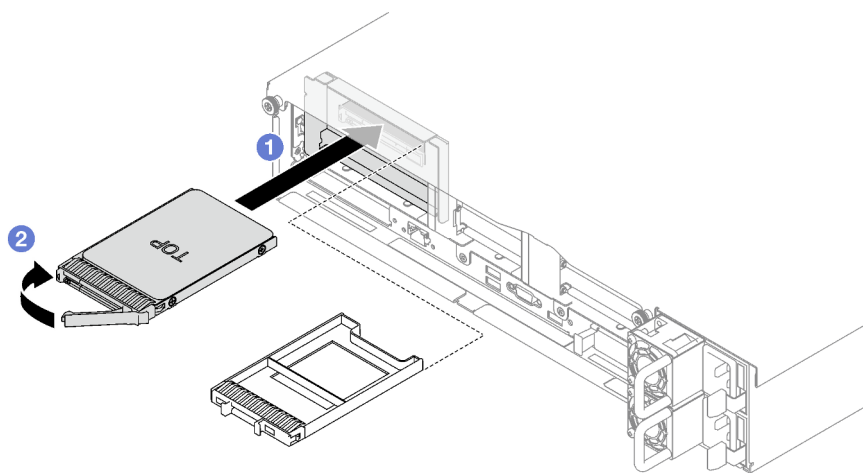
- ไปที่ <https://datacentersupport.lenovo.com/tw/en/products/servers/thinksystem/sr850v3/7d96/downloads/driver-list/> เพื่อดูข้อมูลการอัปเดตเฟิร์มแวร์และไดรเวอร์ล่าสุดของเซิร์ฟเวอร์ของคุณ
- ไปที่ [“ปรับปรุงเฟิร์มแวร์” บนหน้าที่ 455](#) สำหรับข้อมูลเพิ่มเติมเกี่ยวกับเครื่องมืออัปเดตเฟิร์มแวร์

ขั้นตอน

ขั้นตอนที่ 1. หากช่องใส่ไดรฟ์มีแผงครอบ ให้ดึงคั่นโยกปลดล็อกบนแผงครอบแล้วเลื่อนออกจากช่อง

ขั้นตอนที่ 2. ติดตั้งไดรฟ์ขนาด 7 มม.

- 1 ตรวจสอบให้แน่ใจว่าที่จับไดรฟ์อยู่ในตำแหน่งเปิด จากนั้น จัดแนวไดรฟ์ให้ตรงกับชุดรางในช่องใส่ แล้วค่อยๆ เลื่อนไดรฟ์เข้าไปในช่องใส่จนกว่าจะสุด
- 2 หมุนที่จับไดรฟ์ไปยังตำแหน่งปิดให้สุด จนกว่าสลักที่จับจะคลิกเข้าที่



รูปภาพ 35. การติดตั้งไดรฟ์ขนาด 7 มม.

หลังจากดำเนินการเสร็จ

1. ตรวจสอบ LED แสดงสถานะไดรฟ์เพื่อตรวจสอบว่าไดรฟ์กำลังทำงานอย่างถูกต้อง
 - หาก LED สีเหลืองที่แสดงสถานะของไดรฟ์ติดสว่างอย่างต่อเนื่อง แสดงว่าไดรฟ์ดังกล่าวบกพร่อง และต้องเปลี่ยน
 - หาก LED สีเขียวที่แสดงกิจกรรมของไดรฟ์กะพริบ แสดงว่ากำลังมีการเข้าถึงไดรฟ์
2. หากมีการกำหนดค่าเซิร์ฟเวอร์สำหรับการทำงานของ RAID ผ่านอะแดปเตอร์ ThinkSystem RAID คุณอาจต้องกำหนดค่าดิสก์อาร์เรย์ของคุณใหม่หลังจากติดตั้งไดรฟ์ โปรดดูเอกสารที่มาพร้อมกับอะแดปเตอร์ ThinkSystem RAID สำหรับข้อมูลเพิ่มเติมเกี่ยวกับการทำงานของ RAID และคำแนะนำแบบสมบูรณ์สำหรับการใช้งานอะแดปเตอร์ ThinkSystem RAID

วิดีโอสาธิต

[รับชมขั้นตอนบน YouTube](#)

การเปลี่ยนแผ่นกั้นลม

ทำตามคำแนะนำในส่วนนี้เพื่อถอดหรือติดตั้งแผ่นกั้นลม

ถอดแผ่นกั้นลมด้านหน้า

ทำตามคำแนะนำในส่วนนี้เพื่อถอดแผ่นกั้นลมด้านหน้า

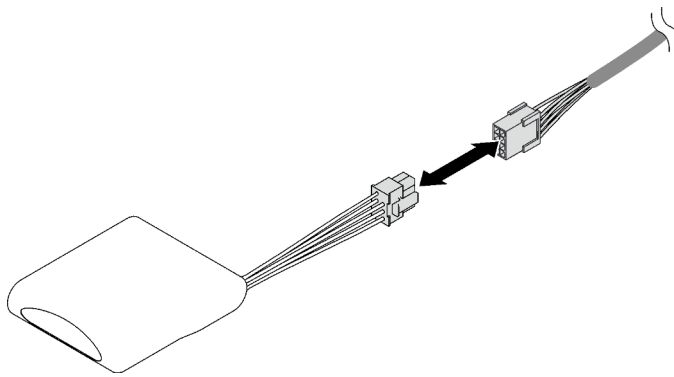
เกี่ยวกับงานนี้

ข้อควรพิจารณา:

- อ่าน “คู่มือการติดตั้ง” บนหน้าที่ 65 และ “รายการตรวจสอบความปลอดภัย” บนหน้าที่ 67 เพื่อให้แน่ใจว่าคุณจะทำงานได้อย่างปลอดภัย
- ปิดเซิร์ฟเวอร์และอุปกรณ์ต่อพ่วง แล้วถอดสายไฟและสายภายนอกทั้งหมดออก ดู “ปิดเซิร์ฟเวอร์” บนหน้าที่ 93
- หากเซิร์ฟเวอร์ติดตั้งอยู่ในแร็ค ให้ถอดเซิร์ฟเวอร์ออกจากแร็ค ดู “ถอดเซิร์ฟเวอร์ออกจากแร็ค” บนหน้าที่ 93
- หากคุณต้องการติดตั้งโมดูลหน่วยความจำภายในเซิร์ฟเวอร์ คุณต้องถอดแผ่นกันลมออกจากเซิร์ฟเวอร์ก่อน

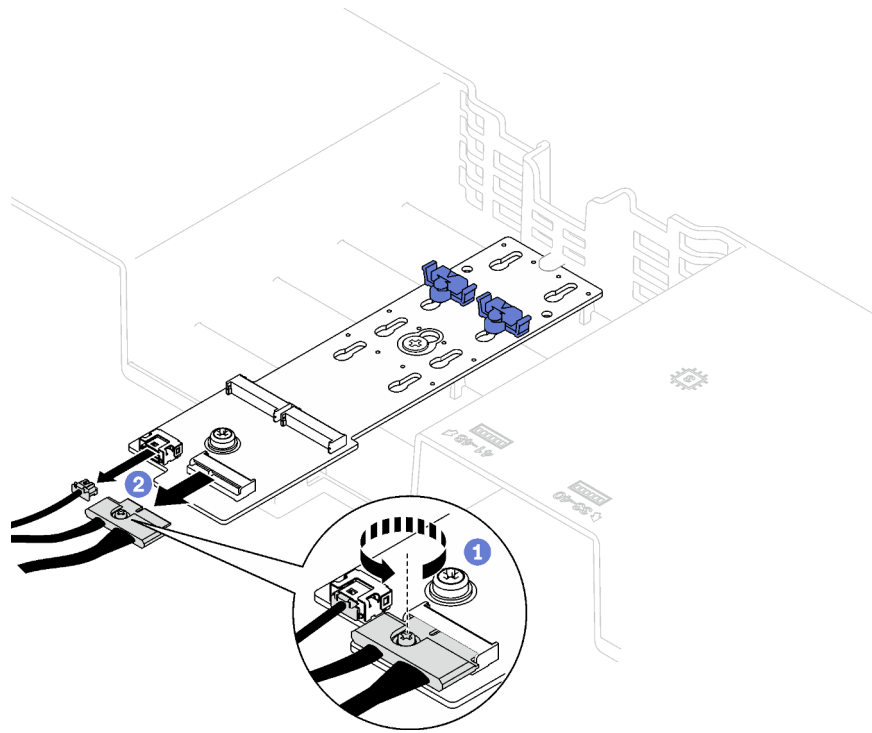
ขั้นตอน

- ขั้นตอนที่ 1. ถอดฝาครอบด้านบนด้านหน้า ดู “ถอดฝาครอบด้านบนด้านหน้า” บนหน้าที่ 290
- ขั้นตอนที่ 2. หากติดตั้งโมดูลพลังงานแบบแฟลชของบนแผ่นกันลมด้านหน้า ให้ถอดสายโมดูลพลังงานแบบแฟลชออกจากสายต่อขยาย



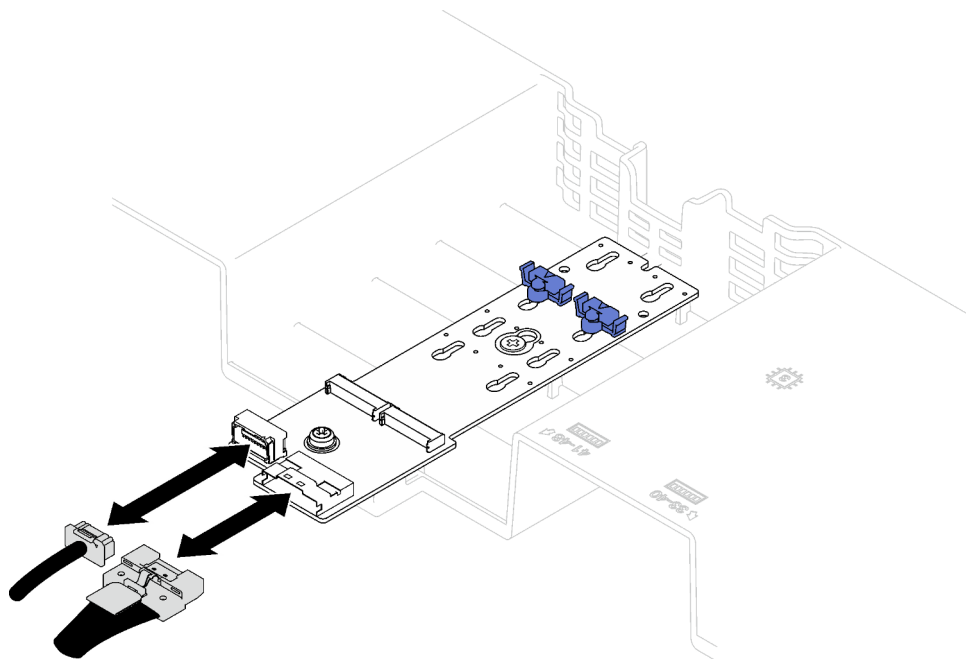
รูปภาพ 36. การถอดสายโมดูลพลังงานแบบแฟลช

- ขั้นตอนที่ 3. หากติดตั้งแบ็คเพลน M.2 ติดตั้งอยู่บนแผ่นกันลมด้านหน้า ให้ถอดสายแบ็คเพลน M.2 ออกจากแบ็คเพลน M.2
 - **แบ็คเพลน M.2 SATA/NVMe**
 1. ① คลายสกรูที่ยึดสายแบ็คเพลน M.2
 2. ② ถอดสายออกจากแบ็คเพลน M.2



รูปภาพ 37. การถอดสายแบริดเฟลน M.2 SATA/NVMe

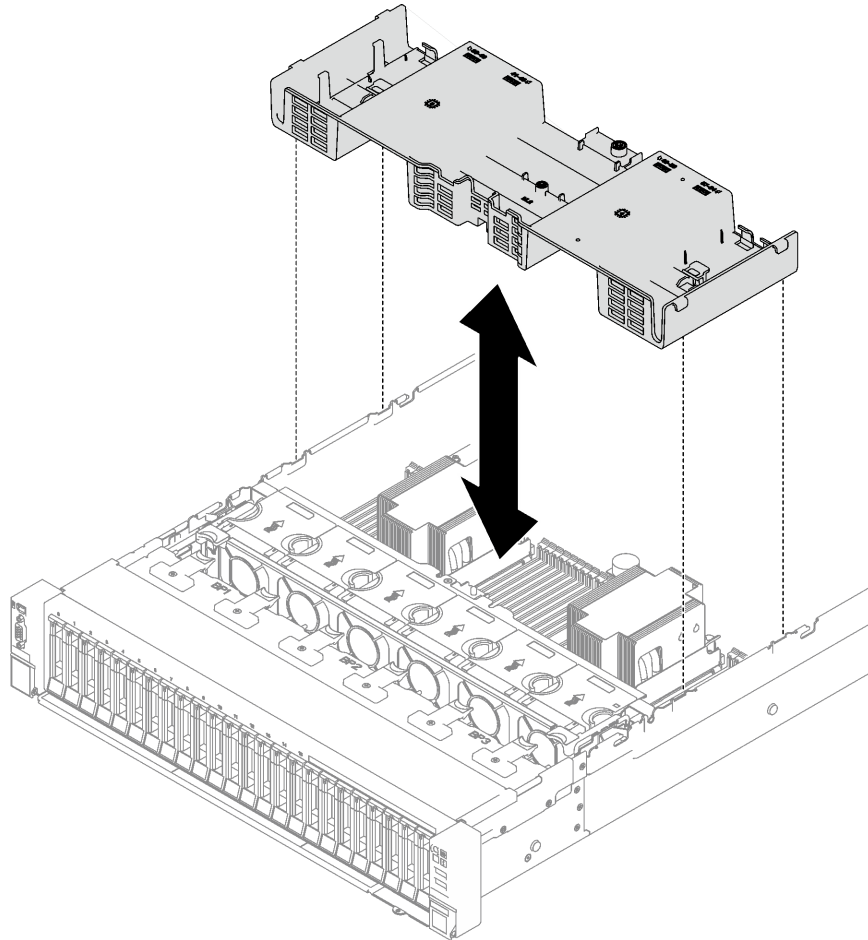
- **แบริดเฟลน M.2 SATA/x4 NVMe**
ถอดสายแบริดเฟลน M.2 ออกจากแบริดเฟลน M.2



รูปภาพ 38. การถอดสายแบ็คเพลน M.2 SATA/x4 NVMe

- ขั้นตอนที่ 4. ยกสายที่ผ่านแผ่นกั้นลมด้านหน้า และวางไว้ด้านข้าง
- ขั้นตอนที่ 5. จับแผ่นกั้นลมด้านหน้าและยกออกจากตัวเครื่องอย่างระมัดระวัง

ข้อควรพิจารณา: เพื่อการระบายความร้อนและการระบายอากาศที่เหมาะสม ให้ติดตั้งแผ่นกั้นลมด้านหน้าและด้านหลังกลับเข้าที่ก่อนที่จะเปิดเซิร์ฟเวอร์ การใช้งานเซิร์ฟเวอร์โดยที่ถอดแผ่นกั้นลมออกอาจทำให้ส่วนประกอบเซิร์ฟเวอร์เสียหาย



รูปภาพ 39. การถอดแผ่นกั้นลมด้านหน้า

หลังจากดำเนินการเสร็จ

หากคุณได้รับคำแนะนำให้ส่งคืนส่วนประกอบหรืออุปกรณ์เสริม ให้ปฏิบัติตามคำแนะนำที่มาพร้อมบรรจุภัณฑ์ทั้งหมด และให้ใช้บรรจุภัณฑ์ใดๆ ที่ส่งมอบให้กับคุณเพื่อการจัดส่ง

วิดีโอสาธิต

[รับชมขั้นตอนบน YouTube](#)

ติดตั้งแผ่นกั้นลมด้านหน้า

ทำตามคำแนะนำในส่วนนี้เพื่อติดตั้งแผ่นกั้นลมด้านหน้า

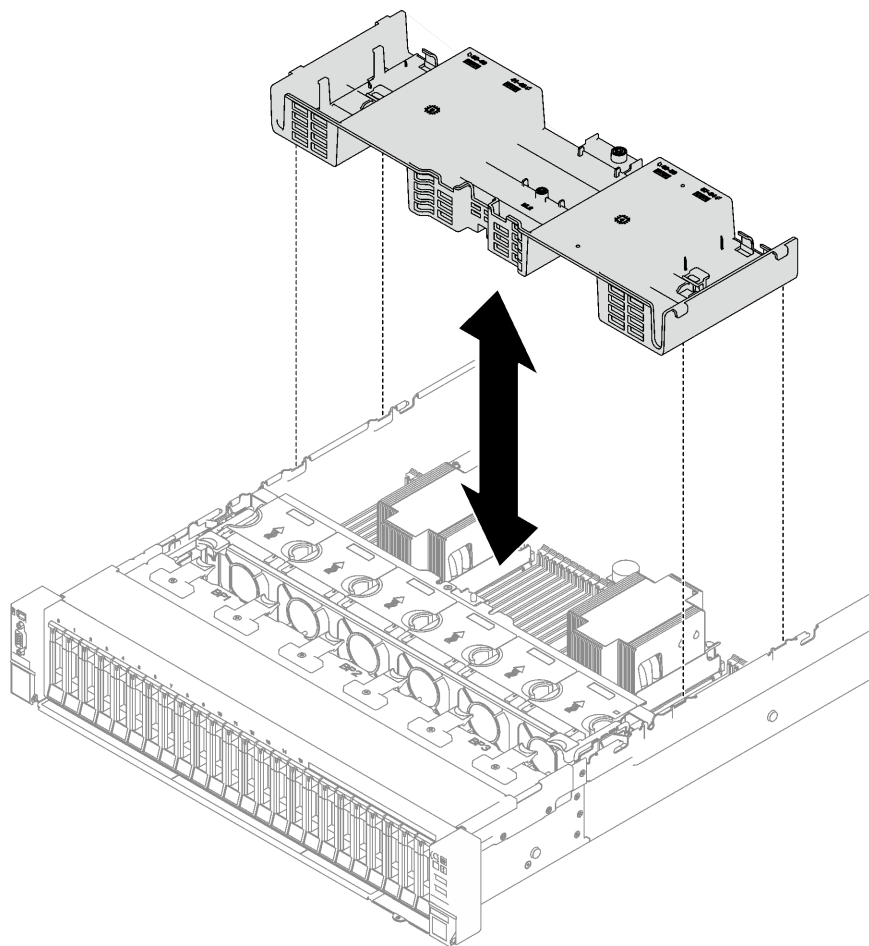
เกี่ยวกับงานนี้

ข้อควรพิจารณา: อ่าน “คู่มือการติดตั้ง” บนหน้าที่ 65 และ “รายการตรวจสอบความปลอดภัย” บนหน้าที่ 67 เพื่อให้แน่ใจว่าคุณจะทำงานได้อย่างปลอดภัย

ขั้นตอน

ขั้นตอนที่ 1. จัดแถบของแผ่นกั้นลมด้านหน้าให้ตรงกับช่องใส่แผ่นกั้นลมด้านหน้าทั้งสองข้างของตัวเครื่อง จากนั้น ลดระดับแผ่นกั้นลมด้านหน้าให้เข้าไปในเซิร์ฟเวอร์จนกว่าจะยึดเข้าที่

หมายเหตุ: ปิดคลิปปียัดบนปลายของขั้วต่อโมดูลหน่วยความจำแต่ละอัน ก่อนติดตั้งแผ่นกั้นลมด้านหน้า เพื่อให้มีการระบายความร้อนที่เหมาะสม

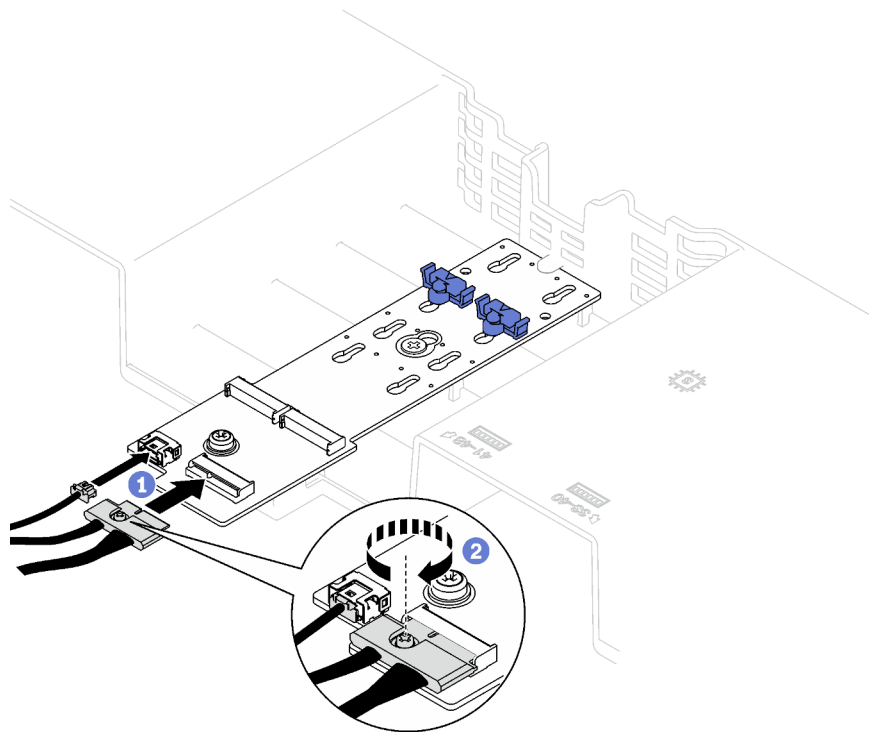


รูปภาพ 40. การติดตั้งแผ่นกั้นลมด้านหน้า

ขั้นตอนที่ 2. ดันแผ่นกั้นลมด้านหน้าลงเล็กน้อยจนกว่าจะเข้าที่แน่นดี

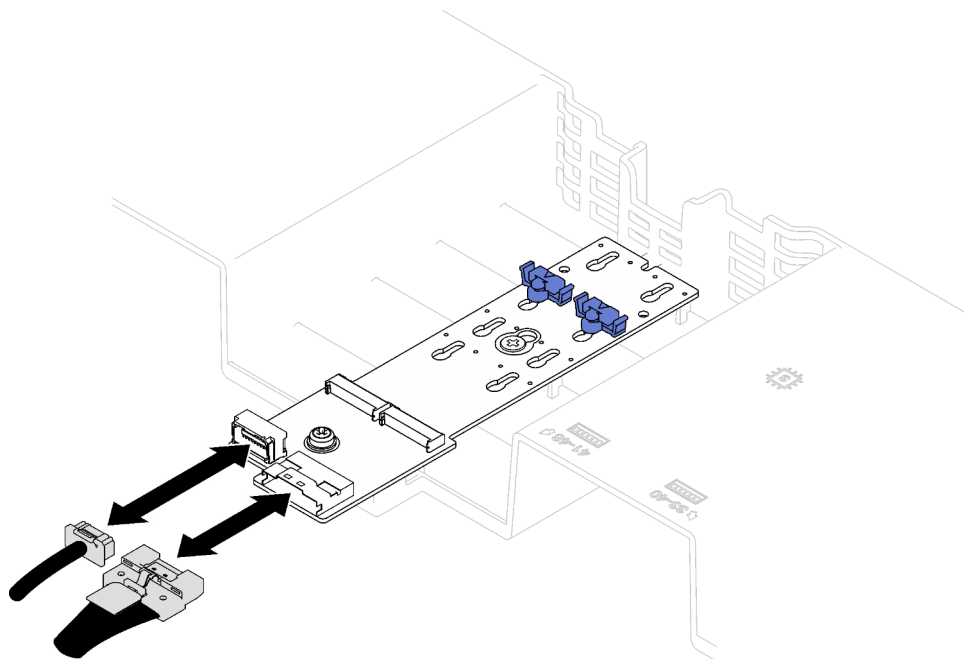
หลังจากดำเนินการเสร็จ

1. เดินสายผ่านแผ่นกั้นลมด้านหน้า
2. หากจำเป็น ให้ต่อสายแบ็คเพลน M.2 กับแบ็คเพลน M.2 อีกครั้ง
 - **แบ็คเพลน M.2 SATA/NVMe**
 - a. ❶ ต่อสายแบ็คเพลน M.2 เข้ากับแบ็คเพลน M.2
 - b. ❷ ชันสกูว์เพื่อยึดสายแบ็คเพลน M.2 เข้ากับแบ็คเพลน M.2



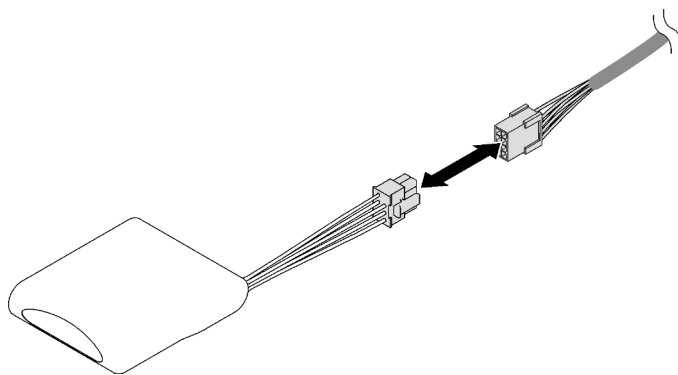
รูปภาพ 41. การเชื่อมต่อสายแบริดเจอน M.2 SATA/NVMe

- แบริดเจอน M.2 SATA/x4 NVMe
ต่อสายแบริดเจอน M.2 จากแบริดเจอน M.2 อีกครั้ง



รูปภาพ 42. การเชื่อมต่อสายแบ็คเพลน M.2 SATA/x4 NVMe

3. หากจำเป็น ให้เชื่อมต่อสายโมดูลพลังงานแบบแฟลชเข้ากับสายต่อขยายอีกครั้ง



รูปภาพ 43. การต่อสายโมดูลพลังงานแบบแฟลช

4. ดำเนินการเปลี่ยนชิ้นส่วนให้เสร็จสมบูรณ์ ดู “ดำเนินการเปลี่ยนชิ้นส่วนให้เสร็จสมบูรณ์” บนหน้าที่ 299

วิดีโอสาริต

[รับชมขั้นตอนบน YouTube](#)

ถอดแผ่นกั้นลมด้านหลัง

ทำตามคำแนะนำในส่วนนี้เพื่อถอดแผ่นกั้นลมด้านหลัง

เกี่ยวกับงานนี้

ข้อควรพิจารณา:

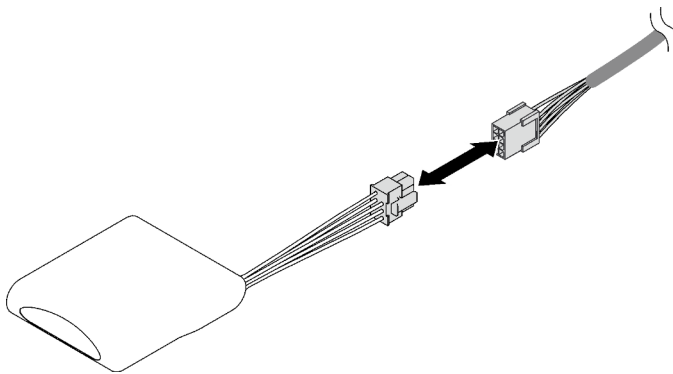
- อ่าน “คู่มือการติดตั้ง” บนหน้าที่ 65 และ “รายการตรวจสอบความปลอดภัย” บนหน้าที่ 67 เพื่อให้แน่ใจว่าคุณจะทำงานได้อย่างปลอดภัย
- ปิดเซิร์ฟเวอร์และอุปกรณ์ต่อพ่วง แล้วถอดสายไฟและสายภายนอกทั้งหมดออก ดู “ปิดเซิร์ฟเวอร์” บนหน้าที่ 93
- หากเซิร์ฟเวอร์ติดตั้งอยู่ในแร็ค ให้ถอดเซิร์ฟเวอร์ออกจากแร็ค ดู “ถอดเซิร์ฟเวอร์ออกจากแร็ค” บนหน้าที่ 93
- หากคุณต้องการติดตั้งโมดูลหน่วยความจำภายในเซิร์ฟเวอร์ คุณต้องถอดแผ่นกั้นลมออกจากเซิร์ฟเวอร์ก่อน

ขั้นตอน

ขั้นตอนที่ 1. เตรียมการสำหรับงานนี้

- a. ถอดฝาครอบด้านบนด้านหน้า ดู “ถอดฝาครอบด้านบนด้านหน้า” บนหน้าที่ 290
- b. หากจำเป็น ให้ถอดด้วยก FHFL ออก ดู “ถอดด้วยก PCIe” บนหน้าที่ 194

ขั้นตอนที่ 2. หากติดตั้งโมดูลพลังงานแบบแฟลชของบนแผ่นกั้นลมด้านหน้า ให้ถอดสายโมดูลพลังงานแบบแฟลชออกจากสายต่อขยาย

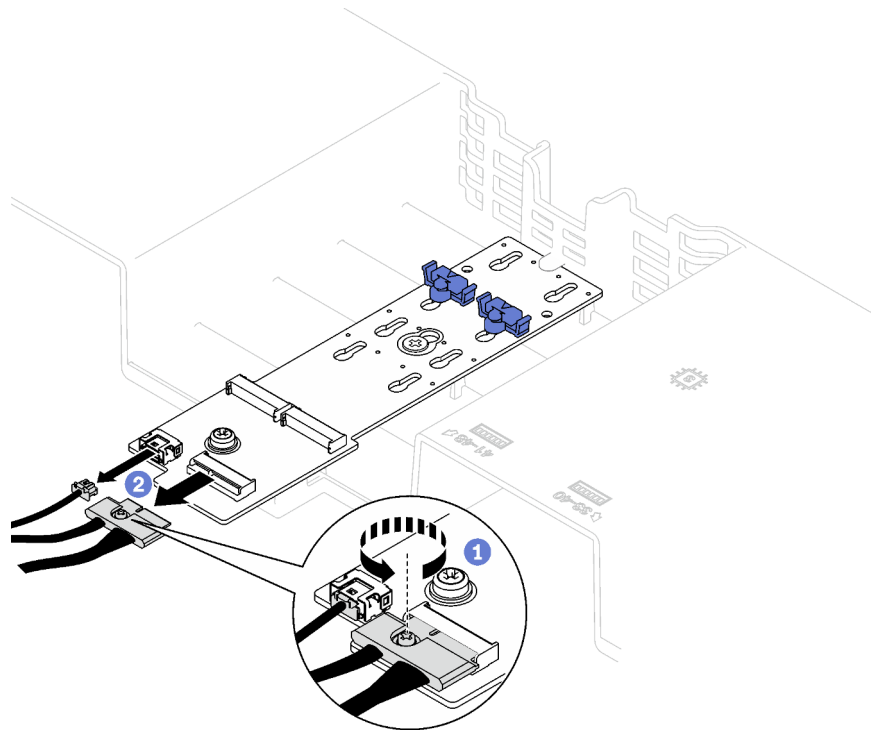


รูปภาพ 44. การถอดสายโมดูลพลังงานแบบแฟลช

ขั้นตอนที่ 3. หากติดตั้งแบ็คเพลน M.2 ติดตั้งอยู่บนแผ่นกั้นลมด้านหน้า ให้ถอดสายแบ็คเพลน M.2 ออกจากแบ็คเพลน M.2

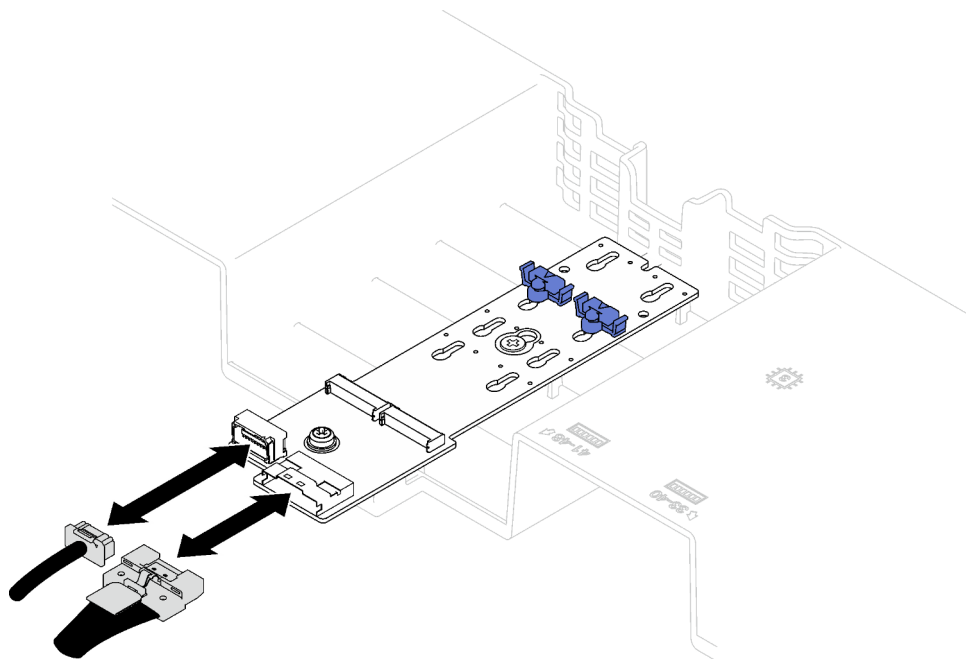
- **แบ็คเพลน M.2 SATA/NVMe**
 1. ① คลายสกรูที่ยึดสายแบ็คเพลน M.2

2. ② ถอดสายออกจากแม่พิมพ์ M.2



รูปภาพ 45. การถอดสายแม่พิมพ์ M.2 SATA/NVMe

- **แม่พิมพ์ M.2 SATA/x4 NVMe**
ถอดสายแม่พิมพ์ M.2 ออกจากแม่พิมพ์ M.2

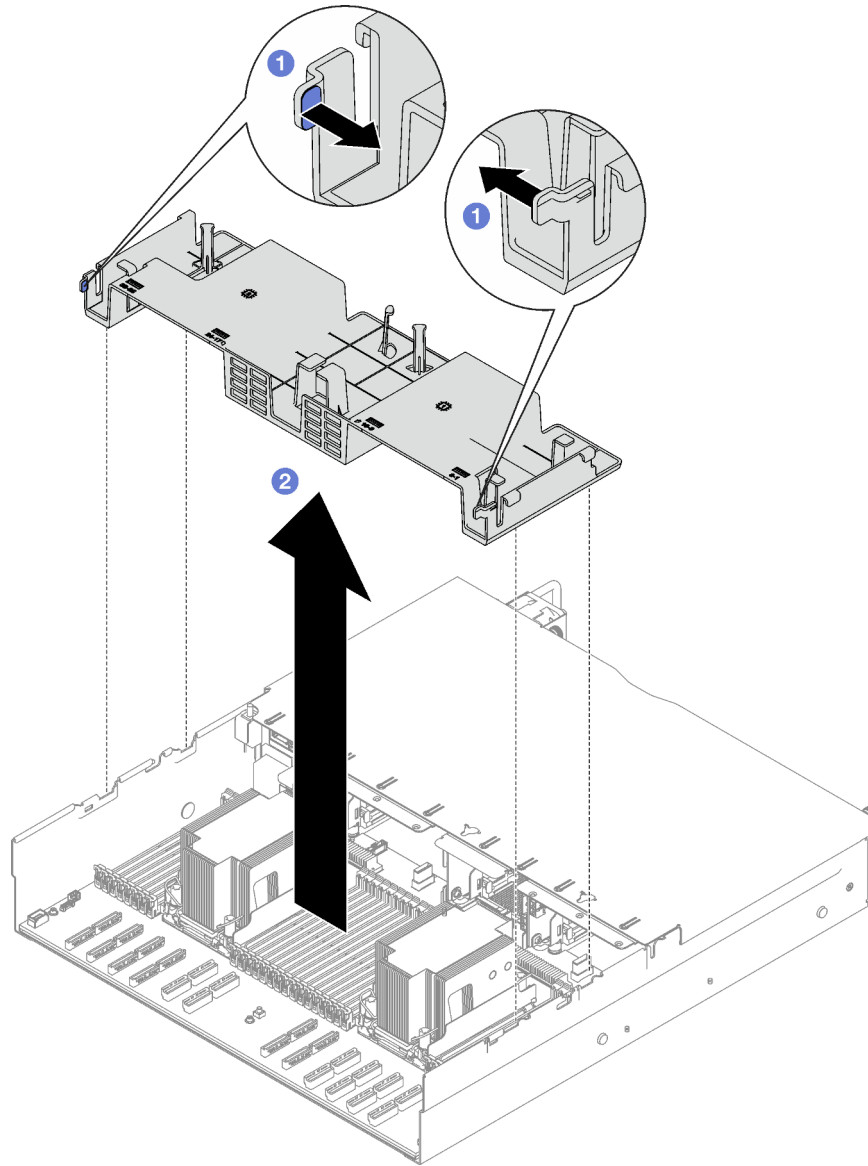


รูปภาพ 46. การถอดสายแบ็คเพลน M.2 SATA/x4 NVMe

- ขั้นตอนที่ 4. ถอดสายตัวยก PCIe ทั้งหมดออกจากส่วนประกอบแผงระบบ
- ขั้นตอนที่ 5. ถอดแผ่นกั้นลมด้านหลัง
- a. ❶ ค่อยๆ ดันแถบสีฟ้าขวาและซ้ายเข้าไปด้านในที่ตรงกลางของเซิร์ฟเวอร์
 - b. ❷ ยกแผ่นกั้นลมด้านหลังและถอดออกจากตัวเครื่อง

ข้อควรพิจารณา: เพื่อการระบายความร้อนและการระบายอากาศที่เหมาะสม ให้ติดตั้งแผ่นกันลมด้านหน้าและด้านหลังกลับเข้าที่ก่อนที่จะเปิดเซิร์ฟเวอร์ การใช้งานเซิร์ฟเวอร์โดยที่ถอดแผ่นกันลมออกอาจทำให้ส่วนประกอบเซิร์ฟเวอร์เสียหาย

หมายเหตุ: แผ่นกันลมด้านหลังอาจแตกต่างจากภาพประกอบ



รูปภาพ 47. การถอดแผ่นกันลมด้านหลัง

หลังจากดำเนินการเสร็จ

หากคุณได้รับคำแนะนำให้ส่งคืนส่วนประกอบหรืออุปกรณ์เสริม ให้ปฏิบัติตามคำแนะนำที่มาพร้อมบรรจุภัณฑ์ทั้งหมด และให้ใช้บรรจุภัณฑ์ใดๆ ที่ส่งมอบให้กับคุณเพื่อการจัดส่ง

วิดีโอสาธิต

รับชมขั้นตอนบน YouTube

ติดตั้งแผ่นกั้นลมด้านหลัง

ทำตามคำแนะนำในส่วนนี้เพื่อติดตั้งแผ่นกั้นลมด้านหลัง

เกี่ยวกับงานนี้

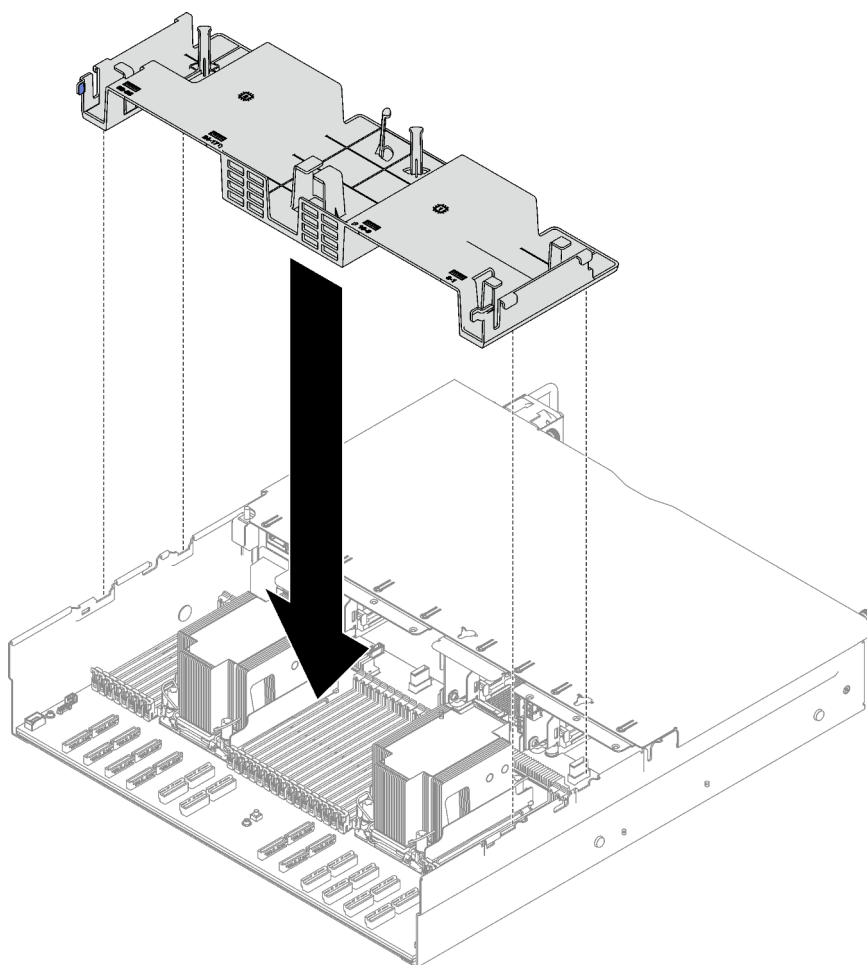
ข้อควรพิจารณา: อ่าน “คู่มือการติดตั้ง” บนหน้าที่ 65 และ “รายการตรวจสอบความปลอดภัย” บนหน้าที่ 67 เพื่อให้แน่ใจว่าคุณจะทำงานได้อย่างปลอดภัย

ขั้นตอน

ขั้นตอนที่ 1. จัดแถบของแผ่นกั้นลมด้านหลังให้ตรงกับช่องใส่แผ่นกั้นลมด้านหลังทั้งสองข้างของตัวเครื่อง จากนั้น วางแผ่นกั้นลมด้านหลังลงในเซิร์ฟเวอร์

หมายเหตุ:

- ปิดคลิปยึดบนปลายของขั้วต่อโมดูลหน่วยความจำแต่ละอัน ก่อนติดตั้งแผ่นกั้นลมด้านหลัง เพื่อให้มีการระบายความร้อนที่เหมาะสม
- แผ่นกั้นลมด้านหลังอาจแตกต่างจากภาพประกอบ

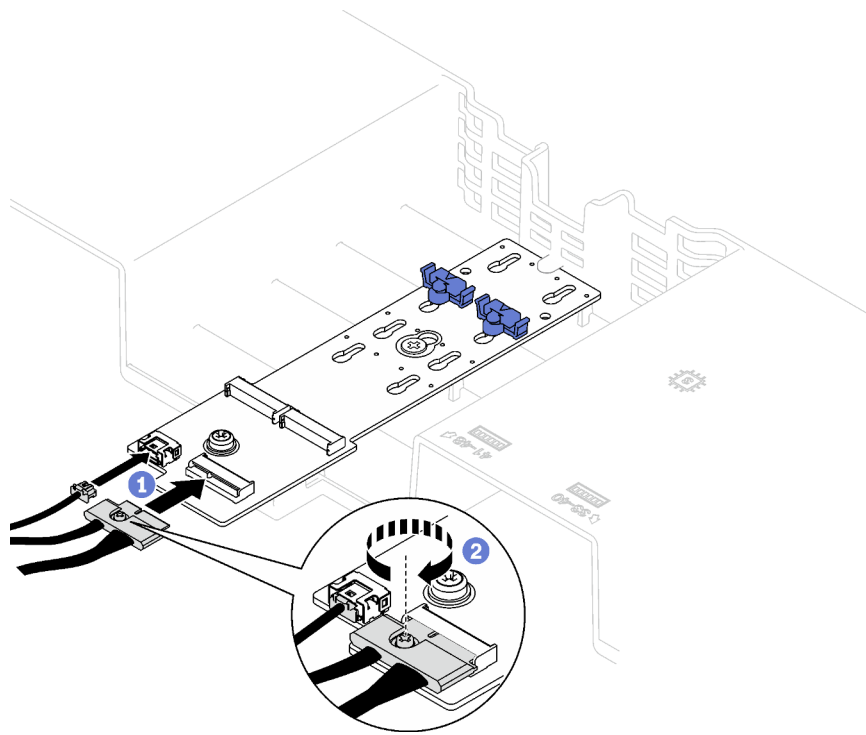


รูปภาพ 48. การติดตั้งแผ่นกันลมด้านหลัง

ขั้นตอนที่ 2. ดันแผ่นกันลมด้านหลังลงเล็กน้อยจนกว่าจะเข้าที่แน่นดี

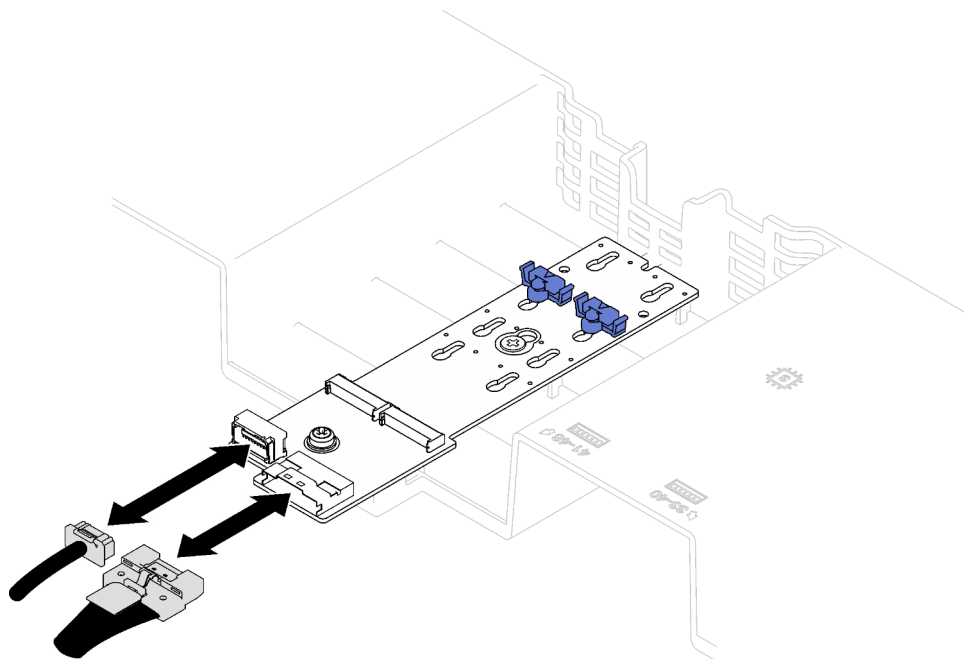
หลังจากดำเนินการเสร็จ

1. ติดตั้งตัวยก FHFL อีกครั้ง หากจำเป็น ดู [“ติดตั้งตัวยก PCIe”](#) บนหน้าที่ 203
2. ต่อสายตัวยก PCIe เข้ากับส่วนประกอบแผงระบบอีกครั้ง และเดินสายผ่านแผ่นกันลมด้านหลัง ดูรายละเอียดเพิ่มเติมได้ที่ [“การเดินสายตัวยก PCIe”](#) บนหน้าที่ 426
3. หากจำเป็น ให้ต่อสายแบ็คเพลน M.2 กับแบ็คเพลน M.2 อีกครั้ง
 - **แบ็คเพลน M.2 SATA/NVMe**
 - a. ❶ ต่อสายแบ็คเพลน M.2 เข้ากับแบ็คเพลน M.2
 - b. ❷ ชันสกรูเพื่อยึดสายแบ็คเพลน M.2 เข้ากับแบ็คเพลน M.2



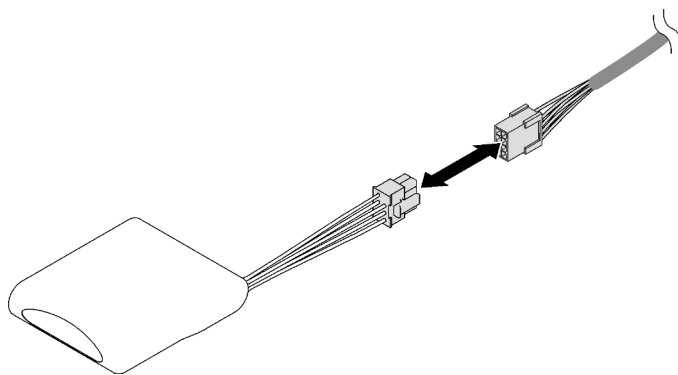
รูปภาพ 49. การเชื่อมต่อสายแบริดจ์แผ่น M.2 SATA/NVMe

- แบริดจ์แผ่น M.2 SATA/x4 NVMe
ต่อสายแบริดจ์แผ่น M.2 จากแบริดจ์แผ่น M.2 อีกครั้ง



รูปภาพ 50. การเชื่อมต่อสายแบ็คเพลน M.2 SATA/x4 NVMe

4. หากจำเป็น ให้เชื่อมต่อสายโมดูลพลังงานแบบแฟลชเข้ากับสายต่อขยายอีกครั้ง



รูปภาพ 51. การต่อสายโมดูลพลังงานแบบแฟลช

5. ดำเนินการเปลี่ยนชิ้นส่วนให้เสร็จสมบูรณ์ ดู “ดำเนินการเปลี่ยนชิ้นส่วนให้เสร็จสมบูรณ์” บนหน้าที่ 299

วิดีโอสาริต

[รับชมขั้นตอนบน YouTube](#)

การเปลี่ยนแบตเตอรี่ CMOS (CR2032)

ทำตามคำแนะนำในส่วนนี้เพื่อถอดและติดตั้งแบตเตอรี่ CMOS (CR2032)

ถอดแบตเตอรี่ CMOS (CR2032)

ทำตามคำแนะนำในส่วนนี้เพื่อถอดแบตเตอรี่ CMOS - CR2032

- Lenovo ได้ออกแบบผลิตภัณฑ์นี้โดยคำนึงถึงความปลอดภัยของคุณ แบตเตอรี่ลิเธียมจะต้องมีการใช้งานอย่างถูกต้องเพื่อป้องกันอันตรายที่อาจเกิดขึ้น หากคุณเปลี่ยนแบตเตอรี่ คุณต้องปฏิบัติตามคำแนะนำต่อไปนี้
- หากคุณเปลี่ยนแบตเตอรี่ลิเธียมตัวเดิมกับแบตเตอรี่โลหะหนักหรือแบตเตอรี่ที่มีส่วนประกอบของโลหะหนัก โปรดคำนึงถึงผลกระทบต่อสิ่งแวดล้อมต่อไป แบตเตอรี่และตัวสะสมไฟฟ้าที่มีโลหะหนักต้องมีการกำจัดโดยแยกออกจากของเสียชุมชนปกติ ผู้ผลิต ผู้จำหน่าย หรือตัวแทนจะรับผิดชอบชิ้นส่วนเหล่านี้โดยไม่คิดค่าใช้จ่ายเพื่อนำไปรีไซเคิลหรือกำจัดด้วยวิธีการที่เหมาะสม
- หลังจากเปลี่ยนแบตเตอรี่ คุณต้องกำหนดค่าเซิร์ฟเวอร์ใหม่ แล้วรีเซ็ตวันที่และเวลาของระบบ

S002



ข้อควรระวัง:

ปุ่มควบคุมพลังงานบนอุปกรณ์และสวิตช์เปิดเครื่องบนแหล่งจ่ายไฟไม่ได้ตัดกระแสไฟฟ้าที่จ่ายให้กับอุปกรณ์ อุปกรณ์อาจมีสายไฟมากกว่าหนึ่งเส้น หากต้องการตัดกระแสไฟฟ้าจากอุปกรณ์ โปรดตรวจสอบให้แน่ใจว่าได้ถอดสายไฟทั้งหมดออกจากแหล่งพลังงานแล้ว

S004



ข้อควรระวัง:

เมื่อเปลี่ยนแบตเตอรี่ลิเธียม ให้เลือกใช้แบตเตอรี่ที่มีหมายเลขชิ้นส่วนที่ระบุของ Lenovo หรือเทียบเท่าที่ผู้ผลิตแนะนำ หากระบบของคุณมีโมดูลที่มีแบตเตอรี่ลิเธียม ให้เปลี่ยนเฉพาะโมดูลประเภทเดียวกันที่ผลิตจากผู้ผลิตเดิม แบตเตอรี่มีสารลิเธียมและสามารถระเบิดได้หากใช้ จับ หรือกำจัดอย่างไม่เหมาะสม

ห้าม:

- โยน หรือจุ่มลงในน้ำ
- โดนความร้อนสูงเกิน 100°C (212°F)
- ซ่อมหรือแยกชิ้นส่วน

กำจัดแบตเตอรี่ตามที่กำหนดโดยกฎหมายหรือกฎข้อบังคับส่วนท้องถิ่น

S005



ข้อควรระวัง:

แบตเตอรี่เป็นแบตเตอรี่ลิเทียมไอออน เพื่อหลีกเลี่ยงการระเบิด ห้ามเผาแบตเตอรี่ เปลี่ยนเฉพาะแบตเตอรี่ที่ได้รับการรับรองเท่านั้น รีไซเคิลหรือทิ้งแบตเตอรี่ตามที่กำหนดโดยกฎข้อบังคับส่วนท้องถิ่น

เกี่ยวกับงานนี้

ข้อควรพิจารณา:

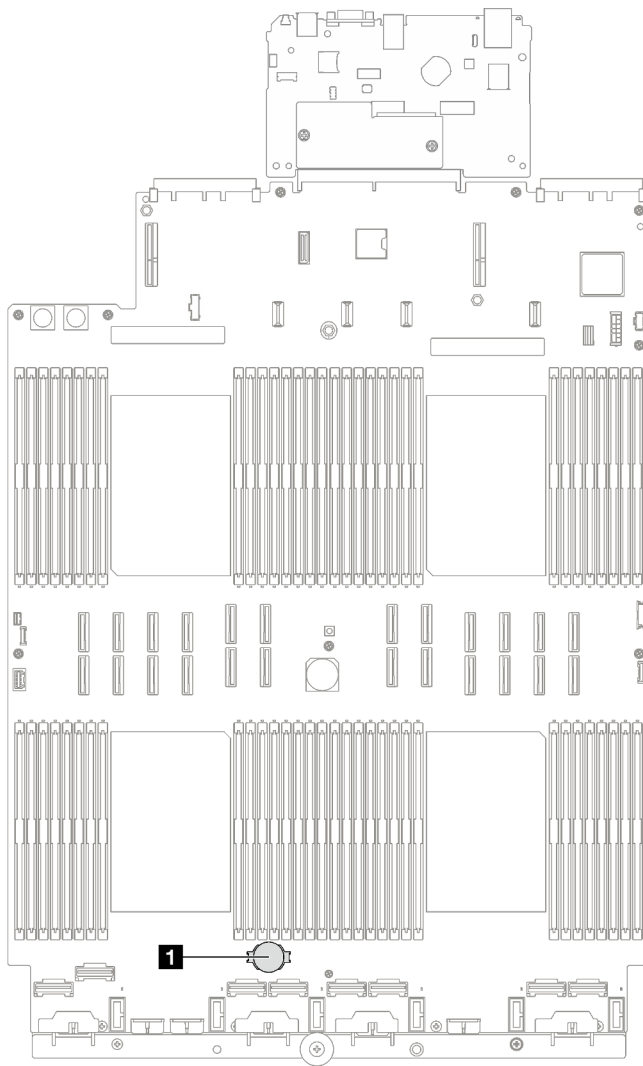
- อ่าน “คู่มือการติดตั้ง” บนหน้าที่ 65 และ “รายการตรวจสอบความปลอดภัย” บนหน้าที่ 67 เพื่อให้แน่ใจว่าคุณจะทำงานได้อย่างปลอดภัย
- ปิดเซิร์ฟเวอร์และอุปกรณ์ต่อพ่วง แล้วถอดสายไฟและสายภายนอกทั้งหมดออก ดู “ปิดเซิร์ฟเวอร์” บนหน้าที่ 93
- หากเซิร์ฟเวอร์ติดตั้งอยู่ในตู้แร็ค ให้เลื่อนเซิร์ฟเวอร์ออกจากรางเลื่อนของแร็คเพื่อให้มีที่เข้าถึงฝาครอบด้านหลัง หรือถอดเซิร์ฟเวอร์ออกจากแร็ค ดู “ถอดเซิร์ฟเวอร์ออกจากราง” บนหน้าที่ 93

ขั้นตอน

ขั้นตอนที่ 1. เตรียมการสำหรับงานนี้

- a. ถอดฝาครอบด้านบนด้านหน้า ดู “ถอดฝาครอบด้านบนด้านหน้า” บนหน้าที่ 290
- b. ถอดพัดลมทั้งหมด ดู “ถอดพัดลม” บนหน้าที่ 145
- c. ถอดตัวครอบพัดลม ดู “ถอดตัวครอบพัดลม” บนหน้าที่ 147
- d. ถอดแผ่นกั้นลมด้านหน้า ดู “ถอดแผ่นกั้นลมด้านหน้า” บนหน้าที่ 117

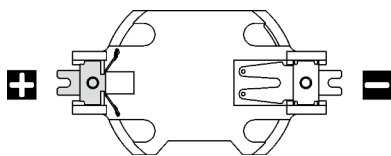
ขั้นตอนที่ 2. ค้นหาตำแหน่งของแบตเตอรี่ CMOS บนส่วนประกอบแผงระบบ



รูปภาพ 52. ตำแหน่งของแบตเตอรี่ CMOS

1 แบตเตอรี่ CMOS

ขั้นตอนที่ 3. แยกความแตกต่างระหว่างขั้วบวกและลบของแบตเตอรี่ CMOS

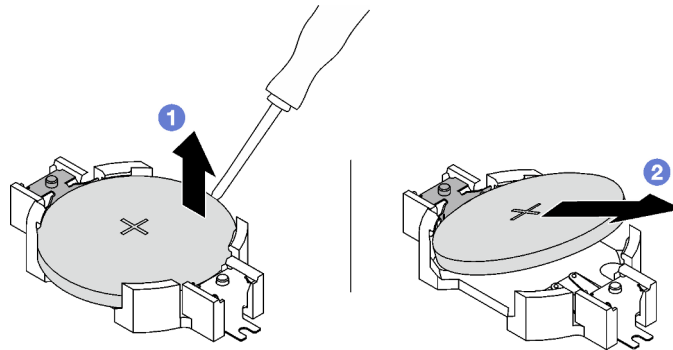


รูปภาพ 53. ขั้วบวก (+) และลบ (-) ของแบตเตอรี่ CMOS

ขั้นตอนที่ 4. ถอดแบตเตอรี่ CMOS

ข้อควรพิจารณา:

- การถอดแบตเตอรี่ CMOS อย่างไม่เหมาะสมอาจทำให้ช่องบนส่วนประกอบแผงระบบชำรุดเสียหาย ช่องที่ชำรุดเสียหายอาจทำให้ต้องเปลี่ยนส่วนประกอบแผงระบบ
- อย่าฝืนเคียงหรือดันแบตเตอรี่ CMOS จนมากเกินไป
 - a. ❶ จากปลายขั้วลบ ให้งัดแบตเตอรี่ CMOS ออกจากช่องเสียบด้วยไขควงหัวแบน
 - b. ❷ ถอดแบตเตอรี่ CMOS ออกจากช่องเสียบ



รูปภาพ 54. การถอดแบตเตอรี่ CMOS

หลังจากดำเนินการเสร็จ

กำจัดส่วนประกอบตามกฎหมายข้อบังคับส่วนท้องถิ่น

วิดีโอสาริต

[รับชมขั้นตอนบน YouTube](#)

ติดตั้งแบตเตอรี่ CMOS (CR2032)

ทำตามคำแนะนำในส่วนนี้เพื่อติดตั้งแบตเตอรี่ CMOS (CR2032)

S002



ข้อควรระวัง:

ปุ่มควบคุมพลังงานบนอุปกรณ์และสวิตช์เปิดเครื่องบนแหล่งจ่ายไฟไม่ได้ตัดกระแสไฟฟ้าที่จ่ายให้กับอุปกรณ์ อุปกรณ์อาจมีสายไฟมากกว่าหนึ่งเส้น หากต้องการตัดกระแสไฟฟ้าจากอุปกรณ์ โปรดตรวจสอบให้แน่ใจว่าได้ถอดสายไฟทั้งหมดออกจากแหล่งพลังงานแล้ว

S004



ข้อควรระวัง:

เมื่อเปลี่ยนแบตเตอรี่ลิเธียม ให้เลือกใช้แบตเตอรี่ที่มีหมายเลขชิ้นส่วนที่ระบุของ Lenovo หรือเทียบเท่าที่ผู้ผลิตแนะนำ หากระบบของคุณมีโมดูลที่มีแบตเตอรี่ลิเธียม ให้เปลี่ยนเฉพาะโมดูลประเภทเดียวกันที่ผลิตจากผู้ผลิตเดิม แบตเตอรี่มีสารลิเธียมและสามารถระเบิดได้หากใช้ จับ หรือกำจัดอย่างไม่เหมาะสม

ห้าม:

- โยน หรือจุ่มลงในน้ำ
- โดนความร้อนสูงเกิน 100°C (212°F)
- ช็อตหรือแยกชิ้นส่วน

กำจัดแบตเตอรี่ตามที่กำหนดโดยกฎหมายหรือกฎข้อบังคับส่วนท้องถิ่น

S005



ข้อควรระวัง:

แบตเตอรี่เป็นแบตเตอรี่ลิเธียมไอออน เพื่อหลีกเลี่ยงการระเบิด ห้ามเผาแบตเตอรี่ เปลี่ยนเฉพาะแบตเตอรี่ที่ได้รับการรับรองเท่านั้น รีไซเคิลหรือทิ้งแบตเตอรี่ตามที่กำหนดโดยกฎข้อบังคับส่วนท้องถิ่น

เกี่ยวกับงานนี้

ข้อควรพิจารณา: อ่าน “คู่มือการติดตั้ง” บนหน้าที่ 65 และ “รายการตรวจสอบความปลอดภัย” บนหน้าที่ 67 เพื่อให้แน่ใจว่าคุณจะทำงานได้อย่างปลอดภัย

ข้อสำคัญ: บันทึกย่อต่อไปนี้จะอธิบายข้อมูลที่คุณต้องพิจารณา เมื่อเปลี่ยนแบตเตอรี่ CMOS ในเซิร์ฟเวอร์:

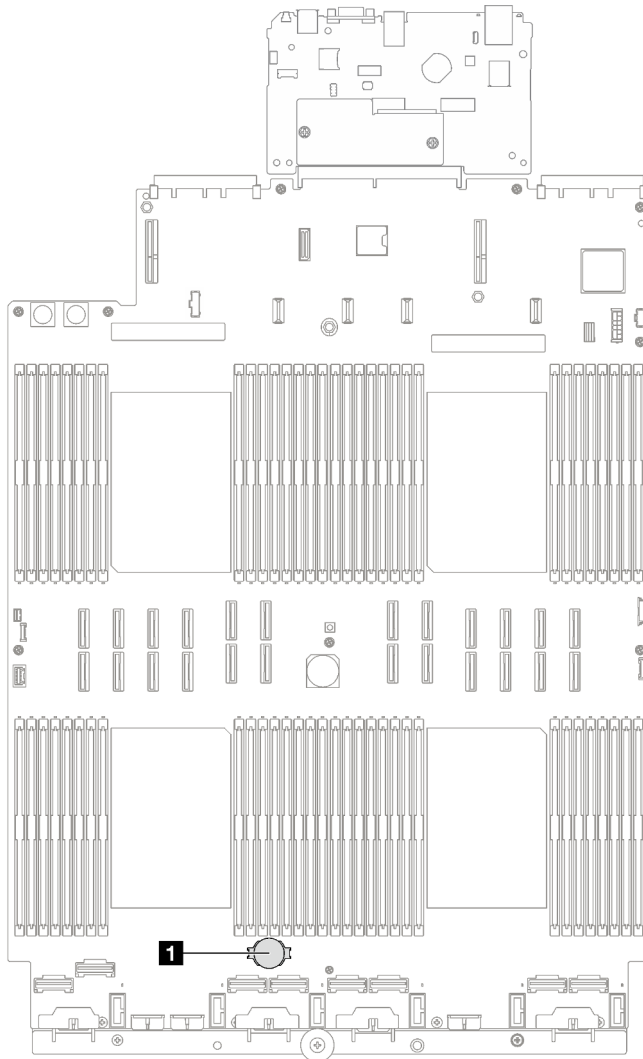
- คุณต้องเปลี่ยนแบตเตอรี่ CMOS ด้วยแบตเตอรี่ CMOS ลิเทียมประเภทเดียวกันจากผู้ผลิตเดียวกัน
- หลังจากที่เปลี่ยนแบตเตอรี่ CMOS คุณต้องกำหนดค่าเซ็ฟเวอร์ใหม่ แล้วรีเซ็ตวันที่และเวลาของระบบ

ขั้นตอน

ขั้นตอนที่ 1. ปฏิบัติตามคำแนะนำในการใช้งานและติดตั้งพิเศษที่มากับแบตเตอรี่ CMOS

ข้อควรพิจารณา: หากแบตเตอรี่ CMOS สัมผัสกับพื้นผิวโลหะ เช่น ด้านข้างของเซ็ฟเวอร์ ขณะทำการเปลี่ยนแบตเตอรี่ CMOS อาจทำให้แบตเตอรี่ทำงานล้มเหลวได้

ขั้นตอนที่ 2. ค้นหาตำแหน่งช่องเสียบแบตเตอรี่ CMOS บนส่วนประกอบแผงระบบ



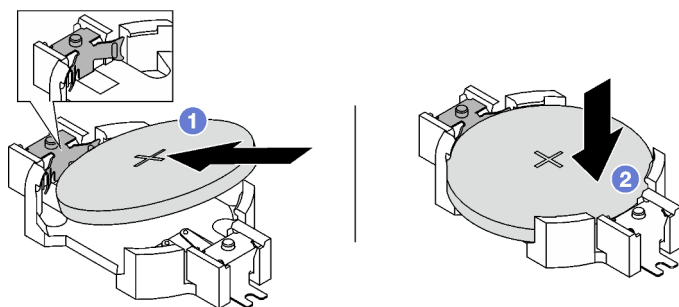
รูปภาพ 55. ตำแหน่งช่องเสียบแบตเตอรี่ CMOS

1 ช่องเสียบแบตเตอรี่ CMOS

ขั้นตอนที่ 3. จัดวางแบตเตอรี่ CMOS เพื่อให้ด้านบวก (+) หายขึ้น

ขั้นตอนที่ 4. ติดตั้งแบตเตอรี่ CMOS

- a. ① เอียงแบตเตอรี่ CMOS และเสียบเข้าไปที่ปลายขั้วบวกบนช่องเสียบ และตรวจสอบให้แน่ใจว่าแบตเตอรี่ CMOS ยึดแน่นกับคลิปโลหะ
- b. ② กดแบตเตอรี่ CMOS เข้าไปในช่องเสียบจนกว่าจะคลิกเข้าที่



รูปภาพ 56. การติดตั้งแบตเตอรี่ CMOS

หลังจากดำเนินการเสร็จ

1. ติดตั้งตัวครอบพัดลมกลับเข้าที่ ดู “ติดตั้งตัวครอบพัดลม” บนหน้าที่ 149
2. ติดตั้งพัดลมกลับเข้าที่ ดู “ติดตั้งพัดลม” บนหน้าที่ 151
3. ดำเนินการเปลี่ยนชิ้นส่วนให้เสร็จสมบูรณ์ ดู “ดำเนินการเปลี่ยนชิ้นส่วนให้เสร็จสมบูรณ์” บนหน้าที่ 299
4. กำหนดค่าของเซิร์ฟเวอร์อีกครั้ง แล้วรีเซ็ตวันและเวลาของระบบ

วิดีโอสาธิต

[รับชมขั้นตอนบน YouTube](#)

การเปลี่ยนหูโทรศัพท์การวินิจฉัยภายนอก

ทำตามคำแนะนำในส่วนนี้เพื่อถอดและติดตั้งหูโทรศัพท์การวินิจฉัยภายนอก

ถอดหูโทรศัพท์การวินิจฉัยภายนอก

ทำตามคำแนะนำในส่วนนี้เพื่อถอดหูโทรศัพท์การวินิจฉัยภายนอก

เกี่ยวกับงานนี้

เพื่อป้องกันอันตรายที่อาจเกิดขึ้น ให้อ่านและปฏิบัติตามคำชี้แจงด้านความปลอดภัยต่อไปนี้

• S014



ข้อควรระวัง:

อาจมีระดับแรงดันไฟ กระแสไฟ และพลังงานที่เป็นอันตรายอยู่ เฉพาะช่างเทคนิคบริการที่ชำนาญการ เท่านั้นจึงจะได้รับอนุญาตให้ถอดฝาครอบที่มีป้ายนี้

• S017



ข้อควรระวัง:

มีใบพัดลมที่เคลื่อนไหวและเป็นอันตรายอยู่ใกล้เคียง ให้นิ้วและอวัยวะส่วนอื่นอยู่ห่างจากชิ้นส่วนต่างๆ เสมอ

• S033



ข้อควรระวัง:

มีพลังงานที่เป็นอันตราย แรงดันไฟฟ้าที่มีพลังงานที่เป็นอันตรายอาจทำให้เกิดความร้อนเมื่อลัดวงจรกับ โลหะ ซึ่งอาจทำให้เกิดการกระเด็นของเม็ดโลหะ การลวก หรือทั้งสองอย่าง

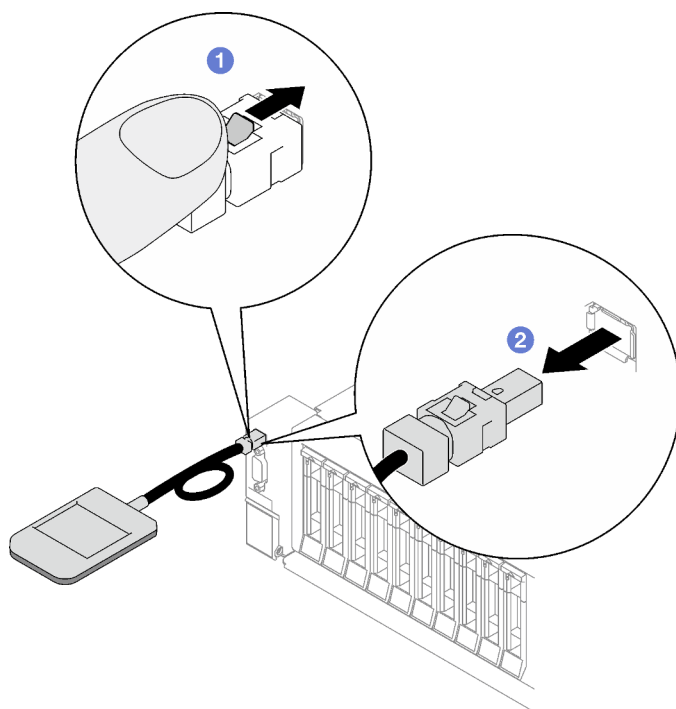
ข้อควรพิจารณา:

- อ่าน “คู่มือการติดตั้ง” บนหน้าที่ 65 และ “รายการตรวจสอบความปลอดภัย” บนหน้าที่ 67 เพื่อให้แน่ใจว่าคุณจะทำงานได้อย่างปลอดภัย
- ปิดเซิร์ฟเวอร์และอุปกรณ์ต่อพ่วง แล้วถอดสายไฟและสายภายนอกทั้งหมดออก ดู “ปิดเซิร์ฟเวอร์” บนหน้าที่ 93

ขั้นตอน

- ขั้นตอนที่ 1. ① กดคลิปพลาสติกที่ปลั๊กไปข้างหน้า
- ขั้นตอนที่ 2. ② ดึงเพื่อถอดสายออกจากเซิร์ฟเวอร์

รูปภาพ 57. การถอดสายหุโทรศัทพ์การวินิจฉัยภายนอก



หลังจากดำเนินการเสร็จ

หากคุณได้รับคำแนะนำให้ส่งคืนส่วนประกอบหรืออุปกรณ์เสริม ให้ปฏิบัติตามคำแนะนำที่มาพร้อมบรรจุภัณฑ์ทั้งหมด และให้ใช้บรรจุภัณฑ์ใดๆ ที่ส่งมอบให้กับคุณเพื่อการจัดส่ง

วิดีโอสาธิต

[รับชมขั้นตอนบน YouTube](#)

ติดตั้งหูโทรศัพท์การวินิจฉัยภายนอก

ทำตามคำแนะนำในส่วนนี้เพื่อติดตั้งหูโทรศัพท์การวินิจฉัยภายนอก

เกี่ยวกับงานนี้

เพื่อป้องกันอันตรายที่อาจเกิดขึ้นให้อ่านและปฏิบัติตามคำชี้แจงด้านความปลอดภัยต่อไปนี้

- S014



ข้อควรระวัง:

อาจมีระดับแรงดันไฟ กระแสไฟ และพลังงานที่เป็นอันตรายอยู่ เฉพาะช่างเทคนิคบริการที่ชำนาญการเท่านั้นจึงจะได้รับอนุญาตให้ถอดฝาครอบที่มีป้ายนี้

- S017



ข้อควรระวัง:

มีใบพัดลมที่เคลื่อนไหวและเป็นอันตรายอยู่ใกล้เคียง ให้นิ้วและอวัยวะส่วนอื่นอยู่ห่างจากชิ้นส่วนต่างๆ เสมอ

- S033



ข้อควรระวัง:

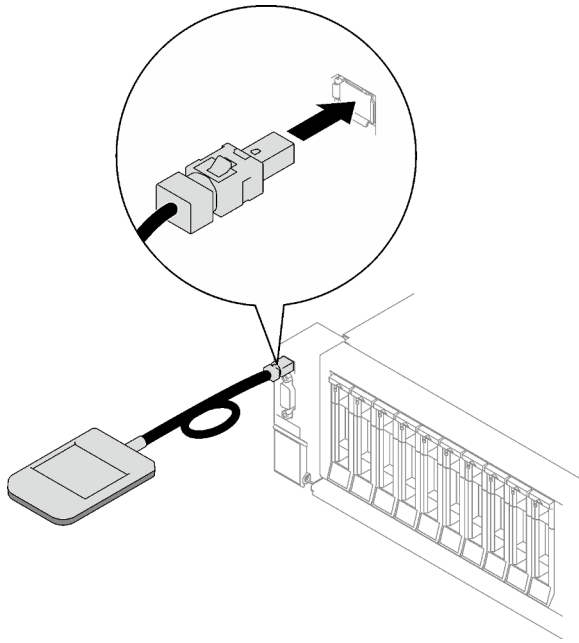
มีพลังงานที่เป็นอันตราย แรงดันไฟฟ้าที่มีพลังงานที่เป็นอันตรายอาจทำให้เกิดความร้อนเมื่อลัดวงจรกับโลหะ ซึ่งอาจทำให้เกิดการกระเด็นของเม็ดโลหะ การลวก หรือทั้งสองอย่าง

ข้อควรพิจารณา:

- อ่าน “คู่มือการติดตั้ง” บนหน้าที่ 65 และ “รายการตรวจสอบความปลอดภัย” บนหน้าที่ 67 เพื่อให้แน่ใจว่าคุณจะทำงานได้อย่างปลอดภัย
- นำบรรจุภัณฑ์แบบมีการป้องกันไฟฟ้าสถิตที่มีส่วนประกอบไปแตะที่พื้นผิวโลหะที่ไม่ทาสีบนเชิร์ฟเวอร์ แล้วจึงนำส่วนประกอบออกจากบรรจุภัณฑ์ และวางลงบนพื้นผิวป้องกันไฟฟ้าสถิต

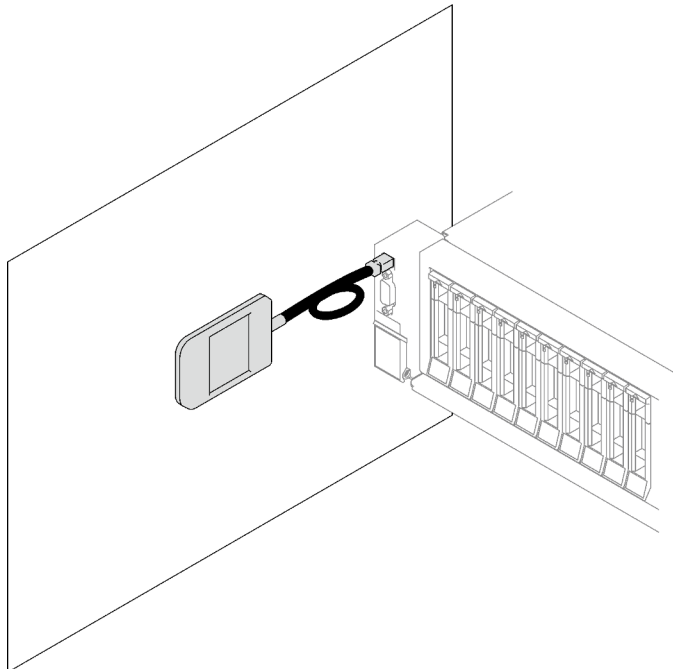
ขั้นตอน

ขั้นตอนที่ 1. จัดตำแหน่งขั้วต่อบนสายให้ตรงกับที่เชิร์ฟเวอร์ แล้วดันเข้าไป



รูปภาพ 58. การเชื่อมต่อสายหุโทรศัพท์การวินิจฉัยภายนอก

ขั้นตอนที่ 2. วางหุโทรศัพท์การวินิจฉัยภายนอกเข้ากับพื้นผิวโลหะที่มีแม่เหล็กด้านล่าง



รูปภาพ 59. การวางหุโทรศัพท์การวินิจฉัยภายนอกเข้ากับพื้นผิวโลหะ

หลังจากดำเนินการเสร็จ

ดำเนินการเปลี่ยนชิ้นส่วนให้เสร็จสมบูรณ์ ดู “ดำเนินการเปลี่ยนชิ้นส่วนให้เสร็จสมบูรณ์” บนหน้าที่ 299

วิดีโอสาธิต

[รับชมขั้นตอนบน YouTube](#)

การเปลี่ยนพัดลมและตัวครอบพัดลม

ทำตามคำแนะนำในส่วนนี้เพื่อถอดหรือติดตั้งพัดลมและตัวครอบพัดลม

ถอดพัดลม

ทำตามคำแนะนำในส่วนนี้เพื่อถอดพัดลม

เกี่ยวกับงานนี้

S002



ข้อควรระวัง:

ปุ่มควบคุมพลังงานบนอุปกรณ์และสวิตช์เปิดเครื่องบนแหล่งจ่ายไฟไม่ได้ตัดกระแสไฟฟ้าที่จ่ายให้กับอุปกรณ์ อุปกรณ์อาจมีสายไฟมากกว่าหนึ่งเส้น หากต้องการตัดกระแสไฟฟ้าจากอุปกรณ์ โปรดตรวจสอบให้แน่ใจว่าได้ถอดสายไฟทั้งหมดออกจากแหล่งพลังงานแล้ว

S014



ข้อควรระวัง:

อาจมีระดับแรงดันไฟ กระแสไฟ และพลังงานที่เป็นอันตรายอยู่ เฉพาะช่างเทคนิคบริการที่ชำนาญการเท่านั้น จึงจะได้รับอนุญาตให้ถอดฝาครอบที่มีป้ายนี้

S017



ข้อควรระวัง:

มีใบพัดลมที่เคลื่อนไหวและเป็นอันตรายอยู่ใกล้เคียง ให้นิ้วและอวัยวะส่วนอื่นอยู่ห่างจากชิ้นส่วนต่างๆ เสมอ

S033



ข้อควรระวัง:

มีพลังงานที่เป็นอันตราย แรงดันไฟฟ้าที่มีพลังงานที่เป็นอันตรายอาจทำให้เกิดความร้อนเมื่อลัดวงจรกับโลหะ ซึ่งอาจทำให้เกิดการกระเด็นของเม็ดโลหะ การลวก หรือทั้งสองอย่าง

ข้อควรพิจารณา:

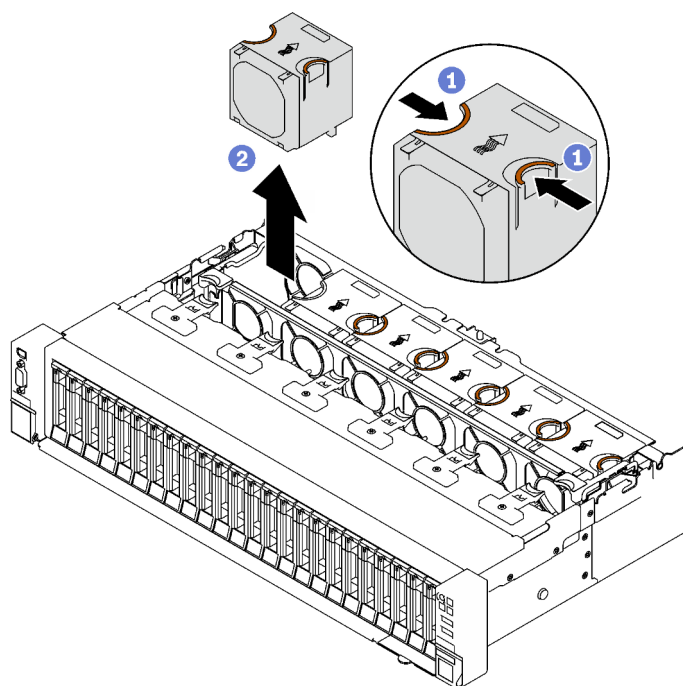
- อ่าน “คู่มือการติดตั้ง” บนหน้าที่ 65 และ “รายการตรวจสอบความปลอดภัย” บนหน้าที่ 67 เพื่อให้แน่ใจว่าคุณจะทำงานได้อย่างปลอดภัย
- ปิดเซิร์ฟเวอร์และอุปกรณ์ต่อพ่วง แล้วถอดสายไฟและสายภายนอกทั้งหมดออก ดู “ปิดเซิร์ฟเวอร์” บนหน้าที่ 93
- หากเซิร์ฟเวอร์ติดตั้งอยู่ในแร็ค ให้ถอดเซิร์ฟเวอร์ออกจากแร็ค ดู “ถอดเซิร์ฟเวอร์ออกจากแร็ค” บนหน้าที่ 93

ขั้นตอน

ขั้นตอนที่ 1. ถอดฝาครอบด้านบนด้านหน้า ดู “ถอดฝาครอบด้านบนด้านหน้า” บนหน้าที่ 290

ขั้นตอนที่ 2. ถอดพัดลม

1. หยิบและจับจุดสัมผัสสี่เหลี่ยมด้านบนพัดลม
2. ยกพัดลมออกจากตัวเครื่อง



รูปภาพ 60. การถอดพัดลม

หลังจากดำเนินการเสร็จ

หากคุณได้รับคำแนะนำให้ส่งคืนส่วนประกอบหรืออุปกรณ์เสริม ให้ปฏิบัติตามคำแนะนำที่มาพร้อมบรรจุภัณฑ์ทั้งหมด และให้ใช้บรรจุภัณฑ์ใดๆ ที่ส่งมอบให้กับคุณเพื่อการจัดส่ง

วิดีโอสาธิต

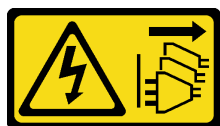
[รับชมขั้นตอนบน YouTube](#)

ถอดตัวครอบพัดลม

ทำตามคำแนะนำในส่วนนี้เพื่อถอดตัวครอบพัดลม

เกี่ยวกับงานนี้

S002



ข้อควรระวัง:

ปุ่มควบคุมพลังงานบนอุปกรณ์และสวิตช์เปิดเครื่องบนแหล่งจ่ายไฟไม่ได้ตัดกระแสไฟฟ้าที่จ่ายให้กับอุปกรณ์ อุปกรณ์อาจมีสายไฟมากกว่าหนึ่งเส้น หากต้องการตัดกระแสไฟฟ้าจากอุปกรณ์ โปรดตรวจสอบให้แน่ใจว่าได้ถอดสายไฟทั้งหมดออกจากแหล่งพลังงานแล้ว

S017



ข้อควรระวัง:

มีใบพัดลมที่เคลื่อนไหวและเป็นอันตรายอยู่ใกล้เคียง ให้นิ้วและอวัยวะส่วนอื่นอยู่ห่างจากชิ้นส่วนต่างๆ เสมอ

ข้อควรพิจารณา:

- อ่าน “คู่มือการติดตั้ง” บนหน้าที่ 65 และ “รายการตรวจสอบความปลอดภัย” บนหน้าที่ 67 เพื่อให้แน่ใจว่าคุณจะทำงานได้อย่างปลอดภัย
- ปิดเซิร์ฟเวอร์และอุปกรณ์ต่อพ่วง แล้วถอดสายไฟและสายภายนอกทั้งหมดออก ดู “ปิดเซิร์ฟเวอร์” บนหน้าที่ 93
- หากเซิร์ฟเวอร์ติดตั้งอยู่ในแร็ค ให้ถอดเซิร์ฟเวอร์ออกจากแร็ค ดู “ถอดเซิร์ฟเวอร์ออกจากแร็ค” บนหน้าที่ 93

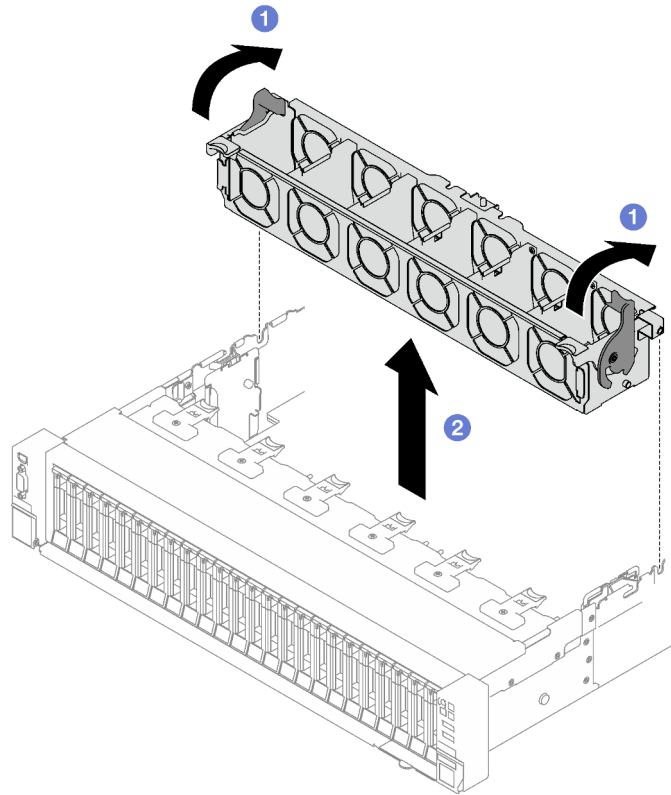
ขั้นตอน

ขั้นตอนที่ 1. เตรียมการสำหรับงานนี้

- a. ถอดฝาครอบด้านบนด้านหน้า ดู “ถอดฝาครอบด้านบนด้านหน้า” บนหน้าที่ 290
- b. ถอดพัดลมทั้งหมด ดู “ถอดพัดลม” บนหน้าที่ 145

ขั้นตอนที่ 2. ถอดตัวครอบพัดลม

- a. ① หมุนสลักปลดล็อกสองตัวบนตัวครอบพัดลมขึ้นเพื่อปลดออกจากตัวเครื่อง
- b. ② จับบริเวณที่จับ แล้วยกฝาครอบพัดลมออกจากตัวเครื่อง



รูปภาพ 61. การถอดตัวครอบพัดลม

หลังจากดำเนินการเสร็จ

หากคุณได้รับคำแนะนำให้ส่งคืนส่วนประกอบหรืออุปกรณ์เสริม ให้ปฏิบัติตามคำแนะนำที่มาพร้อมบรรจุภัณฑ์ทั้งหมด และให้ใช้บรรจุภัณฑ์ใดๆ ที่ส่งมอบให้กับคุณเพื่อการจัดส่ง

วิดีโอสาธิต

[รับชมขั้นตอนบน YouTube](#)

ติดตั้งตัวครอบพัดลม

ทำตามคำแนะนำในส่วนนี้เพื่อติดตั้งตัวครอบพัดลม

เกี่ยวกับงานนี้

S002



ข้อควรระวัง:

ปุ่มควบคุมพลังงานบนอุปกรณ์และสวิตช์เปิดเครื่องบนแหล่งจ่ายไฟไม่ได้ตัดกระแสไฟฟ้าที่จ่ายให้กับอุปกรณ์ อุปกรณ์อาจมีสายไฟมากกว่าหนึ่งเส้น หากต้องการตัดกระแสไฟฟ้าจากอุปกรณ์ โปรดตรวจสอบให้แน่ใจว่าได้ถอดสายไฟทั้งหมดออกจากแหล่งพลังงานแล้ว

S017



ข้อควรระวัง:

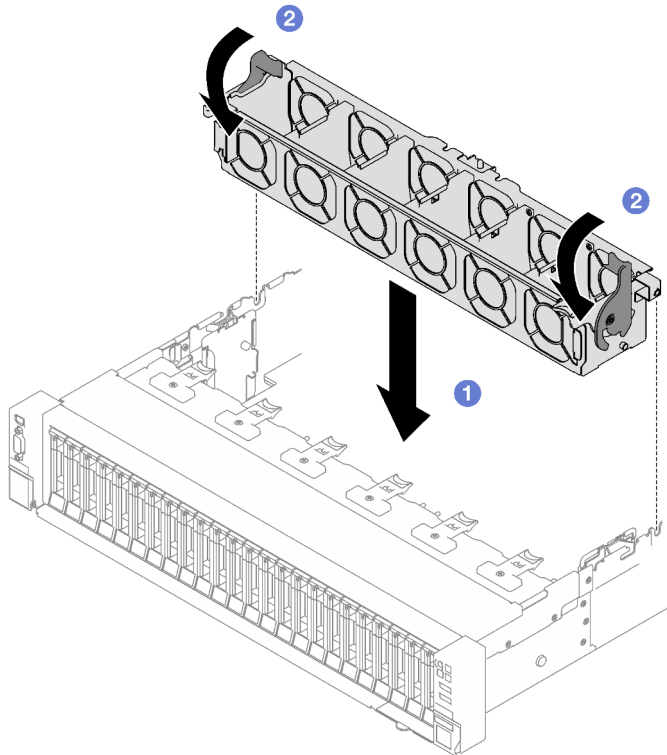
มีใบพัดลมที่เคลื่อนไหวและเป็นอันตรายอยู่ใกล้เคียง ให้นิ้วและอวัยวะส่วนอื่นอยู่ห่างจากชิ้นส่วนต่างๆ เสมอ

ข้อควรพิจารณา:

- อ่าน “คู่มือการติดตั้ง” บนหน้าที่ 65 และ “รายการตรวจสอบความปลอดภัย” บนหน้าที่ 67 เพื่อให้แน่ใจว่าคุณจะทำงานได้อย่างปลอดภัย
- นำบรรจุภัณฑ์แบบมีการป้องกันไฟฟ้าสถิตที่มีส่วนประกอบไปแตะที่พื้นผิวโลหะที่ไม่ทาสีบนเซิร์ฟเวอร์ แล้วจึงนำส่วนประกอบออกจากบรรจุภัณฑ์ และวางลงบนพื้นผิวป้องกันไฟฟ้าสถิต

ขั้นตอน

- ขั้นตอนที่ 1. ① จัดเรียงช่องเสียบบนตัวครอบพัดลมให้ตรงกับหมุดบนตัวเครื่อง แล้ววางตัวครอบพัดลมลงในตัวเครื่อง
- ขั้นตอนที่ 2. ② หมุนสลักปลดล็อคตัวครอบพัดลมสองตัวลงไปจนกว่าจะสุด



รูปภาพ 62. การติดตั้งตัวครอบพัดลม

หลังจากดำเนินการเสร็จ

1. ติดตั้งพัดลมกลับเข้าที่ ดู [“ติดตั้งพัดลม”](#) บนหน้าที่ 151
2. ดำเนินการเปลี่ยนชิ้นส่วนให้เสร็จสมบูรณ์ ดู [“ดำเนินการเปลี่ยนชิ้นส่วนให้เสร็จสมบูรณ์”](#) บนหน้าที่ 299

วิดีโอสาธิต

[รับชมขั้นตอนบน YouTube](#)

ติดตั้งพัดลม

ทำตามคำแนะนำในส่วนนี้เพื่อติดตั้งพัดลม

เกี่ยวกับงานนี้

S002



ข้อควรระวัง:

ปุ่มควบคุมพลังงานบนอุปกรณ์และสวิตช์เปิดเครื่องบนแหล่งจ่ายไฟไม่ได้ตัดกระแสไฟฟ้าที่จ่ายให้กับอุปกรณ์ อุปกรณ์อาจมีสายไฟมากกว่าหนึ่งเส้น หากต้องการตัดกระแสไฟฟ้าจากอุปกรณ์ โปรดตรวจสอบให้แน่ใจว่าได้ถอดสายไฟทั้งหมดออกจากแหล่งพลังงานแล้ว

S014



ข้อควรระวัง:

อาจมีระดับแรงดันไฟ กระแสไฟ และพลังงานที่เป็นอันตรายอยู่ เฉพาะช่างเทคนิคบริการที่ชำนาญเท่านั้น จึงจะได้รับอนุญาตให้ถอดฝาครอบที่มีป้ายนี้

S017



ข้อควรระวัง:

มีใบพัดลมที่เคลื่อนไหวและเป็นอันตรายอยู่ใกล้เคียง ให้นิ้วและอวัยวะส่วนอื่นอยู่ห่างจากชิ้นส่วนต่างๆ เสมอ

S033



ข้อควรระวัง:

มีพลังงานที่เป็นอันตราย แรงดันไฟฟ้าที่มีพลังงานที่เป็นอันตรายอาจทำให้เกิดความร้อนเมื่อลัดวงจรกับโลหะ ซึ่งอาจทำให้เกิดการกระเด็นของเม็ดโลหะ การลวก หรือทั้งสองอย่าง

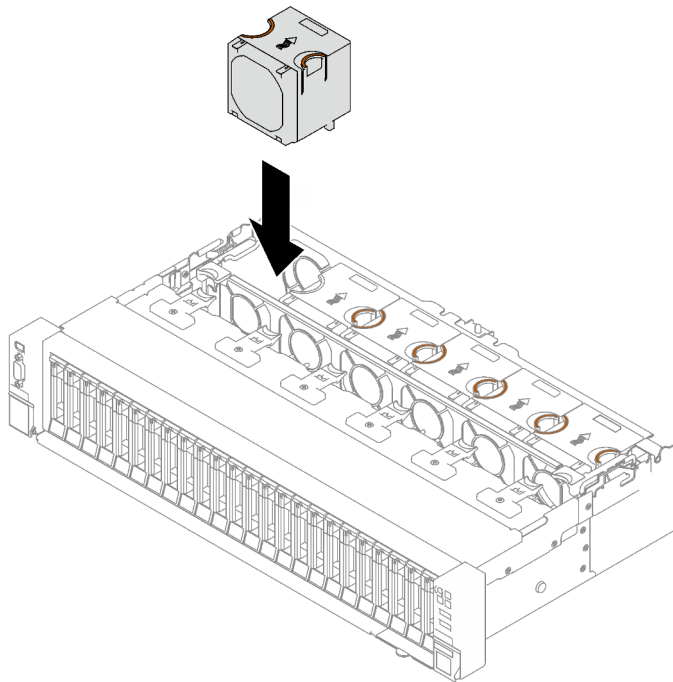
ข้อควรพิจารณา:

- อ่าน “คู่มือการติดตั้ง” บนหน้าที่ 65 และ “รายการตรวจสอบความปลอดภัย” บนหน้าที่ 67 เพื่อให้แน่ใจว่าคุณจะทำงานได้อย่างปลอดภัย

- ห้ามใช้พัดลมตัวหมุนแบบเดี่ยวและแบบคู่ในเซิร์ฟเวอร์หน่วยเดียวกัน
- นำบรรจุภัณฑ์แบบมีการป้องกันไฟฟ้าสถิตที่มีส่วนประกอบไปแตะที่พื้นผิวโลหะที่ไม่ทาสีบนเซิร์ฟเวอร์ แล้วจึงนำส่วนประกอบออกจากบรรจุภัณฑ์ และวางลงบนพื้นผิวป้องกันไฟฟ้าสถิต

ขั้นตอน

- ขั้นตอนที่ 1. ตรวจสอบให้แน่ใจว่าได้ติดตั้งตัวครอบพัดลมในตัวเครื่องแล้ว ดู [“ติดตั้งตัวครอบพัดลม”](#) บนหน้าที 149
- ขั้นตอนที่ 2. จัดแนวพัดลมให้ตรงกับช่องพัดลมในตัวครอบพัดลม แล้วใส่พัดลมเข้าไปในตัวครอบพัดลมและกดจนกว่าจะเข้าที่พอดี



รูปภาพ 63. การติดตั้งพัดลม

หลังจากดำเนินการเสร็จ

ดำเนินการเปลี่ยนชิ้นส่วนให้เสร็จสมบูรณ์ ดู [“ดำเนินการเปลี่ยนชิ้นส่วนให้เสร็จสมบูรณ์”](#) บนหน้าที 299

วิดีโอสาธิต

[รับชมขั้นตอนบน YouTube](#)

การเปลี่ยนโมดูลพลังงานแบบแฟลช

ทำตามคำแนะนำในส่วนนี้เพื่อถอดและติดตั้งโมดูลพลังงานแบบแฟลช

ถอดช่องใส่โมดูลพลังงานแบบแฟลช

ทำตามคำแนะนำในส่วนนี้เพื่อถอดโมดูลพลังงานแบบแฟลช

เกี่ยวกับงานนี้

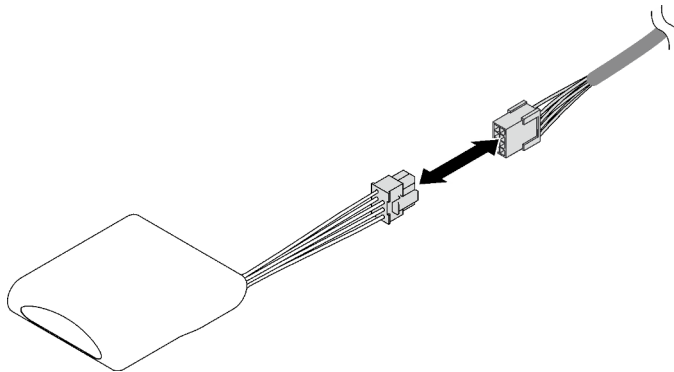
ข้อควรพิจารณา:

- อ่าน “คู่มือการติดตั้ง” บนหน้าที่ 65 และ “รายการตรวจสอบความปลอดภัย” บนหน้าที่ 67 เพื่อให้แน่ใจว่าคุณจะทำงานได้อย่างปลอดภัย
- ปิดเซิร์ฟเวอร์และอุปกรณ์ต่อพ่วง แล้วถอดสายไฟและสายภายนอกทั้งหมดออก ดู “ปิดเซิร์ฟเวอร์” บนหน้าที่ 93
- หากเซิร์ฟเวอร์ติดตั้งอยู่ในแร็ค ให้ถอดเซิร์ฟเวอร์ออกจากแร็ค ดู “ถอดเซิร์ฟเวอร์ออกจากแร็ค” บนหน้าที่ 93

ขั้นตอน

ขั้นตอนที่ 1. ถอดฝาครอบด้านบนด้านหน้า ดู “ถอดฝาครอบด้านบนด้านหน้า” บนหน้าที่ 290

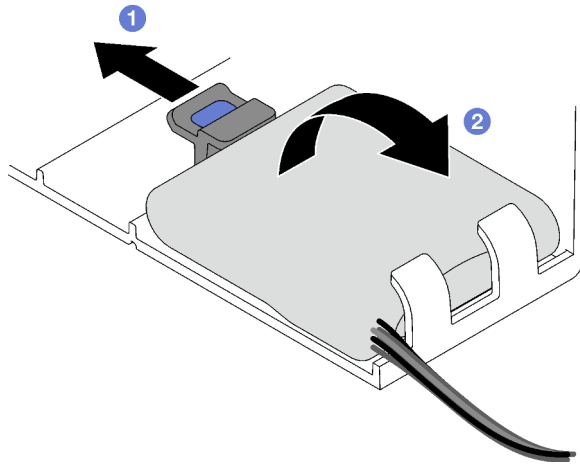
ขั้นตอนที่ 2. ถอดสายโมดูลพลังงานออกจากสายต่อขยาย



รูปภาพ 64. การถอดสายโมดูลพลังงานแบบแฟลช

ขั้นตอนที่ 3. ถอดโมดูลพลังงานแบบแฟลช

- 1 ค่อยๆ หมุนคลิปปียึดตามภาพ
- 2 ยกโมดูลพลังงานแบบแฟลชขึ้นและนำออกจากช่องใส่



รูปภาพ 65. การถอดโมดูลพลังงานแบบแฟลช

หลังจากดำเนินการเสร็จ

หากคุณได้รับคำแนะนำให้ส่งคืนส่วนประกอบหรืออุปกรณ์เสริม ให้ปฏิบัติตามคำแนะนำที่มาพร้อมบรรจุภัณฑ์ทั้งหมด และให้ใช้บรรจุภัณฑ์ใดๆ ที่ส่งมอบให้กับคุณเพื่อการจัดส่ง

วิดีโอสาธิต

[รับชมขั้นตอนบน YouTube](#)

ติดตั้งโมดูลพลังงานแบบแฟลช

ทำตามคำแนะนำในส่วนนี้เพื่อติดตั้งโมดูลพลังงานแบบแฟลช

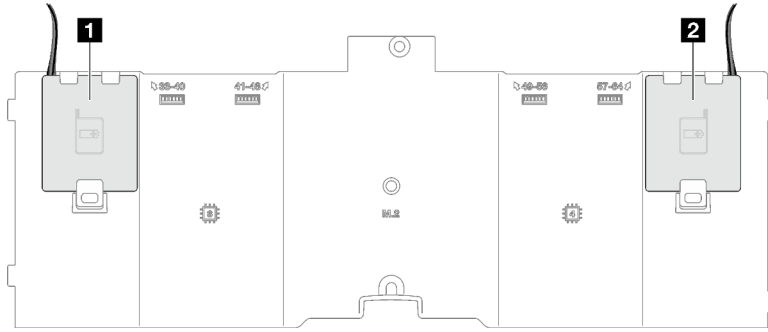
เกี่ยวกับงานนี้

ข้อควรพิจารณา:

- อ่าน “คู่มือการติดตั้ง” บนหน้าที่ 65 และ “รายการตรวจสอบความปลอดภัย” บนหน้าที่ 67 เพื่อให้แน่ใจว่าคุณจะทำงานได้อย่างปลอดภัย
- นำบรรจุภัณฑ์แบบมีการป้องกันไฟฟ้าสถิตที่มีส่วนประกอบไปแตะที่พื้นผิวโลหะที่ไม่ทาสีบนเซิร์ฟเวอร์ แล้วจึงนำส่วนประกอบออกจากบรรจุภัณฑ์ และวางลงบนพื้นผิวป้องกันไฟฟ้าสถิต

ขั้นตอน

ขั้นตอนที่ 1. ค้นหาช่องเสียบโมดูลพลังงานแบบแฟลชบนแผ่นกันลมด้านหน้า



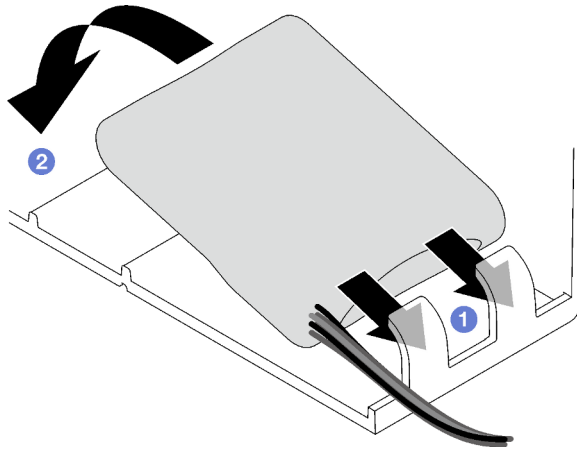
รูปภาพ 66. ตำแหน่งช่องเสียบโมดูลพลังงานแบบแฟลช

1 ช่องเสียบโมดูลพลังงานแบบแฟลช 1	2 ช่องเสียบโมดูลพลังงานแบบแฟลช 2
---	---

ขั้นตอนที่ 2.

ติดตั้งโมดูลพลังงานแบบแฟลช

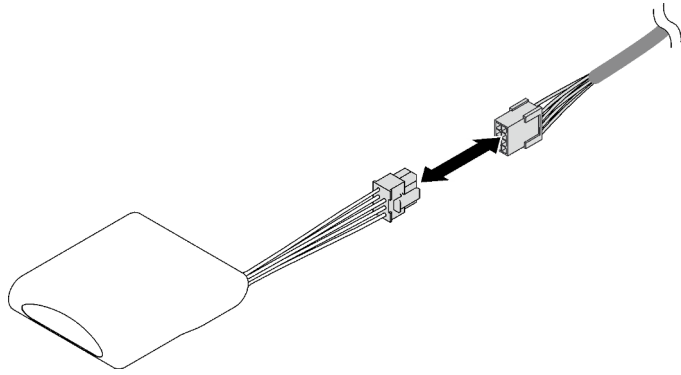
- a. **1** สังเกตการจัดแนวของโมดูลพลังงานแบบแฟลช แล้วค่อยๆ เสียบโมดูลพลังงานแบบแฟลชลงในคลิกยึดที่ด้านหนึ่งตามภาพ
- b. **2** กดโมดูลพลังงานแบบแฟลชอีกด้านหนึ่งลงไปจนกว่าจะยึดเข้าที่



รูปภาพ 67. การติดตั้งโมดูลพลังงานแบบแฟลช

ขั้นตอนที่ 3.

เชื่อมต่อสายโมดูลพลังงานแบบแฟลชเข้ากับสายต่อขยาย



รูปภาพ 68. การต่อสายโมดูลพลังงานแบบแฟลช

หลังจากดำเนินการเสร็จ

ดำเนินการเปลี่ยนชิ้นส่วนให้เสร็จสมบูรณ์ ดู “ดำเนินการเปลี่ยนชิ้นส่วนให้เสร็จสมบูรณ์” บนหน้าที่ 299

วิดีโอสาธิต

[รับชมขั้นตอนบน YouTube](#)

การเปลี่ยนอะแดปเตอร์ GPU

ทำตามคำแนะนำในส่วนนี้เพื่อถอดและติดตั้งอะแดปเตอร์ GPU

ถอดอะแดปเตอร์ GPU

ทำตามคำแนะนำในส่วนนี้เพื่อถอดอะแดปเตอร์ GPU

เกี่ยวกับงานนี้

ข้อควรพิจารณา:

- อ่าน “คู่มือการติดตั้ง” บนหน้าที่ 65 และ “รายการตรวจสอบความปลอดภัย” บนหน้าที่ 67 เพื่อให้แน่ใจว่าคุณจะทำงานได้อย่างปลอดภัย
- ปิดเซิร์ฟเวอร์และอุปกรณ์ต่อพ่วง แล้วถอดสายไฟและสายภายนอกทั้งหมดออก ดู “ปิดเซิร์ฟเวอร์” บนหน้าที่ 93
- หากเซิร์ฟเวอร์ติดตั้งอยู่ในแร็ค ให้ถอดเซิร์ฟเวอร์ออกจากแร็ค ดู “ถอดเซิร์ฟเวอร์ออกจากแร็ค” บนหน้าที่ 93

ปฏิบัติตามขั้นตอนที่สอดคล้องกันเพื่อถอดอะแดปเตอร์ GPU ความกว้างปกติหรือความกว้างสองเท่า ทั้งนี้ขึ้นอยู่กับกรกำหนดค่า

- “ถอดอะแดปเตอร์ GPU ความกว้างปกติ” บนหน้าที่ 158
- “ถอดอะแดปเตอร์ GPU ความกว้างสองเท่า” บนหน้าที่ 159

ถอดอะแดปเตอร์ GPU ความกว้างปกติ

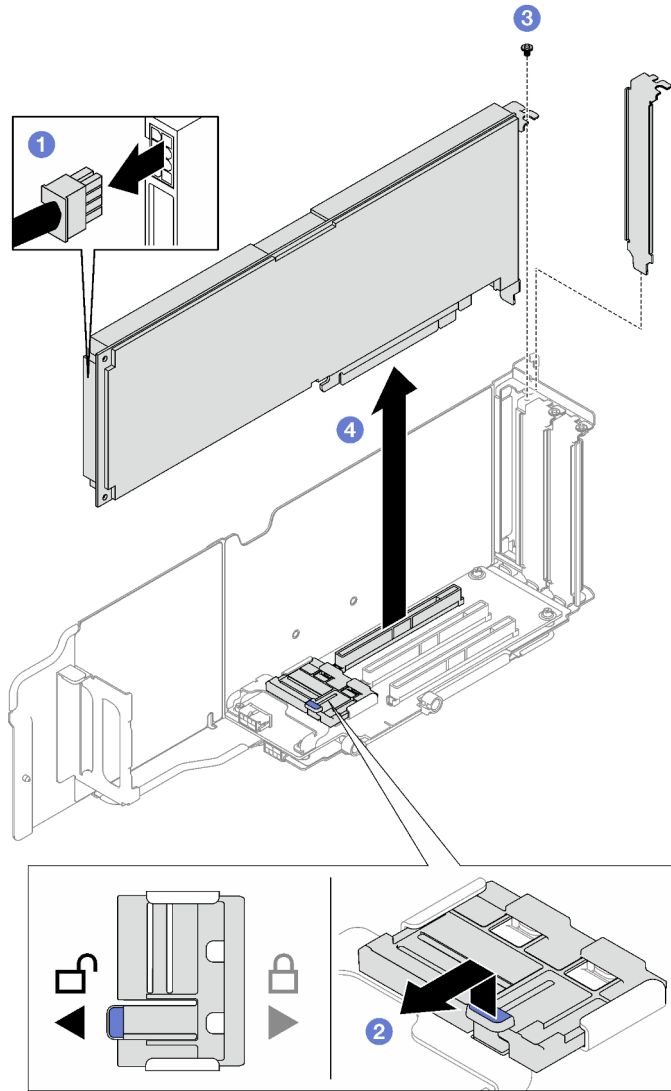
ขั้นตอน

ขั้นตอนที่ 1. เตรียมการสำหรับงานนี้

- a. ถอดฝาครอบด้านบนด้านหน้า ดู “ถอดฝาครอบด้านบนด้านหน้า” บนหน้าที่ 290
- b. ถอดฝาครอบด้านบนด้านหลัง ดู “ถอดฝาครอบด้านบนด้านหลัง” บนหน้าที่ 292
- c. ถอดตัวก PCIe ที่มีการติดตั้งอะแดปเตอร์ GPU ความกว้างปกติ ดู “ถอดตัวก PCIe” บนหน้าที่ 194

ขั้นตอนที่ 2. ถอดอะแดปเตอร์ GPU ความกว้างปกติ

- a. ❶ ถอดสายไฟออกจากอะแดปเตอร์ GPU
- b. ❷ ค่อยๆ ยกตัวยึด PCIe บนการ์ดตัวก PCIe และเลื่อนไปยังตำแหน่งปลดล็อก
- c. ❸ ถอดสลักที่ยึดอะแดปเตอร์ GPU เข้ากับตัวเครื่อง
- d. ❹ จับที่ขอบของอะแดปเตอร์ GPU และค่อย ๆ ดึงออกจากช่องเสียบ PCIe



รูปภาพ 69. การถอดอะแดปเตอร์ GPU ความกว้างปกติ

หลังจากดำเนินการเสร็จ

หากคุณได้รับคำแนะนำให้ส่งคืนส่วนประกอบหรืออุปกรณ์เสริม ให้ปฏิบัติตามคำแนะนำที่มาพร้อมบรรจุภัณฑ์ทั้งหมด และให้ใช้บรรจุภัณฑ์ใดๆ ที่ส่งมอบให้กับคุณเพื่อการจัดส่ง

ถอดอะแดปเตอร์ GPU ความกว้างสองเท่า

ขั้นตอน

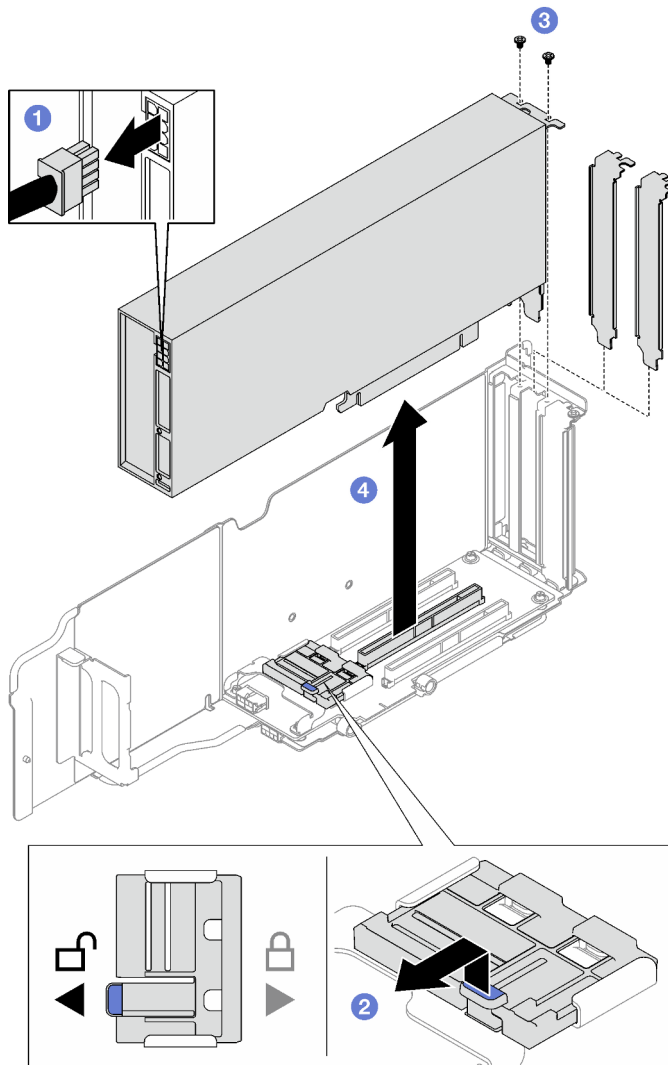
ขั้นตอนที่ 1. เตรียมการสำหรับงานนี้

- a. ถอดฝาครอบด้านบนด้านหน้า ดู “ถอดฝาครอบด้านบนด้านหน้า” บนหน้าที่ 290
- b. ถอดฝาครอบด้านบนด้านหลัง ดู “ถอดฝาครอบด้านบนด้านหลัง” บนหน้าที่ 292

- c. ถอดตัวก PCIe ที่มีการติดตั้งอะแดปเตอร์ GPU ความกว้างสองเท่า ดู “ถอดตัวก PCIe” บน
หน้าที 194

ขั้นตอนที่ 2. ถอดอะแดปเตอร์ GPU ความกว้างสองเท่า

- a. ❶ ถอดสายไฟออกจากอะแดปเตอร์ GPU
- b. ❷ ค่อยๆ ยกตัวยึด PCIe บนการ์ดตัวก และเลื่อนไปยังตำแหน่งปลดล็อก
- c. ❸ ถอดสกรูสองตัวที่ยึดอะแดปเตอร์ GPU เข้ากับตัวเครื่อง
- d. ❹ จับที่ขอบของอะแดปเตอร์ GPU และค่อย ๆ ดึงออกจากช่องเสียบ PCIe



รูปภาพ 70. การถอดอะแดปเตอร์ GPU ความกว้างสองเท่า

หลังจากดำเนินการเสร็จ

หากคุณได้รับคำแนะนำให้ส่งคืนส่วนประกอบหรืออุปกรณ์เสริม ให้ปฏิบัติตามคำแนะนำที่มาพร้อมบรรจุภัณฑ์ทั้งหมด และให้ใช้บรรจุภัณฑ์ใดๆ ที่ส่งมอบให้กับคุณเพื่อการจัดส่ง

วิดีโอสาธิต

[รับชมขั้นตอนบน YouTube](#)

ติดตั้งอะแดปเตอร์ GPU

ทำตามคำแนะนำในส่วนนี้เพื่อติดตั้งอะแดปเตอร์ GPU

เกี่ยวกับงานนี้

ข้อควรพิจารณา:

- อ่าน “คู่มือการติดตั้ง” บนหน้าที่ 65 และ “รายการตรวจสอบความปลอดภัย” บนหน้าที่ 67 เพื่อให้แน่ใจว่าคุณจะทำงานได้อย่างปลอดภัย
- นำบรรจุภัณฑ์แบบมีการป้องกันไฟฟ้าสถิตที่มีส่วนประกอบไปแตะที่พื้นผิวโลหะที่ไม่ทาสีบนเคอร์เซอร์ แล้วจึงนำส่วนประกอบออกจากบรรจุภัณฑ์ และวางลงบนพื้นผิวป้องกันไฟฟ้าสถิต

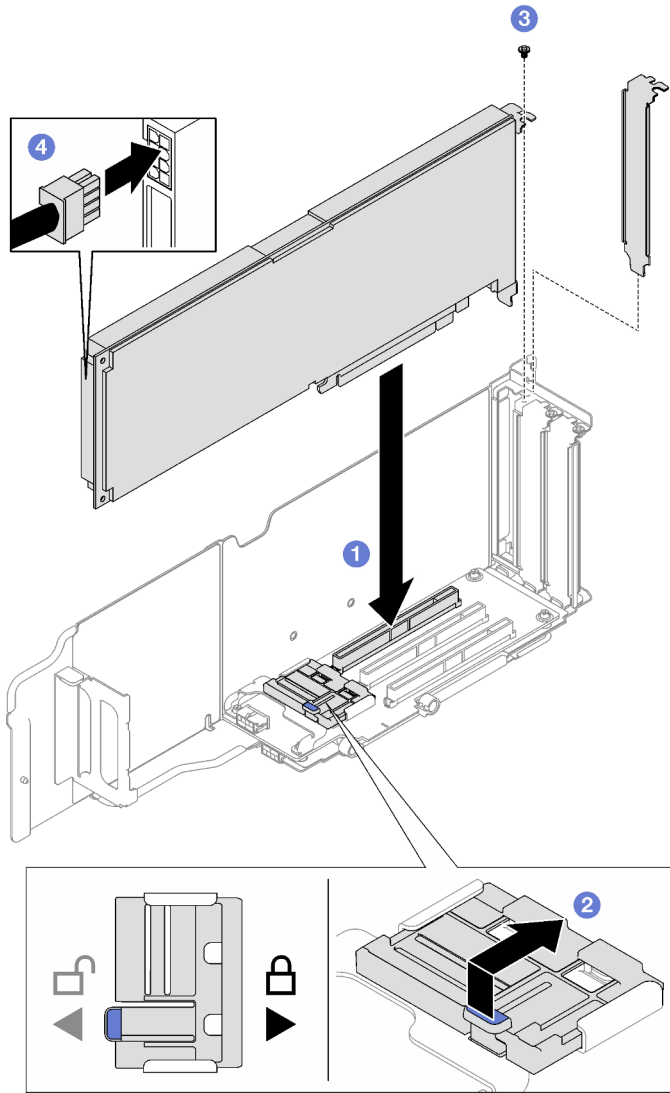
ปฏิบัติตามขั้นตอนที่สอดคล้องกันเพื่อติดตั้งอะแดปเตอร์ GPU ความกว้างปกติหรือความกว้างสองเท่า ทั้งนี้ขึ้นอยู่กับกรกำหนดค่า

- [“ติดตั้งอะแดปเตอร์ GPU ความกว้างปกติ” บนหน้าที่ 161](#)
- [“ติดตั้งอะแดปเตอร์ GPU ความกว้างสองเท่า” บนหน้าที่ 162](#)

ติดตั้งอะแดปเตอร์ GPU ความกว้างปกติ

ขั้นตอน

- ขั้นตอนที่ 1. ❶ วางอะแดปเตอร์ GPU ให้ตรงกับช่องเสียบการ์ดตัวยก จากนั้น ค่อยๆ กดอะแดปเตอร์ GPU ลงในช่องเสียบตรงๆ จนกว่าจะเข้าที่แน่นดี
- ขั้นตอนที่ 2. ❷ ค่อยๆ ยกตัวยึด PCIe บนการ์ดตัวยก และเลื่อนไปยังตำแหน่งล็อก
- ขั้นตอนที่ 3. ❸ ขันสกรูที่ยึดอะแดปเตอร์ GPU เข้ากับตัวเครื่อง
- ขั้นตอนที่ 4. ❹ เชื่อมต่อสายไฟเข้ากับอะแดปเตอร์ GPU



รูปภาพ 71. การติดตั้งอะแดปเตอร์ GPU ความกว้างปกติ

หลังจากดำเนินการเสร็จ

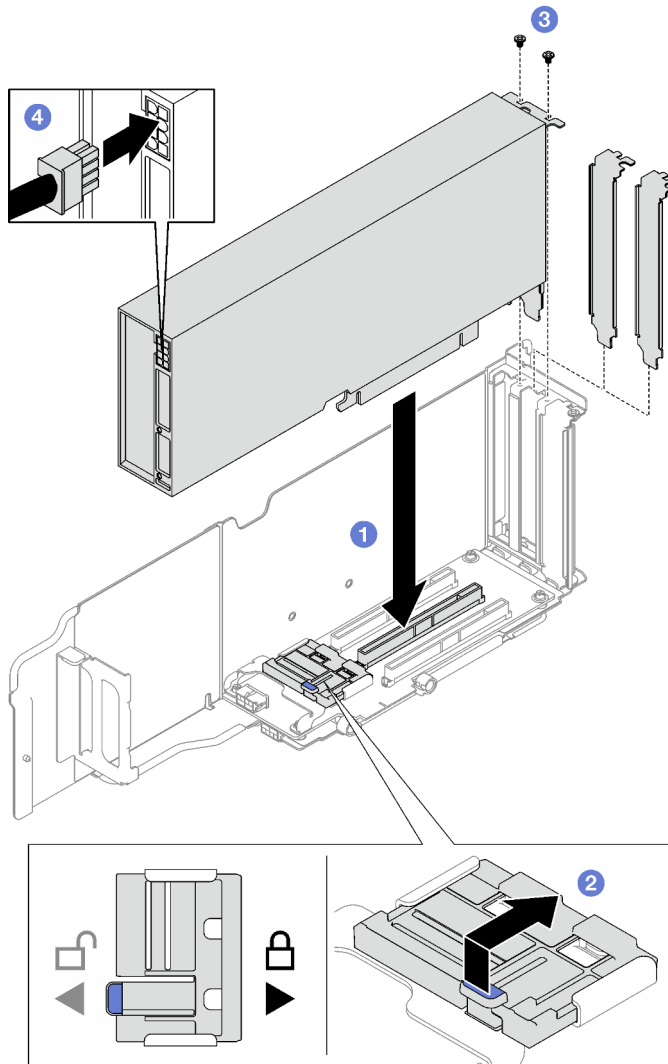
1. ติดตั้งด้วย PCIe อีกครั้ง ดู [“ติดตั้งด้วย PCIe”](#) บนหน้าที่ 203
2. ดำเนินการเปลี่ยนชิ้นส่วนให้เสร็จสมบูรณ์ ดู [“ดำเนินการเปลี่ยนชิ้นส่วนให้เสร็จสมบูรณ์”](#) บนหน้าที่ 299

ติดตั้งอะแดปเตอร์ GPU ความกว้างสองเท่า

ขั้นตอน

- ขั้นตอนที่ 1. ❶ วางอะแดปเตอร์ GPU ให้ตรงกับช่องเสียบการ์ดด้วย PCIe จากนั้น ค่อยๆ กดอะแดปเตอร์ GPU ลงในช่องเสียบตรงๆ จนกว่าจะเข้าที่แน่นดี
- ขั้นตอนที่ 2. ❷ ค่อยๆ ยกตัวยึด PCIe บนการ์ดด้วย PCIe และเลื่อนไปยังตำแหน่งล็อก
- ขั้นตอนที่ 3. ❸ ขันสกรูสองตัวที่ยึดอะแดปเตอร์ GPU เข้ากับตัวเครื่อง

ขั้นตอนที่ 4. เชื่อมต่อสายไฟเข้ากับอะแดปเตอร์ GPU



รูปภาพ 72. การติดตั้งอะแดปเตอร์ GPU ความกว้างสองเท่า

หลังจากดำเนินการเสร็จ

1. ติดตั้งตัวยก PCIe อีกครั้ง ดู [“ติดตั้งตัวยก PCIe”](#) บนหน้าที่ 203
2. ดำเนินการเปลี่ยนชิ้นส่วนให้เสร็จสมบูรณ์ ดู [“ดำเนินการเปลี่ยนชิ้นส่วนให้เสร็จสมบูรณ์”](#) บนหน้าที่ 299

วิดีโอสาธิต

[รับชมขั้นตอนบน YouTube](#)

การเปลี่ยนสวิตช์ป้องกันการบุกรุก

ทำตามคำแนะนำในส่วนนี้เพื่อถอดและติดตั้งสวิตช์ป้องกันการบุกรุก

ถอดสวิตช์ป้องกันการบุกรุก

ทำตามคำแนะนำในส่วนนี้เพื่อถอดสวิตช์ป้องกันการบุกรุก

เกี่ยวกับงานนี้

ข้อควรพิจารณา:

- อ่าน “คู่มือการติดตั้ง” บนหน้าที่ 65 และ “รายการตรวจสอบความปลอดภัย” บนหน้าที่ 67 เพื่อให้แน่ใจว่าคุณจะทำงานได้อย่างปลอดภัย
- ปิดเซิร์ฟเวอร์และอุปกรณ์ต่อพ่วง แล้วถอดสายไฟและสายภายนอกทั้งหมดออก ดู “ปิดเซิร์ฟเวอร์” บนหน้าที่ 93
- หากเซิร์ฟเวอร์ติดตั้งอยู่ในแร็ค ให้ถอดเซิร์ฟเวอร์ออกจากแร็ค ดู “ถอดเซิร์ฟเวอร์ออกจากแร็ค” บนหน้าที่ 93

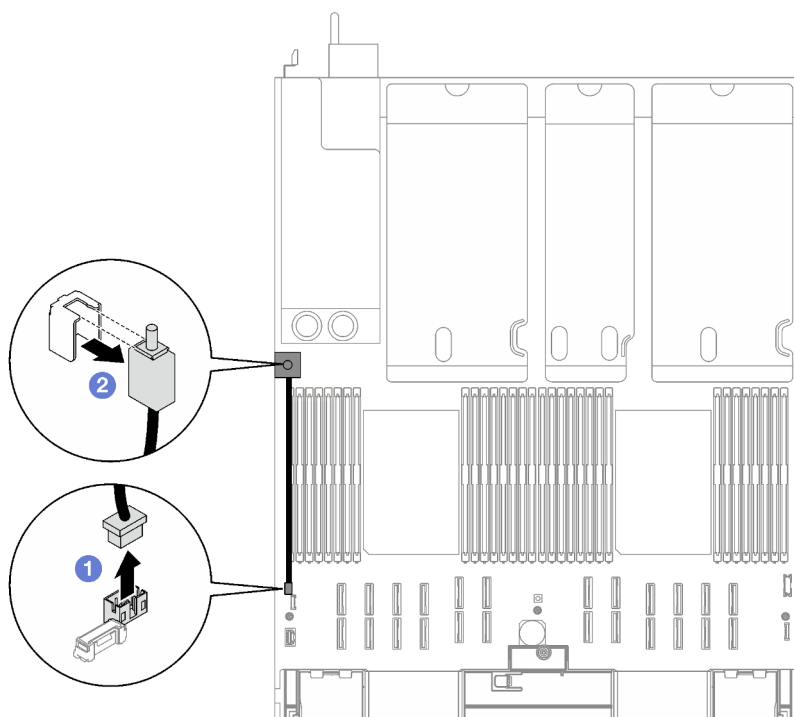
ขั้นตอน

ขั้นตอนที่ 1. เตรียมการสำหรับงานนี้

- a. ถอดฝาครอบด้านบนด้านหน้า ดู “ถอดฝาครอบด้านบนด้านหน้า” บนหน้าที่ 290
- b. ถอดฝาครอบด้านบนด้านหลัง ดู “ถอดฝาครอบด้านบนด้านหลัง” บนหน้าที่ 292
- c. ถอดแผ่นกั้นลมด้านหลัง ดู “ถอดแผ่นกั้นลมด้านหลัง” บนหน้าที่ 126

ขั้นตอนที่ 2. ถอดสวิตช์ป้องกันการบุกรุก

- a. ❶ ถอดสายสวิตช์ป้องกันการบุกรุกออกจากส่วนประกอบแผงระบบ
- b. ❷ ดึงสวิตช์ป้องกันการบุกรุกออกจากโครงยึดสวิตช์ป้องกันการบุกรุก



รูปภาพ 73. การถอดสวิตช์ป้องกันการบุกรุก

หลังจากดำเนินการเสร็จ

หากคุณได้รับคำแนะนำให้ส่งคืนส่วนประกอบหรืออุปกรณ์เสริม ให้ปฏิบัติตามคำแนะนำที่มาพร้อมบรรจุภัณฑ์ทั้งหมด และให้ใช้บรรจุภัณฑ์ใดๆ ที่ส่งมอบให้กับคุณเพื่อการจัดส่ง

วิดีโอสาธิต

[รับชมขั้นตอนบน YouTube](#)

ติดตั้งสวิตช์ป้องกันการบุกรุก

ทำตามคำแนะนำในส่วนนี้เพื่อติดตั้งสวิตช์ป้องกันการบุกรุก

เกี่ยวกับงานนี้

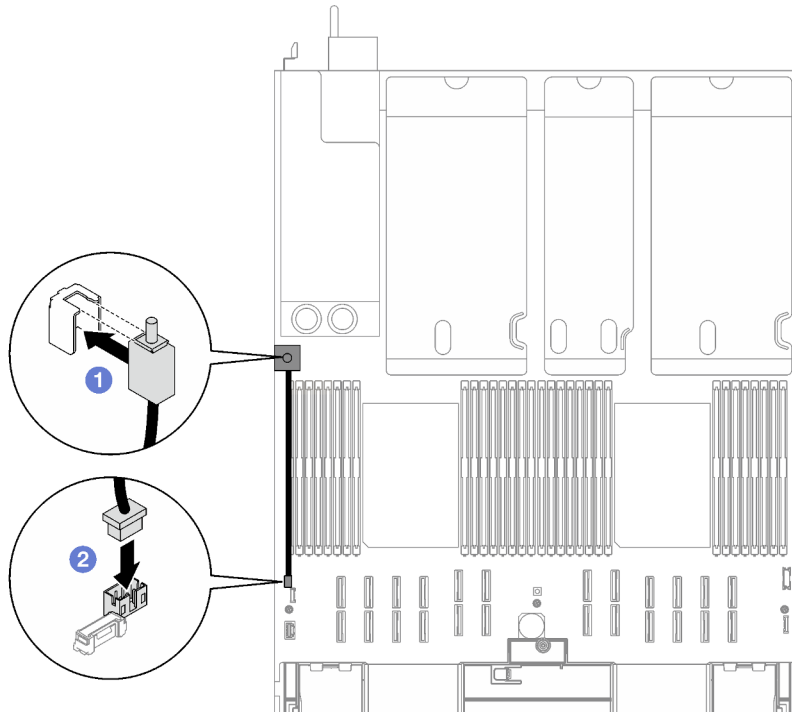
ข้อควรพิจารณา:

- อ่าน “คู่มือการติดตั้ง” บนหน้าที่ 65 และ “รายการตรวจสอบความปลอดภัย” บนหน้าที่ 67 เพื่อให้แน่ใจว่าคุณจะทำงานได้อย่างปลอดภัย

- นำบรรจุภัณฑ์แบบมีการป้องกันไฟฟ้าสถิตที่มีส่วนประกอบไปและที่พื้นผิวโลหะที่ไม่ทาสีบนเซิร์ฟเวอร์ แล้วจึงนำส่วนประกอบออกจากบรรจุภัณฑ์ และวางลงบนพื้นผิวป้องกันไฟฟ้าสถิต

ขั้นตอน

- ขั้นตอนที่ 1. ❶ ผลักสวิตช์ป้องกันการนุกรุกเข้าไปในโครงยึดสวิตช์ป้องกันการนุกรุก ตรวจสอบให้แน่ใจว่าสวิตช์ป้องกันการนุกรุกยึดกับโครงยึดแน่นดีแล้ว
- ขั้นตอนที่ 2. ❷ เชื่อมต่อสายสวิตช์ป้องกันการนุกรุกกับส่วนประกอบแผงระบบ



รูปภาพ 74. การติดตั้งสวิตช์ป้องกันการนุกรุก

หลังจากดำเนินการเสร็จ

ดำเนินการเปลี่ยนชิ้นส่วนให้เสร็จสมบูรณ์ ดู [“ดำเนินการเปลี่ยนชิ้นส่วนให้เสร็จสมบูรณ์”](#) บนหน้าที่ 299

วิดีโอสาธิต

[รับชมขั้นตอนบน YouTube](#)

การเปลี่ยนแบ็คเพลน M.2 และไดรฟ์ M.2

ทำตามคำแนะนำในส่วนนี้เพื่อถอดและติดตั้งแบ็คเพลน M.2 และไดรฟ์ M.2

ถอดไดรฟ์ M.2

ทำตามคำแนะนำในส่วนนี้เพื่อถอดไดรฟ์ M.2

เกี่ยวกับงานนี้

ข้อควรพิจารณา:

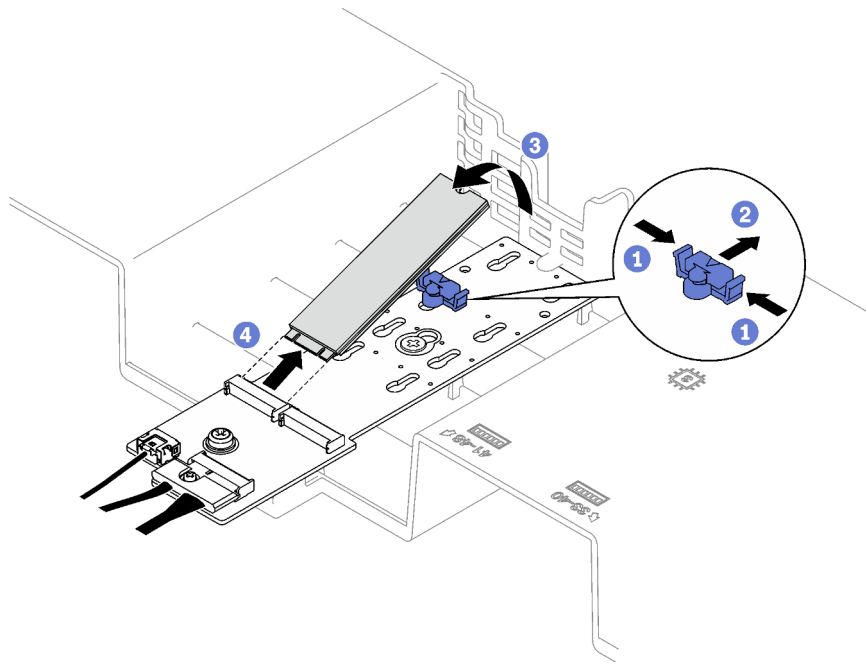
- อ่าน “คู่มือการติดตั้ง” บนหน้าที่ 65 และ “รายการตรวจสอบความปลอดภัย” บนหน้าที่ 67 เพื่อให้แน่ใจว่าคุณจะทำงานได้อย่างปลอดภัย
- ปิดเซิร์ฟเวอร์และอุปกรณ์ต่อพ่วง แล้วถอดสายไฟและสายภายนอกทั้งหมดออก ดู “ปิดเซิร์ฟเวอร์” บนหน้าที่ 93
- หากเซิร์ฟเวอร์ติดตั้งอยู่ในแร็ค ให้ถอดเซิร์ฟเวอร์ออกจากแร็ค ดู “ถอดเซิร์ฟเวอร์ออกจากแร็ค” บนหน้าที่ 93
- หากจะต้องถอดไดรฟ์โซลิดสเตต NVMe ออกอย่างน้อยหนึ่งตัว ขอแนะนำให้ปิดใช้งานผ่านระบบปฏิบัติการก่อน
- ก่อนจะทำกรเปลี่ยนแปลงไดรฟ์ ตัวควบคุมไดรฟ์ (รวมถึงตัวควบคุมที่รวมอยู่บนส่วนประกอบแผงระบบ), แบ็คเพลนของไดรฟ์ หรือสายไดรฟ์ ให้สำรองข้อมูลที่สำคัญทั้งหมดที่เก็บอยู่บนไดรฟ์ก่อน
- ก่อนที่จะถอดส่วนประกอบใดๆ ของอาร์เรย์ RAID (ไดรฟ์ การ์ด RAID ฯลฯ) ให้สำรองข้อมูลการกำหนดค่า RAID ทั้งหมด

ขั้นตอน

ขั้นตอนที่ 1. ถอดฝาครอบด้านบนด้านหน้า ดู “ถอดฝาครอบด้านบนด้านหน้า” บนหน้าที่ 290

ขั้นตอนที่ 2. ถอดไดรฟ์ M.2

- 1 กดตัวยึดจากทั้งสองด้าน
- 2 เลื่อนตัวยึดให้ออกห่างจากไดรฟ์ M.2
- 3 หมุนส่วนปลายด้านหลังของไดรฟ์ M.2 ให้ตรงมุม
- 4 ถอดไดรฟ์ M.2 ออกจากแบ็คเพลน M.2



รูปภาพ 75. การถอดไดรฟ์ M.2

หลังจากดำเนินการเสร็จ

หากคุณได้รับคำแนะนำให้ส่งคืนส่วนประกอบหรืออุปกรณ์เสริม ให้ปฏิบัติตามคำแนะนำที่มาพร้อมบรรจุภัณฑ์ทั้งหมด และให้ใช้บรรจุภัณฑ์ใดๆ ที่ส่งมอบให้กับคุณเพื่อการจัดส่ง

วิดีโอสาธิต

[รับชมขั้นตอนบน YouTube](#)

ถอดแบ็คเพลน M.2

ทำตามคำแนะนำในส่วนนี้เพื่อถอดแบ็คเพลน M.2

เกี่ยวกับงานนี้

ข้อควรพิจารณา:

- อ่าน “คู่มือการติดตั้ง” บนหน้าที่ 65 และ “รายการตรวจสอบความปลอดภัย” บนหน้าที่ 67 เพื่อให้แน่ใจว่าคุณจะทำงานได้อย่างปลอดภัย
- ปิดเซิร์ฟเวอร์และอุปกรณ์ต่อพ่วง แล้วถอดสายไฟและสายภายนอกทั้งหมดออก ดู “ปิดเซิร์ฟเวอร์” บนหน้าที่ 93
- หากเซิร์ฟเวอร์ติดตั้งอยู่ในแร็ค ให้ถอดเซิร์ฟเวอร์ออกจากแร็ค ดู “ถอดเซิร์ฟเวอร์ออกจากแร็ค” บนหน้าที่ 93

- ก่อนจะถอดหรือเปลี่ยนไดรฟ์ ตัวควบคุมไดรฟ์ (รวมถึงตัวควบคุมที่รวมอยู่บนส่วนประกอบแผงระบบ), แบ็คเพลนของไดรฟ์ หรือสายไดรฟ์ ให้สำรองข้อมูลที่สำคัญทั้งหมดที่เก็บอยู่บนไดรฟ์ก่อน

ขั้นตอน

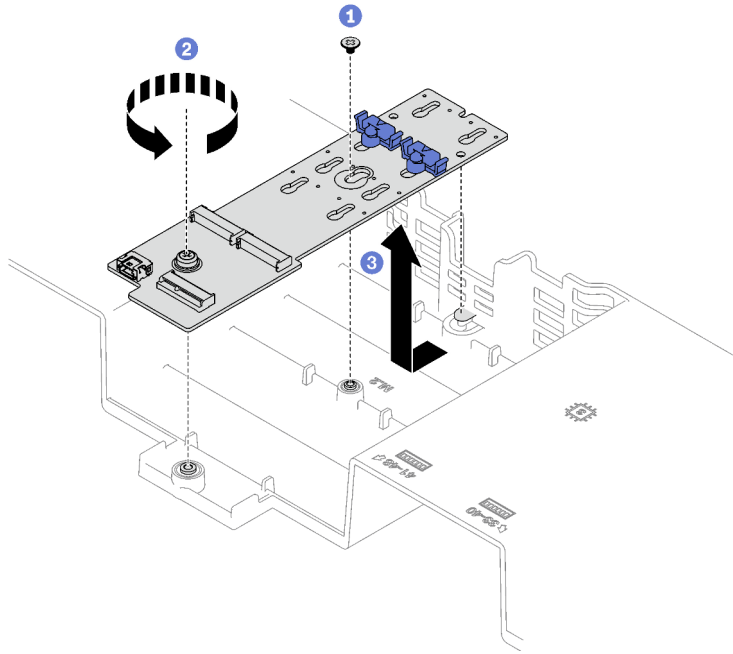
ขั้นตอนที่ 1. เตรียมการสำหรับงานนี้

- ถอดฝาครอบด้านบนด้านหน้า ดู “ถอดฝาครอบด้านบนด้านหน้า” บนหน้าที่ 290
- ถอดฝาครอบด้านบนด้านหลัง ดู “ถอดฝาครอบด้านบนด้านหลัง” บนหน้าที่ 292
- ถอดทั้งหมดไดรฟ์ M.2 ดู “ถอดไดรฟ์ M.2” บนหน้าที่ 167
- ถอดตัวยก PCIe ต่อไปนี้ ทั้งนี้ขึ้นอยู่กับรุ่นเซิร์ฟเวอร์
 - หากติดตั้งเซิร์ฟเวอร์พร้อมกับตัวยก PCIe สามตัว ให้ถอดตัวยก PCIe 1 ดู “ถอดตัวยก PCIe” บนหน้าที่ 194
 - หากติดตั้งเซิร์ฟเวอร์พร้อมกับตัวยก PCIe สี่ตัว ให้ถอดตัวยก PCIe A ดู “ถอดตัวยก PCIe” บนหน้าที่ 194

ขั้นตอนที่ 2. ถอดสายแบ็คเพลน M.2 ออกจากส่วนประกอบแผงระบบ

ขั้นตอนที่ 3. ถอดแบ็คเพลน M.2

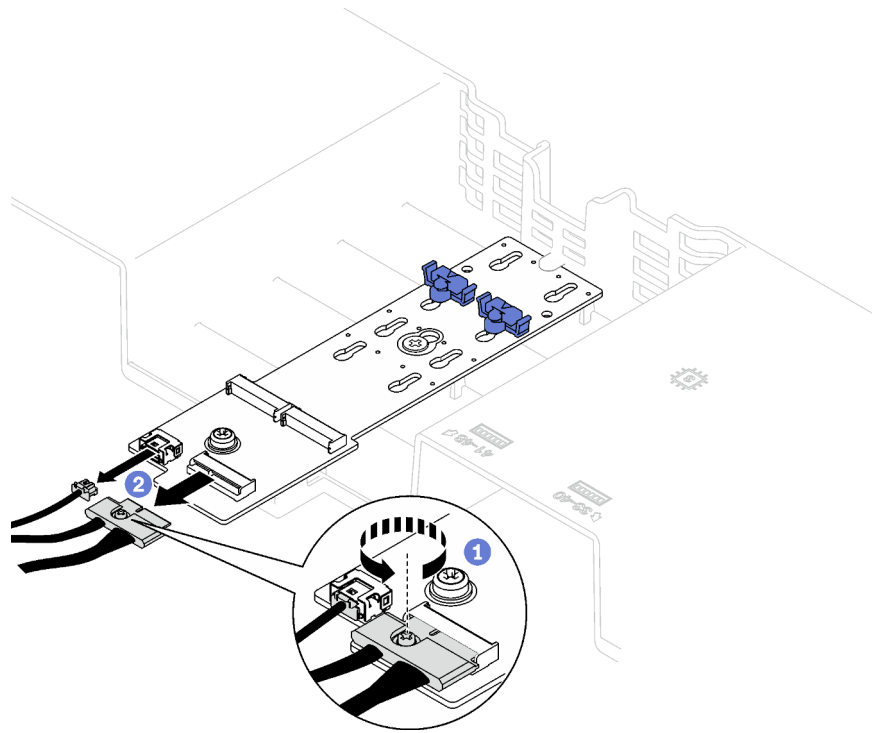
- 1 ถอดสกรูที่ยึดอยู่กลางแบ็คเพลน M.2 เข้ากับแผ่นกั้นลมด้านหน้า
- 2 ถอดสกรูที่ยึดอยู่ปลายแบ็คเพลน M.2 เข้ากับแผ่นกั้นลมด้านหน้า
- 3 เลื่อนแบ็คเพลน M.2 ไปข้างหลังแล้วยกออกจากแผ่นกั้นลมด้านหน้า



รูปภาพ 76. การถอดแบ็คเพลน M.2

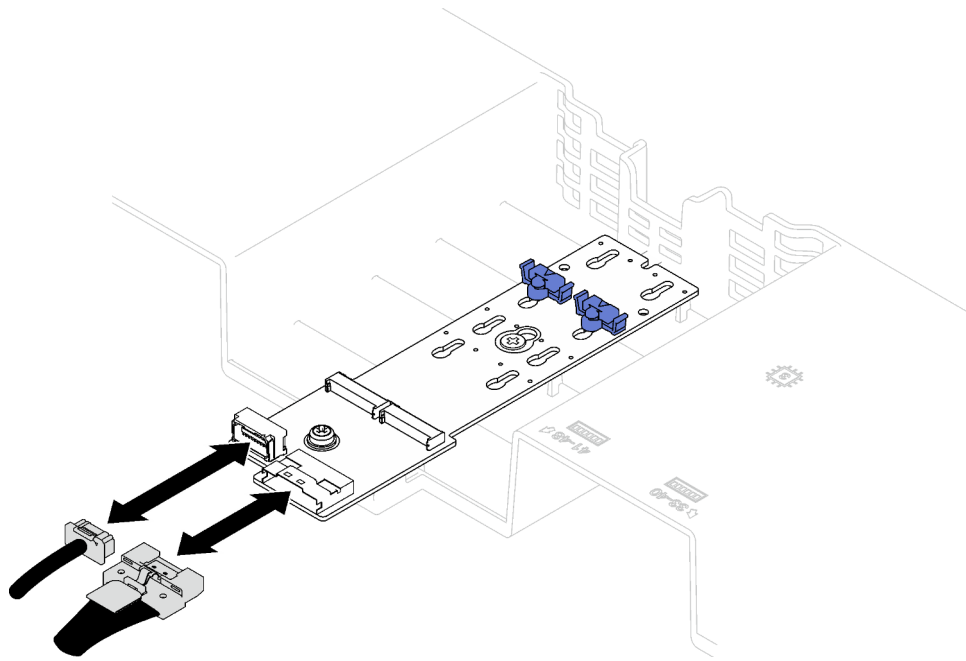
ขั้นตอนที่ 4. หากจำเป็น ให้ถอดสายแบ็คเพลน M.2 ออกจากแบ็คเพลน M.2

- แบ็คเพลน SATA/NVMe หรือ NVMe M.2
 1. ❶ คลายสกรูที่ยึดสายแบ็คเพลน M.2
 2. ❷ ถอดสายออกจากแบ็คเพลน M.2



รูปภาพ 77. การถอดด้วยสายต่างๆ ของแบ็คเพลน SATA/NVMe หรือ NVMe M.2

- **แบ็คเพลน M.2 SATA/x4 NVMe**
ถอดสายแบ็คเพลน M.2 ออกจากแบ็คเพลน M.2



รูปภาพ 78. การถอดสายแบ็คเพลน M.2 SATA/x4 NVMe

หลังจากดำเนินการเสร็จ

หากคุณได้รับคำแนะนำให้ส่งคืนส่วนประกอบหรืออุปกรณ์เสริม ให้ปฏิบัติตามคำแนะนำที่มาพร้อมบรรจุภัณฑ์ทั้งหมด และให้ใช้บรรจุภัณฑ์ใดๆ ที่ส่งมอบให้กับคุณเพื่อการจัดส่ง

วิดีโอสาธิต

[รับชมขั้นตอนบน YouTube](#)

ติดตั้งแบ็คเพลน M.2

ทำตามคำแนะนำในส่วนนี้เพื่อติดตั้งแบ็คเพลน M.2

เกี่ยวกับงานนี้

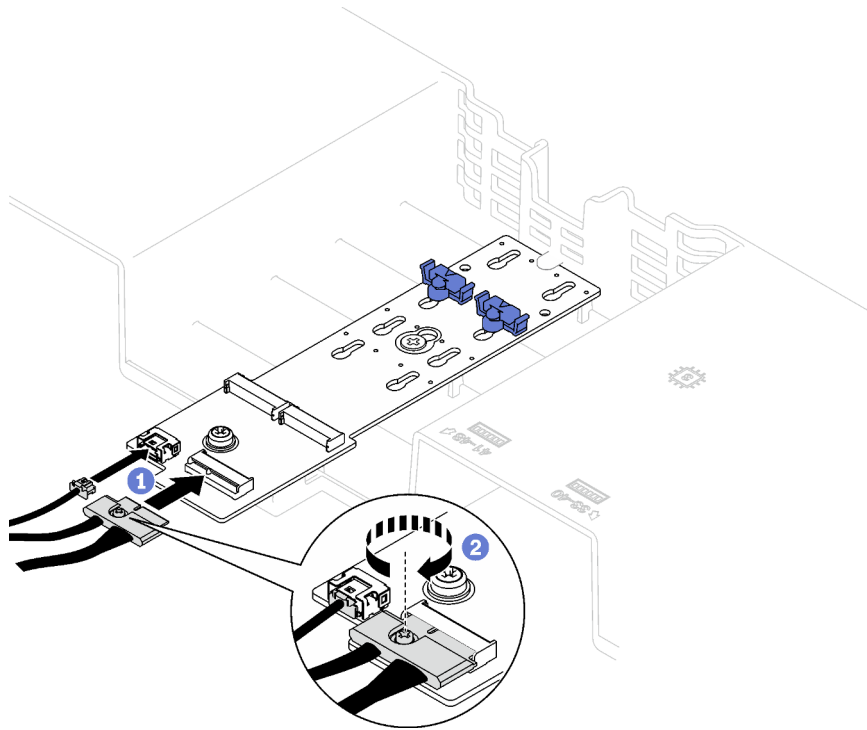
ข้อควรพิจารณา:

- อ่าน “คู่มือการติดตั้ง” บนหน้าที่ 65 และ “รายการตรวจสอบความปลอดภัย” บนหน้าที่ 67 เพื่อให้แน่ใจว่าคุณจะทำงานได้อย่างปลอดภัย
- นำบรรจุภัณฑ์แบบมีการป้องกันไฟฟ้าสถิตที่มีส่วนประกอบไปแตะที่พื้นผิวโลหะที่ไม่ทาสีบนเซิร์ฟเวอร์ แล้วจึงนำส่วนประกอบออกจากบรรจุภัณฑ์ และวางลงบนพื้นผิวป้องกันไฟฟ้าสถิต

ขั้นตอน

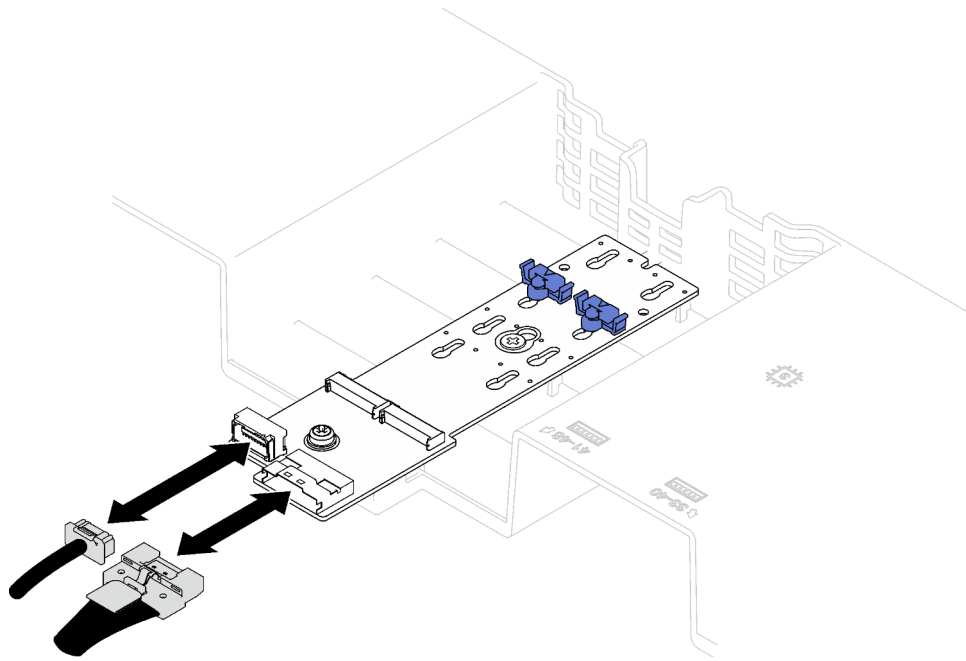
ขั้นตอนที่ 1. หากจำเป็น ให้ต่อสายแบ็คเพลน M.2 เข้ากับแบ็คเพลน M.2

- **แบ็คเพลน SATA/NVMe หรือ NVMe M.2**
 1. ต่อสายแบ็คเพลน M.2 เข้ากับแบ็คเพลน M.2
 - 2.ขันสกรูเพื่อยึดสายแบ็คเพลน M.2 เข้ากับแบ็คเพลน M.2



รูปภาพ 79. การเชื่อมต่อด้วยสายต่างๆ ของแบ็คเพลน SATA/NVMe หรือ NVMe M.2

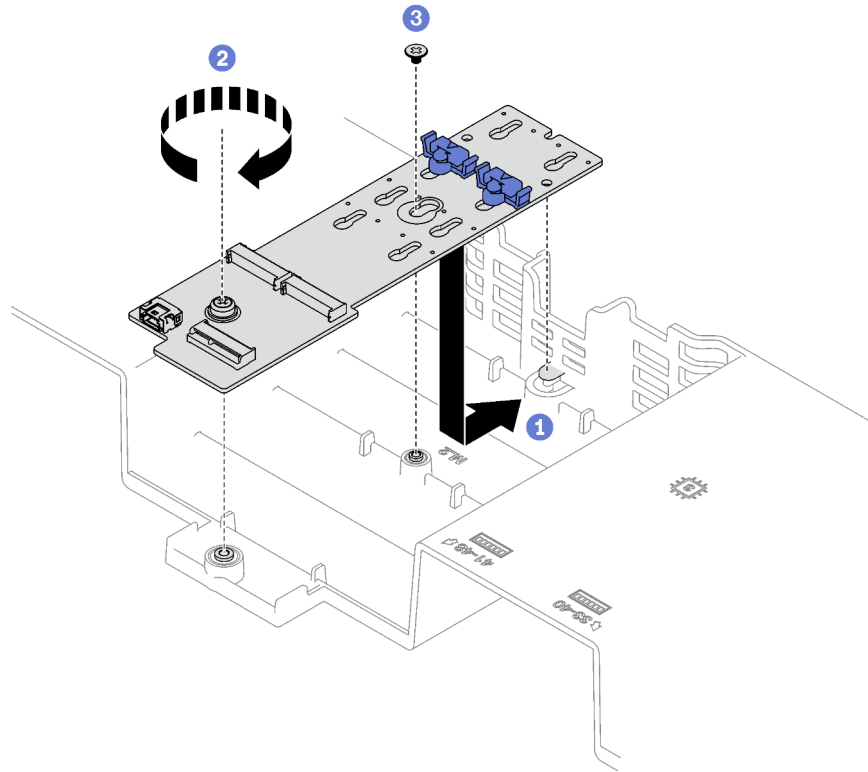
- **แบ็คเพลน M.2 SATA/x4 NVMe**
ต่อสายแบ็คเพลน M.2 จากแบ็คเพลน M.2



รูปภาพ 80. การเชื่อมต่อสายแบ็คเพลน M.2 SATA/x4 NVMe

ขั้นตอนที่ 2. ติดตั้งแบ็คเพลน M.2

- a. ❶ วางแบ็คเพลน M.2 ลงในแผ่นกั้นลมด้านหน้า จากนั้น เลื่อนแบ็คเพลน M.2 ไปข้างหน้าจนกว่าจะเข้าที่
- b. ❷ ชั้นสกรูที่ยึดอยู่ปลายแบ็คเพลน M.2 เข้ากับแผ่นกั้นลมด้านหน้า
- c. ❸ ชั้นสกรูที่ยึดอยู่ตรงกลางแบ็คเพลน M.2 เข้ากับแผ่นกั้นลมด้านหน้า



รูปภาพ 81. การติดตั้งแบ็คเพลน M.2

ขั้นตอนที่ 3. เชื่อมต่อสายแบ็คเพลน M.2 เข้ากับขั้วต่อไฟฟ้า M.2 และขั้วต่อสัญญาณบนส่วนประกอบแผงระบบ ดูรายละเอียดเพิ่มเติมได้ที่ [“การเดินสายเคเบิลแบ็คเพลน M.2”](#) บนหน้าที่ 422

หลังจากดำเนินการเสร็จ

1. ติดตั้งตัวยก PCIe อีกครั้ง ดู [“ติดตั้งตัวยก PCIe”](#) บนหน้าที่ 203
2. ติดตั้งไดรฟ์ M.2 อีกครั้ง ดู [“ติดตั้งไดรฟ์ M.2”](#) บนหน้าที่ 176
3. ดำเนินการเปลี่ยนชิ้นส่วนให้เสร็จสมบูรณ์ ดู [“ดำเนินการเปลี่ยนชิ้นส่วนให้เสร็จสมบูรณ์”](#) บนหน้าที่ 299

วิดีโอสาธิต

[รับชมขั้นตอนบน YouTube](#)

ปรับตัวยึดบนแบ็คเพลน M.2

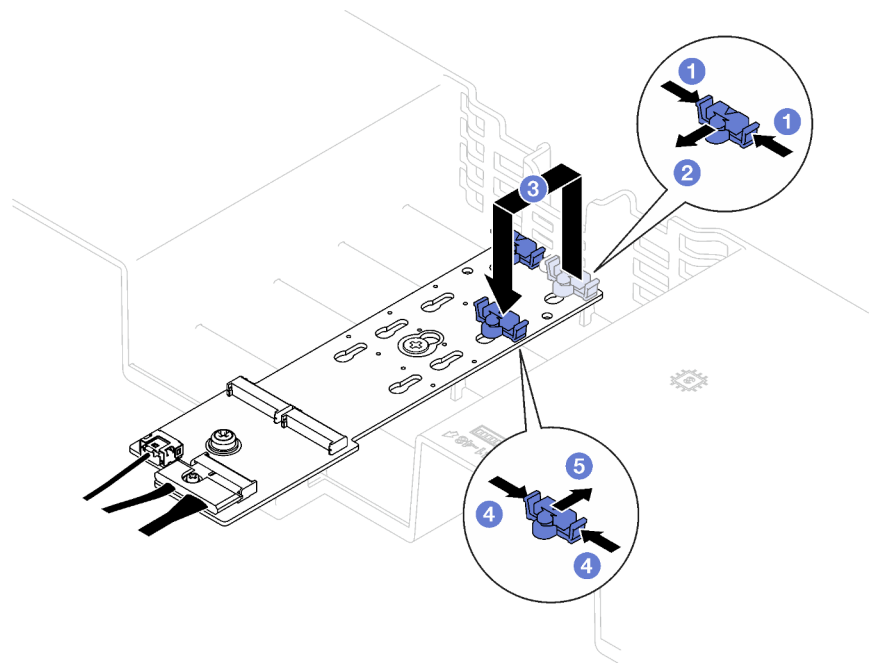
ใช้ข้อมูลนี้ในการปรับส่วนยึดบนแบ็คเพลน M.2

เกี่ยวกับงานนี้

สามารถปรับตัวยึดแบ็คเพลน M.2 ให้รองรับไดรฟ์ M.2 ได้สามขนาด

ขั้นตอน

- ขั้นตอนที่ 1. ① กดทั้งสองข้างของส่วนยึด
- ขั้นตอนที่ 2. ② ขยับส่วนยึดไปทางตัวยึดจนกว่าจะอยู่ในช่องเปิดกว้างของรูสลัก
- ขั้นตอนที่ 3. ③ ถอดตัวยึดออกจากรูกุญแจ แล้วเสียบตัวยึดเข้าไปในรูกุญแจที่ถูกต้อง
- ขั้นตอนที่ 4. ④ กดทั้งสองข้างของส่วนยึด
- ขั้นตอนที่ 5. ⑤ เลื่อนตัวยึดไปด้านหลังจนกระทั่งแกนล็อกของตัวยึดอยู่ในรู



รูปภาพ 82. การปรับตัวยึดแบ็คเพลน M.2

ติดตั้งไดรฟ์ M.2

ทำตามคำแนะนำในส่วนนี้เพื่อติดตั้งไดรฟ์ M.2

เกี่ยวกับงานนี้

ข้อควรพิจารณา:

- อ่าน “คู่มือการติดตั้ง” บนหน้าที่ 65 และ “รายการตรวจสอบความปลอดภัย” บนหน้าที่ 67 เพื่อให้แน่ใจว่าคุณจะทำงานได้อย่างปลอดภัย

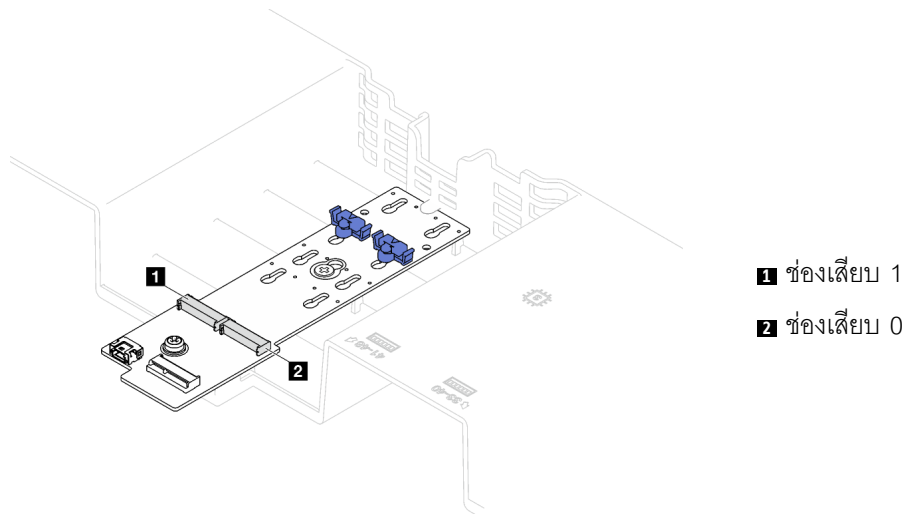
- นำบรรจุภัณฑ์แบบมีการป้องกันไฟฟ้าสถิตที่มีส่วนประกอบไปแต่ที่พื้นผิวโลหะที่ไม่ทาสีบนซีพียูเวอร์ด แล้วจึงนำส่วนประกอบออกจากบรรจุภัณฑ์ และวางลงบนพื้นผิวป้องกันไฟฟ้าสถิต

ขั้นตอน

- ขั้นตอนที่ 1. หากจำเป็น ให้ปรับส่วนยึดบนแม่เหล็ก M.2 ให้รองรับขนาดเฉพาะของไดรฟ์ M.2 ที่คุณต้องการติดตั้ง ดู [“ปรับตัวยึดบนแม่เหล็ก M.2” บนหน้าที่ 175](#)
- ขั้นตอนที่ 2. ค้นหาขั้วต่อบนแม่เหล็ก M.2

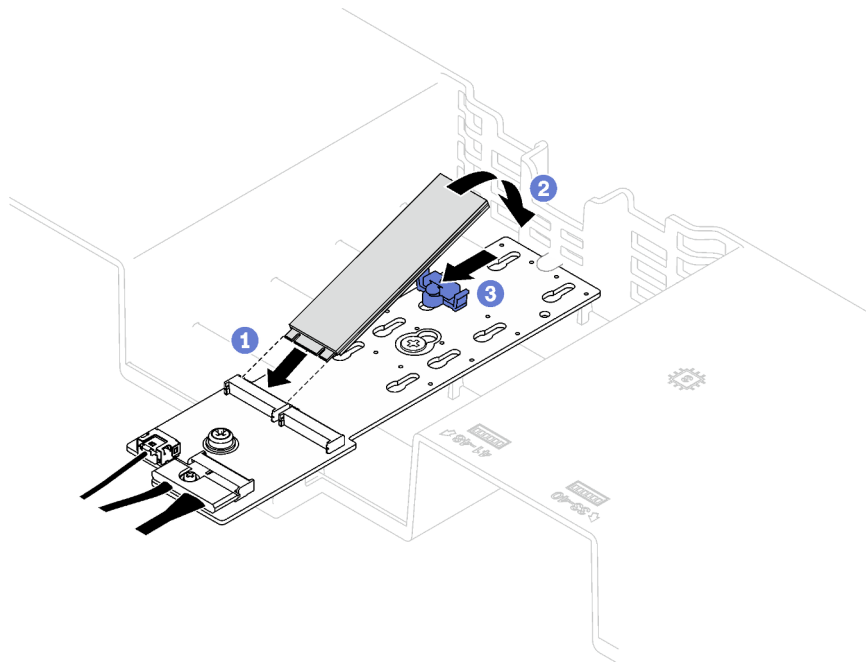
หมายเหตุ:

- แม่เหล็ก M.2 อาจแตกต่างจากภาพประกอบ
- ติดตั้งไดรฟ์ M.2 ในช่องเสียบ 0 ก่อน



รูปภาพ 83. ช่องใส่ไดรฟ์ M.2

- ขั้นตอนที่ 3. ติดตั้งไดรฟ์ M.2
- 1 จับไดรฟ์ M.2 ให้ตรงมุมและเสียบเข้ากับช่องเสียบ M.2
 - 2 วางไดรฟ์ M.2
 - 2 เลื่อนตัวยึดไปทางไดรฟ์ M.2 เพื่อยึดให้เข้าที่



รูปภาพ 84. การติดตั้งไดรฟ์ M.2

หลังจากดำเนินการเสร็จ

ดำเนินการเปลี่ยนชิ้นส่วนให้เสร็จสมบูรณ์ ดู “ดำเนินการเปลี่ยนชิ้นส่วนให้เสร็จสมบูรณ์” บนหน้าที่ 299

วิดีโอสาธิต

[รับชมขั้นตอนบน YouTube](#)

การเปลี่ยนอะแดปเตอร์ NIC การจัดการ

ทำตามคำแนะนำในส่วนนี้เพื่อถอดและติดตั้งอะแดปเตอร์ NIC การจัดการ

ถอดอะแดปเตอร์ NIC การจัดการ

ทำตามคำแนะนำในส่วนนี้เพื่อถอดอะแดปเตอร์ NIC การจัดการ

เกี่ยวกับงานนี้

ข้อควรพิจารณา:

- อ่าน “คู่มือการติดตั้ง” บนหน้าที่ 65 และ “รายการตรวจสอบความปลอดภัย” บนหน้าที่ 67 เพื่อให้แน่ใจว่าคุณจะทำงานได้อย่างปลอดภัย
- ปิดเซิร์ฟเวอร์และอุปกรณ์ต่อพ่วง แล้วถอดสายไฟและสายภายนอกทั้งหมดออก ดู “ปิดเซิร์ฟเวอร์” บนหน้าที่ 93
- หากเซิร์ฟเวอร์ติดตั้งอยู่ในแร็ค ให้ถอดเซิร์ฟเวอร์ออกจากแร็ค ดู “ถอดเซิร์ฟเวอร์ออกจากแร็ค” บนหน้าที่ 93

ขั้นตอน

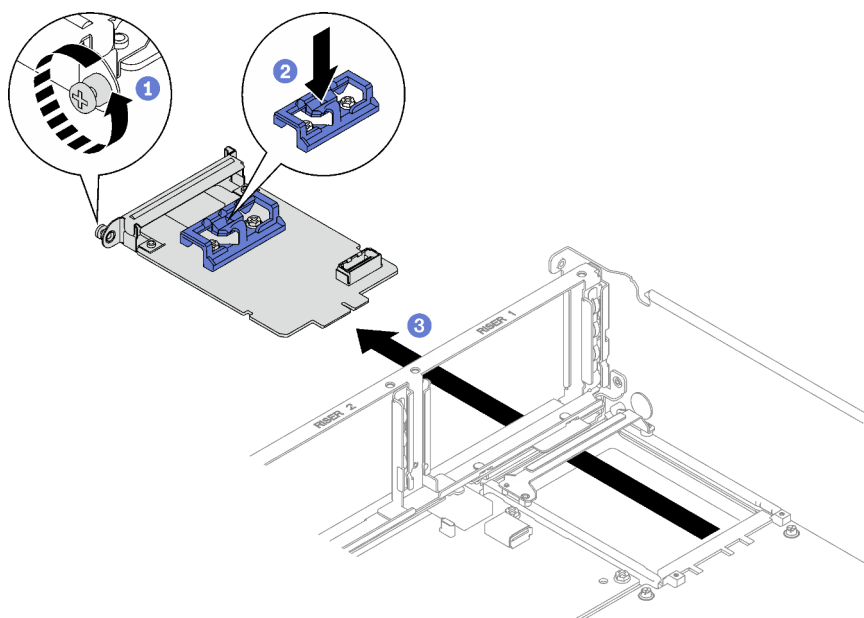
ขั้นตอนที่ 1. เตรียมการสำหรับงานนี้

- เข้าถึง Lenovo XClarity Controller จากนั้นเลือก **Network** ใน **BMC Configuration** และปิดการใช้งาน **Ethernet Port 2**
- ถอดฝาครอบด้านบนด้านหน้า ดู “ถอดฝาครอบด้านบนด้านหน้า” บนหน้าที่ 290
- ถอดฝาครอบด้านบนด้านหลัง ดู “ถอดฝาครอบด้านบนด้านหลัง” บนหน้าที่ 292
- ถอดด้วยก PCIe ต่อไปนี้ ทั้งนี้ขึ้นอยู่กับรุ่นเซิร์ฟเวอร์
 - หากติดตั้งเซิร์ฟเวอร์พร้อมกับด้วยก PCIe สามตัว ให้ถอดด้วยก PCIe 1 ดู “ถอดด้วยก PCIe” บนหน้าที่ 194
 - หากติดตั้งเซิร์ฟเวอร์พร้อมกับด้วยก PCIe สี่ตัว ให้ถอดด้วยก PCIe A ดู “ถอดด้วยก PCIe” บนหน้าที่ 194

ขั้นตอนที่ 2. ถอดสายออกจาก อะแดปเตอร์ NIC การจัดการ

ขั้นตอนที่ 3. ถอด อะแดปเตอร์ NIC การจัดการ

- ❶ คลายสลักที่ยึด อะแดปเตอร์ NIC การจัดการ
- ❷ กดสลักสีน้ำเงินค้างไว้
- ❸ ดัน อะแดปเตอร์ NIC การจัดการ จากสลักให้ออกจากตัวเครื่อง



รูปภาพ 85. การถอด อะแดปเตอร์ NIC การจัดการ

หลังจากดำเนินการเสร็จ

หากคุณได้รับคำแนะนำให้ส่งคืนส่วนประกอบหรืออุปกรณ์เสริม ให้ปฏิบัติตามคำแนะนำที่มาพร้อมบรรจุภัณฑ์ทั้งหมด และให้ใช้บรรจุภัณฑ์ใดๆ ที่ส่งมอบให้กับคุณเพื่อการจัดส่ง

วิดีโอสาธิต

[รับชมขั้นตอนบน YouTube](#)

ติดตั้งอะแดปเตอร์ NIC การจัดการ

ทำตามคำแนะนำในส่วนนี้เพื่อติดตั้งอะแดปเตอร์ NIC การจัดการ

เกี่ยวกับงานนี้

ข้อควรพิจารณา:

- อ่าน “คู่มือการติดตั้ง” บนหน้าที่ 65 และ “รายการตรวจสอบความปลอดภัย” บนหน้าที่ 67 เพื่อให้แน่ใจว่าคุณจะทำงานได้อย่างปลอดภัย
- นำบรรจุภัณฑ์แบบมีการป้องกันไฟฟ้าสถิตที่มีส่วนประกอบไปแตะที่พื้นผิวโลหะที่ไม่ทาสีบนเซิร์ฟเวอร์ แล้วจึงนำส่วนประกอบออกจากบรรจุภัณฑ์ และวางลงบนพื้นผิวป้องกันไฟฟ้าสถิต

การดาวน์โหลดเฟิร์มแวร์และไดรเวอร์: คุณอาจต้องอัปเดตเฟิร์มแวร์หรือไดรเวอร์หลังจากเปลี่ยนส่วนประกอบ

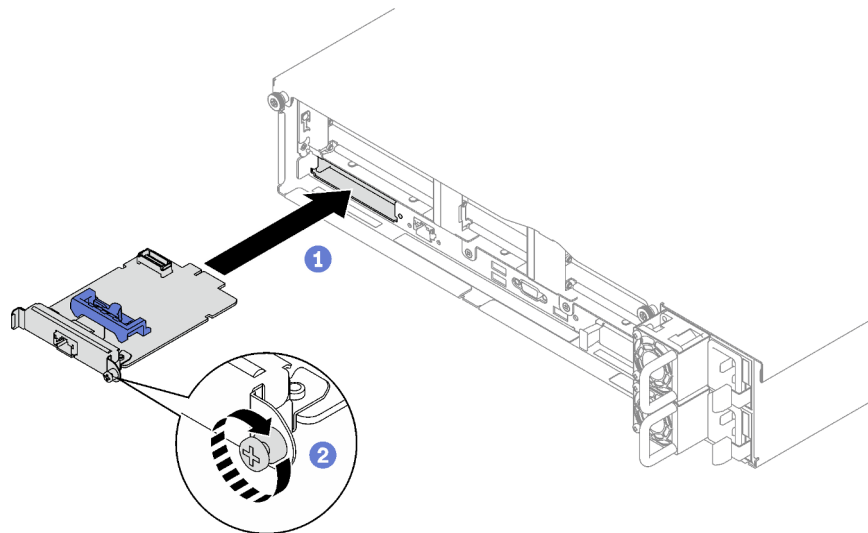
- ไปที่ <https://datacentersupport.lenovo.com/tw/en/products/servers/thinksystem/sr850v3/7d96/downloads/driver-list/> เพื่อดูข้อมูลการอัปเดตเฟิร์มแวร์และไดรเวอร์ล่าสุดของเซิร์ฟเวอร์ของคุณ
- ไปที่ “ปรับปรุงเฟิร์มแวร์” บนหน้าที่ 455 สำหรับข้อมูลเพิ่มเติมเกี่ยวกับเครื่องมืออัปเดตเฟิร์มแวร์

ขั้นตอน

ขั้นตอนที่ 1. หากมีแผงครอบติดตั้งอยู่ ให้ถอดออกจากตัวเครื่องก่อน

ขั้นตอนที่ 2. ติดตั้ง อะแดปเตอร์ NIC การจัดการ

1. เลื่อน อะแดปเตอร์ NIC การจัดการ เข้าไปในช่องจนกว่าจะเข้าที่
2. ชันสกรูให้แน่นเพื่อยึด อะแดปเตอร์ NIC การจัดการ



รูปภาพ 86. อะแดปเตอร์ NIC การจัดการ การติดตั้ง

ขั้นตอนที่ 3. เชื่อมต่อสายเข้ากับ อะแดปเตอร์ NIC การจัดการ

หลังจากดำเนินการเสร็จ

1. ติดตั้งตัวยก PCIe อีกครั้ง ดู “ติดตั้งตัวยก PCIe” บนหน้าที่ 203
2. ดำเนินการเปลี่ยนชิ้นส่วนให้เสร็จสมบูรณ์ ดู “ดำเนินการเปลี่ยนชิ้นส่วนให้เสร็จสมบูรณ์” บนหน้าที่ 299
3. เข้าถึง Lenovo XClarity Controller จากนั้นเลือก Network ใน BMC Configuration และเปิดการใช้งาน Ethernet Port 2

วิธีไอสาริต

การเปลี่ยนโมดูลหน่วยความจำ

ใช้ขั้นตอนต่อไปในการถอดและติดตั้งโมดูลหน่วยความจำ

ถอดโมดูลหน่วยความจำ

ใช้ข้อมูลนี้เพื่อถอดโมดูลหน่วยความจำ

เกี่ยวกับงานนี้

ข้อควรพิจารณา:

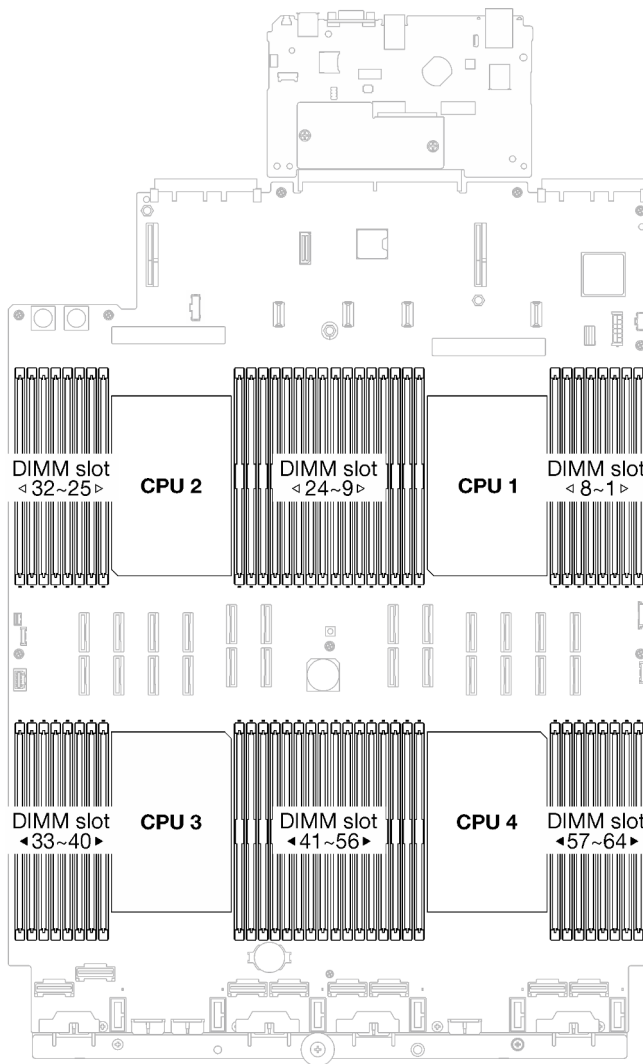
- อ่าน “คู่มือการติดตั้ง” บนหน้าที่ 65 และ “รายการตรวจสอบความปลอดภัย” บนหน้าที่ 67 เพื่อให้แน่ใจว่าคุณจะทำงานได้อย่างปลอดภัย
- ปิดเซิร์ฟเวอร์และอุปกรณ์ต่อพ่วง แล้วถอดสายไฟและสายภายนอกทั้งหมดออก ดู “ปิดเซิร์ฟเวอร์” บนหน้าที่ 93
- ตรวจสอบให้แน่ใจว่าได้ถอดหรือติดตั้งโมดูลหน่วยความจำ 20 วินาทีหลังจากถอดสายไฟออกจากระบบแล้ว วิธีนี้ช่วยให้ระบบสามารถคายประจุไฟฟ้าได้ทั้งหมดและเป็นวิธีที่ปลอดภัยในการจัดการกับโมดูลหน่วยความจำ
- หากเซิร์ฟเวอร์ติดตั้งอยู่ในแร็ค ให้ถอดเซิร์ฟเวอร์ออกจากแร็ค ดู “ถอดเซิร์ฟเวอร์ออกจากแร็ค” บนหน้าที่ 93
- หากคุณไม่ได้ติดตั้งโมดูลหน่วยความจำเปลี่ยนทดแทนในช่องเสียบเดิม ตรวจสอบให้แน่ใจว่าคุณมีแผงครอบโมดูลหน่วยความจำ
- โมดูลหน่วยความจำไวต่อการคายประจุไฟฟ้าสถิต และต้องดูแลจัดการเป็นพิเศษ โปรดดูคำแนะนำมาตรฐานสำหรับ “การใช้งานอุปกรณ์ที่ไวต่อไฟฟ้าสถิต” บนหน้าที่ 69

ข้อสำคัญ: ถอดหรือติดตั้งโมดูลหน่วยความจำสำหรับโปรเซสเซอร์ครั้งละหนึ่งตัวเท่านั้น

ขั้นตอน

ข้อควรพิจารณา: ตรวจสอบให้แน่ใจว่าได้ถอดหรือติดตั้งโมดูลหน่วยความจำ 20 วินาทีหลังจากถอดสายไฟออกจากระบบแล้ว วิธีนี้ช่วยให้ระบบสามารถคายประจุไฟฟ้าได้ทั้งหมดและเป็นวิธีที่ปลอดภัยในการจัดการกับโมดูลหน่วยความจำ

ขั้นตอนที่ 1. หาตำแหน่งช่องเสียบโมดูลหน่วยความจำที่ต้องการบนส่วนประกอบแผงระบบ



รูปภาพ 87. เค้าโครงไมคูลหน่วยความจำและโปรเซสเซอร์

ขั้นตอนที่ 2. เตรียมการสำหรับงานนี้

- a. ในการเปลี่ยนไมคูลหน่วยความจำด้านหน้า (ไมคูลหน่วยความจำ 33-64) ให้ถอดสิ่งต่อไปนี้
 1. ถอดฝาครอบด้านบนด้านหน้า ดู “ถอดฝาครอบด้านบนด้านหน้า” บนหน้าที่ 290
 2. ถอดแผ่นกั้นลมด้านหน้า ดู “ถอดแผ่นกั้นลมด้านหน้า” บนหน้าที่ 117
- b. ในการเปลี่ยนไมคูลหน่วยความจำด้านหลัง (ไมคูลหน่วยความจำ 1-32) ให้ถอดสิ่งต่อไปนี้
 1. ถอดฝาครอบด้านบนด้านหน้า ดู “ถอดฝาครอบด้านบนด้านหน้า” บนหน้าที่ 290
 2. หากจำเป็น ให้ถอดตัวก FHFL ออก ดู “ถอดตัวก PCIe” บนหน้าที่ 194
 3. ถอดแผ่นกั้นลมด้านหลัง ดู “ถอดแผ่นกั้นลมด้านหลัง” บนหน้าที่ 126

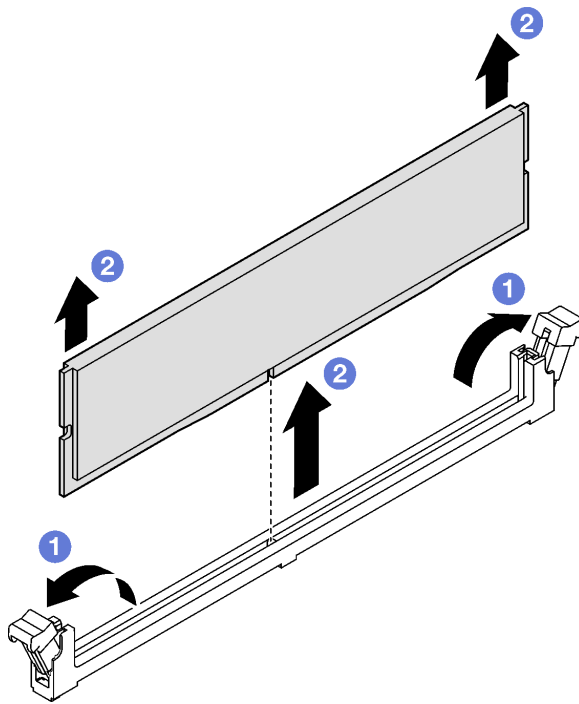
4. หากติดตั้ง PHM แบบประสิทธิภาพสูง 2U ให้ถอดออกเพื่อเข้าถึงช่องใส่โมดูลหน่วยความจำโปรดดู “ถอดโปรเซสเซอร์และตัวระบายความร้อน” บนหน้าที่ 245

หมายเหตุ: ขั้นตอนนี้ต้องดำเนินการโดยช่างเทคนิคที่ได้รับการอบรม

ขั้นตอนที่ 3. ถอดโมดูลหน่วยความจำออกจากช่องเสียบ

ข้อควรพิจารณา: เพื่อหลีกเลี่ยงการทำให้คลิปยึดชำรุดหรือช่องเสียบโมดูลหน่วยความจำเสียหาย ให้จับคลิปอย่างนุ่มนวล

- a. ❶ เปิดคลิปยึดที่ปลายของช่องเสียบโมดูลหน่วยความจำแต่ละด้านอย่างระมัดระวัง
- b. ❷ จับโมดูลหน่วยความจำที่ปลายทั้งสองด้านและค่อยๆ ยกออกจากช่องใส่



รูปภาพ 88. การถอดโมดูลหน่วยความจำ

หลังจากดำเนินการเสร็จ

1. ต้องติดตั้งช่องเสียบโมดูลหน่วยความจำด้วยโมดูลหน่วยความจำหรือแผงครอบโมดูลหน่วยความจำ ดู “ติดตั้งโมดูลหน่วยความจำ” บนหน้าที่ 185
2. หากคุณได้รับคำแนะนำให้ส่งคืนส่วนประกอบหรืออุปกรณ์เสริม ให้ปฏิบัติตามคำแนะนำที่มาพร้อมบรรจุภัณฑ์ทั้งหมด และให้ใช้บรรจุภัณฑ์ใดๆ ที่ส่งมอบให้กับคุณเพื่อการจัดส่ง

วิดีโอสาธิต

ติดตั้งโมดูลหน่วยความจำ

ทำตามคำแนะนำในส่วนนี้เพื่อติดตั้งโมดูลหน่วยความจำ

เกี่ยวกับงานนี้

ดู “กฎและลำดับการติดตั้งโมดูลหน่วยความจำ” บนหน้าที่ 70 สำหรับข้อมูลโดยละเอียดเกี่ยวกับการกำหนดค่าและการตั้งค่าหน่วยความจำ

ข้อควรพิจารณา:

- อ่าน “คู่มือการติดตั้ง” บนหน้าที่ 65 และ “รายการตรวจสอบความปลอดภัย” บนหน้าที่ 67 เพื่อให้แน่ใจว่าคุณจะทำงานได้อย่างปลอดภัย
- ตรวจสอบให้แน่ใจว่าได้ถอดหรือติดตั้งโมดูลหน่วยความจำ 20 วินาทีหลังจากถอดสายไฟออกจากระบบแล้ว วิธีนี้ช่วยให้ระบบสามารถคายประจุไฟฟ้าได้ทั้งหมดและเป็นวิธีที่ปลอดภัยในการจัดการกับโมดูลหน่วยความจำ
- ตรวจสอบให้แน่ใจว่าได้ใช้การกำหนดค่าที่รองรับซึ่งระบุอยู่ใน “กฎและลำดับการติดตั้งโมดูลหน่วยความจำ” บนหน้าที่ 70
- โมดูลหน่วยความจำไวต่อการคายประจุไฟฟ้าสถิต และต้องดูแลจัดการเป็นพิเศษ โปรดดูคำแนะนำมาตรฐานที่ “การใช้งานอุปกรณ์ที่ไวต่อไฟฟ้าสถิต” บนหน้าที่ 69
 - สวมใส่สายรัดป้องกันการคายประจุไฟฟ้าสถิตทุกครั้งเมื่อต้องถอดหรือติดตั้งโมดูลหน่วยความจำ ถุงมือป้องกันการคายประจุไฟฟ้าสถิตก็ใช้ได้เช่นกัน
 - อย่าถือโมดูลหน่วยความจำสองชิ้นหรือมากกว่าในขณะเดียวกันเพื่อไม่ให้สัมผัสกัน อย่าวางโมดูลหน่วยความจำซ้อนกันโดยตรงในการจัดเก็บ
 - อย่าสัมผัสขั้วต่อหน่วยความจำสีทอง และอย่าให้บริเวณพื้นผิวนี้สัมผัสถูกด้านนอกของกรอบขั้วต่อโมดูลหน่วยความจำ
 - หยิบจับโมดูลหน่วยความจำด้วยความระมัดระวัง อย่าบิด งอ หรือทำโมดูลหน่วยความจำตก
 - อย่าใช้เครื่องมือโลหะใดๆ (เช่น จิกหรือคีมหนีบ) เพื่อจับโมดูลหน่วยความจำเนื่องจากโลหะแข็งอาจทำให้โมดูลหน่วยความจำเสียหายได้
 - อย่าเสียบโมดูลหน่วยความจำขณะที่ถือแพ็คเกจหรือส่วนประกอบ เพราะอาจทำให้แพ็คเกจแตกร้าวหรือหลุดออกจากส่วนประกอบจากแรงเสียด

ข้อสำคัญ: ถอดหรือติดตั้งโมดูลหน่วยความจำสำหรับโปรเซสเซอร์ครั้งละหนึ่งตัวเท่านั้น

การดาวน์โหลดเฟิร์มแวร์และไดรเวอร์: คุณอาจต้องอัปเดตเฟิร์มแวร์หรือไดรเวอร์หลังจากเปลี่ยนส่วนประกอบ

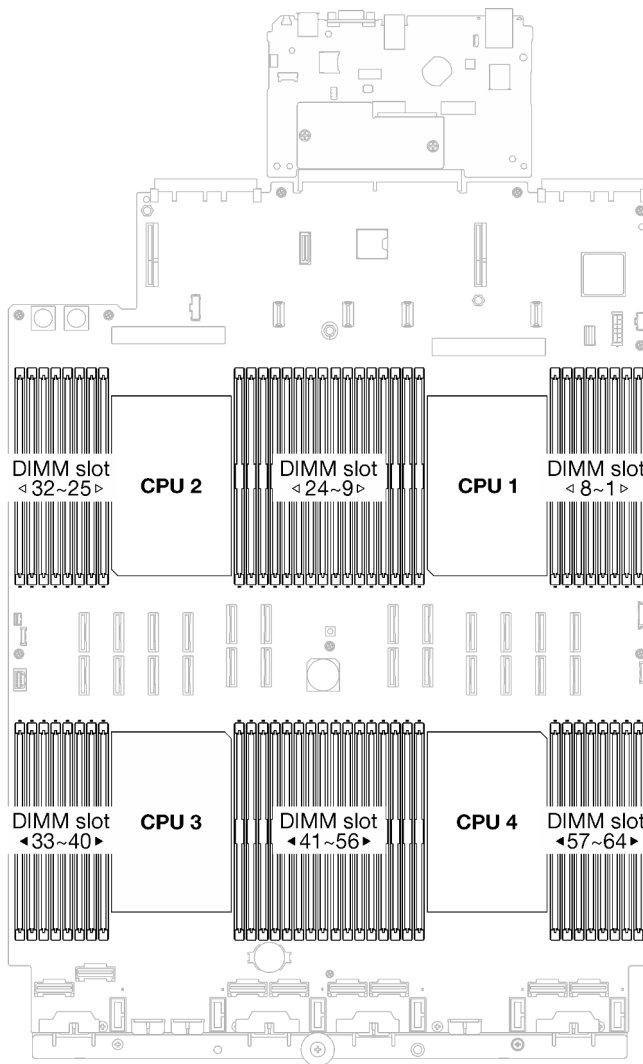
- ไปที่ <https://datacentersupport.lenovo.com/tw/en/products/servers/thinksystem/sr850v3/7d96/downloads/driver-list/> เพื่อดูข้อมูลการอัปเดตเฟิร์มแวร์และไดรเวอร์ล่าสุดของเซิร์ฟเวอร์คุณ
- ไปที่ “ปรับปรุงเฟิร์มแวร์” บนหน้าที่ 455 สำหรับข้อมูลเพิ่มเติมเกี่ยวกับเครื่องมืออัปเดตเฟิร์มแวร์

ขั้นตอน

ข้อควรพิจารณา: ตรวจสอบให้แน่ใจว่าได้ถอดหรือติดตั้งโมดูลหน่วยความจำ 20 วินาทีหลังจากถอดสายไฟออกจากระบบแล้ว วิธีนี้ช่วยให้ระบบสามารถคายประจุไฟฟ้าได้ทั้งหมดและเป็นวิธีที่ปลอดภัยในการจัดการกับโมดูลหน่วยความจำ

ขั้นตอนที่ 1. หาตำแหน่งช่องเสียบโมดูลหน่วยความจำที่ต้องการบนส่วนประกอบแผงระบบ

หมายเหตุ: ตรวจสอบให้แน่ใจว่าคุณปฏิบัติตามกฎและลำดับการติดตั้งใน “กฎและลำดับการติดตั้งโมดูลหน่วยความจำ” บนหน้าที่ 70



รูปภาพ 89. เค้าโครงไมโครหน่วยความจำและโปรเซสเซอร์

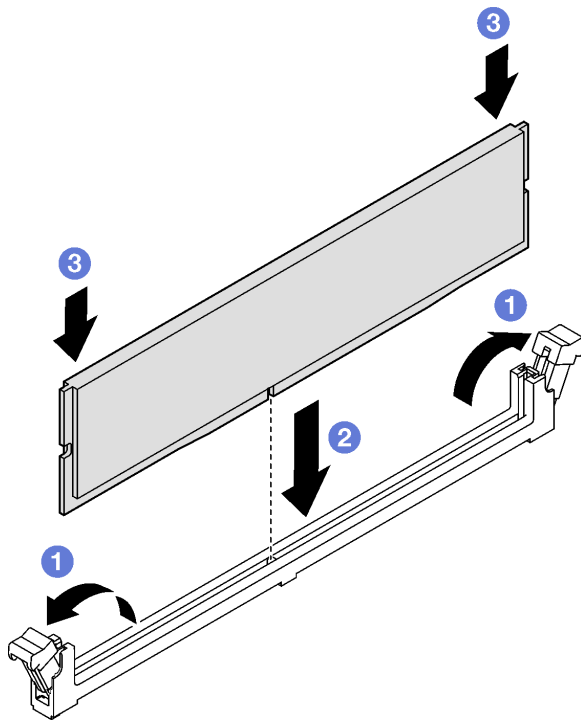
- ขั้นตอนที่ 2. ให้นำหีบห่อป้องกันไฟฟ้าสถิตที่บรรจุไมโครหน่วยความจำไปสัมผัสกับพื้นผิวที่ไม่มีการทาสีด้านนอกของ เซิร์ฟเวอร์ จากนั้น นำไมโครหน่วยความจำออกจากบรรจุภัณฑ์แล้ววางบนพื้นผิวที่มีการป้องกันไฟฟ้าสถิต

ขั้นตอนที่ 3. ติดตั้งโมดูลหน่วยความจำลงในช่องเสียบ

- 1 เปิดคลิปยึดที่ปลายของช่องเสียบโมดูลหน่วยความจำแต่ละด้านอย่างระมัดระวัง
- 2 จัดแนวโมดูลหน่วยความจำให้ตรงกับช่องเสียบและค่อยๆ วางโมดูลหน่วยความจำบนช่องเสียบด้วยมือทั้งสองข้าง
- 3 กดปลายทั้งสองด้านของโมดูลหน่วยความจำลงไปตรงๆ ในช่องเสียบให้แน่นจนกว่าคลิปยึดจะเข้าตำแหน่งล็อก

ข้อควรพิจารณา:

- เพื่อหลีกเลี่ยงการทำให้คลิปยึดชำรุดหรือช่องเสียบโมดูลหน่วยความจำเสียหาย ให้เปิดและปิดคลิปอย่างนุ่มนวล
- หากมีช่องว่างระหว่างโมดูลหน่วยความจำกับคลิปยึด แสดงว่าคุณเสียบโมดูลหน่วยความจำผิดวิธี ในกรณีนี้ ให้เปิดคลิปยึด ถอดโมดูลหน่วยความจำออก แล้วเสียบกลับเข้าไปใหม่



รูปภาพ 90. การติดตั้งโมดูลหน่วยความจำ

หลังจากดำเนินการเสร็จ

1. ติดตั้ง PHM แบบประสิทธิภาพสูง 2U อีกครั้งหากจำเป็น ดู [“ติดตั้งโปรเซสเซอร์และตัวระบายความร้อน” บนหน้า 252](#)

หมายเหตุ: ขั้นตอนนี้ต้องดำเนินการโดยช่างเทคนิคที่ได้รับการอบรม

- ติดตั้งตัวยก FHFL อีกครั้ง หากจำเป็น ดู [“ติดตั้งตัวยก PCIe”](#) บนหน้าที่ 203
- ดำเนินการเปลี่ยนชิ้นส่วนให้เสร็จสมบูรณ์ ดู [“ดำเนินการเปลี่ยนชิ้นส่วนให้เสร็จสมบูรณ์”](#) บนหน้าที่ 299

วิดีโอสาธิต

[รับชมขั้นตอนบน YouTube](#)

การเปลี่ยนการ์ด MicroSD (เฉพาะช่างเทคนิคที่ได้รับการฝึกอบรมเท่านั้น)

ทำตามคำแนะนำในส่วนนี้เพื่อถอดและติดตั้งการ์ด MicroSD

ข้อสำคัญ: งานนี้ต้องดำเนินการโดยช่างเทคนิคผู้ผ่านการฝึกอบรมที่ได้รับการรับรองโดย Lenovo Service ห้ามพยายามถอดหรือติดตั้งส่วนประกอบโดยไม่ได้รับการฝึกอบรมที่เหมาะสมหรือขาดคุณสมบัติ

ถอดการ์ด MicroSD

ทำตามคำแนะนำในหัวข้อนี้เพื่อถอดการ์ด MicroSD ขั้นตอนนี้ต้องดำเนินการโดยช่างเทคนิคที่ได้รับการอบรม

เกี่ยวกับงานนี้

ข้อควรพิจารณา:

- อ่าน [“คู่มือการติดตั้ง”](#) บนหน้าที่ 65 และ [“รายการตรวจสอบความปลอดภัย”](#) บนหน้าที่ 67 เพื่อให้แน่ใจว่าคุณจะทำงานได้อย่างปลอดภัย
- ปิดเซิร์ฟเวอร์และอุปกรณ์ต่อพ่วง แล้วถอดสายไฟและสายภายนอกทั้งหมดออก ดู [“ปิดเซิร์ฟเวอร์”](#) บนหน้าที่ 93
- หากเซิร์ฟเวอร์ติดตั้งอยู่ในแร็ค ให้ถอดเซิร์ฟเวอร์ออกจากแร็ค ดู [“ถอดเซิร์ฟเวอร์ออกจากแร็ค”](#) บนหน้าที่ 93

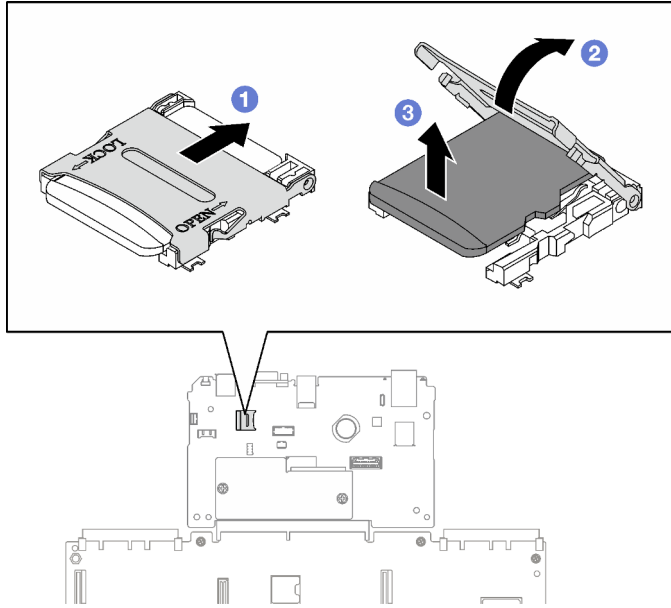
ขั้นตอน

ขั้นตอนที่ 1. เตรียมการสำหรับงานนี้

- ถอดฝาครอบด้านบนด้านหน้า ดู [“ถอดฝาครอบด้านบนด้านหน้า”](#) บนหน้าที่ 290
- ถอดฝาครอบด้านบนด้านหลัง ดู [“ถอดฝาครอบด้านบนด้านหลัง”](#) บนหน้าที่ 292
- ถอดตัวยก PCIe ต่อไปนี้ ทั้งนี้ขึ้นอยู่กับรุ่นเซิร์ฟเวอร์
 - หากติดตั้งเซิร์ฟเวอร์พร้อมกับตัวยก PCIe สามตัว ให้ถอดตัวยก PCIe 2 และ 3 ดู [“ถอดตัวยก PCIe”](#) บนหน้าที่ 194
 - หากติดตั้งเซิร์ฟเวอร์พร้อมกับตัวยก PCIe สี่ตัว ให้ถอดตัวยก PCIe C ดู [“ถอดตัวยก PCIe”](#) บนหน้าที่ 194

ขั้นตอนที่ 2. ถอดการ์ด MicroSD

- 1 เลื่อนฝาปิดช่องเสียบไปยังตำแหน่งเปิด
- 2 ยกฝาปิดช่องเสียบออก
- 3 ถอดการ์ด MicroSD ออกจากช่องเสียบ



รูปภาพ 91. การถอดการ์ด MicroSD

หลังจากดำเนินการเสร็จ

หากคุณได้รับคำแนะนำให้ส่งคืนส่วนประกอบหรืออุปกรณ์เสริม ให้ปฏิบัติตามคำแนะนำที่มาพร้อมบรรจุภัณฑ์ทั้งหมด และให้ใช้บรรจุภัณฑ์ใดๆ ที่ส่งมอบให้กับคุณเพื่อการจัดส่ง

วิดีโอสาธิต

รับชมขั้นตอนบน YouTube

ติดตั้งการ์ด MicroSD

ทำตามคำแนะนำในหัวข้อนี้เพื่อติดตั้งการ์ด MicroSD ขั้นตอนนี้ต้องดำเนินการโดยช่างเทคนิคที่ได้รับการอบรม

เกี่ยวกับงานนี้

ข้อควรพิจารณา:

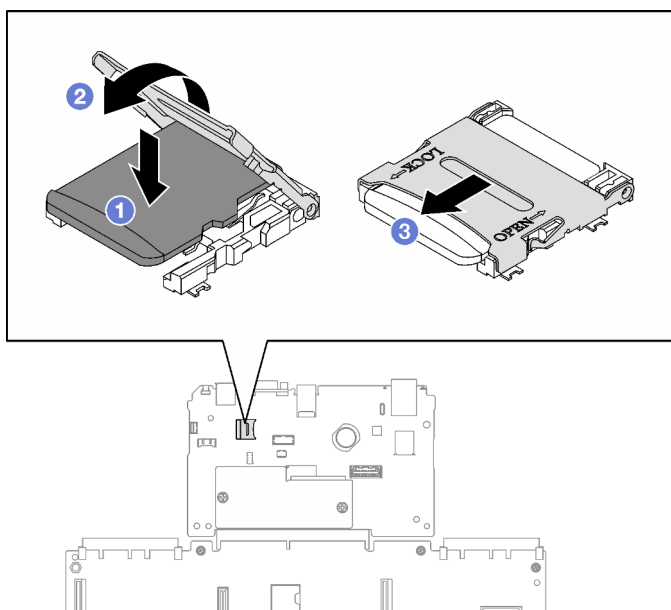
- อ่าน “คู่มือการติดตั้ง” บนหน้าที่ 65 และ “รายการตรวจสอบความปลอดภัย” บนหน้าที่ 67 เพื่อให้แน่ใจว่าคุณจะทำงานได้อย่างปลอดภัย
- นำบรรจุภัณฑ์แบบมีการป้องกันไฟฟ้าสถิตที่มีส่วนประกอบไปและที่พื้นผิวโลหะที่ไม่ทาสีบนเชิรฟ์เวอร์ แล้วจึงนำส่วนประกอบออกจากบรรจุภัณฑ์ และวางลงบนพื้นผิวป้องกันไฟฟ้าสถิต

ขั้นตอน

ขั้นตอนที่ 1. ❶ วางการ์ด microSD ลงในช่องเสียบ

ขั้นตอนที่ 2. ❷ ปิดฝาปิดช่องเสียบ

ขั้นตอนที่ 3. ❸ เลื่อนฝาปิดช่องเสียบไปยังตำแหน่งล็อก



รูปภาพ 92. การติดตั้งการ์ด microSD

หลังจากดำเนินการเสร็จ

1. ติดตั้งด้วย PCIe อีกครั้ง ดู “ติดตั้งด้วย PCIe” บนหน้าที่ 203
2. ดำเนินการเปลี่ยนชิ้นส่วนให้เสร็จสมบูรณ์ ดู “ดำเนินการเปลี่ยนชิ้นส่วนให้เสร็จสมบูรณ์” บนหน้าที่ 299

วิดีโอสาริต

[รับชมขั้นตอนบน YouTube](#)

การเปลี่ยนโมดูล OCP

ทำตามคำแนะนำในส่วนนี้เพื่อถอดและติดตั้งโมดูล OCP

ถอดโมดูล OCP

ทำตามคำแนะนำในส่วนนี้เพื่อถอดโมดูล OCP

เกี่ยวกับงานนี้

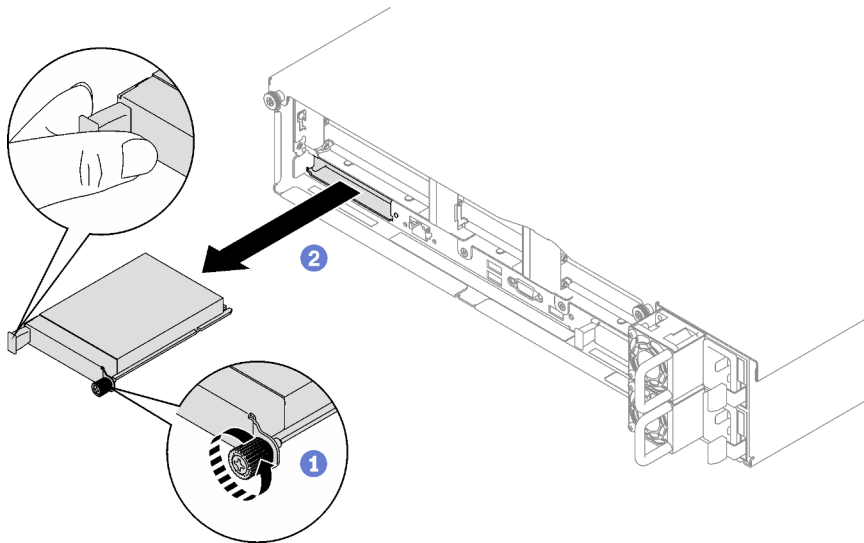
ข้อควรพิจารณา:

- อ่าน “คู่มือการติดตั้ง” บนหน้าที่ 65 และ “รายการตรวจสอบความปลอดภัย” บนหน้าที่ 67 เพื่อให้แน่ใจว่าคุณจะทำงานได้อย่างปลอดภัย
- ปิดเซิร์ฟเวอร์และอุปกรณ์ต่อพ่วง แล้วถอดสายไฟและสายภายนอกทั้งหมดออก ดู “ปิดเซิร์ฟเวอร์” บนหน้าที่ 93

ขั้นตอน

ขั้นตอนที่ 1. ❶ คลายตะปูควง

ขั้นตอนที่ 2. ❷ จับที่จับและเลื่อนโมดูล OCP ออก



รูปภาพ 93. การถอดโมดูล OCP

หลังจากดำเนินการเสร็จ

หากคุณได้รับคำแนะนำให้ส่งคืนส่วนประกอบหรืออุปกรณ์เสริม ให้ปฏิบัติตามคำแนะนำที่มาพร้อมบรรจุภัณฑ์ทั้งหมด และให้ใช้บรรจุภัณฑ์ใดๆ ที่ส่งมอบให้กับคุณเพื่อการจัดส่ง

วิดีโอสาธิต

รับชมขั้นตอนบน YouTube

ติดตั้งโมดูล OCP

ทำตามคำแนะนำในส่วนนี้เพื่อติดตั้งโมดูล OCP

เกี่ยวกับงานนี้

ข้อควรพิจารณา:

- อ่าน “คู่มือการติดตั้ง” บนหน้าที่ 65 และ “รายการตรวจสอบความปลอดภัย” บนหน้าที่ 67 เพื่อให้แน่ใจว่าคุณจะทำงานได้อย่างปลอดภัย
- นำบรรจุภัณฑ์แบบมีการป้องกันไฟฟ้าสถิตที่มีส่วนประกอบไปแตะที่พื้นผิวโลหะที่ไม่ทาสีบนเซิร์ฟเวอร์ แล้วจึงนำส่วนประกอบออกจากบรรจุภัณฑ์ และวางลงบนพื้นผิวป้องกันไฟฟ้าสถิต

การดาวน์โหลดเฟิร์มแวร์และไดรเวอร์: คุณอาจต้องอัปเดตเฟิร์มแวร์หรือไดรเวอร์หลังจากเปลี่ยนส่วนประกอบ

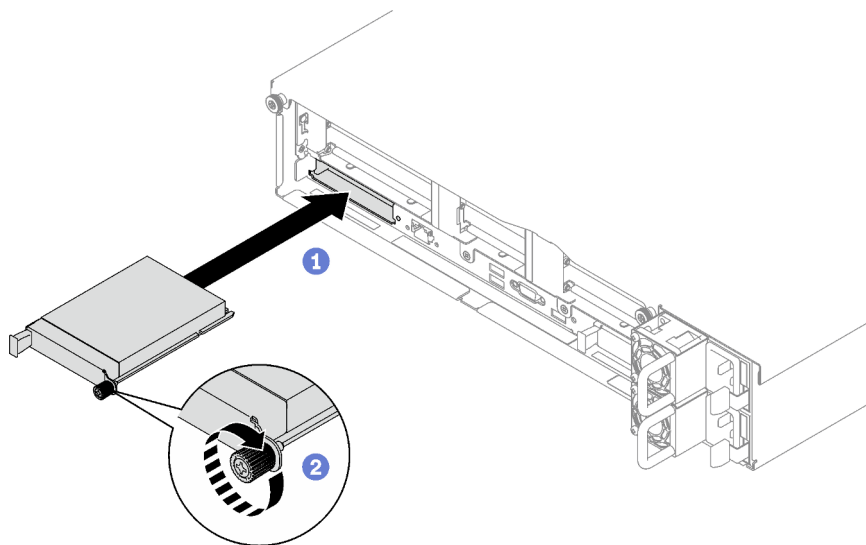
- ไปที่ <https://datacentersupport.lenovo.com/tw/en/products/servers/thinksystem/sr850v3/7d96/downloads/driver-list/> เพื่อดูข้อมูลการอัปเดตเฟิร์มแวร์และไดรเวอร์ล่าสุดของเซิร์ฟเวอร์ของคุณ
- ไปที่ “ปรับปรุงเฟิร์มแวร์” บนหน้าที่ 455 สำหรับข้อมูลเพิ่มเติมเกี่ยวกับเครื่องมืออัปเดตเฟิร์มแวร์

ขั้นตอน

ขั้นตอนที่ 1. หาก OCP มีแผงครอบ ให้ถอดแผงครอบออกจากตัวเครื่องก่อน

ขั้นตอนที่ 2. ติดตั้งโมดูล OCP

- 1 เลื่อนโมดูล OCP ลงในช่องเสียบจนกว่าจะเข้าที่พอดี
- 2 ขันตะปูควงให้แน่นเพื่อยึดโมดูล OCP



รูปภาพ 94. การติดตั้งโมดูล OCP

หลังจากดำเนินการเสร็จ

ดำเนินการเปลี่ยนชิ้นส่วนให้เสร็จสมบูรณ์ ดู “ดำเนินการเปลี่ยนชิ้นส่วนให้เสร็จสมบูรณ์” บนหน้าที่ 299

วิดีโอสาธิต

[รับชมขั้นตอนบน YouTube](#)

การเปลี่ยนตัวยก PCIe และอะแดปเตอร์ PCIe

ทำตามคำแนะนำในส่วนนี้เพื่อถอดและติดตั้งตัวยก PCIe และอะแดปเตอร์ PCIe

ถอดตัวยก PCIe

ทำตามคำแนะนำในส่วนนี้เพื่อถอดตัวยก PCIe

เกี่ยวกับงานนี้

ข้อควรพิจารณา:

- อ่าน “คู่มือการติดตั้ง” บนหน้าที่ 65 และ “รายการตรวจสอบความปลอดภัย” บนหน้าที่ 67 เพื่อให้แน่ใจว่าคุณจะทำงานได้อย่างปลอดภัย
- ปิดเซิร์ฟเวอร์และอุปกรณ์ต่อพ่วง แล้วถอดสายไฟและสายภายนอกทั้งหมดออก ดู “ปิดเซิร์ฟเวอร์” บนหน้าที่ 93

- หากเซิร์ฟเวอร์ติดตั้งอยู่ในตู้แร็ค ให้เลื่อนเซิร์ฟเวอร์ออกจากรางเลื่อนของแร็คเพื่อให้มีที่เข้าถึงฝาครอบด้านหลัง หรือถอดเซิร์ฟเวอร์ออกจากแร็ค ดู “ถอดเซิร์ฟเวอร์ออกจากราง” บนหน้าที่ 93

หมายเหตุ:

- ปฏิบัติตามขั้นตอนที่สอดคล้องกันด้านล่างเพื่อดูขั้นตอนการถอดที่เหมาะสม ทั้งนี้ขึ้นอยู่กับข้อกำหนดค่า
 - “ถอดด้วยก PCIe LP” บนหน้าที่ 195
 - “ถอดด้วยก PCIe FHHL” บนหน้าที่ 196
 - “ถอดด้วยก PCIe FHFL” บนหน้าที่ 198
- ตำแหน่งของตัวก PCIe อาจแตกต่างจากภาพประกอบในหัวข้อนี้

ถอดด้วยก PCIe LP

ขั้นตอน

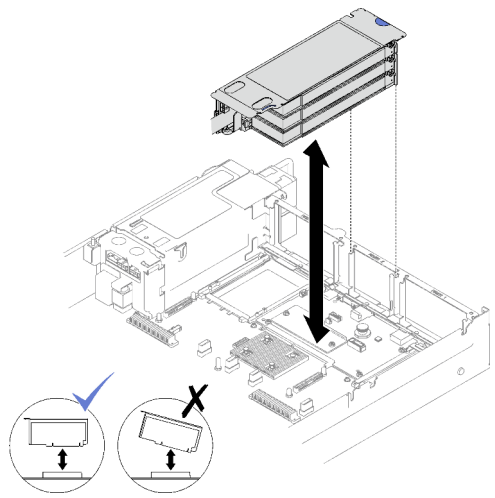
ขั้นตอนที่ 1. เตรียมการสำหรับงานนี้

- a. ถอดฝาครอบด้านบนด้านหน้า ดู “ถอดฝาครอบด้านบนด้านหน้า” บนหน้าที่ 290
- b. ถอดฝาครอบด้านบนด้านหลัง ดู “ถอดฝาครอบด้านบนด้านหลัง” บนหน้าที่ 292
- c. หากมีการติดตั้งโมดูลพอร์ตอนุกรม ให้ยกตัวก PCIe เล็กน้อย และถอดสายพอร์ตอนุกรมออกจากส่วนประกอบแผงระบบ

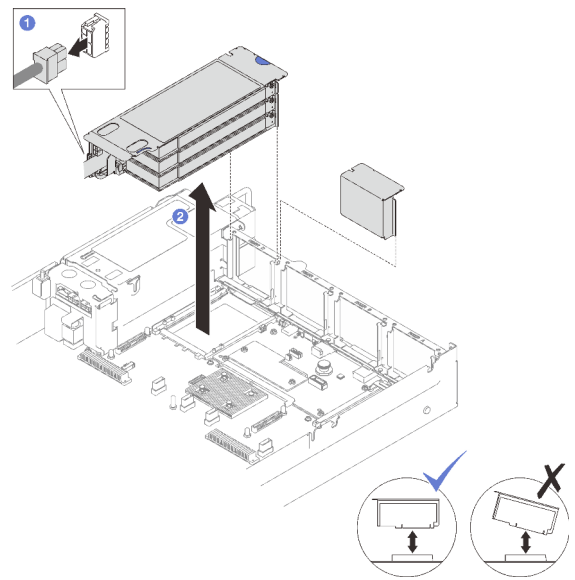
ขั้นตอนที่ 2. ถอดสายสัญญาณออกจากส่วนประกอบแผงระบบ ดู “การเดินสายด้วยก PCIe” บนหน้าที่ 426 สำหรับข้อมูลเพิ่มเติม

ขั้นตอนที่ 3. หากเป็นไปได้ ให้ถอดสายไฟออกจากตัวก PCIe

ขั้นตอนที่ 4. จับและยกตัวก PCIe ออกจากตัวเครื่อง



รูปภาพ 95. การถอดด้วยก PCIe LP (ไม่มีขั้วต่อไฟฟ้า)



รูปภาพ 96. การถอดด้วยก PCIe LP (มีขั้วต่อไฟฟ้า)

ขั้นตอนที่ 5. จดบันทึกการเชื่อมต่อสาย แล้วถอดสายภายในทั้งหมดออกจากอะแดปเตอร์ PCIe

หลังจากดำเนินการเสร็จ

1. หากไม่มีการติดตั้งตัวก PCIe ในตัวเครื่อง ให้ติดตั้งแผงครอบตัวกในตัวเครื่อง
2. หากคุณวางแผนที่จะเปลี่ยนอะแดปเตอร์ PCIe ให้ดูที่ “ถอดอะแดปเตอร์ PCIe” บนหน้าที่ 199
3. หากคุณได้รับคำแนะนำให้ส่งคืนส่วนประกอบหรืออุปกรณ์เสริม ให้ปฏิบัติตามคำแนะนำที่มาพร้อมบรรจุภัณฑ์ทั้งหมด และให้ใช้บรรจุภัณฑ์ใดๆ ที่ส่งมอบให้กับคุณเพื่อการจัดส่ง

วิดีโอสาธิต

[รับชมขั้นตอนบน YouTube](#)

ถอดตัวก PCIe FHHL

ขั้นตอน

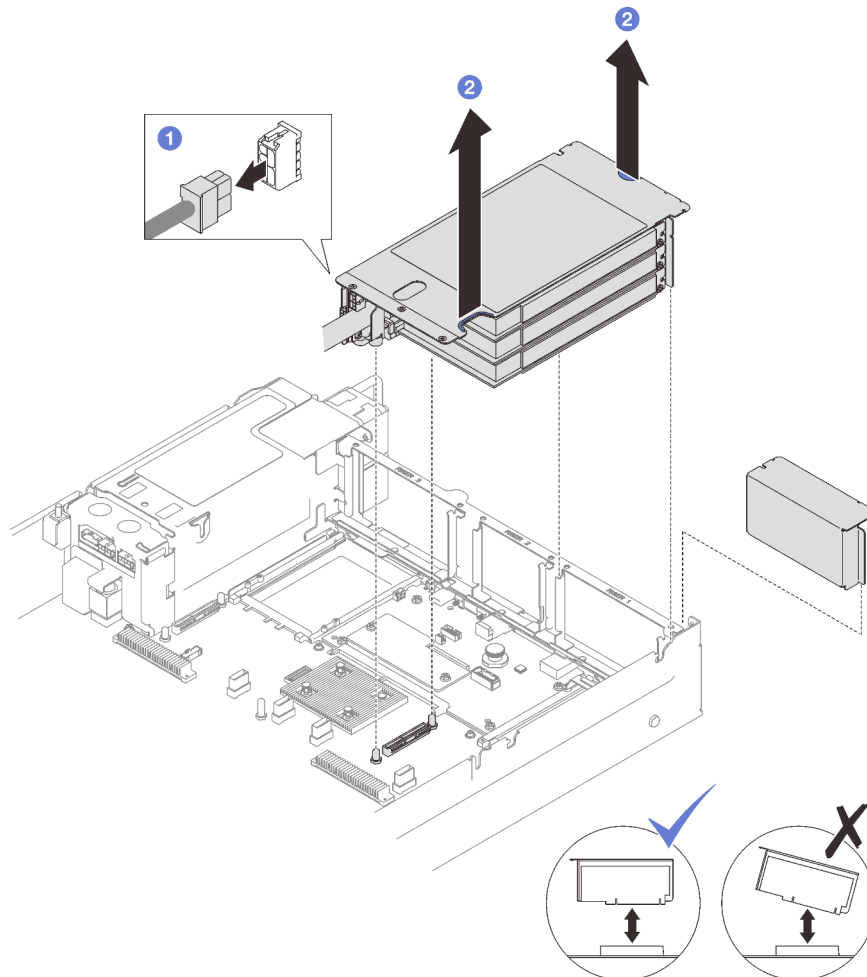
ขั้นตอนที่ 1. เตรียมการสำหรับงานนี้

- a. ถอดฝาครอบด้านบนด้านหน้า ดู “ถอดฝาครอบด้านบนด้านหน้า” บนหน้าที่ 290
- b. ถอดฝาครอบด้านบนด้านหลัง ดู “ถอดฝาครอบด้านบนด้านหลัง” บนหน้าที่ 292
- c. หากมีการติดตั้งตัวระบุไดรฟ์ขนาด 7 มม. ให้ยกตัวก PCIe ขึ้นเล็กน้อย แล้วถอดสายไฟและสายสัญญาณออกจากแบ็คเพลนไดรฟ์ 7 มม.

ขั้นตอนที่ 2. ถอดสายสัญญาณออกจากส่วนประกอบแผงระบบ ดู “การเดินสายด้วย PCIe” บนหน้าที่ 426 สำหรับข้อมูลเพิ่มเติม

ขั้นตอนที่ 3. ถอดด้วยก PCIe

- a. ❶ ถอดสายไฟออกจากด้วยก PCIe
- b. ❷ จับและยกด้วยก PCIe ออกจากตัวเครื่อง



รูปภาพ 97. การถอดด้วยก PCIe FHH L

ขั้นตอนที่ 4. จดบันทึกการเชื่อมต่อสาย แล้วถอดสายภายในทั้งหมดออกจากอะแดปเตอร์ PCIe

หลังจากดำเนินการเสร็จ

1. หากไม่มีการติดตั้งด้วยก PCIe ในตัวเครื่อง ให้ติดตั้งแผงครอบด้วยกในตัวเครื่อง
2. หากคุณวางแผนที่จะเปลี่ยนอะแดปเตอร์ PCIe ให้ดูที่ “ถอดอะแดปเตอร์ PCIe” บนหน้าที่ 199

3. หากคุณได้รับคำแนะนำให้ส่งคืนส่วนประกอบหรืออุปกรณ์เสริม ให้ปฏิบัติตามคำแนะนำที่มาพร้อมบรรจุภัณฑ์ทั้งหมด และให้ใช้บรรจุภัณฑ์ใดๆ ที่ส่งมอบให้กับคุณเพื่อการจัดส่ง

วิดีโอสาธิต

[รับชมขั้นตอนบน YouTube](#)

ถอดตัวยก PCIe FHFL

ขั้นตอน

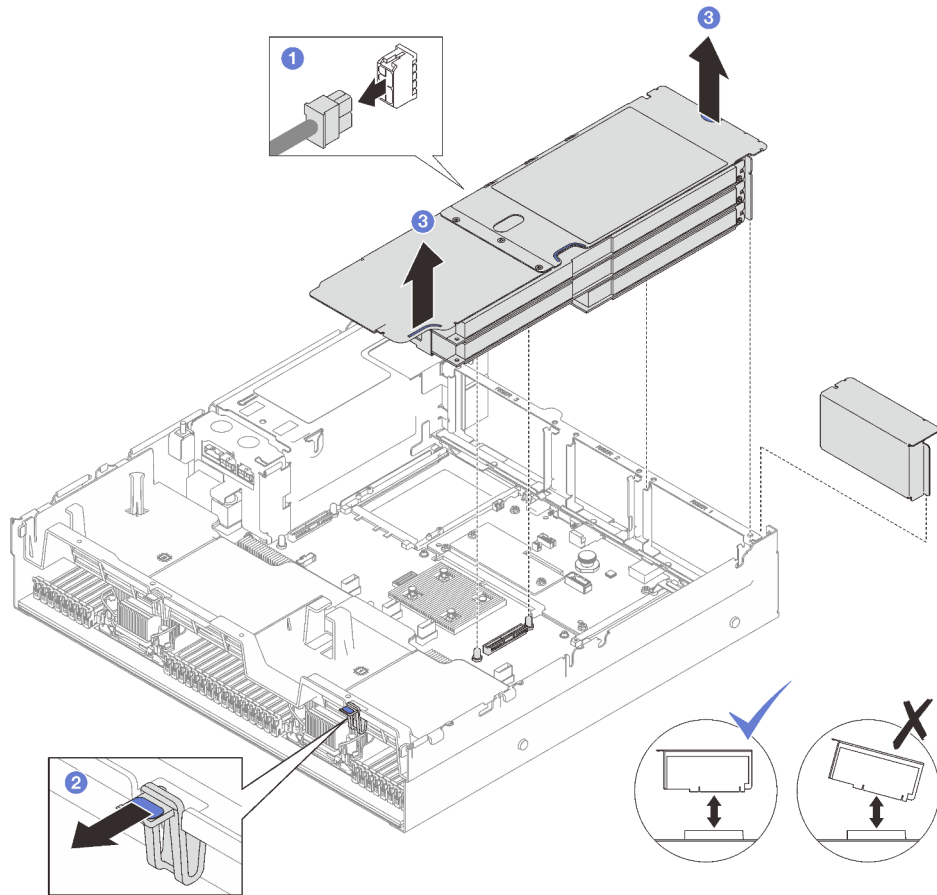
ขั้นตอนที่ 1. เตรียมการสำหรับงานนี้

- a. ถอดฝาครอบด้านบนด้านหน้า ดู “ถอดฝาครอบด้านบนด้านหน้า” บนหน้าที่ 290
- b. ถอดฝาครอบด้านบนด้านหลัง ดู “ถอดฝาครอบด้านบนด้านหลัง” บนหน้าที่ 292
- c. หากมีการติดตั้งตัวระบุไดรฟ์ขนาด 7 มม. ให้ยกตัวยก PCIe ขึ้นเล็กน้อย แล้วถอดสายไฟและสายสัญญาณออกจากเบ็คเพลนไดรฟ์ 7 มม.

ขั้นตอนที่ 2. ถอดสายสัญญาณออกจากส่วนประกอบแผงระบบ ดู “การเดินสายตัวยก PCIe” บนหน้าที่ 426 สำหรับข้อมูลเพิ่มเติม

ขั้นตอนที่ 3. ถอดตัวยก PCIe

- a. ❶ ถอดสายไฟออกจากตัวยก PCIe
- b. ❷ ค่อยๆ หมุนแถบบนแผ่นปิดลมด้านหลังออกทางด้านนอกไปทางด้านหน้าของเซิร์ฟเวอร์
- c. ❸ จับและยกตัวยก PCIe ออกจากตัวเครื่อง



รูปภาพ 98. การถอดด้วย PCIe FHFL

ขั้นตอนที่ 4. จดบันทึกการเชื่อมต่อสาย แล้วถอดสายภายในทั้งหมดออกจากอะแดปเตอร์ PCIe

หลังจากดำเนินการเสร็จ

1. หากไม่มีการติดตั้งตัวยก PCIe ในตัวเครื่อง ให้ติดตั้งแผงครอบตัวยกในตัวเครื่อง
2. หากคุณวางแผนที่จะเปลี่ยนอะแดปเตอร์ PCIe ให้ดูที่ “ถอดอะแดปเตอร์ PCIe” บนหน้าที่ 199
3. หากคุณได้รับคำแนะนำให้ส่งคืนส่วนประกอบหรืออุปกรณ์เสริม ให้ปฏิบัติตามคำแนะนำที่มาพร้อมบรรจุภัณฑ์ทั้งหมด และให้ใช้บรรจุภัณฑ์ใดๆ ที่ส่งมอบให้กับคุณเพื่อการจัดส่ง

วิดีโอสาธิต

[รับชมขั้นตอนบน YouTube](#)

ถอดอะแดปเตอร์ PCIe

ทำตามคำแนะนำในส่วนนี้เพื่อถอดอะแดปเตอร์ PCIe

เกี่ยวกับงานนี้

ข้อควรพิจารณา:

- อ่าน “คู่มือการติดตั้ง” บนหน้าที่ 65 และ “รายการตรวจสอบความปลอดภัย” บนหน้าที่ 67 เพื่อให้แน่ใจว่าคุณจะทำงานได้อย่างปลอดภัย
- ปิดเซิร์ฟเวอร์และอุปกรณ์ต่อพ่วง แล้วถอดสายไฟและสายภายนอกทั้งหมดออก ดู “ปิดเซิร์ฟเวอร์” บนหน้าที่ 93
- หากเซิร์ฟเวอร์ติดตั้งอยู่ในแร็ค ให้ถอดเซิร์ฟเวอร์ออกจากแร็ค ดู “ถอดเซิร์ฟเวอร์ออกจากแร็ค” บนหน้าที่ 93

ขั้นตอน

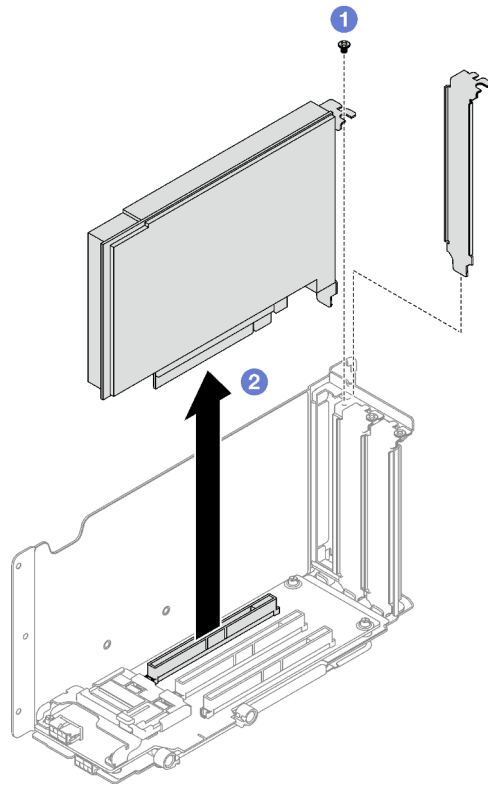
ขั้นตอนที่ 1. เตรียมการสำหรับงานนี้

- a. ถอดฝาครอบด้านบนด้านหน้า ดู “ถอดฝาครอบด้านบนด้านหน้า” บนหน้าที่ 290
- b. ถอดฝาครอบด้านบนด้านหลัง ดู “ถอดฝาครอบด้านบนด้านหลัง” บนหน้าที่ 292
- c. ถอดตัวยก PCIe ที่มีการติดตั้งอะแดปเตอร์ ดู “ถอดตัวยก PCIe” บนหน้าที่ 194

ขั้นตอนที่ 2. ถอดอะแดปเตอร์ PCIe

- a. ❶ ถอดสกรูที่ยึดอะแดปเตอร์ PCIe กับตัวยก PCIe
- b. ❷ จับที่ขอบของอะแดปเตอร์ PCIe และค่อยๆ ดึงออกจากช่องเสียบ PCIe

หมายเหตุ: ตัวยก PCIe อาจแตกต่างจากภาพประกอบ



รูปภาพ 99. การถอดอะแดปเตอร์ PCIe

หลังจากดำเนินการเสร็จ

หากคุณได้รับคำแนะนำให้ส่งคืนส่วนประกอบหรืออุปกรณ์เสริม ให้ปฏิบัติตามคำแนะนำที่มาพร้อมบรรจุภัณฑ์ทั้งหมด และให้ใช้บรรจุภัณฑ์ใดๆ ที่ส่งมอบให้กับคุณเพื่อการจัดส่ง

วิดีโอสาธิต

[รับชมขั้นตอนบน YouTube](#)

ติดตั้งอะแดปเตอร์ PCIe

ทำตามคำแนะนำในส่วนนี้เพื่อติดตั้งอะแดปเตอร์ PCIe

เกี่ยวกับงานนี้

ข้อควรพิจารณา:

- อ่าน “คู่มือการติดตั้ง” บนหน้าที่ 65 และ “รายการตรวจสอบความปลอดภัย” บนหน้าที่ 67 เพื่อให้แน่ใจว่าคุณจะทำงานได้อย่างปลอดภัย
- นำบรรจุภัณฑ์แบบมีการป้องกันไฟฟ้าสถิตที่มีส่วนประกอบไปแต่ที่พื้นผิวโลหะที่ไม่ทาสีบนซีพียูแล้วจึงนำส่วนประกอบออกจากบรรจุภัณฑ์ และวางลงบนพื้นผิวป้องกันไฟฟ้าสถิต

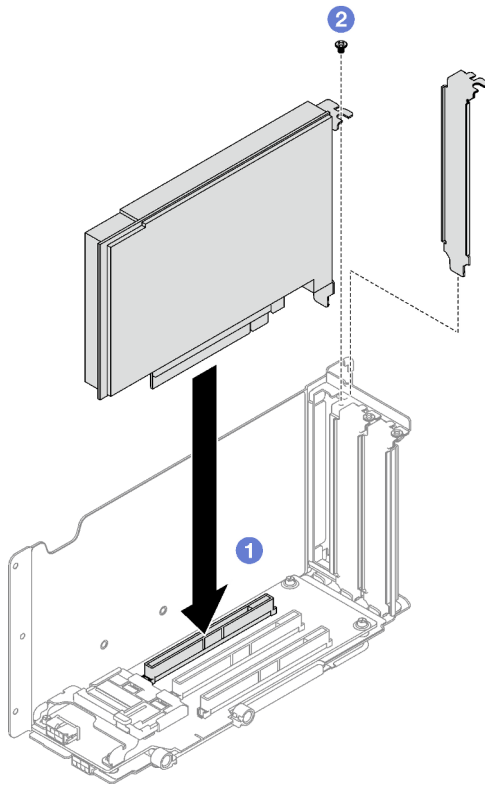
ขั้นตอน

ขั้นตอนที่ 1. หากมีการติดตั้งแผงครอบอะแดปเตอร์ ให้ถอดสกรูที่ยึดและถอดแผงครอบออก

ขั้นตอนที่ 2. ติดตั้งอะแดปเตอร์ PCIe

- 1 จัดแนวอะแดปเตอร์ PCIe ให้ตรงกับช่องเสียบบนการ์ดตัวยก PCIe แล้วเสียบเข้าไป
- 2 ชันสกรูเพื่อยึดอะแดปเตอร์ PCIe กับตัวยก PCIe ให้แน่น

หมายเหตุ: ตัวยก PCIe อาจแตกต่างจากภาพประกอบ



รูปภาพ 100. การติดตั้งอะแดปเตอร์ PCIe

หลังจากดำเนินการเสร็จ

1. ติดตั้งตัวยก PCIe อีกครั้ง ดู “ติดตั้งตัวยก PCIe” บนหน้าที่ 203

2. ดำเนินการเปลี่ยนชิ้นส่วนให้เสร็จสมบูรณ์ ดู “ดำเนินการเปลี่ยนชิ้นส่วนให้เสร็จสมบูรณ์” บนหน้าที่ 299

วิดีโอสาธิต

รับชมขั้นตอนบน YouTube

ติดตั้งตัวยก PCIe

ทำตามคำแนะนำในส่วนนี้เพื่อติดตั้งตัวยก PCIe

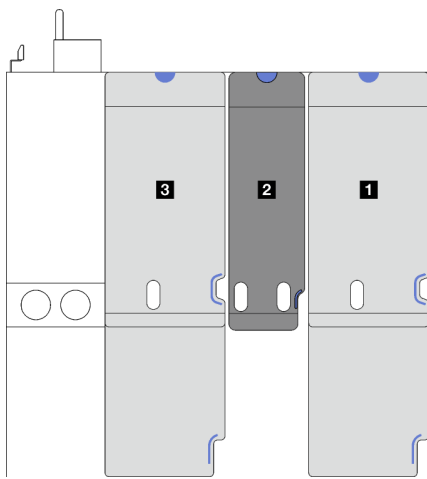
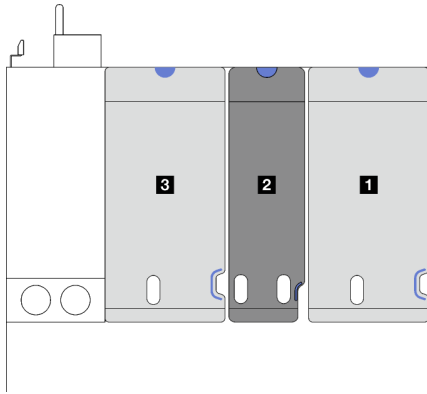
เกี่ยวกับงานนี้

ข้อควรพิจารณา:

- อ่าน “คู่มือการติดตั้ง” บนหน้าที่ 65 และ “รายการตรวจสอบความปลอดภัย” บนหน้าที่ 67 เพื่อให้แน่ใจว่าคุณจะทำงานได้อย่างปลอดภัย
- นำบรรจุภัณฑ์แบบมีการป้องกันไฟฟ้าสถิตที่มีส่วนประกอบไปแตะที่พื้นผิวโลหะที่ไม่ทาสีบนเซิร์ฟเวอร์ แล้วจึงนำส่วนประกอบออกจากบรรจุภัณฑ์ และวางลงบนพื้นผิวป้องกันไฟฟ้าสถิต

หมายเหตุ:

- ปฏิบัติตามขั้นตอนที่สอดคล้องกันด้านล่างเพื่อดูขั้นตอนการติดตั้งที่เหมาะสม ทั้งนี้ขึ้นอยู่กับประเภทและตำแหน่งของตัวยก PCIe
 - เซิร์ฟเวอร์ติดตั้งพร้อมกับตัวยก PCIe สามตัว
 - “ติดตั้งตัวยก PCIe LP” บนหน้าที่ 205
 - “ติดตั้งตัวยก PCIe FHHL” บนหน้าที่ 206
 - “ติดตั้งตัวยก PCIe FHFL” บนหน้าที่ 207

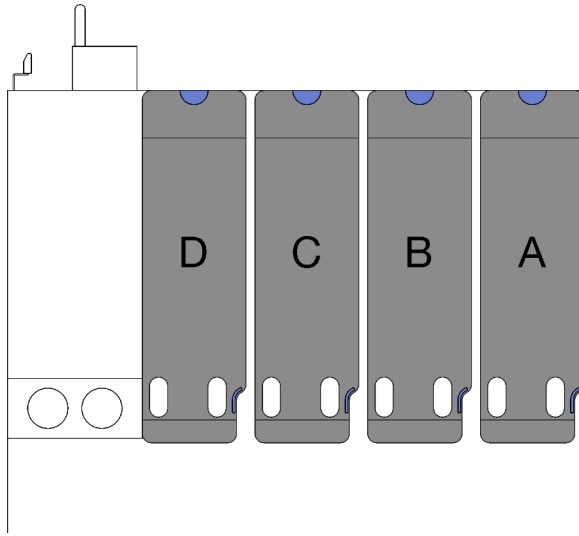


1 และ **3** ตัวยก PCIe
FHHL หรือ FHFL

2 ตัวยก PCIe LP (ไม่มี
สายไฟ)

รูปภาพ 101. ประเภทและตำแหน่งของตัวยก PCIe ของรุ่นเซิร์ฟเวอร์ที่มีตัวยก PCIe สามตัว

- เซิร์ฟเวอร์ติดตั้งพร้อมกับตัวยก PCIe สีตัว
- “ติดตั้งตัวยก PCIe LP” บนหน้าที่ 205



A, B และ C ตัวยก PCIe LP (ไม่มีสายไฟ)

D ตัวยก PCIe LP (มีสายไฟ)

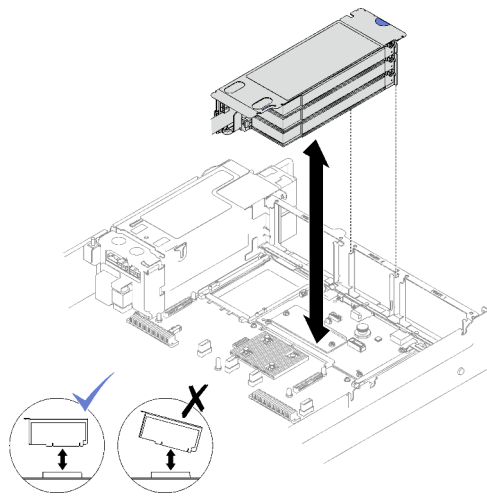
รูปภาพ 102. ประเภทและตำแหน่งของตัวยก PCIe ของรุ่นเซิร์ฟเวอร์ที่มีตัวยก PCIe สีตัว

- ตำแหน่งของตัวยก PCIe อาจแตกต่างจากภาพประกอบในหัวข้อนี้

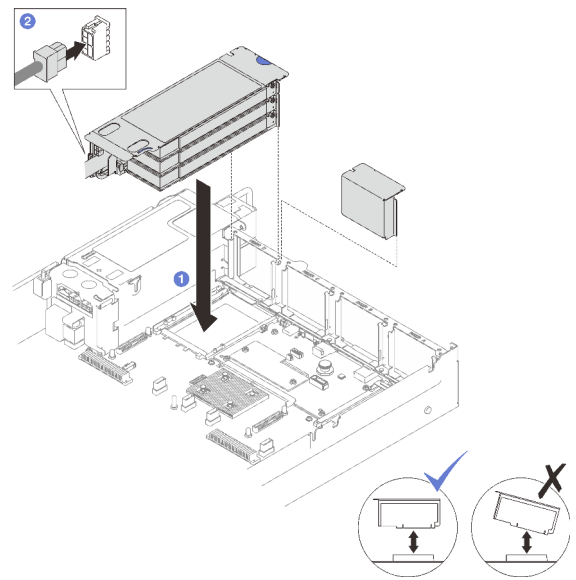
ติดตั้งตัวยก PCIe LP

ขั้นตอน

- ขั้นตอนที่ 1. หากเป็นไปได้ ให้ต่อสายของพอร์ตอนุกรมออกจากส่วนประกอบแผงระบบ ดู [“ขั้วต่อส่วนประกอบแผงระบบ”](#) บนหน้า 47
- ขั้นตอนที่ 2. จัดแนวด้านหลังของตัวยก PCIe ให้ตรงกับร่องรางเลื่อนที่สอดคล้องกันในด้านหลังของตัวเครื่อง แล้วค่อยๆ กดตัวยก PCIe เป็นแนวตรงลงในตัวเครื่องจนกว่าจะเข้าที่
- ขั้นตอนที่ 3. หากเป็นไปได้ ให้ต่อสายไฟไปยังตัวยก PCIe



รูปภาพ 103. การติดตั้งด้วย PCIe LP (ไม่มีหัวต่อไฟฟ้า)



รูปภาพ 104. การติดตั้งด้วย PCIe LP (มีหัวต่อไฟฟ้า)

หลังจากดำเนินการเสร็จ

1. ต่อสายสัญญาณกลับเข้ากับส่วนประกอบแผงระบบ ดู [“การเดินสายด้วย PCIe”](#) บนหน้าที่ 426 สำหรับข้อมูลเพิ่มเติม
2. เชื่อมต่อสายเข้ากับอะแดปเตอร์ PCIe อีกครั้ง
3. ดำเนินการเปลี่ยนชิ้นส่วนให้เสร็จสมบูรณ์ ดู [“ดำเนินการเปลี่ยนชิ้นส่วนให้เสร็จสมบูรณ์”](#) บนหน้าที่ 299

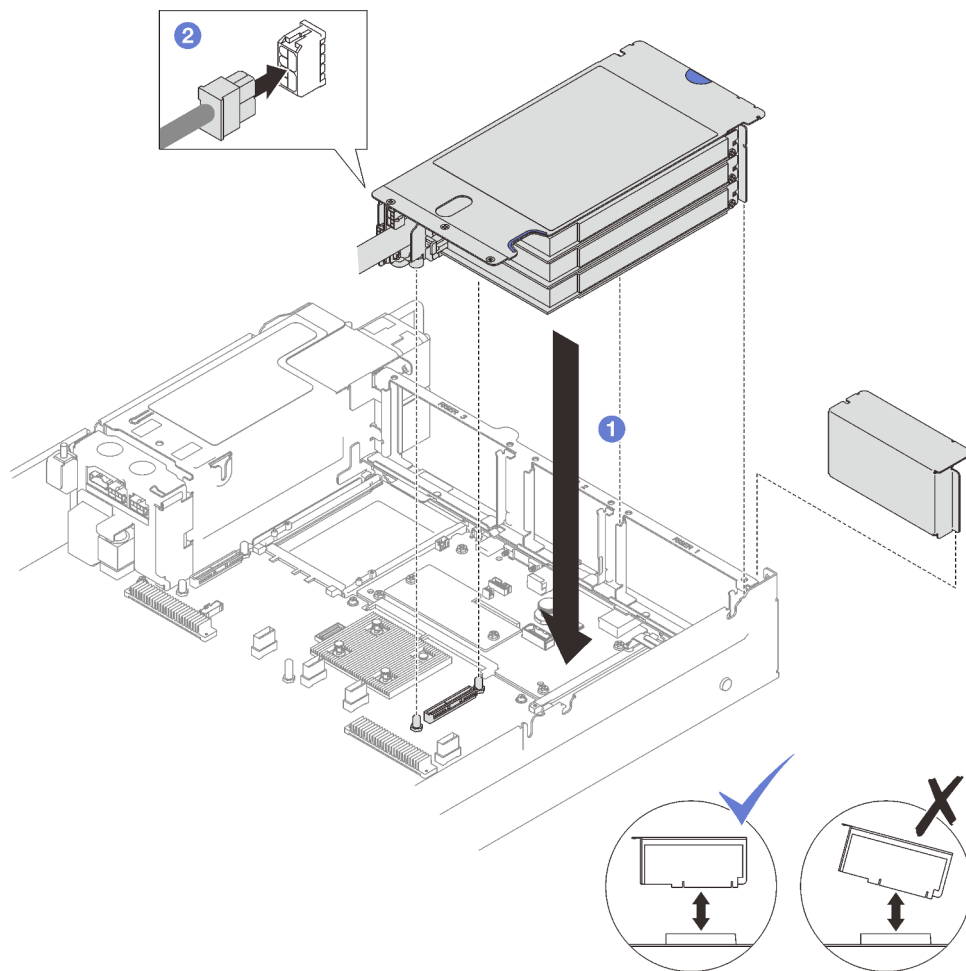
วิดีโอสาธิต

[รับชมขั้นตอนบน YouTube](#)

ติดตั้งด้วย PCIe FHHL

ขั้นตอน

- ขั้นตอนที่ 1. หากเป็นไปได้ ให้ต่อสายไฟและสายสัญญาณเข้ากับเบ็คเพลนไดรฟ์ขนาด 7 มม. อีกครั้ง
- ขั้นตอนที่ 2. ① จัดแนวด้านหลังของตัวก PCIe ให้ตรงกับร่องรางเลื่อนที่สอดคล้องกันในด้านหลังของตัวเครื่อง แล้วค่อยๆ กดตัวก PCIe เป็นแนวตรงลงในตัวเครื่องจนกว่าจะเข้าที่
- ขั้นตอนที่ 3. ② ต่อสายไฟไปยังตัวก PCIe



รูปภาพ 105. การติดตั้งด้วย PCIe FHHL

หลังจากดำเนินการเสร็จ

1. ต่อสายสัญญาณกลับเข้ากับส่วนประกอบแผงระบบ ดู “การเดินสายด้วย PCIe” บนหน้าที่ 426 สำหรับข้อมูลเพิ่มเติม
2. เชื่อมต่อสายเข้ากับอะแดปเตอร์ PCIe อีกครั้ง
3. ดำเนินการเปลี่ยนชิ้นส่วนให้เสร็จสมบูรณ์ ดู “ดำเนินการเปลี่ยนชิ้นส่วนให้เสร็จสมบูรณ์” บนหน้าที่ 299

วิดีโอสาธิต

[รับชมขั้นตอนบน YouTube](#)

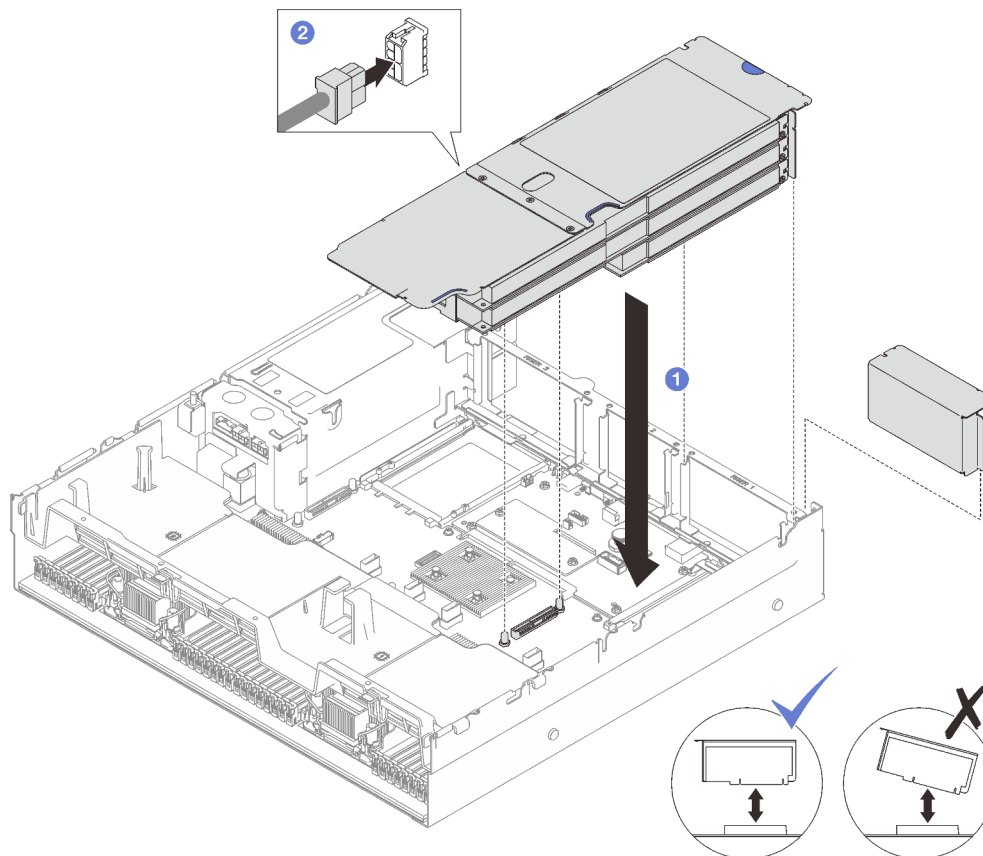
ติดตั้งด้วย PCIe FHFL

ขั้นตอน

ขั้นตอนที่ 1. หากเป็นไปได้ ให้ต่อสายไฟและสายสัญญาณเข้ากับแบ็คเพลนไดรฟ์ขนาด 7 มม. อีกครั้ง

ขั้นตอนที่ 2. ① จัดแนวด้านหลังของตัวยก PCIe ให้ตรงกับร่องรางเลื่อนที่สอดคล้องกันในด้านหลังของตัวเครื่อง แล้วค่อยๆ กดตัวยก PCIe เป็นแนวตรงลงในตัวเครื่องจนกว่าจะเข้าที่

ขั้นตอนที่ 3. ② ต่อสายไฟไปยังตัวยก PCIe



รูปภาพ 106. การติดตั้งตัวยก PCIe FHFL

หลังจากดำเนินการเสร็จ

1. ต่อสายสัญญาณกลับเข้ากับส่วนประกอบแผงระบบ ดู [“การเดินสายตัวยก PCIe” บนหน้าที่ 426](#) สำหรับข้อมูลเพิ่มเติม
2. เชื่อมต่อสายเข้ากับอะแดปเตอร์ PCIe อีกครั้ง
3. ดำเนินการเปลี่ยนชิ้นส่วนให้เสร็จสมบูรณ์ ดู [“ดำเนินการเปลี่ยนชิ้นส่วนให้เสร็จสมบูรณ์” บนหน้าที่ 299](#)

วิดีโอสาธิต

[รับชมขั้นตอนบน YouTube](#)

การเปลี่ยนการ์ดตัวยก PCIe

ทำตามคำแนะนำในส่วนนี้เพื่อถอดและติดตั้งการ์ดตัวยก PCIe

ถอดการ์ดตัวยก PCIe

ทำตามคำแนะนำในส่วนนี้เพื่อถอดการ์ดตัวยก PCIe

เกี่ยวกับงานนี้

ข้อควรพิจารณา:

- อ่าน “คู่มือการติดตั้ง” บนหน้าที่ 65 และ “รายการตรวจสอบความปลอดภัย” บนหน้าที่ 67 เพื่อให้แน่ใจว่าคุณจะทำงานได้อย่างปลอดภัย
- ปิดเซิร์ฟเวอร์และอุปกรณ์ต่อพ่วง แล้วถอดสายไฟและสายภายนอกทั้งหมดออก ดู “ปิดเซิร์ฟเวอร์” บนหน้าที่ 93
- หากเซิร์ฟเวอร์ติดตั้งอยู่ในแร็ค ให้ถอดเซิร์ฟเวอร์ออกจากแร็ค ดู “ถอดเซิร์ฟเวอร์ออกจากแร็ค” บนหน้าที่ 93

หมายเหตุ:

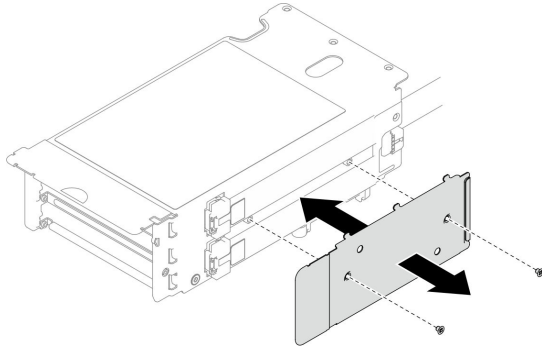
- หากคุณจะถอดการ์ดตัวยกออกจาก 7mm/x16 PCIe G4 Riser 1 FHHL โปรดดู “ถอดการ์ดตัวยกสามช่องเสียบออกจากตัวครอบไดรฟ์ขนาด 7 มม.” บนหน้าที่ 211
- ตัวยก PCIe ของคุณอาจแตกต่างจากภาพประกอบในหัวข้อนี้

ขั้นตอน

ขั้นตอนที่ 1. เตรียมการสำหรับงานนี้

- ถอดฝาครอบด้านบนด้านหน้า ดู “ถอดฝาครอบด้านบนด้านหน้า” บนหน้าที่ 290
- ถอดฝาครอบด้านบนด้านหลัง ดู “ถอดฝาครอบด้านบนด้านหลัง” บนหน้าที่ 292
- ถอดตัวยก PCIe ที่มีการติดตั้งการ์ด PCIe ดู “ถอดตัวยก PCIe” บนหน้าที่ 194
- ถอดไดรฟ์ขนาด 7 มม. และตัวครอบไดรฟ์ หากจำเป็น ดู “ถอดไดรฟ์ขนาด 7 มม.” บนหน้าที่ 110 และ “ถอดตัวครอบไดรฟ์ขนาด 7 มม.” บนหน้าที่ 111
- ถอดโมดูลพอร์ตอเนกกรม หากจำเป็น ดู “ถอดโมดูลพอร์ตอเนกกรม” บนหน้าที่ 268
- ถอดอะแดปเตอร์ PCIe หรืออะแดปเตอร์ GPU ทั้งหมด ดู “ถอดอะแดปเตอร์ PCIe” บนหน้าที่ 199 หรือ “ถอดอะแดปเตอร์ GPU” บนหน้าที่ 157

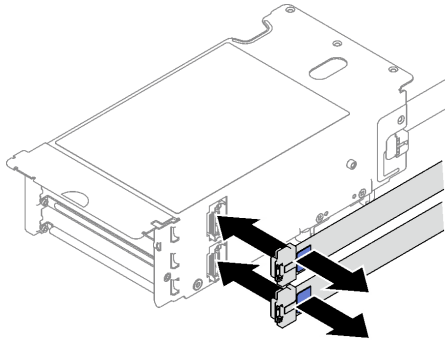
ขั้นตอนที่ 2. คลายสกรูสองตัวเพื่อถอดฝาครอบสายเคเบิลออกจากตัวยก PCIe



รูปภาพ 107. การถอดฝาครอบสาย

ขั้นตอนที่ 3. ถอดสายเคเบิลออกจากด้านนอกของตัวยก PCIe

หมายเหตุ: ถอดสายเคเบิลหนึ่งหรือสองสายออกจากด้านนอกของตัวยก PCIe ทั้งนี้ขึ้นอยู่กับข้อกำหนดค่า



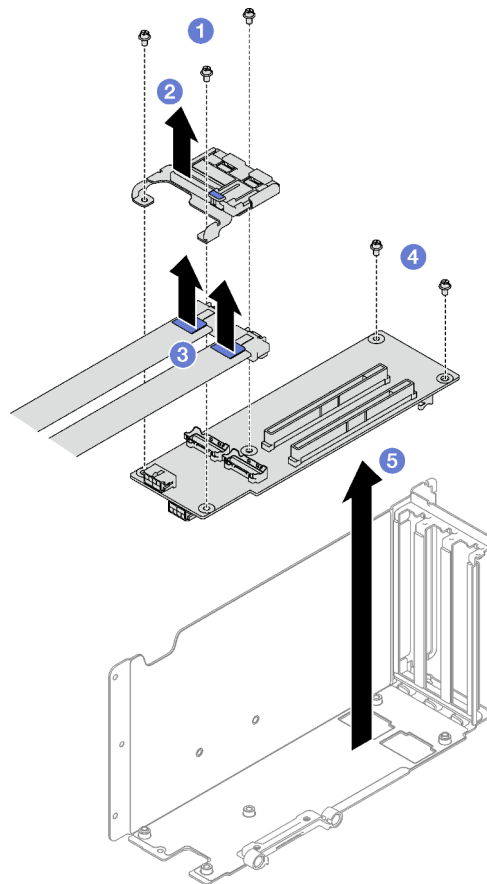
รูปภาพ 108. การถอดสายเคเบิล

ขั้นตอนที่ 4. ถอดการ์ดตัวยก PCIe

- a. ❶ ถอดสกรูสามตัวออกจากตัวยึด PCIe
- b. ❷ ถอดตัวยึด PCIe ออกจากการ์ดตัวยก PCIe
- c. ❸ ถอดสายเคเบิลออกจากการ์ดตัวยก PCIe

หมายเหตุ: ถอดสายเคเบิลหนึ่งหรือสองสายออกจากการ์ดตัวยก PCIe ทั้งนี้ขึ้นอยู่กับข้อกำหนดค่า

- d. ❹ ถอดสกรูสองตัวออกจากการ์ดตัวยก PCIe
- e. ❺ ถอดการ์ดตัวยก PCIe ออกจากตัวครอบตัวยก PCIe



รูปภาพ 109. การถอดการ์ดด้วยก PCIe

หลังจากดำเนินการเสร็จ

หากคุณได้รับคำแนะนำให้ส่งคืนส่วนประกอบหรืออุปกรณ์เสริม ให้ปฏิบัติตามคำแนะนำที่มาพร้อมบรรจุภัณฑ์ทั้งหมด และให้ใช้บรรจุภัณฑ์ใดๆ ที่ส่งมอบให้กับคุณเพื่อการจัดส่ง

วิดีโอสาธิต

[รับชมขั้นตอนบน YouTube](#)

ถอดการ์ดด้วยกสามช่องเสียบออกจากตัวครอบไดรฟ์ขนาด 7 มม.

ขั้นตอน

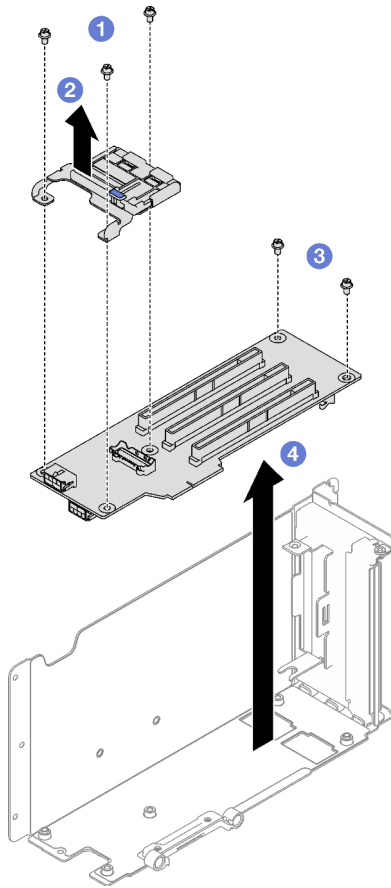
ขั้นตอนที่ 1. เตรียมการสำหรับงานนี้

- a. ถอดฝาครอบด้านบนด้านหน้า ดู “ถอดฝาครอบด้านบนด้านหน้า” บนหน้าที่ 290
- b. ถอดฝาครอบด้านบนด้านหลัง ดู “ถอดฝาครอบด้านบนด้านหลัง” บนหน้าที่ 292

- c. ถอดตัวยก PCIe ที่มีการติดตั้งการ์ดตัวยก PCIe ดู “ถอดตัวยก PCIe” บนหน้าที่ 194
- d. ถอดไดรฟ์ขนาด 7 มม. และตัวครอบไดรฟ์ โปรดดู “ถอดไดรฟ์ขนาด 7 มม.” บนหน้าที่ 110 และ “ถอดตัวครอบไดรฟ์ขนาด 7 มม.” บนหน้าที่ 111
- e. ถอดอะแดปเตอร์ PCIe หรืออะแดปเตอร์ GPU ทั้งหมด ดู “ถอดอะแดปเตอร์ PCIe” บนหน้าที่ 199 หรือ “ถอดอะแดปเตอร์ GPU” บนหน้าที่ 157

ขั้นตอนที่ 2. ถอดการ์ดตัวยก PCIe

- a. ❶ ถอดสกรูสามตัวออกจากตัวยึด PCIe
- b. ❷ ถอดตัวยึด PCIe ออกจากการ์ดตัวยก PCIe
- c. ❸ ถอดสกรูสองตัวออกจากการ์ดตัวยก PCIe
- d. ❹ ถอดการ์ดตัวยก PCIe ออกจากตัวครอบตัวยก PCIe



รูปภาพ 110. การถอดการ์ดตัวยก PCIe

หลังจากดำเนินการเสร็จ

หากคุณได้รับคำแนะนำให้ส่งคืนส่วนประกอบหรืออุปกรณ์เสริม ให้ปฏิบัติตามคำแนะนำที่มาพร้อมบรรจุภัณฑ์ทั้งหมด และให้ใช้บรรจุภัณฑ์ใดๆ ที่ส่งมอบให้กับคุณเพื่อการจัดส่ง

วิดีโอสาธิต

[รับชมขั้นตอนบน YouTube](#)

ติดตั้งการ์ดด้วยก PCIe

ทำตามคำแนะนำในส่วนนี้เพื่อติดตั้งการ์ดด้วยก PCIe

เกี่ยวกับงานนี้

ข้อควรพิจารณา:

- อ่าน “คู่มือการติดตั้ง” บนหน้าที่ 65 และ “รายการตรวจสอบความปลอดภัย” บนหน้าที่ 67 เพื่อให้แน่ใจว่าคุณจะทำงานได้อย่างปลอดภัย
- นำบรรจุภัณฑ์แบบมีการป้องกันไฟฟ้าสถิตที่มีส่วนประกอบไปแตะที่พื้นผิวโลหะที่ไม่ทาสีบนเซิร์ฟเวอร์ แล้วจึงนำส่วนประกอบออกจากบรรจุภัณฑ์ และวางลงบนพื้นผิวป้องกันไฟฟ้าสถิต

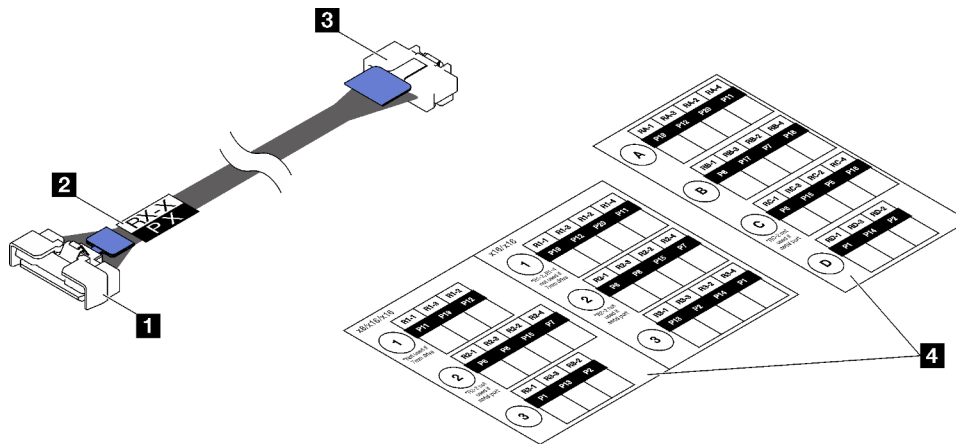
หมายเหตุ:

- หากคุณจะติดตั้งการ์ดด้วยกออกไปยัง 7mm/x16 PCIe G4 Riser 1 FHHL โปรดดู “ติดตั้งการ์ดด้วยกสามช่องเสียบเข้ากับตัวครอบไดรฟ์ขนาด 7 มม.” บนหน้าที่ 218
- ด้วยก PCIe ของคุณอาจแตกต่างจากภาพประกอบในหัวข้อนี้

ขั้นตอน

ขั้นตอนที่ 1. หากจำเป็น ให้ติดป้ายกำกับลงบนสายด้วยก PCIe ตามภาพ

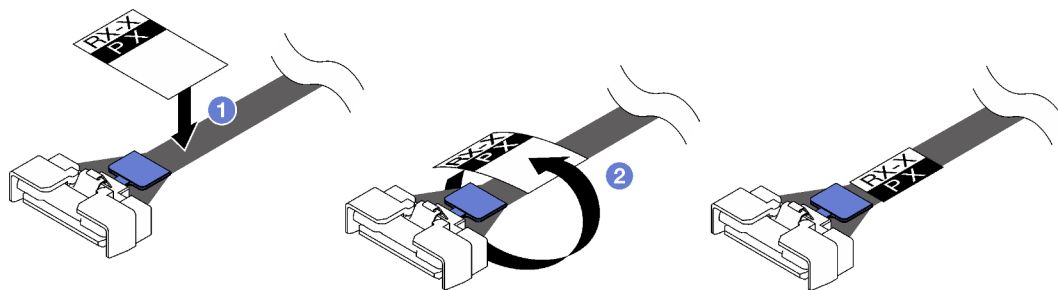
หมายเหตุ: โปรดดู “การเดินสายเคเบิลด้วยก PCIe (รุ่นเซิร์ฟเวอร์ที่มีด้วยก PCIe สามตัว)” บนหน้าที่ 427 หรือ “การเดินสายเคเบิลด้วยก PCIe (รุ่นเซิร์ฟเวอร์ที่มีด้วยก PCIe สี่ตัว)” บนหน้าที่ 442 เพื่อระบุป้ายกำกับและสายที่สอดคล้องกัน ทั้งนี้ขึ้นอยู่กับข้อกำหนดค่า



รูปภาพ 111. สายตัวยก PCIe

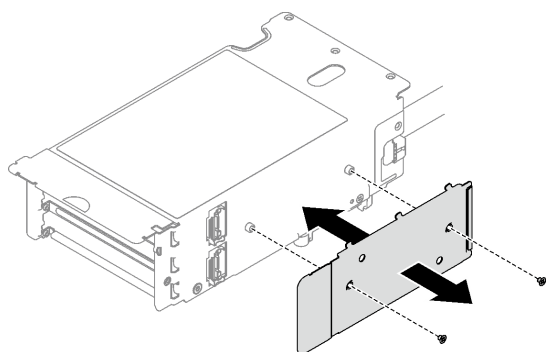
<p>1 ปลายสายตรง (เชื่อมต่อกับส่วนประกอบแผงระบบ)</p>	<p>3 ปลายสายม้วนจาก (เชื่อมต่อกับการ์ดตัวยก)</p>
<p>2 ป้ายกำกับ (อยู่ใกล้กับปลายสายตรง)</p>	<p>4 ซีทป้ายกำกับสำหรับสายตัวยก PCIe (จากชุดป้ายกำกับ)</p>

1. **1** ติดส่วนช่องว่างสีขาวของป้ายกำกับใกล้กับปลายสายตรงของสายตัวยก PCIe
2. **2** พันป้ายกำกับรอบสาย และติดลงบนส่วนที่เป็นช่องว่างสีขาว



รูปภาพ 112. การติดป้ายกำกับ

ขั้นตอนที่ 2. หากจำเป็น คลายสกรูสองตัวเพื่อถอดฝาครอบสายเคเบิลออกจากตัวยก PCIe ก่อน



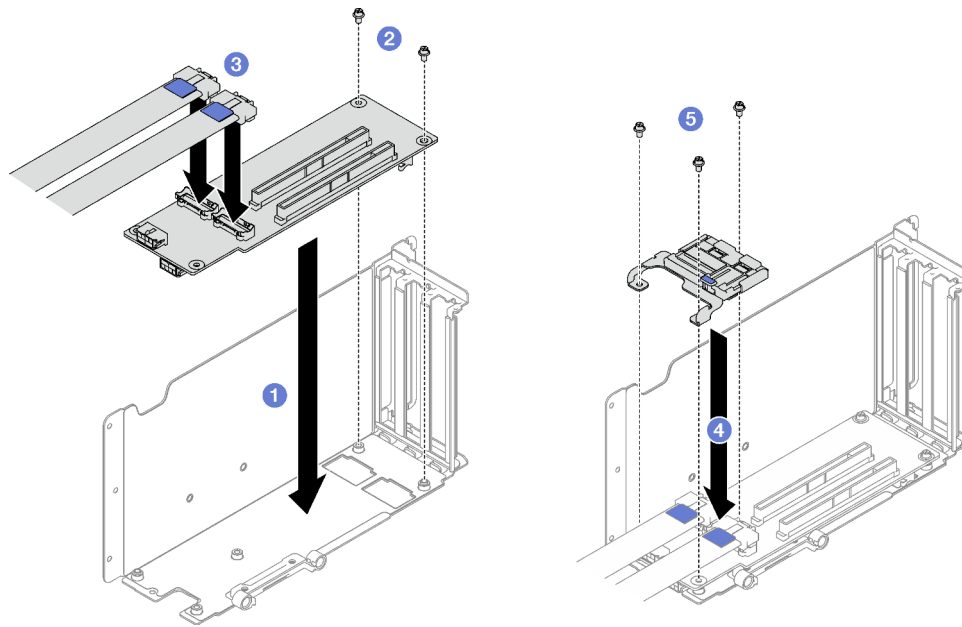
รูปภาพ 113. การถอดฝาครอบสาย

ขั้นตอนที่ 3. ติดตั้งการ์ดตัวยก PCIe

- a. ❶ จัดแนวการ์ดตัวยก PCIe ให้ตรงกับรูสกรูบนตัวครอบตัวยก PCIe
- b. ❷ ชั้นสกรูสองตัวเพื่อยึดการ์ดตัวยก PCIe กับตัวครอบตัวยก PCIe
- c. ❸ เชื่อมต่อสายกับการ์ดตัวยก PCIe

หมายเหตุ: ต่อสายเคเบิลหนึ่งหรือสองสายไปยังการ์ดตัวยก PCIe ทั้งนี้ขึ้นอยู่กับข้อกำหนดค่า

- สายหนึ่งชุด:
 - 7mm/x16 PCIe G5 Riser 1 FHHL (เชื่อมต่อสายเข้ากับขั้วต่อด้านล่าง)
 - x16/x8/Serial PCIe G4 Riser 2/C HHHL (เชื่อมต่อสายเข้ากับขั้วต่อด้านบน)
 - x16/x8/Serial PCIe G5 Riser 2/C HHHL (เชื่อมต่อสายเข้ากับขั้วต่อด้านบน)
 - x8/x16/x16 PCIe G4 Riser 1/3 FHFL
 - x8/x16/x16 PCIe G4 Riser D HHHL
 - x8/x16/x16 PCIe G5 Riser D HHHL
- สายสองชุด:
 - x16/x8/x8 PCIe G4 Riser 2/A/B/C HHHL
 - x16/x8/x8 PCIe G5 Riser 2/A/B/C HHHL
 - x16/x16 PCIe G5 Riser 1/3 FHFL
- d. ❹ จัดแนวตัวยึด PCIe ให้ตรงกับรูสกรูบนการ์ดตัวยก PCIe
- e. ❺ ชั้นสกรูสามตัวเพื่อยึดตัวยึด PCIe กับการ์ดตัวยก PCIe

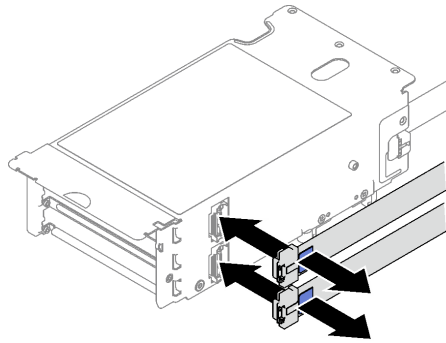


รูปภาพ 114. การติดตั้งการ์ดด้วยก PCIe

ขั้นตอนที่ 4. ต่อสายเข้ากับด้านนอกของตัวยก PCIe

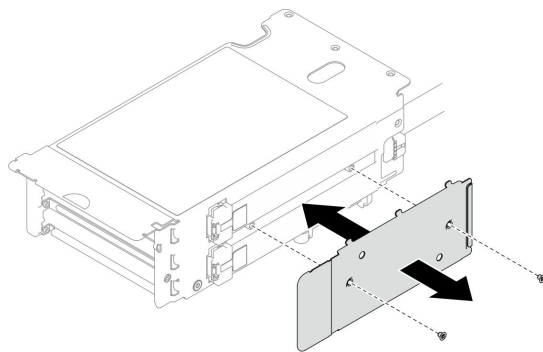
หมายเหตุ: ต่อสายเคเบิลหนึ่งหรือสองสายไปยังการ์ดด้วยก PCIe ทั้งนี้ขึ้นอยู่กับข้อกำหนดค่า

- สายหนึ่งชุด:
 - 7mm/x16 PCIe G5 Riser 1 FHHL(เชื่อมต่อสายเข้ากับขั้วต่อด้านล่าง)
- สายสองชุด:
 - x16/x8/Serial PCIe G4 Riser 2/C HHHL
 - x16/x8/Serial PCIe G5 Riser 2/C HHHL
 - x8/x16/x16 PCIe G4 Riser 1/3 FHFL
 - x8/x16/x16 PCIe G4 Riser D HHHL
 - x8/x16/x16 PCIe G5 Riser D HHHL
 - x16/x8/x8 PCIe G4 Riser 2/A/B/C HHHL
 - x16/x8/x8 PCIe G5 Riser 2/A/B/C HHHL
 - x16/x16 PCIe G5 Riser 1/3 FHFL



รูปภาพ 115. การเชื่อมต่อสาย

ขั้นตอนที่ 5. ชั้นสกรูสองตัวเพื่อยึดฝาครอบสายเข้ากับตัวยก PCIe



รูปภาพ 116. การติดตั้งฝาครอบสาย

หลังจากดำเนินการเสร็จ

1. ติดตั้งตัวครอบไดรฟ์ขนาด 7 มม. และไดรฟ์ขนาด 7 มม. อีกครั้ง หากจำเป็น โปรดดู “ติดตั้งตัวครอบไดรฟ์ขนาด 7 มม.” บนหน้าที่ 113 และ “ติดตั้งไดรฟ์ขนาด 7 มม.” บนหน้าที่ 115
2. ติดตั้งโมดูลพอร์ตอนุกรมอีกครั้ง หากจำเป็น ดู “ติดตั้งโมดูลพอร์ตอนุกรม” บนหน้าที่ 269
3. ติดตั้งอะแดปเตอร์ PCIe หรืออะแดปเตอร์ GPU อีกครั้ง ดู “ติดตั้งอะแดปเตอร์ PCIe” บนหน้าที่ 201 หรือ “ติดตั้งอะแดปเตอร์ GPU” บนหน้าที่ 161
4. ติดตั้งตัวยก PCIe อีกครั้ง ดู “ติดตั้งตัวยก PCIe” บนหน้าที่ 203
5. เชื่อมต่อสายที่ต้องการอีกครั้ง
6. ดำเนินการเปลี่ยนชิ้นส่วนให้เสร็จสมบูรณ์ ดู “ดำเนินการเปลี่ยนชิ้นส่วนให้เสร็จสมบูรณ์” บนหน้าที่ 299

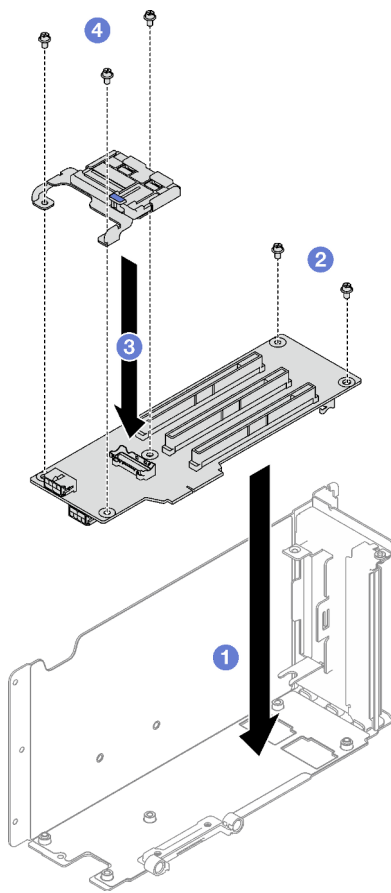
วิธีไอสาริต

ติดตั้งการ์ดด้วยสามช่องเสียบเข้ากับตัวครอบไดรฟ์ขนาด 7 มม.

ขั้นตอน

ขั้นตอนที่ 1. ติดตั้งการ์ดด้วย PCIe

- a. ❶ จัดแนวการ์ดด้วย PCIe ให้ตรงกับรูสกรูบนตัวครอบด้วย PCIe
- b. ❷ ขันสกรูสองตัวเพื่อยึดการ์ดด้วย PCIe กับตัวครอบด้วยยึด PCIe
- c. ❸ จัดแนวตัวยึด PCIe ให้ตรงกับรูสกรูบนการ์ดด้วย PCIe
- d. ❹ ขันสกรูสามตัวเพื่อยึดตัวยึด PCIe กับการ์ดด้วย PCIe



รูปภาพ 117. การติดตั้งการ์ดด้วย PCIe

หลังจากดำเนินการเสร็จ

1. ติดตั้งตัวครอบไดรฟ์ขนาด 7 มม. และไดรฟ์ขนาด 7 มม. อีกครั้ง ดู “ติดตั้งตัวครอบไดรฟ์ขนาด 7 มม.” บนหน้าที่ 113 และ “ติดตั้งไดรฟ์ขนาด 7 มม.” บนหน้าที่ 115

2. ติดตั้งอะแดปเตอร์ PCIe กลับเข้าที่ ดู [“ติดตั้งอะแดปเตอร์ PCIe”](#) บนหน้าที่ 201
3. ติดตั้งตัวยก PCIe อีกครั้ง ดู [“ติดตั้งตัวยก PCIe”](#) บนหน้าที่ 203
4. เชื่อมต่อสายที่ต้องการอีกครั้ง
5. ดำเนินการเปลี่ยนชิ้นส่วนให้เสร็จสมบูรณ์ ดู [“ดำเนินการเปลี่ยนชิ้นส่วนให้เสร็จสมบูรณ์”](#) บนหน้าที่ 299

วิดีโอสาธิต

[รับชมขั้นตอนบน YouTube](#)

การเปลี่ยนตัวยึด PCIe

ทำตามคำแนะนำในส่วนนี้เพื่อถอดและติดตั้งตัวยึด PCIe

ถอดตัวยึด PCIe

ทำตามคำแนะนำในส่วนนี้เพื่อถอดตัวยึด PCIe

เกี่ยวกับงานนี้

ข้อควรพิจารณา:

- อ่าน [“คู่มือการติดตั้ง”](#) บนหน้าที่ 65 และ [“รายการตรวจสอบความปลอดภัย”](#) บนหน้าที่ 67 เพื่อให้แน่ใจว่าคุณจะทำงานได้อย่างปลอดภัย
- ปิดเซิร์ฟเวอร์และอุปกรณ์ต่อพ่วง แล้วถอดสายไฟและสายภายนอกทั้งหมดออก ดู [“ปิดเซิร์ฟเวอร์”](#) บนหน้าที่ 93
- หากเซิร์ฟเวอร์ติดตั้งอยู่ในแร็ค ให้ถอดเซิร์ฟเวอร์ออกจากแร็ค ดู [“ถอดเซิร์ฟเวอร์ออกจากแร็ค”](#) บนหน้าที่ 93

ขั้นตอน

ขั้นตอนที่ 1. เตรียมการสำหรับงานนี้

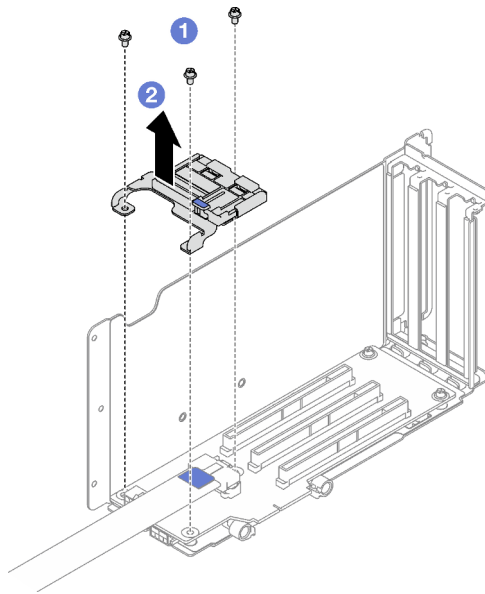
- a. ถอดฝาครอบด้านบนด้านหน้า ดู [“ถอดฝาครอบด้านบนด้านหน้า”](#) บนหน้าที่ 290
- b. ถอดฝาครอบด้านบนด้านหลัง ดู [“ถอดฝาครอบด้านบนด้านหลัง”](#) บนหน้าที่ 292
- c. ถอดตัวยก PCIe ที่มีการติดตั้งตัวยึด ดู [“ถอดตัวยก PCIe”](#) บนหน้าที่ 194
- d. ถอดไดรฟ์ขนาด 7 มม. และตัวครอบไดรฟ์ หากจำเป็น ดู [“ถอดไดรฟ์ขนาด 7 มม.”](#) บนหน้าที่ 110 และ [“ถอดตัวครอบไดรฟ์ขนาด 7 มม.”](#) บนหน้าที่ 111
- e. ถอดโมดูลพอร์ตอเนกกรม หากจำเป็น ดู [“ถอดโมดูลพอร์ตอเนกกรม”](#) บนหน้าที่ 268

- f. ถอดอะแดปเตอร์ PCIe หรืออะแดปเตอร์ GPU ทั้งหมด ดู “ถอดอะแดปเตอร์ PCIe” บนหน้าที่ 199 หรือ “ถอดอะแดปเตอร์ GPU” บนหน้าที่ 157

ขั้นตอนที่ 2. ถอดตัวยึด PCIe

- 1 ถอดสกรูสามตัวออกจากตัวยึด PCIe
- 2 ถอดตัวยึด PCIe ออกจากการ์ดด้วยก PCIe

หมายเหตุ: ตัวยก PCIe อาจแตกต่างจากภาพประกอบ



รูปภาพ 118. การถอดตัวยึด PCIe

หลังจากดำเนินการเสร็จ

หากคุณได้รับคำแนะนำให้ส่งคืนส่วนประกอบหรืออุปกรณ์เสริม ให้ปฏิบัติตามคำแนะนำที่มาพร้อมบรรจุภัณฑ์ทั้งหมด และให้ใช้บรรจุภัณฑ์ใดๆ ที่ส่งมอบให้กับคุณเพื่อการจัดส่ง

วิดีโอสาธิต

[รับชมขั้นตอนบน YouTube](#)

ติดตั้งตัวยึด PCIe

ทำตามคำแนะนำในส่วนนี้เพื่อติดตั้งตัวยึด PCIe

เกี่ยวกับงานนี้

ข้อควรพิจารณา:

- อ่าน “คู่มือการติดตั้ง” บนหน้าที่ 65 และ “รายการตรวจสอบความปลอดภัย” บนหน้าที่ 67 เพื่อให้แน่ใจว่าคุณจะทำงานได้อย่างปลอดภัย
- นำบรรจุภัณฑ์แบบมีการป้องกันไฟฟ้าสถิตที่มีส่วนประกอบไปแตะที่พื้นผิวโลหะที่ไม่ทาสีบนเซิร์ฟเวอร์ แล้วจึงนำส่วนประกอบออกจากบรรจุภัณฑ์ และวางลงบนพื้นผิวป้องกันไฟฟ้าสถิต

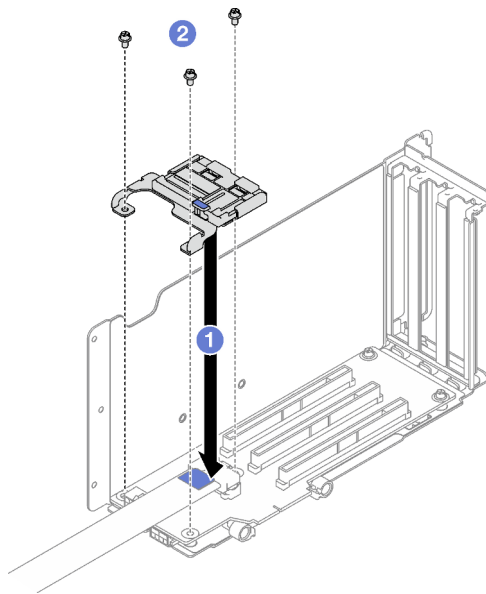
หมายเหตุ: ตัวยก PCIe อาจแตกต่างจากภาพประกอบ

ขั้นตอน

ขั้นตอนที่ 1. ① จัดแนวตัวยึด PCIe ให้ตรงกับรูสกรูบนการ์ดตัวยก PCIe

ขั้นตอนที่ 2. ② ขันสกรูสามตัวเพื่อยึดตัวยึด PCIe กับการ์ดตัวยก PCIe

หมายเหตุ: ตัวยก PCIe อาจแตกต่างจากภาพประกอบ



รูปภาพ 119. การติดตั้งตัวยึด PCIe

หลังจากดำเนินการเสร็จ

1. ติดตั้งตัวครอบไดรฟ์ขนาด 7 มม. และไดรฟ์ขนาด 7 มม. อีกครั้ง หากจำเป็น โปรดดู “ติดตั้งตัวครอบไดรฟ์ขนาด 7 มม.” บนหน้าที่ 113 และ “ติดตั้งไดรฟ์ขนาด 7 มม.” บนหน้าที่ 115
2. ติดตั้งโมดูลพอร์ตอนุกรมอีกครั้ง หากจำเป็น ดู “ติดตั้งโมดูลพอร์ตอนุกรม” บนหน้าที่ 269

3. ติดตั้งอะแดปเตอร์ PCIe หรืออะแดปเตอร์ GPU อีกครั้ง ดู “ติดตั้งอะแดปเตอร์ PCIe” บนหน้าที่ 201 หรือ “ติดตั้งอะแดปเตอร์ GPU” บนหน้าที่ 161
4. ติดตั้งตัวยก PCIe อีกครั้ง ดู “ติดตั้งตัวยก PCIe” บนหน้าที่ 203
5. ดำเนินการเปลี่ยนชิ้นส่วนให้เสร็จสมบูรณ์ ดู “ดำเนินการเปลี่ยนชิ้นส่วนให้เสร็จสมบูรณ์” บนหน้าที่ 299

วิดีโอสาธิต

รับชมขั้นตอนบน YouTube

การเปลี่ยนตัวขยายตัวยก PCIe

ทำตามคำแนะนำในส่วนนี้เพื่อถอดและติดตั้งตัวขยายตัวยก PCIe

ถอดตัวขยายตัวยก PCIe

ทำตามคำแนะนำในส่วนนี้เพื่อถอดตัวขยายตัวยก PCIe

เกี่ยวกับงานนี้

ข้อควรพิจารณา:

- อ่าน “คู่มือการติดตั้ง” บนหน้าที่ 65 และ “รายการตรวจสอบความปลอดภัย” บนหน้าที่ 67 เพื่อให้แน่ใจว่าคุณจะทำงานได้อย่างปลอดภัย
- ปิดเซิร์ฟเวอร์และอุปกรณ์ต่อพ่วง แล้วถอดสายไฟและสายภายนอกทั้งหมดออก ดู “ปิดเซิร์ฟเวอร์” บนหน้าที่ 93
- หากเซิร์ฟเวอร์ติดตั้งอยู่ในแร็ค ให้ถอดเซิร์ฟเวอร์ออกจากแร็ค ดู “ถอดเซิร์ฟเวอร์ออกจากแร็ค” บนหน้าที่ 93

ขั้นตอน

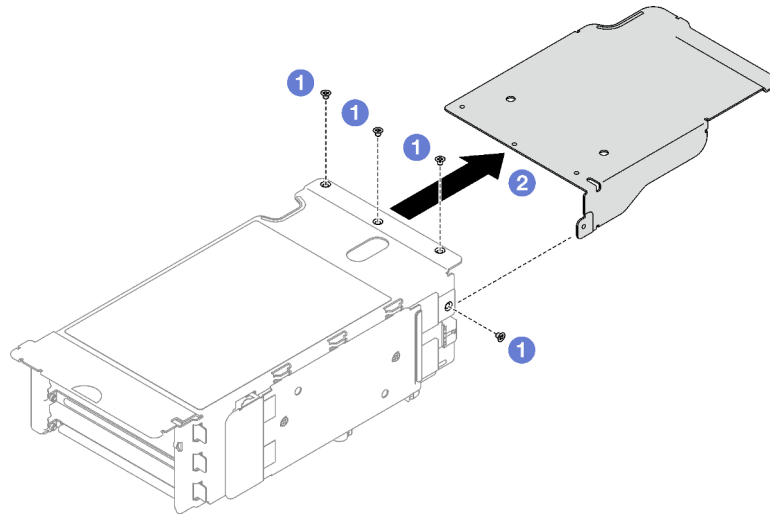
ขั้นตอนที่ 1. เตรียมการสำหรับงานนี้

- a. ถอดฝาครอบด้านบนด้านหน้า ดู “ถอดฝาครอบด้านบนด้านหน้า” บนหน้าที่ 290
- b. ถอดฝาครอบด้านบนด้านหลัง ดู “ถอดฝาครอบด้านบนด้านหลัง” บนหน้าที่ 292
- c. ถอดตัวยก PCIe FHFL ดู “ถอดตัวยก PCIe” บนหน้าที่ 194
- d. ถอดอะแดปเตอร์ PCIe หรืออะแดปเตอร์ GPU ทั้งหมด ดู “ถอดอะแดปเตอร์ PCIe” บนหน้าที่ 199 หรือ “ถอดอะแดปเตอร์ GPU” บนหน้าที่ 157

ขั้นตอนที่ 2. ถอดตัวขยายตัวยก PCIe

- a. ❶ ถอดสกรูสี่ตัวออกจากตัวยก PCIe

- b. ② ถอดตัวขยายตัวยก PCIe ออกจากตัวยก PCIe



รูปภาพ 120. การถอดตัวขยายตัวยก PCIe

หลังจากดำเนินการเสร็จ

หากคุณได้รับคำแนะนำให้ส่งคืนส่วนประกอบหรืออุปกรณ์เสริม ให้ปฏิบัติตามคำแนะนำที่มาพร้อมบรรจุภัณฑ์ทั้งหมด และให้ใช้บรรจุภัณฑ์ใดๆ ที่ส่งมอบให้กับคุณเพื่อการจัดส่ง

วิดีโอสาธิต

[รับชมขั้นตอนบน YouTube](#)

ติดตั้งตัวขยายตัวยก PCIe

ทำตามคำแนะนำในส่วนนี้เพื่อติดตั้งตัวขยายตัวยก PCIe

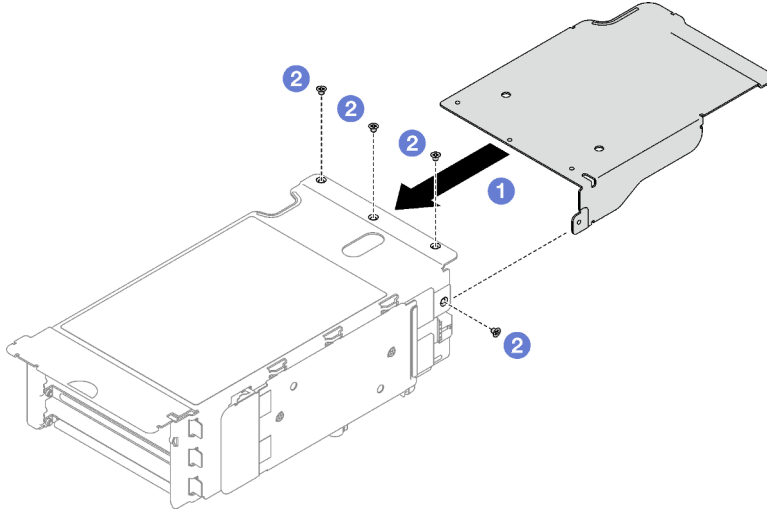
เกี่ยวกับงานนี้

ข้อควรพิจารณา:

- อ่าน “คู่มือการติดตั้ง” บนหน้าที่ 65 และ “รายการตรวจสอบความปลอดภัย” บนหน้าที่ 67 เพื่อให้แน่ใจว่าคุณจะทำงานได้อย่างปลอดภัย
- นำบรรจุภัณฑ์แบบมีการป้องกันไฟฟ้าสถิตที่มีส่วนประกอบไปแตะที่พื้นผิวโลหะที่ไม่ทาสีบนเซิร์ฟเวอร์ แล้วจึงนำส่วนประกอบออกจากบรรจุภัณฑ์ และวางลงบนพื้นผิวป้องกันไฟฟ้าสถิต

ขั้นตอน

- ขั้นตอนที่ 1. ① จัดแนวตัวขยายตัวยก PCIe ให้ตรงกับรูสกรูสี่รูบนตัวยก PCIe
- ขั้นตอนที่ 2. ② ขันสกรูสี่ตัวเพื่อยึดตัวยก PCIe กับตัวขยายตัวยก PCIe



รูปภาพ 121. การติดตั้งตัวขยายตัวยก PCIe

หลังจากดำเนินการเสร็จ

- ติดตั้งอะแดปเตอร์ PCIe หรืออะแดปเตอร์ GPU อีกครั้ง ดู “ติดตั้งอะแดปเตอร์ PCIe” บนหน้าที่ 201 หรือ “ติดตั้งอะแดปเตอร์ GPU” บนหน้าที่ 161
- ติดตั้งตัวยก PCIe FHFL อีกครั้ง ดู “ติดตั้งตัวยก PCIe” บนหน้าที่ 203
- ดำเนินการเปลี่ยนชิ้นส่วนให้เสร็จสมบูรณ์ ดู “ดำเนินการเปลี่ยนชิ้นส่วนให้เสร็จสมบูรณ์” บนหน้าที่ 299

วิดีโอสาธิต

[รับชมขั้นตอนบน YouTube](#)

การเปลี่ยนแผงจ่ายไฟ

ทำตามคำแนะนำในส่วนนี้เพื่อถอดหรือติดตั้งแผงจ่ายไฟ

ถอดแผงจ่ายไฟ

ทำตามคำแนะนำในส่วนนี้เพื่อถอดแผงจ่ายไฟ

เกี่ยวกับงานนี้

ข้อควรพิจารณา:

- อ่าน “คู่มือการติดตั้ง” บนหน้าที่ 65 และ “รายการตรวจสอบความปลอดภัย” บนหน้าที่ 67 เพื่อให้แน่ใจว่าคุณจะทำงานได้อย่างปลอดภัย
- ปิดเซอร์ฟเวอร์และอุปกรณ์ต่อพ่วง แล้วถอดสายไฟและสายภายนอกทั้งหมดออก ดู “ปิดเซอร์ฟเวอร์” บนหน้าที่ 93
- หากเซอร์ฟเวอร์ติดตั้งอยู่ในแร็ค ให้ถอดเซอร์ฟเวอร์ออกจากแร็ค ดู “ถอดเซอร์ฟเวอร์ออกจากแร็ค” บนหน้าที่ 93

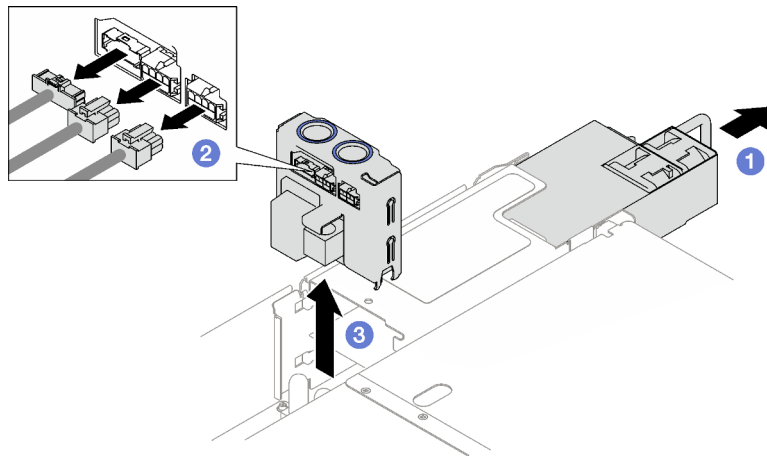
ขั้นตอน

ขั้นตอนที่ 1. เตรียมการสำหรับงานนี้

- a. ถอดฝาครอบด้านบนด้านหน้า ดู “ถอดฝาครอบด้านบนด้านหน้า” บนหน้าที่ 290
- b. ถอดฝาครอบด้านบนด้านหลัง ดู “ถอดฝาครอบด้านบนด้านหลัง” บนหน้าที่ 292

ขั้นตอนที่ 2. ถอดแผงจ่ายไฟ

- a. ① ค่อยๆ ดึงและปลดชุดแหล่งจ่ายไฟที่ติดตั้งไว้ทุกตัว
- b. ② ถอดสาย Sideband และสายไฟออกจากแผงจ่ายไฟ
- c. ③ จับและยกแผงจ่ายไฟเพื่อถอดออก

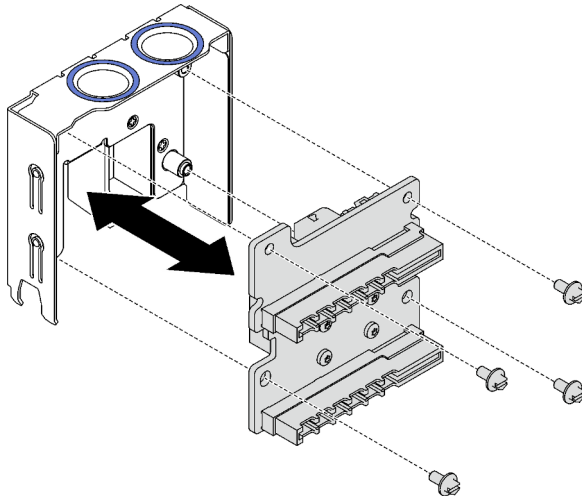


รูปภาพ 122. การถอดแผงจ่ายไฟ

หลังจากดำเนินการเสร็จ

1. หากคุณได้รับคำแนะนำให้ส่งคืนส่วนประกอบหรืออุปกรณ์เสริม ให้ปฏิบัติตามคำแนะนำที่มาพร้อมบรรจุภัณฑ์ทั้งหมด และให้ใช้บรรจุภัณฑ์ใดๆ ที่ส่งมอบให้กับคุณเพื่อการจัดส่ง
2. หากคุณวางแผนที่จะรีไซเคิลส่วนประกอบ:

- ถอดสกรูสี่ตัวที่ยึดแผงจ่ายไฟเข้ากับโครงยึด
- แยกแผงจ่ายไฟออกจากโครงยึด



รูปภาพ 123. การแยกชิ้นส่วนของแผงจ่ายไฟ

- รีไซเคิลส่วนประกอบตามกฎหมายข้อบังคับส่วนท้องถิ่น

วิดีโอสาริต

[รับชมขั้นตอนบน YouTube](#)

ติดตั้งแผงจ่ายไฟ

ทำตามคำแนะนำในส่วนนี้เพื่อติดตั้งแผงจ่ายไฟ

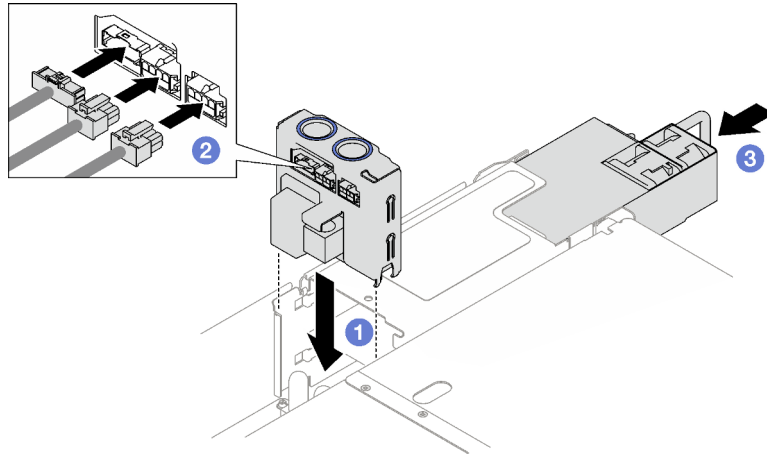
เกี่ยวกับงานนี้

ข้อควรพิจารณา:

- อ่าน “คู่มือการติดตั้ง” บนหน้าที่ 65 และ “รายการตรวจสอบความปลอดภัย” บนหน้าที่ 67 เพื่อให้แน่ใจว่าคุณจะทำงานได้อย่างปลอดภัย
- นำบรรจุภัณฑ์แบบมีการป้องกันไฟฟ้าสถิตที่มีส่วนประกอบไปแตะที่พื้นผิวโลหะที่ไม่ทาสีบนเซิร์ฟเวอร์ แล้วจึงนำส่วนประกอบออกจากบรรจุภัณฑ์ และวางลงบนพื้นผิวป้องกันไฟฟ้าสถิต

ขั้นตอน

- ขั้นตอนที่ 1. ① จัดเรียงขั้วต่อด้านล่างบนแผงจ่ายไฟให้ตรงกับขั้วต่อที่สอดคล้องกันบนส่วนประกอบแผงระบบ จากนั้นดันแผงจ่ายไฟเข้าจนกว่าจะเข้าที่
- ขั้นตอนที่ 2. ② ต่อสาย Sideband และสายไฟเข้ากับแผงจ่ายไฟ
- ขั้นตอนที่ 3. ③ ยึดแหล่งจ่ายไฟ และตรวจสอบว่าอุปกรณ์เข้าที่แน่นดี



รูปภาพ 124. การติดตั้งแผงจ่ายไฟ

หลังจากดำเนินการเสร็จ

ดำเนินการเปลี่ยนชิ้นส่วนให้เสร็จสมบูรณ์ ดู “ดำเนินการเปลี่ยนชิ้นส่วนให้เสร็จสมบูรณ์” บนหน้าที่ 299

วิดีโอสาธิต

[รับชมขั้นตอนบน YouTube](#)

การเปลี่ยนอุปกรณ์แหล่งพลังงาน

ทำตามคำแนะนำในส่วนนี้เพื่อถอดหรือติดตั้งชุดแหล่งจ่ายไฟ

ถอดอุปกรณ์แหล่งจ่ายไฟแบบ Hot-swap

ทำตามคำแนะนำในหัวข้อนี้เพื่อถอดชุดแหล่งจ่ายไฟแบบ Hot-swap

S002



ข้อควรระวัง:

ปุ่มควบคุมพลังงานบนอุปกรณ์และสวิตช์เปิดเครื่องบนแหล่งจ่ายไฟไม่ได้ตัดกระแสไฟฟ้าที่จ่ายให้กับอุปกรณ์ อุปกรณ์อาจมีสายไฟมากกว่าหนึ่งเส้น หากต้องการตัดกระแสไฟฟ้าจากอุปกรณ์ โปรดตรวจสอบให้แน่ใจว่าได้ถอดสายไฟทั้งหมดออกจากแหล่งพลังงานแล้ว

S029



 อันตราย

สำหรับแหล่งจ่ายไฟ -48V DC กระแสไฟจากสายไฟเป็นอันตราย
เพื่อหลีกเลี่ยงอันตรายจากไฟช็อต:

- หากต้องการต่อหรือถอดสายไฟ DC -48V คุณต้องถอด/ติดตั้งชุดแหล่งจ่ายไฟสำรอง

ในการเสียบสาย:

1. ปิดแหล่งพลังงาน dc และอุปกรณ์ที่เชื่อมต่อกับผลิตภัณฑ์นี้
2. ติดตั้งชุดแหล่งจ่ายไฟลงในตัวเรือนระบบ
3. เสียบสายไฟ dc เข้ากับผลิตภัณฑ์
 - ตรวจสอบว่าการเชื่อมต่อ -48 V dc มีขั้วถูกต้อง:
RTN คือ + และ -Vin (ปกติเท่ากับ -48 V) dc
คือ - ควรเชื่อมต่อสายดินอย่างเหมาะสม
4. เสียบสายไฟ dc เข้ากับแหล่งพลังงาน
5. เปิดแหล่งพลังงานทั้งหมด

ในการถอดสาย:

1. ถอดหรือปิดแหล่งพลังงาน dc (ที่แผงเบรกเกอร์) ก่อนที่จะถอดชุดแหล่งจ่ายไฟออก
2. ถอดสายไฟ dc ออกและตรวจสอบให้แน่ใจว่าขั้วสายของสายไฟเป็นฉนวน
3. ถอดปลั๊กชุดแหล่งจ่ายไฟออกจากตัวเรือนระบบ

S035



ข้อควรระวัง:

ห้ามถอดฝาครอบบนแหล่งจ่ายไฟ หรือชิ้นส่วนใดๆ ที่มีป้ายนี้ติดอยู่ ระดับแรงดันไฟ กระแสไฟ และพลังงานที่เป็นอันตรายมีอยู่ในชิ้นส่วนที่มีป้ายนี้ติดอยู่ ไม่มีชิ้นส่วนใดภายในส่วนต่างๆ เหล่านี้ที่สามารถซ่อมบำรุงได้ หากคุณสงสัยว่าชิ้นส่วนเหล่านี้อาจมีปัญหา กรุณาติดต่อช่างเทคนิคบริการ

เกี่ยวกับงานนี้

ข้อควรพิจารณา: อ่าน “คู่มือการติดตั้ง” บนหน้าที่ 65 และ “รายการตรวจสอบความปลอดภัย” บนหน้าที่ 67 เพื่อให้แน่ใจว่าคุณจะทำงานได้อย่างปลอดภัย

ข้อควรระวัง:

- แรงดันไฟฟ้าขาเข้า 240 V dc (ช่วงแรงดันไฟฟ้าขาเข้า: 180-300 V dc) จะรองรับเฉพาะในจีนแผ่นดินใหญ่เท่านั้น
- แหล่งจ่ายไฟพร้อมอินพุต 240 V dc ไม่รองรับฟังก์ชันสายไฟแบบ Hot-plug ก่อนจะถอดแหล่งจ่ายไฟที่มีอินพุต DC ของระบบ โปรดปิดเซิร์ฟเวอร์หรือถอดแหล่งพลังงาน DC ที่แผงเบรกเกอร์หรือโดยการปิดแหล่งพลังงานก่อน แล้วจึงถอดสายไฟ

ขั้นตอน

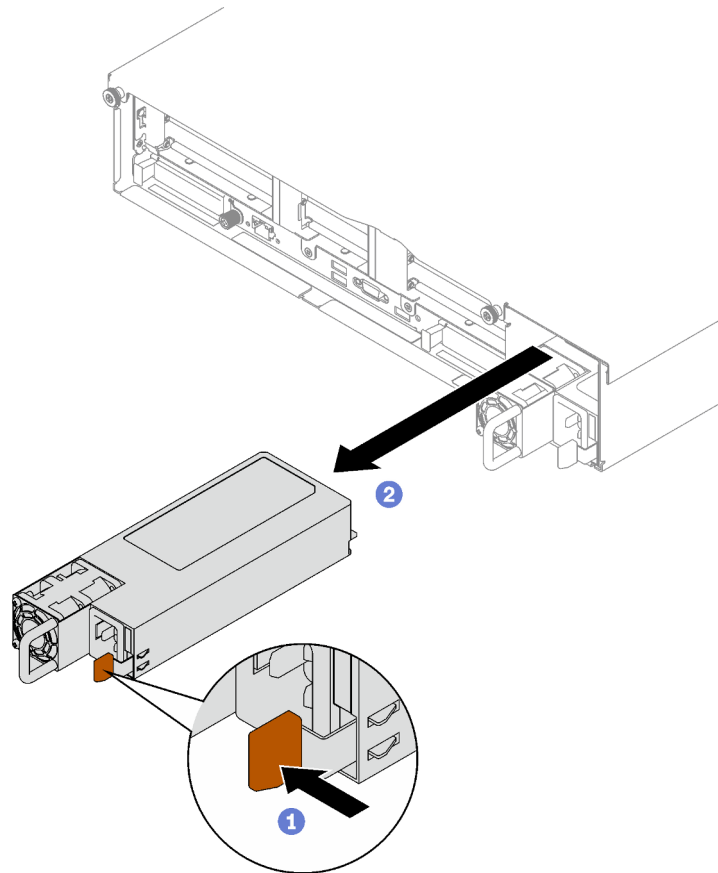
ขั้นตอนที่ 1. ถอดปลายทั้งสองด้านของสายไฟและเก็บไว้ในตำแหน่งที่ปลอดภัย ESD

ขั้นตอนที่ 2. ถอดชุดแหล่งจ่ายไฟ

- 1 กดค้ำที่แถบปลดล็อกสี่เหลี่ยม
- 2 จับที่จับแล้วดึงชุดแหล่งจ่ายไฟออกจากเซิร์ฟเวอร์

หมายเหตุ:

- แหล่งจ่ายไฟ CFFv4 ใช้เป็นตัวอย่างในภาพประกอบ ขั้นตอนการเปลี่ยนแหล่งจ่ายไฟ CRPS จะเหมือนกันสำหรับแบ็คเพลนอื่นๆ
- สีของที่จับ CRPS อาจแตกต่างจากภาพประกอบ



รูปภาพ 125. การถอดอุปกรณ์แหล่งพลังงาน

หลังจากดำเนินการเสร็จ

1. ติดตั้งแหล่งจ่ายไฟโดยเร็วที่สุด ดู “ติดตั้งอุปกรณ์แหล่งจ่ายไฟแบบ Hot-swap” บนหน้าที่ 231
2. หากคุณได้รับคำแนะนำให้ส่งคืนส่วนประกอบหรืออุปกรณ์เสริม ให้ปฏิบัติตามคำแนะนำที่มาพร้อมบรรจุภัณฑ์ทั้งหมด และให้ใช้บรรจุภัณฑ์ใดๆ ที่ส่งมอบให้กับคุณเพื่อการจัดส่ง

วิดีโอสาธิต

[รับชมขั้นตอนบน YouTube](#)

ติดตั้งอุปกรณ์แหล่งจ่ายไฟแบบ Hot-swap

ทำตามคำแนะนำในหัวข้อนี้เพื่อติดตั้งอุปกรณ์แหล่งจ่ายไฟแบบ Hot-swap

S002



ข้อควรระวัง:

ปุ่มควบคุมพลังงานบนอุปกรณ์และสวิตช์เปิดเครื่องบนแหล่งจ่ายไฟไม่ได้ตัดกระแสไฟฟ้าที่จ่ายให้กับอุปกรณ์ อุปกรณ์อาจมีสายไฟมากกว่าหนึ่งเส้น หากต้องการตัดกระแสไฟฟ้าจากอุปกรณ์ โปรดตรวจสอบให้แน่ใจว่าได้ถอดสายไฟทั้งหมดออกจากแหล่งพลังงานแล้ว

S029



อันตราย

สำหรับแหล่งจ่ายไฟ -48V DC กระแสไฟจากสายไฟเป็นอันตราย
เพื่อหลีกเลี่ยงอันตรายจากไฟช็อต:

- หากต้องการต่อหรือถอดสายไฟ DC -48V คุณต้องถอด/ติดตั้งชุดแหล่งจ่ายไฟสำรอง

ในการเสียบสาย:

1. ปิดแหล่งพลังงาน dc และอุปกรณ์ที่เชื่อมต่อกับผลิตภัณฑ์นี้
2. ตัดตั้งชุดแหล่งจ่ายไฟลงในตัวเรือนระบบ
3. เสียบสายไฟ dc เข้ากับผลิตภัณฑ์
 - ตรวจสอบว่าการเชื่อมต่อ -48 V dc มีขั้วถูกต้อง:
RTN คือ + และ -Vin (ปกติเท่ากับ -48 V) dc
คือ - ควรเชื่อมต่อสายดินอย่างเหมาะสม
4. เสียบสายไฟ dc เข้ากับแหล่งพลังงาน
5. เปิดแหล่งพลังงานทั้งหมด

ในการถอดสาย:

1. ถอดหรือปิดแหล่งพลังงาน dc (ที่แผงเบรกเกอร์) ก่อนที่จะถอดชุดแหล่งจ่ายไฟออก
2. ถอดสายไฟ dc ออกและตรวจสอบให้แน่ใจว่าขั้วสายของสายไฟเป็นฉนวน
3. ถอดปลั๊กชุดแหล่งจ่ายไฟออกจากตัวเรือนระบบ

S035



ข้อควรระวัง:

ห้ามถอดฝาครอบบนแหล่งจ่ายไฟ หรือชิ้นส่วนใดๆ ที่มีป้ายนี้ติดอยู่ ระดับแรงดันไฟ กระแสไฟ และพลังงานที่เป็นอันตรายมีอยู่ในชิ้นส่วนที่มีป้ายนี้ติดอยู่ ไม่มีชิ้นส่วนใดภายในส่วนต่างๆ เหล่านี้ที่สามารถซ่อมบำรุงได้ หากสงสัยว่าชิ้นส่วนเหล่านี้อาจมีปัญหา กรุณาติดต่อช่างเทคนิคบริการ

เกี่ยวกับงานนี้

ข้อควรพิจารณา:

- อ่าน “คู่มือการติดตั้ง” บนหน้าที่ 65 และ “รายการตรวจสอบความปลอดภัย” บนหน้าที่ 67 เพื่อให้แน่ใจว่าคุณจะทำงานได้อย่างปลอดภัย
- นำบรรจุภัณฑ์แบบมีการป้องกันไฟฟ้าสถิตที่มีส่วนประกอบไปแตะที่พื้นผิวโลหะที่ไม่ทาสีบนเซิร์ฟเวอร์ แล้วจึงนำส่วนประกอบออกจากบรรจุภัณฑ์ และวางลงบนพื้นผิวป้องกันไฟฟ้าสถิต

ขั้นตอน

ขั้นตอนที่ 1. เตรียมการสำหรับงานนี้

- a. ตรวจสอบให้แน่ใจว่าชุดแหล่งจ่ายไฟที่จะติดตั้งมีกำลังไฟฟ้าเท่ากับชุดที่ติดตั้ง มิฉะนั้น ปฏิบัติตามขั้นตอนต่อไปนี้:

1. ปิดเซิร์ฟเวอร์และอุปกรณ์ต่อพ่วง

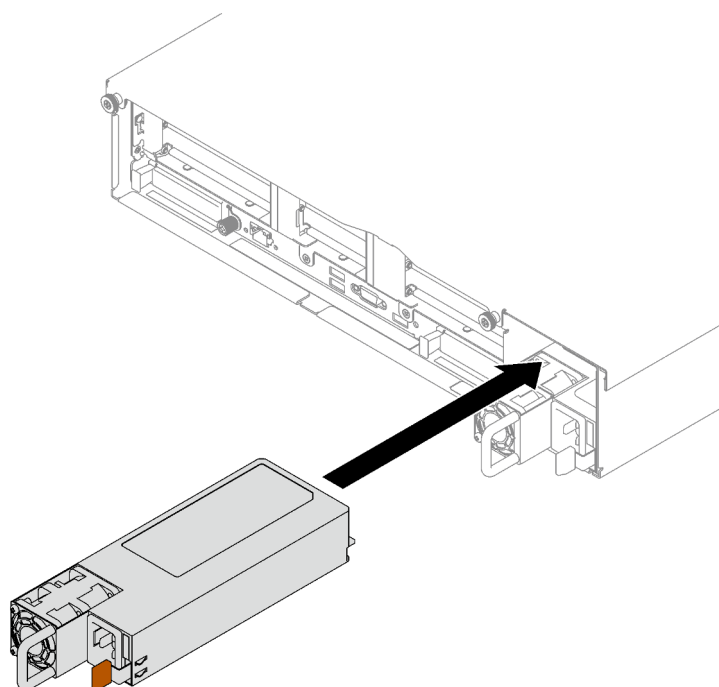
2. ถอดสายไฟและสายภายนอกทั้งหมดออก
3. ถอดชุดแหล่งจ่ายไฟที่ติดตั้งทั้งหมด
4. ตรวจสอบให้แน่ใจว่าชุดแหล่งจ่ายไฟทั้งหมดที่จะติดตั้งมีกำลังไฟฟ้าเท่ากัน อย่าใช้ชุดแหล่งพลังงานที่มีกำลังไฟฟ้าต่างกันในเซิร์ฟเวอร์เดียวกัน

b. หากต้องการติดตั้งมากกว่าหนึ่งชุด ให้เริ่มด้วยช่องใส่แหล่งจ่ายไฟที่อยู่ต่ำที่สุด

ขั้นตอนที่ 2. ตรวจสอบว่าป้ายกำกับบนแหล่งจ่ายไฟหงายขึ้น จากนั้นจับที่จับของแหล่งพลังงาน และเลื่อนแหล่งพลังงานเข้าไปในช่องใส่แหล่งพลังงานจนกว่าจะคลิกเข้าที่

หมายเหตุ:

- แหล่งจ่ายไฟ CFFv4 ใช้เป็นตัวอย่างในภาพประกอบ ขั้นตอนการเปลี่ยนแหล่งจ่ายไฟ CRPS จะเหมือนกันสำหรับแบ็คแพนอื่น ๆ
- สีของที่จับ CRPS อาจแตกต่างจากภาพประกอบ



รูปภาพ 126. การติดตั้งชุดแหล่งจ่ายไฟ

หลังจากดำเนินการเสร็จ

1. ดึงที่จับเพื่อดูว่าติดตั้งอุปกรณ์แหล่งพลังงานเรียบร้อยแล้วหรือไม่ ถ้าอุปกรณ์เลื่อนออก ให้ติดตั้งใหม่
2. เชื่อมต่อสายไฟกับชุดแหล่งจ่ายไฟ จากนั้นตรวจสอบให้แน่ใจว่าสายเชื่อมต่อกับระบบพลังงานอย่างเหมาะสมแล้ว

- ดำเนินการเปลี่ยนชิ้นส่วนให้เสร็จสมบูรณ์ ดู “ดำเนินการเปลี่ยนชิ้นส่วนให้เสร็จสมบูรณ์” บนหน้าที่ 299
- หากเซิร์ฟเวอร์ปิดอยู่ ให้เปิดเซิร์ฟเวอร์ ตรวจสอบให้แน่ใจว่าทั้ง LED ของไฟขาเข้าและ LED ของไฟขาออกบนแหล่งจ่ายไฟติดสว่าง ซึ่งแสดงว่าแหล่งจ่ายไฟทำงานอย่างถูกต้อง

วิดีโอสาธิต

[รับชมขั้นตอนบน YouTube](#)

การเปลี่ยนโครงยึดแหล่งจ่ายไฟ (CRPS)

ทำตามคำแนะนำในส่วนนี้เพื่อถอดและติดตั้งโครงยึดแหล่งจ่ายไฟ (CRPS)

ถอดโครงยึดแหล่งจ่ายไฟ (CRPS)

ทำตามคำแนะนำในหัวข้อนี้เพื่อถอดโครงยึดแหล่งจ่ายไฟ (CRPS)

S002



ข้อควรระวัง:

ปุ่มควบคุมพลังงานบนอุปกรณ์และสวิตช์เปิดเครื่องบนแหล่งจ่ายไฟไม่ได้ตัดกระแสไฟฟ้าที่จ่ายให้กับอุปกรณ์ อุปกรณ์อาจมีสายไฟมากกว่าหนึ่งเส้น หากต้องการตัดกระแสไฟฟ้าจากอุปกรณ์ โปรดตรวจสอบให้แน่ใจว่าได้ถอดสายไฟทั้งหมดออกจากแหล่งพลังงานแล้ว

S029





อันตราย

สำหรับแหล่งจ่ายไฟ -48V DC กระแสไฟจากสายไฟเป็นอันตราย

เพื่อหลีกเลี่ยงอันตรายจากไฟช็อต:

- หากต้องการต่อหรือถอดสายไฟ DC -48V คุณต้องถอด/ติดตั้งชุดแหล่งจ่ายไฟสำรอง

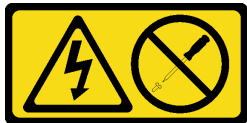
ในการเสียบสาย:

1. ปิดแหล่งพลังงาน dc และอุปกรณ์ที่เชื่อมต่อกับผลิตภัณฑ์นี้
2. ติดตั้งชุดแหล่งจ่ายไฟลงในตัวเรือนระบบ
3. เสียบสายไฟ dc เข้ากับผลิตภัณฑ์
 - ตรวจสอบว่าการเชื่อมต่อ -48 V dc มีขั้วถูกต้อง: RTN คือ + และ -Vin (ปกติเท่ากับ -48 V) dc คือ - ควรเชื่อมต่อสายดินอย่างเหมาะสม
4. เสียบสายไฟ dc เข้ากับแหล่งพลังงาน
5. เปิดแหล่งพลังงานทั้งหมด

ในการถอดสาย:

1. ถอดหรือปิดแหล่งพลังงาน dc (ที่แผงเบรกเกอร์) ก่อนที่จะถอดชุดแหล่งจ่ายไฟออก
2. ถอดสายไฟ dc ออกและตรวจสอบให้แน่ใจว่าขั้วสายของสายไฟเป็นฉนวน
3. ถอดปลั๊กชุดแหล่งจ่ายไฟออกจากตัวเรือนระบบ

S035



ข้อควรระวัง:

ห้ามถอดฝาครอบบนแหล่งจ่ายไฟ หรือชิ้นส่วนใดๆ ที่มีป้ายนี้ติดอยู่ ระดับแรงดันไฟ กระแสไฟ และพลังงานที่เป็นอันตรายมีอยู่ในชิ้นส่วนที่มีป้ายนี้ติดอยู่ ไม่มีชิ้นส่วนใดภายในส่วนต่างๆ เหล่านี้ที่สามารถซ่อมบำรุงได้ หากคุณสงสัยว่าชิ้นส่วนเหล่านี้อาจมีปัญหา กรุณาติดต่อช่างเทคนิคบริการ

เกี่ยวกับงานนี้

ข้อควรพิจารณา:

- อ่าน “คู่มือการติดตั้ง” บนหน้าที่ 65 และ “รายการตรวจสอบความปลอดภัย” บนหน้าที่ 67 เพื่อให้แน่ใจว่าคุณจะทำงานได้อย่างปลอดภัย

- ปิดเซิร์ฟเวอร์และอุปกรณ์ต่อพ่วง แล้วถอดสายไฟและสายภายนอกทั้งหมดออก ดู “ปิดเซิร์ฟเวอร์” บนหน้าที่ 93
- หากเซิร์ฟเวอร์ติดตั้งอยู่ในแร็ค ให้ถอดเซิร์ฟเวอร์ออกจากแร็ค ดู “ถอดเซิร์ฟเวอร์ออกจากแร็ค” บนหน้าที่ 93

ขั้นตอน

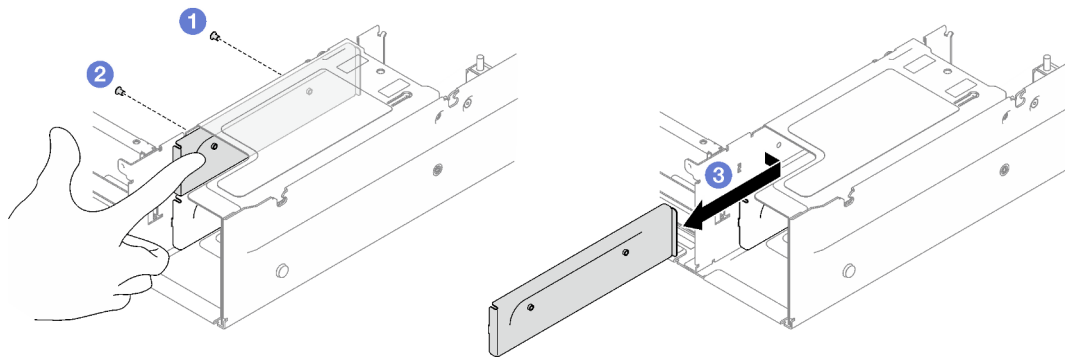
ขั้นตอนที่ 1. เตรียมการสำหรับงานนี้

- ถอดชุดแหล่งจ่ายไฟ ดู “ถอดอุปกรณ์แหล่งจ่ายไฟแบบ Hot-swap” บนหน้าที่ 227
- ถอดฝาครอบด้านบนด้านหน้า ดู “ถอดฝาครอบด้านบนด้านหน้า” บนหน้าที่ 290
- ถอดฝาครอบด้านบนด้านหลัง ดู “ถอดฝาครอบด้านบนด้านหลัง” บนหน้าที่ 292
- ถอดด้วย PCIe ต่อไปนี้ ทั้งนี้ขึ้นอยู่กับรุ่นเซิร์ฟเวอร์
 - หากติดตั้งเซิร์ฟเวอร์พร้อมกับตัวยก PCIe สามตัว ให้ถอดด้วย PCIe 3 ดู “ถอดด้วย PCIe” บนหน้าที่ 194
 - หากติดตั้งเซิร์ฟเวอร์พร้อมกับตัวยก PCIe สี่ตัว ให้ถอดด้วย PCIe D ดู “ถอดด้วย PCIe” บนหน้าที่ 194

ขั้นตอนที่ 2. ถอดโครงยึดแหล่งจ่ายไฟ

- ① ถอดสกรูด้านในที่ยึดโครงยึดแหล่งจ่ายไฟเข้ากับตัวเครื่อง
- ② ถอดสกรูด้านนอกที่ยึดโครงยึดแหล่งจ่ายไฟเข้ากับตัวเครื่อง
- ③ เลื่อนโครงยึดแหล่งจ่ายไฟออก เพื่อปลดและถอดออกจากช่องใส่แหล่งจ่ายไฟ

หมายเหตุ: จับโครงยึดแหล่งจ่ายไฟให้อยู่กับที่ขณะถอดหรือติดตั้งสกรูสองตัว



รูปภาพ 127. การถอดโครงยึดแหล่งจ่ายไฟ

หลังจากดำเนินการเสร็จ

หากคุณได้รับคำแนะนำให้ส่งคืนส่วนประกอบหรืออุปกรณ์เสริม ให้ปฏิบัติตามคำแนะนำที่มาพร้อมบรรจุภัณฑ์ทั้งหมด และให้ใช้บรรจุภัณฑ์ใดๆ ที่ส่งมอบให้กับคุณเพื่อการจัดส่ง

วิดีโอสาธิต

[รับชมขั้นตอนบน YouTube](#)

ติดตั้งโครงยึดแหล่งจ่ายไฟ (CRPS)

ทำตามคำแนะนำในหัวข้อนี้เพื่อติดตั้งโครงยึดแหล่งจ่ายไฟ (CRPS)

S002



ข้อควรระวัง:

ปุ่มควบคุมพลังงานบนอุปกรณ์และสวิตช์เปิดเครื่องบนแหล่งจ่ายไฟไม่ได้ตัดกระแสไฟฟ้าที่จ่ายให้กับอุปกรณ์ อุปกรณ์อาจมีสายไฟมากกว่าหนึ่งเส้น หากต้องการตัดกระแสไฟฟ้าจากอุปกรณ์ โปรดตรวจสอบให้แน่ใจว่าได้ถอดสายไฟทั้งหมดออกจากแหล่งพลังงานแล้ว

S029



อันตราย

สำหรับแหล่งจ่ายไฟ -48V DC กระแสไฟจากสายไฟเป็นอันตราย

เพื่อหลีกเลี่ยงอันตรายจากไฟช็อต:

- หากต้องการต่อหรือถอดสายไฟ DC -48V คุณต้องถอด/ติดตั้งชุดแหล่งจ่ายไฟสำรอง

ในการเสียบสาย:

1. ปิดแหล่งพลังงาน dc และอุปกรณ์ที่เชื่อมต่อกับผลิตภัณฑ์นี้
2. ตัดตั้งชุดแหล่งจ่ายไฟลงในตัวเรือนระบบ
3. เสียบสายไฟ dc เข้ากับผลิตภัณฑ์
 - ตรวจสอบว่าการเชื่อมต่อ -48 V dc มีขั้วถูกต้อง:
RTN คือ + และ -Vin (ปกติเท่ากับ -48 V) dc
คือ - ควรเชื่อมต่อสายดินอย่างเหมาะสม
4. เสียบสายไฟ dc เข้ากับแหล่งพลังงาน
5. เปิดแหล่งพลังงานทั้งหมด

ในการถอดสาย:

1. ถอดหรือปิดแหล่งพลังงาน dc (ที่แผงเบรกเกอร์) ก่อนที่จะถอดชุดแหล่งจ่ายไฟออก
2. ถอดสายไฟ dc ออกและตรวจสอบให้แน่ใจว่าขั้วสายของสายไฟเป็นฉนวน
3. ถอดปลั๊กชุดแหล่งจ่ายไฟออกจากตัวเรือนระบบ

S035



ข้อควรระวัง:

ห้ามถอดฝาครอบบนแหล่งจ่ายไฟ หรือชิ้นส่วนใดๆ ที่มีป้ายนี้ติดอยู่ ระดับแรงดันไฟ กระแสไฟ และพลังงานที่เป็นอันตรายมีอยู่ในชิ้นส่วนที่มีป้ายนี้ติดอยู่ ไม่มีชิ้นส่วนใดภายในส่วนต่างๆ เหล่านี้ที่สามารถซ่อมบำรุงได้ หากสงสัยว่าชิ้นส่วนเหล่านี้อาจมีปัญหา กรุณาติดต่อช่างเทคนิคบริการ

เกี่ยวกับงานนี้

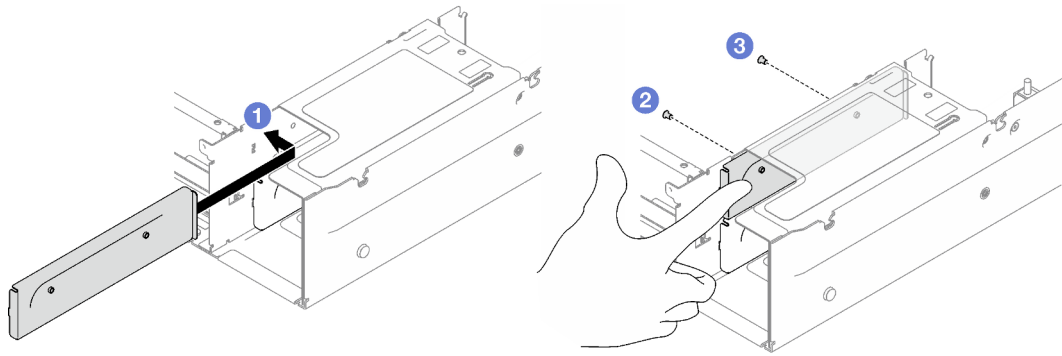
ข้อควรพิจารณา:

- อ่าน “คู่มือการติดตั้ง” บนหน้าที่ 65 และ “รายการตรวจสอบความปลอดภัย” บนหน้าที่ 67 เพื่อให้แน่ใจว่าคุณจะทำงานได้อย่างปลอดภัย
- นำบรรจุภัณฑ์แบบมีการป้องกันไฟฟ้าสถิตที่มีส่วนประกอบไปแต่ที่พื้นผิวโลหะที่ไม่ทาสีบนเซิร์ฟเวอร์ แล้วจึงนำส่วนประกอบออกจากบรรจุภัณฑ์ และวางลงบนพื้นผิวป้องกันไฟฟ้าสถิต

ขั้นตอน

- ขั้นตอนที่ 1. ① เลื่อนโครงยึดแหล่งจ่ายไฟลงในช่องใส่แหล่งจ่ายไฟ และตรวจสอบให้แน่ใจว่าเสียบโครงยึดแหล่งจ่ายไฟเข้าที่
- ขั้นตอนที่ 2. ② ชั้นสกรูด้านนอกเพื่อยึดโครงยึดแหล่งจ่ายไฟเข้ากับตัวเครื่อง
- ขั้นตอนที่ 3. ③ ชั้นสกรูด้านในเพื่อยึดโครงยึดแหล่งจ่ายไฟเข้ากับตัวเครื่อง

หมายเหตุ: จับโครงยึดแหล่งจ่ายไฟให้อยู่กับที่ขณะถอดหรือติดตั้งสกรูสองตัว



รูปภาพ 128. การติดตั้งโครงยึดแหล่งจ่ายไฟ

หลังจากดำเนินการเสร็จ

1. ติดตั้งตัวยก PCIe อีกครั้ง ดู “ติดตั้งตัวยก PCIe” บนหน้าที่ 203
2. ติดตั้งชุดแหล่งจ่ายไฟกลับเข้าที่ ดู “ติดตั้งอุปกรณ์แหล่งจ่ายไฟแบบ Hot-swap” บนหน้าที่ 231
3. ดำเนินการเปลี่ยนชิ้นส่วนให้เสร็จสมบูรณ์ ดู “ดำเนินการเปลี่ยนชิ้นส่วนให้เสร็จสมบูรณ์” บนหน้าที่ 299

วิดีโอสาริต

[รับชมขั้นตอนบน YouTube](#)

การเปลี่ยนคีย์แหล่งจ่ายไฟ (CFFv4)

ทำตามคำแนะนำในส่วนนี้เพื่อถอดหรือติดตั้งคีย์แหล่งจ่ายไฟ (CFFv4)

ถอดคีย์แหล่งจ่ายไฟ (CFFv4)

ทำตามคำแนะนำในหัวข้อนี้เพื่อถอดคีย์แหล่งจ่ายไฟ (CFFv4)

S002



ข้อควรระวัง:

ปุ่มควบคุมพลังงานบนอุปกรณ์และสวิตช์เปิดเครื่องบนแหล่งจ่ายไฟไม่ได้ตัดกระแสไฟฟ้าที่จ่ายให้กับอุปกรณ์ อุปกรณ์อาจมีสายไฟมากกว่าหนึ่งเส้น หากต้องการตัดกระแสไฟฟ้าจากอุปกรณ์ โปรดตรวจสอบให้แน่ใจว่าได้ถอดสายไฟทั้งหมดออกจากแหล่งพลังงานแล้ว

S029



อันตราย

สำหรับแหล่งจ่ายไฟ -48V DC กระแสไฟจากสายไฟเป็นอันตราย เพื่อหลีกเลี่ยงอันตรายจากไฟช็อต:

- หากต้องการต่อหรือถอดสายไฟ DC -48V คุณต้องถอด/ติดตั้งชุดแหล่งจ่ายไฟสำรอง

ในการเสียบสาย:

1. ปิดแหล่งพลังงาน dc และอุปกรณ์ที่เชื่อมต่อกับผลิตภัณฑ์นี้
2. ติดตั้งชุดแหล่งจ่ายไฟลงในตัวเรือนระบบ
3. เสียบสายไฟ dc เข้ากับผลิตภัณฑ์
 - ตรวจสอบว่าการเชื่อมต่อ -48 V dc มีขั้วถูกต้อง: RTN คือ + และ -Vin (ปกติเท่ากับ -48 V) dc คือ - ควรเชื่อมต่อสายดินอย่างเหมาะสม
4. เสียบสายไฟ dc เข้ากับแหล่งพลังงาน
5. เปิดแหล่งพลังงานทั้งหมด

ในการถอดสาย:

1. ถอดหรือปิดแหล่งพลังงาน dc (ที่แผงเบรกเกอร์) ก่อนที่จะถอดชุดแหล่งจ่ายไฟออก
2. ถอดสายไฟ dc ออกและตรวจสอบให้แน่ใจว่าขั้วสายของสายไฟเป็นฉนวน
3. ถอดปลั๊กชุดแหล่งจ่ายไฟออกจากตัวเรือนระบบ

S035



ข้อควรระวัง:

ห้ามถอดฝาครอบบนแหล่งจ่ายไฟ หรือชิ้นส่วนใดๆ ที่มีป้ายนี้ติดอยู่ ระดับแรงดันไฟ กระแสไฟ และพลังงานที่เป็นอันตรายมีอยู่ในชิ้นส่วนที่มีป้ายนี้ติดอยู่ ไม่มีชิ้นส่วนใดภายในส่วนต่างๆ เหล่านี้ที่สามารถซ่อมบำรุงได้ หากคุณสงสัยว่าชิ้นส่วนเหล่านี้อาจมีปัญหา กรุณาติดต่อช่างเทคนิคบริการ

เกี่ยวกับงานนี้

ข้อควรพิจารณา:

- อ่าน “คู่มือการติดตั้ง” บนหน้าที่ 65 และ “รายการตรวจสอบความปลอดภัย” บนหน้าที่ 67 เพื่อให้แน่ใจว่าคุณจะทำงานได้อย่างปลอดภัย
- ปิดเซิร์ฟเวอร์และอุปกรณ์ต่อพ่วง แล้วถอดสายไฟและสายภายนอกทั้งหมดออก ดู “ปิดเซิร์ฟเวอร์” บนหน้าที่ 93
- หากเซิร์ฟเวอร์ติดตั้งอยู่ในแร็ค ให้ถอดเซิร์ฟเวอร์ออกจากแร็ค ดู “ถอดเซิร์ฟเวอร์ออกจากแร็ค” บนหน้าที่ 93

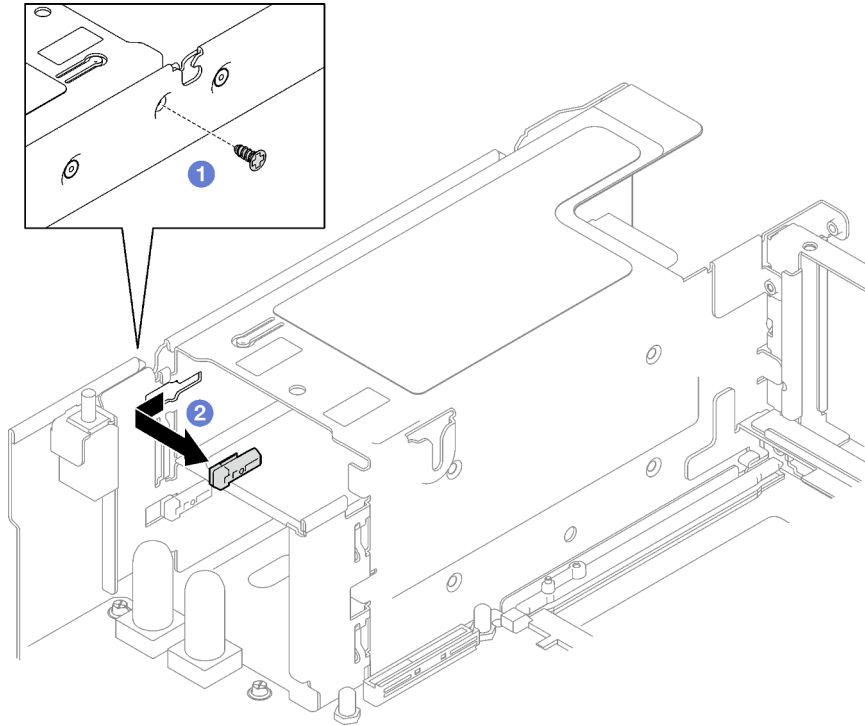
ขั้นตอน

ขั้นตอนที่ 1. เตรียมการสำหรับงานนี้

- a. ถอดชุดแหล่งจ่ายไฟ ดู “ถอดอุปกรณ์แหล่งจ่ายไฟแบบ Hot-swap” บนหน้าที่ 227
- b. ถอดฝาครอบด้านบนด้านหน้า ดู “ถอดฝาครอบด้านบนด้านหน้า” บนหน้าที่ 290
- c. ถอดฝาครอบด้านบนด้านหลัง ดู “ถอดฝาครอบด้านบนด้านหลัง” บนหน้าที่ 292
- d. ถอดแผงจ่ายไฟ ดู “ถอดแผงจ่ายไฟ” บนหน้าที่ 224

ขั้นตอนที่ 2. ถอดคีย์แหล่งจ่ายไฟ

- a. ❶ ถอดสกรูที่ยึดคีย์แหล่งจ่ายไฟเข้ากับตัวเครื่อง
- b. ❷ เลื่อนคีย์แหล่งจ่ายไฟออก เพื่อปลดและถอดออกจากช่องใส่แหล่งจ่ายไฟ



รูปภาพ 129. การถอดคีย์แหล่งจ่ายไฟ

หลังจากดำเนินการเสร็จ

หากคุณได้รับคำแนะนำให้ส่งคืนส่วนประกอบหรืออุปกรณ์เสริม ให้ปฏิบัติตามคำแนะนำที่มาพร้อมบรรจุภัณฑ์ทั้งหมด และให้ใช้บรรจุภัณฑ์ใดๆ ที่ส่งมอบให้กับคุณเพื่อการจัดส่ง

วิดีโอสาธิต

[รับชมขั้นตอนบน YouTube](#)

ติดตั้งคีย์แหล่งจ่ายไฟ (CFFv4)

ทำตามคำแนะนำในหัวข้อนี้เพื่อติดตั้งคีย์แหล่งจ่ายไฟ

S002




ข้อควรระวัง:

ปุ่มควบคุมพลังงานบนอุปกรณ์และสวิตช์เปิดเครื่องบนแหล่งจ่ายไฟไม่ได้ตัดกระแสไฟฟ้าที่จ่ายให้กับอุปกรณ์ อุปกรณ์อาจมีสายไฟมากกว่าหนึ่งเส้น หากต้องการตัดกระแสไฟฟ้าจากอุปกรณ์ โปรดตรวจสอบให้แน่ใจว่าได้ถอดสายไฟทั้งหมดออกจากแหล่งพลังงานแล้ว

S029



 อันตราย

สำหรับแหล่งจ่ายไฟ -48V DC กระแสไฟจากสายไฟเป็นอันตราย
เพื่อหลีกเลี่ยงอันตรายจากไฟช็อต:

- หากต้องการต่อหรือถอดสายไฟ DC -48V คุณต้องถอด/ติดตั้งชุดแหล่งจ่ายไฟสำรอง

ในการเสียบสาย:

1. ปิดแหล่งพลังงาน dc และอุปกรณ์ที่เชื่อมต่อกับผลิตภัณฑ์นี้
2. ติดตั้งชุดแหล่งจ่ายไฟลงในตัวเรือนระบบ
3. เสียบสายไฟ dc เข้ากับผลิตภัณฑ์
 - ตรวจสอบว่าการเชื่อมต่อ -48 V dc มีขั้วถูกต้อง:
RTN คือ + และ -Vin (ปกติเท่ากับ -48 V) dc
คือ - ควรเชื่อมต่อสายดินอย่างเหมาะสม
4. เสียบสายไฟ dc เข้ากับแหล่งพลังงาน
5. เปิดแหล่งพลังงานทั้งหมด

ในการถอดสาย:

1. ถอดหรือปิดแหล่งพลังงาน dc (ที่แผงเบรกเกอร์) ก่อนที่จะถอดชุดแหล่งจ่ายไฟออก
2. ถอดสายไฟ dc ออกและตรวจสอบให้แน่ใจว่าขั้วสายของสายไฟเป็นฉนวน
3. ถอดปลั๊กชุดแหล่งจ่ายไฟออกจากตัวเรือนระบบ

S035



ข้อควรระวัง:

ห้ามถอดฝาครอบบนแหล่งจ่ายไฟ หรือชิ้นส่วนใดๆ ที่มีป้ายนี้ติดอยู่ ระดับแรงดันไฟ กระแสไฟ และพลังงานที่เป็นอันตรายมีอยู่ในชิ้นส่วนที่มีป้ายนี้ติดอยู่ ไม่มีชิ้นส่วนใดภายในส่วนต่างๆ เหล่านี้ที่สามารถซ่อมบำรุงได้ หากคุณสงสัยว่าชิ้นส่วนเหล่านี้อาจมีปัญหา กรุณาติดต่อช่างเทคนิคบริการ

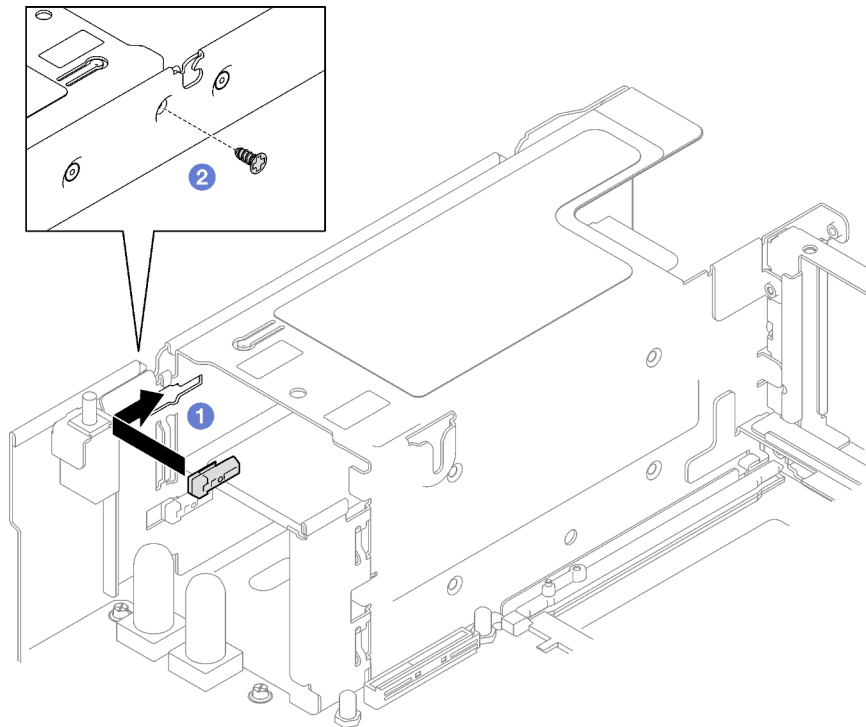
เกี่ยวกับงานนี้

ข้อควรพิจารณา:

- อ่าน “คู่มือการติดตั้ง” บนหน้าที่ 65 และ “รายการตรวจสอบความปลอดภัย” บนหน้าที่ 67 เพื่อให้แน่ใจว่าคุณจะทำงานได้อย่างปลอดภัย
- นำบรรจุภัณฑ์แบบมีการป้องกันไฟฟ้าสถิตที่มีส่วนประกอบไปแต่ที่พื้นผิวโลหะที่ไม่ทาสีบนเซิร์ฟเวอร์ แล้วจึงนำส่วนประกอบออกจากบรรจุภัณฑ์ และวางลงบนพื้นผิวป้องกันไฟฟ้าสถิต

ขั้นตอน

- ขั้นตอนที่ 1. ① เลื่อนคีย์แหล่งจ่ายไฟลงในช่องใส่แหล่งจ่ายไฟ และตรวจสอบให้แน่ใจว่าเสียบคีย์แหล่งจ่ายไฟเข้าที่
- ขั้นตอนที่ 2. ② ชันสกรูให้แน่นเพื่อยึดคีย์แหล่งจ่ายไฟเข้ากับตัวเครื่อง



รูปภาพ 130. การติดตั้งคีย์แหล่งจ่ายไฟ

หลังจากดำเนินการเสร็จ

1. ติดตั้งแผงจ่ายไฟอีกครั้ง ดู “ติดตั้งแผงจ่ายไฟ” บนหน้าที่ 226
2. ติดตั้งชุดแหล่งจ่ายไฟกลับเข้าที่ ดู “ติดตั้งอุปกรณ์แหล่งจ่ายไฟแบบ Hot-swap” บนหน้าที่ 231
3. ดำเนินการเปลี่ยนชิ้นส่วนให้เสร็จสมบูรณ์ ดู “ดำเนินการเปลี่ยนชิ้นส่วนให้เสร็จสมบูรณ์” บนหน้าที่ 299

วิดีโอสาริต

[รับชมขั้นตอนบน YouTube](#)

การเปลี่ยนโปรเซสเซอร์และตัวระบายความร้อน (เฉพาะช่างเทคนิคที่ได้รับการอบรมเท่านั้น)

ทำตามคำแนะนำในส่วนนี้เพื่อเปลี่ยนโปรเซสเซอร์และตัวระบายความร้อนที่ประกอบ ที่เรียกว่าโมดูลตัวระบายความร้อนโปรเซสเซอร์ (PHM), โปรเซสเซอร์ หรือตัวระบายความร้อน

ข้อสำคัญ: งานนี้ต้องดำเนินการโดยช่างเทคนิคผู้ผ่านการฝึกอบรมที่ได้รับการรับรองโดย Lenovo Service ห้ามพยายามถอดหรือติดตั้งส่วนประกอบโดยไม่ได้รับการฝึกอบรมที่เหมาะสมหรือขาดคุณสมบัติ

ข้อควรพิจารณา: ก่อนนำโปรเซสเซอร์หรือตัวระบายความร้อนกลับมาใช้ใหม่ ตรวจสอบให้แน่ใจว่าคุณใช้แผ่นทำความสะอาดที่มีแอลกอฮอล์และครีมระบายความร้อนที่ได้รับการพิสูจน์แล้วของ Lenovo

ถอดโปรเซสเซอร์และตัวระบายความร้อน

งานนี้มีคำแนะนำสำหรับการถอดโปรเซสเซอร์และตัวระบายความร้อนที่ประกอบ ที่เรียกว่าโมดูลตัวระบายความร้อนโปรเซสเซอร์ (PHM) งานนี้ต้องใช้ไขควงหกเหลี่ยม T30 ขั้นตอนนี้ต้องดำเนินการโดยช่างเทคนิคที่ได้รับการอบรม

เกี่ยวกับงานนี้

S002



ข้อควรระวัง:

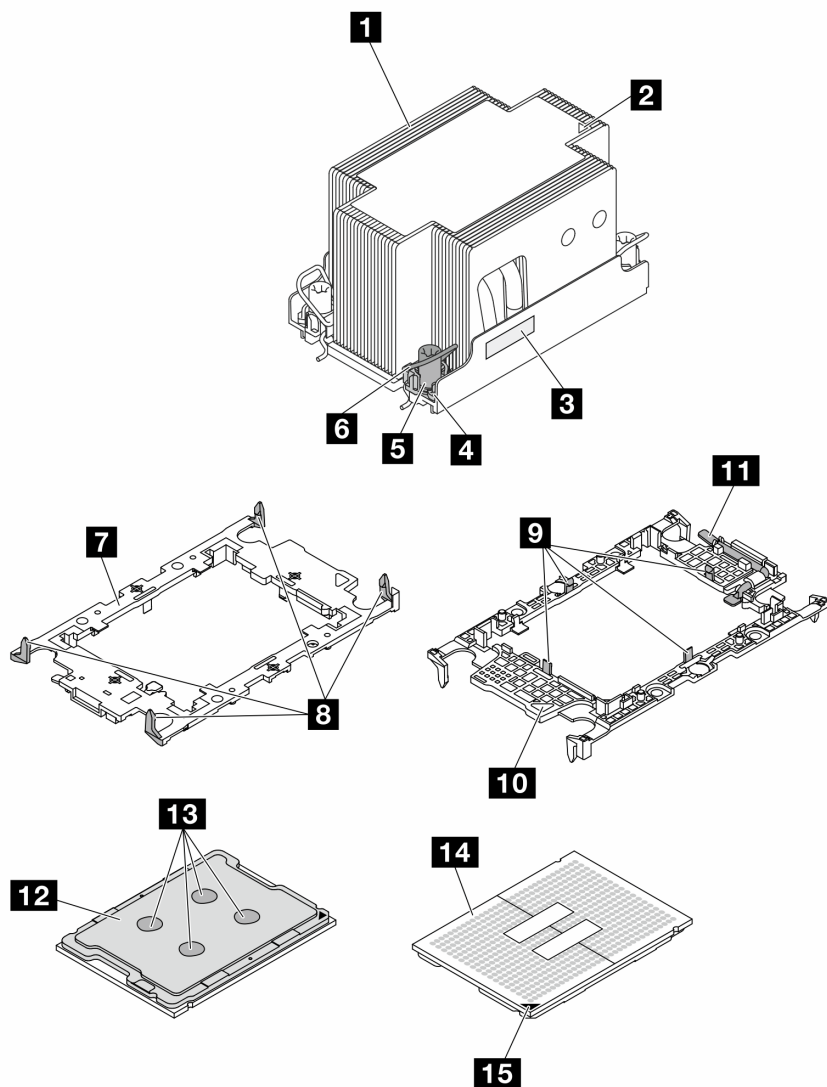
ปุ่มควบคุมพลังงานบนอุปกรณ์และสวิตช์เปิดเครื่องบนแหล่งจ่ายไฟไม่ได้ตัดกระแสไฟฟ้าที่จ่ายให้กับอุปกรณ์ อุปกรณ์อาจมีสายไฟมากกว่าหนึ่งเส้น หากต้องการตัดกระแสไฟฟ้าจากอุปกรณ์ โปรดตรวจสอบให้แน่ใจว่าได้ถอดสายไฟทั้งหมดออกจากแหล่งพลังงานแล้ว

ข้อควรพิจารณา:

- อ่าน “คู่มือการติดตั้ง” บนหน้าที่ 65 และ “รายการตรวจสอบความปลอดภัย” บนหน้าที่ 67 เพื่อให้แน่ใจว่าคุณจะทำงานได้อย่างปลอดภัย
- ปิดเซิร์ฟเวอร์และอุปกรณ์ต่อพ่วง แล้วถอดสายไฟและสายภายนอกทั้งหมดออก ดู “ปิดเซิร์ฟเวอร์” บนหน้าที่ 93
- ป้องกันการสัมผัสไฟฟ้าสถิตที่อาจทำให้ระบบหยุดการทำงานและสูญเสียข้อมูลได้ ด้วยการเก็บส่วนประกอบที่ไวต่อไฟฟ้าสถิตไว้ในบรรจุภัณฑ์แบบมีการป้องกันไฟฟ้าสถิตจนถึงเวลาทำการติดตั้ง และใช้งานอุปกรณ์เหล่านี้ด้วยสายรัดข้อมือป้องกันการคายประจุไฟฟ้าสถิตหรือระบบเดินสายดินอื่นๆ
- ช่องเสียบโปรเซสเซอร์แต่ละช่องต้องมีฝาครอบหรือ PHM เสมอ เมื่อถอดหรือติดตั้ง PHM ให้ป้องกันช่องเสียบโปรเซสเซอร์ที่ว่างเปล่าด้วยฝาครอบ
- อย่าสัมผัสตรงบริเวณช่องเสียบโปรเซสเซอร์หรือหน้าสัมผัสของโปรเซสเซอร์ หน้าสัมผัสของช่องเสียบโปรเซสเซอร์นั้นเปราะบางมากและเสียหายได้ง่าย สิ่งปนเปื้อนบนหน้าสัมผัสของโปรเซสเซอร์ เช่น น้ำมันจากผิวหนัง อาจทำให้การเชื่อมต่อล้มเหลว
- อย่าให้ครีมนระบายความร้อนบนโปรเซสเซอร์หรือตัวระบายความร้อนสัมผัสกับสิ่งใด การสัมผัสกับพื้นผิวใดๆ อาจลดทอนประสิทธิภาพของครีมนระบายความร้อน ครีมนระบายความร้อนอาจทำให้ส่วนประกอบเสียหาย เช่น ขั้วต่อไฟฟ้าในช่องเสียบโปรเซสเซอร์
- ถอดและติดตั้ง PHM ครั้งละหนึ่งตัวเท่านั้น หากระบบรองรับโปรเซสเซอร์หลายตัว ให้ติดตั้ง PHM โดยเริ่มต้นด้วยช่องเสียบโปรเซสเซอร์ช่องแรก

หมายเหตุ: ตัวระบายความร้อน โปรเซสเซอร์ และตัวนำโปรเซสเซอร์สำหรับระบบของคุณอาจแตกต่างจากที่แสดงในภาพประกอบ

ภาพประกอบต่อไปนี้จะแสดงส่วนประกอบของ PHM



รูปภาพ 131. ส่วนประกอบของ PHM

1 ตัวระบายความร้อน	9 คลิปสำหรับยึดโปรเซสเซอร์ในตัวนำ
2 เครื่องหมายสามเหลี่ยมของตัวระบายความร้อน	10 ที่จับตัวถอดโปรเซสเซอร์
3 ป้ายแสดงหมายเลขโปรเซสเซอร์	11 เครื่องหมายสามเหลี่ยมของตัวนำ
4 น็อตและตัวยึดสาย	12 ตัวกระจายความร้อนโปรเซสเซอร์
5 น็อตหกเหลี่ยมขนาด T30	13 ครีมระบายความร้อน
6 ตัวเก็บสายกันเสียง	14 หน้าสัมผัสของโปรเซสเซอร์

7 ตัวนำโปรเซสเซอร์	15 เครื่องหมายสามเหลี่ยมของโปรเซสเซอร์
8 คลิปสำหรับยึดตัวนำเข้ากับตัวระบายความร้อน	

ขั้นตอน

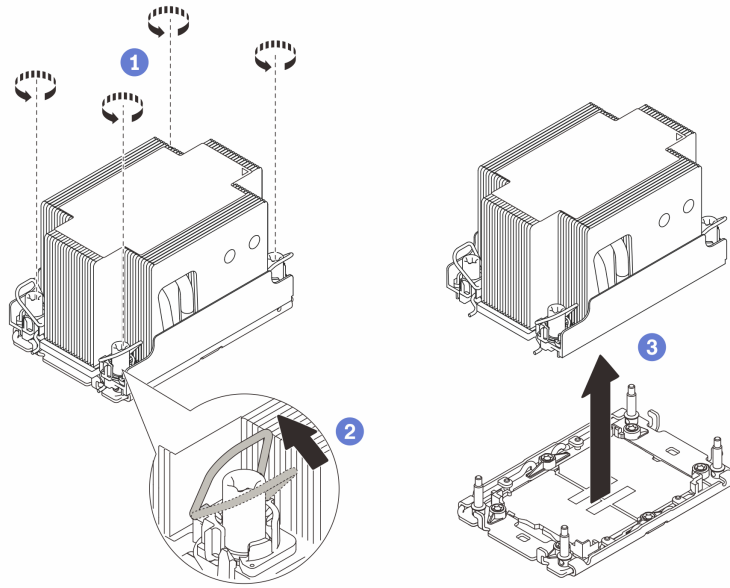
ขั้นตอนที่ 1. เตรียมการสำหรับงานนี้

- a. หากต้องการเปลี่ยน PHM ด้านหน้า (โปรเซสเซอร์ 3 หรือโปรเซสเซอร์ 4) ให้ถอดสิ่งต่อไปนี้
 1. ถอดฝาครอบด้านบนด้านหน้า ดู “ถอดฝาครอบด้านบนด้านหน้า” บนหน้าที่ 290
 2. ถอดแผ่นกั้นลมด้านหน้า ดู “ถอดแผ่นกั้นลมด้านหน้า” บนหน้าที่ 117
- b. หากต้องการเปลี่ยน PHM ด้านหลัง (โปรเซสเซอร์ 1 หรือโปรเซสเซอร์ 2) ให้ถอดสิ่งต่อไปนี้
 1. ถอดฝาครอบด้านบนด้านหน้า ดู “ถอดฝาครอบด้านบนด้านหน้า” บนหน้าที่ 290
 2. หากจำเป็น ให้ถอดตัวยก FHFL ออก ดู “ถอดตัวยก PCIe” บนหน้าที่ 194
 3. ถอดแผ่นกั้นลมด้านหลัง ดู “ถอดแผ่นกั้นลมด้านหลัง” บนหน้าที่ 126

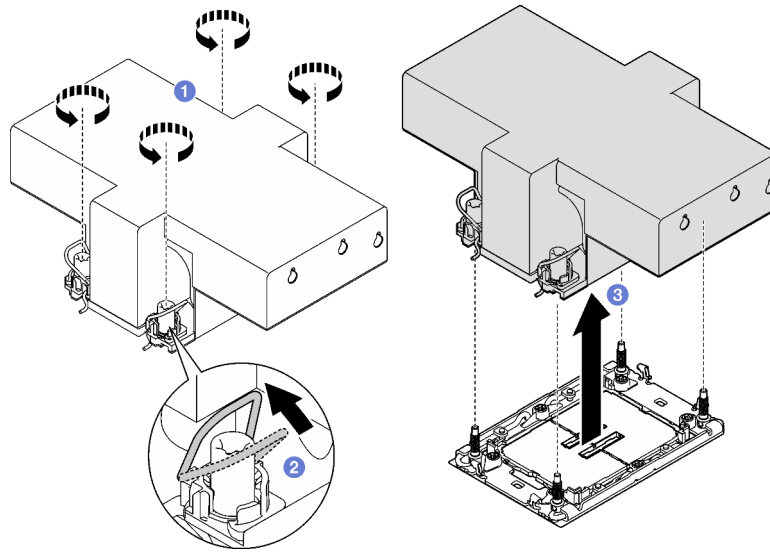
ขั้นตอนที่ 2. ถอด PHM ออกจากส่วนประกอบแผงระบบ

หมายเหตุ:

- อย่าสัมผัสหน้าสัมผัสทางด้านล่างของโปรเซสเซอร์
 - รักษาความสะอาดของช่องเสียบโปรเซสเซอร์ไม่ให้มีวัตถุใดๆ อยู่เสมอเพื่อป้องกันความเสียหายที่อาจเกิดขึ้นได้
- a. ❶ คลายน็อตหกเหลี่ยม T30 บน PHM **จนสุดตามลำดับการถอดที่ระบุไว้**บนป้ายตัวระบายความร้อน
 - b. ❷ หมุนตัวเก็บสายกันเสียงเข้าด้านใน
 - c. ❸ ยก PHM ออกจากช่องเสียบโปรเซสเซอร์อย่างระมัดระวัง หากไม่สามารถยก PHM ออกจากช่องเสียบได้จนสุด ให้คลายน็อตหกเหลี่ยม T30 เพิ่มเติม แล้วลองยก PHM อีกครั้ง



รูปภาพ 132. การถอด PHM แบบมาตรฐาน 2U



รูปภาพ 133. การถอด PHM แบบประสิทธิภาพสูง 2U

หลังจากดำเนินการเสร็จ

1. ช่องเสียบโปรเซสเซอร์แต่ละช่องต้องมีฝาครอบหรือ PHM เสมอ ป้องกันช่องเสียบโปรเซสเซอร์ที่ว่างเปล่าด้วยฝาครอบหรือติดตั้ง PHM ใหม่
2. หากคุณต้องถอด PHM ซึ่งเป็นการเปลี่ยนส่วนประกอบแผงระบบ ให้วาง PHM ไว้ข้างๆ

3. หากคุณกำลังใช้ซ้ำโปรเซสเซอร์หรือตัวระบายความร้อน ให้แยกโปรเซสเซอร์ออกจากส่วนยึด ดู [“แยกโปรเซสเซอร์ออกจากตัวยึดและตัวระบายความร้อน”](#) บนหน้าที่ 250
4. หากคุณได้รับคำแนะนำให้ส่งคืนส่วนประกอบหรืออุปกรณ์เสริม ให้ปฏิบัติตามคำแนะนำที่มาพร้อมบรรจุภัณฑ์ทั้งหมด และให้ใช้บรรจุภัณฑ์ใดๆ ที่ส่งมอบให้กับคุณเพื่อการจัดส่ง

วิดีโอสาธิต

[รับชมขั้นตอนบน YouTube](#)

แยกโปรเซสเซอร์ออกจากตัวยึดและตัวระบายความร้อน

งานนี้มีคำแนะนำสำหรับการแยกโปรเซสเซอร์และตัวนำออกจากโปรเซสเซอร์และตัวระบายความร้อนที่ประกอบ ที่เรียกว่า โมดูลตัวระบายความร้อนโปรเซสเซอร์ (PHM) ขั้นตอนนี้ต้องดำเนินการโดยช่างเทคนิคที่ได้รับการอบรม

เกี่ยวกับงานนี้

ข้อควรพิจารณา:

- อ่าน [“คู่มือการติดตั้ง”](#) บนหน้าที่ 65 และ [“รายการตรวจสอบความปลอดภัย”](#) บนหน้าที่ 67 เพื่อให้แน่ใจว่าคุณจะทำงานได้อย่างปลอดภัย
- ปิดเซิร์ฟเวอร์และอุปกรณ์ต่อพ่วง แล้วถอดสายไฟและสายภายนอกทั้งหมดออก ดู [“ปิดเซิร์ฟเวอร์”](#) บนหน้าที่ 93
- ป้องกันการสัมผัสไฟฟ้าสถิตที่อาจทำให้ระบบหยุดการทำงานและสูญเสียข้อมูลได้ ด้วยการเก็บส่วนประกอบที่ไวต่อไฟฟ้าสถิตไว้ในบรรจุภัณฑ์แบบมีการป้องกันไฟฟ้าสถิตจนถึงเวลาทำการติดตั้ง และใช้งานอุปกรณ์เหล่านี้ด้วยสายรัดข้อมือป้องกันการคายประจุไฟฟ้าสถิตหรือระบบเดินสายดินอื่นๆ
- อย่าสัมผัสหน้าสัมผัสของโปรเซสเซอร์ สิ่งปนเปื้อนบนหน้าสัมผัสของโปรเซสเซอร์ เช่น น้ำมันจากผิวหนัง อาจทำให้การเชื่อมต่อล้มเหลว
- อย่าให้ครีมระบายความร้อนบนโปรเซสเซอร์หรือตัวระบายความร้อนสัมผัสกับสิ่งใด การสัมผัสกับพื้นผิวใดๆ อาจลดทอนประสิทธิภาพของครีมระบายความร้อน ครีมระบายความร้อนอาจทำให้ส่วนประกอบเสียหาย เช่น ขั้วต่อไฟฟ้าในช่องเสียบโปรเซสเซอร์

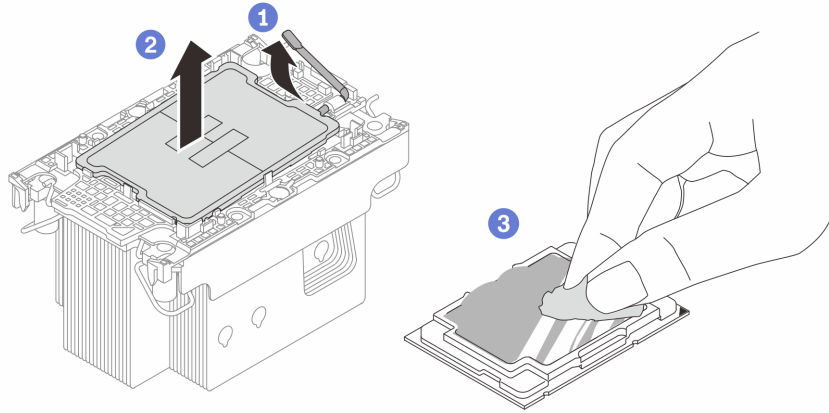
หมายเหตุ: ตัวระบายความร้อน โปรเซสเซอร์ และตัวนำโปรเซสเซอร์สำหรับระบบของคุณอาจแตกต่างจากที่แสดงในภาพประกอบ

ขั้นตอน

ขั้นตอนที่ 1. แยกโปรเซสเซอร์ออกจากตัวนำและตัวระบายความร้อน

- a. ① ยกที่จับเพื่อปลดโปรเซสเซอร์ออกจากตัวนำ
- b. ② จับโปรเซสเซอร์ที่ขอบ จากนั้นยกโปรเซสเซอร์ออกจากตัวระบายความร้อนและตัวนำ

- c. ③ โดยไม่ต้องวางโปรเซสเซอร์ลง ให้ใช้ครีมระบายความร้อนจากด้านบนของโปรเซสเซอร์ด้วยแผ่นทำความสะอาดที่มีแอลกอฮอล์ จากนั้นวางโปรเซสเซอร์บนพื้นผิวป้องกันไฟฟ้าสถิตโดยให้ด้านสัมผัสของโปรเซสเซอร์หันขึ้น

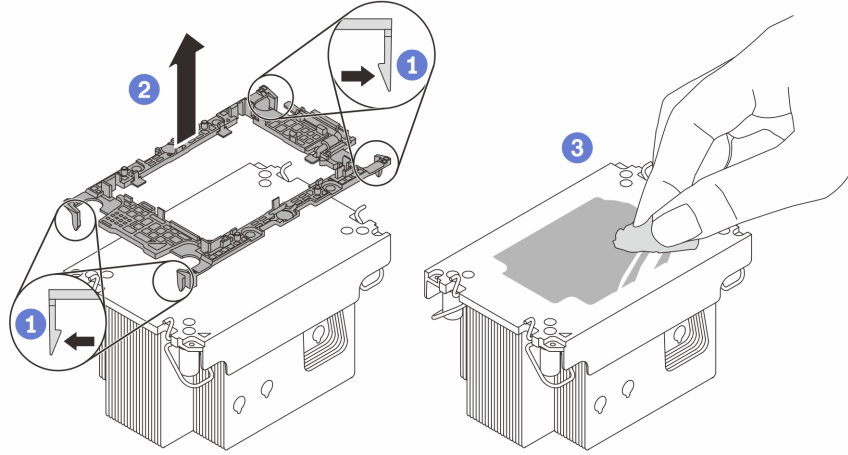


รูปภาพ 134. การแยกโปรเซสเซอร์ออกจากตัวนำและตัวระบายความร้อน

หมายเหตุ: อย่าสัมผัสหน้าสัมผัสบนโปรเซสเซอร์

ขั้นตอนที่ 2. แยกตัวนำโปรเซสเซอร์ออกจากตัวระบายความร้อน

- a. ① ปลดคลิปยึดออกจากตัวระบายความร้อน
- b. ② ยกตัวนำโปรเซสเซอร์ขึ้นจากตัวระบายความร้อน
- c. ③ ใช้ครีมระบายความร้อนออกจากด้านล่างของตัวระบายความร้อนด้วยแผ่นทำความสะอาดที่มีแอลกอฮอล์



รูปภาพ 135. การแยกตัวนำโปรเซสเซอร์ออกจากตัวระบายความร้อน

หมายเหตุ: ตัวนำโปรเซสเซอร์จะถูกทิ้งและแทนที่ด้วยตัวใหม่

หลังจากดำเนินการเสร็จ

1. ติดตั้ง PHM ดู “ติดตั้งโปรเซสเซอร์และตัวระบายความร้อน” บนหน้าที่ 252
2. หากคุณได้รับคำแนะนำให้ส่งคืนส่วนประกอบหรืออุปกรณ์เสริม ให้ปฏิบัติตามคำแนะนำที่มาพร้อมบรรจุภัณฑ์ทั้งหมด และให้ใช้บรรจุภัณฑ์ใดๆ ที่ส่งมอบให้กับคุณเพื่อการจัดส่ง

วิดีโอสาธิต

[รับชมขั้นตอนบน YouTube](#)

ติดตั้งโปรเซสเซอร์และตัวระบายความร้อน

งานนี้มีคำแนะนำสำหรับการติดตั้งโปรเซสเซอร์และตัวระบายความร้อนที่ประกอบ ที่เรียกว่าโมดูลตัวระบายความร้อนโปรเซสเซอร์ (PHM) งานนี้ต้องใช้ไขควงหกเหลี่ยม T30 ขั้นตอนนี้ต้องดำเนินการโดยช่างเทคนิคที่ได้รับการอบรม

เกี่ยวกับงานนี้

ข้อควรพิจารณา:

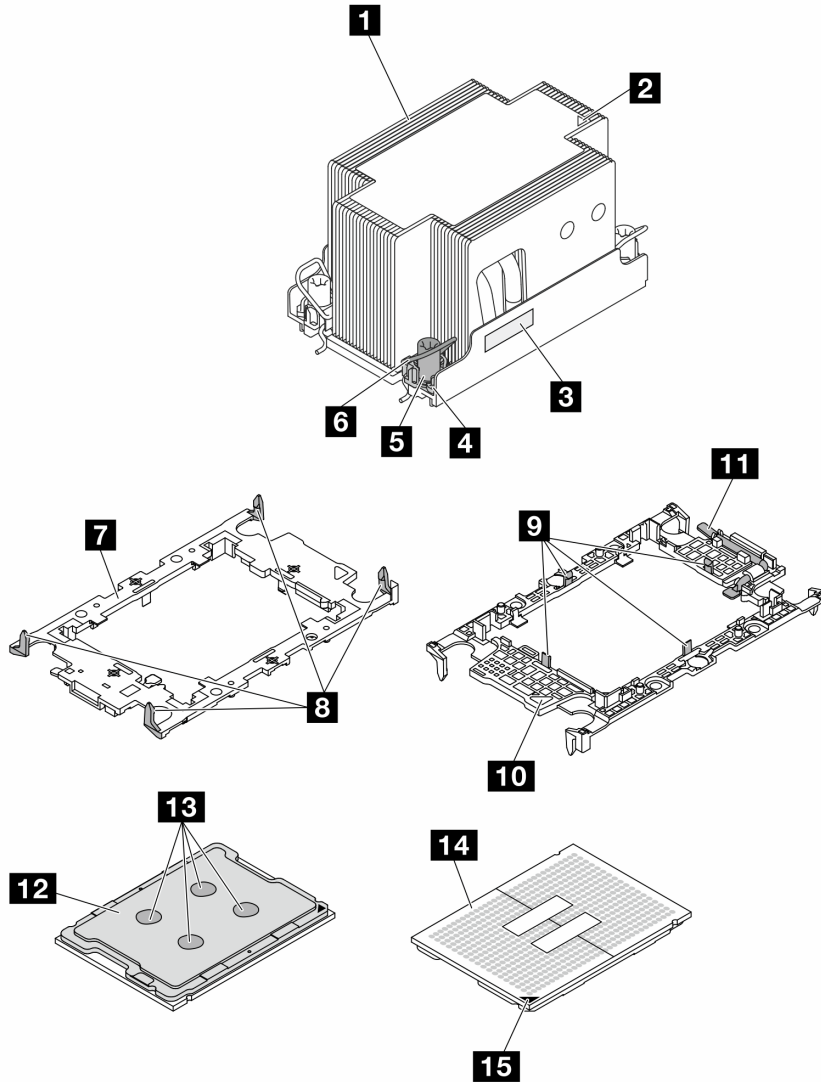
- อ่าน “คู่มือการติดตั้ง” บนหน้าที่ 65 และ “รายการตรวจสอบความปลอดภัย” บนหน้าที่ 67 เพื่อให้แน่ใจว่าคุณจะทำงานได้อย่างปลอดภัย
- ปิดเซิร์ฟเวอร์และอุปกรณ์ต่อพ่วง แล้วถอดสายไฟและสายภายนอกทั้งหมดออก ดู “ปิดเซิร์ฟเวอร์” บนหน้าที่ 93

- ป้องกันการสัมผัสไฟฟ้าสถิตที่อาจทำให้ระบบหยุดการทำงานและสูญเสียข้อมูลได้ ด้วยการเก็บส่วนประกอบที่ไวต่อไฟฟ้าสถิตไว้ในบรรจุภัณฑ์แบบมีการป้องกันไฟฟ้าสถิตจนถึงเวลาทำการติดตั้ง และใช้งานอุปกรณ์เหล่านี้ด้วยสายรัดข้อมือป้องกันการคายประจุไฟฟ้าสถิตหรือระบบเดินสายดินอื่นๆ
- ช่องเสียบโปรเซสเซอร์แต่ละช่องต้องมีฝาครอบหรือ PHM เสมอ เมื่อถอดหรือติดตั้ง PHM ให้ป้องกันช่องเสียบโปรเซสเซอร์ที่ว่างเปล่าด้วยฝาครอบ
- อย่าสัมผัสตรงบริเวณช่องเสียบโปรเซสเซอร์หรือหน้าสัมผัสของโปรเซสเซอร์ หน้าสัมผัสของช่องเสียบโปรเซสเซอร์นั้นเปราะบางมากและเสียหายได้ง่าย สิ่งปนเปื้อนบนหน้าสัมผัสของโปรเซสเซอร์ เช่น น้ำมันจากผิวหนัง อาจทำให้การเชื่อมต่อล้มเหลว
- อย่าให้ครีมนะบายความร้อนบนโปรเซสเซอร์หรือตัวระบายความร้อนสัมผัสกับสิ่งใด การสัมผัสกับพื้นผิวใดๆ อาจลดทอนประสิทธิภาพของครีมนะบายความร้อน ครีมนะบายความร้อนอาจทำให้ส่วนประกอบเสียหาย เช่น ขั้วต่อไฟฟ้าในช่องเสียบโปรเซสเซอร์
- ถอดและติดตั้ง PHM ครั้งละหนึ่งตัวเท่านั้น หากระบบรองรับโปรเซสเซอร์หลายตัว ให้ติดตั้ง PHM โดยเริ่มต้นด้วยช่องเสียบโปรเซสเซอร์ช่องแรก

หมายเหตุ:

- ตัวระบายความร้อน โปรเซสเซอร์ และตัวนำโปรเซสเซอร์สำหรับระบบของคุณอาจแตกต่างจากที่แสดงในภาพประกอบ
- PHM ถูกกำหนดช่องเสียบที่สามารถติดตั้ง PHM และการจัดแนวของ PHM ในช่องเสียบ
- คู่มือการโปรเซสเซอร์ที่ได้รับการรองรับสำหรับเซิร์ฟเวอร์ของคุณได้ที่ <https://serverproven.lenovo.com> โปรเซสเซอร์ทั้งหมดต้องมีความเร็ว จำนวนแกนประมวลผล และความถี่เดียวกัน
- ก่อนที่คุณจะติดตั้ง PHM ตัวใหม่ หรือโปรเซสเซอร์สำหรับเปลี่ยนทดแทน ให้อัปเดตเฟิร์มแวร์ของระบบให้เป็นระดับล่าสุด ดู “ปรับปรุงเฟิร์มแวร์” บนหน้าที่ 455

ภาพประกอบต่อไปนี้แสดงส่วนประกอบของ PHM



รูปภาพ 136. ส่วนประกอบของ PHM

1 ตัวระบายความร้อน	9 คลิปสำหรับยึดโปรเซสเซอร์ในตัวนำ
2 เครื่องหมายสามเหลี่ยมของตัวระบายความร้อน	10 ที่จับตัวถอดโปรเซสเซอร์
3 ป้ายแสดงหมายเลขโปรเซสเซอร์	11 เครื่องหมายสามเหลี่ยมของตัวนำ
4 น็อตและตัวยึดสาย	12 ตัวกระจายความร้อนโปรเซสเซอร์
5 น็อตหกเหลี่ยมขนาด T30	13 ครีมระบายความร้อน
6 ตัวเก็บสายกันเสียง	14 หน้าสัมผัสของโปรเซสเซอร์

7 ตัวนำโปรเซสเซอร์	15 เครื่องหมายสามเหลี่ยมของโปรเซสเซอร์
8 คลิปสำหรับยึดตัวนำเข้ากับตัวระบายความร้อน	

การดาวน์โหลดเฟิร์มแวร์และไดรเวอร์: คุณอาจต้องอัปเดตเฟิร์มแวร์หรือไดรเวอร์หลังจากเปลี่ยนส่วนประกอบ

- ไปที่ <https://datacentersupport.lenovo.com/tw/en/products/servers/thinksystem/sr850v3/7d96/downloads/driver-list/> เพื่อดูข้อมูลการอัปเดตเฟิร์มแวร์และไดรเวอร์ล่าสุดของเซิร์ฟเวอร์ของคุณ
- ไปที่ **“ปรับปรุงเฟิร์มแวร์”** บนหน้า [ที่ 455](#) สำหรับข้อมูลเพิ่มเติมเกี่ยวกับเครื่องมืออัปเดตเฟิร์มแวร์

ขั้นตอน

ขั้นตอนที่ 1. จดบันทึกป้ายแสดงหมายเลขโปรเซสเซอร์

- หากคุณเปลี่ยนโปรเซสเซอร์และเก็บตัวระบายความร้อนไว้ใช้ซ้ำ ให้ถอดป้ายแสดงหมายเลขโปรเซสเซอร์ออกจากตัวระบายความร้อน และเปลี่ยนด้วยป้ายใหม่ที่มาพร้อมโปรเซสเซอร์ทดแทน
- หากคุณต้องการเปลี่ยนตัวระบายความร้อนและเก็บโปรเซสเซอร์ไว้ใช้ซ้ำ ให้ถอดป้ายแสดงหมายเลขโปรเซสเซอร์ออกจากตัวระบายความร้อนอันเก่า แล้ววางบนตัวระบายความร้อนอันใหม่ที่ตำแหน่งเดิม

หมายเหตุ: หากคุณไม่สามารถถอดป้ายและติดบนตัวระบายความร้อนอันใหม่ได้ หรือหากป้ายชำรุดระหว่างการเปลี่ยน ให้คัดลอกหมายเลขประจำเครื่องของโปรเซสเซอร์จากป้ายแสดงหมายเลขโปรเซสเซอร์ และเขียนลงบนตัวระบายความร้อนด้วยปากกามาร์กเกอร์แบบถาวรในตำแหน่งเดียวกันกับที่คุณจะวางป้าย

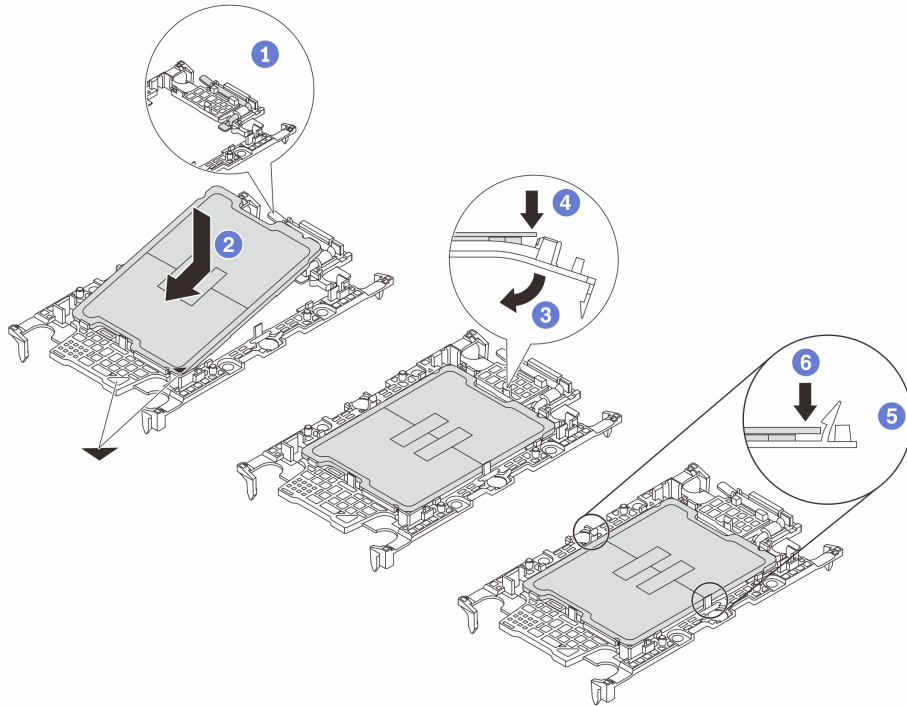
ขั้นตอนที่ 2. ติดตั้งโปรเซสเซอร์ลงในตัวนำใหม่

หมายเหตุ:

- หากคุณกำลังเปลี่ยนโปรเซสเซอร์และนำตัวระบายความร้อนกลับมาใช้ใหม่ ให้ใช้ตัวรองรับใหม่ที่มาพร้อมกับโปรเซสเซอร์ใหม่
 - หากคุณกำลังเปลี่ยนตัวระบายความร้อนและนำโปรเซสเซอร์กลับมาใช้ใหม่ และหากตัวระบายความร้อนใหม่มาพร้อมกับตัวรองรับโปรเซสเซอร์สองตัว ต้องใช้ตัวรองรับประเภทเดียวกันกับตัวที่คุณทิ้งไป
- 1 **1** ตรวจสอบให้แน่ใจว่าที่จับบนตัวยึดอยู่ในตำแหน่งปิด
 - 2 **2** จัดตำแหน่งโปรเซสเซอร์บนตัวยึดใหม่เพื่อให้เครื่องหมายสามเหลี่ยมอยู่ในแนวเดียวกัน จากนั้นเสียบส่วนปลายที่มีเครื่องหมายของโปรเซสเซอร์เข้าไปในตัวยึด
 - 3 **3** จับปลายที่เสียบของโปรเซสเซอร์ให้เข้าที่ จากนั้นหมุนปลายด้านที่ไม่มีเครื่องหมายของตัวนำลงและออกจากโปรเซสเซอร์
 - 4 **4** กดโปรเซสเซอร์และยึดปลายที่ไม่มีเครื่องหมายไว้ได้คลิปบนตัวนำ
 - 5 **5** ค่อยๆ หมุนด้านข้างของตัวนำลงและออกจากโปรเซสเซอร์

6. ⑥ กดโปรเซสเซอร์และยึดด้านข้างไว้ได้คลิปบนตัวนำ

หมายเหตุ: เพื่อป้องกันไม่ให้โปรเซสเซอร์หลุดออกจากตัวนำ ให้นำหน้าสัมผัสของโปรเซสเซอร์หงายขึ้นแล้วจับส่วนประกอบตัวนำโปรเซสเซอร์ที่ด้านข้างของตัวนำ



รูปภาพ 137. การติดตั้งตัวนำโปรเซสเซอร์

ขั้นตอนที่ 3. ทาครีมระบายความร้อน

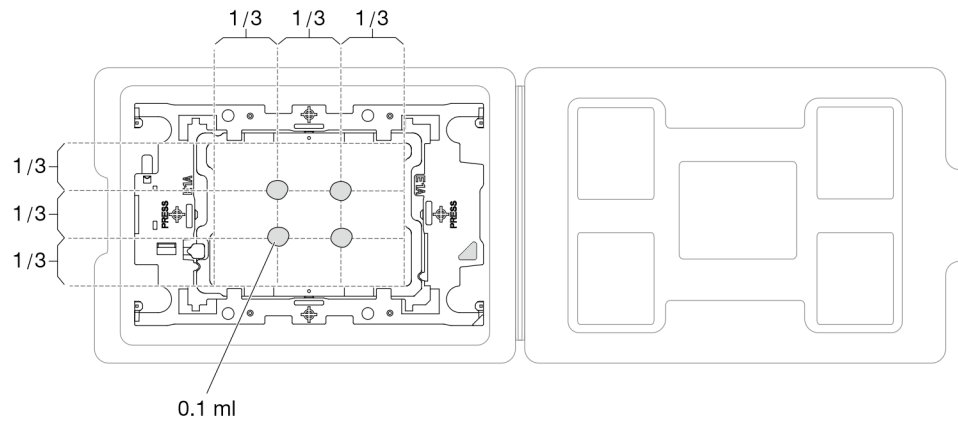
- หากคุณกำลังเปลี่ยนตัวระบายความร้อนและนำโปรเซสเซอร์กลับมาใช้ใหม่ ตัวระบายความร้อนตัวใหม่จะมาพร้อมกับซิลิโคนระบายความร้อน และคุณไม่จำเป็นต้องทาซิลิโคนระบายความร้อนใหม่

หมายเหตุ: เพื่อให้ได้รับประสิทธิภาพที่ดีที่สุด ให้ตรวจสอบวันที่ผลิตบนตัวระบายความร้อนใหม่และตรวจสอบให้แน่ใจว่าไม่เกินสองปี หรือให้เช็ดครีมระบายความร้อนเดิมออก แล้วทาครีมใหม่ลงไป

- หากคุณเปลี่ยนโปรเซสเซอร์และเก็บตัวระบายความร้อนไว้ใช้ซ้ำ ให้ทำตามขั้นตอนต่อไปนี้เป็นเพื่อทาครีมระบายความร้อน:

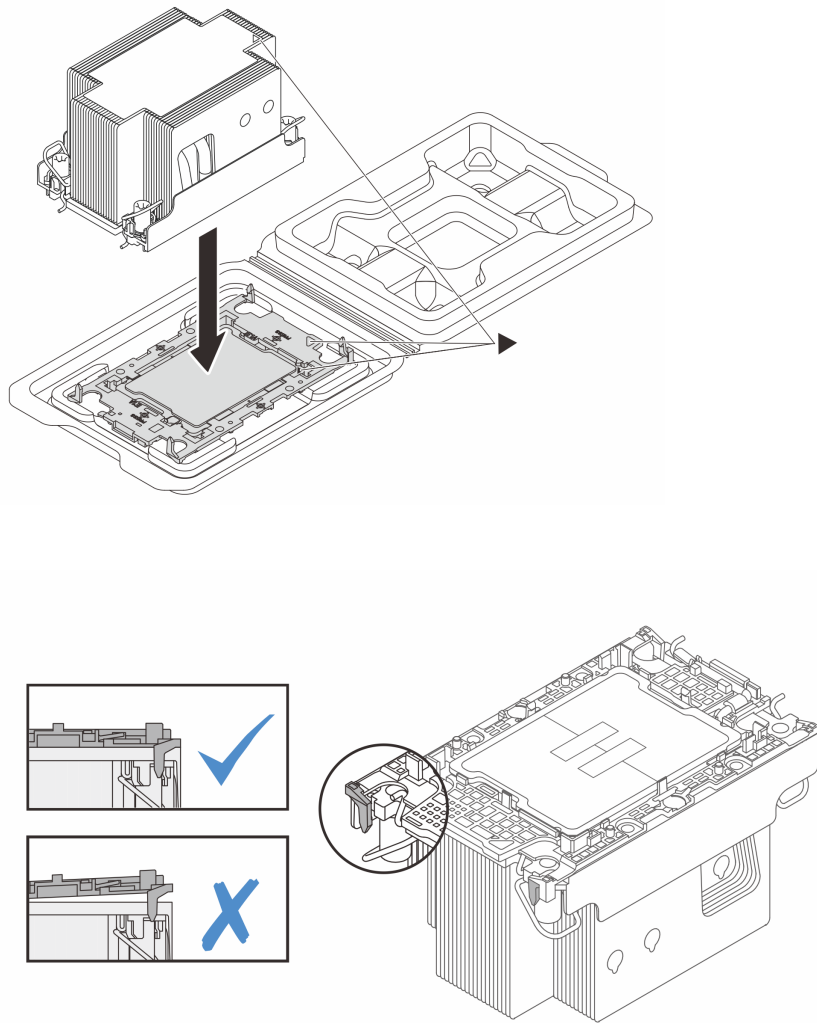
1. หากมีครีมระบายความร้อนเก่าบนตัวระบายความร้อน ให้เช็ดครีมระบายความร้อนออกด้วยแผ่นทำความสะอาดที่มีแอลกอฮอล์

2. วางโปรเซสเซอร์และตัวนำลงบนถาดสำหรับจัดส่งอย่างระมัดระวังโดยให้ด้านที่มีหน้าสัมผัสของโปรเซสเซอร์คว่ำลง ตรวจสอบให้แน่ใจว่าเครื่องหมายสามเหลี่ยมบนตัวรองรับหันไปทางถาดสำหรับจัดส่ง ตามที่แสดงด้านล่าง
3. ใช้ไซริงค์หยอดครีมระบายความร้อนลงบนโปรเซสเซอร์ให้เป็นสี่หยดซึ่งห่างเท่าๆ กัน โดยแต่ละหยดมีครีมระบายความร้อนประมาณ 0.1 มล.



รูปภาพ 138. การทาครีมระบายความร้อนให้กับโปรเซสเซอร์ในถาดสำหรับจัดส่ง

ขั้นตอนที่ 4. ประกอบโปรเซสเซอร์และตัวระบายความร้อน



รูปภาพ 139. การประกอบ PHM พร้อมโปรเซสเซอร์ในถาดสำหรับจัดส่ง

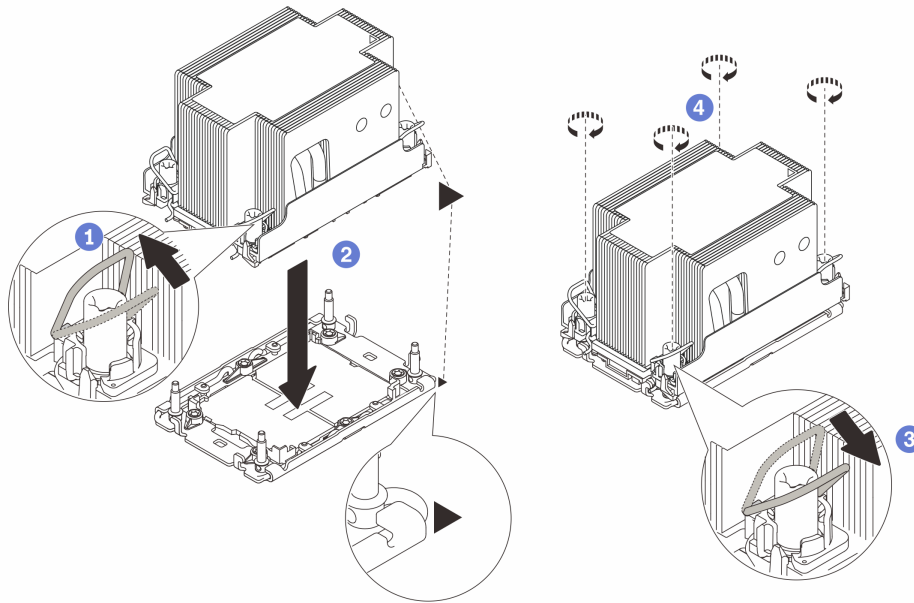
- a. จัดแนวเครื่องหมายสามเหลี่ยมบนป้ายตัวระบายความร้อนให้ตรงกับเครื่องหมายสามเหลี่ยมบนตัวนำโปรเซสเซอร์และโปรเซสเซอร์
- b. ติดตั้งตัวระบายความร้อนลงบนตัวนำไมโครโปรเซสเซอร์
- c. กดตัวนำให้เข้าตำแหน่งจนกว่าคลิปจะยึดเข้าที่ทั้งสี่มุม ตรวจสอบด้วยสายตาเพื่อให้แน่ใจว่าไม่มีช่องว่างระหว่างตัวรองรับโปรเซสเซอร์และตัวระบายความร้อน

ขั้นตอนที่ 5. ติดตั้งโมดูลตัวระบายความร้อนโปรเซสเซอร์ลงในช่องเสียบโปรเซสเซอร์

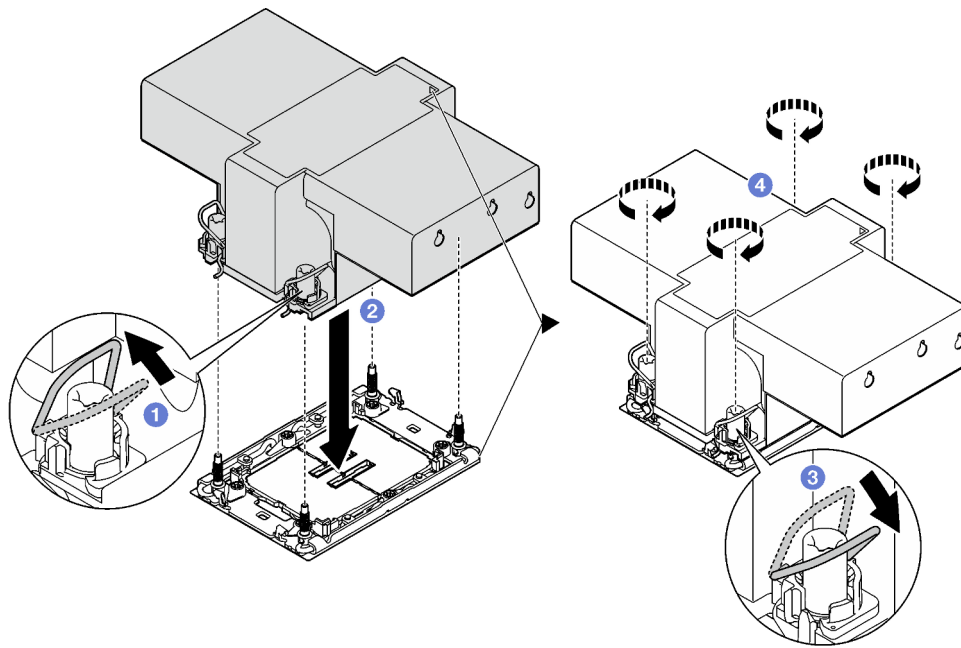
หมายเหตุ:

- อย่าสัมผัสหน้าสัมผัสทางด้านล่างของโปรเซสเซอร์

- รักษาความสะอาดช่องเสียบโปรเซสเซอร์ไม่ให้มีวัตถุใดๆ อยู่เสมอเพื่อป้องกันความเสียหายที่อาจเกิดขึ้นได้
- a. ❶ หมุนตัวเก็บสายกันเอียงเข้าด้านใน
- b. ❷ จัดแนวเครื่องหมายสามเหลี่ยมและน็อตหกเหลี่ยม T30 สีตัวบน PHM ให้ตรงกับเครื่องหมายสามเหลี่ยมและสกรูแท่งเกลียวของช่องเสียบโปรเซสเซอร์ จากนั้นใส่ PHM ลงในช่องเสียบโปรเซสเซอร์
- c. ❸ หมุนตัวเก็บสายกันเอียงออกด้านนอกจนกว่าจะเข้ากับขอกเกี่ยวในช่องเสียบ
- d. ❹ ชั้นน็อตหกเหลี่ยม T30 ให้แน่นสนิทตามลำดับการติดตั้งที่แสดงบนป้ายตัวระบายความร้อนชั้นสกรูจนแน่น จากนั้นตรวจสอบด้วยสายตาเพื่อดูให้แน่ใจว่าไม่มีช่องว่างระหว่างหัวสกรูที่อยู่ใต้ตัวระบายความร้อนและช่องเสียบตัวประมวลผล (ข้อควรทราบ แรงบิดที่ต้องใช้ในการขันให้แน่นคือ 0.9 นิวตันเมตร หรือ 8 ปอนด์นิ้ว)



รูปภาพ 140. การติดตั้ง PHM แบบมาตรฐาน 2U



รูปภาพ 141. การติดตั้ง PHM แบบประสิทธิภาพสูง 2U

หลังจากดำเนินการเสร็จ

1. ติดตั้งตัวยก FHFL อีกครั้ง หากจำเป็น ดู “ติดตั้งตัวยก PCIe” บนหน้าที่ 203
2. ดำเนินการเปลี่ยนชิ้นส่วนให้เสร็จสมบูรณ์ ดู “ดำเนินการเปลี่ยนชิ้นส่วนให้เสร็จสมบูรณ์” บนหน้าที่ 299

วิดีโอสาธิต

[รับชมขั้นตอนบน YouTube](#)

การเปลี่ยนผนังด้านหลัง (เฉพาะช่างเทคนิคที่ได้รับการอบรมเท่านั้น)

ทำตามคำแนะนำในส่วนนี้เพื่อถอดและติดตั้งผนังด้านหลัง

ข้อสำคัญ: งานนี้ต้องดำเนินการโดยช่างเทคนิคผู้ผ่านการฝึกอบรมที่ได้รับการรับรองโดย Lenovo Service ห้ามพยายามถอดหรือติดตั้งส่วนประกอบโดยไม่ได้รับการฝึกอบรมที่เหมาะสมหรือขาดคุณสมบัติ

ถอดผนังด้านหลัง

ทำตามคำแนะนำในส่วนนี้เพื่อถอดผนังด้านหลัง ขั้นตอนนี้ต้องดำเนินการโดยช่างเทคนิคที่ได้รับการอบรม

เกี่ยวกับงานนี้

ข้อควรพิจารณา:

- อ่าน “คู่มือการติดตั้ง” บนหน้าที่ 65 และ “รายการตรวจสอบความปลอดภัย” บนหน้าที่ 67 เพื่อให้แน่ใจว่าคุณจะทำงานได้อย่างปลอดภัย
- ปิดเซิร์ฟเวอร์และอุปกรณ์ต่อพ่วง แล้วถอดสายไฟและสายภายนอกทั้งหมดออก ดู “ปิดเซิร์ฟเวอร์” บนหน้าที่ 93
- หากเซิร์ฟเวอร์ติดตั้งอยู่ในแร็ค ให้ถอดเซิร์ฟเวอร์ออกจากแร็ค ดู “ถอดเซิร์ฟเวอร์ออกจากแร็ค” บนหน้าที่ 93

ขั้นตอน

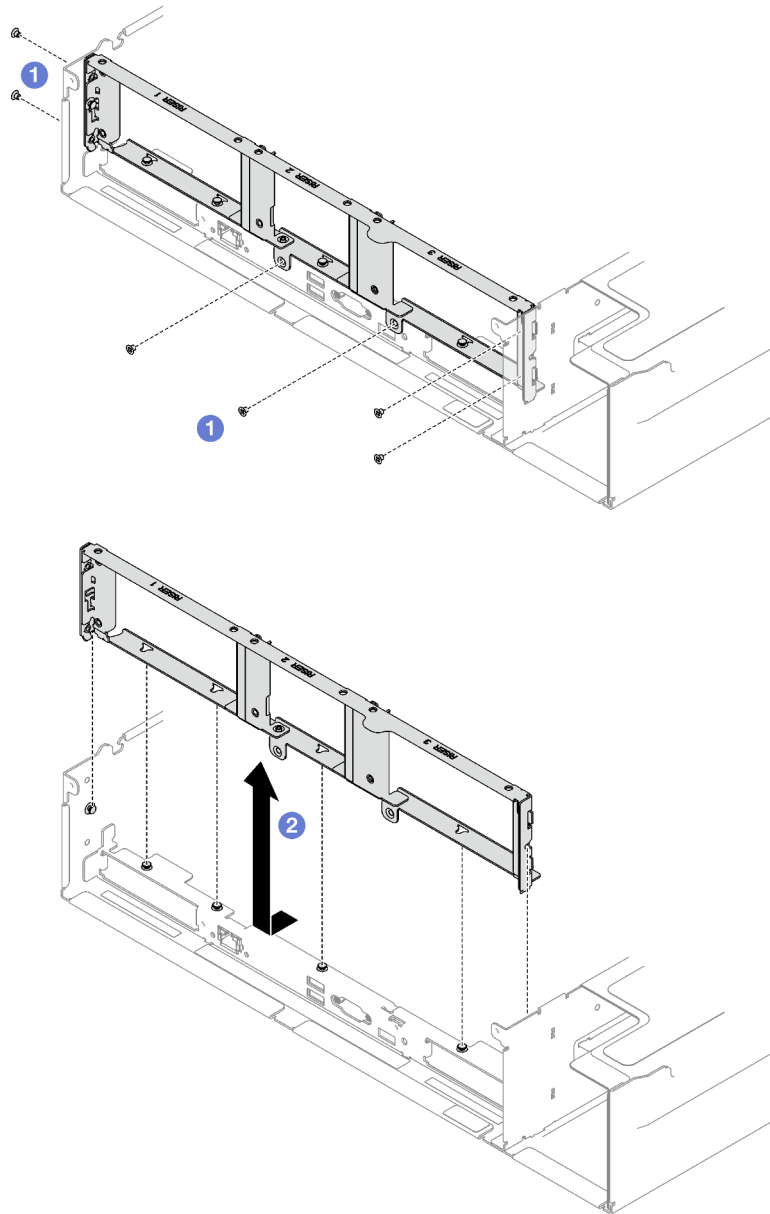
ขั้นตอนที่ 1. เตรียมการสำหรับงานนี้

- a. ถอดฝาครอบด้านบนด้านหน้า ดู “ถอดฝาครอบด้านบนด้านหน้า” บนหน้าที่ 290
- b. ถอดฝาครอบด้านบนด้านหลัง ดู “ถอดฝาครอบด้านบนด้านหลัง” บนหน้าที่ 292
- c. ถอดตัวยก PCIe ทั้งหมด ดู “ถอดตัวยก PCIe” บนหน้าที่ 194

ขั้นตอนที่ 2. ถอดผนังด้านหลัง

- a. ❶ ถอดสกรูหกตัวที่ยึดผนังด้านหลังเข้ากับตัวเครื่อง
- b. ❷ เลื่อนผนังด้านหลังไปด้านหลัง แล้วยกออกจากตัวเครื่อง

หมายเหตุ: ผนังด้านหลังอาจแตกต่างจากภาพประกอบเล็กน้อย



รูปภาพ 142. การถอดผนังด้านหลัง

หลังจากดำเนินการเสร็จ

หากคุณได้รับคำแนะนำให้ส่งคืนส่วนประกอบหรืออุปกรณ์เสริม ให้ปฏิบัติตามคำแนะนำที่มาพร้อมบรรจุภัณฑ์ทั้งหมด และให้ใช้บรรจุภัณฑ์ใดๆ ที่ส่งมอบให้กับคุณเพื่อการจัดส่ง

วิดีโอสาธิต

รับชมขั้นตอนบน YouTube

ติดตั้งพัดลมด้านหลัง

ทำตามคำแนะนำในส่วนนี้เพื่อติดตั้งผนังด้านหลัง ขั้นตอนนี้ต้องดำเนินการโดยช่างเทคนิคที่ได้รับการอบรม

เกี่ยวกับงานนี้

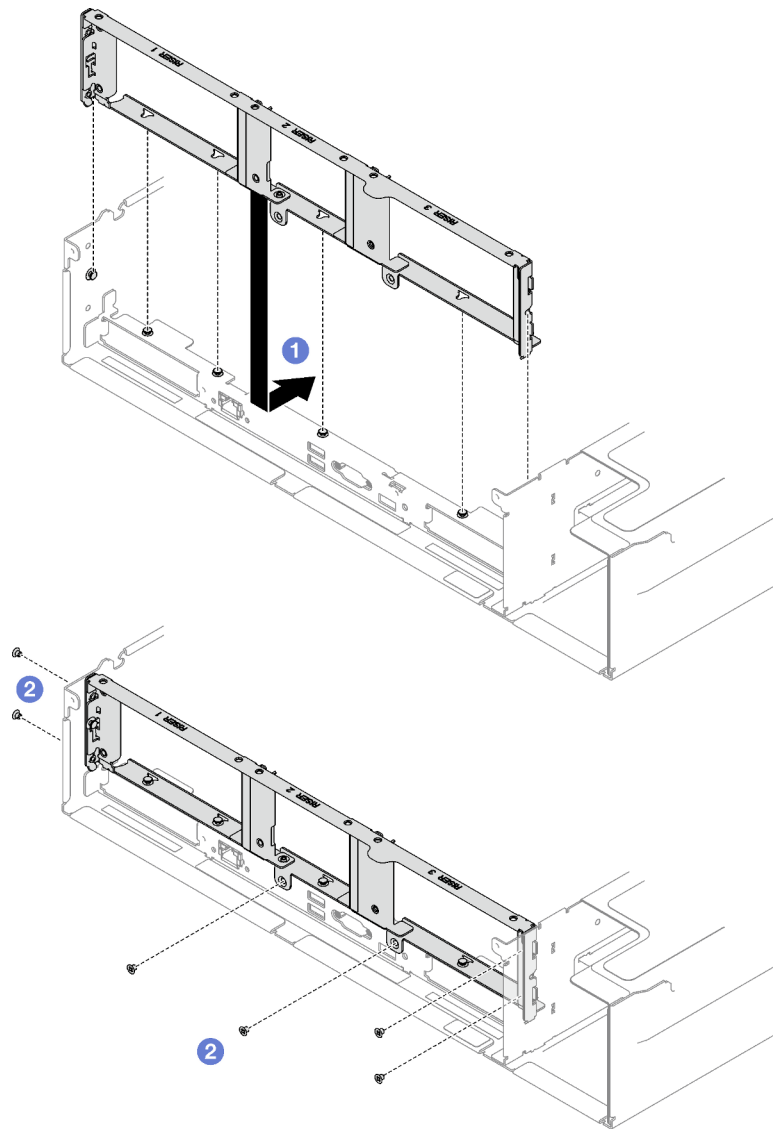
ข้อควรพิจารณา:

- อ่าน “คู่มือการติดตั้ง” บนหน้าที่ 65 และ “รายการตรวจสอบความปลอดภัย” บนหน้าที่ 67 เพื่อให้แน่ใจว่าคุณจะทำงานได้อย่างปลอดภัย
- นำบรรจุภัณฑ์แบบมีการป้องกันไฟฟ้าสถิตที่มีส่วนประกอบไปแตะที่พื้นผิวโลหะที่ไม่ทาสีบนเซิร์ฟเวอร์ แล้วจึงนำส่วนประกอบออกจากบรรจุภัณฑ์ และวางลงบนพื้นผิวป้องกันไฟฟ้าสถิต

ขั้นตอน

- ขั้นตอนที่ 1. ❶ วางผนังด้านหลังให้อยู่แนวเดียวกับหมุดปรับแนวหกตัวบนตัวเครื่อง จากนั้น เลื่อนผนังด้านหลังไปด้านหน้าเซิร์ฟเวอร์จนกว่าจะยึดเข้าที่
- ขั้นตอนที่ 2. ❷ ชันสกรูหกตัวให้แน่นเพื่อยึดผนังด้านหลังเข้ากับตัวเครื่อง

หมายเหตุ: ผนังด้านหลังอาจแตกต่างจากภาพประกอบเล็กน้อย



รูปภาพ 143. การติดตั้งผนังด้านหลัง

หลังจากดำเนินการเสร็จ

1. ติดตั้งตัวยก PCIe อีกครั้ง ดู [“ติดตั้งตัวยก PCIe”](#) บนหน้าที่ 203
2. ดำเนินการเปลี่ยนชิ้นส่วนให้เสร็จสมบูรณ์ ดู [“ดำเนินการเปลี่ยนชิ้นส่วนให้เสร็จสมบูรณ์”](#) บนหน้าที่ 299

วิดีโอสาธิต

[รับชมขั้นตอนบน YouTube](#)

การเปลี่ยนฟานิรภัย

ทำตามคำแนะนำในส่วนนี้เพื่อถอดและติดตั้งฟานิรภัย

ถอดฟานิรภัย

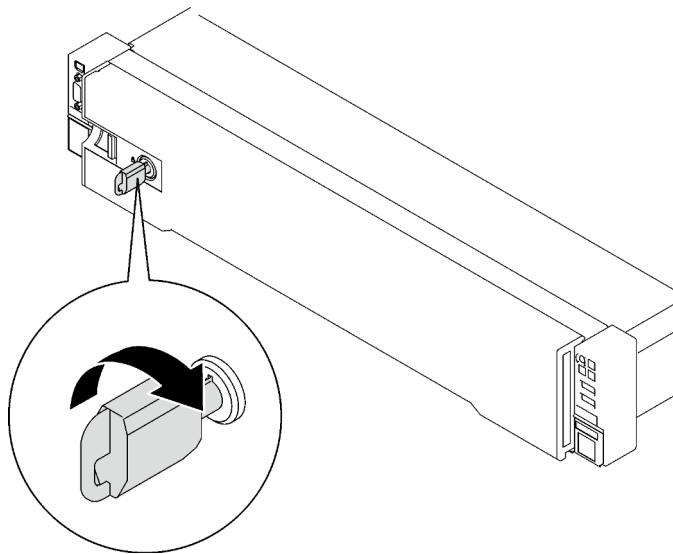
ทำตามคำแนะนำในหัวข้อนี้เพื่อถอดฟานิรภัย

เกี่ยวกับงานนี้

ข้อควรพิจารณา: อ่าน “คู่มือการติดตั้ง” บนหน้าที่ 65 และ “รายการตรวจสอบความปลอดภัย” บนหน้าที่ 67 เพื่อให้แน่ใจว่าคุณจะทำงานได้อย่างปลอดภัย

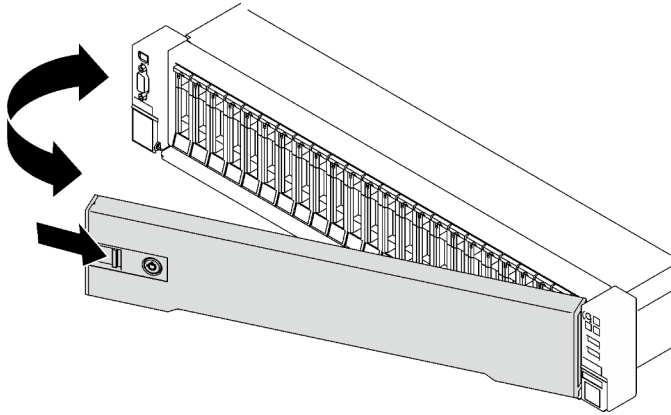
ขั้นตอน

ขั้นตอนที่ 1. เสียบและหมุนกุญแจตามเข็มนาฬิกาเพื่อปลดล็อกฟานิรภัย



รูปภาพ 144. การปลดล็อกฟานิรภัย

ขั้นตอนที่ 2. กดสลักปลดล็อก แล้วหมุนฟานิรภัยออกเพื่อถอดออกจากตัวเครื่อง



รูปภาพ 145. การถอดฝานิรภัย

หลังจากดำเนินการเสร็จ

หากคุณได้รับคำแนะนำให้ส่งคืนส่วนประกอบหรืออุปกรณ์เสริม ให้ปฏิบัติตามคำแนะนำที่มาพร้อมบรรจุภัณฑ์ทั้งหมด และให้ใช้บรรจุภัณฑ์ใดๆ ที่ส่งมอบให้กับคุณเพื่อการจัดส่ง

วิดีโอสาธิต

[รับชมขั้นตอนบน YouTube](#)

ติดตั้งฝานิรภัย

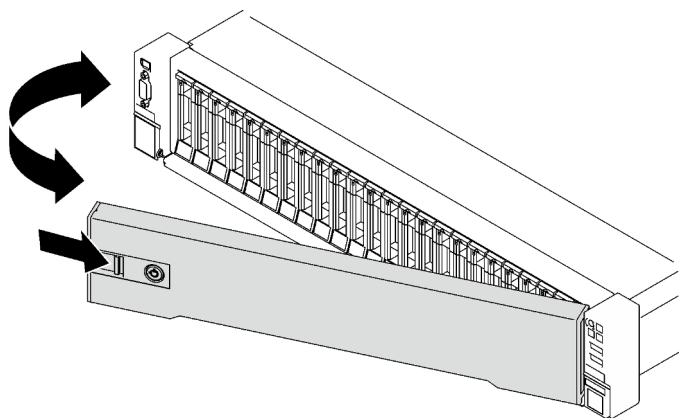
ทำตามคำแนะนำในส่วนนี้เพื่อติดตั้งฝานิรภัย

เกี่ยวกับงานนี้

ข้อควรพิจารณา: อ่าน “คู่มือการติดตั้ง” บนหน้าที่ 65 และ “รายการตรวจสอบความปลอดภัย” บนหน้าที่ 67 เพื่อให้แน่ใจว่าคุณจะทำงานได้อย่างปลอดภัย

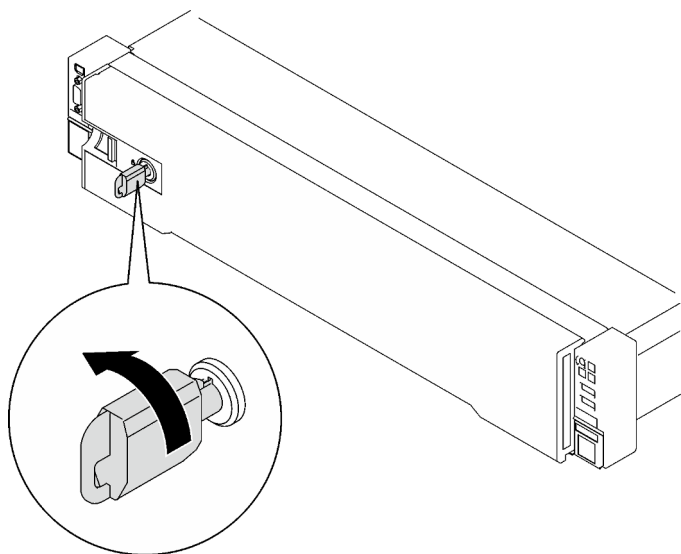
ขั้นตอน

ขั้นตอนที่ 1. เสียบแถบบนฝานิรภัยเข้าไปในช่องบนมือจับแร็คด้านขวา จากนั้นกดสลักปลดล็อกค้างไว้ แล้วหมุนฝานิรภัยเข้าหาตัวเครื่องจนกว่าอีกด้านหนึ่งจะคลิกเข้าที่



รูปภาพ 146. การติดตั้งฝานิรภัย

ขั้นตอนที่ 2. เสียบและหมุนกุญแจตามทวนนาฬิกาเพื่อล็อกฝานิรภัย



รูปภาพ 147. การล็อกฝานิรภัย

หลังจากดำเนินการเสร็จ

ดำเนินการเปลี่ยนชิ้นส่วนให้เสร็จสมบูรณ์ ดู [“ดำเนินการเปลี่ยนชิ้นส่วนให้เสร็จสมบูรณ์”](#) บนหน้าที่ 299

วิดีโอสาธิต

[รับชมขั้นตอนบน YouTube](#)

การเปลี่ยนโมดูลพอร์ตอนุกรม

ทำตามคำแนะนำในส่วนนี้เพื่อถอดและติดตั้งโมดูลพอร์ตอนุกรม

ถอดโมดูลพอร์ตอนุกรม

ทำตามคำแนะนำในส่วนนี้เพื่อถอดโมดูลพอร์ตอนุกรม

เกี่ยวกับงานนี้

ข้อควรพิจารณา:

- อ่าน “คู่มือการติดตั้ง” บนหน้าที่ 65 และ “รายการตรวจสอบความปลอดภัย” บนหน้าที่ 67 เพื่อให้แน่ใจว่าคุณจะทำงานได้อย่างปลอดภัย
- ปิดเซิร์ฟเวอร์และอุปกรณ์ต่อพ่วง แล้วถอดสายไฟและสายภายนอกทั้งหมดออก ดู “ปิดเซิร์ฟเวอร์” บนหน้าที่ 93
- หากเซิร์ฟเวอร์ติดตั้งอยู่ในแร็ค ให้ถอดเซิร์ฟเวอร์ออกจากแร็ค ดู “ถอดเซิร์ฟเวอร์ออกจากแร็ค” บนหน้าที่ 93

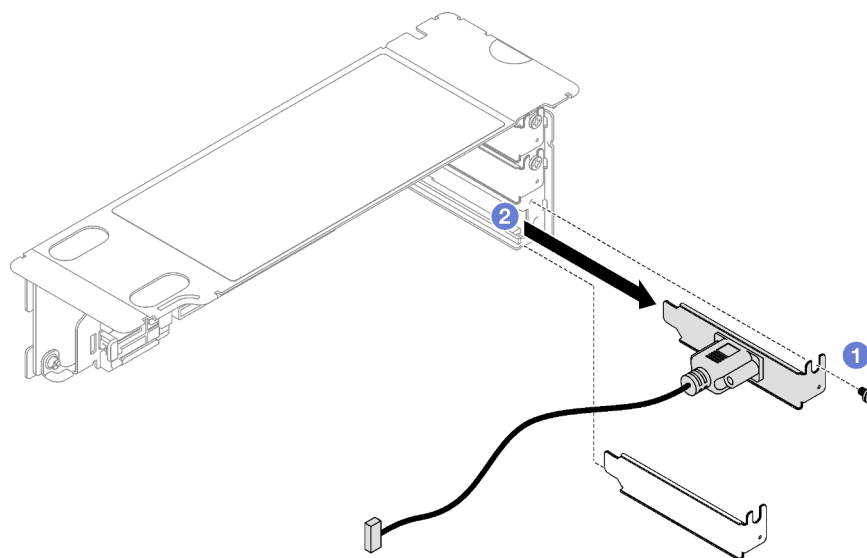
ขั้นตอน

ขั้นตอนที่ 1. เตรียมการสำหรับงานนี้

- a. ถอดฝาครอบด้านบนด้านหน้า ดู “ถอดฝาครอบด้านบนด้านหน้า” บนหน้าที่ 290
- b. ถอดฝาครอบด้านบนด้านหลัง ดู “ถอดฝาครอบด้านบนด้านหลัง” บนหน้าที่ 292
- c. ถอดสายของพอร์ตอนุกรมออกจากส่วนประกอบแผงระบบ
- d. ถอดตัวยก PCIe ที่มีการติดตั้งโมดูลพอร์ตอนุกรม ดู “ถอดตัวยก PCIe” บนหน้าที่ 194

ขั้นตอนที่ 2. ถอดโมดูลพอร์ตอนุกรม

- a. ❶ คลายสลักที่ยึดโมดูลพอร์ตอนุกรมกับตัวยก PCIe ออก
- b. ❷ ถอดโมดูลพอร์ตอนุกรมออกจากตัวยก PCIe



รูปภาพ 148. การถอดโมดูลพอร์ตอนุกรม

หลังจากดำเนินการเสร็จ

หากคุณได้รับคำแนะนำให้ส่งคืนส่วนประกอบหรืออุปกรณ์เสริม ให้ปฏิบัติตามคำแนะนำที่มาพร้อมบรรจุภัณฑ์ทั้งหมด และให้ใช้บรรจุภัณฑ์ใดๆ ที่ส่งมอบให้กับคุณเพื่อการจัดส่ง

วิดีโอสาธิต

[รับชมขั้นตอนบน YouTube](#)

ติดตั้งโมดูลพอร์ตอนุกรม

ทำตามคำแนะนำในส่วนนี้เพื่อติดตั้งโมดูลพอร์ตอนุกรม

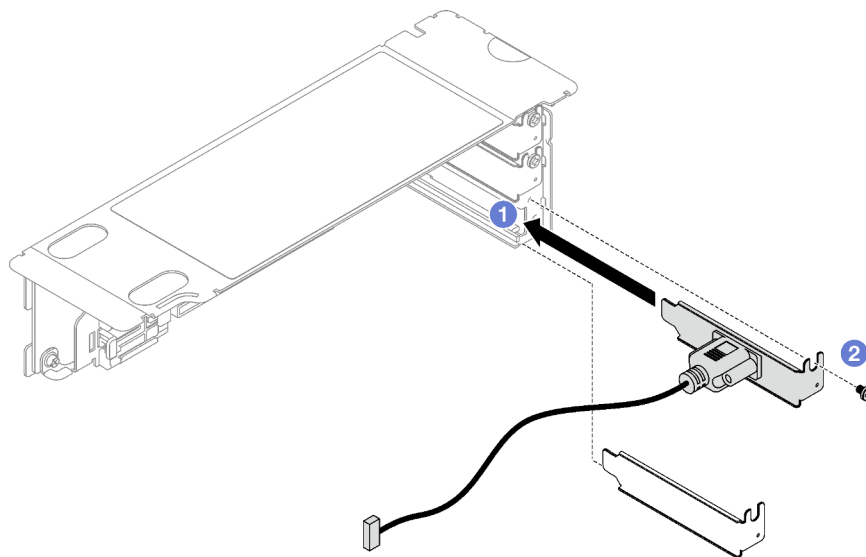
เกี่ยวกับงานนี้

ข้อควรพิจารณา:

- อ่าน “คู่มือการติดตั้ง” บนหน้าที่ 65 และ “รายการตรวจสอบความปลอดภัย” บนหน้าที่ 67 เพื่อให้แน่ใจว่าคุณจะทำงานได้อย่างปลอดภัย
- นำบรรจุภัณฑ์แบบมีการป้องกันไฟฟ้าสถิตที่มีส่วนประกอบไปแตะที่พื้นผิวโลหะที่ไม่ทาสีบนซีรีส์เฟเวอร์ แล้วจึงนำส่วนประกอบออกจากบรรจุภัณฑ์ และวางลงบนพื้นผิวป้องกันไฟฟ้าสถิต

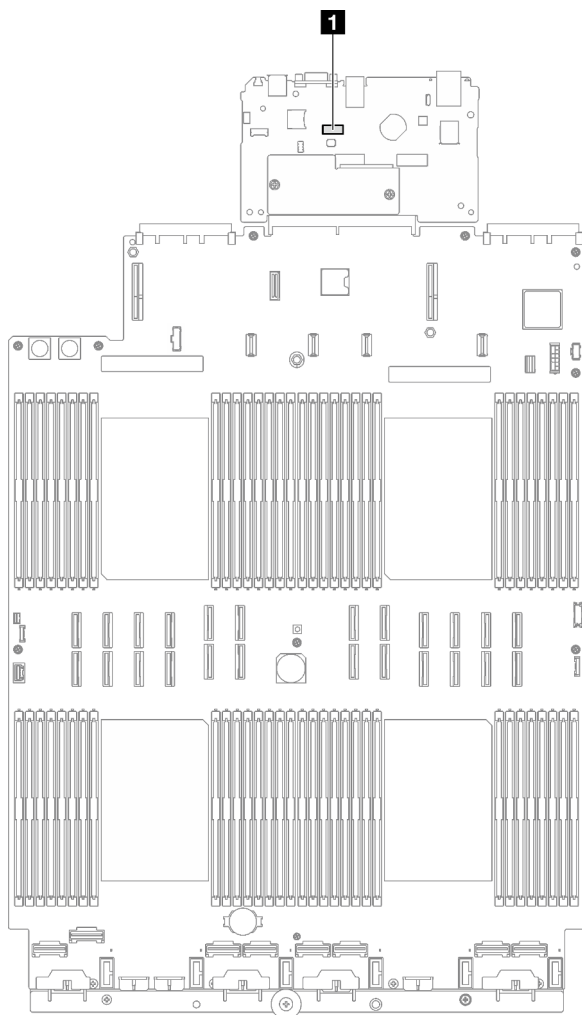
ขั้นตอน

- ขั้นตอนที่ 1. ① เสียบโมดูลพอร์ตต่อนุกรมลงในตัวยก PCIe
- ขั้นตอนที่ 2. ② ขันสกรูเพื่อยึดโมดูลพอร์ตต่อนุกรมกับตัวยก PCIe ให้แน่น



รูปภาพ 149. การติดตั้งโมดูลพอร์ตต่อนุกรม

- ขั้นตอนที่ 3. เชื่อมต่อสายพอร์ตต่อนุกรมกับหัวต่อพอร์ตต่อนุกรมบนส่วนประกอบแผงระบบ



รูปภาพ 150. ตำแหน่งของหัวต่อพอร์ตคอนโซล

1 หัวต่อพอร์ตคอนโซล

หลังจากดำเนินการเสร็จ

1. ติดตั้งตัวแยก PCIe อีกครั้ง ดู [“ติดตั้งตัวแยก PCIe”](#) บนหน้าที่ 203
2. ดำเนินการเปลี่ยนชิ้นส่วนให้เสร็จสมบูรณ์ ดู [“ดำเนินการเปลี่ยนชิ้นส่วนให้เสร็จสมบูรณ์”](#) บนหน้าที่ 299
3. ในการเปิดใช้งานโมดูลพอร์ตคอนโซลบน Linux หรือ Microsoft Windows ให้ทำอย่างใดอย่างหนึ่งต่อไปนี้โดยขึ้นอยู่กับระบบปฏิบัติการที่ติดตั้งไว้:

หมายเหตุ: หากเปิดใช้งานคุณลักษณะ Serial over LAN (SOL) หรือ Emergency Management Services (EMS) พอร์ตคอนโซลจะถูกซ่อนเอาไว้บน Linux และ Microsoft Windows ดังนั้น คุณจึงจำเป็นต้องปิดใช้งาน SOL และ EMS เพื่อให้พอร์ตคอนโซลในระบบปฏิบัติการของอุปกรณ์คอนโซล

- สำหรับ Linux:

เปิด ipmitool และป้อนคำสั่งต่อไปนี้เพื่อปิดการใช้งานคุณสมบัติ Serial-Over-LAN (SOL):

```
-I lanplus -H IP -U USERID -P PASSWORD sol deactivate
```

- สำหรับ Microsoft Windows:

a. เปิด ipmitool และป้อนคำสั่งต่อไปนี้เพื่อปิดการใช้งานคุณสมบัติ SOL:

```
-I lanplus -H IP -U USERID -P PASSWORD sol deactivate
```

b. เปิด Windows PowerShell และป้อนคำสั่งต่อไปนี้เพื่อปิดการใช้งานคุณสมบัติ Emergency Management Services (EMS):

```
Bcdedit /ems off
```

c. รีเซ็ตอาร์ซีพีเวอร์เพื่อให้อยู่ในโหมดการตั้งค่า EMS มีผล

วิดีโอสาธิต

[รับชมขั้นตอนบน YouTube](#)

การเปลี่ยนส่วนประกอบแผงระบบ (ช่างเทคนิคที่ได้รับการฝึกอบรมเท่านั้น)

ทำตามคำแนะนำในส่วนนี้เพื่อถอดและติดตั้งส่วนประกอบแผงระบบ

ข้อสำคัญ: งานนี้ต้องดำเนินการโดยช่างเทคนิคผู้ผ่านการฝึกอบรมที่ได้รับการรับรองโดย Lenovo Service ห้ามพยายามถอดหรือติดตั้งส่วนประกอบโดยไม่ได้รับการฝึกอบรมอย่างเหมาะสมหรือขาดคุณสมบัติ

ข้อควรระวัง:

ชิ้นส่วนเคลื่อนไหวที่เป็นอันตราย ระวังอย่ายื่นนิ้วมือหรือส่วนต่างๆ ของร่างกายเข้าไปใกล้

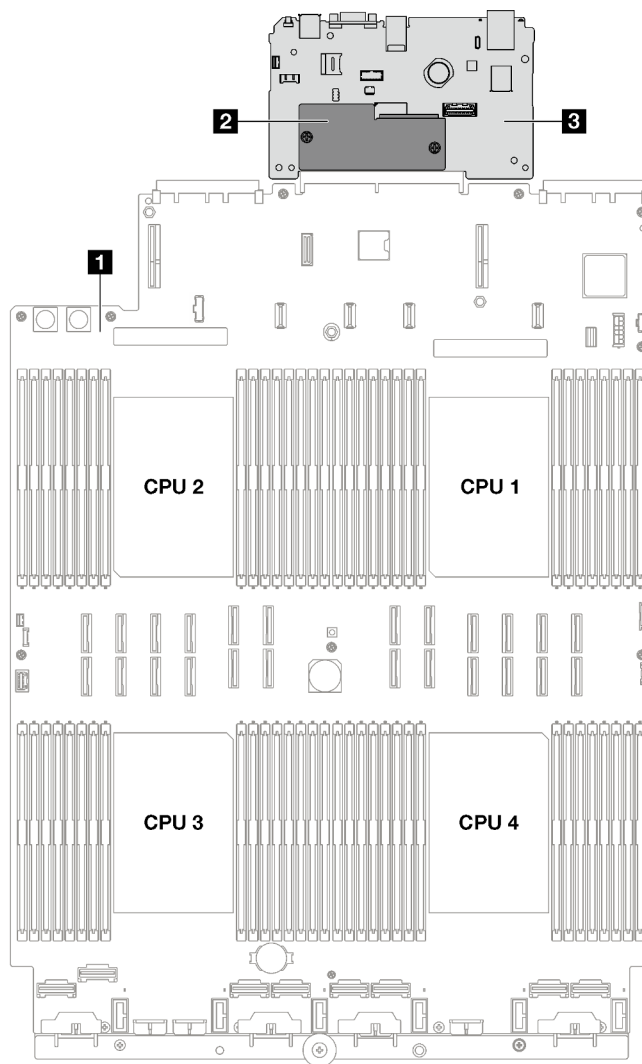


ข้อควรระวัง:



ตัวระบายความร้อนและโปรเซสเซอร์อาจร้อนมาก ปิดเซิร์ฟเวอร์ และรอสักพักเพื่อให้เซิร์ฟเวอร์เย็นลงก่อนที่จะถอดฝาครอบเซิร์ฟเวอร์

ภาพประกอบต่อไปนี้นี้จะแสดงเค้าโครงของส่วนประกอบแผงระบบซึ่งมี โมดูลนิรภัยของเฟิร์มแวร์และ RoT, แผง I/O ระบบ และแผงโปรเซสเซอร์



รูปภาพ 151. เค้าโครงส่วนประกอบแผงระบบ

1 แผงโปรเซสเซอร์	2 โมดูลนิรภัยของเฟิร์มแวร์และ RoT	3 แผง I/O ระบบ
------------------	-----------------------------------	----------------

ถอด โมดูลนิรภัยของเฟิร์มแวร์และ RoT

ทำตามคำแนะนำในส่วนนี้เพื่อถอด ThinkSystem V3 Firmware and Root of Trust Security Module (โมดูลนิรภัยของเฟิร์มแวร์และ RoT)

เกี่ยวกับงานนี้

ข้อสำคัญ: งานนี้ต้องดำเนินการโดยช่างเทคนิคผู้ผ่านการฝึกอบรมที่ได้รับการรับรองโดย Lenovo Service ห้ามพยายามถอดหรือติดตั้งส่วนประกอบโดยไม่ได้รับการฝึกอบรมที่เหมาะสมหรือขาดคุณสมบัติ

ข้อควรพิจารณา:

- อ่าน “คู่มือการติดตั้ง” บนหน้าที่ 65 และ “รายการตรวจสอบความปลอดภัย” บนหน้าที่ 67 เพื่อให้แน่ใจว่าคุณจะทำงานได้อย่างปลอดภัย
- ปิดเซิร์ฟเวอร์และอุปกรณ์ต่อพ่วง แล้วถอดสายไฟและสายภายนอกทั้งหมดออก ดู “ปิดเซิร์ฟเวอร์” บนหน้าที่ 93
- หากเซิร์ฟเวอร์ติดตั้งอยู่ในตู้แร็ค ให้เลื่อนเซิร์ฟเวอร์ออกจากรางเลื่อนของแร็คเพื่อให้มีที่เข้าถึงฝาครอบด้านหลัง หรือถอดเซิร์ฟเวอร์ออกจากแร็ค ดู “ถอดเซิร์ฟเวอร์ออกจากราง” บนหน้าที่ 93
- ป้องกันการสัมผัสไฟฟ้าสถิตที่อาจทำให้ระบบหยุดการทำงานและสูญเสียข้อมูลได้ ด้วยการเก็บส่วนประกอบที่ไวต่อไฟฟ้าสถิตไว้ในบรรจุภัณฑ์แบบมีการป้องกันไฟฟ้าสถิตจนถึงเวลาทำการติดตั้ง และใช้งานอุปกรณ์เหล่านี้ด้วยสายรัดข้อมือป้องกันการคายประจุไฟฟ้าสถิตหรือระบบเดินสายดินอื่นๆ
- หลังจากเปลี่ยน โมดูลนิรภัยของเฟิร์มแวร์และ RoT ให้อัปเดตเฟิร์มแวร์เป็นเวอร์ชันเฉพาะที่เซิร์ฟเวอร์รองรับ ตรวจสอบให้แน่ใจว่าคุณมีเฟิร์มแวร์ที่กำหนดหรือสำเนาของเฟิร์มแวร์ที่มีอยู่เดิมก่อนที่คุณจะดำเนินการต่อ

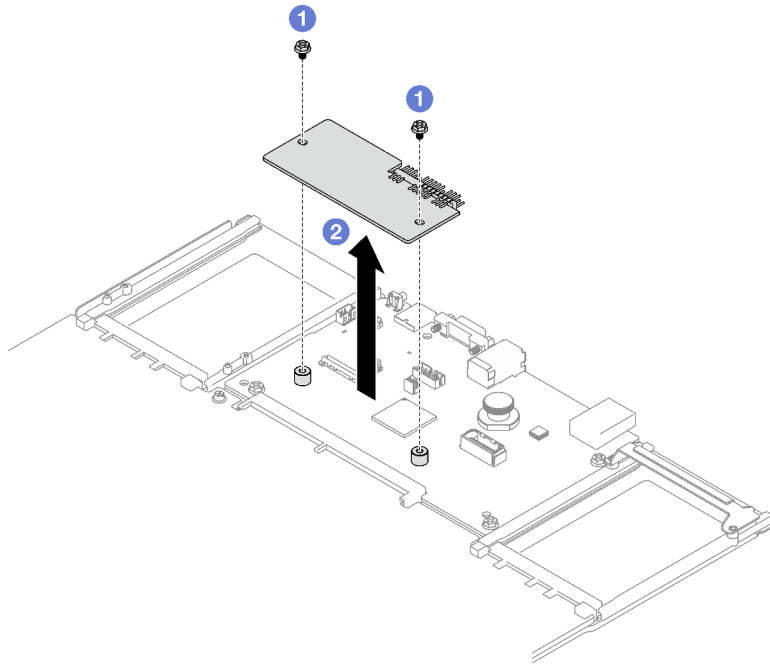
ขั้นตอน

ขั้นตอนที่ 1. เตรียมการสำหรับงานนี้

- a. ใช้คำสั่ง OneCLI ในการสำรองข้อมูลการตั้งค่า UEFI ดู https://pubs.lenovo.com/lxce-onecli/onecli_r_save_command
- b. ใช้ทั้งคำสั่ง OneCLI และการดำเนินการ XCC ในการสำรองข้อมูลการตั้งค่า XCC ดู https://pubs.lenovo.com/lxce-onecli/onecli_r_save_command และ https://pubs.lenovo.com/xcc2/NN1ia_c_backupthexcc.html
- c. ถอดฝาครอบด้านบนด้านหน้า ดู “ถอดฝาครอบด้านบนด้านหน้า” บนหน้าที่ 290
- d. ถอดฝาครอบด้านบนด้านหลัง ดู “ถอดฝาครอบด้านบนด้านหลัง” บนหน้าที่ 292
- e. ถอดตัวยก PCIe ต่อไปนี้ ทั้งนี้ขึ้นอยู่กับรุ่นเซิร์ฟเวอร์
 - หากติดตั้งเซิร์ฟเวอร์พร้อมกับตัวยก PCIe สามตัว ให้ถอดตัวยก PCIe 2 และ 3 ดู “ถอดตัวยก PCIe” บนหน้าที่ 194
 - หากติดตั้งเซิร์ฟเวอร์พร้อมกับตัวยก PCIe สี่ตัว ให้ถอดตัวยก PCIe B และ C ดู “ถอดตัวยก PCIe” บนหน้าที่ 194

ขั้นตอนที่ 2. ถอด โมดูลนิรภัยของเฟิร์มแวร์และ RoT

- a. ❶ คลายสกรูสองตัวบน โมดูลนิรภัยของเฟิร์มแวร์และ RoT
- b. ❷ ยก โมดูลนิรภัยของเฟิร์มแวร์และ RoT ออกจากแผงระบบ I/O



รูปภาพ 152. การถอด โมดูลนิรภัยของเฟิร์มแวร์และ RoT

หลังจากดำเนินการเสร็จ

หากคุณได้รับคำแนะนำให้ส่งคืนส่วนประกอบหรืออุปกรณ์เสริม ให้ปฏิบัติตามคำแนะนำที่มาพร้อมบรรจุภัณฑ์ทั้งหมด และให้ใช้บรรจุภัณฑ์ใดๆ ที่ส่งมอบให้กับคุณเพื่อการจัดส่ง

วิดีโอสาธิต

[รับชมขั้นตอนบน YouTube](#)

ติดตั้ง โมดูลนิรภัยของเฟิร์มแวร์และ RoT

ทำตามคำแนะนำในส่วนนี้เพื่อติดตั้ง ThinkSystem V3 Firmware and Root of Trust Security Module (โมดูลนิรภัยของเฟิร์มแวร์และ RoT)

เกี่ยวกับงานนี้

ข้อสำคัญ: งานนี้ต้องดำเนินการโดยช่างเทคนิคผู้ผ่านการฝึกอบรมที่ได้รับการรับรองโดย Lenovo Service ห้ามพยายามถอดหรือติดตั้งส่วนประกอบโดยไม่ได้รับการฝึกอบรมที่เหมาะสมหรือขาดคุณสมบัติ

ข้อควรพิจารณา:

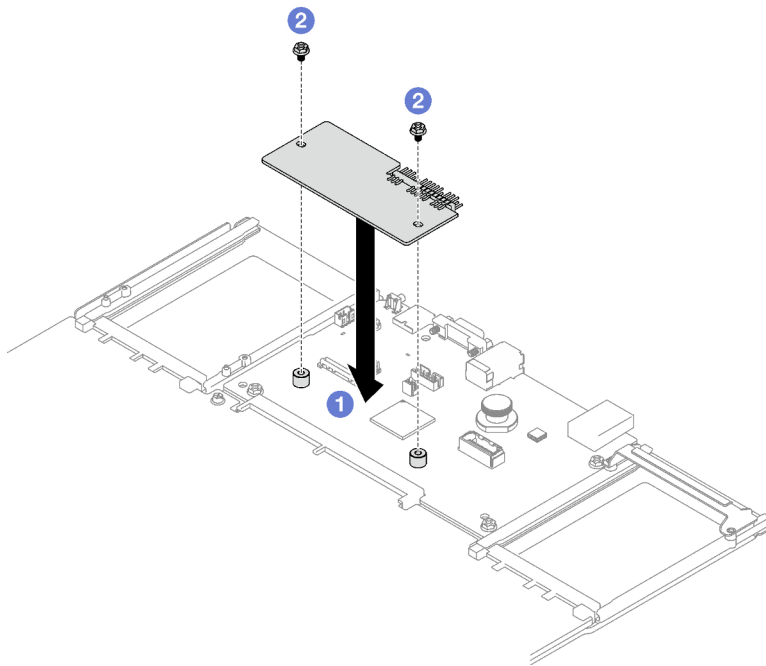
- อ่าน “คู่มือการติดตั้ง” บนหน้าที่ 65 และ “รายการตรวจสอบความปลอดภัย” บนหน้าที่ 67 เพื่อให้แน่ใจว่าคุณจะทำงานได้อย่างปลอดภัย
- ปิดเซิร์ฟเวอร์และอุปกรณ์ต่อพ่วง แล้วถอดสายไฟและสายภายนอกทั้งหมดออก ดู “ปิดเซิร์ฟเวอร์” บนหน้าที่ 93
- ป้องกันการสัมผัสไฟฟ้าสถิตที่อาจทำให้ระบบหยุดการทำงานและสูญเสียข้อมูลได้ ด้วยการเก็บส่วนประกอบที่ไวต่อไฟฟ้าสถิตไว้ในบรรจุภัณฑ์แบบมีการป้องกันไฟฟ้าสถิตจนถึงเวลาทำการติดตั้ง และใช้งานอุปกรณ์เหล่านี้ด้วยสายรัดข้อมือป้องกันการคายประจุไฟฟ้าสถิตหรือระบบเดินสายดินอื่นๆ

ขั้นตอน

ขั้นตอนที่ 1. นำบรรจุภัณฑ์แบบมีการป้องกันไฟฟ้าสถิตที่มีชิ้นส่วนใหม่ไปแตะที่พื้นผิวโลหะที่ไม่ทาสีที่ด้านนอกของเซิร์ฟเวอร์ แล้วจึงนำชิ้นส่วนใหม่ออกจากบรรจุภัณฑ์ และวางลงบนพื้นผิวป้องกันไฟฟ้าสถิต

ขั้นตอนที่ 2. ติดตั้ง โมดูลนิรภัยของเฟิร์มแวร์และ RoT

- 1 วาง โมดูลนิรภัยของเฟิร์มแวร์และ RoT ลงบนแผง I/O ระบบ และตรวจสอบให้แน่ใจว่าขั้วต่อบนโมดูลเสียบเข้ากับช่องเสียบบนแผง I/O ระบบอย่างถูกต้อง
- 2 ชันสกรูสองตัวเพื่อยึด โมดูลนิรภัยของเฟิร์มแวร์และ RoT ให้เข้าที่



รูปภาพ 153. โมดูลนิรภัยของเฟิร์มแวร์และ RoT การติดตั้ง

หลังจากดำเนินการเสร็จ

1. ติดตั้งตัวยก PCIe อีกครั้ง ดู “ติดตั้งตัวยก PCIe” บนหน้าที่ 203
2. ดำเนินการเปลี่ยนชิ้นส่วนให้เสร็จสมบูรณ์ ดู “ดำเนินการเปลี่ยนชิ้นส่วนให้เสร็จสมบูรณ์” บนหน้าที่ 299

3. อัปเดตเฟิร์มแวร์ UEFI, XCC และ LXPM เป็นเวอร์ชันเฉพาะที่เซิร์ฟเวอร์รองรับ ดู <https://glosse4lenovo.lenovo.com/wiki/glosse4lenovo/view/How%20To/System%20related/How%20to%20do%20RoT%20Module%20FW%20update%20on%20ThinkSystem%20V3%20machines/>
4. ใช้คำสั่ง OneCLI ในการกู้คืนข้อมูลการตั้งค่า UEFI ดู https://pubs.lenovo.com/lxce-onecli/onecli_r_restore_command
5. ใช้ทั้งคำสั่ง OneCLI และการดำเนินการ XCC ในการกู้คืนข้อมูลการตั้งค่า XCC ดู https://pubs.lenovo.com/lxce-onecli/onecli_r_restore_command และ https://pubs.lenovo.com/xcc2/NN1ia_c_restorethexcc.html
6. หากมีคีย์ซอฟต์แวร์ (SW) ตัวอย่างเช่น คีย์ XCC FoD ติดตั้งอยู่ในระบบ ให้ใช้คีย์นั้นอีกครั้งเพื่อให้แน่ใจว่าคีย์ทำงานอย่างถูกต้อง ดู <https://lenovopress.lenovo.com/redp4895.pdf>

หมายเหตุ: หากคุณต้องเปลี่ยนแผงโปรเซสเซอร์พร้อมกับ โมดูลนิรภัยของเฟิร์มแวร์และ RoT ให้อัปเดต VPD ก่อนใช้คีย์ ดู [อัปเดตข้อมูลสำคัญของผลิตภัณฑ์ \(VPD\)](#)

7. หรือทำตามขั้นตอนต่อไปนี้อาจจำเป็น
 - ซ่อน TPM ดู “ซ่อน/สังเกต TPM” บนหน้าที่ 286
 - อัปเดตเฟิร์มแวร์ TPM ดู “อัปเดตเฟิร์มแวร์ TPM” บนหน้าที่ 288
 - เปิดใช้งานการบูทที่ปลอดภัยของ UEFI ดู “เปิดใช้งานการบูทที่ปลอดภัยของ UEFI” บนหน้าที่ 289

วิดีโอสาธิต

[รับชมขั้นตอนบน YouTube](#)

ถอดแผง I/O ระบบหรือแผงโปรเซสเซอร์

ทำตามคำแนะนำในส่วนนี้เพื่อถอดแผง I/O ระบบหรือแผงโปรเซสเซอร์

เกี่ยวกับงานนี้

ข้อสำคัญ:

- การถอดและติดตั้งส่วนประกอบนี้ต้องอาศัยช่างเทคนิคที่ได้รับการอบรม ห้ามพยายามถอดหรือติดตั้งส่วนประกอบโดยไม่ได้รับการฝึกอบรมอย่างเหมาะสม
- เมื่อจะเปลี่ยนส่วนประกอบแผงระบบ ต้องอัปเดตเซิร์ฟเวอร์เป็นเฟิร์มแวร์รุ่นล่าสุดหรือคืนค่าเฟิร์มแวร์ที่มีอยู่เดิมเสมอ ตรวจสอบให้แน่ใจว่าคุณมีเฟิร์มแวร์ล่าสุดหรือสำเนาของเฟิร์มแวร์ที่มีอยู่เดิมก่อนที่คุณจะดำเนินการต่อ
- เมื่อถอดโมดูลหน่วยความจำ ให้ติดป้ายหมายเลขช่องเสียบบนโมดูลหน่วยความจำแต่ละโมดูล แล้วถอดโมดูลหน่วยความจำทั้งหมดออกจากส่วนประกอบแผงระบบ แล้ววางไว้ด้านข้างบนพื้นผิวที่มีการป้องกันไฟฟ้าสถิต เพื่อติดตั้งกลับเข้าไปใหม่

- เมื่อถอดสาย ให้ทำรายการของสายแต่ละสาย แล้วบันทึกข้อต่อที่ต่อสายนั้น และใช้บันทึกดังกล่าวเป็นรายการตรวจสอบการเดินสายหลังจากติดตั้งส่วนประกอบแผงระบบใหม่แล้ว

ข้อควรพิจารณา:

- อ่าน “คู่มือการติดตั้ง” บนหน้าที่ 65 และ “รายการตรวจสอบความปลอดภัย” บนหน้าที่ 67 เพื่อให้แน่ใจว่าคุณจะทำงานได้อย่างปลอดภัย
- ปิดเซิร์ฟเวอร์และอุปกรณ์ต่อพ่วง แล้วถอดสายไฟและสายภายนอกทั้งหมดออก ดู “ปิดเซิร์ฟเวอร์” บนหน้าที่ 93
- หากเซิร์ฟเวอร์ติดตั้งอยู่ในแร็ค ให้ถอดเซิร์ฟเวอร์ออกจากแร็ค ดู “ถอดเซิร์ฟเวอร์ออกจากแร็ค” บนหน้าที่ 93

ขั้นตอน

ขั้นตอนที่ 1. เตรียมการสำหรับงานนี้

- บันทึกข้อมูลการกำหนดค่าระบบทั้งหมด เช่น ที่อยู่ IP ของ Lenovo XClarity Controller, ข้อมูลผลิตภัณฑ์ที่สำคัญ และประเภทเครื่อง, หมายเลขรุ่น, หมายเลขประจำเครื่อง, ตัวระบุที่ไม่ซ้ำแบบสากล และแอตแท็ทท์กของเซิร์ฟเวอร์
- บันทึกการกำหนดค่าระบบไปยังอุปกรณ์ภายนอกด้วย Lenovo XClarity Essentials
- บันทึกระบบบันทึกเหตุการณ์ไปยังสื่อภายนอก
- ถอดชุดแหล่งจ่ายไฟ โปรดดู “ถอดอุปกรณ์แหล่งจ่ายไฟแบบ Hot-swap” บนหน้าที่ 227
- ถอดฝาครอบด้านบนด้านหน้า ดู “ถอดฝาครอบด้านบนด้านหน้า” บนหน้าที่ 290
- ถอดฝาครอบด้านบนด้านหลัง ดู “ถอดฝาครอบด้านบนด้านหลัง” บนหน้าที่ 292
- ถอดแผ่นกั้นลมด้านหน้า ดู “ถอดแผ่นกั้นลมด้านหน้า” บนหน้าที่ 117
- ถอดพัดลมและตัวครอบพัดลม ดู “ถอดพัดลม” บนหน้าที่ 145 และ “ถอดตัวครอบพัดลม” บนหน้าที่ 147
- ถอดด้วย PCIe ดู “ถอดด้วย PCIe” บนหน้าที่ 194
- ถอดแผ่นกั้นลมด้านหลัง ดู “ถอดแผ่นกั้นลมด้านหลัง” บนหน้าที่ 126
- ถอดสวิตช์ป้องกันการบุกรุก ดู “ถอดสวิตช์ป้องกันการบุกรุก” บนหน้าที่ 164
- หากจำเป็น ให้ถอดโมดูล OCP ออก ดู “ถอดโมดูล OCP” บนหน้าที่ 192
- ถอดแผงจ่ายไฟ โปรดดู “ถอดแผงจ่ายไฟ” บนหน้าที่ 224
- ถอด PHM ดู “ถอดโปรเซสเซอร์และตัวระบายความร้อน” บนหน้าที่ 245
- ตรวจสอบว่าได้ติดป้ายหมายเลขของเสียบบนโมดูลหน่วยความจำแต่ละโมดูล ถอดโมดูลหน่วยความจำทั้งหมดออกจากส่วนประกอบแผงระบบ แล้ววางไว้ด้านข้างพื้นผิวที่มีการป้องกันไฟฟ้าสถิต เพื่อรอการติดตั้งกลับ ดู “ถอดโมดูลหน่วยความจำ” บนหน้าที่ 182

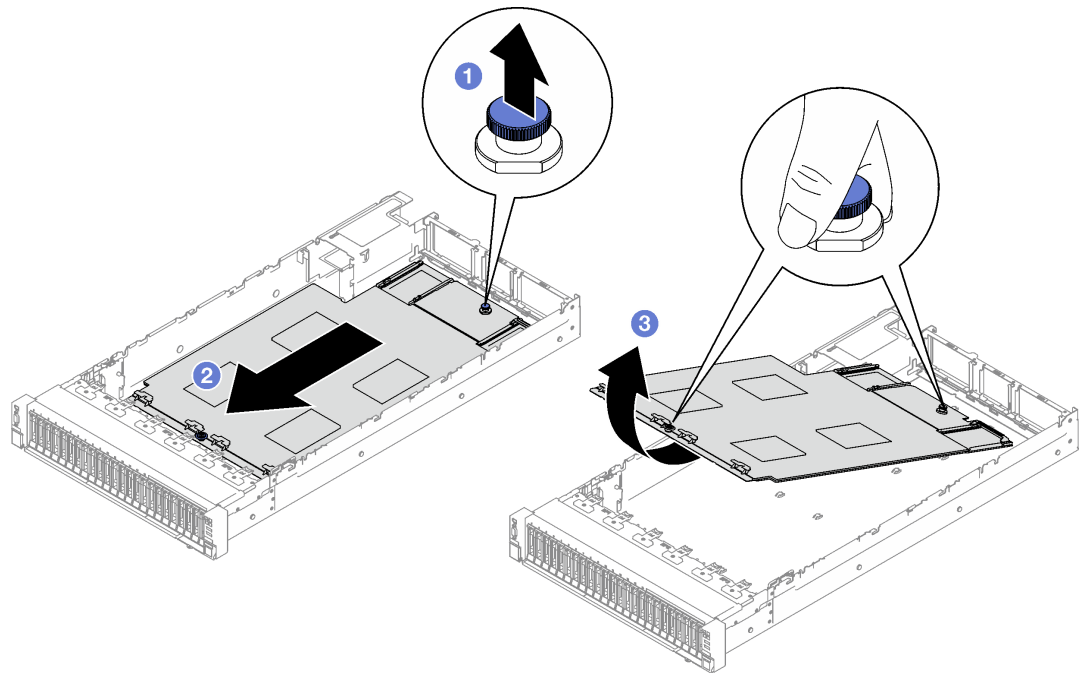
ข้อสำคัญ: แนะนำให้พิมพ์เลย์เอาต์ของช่องเสียบโมดูลหน่วยความจำออกมาเพื่ออ้างอิง

ขั้นตอนที่ 2. ถอดสายทั้งหมดออกจากส่วนประกอบแผงระบบ เมื่อคุณถอดสายออก ให้ทำรายการของสายแต่ละสาย แล้วบันทึกข้อต่อที่ต่อสายนั้น และใช้เป็นรายการตรวจสอบการเดินสายหลังจากติดตั้งส่วนประกอบแผงระบบใหม่แล้ว

ขั้นตอนที่ 3. ถอดส่วนประกอบแผงระบบ

- a. ❶ ดึงพลันเจอร์ด้านหลังขึ้นเพื่อปลดส่วนประกอบแผงระบบ
- b. ❷ จับที่จับสำหรับยกด้านหน้าและพลันเจอร์ด้านหลัง จากนั้นเลื่อนส่วนประกอบแผงระบบไปทางด้านหน้าของตัวเครื่อง
- c. ❸ ถือที่จับสำหรับยกด้านหน้าและพลันเจอร์ด้านหลัง จากนั้นยกส่วนประกอบแผงระบบออกจากของตัวเครื่อง

หมายเหตุ: ที่จับสำหรับยกนี้ใช้สำหรับถอดส่วนประกอบแผงระบบเท่านั้น อย่าพยายามยกเซิร์ฟเวอร์ทั้งเครื่อง



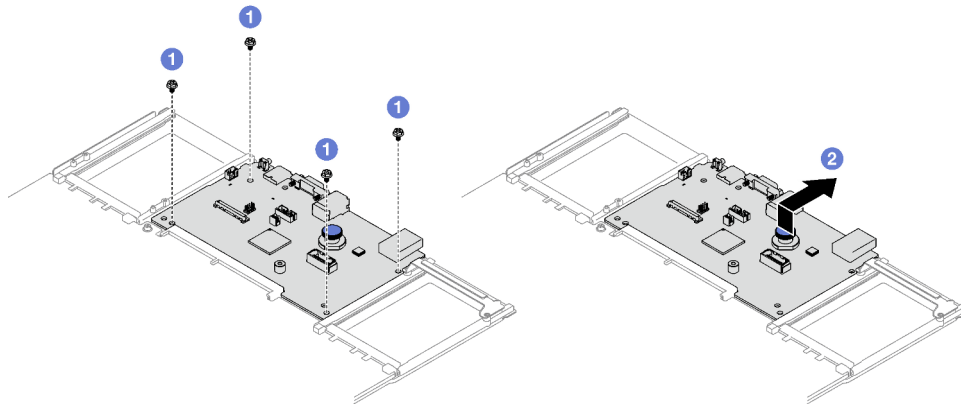
รูปภาพ 154. การถอดส่วนประกอบแผงระบบ

ขั้นตอนที่ 4. (ขั้นตอนเสริม) หากคุณกำลังจะเปลี่ยนแผง I/O ระบบ ให้ถอด โมดูลนิรภัยของเฟิร์มแวร์และ RoT และ การ์ด microSD ออกจากแผง I/O ระบบ ดู “ถอด โมดูลนิรภัยของเฟิร์มแวร์และ RoT” บนหน้าที่ 273 และ “ถอดการ์ด microSD” บนหน้าที่ 189

ขั้นตอนที่ 5. แยกแผง I/O ระบบออกจากแผงโปรเซสเซอร์

หมายเหตุ: เพื่อป้องกันไม่ให้อุปกรณ์สัมผัสของแผง I/O เกิดความเสียหาย บีบและยกพลาจเจอร์บนแผง I/O ขึ้นเล็กน้อย และดึงแผง I/O ออก ระหว่างการดึง ตรวจสอบให้แน่ใจว่าแผง I/O ยังอยู่ในแนวนอนที่สุด

- a. ❶ ถอดสกรูสี่ตัวที่ยึดแผง I/O ระบบ
- b. ❷ ยกและจับพลาจเจอร์ค้างไว้ แล้วเลื่อนแผง I/O ระบบไปทางด้านหลังของตัวเครื่องเพื่อปลดออก จากแผงโปรเซสเซอร์



รูปภาพ 155. การถอดแผง I/O ระบบ

หลังจากดำเนินการเสร็จ

1. หากคุณได้รับคำแนะนำให้ส่งคืนส่วนประกอบหรืออุปกรณ์เสริม ให้ปฏิบัติตามคำแนะนำที่มาพร้อมบรรจุภัณฑ์ทั้งหมด และให้ใช้บรรจุภัณฑ์ใดๆ ที่ส่งมอบให้กับคุณเพื่อการจัดส่ง

ข้อสำคัญ: ก่อนที่จะส่งคืนแผงโปรเซสเซอร์ ตรวจสอบให้แน่ใจว่า คุณติดตั้งฝาครอบช่องโปรเซสเซอร์จากแผงระบบโปรเซสเซอร์ วิธีเปลี่ยนฝาครอบช่องเสียบโปรเซสเซอร์:

- a. ถอดฝาครอบช่องเสียบจากส่วนประกอบของช่องเสียบโปรเซสเซอร์บนแผงโปรเซสเซอร์ใหม่ และจัดวางให้ถูกต้องเหนือส่วนประกอบของช่องเสียบโปรเซสเซอร์บนแผงโปรเซสเซอร์ที่ถอดออก
 - b. ค่อยๆ กดฝาครอบช่องเสียบเข้าส่วนประกอบช่องเสียบโปรเซสเซอร์ โดยกดที่บริเวณขอบด้านบนเพื่อป้องกันไม่ให้เกิดความเสียหายกับพินในช่องเสียบ คุณอาจได้ยินเสียงคลิกเมื่อฝาครอบช่องเสียบติดตั้งแน่นดีแล้ว
 - c. **ตรวจสอบ** ว่าฝาครอบช่องเสียบยึดเข้ากับส่วนประกอบช่องเสียบโปรเซสเซอร์แน่นดีแล้ว
2. หากคุณวางแผนที่จะรีไซเคิลส่วนประกอบ โปรดดู [“แยกชิ้นส่วนประกอบแผงระบบเพื่อนำไปรีไซเคิล”](#) บนหน้า 521

วิดีโอสาธิต

[รับชมขั้นตอนบน YouTube](#)

ติดตั้งแผง I/O ระบบหรือแผงโปรเซสเซอร์

ทำตามคำแนะนำในส่วนนี้เพื่อติดตั้งแผง I/O ระบบหรือแผงโปรเซสเซอร์

เกี่ยวกับงานนี้

ข้อสำคัญ: การถอดและติดตั้งส่วนประกอบนี้ต้องอาศัยช่างเทคนิคที่ได้รับการอบรม ห้ามพยายามถอดหรือติดตั้งส่วนประกอบโดยไม่ได้รับการฝึกอบรมอย่างเหมาะสม

ข้อควรพิจารณา:

- อ่าน “คู่มือการติดตั้ง” บนหน้าที่ 65 และ “รายการตรวจสอบความปลอดภัย” บนหน้าที่ 67 เพื่อให้แน่ใจว่าคุณจะทำงานได้อย่างปลอดภัย
- นำบรรจุภัณฑ์แบบมีการป้องกันไฟฟ้าสถิตที่มีส่วนประกอบไปแตะที่พื้นผิวโลหะที่ไม่ทาสีบนเซิร์ฟเวอร์ แล้วจึงนำส่วนประกอบออกจากบรรจุภัณฑ์ และวางลงบนพื้นผิวป้องกันไฟฟ้าสถิต

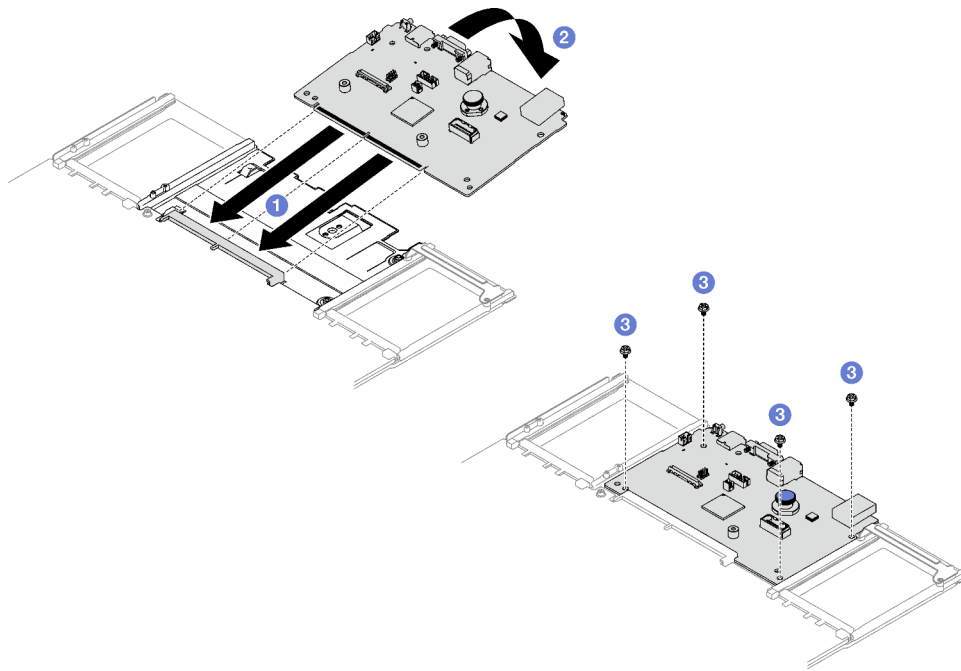
การดาวน์โหลดเฟิร์มแวร์และไดรเวอร์: คุณอาจต้องอัปเดตเฟิร์มแวร์หรือไดรเวอร์หลังจากเปลี่ยนส่วนประกอบ

- ไปที่ <https://datacentersupport.lenovo.com/tw/en/products/servers/thinksystem/sr850v3/7d96/downloads/driver-list/> เพื่อดูข้อมูลการอัปเดตเฟิร์มแวร์และไดรเวอร์ล่าสุดของเซิร์ฟเวอร์ของคุณ
- ไปที่ “ปรับปรุงเฟิร์มแวร์” บนหน้าที่ 455 สำหรับข้อมูลเพิ่มเติมเกี่ยวกับเครื่องมืออัปเดตเฟิร์มแวร์

ขั้นตอน

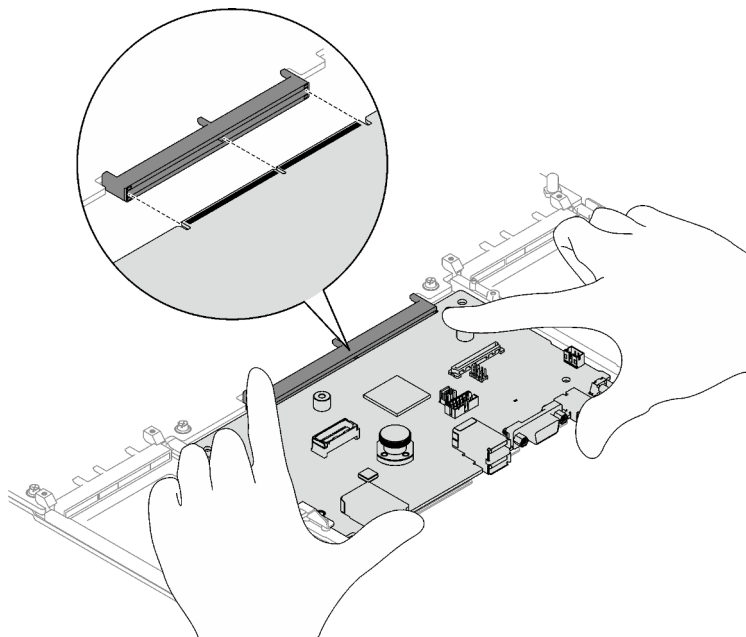
ขั้นตอนที่ 1. ให้ดำเนินการอย่างใดอย่างหนึ่งต่อไปนี้ โดยขึ้นอยู่กับความต้องการของคุณ:

- หากคุณต้องเปลี่ยนแผง I/O ระบบและนำแผงโปรเซสเซอร์กลับมาใช้ใหม่ ให้ติดตั้งแผง I/O ระบบใหม่ลงบนแผงโปรเซสเซอร์
- หากคุณต้องเปลี่ยนแผงโปรเซสเซอร์และนำกลับแผง I/O ระบบมาใช้ใหม่ ให้ติดตั้งแผง I/O ระบบเดิมลงบนแผงโปรเซสเซอร์ใหม่
 - 1 จัดตำแหน่งแผง I/O ระบบให้ตรงกับขั้วต่อบนแผงโปรเซสเซอร์ และใช้มือทั้งสองข้างดันแผง I/O ระบบและเสียบเข้าไปในขั้วต่อเล็กน้อย
 - 2 วางแผงระบบ I/O บนแผ่นโลหะที่รองรับ ตรวจสอบให้แน่ใจว่าพลาตินเจอร์สีน้ำเงินยึดกับแผ่นโลหะที่รองรับ
 - 3 ชันสกรูเพื่อยึดแผง I/O ระบบให้เข้าที่



รูปภาพ 156. การติดตั้งแผง I/O ระบบ

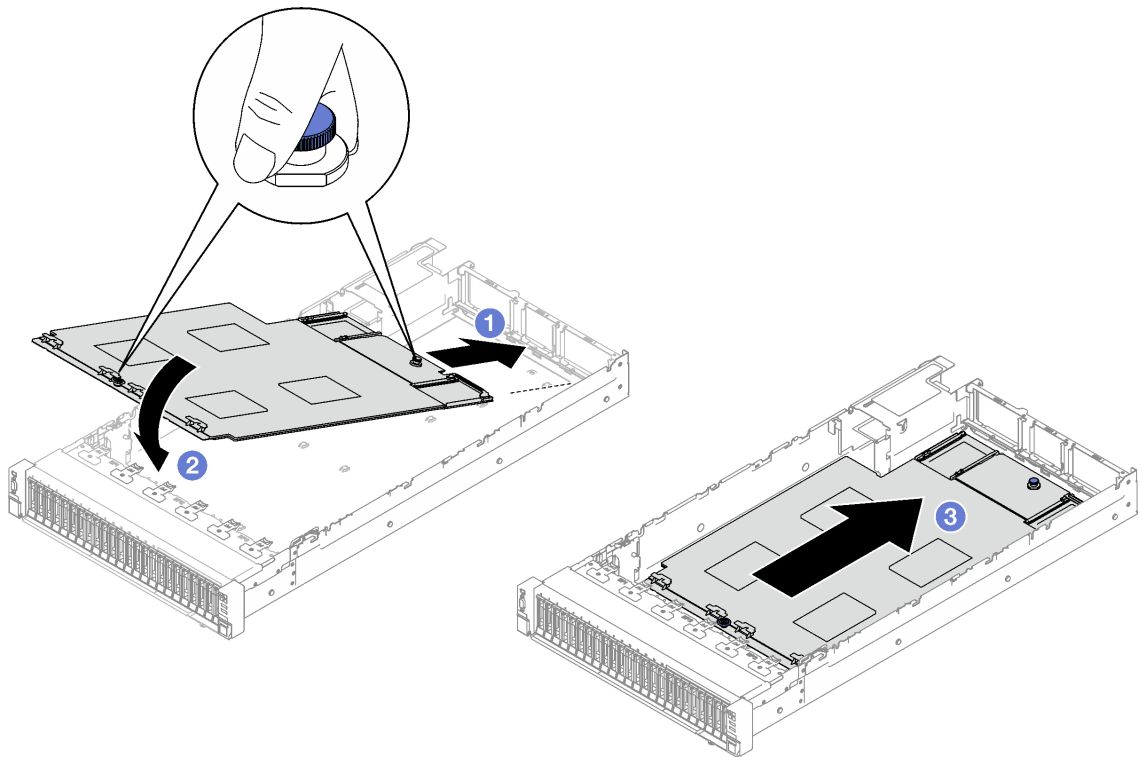
หมายเหตุ: เพื่อป้องกันไม่ให้อุปกรณ์สัมผัสของแผง I/O ของระบบเกิดความเสียหาย ตรวจสอบให้แน่ใจว่าแผง I/O ระบบอยู่ในแนวเดียวกับขั้วต่อบนแผงโปรเซสเซอร์อย่างถูกต้อง และยังคงอยู่ในแนวนอนที่สุดระหว่างการเสียบ



ขั้นตอนที่ 2. หากคุณติดตั้งแผงระบบ I/O บนแผงโปรเซสเซอร์ ให้ติดตั้ง โมดูลนิรภัยของเฟิร์มแวร์และ RoT และการ์ด MicroSD ที่ถอดออกจากแผงระบบ I/O อันเก่าบนแผงระบบ I/O อันใหม่ ดู “ติดตั้ง โมดูลนิรภัยของเฟิร์มแวร์และ RoT” บนหน้าที่ 275 และ “ติดตั้งการ์ด MicroSD” บนหน้าที่ 190

ขั้นตอนที่ 3. วางส่วนประกอบแผงระบบลงในตัวเครื่อง

- a. ① จับที่จับสำหรับยกด้านหน้าและพลันเจอร์ด้านหลังบนส่วนประกอบแผงระบบ แล้วเสียบปลายด้านหลังของส่วนประกอบแผงระบบเข้าไปที่ด้านหลังของตัวเครื่อง
- b. ② วางส่วนปลายด้านหน้าของส่วนประกอบแผงระบบลงในตัวเครื่อง
- c. ③ เลื่อนส่วนประกอบแผงระบบไปทางด้านหลังของตัวเครื่องจนกว่าจะเข้าที่พอดี ตรวจสอบให้แน่ใจว่าขั้วต่อด้านหลังบนส่วนประกอบแผงระบบใหม่เสียบเข้ากับช่องที่สอดคล้องกันในแผงด้านหลัง



รูปภาพ 157. การติดตั้งส่วนประกอบแผงระบบ

หลังจากดำเนินการเสร็จ

1. ต่อสายทั้งหมดกลับเข้ากับส่วนประกอบแผงระบบ โปรดดู บทที่ 6 “การเดินสายภายใน” บนหน้าที่ 301
2. ติดตั้งโมดูลหน่วยความจำกลับเข้าที่ ดู “ติดตั้งโมดูลหน่วยความจำ” บนหน้าที่ 185
3. ติดตั้ง PHM กลับเข้าที่ ดู “ติดตั้งโปรเซสเซอร์และตัวระบายความร้อน” บนหน้าที่ 252
4. ติดตั้งแผงจ่ายไฟอีกครั้ง ดู “ติดตั้งแผงจ่ายไฟ” บนหน้าที่ 226
5. ติดตั้งสวิตช์ป้องกันการบุกรุกกลับเข้าที่ ดู “ติดตั้งสวิตช์ป้องกันการบุกรุก” บนหน้าที่ 165

6. ติดตั้งโมดูล OCP กลับเข้าที่หากจำเป็น ดู [“ติดตั้งโมดูล OCP”](#) บนหน้าที่ 193
7. ติดตั้งแผ่นกันลมด้านหลังกลับเข้าที่ ดู [“ติดตั้งแผ่นกันลมด้านหลัง”](#) บนหน้าที่ 130
8. ติดตั้งตัวยก PCIe อีกครั้ง ดู [“ติดตั้งตัวยก PCIe”](#) บนหน้าที่ 203
9. ติดตั้งแผ่นกันลมด้านหน้ากลับเข้าที่ ดู [“ติดตั้งแผ่นกันลมด้านหน้า”](#) บนหน้าที่ 122
10. ติดตั้งพัดลมและส่วนประกอบตัวครอบพัดลมกลับเข้าที่ ดู [“ติดตั้งพัดลม”](#) บนหน้าที่ 151 และ [“ติดตั้งตัวครอบพัดลม”](#) บนหน้าที่ 149
11. ติดตั้งฝาครอบด้านบนด้านหลังกลับเข้าที่ ดู [“ติดตั้งฝาครอบด้านบนด้านหลัง”](#) บนหน้าที่ 294
12. ติดตั้งฝาครอบด้านบนด้านหน้ากลับเข้าที่ ดู [“ติดตั้งฝาครอบด้านบนด้านหน้า”](#) บนหน้าที่ 296
13. ติดตั้งชุดแหล่งจ่ายไฟกลับเข้าที่ ดู [“ติดตั้งอุปกรณ์แหล่งจ่ายไฟแบบ Hot-swap”](#) บนหน้าที่ 231
14. ตรวจสอบให้แน่ใจว่าส่วนประกอบทั้งหมดประกอบใหม่อย่างถูกต้อง และไม่มีเครื่องมือหรือสกรูที่หลวมหลงเหลืออยู่ภายในเซิร์ฟเวอร์
15. หากมีการติดตั้งเซิร์ฟเวอร์ไว้ในแร็คก่อนถอด ให้ติดตั้งเซิร์ฟเวอร์เข้าไปในแร็คอีกครั้ง ดู [“ติดตั้งเซิร์ฟเวอร์ลงในวาง”](#) บนหน้าที่ 98
16. เชื่อมต่อสายไฟและสายที่ถอดออกกลับเข้าที่
17. เปิดเซิร์ฟเวอร์และอุปกรณ์ต่อพ่วงใดๆ ดู [“เปิดเซิร์ฟเวอร์”](#) บนหน้าที่ 92
18. อัปเดตข้อมูลสำคัญของผลิตภัณฑ์ (VPD) ดู [“อัปเดตข้อมูลสำคัญของผลิตภัณฑ์ \(VPD\)”](#) บนหน้าที่ 285
หมายเลขประเภทเครื่องและหมายเลขประจำเครื่องสามารถดูได้บนป้าย ID โปรดดู [“ระบุเซิร์ฟเวอร์และเข้าถึง Lenovo XClarity Controller”](#) บนหน้าที่ 59
19. หากจำเป็นต้องซ่อน TPM หรืออัปเดตเฟิร์มแวร์ TPM โปรดดู [“ซ่อน/สังเกต TPM”](#) บนหน้าที่ 286 หรือ [“อัปเดตเฟิร์มแวร์ TPM”](#) บนหน้าที่ 288
20. หรือเปิดใช้งานการบูต UEFI ที่ปลอดภัย ดู [“เปิดใช้งานการบูตที่ปลอดภัยของ UEFI”](#) บนหน้าที่ 289
21. ดาวน์โหลดและติดตั้งไดรเวอร์อุปกรณ์ล่าสุด: <https://datacentersupport.lenovo.com/tw/en/products/servers/thinksystem/sr850v3/7d96/downloads/driver-list/>
22. อัปเดตระบบและเฟิร์มแวร์ของอุปกรณ์ ดู [“ปรับปรุงเฟิร์มแวร์”](#) บนหน้าที่ 455

หมายเหตุ: (ช่างเทคนิค Lenovo ที่ผ่านการอบรมเท่านั้น) หากคุณเปลี่ยน โมดูลนิรภัยของเฟิร์มแวร์และ RoT ให้ อัปเดตเฟิร์มแวร์เป็นเวอร์ชันเฉพาะที่เซิร์ฟเวอร์รองรับ ดู <https://glosse4lenovo.lenovo.com/wiki/glosse4lenovo/view/How%20To/System%20related/How%20to%20do%20RoT%20Module%20FW%20update%20on%20ThinkSystem%20V3%20machines/>

วิดีโอสาธิต

[รับชมขั้นตอนบน YouTube](#)

อัปเดตข้อมูลสำคัญของผลิตภัณฑ์ (VPD)

ใช้หัวข้อนี้ในการอัปเดตข้อมูลสำคัญของผลิตภัณฑ์ (VPD)

- (บังคับ) ประเภทเครื่อง
- (บังคับ) หมายเลขประจำเครื่อง
- (ไม่บังคับ) แอสเซทแท็ก
- (ไม่บังคับ) UUID

เครื่องมือที่แนะนำ:

- Lenovo XClarity Provisioning Manager
- คำสั่ง Lenovo XClarity Essentials OneCLI

การใช้ Lenovo XClarity Provisioning Manager

ขั้นตอน:

1. เริ่มเซิร์ฟเวอร์และกดปุ่มตามคำแนะนำบนหน้าจอ อินเทอร์เฟซ Lenovo XClarity Provisioning Manager จะแสดงตามค่าเริ่มต้น
2. เลือก System Summary หน้าแถบ “ข้อมูลสรุปของระบบ” จะปรากฏขึ้น
3. คลิก Update VPD แล้วทำตามคำแนะนำบนหน้าจอเพื่ออัปเดต VPD

การใช้คำสั่ง Lenovo XClarity Essentials OneCLI

- การอัปเดตประเภทเครื่อง
`onecli config set SYSTEM_PROD_DATA.SysInfoProdName <m/t_model> [access_method]`
- การอัปเดตหมายเลขประจำเครื่อง
`onecli config set SYSTEM_PROD_DATA.SysInfoSerialNum <s/n> [access_method]`
- การอัปเดตรุ่นระบบ
`onecli config set SYSTEM_PROD_DATA.SysInfoProdIdentifier <system model> [access_method]`
`onecli config set SYSTEM_PROD_DATA.SysInfoProdIdentifierEx <system model> --override [access_method]`
- การอัปเดตแอสเซทแท็ก
`onecli config set SYSTEM_PROD_DATA.SysEncloseAssetTag <asset_tag> [access_method]`
- การอัปเดต UUID
`onecli config createuuid SYSTEM_PROD_DATA.SysInfoUUID [access_method]`

ตัวแปร	รายละเอียด
<m/t_model>	ประเภทเครื่องและหมายเลขรุ่นของเซิร์ฟเวอร์ พื้มพ์ xxxxyyy โดย xxxx คือประเภทเครื่อง และ yyy คือหมายเลขรุ่นของเซิร์ฟเวอร์
<s/n>	หมายเลขประจำเครื่องของเซิร์ฟเวอร์ พื้มพ์ zzzzzz โดย zzzzzz คือหมายเลขประจำเครื่อง
<system model>	รุ่นระบบบนเซิร์ฟเวอร์ พื้มพ์ system yyyyyyyy ซึ่ง yyyyyyy คือตัวระบุผลิตภัณฑ์
<asset_tag>	หมายเลขแอสเซทแท็กของเซิร์ฟเวอร์ พื้มพ์ aaaaaaaaaaaaaaaaaaaaaaaaaa โดย aaaaaaaaaaaaaaaaaa คือหมายเลขแอสเซทแท็ก
[access_method]	<p>วิธีเข้าถึงที่คุณเลือกเพื่อเข้าถึงเซิร์ฟเวอร์เป้าหมาย</p> <ul style="list-style-type: none"> KCS ออนไลน์ (ไม่มีการตรวจสอบยืนยันตัวตนและจำกัดผู้ใช้): คุณสามารถลบ [access_method] จากคำสั่งได้โดยตรง ระบบ LAN ที่มีการตรวจสอบยืนยันตัวตนผ่านทางออนไลน์: ในกรณีนี้ ให้ระบุข้อมูลบัญชี LAN ที่ด้านล่างทำคำสั่ง OneCLI: --bmc-username <user_id> --bmc-password <password> WAN/LAN ระยะไกล: ในกรณีนี้ ให้ระบุข้อมูลบัญชี XCC และที่อยู่ IP ด้านล่างที่ทำคำสั่ง OneCLI: --bmc <bmc_user_id>:<bmc_password>@<bmc_external_IP> <p>หมายเหตุ:</p> <ul style="list-style-type: none"> <bmc_user_id> ชื่อบัญชี BMC (1 จาก 12 บัญชี) ค่าเริ่มต้นคือ USERID <bmc_password> รหัสผ่านบัญชี BMC (1 จาก 12 บัญชี)

ข้อบกพร่อง/สังเกต TPM

TPM เปิดใช้งานตามค่าเริ่มต้นเพื่อเข้ารหัสการถ่ายโอนข้อมูลในการดำเนินการของระบบ หรือคุณสามารถปิดใช้งาน TPM โดยใช้ Lenovo XClarity Essentials OneCLI

ในการปิดใช้งาน TPM ให้ทำตามขั้นตอนต่อไปนี้:

1. ดาวน์โหลดและติดตั้ง Lenovo XClarity Essentials OneCLI

ในการดาวน์โหลด Lenovo XClarity Essentials OneCLI ไปที่เว็บไซต์ต่อไปนี้:

<https://datacentersupport.lenovo.com/solutions/HT116433>

2. เรียกใช้คำสั่งต่อไปนี้:

```
OneCli.exe config set TrustedComputingGroup.HideTPMfromOS "Yes" --imm <userid>:<password>@<ip_address> --override
```

ที่ซึ่ง:

- <userid>:<password> คือข้อมูลประจำตัวที่ใช้ในการเข้าถึง BMC (อินเทอร์เฟซ Lenovo XClarity Controller) สำหรับเซิร์ฟเวอร์ของคุณ ID ผู้ใช้ตามค่าเริ่มต้นคือ USERID และรหัสผ่านตามค่าเริ่มต้นคือ PASSWORD (เลขศูนย์ ไม่ใช่ตัว o พิมพ์ใหญ่)
- <ip_address> คือที่อยู่ IP ของ BMC

ตัวอย่าง:

```
D:\onecli>OneCli.exe config set TrustedComputingGroup.HideTPMfromOS "Yes" --imm USERID:PASSWORD=1@10.245.39.79 --override
Lenovo XClarity Essentials OneCLI 1xce_onecli01p-2.3.0
Licensed Materials - Property of Lenovo
(C) Copyright Lenovo Corp. 2013-2018 All Rights Reserved
If the parameters you input includes password, please Note that:
* The password must consist of a sequence of characters from `0-9a-zA-Z_+.$%#@!^&*()= ` set
* Use " " to quote when password parameters include special characters
* Do not use reserved characters in path name when parameter contains path
Invoking SET command ...
Connected to BMC at IP address 10.245.39.79 by IPMI
TrustedComputingGroup.HideTPMfromOS=Yes
Success.
```

3. เริ่มระบบใหม่

หากคุณต้องการเปิดใช้งาน TPM อีกครั้ง ให้เรียกใช้คำสั่งต่อไปนี้และรีบูตระบบ:

```
OneCli.exe config set TrustedComputingGroup.HideTPMfromOS "No" --imm <userid>:<password>@<ip_address> --override
```

ตัวอย่าง:

```
D:\onecli3>OneCli.exe config set TrustedComputingGroup.HideTPMfromOS "No" --imm USERID:PASSWORD=11@10.245.39.79 --override
Lenovo XClarity Essentials OneCLI 1xce_onecli01h-3.0.1
(C) Lenovo 2013-2020 All Rights Reserved
OneCLI License Agreement and OneCLI Legal Information can be found at the following location:
"D:\onecli3\Lic"
[ls]Certificate check finished [100%][=====]
Invoking SET command ...
Connected to BMC at IP address 10.245.39.79 by IPMI
TrustedComputingGroup.HideTPMfromOS=No
Configure successfully, please reboot system.
Succeed.
```

อัปเดตเฟิร์มแวร์ TPM

หรือคุณสามารถอัปเดตเฟิร์มแวร์ TPM โดยใช้ Lenovo XClarity Essentials OneCLI

หมายเหตุ: การอัปเดตเฟิร์มแวร์ TPM จะไม่สามารถย้อนกลับได้ หลังจากอัปเดตแล้ว เฟิร์มแวร์ TPM จะไม่สามารถดาวน์โหลดเป็นเวอร์ชันก่อนหน้าได้

เวอร์ชันเฟิร์มแวร์ TPM

ทำตามขั้นตอนด้านล่างเพื่อดูเวอร์ชันเฟิร์มแวร์ TPM:

จาก Lenovo XClarity Provisioning Manager

1. เริ่มเซิร์ฟเวอร์และกดปุ่มที่ระบุในคำแนะนำบนหน้าจอเพื่อแสดงอินเทอร์เฟซ Lenovo XClarity Provisioning Manager (ดูข้อมูลเพิ่มเติมได้ที่ส่วน “เริ่มต้นระบบ” ใน LXPM เอกสารที่เข้ากันได้กับเซิร์ฟเวอร์ของคุณที่ <https://pubs.lenovo.com/lxpm-overview/>)
2. หากจำเป็นต้องใช้รหัสผ่านผู้ดูแลระบบในการเปิดเครื่อง ให้ป้อนรหัสผ่าน
3. จากหน้าการตั้งค่า UEFI ให้คลิก **System Settings** → **Security** → **Trusted Platform Module** → **TPM 2.0** → **TPM Firmware Version**

อัปเดตเฟิร์มแวร์ TPM

ในการอัปเดตเฟิร์มแวร์ TPM ให้ทำตามขั้นตอนต่อไปนี้:

1. ดาวน์โหลดและติดตั้ง Lenovo XClarity Essentials OneCLI
ในการดาวน์โหลด Lenovo XClarity Essentials OneCLI ไปที่เว็บไซต์ต่อไปนี้:
<https://datacentersupport.lenovo.com/solutions/HT116433>

2. เรียกใช้คำสั่งต่อไปนี้:

```
OneCli.exe config set TrustedComputingGroup.DeviceOperation "Update to TPM 2.0 firmware version <x.x.x.x>"  
--bmc <userid>:<password>@<ip_address>
```

ที่ซึ่ง:

- <x.x.x.x> คือเวอร์ชัน TPM เป้าหมาย
เช่น TPM 2.0 (7.2.1.0) -> TPM 2.0 (7.2.2.0):

```
OneCli.exe config set TrustedComputingGroup.DeviceOperation "Update to TPM 2.0 firmware version 7.2.2.0"  
--bmc <userid>:<password>@<ip_address>
```

- <userid>:<password> คือข้อมูลประจำตัวที่ใช้ในการเข้าถึง BMC (อินเทอร์เฟซ Lenovo XClarity Controller) สำหรับเซิร์ฟเวอร์ของคุณ ID ผู้ใช้ตามค่าเริ่มต้นคือ USERID และรหัสผ่านตามค่าเริ่มต้นคือ PASSWORD (เลขศูนย์ ไม่ใช่ตัว 0 พิมพ์ใหญ่)
- <ip_address> คือที่อยู่ IP ของ BMC

เปิดใช้งานการบูตที่ปลอดภัยของ UEFI

หรือคุณสามารถเปิดใช้งานการบูตที่ปลอดภัยของ UEFI

มีวิธีการที่ใช้ได้สองวิธีในการเปิดใช้งานการบูตที่ปลอดภัยของ UEFI:

- จาก Lenovo XClarity Provisioning Manager

ในการเปิดใช้งานการบูตที่ปลอดภัยของ UEFI จาก Lenovo XClarity Provisioning Manager:

1. เริ่มเซิร์ฟเวอร์และกดปุ่มที่ระบุในคำแนะนำบนหน้าจอเพื่อแสดงอินเทอร์เฟซ Lenovo XClarity Provisioning Manager (ดูข้อมูลเพิ่มเติมได้ที่ส่วน “เริ่มต้นระบบ” ใน LXPM เอกสารที่เข้ากันได้กับเซิร์ฟเวอร์ของคุณที่ <https://pubs.lenovo.com/lxpm-overview/>)
2. หากจำเป็นต้องใช้รหัสผ่านผู้ดูแลระบบในการเปิดเครื่อง ให้ป้อนรหัสผ่าน
3. จากหน้าการตั้งค่า UEFI ให้คลิก **System Settings** → **Security** → **Secure Boot**
4. เปิดใช้งานการบูตที่ปลอดภัยและบันทึกการตั้งค่า

หมายเหตุ: หากจำเป็นต้องปิดใช้งานการบูตแบบปลอดภัยของ UEFI ให้เลือก ปิดใช้งาน ในขั้นตอนที่ 4

- จาก Lenovo XClarity Essentials OneCLI

ในการเปิดใช้งานการบูตที่ปลอดภัยของ UEFI จาก Lenovo XClarity Essentials OneCLI:

1. ดาวน์โหลดและติดตั้ง Lenovo XClarity Essentials OneCLI

ในการดาวน์โหลด Lenovo XClarity Essentials OneCLI ไปที่เว็บไซต์ต่อไปนี้:

<https://datacentersupport.lenovo.com/solutions/HT116433>

2. เรียกใช้คำสั่งต่อไปนี้ เพื่อเปิดใช้งานการบูตแบบปลอดภัย:

```
OneCli.exe config set SecureBootConfiguration.SecureBootSetting Enabled --bmc <userid>:<password>@<ip_<br>address>
```

ที่ซึ่ง:

- <userid>:<password> คือข้อมูลประจำตัวที่ใช้ในการเข้าถึง BMC (อินเทอร์เฟซ Lenovo XClarity Controller) สำหรับเซิร์ฟเวอร์ของคุณ ID ผู้ใช้ตามค่าเริ่มต้นคือ USERID และรหัสผ่านตามค่าเริ่มต้นคือ PASSWORD (เลขศูนย์ ไม่ใช่ตัว 0 พิมพ์ใหญ่)
- <ip_address> คือที่อยู่ IP ของ BMC

สำหรับข้อมูลเพิ่มเติมเกี่ยวกับคำสั่ง Lenovo XClarity Essentials OneCLIset ดูที่:

https://pubs.lenovo.com/lxce-onecli/onecli_r_set_command

หมายเหตุ: หากจำเป็นต้องปิดใช้งานการบูตแบบปลอดภัยของ UEFI ให้เรียกใช้คำสั่งต่อไปนี้:

```
OneCli.exe config set SecureBootConfiguration.SecureBootSetting Disabled --bmc <userid>:<password>@<ip_<br>address>
```

การเปลี่ยนฝาครอบด้านบน

ทำตามคำแนะนำในส่วนนี้เพื่อถอดและติดตั้งฝาครอบด้านบน

ถอดฝาครอบด้านบนด้านหน้า

ทำตามคำแนะนำในหัวข้อนี้เพื่อถอดฝาครอบด้านบนด้านหน้า

เกี่ยวกับงานนี้

S014



ข้อควรระวัง:

อาจมีระดับแรงดันไฟ กระแสไฟ และพลังงานที่เป็นอันตรายอยู่ เฉพาะช่างเทคนิคบริการที่ชำนาญการเท่านั้น จึงจะได้รับอนุญาตให้ถอดฝาครอบที่มีป้ายนี้

S033



ข้อควรระวัง:

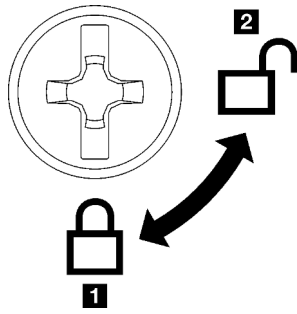
มีพลังงานที่เป็นอันตราย แรงดันไฟฟ้าที่มีพลังงานที่เป็นอันตรายอาจทำให้เกิดความร้อนเมื่อลัดวงจรกับโลหะ ซึ่งอาจทำให้เกิดการกระเด็นของเม็ดโลหะ การลวก หรือทั้งสองอย่าง

ข้อควรพิจารณา:

- อ่าน “คู่มือการติดตั้ง” บนหน้าที่ 65 และ “รายการตรวจสอบความปลอดภัย” บนหน้าที่ 67 เพื่อให้แน่ใจว่าคุณจะทำงานได้อย่างปลอดภัย
- ปิดเซิร์ฟเวอร์และอุปกรณ์ต่อพ่วง แล้วถอดสายไฟและสายภายนอกทั้งหมดออก ดู “ปิดเซิร์ฟเวอร์” บนหน้าที่ 93
- หากเซิร์ฟเวอร์ติดตั้งอยู่ในแร็ค ให้ถอดเซิร์ฟเวอร์ออกจากแร็ค ดู “ถอดเซิร์ฟเวอร์ออกจากแร็ค” บนหน้าที่ 93

ขั้นตอน

ขั้นตอนที่ 1. หากฝาครอบด้านบนด้านหน้าล๊อคอยู่ ให้ปลดล๊อคด้วยไขควง (ทิศทาง **2**)



1 ทิศทางการล็อก

2 ทิศทางปลดล็อก

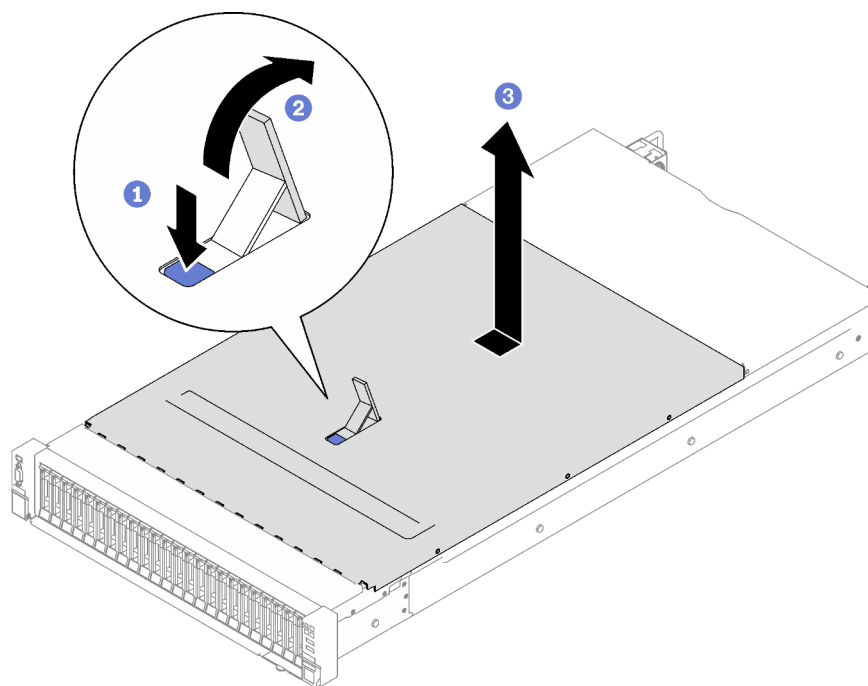
รูปภาพ 158. ทิศทางการล็อก/ปลดล็อกฝาครอบด้าน
บนด้านหน้า

ขั้นตอนที่ 2. ถอดฝาครอบด้านบนด้านหน้า

- a. 1 กดปุ่มสีน้ำเงินที่ด้านบนด้านหน้าสลักปลดล็อกฝาครอบ
- b. 2 หมุนปลายสลักขึ้นจนกระทั่งอยู่ในตำแหน่งแนวตั้ง
- c. 3 ยกฝาครอบด้านบนด้านหน้าขึ้นเพื่อถอดออก

ข้อควรพิจารณา:

- ป้ายบริการจะอยู่บนพื้นผิวของฝาครอบด้านบนด้านหน้า
- เพื่อการระบายความร้อนและการระบายอากาศที่เหมาะสม ให้ติดตั้งฝาครอบด้านบนด้านหน้าและด้านหลังก่อนเปิดเซิร์ฟเวอร์ การใช้งานเซิร์ฟเวอร์โดยที่ถอดฝาครอบด้านบนออกอาจทำให้ส่วนประกอบของเซิร์ฟเวอร์เสียหาย



รูปภาพ 159. การถอดฝาครอบด้านบนด้านหน้า

หลังจากดำเนินการเสร็จ

หากคุณได้รับคำแนะนำให้ส่งคืนส่วนประกอบหรืออุปกรณ์เสริม ให้ปฏิบัติตามคำแนะนำที่มาพร้อมบรรจุภัณฑ์ทั้งหมด และให้ใช้บรรจุภัณฑ์ใดๆ ที่ส่งมอบให้กับคุณเพื่อการจัดส่ง

วิดีโอสาธิต

[รับชมขั้นตอนบน YouTube](#)

ถอดฝาครอบด้านบนด้านหลัง

ทำตามคำแนะนำในหัวข้อนี้เพื่อถอดฝาครอบด้านบนด้านหลัง

เกี่ยวกับงานนี้

S014



ข้อควรระวัง:

อาจมีระดับแรงดันไฟ กระแสไฟ และพลังงานที่เป็นอันตรายอยู่ เฉพาะช่างเทคนิคบริการที่ชำนาญการเท่านั้น จึงจะได้รับอนุญาตให้ถอดฝาครอบที่มีป้ายนี้

S033



ข้อควรระวัง:

มีพลังงานที่เป็นอันตราย แรงดันไฟฟ้าที่มีพลังงานที่เป็นอันตรายอาจทำให้เกิดความร้อนเมื่อลัดวงจรกับโลหะ ซึ่งอาจทำให้เกิดการกระเด็นของเม็ดโลหะ การลวก หรือทั้งสองอย่าง

ข้อควรพิจารณา:

- อ่าน “คู่มือการติดตั้ง” บนหน้าที่ 65 และ “รายการตรวจสอบความปลอดภัย” บนหน้าที่ 67 เพื่อให้แน่ใจว่าคุณจะทำงานได้อย่างปลอดภัย
- ปิดเซิร์ฟเวอร์และอุปกรณ์ต่อพ่วง แล้วถอดสายไฟและสายภายนอกทั้งหมดออก ดู “ปิดเซิร์ฟเวอร์” บนหน้าที่ 93
- หากเซิร์ฟเวอร์ติดตั้งอยู่ในแร็ค ให้ถอดเซิร์ฟเวอร์ออกจากแร็ค ดู “ถอดเซิร์ฟเวอร์ออกจากแร็ค” บนหน้าที่ 93

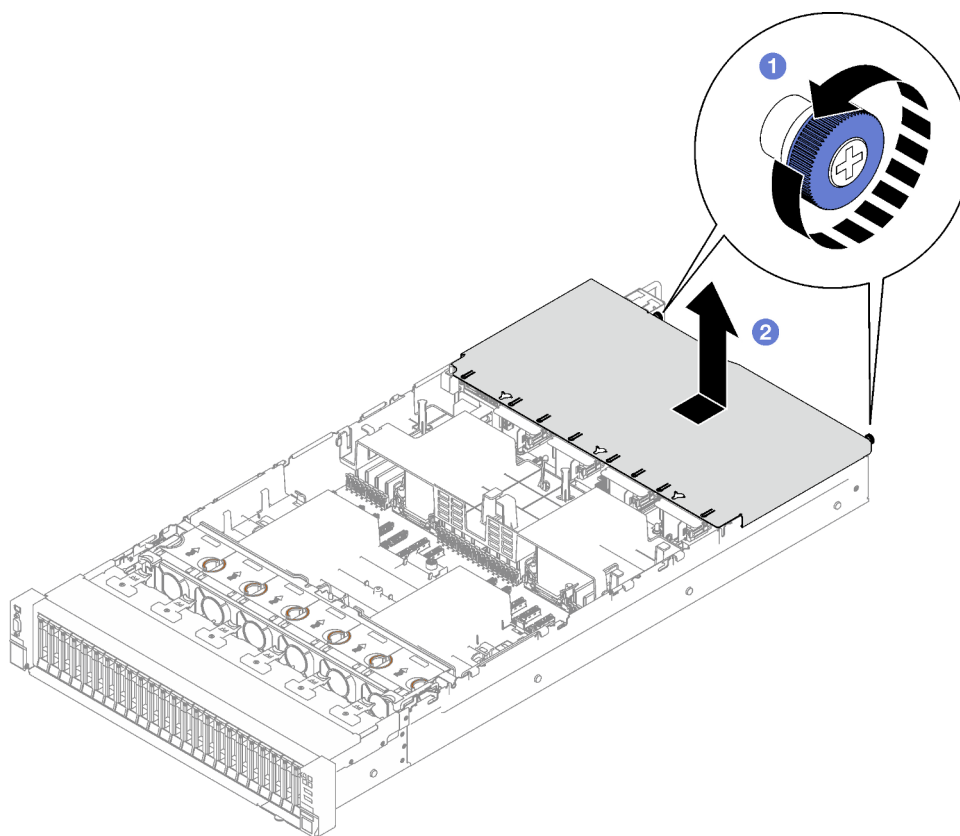
ขั้นตอน

ขั้นตอนที่ 1. ถอดฝาครอบด้านบนด้านหน้า ดู “ถอดฝาครอบด้านบนด้านหน้า” บนหน้าที่ 290

ขั้นตอนที่ 2. ถอดฝาครอบด้านบนด้านหลัง

- 1 คลายน็อตยึดสองตัวที่อยู่ด้านหลังของเซิร์ฟเวอร์
- 2 เลื่อนฝาครอบด้านบนด้านหลังไปทางด้านหลังของเซิร์ฟเวอร์ และยกขึ้นเพื่อถอดออก

ข้อควรพิจารณา: เพื่อการระบายความร้อนและการระบายอากาศที่เหมาะสม ให้ติดตั้งฝาครอบด้านบนด้านหน้าและด้านหลังก่อนเปิดเซิร์ฟเวอร์ การใช้งานเซิร์ฟเวอร์โดยที่ถอดฝาครอบด้านบนออกอาจทำให้ส่วนประกอบของเซิร์ฟเวอร์เสียหาย



รูปภาพ 160. การถอดฝาครอบด้านบนด้านหลัง

หลังจากดำเนินการเสร็จ

หากคุณได้รับคำแนะนำให้ส่งคืนส่วนประกอบหรืออุปกรณ์เสริม ให้ปฏิบัติตามคำแนะนำที่มาพร้อมบรรจุภัณฑ์ทั้งหมด และให้ใช้บรรจุภัณฑ์ใดๆ ที่ส่งมอบให้กับคุณเพื่อการจัดส่ง

วิดีโอสาธิต

[รับชมขั้นตอนบน YouTube](#)

ติดตั้งฝาครอบด้านบนด้านหลัง

ทำตามคำแนะนำในส่วนนี้เพื่อติดตั้งฝาครอบด้านบนด้านหลัง

S014



ข้อควรระวัง:

อาจมีระดับแรงดันไฟ กระแสไฟ และพลังงานที่เป็นอันตรายอยู่ เฉพาะช่างเทคนิคบริการที่ชำนาญเท่านั้น จึงจะได้รับอนุญาตให้ถอดฝาครอบที่มีป้ายนี้

S033



ข้อควรระวัง:

มีพลังงานที่เป็นอันตราย แรงดันไฟฟ้าที่มีพลังงานที่เป็นอันตรายอาจทำให้เกิดความร้อนเมื่อลัดวงจรกับโลหะ ซึ่งอาจทำให้เกิดการกระเด็นของเม็ดโลหะ การลวก หรือทั้งสองอย่าง

เกี่ยวกับงานนี้

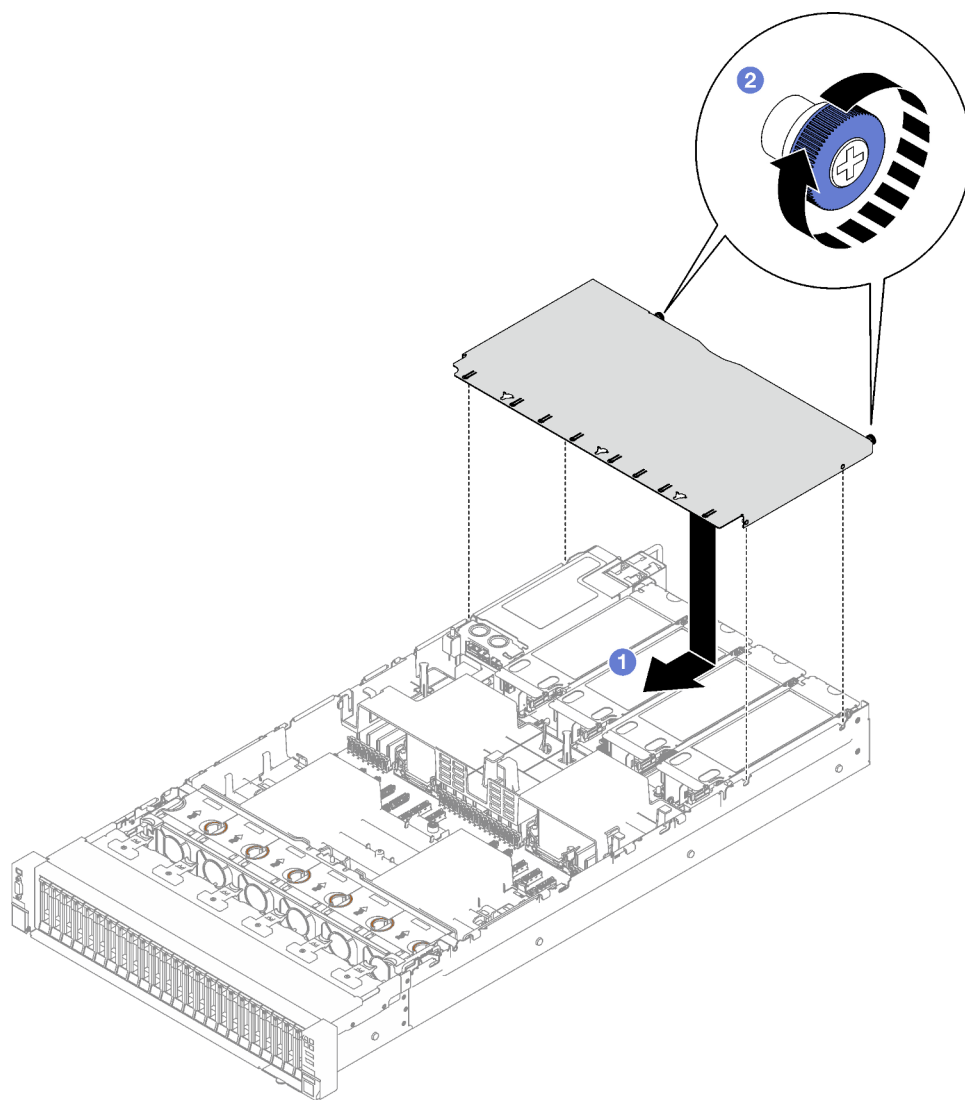
ข้อควรพิจารณา:

- อ่าน “คู่มือการติดตั้ง” บนหน้าที่ 65 และ “รายการตรวจสอบความปลอดภัย” บนหน้าที่ 67 เพื่อให้แน่ใจว่าคุณจะทำงานได้อย่างปลอดภัย
- ตรวจสอบให้แน่ใจว่าสายเคเบิล อะแดปเตอร์และส่วนประกอบอื่นๆ ทั้งหมดได้รับการติดตั้งและวางในตำแหน่งที่ถูกต้อง และไม่มีเครื่องมือหรือชิ้นส่วนที่หลวมภายในเซิร์ฟเวอร์
- ตรวจสอบให้แน่ใจว่าเดินสายภายในทั้งหมดอย่างถูกต้องแล้ว โปรดดู บทที่ 6 “การเดินสายภายใน” บนหน้าที่ 301

ขั้นตอน

ขั้นตอนที่ 1. ① จัดแนวหมุดนำร่องฝาครอบด้านบนด้านหลังให้ตรงกับรูบนตัวเครื่อง แล้ววางฝาครอบด้านบนด้านหลังไว้ด้านบนของเซิร์ฟเวอร์ และเลื่อนไปทางด้านหน้าของเซิร์ฟเวอร์จนกว่าจะยึดกับตัวเครื่อง

ขั้นตอนที่ 2. ② ชันน็อตยึดสองตัวที่อยู่ด้านหลังของเซิร์ฟเวอร์



รูปภาพ 161. การติดตั้งฝาครอบด้านบนด้านหลัง

หลังจากดำเนินการเสร็จ

1. ติดตั้งฝาครอบด้านบนด้านหน้ากลับเข้าที่ โปรดดู “ติดตั้งฝาครอบด้านบนด้านหน้า” บนหน้าที่ 296
2. ดำเนินการเปลี่ยนชิ้นส่วนให้เสร็จสมบูรณ์ ดู “ดำเนินการเปลี่ยนชิ้นส่วนให้เสร็จสมบูรณ์” บนหน้าที่ 299

วิดีโอสาริต

[รับชมขั้นตอนบน YouTube](#)

ติดตั้งฝาครอบด้านบนด้านหน้า

ทำตามคำแนะนำในส่วนนี้เพื่อติดตั้งฝาครอบด้านบนด้านหน้า

เกี่ยวกับงานนี้

S014



ข้อควรระวัง:

อาจมีระดับแรงดันไฟ กระแสไฟ และพลังงานที่เป็นอันตรายอยู่ เฉพาะช่างเทคนิคบริการที่ชำนาญการเท่านั้น จึงจะได้รับอนุญาตให้ถอดฝาครอบที่มีป้ายนี้

S033



ข้อควรระวัง:

มีพลังงานที่เป็นอันตราย แรงดันไฟฟ้าที่มีพลังงานที่เป็นอันตรายอาจทำให้เกิดความร้อนเมื่อลัดวงจรกับโลหะ ซึ่งอาจทำให้เกิดการกระเด็นของเม็ดโลหะ การลวก หรือทั้งสองอย่าง

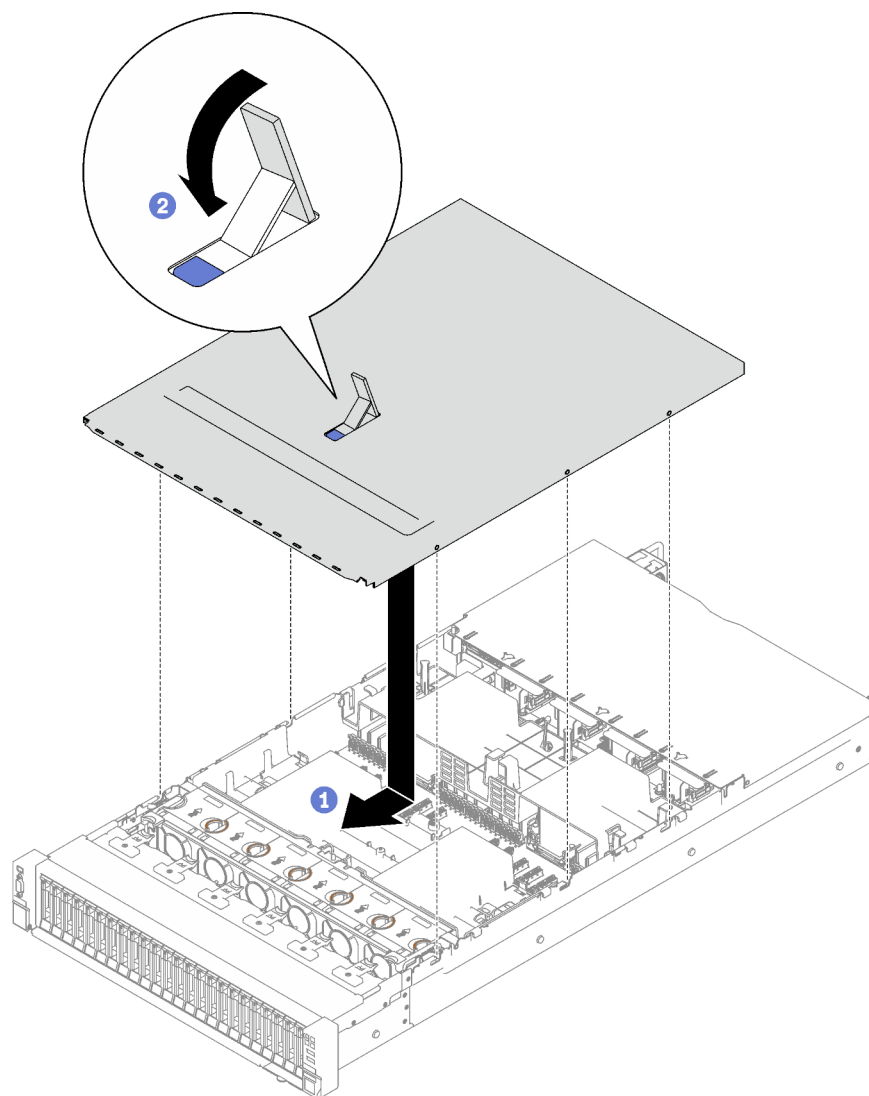
ข้อควรพิจารณา:

- อ่าน “คู่มือการติดตั้ง” บนหน้าที่ 65 และ “รายการตรวจสอบความปลอดภัย” บนหน้าที่ 67 เพื่อให้แน่ใจว่าคุณจะทำงานได้อย่างปลอดภัย
- ตรวจสอบให้แน่ใจว่าสายเคเบิล อะแดปเตอร์และส่วนประกอบอื่นๆ ทั้งหมดได้รับการติดตั้งและวางในตำแหน่งที่ถูกต้อง และไม่มีเครื่องมือหรือชิ้นส่วนที่หลวมภายในเซิร์ฟเวอร์
- ตรวจสอบให้แน่ใจว่าเดินสายภายในทั้งหมดอย่างถูกต้องแล้ว โปรดดู บทที่ 6 “การเดินสายภายใน” บนหน้าที่ 301

หมายเหตุ: หากคุณทำการติดตั้งฝาครอบด้านบนด้านหน้าอันใหม่ ให้ติดป้ายเซิร์ฟเวอร์ที่พื้นผิวของฝาครอบด้านหน้าด้านบนอันใหม่ ถ้าจำเป็น

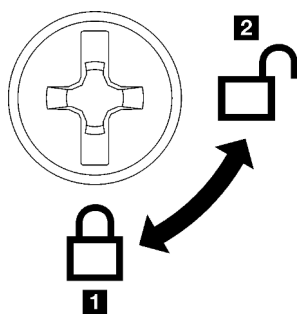
ขั้นตอน

- ขั้นตอนที่ 1. ① จัดแนวหมุดนำร่องฝาครอบด้านหน้าด้านบนให้ตรงกับรูบนตัวเครื่อง แล้ววางฝาครอบด้านบนด้านหน้าไว้ด้านบนของเซิร์ฟเวอร์ให้ทั้งสองด้านเท่ากัน
- ขั้นตอนที่ 2. ② หมุนสลักกลจนกว่าจะหยุด



รูปภาพ 162. การติดตั้งฝาครอบด้านหน้าด้านบน

ขั้นตอนที่ 3. (ขั้นตอนเสริม) ล็อคฝาครอบด้านหน้าด้านบนด้วยไขควง (ทิศทาง **1**)



1 ทิศทางการล็อก

2 ทิศทางปลดล็อก

รูปภาพ 163. ทิศทางการล็อก/ปลดล็อกฝาครอบด้าน
บนด้านหน้า

หลังจากดำเนินการเสร็จ

ดำเนินการเปลี่ยนชิ้นส่วนให้เสร็จสมบูรณ์ ดู “ดำเนินการเปลี่ยนชิ้นส่วนให้เสร็จสมบูรณ์” บนหน้าที่ 299

วิดีโอสาธิต

รับชมขั้นตอนบน YouTube

ดำเนินการเปลี่ยนชิ้นส่วนให้เสร็จสมบูรณ์

ตรวจสอบรายการต่อไปนี้อีกครั้งเพื่อดำเนินการเปลี่ยนชิ้นส่วนให้เสร็จสมบูรณ์

ในการดำเนินการเปลี่ยนชิ้นส่วนให้เสร็จสมบูรณ์ ให้ดำเนินการดังนี้:

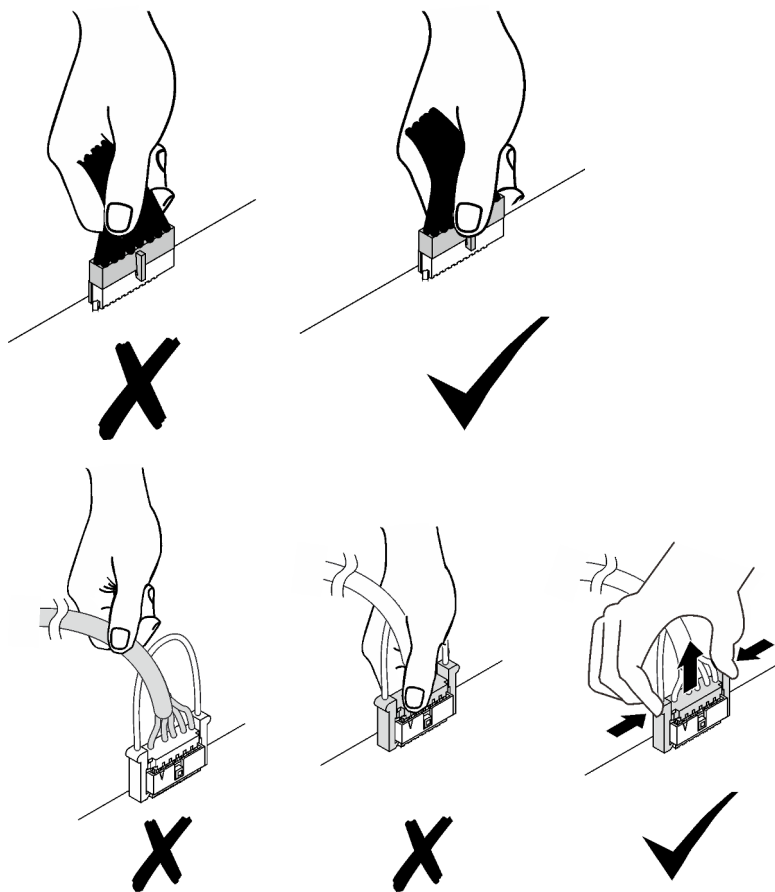
1. ตรวจสอบให้แน่ใจว่าส่วนประกอบทั้งหมดประกอบใหม่อย่างถูกต้อง และไม่มีเครื่องมือหรือสกรูที่หลวมหลงเหลืออยู่ภายในซีพียูของคุณ
2. เดินสายและยึดสายในซีพียูอย่างถูกต้อง โปรดดูข้อมูลการเชื่อมต่อและเดินสายสำหรับแต่ละส่วนประกอบ
3. ติดตั้งแผ่นกันลมด้านหน้าและแผ่นกันลมด้านหลังอีกครั้ง ดู “ติดตั้งแผ่นกันลมด้านหน้า” บนหน้าที่ 122 และ “ติดตั้งแผ่นกันลมด้านหลัง” บนหน้าที่ 130
4. ติดตั้งฝาครอบด้านบนด้านหลังและฝาครอบด้านบนด้านหน้าอีกครั้ง ดู “ติดตั้งฝาครอบด้านบนด้านหลัง” บนหน้าที่ 294 และ “ติดตั้งฝาครอบด้านบนด้านหน้า” บนหน้าที่ 296
5. หากเป็นไปได้ ให้ติดตั้งฟานระบายกลับเข้าที่ ดู “ติดตั้งฟานระบาย” บนหน้าที่ 266
6. หากมีการติดตั้งซีพียูไว้ในแร็คก่อนถอด ให้ติดตั้งซีพียูเข้าไปในแร็คอีกครั้ง ดู “ติดตั้งซีพียูลงในแร็ค” บนหน้าที่ 98

7. เชื่อมต่อสายไฟและสายที่คุณถอดออกกลับเข้าที่
8. เปิดเซิร์ฟเวอร์และอุปกรณ์ต่อพ่วงใดๆ ดู “เปิดเซิร์ฟเวอร์” บนหน้าที่ 92
9. ปรับปรุงการกำหนดค่าเซิร์ฟเวอร์
 - ดาวนโหลดและติดตั้งไดรเวอร์อุปกรณ์ล่าสุด: <http://datacentersupport.lenovo.com>
 - อัปเดตเฟิร์มแวร์ระบบ ดู “ปรับปรุงเฟิร์มแวร์” บนหน้าที่ 455
 - อัปเดตการกำหนดค่า UEFI ดู <https://pubs.lenovo.com/uefi-overview/>
 - กำหนดค่าดิสก์อาร์เรย์ใหม่ หากคุณติดตั้งหรือถอดไดรฟ์แบบ Hot-swap หรืออะแดปเตอร์ RAID ดูเอกสาร <https://pubs.lenovo.com/lxpm-overview/> ที่ใช้ได้กับเซิร์ฟเวอร์ของคุณที่ LXPM

บทที่ 6. การเดินสายภายใน

โปรดดูข้อมูลวิธีเดินสายเคเบิลสำหรับส่วนประกอบที่ระบุที่ส่วนนี้

หมายเหตุ: ปลดสลัก แแถบปลดล็อก หรือตัวล็อกทั้งหมดบนหัวต่อสายเคเบิลเมื่อคุณถอดสายออกจากส่วนประกอบแผงระบบ การไม่ปลดสิ่งเหล่านี้ก่อนถอดสายจะทำความเสียหายแก่ช่องเสียบสายบนส่วนประกอบแผงระบบซึ่งมีความเปราะบาง ช่องเสียบสายที่ชำรุดเสียหายอาจทำให้ต้องเปลี่ยนส่วนประกอบแผงระบบ



การระบุหัวต่อ

โปรดดูวิธีระบุและค้นหาตำแหน่งหัวต่อบนแผงระบบไฟฟ้าที่ส่วนนี้

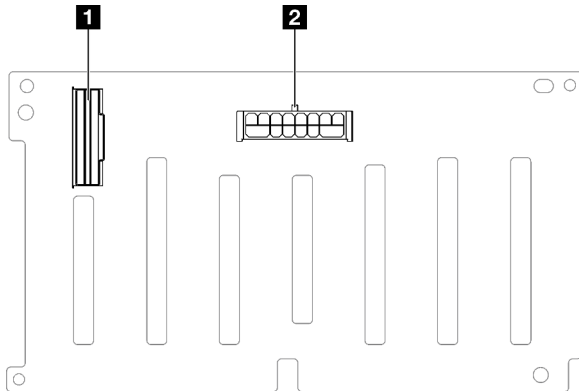
หัวต่อของแบ็คเพลนไดรฟ์

ดูส่วนนี้เพื่อค้นหาหัวต่อบนแบ็คเพลนไดรฟ์

มีแบ็คเพลนของไดรฟ์สองประเภทในเซิร์ฟเวอร์นี้:

- “แบ็คเพลนของ SAS/SATA ขนาด 2.5 นิ้ว 8 ตัว” บนหน้าที่ 302
- “แบ็คเพลน SAS/SATA/NVMe ขนาด 2.5 นิ้ว 8 ชุด” บนหน้าที่ 302

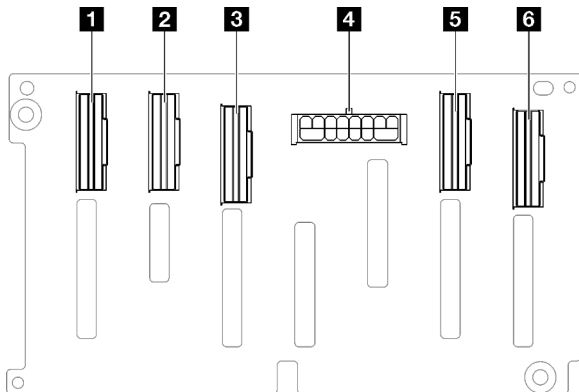
แบ็คเพลนของ SAS/SATA ขนาด 2.5 นิ้ว 8 ตัว



รูปภาพ 164. ขั้วต่อแบ็คเพลน SAS/SATA ขนาด 2.5 นิ้ว 8 ชุด

1 SAS/SATA	2 ขั้วต่อไฟฟ้า
-------------------	-----------------------

แบ็คเพลน SAS/SATA/NVMe ขนาด 2.5 นิ้ว 8 ชุด



รูปภาพ 165. ขั้วต่อแบ็คเพลน SAS/SATA/NVMe ขนาด 2.5 นิ้ว 8 ชุด

1 NVMe 6-7	4 ขั้วต่อไฟฟ้า
2 NVMe 4-5	5 NVMe 2-3
3 SAS/SATA	6 NVMe 0-1

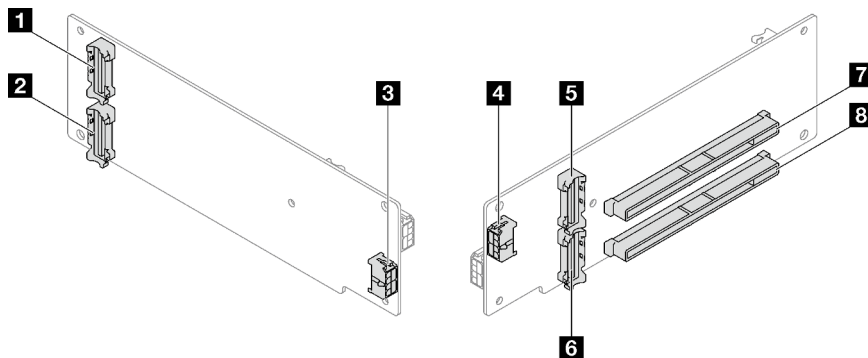
ข้อต่อการ์ดด้วย PCIe

ดูส่วนนี้เพื่อค้นหาข้อต่อบนการ์ดด้วย PCIe

เซิร์ฟเวอร์รองรับการ์ดด้วย PCIe ต่อไปนี้

- ดู “การ์ดด้วย PCIe Gen5 แบบช่องเสียบสองช่อง” บนหน้าที่ 303 สำหรับด้วย PCIe ต่อไปนี้
 - x16/x16 PCIe G5 Riser 1/3 FHFL
 - 7mm/x16 PCIe G5 Riser 1 FHHL
- ดู “การ์ดด้วย PCIe Gen4 แบบช่องเสียบสามช่อง (มีขั้วต่อไฟฟ้า)” บนหน้าที่ 304 สำหรับด้วย PCIe ต่อไปนี้
 - x8/x16/x16 PCIe G4 Riser 1/3 FHFL
 - 7mm/x16 PCIe G4 Riser 1 FHHL
 - x8/x16/x16 PCIe G4 Riser D HHHL
- ดู “การ์ดด้วย PCIe Gen5 แบบช่องเสียบสามช่อง (มีขั้วต่อไฟฟ้า)” บนหน้าที่ 304 สำหรับด้วย PCIe ต่อไปนี้
 - x8/x16/x16 PCIe G5 Riser D HHHL
- ดู “การ์ดด้วย PCIe Gen4 แบบช่องเสียบสามช่อง (ไม่มีขั้วต่อไฟฟ้า)” บนหน้าที่ 305 สำหรับด้วย PCIe ต่อไปนี้
 - x16/x8/x8 PCIe G4 Riser 2/A/B/C HHHL
 - x16/x8/Serial PCIe G4 Riser 2/C HHHL
- ดู “การ์ดด้วย PCIe Gen5 แบบช่องเสียบสามช่อง (ไม่มีขั้วต่อไฟฟ้า)” บนหน้าที่ 305 สำหรับด้วย PCIe ต่อไปนี้
 - x16/x8/x8 PCIe G5 Riser 2/A/B/C HHHL
 - x16/x8/Serial PCIe G5 Riser 2/C HHHL

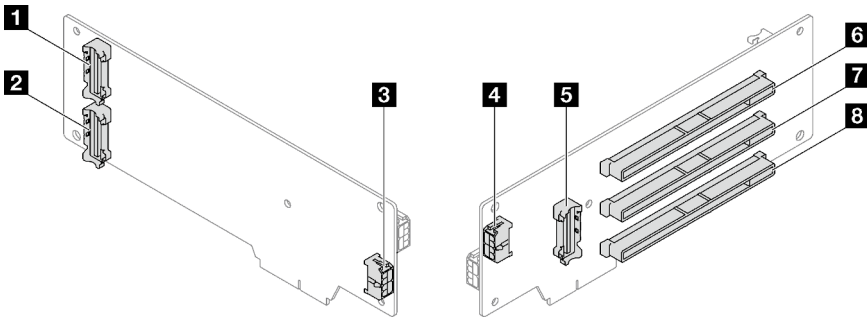
การ์ดด้วย PCIe Gen5 แบบช่องเสียบสองช่อง



รูปภาพ 166. ข้อต่อการ์ดด้วย PCIe Gen5 แบบช่องเสียบสองช่อง

1 ขั้วต่อ R3	5 ขั้วต่อ R4
2 ขั้วต่อ R1	6 ขั้วต่อ R2
3 ขั้วต่อไฟฟ้าด้วยยก	7 ช่องเสียบ PCIe x16 (Gen5 x16)
4 ขั้วต่อไฟฟ้า GPU	8 ช่องเสียบ PCIe x16 (Gen5 x16)

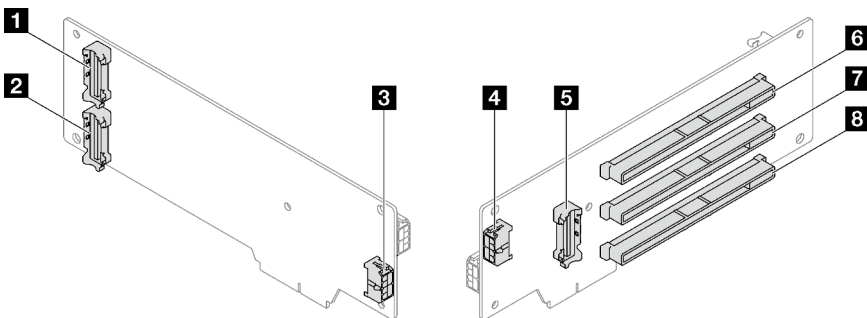
การ์ดด้วยยก PCIe Gen4 แบบช่องเสียบสามช่อง (มีขั้วต่อไฟฟ้า)



รูปภาพ 167. ขั้วต่อการ์ดด้วยยก PCIe Gen4 แบบช่องเสียบสามช่อง (มีขั้วต่อไฟฟ้า)

1 ขั้วต่อ R3	5 ขั้วต่อ R2
2 ขั้วต่อ R1	6 ช่องเสียบ PCIe x16 (Gen4 x8)
3 ขั้วต่อไฟฟ้าด้วยยก	7 ช่องเสียบ PCIe x16 (Gen4 x16)
4 ขั้วต่อไฟฟ้า GPU	8 ช่องเสียบ PCIe x16 (Gen4 x16)

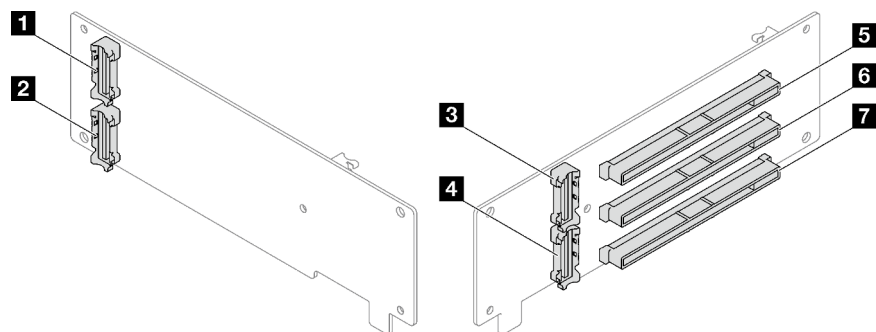
การ์ดด้วยยก PCIe Gen5 แบบช่องเสียบสามช่อง (มีขั้วต่อไฟฟ้า)



รูปภาพ 168. ขั้วต่อการ์ดด้วยยก PCIe Gen5 แบบช่องเสียบสามช่อง (มีขั้วต่อไฟฟ้า)

1 ขั้วต่อ R3	5 ขั้วต่อ R2
2 ขั้วต่อ R1	6 ช่องเสียบ PCIe x16 (Gen5 x8)
3 ขั้วต่อไฟฟ้าตัวยก	7 ช่องเสียบ PCIe x16 (Gen5 x16)
4 ขั้วต่อไฟฟ้า GPU	8 ช่องเสียบ PCIe x16 (Gen4 x16)

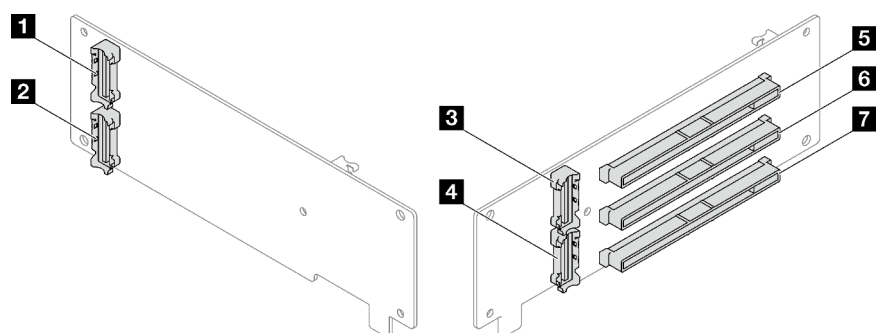
การ์ดตัวยก PCIe Gen4 แบบช่องเสียบสามช่อง (ไม่มีขั้วต่อไฟฟ้า)



รูปภาพ 169. ขั้วต่อการ์ดตัวยก PCIe Gen4 แบบช่องเสียบสามช่อง (ไม่มีขั้วต่อไฟฟ้า)

1 ขั้วต่อ R3	5 ช่องเสียบ PCIe x16 (Gen4 x16)
2 ขั้วต่อ R1	6 ช่องเสียบ PCIe x16 (Gen4 x8)
3 ขั้วต่อ R4	7 ช่องเสียบ PCIe x16 (Gen4 x8)
4 ขั้วต่อ R2	

การ์ดตัวยก PCIe Gen5 แบบช่องเสียบสามช่อง (ไม่มีขั้วต่อไฟฟ้า)

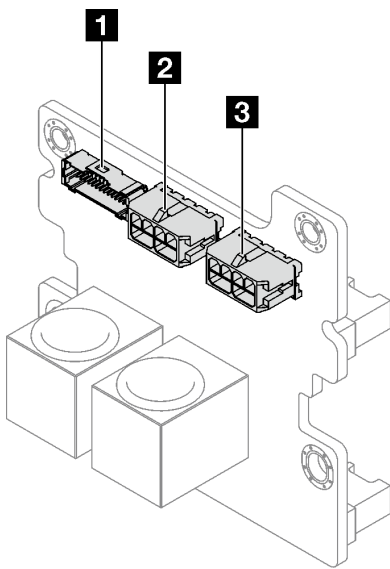


รูปภาพ 170. ขั้วต่อการ์ดตัวยก PCIe Gen5 แบบช่องเสียบสามช่อง (ไม่มีขั้วต่อไฟฟ้า)

1 ขั้วต่อ R3	5 ช่องเสียบ PCIe x16 (Gen5 x16)
2 ขั้วต่อ R1	6 ช่องเสียบ PCIe x16 (Gen5 x8)
3 ขั้วต่อ R4	7 ช่องเสียบ PCIe x16 (Gen4 x8)
4 ขั้วต่อ R2	

ขั้วต่อแผงจ่ายไฟ

ดูส่วนนี้เพื่อค้นหาขั้วต่อบนแผงจ่ายไฟ

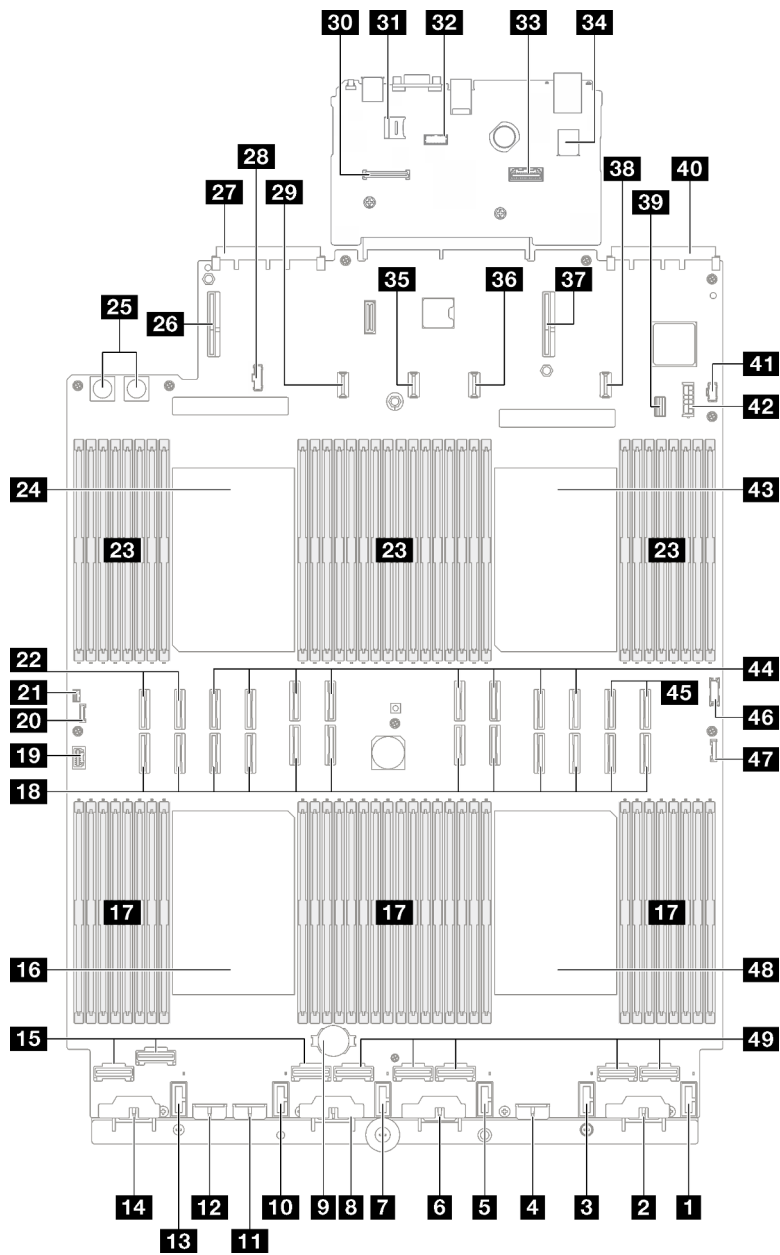


รูปภาพ 171. ขั้วต่อแผงจ่ายไฟ

1 ขั้วต่อ Sideband ของแผงจ่ายไฟ	3 ขั้วต่อไฟฟ้าตัวยก PCIe 3/D
2 ขั้วต่อไฟฟ้าตัวยก PCIe 1	

ขั้วต่อส่วนประกอบแผงระบบเพื่อการเดินสาย

ภาพประกอบต่อไปนี้แสดงขั้วต่อภายในที่อยู่บนส่วนประกอบแผงระบบที่ใช้เพื่อการเดินสายภายใน



รูปภาพ 172. ข้อต่อส่วนประกอบแผงระบบ

ตาราง 21. ข้อต่อส่วนประกอบแผงระบบ

1 ข้อต่อพัดลม 6	26 ข้อต่อตัวยก PCIe 3/D
2 ข้อต่อไฟฟ้าของแบ็คเพลน 6	27 ข้อต่อช่องเสียบ OCP 2
3 ข้อต่อพัดลม 5	28 ข้อต่อ Sideband ของแผงจ่ายไฟ
4 ข้อต่อไฟฟ้าของแบ็คเพลน 5	29 ข้อต่อไฟฟ้าตัวยก PCIe C

ตาราง 21. ขั้วต่อส่วนประกอบแผงระบบ (มีต่อ)

5 ขั้วต่อพัดลม 4	30 ขั้วต่อ โมดูลนริภัยของเฟิร์มแวร์และ RoT
6 ขั้วต่อไฟฟ้าของแบ็คเพลน 4	31 ช่องเสียบ MicroSD
7 ขั้วต่อพัดลม 3	32 ขั้วต่อพอร์ตอเนกกรม
8 ขั้วต่อไฟฟ้าของแบ็คเพลน 3	33 ขั้วต่ออีเทอร์เน็ตสำหรับการจัดการที่สอง
9 แบตเตอรี่ 3V (CR2032)	34 ขั้วต่อ USB ภายใน
10 ขั้วต่อพัดลม 2	35 ขั้วต่อไฟฟ้าด้วยก PCIe 2
11 ขั้วต่อไฟฟ้าของแบ็คเพลน 7	36 ขั้วต่อไฟฟ้าด้วยก PCIe B
12 ขั้วต่อไฟฟ้าของแบ็คเพลน 2	37 ขั้วต่อด้วยก PCIe 1
13 ขั้วต่อพัดลม 1	38 ขั้วต่อไฟฟ้าด้วยก PCIe A
14 ขั้วต่อไฟฟ้าของแบ็คเพลน 1	39 ขั้วต่อสายสัญญาณไดรฟ์ขนาด 7 มม./M.2
15 ขั้วต่อ NVMe 1-3 (ย้ายไปขวา)	40 ขั้วต่อช่องเสียบ OCP 1
16 โปรเซสเซอร์ 3	41 ขั้วต่อไฟฟ้า M.2
17 ช่องเสียบโมดูลหน่วยความจำ 33-64 (ย้ายไปขวา)	42 ขั้วต่อไฟฟ้าไดรฟ์ขนาด 7 มม.
18 ขั้วต่อ P 1-12 (ย้ายไปขวา)	43 โปรเซสเซอร์ 1
19 ขั้วต่อ VGA	44 ขั้วต่อ P 13-20 (ย้ายไปขวา)
20 ขั้วต่อหูโทรศัพท์การวินิจฉัยภายนอก	45 ขั้วต่อ NVMe 11-12 (ย้ายไปขวา)
21 ขั้วต่อสวิตช์ป้องกันการบุกรุก	46 ขั้วต่อ USB ด้านหน้า
22 ขั้วต่อ NVMe 9-10 (ย้ายไปขวา)	47 ขั้วต่อ I/O ด้านหน้า
23 ช่องเสียบโมดูลหน่วยความจำ 1-32 (ขวาไปซ้าย)	48 โปรเซสเซอร์ 4
24 โปรเซสเซอร์ 2	49 ขั้วต่อ NVMe 4-8 (ย้ายไปขวา)
25 ขั้วต่อแผงจ่ายไฟ	

การเดินสายแบ็คเพลนไดรฟ์ขนาด 2.5 นิ้ว

ทำตามคำแนะนำในส่วนนี้เพื่อเรียนรู้วิธีเดินสายสำหรับแบ็คเพลนไดรฟ์ 2.5 นิ้ว

โปรดดูคู่มือการเดินสายเดินสายเซิร์ฟเวอร์ที่สอดคล้องกับรุ่นเซิร์ฟเวอร์ที่เกี่ยวข้อง

- “การเดินสายเคเบิลของไดรฟ์แบ็คเพลนขนาด 2.5 นิ้ว (รุ่นเซิร์ฟเวอร์ที่มีตัวยก PCIe สามตัว)” บนหน้าที่ 309
- “การเดินสายเคเบิลของไดรฟ์แบ็คเพลนขนาด 2.5 นิ้ว (รุ่นเซิร์ฟเวอร์ที่มีตัวยก PCIe สี่ตัว)” บนหน้าที่ 372

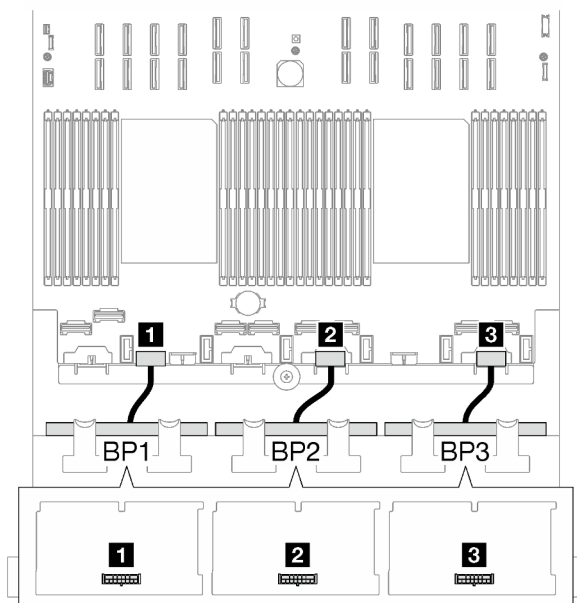
การเดินสายเคเบิลของไดรฟ์แบ็คเพลนขนาด 2.5 นิ้ว (รุ่นเซิร์ฟเวอร์ที่มีตัวยก PCIe สามตัว)

ทำตามคำแนะนำในส่วนนี้เพื่อเรียนรู้วิธีเดินสายสำหรับแบ็คเพลนไดรฟ์ 2.5 นิ้วสำหรับรุ่นเซิร์ฟเวอร์ที่มีตัวยก PCIe สามตัว

ก่อนเริ่มต้นการเดินสายของไดรฟ์แบ็คเพลนขนาด 2.5 นิ้ว ให้ถอดส่วนประกอบต่อไปนี้

1. ถอดพัดลม ดู “ถอดพัดลม” บนหน้าที่ 145
2. ถอดตัวครอบพัดลม ดู “ถอดตัวครอบพัดลม” บนหน้าที่ 147

การเดินสายไฟ



รูปภาพ 173. การเดินสายไฟสำหรับแบ็คเพลนไดรฟ์ขนาด 2.5 นิ้ว

สาย	จาก	ไปยัง
1	แบ็คเพลน 1: ขั้วต่อไฟฟ้า	ส่วนประกอบแผงระบบ: ขั้วต่อ BP2 PWR
2	แบ็คเพลน 2: ขั้วต่อไฟฟ้า	ส่วนประกอบแผงระบบ: ขั้วต่อ BP4 PWR
3	แบ็คเพลน 3: ขั้วต่อไฟฟ้า	ส่วนประกอบแผงระบบ: ขั้วต่อ BP6 PWR

การเดินทางสายสัญญาณ

โปรดดูคู่มือการเดินทางสายเคเบิลสำหรับเซิร์ฟเวอร์ที่สอดคล้องกับประเภทแบ็คเพลนที่เกี่ยวข้อง

- “รูปแบบการต่อแบ็คเพลน SAS/SATA” บนหน้าที่ 310
- “รูปแบบการต่อแบ็คเพลน AnyBay” บนหน้าที่ 322

รูปแบบการต่อแบ็คเพลน SAS/SATA

ทำตามคำแนะนำในส่วนนี้เพื่อเรียนรู้วิธีเดินสายสัญญาณสำหรับรูปแบบการต่อแบ็คเพลน SAS/SATA

การกำหนดค่านี้มีรูปแบบต่างๆ ต่อไปนี้:

- “1 x แบ็คเพลน SAS/SATA” บนหน้าที่ 310
- “2 x แบ็คเพลน SAS/SATA” บนหน้าที่ 315
- “3 x แบ็คเพลน SAS/SATA” บนหน้าที่ 318

หมายเหตุ: ภาพประกอบในส่วนนี้ใช้ตัวยก PCIe HL เป็นตัวอย่างในตัวยก PCIe 1 และ 3 การเดินสายจะเหมือนกันกับตัวยก PCIe HL

1 x แบ็คเพลน SAS/SATA

ทำตามคำแนะนำในส่วนนี้เพื่อเรียนรู้วิธีเดินสายสำหรับแบ็คเพลน SAS/SATA หนึ่งชุด

หมายเหตุ:

- ดูข้อมูลเพิ่มเติมเกี่ยวกับการเดินสายไฟได้ที่ “การเดินสายเคเบิลของไดรฟ์แบ็คเพลนขนาด 2.5 นิ้ว (รุ่นเซิร์ฟเวอร์ที่มีตัวยก PCIe สามตัว)” บนหน้าที่ 309
- เมื่อเดินสาย ตรวจสอบให้แน่ใจว่าเดินสายทั้งหมดอย่างเหมาะสมผ่านช่องร้อยสายและคลิปยึดสาย
- ตรวจสอบให้แน่ใจว่าได้เลือกสายตามรุ่นของอะแดปเตอร์ RAID ที่คุณวางแผนที่จะติดตั้ง
 - ตัวยก HL PCIe 1 และ 3:

- **อะแดปเตอร์ Gen3 RAID/HBA** (9350-16i, 4350-16i, 9350-8i, 5350-8i, 4350-8i): สาย Mini-SAS x4*2 ถึง SlimSAS x8
- **อะแดปเตอร์ Gen4 RAID/HBA** (940-32i, 940-16i, 540-16i, 440-16i, 940-8i, 540-8i, 440-8i): สาย SlimSAS x8 ถึง SlimSAS x8
- **ตัวยก FL PCIe 1 และ 3:**
 - **อะแดปเตอร์ Gen4 RAID/HBA** (940-32i, 940-16i, 540-16i, 440-16i, 940-8i, 540-8i, 440-8i): สาย SlimSAS x8 ถึง SlimSAS x8
- **ตัวยก HL PCIe 2:**
 - **อะแดปเตอร์ Gen3 RAID/HBA** (9350-16i, 4350-16i, 9350-8i, 5350-8i, 4350-8i): สาย Mini-SAS x4*2 ถึง SlimSAS x8
 - **อะแดปเตอร์ Gen4 RAID/HBA** (940-16i, 540-16i, 440-16i, 940-8i, 540-8i, 440-8i): สาย SlimSAS x8 ถึง SlimSAS x8

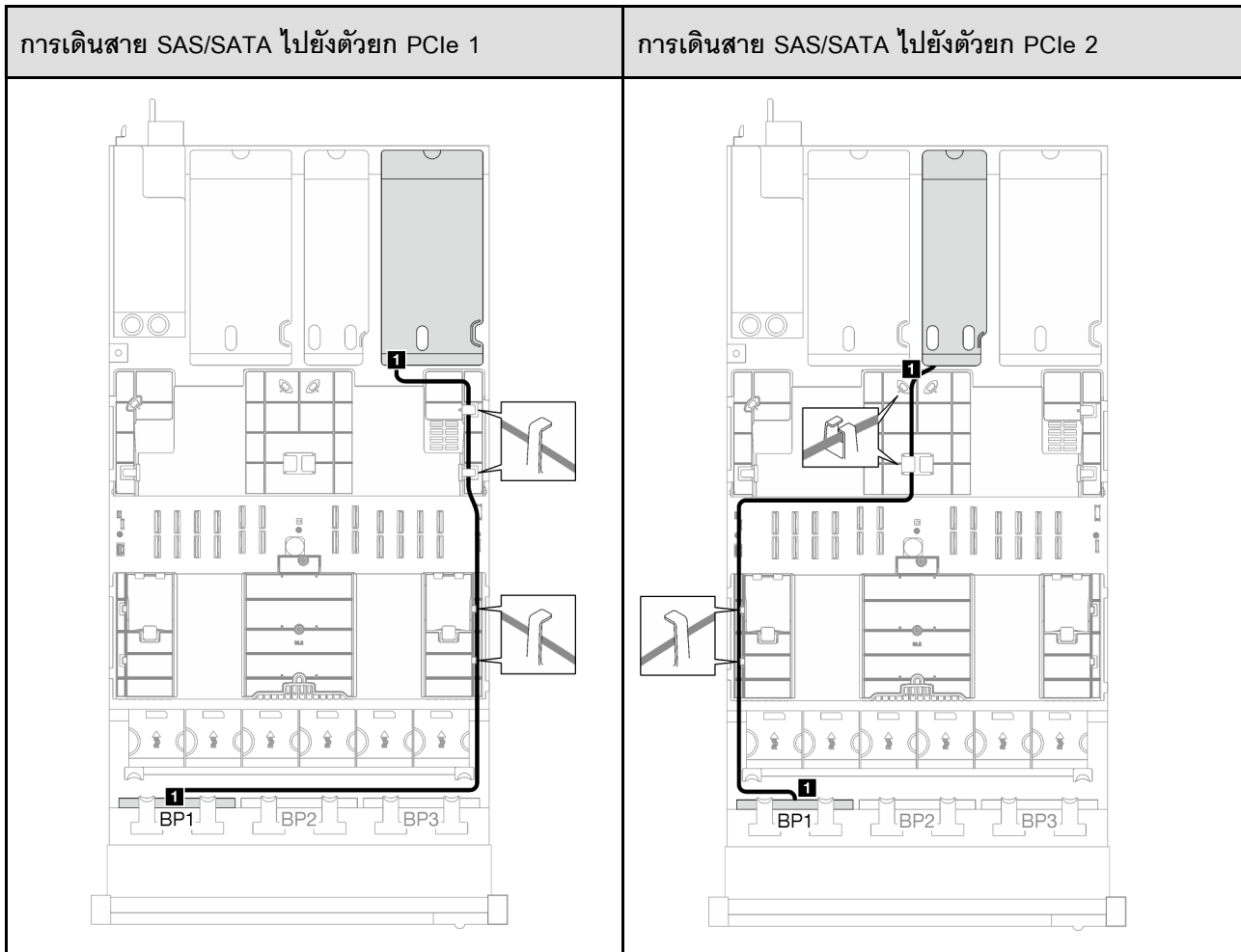
การกำหนดค่านี้มีตัวควบคุมที่จัดเก็บข้อมูลต่างๆ ต่อไปนี้:

- “อะแดปเตอร์ 8i/16i RAID/HBA” บนหน้าที่ 311
- “อะแดปเตอร์ RAID 32i” บนหน้าที่ 313

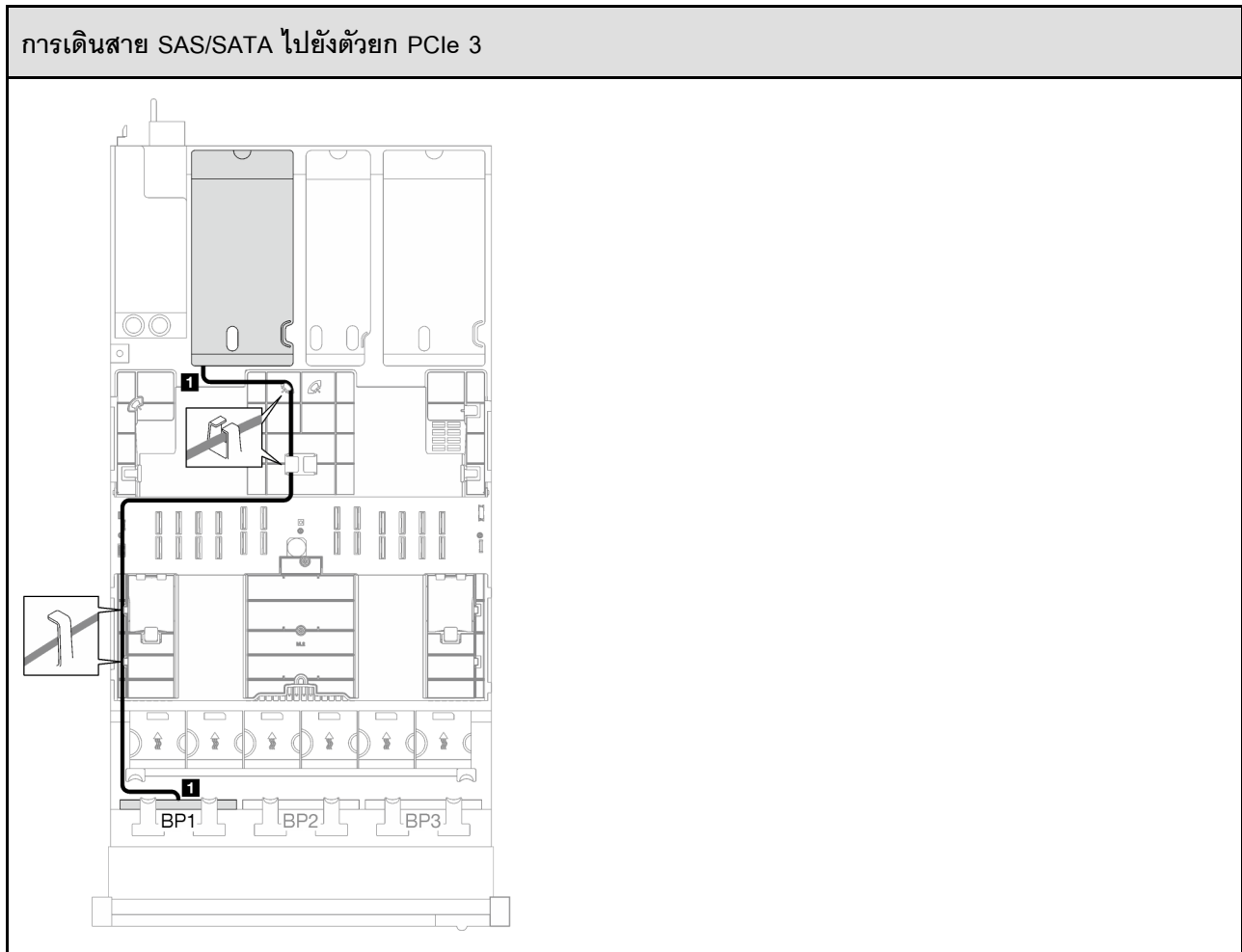
อะแดปเตอร์ 8i/16i RAID/HBA

เลือกเส้นทางการเดินสายที่เกี่ยวข้องสำหรับสาย SAS/SATA จากตารางต่อไปนี้ โดยขึ้นอยู่กับตำแหน่งของอะแดปเตอร์ RAID/HBA

ตาราง 22. การเดินสาย SAS/SATA



ตาราง 22. การเดินสาย SAS/SATA (มีต่อ)

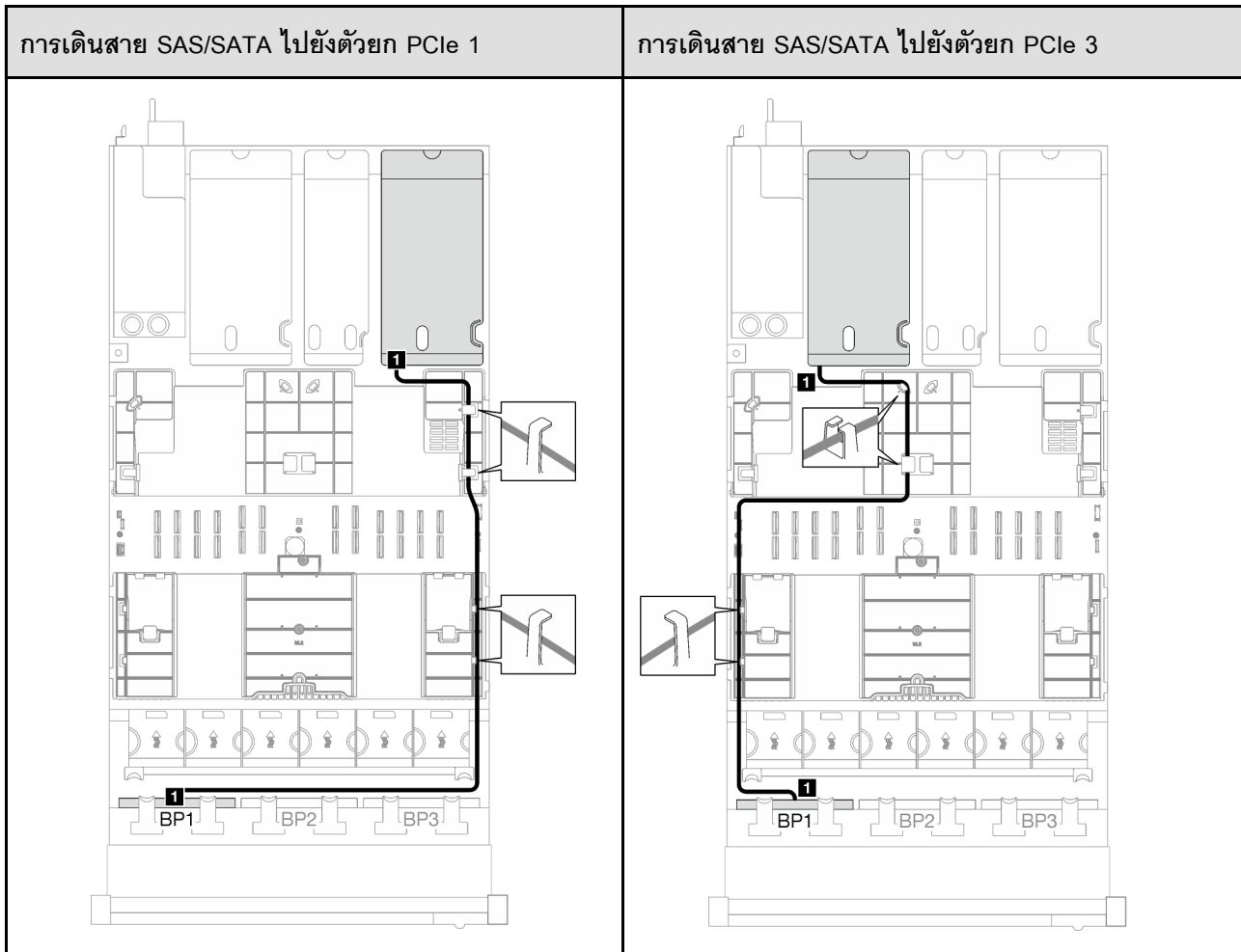


สาย	จาก	ไปยัง
1	แบ็คเพลน 1: SAS/SATA	อะแดปเตอร์ 8i/16i: <ul style="list-style-type: none"> Gen4: C0 Gen3: C0, C1

อะแดปเตอร์ RAID 32i

เลือกเส้นทางการเดินสายที่เกี่ยวข้องสำหรับสาย SAS/SATA จากตารางต่อไปนี้ โดยขึ้นอยู่กับตำแหน่งของอะแดปเตอร์ RAID

ตาราง 23. การเดินสาย SAS/SATA



สาย	จาก	ไปยัง
1	แบ็คเพลน 1: SAS/SATA	อะแดปเตอร์ 32i: C0

2 x แบ็คเพลน SAS/SATA

ทำตามคำแนะนำในส่วนนี้เพื่อเรียนรู้วิธีเดินสายสำหรับแบ็คเพลน SAS/SATA สองชุด

หมายเหตุ:

- ดูข้อมูลเพิ่มเติมเกี่ยวกับการเดินสายไฟได้ที่ [“การเดินสายเคเบิลของไดรฟ์แบ็คเพลนขนาด 2.5 นิ้ว \(รุ่นเซิร์ฟเวอร์ที่มีตัวยก PCIe สามตัว\)” บนหน้าที่ 309](#)
- เมื่อเดินสาย ตรวจสอบให้แน่ใจว่าเดินสายทั้งหมดอย่างเหมาะสมผ่านช่องร้อยสายและคลิปปิดสาย
- ตรวจสอบให้แน่ใจว่าได้เลือกสายตามรุ่นของอะแดปเตอร์ RAID ที่คุณวางแผนที่จะติดตั้ง
 - ตัวยก HL PCIe 1 และ 3:
 - **อะแดปเตอร์ Gen3 RAID/HBA (9350-16i, 4350-16i, 9350-8i, 5350-8i, 4350-8i):** สาย Mini-SAS x4*2 ถึง SlimSAS x8
 - **อะแดปเตอร์ Gen4 RAID/HBA (940-32i, 940-16i, 540-16i, 440-16i, 940-8i, 540-8i, 440-8i):** สาย SlimSAS x8 ถึง SlimSAS x8
 - ตัวยก FL PCIe 1 และ 3:
 - **อะแดปเตอร์ Gen4 RAID/HBA (940-32i, 940-16i, 540-16i, 440-16i, 940-8i, 540-8i, 440-8i):** สาย SlimSAS x8 ถึง SlimSAS x8
 - ตัวยก HL PCIe 2:
 - **อะแดปเตอร์ Gen3 RAID/HBA (9350-16i, 4350-16i, 9350-8i, 5350-8i, 4350-8i):** สาย Mini-SAS x4*2 ถึง SlimSAS x8
 - **อะแดปเตอร์ Gen4 RAID/HBA (940-16i, 540-16i, 440-16i, 940-8i, 540-8i, 440-8i):** สาย SlimSAS x8 ถึง SlimSAS x8

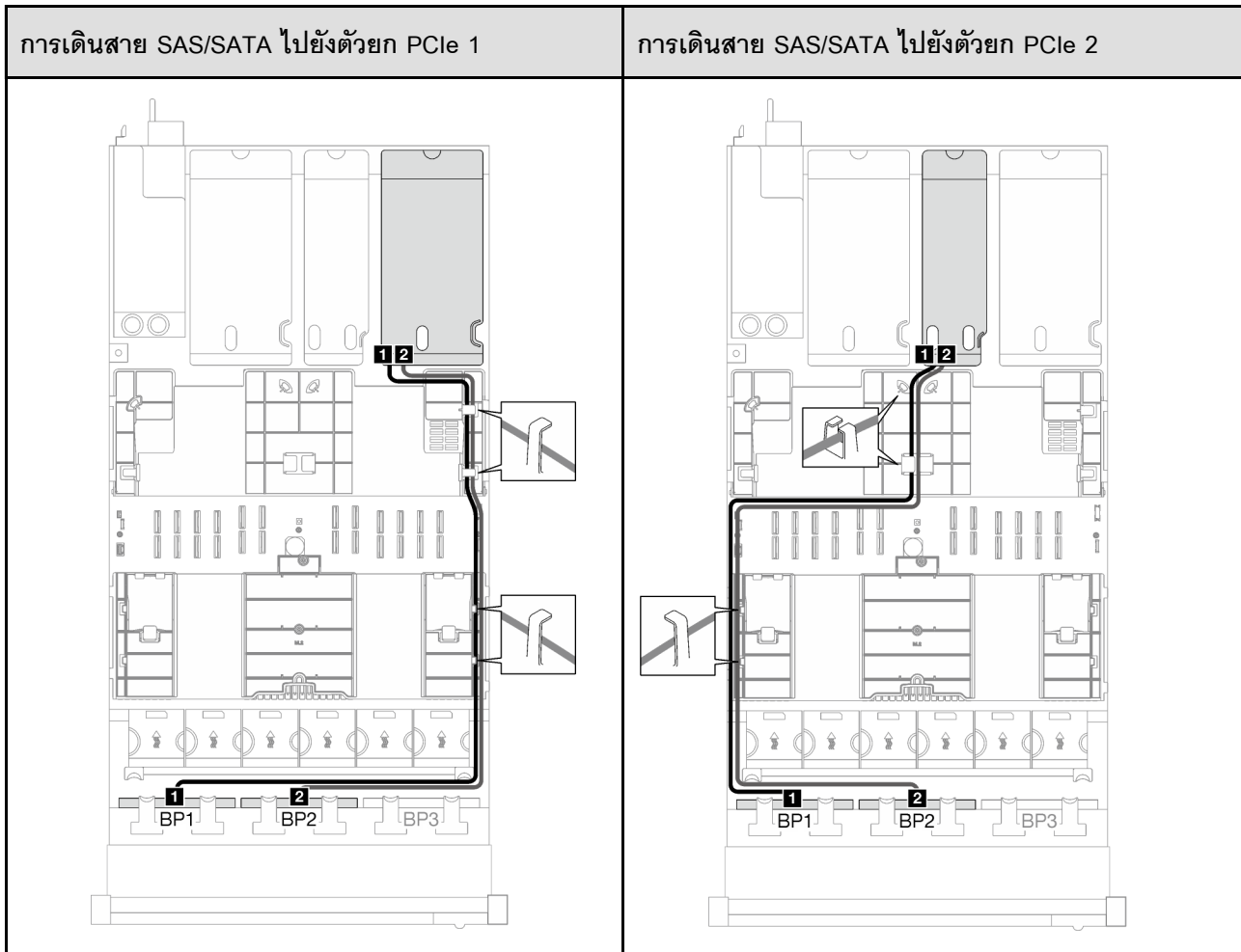
การกำหนดค่านี้มีตัวควบคุมที่จัดเก็บข้อมูลต่างๆ ต่อไปนี้:

- [“อะแดปเตอร์ 16i RAID/HBA” บนหน้าที่ 315](#)
- [“อะแดปเตอร์ RAID 32i” บนหน้าที่ 317](#)

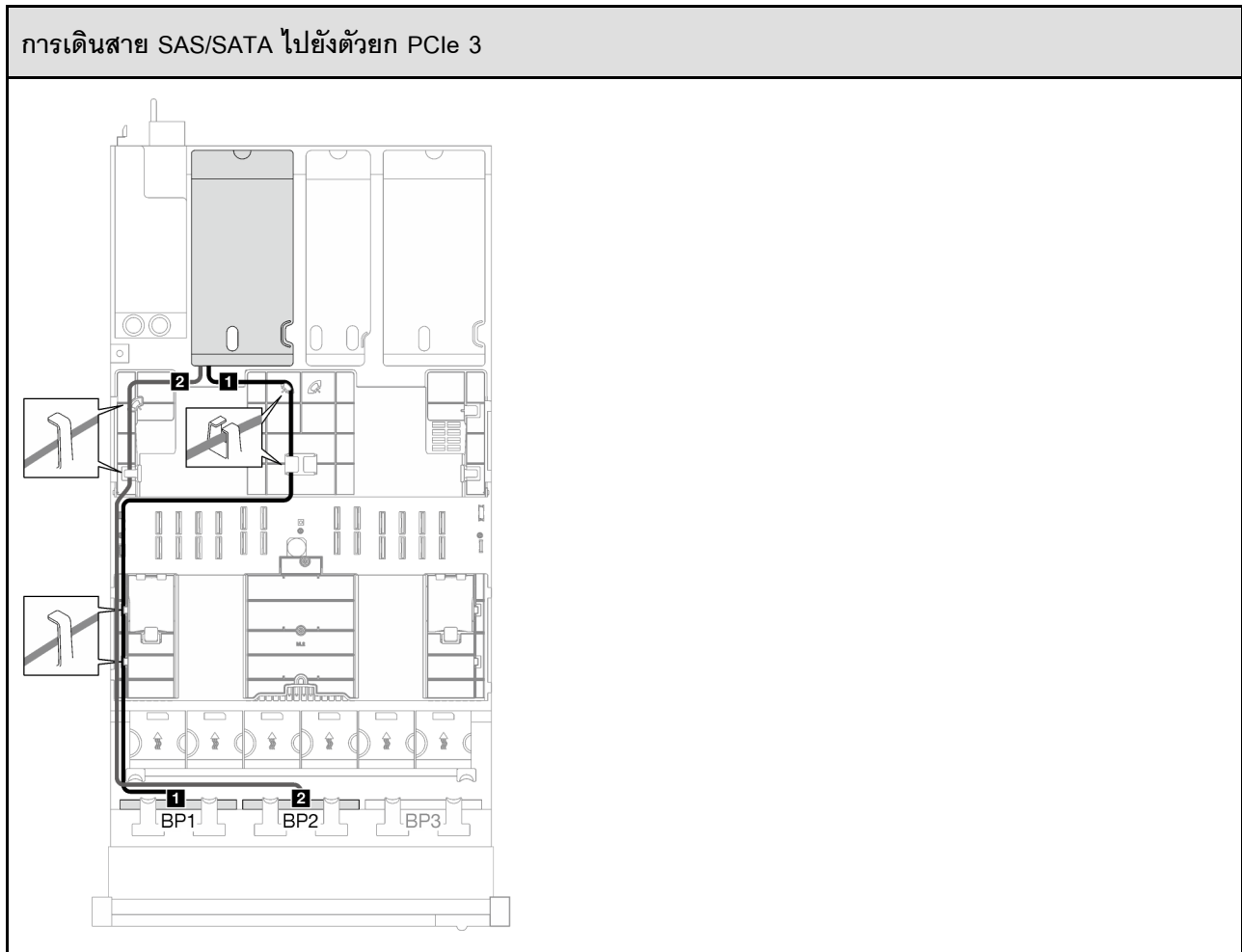
อะแดปเตอร์ 16i RAID/HBA

เลือกเส้นทางการเดินสายที่เกี่ยวข้องสำหรับสาย SAS/SATA จากตารางต่อไปนี้ โดยขึ้นอยู่กับตำแหน่งของอะแดปเตอร์ RAID/HBA

ตาราง 24. การเดินสาย SAS/SATA



ตาราง 24. การเดินสาย SAS/SATA (มีต่อ)

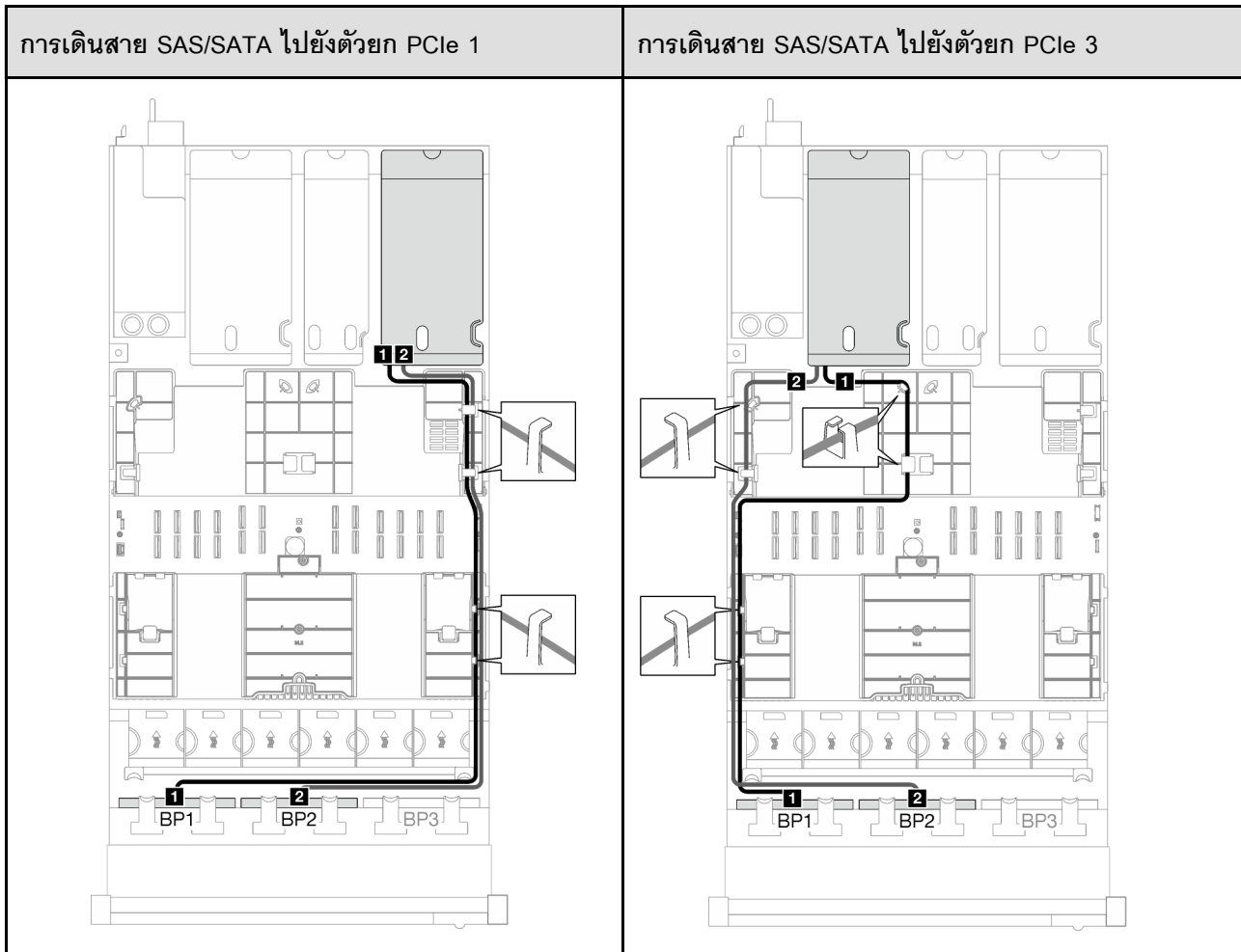


สาย	จาก	ไปยัง
1	แบ็คเพลน 1: SAS/SATA	อะแดปเตอร์ 16i: <ul style="list-style-type: none"> Gen4: C0 Gen3: C0, C1
2	แบ็คเพลน 2: SAS/SATA	อะแดปเตอร์ 16i: <ul style="list-style-type: none"> Gen4: C1 Gen3: C2, C3

อะแดปเตอร์ RAID 32i

เลือกเส้นทางการเดินสายที่เกี่ยวข้องสำหรับสาย SAS/SATA จากตารางต่อไปนี้ โดยขึ้นอยู่กับตำแหน่งของอะแดปเตอร์ RAID

ตาราง 25. การเดินสาย SAS/SATA



สาย	จาก	ไปยัง
1	แบ็คเพลน 1: SAS/SATA	อะแดปเตอร์ 32i: C0
2	แบ็คเพลน 2: SAS/SATA	อะแดปเตอร์ 32i: C1

3 x แบ็คเพลน SAS/SATA

ทำตามคำแนะนำในส่วนนี้เพื่อเรียนรู้วิธีเดินสายสำหรับแบ็คเพลน SAS/SATA สามชุด

หมายเหตุ:

- ดูข้อมูลเพิ่มเติมเกี่ยวกับการเดินสายไฟได้ที่ [“การเดินสายเคเบิลของไดรฟ์แบ็คเพลนขนาด 2.5 นิ้ว \(รุ่นเซิร์ฟเวอร์ที่มีตัวยก PCIe สามตัว\)” บนหน้าที่ 309](#)
- เมื่อเดินสาย ตรวจสอบให้แน่ใจว่าเดินสายทั้งหมดอย่างเหมาะสมผ่านช่องร้อยสายและคลิปยึดสาย

- ตรวจสอบให้แน่ใจว่าได้เลือกสายตามรุ่นของอะแดปเตอร์ RAID ที่คุณวางแผนที่จะติดตั้ง
 - ด้วยก HL PCIe 1 และ 3:
 - อะแดปเตอร์ Gen3 RAID/HBA (9350-16i, 4350-16i, 9350-8i, 5350-8i, 4350-8i): สาย Mini-SAS x4*2 ถึง SlimSAS x8
 - อะแดปเตอร์ Gen4 RAID/HBA (940-32i, 940-16i, 540-16i, 440-16i, 940-8i, 540-8i, 440-8i): สาย SlimSAS x8 ถึง SlimSAS x8
 - ด้วยก FL PCIe 1 และ 3:
 - อะแดปเตอร์ Gen4 RAID/HBA (940-32i, 940-16i, 540-16i, 440-16i, 940-8i, 540-8i, 440-8i): สาย SlimSAS x8 ถึง SlimSAS x8
 - ด้วยก HL PCIe 2:
 - อะแดปเตอร์ Gen3 RAID/HBA (9350-16i, 4350-16i, 9350-8i, 5350-8i, 4350-8i): สาย Mini-SAS x4*2 ถึง SlimSAS x8
 - อะแดปเตอร์ Gen4 RAID/HBA (940-16i, 540-16i, 440-16i, 940-8i, 540-8i, 440-8i): สาย SlimSAS x8 ถึง SlimSAS x8

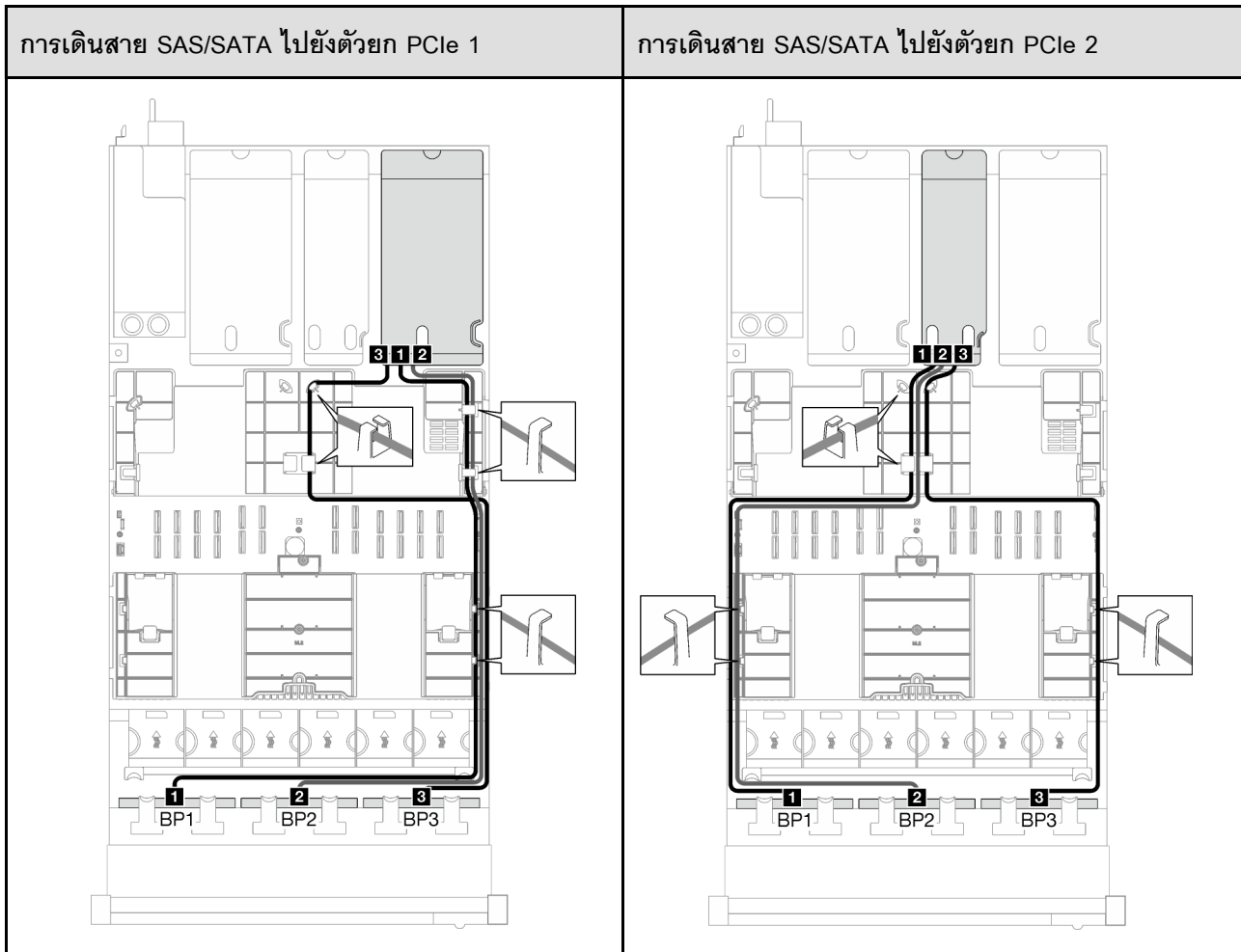
การกำหนดค่านี้มีตัวควบคุมที่จัดเก็บข้อมูลต่างๆ ต่อไปนี้:

- “อะแดปเตอร์ 8i + 16i RAID/HBA” บนหน้าที่ 319
- “อะแดปเตอร์ RAID 32i” บนหน้าที่ 322

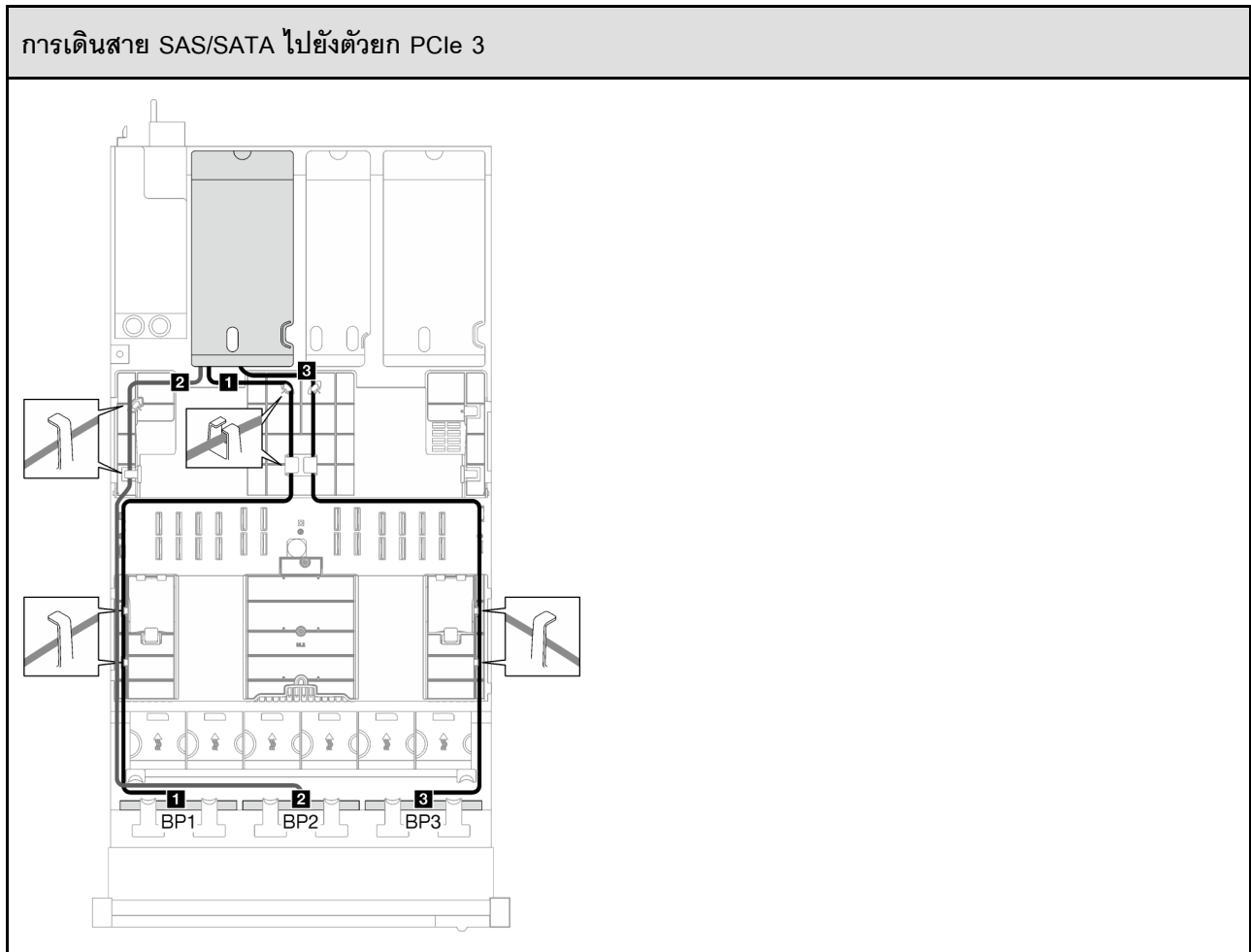
อะแดปเตอร์ 8i + 16i RAID/HBA

เลือกเส้นทางการเดินสายที่เกี่ยวข้องสำหรับสาย SAS/SATA จากตารางต่อไปนี้ โดยขึ้นอยู่กับตำแหน่งของอะแดปเตอร์ RAID/HBA

ตาราง 26. การเดินสาย SAS/SATA



ตาราง 26. การเดินสาย SAS/SATA (มีต่อ)

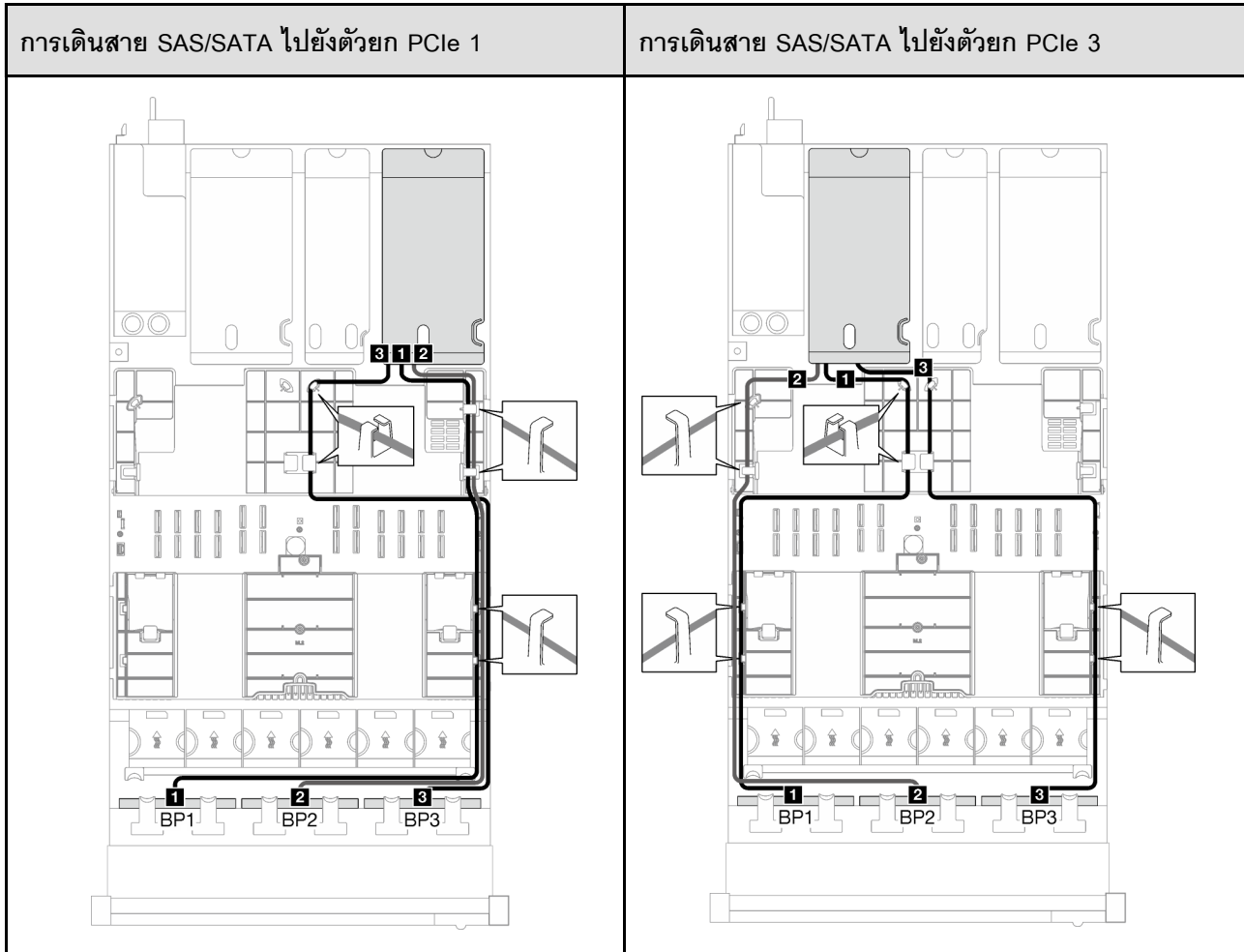


สาย	จาก	ไปยัง
1	แบ็คเพลน 1: SAS/SATA	อะแดปเตอร์ 16i: <ul style="list-style-type: none"> Gen4: C0 Gen3: C0, C1
2	แบ็คเพลน 2: SAS/SATA	อะแดปเตอร์ 16i: <ul style="list-style-type: none"> Gen4: C1 Gen3: C2, C3
3	แบ็คเพลน 3: SAS/SATA	อะแดปเตอร์ 8i: <ul style="list-style-type: none"> Gen4: C0 Gen3: C0, C1

อะแดปเตอร์ RAID 32i

เลือกเส้นทางการเดินสายที่เกี่ยวข้องสำหรับสาย SAS/SATA จากตารางต่อไปนี้ โดยขึ้นอยู่กับตำแหน่งของอะแดปเตอร์ RAID

ตาราง 27. การเดินสาย SAS/SATA



สาย	จาก	ไปยัง
1	แบ็คเพลน 1: SAS/SATA	อะแดปเตอร์ 32i: C0
2	แบ็คเพลน 2: SAS/SATA	อะแดปเตอร์ 32i: C1
3	แบ็คเพลน 3: SAS/SATA	อะแดปเตอร์ 32i: C2

รูปแบบการต่อแบ็คเพลน AnyBay

ทำตามคำแนะนำในส่วนนี้เพื่อเรียนรู้วิธีเดินสายสัญญาณสำหรับรูปแบบการต่อแบ็คเพลน AnyBay

การกำหนดค่านี้มีรูปแบบต่างๆ ต่อไปนี้:

- “1 x แแบ็คเพลน AnyBay” บนหน้าที่ 323
- “1 x แแบ็คเพลน AnyBay + 1 x แแบ็คเพลน SAS/SATA” บนหน้าที่ 332
- “1 x แแบ็คเพลน AnyBay และ 2 x แแบ็คเพลน SAS/SATA” บนหน้าที่ 338
- “2 x แแบ็คเพลน AnyBay” บนหน้าที่ 344
- “2 x แแบ็คเพลน AnyBay + 1 x แแบ็คเพลน SAS/SATA” บนหน้าที่ 355
- “3 x แแบ็คเพลน AnyBay” บนหน้าที่ 361

หมายเหตุ: ภาพประกอบในส่วนนี้ใช้ตัวยก PCIe HL เป็นตัวอย่างในตัวยก PCIe 1 และ 3 การเดินสายจะเหมือนกันกับตัวยก PCIe HL

1 x แแบ็คเพลน AnyBay

ทำตามคำแนะนำในส่วนนี้เพื่อเรียนรู้วิธีเดินสายสำหรับแบ็คเพลน AnyBay หนึ่งชุด

หมายเหตุ:

- ดูข้อมูลเพิ่มเติมเกี่ยวกับการเดินสายไฟได้ที่ “การเดินสายเคเบิลของไดรฟ์แบ็คเพลนขนาด 2.5 นิ้ว (รุ่นเซิร์ฟเวอร์ที่มีตัวยก PCIe สามตัว)” บนหน้าที่ 309
- เมื่อเดินสาย ตรวจสอบให้แน่ใจว่าเดินสายทั้งหมดอย่างเหมาะสมผ่านช่องร้อยสายและคลิปยึดสาย
- ตรวจสอบให้แน่ใจว่าได้เลือกสายตามรุ่นของอะแดปเตอร์ RAID ที่คุณวางแผนที่จะติดตั้ง
 - ตัวยก HL PCIe 1 และ 3:
 - อะแดปเตอร์ Gen3 RAID/HBA (9350-16i, 4350-16i, 9350-8i, 5350-8i, 4350-8i): สาย Mini-SAS x4*2 ถึง SlimSAS x8
 - อะแดปเตอร์ Gen4 RAID/HBA (940-32i, 940-16i, 540-16i, 440-16i, 940-8i, 540-8i, 440-8i): สาย SlimSAS x8 ถึง SlimSAS x8
 - ตัวยก FL PCIe 1 และ 3:
 - อะแดปเตอร์ Gen4 RAID/HBA (940-32i, 940-16i, 540-16i, 440-16i, 940-8i, 540-8i, 440-8i): สาย SlimSAS x8 ถึง SlimSAS x8
 - ตัวยก HL PCIe 2:
 - อะแดปเตอร์ Gen3 RAID/HBA (9350-16i, 4350-16i, 9350-8i, 5350-8i, 4350-8i): สาย Mini-SAS x4*2 ถึง SlimSAS x8

- อะแดปเตอร์ Gen4 RAID/HBA (940-16i, 540-16i, 440-16i, 940-8i, 540-8i, 440-8i): สาย SlimSAS x8 ถึง SlimSAS x8

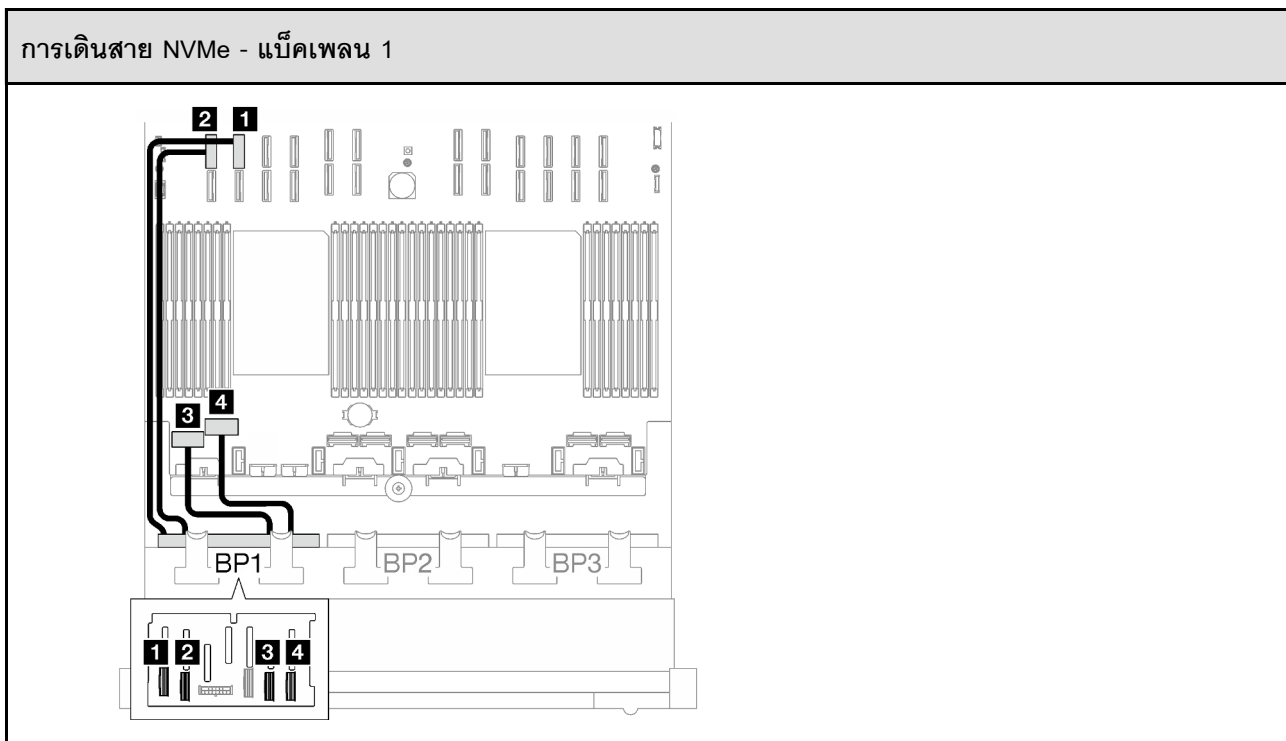
การกำหนดค่านี้มีตัวควบคุมที่จัดเก็บข้อมูลต่างๆ ต่อไปนี้:

- “ไม่มีอะแดปเตอร์ RAID/HBA” บนหน้าที่ 324
- “อะแดปเตอร์ 8i/16i RAID/HBA” บนหน้าที่ 325
- “อะแดปเตอร์ 8i/16i RAID (Tri-mode)” บนหน้าที่ 329
- “อะแดปเตอร์ RAID 32i” บนหน้าที่ 331

ไม่มีอะแดปเตอร์ RAID/HBA

หมายเหตุ: แบริคเพลน AnyBay ใช้เป็นแบริคเพลน NVMe เท่านั้น เมื่อไม่ได้ติดตั้งอะแดปเตอร์ RAID/HBA

ตาราง 28. การเดินสาย NVMe

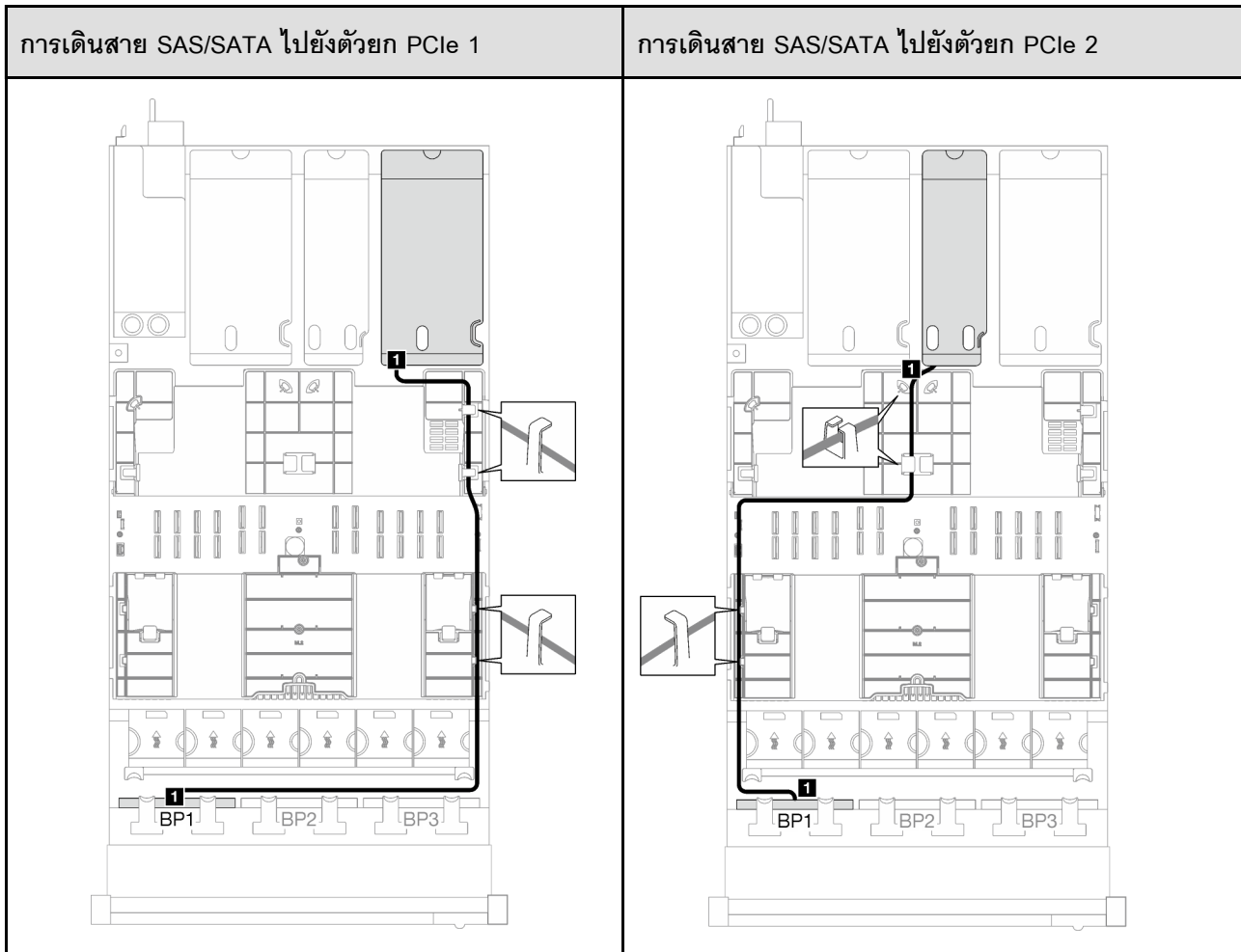


สาย	จาก	ไปยัง	ความยาวสาย
1	แบ็คเพลน 1: NVMe 0-1	ส่วนประกอบแผงระบบ: ซ็อกเก็ต NVMe 10	420 มม.
2	แบ็คเพลน 1: NVMe 2-3	ส่วนประกอบแผงระบบ: ซ็อกเก็ต NVMe 9	420 มม.
3	แบ็คเพลน 1: NVMe 4-5	ส่วนประกอบแผงระบบ: ซ็อกเก็ต NVMe 1	150 มม.
4	แบ็คเพลน 1: NVMe 6-7	ส่วนประกอบแผงระบบ: ซ็อกเก็ต NVMe 2	150 มม.

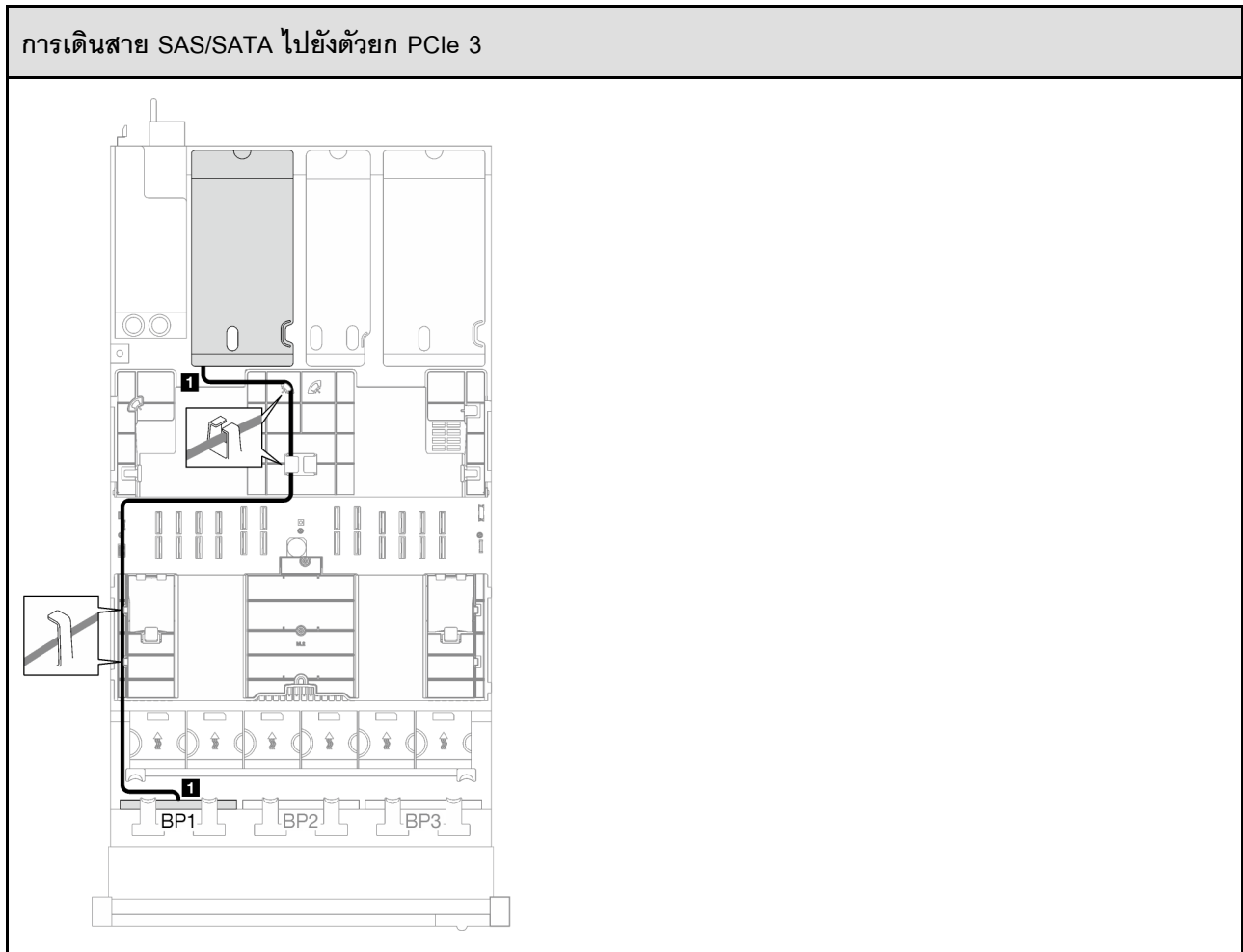
อะแดปเตอร์ 8i/16i RAID/HBA

เลือกเส้นทางการเดินสายที่เกี่ยวข้องสำหรับสาย SAS/SATA จากตารางต่อไปนี้ โดยขึ้นอยู่กับตำแหน่งของอะแดปเตอร์ RAID/HBA

ตาราง 29. การเดินสาย SAS/SATA

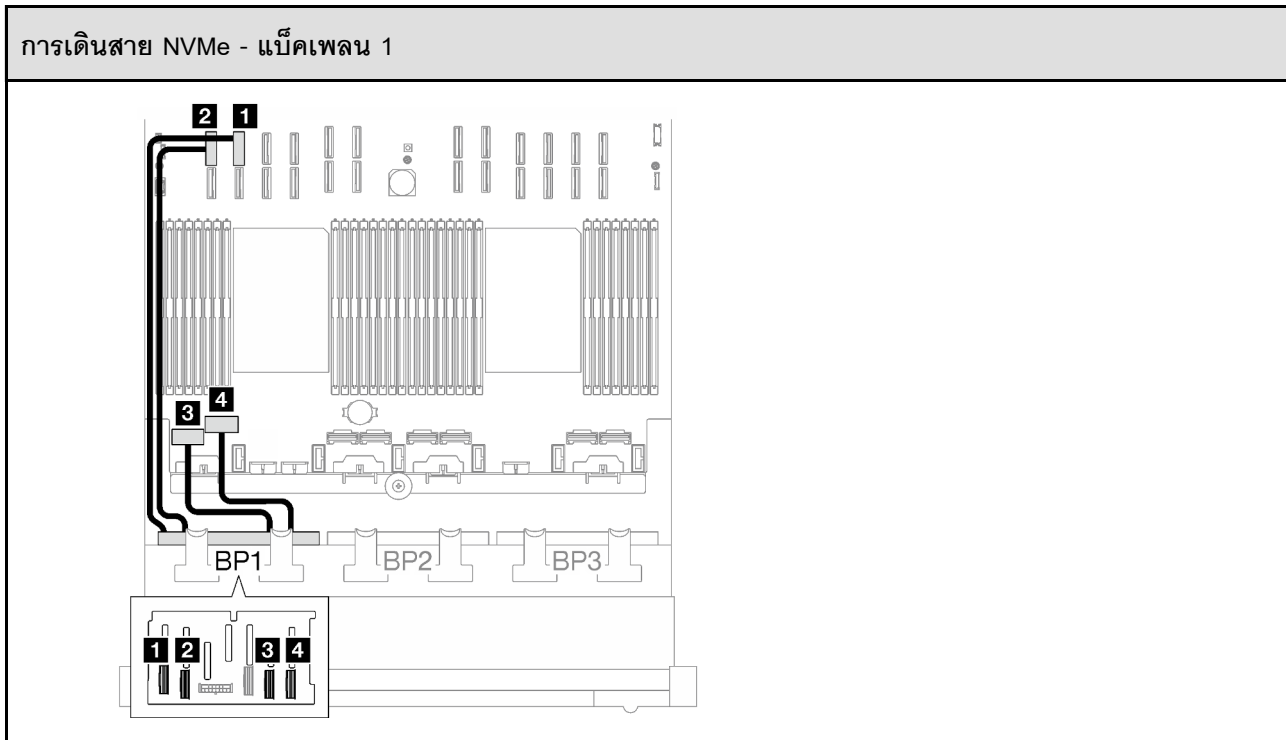


ตาราง 29. การเดินสาย SAS/SATA (มีต่อ)



สาย	จาก	ไปยัง
1	แบ็คเพลน 1: SAS/SATA	อะแดปเตอร์ 8i/16i: <ul style="list-style-type: none"> • Gen4: C0 • Gen3: C0, C1

ตาราง 30. การเดินสาย NVMe



สาย	จาก	ไปยัง	ความยาวสาย
1	แผง 1: NVMe 0-1	ส่วนประกอบแผงระบบ: ซั้วต่อ NVMe 10	420 มม.
2	แผง 1: NVMe 2-3	ส่วนประกอบแผงระบบ: ซั้วต่อ NVMe 9	420 มม.
3	แผง 1: NVMe 4-5	ส่วนประกอบแผงระบบ: ซั้วต่อ NVMe 1	150 มม.
4	แผง 1: NVMe 6-7	ส่วนประกอบแผงระบบ: ซั้วต่อ NVMe 2	150 มม.

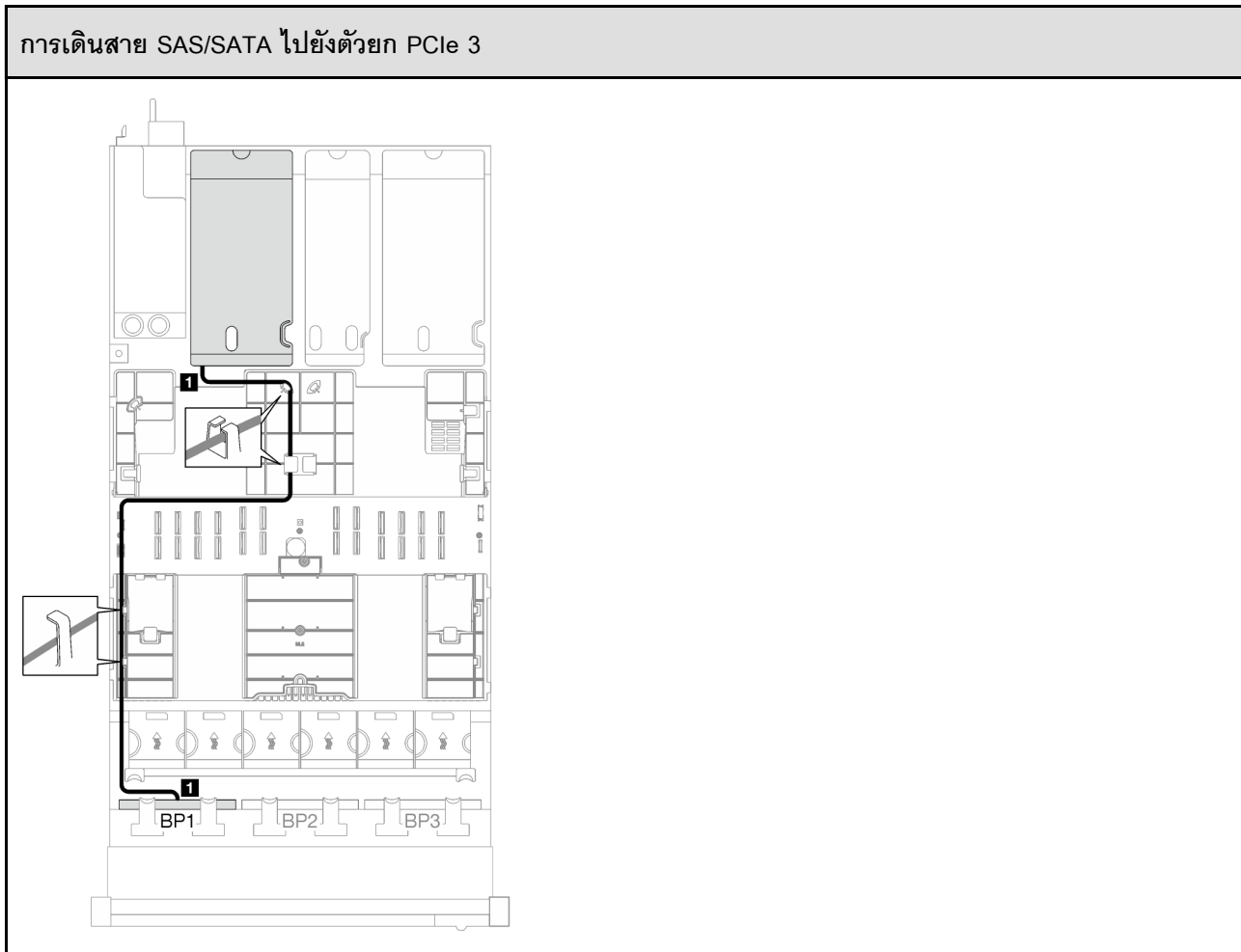
อะแดปเตอร์ 8i/16i RAID (Tri-mode)

เลือกเส้นทางการเดินสายที่เกี่ยวข้องสำหรับสาย SAS/SATA จากตารางต่อไปนี้ โดยขึ้นอยู่กัตำแหน่งของอะแดปเตอร์ RAID

ตาราง 31. การเดินสาย SAS/SATA



ตาราง 31. การเดินสาย SAS/SATA (มีต่อ)

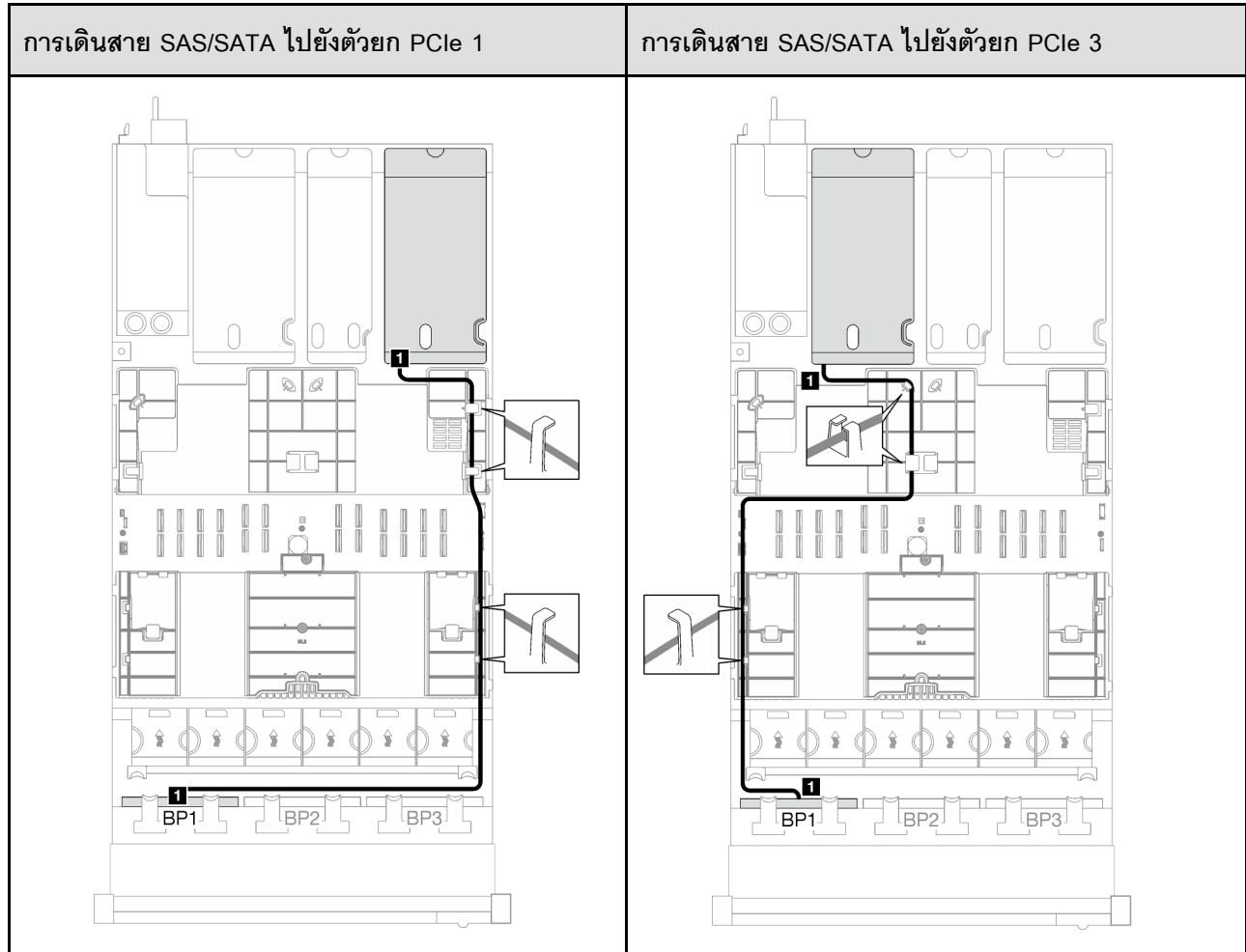


สาย	จาก	ไปยัง
1	แบ็คเพลน 1: SAS/SATA	อะแดปเตอร์ 8i/16i: C0

อะแดปเตอร์ RAID 32i

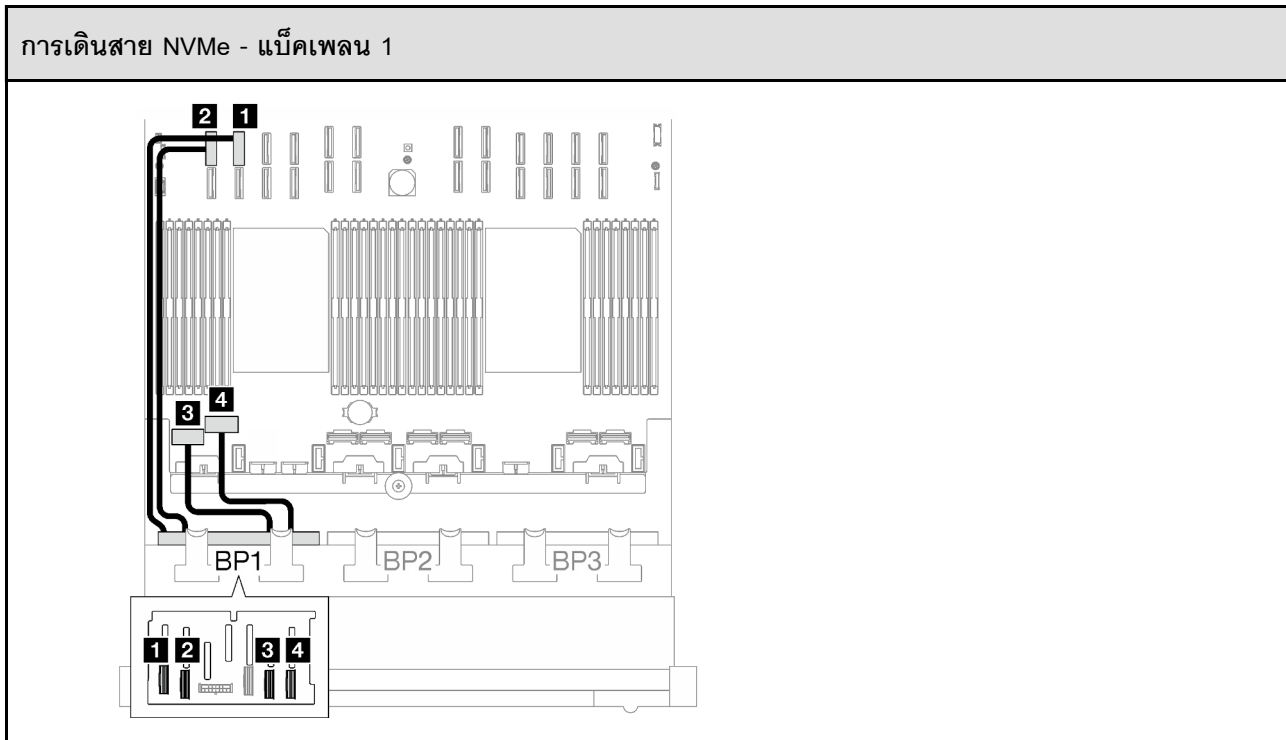
เลือกเส้นทางการเดินสายที่เกี่ยวข้องสำหรับสาย SAS/SATA จากตารางต่อไปนี้ โดยขึ้นอยู่กัตำแหน่งของอะแดปเตอร์ RAID

ตาราง 32. การเดินสาย SAS/SATA



สาย	จาก	ไปยัง
1	แบ็คเพลน 1: SAS/SATA	อะแดปเตอร์ 32i: C0

ตาราง 33. การเดินสาย NVMe



สาย	จาก	ไปยัง	ความยาวสาย
1	แบ็คเพลน 1: NVMe 0-1	ส่วนประกอบแผงระบบ: ขั้วต่อ NVMe 10	420 มม.
2	แบ็คเพลน 1: NVMe 2-3	ส่วนประกอบแผงระบบ: ขั้วต่อ NVMe 9	420 มม.
3	แบ็คเพลน 1: NVMe 4-5	ส่วนประกอบแผงระบบ: ขั้วต่อ NVMe 1	150 มม.
4	แบ็คเพลน 1: NVMe 6-7	ส่วนประกอบแผงระบบ: ขั้วต่อ NVMe 2	150 มม.

1 x แบริคเพลน AnyBay + 1 x แบริคเพลน SAS/SATA

ทำตามคำแนะนำในส่วนนี้เพื่อเรียนรู้วิธีเดินสายสำหรับแบ็คเพลน AnyBay หนึ่งชุดและแบ็คเพลน SAS/SATA หนึ่งชุด

หมายเหตุ:

- ดูข้อมูลเพิ่มเติมเกี่ยวกับการเดินสายไฟได้ที่ [“การเดินสายเคเบิลของไดรฟ์แบ็คเพลนขนาด 2.5 นิ้ว \(รุ่นเซิร์ฟเวอร์ที่มีตัวยก PCIe สามตัว\)” บนหน้าที่ 309](#)

- เมื่อเดินสาย ตรวจสอบให้แน่ใจว่าเดินสายทั้งหมดอย่างเหมาะสมผ่านช่องร้อยสายและคลิปยึดสาย
- ตรวจสอบให้แน่ใจว่าได้เลือกสายตามรุ่นของอะแดปเตอร์ RAID ที่คุณวางแผนที่จะติดตั้ง
 - ด้วยก HL PCIe 1 และ 3:
 - อะแดปเตอร์ Gen3 RAID/HBA (9350-16i, 4350-16i, 9350-8i, 5350-8i, 4350-8i): สาย Mini-SAS x4*2 ถึง SlimSAS x8
 - อะแดปเตอร์ Gen4 RAID/HBA (940-32i, 940-16i, 540-16i, 440-16i, 940-8i, 540-8i, 440-8i): สาย SlimSAS x8 ถึง SlimSAS x8
 - ด้วยก FL PCIe 1 และ 3:
 - อะแดปเตอร์ Gen4 RAID/HBA (940-32i, 940-16i, 540-16i, 440-16i, 940-8i, 540-8i, 440-8i): สาย SlimSAS x8 ถึง SlimSAS x8
 - ด้วยก HL PCIe 2:
 - อะแดปเตอร์ Gen3 RAID/HBA (9350-16i, 4350-16i, 9350-8i, 5350-8i, 4350-8i): สาย Mini-SAS x4*2 ถึง SlimSAS x8
 - อะแดปเตอร์ Gen4 RAID/HBA (940-16i, 540-16i, 440-16i, 940-8i, 540-8i, 440-8i): สาย SlimSAS x8 ถึง SlimSAS x8

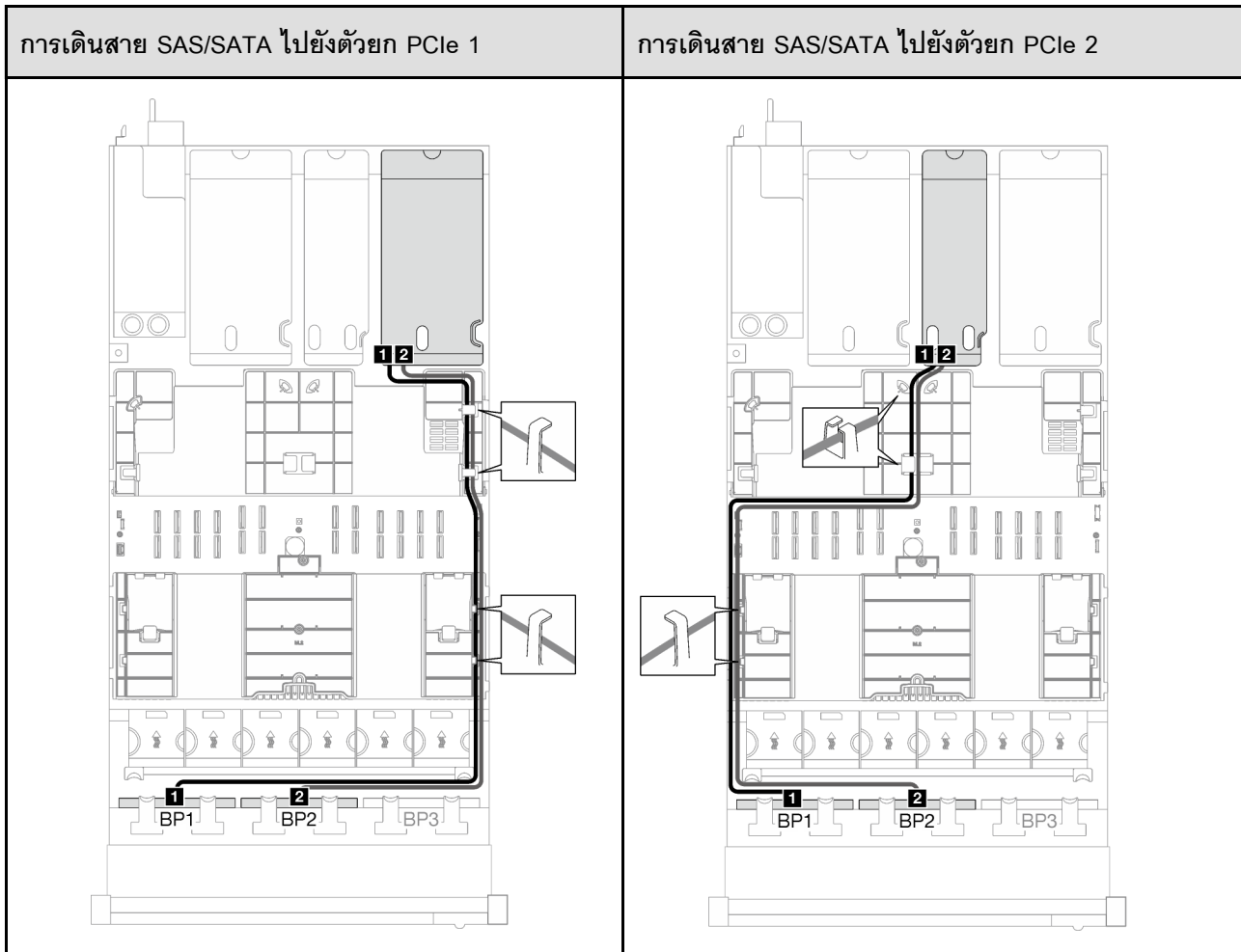
การกำหนดค่านี้มีตัวควบคุมที่จัดเก็บข้อมูลต่างๆ ต่อไปนี้:

- “อะแดปเตอร์ 16i RAID/HBA” บนหน้าที่ 333
- “อะแดปเตอร์ RAID 32i” บนหน้าที่ 337

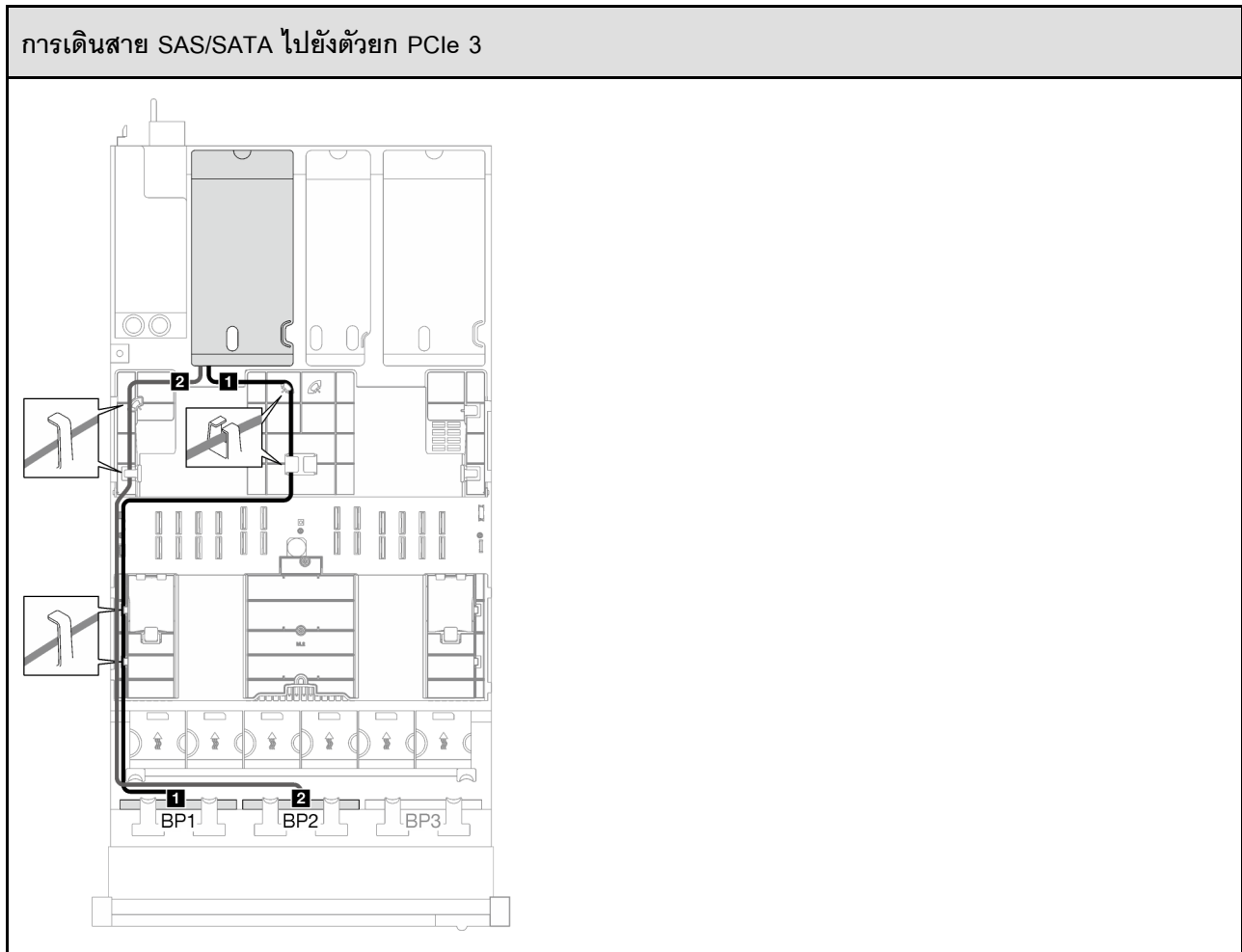
อะแดปเตอร์ 16i RAID/HBA

เลือกเส้นทางการเดินสายที่เกี่ยวข้องสำหรับสาย SAS/SATA จากตารางต่อไปนี้ โดยขึ้นอยู่กับตำแหน่งของอะแดปเตอร์ RAID/HBA

ตาราง 34. การเดินสาย SAS/SATA

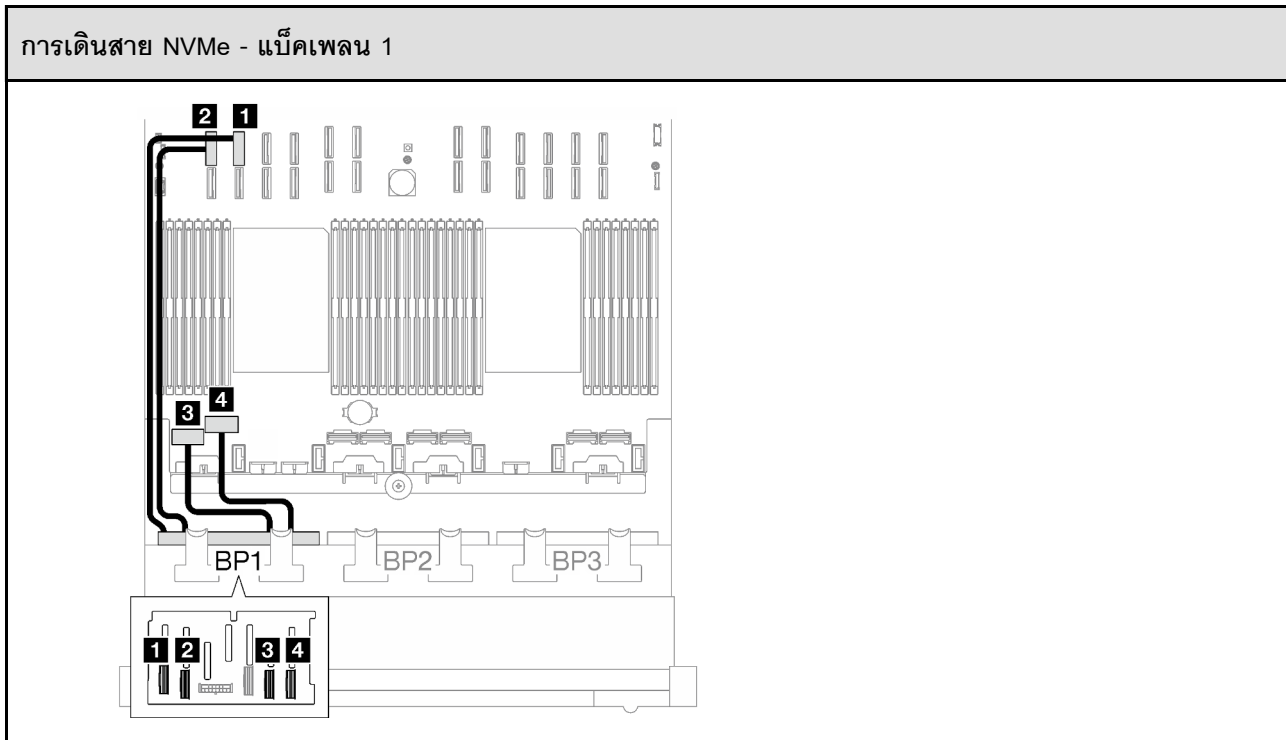


ตาราง 34. การเดินสาย SAS/SATA (มีต่อ)



สาย	จาก	ไปยัง
1	แบ็คเพลน 1: SAS/SATA	อะแดปเตอร์ 16i: <ul style="list-style-type: none"> Gen4: C0 Gen3: C0, C1
2	แบ็คเพลน 2: SAS/SATA	อะแดปเตอร์ 16i: <ul style="list-style-type: none"> Gen4: C1 Gen3: C2, C3

ตาราง 35. การเดินสาย NVMe

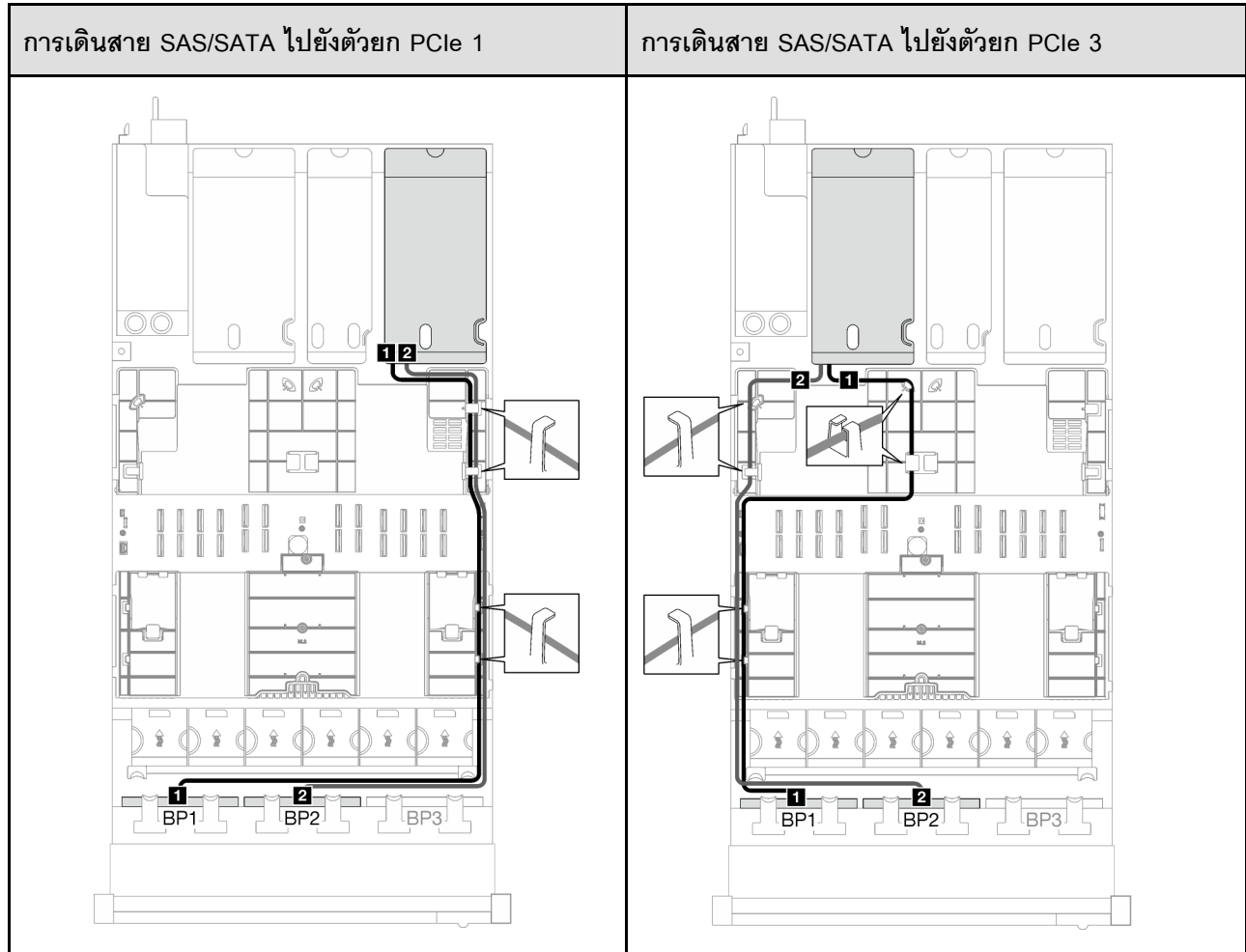


สาย	จาก	ไปยัง	ความยาวสาย
1	แผง 1: NVMe 0-1	ส่วนประกอบแผงระบบ: ซ็อกเก็ต NVMe 10	420 มม.
2	แผง 1: NVMe 2-3	ส่วนประกอบแผงระบบ: ซ็อกเก็ต NVMe 9	420 มม.
3	แผง 1: NVMe 4-5	ส่วนประกอบแผงระบบ: ซ็อกเก็ต NVMe 1	150 มม.
4	แผง 1: NVMe 6-7	ส่วนประกอบแผงระบบ: ซ็อกเก็ต NVMe 2	150 มม.

อะแดปเตอร์ RAID 32i

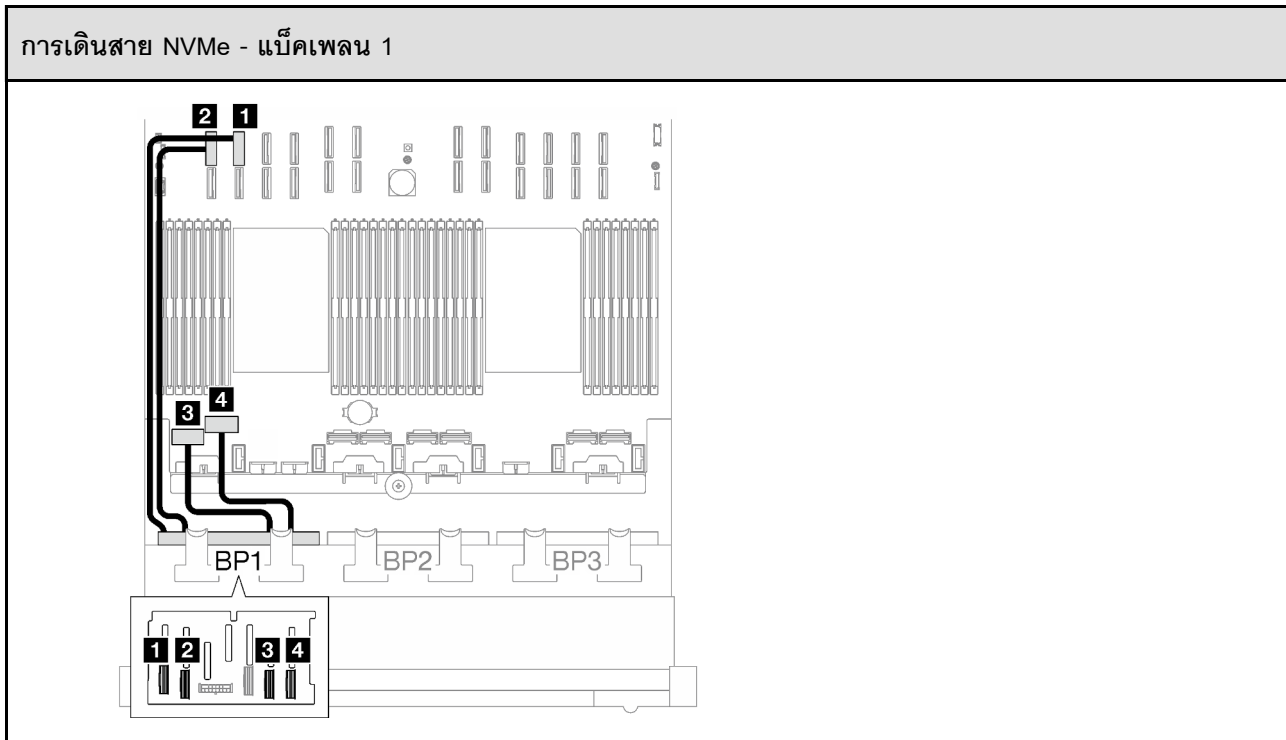
เลือกเส้นทางการเดินสายที่เกี่ยวข้องสำหรับสาย SAS/SATA จากตารางต่อไปนี้ โดยขึ้นอยู่กัตำแหน่งของอะแดปเตอร์ RAID

ตาราง 36. การเดินสาย SAS/SATA



สาย	จาก	ไปยัง
1	แบ็คเพลน 1: SAS/SATA	อะแดปเตอร์ 32i: C0
2	แบ็คเพลน 2: SAS/SATA	อะแดปเตอร์ 32i: C1

ตาราง 37. การเดินสาย NVMe



สาย	จาก	ไปยัง	ความยาวสาย
1	แบ็คเพลน 1: NVMe 0-1	ส่วนประกอบแผงระบบ: ขั้วต่อ NVMe 10	420 มม.
2	แบ็คเพลน 1: NVMe 2-3	ส่วนประกอบแผงระบบ: ขั้วต่อ NVMe 9	420 มม.
3	แบ็คเพลน 1: NVMe 4-5	ส่วนประกอบแผงระบบ: ขั้วต่อ NVMe 1	150 มม.
4	แบ็คเพลน 1: NVMe 6-7	ส่วนประกอบแผงระบบ: ขั้วต่อ NVMe 2	150 มม.

1 x แบริคเพลน AnyBay และ 2 x แบริคเพลน SAS/SATA

ทำตามคำแนะนำในส่วนนี้เพื่อเรียนรู้วิธีเดินสายสำหรับแบ็คเพลน AnyBay หนึ่งชุดและแบ็คเพลน SAS/SATA สองชุด

หมายเหตุ:

- ดูข้อมูลเพิ่มเติมเกี่ยวกับการเดินสายไฟได้ที่ [“การเดินสายเคเบิลของไดรฟ์แบ็คเพลนขนาด 2.5 นิ้ว \(รุ่นเซิร์ฟเวอร์ที่มีตัวยก PCIe สามตัว\)” บนหน้าที่ 309](#)

- เมื่อเดินสาย ตรวจสอบให้แน่ใจว่าเดินสายทั้งหมดอย่างเหมาะสมผ่านช่องร้อยสายและคลิปยึดสาย
- ตรวจสอบให้แน่ใจว่าได้เลือกสายตามรุ่นของอะแดปเตอร์ RAID ที่คุณวางแผนที่จะติดตั้ง
 - ด้วยก HL PCIe 1 และ 3:
 - อะแดปเตอร์ Gen3 RAID/HBA (9350-16i, 4350-16i, 9350-8i, 5350-8i, 4350-8i): สาย Mini-SAS x4*2 ถึง SlimSAS x8
 - อะแดปเตอร์ Gen4 RAID/HBA (940-32i, 940-16i, 540-16i, 440-16i, 940-8i, 540-8i, 440-8i): สาย SlimSAS x8 ถึง SlimSAS x8
 - ด้วยก FL PCIe 1 และ 3:
 - อะแดปเตอร์ Gen4 RAID/HBA (940-32i, 940-16i, 540-16i, 440-16i, 940-8i, 540-8i, 440-8i): สาย SlimSAS x8 ถึง SlimSAS x8
 - ด้วยก HL PCIe 2:
 - อะแดปเตอร์ Gen3 RAID/HBA (9350-16i, 4350-16i, 9350-8i, 5350-8i, 4350-8i): สาย Mini-SAS x4*2 ถึง SlimSAS x8
 - อะแดปเตอร์ Gen4 RAID/HBA (940-16i, 540-16i, 440-16i, 940-8i, 540-8i, 440-8i): สาย SlimSAS x8 ถึง SlimSAS x8

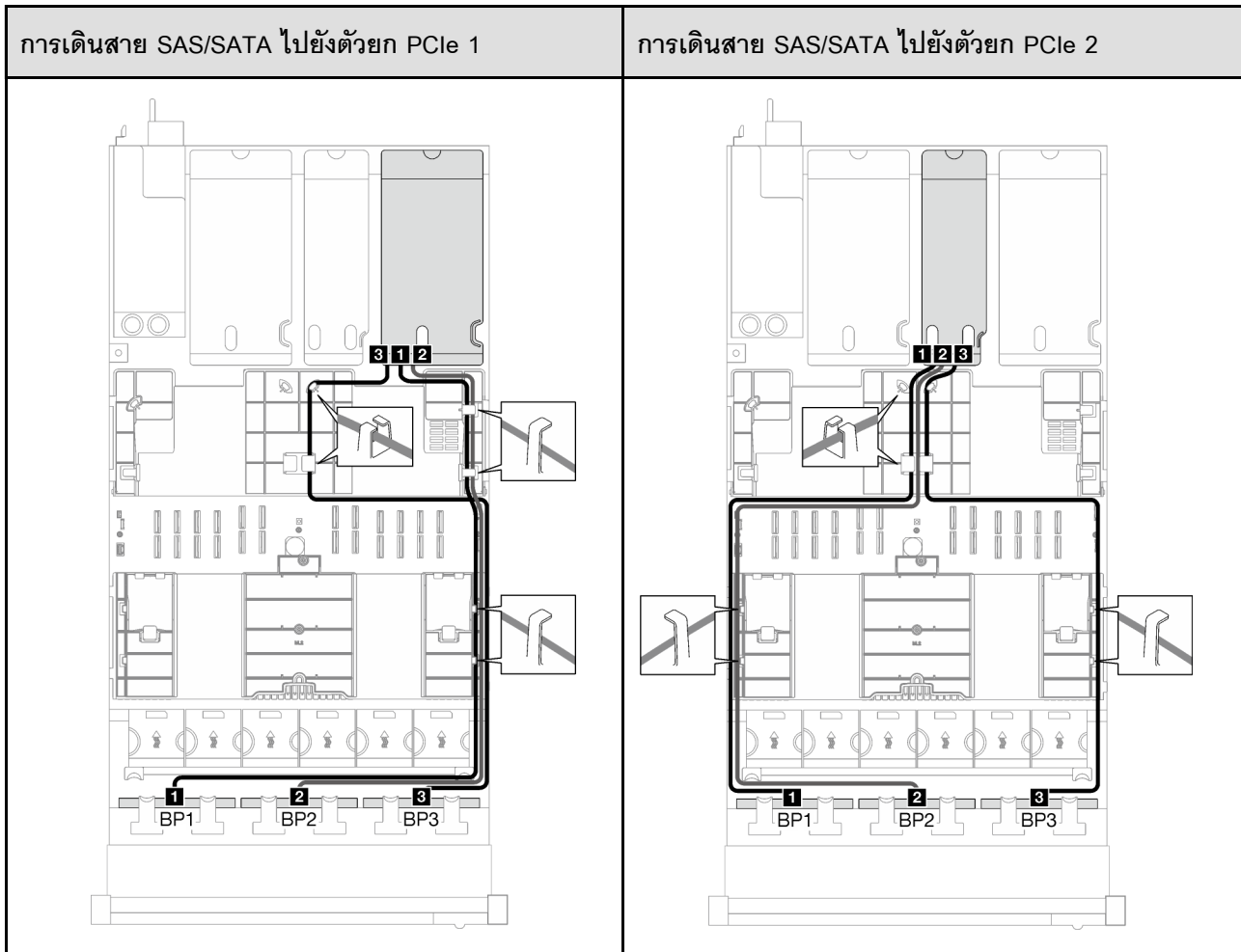
การกำหนดค่านี้มีตัวควบคุมที่จัดเก็บข้อมูลต่างๆ ต่อไปนี้:

- “อะแดปเตอร์ 8i + 16i RAID/HBA” บนหน้าที่ 339
- “อะแดปเตอร์ RAID 32i” บนหน้าที่ 342

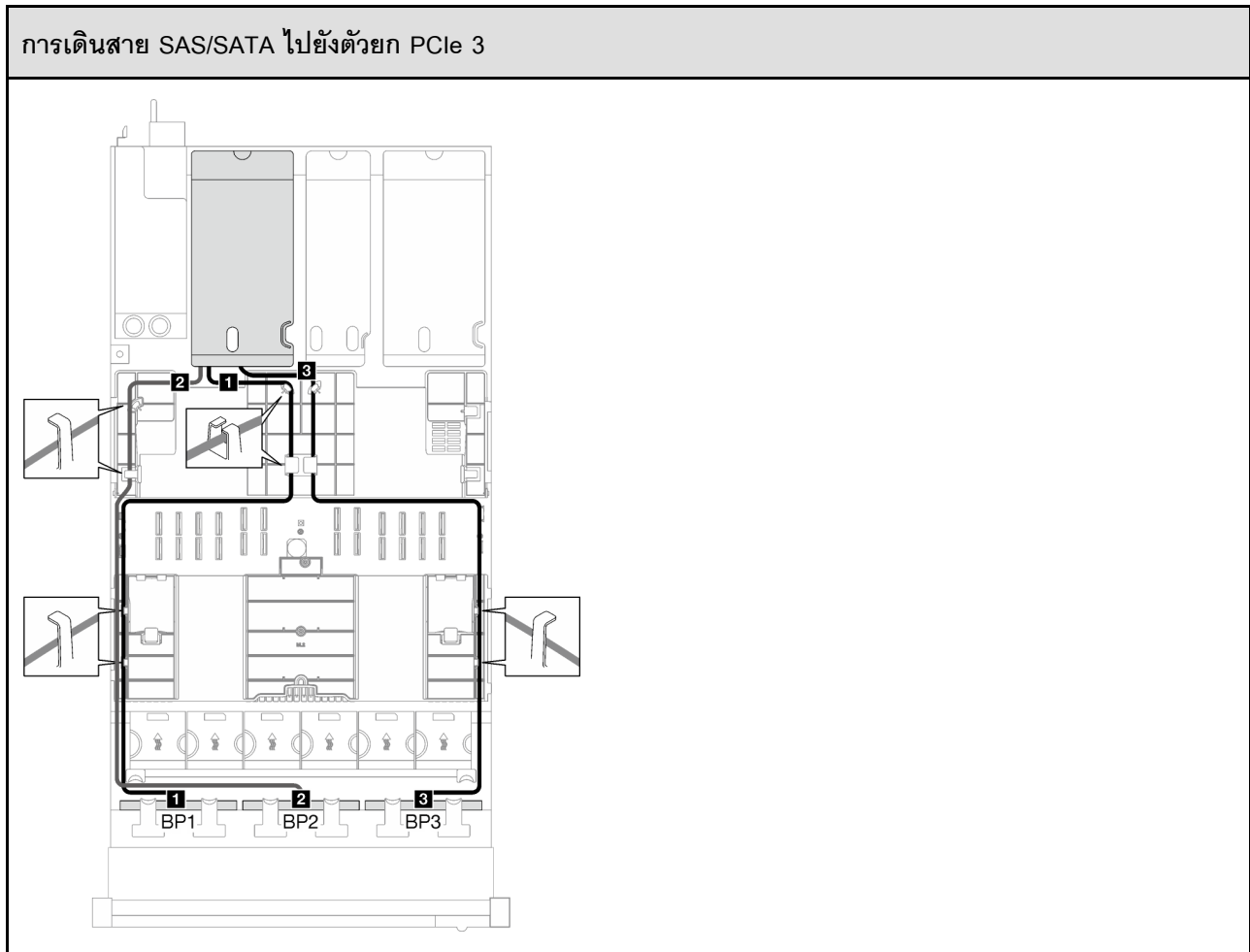
อะแดปเตอร์ 8i + 16i RAID/HBA

เลือกเส้นทางการเดินสายที่เกี่ยวข้องสำหรับสาย SAS/SATA จากตารางต่อไปนี้ โดยขึ้นอยู่กับตำแหน่งของอะแดปเตอร์ RAID/HBA

ตาราง 38. การเดินสาย SAS/SATA

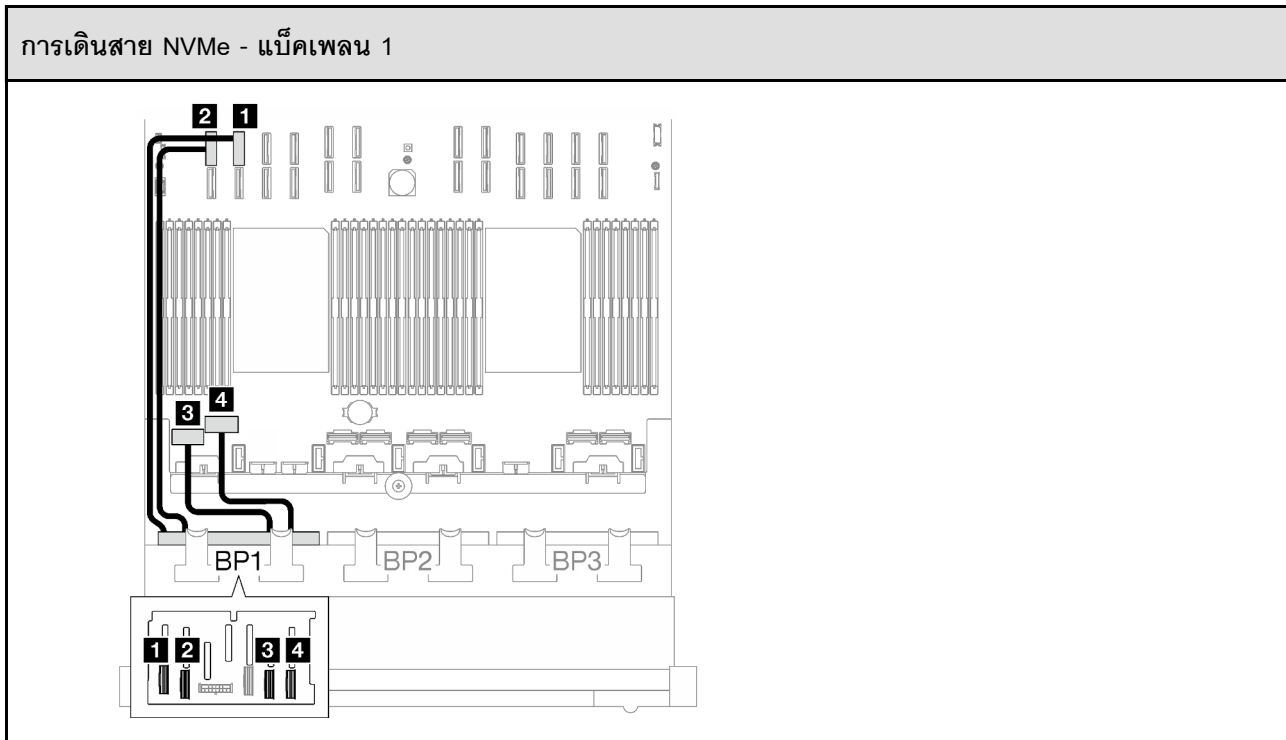


ตาราง 38. การเดินสาย SAS/SATA (มีต่อ)



สาย	จาก	ไปยัง
1	แบ็คเพลน 1: SAS/SATA	อะแดปเตอร์ 16i: <ul style="list-style-type: none"> Gen4: C0 Gen3: C0, C1
2	แบ็คเพลน 2: SAS/SATA	อะแดปเตอร์ 16i: <ul style="list-style-type: none"> Gen4: C1 Gen3: C2, C3
3	แบ็คเพลน 3: SAS/SATA	อะแดปเตอร์ 8i: <ul style="list-style-type: none"> Gen4: C0 Gen3: C0, C1

ตาราง 39. การเดินสาย NVMe

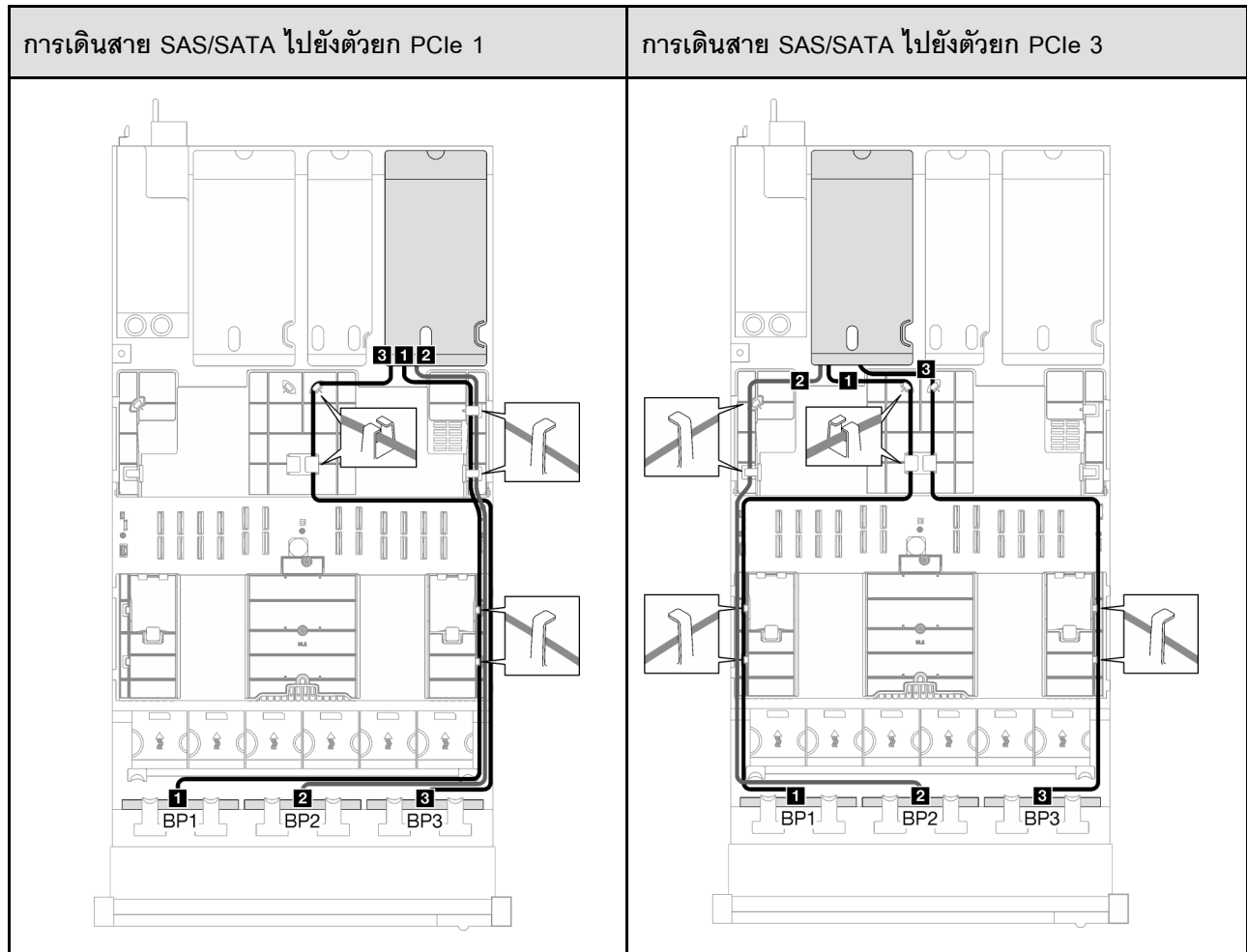


สาย	จาก	ไปยัง	ความยาวสาย
1	แบนด์เพลน 1: NVMe 0-1	ส่วนประกอบแผงระบบ: ซั้วต่อ NVMe 10	420 มม.
2	แบนด์เพลน 1: NVMe 2-3	ส่วนประกอบแผงระบบ: ซั้วต่อ NVMe 9	420 มม.
3	แบนด์เพลน 1: NVMe 4-5	ส่วนประกอบแผงระบบ: ซั้วต่อ NVMe 1	150 มม.
4	แบนด์เพลน 1: NVMe 6-7	ส่วนประกอบแผงระบบ: ซั้วต่อ NVMe 2	150 มม.

อะแดปเตอร์ RAID 32i

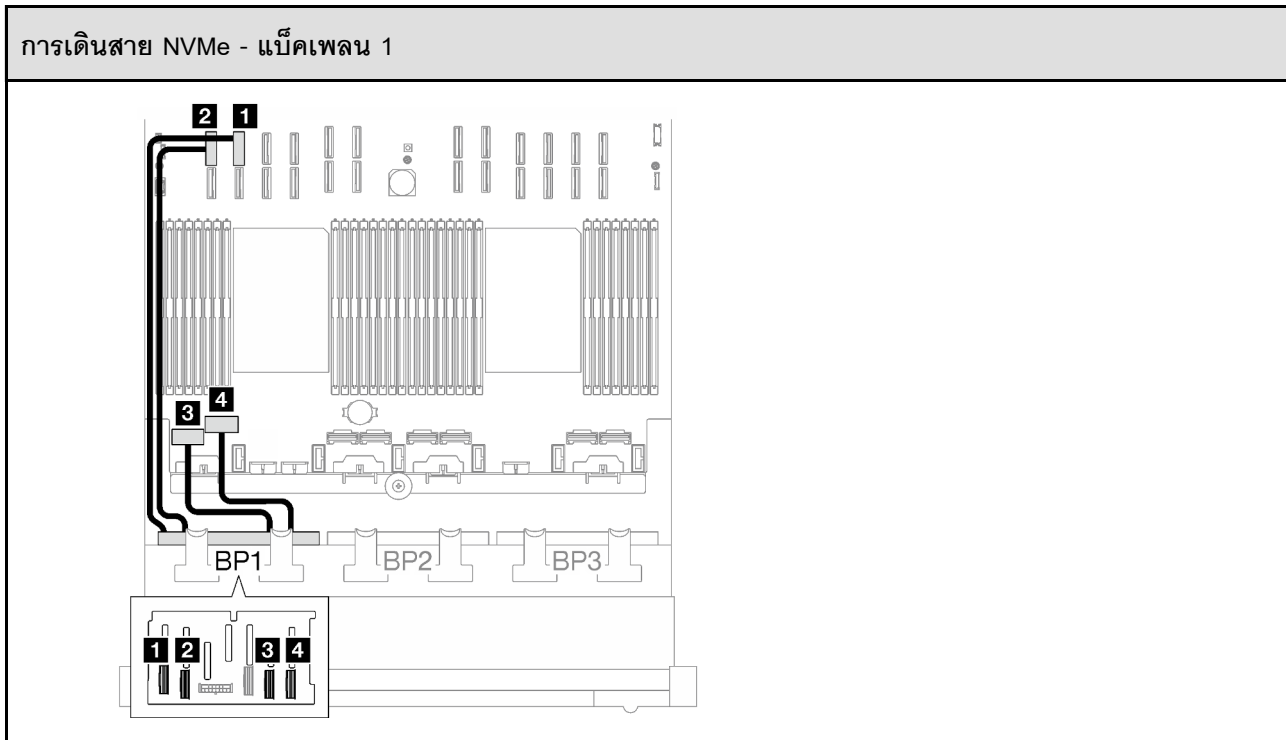
เลือกเส้นทางการเดินสายที่เกี่ยวข้องสำหรับสาย SAS/SATA จากตารางต่อไปนี้ โดยขึ้นอยู่กับตำแหน่งของอะแดปเตอร์ RAID

ตาราง 40. การเดินสาย SAS/SATA



สาย	จาก	ไปยัง
1	แบ็คเพลน 1: SAS/SATA	อะแดปเตอร์ 32i: C0
2	แบ็คเพลน 2: SAS/SATA	อะแดปเตอร์ 32i: C1
3	แบ็คเพลน 3: SAS/SATA	อะแดปเตอร์ 32i: C2

ตาราง 41. การเดินสาย NVMe



สาย	จาก	ไปยัง	ความยาวสาย
1	แบริคเพลน 1: NVMe 0-1	ส่วนประกอบแผงระบบ: ขั้วต่อ NVMe 10	420 มม.
2	แบริคเพลน 1: NVMe 2-3	ส่วนประกอบแผงระบบ: ขั้วต่อ NVMe 9	420 มม.
3	แบริคเพลน 1: NVMe 4-5	ส่วนประกอบแผงระบบ: ขั้วต่อ NVMe 1	150 มม.
4	แบริคเพลน 1: NVMe 6-7	ส่วนประกอบแผงระบบ: ขั้วต่อ NVMe 2	150 มม.

2 x แบริคเพลน AnyBay

ทำตามคำแนะนำในส่วนนี้เพื่อเรียนรู้วิธีเดินสายสำหรับแบริคเพลน AnyBay สองชุด

หมายเหตุ:

- ดูข้อมูลเพิ่มเติมเกี่ยวกับการเดินสายไฟได้ที่ [“การเดินสายเคเบิลของไดรฟ์แบริคเพลนขนาด 2.5 นิ้ว \(รุ่นเซิร์ฟเวอร์ที่มีตัวยก PCIe สามตัว\)” บนหน้าที่ 309](#)

- เมื่อเดินสาย ตรวจสอบให้แน่ใจว่าเดินสายทั้งหมดอย่างเหมาะสมผ่านช่องร้อยสายและคลิปยึดสาย
- ตรวจสอบให้แน่ใจว่าได้เลือกสายตามรุ่นของอะแดปเตอร์ RAID ที่คุณวางแผนที่จะติดตั้ง
 - ด้วยก HL PCIe 1 และ 3:
 - อะแดปเตอร์ Gen3 RAID/HBA (9350-16i, 4350-16i, 9350-8i, 5350-8i, 4350-8i): สาย Mini-SAS x4*2 ถึง SlimSAS x8
 - อะแดปเตอร์ Gen4 RAID/HBA (940-32i, 940-16i, 540-16i, 440-16i, 940-8i, 540-8i, 440-8i): สาย SlimSAS x8 ถึง SlimSAS x8
 - ด้วยก FL PCIe 1 และ 3:
 - อะแดปเตอร์ Gen4 RAID/HBA (940-32i, 940-16i, 540-16i, 440-16i, 940-8i, 540-8i, 440-8i): สาย SlimSAS x8 ถึง SlimSAS x8
 - ด้วยก HL PCIe 2:
 - อะแดปเตอร์ Gen3 RAID/HBA (9350-16i, 4350-16i, 9350-8i, 5350-8i, 4350-8i): สาย Mini-SAS x4*2 ถึง SlimSAS x8
 - อะแดปเตอร์ Gen4 RAID/HBA (940-16i, 540-16i, 440-16i, 940-8i, 540-8i, 440-8i): สาย SlimSAS x8 ถึง SlimSAS x8

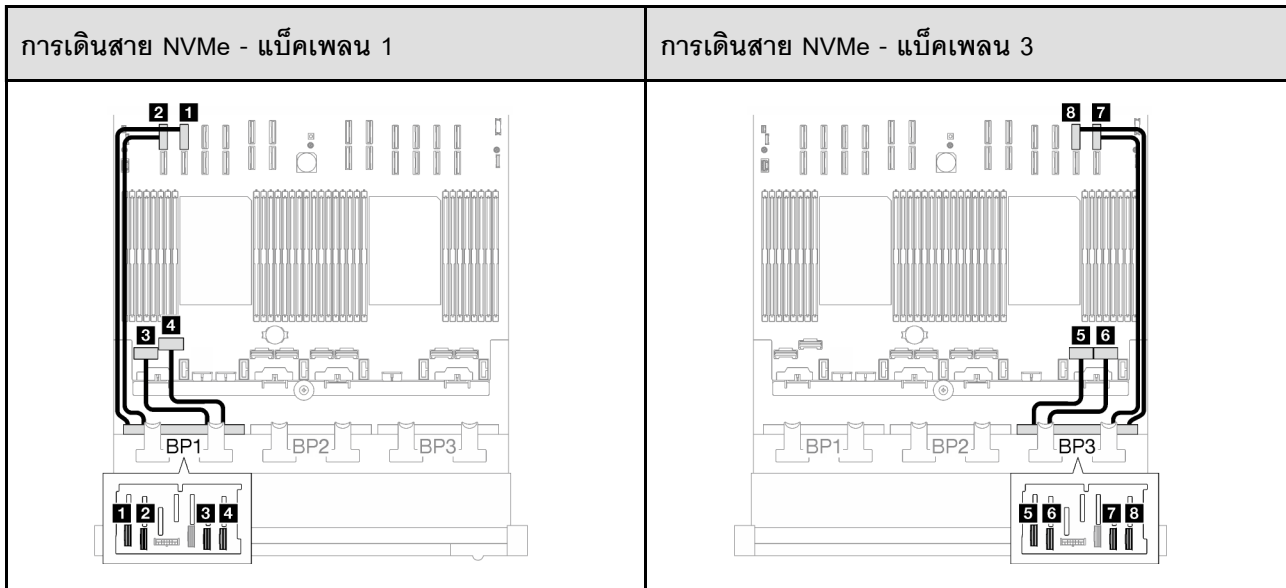
การกำหนดค่านี้มีตัวควบคุมที่จัดเก็บข้อมูลต่างๆ ต่อไปนี้:

- “ไม่มีอะแดปเตอร์ RAID/HBA” บนหน้าที่ 345
- “อะแดปเตอร์ 16i RAID/HBA” บนหน้าที่ 347
- “อะแดปเตอร์ 16i RAID (Tri-mode)” บนหน้าที่ 351
- “อะแดปเตอร์ RAID 32i” บนหน้าที่ 353

ไม่มีอะแดปเตอร์ RAID/HBA

หมายเหตุ: แบริคเฟลน AnyBay ใช้เป็นแบริคเฟลน NVMe เท่านั้น เมื่อไม่ได้ติดตั้งอะแดปเตอร์ RAID/HBA

ตาราง 42. การเดินสาย NVMe

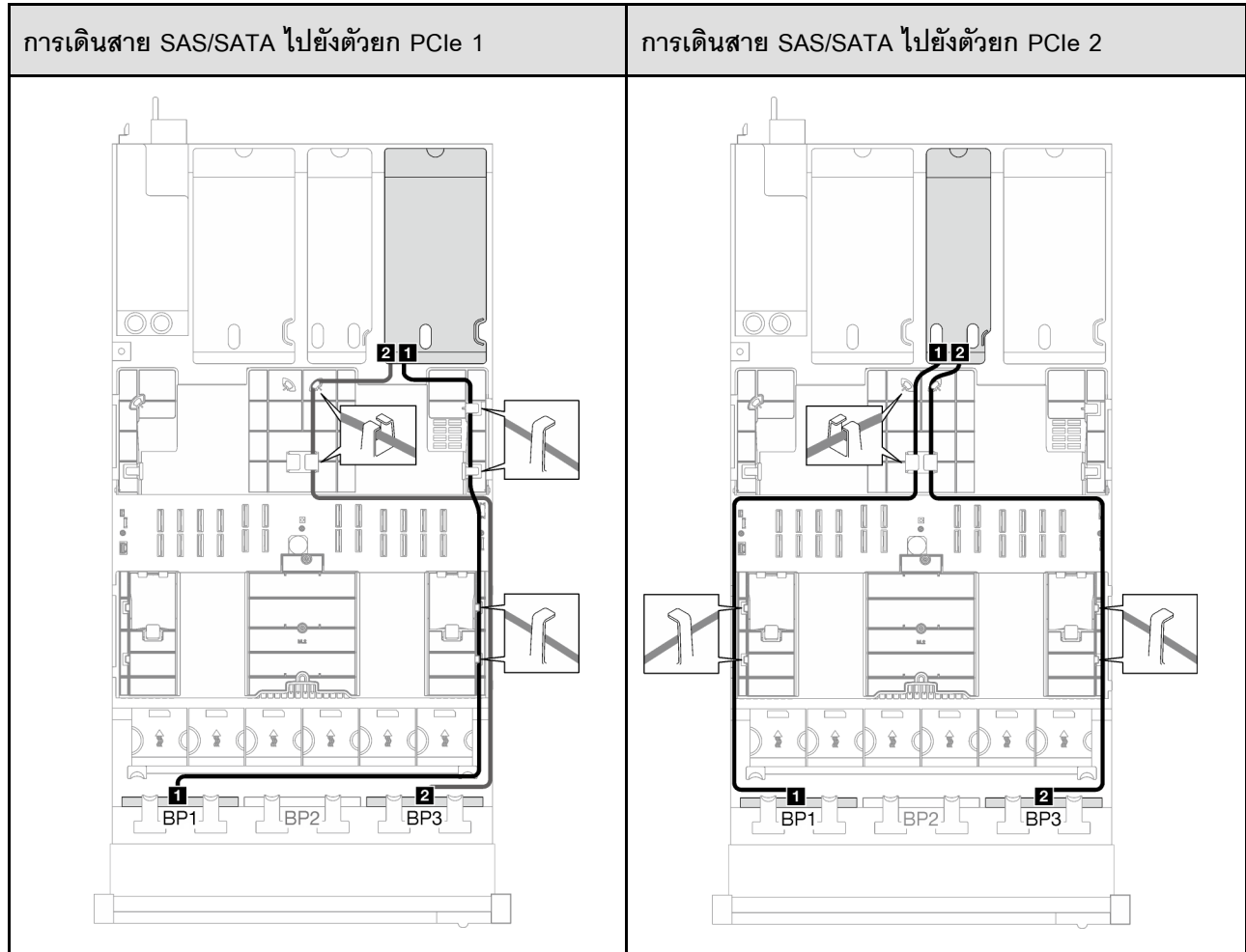


สาย	จาก	ไปยัง	ความยาวสาย
1	เบย์เฟลน 1: NVMe 0-1	ส่วนประกอบแผงระบบ: ขั้วต่อ NVMe 10	420 มม.
2	เบย์เฟลน 1: NVMe 2-3	ส่วนประกอบแผงระบบ: ขั้วต่อ NVMe 9	420 มม.
3	เบย์เฟลน 1: NVMe 4-5	ส่วนประกอบแผงระบบ: ขั้วต่อ NVMe 1	150 มม.
4	เบย์เฟลน 1: NVMe 6-7	ส่วนประกอบแผงระบบ: ขั้วต่อ NVMe 2	150 มม.
5	เบย์เฟลน 3: NVMe 0-1	ส่วนประกอบแผงระบบ: ขั้วต่อ NVMe 7	150 มม.
6	เบย์เฟลน 3: NVMe 2-3	ส่วนประกอบแผงระบบ: ขั้วต่อ NVMe 8	150 มม.
7	เบย์เฟลน 3: NVMe 4-5	ส่วนประกอบแผงระบบ: ขั้วต่อ NVMe 12	420 มม.
8	เบย์เฟลน 3: NVMe 6-7	ส่วนประกอบแผงระบบ: ขั้วต่อ NVMe 11	420 มม.

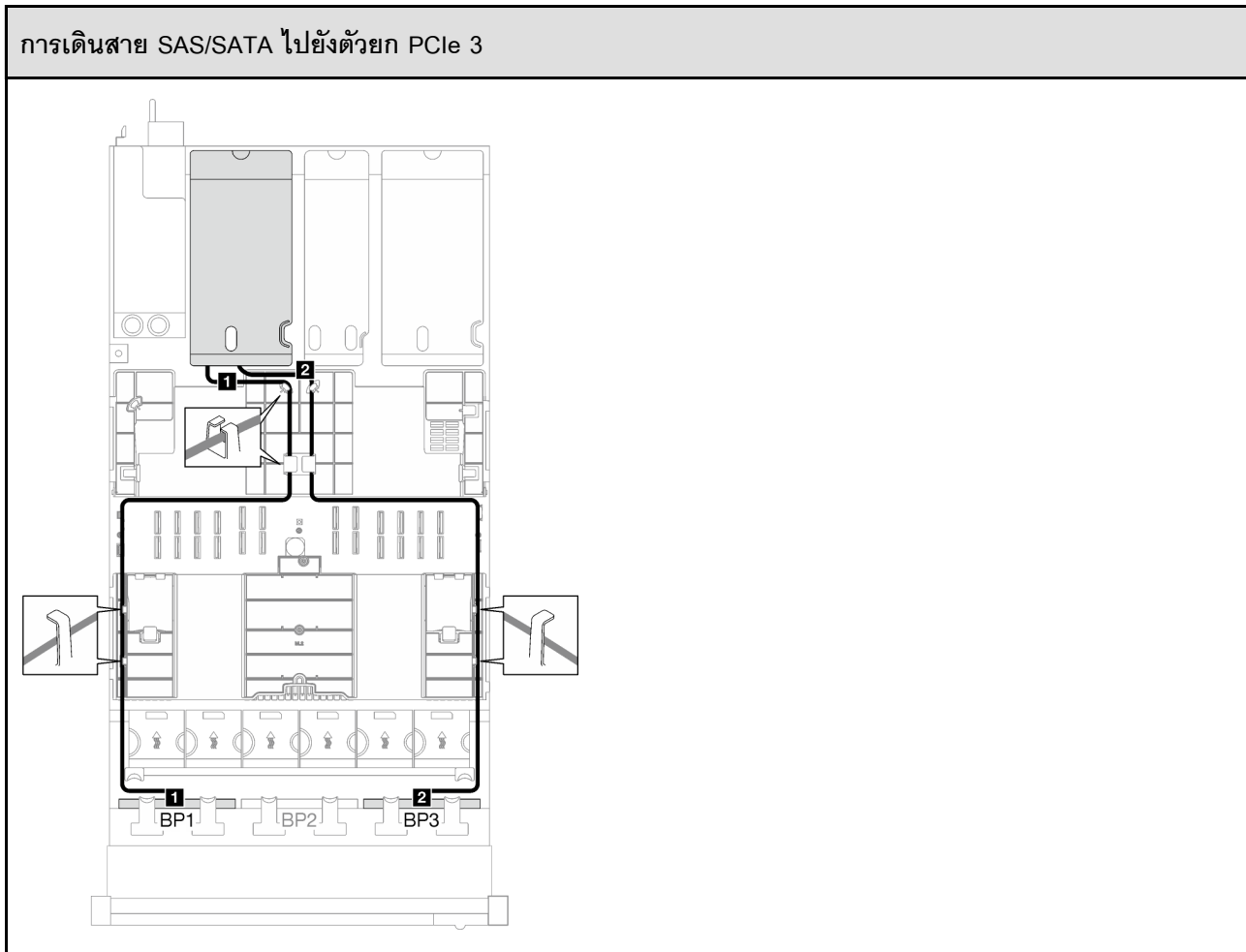
อะแดปเตอร์ 16i RAID/HBA

เลือกเส้นทางการเดินสายที่เกี่ยวข้องสำหรับสาย SAS/SATA จากตารางต่อไปนี้ โดยขึ้นอยู่กัตำแหน่งของอะแดปเตอร์ RAID/HBA

ตาราง 43. การเดินสาย SAS/SATA

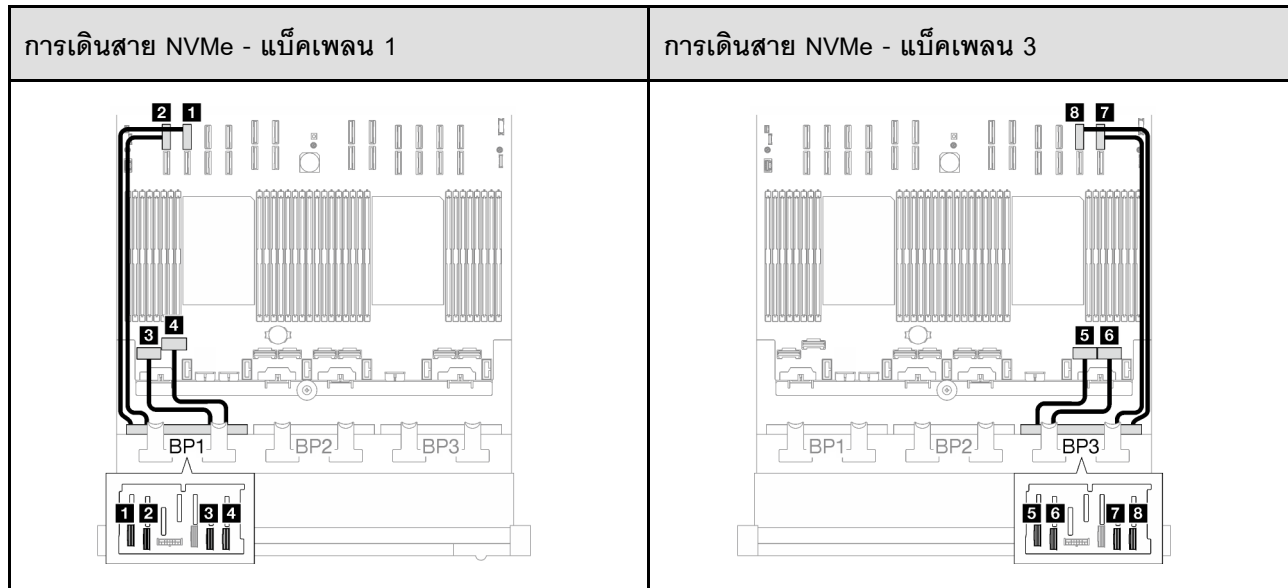


ตาราง 43. การเดินสาย SAS/SATA (มีต่อ)



สาย	จาก	ไปยัง
1	แบ็คเพลน 1: SAS/SATA	อะแดปเตอร์ 16i: <ul style="list-style-type: none"> Gen4: C0 Gen3: C0, C1
2	แบ็คเพลน 3: SAS/SATA	อะแดปเตอร์ 16i: <ul style="list-style-type: none"> Gen4: C1 Gen3: C2, C3

ตาราง 44. การเดินสาย NVMe

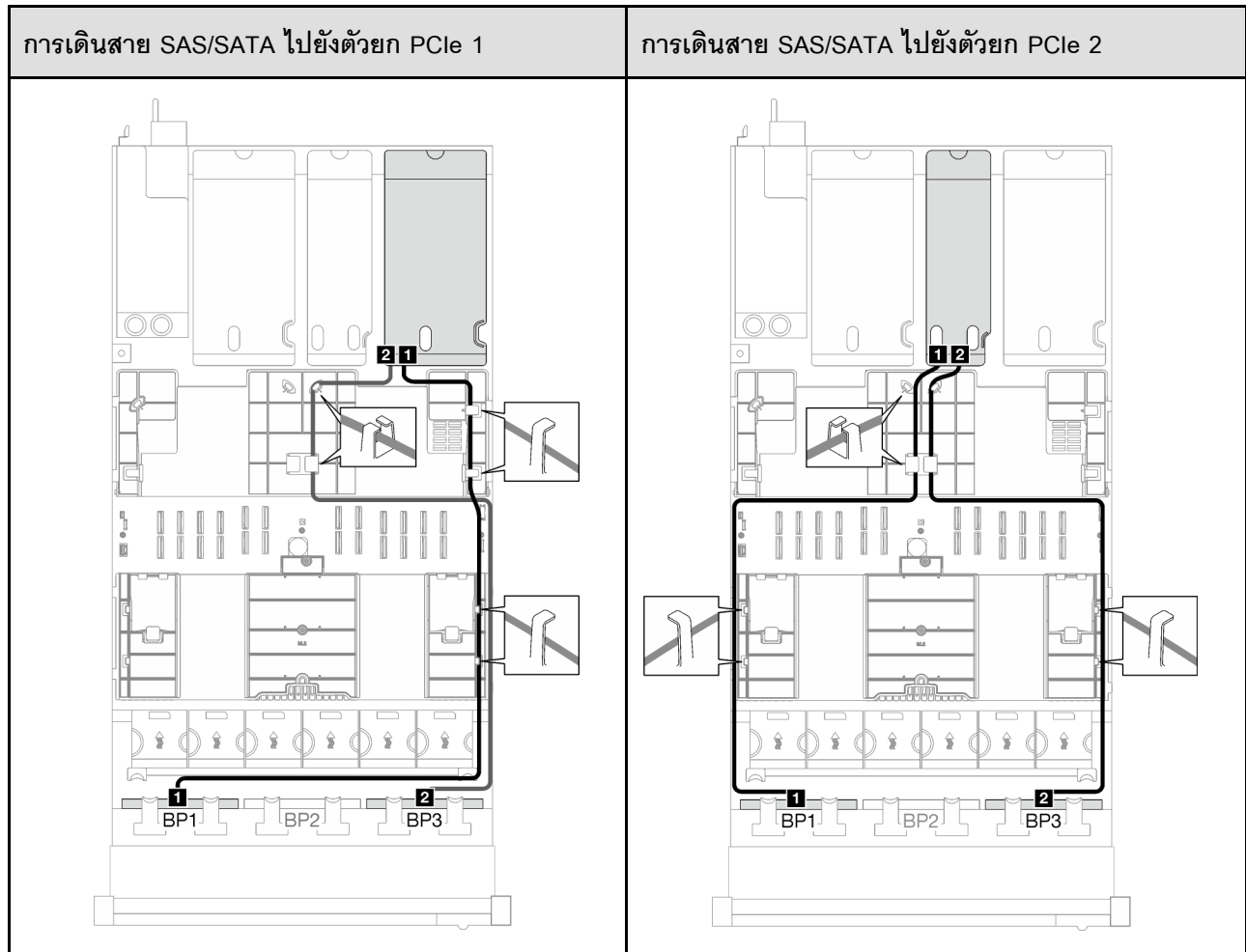


สาย	จาก	ไปยัง	ความยาวสาย
1	เบย์เฟลน 1: NVMe 0-1	ส่วนประกอบแผงระบบ: หัวต่อ NVMe 10	420 มม.
2	เบย์เฟลน 1: NVMe 2-3	ส่วนประกอบแผงระบบ: หัวต่อ NVMe 9	420 มม.
3	เบย์เฟลน 1: NVMe 4-5	ส่วนประกอบแผงระบบ: หัวต่อ NVMe 1	150 มม.
4	เบย์เฟลน 1: NVMe 6-7	ส่วนประกอบแผงระบบ: หัวต่อ NVMe 2	150 มม.
5	เบย์เฟลน 3: NVMe 0-1	ส่วนประกอบแผงระบบ: หัวต่อ NVMe 7	150 มม.
6	เบย์เฟลน 3: NVMe 2-3	ส่วนประกอบแผงระบบ: หัวต่อ NVMe 8	150 มม.
7	เบย์เฟลน 3: NVMe 4-5	ส่วนประกอบแผงระบบ: หัวต่อ NVMe 12	420 มม.
8	เบย์เฟลน 3: NVMe 6-7	ส่วนประกอบแผงระบบ: หัวต่อ NVMe 11	420 มม.

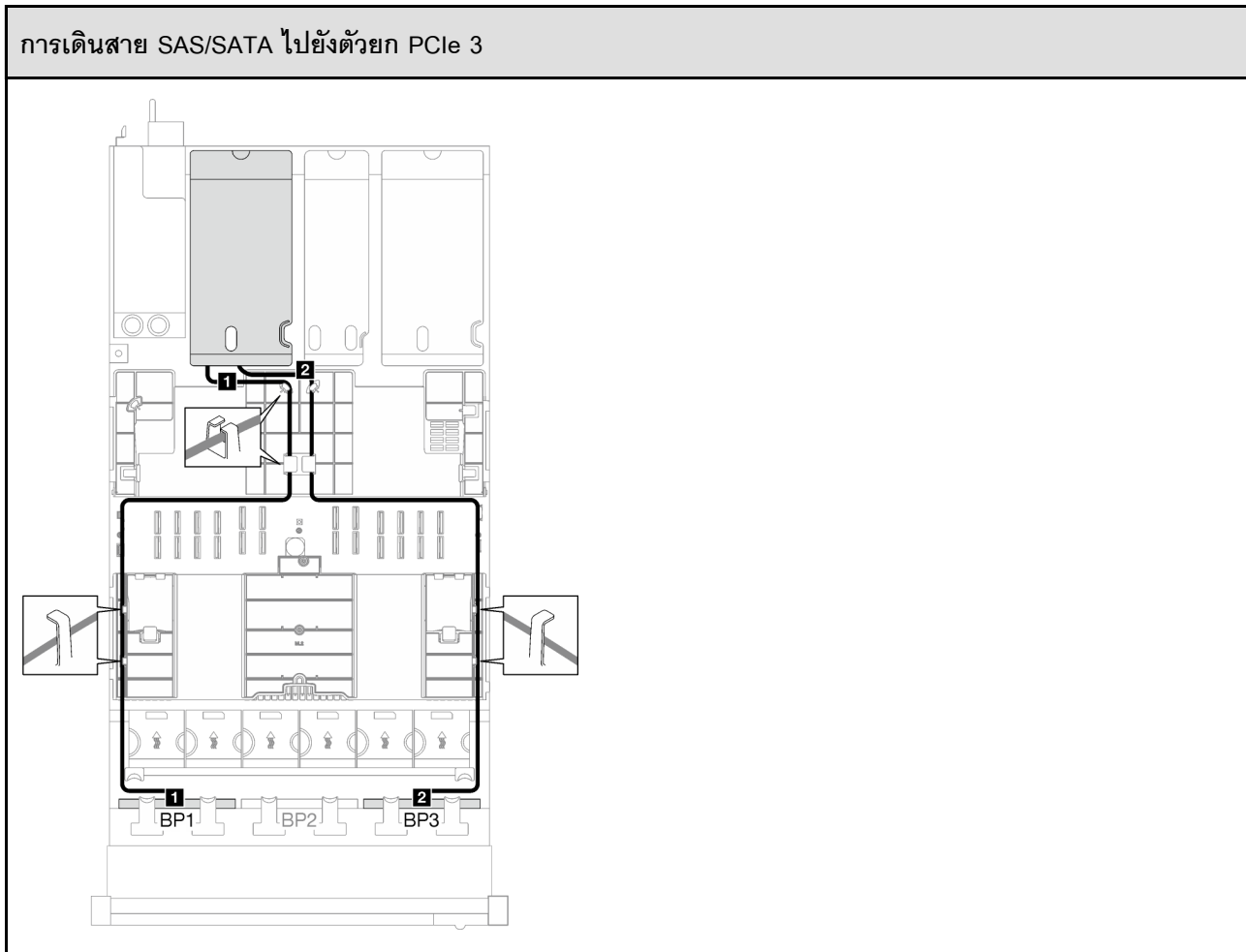
อะแดปเตอร์ 16i RAID (Tri-mode)

เลือกเส้นทางการเดินสายที่เกี่ยวข้องสำหรับสาย SAS/SATA จากตารางต่อไปนี้ โดยขึ้นอยู่กับตำแหน่งของอะแดปเตอร์ RAID

ตาราง 45. การเดินสาย SAS/SATA



ตาราง 45. การเดินสาย SAS/SATA (มีต่อ)

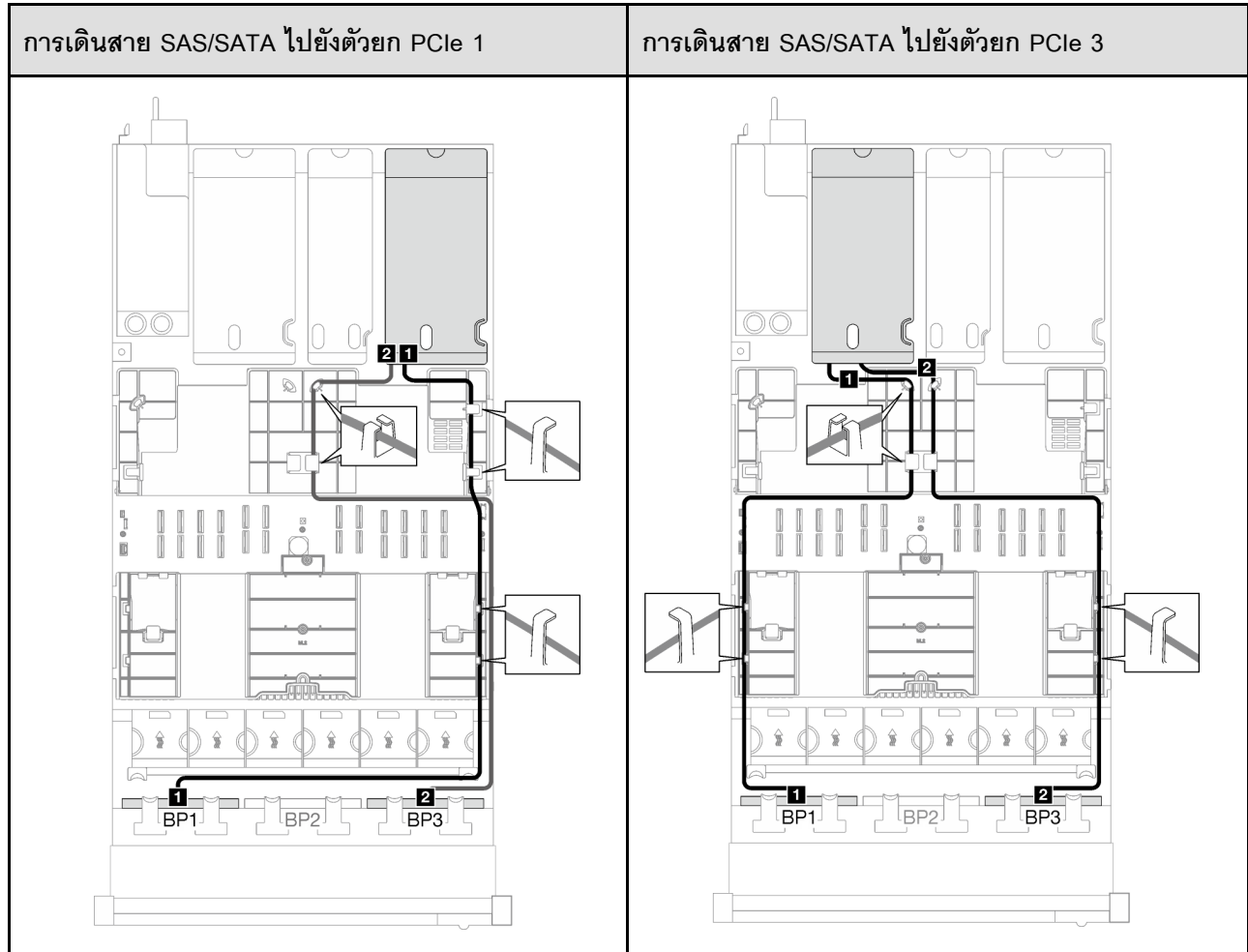


สาย	จาก	ไปยัง
1	แบ็คเพลน 1: SAS/SATA	อะแดปเตอร์ 16i: C0
2	แบ็คเพลน 3: SAS/SATA	อะแดปเตอร์ 16i: C1

อะแดปเตอร์ RAID 32i

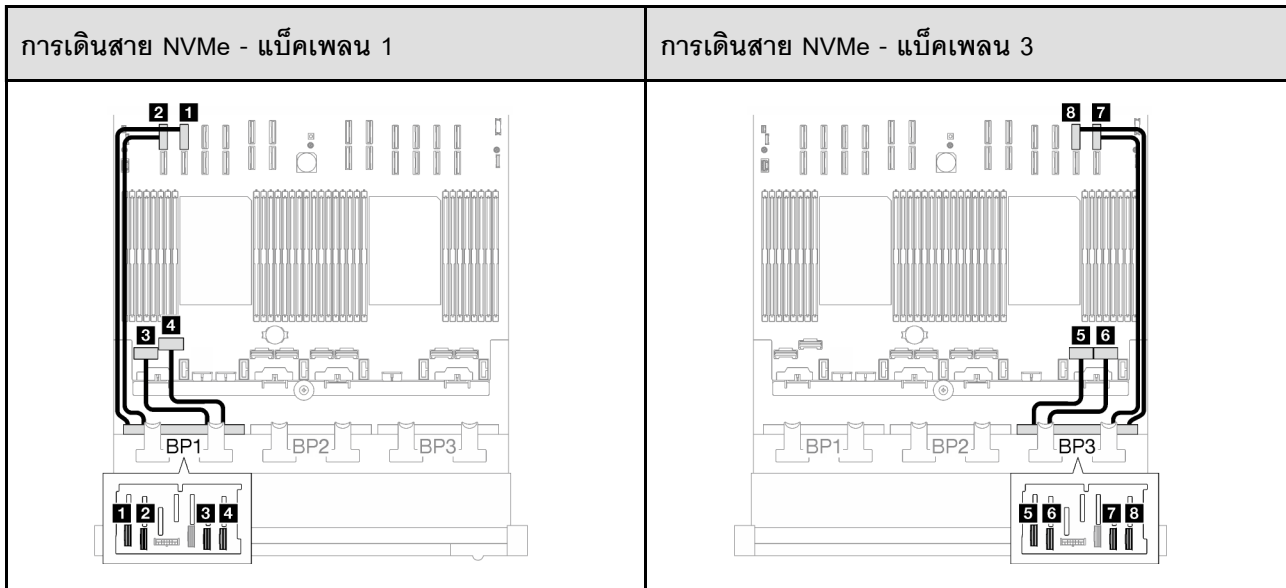
เลือกเส้นทางการเดินสายที่เกี่ยวข้องสำหรับสาย SAS/SATA จากตารางต่อไปนี้ โดยขึ้นอยู่กัตำแหน่งของอะแดปเตอร์ RAID

ตาราง 46. การเดินสาย SAS/SATA



สาย	จาก	ไปยัง
1	แบ็คเพลน 1: SAS/SATA	อะแดปเตอร์ 32i: C0
2	แบ็คเพลน 3: SAS/SATA	อะแดปเตอร์ 32i: C1

ตาราง 47. การเดินสาย NVMe



สาย	จาก	ไปยัง	ความยาวสาย
1	เบย์เฟลน 1: NVMe 0-1	ส่วนประกอบแผงระบบ: ขั้วต่อ NVMe 10	420 มม.
2	เบย์เฟลน 1: NVMe 2-3	ส่วนประกอบแผงระบบ: ขั้วต่อ NVMe 9	420 มม.
3	เบย์เฟลน 1: NVMe 4-5	ส่วนประกอบแผงระบบ: ขั้วต่อ NVMe 1	150 มม.
4	เบย์เฟลน 1: NVMe 6-7	ส่วนประกอบแผงระบบ: ขั้วต่อ NVMe 2	150 มม.
5	เบย์เฟลน 3: NVMe 0-1	ส่วนประกอบแผงระบบ: ขั้วต่อ NVMe 7	150 มม.
6	เบย์เฟลน 3: NVMe 2-3	ส่วนประกอบแผงระบบ: ขั้วต่อ NVMe 8	150 มม.
7	เบย์เฟลน 3: NVMe 4-5	ส่วนประกอบแผงระบบ: ขั้วต่อ NVMe 12	420 มม.
8	เบย์เฟลน 3: NVMe 6-7	ส่วนประกอบแผงระบบ: ขั้วต่อ NVMe 11	420 มม.

2 x แบ็คเพลน AnyBay + 1 x แบ็คเพลน SAS/SATA

ทำตามคำแนะนำในส่วนนี้เพื่อเรียนรู้วิธีเดินสายสำหรับแบ็คเพลน AnyBay สองชุดและแบ็คเพลน SAS/SATA หนึ่งชุด

หมายเหตุ:

- ดูข้อมูลเพิ่มเติมเกี่ยวกับการเดินสายไฟได้ที่ [“การเดินสายเคเบิลของไดรฟ์แบ็คเพลนขนาด 2.5 นิ้ว \(รุ่นเซิร์ฟเวอร์ที่มีตัวยก PCIe สามตัว\)” บนหน้าที่ 309](#)
- เมื่อเดินสาย ตรวจสอบให้แน่ใจว่าเดินสายทั้งหมดอย่างเหมาะสมผ่านช่องร้อยสายและคลิปปิดสาย
- ตรวจสอบให้แน่ใจว่าได้เลือกสายตามรุ่นของอะแดปเตอร์ RAID ที่คุณวางแผนที่จะติดตั้ง
 - ตัวยก HL PCIe 1 และ 3:
 - **อะแดปเตอร์ Gen3 RAID/HBA (9350-16i, 4350-16i, 9350-8i, 5350-8i, 4350-8i):** สาย Mini-SAS x4*2 ถึง SlimSAS x8
 - **อะแดปเตอร์ Gen4 RAID/HBA (940-32i, 940-16i, 540-16i, 440-16i, 940-8i, 540-8i, 440-8i):** สาย SlimSAS x8 ถึง SlimSAS x8
 - ตัวยก FL PCIe 1 และ 3:
 - **อะแดปเตอร์ Gen4 RAID/HBA (940-32i, 940-16i, 540-16i, 440-16i, 940-8i, 540-8i, 440-8i):** สาย SlimSAS x8 ถึง SlimSAS x8
 - ตัวยก HL PCIe 2:
 - **อะแดปเตอร์ Gen3 RAID/HBA (9350-16i, 4350-16i, 9350-8i, 5350-8i, 4350-8i):** สาย Mini-SAS x4*2 ถึง SlimSAS x8
 - **อะแดปเตอร์ Gen4 RAID/HBA (940-16i, 540-16i, 440-16i, 940-8i, 540-8i, 440-8i):** สาย SlimSAS x8 ถึง SlimSAS x8

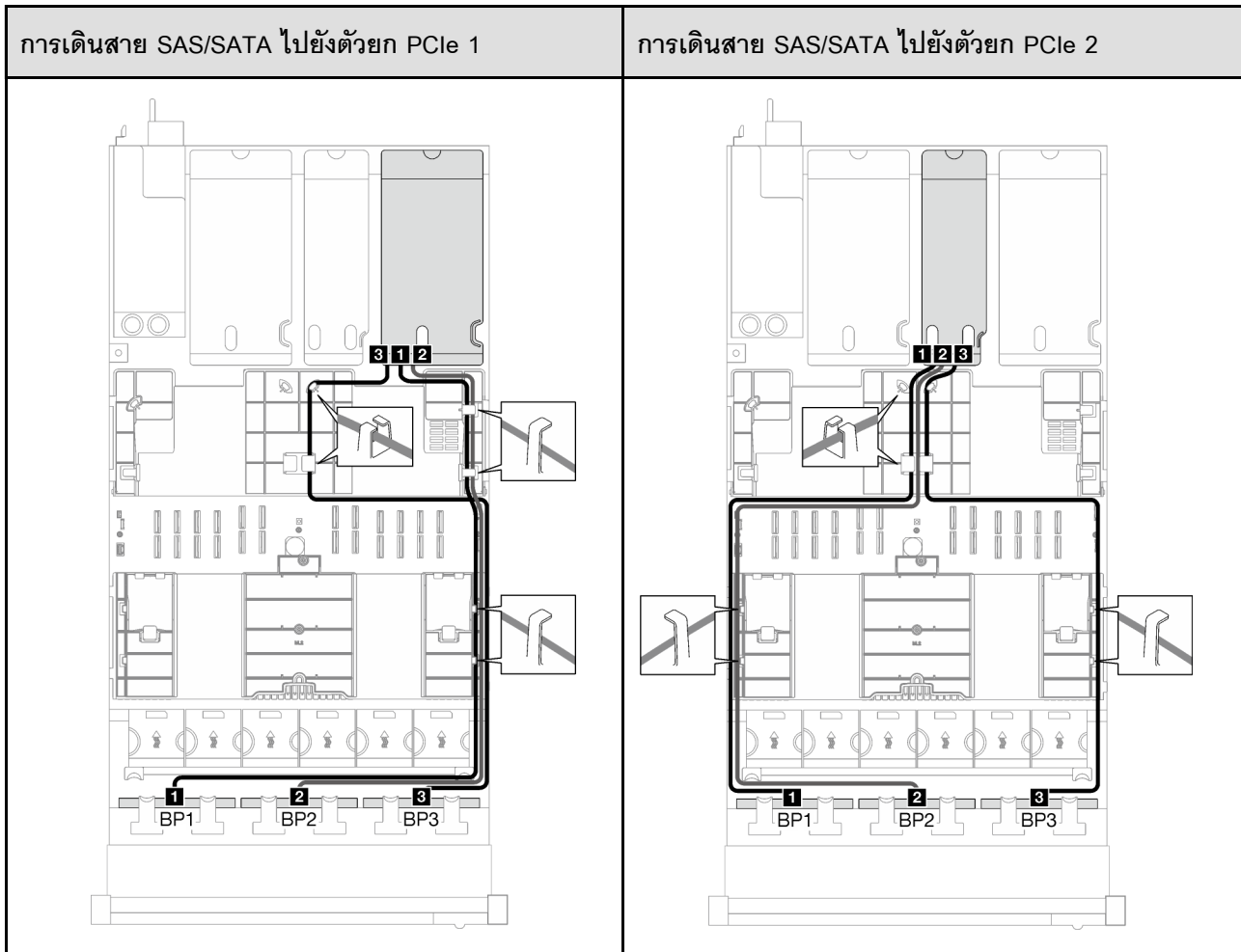
การกำหนดค่านี้มีตัวควบคุมที่จัดเก็บข้อมูลต่างๆ ต่อไปนี้:

- [“อะแดปเตอร์ 8i + 16i RAID/HBA” บนหน้าที่ 355](#)
- [“อะแดปเตอร์ RAID 32i” บนหน้าที่ 359](#)

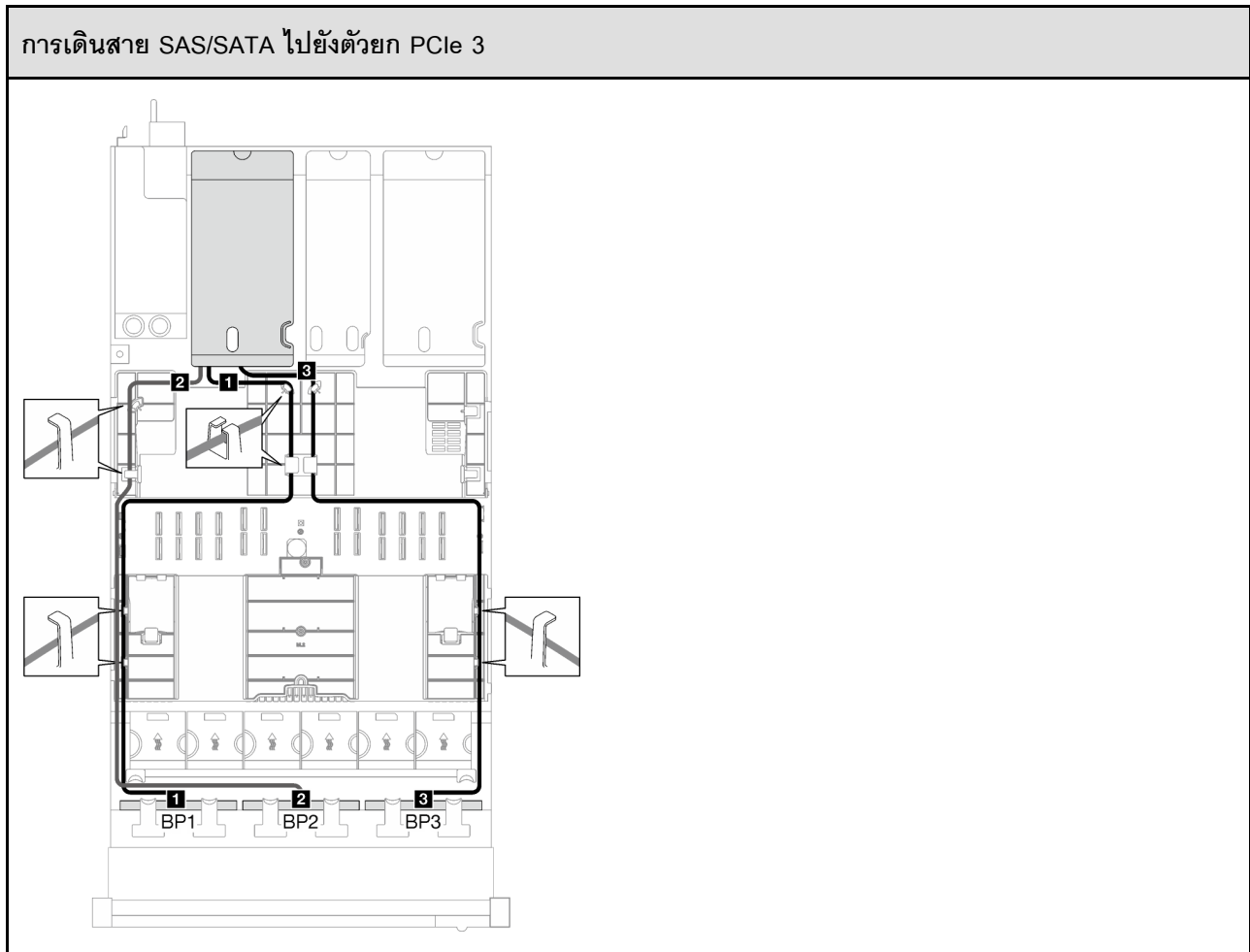
อะแดปเตอร์ 8i + 16i RAID/HBA

เลือกเส้นทางการเดินสายที่เกี่ยวข้องสำหรับสาย SAS/SATA จากตารางต่อไปนี้ โดยขึ้นอยู่กับตำแหน่งของอะแดปเตอร์ RAID/HBA

ตาราง 48. การเดินสาย SAS/SATA

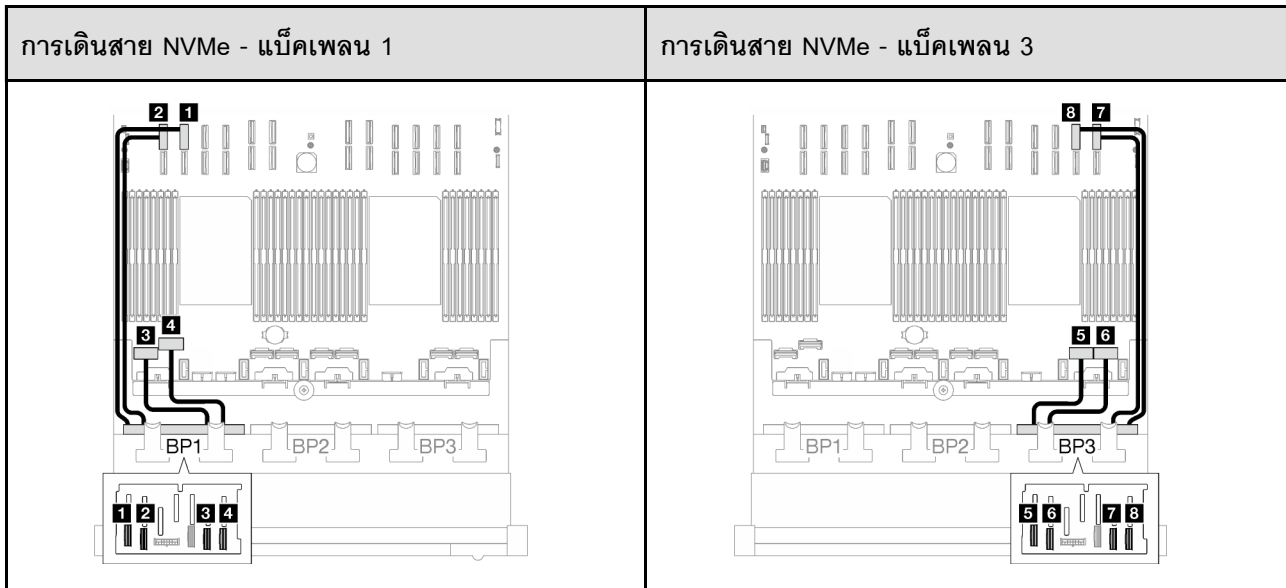


ตาราง 48. การเดินสาย SAS/SATA (มีต่อ)



สาย	จาก	ไปยัง
1	แบ็คเพลน 1: SAS/SATA	อะแดปเตอร์ 16i: <ul style="list-style-type: none"> Gen4: C0 Gen3: C0, C1
2	แบ็คเพลน 2: SAS/SATA	อะแดปเตอร์ 16i: <ul style="list-style-type: none"> Gen4: C1 Gen3: C2, C3
3	แบ็คเพลน 3: SAS/SATA	อะแดปเตอร์ 8i: <ul style="list-style-type: none"> Gen4: C0 Gen3: C0, C1

ตาราง 49. การเดินสาย NVMe

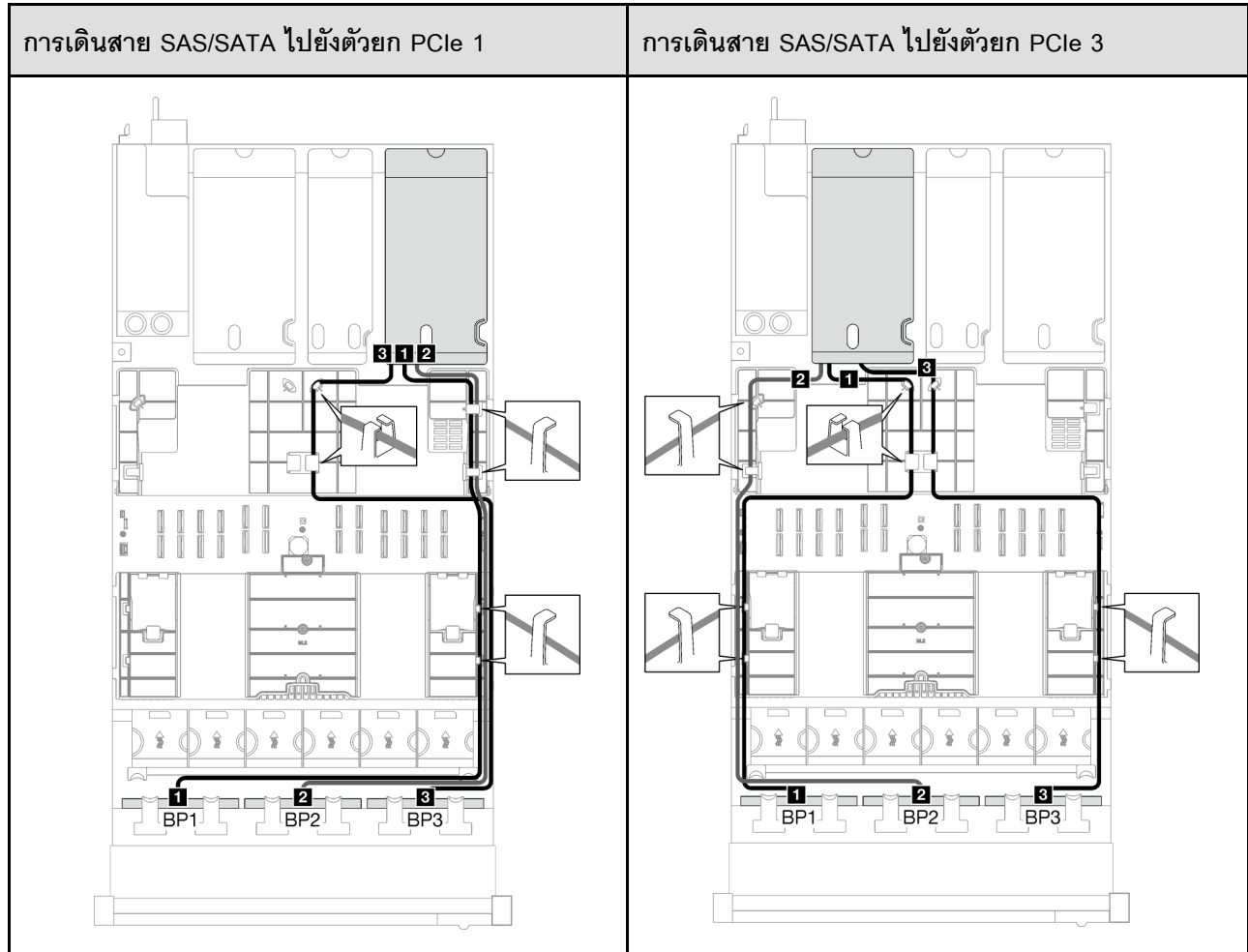


สาย	จาก	ไปยัง	ความยาวสาย
1	เบย์เฟลน 1: NVMe 0-1	ส่วนประกอบแผงระบบ: ขั้วต่อ NVMe 10	420 มม.
2	เบย์เฟลน 1: NVMe 2-3	ส่วนประกอบแผงระบบ: ขั้วต่อ NVMe 9	420 มม.
3	เบย์เฟลน 1: NVMe 4-5	ส่วนประกอบแผงระบบ: ขั้วต่อ NVMe 1	150 มม.
4	เบย์เฟลน 1: NVMe 6-7	ส่วนประกอบแผงระบบ: ขั้วต่อ NVMe 2	150 มม.
5	เบย์เฟลน 3: NVMe 0-1	ส่วนประกอบแผงระบบ: ขั้วต่อ NVMe 7	150 มม.
6	เบย์เฟลน 3: NVMe 2-3	ส่วนประกอบแผงระบบ: ขั้วต่อ NVMe 8	150 มม.
7	เบย์เฟลน 3: NVMe 4-5	ส่วนประกอบแผงระบบ: ขั้วต่อ NVMe 12	420 มม.
8	เบย์เฟลน 3: NVMe 6-7	ส่วนประกอบแผงระบบ: ขั้วต่อ NVMe 11	420 มม.

อะแดปเตอร์ RAID 32i

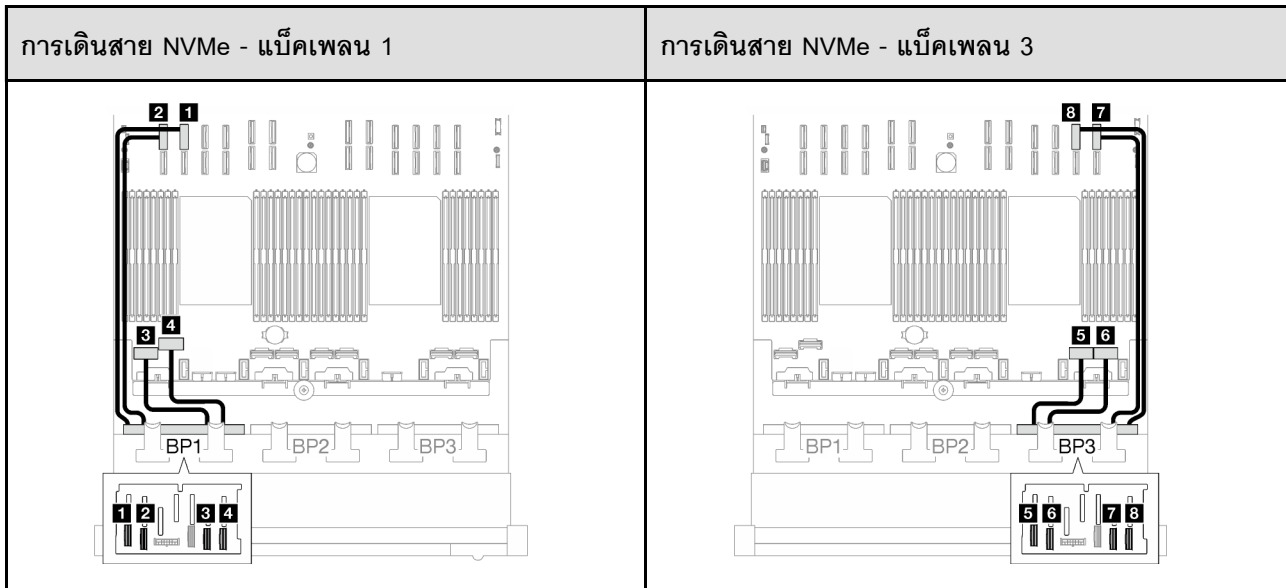
เลือกเส้นทางการเดินสายที่เกี่ยวข้องสำหรับสาย SAS/SATA จากตารางต่อไปนี้ โดยขึ้นอยู่กับตำแหน่งของอะแดปเตอร์ RAID

ตาราง 50. การเดินสาย SAS/SATA



สาย	จาก	ไปยัง
1	แบ็คเพลน 1: SAS/SATA	อะแดปเตอร์ 32i: C0
2	แบ็คเพลน 2: SAS/SATA	อะแดปเตอร์ 32i: C1
3	แบ็คเพลน 3: SAS/SATA	อะแดปเตอร์ 32i: C2

ตาราง 51. การเดินสาย NVMe



สาย	จาก	ไปยัง	ความยาวสาย
1	เบย์เฟลน 1: NVMe 0-1	ส่วนประกอบแผงระบบ: ขั้วต่อ NVMe 10	420 มม.
2	เบย์เฟลน 1: NVMe 2-3	ส่วนประกอบแผงระบบ: ขั้วต่อ NVMe 9	420 มม.
3	เบย์เฟลน 1: NVMe 4-5	ส่วนประกอบแผงระบบ: ขั้วต่อ NVMe 1	150 มม.
4	เบย์เฟลน 1: NVMe 6-7	ส่วนประกอบแผงระบบ: ขั้วต่อ NVMe 2	150 มม.
5	เบย์เฟลน 3: NVMe 0-1	ส่วนประกอบแผงระบบ: ขั้วต่อ NVMe 7	150 มม.
6	เบย์เฟลน 3: NVMe 2-3	ส่วนประกอบแผงระบบ: ขั้วต่อ NVMe 8	150 มม.
7	เบย์เฟลน 3: NVMe 4-5	ส่วนประกอบแผงระบบ: ขั้วต่อ NVMe 12	420 มม.
8	เบย์เฟลน 3: NVMe 6-7	ส่วนประกอบแผงระบบ: ขั้วต่อ NVMe 11	420 มม.

3 x แบริ์คเพลน AnyBay

ทำตามคำแนะนำในส่วนนี้เพื่อเรียนรู้วิธีเดินสายสำหรับแบริ์คเพลน AnyBay สามชุด

หมายเหตุ:

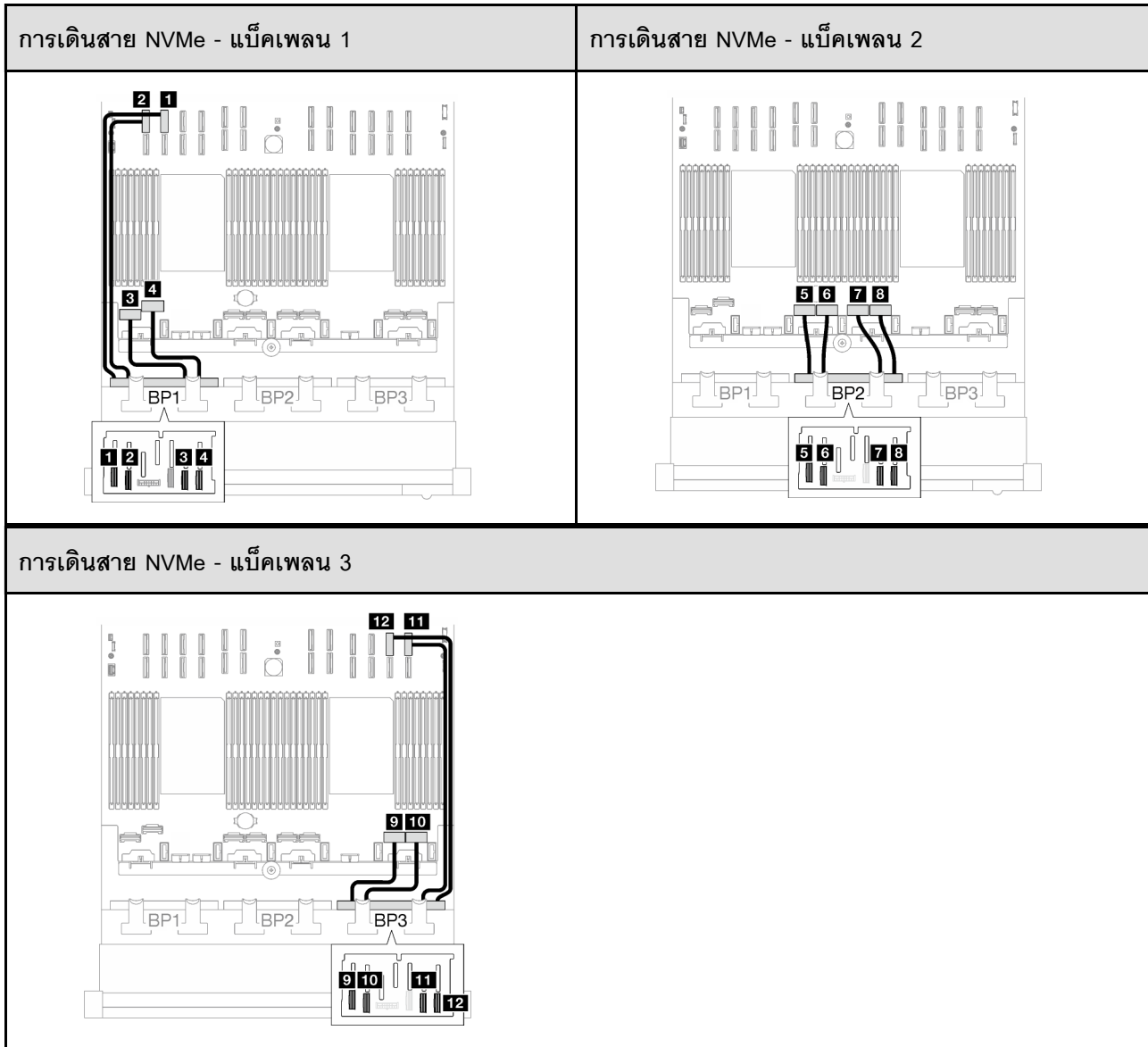
- ดูข้อมูลเพิ่มเติมเกี่ยวกับการเดินสายไฟได้ที่ “การเดินสายเคเบิลของไดรฟ์แบริ์คเพลนขนาด 2.5 นิ้ว (รุ่นเซิร์ฟเวอร์ที่มีตัวยก PCIe สามตัว)” บนหน้าที่ 309
- เมื่อเดินสาย ตรวจสอบให้แน่ใจว่าเดินสายทั้งหมดอย่างเหมาะสมผ่านช่องร้อยสายและคลิปปิดสาย
- ตรวจสอบให้แน่ใจว่าได้เลือกสายตามรุ่นของอะแดปเตอร์ RAID ที่คุณวางแผนที่จะติดตั้ง
 - ตัวยก HL PCIe 1 และ 3:
 - อะแดปเตอร์ Gen3 RAID/HBA (9350-16i, 4350-16i, 9350-8i, 5350-8i, 4350-8i): สาย Mini-SAS x4*2 ถึง SlimSAS x8
 - อะแดปเตอร์ Gen4 RAID/HBA (940-32i, 940-16i, 540-16i, 440-16i, 940-8i, 540-8i, 440-8i): สาย SlimSAS x8 ถึง SlimSAS x8
 - ตัวยก FL PCIe 1 และ 3:
 - อะแดปเตอร์ Gen4 RAID/HBA (940-32i, 940-16i, 540-16i, 440-16i, 940-8i, 540-8i, 440-8i): สาย SlimSAS x8 ถึง SlimSAS x8
 - ตัวยก HL PCIe 2:
 - อะแดปเตอร์ Gen3 RAID/HBA (9350-16i, 4350-16i, 9350-8i, 5350-8i, 4350-8i): สาย Mini-SAS x4*2 ถึง SlimSAS x8
 - อะแดปเตอร์ Gen4 RAID/HBA (940-16i, 540-16i, 440-16i, 940-8i, 540-8i, 440-8i): สาย SlimSAS x8 ถึง SlimSAS x8

การกำหนดค่านี้มีตัวควบคุมที่จัดเก็บข้อมูลต่างๆ ต่อไปนี้:

- “ไม่มีอะแดปเตอร์ RAID/HBA” บนหน้าที่ 361
- “อะแดปเตอร์ 8i + 16i RAID/HBA” บนหน้าที่ 363
- “อะแดปเตอร์ 8i + 16i RAID (Tri-mode)” บนหน้าที่ 367
- “อะแดปเตอร์ RAID 32i” บนหน้าที่ 369

ไม่มีอะแดปเตอร์ RAID/HBA

หมายเหตุ: แบริ์คเพลน AnyBay ใช้เป็นแบริ์คเพลน NVMe เท่านั้น เมื่อไม่ได้ติดตั้งอะแดปเตอร์ RAID/HBA



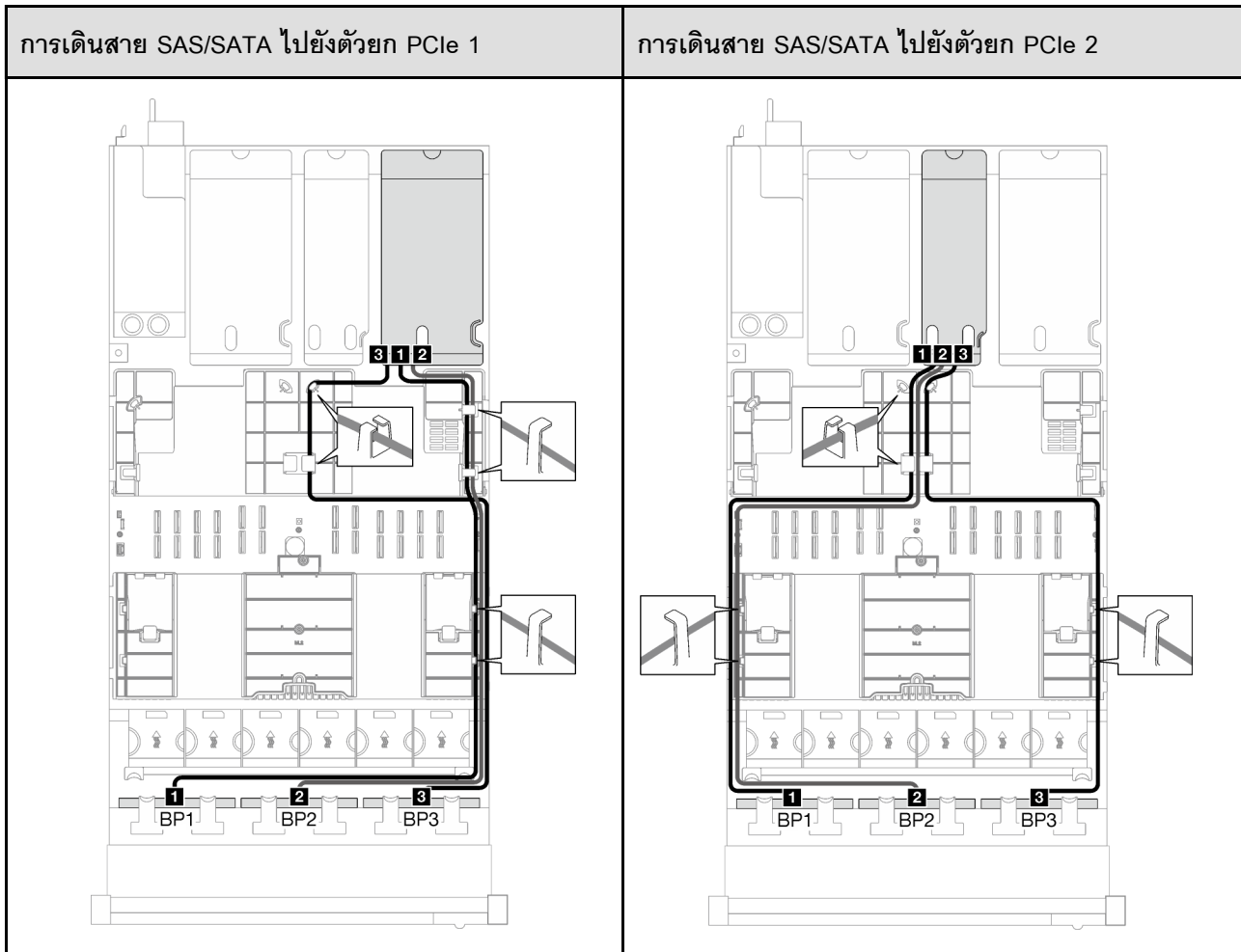
สาย	จาก	ไปยัง	ความยาวสาย
1	แบ็คเพลน 1: NVMe 0-1	ส่วนประกอบแผงระบบ: หัวต่อ NVMe 10	420 มม.
2	แบ็คเพลน 1: NVMe 2-3	ส่วนประกอบแผงระบบ: หัวต่อ NVMe 9	420 มม.
3	แบ็คเพลน 1: NVMe 4-5	ส่วนประกอบแผงระบบ: หัวต่อ NVMe 1	150 มม.
4	แบ็คเพลน 1: NVMe 6-7	ส่วนประกอบแผงระบบ: หัวต่อ NVMe 2	150 มม.

สาย	จาก	ไปยัง	ความยาวสาย
5	แบ็คเพลน 2: NVMe 0-1	ส่วนประกอบแผงระบบ: ไข้วต่อ NVMe 3	150 มม.
6	แบ็คเพลน 2: NVMe 2-3	ส่วนประกอบแผงระบบ: ไข้วต่อ NVMe 4	150 มม.
7	แบ็คเพลน 2: NVMe 4-5	ส่วนประกอบแผงระบบ: ไข้วต่อ NVMe 5	150 มม.
8	แบ็คเพลน 2: NVMe 6-7	ส่วนประกอบแผงระบบ: ไข้วต่อ NVMe 6	150 มม.
9	แบ็คเพลน 3: NVMe 0-1	ส่วนประกอบแผงระบบ: ไข้วต่อ NVMe 7	150 มม.
10	แบ็คเพลน 3: NVMe 2-3	ส่วนประกอบแผงระบบ: ไข้วต่อ NVMe 8	150 มม.
11	แบ็คเพลน 3: NVMe 4-5	ส่วนประกอบแผงระบบ: ไข้วต่อ NVMe 12	420 มม.
12	แบ็คเพลน 3: NVMe 6-7	ส่วนประกอบแผงระบบ: ไข้วต่อ NVMe 11	420 มม.

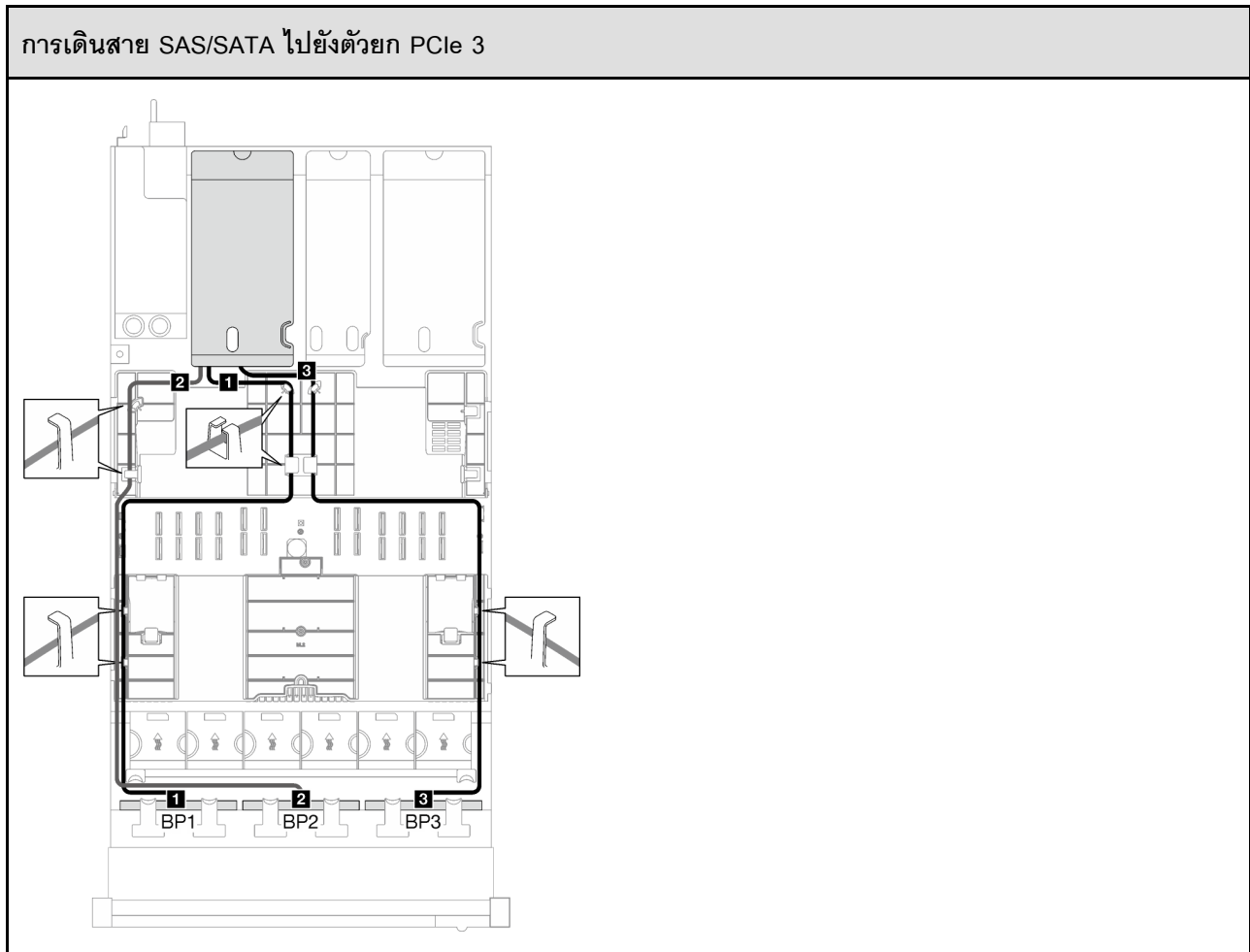
อะแดปเตอร์ 8i + 16i RAID/HBA

เลือกเส้นทางการเดินสายที่เกี่ยวข้องสำหรับสาย SAS/SATA จากตารางต่อไปนี้ โดยขึ้นอยู่กับตำแหน่งของอะแดปเตอร์ RAID/HBA

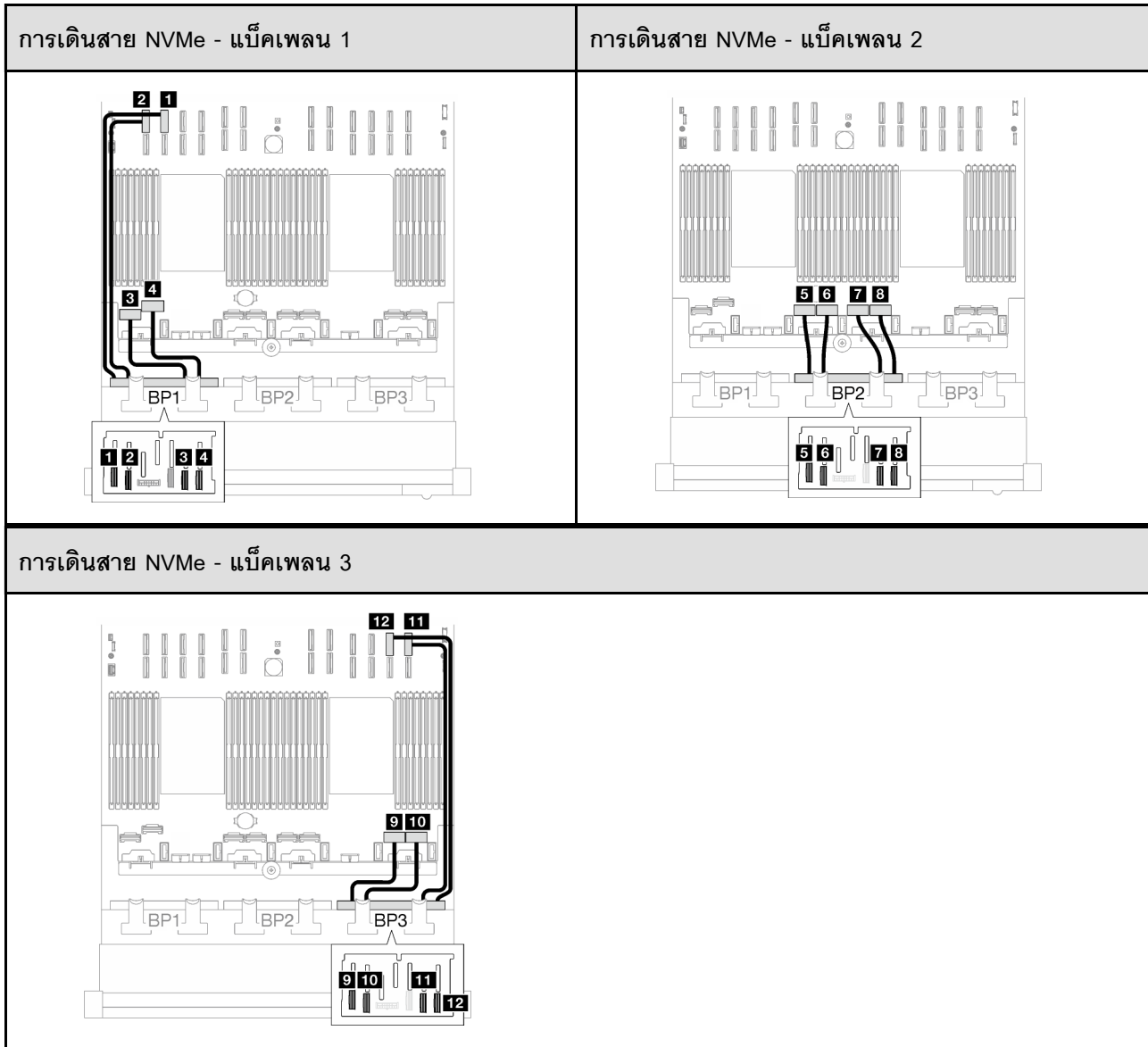
ตาราง 52. การเดินสาย SAS/SATA



ตาราง 52. การเดินสาย SAS/SATA (มีต่อ)



สาย	จาก	ไปยัง
1	แบ็คเพลน 1: SAS/SATA	อะแดปเตอร์ 16i: <ul style="list-style-type: none"> Gen4: C0 Gen3: C0, C1
2	แบ็คเพลน 2: SAS/SATA	อะแดปเตอร์ 16i: <ul style="list-style-type: none"> Gen4: C1 Gen3: C2, C3
3	แบ็คเพลน 3: SAS/SATA	อะแดปเตอร์ 8i: <ul style="list-style-type: none"> Gen4: C0 Gen3: C0, C1



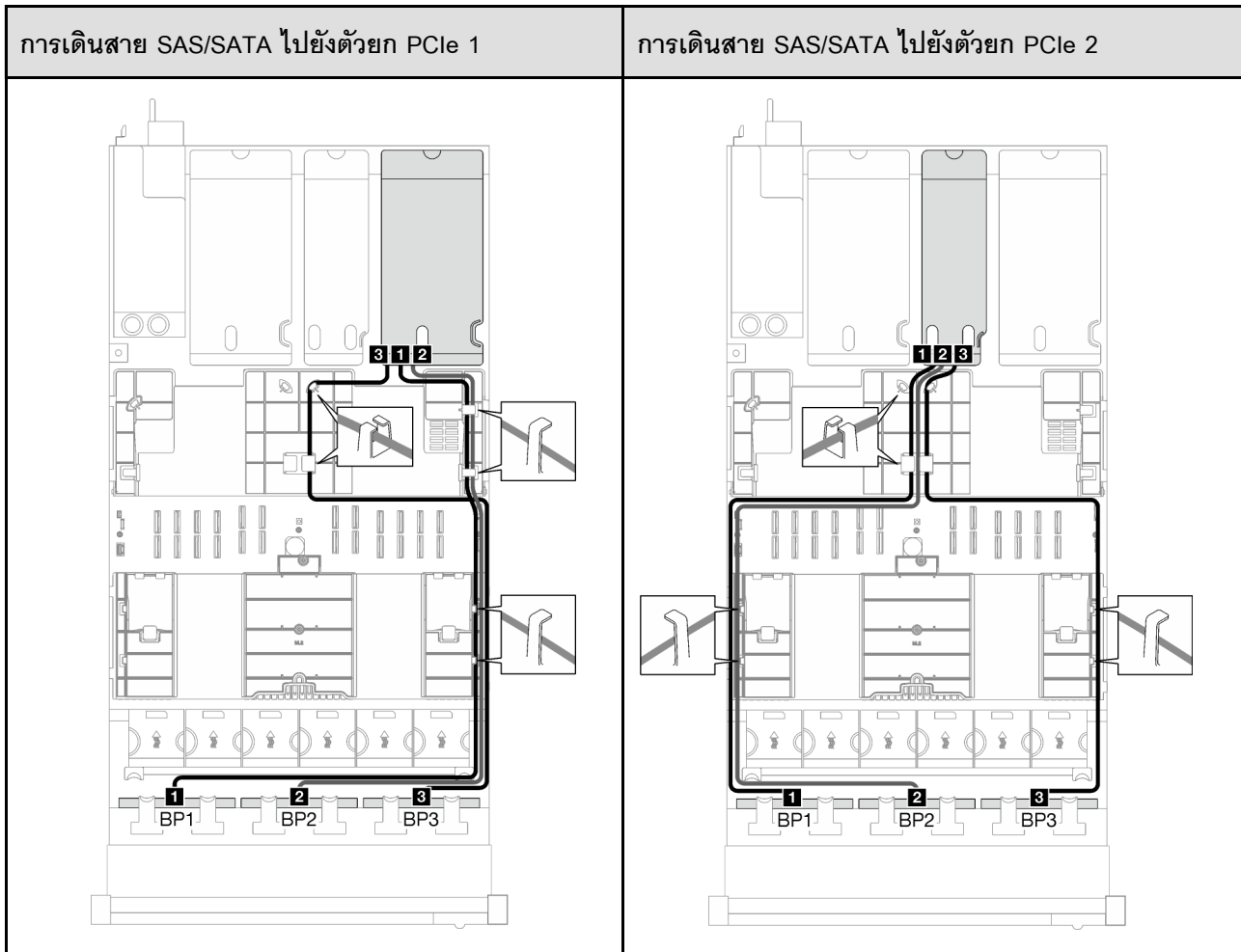
สาย	จาก	ไปยัง	ความยาวสาย
1	แบ็คเพลน 1: NVMe 0-1	ส่วนประกอบแผงระบบ: หัวต่อ NVMe 10	420 มม.
2	แบ็คเพลน 1: NVMe 2-3	ส่วนประกอบแผงระบบ: หัวต่อ NVMe 9	420 มม.
3	แบ็คเพลน 1: NVMe 4-5	ส่วนประกอบแผงระบบ: หัวต่อ NVMe 1	150 มม.
4	แบ็คเพลน 1: NVMe 6-7	ส่วนประกอบแผงระบบ: หัวต่อ NVMe 2	150 มม.

สาย	จาก	ไปยัง	ความยาวสาย
5	แบ็คเพลน 2: NVMe 0-1	ส่วนประกอบแผงระบบ: ไข้วต่อ NVMe 3	150 มม.
6	แบ็คเพลน 2: NVMe 2-3	ส่วนประกอบแผงระบบ: ไข้วต่อ NVMe 4	150 มม.
7	แบ็คเพลน 2: NVMe 4-5	ส่วนประกอบแผงระบบ: ไข้วต่อ NVMe 5	150 มม.
8	แบ็คเพลน 2: NVMe 6-7	ส่วนประกอบแผงระบบ: ไข้วต่อ NVMe 6	150 มม.
9	แบ็คเพลน 3: NVMe 0-1	ส่วนประกอบแผงระบบ: ไข้วต่อ NVMe 7	150 มม.
10	แบ็คเพลน 3: NVMe 2-3	ส่วนประกอบแผงระบบ: ไข้วต่อ NVMe 8	150 มม.
11	แบ็คเพลน 3: NVMe 4-5	ส่วนประกอบแผงระบบ: ไข้วต่อ NVMe 12	420 มม.
12	แบ็คเพลน 3: NVMe 6-7	ส่วนประกอบแผงระบบ: ไข้วต่อ NVMe 11	420 มม.

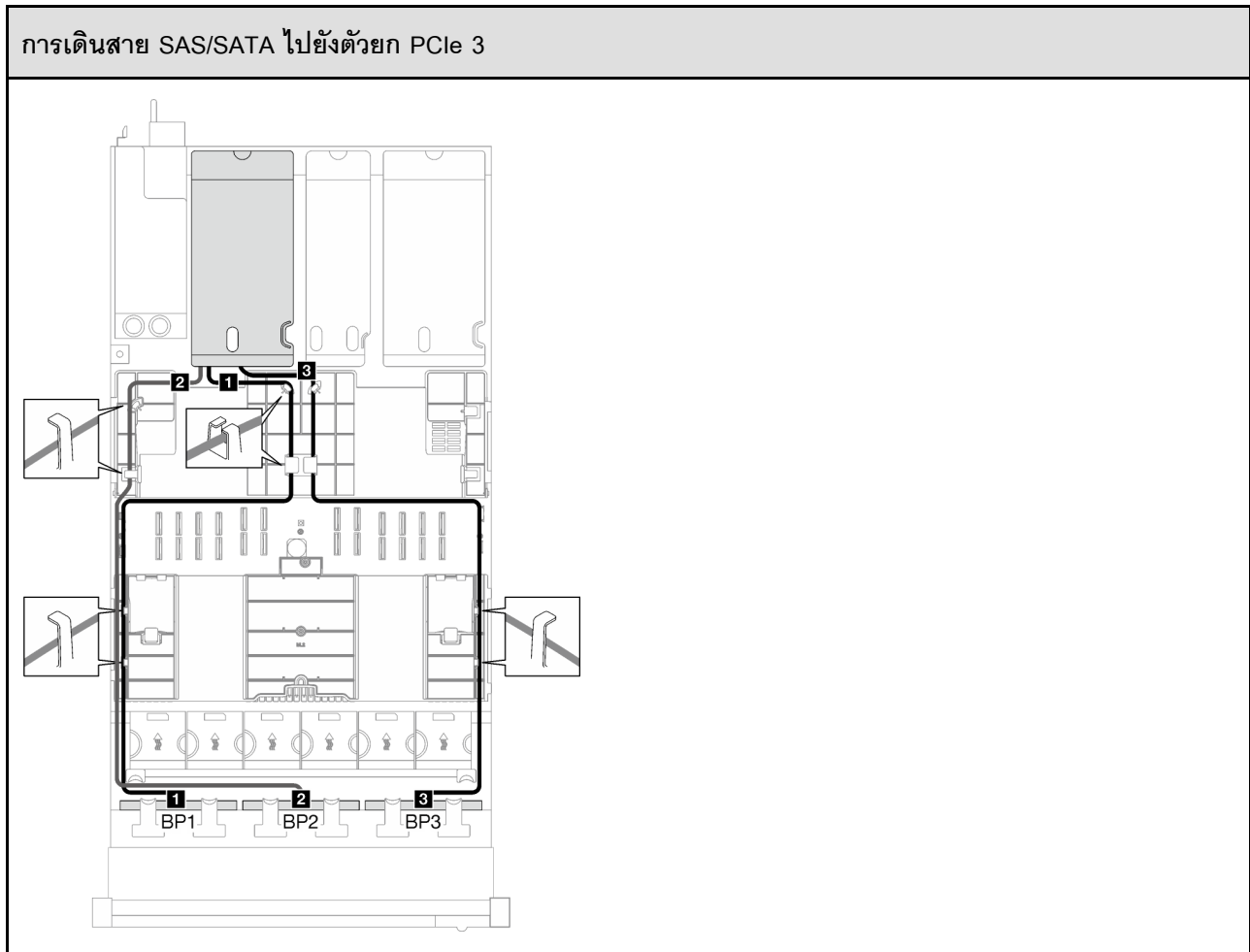
อะแดปเตอร์ 8i + 16i RAID (Tri-mode)

เลือกเส้นทางการเดินสายที่เกี่ยวข้องสำหรับสาย SAS/SATA จากตารางต่อไปนี้ โดยขึ้นอยู่กับตำแหน่งของอะแดปเตอร์ RAID

ตาราง 53. การเดินสาย SAS/SATA



ตาราง 53. การเดินสาย SAS/SATA (มีต่อ)

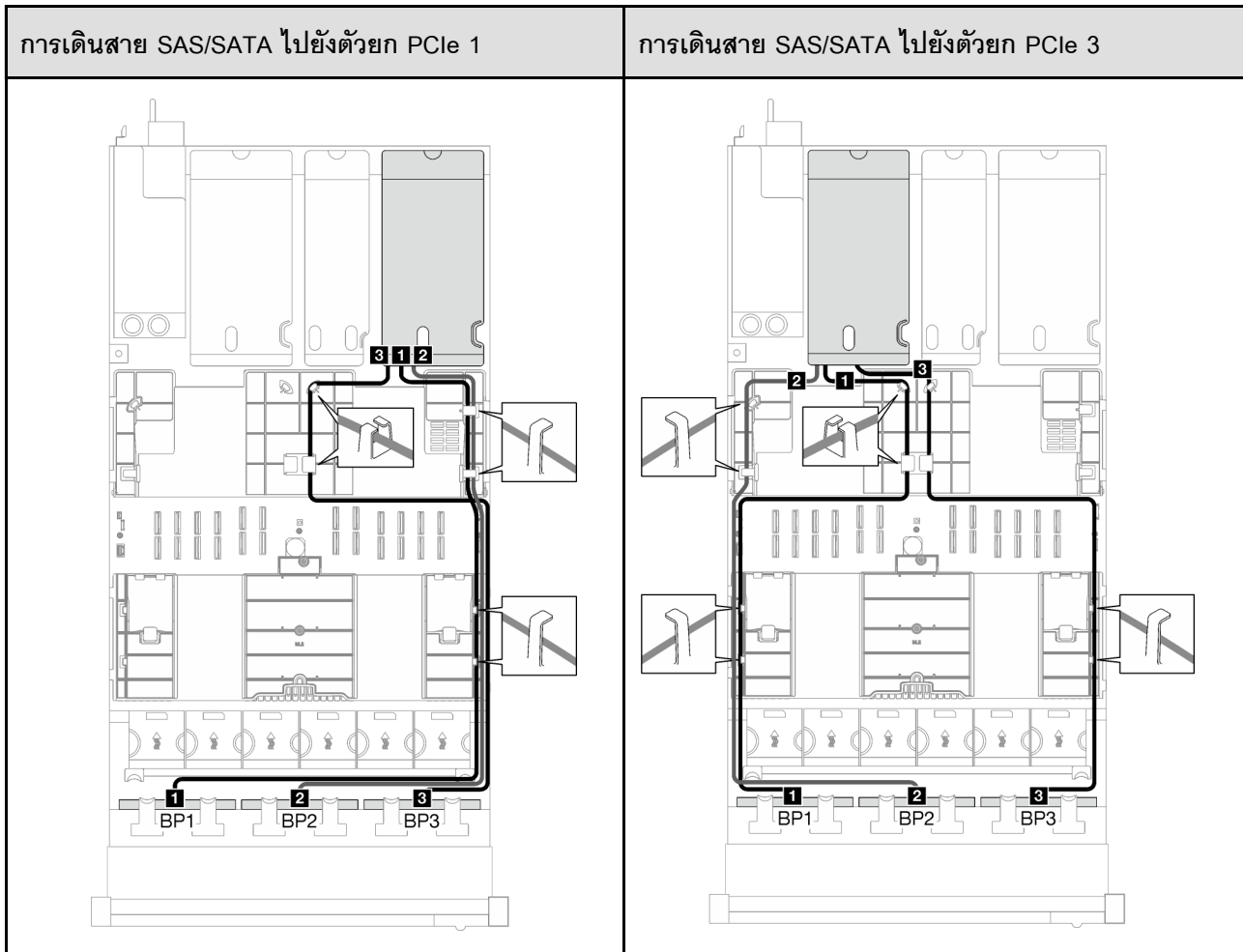


สาย	จาก	ไปยัง
1	แบ็คเพลน 1: SAS/SATA	อะแดปเตอร์ 16i: C0
2	แบ็คเพลน 2: SAS/SATA	อะแดปเตอร์ 16i: C1
3	แบ็คเพลน 3: SAS/SATA	อะแดปเตอร์ 8i: C0

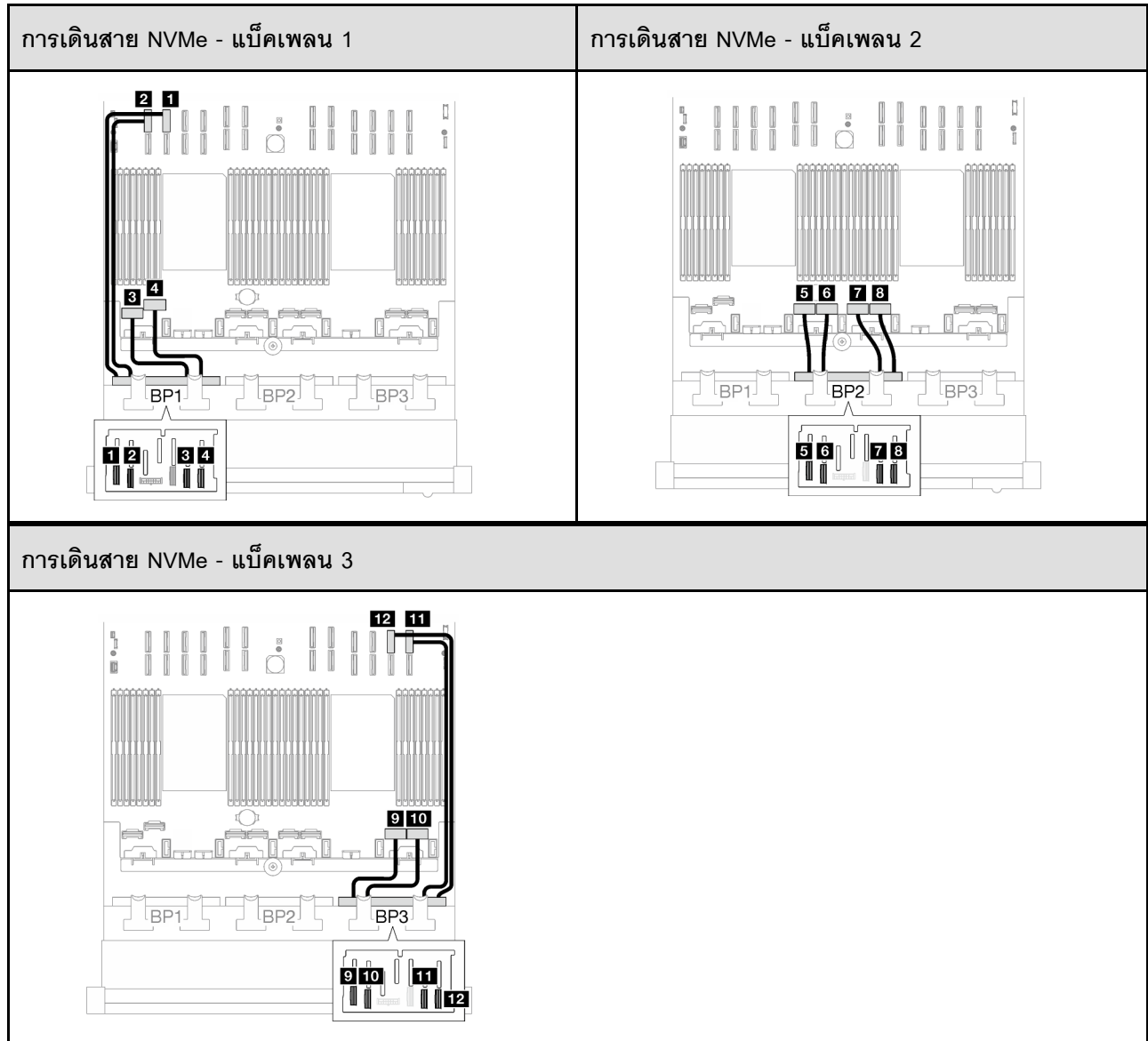
อะแดปเตอร์ RAID 32i

เลือกเส้นทางการเดินสายที่เกี่ยวข้องสำหรับสาย SAS/SATA จากตารางต่อไปนี้ โดยขึ้นอยู่กัตำแหน่งของอะแดปเตอร์ RAID

ตาราง 54. การเดินสาย SAS/SATA



สาย	จาก	ไปยัง
1	แบ็คเพลน 1: SAS/SATA	อะแดปเตอร์ 32i: C0
2	แบ็คเพลน 2: SAS/SATA	อะแดปเตอร์ 32i: C1
3	แบ็คเพลน 3: SAS/SATA	อะแดปเตอร์ 32i: C2



สาย	จาก	ไปยัง	ความยาวสาย
1	แบ็คเพลน 1: NVMe 0-1	ส่วนประกอบแผงระบบ: ไข้วต่อ NVMe 10	420 มม.
2	แบ็คเพลน 1: NVMe 2-3	ส่วนประกอบแผงระบบ: ไข้วต่อ NVMe 9	420 มม.
3	แบ็คเพลน 1: NVMe 4-5	ส่วนประกอบแผงระบบ: ไข้วต่อ NVMe 1	150 มม.
4	แบ็คเพลน 1: NVMe 6-7	ส่วนประกอบแผงระบบ: ไข้วต่อ NVMe 2	150 มม.

สาย	จาก	ไปยัง	ความยาวสาย
5	แบ็คเพลน 2: NVMe 0-1	ส่วนประกอบแผงระบบ: ซีพียูต่อ NVMe 3	150 มม.
6	แบ็คเพลน 2: NVMe 2-3	ส่วนประกอบแผงระบบ: ซีพียูต่อ NVMe 4	150 มม.
7	แบ็คเพลน 2: NVMe 4-5	ส่วนประกอบแผงระบบ: ซีพียูต่อ NVMe 5	150 มม.
8	แบ็คเพลน 2: NVMe 6-7	ส่วนประกอบแผงระบบ: ซีพียูต่อ NVMe 6	150 มม.
9	แบ็คเพลน 3: NVMe 0-1	ส่วนประกอบแผงระบบ: ซีพียูต่อ NVMe 7	150 มม.
10	แบ็คเพลน 3: NVMe 2-3	ส่วนประกอบแผงระบบ: ซีพียูต่อ NVMe 8	150 มม.
11	แบ็คเพลน 3: NVMe 4-5	ส่วนประกอบแผงระบบ: ซีพียูต่อ NVMe 12	420 มม.
12	แบ็คเพลน 3: NVMe 6-7	ส่วนประกอบแผงระบบ: ซีพียูต่อ NVMe 11	420 มม.

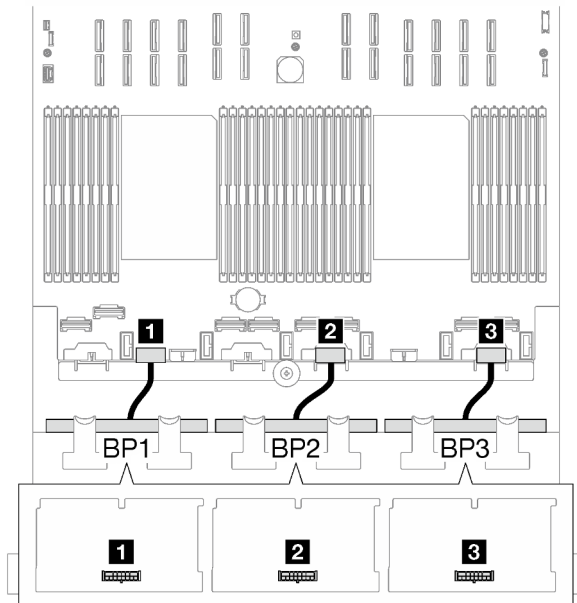
การเดินสายเคเบิลของไดรฟ์แบ็คเพลนขนาด 2.5 นิ้ว (รุ่นเซิร์ฟเวอร์ที่มีตัวยก PCIe สีตัว)

ทำตามคำแนะนำในส่วนนี้เพื่อเรียนรู้วิธีเดินสายสำหรับแบ็คเพลนไดรฟ์ 2.5 นิ้วสำหรับรุ่นเซิร์ฟเวอร์ที่มีตัวยก PCIe สีตัว

ก่อนเริ่มต้นการเดินสายของไดรฟ์แบ็คเพลนขนาด 2.5 นิ้ว ให้ถอดส่วนประกอบต่อไปนี้

1. ถอดพัดลม ดู “ถอดพัดลม” บนหน้าที่ 145
2. ถอดตัวครอบพัดลม ดู “ถอดตัวครอบพัดลม” บนหน้าที่ 147

การเดินสายไฟ



รูปภาพ 174. การเดินสายไฟสำหรับเบ็คเพลนไดรฟ์ขนาด 2.5 นิ้ว

สาย	จาก	ไปยัง
1	เบ็คเพลน 1: ขั้วต่อไฟฟ้า	ส่วนประกอบแผงระบบ: ขั้วต่อ BP2 PWR
2	เบ็คเพลน 2: ขั้วต่อไฟฟ้า	ส่วนประกอบแผงระบบ: ขั้วต่อ BP4 PWR
3	เบ็คเพลน 3: ขั้วต่อไฟฟ้า	ส่วนประกอบแผงระบบ: ขั้วต่อ BP6 PWR

การเดินสายสัญญาณ

โปรดดูคู่มือการเดินสายเดินสายเซิร์ฟเวอร์ที่สอดคล้องกับประเภทเบ็คเพลนที่เกี่ยวข้อง

- “รูปแบบการต่อเบ็คเพลน SAS/SATA” บนหน้าที่ 373
- “รูปแบบการต่อเบ็คเพลน AnyBay” บนหน้าที่ 382

รูปแบบการต่อเบ็คเพลน SAS/SATA

ทำตามคำแนะนำในส่วนนี้เพื่อเรียนรู้วิธีเดินสายสัญญาณสำหรับรูปแบบการต่อเบ็คเพลน SAS/SATA

การกำหนดค่านี้มีรูปแบบต่างๆ ต่อไปนี้:

- “1 x เบ็คเพลน SAS/SATA” บนหน้าที่ 374

- “2 x แบริคเพลน SAS/SATA” บนหน้าที่ 376
- “3 x แบริคเพลน SAS/SATA” บนหน้าที่ 378

1 x แบริคเพลน SAS/SATA

ทำตามคำแนะนำในส่วนนี้เพื่อเรียนรู้วิธีเดินสายสำหรับแบริคเพลน SAS/SATA หนึ่งชุด

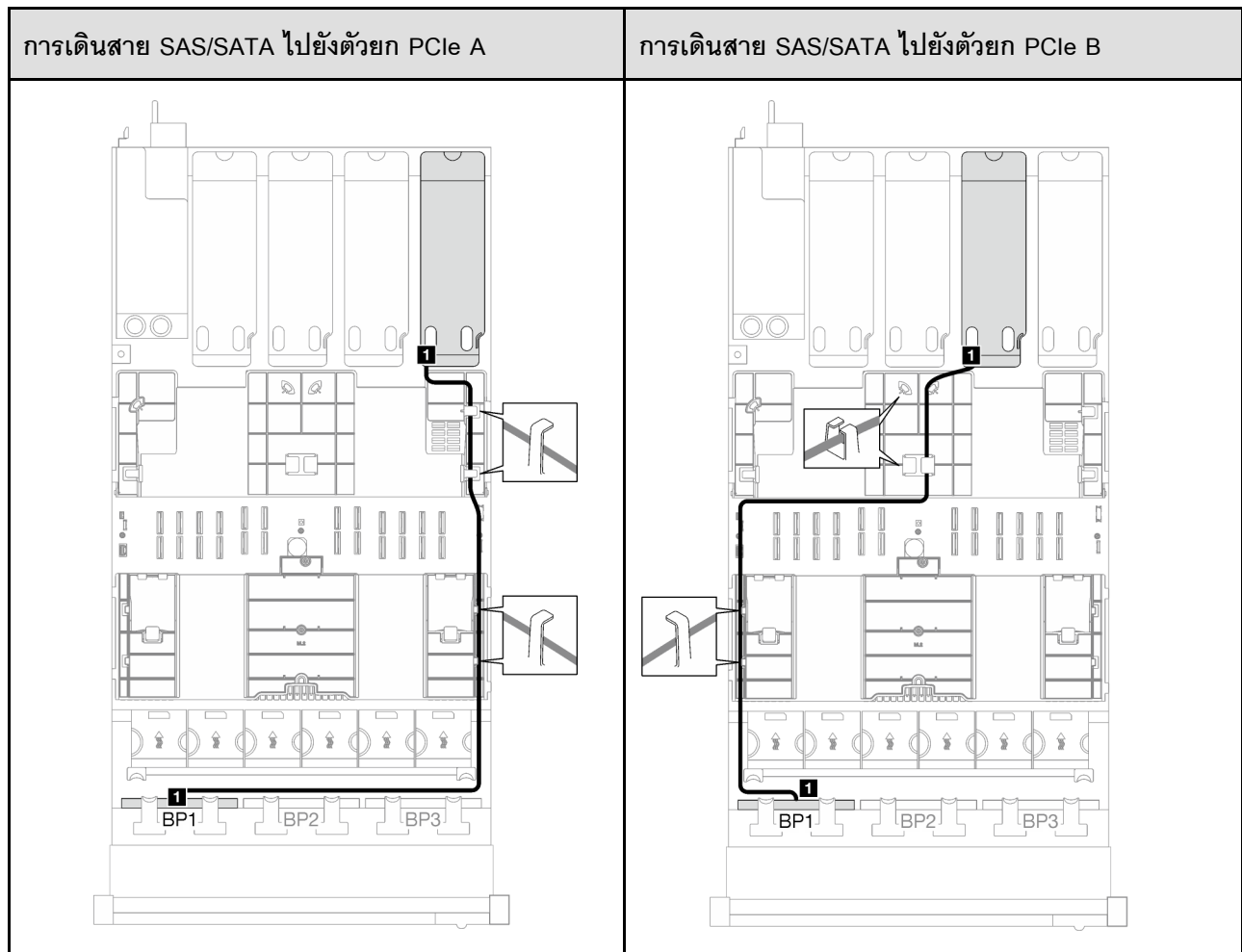
หมายเหตุ:

- ดูข้อมูลเพิ่มเติมเกี่ยวกับการเดินสายไฟได้ที่ “การเดินสายเคเบิลของไดรฟ์แบริคเพลนขนาด 2.5 นิ้ว (รุ่นเซิร์ฟเวอร์ที่มีตัวยก PCIe สีตัว)” บนหน้าที่ 372
- เมื่อเดินสาย ตรวจสอบให้แน่ใจว่าเดินสายทั้งหมดอย่างเหมาะสมผ่านช่องร้อยสายและคลิปปิดสาย
- ตรวจสอบให้แน่ใจว่าได้เลือกสายตามรุ่นของอะแดปเตอร์ RAID ที่คุณวางแผนที่จะติดตั้ง
 - อะแดปเตอร์ Gen3 RAID/HBA (9350-16i, 4350-16i, 9350-8i, 5350-8i, 4350-8i): สาย Mini-SAS x4*2 ถึง SlimSAS x8
 - อะแดปเตอร์ Gen4 RAID/HBA (940-16i, 540-16i, 440-16i, 940-8i, 540-8i, 440-8i): สาย SlimSAS x8 ถึง SlimSAS x8

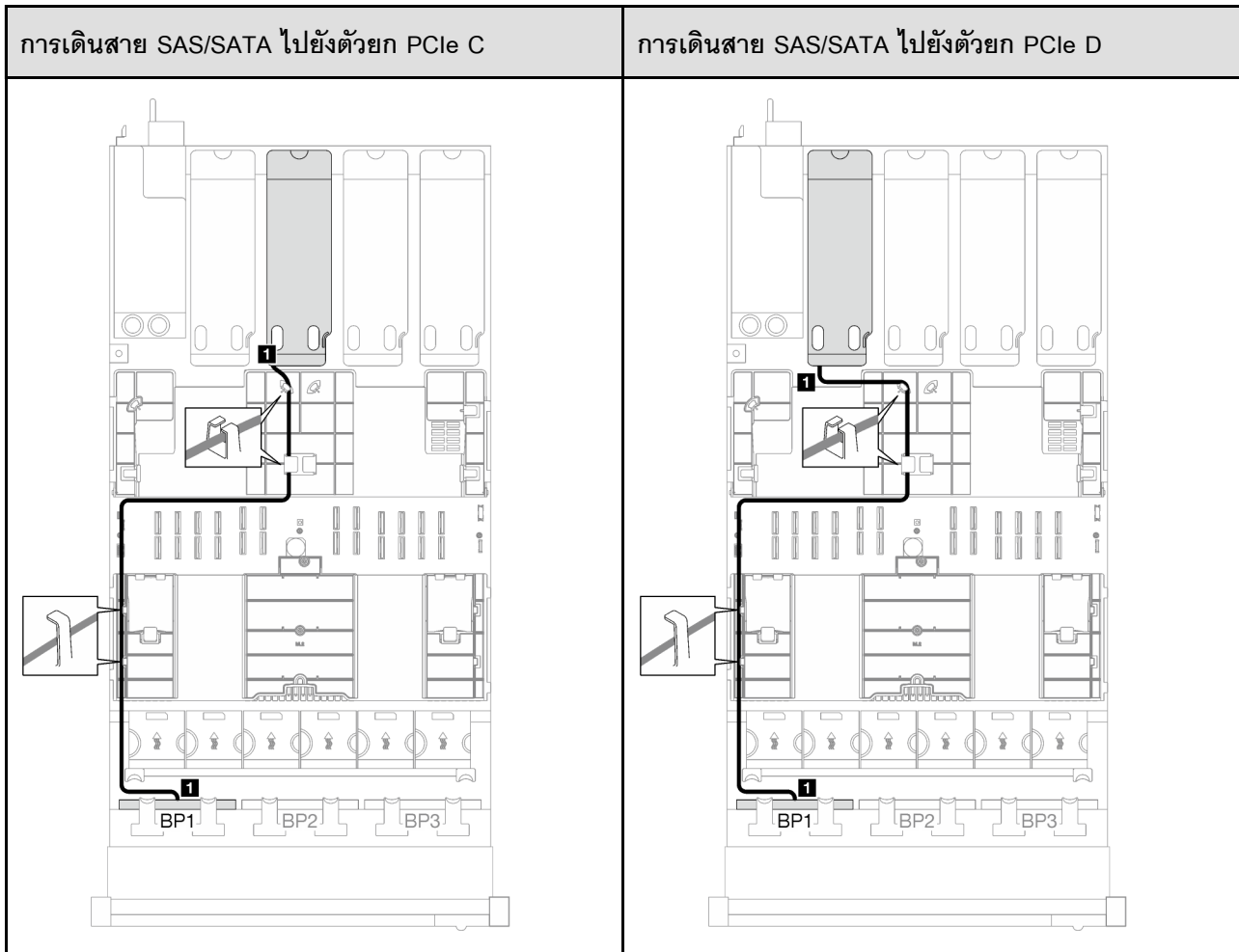
อะแดปเตอร์ 8i/16i RAID/HBA

เลือกเส้นทางการเดินสายที่เกี่ยวข้องสำหรับสาย SAS/SATA จากตารางต่อไปนี้ โดยขึ้นอยู่กับตำแหน่งของอะแดปเตอร์ RAID/HBA

ตาราง 55. การเดินสาย SAS/SATA



ตาราง 55. การเดินสาย SAS/SATA (มีต่อ)



สาย	จาก	ไปยัง
1	แบ็คเพลน 1: SAS/SATA	อะแดปเตอร์ 8i/16i: <ul style="list-style-type: none"> Gen4: C0 Gen3: C0, C1

2 x แบ็คเพลน SAS/SATA

ทำตามคำแนะนำในส่วนนี้เพื่อเรียนรู้วิธีเดินสายสำหรับแบ็คเพลน SAS/SATA สองชุด

หมายเหตุ:

- ดูข้อมูลเพิ่มเติมเกี่ยวกับการเดินสายไฟได้ที่ [“การเดินสายเคเบิลของไดรฟ์แบ็คเพลนขนาด 2.5 นิ้ว \(รุ่นเซิร์ฟเวอร์ที่มีตัวยก PCIe สี่ตัว\)” บนหน้าที่ 372](#)
- เมื่อเดินสาย ตรวจสอบให้แน่ใจว่าเดินสายทั้งหมดอย่างเหมาะสมผ่านช่องร้อยสายและคลิปยึดสาย

- ตรวจสอบให้แน่ใจว่าได้เลือกสายตามรุ่นของอะแดปเตอร์ RAID ที่คุณวางแผนที่จะติดตั้ง
 - อะแดปเตอร์ Gen3 RAID/HBA (9350-16i, 4350-16i, 9350-8i, 5350-8i, 4350-8i): สาย Mini-SAS x4*2 ถึง SlimSAS x8
 - อะแดปเตอร์ Gen4 RAID/HBA (940-16i, 540-16i, 440-16i, 940-8i, 540-8i, 440-8i): สาย SlimSAS x8 ถึง SlimSAS x8

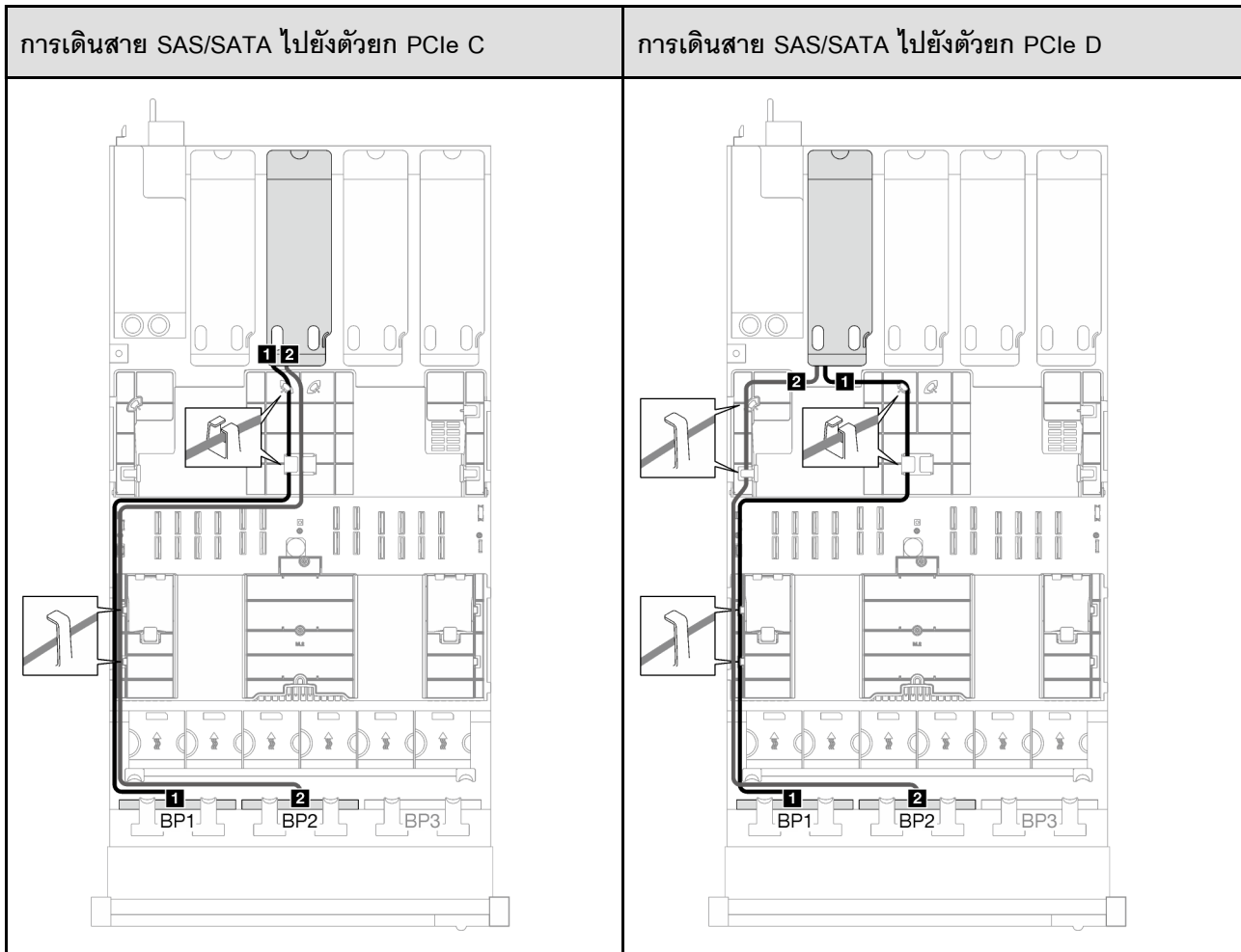
อะแดปเตอร์ 16i RAID/HBA

เลือกเส้นทางการเดินสายที่เกี่ยวข้องสำหรับสาย SAS/SATA จากตารางต่อไปนี้ โดยขึ้นอยู่กับตำแหน่งของอะแดปเตอร์ RAID/HBA

ตาราง 56. การเดินสาย SAS/SATA



ตาราง 56. การเดินสาย SAS/SATA (มีต่อ)



สาย	จาก	ไปยัง
1	แบ็คเพลน 1: SAS/SATA	อะแดปเตอร์ 16i: <ul style="list-style-type: none"> • Gen4: C0 • Gen3: C0, C1
2	แบ็คเพลน 2: SAS/SATA	อะแดปเตอร์ 16i: <ul style="list-style-type: none"> • Gen4: C1 • Gen3: C2, C3

3 x แบ็คเพลน SAS/SATA

ทำตามคำแนะนำในส่วนนี้เพื่อเรียนรู้วิธีเดินสายสำหรับแบ็คเพลน SAS/SATA สามชุด

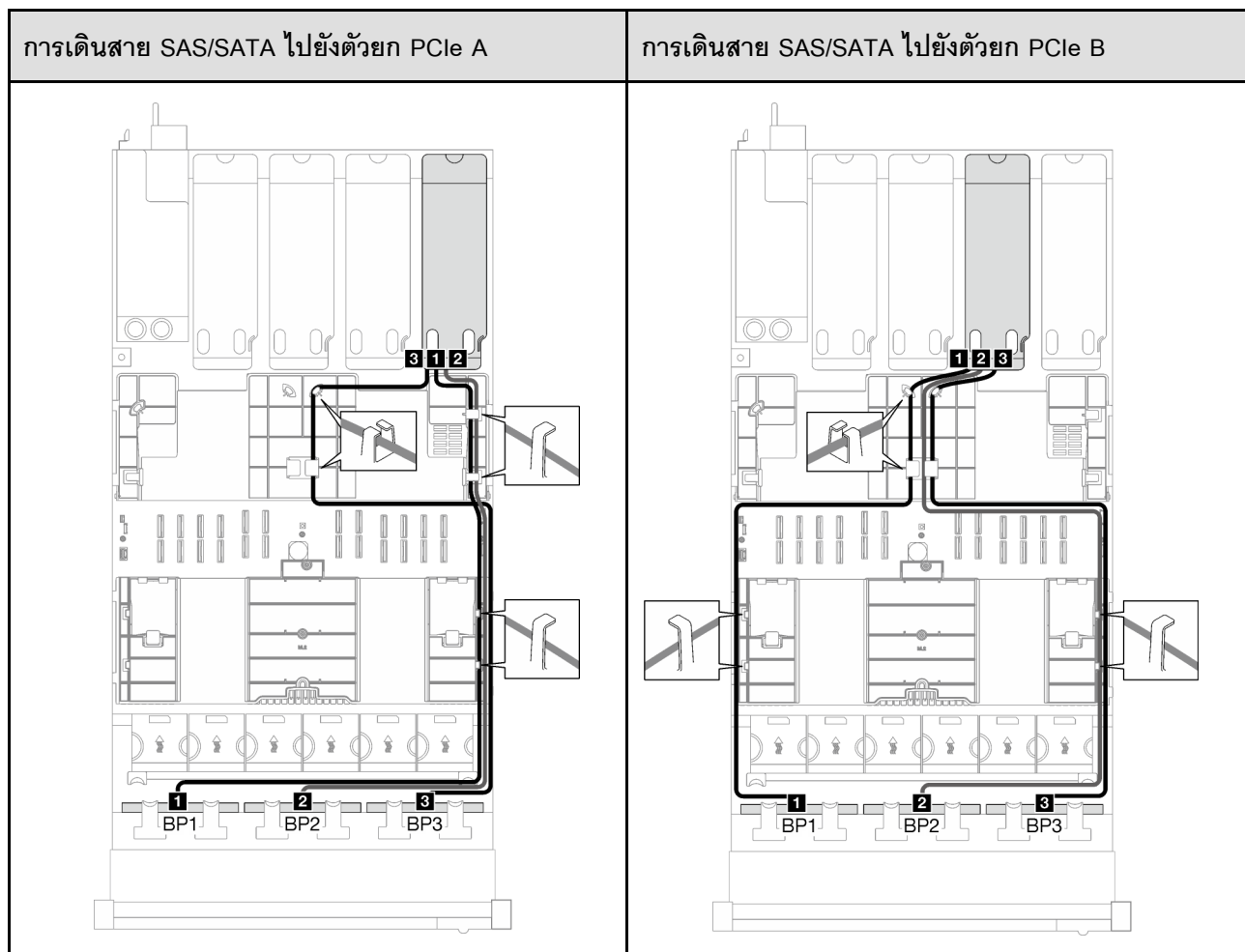
หมายเหตุ:

- ดูข้อมูลเพิ่มเติมเกี่ยวกับการเดินสายไฟได้ที่ “การเดินสายเคเบิลของไดรฟ์แบ็คเพลนขนาด 2.5 นิ้ว (รุ่นเซิร์ฟเวอร์ที่มีตัวยก PCIe สี่ตัว)” บนหน้าที่ 372
- เมื่อเดินสาย ตรวจสอบให้แน่ใจว่าเดินสายทั้งหมดอย่างเหมาะสมผ่านช่องร้อยสายและคัลปียึดสาย
- ตรวจสอบให้แน่ใจว่าได้เลือกสายตามรุ่นของอะแดปเตอร์ RAID ที่คุณวางแผนที่จะติดตั้ง
 - อะแดปเตอร์ Gen3 RAID/HBA (9350-16i, 4350-16i, 9350-8i, 5350-8i, 4350-8i): สาย Mini-SAS x4*2 ถึง SlimSAS x8
 - อะแดปเตอร์ Gen4 RAID/HBA (940-16i, 540-16i, 440-16i, 940-8i, 540-8i, 440-8i): สาย SlimSAS x8 ถึง SlimSAS x8

อะแดปเตอร์ 8i + 16i RAID/HBA

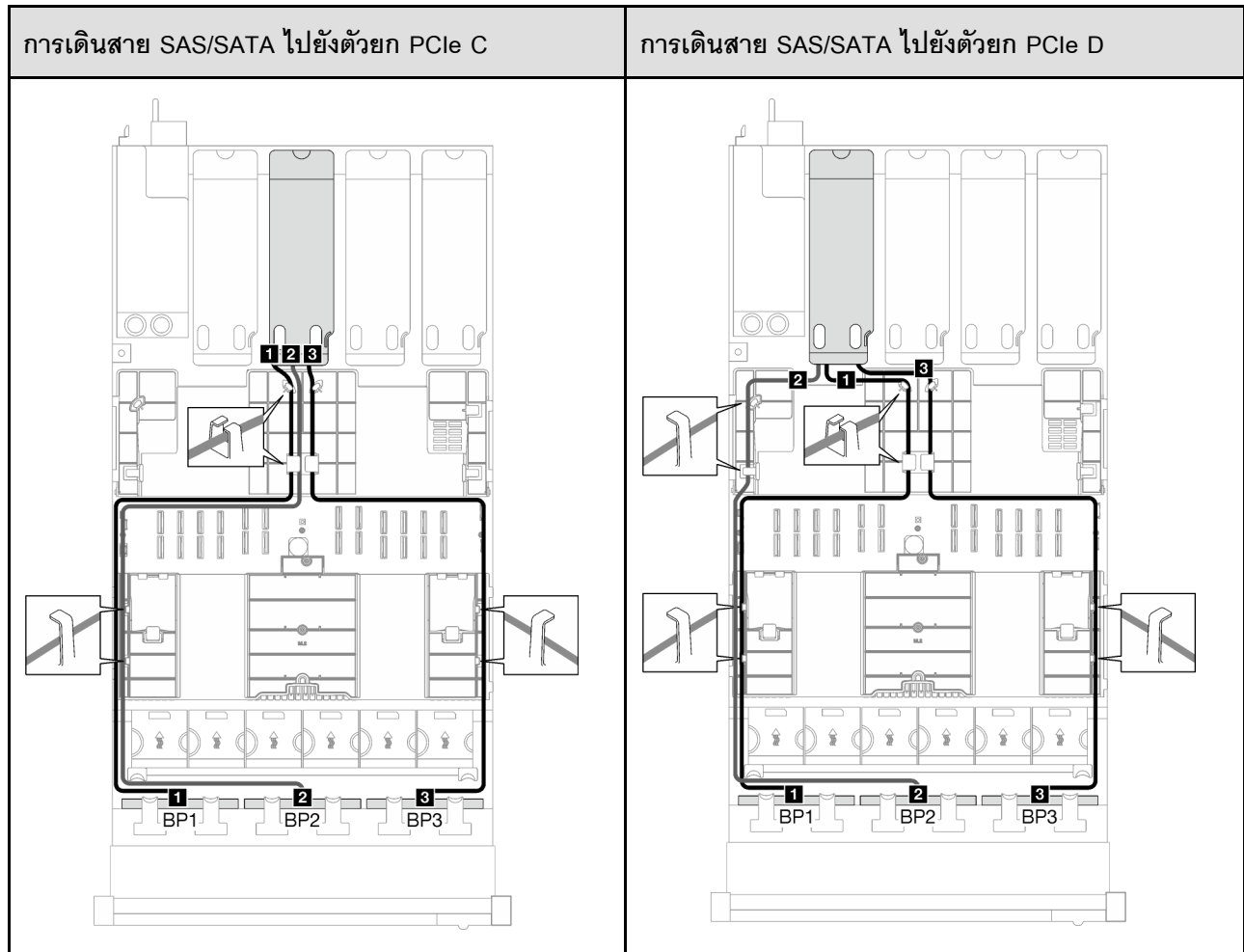
เลือกเส้นทางการเดินสายที่เกี่ยวข้องสำหรับสาย SAS/SATA จากตารางต่อไปนี้ โดยขึ้นอยู่กับตำแหน่งของอะแดปเตอร์ RAID/HBA

ตาราง 57. การเดินสาย SAS/SATA



ตาราง 57. การเดินสาย SAS/SATA (มีต่อ)

ตาราง 57. การเดินสาย SAS/SATA (มีต่อ)



สาย	จาก	ไปยัง
1	แบ็คเพลน 1: SAS/SATA	อะแดปเตอร์ 16i <ul style="list-style-type: none"> Gen4: C0 Gen3: C0, C1
2	แบ็คเพลน 2: SAS/SATA	อะแดปเตอร์ 16i <ul style="list-style-type: none"> Gen4: C1 Gen3: C2, C3
3	แบ็คเพลน 3: SAS/SATA	อะแดปเตอร์ 8i <ul style="list-style-type: none"> Gen4: C0 Gen3: C0, C1

รูปแบบการต่อแบ็คเพลน AnyBay

ทำตามคำแนะนำในส่วนนี้เพื่อเรียนรู้วิธีเดินสายสัญญาณสำหรับรูปแบบการต่อแบ็คเพลน AnyBay

การกำหนดค่านี้มีรูปแบบต่างๆ ต่อไปนี้:

- “1 x แบ็คเพลน AnyBay” บนหน้าที่ 382
- “1 x แบ็คเพลน AnyBay + 1 x แบ็คเพลน SAS/SATA” บนหน้าที่ 389
- “1 x แบ็คเพลน AnyBay และ 2 x แบ็คเพลน SAS/SATA” บนหน้าที่ 393
- “2 x แบ็คเพลน AnyBay” บนหน้าที่ 396
- “2 x แบ็คเพลน AnyBay + 1 x แบ็คเพลน SAS/SATA” บนหน้าที่ 404
- “3 x แบ็คเพลน AnyBay” บนหน้าที่ 408

1 x แบ็คเพลน AnyBay

ทำตามคำแนะนำในส่วนนี้เพื่อเรียนรู้วิธีเดินสายสำหรับแบ็คเพลน AnyBay หนึ่งชุด

หมายเหตุ:

- ดูข้อมูลเพิ่มเติมเกี่ยวกับการเดินสายไฟได้ที่ “การเดินสายเคเบิลของไดรฟ์แบ็คเพลนขนาด 2.5 นิ้ว (รุ่นเซิร์ฟเวอร์ที่มีตัวยก PCIe สีตัว)” บนหน้าที่ 372
- เมื่อเดินสาย ตรวจสอบให้แน่ใจว่าเดินสายทั้งหมดอย่างเหมาะสมผ่านช่องร้อยสายและคลิปยึดสาย
- ตรวจสอบให้แน่ใจว่าได้เลือกสายตามรุ่นของอะแดปเตอร์ RAID ที่คุณวางแผนที่จะติดตั้ง
 - อะแดปเตอร์ Gen3 RAID/HBA (9350-16i, 4350-16i, 9350-8i, 5350-8i, 4350-8i): สาย Mini-SAS x4*2 ถึง SlimSAS x8
 - อะแดปเตอร์ Gen4 RAID/HBA (940-16i, 540-16i, 440-16i, 940-8i, 540-8i, 440-8i): สาย SlimSAS x8 ถึง SlimSAS x8

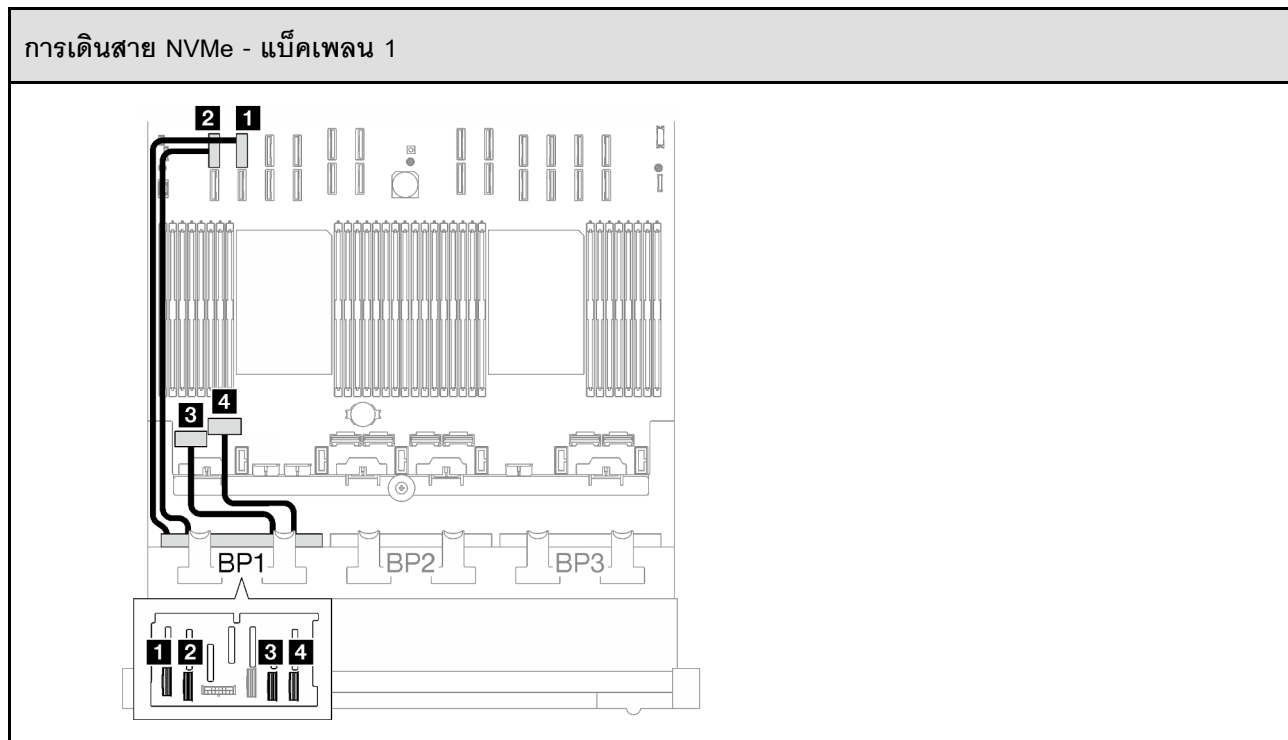
การกำหนดค่านี้มีตัวควบคุมที่จัดเก็บข้อมูลต่างๆ ต่อไปนี้:

- “ไม่มีอะแดปเตอร์ RAID/HBA” บนหน้าที่ 382
- “อะแดปเตอร์ 8i/16i RAID/HBA” บนหน้าที่ 383
- “อะแดปเตอร์ 8i/16i RAID (Tri-mode)” บนหน้าที่ 386

ไม่มีอะแดปเตอร์ RAID/HBA

หมายเหตุ: แบ็คเพลน AnyBay ใช้เป็นแบ็คเพลน NVMe เท่านั้น เมื่อไม่ได้ติดตั้งอะแดปเตอร์ RAID/HBA

ตาราง 58. การเดินสาย NVMe

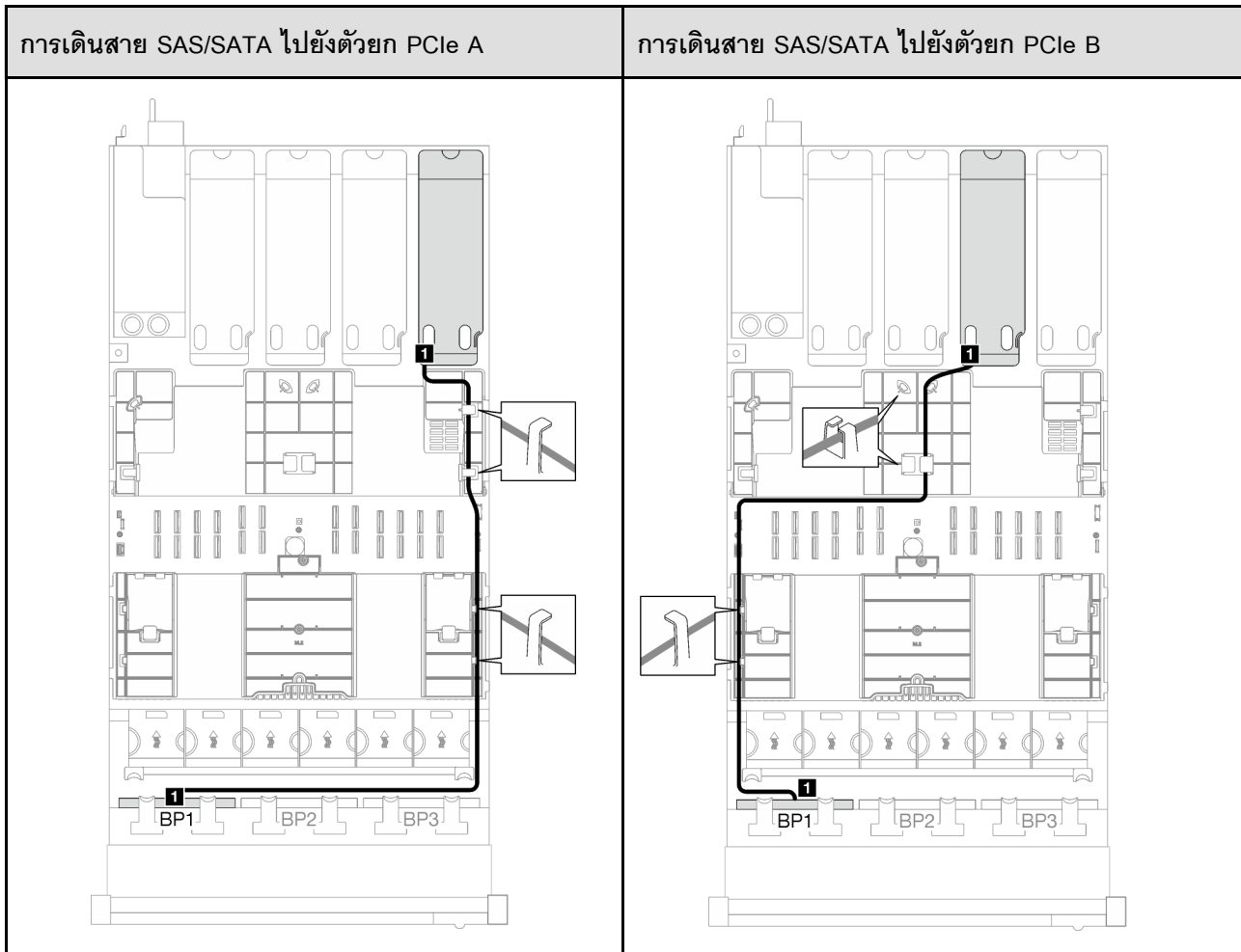


สาย	จาก	ไปยัง	ความยาวสาย
1	แผงเคเบิล 1: NVMe 0-1	ส่วนประกอบแผงระบบ: หัวต่อ NVMe 10	420 มม.
2	แผงเคเบิล 1: NVMe 2-3	ส่วนประกอบแผงระบบ: หัวต่อ NVMe 9	420 มม.
3	แผงเคเบิล 1: NVMe 4-5	ส่วนประกอบแผงระบบ: หัวต่อ NVMe 1	150 มม.
4	แผงเคเบิล 1: NVMe 6-7	ส่วนประกอบแผงระบบ: หัวต่อ NVMe 2	150 มม.

อะแดปเตอร์ 8i/16i RAID/HBA

เลือกเส้นทางการเดินสายที่เกี่ยวข้องสำหรับสาย SAS/SATA จากตารางต่อไปนี้ โดยขึ้นอยู่กับตำแหน่งของอะแดปเตอร์ RAID/HBA

ตาราง 59. การเดินสาย SAS/SATA

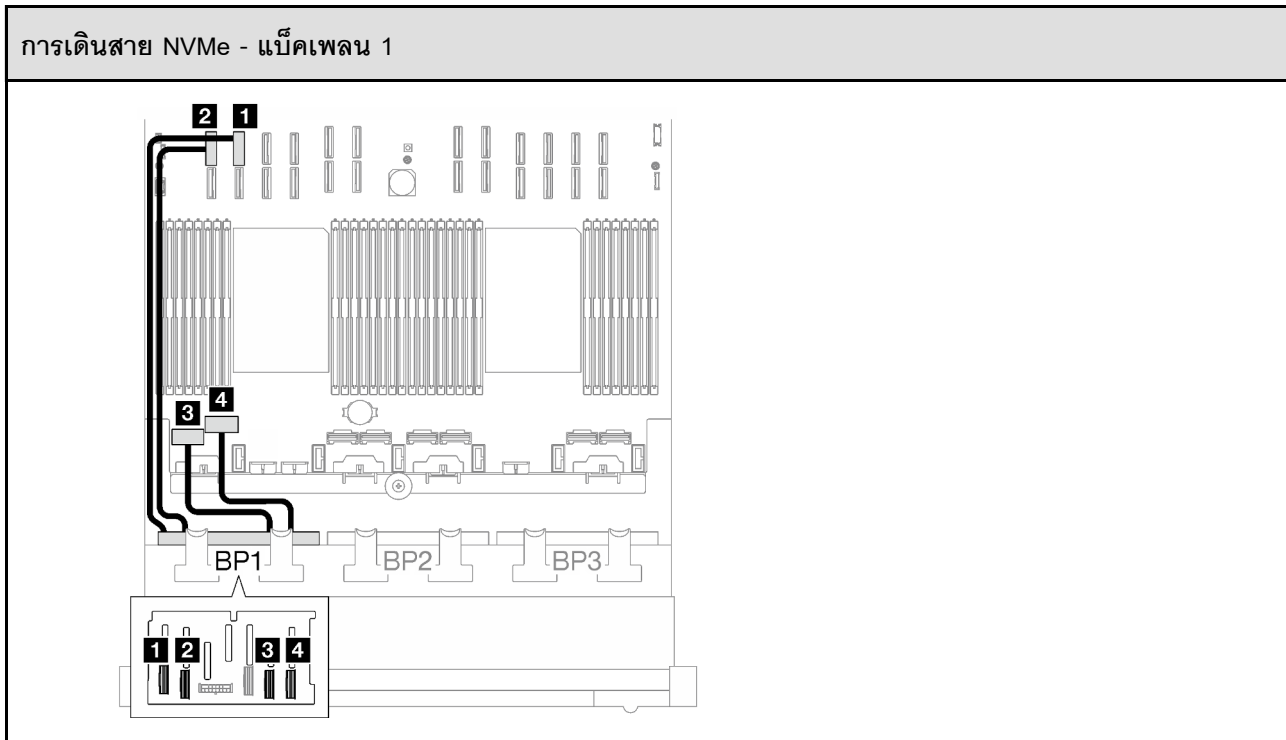


ตาราง 59. การเดินสาย SAS/SATA (มีต่อ)



สาย	จาก	ไปยัง
1	แบ็คเพลน 1: SAS/SATA	อะแดปเตอร์ 8i/16i: <ul style="list-style-type: none"> • Gen4: C0 • Gen3: C0, C1

ตาราง 60. การเดินสาย NVMe

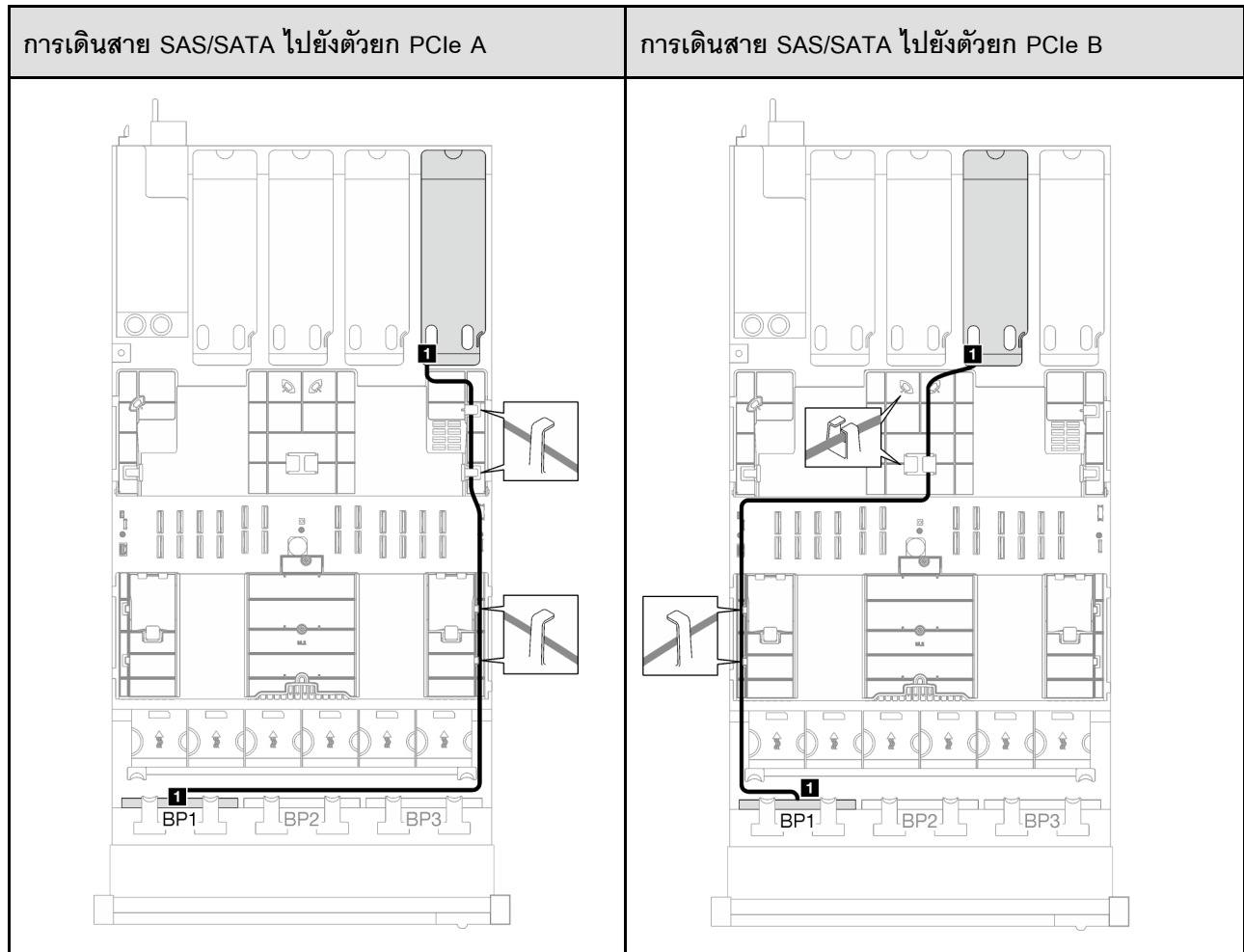


สาย	จาก	ไปยัง	ความยาวสาย
1	แผงเคเบิล 1: NVMe 0-1	ส่วนประกอบแผงระบบ: ขั้วต่อ NVMe 10	420 มม.
2	แผงเคเบิล 1: NVMe 2-3	ส่วนประกอบแผงระบบ: ขั้วต่อ NVMe 9	420 มม.
3	แผงเคเบิล 1: NVMe 4-5	ส่วนประกอบแผงระบบ: ขั้วต่อ NVMe 1	150 มม.
4	แผงเคเบิล 1: NVMe 6-7	ส่วนประกอบแผงระบบ: ขั้วต่อ NVMe 2	150 มม.

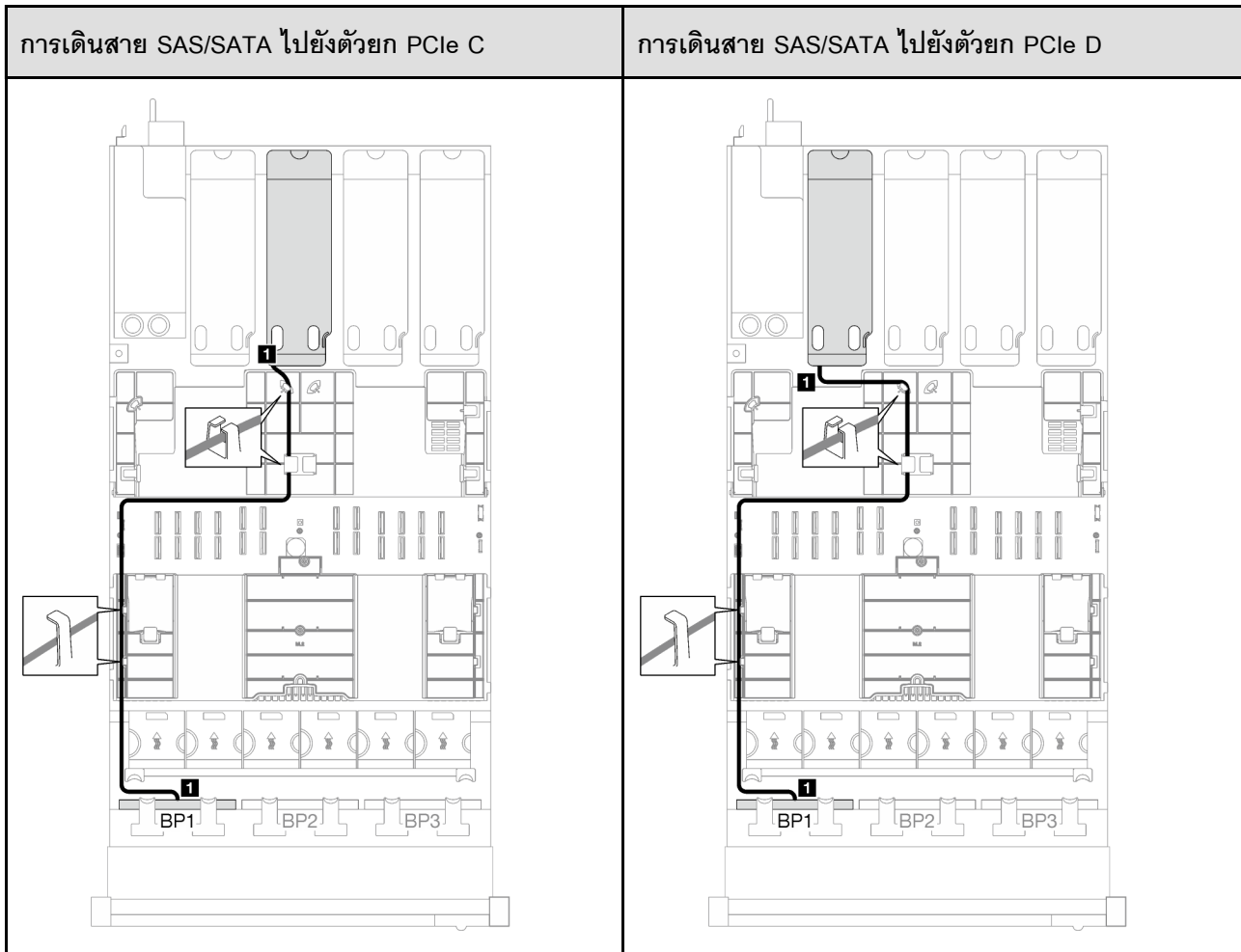
อะแดปเตอร์ 8i/16i RAID (Tri-mode)

เลือกเส้นทางการเดินสายที่เกี่ยวข้องสำหรับสาย SAS/SATA จากตารางต่อไปนี้ โดยขึ้นอยู่กับตำแหน่งของอะแดปเตอร์ RAID

ตาราง 61. การเดินสาย SAS/SATA



ตาราง 61. การเดินสาย SAS/SATA (มีต่อ)



สาย	จาก	ไปยัง
1	แบ็คเพลน 1: SAS/SATA	อะแดปเตอร์ 8i/16i: C0

1 x แบ็คเพลน AnyBay + 1 x แบ็คเพลน SAS/SATA

ทำตามคำแนะนำในส่วนนี้เพื่อเรียนรู้วิธีเดินสายสำหรับแบ็คเพลน AnyBay หนึ่งชุดและแบ็คเพลน SAS/SATA หนึ่งชุด

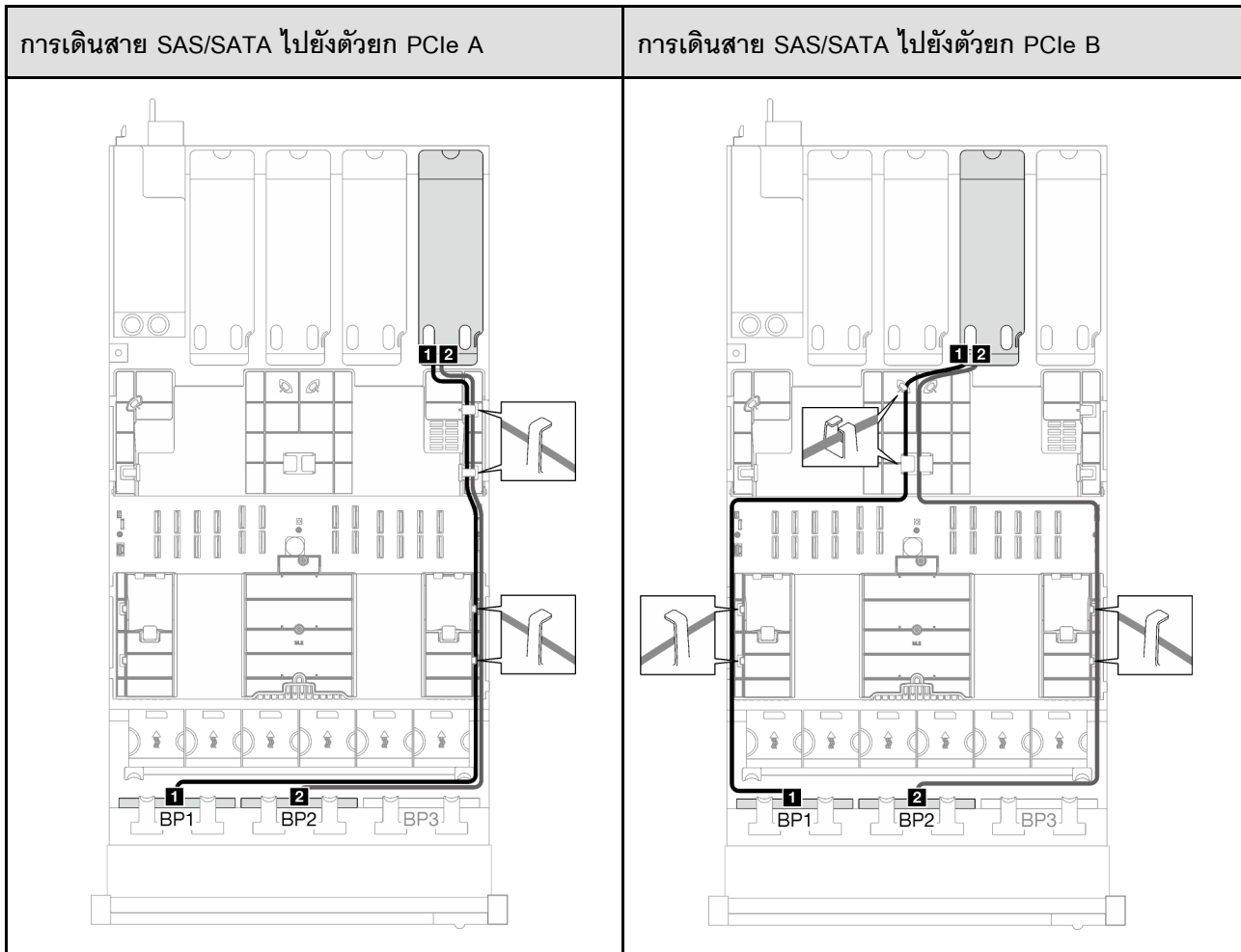
หมายเหตุ:

- ดูข้อมูลเพิ่มเติมเกี่ยวกับการเดินสายไฟได้ที่ “การเดินสายเคเบิลของไดรฟ์แบ็คเพลนขนาด 2.5 นิ้ว (รุ่นเซิร์ฟเวอร์ที่มีตัวยก PCIe สีตัว)” บนหน้าที่ 372
- เมื่อเดินสาย ตรวจสอบให้แน่ใจว่าเดินสายทั้งหมดอย่างเหมาะสมผ่านช่องร้อยสายและคลิปปียัดสาย
- ตรวจสอบให้แน่ใจว่าได้เลือกสายตามรุ่นของอะแดปเตอร์ RAID ที่คุณวางแผนที่จะติดตั้ง
 - อะแดปเตอร์ Gen3 RAID/HBA (9350-16i, 4350-16i, 9350-8i, 5350-8i, 4350-8i): สาย Mini-SAS x4*2 ถึง SlimSAS x8
 - อะแดปเตอร์ Gen4 RAID/HBA (940-16i, 540-16i, 440-16i, 940-8i, 540-8i, 440-8i): สาย SlimSAS x8 ถึง SlimSAS x8

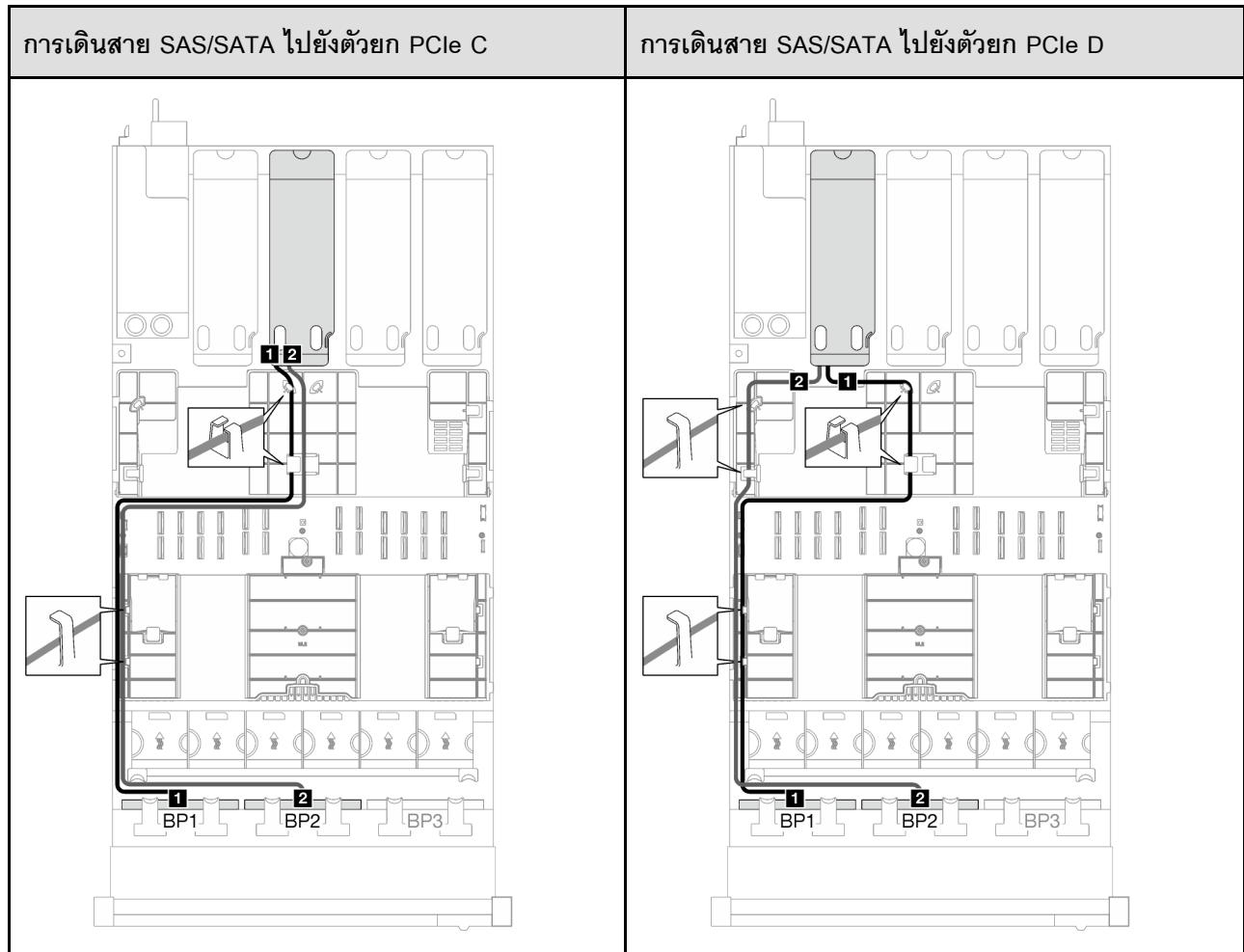
อะแดปเตอร์ 16i RAID/HBA

เลือกเส้นทางการเดินสายที่เกี่ยวข้องสำหรับสาย SAS/SATA จากตารางต่อไปนี้ โดยขึ้นอยู่กับตำแหน่งของอะแดปเตอร์ RAID/HBA

ตาราง 62. การเดินสาย SAS/SATA

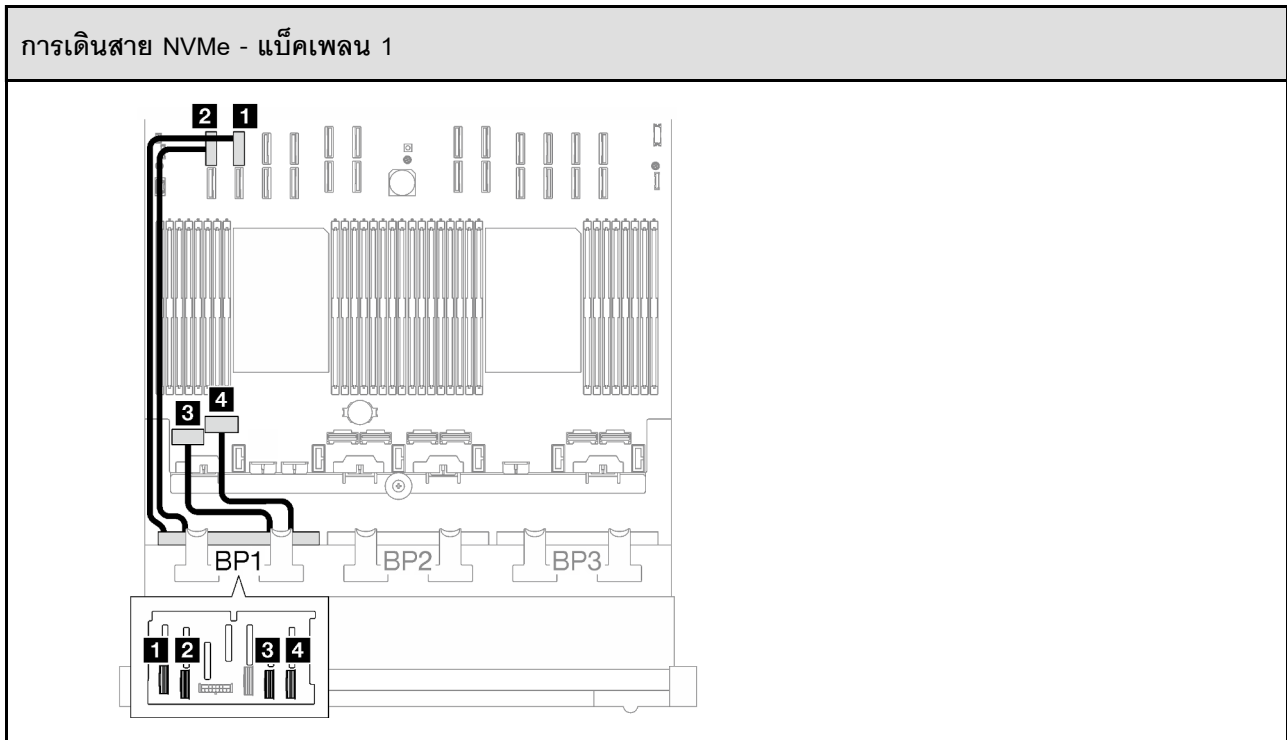


ตาราง 62. การเดินสาย SAS/SATA (มีต่อ)



สาย	จาก	ไปยัง
1	แบ็คเพลน 1: SAS/SATA	อะแดปเตอร์ 16i: <ul style="list-style-type: none"> • Gen4: C0 • Gen3: C0, C1
2	แบ็คเพลน 2: SAS/SATA	อะแดปเตอร์ 16i: <ul style="list-style-type: none"> • Gen4: C1 • Gen3: C2, C3

ตาราง 63. การเดินสาย NVMe



สาย	จาก	ไปยัง	ความยาวสาย
1	แผง 1: NVMe 0-1	ส่วนประกอบแผงระบบ: หัวต่อ NVMe 10	420 มม.
2	แผง 1: NVMe 2-3	ส่วนประกอบแผงระบบ: หัวต่อ NVMe 9	420 มม.
3	แผง 1: NVMe 4-5	ส่วนประกอบแผงระบบ: หัวต่อ NVMe 1	150 มม.
4	แผง 1: NVMe 6-7	ส่วนประกอบแผงระบบ: หัวต่อ NVMe 2	150 มม.

1 x แบ็คเพลน AnyBay และ 2 x แบ็คเพลน SAS/SATA

ทำตามคำแนะนำในส่วนนี้เพื่อเรียนรู้วิธีเดินสายสำหรับแบ็คเพลน AnyBay หนึ่งชุดและแบ็คเพลน SAS/SATA สองชุด

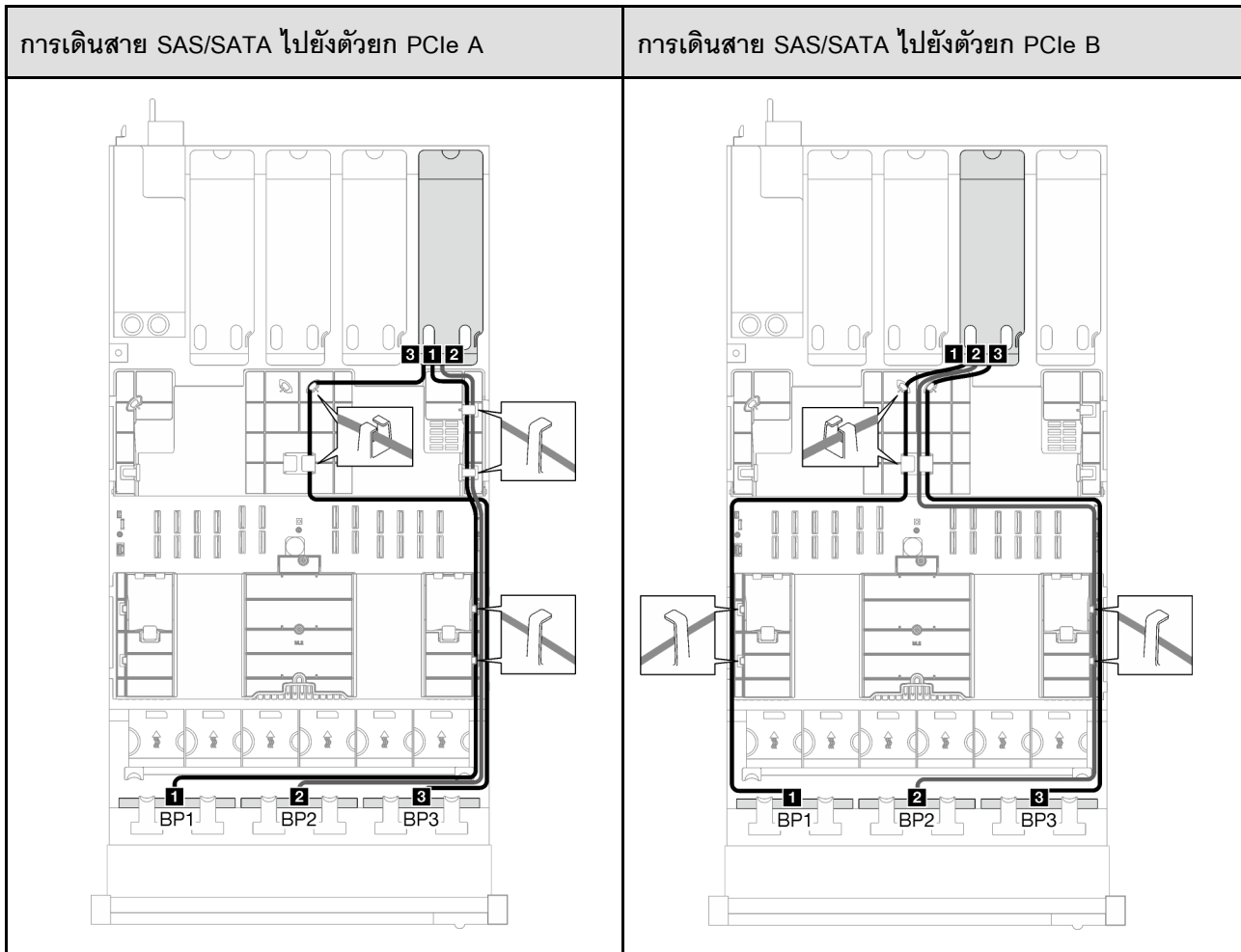
หมายเหตุ:

- ดูข้อมูลเพิ่มเติมเกี่ยวกับการเดินสายไฟได้ที่ “การเดินสายเคเบิลของไดรฟ์แบ็คเพลนขนาด 2.5 นิ้ว (รุ่นเซิร์ฟเวอร์ที่มีตัวยก PCIe สีตัว)” บนหน้าที่ 372
- เมื่อเดินสาย ตรวจสอบให้แน่ใจว่าเดินสายทั้งหมดอย่างเหมาะสมผ่านช่องร้อยสายและคลิปปิดสาย
- ตรวจสอบให้แน่ใจว่าได้เลือกสายตามรุ่นของอะแดปเตอร์ RAID ที่คุณวางแผนที่จะติดตั้ง
 - อะแดปเตอร์ Gen3 RAID/HBA (9350-16i, 4350-16i, 9350-8i, 5350-8i, 4350-8i): สาย Mini-SAS x4*2 ถึง SlimSAS x8
 - อะแดปเตอร์ Gen4 RAID/HBA (940-16i, 540-16i, 440-16i, 940-8i, 540-8i, 440-8i): สาย SlimSAS x8 ถึง SlimSAS x8

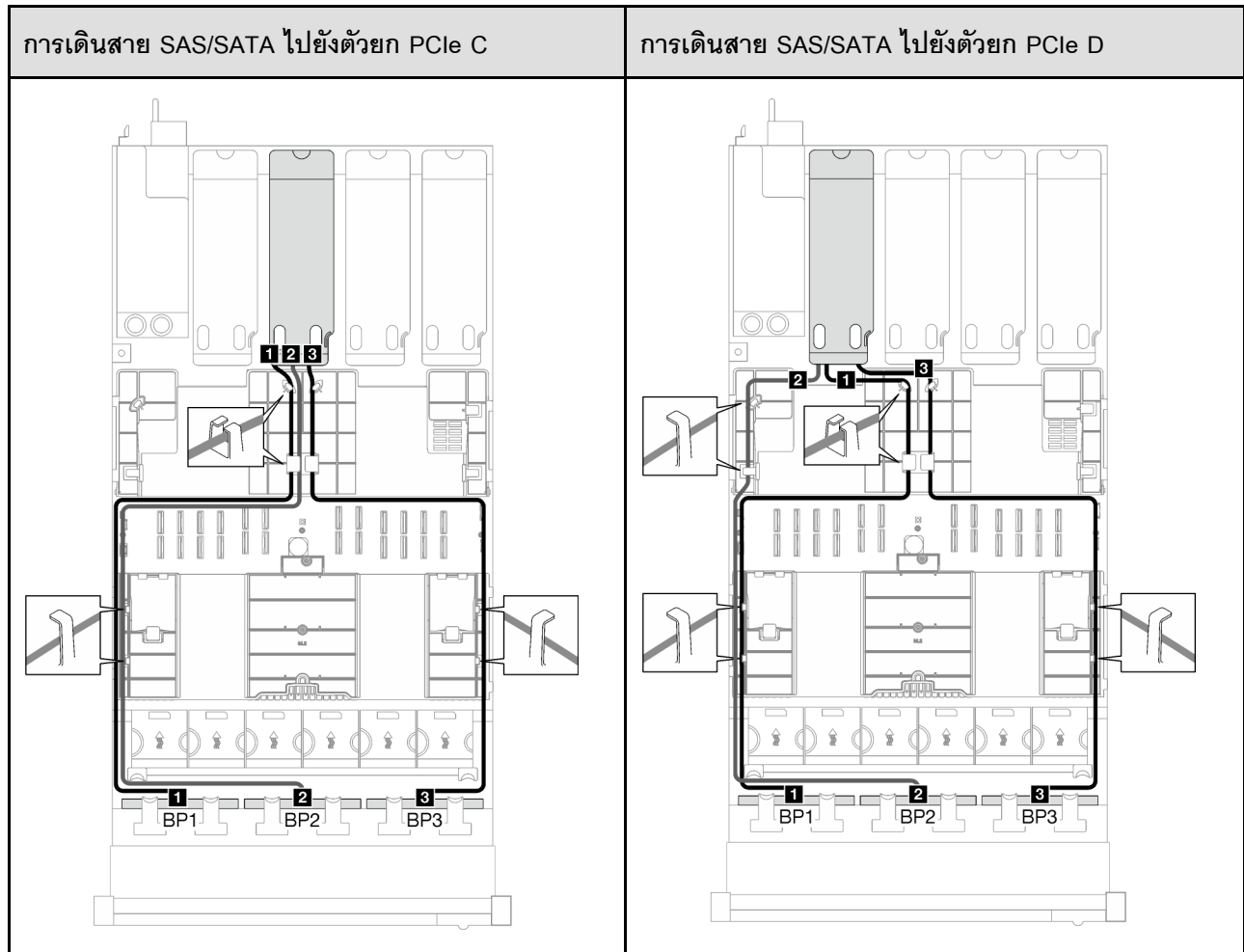
อะแดปเตอร์ 8i + 16i RAID/HBA

เลือกเส้นทางการเดินสายที่เกี่ยวข้องสำหรับสาย SAS/SATA จากตารางต่อไปนี้ โดยขึ้นอยู่กับตำแหน่งของอะแดปเตอร์ RAID/HBA

ตาราง 64. การเดินสาย SAS/SATA

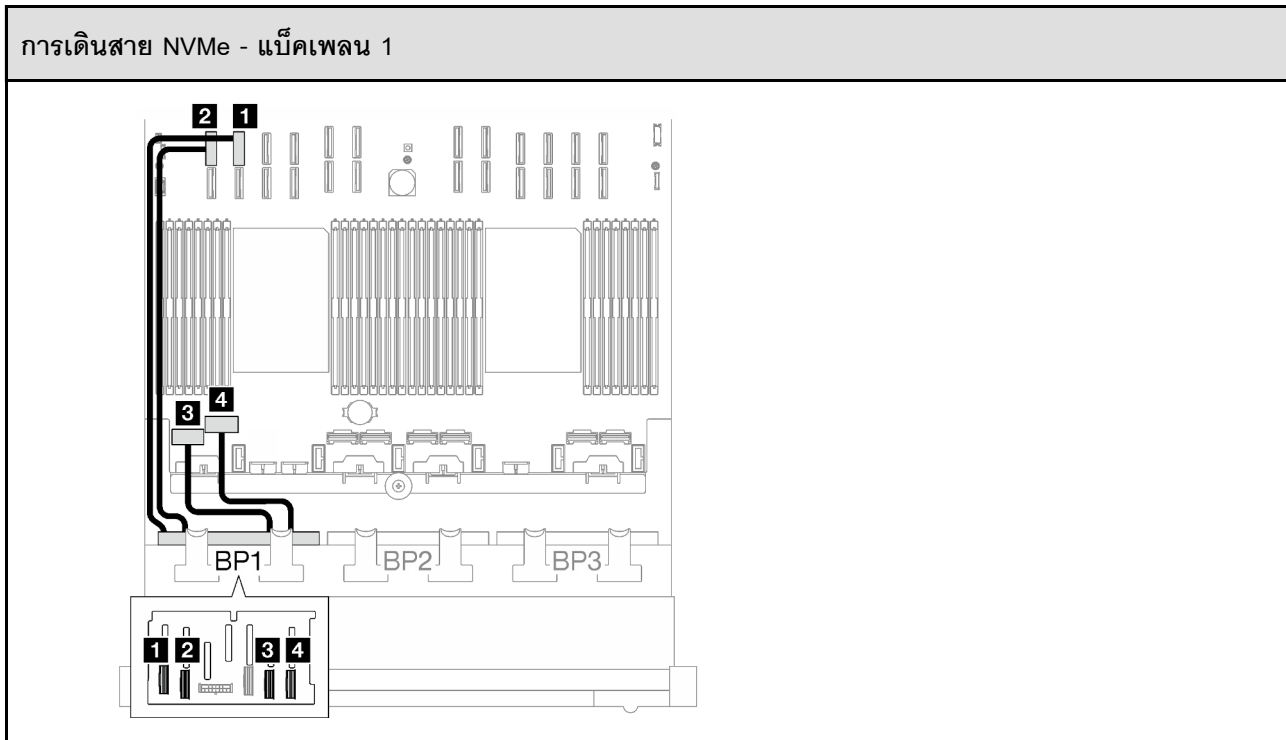


ตาราง 64. การเดินสาย SAS/SATA (มีต่อ)



สาย	จาก	ไปยัง
1	แบ็คเพลน 1: SAS/SATA	อะแดปเตอร์ 16i: <ul style="list-style-type: none"> Gen4: C0 Gen3: C0, C1
2	แบ็คเพลน 2: SAS/SATA	อะแดปเตอร์ 16i: <ul style="list-style-type: none"> Gen4: C1 Gen3: C2, C3
3	แบ็คเพลน 3: SAS/SATA	อะแดปเตอร์ 8i: <ul style="list-style-type: none"> Gen4: C0 Gen3: C0, C1

ตาราง 65. การเดินสาย NVMe



สาย	จาก	ไปยัง	ความยาวสาย
1	แบริคเพลน 1: NVMe 0-1	ส่วนประกอบแผงระบบ: ขั้วต่อ NVMe 10	420 มม.
2	แบริคเพลน 1: NVMe 2-3	ส่วนประกอบแผงระบบ: ขั้วต่อ NVMe 9	420 มม.
3	แบริคเพลน 1: NVMe 4-5	ส่วนประกอบแผงระบบ: ขั้วต่อ NVMe 1	150 มม.
4	แบริคเพลน 1: NVMe 6-7	ส่วนประกอบแผงระบบ: ขั้วต่อ NVMe 2	150 มม.

2 x แบริคเพลน AnyBay

ทำตามคำแนะนำในส่วนนี้เพื่อเรียนรู้วิธีเดินสายสำหรับแบริคเพลน AnyBay สองชุด

หมายเหตุ:

- ดูข้อมูลเพิ่มเติมเกี่ยวกับการเดินสายไฟได้ที่ [“การเดินสายเคเบิลของไดรฟ์แบริคเพลนขนาด 2.5 นิ้ว \(รุ่นเซิร์ฟเวอร์ที่มีตัวยก PCIe สีตัว\)” บนหน้าที่ 372](#)

- เมื่อเดินสาย ตรวจสอบให้แน่ใจว่าเดินสายทั้งหมดอย่างเหมาะสมผ่านช่องร้อยสายและคลิปยึดสาย
- ตรวจสอบให้แน่ใจว่าได้เลือกสายตามรุ่นของอะแดปเตอร์ RAID ที่คุณวางแผนที่จะติดตั้ง
 - อะแดปเตอร์ Gen3 RAID/HBA (9350-16i, 4350-16i, 9350-8i, 5350-8i, 4350-8i): สาย Mini-SAS x4*2 ถึง SlimSAS x8
 - อะแดปเตอร์ Gen4 RAID/HBA (940-16i, 540-16i, 440-16i, 940-8i, 540-8i, 440-8i): สาย SlimSAS x8 ถึง SlimSAS x8

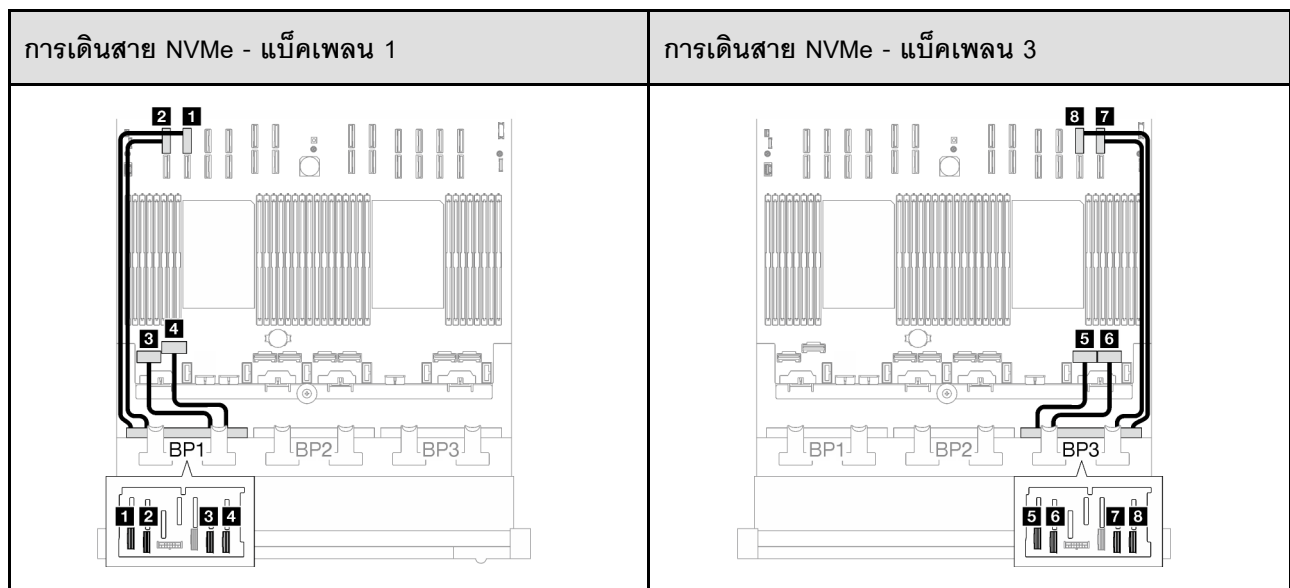
การกำหนดค่านีมีตัวควบคุมที่จัดเก็บข้อมูลต่างๆ ต่อไปนี้:

- “ไม่มีอะแดปเตอร์ RAID/HBA” บนหน้าที่ 397
- “อะแดปเตอร์ 16i RAID/HBA” บนหน้าที่ 398
- “อะแดปเตอร์ 16i RAID (Tri-mode)” บนหน้าที่ 402

ไม่มีอะแดปเตอร์ RAID/HBA

หมายเหตุ: แบริ์คเพลน AnyBay ใช้เป็นแบริ์คเพลน NVMe เท่านั้น เมื่อไม่ได้ติดตั้งอะแดปเตอร์ RAID/HBA

ตาราง 66. การเดินสาย NVMe

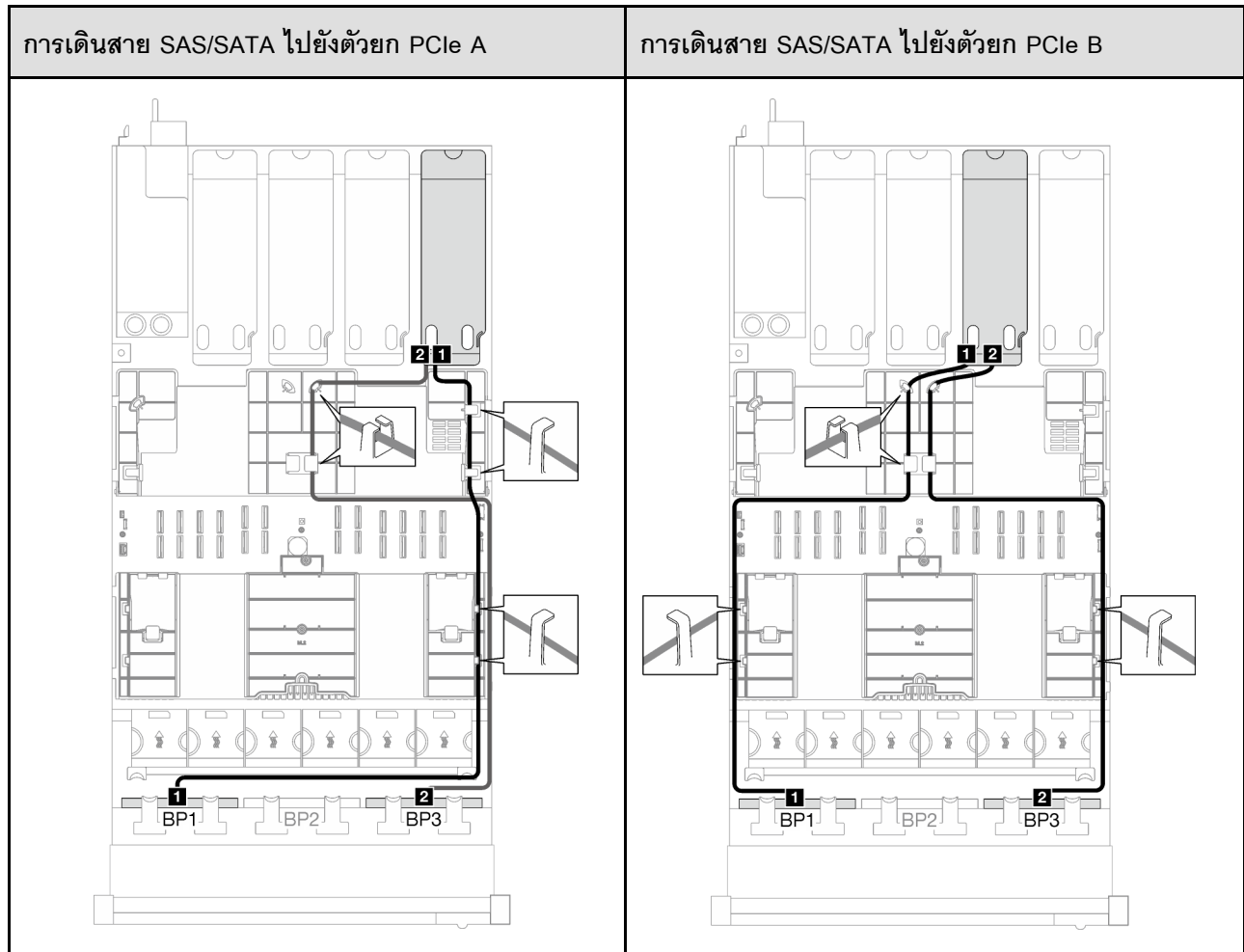


สาย	จาก	ไปยัง	ความยาวสาย
1	แบ็คเพลน 1: NVMe 0-1	ส่วนประกอบแผงระบบ: ไข้วต่อ NVMe 10	420 มม.
2	แบ็คเพลน 1: NVMe 2-3	ส่วนประกอบแผงระบบ: ไข้วต่อ NVMe 9	420 มม.
3	แบ็คเพลน 1: NVMe 4-5	ส่วนประกอบแผงระบบ: ไข้วต่อ NVMe 1	150 มม.
4	แบ็คเพลน 1: NVMe 6-7	ส่วนประกอบแผงระบบ: ไข้วต่อ NVMe 2	150 มม.
5	แบ็คเพลน 3: NVMe 0-1	ส่วนประกอบแผงระบบ: ไข้วต่อ NVMe 7	150 มม.
6	แบ็คเพลน 3: NVMe 2-3	ส่วนประกอบแผงระบบ: ไข้วต่อ NVMe 8	150 มม.
7	แบ็คเพลน 3: NVMe 4-5	ส่วนประกอบแผงระบบ: ไข้วต่อ NVMe 12	420 มม.
8	แบ็คเพลน 3: NVMe 6-7	ส่วนประกอบแผงระบบ: ไข้วต่อ NVMe 11	420 มม.

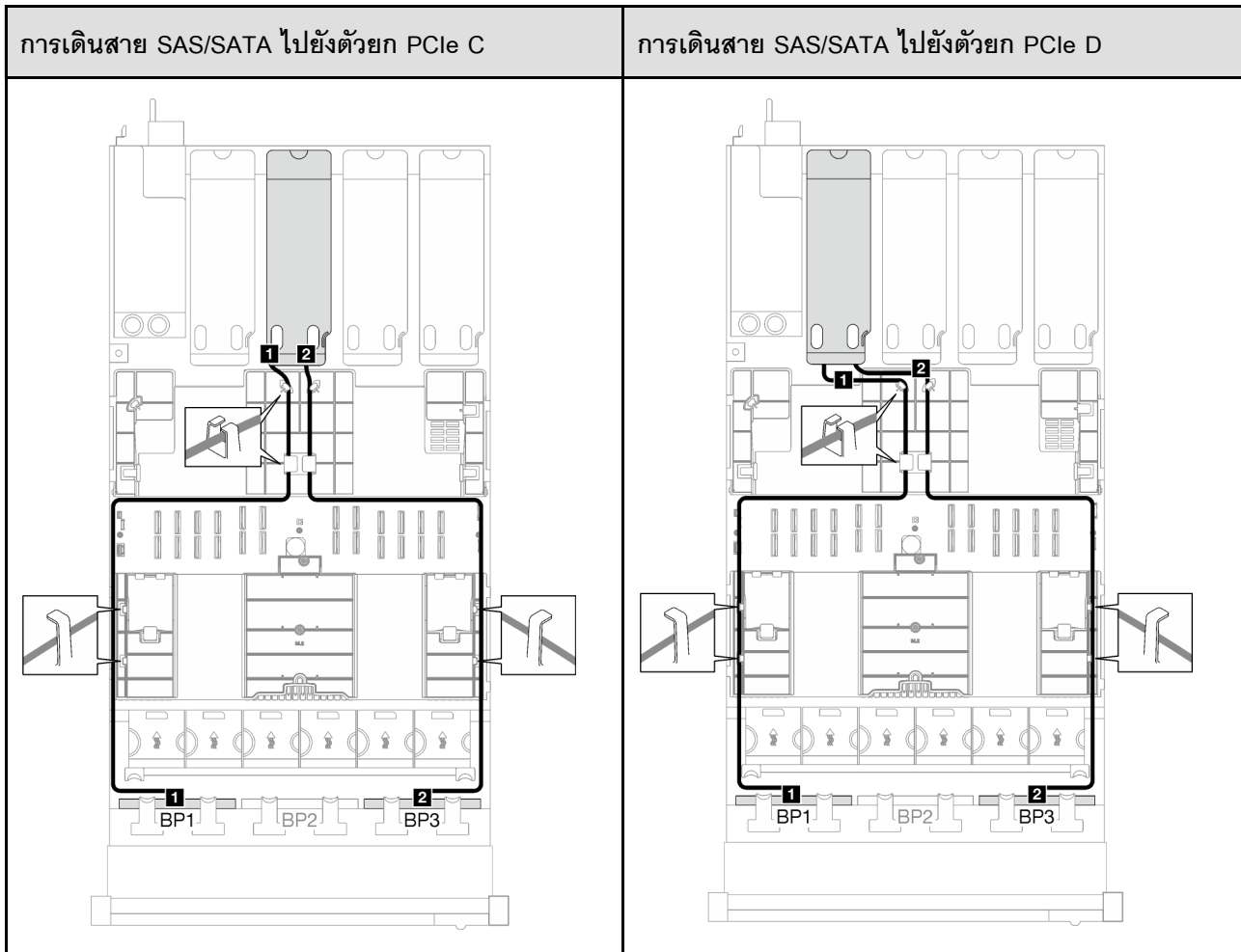
อะแดปเตอร์ 16i RAID/HBA

เลือกเส้นทางการเดินสายที่เกี่ยวข้องสำหรับสาย SAS/SATA จากตารางต่อไปนี้ โดยขึ้นอยู่กับตำแหน่งของอะแดปเตอร์ RAID/HBA

ตาราง 67. การเดินสาย SAS/SATA

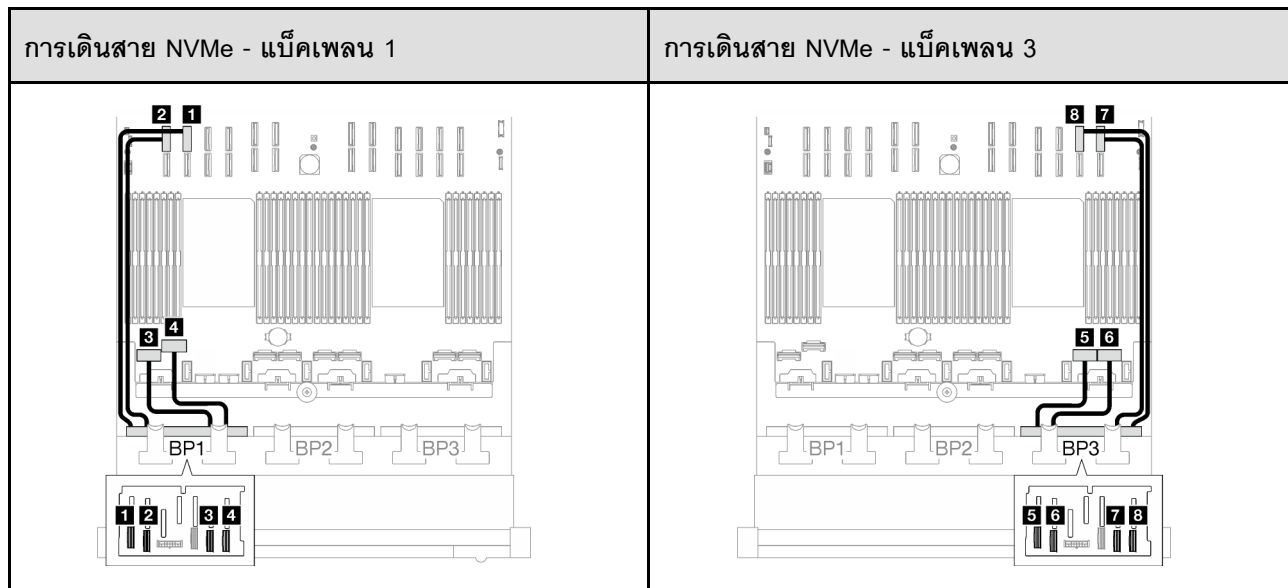


ตาราง 67. การเดินสาย SAS/SATA (มีต่อ)



สาย	จาก	ไปยัง
1	แบ็คเพลน 1: SAS/SATA	อะแดปเตอร์ 16i: <ul style="list-style-type: none"> • Gen4: C0 • Gen3: C0, C1
2	แบ็คเพลน 3: SAS/SATA	อะแดปเตอร์ 16i: <ul style="list-style-type: none"> • Gen4: C1 • Gen3: C2, C3

ตาราง 68. การเดินสาย NVMe

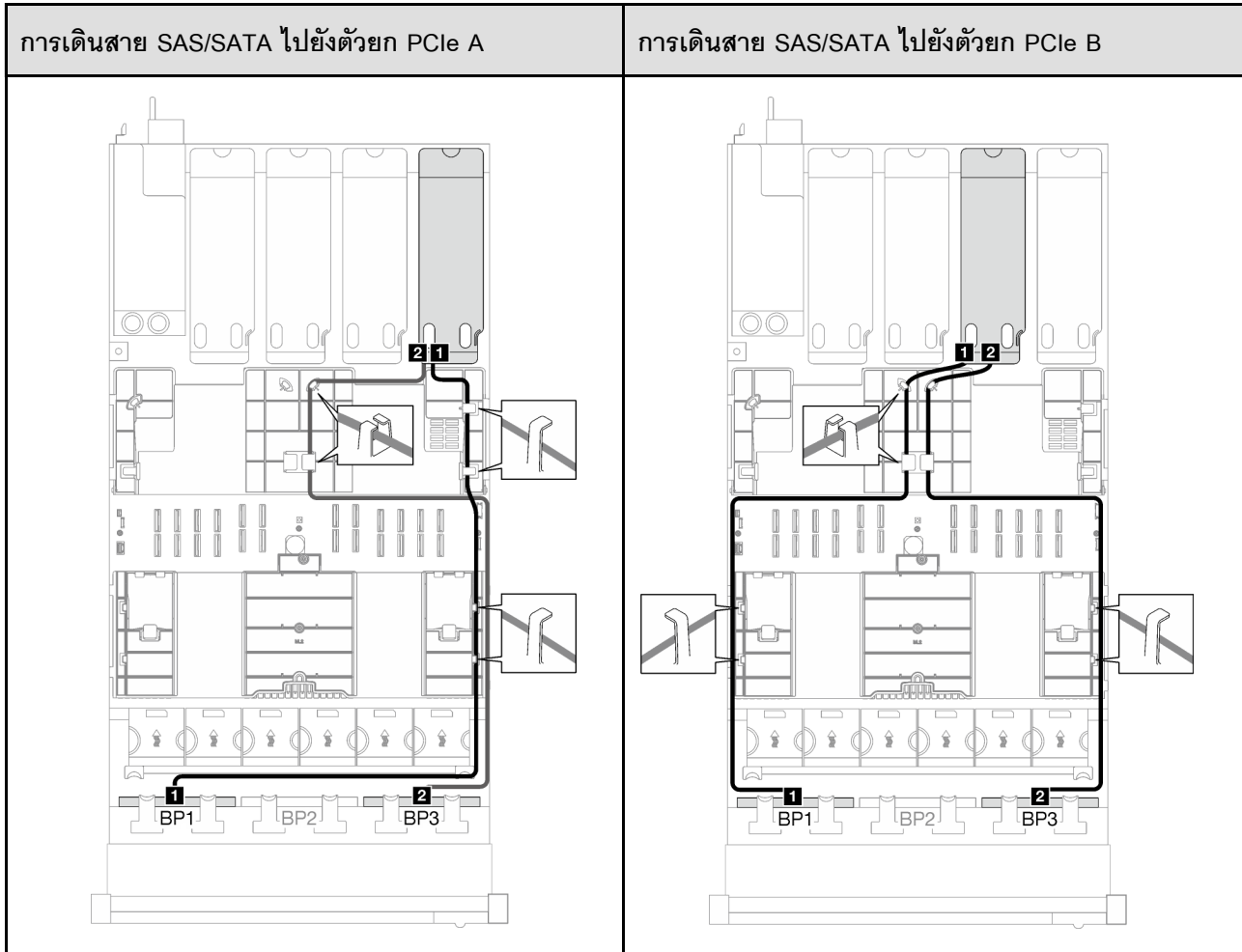


สาย	จาก	ไปยัง	ความยาวสาย
1	แบริดเพลน 1: NVMe 0-1	ส่วนประกอบแผงระบบ: หัวต่อ NVMe 10	420 มม.
2	แบริดเพลน 1: NVMe 2-3	ส่วนประกอบแผงระบบ: หัวต่อ NVMe 9	420 มม.
3	แบริดเพลน 1: NVMe 4-5	ส่วนประกอบแผงระบบ: หัวต่อ NVMe 1	150 มม.
4	แบริดเพลน 1: NVMe 6-7	ส่วนประกอบแผงระบบ: หัวต่อ NVMe 2	150 มม.
5	แบริดเพลน 3: NVMe 0-1	ส่วนประกอบแผงระบบ: หัวต่อ NVMe 7	150 มม.
6	แบริดเพลน 3: NVMe 2-3	ส่วนประกอบแผงระบบ: หัวต่อ NVMe 8	150 มม.
7	แบริดเพลน 3: NVMe 4-5	ส่วนประกอบแผงระบบ: หัวต่อ NVMe 12	420 มม.
8	แบริดเพลน 3: NVMe 6-7	ส่วนประกอบแผงระบบ: หัวต่อ NVMe 11	420 มม.

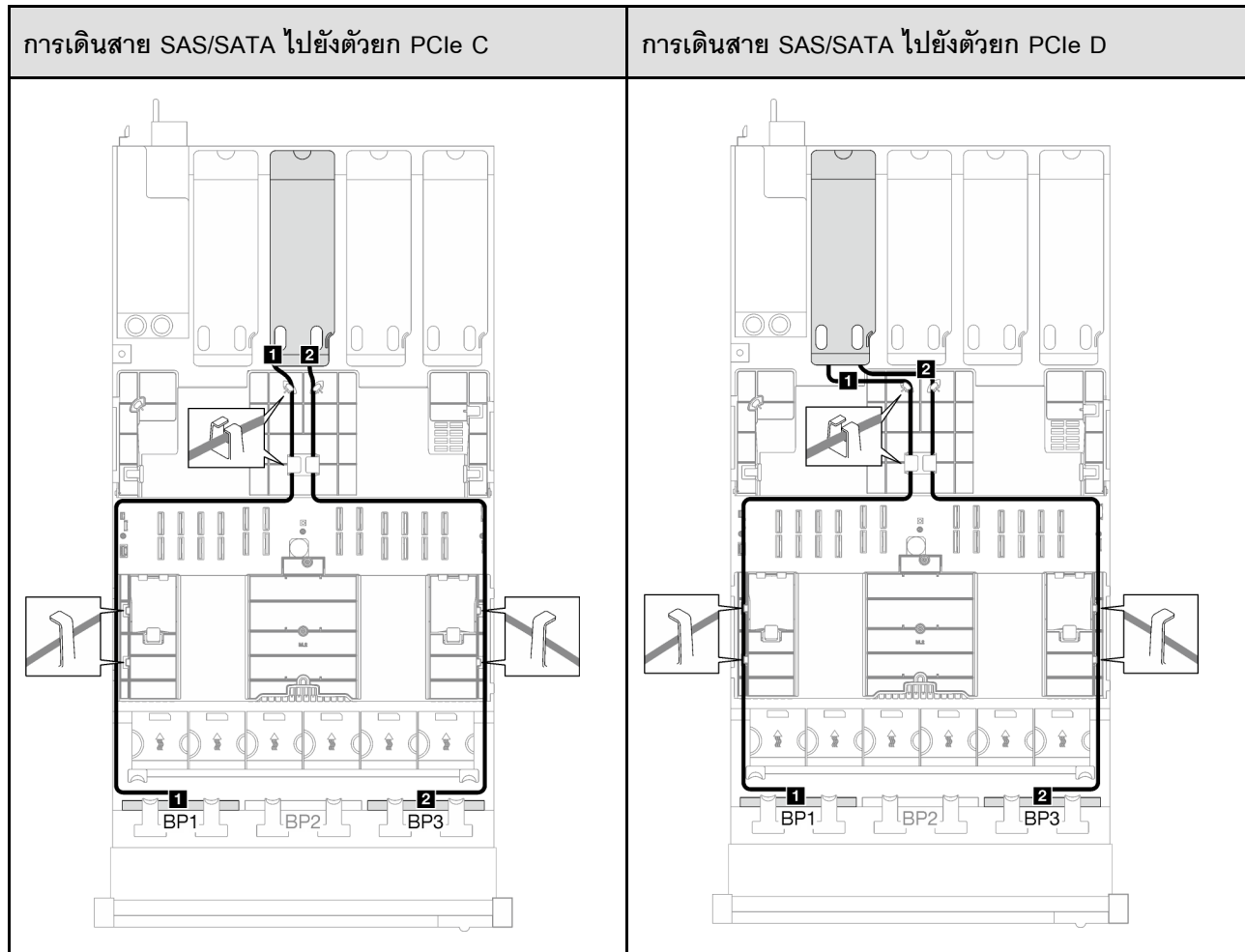
อะแดปเตอร์ 16i RAID (Tri-mode)

เลือกเส้นทางการเดินสายที่เกี่ยวข้องสำหรับสาย SAS/SATA จากตารางต่อไปนี้ โดยขึ้นอยู่กับตำแหน่งของอะแดปเตอร์ RAID

ตาราง 69. การเดินสาย SAS/SATA



ตาราง 69. การเดินสาย SAS/SATA (มีต่อ)



สาย	จาก	ไปยัง
1	แบ็คเพลน 1: SAS/SATA	อะแดปเตอร์ 16i: C0
2	แบ็คเพลน 3: SAS/SATA	อะแดปเตอร์ 16i: C1

2 x แบริคเพลน AnyBay + 1 x แบริคเพลน SAS/SATA

ทำตามคำแนะนำในส่วนนี้เพื่อเรียนรู้วิธีเดินสายสำหรับแบริคเพลน AnyBay สองชุดและแบริคเพลน SAS/SATA หนึ่งชุด

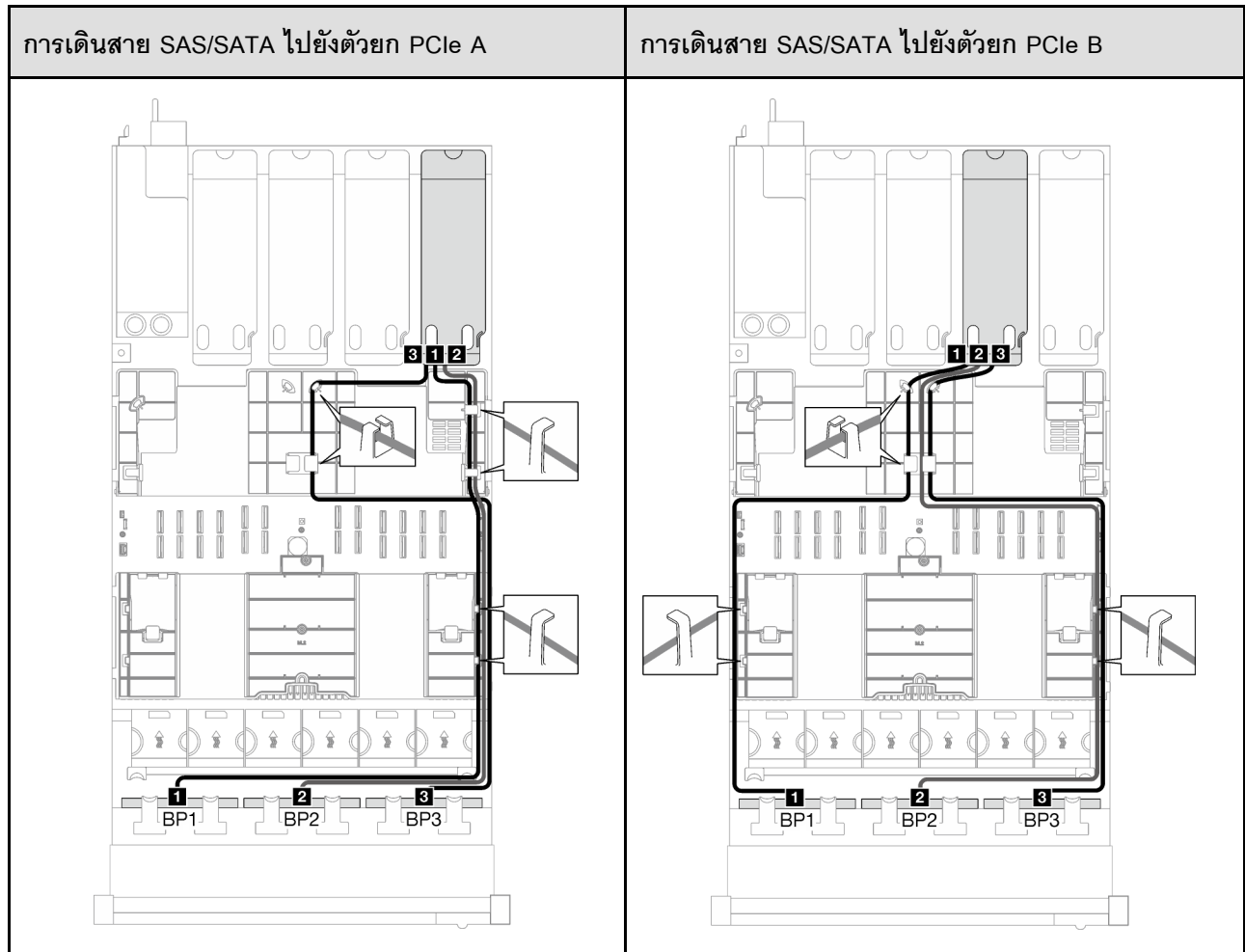
หมายเหตุ:

- ดูข้อมูลเพิ่มเติมเกี่ยวกับการเดินสายไฟได้ที่ “การเดินสายเคเบิลของไดรฟ์แบริคเพลนขนาด 2.5 นิ้ว (รุ่นเซิร์ฟเวอร์ที่มีตัวยก PCIe สีตัว)” บนหน้าที่ 372
- เมื่อเดินสาย ตรวจสอบให้แน่ใจว่าเดินสายทั้งหมดอย่างเหมาะสมผ่านช่องร้อยสายและคลิปปิดสาย
- ตรวจสอบให้แน่ใจว่าได้เลือกสายตามรุ่นของอะแดปเตอร์ RAID ที่คุณวางแผนที่จะติดตั้ง
 - อะแดปเตอร์ Gen3 RAID/HBA (9350-16i, 4350-16i, 9350-8i, 5350-8i, 4350-8i): สาย Mini-SAS x4*2 ถึง SlimSAS x8
 - อะแดปเตอร์ Gen4 RAID/HBA (940-16i, 540-16i, 440-16i, 940-8i, 540-8i, 440-8i): สาย SlimSAS x8 ถึง SlimSAS x8

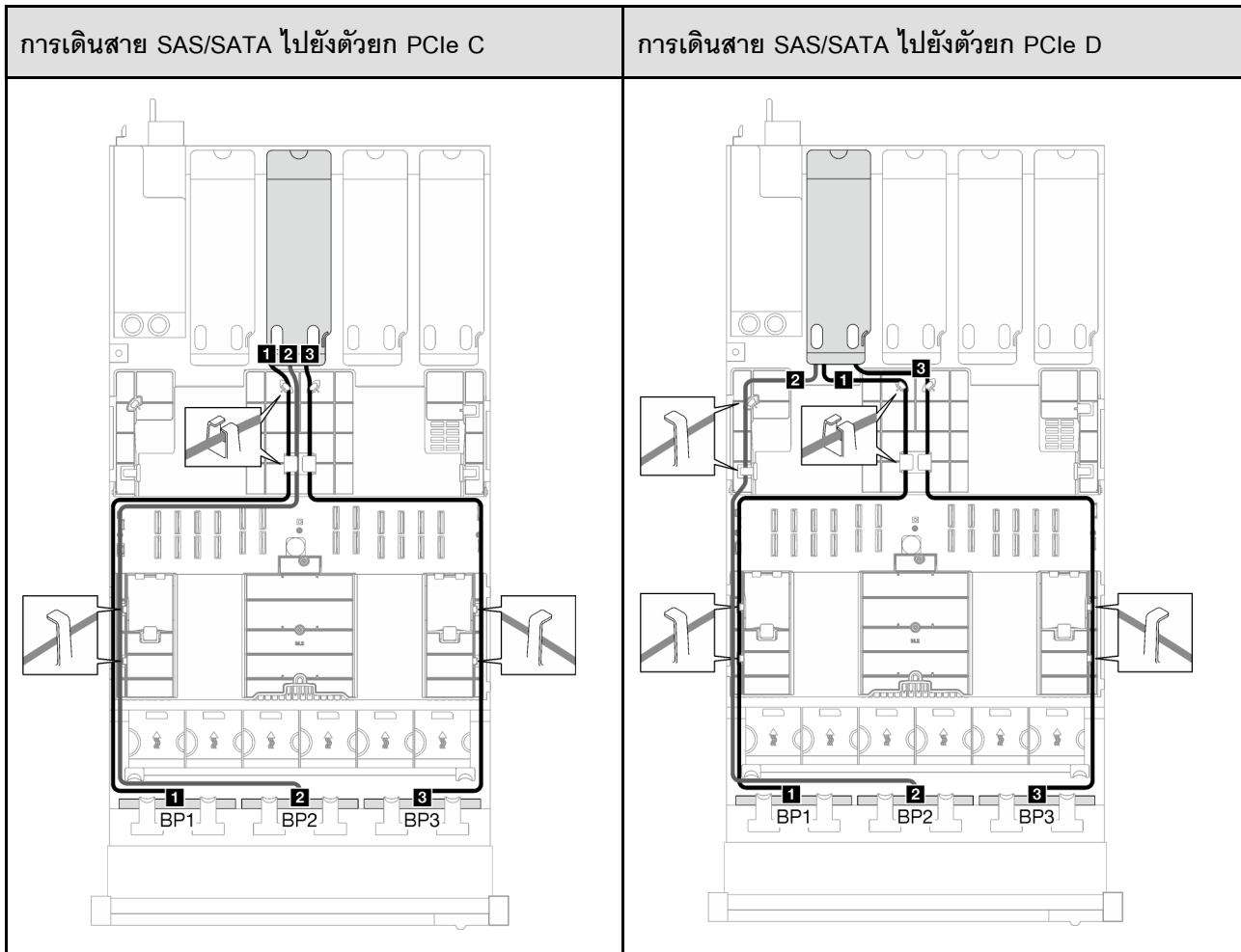
อะแดปเตอร์ 8i + 16i RAID/HBA

เลือกเส้นทางการเดินสายที่เกี่ยวข้องสำหรับสาย SAS/SATA จากตารางต่อไปนี้ โดยขึ้นอยู่กับตำแหน่งของอะแดปเตอร์ RAID/HBA

ตาราง 70. การเดินสาย SAS/SATA

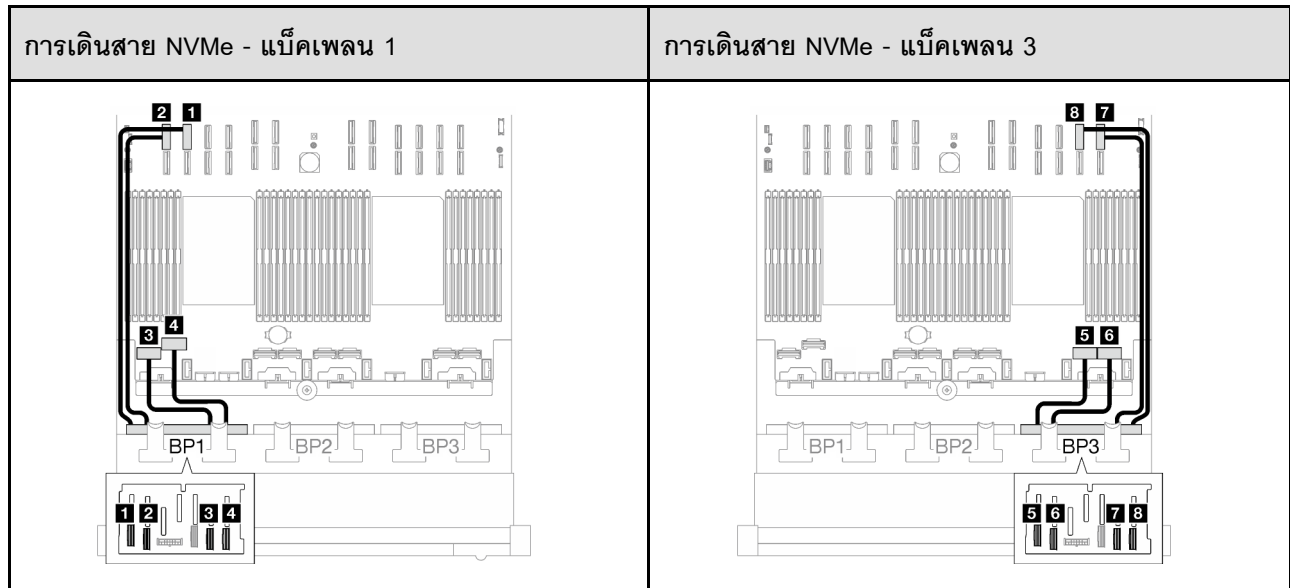


ตาราง 70. การเดินสาย SAS/SATA (มีต่อ)



สาย	จาก	ไปยัง
1	แบ็คเพลน 1: SAS/SATA	อะแดปเตอร์ 16i: <ul style="list-style-type: none"> Gen4: C0 Gen3: C0, C1
2	แบ็คเพลน 2: SAS/SATA	อะแดปเตอร์ 16i: <ul style="list-style-type: none"> Gen4: C1 Gen3: C2, C3
3	แบ็คเพลน 3: SAS/SATA	อะแดปเตอร์ 8i: <ul style="list-style-type: none"> Gen4: C0 Gen3: C0, C1

ตาราง 71. การเดินสาย NVMe



สาย	จาก	ไปยัง	ความยาวสาย
1	เบย์เฟลน 1: NVMe 0-1	ส่วนประกอบแผงระบบ: ขั้วต่อ NVMe 10	420 มม.
2	เบย์เฟลน 1: NVMe 2-3	ส่วนประกอบแผงระบบ: ขั้วต่อ NVMe 9	420 มม.
3	เบย์เฟลน 1: NVMe 4-5	ส่วนประกอบแผงระบบ: ขั้วต่อ NVMe 1	150 มม.
4	เบย์เฟลน 1: NVMe 6-7	ส่วนประกอบแผงระบบ: ขั้วต่อ NVMe 2	150 มม.
5	เบย์เฟลน 3: NVMe 0-1	ส่วนประกอบแผงระบบ: ขั้วต่อ NVMe 7	150 มม.
6	เบย์เฟลน 3: NVMe 2-3	ส่วนประกอบแผงระบบ: ขั้วต่อ NVMe 8	150 มม.
7	เบย์เฟลน 3: NVMe 4-5	ส่วนประกอบแผงระบบ: ขั้วต่อ NVMe 12	420 มม.
8	เบย์เฟลน 3: NVMe 6-7	ส่วนประกอบแผงระบบ: ขั้วต่อ NVMe 11	420 มม.

3 x แบริคเพลน AnyBay

ทำตามคำแนะนำในส่วนนี้เพื่อเรียนรู้วิธีเดินสายสำหรับแบริคเพลน AnyBay สามชุด

หมายเหตุ:

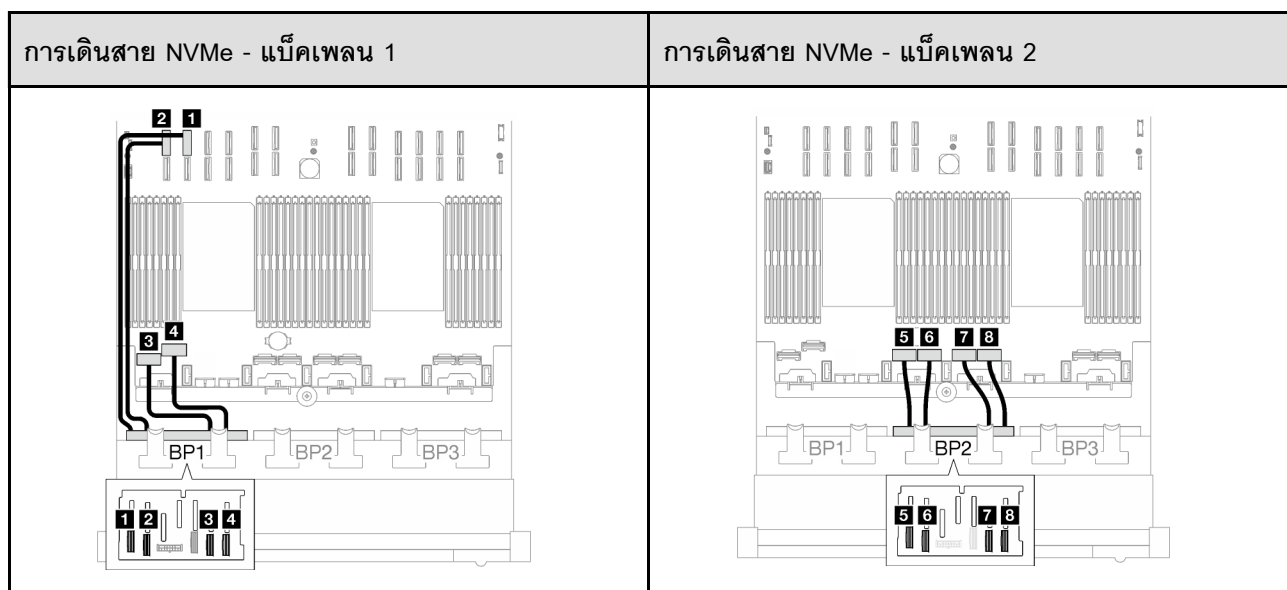
- ดูข้อมูลเพิ่มเติมเกี่ยวกับการเดินสายไฟได้ที่ “การเดินสายเคเบิลของไดรฟ์แบริคเพลนขนาด 2.5 นิ้ว (รุ่นเซิร์ฟเวอร์ที่มีตัวยก PCIe สีตัว)” บนหน้าที่ 372
- เมื่อเดินสาย ตรวจสอบให้แน่ใจว่าเดินสายทั้งหมดอย่างเหมาะสมผ่านช่องร้อยสายและคลิปปิดสาย
- ตรวจสอบให้แน่ใจว่าได้เลือกสายตามรุ่นของอะแดปเตอร์ RAID ที่คุณวางแผนที่จะติดตั้ง
 - อะแดปเตอร์ Gen3 RAID/HBA (9350-16i, 4350-16i, 9350-8i, 5350-8i, 4350-8i): สาย Mini-SAS x4*2 ถึง SlimSAS x8
 - อะแดปเตอร์ Gen4 RAID/HBA (940-16i, 540-16i, 440-16i, 940-8i, 540-8i, 440-8i): สาย SlimSAS x8 ถึง SlimSAS x8

การกำหนดค่านี้มีตัวควบคุมที่จัดเก็บข้อมูลต่างๆ ต่อไปนี้:

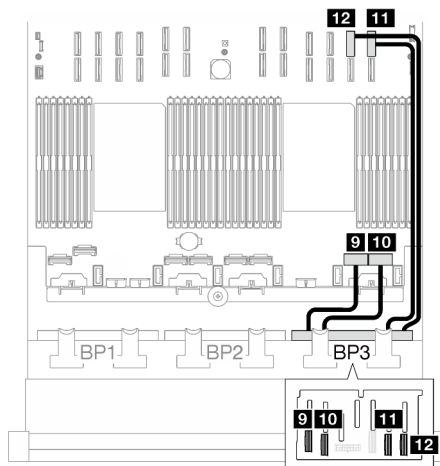
- “ไม่มีอะแดปเตอร์ RAID/HBA” บนหน้าที่ 408
- “อะแดปเตอร์ 8i + 16i RAID/HBA” บนหน้าที่ 410
- “อะแดปเตอร์ 8i + 16i RAID (Tri-mode)” บนหน้าที่ 414

ไม่มีอะแดปเตอร์ RAID/HBA

หมายเหตุ: แบริคเพลน AnyBay ใช้เป็นแบริคเพลน NVMe เท่านั้น เมื่อไม่ได้ติดตั้งอะแดปเตอร์ RAID/HBA



การเดินสาย NVMe - แบริดเพลน 3



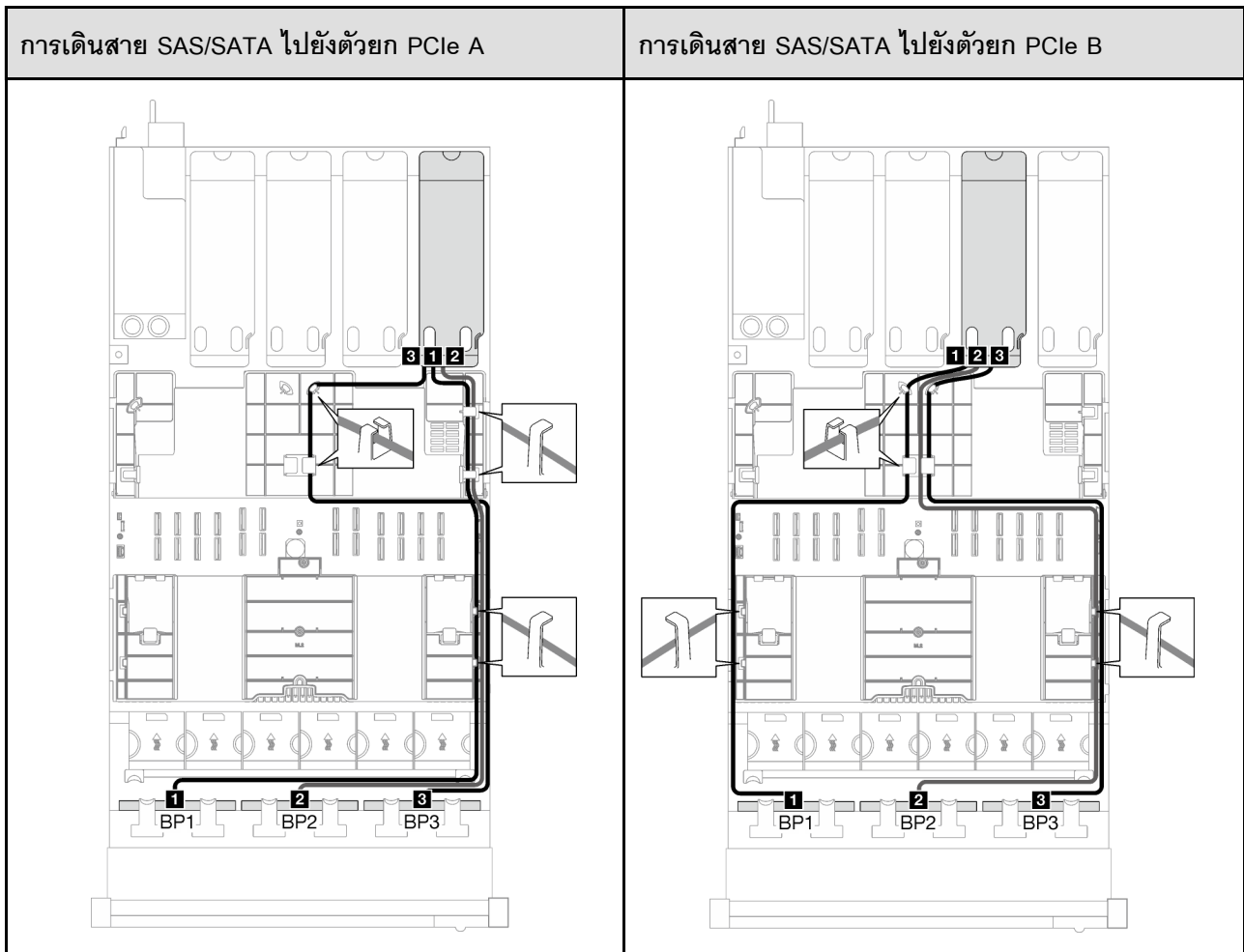
สาย	จาก	ไปยัง	ความยาวสาย
1	แบริดเพลน 1: NVMe 0-1	ส่วนประกอบแผงระบบ: ขั้วต่อ NVMe 10	420 มม.
2	แบริดเพลน 1: NVMe 2-3	ส่วนประกอบแผงระบบ: ขั้วต่อ NVMe 9	420 มม.
3	แบริดเพลน 1: NVMe 4-5	ส่วนประกอบแผงระบบ: ขั้วต่อ NVMe 1	150 มม.
4	แบริดเพลน 1: NVMe 6-7	ส่วนประกอบแผงระบบ: ขั้วต่อ NVMe 2	150 มม.
5	แบริดเพลน 2: NVMe 0-1	ส่วนประกอบแผงระบบ: ขั้วต่อ NVMe 3	150 มม.
6	แบริดเพลน 2: NVMe 2-3	ส่วนประกอบแผงระบบ: ขั้วต่อ NVMe 4	150 มม.
7	แบริดเพลน 2: NVMe 4-5	ส่วนประกอบแผงระบบ: ขั้วต่อ NVMe 5	150 มม.
8	แบริดเพลน 2: NVMe 6-7	ส่วนประกอบแผงระบบ: ขั้วต่อ NVMe 6	150 มม.
9	แบริดเพลน 3: NVMe 0-1	ส่วนประกอบแผงระบบ: ขั้วต่อ NVMe 7	150 มม.

สาย	จาก	ไปยัง	ความยาวสาย
10	แบ็คเพลน 3: NVMe 2-3	ส่วนประกอบแผงระบบ: ไข้วต่อ NVMe 8	150 มม.
11	แบ็คเพลน 3: NVMe 4-5	ส่วนประกอบแผงระบบ: ไข้วต่อ NVMe 12	420 มม.
12	แบ็คเพลน 3: NVMe 6-7	ส่วนประกอบแผงระบบ: ไข้วต่อ NVMe 11	420 มม.

อะแดปเตอร์ 8i + 16i RAID/HBA

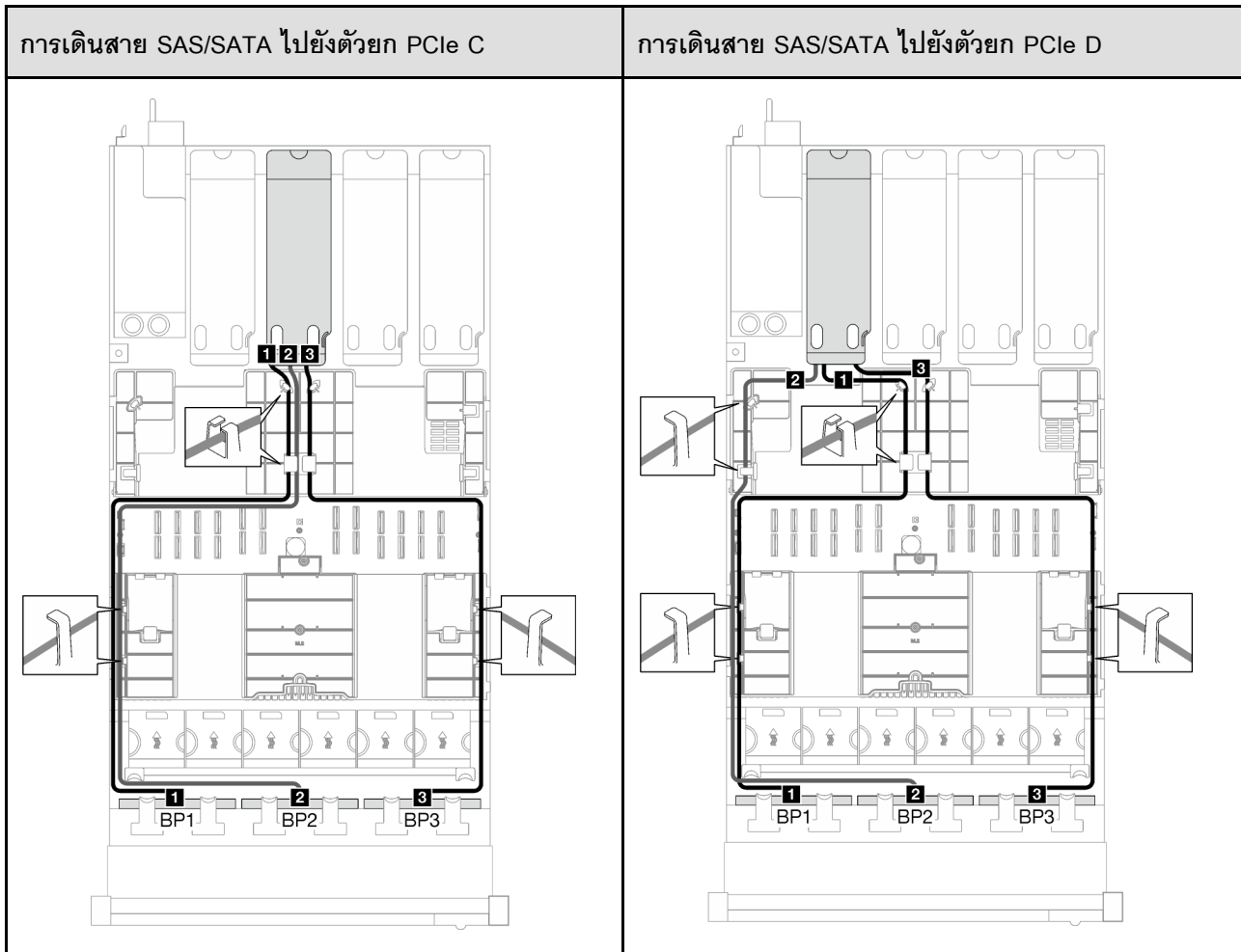
เลือกเส้นทางการเดินสายที่เกี่ยวข้องสำหรับสาย SAS/SATA จากตารางต่อไปนี้ โดยขึ้นอยู่กับตำแหน่งของอะแดปเตอร์ RAID/HBA

ตาราง 72. การเดินสาย SAS/SATA

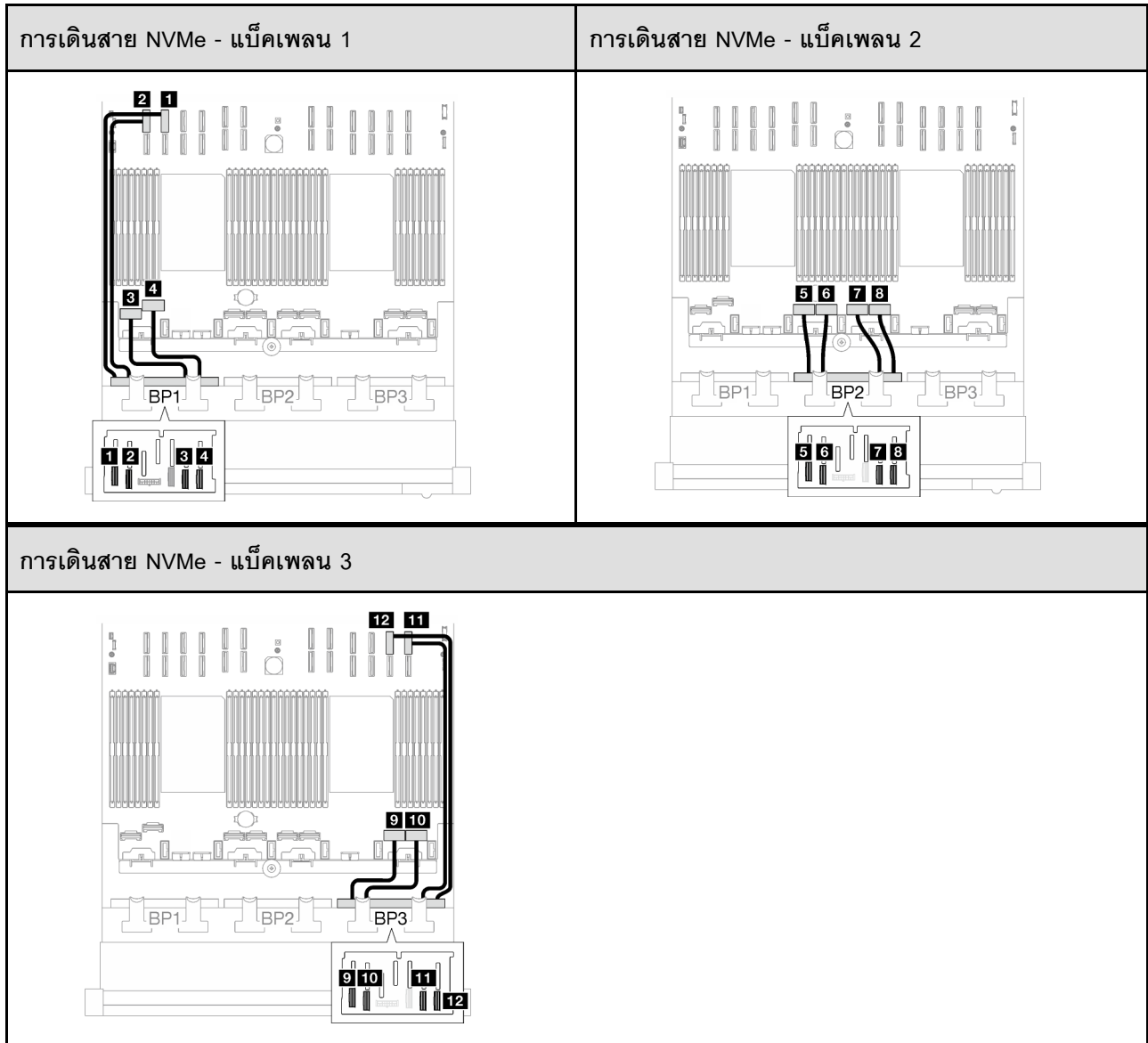


ตาราง 72. การเดินสาย SAS/SATA (มีต่อ)

ตาราง 72. การเดินสาย SAS/SATA (มีต่อ)



สาย	จาก	ไปยัง
1	แบ็คเพลน 1: SAS/SATA	อะแดปเตอร์ 16i: <ul style="list-style-type: none"> Gen4: C0 Gen3: C0, C1
2	แบ็คเพลน 2: SAS/SATA	อะแดปเตอร์ 16i: <ul style="list-style-type: none"> Gen4: C1 Gen3: C2, C3
3	แบ็คเพลน 3: SAS/SATA	อะแดปเตอร์ 8i: <ul style="list-style-type: none"> Gen4: C0 Gen3: C0, C1



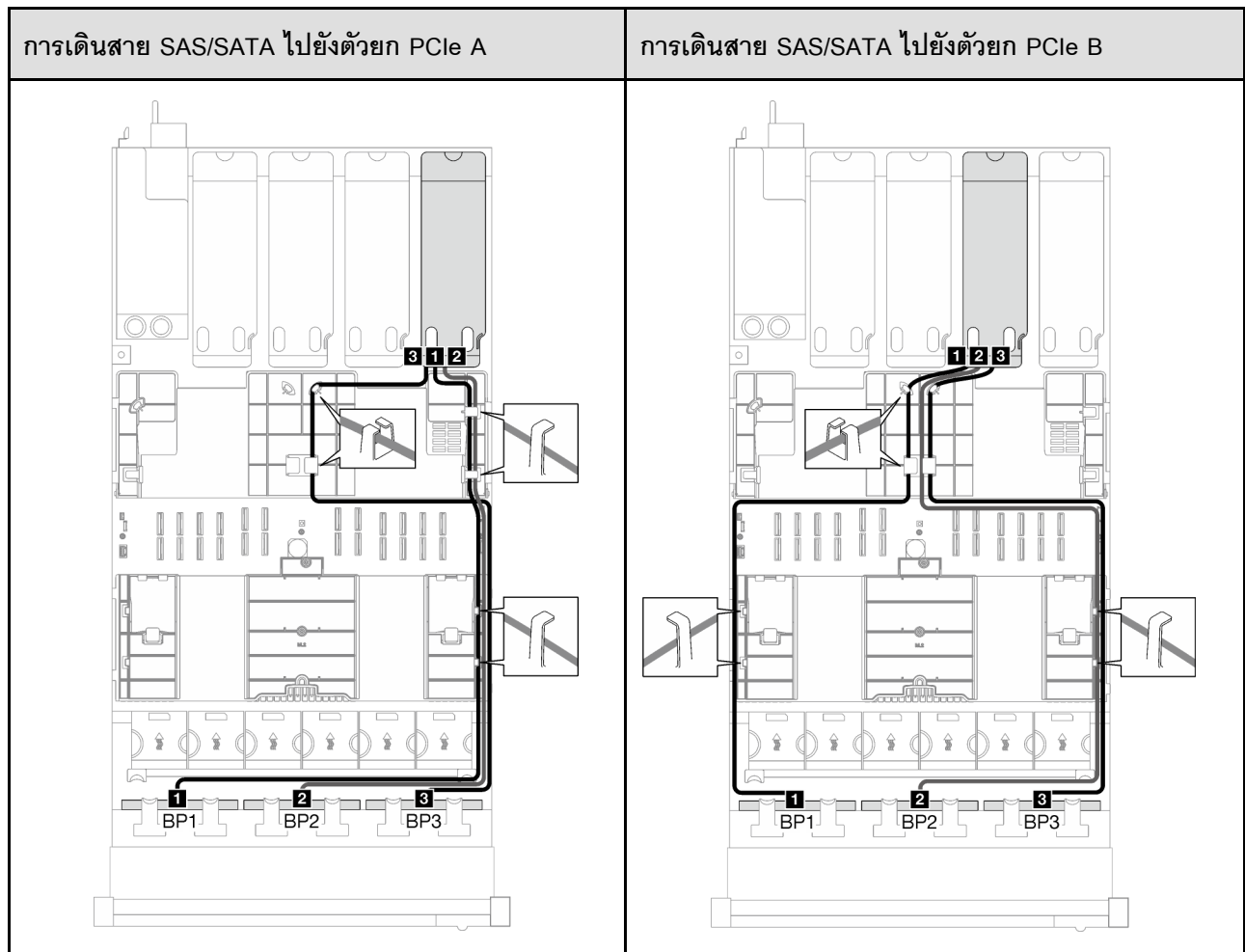
สาย	จาก	ไปยัง	ความยาวสาย
1	แบ็คเพลน 1: NVMe 0-1	ส่วนประกอบแผงระบบ: ไข้วต่อ NVMe 10	420 มม.
2	แบ็คเพลน 1: NVMe 2-3	ส่วนประกอบแผงระบบ: ไข้วต่อ NVMe 9	420 มม.
3	แบ็คเพลน 1: NVMe 4-5	ส่วนประกอบแผงระบบ: ไข้วต่อ NVMe 1	150 มม.
4	แบ็คเพลน 1: NVMe 6-7	ส่วนประกอบแผงระบบ: ไข้วต่อ NVMe 2	150 มม.

สาย	จาก	ไปยัง	ความยาวสาย
5	แบ็คเพลน 2: NVMe 0-1	ส่วนประกอบแผงระบบ: ไข้วต่อ NVMe 3	150 มม.
6	แบ็คเพลน 2: NVMe 2-3	ส่วนประกอบแผงระบบ: ไข้วต่อ NVMe 4	150 มม.
7	แบ็คเพลน 2: NVMe 4-5	ส่วนประกอบแผงระบบ: ไข้วต่อ NVMe 5	150 มม.
8	แบ็คเพลน 2: NVMe 6-7	ส่วนประกอบแผงระบบ: ไข้วต่อ NVMe 6	150 มม.
9	แบ็คเพลน 3: NVMe 0-1	ส่วนประกอบแผงระบบ: ไข้วต่อ NVMe 7	150 มม.
10	แบ็คเพลน 3: NVMe 2-3	ส่วนประกอบแผงระบบ: ไข้วต่อ NVMe 8	150 มม.
11	แบ็คเพลน 3: NVMe 4-5	ส่วนประกอบแผงระบบ: ไข้วต่อ NVMe 12	420 มม.
12	แบ็คเพลน 3: NVMe 6-7	ส่วนประกอบแผงระบบ: ไข้วต่อ NVMe 11	420 มม.

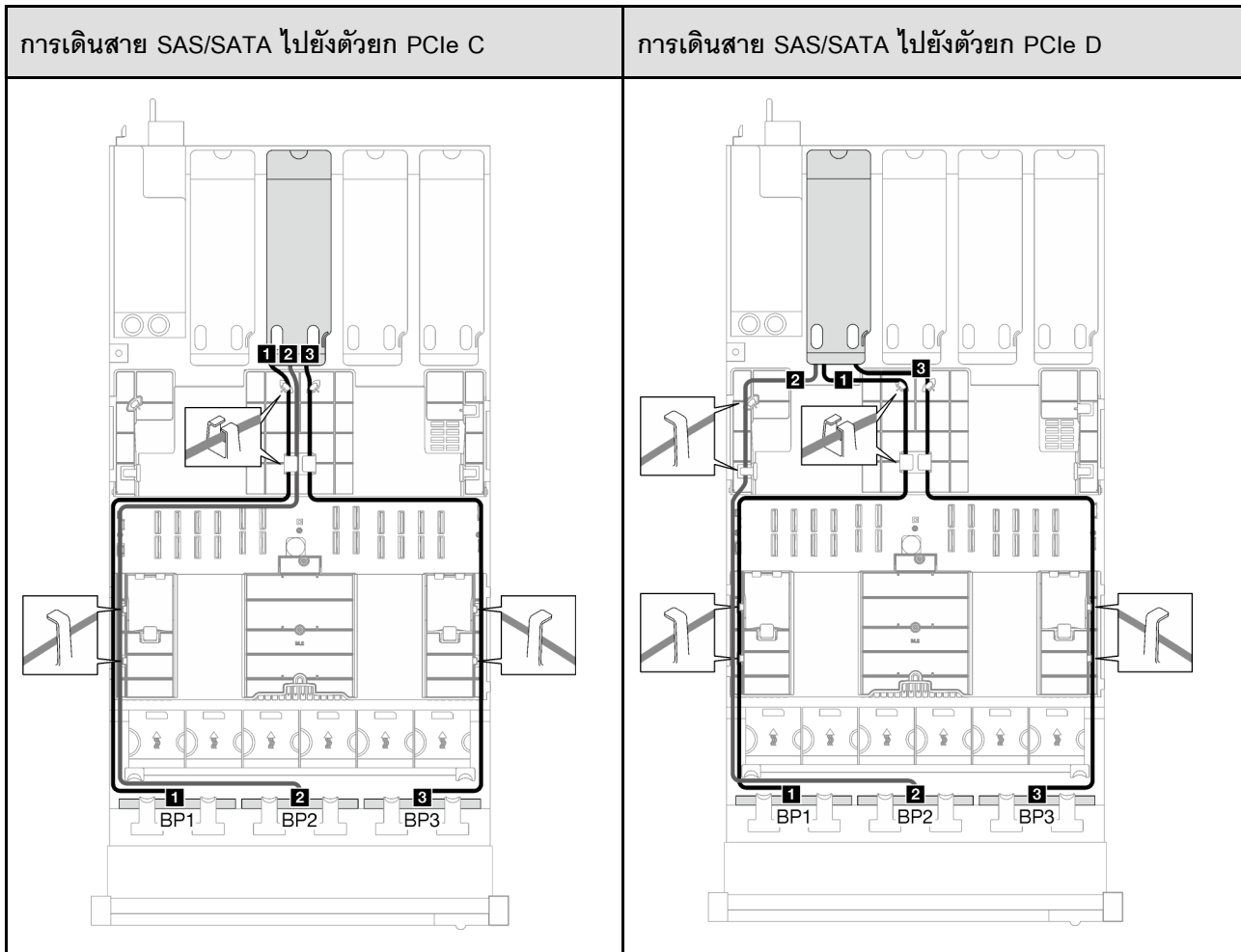
อะแดปเตอร์ 8i + 16i RAID (Tri-mode)

เลือกเส้นทางการเดินสายที่เกี่ยวข้องสำหรับสาย SAS/SATA จากตารางต่อไปนี้ โดยขึ้นอยู่กับตำแหน่งของอะแดปเตอร์ RAID

ตาราง 73. การเดินสาย SAS/SATA



ตาราง 73. การเดินสาย SAS/SATA (มีต่อ)

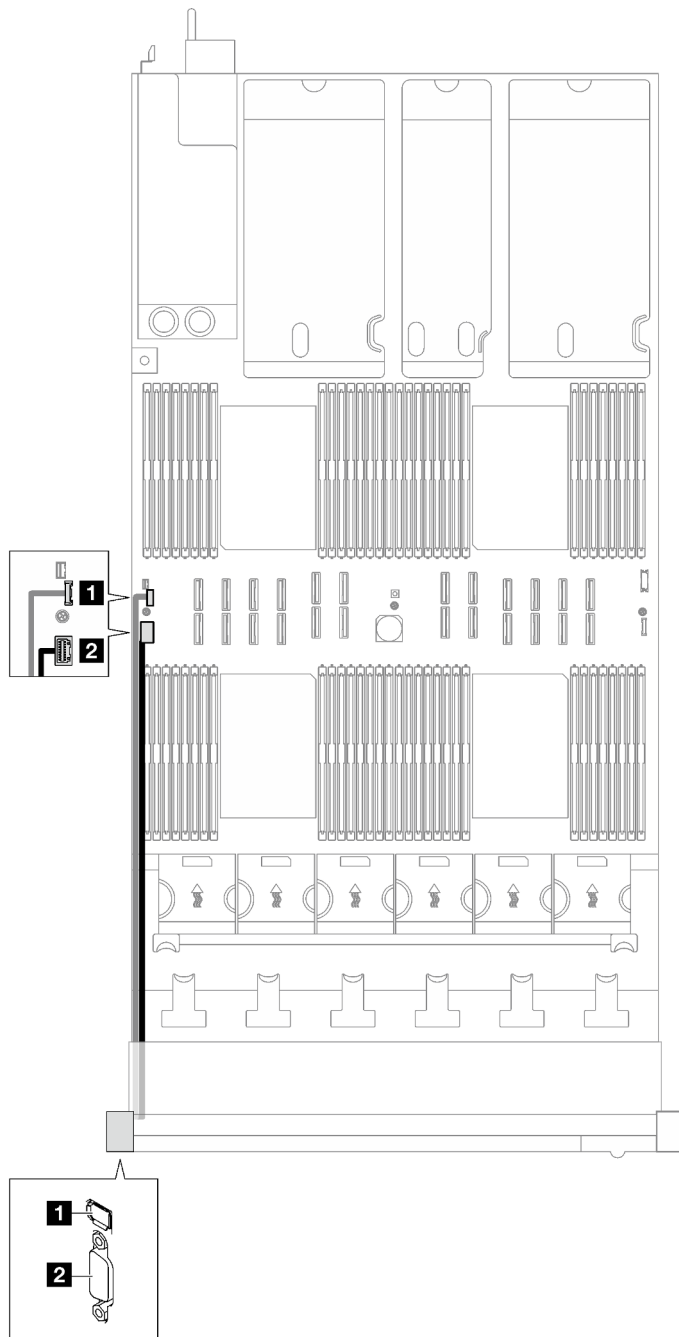


สาย	จาก	ไปยัง
1	แบ็คเพลน 1: SAS/SATA	อะแดปเตอร์ 16i: C0
2	แบ็คเพลน 2: SAS/SATA	อะแดปเตอร์ 16i: C1
3	แบ็คเพลน 3: SAS/SATA	อะแดปเตอร์ 8i: C0

การเดินสายหุโทรศัพท์การวินิจฉัยภายนอกและ VGA

ทำตามคำแนะนำในส่วนนี้เพื่อเรียนรู้วิธีเดินสายสำหรับหุโทรศัพท์การวินิจฉัยภายนอกและ VGA

หมายเหตุ: เมื่อเดินสาย ตรวจสอบให้แน่ใจว่าเดินสายทั้งหมดอย่างเหมาะสมผ่านช่องร้อยสายและคัลปีดสาย



รูปภาพ 175. การเดินสายสำหรับหุโทรศัพทการวินิจฉัยภายนอกและ VGA

สาย	จาก	ไปยัง
1	สายหุโทรศัพทการวินิจฉัยภายนอก	ส่วนประกอบแผงระบบ: ชั้วต่อหุโทรศัพทการวินิจฉัยภายนอก
2	สาย VGA	ส่วนประกอบแผงระบบ: ชั้วต่อ VGA

การเดินสายโมดูลพลังงานแบบแฟลช

ทำตามคำแนะนำในส่วนนี้เพื่อเรียนรู้วิธีเดินสายสำหรับโมดูลพลังงานแบบแฟลช

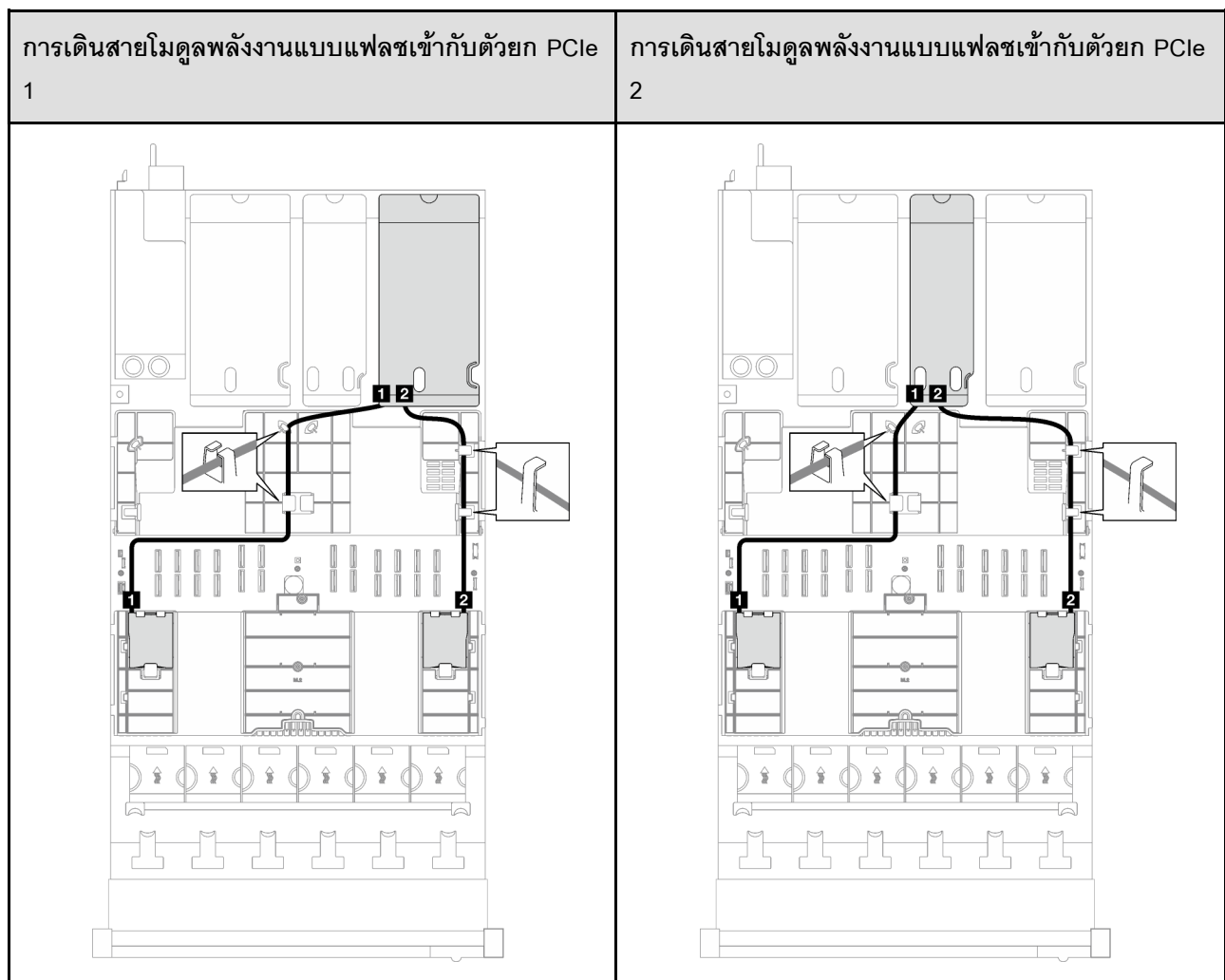
หมายเหตุ: เมื่อเดินสาย ตรวจสอบให้แน่ใจว่าเดินสายทั้งหมดอย่างเหมาะสมผ่านช่องร้อยสายและคลิปยึดสาย

เลือกแผนการเดินสายตามรุ่นเซิร์ฟเวอร์

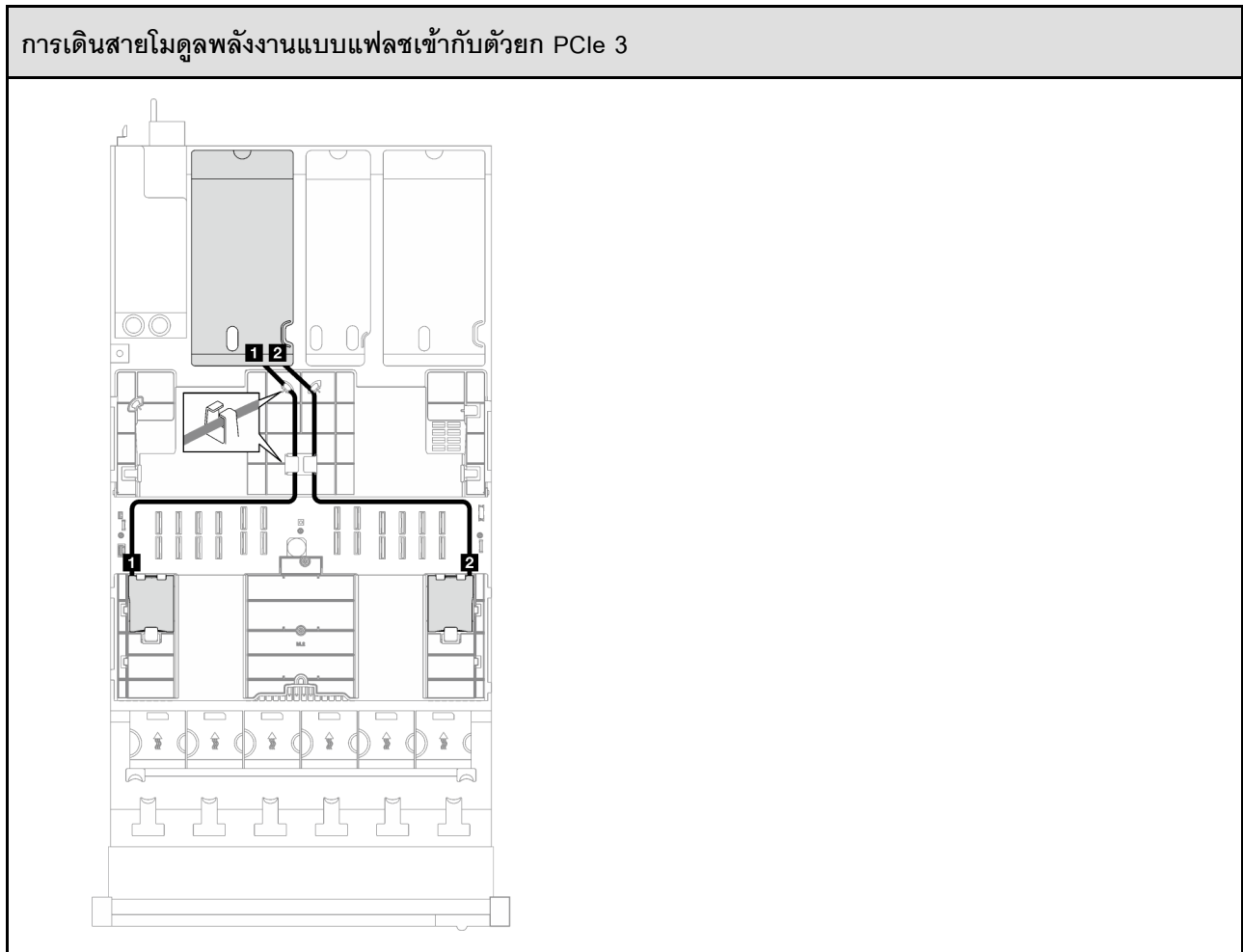
- “รุ่นเซิร์ฟเวอร์ที่มีตัวยก PCIe สามตัว” บนหน้าที่ 418
- “รุ่นเซิร์ฟเวอร์ที่มีตัวยก PCIe สี่ตัว” บนหน้าที่ 420

รุ่นเซิร์ฟเวอร์ที่มีตัวยก PCIe สามตัว

ตาราง 74. การเดินสายสำหรับโมดูลพลังงานแบบแฟลช (รุ่นเซิร์ฟเวอร์ที่มีตัวยก PCIe สามตัว)



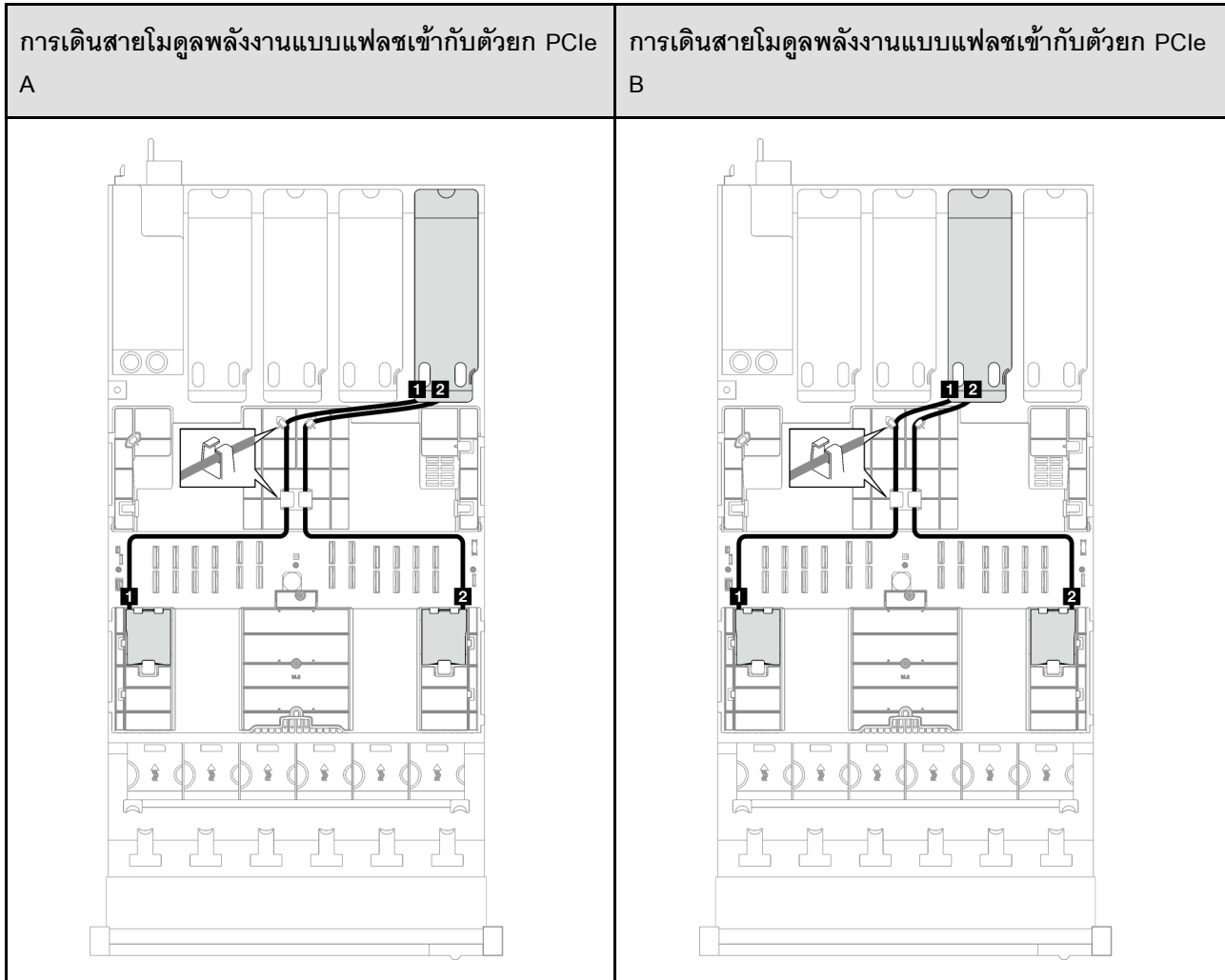
ตาราง 74. การเดินสายสำหรับโมดูลพลังงานแบบแฟลช (รุ่นเซิร์ฟเวอร์ที่มีตัวยก PCIe สามตัว) (มีต่อ)



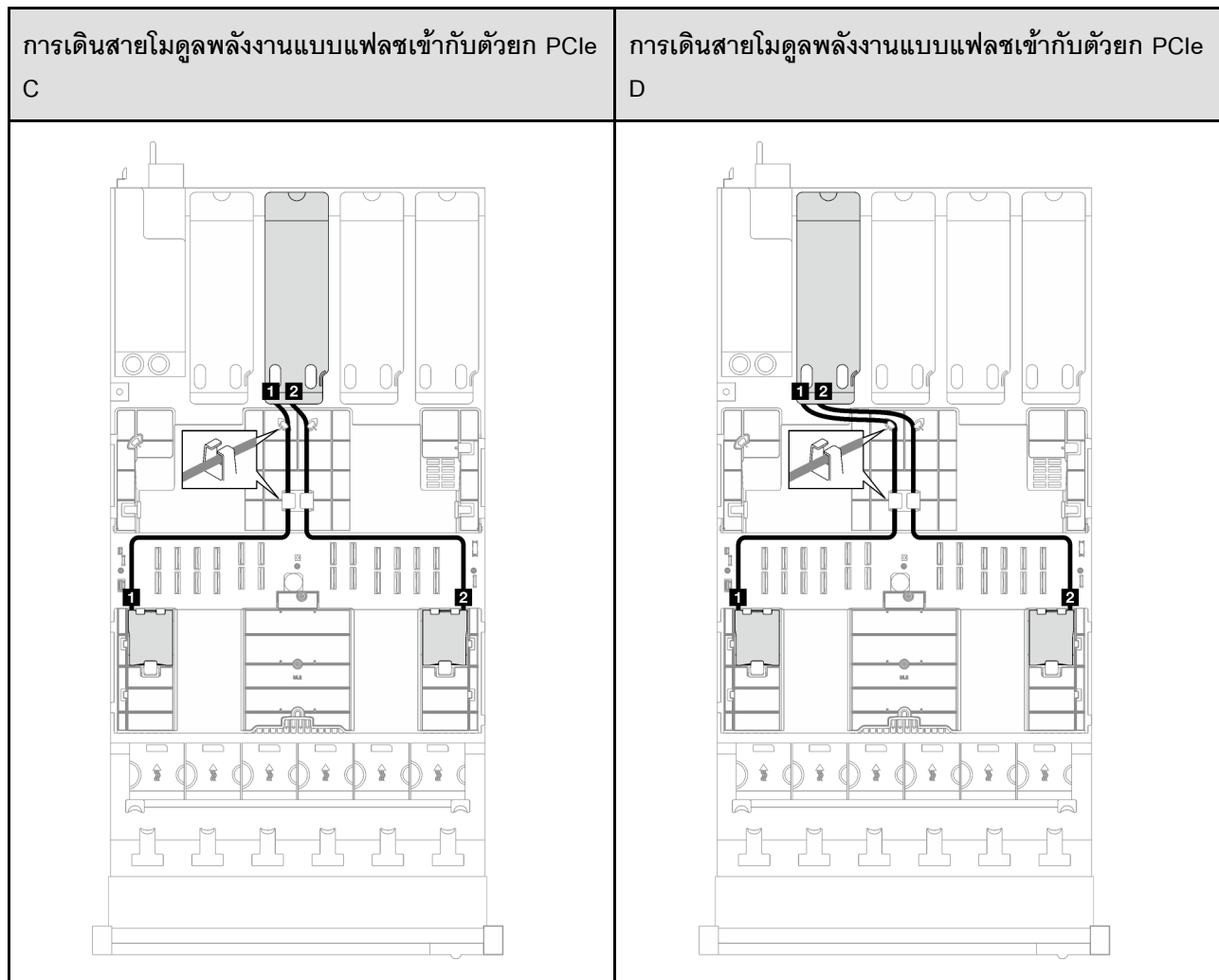
สาย	จาก	ไปยัง
1	โมดูลพลังงานแบบแฟลช	อะแดปเตอร์ RAID ที่ติดตั้งบนตัวยก PCIe
2	โมดูลพลังงานแบบแฟลช	อะแดปเตอร์ RAID ที่ติดตั้งบนตัวยก PCIe

รุ่นเซิร์ฟเวอร์ที่มีตัวยก PCIe สี่ตัว

ตาราง 75. การเดินสายสำหรับโมดูลพลังงานแบบแฟลช (รุ่นเซิร์ฟเวอร์ที่มีตัวยก PCIe สี่ตัว)



ตาราง 75. การเดินสายสำหรับโมดูลพลังงานแบบแฟลช (รุ่นเซิร์ฟเวอร์ที่มีตัวยก PCIe สีตัว) (มีต่อ)

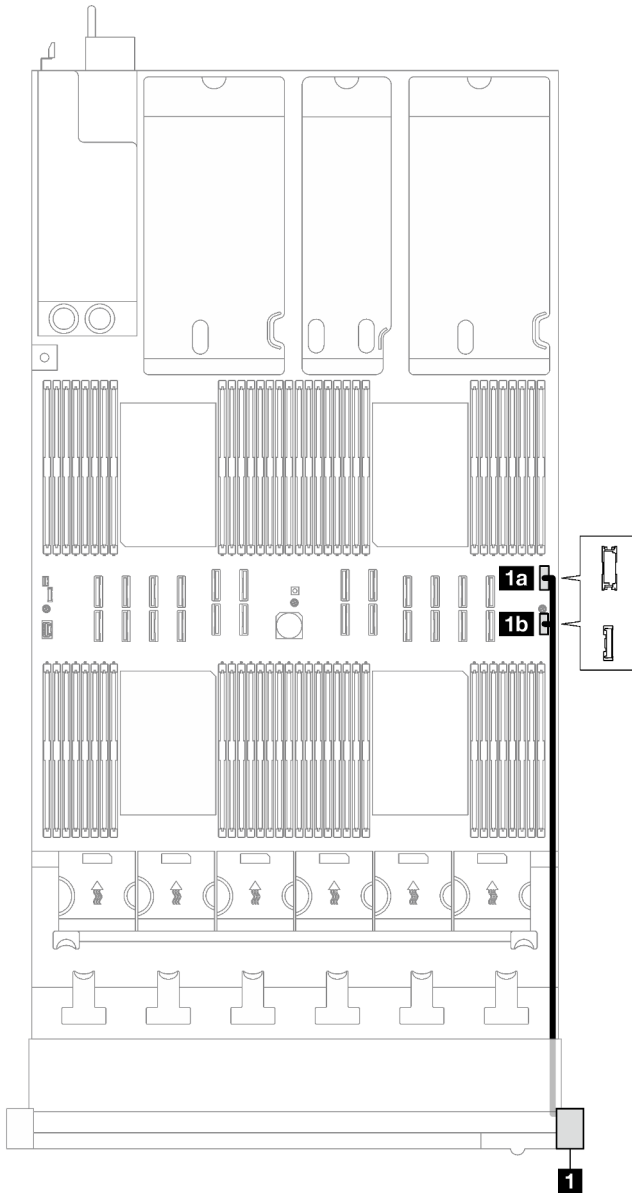


สาย	จาก	ไปยัง
1	โมดูลพลังงานแบบแฟลช	อะแดปเตอร์ RAID ที่ติดตั้งบนตัวยก PCIe
2	โมดูลพลังงานแบบแฟลช	อะแดปเตอร์ RAID ที่ติดตั้งบนตัวยก PCIe

การเดินสายโมดูล I/O ด้านหน้า

ทำตามคำแนะนำในส่วนนี้เพื่อเรียนรู้วิธีเดินสายสำหรับโมดูล I/O ด้านหน้า

หมายเหตุ: เมื่อเดินสาย ตรวจสอบให้แน่ใจว่าเดินสายทั้งหมดอย่างเหมาะสมผ่านช่องร้อยสายและคลิปยึดสาย



รูปภาพ 176. การเดินสายสำหรับโมดูล I/O ด้านหน้า

สาย	จาก	ไปยัง
1a	โมดูล I/O ด้านหน้า	ส่วนประกอบแผงระบบ: ชั้วต่อ USB ด้านหน้า
1b	โมดูล I/O ด้านหน้า	ส่วนประกอบแผงระบบ: ชั้วต่อ I/O ด้านหน้า

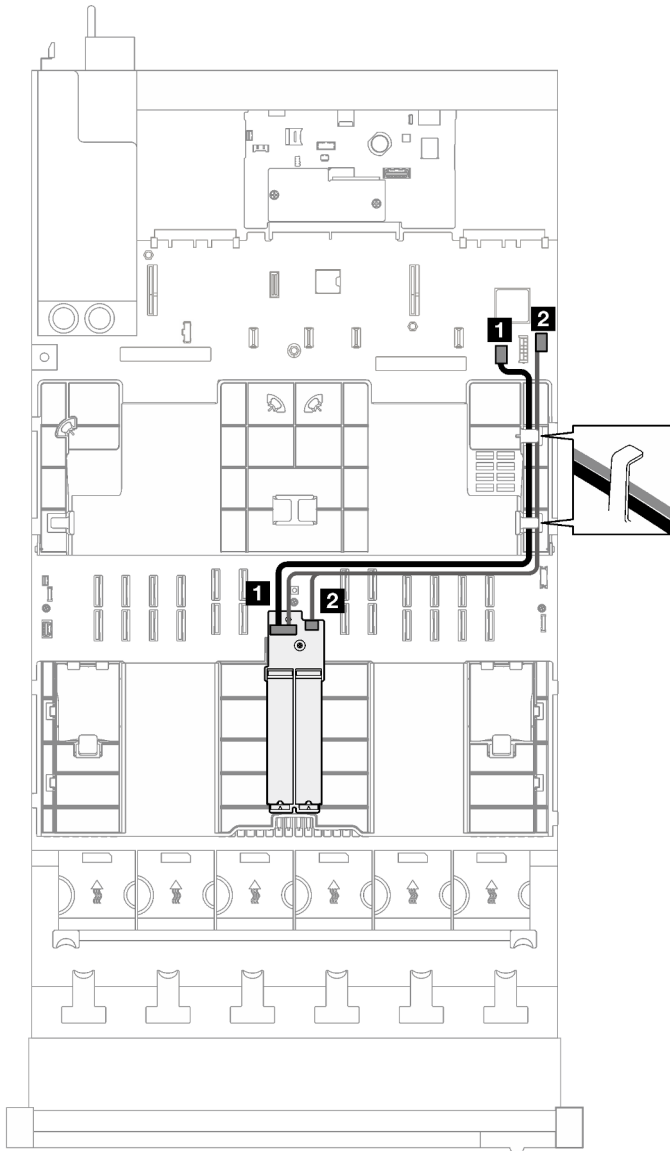
การเดินสายเคเบิลแบ็คเพลน M.2

ทำตามคำแนะนำในส่วนนี้เพื่อเรียนรู้วิธีเดินสายสำหรับแบ็คเพลน M.2

หมายเหตุ: เมื่อเดินสาย ตรวจสอบให้แน่ใจว่าเดินสายทั้งหมดอย่างเหมาะสมผ่านช่องร้อยสายและคลิปยึดสาย

แบ็คเพลน SATA/NVMe หรือ NVMe M.2

หมายเหตุ: การกำหนดค่านี้อาจรองรับ SATA ที่ไม่ใช่ RAID, SATA RAID (VROC), NVMe ที่ไม่ใช่ RAID และ NVMe RAID (มาตรฐาน VROC)

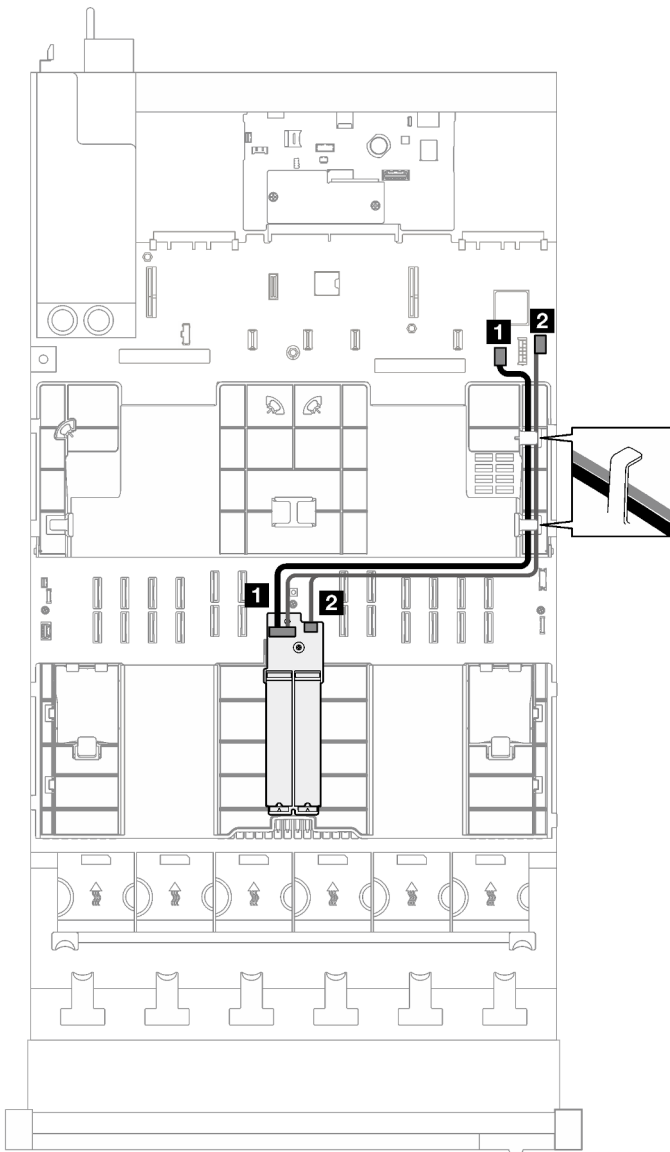


รูปภาพ 177. การเดินสายสำหรับแบ็คเพลน SATA/NVMe หรือ NVMe M.2

สาย	จาก	ไปยัง
1	แบ็คเพลน M.2: หัวต่อสัญญาณ	ส่วนประกอบแผงระบบ: หัวต่อสายสัญญาณ M.2
2	แบ็คเพลน M.2: หัวต่อไฟฟ้า	ส่วนประกอบแผงระบบ: หัวต่อไฟฟ้า M.2

แบ็คเพลน M.2 SATA/x4 NVMe

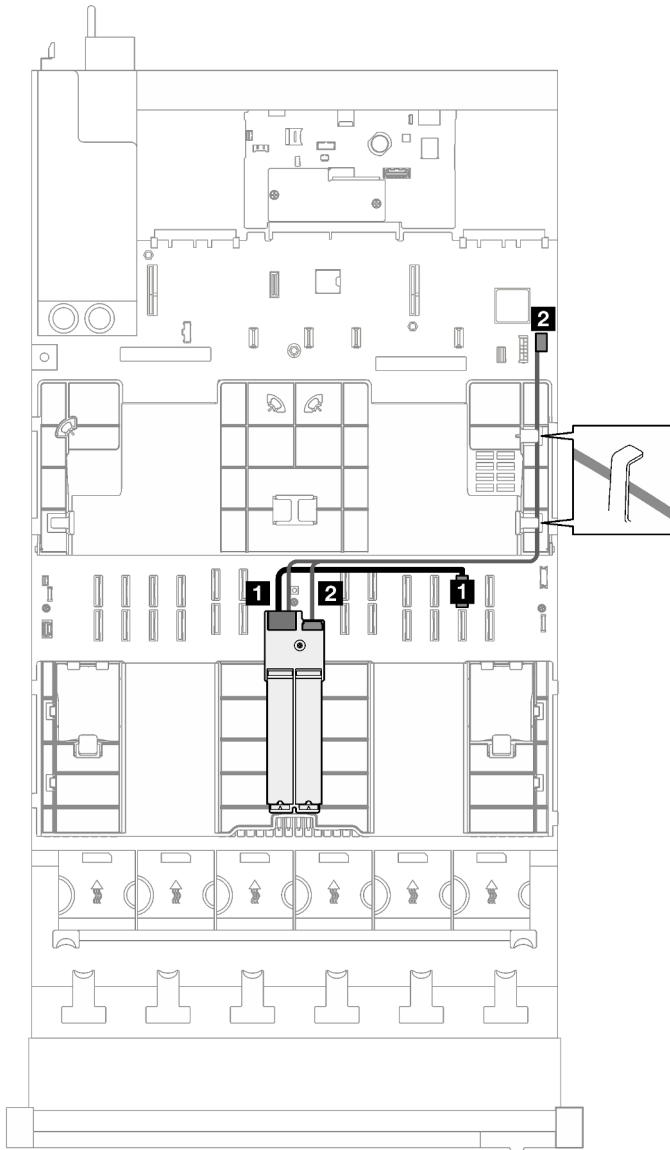
หมายเหตุ: การกำหนดค่านี้อาจรองรับ non-RAID SATA และ RAID SATA (VROC)



รูปภาพ 178. การเดินสายสำหรับแบ็คเพลน M.2 SATA/x4 NVMe ไปยัง PCH

สาย	จาก	ไปยัง
1	แบ็คเพลน M.2: หัวต่อสัญญาณ	ส่วนประกอบแผงระบบ: หัวต่อสายสัญญาณ M.2
2	แบ็คเพลน M.2: หัวต่อไฟฟ้า	ส่วนประกอบแผงระบบ: หัวต่อไฟฟ้า M.2

หมายเหตุ: การกำหนดค่านี้อาจรองรับ non-RAID NVMe และ RAID NVMe (มาตรฐาน VROC)



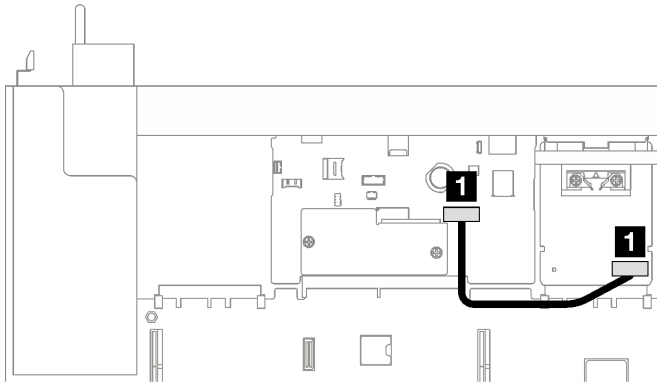
รูปภาพ 179. การเดินสายสำหรับแบ็คเพลน M.2 SATA/x4 NVMe ไปยังโปรเซสเซอร์

สาย	จาก	ไปยัง
1	แบ็คเพลน M.2: หัวต่อสัญญาณ	ส่วนประกอบแผงระบบ: หัวต่อ NVMe 11
2	แบ็คเพลน M.2: หัวต่อไฟฟ้า	ส่วนประกอบแผงระบบ: หัวต่อไฟฟ้า M.2

การเดินสายอะแดปเตอร์ NIC การจัดการ

ทำตามคำแนะนำในส่วนนี้เพื่อเรียนรู้วิธีเดินสายสำหรับอะแดปเตอร์ NIC การจัดการ

หมายเหตุ: เมื่อเดินสาย ตรวจสอบให้แน่ใจว่าเดินสายทั้งหมดอย่างเหมาะสมผ่านช่องร้อยสายและคลิปยึดสาย



รูปภาพ 180. การเดินสาย อะแดปเตอร์ NIC การจัดการ

สาย	จาก	ไปยัง
1	อะแดปเตอร์ NIC การจัดการ	ส่วนประกอบแผงระบบ: หัวต่ออีเทอร์เน็ตสำหรับการจัดการที่สอง

การเดินสายตัวยก PCIe

ทำตามคำแนะนำในส่วนนี้เพื่อเรียนรู้วิธีเดินสายสำหรับตัวยก PCIe

โปรดดูคู่มือการเดินสายเดินสายเซิร์ฟเวอร์ที่สอดคล้องกับรุ่นเซิร์ฟเวอร์ที่เกี่ยวข้อง

- [“การเดินสายเคเบิลด้วย PCIe \(รุ่นเซิร์ฟเวอร์ที่มีตัวยก PCIe สามตัว\)”](#) บนหน้าที่ 427
- [“การเดินสายเคเบิลด้วย PCIe \(รุ่นเซิร์ฟเวอร์ที่มีตัวยก PCIe สี่ตัว\)”](#) บนหน้าที่ 442

การเดินสายเคเบิลด้วยก PCIe (รุ่นเซิร์ฟเวอร์ที่มีด้วยก PCIe สามตัว)

ทำตามคำแนะนำในส่วนนี้เพื่อเรียนรู้วิธีเดินสายสำหรับด้วยก PCIe สำหรับรุ่นเซิร์ฟเวอร์ที่มีด้วยก PCIe สามตัว

เลือกแผนการเดินสายตามที่ตั้งของด้วยก PCIe

- “การเดินสายด้วยก PCIe 1” บนหน้าที่ 427
- “การเดินสายด้วยก PCIe 2” บนหน้าที่ 436
- “การเดินสายด้วยก PCIe 3” บนหน้าที่ 439

การเดินสายด้วยก PCIe 1

ทำตามคำแนะนำในส่วนนี้เพื่อเรียนรู้วิธีเดินสายสำหรับด้วยก PCIe 1

หมายเหตุ:

- เมื่อเดินสาย ตรวจสอบให้แน่ใจว่าเดินสายทั้งหมดอย่างเหมาะสมผ่านช่องร้อยสายและคลิปยึดสาย
- บ้ายบนแต่ละสายสัญญาณจะระบุที่มาและปลายทางของการเชื่อมต่อ ข้อมูลบนบ้ายจะอยู่ในรูปแบบ RY-X และ P Z โดยที่ Y ระบุหมายเลขด้วยก PCIe X ระบุขั้วต่อบนการ์ดด้วยก และ Z ระบุขั้วต่อบนส่วนประกอบแผงระบบ

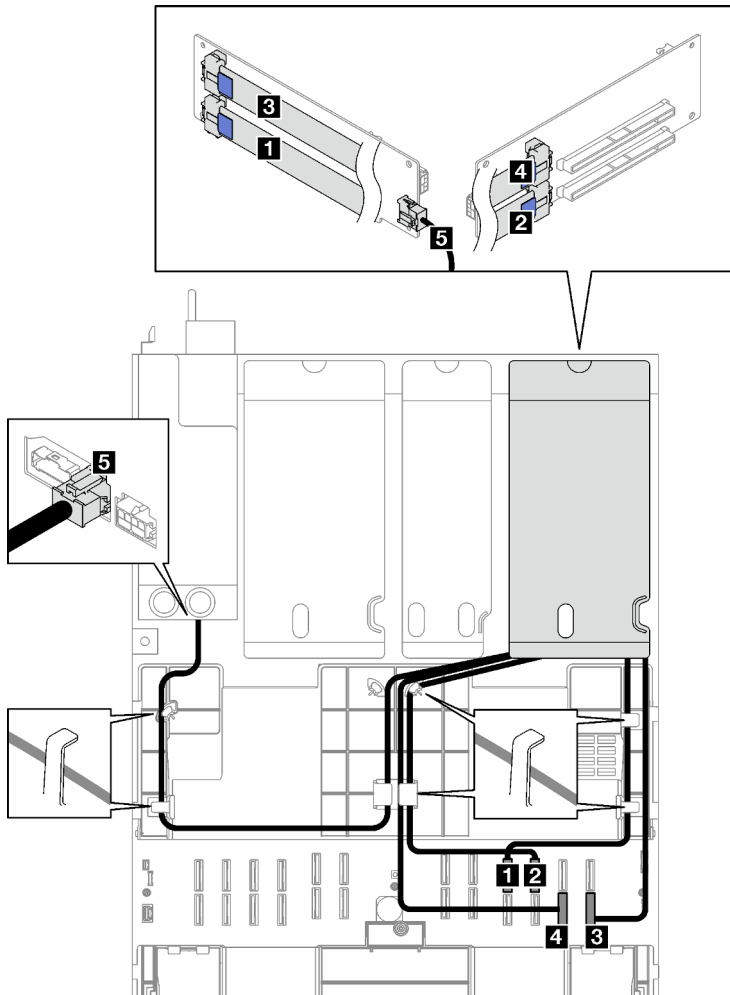
เลือกแผนการเดินสายตามประเภทของด้วยก PCIe

- ดู “การเดินสายด้วยก PCIe HL 1 แบบมีช่องเสียบสองช่อง” บนหน้าที่ 428 สำหรับด้วยก PCIe ต่อไปนี้
 - x16/x16 PCIe G5 Riser 1/3 FHFL (ติดตั้งในด้วยก 1 ที่ไม่มีตัวขยายด้วยก)
- ดู “การเดินสายด้วยก PCIe FL 1 แบบมีช่องเสียบสองช่อง” บนหน้าที่ 429 สำหรับด้วยก PCIe ต่อไปนี้
 - x16/x16 PCIe G5 Riser 1/3 FHFL (ติดตั้งในด้วยก 1 ที่มีตัวขยายด้วยก)
- ดู “การเดินสายด้วยก PCIe HL 1 (มีตัวครอบไดรฟ์ขนาด 7 มม.) แบบมีช่องเสียบสองช่อง” บนหน้าที่ 431 สำหรับด้วยก PCIe ต่อไปนี้
 - 7mm/x16 PCIe G5 Riser 1 FHHL (ไม่มีตัวขยายด้วยก)
- ดู “การเดินสายด้วยก PCIe FL 1 (มีตัวครอบไดรฟ์ขนาด 7 มม.) แบบมีช่องเสียบสองช่อง” บนหน้าที่ 432 สำหรับด้วยก PCIe ต่อไปนี้
 - 7mm/x16 PCIe G5 Riser 1 FHHL (มีตัวขยายด้วยก)
- ดู “การเดินสายด้วยก PCIe HL 1 แบบมีช่องเสียบสามช่อง” บนหน้าที่ 434 สำหรับด้วยก PCIe ต่อไปนี้
 - x8/x16/x16 PCIe G4 Riser 1/3 FHFL (ติดตั้งในด้วยก 1 ที่ไม่มีตัวขยายด้วยก)
- ดู “การเดินสายด้วยก PCIe FL 1 แบบมีช่องเสียบสามช่อง” บนหน้าที่ 435 สำหรับด้วยก PCIe ต่อไปนี้

- x8/x16/x16 PCIe G4 Riser 1/3 FHFL (ติดตั้งในตัวยก 1 ที่มีตัวขยายตัวยก)

การเดินสายตัวยก PCIe HL 1 แบบมีช่องเสียบสองช่อง

ภาพประกอบต่อไปนี้แสดงการเดินสายตัวยก PCIe HL 1 แบบมีช่องเสียบสองช่อง



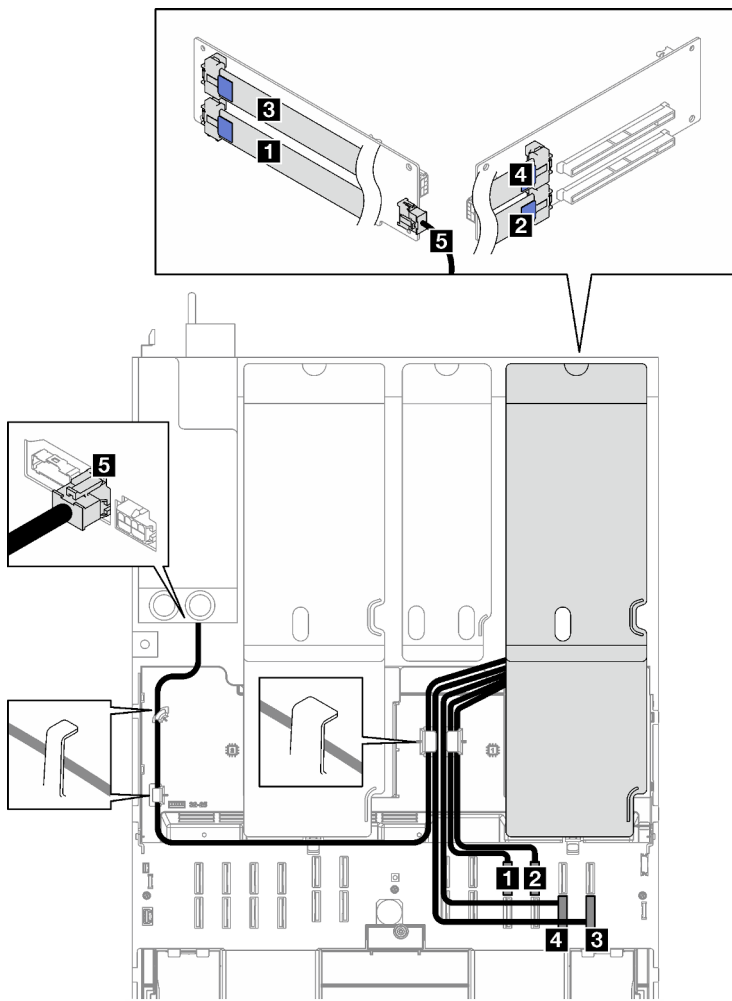
รูปภาพ 181. การเดินสายสำหรับตัวยก PCIe HL 1 แบบมีช่องเสียบสองช่อง

สาย	จาก	ไปยัง	ความยาวสาย	ป้าย
1	ตัวยก PCIe 1: ขั้วต่อ R1	ส่วนประกอบแผงระบบ: ขั้วต่อ P 19	540 มม.	R1-1
				P 19
2	ตัวยก PCIe 1: ขั้วต่อ R2	ส่วนประกอบแผงระบบ: ขั้วต่อ P 20	420 มม.	R1-2

สาย	จาก	ไปยัง	ความยาวสาย	ป้าย
				P 20
3	ตัวยก PCIe 1: ขั้วต่อ R3	ส่วนประกอบแผงระบบ: ขั้วต่อ P 12	540 มม.	R1-3
				P 12
4	ตัวยก PCIe 1: ขั้วต่อ R4	ส่วนประกอบแผงระบบ: ขั้วต่อ P 11	420 มม.	R1-4
				P 11
5	ตัวยก PCIe 1: ขั้วต่อ ไฟฟ้าตัวยก	ขั้วต่อไฟแผงจ่ายไฟ: ขั้วต่อไฟฟ้าตัวยก PCIe 1	660 มม.	ไม่ระบุ

การเดินสายตัวยก PCIe FL 1 แบบมีช่องเสียบสองช่อง

ภาพประกอบต่อไปนี้จะแสดงการเดินสายตัวยก PCIe FL 1 แบบมีช่องเสียบสองช่อง



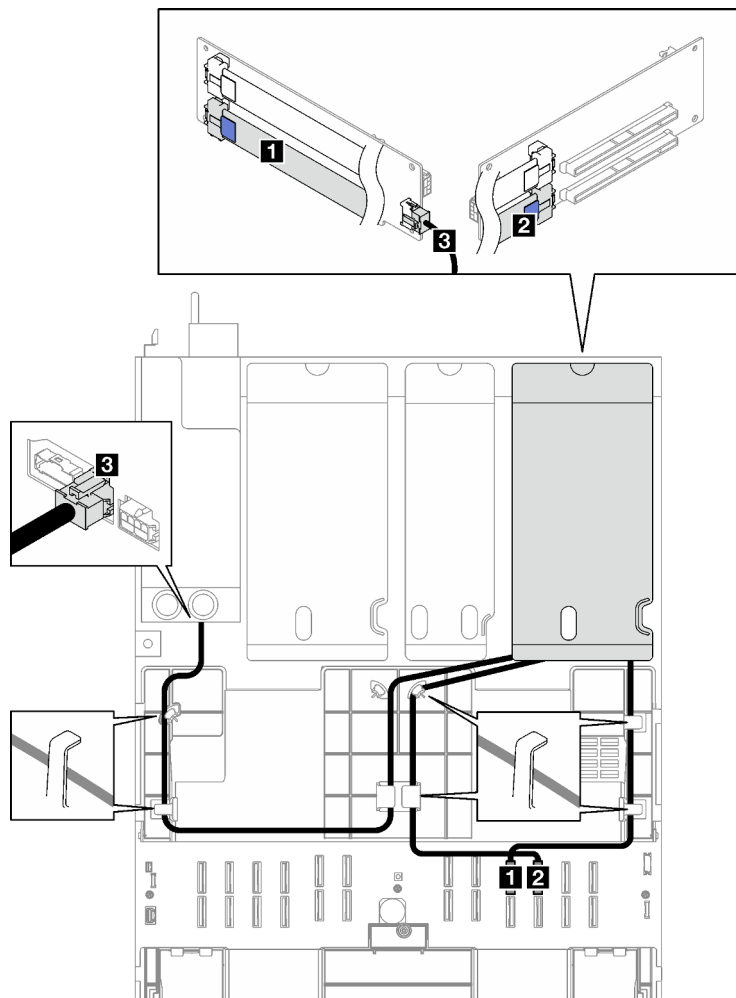
รูปภาพ 182. การเดินสายสำหรับตัวยก PCIe FL 1 แบบมีช่องเสียบสองช่อง

สาย	จาก	ไปยัง	ความยาวสาย	ป้าย
1	ตัวยก PCIe 1: ขั้วต่อ R1	ส่วนประกอบแผงระบบ: ขั้วต่อ P 19	500 มม.	R1-1
				P 19
2	ตัวยก PCIe 1: ขั้วต่อ R2	ส่วนประกอบแผงระบบ: ขั้วต่อ P 20	420 มม.	R1-2
				P 20
3	ตัวยก PCIe 1: ขั้วต่อ R3	ส่วนประกอบแผงระบบ: ขั้วต่อ P 12	500 มม.	R1-3
				P 12
4	ตัวยก PCIe 1: ขั้วต่อ	ส่วนประกอบแผงระบบ:	420 มม.	R1-4

สาย	จาก	ไปยัง	ความยาวสาย	ป้าย
	R4	ขั้วต่อ P 11		P 11
5	ตัวยก PCIe 1: ขั้วต่อไฟฟ้าตัวยก	ขั้วต่อไฟแผงจ่ายไฟ: ขั้วต่อไฟฟ้าตัวยก PCIe 1	660 มม.	ไม่ระบุ

การเดินสายตัวยก PCIe HL 1 (มีตัวครอบไดรฟ์ขนาด 7 มม.) แบบมีช่องเสียบสองช่อง

ภาพประกอบต่อไปนี้แสดงการเดินสายตัวยก PCIe HL 1 แบบมีช่องเสียบสองช่อง (มีตัวครอบไดรฟ์ขนาด 7 มม.)

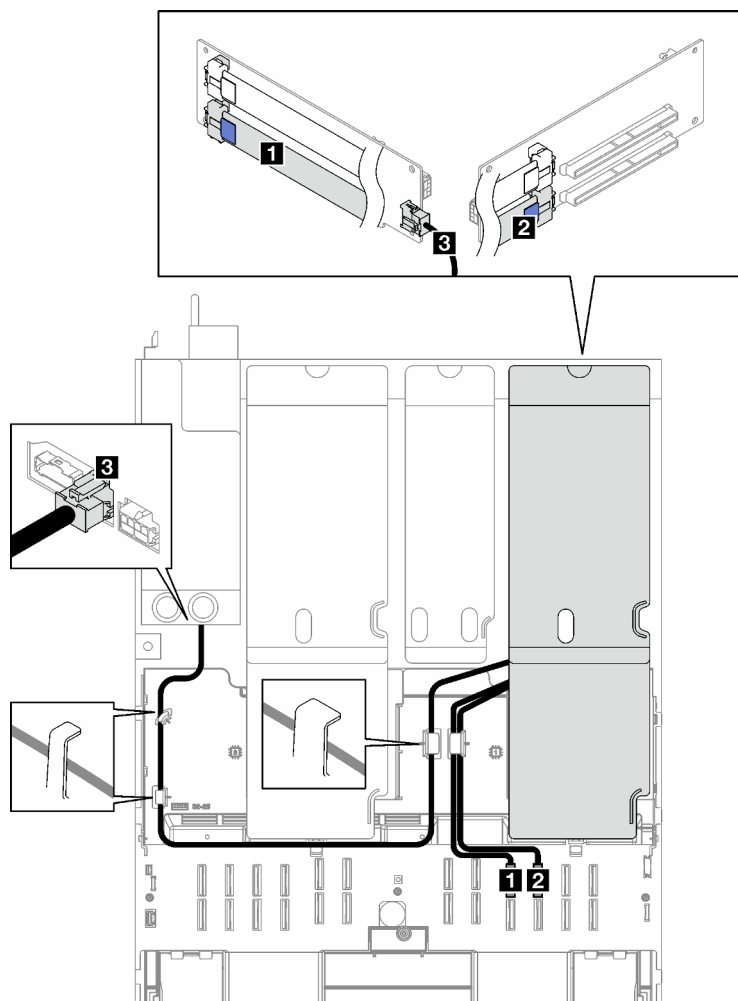


รูปภาพ 183. การเดินสายสำหรับตัวยก PCIe HL 1 แบบมีช่องเสียบสองช่อง (มีตัวครอบไดรฟ์ขนาด 7 มม.)

สาย	จาก	ไปยัง	ความยาวสาย	ป้าย
1	ตัวยก PCIe 1: ขั้วต่อ R1	ส่วนประกอบแผงระบบ: ขั้วต่อ P 19	540 มม.	R1-1
				P 19
2	ตัวยก PCIe 1: ขั้วต่อ R2	ส่วนประกอบแผงระบบ: ขั้วต่อ P 20	420 มม.	R1-2
				P 20
3	ตัวยก PCIe 1: ขั้วต่อ ไฟฟ้าตัวยก	ขั้วต่อไฟแผงจ่ายไฟ: ขั้วต่อไฟฟ้าตัวยก PCIe 1	660 มม.	ไม่ระบุ

การเดินสายตัวยก PCIe FL 1 (มีตัวครอบไดรฟ์ขนาด 7 มม.) แบบมีช่องเสียบสองช่อง

ภาพประกอบต่อไปนี้จะแสดงการเดินสายตัวยก PCIe FL 1 แบบมีช่องเสียบสองช่อง (มีตัวครอบไดรฟ์ขนาด 7 มม.)

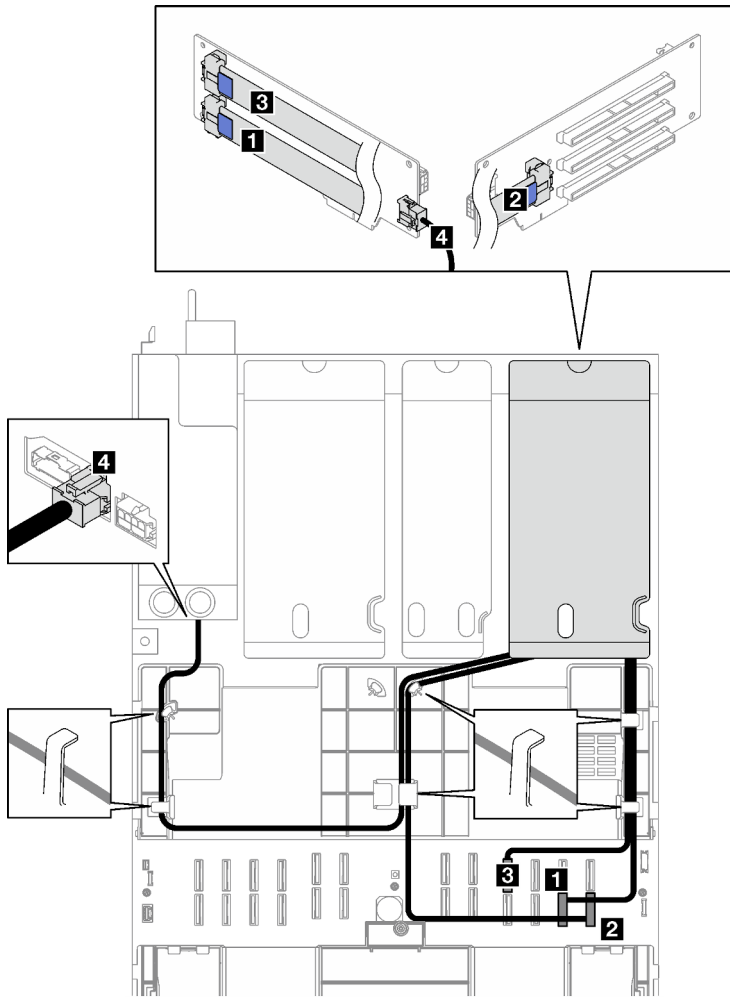


รูปภาพ 184. การเดินสายสำหรับตัวยก PCIe FL 1 แบบมีช่องเสียบสองช่อง (มีตัวครอบไดรฟ์ขนาด 7 มม.)

สาย	จาก	ไปยัง	ความยาวสาย	ป้าย
1	ตัวยก PCIe 1: ขั้วต่อ R1	ส่วนประกอบแผงระบบ: ขั้วต่อ P 19	500 มม.	R1-1
				P 19
2	ตัวยก PCIe 1: ขั้วต่อ R2	ส่วนประกอบแผงระบบ: ขั้วต่อ P 20	420 มม.	R1-2
				P 20
3	ตัวยก PCIe 1: ขั้วต่อ ไฟฟ้าตัวยก	ขั้วต่อไฟแผงจ่ายไฟ: ขั้วต่อไฟฟ้าตัวยก PCIe 1	660 มม.	ไม่ระบุ

การเดินสายด้วย PCIe HL 1 แบบมีช่องเสียบสามช่อง

ภาพประกอบต่อไปนี้แสดงการเดินสายด้วย PCIe HL 1 แบบมีช่องเสียบสามช่อง



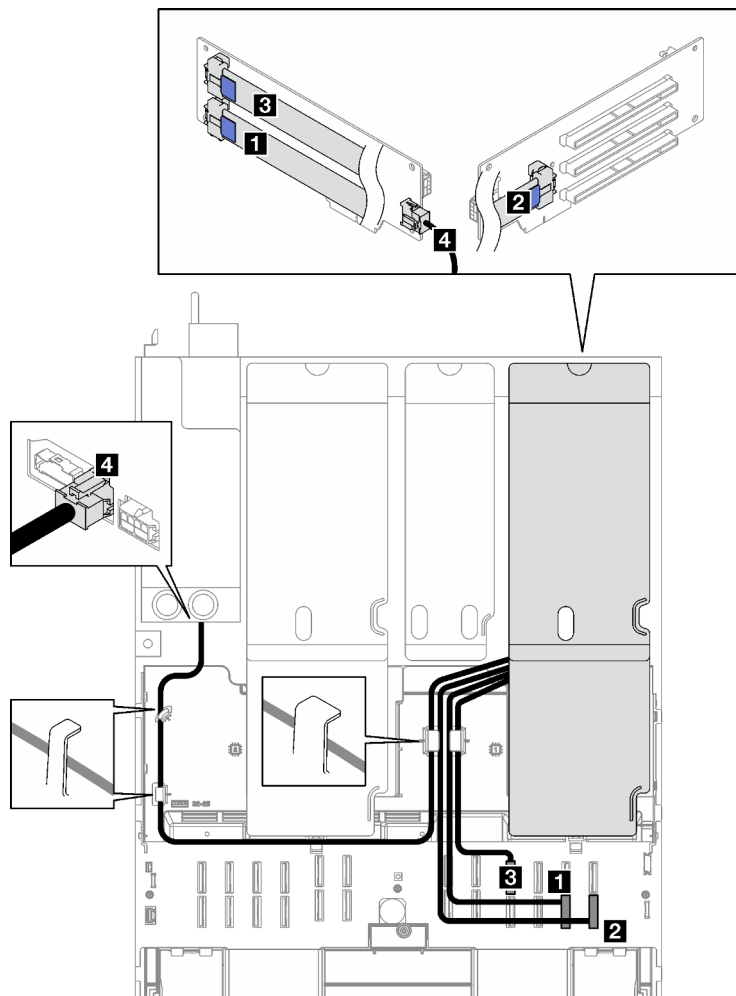
รูปภาพ 185. การเดินสายสำหรับตัวยก PCIe HL 1 แบบมีช่องเสียบสามช่อง

สาย	จาก	ไปยัง	ความยาวสาย	ป้าย
1	ตัวยก PCIe 1: ขั้วต่อ R1	ส่วนประกอบแผงระบบ: ขั้วต่อ P 11	540 มม.	R1-1
				P 11
2	ตัวยก PCIe 1: ขั้วต่อ R2	ส่วนประกอบแผงระบบ: ขั้วต่อ P 12	420 มม.	R1-2
				P 12
3	ตัวยก PCIe 1: ขั้วต่อ	ส่วนประกอบแผงระบบ:	540 มม.	R1-3

สาย	จาก	ไปยัง	ความยาวสาย	ป้าย
	R3	ขั้วต่อ P 19		P 19
4	ตัวยก PCIe 1: ขั้วต่อไฟฟ้าตัวยก	ขั้วต่อไฟแผงจ่ายไฟ: ขั้วต่อไฟฟ้าตัวยก PCIe 1	660 มม.	ไม่ระบุ

การเดินสายตัวยก PCIe FL 1 แบบมีช่องเสียบสามช่อง

ภาพประกอบต่อไปนี้แสดงการเดินสายตัวยก PCIe FL 1 แบบมีช่องเสียบสามช่อง



รูปภาพ 186. การเดินสายสำหรับตัวยก PCIe FL 1 แบบมีช่องเสียบสามช่อง

สาย	จาก	ไปยัง	ความยาวสาย	ป้าย
1	ตัวยก PCIe 1: ขั้วต่อ R1	ส่วนประกอบแผงระบบ: ขั้วต่อ P 11	500 มม.	R1-1
				P 11
2	ตัวยก PCIe 1: ขั้วต่อ R2	ส่วนประกอบแผงระบบ: ขั้วต่อ P 12	420 มม.	R1-2
				P 12
3	ตัวยก PCIe 1: ขั้วต่อ R3	ส่วนประกอบแผงระบบ: ขั้วต่อ P 19	500 มม.	R1-3
				P 19
4	ตัวยก PCIe 1: ขั้วต่อ ไฟฟ้าตัวยก	ขั้วต่อไฟแผงจ่ายไฟ: ขั้วต่อไฟฟ้าตัวยก PCIe 1	660 มม.	ไม่ระบุ

การเดินสายตัวยก PCIe 2

ทำตามคำแนะนำในส่วนนี้เพื่อเรียนรู้วิธีเดินสายสำหรับตัวยก PCIe 2

หมายเหตุ:

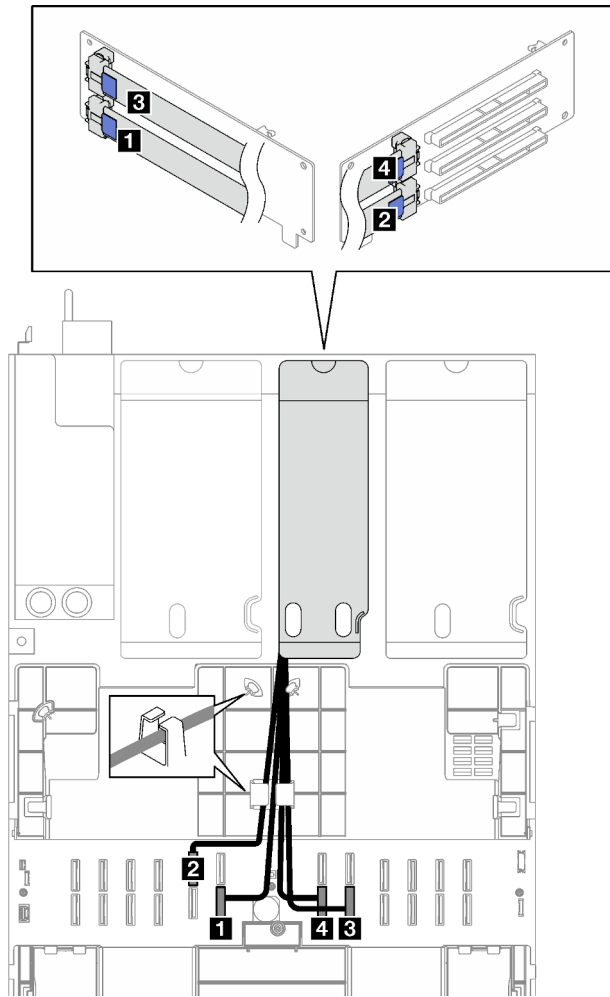
- เมื่อเดินสาย ตรวจสอบให้แน่ใจว่าเดินสายทั้งหมดอย่างเหมาะสมผ่านช่องร้อยสายและคลิปยึดสาย
- ป้ายบนแต่ละสายสัญญาณจะระบุที่มาและปลายทางของการเชื่อมต่อ ข้อมูลบนป้ายจะอยู่ในรูปแบบ RY-X และ P Z โดยที่ Y ระบุหมายเลขตัวยก PCIe X ระบุขั้วต่อบนการ์ดตัวยก และ Z ระบุขั้วต่อบนส่วนประกอบแผงระบบ

เลือกแผนการเดินสายตามประเภทของตัวยก PCIe

- ดู [“การเดินสายตัวยก PCIe 2 แบบมีช่องเสียบสามช่อง”](#) บนหน้าที่ 437 สำหรับตัวยก PCIe ต่อไปนี้
 - x16/x8/x8 PCIe G4 Riser 2/A/B/C HHHL (ติดตั้งในตัวยก 2)
 - x16/x8/x8 PCIe G5 Riser 2/A/B/C HHHL (ติดตั้งในตัวยก 2)
- ดู [“การเดินสายตัวยก PCIe 2 \(มีโมดูลพอร์ตอนุกรม\) แบบมีช่องเสียบสามช่อง”](#) บนหน้าที่ 438 สำหรับตัวยก PCIe ต่อไปนี้
 - x16/x8/Serial PCIe G4 Riser 2/C HHHL (ติดตั้งในตัวยก 2)
 - x16/x8/Serial PCIe G5 Riser 2/C HHHL (ติดตั้งในตัวยก 2)

การเดินสายด้วยก PCIe 2 แบบมีช่องเสียบสามช่อง

ภาพประกอบต่อไปนี้แสดงการเดินสายด้วยก PCIe 2 แบบมีช่องเสียบสามช่อง



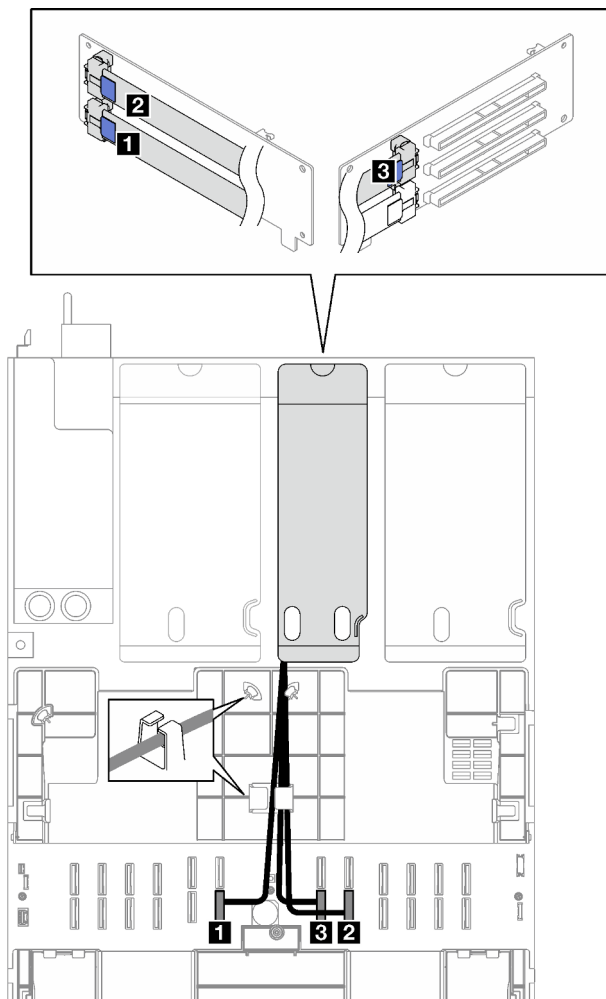
รูปภาพ 187. การเดินสายสำหรับตัวก PCIe 2 แบบมีช่องเสียบสามช่อง

สาย	จาก	ไปยัง	ความยาวสาย	ป้าย
1	ตัวก PCIe 2: ขั้วต่อ R1	ส่วนประกอบแผงระบบ: ขั้วต่อ P 6	500 มม.	R2-1
				P 6
2	ตัวก PCIe 2: ขั้วต่อ R2	ส่วนประกอบแผงระบบ: ขั้วต่อ P 15	360 มม.	R2-2
				P 15
3	ตัวก PCIe 2: ขั้วต่อ	ส่วนประกอบแผงระบบ:	440 มม.	R2-3

สาย	จาก	ไปยัง	ความยาวสาย	ป้าย
	R3	หัวต่อ P 8		P 8
4	ตัวยก PCIe 2: หัวต่อ R4	ส่วนประกอบแผงระบบ: หัวต่อ P 7	360 มม.	R2-4
				P 7

การเดินสายตัวยก PCIe 2 (มีโมดูลพอร์ตอนุกรม) แบบมีช่องเสียบสามช่อง

ภาพประกอบต่อไปนี้แสดงการเดินสายตัวยก PCIe 2 แบบมีช่องเสียบสามช่อง (มีโมดูลพอร์ตอนุกรม)



รูปภาพ 188. การเดินสายสำหรับตัวยก PCIe 2 แบบมีช่องเสียบสามช่อง (มีโมดูลพอร์ตอนุกรม)

สาย	จาก	ไปยัง	ความยาวสาย	ป้าย
1	ตัวยก PCIe 2: ขั้วต่อ R1	ส่วนประกอบแผงระบบ: ขั้วต่อ P 6	500 มม.	R2-1
				P 6
2	ตัวยก PCIe 2: ขั้วต่อ R3	ส่วนประกอบแผงระบบ: ขั้วต่อ P 8	440 มม.	R2-3
				P 8
3	ตัวยก PCIe 2: ขั้วต่อ R4	ส่วนประกอบแผงระบบ: ขั้วต่อ P 7	360 มม.	R2-4
				P 7

การเดินสายตัวยก PCIe 3

ทำตามคำแนะนำในส่วนนี้เพื่อเรียนรู้วิธีเดินสายสำหรับตัวยก PCIe 3

หมายเหตุ:

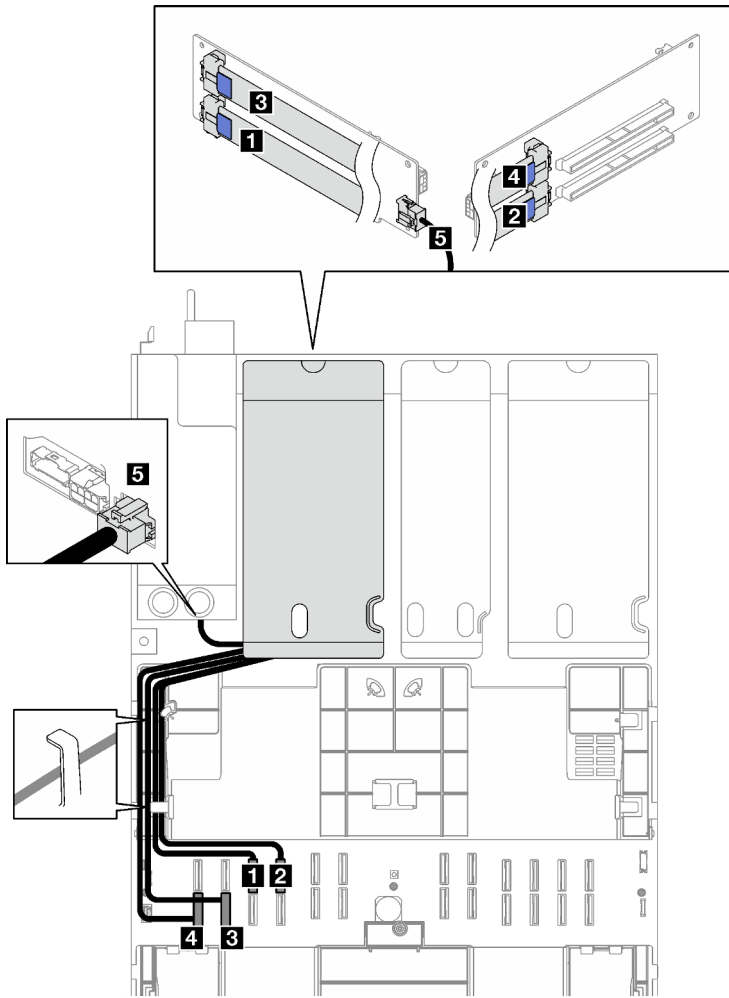
- เมื่อเดินสาย ตรวจสอบให้แน่ใจว่าเดินสายทั้งหมดอย่างเหมาะสมผ่านช่องร้อยสายและคลิปยึดสาย
- ป้ายบนแต่ละสายสัญญาณจะระบุที่มาและปลายทางของการเชื่อมต่อ ข้อมูลบนป้ายจะอยู่ในรูปแบบ RY-X และ P Z โดยที่ Y ระบุหมายเลขตัวยก PCIe X ระบุขั้วต่อบนการ์ดตัวยก และ Z ระบุขั้วต่อบนส่วนประกอบแผงระบบ

เลือกแผนการเดินสายตามประเภทของตัวยก PCIe

- ดู [“การเดินสายตัวยก PCIe 3 แบบมีช่องเสียบสองช่อง”](#) บนหน้าที่ 439 สำหรับตัวยก PCIe ต่อไปนี้
 - x16/x16 PCIe G5 Riser 1/3 FHFL (ติดตั้งในตัวยก 3)
- ดู [“การเดินสายตัวยก PCIe 3 แบบมีช่องเสียบสามช่อง”](#) บนหน้าที่ 441 สำหรับตัวยก PCIe ต่อไปนี้
 - x8/x16/x16 PCIe G4 Riser 1/3 FHFL (ติดตั้งในตัวยก 3)

การเดินสายตัวยก PCIe 3 แบบมีช่องเสียบสองช่อง

ภาพประกอบต่อไปนี้แสดงการเดินสายตัวยก PCIe 3 แบบมีช่องเสียบสองช่อง



รูปภาพ 189. การเดินสายสำหรับตัวยก PCIe 3 แบบมีช่องเสียบสองช่อง

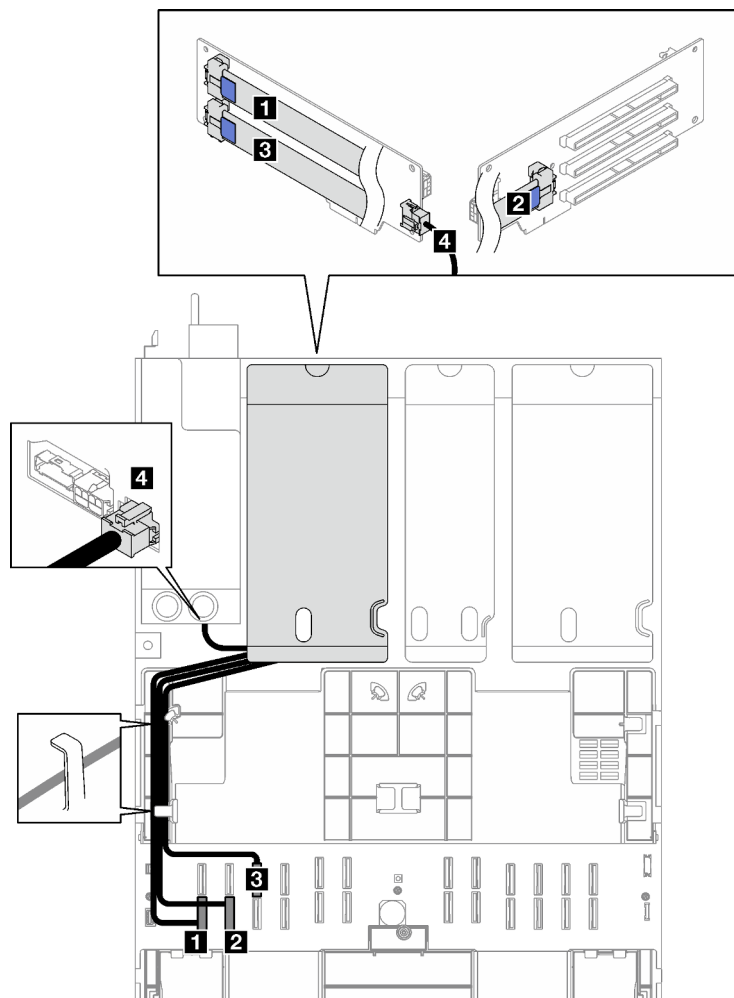
สาย	จาก	ไปยัง	ความยาวสาย	ป้าย
1	ตัวยก PCIe 3: ขั้วต่อ R1	ส่วนประกอบแผงระบบ: ขั้วต่อ P 13	500 มม.	R3-1
				P 13
2	ตัวยก PCIe 3: ขั้วต่อ R2	ส่วนประกอบแผงระบบ: ขั้วต่อ P 14	420 มม.	R3-2
				P 14
3	ตัวยก PCIe 3: ขั้วต่อ R3	ส่วนประกอบแผงระบบ: ขั้วต่อ P 2	500 มม.	R3-3
				P 2
4	ตัวยก PCIe 3: ขั้วต่อ	ส่วนประกอบแผงระบบ:	420 มม.	R3-4

สาย	จาก	ไปยัง	ความยาวสาย	ป้าย
	R4	หัวต่อ P 1		P 1
5	ตัวยก PCIe 3: หัวต่อไฟฟ้าตัวยก	หัวต่อไฟแผงจ่ายไฟ: หัวต่อไฟฟ้าตัวยก PCIe 3	100 มม.	ไม่ระบุ

การเดินสายตัวยก PCIe 3 แบบมีช่องเสียบสามช่อง

ภาพประกอบต่อไปนี้แสดงการเดินสายตัวยก PCIe 3 แบบมีช่องเสียบสามช่อง

รูปภาพ 190. การเดินสายสำหรับตัวยก PCIe 3 แบบมีช่องเสียบสามช่อง



สาย	จาก	ไปยัง	ความยาวสาย	ป้าย
1	ตัวยก PCIe 3: หัวต่อ R1	ส่วนประกอบแผงระบบ: หัวต่อ P 1	500 มม.	R3-1

สาย	จาก	ไปยัง	ความยาวสาย	ป้าย
				P 1
2	ตัวยก PCIe 3: ขั้วต่อ R2	ส่วนประกอบแผงระบบ: ขั้วต่อ P 2	420 มม.	R3-2
				P 2
3	ตัวยก PCIe 3: ขั้วต่อ R3	ส่วนประกอบแผงระบบ: ขั้วต่อ P 13	500 มม.	R3-3
				P 13
4	ตัวยก PCIe 3: ขั้วต่อ ไฟฟ้าตัวยก	ขั้วต่อไฟแผงจ่ายไฟ: ขั้วต่อไฟฟ้าตัวยก PCIe 3	100 มม.	ไม่ระบุ

การเดินสายเคเบิลตัวยก PCIe (รุ่นเซิร์ฟเวอร์ที่มีตัวยก PCIe สีตัว)

ทำตามคำแนะนำในส่วนนี้เพื่อเรียนรู้วิธีเดินสายสำหรับตัวยก PCIe สำหรับรุ่นเซิร์ฟเวอร์ที่มีตัวยก PCIe สีตัว

เลือกแผนการเดินสายตามที่ตั้งของตัวยก PCIe

- “การเดินสายตัวยก PCIe A” บนหน้าที่ 442
- “การเดินสายตัวยก PCIe B” บนหน้าที่ 444
- “การเดินสายตัวยก C” บนหน้าที่ 446
- “การเดินสายตัวยก D” บนหน้าที่ 449

การเดินสายตัวยก PCIe A

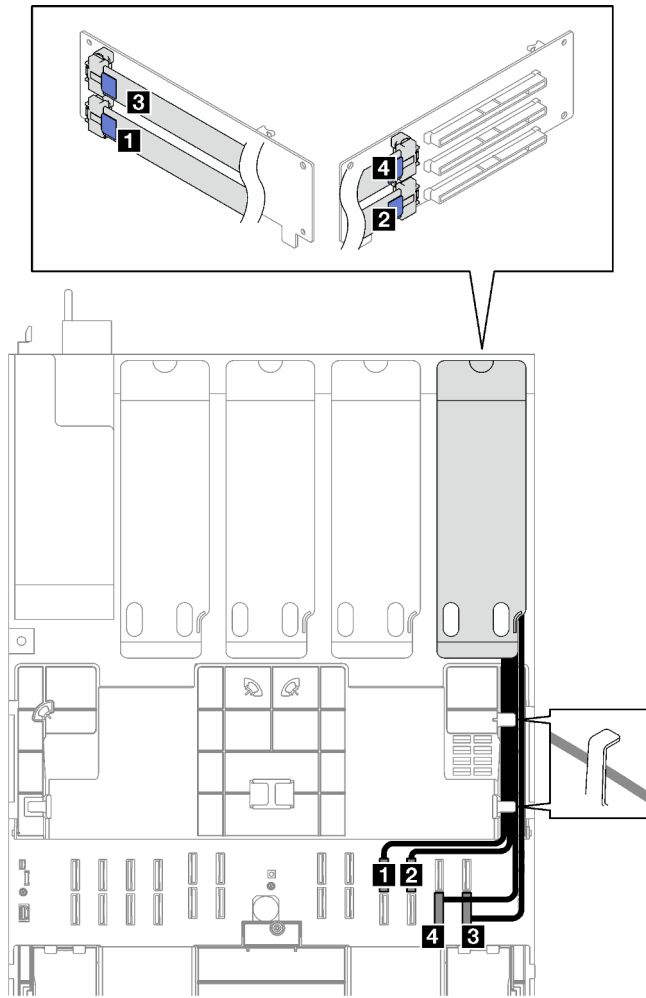
ทำตามคำแนะนำในส่วนนี้เพื่อเรียนรู้วิธีเดินสายสำหรับตัวยก PCIe A

หมายเหตุ:

- เมื่อเดินสาย ตรวจสอบให้แน่ใจว่าเดินสายทั้งหมดอย่างเหมาะสมผ่านช่องร้อยสายและคลิปยึดสาย
- ป้ายบนแต่ละสายสัญญาณจะระบุที่มาและปลายทางของการเชื่อมต่อ ข้อมูลบนป้ายจะอยู่ในรูปแบบ RY-X และ P Z โดยที่ Y ระบุหมายเลขตัวยก PCIe X ระบุขั้วต่อบนการ์ดตัวยก และ Z ระบุขั้วต่อบนส่วนประกอบแผงระบบ

การกำหนดค่านี้อาจรองรับตัวยก PCIe ต่อไปนี้

- x16/x8/x8 PCIe G4 Riser 2/A/B/C HHHL (ติดตั้งในตัวยก A)
- x16/x8/x8 PCIe G5 Riser 2/A/B/C HHHL (ติดตั้งในตัวยก A)



รูปภาพ 191. การเดินสายสำหรับตัวยก PCIe A

สาย	จาก	ไปยัง	ความยาวสาย	ป้าย
1	ตัวยก PCIe A: ขั้วต่อ R1	ส่วนประกอบแผงระบบ: ขั้วต่อ P 19	500 มม.	RA-1
				P 19
2	ตัวยก PCIe A: ขั้วต่อ R2	ส่วนประกอบแผงระบบ: ขั้วต่อ P 20	420 มม.	RA-2
				P 20
3	ตัวยก PCIe A: ขั้วต่อ R3	ส่วนประกอบแผงระบบ: ขั้วต่อ P 12	500 มม.	RA-3
				P 12

สาย	จาก	ไปยัง	ความยาวสาย	ป้าย
4	ตัวยก PCIe A: ขั้วต่อ R4	ส่วนประกอบแผงระบบ: ขั้วต่อ P 11	420 มม.	RA-4
				P 11

การเดินสายตัวยก PCIe B

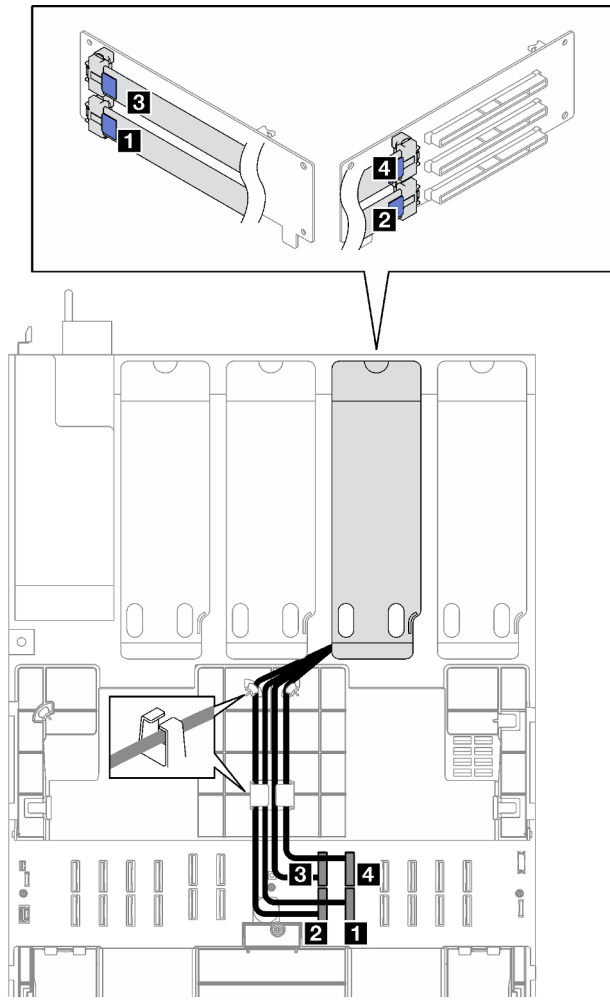
ทำตามคำแนะนำในส่วนนี้เพื่อเรียนรู้วิธีเดินสายสำหรับตัวยก PCIe B

หมายเหตุ:

- เมื่อเดินสาย ตรวจสอบให้แน่ใจว่าเดินสายทั้งหมดอย่างเหมาะสมผ่านช่องร้อยสายและคลิปยึดสาย
- ป้ายบนแต่ละสายสัญญาณจะระบุที่มาและปลายทางของการเชื่อมต่อ ข้อมูลบนป้ายจะอยู่ในรูปแบบ RY-X และ P Z โดยที่ Y ระบุหมายเลขตัวยก PCIe X ระบุขั้วต่อบนการ์ดตัวยก และ Z ระบุขั้วต่อบนส่วนประกอบแผงระบบ

การกำหนดค่านี้อาจรองรับตัวยก PCIe ต่อไปนี้

- x16/x8/x8 PCIe G4 Riser 2/A/B/C HHHL (ติดตั้งในตัวยก B)
- x16/x8/x8 PCIe G5 Riser 2/A/B/C HHHL (ติดตั้งในตัวยก B)



รูปภาพ 192. การเดินสายสำหรับตัวยก PCIe B

สาย	จาก	ไปยัง	ความยาวสาย	ป้าย
1	ตัวยก PCIe B: R1 ขั้วต่อ	ส่วนประกอบของแผงระบบ: P 8 ขั้วต่อ	500 มม.	RB-1
				P 8
2	ตัวยก PCIe B: R2 ขั้วต่อ	ส่วนประกอบของแผงระบบ: P 7 ขั้วต่อ	360 มม.	RB-2
				P 7
3	ตัวยก PCIe B: R3 ขั้วต่อ	ส่วนประกอบของแผงระบบ: P 17 ขั้วต่อ	440 มม.	RB-3
				P 17

สาย	จาก	ไปยัง	ความยาวสาย	ป้าย
4	ตัวยก PCIe B: R4 ขั้วต่อ	ส่วนประกอบของแผงระบบ: P 18 ขั้วต่อ	360 มม.	RB-4
				P 18

การเดินสายตัวยก C

ทำตามคำแนะนำในส่วนนี้เพื่อเรียนรู้วิธีเดินสายสำหรับตัวยก PCIe C

หมายเหตุ:

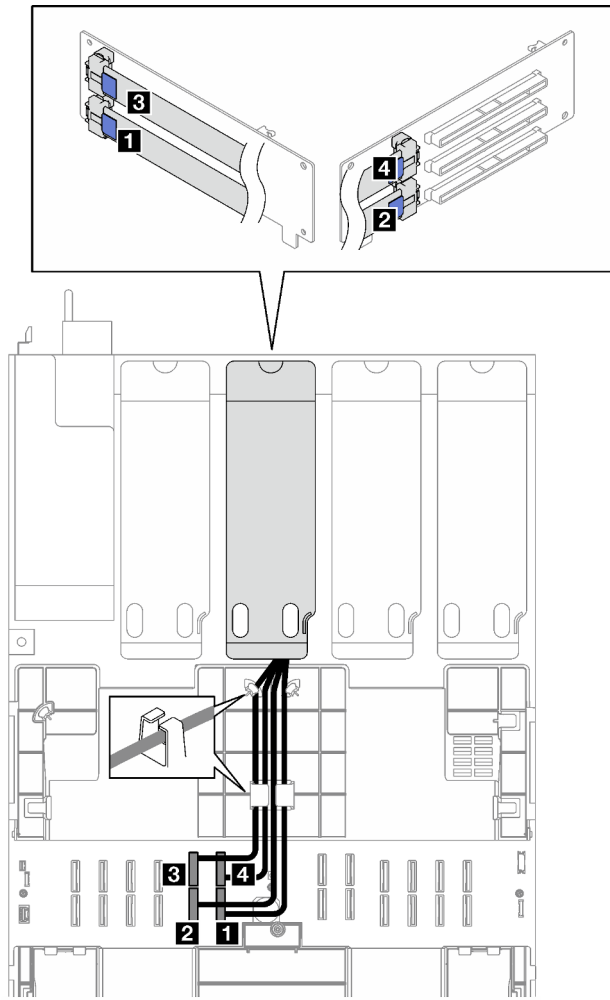
- เมื่อเดินสาย ตรวจสอบให้แน่ใจว่าเดินสายทั้งหมดอย่างเหมาะสมผ่านช่องร้อยสายและคลิปยึดสาย
- ป้ายบนแต่ละสายสัญญาณจะระบุที่มาและปลายทางของการเชื่อมต่อ ข้อมูลบนป้ายจะอยู่ในรูปแบบ RY-X และ Z โดยที่ Y ระบุหมายเลขตัวยก PCIe X ระบุขั้วต่อบนการ์ดตัวยก และ Z ระบุขั้วต่อบนส่วนประกอบแผงระบบ

เลือกแผนการเดินสายตามประเภทของตัวยก PCIe

- ดู [“การเดินสายตัวยก C” บนหน้าที่ 446](#) สำหรับตัวยก PCIe ต่อไปนี้
 - x16/x8/x8 PCIe G4 Riser 2/A/B/C HHHL (ติดตั้งในตัวยก C)
 - x16/x8/x8 PCIe G5 Riser 2/A/B/C HHHL (ติดตั้งในตัวยก C)
- ดู [“การเดินสายตัวยก PCIe C \(มีโมดูลพอร์ตอเนกกรม\)” บนหน้าที่ 448](#) สำหรับตัวยก PCIe ต่อไปนี้
 - x16/x8/Serial PCIe G4 Riser 2/C HHHL (ติดตั้งในตัวยก C)
 - x16/x8/Serial PCIe G5 Riser 2/C HHHL (ติดตั้งในตัวยก C)

การเดินสายตัวยก C

ภาพประกอบต่อไปนี้แสดงการเดินสายตัวยก PCIe C



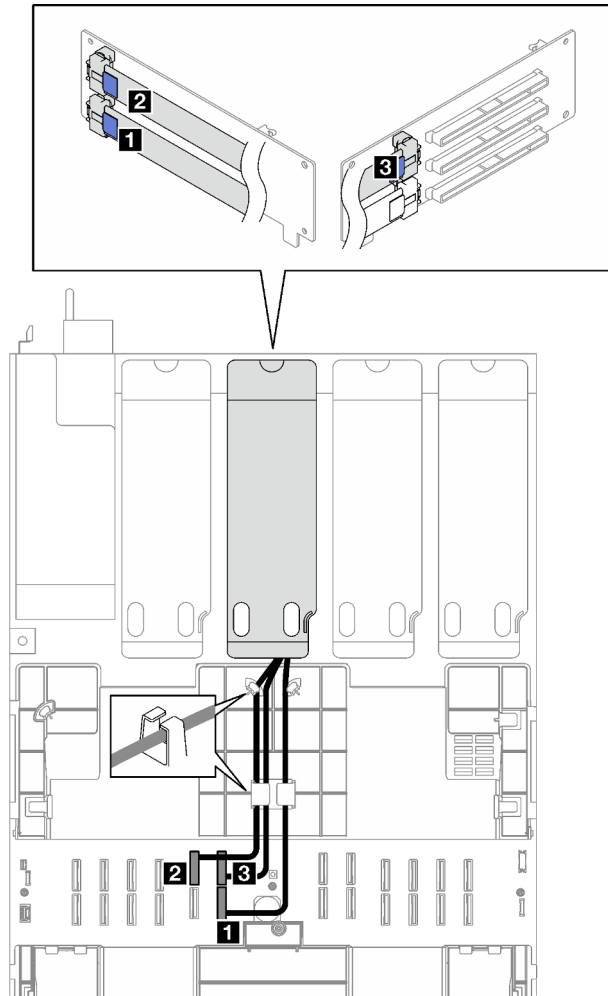
รูปภาพ 193. การเดินสายสำหรับตัวยก PCIe C

สาย	จาก	ไปยัง	ความยาวสาย	ป้าย
1	ตัวยก PCIe C: ขั้วต่อ R1	ส่วนประกอบแผงระบบ: ขั้วต่อ P 6	500 มม.	RC-1
				P 6
2	ตัวยก PCIe C: ขั้วต่อ R2	ส่วนประกอบแผงระบบ: ขั้วต่อ P 5	360 มม.	RC-2
				P 5
3	ตัวยก PCIe C: ขั้วต่อ R3	ส่วนประกอบแผงระบบ: ขั้วต่อ P 15	440 มม.	RC-3
				P 15

สาย	จาก	ไปยัง	ความยาวสาย	ป้าย
4	ตัวยก PCIe C: ขั้วต่อ R4	ส่วนประกอบแผงระบบ: ขั้วต่อ P 16	360 มม.	RC-4
				P 16

การเดินสายตัวยก PCIe C (มีโมดูลพอร์ตอนุกรม)

ภาพประกอบต่อไปนี้แสดงการเดินสายตัวยก PCIe C (มีโมดูลพอร์ตอนุกรม)



รูปภาพ 194. การเดินสายสำหรับตัวยก PCIe C (มีโมดูลพอร์ตอนุกรม)

สาย	จาก	ไปยัง	ความยาวสาย	ป้าย
1	ตัวยก PCIe C: ขั้วต่อ R1	ส่วนประกอบแผงระบบ: ขั้วต่อ P 6	500 มม.	RC-1

สาย	จาก	ไปยัง	ความยาวสาย	ป้าย
				P 6
2	ตัวยก PCIe C: ขั้วต่อ R3	ส่วนประกอบแผงระบบ: ขั้วต่อ P 15	440 มม.	RC-3
				P 15
3	ตัวยก PCIe C: ขั้วต่อ R4	ส่วนประกอบแผงระบบ: ขั้วต่อ P 16	360 มม.	RC-4
				P 16

การเดินสายตัวยก D

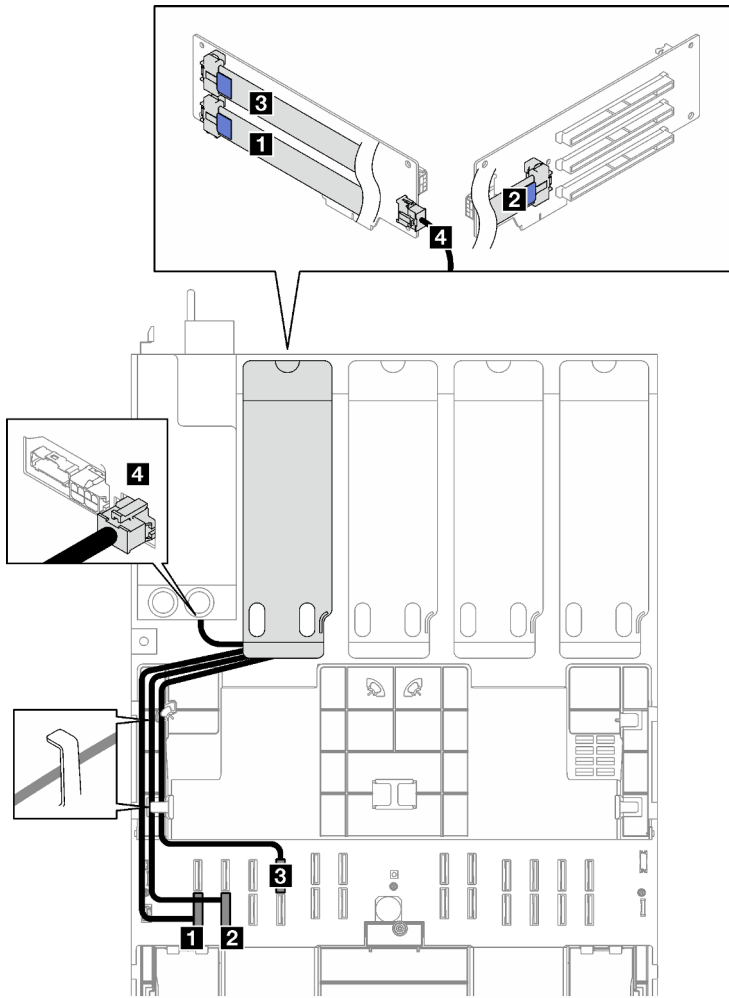
ทำตามคำแนะนำในส่วนนี้เพื่อเรียนรู้วิธีเดินสายสำหรับตัวยก PCIe D

หมายเหตุ:

- เมื่อเดินสาย ตรวจสอบให้แน่ใจว่าเดินสายทั้งหมดอย่างเหมาะสมผ่านช่องร้อยสายและคลิปยึดสาย
- ป้ายบนแต่ละสายสัญญาณจะระบุที่มาและปลายทางของการเชื่อมต่อ ข้อมูลบนป้ายจะอยู่ในรูปแบบ RY-X และ P Z โดยที่ Y ระบุหมายเลขตัวยก PCIe X ระบุขั้วต่อบนการ์ดตัวยก และ Z ระบุขั้วต่อบนส่วนประกอบแผงระบบ

การกำหนดค่านี้อาจรองรับตัวยก PCIe ต่อไปนี้

- x8/x16/x16 PCIe G4 Riser D HHHH
- x8/x16/x16 PCIe G5 Riser D HHHH



รูปภาพ 195. การเดินสายสำหรับตัวยก PCIe D

สาย	จาก	ไปยัง	ความยาวสาย	ป้าย
1	ตัวยก PCIe D: ขั้วต่อ R1	ส่วนประกอบแผงระบบ: ขั้วต่อ P 1	500 มม.	RD-1
				P 1
2	ตัวยก PCIe D: ขั้วต่อ R2	ส่วนประกอบแผงระบบ: ขั้วต่อ P 2	420 มม.	RD-2
				P 2

สาย	จาก	ไปยัง	ความยาวสาย	ป้าย
3	ตัวยก PCIe D: ขั้วต่อ R3	ส่วนประกอบแผงระบบ: ขั้วต่อ P 14	500 มม.	RD-3
				P 14
4	ตัวยก PCIe D: ขั้วต่อ ไฟฟ้าตัวยก	ขั้วต่อไฟแผงจ่ายไฟ: ขั้วต่อไฟฟ้าตัวยก PCIe D	100 มม.	ไม่ระบุ

บทที่ 7. การกำหนดค่าระบบ

ทำตามขั้นตอนต่อไปนี่เพื่อกำหนดค่าระบบของคุณ

ตั้งค่าการเชื่อมต่อเครือข่ายสำหรับ Lenovo XClarity Controller

ก่อนที่คุณจะสามารถเข้าถึง Lenovo XClarity Controller ผ่านเครือข่ายได้ คุณจะต้องระบุว่าจะให้ Lenovo XClarity Controller เชื่อมต่อกับเครือข่ายอย่างไร คุณอาจจำเป็นต้องระบุที่อยู่ IP แบบคงที่ ทั้งนี้ขึ้นอยู่กับรูปแบบการเชื่อมต่อเครือข่ายที่เลือกใช้งาน

สามารถใช้วิธีการต่อไปนี้ในการตั้งค่าการเชื่อมต่อเครือข่ายสำหรับ Lenovo XClarity Controller หากคุณไม่ได้ใช้งาน DHCP:

- หากมีการเชื่อมต่อจอภาพเข้ากับเซิร์ฟเวอร์ คุณสามารถเลือก Lenovo XClarity Provisioning Manager เพื่อตั้งค่าการเชื่อมต่อเครือข่ายได้

ทำตามขั้นตอนต่อไปนี่เพื่อเชื่อมต่อ Lenovo XClarity Controller เข้ากับเครือข่ายโดยใช้ Lenovo XClarity Provisioning Manager

1. เริ่มระบบเซิร์ฟเวอร์
2. กดปุ่มที่ระบุในคำแนะนำบนหน้าจอเพื่อแสดงอินเทอร์เฟซ Lenovo XClarity Provisioning Manager (ดูข้อมูลเพิ่มเติมได้ที่ส่วน “เริ่มต้นระบบ” ใน LXPM เอกสารที่เข้ากันได้กับเซิร์ฟเวอร์ของคุณที่ <https://pubs.lenovo.com/lxpm-overview/>)
3. ไปที่ LXPM → UEFI Setup → BMC Settings เพื่อระบุวิธีการที่ Lenovo XClarity Controller จะเชื่อมต่อ
กับเครือข่าย
 - หากคุณเลือกการเชื่อมต่อผ่าน IP แบบคงที่ ตรวจสอบให้แน่ใจว่าคุณระบุที่อยู่ IPv4 หรือ IPv6 ที่ใช้งานได้บนเครือข่าย
 - หากคุณเลือกการเชื่อมต่อแบบ DHCP ตรวจสอบให้แน่ใจว่าที่อยู่ MAC สำหรับเซิร์ฟเวอร์ได้ถูกกำหนดค่าภายในเซิร์ฟเวอร์ DHCP แล้ว
4. คลิก OK เพื่อนำการตั้งค่าไปใช้ และรอประมาณสองถึงสามนาที
5. ใช้ที่อยู่ IPv4 หรือ IPv6 เพื่อเชื่อมต่อกับ Lenovo XClarity Controller

ข้อสำคัญ: Lenovo XClarity Controller จะได้รับการตั้งค่าเริ่มต้นด้วยชื่อผู้ใช้ USERID และรหัสผ่าน PASSWORD (ที่มีเลขศูนย์ ไม่ใช่ตัวอักษร O) การตั้งค่าผู้ใช้ตามค่าเริ่มต้นนี้มีสิทธิ์การเข้าถึงระดับผู้ควบคุม จำเป็นต้องเปลี่ยนชื่อผู้ใช้และรหัสผ่านนี้ระหว่างการทำหนดค่าเริ่มต้นเพื่อการรักษาความปลอดภัยที่ดียิ่งขึ้น

- หากไม่มีการเชื่อมต่อจอภาพเข้ากับเซิร์ฟเวอร์ คุณสามารถตั้งค่าการเชื่อมต่อเครือข่ายได้ผ่านอินเทอร์เฟซ Lenovo XClarity Controller เชื่อมต่อสายอีเทอร์เน็ตจากแล็ปท็อปของคุณเข้ากับขั้วต่อ พอร์ตการจัดการระบบ XCC บนเซิร์ฟเวอร์ สำหรับตำแหน่งของ พอร์ตการจัดการระบบ XCC โปรดดู บทที่ 2 “ส่วนประกอบเซิร์ฟเวอร์” บนหน้าที่ 27

หมายเหตุ: ตรวจสอบให้มั่นใจว่าคุณแก้ไขการตั้งค่า IP บนแล็ปท็อปของคุณเพื่อให้อยู่ในเครือข่ายเดียวกันกับการตั้งค่าเริ่มต้นของเซิร์ฟเวอร์แล้ว

ที่อยู่ IPv4 และ IPv6 Link Local Address (LLA) ตามค่าเริ่มต้นจะแสดงอยู่ในแผ่นป้ายการเข้าถึงเครือข่าย Lenovo XClarity Controller ซึ่งติดอยู่กับแถบข้อมูลแบบดึงออก ดู “ระบุเซิร์ฟเวอร์และเข้าถึง Lenovo XClarity Controller” บนหน้าที่ 59

- หากคุณกำลังใช้งานแอปบนมือถือคือ Lenovo XClarity Administrator จากอุปกรณ์เคลื่อนที่ คุณสามารถเชื่อมต่อ Lenovo XClarity Controller ผ่านขั้วต่อ USB ของ Lenovo XClarity Controller บนเซิร์ฟเวอร์ สำหรับตำแหน่งของขั้วต่อ USB Lenovo XClarity Controller โปรดดูที่ บทที่ 2 “ส่วนประกอบเซิร์ฟเวอร์” บนหน้าที่ 27

หมายเหตุ: โหมดขั้วต่อ USB ของ Lenovo XClarity Controller ต้องได้รับการตั้งค่าให้จัดการ Lenovo XClarity Controller (แทนโหมด USB ปกติ) ในการสลับจากโหมดปกติไปเป็นโหมดการจัดการ Lenovo XClarity Controller ให้กดปุ่ม ID บนเซิร์ฟเวอร์ค้างไว้อย่างน้อย 3 วินาที จนกระทั่งไฟ LED กะพริบซ้ำๆ (หนึ่งครั้งทุกสองวินาที) โปรดดู บทที่ 2 “ส่วนประกอบเซิร์ฟเวอร์” บนหน้าที่ 27 สำหรับตำแหน่งปุ่ม ID

วิธีเชื่อมต่อโดยใช้แอปบนมือถือคือ Lenovo XClarity Administrator:

1. เชื่อมต่อสาย USB ของอุปกรณ์เคลื่อนที่ของคุณเข้ากับขั้วต่อ USB ของ Lenovo XClarity Controller บนเซิร์ฟเวอร์
2. บนอุปกรณ์เคลื่อนที่ ให้เปิดใช้งาน USB Tethering
3. บนอุปกรณ์เคลื่อนที่ ให้เปิดแอปบนมือถือคือ Lenovo XClarity Administrator
4. หากปิดใช้งานการสำรวจอัตโนมัติ ให้คลิก Discovery ในหน้าการสำรวจ USB เพื่อเชื่อมต่อกับ Lenovo XClarity Controller

สำหรับข้อมูลเพิ่มเติมเกี่ยวกับการใช้แอปบนอุปกรณ์เคลื่อนที่คือ Lenovo XClarity Administrator โปรดดู:

http://sysmgmt.lenovofiles.com/help/topic/com.lenovo.lxca.doc/lxca_usemobileapp.html

ตั้งค่าพอร์ต USB ด้านหน้าสำหรับการเชื่อมต่อ Lenovo XClarity Controller

ก่อนที่คุณจะสามารถเข้าถึง Lenovo XClarity Controller ผ่านพอร์ต USB ด้านหน้า คุณต้องกำหนดค่าพอร์ต USB สำหรับการเชื่อมต่อ Lenovo XClarity Controller

การรองรับของเซิร์ฟเวอร์

หากต้องการตรวจสอบว่าเซิร์ฟเวอร์ของคุณรองรับการเข้าถึง Lenovo XClarity Controller ผ่านพอร์ต USB ด้านหน้าหรือไม่ โปรดตรวจสอบรายการใดรายการหนึ่งต่อไปนี้:

- ดู [บทที่ 2 “ส่วนประกอบเซิร์ฟเวอร์”](#) บนหน้าที 27



- หากมีไอคอนประแจบนพอร์ต USB ของเซิร์ฟเวอร์ คุณสามารถตั้งค่าพอร์ต USB ให้เชื่อมต่อกับ Lenovo XClarity Controller ได้ นอกจากนี้ยังเป็นพอร์ต USB เพียงพอร์ตเดียวที่รองรับการอัปเดตระบบอัตโนมัติ USB ของโมดูลนิรภัยของเฟิร์มแวร์และ RoT

การตั้งค่าพอร์ต USB เพื่อเชื่อมต่อกับ Lenovo XClarity Controller

คุณสามารถสลับพอร์ต USB ระหว่างการทำงานด้านการจัดการแบบปกติกับ Lenovo XClarity Controller โดยทำตามขั้นตอนใดขั้นตอนหนึ่งดังต่อไปนี้

- กดปุ่ม ID ค้างไว้อย่างน้อย 3 วินาที จนกระทั่งไฟ LED กะพริบซ้ำๆ (หนึ่งครั้งทุกสองวินาที) ดู [บทที่ 2 “ส่วนประกอบเซิร์ฟเวอร์”](#) บนหน้าที 27 สำหรับตำแหน่งของปุ่ม ID
- จาก CLI ของตัวควบคุมการจัดการ Lenovo XClarity Controller ให้เรียกใช้คำสั่ง `usbfp` สำหรับข้อมูลเกี่ยวกับการใช้ CLI ของ Lenovo XClarity Controller โปรดดูส่วน “อินเทอร์เฟซบรรทัดคำสั่ง” ในเอกสาร XCC ที่ใช้ร่วมกับเซิร์ฟเวอร์ของคุณที่ <https://pubs.lenovo.com/lxcc-overview/>
- จากเว็บอินเทอร์เฟซของตัวควบคุมการจัดการ Lenovo XClarity Controller ให้คลิก **BMC Configuration** → **Network** → **Front Panel USB Port Manager** สำหรับข้อมูลเกี่ยวกับฟังก์ชันของเว็บอินเทอร์เฟซ Lenovo XClarity Controller โปรดดูส่วน “รายละเอียดเกี่ยวกับฟังก์ชัน XClarity Controller ในเว็บอินเทอร์เฟซ” ในเอกสาร XCC ที่ใช้ร่วมกับเซิร์ฟเวอร์ของคุณที่ <https://pubs.lenovo.com/lxcc-overview/>

การตรวจสอบการตั้งค่าปัจจุบันของพอร์ต USB

คุณยังสามารถตรวจสอบการตั้งค่าปัจจุบันของพอร์ต USB โดยใช้ CLI ของ Lenovo XClarity Controller Management Controller (คำสั่ง `usbfp`) หรือเว็บอินเทอร์เฟซของ Lenovo XClarity Controller Management Controller (**BMC Configuration** → **Network** → **Front Panel USB Port Manager**) ดูส่วน “อินเทอร์เฟซบรรทัดคำสั่ง” และส่วน “รายละเอียดเกี่ยวกับฟังก์ชัน XClarity Controller ในเว็บอินเทอร์เฟซ” ในเอกสาร XCC ที่ใช้ร่วมกับเซิร์ฟเวอร์ของคุณที่ <https://pubs.lenovo.com/lxcc-overview/>.

ปรับปรุงเฟิร์มแวร์

มีหลายตัวเลือกให้ใช้ได้เพื่ออัปเดตเฟิร์มแวร์สำหรับเซิร์ฟเวอร์

คุณสามารถใช้เครื่องมือที่แสดงรายการที่นี่เพื่ออัปเดตเฟิร์มแวร์ใหม่ล่าสุดสำหรับเซิร์ฟเวอร์และอุปกรณ์ที่ได้รับการติดตั้งในเซิร์ฟเวอร์

- สามารถดูแนวทางปฏิบัติที่ดีที่สุดเกี่ยวกับการอัปเดตเฟิร์มแวร์ได้ที่ไซต์ต่อไปนี้:
 - <https://lenovopress.lenovo.com/lp0656-lenovo-thinksystem-firmware-and-driver-update-best-practices>
- คุณสามารถค้นหาเฟิร์มแวร์ล่าสุดได้จากไซต์ดังต่อไปนี้:
 - <https://datacentersupport.lenovo.com/tw/en/products/servers/thinksystem/sr850v3/7d96/downloads/driver-list/>
- คุณสามารถสมัครสมาชิกเพื่อรับการแจ้งเตือนผลิตภัณฑ์เพื่อติดตามการอัปเดตเฟิร์มแวร์:
 - <https://datacentersupport.lenovo.com/solutions/ht509500>

Static Bundle (Service Pack)

โดยปกติแล้ว Lenovo จะเปิดตัวกลุ่มเฟิร์มแวร์ที่เรียกว่า Static Bundle (Service Pack) เพื่อให้แน่ใจว่าการอัปเดตเฟิร์มแวร์ทั้งหมดเข้ากันได้ คุณควรอัปเดตเฟิร์มแวร์ทั้งหมดพร้อมกัน หากคุณกำลังอัปเดตเฟิร์มแวร์สำหรับทั้ง Lenovo XClarity Controller และ UEFI ให้อัปเดตเฟิร์มแวร์สำหรับ Lenovo XClarity Controller ก่อน

อัปเดตนิยามของวิธีการ

- **การอัปเดตภายใน** การติดตั้งหรืออัปเดตที่ดำเนินการโดยใช้เครื่องมือหรือแอปพลิเคชันภายในระบบปฏิบัติการที่ดำเนินการบน CPU หลักของเซิร์ฟเวอร์
- **การอัปเดตภายนอก** การติดตั้งหรือการอัปเดตที่ดำเนินการโดย Lenovo XClarity Controller ที่รวบรวมการอัปเดตแล้วส่งการอัปเดตไปยังระบบย่อยหรืออุปกรณ์เป้าหมาย การอัปเดตภายนอกไม่ขึ้นต่อระบบปฏิบัติการที่ดำเนินการบน CPU หลัก อย่างไรก็ตาม การปฏิบัติการภายนอกส่วนใหญ่กำหนดให้เซิร์ฟเวอร์ต้องอยู่ในสถานะพลังงาน S0 (กำลังทำงาน)
- **การอัปเดตตามเป้าหมาย** การติดตั้งหรืออัปเดตที่เริ่มต้นจากระบบปฏิบัติการที่ติดตั้งและใช้งานบนเซิร์ฟเวอร์เป้าหมาย
- **การอัปเดตนอกเป้าหมาย** การติดตั้งหรืออัปเดตที่เริ่มต้นจากอุปกรณ์คอมพิวเตอร์ที่โต้ตอบกับ Lenovo XClarity Controller ของเซิร์ฟเวอร์โดยตรง
- **Static Bundle (Service Pack)** Static Bundle (Service Pack) คือชุดการอัปเดตที่ได้รับการออกแบบและทดสอบเพื่อมอบระดับฟังก์ชันการทำงาน ประสิทธิภาพ และความเข้ากันได้ที่สอดคล้องกัน Static Bundle (Service Pack) คือประเภทเครื่องของเซิร์ฟเวอร์เฉพาะและถูกสร้างขึ้นมา (โดยมีการอัปเดตเฟิร์มแวร์และไดรเวอร์อุปกรณ์) เพื่อรองรับการกระจายระบบปฏิบัติการ Windows Server, Red Hat Enterprise Linux (RHEL) และ SUSE Linux Enterprise Server (SLES) โดยเฉพาะ มี Static Bundle (Service Pack) ที่มีเฟิร์มแวร์แบบเฉพาะประเภทเครื่องให้บริการ

เครื่องมืออัปเดตเฟิร์มแวร์

ดูตารางต่อไปนี้เป็นเพื่อระบุเครื่องมือที่ดีที่สุดของ Lenovo เพื่อใช้ในการติดตั้งและตั้งค่าเฟิร์มแวร์:

เครื่องมือ	วิธีการ รอัปเดตที่ รองรับ	กา รอัปเดต- เฟิร์มแวร์ ระบบหลัก	กา รอัปเดต- เฟิร์มแวร์ ของ อุปกรณ์ I/ O	กา รอัปเดต- เฟิร์มแวร์ ไดรฟ์	ส่วน ติดต่อผู้ใช้ แบบ กราฟิก	อินเทอร์- เฟซบรร ทัดคำสั่ง	รองรับ Static Bundle (Service Pack)
Lenovo XClarity Provisioning Manager (LXPM)	ภายใน ² ตามเป้า หมาย	✓			✓		
Lenovo XClarity Controller (XCC)	ภายใน ⁴ ภายนอก นอกเป้า หมาย	✓	อุปกรณ์ I/ O ที่เลือก	✓ ³	✓		✓
Lenovo XClarity Essentials OneCLI (OneCLI)	ภายใน ภายนอก ตามเป้า หมาย นอกเป้า หมาย	✓	อุปกรณ์ I/ O ทั้งหมด	✓ ³		✓	✓

เครื่องมือ	วิธีการ รับได้ที่ รองรับ	กา รับเดต- พีร์มแวร์ ระบบหลัก	กา รับเดต- พีร์มแวร์ ของ อุปกรณ์ I/ O	กา รับเดต- พีร์มแวร์ ไตรีพี	ส่วน ติดต่อผู้ใช้ แบบ กราฟิก	อินเทอร์- เฟซบรร ทัดคำสั่ง	รองรับ Static Bundle (Service Pack)
Lenovo XClarity Essentials UpdateXpress (LXCE)	ภายใน ภายนอก ตามเป้า หมาย นอกเป้า หมาย	✓	อุปกรณ์ I/ O ทั้งหมด		✓		✓
Lenovo XClarity Essentials Bootable Media Creator (BoMC)	ภายใน ภายนอก นอกเป้า หมาย	✓	อุปกรณ์ I/ O ทั้งหมด		✓ (แอปพลิเคชัน BoMC)	✓ (แอปพลิเคชัน BoMC)	✓
Lenovo XClarity Administrator (LXCA)	ภายใน ¹ ภายนอก ² นอกเป้า หมาย	✓	อุปกรณ์ I/ O ทั้งหมด		✓		✓
Lenovo XClarity Integrator (LXCI) สำหรับ VMware vCenter	ภายนอก นอกเป้า หมาย	✓	อุปกรณ์ I/ O ที่เลือก		✓		

เครื่องมือ	วิธีการ รอัปเดตที่ รองรับ	กา รอัปเดต- เฟิร์มแวร์ ระบบหลัก	กา รอัปเดต- เฟิร์มแวร์ ของ อุปกรณ์ I/ O	กา รอัปเดต- เฟิร์มแวร์ ไดรฟ์	ส่วน ติดต่อผู้ใช้ แบบ กราฟิก	อินเทอร์- เฟซบรร ทัดคำสั่ง	รองรับ Static Bundle (Service Pack)
Lenovo XClarity Integrator (LXCI) สำหรับ Microsoft Windows Admin Center	ภายใน ภายนอก ตามเป้า หมาย นอกเป้า หมาย	✓	อุปกรณ์ I/ O ทั้งหมด		✓		✓
Lenovo XClarity Integrator (LXCI) สำหรับ Microsoft System Center Configuration Manager	ภายใน ตามเป้า หมาย	✓	อุปกรณ์ I/ O ทั้งหมด		✓		✓
หมายเหตุ: <ol style="list-style-type: none"> สำหรับการอัปเดตเฟิร์มแวร์ I/O สำหรับการอัปเดตเฟิร์มแวร์ BMC และ UEFI การอัปเดตเฟิร์มแวร์ไดรฟ์รองรับเครื่องมือและวิธีการด้านล่างเท่านั้น: <ul style="list-style-type: none"> XCC Bare Metal Update (BMU): ภายใน และต้องรีบูตระบบ Lenovo XClarity Essentials OneCLI: <ul style="list-style-type: none"> เพื่อไดรฟ์ที่รองรับโดยผลิตภัณฑ์ ThinkSystem V2 และ V3 (ไดรฟ์แบบดั้งเดิม): ภายใน และไม่ต้องการรีบูตระบบ สำหรับไดรฟ์ที่รองรับเฉพาะผลิตภัณฑ์ ThinkSystem V3 (ไดรฟ์ใหม่): จัดเตรียม XCC และอัปเดตด้วย XCC BMU ให้เสร็จสิ้น (ภายใน และต้องรีบูตระบบ) Bare Metal Update (BMU) เท่านั้น 							

- Lenovo XClarity Provisioning Manager

จาก Lenovo XClarity Provisioning Manager คุณสามารถอัปเดตเฟิร์มแวร์ Lenovo XClarity Controller, เฟิร์มแวร์ UEFI และซอฟต์แวร์ Lenovo XClarity Provisioning Manager

หมายเหตุ: ตามค่าเริ่มต้น อินเทอร์เน็ตผู้ใช้แบบกราฟิก Lenovo XClarity Provisioning Manager จะแสดงเมื่อคุณเริ่มเซิร์ฟเวอร์และกดปุ่มที่ระบุในคำแนะนำบนหน้าจอ หากคุณเปลี่ยนค่าเริ่มต้นดังกล่าวให้เป็นการตั้งค่าระบบตามข้อความ คุณสามารถนำส่วนติดต่อผู้ใช้แบบกราฟิกจากอินเทอร์เน็ตการตั้งค่าระบบตามข้อความขึ้นมาใช้ได้

สำหรับข้อมูลเพิ่มเติมเกี่ยวกับการใช้ Lenovo XClarity Provisioning Manager เพื่ออัปเดตเฟิร์มแวร์ โปรดดู: ส่วน “การอัปเดตเฟิร์มแวร์” ในเอกสาร LXPM ที่ใช้ได้กับเซิร์ฟเวอร์ของคุณที่ <https://pubs.lenovo.com/lxpm-overview/>

- **Lenovo XClarity Controller**

หากคุณต้องติดตั้งการอัปเดตที่เจาะจง คุณสามารถใช้อินเทอร์เน็ต Lenovo XClarity Controller สำหรับเซิร์ฟเวอร์ที่เจาะจง

หมายเหตุ:

- ในการอัปเดตภายในผ่าน Windows หรือ Linux ต้องติดตั้งไดรเวอร์ระบบปฏิบัติการ และเปิดใช้งาน อินเทอร์เน็ตอีเทอร์เน็ตผ่าน USB (บางครั้งเรียกว่า LAN over USB)

สามารถดูข้อมูลเพิ่มเติมเกี่ยวกับการกำหนดค่าอีเทอร์เน็ตผ่าน USB ได้ที่:

ส่วน “การกำหนดค่า Ethernet over USB” ในเวอร์ชันเอกสาร XCC ที่ใช้ได้กับเซิร์ฟเวอร์ของคุณที่ <https://pubs.lenovo.com/lxcc-overview/>

- ถ้าคุณอัปเดตเฟิร์มแวร์ผ่าน Lenovo XClarity Controller ตรวจสอบให้แน่ใจว่าคุณได้ดาวน์โหลด และติดตั้ง ไดรเวอร์อุปกรณ์ล่าสุดสำหรับระบบปฏิบัติการที่กำลังรันบนเซิร์ฟเวอร์นั้น

ดูข้อมูลเพิ่มเติมเกี่ยวกับการใช้ Lenovo XClarity Controller เพื่ออัปเดตเฟิร์มแวร์ได้ที่:

ส่วน “การอัปเดตเฟิร์มแวร์ของเซิร์ฟเวอร์” ในเอกสาร XCC ที่ใช้ได้กับเซิร์ฟเวอร์ของคุณที่ <https://pubs.lenovo.com/lxcc-overview/>

- **Lenovo XClarity Essentials OneCLI**

Lenovo XClarity Essentials OneCLI คือคอลเลกชันของแอปพลิเคชันบรรทัดคำสั่งที่สามารถนำมาใช้จัดการ เซิร์ฟเวอร์ของ Lenovo ได้ แอปพลิเคชันอัปเดตสามารถนำมาใช้อัปเดตเฟิร์มแวร์และไดรเวอร์อุปกรณ์สำหรับ เซิร์ฟเวอร์ของคุณได้ การอัปเดตสามารถทำได้ภายในระบบปฏิบัติการโฮสต์ของเซิร์ฟเวอร์ (ภายใน) หรือจากระยะไกลผ่าน BMC ของเซิร์ฟเวอร์ (ภายนอก)

ดูข้อมูลเพิ่มเติมเกี่ยวกับการใช้ Lenovo XClarity Essentials OneCLI เพื่ออัปเดตเฟิร์มแวร์ได้ที่:

https://pubs.lenovo.com/lxce-onecli/onecli_c_update

- **Lenovo XClarity Essentials UpdateXpress**

Lenovo XClarity Essentials UpdateXpress ให้ฟังก์ชันการอัปเดต OneCLI ส่วนใหญ่ผ่านอินเทอร์เฟซผู้ใช้แบบกราฟิก (GUI) โดยสามารถใช้เพื่อรับและปรับใช้แพ็คเกจการอัปเดต Static Bundles และการอัปเดตแต่ละรายการ Static Bundles ประกอบด้วยเฟิร์มแวร์และการอัปเดตไดรเวอร์อุปกรณ์สำหรับ Microsoft Windows และ Linux คุณสามารถรับ Lenovo XClarity Essentials UpdateXpress จากตำแหน่งต่างๆ ต่อไปนี้:

<https://datacentersupport.lenovo.com/solutions/Invo-xpress>

- **Lenovo XClarity Essentials Bootable Media Creator**

คุณสามารถใช้ Lenovo XClarity Essentials Bootable Media Creator เพื่อสร้างสื่อที่บูตได้ ซึ่งเหมาะกับการอัปเดตเฟิร์มแวร์, การอัปเดต VPD, รายการอุปกรณ์และ FFDC Collection, การกำหนดค่าระบบขั้นสูง, การจัดการคีย์ FoD, การลบอย่างปลอดภัย, การกำหนดค่า RAID และการวินิจฉัยบนเซิร์ฟเวอร์ที่รองรับ

คุณสามารถรับ Lenovo XClarity Essentials BoMC จากส่วนต่อไปนี้:

<https://datacentersupport.lenovo.com/solutions/Invo-bomc>

- **Lenovo XClarity Administrator**

หากคุณกำลังจัดการหลายเซิร์ฟเวอร์โดยใช้ Lenovo XClarity Administrator คุณสามารถอัปเดตเฟิร์มแวร์สำหรับเซิร์ฟเวอร์ที่มีการจัดการทั้งหมดผ่านอินเทอร์เฟซดังกล่าว การจัดการเฟิร์มแวร์ช่วยให้การกำหนดนโยบายด้านการปฏิบัติตามข้อบังคับเกี่ยวกับเฟิร์มแวร์สำหรับปลายทางที่มีการจัดการทำได้ง่าย เมื่อคุณสร้างและกำหนดนโยบายด้านการปฏิบัติตามข้อบังคับสำหรับปลายทางที่มีการจัดการ การตรวจสอบ Lenovo XClarity Administrator จะเปลี่ยนเป็นรายการสำหรับปลายทางดังกล่าวและตั้งค่าสถานะให้กับปลายทางที่ไม่ตรงตามข้อบังคับ

ดูข้อมูลเพิ่มเติมเกี่ยวกับการใช้ Lenovo XClarity Administrator เพื่ออัปเดตเฟิร์มแวร์ได้ที่:

http://sysmgt.lenovofiles.com/help/topic/com.lenovo.lxca.doc/update_fw.html

- **ข้อเสนอ Lenovo XClarity Integrator**

ข้อเสนอ Lenovo XClarity Integrator สามารถผสมรวมคุณลักษณะการจัดการของ Lenovo XClarity Administrator และเซิร์ฟเวอร์ด้วยซอฟต์แวร์ที่ใช้ในโครงสร้างพื้นฐานของการปรับใช้บางอย่าง เช่น VMware vCenter, Microsoft Admin Center หรือ Microsoft System Center

ดูข้อมูลเพิ่มเติมเกี่ยวกับการใช้ Lenovo XClarity Integrator เพื่ออัปเดตเฟิร์มแวร์ได้ที่:

<https://pubs.lenovo.com/lxci-overview/>

กำหนดค่าเฟิร์มแวร์

มีหลายตัวเลือกให้ใช้ได้เพื่อติดตั้งและกำหนดค่าเฟิร์มแวร์สำหรับเซิร์ฟเวอร์

ข้อสำคัญ: Lenovo ไม่แนะนำตัวเลือกการตั้งค่า ROM เป็น Legacy แต่คุณสามารถเริ่มการตั้งค่านี้นหากจำเป็น โปรดทราบว่า การตั้งค่านี้อาจช่วยป้องกันไม่ให้ไดรเวอร์ UEFI สำหรับอุปกรณ์ของช่องเสียบทำการโหลด ซึ่งอาจทำให้เกิดผลกระทบในทางลบต่อซอฟต์แวร์ Lenovo เช่น LXCA, OneCLI และ XCC ผลกระทบเหล่านี้รวมถึงแต่ไม่จำกัดเพียงการไม่

สามารถระบุรายละเอียดของการ์ดอะแดปเตอร์ เช่น ชื่อรุ่นและระดับเฟิร์มแวร์ ตัวอย่างเช่น “ThinkSystem RAID 930-16i 4GB Flash” อาจแสดงเป็น “อะแดปเตอร์ 06:00:00” ในบางกรณี การทำงานบนอะแดปเตอร์ PCIe บางรายการ อาจเปิดใช้งานไม่ถูกต้อง

- **Lenovo XClarity Provisioning Manager (LXPM)**

จาก Lenovo XClarity Provisioning Manager คุณสามารถกำหนดการตั้งค่า UEFI สำหรับเซิร์ฟเวอร์ของคุณได้

หมายเหตุ: Lenovo XClarity Provisioning Manager มีส่วนติดต่อผู้ใช้แบบกราฟิกเพื่อกำหนดค่าเครื่องเซิร์ฟเวอร์ นอกจากนี้คุณยังสามารถใช้อินเทอร์เฟซแบบข้อความเพื่อกำหนดค่าระบบ (Setup Utility) ได้อีกด้วย จาก Lenovo XClarity Provisioning Manager คุณสามารถเลือกเริ่มระบบเซิร์ฟเวอร์ใหม่และเข้าถึงอินเทอร์เฟซแบบข้อความได้อีกด้วย นอกจากนี้ คุณยังสามารถกำหนดให้อินเทอร์เฟซแบบข้อความเป็นอินเทอร์เฟซเริ่มต้น ซึ่งจะปรากฏขึ้นเมื่อคุณเริ่ม LXPM ในการทำสิ่งนี้ โปรดไปที่ **Lenovo XClarity Provisioning Manager → UEFI Setup → System Settings → <F1>Start Control → Text Setup** ในการเริ่มต้นเซิร์ฟเวอร์ด้วยส่วนติดต่อผู้ใช้แบบกราฟิก ให้เลือก **Auto** หรือ **Tool Suite**

ดูเอกสารต่อไปนี้เป็นข้อมูลเพิ่มเติม:

- ค้นหาเวอร์ชันเอกสาร LXPM ที่ใช้ร่วมกับเซิร์ฟเวอร์ของคุณที่ <https://pubs.lenovo.com/lxpm-overview/>
- คู่มือผู้ใช้ UEFI ที่ <https://pubs.lenovo.com/uefi-overview/>

- **Lenovo XClarity Essentials OneCLI**

คุณสามารถใช้แอปพลิเคชันสำหรับการกำหนดค่าและคำสั่งเพื่อดูการกำหนดค่าการตั้งค่าระบบปัจจุบันและเปลี่ยนแปลง Lenovo XClarity Controller และ UEFI ข้อมูลการกำหนดค่าที่บันทึกเอาไว้สามารถใช้ในการทำซ้ำหรือคืนค่าระบบอื่นได้

สำหรับข้อมูลเพิ่มเติมเกี่ยวกับการกำหนดค่าเซิร์ฟเวอร์โดยใช้ Lenovo XClarity Essentials OneCLI โปรดดู:

https://pubs.lenovo.com/lxce-onecli/onecli_c_settings_info_commands

- **Lenovo XClarity Administrator**

คุณสามารถกำหนดเงื่อนไขและเงื่อนไขล่วงหน้าสำหรับเซิร์ฟเวอร์ทั้งหมดของคุณโดยใช้การกำหนดค่าที่สอดคล้องกัน การตั้งค่าการกำหนดค่า (เช่น อุปกรณ์จัดเก็บข้อมูลภายใน, อะแดปเตอร์ I/O, การตั้งค่าการบูต, เฟิร์มแวร์, พอร์ต และการตั้งค่า Lenovo XClarity Controller และ UEFI) จะถูกบันทึกเป็นรูปแบบเซิร์ฟเวอร์ที่สามารถนำไปใช้กับเครื่องที่มีการจัดการมากกว่าหนึ่งเซิร์ฟเวอร์ได้ เมื่อรูปแบบเซิร์ฟเวอร์ได้รับการอัปเดต ความเปลี่ยนแปลงที่มีจะถูกนำไปใช้กับเซิร์ฟเวอร์ที่มีการนำรูปแบบเครื่องไปใช้โดยอัตโนมัติ

สำหรับรายละเอียดเฉพาะเกี่ยวกับการอัปเดตเฟิร์มแวร์โดยใช้: Lenovo XClarity Administrator สามารถดูได้ที่:

http://sysmgt.lenovofiles.com/help/topic/com.lenovo.lxca.doc/server_configuring.html

- **Lenovo XClarity Controller**

คุณสามารถกำหนดค่าโปรเซสเซอร์การจัดการสำหรับเซิร์ฟเวอร์ผ่านเว็บอินเทอร์เฟซ Lenovo XClarity Controller อินเทอร์เฟซบรรทัดคำสั่ง หรือ Redfish API

สำหรับข้อมูลเพิ่มเติมเกี่ยวกับการกำหนดค่าเซิร์ฟเวอร์โดยใช้ Lenovo XClarity Controller โปรดดู:

ส่วน “การกำหนดค่าเซิร์ฟเวอร์” ในเอกสาร XCC ที่ใช้ร่วมกับเซิร์ฟเวอร์ของคุณที่ <https://pubs.lenovo.com/lxcc-overview/>

การกำหนดค่าโมดูลหน่วยความจำ

ความสามารถของหน่วยความจำนั้นขึ้นอยู่กับตัวแปรจำนวนมาก อาทิเช่น โหมดหน่วยความจำ, ความเร็วหน่วยความจำ, ลำดับหน่วยความจำ, จำนวนหน่วยความจำและโปรเซสเซอร์

ข้อมูลเพิ่มเติมเกี่ยวกับการปรับประสิทธิภาพหน่วยความจำและการกำหนดค่าหน่วยความจำมีอยู่ที่เว็บไซต์ Lenovo Press:

<https://lenovopress.lenovo.com/servers/options/memory>

นอกจากนี้ คุณยังสามารถใช้ประโยชน์จากตัวกำหนดค่าหน่วยความจำ ซึ่งใช้งานได้จากไซต์ต่อไปนี้:

https://dcsc.lenovo.com/#/memory_configuration

เปิดใช้งาน Software Guard Extensions (SGX)

Intel® Software Guard Extensions (Intel® SGX) ทำงานภายใต้สมมติฐานที่ว่าขอบเขตการรักษาความปลอดภัยจะรวมเฉพาะส่วนภายในของแพ็คเกจ CPU เท่านั้น และทำให้ DRAM ไม่น่าเชื่อถือ

อย่าลืมดูส่วน “กฎและลำดับการติดตั้งโมดูลหน่วยความจำ” บนหน้าที่ 70 ซึ่งระบุว่าเซิร์ฟเวอร์ของคุณรองรับ SGX หรือไม่ และแสดงรายการลำดับการติดตั้งโมดูลหน่วยความจำสำหรับการกำหนดค่า SGX

ดำเนินการขั้นตอนต่อไปในการเปิดใช้งาน SGX

- ขั้นตอนที่ 1. รีสตาร์ทระบบ ก่อนที่ระบบปฏิบัติการจะเริ่มต้นระบบ ให้กดปุ่มที่ระบุในคำแนะนำบนหน้าจอเพื่อเข้าสู่ Setup Utility (ดูข้อมูลเพิ่มเติมได้ที่ส่วน “เริ่มต้นระบบ” ใน LXPM เอกสารที่เข้ากันได้กับเซิร์ฟเวอร์ของคุณที่ <https://pubs.lenovo.com/lxpm-overview/>)
- ขั้นตอนที่ 2. ไปที่ System settings → Processors → UMA-Based Clustering และเปิดใช้งานตัวเลือก
- ขั้นตอนที่ 3. ไปที่ System settings → Processors → Total Memory Encryption (TME) และเปิดใช้งานตัวเลือก

ขั้นตอนที่ 4. บันทึกการเปลี่ยนแปลง แล้วไปที่ System settings → Processors → SW Guard Extension (SGX) และเปิดใช้งานตัวเลือก

การกำหนดค่า RAID

การใช้ Redundant Array of Independent Disks (RAID) เพื่อจัดเก็บข้อมูลยังคงเป็นหนึ่งในวิธีการโดยทั่วไปและประหยัดค่าใช้จ่ายในการเพิ่มประสิทธิภาพการจัดเก็บ ความพร้อมใช้งาน และความจุของเซิร์ฟเวอร์

RAID จะเพิ่มประสิทธิภาพโดยการทำให้ไดรฟ์หลายตัวสามารถประมวลผลคำขอ I/O พร้อมกันได้ RAID ยังสามารถป้องกันการสูญหายของข้อมูลในกรณีที่ไดรฟ์ทำงานล้มเหลว โดยการสร้างข้อมูลที่ขาดหายไปขึ้นใหม่จากไดรฟ์ที่ล้มเหลว โดยใช้ข้อมูลจากไดรฟ์ที่เหลืออยู่

อาร์เรย์ RAID (หรือที่เรียกว่ากลุ่มไดรฟ์ RAID) คือกลุ่มของไดรฟ์จริงหลายตัวที่ใช้วิธีการทั่วไปวิธีหนึ่งในการกระจายข้อมูลระหว่างไดรฟ์ต่างๆ ไดรฟ์เสมือน (หรือเรียกว่าดิสก์เสมือนหรือไดรฟ์แบบลอจิคัล) คือพาร์ทิชันในกลุ่มไดรฟ์ที่ประกอบด้วยส่วนของข้อมูลที่ติดกันบนไดรฟ์ ไดรฟ์เสมือนจะปรากฏต่อระบบปฏิบัติการของโฮสต์โดยเป็นดิสก์จริงที่สามารถแบ่งพาร์ทิชัน เพื่อสร้างไดรฟ์แบบลอจิคัลหรือโวลุ่มของระบบปฏิบัติการ

ข้อมูลเบื้องต้นเกี่ยวกับ RAID มีอยู่ที่เว็บไซต์ Lenovo Press ต่อไปนี้:

<https://lenovopress.lenovo.com/lp0578-lenovo-raid-introduction>

ข้อมูลโดยละเอียดเกี่ยวกับเครื่องมือการจัดการ RAID และแหล่งข้อมูลมีอยู่ที่เว็บไซต์ Lenovo Press ต่อไปนี้:

<https://lenovopress.lenovo.com/lp0579-lenovo-raid-management-tools-and-resources>

Intel VROC

การเปิดใช้งาน Intel VROC

ก่อนการตั้งค่า RAID สำหรับไดรฟ์ NVMe ให้ปฏิบัติตามขั้นตอนต่อไปเพื่อเปิดใช้งาน VROC:

1. รีสตาร์ทระบบ ก่อนที่ระบบปฏิบัติการจะเริ่มต้นระบบ ให้กดปุ่มที่ระบุในคำแนะนำบนหน้าจอเพื่อเข้าสู่ Setup Utility (ดูข้อมูลเพิ่มเติมได้ที่ส่วน “เริ่มต้นระบบ” ใน LXPM เอกสารที่เข้ากันได้กับเซิร์ฟเวอร์ของคุณที่ <https://pubs.lenovo.com/lxpm-overview/>)
2. ไปที่ System Settings → Devices and I/O Ports → Intel® VMD technology → Enable/Disable Intel® VMD แล้วเปิดใช้งานตัวเลือกนี้
3. บันทึกการเปลี่ยนแปลงแล้วรีบูตระบบ

การกำหนดค่า Intel VROC

Intel นำเสนอการกำหนดค่า VROC ที่หลากหลาย พร้อม RAID ในระดับต่างๆ และการรองรับ SSD ดูรายละเอียดเพิ่มเติมต่อไปนี้

หมายเหตุ:

- ระดับ RAID ที่รองรับจะแตกต่างกันไปตามรุ่น สำหรับระดับ RAID ที่รองรับโดย SR850 V3 โปรดดู [ข้อมูลจำเพาะทางเทคนิค](#)
- ดูข้อมูลเพิ่มเติมเกี่ยวกับการรับและติดตั้งคีย์เปิดการทำงานได้ที่ <https://fod.lenovo.com/lkms>

การกำหนดค่า Intel VROC สำหรับ PCIe NVMe SSD	ข้อกำหนด
Intel VROC Standard	<ul style="list-style-type: none">• รองรับ RAID ระดับ 0, 1 และ 10• ต้องมีคีย์เปิดการทำงาน
Intel VROC Premium	<ul style="list-style-type: none">• รองรับ RAID ระดับ 0, 1, 5 และ 10• ต้องมีคีย์เปิดการทำงาน
การกำหนดค่า Intel VROC สำหรับ SATA SSD	ข้อกำหนด
Intel VROC SATA RAID	<ul style="list-style-type: none">• รองรับ RAID ระดับ 0, 1, 5 และ 10

ปรับใช้ระบบปฏิบัติการ

มีตัวเลือกต่างๆ มากมายในการปรับใช้ระบบปฏิบัติการบนเซิร์ฟเวอร์

ระบบปฏิบัติการที่พร้อมใช้งาน

- Microsoft Windows Server
- VMware ESXi
- Red Hat Enterprise Linux
- SUSE Linux Enterprise Server

รายการระบบปฏิบัติการที่ใช้ได้ทั้งหมด: <https://lenovopress.lenovo.com/osig>

การปรับใช้โดยใช้เครื่องมือ

- หลายเซิร์ฟเวอร์

เครื่องมือที่มีใช้ได้:

- Lenovo XClarity Administrator
http://sysmgt.lenovofiles.com/help/topic/com.lenovo.lxca.doc/compute_node_image_deployment.html
- Lenovo XClarity Essentials OneCLI
https://pubs.lenovo.com/lxce-onecli/onecli_r_uxspi_proxy_tool
- Deployment Pack Lenovo XClarity Integrator สำหรับ SCCM (สำหรับระบบปฏิบัติการ Windows เท่านั้น)
https://pubs.lenovo.com/lxci-deploypack-sccm/dpsccm_c_endtoend_deploy_scenario

- เซิร์ฟเวอร์เดียว

เครื่องมือที่มีใช้ได้:

- Lenovo XClarity Provisioning Manager
ส่วน “การติดตั้ง OS” ในเอกสาร LXPM ที่ใช้ร่วมกับเซิร์ฟเวอร์ของคุณที่ <https://pubs.lenovo.com/lxpm-overview/>
- Lenovo XClarity Essentials OneCLI
https://pubs.lenovo.com/lxce-onecli/onecli_r_uxspi_proxy_tool
- Deployment Pack Lenovo XClarity Integrator สำหรับ SCCM (สำหรับระบบปฏิบัติการ Windows เท่านั้น)
https://pubs.lenovo.com/lxci-deploypack-sccm/dpsccm_c_endtoend_deploy_scenario

การปรับใช้ด้วยตนเอง

หากคุณไม่สามารถเข้าถึงเครื่องมือดังกล่าวได้ ให้ทำตามคำแนะนำด้านล่างเพื่อดาวน์โหลดคู่มือการติดตั้ง OS ที่สัมพันธ์กันและปรับใช้ระบบปฏิบัติการด้วยตนเองโดยอ้างอิงข้อมูลในคู่มือ

1. ไปที่ <https://datacentersupport.lenovo.com/solutions/server-os>
2. เลือกระบบปฏิบัติการจากบานหน้าต่างนำทางและคลิก Resources
3. ค้นหาส่วน “คู่มือการติดตั้ง OS” และคลิกที่คำแนะนำการติดตั้ง จากนั้นให้ทำตามคำแนะนำเพื่อดำเนินงานการปรับใช้ระบบปฏิบัติการให้เสร็จสมบูรณ์

สำรองข้อมูลการกำหนดค่าเซิร์ฟเวอร์

หลังจากการตั้งค่าเซิร์ฟเวอร์หรือทำการเปลี่ยนแปลงการกำหนดค่า แนวปฏิบัติที่ดีคือการสำรองข้อมูลการกำหนดค่าเซิร์ฟเวอร์โดยสมบูรณ์เอาไว้

ตรวจสอบให้แน่ใจว่าคุณได้ทำการสำรองข้อมูลสำหรับส่วนประกอบต่อไปนี้ของเซิร์ฟเวอร์:

- **หน่วยประมวลผลการจัดการ**

คุณสามารถสำรองข้อมูลการกำหนดค่าหน่วยประมวลผลการจัดการผ่านทางอินเทอร์เฟซ Lenovo XClarity Controller สำหรับรายละเอียดเกี่ยวกับการสำรองข้อมูลการกำหนดค่าตัวประมวลผลการจัดการ ให้ดู:

ส่วน “การสำรองข้อมูลการกำหนดค่า BMC” ในเอกสาร XCC ที่ใช้ได้กับเซิร์ฟเวอร์ของคุณที่ <https://pubs.lenovo.com/lxcc-overview/>

หรือคุณสามารถใช้คำสั่ง `save` จาก Lenovo XClarity Essentials OneCLI ในการสำรองข้อมูลการกำหนดค่าการตั้งค่าทั้งหมด สำหรับข้อมูลเพิ่มเติมเกี่ยวกับคำสั่ง `save` ดูที่:

https://pubs.lenovo.com/lxce-onecli/onecli_r_save_command

- **ระบบปฏิบัติการ**

ใช้วิธีการสำรองข้อมูลของคุณเพื่อสำรองข้อมูลระบบปฏิบัติการและข้อมูลผู้ใช้สำหรับเซิร์ฟเวอร์

บทที่ 8. การระบุปัญหา

ใช้ข้อมูลในส่วนนี้เพื่อแยกแยะและแก้ไขปัญหาคือคุณอาจพบขณะใช้งานเซิร์ฟเวอร์ของคุณ

คุณสามารถกำหนดค่าเซิร์ฟเวอร์ Lenovo ให้แจ้งบริการสนับสนุนของ Lenovo โดยอัตโนมัติ หากมีเหตุการณ์บางอย่างเกิดขึ้น คุณสามารถกำหนดค่าการแจ้งเตือนอัตโนมัติ ซึ่งเรียกว่า Call Home จากแอปพลิเคชันการจัดการ เช่น Lenovo XClarity Administrator หากคุณกำหนดค่าการแจ้งเตือนปัญหาอัตโนมัติ บริการสนับสนุนของ Lenovo จะได้รับการแจ้งเตือนโดยอัตโนมัติเมื่อใดก็ตามที่เซิร์ฟเวอร์พบเหตุการณ์ที่อาจสำคัญ

โดยปกติแล้วในการแยกแยะปัญหา คุณควรเริ่มต้นด้วยบันทึกเหตุการณ์ของแอปพลิเคชันที่กำลังจัดการเซิร์ฟเวอร์อยู่:

- หากคุณกำลังจัดการเซิร์ฟเวอร์จาก Lenovo XClarity Administrator ให้เริ่มต้นด้วยบันทึกเหตุการณ์ Lenovo XClarity Administrator
- หากคุณกำลังใช้แอปพลิเคชันการจัดการอื่นๆ บางแอปพลิเคชัน ให้เริ่มต้นด้วยบันทึกเหตุการณ์ Lenovo XClarity Controller

แหล่งข้อมูลบนเว็บ

- **เกร็ดแนะนำด้านเทคนิค**

Lenovo อัปเดตเว็บไซต์สนับสนุนอย่างต่อเนื่องด้วยคำแนะนำและเทคนิคล่าสุดที่คุณสามารถใช้เพื่อแก้ไขปัญหาเกี่ยวกับเซิร์ฟเวอร์ที่คุณอาจพบเจอ เกร็ดแนะนำด้านเทคนิคนี้ (หรือเรียกว่าเกร็ดแนะนำเพื่อการเก็บรักษาหรือข่าวสารด้านบริการ) มีขั้นตอนต่างๆ เพื่อแก้ไขปัญหาชั่วคราวหรือแก้ไขปัญหาเกี่ยวกับการทำงานของเซิร์ฟเวอร์ของคุณ

ในการค้นหาเกร็ดแนะนำด้านเทคนิคที่ใช้กับเซิร์ฟเวอร์คุณ:

1. ไปที่ <http://datacentersupport.lenovo.com> และเลื่อนไปยังหน้าการสนับสนุนสำหรับเซิร์ฟเวอร์ของคุณ
2. คลิกที่ How To's จากบานหน้าต่างนำทาง
3. คลิก Article Type → Solution จากเมนูแบบเลื่อนลง

ปฏิบัติตามคำแนะนำบนหน้าจอเพื่อเลือกหมวดต่างๆ สำหรับปัญหาที่คุณพบ

- **Lenovo Data Center Forum**

- ตรวจสอบ https://forums.lenovo.com/t5/Datacenter-Systems/ct-p/sv_eg ว่ามีบุคคลอื่นประสบปัญหาที่คล้ายคลึงกันหรือไม่

บันทึกเหตุการณ์

การแจ้งเตือน คือข้อความหรือการระบุอื่นๆ ที่แสดงถึงเหตุการณ์หรือเหตุการณ์ที่กำลังจะเกิดขึ้น การแจ้งเตือนถูกสร้างขึ้นโดย Lenovo XClarity Controller หรือโดย UEFI ในเซิร์ฟเวอร์ การแจ้งเตือนเหล่านี้ถูกจัดเก็บไว้ในบันทึกเหตุการณ์ Lenovo XClarity Controller หากเซิร์ฟเวอร์ได้รับการจัดการโดย Chassis Management Module 2 หรือโดย Lenovo XClarity Administrator การแจ้งเตือนจะถูกส่งต่อไปยังแอปพลิเคชันการจัดการเหล่านั้นโดยอัตโนมัติ

หมายเหตุ: สำหรับรายการเหตุการณ์ ซึ่งรวมถึงการดำเนินการของผู้ใช้ที่อาจต้องใช้ในการกู้คืนจากเหตุการณ์ โปรดดูรายการอ้างอิงข้อความและรหัส ซึ่งจะอยู่ใน https://pubs.lenovo.com/sr850v3/pdf_files.html

บันทึกเหตุการณ์ Lenovo XClarity Administrator

หากคุณใช้งาน Lenovo XClarity Administrator เพื่อจัดการเซิร์ฟเวอร์ เครือข่าย และฮาร์ดแวร์การจับเก็บข้อมูล คุณสามารถดูเหตุการณ์ของอุปกรณ์ที่ได้รับการจัดการทั้งหมดผ่าน XClarity Administrator

Logs

Event Log Audit Log

? The Event log provides a history of hardware and management conditions that have been detected.

Icons: [Green checkmark], [Red X], [Yellow warning], [Blue info], [Red X], [Yellow warning]

Show: [Red X] [Yellow warning] [Blue info]

All Event Sources Filter

All Dates

Severity	Serviceability	Date and Time	System	Event	System Type	Source ID:
Warning	Support	Jan 30, 2017, 7:48:07 AM	Chassis114:...	Node Node 08 device	Chassis	Jan 30, 20
Warning	Support	Jan 30, 2017, 7:48:07 AM	Chassis114:...	Node Node 02 device	Chassis	Jan 30, 20
Warning	User	Jan 30, 2017, 7:48:07 AM	Chassis114:...	IO module IO Module	Chassis	Jan 30, 20
Warning	User	Jan 30, 2017, 7:48:07 AM	Chassis114:...	Node Node 08 incom	Chassis	Jan 30, 20

รูปภาพ 196. บันทึกเหตุการณ์ Lenovo XClarity Administrator

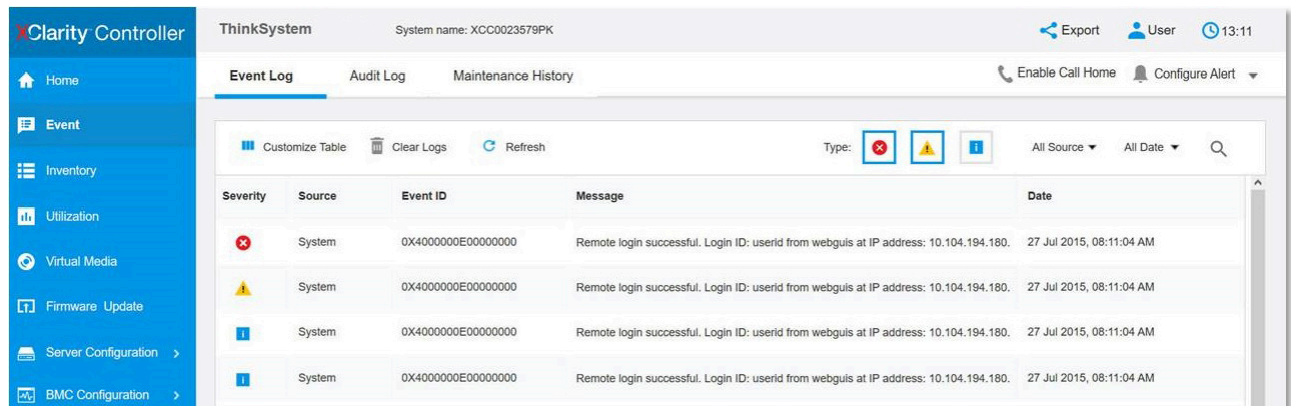
สำหรับข้อมูลเพิ่มเติมเกี่ยวกับการทำงานกับเหตุการณ์ต่างๆ จาก XClarity Administrator โปรดดู:

http://sysmgt.lenovofiles.com/help/topic/com.lenovo.lxca.doc/events_vieweventlog.html

บันทึกเหตุการณ์ Lenovo XClarity Controller

Lenovo XClarity Controller จะตรวจสอบสถานะตามจริงของเซิร์ฟเวอร์และส่วนประกอบของเซิร์ฟเวอร์โดยใช้เซนเซอร์ที่ตรวจวัดตัวแปรตามจริงภายใน เช่น อุณหภูมิ แรงดันแหล่งจ่ายไฟ ความเร็วพัดลม และสถานะของส่วนประกอบ Lenovo XClarity Controller มอบอินเทอร์เฟซต่างๆ แก่ซอฟต์แวร์การจัดการระบบ และแก่ผู้ดูแลระบบและผู้ใช้ เพื่อให้สามารถจัดการและควบคุมเซิร์ฟเวอร์ได้จากระยะไกล

Lenovo XClarity Controller จะตรวจสอบส่วนประกอบทั้งหมดของเซิร์ฟเวอร์และโพสต์เหตุการณ์ในบันทึกเหตุการณ์ Lenovo XClarity Controller



Severity	Source	Event ID	Message	Date
✖	System	0X4000000E00000000	Remote login successful. Login ID: userid from webguis at IP address: 10.104.194.180.	27 Jul 2015, 08:11:04 AM
⚠	System	0X4000000E00000000	Remote login successful. Login ID: userid from webguis at IP address: 10.104.194.180.	27 Jul 2015, 08:11:04 AM
ℹ	System	0X4000000E00000000	Remote login successful. Login ID: userid from webguis at IP address: 10.104.194.180.	27 Jul 2015, 08:11:04 AM
ℹ	System	0X4000000E00000000	Remote login successful. Login ID: userid from webguis at IP address: 10.104.194.180.	27 Jul 2015, 08:11:04 AM

รูปภาพ 197. บันทึกเหตุการณ์ Lenovo XClarity Controller

สำหรับข้อมูลเพิ่มเติมเกี่ยวกับการเข้าถึง Lenovo XClarity Controller บันทึกเหตุการณ์ โปรดดูที่:

ส่วน “การดูบันทึกเหตุการณ์” ในเอกสาร XCC ที่ใช้ได้กับเซิร์ฟเวอร์ของคุณที่ <https://pubs.lenovo.com/lxcc-overview/>

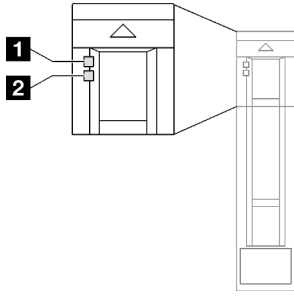
การแก้ไขปัญหาโดยไฟ LED ระบบและจอแสดงผลการวินิจฉัย

โปรดดูส่วนต่อไปนี้เป็นเพื่อดูข้อมูลเกี่ยวกับไฟ LED ระบบและจอแสดงผลการวินิจฉัย

ไฟ LED ของไดรฟ์

หัวข้อนี้แสดงข้อมูลเกี่ยวกับไฟ LED ไดรฟ์

ตารางต่อไปนี้อธิบายปัญหาต่างๆ ที่ระบุได้โดยไฟ LED แสดงกิจกรรมไดรฟ์และไฟ LED แสดงสถานะของไดรฟ์



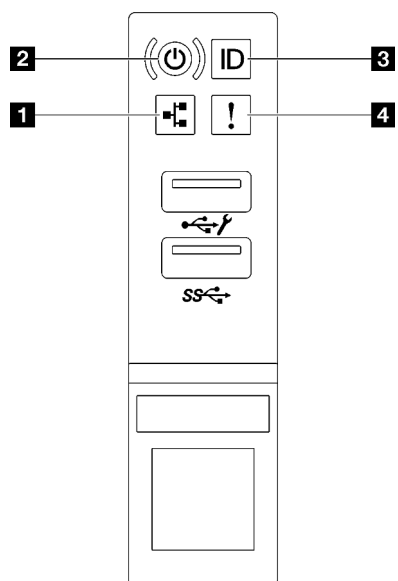
รูปภาพ 198. ไฟ LED ของไดรฟ์

ตาราง 76. ไฟ LED ของไดรฟ์

LED	รายละเอียด
1 ไฟ LED แสดงกิจกรรมไดรฟ์ (สีเขียว)	ไดรฟ์แบบ Hot-swap แต่ละชุดมาพร้อมกับไฟ LED แสดงกิจกรรม หากไฟ LED นี้กะพริบอยู่ แสดงว่าไดรฟ์ฮาร์ดดิสก์อยู่ระหว่างใช้งาน
2 ไฟ LED แสดงสถานะของไดรฟ์ (สีเหลือง)	ไฟ LED แสดงสถานะของไดรฟ์จะแสดงสถานะต่อไปนี้: <ul style="list-style-type: none"> ไฟ LED ติดสว่าง: ไดรฟ์ทำงานล้มเหลว ไฟ LED กะพริบช้าๆ (หนึ่งครั้งต่อวินาที): ไดรฟ์กำลังถูกสร้างใหม่ ไฟ LED กะพริบอย่างรวดเร็ว (สามครั้งต่อวินาที): ไดรฟ์กำลังถูกระบุ

ไฟ LED โมดูล I/O ด้านหน้า

โมดูล I/O ด้านหน้าของเซิร์ฟเวอร์มีตัวควบคุม ชั่วต่อ และไฟ LED



รูปภาพ 199. ไฟล LED ไมคูล I/O ด้านหน้า

ตาราง 77. ไฟล LED ไมคูล I/O ด้านหน้า

1 ไฟ LED แสดงกิจกรรมของเครือข่าย (สีเขียว)	3 ปุ่ม ID ระบบ/LED (สีน้ำเงิน)
2 ปุ่มเปิด/ปิดไฟ LED (สีเขียว)	4 ไฟ LED แสดงข้อผิดพลาดของระบบ (สีแดง)

1 ไฟ LED แสดงกิจกรรมของเครือข่าย (สีเขียว)

ไฟ LED แสดงกิจกรรมเครือข่ายช่วยให้คุณระบุการเชื่อมต่อและกิจกรรมของเครือข่ายได้

สถานะ	สี	รายละเอียด
ติด	เขียว	เชื่อมต่อเซิร์ฟเวอร์กับเครือข่าย
กะพริบ	เขียว	มีการเชื่อมต่อและใช้งานอยู่เครือข่ายอยู่
ดับ	ไม่มี	เซิร์ฟเวอร์ถูกตัดการเชื่อมต่อจากเครือข่าย

2 ปุ่มเปิด/ปิดไฟ LED (สีเขียว)

กดปุ่มนี้เพื่อเปิดหรือปิดเซิร์ฟเวอร์ด้วยตนเอง สถานะของไฟ LED แสดงสถานะเปิดเครื่อง มีดังนี้:

สถานะ	สี	รายละเอียด
ดับ	ไม่มี	ไม่พบการจ่ายพลังงาน หรือแหล่งจ่ายไฟล้มเหลว
กะพริบเร็ว (ประมาณสี่ครั้งต่อวินาที)	เขียว	<ul style="list-style-type: none"> เซิร์ฟเวอร์ปิดอยู่ แต่ XClarity Controller กำลังเริ่มต้น และเซิร์ฟเวอร์ยังไม่พร้อมเปิดใช้งาน พลังงานของส่วนประกอบแผงระบบล้มเหลว
กะพริบช้าๆ (ประมาณหนึ่งครั้งต่อวินาที)	เขียว	เซิร์ฟเวอร์ปิดอยู่ และพร้อมเปิดใช้งาน (สถานะสแตนด์บาย)
สว่างนิ่ง	เขียว	เซิร์ฟเวอร์เปิดและทำงานอยู่

๒ ปุ่ม ID ระบบ/LED (สีน้ำเงิน)

ใช้ปุ่ม ID ระบบนี้และไฟ LED สีน้ำเงินแสดง ID ระบบเพื่อแสดงให้เห็นตำแหน่งของเซิร์ฟเวอร์ แต่ทุกครั้งที่คุณกดปุ่ม ID ระบบ สถานะของไฟ LED แสดง ID ระบบจะเปลี่ยนแปลง สามารถเปลี่ยนไฟ LED เป็นติด กะพริบ หรือดับ คุณยังสามารถใช้ Lenovo XClarity Controller หรือโปรแกรมจัดการจากระยะไกลในการเปลี่ยนสถานะของไฟ LED แสดง ID ระบบ เพื่อช่วยระบุตำแหน่งเซิร์ฟเวอร์ท่ามกลางเซิร์ฟเวอร์อื่นๆ ด้วยสายตา

๓ ไฟ LED แสดงข้อผิดพลาดของระบบ (สีเหลือง)

ไฟ LED แสดงข้อผิดพลาดของระบบช่วยให้คุณทราบว่า มีข้อผิดพลาดของระบบหรือไม่

สถานะ	สี	รายละเอียด	การดำเนินการ
ติด	สีเหลือง	<p>ตรวจพบข้อผิดพลาดบนเซิร์ฟเวอร์ ซึ่งสาเหตุอาจมาจากข้อผิดพลาดอย่างน้อยหนึ่งข้อจากรายการต่อไปนี้:</p> <ul style="list-style-type: none"> • อุณหภูมิของเซิร์ฟเวอร์ถึงขีดจำกัดที่ไม่ร้ายแรง • แรงดันไฟของเซิร์ฟเวอร์ถึงขีดจำกัดที่ไม่ร้ายแรง • มีการตรวจพบว่าพัดลมทำงานที่ความเร็วต่ำ • แหล่งจ่ายไฟมีข้อผิดพลาดร้ายแรงเกิดขึ้น • แหล่งจ่ายไฟไม่เชื่อมต่อกับพลังงาน 	ตรวจสอบบันทึกเหตุการณ์เพื่อค้นหาสาเหตุที่แท้จริงของข้อผิดพลาด
ดับ	ไม่มี	เซิร์ฟเวอร์ปิดอยู่ หรือเปิดอยู่และทำงานเป็นปกติ	ไม่มี

ไฟ LED แหล่งจ่ายไฟ

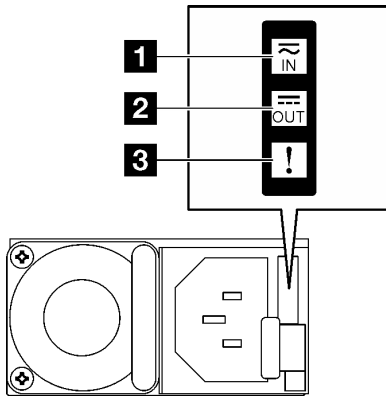
หัวข้อนี้แสดงข้อมูลเกี่ยวกับไฟ LED แสดงสถานะแหล่งจ่ายไฟต่างๆ และคำแนะนำเกี่ยวกับการดำเนินการที่สอดคล้องกัน

เซิร์ฟเวอร์จำเป็นต้องมีส่วนประกอบขั้นต่ำดังต่อไปนี้เพื่อการเริ่มทำงาน:

- โปรเซสเซอร์สองตัวในช่องเสียบ 1 และ 2
- โมดูลหน่วยความจำ DRAM สองตัวในช่องเสียบ 10 และ 26
- ชุดแหล่งจ่ายไฟสองชุด
- พัดลมระบบหกดตัว
- ไดรฟ์ 2.5 นิ้วหนึ่งตัว M.2 หนึ่งตัว หรือ 7 มม. หนึ่งตัว (หากจำเป็นต้องมีระบบปฏิบัติการสำหรับการแก้ไขข้อบกพร่อง)

หมายเหตุ: แหล่งจ่ายไฟของคุณอาจแตกต่างจากภาพประกอบต่อไปนี้เล็กน้อย ทั้งนี้ขึ้นอยู่กับประเภทแหล่งจ่ายไฟ

ไฟ LED แหล่งจ่ายไฟ CFFv4

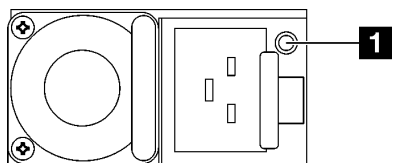


รูปภาพ 200. ไฟ LED แหล่งจ่ายไฟ CFFv4

ตาราง 78. ไฟ LED แหล่งจ่ายไฟ CFFv4

LED	รายละเอียด
1 สถานะอินพุต	ไฟ LED แสดงสถานะอินพุตจะอยู่ในสถานะใดสถานะหนึ่งจากต่อไปนี้: <ul style="list-style-type: none"> ดับ: แหล่งจ่ายไฟถูกถอดออกจากแหล่งจ่ายพลังไฟ AC สีเขียว: แหล่งจ่ายไฟเชื่อมต่อกับแหล่งจ่ายพลังไฟ AC
2 สถานะเอาต์พุต	ไฟ LED แสดงสถานะเอาต์พุตจะอยู่ในสถานะใดสถานะหนึ่งจากต่อไปนี้: <ul style="list-style-type: none"> ดับ: เซิร์ฟเวอร์ปิดอยู่ หรือแหล่งจ่ายไฟทำงานผิดปกติ หากเซิร์ฟเวอร์เปิดอยู่ แต่ไฟแสดงสถานะเอาต์พุตดับ ให้เปลี่ยนแหล่งจ่ายไฟ กะพริบสีเขียวช้าๆ (ราวๆ หนึ่งครั้งทุกสองวินาที): แหล่งจ่ายไฟอยู่ในโหมดใช้งานแบบ Cold Redundancy กะพริบสีเขียวถี่ๆ (ราวๆ สองครั้งทุกหนึ่งวินาที): แหล่งจ่ายไฟอยู่ในโหมดสลีปแบบ Cold Redundancy สีเขียว: เซิร์ฟเวอร์เปิดอยู่และแหล่งจ่ายไฟทำงานตามปกติ
3 ไฟ LED แสดงข้อผิดพลาด	<ul style="list-style-type: none"> ดับ: แหล่งจ่ายไฟทำงานเป็นปกติ เหลือง: แหล่งจ่ายไฟอาจทำงานล้มเหลว ถ่ายโอนข้อมูลบันทึก FFDC จากระบบและติดต่อทีมสนับสนุน Back End ของ Lenovo เพื่อตรวจสอบบันทึกข้อมูล PSU

ไฟ LED แหล่งจ่ายไฟ CRPS



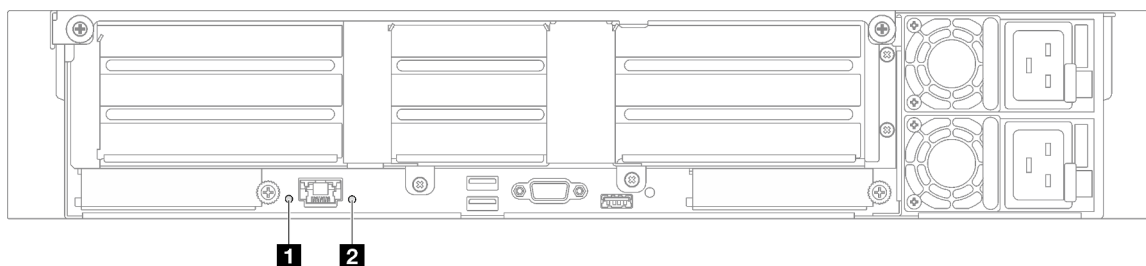
รูปภาพ 201. ไฟ LED แหล่งจ่ายไฟ CRPS

ตาราง 79. ไฟ LED แหล่งจ่ายไฟ CRPS

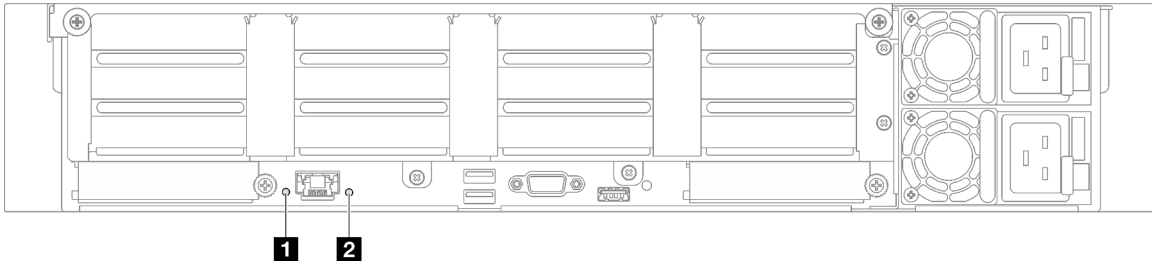
LED	รายละเอียด
1 สถานะแหล่งจ่ายไฟ	ไฟ LED แสดงสถานะแหล่งจ่ายไฟจะอยู่ในสถานะใดสถานะหนึ่งจากต่อไปนี้ <ul style="list-style-type: none"> • สีเขียว: แหล่งจ่ายไฟเชื่อมต่อกับแหล่งจ่ายพลังไฟ AC และทำงานปกติ • ดับ: แหล่งจ่ายไฟถูกถอดออกจากแหล่งจ่ายพลังไฟ AC • สีเขียวกะพริบช้าๆ (กะพริบประมาณหนึ่งครั้งทุกวินาที): แหล่งจ่ายไฟอยู่ในสถานะสแตนด์บาย PSU ที่มีพลังงาน AC, สถานะสแตนด์บายแบบ Cold หรือสถานะสแตนด์บายตลอดเวลา • สีเหลือง: สายไฟ AC ถูกถอดปลั๊กออก, สูญเสียกระแสไฟ AC (โดยแหล่งจ่ายไฟที่สองแบบคู่ขนานยังอยู่ในแหล่งพลังงาน AC ขาเข้า) หรือแหล่งจ่ายไฟล้มเหลว ในการแก้ไขปัญหา ให้เปลี่ยนแหล่งจ่ายไฟใหม่ • สีเหลืองกะพริบช้าๆ (กะพริบประมาณหนึ่งครั้งทุกวินาที): แหล่งจ่ายไฟแจ้งเตือนสถานการณ์ที่แหล่งจ่ายไฟยังคงทำงาน • สีเขียวกะพริบเร็ว (กะพริบประมาณ 2 ครั้งต่อวินาที): อัปเดตเฟิร์มแวร์แหล่งจ่ายไฟ

ไฟ LED ของระบบด้านหลัง

หัวข้อนี้แสดงข้อมูลเกี่ยวกับไฟ LED ของระบบที่ด้านหลังของเซิร์ฟเวอร์



รูปภาพ 202. ไฟ LED ของระบบที่มุมมองด้านหลัง - รุ่นเซิร์ฟเวอร์ที่มีตัวแยก PCIe สามตัว



รูปภาพ 203. ไฟ LED ของระบบที่มุมมองด้านหลัง - รุ่นเซิร์ฟเวอร์ที่มีตัวยก PCIe สีตัว

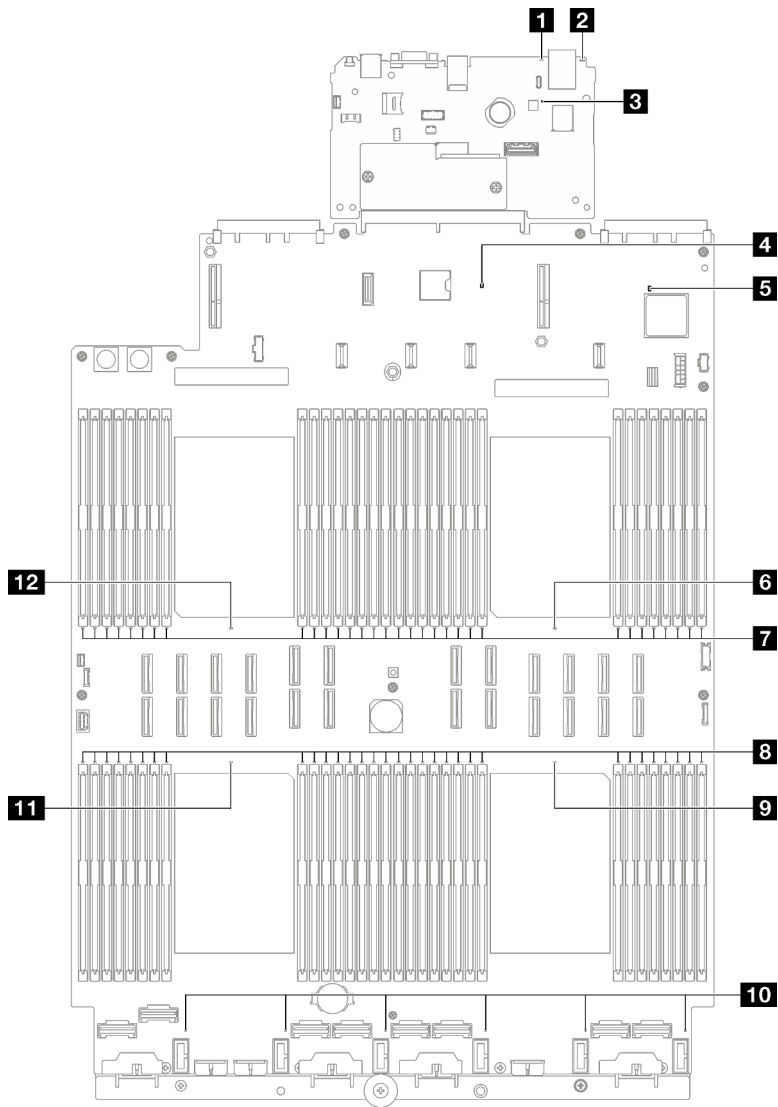
ตาราง 80. ไฟ LED ของระบบที่มุมมองด้านหลัง

LED	รายละเอียด	การดำเนินการ
1 ไฟ LED ID ระบบ (สีน้ำเงิน)	ไฟ LED นี้ช่วยให้คุณสามารถค้นหาเซิร์ฟเวอร์ได้ด้วยสายตา	นอกจากนี้ ยังมีปุ่ม ID ระบบที่มีไฟ LED ทางด้านหน้าของเซิร์ฟเวอร์อีกด้วย คุณสามารถกดปุ่ม ID ระบบ เพื่อเปิด/ปิด หรือเพื่อให้ไฟ LED ID ด้านหน้าและด้านหลังกะพริบ
2 ไฟ LED แสดงข้อผิดพลาดของระบบ (สีแดง)	ไฟ LED ติด: ตรวจพบข้อผิดพลาดบนเซิร์ฟเวอร์ ซึ่งสาเหตุอาจมาจากข้อผิดพลาดอย่างน้อยหนึ่งข้อจากรายการต่อไปนี้: <ul style="list-style-type: none"> อุณหภูมิของเซิร์ฟเวอร์ถึงขีดจำกัดที่ไม่ร้ายแรง แรงดันไฟของเซิร์ฟเวอร์ถึงขีดจำกัดที่ไม่ร้ายแรง มีการตรวจพบว่าพัดลมทำงานที่ความเร็วต่ำ แหล่งจ่ายไฟมีข้อผิดพลาดร้ายแรงเกิดขึ้น แหล่งจ่ายไฟไม่เชื่อมต่อกับพลังงาน 	ตรวจสอบบันทึกของระบบหรือไฟ LED แสดงข้อผิดพลาดภายใน เพื่อระบุส่วนที่ล้มเหลว

ไฟ LED ส่วนประกอบแผงระบบ

ภาพประกอบต่อไปนี้จะแสดงไดโอดเปล่งแสง (LED) บนส่วนประกอบแผงระบบ

กดปุ่มเปิด/ปิดเพื่อเปิดไฟ LED บนส่วนประกอบแผงระบบ เมื่อถอดแหล่งพลังงานออกจากเซิร์ฟเวอร์แล้ว



รูปภาพ 204. ไฟ LED ส่วนประกอบแผงระบบ

ตาราง 81. ไฟ LED ส่วนประกอบแผงระบบ

LED	รายละเอียด	การดำเนินการ
<p>1 ไฟ LED แสดงข้อผิดพลาดของระบบ (สีเหลือง)</p>	<p>ไฟ LED ติด: ตรวจพบข้อผิดพลาดบนเซิร์ฟเวอร์ ซึ่งสาเหตุอาจมาจากข้อผิดพลาดอย่างน้อยหนึ่งข้อจากรายการต่อไปนี้:</p> <ul style="list-style-type: none"> • อุณหภูมิของเซิร์ฟเวอร์ถึงขีดจำกัดที่ไม่ร้ายแรง • แรงดันไฟของเซิร์ฟเวอร์ถึงขีดจำกัดที่ไม่ร้ายแรง • มีการตรวจพบว่าพัดลมทำงานที่ความเร็วต่ำ • แหล่งจ่ายไฟมีข้อผิดพลาดร้ายแรงเกิดขึ้น • แหล่งจ่ายไฟไม่เชื่อมต่อกับปลั๊กงาน 	<p>ตรวจสอบบันทึกของระบบหรือไฟ LED แสดงข้อผิดพลาดภายใน เพื่อระบุส่วนที่ล้มเหลว</p>
<p>2 ไฟ LED ID ระบบ (สีน้ำเงิน)</p>	<p>ไฟ LED นี้ช่วยให้คุณสามารถค้นหาเซิร์ฟเวอร์ได้ด้วยสายตา</p>	<p>นอกจากนี้ ยังมีปุ่ม ID ระบบที่มีไฟ LED ทางด้านหน้าของเซิร์ฟเวอร์อีกด้วย คุณสามารถกดปุ่ม ID ระบบ เพื่อเปิด/ปิด หรือเพื่อให้ไฟ LED ID ด้านหน้าและด้านหลังกะพริบ</p>

ตาราง 81. ไฟ LED ส่วนประกอบแผงระบบ (มีต่อ)

LED	รายละเอียด	การดำเนินการ
<p>3 ไฟ LED แสดงการทำงานของ XCC (สีเขียว)</p>	<p>ไฟ LED แสดงสัญญาณการทำงานของ XCC ช่วยในการระบุสถานะของ XCC</p> <ul style="list-style-type: none"> • กะพริบ (ประมาณหนึ่งครั้งต่อวินาที): XCC ทำงานปกติ • กะพริบที่ความเร็วอื่นๆ หรือติดสว่างตลอดเวลา: XCC กำลังเริ่มต้นระบบหรือทำงานตามปกติ • ดับ: XCC ไม่ทำงาน 	<ul style="list-style-type: none"> • หากไฟ LED แสดงสัญญาณการทำงานของ XCC ดับหรือติดเสมอ ให้ทำตามขั้นตอนต่อไปนี้: <ul style="list-style-type: none"> - หากไม่สามารถเข้าถึง XCC ได้: <ol style="list-style-type: none"> 1. เสียบสายไฟอีกครั้ง 2. ตรวจสอบว่าได้ติดตั้งแผง I/O ระบบและโมดูลนิรภัยของเฟิร์มแวร์และ RoT อย่างถูกต้องแล้ว (ช่างเทคนิคที่ได้รับการฝึกอบรมเท่านั้น) ติดตั้งรายการช่างต้นใหม่ หากจำเป็น 3. เปลี่ยน โมดูลนิรภัยของเฟิร์มแวร์และ RoT (โดยช่างเทคนิคที่ผ่านการอบรมเท่านั้น) 4. (ช่างเทคนิคที่ได้รับการอบรมเท่านั้น) เปลี่ยนแผง I/O ระบบ - หากสามารถเข้าถึง XCC ได้ ให้เปลี่ยนแผง I/O ระบบ • หากไฟ LED แสดงสัญญาณการทำงานของ XCC มักจะกะพริบเร็วเกิน 5 นาที ให้ทำตามขั้นตอนต่อไปนี้: <ol style="list-style-type: none"> 1. เสียบสายไฟอีกครั้ง 2. ตรวจสอบว่าได้ติดตั้งแผง I/O ระบบและ โมดูลนิรภัยของเฟิร์มแวร์และ RoT อย่างถูกต้องแล้ว (ช่างเทคนิคที่ได้รับการฝึกอบรมเท่านั้น) ติดตั้งรายการช่างต้นใหม่ หากจำเป็น 3. เปลี่ยน โมดูลนิรภัยของเฟิร์มแวร์และ RoT (โดยช่างเทคนิคที่ผ่านการอบรมเท่านั้น) 4. (ช่างเทคนิคที่ได้รับการอบรมเท่านั้น) เปลี่ยนแผง I/O ระบบ • หากไฟ LED แสดงสัญญาณการทำงานของ XCC มักจะกะพริบช้าเกิน 5 นาที ให้ทำตามขั้นตอนต่อไปนี้: <ol style="list-style-type: none"> 1. เสียบสายไฟอีกครั้ง 2. ตรวจสอบว่าได้ติดตั้งแผง I/O ระบบและ โมดูลนิรภัยของเฟิร์มแวร์และ RoT อย่างถูกต้องแล้ว

ตาราง 81. ไฟ LED ส่วนประกอบแผงระบบ (มีต่อ)

LED	รายละเอียด	การดำเนินการ
		<p>(ช่างเทคนิคที่ได้รับการฝึกอบรมเท่านั้น) ติดตั้งรายการข้างต้นใหม่ หากจำเป็น</p> <p>3. หากยังคงมีปัญหาคือ โปรดติดต่อบริการสนับสนุนของ Lenovo</p>
<p>4 ไฟ LED แสดงการทำงานของ PCH (สีเขียว)</p>	<p>ไฟ LED แสดงสัญญาณการทำงานของ PCH ช่วยในการระบุสถานะของ PCH</p> <ul style="list-style-type: none"> • กะพริบ (ประมาณหนึ่งครั้งต่อวินาที): ME ของระบบทำงานปกติ • ดับ: ME ของระบบไม่ทำงาน 	<p>หากไฟ LED แสดงสัญญาณการทำงานของ PCH ดับหรือติดเสมอ ให้ทำตามขั้นตอนต่อไปนี้:</p> <ol style="list-style-type: none"> 1. ตรวจสอบว่าได้ติดตั้งแผง I/O ระบบและ โมดูลนินรภัยของเฟิร์มแวร์และ RoT อย่างถูกต้องแล้ว (ช่างเทคนิคที่ได้รับการฝึกอบรมเท่านั้น) ติดตั้งรายการข้างต้นใหม่ หากจำเป็น 2. ตรวจสอบให้แน่ใจว่าเฟิร์มแวร์ UEFI ได้รับการแฟลชกับเวอร์ชันของแพลตฟอร์มที่สอดคล้องกันแล้ว 3. อัปเดตเฟิร์มแวร์ UEFI และ XCC เป็นเวอร์ชันล่าสุด 4. ตรวจสอบว่ามีเหตุการณ์ข้อผิดพลาด ME ถูกทริกเกอร์ในบันทึกเหตุการณ์ของระบบหรือไม่ หากมี และการดำเนินการข้างต้นเสร็จสิ้นแล้ว ให้เปลี่ยน โมดูลนินรภัยของเฟิร์มแวร์และ RoT 5. (ช่างเทคนิคที่ได้รับการฝึกอบรมเท่านั้น) หากยังใช้งานไม่ได้ ให้เปลี่ยนแผงโปรเซสเซอร์ใหม่
<p>5 ไฟ LED แสดงการทำงานของ FPGA (สีเขียว)</p>	<p>ไฟ LED แสดงสัญญาณการทำงานของ FPGA ช่วยในการระบุสถานะของ FPGA</p> <ul style="list-style-type: none"> • กะพริบ (ประมาณหนึ่งครั้งต่อวินาที): FPGA ทำงานปกติ • ติดหรือดับ: FPGA ไม่ทำงาน 	<p>หากไฟ LED แสดงสัญญาณการทำงานของ FPGA ดับหรือติดเสมอ ให้ทำตามขั้นตอนต่อไปนี้:</p> <ol style="list-style-type: none"> 1. เปลี่ยนแผงโปรเซสเซอร์ 2. หากยังคงมีปัญหาคือ โปรดติดต่อบริการสนับสนุนของ Lenovo
<p>6 ไฟ LED แสดงข้อผิดพลาดของโปรเซสเซอร์ 1 (เหลืองอำพัน)</p>	<p>LED ติดสว่าง: เกิดข้อผิดพลาดกับโปรเซสเซอร์ตัวที่ระบุโดยไฟ LED ดังกล่าว</p>	<p>เปลี่ยนโปรเซสเซอร์</p>

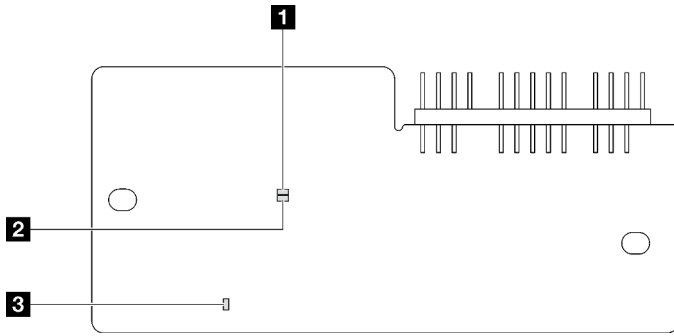
ตาราง 81. ไฟ LED ส่วนประกอบแผงระบบ (มีต่อ)

LED	รายละเอียด	การดำเนินการ
7 ไฟ LED แสดงข้อผิดพลาดของ DIMM 1-32 (เหลืองอำพัน)	LED ติดสว่าง: เกิดข้อผิดพลาดกับ DIMM ตัวที่ระบุโดยไฟ LED ดังกล่าว	สำหรับข้อมูลเพิ่มเติม โปรดดูหัวข้อ “ปัญหาเกี่ยวกับหน่วยความจำ” บนหน้าที่ 502
8 ไฟ LED แสดงข้อผิดพลาดของ DIMM 33-64 (เหลืองอำพัน)	LED ติดสว่าง: เกิดข้อผิดพลาดกับ DIMM ตัวที่ระบุโดยไฟ LED ดังกล่าว	สำหรับข้อมูลเพิ่มเติม โปรดดูหัวข้อ “ปัญหาเกี่ยวกับหน่วยความจำ” บนหน้าที่ 502
9 ไฟ LED แสดงข้อผิดพลาดของโปรเซสเซอร์ 4 (เหลืองอำพัน)	LED ติดสว่าง: เกิดข้อผิดพลาดกับโปรเซสเซอร์ตัวที่ระบุโดยไฟ LED ดังกล่าว	เปลี่ยนโปรเซสเซอร์
10 ไฟ LED แสดงข้อผิดพลาดพัดลม 1 - 6 (เหลืองอำพัน)	LED ติดสว่าง: เกิดข้อผิดพลาดกับพัดลมตัวที่ระบุโดยไฟ LED ดังกล่าว	เปลี่ยนพัดลม
11 ไฟ LED แสดงข้อผิดพลาดของโปรเซสเซอร์ 3 (เหลืองอำพัน)	LED ติดสว่าง: เกิดข้อผิดพลาดกับโปรเซสเซอร์ตัวที่ระบุโดยไฟ LED ดังกล่าว	เปลี่ยนโปรเซสเซอร์
12 ไฟ LED แสดงข้อผิดพลาดของโปรเซสเซอร์ 2 (เหลืองอำพัน)	LED ติดสว่าง: เกิดข้อผิดพลาดกับโปรเซสเซอร์ตัวที่ระบุโดยไฟ LED ดังกล่าว	เปลี่ยนโปรเซสเซอร์

ไฟ LED บน โมดูลนริภัยของเฟิร์มแวร์และ RoT

หัวข้อนี้แสดงข้อมูลเกี่ยวกับไฟ LED ของ ThinkSystem V3 Firmware and Root of Trust Security Module (โมดูลนริภัยของเฟิร์มแวร์และ RoT)

ตารางต่อไปนี้อธิบายปัญหาต่างๆ ที่ระบุโดยไฟ LED บน โมดูลนริภัยของเฟิร์มแวร์และ RoT



รูปภาพ 205. ไฟ LED บน โมดูลนिरภัยของเฟิร์มแวร์และ RoT

1 AP0 LED (สีเขียว)	2 AP1 LED (สีเขียว)	3 ไฟ LED แสดงข้อผิดพลาดร้ายแรง (สีเหลืองอำพัน)
---------------------	---------------------	--

ตาราง 82. คำอธิบายไฟ LED

สถานการณ์	ไฟ LED AP0	ไฟ LED AP1	ไฟ LED แสดงข้อผิดพลาดร้ายแรง	ไฟ LED แสดงสัญญาณการทำงานของ FPGA หมายถึง	ไฟ LED แสดงสัญญาณการทำงานของ XCC หมายถึง	การดำเนินการ
ความล้มเหลวร้ายแรงของโมดูลนिरภัยของเฟิร์มแวร์และ RoT	ดับ	ดับ	ติด	ไม่ระบุ	ไม่ระบุ	เปลี่ยน โมดูลนिरภัยของเฟิร์มแวร์และ RoT
	กะพริบ	ไม่ระบุ	ติด	ไม่ระบุ	ไม่ระบุ	เปลี่ยน โมดูลนिरภัยของเฟิร์มแวร์และ RoT
	กะพริบ	ไม่ระบุ	ติด	ติด	ไม่ระบุ	เปลี่ยน โมดูลนिरภัยของเฟิร์มแวร์และ RoT

ตาราง 82. คำอธิบายไฟ LED (มีต่อ)

สถานการณ์	ไฟ LED AP0	ไฟ LED AP1	ไฟ LED แสดงข้อผิดพลาดร้ายแรง	ไฟ LED แสดงสัญญาณการทำงานของ FPGA หมายถึงเหตุ	ไฟ LED แสดงสัญญาณการทำงานของ XCC หมายถึงเหตุ	การดำเนินการ
ระบบไม่มีพลังงาน (ไฟ LED แสดงสัญญาณการทำงานของ FPGA ดับ)	ดับ	ดับ	ดับ	ดับ	ดับ	<p>หากมีไฟ AC แต่ส่วนประกอบแผงระบบไม่มีพลังงาน ให้:</p> <ol style="list-style-type: none"> ตรวจสอบชุดแหล่งจ่ายไฟ (PSU) หรือแผงจ่ายไฟ (PDB) หาก PSU หรือ PDB มีข้อผิดพลาดให้เปลี่ยนทดแทน หาก PSU หรือ PDB ทำงานได้ตามปกติ ให้ทำตามขั้นตอนต่อไปนี้: <ol style="list-style-type: none"> เปลี่ยนแผง I/O ระบบ เปลี่ยนแผงโปรเซสเซอร์
ข้อผิดพลาดที่กู้คืนได้ของเฟิร์มแวร์ XCC	กะพริบ	ไม่ระบุ	ดับ	ไม่ระบุ	ไม่ระบุ	ข้อมูลเท่านั้น ไม่จำเป็นต้องดำเนินการใดๆ
เฟิร์มแวร์ XCC ได้รับการกู้คืนจากข้อผิดพลาด	ติด	ไม่ระบุ	ดับ	ไม่ระบุ	ไม่ระบุ	ข้อมูลเท่านั้น ไม่จำเป็นต้องดำเนินการใดๆ
การตรวจสอบความถูกต้องของเฟิร์มแวร์ UEFI ล้มเหลว	ไม่ระบุ	กะพริบ	ดับ	ไม่ระบุ	ไม่ระบุ	ข้อมูลเท่านั้น ไม่จำเป็นต้องดำเนินการใดๆ

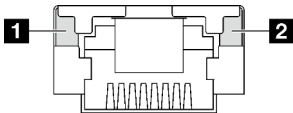
ตาราง 82. คำอธิบายไฟ LED (มีต่อ)

สถานการณ์	ไฟ LED AP0	ไฟ LED AP1	ไฟ LED แสดงข้อผิดพลาดร้ายแรง	ไฟ LED แสดงสัญญาณการทำงานของ FPGA หมายถึง	ไฟ LED แสดงสัญญาณการทำงานของ XCC หมายถึง	การดำเนินการ
เฟิร์มแวร์ UEFI ได้รับการกู้คืนจากความล้มเหลวในการตรวจสอบความถูกต้อง	ไม่ระบุ	ติด	ดับ	ไม่ระบุ	ไม่ระบุ	ข้อมูลเท่านั้น ไม่จำเป็นต้องดำเนินการใดๆ
ระบบทำงานได้ตามปกติ (ไฟ LED แสดงสัญญาณการทำงานของ FPGA ติดสว่าง)	ติด	ติด	ดับ	ติด	ติด	ข้อมูลเท่านั้น ไม่จำเป็นต้องดำเนินการใดๆ

ไฟ LED พอร์ตการจัดการระบบ XCC

หัวข้อนี้แสดงข้อมูลเกี่ยวกับไฟ LED ของ พอร์ตการจัดการระบบ XCC

ตารางต่อไปนี้อธิบายปัญหาต่างๆ ที่ระบุโดยไฟ LED บน พอร์ตการจัดการระบบ XCC



รูปภาพ 206. พอร์ตการจัดการระบบ XCC ไฟ LED

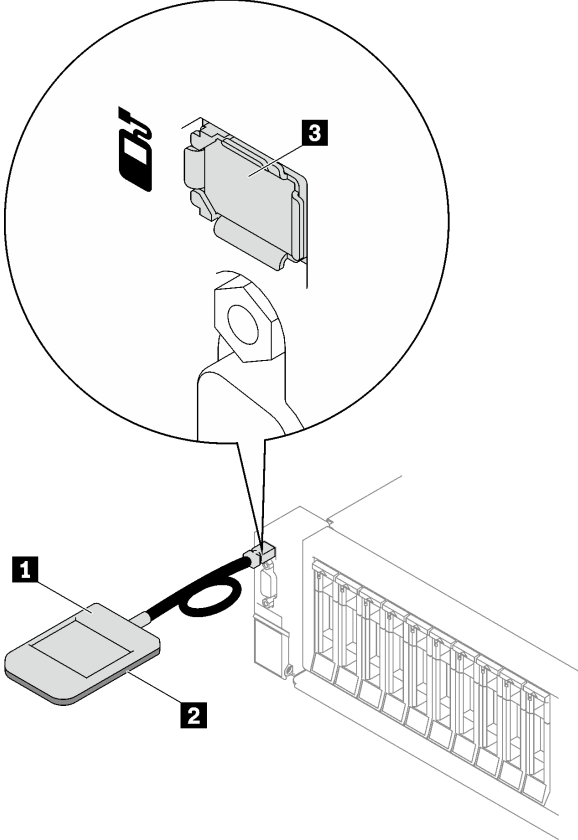
ตาราง 83. พอร์ตการจัดการระบบ XCC ไฟ LED

LED	รายละเอียด
1 พอร์ตการจัดการระบบ XCC ไฟ LED การเชื่อมต่อพอร์ตอีเทอร์เน็ต (1GB RJ-45)	ใช้ไฟ LED สีเขียวนี้ในการแยกแยะสถานะการเชื่อมต่อเครือข่าย: <ul style="list-style-type: none"> • ปิด: มีการปลดการเชื่อมต่อเครือข่ายแล้ว • สีเขียว: มีการสร้างการเชื่อมต่อเครือข่ายแล้ว
2 พอร์ตการจัดการระบบ XCC ไฟ LED กิจกรรมพอร์ตอีเทอร์เน็ต (1 GB RJ-45)	ใช้ไฟ LED สีเขียวนี้ในการแยกแยะสถานะกิจกรรมเครือข่าย: <ul style="list-style-type: none"> • ปิด: มีการปลดการเชื่อมต่อเซิร์ฟเวอร์กับ LAN • สีเขียว: มีการเชื่อมต่อและใช้งานเครือข่ายอยู่

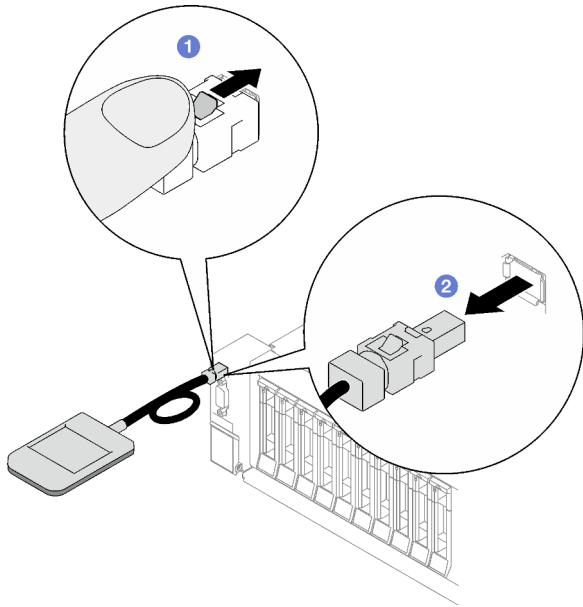
หุโทรศัพท์การวินิจฉัยภายนอก

หุโทรศัพท์การวินิจฉัยภายนอกเป็นอุปกรณ์ภายนอกที่เชื่อมต่อกับเซิร์ฟเวอร์ด้วยสาย และให้การเข้าถึงข้อมูลระบบ เช่น ข้อผิดพลาด ข้อมูลสถานะระบบ เฟิร์มแวร์ เครือข่าย และสถานะภาพได้อย่างรวดเร็ว

ตำแหน่งของหูโทรศัพท์การวินิจฉัยภายนอก

ตำแหน่ง	คำบรรยายภาพ
<p>หูโทรศัพท์การวินิจฉัยภายนอกจะเชื่อมต่ออยู่กับเซิร์ฟเวอร์ด้วยสายภายนอก</p> 	<p>1 หูโทรศัพท์การวินิจฉัยภายนอก</p> <p>2 แม่เหล็กด้านล่าง</p> <p>ด้วยส่วนประกอบนี้ หูโทรศัพท์การวินิจฉัยสามารถแนบที่ด้านบนหรือด้านข้างของแร็คได้โดยไม่ต้องใช้มือสำหรับงานบริการ</p> <p>3 หัวต่อการวินิจฉัยภายนอก</p> <p>หัวต่อนี้อยู่ที่ด้านหน้าของเซิร์ฟเวอร์และใช้เพื่อเชื่อมต่อกับหูโทรศัพท์การวินิจฉัยภายนอก</p>

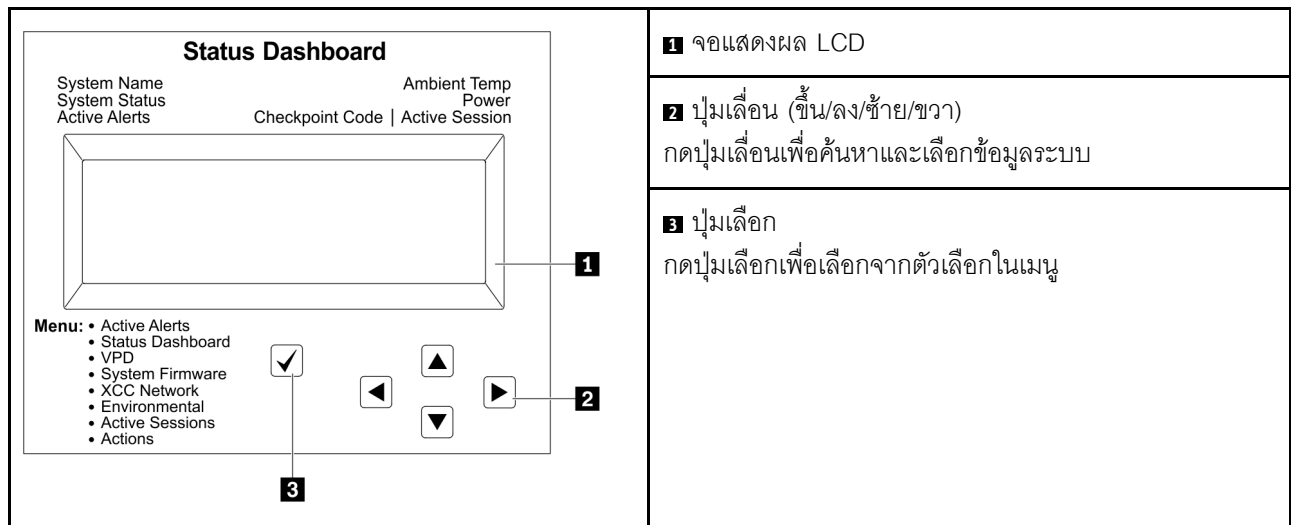
หมายเหตุ: เมื่อถอดปลั๊กหูโทรศัพท์การวินิจฉัยภายนอก โปรดดูคำแนะนำต่อไปนี้:



- 1 กดคลิปพลาสติกที่ปลັ๊กไปข้างหน้า
- 2 จับคลิปและถอดสายออกจากขั้วต่อ

ภาพรวมของพาแนลจอแสดงผล

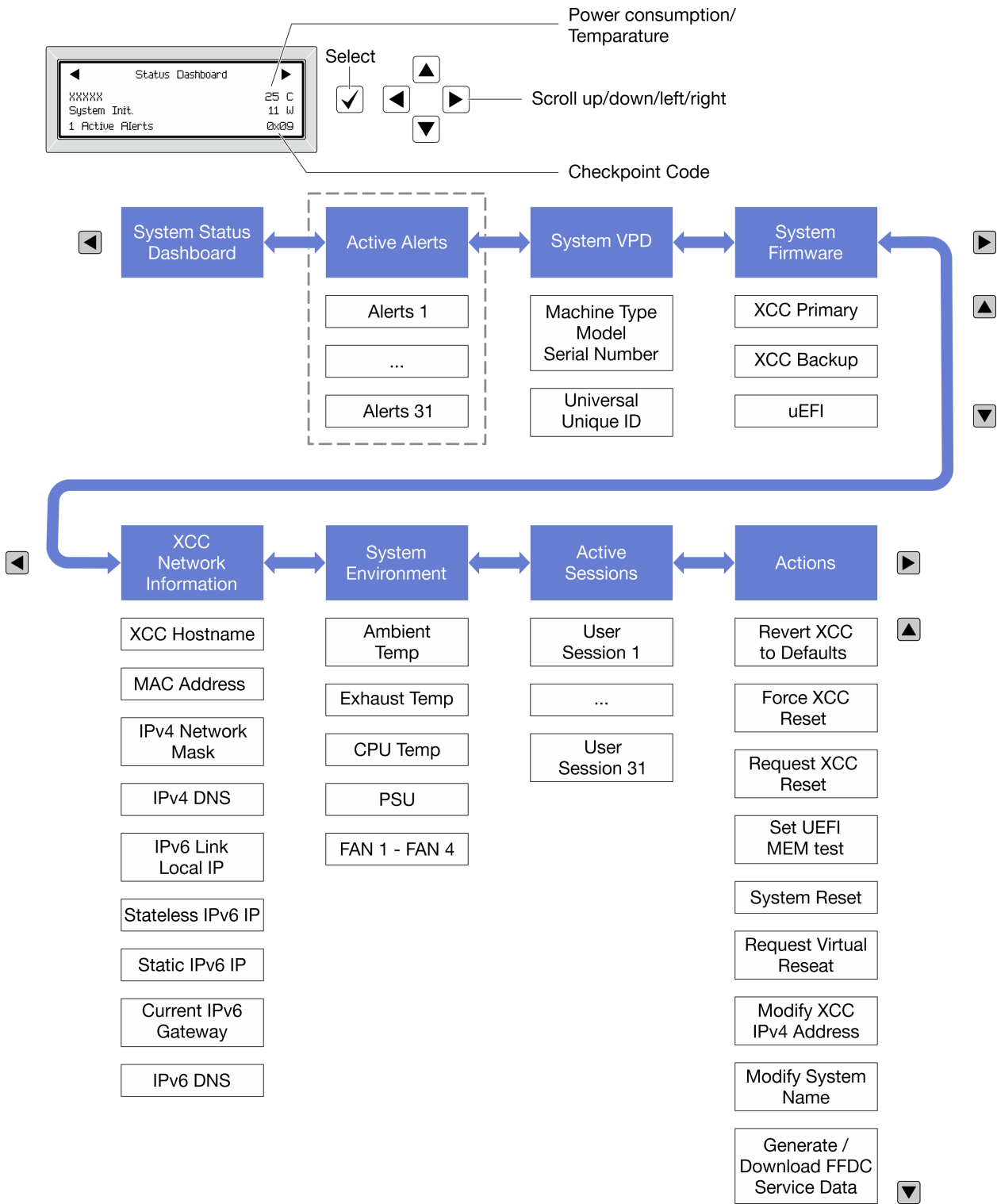
อุปกรณ์การวินิจฉัยประกอบด้วยจอแสดงผล LCD และปุ่มนำทาง 5 ปุ่ม



แผนภาพไฟล์ตัวเลือก

จอแสดงผลแผง LCD แสดงข้อมูลระบบต่างๆ เลื่อนผ่านตัวเลือกต่างๆ ด้วยปุ่มเลื่อน

ตัวเลือกและรายการบนจอแสดงผล LCD อาจแตกต่างกันออกไป ทั้งนี้ขึ้นอยู่กับรุ่น

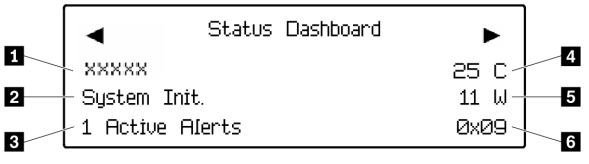


รายการเมนูแบบเต็ม

ต่อไปนี้เป็นรายการตัวเลือกที่ใช้ได้ สลับระหว่างตัวเลือกและรายการข้อมูลรองด้วยปุ่มเลือกและสลับระหว่างตัวเลือกหรือรายการข้อมูลต่างๆ ด้วยปุ่มเลื่อน

ตัวเลือกและรายการบนจอแสดงผล LCD อาจแตกต่างกันออกไป ทั้งนี้ขึ้นอยู่กับรุ่น

เมนูหลัก (แดชบอร์ดสถานะระบบ)

เมนูหลัก	ตัวอย่าง
<ol style="list-style-type: none"> 1 ชื่อระบบ 2 สถานะระบบ 3 จำนวนการแจ้งเตือนที่ดำเนินอยู่ 4 อุณหภูมิ 5 การใช้พลังงาน 6 รหัสตรวจสอบ 	 <p>The screenshot shows a 'Status Dashboard' with the following elements: <ul style="list-style-type: none"> 1: Arrow pointing left 2: 'xxxxxx' (System Name) 3: 'System Init.' (System Status) 4: '25 C' (Temperature) 5: '11 W' (Power Consumption) 6: '0x09' (Test Code) </p>

การแจ้งเตือนที่ดำเนินอยู่

เมนูย่อย	ตัวอย่าง
<p>หน้าจอหลัก: จำนวนข้อผิดพลาดที่ดำเนินอยู่</p> <p>หมายเหตุ: เมนู “การแจ้งเตือนที่ดำเนินอยู่” จะแสดงจำนวนข้อผิดพลาดที่ดำเนินอยู่เท่านั้น ถ้าไม่มีข้อผิดพลาดเกิดขึ้น จะไม่มีเมนู “การแจ้งเตือนที่ดำเนินอยู่” ในระหว่างการนำทาง</p>	<p>1 Active Alerts</p>
<p>หน้าจอรายละเอียด:</p> <ul style="list-style-type: none"> • ID ข้อความแสดงข้อผิดพลาด (ประเภท: ข้อผิดพลาด/ค่าเตือน/ข้อมูล) • เวลาที่เกิด • สาเหตุของข้อผิดพลาดที่เป็นไปได้ 	<p>Active Alerts: 1 Press ▼ to view alert details FQXSPPU009N(Error) 04/07/2020 02:37:39 PM CPU 1 Status: Configuration Error</p>

ข้อมูล VPD ระบบ

เมนูย่อย	ตัวอย่าง
<ul style="list-style-type: none"> • ประเภทเครื่องและหมายเลขประจำเครื่อง • ตัวระบุหนึ่งเดียวของเนกประสงค์ (UUID) 	<p>Machine Type: xxxx</p> <p>Serial Num: xxxxxx</p> <p>Universal Unique ID: xxxxxxxxxxxxxxxxxxxxxxxxxxxx</p>

เฟิร์มแวร์ของระบบ

เมนูย่อย	ตัวอย่าง
<p>ข้อมูลหลักของ XCC</p> <ul style="list-style-type: none"> • ระดับเฟิร์มแวร์ (สถานะ) • ID รุ่น • หมายเลขเวอร์ชัน • วันที่เผยแพร่ 	<p>XCC Primary (Active) Build: DVI399T Version: 4.07 Date: 2020-04-07</p>
<p>ข้อมูลสำรองของ XCC</p> <ul style="list-style-type: none"> • ระดับเฟิร์มแวร์ (สถานะ) • ID รุ่น • หมายเลขเวอร์ชัน • วันที่เผยแพร่ 	<p>XCC Backup (Active) Build: D8BT05I Version: 1.00 Date: 2019-12-30</p>
<p>UEFI</p> <ul style="list-style-type: none"> • ระดับเฟิร์มแวร์ (สถานะ) • ID รุ่น • หมายเลขเวอร์ชัน • วันที่เผยแพร่ 	<p>UEFI (Inactive) Build: D0E101P Version: 1.00 Date: 2019-12-26</p>

ข้อมูลเครือข่าย XCC

เมนูย่อย	ตัวอย่าง
<ul style="list-style-type: none"> • ชื่อโฮสต์ XCC • ที่อยู่ MAC • ตัวพรางเครือข่าย IPv4 • DNS IPv4 • IP ภายในของ IPv6 Link • IP ของ IPv6 แบบสุ่ม • IP ของ IPv6 แบบคงที่ • เกตเวย์ IPv6 ปัจจุบัน • DNS IPv6 <p>หมายเหตุ: ที่อยู่ MAC ที่ใช้งานอยู่ในขณะนี้เท่านั้นที่จะถูกแสดง (แบบขยายหรือแบบบีใช้งานร่วมกัน)</p>	<p>XCC Network Information</p> <p>XCC Hostname: XCC-xxxx-SN</p> <p>MAC Address:</p> <p>xx:xx:xx:xx:xx:xx</p> <p>IPv4 IP:</p> <p>xx.xx.xx.xx</p> <p>IPv4 Network Mask:</p> <p>x.x.x.x</p> <p>IPv4 Default Gateway:</p> <p>x.x.x.x</p>

ข้อมูลด้านสิ่งแวดล้อมของระบบ:

เมนูย่อย	ตัวอย่าง
<ul style="list-style-type: none"> อุณหภูมิโดยรอบ อุณหภูมิไอเสีย อุณหภูมิ CPU สถานะ PSU ความเร็วในการหมุนของพัดลมเป็น RPM 	<p>Ambient Temp: 24 C Exhaust Temp: 30 C CPU1 Temp: 50 C PSU1: Vin= 213 w Inlet= 26 C</p> <p>FAN1 Front: 21000 RPM FAN2 Front: 21000 RPM FAN3 Front: 21000 RPM FAN4 Front: 21000 RPM</p>

เซสชันที่ใช้งาน

เมนูย่อย	ตัวอย่าง
จำนวนเซสชันที่ใช้งาน	Active User Sessions: 1

การดำเนินการ

เมนูย่อย	ตัวอย่าง
<p>มีการดำเนินการด่วนหลายรายการดังนี้:</p> <ul style="list-style-type: none"> ย้อน XCC กลับเป็นค่าเริ่มต้น บังคับรีเซ็ต XCC ร้องขอการรีเซ็ต XCC กำหนดค่าการทดสอบหน่วยความจำ UEFI ร้องขอ Virtual Reseat แก้ไขที่อยู่/ตัวพรางเครือข่าย/เกตเวย์ IPv4 แบบคงที่ของ XCC แก้ไขชื่อระบบ สร้าง/ดาวน์โหลดข้อมูลการซ่อมบำรุง FFDC 	<p>Request XCC Reset? This will request the BMC to reboot itself. Hold √ for 3 seconds</p>

ขั้นตอนการระบุปัญหาทั่วไป

ใช้ข้อมูลในส่วนนี้เพื่อแก้ไขปัญหา หากบันทึกเหตุการณ์ไม่มีข้อผิดพลาดเฉพาะหรือเซิร์ฟเวอร์ไม่ทำงาน

หากคุณไม่แน่ใจเกี่ยวกับสาเหตุของปัญหาและแหล่งจ่ายไฟทำงานอย่างถูกต้อง ให้ดำเนินการขั้นตอนต่อไปนี้เป็นขั้นตอนเพื่อแก้ไขปัญหา:

1. ปิดเซิร์ฟเวอร์
2. ตรวจสอบให้แน่ใจว่าได้เดินสายต่างๆ ของเซิร์ฟเวอร์อย่างถูกต้องแล้ว
3. ถอดหรือปลดการเชื่อมต่ออุปกรณ์เหล่านี้ที่เสถียร หากมี จนกว่าจะพบสาเหตุของการทำงานล้มเหลว เปิดและกำหนดค่าเซิร์ฟเวอร์ทุกครั้งที่คุณถอดหรือตัดการเชื่อมต่ออุปกรณ์
 - อุปกรณ์ภายนอกต่างๆ
 - อุปกรณ์ป้องกันไฟกระชาก (ในเซิร์ฟเวอร์)
 - เครื่องพิมพ์ เม้าส์ และอุปกรณ์อื่นๆ ที่ไม่ใช่ของ Lenovo
 - อะแดปเตอร์
 - ฮาร์ดดิสก์ไดรฟ์
 - โมดูลหน่วยความจำ จนกว่าคุณจะดำเนินการจนถึงการกำหนดค่าขั้นต่ำสำหรับการแก้ไขข้อบกพร่องที่ได้รับการรองรับสำหรับเซิร์ฟเวอร์

ดูการกำหนดค่าขั้นต่ำสำหรับเซิร์ฟเวอร์ของคุณ ได้ที่ “การกำหนดค่าขั้นต่ำสำหรับการแก้ไขข้อบกพร่อง” ใน [“ข้อมูลจำเพาะทางเทคนิค” บนหน้าที่ 4](#)

4. เปิดเซิร์ฟเวอร์

หากสามารถแก้ไขปัญหาได้เมื่อคุณถอดอะแดปเตอร์ออกจากเซิร์ฟเวอร์ แต่ปัญหาเกิดขึ้นอีกเมื่อคุณติดตั้งอะแดปเตอร์ตัวเดิมอีกครั้ง ให้สงสัยว่าปัญหาเกิดจากอะแดปเตอร์ หากปัญหาเกิดขึ้นอีกเมื่อคุณเปลี่ยนอะแดปเตอร์ด้วยอะแดปเตอร์ตัวใหม่ ให้ลองใช้ช่อง PCIe ช่องอื่น

หากปัญหากลายเป็นปัญหาเกี่ยวกับระบบเครือข่าย และเซิร์ฟเวอร์ผ่านการทดสอบระบบหมดทุกรายการ ให้สงสัยว่าเป็นปัญหาการเดินสายเครือข่ายที่อยู่ภายนอกเซิร์ฟเวอร์

การแก้ปัญหาที่สงสัยว่าเกิดจากพลังงาน

ปัญหาพลังงานอาจเป็นปัญหาที่แก้ไขได้ยาก ตัวอย่างเช่น สามารถเกิดไฟฟ้าลัดวงจรได้ทุกส่วนของบัสการกระจายพลังงาน โดยปกติแล้ว ไฟฟ้าลัดวงจรจะเป็นสาเหตุให้ระบบย่อยของพลังงานหยุดทำงาน เนื่องจากสภาวะกระแสไฟเกิน

ทำตามขั้นตอนด้านล่างให้เสร็จสมบูรณ์ เพื่อวิเคราะห์และแก้ไขปัญหาที่สงสัยว่าเกิดจากพลังงาน

ขั้นตอนที่ 1. ตรวจสอบบันทึกเหตุการณ์ และแก้ไขข้อผิดพลาดใดๆ ที่เกี่ยวข้องกับพลังงาน

หมายเหตุ: เริ่มต้นด้วยบันทึกเหตุการณ์ของแอปพลิเคชันที่กำลังจัดการเซิร์ฟเวอร์ สำหรับข้อมูลเพิ่มเติมเกี่ยวกับบันทึกเหตุการณ์ ดู [“บันทึกเหตุการณ์” บนหน้าที่ 470](#)

- ขั้นตอนที่ 2. ตรวจสอบดูปัญหาไฟฟ้าลัดวงจรต่างๆ เช่น ดูว่าสกรูหลวมเป็นสาเหตุให้เกิดไฟฟ้าลัดวงจรที่แผงวงจรหรือไม่
- ขั้นตอนที่ 3. ถอดอะแดปเตอร์ แล้วปลดสายเคเบิลและสายไฟที่เชื่อมต่อกับอุปกรณ์ภายในและภายนอกทั้งหมด และเหลือไว้เฉพาะส่วนประกอบขั้นต่ำที่เซิร์ฟเวอร์จำเป็นต้องใช้ในการเริ่มการทำงานเพื่อแก้ไขข้อบกพร่อง ดูการกำหนดค่าขั้นต่ำสำหรับเซิร์ฟเวอร์ของคุณ ได้ที่ [“การกำหนดค่าขั้นต่ำสำหรับการแก้ไขข้อบกพร่อง” ใน “ข้อมูลจำเพาะทางเทคนิค” บนหน้าที่ 4](#)
- ขั้นตอนที่ 4. เชื่อมต่อสายไฟ AC ทั้งหมดอีกครั้ง แล้วเปิดเซิร์ฟเวอร์ หากเซิร์ฟเวอร์เริ่มการทำงานได้สำเร็จ ให้เชื่อมต่ออะแดปเตอร์และอุปกรณ์ต่างๆ อีกครั้งทีละตัวจนกว่าจะทราบว่าปัญหาเกิดขึ้นกับอุปกรณ์ส่วนใด

หากเซิร์ฟเวอร์ไม่สามารถเริ่มการทำงานได้เมื่อใช้องค์ประกอบขั้นต่ำสุด ให้เปลี่ยนอุปกรณ์ของส่วนประกอบขั้นต่ำทีละตัวจนกว่าจะทราบว่าปัญหาเกิดขึ้นกับอุปกรณ์ส่วนใด

การแก้ปัญหาที่สงสัยว่าเกิดจากตัวควบคุมอีเทอร์เน็ต

วิธีที่คุณใช้ทดสอบตัวควบคุมอีเทอร์เน็ต ขึ้นอยู่กับระบบปฏิบัติการที่คุณใช้ สำหรับข้อมูลเพิ่มเติมเกี่ยวกับตัวควบคุมอีเทอร์เน็ต และไฟล์ readme ของไดรเวอร์อุปกรณ์ตัวควบคุมอีเทอร์เน็ต โปรดดูที่เอกสารเกี่ยวกับระบบปฏิบัติการ

ทำตามขั้นตอนด้านล่างให้เสร็จสมบูรณ์ เพื่อพยายามแก้ไขปัญหาที่สงสัยว่าเกิดจากตัวควบคุมอีเทอร์เน็ต

- ขั้นตอนที่ 1. ตรวจสอบให้แน่ใจว่าได้ติดตั้งไดรเวอร์อุปกรณ์ที่ถูกต้องซึ่งมาพร้อมกับเซิร์ฟเวอร์เรียบร้อยแล้ว และไดรเวอร์ทุกตัวอยู่ในระดับล่าสุดเหมือนกัน
- ขั้นตอนที่ 2. ตรวจสอบให้แน่ใจว่าได้ติดตั้งสายอีเทอร์เน็ตไว้อย่างถูกต้องแล้ว
 - การเชื่อมต่อสายทั้งหมดต้องแน่นดีแล้ว หากเชื่อมต่อสายแล้วแต่ปัญหายังคงอยู่ ให้ลองใช้สายเส้นอื่น
 - หากคุณกำหนดตัวควบคุมอีเทอร์เน็ต ให้ทำงานที่ 100 Mbps หรือ 1000 Mbps คุณต้องใช้สายหมวดที่ 5
- ขั้นตอนที่ 3. ตรวจสอบว่าฮับรองรับฟังก์ชันการแลกเปลี่ยนข้อมูลกันโดยอัตโนมัติหรือไม่ หากไม่รองรับ ให้ลองกำหนดค่าตัวควบคุมอีเทอร์เน็ต ในตัวด้วยตนเอง เพื่อปรับตั้งความเร็วและโหมดการสื่อสารสองทิศทางของฮับให้สอดคล้องกัน
- ขั้นตอนที่ 4. ตรวจสอบไฟ LED ของตัวควบคุมอีเทอร์เน็ตบนเซิร์ฟเวอร์ ไฟ LED เหล่านี้จะแสดงให้เห็นว่ามีปัญหาเกิดขึ้นที่ขั้วต่อ สายเคเบิล หรือฮับหรือไม่

ตำแหน่งไฟ LED ของตัวควบคุมอีเทอร์เน็ตมีระบุไว้ใน [“การแก้ไขปัญหาโดยไฟ LED ระบบและจอแสดงผลการวินิจฉัย” บนหน้าที่ 471](#)

- ไฟ LED สถานะการเชื่อมต่ออินเทอร์เน็ต จะติดสว่างเมื่อตัวควบคุมอินเทอร์เน็ต ได้รับสัญญาณพัลส์การเชื่อมต่อจากฮับ หากไฟ LED ไม่ติดแสดงว่าขั้วต่อหรือสายอาจชำรุด หรือมีปัญหาที่ฮับ
- ไฟ LED แสดงการส่ง/รับข้อมูลของอินเทอร์เน็ต จะติดสว่างเมื่อตัวควบคุมอินเทอร์เน็ต ส่งหรือได้รับข้อมูลผ่านเครือข่ายอินเทอร์เน็ต หากไฟแสดงการส่ง/รับข้อมูลของอินเทอร์เน็ตไม่ติด ตรวจสอบให้แน่ใจว่าฮับและเครือข่ายทำงานปกติ และติดตั้งไดรเวอร์อุปกรณ์ถูกต้องแล้ว

ขั้นตอนที่ 5. ตรวจสอบไฟ LED แสดงกิจกรรมเครือข่ายบนเซิร์ฟเวอร์ ไฟ LED แสดงกิจกรรมเครือข่ายจะติดสว่างเมื่อมีการใช้งานข้อมูลในเครือข่ายอินเทอร์เน็ต ไฟ LED แสดงกิจกรรมเครือข่ายไม่ติด ตรวจสอบให้แน่ใจว่าฮับและเครือข่ายทำงานปกติ และติดตั้งไดรเวอร์อุปกรณ์ถูกต้องแล้ว

ตำแหน่งไฟ LED แสดงกิจกรรมเครือข่ายมีระบุไว้ใน “การแก้ไขปัญหาโดยไฟ LED ระบบและจอแสดงผลการวินิจฉัย” บนหน้าที่ 471

ขั้นตอนที่ 6. ตรวจสอบสาเหตุเฉพาะของปัญหาสำหรับแต่ละระบบปฏิบัติการ และตรวจสอบให้แน่ใจว่ามีการติดตั้งไดรเวอร์ระบบปฏิบัติการอย่างถูกต้อง

ขั้นตอนที่ 7. ตรวจสอบให้แน่ใจว่าไดรเวอร์อุปกรณ์บนเครื่องไคลเอ็นต์และเซิร์ฟเวอร์ใช้โปรโตคอลเดียวกัน

หากตัวควบคุมอินเทอร์เน็ต ยังคงเชื่อมต่อกับเครือข่ายไม่ได้ แต่ฮาร์ดแวร์ยังคงทำงานได้เป็นปกติ ผู้ดูแลระบบเครือข่ายต้องตรวจสอบสาเหตุของข้อผิดพลาดที่เป็นไปได้อื่นๆ

การแก้ไขปัญหาตามอาการ

ใช้ข้อมูลต่อไปนี้เพื่อหาแนวทางแก้ปัญหาที่ระบุอาการได้

ในการใช้ข้อมูลการแก้ไขปัญหาตามอาการที่ระบุไว้ในส่วนนี้ ให้ทำตามขั้นตอนด้านล่างต่อไปนี้ให้ครบถ้วน:

1. ตรวจสอบบันทึกเหตุการณ์ของแอปพลิเคชันที่กำลังจัดการเซิร์ฟเวอร์อยู่ และปฏิบัติตามการดำเนินการที่แนะนำเพื่อแก้ไขรหัสเหตุการณ์ใดๆ

- หากคุณกำลังจัดการเซิร์ฟเวอร์จาก Lenovo XClarity Administrator ให้เริ่มต้นด้วยบันทึกเหตุการณ์ Lenovo XClarity Administrator
- หากคุณกำลังใช้แอปพลิเคชันการจัดการอื่นๆ บางแอปพลิเคชัน ให้เริ่มต้นด้วยบันทึกเหตุการณ์ Lenovo XClarity Controller

สำหรับข้อมูลเพิ่มเติมเกี่ยวกับบันทึกเหตุการณ์ (ดู “บันทึกเหตุการณ์” บนหน้าที่ 470)

2. ตรวจสอบส่วนนี้เพื่อค้นหาอาการที่คุณพบ และปฏิบัติตามการดำเนินการที่แนะนำเพื่อแก้ไขปัญหา
3. หากปัญหายังคงอยู่ โปรดติดต่อฝ่ายสนับสนุน (ดูที่ “การติดต่อฝ่ายสนับสนุน” บนหน้าที่ 528)

ปัญหาที่เกิดขึ้นเป็นครั้งคราว

ใช้ข้อมูลนี้ในการแก้ไขปัญหาที่เกิดขึ้นเป็นครั้งคราว

- “ปัญหาเกี่ยวกับอุปกรณ์ภายนอกที่เกิดขึ้นเป็นครั้งคราว” บนหน้าที่ 499
- “ปัญหาเกี่ยวกับ KVM ที่เกิดขึ้นเป็นครั้งคราว” บนหน้าที่ 499
- “การรีบูตที่ไม่คาดคิดที่เกิดขึ้นเป็นครั้งคราว” บนหน้าที่ 500

ปัญหาเกี่ยวกับอุปกรณ์ภายนอกที่เกิดขึ้นเป็นครั้งคราว

ทำขั้นตอนต่อไปนี้จะช่วยตรวจสอบว่าปัญหาจะได้รับการแก้ไข

1. อัปเดตเฟิร์มแวร์ UEFI และ XCC เป็นเวอร์ชันล่าสุด
2. ตรวจสอบให้แน่ใจว่าได้ติดตั้งไดรเวอร์อุปกรณ์ที่ถูกต้อง ดูเอกสารจากเว็บไซต์ของผู้ผลิต
3. สำหรับอุปกรณ์ USB:

- a. ตรวจสอบให้แน่ใจว่าอุปกรณ์ได้รับการกำหนดค่าอย่างถูกต้อง

รีสตาร์ทเซิร์ฟเวอร์และกดปุ่มตามคำแนะนำบนหน้าจอเพื่อแสดงอินเทอร์เฟซการตั้งค่าระบบ LXPM (ดูข้อมูลเพิ่มเติมในส่วน “เริ่มต้นระบบ” ใน LXPM เอกสารที่เข้ากันได้กับเซิร์ฟเวอร์ของคุณที่ <https://pubs.lenovo.com/lxpm-overview/>) จากนั้น คลิก System Settings → Devices and I/O Ports →

USB Configuration

- b. เชื่อมต่ออุปกรณ์กับพอร์ตอื่น หากใช้งานฮับ USB ให้ถอดฮับออกและเชื่อมต่ออุปกรณ์กับเซิร์ฟเวอร์โดยตรง ตรวจสอบให้แน่ใจว่าอุปกรณ์ได้รับการกำหนดค่าสำหรับพอร์ตอย่างถูกต้อง

ปัญหาเกี่ยวกับ KVM ที่เกิดขึ้นเป็นครั้งคราว

ทำขั้นตอนต่อไปนี้จะช่วยตรวจสอบว่าปัญหาจะได้รับการแก้ไข

ปัญหาเกี่ยวกับวิดีโอ:

1. ตรวจสอบให้แน่ใจว่าเชื่อมต่อสายทั้งหมดและสายเคเบิลคอนโซลเบรกเอาต์อย่างเหมาะสมและแน่นดีแล้ว
2. ตรวจสอบให้แน่ใจว่าจอภาพทำงานอย่างเหมาะสมโดยการทดสอบจอภาพบนเซิร์ฟเวอร์อื่น
3. ทดสอบสายเคเบิลคอนโซลเบรกเอาต์บนเซิร์ฟเวอร์ที่ทำงานเพื่อให้แน่ใจว่าสายเคเบิลทำงานอย่างเหมาะสม เปลี่ยนสายเคเบิลคอนโซลเบรกเอาต์ หากชำรุด

ปัญหาเกี่ยวกับคีย์บอร์ด:

ตรวจสอบให้แน่ใจว่าเชื่อมต่อสายทั้งหมดและสายเคเบิลคอนโซลเบรกเอาต์อย่างเหมาะสมและแน่นดีแล้ว

ปัญหาเกี่ยวกับเมมส์:

ตรวจสอบให้แน่ใจว่าเชื่อมต่อสายทั้งหมดและสายเคเบิลคอนโซลเบรกเอาท์อย่างเหมาะสมและแน่นดีแล้ว

การรีบูตที่ไม่คาดคิดที่เกิดขึ้นเป็นครั้งคราว

หมายเหตุ: ข้อผิดพลาดที่แก้ไขไม่ได้บางอย่างกำหนดให้เซิร์ฟเวอร์ต้องรีบูตเพื่อให้สามารถปิดใช้งานอุปกรณ์ เช่น DIMM หน่วยความจำ หรือโปรเซสเซอร์ เพื่อให้เครื่องสามารถเริ่มต้นระบบได้อย่างเหมาะสม

1. หากการรีเซ็ตเกิดขึ้นระหว่าง POST และมีการเปิดใช้งานตัวตั้งเวลาโปรแกรมเฝ้าระวัง POST ตรวจสอบให้แน่ใจว่ามีการให้เวลาที่เพียงพอในค่าหมดเวลาของโปรแกรมเฝ้าระวัง (ตัวตั้งเวลาโปรแกรมเฝ้าระวัง POST)

ในการตรวจสอบเวลาเฝ้าระวัง POST ให้รีเซ็ตเซิร์ฟเวอร์และกดปุ่มตามคำแนะนำบนหน้าจอเพื่อแสดงอินเทอร์เน็ตเพชการตั้งค่าระบบ LXPM (ดูข้อมูลเพิ่มเติมได้ที่ส่วน “เริ่มต้นระบบ” ใน LXPM เอกสารที่เข้ากันได้กับเซิร์ฟเวอร์ของคุณที่ <https://pubs.lenovo.com/lxpm-overview/>) จากนั้น คลิก BMC Settings → POST Watchdog Timer

2. หากการรีเซ็ตเกิดขึ้นหลังจากระบบปฏิบัติการเริ่มทำงาน ให้ดำเนินการอย่างใดอย่างหนึ่งดังต่อไปนี้:
 - เข้าสู่ระบบปฏิบัติการเมื่อระบบดำเนินการเป็นปกติและตั้งค่ากระบวนการถ่ายโอนข้อมูลเคอร์เนลของระบบปฏิบัติการ (ระบบปฏิบัติการ Windows และ Linux จะใช้วิธีการที่แตกต่างกัน) เข้าสู่เมนูการตั้งค่า UEFI และปิดใช้งานคุณสมบัติ หรือปิดใช้งานด้วยคำสั่ง OneCli ต่อไปนี้
`OneCli.exe config set SystemRecovery.RebootSystemOnNMI Disable --bmc XCC_USER:XCC_PASSWORD@XCC_IPAddress`
 - ปิดใช้งานยูทิลิตี้ Automatic Server Restart (ASR) ใดๆ เช่น Automatic Server Restart IPMI Application สำหรับ Windows หรืออุปกรณ์ ASR ใดๆ ที่ติดตั้ง
3. ดู Management Controller Event Log เพื่อตรวจสอบรหัสเหตุการณ์ที่ระบุการรีบูต ดูข้อมูลเกี่ยวกับการดูบันทึกเหตุการณ์ได้ที่ “บันทึกเหตุการณ์” บนหน้าที่ 470 หากคุณใช้ระบบปฏิบัติการ Linux ให้รวบรวมบันทึกทั้งหมดกลับไปให้ฝ่ายสนับสนุนของ Lenovo เพื่อตรวจสอบเพิ่มเติม

ปัญหาเกี่ยวกับคีย์บอร์ด เมมส์ สวิตช์ KVM หรืออุปกรณ์ USB

ใช้ข้อมูลนี้ในการแก้ไขปัญหาเกี่ยวกับคีย์บอร์ด เมมส์ สวิตช์ KVM หรืออุปกรณ์ USB

- “ปุ่มคีย์บอร์ดทุกปุ่มหรือบางปุ่มไม่ทำงาน” บนหน้าที่ 501
- “เมมส์ไม่ทำงาน” บนหน้าที่ 501
- “ปัญหาเกี่ยวกับสวิตช์ KVM” บนหน้าที่ 501
- “อุปกรณ์ USB ไม่ทำงาน” บนหน้าที่ 501

ปุ่มคีย์บอร์ดทุกปุ่มหรือบางปุ่มไม่ทำงาน

1. ตรวจสอบให้แน่ใจว่า:
 - สายของคีย์บอร์ดเสียบแน่นดีแล้ว
 - เซอร์ฟเวอร์และจอภาพเปิดอยู่
2. หากคุณกำลังใช้งานคีย์บอร์ด USB ให้เรียกใช้ Setup Utility และสามารถทำงานโดยไม่มีคีย์บอร์ดได้
3. หากคุณกำลังใช้งานคีย์บอร์ด USB และเชื่อมต่อกับฮับ USB ให้ถอดคีย์บอร์ดออกจากฮับ และเชื่อมต่อเข้ากับเซอร์ฟเวอร์โดยตรง
4. เปลี่ยนคีย์บอร์ด

เมาส์ไม่ทำงาน

1. ตรวจสอบให้แน่ใจว่า:
 - สายของเมาส์เชื่อมต่อกับเซอร์ฟเวอร์แน่นดีแล้ว
 - มีการติดตั้งโปรแกรมควบคุมเมาส์อย่างถูกต้อง
 - เซอร์ฟเวอร์และจอภาพเปิดอยู่
 - เปิดใช้งานตัวเลือกเมาส์แล้วใน Setup Utility
2. หากคุณกำลังใช้งานเมาส์ USB และเชื่อมต่อกับฮับ USB ให้ถอดเมาส์ออกจากฮับ และเชื่อมต่อเข้ากับเซอร์ฟเวอร์โดยตรง
3. เปลี่ยนเมาส์

ปัญหาเกี่ยวกับสวิตช์ KVM

1. ตรวจสอบให้แน่ใจว่าเซอร์ฟเวอร์รองรับสวิตช์ KVM
2. ตรวจสอบให้แน่ใจว่าสวิตช์ KVM เปิดอยู่อย่างถูกต้อง
3. หากคีย์บอร์ดพี เมาส์ หรือจอภาพสามารถทำงานได้ตามปกติโดยใช้การเชื่อมต่อกับเซอร์ฟเวอร์โดยตรง ให้เปลี่ยนสวิตช์ KVM

อุปกรณ์ USB ไม่ทำงาน

1. ตรวจสอบให้แน่ใจว่า:
 - มีการติดตั้งไดรเวอร์อุปกรณ์ USB ที่ถูกต้อง
 - ระบบปฏิบัติการรองรับอุปกรณ์ USB
2. ตรวจสอบให้แน่ใจว่าตัวเลือกการกำหนดค่า USB ได้รับการตั้งค่าอย่างถูกต้องในการตั้งค่าระบบ
รีสตาร์ทเซอร์ฟเวอร์และกดปุ่มตามคำแนะนำบนหน้าจอเพื่อแสดงอินเทอร์เฟซการตั้งค่าระบบ LXPM (ดูข้อมูลเพิ่มเติมได้ที่ส่วน “เริ่มต้นระบบ” ใน LXPM เอกสารที่เข้ากันได้กับเซอร์ฟเวอร์ของคุณที่ <https://pubs.lenovo.com/lxpm-overview/>) จากนั้น คลิก System Settings → Devices and I/O Ports → USB Configuration

3. หากคุณกำลังใช้งานฮับ USB ให้ถอดอุปกรณ์ USB ออกจากฮับ และเชื่อมต่อเข้ากับเซิร์ฟเวอร์โดยตรง

ปัญหาเกี่ยวกับหน่วยความจำ

โปรดดูวิธีแก้ไขปัญหาเกี่ยวกับหน่วยความจำที่ส่วนนี้

ปัญหาทั่วไปเกี่ยวกับหน่วยความจำ

- “โมดูลหน่วยความจำหลายโมดูลในช่องถูกระบุว่ามีความบกพร่อง” บนหน้าที่ 502
- “หน่วยความจำระบบที่แสดงน้อยกว่าหน่วยความจำจริงที่ติดตั้ง” บนหน้าที่ 502
- “ตรวจพบการรวบรวมหน่วยความจำที่ไม่ถูกต้อง” บนหน้าที่ 503

โมดูลหน่วยความจำหลายโมดูลในช่องถูกระบุว่ามีความบกพร่อง

หมายเหตุ: ทุกครั้งที่คุณติดตั้งหรือถอดโมดูลหน่วยความจำ คุณต้องถอดเซิร์ฟเวอร์ออกจากแหล่งพลังงาน จากนั้นรอ 10 วินาทีแล้วจึงเริ่มระบบของเซิร์ฟเวอร์ใหม่

ทำขั้นตอนต่อไปนี้อย่างรวดเร็วเพื่อแก้ไขปัญหา

1. ใส่โมดูลหน่วยความจำ แล้วรีสตาร์ทเซิร์ฟเวอร์
2. ถอดโมดูลหน่วยความจำที่มีหมายเลขสูงสุดของกลุ่มที่ถูกระบุออก และเปลี่ยนใหม่ด้วยโมดูลหน่วยความจำที่ใช้งานได้หมายเลขเดียวกัน แล้วรีสตาร์ทเซิร์ฟเวอร์ ทำซ้ำหากจำเป็น หากความล้มเหลวยังคงอยู่หลังจากเปลี่ยนโมดูลหน่วยความจำที่ระบุทั้งหมดแล้ว ให้ไปที่ขั้นตอนที่ 4
3. ใส่โมดูลหน่วยความจำที่ถอดออกมากลับไปยังซ็อกเก็ตเดิมทีละหน่วย รีสตาร์ทเซิร์ฟเวอร์หลังจากใส่โมดูลหน่วยความจำแต่ละหน่วย จนกว่าโมดูลหน่วยความจำจะทำงานบกพร่อง เปลี่ยนโมดูลหน่วยความจำที่บกพร่องแต่ละหน่วยด้วยโมดูลหน่วยความจำที่ใช้งานได้ รีสตาร์ทเซิร์ฟเวอร์หลังจากเปลี่ยนโมดูลหน่วยความจำแต่ละครั้ง ทำซ้ำขั้นตอนที่ 3 จนกว่าคุณจะทดสอบโมดูลหน่วยความจำที่ถอดออกมาหมดทุกหน่วย
4. เปลี่ยนโมดูลหน่วยความจำที่มีหมายเลขสูงสุดของกลุ่มที่ถูกระบุ แล้วรีสตาร์ทเซิร์ฟเวอร์ ทำซ้ำหากจำเป็น
5. ย้อนกลับโมดูลหน่วยความจำระหว่างช่องต่างๆ (ของโปรเซสเซอร์เดียวกัน) แล้วรีสตาร์ทเซิร์ฟเวอร์ หากปัญหาเกี่ยวข้องกับโมดูลหน่วยความจำ ให้เปลี่ยนโมดูลหน่วยความจำที่บกพร่อง
6. (ช่างเทคนิคที่ได้รับการอบรมเท่านั้น) ติดตั้งโมดูลหน่วยความจำที่บกพร่องลงในซ็อกเก็ตโมดูลหน่วยความจำสำหรับโปรเซสเซอร์ 2 (หากติดตั้งไว้) เพื่อตรวจสอบว่าปัญหาไม่ได้อยู่ที่โปรเซสเซอร์หรือซ็อกเก็ตโมดูลหน่วยความจำ
7. (ช่างเทคนิคที่ได้รับการฝึกอบรมเท่านั้น) เปลี่ยนแผงระบบ (ส่วนประกอบแผงระบบ)

หน่วยความจำระบบที่แสดงน้อยกว่าหน่วยความจำจริงที่ติดตั้ง

ทำขั้นตอนต่อไปนี้อย่างรวดเร็วเพื่อแก้ไขปัญหา

หมายเหตุ: ทุกครั้งที่คุณติดตั้งหรือถอดโมดูลหน่วยความจำ คุณต้องถอดเซิร์ฟเวอร์ออกจากแหล่งพลังงาน จากนั้นรอ 10 วินาทีแล้วจึงเริ่มระบบของเซิร์ฟเวอร์ใหม่

1. ตรวจสอบให้แน่ใจว่า:

- ไฟ LED แสดงข้อผิดพลาดไม่ติดสว่าง ดู [“การแก้ไขปัญหาโดยไฟ LED ระบบและจอแสดงผลการวินิจฉัย” บนหน้าที่ 471](#)
- ไฟ LED แสดงข้อผิดพลาดของโมดูลหน่วยความจำบนแผงระบบไม่ติดสว่าง (ส่วนประกอบแผงระบบ)
- Mirrored-Channel ของหน่วยความจำไม่อธิบายความขัดแย้ง
- เสียบโมดูลหน่วยความจำอย่างถูกต้อง
- คุณได้ติดตั้งโมดูลหน่วยความจำประเภทที่ถูกต้อง (โปรดดู [“กฎและลำดับการติดตั้งโมดูลหน่วยความจำ” บนหน้าที่ 70](#) สำหรับข้อกำหนด)
- หลังจากเปลี่ยนโมดูลหน่วยความจำ การกำหนดค่าหน่วยความจำจะถูกอัปเดตใน Setup Utility ตามไปด้วย
- เปิดใช้แบนด์หน่วยความจำครบทุกกลุ่มแล้ว เซิร์ฟเวอร์อาจปิดใช้งานแบนด์หน่วยความจำโดยอัตโนมัติเมื่อตรวจพบปัญหา หรือมีการปิดใช้งานแบนด์หน่วยความจำด้วยตนเอง
- ไม่พบหน่วยความจำที่ไม่ตรงกันเมื่อเซิร์ฟเวอร์กำหนดค่าหน่วยความจำขั้นต่ำ

2. ใส่โมดูลหน่วยความจำให้แน่น แล้วรีสตาร์ทเซิร์ฟเวอร์

3. ตรวจสอบบันทึกข้อผิดพลาด POST:

- หากโมดูลหน่วยความจำถูกปิดใช้งานโดยการรบกวนการจัดการระบบ (SMI) ให้เปลี่ยนโมดูลหน่วยความจำ
- หากโมดูลหน่วยความจำถูกปิดใช้งานโดยผู้ใช้หรือโดย POST ให้เสียบโมดูลหน่วยความจำอีกครั้ง จากนั้นเรียกใช้ Setup Utility แล้วจึงเปิดใช้งานโมดูลหน่วยความจำ

4. เรียกใช้การวินิจฉัยหน่วยความจำ เมื่อคุณเริ่มเซิร์ฟเวอร์และกดปุ่มตามคำแนะนำบนหน้าจอ อินเทอร์เฟซ LXPM จะแสดงตามค่าเริ่มต้น (ดูข้อมูลเพิ่มเติมได้ที่ส่วน “เริ่มต้นระบบ” ใน LXPM เอกสารที่เข้ากันได้กับเซิร์ฟเวอร์ของคุณที่ <https://pubs.lenovo.com/lxpm-overview/>) คุณสามารถดำเนินการวินิจฉัยหน่วยความจำด้วยอินเทอร์เฟซนี้ จากหน้าการวินิจฉัย ให้ไปที่ **Run Diagnostic → Memory Test → Advanced Memory Test**

5. ย้อนกลับโมดูลระหว่างช่องต่างๆ (ของโปรเซสเซอร์เดียวกัน) แล้วรีสตาร์ทเซิร์ฟเวอร์ หากปัญหาเกี่ยวข้องกับโมดูลหน่วยความจำ ให้เปลี่ยนโมดูลหน่วยความจำที่บกพร่อง

6. เปิดใช้งานโมดูลหน่วยความจำทั้งหมดอีกครั้งโดยใช้ Setup Utility แล้วเริ่มระบบเซิร์ฟเวอร์ใหม่

7. (ช่างเทคนิคที่ได้รับการอบรมเท่านั้น) ติดตั้งโมดูลหน่วยความจำที่บกพร่องลงในขั้วต่อโมดูลหน่วยความจำสำหรับโปรเซสเซอร์ 2 (หากติดตั้งไว้) เพื่อตรวจสอบว่าปัญหาไม่ได้อยู่ที่โปรเซสเซอร์หรือขั้วต่อโมดูลหน่วยความจำ

8. (ช่างเทคนิคที่ได้รับการฝึกอบรมเท่านั้น) เปลี่ยนแผงระบบ (ส่วนประกอบแผงระบบ)

ตรวจพบการรวบรวมหน่วยความจำที่ไม่ถูกต้อง

หากข้อความเตือนนี้ปรากฏขึ้น ให้ทำตามขั้นตอนต่อไปนี้:

Invalid memory population (unsupported DIMM population) detected. Please verify memory configuration is valid.

1. ดู “กฎและลำดับการติดตั้งโมดูลหน่วยความจำ” บนหน้าที่ 70 เพื่อให้แน่ใจว่าระบบรองรับลำดับการติดตั้งโมดูลหน่วยความจำปัจจุบัน
2. หากแน่ใจว่าระบบรองรับลำดับปัจจุบันแล้ว ให้ดูว่าโมดูลใดแสดงเป็น “ปิดใช้งาน” ใน Setup Utility
3. เสียบโมดูลหน่วยความจำที่แสดงเป็น “ปิดใช้งาน” ใหม่ แล้วรีบูตระบบ
4. หากยังพบปัญหาอยู่ ให้เปลี่ยนโมดูลหน่วยความจำ

ปัญหาเกี่ยวกับจอภาพและวิดีโอ

ใช้ข้อมูลนี้ในการแก้ไขปัญหาเกี่ยวกับจอภาพหรือวิดีโอ

- “มีการแสดงอักขระที่ไม่ถูกต้อง” บนหน้าที่ 504
- “หน้าจอว่างเปล่า” บนหน้าที่ 504
- “หน้าจอว่างเปล่าเมื่อคุณเริ่มโปรแกรมแอปพลิเคชันบางตัว” บนหน้าที่ 505
- “จอภาพมีหน้าจอสีน้ำเงิน หรือภาพบนจอเป็นเส้นหยัก ไม่สามารถอ่านได้ เลื่อนไปมา หรือบิดเบี้ยว” บนหน้าที่ 505
- “อักขระที่ไม่ถูกต้องปรากฏบนหน้าจอ” บนหน้าที่ 505

มีการแสดงอักขระที่ไม่ถูกต้อง

ทำขั้นตอนต่อไปนี้จะครบถ้วน:

1. ตรวจสอบว่ามี การตั้งค่าภาษาและท้องถิ่นอย่างถูกต้องสำหรับคีย์บอร์ดและระบบปฏิบัติการ
2. หากภาษาที่ไม่ถูกต้องปรากฏบนหน้าจอ ให้อัปเดตเฟิร์มแวร์ของเซิร์ฟเวอร์เป็นระดับล่าสุด ดู [“ปรับปรุงเฟิร์มแวร์” บนหน้าที่ 455](#)

หน้าจอว่างเปล่า

หมายเหตุ: ตรวจสอบให้แน่ใจว่าโหมดการบูตที่คาดหวังไม่มีการเปลี่ยนแปลงจาก UEFI เป็นแบบดั้งเดิมหรือในทางกลับกัน

1. หากเซิร์ฟเวอร์เชื่อมต่อกับสวิตช์ KVM ให้หลีกเลี่ยงสวิตช์ KVM เพื่อไม่ให้เป็นสาเหตุของปัญหา โดยการเชื่อมต่อสายไฟของจอภาพกับขั้วต่อที่ถูกต้องบนด้านหลังของเซิร์ฟเวอร์โดยตรง
2. ฟังก์ชัน Remote Presence ของ Management Controller ถูกปิดใช้งาน หากคุณติดตั้งอะแดปเตอร์วิดีโอเสริมในการใช้ฟังก์ชัน Remote Presence ของ Management Controller ให้ถอดอะแดปเตอร์วิดีโอเสริมออก
3. หากเซิร์ฟเวอร์ติดตั้งพร้อมกับอะแดปเตอร์กราฟิกขณะเปิดเซิร์ฟเวอร์ โลโก้ Lenovo จะแสดงบนหน้าจอหลังจากผ่านไปประมาณ 3 นาที นี่เป็นการทำงานปกติขณะระบบทำการโหลด
4. ตรวจสอบให้แน่ใจว่า:
 - เซิร์ฟเวอร์เปิดอยู่ และมีการจ่ายไฟให้กับเซิร์ฟเวอร์

- สายไฟของจอภาพเชื่อมต่ออย่างถูกต้อง
 - จอภาพเปิดอยู่และมีการปรับการควบคุมความสว่างและความคมชัดอย่างถูกต้อง
5. ตรวจสอบให้แน่ใจว่าเซิร์ฟเวอร์ที่ควบคุมจอภาพนั้นถูกต้อง หากมี
 6. ตรวจสอบให้แน่ใจว่าเอาต์พุตวิดีโอจะไม่ได้รับผลกระทบจากเฟิร์มแวร์ของเซิร์ฟเวอร์ที่เสียหาย ดู [“ปรับปรุงเฟิร์มแวร์” บนหน้าที่ 455](#)
 7. หากยังคงมีปัญหาอยู่ โปรดติดต่อบริการสนับสนุนของ Lenovo

หน้าจอว่างเปล่าเมื่อคุณเริ่มโปรแกรมแอปพลิเคชันบางตัว

1. ตรวจสอบให้แน่ใจว่า:
 - โปรแกรมแอปพลิเคชันไม่ได้ตั้งค่าโหมดการแสดงผลให้สูงกว่าความสามารถของจอภาพ
 - คุณได้ติดตั้งไดรเวอร์อุปกรณ์ที่จำเป็นสำหรับแอปพลิเคชัน

จอภาพมีหน้าจอสีน้ำเงิน หรือภาพบนจอเป็นเส้นหยัก ไม่สามารถอ่านได้ เลื่อนไปมา หรือบิดเบี้ยว

1. หากระบบทดสอบตนเองของจอภาพแสดงว่าจอภาพทำงานเป็นปกติ คุณต้องพิจารณาที่ตำแหน่งของจอภาพ สนามแม่เหล็กที่อยู่โดยรอบอุปกรณ์อื่นๆ (เช่น ตัวแปลง อุปกรณ์เครื่องใช้ หลอดไฟลูออโรเรสเซนต์ และจอภาพอื่นๆ) สามารถทำให้อาจหน้าจอสีน้ำเงิน หรือภาพบนจอเป็นเส้นหยัก ไม่สามารถอ่านได้ เลื่อนไปมา หรือบิดเบี้ยวได้ หากสิ่งเหล่านี้เกิดขึ้น ให้ปิดจอภาพ

ข้อควรพิจารณา: การเคลื่อนย้ายจอภาพสีขณะเปิดใช้งานอยู่อาจทำให้อาจหน้าจอเปลี่ยนสีได้

ย้ายอุปกรณ์และจอภาพให้ห่างจากกันอย่างน้อย 305 มม. (12 นิ้ว) จากนั้นเปิดจอภาพ

หมายเหตุ:

- a. เพื่อป้องกันไม่ให้เกิดข้อผิดพลาดในการอ่าน/เขียนไดรฟ์ดิสก์เกต ตรวจสอบให้แน่ใจว่าระหว่างจอภาพและไดรฟ์ดิสก์เกตภายนอกมีระยะห่างอย่างน้อย 76 มม. (3 นิ้ว)
 - b. สายไฟของจอภาพที่ไม่ใช่ของ Lenovo อาจก่อให้เกิดปัญหาที่ไม่คาดคิดได้
2. เสียบสายจอภาพใหม่
 3. เปลี่ยนส่วนประกอบที่ระบุไว้ในขั้นตอนที่ 2 ที่ละชิ้นตามลำดับที่แสดง แล้วเริ่มต้นระบบเซิร์ฟเวอร์ใหม่ทุกครั้ง:
 - a. สายจอภาพ
 - b. อะแดปเตอร์วิดีโอ (หากติดตั้งไว้)
 - c. จอภาพ
 - d. (ช่างเทคนิคที่ได้รับการฝึกอบรมเท่านั้น) แผงระบบ (ส่วนประกอบแผงระบบ)

อักขระที่ไม่ถูกต้องปรากฏบนหน้าจอ

ทำขั้นตอนต่อไปนี้จะให้ครบถ้วนจนกว่าปัญหาจะได้รับการแก้ไข:

1. ตรวจสอบว่ามี การตั้งค่าภาษาและท้องถิ่นอย่างถูกต้องสำหรับคีย์บอร์ดและระบบปฏิบัติการ
2. หากภาษาที่ไม่ถูกต้องปรากฏบนหน้าจอ ให้อัปเดตเฟิร์มแวร์ของเซิร์ฟเวอร์เป็นระดับล่าสุด ดู [“ปรับปรุงเฟิร์มแวร์” บนหน้าที่ 455](#)

ปัญหาเกี่ยวกับเครือข่าย

ใช้ข้อมูลนี้ในการแก้ไขปัญหาเกี่ยวกับเครือข่าย

- [“ไม่สามารถเปิดเซิร์ฟเวอร์โดยใช้ Wake on LAN” บนหน้าที่ 506](#)
- [“ไม่สามารถเข้าสู่ระบบโดยใช้บัญชี LDAP ที่มีการเปิดใช้งาน SSL” บนหน้าที่ 506](#)

ไม่สามารถเปิดเซิร์ฟเวอร์โดยใช้ Wake on LAN

ดำเนินการขั้นตอนต่อไปนี้จะจนกว่าปัญหาจะได้รับการแก้ไข:

1. หากคุณกำลังใช้อะแดปเตอร์เครือข่ายพอร์ตคู่ และเซิร์ฟเวอร์เชื่อมต่อกับเครือข่ายโดยใช้ซ็อกเก็ตอีเทอร์เน็ต 5 ให้ตรวจสอบบันทึกข้อผิดพลาดของระบบหรือบันทึกเหตุการณ์ของระบบ IMM2 (โปรดดู [“บันทึกเหตุการณ์” บนหน้าที่ 470](#)) และตรวจสอบให้แน่ใจว่า:
 - a. พัดลม 3 ทำงานอยู่ในโหมดสแตนด์บาย หากมีการติดตั้งอะแดปเตอร์แบบฝังตัว Emulex dual port 10GBase-T
 - b. อุณหภูมิห้องไม่สูงจนเกินไป (โปรดดู [“ข้อมูลจำเพาะ” บนหน้าที่ 3](#))
 - c. ช่องระบายอากาศถูกปิดกั้น
 - d. ติดตั้งแผ่นกันลมแน่นดีแล้ว
2. เสียบอะแดปเตอร์เครือข่ายพอร์ตคู่ใหม่
3. ปิดเซิร์ฟเวอร์และถอดออกจากแหล่งพลังงาน จากนั้นรอ 10 วินาทีแล้วจึงเริ่มระบบของเซิร์ฟเวอร์ใหม่
4. หากปัญหายังคงมีอยู่ ให้เปลี่ยนอะแดปเตอร์เครือข่ายพอร์ตคู่

ไม่สามารถเข้าสู่ระบบโดยใช้บัญชี LDAP ที่มีการเปิดใช้งาน SSL

ดำเนินการขั้นตอนต่อไปนี้จะจนกว่าปัญหาจะได้รับการแก้ไข:

1. ตรวจสอบว่ากุญแจอนุญาตถูกต้องหรือไม่
2. สร้างกุญแจอนุญาตใหม่และเข้าใช้งานอีกครั้ง

ปัญหาที่สังเกตเห็นได้

ใช้ข้อมูลนี้ในการแก้ไขปัญหาที่สังเกตเห็นได้

- [“เซิร์ฟเวอร์ค้างในระหว่างกระบวนการบูต UEFI” บนหน้าที่ 507](#)

- “เซิร์ฟเวอร์แสดง POST Event Viewer ขึ้นทันทีเมื่อเปิดใช้งาน” บนหน้าที่ 507
- “เซิร์ฟเวอร์ไม่ตอบสนอง (POST เสร็จสมบูรณ์และระบบปฏิบัติการกำลังทำงานอยู่)” บนหน้าที่ 508
- “เซิร์ฟเวอร์ไม่ตอบสนอง (POST ล้มเหลวและไม่สามารถเริ่มต้นการตั้งค่าระบบได้)” บนหน้าที่ 508
- “ข้อบกพร่อง Planar แรงดันไฟฟ้าแสดงขึ้นในบันทึกเหตุการณ์” บนหน้าที่ 509
- “กลืนไม่ปกติ” บนหน้าที่ 509
- “เซิร์ฟเวอร์ดูเหมือนจะเกิดความร้อนขณะทำงาน” บนหน้าที่ 509
- “ไม่สามารถเข้าสู่โหมดแบบดั้งเดิมหลังจากติดตั้งอะแดปเตอร์ใหม่” บนหน้าที่ 510
- “ขึ้นส่วนหรือตัวเครื่องแตกร้าว” บนหน้าที่ 510

เซิร์ฟเวอร์ค้างในระหว่างกระบวนการบูต UEFI

หากระบบค้างระหว่างกระบวนการบูต UEFI โดยแสดงข้อความ UEFI: DXE INIT บนจอแสดงผล ตรวจสอบให้แน่ใจว่า Option ROM ไม่ได้รับการกำหนดค่าด้วยการตั้งค่าของ Legacy คุณสามารถดูการตั้งค่าปัจจุบันสำหรับ Option ROM จากระยะไกลได้ ด้วยการรันคำสั่งต่อไปนี้โดยใช้ Lenovo XClarity Essentials OneCLI

```
onecli config show EnableDisableAdapterOptionROMSupport --bmc xcc_userid:xcc_password@xcc_ipaddress
```

ในการกู้คืนระบบที่ค้างในระหว่างกระบวนการบูตด้วยการตั้งค่า Legacy Option ROM โปรดดูที่ไทรัดูที่ไทรัดูแนะนำด้านเทคนิคต่อไปนี้:

<https://datacentersupport.lenovo.com/solutions/ht506118>

หากจำเป็นต้องใช้ Legacy Option Rom ห้ามตั้งค่าช่องเสียบ Option ROM เป็น Legacy บนเมนูอุปกรณ์และพอร์ต I/O ในทางตรงกันข้าม ให้ตั้งค่าช่องเสียบ Option ROM เป็น Auto (ค่าเริ่มต้นการตั้งค่า), และตั้งค่าโหมดบูตระบบเป็น Legacy Mode Legacy Option ROM จะถูกเรียกขึ้นมาอย่างรวดเร็ว ก่อนที่ระบบจะบูต

เซิร์ฟเวอร์แสดง POST Event Viewer ขึ้นทันทีเมื่อเปิดใช้งาน

ทำขั้นตอนต่อไปนี้ให้ครบถ้วนจนกว่าปัญหาจะได้รับการแก้ไข

1. แก้ไขข้อผิดพลาดใดๆ ที่ระบุโดยไฟ LED ระบบและจอแสดงผลการวินิจฉัย
2. ตรวจสอบให้แน่ใจว่าเซิร์ฟเวอร์รองรับโปรเซสเซอร์ทุกตัว และโปรเซสเซอร์ตรงกับความเร็วและขนาดแคช
คุณสามารถดูรายละเอียดของโปรเซสเซอร์ได้จากการตั้งค่าระบบ
เพื่อช่วยให้คุณระบุได้ว่าเซิร์ฟเวอร์รองรับโปรเซสเซอร์หรือไม่ โปรดดูที่ <https://serverproven.lenovo.com>
3. (เฉพาะช่างเทคนิคที่ได้รับการอบรมเท่านั้น) ตรวจสอบให้แน่ใจว่าได้เสียบโปรเซสเซอร์ 1 แนนเข้าที่แล้ว
4. (เฉพาะช่างเทคนิคที่ได้รับการอบรมเท่านั้น) ถอดไมโครโปรเซสเซอร์ 2 แล้วเริ่มระบบเซิร์ฟเวอร์ใหม่

5. เปลี่ยนส่วนประกอบต่อไปนี้ทีละชิ้นตามลำดับที่แสดง แล้วทำการเริ่มต้นระบบเซิร์ฟเวอร์ใหม่หลังถอดส่วนประกอบแต่ละชิ้นออก
 - a. (เฉพาะช่างเทคนิคที่ได้รับการอบรมเท่านั้น) โพรเซสเซอร์
 - b. (ช่างเทคนิคที่ได้รับการฝึกอบรมเท่านั้น) แผงระบบ (ส่วนประกอบแผงระบบ)

เซิร์ฟเวอร์ไม่ตอบสนอง (POST เสร็จสมบูรณ์และระบบปฏิบัติการกำลังทำงานอยู่)

ทำขั้นตอนต่อไปนี้อย่างรวดเร็วจนกว่าปัญหาจะได้รับการแก้ไข

- หากคุณอยู่ในตำแหน่งเดียวกันกับโหนดคอมพิวเตอร์ให้ดำเนินการขั้นตอนต่อไปนี้:
 1. หากคุณกำลังใช้งานการเชื่อมต่อ KVM ตรวจสอบให้แน่ใจว่าการเชื่อมต่อทำงานอย่างถูกต้อง หรือตรวจสอบให้แน่ใจว่าแป้นพิมพ์และเมาส์ทำงานอย่างถูกต้อง
 2. หากเป็นไปได้ ให้เข้าสู่ระบบโหนดคอมพิวเตอร์และตรวจสอบว่าแอปพลิเคชันทั้งหมดกำลังทำงานอยู่ (ไม่มีแอปพลิเคชันค้าง)
 3. รีบูตโหนดคอมพิวเตอร์
 4. หากปัญหายังคงอยู่ ตรวจสอบให้แน่ใจว่ามีการติดตั้งและกำหนดค่าซอฟต์แวร์ใหม่ใดๆ อย่างถูกต้อง
 5. ติดต่อผู้ที่คุณซื้อซอฟต์แวร์หรือผู้ให้บริการซอฟต์แวร์
- หากคุณเข้าถึงโหนดคอมพิวเตอร์จากตำแหน่งที่ตั้งระยะไกล ให้ดำเนินการขั้นตอนต่อไปนี้:
 1. ตรวจสอบให้แน่ใจว่าแอปพลิเคชันทั้งหมดกำลังทำงานอยู่ (ไม่มีแอปพลิเคชันค้าง)
 2. พยายามออกจากระบบและกลับเข้าสู่ระบบอีกครั้ง
 3. ตรวจสอบการเข้าถึงเครือข่ายโดยการ Ping หรือเรียกใช้เส้นทางการติดตามไปยังโหนดคอมพิวเตอร์จากบรรทัดคำสั่ง
 - a. หากคุณไม่ได้รับการตอบสนองระหว่างการทดสอบ Ping ให้พยายาม Ping กับโหนดคอมพิวเตอร์อื่นในช่องใส่เพื่อระบุว่าเป็นปัญหาเกี่ยวกับการเชื่อมต่อหรือปัญหาเกี่ยวกับโหนดคอมพิวเตอร์
 - b. เรียกใช้เส้นทางการติดตามเพื่อระบุตำแหน่งที่การเชื่อมต่อบกพร่อง พยายามแก้ปัญหาเกี่ยวกับการเชื่อมต่อด้วย VPN หรือจุดที่การเชื่อมต่อบกพร่อง
 4. รีบูตโหนดคอมพิวเตอร์จากระยะไกลผ่านอินเทอร์เฟซการจัดการ
 5. หากปัญหายังคงอยู่ ให้ตรวจสอบว่ามี การติดตั้งและกำหนดค่าซอฟต์แวร์ใหม่ใดๆ อย่างถูกต้องหรือไม่
 6. ติดต่อผู้ที่คุณซื้อซอฟต์แวร์หรือผู้ให้บริการซอฟต์แวร์

เซิร์ฟเวอร์ไม่ตอบสนอง (POST ล้มเหลวและไม่สามารถเริ่มต้นการตั้งค่าระบบได้)

การเปลี่ยนแปลงการกำหนดค่า เช่น อุปกรณ์ที่เพิ่มเข้าไปหรือการอัปเดตเฟิร์มแวร์อะแดปเตอร์ รวมถึงปัญหาเกี่ยวกับรหัสของแอปพลิเคชันหรือเฟิร์มแวร์อาจส่งผลให้เซิร์ฟเวอร์ทำการ POST (ระบบทดสอบตนเองเมื่อเปิดเครื่อง) ล้มเหลว

หากเกิดกรณีเช่นนี้ขึ้น เซิร์ฟเวอร์จะตอบสนองด้วยวิธีต่างๆ ต่อไปนี้:

- เซิร์ฟเวอร์จะเริ่มต้นระบบใหม่และพยายามเริ่ม POST อีกครั้ง
- เซิร์ฟเวอร์ค้าง คุณต้องทำการเริ่มต้นระบบเซิร์ฟเวอร์ใหม่ด้วยตนเองเพื่อให้เซิร์ฟเวอร์พยายามเริ่ม POST อีกครั้ง

หากมีความพยายามเริ่มต้นเซิร์ฟเวอร์ใหม่ซ้ำๆ จนครบจำนวนครั้งที่ระบุ (ไม่ว่าโดยอัตโนมัติหรือโดยผู้ใช้) เซิร์ฟเวอร์กลับไปใช้งานค่าเริ่มต้นของการกำหนดค่า UEFI และเริ่มต้นการตั้งค่าระบบ เพื่อให้คุณทำการแก้ไขที่จำเป็นกับการกำหนดค่าและเริ่มต้นเซิร์ฟเวอร์ใหม่ หากเซิร์ฟเวอร์ไม่สามารถเริ่ม POST ได้โดยเสริ์จสมบูรณ์ด้วยการกำหนดค่าเริ่มต้น แสดงว่าแผงระบบ (ส่วนประกอบแผงระบบ) อาจมีปัญหา

คุณสามารถระบุจำนวนครั้งของความพยายามเริ่มต้นระบบใหม่ต่อเนื่องในการตั้งค่าระบบได้ รีสตาร์ทเซิร์ฟเวอร์และกดปุ่มตามคำแนะนำบนหน้าจอเพื่อแสดงอินเทอร์เฟซการตั้งค่าระบบ LXPM (ดูข้อมูลเพิ่มเติมได้ที่ส่วน “เริ่มต้นระบบ” ใน LXPM เอกสารที่เข้ากันได้กับเซิร์ฟเวอร์ของคุณที่ <https://pubs.lenovo.com/lxpm-overview/>) จากนั้น ให้คลิก System Settings → Recovery and RAS → POST Attempts → POST Attempts Limit ตัวเลือกที่ใช้งานได้คือ 3, 6, 9 และปิดใช้งาน

ข้อบกพร่อง Planar แรงดันไฟฟ้าแสดงขึ้นในบันทึกเหตุการณ์

ดำเนินการขั้นตอนต่อไปนี้จะครบถ้วนจนกว่าปัญหาจะได้รับการแก้ไข

1. ย้อนกลับระบบไปเป็นการกำหนดค่าต่ำสุด ดูจำนวนโปรเซสเซอร์และ DIMM ที่กำหนดขั้นต่ำได้ที่ “ข้อมูลจำเพาะ” บนหน้าที่ 3
2. รีสตาร์ทระบบ
 - หากระบบรีสตาร์ท ให้ใส่อุปกรณ์แต่ละชิ้นที่ถอดออกกลับเข้าไปทีละชิ้น แล้วตามด้วยการรีสตาร์ทระบบทุกครั้งจนกว่าข้อผิดพลาดจะเกิดขึ้น เปลี่ยนอุปกรณ์ชิ้นที่ทำให้เกิดข้อผิดพลาด
 - หากระบบไม่รีสตาร์ท ให้สงสัยว่าปัญหาน่าจะเกิดจากแผงระบบ (ส่วนประกอบแผงระบบ)

กลิ้งไม่ปกติ

ทำขั้นตอนต่อไปนี้จะครบถ้วนจนกว่าปัญหาจะได้รับการแก้ไข

1. กลิ้งไม่ปกติอาจออกมาจากอุปกรณ์ที่ติดตั้งใหม่
2. หากยังคงมีปัญหาอยู่ โปรดติดต่อบริการสนับสนุนของ Lenovo

เซิร์ฟเวอร์ดูเหมือนจะเกิดความร้อนขณะทำงาน

ทำขั้นตอนต่อไปนี้จะครบถ้วนจนกว่าปัญหาจะได้รับการแก้ไข

โน้ตคอมพิวเตอร์หลายตัวหรือตัวเครื่อง:

1. ตรวจสอบให้แน่ใจว่าอุณหภูมิห้องอยู่ในช่วงที่ระบุ (ดูที่ “ข้อมูลจำเพาะ” บนหน้าที่ 3)

2. ตรวจสอบให้แน่ใจว่าได้ติดตั้งพัดลมอย่างถูกต้องแล้ว
3. อัปเดต UEFI และ XCC เป็นเวอร์ชันล่าสุด
4. ตรวจสอบให้แน่ใจว่าได้ติดตั้งแผงครอบในเซิร์ฟเวอร์อย่างถูกต้องแล้ว (ดู บทที่ 5 “ขั้นตอนการเปลี่ยนชิ้นส่วนฮาร์ดแวร์” บนหน้าที่ 65 สำหรับขั้นตอนการติดตั้งโดยละเอียด)
5. ใช้คำสั่ง IPMI เพื่อปรับความเร็วพัดลมให้มีความเร็วสูงสุดเพื่อดูว่าสามารถแก้ไขปัญหาได้หรือไม่

หมายเหตุ: คำสั่ง IPMI raw ควรใช้โดยช่างเทคนิคที่ได้รับการอบรมเท่านั้นและระบบแต่ละตัวจะมีคำสั่ง IPMI raw ที่เฉพาะเจาะจง

6. ตรวจสอบบันทึกเหตุการณ์โปรเซสเซอร์การจัดการสำหรับเหตุการณ์ที่อุณหภูมิสูงขึ้น หากไม่มีเหตุการณ์ดังกล่าวแสดงว่าโหนดคอมพิวเตอร์กำลังทำงานภายในอุณหภูมิการทำงานปกติ โปรดสังเกตว่าอุณหภูมิอาจมีการเปลี่ยนแปลงได้

ไม่สามารถเข้าสู่โหมดแบบดั้งเดิมหลังจากติดตั้งอะแดปเตอร์ใหม่

ทำขั้นตอนต่อไปนี้อย่างรวดเร็วเพื่อแก้ไขปัญหา

1. ไปที่ UEFI Setup → Devices and I/O Ports → Set Option ROM Execution Order
2. ย้ายอะแดปเตอร์ RAID ที่มีการติดตั้งระบบปฏิบัติการไปที่ด้านบนของรายการ
3. เลือก Save
4. รีบูตระบบและบูตอัตโนมัติเข้าสู่ระบบปฏิบัติการ

ชิ้นส่วนหรือตัวเครื่องแตกร้าว

ติดต่อบริการสนับสนุนของ Lenovo

ปัญหาเกี่ยวกับอุปกรณ์เสริม

ใช้ข้อมูลนี้ในการแก้ไขปัญหาเกี่ยวกับอุปกรณ์เสริม

- “ระบบไม่รู้จักอุปกรณ์ USB ภายนอก” บนหน้าที่ 510
- “ระบบไม่รู้จักอะแดปเตอร์ PCIe หรืออะแดปเตอร์ไม่ทำงาน” บนหน้าที่ 511
- “ตรวจพบทรัพยากร PCIe ไม่เพียงพอ” บนหน้าที่ 511
- “อุปกรณ์เสริมของ Lenovo ที่เพิ่งติดตั้งไม่ทำงาน” บนหน้าที่ 512
- “อุปกรณ์เสริมของ Lenovo ก่อนหน้านี้ทำงานได้แต่ในขณะนี้กลับไม่ทำงาน” บนหน้าที่ 512

ระบบไม่รู้จักอุปกรณ์ USB ภายนอก

ดำเนินการขั้นตอนต่อไปนี้จะกว่าปัญหาจะได้รับการแก้ไข:

1. อัปเดตเฟิร์มแวร์ UEFI เป็นเวอร์ชันล่าสุด
2. ตรวจสอบให้แน่ใจว่ามีการติดตั้งไดรเวอร์ที่เหมาะสมบนโหนดคอมพิวเตอร์ ดูข้อมูลเกี่ยวกับไดรเวอร์อุปกรณ์ในเอกสารประกอบผลิตภัณฑ์สำหรับอุปกรณ์ US
3. ใช้ Setup Utility เพื่อตรวจสอบให้แน่ใจว่ามีการตั้งค่าอุปกรณ์อย่างถูกต้อง
4. หากเสียบปลั๊กอุปกรณ์ USB กับฮับหรือสายแยกคอนโซล ให้ถอดปลั๊กอุปกรณ์และเสียบเข้ากับพอร์ต USB ที่ด้านหน้าของโหนดคอมพิวเตอร์โดยตรง

ระบบไม่รู้จักอะแดปเตอร์ PCIe หรืออะแดปเตอร์ไม่ทำงาน

ดำเนินการขั้นตอนต่อไปนี้จะแน่ใจว่าปัญหาจะได้รับการแก้ไข:

1. อัปเดตเฟิร์มแวร์ UEFI เป็นเวอร์ชันล่าสุด
2. ตรวจสอบบันทึกเหตุการณ์และแก้ไขข้อผิดพลาดใดๆ ที่เกี่ยวข้องกับอุปกรณ์
3. ตรวจสอบว่าเซิร์ฟเวอร์รองรับอุปกรณ์ (โปรดดู <https://serverproven.lenovo.com>) ตรวจสอบให้แน่ใจว่าระดับเฟิร์มแวร์บนอุปกรณ์เป็นระดับล่าสุดที่ได้รับการสนับสนุนและอัปเดตเฟิร์มแวร์ หากทำได้
4. ตรวจสอบให้แน่ใจว่าได้ติดตั้งอะแดปเตอร์ในช่องที่ถูกต้อง
5. ตรวจสอบให้แน่ใจว่าได้ติดตั้งไดรเวอร์อุปกรณ์ที่เหมาะสมสำหรับอุปกรณ์
6. แก้ไขปัญหาข้อขัดแย้งของทรัพยากรใดๆ หากเรียกใช้โหมดแบบดั้งเดิม (UEFI) ตรวจสอบคำสั่งการบูต ROM แบบดั้งเดิมและแก้ไขการตั้งค่า UEFI สำหรับ MM Config Base

หมายเหตุ: ตรวจสอบให้แน่ใจว่าคุณได้แก้ไขลำดับการบูต ROM ที่เกี่ยวข้องกับอะแดปเตอร์ PCIe ให้เป็นลำดับการดำเนินการแรกแล้ว

7. ตรวจสอบ <http://datacentersupport.lenovo.com> เพื่ออ่านเกร็ดแนะนำด้านเทคนิค (หรือที่เรียกว่าคำแนะนำในการ RETAIN หรือข่าวสารด้านบริการ) ที่อาจเกี่ยวข้องกับอะแดปเตอร์
8. ตรวจสอบการเชื่อมต่อภายนอกของอะแดปเตอร์ว่าถูกต้อง และตรวจสอบว่าตัวเชื่อมต่อไม่ได้รับความเสียหาย
9. ตรวจสอบให้แน่ใจว่ามีการติดตั้งอะแดปเตอร์ PCIe กับระบบปฏิบัติการที่รองรับ

ตรวจพบทรัพยากร PCIe ไม่เพียงพอ

หากคุณเห็นข้อความแสดงข้อผิดพลาดที่ระบุว่า “ตรวจพบทรัพยากร PCI ไม่เพียงพอ” ให้ดำเนินการตามขั้นตอนต่อไปนี้จะแน่ใจว่าปัญหาจะได้รับการแก้ไข:

1. กด Enter เพื่อเข้าถึง Setup Utility ของระบบ
2. เลือก System Settings → Devices and I/O Ports → MM Config Base จากนั้นจึงแก้ไขการตั้งค่าเพื่อเพิ่มทรัพยากรของอุปกรณ์ ตัวอย่างเช่น แก้ไข 3 GB เป็น 2 GB หรือแก้ไข 2 GB เป็น 1 GB
3. บันทึกการตั้งค่าแล้วรีสตาร์ทระบบ

4. หากเกิดข้อผิดพลาดขึ้นกับการตั้งค่าทรัพยากรอุปกรณ์สูงสุด (1GB) ให้ปิดระบบและนำอุปกรณ์ PCIe บางตัวออก จากนั้นจึงเปิดระบบอีกครั้ง
5. หากการรีบูตล้มเหลว ให้ทำซ้ำขั้นตอนที่ 1 ถึงขั้นตอนที่ 4
6. หากยังเกิดข้อผิดพลาดอีก ให้กด Enter เพื่อเข้าถึง Setup Utility ของระบบ
7. เลือก System Settings → Devices and I/O Ports → PCI 64-Bit Resource Allocation จากนั้นจึงแก้ไขการตั้งค่าจาก Auto เป็น Enable
8. หากอุปกรณ์การบูตไม่รองรับ MMIO ที่สูงกว่า 4GB สำหรับ Legacy Boot ให้ใช้โหมดการบูต UEFI หรือถอด/ปิดใช้งานอุปกรณ์ PCIe บางตัว
9. เริ่มต้นระบบกำลังไฟ DC ใหม่และตรวจสอบให้แน่ใจว่าระบบเข้าสู่เมนูการบูต UEFI หรือระบบปฏิบัติการ แล้วรวบรวมบันทึก FFDC
10. โปรดติดต่อฝ่ายสนับสนุนทางเทคนิคของ Lenovo

อุปกรณ์เสริมของ Lenovo ที่เพิ่งติดตั้งไม่ทำงาน

1. ตรวจสอบให้แน่ใจว่า:
 - เซิร์ฟเวอร์รองรับอุปกรณ์ (โปรดดู <https://serverproven.lenovo.com>)
 - คุณทำตามคำแนะนำในการติดตั้งที่มาพร้อมกับอุปกรณ์และติดตั้งอุปกรณ์อย่างถูกต้อง
 - คุณยังไม่ได้ถอดอุปกรณ์เสริมหรือสายเคเบิลอื่นๆ ที่ติดตั้งไว้
 - คุณอัปเดตข้อมูลการกำหนดค่าในการตั้งค่าระบบ เมื่อคุณเริ่มเซิร์ฟเวอร์และกดปุ่มตามคำแนะนำบนหน้าจอเพื่อแสดง Setup Utility (ดูข้อมูลเพิ่มเติมได้ที่ส่วน “เริ่มต้นระบบ” ใน LXPM เอกสารที่เข้ากันได้กับเซิร์ฟเวอร์ของคุณที่ <https://pubs.lenovo.com/lxpm-overview/>) เมื่อใดก็ตามที่คุณเปลี่ยนหน่วยความจำหรืออุปกรณ์อื่นใด คุณต้องอัปเดตการกำหนดค่า
2. ใส่อุปกรณ์ที่คุณเพิ่งติดตั้ง
3. เปลี่ยนอุปกรณ์ที่คุณเพิ่งติดตั้ง
4. เสียบการเชื่อมต่อสายและดูให้แน่ใจว่าไม่มีความเสียหายบนสาย
5. หากสายชำรุด ให้เปลี่ยนสาย

อุปกรณ์เสริมของ Lenovo ก่อนหน้านี้ทำงานได้แต่ในขณะนี้กลับไม่ทำงาน

1. ตรวจสอบให้แน่ใจว่าการเชื่อมต่อสายทุกสายกับอุปกรณ์แน่นดีแล้ว
2. หากอุปกรณ์มาพร้อมกับคำแนะนำการทดสอบ ให้ใช้คำแนะนำดังกล่าวในการทดสอบอุปกรณ์
3. เสียบการเชื่อมต่อสายและดูให้แน่ใจว่าไม่มีส่วนใดที่มีความเสียหาย
4. เปลี่ยนสาย
5. ใส่อุปกรณ์ที่ทำงานบกพร่องให้แน่น
6. เปลี่ยนอุปกรณ์ที่ทำงานบกพร่อง

ปัญหาเกี่ยวกับประสิทธิภาพ

ใช้ข้อมูลนี้ในการแก้ไขปัญหาเกี่ยวกับประสิทธิภาพการทำงาน

- “ประสิทธิภาพด้านเครือข่าย” บนหน้าที่ 513
- “ประสิทธิภาพระบบปฏิบัติการ” บนหน้าที่ 513

ประสิทธิภาพด้านเครือข่าย

ทำขั้นตอนต่อไปนี้จะช่วยคุณตรวจสอบว่าปัญหาจะได้รับการแก้ไข:

1. แยกเครือข่ายที่ทำงานช้า (เช่น การจับเก็บข้อมูล ข้อมูล และระบบจัดการ) เครื่องมือทดสอบ ping หรือเครื่องมือด้านระบบปฏิบัติการต่างๆ อาทิ โปรแกรมจัดการงาน หรือโปรแกรมจัดการทรัพยากร อาจมีประโยชน์ในการดำเนินการขั้นตอนนี้
2. ตรวจสอบการติดขัดของการรับส่งข้อมูลบนเครือข่าย
3. อัปเดตไดรเวอร์อุปกรณ์ NIC หรือไดรเวอร์อุปกรณ์ตัวควบคุมอุปกรณ์จับเก็บข้อมูล
4. ใช้เครื่องมือวินิจฉัยการรับส่งข้อมูลที่มีให้บริการโดยผู้ผลิตโมดูล IO

ประสิทธิภาพระบบปฏิบัติการ

ทำขั้นตอนต่อไปนี้จะช่วยคุณตรวจสอบว่าปัญหาจะได้รับการแก้ไข:

1. หากคุณเพิ่งดำเนินการเปลี่ยนแปลงใดๆ กับโหนดคอมพิวเตอร์ (อาทิ อัปเดตไดรเวอร์อุปกรณ์ หรือติดตั้งแอปพลิเคชันซอฟต์แวร์) ให้นำการเปลี่ยนแปลงนั้นๆ ออก
2. ตรวจสอบปัญหาด้านเครือข่ายใดๆ
3. ตรวจสอบบันทึกระบบปฏิบัติการเพื่อค้นหาข้อผิดพลาดเกี่ยวกับประสิทธิภาพการทำงาน
4. ตรวจสอบเหตุการณ์ที่เกี่ยวข้องกับอุณหภูมิสูงและปัญหาด้านพลังงาน เนื่องจากโหนดคอมพิวเตอร์อาจถูกจำกัดเพื่อช่วยด้านระบบระบายความร้อน หากโหนดคอมพิวเตอร์มีการจำกัด ให้ลดการใช้งานบนโหนดคอมพิวเตอร์เพื่อช่วยเพิ่มประสิทธิภาพ
5. ตรวจสอบเหตุการณ์ที่เกี่ยวข้องกับการปิดใช้งาน DIMM หากคุณมีหน่วยความจำไม่เพียงพอสำหรับการใช้งานแอปพลิเคชัน ระบบปฏิบัติการของคุณจะมีประสิทธิภาพการทำงานต่ำ
6. ตรวจสอบให้มั่นใจว่าไม่มีปริมาณการทำงานมากเกินไปสำหรับการกำหนดค่า

ปัญหาเกี่ยวกับการเปิดเครื่องและปิดเครื่อง

ใช้ข้อมูลนี้ในการแก้ไขปัญหาเกี่ยวกับการเปิดหรือปิดเซิร์ฟเวอร์

- “บูมเปิด/ปิดเครื่องไม่ทำงาน (เซิร์ฟเวอร์ไม่เริ่มทำงาน)” บนหน้าที่ 514

- “เซิร์ฟเวอร์ไม่เปิดเครื่อง” บนหน้าที่ 514

ปุ่มเปิด/ปิดเครื่องไม่ทำงาน (เซิร์ฟเวอร์ไม่เริ่มทำงาน)

หมายเหตุ: ปุ่มเปิด/ปิดเครื่องจะไม่ทำงานจนกว่าจะผ่านไปประมาณ 1 ถึง 3 นาที หลังจากเซิร์ฟเวอร์เชื่อมต่อกับไฟ AC เพื่อให้เวลา BMC ได้เริ่มต้น

ดำเนินการขั้นตอนต่อไปนี้จะจนกว่าปัญหาจะได้รับการแก้ไข:

1. ตรวจสอบให้แน่ใจว่าปุ่มเปิด/ปิดเครื่องบนเซิร์ฟเวอร์ทำงานอย่างถูกต้อง:
 - a. ถอดสายไฟเซิร์ฟเวอร์
 - b. เชื่อมต่อสายไฟเซิร์ฟเวอร์อีกครั้ง
 - c. ใส่สายแผงตัวดำเนินการด้านหน้าใหม่ จากนั้นทำซ้ำขั้นตอนที่ 1a และ 2b
 - หากเซิร์ฟเวอร์เริ่มทำงาน ให้เสียบแผงตัวดำเนินการด้านหน้าให้แน่น
 - หากปัญหายังคงมีอยู่ ให้เปลี่ยนแผงตัวดำเนินการด้านหน้า
2. ตรวจสอบให้แน่ใจว่า:
 - เชื่อมต่อสายไฟกับเซิร์ฟเวอร์และเต้ารับไฟฟ้าที่ทำงานให้ถูกต้อง
 - ไฟ LED บนแหล่งจ่ายไฟไม่แสดงให้เห็นว่ามีปัญหาเกิดขึ้น
 - ไฟ LED ของปุ่มเปิด/ปิดเครื่องติดสว่างและกะพริบซ้ำๆ
 - ออกแรงดันเพียงพอและมีการตอบสนองจากปุ่ม
3. หากไฟ LED ของปุ่มเปิด/ปิดเครื่องไม่ติดสว่างหรือกะพริบไม่ถูกต้อง ให้เสียบแหล่งจ่ายไฟทั้งหมดใหม่และตรวจสอบให้แน่ใจว่า LED พลังงาน AC บน PSU ด้านหลังติดสว่าง
4. หากคุณเพิ่งติดตั้งอุปกรณ์เสริม ให้ถอดออก แล้วเริ่มระบบเซิร์ฟเวอร์ใหม่
5. หากยังพบปัญหาอยู่หรือไฟ LED ของปุ่มเปิด/ปิดเครื่องไม่ติดสว่าง ให้ใช้การกำหนดค่าขั้นต่ำเพื่อตรวจสอบว่ามีส่วนประกอบที่เฉพาะเจาะจงลัดลอคสิทธิ์การใช้พลังงานอยู่หรือไม่ เปลี่ยนแหล่งจ่ายไฟแต่ละตัวและตรวจสอบการทำงานของปุ่มเปิด/ปิดเครื่องหลังจากติดตั้งแหล่งจ่ายไฟแต่ละตัว
6. หากทำทุกอย่างแล้วและไม่สามารถแก้ไขปัญหาได้ ให้รวบรวมข้อมูลข้อบกพร่องด้วยบันทึกของระบบไปให้ฝ่ายสนับสนุนของ Lenovo

เซิร์ฟเวอร์ไม่เปิดเครื่อง

ดำเนินการขั้นตอนต่อไปนี้จะจนกว่าปัญหาจะได้รับการแก้ไข:

1. ตรวจสอบบันทึกเหตุการณ์สำหรับเหตุการณ์ที่เกี่ยวข้องกับเซิร์ฟเวอร์ไม่เปิดเครื่อง
2. ตรวจสอบไฟ LED ใดๆ ที่กะพริบไฟสีเหลือง
3. ตรวจสอบไฟ LED พลังงานบนแผงระบบ (ส่วนประกอบแผงระบบ)

4. ตรวจสอบว่าไฟ LED พลังงาน AC ติดสว่างหรือไฟ LED สีเหลืองติดสว่างอยู่ที่ด้านหลังของ PSU
5. เริ่มต้นระบบ AC ใหม่
6. ถอดแบตเตอรี่ CMOS เป็นเวลาอย่างน้อยสิบวินาที แล้วติดตั้งแบตเตอรี่ CMOS ใหม่
7. ลองเปิดเครื่องระบบโดยคำสั่ง IPMI ผ่าน XCC หรือปุ่มเปิด/ปิดเครื่อง
8. ใช้การกำหนดค่าต่ำสุด (ไบออสเซตเตอร์หนึ่งตัว DIMM และ PSU หนึ่งตัว โดยไม่มีการติดตั้งอะแดปเตอร์และไดรฟ์ใดๆ)
9. เสียบแหล่งจ่ายไฟทั้งหมดและตรวจสอบให้แน่ใจว่าไฟ LED พลังงาน AC บนด้านหลังของ PSU ติดสว่าง
10. เปลี่ยนแหล่งจ่ายไฟแต่ละตัวและตรวจสอบการทำงานของปุ่มเปิด/ปิดเครื่องหลังจากติดตั้งแหล่งจ่ายไฟแต่ละตัว
11. หากไม่สามารถแก้ไขปัญหาก็ได้ด้วยการดำเนินการข้างต้น ให้ติดต่อฝ่ายบริการเพื่อตรวจสอบอาการปัญหาและดูว่าจำเป็นต้องเปลี่ยนแผงระบบ (ส่วนประกอบแผงระบบ) หรือไม่

ปัญหาเกี่ยวกับพลังงาน

ใช้ข้อมูลนี้ในการแก้ไขปัญหาเกี่ยวกับพลังงาน

ไฟ LED แสดงข้อผิดพลาดระบบติดสว่าง และบันทึกเหตุการณ์ “แหล่งจ่ายไฟสูญเสียกระแสไฟขาเข้า” แสดงขึ้น

ในการแก้ไขปัญหา ตรวจสอบว่า:

1. แหล่งจ่ายไฟเชื่อมต่อกับสายไฟอย่างเหมาะสม
2. สายไฟเชื่อมต่อกับเต้ารับไฟฟ้าที่ต่อสายดินสำหรับเซิร์ฟเวอร์อย่างเหมาะสม
3. ตรวจสอบให้แน่ใจว่าแหล่งจ่ายไฟ AC มีเสถียรภาพอยู่ภายในช่วงที่รองรับ
4. สลับแหล่งจ่ายไฟเพื่อดูว่าปัญหาเกิดขึ้นจากแหล่งจ่ายไฟหรือไม่ หากปัญหาเกิดจากแหล่งจ่ายไฟ ให้เปลี่ยนแหล่งจ่ายไฟที่ชำรุด
5. ตรวจสอบบันทึกเหตุการณ์และดูว่าปัญหาเป็นอย่างไรและปฏิบัติตามการดำเนินการที่แนะนำในบันทึกเหตุการณ์เพื่อแก้ไขปัญหา

ปัญหาเกี่ยวกับอุปกรณ์อนุกรม

ใช้ข้อมูลนี้ในการแก้ไขปัญหาเกี่ยวกับพอร์ตหรืออุปกรณ์อนุกรม

- “จำนวนพอร์ตอนุกรมที่แสดงมีน้อยกว่าจำนวนพอร์ตอนุกรมที่ติดตั้ง” บนหน้าที่ 516
- “อุปกรณ์อนุกรมไม่ทำงาน” บนหน้าที่ 516

จำนวนพอร์ตอนุกรมที่แสดงมีน้อยกว่าจำนวนพอร์ตอนุกรมที่ติดตั้ง

ทำขั้นตอนต่อไปนี้อย่างรวดเร็วจนกว่าปัญหาจะได้รับการแก้ไข

1. ตรวจสอบให้แน่ใจว่า:
 - แต่ละพอร์ตจะได้รับการระบุที่อยู่ที่ไม่ซ้ำกันใน Setup Utility และไม่มีพอร์ตใช้งานพอร์ตอนุกรม
 - เสียบอะแดปเตอร์พอร์ตอนุกรม (หากมี) อย่างถูกต้อง
2. เสียบอะแดปเตอร์พอร์ตอนุกรมใหม่
3. เปลี่ยนอะแดปเตอร์พอร์ตอนุกรม

อุปกรณ์อนุกรมไม่ทำงาน

1. ตรวจสอบให้แน่ใจว่า:
 - อุปกรณ์ใช้งานร่วมกับเซิร์ฟเวอร์ได้
 - มีการเปิดใช้งานพอร์ตอนุกรมและระบุที่อยู่ที่ไม่ซ้ำกัน
 - มีการเชื่อมต่ออุปกรณ์กับขั้วต่อที่ถูกต้อง (ดู “ขั้วต่อส่วนประกอบแผงระบบ” บนหน้าที่ 47)
2. ใส่ส่วนประกอบต่อไปนี้ให้แน่น:
 - a. อุปกรณ์อนุกรมที่บกพร่อง
 - b. สายอนุกรม
3. เปลี่ยนส่วนประกอบต่อไปนี้:
 - a. อุปกรณ์อนุกรมที่บกพร่อง
 - b. สายอนุกรม
4. (ช่างเทคนิคที่ได้รับการฝึกอบรมเท่านั้น) เปลี่ยนแผงระบบ (ส่วนประกอบแผงระบบ)

ปัญหาเกี่ยวกับซอฟต์แวร์

ใช้ข้อมูลนี้ในการแก้ไขปัญหาด้านซอฟต์แวร์

1. เพื่อระบุว่าปัญหาเกิดขึ้นจากซอฟต์แวร์หรือไม่ โปรดตรวจสอบให้แน่ใจว่า:
 - เซิร์ฟเวอร์มีหน่วยความจำต่ำสุดที่จำเป็นในการใช้งานซอฟต์แวร์ สำหรับข้อกำหนดเกี่ยวกับหน่วยความจำ โปรดดูข้อมูลที่มาพร้อมกับซอฟต์แวร์

หมายเหตุ: หากคุณเพิ่งติดตั้งอะแดปเตอร์หรือหน่วยความจำ เซิร์ฟเวอร์อาจมีความขัดแย้งระหว่างที่อยู่กับหน่วยความจำ

 - ซอฟต์แวร์ได้รับการออกแบบมาให้ทำงานบนเซิร์ฟเวอร์
 - ซอฟต์แวร์อื่นๆ ทำงานบนเซิร์ฟเวอร์

- ซอฟต์แวร์ทำงานบนเซิร์ฟเวอร์อื่น
2. หากคุณได้รับข้อความแสดงข้อผิดพลาดใดๆ ระหว่างใช้งานซอฟต์แวร์ ให้ดูข้อมูลที่มาพร้อมซอฟต์แวร์เพื่อดูคำอธิบายข้อความ และวิธีแก้ไขปัญหาที่แนะนำ
 3. โปรดติดต่อที่ที่คุณซื้อซอฟต์แวร์

ปัญหาเกี่ยวกับไดรฟ์จัดเก็บข้อมูล

ใช้ข้อมูลนี้ในการแก้ไขปัญหาเกี่ยวกับไดรฟ์จัดเก็บข้อมูล

- “เซิร์ฟเวอร์ไม่รู้จักไดรฟ์” บนหน้าที่ 517
- “ไดรฟ์หลายตัวไม่ทำงาน” บนหน้าที่ 518
- “ไดรฟ์หลายตัวออฟไลน์” บนหน้าที่ 518
- “ไม่มีการสร้างการเปลี่ยนไดรฟ์ใหม่” บนหน้าที่ 519
- “ไฟ LED สีเขียวที่แสดงกิจกรรมของไดรฟ์ไม่แสดงสถานะจริงของไดรฟ์ที่เกี่ยวข้อง” บนหน้าที่ 519
- “ไฟ LED สีเหลืองที่แสดงสถานะของไดรฟ์ไม่แสดงสถานะจริงของไดรฟ์ที่เกี่ยวข้อง” บนหน้าที่ 519
- “ตรวจพบไดรฟ์ U.3 NVMe ได้ในการเชื่อมต่อ NVMe แต่ตรวจพบไม่ได้ในโหมดสามโหมด” บนหน้าที่ 519

เซิร์ฟเวอร์ไม่รู้จักไดรฟ์

ทำขั้นตอนต่อไปนี้จะให้ครบถ้วนจนกว่าปัญหาจะได้รับการแก้ไข

1. ให้สังเกตไฟ LED สีเหลืองที่แสดงสถานะของไดรฟ์ที่เกี่ยวข้อง หากไฟ LED ติดสว่างแสดงว่าไดรฟ์มีข้อผิดพลาด
2. หากไฟ LED แสดงสถานะติดสว่าง ให้ถอดไดรฟ์ออกจากช่อง จากนั้นรอ 45 วินาที แล้วค่อยเสียบไดรฟ์กลับเข้าไปใหม่ ตรวจสอบให้แน่ใจว่าส่วนประกอบไดรฟ์เชื่อมต่อกับแบ็คเพลนของไดรฟ์
3. ให้สังเกตไฟ LED สีเขียวที่แสดงกิจกรรมของไดรฟ์ที่เกี่ยวข้อง และไฟ LED สีเหลืองที่แสดงสถานะ และดำเนินการให้สอดคล้องกันตามสถานการณ์ต่างๆ:

- หาก LED สีเขียวที่แสดงกิจกรรมกะพริบ และ LED สีเหลืองที่แสดงสถานะไม่ติดสว่าง แสดงว่าตัวควบคุมรู้จักไดรฟ์และทำงานเป็นปกติ ทำการทดสอบการวินิจฉัยสำหรับไดรฟ์ เมื่อคุณเริ่มเซิร์ฟเวอร์และกดปุ่มตามคำแนะนำบนหน้าจอ LXPM จะแสดงขึ้นตามค่าเริ่มต้น (ดูข้อมูลเพิ่มเติมได้ที่ส่วน “เริ่มต้นระบบ” ใน LXPM เอกสารที่เข้ากันได้กับเซิร์ฟเวอร์ของคุณที่ <https://pubs.lenovo.com/lxpm-overview/>) คุณสามารถดำเนินการวินิจฉัยไดรฟ์จากอินเทอร์เน็ตเฟสนี้ จากหน้าการวินิจฉัย ให้คลิก Run Diagnostic → Disk Drive Test
- หาก LED สีเขียวที่แสดงกิจกรรมกะพริบ และ LED สีเหลืองที่แสดงสถานะกะพริบอย่างซ้ำๆ แสดงว่าตัวควบคุมรู้จักไดรฟ์และกำลังสร้างใหม่
- หาก LED ไม่ติดสว่างหรือไม่กะพริบ ให้ตรวจสอบว่ามีการเสียบแบ็คเพลนไดรฟ์อย่างถูกต้องหรือไม่ สำหรับรายละเอียด ให้ไปที่ขั้นตอนที่ 4

- หาก LED สีเขียวที่แสดงกิจกรรมกะพริบ และ LED สีเหลืองที่แสดงสถานะติดสว่าง ให้เปลี่ยนไดรฟ์
4. ตรวจสอบให้แน่ใจว่าได้เสียบแบ็คเพลนไดรฟ์อย่างถูกต้อง เมื่อเสียบถูกต้องแล้ว ส่วนประกอบของไดรฟ์จะเชื่อมต่อ กับแบ็คเพลนอย่างถูกต้องโดยไม่เอียงหรือทำให้แบ็คเพลนเคลื่อนที่ได้
 5. เสียบสายไฟของแบ็คเพลนและทำซ้ำขั้นตอนที่ 1 ถึง 3
 6. เสียบสายสัญญาณแบ็คเพลนและทำซ้ำขั้นตอนที่ 1 ถึง 3
 7. หากคุณสงสัยว่าสายสัญญาณของแบ็คเพลนหรือแบ็คเพลนมีปัญหา:
 - ให้เปลี่ยนสายสัญญาณของแบ็คเพลนที่มีปัญหา
 - ให้เปลี่ยนแบ็คเพลนที่มีปัญหา
 8. ทำการทดสอบการวินิจฉัยสำหรับไดรฟ์ เมื่อคุณเริ่มเซิร์ฟเวอร์และกดปุ่มตามคำแนะนำบนหน้าจอ LXPM จะแสดง ขึ้นตามค่าเริ่มต้น (ดูข้อมูลเพิ่มเติมได้ที่ส่วน “เริ่มต้นระบบ” ใน LXPM เอกสารที่เข้ากันได้กับเซิร์ฟเวอร์ของคุณที่ <https://pubs.lenovo.com/lxpm-overview/>) คุณสามารถดำเนินการวินิจฉัยไดรฟ์จากอินเทอร์เน็ตเฟสนี้ จากหน้าการ วินิจฉัย ให้คลิก Run Diagnostic ➔ Disk Drive Test

จากการทดสอบเหล่านี้:

- หากแบ็คเพลนผ่านการทดสอบแต่ไม่รู้จักรไดรฟ์ ให้เปลี่ยนสายสัญญาณของแบ็คเพลนและทำการทดสอบอีก ครั้ง
- เปลี่ยนแบ็คเพลน
- หากอะแดปเตอร์ไม่ผ่านการทดสอบ ให้ถอดสายสัญญาณแบ็คเพลนออกจากอะแดปเตอร์และทำการทดสอบ อีกครั้ง
- หากอะแดปเตอร์ไม่ผ่านการทดสอบ ให้เปลี่ยนอะแดปเตอร์ใหม่

ไดรฟ์หลายตัวไม่ทำงาน

ทำขั้นตอนต่อไปนี้จะให้ครบถ้วนจนกว่าปัญหาจะได้รับการแก้ไข:

- ดูบันทึกเหตุการณ์ Lenovo XClarity Controller สำหรับเหตุการณ์ที่เกี่ยวข้องกับปัญหาแหล่งจ่ายไฟหรือการสั้น สะเทือน และแก้ไขปัญหานั้น
- ตรวจสอบให้แน่ใจว่าไดรเวอร์อุปกรณ์และเฟิร์มแวร์สำหรับไดรฟ์และเซิร์ฟเวอร์อยู่ในระดับล่าสุด

ข้อสำคัญ: ไขลูขัณคลัสเตอร์บางประเภทจำเป็นต้องใช้ระดับรหัสเฉพาะหรือปรับปรุงรหัสที่ต้องใช้ หากอุปกรณ์เป็นส่วน หนึ่งของวิธีการแก้ปัญหาให้ตรวจสอบว่าระดับของรหัสล่าสุดนั้นสนับสนุนวิธีการแก้ปัญหาที่คุณจะทำการ ปรับปรุงรหัส

ไดรฟ์หลายตัวออฟไลน์

ทำขั้นตอนต่อไปนี้จะให้ครบถ้วนจนกว่าปัญหาจะได้รับการแก้ไข:

- ดูบันทึกเหตุการณ์ Lenovo XClarity Controller สำหรับเหตุการณ์ที่เกี่ยวข้องกับปัญหาแหล่งจ่ายไฟหรือการสั้น สะเทือน และแก้ไขปัญหานั้น
- ดูบันทึกระบบย่อยของที่เก็บเพื่อดูเหตุการณ์ที่เกี่ยวข้องกับระบบย่อยของที่เก็บและแก้ไขเหตุการณ์เหล่านั้น

ไม่มีการสร้างการเปลี่ยนไดรฟ์ใหม่

ทำขั้นตอนต่อไปนี้จะให้ครบถ้วนจนกว่าปัญหาจะได้รับการแก้ไข:

1. ตรวจสอบให้แน่ใจว่าอะแดปเตอร์รู้จักไดรฟ์ (ไฟ LED สีเขียวที่แสดงกิจกรรมของไดรฟ์กะพริบ)
2. ตรวจสอบเอกสารเกี่ยวกับอะแดปเตอร์ SAS/SATA RAID เพื่อระบุพารามิเตอร์การกำหนดค่าและการตั้งค่าที่ถูกต้อง

ไฟ LED สีเขียวที่แสดงกิจกรรมของไดรฟ์ไม่แสดงสถานะจริงของไดรฟ์ที่เกี่ยวข้อง

ทำขั้นตอนต่อไปนี้จะให้ครบถ้วนจนกว่าปัญหาจะได้รับการแก้ไข:

1. หากไฟ LED สีเขียวที่แสดงกิจกรรมไม่กะพริบเมื่อมีการใช้งานไดรฟ์ ให้ทำการทดสอบวินิจฉัยไดรฟ์ เมื่อคุณเริ่ม เซิร์ฟเวอร์และกดปุ่มตามคำแนะนำบนหน้าจอ LXPM จะแสดงขึ้นตามค่าเริ่มต้น (ดูข้อมูลเพิ่มเติมได้ที่ส่วน “เริ่มต้นระบบ” ใน LXPM เอกสารที่เข้ากันได้กับเซิร์ฟเวอร์ของคุณที่ <https://pubs.lenovo.com/lxpm-overview/>) คุณสามารถดำเนินการวินิจฉัยไดรฟ์จากอินเทอร์เฟซนี้ จากหน้าการวินิจฉัย ให้คลิก Run Diagnostic → Disk Drive Test
2. หากไดรฟ์ผ่านการทดสอบ ให้เปลี่ยนแบ็คเพลน
3. หากไดรฟ์ล้มเหลวระหว่างการทดสอบ ให้เปลี่ยนไดรฟ์ใหม่

ไฟ LED สีเหลืองที่แสดงสถานะของไดรฟ์ไม่แสดงสถานะจริงของไดรฟ์ที่เกี่ยวข้อง


ทำขั้นตอนต่อไปนี้จะให้ครบถ้วนจนกว่าปัญหาจะได้รับการแก้ไข:

1. ปิดเซิร์ฟเวอร์
2. ใส่อะแดปเตอร์ SAS/SATA ให้แน่น
3. เสียบสายสัญญาณแบ็คเพลนและสายไฟแบ็คเพลนให้แน่น
4. ใสไดรฟ์ให้แน่น
5. เปิดเซิร์ฟเวอร์ แล้วสังเกตการทำงานของไฟ LED ของไดรฟ์

ตรวจพบไดรฟ์ U.3 NVMe ได้ในการเชื่อมต่อ NVMe แต่ตรวจพบไม่ได้ในโหมดสามโหมด

ในโหมดสามโหมด ไดรฟ์ NVMe จะเชื่อมต่อผ่านลิงก์ PCIe x1 ไปยังตัวควบคุม เพื่อให้ไดรฟ์ U.3 NVMe รองรับโหมดสามโหมดต้องเปิดใช้งาน โหมด U.3 x1 ในช่องเสียบไดรฟ์ที่เลือกบนแบ็คเพลนผ่าน GUI เว็บของ XCC ตามค่าเริ่มต้น การตั้งค่าแบ็คเพลนจะเป็น โหมด U.2 x4

ทำตามขั้นตอนต่อไปนี้จะเพื่อเปิดใช้งาน โหมด U.3 x1

1. เข้าสู่ระบบ GUI เว็บของ XCC แล้วเลือก Storage → Detail จากแผนผังการนำทางด้านซ้าย
2. ในหน้าต่างที่แสดงขึ้นมา ให้คลิกไอคอน  ถัดจาก Backplane
3. ในกล่องโต้ตอบที่แสดงขึ้นมา ให้เลือกช่องเสียบไดรฟ์เป้าหมาย แล้วคลิก Apply
4. เริ่มต้นระบบกำลังไฟ DC เพื่อให้การตั้งค่ามีผล

ภาคผนวก A. การแยกชิ้นส่วนฮาร์ดแวร์เพื่อนำไปรีไซเคิล

ทำตามคำแนะนำในส่วนนี้เพื่อรีไซเคิลส่วนประกอบที่สอดคล้องกับกฎหมายหรือกฎข้อบังคับส่วนท้องถิ่น

แยกชิ้นส่วนประกอบแผงระบบเพื่อนำไปรีไซเคิล

ทำตามคำแนะนำในส่วนนี้เพื่อแยกชิ้นส่วนส่วนประกอบแผงระบบก่อนรีไซเคิล

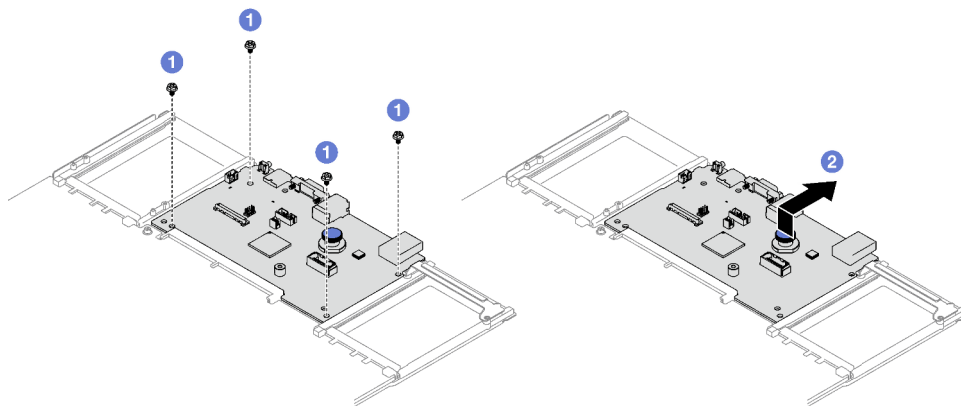
เกี่ยวกับงานนี้

ก่อนแยกชิ้นส่วนประกอบแผงระบบ:

1. ถอด โมดูลนิรภัยของเฟิร์มแวร์และ RoT ออกจากแผง I/O ระบบ ดู “ถอด โมดูลนิรภัยของเฟิร์มแวร์และ RoT” บนหน้า 273
2. แยกแผง I/O ระบบออกจากแผงโปรเซสเซอร์

หมายเหตุ: เพื่อป้องกันไม่ให้อุปกรณ์สัมผัสของแผง I/O เกิดความเสียหาย บีบและยกพลาตินเจอร์บนแผง I/O ขึ้นเล็กน้อย และดึงแผง I/O ออกจากการติดตั้ง ตรวจสอบให้แน่ใจว่าแผง I/O ยังอยู่ในแนวนอนที่สุด

- a. 1 ถอดสกรูสี่ตัวที่ยึดแผง I/O ระบบ
- b. 2 ยกและจับพลาตินเจอร์ค้างไว้ แล้วเลื่อนแผง I/O ระบบไปทางด้านหลังของตัวเครื่องเพื่อปลดออกจากแผงโปรเซสเซอร์



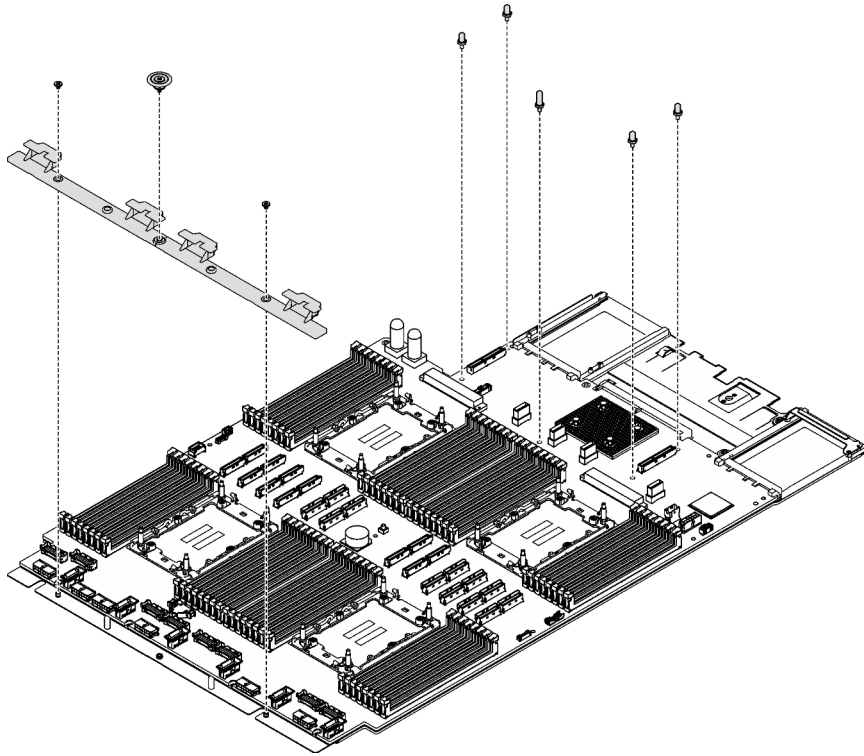
รูปภาพ 207. การถอดแผง I/O ระบบ

3. โปรดอ่านกฎข้อบังคับเกี่ยวกับสิ่งแวดล้อม ของเสีย หรือการกำจัดทิ้งเพื่อปฏิบัติตามข้อบังคับ

ขั้นตอน

ขั้นตอนที่ 1. ถอดส่วนประกอบต่อไปนี้ตามภาพ:

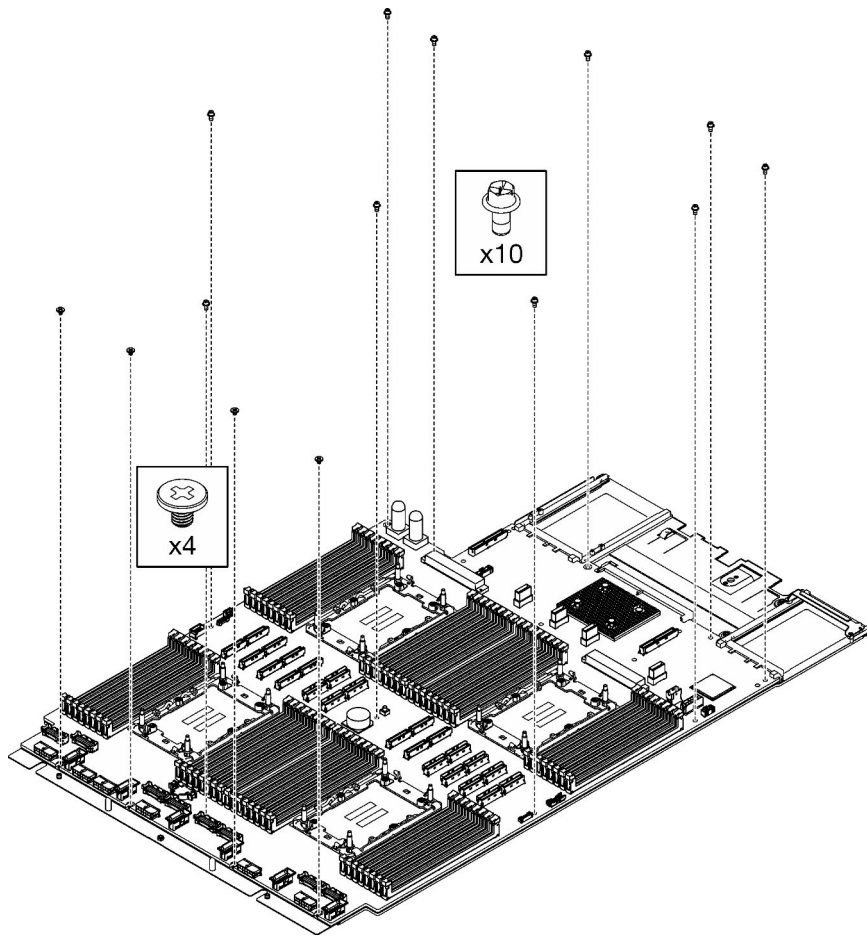
- หมุดนำร่องห้าตัว (ด้วยประแจ 7 มม.)
- สกรูแบบต่ำสองตัว (ด้วยไขควง PH2)
- พัลันเจอร์หนึ่งตัว (ด้วยไขควง PH2)
- ช่องร้อยสายสองตัว



รูปภาพ 208. การถอดส่วนประกอบ

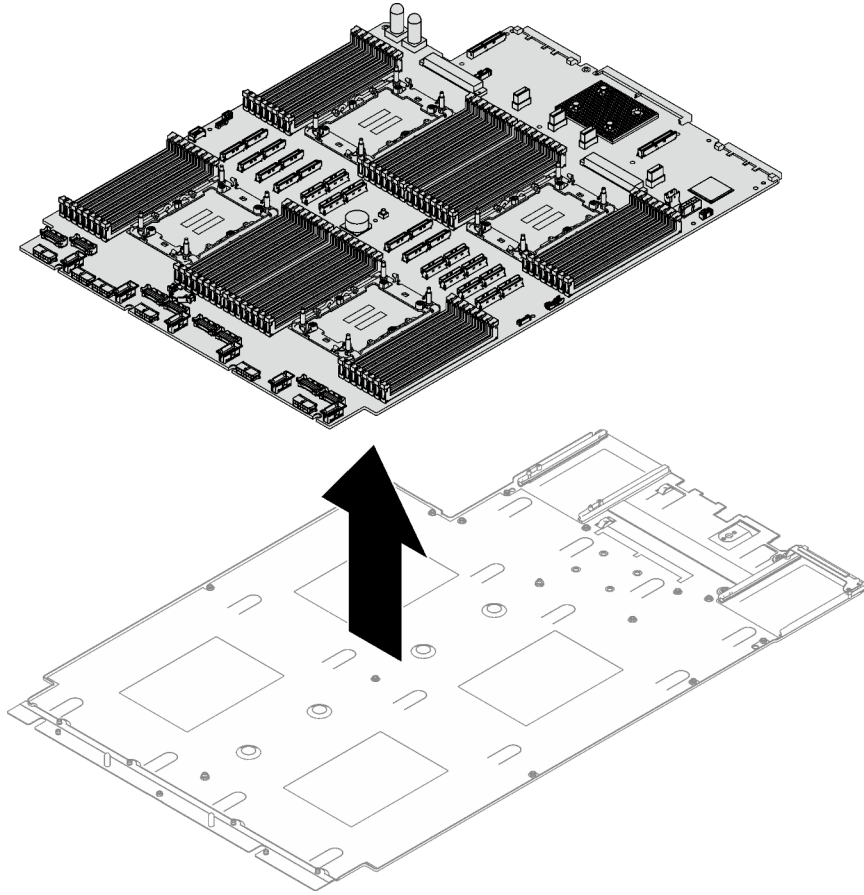
ขั้นตอนที่ 2. ถอดสกรูต่อไปนีตามภาพ:

- สกรูแบบต่ำสี่ตัว (ด้วยไขควง PH2)
- สกรูหัวแบนสิบตัว (ด้วยไขควง PH1)



รูปภาพ 209. การถอดสกรู

ขั้นตอนที่ 3. แยกแผงโปรเซสเซอร์ออกจากแผ่นโลหะที่รองรับ



รูปภาพ 210. การถอดส่วนประกอบแผงโปรเซสเซอร์

หลังจากดำเนินการเสร็จ

หลังจากแยกชิ้นส่วนประกอบแผงระบบแล้ว ให้นำไปรีไซเคิลตามกฎข้อบังคับส่วนท้องถิ่น

ภาคผนวก B. การขอความช่วยเหลือและความช่วยเหลือด้านเทคนิค

หากคุณต้องการความช่วยเหลือ การบริการ หรือความช่วยเหลือด้านเทคนิค หรือเพียงแค่ต้องการข้อมูลเพิ่มเติมเกี่ยวกับผลิตภัณฑ์ Lenovo คุณจะพบว่า Lenovo นั้นมีแหล่งข้อมูลมากมายที่พร้อมจะให้ความช่วยเหลือคุณ

บน World Wide Web ข้อมูลล่าสุดเกี่ยวกับระบบ อุปกรณ์เสริม การให้บริการ และการสนับสนุนของ Lenovo มีให้บริการที่:

<http://datacentersupport.lenovo.com>

หมายเหตุ: IBM คือผู้ให้บริการ ThinkSystem ของ Lenovo

ก่อนโทรศัพท์ติดต่อ

ก่อนที่คุณจะโทรศัพท์ติดต่อ มีขั้นตอนต่างๆ ดังต่อไปนี้ที่คุณสามารถทดลองเพื่อพยายามแก้ปัญหาด้วยตัวคุณเองก่อน อย่างไรก็ตาม หากคุณจำเป็นต้องโทรศัพท์ติดต่อเพื่อขอรับความช่วยเหลือ โปรดรวบรวมข้อมูลที่เป็นสำหรับช่างเทคนิคบริการ เพื่อให้เราสามารถแก้ไขปัญหาให้คุณได้อย่างรวดเร็ว

พยายามแก้ไขปัญหาด้วยตัวเอง

คุณอาจสามารถแก้ไขปัญหาได้โดยไม่ต้องขอรับความช่วยเหลือจากภายนอกโดยการทำตามขั้นตอนการแก้ไขปัญหาที่ Lenovo เตรียมไว้ให้ในวิธีใช้แบบออนไลน์หรือในเอกสารเกี่ยวกับผลิตภัณฑ์ Lenovo วิธีใช้แบบออนไลน์ยังอธิบายข้อมูลเกี่ยวกับการทดสอบการวินิจฉัยซึ่งคุณสามารถนำไปดำเนินการเองได้ เอกสารข้อมูลเกี่ยวกับระบบ ระบบปฏิบัติการ และโปรแกรมส่วนใหญ่จะมีขั้นตอนการแก้ไขปัญหาและคำอธิบายเกี่ยวกับข้อความแสดงข้อผิดพลาดและรหัสข้อผิดพลาด หากคุณสงสัยว่าเป็นปัญหาเกี่ยวกับซอฟต์แวร์ โปรดดูเอกสารข้อมูลเกี่ยวกับระบบปฏิบัติการหรือโปรแกรม

คุณสามารถอ่านเอกสารเกี่ยวกับผลิตภัณฑ์ ThinkSystem ของคุณได้จาก:

<https://pubs.lenovo.com/>

คุณสามารถดำเนินการตามขั้นตอนดังต่อไปนี้เพื่อพยายามแก้ปัญหาด้วยตัวคุณเองก่อน:

- ตรวจสอบสายเคเบิลทั้งหมดเพื่อให้แน่ใจว่าสายทั้งหมดเชื่อมต่อเรียบร้อยแล้ว
- ตรวจสอบสวิทช์เปิดปิดเพื่อให้แน่ใจว่าระบบและอุปกรณ์เสริมเปิดอยู่
- ตรวจสอบว่าผลิตภัณฑ์ Lenovo ของคุณมีซอฟต์แวร์ เฟิร์มแวร์ และไดรเวอร์อุปกรณ์ระบบปฏิบัติการที่อัปเดตแล้ว (ดูลิงก์ต่อไปนี้) ข้อกำหนดและเงื่อนไขของ Lenovo Warranty ระบุให้คุณซึ่งเป็นเจ้าของผลิตภัณฑ์ Lenovo เป็นผู้รับ

ผิดชอบในการบำรุงรักษาและอัปเดตซอฟต์แวร์และเฟิร์มแวร์ทั้งหมดให้กับผลิตภัณฑ์ (เว้นแต่ผลิตภัณฑ์ครอบคลุม โดยสัญญาการบำรุงรักษาเพิ่มเติม) ช่างเทคนิคบริการจะร้องขอให้คุณอัปเดตซอฟต์แวร์และเฟิร์มแวร์ของคุณ หาก ปัญหาที่พบมีวิธีแก้ไขที่บันทึกไว้ในเอกสารเกี่ยวกับการอัปเดตซอฟต์แวร์

- ดาวน์โหลดไดรเวอร์และซอฟต์แวร์
 - <https://datacentersupport.lenovo.com/tw/en/products/servers/thinksystem/sr850v3/7d96/downloads/driver-list/>
- ศูนย์บริการระบบปฏิบัติการ
 - <https://datacentersupport.lenovo.com/solutions/server-os>
- คำแนะนำในการติดตั้งระบบปฏิบัติการ
 - <https://pubs.lenovo.com/#os-installation>
- หากคุณสามารถติดตั้งฮาร์ดแวร์หรือซอฟต์แวร์ใหม่ในสภาพแวดล้อมระบบของคุณ โปรดตรวจสอบ <https://serverproven.lenovo.com> เพื่อให้แน่ใจว่าผลิตภัณฑ์ของคุณรองรับฮาร์ดแวร์และซอฟต์แวร์ดังกล่าว
- โปรดดู บทที่ 8 “การระบุปัญหา” บนหน้าที่ 469 สำหรับคำแนะนำในการแยกและการแก้ไขปัญหา
- โปรดไปที่ <http://datacentersupport.lenovo.com> เพื่อตรวจสอบข้อมูลเพื่อช่วยให้คุณแก้ไขปัญหาในการค้นหากรณีแนะนำด้านเทคนิคที่ใช้กับเซิร์ฟเวอร์คุณ:
 1. ไปที่ <http://datacentersupport.lenovo.com> และเลื่อนไปยังหน้าการสนับสนุนสำหรับเซิร์ฟเวอร์ของคุณ
 2. คลิกที่ How To's จากบานหน้าต่างนำทาง
 3. คลิก Article Type → Solution จากเมนูแบบเลื่อนลงปฏิบัติตามคำแนะนำบนหน้าจอเพื่อเลือกหมวดต่างๆ สำหรับปัญหาที่คุณพบ
- ดูกระดานสนทนา Lenovo Data Center ที่ https://forums.lenovo.com/t5/Datacenter-Systems/ct-p/sv_eg เพื่อดูว่ามีบุคคลอื่นที่กำลังประสบปัญหาที่คล้ายคลึงกันหรือไม่

รวบรวมข้อมูลที่เป็นในการโทรขอรับการสนับสนุน

หากคุณจำเป็นต้องขอรับบริการตามการรับประกันสำหรับผลิตภัณฑ์ Lenovo ของคุณ ช่างเทคนิคบริการจะสามารถช่วยเหลือคุณได้อย่างมีประสิทธิภาพมากขึ้นหากคุณเตรียมข้อมูลที่เหมาะสมไว้ก่อนที่จะโทรติดต่อ คุณยังสามารถไปที่ <http://datacentersupport.lenovo.com/warrantylookup> สำหรับข้อมูลเพิ่มเติมเกี่ยวกับการรับประกันผลิตภัณฑ์ของคุณ

รวบรวมข้อมูลต่อไปนี้เพื่อมอบให้กับช่างเทคนิคบริการ ข้อมูลนี้จะช่วยให้ช่างเทคนิคบริการสามารถแก้ไขปัญหาได้อย่างรวดเร็ว และมั่นใจว่าคุณจะได้รับการบริการตามที่ระบุไว้ในสัญญา

- หมายเลขของสัญญาข้อตกลงเกี่ยวกับการบำรุงรักษาฮาร์ดแวร์และซอฟต์แวร์ หากมี

- หมายเลขประเภทเครื่อง (ตัวระบุเครื่อง 4 หลักของ Lenovo) หมายเลขประเภทเครื่องสามารถดูได้บนป้าย ID โปรดดู “ระบุเซิร์ฟเวอร์และเข้าถึง Lenovo XClarity Controller” บนหน้าที่ 59
- หมายเลขรุ่น
- หมายเลขประจำเครื่อง
- UEFI และระดับของเฟิร์มแวร์ของระบบในปัจจุบัน
- ข้อมูลที่เกี่ยวข้องอื่นๆ เช่น ข้อความแสดงข้อผิดพลาด และบันทึก

อีกทางเลือกหนึ่งนอกจากการโทรติดต่อฝ่ายสนับสนุนของ Lenovo คุณสามารถไปที่ <https://support.lenovo.com/servicerequest> เพื่อื่อยื่นคำขอรับบริการอิเล็กทรอนิกส์ การยื่นคำขอรับบริการอิเล็กทรอนิกส์จะเป็นการเริ่มกระบวนการกำหนดวิธีแก้ไขปัญหาโดยการให้ข้อมูลที่เกี่ยวข้องอื่นๆ แก่ช่างเทคนิคบริการ ช่างเทคนิคบริการของ Lenovo สามารถเริ่มหาวิธีแก้ปัญหให้กับคุณทันทีที่คุณได้กรอกและยื่นคำขอรับบริการอิเล็กทรอนิกส์เรียบร้อยแล้ว

การรวบรวมข้อมูลการซ่อมบำรุง

เพื่อระบุต้นตอของปัญหาเกี่ยวกับเซิร์ฟเวอร์หรือตามที่มีการร้องขอโดยฝ่ายสนับสนุนของ Lenovo คุณอาจต้องทำการรวบรวมข้อมูลการซ่อมบำรุงที่สามารถนำไปใช้ในการวิเคราะห์หาคำตอบได้ ข้อมูลการซ่อมบำรุงประกอบด้วยข้อมูล อาทิเช่น บันทึกเหตุการณ์และรายการฮาร์ดแวร์

ข้อมูลการซ่อมบำรุงสามารถรวบรวมโดยใช้เครื่องมือดังต่อไปนี้:

- **Lenovo XClarity Provisioning Manager**

ใช้ฟังก์ชันรวบรวมข้อมูลการซ่อมบำรุงของ Lenovo XClarity Provisioning Manager เพื่อรวบรวมข้อมูลการซ่อมบำรุงระบบ คุณสามารถรวบรวมข้อมูลบันทึกที่ระบบที่มีอยู่ หรือเรียกใช้การวินิจฉัยใหม่เพื่อรวบรวมข้อมูลใหม่

- **Lenovo XClarity Controller**

คุณสามารถใช้เว็บอินเทอร์เฟซ Lenovo XClarity Controller หรือ CLI ในการรวบรวมข้อมูลการซ่อมบำรุงสำหรับเซิร์ฟเวอร์ ไฟล์นี้สามารถบันทึกข้อและส่งกลับมายังฝ่ายสนับสนุนของ Lenovo

- สำหรับข้อมูลเพิ่มเติมเกี่ยวกับการใช้เว็บอินเทอร์เฟซในการรวบรวมข้อมูลการซ่อมบำรุง โปรดดูส่วน “การสำรองข้อมูลการกำหนดค่า BMC” ในเอกสาร XCC ที่ใช้ได้กับเซิร์ฟเวอร์ของคุณที่ <https://pubs.lenovo.com/lxcc-overview/>
- สำหรับข้อมูลเพิ่มเติมเกี่ยวกับการใช้ CLI ในการรวบรวมข้อมูลการซ่อมบำรุง โปรดดูส่วน คำสั่ง “XCC ffdc” ในเอกสาร XCC ที่ใช้ได้กับเซิร์ฟเวอร์ของคุณที่ <https://pubs.lenovo.com/lxcc-overview/>

- **Lenovo XClarity Administrator**

สามารถตั้งค่า Lenovo XClarity Administrator ให้เก็บรวบรวมและส่งไฟล์การวินิจฉัยไปที่ฝ่ายสนับสนุนของ Lenovo โดยอัตโนมัติ เมื่อเกิดเหตุการณ์ที่สามารถซ่อมบำรุงได้บางเหตุการณ์ใน Lenovo XClarity Administrator

และปลายทางที่มีการจัดการ คุณสามารถเลือกที่จะส่งไฟล์การวินิจฉัยไปที่ บริการสนับสนุนของ Lenovo โดยใช้ Call Home หรือไปที่ผู้ให้บริการรายอื่นโดยใช้ SFTP นอกจากนี้ คุณยังสามารถเก็บรวบรวมไฟล์การวินิจฉัย เปิดบันทึกปัญหา และส่งไฟล์การวินิจฉัยไปที่บริการสนับสนุนของ Lenovo

คุณสามารถค้นหาข้อมูลเพิ่มเติมเกี่ยวกับการตั้งค่าการแจ้งเตือนปัญหาอัตโนมัติภายใน Lenovo XClarity Administrator ที่ http://sysmgt.lenovofiles.com/help/topic/com.lenovo.lxca.doc/admin_setupcallhome.html

- **Lenovo XClarity Essentials OneCLI**

Lenovo XClarity Essentials OneCLI มีแอปพลิเคชันรายการอุปกรณ์เพื่อรวบรวมข้อมูลการซ่อมบำรุง ซึ่งสามารถทำงานได้ทั้งภายในและภายนอก เมื่อทำงานภายในระบบปฏิบัติการของไฮสเปคบนเซิร์ฟเวอร์ OneCLI จะสามารถรวบรวมข้อมูลเกี่ยวกับระบบปฏิบัติการ เช่น บันทึกเหตุการณ์ของระบบปฏิบัติการ นอกเหนือจากข้อมูลการซ่อมบำรุงฮาร์ดแวร์

ในการรับข้อมูลการซ่อมบำรุง คุณสามารถเรียกใช้คำสั่ง `getinfor` สำหรับข้อมูลเพิ่มเติมเกี่ยวกับการเรียกใช้ `getinfor` โปรดดู https://pubs.lenovo.com/lxce-onecli/onecli_r_getinfor_command

การติดต่อฝ่ายสนับสนุน

คุณสามารถติดต่อฝ่ายสนับสนุนเพื่อรับความช่วยเหลือสำหรับปัญหาของคุณ

คุณสามารถรับบริการด้านฮาร์ดแวร์ผ่านผู้ให้บริการที่ได้รับอนุญาตจาก Lenovo หากต้องการค้นหาผู้ให้บริการที่ได้รับอนุญาตจาก Lenovo ในการให้บริการรับประกัน โปรดไปที่ <https://datacentersupport.lenovo.com/serviceprovider> และใช้การค้นหาด้วยตัวกรองสำหรับแต่ละประเทศ โปรดดูหมายเลขโทรศัพท์ของฝ่ายสนับสนุนของ Lenovo ที่ <https://datacentersupport.lenovo.com/supportphonelist> สำหรับรายละเอียดการสนับสนุนในภูมิภาคของคุณ

ภาคผนวก C. เอกสารและการสนับสนุน

ส่วนนี้มีเอกสารที่มีประโยชน์ การดาวน์โหลดไดรเวอร์และเฟิร์มแวร์ และแหล่งข้อมูลสนับสนุน

การดาวน์โหลดเอกสาร

ส่วนนี้แสดงข้อมูลเบื้องต้นและลิงก์ดาวน์โหลดเอกสารต่างๆ

เอกสาร

ดาวน์โหลดเอกสารเกี่ยวกับผลิตภัณฑ์ต่อไปนี้ที่:

https://pubs.lenovo.com/sr850v3/pdf_files.html

- **คู่มือการติดตั้งราง**
 - การติดตั้งรางในตู้แร็ค
- **คู่มือผู้ใช้**
 - ภาพรวม การกำหนดค่าระบบ การเปลี่ยนส่วนประกอบฮาร์ดแวร์ และการแก้ไขปัญหา
บทที่เลือกจากคู่มือผู้ใช้:
 - **คู่มือการกำหนดค่าระบบ** : ภาพรวมเซิร์ฟเวอร์ การระบุส่วนประกอบ ไฟ LED ระบบและจอแสดงผลการวินิจฉัย การแกะกล่องผลิตภัณฑ์ การตั้งค่าและกำหนดค่าเซิร์ฟเวอร์
 - **คู่มือการบำรุงรักษาฮาร์ดแวร์** : การติดตั้งส่วนประกอบฮาร์ดแวร์ การเดินสาย และการแก้ไขปัญหา
- **รายการอ้างอิงข้อความและรหัส**
 - เหตุการณ์ XClarity Controller, LXPM และ uEFI
- **คู่มือ UEFI**
 - ข้อมูลเบื้องต้นการตั้งค่า UEFI

เว็บไซต์สนับสนุน

ส่วนนี้มีการดาวน์โหลดไดรเวอร์และเฟิร์มแวร์ และแหล่งข้อมูลสนับสนุน

การสนับสนุนและการดาวน์โหลด

- เว็บไซต์ดาวน์โหลดไดรเวอร์และซอฟต์แวร์สำหรับ ThinkSystem SR850 V3
 - <https://datacentersupport.lenovo.com/tw/en/products/servers/thinksystem/sr850v3/7d96/downloads/driver-list/>
- Lenovo Data Center Forum
 - https://forums.lenovo.com/t5/Datacenter-Systems/ct-p/sv_eg
- Lenovo Data Center Support สำหรับ ThinkSystem SR850 V3
 - <https://datacentersupport.lenovo.com/products/servers/thinksystem/sr850v3/7d96>
- เอกสารข้อมูลสิทธิการใช้งานของ Lenovo
 - <https://datacentersupport.lenovo.com/documents/Invo-eula>
- เว็บไซต์ Lenovo Press (คู่มือผลิตภัณฑ์/แผ่นข้อมูล/เอกสารของผลิตภัณฑ์)
 - <https://lenovopress.lenovo.com/>
- คำชี้แจงเรื่องความเป็นส่วนตัวของ Lenovo
 - <https://www.lenovo.com/privacy>
- คำแนะนำการรักษาความปลอดภัยผลิตภัณฑ์ Lenovo
 - https://datacentersupport.lenovo.com/product_security/home
- แผนการรับประกันผลิตภัณฑ์ของ Lenovo
 - <http://datacentersupport.lenovo.com/warrantylookup>
- เว็บไซต์ Lenovo Server Operating Systems Support Center
 - <https://datacentersupport.lenovo.com/solutions/server-os>
- เว็บไซต์ Lenovo ServerProven (การตรวจสอบความเข้ากันได้ของตัวเลือก)
 - <https://serverproven.lenovo.com>
- คำแนะนำในการติดตั้งระบบปฏิบัติการ
 - <https://pubs.lenovo.com/#os-installation>
- ส่ง eTicket (ขอรับบริการ)
 - <https://support.lenovo.com/servicerequest>
- สมัครสมาชิกเพื่อรับการแจ้งเตือนผลิตภัณฑ์ Lenovo Data Center Group (ติดตามการอัปเดตเฟิร์มแวร์ล่าสุด)

- <https://datacentersupport.lenovo.com/solutions/ht509500>

ภาคผนวก D. คำประกาศ

Lenovo อาจจะไม่สามารถจำหน่ายผลิตภัณฑ์ บริการ หรือคุณลักษณะที่กล่าวไว้ในเอกสารนี้ได้ในทุกประเทศ กรุณาติดต่อตัวแทน Lenovo ประจำท้องถิ่นของคุณเพื่อขอข้อมูลเกี่ยวกับผลิตภัณฑ์และบริการที่มีอยู่ในปัจจุบันในพื้นที่ของคุณ

การอ้างอิงใดๆ ถึงผลิตภัณฑ์, โปรแกรม หรือบริการของ Lenovo ไม่มีเจตนาในการกล่าว หรือแสดงนัยที่ว่าอาจใช้ผลิตภัณฑ์, โปรแกรม หรือบริการของ Lenovo เท่านั้น โดยอาจใช้ผลิตภัณฑ์, โปรแกรม หรือบริการที่ทำงานได้เทียบเท่าที่ไม่เป็นการละเมิดสิทธิเกี่ยวกับทรัพย์สินทางปัญญาของ Lenovo แทน อย่างไรก็ตาม ผู้ใช้มีหน้าที่ในการประเมิน และตรวจสอบความถูกต้องในการทำงานของผลิตภัณฑ์, โปรแกรม หรือบริการอื่น

Lenovo อาจมีสิทธิบัตร หรือแอปพลิเคชันที่กำลังจะขึ้นสิทธิบัตรที่ครอบคลุมเรื่องดังกล่าวถึงในเอกสารนี้ การมอบเอกสารฉบับนี้ให้ไม่ถือเป็นการเสนอและให้สิทธิการใช้ภายใต้สิทธิบัตรหรือแอปพลิเคชันที่มีสิทธิบัตรใดๆ คุณสามารถส่งคำถามเป็นลายลักษณ์อักษรไปยังส่วนต่างๆ ต่อไปนี้:

*Lenovo (United States), Inc.
8001 Development Drive
Morrisville, NC 27560
U.S.A.
Attention: Lenovo Director of Licensing*

LENOVO จัดเอกสารฉบับนี้ให้ “ตามที่แสดง” โดยไม่ได้ให้การรับประกันอย่างใดทั้งโดยชัดเจน หรือโดยนัย รวมถึงแต่ไม่จำกัดเพียงการรับประกันโดยนัยเกี่ยวกับการไม่ละเมิด, การขายสินค้า หรือความเหมาะสมสำหรับวัตถุประสงค์เฉพาะทางบางขอบเขตอำนาจไม่อนุญาตให้ปฏิเสธการรับประกันโดยชัดเจน หรือโดยนัยในบางกรณี ดังนั้นข้อความนี้อาจไม่บังคับใช้ในกรณีของคุณ

ข้อมูลนี้อาจมีส่วนที่ไม่ถูกต้อง หรือข้อความที่ตีพิมพ์ผิดพลาดได้ จึงมีการเปลี่ยนแปลงข้อมูลในที่นี้เป็นระยะ โดยการเปลี่ยนแปลงเหล่านี้รวมไว้ในเอกสารฉบับตีพิมพ์ครั้งใหม่ Lenovo อาจดำเนินการปรับปรุง และ/หรือเปลี่ยนแปลงผลิตภัณฑ์ และ/หรือโปรแกรมที่อธิบายไว้ในเอกสารฉบับนี้เมื่อใดก็ได้โดยไม่ต้องแจ้งให้ทราบล่วงหน้า

ผลิตภัณฑ์ที่กล่าวถึงในเอกสารนี้ไม่ได้มีเจตนาเอาไว้ใช้ในแอปพลิเคชันที่เกี่ยวข้องกับการฝังตัวหรือการช่วยชีวิตรูปแบบอื่น ซึ่งหากทำงานบกพร่องอาจก่อให้เกิดการบาดเจ็บ หรือเสียชีวิตของบุคคลได้ ข้อมูลที่ปรากฏในเอกสารนี้ไม่มีผลกระทบหรือเปลี่ยนรายละเอียด หรือการรับประกันผลิตภัณฑ์ Lenovo ไม่มีส่วนใดในเอกสารฉบับนี้ที่จะสามารถใช้งานได้เสมือนสิทธิโดยชัดเจน หรือโดยนัย หรือชดเชยค่าเสียหายภายใต้สิทธิทรัพย์สินทางปัญญาของ Lenovo หรือบุคคลที่สาม ข้อมูลทั้งหมดที่ปรากฏอยู่ในเอกสารฉบับนี้ได้รับมาจากสภาพแวดล้อมเฉพาะและนำเสนอเป็นภาพประกอบ ผลที่ได้รับในสภาพแวดล้อมการใช้งานอื่นอาจแตกต่างออกไป

Lenovo อาจใช้ หรือเผยแพร่ข้อมูลที่ให้คุณได้ให้ไว้ในทางที่เชื่อว่าเหมาะสมโดยไม่ก่อให้เกิดภาวะความรับผิดชอบ

ข้อมูลอ้างอิงใดๆ ในเอกสารฉบับนี้เกี่ยวกับเว็บไซต์ที่ไม่ใช่ของ Lenovo จัดให้เพื่อความสะดวกเท่านั้น และไม่ถือเป็นการรับรองเว็บไซต์เหล่านั้นในกรณีใดๆ ทั้งสิ้น เอกสารในเว็บไซต์เหล่านั้นไม่ถือเป็นส่วนหนึ่งของเอกสารสำหรับผลิตภัณฑ์ Lenovo นี้ และการใช้เว็บไซต์เหล่านั้นถือเป็นความเสี่ยงของคุณเอง

ข้อมูลเกี่ยวกับการทำงานที่ปรากฏอยู่ในที่นี่ถูกกำหนดไว้ในสถานการณ์ที่ได้รับการควบคุม ดังนั้น ผลที่ได้รับจากสภาพแวดล้อมในการใช้งานอื่นอาจแตกต่างกันอย่างมาก อาจมีการใช้มาตรการบางประการกับระบบระดับขั้นในการพัฒนา และไม่มีกรับประกันว่ามาตรการเหล่านี้จะเป็นมาตรการเดียวกันกับที่ใช้ในระบบที่มีอยู่ทั่วไป นอกจากนี้ มาตรการบางประการอาจเป็นการคาดการณ์ตามข้อมูล ผลลัพธ์ที่เกิดขึ้นจริงจึงอาจแตกต่างกันไป ผู้ใช้เอกสารฉบับนี้ควรตรวจสอบความถูกต้องของข้อมูลในสภาพแวดล้อมเฉพาะของตน

เครื่องหมายการค้า

LENOVO และ THINKSYSTEM เป็นเครื่องหมายการค้าของ Lenovo

เครื่องหมายการค้าอื่นๆ ทั้งหมดเป็นทรัพย์สินของเจ้าของชื่อนั้นๆ

คำประกาศที่สำคัญ

ความเร็วของโปรเซสเซอร์จะระบุความเร็วนาฬิกาภายในของโปรเซสเซอร์ นอกจากนี้ปัจจัยอื่นๆ ยังส่งผลต่อการทำงานของแอปพลิเคชันอีกด้วย

ความเร็วของไดรฟ์ฮาร์ดดิสก์หรือดีวีดีจะมีอัตราการอ่านที่ไม่แน่นอน แต่ความเร็วที่แท้จริงจะแตกต่างกันไปและมักมีอัตราน้อยกว่าความเร็วสูงสุดที่เป็นไปได้

ในส่วนของความจุของโปรเซสเซอร์ สำหรับความจุจริงและความจุเสมือน หรือปริมาณความจุของช่องหน่วยความจำ KB มีค่าเท่ากับ 1,024 ไบต์, MB มีค่าเท่ากับ 1,048,576 ไบต์ และ GB มีค่าเท่ากับ 1,073,741,824 ไบต์

ในส่วนของความจุไดรฟ์ฮาร์ดดิสก์หรือปริมาณการสื่อสาร MB มีค่าเท่ากับ 1,000,000 ไบต์ และ GB มีค่าเท่ากับ 1,000,000,000 ไบต์ ความจุโดยรวมที่ผู้ใช้สามารถเข้าใช้งานได้จะแตกต่างกันไป ขึ้นอยู่กับสภาพแวดล้อมในการใช้งาน

ความจุไดรฟ์ฮาร์ดดิสก์ภายในสูงสุดสามารถรับการเปลี่ยนชิ้นส่วนไดรฟ์ฮาร์ดดิสก์แบบมาตรฐาน และจำนวนช่องใส่ไดรฟ์ฮาร์ดดิสก์ทั้งหมดพร้อมไดรฟ์ที่รองรับซึ่งมี ขนาดใหญ่ที่สุดในปัจจุบันและมีให้ใช้งานจาก Lenovo

หน่วยความจำสูงสุดอาจต้องใช้การเปลี่ยนหน่วยความจำมาตรฐานพร้อมโมดูลหน่วยความจำเสริม

เซลหน่วยความจำโซลิดสเตตแต่ละตัวจะมีจำนวนรอบการเขียนข้อมูลในตัวที่จำกัดที่เซลสามารถสร้างขึ้นได้ ดังนั้น อุปกรณ์โซลิดสเตตจึงมีจำนวนรอบการเขียนข้อมูลสูงสุดที่สามารถเขียนได้ ซึ่งแสดงเป็น total bytes written (TBW) อุปกรณ์ที่เกินขีดจำกัดนี้ไปแล้วอาจไม่สามารถตอบสนองต่อคำสั่งที่ระบบสร้างขึ้นหรืออาจไม่สามารถเขียนได้ Lenovo จะไม่รับผิดชอบต่อการเปลี่ยนชิ้นส่วนอุปกรณ์ที่มีจำนวนรอบโปรแกรม/การลบที่รับประกันสูงสุดเกินกว่าที่กำหนดไว้ ตามที่บันทึกในเอกสารข้อกำหนดเฉพาะที่พิมพ์เผยแพร่อย่างเป็นทางการสำหรับอุปกรณ์

Lenovo ไม่ได้ให้การเป็นตัวแทนหรือการรับประกันที่เกี่ยวกับผลิตภัณฑ์ที่ไม่ใช่ของ Lenovo การสนับสนุน (หากมี) สำหรับผลิตภัณฑ์ที่ไม่ใช่ของ Lenovo มีให้บริการโดยบุคคลที่สาม แต่ไม่ใช่ Lenovo

ซอฟต์แวร์บางอย่างอาจมีความแตกต่างกันไปตามรุ่นที่ขายอยู่ (หากมี) และอาจไม่รวมถึงคู่มือผู้ใช้หรือฟังก์ชันการทำงานของโปรแกรมทั้งหมด

ประกาศเกี่ยวกับการแผ่คลื่นอิเล็กทรอนิกส์

เมื่อคุณเชื่อมต่อจอภาพกับอุปกรณ์ คุณต้องใช้สายของจอภาพที่กำหนดและอุปกรณ์ตัดสัญญาณรบกวนๆ ใดที่ให้มาพร้อมกับจอภาพ

สามารถดูคำประกาศเกี่ยวกับการแผ่คลื่นอิเล็กทรอนิกส์เพิ่มเติมได้ที่:

https://pubs.lenovo.com/important_notices/

การประกาศเกี่ยวกับ BSMI RoHS ของไต้หวัน

單元 Unit	限用物質及其化學符號 Restricted substances and its chemical symbols					
	鉛Lead (PB)	汞Mercury (Hg)	鎘Cadmium (Cd)	六價鉻 Hexavalent chromium (Cr ⁶⁺)	多溴聯苯 Polybrominated biphenyls (PBB)	多溴二苯醚 Polybrominated diphenyl ethers (PBDE)
機架	○	○	○	○	○	○
外部蓋板	○	○	○	○	○	○
機械組零件	-	○	○	○	○	○
空氣傳動設備	-	○	○	○	○	○
冷卻組零件	-	○	○	○	○	○
內存模組	-	○	○	○	○	○
處理器模組	-	○	○	○	○	○
電纜組零件	-	○	○	○	○	○
電源供應器	-	○	○	○	○	○
儲備設備	-	○	○	○	○	○
印刷電路板	-	○	○	○	○	○

備考1. “超出0.1 wt %” 及 “超出0.01 wt %” 係指限用物質之百分比含量超出百分比含量基準值。
Note1: “exceeding 0.1wt%” and “exceeding 0.01 wt%” indicate that the percentage content of the restricted substance exceeds the reference percentage value of presence condition.

備考2. “○” 係指該項限用物質之百分比含量未超出百分比含量基準值。
Note2: “○” indicates that the percentage content of the restricted substance does not exceed the percentage of reference value of presence.

備考3. “-” 係指該項限用物質為排除項目。
Note3: The “-” indicates that the restricted substance corresponds to the exemption.

ข้อมูลติดต่อเกี่ยวกับการนำเข้าและส่งออกสำหรับไต้หวัน

ผู้ติดต่อพร้อมให้ข้อมูลเกี่ยวกับการนำเข้าและส่งออกสำหรับไต้หวัน

委製商/進口商名稱: 台灣聯想環球科技股份有限公司
進口商地址: 台北市南港區三重路 66 號 8 樓
進口商電話: 0800-000-702

Lenovo