



ThinkSystem SR850 V3 用户指南



机器类型： 7D96、7D97 和 7D98

注

在参考此资料使用相关产品之前，请务必阅读并了解安全信息和安全说明，详见：
https://pubs.lenovo.com/safety_documentation/

此外，请确保您熟知适用于您的服务器的 **Lenovo** 保修条款和条件，这些内容位于：
<http://datacentersupport.lenovo.com/warrantylookup>

第四版 (2024 年 1 月)

© Copyright Lenovo 2023, 2024.

有限权利声明：如果数据或软件依照美国总务署（GSA）合同提供，则其使用、复制或披露将受到 **GS-35F-05925** 号合同的约束。

目录

目录	i	系统可靠性准则	49
安全	v	在服务器通电的情况下对其内部进行操作	49
安全检查核对表	vi	操作容易被静电损坏的设备	50
第 1 章 简介	1	内存条安装规则和安装顺序	50
功能	1	独立内存模式安装顺序	52
技术提示	2	内存镜像模式安装顺序	58
安全公告	2	硬盘背板安装规则和顺序	60
规格	3	PCIe 转接卡和适配器安装规则和顺序	61
技术规格	3	PCIe 转接卡和适配器安装规则和顺序 (配备三个 PCIe 转接卡的服务器型号)	61
机械规格	8	PCIe 转接卡和适配器安装规则和顺序 (配备四个 PCIe 转接卡的服务器型号)	63
环境规格	8	打开和关闭服务器电源	65
管理选项	12	打开服务器电源	65
第 2 章 服务器组件	17	关闭服务器电源	66
前视图	17	更换服务器	66
配备 2.5 英寸硬盘的服务器型号的前视图	17	从导轨上卸下服务器	66
后视图	20	将服务器装入导轨	70
配备三个 PCIe 转接卡的服务器型号的后视图	20	从机架中卸下导轨	74
配备四个 PCIe 转接卡的服务器型号的后视图	23	更换 2.5 英寸热插拔硬盘和背板	75
俯视图	26	卸下 2.5 英寸热插拔硬盘	75
配备三个 PCIe 转接卡的服务器型号的俯视图	27	卸下 2.5 英寸硬盘背板	76
配备四个 PCIe 转接卡的服务器型号的俯视图	28	安装 2.5 英寸硬盘背板	77
正面 I/O 模块	29	安装 2.5 英寸热插拔硬盘	79
主板组合件布局	31	更换 7 毫米硬盘和硬盘仓	80
主板组合件接口	32	卸下 7 毫米硬盘	80
主板组合件开关	34	卸下 7 毫米硬盘仓	81
系统 LED 和诊断显示屏	36	安装 7 毫米硬盘仓	83
第 3 章 部件列表	37	安装 7 毫米硬盘	84
电源线	40	更换导风罩	85
第 4 章 拆箱和设置	43	卸下正面导风罩	86
服务器装箱物品	43	安装正面导风罩	88
识别服务器和访问 Lenovo XClarity Controller	43	卸下背面导风罩	91
服务器设置核对表	45	安装背面导风罩	95
第 5 章 硬件更换过程	47	更换 CMOS 电池 (CR2032)	98
安装准则	47	卸下 CMOS 电池 (CR2032)	98
安全检查核对表	48	安装 CMOS 电池 (CR2032)	101
		更换外部诊断手持设备	104
		卸下外部诊断手持设备	104
		安装外部诊断手持设备	106
		更换风扇和风扇架	108
		卸下风扇	108
		卸下风扇架	110
		安装风扇架	111
		安装风扇	113

更换快速充电模块	115	卸下电源模块支架 (CRPS)	181
卸下快速充电模块	115	安装电源模块支架 (CRPS)	183
安装快速充电模块	116	更换电源模块销子 (CFFv4)	185
更换 GPU 适配器	118	卸下电源模块销子 (CFFv4)	185
卸下 GPU 适配器	118	安装电源模块销子 (CFFv4)	187
安装 GPU 适配器	121	更换处理器和散热器 (仅限经过培训的技术人员)	189
更换入侵感应开关	123	卸下处理器和散热器	189
卸下入侵感应开关	123	将处理器与支架和散热器分开	193
安装入侵感应开关	125	安装处理器和散热器	195
更换 M.2 背板和 M.2 硬盘	126	更换后壁 (仅限经过培训的技术人员)	203
卸下 M.2 硬盘	126	卸下后壁	203
卸下 M.2 背板	127	安装后壁	205
安装 M.2 背板	130	更换安全挡板	207
调整 M.2 背板上的固定器	132	卸下安全挡板	207
安装 M.2 硬盘	133	安装安全挡板	208
更换管理 NIC 适配器	135	更换串口模块	209
卸下管理 NIC 适配器	135	卸下串口模块	210
安装管理 NIC 适配器	137	安装串口模块	211
更换内存条	138	更换主板组合件 (仅限经过培训的技术人员)	213
卸下内存条	138	卸下固件和 RoT 安全模块	214
安装内存条	140	安装固件和 RoT 安全模块	216
更换 MicroSD 卡 (仅限经过培训的技术人员)	143	卸下系统 I/O 板或处理器板	218
卸下 MicroSD 卡	143	安装系统 I/O 板或处理器板	220
安装 MicroSD 卡	145	更新重要产品数据 (VPD)	224
更换 OCP 模块	146	隐藏/显示 TPM	225
卸下 OCP 模块	146	更新 TPM 固件	226
安装 OCP 模块	147	启用 UEFI 安全引导	227
更换 PCIe 转接卡和 PCIe 适配器	148	更换顶盖	228
卸下 PCIe 转接卡	148	卸下前顶盖	228
卸下 PCIe 适配器	152	卸下后顶盖	230
安装 PCIe 适配器	153	安装后顶盖	232
安装 PCIe 转接卡	154	安装前顶盖	234
更换 PCIe 转接卡	159	完成部件更换	237
卸下 PCIe 转接卡	159	第 6 章 内部线缆布放	239
安装 PCIe 转接卡	163	识别接口	239
更换 PCIe 固定器	169	硬盘背板接口	239
卸下 PCIe 固定器	169	PCIe 转接卡接口	240
安装 PCIe 固定器	170	配电板接口	243
更换 PCIe 转接卡扩展器	171	用于线缆布放的主板组合件接口	244
卸下 PCIe 转接卡扩展器	171	2.5 英寸硬盘背板线缆布放	246
安装 PCIe 转接卡扩展器	172	2.5 英寸硬盘背板线缆布放 (配备三个 PCIe 转接卡的服务器型号)	246
更换配电板	173	2.5 英寸硬盘背板线缆布放 (配备四个 PCIe 转接卡的服务器型号)	299
卸下配电板	173	外部诊断手持设备和 VGA 线缆布放	332
安装配电板	175	快速充电模块线缆布放	333
更换电源模块单元	176	正面 I/O 模块线缆布放	337
卸下热插拔电源模块单元	176		
安装热插拔电源模块单元	178		
更换电源模块支架 (CRPS)	181		

M.2 背板线缆布放	338
管理 NIC 适配器线缆布放	341
PCIe 转接卡线缆布放	342
PCIe 转接卡线缆布放 (配备三个 PCIe 转接卡的服务器型号)	342
PCIe 转接卡线缆布放 (配备四个 PCIe 转接卡的服务器型号)	354
第 7 章 系统配置	363
为 Lenovo XClarity Controller 设置网络连接	363
为 Lenovo XClarity Controller 连接设置正面 USB 端口	364
更新固件	364
配置固件	368
内存条配置	369
启用 Software Guard Extensions (SGX)	370
RAID 配置	370
部署操作系统	371
备份服务器配置	372
第 8 章 问题确定	373
事件日志	373
根据系统 LED 和诊断显示屏进行故障诊断	375
硬盘 LED	375
正面 I/O 模块 LED	375
电源模块 LED	377
背面系统 LED	379
主板组合件 LED	380
固件和 RoT 安全模块上的 LED	383
XCC 系统管理端口 LED	385
外部诊断手持设备	385
常规问题确定过程	391
解决疑似的电源问题	392
解决疑似的以太网控制器问题	392

根据症状进行故障诊断	393
间歇性问题	393
键盘、鼠标、KVM 切换器或 USB 设备问题	395
内存问题	396
显示器和视频问题	397
网络问题	398
可察觉的问题	399
可选设备问题	402
性能问题	403
打开电源和关闭电源问题	404
电源问题	405
串行设备问题	405
软件问题	406
存储硬盘问题	406

附录 A 拆卸硬件以进行回收	409
拆卸主板组合件以进行回收	409

附录 B 获取帮助和技术协助	413
致电之前	413
收集服务数据	414
联系支持机构	415

附录 C 文档和支持资源	417
文档下载	417
支持网站	417

附录 D 声明	419
商标	419
重要注意事项	420
电子辐射声明	420
中国台湾 BSMI RoHS 声明	421
中国台湾进口和出口联系信息	421

安全

Before installing this product, read the Safety Information.

قبل تركيب هذا المنتج، يجب قراءة الملاحظات الأمنية

Antes de instalar este produto, leia as Informações de Segurança.

在安装本产品之前，请仔细阅读 Safety Information（安全信息）。

安裝本產品之前，請先閱讀「安全資訊」。

Prije instalacije ovog produkta obavezno pročitajte Sigurnosne Upute.

Před instalací tohoto produktu si přečtěte příručku bezpečnostních instrukcí.

Læs sikkerhedsforskrifterne, før du installerer dette produkt.

Lees voordat u dit product installeert eerst de veiligheidsvoorschriften.

Ennen kuin asennat tämän tuotteen, lue turvaohjeet kohdasta Safety Information.

Avant d'installer ce produit, lisez les consignes de sécurité.

Vor der Installation dieses Produkts die Sicherheitshinweise lesen.

Πριν εγκαταστήσετε το προϊόν αυτό, διαβάστε τις πληροφορίες ασφαλείας (safety information).

לפני שתתקינו מוצר זה, קראו את הוראות הבטיחות.

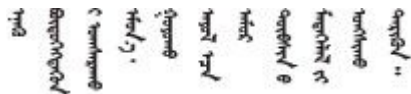
A termék telepítése előtt olvassa el a Biztonsági előírásokat!

Prima di installare questo prodotto, leggere le Informazioni sulla Sicurezza.

製品の設置の前に、安全情報をお読みください。

본 제품을 설치하기 전에 안전 정보를 읽으십시오.

Пред да се инсталира овој продукт, прочитајте информацијата за безбедност.



Les sikkerhetsinformasjonen (Safety Information) før du installerer dette produktet.

Przed zainstalowaniem tego produktu, należy zapoznać się z książką "Informacje dotyczące bezpieczeństwa" (Safety Information).

Antes de instalar este produto, leia as Informações sobre Segurança.

Перед установкой продукта прочтите инструкции по технике безопасности.

Pred inštaláciou tohto zariadenia si pečítajte Bezpečnostné predpisy.

Pred namestitvijo tega proizvoda preberite Varnostne informacije.

Antes de instalar este producto, lea la información de seguridad.

Läs säkerhetsinformationen innan du installerar den här produkten.

ཐོན་ཇུས་འདི་བདེ་སྐྱོད་མ་བྱས་གོང་། རྫོང་གི་ཡིད་གཟབ་
བྱ་འདྲ་མིན་ཡིད་པའི་འོད་ཟེར་བལྟ་དགོས།

Bu ürünü kurmadan önce güvenlik bilgilerini okuyun.

مەزكۇر مەھسۇلاتنى ئورنىتىشتىن بۇرۇن بىخەتەرلىك ئۇچۇرلىرىنى ئوقۇپ چىقىڭ.

Youq mwngz yungh canjbinj neix gaxgonq, itdingh aeu doeg aen
canjbinj soengq cungj vahgangj ancien siusik.

安全检查核对表

按照本节中的信息识别服务器潜在的安全隐患。每台服务器在设计和制造时均安装有必要的安全装备，以保护用户和技术服务人员免遭人身伤害。

注：根据《工作场所法规》第 2 节的规定，本产品不适合在视觉显示工作场所中使用。

注：服务器的安装只能在机房中进行。

警告：

根据 NEC、IEC 62368-1 和 IEC 60950-1（音视频、信息技术和通信技术领域内的电子设备安全标准）的规定，此设备必须由经过培训的服务人员安装或维护。Lenovo 假设您有资格维护设备，并经过培训可识别产品中的危险能量级别。应使用工具、锁和钥匙或者其他安全方法操作设备，且操作过程应由负责该位置的权威人员控制。

重要：为保证操作人员的安全和系统正常运行，需要对服务器进行电气接地。持证电工可确认电源插座是否已正确接地。

使用以下核对表排查任何潜在的安全隐患：

1. 确保关闭电源并拔下电源线。
2. 请检查电源线。
 - 确保三线制地线接头情况良好。用仪表测量外部接地引脚与机架地线之间的三线接地连续性阻抗，并确保阻抗值为 **0.1** 欧姆或更低。
 - 确保电源线类型正确。
要查看服务器可用的电源线：
 - a. 访问：

<http://dsc.lenovo.com/#/>

- b. 单击 **Preconfigured Model**（预先配置型号）或 **Configure to order**（按单定做）。
- c. 输入服务器的机器类型和型号以显示配置页面。
- d. 单击 **Power**（电源管理） → **Power Cables**（电源线）选项卡以查看所有电源线。
 - 确保绝缘部分未磨损。
3. 检查是否存在任何明显的非 **Lenovo** 变更。请合理判断任何非 **Lenovo** 改装的安全性。
4. 检查服务器内部是否存在任何明显的安全隐患，如金属碎屑、污染物、水或其他液体或者过火或烟熏的痕迹。
5. 检查线缆是否磨损或被夹住。
6. 确保电源模块外盖固定器（螺钉或铆钉）未卸下或受损。

第 1 章 简介

ThinkSystem SR850 V3 服务器（7D96 型、7D97 型和 7D98 型）为 2U 机架服务器，设计用于海量网络事务处理。此高性能多核服务器非常适合需要卓越微处理器性能、输入/输出（I/O）灵活性和高度可管理性的网络环境。

图 1. ThinkSystem SR850 V3



功能

性能、易用性、可靠性和扩展能力是设计服务器时的重要考虑因素。这些设计特性不但支持用户通过定制系统硬件来满足当前需求，还支持用户通过灵活的扩展功能来支撑未来发展。

您的服务器具备以下功能和技术特点：

- **Features on Demand**

如果在服务器中或在服务器内所安装的可选设备中集成了 **Features on Demand** 功能，那么您可以购买激活密钥来激活该功能。有关 **Features on Demand** 的信息，请参阅：

<https://fod.lenovo.com/lkms>

- **Lenovo XClarity Controller (XCC)**

Lenovo XClarity Controller 是 Lenovo ThinkSystem 服务器硬件的通用管理控制器。Lenovo XClarity Controller 将多种管理功能整合在服务器主板（主板组合件）上的一块芯片上。Lenovo XClarity Controller 的独有特性包括增强的性能、更高清的远程视频和更多安全性选项。

服务器支持 Lenovo XClarity Controller 2 (XCC2)。有关 Lenovo XClarity Controller 2 (XCC2) 的更多信息，请参阅 <https://pubs.lenovo.com/lxcc-overview/>。

- **与 UEFI 兼容的服务器固件**

Lenovo ThinkSystem 固件符合 Unified Extensible Firmware Interface (UEFI)。UEFI 取代 BIOS，并定义了操作系统、平台固件与外部设备之间的标准接口。

Lenovo ThinkSystem 服务器可引导符合 UEFI 的操作系统、基于 BIOS 的操作系统、基于 BIOS 的适配器以及符合 UEFI 的适配器。

注：该服务器不支持磁盘操作系统（DOS）。

- **Active Memory**

Active Memory 功能部件通过内存镜像提高了内存的可靠性。内存镜像模式会在通道内的一根或两根 DIMM 上复制和存储数据（镜像通道之间的 DIMM 配置必须一致）。如果发生故障，内存控制器会从主内存 DIMM 切换到备用 DIMM。

- **超大系统内存容量**

该服务器最多支持 64 根运行频率最高可达 4800 MHz 的 TruDDR5 内存 DIMM。如需详细了解内存的具体类型和最大容量，请参阅第 3 页“技术规格”。

- **Lightpath 诊断**

Lightpath 诊断借助 LED 来帮助您诊断问题。有关 Lightpath 诊断的更多信息，请参阅第 375 页“根据系统 LED 和诊断显示屏进行故障诊断”。

- **移动访问 Lenovo 服务信息网站**

服务器外盖上的系统服务标签上印有 QR 码，您可以使用移动设备上的 QR 码读取器和扫描程序来快速访问 Lenovo 服务信息网站。Lenovo 服务信息网站提供额外的部件安装信息、更换过程视频和服务器支持错误代码。

- **Active Energy Manager**

Lenovo XClarity Energy Manager 是一个适用于数据中心的电源和温度管理解决方案。可使用 Lenovo XClarity Energy Manager 监控和管理 Converged、NeXtScale、System x、ThinkServer 服务器的功耗和温度，并提高能效。

- **冗余网络连接**

Lenovo XClarity Controller 在安装了适用应用程序的情况下提供故障转移能力，可故障转移到冗余以太网连接。如果主以太网连接发生问题，那么所有与主连接相关联的以太网通信都会自动切换到可选冗余以太网连接。如果装有相应的设备驱动程序，则此切换不会丢失数据，也不需要用户干预。

- **冗余散热**

如果某个风扇发生故障，则服务器中由风扇提供的冗余散热仍能持续运行。

- **ThinkSystem RAID 支持**

ThinkSystem RAID 适配器支持使用硬件 RAID（独立磁盘冗余阵列）创建配置，可支持 RAID 级别 0、1、5、6、10、50 和 60。

技术提示

Lenovo 会持续在支持网站上发布最新的提示和技巧，您可以利用这些提示和技巧来解决可能遇到的服务器问题。这些技术提示（也称为保留提示或服务公告）提供与服务器运行相关问题的应对与解决过程。

要查找服务器可用的技术提示：

1. 转到 <http://datacentersupport.lenovo.com> 并导航到服务器的支持页面。
2. 单击导航窗格中的 How To's（操作方法）。
3. 从下拉菜单中单击 Article Type（文章类型）→ Solution（解决方案）。

请按照屏幕上的说明选择所遇到问题的类别。

安全公告

为保护客户及其数据，Lenovo 致力于开发符合最高安全标准的产品和服务。报告潜在的安全漏洞时，将由 Lenovo 产品安全事故响应团队（PSIRT）负责调查问题并向客户提供相关信息，以便客户在我们致力于寻求解决方案的同时制定缓解计划。

可在以下站点找到当前安全公告的列表：

规格

服务器的功能部件和规格的摘要。根据型号的不同，部分功能可能不可用或部分规格可能不适用。

请参阅下表，了解规格类别及每个类别的内容。

规格类别	技术规格	机械规格	环境规格
内容	<ul style="list-style-type: none">• 处理器• 内存• M.2 硬盘• 存储扩展• 扩展插槽• 集成功能和 I/O 接口• 网络• RAID 适配器• 主机总线适配器• 系统风扇• 电气输入• 最低调试配置• 操作系统	<ul style="list-style-type: none">• 尺寸• 重量	<ul style="list-style-type: none">• 噪音辐射• 环境温度管理• 环境

技术规格

服务器的技术规格摘要。根据型号的不同，某些功能或规格可能不适用。

处理器
支持多核 Intel Xeon 处理器，具有集成内存控制器和 Intel Mesh UPI (Ultra Path Interconnect) 拓扑。 <ul style="list-style-type: none">• 最多支持四个第 4 代 Intel Xeon 可扩展处理器，最少要求在主板组合件上安装两个• 针对 LGA 4677 插槽设计• 可扩展至 60 核• 每个处理器支持 4 条 UPI 链路 (支持 12.8 GT/s、14.4 GT/s 和 16 GT/s 速度) 如需获取受支持处理器的列表，请访问 http://datacentersupport.lenovo.com 。

内存
有关内存配置和安装的详细信息，请参阅第 50 页“内存条安装规则和安装顺序”。 <ul style="list-style-type: none">• 64 个双列直插式内存条 (DIMM) 插槽，最多支持 64 根 DRAM DIMM• 内存条类型：<ul style="list-style-type: none">– TruDDR5 4800MHz RDIMM: 16 GB (1Rx8)、32 GB (1Rx4, 2Rx8)、64 GB (2Rx4)、96 GB (2Rx4)– TruDDR5 4800MHz Value RDIMM: 32 GB (1Rx4)、64 GB (2Rx4)– TruDDR5 4800MHz 3DS RDIMM: 128 GB (4Rx4)、256 GB (8Rx4)

内存

- 速度:

注：运行速度取决于处理器型号和 UEFI 设置。

- 每通道 1 根 DIMM 时为 **4800 MT/s**
- 每通道 2 根 DIMM 时为 **4400 MT/s**
- 最小内存： **32 GB**
- 最大内存： **16 TB**

如需获取受支持内存条的列表，请参阅 <https://serverproven.lenovo.com>。

M.2 硬盘

服务器最多支持两个具有以下容量的内部 M.2 硬盘：

- SATA M.2 硬盘：
 - **128 GB**
 - **240 GB**
 - **480 GB**
 - **960 GB**
- NVMe M.2 硬盘：
 - **480 GB**
 - **960 GB**

支持以下外形规格：

- **42 毫米 (2242)**
- **60 毫米 (2260)**
- **80 毫米 (2280)**
- **110 毫米 (22110)**

如需获取受支持 M.2 硬盘的列表，请参阅 <https://serverproven.lenovo.com>。

存储扩展

配备 2.5 寸硬盘的服务器型号支持：

- 最多二十四个 2.5 英寸热插拔 SAS/SATA/NVMe 硬盘
- 最多两个 7 毫米 SATA/NVMe 硬盘

注：

- 装有 M.2 背板并将其连接到 NVMe 11 接口时，支持的最大 NVMe 硬盘数量为二十二个。
- NVMe 硬盘支持 VROC。
- 三模式适配器在使用 U.3 硬盘时支持 RAID。
- 当系统中装有以下组件时，支持的最大硬盘数量为十六个。
 - 容量大于 128 GB 的 DRAM DIMM
 - ConnectX-7 NDR200 QSFP 2 端口适配器或 ConnectX-7 NDR400 QSFP 1 端口适配器，附带有源光缆

如需获取受支持硬盘的列表，请访问 <https://serverproven.lenovo.com>。

扩展插槽

- 最多十二个 PCIe 插槽（具体取决于服务器型号）：
 - 插槽 3-14
- 最多两个 OCP 插槽：
 - 插槽 1-2

注：装有 ThinkSystem Intel I350 1GbE RJ45 4-port OCP Ethernet Adapter 时，不能再安装其他 OCP 模块。

图形处理单元（GPU）

该服务器支持以下 GPU 配置：

- 最多四个单宽 LP GPU
- 最多两个双宽 FHFL GPU

有关受支持 GPU 的列表，请访问 <https://serverproven.lenovo.com>。

集成功能和 I/O 接口

- **Lenovo XClarity Controller (XCC)**，它提供服务处理器控制和监控功能、视频控制器以及远程键盘、显示器、鼠标和远程硬盘功能。
 - 服务器支持 **Lenovo XClarity Controller 2 (XCC2)**。有关 **Lenovo XClarity Controller 2 (XCC2)** 的更多信息，请参阅 <https://pubs.lenovo.com/lxcc-overview/>。
- **正面接口：**
 - 一个 **USB 3.1 Gen 1 (5 Gbps)** 接口
 - 一个具有 **XCC** 系统管理功能的 **USB 2.0** 接口
 - 一个 **VGA** 接口
 - 一个外部诊断手持设备接口（可选）
 - **正面 I/O 模块**
 - 系统标识按钮/LED
 - 系统错误 LED
 - 网络活动 LED
 - 电源按钮/LED

集成功能和 I/O 接口

- 背面接口：
 - 两个 OCP 插槽
 - 一个 XCC 系统管理端口
 - 三个 USB 3.1 Gen 1 (5 Gbps) 接口
 - 一个串口 (可选)
 - 一个 VGA 接口

网络

每个 OCP 模块上有两个或四个以太网接口 (可选)

背面按钮

NMI 按钮

RAID 适配器

支持软件 RAID 的板载 NVMe 端口 (Intel VROC NVMe RAID)

- Intel VROC Standard: 需要激活密钥并支持 RAID 级别 0、1 和 10
- Intel VROC Premium: 需要激活密钥并支持 RAID 级别 0、1、5 和 10

硬件 RAID 0、1、10

- ThinkSystem RAID 540-16i PCIe Gen4 12Gb Adapter
- ThinkSystem RAID 540-8i PCIe Gen4 12Gb Adapter

硬件 RAID 0、1、10、5

- ThinkSystem RAID 5350-8i PCIe 12Gb Adapter

硬件 RAID 0、1、10、5、50、6、60

- ThinkSystem RAID 940-32i 8GB Flash PCIe Gen4 12Gb Adapter
- ThinkSystem RAID 940-16i 4GB Flash PCIe Gen4 12Gb Adapter
- ThinkSystem RAID 940-16i 8GB Flash PCIe Gen4 12Gb Adapter
- ThinkSystem RAID 940-8i 4GB Flash PCIe Gen4 12Gb Adapter
- ThinkSystem RAID 940-8e 4GB Flash PCIe Gen4 12Gb Adapter

硬件 RAID 0、1、10、5、50、6、60、1 Triple、10 Triple

- ThinkSystem RAID 9350-16i 4GB Flash PCIe 12Gb Adapter
- ThinkSystem RAID 9350-8i 2GB Flash PCIe 12Gb Adapter

有关 RAID/HBA 适配器的更多信息, 请参阅 [Lenovo ThinkSystem RAID 适配器和 HBA 参考](#)。

主机总线适配器

- ThinkSystem 440-8i SAS/SATA PCIe Gen4 12Gb Internal HBA
- ThinkSystem 440-16i SAS/SATA PCIe Gen4 12Gb Internal HBA
- ThinkSystem 440-8e SAS/SATA PCIe Gen4 12Gb External HBA
- ThinkSystem 440-16e SAS/SATA PCIe Gen4 12Gb External HBA
- ThinkSystem 4350-8i SAS/SATA PCIe Gen3 12Gb Internal HBA
- ThinkSystem 4350-16i SAS/SATA PCIe Gen3 12Gb Internal HBA

有关 RAID/HBA 适配器的更多信息，请参阅 [Lenovo ThinkSystem RAID 适配器和 HBA 参考](#)。

系统风扇

该服务器支持以下风扇类型之一：

- 六个 60 毫米 x 38 毫米单转子风扇
- 六个 60 毫米 x 56 毫米双转子风扇

注：请勿在一台服务器设备中混合使用单转子和双转子风扇。

电气输入

该服务器最多支持两个具有 N+N 冗余（含超额配置）的电源模块。以下是受支持类型的列表：

- CFFv4
 - 1100 瓦白金级，输入电源为 115 V 交流电/230 V 直流电/240 V 直流电
 - 1100 瓦钛金级，输入电源为 115 V 交流电/230 V 直流电/240 V 直流电
 - 1800 瓦白金级，输入电源为 230 V 交流电/240 V 直流电
 - 1800 瓦钛金级，输入电源为 230 V 交流电/240 V 直流电
 - 2400 瓦白金级，输入电源为 230 V 交流电/240 V 直流电
 - 2600 瓦钛金级，输入电源为 230 V 交流电/240 V 直流电
- CRPS（仅适用于中国大陆）
 - 1300 瓦白金级，输入电源为 115 V 交流电/230 V 交流电/240 V 直流电
 - 2700 瓦白金级，输入电源为 230 V 交流电/240 V 直流电
 - 1600 瓦，输入电源为 336 V 直流电
 - 1600 瓦，输入电源为 -48 V 直流电

重要： 该服务器中的电源模块与冗余电源模块必须为相同额定功率、瓦数或级别。

警告：

- 仅在中国大陆支持 240 V 直流输入（输入范围：180-300 V 直流电）。
- 采用 240 V 直流电输入的电源模块无法支持热插拔电源线功能。在卸下直流输入电源模块之前，请关闭服务器，或者通过断路器面板操作或电源关闭操作来切断直流电源。然后，拔下电源线。

注：实际能效取决于系统配置。

最低调试配置

- 两个处理器（位于插槽 1 和 2 中）
- 两根 DRAM 内存条（位于插槽 10 和 26 中）
- 两个电源模块单元
- 六个系统风扇
- 一个 2.5 英寸硬盘、一个 M.2 硬盘或一个 7 毫米硬盘（如果需要搭载操作系统进行调试）

操作系统

受支持且经过认证的操作系统：

- Microsoft Windows Server
- VMware ESXi
- Red Hat Enterprise Linux
- SUSE Linux Enterprise Server

参考：

- 可用操作系统的完整列表：<https://lenovopress.lenovo.com/osig>。
- 操作系统部署说明，请参阅第 371 页“部署操作系统”。

机械规格

服务器机械规格摘要。根据型号的不同，某些功能或规格可能不适用。

尺寸

2 U 服务器

- 高度：86.5 毫米（3.41 英寸）
- 宽度：
 - 含机架手柄：482 毫米（18.98 英寸）
 - 不含机架手柄：434.4 毫米（17.10 英寸）
- 长度：865 毫米（34.06 英寸）

重量

最大 40 千克（88.18 磅），取决于服务器配置

环境规格

服务器环境规格摘要。根据型号的不同，部分功能可能不可用或部分规格可能不适用。

噪音排放

此服务器的噪音排放声明如下：

- 声功率级 (L_{WAd})
 - 空闲时：
 - 典型值：**6.8** 贝尔
 - 富存储器：**6.8** 贝尔
 - GPU：**7.8** 贝尔
 - 运行时：
 - 典型值：**8.0** 贝尔
 - 富存储器：**8.0** 贝尔
 - GPU：**9.0** 贝尔
- 声压级 (L_{pAm})：
 - 空闲时：
 - 典型值：**52.3** dBA
 - 富存储器：**52.3** dBA
 - GPU：**61.9** dBA
 - 运行时：
 - 典型值：**64.9** dBA
 - 存储器：**64.9** dBA
 - GPU：**72.1** dBA

注：

- 以上噪音级别为受控声学环境下的噪音级别，依据 ISO 7779 中的指定程序测量，依据 ISO 9296 进行报告。
- 声明的噪音级别取决于具体配置，可能因配置/条件而异。
 - 典型配置：四个 TDP 为 205 W 的处理器、三十二根 64 GB RDIMM、八个 SAS 硬盘、RAID 940-8i、Intel X710-T2L 10GBASE-T 2 端口 OCP、两个 1100 瓦电源模块单元。
 - GPU 配置：四个 TDP 为 165 W 的处理器、两个 NVIDIA A100 GPU、三十二根 64 GB RDIMM、二十四个 SAS 硬盘、RAID 940-16i、Intel X710-T2L 10GBASE-T 2 端口 OCP、两个 1800 瓦电源模块单元。
 - 富存储器配置：四个 TDP 为 205 W 的处理器、三十二根 64 GB RDIMM、二十四个 SAS 硬盘、RAID 940-8i、Intel X710-T2L 10GBASE-T 2 端口 OCP、两个 2600 瓦电源模块单元。
- 政府法规（如 OSHA 或欧洲共同体指令）可用于管理工作场所中的噪音级别，并适用于您和您的服务器安装过程。安装中实际的声压级别取决于各种因素，包括安装中的机架数量；房间的大小、材料和配置；来自其他设备的噪音级别；房间的环境温度以及员工相对于设备的位置。另外，对此类政府法规的遵守情况还取决于其他多种因素，包括员工暴露时长以及员工是否佩戴听力保护装置。Lenovo 建议您咨询该领域的合格专家，以确定您是否遵守了适用的法规。

环境温度管理

安装特定组件时，请调节环境温度：

- 安装以下一个或多个组件时，请将环境温度保持在 **45° C** 或更低。
 - TDP 不超过 **165 W** 的处理器
 - **64 GB** 或更低容量的内存条
- 装有以下一个或多个组件时，请确保环境温度不超过 **35° C**。
 - TDP 大于 **165 W** 且不超过 **250 W** 的处理器
 - **ConnectX-7 NDR200 QSFP 2** 端口适配器，不带有源光缆
 - **ConnectX-7 NDR400 QSFP 1** 端口适配器，不带有源光缆
- 安装以下一个或多个组件时，请将环境温度保持在 **30° C** 或更低。
 - TDP 大于 **250 W** 的处理器
 - 单宽 GPU 适配器和 TDP 为 **270 W** 的处理器¹
 - **96 GB** 或 **128 GB** 的内存条²
 - **ConnectX-6 Dx 100GbE QSFP56 2** 端口适配器，附带有源光缆²
 - **ConnectX-6 HDR/200GbE QSFP56 2** 端口适配器，附带有源光缆²
 - **ConnectX-7 NDR200 QSFP 2** 端口适配器，附带有源光缆²
 - **ConnectX-7 NDR400 QSFP 1** 端口适配器，附带有源光缆²
- 装有单宽 GPU 适配器和 TDP 为 **165 W** 的处理器时，请将环境温度保持在 **28° C** 或以下。³
- 装有以下一个或多个组件时，请将环境温度保持在 **25° C** 或以下。
 - 双宽 GPU 适配器和 TDP 为 **165 W** 的处理器³
 - **256 GB** 的内存条¹

注：

- ¹ 最多支持八个 2.5 英寸硬盘。
- ² 最多支持十六个 2.5 英寸硬盘。
- ³ 最多支持四个 2.5 英寸硬盘。

环境

ThinkSystem SR850 V3 在大多数配置下符合 **ASHRAE A2** 级规格，并且根据硬件配置的不同，还可能符合 **ASHRAE A3** 级和 **A4** 级规格。运行温度超出 **ASHRAE A2** 级规格范围时，系统性能可能会受到影响。

根据硬件配置的不同，**ThinkSystem SR850 V3** 服务器还可能符合 **ASHRAE H1** 级规格。运行温度超出 **ASHRAE H1** 级规格范围时，系统性能可能会受到影响。

- 气温：
 - 运行时
 - **ASHRAE H1** 级：5° C 到 25° C (41° F 到 77° F)；海拔 900 米 (2953 英尺) 以上时，每增高 500 米 (1640 英尺)，最高环境温度降低 1° C。
 - **ASHRAE A2** 级：10° C 到 35° C (50° F 到 95° F)；海拔 900 米 (2953 英尺) 以上时，每增高 300 米 (984 英尺)，最高环境温度降低 1° C。
 - **ASHRAE A3** 级：5° C 到 40° C (41° F 到 104° F)；海拔 900 米 (2953 英尺) 以上时，每增高 175 米 (574 英尺)，最高环境温度降低 1° C。
 - **ASHRAE A4** 级：5° C 到 45° C (41° F 到 113° F)；海拔 900 米 (2953 英尺) 以上时，每增高 125 米 (410 英尺)，最高环境温度降低 1° C。
 - 服务器关闭时：5° C 到 45° C (41° F 到 113° F)
 - 装运/存储时：-40° C 到 60° C (-40° F 到 140° F)

环境
<ul style="list-style-type: none"> • 最大海拔高度：3050 米（10000 英尺） • 相对湿度（非冷凝）： <ul style="list-style-type: none"> - 运行时 <ul style="list-style-type: none"> - ASHRAE H1 级：8% 到 80%；最高露点：17° C（62.6° F） - ASHRAE A2 级：8% 到 80%；最高露点：21° C（70° F） - ASHRAE A3 级：8% 到 85%；最高露点：24° C（75° F） - ASHRAE A4 级：8% 到 90%；最高露点：24° C（75° F） - 装运/存储时：8% 到 90% • 颗粒污染物 <p>注意：如果空气中悬浮的颗粒与活性气体单独发生反应，或与其他环境因素（湿度或温度）发生组合反应，可能会对服务器构成威胁。有关颗粒和气体限制的信息，请参阅第 11 页“颗粒污染物”。</p> <p>注：此服务器是为标准数据中心环境而设计的，建议将其置于工业数据中心中。</p>

颗粒污染物

注意：如果空气中悬浮的颗粒（包括金属屑或微粒）与活性气体单独发生反应，或与其他环境因素（如湿度或温度）发生组合反应，可能会对本文档中所述的设备构成威胁。

颗粒水平过高或有害气体聚集所引发的风险包括设备故障或设备完全损坏。为避免此类风险，本规格中对颗粒和气体进行了限制。不得将这些限制视为或用作决定性的限制，因为有大量其他因素（如空气的温度或含水量）会影响微粒或环境腐蚀物的作用程度以及气体污染物的转移。如果不使用本文档中所规定的特定限制，您必须采取必要措施，使颗粒和气体级别保持在能够保护人员健康和安全的水平。如果 **Lenovo** 判断您所处环境中的颗粒或气体水平已对设备造成损害，则 **Lenovo** 可在实施适当的补救措施时决定维修或更换设备或部件以减轻此类环境污染。此类补救措施的实施由客户负责。

表 1. 颗粒和气体的限制

污染物	限制
活性气体	按照 ANSI/ISA 71.04-1985 ¹ 严重性级别为 G1 时： <ul style="list-style-type: none"> • 铜的反应性水平应小于 200 Å/月（约等于每小时增重 0.0035 微克/平方厘米）。² • 银的反应性水平应小于 200 Å/月（约等于每小时增重 0.0035 微克/平方厘米）。³ • 气体腐蚀性的反应性监测必须在进气口侧机架前方约 5 厘米（2 英寸）、离地面四分之一和四分之三的机架高度处或气流速度更高的地方进行。
空气中的悬浮颗粒	数据中心必须达到 ISO 14644-1 8 级 的洁净度要求。 <p>对于未使用空气侧节能器的数据中心，可以通过选择以下过滤方法之一来达到 ISO 14644-1 8 级的洁净度要求：</p> <ul style="list-style-type: none"> • 可使用 MERV 8 过滤器持续过滤室内空气。 • 可用 MERV 11 或最好是 MERV 13 过滤器对进入数据中心的空气进行过滤。 <p>对于使用空气侧节能器的数据中心，要达到 ISO 8 级的洁净度要求，应根据该数据中心的具体情况选择过滤器。</p> <ul style="list-style-type: none"> • 颗粒污染物的潮解相对湿度应大于 60% RH。⁴ • 数据中心不能存在锌晶须。⁵
¹ ANSI/ISA-71.04-1985。流程测量和控件系统的环境条件：空气污染物。美国北卡罗莱纳州三角研究园美国仪器学会（Instrument Society of America）。	

表 1. 颗粒和气体的限制 (续)

污染物	限制
	<p>2 铜腐蚀产物厚度增长速率 (单位为 Å/月) 与重量增加速率之间的等价性推论, 假定 Cu₂S 和 Cu₂O 以相等的比例增长。</p> <p>3 银腐蚀产物厚度增长速率 (单位为 Å/月) 与重量增加速率之间的等价性推论, 假定 Ag₂S 是唯一的腐蚀产物。</p> <p>4 颗粒污染物的潮解相对湿度是指使尘埃吸收足够的水分后变湿并成为离子导电物的相对湿度。</p> <p>5 表面碎片是从数据中心的 10 个区域中随机收集的, 在位于金属底座上的通过导电胶带粘接的直径为 1.5 厘米的磁盘上进行收集。如果用扫描电子显微镜检查胶带未发现锌晶须, 则认为数据中心不存在锌晶须。</p>

管理选项

本节中介绍的 XClarity 产品服务组合和其他系统管理选件可帮助您更加轻松、高效地管理服务器。

概述

选件	描述
Lenovo XClarity Controller	<p>基板管理控制器 (BMC)</p> <p>将服务处理器功能、超级 I/O、视频控制器和远程感知功能整合到服务器主板 (主板组合件) 上的单块芯片中。</p> <p>界面</p> <ul style="list-style-type: none"> • CLI 应用程序 • Web GUI 界面 • 移动应用程序 • Redfish API <p>使用和下载</p> <p>https://pubs.lenovo.com/lxcc-overview/</p>
Lenovo XCC Logger Utility	<p>此应用程序可将 XCC 事件报告到本地操作系统的系统日志。</p> <p>界面</p> <ul style="list-style-type: none"> • CLI 应用程序 <p>使用和下载</p> <ul style="list-style-type: none"> • https://pubs.lenovo.com/lxcc-logger-linux/ • https://pubs.lenovo.com/lxcc-logger-windows/

选件	描述
<p>Lenovo XClarity Administrator</p>	<p>适用于多服务器管理的集中式界面。</p> <p>界面</p> <ul style="list-style-type: none"> • Web GUI 界面 • 移动应用程序 • REST API <p>使用和下载</p> <p>http://sysmgmt.lenovofiles.com/help/topic/com.lenovo.lxca.doc/aug_product_page.html</p>
<p>Lenovo XClarity Essentials 工具集</p>	<p>适用于服务器配置、数据收集和固件更新的便携式轻型工具集。同时适用于单服务器和多服务器管理环境。</p> <p>界面</p> <ul style="list-style-type: none"> • OneCLI: CLI 应用程序 • Bootable Media Creator: CLI 应用程序, GUI 应用程序 • UpdateXpress: GUI 应用程序 <p>使用和下载</p> <p>https://pubs.lenovo.com/lxce-overview/</p>
<p>Lenovo XClarity Provisioning Manager</p>	<p>单个服务器上基于 UEFI 的嵌入式 GUI 工具, 可简化管理任务。</p> <p>界面</p> <ul style="list-style-type: none"> • Web 界面 (BMC 远程访问) • GUI 应用程序 <p>使用和下载</p> <p>https://pubs.lenovo.com/lxpm-overview/</p> <p>重要: Lenovo XClarity Provisioning Manager (LXPM) 支持的版本因产品而异。除非另有说明, 否则在本文档中 Lenovo XClarity Provisioning Manager 的所有版本均称为 Lenovo XClarity Provisioning Manager 和 LXPM。如需查看服务器支持的 LXPM 版本, 请转到 https://pubs.lenovo.com/lxpm-overview/。</p>
<p>Lenovo XClarity Integrator</p>	<p>一系列可将 Lenovo 物理服务器的管理和监控功能集成到特定部署基础结构专用软件 (例如 VMware vCenter、Microsoft Admin Center 或 Microsoft System Center), 同时可提供额外的工作负载弹性的应用程序。</p> <p>界面</p> <ul style="list-style-type: none"> • GUI 应用程序 <p>使用和下载</p> <p>https://pubs.lenovo.com/lxci-overview/</p>

选件	描述
Lenovo XClarity Energy Manager	<p>可用于管理和监控服务器电源和温度的应用程序。</p> <p>界面</p> <ul style="list-style-type: none"> • Web GUI 界面 <p>使用和下载</p> <p>https://datacentersupport.lenovo.com/solutions/Invo-lxem</p>
Lenovo Capacity Planner	<p>支持服务器或机架功耗计划功能的程序。</p> <p>界面</p> <ul style="list-style-type: none"> • Web GUI 界面 <p>使用和下载</p> <p>https://datacentersupport.lenovo.com/solutions/Invo-lcp</p>

功能

选项		功能							
		多系统管理	操作系统部署	系统配置	固件更新 ¹	事件/警报/监控	清单/日志	电源管理	电源计划
Lenovo XClarity Controller				√	√ ²	√	√ ⁴		
Lenovo XCC Logger Utility						√			
Lenovo XClarity Administrator		√	√	√	√ ²	√	√ ⁴		
Lenovo XClarity Essentials 工具集	OneCLI	√		√	√ ²	√	√		
	Bootable Media Creator			√	√ ²		√ ⁴		
	UpdateXpress			√	√ ²				
Lenovo XClarity Provisioning Manager			√	√	√ ³		√ ⁵		
Lenovo XClarity Integrator		√	√ ⁶	√	√	√	√	√ ⁷	
Lenovo XClarity Energy Manager		√				√		√	
Lenovo Capacity Planner									√ ⁸

注：

1. 大多数选件可通过 Lenovo 工具进行更新。某些选件（如 GPU 固件或 Omni-Path 固件）要求使用第三方工具。

2. Option ROM 的服务器 UEFI 设置必须设置为自动或 UEFI，才能使用 **Lenovo XClarity Administrator**、**Lenovo XClarity Essentials** 或 **Lenovo XClarity Controller** 更新固件。
3. 固件更新仅限于 **Lenovo XClarity Provisioning Manager**、**Lenovo XClarity Controller** 和 UEFI 更新。不支持可选设备（如适配器）固件更新。
4. Option ROM 的服务器 UEFI 设置必须设置为自动或 UEFI，才能在 **Lenovo XClarity Administrator**、**Lenovo XClarity Controller** 或 **Lenovo XClarity Essentials** 中显示详细的适配器卡信息，如型号名称和固件级别。
5. 此清单并非完整清单。
6. **Lenovo XClarity Integrator System Center Configuration Manager (SCCM)** 部署检查支持 Windows 操作系统部署。
7. 仅 **Lenovo XClarity Integrator for VMware vCenter** 支持电源管理功能。
8. 强烈建议在购买任何新部件之前，使用 **Lenovo Capacity Planner** 查看服务器的电源摘要数据。

第 2 章 服务器组件

本节介绍与服务器关联的每个组件。

前视图

本节介绍服务器正面的控制按钮、LED 和接口。

配备 2.5 英寸硬盘的服务器型号的前视图

本节介绍配备 2.5 英寸硬盘的服务器型号的前视图。

配备 2.5 英寸硬盘的服务器型号的前视图

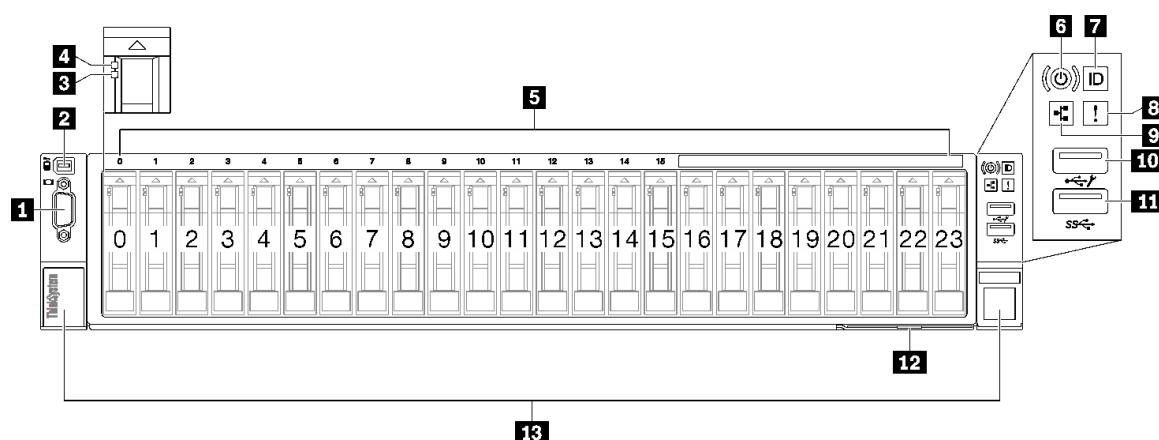


图 2. 配备 2.5 英寸硬盘的服务器型号的前视图

表 2. 配备 2.5 英寸硬盘的服务器型号的前视图中的组件

1 VGA 接口	8 系统错误 LED (黄色)
2 外部诊断手持设备接口	9 网络活动 LED (绿色)
3 硬盘状态 LED (黄色)	10 USB 2.0 接口 (具有 Lenovo XClarity Controller 管理功能)
4 硬盘活动 LED (绿色)	11 USB 3.1 Gen 1 (5 Gbps) 接口
5 2.5 英寸硬盘插槽	12 抽取式信息卡
6 电源按钮/LED (绿色)	13 机架释放滑锁
7 系统标识按钮/LED (蓝色)	

1 VGA 接口

将显示器连接到该接口。

2 外部诊断手持设备接口

将外部诊断手持设备连接到该接口。请参阅第 385 页“外部诊断手持设备”，以了解更多详细信息。

3 硬盘状态 LED（黄色）

硬盘状态 LED 指示以下状态：

- LED 点亮：硬盘发生故障。
- LED 缓慢闪烁（每秒一次）：正在重建硬盘。
- LED 快速闪烁（每秒三次）：正在识别硬盘。

4 硬盘活动 LED（绿色）

每个热插拔硬盘都带有活动 LED。当此 LED 闪烁时，表示该硬盘正在使用中。

5 2.5 英寸硬盘插槽

请将 2.5 英寸硬盘安装到这些插槽。请参阅第 79 页“安装 2.5 英寸热插拔硬盘”。

6 电源按钮/LED（绿色）

按此按钮可手动开启和关闭服务器。电源 LED 的状态如下所示：

状态	颜色	描述
熄灭	无	未接通电源，或者电源模块出现故障。
快速闪烁（大约每秒闪烁四次）	绿色	<ul style="list-style-type: none">• 服务器已关闭，但 XClarity Controller 正在初始化，并且服务器未准备好打开电源。• 主板组合件电源出现故障。
缓慢闪烁（大约每秒闪烁一次）	绿色	服务器已关闭，并且已准备好打开电源（待机状态）。
常亮	绿色	服务器已开启，并且正在运行。

7 系统标识按钮/LED（蓝色）

此系统标识按钮和蓝色系统标识 LED 可帮助您直观地确定服务器的位置。每次按系统标识按钮时，系统标识 LED 的状态都会改变。LED 状态可变为点亮、闪烁或熄灭。此外也可使用 Lenovo XClarity Controller 或远程管理程序来更改系统标识 LED 的状态，从而帮助用肉眼在众多服务器中找到相应的服务器。

8 系统错误 LED（黄色）

系统错误 LED 可帮助您确定是否存在任何系统错误。

状态	颜色	描述	操作
点亮	黄色	在服务器上检测到错误。故障原因可能是以下一个或多个错误： <ul style="list-style-type: none"> 服务器的温度达到了非临界温度阈值。 服务器的电压达到了非临界电压阈值。 已检测到风扇运行速度较低。 电源模块有严重错误。 电源模块未连接电源。 	检查事件日志以确定具体错误原因。
熄灭	无	服务器关闭，或服务器开启且正常工作。	无。

9 网络活动 LED（绿色）

网络活动 LED 可帮助您识别网络连接和活动。

状态	颜色	描述
点亮	绿色	服务器已连接到网络。
闪烁	绿色	网络已连接并处于活动状态。
熄灭	无	服务器已断开网络连接。

10 USB 2.0 接口（具有 Lenovo XClarity Controller 管理功能）

将 USB 2.0 设备（如鼠标、键盘或其他设备）连接到此接口。

注：这是唯一支持通过 USB 自动更新固件和 RoT 安全模块的 USB 端口。

连接到 **Lenovo XClarity Controller** 主要是为了让拥有移动设备的用户运行 **Lenovo XClarity** 移动应用程序。移动设备连接到此 USB 端口时，该设备上运行的移动应用程序与 **Lenovo XClarity Controller** 间将建立一个 **Ethernet over USB** 连接。

在 **BMC 配置** 中选择 **网络** 可查看或修改设置。

有四种设置类型可用：

- **主机专用模式**

此模式下，USB 端口始终单独连接到服务器。

- **BMC 专用模式**

此模式下，USB 端口始终单独连接到 **Lenovo XClarity Controller**。

- **共享模式：由 BMC 所有**

在此模式下，服务器和 **Lenovo XClarity Controller** 共享与 USB 端口的连接，该端口此时切换到 **Lenovo XClarity Controller**。

- **共享模式：由主机所有**

此模式下，服务器和 **Lenovo XClarity Controller** 共享与 USB 端口的连接，该端口此时切换到服务器。

11 USB 3.1 Gen 1 (5 Gbps) 接口

USB 3.1 Gen 1 (5 Gbps) 接口可用于连接支持 USB 的设备，如 USB 键盘、USB 鼠标或 USB 存储设备。

12 抽取式信息卡

此选项卡包含网络信息，例如 MAC 地址和 XCC 网络访问标签。

13 机架释放滑锁

按压两侧的滑锁，使服务器从机架中脱开并滑出。

后视图

通过服务器背面可以接触到多个组件，包括电源模块、PCIe 转接卡和以太网端口。

ThinkSystem SR850 V3 后视图因型号而异。请参阅特定于每种型号的后视图以识别组件。

- 第 20 页 “配备三个 PCIe 转接卡的服务器型号的后视图”
- 第 23 页 “配备四个 PCIe 转接卡的服务器型号的后视图”

配备三个 PCIe 转接卡的服务器型号的后视图

本节介绍配备三个 PCIe 转接卡的服务器型号的后视图。

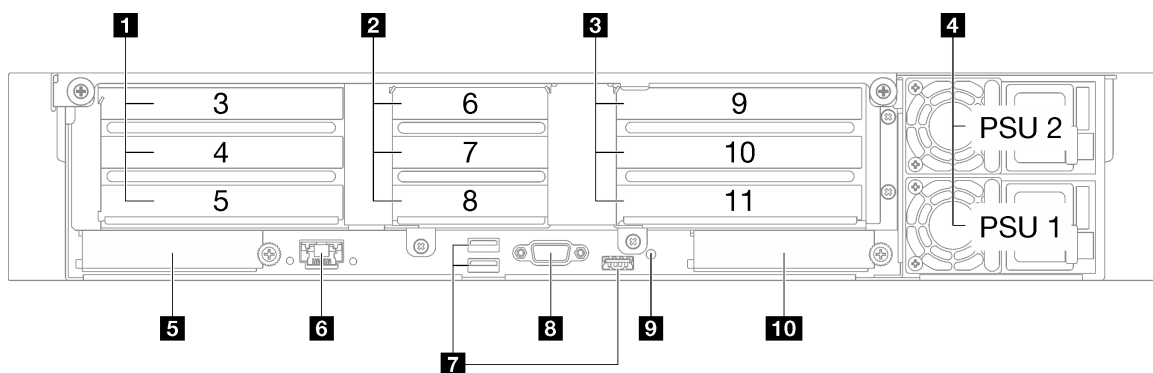


图 3. 配备三个 PCIe 转接卡的服务器型号的后视图

表 3. 配备三个 PCIe 转接卡的服务器型号的后视图中的组件

1 PCIe 转接卡 1 (PCIe 插槽 3-5)	6 XCC 系统管理端口 (1 GB RJ-45)
2 PCIe 转接卡 2 (PCIe 插槽 6-8)	7 USB 3.1 Gen 1 (5 Gbps) 接口 (总共三个接口)
3 PCIe 转接卡 3 (PCIe 插槽 9-11)	8 VGA 接口
4 电源模块单元	9 NMI 按钮
5 OCP 插槽 1 (PCIe 插槽 1)	10 OCP 插槽 2 (PCIe 插槽 2)

1 PCIe 转接卡 1 (PCIe 插槽 3-5)

将 PCIe 适配器安装到这些插槽中。请参阅下表以了解与 PCIe 转接卡相对应的 PCIe 插槽。

PCIe 插槽	x8/x16/x16 PCIe G4 Riser 1/3 FHFL	7mm/x16 PCIe G4 Riser 1 FHHL	x16/x16 PCIe G5 Riser 1/3 FHFL	7mm/x16 PCIe G5 Riser 1 FHHL
3	x16 (Gen4 x8)	7 毫米硬盘仓	不适用	7 毫米硬盘仓
4	x16 (Gen4 x16) *		x16 (Gen5 x16) *	
5	x16 (Gen4 x16)	x16 (Gen4 x16)	x16 (Gen5 x16)	x16 (Gen5 x16)

注：* 插槽 4 支持在插槽 3 和 4 中安装双宽 FHFL GPU。

2 PCIe 转接卡 2 (PCIe 插槽 6-8)

将 PCIe 适配器安装到这些插槽中。请参阅下表以了解与 PCIe 转接卡相对应的 PCIe 插槽。

PCIe 插槽	x16/x8/x8 PCIe G4 Riser 2/A/B/C HHHL	x16/x8/Serial PCIe G4 Riser 2/C HHHL	x16/x8/x8 PCIe G5 Riser 2/A/B/C HHHL	x16/x8/Serial PCIe G5 Riser 2/C HHHL
6	x16 (Gen4 x16)	x16 (Gen4 x16)	x16 (Gen5 x16)	x16 (Gen5 x16)
7	x16 (Gen4 x8)	x16 (Gen4 x8)	x16 (Gen5 x8)	x16 (Gen5 x8)
8	x16 (Gen4 x8)	串口插槽	x16 (Gen4 x8)	串口插槽

3 PCIe 转接卡 3 (PCIe 插槽 9-11)

将 PCIe 适配器安装到这些插槽中。请参阅下表以了解与 PCIe 转接卡相对应的 PCIe 插槽。

PCIe 插槽	x8/x16/x16 PCIe G4 Riser 1/3 FHFL	x16/x16 PCIe G5 Riser 1/3 FHFL
9	x16 (Gen4 x8)	不适用
10	x16 (Gen4 x16) *	x16 (Gen5 x16) *
11	x16 (Gen4 x16)	x16 (Gen5 x16)

注：* 插槽 10 支持在插槽 9 和 10 中安装双宽 FHFL GPU。

4 电源模块单元

这些插槽用于安装电源模块单元，而电源模块单元则连接到电源线。确保电源线均已正确连接。以下是此系统支持的电源模块：

- CFFv4
 - 1100 瓦白金级，输入电源为 115 V 交流电/230 V 直流电/240 V 直流电
 - 1100 瓦钛金级，输入电源为 115 V 交流电/230 V 直流电/240 V 直流电
 - 1800 瓦白金级，输入电源为 230 V 交流电/240 V 直流电
 - 1800 瓦钛金级，输入电源为 230 V 交流电/240 V 直流电
 - 2400 瓦白金级，输入电源为 230 V 交流电/240 V 直流电
 - 2600 瓦钛金级，输入电源为 230 V 交流电/240 V 直流电
- CRPS (仅适用于中国大陆)
 - 1300 瓦白金级，输入电源为 115 V 交流电/230 V 交流电/240 V 直流电
 - 2700 瓦白金级，输入电源为 230 V 交流电/240 V 直流电

- 1600 瓦，输入电源为 336 V 直流电
- 1600 瓦，输入电源为 -48 V 直流电

5 OCP 插槽 1

OCP 插槽支持以下组件：

- 系统可能支持将 2 端口或 4 端口 OCP 模块用于网络连接。端口编号如下图所示。



图 4. 端口编号 - 2 端口 OCP 模块

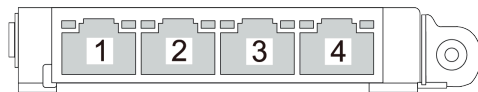


图 5. 端口编号 - 4 端口 OCP 3.0 模块

- 系统可能支持管理 NIC 适配器。将管理 NIC 适配器代替 OCP 模块安装到 OCP 插槽中，以用作冗余的 XCC 系统管理端口。

6 XCC 系统管理端口（1 GB RJ-45）

该服务器具有一个专用于 **Lenovo XClarity Controller (XCC)** 功能的 **1 GB RJ-45** 接口。通过系统管理端口，您可以使用以太网线缆将笔记本电脑连接到管理端口来直接访问 **Lenovo XClarity Controller**。请确保将笔记本电脑的 IP 地址设置为与服务器默认设置中的 IP 地址位于同一网络。专用管理网络以物理方式将管理网络流量与生产网络分离，从而提高安全性。

如需更多信息，请参阅：

- [第 363 页 “为 Lenovo XClarity Controller 设置网络连接”](#)
- [第 385 页 “XCC 系统管理端口 LED”](#)

7 USB 3.1 Gen 1（5 Gbps）接口

USB 3.1 Gen 1（5 Gbps） 接口是用于调试用途的直连接口（DCI），可用于连接 USB 设备，如 USB 键盘、USB 鼠标或 USB 存储设备。

8 VGA 接口

将显示器连接到该接口。

9 NMI 按钮

按此按钮可强制处理器产生不可屏蔽中断。可能必须使用笔尖或拉直的曲别针末端按此按钮。按此按钮还可强制进行蓝屏内存转储。请仅在 **Lenovo** 支持人员的指示下使用此按钮。

10 OCP 插槽 2

系统可能支持将 2 端口或 4 端口 OCP 模块用于网络连接。端口编号如下图所示。

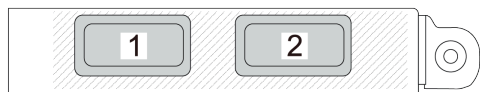


图 6. 端口编号 - 2 端口 OCP 模块

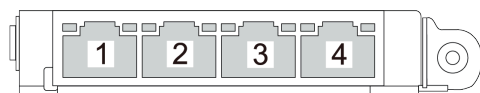


图 7. 端口编号 - 4 端口 OCP 3.0 模块

配备四个 PCIe 转接卡的服务器型号的后视图

本节介绍配备四个 PCIe 转接卡的服务器型号的后视图。

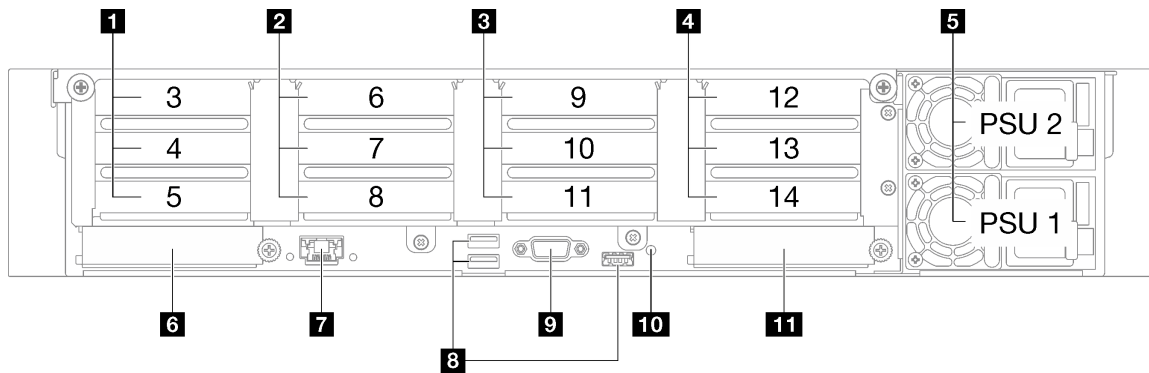


图 8. 配备四个 PCIe 转接卡的服务器型号的后视图

表 4. 配备四个 PCIe 转接卡的服务器型号的后视图中的组件

1 PCIe 转接卡 A (PCIe 插槽 3-5)	7 XCC 系统管理端口 (1 GB RJ-45)
2 PCIe 转接卡 B (PCIe 插槽 6-8)	8 USB 3.1 Gen 1 (5 Gbps) 接口 (总共三个接口)
3 PCIe 转接卡 C (PCIe 插槽 9-11)	9 VGA 接口

表 4. 配备四个 PCIe 转接卡的服务器型号的后视图中的组件 (续)

4 PCIe 转接卡 D (PCIe 插槽 12-14)	10 NMI 按钮
5 电源模块单元	11 OCP 插槽 2
6 OCP 插槽 1	

1 PCIe 转接卡 A (PCIe 插槽 3-5)

将 PCIe 适配器安装到这些插槽中。请参阅下表以了解与 PCIe 转接卡相对应的 PCIe 插槽。

PCIe 插槽	x16/x8/x8 PCIe G4 Riser 2/A/B/C HHHL	x16/x8/x8 PCIe G5 Riser 2/A/B/C HHHL
3	x16 (Gen4 x16)	x16 (Gen5 x16)
4	x16 (Gen4 x8)	x16 (Gen5 x8)
5	x16 (Gen4 x8)	x16 (Gen4 x8)

2 PCIe 转接卡 B (PCIe 插槽 6-8)

将 PCIe 适配器安装到这些插槽中。请参阅下表以了解与 PCIe 转接卡相对应的 PCIe 插槽。

PCIe 插槽	x16/x8/x8 PCIe G4 Riser 2/A/B/C HHHL	x16/x8/x8 PCIe G5 Riser 2/A/B/C HHHL
6	x16 (Gen4 x16)	x16 (Gen5 x16)
7	x16 (Gen4 x8)	x16 (Gen5 x8)
8	x16 (Gen4 x8)	x16 (Gen4 x8)

3 PCIe 转接卡 C (PCIe 插槽 9-11)

将 PCIe 适配器安装到这些插槽中。请参阅下表以了解与 PCIe 转接卡相对应的 PCIe 插槽。

PCIe 插槽	x16/x8/x8 PCIe G4 Riser 2/A/B/C HHHL	x16/x8/Serial PCIe G4 Riser 2/C HHHL	x16/x8/x8 PCIe G5 Riser 2/A/B/C HHHL	x16/x8/Serial PCIe G5 Riser 2/C HHHL
9	x16 (Gen4 x16)	x16 (Gen4 x16)	x16 (Gen5 x16)	x16 (Gen5 x16)
10	x16 (Gen4 x8)	x16 (Gen4 x8)	x16 (Gen5 x8)	x16 (Gen5 x8)
11	x16 (Gen4 x8)	串口插槽	x16 (Gen4 x8)	串口插槽

4 PCIe 转接卡 D (PCIe 插槽 12-14)

将 PCIe 适配器安装到这些插槽中。请参阅下表以了解与 PCIe 转接卡相对应的 PCIe 插槽。

PCIe 插槽	x8/x16/x16 PCIe G4 Riser D HHHL	x8/x16/x16 PCIe G5 Riser D HHHL
12	x16 (Gen4 x8)	x16 (Gen5 x8)
13	x16 (Gen4 x16)	x16 (Gen5 x16)
14	x16 (Gen4 x16)	x16 (Gen4 x16)

5 电源模块单元

这些插槽用于安装电源模块单元，而电源模块单元则连接到电源线。确保电源线均已正确连接。以下是此系统支持的电源模块：

- CFFv4
 - 1100 瓦白金级，输入电源为 115 V 交流电/230 V 直流电/240 V 直流电
 - 1100 瓦钛金级，输入电源为 115 V 交流电/230 V 直流电/240 V 直流电
 - 1800 瓦白金级，输入电源为 230 V 交流电/240 V 直流电
 - 1800 瓦钛金级，输入电源为 230 V 交流电/240 V 直流电
 - 2400 瓦白金级，输入电源为 230 V 交流电/240 V 直流电
 - 2600 瓦钛金级，输入电源为 230 V 交流电/240 V 直流电
- CRPS（仅适用于中国大陆）
 - 1300 瓦白金级，输入电源为 115 V 交流电/230 V 交流电/240 V 直流电
 - 2700 瓦白金级，输入电源为 230 V 交流电/240 V 直流电
 - 1600 瓦，输入电源为 336 V 直流电
 - 1600 瓦，输入电源为 -48 V 直流电

6 OCP 插槽 1

OCP 插槽支持以下组件：

- 系统可能支持将 2 端口或 4 端口 OCP 模块用于网络连接。端口编号如下图所示。



图 9. 端口编号 - 2 端口 OCP 模块

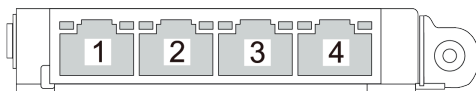


图 10. 端口编号 - 4 端口 OCP 3.0 模块

- 系统可能支持管理 NIC 适配器。将管理 NIC 适配器代替 OCP 模块安装到 OCP 插槽中，以用作冗余的 XCC 系统管理端口。

7 XCC 系统管理端口（1 GB RJ-45）

服务器配备专用于 Lenovo XClarity Controller (XCC) 功能的 1 GB RJ-45 接口。通过系统管理端口，您可以使用以太网线缆将笔记本电脑连接到管理端口来直接访问 Lenovo XClarity Controller。

请确保将笔记本电脑的 IP 地址设置为与服务器默认设置中的 IP 地址位于同一网络。专用管理网络以物理方式将管理网络流量与生产网络分离，从而提高安全性。

如需更多信息，请参阅：

- [第 363 页 “为 Lenovo XClarity Controller 设置网络连接”](#)
- [第 385 页 “XCC 系统管理端口 LED”](#)

8 USB 3.1 Gen 1 (5 Gbps) 接口

USB 3.1 Gen 1 (5 Gbps) 接口是用于调试用途的直连接口 (DCI)，可用于连接 USB 设备，如 USB 键盘、USB 鼠标或 USB 存储设备。

9 VGA 接口

将显示器连接到该接口。

10 NMI 按钮

按此按钮可强制处理器产生不可屏蔽中断。可能必须使用笔尖或拉直的曲别针末端按此按钮。按此按钮还可强制进行蓝屏内存转储。请仅在 Lenovo 支持人员的指示下使用此按钮。

11 OCP 插槽 2

系统可能支持将 2 端口或 4 端口 OCP 模块用于网络连接。端口编号如下图所示。

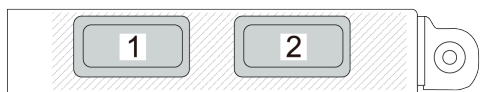


图 11. 端口编号 - 2 端口 OCP 模块

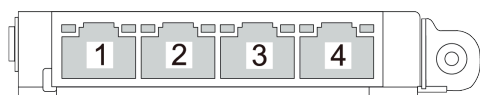


图 12. 端口编号 - 4 端口 OCP 3.0 模块

俯视图

本节介绍服务器的俯视图。

ThinkSystem SR850 V3 俯视图因型号而异。请参阅特定于每种型号的俯视图以识别组件。

- [第 27 页 “配备三个 PCIe 转接卡的服务器型号的俯视图”](#)
- [第 28 页 “配备四个 PCIe 转接卡的服务器型号的俯视图”](#)

配备三个 PCIe 转接卡的服务器型号的俯视图

本节介绍配备三个 PCIe 转接卡的服务器型号的俯视图。

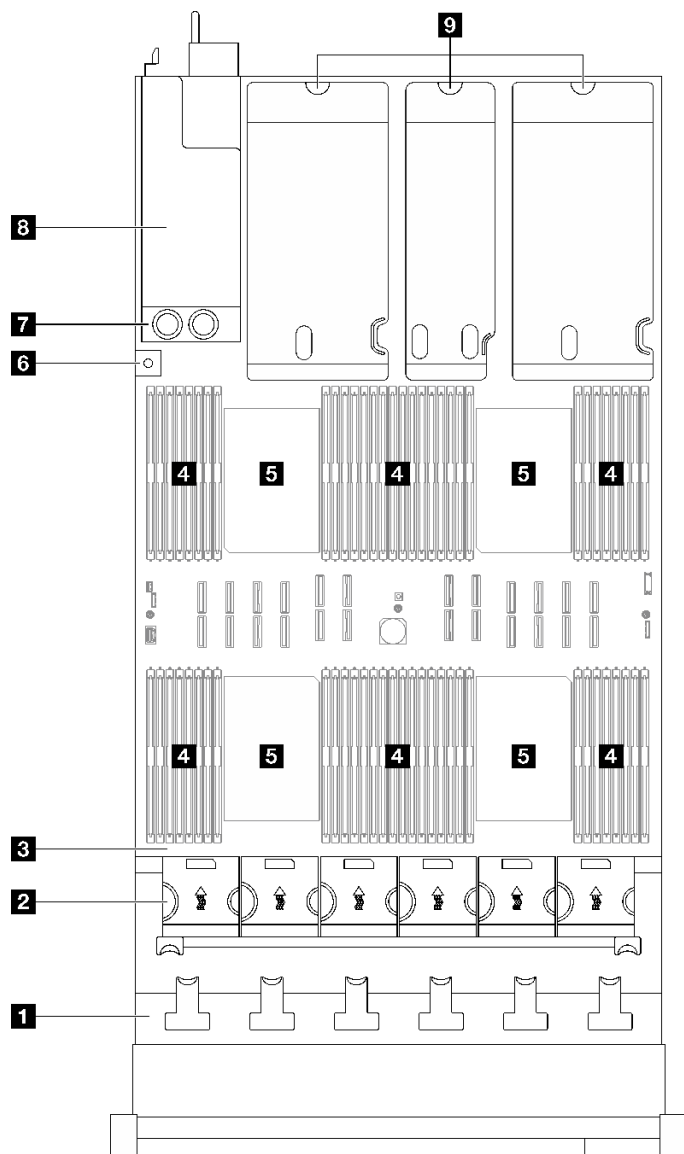


图 13. 配备三个 PCIe 转接卡的服务器型号的俯视图

表 5. 配备三个 PCIe 转接卡的服务器型号的俯视图中的组件

1 硬盘背板	6 入侵感应开关
2 风扇架和风扇	7 配电板
3 主板组合件	8 电源模块插槽
4 内存条	9 PCIe 转接卡
5 处理器	

注：图中显示了特定部件的位置。特定配置可能无法同时支持某些部件。

配备四个 PCIe 转接卡的服务器型号的俯视图

本节介绍配备四个 PCIe 转接卡的服务器型号的俯视图。

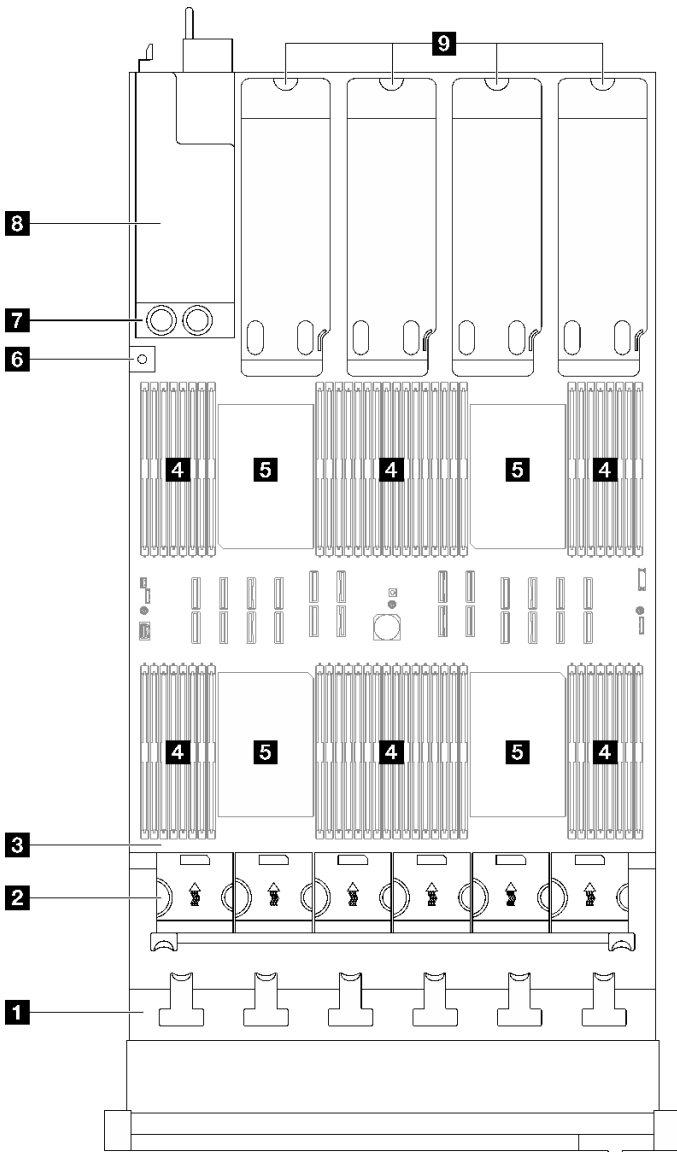


图 14. 配备四个 PCIe 转接卡的服务器型号的俯视图

表 6. 配备四个 PCIe 转接卡的服务器型号的俯视图中的组件

1 硬盘背板	6 入侵感应开关
2 风扇架和风扇	7 配电板
3 主板组合件	8 电源模块插槽
4 内存条	9 PCIe 转接卡
5 处理器	

注：图中显示了特定部件的位置。特定配置可能无法同时支持某些部件。

正面 I/O 模块

服务器的正面 I/O 模块包括控制按钮、接口和 LED。正面 I/O 模块因型号而异。

以下插图显示了不同服务器型号的正面 I/O 模块。要找到正面 I/O 模块，请参阅第 17 页第 2 章“服务器组件”。

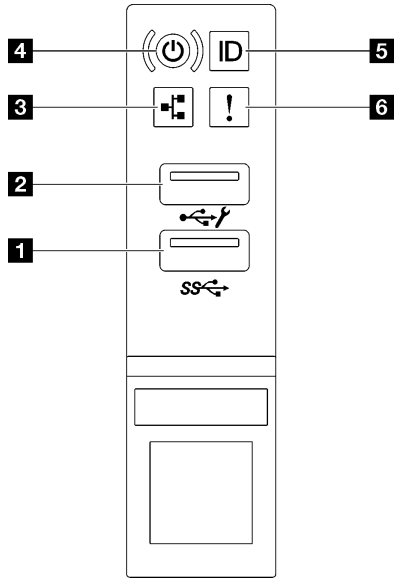


图 15. 正面 I/O 模块

表 7. 正面 I/O 模块上的组件

1 USB 3.1 Gen 1 (5 Gbps) 接口	4 电源按钮/LED (绿色)
2 USB 2.0 接口 (具有 Lenovo XClarity Controller 管理功能)	5 系统标识按钮/LED (蓝色)
3 网络活动 LED (绿色)	6 系统错误 LED (黄色)

1 USB 3.1 Gen 1 (5 Gbps) 接口

USB 3.1 Gen 1 (5 Gbps) 接口可用于连接支持 USB 的设备，如 USB 键盘、USB 鼠标或 USB 存储设备。

2 USB 2.0 接口 (具有 Lenovo XClarity Controller 管理功能)

将 USB 2.0 设备 (如鼠标、键盘或其他设备) 连接到此接口。

注：这是唯一支持通过 USB 自动更新固件和 RoT 安全模块的 USB 端口。

连接到 Lenovo XClarity Controller 主要是为了让拥有移动设备的用户运行 Lenovo XClarity 移动应用程序。移动设备连接到此 USB 端口时，该设备上运行的移动应用程序与 Lenovo XClarity Controller 间将建立一个 Ethernet over USB 连接。

在 **BMC 配置** 中选择 **网络** 可查看或修改设置。

有四种设置类型可用：

- **主机专用模式**
此模式下，USB 端口始终单独连接到服务器。
- **BMC 专用模式**
此模式下，USB 端口始终单独连接到 **Lenovo XClarity Controller**。
- **共享模式：由 BMC 所有**
在此模式下，服务器和 **Lenovo XClarity Controller** 共享与 USB 端口的连接，该端口此时切换到 **Lenovo XClarity Controller**。
- **共享模式：由主机所有**
此模式下，服务器和 **Lenovo XClarity Controller** 共享与 USB 端口的连接，该端口此时切换到服务器。

3 网络活动 LED（绿色）

网络活动 LED 可帮助您识别网络连接和活动。

状态	颜色	描述
点亮	绿色	服务器已连接到网络。
闪烁	绿色	网络已连接并处于活动状态。
熄灭	无	服务器已断开网络连接。

4 电源按钮/LED（绿色）

按此按钮可手动开启和关闭服务器。电源 LED 的状态如下所示：

状态	颜色	描述
熄灭	无	未接通电源，或者电源模块出现故障。
快速闪烁（大约每秒闪烁四次）	绿色	<ul style="list-style-type: none">• 服务器已关闭，但 XClarity Controller 正在初始化，并且服务器未准备好打开电源。• 主板组件电源出现故障。
缓慢闪烁（大约每秒闪烁一次）	绿色	服务器已关闭，并且已准备好打开电源（待机状态）。
常亮	绿色	服务器已开启，并且正在运行。

5 系统标识按钮/LED（蓝色）

此系统标识按钮和蓝色系统标识 LED 可帮助您直观地确定服务器的位置。每次按系统标识按钮时，系统标识 LED 的状态都会改变。LED 状态可变为点亮、闪烁或熄灭。此外也可使用 **Lenovo XClarity Controller** 或远程管理程序来更改系统标识 LED 的状态，从而帮助用肉眼在众多服务器中找到相应的服务器。

6 系统错误 LED（黄色）

系统错误 LED 可帮助您确定是否存在任何系统错误。

状态	颜色	描述	操作
点亮	黄色	<p>在服务器上检测到错误。故障原因可能是以下一个或多个错误：</p> <ul style="list-style-type: none"> 服务器的温度达到了非临界温度阈值。 服务器的电压达到了非临界电压阈值。 已检测到风扇运行速度较低。 电源模块有严重错误。 电源模块未连接电源。 	检查事件日志以确定具体错误原因。
熄灭	无	服务器关闭，或服务器开启且正常工作。	无。

主板组合件布局

本节中的插图提供有关主板组合件上可用的接口、开关和跳线的信息。

下图显示了主板组合件（包含固件和 RoT 安全模块、系统 I/O 板和处理器板）的布局。

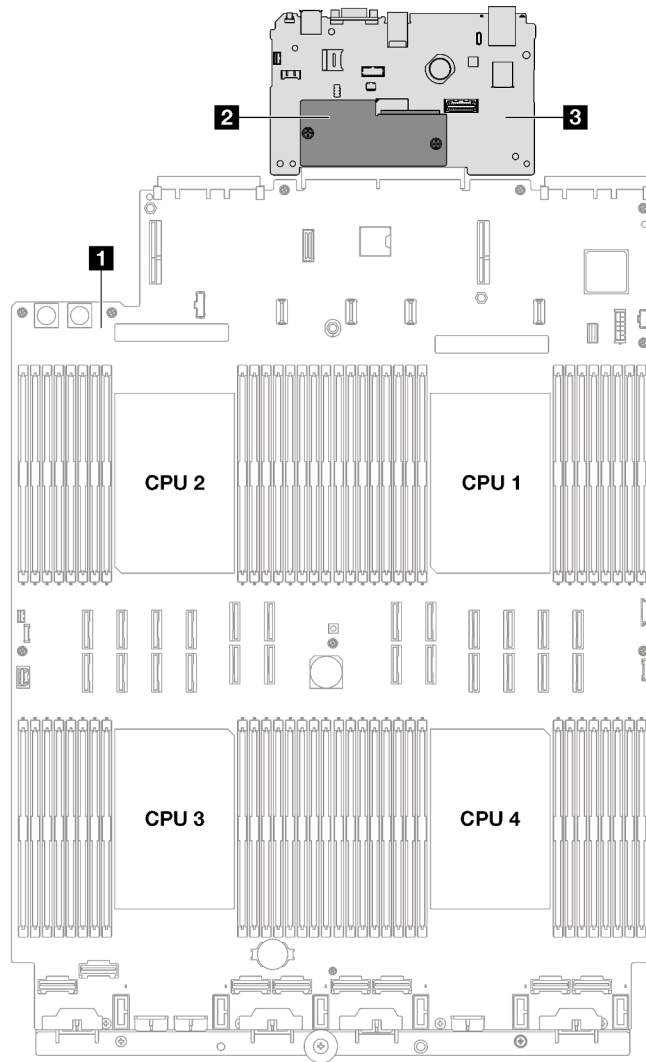


图 16. 主板组合件布局

1 处理器板	2 固件和 RoT 安全模块	3 系统 I/O 板
---------------	-----------------------	-------------------

有关主板组合件 LED 的更多信息，请参阅第 380 页“主板组合件 LED”。

主板组合件接口

下图显示了主板组合件上的内部接口。

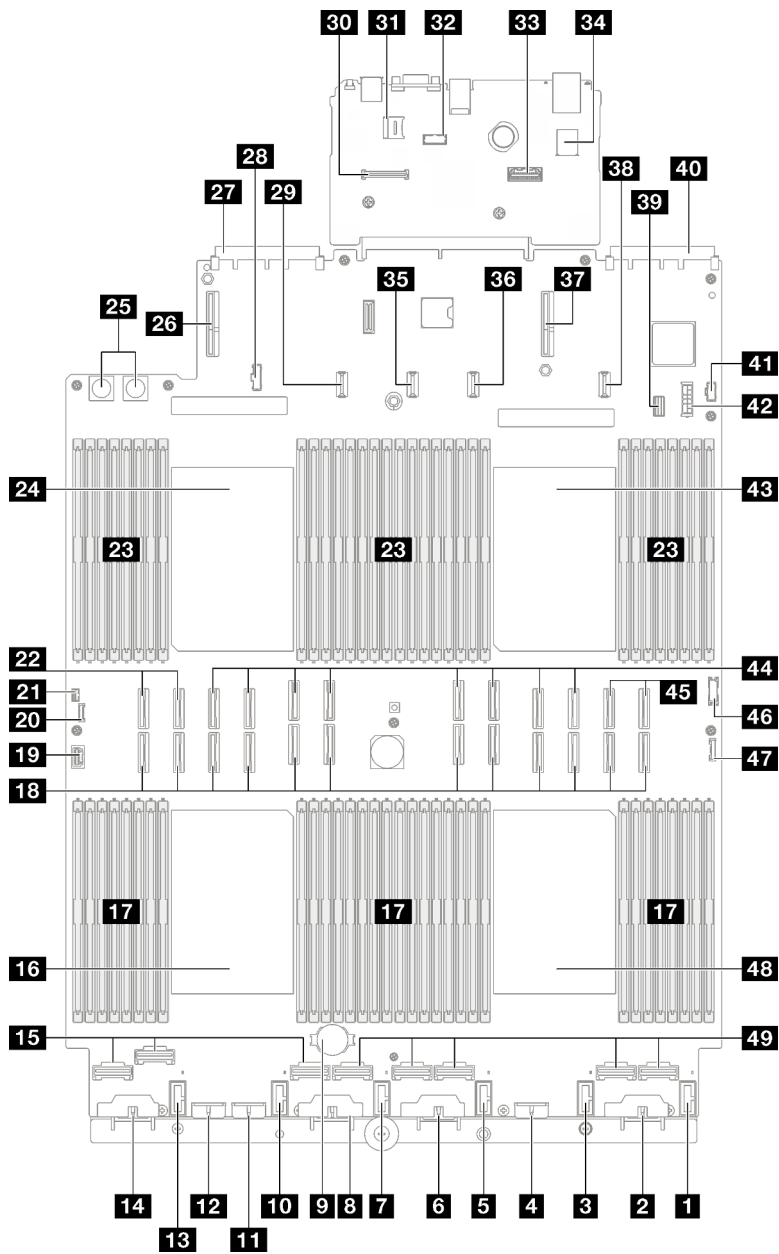


图 17. 主板组合件接口

表 8. 主板组合件接口

1 风扇 6 接口	26 PCIe 转接卡 3/D 接口
2 背板 6 电源接口	27 OCP 插槽 2 接口
3 风扇 5 接口	28 配电板边带接口
4 背板 5 电源接口	29 PCIe 转接卡 C 电源接口
5 风扇 4 接口	30 固件和 RoT 安全模块 接口
6 背板 4 电源接口	31 MicroSD 插槽

表 8. 主板组合件接口 (续)

7 风扇 3 接口	32 串口接口
8 背板 3 电源接口	33 第二个管理以太网接口
9 3 V 电池 (CR2032)	34 内置 USB 接口
10 风扇 2 接口	35 PCIe 转接卡 2 电源接口
11 背板 7 电源接口	36 PCIe 转接卡 B 电源接口
12 背板 2 电源接口	37 PCIe 转接卡 1 接口
13 风扇 1 接口	38 PCIe 转接卡 A 电源接口
14 背板 1 电源接口	39 7 毫米硬盘/M.2 信号接口
15 NVMe 1-3 接口 (从左到右)	40 OCP 插槽 1 接口
16 处理器 3	41 M.2 电源接口
17 内存条插槽 33-64 (从左到右)	42 7 毫米硬盘电源接口
18 P 1-12 接口 (从左到右)	43 处理器 1
19 VGA 接口	44 P 13-20 接口 (从左到右)
20 外部诊断手持设备接口	45 NVMe 11-12 接口 (从左到右)
21 入侵感应开关接口	46 正面 USB 接口
22 NVMe 9-10 接口 (从左到右)	47 正面 I/O 接口
23 内存条插槽 1-32 (从右到左)	48 处理器 4
24 处理器 2	49 NVMe 4-8 接口 (从左到右)
25 配电板接口	

主板组合件开关

下图显示了服务器上开关、跳线和按钮的位置。

重要:

- 在更改任何开关设置或移动任何跳线之前，请关闭服务器；然后，断开所有电源线和外部线缆的连接。请查看以下信息：
 - https://pubs.lenovo.com/safety_documentation/
 - 第 47 页 “安装准则”
 - 第 50 页 “操作容易被静电损坏的设备”
 - 第 66 页 “关闭服务器电源”
- 未在本文档插图中显示的任何主板组合件开关或跳线组均为预留。

注：如果开关组的顶部粘贴了清洁保护贴纸，则必须将其揭下并丢弃，以便对开关进行操作。

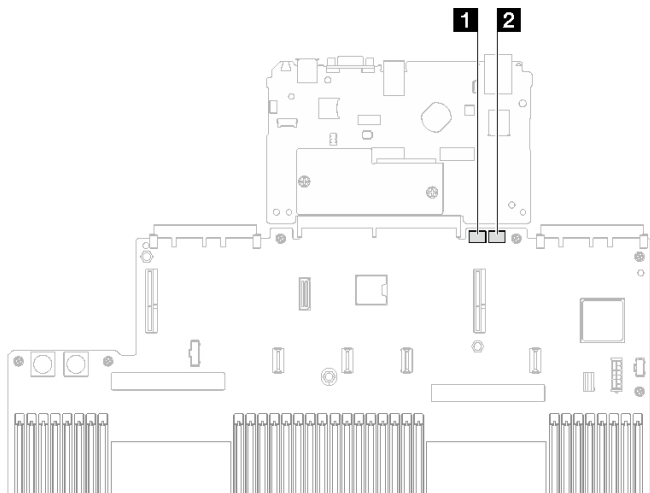


图 18. 主板组合件开关

1 SW3	2 SW4
--------------	--------------

SW3 开关组

下表列出了主板组合件上 SW3 开关组的功能。

表 9. 主板组合件 SW3 开关组描述

开关编号	默认位置	描述
1	关	预留
2	关	将此开关拨至“开”位置会重置 RTC。只需一个短暂的切换即可。为避免 CMOS 电池过度放电，请勿将此开关留在“开”位置。
3	关	将此开关拨至“开”位置会忽略开机密码。如果设置了管理员密码，则更改此开关的位置不影响检查管理员密码。
4	关	将此开关拨至“开”位置可启用 ME 恢复引导。
5	关	预留
6	关	预留
7	关	预留
8	关	预留

SW4 开关组

下表列出了主板组合件上 SW4 开关组的功能。

表 10. 主板组合件 SW4 开关组描述

开关编号	默认位置	描述
1	关	当此开关处于默认的“关”位置时，服务器将使用主 XClarity Controller 固件引导。当此开关处于“开”位置时，服务器可使用备份 XClarity Controller 固件引导。
2	关	如果正常的固件更新过程导致 BMC 无法运行，将此开关拨至“开”位置可绕过所运行的固件映像并执行 BMC 固件更新。 注：请仅在正常固件更新过程失败并且所运行的固件映像损坏的情况下使用此开关。使用此开关将使基板管理控制器无法正常运行。
3	关	预留
4	关	将此开关拨至 On 位置可重置 XClarity Controller。
5	关	预留
6	关	预留
7	关	预留
8	关	预留

系统 LED 和诊断显示屏

请参阅以下章节了解有关可用的系统 LED 和诊断显示屏的信息。

如需详细信息，请参阅第 375 页“根据系统 LED 和诊断显示屏进行故障诊断”。

第 3 章 部件列表

部件列表可用于识别适用于服务器的各种组件。

如需了解如何订购部件，请：

1. 转到 <http://datacentersupport.lenovo.com> 并导航到服务器的支持页面。
2. 单击 **Parts（部件）**。
3. 输入序列号以查看适用于您的服务器的部件列表。

强烈建议在购买任何新部件之前，使用 **Lenovo Capacity Planner** 查看服务器的电源摘要数据。

注：根据型号的不同，您的服务器可能与插图略有不同。

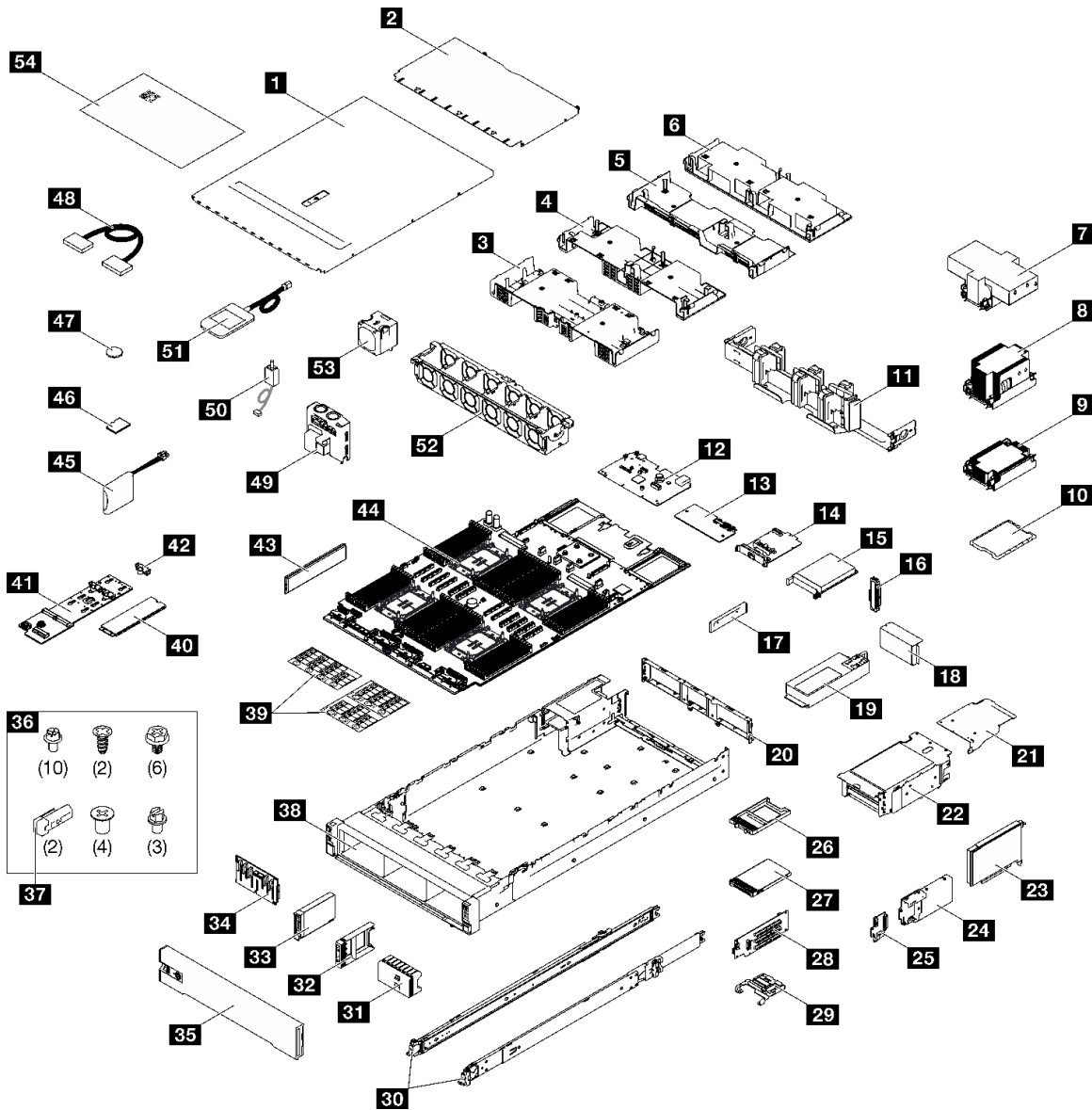


图 19. 服务器组件

下表中的部件归类情况如下：

- **T1**: 1 类客户可更换部件 (CRU)。您需要自行负责更换 1 类 CRU。如果在未签订服务协议的情况下请求 Lenovo 安装 1 类 CRU，您必须支付安装费用。
- **T2**: 2 类客户可更换部件 (CRU)。根据服务器的保修服务类型，您可以自行安装 2 类 CRU 或请求 Lenovo 进行安装，无需支付额外费用。
- **F**: 现场可更换部件 (FRU)。FRU 必须由经过培训的技术服务人员来安装。
- **C**: 易损耗部件和结构部件。由您自己负责购买和更换易损耗部件和结构部件 (组件，例如填充件或挡板)。如果要求 Lenovo 代为购买或安装结构组件，您必须支付服务费。

表 11. 部件列表

索引	描述	类型
如需了解如何订购部件，请：		
1. 转到 http://datacentersupport.lenovo.com 并导航到服务器的支持页面。		
2. 单击 Parts（部件） 。		
3. 输入序列号以查看适用于您的服务器的部件列表。		
1	前顶盖	T1
2	后顶盖	T1
3	导风罩（正面）	T1
4	导风罩（背面，2U 标准 PHM）	T1
5	导风罩（背面，1U 标准 PHM）	T1
6	导风罩（背面，2U 高标准 PHM）	T1
7	2U 高性能散热器和处理器支架	F
8	2U 标准散热器和处理器支架	F
9	1U 标准散热器和处理器支架	F
10	处理器	F
11	理线臂	T2
12	系统 I/O 板	F
13	固件和 RoT 安全模块	F
14	管理 NIC 适配器	T1
15	OCP 模块	T1
16	OCP 模块填充件	C
17	电源模块支架（CRPS）	T1
18	PCIe 转接卡架填充件	C
19	电源模块单元	T1
20	后壁	F
21	PCIe 转接卡扩展器	T2
22	PCIe 转接卡架	T2
23	PCIe 适配器	T1
24	7 毫米硬盘仓	T2
25	7 毫米硬盘背板	T1
26	7 毫米硬盘填充件	C
27	7 毫米硬盘	T1
28	PCIe 转接卡	T2
29	PCIe 固定器	T1
30	滑轨套件	T2

表 11. 部件列表 (续)

索引	描述	类型
31	2.5 英寸硬盘填充件 (8 插槽)	C
32	2.5 英寸硬盘填充件 (1 插槽)	C
33	2.5 英寸热插拔硬盘	T1
34	2.5 英寸硬盘背板	T1
35	安全挡板	T1
36	机械部件套件 (电源模块销子和螺钉)	T1
37	电源模块销子 (CFFv4)	T1
38	机箱	F
39	标签套件 (PCIe 转接卡线缆)	T1
40	M.2 硬盘	T1
41	M.2 硬盘背板	T1
42	M.2 硬盘固定器	T1
43	内存条	T1/F*
44	处理器板	F
45	快速充电模块	T1
46	MicroSD 卡	F
47	CMOS 电池 (CR2032)	C
48	线缆	T1
49	配电板	T2
50	入侵感应开关	T1
51	外部诊断手持设备	T1
52	风扇架	T1
53	风扇	T1
54	系统服务标签	T1

注: * 装有 2U 高性能 PHM 时, 适用于内存条插槽 1-32 中的内存条。

电源线

有多种电源线可用, 具体取决于安装该服务器的国家和地区。

要查看服务器可用的电源线:

1. 访问:

<http://dcsc.lenovo.com/#/>

2. 单击 **Preconfigured Model (预先配置型号)** 或 **Configure to order (按单定做)**。

3. 输入服务器的机器类型和型号以显示配置页面。

4. 单击 **Power (电源管理)** → **Power Cables (电源线)** 选项卡以查看所有电源线。

注：

- 为安全起见，本产品配套提供了带有接地型插头的电源线。为避免电击，请始终将电源线和插头与正确接地的插座配套使用。
- 本产品在美国和加拿大配套提供的电源线已列入 **Underwriters Laboratories (UL)** 目录，并且已通过加拿大标准协会 (**CSA**) 认证。
- 对于准备在 **115 伏** 电压下运行的装置：请使用列入 **UL** 目录并通过 **CSA** 认证的线缆套件，其中包括一根至少 **18 AWG**、**SVT** 或 **SJT** 型、最长 **15 英尺** 的三芯线和一个额定电流为 **15 安**、额定电压为 **125 伏** 的并联片接地型插头。
- 对于准备在 **230 伏** 电压下运行的装置（美国境内）：请使用列入 **UL** 目录并通过 **CSA** 认证的线缆套件，其中包括一条至少 **18 AWG**、**SVT** 或 **SJT** 型、最长 **15 英尺** 的三芯线和一个额定电流为 **15 安**、额定电压为 **250 伏** 的串联片接地型插头。
- 对于准备在 **230 伏** 电压下运行的装置（美国以外）：请使用带有接地型插头的线缆套件。该线缆套件应获得设备安装所在国家或地区相应的安全许可。
- 面向某一特定国家或地区提供的电源线通常仅在此国家或地区可用。

第 4 章 拆箱和设置

本节提供的信息可方便您对服务器进行拆箱和设置。在拆开服务器包装时，请检查包装中的物品是否正确，并了解如何查找服务器的序列号和 **Lenovo XClarity Controller** 的访问信息。设置服务器时，请确保按照第 45 页“**服务器设置核对表**”中的说明进行操作。

服务器装箱物品

收到服务器时，请检查包装箱内是否包含理应收到的所有物品。

服务器包装箱中含有以下物品：

- 服务器
- 导轨安装套件*。包装中提供了安装指南。
- 理线臂*。包装中提供了安装指南。
- 材料盒，其中包括电源线*、附件套件和印刷文档。

注：

- 部分列出项仅特定型号提供。
- 标有星号 (*) 的项为可选项。

如果任何物品缺少或损坏，请联系购买处。请务必保留购买凭证以及包装材料。在享受保修服务时可能需要这些材料。

识别服务器和访问 Lenovo XClarity Controller

本节介绍如何识别服务器以及如何查找 **Lenovo XClarity Controller** 访问信息。

识别您的服务器

联系 **Lenovo** 寻求帮助时，机器类型、型号和序列号信息可帮助支持人员识别您的服务器，从而更快捷地提供服务。

下图显示了包含服务器型号、机器类型和序列号的标识标签的位置。还可将其他系统信息标签贴在服务器正面的客户标签空位。

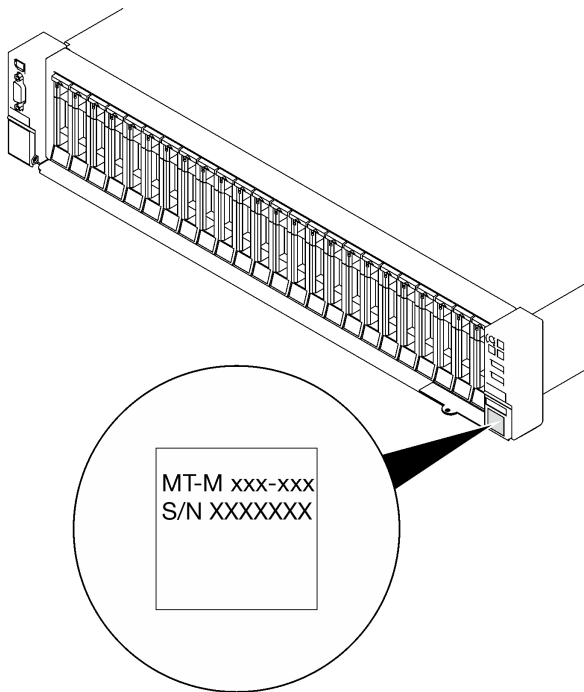


图 20. 标识标签的位置

Lenovo XClarity Controller 网络访问标签

此外，Lenovo XClarity Controller 网络访问标签贴在抽取式信息卡上（靠近机箱正面的右下角），通过抽取操作即可发现 MAC 地址。

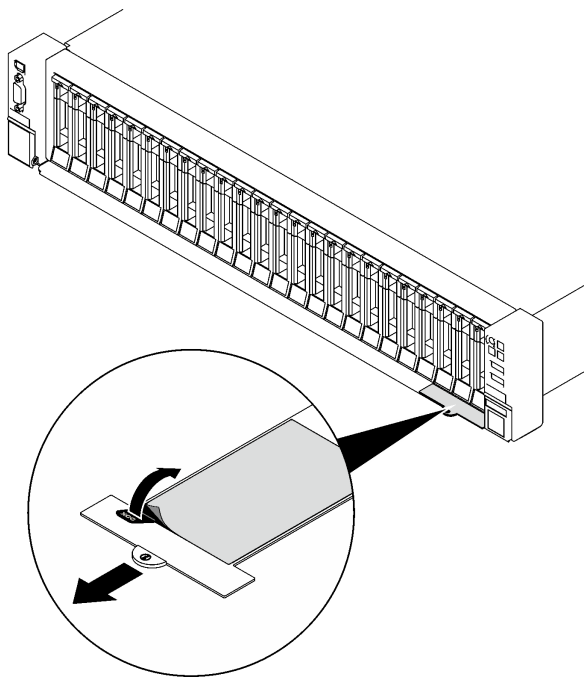


图 21. 抽取式信息卡上的 Lenovo XClarity Controller 网络访问标签

服务标签和 QR 码

此外，系统服务标签位于前顶盖表面，标签上带有快速响应（QR）码，方便用户通过移动设备访问服务信息。在移动设备上使用 QR 码读取应用程序扫描该 QR 码，即可快速访问服务信息 Web 页面。服务信息 Web 页面提供有关部件安装和更换视频的其他信息以及用于服务器支持的错误代码。

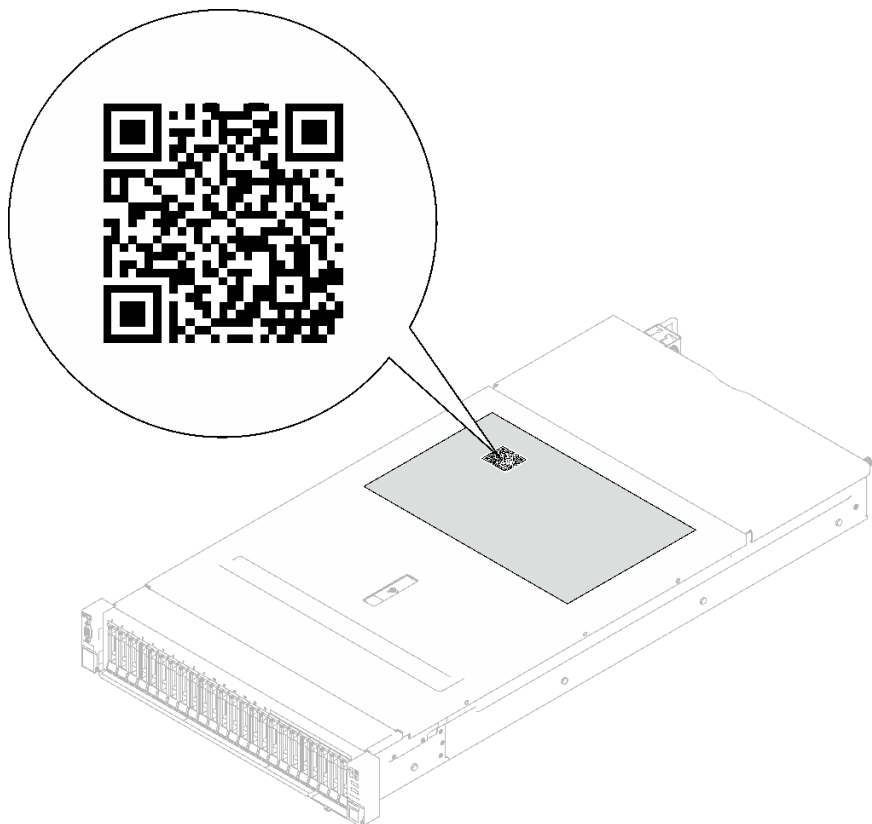


图 22. 服务标签和 QR 码

服务器设置核对表

使用服务器设置核对表，确保已执行设置服务器所需的所有任务。

服务器设置过程因服务器运抵时的配置而异。在某些情况下，服务器经过全面配置，只需将服务器连接到网络和交流电源即可开启服务器。在其他一些情况下，服务器需要安装硬件选件，需要配置硬件和固件，还需要安装操作系统

下面介绍设置服务器的一般步骤。

设置服务器硬件

完成以下过程以设置服务器硬件。

1. 打开服务器包装。请参阅第 43 页“服务器装箱物品”。
2. 安装所有需要的硬件或服务器选件。请参阅第 47 页第 5 章“硬件更换过程”中的相关主题。
3. 如有必要，请将导轨和 CMA 安装到标准机架机柜上。请按照导轨安装套件随附的《导轨安装指南》和《CMA 安装指南》中的说明进行操作。

4. 如有必要，请将服务器安装到标准机架机柜中。请参阅第 70 页“将服务器装入导轨”。
5. 将所有外部线缆连接到服务器。请参阅第 17 页第 2 章“服务器组件”以了解接口位置。通常，您需要连接以下线缆：

- 将服务器连接到电源
- 将服务器连接到数据网络
- 将服务器连接到存储设备
- 将服务器连接到管理网络

6. 打开服务器电源。

有关电源按钮位置和电源 LED 的信息，请参阅：

- 第 17 页第 2 章“服务器组件”
- 第 375 页“根据系统 LED 和诊断显示屏进行故障诊断”

您可以通过以下任何一种方式开启服务器（电源 LED 点亮）：

- 可以按电源按钮。
- 服务器可在电源中断后自动重新启动。
- 服务器可响应发送到 **Lenovo XClarity Controller** 的远程打开电源请求。

注：无需打开服务器电源，即可访问管理处理器界面来配置系统。只要服务器连接电源，便可使用管理处理器界面。如需详细了解如何访问服务器的管理处理器界面，请参阅 <https://pubs.lenovo.com/lxcc-overview/> 上适用于您的服务器的 XCC 文档中的“打开和使用 XClarity Controller Web 界面”一节。

7. 验证服务器设置。请确保电源 LED、以太网接口 LED 和网络 LED 呈绿色亮起，这意味着服务器硬件设置成功。

有关 LED 指示的更多信息，请参阅第 375 页“根据系统 LED 和诊断显示屏进行故障诊断”。

配置系统

要配置系统，请完成以下过程。如需详细说明，请参阅第 363 页第 7 章“系统配置”。

1. 设置 **Lenovo XClarity Controller** 的网络连接为管理网络。
2. 如有必要，请更新服务器固件。
3. 配置服务器的固件。

请参阅有关 RAID 配置的以下信息：

- <https://lenovopress.lenovo.com/lp0578-lenovo-raid-introduction>
- <https://lenovopress.lenovo.com/lp0579-lenovo-raid-management-tools-and-resources>

4. 安装操作系统。
5. 备份服务器配置。
6. 安装服务器将要使用的应用程序和程序。

第 5 章 硬件更换过程

本节介绍可维修系统组件通用的安装和卸下过程。每个组件的更换过程均需参考对拟更换组件执行操作之前的准备工作。

安装准则

安装服务器的组件前，请阅读安装准则。

安装可选设备前，请仔细阅读以下注意事项：

注意：为避免静电导致的系统中止和数据丢失，请在安装前将容易被静电损坏的组件放在防静电包装中，并在操作设备时使用静电释放腕带或其他接地系统。

- 请阅读安全信息和准则以确保操作安全：
 - 有关所有产品的安全信息的完整列表，请访问：
https://pubs.lenovo.com/safety_documentation/
 - 此外，还请了解以下准则：第 49 页“在服务器通电的情况下对其内部进行操作”和第 50 页“操作容易被静电损坏的设备”。
- 确保服务器支持要安装的组件。
 - 如需获取受支持的服务器可选组件的列表，请参阅 <https://serverproven.lenovo.com>。
 - 如需了解选件包内容，请参阅 <https://serveroption.lenovo.com/>。
- 如需了解如何订购部件，请：
 1. 转到 <http://datacentersupport.lenovo.com> 并导航到服务器的支持页面。
 2. 单击 **Parts（部件）**。
 3. 输入序列号以查看适用于您的服务器的部件列表。
- 在安装新服务器时，下载并应用最新的固件。这将有助于确保解决任何已知问题，并确保服务器能够发挥最佳性能。访问 https://datacentersupport.lenovo.com/tw/en/products/servers/think_system/sr850v3/7d96/downloads/driver-list/ 下载服务器的固件更新。

重要：部分集群解决方案需要特定的代码级别或协调的代码更新。如果该组件是集群解决方案的一部分，请在更新代码前先查看最新的最佳配置代码级别菜单，以确定集群支持的固件和驱动程序。
- 如果更换的是包含固件的部件（如适配器），可能还需要更新该部件的固件。有关更新固件的更多信息，请参阅第 364 页“更新固件”。
- 安装可选组件前，正确的做法是先确认服务器工作正常。
- 保持工作区域清洁，然后将已卸下的组件放在平整光滑的稳定表面上。
- 请勿尝试抬起可能超出您的负重能力的物体。如果必须抬起重物，请仔细阅读以下预防措施：
 - 确保您能站稳，不会滑倒。
 - 将物体的重量平均分配在两脚之间。
 - 缓慢抬起物体。切勿在抬起重物时突然移动或扭转身体。
 - 为避免拉伤背部肌肉，请呈站立姿势抬起重物或凭借腿部肌肉力量向上推举重物。

- 进行与硬盘相关的更改之前，请备份所有重要数据。
- 准备一把小型一字螺丝刀、一把十字螺丝刀和一把 T8 内六角螺丝刀。
- 要查看主板（主板组合件）和内部组件上的错误 LED，请保持打开电源状态。
- 无需关闭服务器即可卸下或安装热插拔电源模块、热插拔风扇或热插拔 USB 设备。但是，在执行任何涉及拔下或连接适配器线缆的步骤之前，必须关闭服务器；在执行任何涉及卸下或安装转接卡的步骤之前，必须切断服务器电源。
- 更换电源模块单元或风扇时，请务必参考这些组件的冗余规则。
- 组件上的蓝色部位表示操作点，您可以握住此处将组件从服务器卸下或者安装到服务器中、打开或闭合滑锁等。
- 组件上的橙色部位或组件上/附近的橙色部位表示该组件可热插拔，如果服务器和操作系统支持热插拔功能，则表示可在服务器仍运行时卸下或安装该组件。（橙色部位也可以表示热插拔组件上的操作点。）有关在卸下或安装特定的热插拔组件之前可能必须执行的任何其他过程，请参阅有关卸下或安装该组件的说明。
- 硬盘上的红色条带（与释放滑锁相邻）表示该硬盘可热插拔（如果服务器和操作系统支持热插拔功能）。这意味着您无需关闭服务器即可卸下或安装硬盘。

注：有关在卸下或安装热插拔硬盘之前可能需要执行的任何其他过程，请参阅特定于系统的有关卸下或安装该硬盘的说明。

- 对服务器结束操作后，请确保装回所有安全罩、防护装置、标签和地线。

安全检查核对表

按照本节中的信息识别服务器潜在的安全隐患。每台服务器在设计和制造时均安装有必要的安全装备，以保护用户和技术服务人员免遭人身伤害。

注：根据《工作场所法规》第 2 节的规定，本产品不适合在视觉显示工作场所中使用。

注：服务器的安装只能在机房中进行。

警告：

根据 NEC、IEC 62368-1 和 IEC 60950-1（音视频、信息技术和通信技术领域内的电子设备安全标准）的规定，此设备必须由经过培训的服务人员安装或维护。Lenovo 假设您有资格维护设备，并经过培训可识别产品中的危险能量级别。应使用工具、锁和钥匙或者其他安全方法操作设备，且操作过程应由负责该位置的权威人员控制。

重要：为保证操作人员的安全和系统正常运行，需要对服务器进行电气接地。持证电工可确认电源插座是否已正确接地。

使用以下核对表排查任何潜在的安全隐患：

1. 确保关闭电源并拔下电源线。
2. 请检查电源线。
 - 确保三线制地线接头情况良好。用仪表测量外部接地引脚与机架地线之间的三线接地连续性阻抗，并确保阻抗值为 **0.1 欧姆**或更低。
 - 确保电源线类型正确。
要查看服务器可用的电源线：
 - a. 访问：

<http://dcsc.lenovo.com/#/>

- b. 单击 **Preconfigured Model (预先配置型号)** 或 **Configure to order (按单定做)**。
 - c. 输入服务器的机器类型和型号以显示配置页面。
 - d. 单击 **Power (电源管理)** → **Power Cables (电源线)** 选项卡以查看所有电源线。
 - 确保绝缘部分未磨损。
3. 检查是否存在任何明显的非 **Lenovo** 变更。请合理判断任何非 **Lenovo** 改装的安全性。
 4. 检查服务器内部是否存在任何明显的安全隐患，如金属碎屑、污染物、水或其他液体或者过火或烟熏的痕迹。
 5. 检查线缆是否磨损或被夹住。
 6. 确保电源模块外盖固定器（螺钉或铆钉）未卸下或受损。

系统可靠性准则

查看系统可靠性准则以确保系统正常散热和可靠性。

确保满足以下要求：

- 必须在各电源模块插槽中安装电源模块。
- 服务器四周必须留出充足的空间，使服务器散热系统可正常工作。在服务器正面和背面附近留出大约 **50 毫米 (2.0 英寸)** 的空隙。请勿在风扇前面放置任何物体。
- 为了保持正常散热和空气流通，在打开电源之前，请重装服务器外盖。卸下服务器外盖后运行服务器的时间不得超过 **30 分钟**，否则可能会损坏服务器组件。
- 必须按照可选组件随附的线缆连接指示信息进行操作。
- 必须在发生故障后 **48 小时**内更换发生故障的风扇。
- 必须在卸下后 **30 秒**内更换卸下的热插拔风扇。
- 必须在卸下后 **2 分钟**内更换卸下的热插拔硬盘。
- 必须在卸下后 **2 分钟**内更换卸下的热插拔电源模块。
- 服务器启动时，必须安装服务器随附的每个导风罩（某些服务器可能随附多个导风罩）。缺少导风罩的情况下运行服务器可能会损坏处理器。
- 所有处理器插槽都必须包含插槽盖或带散热器的处理器。
- 当装有多处理器时，必须严格遵循每个服务器的风扇插入规则。

在服务器通电的情况下对其内部进行操作

为查看显示面板上的系统信息或更换热插拔组件，可能需要在卸下服务器外盖的情况下保持打开电源状态。执行此操作之前，请查看这些准则。

注意：当服务器内部组件暴露在静电中时，服务器可能停机，还可能丢失数据。为了避免此潜在问题的发生，当需要在服务器通电的情况下对其内部进行操作时，必须佩戴静电释放腕带或采用其他接地系统。

- 避免穿着宽松的衣物，尤其要注意前臂处的衣物。对服务器进行操作前，扣住袖子纽扣，或挽起袖子。
- 防止领带、围巾、卡绳或头发在服务器中晃动。
- 摘下所有首饰，如手镯、项链、戒指、袖口链扣和腕表。

- 取出衬衫口袋中的物品，如钢笔和铅笔，以免俯身时，物品掉入服务器内。
- 避免将任何金属物品（如回形针、发夹和螺钉）掉入服务器中。

操作容易被静电损坏的设备

操作容易被静电损坏的设备前查看这些准则，降低静电释放造成损坏的可能性。

注意：为避免静电导致的系统中止和数据丢失，请在安装前将容易被静电损坏的组件放在防静电包装中，并在操作设备时使用静电释放腕带或其他接地系统。

- 减少不必要的移动以防您身体周围积聚静电。
- 在寒冷的天气操作设备时应格外小心，因为供暖系统会降低室内湿度并增加静电。
- 请务必使用静电释放腕带或其他接地系统，尤其是在服务器通电的情况下对其内部进行操作时。
- 当设备仍在其防静电包装中时，请将其与服务器外部未上漆的金属表面接触至少两秒。这样可以释放防静电包装和您身体上的静电。
- 将设备从包装中取出，不要放下，直接将其安装到服务器中。如果需要放下设备，请将它放回防静电包装中。切勿将设备放在服务器或任何金属表面上。
- 操作设备时，小心地握住其边缘或框架。
- 请勿接触焊接点、引脚或裸露的电路。
- 防止其他人接触设备，以避免可能的损坏。

内存条安装规则和安装顺序

必须根据采用的内存配置和服务器上安装的处理器和内存条数目，按特定顺序安装内存条。

支持的内存类型

有关此服务器支持的内存条类型的信息，请参阅第 3 页“技术规格”中的“内存”一节。

有关优化内存性能和配置内存的信息，请访问 **Lenovo Press** 网站：

<https://lenovopress.lenovo.com/servers/options/memory>

此外，您也可以使用以下网站提供的内存配置器：

https://dcsc.lenovo.com/#!/memory_configuration

根据系统配置和实施的内存模式，请参阅以下关于服务器中内存条安装顺序的特定信息。

内存条和处理器布局

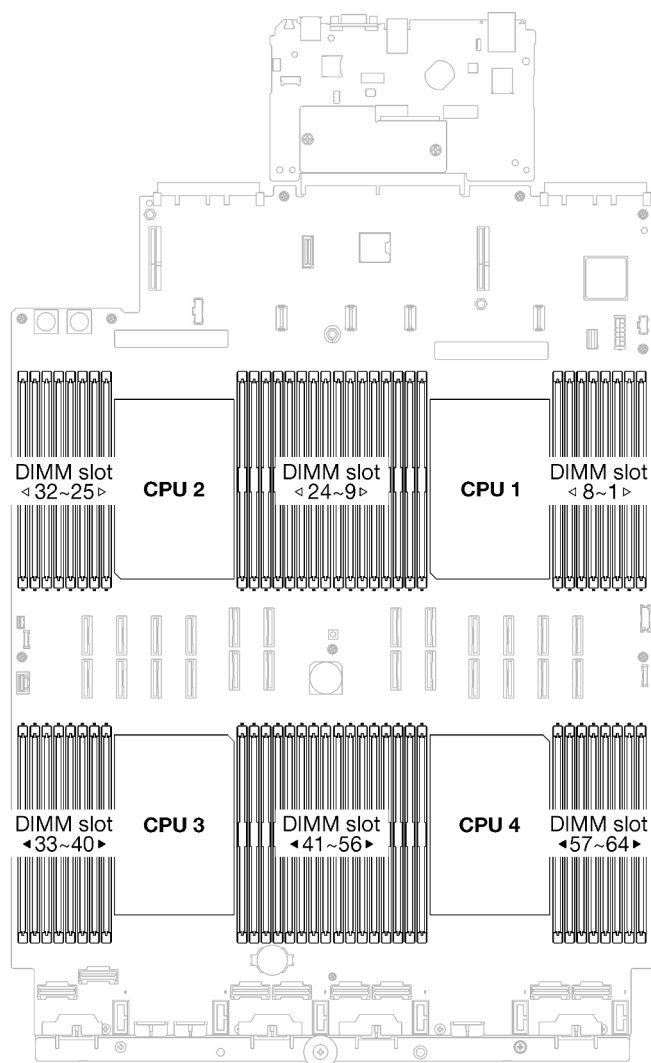


图 23. 内存条和处理器布局

下面的内存通道配置表显示了处理器、内存控制器、内存通道和内存条插槽编号之间的关系。

表 12. 内存插槽和通道标识

处理器	CPU 1															
控制器	iMC1				iMC0				iMC2				iMC3			
通道	CH1		CH0		CH1		CH0		CH0		CH1		CH0		CH1	
插槽编号	0	1	0	1	0	1	0	1	1	0	1	0	1	0	1	0
DIMM 编号	16	15	14	13	12	11	10	9	8	7	6	5	4	3	2	1
处理器	CPU 2															
控制器	iMC1				iMC0				iMC2				iMC3			

表 12. 内存插槽和通道标识 (续)

通道	CH1		CH0		CH1		CH0		CH0		CH1		CH0		CH1	
插槽编号	0	1	0	1	0	1	0	1	1	0	1	0	1	0	1	0
DIMM 编号	32	31	30	29	28	27	26	25	24	23	22	21	20	19	18	17
处理器	CPU 3															
控制器	iMC3				iMC2				iMC0				iMC1			
通道	CH1		CH0		CH1		CH0		CH0		CH1		CH0		CH1	
插槽编号	0	1	0	1	0	1	0	1	1	0	1	0	1	0	1	0
DIMM 编号	33	34	35	36	37	38	39	40	41	42	43	44	45	46	47	48
处理器	CPU 4															
控制器	iMC3				iMC2				iMC0				iMC1			
通道	CH1		CH0		CH1		CH0		CH0		CH1		CH0		CH1	
插槽编号	0	1	0	1	0	1	0	1	1	0	1	0	1	0	1	0
DIMM 编号	49	50	51	52	53	54	55	56	57	58	59	60	61	62	63	64

内存条安装准则

- 每个处理器必须至少有一根 DIMM。要获得良好的性能，每个处理器至少应安装八根 DIMM。
- 更换 DIMM 时，服务器提供自动 DIMM 启用功能，无需使用 Setup Utility 手动启用新 DIMM。

独立内存模式安装顺序

独立内存模式可提供最高级别的内存性能，但缺少故障转移保护。独立内存模式下的 DIMM 安装顺序取决于服务器中安装的处理器和内存条的数目。

在独立模式下安装内存条时，请遵循以下规则：

- 每个处理器至少应插入一根 DDR5 DIMM。
- 所有 DDR5 内存条必须在同一系统中以相同的速度运行。
- 处理器之间的内存插入情况必须完全相同。
- 支持来自不同供应商的内存条。

注：如果系统中安装了 ThinkSystem 128GB TruDDR5 4800MHz (4Rx4) 3DS RDIMM v1 和 /或 ThinkSystem 256GB TruDDR5 4800MHz (8Rx4) 3DS RDIMM v1，则不能再安装其他内存条类型。

- 在每个内存通道中，应首先插入离处理器最远的插槽（插槽 0）。
- 所有内存条都必须是 DDR5 内存条。
- x8 内存条和 x4 内存条不能在系统中混用。
- 不允许在系统中混用 16 Gbit（16 GB、32 GB、64 GB、128 GB、256 GB）和 24 Gbit（96 GB）内存条。
- 96 GB 内存条必须按照完全相同的方式安装到系统，仅支持 Intel Xeon Platinum 处理器。
- 96 GB 内存条仅支持 1DPC（每个处理器 8 个 DIMM）和 2DPC（每个处理器 16 个 DIMM）配置。

- 所有要安装的内存条必须为相同类型。
 - 不能在系统中混用 Value RDIMM 与非 Value RDIMM。
 - 不能在系统中混用 3DS RDIMM 与非 3DS RDIMM。
- 系统中的所有内存条必须具有相同的列数。

配备两个处理器

下表显示了在装有两个处理器时独立模式下的内存条插入顺序。

表 13. 配备两个处理器时的独立模式

DIMM 总数	处理器 1															
	16	15	14	13	12	11	10	9	8	7	6	5	4	3	2	1
2 根 DIMM							10									
4 根 DIMM*							10							3		
8 根 DIMM*			14				10			7				3		
12 根 DIMM*	16		14				10			7		5		3		
16 根 DIMM*	16		14		12		10			7		5		3		1
24 根 DIMM*	16		14	13	12		10	9	8	7		5	4	3		1
32 根 DIMM*	16	15	14	13	12	11	10	9	8	7	6	5	4	3	2	1
DIMM 总数	处理器 2															
	32	31	30	29	28	27	26	25	24	23	22	21	20	19	18	17
2 根 DIMM							26									
4 根 DIMM*							26							19		
8 根 DIMM*			30				26			23				19		
12 根 DIMM*	32		30				26			23		21		19		
16 根 DIMM*	32		30		28		26			23		21		19		17
24 根 DIMM*	32		30	29	28		26	25	24	23		21	20	19		17
32 根 DIMM*	32	31	30	29	28	27	26	25	24	23	22	21	20	19	18	17

注：支持 Sub NUMA 集群 (SNC) 功能的 DIMM 配置。可通过 UEFI 启用 SNC 功能。如果 DIMM 插入顺序未遵循上表指示的顺序，则不支持 SNC。

装有三个处理器

下表显示了在装有三个处理器时独立模式下的内存条插入顺序。

表 14. 装有三个处理器时的独立模式

DIMM 总数	处理器 1															
	16	15	14	13	12	11	10	9	8	7	6	5	4	3	2	1
3 根 DIMM							10									
6 根 DIMM*							10							3		
12 根 DIMM*			14				10			7				3		
18 根 DIMM*	16		14				10			7		5		3		
24 根 DIMM*	16		14		12		10			7		5		3		1
36 根 DIMM*	16		14	13	12		10	9	8	7		5	4	3		1
48 根 DIMM*, 2	16	15	14	13	12	11	10	9	8	7	6	5	4	3	2	1
DIMM 总数	处理器 2															
	32	31	30	29	28	27	26	25	24	23	22	21	20	19	18	17
3 根 DIMM							26									
6 根 DIMM*							26							19		
12 根 DIMM*			30				26			23				19		
18 根 DIMM*	32		30				26			23		21		19		
24 根 DIMM*	32		30		28		26			23		21		19		17
36 根 DIMM*	32		30	29	28		26	25	24	23		21	20	19		17
48 根 DIMM*, 2	32	31	30	29	28	27	26	25	24	23	22	21	20	19	18	17
DIMM 总数	处理器 3															
	33	34	35	36	37	38	39	40	41	42	43	44	45	46	47	48

表 14. 装有三个处理器时的独立模式 (续)

3 根 DIMM										42						
6 根 DIMM*			35							42						
12 根 DIMM*			35				39			42				46		
18 根 DIMM*			35		37		39			42				46		48
24 根 DIMM*	33		35		37		39			42		44		46		48
36 根 DIMM*	33		35	36	37		39	40	41	42		44	45	46		48
48 根 DIMM* 2	33	34	35	36	37	38	39	40	41	42	43	44	45	46	47	48

注：支持 Sub NUMA 集群 (SNC) 功能的 DIMM 配置。可通过 UEFI 启用 SNC 功能。如果 DIMM 插入顺序未遵循上表指示的顺序，则不支持 SNC。

配备四个处理器

下表显示了在装有四个处理器时独立模式下的内存条插入顺序。

表 15. 配备四个处理器时的独立模式

DIMM 总数	处理器 1															
	16	15	14	13	12	11	10	9	8	7	6	5	4	3	2	1
4 根 DIMM							10									
8 根 DIMM*							10							3		
16 根 DIMM*			14				10			7				3		
24 根 DIMM*	16		14				10			7		5		3		
32 根 DIMM*	16		14		12		10			7		5		3		1
48 根 DIMM*	16		14	13	12		10	9	8	7		5	4	3		1
64 根 DIMM*	16	15	14	13	12	11	10	9	8	7	6	5	4	3	2	1

表 15. 配备四个处理器时的独立模式 (续)

DIMM 总数	处理器 2															
	32	31	30	29	28	27	26	25	24	23	22	21	20	19	18	17
4 根 DIMM							26									
8 根 DIMM*							26							19		
16 根 DIMM*			30				26			23				19		
24 根 DIMM*	32		30				26			23		21		19		
32 根 DIMM*	32		30		28		26			23		21		19		17
48 根 DIMM*	32		30	29	28		26	25	24	23		21	20	19		17
64 根 DIMM*	32	31	30	29	28	27	26	25	24	23	22	21	20	19	18	17
DIMM 总数	处理器 3															
	33	34	35	36	37	38	39	40	41	42	43	44	45	46	47	48
4 根 DIMM										42						
8 根 DIMM*			35							42						
16 根 DIMM*			35				39			42				46		
24 根 DIMM*			35		37		39			42				46		48
32 根 DIMM*	33		35		37		39			42		44		46		48
48 根 DIMM*	33		35	36	37		39	40	41	42		44	45	46		48
64 根 DIMM*	33	34	35	36	37	38	39	40	41	42	43	44	45	46	47	48
DIMM 总数	处理器 4															
	49	50	51	52	53	54	55	56	57	58	59	60	61	62	63	64
4 根 DIMM										58						
8 根 DIMM*			51							58						
16 根 DIMM*			51				55			58				62		

表 15. 配备四个处理器时的独立模式 (续)

24 根 DIMM*			51		53		55			58				62		64
32 根 DIMM*	49		51		53		55			58		60		62		64
48 根 DIMM*	49		51	52	53		55	56	57	58		60	61	62		64
64 根 DIMM*	49	50	51	52	53	54	55	56	57	58	59	60	61	62	63	64

注：支持 Sub NUMA 集群 (SNC) 功能的 DIMM 配置。可通过 UEFI 启用 SNC 功能。如果 DIMM 插入顺序未遵循上表指示的顺序，则不支持 SNC。

内存镜像模式安装顺序

内存镜像模式可提供完全内存冗余，同时可将系统总内存容量减少一半。内存通道组成对，其中每个通道接收的数据均相同。如果发生故障，内存控制器将从主通道上的 DIMM 切换到备用通道上的 DIMM。内存镜像模式下的 DIMM 安装顺序取决于服务器中安装的处理器和 DIMM 的数目。

内存镜像准则：

- 内存镜像将使所安装内存的最大可用容量减半。例如，如果服务器装有 64 GB 内存，则启用内存镜像后，仅有 32 GB 可寻址内存可用。
- 每根 DIMM 的大小和体系结构必须相同。
- 每个内存通道上的 DIMM 必须密度相同。
- 如果两个内存通道都有 DIMM，则在两根 DIMM 间进行镜像（通道 0/1 都包含主/副内存高速缓存）。
- 如果三个内存通道都有 DIMM，则在三根 DIMM 间进行镜像（通道 0/1、通道 1/2 和通道 2/0 都包含主/副内存高速缓存）。
- 部分内存镜像是内存镜像模式的一个子功能。要求遵循内存镜像模式的内存安装顺序。

配备两个处理器

下表显示了装有两个处理器时内存镜像模式的 DIMM 插入顺序。

表 16. 配备两个处理器时的内存镜像模式

DIMM 总数	处理器 1															
	16	15	14	13	12	11	10	9	8	7	6	5	4	3	2	1
16 根 DIMM	16		14		12		10			7		5		3		1
32 根 DIMM	16	15	14	13	12	11	10	9	8	7	6	5	4	3	2	1
DIMM 总数	处理器 2															
	32	31	30	29	28	27	26	25	24	23	22	21	20	19	18	17
16 根 DIMM	32		30		28		26			23		21		19		17
32 根 DIMM	32	31	30	29	28	27	26	25	24	23	22	21	20	19	18	17

配备三个处理器

下表显示了装有三个处理器时内存镜像模式的 DIMM 插入顺序。

表 17. 装有三个处理器时的内存镜像

DIMM 总数	处理器 1															
	16	15	14	13	12	11	10	9	8	7	6	5	4	3	2	1
24 根 DIMM	16		14		12		10			7		5		3		1
48 根 DIMM	16	15	14	13	12	11	10	9	8	7	6	5	4	3	2	1

表 17. 装有三个处理器时的内存镜像 (续)

DIMM 总数	处理器 2															
	32	31	30	29	28	27	26	25	24	23	22	21	20	19	18	17
24 根 DIMM	32		30		28		26			23		21		19		17
48 根 DIMM	32	31	30	29	28	27	26	25	24	23	22	21	20	19	18	17
DIMM 总数	处理器 3															
	33	34	35	36	37	38	39	40	41	42	43	44	45	46	47	48
24 根 DIMM	33		35		37		39			42		44		46		48
48 根 DIMM	33	34	35	36	37	38	39	40	41	42	43	44	45	46	47	48

配备四个处理器

下表显示了配备四个处理器时内存镜像模式下的 DIMM 插入顺序。

表 18. 配备四个处理器时的内存镜像

DIMM 总数	处理器 1															
	16	15	14	13	12	11	10	9	8	7	6	5	4	3	2	1
32 根 DIMM	16		14		12		10			7		5		3		1
64 根 DIMM	16	15	14	13	12	11	10	9	8	7	6	5	4	3	2	1
DIMM 总数	处理器 2															
	32	31	30	29	28	27	26	25	24	23	22	21	20	19	18	17
32 根 DIMM	32		30		28		26			23		21		19		17
64 根 DIMM	32	31	30	29	28	27	26	25	24	23	22	21	20	19	18	17
DIMM 总数	处理器 3															
	33	34	35	36	37	38	39	40	41	42	43	44	45	46	47	48
32 根 DIMM	33		35		37		39			42		44		46		48
64 根 DIMM	33	34	35	36	37	38	39	40	41	42	43	44	45	46	47	48
DIMM 总数	处理器 4															
	49	50	51	52	53	54	55	56	57	58	59	60	61	62	63	64
32 根 DIMM	49		51		53		55			58		60		62		64

表 18. 配备四个处理器时的内存镜像 (续)

64 根 DIMM	49	50	51	52	53	54	55	56	57	58	59	60	61	62	63	64
-----------	----	----	----	----	----	----	----	----	----	----	----	----	----	----	----	----

硬盘背板安装规则和顺序

本节介绍硬盘背板安装规则和顺序。

注:

- 当系统中装有以下一个或多个组件时，支持的最大硬盘背板数量为两个。
 - ThinkSystem Mellanox ConnectX-6 Dx 100GbE QSFP56 2-port PCIe Ethernet Adapter
 - ThinkSystem Nvidia ConnectX-7 NDR200/HDR QSFP112 2-Port PCIe Gen5 x16 Infini-Band Adapter
 - ThinkSystem NVIDIA ConnectX-7 NDR400 OSFP 1-Port PCIe Gen5 Adapter
 - ThinkSystem 96GB TruDDR5 4800MHz (2Rx4) RDIMM
 - ThinkSystem 128GB TruDDR5 4800MHz (4Rx4) 3DS RDIMM v1
 - ThinkSystem 128GB TruDDR5 4800MHz (4Rx4) 3DS RDIMM v2
- 当系统中装有以下组件之一时，支持的最大硬盘背板数量为一个。
 - ThinkSystem 256GB TruDDR5 4800MHz (8Rx4) 3DS RDIMM v1
 - ThinkSystem 256GB TruDDR5 4800MHz (8Rx4) 3DS RDIMM v2

此服务器最多支持三个 2.5 英寸硬盘背板，相应的硬盘背板编号如下。

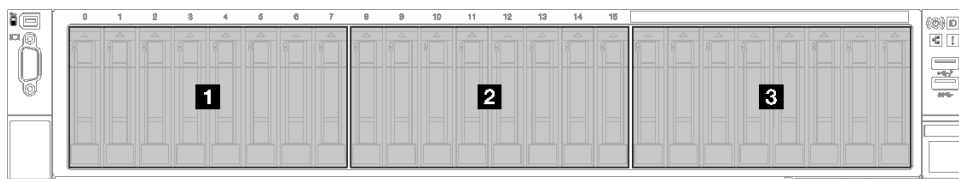


图 24. 2.5 英寸硬盘背板编号

表 19. 2.5 英寸硬盘背板和相应的硬盘插槽

背板	硬盘插槽	支持的背板	支持的硬盘
1 背板 1	0 到 7	<ul style="list-style-type: none"> 2.5 英寸 AnyBay 8 插槽硬盘背板 2.5 英寸 SAS/SATA 8 插槽硬盘背板 	<ul style="list-style-type: none"> 2.5 英寸 SAS/SATA/NVMe 硬盘 2.5 英寸 SAS/SATA 硬盘
2 背板 2	8 到 15		
3 背板 3	16 到 23		

注: 2.5 英寸 AnyBay 8 插槽硬盘背板支持 2.5 英寸 SAS/SATA/NVMe 硬盘。

表 20. 2.5 英寸硬盘背板安装顺序

安装优先顺序	背板类型	背板安装优先顺序
1	2.5 英寸 AnyBay 8 插槽硬盘背板	1、3、2
2	2.5 英寸 SAS/SATA 8 插槽硬盘背板	1、2、3

PCIe 转接卡和适配器安装规则和顺序

PCIe 转接卡和适配器必须按特定顺序安装到服务器中。

请参阅相关服务器型号的相应 PCIe 转接卡和适配器安装规则和顺序：

- 第 61 页 “PCIe 转接卡和适配器安装规则和顺序（配备三个 PCIe 转接卡的服务器型号）”
- 第 63 页 “PCIe 转接卡和适配器安装规则和顺序（配备四个 PCIe 转接卡的服务器型号）”

PCIe 转接卡和适配器安装规则和顺序（配备三个 PCIe 转接卡的服务器型号）

请参阅本主题中的信息，了解配备三个 PCIe 转接卡的服务器中的 PCIe 转接卡和 PCIe 适配器的安装规则和顺序。

注：

- PCIe Gen4 转接卡仅包含 PCIe Gen4 插槽。
- PCIe Gen5 转接卡包含 PCIe Gen4 和 Gen5 插槽。
- 如果将 x16 PCIe 卡安装在 x8 通道 PCIe 插槽中，性能可能会下降。
- 仅安装到以下 PCIe 插槽中的 PCIe 适配器才支持 Legacy Option ROM 引导：
 - 装有 PCIe Gen4 转接卡时：PCIe 插槽 1、2、3、5、8、9 和 11
 - 装有 PCIe Gen5 转接卡时：PCIe 插槽 1、2、5、8 和 11
- 可用的 PCIe 插槽将取决于所安装的转接卡类型和安装的处理器的数量。
 - 装有 PCIe Gen4 转接卡时：
 - 装有两个处理器时：PCIe 插槽 3、5、8、9 和 11
 - 装有三个处理器时：PCIe 插槽 3、5、7、8、9、10 和 11
 - 装有四个处理器时：PCIe 插槽 3 至 11
 - 装有 PCIe Gen5 转接卡时：
 - 装有两个处理器时：PCIe 插槽 5、8 和 11
 - 装有三个处理器时：PCIe 插槽 5、7、8、10 和 11
 - 装有四个处理器时：PCIe 插槽 4、5、6、7、8、10 和 11
- 装有以下 PCIe 转接卡之一时，PCIe 插槽 3 和 4 不可用：
 - 7mm/x16 PCIe G4 Riser 1 FHHL
 - 7mm/x16 PCIe G5 Riser 1 FHHL
- 装有以下 PCIe 转接卡时，PCIe 插槽 3 和 9 不可用：
 - x16/x16 PCIe G5 Riser 1/3 FHFL

- 装有以下 PCIe 转接卡之一时，PCIe 插槽 8 不可用：
 - x16/x8/Serial PCIe G4 Riser 2/C HHHL
 - x16/x8/Serial PCIe G5 Riser 2/C HHHL
- 当系统中装有 ThinkSystem 256GB TruDDR5 4800MHz (8Rx4) 3DS RDIMM v1 时，以下 PCIe 转接卡的最大数量为一个。
 - x8/x16/x16 PCIe G4 Riser 1/3 FHFL（只能安装在转接卡 1 中）
 - x16/x16 PCIe G5 Riser 1/3 FHFL（只能安装在转接卡 1 中）
- 当系统中装有 ThinkSystem Intel E810-DA4 10/25GbE SFP28 4-Port OCP Ethernet Adapter 时，不能再安装其他 OCP 模块。
- 当系统中装有以下组件之一时，不能再安装其他 Gen3 RAID/HBA 适配器：
 - ThinkSystem Intel E810-DA4 10/25GbE SFP28 4-Port PCIe Ethernet Adapter
 - ThinkSystem Intel E810-DA2 10/25GbE SFP28 2-Port PCIe Ethernet Adapter
 - ThinkSystem Intel E810-DA2 10/25GbE SFP28 2-Port OCP Ethernet Adapter
 - ThinkSystem Intel E810-DA4 10/25GbE SFP28 4-Port OCP Ethernet Adapter

PCIe 转接卡安装规则和顺序

安装优先顺序	PCIe 转接卡类型	转接卡位置优先顺序
1	7mm/x16 PCIe G4 Riser 1 FHHL	转接卡 1
2	7mm/x16 PCIe G5 Riser 1 FHHL	转接卡 1
3	x16/x16 PCIe G5 Riser 1/3 FHFL	转接卡 1、转接卡 3
4	x8/x16/x16 PCIe G4 Riser 1/3 FHFL	转接卡 1、转接卡 3
5	<ul style="list-style-type: none"> • x16/x8/Serial PCIe G4 Riser 2/C HHHL • x16/x8/Serial PCIe G5 Riser 2/C HHHL 	转接卡 2
6	<ul style="list-style-type: none"> • x16/x8/x8 PCIe G4 Riser 2/A/B/C HHHL • x16/x8/x8 PCIe G5 Riser 2/A/B/C HHHL 	转接卡 2

PCIe 适配器安装规则和顺序

安装优先顺序	组件	PCIe 插槽优先顺序
1	32i Gen4 RAID 适配器	5、11、8、7、9、3
2	<ol style="list-style-type: none"> 1. 16i RAID 适配器 2. 16i HBA 适配器 3. 8i RAID 适配器 4. 8i HBA 适配器 	<ul style="list-style-type: none"> • 未装有双宽 GPU 时：5、11、8、7、9、3 • 装有双宽 GPU 时：8、7、6
3	ThinkSystem Nvidia PCIe Gen4 x16 Passive Aux Kit	4
4	ThinkSystem NVIDIA ConnectX-7 NDR400 OSFP 1-Port PCIe Gen5 Adapter	5、11、10、4、6
5	双宽 GPU	10、4

安装优先顺序	组件	PCIe 插槽优先顺序
6	单宽 GPU	10、4、3、9
7	<ol style="list-style-type: none"> 1. ThinkSystem Nvidia ConnectX-7 NDR200/HDR QSFP112 2-Port PCIe Gen5 x16 InfiniBand Adapter 2. ThinkSystem Mellanox ConnectX-6 Dx 100GbE QSFP56 2-port PCIe Ethernet Adapter 3. ThinkSystem Broadcom 57508 100GbE QSFP56 2-port PCIe 4 Ethernet Adapter 4. ThinkSystem Mellanox ConnectX-6 Lx 10/25GbE SFP28 2-Port PCIe Ethernet Adapter 	5、11、10、4、6
8	10/25GbE SFP28 4 端口 PCIe 以太网适配器	5、11、10、4、9、3
9	<ol style="list-style-type: none"> 1. 10/25GbE SFP28 2 端口 PCIe 以太网适配器 2. 10GBase-T 以太网适配器 3. RJ45 以太网适配器 4. PCIe Fibre Channel 适配器 5. FC HBA 适配器 	5、11、8、7、10、4、6、9、3
10	外部 RAID/HBA 适配器	5、11、8、7、10、4
11	ThinkSystem Intel E810-DA4 10/25GbE SFP28 4-Port OCP Ethernet Adapter	1
12	管理 NIC 适配器	1
13	OCP 模块	1、2

PCIe 转接卡和适配器安装规则和顺序（配备四个 PCIe 转接卡的服务器型号）

请参阅本主题中的信息，了解配备四个 PCIe 转接卡的服务器中的 PCIe 转接卡和 PCIe 适配器的安装规则和顺序。

注：

- PCIe Gen4 转接卡仅包含 PCIe Gen4 插槽。
- PCIe Gen5 转接卡包含 PCIe Gen4 和 Gen5 插槽。
- 如果将 x16 PCIe 卡安装在 x8 通道 PCIe 插槽中，性能可能会下降。
- 仅安装到 PCIe 插槽 1、2、4、5、6、9、12 和 14 中的 PCIe 适配器才支持 Legacy Option ROM 引导。
- 可用的 PCIe 插槽将取决于安装的处理器数量：
 - 装有两个处理器时：PCIe 插槽 4、5、6、9、12 和 14
 - 装有三个处理器时：PCIe 插槽 4、5、6、9、10、11、12、13 和 14

- 装有四个处理器时：PCIe 插槽 3 到 14
- 装有以下 PCIe 转接卡之一时，PCIe 插槽 11 不可用：
 - x16/x8/Serial PCIe G4 Riser 2/C HHHL
 - x16/x8/Serial PCIe G5 Riser 2/C HHHL
- 当系统中装有 ThinkSystem 256GB TruDDR5 4800MHz (8Rx4) 3DS RDIMM v1 时，以下 PCIe 转接卡的最大数量为三个。
 - x16/x8/x8 PCIe G4 Riser 2/A/B/C HHHL
 - x16/x8/x8 PCIe G5 Riser 2/A/B/C HHHL
- 当系统中装有 ThinkSystem 256GB TruDDR5 4800MHz (8Rx4) 3DS RDIMM v1 时，不能安装以下 PCIe 转接卡：
 - x8/x16/x16 PCIe G4 Riser D HHHL
 - x8/x16/x16 PCIe G5 Riser D HHHL
- 当系统中装有 ThinkSystem Intel E810-DA4 10/25GbE SFP28 4-Port OCP Ethernet Adapter 时，不能再安装其他 OCP 模块。
- 当系统中装有以下组件之一时，不能再安装其他 Gen3 RAID/HBA 适配器：
 - ThinkSystem Intel E810-DA4 10/25GbE SFP28 4-Port PCIe Ethernet Adapter
 - ThinkSystem Intel E810-DA2 10/25GbE SFP28 2-Port PCIe Ethernet Adapter
 - ThinkSystem Intel E810-DA2 10/25GbE SFP28 2-Port OCP Ethernet Adapter
 - ThinkSystem Intel E810-DA4 10/25GbE SFP28 4-Port OCP Ethernet Adapter

PCIe 转接卡安装规则和顺序

安装优先顺序	PCIe 转接卡类型	转接卡位置优先顺序
1	x16/x8/Serial PCIe G4 Riser 2/C HHHL	转接卡 C
2	x16/x8/Serial PCIe G5 Riser 2/C HHHL	转接卡 C
3	x16/x8/x8 PCIe G5 Riser 2/A/B/C HHHL	转接卡 A、转接卡 B、转接卡 C
4	x16/x8/x8 PCIe G4 Riser 2/A/B/C HHHL	转接卡 A、转接卡 B、转接卡 C
5	<ul style="list-style-type: none"> • x8/x16/x16 PCIe G4 Riser D HHHL • x8/x16/x16 PCIe G5 Riser D HHHL 	转接卡 D

PCIe 适配器安装规则和顺序

安装优先顺序	组件	PCIe 插槽优先顺序
1	<ol style="list-style-type: none"> 1. 16i RAID 适配器 2. 16i HBA 适配器 3. 8i RAID 适配器 4. 8i HBA 适配器 	5、14、11、8、6、12、9、3
2	<ol style="list-style-type: none"> 1. ThinkSystem NVIDIA ConnectX-7 NDR400 OSFP 1-Port PCIe Gen5 Adapter 	14、6、9、13、3

安装优先顺序	组件	PCIe 插槽优先顺序
	2. ThinkSystem Nvidia ConnectX-7 NDR200/HDR QSFP112 2-Port PCIe Gen5 x16 InfiniBand Adapter 3. ThinkSystem Mellanox ConnectX-6 Dx 100GbE QSFP56 2-port PCIe Ethernet Adapter 4. ThinkSystem Broadcom 57508 100GbE QSFP56 2-port PCIe 4 Ethernet Adapter 5. ThinkSystem Mellanox ConnectX-6 Lx 10/25GbE SFP28 2-Port PCIe Ethernet Adapter	
3	1. 10/25GbE SFP28 2 端口 PCIe 以太网适配器 2. 10GBase-T 以太网适配器	5、14、6、9、4、12、10、13、11、7、3、8 注：插槽 9 不支持以下 PCIe 适配器。 • ThinkSystem Intel X710-T4L 10GBase-T 4-Port PCIe Ethernet Adapter • ThinkSystem Broadcom 57454 10GBASE-T 4-port PCIe Ethernet Adapter
4	RJ45 以太网适配器	5、14、6、4、12、10、13、11、7、3、8
5	1. PCIe Fibre Channel 适配器 2. FC HBA 适配器	5、14、6、9、4、12、10、13、11、7、3、8
6	外部 RAID/HBA 适配器	5、14、4、10、13、11、7、8
7	ThinkSystem Intel E810-DA4 10/25GbE SFP28 4-Port OCP Ethernet Adapter	1
8	管理 NIC 适配器	1
9	OCP 模块	1、2

打开和关闭服务器电源

按照本节中的说明打开和关闭服务器电源。

打开服务器电源

在连接到输入电源时，服务器进行短暂自检（电源状态 LED 快速闪烁）后，进入待机状态（电源状态 LED 每秒闪烁一次）。

有关电源按钮位置和电源 LED 的信息，请参阅：

- [第 17 页第 2 章 “服务器组件”](#)
- [第 375 页 “根据系统 LED 和诊断显示屏进行故障诊断”](#)

您可以通过以下任何一种方式开启服务器（电源 LED 点亮）：

- 可以按电源按钮。
- 服务器可在电源中断后自动重新启动。
- 服务器可响应发送到 **Lenovo XClarity Controller** 的远程打开电源请求。

有关关闭服务器电源的信息，请参阅第 66 页“关闭服务器电源”。

关闭服务器电源

当连接到电源时，服务器保持为待机状态，允许 **Lenovo XClarity Controller** 以响应远程打开电源请求。要从服务器卸下所有电源（电源状态 LED 熄灭），必须拔下所有电源线。

有关电源按钮位置和电源 LED 的信息，请参阅：

- 第 17 页第 2 章“服务器组件”
- 第 375 页“根据系统 LED 和诊断显示屏进行故障诊断”

要将服务器置于待机状态（电源状态 LED 每秒闪烁一次）：

注：**Lenovo XClarity Controller** 可将服务器置于待机状态作为对紧急系统故障的自动响应。

- 使用操作系统开始正常关闭（如果操作系统支持）。
- 按下电源按钮开始正常关闭（如果操作系统支持）。
- 按住电源按钮超过 4 秒以强制关机。

处于待机状态时，服务器可响应发送到 **Lenovo XClarity Controller** 的远程打开电源请求。有关打开服务器电源的信息，请参阅第 65 页“打开服务器电源”。

更换服务器

按照本节中的说明卸下和安装服务器。

从导轨上卸下服务器

关于本任务

S036



18 - 32 千克 (39 - 70 磅)



32 - 55 千克 (70 - 121 磅)

警告：
请使用正确的方式进行搬抬。

R006



警告：
除非机架式安装的设备计划用作搁板，否则请勿在这些设备上放置任何物品。

S037

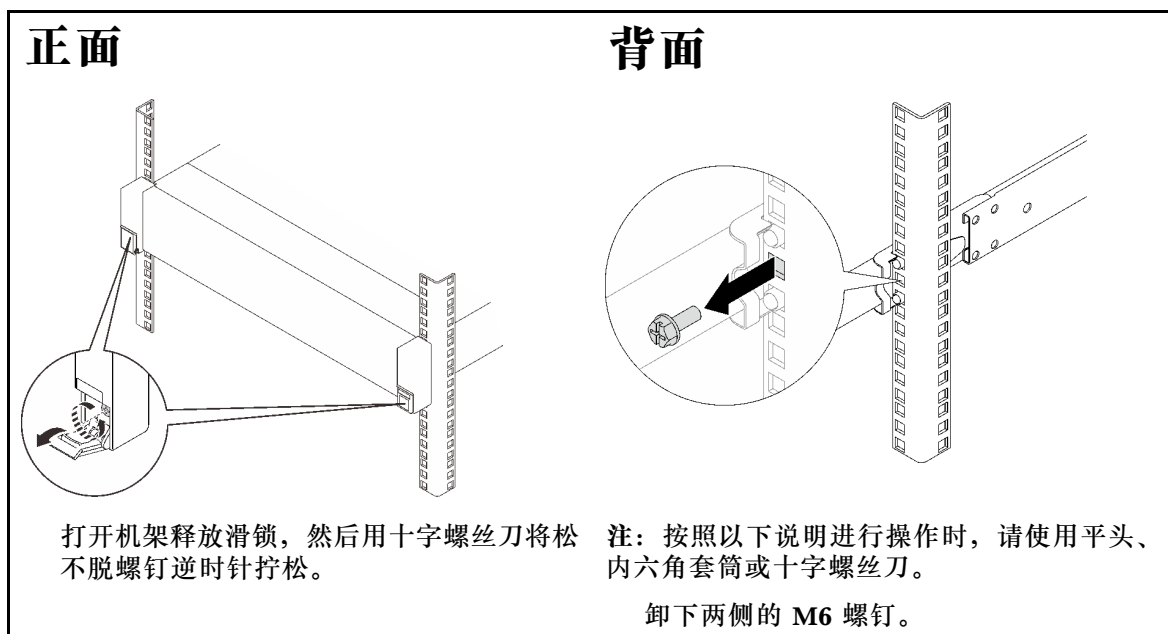


警告：
此部件或装置的重量超过 55 千克（121.2 磅）。需要经过专门培训的人员和/或起重设备才能安全抬起此部件或装置。









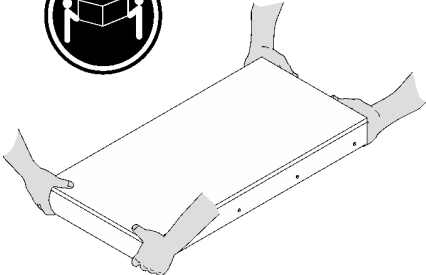
注意：

- 请阅读第 47 页“安装准则”和第 48 页“安全检查核对表”以确保操作安全。
- 关闭服务器和外围设备的电源，然后拔下电源线和所有外部线缆。请参阅第 66 页“关闭服务器电源”。
- 为避免静电导致的系统中止和数据丢失，请在安装前将容易被静电损坏的组件放在防静电包装中，并在操作设备时使用静电释放腕带或其他接地系统。









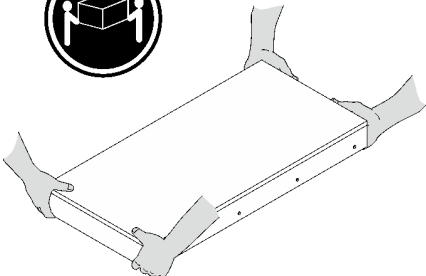
步骤 1. 如果服务器已固定到机架，请拆卸服务器。

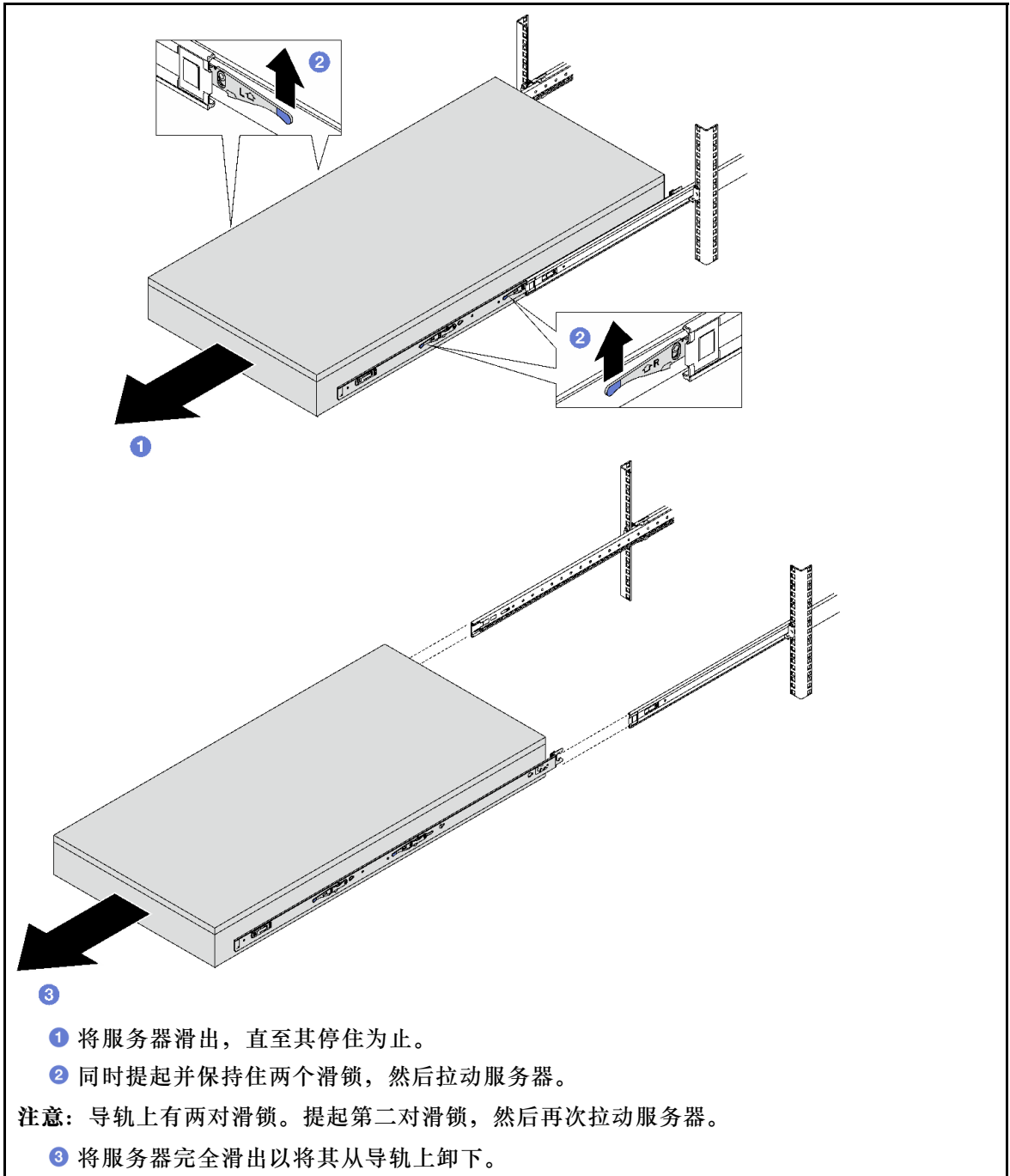


步骤 2. 抬起服务器并将其放在桌子上。可采用两种抬起方案：

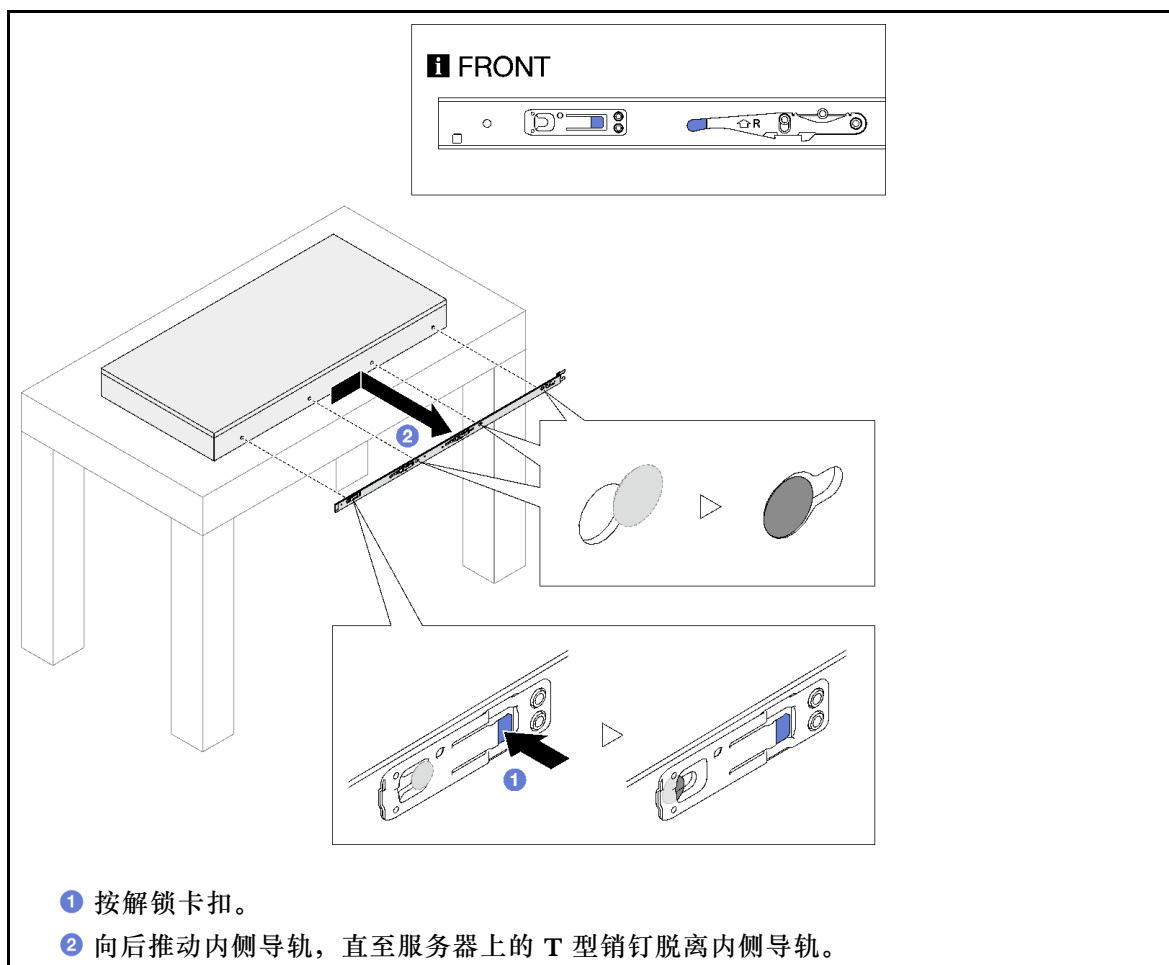
  <p>18-32 kg 39-70 lb</p> <p>如果是由两人抬起服务器，请事先卸下以下组件：</p> <ul style="list-style-type: none"> • 所有电源模块单元 • 所有存储硬盘 	  <p>32-55 kg 70-121 lb</p>   <p>55-100 kg 121-220 lb</p>  <p>否则，请由三人或用起重设备抬起服务器。</p>
  <p>警告： 确保由两人双手抬起服务器并如图所示进行放置。</p>	

步骤 3. 连同内侧导轨一起卸下服务器。

  <p>18-32 kg 39-70 lb</p> <p>如果是由两人抬起服务器，请事先卸下以下组件：</p> <ul style="list-style-type: none"> • 所有电源模块单元 • 所有存储硬盘 	  <p>32-55 kg 70-121 lb</p>   <p>55-100 kg 121-220 lb</p>  <p>否则，请由三人或用起重设备抬起服务器。</p>
  <p>警告： 确保由两人双手抬起服务器并如图所示进行放置。</p>	



步骤 4. 从服务器上卸下内侧导轨。



步骤 5. 对另一导轨重复执行上一步。

将服务器装入导轨

关于本任务

S036



18 - 32 千克 (39 - 70 磅)



32 - 55 千克 (70 - 121 磅)

警告：
请使用正确的方式进行搬抬。

R006



警告：
除非机架式安装的设备计划用作搁板，否则请勿在这些设备上放置任何物品。

S037




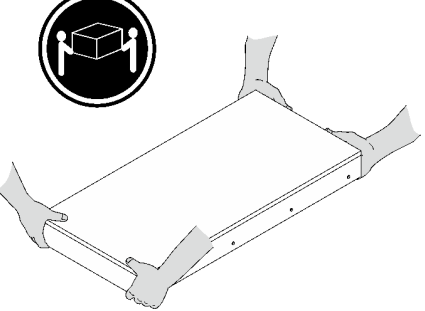


警告：
此部件或装置的重量超过 55 千克（121.2 磅）。需要经过专门培训的人员和/或起重设备才能安全抬起此部件或装置。

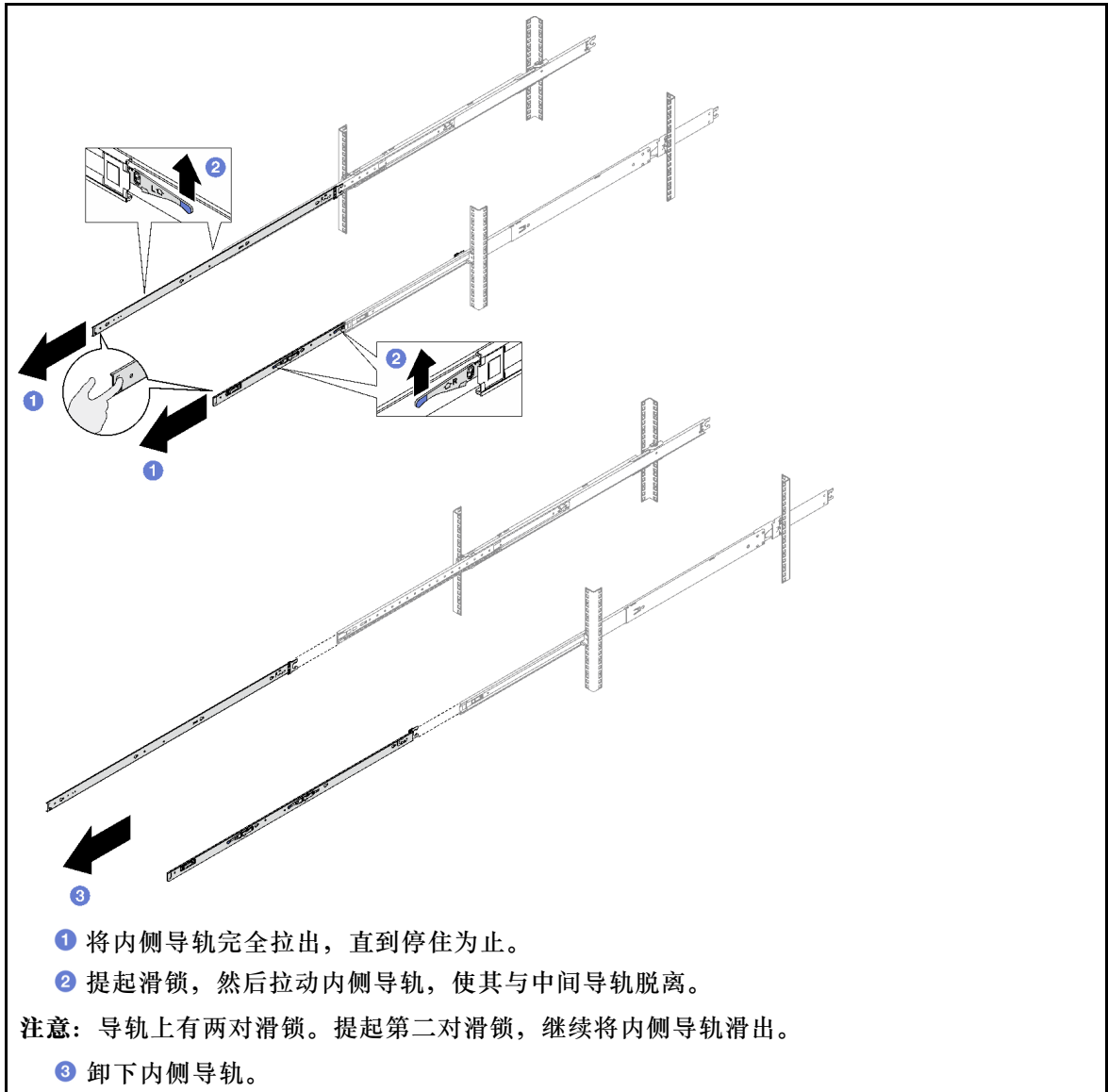
注意：

- 请阅读第 47 页“安装准则”和第 48 页“安全检查核对表”以确保操作安全。
- 关闭服务器和外围设备的电源，然后拔下电源线和所有外部线缆。请参阅第 66 页“关闭服务器电源”。
- 为避免静电导致的系统中止和数据丢失，请在安装前将容易被静电损坏的组件放在防静电包装中，并在操作设备时使用静电释放腕带或其他接地系统。

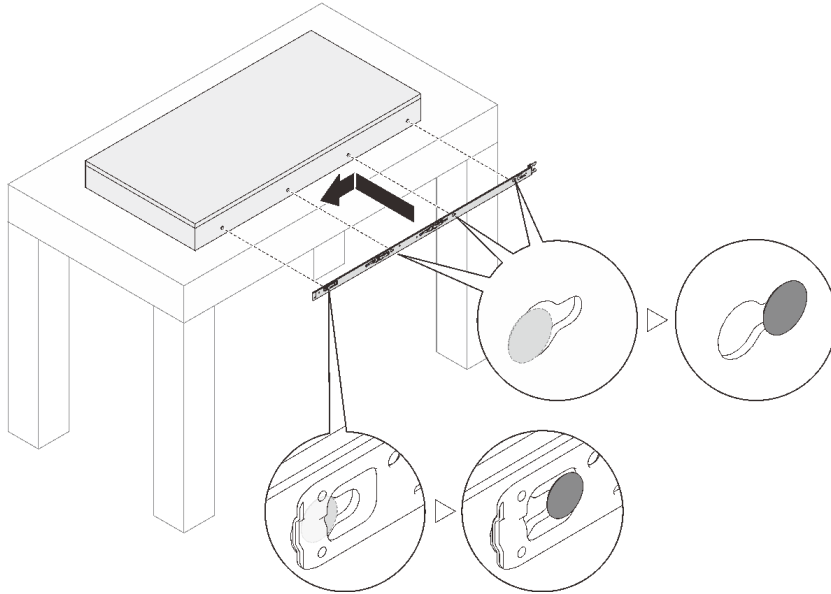
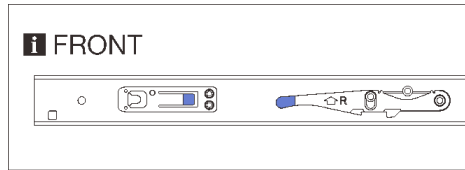
步骤 1. 抬起服务器并将其放在桌子上。可采用两种抬起方案：

 <p>如果是两人抬起服务器，请事先卸下以下组件：</p> <ul style="list-style-type: none"> • 所有电源模块单元 • 所有存储硬盘 	  <p>否则，请由三人或用起重设备抬起服务器。</p>
 <p>警告： 确保由两人抬起服务器时，双手的位置如图所示。</p>	

步骤 2. 从中间导轨上卸下内侧导轨。

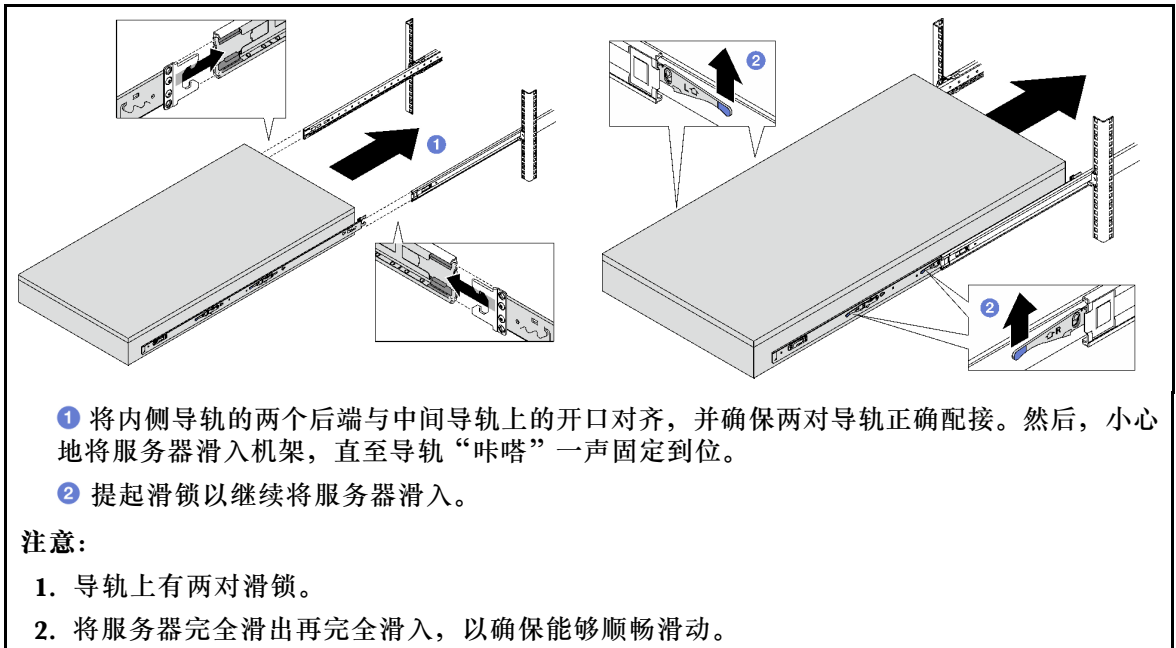


步骤 3. 将内侧导轨上的插槽与服务器侧面相应的 T 型销钉对齐；然后，向前滑动内侧导轨，直至 T 型销钉与内侧导轨锁定到位。



步骤 4. 对另一导轨重复执行上一步。

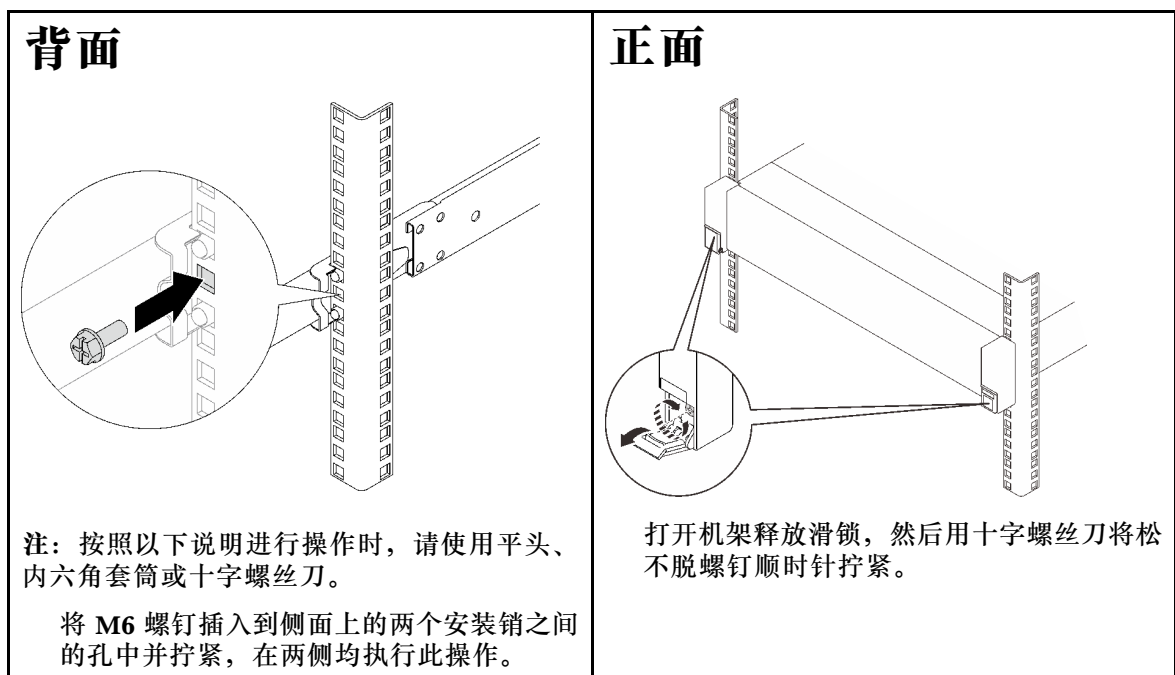
步骤 5. 将服务器安装到机架上。



步骤 6. 装回先前卸下的所有组件。

步骤 7. （可选）将服务器固定到机架。

注意： 装在机架上运输时，请确保固定好螺钉。



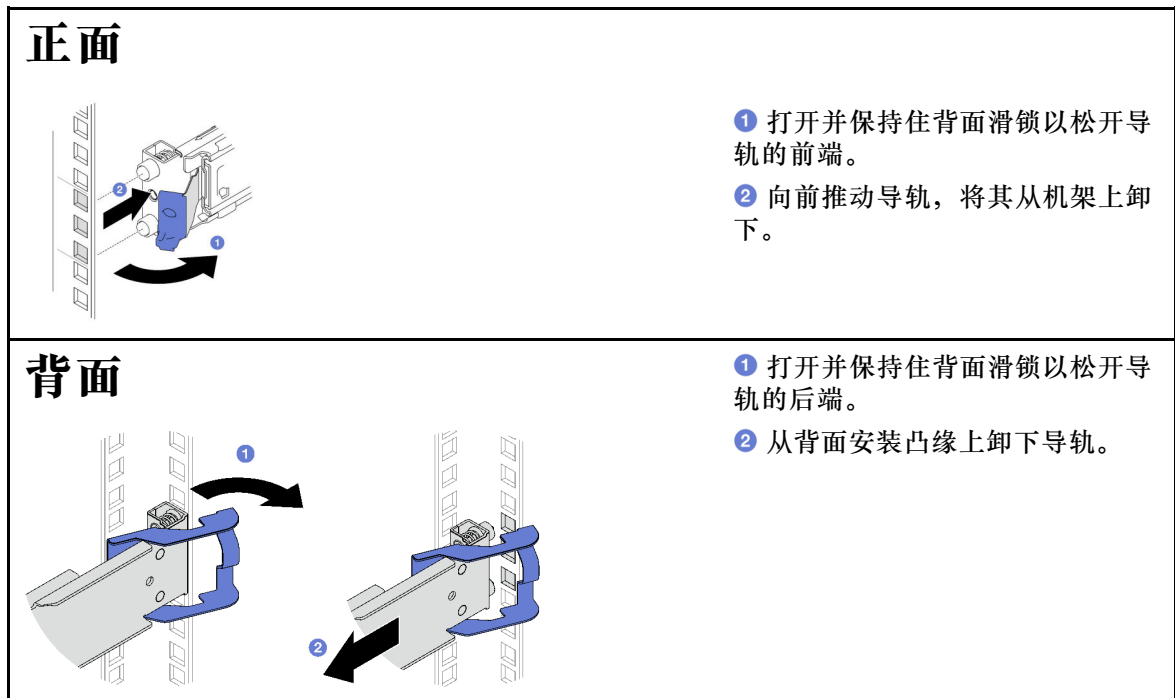
完成之后

完成部件更换。请参阅第 237 页“完成部件更换”。

从机架中卸下导轨

步骤 1. 从导轨上卸下服务器。请参阅第 66 页“从导轨上卸下服务器”。

步骤 2. 从机架中卸下导轨。



完成之后

安装替换单元。请参阅导轨套件附带的《导轨安装指南》中的说明。

更换 2.5 英寸热插拔硬盘和背板

按照本节中的说明卸下和安装 2.5 英寸热插拔硬盘和背板。

卸下 2.5 英寸热插拔硬盘

按照本节中的说明卸下 2.5 英寸热插拔硬盘。

关于本任务

注意：

- 请阅读第 47 页“安装准则”和第 48 页“安全检查核对表”以确保操作安全。
- 为确保系统充分散热，在有插槽未安装硬盘或填充件的情况下，请勿使服务器运行超过两分钟。
- 如果要卸下一个或多个 NVMe 固态硬盘，建议先在操作系统中将其禁用。
- 在对硬盘、硬盘控制器（包括集成在主板组合件上的控制器）、硬盘背板或硬盘线缆进行拆卸或做出更改之前，请备份硬盘上存储的所有重要数据。
- 在卸下 RAID 阵列的任何组件（硬盘、RAID 卡等）之前，请备份所有 RAID 配置信息。

注：如果卸下硬盘后某些硬盘插槽空置，请确保有可用的硬盘插槽填充件。

过程

- 步骤 1. ① 滑动释放滑锁以使硬盘手柄解锁。
- 步骤 2. ② 将硬盘手柄旋转到打开位置。
- 步骤 3. ③ 抓住手柄并将硬盘从硬盘插槽中滑出。

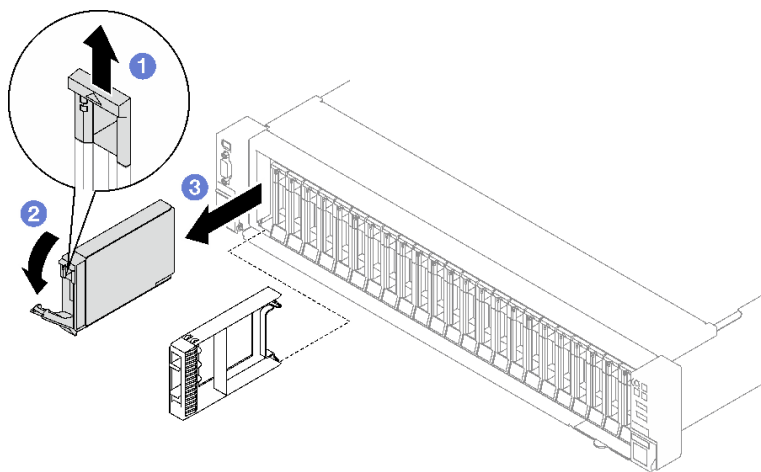


图 25. 卸下 2.5 英寸热插拔硬盘

完成之后

如果您要求退回组件或可选设备，请按照所有包装指示信息进行操作，并使用装运时提供给您所有包装材料。

演示视频

在 [YouTube](#) 上观看操作过程

卸下 2.5 英寸硬盘背板

按照本节中的说明卸下 2.5 英寸硬盘背板。

关于本任务

注意：

- 请阅读第 47 页“安装准则”和第 48 页“安全检查核对表”以确保操作安全。
- 关闭服务器和外围设备的电源，然后拔下电源线和所有外部线缆。请参阅第 66 页“关闭服务器电源”。
- 如果服务器安装在机架中，请在机架滑动导轨上滑出服务器，以便对顶盖执行操作或将服务器从机架中卸下。请参阅第 66 页“从导轨上卸下服务器”。

过程

步骤 1. 为本任务做好准备。

- a. 卸下前顶盖。请参阅第 228 页“卸下前顶盖”。
- b. 卸下所有风扇。请参阅第 108 页“卸下风扇”。
- c. 卸下风扇架。请参阅第 110 页“卸下风扇架”。
- d. 从硬盘插槽中卸下所有 2.5 英寸热插拔硬盘和硬盘插槽填充件（如有）。请参阅第 75 页“卸下 2.5 英寸热插拔硬盘”。将硬盘放在防静电平面上。
- e. 从 2.5 英寸硬盘背板上拔下电源线和信号线缆。

步骤 2. 卸下 2.5 英寸硬盘背板。

- a. ① 提起并保持住背板顶部的两个固定滑锁。
- b. ② 从顶部旋转背板以使其脱离固定滑锁；然后，小心地将背板从服务器中提取出来。

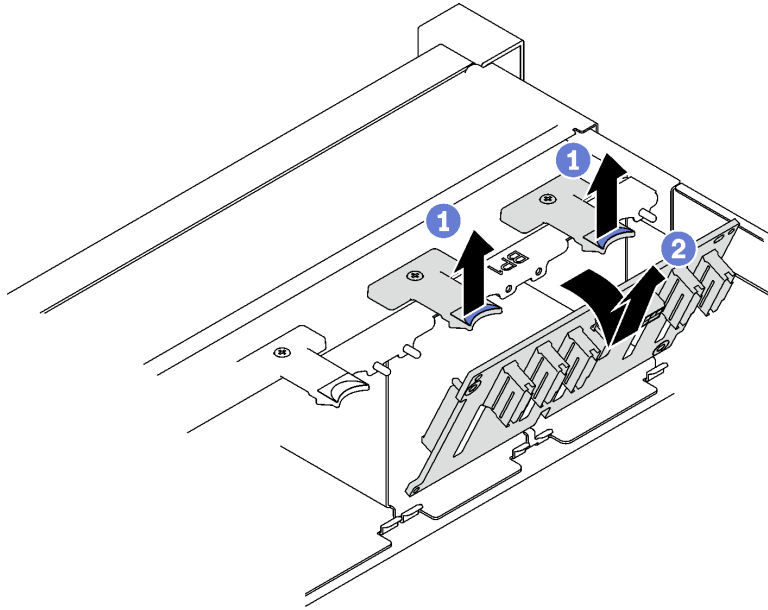


图 26. 卸下 2.5 英寸硬盘背板

完成之后

如果要求您退回组件或可选设备，请按照所有包装指示信息进行操作，并使用装运时提供给您所有包装材料。

演示视频

在 [YouTube](#) 上观看操作过程

安装 2.5 英寸硬盘背板

按照本节中的说明安装 2.5 英寸硬盘背板。

关于本任务

注意：

- 请阅读第 47 页“安装准则”和第 48 页“安全检查核对表”以确保操作安全。
- 以装有组件的防静电包装接触服务器上任何未上漆的金属表面；然后从包装中取出组件，并将其放置在防静电平面上。
- 此服务器最多支持三个 2.5 英寸硬盘背板，相应的硬盘背板编号如下。

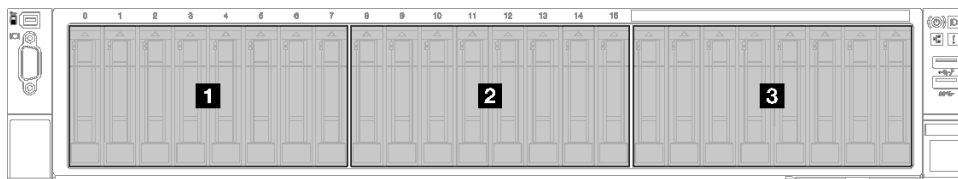


图 27. 2.5 英寸硬盘背板编号

过程

步骤 1. ① 将 2.5 英寸硬盘背板底部的卡扣与机箱上的插槽对齐，并将卡扣插入插槽。

步骤 2. ② 向前推动背板的顶部，直至其“咔嗒”一声固定到位。

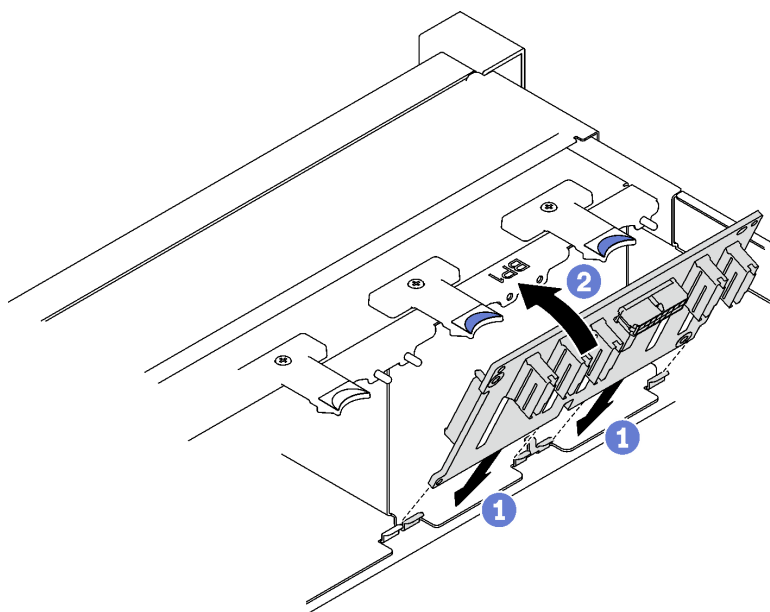


图 28. 安装 2.5 英寸硬盘背板

完成之后

1. 将电源线和信号线缆接回到 2.5 英寸硬盘背板。
2. 装回风扇仓。请参阅第 111 页“安装风扇架”。
3. 装回风扇。请参阅第 113 页“安装风扇”。
4. 将 2.5 英寸热插拔硬盘或硬盘插槽填充件（如有）装回到硬盘插槽中。请参阅第 79 页“安装 2.5 英寸热插拔硬盘”。
5. 完成部件更换。请参阅第 237 页“完成部件更换”。
6. 如果已针对三模式安装了配备 U.3 NVMe 硬盘的 2.5 英寸硬盘背板，请通过 XCC Web GUI 为背板上选定的硬盘插槽启用 U.3 x1 模式。请参阅第 408 页“U.3 NVMe 硬盘可在 NVMe 连接中检测到，但在三模式中检测不到”。

演示视频

在 [YouTube](#) 上观看操作过程

安装 2.5 英寸热插拔硬盘

按照本节中的说明安装 2.5 英寸热插拔硬盘。

关于本任务

注意：

- 请阅读第 47 页“安装准则”和第 48 页“安全检查核对表”以确保操作安全。
- 以装有组件的防静电包装接触服务器上任何未上漆的金属表面；然后从包装中取出组件，并将其放置在防静电平面上。
- 在从服务器中卸下硬盘之前，请务必保存硬盘上的数据（尤其是在该硬盘属于 RAID 阵列的情况下）。
- 为了确保系统充分散热，请勿在每个插槽中未安装硬盘或硬盘插槽填充件的情况下使服务器运行超过两分钟。
- 在对硬盘、硬盘控制器（包括集成在主板组合件上的控制器）、硬盘背板或硬盘线缆做出更改之前，请先备份硬盘上存储的所有重要数据。
- 在卸下 RAID 阵列的任何组件（硬盘、RAID 卡等）之前，请备份所有 RAID 配置信息。

固件和驱动程序下载： 更换组件后，可能需要更新固件或驱动程序。

- 请转至 <https://datacentersupport.lenovo.com/tw/en/products/servers/thinksystem/sr850v3/7d96/downloads/driver-list/>，查看适用于您的服务器的最新固件和驱动程序更新。
- 有关固件更新工具的更多信息，请参阅第 364 页“更新固件”。

过程

步骤 1. 如果硬盘插槽中装有填充件，请拉动填充件上的释放杆将填充件从插槽中滑出。

步骤 2. 安装 2.5 英寸热插拔硬盘。

- a. ① 确保硬盘手柄处于打开位置。然后，将硬盘与插槽中的导轨对齐，将硬盘轻轻滑入插槽，直至无法再滑动为止。
- b. ② 将硬盘手柄旋转至完全闭合位置，直至手柄滑锁发出“咔嗒”一声。

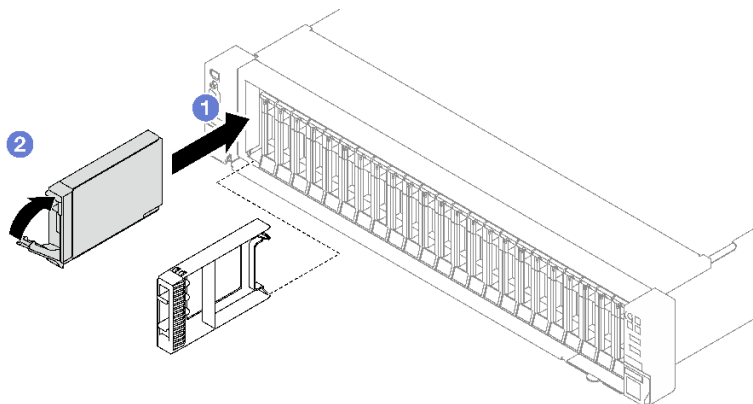


图 29. 安装 2.5 英寸热插拔硬盘

完成之后

1. 检查硬盘状态 LED 以确认硬盘正常运行。
 - 如果黄色硬盘状态 LED 常亮，表示该硬盘发生故障，必须更换。
 - 绿色硬盘活动 LED 闪烁表示该硬盘正在存取。
2. 如果将服务器配置为通过 ThinkSystem RAID 适配器执行 RAID 操作，那么在安装硬盘之后可能需要重新配置磁盘阵列。有关 RAID 操作的其他信息以及有关使用 ThinkSystem RAID 适配器的完整说明，请参阅 ThinkSystem RAID 适配器文档。
3. 如果已针对三模式安装了配备 U.3 NVMe 硬盘的 2.5 英寸硬盘背板，请通过 XCC Web GUI 为背板上选定的硬盘插槽启用 U.3 x1 模式。请参阅第 408 页“U.3 NVMe 硬盘可在 NVMe 连接中检测到，但在三模式中检测不到”。

演示视频

在 [YouTube](#) 上观看操作过程

更换 7 毫米硬盘和硬盘仓

按照本节中的说明卸下和安装 7 毫米硬盘和硬盘仓。

卸下 7 毫米硬盘

按照本节中的说明卸下 7 毫米硬盘。

关于本任务

注意：

- 请阅读第 47 页“安装准则”和第 48 页“安全检查核对表”以确保操作安全。
- 为了确保系统充分散热，请勿在各插槽中未安装硬盘或填充件的情况下使解决方案运行超过两分钟。
- 在对硬盘、硬盘控制器（包括集成在主板组合件上的控制器）、硬盘背板或硬盘线缆做出更改之前，请先备份硬盘上存储的所有重要数据。
- 在卸下 RAID 阵列的任何组件（硬盘、RAID 卡等）之前，请备份所有 RAID 配置信息。

注：如果卸下硬盘后某些硬盘插槽空置，请确保有可用的硬盘插槽填充件。

步骤 1. ① 滑动释放滑锁以使硬盘手柄解锁。

步骤 2. ② 将硬盘手柄旋转到打开位置。

步骤 3. ③ 抓住手柄并将硬盘从硬盘插槽中滑出。

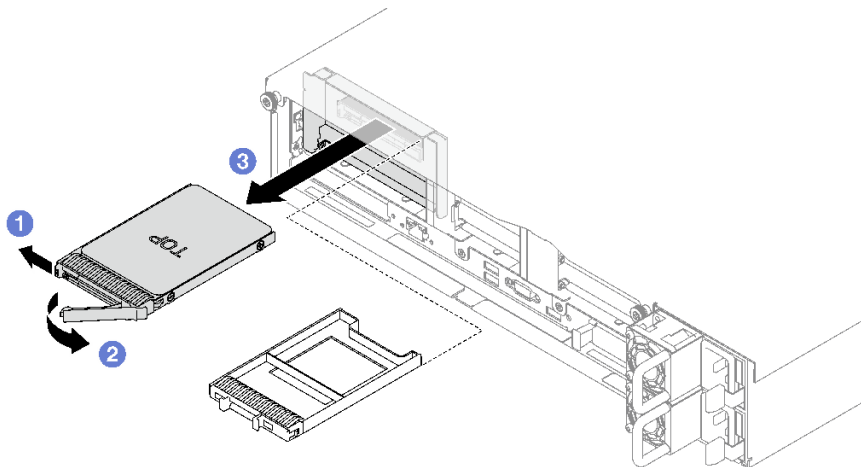


图 30. 卸下 7 毫米硬盘

完成之后

如果要求您退回组件或可选设备，请按照所有包装指示信息进行操作，并使用装运时提供给您所有包装材料。

演示视频

在 [YouTube](#) 上观看操作过程

卸下 7 毫米硬盘仓

按照本节中的说明卸下 7 毫米硬盘仓。

关于本任务

注意：

- 请阅读第 47 页“安装准则”和第 48 页“安全检查核对表”以确保操作安全。
- 关闭服务器和外围设备的电源，然后拔下电源线和所有外部线缆。请参阅第 66 页“关闭服务器电源”。
- 如果已将服务器安装到机架中，请将服务器从机架中卸下。请参阅第 66 页“从导轨上卸下服务器”。

过程

步骤 1. 为本任务做好准备。

- a. 卸下前顶盖。请参阅第 228 页“卸下前顶盖”。
- b. 卸下后顶盖。请参阅第 230 页“卸下后顶盖”。
- c. 从硬盘插槽中卸下所有 7 毫米硬盘和硬盘插槽填充件（如有）。请参阅第 80 页“卸下 7 毫米硬盘”。将硬盘放在防静电平面上。
- d. 轻轻提起 PCIe 转接卡，然后从 7 毫米硬盘背板上拔下电源线和信号线缆。
- e. 卸下装有该 7 毫米硬盘仓的 PCIe 转接卡。请参阅第 148 页“卸下 PCIe 转接卡”。

步骤 2. 卸下 7 毫米硬盘仓。

- a. ① 从 PCIe 转接卡顶部卸下两颗螺钉。
- b. ② 卸下将硬盘仓固定到 PCIe 转接卡的螺钉。
- c. ③ 旋转硬盘仓以将其从 PCIe 转接卡上卸下。

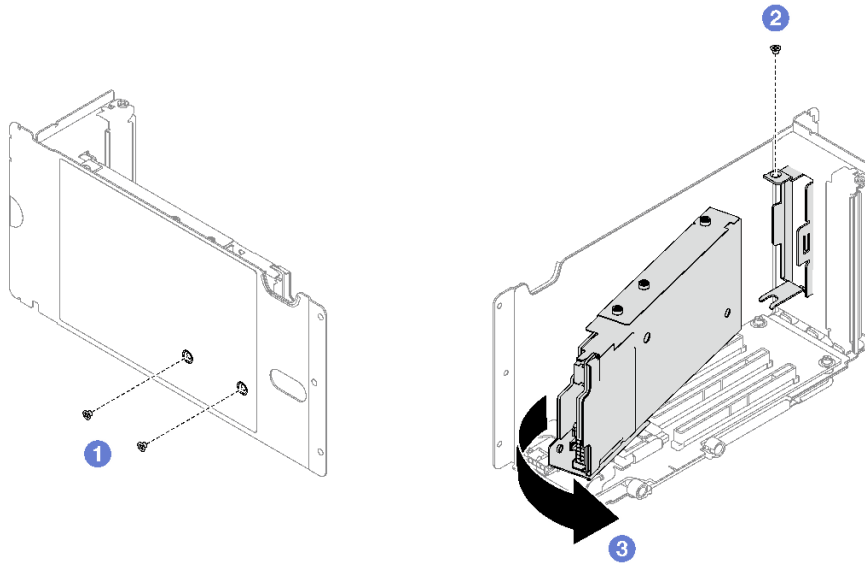


图 31. 卸下 7 毫米硬盘仓

步骤 3. 如有必要，请从硬盘仓上卸下两个 7 毫米硬盘背板。

- a. ① 从上背板上卸下两颗螺钉；然后，将上背板倾斜一定角度，将其从下背板上卸下。
- b. ② 从下背板上卸下螺钉；然后，将下背板滑出硬盘仓。

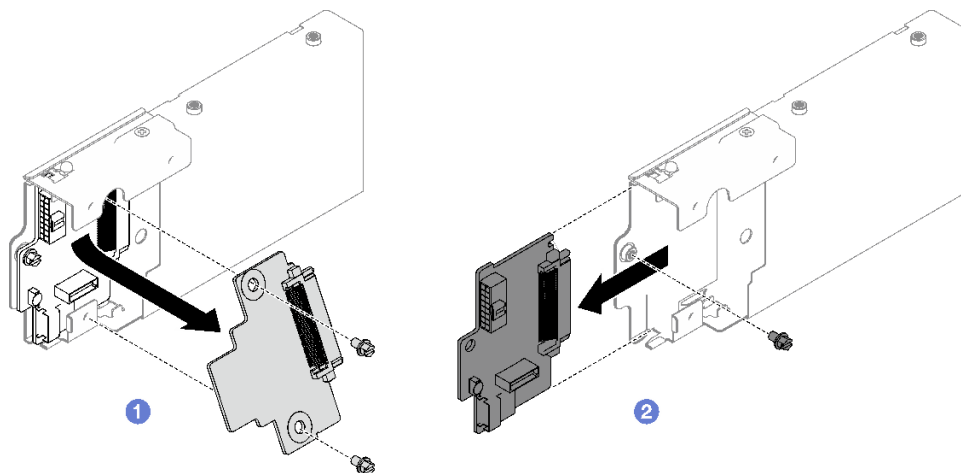


图 32. 卸下 7 毫米硬盘背板

完成之后

如果您要求您退回组件或可选设备，请按照所有包装指示信息进行操作，并使用装运时提供给您的所有包装材料。

演示视频

在 [YouTube](#) 上观看操作过程

安装 7 毫米硬盘仓

按照本节中的说明安装 7 毫米硬盘仓。

关于本任务

注意：

- 请阅读第 47 页“安装准则”和第 48 页“安全检查核对表”以确保操作安全。
- 以装有组件的防静电包装接触服务器上任何未上漆的金属表面；然后从包装中取出组件，并将其放置在防静电平面上。

过程

步骤 1. 如有必要，请将两个 7 毫米硬盘背板安装到硬盘仓。

- 1 将下背板滑入硬盘仓中；然后，安装螺钉以将下背板固定到硬盘仓上。
- 2 将上背板倾斜一定角度插入硬盘仓中；然后，安装两颗螺钉以将上背板固定到下背板。

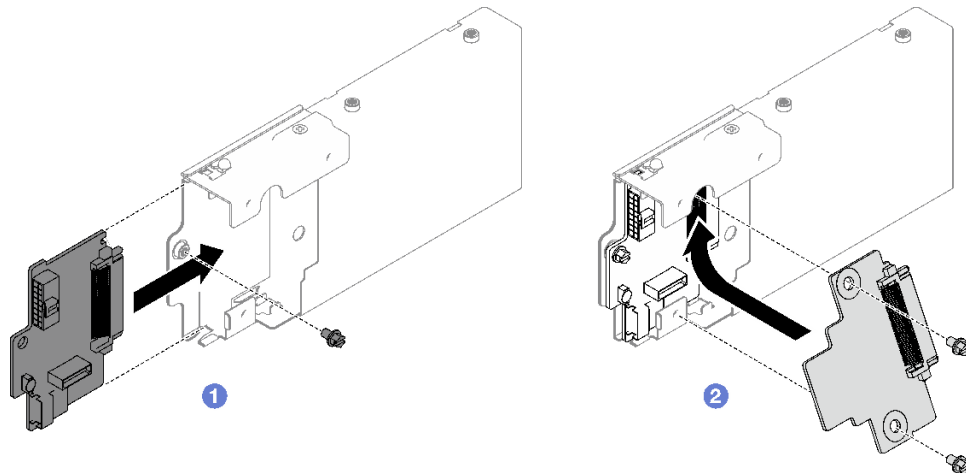


图 33. 安装 7 毫米硬盘背板

步骤 2. 安装 7 毫米硬盘仓。

- 1 将硬盘仓与 PCIe 转接卡上的插槽对齐。
- 2 向内旋转硬盘仓的另一端。
- 3 安装螺钉以将硬盘仓固定到 PCIe 转接卡。
- 4 安装 PCIe 转接卡顶部的两颗螺钉。

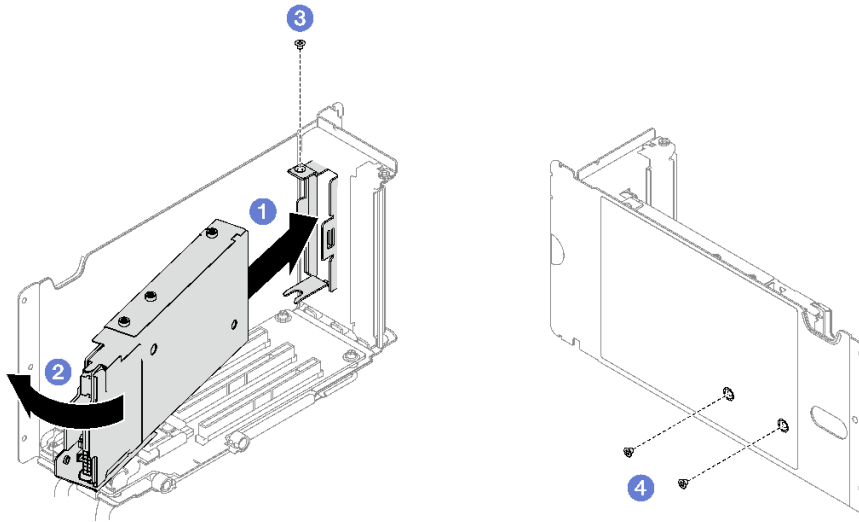


图 34. 安装 7 毫米硬盘仓

完成之后

1. 将电源线和信号线缆接回到 7 毫米硬盘背板。
2. 装回 PCIe 转接卡。请参阅第 154 页“安装 PCIe 转接卡”。
3. 将 7 毫米硬盘或硬盘插槽填充件（如有）装回到硬盘插槽中。请参阅第 84 页“安装 7 毫米硬盘”。
4. 完成部件更换。请参阅第 237 页“完成部件更换”。

演示视频

在 [YouTube](#) 上观看操作过程

安装 7 毫米硬盘

按照本节中的说明安装 7 毫米硬盘。

关于本任务

注意：

- 请阅读第 47 页“安装准则”和第 48 页“安全检查核对表”以确保操作安全。
- 以装有组件的防静电包装接触服务器上任何未上漆的金属表面；然后从包装中取出组件，并将其放置在防静电平面上。
- 在从服务器中卸下硬盘之前，请务必保存硬盘上的数据（尤其是在该硬盘属于 RAID 阵列的情况下）。
- 为了确保系统充分散热，请勿在每个插槽中未安装硬盘或硬盘插槽填充件的情况下使服务器运行超过两分钟。
- 在对硬盘、硬盘控制器（包括集成在主板组合件上的控制器）、硬盘背板或硬盘线缆做出更改之前，请先备份硬盘上存储的所有重要数据。

- 在卸下 RAID 阵列的任何组件（硬盘、RAID 卡等）之前，请备份所有 RAID 配置信息。

固件和驱动程序下载： 更换组件后，可能需要更新固件或驱动程序。

- 请转至 <https://datacentersupport.lenovo.com/tw/en/products/servers/thinksystem/sr850v3/7d96/downloads/driver-list/>，查看适用于您的服务器的最新固件和驱动程序更新。
- 有关固件更新工具的更多信息，请参阅第 364 页“更新固件”。

过程

步骤 1. 如果硬盘插槽中装有填充件，请拉动填充件上的释放杆将填充件从插槽中滑出。

步骤 2. 安装 7 毫米硬盘。

- a. ① 确保硬盘手柄处于打开位置。然后，将硬盘与插槽中的导轨对齐，将硬盘轻轻滑入插槽，直至无法再滑动为止。
- b. ② 将硬盘手柄旋转至完全闭合位置，直至手柄滑锁发出“咔嗒”一声。

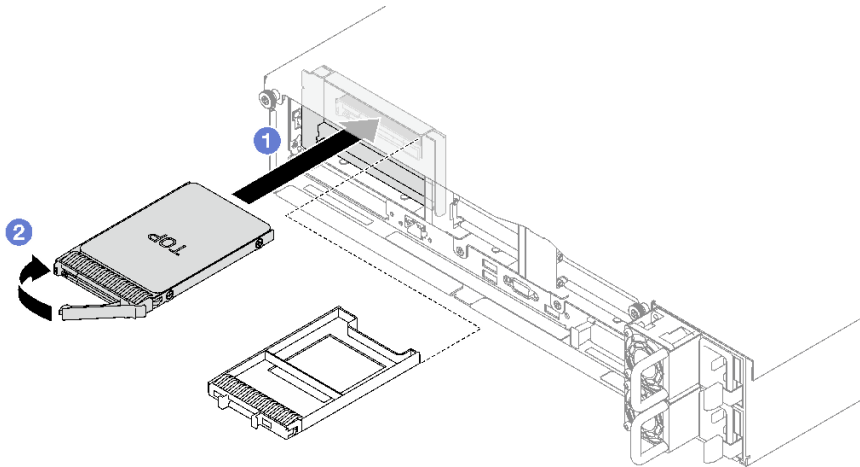


图 35. 安装 7 毫米硬盘

完成之后

1. 检查硬盘状态 LED 以确认硬盘正常运行。
 - 如果黄色硬盘状态 LED 常亮，表示该硬盘发生故障，必须更换。
 - 绿色硬盘活动 LED 闪烁表示该硬盘正在存取。
2. 如果将服务器配置为通过 ThinkSystem RAID 适配器执行 RAID 操作，那么在安装硬盘之后可能需要重新配置磁盘阵列。有关 RAID 操作的其他信息以及有关使用 ThinkSystem RAID 适配器的完整说明，请参阅 ThinkSystem RAID 适配器文档。

演示视频

在 [YouTube](#) 上观看操作过程

更换导风罩

按照本节中的说明卸下和安装导风罩。

卸下正面导风罩

按照本节中的说明卸下正面导风罩。

关于本任务

注意：

- 请阅读第 47 页“安装准则”和第 48 页“安全检查核对表”以确保操作安全。
- 关闭服务器和外围设备的电源，然后拔下电源线和所有外部线缆。请参阅第 66 页“关闭服务器电源”。
- 如果已将服务器安装到机架中，请将服务器从机架中卸下。请参阅第 66 页“从导轨上卸下服务器”。
- 如果想要将内存条安装到服务器上，必须先将导风罩从服务器上卸下。

过程

步骤 1. 卸下前顶盖。请参阅第 228 页“卸下前顶盖”。

步骤 2. 如果正面导风罩上安装了快速充电模块，请将快速充电模块线缆与延长线缆断开连接。

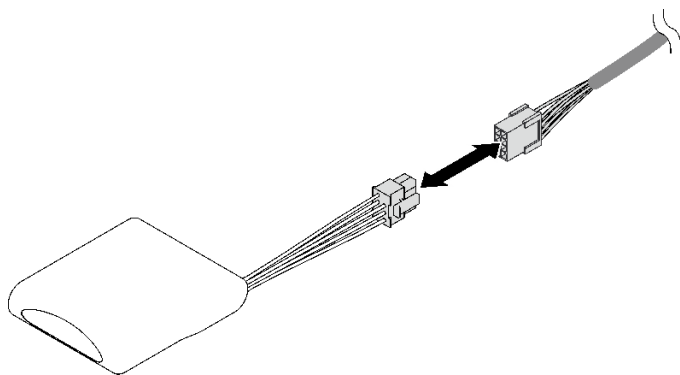


图 36. 拔下快速充电模块线缆

步骤 3. 如果在正面导风罩上安装了 M.2 背板，请从 M.2 背板上拔下 M.2 背板线缆。

- **SATA/NVMe M.2 背板**
 1. ① 拧松用于固定 M.2 背板线缆的螺钉。
 2. ② 从 M.2 背板上拔下线缆。

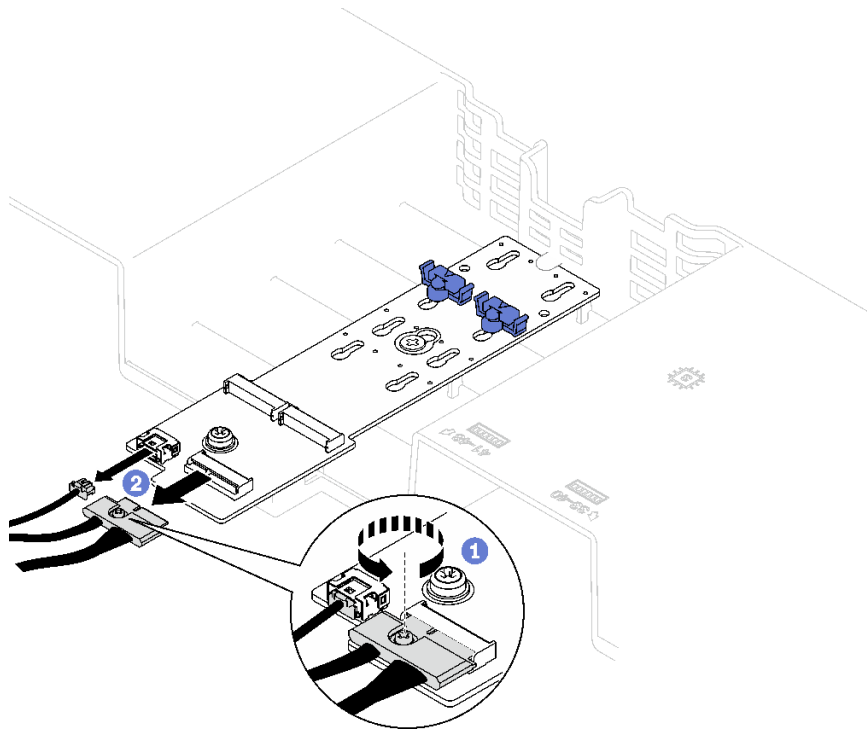


图 37. 拔下 SATA/NVMe M.2 背板线缆

- SATA/x4 NVMe M.2 背板

从 M.2 背板上拔下 M.2 背板线缆。

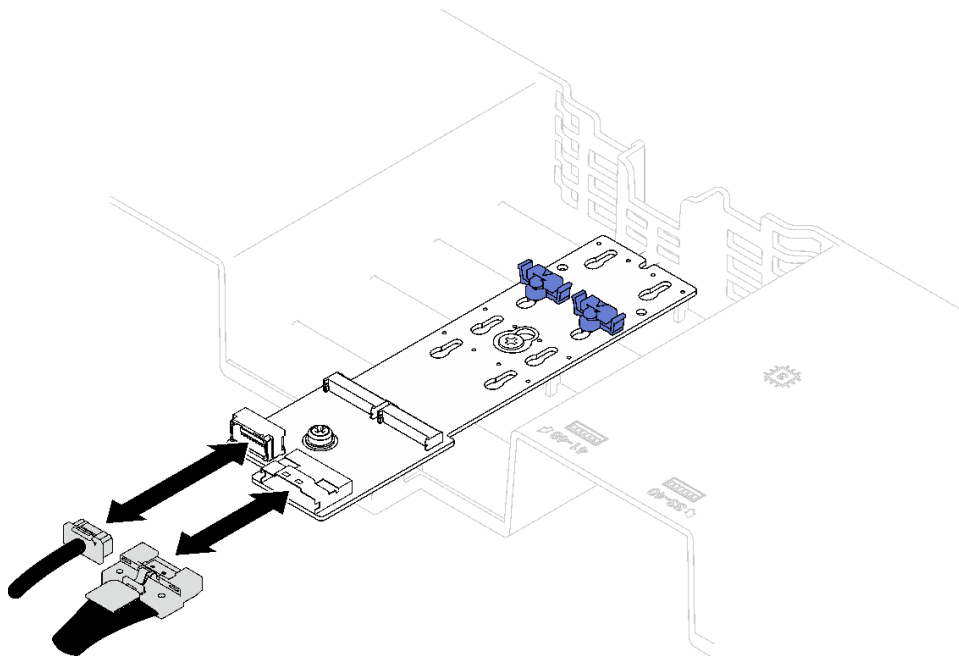


图 38. 拔下 SATA/x4 NVMe M.2 背板线缆

- 步骤 4. 提起穿过正面导风罩的线缆并将它们放在一旁。
- 步骤 5. 抓住正面导风罩，然后小心地将其从机箱中提取出来。

注意：为了确保正常散热和空气流通，请在开启服务器之前装回正面导风罩和背面导风罩。卸下导风罩后运行服务器可能会损坏服务器组件。

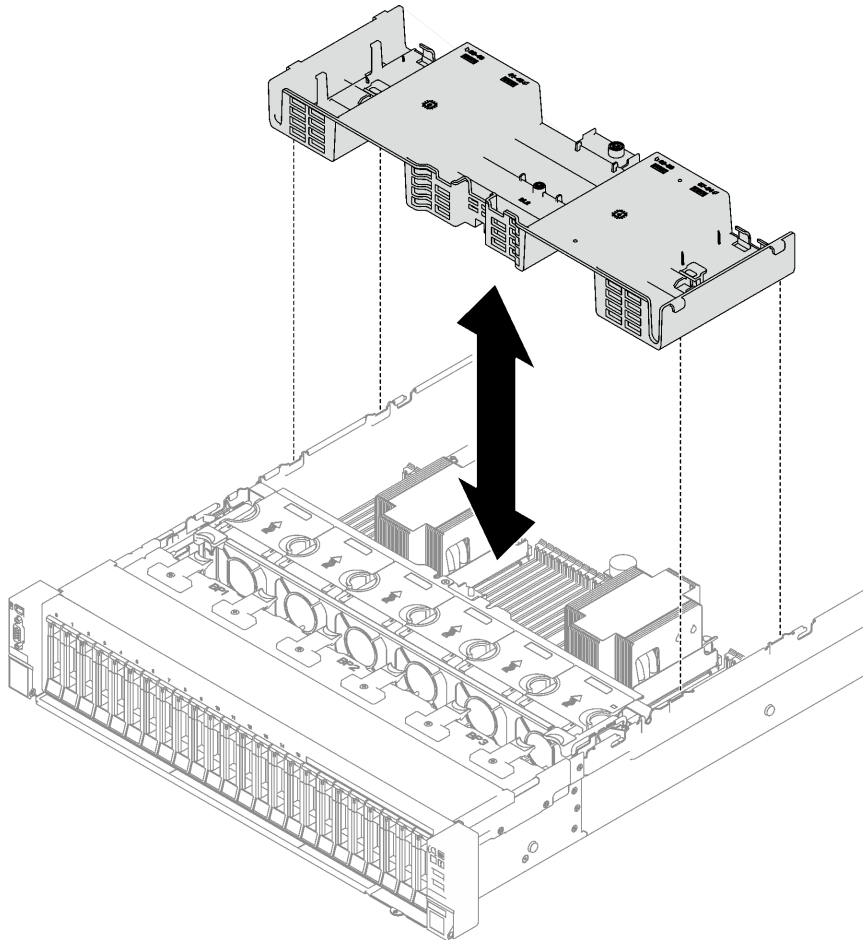


图 39. 卸下正面导风罩

完成之后

如果要求您退回组件或可选设备，请按照所有包装指示信息进行操作，并使用装运时提供给您所有包装材料。

演示视频

[在 YouTube 上观看操作过程](#)

安装正面导风罩

按照本节中的说明安装正面导风罩。

关于本任务

注意：请阅读第 47 页“安装准则”和第 48 页“安全检查核对表”以确保操作安全。

过程

步骤 1. 将正面导风罩卡扣与机箱两侧的正面导风罩插槽对齐；然后，将正面导风罩向下放入服务器，直至其牢固就位。

注：在安装正面导风罩以进行适当散热前，请合上内存条接口两端的固定夹。

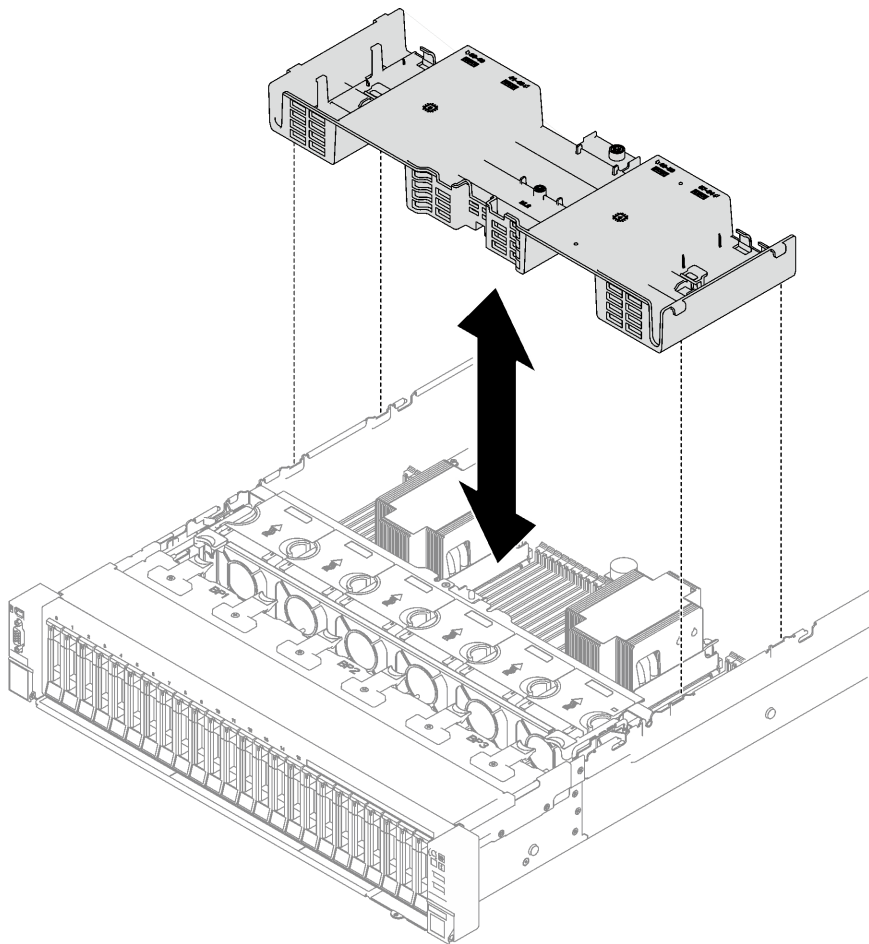


图 40. 安装正面导风罩

步骤 2. 向下轻按正面导风罩直至其牢固就位。

完成之后

1. 将线缆穿过正面导风罩。
2. 如果需要，请将 M.2 背板线缆接回到 M.2 背板。
 - SATA/NVMe M.2 背板
 - a. ① 将 M.2 背板线缆连接到 M.2 背板。

b. ② 拧紧螺钉以将 M.2 背板线缆固定到 M.2 背板。

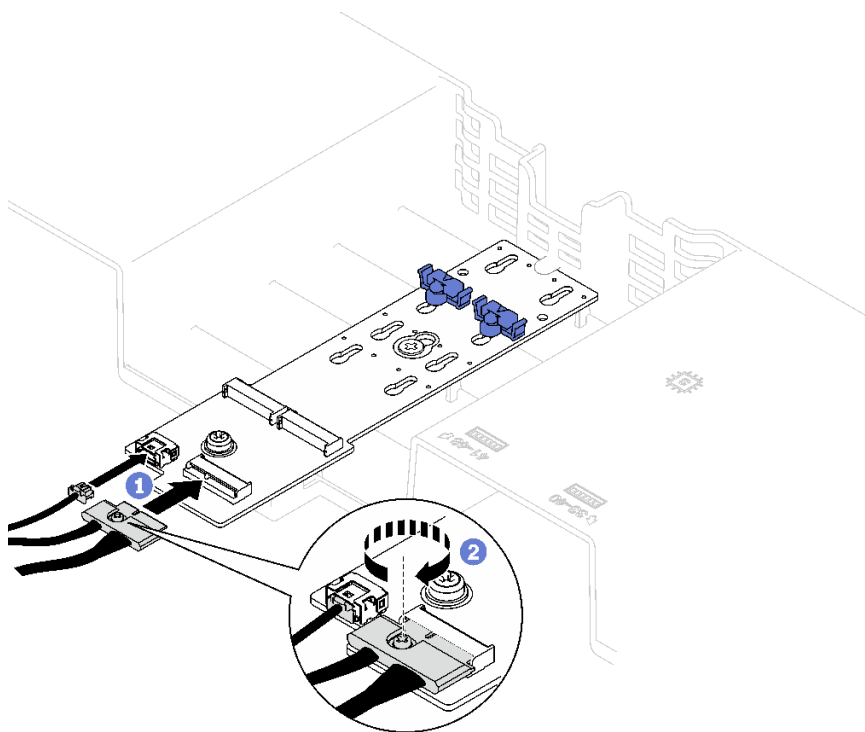


图 41. 连接 SATA/NVMe M.2 背板线缆

- SATA/x4 NVMe M.2 背板
将 M.2 背板线缆接回到 M.2 背板。

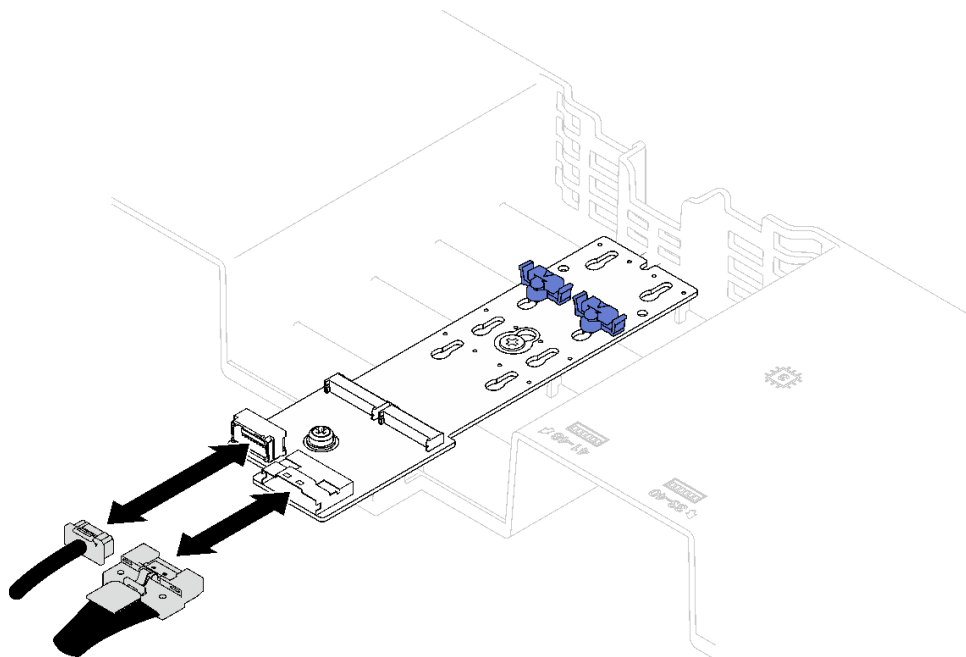


图 42. 连接 SATA/x4 NVMe M.2 背板线缆

3. 如果需要，请重新将快速充电模块线缆与延长线缆连接。

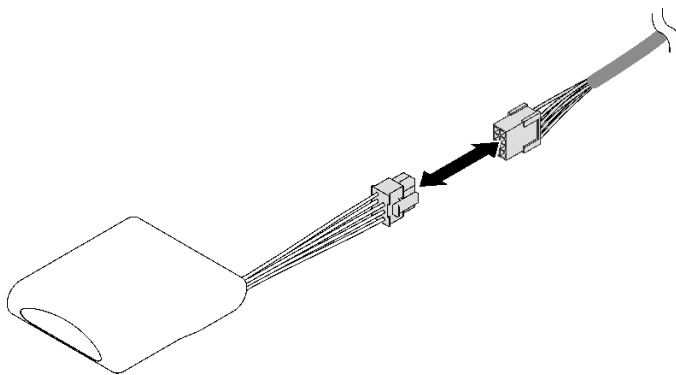


图 43. 连接快速充电模块线缆

4. 完成部件更换。请参阅第 237 页“完成部件更换”。

演示视频

在 [YouTube](#) 上观看操作过程

卸下背面导风罩

按照本节中的说明卸下背面导风罩。

关于本任务

注意：

- 请阅读第 47 页 “安装准则” 和第 48 页 “安全检查核对表” 以确保操作安全。
- 关闭服务器和外围设备的电源，然后拔下电源线和所有外部线缆。请参阅第 66 页 “关闭服务器电源”。
- 如果已将服务器安装到机架中，请将服务器从机架中卸下。请参阅第 66 页 “从导轨上卸下服务器”。
- 如果想要将内存条安装到服务器上，必须先将导风罩从服务器上卸下。

过程

步骤 1. 为本任务做好准备。

- a. 卸下前顶盖。请参阅第 228 页 “卸下前顶盖”。
- b. 如有必要，请卸下 FHFL 转接卡。请参阅第 148 页 “卸下 PCIe 转接卡”。

步骤 2. 如果正面导风罩上安装了快速充电模块，请将快速充电模块线缆与延长线缆断开连接。

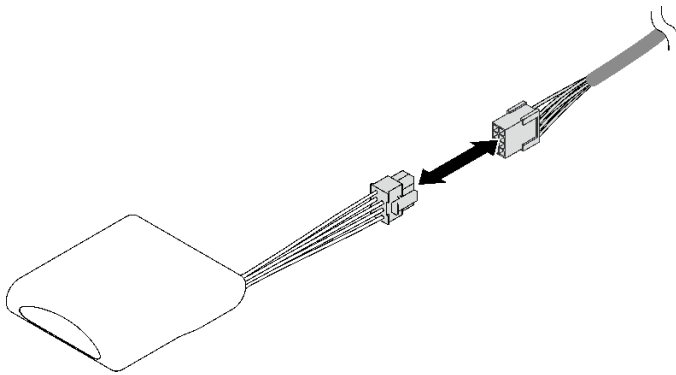


图 44. 拔下快速充电模块线缆

步骤 3. 如果在正面导风罩上安装了 M.2 背板，请从 M.2 背板上拔下 M.2 背板线缆。

- SATA/NVMe M.2 背板
 1. ① 拧松用于固定 M.2 背板线缆的螺钉。
 2. ② 从 M.2 背板上拔下线缆。

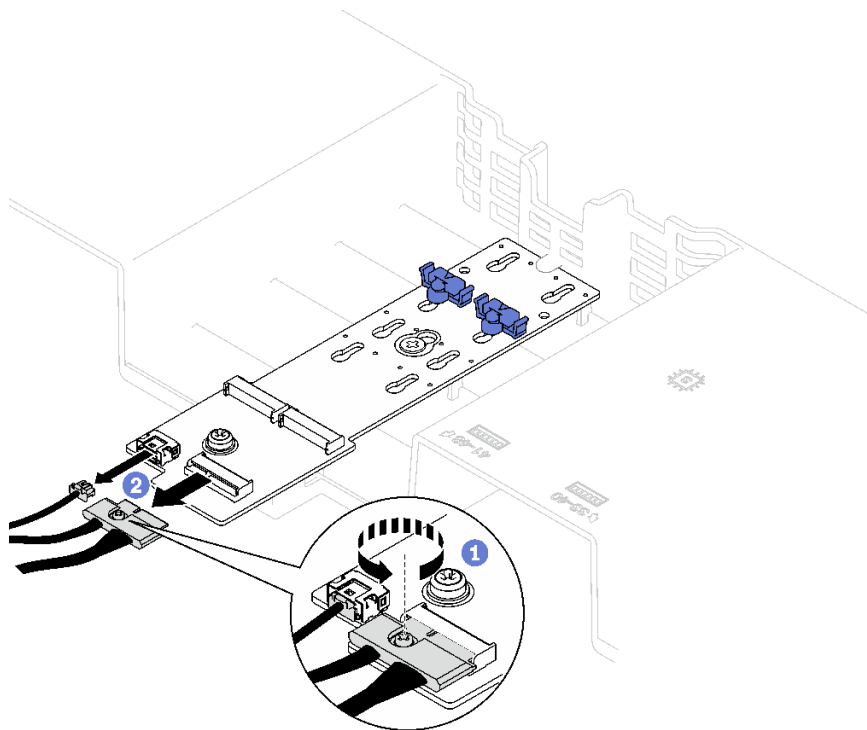


图 45. 拔下 SATA/NVMe M.2 背板线缆

- SATA/x4 NVMe M.2 背板

从 M.2 背板上拔下 M.2 背板线缆。

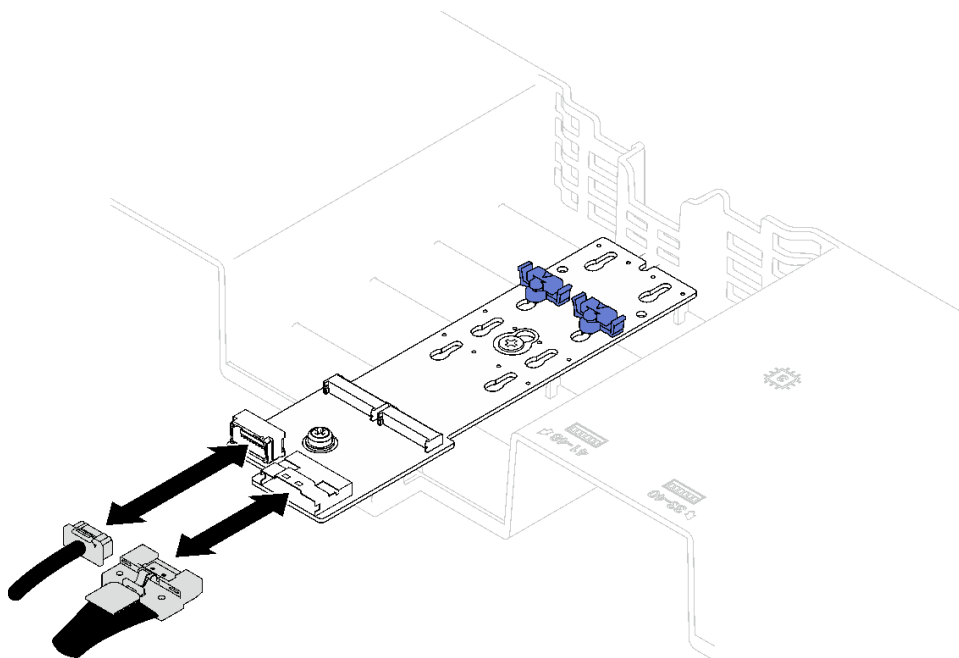


图 46. 拔下 SATA/x4 NVMe M.2 背板线缆

步骤 4. 从主板组合件上拔下所有 PCIe 转接卡线缆。

步骤 5. 卸下背面导风罩。

- a. ① 将左右蓝色卡扣向内朝着服务器中心轻轻推动。
- b. ② 提起背面导风罩并将其从机箱中卸下。

注意：为了确保正常散热和空气流通，请在开启服务器之前装回正面导风罩和背面导风罩。卸下导风罩后运行服务器可能会损坏服务器组件。

注：具体的背面导风罩可能与插图有所不同。

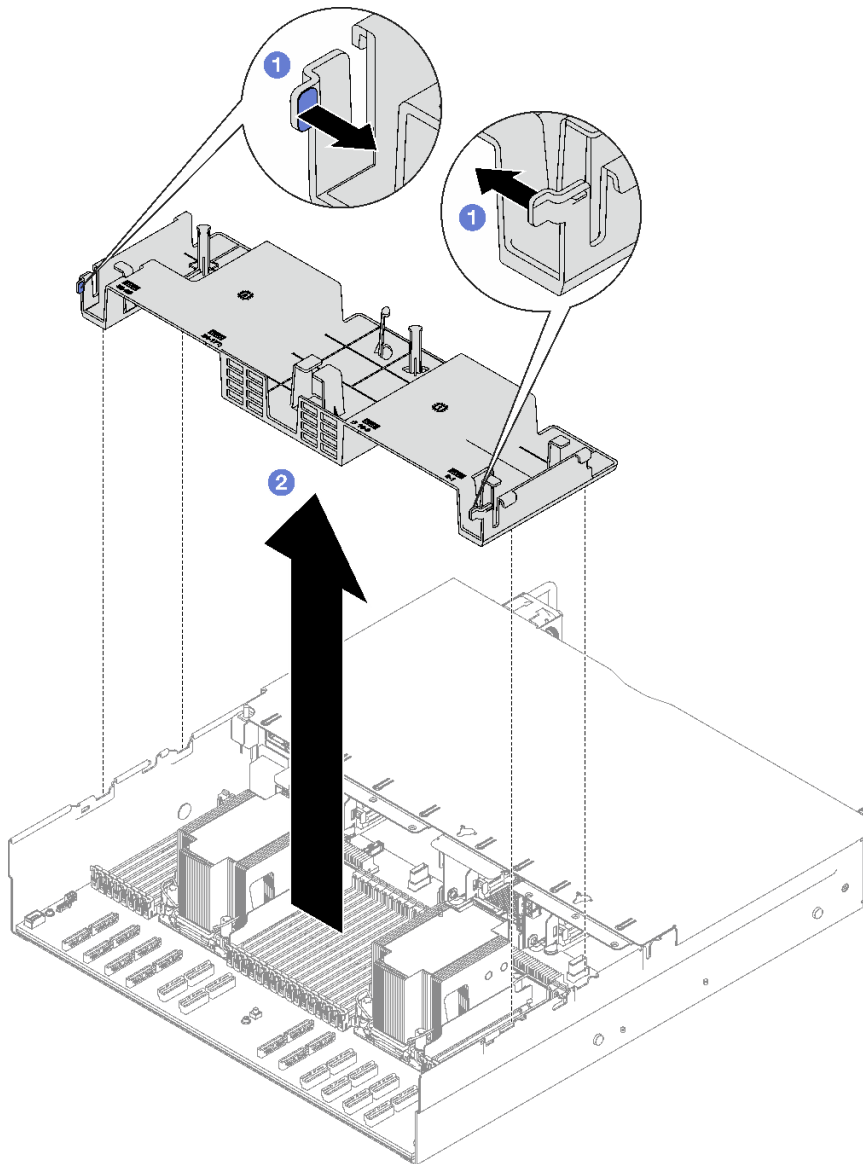


图 47. 卸下背面导风罩

完成之后

如果您要求退回组件或可选设备，请按照所有包装指示信息进行操作，并使用装运时提供给您的所有包装材料。

演示视频

[在 YouTube 上观看操作过程](#)

安装背面导风罩

按照本节中的说明安装背面导风罩。

关于本任务

注意： 请阅读第 47 页“安装准则”和第 48 页“安全检查核对表”以确保操作安全。

过程

步骤 1. 将背面导风罩卡扣与机箱两侧的背面导风罩插槽对齐；然后，将背面导风罩向下放入服务器。

注：

- 在安装背面导风罩以进行适当散热前，请合上内存条接口两端的固定夹。
- 具体的背面导风罩可能与插图有所不同。

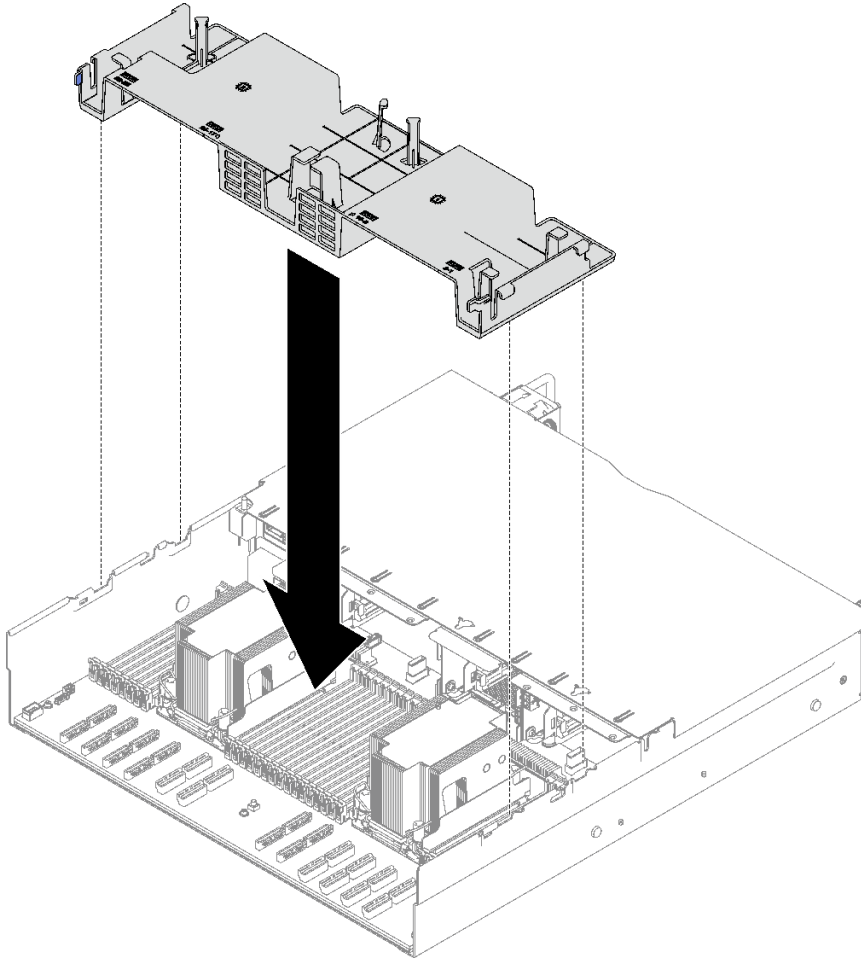


图 48. 安装背面导风罩

步骤 2. 向下轻按背面导风罩直至其牢固就位。

完成之后

1. 如有必要，请装回 FHFL 转接卡。请参阅第 154 页“安装 PCIe 转接卡”。
2. 将 PCIe 转接卡线缆接回到主板组合件，并将线缆穿过背面导风罩。有关更多详细信息，请参阅第 342 页“PCIe 转接卡线缆布放”。
3. 如果需要，请将 M.2 背板线缆接回到 M.2 背板。
 - SATA/NVMe M.2 背板
 - a. ① 将 M.2 背板线缆连接到 M.2 背板。
 - b. ② 拧紧螺钉以将 M.2 背板线缆固定到 M.2 背板。

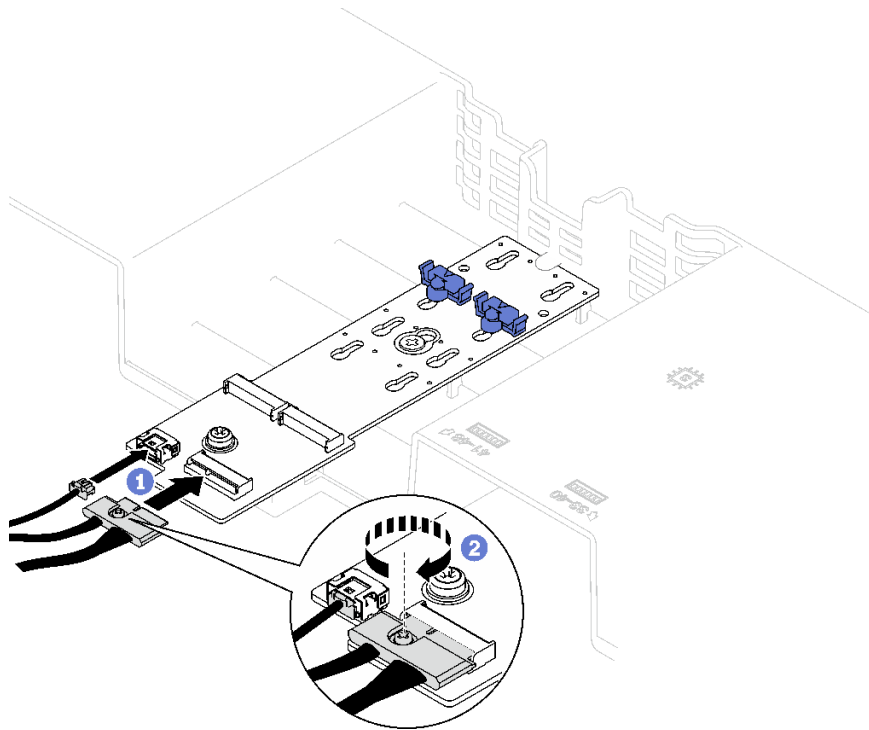


图 49. 连接 SATA/NVMe M.2 背板线缆

- SATA/x4 NVMe M.2 背板
将 M.2 背板线缆接回到 M.2 背板。

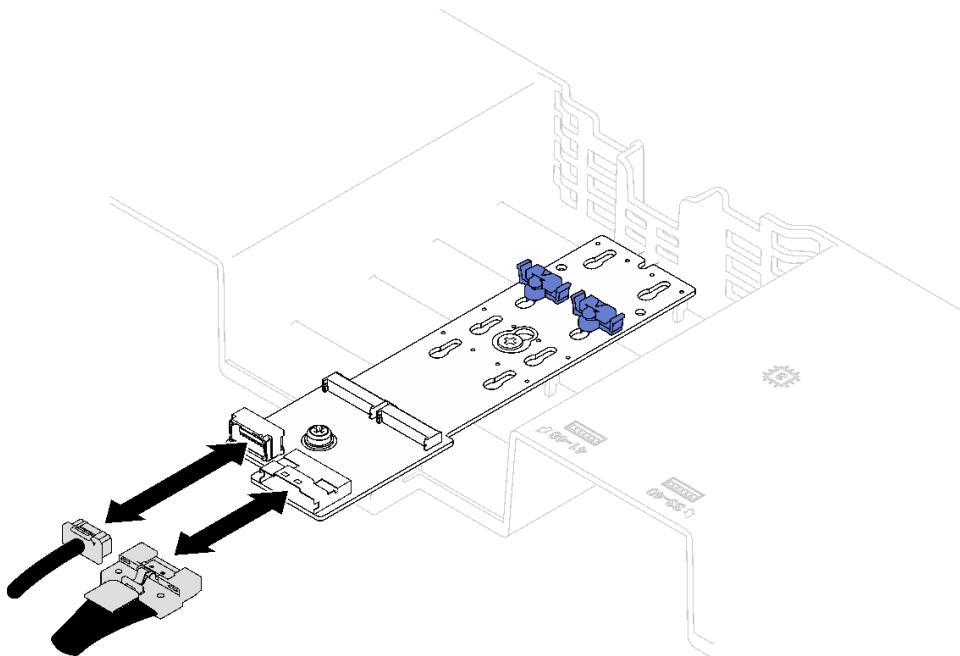


图 50. 连接 SATA/x4 NVMe M.2 背板线缆

4. 如果需要，请重新将快速充电模块线缆与延长线缆连接。

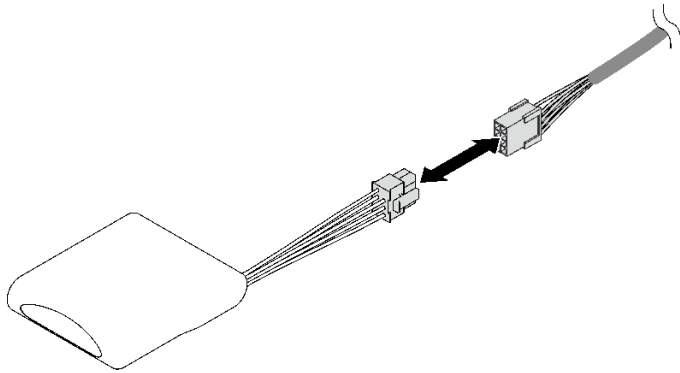


图 51. 连接快速充电模块线缆

5. 完成部件更换。请参阅第 237 页“完成部件更换”。

演示视频

[在 YouTube 上观看操作过程](#)

更换 CMOS 电池（CR2032）

按照本节中的说明卸下和安装 CMOS 电池（CR2032）。

卸下 CMOS 电池（CR2032）

按照本节中的说明卸下 CMOS 电池（CR2032）。

- **Lenovo** 在设计本产品时将安全放在首位。必须正确处理锂电池以避免可能发生的危险。更换电池时，必须遵守以下指示信息。
- 如果将原有的锂电池更换为重金属电池或包含重金属成分的电池，请注意以下环境注意事项。不得将包含重金属的电池和蓄电池与一般生活垃圾一起处置。制造商、经销商或代理商将免费收回这些电池和蓄电池并以正确的方式进行回收或处理。
- 更换电池之后，必须重新配置服务器并重置系统日期和时间。

S002



警告：

设备上的电源控制按钮和电源上的电源开关不会切断设备的供电。设备也可能有多根电源线。要使设备彻底断电，请确保从电源上拔下所有电源线。

S004



警告：

更换锂电池时，请仅使用 Lenovo 指定部件号的电池或制造商推荐的同类电池。如果系统有包含锂电池的模块，请仅用同一制造商制造的同类型模块对其进行更换。电池含锂，如果使用、操作或处理不当会发生爆炸。

请勿：

- 将电池投入或浸入水中
- 将电池加热至超过 100° C (212° F)
- 修理或拆开电池

请根据当地法令法规的要求处理电池。

S005



警告：

本电池是锂离子电池。为避免爆炸危险，请不要燃烧本电池。只能使用经过批准的部件替换本电池。按照当地法规中的指示回收或废弃电池。

关于本任务

注意：

- 请阅读第 47 页“安装准则”和第 48 页“安全检查核对表”以确保操作安全。
- 关闭服务器和外围设备的电源，然后拔下电源线和所有外部线缆。请参阅第 66 页“关闭服务器电源”。
- 如果服务器安装在机架中，请在机架滑动导轨上滑出服务器，以便对顶盖执行操作或将服务器从机架中卸下。请参阅第 66 页“从导轨上卸下服务器”。

过程

步骤 1. 为本任务做好准备。

- a. 卸下前顶盖。请参阅第 228 页“卸下前顶盖”。
- b. 卸下所有风扇。请参阅第 108 页“卸下风扇”。
- c. 卸下风扇架。请参阅第 110 页“卸下风扇架”。
- d. 卸下正面导风罩。请参阅第 86 页“卸下正面导风罩”。

步骤 2. 找到主板组合件上的 CMOS 电池。

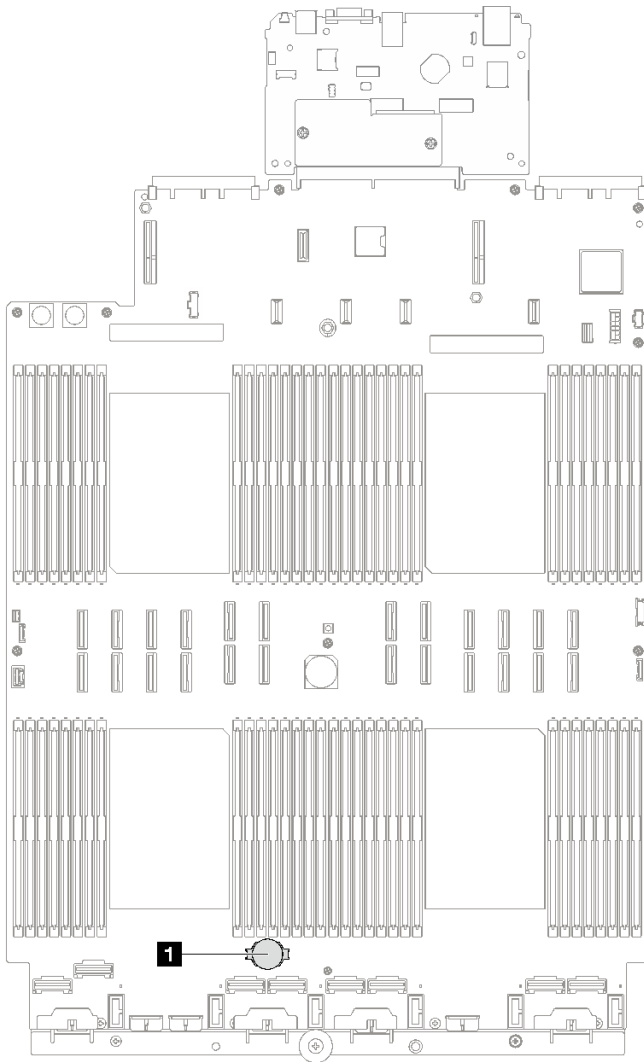


图 52. CMOS 电池位置

1 CMOS 电池

步骤 3. 区分 CMOS 电池的正负极。

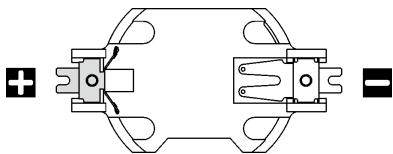


图 53. CMOS 电池的正极 (+) 和负极 (-)

步骤 4. 卸下 CMOS 电池。

注意：

- 如果卸下 CMOS 电池的方法不当，则可能损坏主板组合件上的插槽。该插槽有任何损坏都可能需要更换主板组合件。
- 撬动或按压 CMOS 电池时请勿用力过大。
 - a. ① 用一字螺丝刀从插槽中的负极撬起 CMOS 电池。
 - b. ② 从插槽中取出 CMOS 电池。

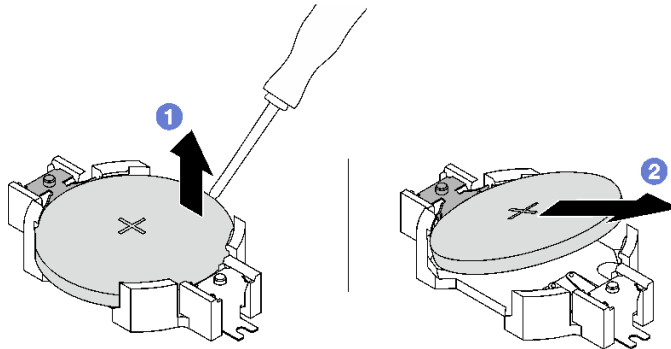


图 54. 卸下 CMOS 电池

完成之后

遵照当地法规处置组件。

演示视频

[在 YouTube 上观看操作过程](#)

安装 CMOS 电池（CR2032）

按照本节中的说明安装 CMOS 电池（CR2032）。

S002



警告：

设备上的电源控制按钮和电源上的电源开关不会切断设备的供电。设备也可能有多根电源线。要使设备彻底断电，请确保从电源上拔下所有电源线。

S004



警告：

更换锂电池时，请仅使用 Lenovo 指定部件号的电池或制造商推荐的同类电池。如果系统有包含锂电池的模块，请仅用同一制造商制造的同类型模块对其进行更换。电池含锂，如果使用、操作或处理不当会发生爆炸。

请勿：

- 将电池投入或浸入水中
- 将电池加热至超过 100° C (212° F)
- 修理或拆开电池

请根据当地法令法规的要求处理电池。

S005



警告：

本电池是锂离子电池。为避免爆炸危险，请不要燃烧本电池。只能使用经过批准的部件替换本电池。按照当地法规中的指示回收或废弃电池。

关于本任务

注意： 请阅读第 47 页 “安装准则” 和第 48 页 “安全检查核对表” 以确保操作安全。

重要： 以下注意事项描述了更换服务器中的 CMOS 电池时必须考虑的信息：

- 必须将 CMOS 电池更换为同一制造商同一类型的 CMOS 锂电池。
- 更换 CMOS 电池之后，必须重新配置服务器并重置系统日期和时间。

过程

步骤 1. 按照 CMOS 电池随附的任何特殊的处理和安装说明进行操作。

注意： 在更换 CMOS 电池时将 CMOS 电池接触金属表面（如服务器的侧面）可能导致它发生故障。

步骤 2. 在主板组合件上找到 CMOS 电池插槽。

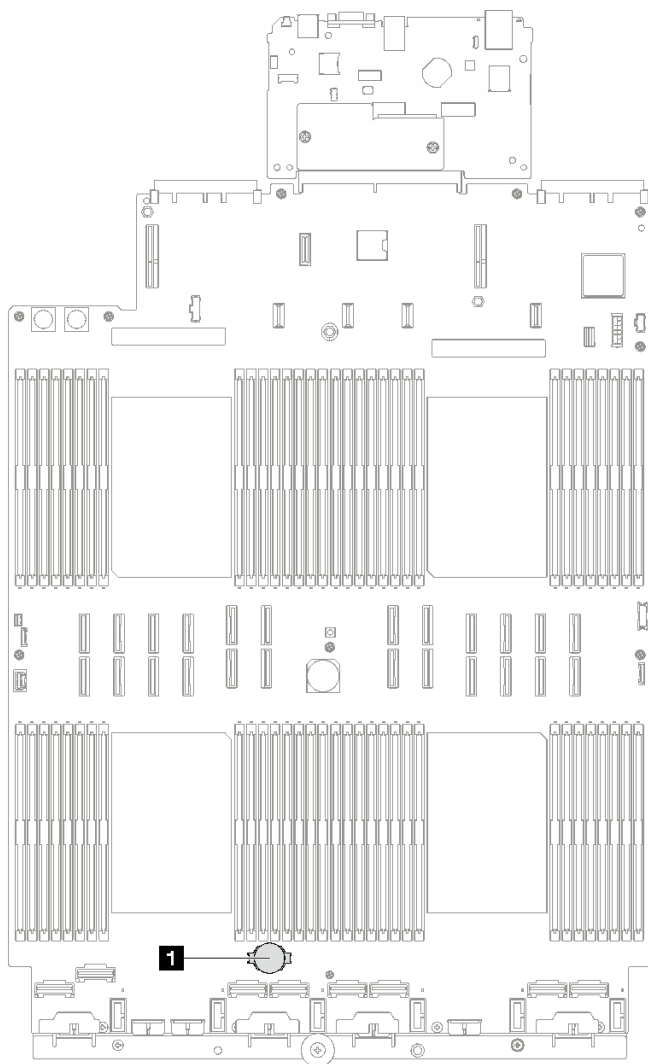


图 55. CMOS 电池插槽位置

1 CMOS 电池插槽

步骤 3. 调整 CMOS 电池的方向，使正极 (+) 朝上。

步骤 4. 安装 CMOS 电池。

- a. ① 倾斜 CMOS 电池并将其插入插槽的正极，确保 CMOS 电池贴紧金属夹。
- b. ② 向下按 CMOS 电池，直至其“咔嗒”一声插入插槽。

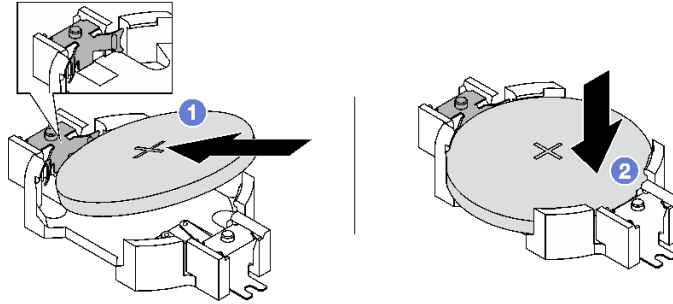


图 56. 安装 CMOS 电池

完成之后

1. 装回风扇仓。请参阅第 111 页“安装风扇架”。
2. 装回风扇。请参阅第 113 页“安装风扇”。
3. 完成部件更换。请参阅第 237 页“完成部件更换”。
4. 重新配置服务器并重置系统日期和时间。

演示视频

在 [YouTube](#) 上观看操作过程

更换外部诊断手持设备

按照本节中的说明卸下或安装外部诊断手持设备。

卸下外部诊断手持设备

按照本节中的说明卸下外部诊断手持设备。

关于本任务

为避免潜在的危險，请阅读并遵守以下安全声明。

- **S014**



警告：

当前电压等级、电流等级和能级可能构成危險。仅限合格的技术服务人员卸下贴有标签的外盖。

- **S017**



警告：

附近有危险的活动扇叶。请勿用手指或身体其他部位与其接触。

• **S033**



警告：

当前能级可能构成危险。电压已达到危险等级，如发生金属性短路，可能因热量释放而造成金属喷溅和/或烧伤。

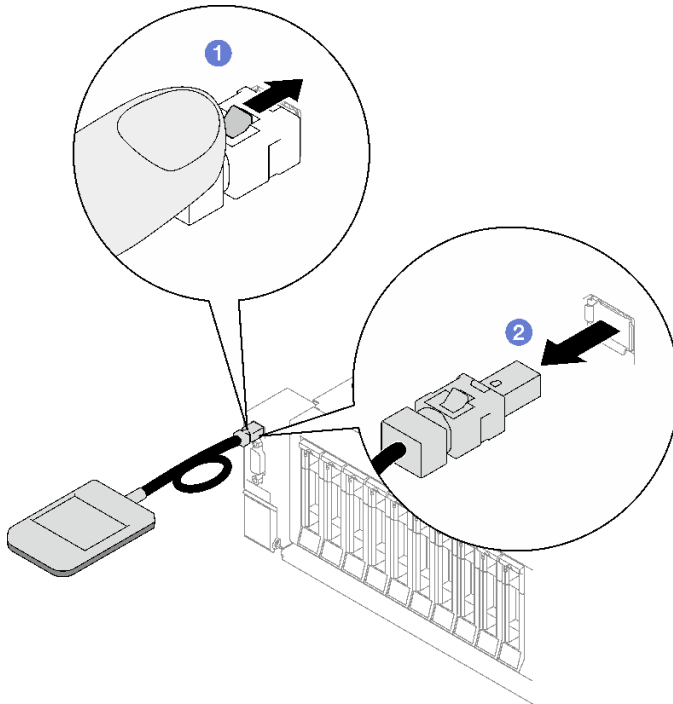
注意：

- 请阅读第 47 页 “安装准则” 和第 48 页 “安全检查核对表” 以确保操作安全。
- 关闭服务器和外围设备的电源，然后拔下电源线和所有外部线缆。请参阅第 66 页 “关闭服务器电源”。

过程

- 步骤 1. ① 向前推动插头上的塑料夹。
- 步骤 2. ② 通过拉动从服务器上拔下线缆。

图 57. 拔下外部诊断手持设备线缆



完成之后

如果您要求退回组件或可选设备，请按照所有包装指示信息进行操作，并使用装运时提供给您的所有包装材料。

演示视频

在 [YouTube](#) 上观看操作过程

安装外部诊断手持设备

按照本节中的说明安装外部诊断手持设备。

关于本任务

为避免潜在的危險，请阅读并遵守以下安全声明。

- **S014**



警告：

当前电压等级、电流等级和能级可能构成危險。仅限合格的技术服务人员卸下贴有标签的外盖。

- **S017**



警告：

附近有危險的活动扇叶。请勿用手指或身体其他部位与其接触。

- **S033**



警告：

当前能级可能构成危險。电压已达到危險等级，如发生金属性短路，可能因热量释放而造成金属喷溅和/或烧伤。

注意：

- 请阅读第 47 页“安装准则”和第 48 页“安全检查核对表”以确保操作安全。
- 以装有组件的防静电包装接触服务器上任何未上漆的金属表面；然后从包装中取出组件，并将其放置在防静电平面上。

过程

步骤 1. 将线缆上的接头与服务器上的接口对齐，然后将接头推入。

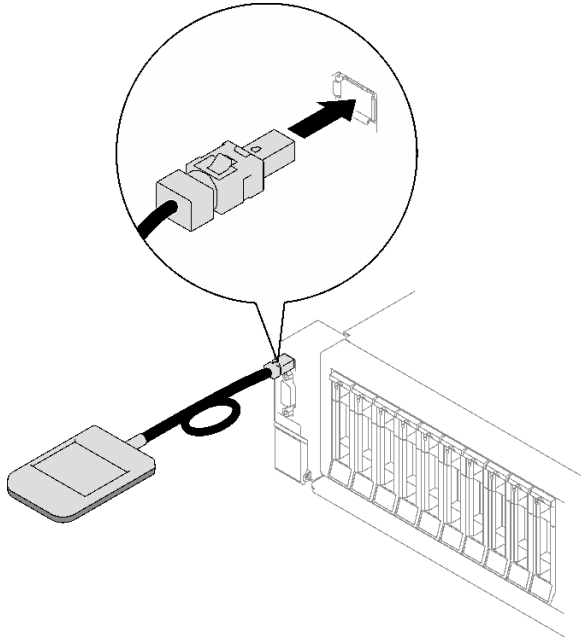


图 58. 连接外部诊断手持设备线缆

步骤 2. 借助于磁性底部将外部诊断手持设备贴附到金属表面。

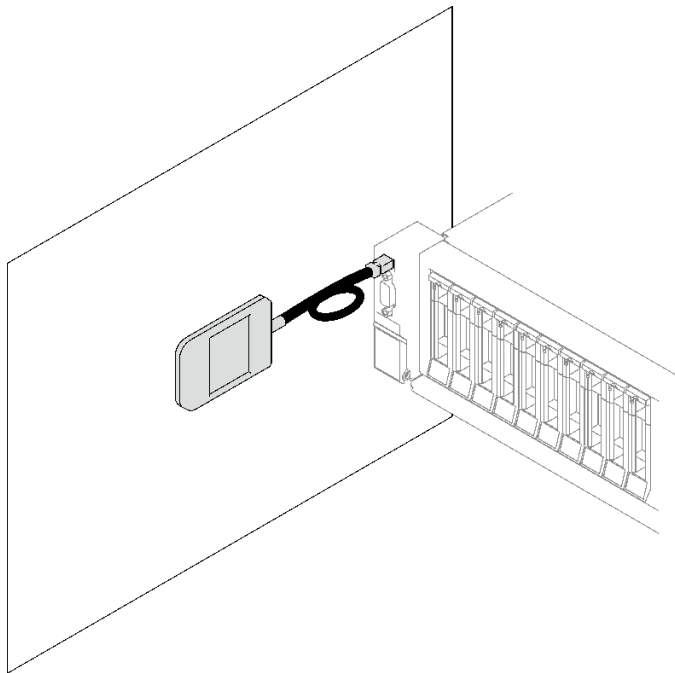


图 59. 将外部诊断手持设备贴附到金属表面

完成之后

完成部件更换。请参阅第 237 页“完成部件更换”。

演示视频

[在 YouTube 上观看操作过程](#)

更换风扇和风扇架

按照本节中的说明卸下或安装风扇和风扇架。

卸下风扇

按照本节中的说明卸下风扇。

关于本任务

S002



警告：

设备上的电源控制按钮和电源上的电源开关不会切断设备的供电。设备也可能有多根电源线。要使设备彻底断电，请确保从电源上拔下所有电源线。

S014



警告：

当前电压等级、电流等级和能级可能构成危险。仅限合格的技术服务人员卸下贴有标签的外盖。

S017



警告：

附近有危险的活动扇叶。请勿用手指或身体其他部位与其接触。

S033



警告：

当前能级可能构成危险。电压已达到危险等级，如发生金属性短路，可能因热量释放而造成金属飞溅和/或烧伤。

注意：

- 请阅读第 47 页“安装准则”和第 48 页“安全检查核对表”以确保操作安全。
- 关闭服务器和外围设备的电源，然后拔下电源线和所有外部线缆。请参阅第 66 页“关闭服务器电源”。
- 如果已将服务器安装到机架中，请将服务器从机架中卸下。请参阅第 66 页“从导轨上卸下服务器”。

过程

步骤 1. 卸下前顶盖。请参阅第 228 页“卸下前顶盖”。

步骤 2. 卸下风扇。

- a. ① 捏住风扇顶部的橙色操作点。
- b. ② 将风扇从机箱中提取出来。

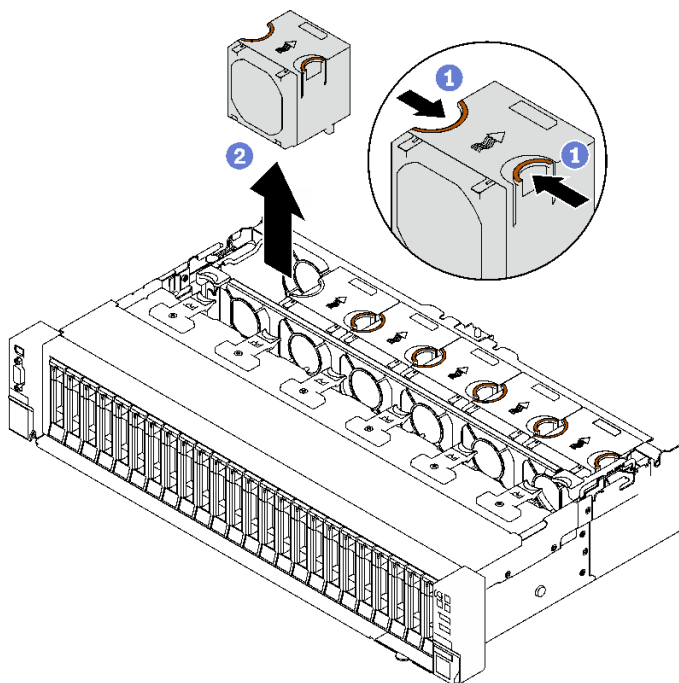


图 60. 卸下风扇

完成之后

如果要求您退回组件或可选设备，请按照所有包装指示信息进行操作，并使用装运时提供给您的所有包装材料。

演示视频

在 [YouTube](#) 上观看操作过程

卸下风扇架

按照本节中的说明卸下风扇架。

关于本任务

S002



警告：

设备上的电源控制按钮和电源上的电源开关不会切断设备的供电。设备也可能有多根电源线。要使设备彻底断电，请确保从电源上拔下所有电源线。

S017



警告：

附近有危险的活动扇叶。请勿用手指或身体其他部位与其接触。

注意：

- 请阅读第 47 页“安装准则”和第 48 页“安全检查核对表”以确保操作安全。
- 关闭服务器和外围设备的电源，然后拔下电源线和所有外部线缆。请参阅第 66 页“关闭服务器电源”。
- 如果已将服务器安装到机架中，请将服务器从机架中卸下。请参阅第 66 页“从导轨上卸下服务器”。

过程

步骤 1. 为本任务做好准备。

- a. 卸下前顶盖。请参阅第 228 页“卸下前顶盖”。
- b. 卸下所有风扇。请参阅第 108 页“卸下风扇”。

步骤 2. 卸下风扇架。

- a. ① 向上旋转风扇架上的两个释放滑锁，让风扇架与机箱脱离。
- b. ② 抓住手柄，然后将风扇架从机箱中提取出来。

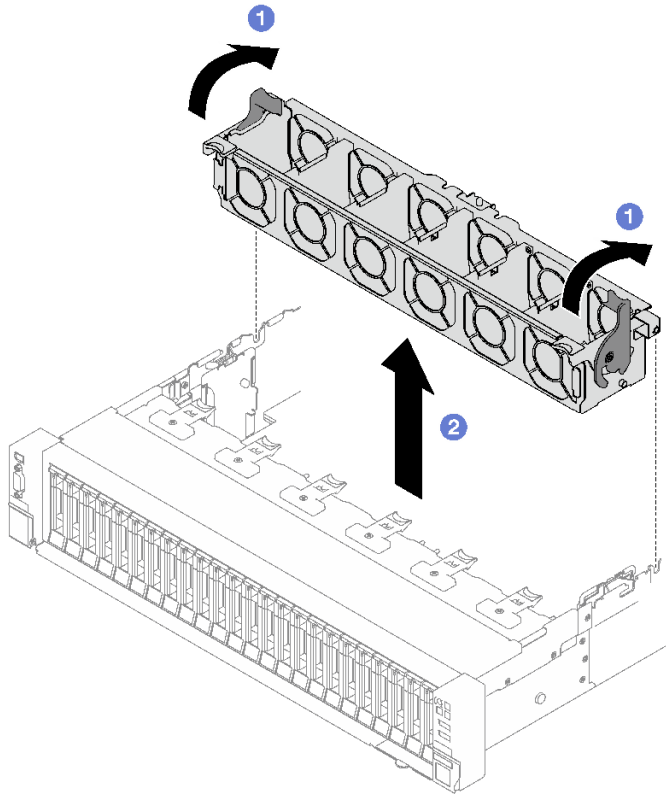


图 61. 卸下风扇架

完成之后

如果要求您退回组件或可选设备，请按照所有包装指示信息进行操作，并使用装运时提供给您所有包装材料。

演示视频

在 [YouTube](#) 上观看操作过程

安装风扇架

按照本节中的说明安装风扇架。

关于本任务

S002



警告：

设备上的电源控制按钮和电源上的电源开关不会切断设备的供电。设备也可能有多根电源线。要使设备彻底断电，请确保从电源上拔下所有电源线。

S017



警告：

附近有危险的活动扇叶。请勿用手指或身体其他部位与其接触。

注意：

- 请阅读第 47 页“安装准则”和第 48 页“安全检查核对表”以确保操作安全。
- 以装有组件的防静电包装接触服务器上任何未上漆的金属表面；然后从包装中取出组件，并将其放置在防静电平面上。

过程

步骤 1. ① 将风扇架上的导槽与机箱上的导销对齐，然后将风扇架向下放入机箱。

步骤 2. ② 向下旋转两个释放滑锁，直至无法再旋转为止。

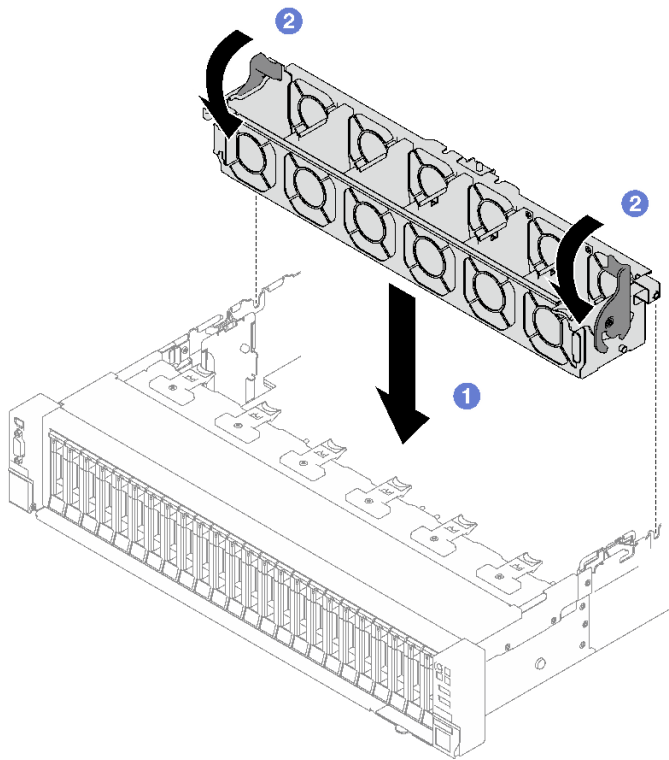


图 62. 安装风扇架

完成之后

1. 装回风扇。请参阅第 113 页“安装风扇”。
2. 完成部件更换。请参阅第 237 页“完成部件更换”。

演示视频

在 [YouTube](#) 上观看操作过程

安装风扇

按照本节中的说明安装风扇。

关于本任务

S002



警告:

设备上的电源控制按钮和电源上的电源开关不会切断设备的供电。设备也可能有多根电源线。要使设备彻底断电，请确保从电源上拔下所有电源线。

S014



警告:

当前电压等级、电流等级和能级可能构成危险。仅限合格的技术服务人员卸下贴有标签的外盖。

S017



警告:

附近有危险的活动扇叶。请勿用手指或身体其他部位与其接触。

S033



警告：

当前能级可能构成危险。电压已达到危险等级，如发生金属性短路，可能因热量释放而造成金属喷溅和/或烧伤。

注意：

- 请阅读第 47 页“安装准则”和第 48 页“安全检查核对表”以确保操作安全。
- 不要在一台服务器设备中混合使用单转子风扇和双转子风扇。
- 以装有组件的防静电包装接触服务器上任何未上漆的金属表面；然后从包装中取出组件，并将其放置在防静电平面上。

过程

步骤 1. 确保机箱中已安装风扇架。请参阅第 111 页“安装风扇架”。

步骤 2. 将风扇对准风扇架中的风扇插槽；然后，将风扇插入风扇架并向下按压，直至听到“咔嚓”一声锁定到位。

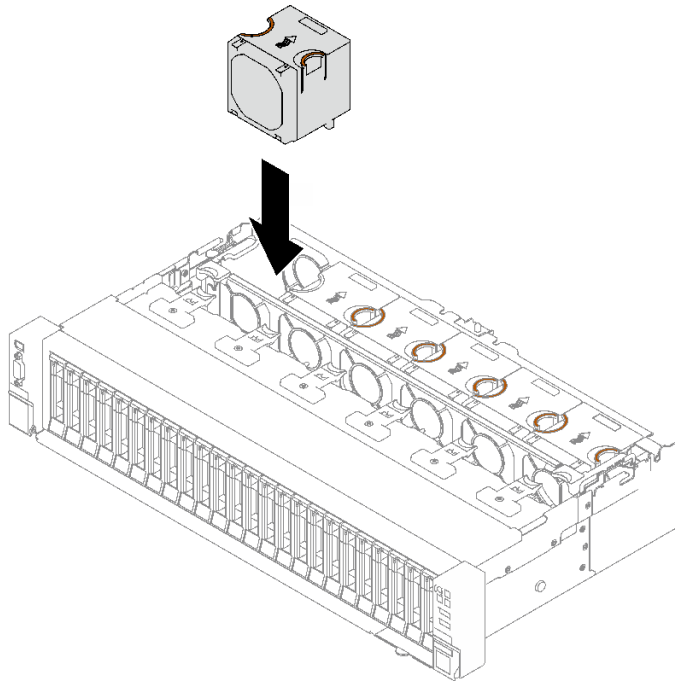


图 63. 安装风扇

完成之后

完成部件更换。请参阅第 237 页“完成部件更换”。

演示视频

在 [YouTube](#) 上观看操作过程

更换快速充电模块

按照本节中的说明卸下和安装快速充电模块。

卸下快速充电模块

按照本节中的说明卸下快速充电模块。

关于本任务

注意：

- 请阅读第 47 页 “安装准则” 和第 48 页 “安全检查核对表” 以确保操作安全。
- 关闭服务器和外围设备的电源，然后拔下电源线和所有外部线缆。请参阅第 66 页 “关闭服务器电源”。
- 如果已将服务器安装到机架中，请将服务器从机架中卸下。请参阅第 66 页 “从导轨上卸下服务器”。

过程

步骤 1. 卸下前顶盖。请参阅第 228 页 “卸下前顶盖”。

步骤 2. 将快速充电模块线缆与延长线缆断开连接。

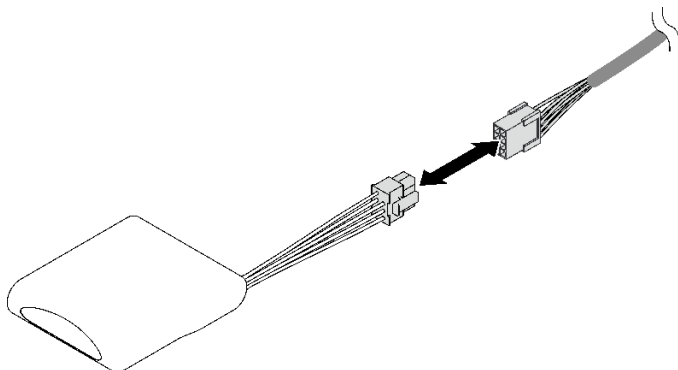


图 64. 拔下快速充电模块线缆

步骤 3. 卸下快速充电模块。

- ① 如图所示，轻轻地旋转固定夹。
- ② 提起快速充电模块并将其从夹持器中卸下。

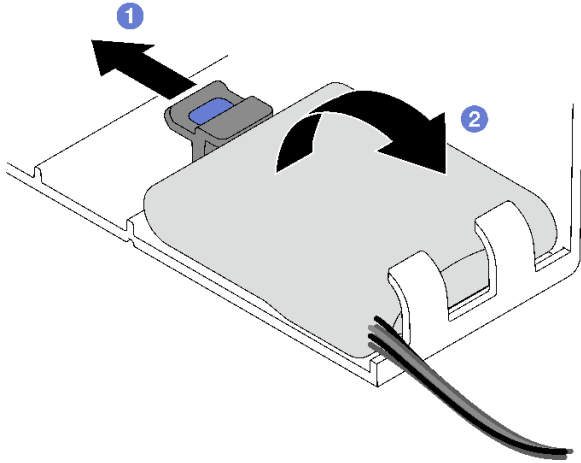


图 65. 卸下快速充电模块

完成之后

如果要求您退回组件或可选设备，请按照所有包装指示信息进行操作，并使用装运时提供给您所有包装材料。

演示视频

在 [YouTube](#) 上观看操作过程

安装快速充电模块

按照本节中的说明安装快速充电模块。

关于本任务

注意：

- 请阅读第 47 页“安装准则”和第 48 页“安全检查核对表”以确保操作安全。
- 以装有组件的防静电包装接触服务器上任何未上漆的金属表面；然后从包装中取出组件，并将其放置在防静电平面上。

过程

步骤 1. 在正面导风罩上找到快速充电模块插槽。

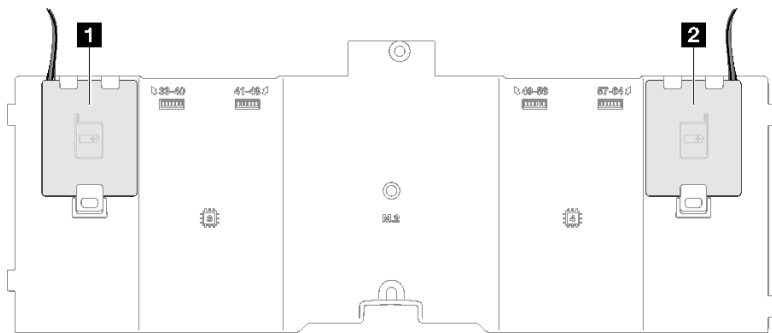


图 66. 快速充电模块插槽位置

1 快速充电模块插槽 1	2 快速充电模块插槽 2
---------------------	---------------------

步骤 2. 安装快速充电模块。

- a. ① 注意快速充电模块的方向；然后，轻轻地将快速充电模块插入一侧的固定夹（如图所示）。
- b. ② 在另一侧向下按快速充电模块，直至其“咔嗒”一声固定到位。

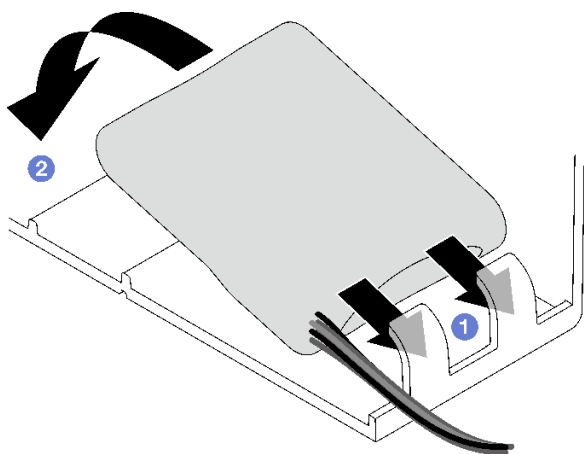


图 67. 安装快速充电模块

步骤 3. 将快速充电模块线缆与延长线缆连接。

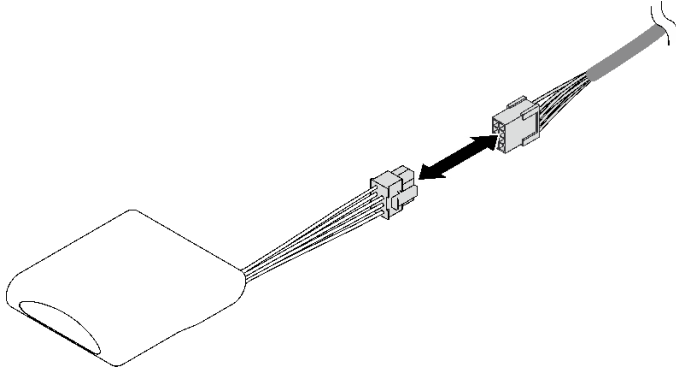


图 68. 连接快速充电模块线缆

完成之后

完成部件更换。请参阅第 237 页“完成部件更换”。

演示视频

在 [YouTube](#) 上观看操作过程

更换 GPU 适配器

按照本节中的说明卸下和安装 GPU 适配器。

卸下 GPU 适配器

按照本节中的说明卸下 GPU 适配器。

关于本任务

注意：

- 请阅读第 47 页“安装准则”和第 48 页“安全检查核对表”以确保操作安全。
- 关闭服务器和外围设备的电源，然后拔下电源线和所有外部线缆。请参阅第 66 页“关闭服务器电源”。
- 如果已将服务器安装到机架中，请将服务器从机架中卸下。请参阅第 66 页“从导轨上卸下服务器”。

根据配置，按照相应的过程卸下单宽或双宽 GPU 适配器。

- 第 118 页“卸下单宽 GPU 适配器”。
- 第 120 页“卸下双宽 GPU 适配器”。

卸下单宽 GPU 适配器

过程

步骤 1. 为本任务做好准备。

- a. 卸下前顶盖。请参阅第 228 页“卸下前顶盖”。

- b. 卸下后顶盖。请参阅第 230 页 “卸下后顶盖”。
- c. 卸下装有该单宽 GPU 适配器的 PCIe 转接卡。请参阅第 148 页 “卸下 PCIe 转接卡”。

步骤 2. 卸下单宽 GPU 适配器。

- a. ① 从 GPU 适配器上拔下电源线。
- b. ② 轻轻提起 PCIe 转接卡上的 PCIe 固定器并将其滑动到解锁位置。
- c. ③ 卸下将 GPU 适配器固定到机箱的螺钉。
- d. ④ 抓住 GPU 适配器的边缘，小心地将其从 PCIe 插槽中取出。

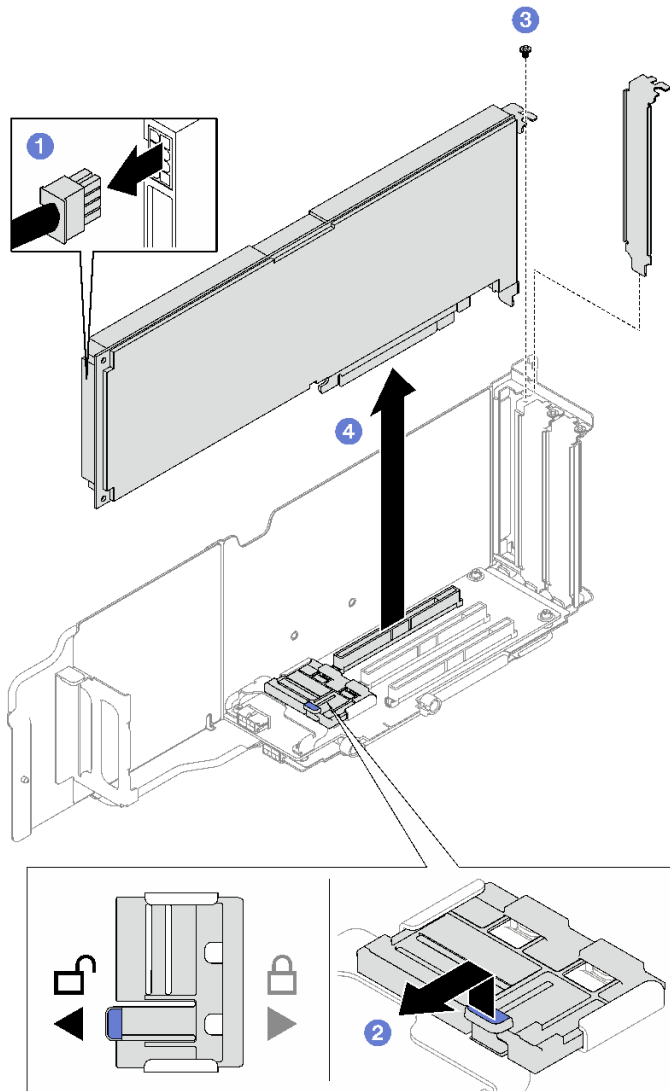


图 69. 卸下单宽 GPU 适配器

完成之后

如果要求您退回组件或可选设备，请按照所有包装指示信息进行操作，并使用装运时提供给您的所有包装材料。

卸下双宽 GPU 适配器 过程

步骤 1. 为本任务做好准备。

- a. 卸下前顶盖。请参阅第 228 页“卸下前顶盖”。
- b. 卸下后顶盖。请参阅第 230 页“卸下后顶盖”。
- c. 卸下装有该双宽 GPU 适配器的 PCIe 转接卡。请参阅第 148 页“卸下 PCIe 转接卡”。

步骤 2. 卸下双宽 GPU 适配器。

- a. ① 从 GPU 适配器上拔下电源线。
- b. ② 轻轻提起转接卡上的 PCIe 固定器并将其滑动到解锁位置。
- c. ③ 卸下用于将 GPU 适配器固定到机箱的两颗螺钉。
- d. ④ 抓住 GPU 适配器的边缘，小心地将其从 PCIe 插槽中取出。

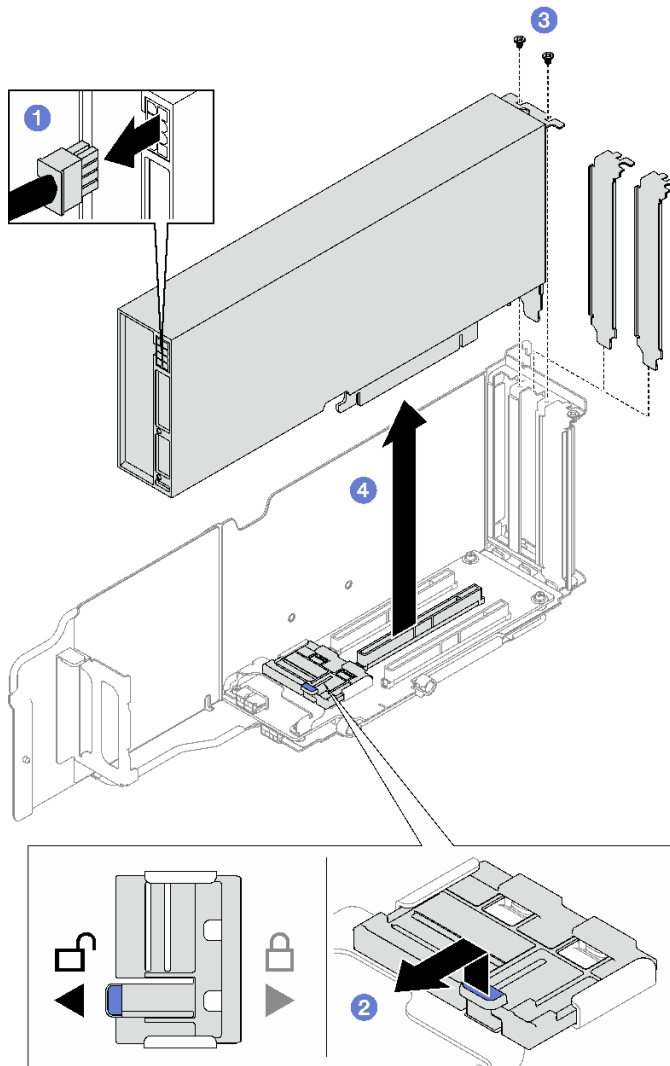


图 70. 卸下双宽 GPU 适配器

完成之后

如果要求您退回组件或可选设备，请按照所有包装指示信息进行操作，并使用装运时提供给您的所有包装材料。

演示视频

在 [YouTube](#) 上观看操作过程

安装 GPU 适配器

按照本节中的说明安装 GPU 适配器。

关于本任务

注意：

- 请阅读第 47 页“安装准则”和第 48 页“安全检查核对表”以确保操作安全。
- 以装有组件的防静电包装接触服务器上任何未上漆的金属表面；然后从包装中取出组件，并将其放置在防静电平面上。

根据配置，按照相应的过程安装单宽或双宽 GPU 适配器。

- 第 121 页“安装单宽 GPU 适配器”。
- 第 122 页“安装双宽 GPU 适配器”。

安装单宽 GPU 适配器

过程

- 步骤 1. ① 将 GPU 适配器与转接卡上的插槽对齐；然后，小心地将 GPU 适配器直接按入插槽，直至其牢固就位。
- 步骤 2. ② 轻轻提起转接卡上的 PCIe 固定器并将其滑动到锁定位置。
- 步骤 3. ③ 拧紧将 GPU 适配器固定到机箱的螺钉。
- 步骤 4. ④ 将电源线连接到 GPU 适配器。

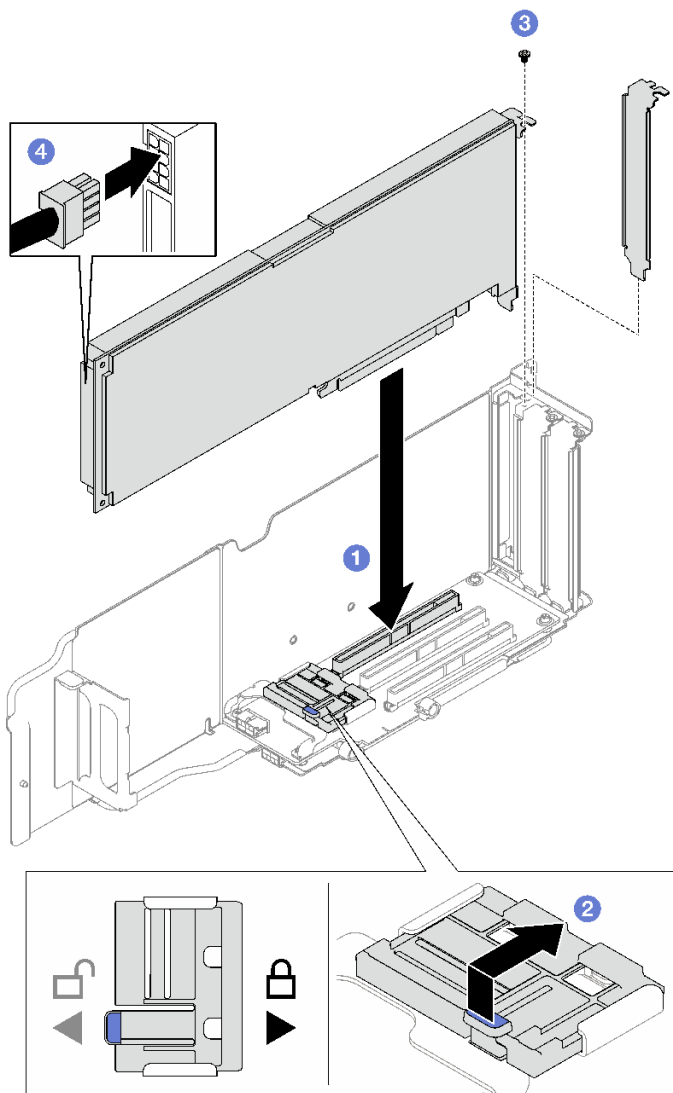


图 71. 安装单宽 GPU 适配器

完成之后

1. 装回 PCIe 转接卡。请参阅第 154 页“安装 PCIe 转接卡”。
2. 完成部件更换。请参阅第 237 页“完成部件更换”。

安装双宽 GPU 适配器

过程

- 步骤 1. ① 将 GPU 适配器与 PCIe 转接卡上的插槽对齐；然后，小心地将 GPU 适配器直接按入插槽，直至其牢固就位。
- 步骤 2. ② 轻轻提起 PCIe 转接卡上的 PCIe 固定器并将其滑动到锁定位置。
- 步骤 3. ③ 拧紧将 GPU 适配器固定到机箱的两颗螺钉。
- 步骤 4. ④ 将电源线连接到 GPU 适配器。

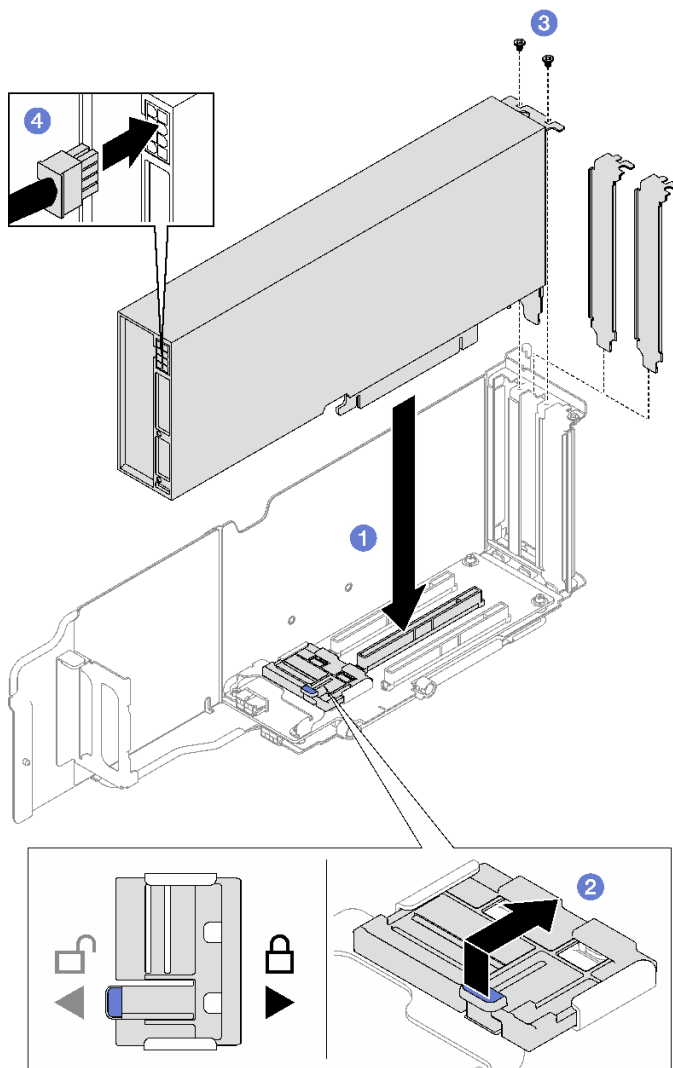


图 72. 安装双宽 GPU 适配器

完成之后

1. 装回 PCIe 转接卡。请参阅第 154 页“安装 PCIe 转接卡”。
2. 完成部件更换。请参阅第 237 页“完成部件更换”。

演示视频

在 [YouTube](#) 上观看操作过程

更换入侵感应开关

按照本节中的说明卸下和安装入侵感应开关。

卸下入侵感应开关

按照本节中的说明卸下入侵感应开关。

关于本任务

注意：

- 请阅读第 47 页 “安装准则” 和第 48 页 “安全检查核对表” 以确保操作安全。
- 关闭服务器和外围设备的电源，然后拔下电源线和所有外部线缆。请参阅第 66 页 “关闭服务器电源”。
- 如果已将服务器安装到机架中，请将服务器从机架中卸下。请参阅第 66 页 “从导轨上卸下服务器”。

过程

步骤 1. 为本任务做好准备。

- a. 卸下前顶盖。请参阅第 228 页 “卸下前顶盖”。
- b. 卸下后顶盖。请参阅第 230 页 “卸下后顶盖”。
- c. 卸下背面导风罩。请参阅第 91 页 “卸下背面导风罩”。

步骤 2. 卸下入侵感应开关。

- a. ① 从主板组合件上拔下入侵感应开关线缆。
- b. ② 将入侵感应开关从入侵感应开关支架中拉出。

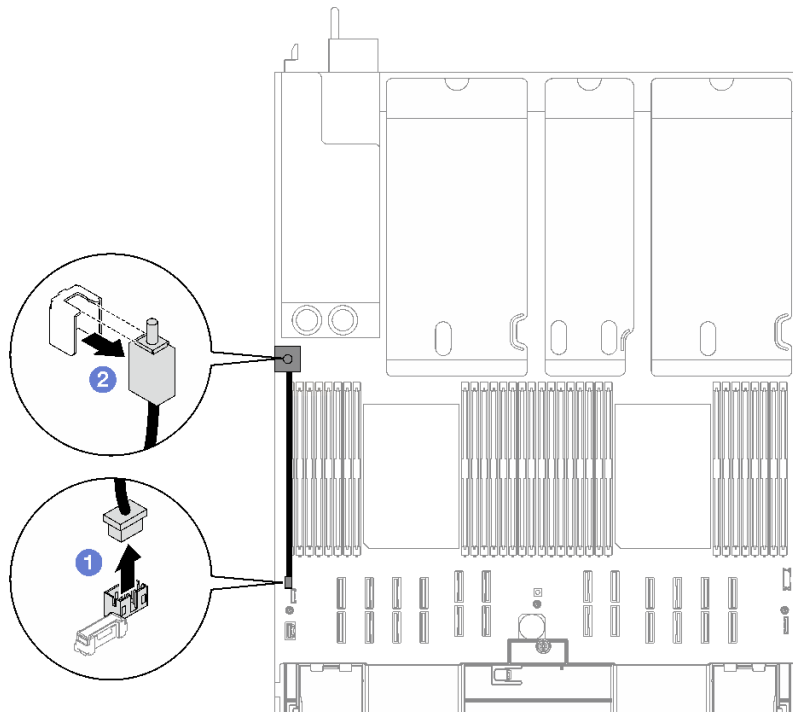


图 73. 卸下入侵感应开关

完成之后

如果要求您退回组件或可选设备，请按照所有包装指示信息进行操作，并使用装运时提供给您的所有包装材料。

演示视频

在 [YouTube](#) 上观看操作过程

安装入侵感应开关

按照本节中的说明安装入侵感应开关。

关于本任务

注意：

- 请阅读第 47 页 “安装准则” 和第 48 页 “安全检查核对表” 以确保操作安全。
- 以装有组件的防静电包装接触服务器上任何未上漆的金属表面；然后从包装中取出组件，并将其放置在防静电平面上。

过程

步骤 1. ① 将入侵感应开关推入入侵感应开关支架。确保入侵感应开关已在支架中完全就位。

步骤 2. ② 将入侵感应开关线缆连接到主板组合件。

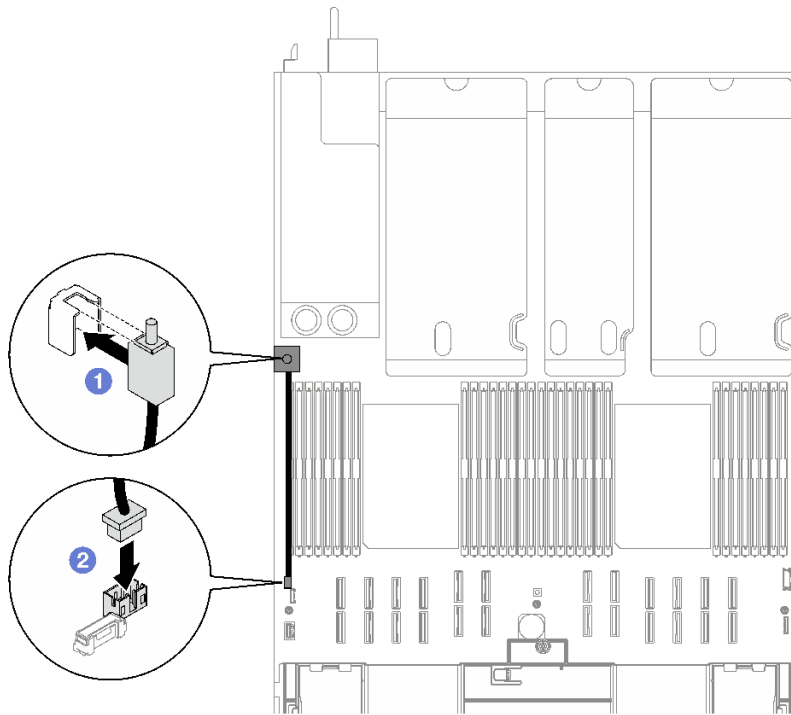


图 74. 安装入侵感应开关

完成之后

完成部件更换。请参阅第 237 页 “完成部件更换”。

演示视频

[在 YouTube 上观看操作过程](#)

更换 M.2 背板和 M.2 硬盘

按照本节中的说明卸下和安装 M.2 背板和 M.2 硬盘。

卸下 M.2 硬盘

按照本节中的说明卸下 M.2 硬盘。

关于本任务

注意：

- 请阅读第 47 页“安装准则”和第 48 页“安全检查核对表”以确保操作安全。
- 关闭服务器和外围设备的电源，然后拔下电源线和所有外部线缆。请参阅第 66 页“关闭服务器电源”。
- 如果已将服务器安装到机架中，请将服务器从机架中卸下。请参阅第 66 页“从导轨上卸下服务器”。
- 如果要卸下一个或多个 NVMe 固态硬盘，建议先在操作系统中将其禁用。
- 在对硬盘、硬盘控制器（包括集成在主板组合件上的控制器）、硬盘背板或硬盘线缆做出更改之前，请先备份硬盘上存储的所有重要数据。
- 在卸下 RAID 阵列的任何组件（硬盘、RAID 卡等）之前，请备份所有 RAID 配置信息。

过程

步骤 1. 卸下前顶盖。请参阅第 228 页“卸下前顶盖”。

步骤 2. 卸下 M.2 硬盘。

- a. ① 按压固定器的两侧。
- b. ② 滑动固定器，使其脱离 M.2 硬盘。
- c. ③ 将 M.2 硬盘的后端旋转到一定角度。
- d. ④ 从 M.2 背板上卸下 M.2 硬盘。

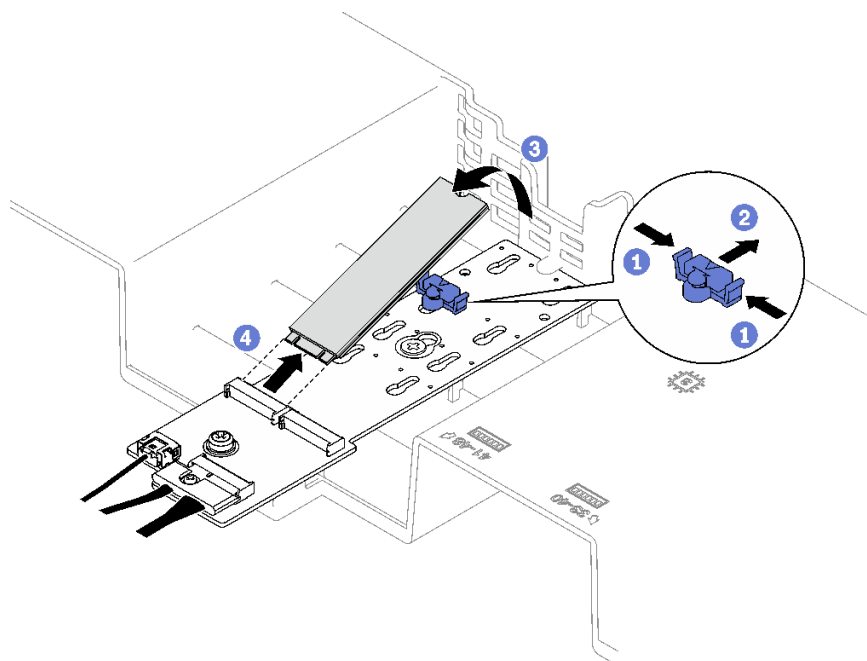


图 75. 卸下 M.2 硬盘

完成之后

如果要求您退回组件或可选设备，请按照所有包装指示信息进行操作，并使用装运时提供给您所有包装材料。

演示视频

[在 YouTube 上观看操作过程](#)

卸下 M.2 背板

按照本节中的说明卸下 M.2 背板。

关于本任务

注意：

- 请阅读第 47 页“安装准则”和第 48 页“安全检查核对表”以确保操作安全。
- 关闭服务器和外围设备的电源，然后拔下电源线和所有外部线缆。请参阅第 66 页“关闭服务器电源”。
- 如果已将服务器安装到机架中，请将服务器从机架中卸下。请参阅第 66 页“从导轨上卸下服务器”。
- 在对硬盘、硬盘控制器（包括集成在主板组合件上的控制器）、硬盘背板或硬盘线缆进行拆卸或做出更改之前，请备份硬盘上存储的所有重要数据。

过程

步骤 1. 为本任务做好准备。

- a. 卸下前顶盖。请参阅第 228 页“卸下前顶盖”。
- b. 卸下后顶盖。请参阅第 230 页“卸下后顶盖”。
- c. 卸下所有 M.2 硬盘。请参阅第 126 页“卸下 M.2 硬盘”。
- d. 根据服务器型号的不同，卸下以下 PCIe 转接卡。
 - 如果服务器装有三个 PCIe 转接卡，请卸下 PCIe 转接卡 1。请参阅第 148 页“卸下 PCIe 转接卡”。
 - 如果服务器装有四个 PCIe 转接卡，请卸下 PCIe 转接卡 A。请参阅第 148 页“卸下 PCIe 转接卡”。

步骤 2. 从主板组合件上拔下 M.2 背板线缆。

步骤 3. 卸下 M.2 背板。

- a. ① 卸下将 M.2 背板中间固定到正面导风罩的螺钉。
- b. ② 卸下将 M.2 背板末端固定到正面导风罩的螺钉。
- c. ③ 向后滑动 M.2 背板并将其从正面导风罩中提取出来。

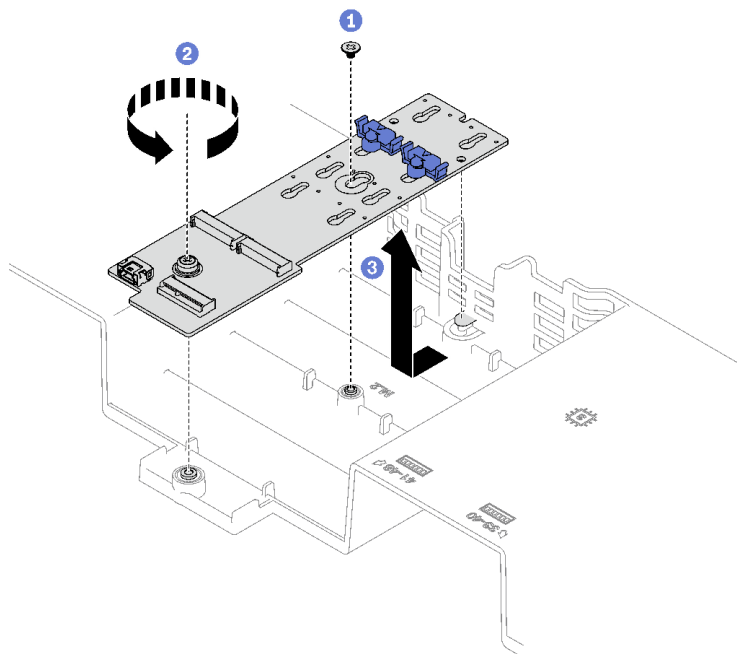


图 76. 卸下 M.2 背板

步骤 4. 如果需要，请从 M.2 背板上拔下 M.2 背板线缆。

- **SATA/NVMe 或 NVMe M.2 背板**
 1. ① 拧松用于固定 M.2 背板线缆的螺钉。
 2. ② 从 M.2 背板上拔下线缆。

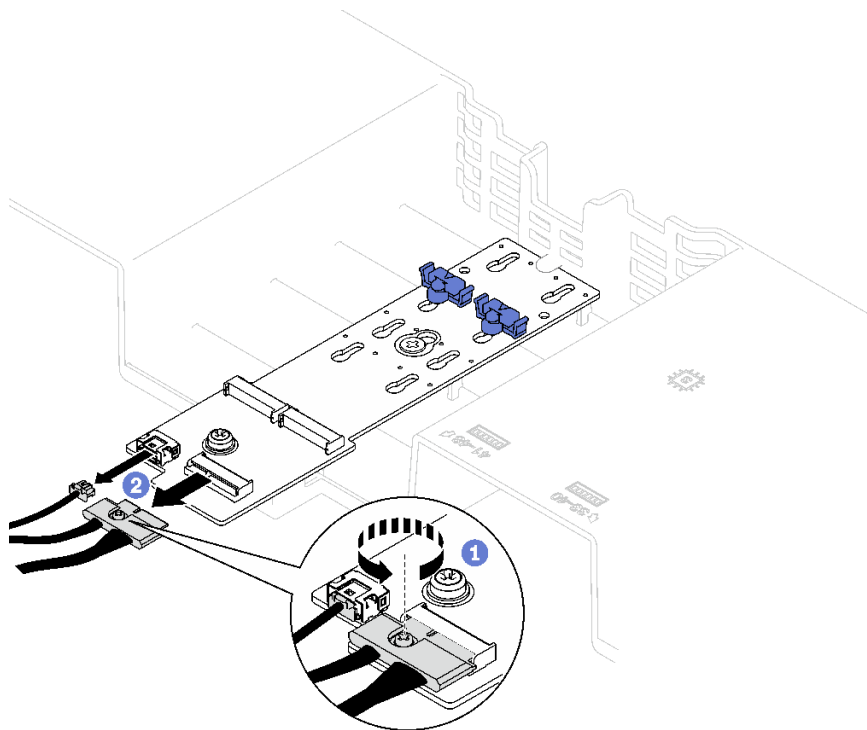


图 77. 按下 SATA/NVMe 或 NVMe M.2 背板线缆

- SATA/x4 NVMe M.2 背板

从 M.2 背板上拔下 M.2 背板线缆。

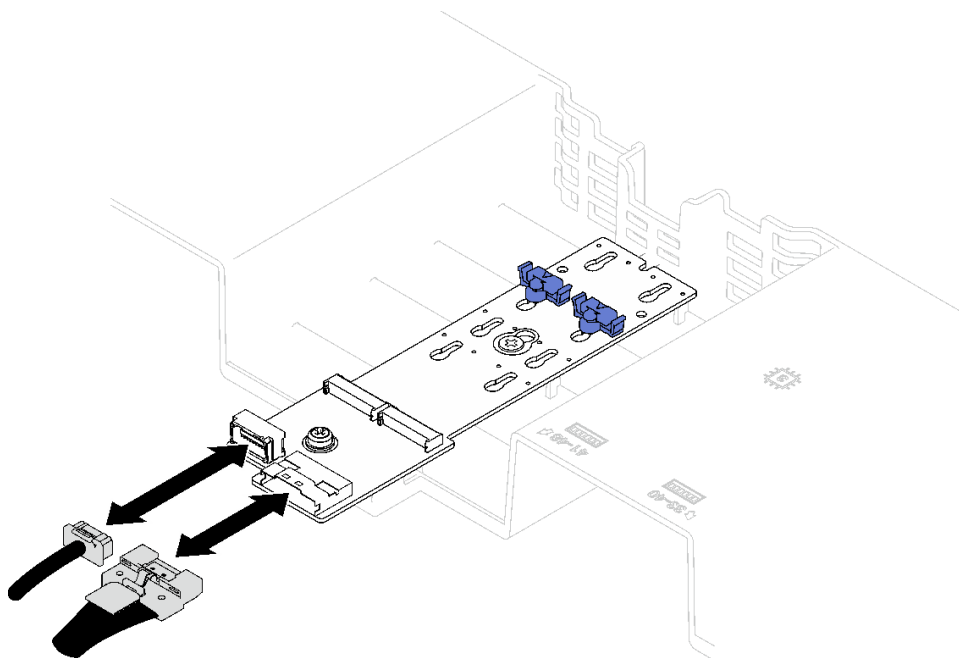


图 78. 按下 SATA/x4 NVMe M.2 背板线缆

完成之后

如果要求您退回组件或可选设备，请按照所有包装指示信息进行操作，并使用装运时提供给您的所有包装材料。

演示视频

在 [YouTube](#) 上观看操作过程

安装 M.2 背板

按照本节中的说明安装 M.2 背板。

关于本任务

注意：

- 请阅读第 47 页“安装准则”和第 48 页“安全检查核对表”以确保操作安全。
- 以装有组件的防静电包装接触服务器上任何未上漆的金属表面；然后从包装中取出组件，并将其放置在防静电平面上。

过程

步骤 1. 如果需要，请将 M.2 背板线缆连接到 M.2 背板。

- SATA/NVMe 或 NVMe M.2 背板
 1. ① 将 M.2 背板线缆连接到 M.2 背板。
 2. ② 拧紧螺钉以将 M.2 背板线缆固定到 M.2 背板。

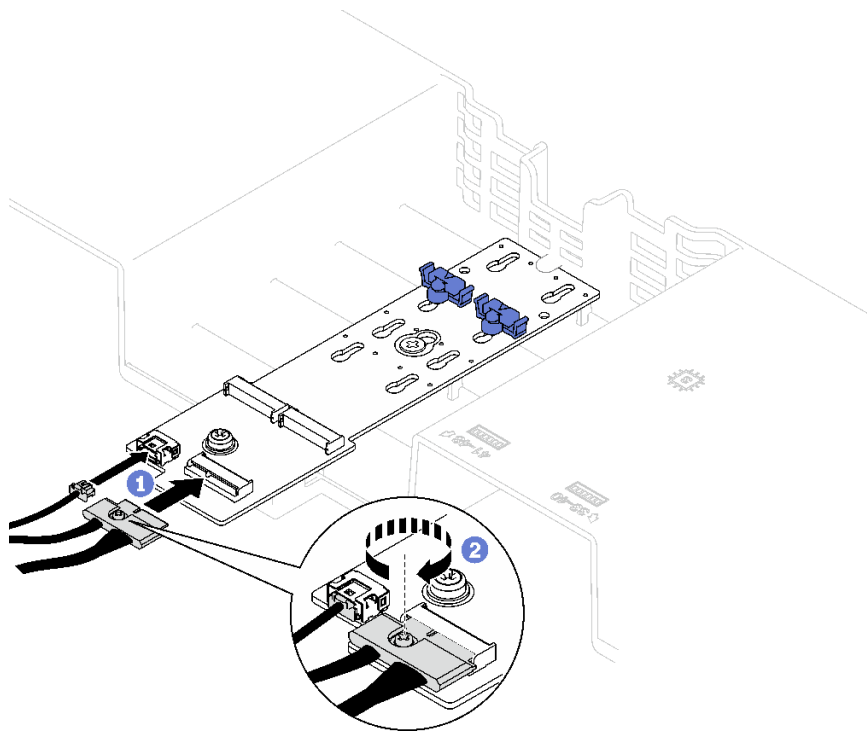


图 79. SATA/NVMe 或 NVMe M.2 背板线缆连接

- SATA/x4 NVMe M.2 背板

将 M.2 背板线缆连接到 M.2 背板。

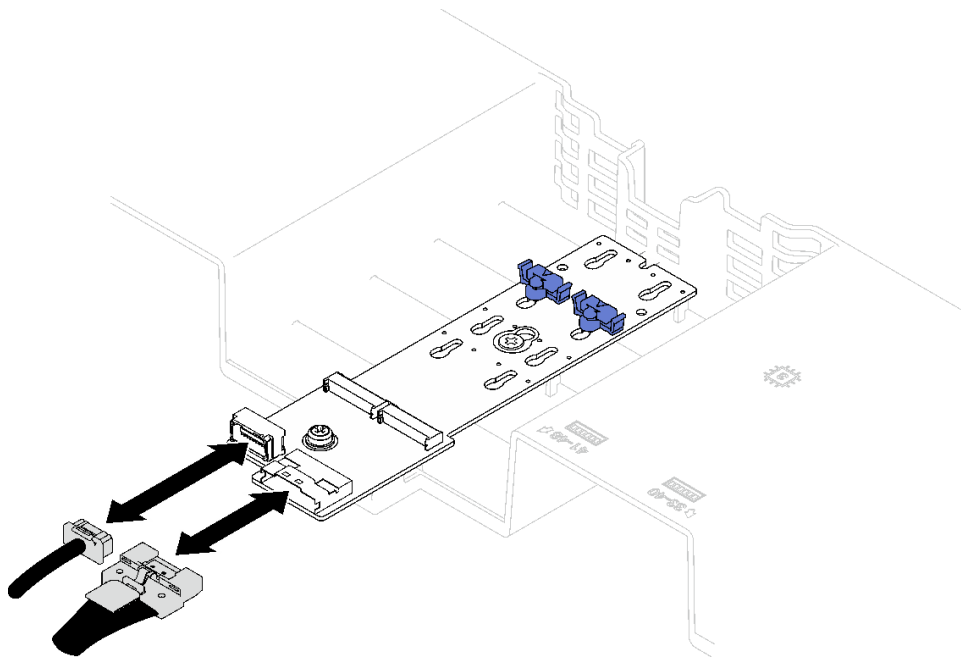


图 80. 连接 SATA/x4 NVMe M.2 背板线缆

步骤 2. 安装 M.2 背板。

- a. ① 将 M.2 背板向下放入正面导风罩中；然后，向前滑动 M.2 背板，直至其固定到位。
- b. ② 安装将 M.2 背板末端固定到正面导风罩的螺钉。
- c. ③ 安装将 M.2 背板中间固定到正面导风罩的螺钉。

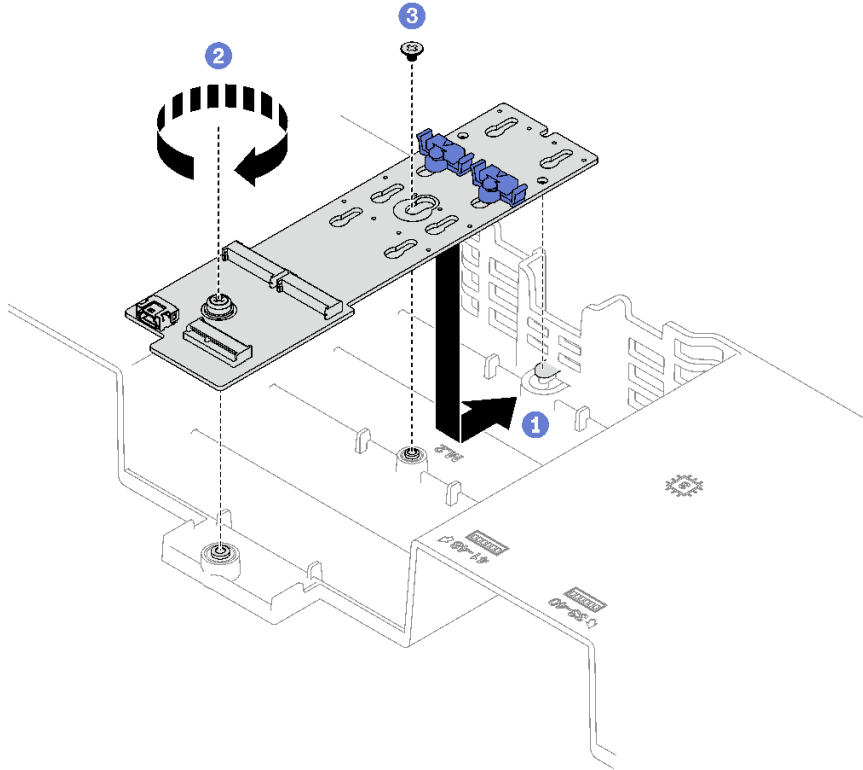


图 81. 安装 M.2 背板

步骤 3. 将 M.2 背板线缆连接到主板组件上的 M.2 电源接口和信号接口。有关更多详细信息，请参阅第 338 页“M.2 背板线缆布放”。

完成之后

1. 装回 PCIe 转接卡。请参阅第 154 页“安装 PCIe 转接卡”。
2. 装回 M.2 硬盘。请参阅第 133 页“安装 M.2 硬盘”。
3. 完成部件更换。请参阅第 237 页“完成部件更换”。

演示视频

在 [YouTube](#) 上观看操作过程

调整 M.2 背板上的固定器

按以下信息调整 M.2 背板上的固定器。

关于本任务

可调整 M.2 背板固定器以适应三种物理 M.2 硬盘的尺寸。

过程

- 步骤 1. ① 按固定器的两侧。
- 步骤 2. ② 朝接口移动固定器，直至其进入锁眼的大开口中。
- 步骤 3. ③ 将固定器从锁眼中取出；然后，将固定器插入正确的锁眼。
- 步骤 4. ④ 按固定器的两侧。
- 步骤 5. ⑤ 向后滑动固定器，直至固定器锁定块插入孔中。

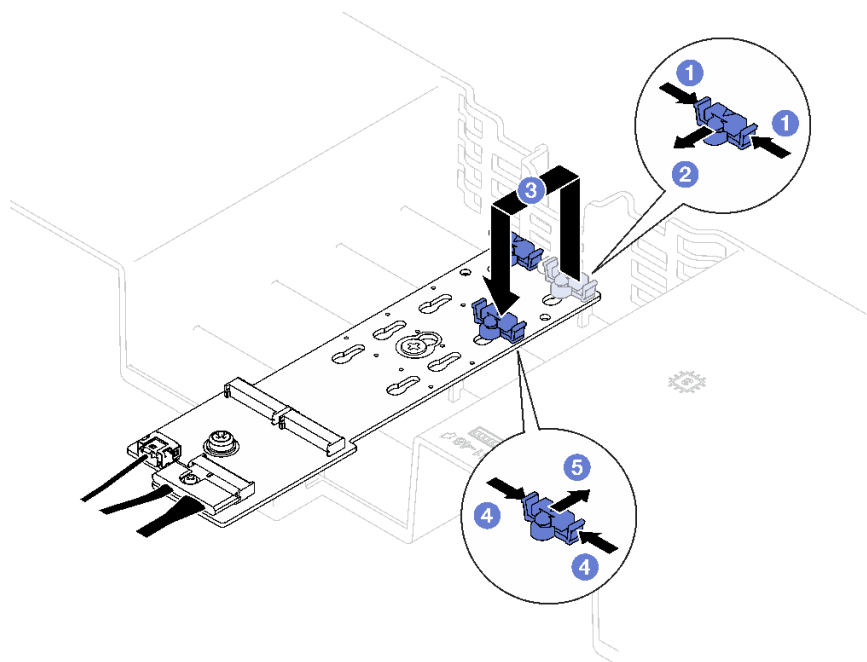


图 82. 调整 M.2 背板固定器

安装 M.2 硬盘

按照本节中的说明安装 M.2 硬盘。

关于本任务

注意：

- 请阅读第 47 页“安装准则”和第 48 页“安全检查核对表”以确保操作安全。
- 以装有组件的防静电包装接触服务器上任何未上漆的金属表面；然后从包装中取出组件，并将其放置在防静电平面上。

过程

- 步骤 1. 如有必要，请调整 M.2 背板上的固定器以适应要安装的 M.2 硬盘的特殊尺寸。请参阅第 132 页“调整 M.2 背板上的固定器”。
- 步骤 2. 找到 M.2 背板上的接口。

注：

- 具体的 M.2 背板可能与插图有所不同。
- 先在插槽 0 中安装 M.2 硬盘。

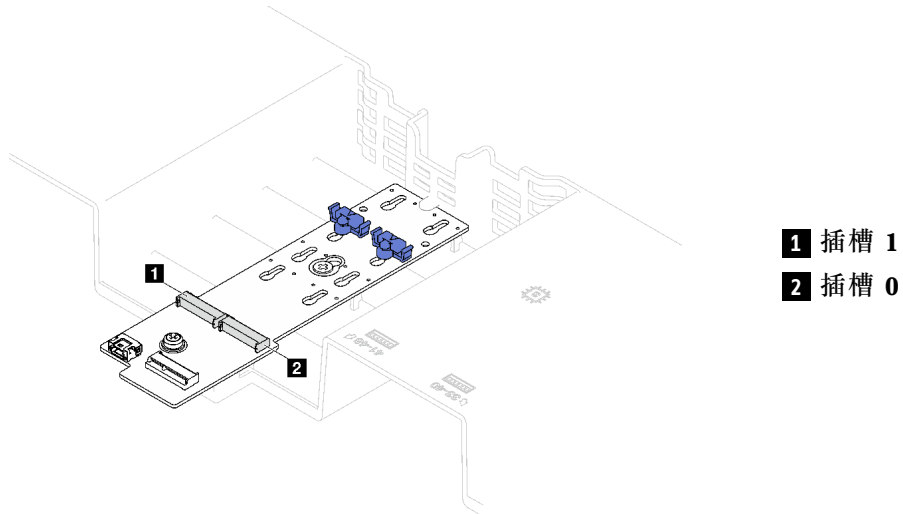


图 83. M.2 硬盘插槽

步骤 3. 安装 M.2 硬盘。

- a. ① 以一定角度握持 M.2 硬盘并将其插入 M.2 插槽。
- b. ② 向下放 M.2 硬盘。
- c. ② 向 M.2 硬盘滑动固定器以将其固定到位。

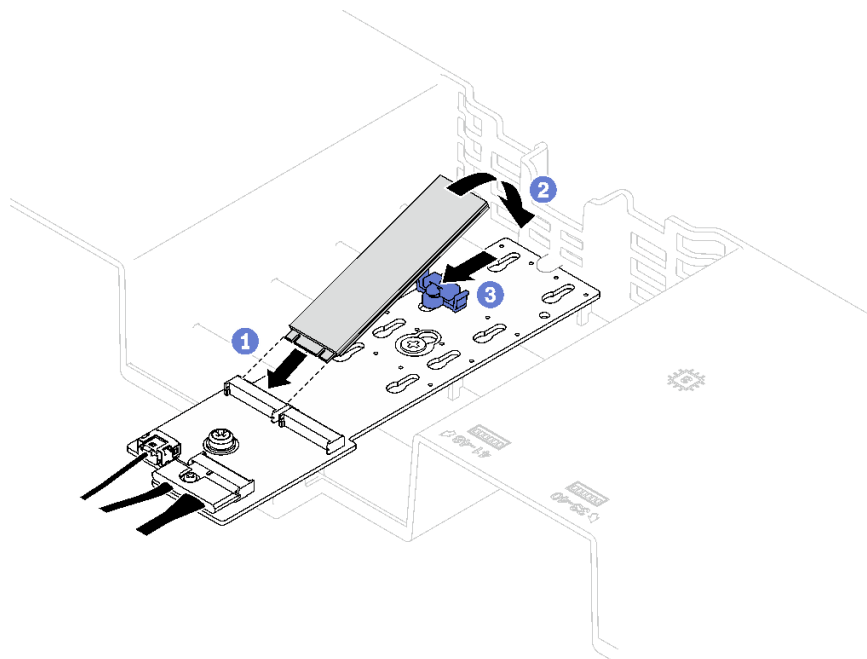


图 84. 安装 M.2 硬盘

完成之后

完成部件更换。请参阅第 237 页“完成部件更换”。

演示视频

在 [YouTube](#) 上观看操作过程

更换管理 NIC 适配器

按照本节中的说明卸下和安装管理 NIC 适配器。

卸下管理 NIC 适配器

按照本节中的说明卸下管理 NIC 适配器。

关于本任务

注意：

- 请阅读第 47 页“安装准则”和第 48 页“安全检查核对表”以确保操作安全。
- 关闭服务器和外围设备的电源，然后拔下电源线和所有外部线缆。请参阅第 66 页“关闭服务器电源”。
- 如果已将服务器安装到机架中，请将服务器从机架中卸下。请参阅第 66 页“从导轨上卸下服务器”。

过程

步骤 1. 为本任务做好准备。

- a. 访问 **Lenovo XClarity Controller**；然后，在 **BMC 配置** 中选择 **网络**，并禁用 **以太网端口 2**。
- b. 卸下前顶盖。请参阅第 228 页“卸下前顶盖”。
- c. 卸下后顶盖。请参阅第 230 页“卸下后顶盖”。
- d. 根据服务器型号的不同，卸下以下 **PCIe 转接卡**。
 - 如果服务器装有三个 **PCIe 转接卡**，请卸下 **PCIe 转接卡 1**。请参阅第 148 页“卸下 **PCIe 转接卡**”。
 - 如果服务器装四个 **PCIe 转接卡**，请卸下 **PCIe 转接卡 A**。请参阅第 148 页“卸下 **PCIe 转接卡**”。

步骤 2. 从管理 **NIC 适配器** 上拔下线缆。

步骤 3. 卸下管理 **NIC 适配器**。

- a. ① 拧松固定管理 **NIC 适配器** 的螺钉。
- b. ② 按住蓝色滑锁。
- c. ③ 通过滑锁将管理 **NIC 适配器** 推出机箱。

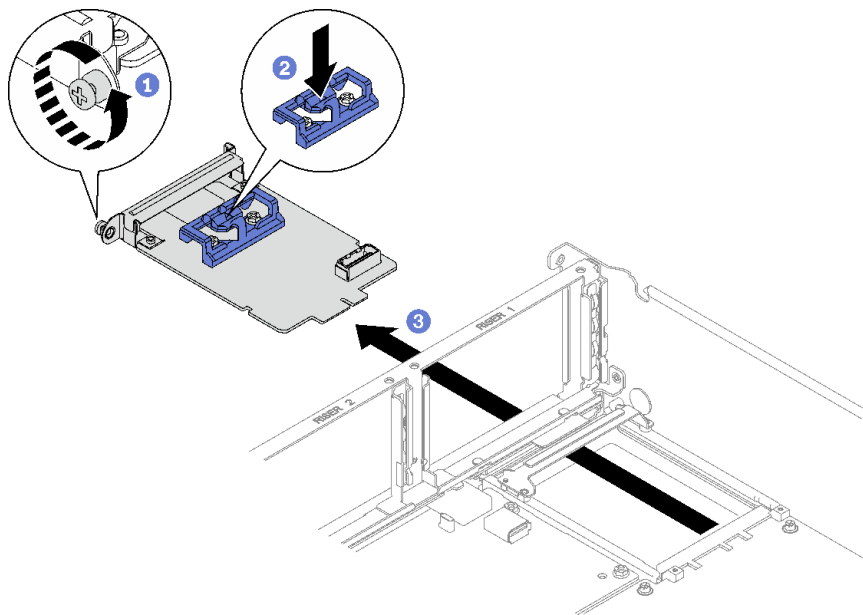


图 85. 卸下管理 **NIC 适配器**

完成之后

如果要求您退回组件或可选设备，请按照所有包装指示信息进行操作，并使用装运时提供给您所有包装材料。

演示视频

在 [YouTube](#) 上观看操作过程

安装管理 NIC 适配器

按照本节中的说明安装管理 NIC 适配器。

关于本任务

注意：

- 请阅读第 47 页 “安装准则” 和第 48 页 “安全检查核对表” 以确保操作安全。
- 以装有组件的防静电包装接触服务器上任何未上漆的金属表面；然后从包装中取出组件，并将其放置在防静电平面上。

固件和驱动程序下载： 更换组件后，可能需要更新固件或驱动程序。

- 请转至 <https://datacentersupport.lenovo.com/tw/en/products/servers/thinksystem/sr850v3/7d96/downloads/driver-list/>，查看适用于您的服务器的最新固件和驱动程序更新。
- 有关固件更新工具的更多信息，请参阅第 364 页 “更新固件”。

过程

步骤 1. 如果装有填充件，请先将其从机箱中卸下。

步骤 2. 安装管理 NIC 适配器。

- a. ① 将管理 NIC 适配器推入插槽中，直至其“咔嗒”一声锁定到位。
- b. ② 拧紧螺钉以固定管理 NIC 适配器。

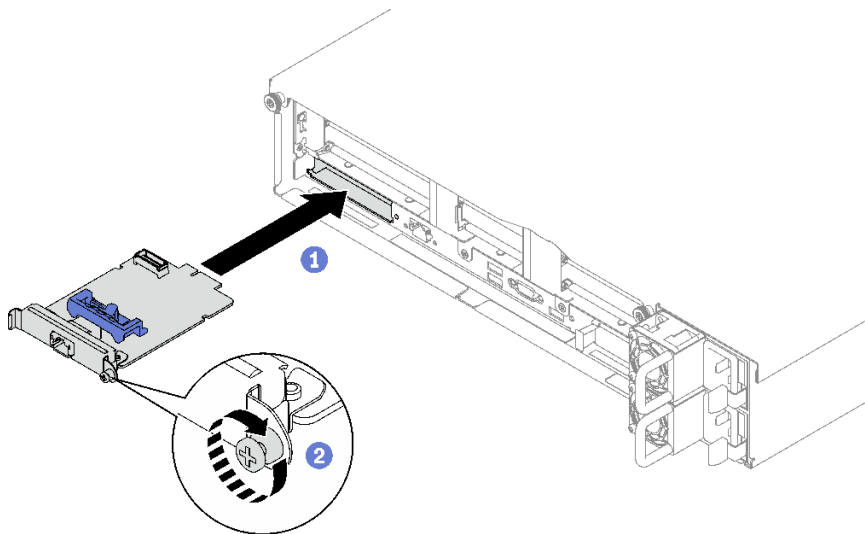


图 86. 安装管理 NIC 适配器

步骤 3. 将线缆连接到管理 NIC 适配器。

完成之后

1. 装回 PCIe 转接卡。请参阅第 154 页 “安装 PCIe 转接卡”。
2. 完成部件更换。请参阅第 237 页 “完成部件更换”。
3. 访问 Lenovo XClarity Controller；然后，在 BMC 配置中选择网络，并启用以太网端口 2。

演示视频

在 [YouTube](#) 上观看操作过程

更换内存条

按以下过程卸下和安装内存条。

卸下内存条

按以下信息卸下内存条。

关于本任务

注意：

- 请阅读第 47 页“[安装准则](#)”和第 48 页“[安全检查核对表](#)”以确保操作安全。
- 关闭服务器和外围设备的电源，然后拔下电源线和所有外部线缆。请参阅第 66 页“[关闭服务器电源](#)”。
- 请确保在从系统上拔下电源线 20 秒后再卸下或安装内存条。这样可以使系统完全放电，以便安全地操作内存条。
- 如果已将服务器安装到机架中，请将服务器从机架中卸下。请参阅第 66 页“[从导轨上卸下服务器](#)”。
- 如果不打算在同一插槽中安装替换内存条，请确保您有可用的内存条填充件。
- 内存条容易被静电损坏，操作时需特殊对待。请参阅第 50 页“[操作容易被静电损坏的设备](#)”标准准则。

重要：请一次仅卸下或安装一个处理器的内存条。

过程

注意：请确保在从系统上拔下电源线 20 秒后再卸下或安装内存条。这样可以使系统完全放电，以便安全地操作内存条。

步骤 1. 在主板组合件上找到所需的内存条插槽。

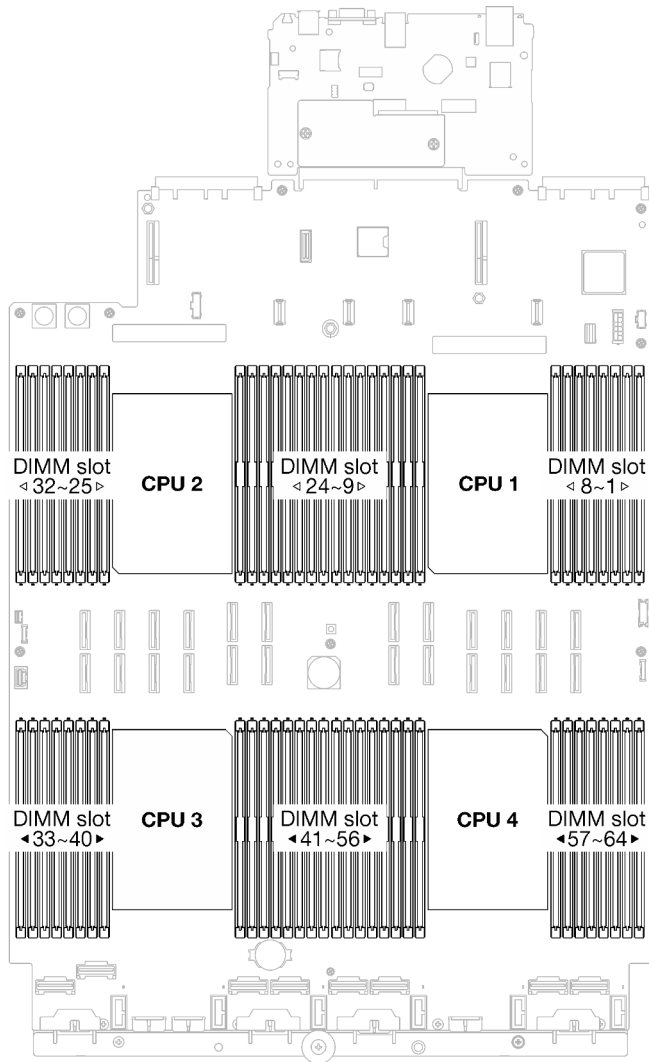


图 87. 内存条和处理器布局

步骤 2. 为本任务做好准备。

a. 要更换正面内存条（内存条 33-64），请卸下以下组件：

1. 卸下前顶盖。请参阅第 228 页“卸下前顶盖”。
2. 卸下正面导风罩。请参阅第 86 页“卸下正面导风罩”。

b. 要更换背面内存条（内存条 1-32），请卸下以下组件：

1. 卸下前顶盖。请参阅第 228 页“卸下前顶盖”。
2. 如有必要，请卸下 FHFL 转接卡。请参阅第 148 页“卸下 PCIe 转接卡”。
3. 卸下背面导风罩。请参阅第 91 页“卸下背面导风罩”。
4. 如果装有 2U 高性能 PHM，请将其卸下以便操作内存条插槽。请参阅第 189 页“卸下处理器和散热器”。

注：此过程必须由经过培训的技术人员执行。

步骤 3. 从插槽中卸下内存条。

注意：操作固定夹时请勿太过用力，以免折断固定夹或损坏内存条插槽。

- a. ① 轻轻打开内存条插槽两端的固定夹。
- b. ② 抓住内存条两端，然后小心地将内存条从插槽中提取出来。

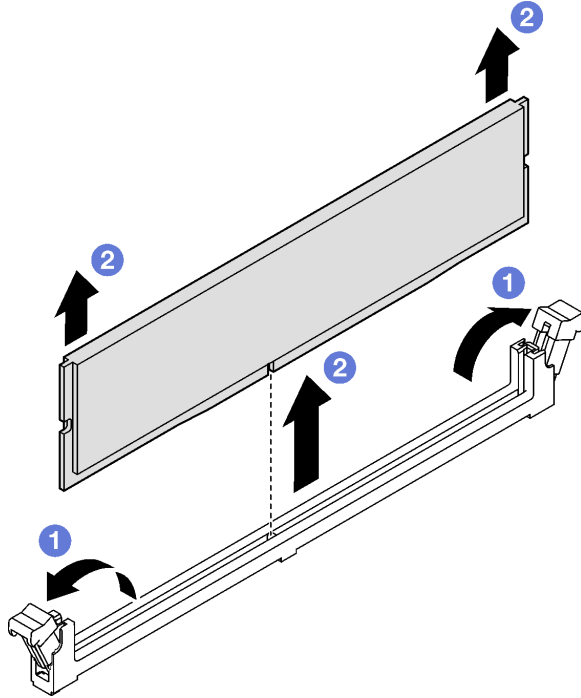


图 88. 卸下内存条

完成之后

1. 必须在内存条插槽中安装内存条或内存条填充件。请参阅第 140 页“安装内存条”。
2. 如果要求您退回组件或可选设备，请按照所有包装指示信息进行操作，并使用装运时提供给您所有包装材料。

演示视频

在 [YouTube](#) 上观看操作过程

安装内存条

按照本节中的说明安装内存条。

关于本任务

有关内存配置和安装的详细信息，请参阅第 50 页“内存条安装规则和安装顺序”。

注意：

- 请阅读第 47 页“安装准则”和第 48 页“安全检查核对表”以确保操作安全。
- 请确保在从系统上拔下电源线 20 秒后再卸下或安装内存条。这样可以使系统完全放电，以便安全地操作内存条。

- 确保采用第 50 页“内存条安装规则和安装顺序”中所列的其中一种受支持的配置。
- 内存条容易被静电损坏，操作时需特殊对待。请参阅第 50 页“操作容易被静电损坏的设备”中的标准准则：
 - 卸下或安装内存条时始终佩戴静电释放腕带。也可以使用静电释放手套。
 - 切勿同时拿取两个或更多内存条，以免使其互相接触。存储时请勿直接堆叠内存条。
 - 切勿接触内存条插槽金制触点或使这些触点接触内存条插槽壳体外部。
 - 小心操作内存条：切勿弯曲、扭转或使内存条跌落。
 - 请勿使用任何金属工具（例如夹具或卡箍）来处理内存条，因为硬质金属可能会损坏内存条。
 - 请勿在手持包装或无源组件的同时插入内存条，否则可能因插入力过大而导致包装破裂或无源组件分离。

重要：请一次仅卸下或安装一个处理器的内存条。

固件和驱动程序下载：更换组件后，可能需要更新固件或驱动程序。

- 请转至 <https://datacentersupport.lenovo.com/tw/en/products/servers/thinksystem/sr850v3/7d96/downloads/driver-list/>，查看适用于您的服务器的最新固件和驱动程序更新。
- 有关固件更新工具的更多信息，请参阅第 364 页“更新固件”。

过程

注意：请确保在从系统上拔下电源线 20 秒后再卸下或安装内存条。这样可以使系统完全放电，以便安全地操作内存条。

步骤 1. 在主板组合件上找到所需的内存条插槽。

注：确保遵循第 50 页“内存条安装规则和安装顺序”中的安装规则和顺序。

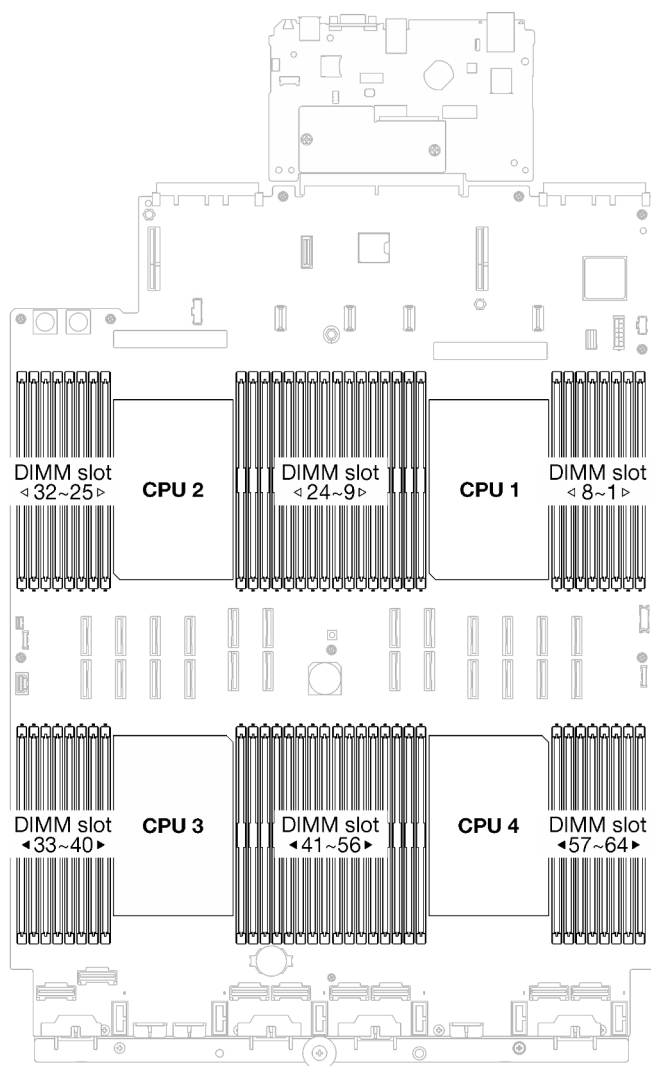


图 89. 内存条和处理器布局

步骤 2. 以装有内存条的防静电包装接触服务器外部任何未上漆的表面。然后，从包装中取出内存条，并将其放在防静电平面上。

步骤 3. 将内存条装入插槽中。

- a. ① 轻轻打开内存条插槽两端的固定夹。
- b. ② 将内存条对准插槽，然后用双手轻轻地将内存条放在插槽上。
- c. ③ 将内存条的两端用力向下直着按入插槽，直至固定夹咔哒一声固定在锁定位置。

注意：

- 要避免折断固定夹或损坏内存条插槽，打开及闭合固定夹时请勿用力。
- 如果内存条和固定夹之间有间隙，说明没有正确插入内存条。在这种情况下，请打开固定夹，卸下内存条，然后将其重新插入。

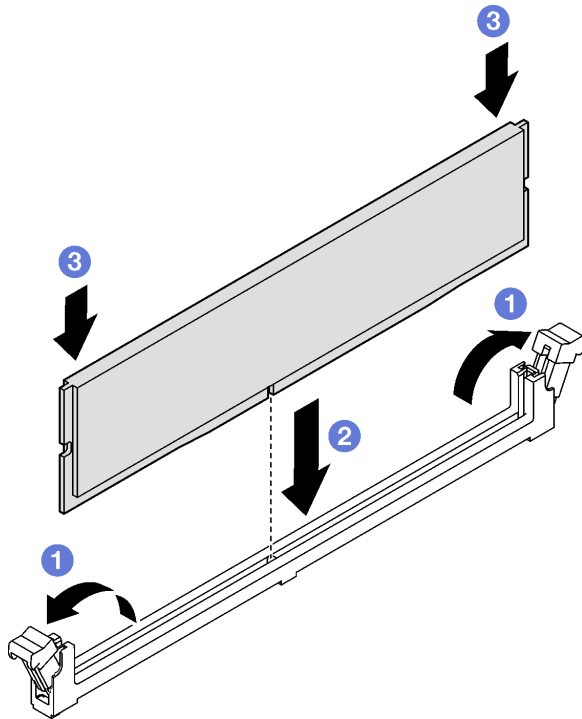


图 90. 安装内存条

完成之后

1. 如有必要，请装回 2U 高性能 PHM。请参阅第 195 页“安装处理器和散热器”。

注：此过程必须由经过培训的技术人员执行。

2. 如有必要，请装回 FHFL 转接卡。请参阅第 154 页“安装 PCIe 转接卡”。
3. 完成部件更换。请参阅第 237 页“完成部件更换”。

演示视频

[在 YouTube 上观看操作过程](#)

更换 MicroSD 卡（仅限经过培训的技术人员）

按照本节中的说明卸下和安装 MicroSD 卡。

重要：此任务必须由经过 Lenovo 服务机构认证的训练有素的技术人员执行。如果没有经过相关培训或不具备相应资质，请勿尝试拆卸或安装此组件。

卸下 MicroSD 卡

按照本节中的说明卸下 MicroSD 卡。此过程必须由经过培训的技术人员执行。

关于本任务

注意：

- 请阅读第 47 页 “安装准则” 和第 48 页 “安全检查核对表” 以确保操作安全。
- 关闭服务器和外围设备的电源，然后拔下电源线和所有外部线缆。请参阅第 66 页 “关闭服务器电源”。
- 如果已将服务器安装到机架中，请将服务器从机架中卸下。请参阅第 66 页 “从导轨上卸下服务器”。

过程

步骤 1. 为本任务做好准备。

- a. 卸下前顶盖。请参阅第 228 页 “卸下前顶盖”。
- b. 卸下后顶盖。请参阅第 230 页 “卸下后顶盖”。
- c. 根据服务器型号的不同，卸下以下 PCIe 转接卡。
 - 如果服务器装有三个 PCIe 转接卡，请卸下 PCIe 转接卡 2 和 3。请参阅第 148 页 “卸下 PCIe 转接卡”。
 - 如果服务器装四个 PCIe 转接卡，请卸下 PCIe 转接卡 C。请参阅第 148 页 “卸下 PCIe 转接卡”。

步骤 2. 卸下 MicroSD 卡。

- a. ① 将插槽盖滑动到打开位置。
- b. ② 掀起插槽盖。
- c. ③ 从插槽中取出 MicroSD 卡。

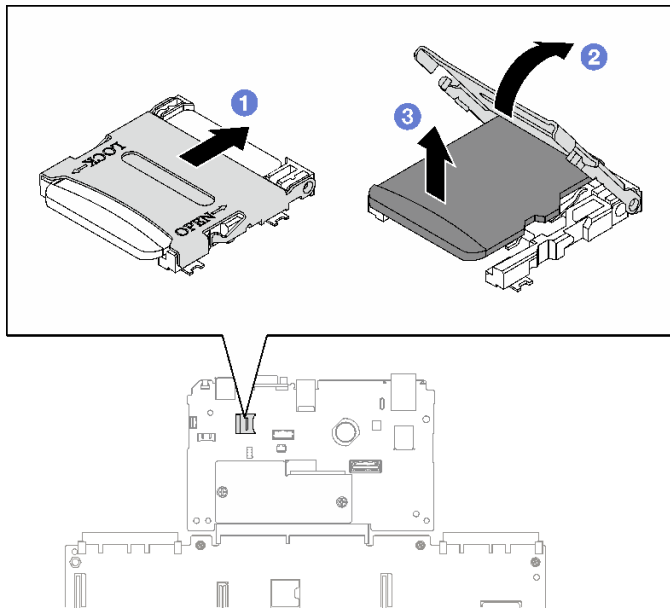


图 91. 卸下 MicroSD 卡

完成之后

如果要求您退回组件或可选设备，请按照所有包装指示信息进行操作，并使用装运时提供给您的所有包装材料。

演示视频

在 [YouTube](#) 上观看操作过程

安装 MicroSD 卡

按照本节中的说明安装 MicroSD 卡。此过程必须由经过培训的技术人员执行。

关于本任务

注意：

- 请阅读第 47 页“安装准则”和第 48 页“安全检查核对表”以确保操作安全。
- 以装有组件的防静电包装接触服务器上任何未上漆的金属表面；然后从包装中取出组件，并将其放置在防静电平面上。

过程

- 步骤 1. ① 将 MicroSD 卡放入插槽中。
- 步骤 2. ② 合上插槽盖。
- 步骤 3. ③ 将插槽盖滑动到锁定位置。

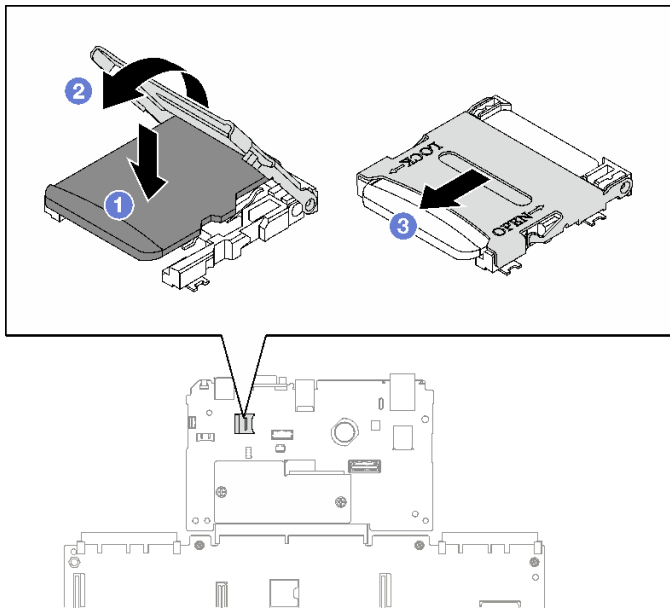


图 92. 安装 MicroSD 卡

完成之后

1. 装回 PCIe 转接卡。请参阅第 154 页“安装 PCIe 转接卡”。
2. 完成部件更换。请参阅第 237 页“完成部件更换”。

演示视频

在 [YouTube](#) 上观看操作过程

更换 OCP 模块

按照本节中的说明卸下和安装 OCP 模块。

卸下 OCP 模块

按照本节中的说明卸下 OCP 模块。

关于本任务

注意：

- 请阅读第 47 页“安装准则”和第 48 页“安全检查核对表”以确保操作安全。
- 关闭服务器和外围设备的电源，然后拔下电源线和所有外部线缆。请参阅第 66 页“关闭服务器电源”。

过程

步骤 1. ① 拧松指旋螺钉。

步骤 2. ② 抓住手柄，然后将 OCP 模块滑出。

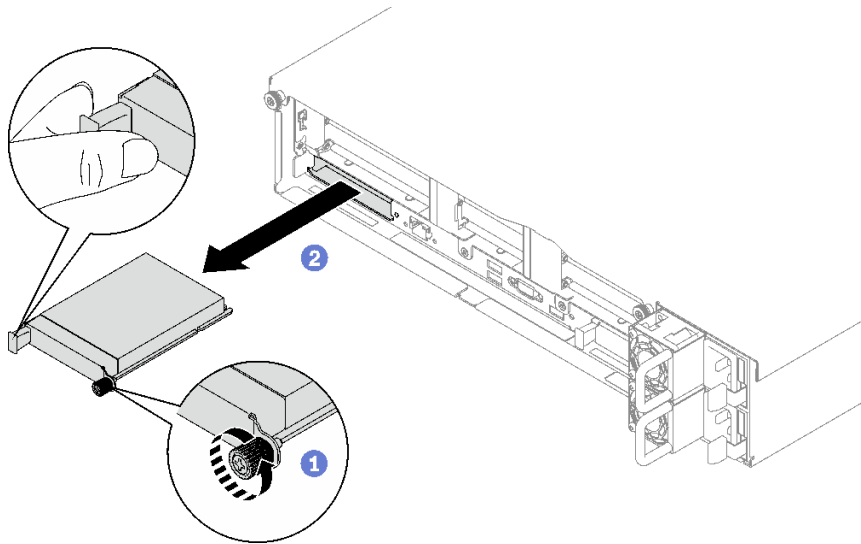


图 93. 卸下 OCP 模块

完成之后

如果要求您退回组件或可选设备，请按照所有包装指示信息进行操作，并使用装运时提供给您的所有包装材料。

演示视频

[在 YouTube 上观看操作过程](#)

安装 OCP 模块

按照本节中的说明安装 OCP 模块。

关于本任务

注意：

- 请阅读第 47 页“安装准则”和第 48 页“安全检查核对表”以确保操作安全。
- 以装有组件的防静电包装接触服务器上任何未上漆的金属表面；然后从包装中取出组件，并将其放置在防静电平面上。

固件和驱动程序下载： 更换组件后，可能需要更新固件或驱动程序。

- 请转至 <https://datacentersupport.lenovo.com/tw/en/products/servers/thinksystem/sr850v3/7d96/downloads/driver-list/>，查看适用于您的服务器的最新固件和驱动程序更新。
- 有关固件更新工具的更多信息，请参阅第 364 页“更新固件”。

过程

步骤 1. 如果 OCP 上覆盖着 OCP 填充件，请先从机箱中卸下填充件。

步骤 2. 安装 OCP 模块。

- a. ① 将 OCP 模块滑入插槽，直至其完全就位。
- b. ② 拧紧指旋螺钉以固定 OCP 模块。

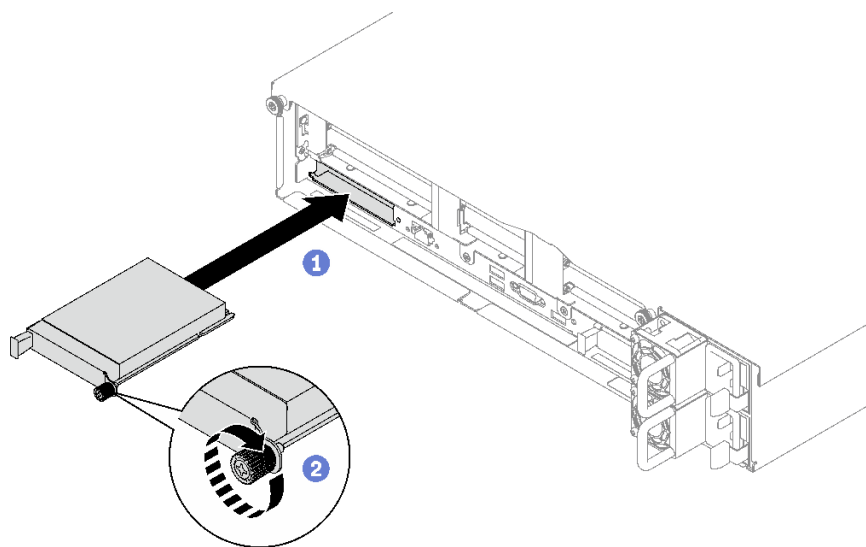


图 94. 安装 OCP 模块

完成之后

完成部件更换。请参阅第 237 页“完成部件更换”。

演示视频

在 [YouTube](#) 上观看操作过程

更换 PCIe 转接卡和 PCIe 适配器

按照本节中的说明卸下和安装 PCIe 转接卡和 PCIe 适配器。

卸下 PCIe 转接卡

按照本节中的说明卸下 PCIe 转接卡。

关于本任务

注意：

- 请阅读第 47 页 “安装准则” 和第 48 页 “安全检查核对表” 以确保操作安全。
- 关闭服务器和外围设备的电源，然后拔下电源线和所有外部线缆。请参阅第 66 页 “关闭服务器电源”。
- 如果服务器安装在机架中，请在机架滑动导轨上滑出服务器，以便对顶盖执行操作或将服务器从机架中卸下。请参阅第 66 页 “从导轨上卸下服务器”。

注：

- 根据配置，按照以下相应的过程进行正确拆卸：
 - 第 148 页 “卸下 PCIe LP 转接卡”
 - 第 149 页 “卸下 PCIe FHHL 转接卡”
 - 第 150 页 “卸下 PCIe FHFL 转接卡”
- 具体的 PCIe 转接卡位置可能与本主题中的插图有所不同。

卸下 PCIe LP 转接卡

过程

步骤 1. 为本任务做好准备。

- a. 卸下前顶盖。请参阅第 228 页 “卸下前顶盖”。
- b. 卸下后顶盖。请参阅第 230 页 “卸下后顶盖”。
- c. 如果装有串口模块，请轻轻提起 PCIe 转接卡，然后从主板组合件上拔下串口线缆。

步骤 2. 从主板组合件上拔下信号线缆。请参阅第 342 页 “PCIe 转接卡线缆布放”，了解更多信息。

步骤 3. 如果适用，请从 PCIe 转接卡上拔下电源线。

步骤 4. 抓住 PCIe 转接卡并将其从机箱中提取出来。

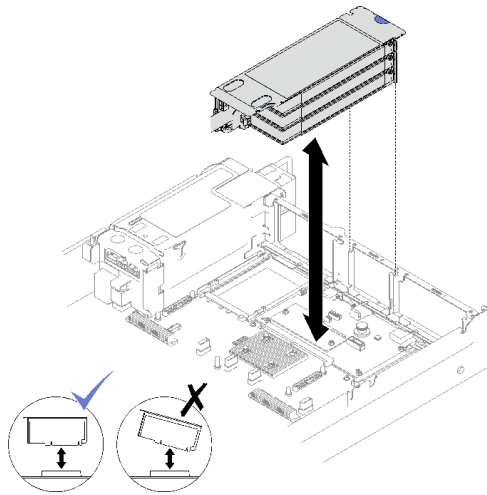


图 95. 卸下 PCIe LP 转接卡（不带电源接口）

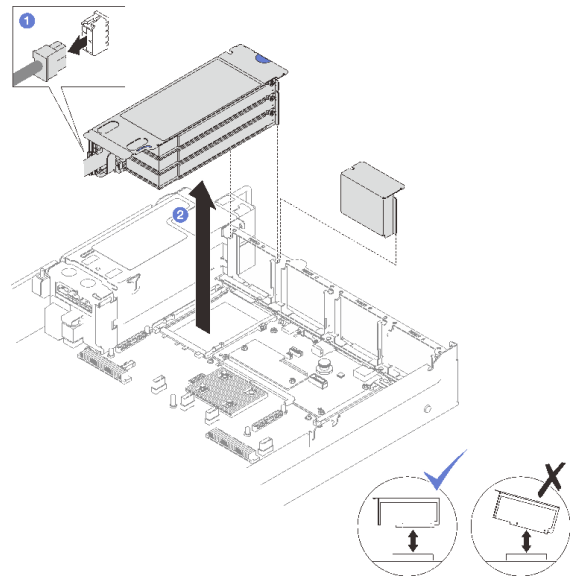


图 96. 卸下 PCIe LP 转接卡（带电源接口）

步骤 5. 记下线缆连接方式，然后从 PCIe 适配器上拔下所有内部线缆。

完成之后

1. 如果不打算在机箱中安装 PCIe 转接卡，请在机箱中安装转接卡填充件。
2. 如果您打算更换 PCIe 适配器，请参阅第 152 页“卸下 PCIe 适配器”。
3. 如果要求您退回组件或可选设备，请按照所有包装指示信息进行操作，并使用装运时提供给您所有包装材料。

演示视频

在 [YouTube](#) 上观看操作过程

卸下 PCIe FHHL 转接卡 过程

步骤 1. 为本任务做好准备。

- a. 卸下前顶盖。请参阅第 228 页“卸下前顶盖”。
- b. 卸下后顶盖。请参阅第 230 页“卸下后顶盖”。
- c. 如果装有 7 毫米硬盘仓，请轻轻提起 PCIe 转接卡，然后从 7 毫米硬盘背板上拔下电源线和信号线缆。

步骤 2. 从主板组合件上拔下信号线缆。请参阅第 342 页“PCIe 转接卡线缆布放”，了解更多信息。

步骤 3. 卸下 PCIe 转接卡。

- a. ① 从 PCIe 转接卡上拔下电源线。
- b. ② 抓住 PCIe 转接卡并将其从机箱中提取出来。

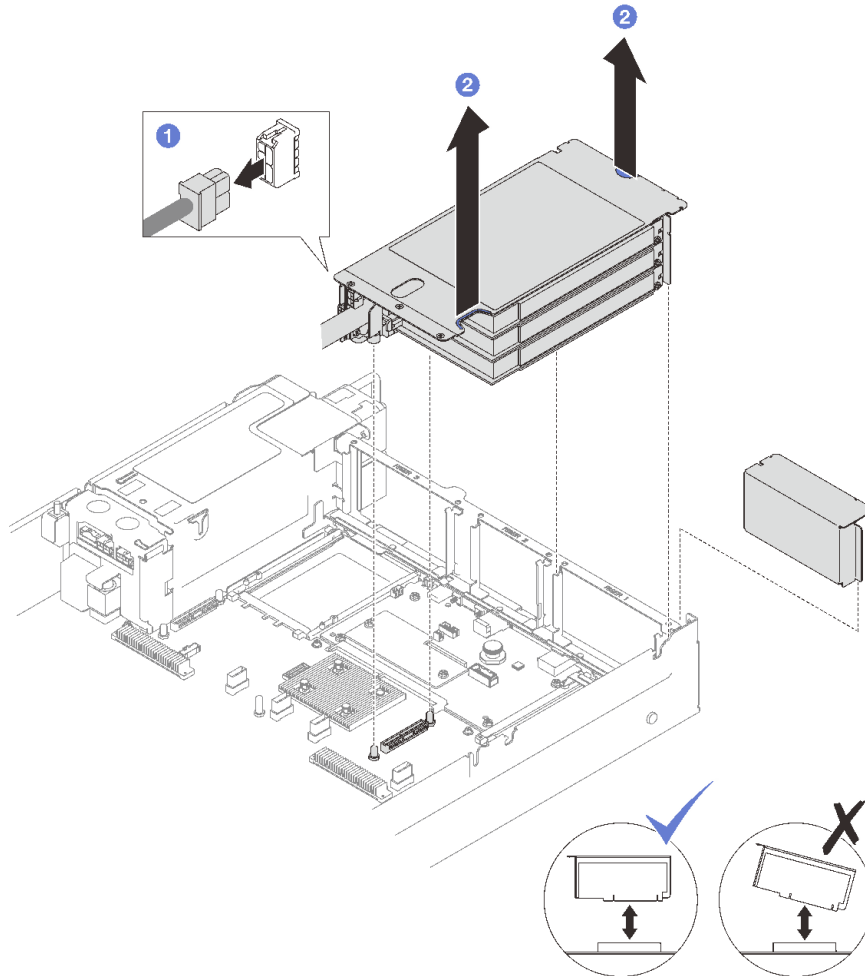


图 97. 卸下 PCIe FHHL 转接卡

步骤 4. 记下线缆连接方式，然后从 PCIe 适配器上拔下所有内部线缆。

完成之后

1. 如果不打算在机箱中安装 PCIe 转接卡，请在机箱中安装转接卡填充件。
2. 如果您打算更换 PCIe 适配器，请参阅第 152 页“卸下 PCIe 适配器”。
3. 如果要求您退回组件或可选设备，请按照所有包装指示信息进行操作，并使用装运时提供给您所有包装材料。

演示视频

在 [YouTube](#) 上观看操作过程

卸下 PCIe FHFL 转接卡 过程

步骤 1. 为本任务做好准备。

- a. 卸下前顶盖。请参阅第 228 页“卸下前顶盖”。

- b. 卸下后顶盖。请参阅第 230 页“卸下后顶盖”。
- c. 如果装有 7 毫米硬盘仓，请轻轻提起 PCIe 转接卡，然后从 7 毫米硬盘背板上拔下电源线和信号线缆。

步骤 2. 从主板组合件上拔下信号线缆。请参阅第 342 页“PCIe 转接卡线缆布放”，了解更多信息。

步骤 3. 卸下 PCIe 转接卡。

- a. ① 从 PCIe 转接卡上拔下电源线。
- b. ② 轻轻地将背面导风罩上的卡扣向外朝服务器正面转动。
- c. ③ 抓住 PCIe 转接卡并将其从机箱中提取出来。

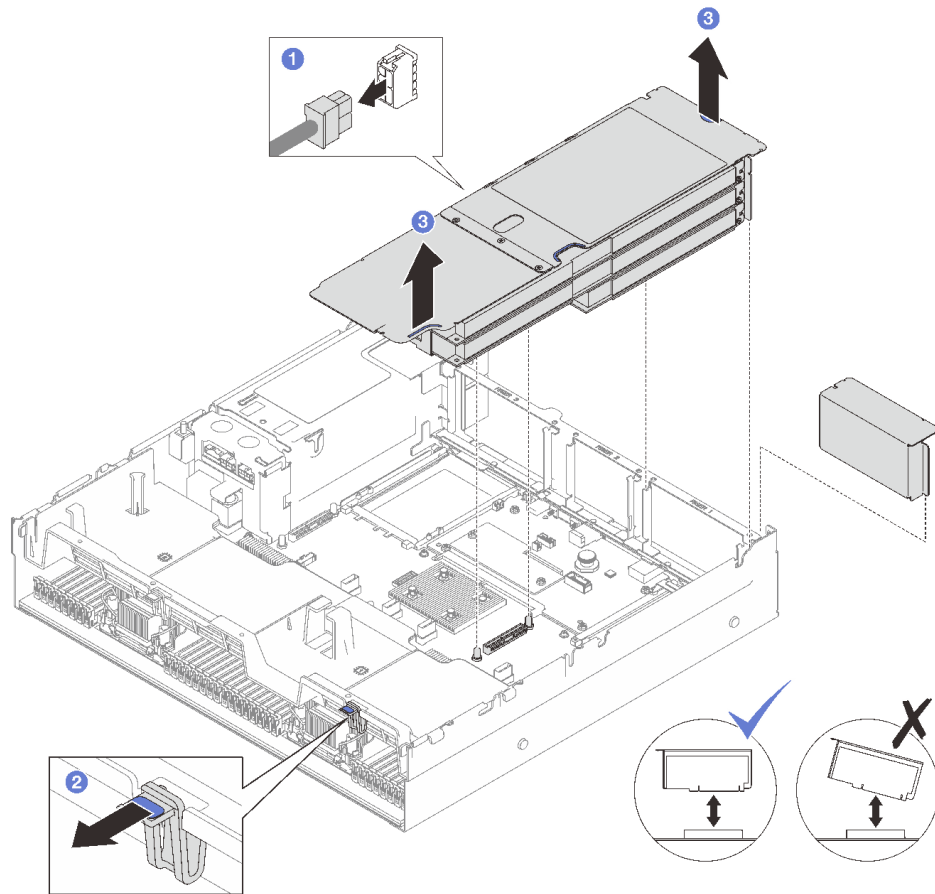


图 98. 卸下 PCIe FHFL 转接卡

步骤 4. 记下线缆连接方式，然后从 PCIe 适配器上拔下所有内部线缆。

完成之后

1. 如果不打算在机箱中安装 PCIe 转接卡，请在机箱中安装转接卡填充件。
2. 如果您打算更换 PCIe 适配器，请参阅第 152 页“卸下 PCIe 适配器”。
3. 如果要求您退回组件或可选设备，请按照所有包装指示信息进行操作，并使用装运时提供给您的所有包装材料。

演示视频

在 [YouTube](#) 上观看操作过程

卸下 PCIe 适配器

按照本节中的说明卸下 PCIe 适配器。

关于本任务

注意：

- 请阅读第 47 页 “安装准则” 和第 48 页 “安全检查核对表” 以确保操作安全。
- 关闭服务器和外围设备的电源，然后拔下电源线和所有外部线缆。请参阅第 66 页 “关闭服务器电源”。
- 如果已将服务器安装到机架中，请将服务器从机架中卸下。请参阅第 66 页 “从导轨上卸下服务器”。

过程

步骤 1. 为本任务做好准备。

- a. 卸下前顶盖。请参阅第 228 页 “卸下前顶盖”。
- b. 卸下后顶盖。请参阅第 230 页 “卸下后顶盖”。
- c. 卸下装有该 PCIe 适配器的 PCIe 转接卡。请参阅第 148 页 “卸下 PCIe 转接卡”。

步骤 2. 卸下 PCIe 适配器。

- a. ① 卸下将 PCIe 适配器固定到 PCIe 转接卡的螺钉。
- b. ② 抓住 PCIe 适配器的边缘，小心地将其从 PCIe 插槽中取出。

注：具体的 PCIe 转接卡可能与插图有所不同。

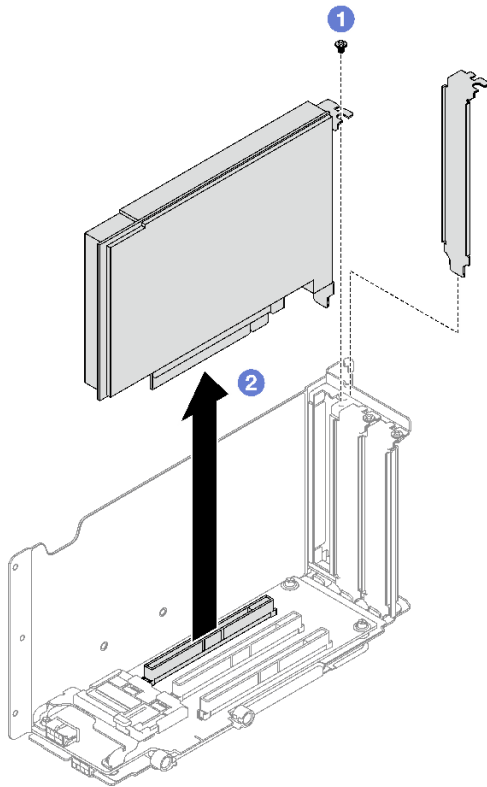


图 99. 卸下 PCIe 适配器

完成之后

如果要求您退回组件或可选设备，请按照所有包装指示信息进行操作，并使用装运时提供给您所有包装材料。

演示视频

[在 YouTube 上观看操作过程](#)

安装 PCIe 适配器

按照本节中的说明安装 PCIe 适配器。

关于本任务

注意：

- 请阅读第 47 页“安装准则”和第 48 页“安全检查核对表”以确保操作安全。
- 以装有组件的防静电包装接触服务器上任何未上漆的金属表面；然后从包装中取出组件，并将其放置在防静电平面上。

过程

- 步骤 1. 如果已安装适配器填充件，请拧下固定填充件的螺钉，然后卸下填充件。
- 步骤 2. 安装 PCIe 适配器。
- ① 将 PCIe 适配器与 PCIe 转接卡上的插槽对齐，然后将适配器插入。
 - ② 拧紧螺钉以将 PCIe 适配器固定到 PCIe 转接卡。

注：具体的 PCIe 转接卡可能与插图有所不同。

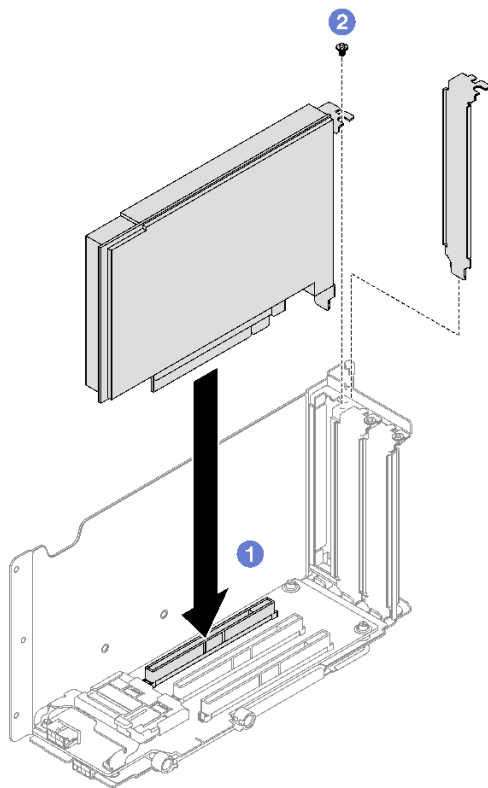


图 100. 安装 PCIe 适配器

完成之后

1. 装回 PCIe 转接卡。请参阅第 154 页“安装 PCIe 转接卡”。
2. 完成部件更换。请参阅第 237 页“完成部件更换”。

演示视频

在 [YouTube](#) 上观看操作过程

安装 PCIe 转接卡

按照本节中的说明安装 PCIe 转接卡。

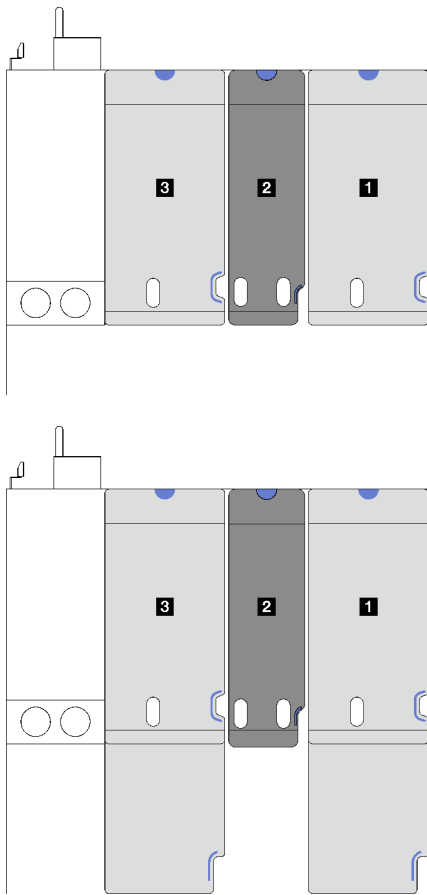
关于本任务

注意：

- 请阅读第 47 页 “安装准则” 和第 48 页 “安全检查核对表” 以确保操作安全。
- 以装有组件的防静电包装接触服务器上任何未上漆的金属表面；然后从包装中取出组件，并将其放置在防静电平面上。

注：

- 根据 PCIe 转接卡类型和位置，按照以下相应过程进行正确安装：
 - 服务器装有三个 PCIe 转接卡：
 - 第 156 页 “安装 PCIe LP 转接卡”
 - 第 157 页 “安装 PCIe FHHL 转接卡”
 - 第 158 页 “安装 PCIe FHFL 转接卡”

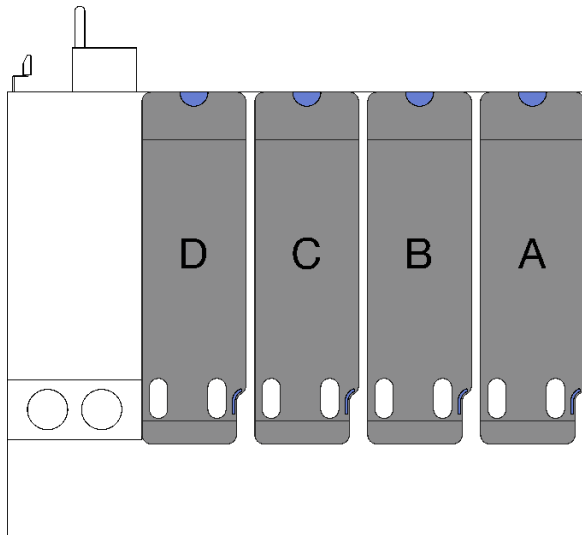


1 和 **3** PCIe FHHL 或 FHFL 转接卡

2 PCIe LP 转接卡（不带电源线）

图 101. 装有三个 PCIe 转接卡的服务器型号的 PCIe 转接卡类型和位置

- 服务器装有四个 PCIe 转接卡：
 - 第 156 页 “安装 PCIe LP 转接卡”



A、**B** 和 **C** PCIe LP 转接卡
(不带电源线)

D PCIe LP 转接卡 (带电源线)

图 102. 装有四个 PCIe 转接卡的服务器型号的 PCIe 转接卡类型和位置

- 具体的 PCIe 转接卡位置可能与本主题中的插图有所不同。

安装 PCIe LP 转接卡

过程

- 步骤 1. 如果适用，请将串口线缆接回到主板组合件。请参阅第 32 页“主板组合件接口”。
- 步骤 2. 将 PCIe 转接卡后部与机箱后部相应的导轨对齐；然后，小心地将 PCIe 转接卡笔直向下按入机箱，直至其完全就位。
- 步骤 3. 如果适用，请将电源线连接到 PCIe 转接卡。

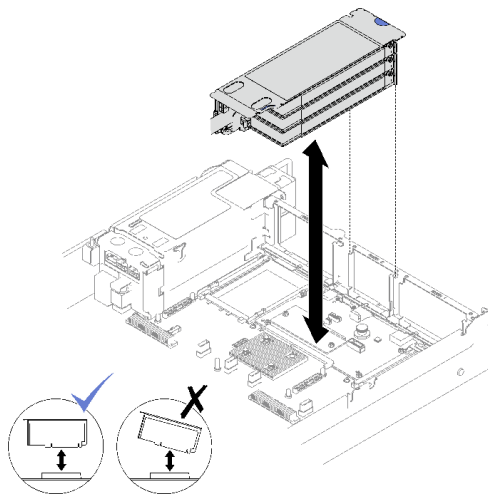


图 103. 安装 PCIe LP 转接卡（不带电源接口）

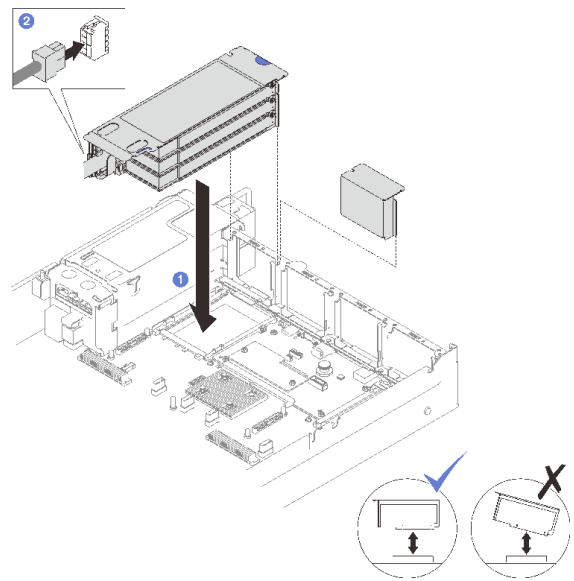


图 104. 安装 PCIe LP 转接卡（带电源接口）

完成之后

1. 将信号线缆接回到主板组合件。如需更多信息，请参阅第 342 页“PCIe 转接卡线缆布放”。
2. 将线缆接回到 PCIe 适配器。
3. 完成部件更换。请参阅第 237 页“完成部件更换”。

演示视频

[在 YouTube 上观看操作过程](#)

安装 PCIe FHHL 转接卡 过程

- 步骤 1. 如果适用，请将电源线和信号线缆接回到 7 毫米硬盘背板。
- 步骤 2. ① 将 PCIe 转接卡后部与机箱后部相应的导轨对齐；然后，小心地将 PCIe 转接卡笔直向下按入机箱，直至其完全就位。
- 步骤 3. ② 将电源线连接到 PCIe 转接卡。

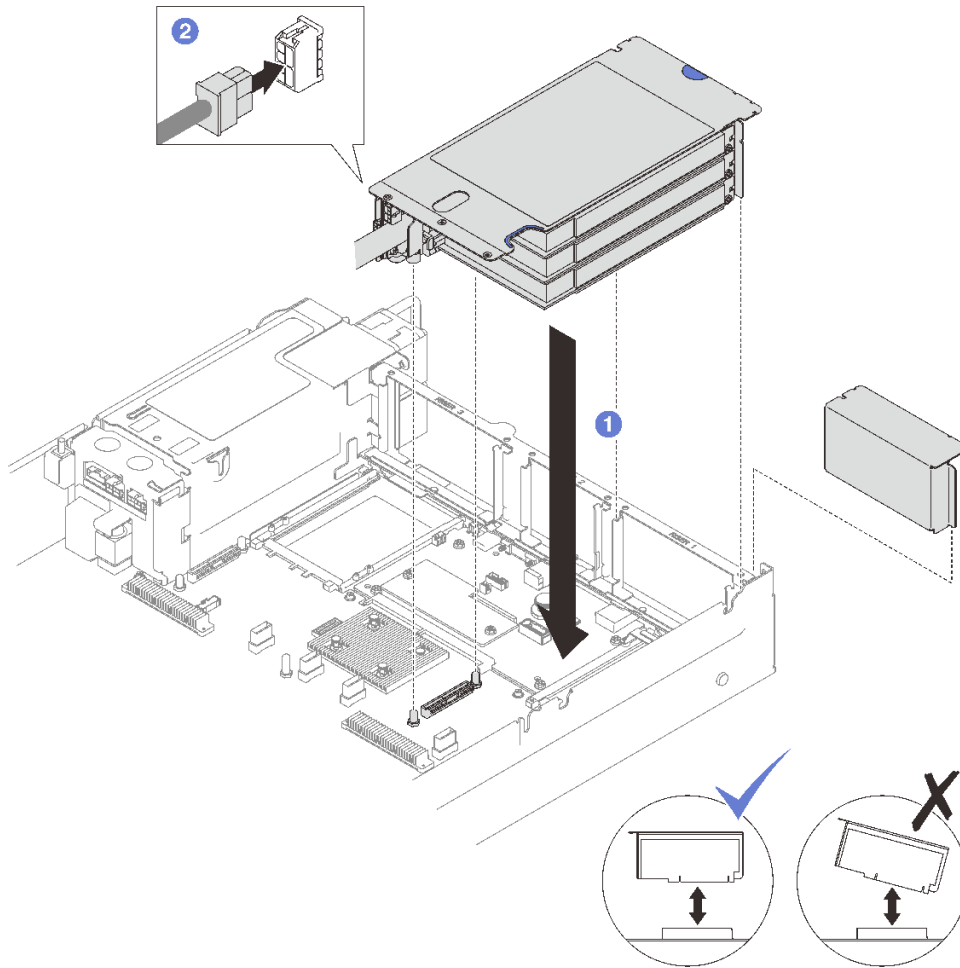


图 105. 安装 PCIe FHHL 转接卡

完成之后

1. 将信号线缆接回到主板组合件。如需更多信息，请参阅第 342 页“PCIe 转接卡线缆布放”。
2. 将线缆接回到 PCIe 适配器。
3. 完成部件更换。请参阅第 237 页“完成部件更换”。

演示视频

[在 YouTube 上观看操作过程](#)

安装 PCIe FHFL 转接卡 过程

- 步骤 1. 如果适用，请将电源线和信号线缆接回到 7 毫米硬盘背板。
- 步骤 2. ❶ 将 PCIe 转接卡后部与机箱后部相应的导轨对齐；然后，小心地将 PCIe 转接卡笔直向下按入机箱，直至其完全就位。
- 步骤 3. ❷ 将电源线连接到 PCIe 转接卡。

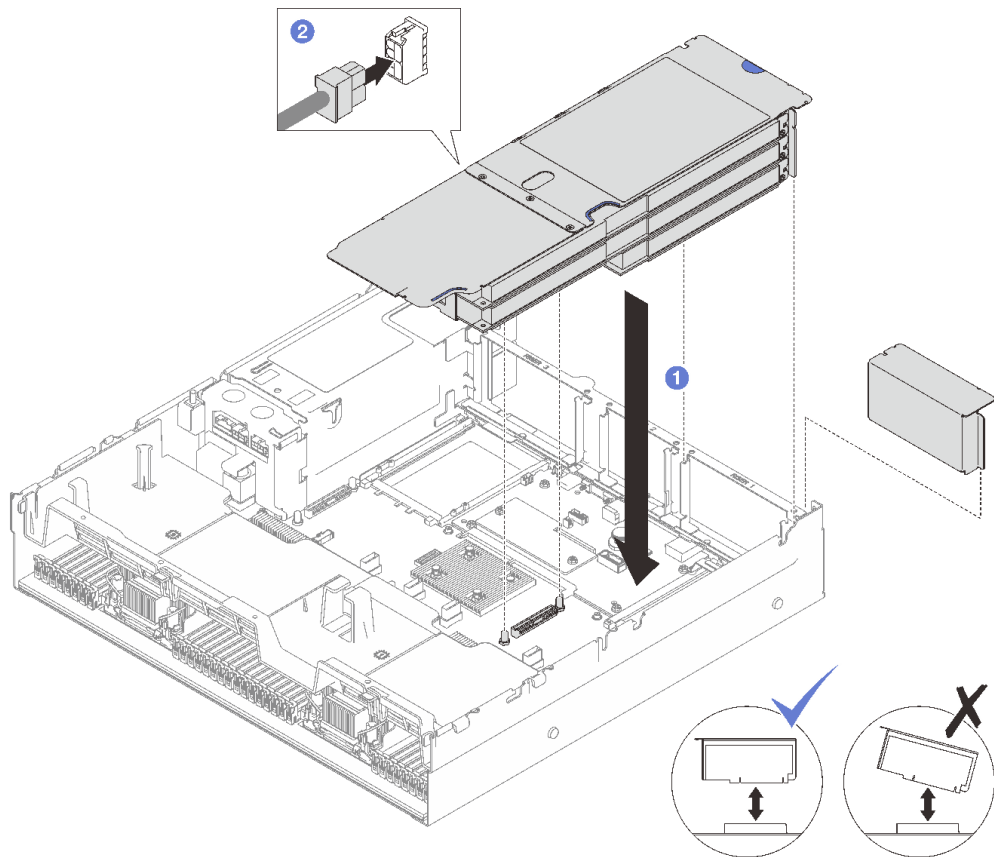


图 106. 安装 PCIe FHFL 转接卡

完成之后

1. 将信号线缆接回到主板组合件。如需更多信息，请参阅第 342 页“PCIe 转接卡线缆布放”。
2. 将线缆接回到 PCIe 适配器。
3. 完成部件更换。请参阅第 237 页“完成部件更换”。

演示视频

在 [YouTube](#) 上观看操作过程

更换 PCIe 转接卡

按照本节中的说明卸下和安装 PCIe 转接卡。

卸下 PCIe 转接卡

按照本节中的说明卸下 PCIe 转接卡。

关于本任务

注意：

- 请阅读第 47 页“安装准则”和第 48 页“安全检查核对表”以确保操作安全。

- 关闭服务器和外围设备的电源，然后拔下电源线和所有外部线缆。请参阅第 66 页 “关闭服务器电源”。
- 如果已将服务器安装到机架中，请将服务器从机架中卸下。请参阅第 66 页 “从导轨上卸下服务器”。

注：

- 如果要从 7mm/x16 PCIe G4 Riser 1 FHHL 上卸下转接卡，请参阅第 162 页 “从带 7 毫米硬盘仓的转接卡上卸下三插槽转接卡”。
- 具体的 PCIe 转接卡可能与本主题中的插图有所不同。

过程

步骤 1. 为本任务做好准备。

- a. 卸下前顶盖。请参阅第 228 页 “卸下前顶盖”。
- b. 卸下后顶盖。请参阅第 230 页 “卸下后顶盖”。
- c. 卸下装有该 PCIe 卡的 PCIe 转接卡。请参阅第 148 页 “卸下 PCIe 转接卡”。
- d. 如有必要，请卸下 7 毫米硬盘和硬盘仓。请参阅第 80 页 “卸下 7 毫米硬盘” 和第 81 页 “卸下 7 毫米硬盘仓”。
- e. 如有必要，请卸下串口模块。请参阅第 210 页 “卸下串口模块”。
- f. 卸下所有 PCIe 适配器或 GPU 适配器。请参阅第 152 页 “卸下 PCIe 适配器” 或第 118 页 “卸下 GPU 适配器”。

步骤 2. 拧松两颗螺钉以从 PCIe 转接卡上卸下线缆外盖。

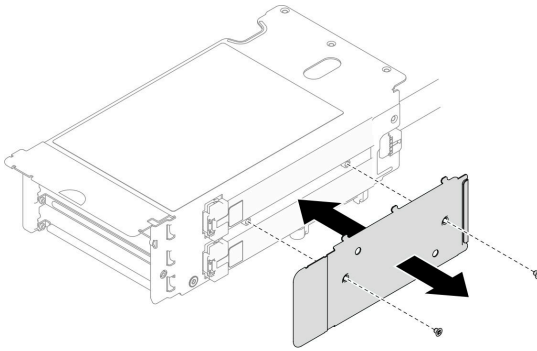


图 107. 卸下线缆外盖

步骤 3. 从 PCIe 转接卡外部拔下线缆。

注：根据配置，从 PCIe 转接卡外部拔下一根或两根线缆。

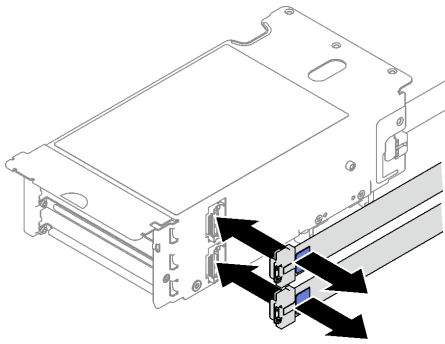


图 108. 拔下线缆

步骤 4. 卸下 PCIe 转接卡。

- a. ① 从 PCIe 固定器上卸下三颗螺钉。
- b. ② 从 PCIe 转接卡上卸下 PCIe 固定器。
- c. ③ 从 PCIe 转接卡上拔下线缆。

注：根据配置，从 PCIe 转接卡上拔下一根或两根线缆。

- d. ④ 从 PCIe 转接卡上卸下两颗螺钉。
- e. ⑤ 从 PCIe 转接卡架上卸下 PCIe 转接卡。

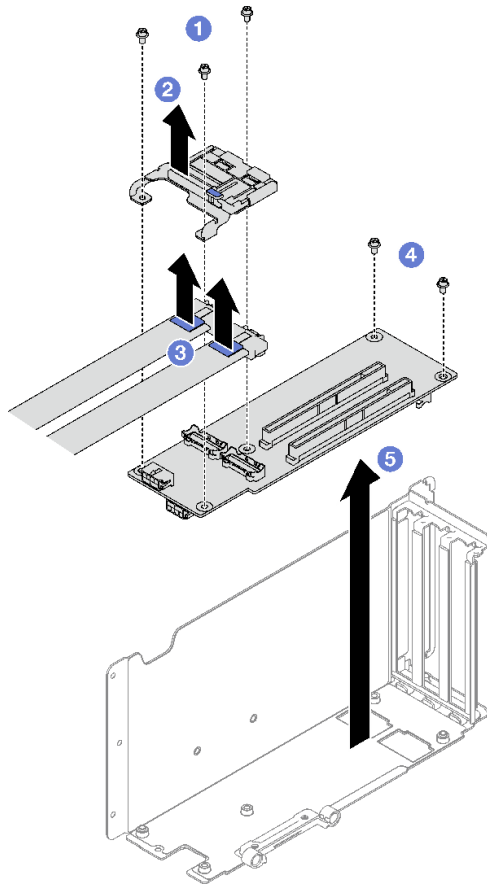


图 109. 卸下 PCIe 转接卡

完成之后

如果要求您退回组件或可选设备，请按照所有包装指示信息进行操作，并使用装运时提供给您所有包装材料。

演示视频

[在 YouTube 上观看操作过程](#)

从带 7 毫米硬盘仓的转接卡上卸下三插槽转接卡过程

步骤 1. 为本任务做好准备。

- a. 卸下前顶盖。请参阅第 228 页“卸下前顶盖”。
- b. 卸下后顶盖。请参阅第 230 页“卸下后顶盖”。
- c. 卸下装有该 PCIe 转接卡的 PCIe 转接卡。请参阅第 148 页“卸下 PCIe 转接卡”。
- d. 卸下 7 毫米硬盘和硬盘仓。请参阅第 80 页“卸下 7 毫米硬盘”和第 81 页“卸下 7 毫米硬盘仓”。
- e. 卸下所有 PCIe 适配器或 GPU 适配器。请参阅第 152 页“卸下 PCIe 适配器”或第 118 页“卸下 GPU 适配器”。

步骤 2. 卸下 PCIe 转接卡。

- a. ① 从 PCIe 固定器上卸下三颗螺钉。
- b. ② 从 PCIe 转接卡上卸下 PCIe 固定器。
- c. ③ 从 PCIe 转接卡上卸下两颗螺钉。
- d. ④ 从 PCIe 转接卡架上卸下 PCIe 转接卡。

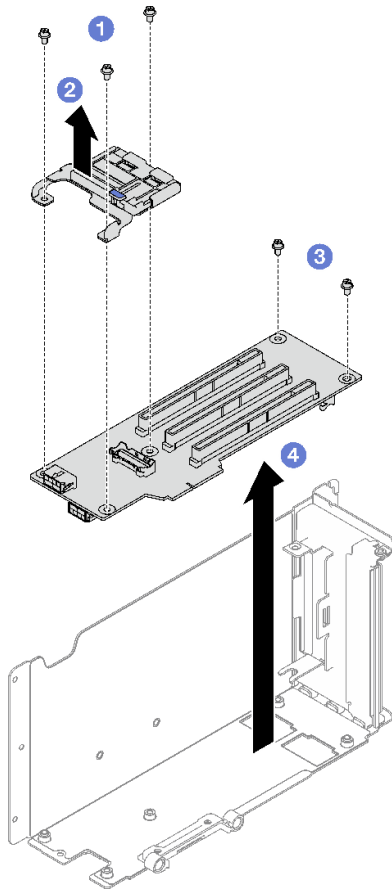


图 110. 卸下 PCIe 转接卡

完成之后

如果要求您退回组件或可选设备，请按照所有包装指示信息进行操作，并使用装运时提供给您的所有包装材料。

演示视频

[在 YouTube 上观看操作过程](#)

安装 PCIe 转接卡

按照本节中的说明安装 PCIe 转接卡。

关于本任务

注意：

- 请阅读第 47 页“安装准则”和第 48 页“安全检查核对表”以确保操作安全。
- 以装有组件的防静电包装接触服务器上任何未上漆的金属表面；然后从包装中取出组件，并将其放置在防静电平面上。

注：

- 如果要将转接卡安装到 7mm/x16 PCIe G4 Riser 1 FHHL，请参阅第 167 页“将三插槽转接卡安装到带 7 毫米硬盘仓的转接卡上”。
- 具体的 PCIe 转接卡可能与本主题中的插图有所不同。

过程

步骤 1. 如有必要，请按图示将标签贴到 PCIe 转接卡线缆上。

注：根据配置，请参阅第 342 页“PCIe 转接卡线缆布放（配备三个 PCIe 转接卡的服务器型号）”或第 354 页“PCIe 转接卡线缆布放（配备四个 PCIe 转接卡的服务器型号）”以识别线缆的相应标签。

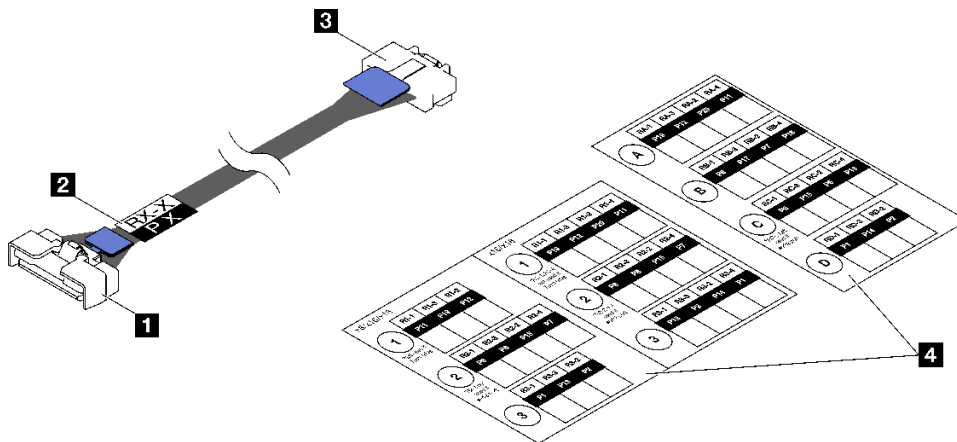


图 111. PCIe 转接卡线缆

1 线缆的直端（连接到主板组合件）	3 线缆的直角端（连接到转接卡）
2 标签（位于线缆直端附近）	4 PCIe 转接卡线缆的标签纸（在标签套件中提供）

1. ① 将标签的空白部分贴在靠近 PCIe 转接卡线缆直端的位置。
2. ② 将标签缠绕在线缆上并将其贴在空白部分上。

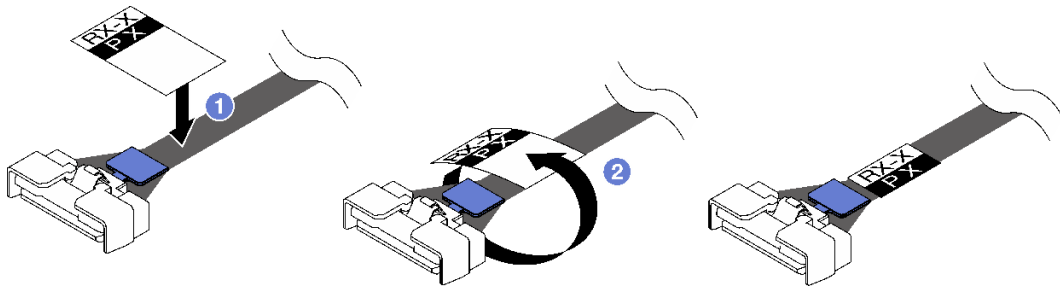


图 112. 粘贴标签

步骤 2. 如有必要，请先拧松两颗螺钉以从 PCIe 转接卡上卸下线缆外盖。

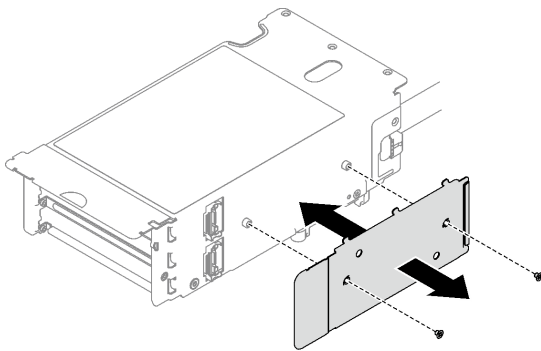


图 113. 卸下线缆外盖

步骤 3. 安装 PCIe 转接卡。

- a. ① 将 PCIe 转接卡与 PCIe 转接卡架上的螺钉孔对齐。
- b. ② 拧紧两颗螺钉以将 PCIe 转接卡固定到 PCIe 转接卡架。
- c. ③ 将线缆连接到 PCIe 转接卡。

注：根据配置，将一根或两根线缆连接到 PCIe 转接卡。

- 一根线缆：
 - 7mm/x16 PCIe G5 Riser 1 FHHL（将线缆连接到底部接口）
 - x16/x8/Serial PCIe G4 Riser 2/C HHHL（将线缆连接到顶部接口）
 - x16/x8/Serial PCIe G5 Riser 2/C HHHL（将线缆连接到顶部接口）
 - x8/x16/x16 PCIe G4 Riser 1/3 FHFL
 - x8/x16/x16 PCIe G4 Riser D HHHL
 - x8/x16/x16 PCIe G5 Riser D HHHL
- 两根线缆：
 - x16/x8/x8 PCIe G4 Riser 2/A/B/C HHHL
 - x16/x8/x8 PCIe G5 Riser 2/A/B/C HHHL
 - x16/x16 PCIe G5 Riser 1/3 FHFL

- d. ④ 将 PCIe 固定器与 PCIe 转接卡上的螺钉孔对齐。
- e. ⑤ 拧紧三颗螺钉以将 PCIe 固定器固定到 PCIe 转接卡。

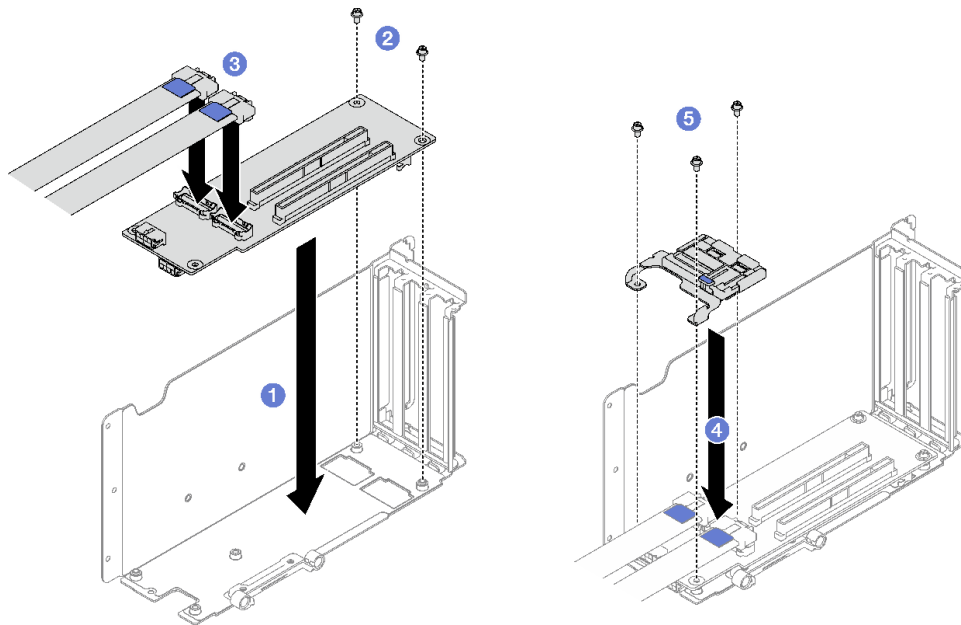


图 114. 安装 PCIe 转接卡

步骤 4. 将线缆连接到 PCIe 转接卡的外部。

注：根据配置，将一根或两根线缆连接到 PCIe 转接卡。

- 一根线缆：
 - 7mm/x16 PCIe G5 Riser 1 FHHL (将线缆连接到底部接口)
- 两根线缆：
 - x16/x8/Serial PCIe G4 Riser 2/C HHHL
 - x16/x8/Serial PCIe G5 Riser 2/C HHHL
 - x8/x16/x16 PCIe G4 Riser 1/3 FHFL
 - x8/x16/x16 PCIe G4 Riser D HHHL
 - x8/x16/x16 PCIe G5 Riser D HHHL
 - x16/x8/x8 PCIe G4 Riser 2/A/B/C HHHL
 - x16/x8/x8 PCIe G5 Riser 2/A/B/C HHHL
 - x16/x16 PCIe G5 Riser 1/3 FHFL

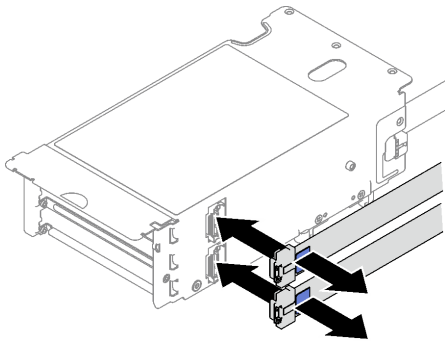


图 115. 连接线缆

步骤 5. 拧紧两颗螺钉以将线缆外盖固定到 PCIe 转接卡。

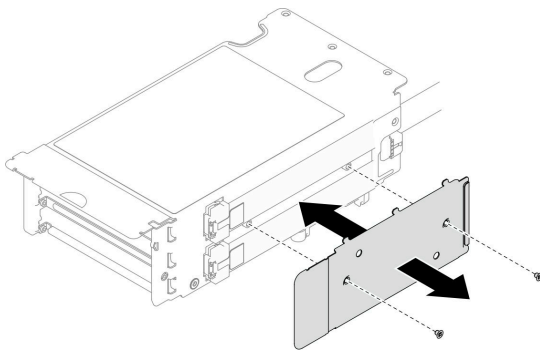


图 116. 安装线缆外盖

完成之后

1. 如有必要，请装回 7 毫米硬盘仓和 7 毫米硬盘。请参阅第 83 页“安装 7 毫米硬盘仓”和第 84 页“安装 7 毫米硬盘”。
2. 如有必要，请装回串口模块。请参阅第 211 页“安装串口模块”。
3. 装回 PCIe 适配器或 GPU 适配器。请参阅第 153 页“安装 PCIe 适配器”或第 121 页“安装 GPU 适配器”。
4. 装回 PCIe 转接卡。请参阅第 154 页“安装 PCIe 转接卡”。
5. 接回所需的线缆。
6. 完成部件更换。请参阅第 237 页“完成部件更换”。

演示视频

[在 YouTube 上观看操作过程](#)

将三插槽转接卡安装到带 7 毫米硬盘仓的转接卡上
过程

步骤 1. 安装 PCIe 转接卡。

- a. ① 将 PCIe 转接卡与 PCIe 转接卡架上的螺钉孔对齐。
- b. ② 拧紧两颗螺钉以将 PCIe 转接卡固定到 PCIe 转接卡架。
- c. ③ 将 PCIe 固定器与 PCIe 转接卡上的螺钉孔对齐。
- d. ④ 拧紧三颗螺钉以将 PCIe 固定器固定到 PCIe 转接卡。

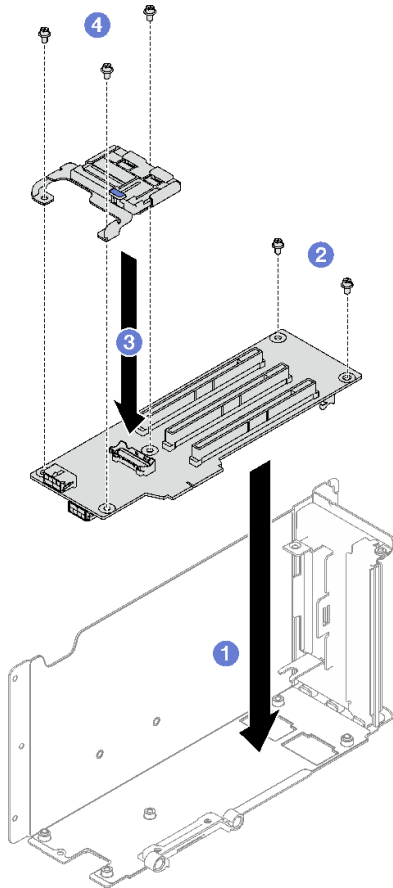


图 117. 安装 PCIe 转接卡

完成之后

1. 装回 7 毫米硬盘仓和 7 毫米硬盘。请参阅第 83 页“安装 7 毫米硬盘仓”和第 84 页“安装 7 毫米硬盘”。
2. 装回 PCIe 适配器。请参阅第 153 页“安装 PCIe 适配器”。
3. 装回 PCIe 转接卡。请参阅第 154 页“安装 PCIe 转接卡”。
4. 接回所需的线缆。
5. 完成部件更换。请参阅第 237 页“完成部件更换”。

演示视频

在 [YouTube](#) 上观看操作过程

更换 PCIe 固定器

按照本节中的说明卸下和安装 PCIe 固定器。

卸下 PCIe 固定器

按照本节中的说明卸下 PCIe 固定器。

关于本任务

注意：

- 请阅读第 47 页“安装准则”和第 48 页“安全检查核对表”以确保操作安全。
- 关闭服务器和外围设备的电源，然后拔下电源线和所有外部线缆。请参阅第 66 页“关闭服务器电源”。
- 如果已将服务器安装到机架中，请将服务器从机架中卸下。请参阅第 66 页“从导轨上卸下服务器”。

过程

步骤 1. 为本任务做好准备。

- a. 卸下前顶盖。请参阅第 228 页“卸下前顶盖”。
- b. 卸下后顶盖。请参阅第 230 页“卸下后顶盖”。
- c. 卸下装有 PCIe 固定器的 PCIe 转接卡。请参阅第 148 页“卸下 PCIe 转接卡”。
- d. 如有必要，请卸下 7 毫米硬盘和硬盘仓。请参阅第 80 页“卸下 7 毫米硬盘”和第 81 页“卸下 7 毫米硬盘仓”。
- e. 如有必要，请卸下串口模块。请参阅第 210 页“卸下串口模块”。
- f. 卸下所有 PCIe 适配器或 GPU 适配器。请参阅第 152 页“卸下 PCIe 适配器”或第 118 页“卸下 GPU 适配器”。

步骤 2. 卸下 PCIe 固定器。

- a. ① 从 PCIe 固定器上卸下三颗螺钉。
- b. ② 从 PCIe 转接卡上卸下 PCIe 固定器。

注：具体的 PCIe 转接卡可能与插图有所不同。

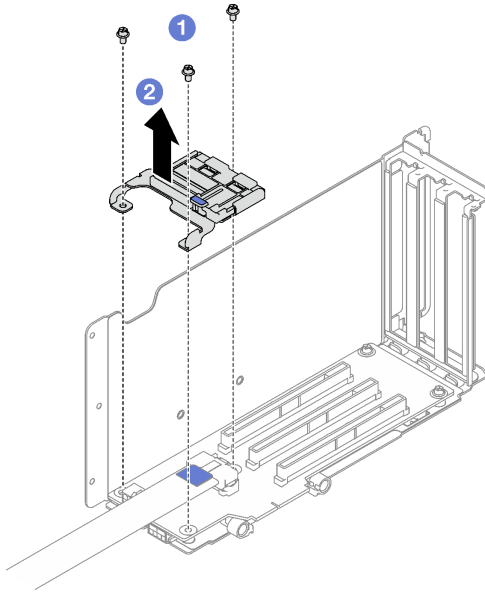


图 118. 卸下 PCIe 固定器

完成之后

如果要求您退回组件或可选设备，请按照所有包装指示信息进行操作，并使用装运时提供给您所有包装材料。

演示视频

[在 YouTube 上观看操作过程](#)

安装 PCIe 固定器

按照本节中的说明安装 PCIe 固定器。

关于本任务

注意：

- 请阅读第 47 页“安装准则”和第 48 页“安全检查核对表”以确保操作安全。
- 以装有组件的防静电包装接触服务器上任何未上漆的金属表面；然后从包装中取出组件，并将其放置在防静电平面上。

注：具体的 PCIe 转接卡可能与插图有所不同。

过程

- 步骤 1. ① 将 PCIe 固定器与 PCIe 转接卡上的螺钉孔对齐。
- 步骤 2. ② 拧紧三颗螺钉以将 PCIe 固定器固定到 PCIe 转接卡。

注：具体的 PCIe 转接卡可能与插图有所不同。

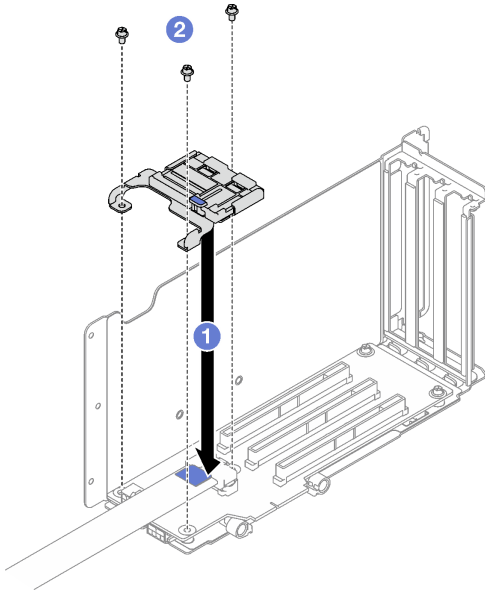


图 119. 安装 PCIe 固定器

完成之后

1. 如有必要，请装回 7 毫米硬盘仓和 7 毫米硬盘。请参阅第 83 页“安装 7 毫米硬盘仓”和第 84 页“安装 7 毫米硬盘”。
2. 如有必要，请装回串口模块。请参阅第 211 页“安装串口模块”。
3. 装回 PCIe 适配器或 GPU 适配器。请参阅第 153 页“安装 PCIe 适配器”或第 121 页“安装 GPU 适配器”。
4. 装回 PCIe 转接卡。请参阅第 154 页“安装 PCIe 转接卡”。
5. 完成部件更换。请参阅第 237 页“完成部件更换”。

演示视频

在 [YouTube](#) 上观看操作过程

更换 PCIe 转接卡扩展器

按照本节中的说明卸下和安装 PCIe 转接卡扩展器。

卸下 PCIe 转接卡扩展器

按照本节中的说明卸下 PCIe 转接卡扩展器。

关于本任务

注意：

- 请阅读第 47 页“安装准则”和第 48 页“安全检查核对表”以确保操作安全。

- 关闭服务器和外围设备的电源，然后拔下电源线和所有外部线缆。请参阅第 66 页“关闭服务器电源”。
- 如果已将服务器安装到机架中，请将服务器从机架中卸下。请参阅第 66 页“从导轨上卸下服务器”。

过程

步骤 1. 为本任务做好准备。

- 卸下前顶盖。请参阅第 228 页“卸下前顶盖”。
- 卸下后顶盖。请参阅第 230 页“卸下后顶盖”。
- 卸下 PCIe FHFL 转接卡。请参阅第 148 页“卸下 PCIe 转接卡”。
- 卸下所有 PCIe 适配器或 GPU 适配器。请参阅第 152 页“卸下 PCIe 适配器”或第 118 页“卸下 GPU 适配器”。

步骤 2. 卸下 PCIe 转接卡扩展器。

- ① 从 PCIe 转接卡上卸下四颗螺钉。
- ② 从 PCIe 转接卡上卸下 PCIe 转接卡扩展器。

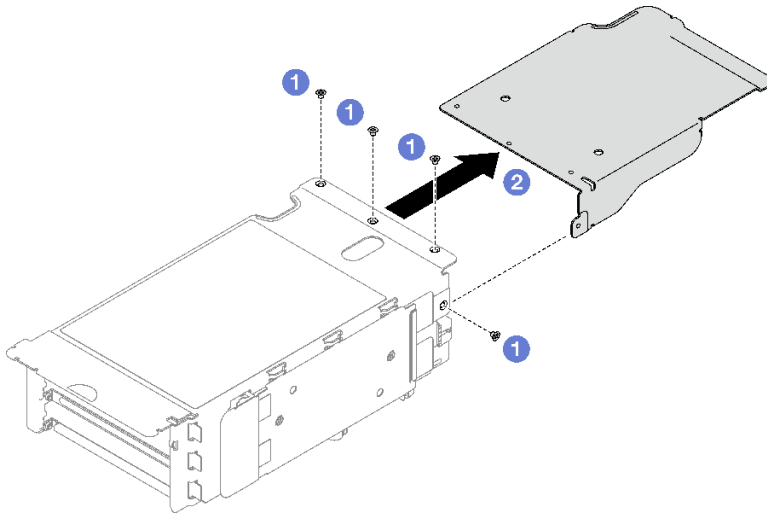


图 120. 卸下 PCIe 转接卡扩展器

完成之后

如果要求您退回组件或可选设备，请按照所有包装指示信息进行操作，并使用装运时提供给您所有包装材料。

演示视频

在 [YouTube](#) 上观看操作过程

安装 PCIe 转接卡扩展器

按照本节中的说明安装 PCIe 转接卡扩展器。

关于本任务

注意：

- 请阅读第 47 页“安装准则”和第 48 页“安全检查核对表”以确保操作安全。
- 以装有组件的防静电包装接触服务器上任何未上漆的金属表面；然后从包装中取出组件，并将其放置在防静电平面上。

过程

步骤 1. ① 将 PCIe 转接卡扩展器与 PCIe 转接卡上的四个螺钉孔对齐。

步骤 2. ② 拧紧四颗螺钉以将 PCIe 转接卡扩展器固定到 PCIe 转接卡。

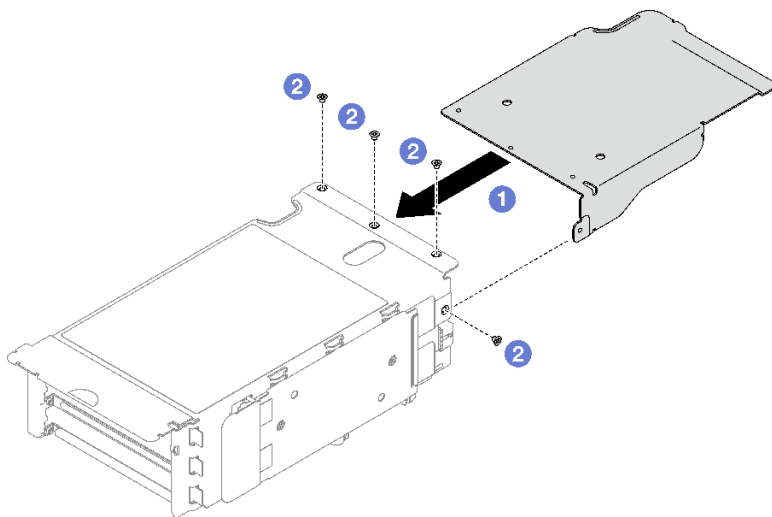


图 121. 安装 PCIe 转接卡扩展器

完成之后

1. 装回 PCIe 适配器或 GPU 适配器。请参阅第 153 页“安装 PCIe 适配器”或第 121 页“安装 GPU 适配器”。
2. 装回 PCIe FHFL 转接卡。请参阅第 154 页“安装 PCIe 转接卡”。
3. 完成部件更换。请参阅第 237 页“完成部件更换”。

演示视频

[在 YouTube 上观看操作过程](#)

更换配电板

按照本节中的说明卸下或安装配电板。

卸下配电板

按照本节中的说明卸下配电板。

关于本任务

注意：

- 请阅读第 47 页 “安装准则” 和第 48 页 “安全检查核对表” 以确保操作安全。
- 关闭服务器和外围设备的电源，然后拔下电源线和所有外部线缆。请参阅第 66 页 “关闭服务器电源”。
- 如果已将服务器安装到机架中，请将服务器从机架中卸下。请参阅第 66 页 “从导轨上卸下服务器”。

过程

步骤 1. 为本任务做好准备。

- a. 卸下前顶盖。请参阅第 228 页 “卸下前顶盖”。
- b. 卸下后顶盖。请参阅第 230 页 “卸下后顶盖”。

步骤 2. 卸下配电板。

- a. ① 轻轻拉动每个已安装的电源模块单元并使其脱离。
- b. ② 从配电板上拔下边带线缆和电源线。
- c. ③ 抓住并提起配电板以将其卸下。

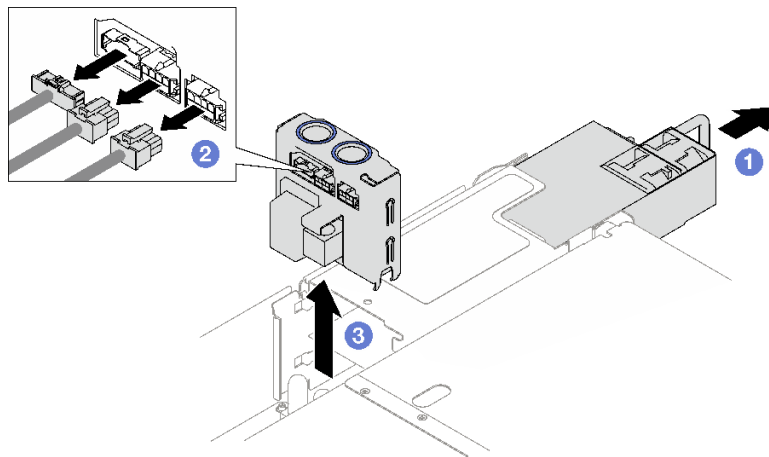


图 122. 卸下配电板

完成之后

1. 如果要求您退回组件或可选设备，请按照所有包装指示信息进行操作，并使用装运时提供给您所有包装材料。
2. 如果计划回收该组件，请执行以下操作：
 - a. 卸下将配电板固定到支架的四颗螺钉。
 - b. 将配电板与支架分开。

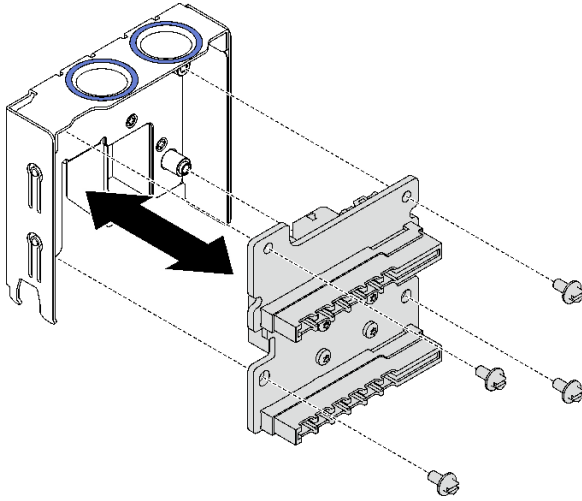


图 123. 拆卸配电板

- c. 遵照当地法规回收组件。

演示视频

[在 YouTube 上观看操作过程](#)

安装配电板

按照本节中的说明安装配电板。

关于本任务

注意：

- 请阅读第 47 页“安装准则”和第 48 页“安全检查核对表”以确保操作安全。
- 以装有组件的防静电包装接触服务器上任何未上漆的金属表面；然后从包装中取出组件，并将其放置在防静电平面上。

过程

- 步骤 1. ① 将配电板上的底部接口与主板组合件上的相应接口对齐；然后，将配电板推入，直至其牢固就位。
- 步骤 2. ② 将边带线缆和电源线连接到配电板。
- 步骤 3. ③ 安插电源模块单元，确保它们牢固就位。

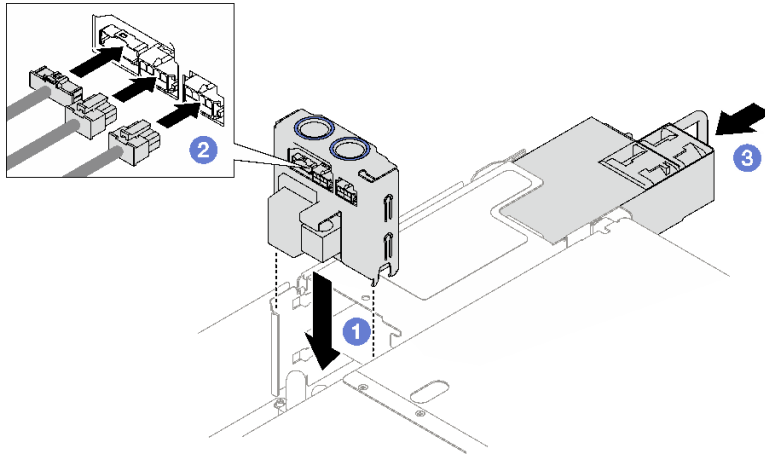


图 124. 安装配电板

完成之后

完成部件更换。请参阅第 237 页“完成部件更换”。

演示视频

在 [YouTube](#) 上观看操作过程

更换电源模块单元

按照本节中的说明卸下或安装电源模块单元。

卸下热插拔电源模块单元

按照本节中的说明卸下热插拔电源模块单元。

S002



警告：

设备上的电源控制按钮和电源上的电源开关不会切断设备的供电。设备也可能有多根电源线。要使设备彻底断电，请确保从电源上拔下所有电源线。

S029





危险

对于 -48 V 直流电源模块，电源线的电流具有危险性。
为避免电击危险：

- 安装/卸下冗余电源模块单元时，请连接或拔下 -48 V 直流电源线。

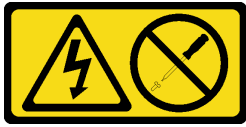
要连接，请执行以下操作：

1. 关闭连接到本产品的附属直流电源和设备。
2. 将电源模块单元安装到系统壳体中。
3. 将直流电源线连接到产品。
 - 确保 -48 V 直流连接的极性正确无误：RTN 为 +，-Vin（通常为 -48 V）直流为 -。接地应连接良好。
4. 将直流电源线连接到目标电源。
5. 打开所有电源。

要断开连接，请执行以下操作：

1. 先断开或关闭目标直流电源（在断路器面板上），然后再卸下电源模块单元。
2. 拔下目标直流电源线，并确保电源线的电线端子已绝缘。
3. 从系统壳体上拔下目标电源模块单元。

S035



警告：

切勿卸下电源模块外盖或贴有此标签的任何部件的外盖。任何贴有该标签的组件内部都存在可能构成危险电压等级、电流等级和能级。这些组件内部没有可维护的部件。如果您怀疑某个部件有问题，请联系技术服务人员。

关于本任务

注意：请阅读第 47 页“安装准则”和第 48 页“安全检查核对表”以确保操作安全。

警告：

- 仅在中国大陆支持 240 V 直流输入（输入范围：180-300 V 直流电）。
- 采用 240 V 直流电输入的电源模块无法支持热插拔电源线功能。在卸下直流输入电源模块之前，请关闭服务器，或者通过断路器面板操作或电源关闭操作来切断直流电源。然后，拔下电源线。

过程

步骤 1. 拔下电源线的两端并将其放在防静电位置。

步骤 2. 卸下电源模块单元。

- a. ① 按住橙色解锁卡扣。
- b. ② 握住手柄，然后从服务器中拉出电源模块单元。

注：

- 此处以 CFFv4 电源模块为例进行说明。CRPS 电源模块的更换过程与此类似。
- CRPS 手柄的颜色可能与插图有所不同。

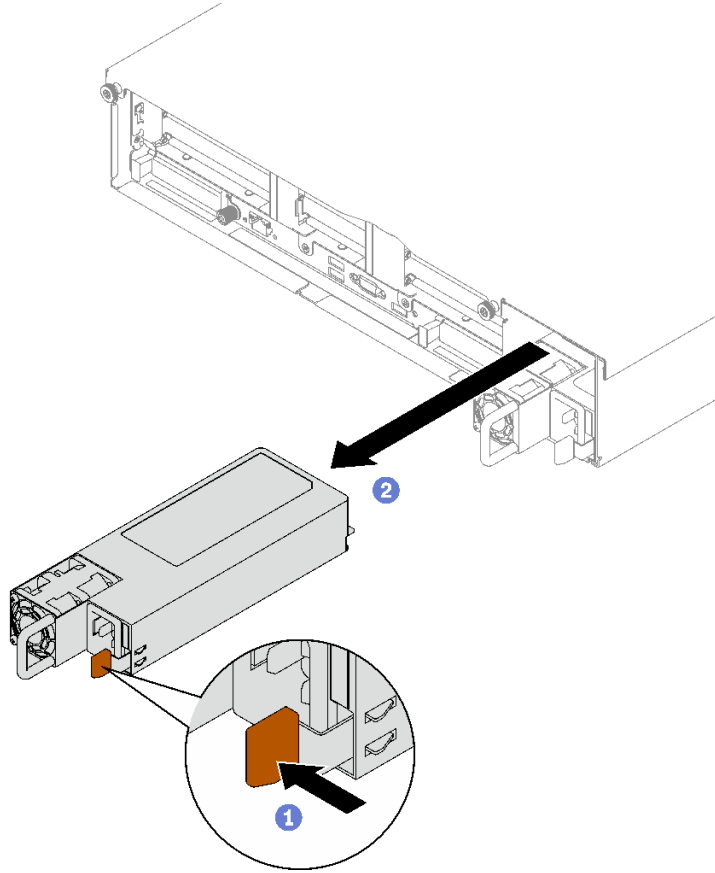


图 125. 卸下电源模块单元

完成之后

1. 尽快安装电源模块。请参阅第 178 页“安装热插拔电源模块单元”。
2. 如果要求您退回组件或可选设备，请按照所有包装指示信息进行操作，并使用装运时提供给您所有包装材料。

演示视频

[在 YouTube 上观看操作过程](#)

安装热插拔电源模块单元

按照本节中的说明安装热插拔电源模块单元。

S002



警告：

设备上的电源控制按钮和电源上的电源开关不会切断设备的供电。设备也可能有多根电源线。要使设备彻底断电，请确保从电源上拔下所有电源线。

S029



危险

对于 -48 V 直流电源模块，电源线的电流具有危险性。
为避免电击危险：

- 安装/卸下冗余电源模块单元时，请连接或拔下 -48 V 直流电源线。

要连接，请执行以下操作：

1. 关闭连接到本产品的附属直流电源和设备。
2. 将电源模块单元安装到系统壳体中。
3. 将直流电源线连接到产品。
 - 确保 -48 V 直流连接的极性正确无误：RTN 为 +，-Vin（通常为 -48 V）直流为 -。接地应连接良好。
4. 将直流电源线连接到目标电源。
5. 打开所有电源。

要断开连接，请执行以下操作：

1. 先断开或关闭目标直流电源（在断路器面板上），然后再卸下电源模块单元。
2. 拔下目标直流电源线，并确保电源线的电线端子已绝缘。
3. 从系统壳体上拔下目标电源模块单元。

S035



警告：

切勿卸下电源模块外盖或贴有此标签的任何部件的外盖。任何贴有该标签的组件内部都存在可能构成危险电压等级、电流等级和能级。这些组件内部没有可维护的部件。如果您怀疑某个部件有问题，请联系技术服务人员。

关于本任务

注意：

- 请阅读第 47 页“安装准则”和第 48 页“安全检查核对表”以确保操作安全。

- 以装有组件的防静电包装接触服务器上任何未上漆的金属表面；然后从包装中取出组件，并将其放置在防静电平面上。

过程

步骤 1. 为本任务做好准备。

- a. 确保要安装的电源模块单元与已安装的电源模块单元具有相同的功率。否则，请完成以下步骤：
 1. 关闭服务器和外围设备。
 2. 拔下电源线和所有外部线缆。
 3. 卸下所有已安装的电源模块单元。
 4. 确保所有要安装的电源模块单元具有相同的功率。请勿在同一服务器设备中混用功率不同的电源模块单元。
- b. 如果要安装多个单元，请从最低编号的可用电源模块插槽开始安装。

步骤 2. 确保电源模块上的标签朝上；然后，抓住手柄，将电源模块滑入电源模块插槽中，直至其“咔嗒”一声固定到位。

注：

- 此处以 CFFv4 电源模块为例进行说明。CRPS 电源模块的更换过程与此类似。
- CRPS 手柄的颜色可能与插图有所不同。

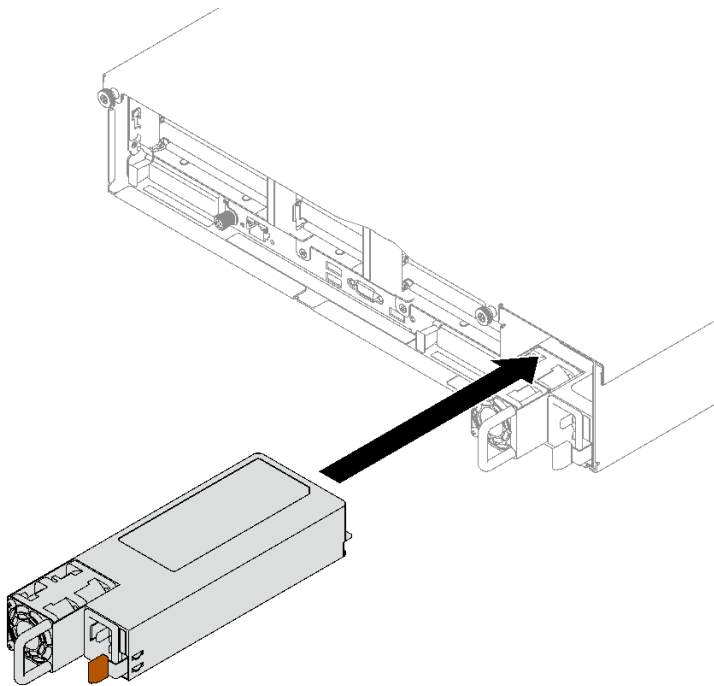


图 126. 安装电源模块单元

完成之后

1. 拉动手柄以查看电源模块单元是否正确安装。如果滑出，则重新安装。

2. 将电源线连接到电源模块单元，并确保其正确连接到电源。
3. 完成部件更换。请参阅第 237 页“完成部件更换”。
4. 如果服务器已关闭，请将其开启。确保电源模块上的电源输入 LED 和电源输出 LED 都点亮，这表明电源模块工作正常。

演示视频

[在 YouTube 上观看操作过程](#)

更换电源模块支架（CRPS）

按照本节中的说明卸下或安装电源模块支架（CRPS）。

卸下电源模块支架（CRPS）

按照本节中的说明卸下电源模块支架（CRPS）。

S002



警告：

设备上的电源控制按钮和电源上的电源开关不会切断设备的供电。设备也可能有多根电源线。要使设备彻底断电，请确保从电源上拔下所有电源线。

S029



危险

对于 -48 V 直流电源模块，电源线的电流具有危险性。
为避免电击危险：

- 安装/卸下冗余电源模块单元时，请连接或拔下 -48 V 直流电源线。

要连接，请执行以下操作：

1. 关闭连接到本产品的附属直流电源和设备。
2. 将电源模块单元安装到系统壳体中。
3. 将直流电源线连接到产品。
 - 确保 **-48 V** 直流连接的极性正确无误：RTN 为 +，**-Vin**（通常为 **-48 V**）直流为 -。接地应连接良好。
4. 将直流电源线连接到目标电源。
5. 打开所有电源。

要断开连接，请执行以下操作：

1. 先断开或关闭目标直流电源（在断路器面板上），然后再卸下电源模块单元。
2. 拔下目标直流电源线，并确保电源线的电线端子已绝缘。
3. 从系统壳体上拔下目标电源模块单元。

S035



警告：

切勿卸下电源模块外盖或贴有此标签的任何部件的外盖。任何贴有该标签的组件内部都存在可能构成危险电压等级、电流等级和能级。这些组件内部没有可维护的部件。如果您怀疑某个部件有问题，请联系技术服务人员。

关于本任务

注意：

- 请阅读第 47 页“安装准则”和第 48 页“安全检查核对表”以确保操作安全。
- 关闭服务器和外围设备的电源，然后拔下电源线和所有外部线缆。请参阅第 66 页“关闭服务器电源”。
- 如果已将服务器安装到机架中，请将服务器从机架中卸下。请参阅第 66 页“从导轨上卸下服务器”。

过程

步骤 1. 为本任务做好准备。

- a. 卸下电源模块单元。请参阅第 176 页“卸下热插拔电源模块单元”。
- b. 卸下前顶盖。请参阅第 228 页“卸下前顶盖”。
- c. 卸下后顶盖。请参阅第 230 页“卸下后顶盖”。
- d. 根据服务器型号的不同，卸下以下 PCIe 转接卡：
 - 如果服务器装有三个 PCIe 转接卡，请卸下 PCIe 转接卡 3。请参阅第 148 页“卸下 PCIe 转接卡”。
 - 如果服务器装有四个 PCIe 转接卡，请卸下 PCIe 转接卡 D。请参阅第 148 页“卸下 PCIe 转接卡”。

步骤 2. 卸下电源模块支架。

- a. ① 卸下将电源模块支架固定到机箱的内侧螺钉。
- b. ② 卸下将电源模块支架固定到机箱的外侧螺钉。

- c. ③ 将电源模块支架滑开，使其脱离电源模块插槽并将其从插槽中取出。

注：卸下或安装两颗螺钉时，请使电源模块支架保持不动。

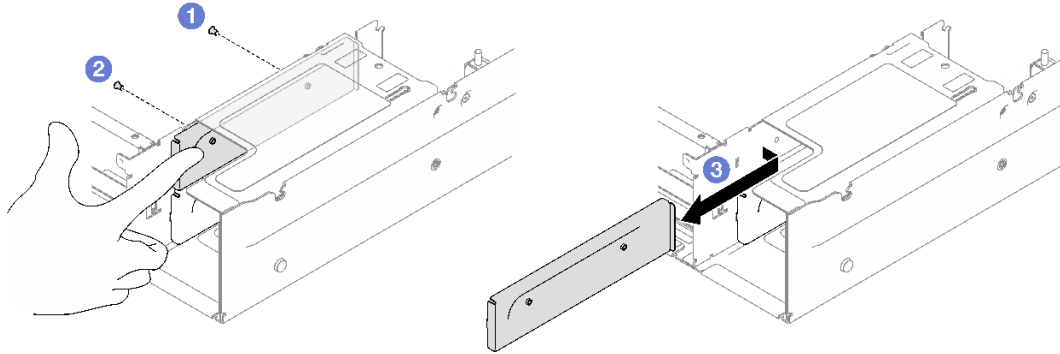


图 127. 卸下电源模块支架

完成之后

如果要求您退回组件或可选设备，请按照所有包装指示信息进行操作，并使用装运时提供给您所有包装材料。

演示视频

[在 YouTube 上观看操作过程](#)

安装电源模块支架（CRPS）

按照本节中的说明安装电源模块支架（CRPS）。

S002



警告：

设备上的电源控制按钮和电源上的电源开关不会切断设备的供电。设备也可能有多根电源线。要使设备彻底断电，请确保从电源上拔下所有电源线。

S029





危险

对于 -48 V 直流电源模块，电源线的电流具有危险性。
为避免电击危险：

- 安装/卸下冗余电源模块单元时，请连接或拔下 -48 V 直流电源线。

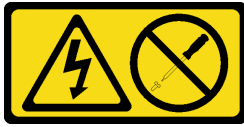
要连接，请执行以下操作：

1. 关闭连接到本产品的附属直流电源和设备。
2. 将电源模块单元安装到系统壳体中。
3. 将直流电源线连接到产品。
 - 确保 -48 V 直流连接的极性正确无误：RTN 为 +，-Vin（通常为 -48 V）直流为 -。接地应连接良好。
4. 将直流电源线连接到目标电源。
5. 打开所有电源。

要断开连接，请执行以下操作：

1. 先断开或关闭目标直流电源（在断路器面板上），然后再卸下电源模块单元。
2. 拔下目标直流电源线，并确保电源线的电线端子已绝缘。
3. 从系统壳体上拔下目标电源模块单元。

S035



警告：

切勿卸下电源模块外盖或贴有此标签的任何部件的外盖。任何贴有该标签的组件内部都存在可能构成危险电压等级、电流等级和能级。这些组件内部没有可维护的部件。如果您怀疑某个部件有问题，请联系技术服务人员。

关于本任务

注意：

- 请阅读第 47 页“安装准则”和第 48 页“安全检查核对表”以确保操作安全。
- 以装有组件的防静电包装接触服务器上任何未上漆的金属表面；然后从包装中取出组件，并将其放置在防静电平面上。

过程

- 步骤 1. ① 将电源模块支架滑入电源模块插槽，确保电源模块支架插入到位。
- 步骤 2. ② 安装外侧螺钉以将电源模块支架固定到机箱。
- 步骤 3. ③ 安装内侧螺钉以将电源模块支架固定到机箱。

注：卸下或安装两颗螺钉时，请使电源模块支架保持不动。

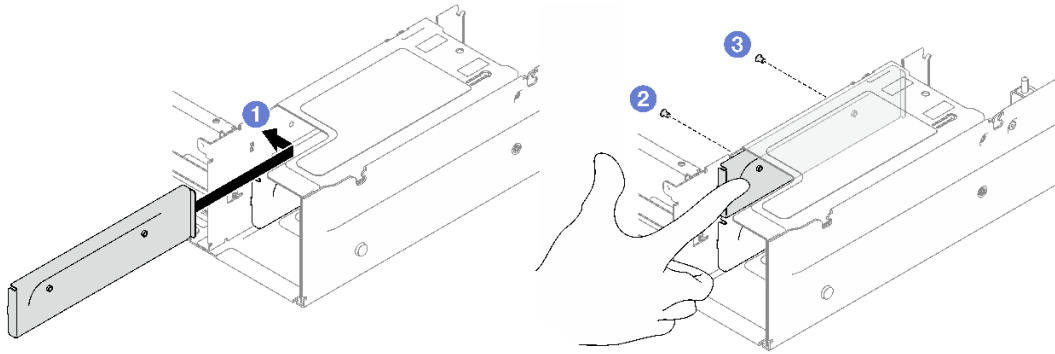


图 128. 安装电源模块支架

完成之后

1. 装回 PCIe 转接卡。请参阅第 154 页“安装 PCIe 转接卡”。
2. 装回电源模块单元。请参阅第 178 页“安装热插拔电源模块单元”。
3. 完成部件更换。请参阅第 237 页“完成部件更换”。

演示视频

在 [YouTube](#) 上观看操作过程

更换电源模块销子（CFFv4）

按照本节中的说明卸下或安装电源模块销子（CFFv4）。

卸下电源模块销子（CFFv4）

按照本节中的说明卸下电源模块销子（CFFv4）。

S002



警告：

设备上的电源控制按钮和电源上的电源开关不会切断设备的供电。设备也可能有多根电源线。要使设备彻底断电，请确保从电源上拔下所有电源线。

S029





危险

对于 -48 V 直流电源模块，电源线的电流具有危险性。
为避免电击危险：

- 安装/卸下冗余电源模块单元时，请连接或拔下 -48 V 直流电源线。

要连接，请执行以下操作：

1. 关闭连接到本产品的附属直流电源和设备。
2. 将电源模块单元安装到系统壳体中。
3. 将直流电源线连接到产品。
 - 确保 -48 V 直流连接的极性正确无误：RTN 为 +，-Vin（通常为 -48 V）直流为 -。接地应连接良好。
4. 将直流电源线连接到目标电源。
5. 打开所有电源。

要断开连接，请执行以下操作：

1. 先断开或关闭目标直流电源（在断路器面板上），然后再卸下电源模块单元。
2. 拔下目标直流电源线，并确保电源线的电线端子已绝缘。
3. 从系统壳体上拔下目标电源模块单元。

S035



警告：

切勿卸下电源模块外盖或贴有此标签的任何部件的外盖。任何贴有该标签的组件内部都存在可能构成危险电压等级、电流等级和能级。这些组件内部没有可维护的部件。如果您怀疑某个部件有问题，请联系技术服务人员。

关于本任务

注意：

- 请阅读第 47 页“安装准则”和第 48 页“安全检查核对表”以确保操作安全。
- 关闭服务器和外围设备的电源，然后拔下电源线和所有外部线缆。请参阅第 66 页“关闭服务器电源”。
- 如果已将服务器安装到机架中，请将服务器从机架中卸下。请参阅第 66 页“从导轨上卸下服务器”。

过程

步骤 1. 为本任务做好准备。

- a. 卸下电源模块单元。请参阅第 176 页“卸下热插拔电源模块单元”。
- b. 卸下前顶盖。请参阅第 228 页“卸下前顶盖”。
- c. 卸下后顶盖。请参阅第 230 页“卸下后顶盖”。
- d. 卸下配电板。请参阅第 173 页“卸下配电板”。

步骤 2. 卸下电源模块销子。

- a. ① 卸下将电源模块销子固定到机箱的螺钉。
- b. ② 将电源模块销子滑开，使其脱离电源模块插槽并将其从中取出。

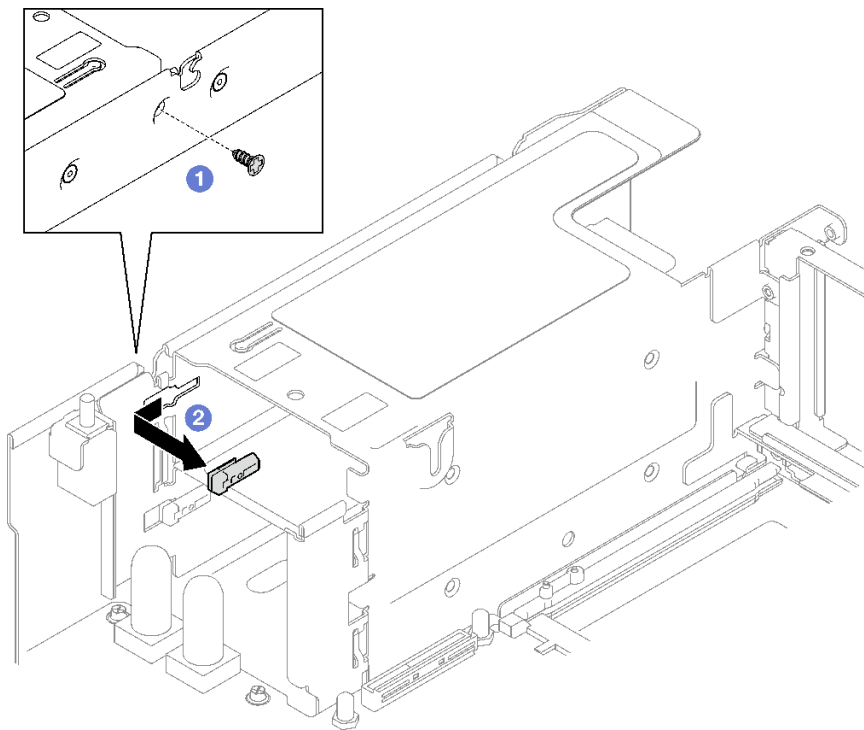


图 129. 卸下电源模块销子

完成之后

如果您要求退回组件或可选设备，请按照所有包装指示信息进行操作，并使用装运时提供给您的所有包装材料。

演示视频

[在 YouTube 上观看操作过程](#)

安装电源模块销子（CFFv4）

按照本节中的说明安装电源模块销子。

S002



警告：

设备上的电源控制按钮和电源上的电源开关不会切断设备的供电。设备也可能有多根电源线。要使设备彻底断电，请确保从电源上拔下所有电源线。

S029



危险

对于 -48 V 直流电源模块，电源线的电流具有危险性。
为避免电击危险：

- 安装/卸下冗余电源模块单元时，请连接或拔下 -48 V 直流电源线。

要连接，请执行以下操作：

1. 关闭连接到本产品的附属直流电源和设备。
2. 将电源模块单元安装到系统壳体中。
3. 将直流电源线连接到产品。
 - 确保 -48 V 直流连接的极性正确无误：RTN 为 +，-Vin（通常为 -48 V）直流为 -。接地应连接良好。
4. 将直流电源线连接到目标电源。
5. 打开所有电源。

要断开连接，请执行以下操作：

1. 先断开或关闭目标直流电源（在断路器面板上），然后再卸下电源模块单元。
2. 拔下目标直流电源线，并确保电源线的电线端子已绝缘。
3. 从系统壳体上拔下目标电源模块单元。

S035



警告：

切勿卸下电源模块外盖或贴有此标签的任何部件的外盖。任何贴有该标签的组件内部都存在可能构成危险电压等级、电流等级和能级。这些组件内部没有可维护的部件。如果您怀疑某个部件有问题，请联系技术服务人员。

关于本任务

注意：

- 请阅读第 47 页“安装准则”和第 48 页“安全检查核对表”以确保操作安全。
- 以装有组件的防静电包装接触服务器上任何未上漆的金属表面；然后从包装中取出组件，并将其放置在防静电平面上。

过程

步骤 1. ① 将电源模块销子滑入电源模块插槽，确保电源模块钥匙插入到位。

步骤 2. ② 拧紧螺钉以将电源模块销子固定到机箱。

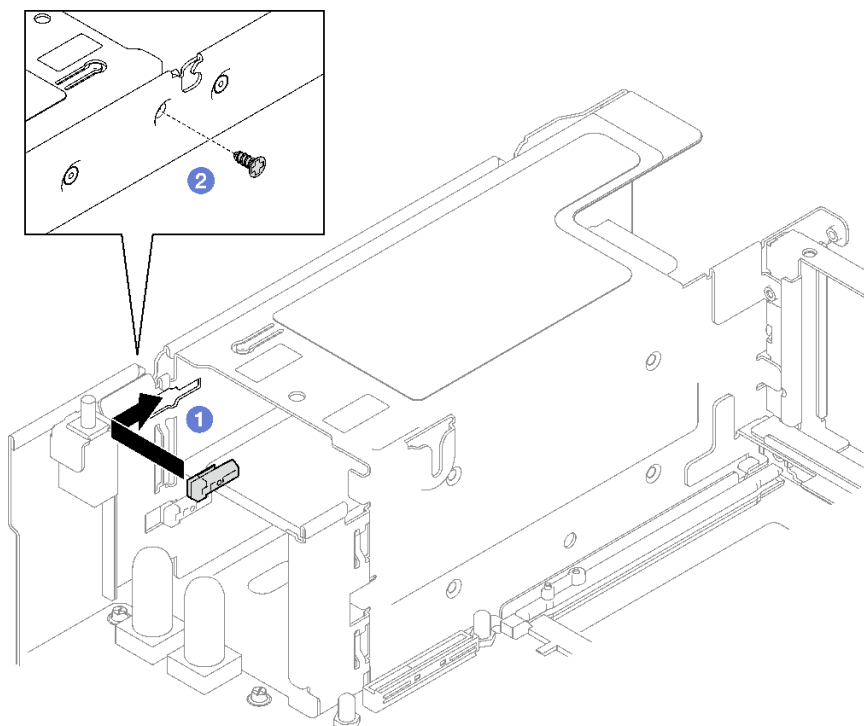


图 130. 安装电源模块销子

完成之后

1. 装回配电板。请参阅第 175 页“安装配电板”。
2. 装回电源模块单元。请参阅第 178 页“安装热插拔电源模块单元”。
3. 完成部件更换。请参阅第 237 页“完成部件更换”。

演示视频

在 [YouTube](#) 上观看操作过程

更换处理器和散热器（仅限经过培训的技术人员）

按照本节中的说明更换经过组装的处理器和散热器（称为处理器散热器模块（PHM））以及单个的处理器或散热器。

重要：此任务必须由经过 **Lenovo** 服务机构认证的训练有素的技术人员执行。如果没有经过相关培训或不具备相应资质，请勿尝试拆卸或安装此组件。

注意：在重新使用处理器或散热器之前，请确保使用酒精清洁垫进行擦拭并涂上导热油脂。请使用经过 **Lenovo** 验证的酒精清洁垫和导热油脂。

卸下处理器和散热器

本任务说明如何卸下经过组装的处理器和散热器（称为处理器散热器模块（PHM））。本任务需要一把内六角 **T30** 螺丝刀。此过程必须由经过培训的技术人员执行。

关于本任务

S002



警告：

设备上的电源控制按钮和电源上的电源开关不会切断设备的供电。设备也可能有多根电源线。要使设备彻底断电，请确保从电源上拔下所有电源线。

注意：

- 请阅读第 47 页“安装准则”和第 48 页“安全检查核对表”以确保操作安全。
- 关闭服务器和外围设备的电源，然后拔下电源线和所有外部线缆。请参阅第 66 页“关闭服务器电源”。
- 为避免静电导致的系统中止和数据丢失，请在安装前将容易被静电损坏的组件放在防静电包装中，并在操作设备时使用静电释放腕带或其他接地系统。
- 每个处理器插槽必须始终装有外盖或 PHM。卸下或安装 PHM 时，请用外盖保护好空的处理器插槽。
- 请勿接触处理器插槽或处理器触点。处理器插槽触点非常脆弱，容易损坏。处理器触点上的杂质（如皮肤上的油脂）可导致连接失败。
- 请勿使处理器或散热器上的导热油脂接触任何物体。与任何表面接触都有可能损坏导热油脂，致其失效。导热油脂可能会损坏处理器插槽中的电气接口等组件。
- 请一次仅卸下和安装一个 PHM。如果系统支持多个处理器，请从第一个处理器插槽开始安装 PHM。

注：系统的散热器、处理器和处理器支架可能与插图中所示的部件不同。

下图显示了 PHM 的组件。

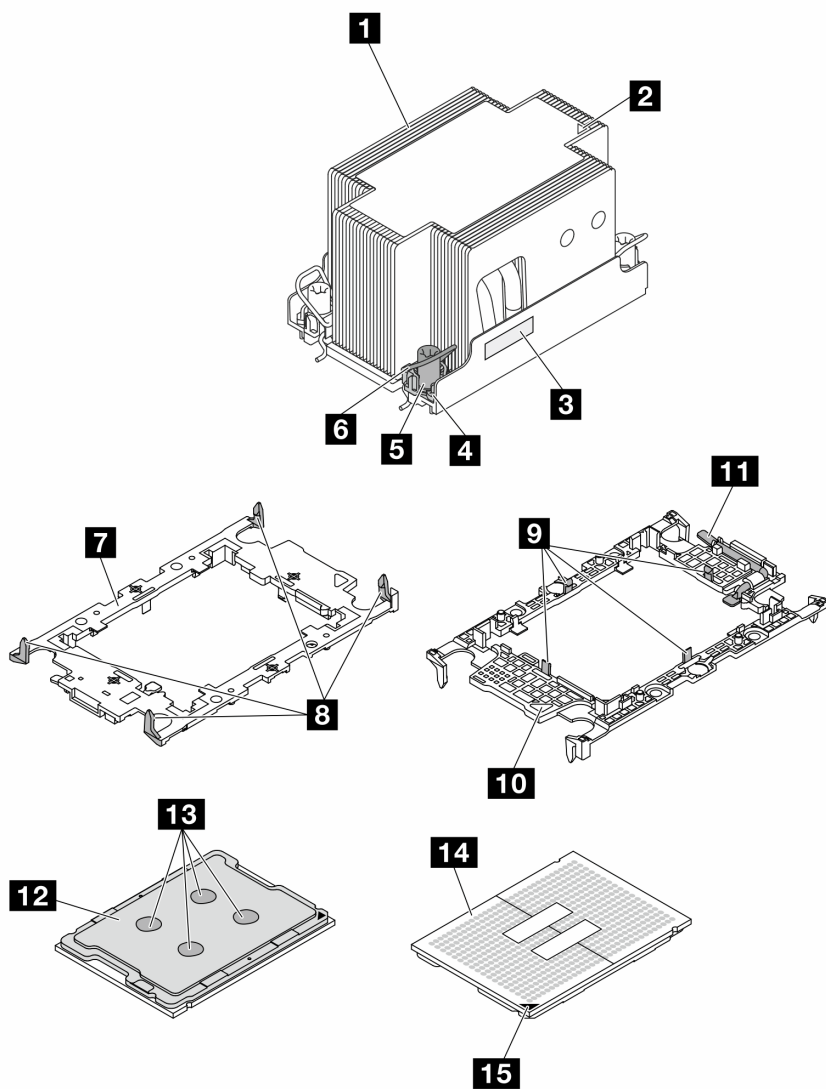


图 131. PHM 组件

1 散热器	9 固定夹（用于在支架中固定处理器）
2 散热器三角形标记	10 处理器弹出手柄
3 处理器标识标签	11 支架三角形标记
4 螺母和丝架固定器	12 处理器散热片
5 内六角 T30 螺母	13 导热油脂
6 防倾倒丝架	14 处理器触点
7 处理器支架	15 处理器三角形标记
8 固定夹（用于将支架固定到散热器）	

过程

步骤 1. 为本任务做好准备。

- a. 要更换正面 PHM（处理器 3 或处理器 4），请卸下以下组件：
 1. 卸下前顶盖。请参阅第 228 页“卸下前顶盖”。
 2. 卸下正面导风罩。请参阅第 86 页“卸下正面导风罩”。
- b. 要更换背面 PHM（处理器 1 或处理器 2），请卸下以下组件：
 1. 卸下前顶盖。请参阅第 228 页“卸下前顶盖”。
 2. 如有必要，请卸下 FHFL 转接卡。请参阅第 148 页“卸下 PCIe 转接卡”。
 3. 卸下背面导风罩。请参阅第 91 页“卸下背面导风罩”。

步骤 2. 从主板组合件上卸下 PHM。

注：

- 请勿接触处理器底部的触点。
 - 不要让处理器插槽接触任何物体，避免可能的损坏。
- a. ① 按散热器标签上所示的拆卸顺序，完全拧松 PHM 上的内六角 T30 螺母。
 - b. ② 向内旋转防倾倒丝架。
 - c. ③ 从处理器插槽中小心提起 PHM。如果无法将 PHM 完全从插槽中提出来，请进一步拧松内六角 T30 螺母，然后再次尝试提起 PHM。

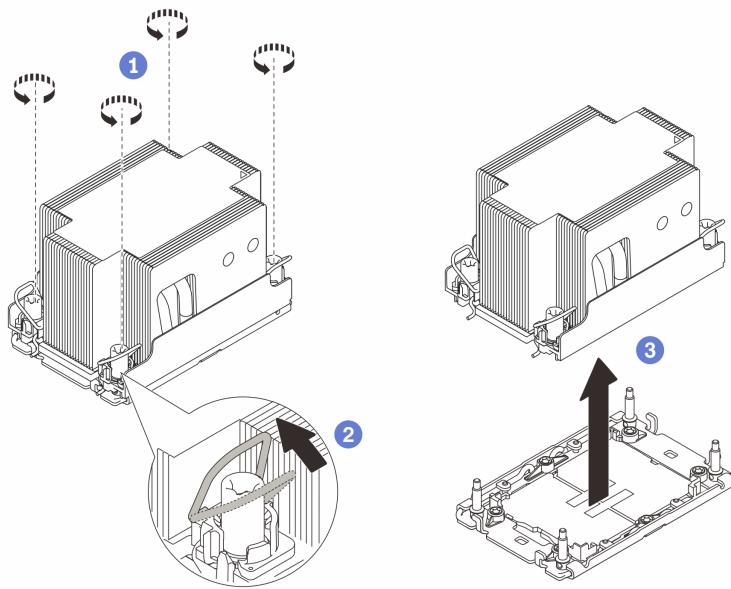


图 132. 卸下 2U 标准 PHM

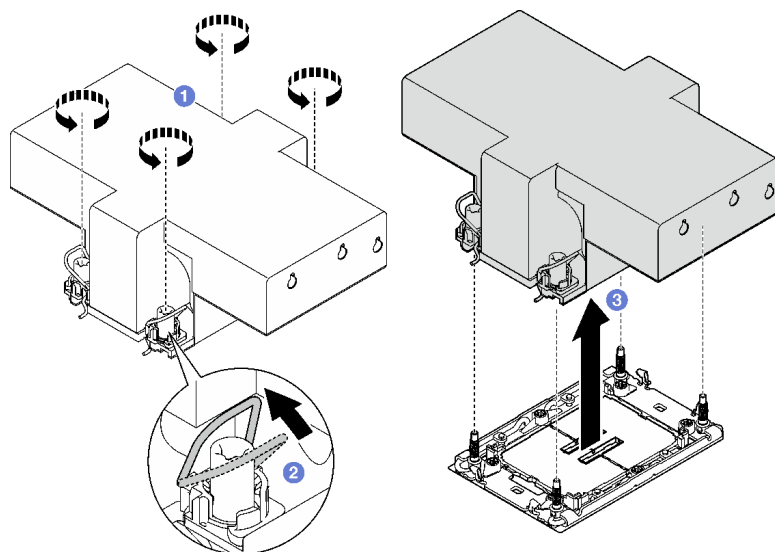


图 133. 卸下 2U 高性能 PHM

完成之后

1. 每个处理器插槽必须始终装有外盖或 PHM。请用外盖保护好空的处理器插槽或安装新的 PHM。
2. 如果是为了更换主板组合件而卸下 PHM，请将 PHM 放置在一边。
3. 如果要重复利用处理器或散热器，请将处理器与固定器分离。请参阅第 193 页“将处理器与支架和散热器分开”。
4. 如果要求您退回组件或可选设备，请按照所有包装指示信息进行操作，并使用装运时提供给您所有包装材料。

演示视频

在 [YouTube](#) 上观看操作过程

将处理器与支架和散热器分开

本任务说明如何从经过组装的处理器和散热器（称为处理器散热器模块（PHM））分离处理器及其支架。此过程必须由经过培训的技术人员执行。

关于本任务

注意：

- 请阅读第 47 页“安装准则”和第 48 页“安全检查核对表”以确保操作安全。
- 关闭服务器和外围设备的电源，然后拔下电源线和所有外部线缆。请参阅第 66 页“关闭服务器电源”。
- 为避免静电导致的系统中止和数据丢失，请在安装前将容易被静电损坏的组件放在防静电包装中，并在操作设备时使用静电释放腕带或其他接地系统。
- 请勿触摸处理器触点。处理器触点上的杂质（如皮肤上的油脂）可导致连接失败。
- 请勿使处理器或散热器上的导热油脂接触任何物体。与任何表面接触都有可能损坏导热油脂，致其失效。导热油脂可能会损坏处理器插槽中的电气接口等组件。

注：系统的散热器、处理器和处理器支架可能与插图所示的部件不同。

过程

步骤 1. 将处理器与散热器和支架分开。

- a. ①提起手柄以从支架上松开处理器。
- b. ②抓住处理器的边缘；然后，从散热器和支架上提起处理器。
- c. ③手持处理器，使用酒精清洁垫擦去处理器顶部的导热油脂；然后，将处理器放在防静电表面上，使处理器触点一面朝上。

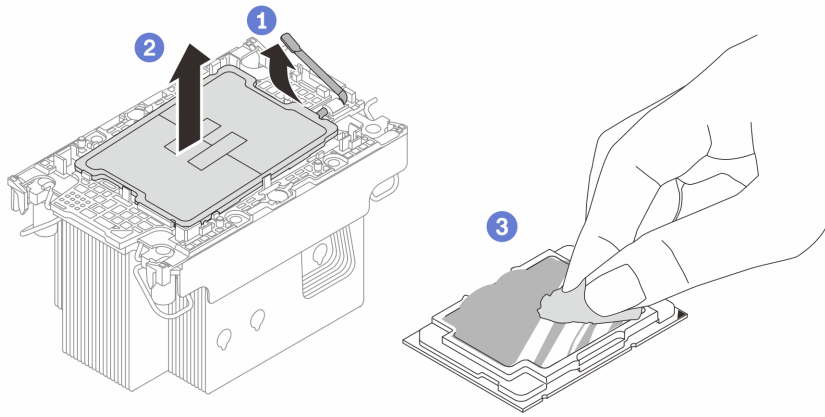


图 134. 将处理器与散热器和支架分开

注：请勿触摸处理器上的触点。

步骤 2. 将处理器支架与散热器分开。

- a. ①从散热器上松开固定夹。
- b. ②从散热器上提起支架。
- c. ③使用酒精清洁垫从散热器底部擦去导热油脂。

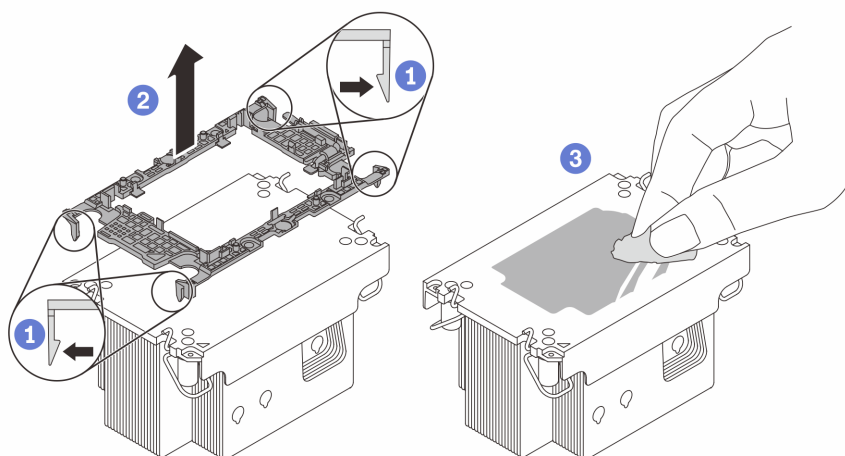


图 135. 将处理器支架与散热器分开

注：处理器支架将被丢弃，并换上新支架。

完成之后

1. 安装 PHM。请参阅第 195 页“安装处理器和散热器”。
2. 如果要求您退回组件或可选设备，请按照所有包装指示信息进行操作，并使用装运时提供给您所有包装材料。

演示视频

在 [YouTube](#) 上观看操作过程

安装处理器和散热器

本任务说明如何安装经过组装的处理器和散热器（称为处理器散热器模块（PHM））。本任务需要一把内六角 T30 螺丝刀。此过程必须由经过培训的技术人员执行。

关于本任务

注意：

- 请阅读第 47 页“安装准则”和第 48 页“安全检查核对表”以确保操作安全。
- 关闭服务器和外围设备的电源，然后拔下电源线和所有外部线缆。请参阅第 66 页“关闭服务器电源”。
- 为避免静电导致的系统中止和数据丢失，请在安装前将容易被静电损坏的组件放在防静电包装中，并在操作设备时使用静电释放腕带或其他接地系统。
- 每个处理器插槽必须始终装有外盖或 PHM。卸下或安装 PHM 时，请用外盖保护好空的处理器插槽。
- 请勿接触处理器插槽或处理器触点。处理器插槽触点非常脆弱，容易损坏。处理器触点上的杂质（如皮肤上的油脂）可导致连接失败。

- 请勿使处理器或散热器上的导热油脂接触任何物体。与任何表面接触都有可能损坏导热油脂，致其失效。导热油脂可能会损坏处理器插槽中的电气接口等组件。
- 请一次仅卸下和安装一个 PHM。如果系统支持多个处理器，请从第一个处理器插槽开始安装 PHM。

注：

- 系统的散热器、处理器和处理器支架可能与插图中所示的部件不同。
- PHM 有槽口，方便以正确的方向安装在插槽中。
- 请参阅 <https://serverproven.lenovo.com> 以获取服务器支持的处理器的列表。所有处理器必须具有相同的速度、核数和频率。
- 在安装新的 PHM 或置换处理器之前，请将系统固件更新到最新级别。请参阅第 364 页“更新固件”。

下图显示了 PHM 的组件。

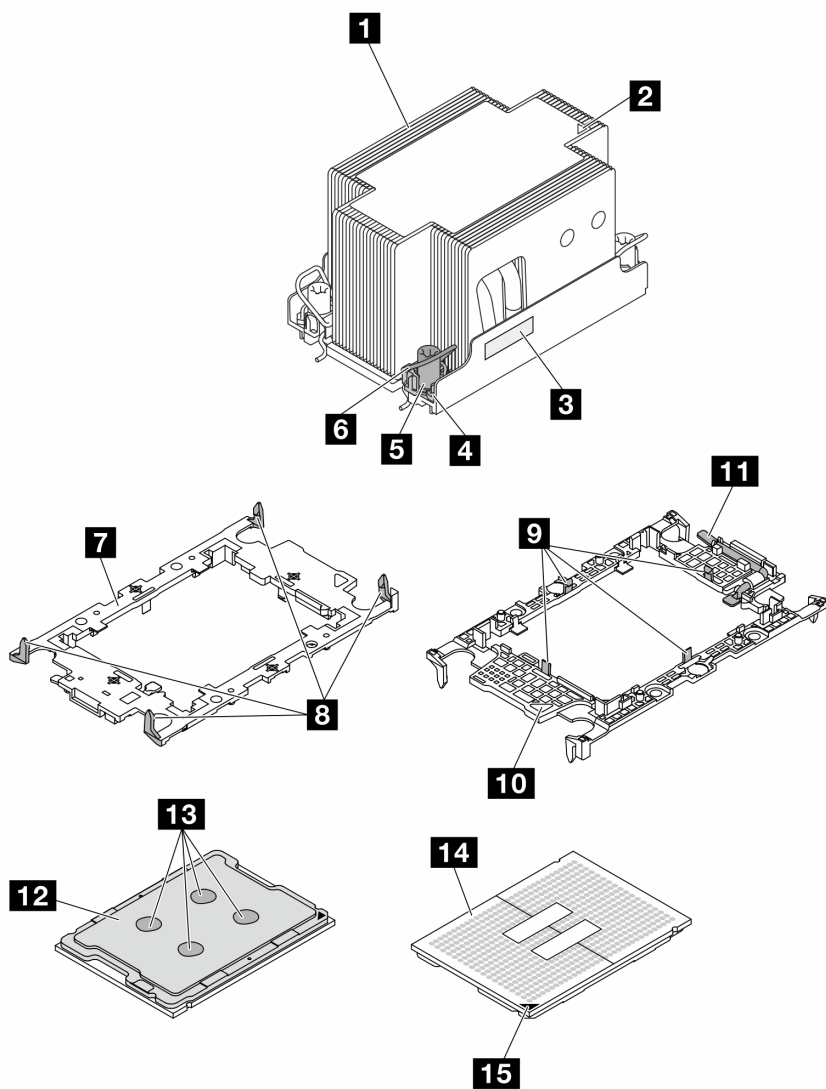


图 136. PHM 组件

1 散热器	9 固定夹（用于在支架中固定处理器）
2 散热器三角形标记	10 处理器弹出手柄
3 处理器标识标签	11 支架三角形标记
4 螺母和丝架固定器	12 处理器散热片
5 内六角 T30 螺母	13 导热油脂
6 防倾倒丝架	14 处理器触点
7 处理器支架	15 处理器三角形标记
8 固定夹（用于将支架固定到散热器）	

固件和驱动程序下载： 更换组件后，可能需要更新固件或驱动程序。

- 请转至 <https://datacentersupport.lenovo.com/tw/en/products/servers/thinksystem/sr850v3/7d96/downloads/driver-list/>，查看适用于您的服务器的最新固件和驱动程序更新。
- 有关固件更新工具的更多信息，请参阅第 364 页“更新固件”。

过程

步骤 1. 记下处理器标识标签。

- 如果要更换处理器并重新使用散热器，请从散热器上取下处理器标识标签，并用更换处理器随附的新标签替换它。
- 如果要更换散热器并重新使用处理器，请从旧散热器上取下处理器标识标签并将其放置在新散热器的同一位置。

注：如果无法取下标签并将其置于新的散热器上，或如果该标签在传输期间损坏，请使用永久记号笔在新散热器同一位置的处理器标识标签上写下处理器序列号。

步骤 2. 将处理器安装到新的支架中。

注：

- 如果要更换处理器并重用散热器，请使用新处理器随附的新支架。
- 如果要更换散热器并重用处理器，而新散热器随附两个处理器支架，请务必使用与您丢弃的支架类型相同的支架。
 1. ① 确保支架上的手柄处于闭合位置。
 2. ② 将新支架和处理器上的三角形标记对齐；然后，将处理器有标记的一端插入支架。
 3. ③ 使处理器的插入端保持固定；然后，向下旋转支架无标记的一端，使其远离处理器。
 4. ④ 按压处理器，将无标记的一端固定在支架上的固定夹下方。
 5. ⑤ 小心地向下旋转支架的侧面，使其远离处理器。
 6. ⑥ 按压处理器，将侧面固定在支架上的固定夹下方。

注：为防止处理器从支架中脱落，请使处理器触点一面朝上，并用支架的侧面固定住处理器/支架组合件。

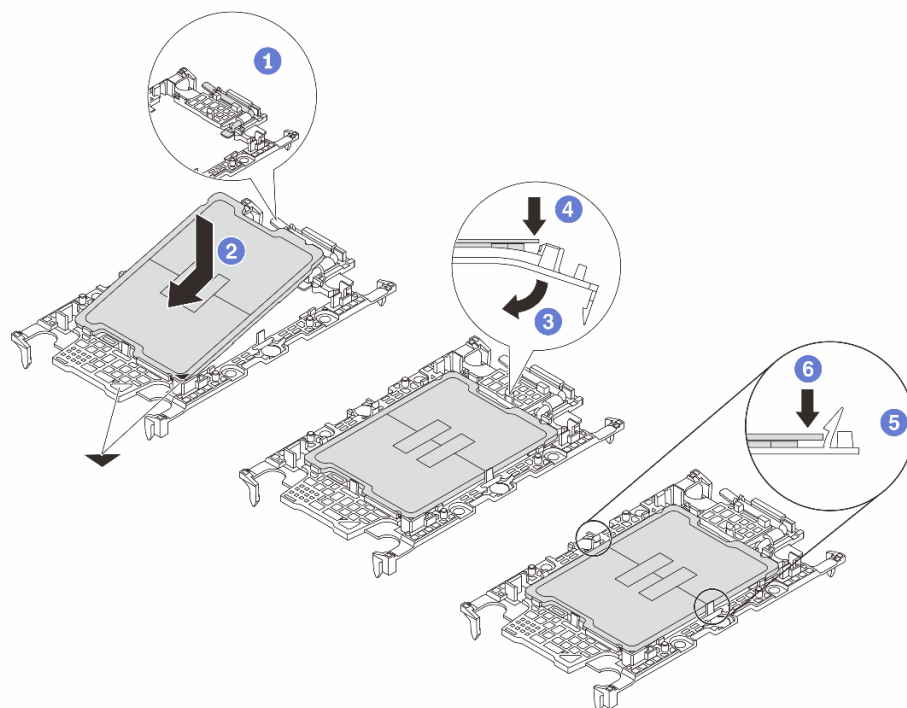


图 137. 安装处理器支架

步骤 3. 涂抹导热油脂。

- 如果要更换散热器并重用处理器，请使用新散热器附带的导热油脂，无需涂抹新的导热油脂。

注：为确保获得最佳性能，请检查新散热器上的制造日期，确保其未超过两年。如果超过了两年，请擦去现有的导热油脂并涂上新的导热油脂。

- 如果要更换处理器但重复使用散热器，请执行以下步骤来涂抹导热油脂：
 1. 如果散热器上有任何旧的导热油脂，请使用酒精清洁垫擦去这些导热油脂。
 2. 小心地将处理器和支架放置在装运托盘中，使处理器触点一面朝下。确保支架上的三角形标记在装运托盘中的方向如下图所示。
 3. 用海绵在处理器上涂抹导热油脂，形成四个均匀分布的点，同时每个点包含大约 0.1 毫升导热油脂。

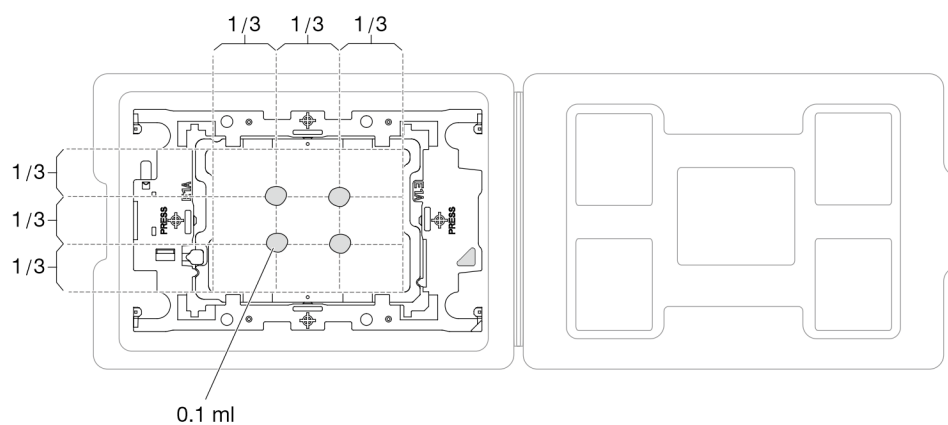


图 138. 为装运托盘中的处理器涂抹导热油脂

步骤 4. 组装处理器和散热器。

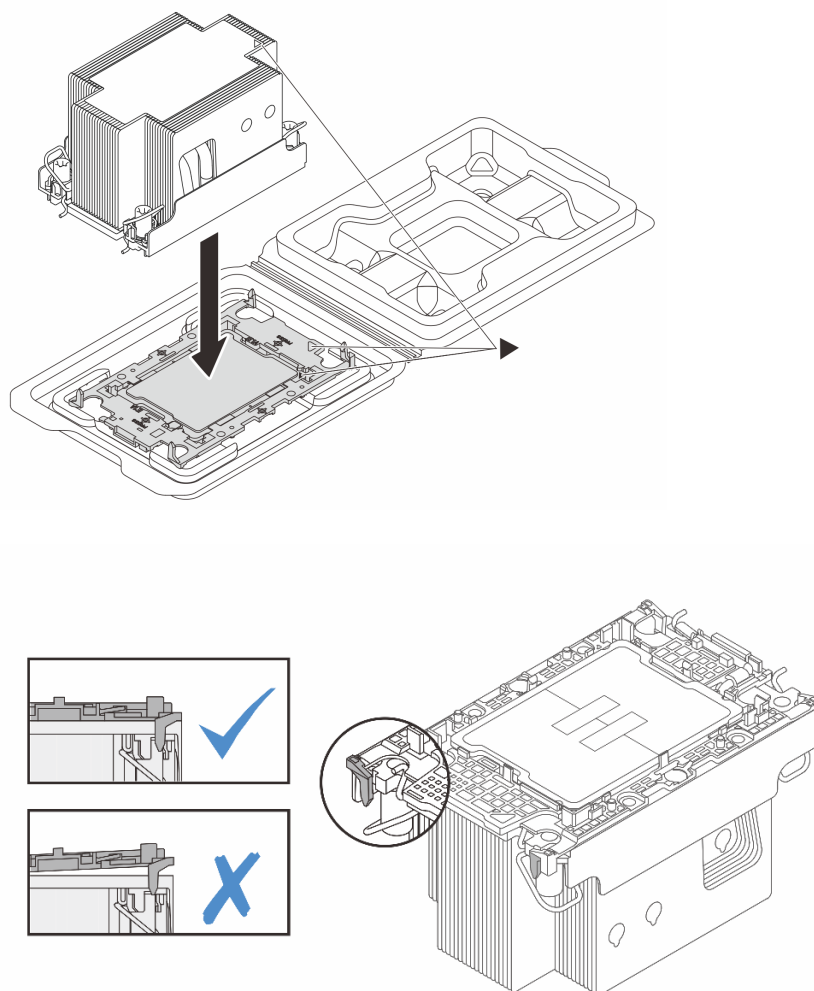


图 139. 在装运托盘中组装 PHM 和处理器

- a. 将散热器标签上的三角形标记与处理器支架和处理器上的三角形标记对齐。
- b. 将散热器安装到处理器支架上。
- c. 将支架按压到位，直至所有四个角的固定夹啮合。目测检查以确保处理器支架与散热器之间没有任何间隙。

步骤 5. 将处理器散热器模块安装到处理器插槽中。

注：

- 请勿接触处理器底部的触点。
 - 不要让处理器插槽接触任何物体，避免可能的损坏。
- a. ① 向内旋转防倾倒丝架。
 - b. ② 将 PHM 上的三角形标记和四个内六角 T30 螺母与处理器插槽的三角形标记和螺柱对齐；然后，将 PHM 插入处理器插槽。

- c. ③ 向外旋转防倾倒丝架，直到它们与插槽中的搭钩啮合。
- d. ④ 按散热器标签上所示的**安装顺序**，完全拧紧内六角 T30 螺母。拧紧螺钉，直至其完全固定；然后，目测检查以确保散热器下方的带肩螺钉与处理器插槽之间没有任何间隙。（供参考，将紧固件完全拧紧所需的扭矩为 **0.9 牛·米**，即 **8 英寸·磅**）。

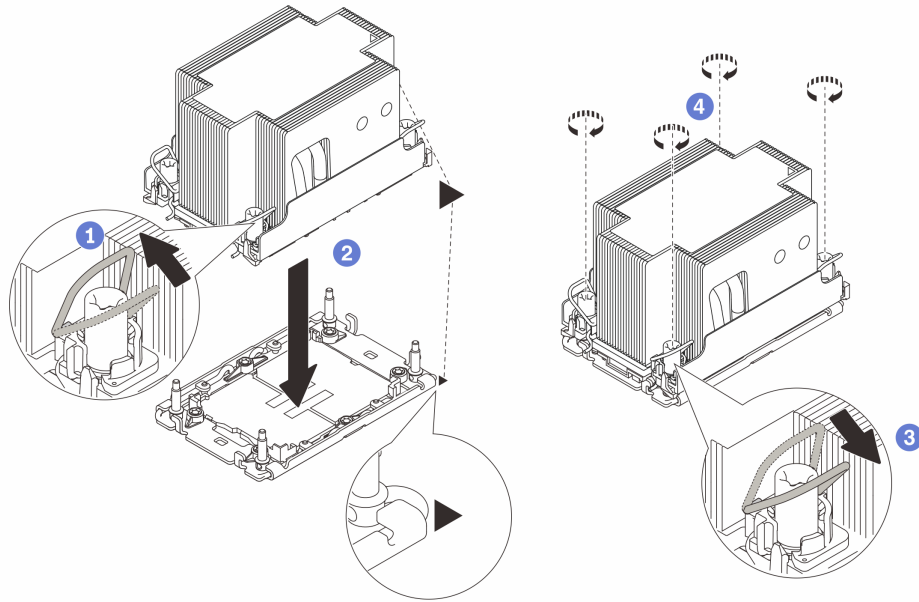


图 140. 安装 2U 标准 PHM

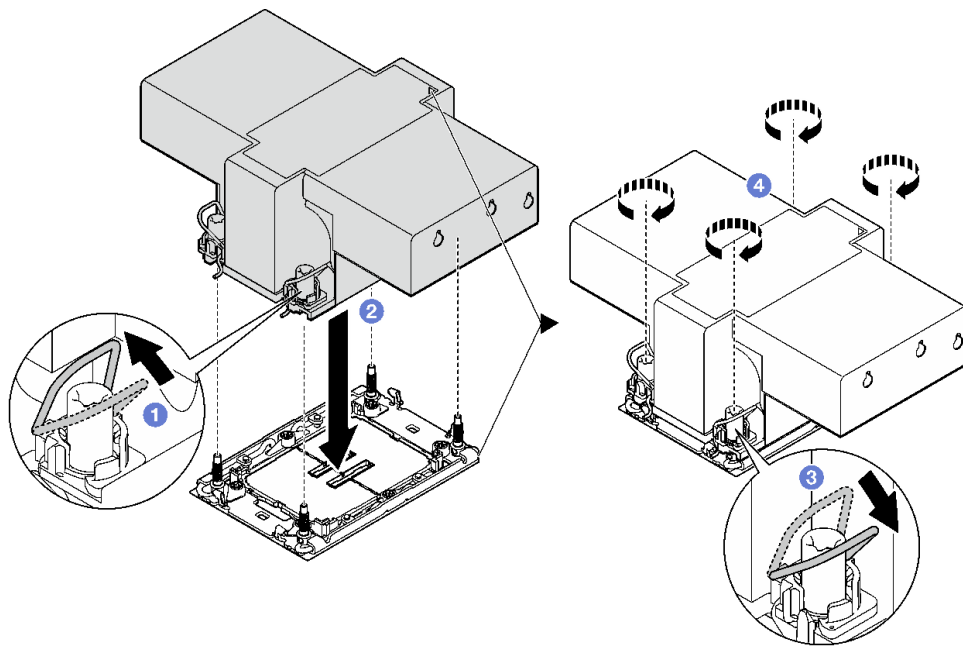


图 141. 安装 2U 高性能 PHM

完成之后

1. 如有必要，请装回 FHFL 转接卡。请参阅第 154 页“安装 PCIe 转接卡”。
2. 完成部件更换。请参阅第 237 页“完成部件更换”。

演示视频

在 [YouTube](#) 上观看操作过程

更换后壁（仅限经过培训的技术人员）

按照本节中的说明卸下或安装后壁。

重要：此任务必须由经过 Lenovo 服务机构认证的训练有素的技术人员执行。如果没有经过相关培训或不具备相应资质，请勿尝试拆卸或安装此组件。

卸下后壁

按照本节中的说明卸下后壁。此过程必须由经过培训的技术人员执行。

关于本任务

注意：

- 请阅读第 47 页“安装准则”和第 48 页“安全检查核对表”以确保操作安全。
- 关闭服务器和外围设备的电源，然后拔下电源线和所有外部线缆。请参阅第 66 页“关闭服务器电源”。
- 如果已将服务器安装到机架中，请将服务器从机架中卸下。请参阅第 66 页“从导轨上卸下服务器”。

过程

步骤 1. 为本任务做好准备。

- a. 卸下前顶盖。请参阅第 228 页“卸下前顶盖”。
- b. 卸下后顶盖。请参阅第 230 页“卸下后顶盖”。
- c. 卸下所有 PCIe 转接卡。请参阅第 148 页“卸下 PCIe 转接卡”。

步骤 2. 卸下后壁。

- a. ① 卸下将后壁固定到机箱的六颗螺钉。
- b. ② 向后滑动后壁，将其从机箱中提取出来。

注：具体的后壁可能与插图略有不同。

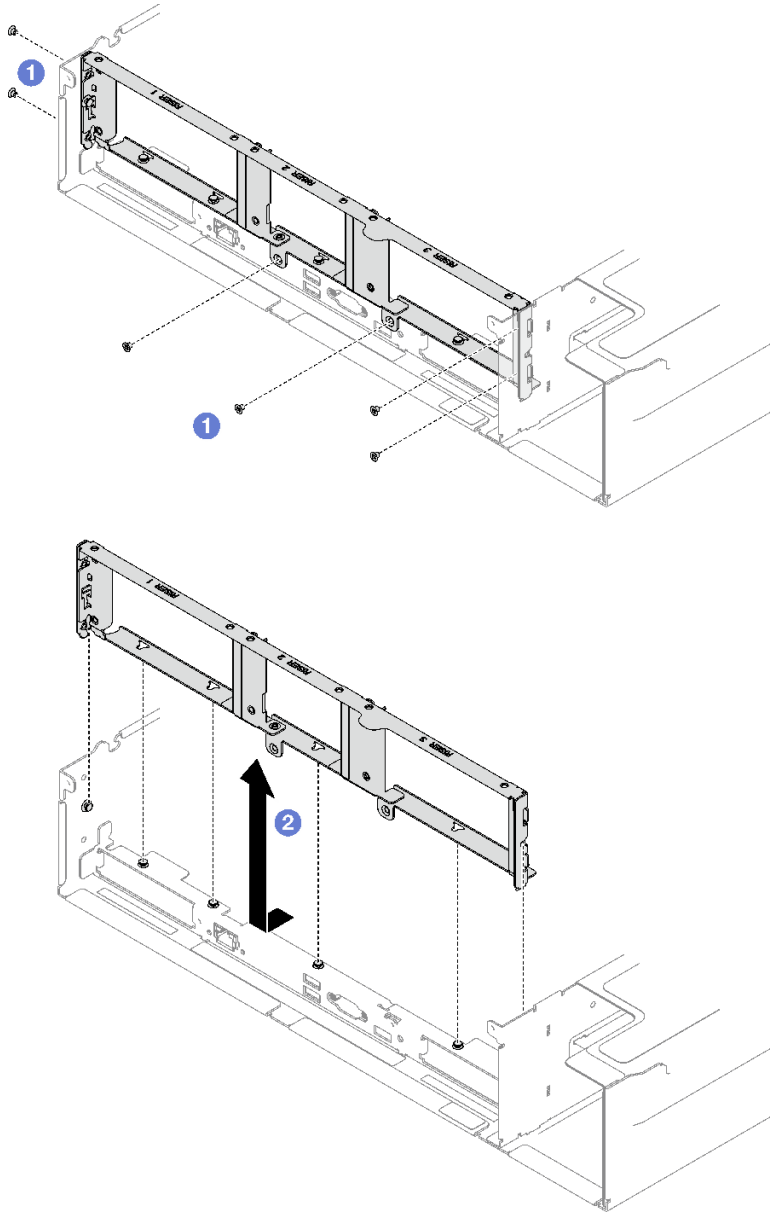


图 142. 卸下后壁

完成之后

如果要求您退回组件或可选设备，请按照所有包装指示信息进行操作，并使用装运时提供给您所有包装材料。

演示视频

[在 YouTube 上观看操作过程](#)

安装后壁

按照本节中的说明安装后壁。此过程必须由经过培训的技术人员执行。

关于本任务

注意：

- 请阅读第 47 页“安装准则”和第 48 页“安全检查核对表”以确保操作安全。
- 以装有组件的防静电包装接触服务器上任何未上漆的金属表面；然后从包装中取出组件，并将其放置在防静电平面上。

过程

- 步骤 1. ① 将后壁向下放并与机箱上的六个定位销对齐；然后，将后壁向前滑动到服务器的正面，直至其固定到位。
- 步骤 2. ② 拧紧六颗螺钉以将后壁固定到机箱。

注：具体的后壁可能与插图略有不同。

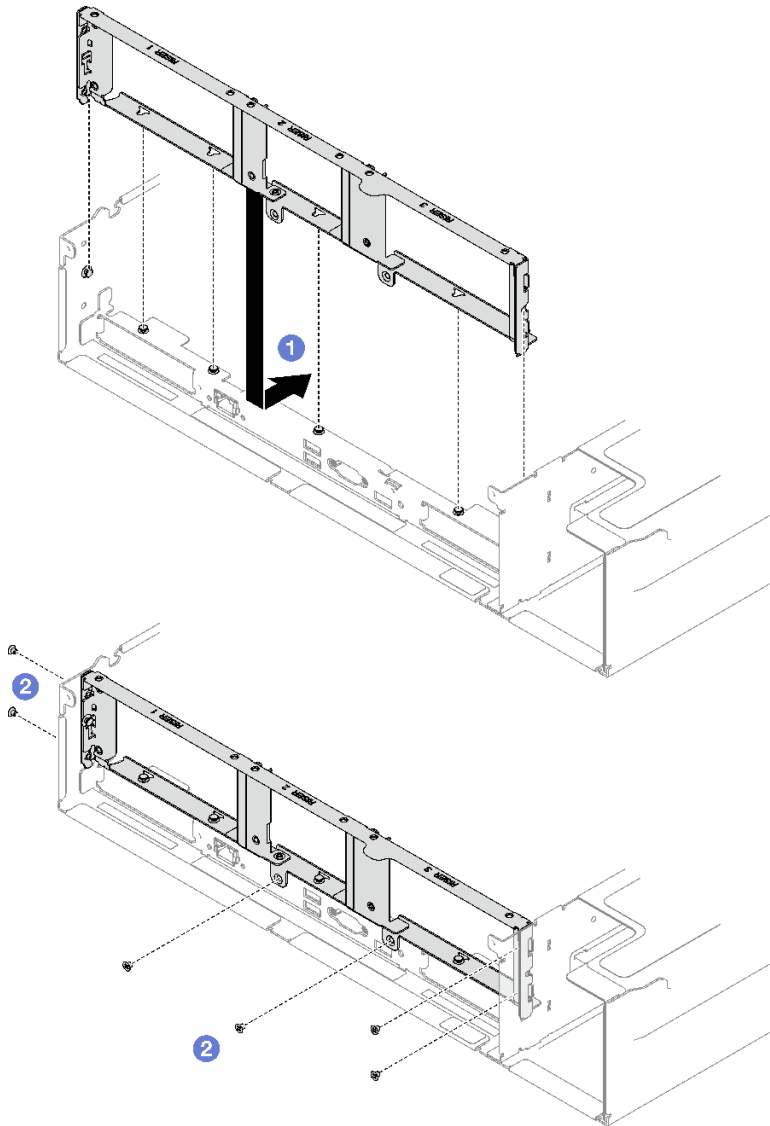


图 143. 安装后壁

完成之后

1. 装回 PCIe 转接卡。请参阅第 154 页“安装 PCIe 转接卡”。
2. 完成部件更换。请参阅第 237 页“完成部件更换”。

演示视频

在 [YouTube](#) 上观看操作过程

更换安全挡板

按照本节中的说明卸下和安装安全挡板。

卸下安全挡板

按照本节中的说明卸下安全挡板。

关于本任务

注意： 请阅读第 47 页 “安装准则” 和第 48 页 “安全检查核对表” 以确保操作安全。

过程

步骤 1. 插入并顺时针旋转钥匙以解锁安全挡板。

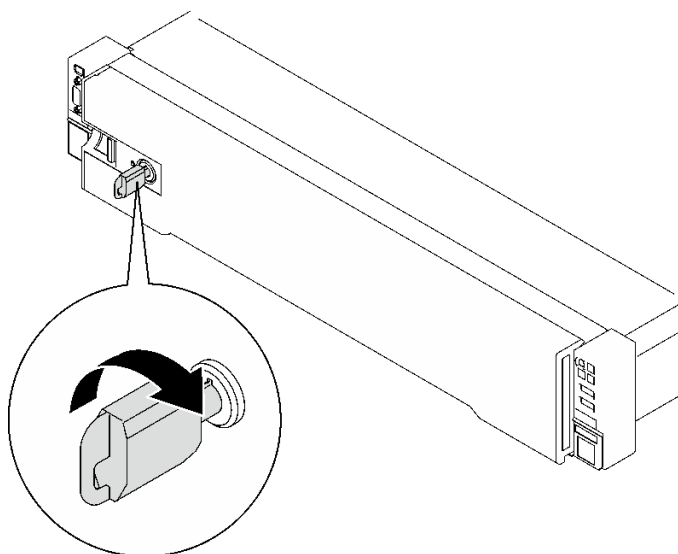


图 144. 解锁安全挡板

步骤 2. 按压释放滑锁，然后旋开安全挡板以将其从机箱上卸下。

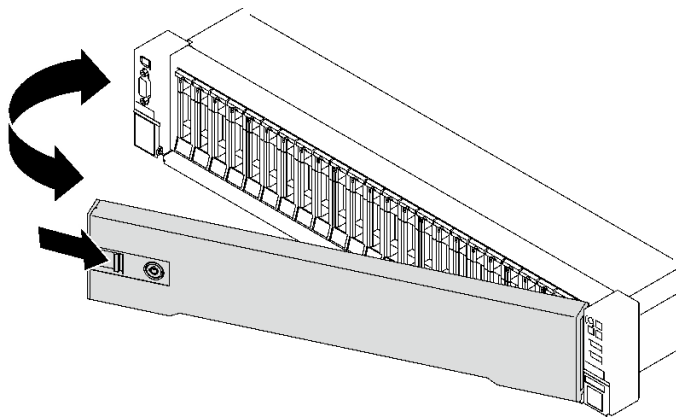


图 145. 卸下安全挡板

完成之后

如果要求您退回组件或可选设备，请按照所有包装指示信息进行操作，并使用装运时提供给您的所有包装材料。

演示视频

在 [YouTube](#) 上观看操作过程

安装安全挡板

按照本节中的说明安装安全挡板。

关于本任务

注意： 请阅读第 47 页 “安装准则” 和第 48 页 “安全检查核对表” 以确保操作安全。

过程

步骤 1. 将安全挡板上的卡扣插入右侧机架手柄上的插槽中；然后，按住释放滑锁，并将安全挡板向机箱旋转，直到“咔嚓”一声固定到位。

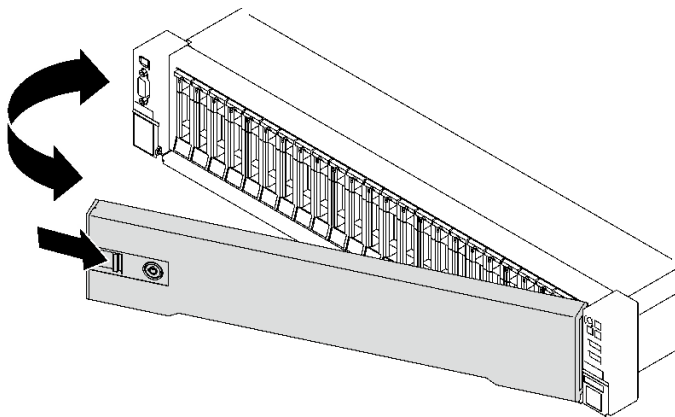


图 146. 安装安全挡板

步骤 2. 插入并逆时针旋转钥匙以锁定安全挡板。

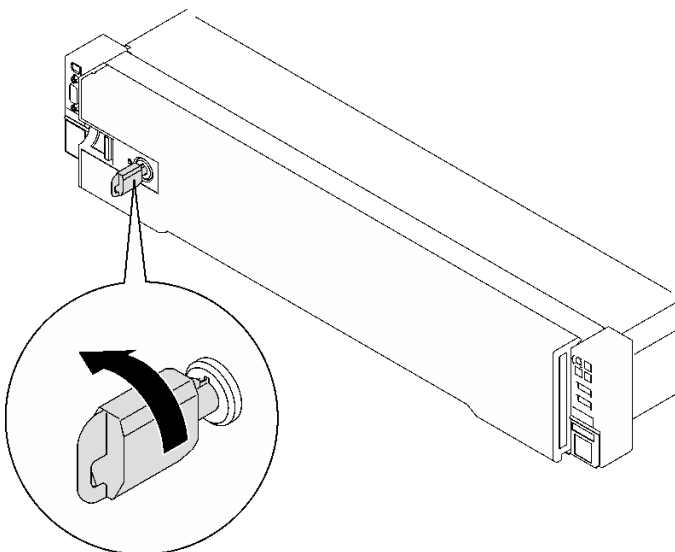


图 147. 锁定安全挡板

完成之后

完成部件更换。请参阅第 237 页“完成部件更换”。

演示视频

在 [YouTube](#) 上观看操作过程

更换串口模块

按照本节中的说明卸下和安装串口模块。

卸下串口模块

按照本节中的说明卸下串口模块。

关于本任务

注意：

- 请阅读第 47 页 “安装准则” 和第 48 页 “安全检查核对表” 以确保操作安全。
- 关闭服务器和外围设备的电源，然后拔下电源线和所有外部线缆。请参阅第 66 页 “关闭服务器电源”。
- 如果已将服务器安装到机架中，请将服务器从机架中卸下。请参阅第 66 页 “从导轨上卸下服务器”。

过程

步骤 1. 为本任务做好准备。

- a. 卸下前顶盖。请参阅第 228 页 “卸下前顶盖”。
- b. 卸下后顶盖。请参阅第 230 页 “卸下后顶盖”。
- c. 从主板组合件上拔下串口线缆。
- d. 卸下装有该串口模块的 PCIe 转接卡。请参阅第 148 页 “卸下 PCIe 转接卡”。

步骤 2. 卸下串口模块

- a. ① 拧松将串口模块固定到 PCIe 转接卡的螺钉。
- b. ② 从 PCIe 转接卡上卸下串口模块。

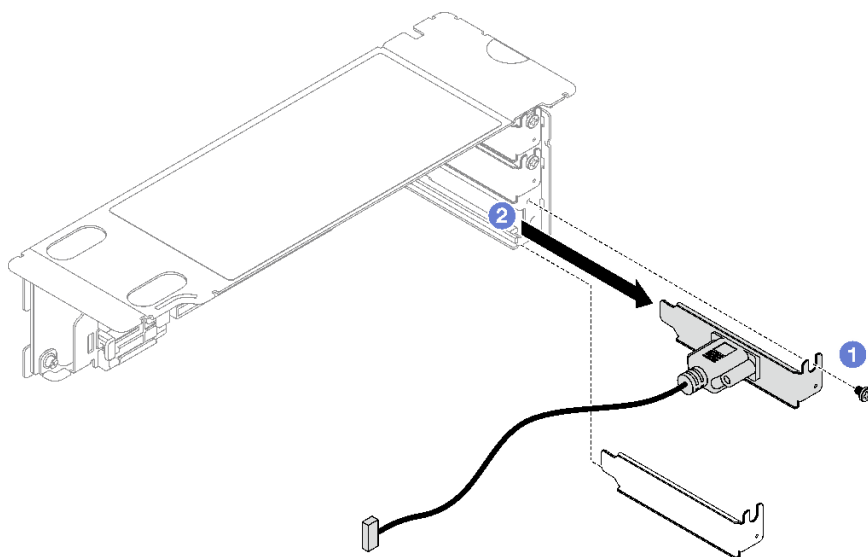


图 148. 卸下串口模块

完成之后

如果要求您退回组件或可选设备，请按照所有包装指示信息进行操作，并使用装运时提供给您所有包装材料。

演示视频

在 [YouTube](#) 上观看操作过程

安装串口模块

按照本节中的说明安装串口模块。

关于本任务

注意：

- 请阅读第 47 页 “安装准则” 和第 48 页 “安全检查核对表” 以确保操作安全。
- 以装有组件的防静电包装接触服务器上任何未上漆的金属表面；然后从包装中取出组件，并将其放置在防静电平面上。

过程

- 步骤 1. ① 将串口模块插入 PCIe 转接卡。
- 步骤 2. ② 拧紧螺钉以将串口模块固定到 PCIe 转接卡。

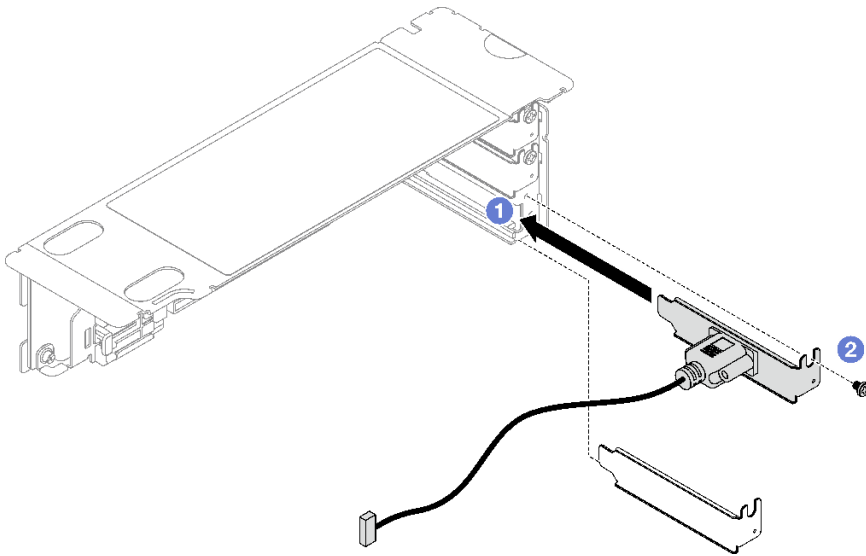


图 149. 安装串口模块

- 步骤 3. 将串口线缆连接到主板组合件上的串口接口。

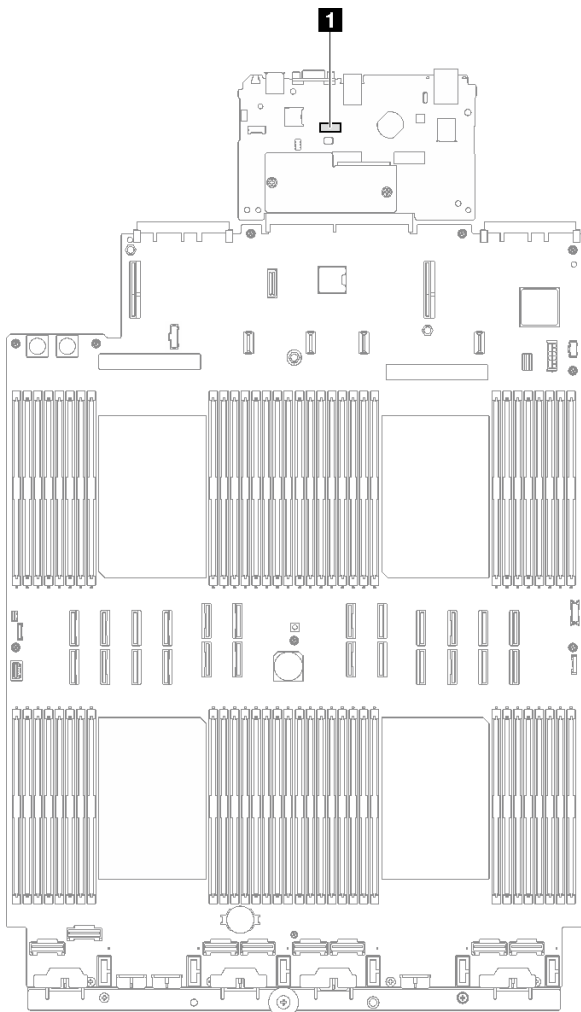


图 150. 串口接口位置

1 串口接口

完成之后

1. 装回 PCIe 转接卡。请参阅第 154 页“安装 PCIe 转接卡”。
2. 完成部件更换。请参阅第 237 页“完成部件更换”。
3. 要在 Linux 或 Microsoft Windows 上启用串口模块，请根据所安装的操作系统执行以下操作之一：

注：如果启用了 SOL (Serial over LAN) 或 EMS (紧急管理服务) 功能，在 Linux 和 Microsoft Windows 上将会隐藏串口。因此，为了在操作系统上启用串口以支持使用串行设备，必须禁用 SOL 和 EMS。

- **Linux:**

打开 `ipmitool` 并输入以下命令来禁用 Serial over LAN (SOL) 功能：

```
-I lanplus -H IP -U USERID -P PASSWORD sol deactivate
```

- **Microsoft Windows:**
 - a. 打开 **ipmitool** 并输入以下命令来禁用 SOL 功能:
`-I lanplus -H IP -U USERID -P PASSWORD sol deactivate`
 - b. 打开 **Windows PowerShell** 并输入以下命令来禁用紧急管理服务 (EMS) 功能:
`Bcdedit /ems off`
 - c. 重新启动服务器以确保 EMS 设置生效。

演示视频

[在 YouTube 上观看操作过程](#)

更换主板组合件 (仅限经过培训的技术人员)

按照本节中的说明卸下和安装主板组合件。

重要: 此任务必须由经过 **Lenovo** 服务机构认证的训练有素的技术人员执行。如果没有经过相关培训或不具备相应资质, 请勿尝试拆卸或安装此组件。

警告:
危险的活动部件。请勿用手指或身体其他部位与其接触。



警告:



散热器和处理器的温度可能很高。关闭服务器, 等待几分钟让服务器散热, 然后再卸下服务器外盖。

下图显示了主板组合件 (包含固件和 RoT 安全模块、系统 I/O 板和处理器板) 的布局。

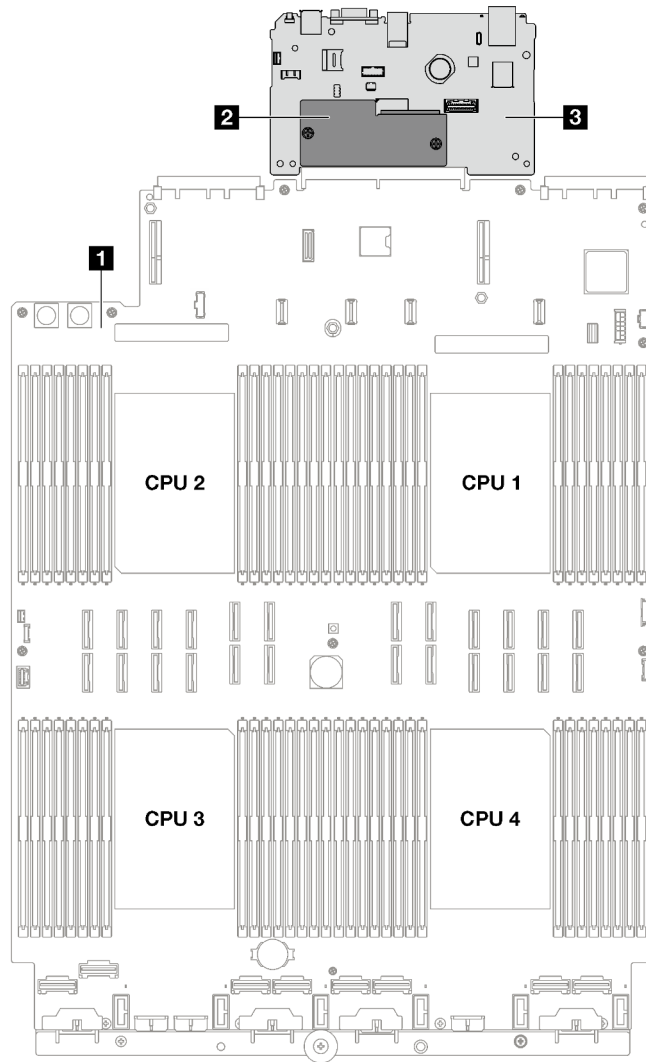


图 151. 主板组合件布局

1 处理器板	2 固件和 RoT 安全模块	3 系统 I/O 板
---------------	-----------------------	-------------------

卸下固件和 RoT 安全模块

按照本节中的说明卸下 **ThinkSystem V3 Firmware and Root of Trust Security Module**（固件和 RoT 安全模块）。

关于本任务

重要： 此任务必须由经过 **Lenovo** 服务机构认证的训练有素的技术人员执行。如果没有经过相关培训或不具备相应资质，请勿尝试拆卸或安装此组件。

注意：

- 请阅读第 47 页“[安装准则](#)”和第 48 页“[安全检查核对表](#)”以确保操作安全。

- 关闭服务器和外围设备的电源，然后拔下电源线和所有外部线缆。请参阅第 66 页“关闭服务器电源”。
- 如果服务器安装在机架中，请在机架滑动导轨上滑出服务器，以便对顶盖执行操作或将服务器从机架中卸下。请参阅第 66 页“从导轨上卸下服务器”。
- 为避免静电导致的系统中止和数据丢失，请在安装前将容易被静电损坏的组件放在防静电包装中，并在操作设备时使用静电释放腕带或其他接地系统。
- 更换固件和 RoT 安全模块后，将固件更新到服务器支持的特定版本。在执行版本操作之前，请务必备份所需的固件版本或原有固件版本。

过程

步骤 1. 为本任务做好准备。

- a. 执行 OneCLI 命令以备份 UEFI 设置。请参阅 https://pubs.lenovo.com/lxce-onecli/onecli_r_save_command。
- b. 执行 OneCLI 命令和 XCC 操作以备份 XCC 设置。请参阅 https://pubs.lenovo.com/lxce-onecli/onecli_r_save_command 和 https://pubs.lenovo.com/xcc2/NN1ia_c_backupthexcc.html。
- c. 卸下前顶盖。请参阅第 228 页“卸下前顶盖”。
- d. 卸下后顶盖。请参阅第 230 页“卸下后顶盖”。
- e. 根据服务器型号的不同，卸下以下 PCIe 转接卡。
 - 如果服务器装有三个 PCIe 转接卡，请卸下 PCIe 转接卡 2 和 3。请参阅第 148 页“卸下 PCIe 转接卡”。
 - 如果服务器装有四个 PCIe 转接卡，请卸下 PCIe 转接卡 B 和 C。请参阅第 148 页“卸下 PCIe 转接卡”。

步骤 2. 卸下固件和 RoT 安全模块。

- a. ① 拧松固件和 RoT 安全模块上的两颗螺钉。
- b. ② 将固件和 RoT 安全模块从系统 I/O 板中提取出来。

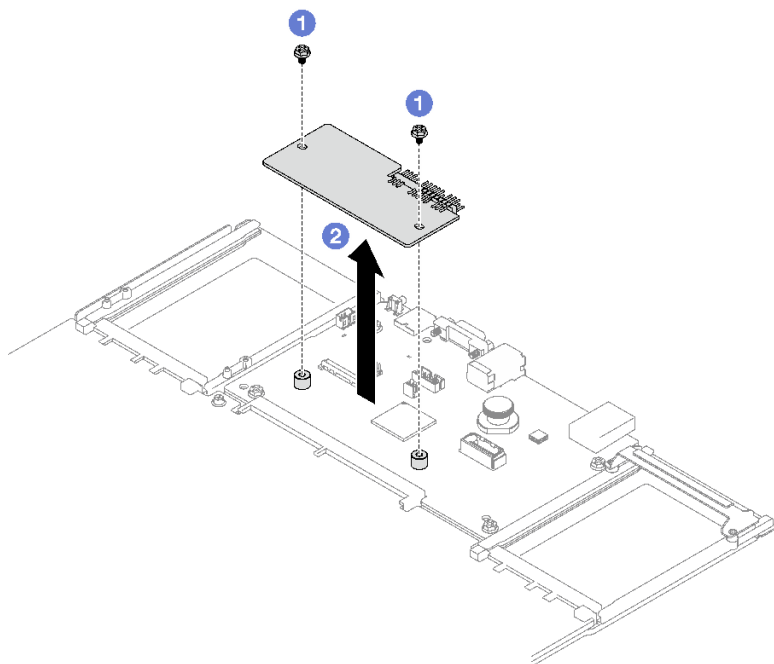


图 152. 卸下固件和 RoT 安全模块

完成之后

如果要求您退回组件或可选设备，请按照所有包装指示信息进行操作，并使用装运时提供给您所有包装材料。

演示视频

[在 YouTube 上观看操作过程](#)

安装固件和 RoT 安全模块

按照本节中的说明安装 **ThinkSystem V3 Firmware and Root of Trust Security Module**（固件和 RoT 安全模块）。

关于本任务

重要：此任务必须由经过 **Lenovo** 服务机构认证的训练有素的技术人员执行。如果没有经过相关培训或不具备相应资质，请勿尝试拆卸或安装此组件。

注意：

- 请阅读第 47 页“安装准则”和第 48 页“安全检查核对表”以确保操作安全。
- 关闭服务器和外围设备的电源，然后拔下电源线和所有外部线缆。请参阅第 66 页“关闭服务器电源”。
- 为避免静电导致的系统中止和数据丢失，请在安装前将容易被静电损坏的组件放在防静电包装中，并在操作设备时使用静电释放腕带或其他接地系统。

过程

- 步骤 1. 将装有新部件的防静电包与服务器外部任何未上漆的表面接触；然后，从包装中取出新部件，并将其放在防静电平面上。
- 步骤 2. 安装固件和 RoT 安全模块。
- ① 将固件和 RoT 安全模块向下放到系统 I/O 板上，并确保该模块上的接头正确插入系统 I/O 板上的插槽。
 - ② 拧紧两颗螺钉以将固件和 RoT 安全模块固定到位。

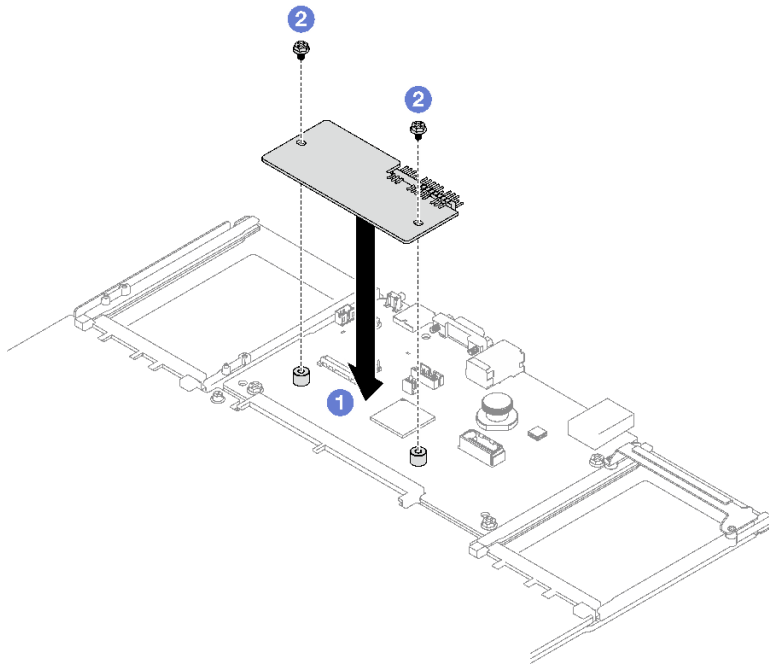


图 153. 安装固件和 RoT 安全模块

完成之后

1. 装回 PCIe 转接卡。请参阅第 154 页“安装 PCIe 转接卡”。
2. 完成部件更换。请参阅第 237 页“完成部件更换”。
3. 将 UEFI、XCC 和 LXPM 固件更新到服务器支持的特定版本。请参阅 [https://glosses4lenovo.com/wiki/glosses4lenovo/view/How%20To/System%20related/How%20to%20do%20RoT%20Module%20FW%20update%20on%20ThinkSystem%20V3%20machines/](https://glosses.lenovo.com/wiki/glosses4lenovo/view/How%20To/System%20related/How%20to%20do%20RoT%20Module%20FW%20update%20on%20ThinkSystem%20V3%20machines/)。
4. 执行 OneCLI 命令以恢复 UEFI 设置。请参阅 https://pubs.lenovo.com/lxce-onecli/onecli_r_restore_command。
5. 执行 OneCLI 命令和 XCC 操作以恢复 XCC 设置。请参阅 https://pubs.lenovo.com/lxce-onecli/onecli_r_restore_command 和 https://pubs.lenovo.com/xcc2/NN1ia_c_restorethexcc.html。
6. 如果系统中安装了软件 (SW) 密钥，例如 XCC FoD 密钥，请再次注入密钥以确保密钥可正常使用。请参阅 <https://lenovopress.lenovo.com/redp4895.pdf>。

注：如果需要一并更换处理器板以及固件和 RoT 安全模块，请在注入密钥之前更新 VPD。请参阅[更新重要产品数据 \(VPD\)](#)。

7. 如果需要，可以选择执行以下操作：
 - 隐藏 TPM。请参阅第 225 页“隐藏/显示 TPM”。

- 更新 TPM 固件。请参阅第 226 页“更新 TPM 固件”。
- 启用 UEFI 安全引导。请参阅第 227 页“启用 UEFI 安全引导”。

演示视频

在 [YouTube](#) 上观看操作过程

卸下系统 I/O 板或处理器板

按照本节中的说明卸下系统 I/O 板或处理器板。

关于本任务

重要：

- 必须由经过培训的技术人员卸下和安装此组件。**请勿**在未经过相应培训的情况下执行拆卸或安装工作。
- 更换主板组合件时，必须用最新固件更新服务器，或恢复预先存在的固件。在执行版本操作之前，请务必备份最新固件版本或原有固件版本。
- 卸下内存条时，请在每根内存条上标记好插槽号，然后从主板组合件上卸下所有内存条并放置在一旁的防静电平面上，以便重新安装。
- 拔下线缆时，请列出线缆清单并记录线缆所连接到的接口，然后在安装新主板组合件后将该记录用作接线核对表。

注意：

- 请阅读第 47 页“安装准则”和第 48 页“安全检查核对表”以确保操作安全。
- 关闭服务器和外围设备的电源，然后拔下电源线和所有外部线缆。请参阅第 66 页“关闭服务器电源”。
- 如果已将服务器安装到机架中，请将服务器从机架中卸下。请参阅第 66 页“从导轨上卸下服务器”。

过程

步骤 1. 为本任务做好准备。

- a. 记录所有系统配置信息，如 Lenovo XClarity Controller IP 地址、重要产品数据以及服务器的机器类型、型号、序列号、通用唯一标识和资产标记。
- b. 使用 Lenovo XClarity Essentials 将系统配置保存到外部设备。
- c. 将系统事件日志保存到外部介质。
- d. 卸下电源模块单元。请参阅第 176 页“卸下热插拔电源模块单元”。
- e. 卸下前顶盖。请参阅第 228 页“卸下前顶盖”。
- f. 卸下后顶盖。请参阅第 230 页“卸下后顶盖”。
- g. 卸下正面导风罩。请参阅第 86 页“卸下正面导风罩”。
- h. 卸下风扇和风扇架。请参阅第 108 页“卸下风扇”和第 110 页“卸下风扇架”。
- i. 卸下 PCIe 转接卡。请参阅第 148 页“卸下 PCIe 转接卡”。
- j. 卸下背面导风罩。请参阅第 91 页“卸下背面导风罩”。
- k. 卸下入侵感应开关。请参阅第 123 页“卸下入侵感应开关”。

- l. 如有必要，请卸下 OCP 模块。请参阅第 146 页“卸下 OCP 模块”。
- m. 卸下配电板。请参阅第 173 页“卸下配电板”。
- n. 卸下 PHM。请参阅第 189 页“卸下处理器和散热器”。
- o. 请务必为每根内存条标记插槽编号，然后从主板组合件上卸下所有内存条并将其放置在一旁的防静电平面上，以待重新安装。请参阅第 138 页“卸下内存条”。

重要：建议打印内存条插槽布局图以供参考。

步骤 2. 从主板组合件上拔下所有线缆。拔下线缆时，请列出线缆清单并记录线缆所连接到的接口，然后在安装新主板组合件后将该记录用作接线核对表。

步骤 3. 卸下主板组合件。

- a. ① 向上拉动后部柱塞以松开主板组合件。
- b. ② 抓住前部抬升手柄和后部柱塞；然后，将主板组合件滑向机箱的正面。
- c. ③ 抓住前部抬升手柄和后部柱塞；然后，将主板组合件从机箱中提取出来。

注：此抬升手柄仅供卸下主板组合件使用。请勿尝试用它抬起整个服务器。

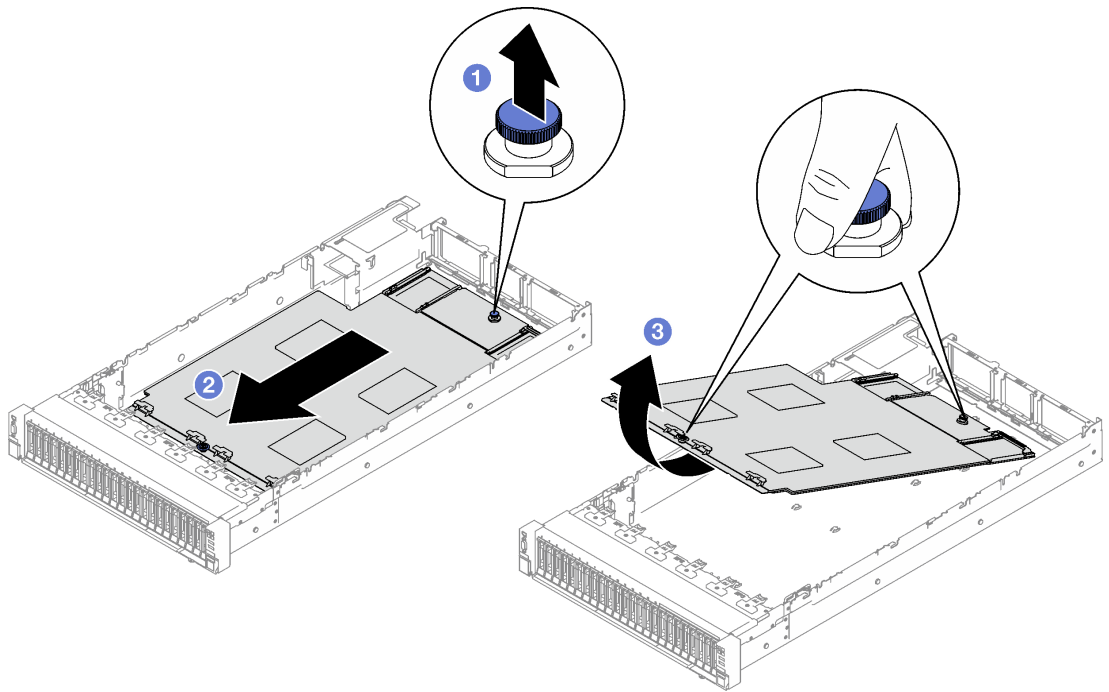


图 154. 卸下主板组合件

步骤 4. (可选) 如果要更换系统 I/O 板，请从系统 I/O 板上卸下固件和 RoT 安全模块和 MicroSD 卡。请参阅第 214 页“卸下固件和 RoT 安全模块”和第 143 页“卸下 MicroSD 卡”。

步骤 5. 将系统 I/O 板与处理器板分开。

注：为防止损坏 I/O 板的触点，请捏住 I/O 板上的柱塞并将其稍稍向上提起，然后将 I/O 板向外拉出。在整个拉动过程中，请确保 I/O 板尽可能保持水平。

- a. ① 卸下固定系统 I/O 板的四颗螺钉。

- b. ② 提起并保持住后部柱塞；然后，将系统 I/O 板朝着机箱后端推动，以使其脱离处理器板。

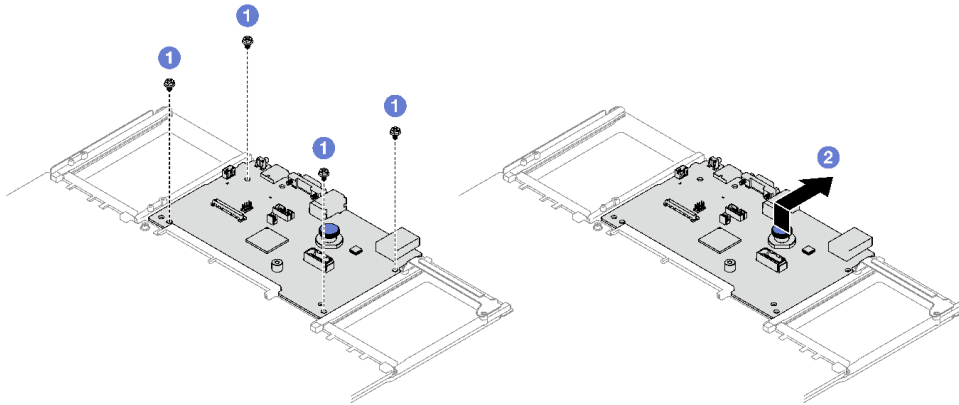


图 155. 卸下系统 I/O 板

完成之后

1. 如果要求您退回组件或可选设备，请按照所有包装指示信息进行操作，并使用装运时提供给您所有包装材料。

重要：退回处理器板前，请确保安装从新处理器板上取下的处理器插槽防尘盖。要更换处理器插槽盖，请执行以下操作：

- a. 从新处理器板的处理器插槽组合件上取下插槽盖，然后在卸下的处理器板的处理器插槽组合件上方将这个插槽盖正确对准。
 - b. 向下将插槽盖脚轻轻按入处理器插槽组合件，请按压边缘以免损坏插槽引脚。您可能会听到“咔嗒”一声，说明插槽盖已牢固连接。
 - c. **请确保**插槽盖已牢固连接到处理器插槽组合件。
2. 如果计划回收该组件，请参阅第 409 页“拆卸主板组合件以进行回收”。

演示视频

在 [YouTube](#) 上观看操作过程

安装系统 I/O 板或处理器板

按照本节中的说明安装系统 I/O 板或处理器板。

关于本任务

重要：必须由经过培训的技术人员卸下和安装此组件。请勿在未经过相应培训的情况下执行拆卸或安装工作。

注意：

- 请阅读第 47 页“安装准则”和第 48 页“安全检查核对表”以确保操作安全。
- 以装有组件的防静电包装接触服务器上任何未上漆的金属表面；然后从包装中取出组件，并将其放置在防静电平面上。

固件和驱动程序下载： 更换组件后，可能需要更新固件或驱动程序。

- 请转至 <https://datacentersupport.lenovo.com/tw/en/products/servers/thinksystem/sr850v3/7d96/downloads/driver-list/>，查看适用于您的服务器的最新固件和驱动程序更新。
- 有关固件更新工具的更多信息，请参阅第 364 页“更新固件”。

过程

步骤 1. 根据需求执行以下操作之一：

- 如果要更换系统 I/O 板但重复使用处理器板，请将新的系统 I/O 板安装到处理器板上。
 - 如果要更换处理器板但重复使用系统 I/O 板，请将现有的系统 I/O 板安装到新的处理器板上。
- a. ① 将系统 I/O 板与处理器板上的接口对齐，然后用双手推动系统 I/O 板，将其轻轻插入接口。
 - b. ② 将系统 I/O 板向下放到支撑金属板上。确保蓝色柱塞与支撑金属板啮合。
 - c. ③ 安装螺钉以将系统 I/O 板固定到位。

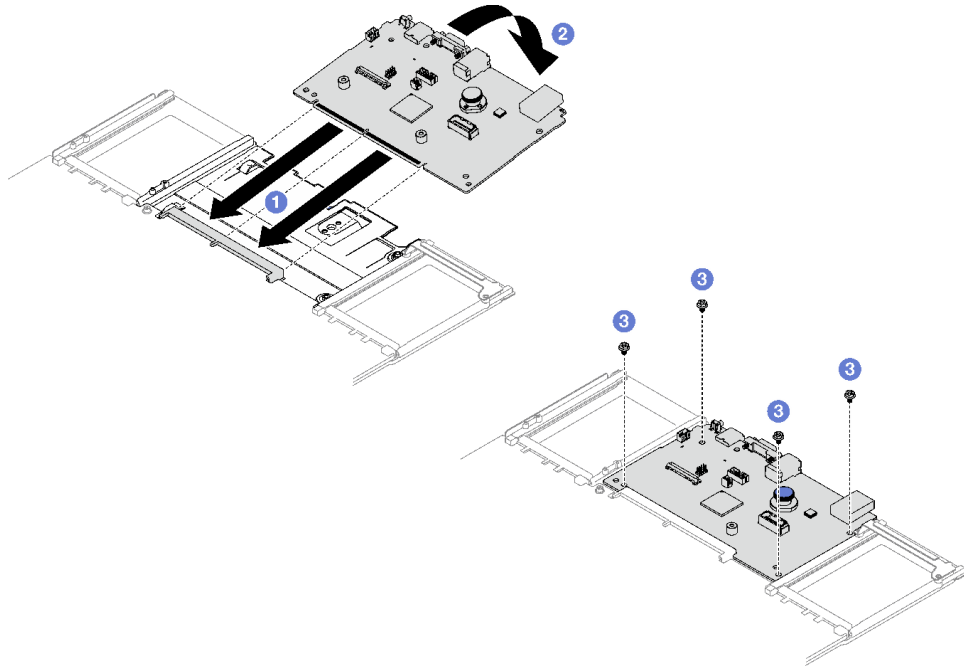
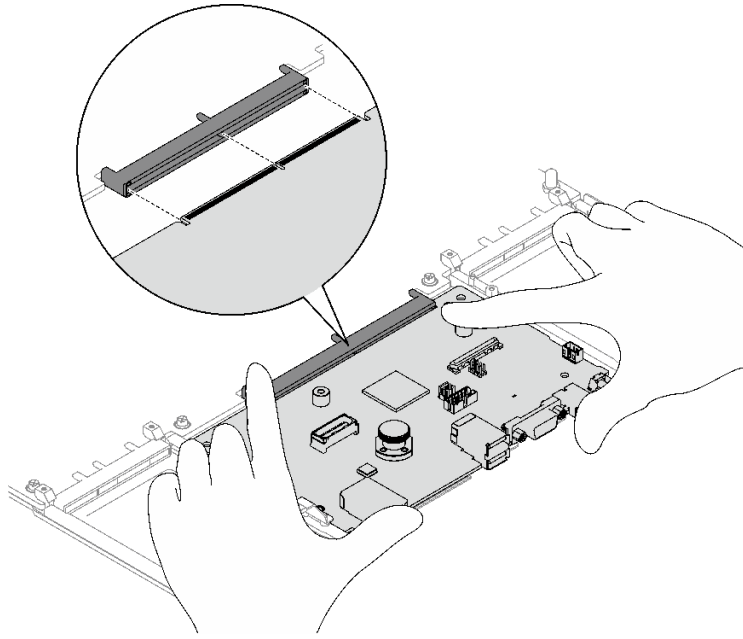


图 156. 安装系统 I/O 板

注： 为防止系统 I/O 板的触点损坏，请确保系统 I/O 板与处理器板上的接口正确对齐，并在插入过程中尽可能保持水平。



步骤 2. 如果在处理器板上安装了新的系统 I/O 板，请将旧系统 I/O 板上卸下的固件和 RoT 安全模块以及 MicroSD 卡安装到新系统 I/O 板上。请参阅第 216 页“安装固件和 RoT 安全模块”和第 145 页“安装 MicroSD 卡”。

步骤 3. 将主板组合件放在机箱内。

- a. ① 抓住主板组合件上的前部抬升手柄和后部柱塞；然后，将主板组合件的后端插入机箱的背面。
- b. ② 将主板组合件的前端向下放入机箱。
- c. ③ 向机箱背面滑动主板组合件，直至其“咔嗒”一声固定到位。确保新主板组合件上的背面接口插入到后面板的相应孔中。

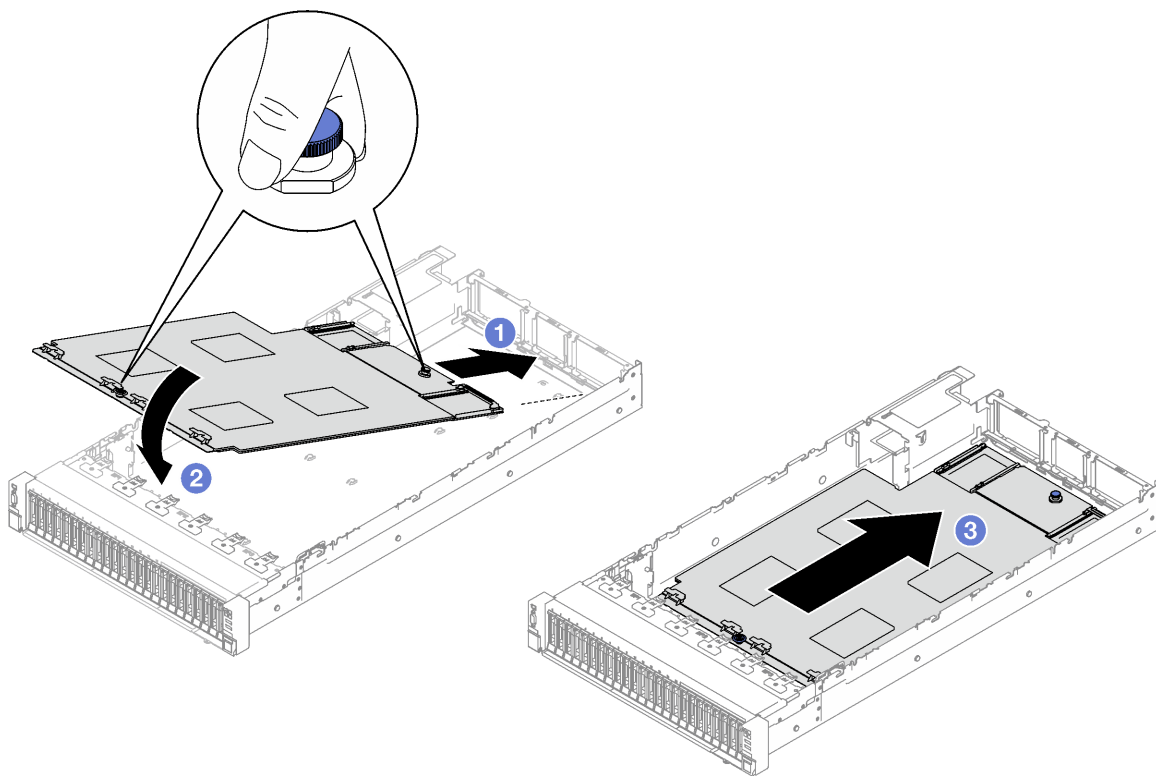


图 157. 安装主板组合件

完成之后

1. 将所有线缆接回到主板组合件。请参阅第 239 页第 6 章“内部线缆布放”。
2. 装回内存条。请参阅第 140 页“安装内存条”。
3. 装回 PHM。请参阅第 195 页“安装处理器和散热器”。
4. 装回配电板。请参阅第 175 页“安装配电板”。
5. 装回入侵感应开关。请参阅第 125 页“安装入侵感应开关”。
6. 如有必要，请装回 OCP 模块。请参阅第 147 页“安装 OCP 模块”。
7. 装回背面导风罩。请参阅第 95 页“安装背面导风罩”。
8. 装回 PCIe 转接卡。请参阅第 154 页“安装 PCIe 转接卡”。
9. 装回正面导风罩。请参阅第 88 页“安装正面导风罩”。
10. 装回风扇和风扇架组合件。请参阅第 113 页“安装风扇”和第 111 页“安装风扇架”。
11. 装回后顶盖。请参阅第 232 页“安装后顶盖”。
12. 装回前顶盖。请参阅第 234 页“安装前顶盖”。
13. 装回电源模块单元。请参阅第 178 页“安装热插拔电源模块单元”。
14. 确保所有组件均已正确地重新组装，并且服务器内部未遗留任何工具或未上紧的螺钉。
15. 如果服务器之前安装在机架中，则将服务器装回机架。请参阅第 70 页“将服务器装入导轨”。
16. 接回已拔下的电源线和所有线缆。
17. 打开服务器电源和任意外围设备。请参阅第 65 页“打开服务器电源”。

18. 更新重要产品数据 (VPD)。请参阅第 224 页“更新重要产品数据 (VPD)”。机器类型编号和序列号位于标识标签上，请参阅第 43 页“识别服务器和访问 Lenovo XClarity Controller”。
19. 如果需要隐藏 TPM 或更新 TPM 固件，请参阅第 225 页“隐藏/显示 TPM”或第 226 页“更新 TPM 固件”。
20. (可选) 启用 UEFI 安全引导。请参阅第 227 页“启用 UEFI 安全引导”。
21. 下载并安装最新的设备驱动程序：<https://datacentersupport.lenovo.com/tw/en/products/servers/thinksystem/sr850v3/7d96/downloads/driver-list/>。
22. 更新系统和设备固件。请参阅第 364 页“更新固件”。

注：(仅限经过培训的 Lenovo 技术人员) 如果已更换固件和 RoT 安全模块，请将固件更新到服务器支持的特定版本。请参阅 <https://glosses.lenovo.com/wiki/glosses/view/How%20To/System%20related/How%20to%20do%20RoT%20Module%20FW%20update%20on%20ThinkSystem%20V3%20machines/>。

演示视频

在 [YouTube](#) 上观看操作过程

更新重要产品数据 (VPD)

请按本主题中的说明更新重要产品数据 (VPD)。

- (必选) 机器类型
- (必选) 序列号
- (可选) 资产标记
- (可选) UUID

建议工具：

- Lenovo XClarity Provisioning Manager
- Lenovo XClarity Essentials OneCLI 命令

使用 Lenovo XClarity Provisioning Manager

步骤：

1. 启动服务器并根据屏幕上的说明按下相应的键。默认会显示 Lenovo XClarity Provisioning Manager 界面。
2. 选择**系统摘要**。将显示“系统摘要”选项卡页面。
3. 单击**更新 VPD**，然后按照屏幕上的说明更新 VPD。

使用 Lenovo XClarity Essentials OneCLI 命令

- **更新机器类型**
`onecli config set SYSTEM_PROD_DATA.SysInfoProdName <m/t_model> [access_method]`
- **更新序列号**
`onecli config set SYSTEM_PROD_DATA.SysInfoSerialNum <s/n> [access_method]`

- 更新系统型号

```
onecli config set SYSTEM_PROD_DATA.SysInfoProdIdentifier <system model> [access_method]
onecli config set SYSTEM_PROD_DATA.SysInfoProdIdentifierEx <system model> --override [access_method]
```

- 更新资产标记

```
onecli config set SYSTEM_PROD_DATA.SysEncloseAssetTag <asset_tag> [access_method]
```

- 更新 UUID

```
onecli config createuuid SYSTEM_PROD_DATA.SysInfoUUID [access_method]
```

变量	描述
<m/t_model>	服务器机器类型和型号。 输入 xxxxyyy，其中 xxxx 是机器类型，yyy 是服务器型号。
<s/n>	服务器上的序列号。 输入 zzzzzzz，其中 zzzzzzz 是序列号。
<system model>	服务器上的系统型号。 输入 system yyyyyyyy，其中 yyyyyyyy 是产品标识符。
<asset_tag>	服务器资产标记号。 输入 aaaaaaaaaaaaaaaaaaaaaaaaaaaaaaaaaa，其中 aaaaaaaaaaaaaaaaaaaaaaaaaaaaaaaaaa 是资产标记号。
[access_method]	<p>可选择的目标服务器访问方法：</p> <ul style="list-style-type: none"> 联机 KCS（未经认证且用户受限）： 可以直接从命令中删除 [access_method]。 联机认证的 LAN： 在这种情况下，请在 OneCLI 命令末尾指定以下 LAN 帐户信息： --bmc-username <user_id> --bmc-password <password> 远程 WAN/LAN： 在这种情况下，请在 OneCLI 命令末尾指定以下 XCC 帐户信息和 IP 地址： --bmc <bmc_user_id>:<bmc_password>@<bmc_external_IP> <p>注：</p> <ul style="list-style-type: none"> - <bmc_user_id> BMC 帐户名称（12 个帐户之一）。默认值为 USERID。 - <bmc_password> BMC 帐户密码（12 个帐户之一）。

隐藏/显示 TPM

默认情况下，TPM 处于启用状态，以对系统运行时的数据传输进行加密。您也可以选择使用 Lenovo XClarity Essentials OneCLI 禁用 TPM。

要禁用 TPM，请执行以下操作：

1. 下载并安装 Lenovo XClarity Essentials OneCLI。

要下载 Lenovo XClarity Essentials OneCLI，请访问以下网站：

<https://datacentersupport.lenovo.com/solutions/HT116433>

2. 运行以下命令：

```
OneCli.exe config set TrustedComputingGroup.HideTPMfromOS "Yes" --imm <userid>:<password>@<ip_address> --override
```

其中：

- <userid>:<password> 是用于访问服务器 BMC（Lenovo XClarity Controller 界面）的凭证。默认用户 ID 是 USERID，默认密码是 PASSWORD（包含数字零，而非大写字母 O）
- <ip_address> 是 BMC 的 IP 地址。

示例：

```
D:\onecli>OneCli.exe config set TrustedComputingGroup.HideTPMfromOS "Yes" --imm USERID:PASSWORD=10.245.39.79 --override
Lenovo XClarity Essentials OneCLI 1xce_onecli01p-2.3.0
Licensed Materials - Property of Lenovo
(C) Copyright Lenovo Corp. 2013-2018 All Rights Reserved
If the parameters you input includes password, please Note that:
* The password must consist of a sequence of characters from `0-9a-zA-Z_+.$%#@!^&*()= ` set
* Use "" to quote when password parameters include special characters
* Do not use reserved characters in path name when parameter contains path
Invoking SET command...
Connected to BMC at IP address 10.245.39.79 by IPMI
TrustedComputingGroup.HideTPMfromOS=Yes
Success.
```

3. 重新引导系统。

如果要再次启用 TPM，请运行以下命令并重新引导系统：

```
OneCli.exe config set TrustedComputingGroup.HideTPMfromOS "No" --imm <userid>:<password>@<ip_address> --override
```

示例：

```
D:\onecli3>OneCli.exe config set TrustedComputingGroup.HideTPMfromOS "No" --imm USERID:PASSWORD=110.245.39.79 --override
Lenovo XClarity Essentials OneCLI 1xce_onecli01h-3.0.1
(C) Lenovo 2013-2020 All Rights Reserved
OneCLI License Agreement and OneCLI Legal Information can be found at the following location:
"D:\onecli3\lic"
[ls]Certificate check finished [100%][=====]
Invoking SET command...
Connected to BMC at IP address 10.245.39.79 by IPMI
TrustedComputingGroup.HideTPMfromOS=No
Configure successfully, please reboot system.
Succeed.
```

更新 TPM 固件

您也可以选择使用 Lenovo XClarity Essentials OneCLI 更新 TPM 固件。

注：TPM 固件更新是不可逆的。更新后，TPM 固件无法降级到更低版本。

TPM 固件版本

按照以下步骤查看 TPM 固件版本：

使用 Lenovo XClarity Provisioning Manager

1. 启动服务器并按下屏幕说明中指定的键，以显示 Lenovo XClarity Provisioning Manager 界面。（如需更多信息，请参阅 <https://pubs.lenovo.com/lxpm-overview/> 上适用于您的服务器的 LXPM 文档中的“启动”一节。）
2. 如果开机时需要管理员密码，请输入密码。

3. 在 UEFI 设置页面中，单击**系统设置** → **安全性** → **可信平台模块** → **TPM 2.0** → **TPM 固件版本**。

更新 TPM 固件

要更新 TPM 固件，请执行以下操作：

1. 下载并安装 **Lenovo XClarity Essentials OneCLI**。

要下载 **Lenovo XClarity Essentials OneCLI**，请访问以下网站：

<https://datacentersupport.lenovo.com/solutions/HT116433>

2. 运行以下命令：

```
OneCli.exe config set TrustedComputingGroup.DeviceOperation "Update to TPM 2.0 firmware version <x.x.x.x>" --bmc  
<userid>:<password>@<ip_address>
```

其中：

- **<x.x.x.x>** 是目标 TPM 版本。

例如 **TPM 2.0 (7.2.1.0) -> TPM 2.0 (7.2.2.0)**：

```
OneCli.exe config set TrustedComputingGroup.DeviceOperation "Update to TPM 2.0 firmware version 7.2.2.0" --bmc  
<userid>:<password>@<ip_address>
```

- **<userid>:<password>** 是用于访问服务器 BMC (**Lenovo XClarity Controller** 界面) 的凭证。默认用户标识是 **USERID**，默认密码是 **PASSWORD** (包含数字零，而非大写字母 **O**)。

- **<ip_address>** 是 BMC 的 IP 地址。

启用 UEFI 安全引导

(可选) 可启用 UEFI 安全引导。

有两种方法可用于启用 UEFI 安全引导：

- 使用 **Lenovo XClarity Provisioning Manager**

从 **Lenovo XClarity Provisioning Manager** 启用 UEFI 安全引导：

1. 启动服务器并按下屏幕说明中指定的键，以显示 **Lenovo XClarity Provisioning Manager** 界面。(如需更多信息，请参阅 <https://pubs.lenovo.com/lxpm-overview/> 上适用于您的服务器的 **LXPM** 文档中的“启动”一节。)
2. 如果开机时需要管理员密码，请输入密码。
3. 在 UEFI 设置页面中，单击**系统设置** → **安全性** → **安全引导**。
4. 启用安全引导并保存设置。

注：如果需要禁用 UEFI 安全引导，请在步骤 4 中选择“禁用”。

- 使用 **Lenovo XClarity Essentials OneCLI**

从 **Lenovo XClarity Essentials OneCLI** 启用 UEFI 安全引导：

1. 下载并安装 **Lenovo XClarity Essentials OneCLI**。

要下载 **Lenovo XClarity Essentials OneCLI**，请访问以下网站：

<https://datacentersupport.lenovo.com/solutions/HT116433>

2. 运行以下命令以启用安全引导：

```
OneCli.exe config set SecureBootConfiguration.SecureBootSetting Enabled --bmc <userid>:<password>@<ip_<br>address>
```

其中：

- <userid>:<password> 是用于访问服务器 BMC（Lenovo XClarity Controller 界面）的凭证。默认用户 ID 是 USERID，默认密码是 PASSWORD（包含数字零，而非大写字母 O）
- <ip_address> 是 BMC 的 IP 地址。

有关 Lenovo XClarity Essentials OneCLI set 命令的详细信息，请参阅：

https://pubs.lenovo.com/lxce-onecli/onecli_r_set_command

注：如果需要禁用 UEFI 安全引导，请运行以下命令：

```
OneCli.exe config set SecureBootConfiguration.SecureBootSetting Disabled --bmc <userid>:<password>@<ip_address>
```

更换顶盖

按照本节中的说明卸下和安装顶盖。

卸下前顶盖

按照本节中的说明卸下前顶盖。

关于本任务

S014



警告：

当前电压等级、电流等级和能级可能构成危险。仅限合格的技术服务人员卸下贴有标签的外盖。

S033



警告：

当前能级可能构成危险。电压已达到危险等级，如发生金属性短路，可能因热量释放而造成金属飞溅和/或烧伤。

注意：

- 请阅读第 47 页“安装准则”和第 48 页“安全检查核对表”以确保操作安全。
- 关闭服务器和外围设备的电源，然后拔下电源线和所有外部线缆。请参阅第 66 页“关闭服务器电源”。

- 如果已将服务器安装到机架中，请将服务器从机架中卸下。请参阅第 66 页“从导轨上卸下服务器”。

过程

步骤 1. 如果前顶盖已锁定，请用螺丝刀将其解锁（方向 **2**）。

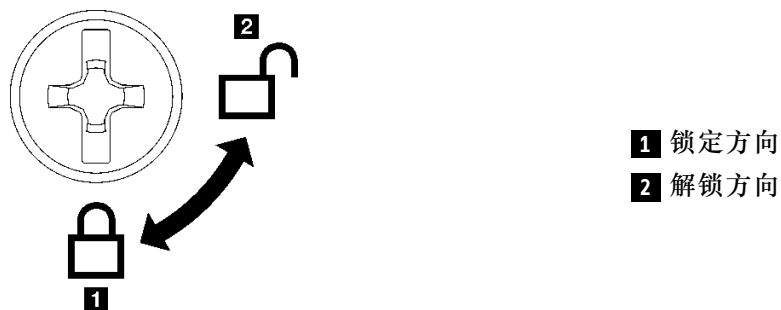


图 158. 前顶盖锁定/解锁方向

步骤 2. 卸下前顶盖。

- a. ① 按下前顶盖释放滑锁上的蓝色按钮。
- b. ② 向上旋转滑锁末端直至其处于垂直位置。
- c. ③ 提起前顶盖以将其卸下。

注意：

- 服务标签位于前顶盖表面。
- 为了确保正常散热和空气流通，请在打开服务器电源之前安装正面和后顶盖。卸下顶盖后运行服务器可能会损坏服务器组件。

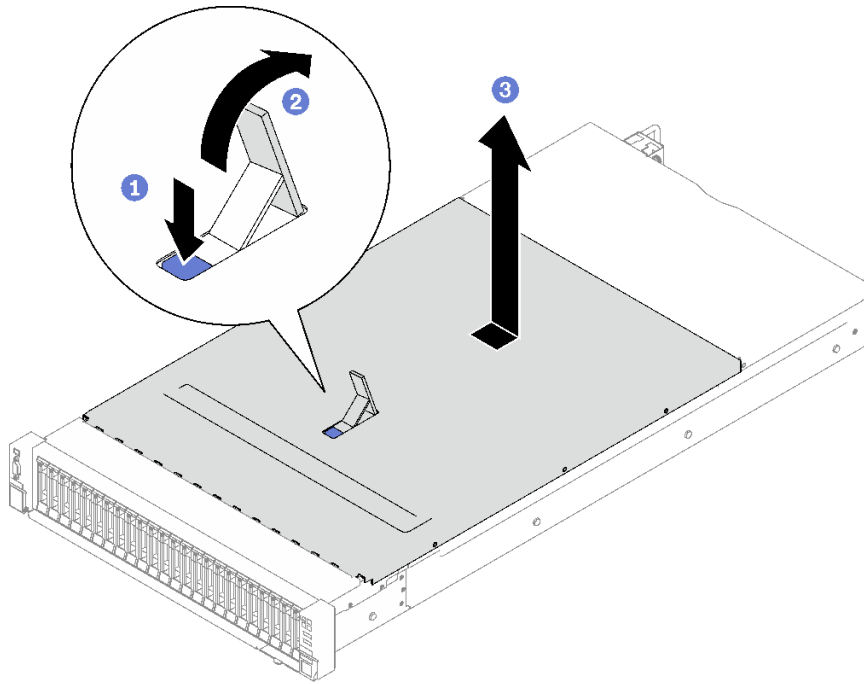


图 159. 卸下前顶盖

完成之后

如果您要求退回组件或可选设备，请按照所有包装指示信息进行操作，并使用装运时提供给您所有包装材料。

演示视频

[在 YouTube 上观看操作过程](#)

卸下后顶盖

按照本节中的说明卸下后顶盖。

关于本任务

S014



警告：

当前电压等级、电流等级和能级可能构成危险。仅限合格的技术服务人员卸下贴有标签的外盖。

S033



警告：

当前能级可能构成危险。电压已达到危险等级，如发生金属性短路，可能因热量释放而造成金属飞溅和/或烧伤。

注意：

- 请阅读第 47 页“安装准则”和第 48 页“安全检查核对表”以确保操作安全。
- 关闭服务器和外围设备的电源，然后拔下电源线和所有外部线缆。请参阅第 66 页“关闭服务器电源”。
- 如果已将服务器安装到机架中，请将服务器从机架中卸下。请参阅第 66 页“从导轨上卸下服务器”。

过程

步骤 1. 卸下前顶盖。请参阅第 228 页“卸下前顶盖”。

步骤 2. 卸下后顶盖。

- a. ① 拧松服务器后部的两颗指旋螺钉。
- b. ② 将后顶盖滑向服务器背面，然后提起将其卸下。

注意：为了确保正常散热和空气流通，请在打开服务器电源之前安装正面和后顶盖。卸下顶盖后运行服务器可能会损坏服务器组件。

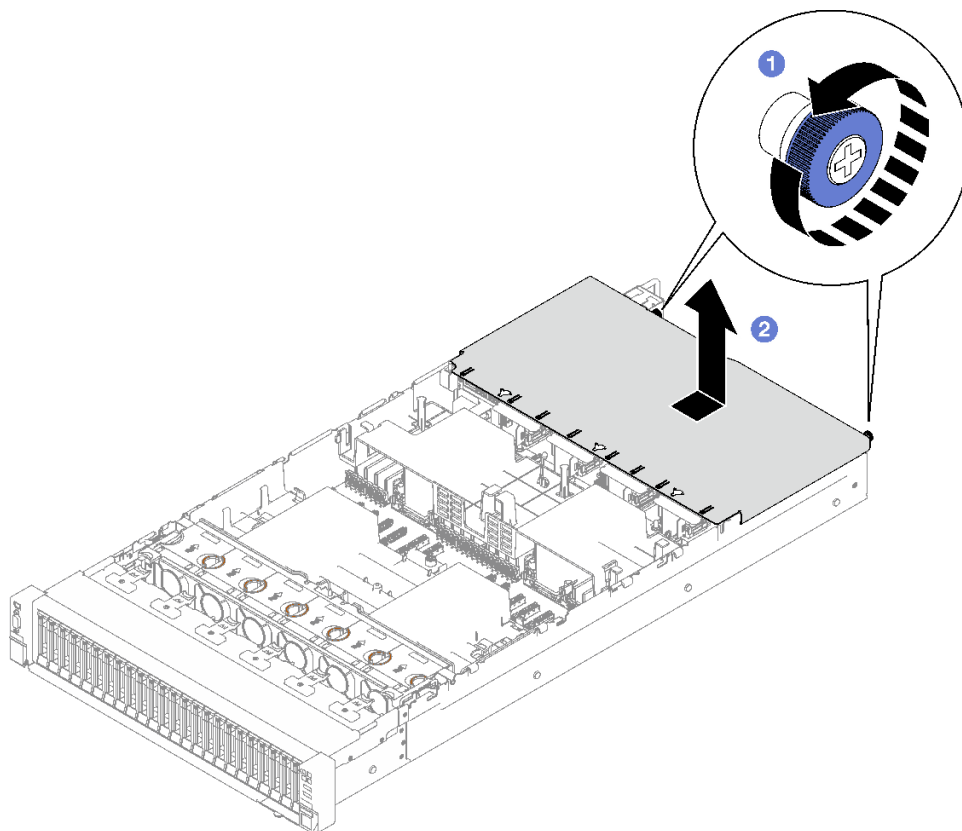


图 160. 卸下后顶盖

完成之后

如果要求您退回组件或可选设备，请按照所有包装指示信息进行操作，并使用装运时提供给您的所有包装材料。

演示视频

在 [YouTube](#) 上观看操作过程

安装后顶盖

按照本节中的说明安装后顶盖。

S014



警告：

当前电压等级、电流等级和能级可能构成危险。仅限合格的技术服务人员卸下贴有标签的外盖。

S033



警告:

当前能级可能构成危险。电压已达到危险等级，如发生金属性短路，可能因热量释放而造成金属飞溅和/或烧伤。

关于本任务

注意:

- 请阅读第 47 页“安装准则”和第 48 页“安全检查核对表”以确保操作安全。
- 请确保所有线缆、适配器和其他组件均已正确安装且牢固就位，并且未将任何零散的工具或部件遗留在服务器内。
- 确保正确布放了所有内部线缆。请参阅第 239 页第 6 章“内部线缆布放”。

过程

- 步骤 1. ① 将后顶盖导销与机箱上的导孔对齐；然后将后顶盖放在服务器顶部，并将其滑向服务器正面，直至其与机箱啮合。
- 步骤 2. ② 固定服务器背面的两颗指旋螺钉。

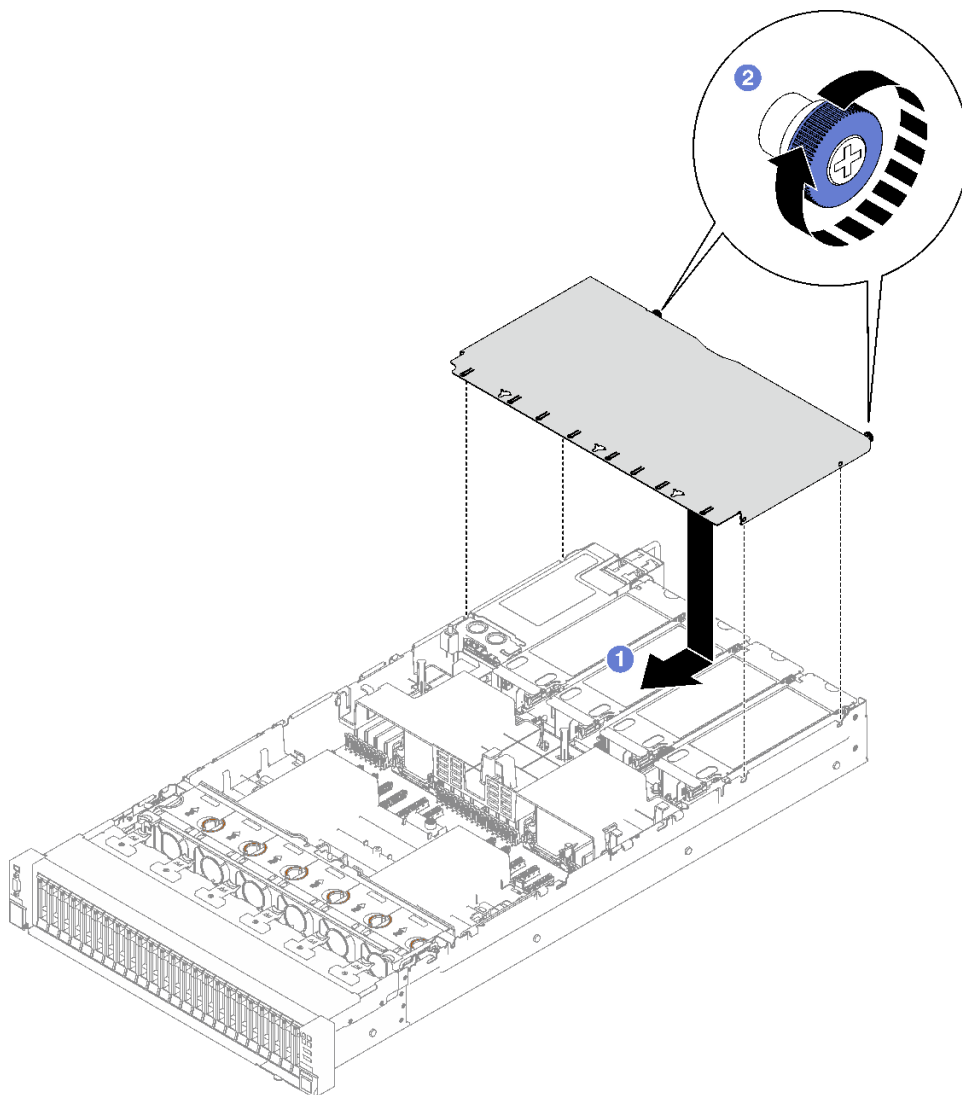


图 161. 安装后顶盖

完成之后

1. 装回前顶盖。请参阅第 234 页“安装前顶盖”。
2. 完成部件更换。请参阅第 237 页“完成部件更换”。

演示视频

在 [YouTube](#) 上观看操作过程

安装前顶盖

按照本节中的说明安装前顶盖。

关于本任务

S014



警告:

当前电压等级、电流等级和能级可能构成危险。仅限合格的技术服务人员卸下贴有标签的外盖。

S033



警告:

当前能级可能构成危险。电压已达到危险等级，如发生金属性短路，可能因热量释放而造成金属飞溅和/或烧伤。

注意:

- 请阅读第 47 页“安装准则”和第 48 页“安全检查核对表”以确保操作安全。
- 请确保所有线缆、适配器和其他组件均已正确安装且牢固就位，并且未将任何零散的工具或部件遗留在服务器内。
- 确保正确布放了所有内部线缆。请参阅第 239 页第 6 章“内部线缆布放”。

注：如果要安装新的前顶盖，请先将服务标签粘贴到新的前顶盖表面（如有必要）。

过程

- 步骤 1. ① 将前顶盖导销与机箱上的导孔对齐；然后，将前顶盖放在服务器顶部，并将两侧对齐。
- 步骤 2. ② 向下旋转滑锁，直至其停住为止。

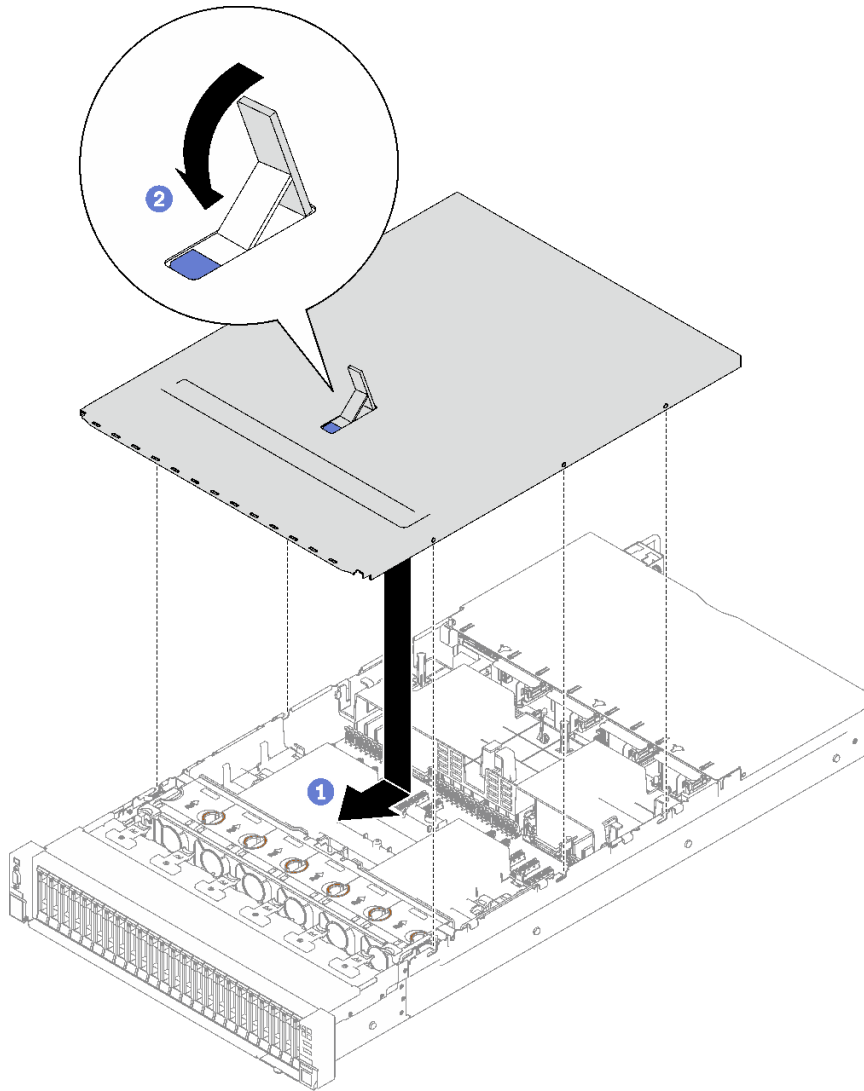
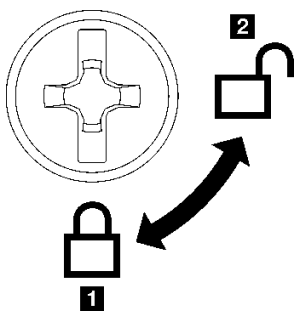


图 162. 安装前顶盖

步骤 3. (可选) 用螺丝刀将前顶盖锁上 (方向 **1**)。



1 锁定方向
2 解锁方向

图 163. 前顶盖锁定/解锁方向

完成之后

完成部件更换。请参阅第 237 页“完成部件更换”。

演示视频

在 [YouTube](#) 上观看操作过程

完成部件更换

浏览检查清单，以完成部件更换。

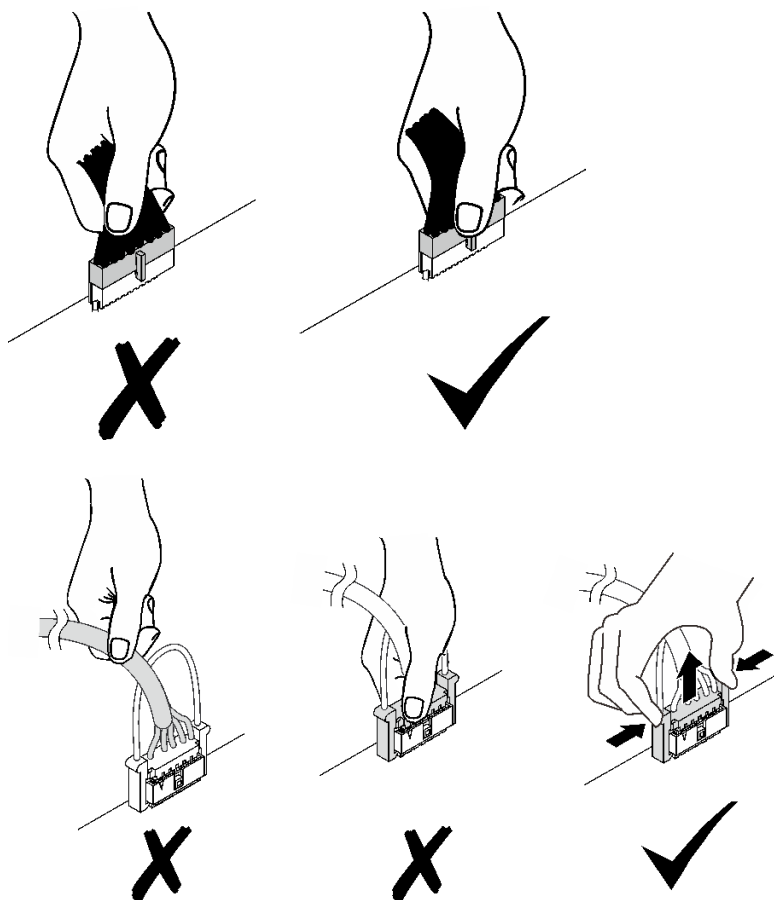
要完成部件更换，请执行以下操作：

1. 确保所有组件均已正确地重新组装，并且服务器内部未遗留任何工具或未上紧的螺钉。
2. 正确地布放和固定服务器内的线缆。请参阅有关每个组件的线缆连接和布放的信息。
3. 装回正面导风罩和背面导风罩。请参阅第 88 页“安装正面导风罩”和第 95 页“安装背面导风罩”。
4. 装回后顶盖和前顶盖。请参阅第 232 页“安装后顶盖”和第 234 页“安装前顶盖”。
5. 如果适用，请装回安全挡板。请参阅第 208 页“安装安全挡板”。
6. 如果服务器之前安装在机架中，则将服务器装回机架。请参阅第 70 页“将服务器装入导轨”。
7. 接回已拔下的电源线和所有线缆。
8. 打开服务器电源和任意外围设备。请参阅第 65 页“打开服务器电源”。
9. 更新服务器配置。
 - 下载并安装最新的设备驱动程序：<http://datacentersupport.lenovo.com>。
 - 更新系统固件。请参阅第 364 页“更新固件”。
 - 更新 UEFI 配置。请参阅 <https://pubs.lenovo.com/uefi-overview/>。
 - 如果已安装或卸下热插拔硬盘或 RAID 适配器，请重新配置磁盘阵列。在 <https://pubs.lenovo.com/lxpm-overview/> 上查找适用于您的服务器的 LXPM 文档。

第 6 章 内部线缆布放

按本节的说明进行特定组件的线缆布放。

注：从主板组合件上拔下所有线缆时，请松开线缆接口上的滑锁、解锁卡扣或锁。如果在拔下线缆前未能将其松开，可能会损坏主板组合件上容易受损的线缆插槽。如果线缆插槽有任何损坏，都可能需要更换主板组合件。



识别接口

按本节的说明找到并识别电路板上的接口。

硬盘背板接口

按本节中的说明确定硬盘背板上的接口的位置。

此服务器支持两种类型的硬盘背板：

- [第 240 页 “8x 2.5 英寸 SAS/SATA 背板”](#)
- [第 240 页 “8x 2.5 英寸 SAS/SATA/NVMe 背板”](#)

8x 2.5 英寸 SAS/SATA 背板

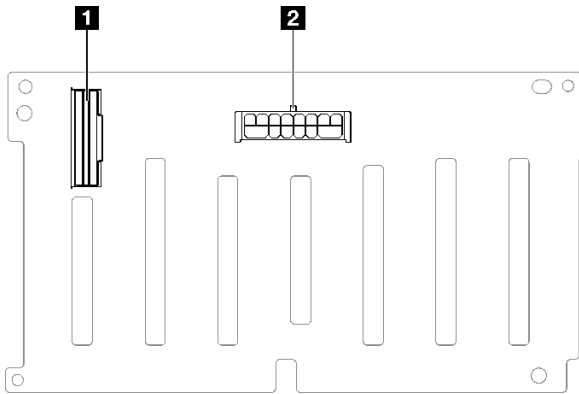


图 164. 8x 2.5 英寸 SAS/SATA 背板接口

1 SAS/SATA	2 电源接口
-------------------	---------------

8x 2.5 英寸 SAS/SATA/NVMe 背板

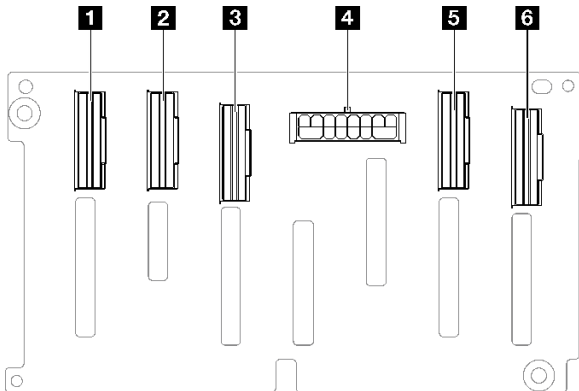


图 165. 8x 2.5 英寸 SAS/SATA/NVMe 背板接口

1 NVMe 6-7	4 电源接口
2 NVMe 4-5	5 NVMe 2-3
3 SAS/SATA	6 NVMe 0-1

PCIe 转接卡接口

按本节的说明找到 PCIe 转接卡上的接口。

服务器支持以下 PCIe 转接卡。

- 对于以下 PCIe 转接卡，请参阅第 241 页 “双插槽 PCIe Gen5 转接卡”：
 - x16/x16 PCIe G5 Riser 1/3 FHFL

- 7mm/x16 PCIe G5 Riser 1 FHHL
- 对于以下 PCIe 转接卡，请参阅第 242 页 “三插槽 PCIe Gen4 转接卡（带电源接口）”：
 - x8/x16/x16 PCIe G4 Riser 1/3 FHFL
 - 7mm/x16 PCIe G4 Riser 1 FHHL
 - x8/x16/x16 PCIe G4 Riser D HHHL
- 对于以下 PCIe 转接卡，请参阅第 242 页 “三插槽 PCIe Gen5 转接卡（带电源接口）”：
 - x8/x16/x16 PCIe G5 Riser D HHHL
- 对于以下 PCIe 转接卡，请参阅第 243 页 “三插槽 PCIe Gen4 转接卡（不带电源接口）”：
 - x16/x8/x8 PCIe G4 Riser 2/A/B/C HHHL
 - x16/x8/Serial PCIe G4 Riser 2/C HHHL
- 对于以下 PCIe 转接卡，请参阅第 243 页 “三插槽 PCIe Gen5 转接卡（不带电源接口）”：
 - x16/x8/x8 PCIe G5 Riser 2/A/B/C HHHL
 - x16/x8/Serial PCIe G5 Riser 2/C HHHL

双插槽 PCIe Gen5 转接卡

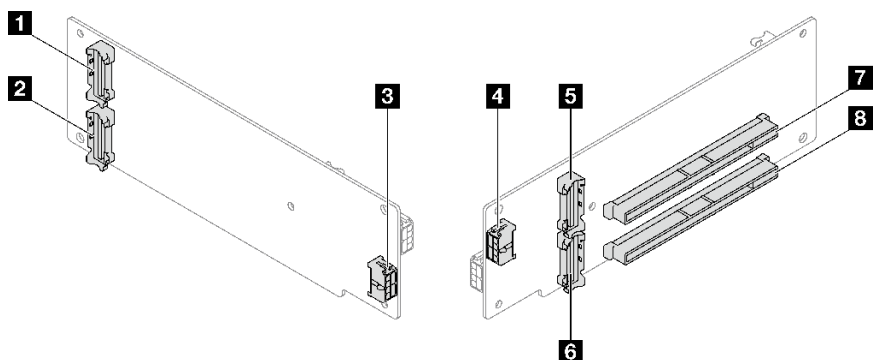


图 166. 双插槽 PCIe Gen5 转接卡接口

1 R3 接口	5 R4 接口
2 R1 接口	6 R2 接口
3 转接卡电源接口	7 PCIe x16 (Gen5 x16) 插槽
4 GPU 电源接口	8 PCIe x16 (Gen5 x16) 插槽

三插槽 PCIe Gen4 转接卡（带电源接口）

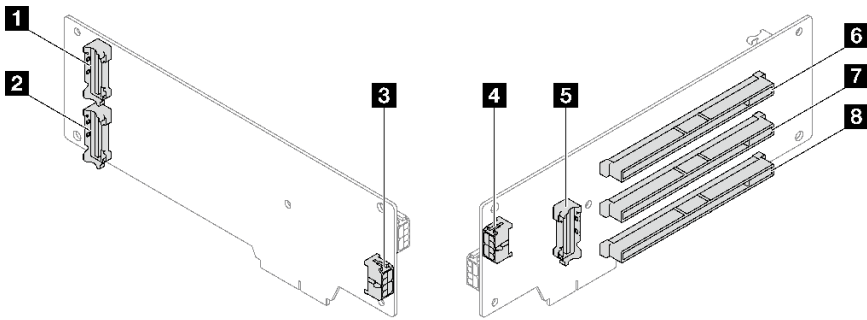


图 167. 三插槽 PCIe Gen4 转接卡接口（带电源接口）

1 R3 接口	5 R2 接口
2 R1 接口	6 PCIe x16 (Gen4 x8) 插槽
3 转接卡电源接口	7 PCIe x16 (Gen4 x16) 插槽
4 GPU 电源接口	8 PCIe x16 (Gen4 x16) 插槽

三插槽 PCIe Gen5 转接卡（带电源接口）

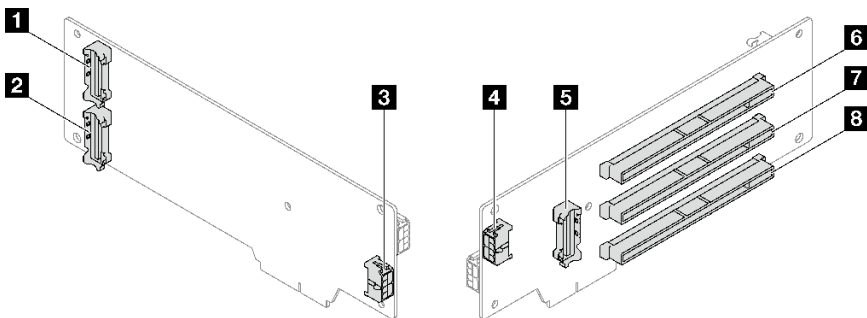


图 168. 三插槽 PCIe Gen5 转接卡接口（带电源接口）

1 R3 接口	5 R2 接口
2 R1 接口	6 PCIe x16 (Gen5 x8) 插槽
3 转接卡电源接口	7 PCIe x16 (Gen5 x16) 插槽
4 GPU 电源接口	8 PCIe x16 (Gen4 x16) 插槽

三插槽 PCIe Gen4 转接卡（不带电源接口）

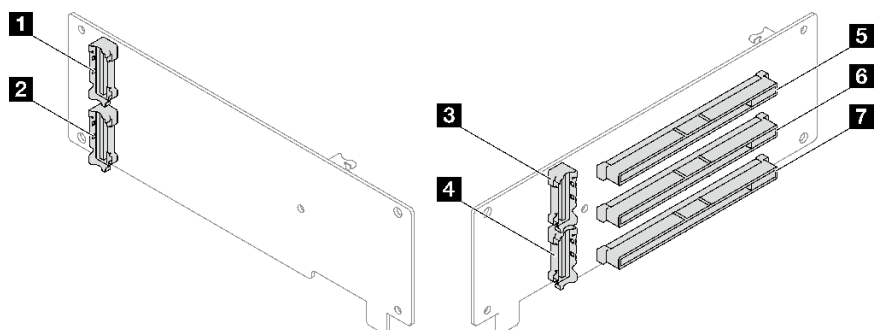


图 169. 三插槽 PCIe Gen4 转接卡接口（不带电源接口）

1 R3 接口	5 PCIe x16 (Gen4 x16) 插槽
2 R1 接口	6 PCIe x16 (Gen4 x8) 插槽
3 R4 接口	7 PCIe x16 (Gen4 x8) 插槽
4 R2 接口	

三插槽 PCIe Gen5 转接卡（不带电源接口）

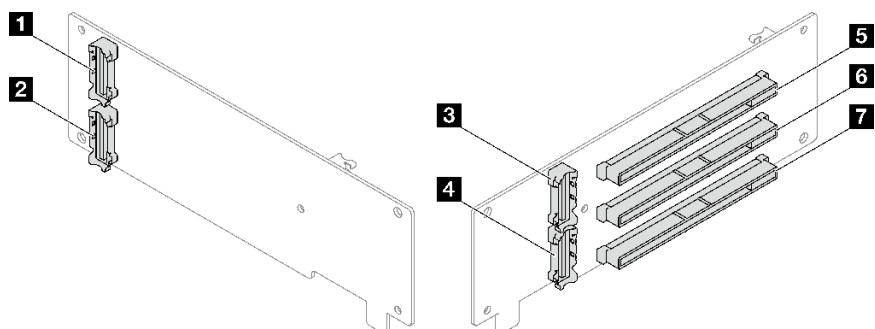


图 170. 三插槽 PCIe Gen5 转接卡接口（不带电源接口）

1 R3 接口	5 PCIe x16 (Gen5 x16) 插槽
2 R1 接口	6 PCIe x16 (Gen5 x8) 插槽
3 R4 接口	7 PCIe x16 (Gen4 x8) 插槽
4 R2 接口	

配电板接口

按本节的说明找到配电板上的接口。

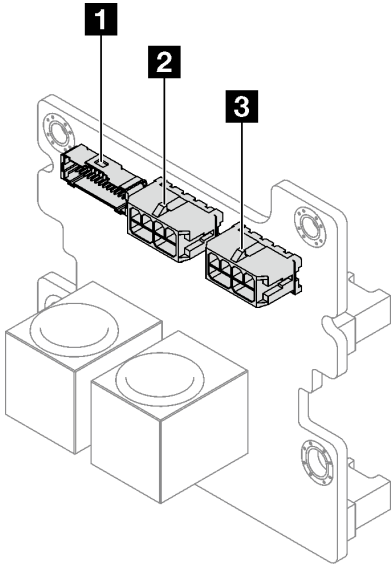


图 171. 配电板接口

1 配电板边带接口	3 PCIe 转接卡 3/D 电源接口
2 PCIe 转接卡 1 电源接口	

用于线缆布放的主板组合件接口

下图显示了主板组合件上用于内部线缆布放的内部接口。

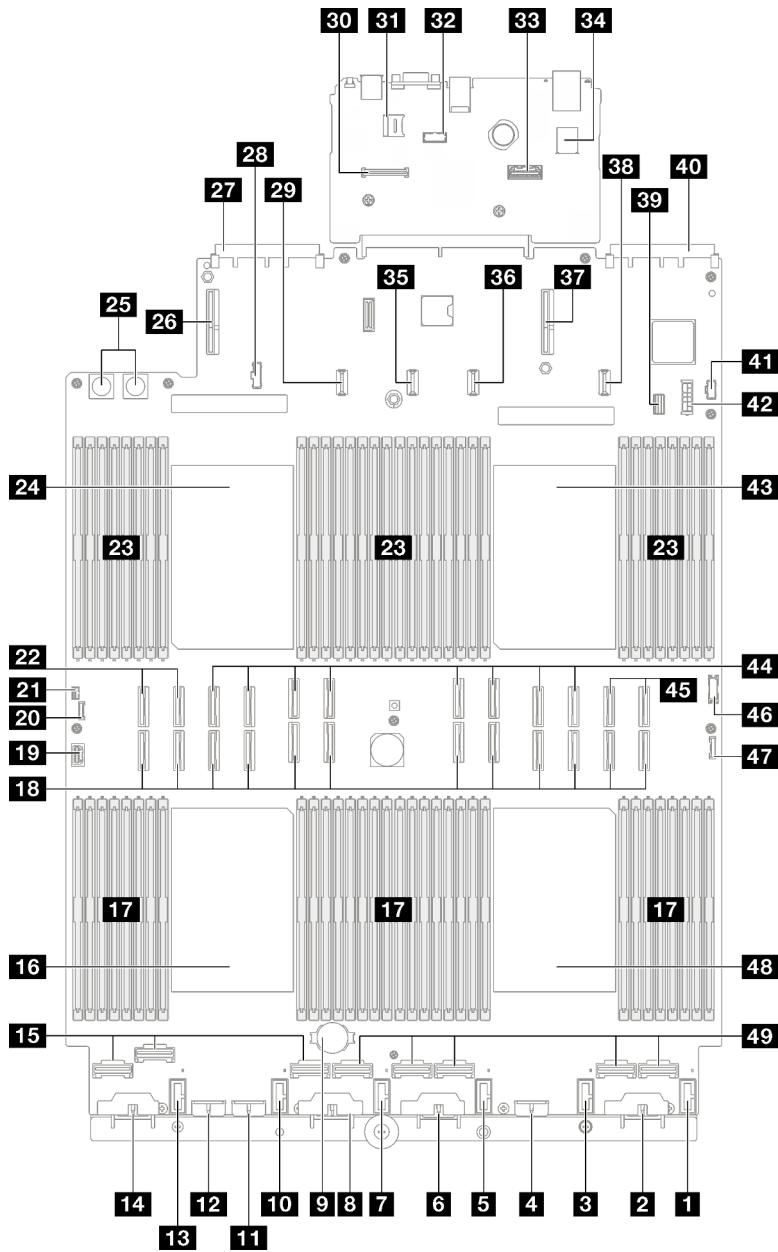


图 172. 主板组合件接口

表 21. 主板组合件接口

1 风扇 6 接口	26 PCIe 转接卡 3/D 接口
2 背板 6 电源接口	27 OCP 插槽 2 接口
3 风扇 5 接口	28 配电板边带接口
4 背板 5 电源接口	29 PCIe 转接卡 C 电源接口
5 风扇 4 接口	30 固件和 RoT 安全模块 接口
6 背板 4 电源接口	31 MicroSD 插槽

表 21. 主板组合件接口 (续)

7 风扇 3 接口	32 串口接口
8 背板 3 电源接口	33 第二个管理以太网接口
9 3 V 电池 (CR2032)	34 内置 USB 接口
10 风扇 2 接口	35 PCIe 转接卡 2 电源接口
11 背板 7 电源接口	36 PCIe 转接卡 B 电源接口
12 背板 2 电源接口	37 PCIe 转接卡 1 接口
13 风扇 1 接口	38 PCIe 转接卡 A 电源接口
14 背板 1 电源接口	39 7 毫米硬盘/M.2 信号接口
15 NVMe 1-3 接口 (从左到右)	40 OCP 插槽 1 接口
16 处理器 3	41 M.2 电源接口
17 内存条插槽 33-64 (从左到右)	42 7 毫米硬盘电源接口
18 P 1-12 接口 (从左到右)	43 处理器 1
19 VGA 接口	44 P 13-20 接口 (从左到右)
20 外部诊断手持设备接口	45 NVMe 11-12 接口 (从左到右)
21 入侵感应开关接口	46 正面 USB 接口
22 NVMe 9-10 接口 (从左到右)	47 正面 I/O 接口
23 内存条插槽 1-32 (从右到左)	48 处理器 4
24 处理器 2	49 NVMe 4-8 接口 (从左到右)
25 配电板接口	

2.5 英寸硬盘背板线缆布放

按照本节中的说明了解如何为 2.5 英寸硬盘背板进行线缆布放。

请参阅相关服务器型号的相应线缆布放指南：

- [第 246 页 “2.5 英寸硬盘背板线缆布放 \(配备三个 PCIe 转接卡的服务器型号\)”](#)
- [第 299 页 “2.5 英寸硬盘背板线缆布放 \(配备四个 PCIe 转接卡的服务器型号\)”](#)

2.5 英寸硬盘背板线缆布放 (配备三个 PCIe 转接卡的服务器型号)

按照本节中的说明了解如何为配备三个 PCIe 转接卡的服务器型号进行 2.5 英寸硬盘背板的线缆布放。

在进行 2.5 英寸硬盘背板的电源线布放之前，请卸下以下组件：

1. 卸下风扇。请参阅[第 108 页 “卸下风扇”](#)。
2. 卸下风扇架。请参阅[第 110 页 “卸下风扇架”](#)。

电源线布放

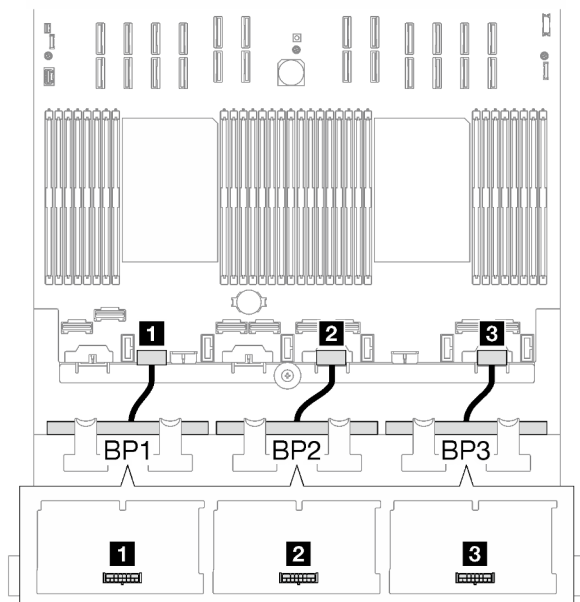


图 173. 2.5 英寸硬盘背板的电源线布放

线缆	从	到
1	背板 1: 电源接口	主板组件: BP2 电源接口
2	背板 2: 电源接口	主板组件: BP4 电源接口
3	背板 3: 电源接口	主板组件: BP6 电源接口

信号线缆布放

请参阅相关背板类型的相应线缆布放指南:

- 第 247 页 “SAS/SATA 背板组合”
- 第 258 页 “AnyBay 背板组合”

SAS/SATA 背板组合

按照本节中的说明了解如何为包含 SAS/SATA 背板的组合进行信号线缆布放。

此配置包含以下组合:

- 第 248 页 “1 x SAS/SATA 背板”
- 第 252 页 “2 x SAS/SATA 背板”
- 第 255 页 “3 x SAS/SATA 背板”

注: 本节中的插图使用 HL PCIe 转接卡作为 PCIe 转接卡 1 和 3 的示例, 线缆布放与 FL PCIe 转接卡相同。

1 x SAS/SATA 背板

按照本节中的说明了解如何为一个 SAS/SATA 背板进行线缆布放。

注：

- 有关电源线布放的更多信息，请参阅第 246 页“2.5 英寸硬盘背板线缆布放（配备三个 PCIe 转接卡的服务器型号）”。
- 请确保使用线缆导向装置和线缆夹正确布放所有线缆。
- 确保根据您计划安装的 RAID 适配器的世代选择相应的线缆：
 - HL PCIe 转接卡 1 和 3：
 - Gen3 RAID/HBA 适配器（9350-16i、4350-16i、9350-8i、5350-8i、4350-8i）：Mini SAS x4*2 转 SlimSAS x8 线缆
 - Gen4 RAID/HBA 适配器（940-32i、940-16i、540-16i、440-16i、940-8i、540-8i、440-8i）：SlimSAS x8 转 SlimSAS x8 线缆
 - FL PCIe 转接卡 1 和 3：
 - Gen4 RAID/HBA 适配器（940-32i、940-16i、540-16i、440-16i、940-8i、540-8i、440-8i）：SlimSAS x8 转 SlimSAS x8 线缆
 - HL PCIe 转接卡 2：
 - Gen3 RAID/HBA 适配器（9350-16i、4350-16i、9350-8i、5350-8i、4350-8i）：Mini SAS x4*2 转 SlimSAS x8 线缆
 - Gen4 RAID/HBA 适配器（940-16i、540-16i、440-16i、940-8i、540-8i、440-8i）：SlimSAS x8 转 SlimSAS x8 线缆

此配置包含以下存储控制器组合：

- 第 248 页“8i/16i RAID/HBA 适配器”
- 第 250 页“32i RAID 适配器”

8i/16i RAID/HBA 适配器

根据 RAID/HBA 适配器的位置，从下表中选择相应的 SAS/SATA 线缆布放路径。

表 22. SAS/SATA 线缆布放

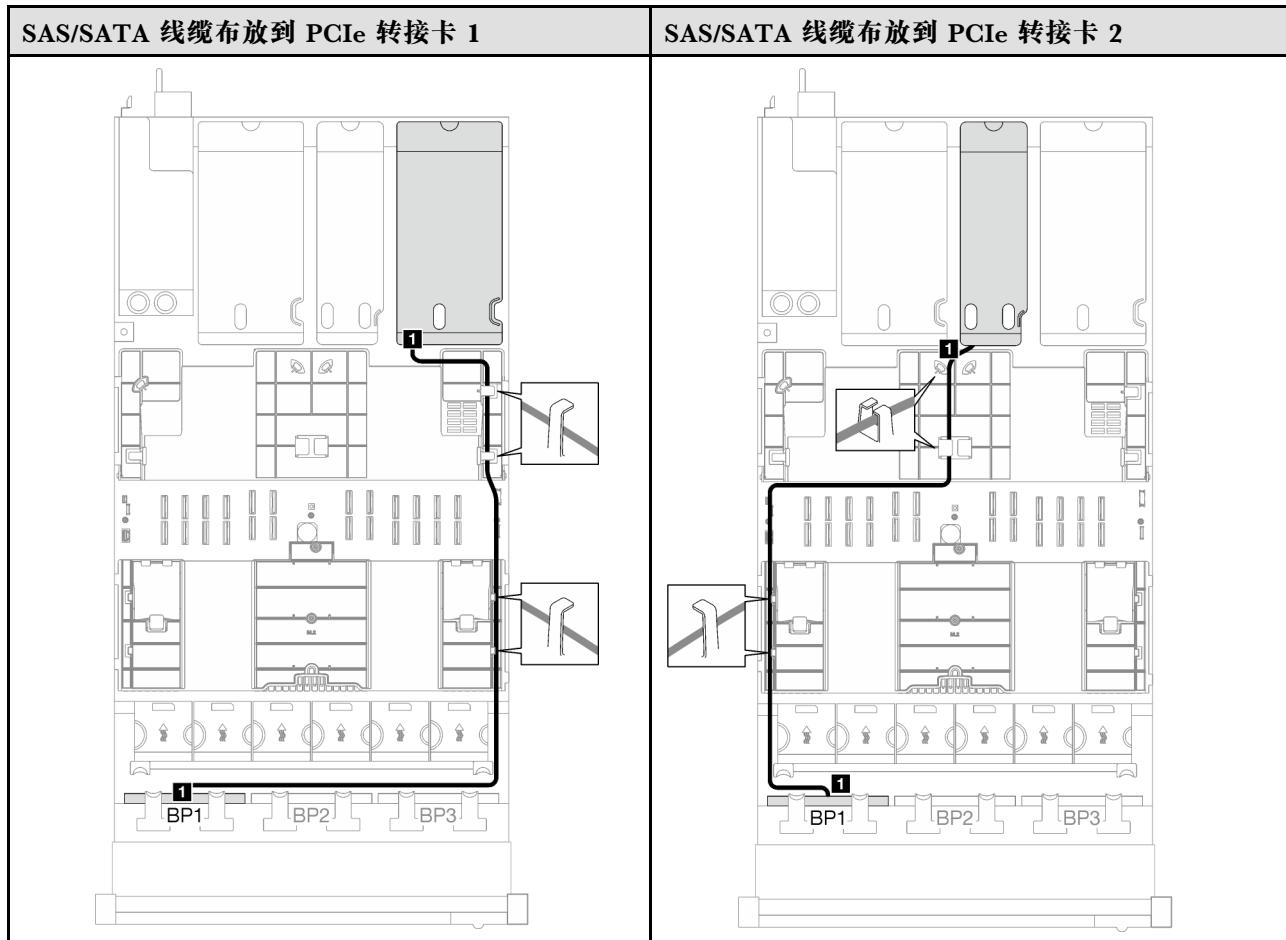
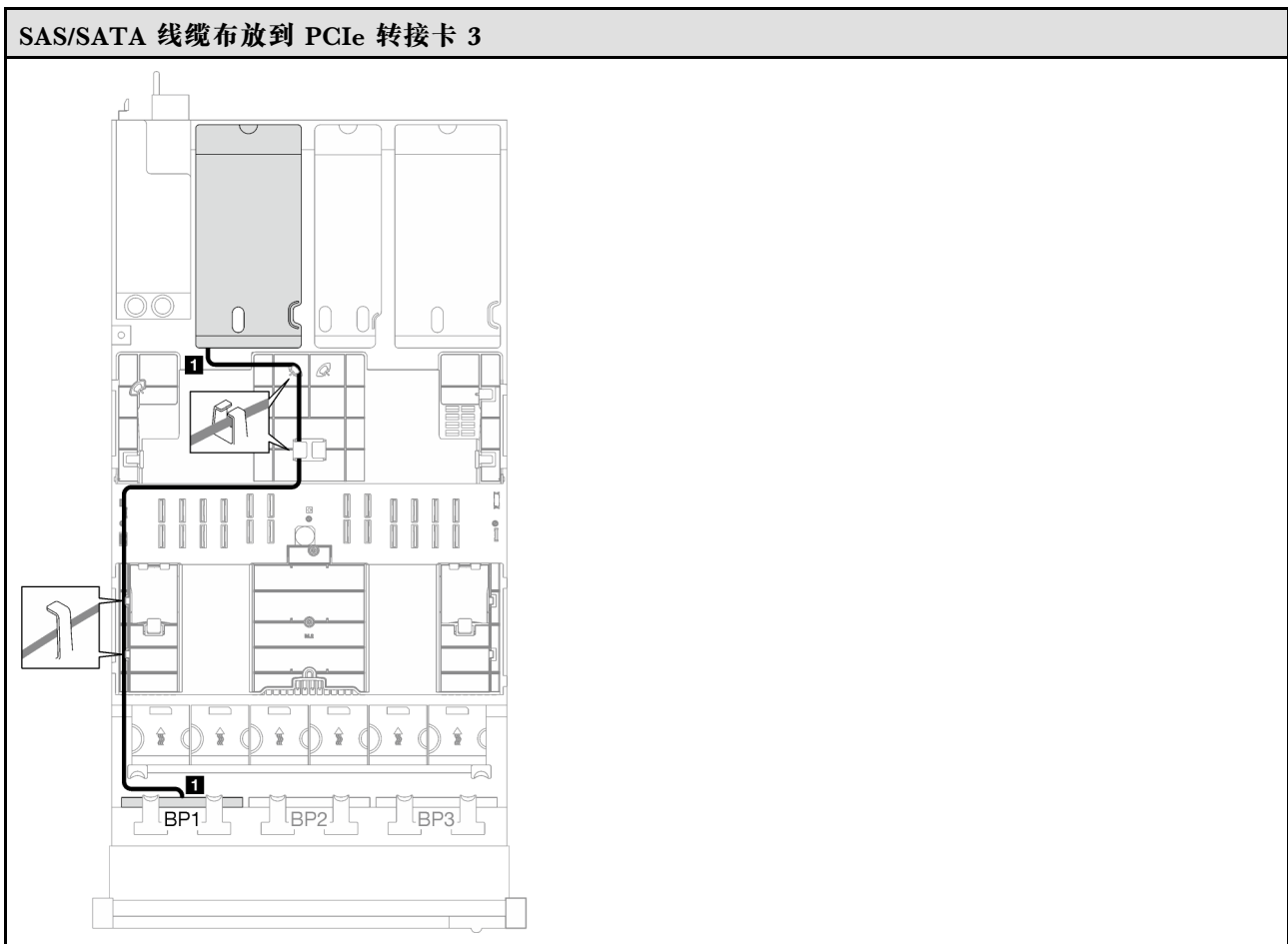


表 22. SAS/SATA 线缆布放 (续)

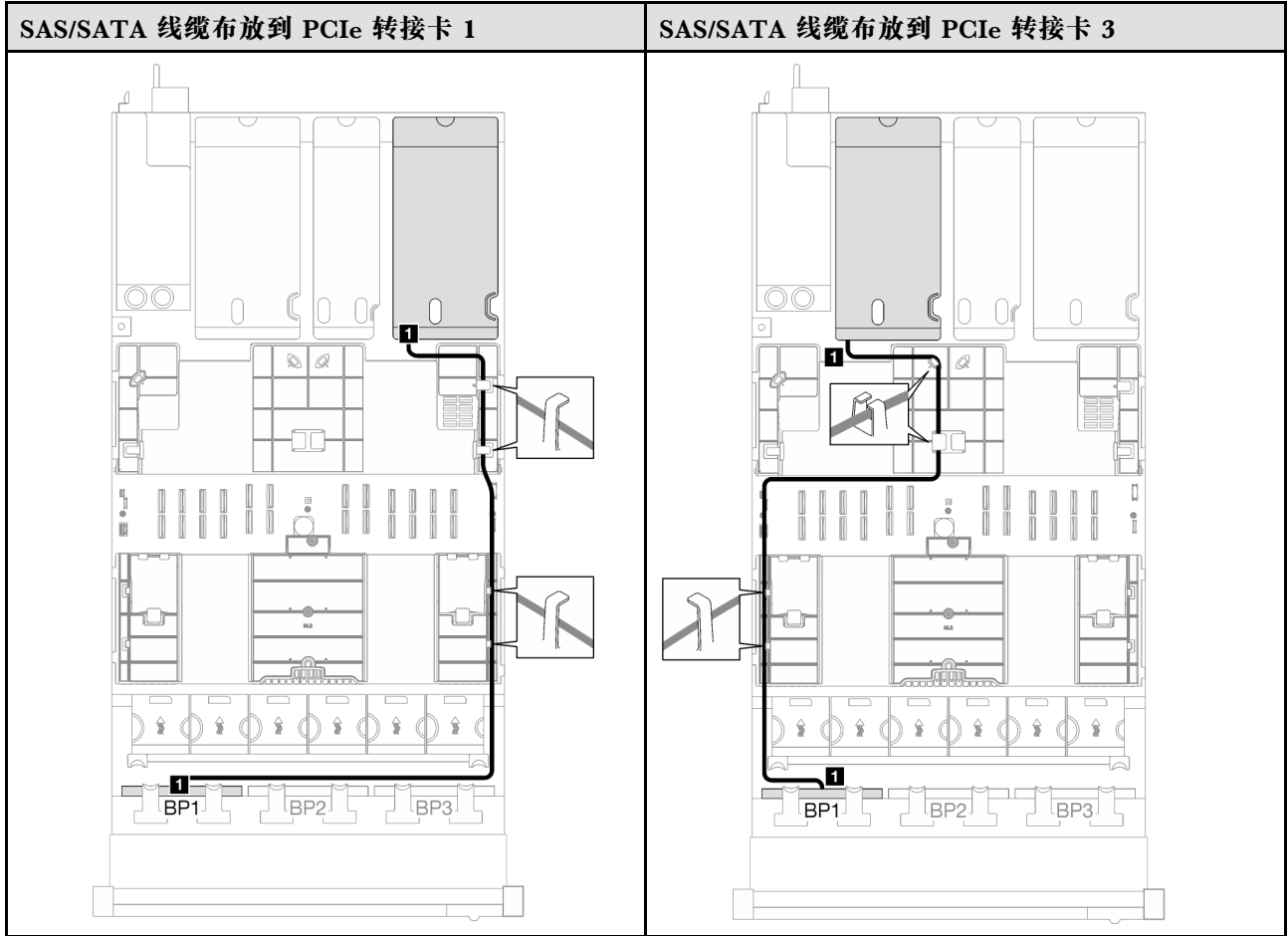


线缆	从	到
1	背板 1: SAS/SATA	8i/16i 适配器: <ul style="list-style-type: none"> • Gen4: C0 • Gen3: C0、C1

32i RAID 适配器

根据 RAID 适配器的位置，从下表中选择相应的 SAS/SATA 线缆布放路径。

表 23. SAS/SATA 线缆布放



线缆	从	到
1	背板 1: SAS/SATA	32i 适配器: C0

2 x SAS/SATA 背板

按照本节中的说明了解如何为两个 SAS/SATA 背板进行线缆布放。

注：

- 有关电源线布放的更多信息，请参阅第 246 页“2.5 英寸硬盘背板线缆布放（配备三个 PCIe 转接卡的服务器型号）”。
- 请确保使用线缆导向装置和线缆夹正确布放所有线缆。
- 确保根据您计划安装的 RAID 适配器的世代选择相应的线缆：
 - HL PCIe 转接卡 1 和 3：
 - Gen3 RAID/HBA 适配器（9350-16i、4350-16i、9350-8i、5350-8i、4350-8i）：Mini SAS x4*2 转 SlimSAS x8 线缆
 - Gen4 RAID/HBA 适配器（940-32i、940-16i、540-16i、440-16i、940-8i、540-8i、440-8i）：SlimSAS x8 转 SlimSAS x8 线缆
 - FL PCIe 转接卡 1 和 3：
 - Gen4 RAID/HBA 适配器（940-32i、940-16i、540-16i、440-16i、940-8i、540-8i、440-8i）：SlimSAS x8 转 SlimSAS x8 线缆
 - HL PCIe 转接卡 2：
 - Gen3 RAID/HBA 适配器（9350-16i、4350-16i、9350-8i、5350-8i、4350-8i）：Mini SAS x4*2 转 SlimSAS x8 线缆
 - Gen4 RAID/HBA 适配器（940-16i、540-16i、440-16i、940-8i、540-8i、440-8i）：SlimSAS x8 转 SlimSAS x8 线缆

此配置包含以下存储控制器组合：

- 第 252 页“16i RAID/HBA 适配器”
- 第 254 页“32i RAID 适配器”

16i RAID/HBA 适配器

根据 RAID/HBA 适配器的位置，从下表中选择相应的 SAS/SATA 线缆布放路径。

表 24. SAS/SATA 线缆布放

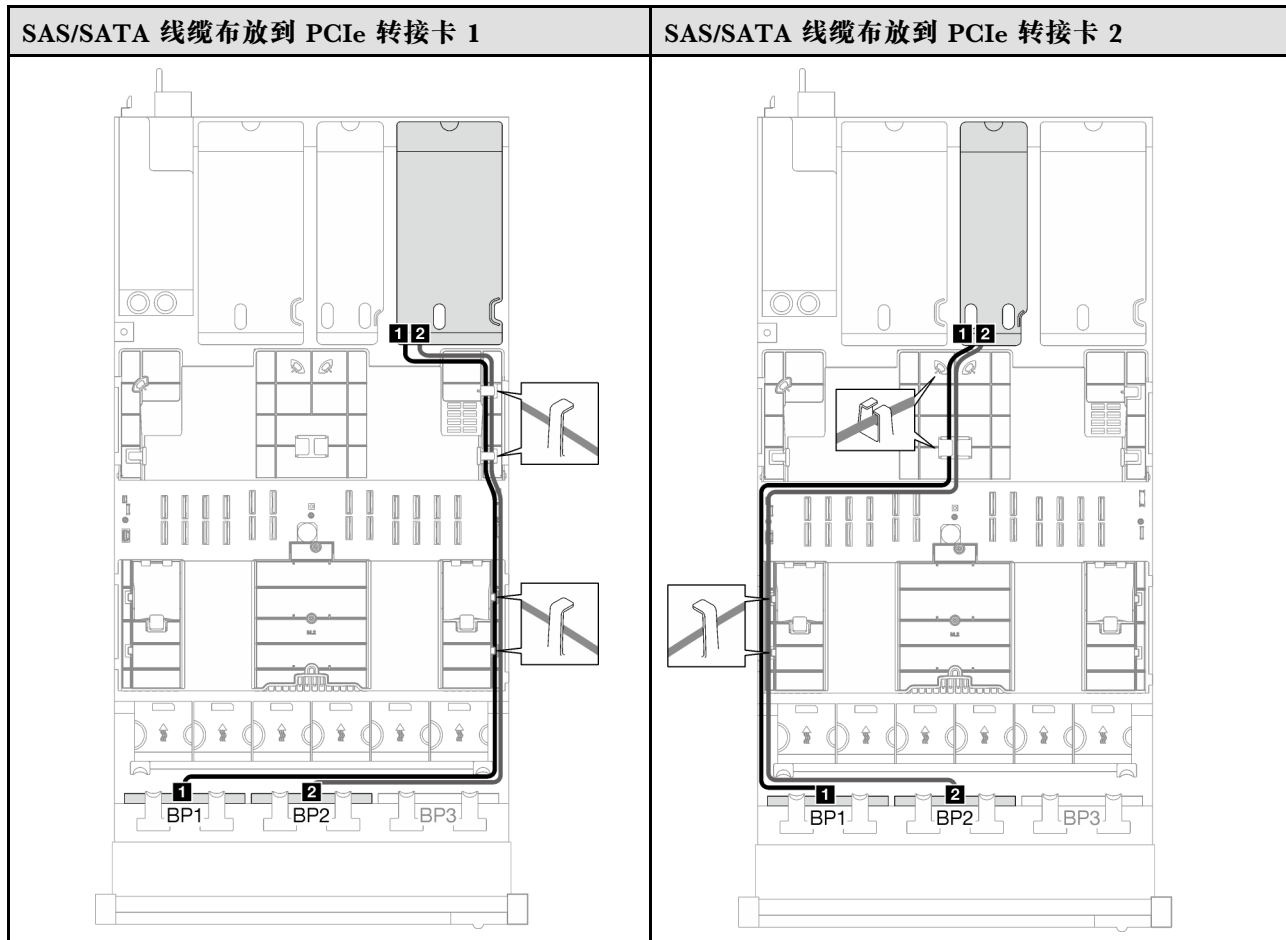
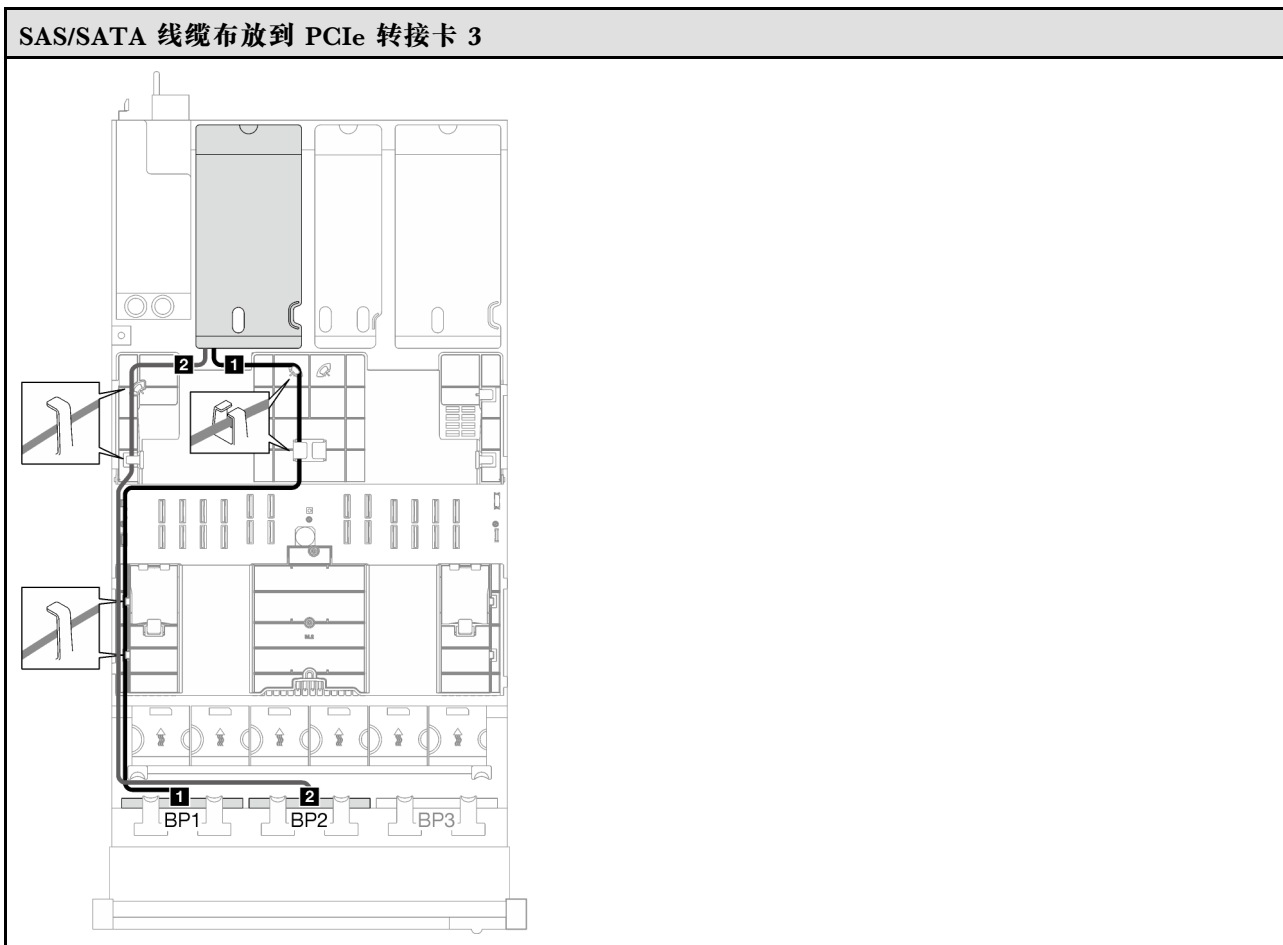


表 24. SAS/SATA 线缆布放 (续)

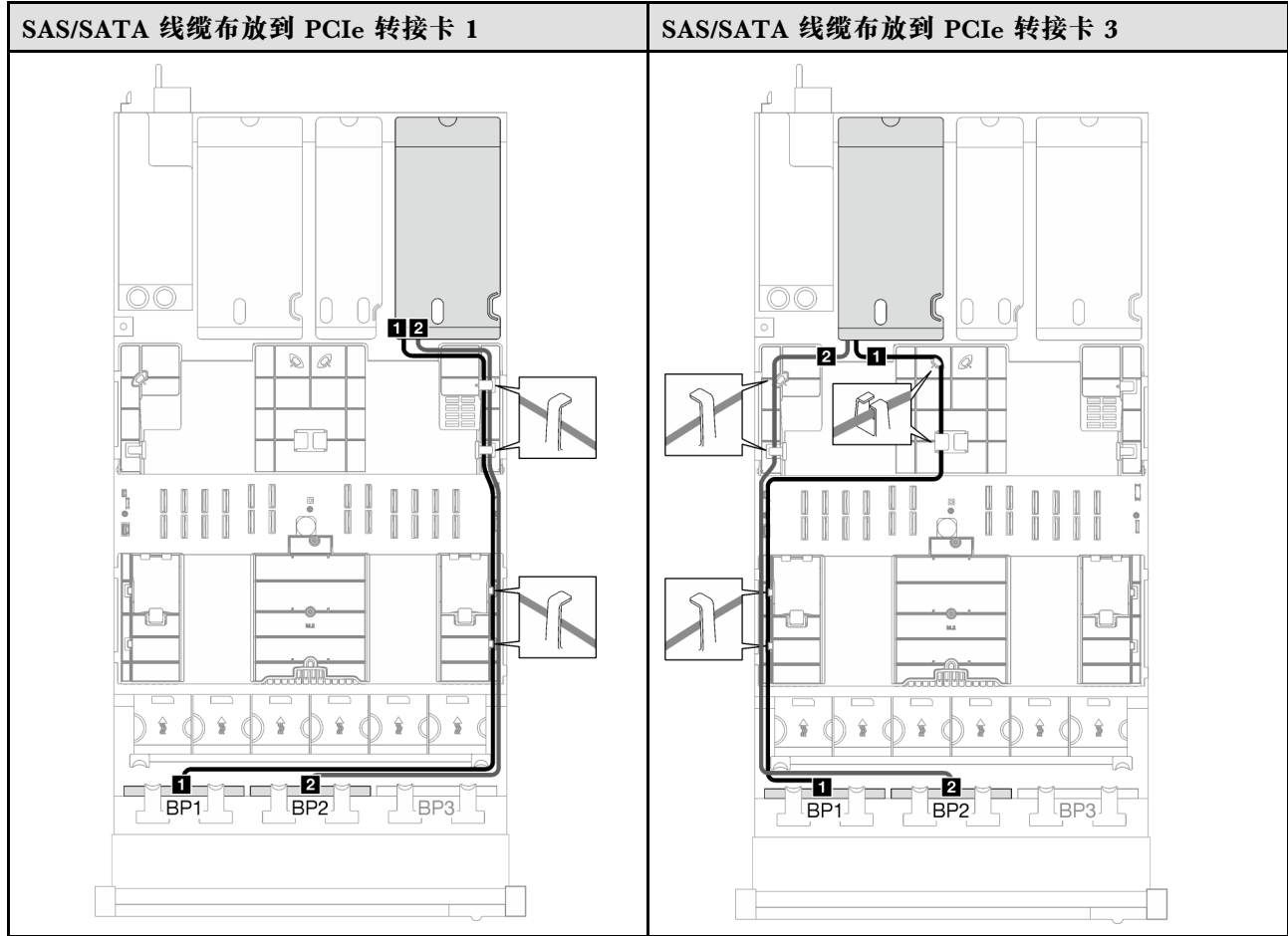


线缆	从	到
1	背板 1: SAS/SATA	16i 适配器: • Gen4: C0 • Gen3: C0、C1
2	背板 2: SAS/SATA	16i 适配器: • Gen4: C1 • Gen3: C2、C3

32i RAID 适配器

根据 RAID 适配器的位置，从下表中选择相应的 SAS/SATA 线缆布放路径。

表 25. SAS/SATA 线缆布放



线缆	从	到
1	背板 1: SAS/SATA	32i 适配器: C0
2	背板 2: SAS/SATA	32i 适配器: C1

3 x SAS/SATA 背板

按照本节中的说明了解如何为三个 SAS/SATA 背板进行线缆布放。

注:

- 有关电源线布放的更多信息，请参阅第 246 页“2.5 英寸硬盘背板线缆布放（配备三个 PCIe 转接卡的服务器型号）”。
- 请确保使用线缆导向装置和线缆夹正确布放所有线缆。
- 确保根据您计划安装的 RAID 适配器的世代选择相应的线缆：
 - HL PCIe 转接卡 1 和 3：
 - Gen3 RAID/HBA 适配器（9350-16i、4350-16i、9350-8i、5350-8i、4350-8i）：Mini SAS x4*2 转 SlimSAS x8 线缆
 - Gen4 RAID/HBA 适配器（940-32i、940-16i、540-16i、440-16i、940-8i、540-8i、440-8i）：SlimSAS x8 转 SlimSAS x8 线缆

- FL PCIe 转接卡 1 和 3:
 - Gen4 RAID/HBA 适配器 (940-32i、940-16i、540-16i、440-16i、940-8i、540-8i、440-8i) : SlimSAS x8 转 SlimSAS x8 线缆
- HL PCIe 转接卡 2:
 - Gen3 RAID/HBA 适配器 (9350-16i、4350-16i、9350-8i、5350-8i、4350-8i) : Mini SAS x4*2 转 SlimSAS x8 线缆
 - Gen4 RAID/HBA 适配器 (940-16i、540-16i、440-16i、940-8i、540-8i、440-8i) : SlimSAS x8 转 SlimSAS x8 线缆

此配置包含以下存储控制器组合:

- 第 256 页 “8i + 16i RAID/HBA 适配器”
- 第 257 页 “32i RAID 适配器”

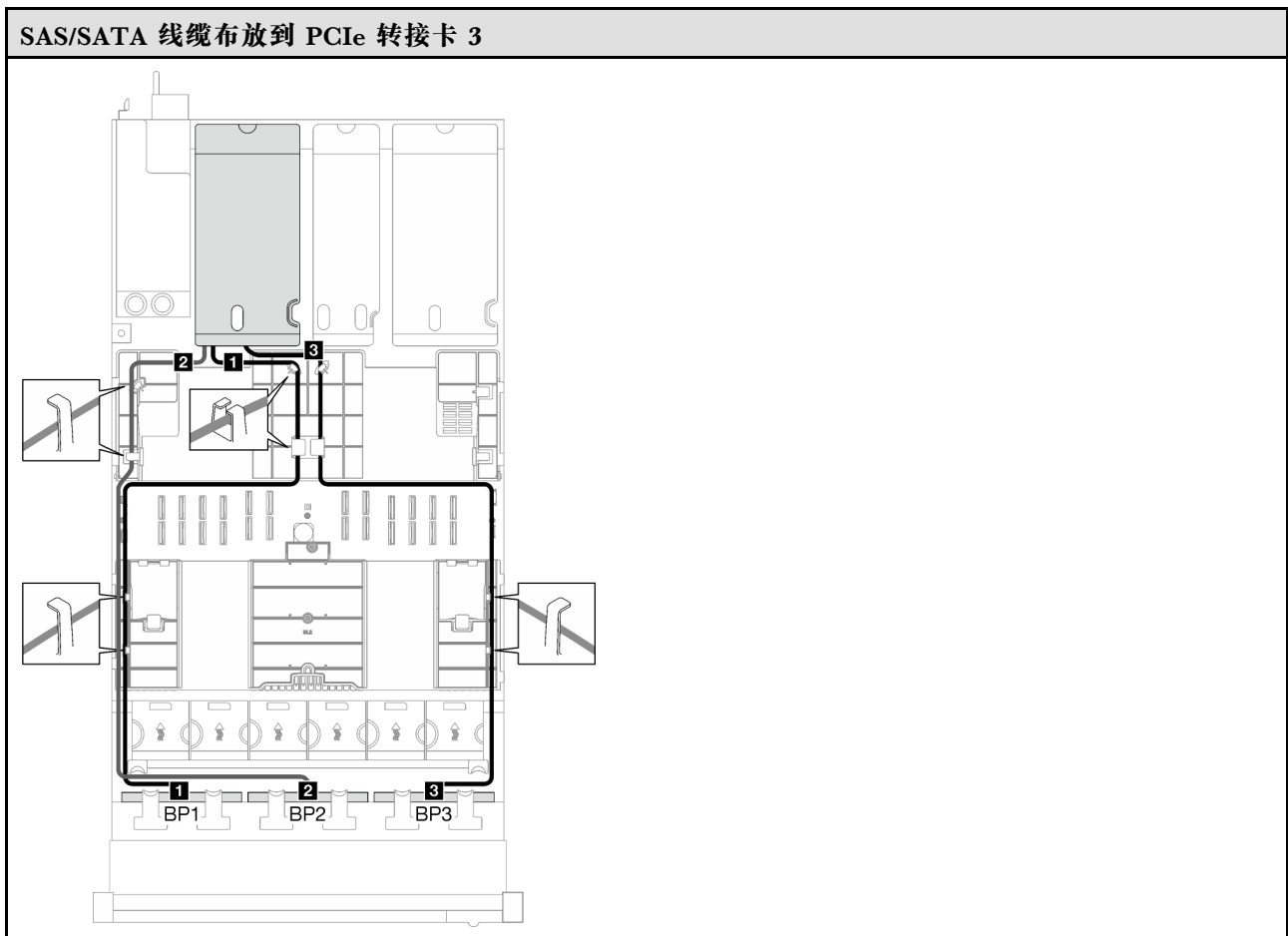
8i + 16i RAID/HBA 适配器

根据 RAID/HBA 适配器的位置, 从下表中选择相应的 SAS/SATA 线缆布放路径。

表 26. SAS/SATA 线缆布放

SAS/SATA 线缆布放到 PCIe 转接卡 1	SAS/SATA 线缆布放到 PCIe 转接卡 2

表 26. SAS/SATA 线缆布放 (续)

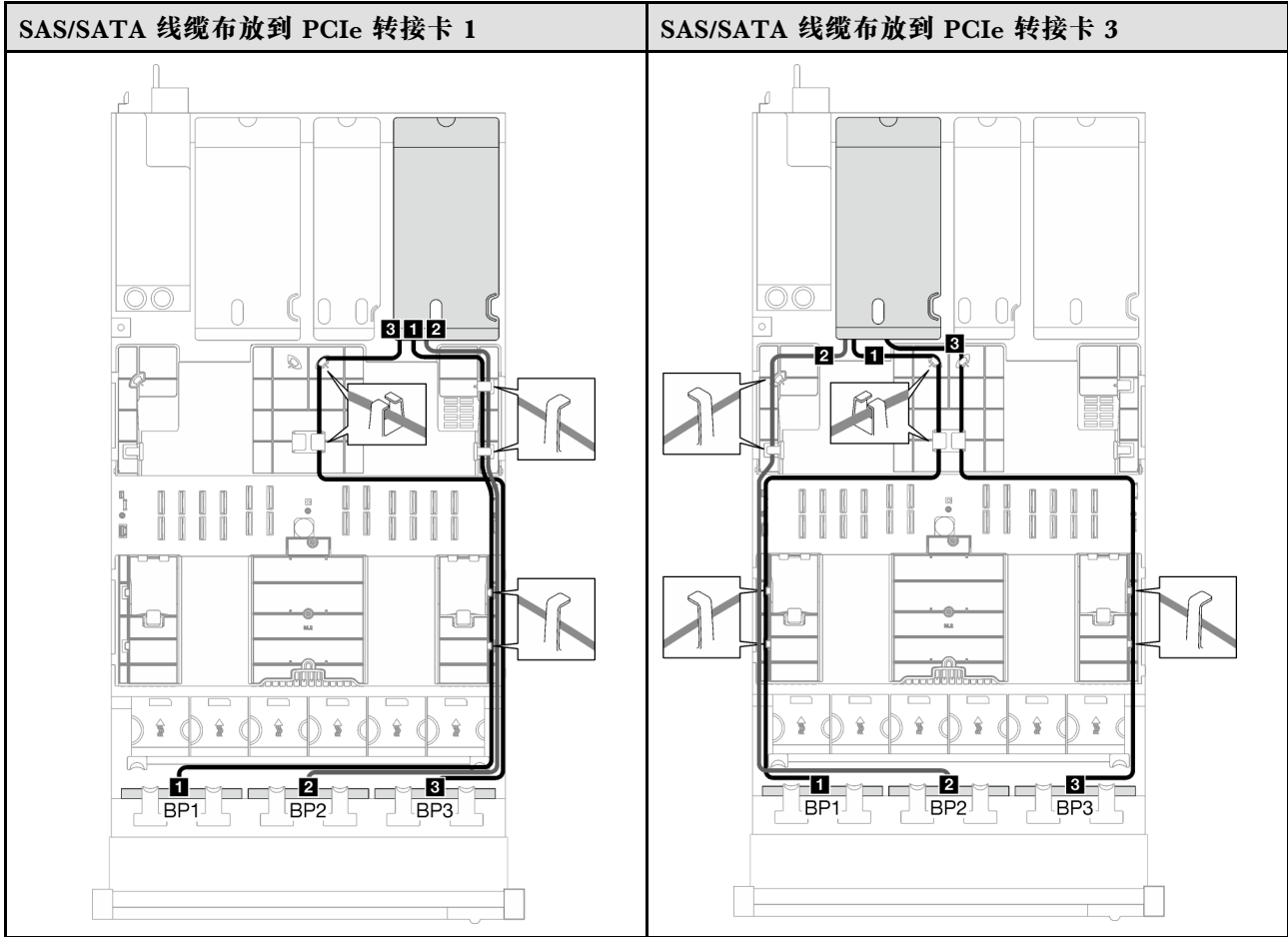


线缆	从	到
1	背板 1: SAS/SATA	16i 适配器: • Gen4: C0 • Gen3: C0、C1
2	背板 2: SAS/SATA	16i 适配器: • Gen4: C1 • Gen3: C2、C3
3	背板 3: SAS/SATA	8i 适配器: • Gen4: C0 • Gen3: C0、C1

32i RAID 适配器

根据 RAID 适配器的位置，从下表中选择相应的 SAS/SATA 线缆布放路径。

表 27. SAS/SATA 线缆布放



线缆	从	到
1	背板 1: SAS/SATA	32i 适配器: C0
2	背板 2: SAS/SATA	32i 适配器: C1
3	背板 3: SAS/SATA	32i 适配器: C2

AnyBay 背板组合

按照本节中的说明了解如何为包含 AnyBay 背板的组合进行信号线缆布放。

此配置包含以下组合：

- 第 259 页 “1 x AnyBay 背板”
- 第 267 页 “1 x AnyBay + 1 x SAS/SATA 背板”
- 第 272 页 “1 x AnyBay + 2 x SAS/SATA 背板”
- 第 277 页 “2 x AnyBay 背板”
- 第 285 页 “2 x AnyBay + 1 x SAS/SATA 背板”
- 第 290 页 “3 x AnyBay 背板”

注：本节中的插图使用 HL PCIe 转接卡作为 PCIe 转接卡 1 和 3 的示例，线缆布放与 FL PCIe 转接卡相同。

1 x AnyBay 背板

按照本节中的说明了解如何为一个 AnyBay 背板进行线缆布放。

注：

- 有关电源线布放的更多信息，请参阅第 246 页“2.5 英寸硬盘背板线缆布放（配备三个 PCIe 转接卡的服务器型号）”。
- 请确保使用线缆导向装置和线缆夹正确布放所有线缆。
- 确保根据您计划安装的 RAID 适配器的世代选择相应的线缆：
 - HL PCIe 转接卡 1 和 3：
 - Gen3 RAID/HBA 适配器（9350-16i、4350-16i、9350-8i、5350-8i、4350-8i）：Mini SAS x4*2 转 SlimSAS x8 线缆
 - Gen4 RAID/HBA 适配器（940-32i、940-16i、540-16i、440-16i、940-8i、540-8i、440-8i）：SlimSAS x8 转 SlimSAS x8 线缆
 - FL PCIe 转接卡 1 和 3：
 - Gen4 RAID/HBA 适配器（940-32i、940-16i、540-16i、440-16i、940-8i、540-8i、440-8i）：SlimSAS x8 转 SlimSAS x8 线缆
 - HL PCIe 转接卡 2：
 - Gen3 RAID/HBA 适配器（9350-16i、4350-16i、9350-8i、5350-8i、4350-8i）：Mini SAS x4*2 转 SlimSAS x8 线缆
 - Gen4 RAID/HBA 适配器（940-16i、540-16i、440-16i、940-8i、540-8i、440-8i）：SlimSAS x8 转 SlimSAS x8 线缆

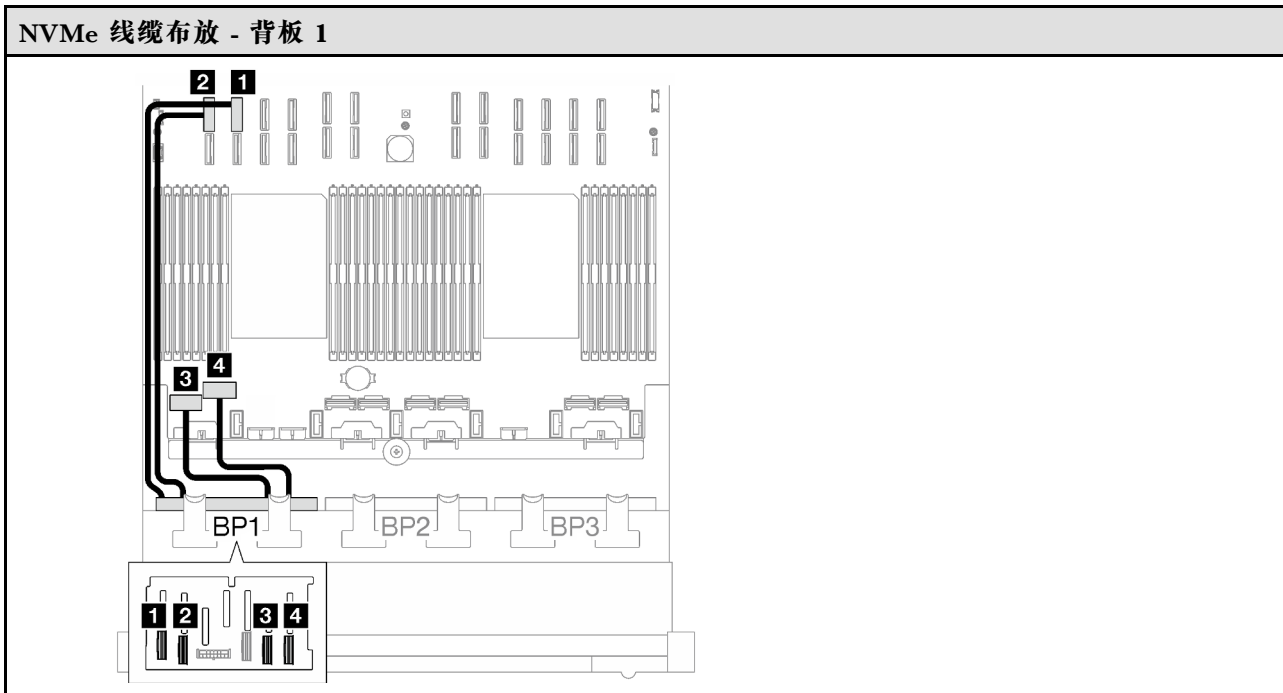
此配置包含以下存储控制器组合：

- 第 259 页“无 RAID/HBA 适配器”
- 第 260 页“8i/16i RAID/HBA 适配器”
- 第 264 页“8i/16i RAID 适配器（三模式）”
- 第 266 页“32i RAID 适配器”

无 RAID/HBA 适配器

注：未装有 RAID/HBA 适配器时，AnyBay 背板用作纯 NVMe 背板。

表 28. NVMe 线缆布放



线缆	从	到	线缆长度
1	背板 1: NVMe 0-1	主板组合件: NVMe 10 接口	420 毫米
2	背板 1: NVMe 2-3	主板组合件: NVMe 9 接口	420 毫米
3	背板 1: NVMe 4-5	主板组合件: NVMe 1 接口	150 毫米
4	背板 1: NVMe 6-7	主板组合件: NVMe 2 接口	150 毫米

8i/16i RAID/HBA 适配器

根据 RAID/HBA 适配器的位置，从下表中选择相应的 SAS/SATA 线缆布放路径。

表 29. SAS/SATA 线缆布放

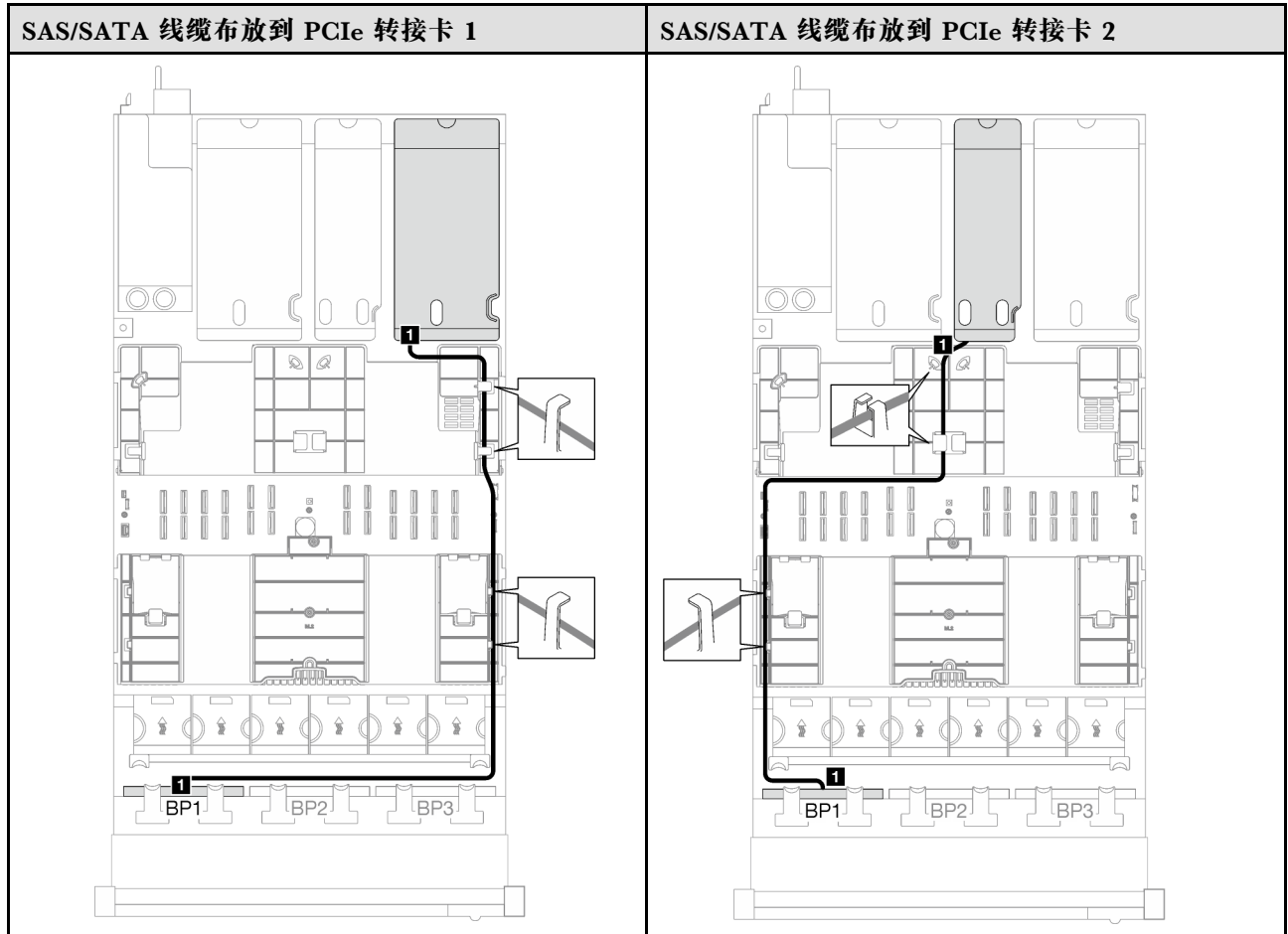
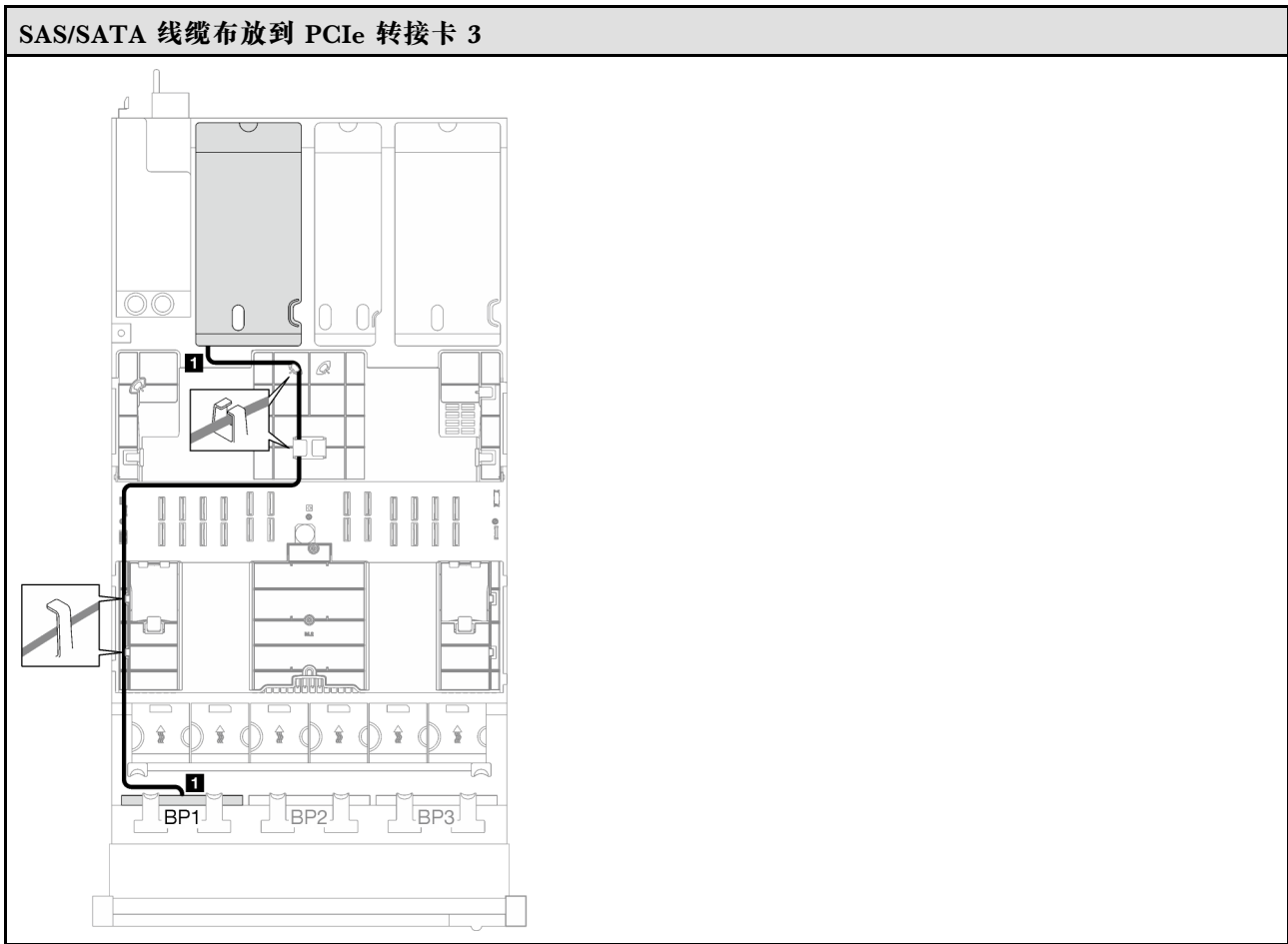
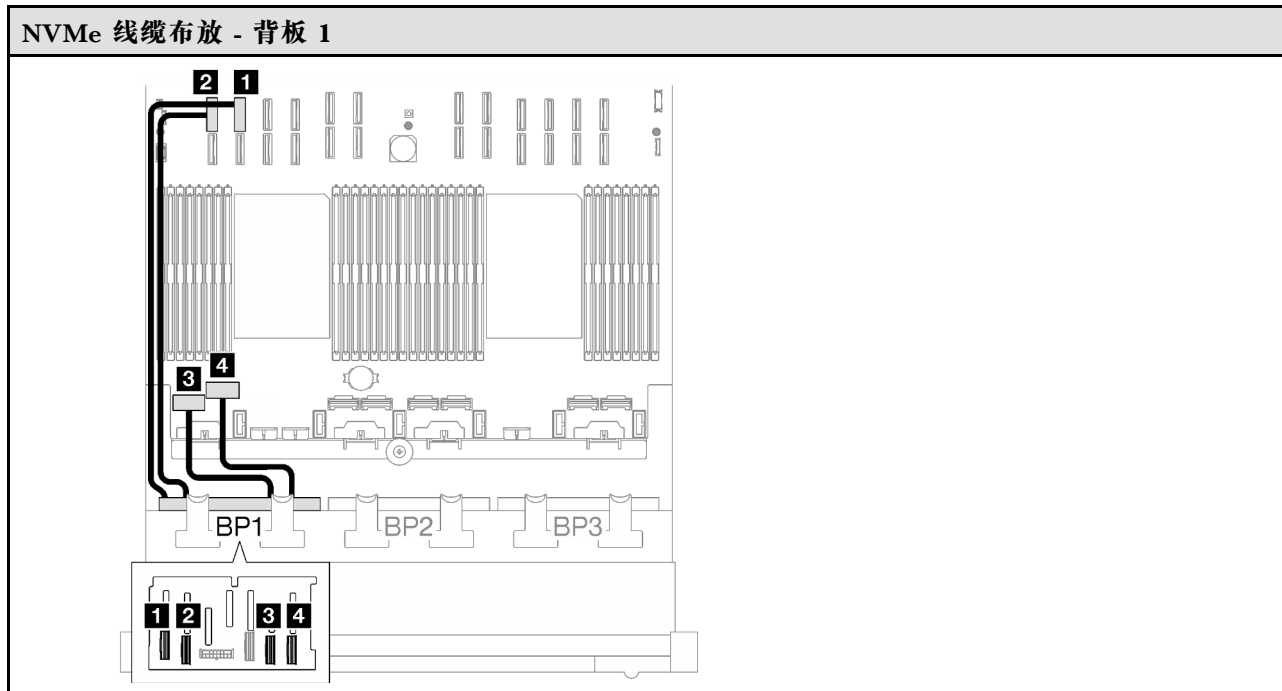


表 29. SAS/SATA 线缆布放 (续)



线缆	从	到
1	背板 1: SAS/SATA	8i/16i 适配器: <ul style="list-style-type: none"> • Gen4: C0 • Gen3: C0、C1

表 30. NVMe 线缆布放



线缆	从	到	线缆长度
1	背板 1: NVMe 0-1	主板组合件: NVMe 10 接口	420 毫米
2	背板 1: NVMe 2-3	主板组合件: NVMe 9 接口	420 毫米
3	背板 1: NVMe 4-5	主板组合件: NVMe 1 接口	150 毫米
4	背板 1: NVMe 6-7	主板组合件: NVMe 2 接口	150 毫米

8i/16i RAID 适配器（三模式）

根据 RAID 适配器的位置，从下表中选择相应的 SAS/SATA 线缆布放路径。

表 31. SAS/SATA 线缆布放

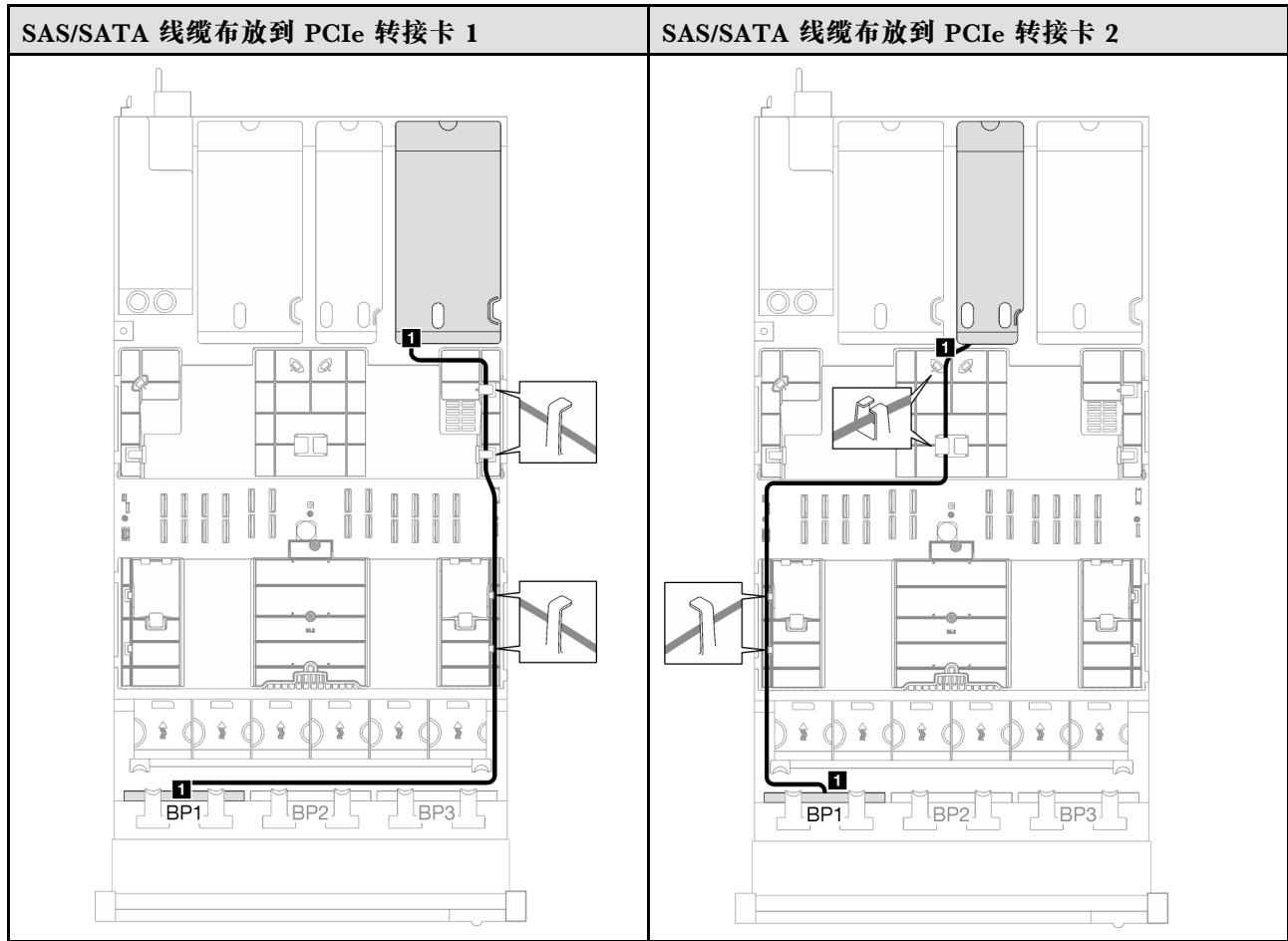
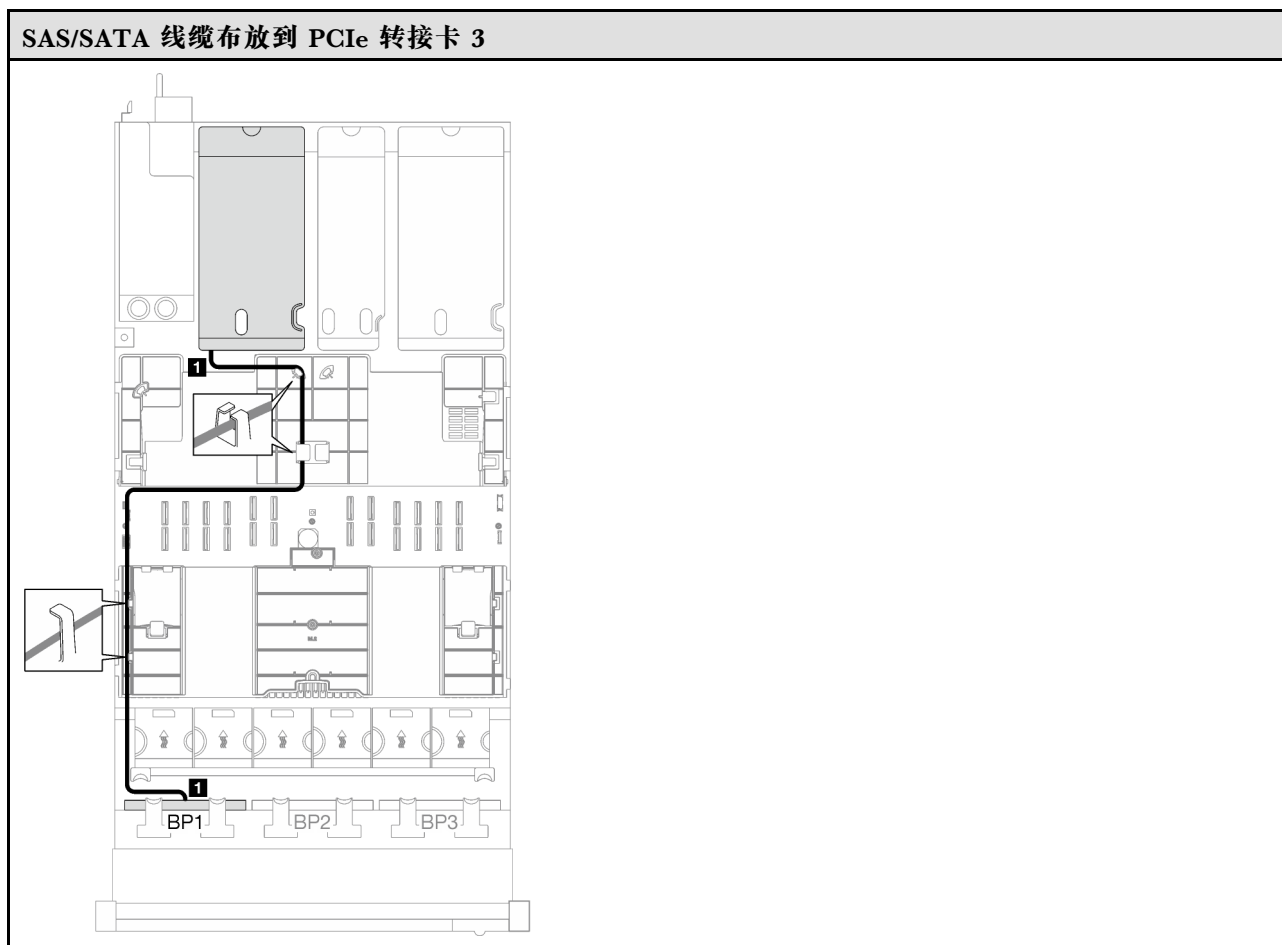


表 31. SAS/SATA 线缆布放 (续)

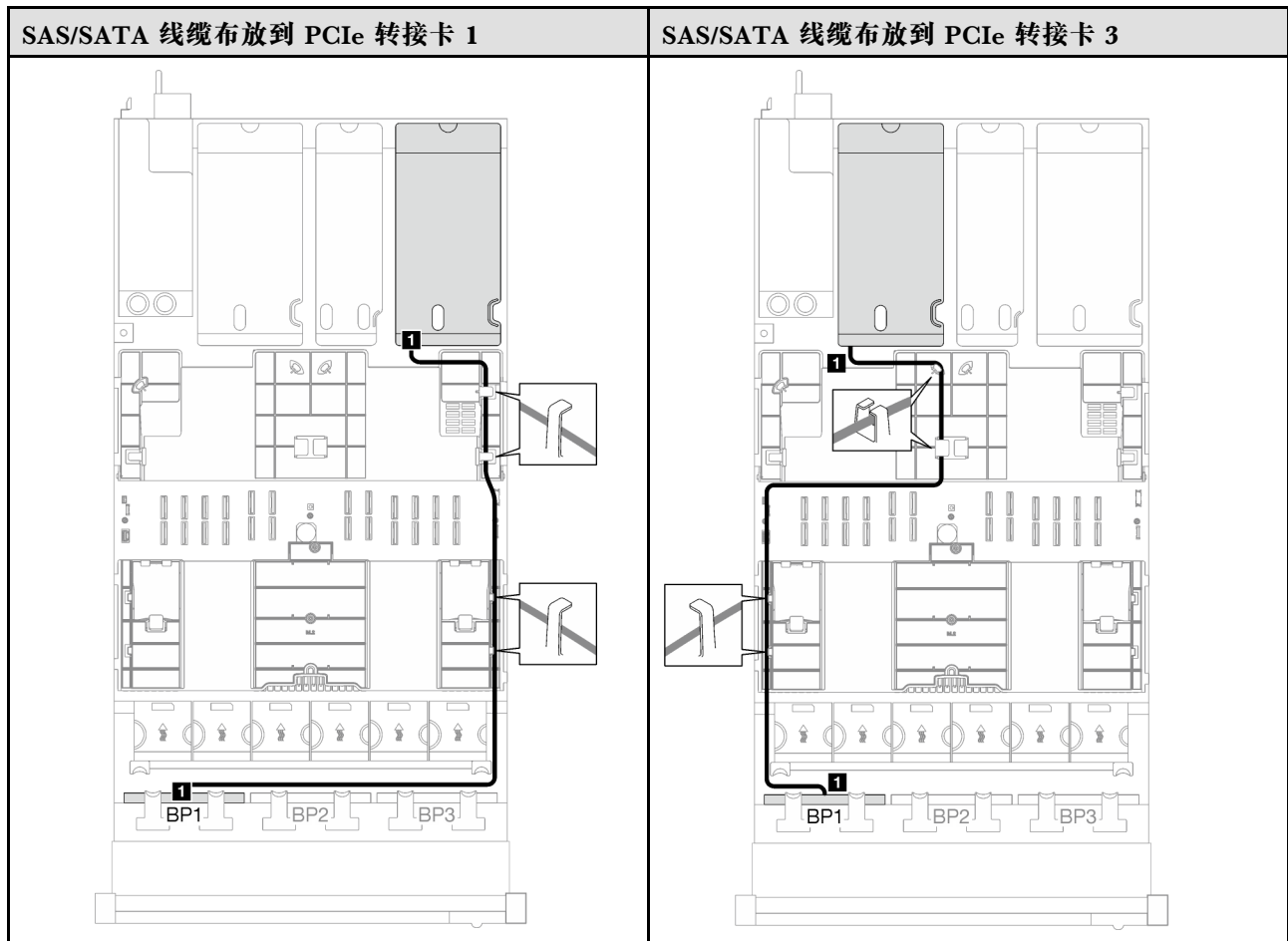


线缆	从	到
1	背板 1: SAS/SATA	8i/16i 适配器: C0

32i RAID 适配器

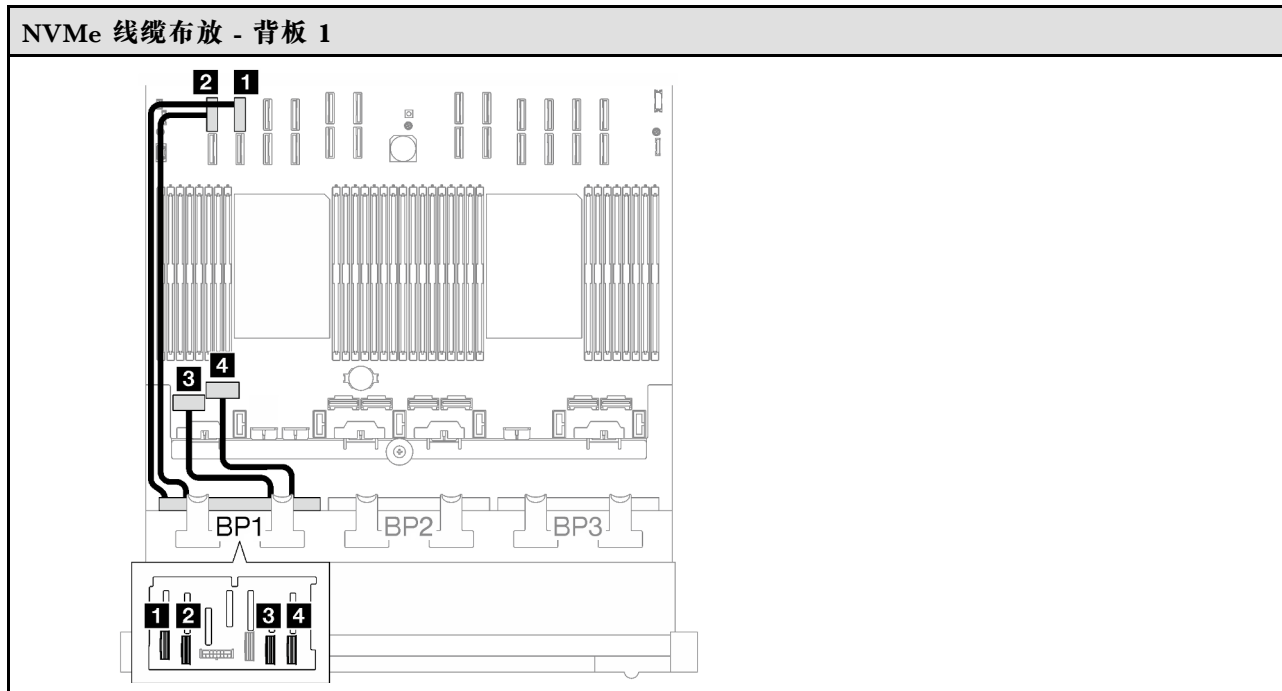
根据 RAID 适配器的位置，从下表中选择相应的 SAS/SATA 线缆布放路径。

表 32. SAS/SATA 线缆布放



线缆	从	到
1	背板 1: SAS/SATA	32i 适配器: C0

表 33. NVMe 线缆布放



线缆	从	到	线缆长度
1	背板 1: NVMe 0-1	主板组合件: NVMe 10 接口	420 毫米
2	背板 1: NVMe 2-3	主板组合件: NVMe 9 接口	420 毫米
3	背板 1: NVMe 4-5	主板组合件: NVMe 1 接口	150 毫米
4	背板 1: NVMe 6-7	主板组合件: NVMe 2 接口	150 毫米

1 x AnyBay + 1 x SAS/SATA 背板

按照本节中的说明了解如何为一个 AnyBay 背板和一个 SAS/SATA 背板进行线缆布放。

注:

- 有关电源线布放的更多信息，请参阅第 246 页“2.5 英寸硬盘背板线缆布放（配备三个 PCIe 转接卡的服务器型号）”。
- 请确保使用线缆导向装置和线缆夹正确布放所有线缆。
- 确保根据您计划安装的 RAID 适配器的世代选择相应的线缆：
 - HL PCIe 转接卡 1 和 3：
 - Gen3 RAID/HBA 适配器（9350-16i、4350-16i、9350-8i、5350-8i、4350-8i）：Mini SAS x4*2 转 SlimSAS x8 线缆
 - Gen4 RAID/HBA 适配器（940-32i、940-16i、540-16i、440-16i、940-8i、540-8i、440-8i）：SlimSAS x8 转 SlimSAS x8 线缆
 - FL PCIe 转接卡 1 和 3：
 - Gen4 RAID/HBA 适配器（940-32i、940-16i、540-16i、440-16i、940-8i、540-8i、440-8i）：SlimSAS x8 转 SlimSAS x8 线缆

- HL PCIe 转接卡 2:

- Gen3 RAID/HBA 适配器 (9350-16i、4350-16i、9350-8i、5350-8i、4350-8i) : Mini SAS x4*2 转 SlimSAS x8 线缆
- Gen4 RAID/HBA 适配器 (940-16i、540-16i、440-16i、940-8i、540-8i、440-8i) : SlimSAS x8 转 SlimSAS x8 线缆

此配置包含以下存储控制器组合:

- 第 268 页 “16i RAID/HBA 适配器”
- 第 271 页 “32i RAID 适配器”

16i RAID/HBA 适配器

根据 RAID/HBA 适配器的位置, 从下表中选择相应的 SAS/SATA 线缆布放路径。

表 34. SAS/SATA 线缆布放

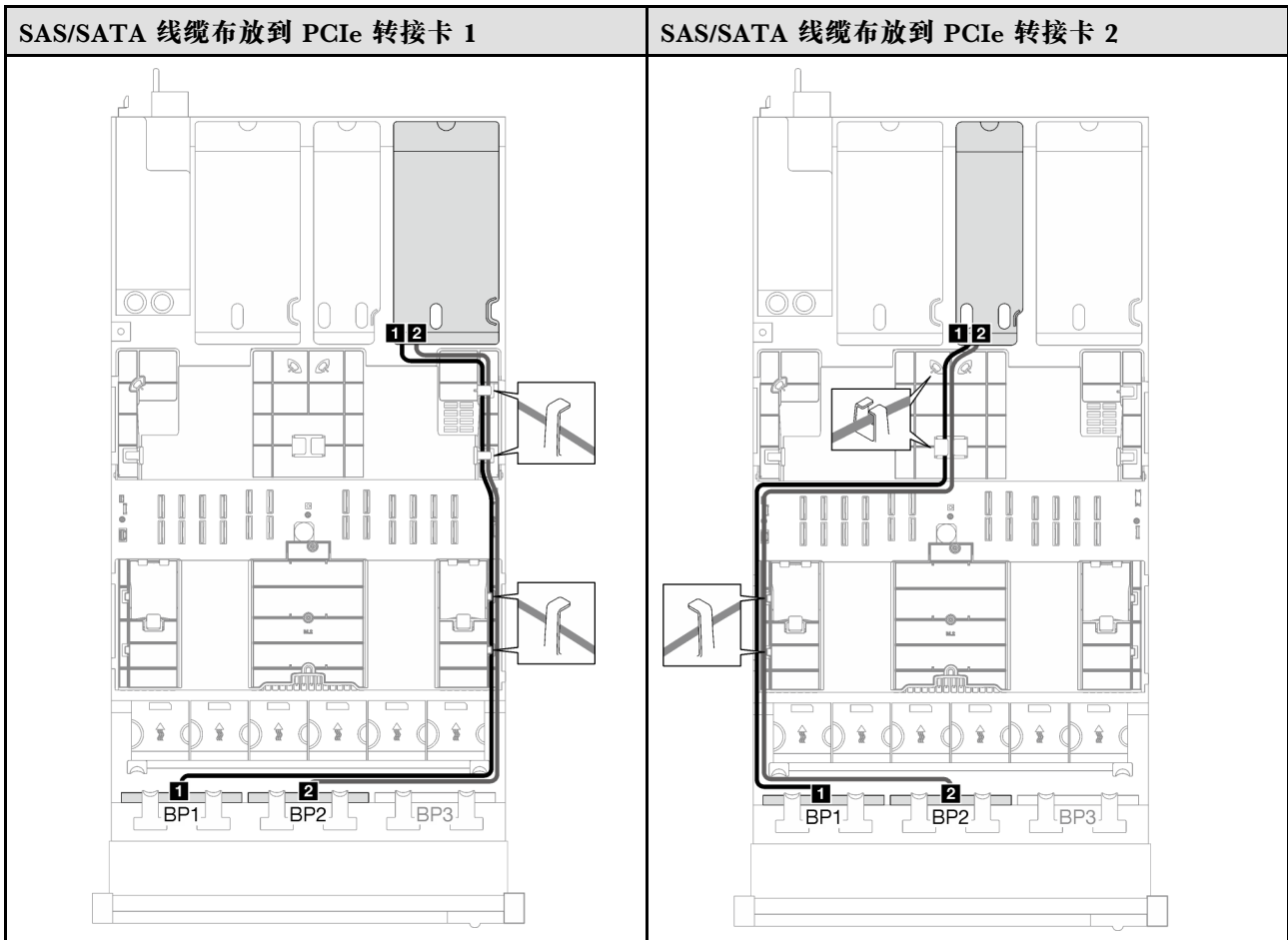
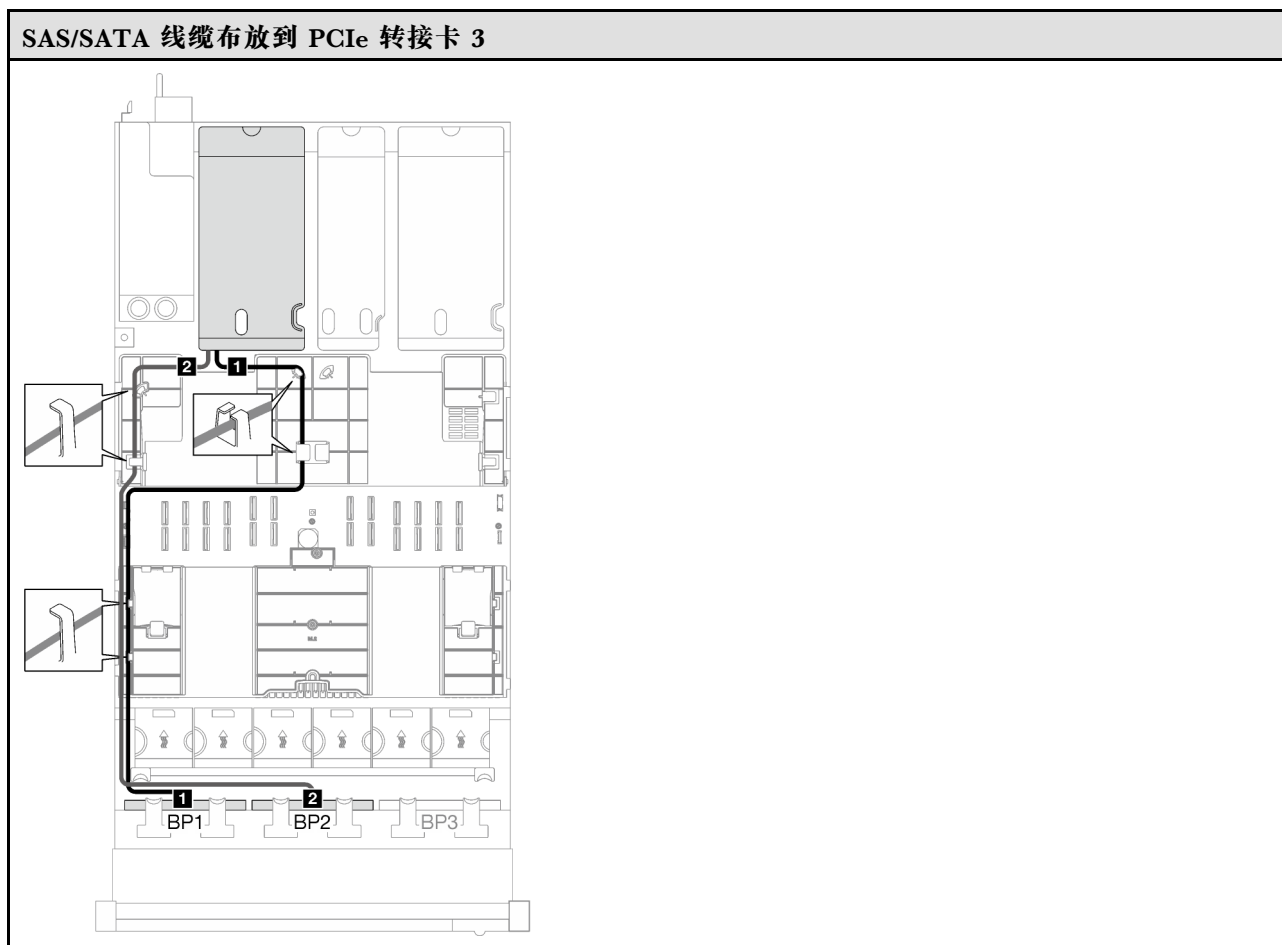
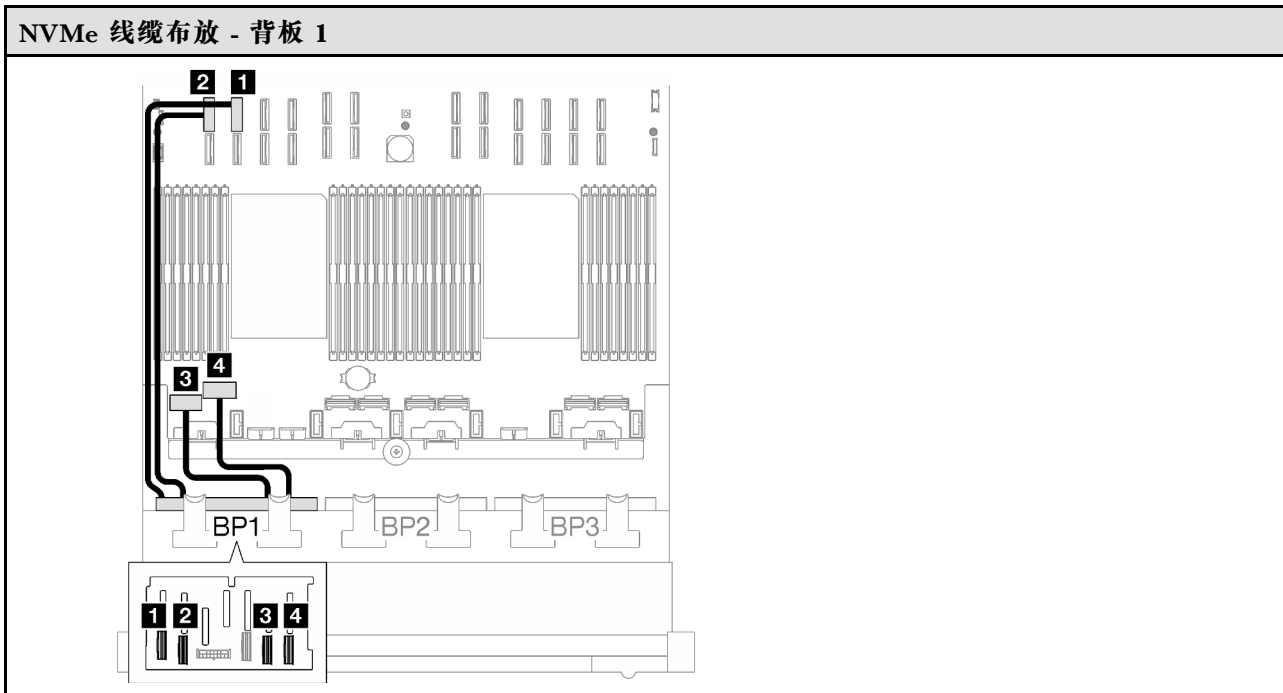


表 34. SAS/SATA 线缆布放 (续)



线缆	从	到
1	背板 1: SAS/SATA	16i 适配器: • Gen4: C0 • Gen3: C0、C1
2	背板 2: SAS/SATA	16i 适配器: • Gen4: C1 • Gen3: C2、C3

表 35. NVMe 线缆布放

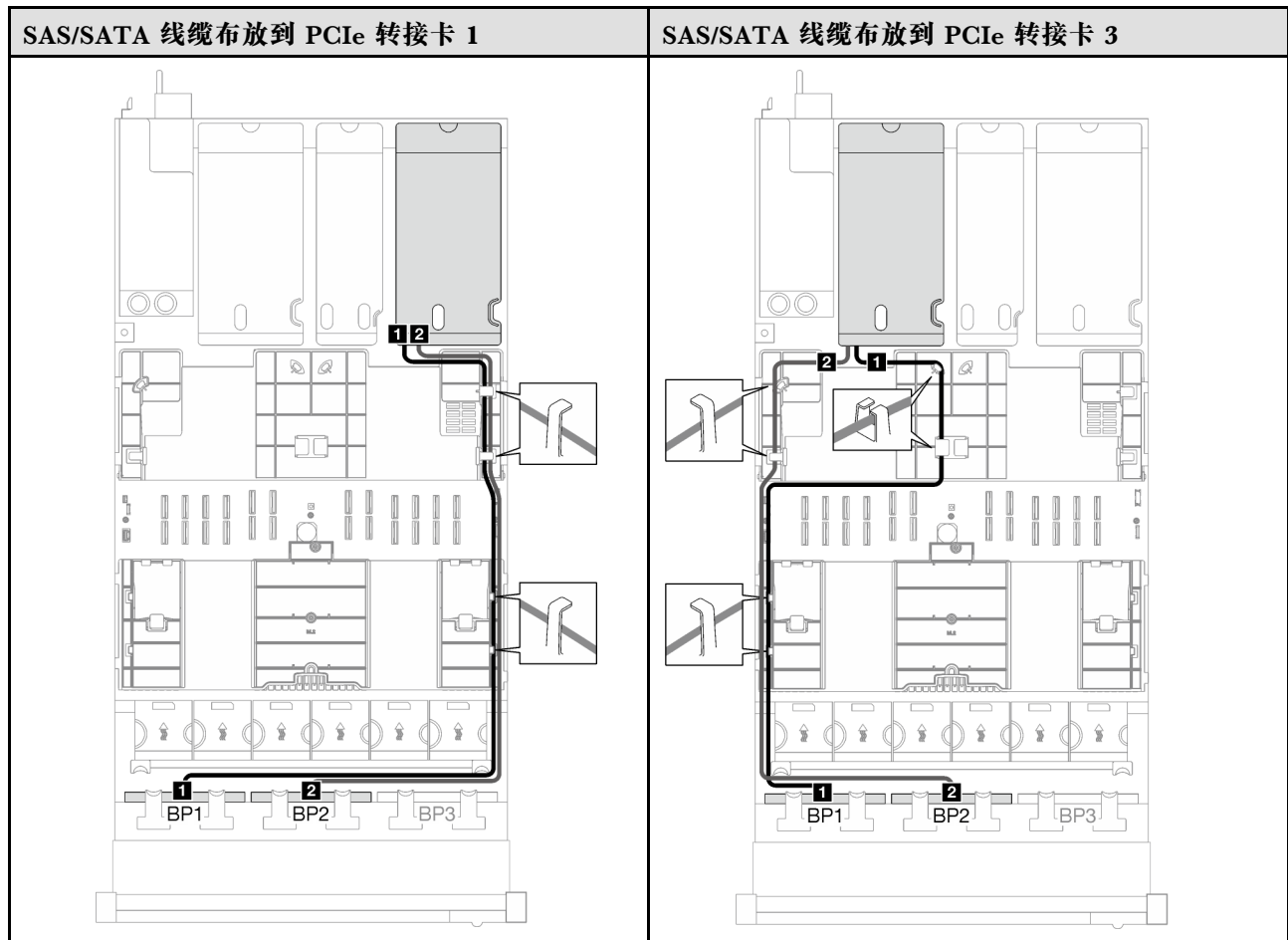


线缆	从	到	线缆长度
1	背板 1: NVMe 0-1	主板组合件: NVMe 10 接口	420 毫米
2	背板 1: NVMe 2-3	主板组合件: NVMe 9 接口	420 毫米
3	背板 1: NVMe 4-5	主板组合件: NVMe 1 接口	150 毫米
4	背板 1: NVMe 6-7	主板组合件: NVMe 2 接口	150 毫米

32i RAID 适配器

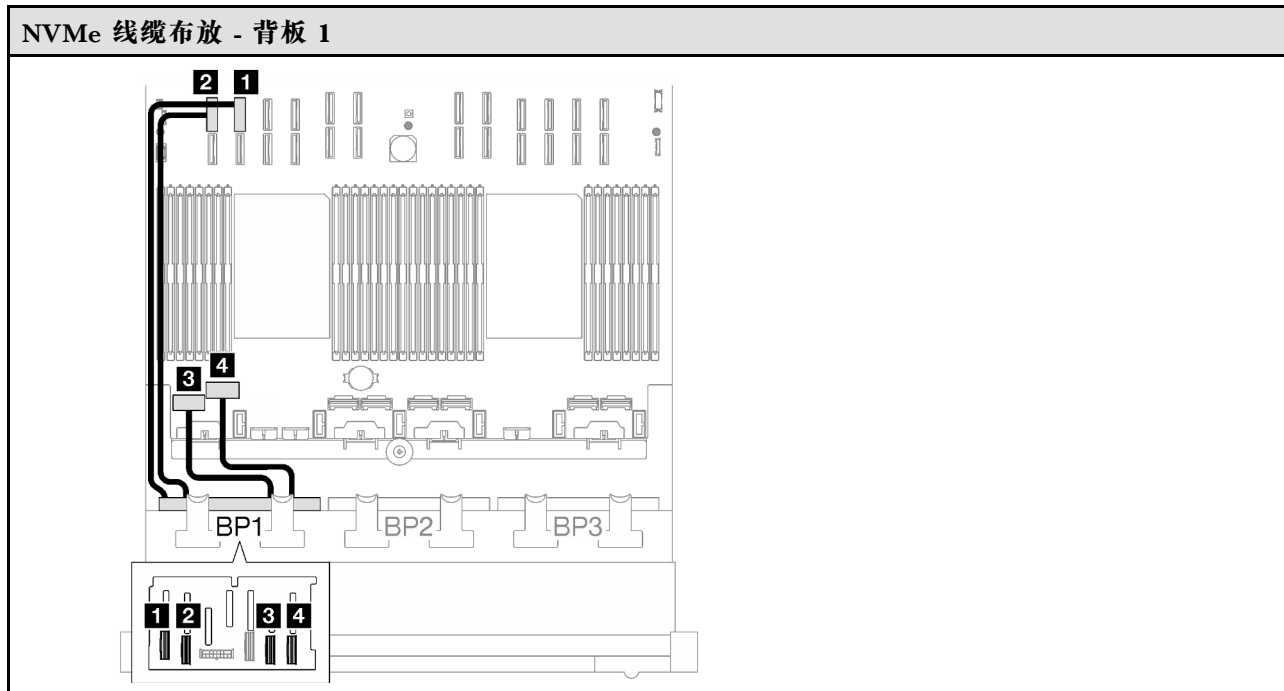
根据 RAID 适配器的位置，从下表中选择相应的 SAS/SATA 线缆布放路径。

表 36. SAS/SATA 线缆布放



线缆	从	到
1	背板 1: SAS/SATA	32i 适配器: C0
2	背板 2: SAS/SATA	32i 适配器: C1

表 37. NVMe 线缆布放



线缆	从	到	线缆长度
1	背板 1: NVMe 0-1	主板组合件: NVMe 10 接口	420 毫米
2	背板 1: NVMe 2-3	主板组合件: NVMe 9 接口	420 毫米
3	背板 1: NVMe 4-5	主板组合件: NVMe 1 接口	150 毫米
4	背板 1: NVMe 6-7	主板组合件: NVMe 2 接口	150 毫米

1 x AnyBay + 2 x SAS/SATA 背板

按照本节中的说明了解如何为一个 AnyBay 背板和两个 SAS/SATA 背板进行线缆布放。

注:

- 有关电源线布放的更多信息，请参阅第 246 页“2.5 英寸硬盘背板线缆布放（配备三个 PCIe 转接卡的服务器型号）”。
- 请确保使用线缆导向装置和线缆夹正确布放所有线缆。
- 确保根据您计划安装的 RAID 适配器的世代选择相应的线缆：
 - HL PCIe 转接卡 1 和 3：
 - Gen3 RAID/HBA 适配器（9350-16i、4350-16i、9350-8i、5350-8i、4350-8i）：Mini SAS x4*2 转 SlimSAS x8 线缆
 - Gen4 RAID/HBA 适配器（940-32i、940-16i、540-16i、440-16i、940-8i、540-8i、440-8i）：SlimSAS x8 转 SlimSAS x8 线缆
 - FL PCIe 转接卡 1 和 3：
 - Gen4 RAID/HBA 适配器（940-32i、940-16i、540-16i、440-16i、940-8i、540-8i、440-8i）：SlimSAS x8 转 SlimSAS x8 线缆

- HL PCIe 转接卡 2:

- Gen3 RAID/HBA 适配器 (9350-16i、4350-16i、9350-8i、5350-8i、4350-8i) : Mini SAS x4*2 转 SlimSAS x8 线缆
- Gen4 RAID/HBA 适配器 (940-16i、540-16i、440-16i、940-8i、540-8i、440-8i) : Slim-SAS x8 转 SlimSAS x8 线缆

此配置包含以下存储控制器组合:

- 第 273 页 “8i + 16i RAID/HBA 适配器”
- 第 275 页 “32i RAID 适配器”

8i + 16i RAID/HBA 适配器

根据 RAID/HBA 适配器的位置, 从下表中选择相应的 SAS/SATA 线缆布放路径。

表 38. SAS/SATA 线缆布放

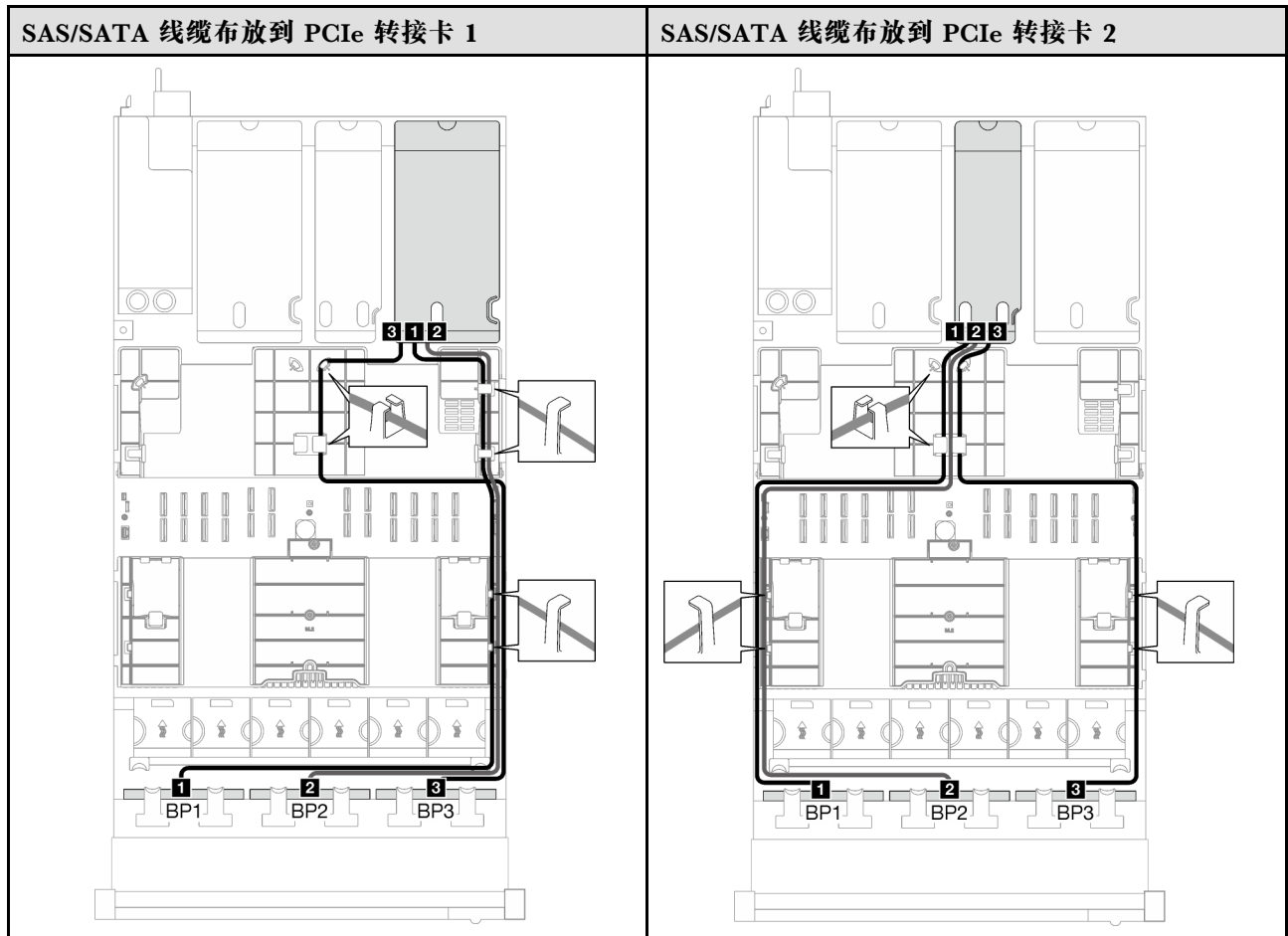
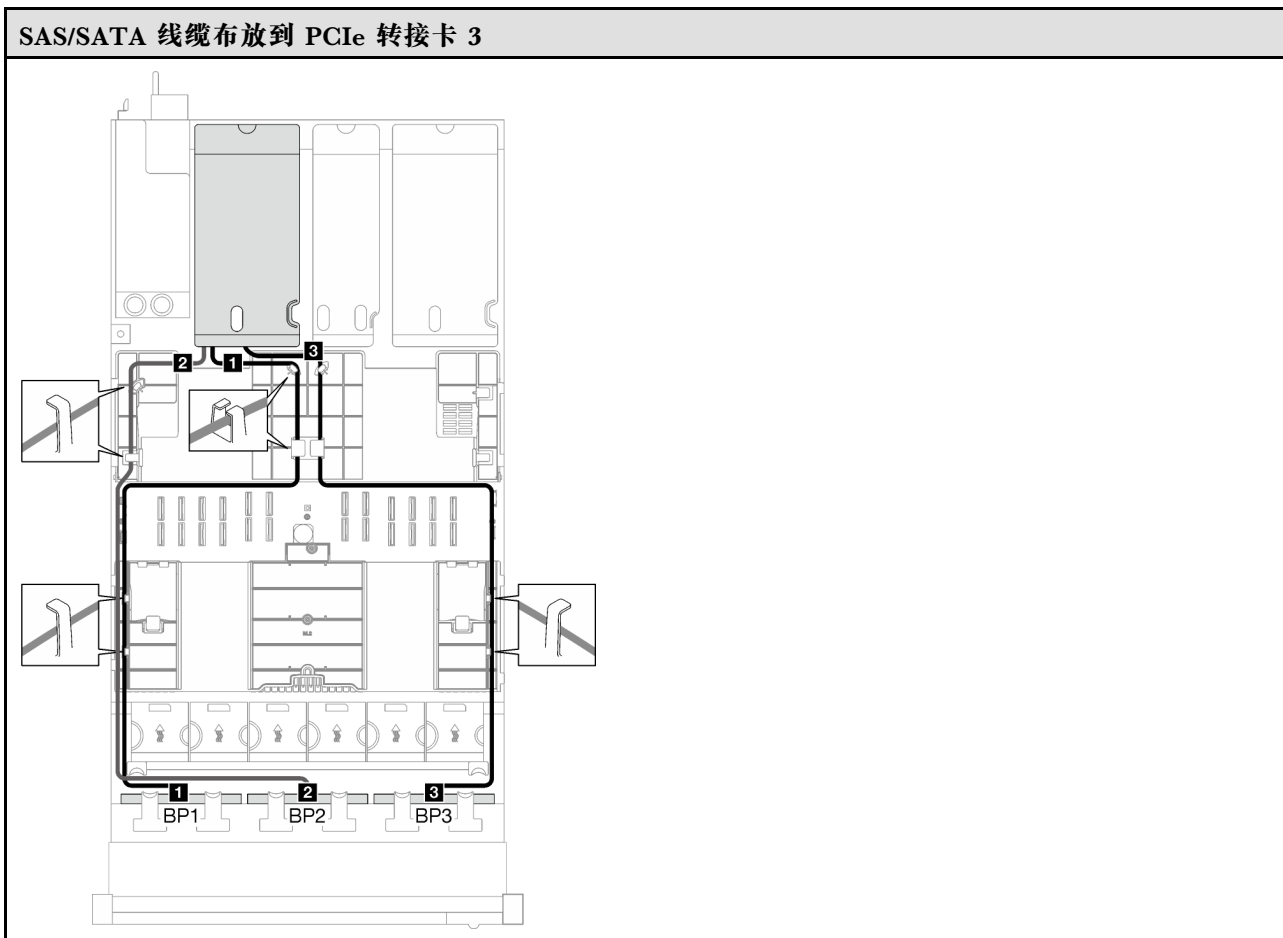
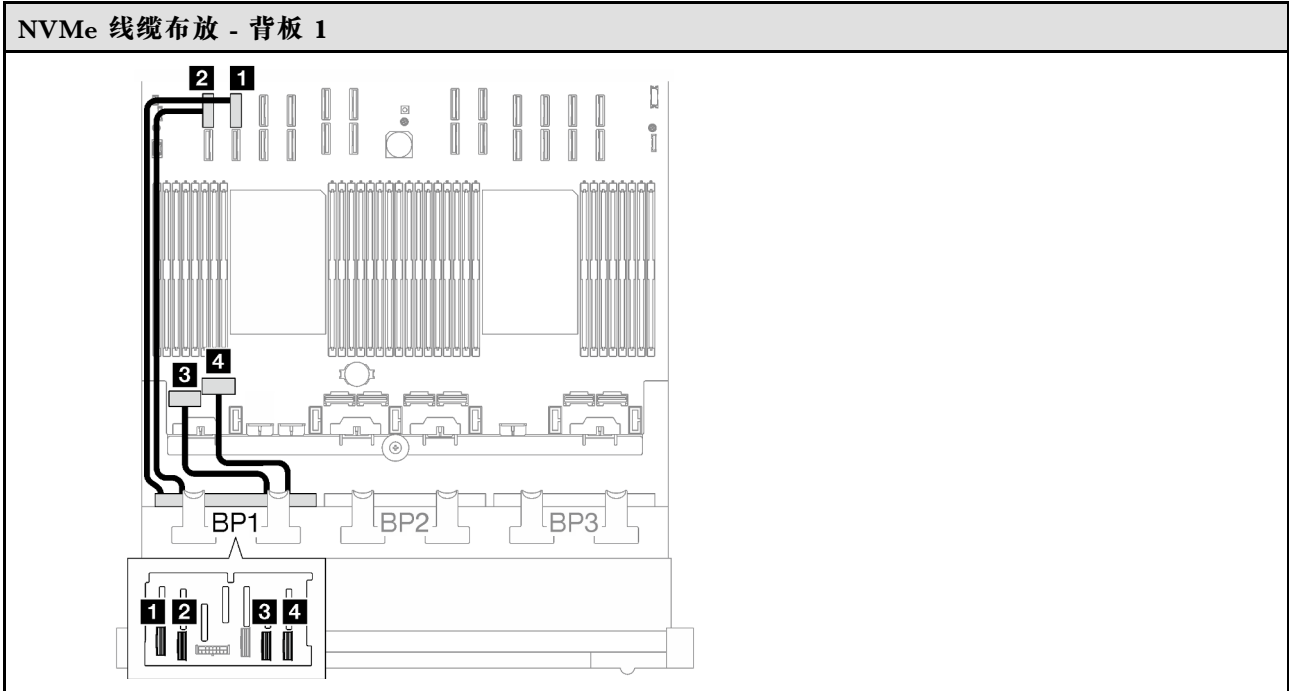


表 38. SAS/SATA 线缆布放 (续)



线缆	从	到
1	背板 1: SAS/SATA	16i 适配器: <ul style="list-style-type: none"> • Gen4: C0 • Gen3: C0、C1
2	背板 2: SAS/SATA	16i 适配器: <ul style="list-style-type: none"> • Gen4: C1 • Gen3: C2、C3
3	背板 3: SAS/SATA	8i 适配器: <ul style="list-style-type: none"> • Gen4: C0 • Gen3: C0、C1

表 39. NVMe 线缆布放

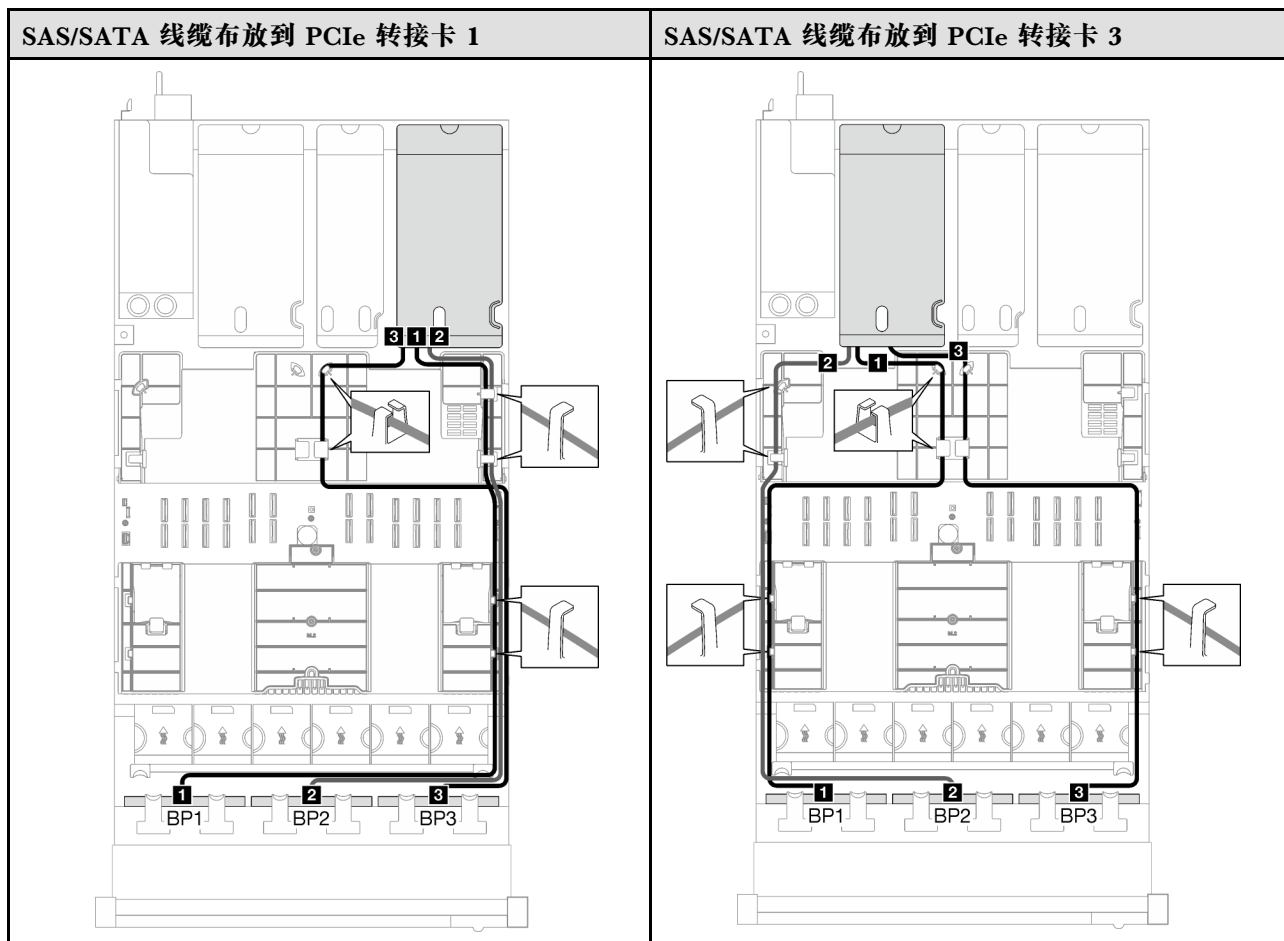


线缆	从	到	线缆长度
1	背板 1: NVMe 0-1	主板组合件: NVMe 10 接口	420 毫米
2	背板 1: NVMe 2-3	主板组合件: NVMe 9 接口	420 毫米
3	背板 1: NVMe 4-5	主板组合件: NVMe 1 接口	150 毫米
4	背板 1: NVMe 6-7	主板组合件: NVMe 2 接口	150 毫米

32i RAID 适配器

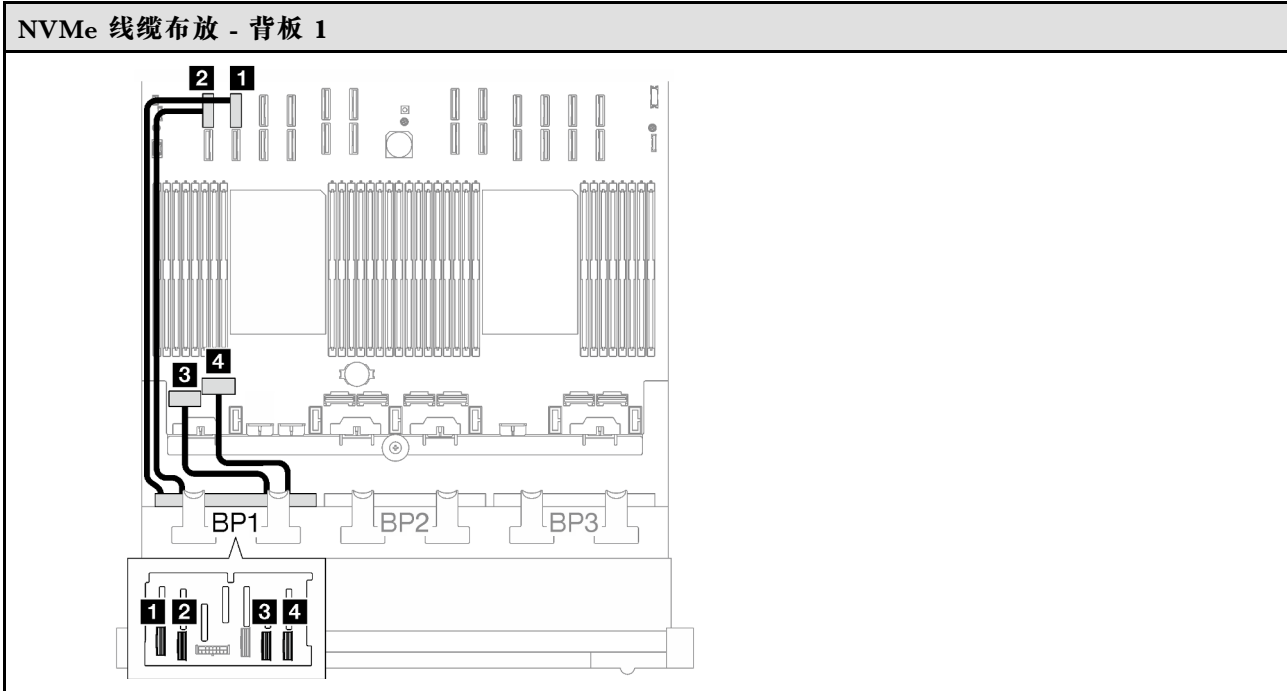
根据 RAID 适配器的位置，从下表中选择相应的 SAS/SATA 线缆布放路径。

表 40. SAS/SATA 线缆布放



线缆	从	到
1	背板 1: SAS/SATA	32i 适配器: C0
2	背板 2: SAS/SATA	32i 适配器: C1
3	背板 3: SAS/SATA	32i 适配器: C2

表 41. NVMe 线缆布放



线缆	从	到	线缆长度
1	背板 1: NVMe 0-1	主板组合件: NVMe 10 接口	420 毫米
2	背板 1: NVMe 2-3	主板组合件: NVMe 9 接口	420 毫米
3	背板 1: NVMe 4-5	主板组合件: NVMe 1 接口	150 毫米
4	背板 1: NVMe 6-7	主板组合件: NVMe 2 接口	150 毫米

2 x AnyBay 背板

按照本节中的说明了解如何为两个 AnyBay 背板进行线缆布放。

注:

- 有关电源线布放的更多信息，请参阅第 246 页“2.5 英寸硬盘背板线缆布放（配备三个 PCIe 转接卡的服务器型号）”。
- 请确保使用线缆导向装置和线缆夹正确布放所有线缆。
- 确保根据您计划安装的 RAID 适配器的世代选择相应的线缆：
 - HL PCIe 转接卡 1 和 3：
 - Gen3 RAID/HBA 适配器（9350-16i、4350-16i、9350-8i、5350-8i、4350-8i）：Mini SAS x4*2 转 SlimSAS x8 线缆
 - Gen4 RAID/HBA 适配器（940-32i、940-16i、540-16i、440-16i、940-8i、540-8i、440-8i）：SlimSAS x8 转 SlimSAS x8 线缆
 - FL PCIe 转接卡 1 和 3：
 - Gen4 RAID/HBA 适配器（940-32i、940-16i、540-16i、440-16i、940-8i、540-8i、440-8i）：SlimSAS x8 转 SlimSAS x8 线缆

- HL PCIe 转接卡 2:

- Gen3 RAID/HBA 适配器 (9350-16i、4350-16i、9350-8i、5350-8i、4350-8i) : Mini SAS x4*2 转 SlimSAS x8 线缆
- Gen4 RAID/HBA 适配器 (940-16i、540-16i、440-16i、940-8i、540-8i、440-8i) : SlimSAS x8 转 SlimSAS x8 线缆

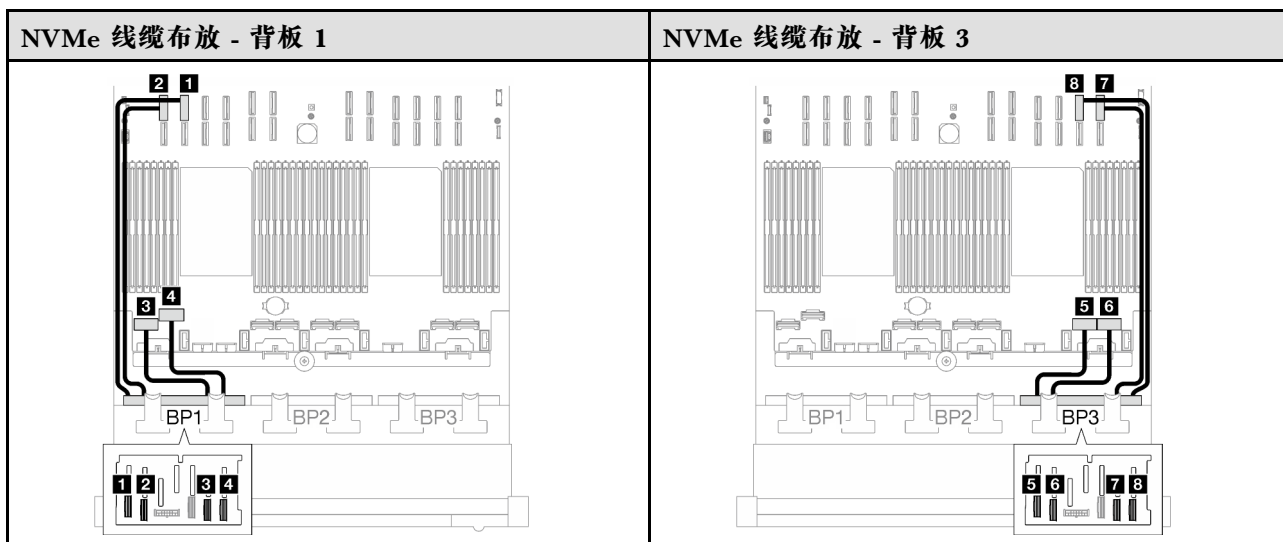
此配置包含以下存储控制器组合:

- 第 278 页 “无 RAID/HBA 适配器”
- 第 279 页 “16i RAID/HBA 适配器”
- 第 282 页 “16i RAID 适配器 (三模式)”
- 第 284 页 “32i RAID 适配器”

无 RAID/HBA 适配器

注: 未装有 RAID/HBA 适配器时, AnyBay 背板用作纯 NVMe 背板。

表 42. NVMe 线缆布放



线缆	从	到	线缆长度
1	背板 1: NVMe 0-1	主板组合件: NVMe 10 接口	420 毫米
2	背板 1: NVMe 2-3	主板组合件: NVMe 9 接口	420 毫米
3	背板 1: NVMe 4-5	主板组合件: NVMe 1 接口	150 毫米
4	背板 1: NVMe 6-7	主板组合件: NVMe 2 接口	150 毫米
5	背板 3: NVMe 0-1	主板组合件: NVMe 7 接口	150 毫米
6	背板 3: NVMe 2-3	主板组合件: NVMe 8 接口	150 毫米
7	背板 3: NVMe 4-5	主板组合件: NVMe 12 接口	420 毫米
8	背板 3: NVMe 6-7	主板组合件: NVMe 11 接口	420 毫米

16i RAID/HBA 适配器

根据 RAID/HBA 适配器的位置，从下表中选择相应的 SAS/SATA 线缆布放路径。

表 43. SAS/SATA 线缆布放

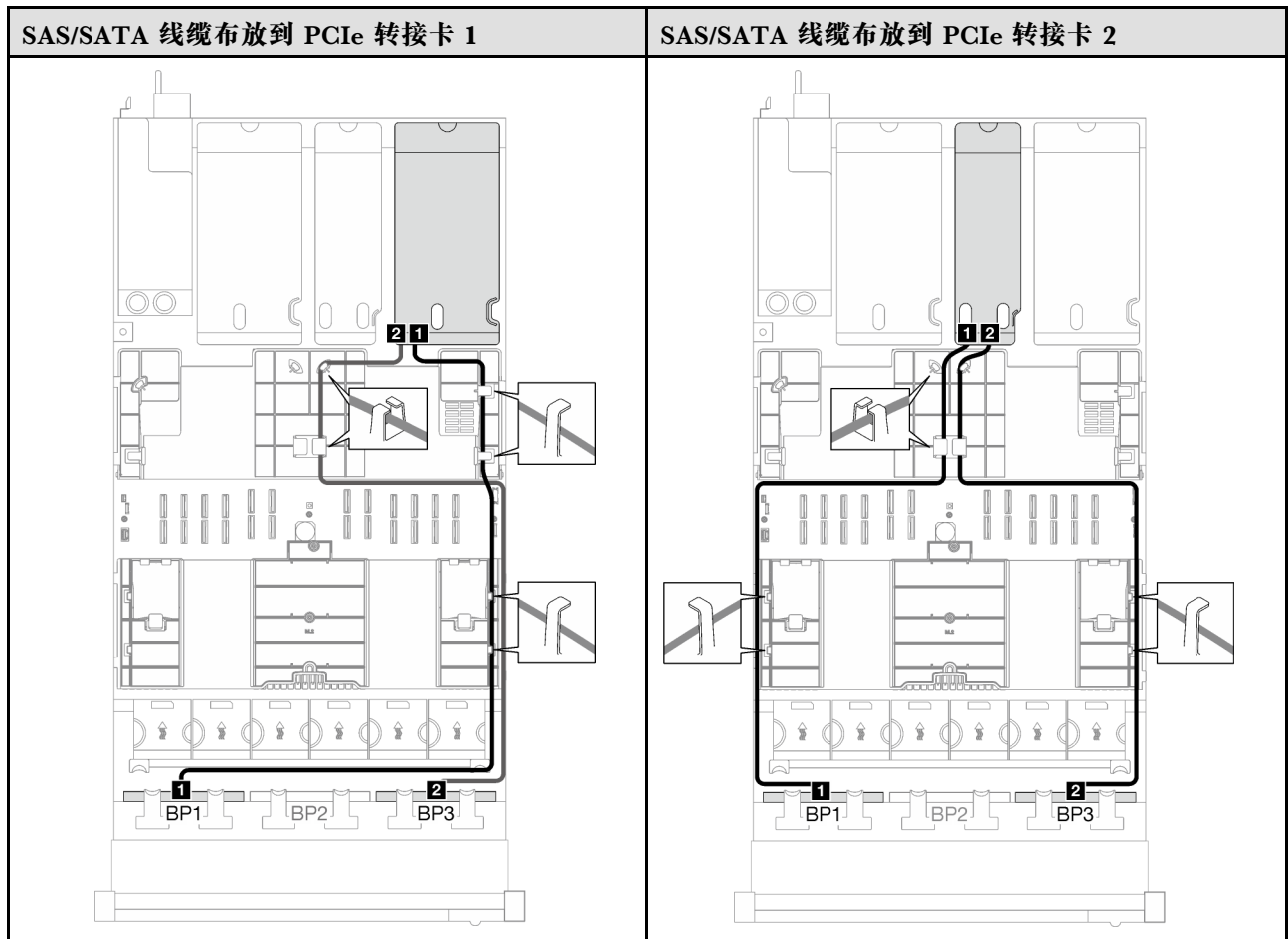
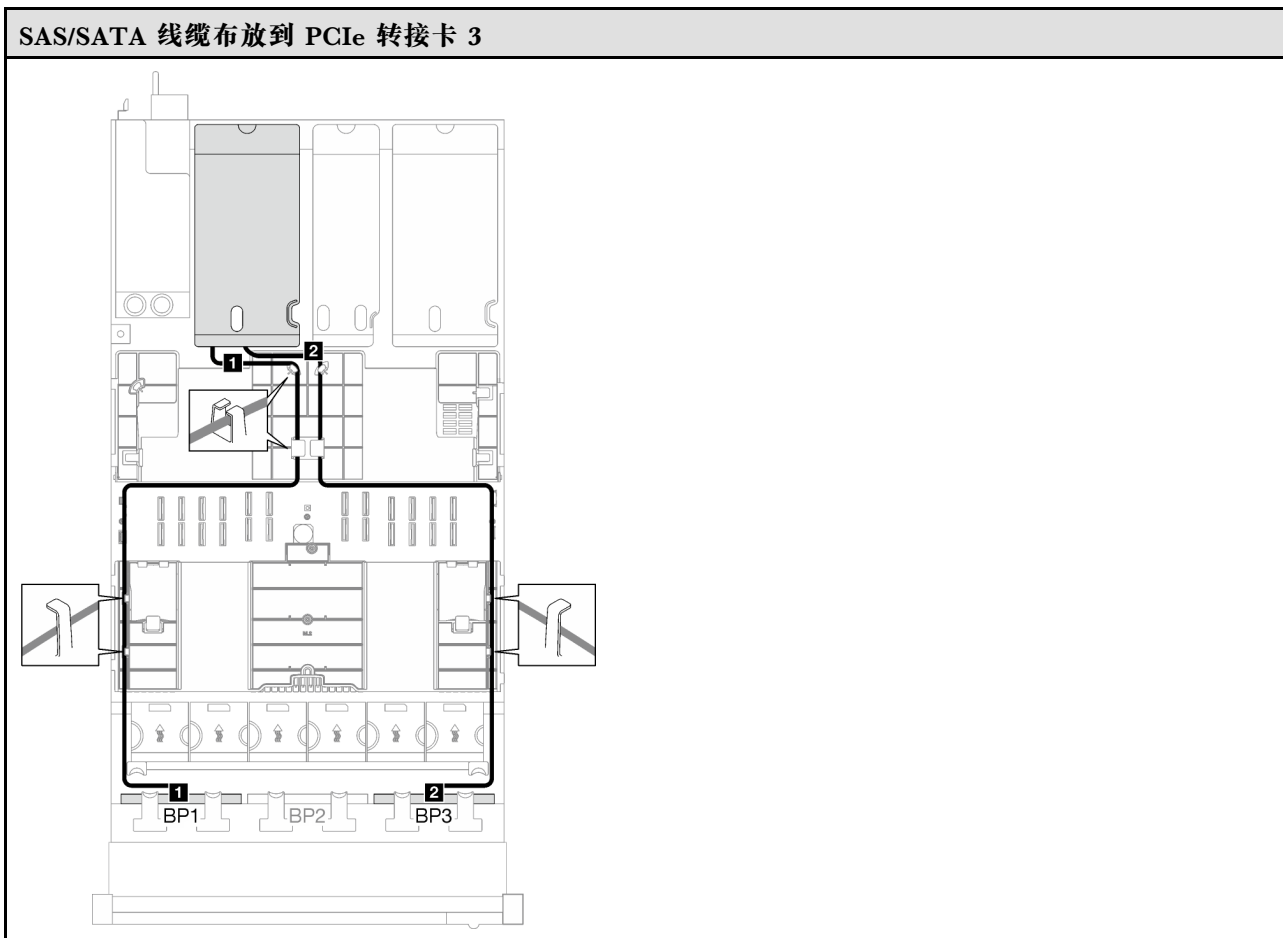
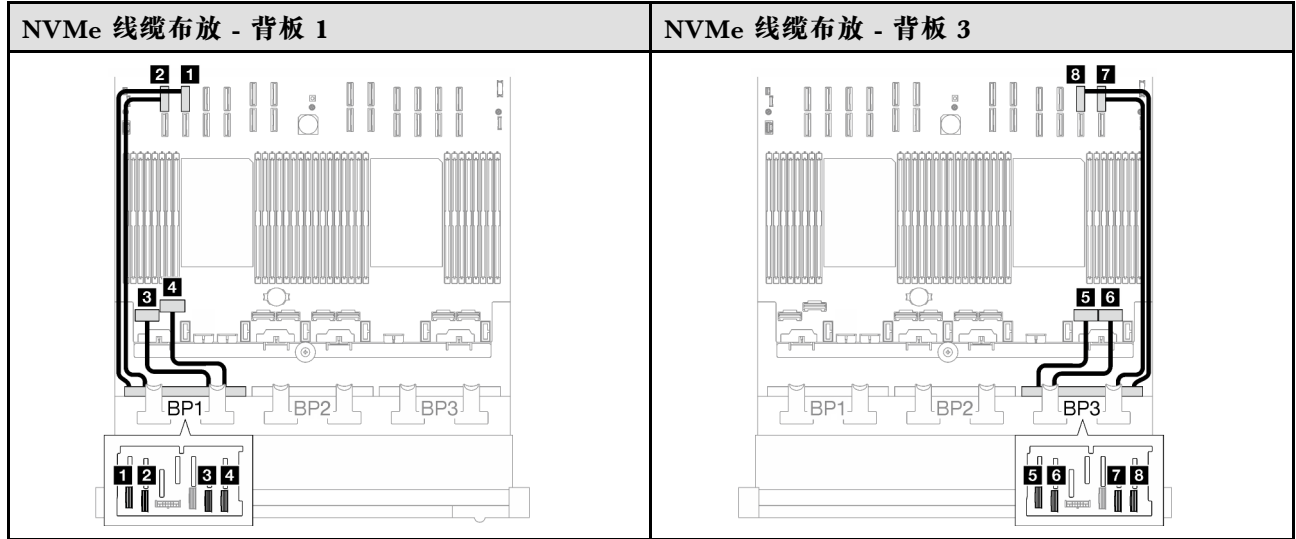


表 43. SAS/SATA 线缆布放 (续)



线缆	从	到
1	背板 1: SAS/SATA	16i 适配器: • Gen4: C0 • Gen3: C0、C1
2	背板 3: SAS/SATA	16i 适配器: • Gen4: C1 • Gen3: C2、C3

表 44. NVMe 线缆布放



线缆	从	到	线缆长度
1	背板 1: NVMe 0-1	主板组合件: NVMe 10 接口	420 毫米
2	背板 1: NVMe 2-3	主板组合件: NVMe 9 接口	420 毫米
3	背板 1: NVMe 4-5	主板组合件: NVMe 1 接口	150 毫米
4	背板 1: NVMe 6-7	主板组合件: NVMe 2 接口	150 毫米
5	背板 3: NVMe 0-1	主板组合件: NVMe 7 接口	150 毫米
6	背板 3: NVMe 2-3	主板组合件: NVMe 8 接口	150 毫米
7	背板 3: NVMe 4-5	主板组合件: NVMe 12 接口	420 毫米
8	背板 3: NVMe 6-7	主板组合件: NVMe 11 接口	420 毫米

16i RAID 适配器（三模式）

根据 RAID 适配器的位置，从下表中选择相应的 SAS/SATA 线缆布放路径。

表 45. SAS/SATA 线缆布放

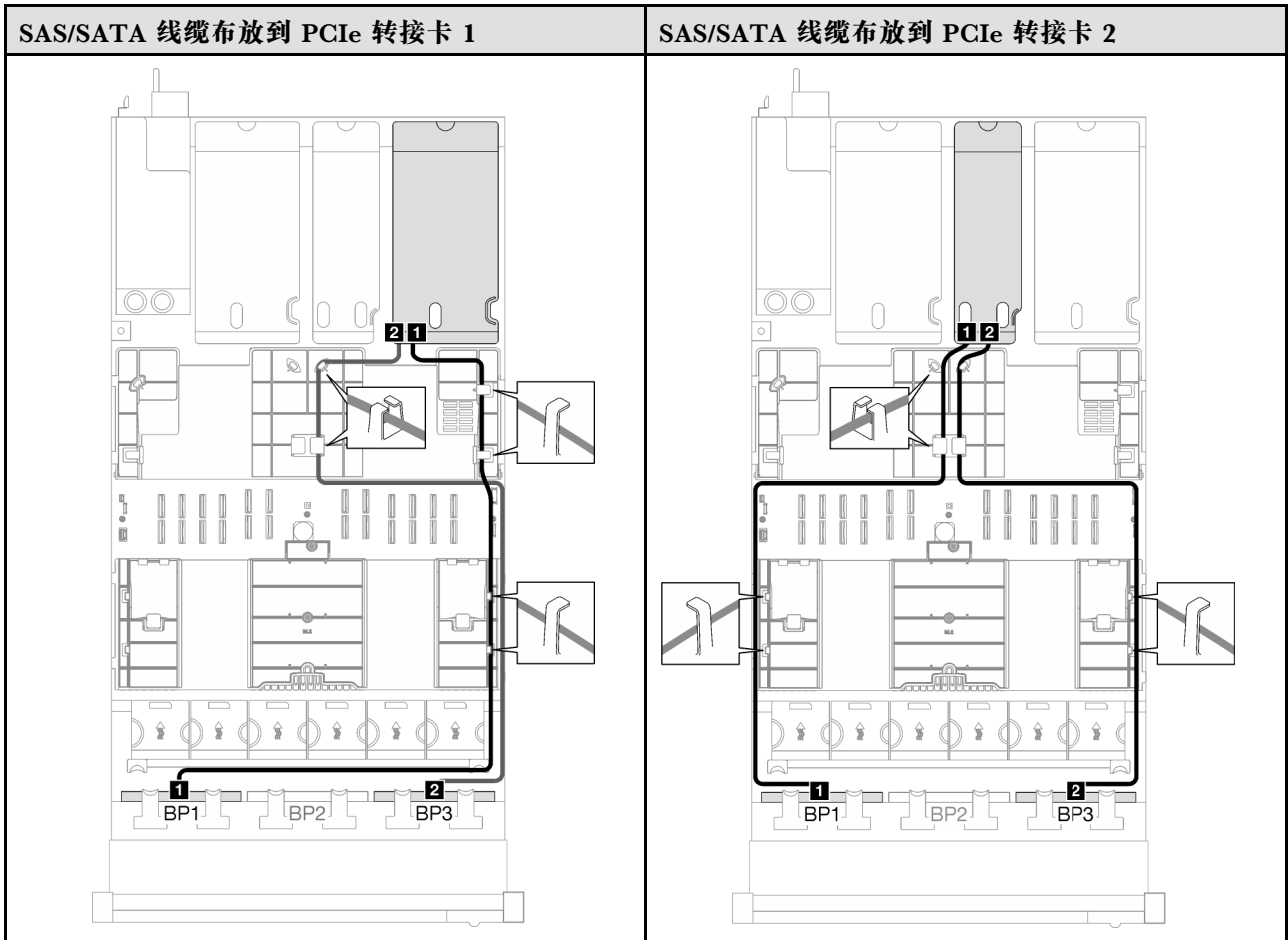
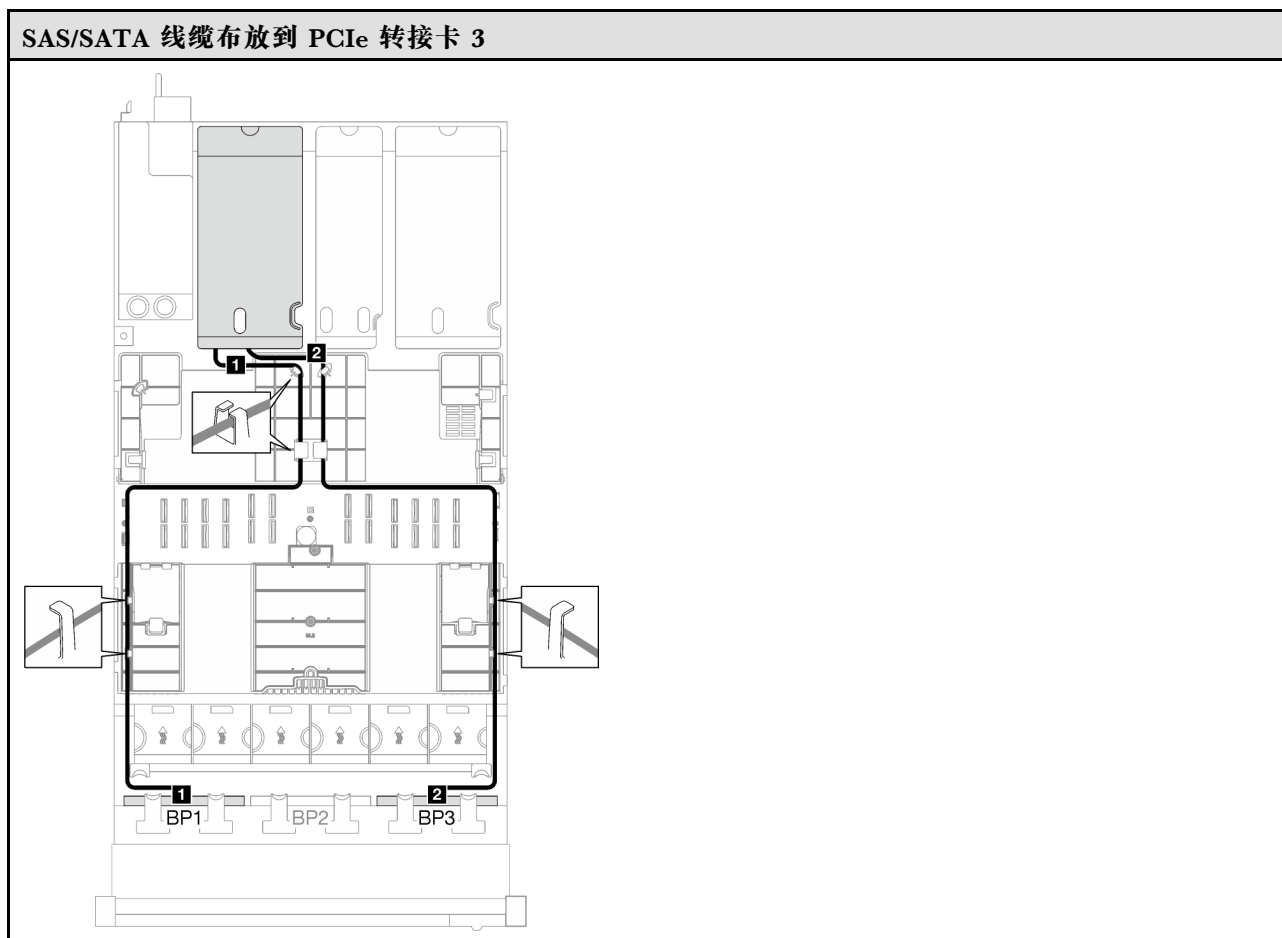


表 45. SAS/SATA 线缆布放 (续)

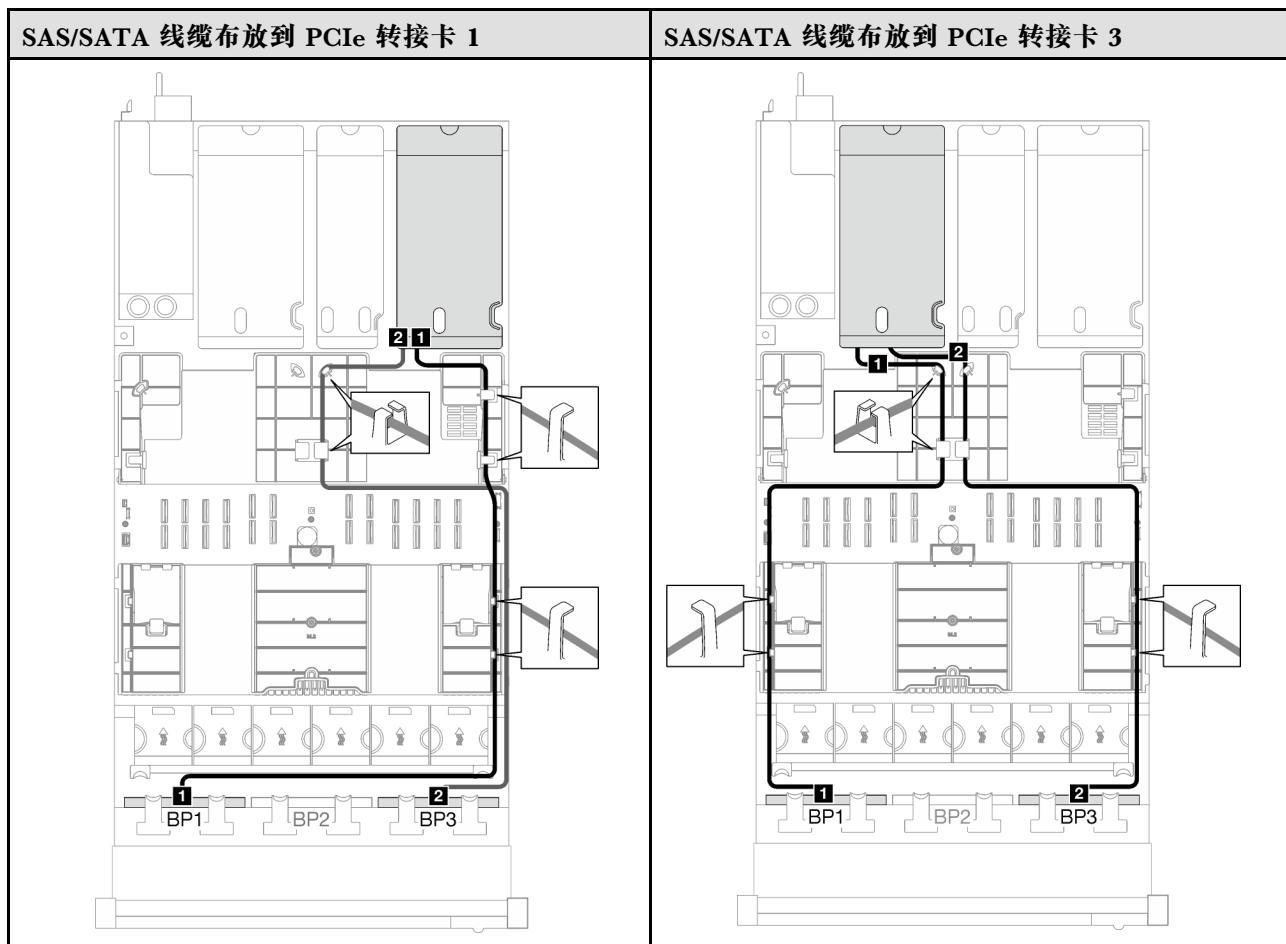


线缆	从	到
1	背板 1: SAS/SATA	16i 适配器: C0
2	背板 3: SAS/SATA	16i 适配器: C1

32i RAID 适配器

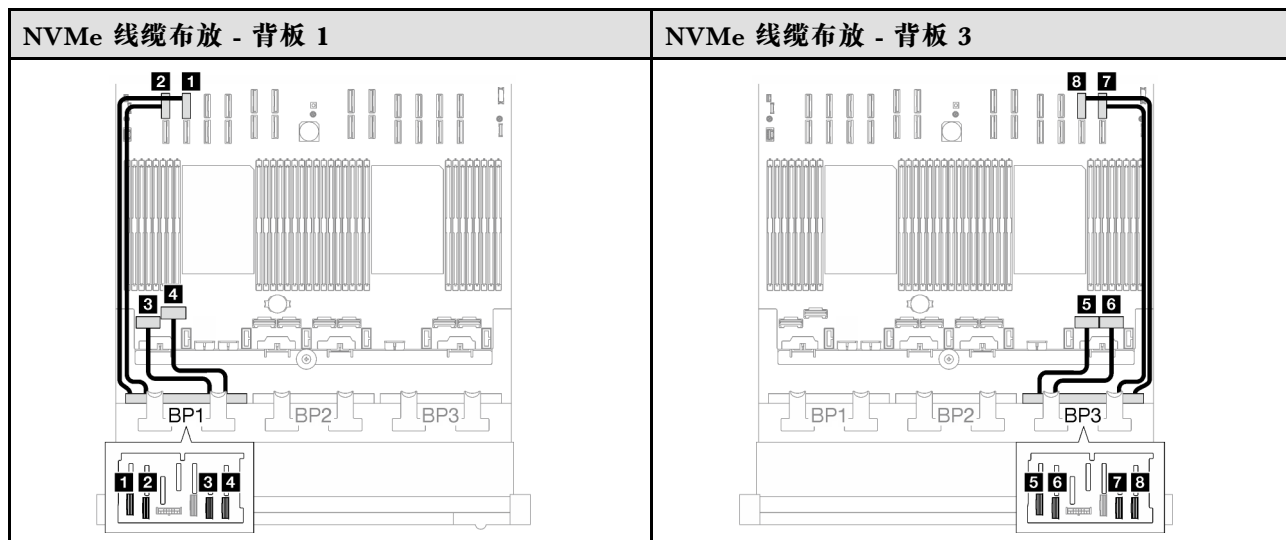
根据 RAID 适配器的位置，从下表中选择相应的 SAS/SATA 线缆布放路径。

表 46. SAS/SATA 线缆布放



线缆	从	到
1	背板 1: SAS/SATA	32i 适配器: C0
2	背板 3: SAS/SATA	32i 适配器: C1

表 47. NVMe 线缆布放



线缆	从	到	线缆长度
1	背板 1: NVMe 0-1	主板组合件: NVMe 10 接口	420 毫米
2	背板 1: NVMe 2-3	主板组合件: NVMe 9 接口	420 毫米
3	背板 1: NVMe 4-5	主板组合件: NVMe 1 接口	150 毫米
4	背板 1: NVMe 6-7	主板组合件: NVMe 2 接口	150 毫米
5	背板 3: NVMe 0-1	主板组合件: NVMe 7 接口	150 毫米
6	背板 3: NVMe 2-3	主板组合件: NVMe 8 接口	150 毫米
7	背板 3: NVMe 4-5	主板组合件: NVMe 12 接口	420 毫米
8	背板 3: NVMe 6-7	主板组合件: NVMe 11 接口	420 毫米

2 x AnyBay + 1 x SAS/SATA 背板

按照本节中的说明了解如何为两个 AnyBay 背板和一个 SAS/SATA 背板进行线缆布放。

注:

- 有关电源线布放的更多信息，请参阅第 246 页“2.5 英寸硬盘背板线缆布放（配备三个 PCIe 转接卡的服务器型号）”。
- 请确保使用线缆导向装置和线缆夹正确布放所有线缆。
- 确保根据您计划安装的 RAID 适配器的世代选择相应的线缆：
 - HL PCIe 转接卡 1 和 3：
 - Gen3 RAID/HBA 适配器（9350-16i、4350-16i、9350-8i、5350-8i、4350-8i）：Mini SAS x4*2 转 SlimSAS x8 线缆
 - Gen4 RAID/HBA 适配器（940-32i、940-16i、540-16i、440-16i、940-8i、540-8i、440-8i）：SlimSAS x8 转 SlimSAS x8 线缆
 - FL PCIe 转接卡 1 和 3：

- Gen4 RAID/HBA 适配器 (940-32i、940-16i、540-16i、440-16i、940-8i、540-8i、440-8i) : SlimSAS x8 转 SlimSAS x8 线缆
- HL PCIe 转接卡 2:
 - Gen3 RAID/HBA 适配器 (9350-16i、4350-16i、9350-8i、5350-8i、4350-8i) : Mini SAS x4*2 转 SlimSAS x8 线缆
 - Gen4 RAID/HBA 适配器 (940-16i、540-16i、440-16i、940-8i、540-8i、440-8i) : SlimSAS x8 转 SlimSAS x8 线缆

此配置包含以下存储控制器组合:

- 第 286 页 “8i + 16i RAID/HBA 适配器”
- 第 288 页 “32i RAID 适配器”

8i + 16i RAID/HBA 适配器

根据 RAID/HBA 适配器的位置, 从下表中选择相应的 SAS/SATA 线缆布放路径。

表 48. SAS/SATA 线缆布放

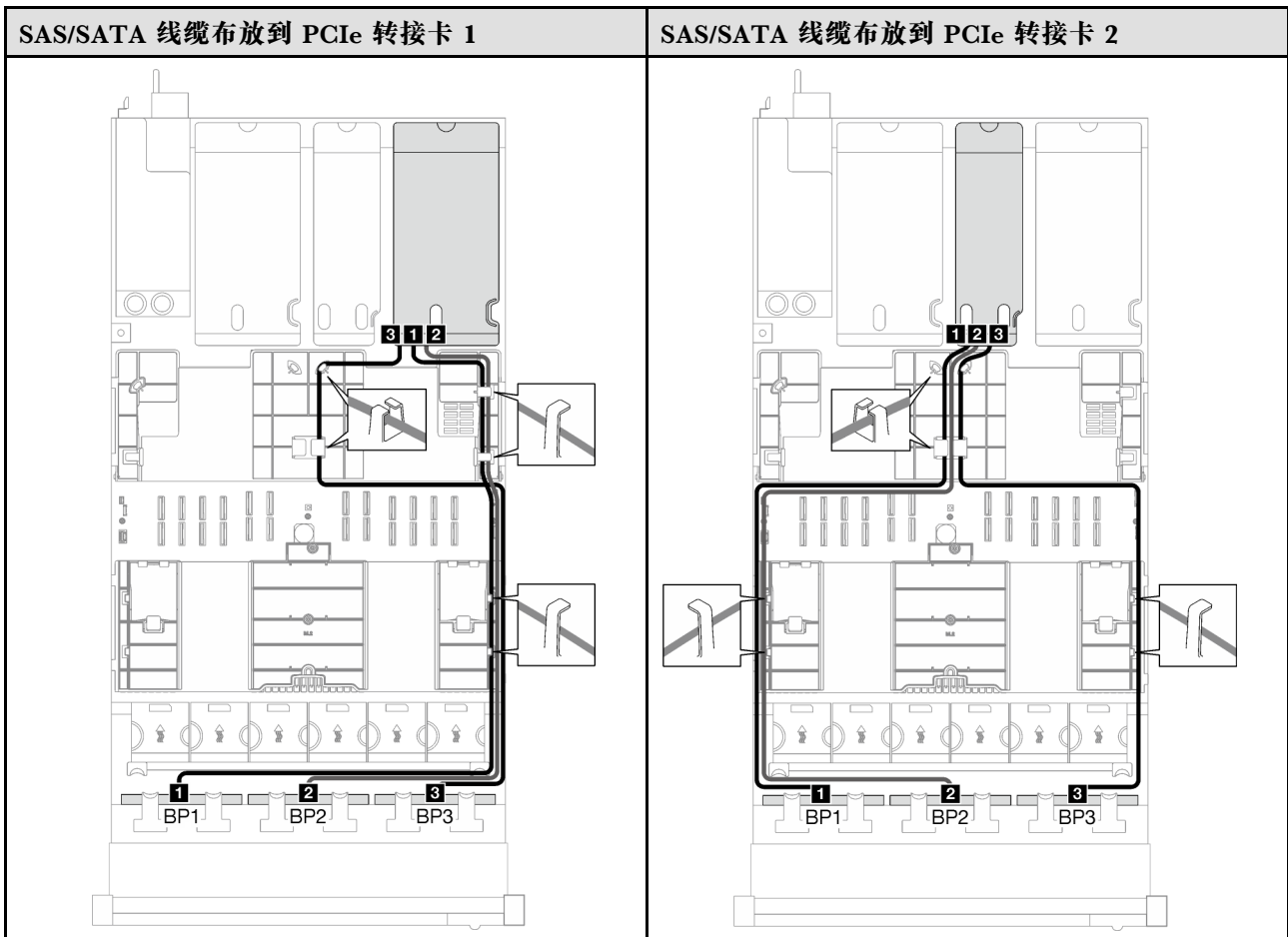
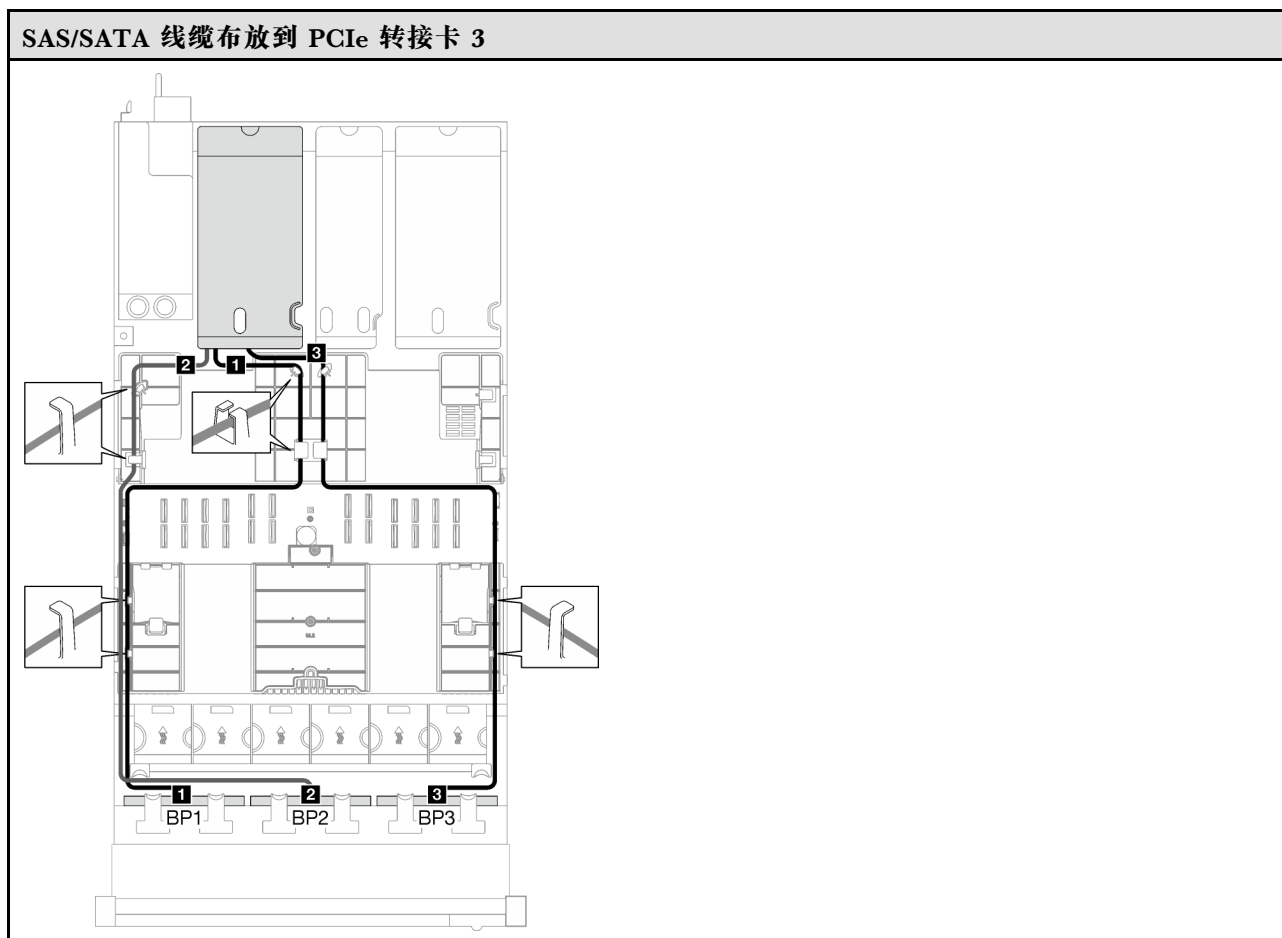
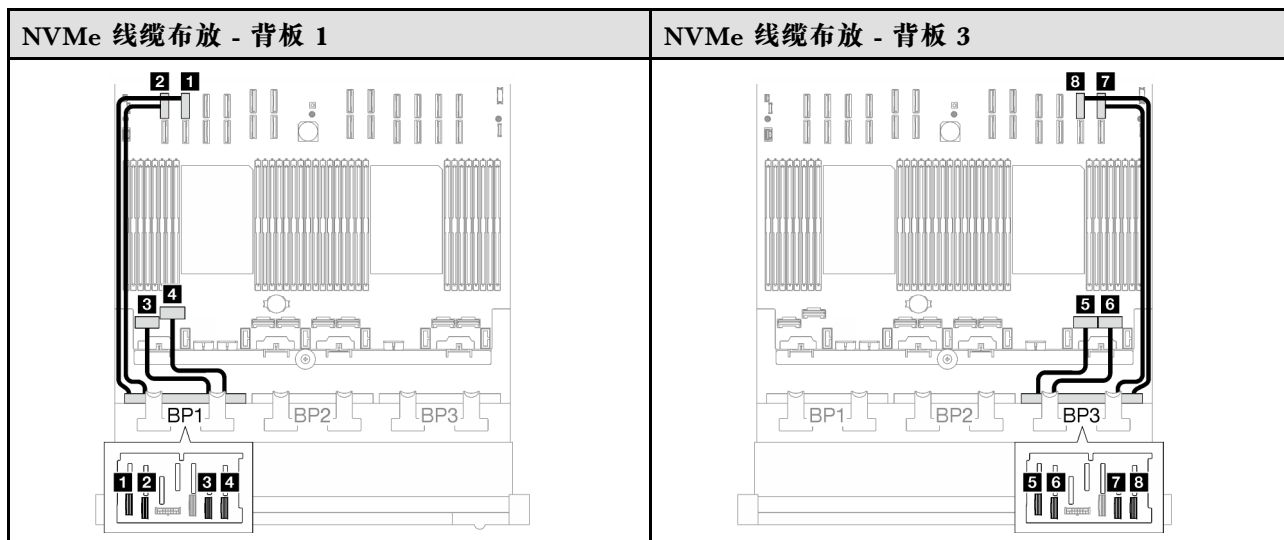


表 48. SAS/SATA 线缆布放 (续)



线缆	从	到
1	背板 1: SAS/SATA	16i 适配器: <ul style="list-style-type: none"> • Gen4: C0 • Gen3: C0、C1
2	背板 2: SAS/SATA	16i 适配器: <ul style="list-style-type: none"> • Gen4: C1 • Gen3: C2、C3
3	背板 3: SAS/SATA	8i 适配器: <ul style="list-style-type: none"> • Gen4: C0 • Gen3: C0、C1

表 49. NVMe 线缆布放

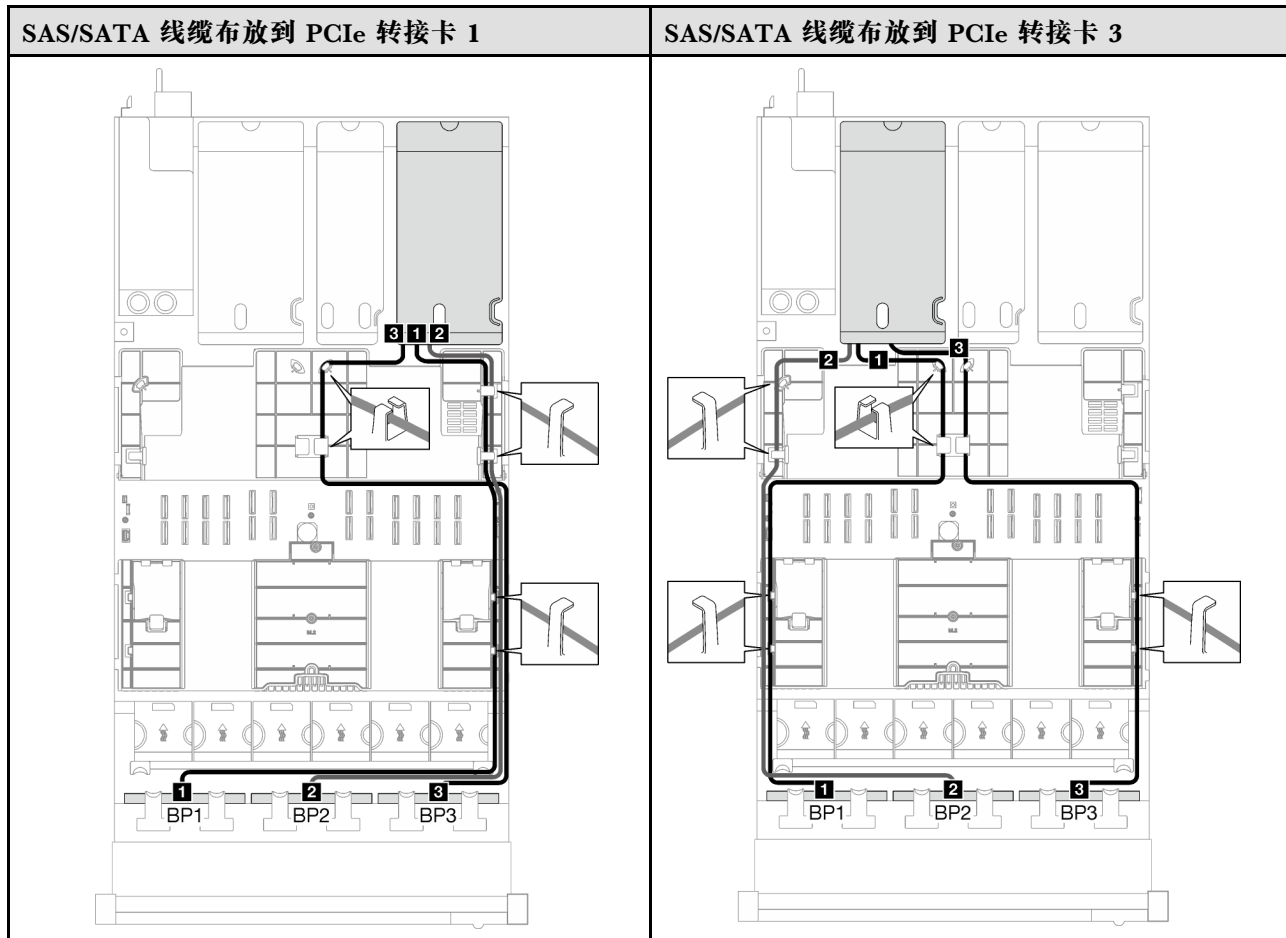


线缆	从	到	线缆长度
1	背板 1: NVMe 0-1	主板组合件: NVMe 10 接口	420 毫米
2	背板 1: NVMe 2-3	主板组合件: NVMe 9 接口	420 毫米
3	背板 1: NVMe 4-5	主板组合件: NVMe 1 接口	150 毫米
4	背板 1: NVMe 6-7	主板组合件: NVMe 2 接口	150 毫米
5	背板 3: NVMe 0-1	主板组合件: NVMe 7 接口	150 毫米
6	背板 3: NVMe 2-3	主板组合件: NVMe 8 接口	150 毫米
7	背板 3: NVMe 4-5	主板组合件: NVMe 12 接口	420 毫米
8	背板 3: NVMe 6-7	主板组合件: NVMe 11 接口	420 毫米

32i RAID 适配器

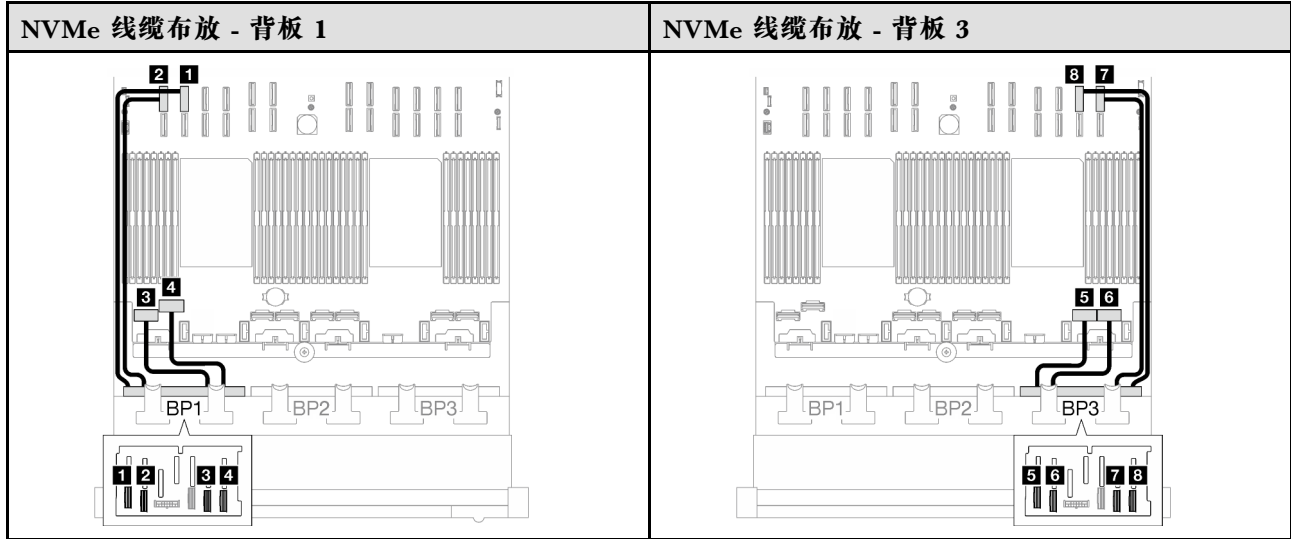
根据 RAID 适配器的位置，从下表选择相应的 SAS/SATA 线缆布放路径。

表 50. SAS/SATA 线缆布放



线缆	从	到
1	背板 1: SAS/SATA	32i 适配器: C0
2	背板 2: SAS/SATA	32i 适配器: C1
3	背板 3: SAS/SATA	32i 适配器: C2

表 51. NVMe 线缆布放



线缆	从	到	线缆长度
1	背板 1: NVMe 0-1	主板组合件: NVMe 10 接口	420 毫米
2	背板 1: NVMe 2-3	主板组合件: NVMe 9 接口	420 毫米
3	背板 1: NVMe 4-5	主板组合件: NVMe 1 接口	150 毫米
4	背板 1: NVMe 6-7	主板组合件: NVMe 2 接口	150 毫米
5	背板 3: NVMe 0-1	主板组合件: NVMe 7 接口	150 毫米
6	背板 3: NVMe 2-3	主板组合件: NVMe 8 接口	150 毫米
7	背板 3: NVMe 4-5	主板组合件: NVMe 12 接口	420 毫米
8	背板 3: NVMe 6-7	主板组合件: NVMe 11 接口	420 毫米

3 x AnyBay 背板

按照本节中的说明了解如何为三个 AnyBay 背板进行线缆布放。

注:

- 有关电源线布放的更多信息，请参阅第 246 页“2.5 英寸硬盘背板线缆布放（配备三个 PCIe 转接卡的服务器型号）”。
- 请确保使用线缆导向装置和线缆夹正确布放所有线缆。
- 确保根据您计划安装的 RAID 适配器的世代选择相应的线缆：
 - HL PCIe 转接卡 1 和 3：
 - Gen3 RAID/HBA 适配器（9350-16i、4350-16i、9350-8i、5350-8i、4350-8i）：Mini SAS x4*2 转 SlimSAS x8 线缆
 - Gen4 RAID/HBA 适配器（940-32i、940-16i、540-16i、440-16i、940-8i、540-8i、440-8i）：SlimSAS x8 转 SlimSAS x8 线缆
 - FL PCIe 转接卡 1 和 3：

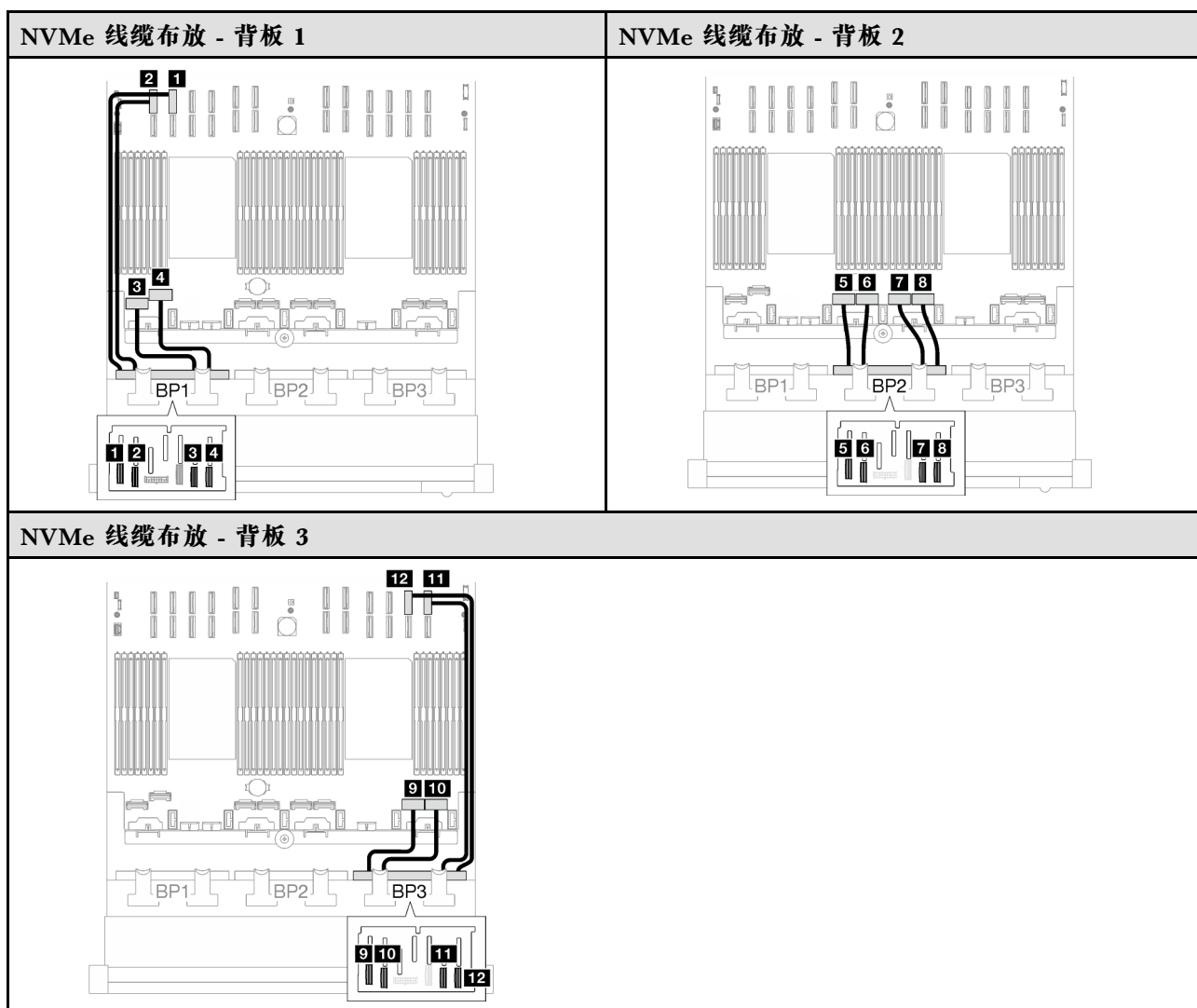
- Gen4 RAID/HBA 适配器 (940-32i、940-16i、540-16i、440-16i、940-8i、540-8i、440-8i) : SlimSAS x8 转 SlimSAS x8 线缆
- HL PCIe 转接卡 2:
 - Gen3 RAID/HBA 适配器 (9350-16i、4350-16i、9350-8i、5350-8i、4350-8i) : Mini SAS x4*2 转 SlimSAS x8 线缆
 - Gen4 RAID/HBA 适配器 (940-16i、540-16i、440-16i、940-8i、540-8i、440-8i) : SlimSAS x8 转 SlimSAS x8 线缆

此配置包含以下存储控制器组合:

- 第 291 页 “无 RAID/HBA 适配器”
- 第 292 页 “8i + 16i RAID/HBA 适配器”
- 第 295 页 “8i + 16i RAID 适配器 (三模式)”
- 第 296 页 “32i RAID 适配器”

无 RAID/HBA 适配器

注: 未装有 RAID/HBA 适配器时, AnyBay 背板用作纯 NVMe 背板。



线缆	从	到	线缆长度
1	背板 1: NVMe 0-1	主板组合件: NVMe 10 接口	420 毫米
2	背板 1: NVMe 2-3	主板组合件: NVMe 9 接口	420 毫米
3	背板 1: NVMe 4-5	主板组合件: NVMe 1 接口	150 毫米
4	背板 1: NVMe 6-7	主板组合件: NVMe 2 接口	150 毫米
5	背板 2: NVMe 0-1	主板组合件: NVMe 3 接口	150 毫米
6	背板 2: NVMe 2-3	主板组合件: NVMe 4 接口	150 毫米
7	背板 2: NVMe 4-5	主板组合件: NVMe 5 接口	150 毫米
8	背板 2: NVMe 6-7	主板组合件: NVMe 6 接口	150 毫米
9	背板 3: NVMe 0-1	主板组合件: NVMe 7 接口	150 毫米
10	背板 3: NVMe 2-3	主板组合件: NVMe 8 接口	150 毫米
11	背板 3: NVMe 4-5	主板组合件: NVMe 12 接口	420 毫米
12	背板 3: NVMe 6-7	主板组合件: NVMe 11 接口	420 毫米

8i + 16i RAID/HBA 适配器

根据 RAID/HBA 适配器的位置，从下表中选择相应的 SAS/SATA 线缆布放路径。

表 52. SAS/SATA 线缆布放

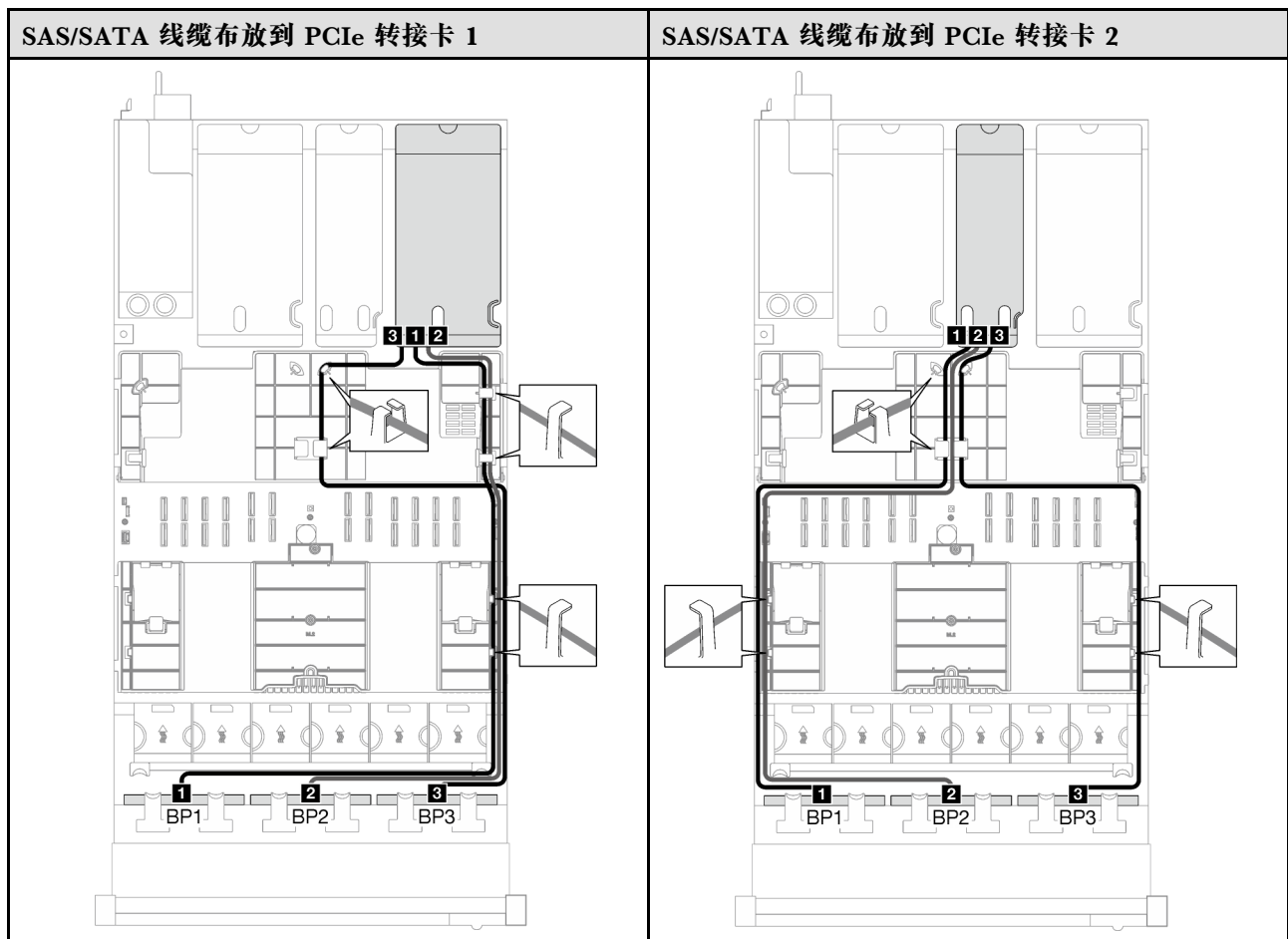
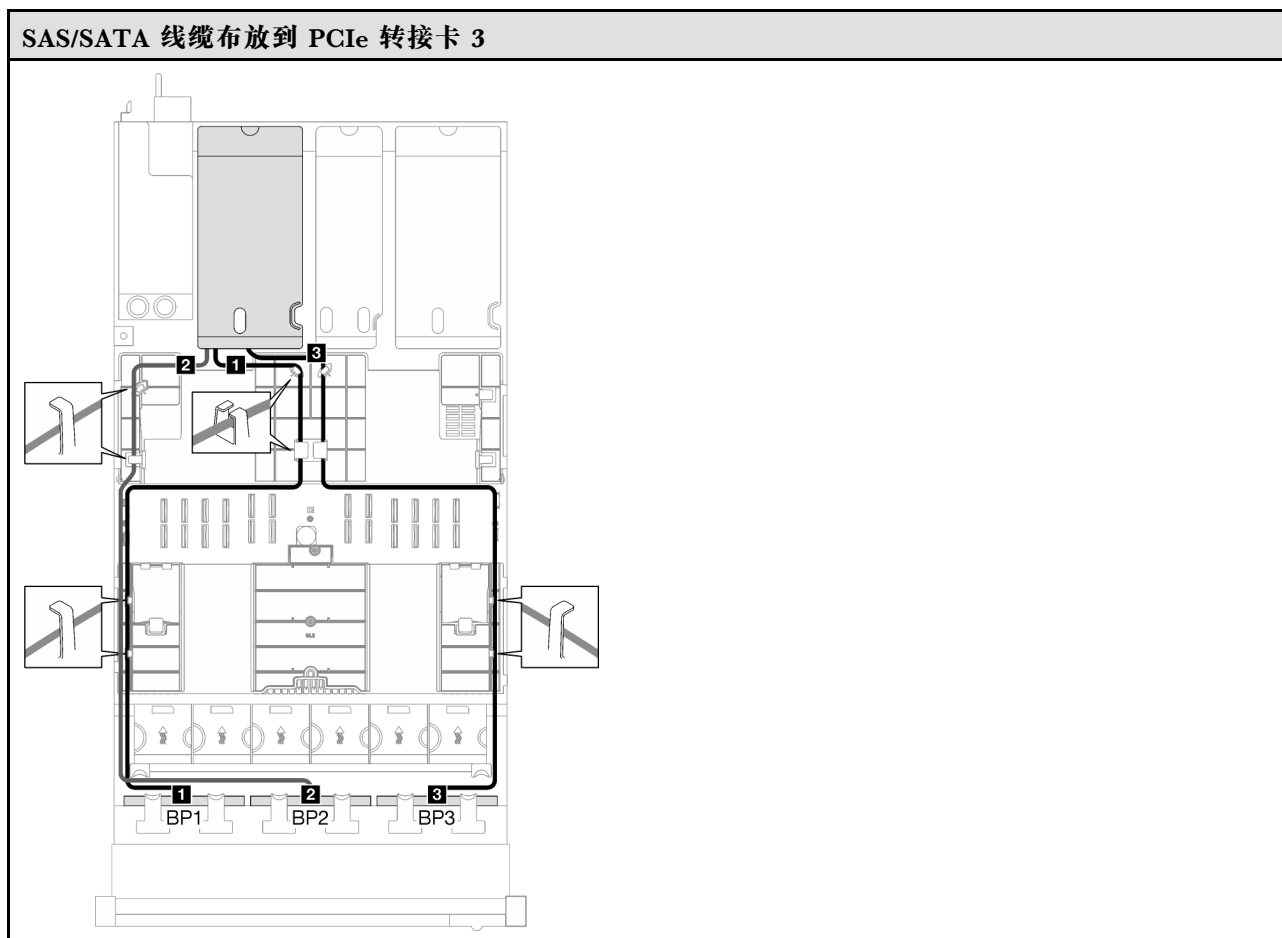
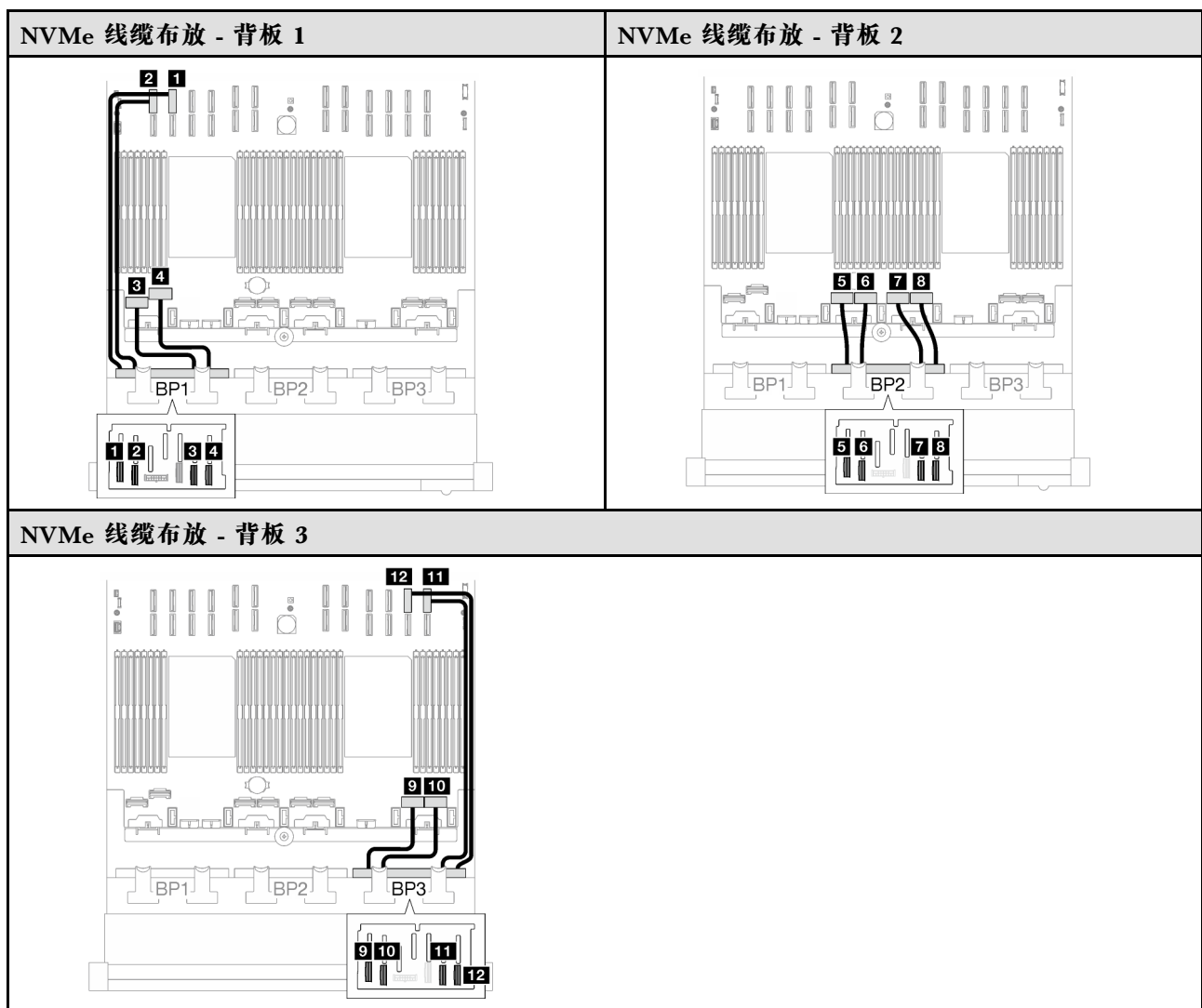


表 52. SAS/SATA 线缆布放 (续)



线缆	从	到
1	背板 1: SAS/SATA	16i 适配器: • Gen4: C0 • Gen3: C0、C1
2	背板 2: SAS/SATA	16i 适配器: • Gen4: C1 • Gen3: C2、C3
3	背板 3: SAS/SATA	8i 适配器: • Gen4: C0 • Gen3: C0、C1



线缆	从	到	线缆长度
1	背板 1: NVMe 0-1	主板组合件: NVMe 10 接口	420 毫米
2	背板 1: NVMe 2-3	主板组合件: NVMe 9 接口	420 毫米
3	背板 1: NVMe 4-5	主板组合件: NVMe 1 接口	150 毫米
4	背板 1: NVMe 6-7	主板组合件: NVMe 2 接口	150 毫米
5	背板 2: NVMe 0-1	主板组合件: NVMe 3 接口	150 毫米
6	背板 2: NVMe 2-3	主板组合件: NVMe 4 接口	150 毫米
7	背板 2: NVMe 4-5	主板组合件: NVMe 5 接口	150 毫米
8	背板 2: NVMe 6-7	主板组合件: NVMe 6 接口	150 毫米
9	背板 3: NVMe 0-1	主板组合件: NVMe 7 接口	150 毫米
10	背板 3: NVMe 2-3	主板组合件: NVMe 8 接口	150 毫米
11	背板 3: NVMe 4-5	主板组合件: NVMe 12 接口	420 毫米
12	背板 3: NVMe 6-7	主板组合件: NVMe 11 接口	420 毫米

8i + 16i RAID 适配器（三模式）

根据 RAID 适配器的位置，从下表中选择相应的 SAS/SATA 线缆布放路径。

表 53. SAS/SATA 线缆布放

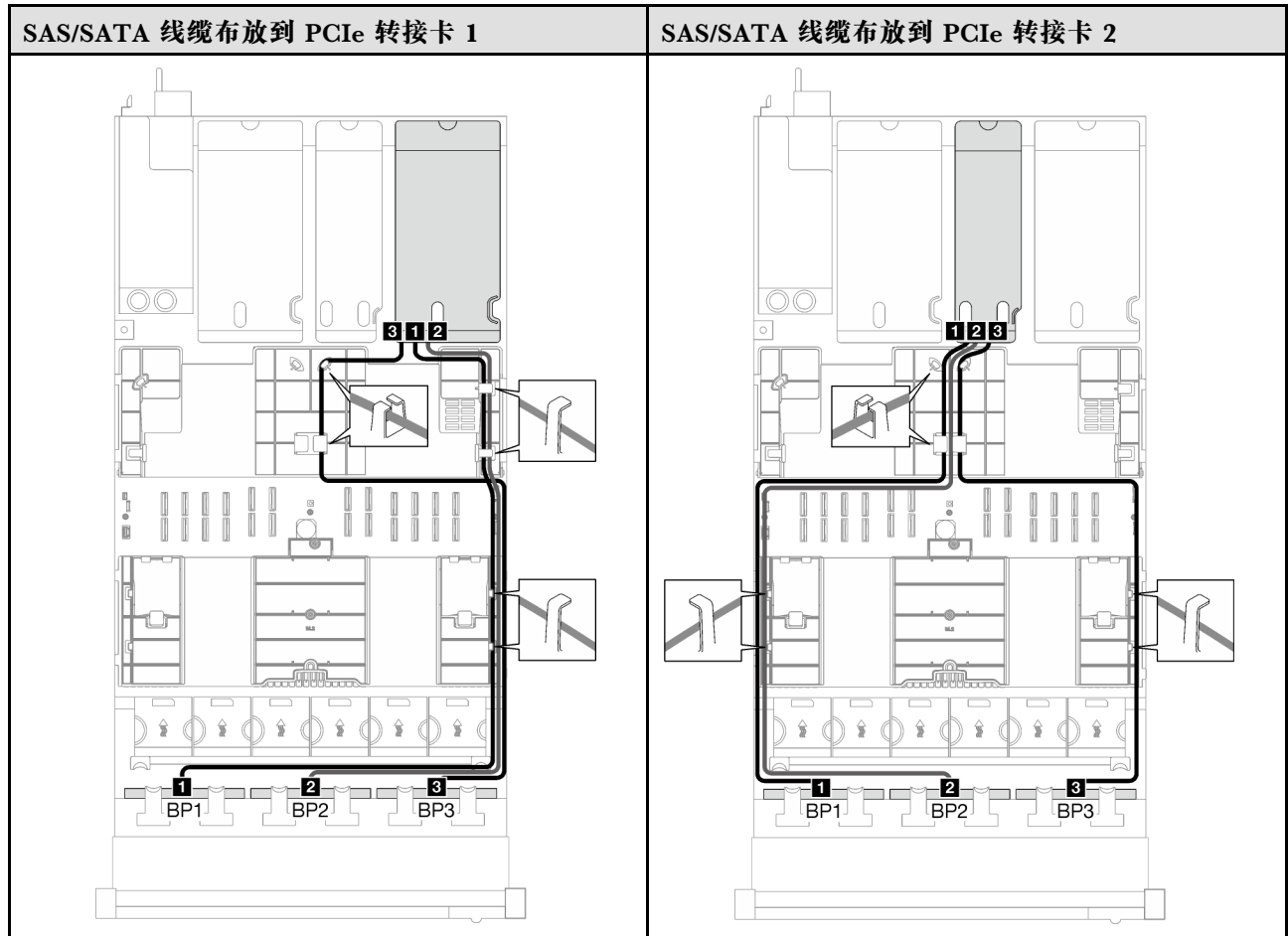
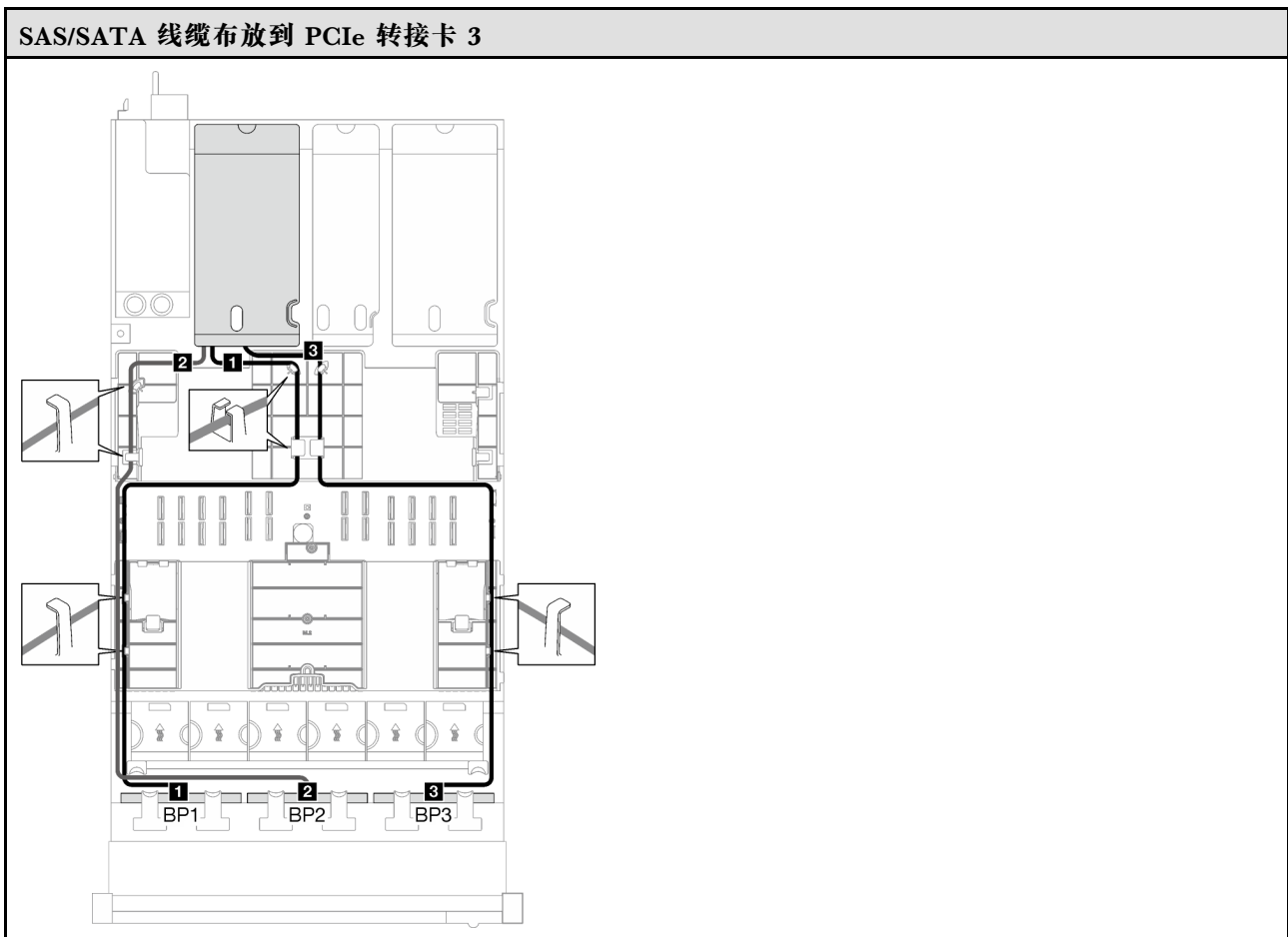


表 53. SAS/SATA 线缆布放 (续)

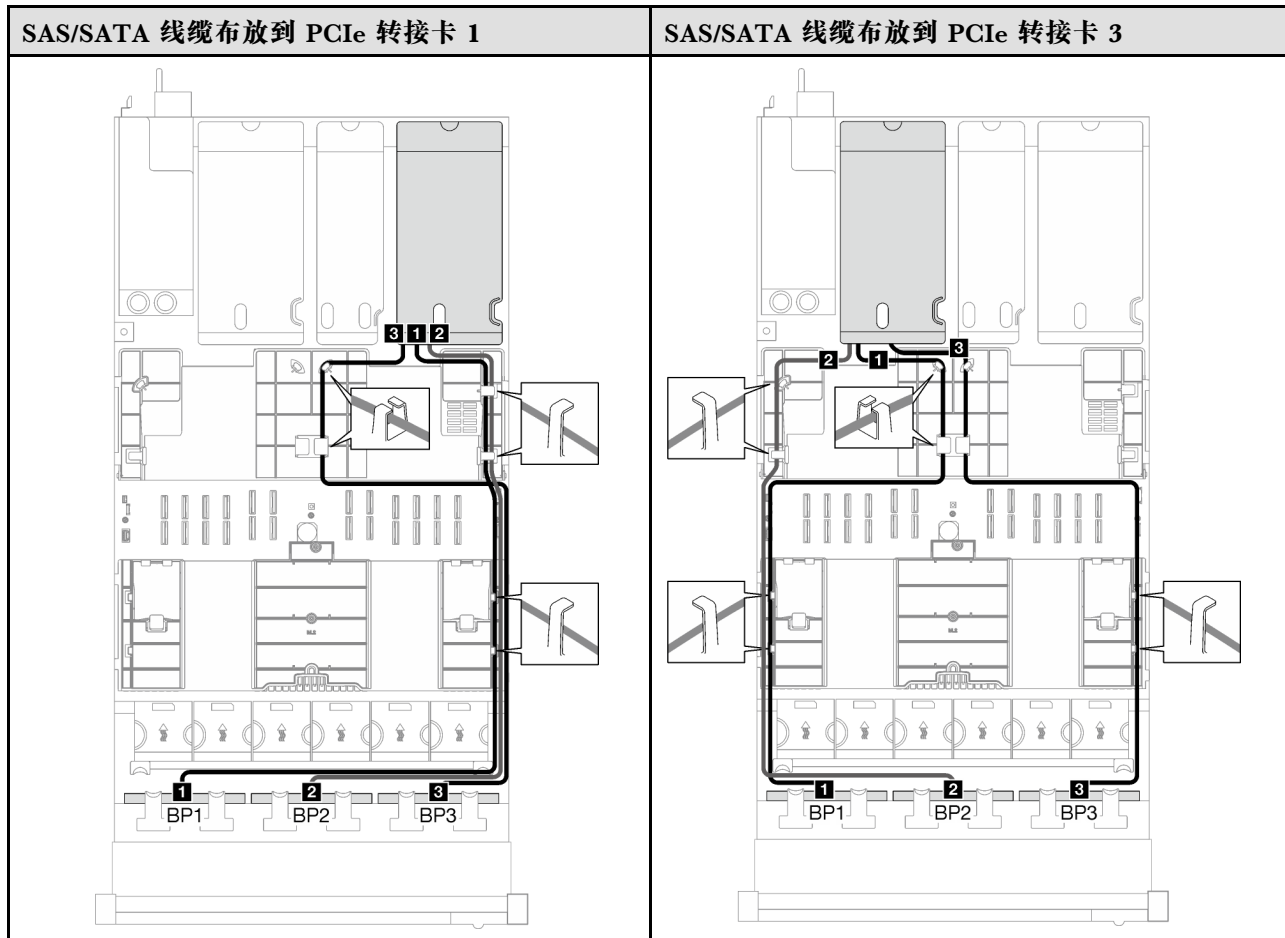


线缆	从	到
1	背板 1: SAS/SATA	16i 适配器: C0
2	背板 2: SAS/SATA	16i 适配器: C1
3	背板 3: SAS/SATA	8i 适配器: C0

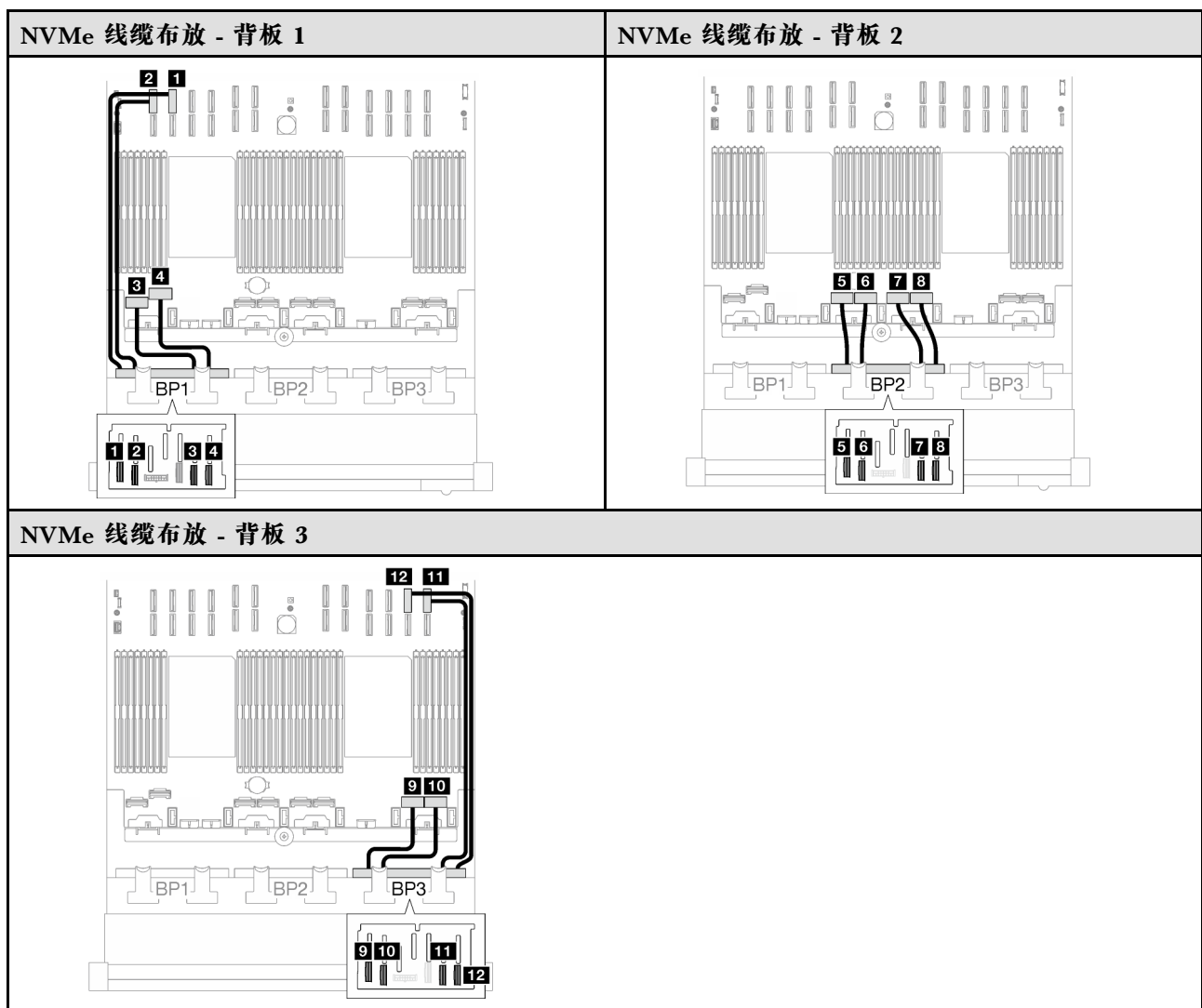
32i RAID 适配器

根据 RAID 适配器的位置，从下表中选择相应的 SAS/SATA 线缆布放路径。

表 54. SAS/SATA 线缆布放



线缆	从	到
1	背板 1: SAS/SATA	32i 适配器: C0
2	背板 2: SAS/SATA	32i 适配器: C1
3	背板 3: SAS/SATA	32i 适配器: C2



线缆	从	到	线缆长度
1	背板 1: NVMe 0-1	主板组合件: NVMe 10 接口	420 毫米
2	背板 1: NVMe 2-3	主板组合件: NVMe 9 接口	420 毫米
3	背板 1: NVMe 4-5	主板组合件: NVMe 1 接口	150 毫米
4	背板 1: NVMe 6-7	主板组合件: NVMe 2 接口	150 毫米
5	背板 2: NVMe 0-1	主板组合件: NVMe 3 接口	150 毫米
6	背板 2: NVMe 2-3	主板组合件: NVMe 4 接口	150 毫米
7	背板 2: NVMe 4-5	主板组合件: NVMe 5 接口	150 毫米
8	背板 2: NVMe 6-7	主板组合件: NVMe 6 接口	150 毫米
9	背板 3: NVMe 0-1	主板组合件: NVMe 7 接口	150 毫米
10	背板 3: NVMe 2-3	主板组合件: NVMe 8 接口	150 毫米
11	背板 3: NVMe 4-5	主板组合件: NVMe 12 接口	420 毫米
12	背板 3: NVMe 6-7	主板组合件: NVMe 11 接口	420 毫米

2.5 英寸硬盘背板线缆布放（配备四个 PCIe 转接卡的服务器型号）

按照本节中的说明了解如何为配备四个 PCIe 转接卡的服务器型号进行 2.5 英寸硬盘背板的线缆布放。

在进行 2.5 英寸硬盘背板的电源线布放之前，请卸下以下组件：

1. 卸下风扇。请参阅第 108 页“卸下风扇”。
2. 卸下风扇架。请参阅第 110 页“卸下风扇架”。

电源线布放

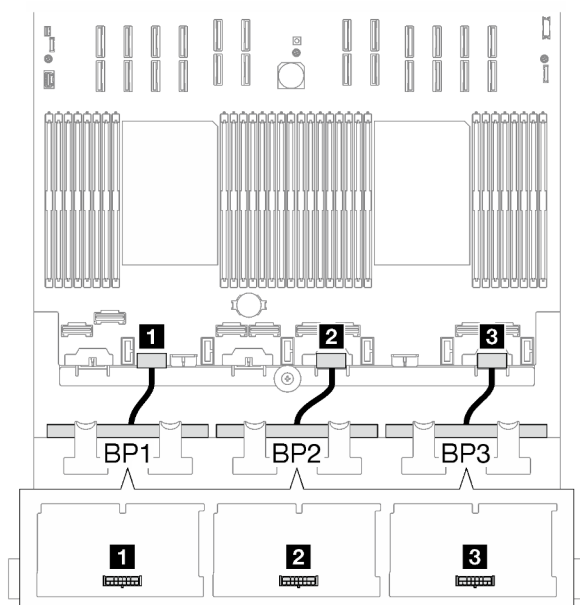


图 174. 2.5 英寸硬盘背板的电源线布放

线缆	从	到
1	背板 1：电源接口	主板组合件：BP2 电源接口
2	背板 2：电源接口	主板组合件：BP4 电源接口
3	背板 3：电源接口	主板组合件：BP6 电源接口

信号线缆布放

请参阅相关背板类型的相应线缆布放指南：

- 第 299 页“SAS/SATA 背板组合”
- 第 305 页“AnyBay 背板组合”

SAS/SATA 背板组合

按照本节中的说明了解如何为包含 SAS/SATA 背板的组合进行信号线缆布放。

此配置包含以下组合：

- 第 300 页 “1 x SAS/SATA 背板”
- 第 301 页 “2 x SAS/SATA 背板”
- 第 303 页 “3 x SAS/SATA 背板”

1 x SAS/SATA 背板

按照本节中的说明了解如何为一个 SAS/SATA 背板进行线缆布放。

注:

- 有关电源线布放的更多信息，请参阅第 299 页 “2.5 英寸硬盘背板线缆布放（配备四个 PCIe 转接卡的服务器型号）”。
- 请确保使用线缆导向装置和线缆夹正确布放所有线缆。
- 确保根据您计划安装的 RAID 适配器的世代选择相应的线缆：
 - Gen3 RAID/HBA 适配器（9350-16i、4350-16i、9350-8i、5350-8i、4350-8i）：Mini SAS x4*2 转 SlimSAS x8 线缆
 - Gen4 RAID/HBA 适配器（940-16i、540-16i、440-16i、940-8i、540-8i、440-8i）：SlimSAS x8 转 SlimSAS x8 线缆

8i/16i RAID/HBA 适配器

根据 RAID/HBA 适配器的位置，从下表中选择相应的 SAS/SATA 线缆布放路径。

表 55. SAS/SATA 线缆布放

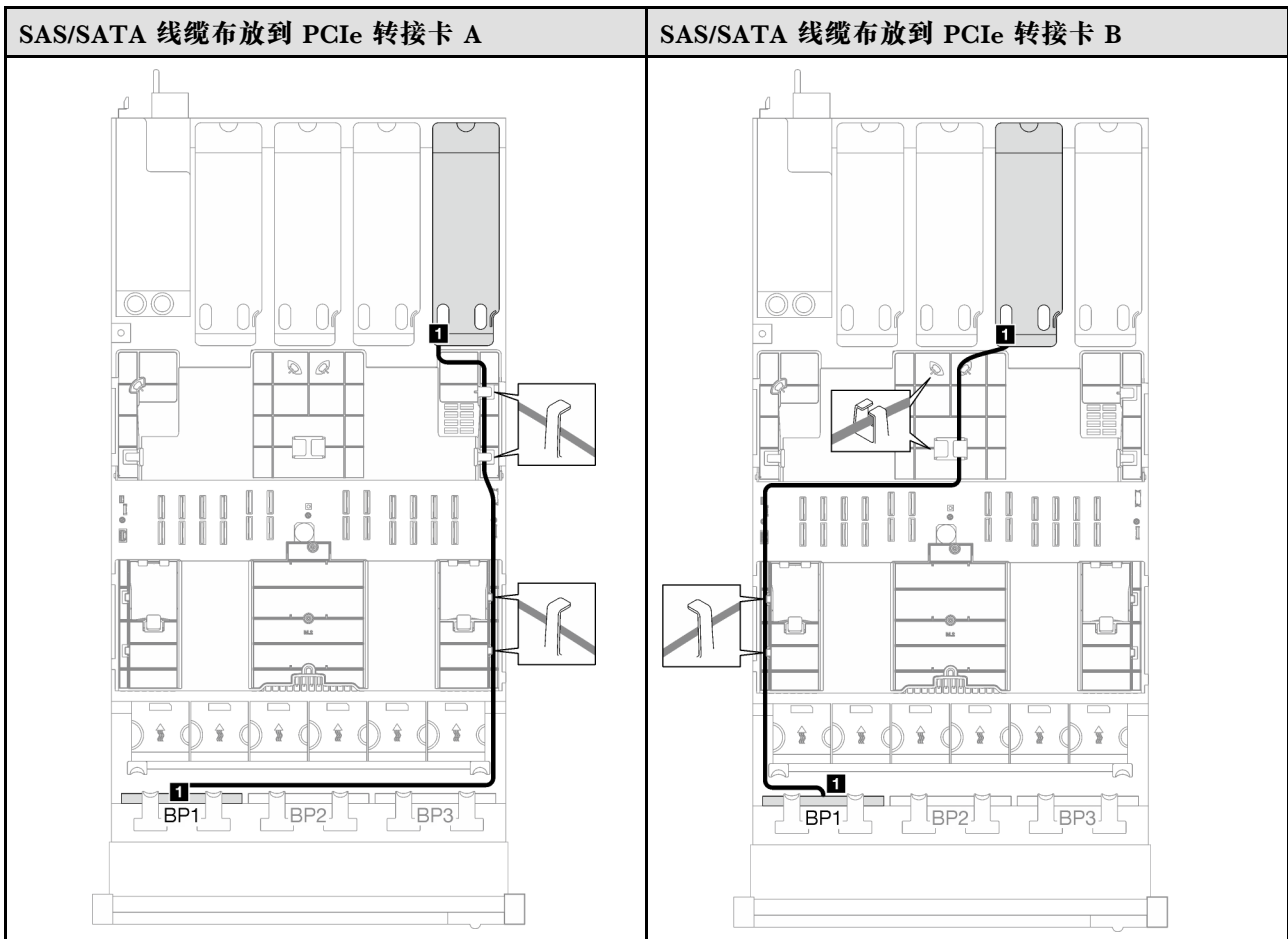
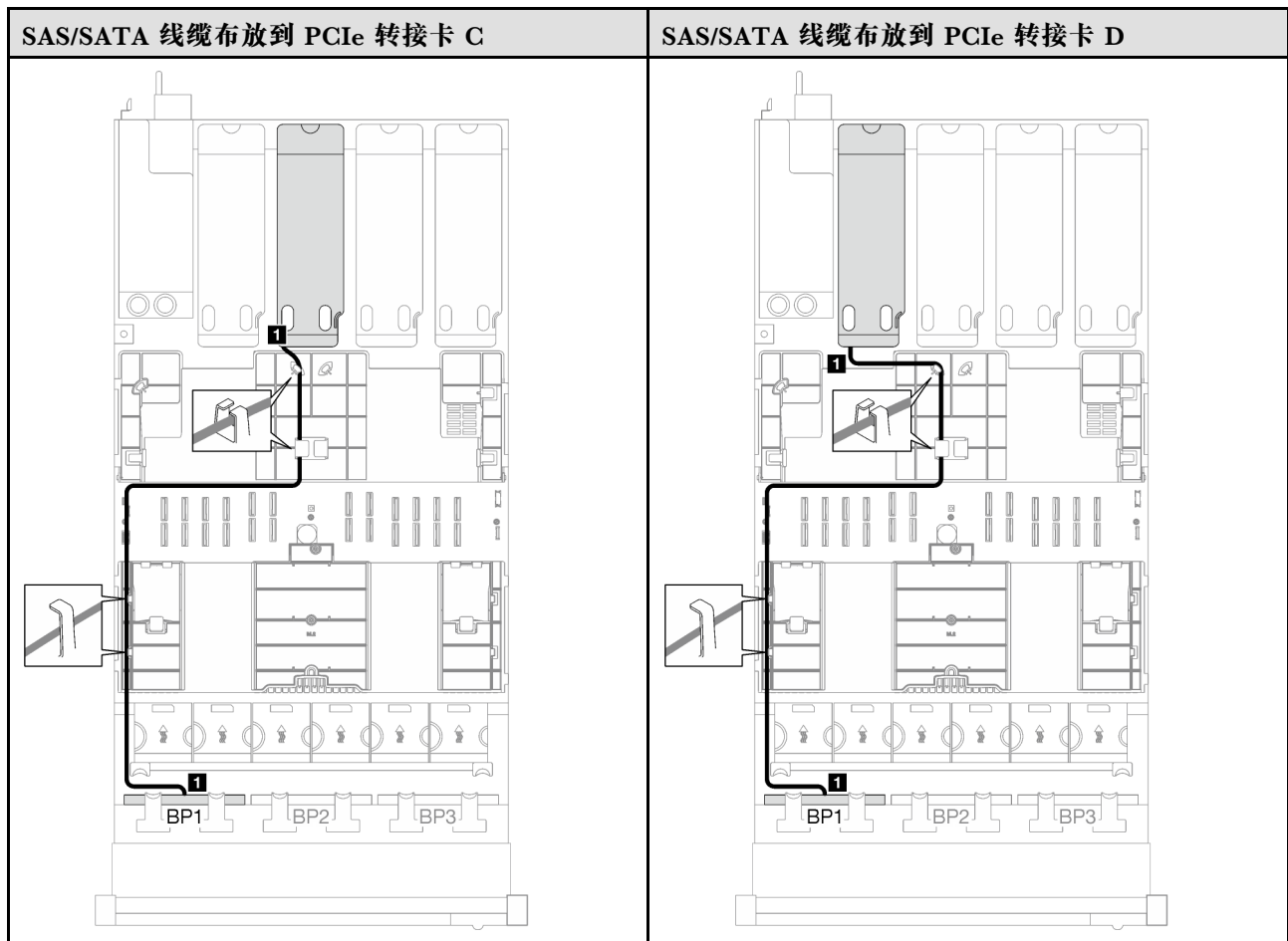


表 55. SAS/SATA 线缆布放 (续)



线缆	从	到
1	背板 1: SAS/SATA	8i/16i 适配器: • Gen4: C0 • Gen3: C0、C1

2 x SAS/SATA 背板

按照本节中的说明了解如何为两个 SAS/SATA 背板进行线缆布放。

注:

- 有关电源线布放的更多信息, 请参阅第 299 页 “2.5 英寸硬盘背板线缆布放 (配备四个 PCIe 转接卡的服务器型号)”。
- 请确保使用线缆导向装置和线缆夹正确布放所有线缆。
- 确保根据您计划安装的 RAID 适配器的世代选择相应的线缆:
 - Gen3 RAID/HBA 适配器 (9350-16i、4350-16i、9350-8i、5350-8i、4350-8i) : Mini SAS x4*2 转 SlimSAS x8 线缆
 - Gen4 RAID/HBA 适配器 (940-16i、540-16i、440-16i、940-8i、540-8i、440-8i) : SlimSAS x8 转 SlimSAS x8 线缆

16i RAID/HBA 适配器

根据 RAID/HBA 适配器的位置，从下表中选择相应的 SAS/SATA 线缆布放路径。

表 56. SAS/SATA 线缆布放

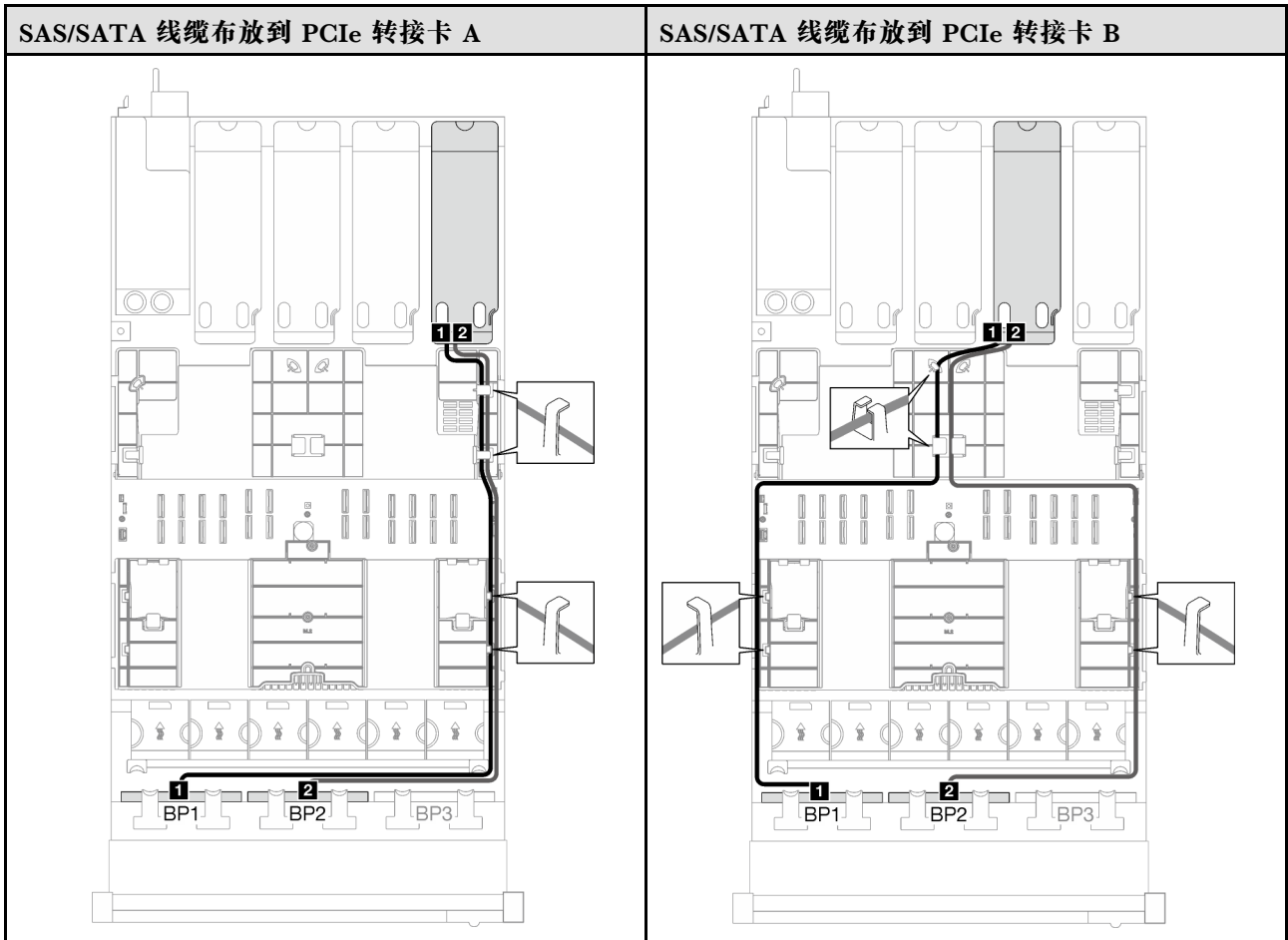
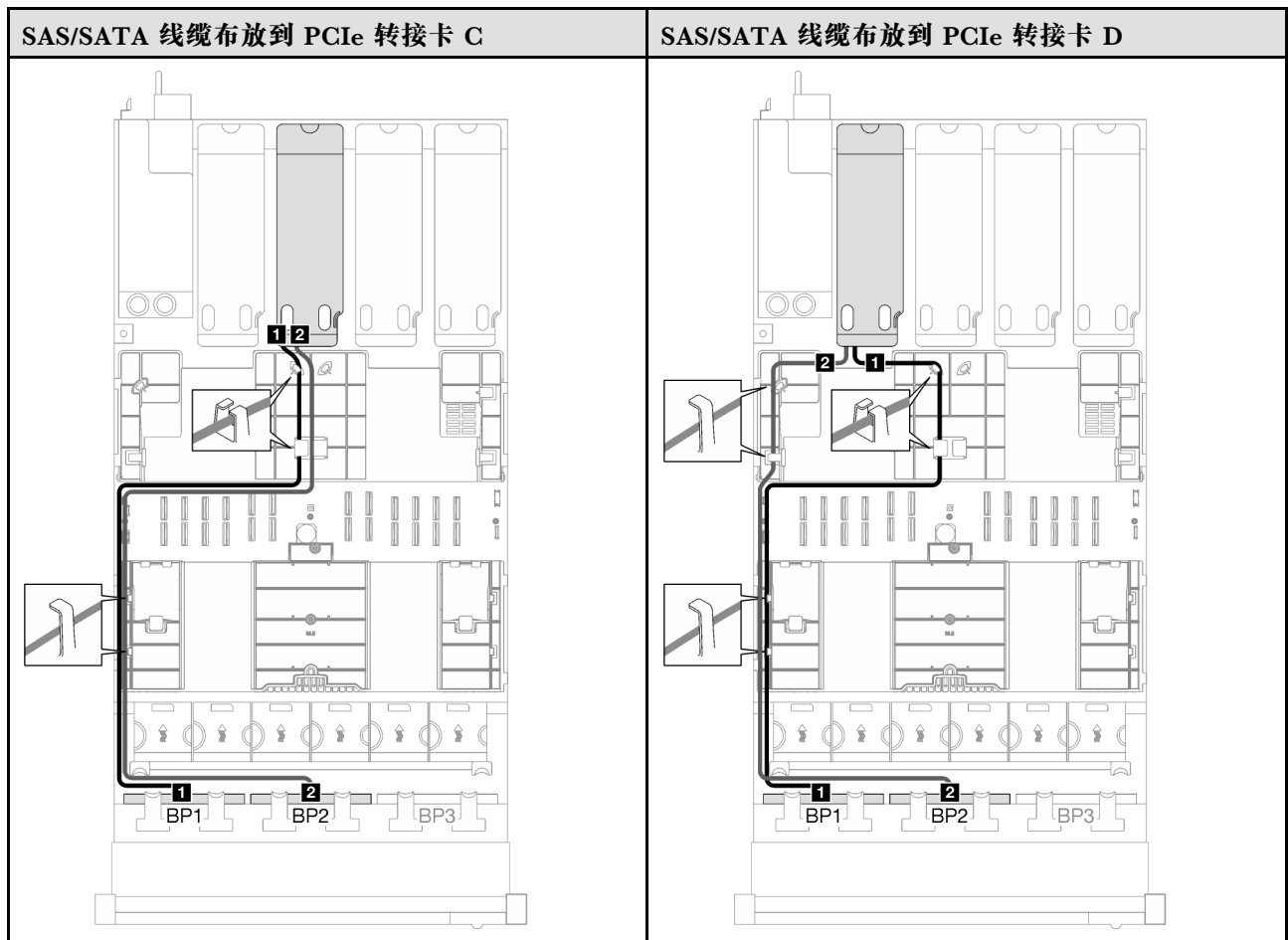


表 56. SAS/SATA 线缆布放 (续)



线缆	从	到
1	背板 1: SAS/SATA	16i 适配器: • Gen4: C0 • Gen3: C0、C1
2	背板 2: SAS/SATA	16i 适配器: • Gen4: C1 • Gen3: C2、C3

3 x SAS/SATA 背板

按照本节中的说明了解如何为三个 SAS/SATA 背板进行线缆布放。

注:

- 有关电源线布放的更多信息, 请参阅第 299 页“2.5 英寸硬盘背板线缆布放 (配备四个 PCIe 转接卡的服务器型号)”。
- 请确保使用线缆导向装置和线缆夹正确布放所有线缆。
- 确保根据您计划安装的 RAID 适配器的世代选择相应的线缆:
 - Gen3 RAID/HBA 适配器 (9350-16i、4350-16i、9350-8i、5350-8i、4350-8i) : Mini SAS x4*2 转 SlimSAS x8 线缆

- Gen4 RAID/HBA 适配器 (940-16i、540-16i、440-16i、940-8i、540-8i、440-8i) : SlimSAS x8 转 SlimSAS x8 线缆

8i + 16i RAID/HBA 适配器

根据 RAID/HBA 适配器的位置，从下表中选择相应的 SAS/SATA 线缆布放路径。

表 57. SAS/SATA 线缆布放

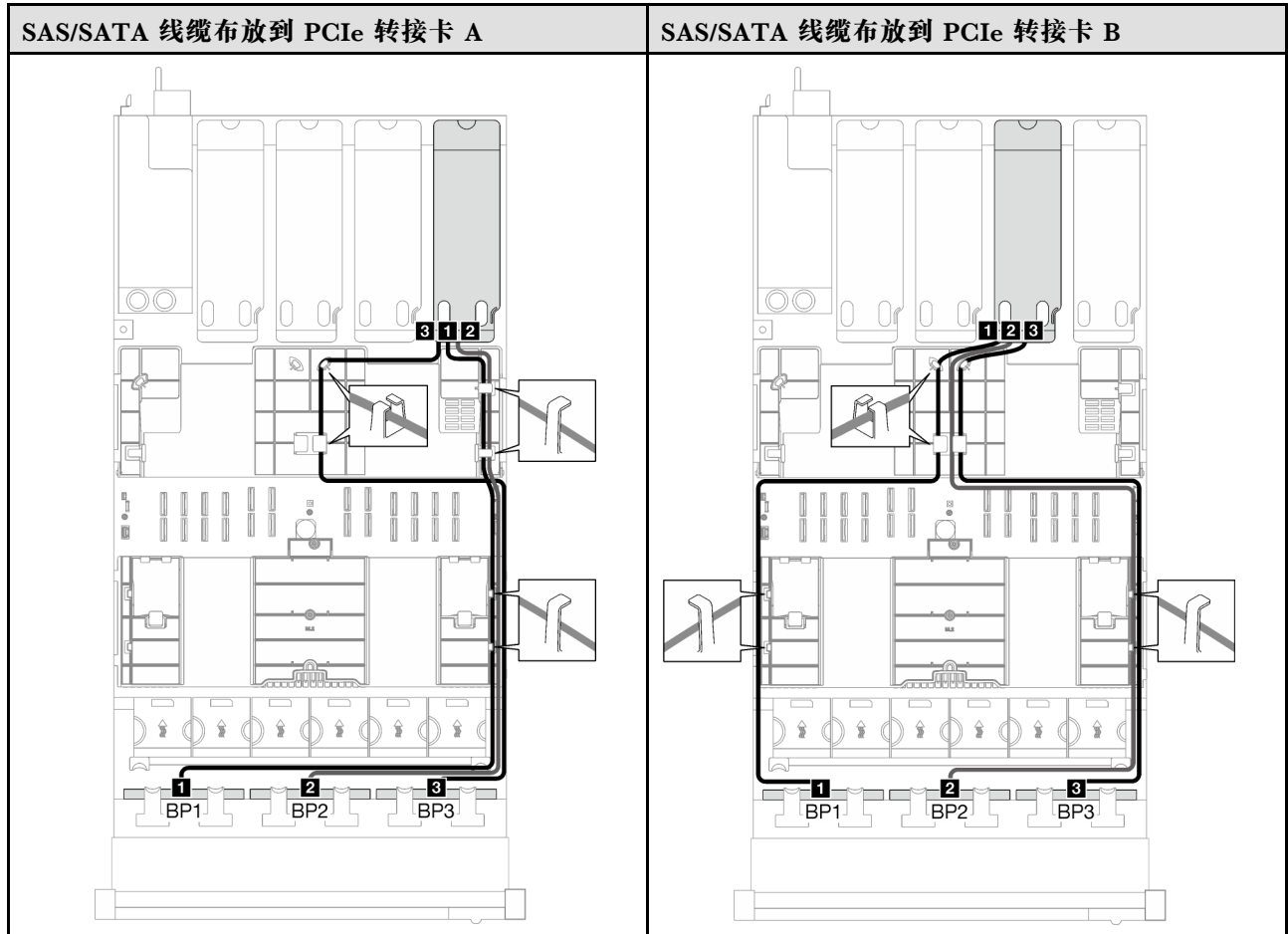
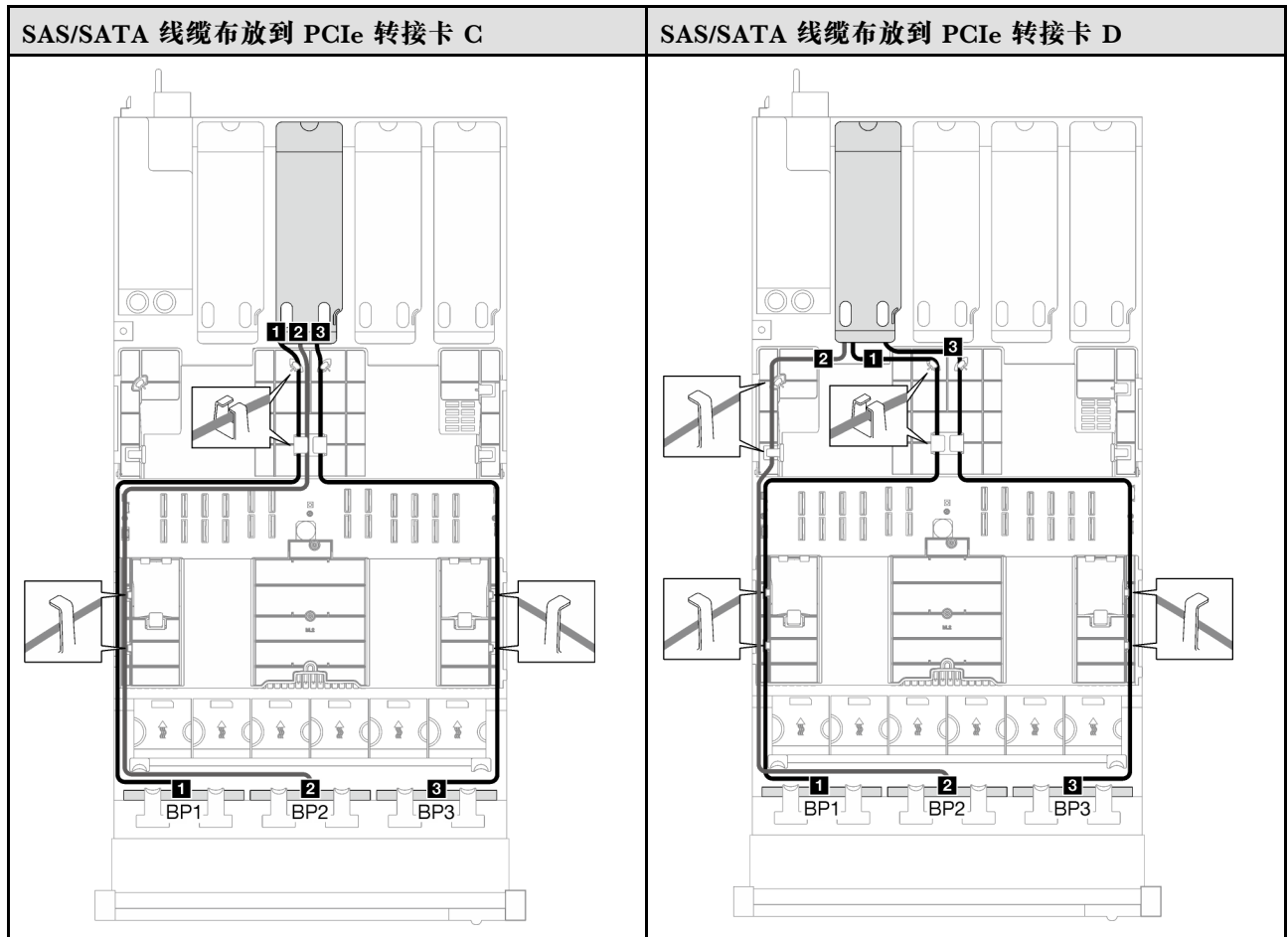


表 57. SAS/SATA 线缆布放 (续)



线缆	从	到
1	背板 1: SAS/SATA	16i 适配器 • Gen4: C0 • Gen3: C0、C1
2	背板 2: SAS/SATA	16i 适配器 • Gen4: C1 • Gen3: C2、C3
3	背板 3: SAS/SATA	8i 适配器 • Gen4: C0 • Gen3: C0、C1

AnyBay 背板组合

按照本节中的说明了解如何为包含 AnyBay 背板的组合进行信号线缆布放。

此配置包含以下组合：

- 第 306 页 “1 x AnyBay 背板”
- 第 312 页 “1 x AnyBay + 1 x SAS/SATA 背板”
- 第 315 页 “1 x AnyBay + 2 x SAS/SATA 背板”

- 第 317 页 “2 x AnyBay 背板”
- 第 324 页 “2 x AnyBay + 1 x SAS/SATA 背板”
- 第 326 页 “3 x AnyBay 背板”

1 x AnyBay 背板

按照本节中的说明了解如何为一个 AnyBay 背板进行线缆布放。

注：

- 有关电源线布放的更多信息，请参阅第 299 页 “2.5 英寸硬盘背板线缆布放（配备四个 PCIe 转接卡的服务器型号）”。
- 请确保使用线缆导向装置和线缆夹正确布放所有线缆。
- 确保根据您计划安装的 RAID 适配器的世代选择相应的线缆：
 - Gen3 RAID/HBA 适配器（9350-16i、4350-16i、9350-8i、5350-8i、4350-8i）：Mini SAS x4*2 转 SlimSAS x8 线缆
 - Gen4 RAID/HBA 适配器（940-16i、540-16i、440-16i、940-8i、540-8i、440-8i）：SlimSAS x8 转 SlimSAS x8 线缆

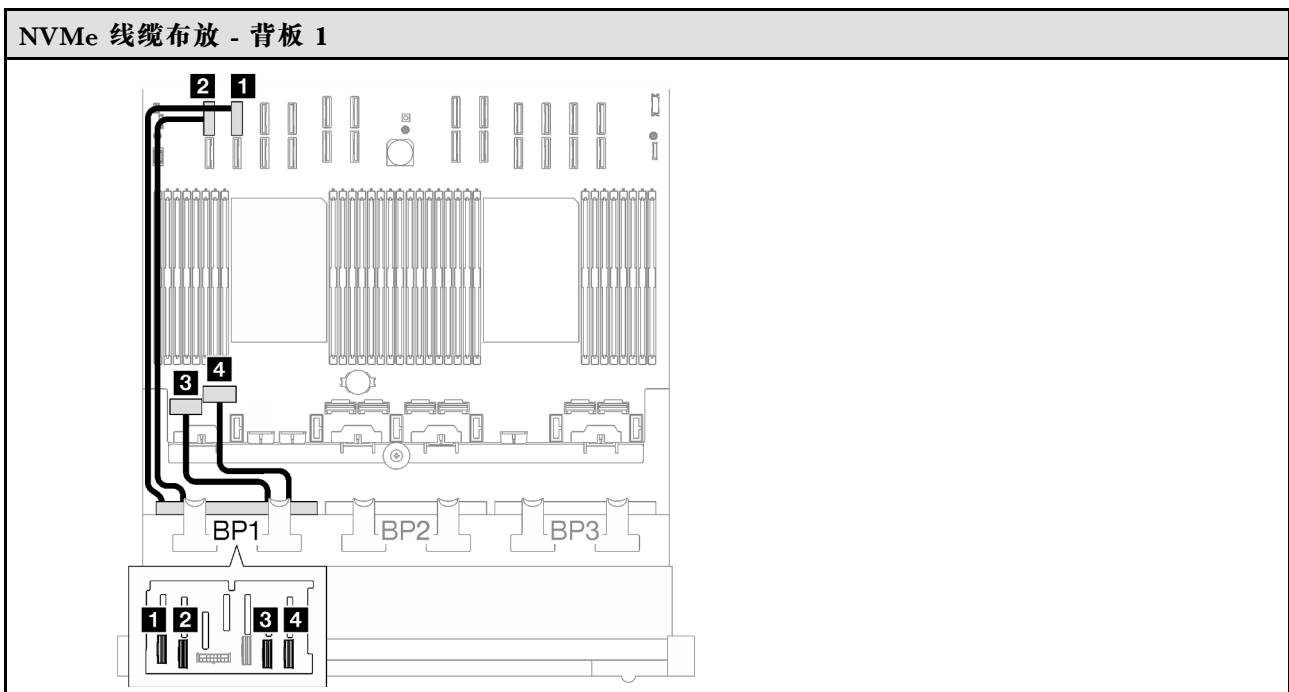
此配置包含以下存储控制器组合：

- 第 306 页 “无 RAID/HBA 适配器”
- 第 307 页 “8i/16i RAID/HBA 适配器”
- 第 309 页 “8i/16i RAID 适配器（三模式）”

无 RAID/HBA 适配器

注：未装有 RAID/HBA 适配器时，AnyBay 背板用作纯 NVMe 背板。

表 58. NVMe 线缆布放



线缆	从	到	线缆长度
1	背板 1: NVMe 0-1	主板组合件: NVMe 10 接口	420 毫米
2	背板 1: NVMe 2-3	主板组合件: NVMe 9 接口	420 毫米
3	背板 1: NVMe 4-5	主板组合件: NVMe 1 接口	150 毫米
4	背板 1: NVMe 6-7	主板组合件: NVMe 2 接口	150 毫米

8i/16i RAID/HBA 适配器

根据 RAID/HBA 适配器的位置，从下表中选择相应的 SAS/SATA 线缆布放路径。

表 59. SAS/SATA 线缆布放

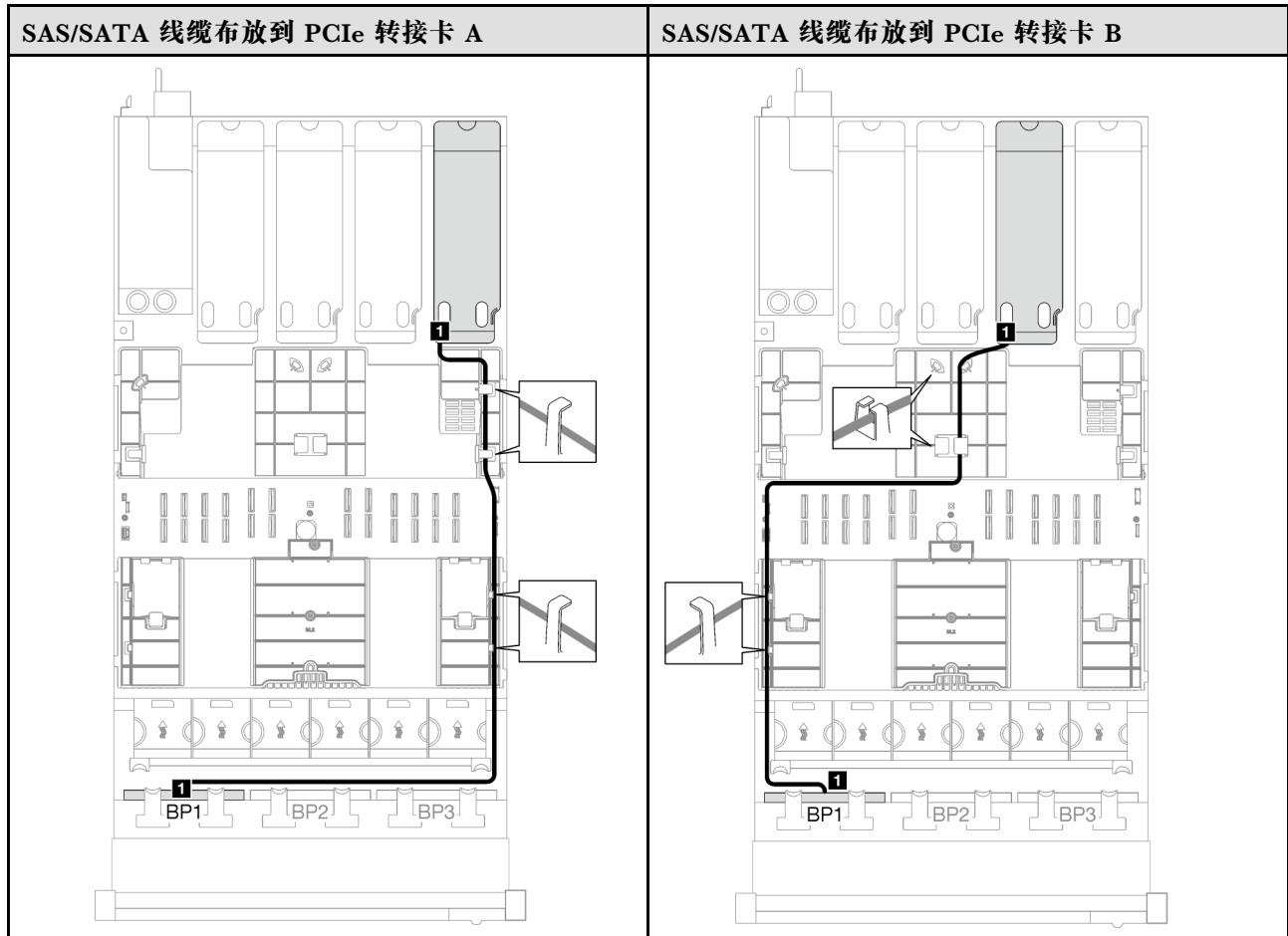
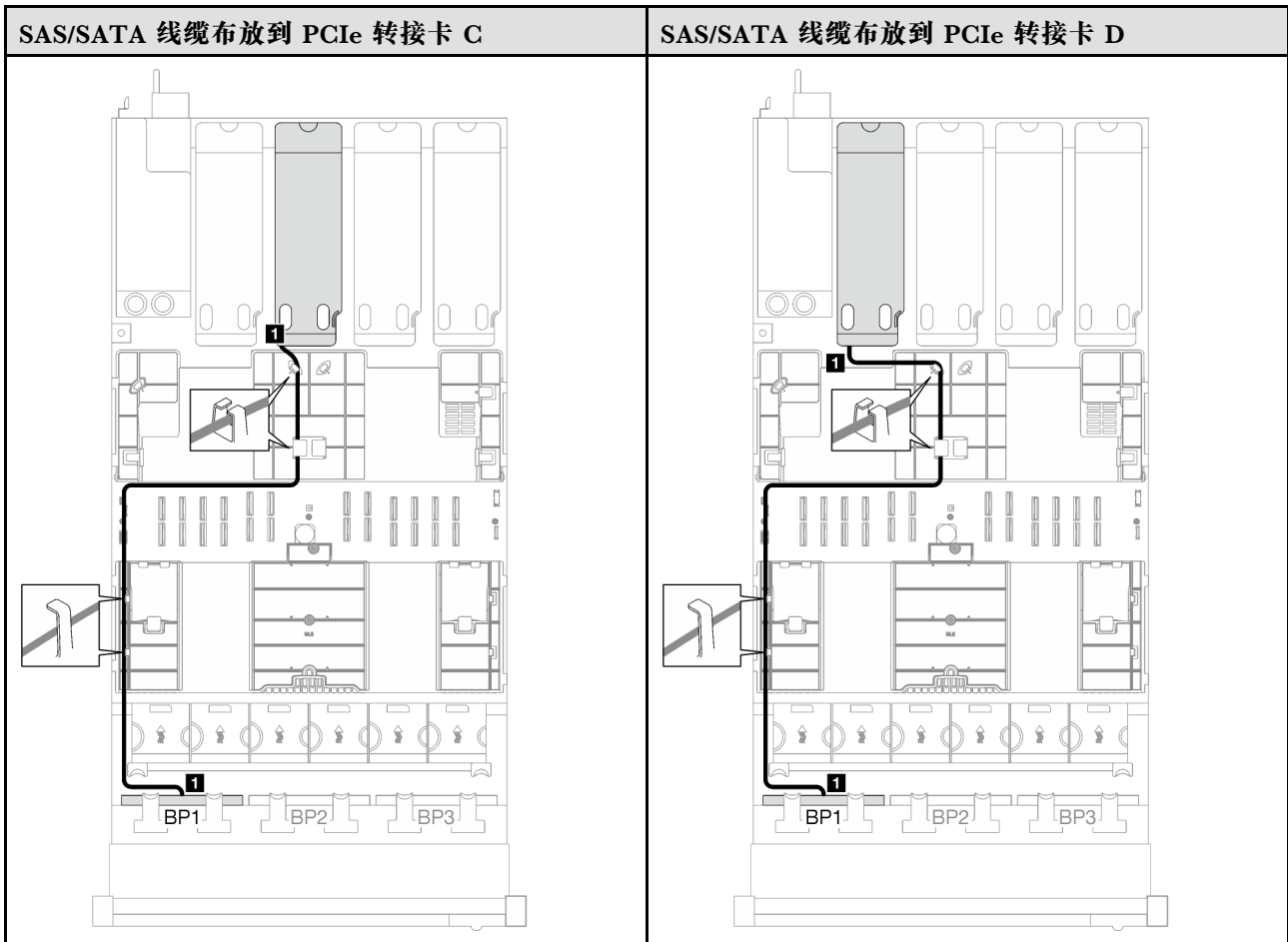
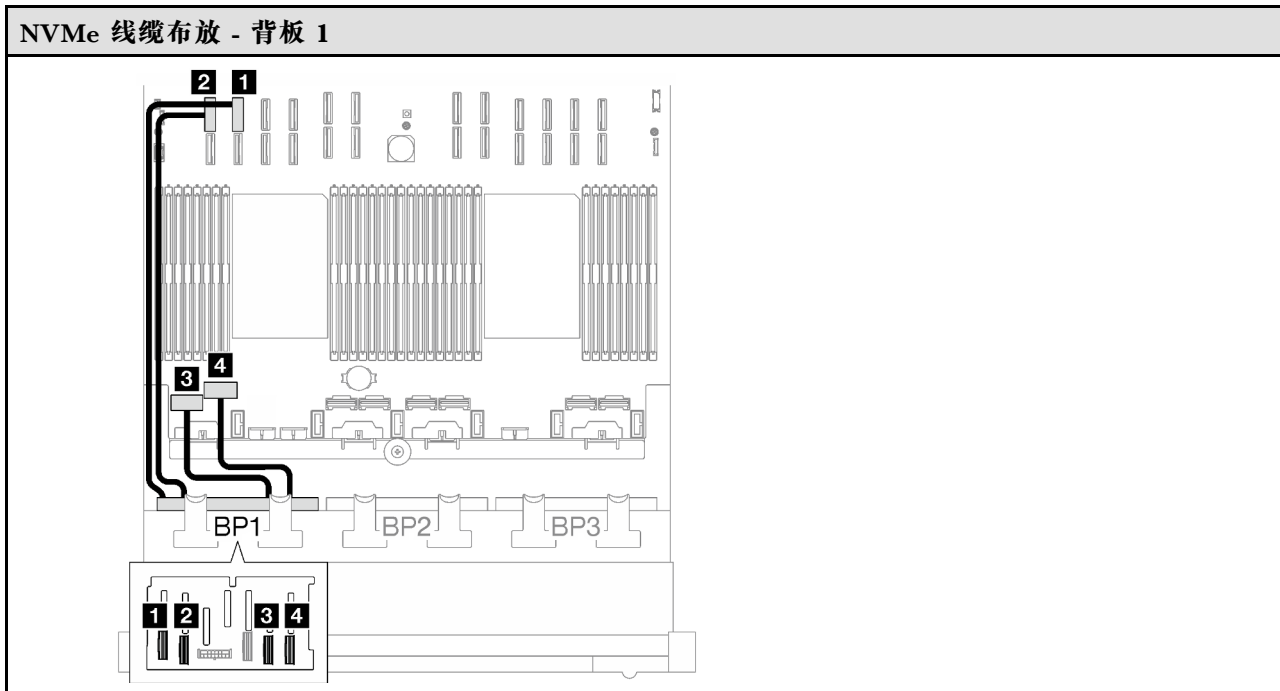


表 59. SAS/SATA 线缆布放 (续)



线缆	从	到
1	背板 1: SAS/SATA	8i/16i 适配器: <ul style="list-style-type: none"> • Gen4: C0 • Gen3: C0、C1

表 60. NVMe 线缆布放



线缆	从	到	线缆长度
1	背板 1: NVMe 0-1	主板组合件: NVMe 10 接口	420 毫米
2	背板 1: NVMe 2-3	主板组合件: NVMe 9 接口	420 毫米
3	背板 1: NVMe 4-5	主板组合件: NVMe 1 接口	150 毫米
4	背板 1: NVMe 6-7	主板组合件: NVMe 2 接口	150 毫米

8i/16i RAID 适配器（三模式）

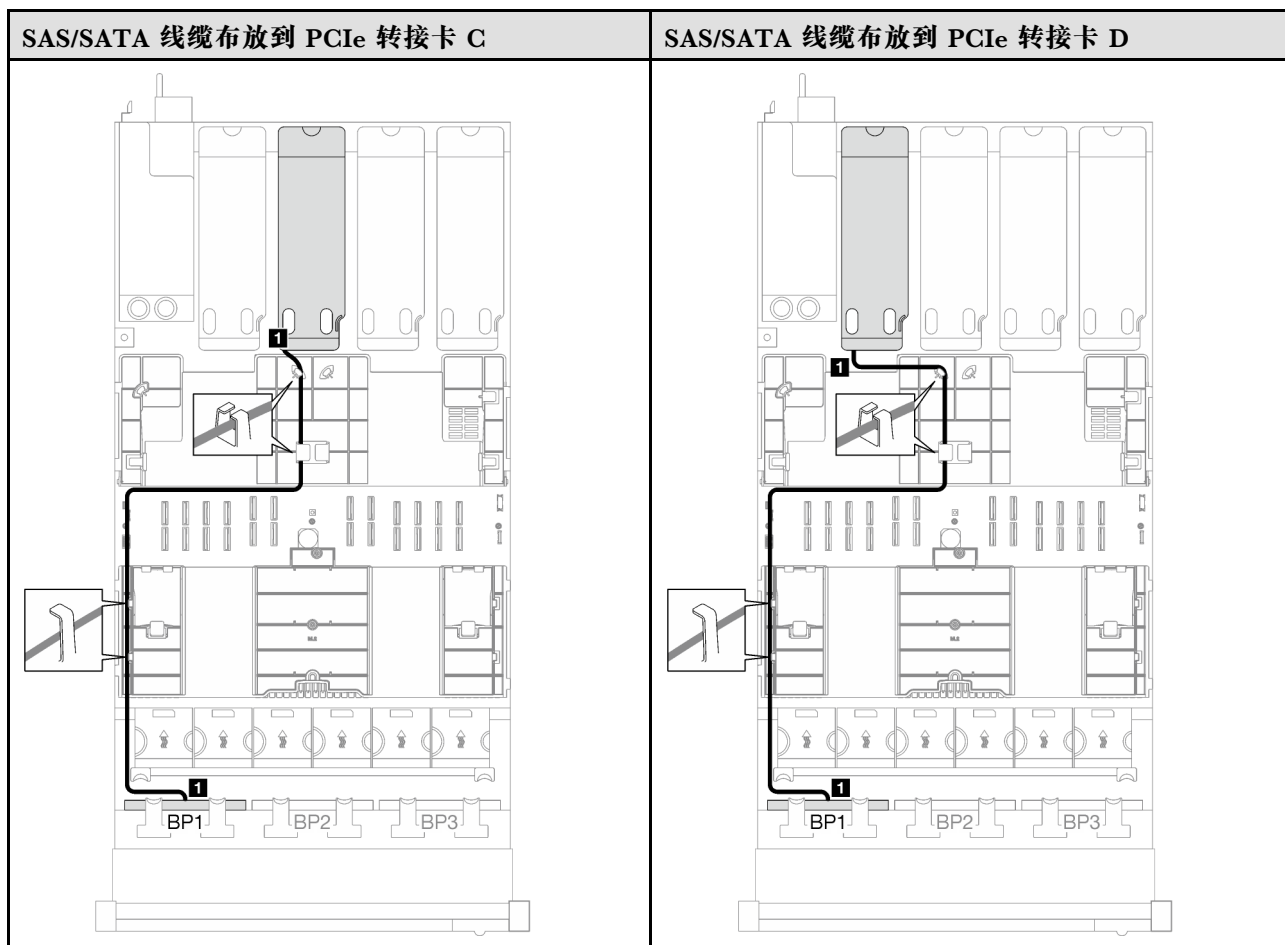
根据 RAID 适配器的位置，从下表中选择相应的 SAS/SATA 线缆布放路径。

线缆	从	到	线缆长度
----	---	---	------

表 61. SAS/SATA 线缆布放

SAS/SATA 线缆布放到 PCIe 转接卡 A	SAS/SATA 线缆布放到 PCIe 转接卡 B

表 61. SAS/SATA 线缆布放 (续)



线缆	从	到
1	背板 1: SAS/SATA	8i/16i 适配器: C0

1 x AnyBay + 1 x SAS/SATA 背板

按照本节中的说明了解如何为一个 AnyBay 背板和一个 SAS/SATA 背板进行线缆布放。

注：

- 有关电源线布放的更多信息，请参阅第 299 页“2.5 英寸硬盘背板线缆布放（配备四个 PCIe 转接卡的服务器型号）”。
- 请确保使用线缆导向装置和线缆夹正确布放所有线缆。
- 确保根据您计划安装的 RAID 适配器的世代选择相应的线缆：
 - Gen3 RAID/HBA 适配器（9350-16i、4350-16i、9350-8i、5350-8i、4350-8i）：Mini SAS x4*2 转 SlimSAS x8 线缆
 - Gen4 RAID/HBA 适配器（940-16i、540-16i、440-16i、940-8i、540-8i、440-8i）：SlimSAS x8 转 SlimSAS x8 线缆

16i RAID/HBA 适配器

根据 RAID/HBA 适配器的位置，从下表中选择相应的 SAS/SATA 线缆布放路径。

表 62. SAS/SATA 线缆布放

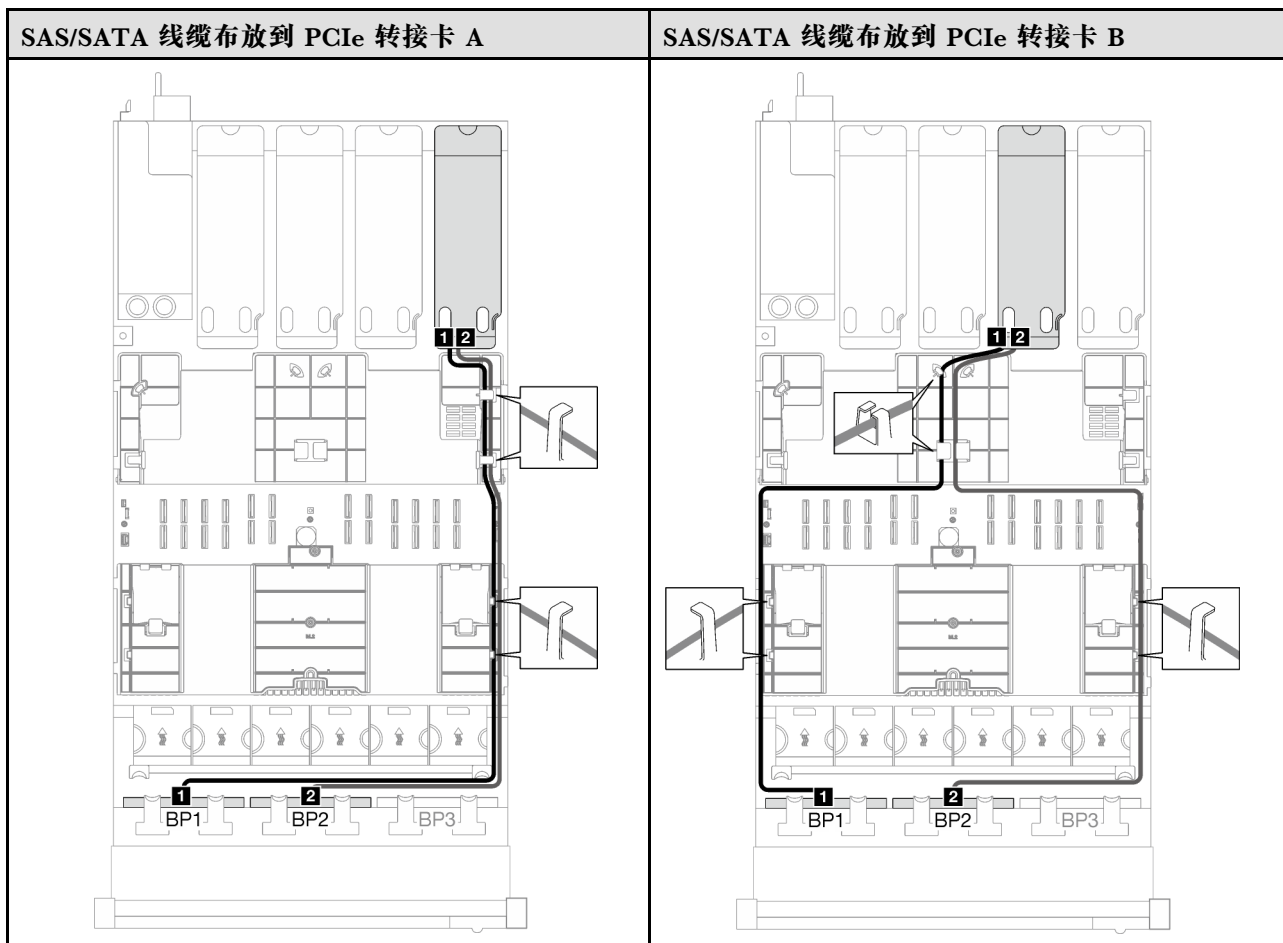
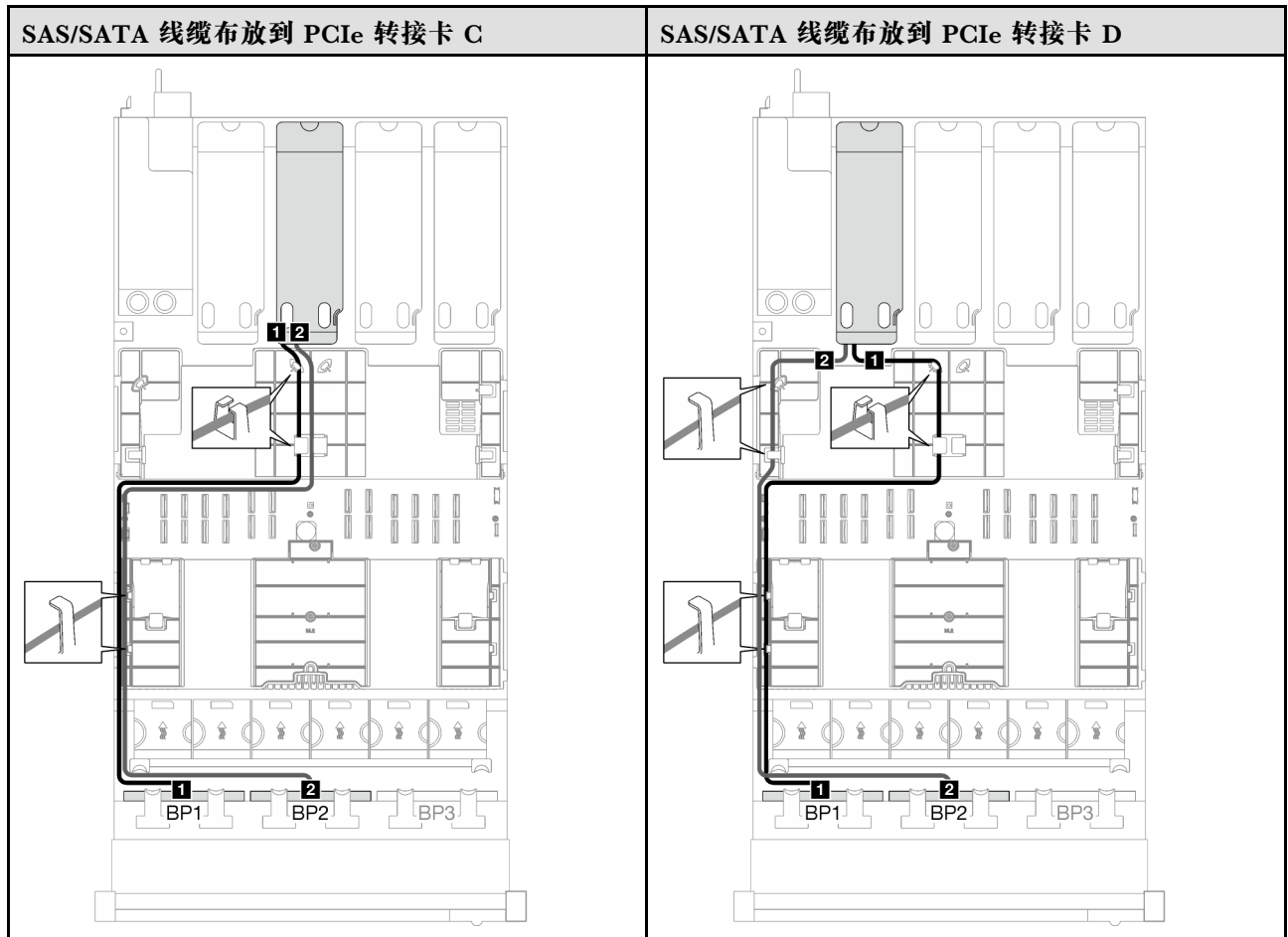
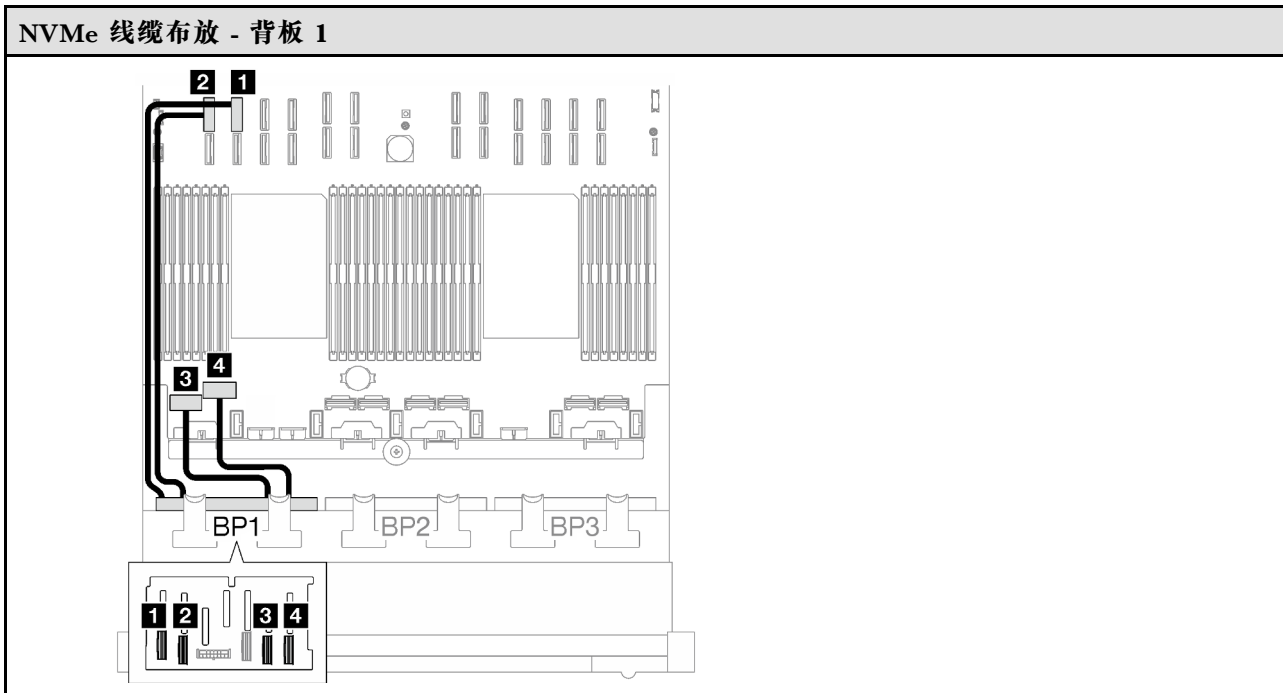


表 62. SAS/SATA 线缆布放 (续)



线缆	从	到
1	背板 1: SAS/SATA	16i 适配器: • Gen4: C0 • Gen3: C0、C1
2	背板 2: SAS/SATA	16i 适配器: • Gen4: C1 • Gen3: C2、C3

表 63. NVMe 线缆布放



线缆	从	到	线缆长度
1	背板 1: NVMe 0-1	主板组合件: NVMe 10 接口	420 毫米
2	背板 1: NVMe 2-3	主板组合件: NVMe 9 接口	420 毫米
3	背板 1: NVMe 4-5	主板组合件: NVMe 1 接口	150 毫米
4	背板 1: NVMe 6-7	主板组合件: NVMe 2 接口	150 毫米

1 x AnyBay + 2 x SAS/SATA 背板

按照本节中的说明了解如何为一个 AnyBay 背板和两个 SAS/SATA 背板进行线缆布放。

注：

- 有关电源线布放的更多信息，请参阅第 299 页“2.5 英寸硬盘背板线缆布放（配备四个 PCIe 转接卡的服务器型号）”。
- 请确保使用线缆导向装置和线缆夹正确布放所有线缆。
- 确保根据您计划安装的 RAID 适配器的世代选择相应的线缆：
 - Gen3 RAID/HBA 适配器（9350-16i、4350-16i、9350-8i、5350-8i、4350-8i）：Mini SAS x4*2 转 SlimSAS x8 线缆
 - Gen4 RAID/HBA 适配器（940-16i、540-16i、440-16i、940-8i、540-8i、440-8i）：SlimSAS x8 转 SlimSAS x8 线缆

8i + 16i RAID/HBA 适配器

根据 RAID/HBA 适配器的位置，从下表中选择相应的 SAS/SATA 线缆布放路径。

表 64. SAS/SATA 线缆布放

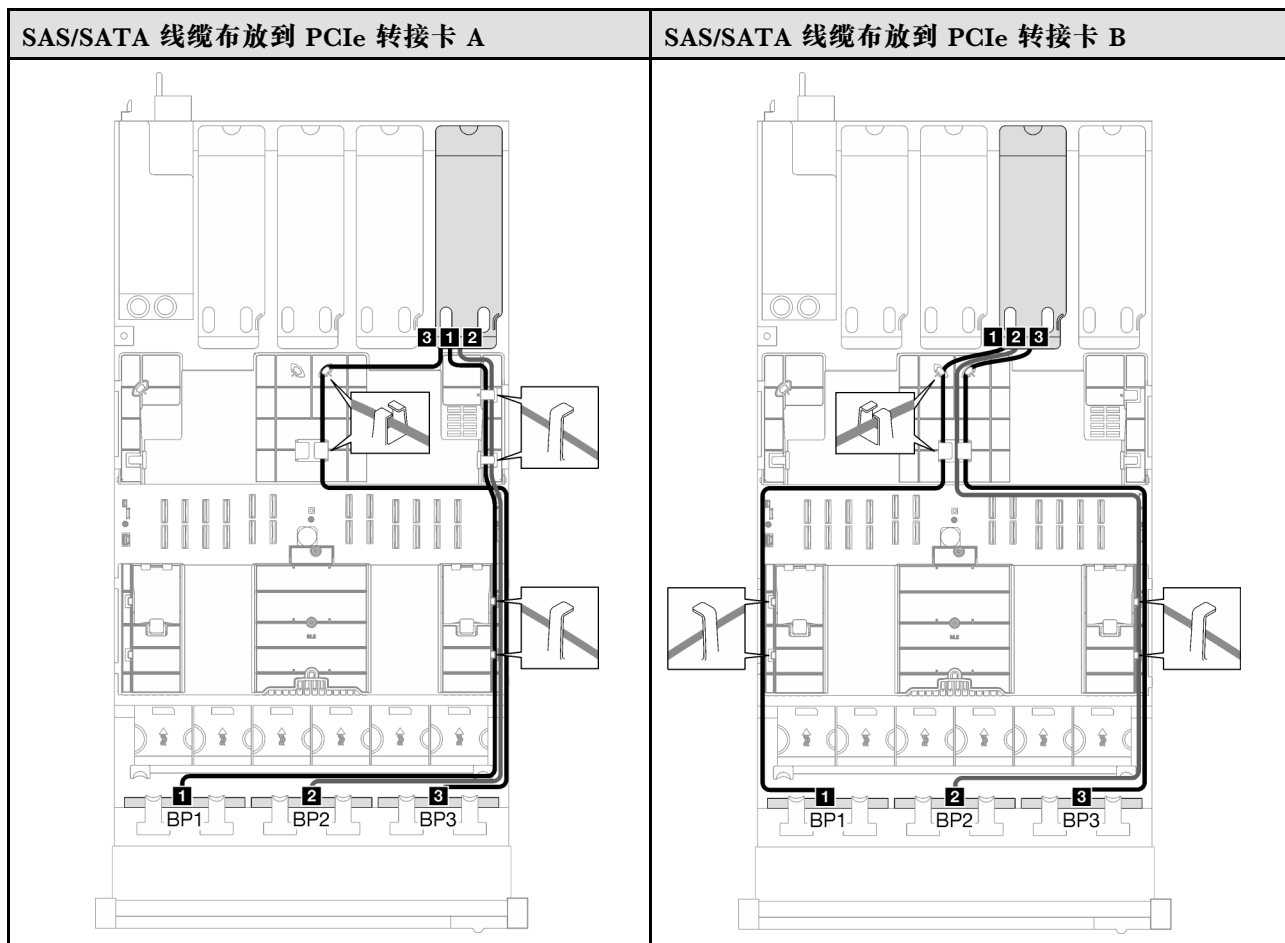
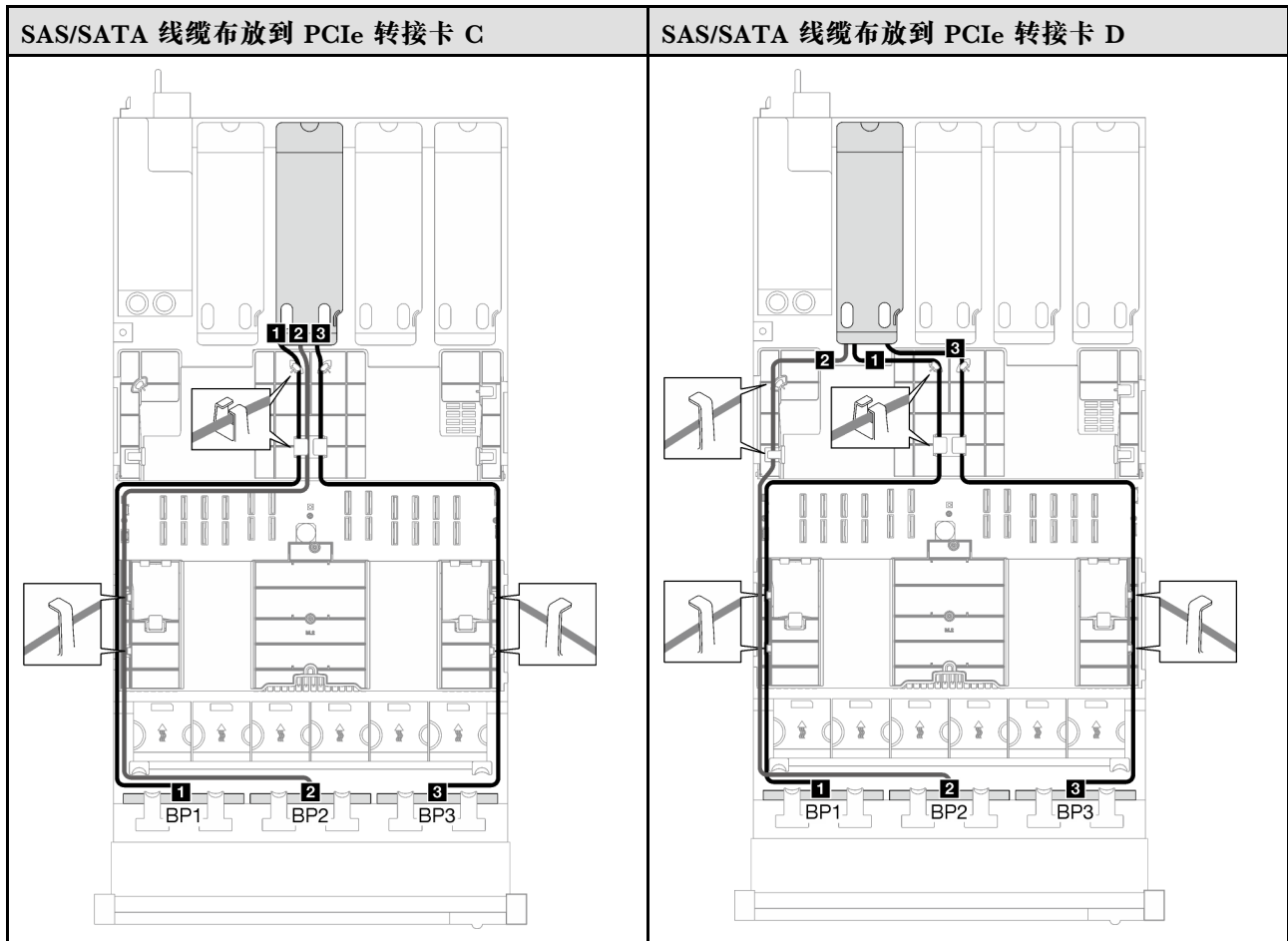
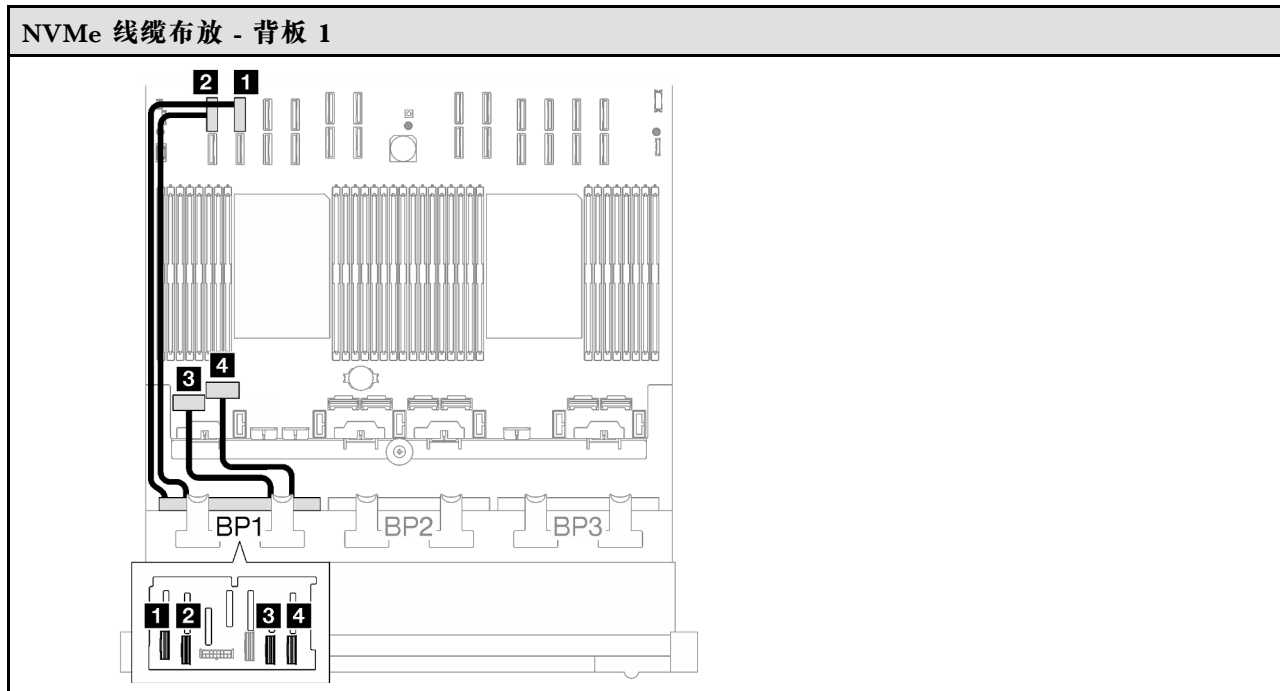


表 64. SAS/SATA 线缆布放到 PCIe 转接卡 C (续)



线缆	从	到
1	背板 1: SAS/SATA	16i 适配器: • Gen4: C0 • Gen3: C0、C1
2	背板 2: SAS/SATA	16i 适配器: • Gen4: C1 • Gen3: C2、C3
3	背板 3: SAS/SATA	8i 适配器: • Gen4: C0 • Gen3: C0、C1

表 65. NVMe 线缆布放



线缆	从	到	线缆长度
1	背板 1: NVMe 0-1	主板组合件: NVMe 10 接口	420 毫米
2	背板 1: NVMe 2-3	主板组合件: NVMe 9 接口	420 毫米
3	背板 1: NVMe 4-5	主板组合件: NVMe 1 接口	150 毫米
4	背板 1: NVMe 6-7	主板组合件: NVMe 2 接口	150 毫米

2 x AnyBay 背板

按照本节中的说明了解如何为两个 AnyBay 背板进行线缆布放。

注:

- 有关电源线布放的更多信息，请参阅第 299 页“2.5 英寸硬盘背板线缆布放（配备四个 PCIe 转接卡的服务器型号）”。
- 请确保使用线缆导向装置和线缆夹正确布放所有线缆。
- 确保根据您计划安装的 RAID 适配器的世代选择相应的线缆：
 - Gen3 RAID/HBA 适配器（9350-16i、4350-16i、9350-8i、5350-8i、4350-8i）：Mini SAS x4*2 转 SlimSAS x8 线缆
 - Gen4 RAID/HBA 适配器（940-16i、540-16i、440-16i、940-8i、540-8i、440-8i）：SlimSAS x8 转 SlimSAS x8 线缆

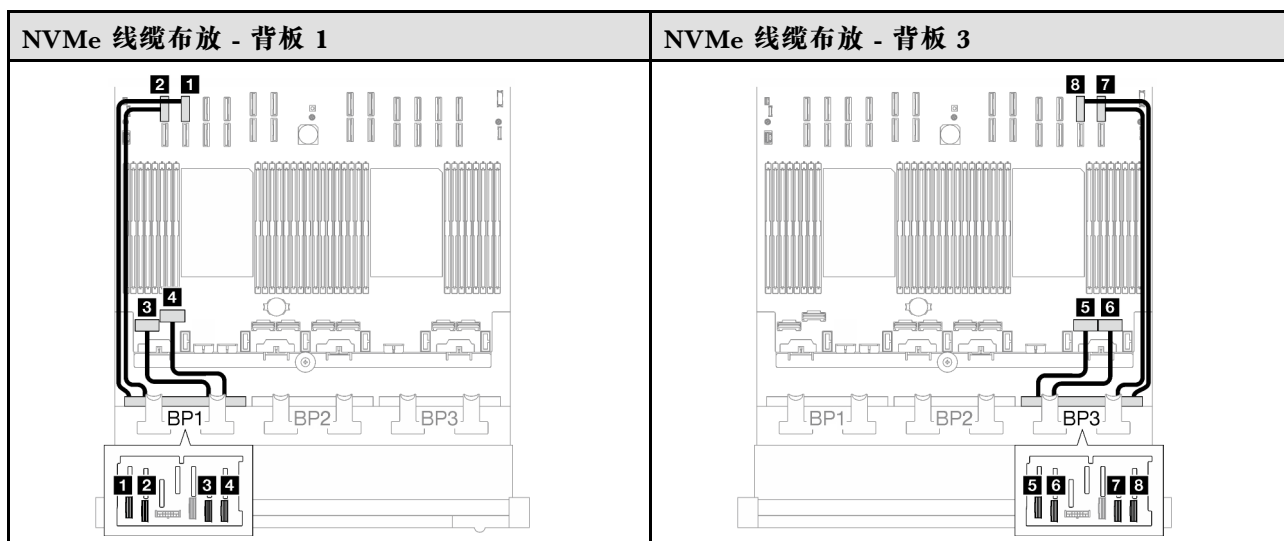
此配置包含以下存储控制器组合：

- 第 318 页“无 RAID/HBA 适配器”
- 第 318 页“16i RAID/HBA 适配器”
- 第 321 页“16i RAID 适配器（三模式）”

无 RAID/HBA 适配器

注：未装有 RAID/HBA 适配器时，AnyBay 背板用作纯 NVMe 背板。

表 66. NVMe 线缆布放



线缆	从	到	线缆长度
1	背板 1: NVMe 0-1	主板组合件: NVMe 10 接口	420 毫米
2	背板 1: NVMe 2-3	主板组合件: NVMe 9 接口	420 毫米
3	背板 1: NVMe 4-5	主板组合件: NVMe 1 接口	150 毫米
4	背板 1: NVMe 6-7	主板组合件: NVMe 2 接口	150 毫米
5	背板 3: NVMe 0-1	主板组合件: NVMe 7 接口	150 毫米
6	背板 3: NVMe 2-3	主板组合件: NVMe 8 接口	150 毫米
7	背板 3: NVMe 4-5	主板组合件: NVMe 12 接口	420 毫米
8	背板 3: NVMe 6-7	主板组合件: NVMe 11 接口	420 毫米

16i RAID/HBA 适配器

根据 RAID/HBA 适配器的位置，从下表中选择相应的 SAS/SATA 线缆布放路径。

表 67. SAS/SATA 线缆布放

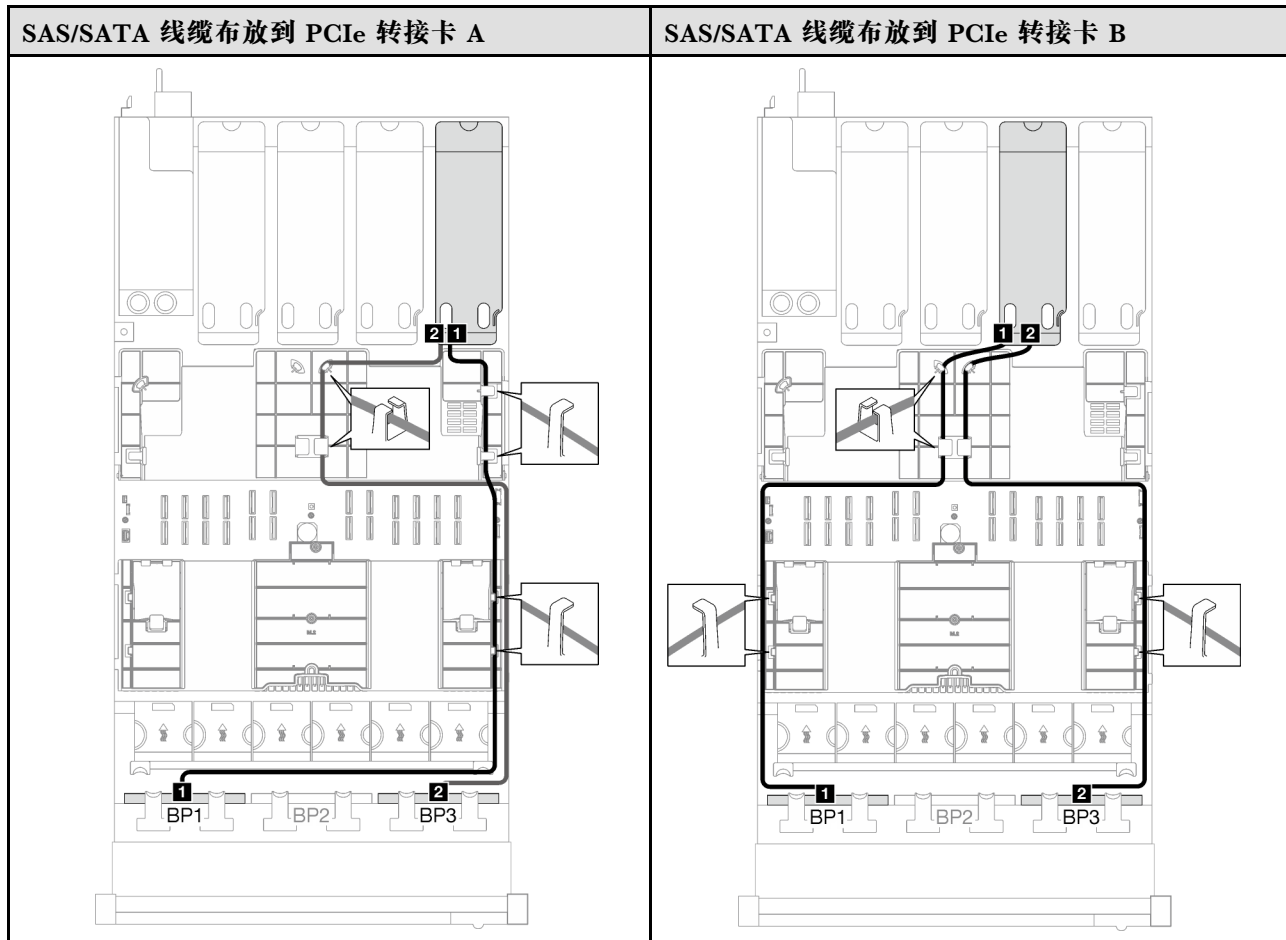
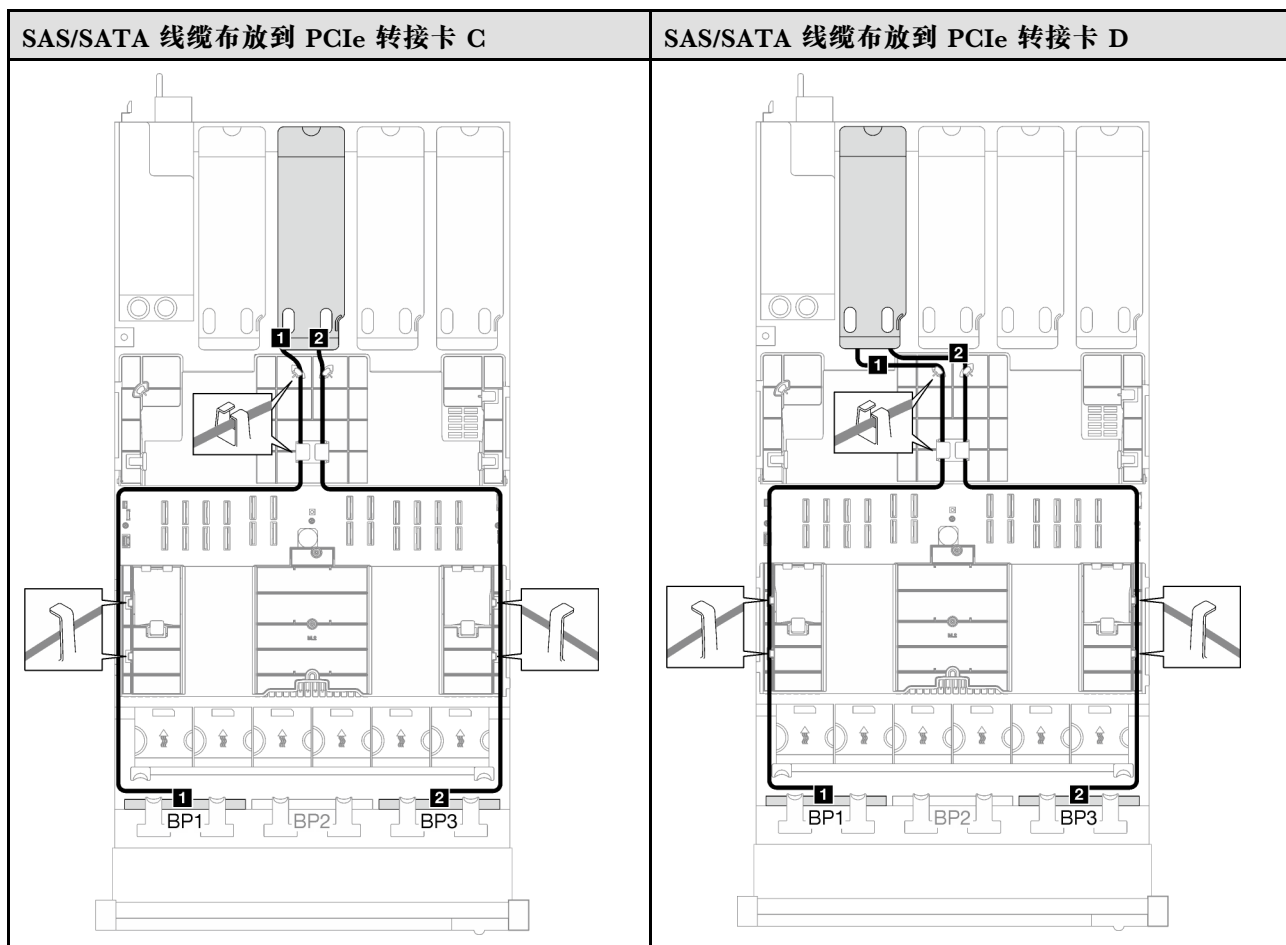
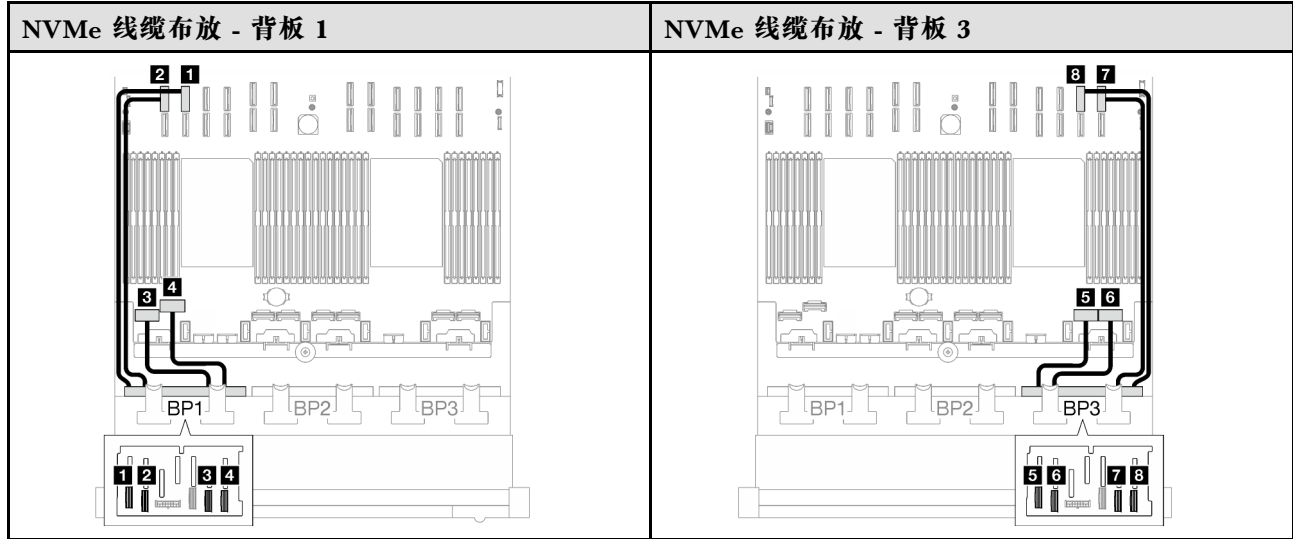


表 67. SAS/SATA 线缆布放 (续)



线缆	从	到
1	背板 1: SAS/SATA	16i 适配器: <ul style="list-style-type: none"> • Gen4: C0 • Gen3: C0、C1
2	背板 3: SAS/SATA	16i 适配器: <ul style="list-style-type: none"> • Gen4: C1 • Gen3: C2、C3

表 68. NVMe 线缆布放



线缆	从	到	线缆长度
1	背板 1: NVMe 0-1	主板组合件: NVMe 10 接口	420 毫米
2	背板 1: NVMe 2-3	主板组合件: NVMe 9 接口	420 毫米
3	背板 1: NVMe 4-5	主板组合件: NVMe 1 接口	150 毫米
4	背板 1: NVMe 6-7	主板组合件: NVMe 2 接口	150 毫米
5	背板 3: NVMe 0-1	主板组合件: NVMe 7 接口	150 毫米
6	背板 3: NVMe 2-3	主板组合件: NVMe 8 接口	150 毫米
7	背板 3: NVMe 4-5	主板组合件: NVMe 12 接口	420 毫米
8	背板 3: NVMe 6-7	主板组合件: NVMe 11 接口	420 毫米

16i RAID 适配器（三模式）

根据 RAID 适配器的位置，从下表中选择相应的 SAS/SATA 线缆布放路径。

线缆	从	到	线缆长度
----	---	---	------

表 69. SAS/SATA 线缆布放

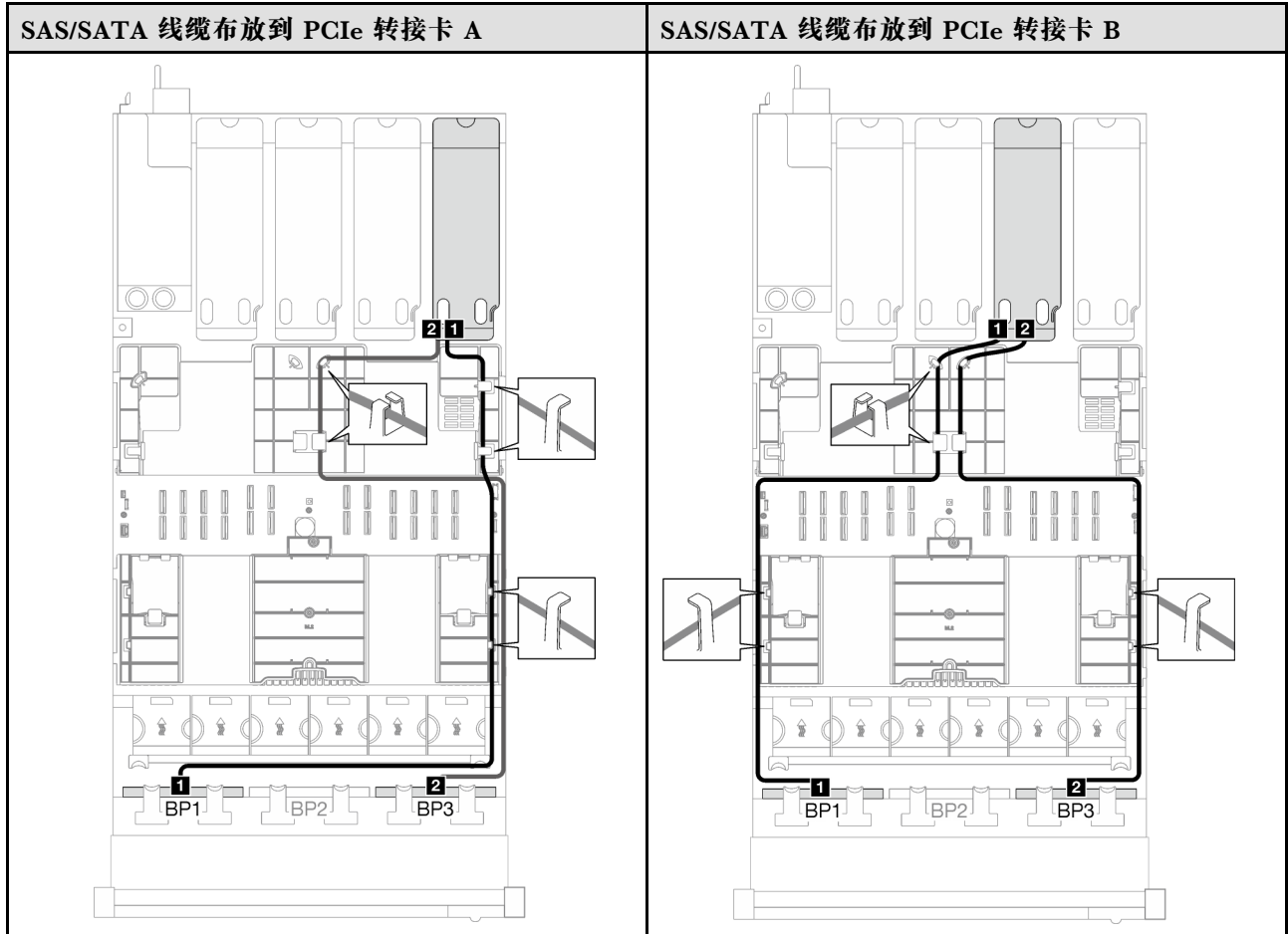
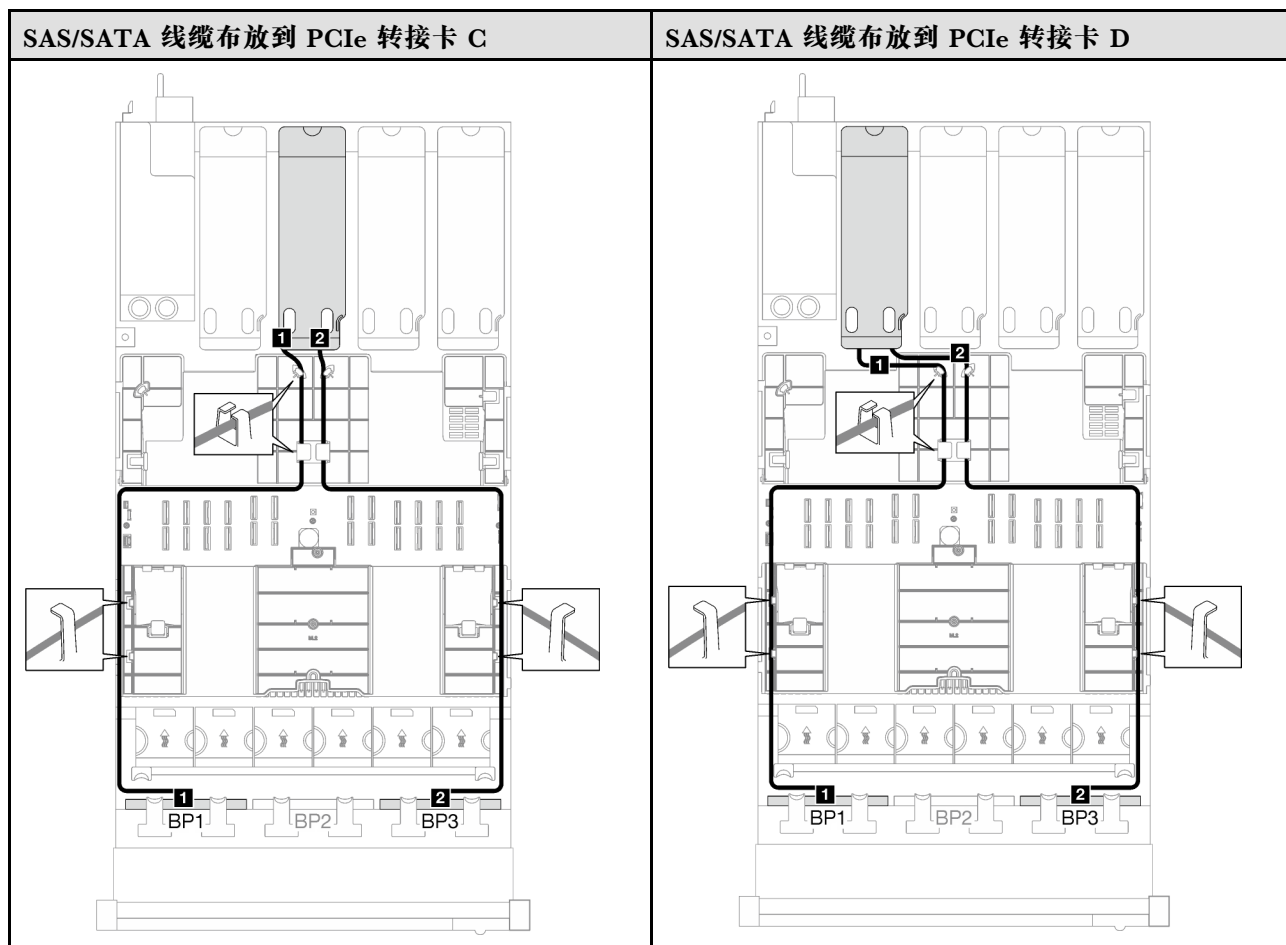


表 69. SAS/SATA 线缆布放到 PCIe 转接卡 C (续)



线缆	从	到
1	背板 1: SAS/SATA	16i 适配器: C0
2	背板 3: SAS/SATA	16i 适配器: C1

2 x AnyBay + 1 x SAS/SATA 背板

按照本节中的说明了解如何为两个 AnyBay 背板和一个 SAS/SATA 背板进行线缆布放。

注：

- 有关电源线布放的更多信息，请参阅第 299 页“2.5 英寸硬盘背板线缆布放（配备四个 PCIe 转接卡的服务器型号）”。
- 请确保使用线缆导向装置和线缆夹正确布放所有线缆。
- 确保根据您计划安装的 RAID 适配器的世代选择相应的线缆：
 - Gen3 RAID/HBA 适配器（9350-16i、4350-16i、9350-8i、5350-8i、4350-8i）：Mini SAS x4*2 转 SlimSAS x8 线缆
 - Gen4 RAID/HBA 适配器（940-16i、540-16i、440-16i、940-8i、540-8i、440-8i）：SlimSAS x8 转 SlimSAS x8 线缆

8i + 16i RAID/HBA 适配器

根据 RAID/HBA 适配器的位置，从下表中选择相应的 SAS/SATA 线缆布放路径。

表 70. SAS/SATA 线缆布放

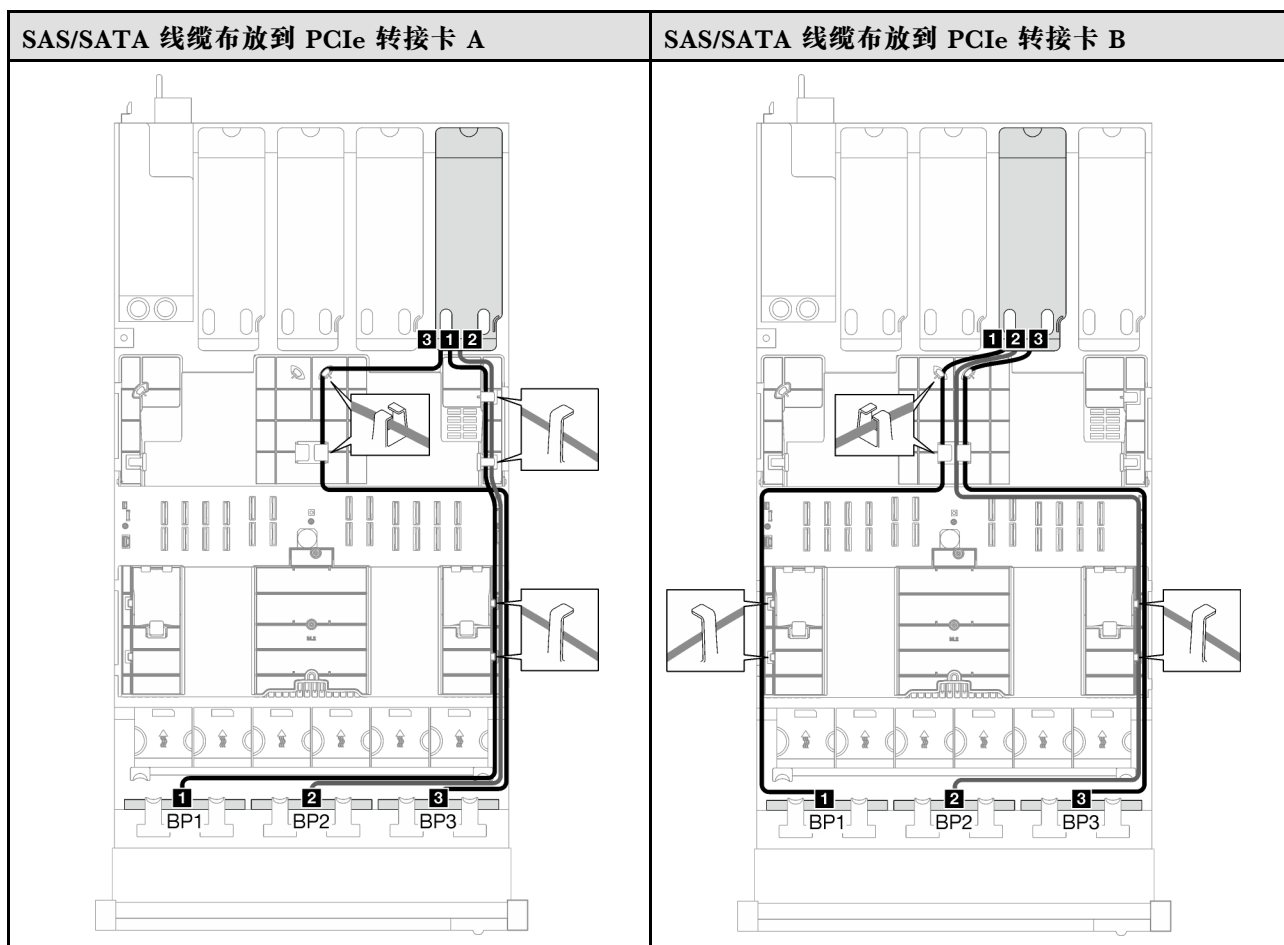
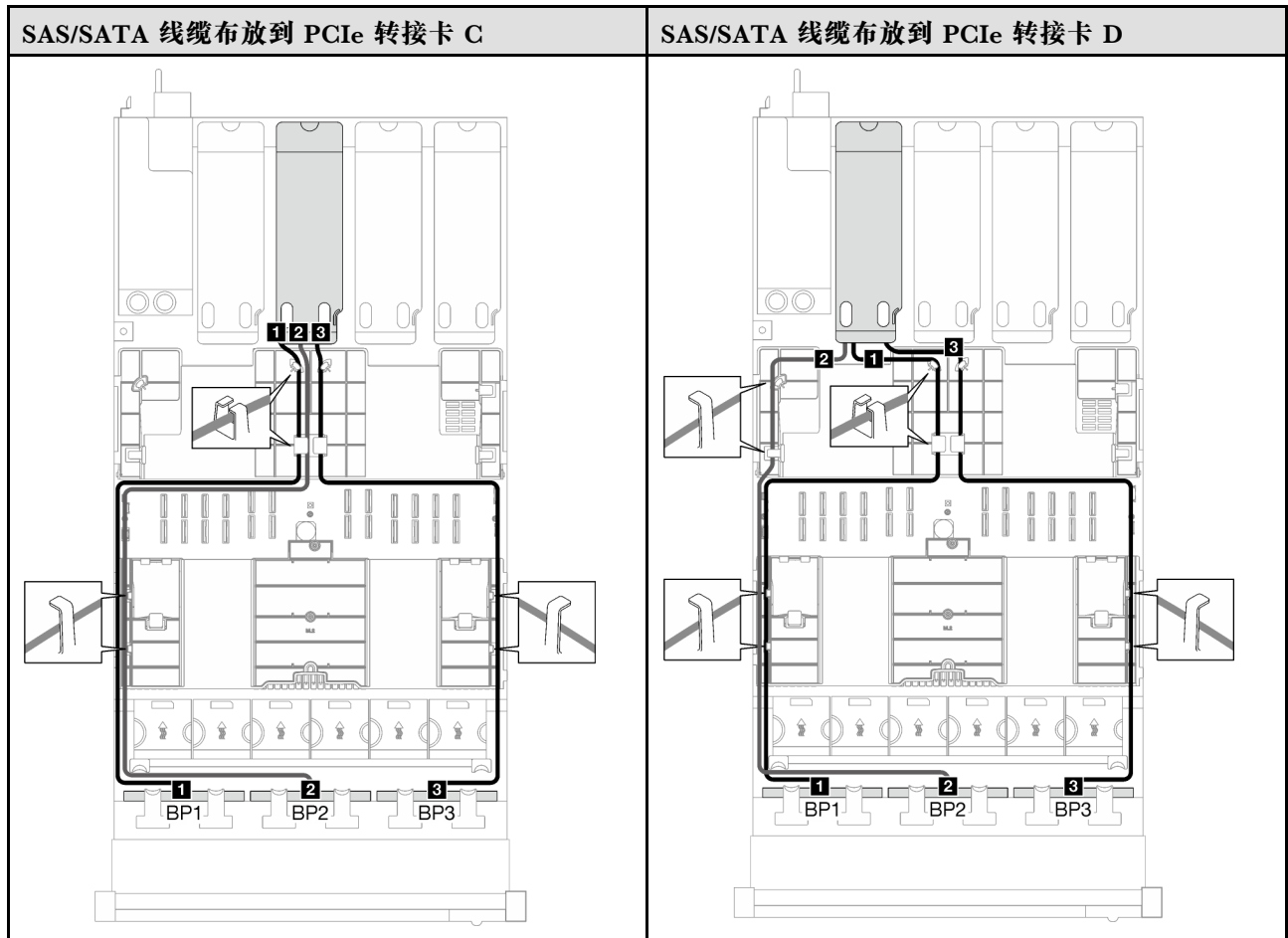
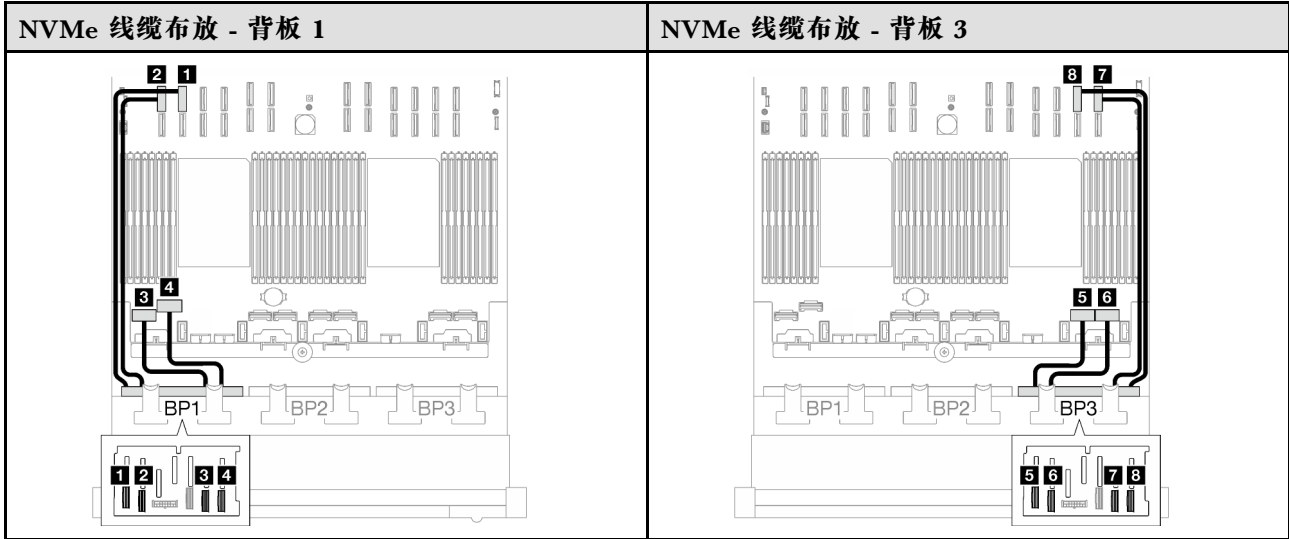


表 70. SAS/SATA 线缆布放到 PCIe 转接卡 C (续)



线缆	从	到
1	背板 1: SAS/SATA	16i 适配器: <ul style="list-style-type: none"> • Gen4: C0 • Gen3: C0、C1
2	背板 2: SAS/SATA	16i 适配器: <ul style="list-style-type: none"> • Gen4: C1 • Gen3: C2、C3
3	背板 3: SAS/SATA	8i 适配器: <ul style="list-style-type: none"> • Gen4: C0 • Gen3: C0、C1

表 71. NVMe 线缆布放



线缆	从	到	线缆长度
1	背板 1: NVMe 0-1	主板组合件: NVMe 10 接口	420 毫米
2	背板 1: NVMe 2-3	主板组合件: NVMe 9 接口	420 毫米
3	背板 1: NVMe 4-5	主板组合件: NVMe 1 接口	150 毫米
4	背板 1: NVMe 6-7	主板组合件: NVMe 2 接口	150 毫米
5	背板 3: NVMe 0-1	主板组合件: NVMe 7 接口	150 毫米
6	背板 3: NVMe 2-3	主板组合件: NVMe 8 接口	150 毫米
7	背板 3: NVMe 4-5	主板组合件: NVMe 12 接口	420 毫米
8	背板 3: NVMe 6-7	主板组合件: NVMe 11 接口	420 毫米

3 x AnyBay 背板

按照本节中的说明了解如何为三个 AnyBay 背板进行线缆布放。

注:

- 有关电源线布放的更多信息，请参阅第 299 页“2.5 英寸硬盘背板线缆布放（配备四个 PCIe 转接卡的服务器型号）”。
- 请确保使用线缆导向装置和线缆夹正确布放所有线缆。
- 确保根据您计划安装的 RAID 适配器的世代选择相应的线缆：
 - Gen3 RAID/HBA 适配器（9350-16i、4350-16i、9350-8i、5350-8i、4350-8i）：Mini SAS x4*2 转 SlimSAS x8 线缆
 - Gen4 RAID/HBA 适配器（940-16i、540-16i、440-16i、940-8i、540-8i、440-8i）：SlimSAS x8 转 SlimSAS x8 线缆

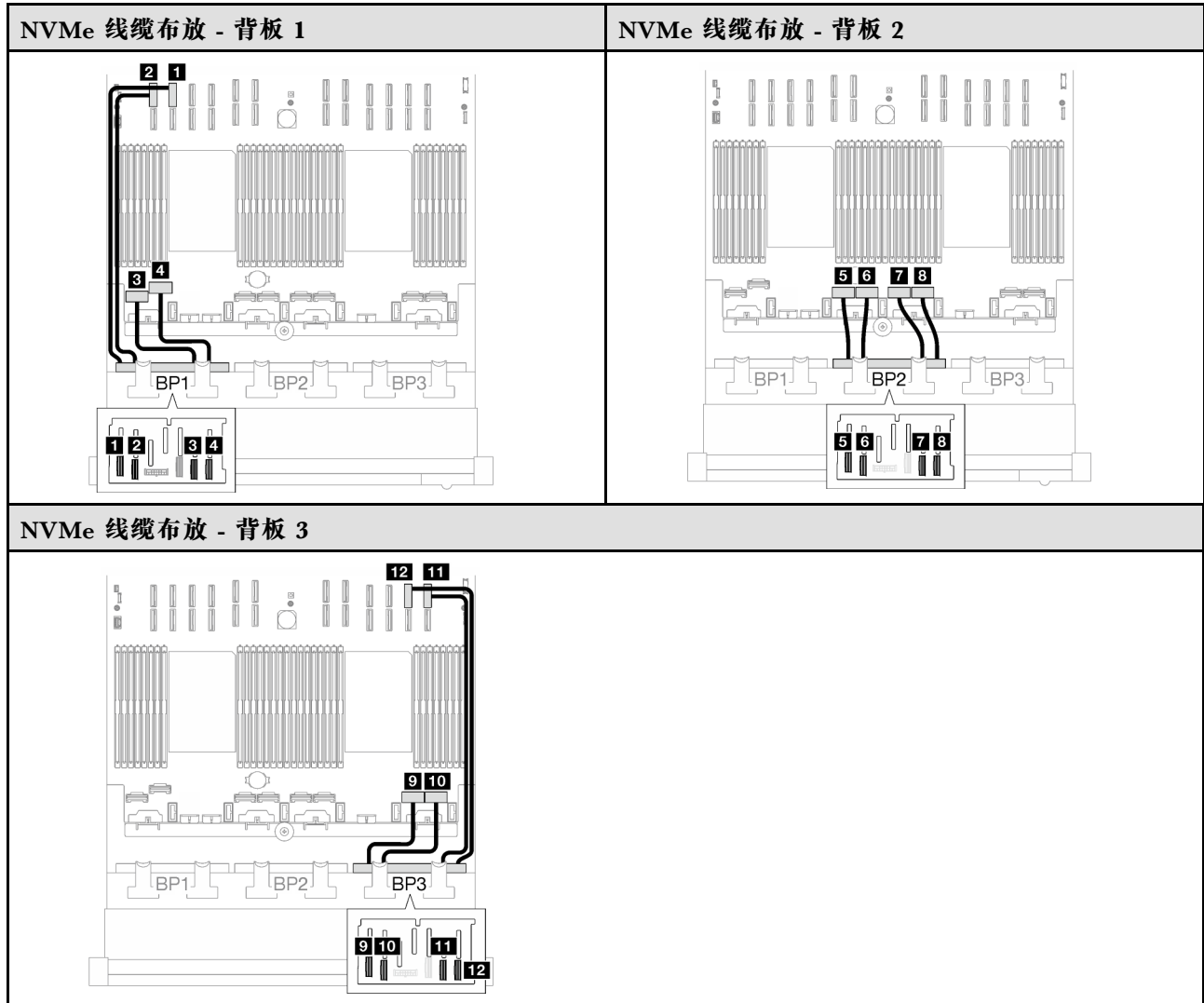
此配置包含以下存储控制器组合：

- 第 327 页“无 RAID/HBA 适配器”
- 第 328 页“8i + 16i RAID/HBA 适配器”

• 第 331 页 “8i + 16i RAID 适配器（三模式）”

无 RAID/HBA 适配器

注：未装有 RAID/HBA 适配器时，AnyBay 背板用作纯 NVMe 背板。



线缆	从	到	线缆长度
1	背板 1: NVMe 0-1	主板组合件: NVMe 10 接口	420 毫米
2	背板 1: NVMe 2-3	主板组合件: NVMe 9 接口	420 毫米
3	背板 1: NVMe 4-5	主板组合件: NVMe 1 接口	150 毫米
4	背板 1: NVMe 6-7	主板组合件: NVMe 2 接口	150 毫米
5	背板 2: NVMe 0-1	主板组合件: NVMe 3 接口	150 毫米
6	背板 2: NVMe 2-3	主板组合件: NVMe 4 接口	150 毫米
7	背板 2: NVMe 4-5	主板组合件: NVMe 5 接口	150 毫米
8	背板 2: NVMe 6-7	主板组合件: NVMe 6 接口	150 毫米

线缆	从	到	线缆长度
9	背板 3: NVMe 0-1	主板组合件: NVMe 7 接口	150 毫米
10	背板 3: NVMe 2-3	主板组合件: NVMe 8 接口	150 毫米
11	背板 3: NVMe 4-5	主板组合件: NVMe 12 接口	420 毫米
12	背板 3: NVMe 6-7	主板组合件: NVMe 11 接口	420 毫米

8i + 16i RAID/HBA 适配器

根据 RAID/HBA 适配器的位置，从下表中选择相应的 SAS/SATA 线缆布放路径。

表 72. SAS/SATA 线缆布放

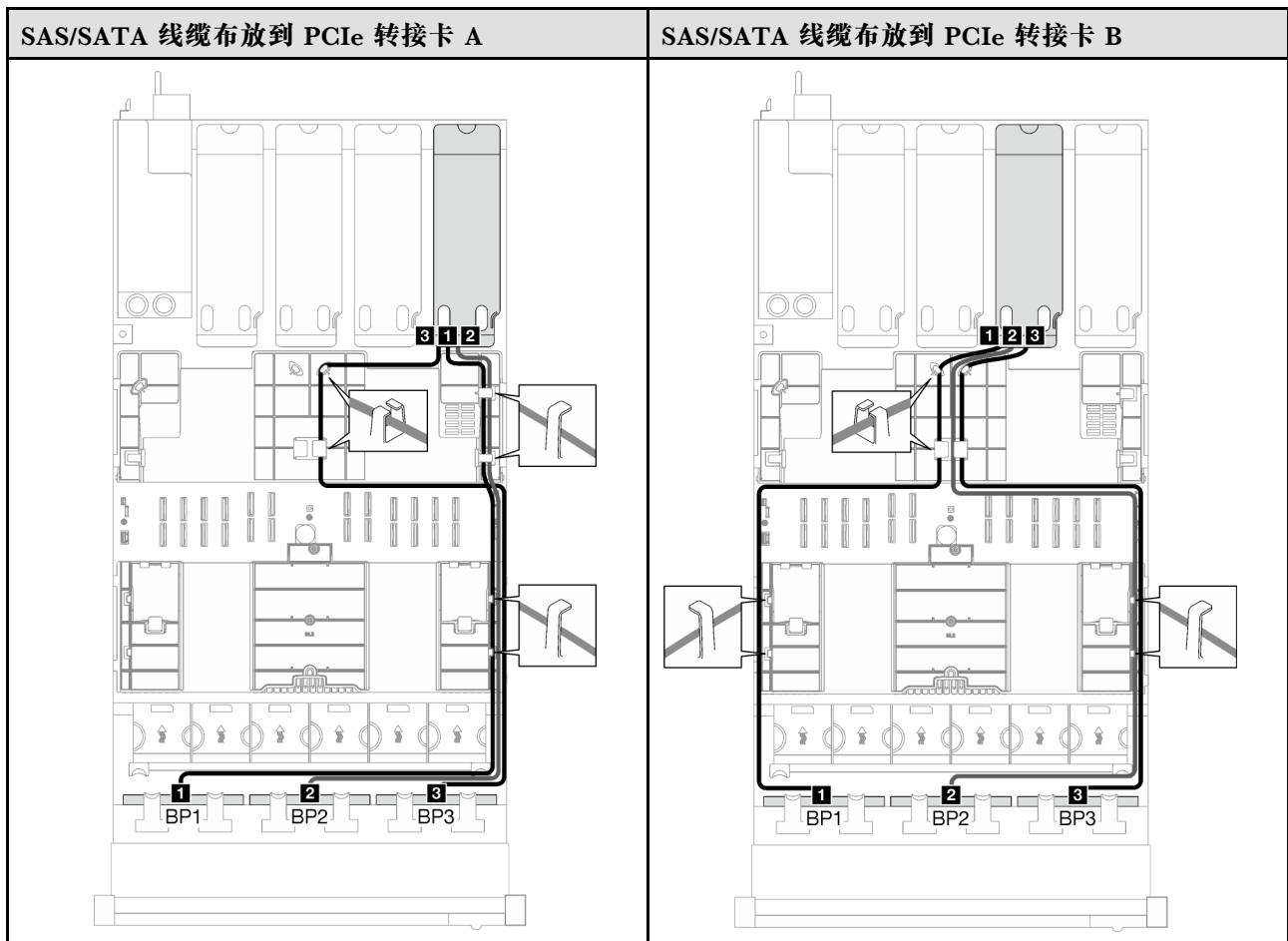
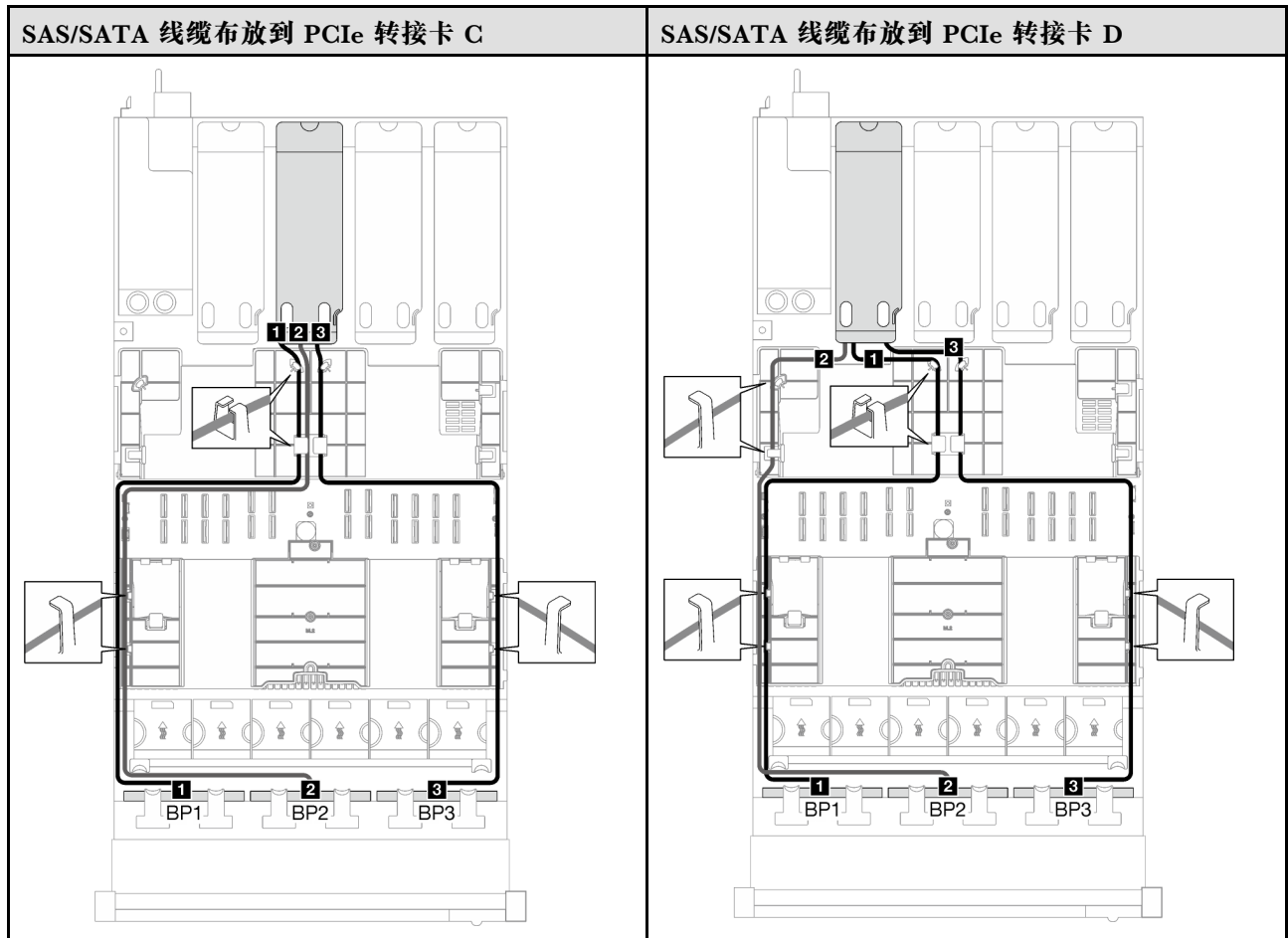
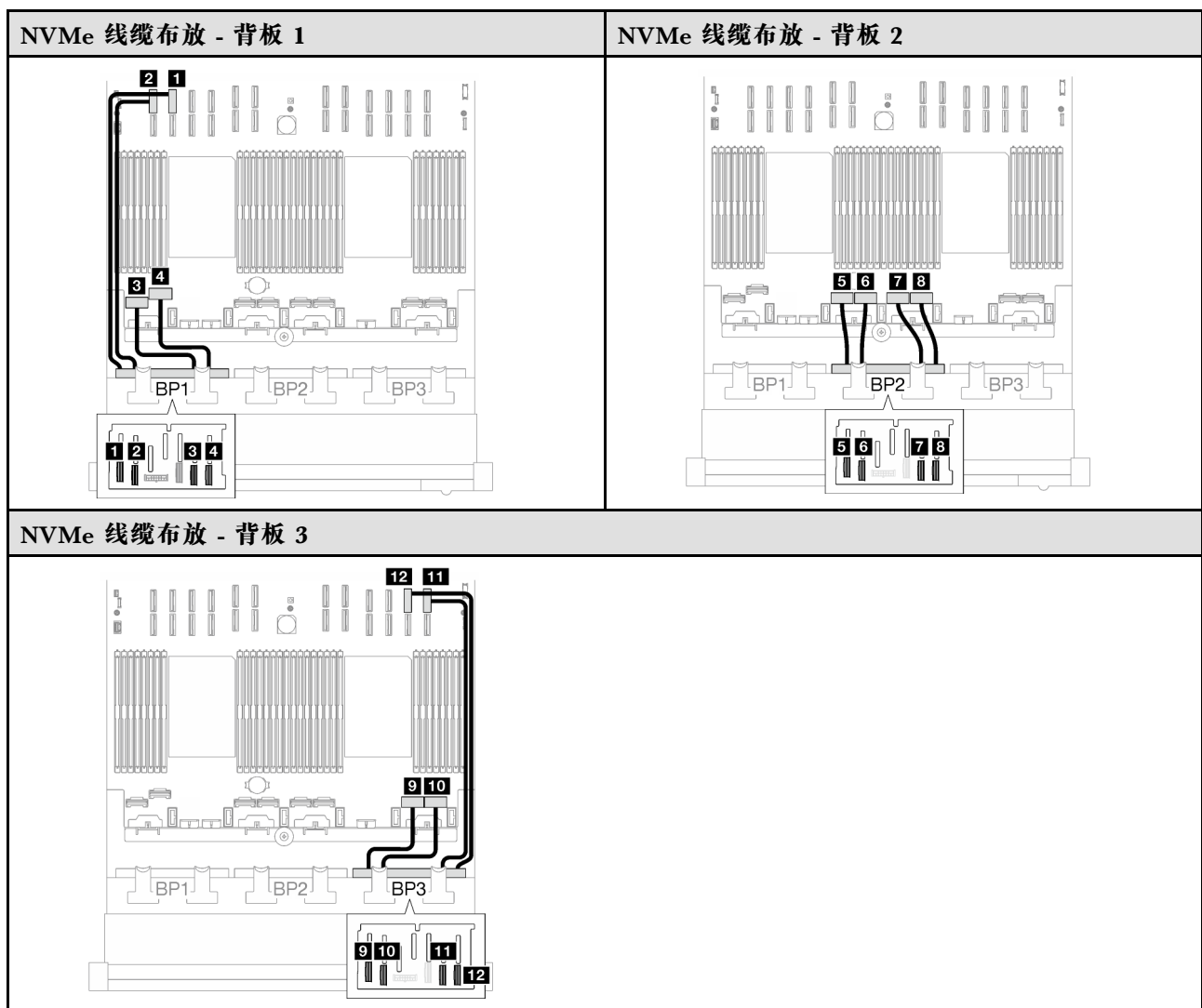


表 72. SAS/SATA 线缆布放到 PCIe 转接卡 C (续)



线缆	从	到
1	背板 1: SAS/SATA	16i 适配器: • Gen4: C0 • Gen3: C0、C1
2	背板 2: SAS/SATA	16i 适配器: • Gen4: C1 • Gen3: C2、C3
3	背板 3: SAS/SATA	8i 适配器: • Gen4: C0 • Gen3: C0、C1



线缆	从	到	线缆长度
1	背板 1: NVMe 0-1	主板组合件: NVMe 10 接口	420 毫米
2	背板 1: NVMe 2-3	主板组合件: NVMe 9 接口	420 毫米
3	背板 1: NVMe 4-5	主板组合件: NVMe 1 接口	150 毫米
4	背板 1: NVMe 6-7	主板组合件: NVMe 2 接口	150 毫米
5	背板 2: NVMe 0-1	主板组合件: NVMe 3 接口	150 毫米
6	背板 2: NVMe 2-3	主板组合件: NVMe 4 接口	150 毫米
7	背板 2: NVMe 4-5	主板组合件: NVMe 5 接口	150 毫米
8	背板 2: NVMe 6-7	主板组合件: NVMe 6 接口	150 毫米
9	背板 3: NVMe 0-1	主板组合件: NVMe 7 接口	150 毫米
10	背板 3: NVMe 2-3	主板组合件: NVMe 8 接口	150 毫米
11	背板 3: NVMe 4-5	主板组合件: NVMe 12 接口	420 毫米
12	背板 3: NVMe 6-7	主板组合件: NVMe 11 接口	420 毫米

8i + 16i RAID 适配器（三模式）

根据 RAID 适配器的位置，从下表中选择相应的 SAS/SATA 线缆布放路径。

表 73. SAS/SATA 线缆布放

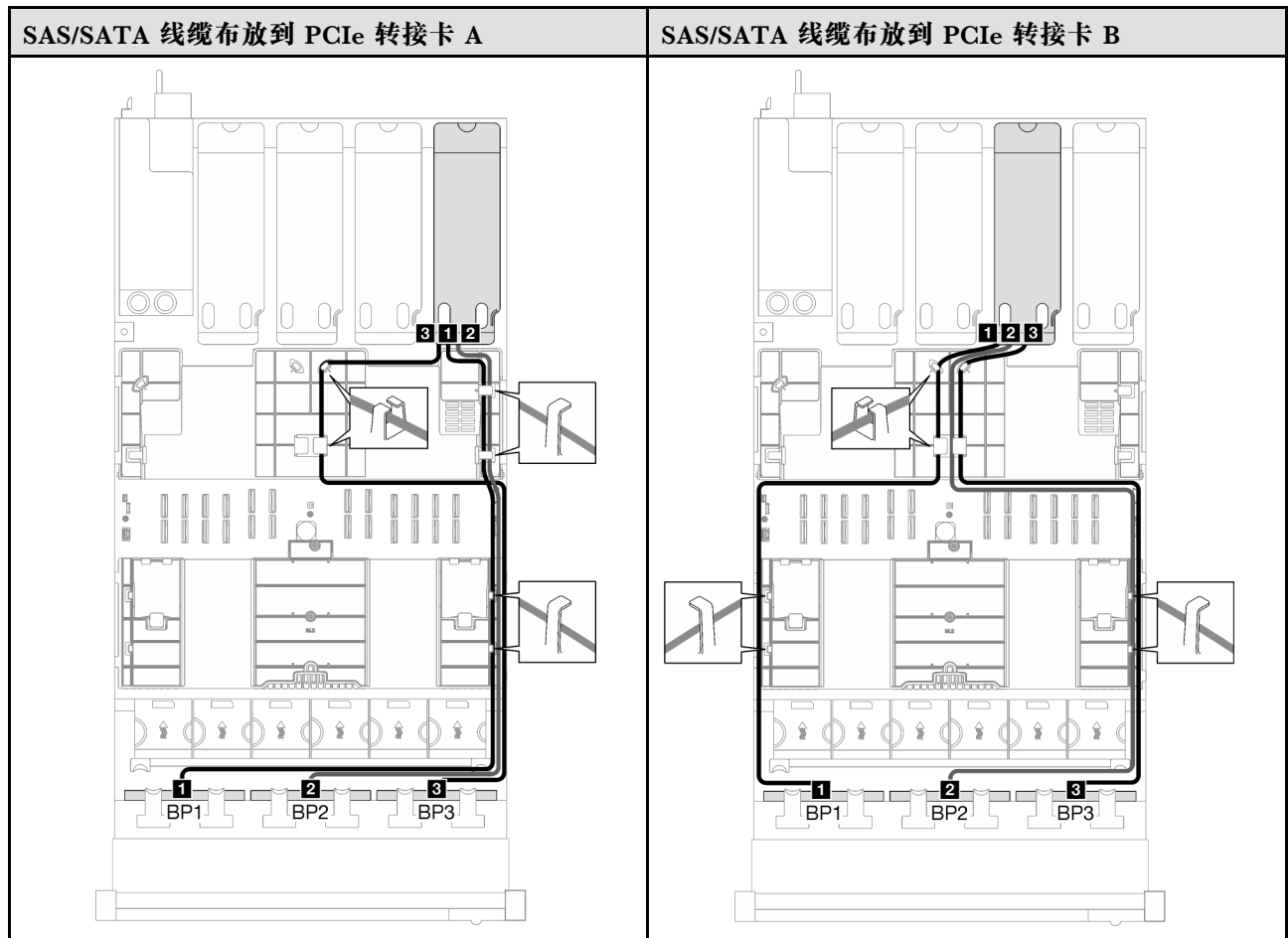
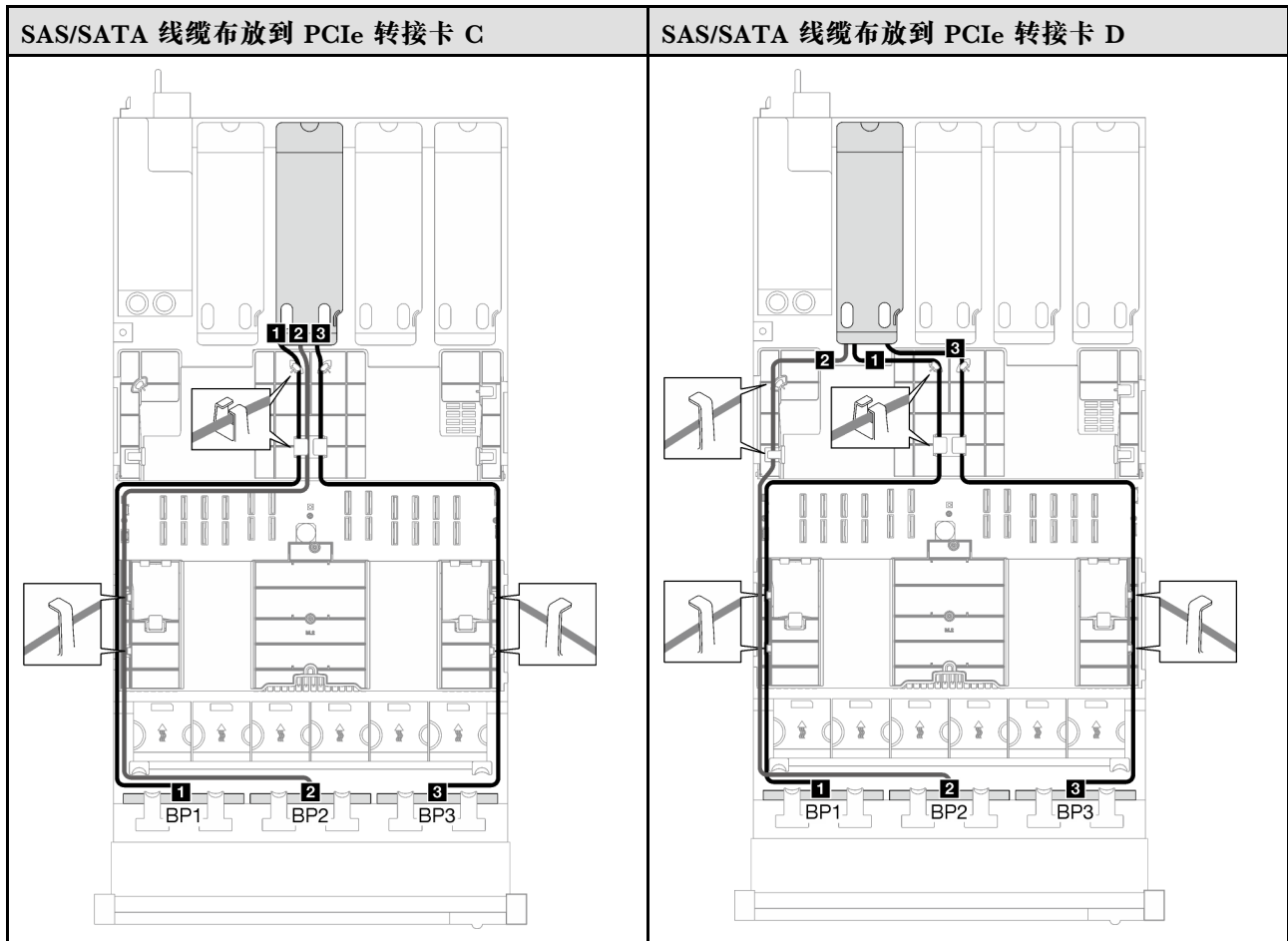


表 73. SAS/SATA 线缆布放 (续)



线缆	从	到
1	背板 1: SAS/SATA	16i 适配器: C0
2	背板 2: SAS/SATA	16i 适配器: C1
3	背板 3: SAS/SATA	8i 适配器: C0

外部诊断手持设备和 VGA 线缆布放

按照本节中的说明了解如何为外部诊断手持设备和 VGA 进行线缆布放。

注：请确保使用线缆导向装置和线缆夹正确布放所有线缆。

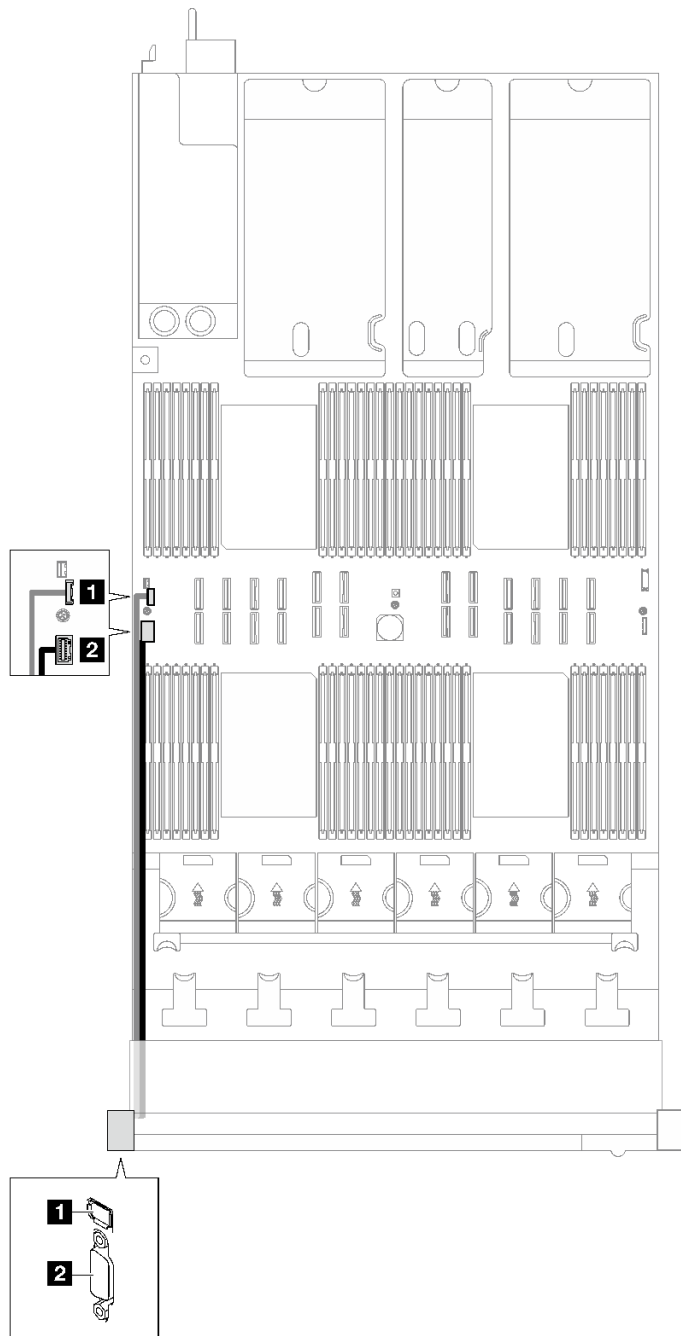


图 175. 外部诊断手持设备和 VGA 的线缆布放

线缆	从	到
1	外部诊断手持设备线缆	主板组合件：外部诊断手持设备接口
2	VGA 线缆	主板组合件：VGA 接口

快速充电模块线缆布放

按照本节中的说明了解如何为快速充电模块进行线缆布放。

注：请确保使用线缆导向装置和线缆夹正确布放所有线缆。

根据服务器型号选择线缆布放方案。

- 第 334 页 “配备三个 PCIe 转接卡的服务器型号”
- 第 336 页 “配备四个 PCIe 转接卡的服务器型号”

配备三个 PCIe 转接卡的服务器型号

表 74. 快速充电模块的线缆布放 (配备三个 PCIe 转接卡的服务器型号)

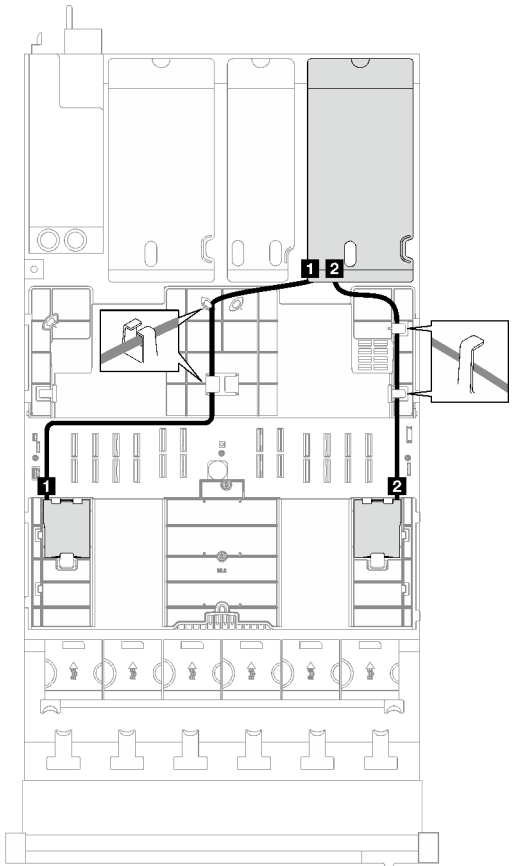
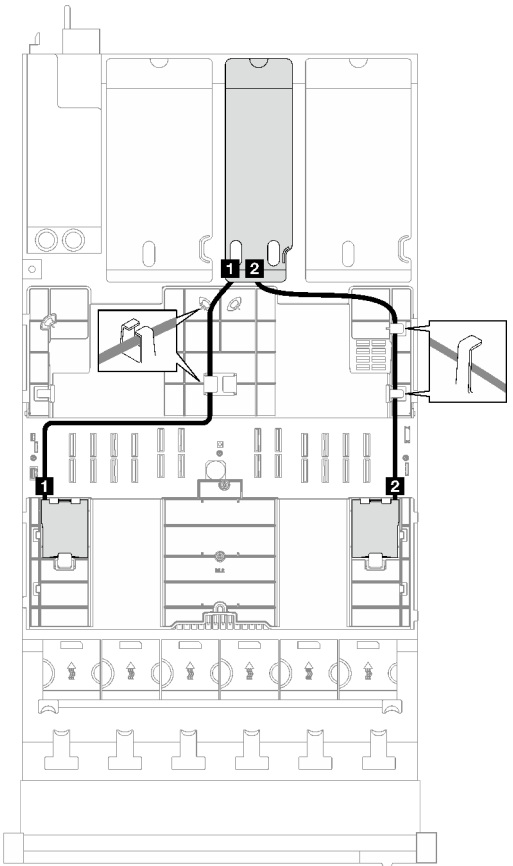
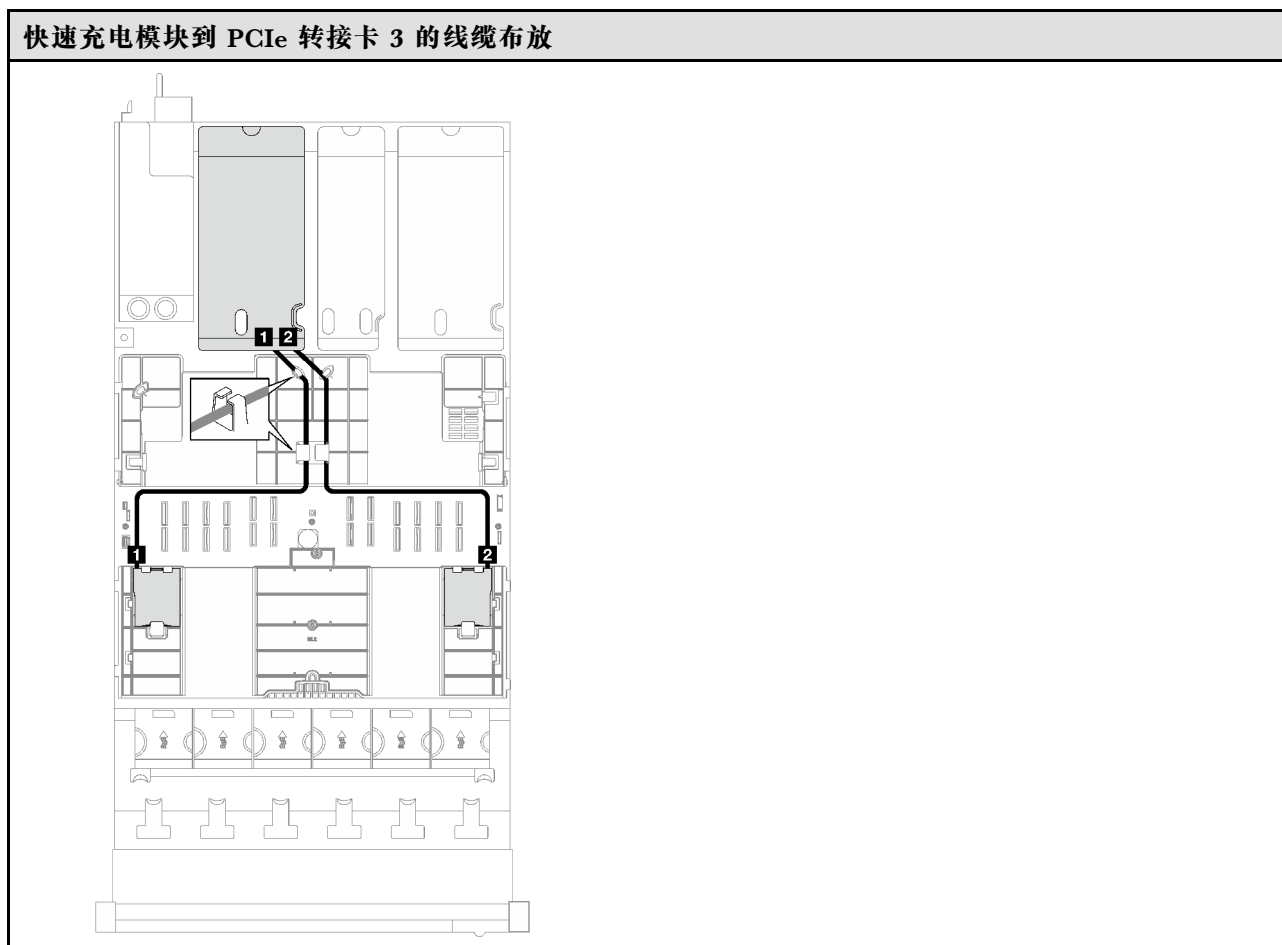
快速充电模块到 PCIe 转接卡 1 的线缆布放	快速充电模块到 PCIe 转接卡 2 的线缆布放
	

表 74. 快速充电模块的线缆布放 (配备三个 PCIe 转接卡的服务器型号) (续)



线缆	从	到
1	快速充电模块	安装在 PCIe 转接卡上的 RAID 适配器
2	快速充电模块	安装在 PCIe 转接卡上的 RAID 适配器

配备四个 PCIe 转接卡的服务器型号

表 75. 快速充电模块的线缆布放 (配备四个 PCIe 转接卡的服务器型号)

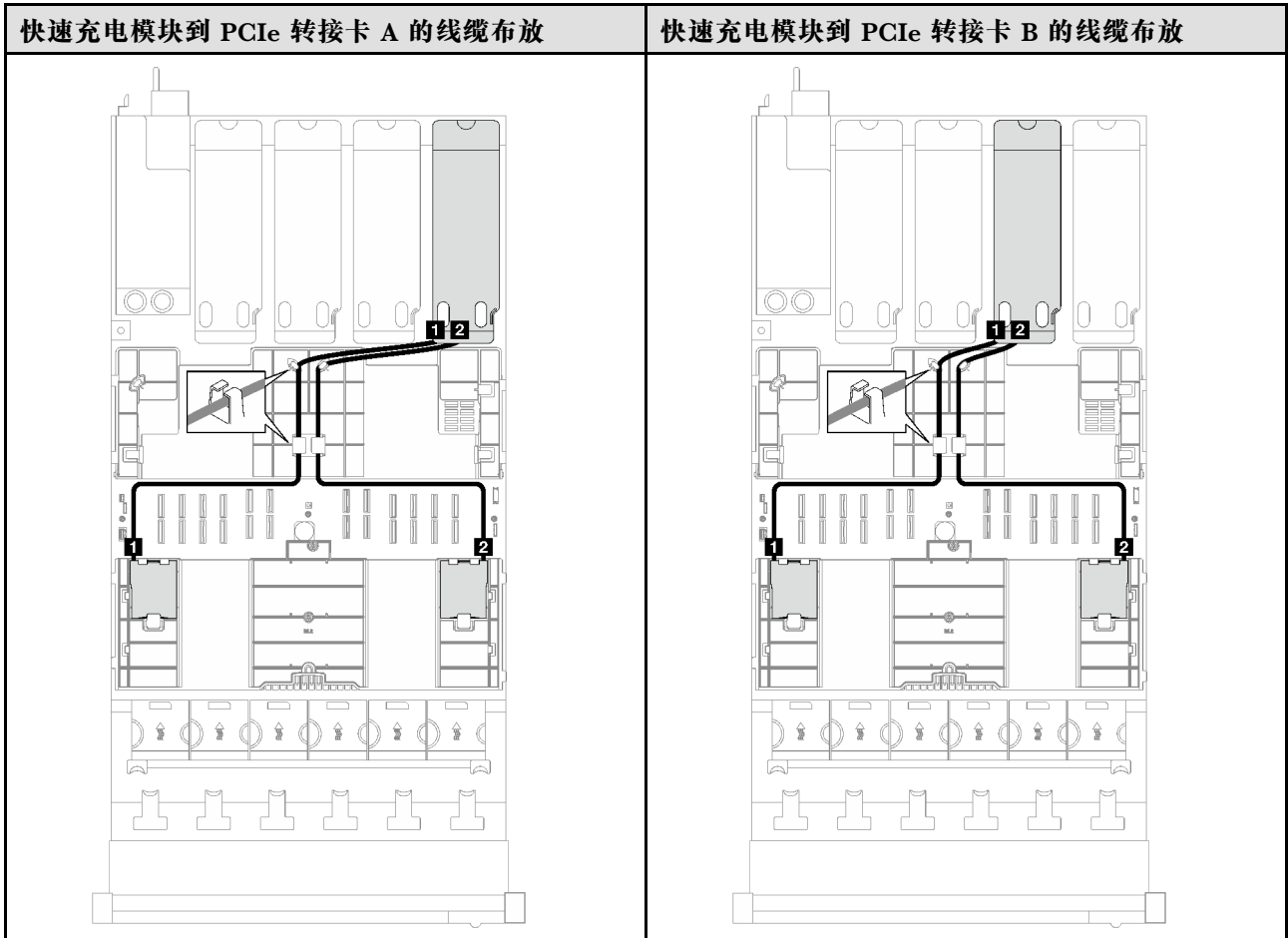
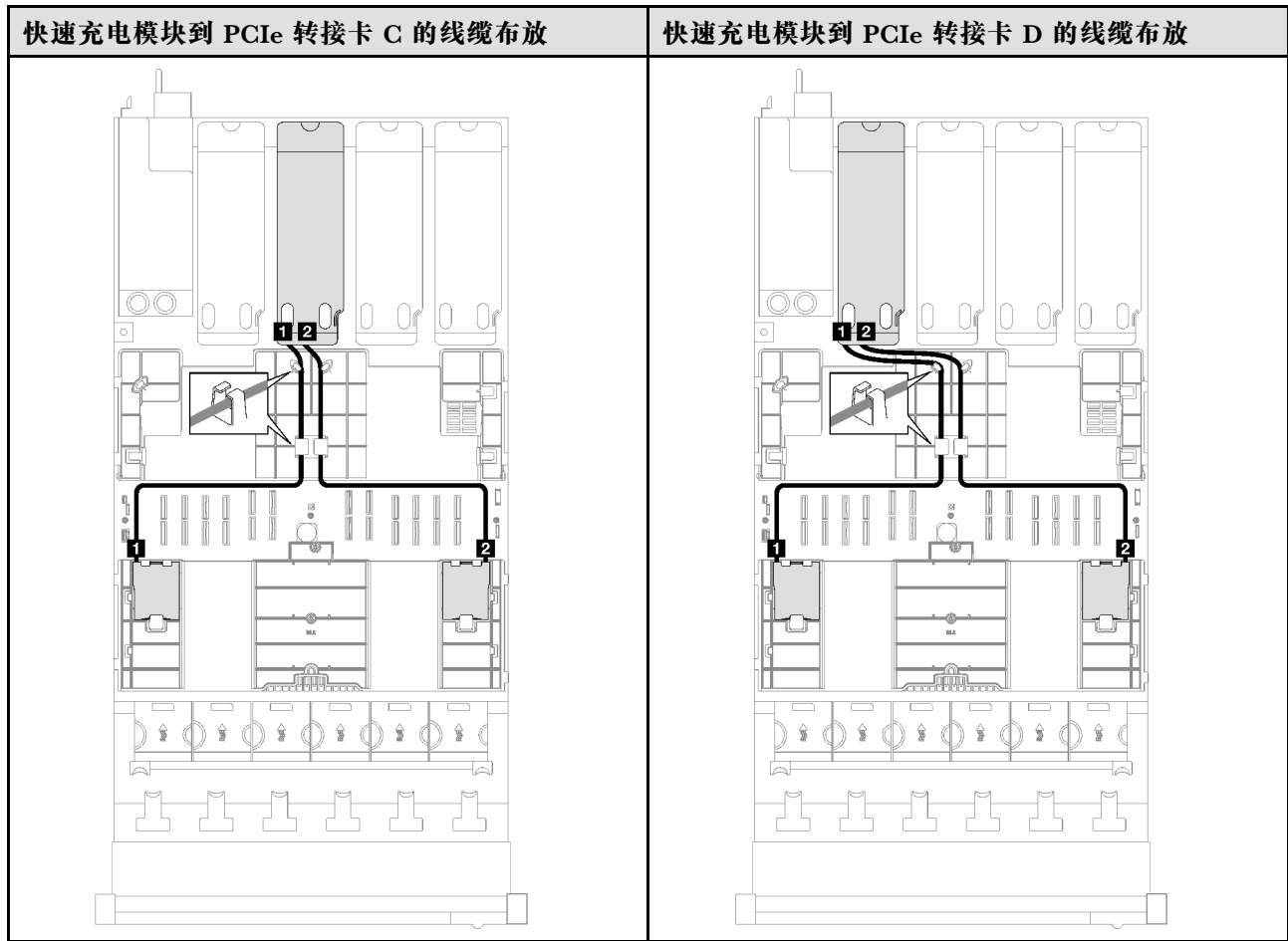


表 75. 快速充电模块的线缆布放 (配备四个 PCIe 转接卡的服务器型号) (续)



线缆	从	到
1	快速充电模块	安装在 PCIe 转接卡上的 RAID 适配器
2	快速充电模块	安装在 PCIe 转接卡上的 RAID 适配器

正面 I/O 模块线缆布放

按照本节中的说明了解如何为正面 I/O 模块进行线缆布放。

注：请确保使用线缆导向装置和线缆夹正确布放所有线缆。

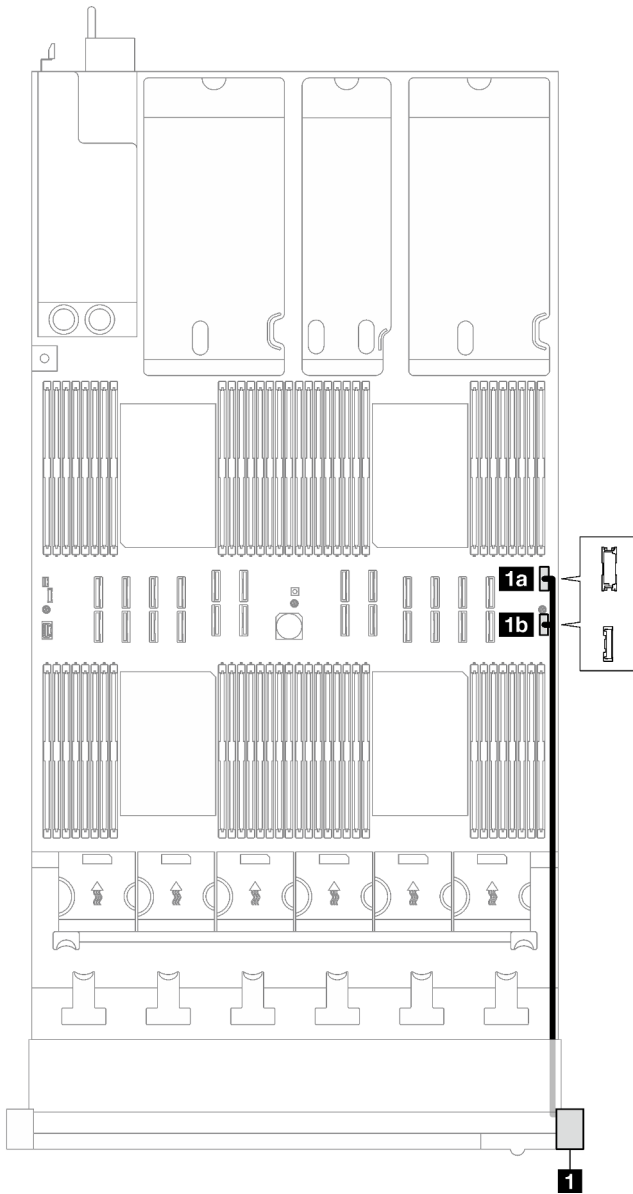


图 176. 正面 I/O 模块的线缆布放

线缆	从	到
1a	正面 I/O 模块	主板组合件：正面 USB 接口
1b	正面 I/O 模块	主板组合件：正面 I/O 接口

M.2 背板线缆布放

按照本节中的说明了解如何为 M.2 背板进行线缆布放。

注：请确保使用线缆导向装置和线缆夹正确布放所有线缆。

SATA/NVMe 或 NVMe M.2 背板

注：此配置支持非 RAID SATA、SATA RAID（VROC）、非 RAID NVMe 和 NVMe RAID（VROC 标准）。

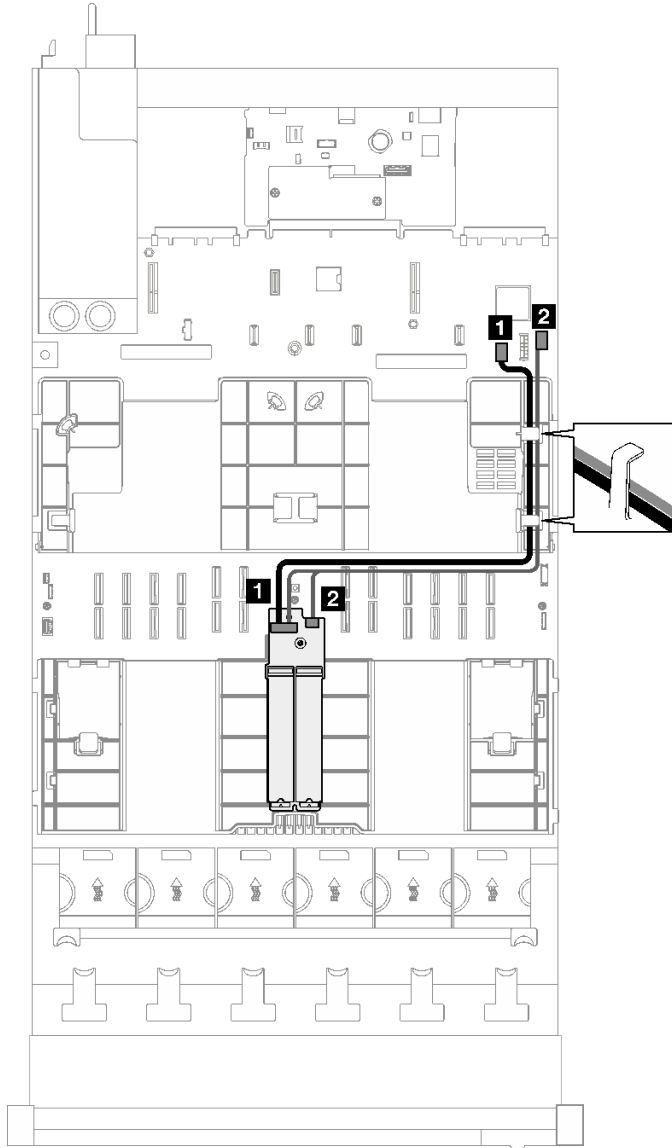


图 177. SATA/NVMe 或 NVMe M.2 背板的线缆布放

线缆	从	到
1	M.2 背板：信号接口	主板组合件：M.2 信号接口
2	M.2 背板：电源接口	主板组合件：M.2 电源接口

SATA/x4 NVMe M.2 背板

注：此配置支持非 RAID SATA 和 SATA RAID（VROC）。

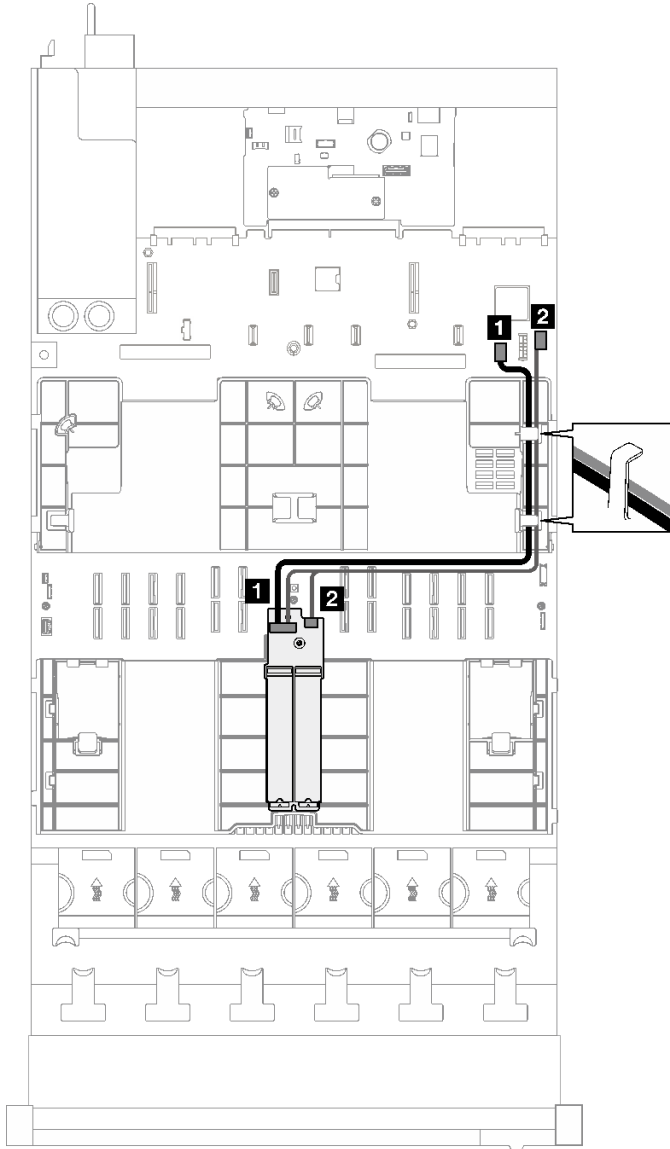


图 178. SATA/x4 NVMe M.2 背板到 PCH 的线缆布放

线缆	从	到
1	M.2 背板：信号接口	主板组合件：M.2 信号接口
2	M.2 背板：电源接口	主板组合件：M.2 电源接口

注：此配置支持非 RAID NVMe 和 NVMe RAID（VROC 标准）。

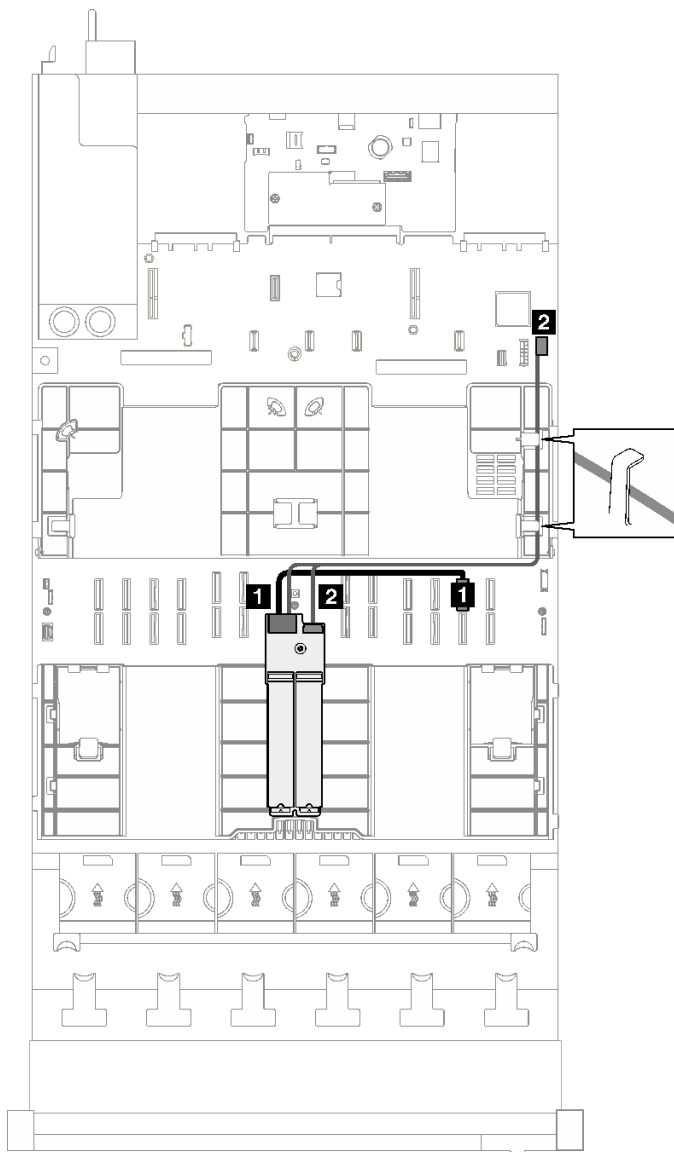


图 179. SATA/x4 NVMe M.2 背板到处理器的线缆布放

线缆	从	到
1	M.2 背板：信号接口	主板组合件：NVMe 11 接口
2	M.2 背板：电源接口	主板组合件：M.2 电源接口

管理 NIC 适配器线缆布放

按照本节中的说明了解如何为管理 NIC 适配器进行线缆布放。

注：请确保使用线缆导向装置和线缆夹正确布放所有线缆。

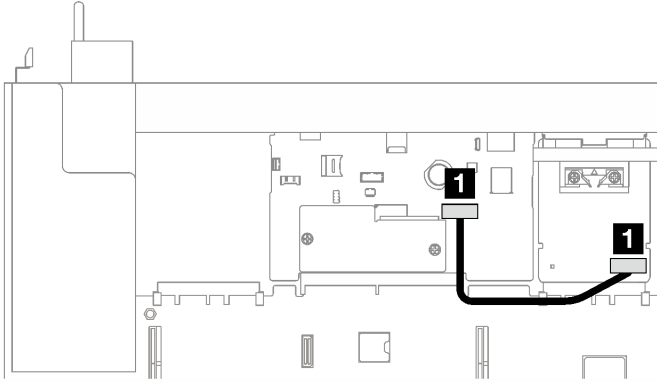


图 180. 管理 NIC 适配器的线缆布放

线缆	从	到
1	管理 NIC 适配器	主板组合件：第二个管理以太网接口

PCIe 转接卡线缆布放

按照本节中的说明了解如何为 PCIe 转接卡进行线缆布放。

请参阅相关服务器型号的相应线缆布放指南：

- [第 342 页 “PCIe 转接卡线缆布放（配备三个 PCIe 转接卡的服务器型号）”](#)
- [第 354 页 “PCIe 转接卡线缆布放（配备四个 PCIe 转接卡的服务器型号）”](#)

PCIe 转接卡线缆布放（配备三个 PCIe 转接卡的服务器型号）

按照本节中的说明了解如何为配备三个 PCIe 转接卡的服务器型号进行 PCIe 转接卡的线缆布放。

根据 PCIe 转接卡位置选择线缆布放方案。

- [第 342 页 “PCIe 转接卡 1 线缆布放”](#)
- [第 349 页 “PCIe 转接卡 2 线缆布放”](#)
- [第 352 页 “PCIe 转接卡 3 线缆布放”](#)

PCIe 转接卡 1 线缆布放

按照本节中的说明了解如何为 PCIe 转接卡 1 进行线缆布放。

注：

- 请确保使用线缆导向装置和线缆夹正确布放所有线缆。
- 每根信号线缆上的标签都会指示连接的源和目标。此信息的格式为 **RY-X** 和 **P Z**。其中，**Y** 表示 PCIe 转接卡编号，**X** 表示转接卡上的接口，**Z** 表示主板组合件上的接口。

根据 PCIe 转接卡类型选择线缆布放方案。

- 对于以下 PCIe 转接卡，请参阅[第 343 页 “双插槽 PCIe HL 转接卡 1 线缆布放”](#)：

- **x16/x16 PCIe G5 Riser 1/3 FHFL** (安装在不带转接卡扩展器的转接卡 1 中)
- 对于以下 PCIe 转接卡, 请参阅第 344 页 “**双插槽 PCIe FL 转接卡 1 线缆布放**”:
 - **x16/x16 PCIe G5 Riser 1/3 FHFL** (安装在带转接卡扩展器的转接卡 1 中)
- 对于以下 PCIe 转接卡, 请参阅第 345 页 “**双插槽 PCIe HL 转接卡 1 (带 7 毫米硬盘仓) 线缆布放**”:
 - **7mm/x16 PCIe G5 Riser 1 FHHL** (不带转接卡扩展器)
- 对于以下 PCIe 转接卡, 请参阅第 346 页 “**双插槽 PCIe FL 转接卡 1 (带 7 毫米硬盘仓) 线缆布放**”:
 - **7mm/x16 PCIe G5 Riser 1 FHHL** (带转接卡扩展器)
- 对于以下 PCIe 转接卡, 请参阅第 347 页 “**三插槽 PCIe HL 转接卡 1 线缆布放**”:
 - **x8/x16/x16 PCIe G4 Riser 1/3 FHFL** (安装在不带转接卡扩展器的转接卡 1 中)
- 对于以下 PCIe 转接卡, 请参阅第 348 页 “**三插槽 PCIe FL 转接卡 1 线缆布放**”:
 - **x8/x16/x16 PCIe G4 Riser 1/3 FHFL** (安装在带转接卡扩展器的转接卡 1 中)

双插槽 PCIe HL 转接卡 1 线缆布放

下图显示了双插槽 PCIe HL 转接卡 1 的线缆布放。

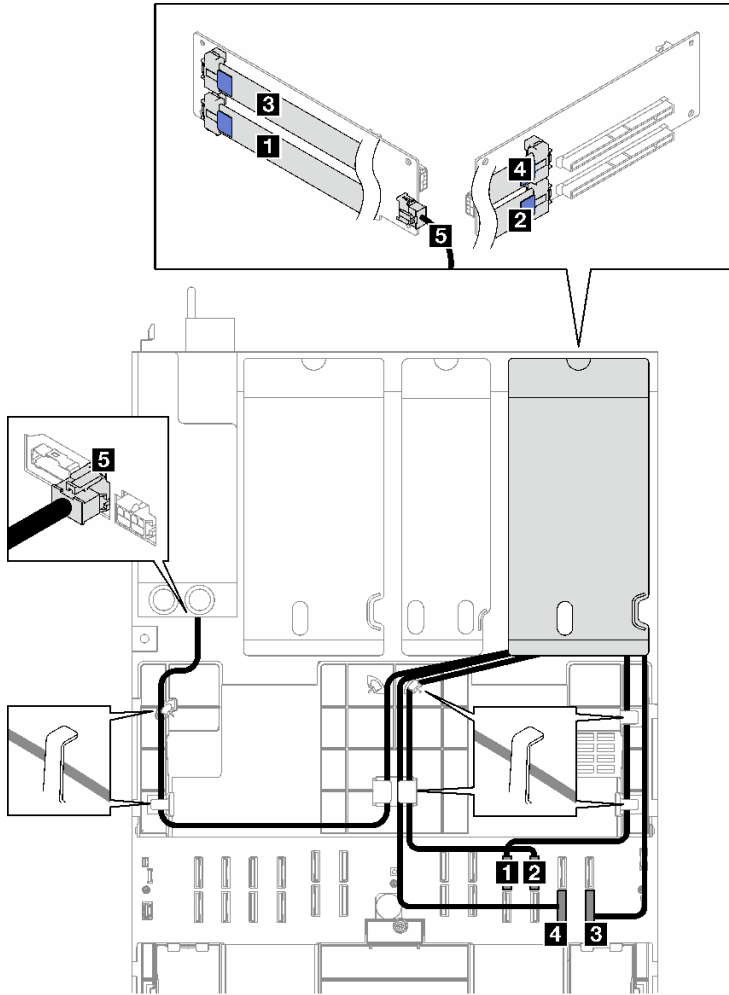


图 181. 双插槽 PCIe HL 转接卡 1 的线缆布放

线缆	从	到	线缆长度	标签
1	PCIe 转接卡 1: R1 接口	主板组件: P 19 接口	540 毫米	R1-1 P 19
2	PCIe 转接卡 1: R2 接口	主板组件: P 20 接口	420 毫米	R1-2 P 20
3	PCIe 转接卡 1: R3 接口	主板组件: P 12 接口	540 毫米	R1-3 P 12
4	PCIe 转接卡 1: R4 接口	主板组件: P 11 接口	420 毫米	R1-4 P 11
5	PCIe 转接卡 1: 转接卡电源接口	配电板: PCIe 转接卡 1 电源接口	660 毫米	不适用

双插槽 PCIe FL 转接卡 1 线缆布放

下图显示了双插槽 PCIe FL 转接卡 1 的线缆布放。

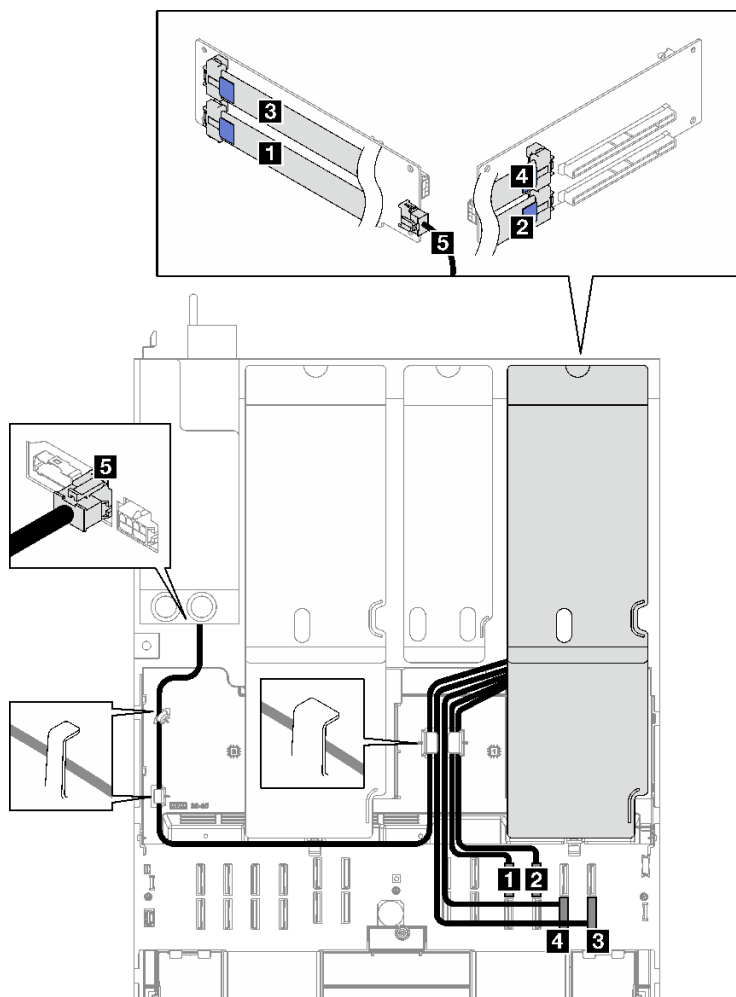


图 182. 双插槽 PCIe FL 转接卡 1 的线缆布放

线缆	从	到	线缆长度	标签
1	PCIe 转接卡 1: R1 接口	主板组件: P 19 接口	500 毫米	R1-1 P 19
2	PCIe 转接卡 1: R2 接口	主板组件: P 20 接口	420 毫米	R1-2 P 20
3	PCIe 转接卡 1: R3 接口	主板组件: P 12 接口	500 毫米	R1-3 P 12
4	PCIe 转接卡 1: R4 接口	主板组件: P 11 接口	420 毫米	R1-4 P 11
5	PCIe 转接卡 1: 转接卡电源接口	配电板: PCIe 转接卡 1 电源接口	660 毫米	不适用

双插槽 PCIe HL 转接卡 1 (带 7 毫米硬盘仓) 线缆布放

下图显示了双插槽 PCIe HL 转接卡 1 (带 7 毫米硬盘仓) 的线缆布放。

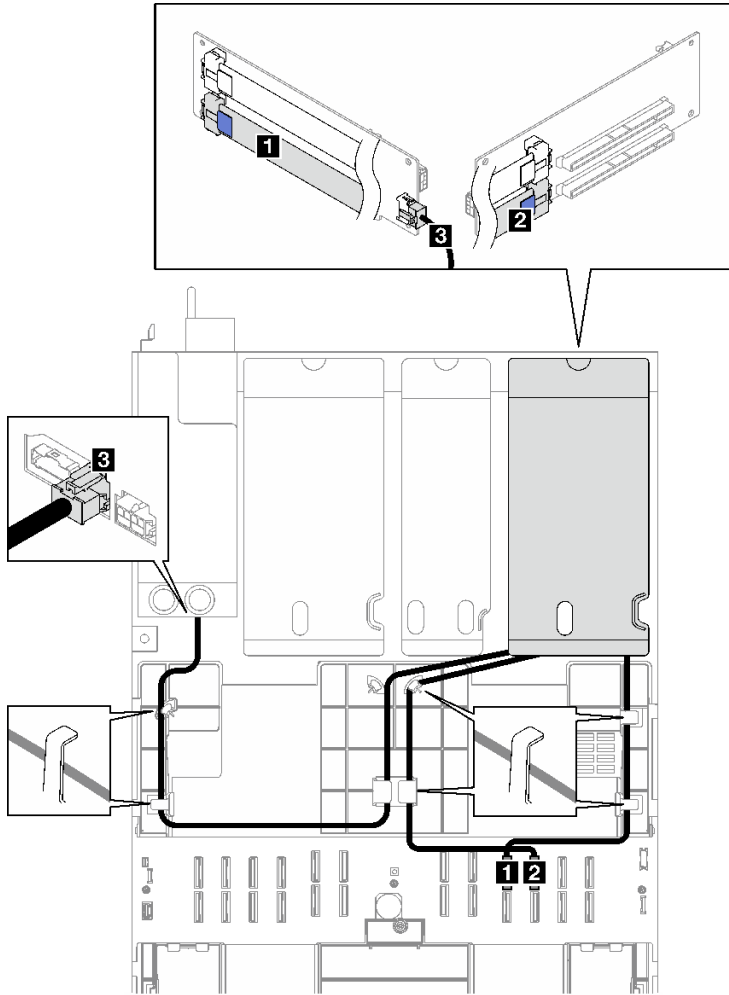


图 183. 双插槽 PCIe HL 转接卡 1 (带 7 毫米硬盘仓) 的线缆布放

线缆	从	到	线缆长度	标签
1	PCIe 转接卡 1: R1 接口	主板组合件: P 19 接口	540 毫米	R1-1
				P 19
2	PCIe 转接卡 1: R2 接口	主板组合件: P 20 接口	420 毫米	R1-2
				P 20
3	PCIe 转接卡 1: 转接卡电源接口	配电板: PCIe 转接卡 1 电源接口	660 毫米	不适用

双插槽 PCIe FL 转接卡 1 (带 7 毫米硬盘仓) 线缆布放

下图显示了双插槽 PCIe FL 转接卡 1 (带 7 毫米硬盘仓) 的线缆布放。

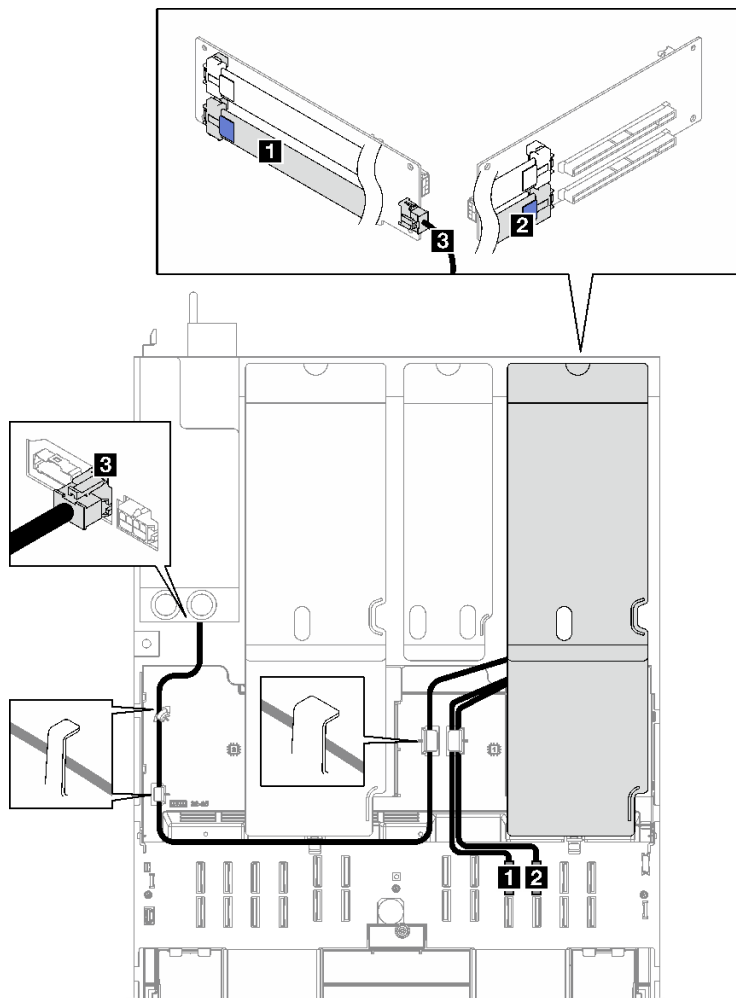


图 184. 双插槽 PCIe FL 转接卡 1 (带 7 毫米硬盘仓) 的线缆布放

线缆	从	到	线缆长度	标签
1	PCIe 转接卡 1: R1 接口	主板组合件: P 19 接口	500 毫米	R1-1 P 19
2	PCIe 转接卡 1: R2 接口	主板组合件: P 20 接口	420 毫米	R1-2 P 20
3	PCIe 转接卡 1: 转接卡电源接口	配电板: PCIe 转接卡 1 电源接口	660 毫米	不适用

三插槽 PCIe HL 转接卡 1 线缆布放

下图显示了三插槽 PCIe HL 转接卡 1 的线缆布放。

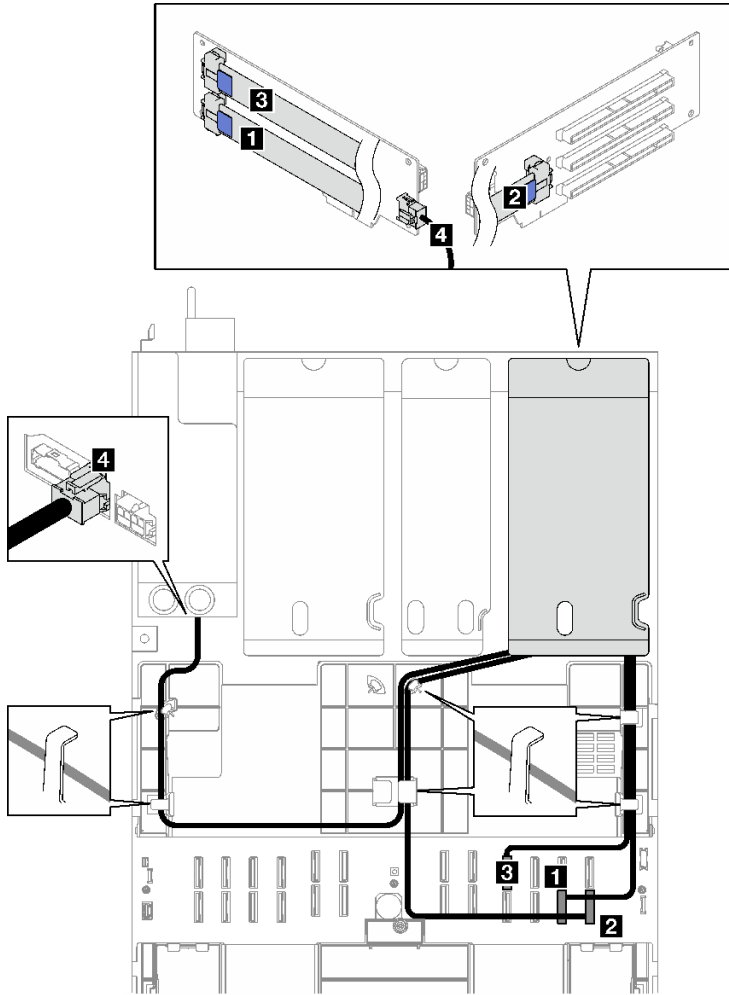


图 185. 三插槽 PCIe HL 转接卡 1 的线缆布放

线缆	从	到	线缆长度	标签
1	PCIe 转接卡 1: R1 接口	主板组件: P 11 接口	540 毫米	R1-1 P 11
2	PCIe 转接卡 1: R2 接口	主板组件: P 12 接口	420 毫米	R1-2 P 12
3	PCIe 转接卡 1: R3 接口	主板组件: P 19 接口	540 毫米	R1-3 P 19
4	PCIe 转接卡 1: 转接卡电源接口	配电板: PCIe 转接卡 1 电源接口	660 毫米	不适用

三插槽 PCIe FL 转接卡 1 线缆布放

下图显示了三插槽 PCIe FL 转接卡 1 的线缆布放。

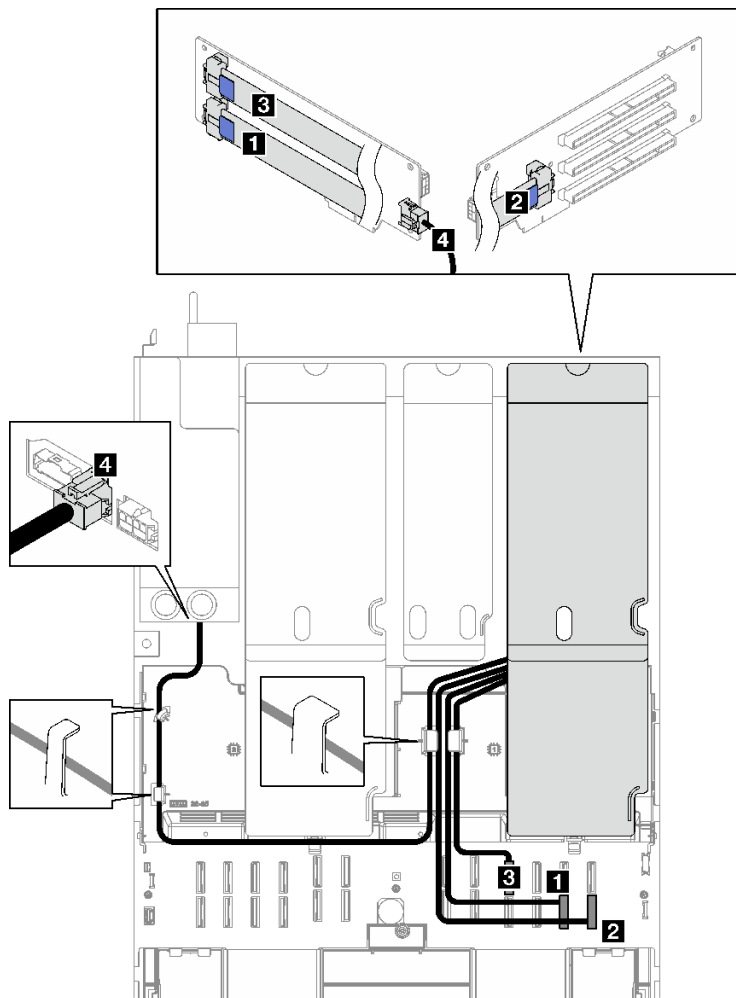


图 186. 三插槽 PCIe FL 转接卡 1 的线缆布放

线缆	从	到	线缆长度	标签
1	PCIe 转接卡 1: R1 接口	主板组件: P 11 接口	500 毫米	R1-1 P 11
2	PCIe 转接卡 1: R2 接口	主板组件: P 12 接口	420 毫米	R1-2 P 12
3	PCIe 转接卡 1: R3 接口	主板组件: P 19 接口	500 毫米	R1-3 P 19
4	PCIe 转接卡 1: 转接卡电源接口	配电板: PCIe 转接卡 1 电源接口	660 毫米	不适用

PCIe 转接卡 2 线缆布放

按照本节中的说明了解如何为 PCIe 转接卡 2 进行线缆布放。

注:

- 请确保使用线缆导向装置和线缆夹正确布放所有线缆。
- 每根信号线缆上的标签都会指示连接的源和目标。此信息的格式为 **RY-X** 和 **P Z**。其中，**Y** 表示 PCIe 转接卡编号，**X** 表示转接卡上的接口，**Z** 表示主板组合件上的接口。

根据 PCIe 转接卡类型选择线缆布放方案。

- 对于以下 PCIe 转接卡，请参阅第 350 页 “三插槽 PCIe 转接卡 2 线缆布放”：
 - x16/x8/x8 PCIe G4 Riser 2/A/B/C HHHL (安装在转接卡 2 中)
 - x16/x8/x8 PCIe G5 Riser 2/A/B/C HHHL (安装在转接卡 2 中)
- 对于以下 PCIe 转接卡，请参阅第 351 页 “三插槽 PCIe 转接卡 2 (带串口模块) 线缆布放”：
 - x16/x8/Serial PCIe G4 Riser 2/C HHHL (安装在转接卡 2 中)
 - x16/x8/Serial PCIe G5 Riser 2/C HHHL (安装在转接卡 2 中)

三插槽 PCIe 转接卡 2 线缆布放

下图显示了三插槽 PCIe 转接卡 2 的线缆布放。

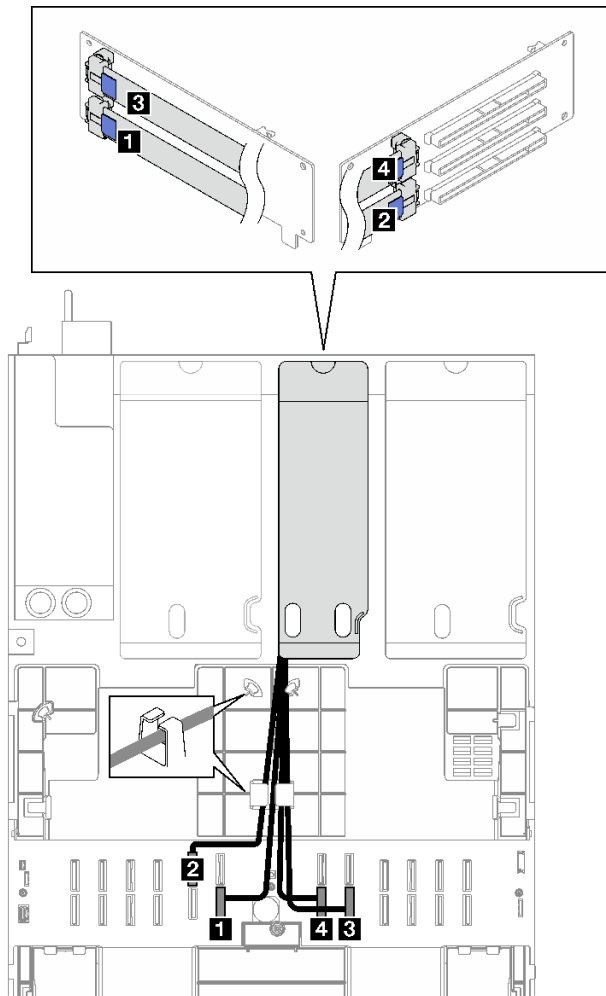


图 187. 三插槽 PCIe 转接卡 2 的线缆布放

线缆	从	到	线缆长度	标签
1	PCIe 转接卡 2: R1 接口	主板组合件: P 6 接口	500 毫米	R2-1
				P 6
2	PCIe 转接卡 2: R2 接口	主板组合件: P 15 接口	360 毫米	R2-2
				P 15
3	PCIe 转接卡 2: R3 接口	主板组合件: P 8 接口	440 毫米	R2-3
				P 8
4	PCIe 转接卡 2: R4 接口	主板组合件: P 7 接口	360 毫米	R2-4
				P 7

三插槽 PCIe 转接卡 2 (带串口模块) 线缆布放

下图显示了三插槽 PCIe 转接卡 2 (带串口模块) 的线缆布放。

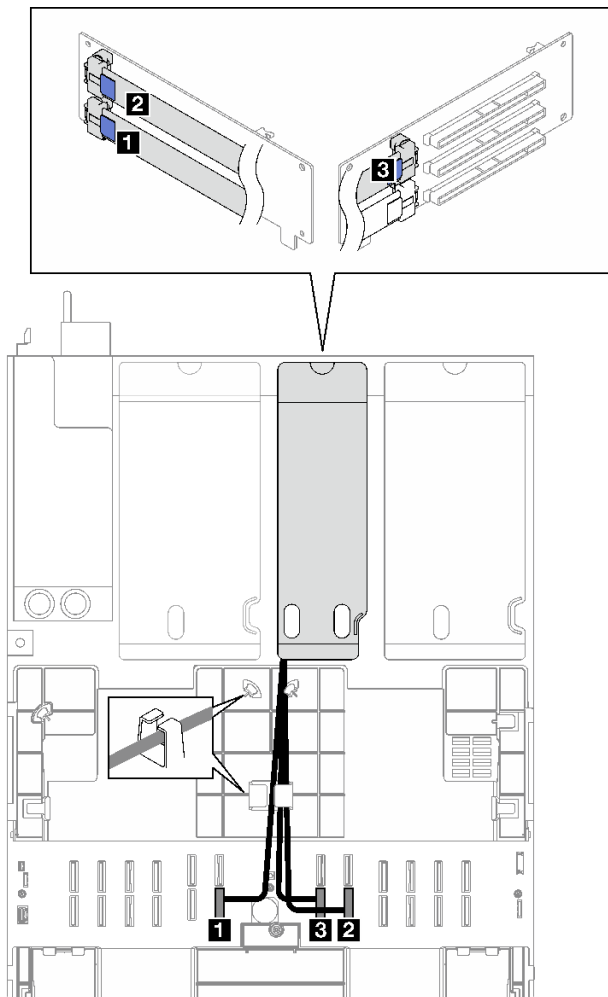


图 188. 三插槽 PCIe 转接卡 2 (带串口模块) 的线缆布放

线缆	从	到	线缆长度	标签
1	PCIe 转接卡 2: R1 接口	主板组合件: P 6 接口	500 毫米	R2-1
				P 6
2	PCIe 转接卡 2: R3 接口	主板组合件: P 8 接口	440 毫米	R2-3
				P 8
3	PCIe 转接卡 2: R4 接口	主板组合件: P 7 接口	360 毫米	R2-4
				P 7

PCIe 转接卡 3 线缆布放

按照本节中的说明了解如何为 PCIe 转接卡 3 进行线缆布放。

注:

- 请确保使用线缆导向装置和线缆夹正确布放所有线缆。
- 每根信号线缆上的标签都会指示连接的源和目标。此信息的格式为 **RY-X** 和 **P Z**。其中, Y 表示 PCIe 转接卡编号, X 表示转接卡上的接口, Z 表示主板组合件上的接口。

根据 PCIe 转接卡类型选择线缆布放方案。

- 对于以下 PCIe 转接卡, 请参阅第 352 页 “双插槽 PCIe 转接卡 3 线缆布放”:
 - x16/x16 PCIe G5 Riser 1/3 FHFL (安装在转接卡 3 中)
- 对于以下 PCIe 转接卡, 请参阅第 353 页 “三插槽 PCIe 转接卡 3 线缆布放”:
 - x8/x16/x16 PCIe G4 Riser 1/3 FHFL (安装在转接卡 3 中)

双插槽 PCIe 转接卡 3 线缆布放

下图显示了双插槽 PCIe 转接卡 3 的线缆布放。

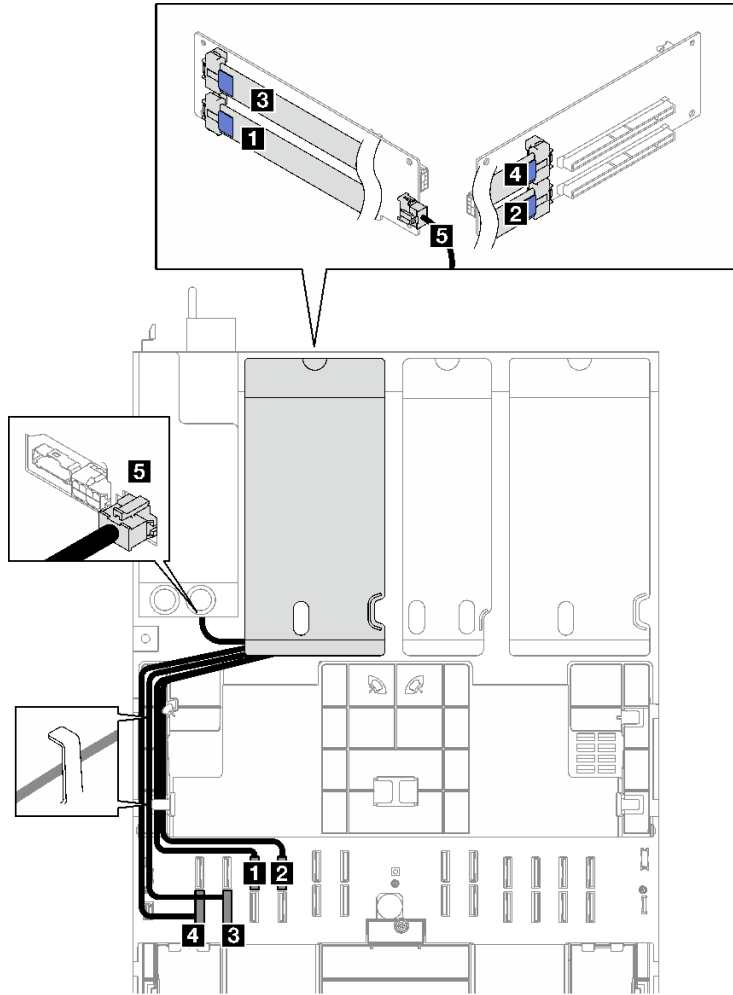


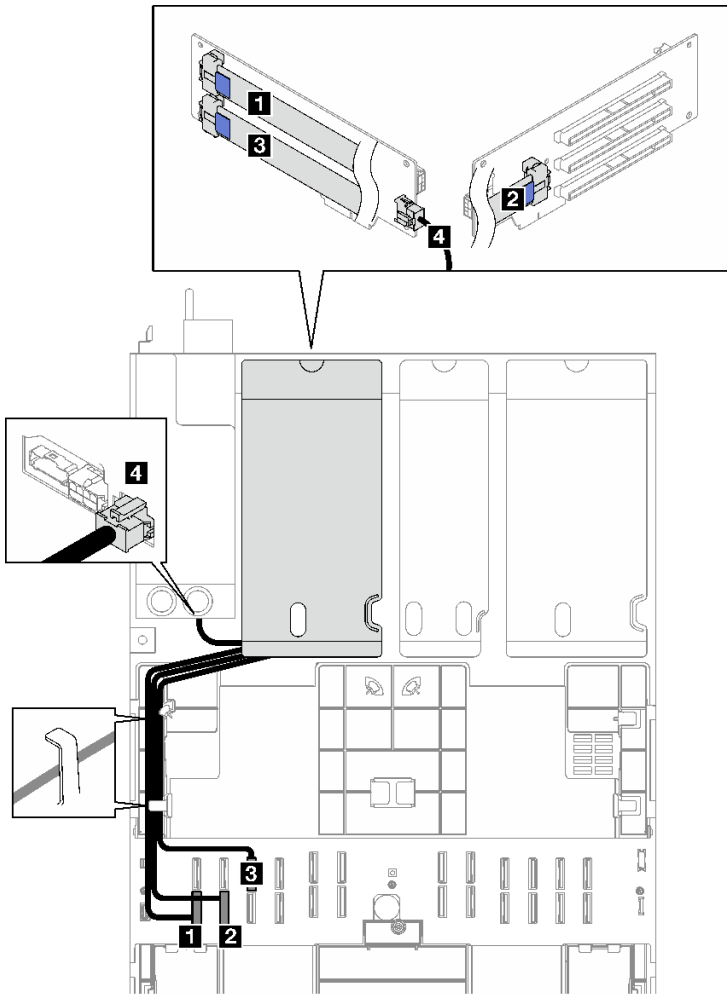
图 189. 双插槽 PCIe 转接卡 3 的线缆布放

线缆	从	到	线缆长度	标签
1	PCIe 转接卡 3: R1 接口	主板组件: P 13 接口	500 毫米	R3-1 P 13
2	PCIe 转接卡 3: R2 接口	主板组件: P 14 接口	420 毫米	R3-2 P 14
3	PCIe 转接卡 3: R3 接口	主板组件: P 2 接口	500 毫米	R3-3 P 2
4	PCIe 转接卡 3: R4 接口	主板组件: P 1 接口	420 毫米	R3-4 P 1
5	PCIe 转接卡 3: 转接卡电源接口	配电板: PCIe 转接卡 3 电源接口	100 毫米	不适用

三插槽 PCIe 转接卡 3 线缆布放

下图显示了三插槽 PCIe 转接卡 3 的线缆布放。

图 190. 三插槽 PCIe 转接卡 3 的线缆布放



线缆	从	到	线缆长度	标签
1	PCIe 转接卡 3: R1 接口	主板组合件: P 1 接口	500 毫米	R3-1 P 1
2	PCIe 转接卡 3: R2 接口	主板组合件: P 2 接口	420 毫米	R3-2 P 2
3	PCIe 转接卡 3: R3 接口	主板组合件: P 13 接口	500 毫米	R3-3 P 13
4	PCIe 转接卡 3: 转接卡电源接口	配电板: PCIe 转接卡 3 电源接口	100 毫米	不适用

PCIe 转接卡线缆布放（配备四个 PCIe 转接卡的服务器型号）

按照本节中的说明了解如何为配备四个 PCIe 转接卡的服务器型号进行 PCIe 转接卡的线缆布放。

根据 PCIe 转接卡位置选择线缆布放方案。

- 第 355 页 “PCIe 转接卡 A 线缆布放”
- 第 356 页 “PCIe 转接卡 B 线缆布放”
- 第 358 页 “PCIe 转接卡 C 线缆布放”
- 第 360 页 “PCIe 转接卡 D 线缆布放”

PCIe 转接卡 A 线缆布放

按照本节中的说明了解如何为 PCIe 转接卡 A 进行线缆布放。

注：

- 请确保使用线缆导向装置和线缆夹正确布放所有线缆。
- 每根信号线缆上的标签都会指示连接的源和目标。此信息的格式为 **RY-X** 和 **P Z**。其中，**Y** 表示 PCIe 转接卡编号，**X** 表示转接卡上的接口，**Z** 表示主板组合件上的接口。

此配置支持以下 PCIe 转接卡：

- **x16/x8/x8 PCIe G4 Riser 2/A/B/C HHHL**（安装在转接卡 A 中）
- **x16/x8/x8 PCIe G5 Riser 2/A/B/C HHHL**（安装在转接卡 A 中）

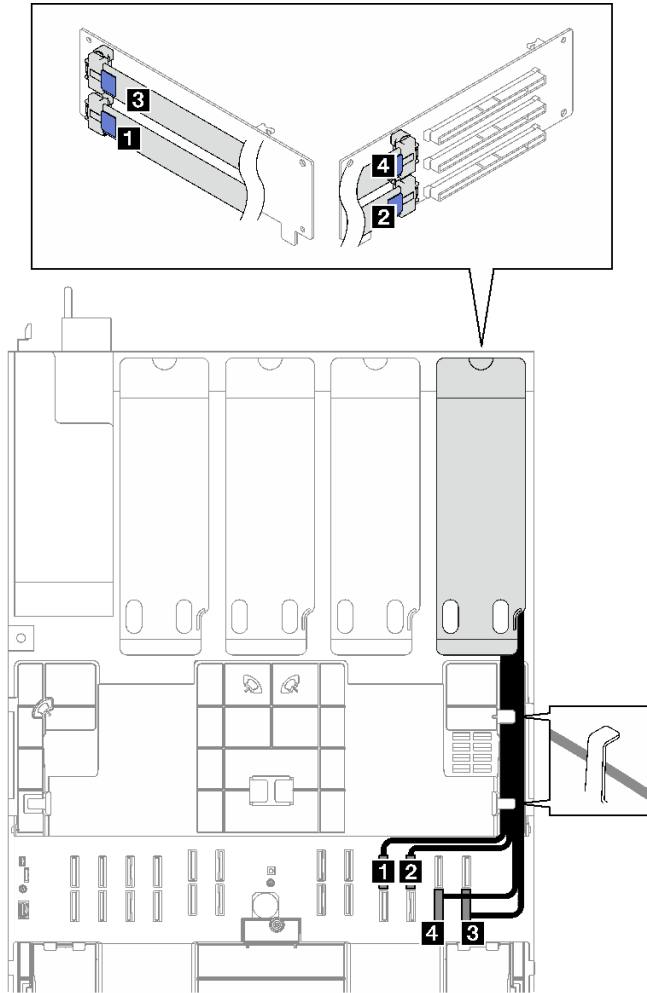


图 191. PCIe 转接卡 A 的线缆布放

线缆	从	到	线缆长度	标签
1	PCIe 转接卡 A: R1 接口	主板组合件: P 19 接口	500 毫米	RA-1 P 19
2	PCIe 转接卡 A: R2 接口	主板组合件: P 20 接口	420 毫米	RA-2 P 20
3	PCIe 转接卡 A: R3 接口	主板组合件: P 12 接口	500 毫米	RA-3 P 12
4	PCIe 转接卡 A: R4 接口	主板组合件: P 11 接口	420 毫米	RA-4 P 11

PCIe 转接卡 B 线缆布放

按照本节中的说明了解如何为 PCIe 转接卡 B 进行线缆布放。

注:

- 请确保使用线缆导向装置和线缆夹正确布放所有线缆。
- 每根信号线缆上的标签都会指示连接的源和目标。此信息的格式为 **RY-X** 和 **P Z**。其中，**Y** 表示 PCIe 转接卡编号，**X** 表示转接卡上的接口，**Z** 表示主板组合件上的接口。

此配置支持以下 PCIe 转接卡：

- **x16/x8/x8 PCIe G4 Riser 2/A/B/C HHHH**（安装在转接卡 **B** 中）
- **x16/x8/x8 PCIe G5 Riser 2/A/B/C HHHH**（安装在转接卡 **B** 中）

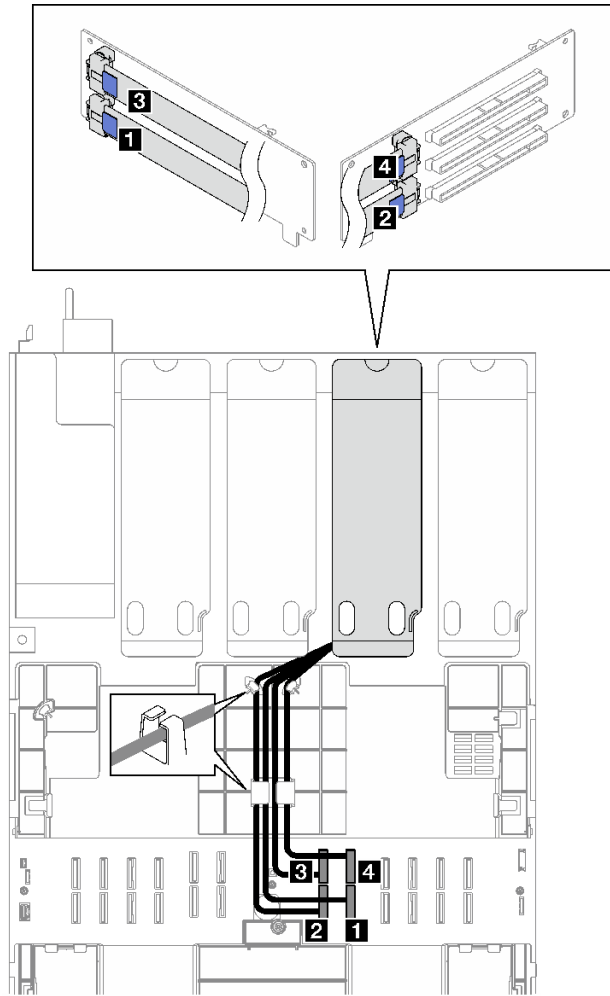


图 192. PCIe 转接卡 B 的线缆布放

线缆	从	到	线缆长度	标签
1	PCIe 转接卡 B: R1 接口	主板组合件: P 8 接口	500 毫米	RB-1
				P 8
2	PCIe 转接卡 B: R2 接口	主板组合件: P 7 接口	360 毫米	RB-2
				P 7

线缆	从	到	线缆长度	标签
3	PCIe 转接卡 B: R3 接口	主板组合件: P 17 接口	440 毫米	RB-3
				P 17
4	PCIe 转接卡 B: R4 接口	主板组合件: P 18 接口	360 毫米	RB-4
				P 18

PCIe 转接卡 C 线缆布放

按照本节中的说明了解如何为 PCIe 转接卡 C 进行线缆布放。

注:

- 请确保使用线缆导向装置和线缆夹正确布放所有线缆。
- 每根信号线缆上的标签都会指示连接的源和目标。此信息的格式为 **RY-X** 和 **P Z**。其中, **Y** 表示 PCIe 转接卡编号, **X** 表示转接卡上的接口, **Z** 表示主板组合件上的接口。

根据 PCIe 转接卡类型选择线缆布放方案。

- 对于以下 PCIe 转接卡, 请参阅第 358 页 “[PCIe 转接卡 C 线缆布放](#)” :
 - x16/x8/x8 PCIe G4 Riser 2/A/B/C HHHL (安装在转接卡 C 中)
 - x16/x8/x8 PCIe G5 Riser 2/A/B/C HHHL (安装在转接卡 C 中)
- 对于以下 PCIe 转接卡, 请参阅第 359 页 “[PCIe 转接卡 C \(带串口模块\) 线缆布放](#)” :
 - x16/x8/Serial PCIe G4 Riser 2/C HHHL (安装在转接卡 C 中)
 - x16/x8/Serial PCIe G5 Riser 2/C HHHL (安装在转接卡 C 中)

PCIe 转接卡 C 线缆布放

下图显示了 PCIe 转接卡 C 的线缆布放。

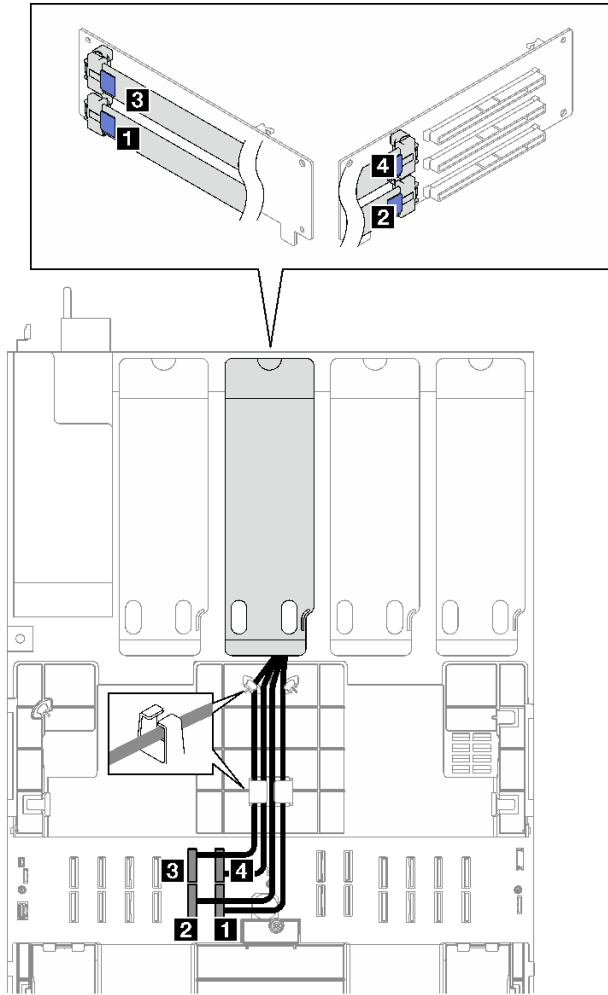


图 193. PCIe 转接卡 C 的线缆布放

线缆	从	到	线缆长度	标签
1	PCIe 转接卡 C: R1 接口	主板组合件: P 6 接口	500 毫米	RC-1
				P 6
2	PCIe 转接卡 C: R2 接口	主板组合件: P 5 接口	360 毫米	RC-2
				P 5
3	PCIe 转接卡 C: R3 接口	主板组合件: P 15 接口	440 毫米	RC-3
				P 15
4	PCIe 转接卡 C: R4 接口	主板组合件: P 16 接口	360 毫米	RC-4
				P 16

PCIe 转接卡 C (带串口模块) 线缆布放

下图显示了 PCIe 转接卡 C (带串口模块) 的线缆布放。

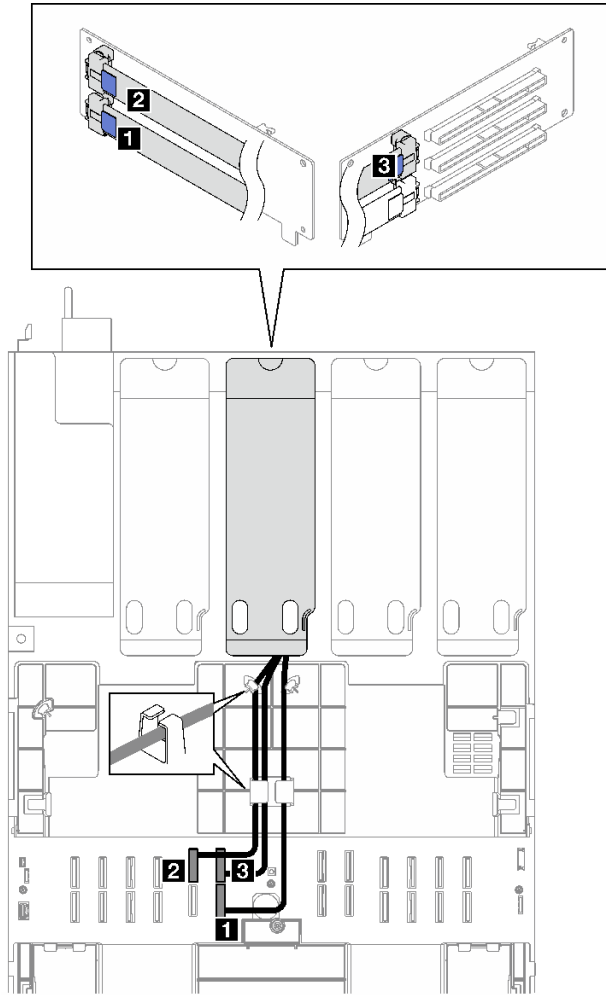


图 194. PCIe 转接卡 C (带串口模块) 的线缆布放

线缆	从	到	线缆长度	标签
1	PCIe 转接卡 C: R1 接口	主板组合件: P 6 接口	500 毫米	RC-1 P 6
2	PCIe 转接卡 C: R3 接口	主板组合件: P 15 接口	440 毫米	RC-3 P 15
3	PCIe 转接卡 C: R4 接口	主板组合件: P 16 接口	360 毫米	RC-4 P 16

PCIe 转接卡 D 线缆布放

按照本节中的说明了解如何为 PCIe 转接卡 D 进行线缆布放。

注:

- 请确保使用线缆导向装置和线缆夹正确布放所有线缆。

- 每根信号线缆上的标签都会指示连接的源和目标。此信息的格式为 **RY-X** 和 **P Z**。其中，**Y** 表示 PCIe 转接卡编号，**X** 表示转接卡上的接口，**Z** 表示主板组合件上的接口。

此配置支持以下 PCIe 转接卡：

- **x8/x16/x16 PCIe G4 Riser D HHHL**
- **x8/x16/x16 PCIe G5 Riser D HHHL**

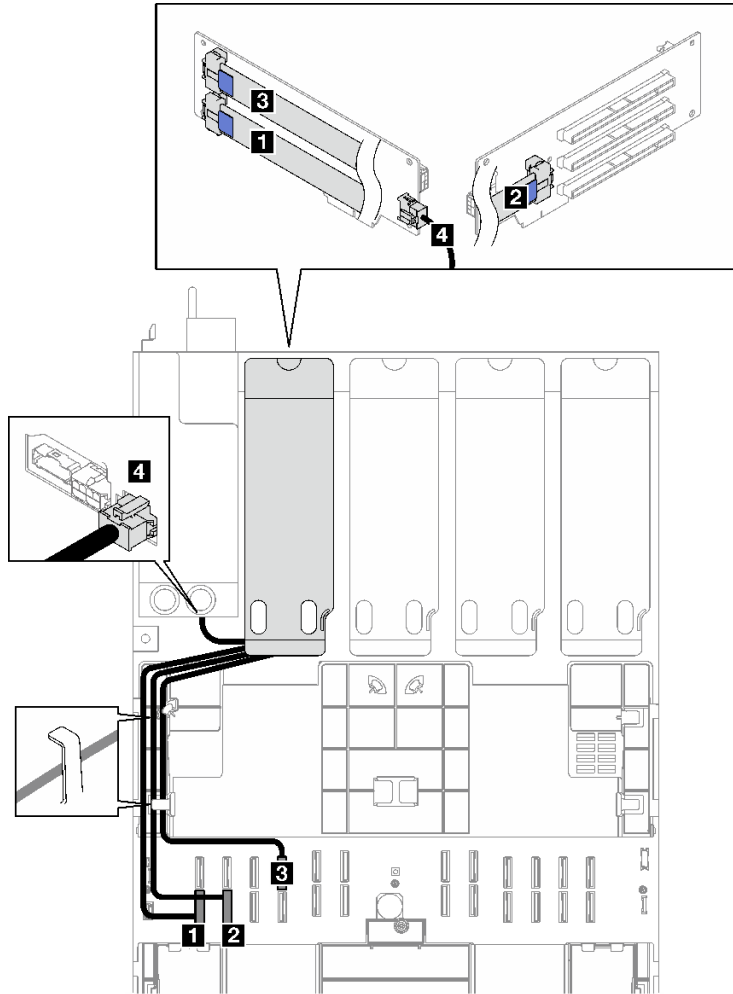


图 195. PCIe 转接卡 D 的线缆布放

线缆	从	到	线缆长度	标签
1	PCIe 转接卡 D: R1 接口	主板组合件: P 1 接口	500 毫米	RD-1
				P 1
2	PCIe 转接卡 D: R2 接口	主板组合件: P 2 接口	420 毫米	RD-2
				P 2

线缆	从	到	线缆长度	标签
3	PCIe 转接卡 D: R3 接口	主板组合件: P 14 接口	500 毫米	RD-3
				P 14
4	PCIe 转接卡 D: 转接卡电源接口	配电板: PCIe 转接卡 D 电源接口	100 毫米	不适用

第 7 章 系统配置

完成以下过程以配置系统。

为 Lenovo XClarity Controller 设置网络连接

通过网络访问 Lenovo XClarity Controller 之前，您需要指定 Lenovo XClarity Controller 连接到网络的方式。此外，可能还需要指定静态 IP 地址，具体取决于所采用的网络连接方式。

以下方法均可为 Lenovo XClarity Controller 设置网络连接（如果不使用 DHCP）：

- 如果服务器连接了显示器，则可使用 Lenovo XClarity Provisioning Manager 设置网络连接。请完成以下步骤，以使用 Lenovo XClarity Provisioning Manager 将 Lenovo XClarity Controller 连接到网络。
 1. 启动服务器。
 2. 按屏幕说明中指定的键，以显示 Lenovo XClarity Provisioning Manager 界面。(如需更多信息，请参阅 <https://pubs.lenovo.com/lxpm-overview/> 上适用于您的服务器的 LXPM 文档中的“启动”一节。)
 3. 转至 LXPM → UEFI 设置 → BMC 设置以指定 Lenovo XClarity Controller 连接到网络的方式。
 - 如果选择静态 IP 连接，请确保已指定网络上可用的 IPv4 或 IPv6 地址。
 - 如果选择 DHCP 连接，请确保已在 DHCP 服务器中配置该服务器的 MAC 地址。
 4. 单击**确定**以应用设置并等待两到三分钟。
 5. 使用 IPv4 或 IPv6 地址连接 Lenovo XClarity Controller。

重要：初始设置的 Lenovo XClarity Controller 用户名为 USERID，密码为 PASSWORD（包含零，而不是字母 O）。此默认用户设置具有主管访问权限。必须在初始配置期间更改此用户名和密码以增强安全性。

- 如果服务器没有连接显示器，则您可通过 Lenovo XClarity Controller 界面设置网络连接。将笔记本电脑的以太网线缆连接到服务器上的 XCC 系统管理端口。要了解 XCC 系统管理端口的位置，请参阅第 17 页第 2 章“服务器组件”。

注：请确保将笔记本电脑上的 IP 设置为与服务器默认网络 IP 一致。

抽取式信息卡上粘附的 Lenovo XClarity Controller 网络访问标签上提供了默认 IPv4 地址和 IPv6 链路本地地址（LLA）。请参阅第 43 页“识别服务器和访问 Lenovo XClarity Controller”。

- 如果要从移动设备使用 Lenovo XClarity Administrator 移动应用程序，您可以通过服务器上的 Lenovo XClarity Controller USB 接口连接到 Lenovo XClarity Controller。有关 Lenovo XClarity Controller USB 接口的位置，请参阅第 17 页第 2 章“服务器组件”。

注：Lenovo XClarity Controller USB 接口模式必须设置为 Lenovo XClarity Controller 管理模式（而非正常 USB 模式）。要从正常模式切换为 Lenovo XClarity Controller 管理模式，请按下服务器上的标识按钮至少 3 秒，直至其 LED 缓慢闪烁（每隔几秒钟闪烁一次）。有关该标识按钮的位置，请参阅第 17 页第 2 章“服务器组件”。

要使用 Lenovo XClarity Administrator 移动应用程序连接，请：

1. 将移动设备的 USB 线缆连接到服务器上的 **Lenovo XClarity Controller USB** 接口。
2. 在移动设备上启用 USB 连接。
3. 在移动设备上启动 **Lenovo XClarity Administrator** 移动应用程序。
4. 如果已禁用自动发现，请在 USB “发现” 页面上单击 **发现** 以连接至 **Lenovo XClarity Controller**。

有关使用 **Lenovo XClarity Administrator** 移动应用程序的更多信息，请参阅：

http://sysmgt.lenovofiles.com/help/topic/com.lenovo.lxca.doc/lxca_usemobileapp.html

为 Lenovo XClarity Controller 连接设置正面 USB 端口

通过正面 USB 端口访问 **Lenovo XClarity Controller** 前，您必须配置该 USB 端口以用于连接 **Lenovo XClarity Controller**。

服务器支持

可通过以下方式之一来确认您的服务器是否支持通过正面 USB 端口访问 **Lenovo XClarity Controller**：

- 请参阅第 17 页第 2 章 “服务器组件”。



- 如果服务器的 USB 端口上有扳手图标，则表示您可以设置该 USB 端口来连接 **Lenovo XClarity Controller**。这也是唯一支持通过 USB 自动更新固件和 RoT 安全模块的 USB 端口。

设置 USB 端口用于连接 Lenovo XClarity Controller

通过执行以下步骤之一，可将 USB 端口在正常操作与 **Lenovo XClarity Controller** 管理操作之间切换。

- 按住标识按钮至少 3 秒，直至其 LED 缓慢闪烁（几秒钟闪烁一次）。有关标识按钮的位置，请参阅第 17 页第 2 章 “服务器组件”。
- 从 **Lenovo XClarity Controller** 管理控制器 CLI 中，运行 `usbfp` 命令。有关使用 **Lenovo XClarity Controller** CLI 的信息，请参阅 <https://pubs.lenovo.com/lxcc-overview/> 上适用于您的服务器的 XCC 文档中的“命令行界面”一节。
- 从 **Lenovo XClarity Controller** 管理控制器 Web 界面中，单击 **BMC 配置** → **网络** → **前面板 USB 端口管理器**。有关 **Lenovo XClarity Controller** Web 界面各项功能的信息，请参阅 <https://pubs.lenovo.com/lxcc-overview/> 上适用于您的服务器的 XCC 文档中的“XClarity Controller Web 界面功能描述”一节。

检查 USB 端口的当前设置

您还可以使用 **Lenovo XClarity Controller** 管理控制器 CLI (`usbfp` 命令) 或 **Lenovo XClarity Controller** 管理控制器 Web 界面 (**BMC 配置** → **网络** → **前面板 USB 端口管理器**) 检查 USB 端口的当前设置。请参阅 <https://pubs.lenovo.com/lxcc-overview/> 上适用于您的服务器的 XCC 文档中的“命令行界面”和“XClarity Controller Web 界面功能描述”部分。

更新固件

可通过多种方式更新服务器的固件。

可使用此处列出的工具为服务器和服务器中安装的设备更新最新固件。

- 以下网站提供了有关更新固件的最佳实践：
 - <https://lenovopress.lenovo.com/lp0656-lenovo-thinksystem-firmware-and-driver-update-best-practices>
- 可在以下站点上找到最新的固件：
 - <https://datacentersupport.lenovo.com/tw/en/products/servers/thinksystem/sr850v3/7d96/downloads/driver-list/>
- 您可以订阅产品通知以了解最新的固件更新：
 - <https://datacentersupport.lenovo.com/solutions/ht509500>

静态捆绑包 (Service Pack)

Lenovo 通常采用称为静态捆绑包 (Service Pack) 的捆绑包发行固件。要确保所有固件更新均兼容，应同时更新所有固件。如果同时为 Lenovo XClarity Controller 和 UEFI 更新固件，请先更新 Lenovo XClarity Controller 的固件。

更新方法术语

- **带内更新**。由在服务器核心 CPU 上运行的操作系统内使用工具或应用程序执行的安装或更新。
- **带外更新**。由 Lenovo XClarity Controller 通过收集更新再将更新推送到目标子系统或设备而执行的安装或更新。带外更新不依赖于在核心 CPU 上运行的操作系统。但是，大多数带外操作要求服务器处于 S0 (正在工作) 电源状态。
- **目标更新**。安装或更新由在目标服务器本身上运行的已安装操作系统启动。
- **非目标更新**。由直接与该服务器的 Lenovo XClarity Controller 进行交互的计算设备所启动的安装或更新。
- **静态捆绑包 (Service Pack)**。静态捆绑包 (Service Pack) 是经设计和测试过的捆绑更新，旨在提供相互依赖、缺一不可的功能、性能和兼容性。静态捆绑包 (Service Pack) 因服务器类型而异，经过专门构建 (内置固件和设备驱动程序更新)，可支持特定的 Windows Server、Red Hat Enterprise Linux (RHEL) 和 SUSE Linux Enterprise Server (SLES) 操作系统发布版本。此外，还提供特定于机器类型的纯固件静态捆绑包 (Service Pack)。

固件更新工具

请参阅下表以确定可用于安装和设置固件的最佳 Lenovo 工具：

工具	支持的更新方法	核心系统固件更新	I/O 设备固件更新	硬盘固件更新	图形用户界面	命令行界面	支持静态捆绑包 (Service Pack)
Lenovo XClarity Provisioning Manager (LXPM)	带内 ² 目标	√			√		
Lenovo XClarity Controller (XCC)	带内 ⁴ 带外	√	指定 I/O 设备	√ ³	√		√

工具	支持的更新方法	核心系统固件更新	I/O 设备固件更新	硬盘固件更新	图形用户界面	命令行界面	支持静态捆绑包 (Service Pack)
	非目标						
Lenovo XClarity Essentials OneCLI (OneCLI)	带内 带外 目标 非目标	√	所有 I/O 设备	√ ³		√	√
Lenovo XClarity Essentials UpdateXpress (LXCE)	带内 带外 目标 非目标	√	所有 I/O 设备		√		√
Lenovo XClarity Essentials Bootable Media Creator (BoMC)	带内 带外 非目标	√	所有 I/O 设备		√ (BoMC 应用程序)	√ (BoMC 应用程序)	√
Lenovo XClarity Administrator (LXCA)	带内 ¹ 带外 ² 非目标	√	所有 I/O 设备		√		√
适用于 VMware vCenter 的 Lenovo XClarity Integrator (LXCI)	带外 非目标	√	指定 I/O 设备		√		
适用于 Microsoft Windows Admin Center 的 Lenovo XClarity Integrator (LXCI)	带内 带外 目标 非目标	√	所有 I/O 设备		√		√

工具	支持的更新方法	核心系统固件更新	I/O 设备固件更新	硬盘固件更新	图形用户界面	命令行界面	支持静态捆绑包 (Service Pack)
适用于 Microsoft System Center Configuration Manager 的 Lenovo XClarity Integrator (LXCI)	带内目标	√	所有 I/O 设备		√		√
<p>注：</p> <ol style="list-style-type: none"> 适用于 I/O 固件更新。 适用于 BMC 和 UEFI 固件更新。 仅以下工具和方法支持硬盘固件更新： <ul style="list-style-type: none"> • XCC 裸机更新 (BMU)：带内更新，需要系统重新启动。 • Lenovo XClarity Essentials OneCLI: <ul style="list-style-type: none"> – 对于 ThinkSystem V2 和 V3 产品支持的硬盘 (旧硬盘)：带内，不需要系统重新启动。 – 对于仅 ThinkSystem V3 产品支持的硬盘 (新硬盘)：暂存到 XCC 并使用 XCC BMU 完成更新 (带内，需要系统重新启动)。 仅裸机更新 (BMU)。 							

- **Lenovo XClarity Provisioning Manager**

从 Lenovo XClarity Provisioning Manager 中，可更新 Lenovo XClarity Controller 固件、UEFI 固件和 Lenovo XClarity Provisioning Manager 软件。

注：默认情况下，当您启动服务器并按下屏幕说明中指定的键时，将显示 Lenovo XClarity Provisioning Manager 图形用户界面。如果已将该默认设置更改为基于文本的系统设置，可从基于文本的系统设置界面中打开图形用户界面。

有关使用 Lenovo XClarity Provisioning Manager 更新固件的更多信息，请参阅：

<https://pubs.lenovo.com/lxpm-overview/> 上适用于您的服务器的 LXPM 文档中的“固件更新”一节

- **Lenovo XClarity Controller**

如果需要安装某个特定更新，可为特定服务器使用 Lenovo XClarity Controller 接口。

注：

- 要通过 Windows 或 Linux 执行带内更新，必须安装操作系统驱动程序，并且必须启用 Ethernet-over-USB (有时称为 LAN over USB) 接口。

有关配置 Ethernet over USB 的更多信息，请参阅：

<https://pubs.lenovo.com/lxcc-overview/> 上适用于您的服务器的 XCC 文档中的“配置 Ethernet over USB”一节

- 如果通过 Lenovo XClarity Controller 更新固件，请确保已下载并安装适用于当前服务器操作系统的最新设备驱动程序。

有关使用 Lenovo XClarity Controller 更新固件的更多信息，请参阅：

<https://pubs.lenovo.com/lxcc-overview/> 上适用于您的服务器的 XCC 文档中的“更新服务器固件”一节

- **Lenovo XClarity Essentials OneCLI**

Lenovo XClarity Essentials OneCLI 是多个命令行应用程序的集合，可用于管理 Lenovo 服务器。其更新应用程序可用于更新服务器的固件和设备驱动程序。更新可在服务器主机操作系统（带内）中执行，也可通过服务器 BMC（带外）执行。

有关使用 Lenovo XClarity Essentials OneCLI 更新固件的更多信息，请参阅：

https://pubs.lenovo.com/lxce-onecli/onecli_c_update

- **Lenovo XClarity Essentials UpdateXpress**

Lenovo XClarity Essentials UpdateXpress 通过图形用户界面（GUI）提供 OneCLI 的大部分更新功能。它可用于获取并部署静态捆绑包更新包和个别更新。静态捆绑包中包含用于 Microsoft Windows 和 Linux 的固件和设备驱动程序更新。

可从以下位置获取 Lenovo XClarity Essentials UpdateXpress：

<https://datacentersupport.lenovo.com/solutions/lvno-xpress>

- **Lenovo XClarity Essentials Bootable Media Creator**

您可以使用 Lenovo XClarity Essentials Bootable Media Creator 来创建可引导介质，用于在支持的服务器上执行固件更新、VPD 更新、清单和 FFDC 收集、高级系统配置、FoD 密钥管理、安全擦除、RAID 配置和诊断。

可从以下位置获取 Lenovo XClarity Essentials BoMC：

<https://datacentersupport.lenovo.com/solutions/lvno-bomc>

- **Lenovo XClarity Administrator**

如果您正在使用 Lenovo XClarity Administrator 管理多个服务器，则可通过该界面更新所有受管服务器的固件。通过将固件合规性策略分配给受管端点，可简化固件管理。创建合规性策略并将其分配给受管端点时，Lenovo XClarity Administrator 将监控对这些端点的清单作出的更改，并标记任何不合规的端点。

有关使用 Lenovo XClarity Administrator 更新固件的更多信息，请参阅：

http://sysmgmt.lenovofiles.com/help/topic/com.lenovo.lxca.doc/update_fw.html

- **Lenovo XClarity Integrator 产品**

Lenovo XClarity Integrator 产品可以将 Lenovo XClarity Administrator 和服务器的管理功能集成到特定部署基础架构专用软件，例如 VMware vCenter、Microsoft Admin Center 或 Microsoft System Center。

有关使用 Lenovo XClarity Integrator 更新固件的更多信息，请参阅：

<https://pubs.lenovo.com/lxci-overview/>

配置固件

可通过多种方式安装和设置服务器的固件。

重要：Lenovo 不建议将 Option ROM 设置为传统，但您可以在必要时进行此设置。请注意，此设置会阻止加载插槽设备的 UEFI 驱动程序，可能会对 Lenovo 软件（例如 LXCA、OneCLI 和 XCC）造成负面影响。这些负面影响包括但不限于无法确定适配器卡的详细信息，如型号名称和固件级别。例如，“ThinkSystem RAID 930-16i 4GB 闪存”可能显示为“适配器 06:00:00”。在某些情况下，可能无法正确启用特定 PCIe 适配器上的功能。

- **Lenovo XClarity Provisioning Manager (LXPM)**

从 **Lenovo XClarity Provisioning Manager** 中，可配置服务器的 UEFI 设置。

注：可以通过 **Lenovo XClarity Provisioning Manager** 的图形用户界面来配置服务器。此外，也可使用基于文本的系统配置界面（**Setup Utility**）。从 **Lenovo XClarity Provisioning Manager** 中，可选择重新启动服务器并访问基于文本的界面。此外，您可选择将基于文本的界面设置为在启动 **LXPM** 时显示的默认界面。要执行此操作，请转到 **Lenovo XClarity Provisioning Manager** → **UEFI 设置** → **系统设置** → **<F1> 启动控制** → **文本设置**。要使用图形用户界面启动服务器，请选择自动或工具套件。

如需更多信息，请参阅以下文档：

- 在以下页面查找适用于您的服务器的 **LXPM** 文档：<https://pubs.lenovo.com/lxpm-overview/>
- 《**UEFI 用户指南**》（<https://pubs.lenovo.com/uefi-overview/>）

- **Lenovo XClarity Essentials OneCLI**

可使用配置应用程序和命令来查看当前的系统配置设置以及对 **Lenovo XClarity Controller** 和 **UEFI** 作出更改。保存的配置信息可用于复制或恢复其他系统。

有关使用 **Lenovo XClarity Essentials OneCLI** 来配置服务器的信息，请参阅：

https://pubs.lenovo.com/lxce-onecli/onecli_c_settings_info_commands

- **Lenovo XClarity Administrator**

可为所有服务器应用一致的快速配置和预配置。配置设置（如本地存储、I/O 适配器、引导设置、固件、端口以及 **Lenovo XClarity Controller** 和 **UEFI** 设置）保存为 **Server Pattern**，可应用于一个或多个受管服务器。更新 **Server Pattern** 后，这些更改将自动部署到所应用的服务器。

关于使用 **Lenovo XClarity Administrator** 更新固件的具体详细信息可访问：

http://sysmgmt.lenovofiles.com/help/topic/com.lenovo.lxca.doc/server_configuring.html

- **Lenovo XClarity Controller**

可通过 **Lenovo XClarity Controller Web** 界面、命令行界面或 **Redfish API** 来配置服务器的管理处理器。

有关使用 **Lenovo XClarity Controller** 来配置服务器的信息，请参阅：

<https://pubs.lenovo.com/lxcc-overview/> 上适用于您的服务器的 **XCC** 文档中的“配置服务器”一节

内存条配置

内存性能取决于多种因素，如内存模式、内存速度、内存列、内存插入方式和处理器。

有关优化内存性能和配置内存的信息，请访问 **Lenovo Press** 网站：

<https://lenovopress.lenovo.com/servers/options/memory>

此外，您也可以使用以下网站提供的内存配置器：

https://dsc.lenovo.com/#!/memory_configuration

启用 Software Guard Extensions (SGX)

Intel® Software Guard Extensions (Intel® SGX) 的运行有一个假定条件，即安全范围仅包含 CPU 包的内部，而 DRAM 则不受信任。

请务必参考第 50 页“内存条安装规则和安装顺序”，了解您的服务器是否支持 SGX，并查看 SGX 配置适用的内存条插入顺序表。

请完成以下步骤以启用 SGX。

- 步骤 1. 重新启动系统。在操作系统启动之前，按屏幕说明中指定的键进入 Setup Utility。(如需更多信息，请参阅 <https://pubs.lenovo.com/lxpm-overview/> 上适用于您的服务器的 LXPM 文档中的“启动”一节。)
- 步骤 2. 转至系统设置 → 处理器 → 基于 UMA 的集群，然后禁用该选项。
- 步骤 3. 转至系统设置 → 处理器 → 全内存加密 (TME)，然后启用该选项。
- 步骤 4. 保存更改，然后转至系统设置 → 处理器 → SW Guard Extension (SGX) 并启用该选项。

RAID 配置

使用独立磁盘冗余阵列 (RAID) 来存储数据向来是提高服务器存储性能、可用性和容量的最常见、最经济高效的方法之一。

RAID 提高性能的方式是支持多个硬盘同时处理 I/O 请求。在硬盘发生故障时，RAID 还可使用其余硬盘的数据从发生故障的硬盘重新构建 (重建) 缺失的数据，从而防止数据丢失。

RAID 阵列 (也称为 RAID 硬盘组) 是包含多个物理硬盘的硬盘组，它以特定的通用方式在硬盘之间分发数据。虚拟硬盘 (也称为虚拟磁盘或逻辑硬盘) 是硬盘组中的一个分区，由硬盘上的连续数据段组成。虚拟硬盘呈现到主机操作系统的形式是可通过分区来创建操作系统逻辑硬盘或卷的物理磁盘。

以下 Lenovo Press 网站提供了 RAID 的简介：

<https://lenovopress.lenovo.com/lp0578-lenovo-raid-introduction>

以下 Lenovo Press 网站提供了关于 RAID 管理工具和资源的详细信息：

<https://lenovopress.lenovo.com/lp0579-lenovo-raid-management-tools-and-resources>

Intel VROC

启用 Intel VROC

在为 NVMe 硬盘设置 RAID 之前，请按照以下步骤启用 VROC：

1. 重新启动系统。在操作系统启动之前，按屏幕说明中指定的键进入 Setup Utility。(如需更多信息，请参阅 <https://pubs.lenovo.com/lxpm-overview/> 上适用于您的服务器的 LXPM 文档中的“启动”一节。)
2. 转到系统设置 → 设备和 I/O 端口 → Intel® VMD 技术 → 启用/禁用 Intel® VMD，然后启用相应选项。

3. 保存更改并重新引导系统。

Intel VROC 配置

Intel 提供各种具有不同 RAID 级别和固态硬盘支持情况的 VROC 配置。请参阅以下内容以了解更多信息。

注：

- 支持的 RAID 级别因型号而异。要了解 SR850 V3 支持的 RAID 级别，请参阅[技术规格](#)。
- 有关获取和安装激活密钥的更多信息，请参阅 <https://fod.lenovo.com/lkms>。

适用于 PCIe NVMe 固态硬盘的 Intel VROC 配置	要求
Intel VROC Standard	<ul style="list-style-type: none">• 支持 RAID 级别 0、1 和 10• 需要激活密钥
Intel VROC Premium	<ul style="list-style-type: none">• 支持 RAID 级别 0、1、5 和 10• 需要激活密钥
适用于 SATA 固态硬盘的 Intel VROC 配置	要求
Intel VROC SATA RAID	<ul style="list-style-type: none">• 支持 RAID 级别 0、1、5 和 10

部署操作系统

多个选项可用于将操作系统部署到服务器上。

可用的操作系统

- Microsoft Windows Server
- VMware ESXi
- Red Hat Enterprise Linux
- SUSE Linux Enterprise Server

可用操作系统的完整列表：<https://lenovopress.lenovo.com/osig>。

基于工具的部署

- **多服务器**

可用工具：

- Lenovo XClarity Administrator

http://sysmgmt.lenovofiles.com/help/topic/com.lenovo.lxca.doc/compute_node_image_deployment.html

- Lenovo XClarity Essentials OneCLI

https://pubs.lenovo.com/lxce-onecli/onecli_r_uxspi_proxy_tool

- Lenovo XClarity Integrator SCCM 部署包（仅适用于 Windows 操作系统）

https://pubs.lenovo.com/lxci-deploypack-sccm/dpsccm_c_endtoend_deploy_scenario

- **单服务器**

可用工具：

- **Lenovo XClarity Provisioning Manager**

<https://pubs.lenovo.com/lxpm-overview/> 上适用于您的服务器的 LXPM 文档中的“操作系统安装”部分

- **Lenovo XClarity Essentials OneCLI**

https://pubs.lenovo.com/lxce-onecli/onecli_r_uxspi_proxy_tool

- **Lenovo XClarity Integrator SCCM 部署包**（仅适用于 Windows 操作系统）

https://pubs.lenovo.com/lxci-deploypack-sccm/dpsccm_c_endtoend_deploy_scenario

手动部署

如果无法使用上述工具，请按照以下说明进行操作，下载相应的《操作系统安装指南》，然后参阅该指南手动部署操作系统。

1. 访问 <https://datacentersupport.lenovo.com/solutions/server-os>。
2. 从导航窗格中选择一个操作系统，然后单击 **Resources**（资源）。
3. 找到“OS Install Guides（操作系统安装指南）”区域，然后单击安装说明。然后，按照相关说明完成操作系统部署任务。

备份服务器配置

设置服务器或对配置作出更改后，最好对服务器配置进行完整的备份。

确保为以下服务器组件创建备份：

- **管理处理器**

可通过 **Lenovo XClarity Controller** 界面来备份管理处理器配置。有关备份管理处理器配置的详细信息，请参阅：

<https://pubs.lenovo.com/lxcc-overview/> 上适用于您的服务器的 XCC 文档中的“备份 BMC 配置”部分。

或者，也可从 **Lenovo XClarity Essentials OneCLI** 中使用 `save` 命令来创建所有配置设置的备份。有关 `save` 命令的更多信息，请参阅：

https://pubs.lenovo.com/lxce-onecli/onecli_r_save_command

- **操作系统**

使用备份方法来备份服务器的操作系统数据和用户数据。

第 8 章 问题确定

请参阅本节中的信息确定和解决使用服务器时可能遇到的问题。

可将 **Lenovo** 服务器配置为在生成某些事件时自动通知 **Lenovo** 支持机构。可从管理应用程序（如 **Lenovo XClarity Administrator**）中配置自动通知（也称为 **Call Home**）。如果配置了自动问题通知，则只要服务器遇到潜在重要事件便会自动向 **Lenovo** 支持机构发送警报。

要确定问题，通常应先查看管理该服务器的应用程序的事件日志：

- 如果使用 **Lenovo XClarity Administrator** 来管理服务器，则首先查看 **Lenovo XClarity Administrator** 事件日志。
- 如果使用其他管理应用程序，则首先查看 **Lenovo XClarity Controller** 事件日志。

Web 资源

- **技术提示**

Lenovo 会持续在支持网站上发布最新的提示和技巧，您可以利用这些提示和技巧来解决可能遇到的服务器问题。这些技术提示（也称为保留提示或服务公告）提供与服务器运行相关问题的应对与解决过程。

要查找服务器可用的技术提示：

1. 转到 <http://datacentersupport.lenovo.com> 并导航到服务器的支持页面。
2. 单击导航窗格中的 **How To's**（操作方法）。
3. 从下拉菜单中单击 **Article Type**（文章类型）→ **Solution**（解决方案）。

请按照屏幕上的说明选择所遇到问题的类别。

- **Lenovo 数据中心论坛**

- 访问 https://forums.lenovo.com/t5/Datacenter-Systems/ct-p/sv_eg，了解是否有其他人遇到类似问题。

事件日志

警报 是一条消息或其他指示，表示一个事件或即将发生的事件。警报由 **Lenovo XClarity Controller** 或由服务器中的 **UEFI** 生成。这些警报存储在 **Lenovo XClarity Controller** 事件日志中。如果服务器受 **Chassis Management Module 2** 或 **Lenovo XClarity Administrator** 管理，则会将警报自动转发到这些管理应用程序。

注：有关事件（包括从事件中恢复正常时可能需要执行的用户操作）的列表，请参阅以下位置的《消息和代码参考》：https://pubs.lenovo.com/sr850v3/pdf_files.html。

Lenovo XClarity Administrator 事件日志

如果使用了 **Lenovo XClarity Administrator** 来管理服务器、网络 and 存储硬件，可通过 **XClarity Administrator** 查看来自所有受管设备的事件。

Logs

The Event log provides a history of hardware and management conditions that have been detected.

Show: [Error] [Warning] [Info]

All Event Sources [Filter]

All Dates

Severity	Serviceability	Date and Time	System	Event	System Type	Source ID
Warning	Support	Jan 30, 2017, 7:48:07 AM	Chassis114:...	Node Node 08 device	Chassis	Jan 30, 20
Warning	Support	Jan 30, 2017, 7:48:07 AM	Chassis114:...	Node Node 02 device	Chassis	Jan 30, 20
Warning	User	Jan 30, 2017, 7:48:07 AM	Chassis114:...	I/O module IO Module	Chassis	Jan 30, 20
Warning	User	Jan 30, 2017, 7:48:07 AM	Chassis114:...	Node Node 08 incom	Chassis	Jan 30, 20

图 196. Lenovo XClarity Administrator 事件日志

有关通过 XClarity Administrator 处理事件的更多信息，请参阅：

http://sysmgmt.lenovofiles.com/help/topic/com.lenovo.lxca.doc/events_vieweventlog.html

Lenovo XClarity Controller 事件日志

Lenovo XClarity Controller 使用传感器测量内部物理变量（如温度、电源模块电压、风扇转速和组件状态），由此监控服务器及其组件的物理状态。Lenovo XClarity Controller 向系统管理软件以及系统管理员和用户提供各种接口，从而实现服务器的远程管理和控制。

Lenovo XClarity Controller 监控服务器的所有组件，并将事件发布到 Lenovo XClarity Controller 事件日志中。

ThinkSystem System name: XCC0023579PK

Event Log Audit Log Maintenance History

Customize Table Clear Logs Refresh

Type: [Error] [Warning] [Info] All Source All Date

Severity	Source	Event ID	Message	Date
Error	System	0X4000000E00000000	Remote login successful. Login ID: userid from webguis at IP address: 10.104.194.180.	27 Jul 2015, 08:11:04 AM
Warning	System	0X4000000E00000000	Remote login successful. Login ID: userid from webguis at IP address: 10.104.194.180.	27 Jul 2015, 08:11:04 AM
Info	System	0X4000000E00000000	Remote login successful. Login ID: userid from webguis at IP address: 10.104.194.180.	27 Jul 2015, 08:11:04 AM
Info	System	0X4000000E00000000	Remote login successful. Login ID: userid from webguis at IP address: 10.104.194.180.	27 Jul 2015, 08:11:04 AM

图 197. Lenovo XClarity Controller 事件日志

有关访问 **Lenovo XClarity Controller** 事件日志的更多信息，请参阅：

<https://pubs.lenovo.com/lxcc-overview/> 上适用于您的服务器的 **XCC** 文档中的“查看事件日志”一节

根据系统 LED 和诊断显示屏进行故障诊断

请参阅以下章节了解有关可用的系统 LED 和诊断显示屏的信息。

硬盘 LED

本主题介绍有关硬盘 LED 的信息。

下表列出了硬盘活动 LED 和硬盘状态 LED 的提示信息。

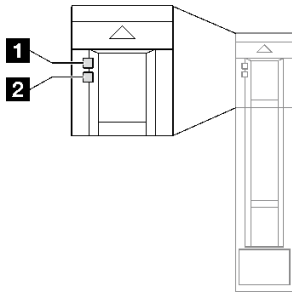


图 198. 硬盘 LED

表 76. 硬盘 LED

LED	描述
1 硬盘活动 LED (绿色)	每个热插拔硬盘都带有活动 LED。当此 LED 闪烁时，表示该硬盘正在使用中。
2 硬盘状态 LED (黄色)	硬盘状态 LED 指示以下状态： <ul style="list-style-type: none">• LED 点亮：硬盘发生故障。• LED 缓慢闪烁（每秒一次）：正在重建硬盘。• LED 快速闪烁（每秒三次）：正在识别硬盘。

正面 I/O 模块 LED

服务器的正面 I/O 模块包括控制按钮、接口和 LED。

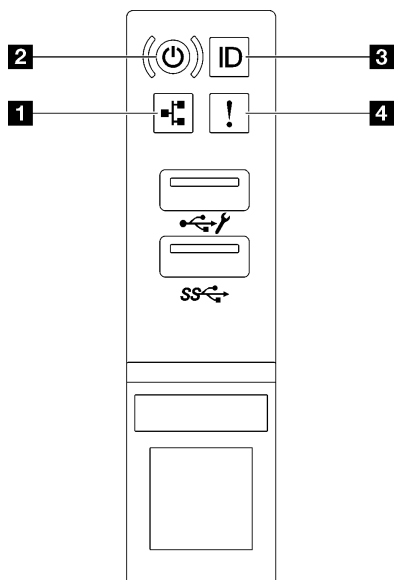


图 199. 正面 I/O 模块 LED

表 77. 正面 I/O 模块 LED

1 网络活动 LED (绿色)	3 系统标识按钮/LED (蓝色)
2 电源按钮/LED (绿色)	4 系统错误 LED (黄色)

1 网络活动 LED (绿色)

网络活动 LED 可帮助您识别网络连接和活动。

状态	颜色	描述
点亮	绿色	服务器已连接到网络。
闪烁	绿色	网络已连接并处于活动状态。
熄灭	无	服务器已断开网络连接。

2 电源按钮/LED (绿色)

按此按钮可手动开启和关闭服务器。电源 LED 的状态如下所示：

状态	颜色	描述
熄灭	无	未接通电源，或者电源模块出现故障。
快速闪烁 (大约每秒闪烁四次)	绿色	<ul style="list-style-type: none"> 服务器已关闭，但 XClarity Controller 正在初始化，并且服务器未准备好打开电源。 主板组合件电源出现故障。
缓慢闪烁 (大约每秒闪烁一次)	绿色	服务器已关闭，并且已准备好打开电源 (待机状态)。
常亮	绿色	服务器已开启，并且正在运行。

3 系统标识按钮/LED（蓝色）

此系统标识按钮和蓝色系统标识 LED 可帮助您直观地确定服务器的位置。每次按系统标识按钮时，系统标识 LED 的状态都会改变。LED 状态可变为点亮、闪烁或熄灭。此外也可使用 **Lenovo XClarity Controller** 或远程管理程序来更改系统标识 LED 的状态，从而帮助用肉眼在众多服务器中找到相应的服务器。

4 系统错误 LED（黄色）

系统错误 LED 可帮助您确定是否存在任何系统错误。

状态	颜色	描述	操作
点亮	黄色	在服务器上检测到错误。故障原因可能是以下一个或多个错误： <ul style="list-style-type: none">服务器的温度达到了非临界温度阈值。服务器的电压达到了非临界电压阈值。已检测到风扇运行速度较低。电源模块有严重错误。电源模块未连接电源。	检查事件日志以确定具体错误原因。
熄灭	无	服务器关闭，或服务器开启且正常工作。	无。

电源模块 LED

本主题提供各种电源模块 LED 状态信息和相应操作建议。

启动服务器所需的最低配置如下：

- 两个处理器（位于插槽 1 和 2 中）
- 两根 DRAM 内存条（位于插槽 10 和 26 中）
- 两个电源模块单元
- 六个系统风扇
- 一个 2.5 英寸硬盘、一个 M.2 硬盘或一个 7 毫米硬盘（如果需要搭载操作系统进行调试）

注：根据电源模块类型的不同，您的电源模块可能与下图略有不同。

CFFv4 电源模块 LED

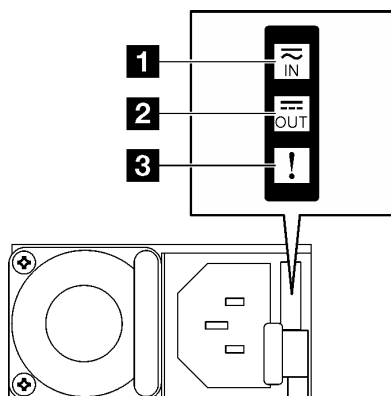


图 200. CFFv4 电源模块 LED

表 78. CFFv4 电源模块 LED

LED	描述
1 输入状态	<p>输入状态 LED 可以处于以下一种状态：</p> <ul style="list-style-type: none"> 熄灭：电源模块未连接交流电源。 绿色：电源模块连接到交流电源。
2 输出状态	<p>输出状态 LED 可以处于以下一种状态：</p> <ul style="list-style-type: none"> 熄灭：服务器电源已关闭或电源模块无法正常工作。如果服务器已打开电源，但输出状态 LED 熄灭，请更换电源模块。 缓慢闪烁绿色（约每两秒闪烁一次）：电源模块处于冷冗余活动模式。 快速闪烁绿色（约每秒闪烁两次）：电源模块处于冷冗余睡眠模式。 绿色：服务器已开启，且电源模块工作正常。
3 故障 LED	<ul style="list-style-type: none"> 熄灭：电源模块工作正常。 琥珀色：电源模块可能发生了故障。从系统转储 FFDC 日志并联系 Lenovo 后端支持团队对 PSU 数据日志进行检查。

CRPS 电源模块 LED

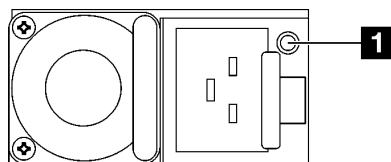


图 201. CRPS 电源模块 LED

表 79. CRPS 电源模块 LED

LED	描述
1 电源模块状态	<p>电源模块状态 LED 可以处于以下状态之一：</p> <ul style="list-style-type: none"> • 绿色：电源模块已连接到交流电源并正常工作。 • 熄灭：电源模块未连接交流电源。 • 缓慢闪烁绿色（大约每秒闪烁一次）：电源模块处于 PSU 待机状态且有交流电、处于冷待机状态或处于始终待机状态。 • 琥珀色：交流电源线已拔下、交流电源断电（并联了第二个仍处于交流电源输入电源中的电源模块）或电源模块发生故障。要解决此问题，请更换电源模块。 • 缓慢闪烁琥珀色（大约每秒闪烁一次）：电源模块发生警告事件，电源模块继续运行。 • 快速闪烁绿色（大约每秒闪烁 2 次）：电源模块固件正在更新。

背面系统 LED

本主题介绍服务器背面的系统 LED。

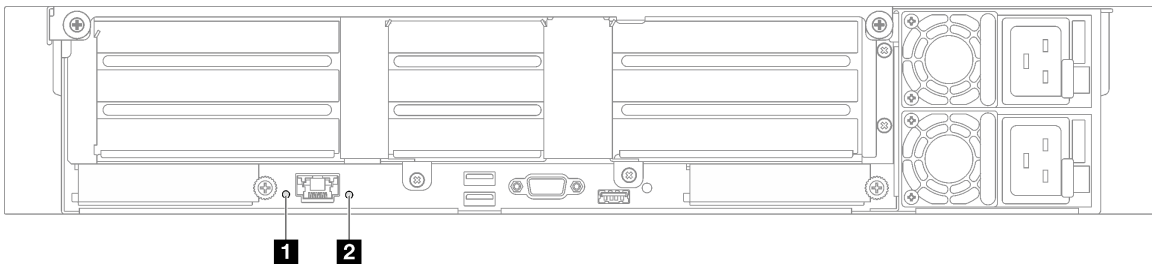


图 202. 后视图上的系统 LED - 配备三个 PCIe 转接卡的服务器型号

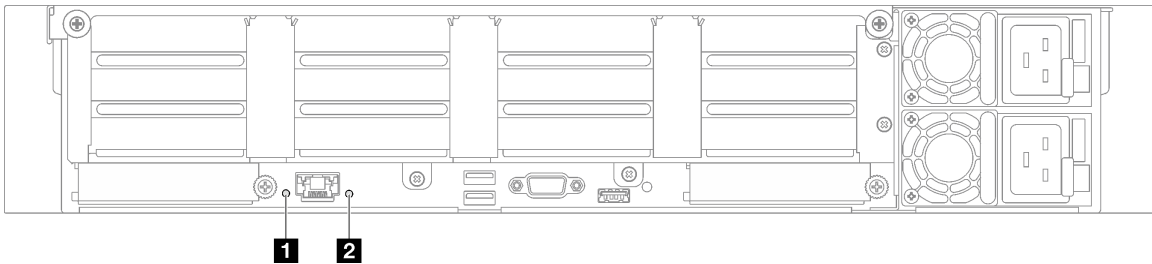


图 203. 后视图上的系统 LED - 配备四个 PCIe 转接卡的服务器型号

表 80. 后视图上的系统 LED

LED	描述	操作
1 系统标识 LED (蓝色)	此 LED 可帮助您直观地定位服务器。	带 LED 的系统标识按钮也位于服务器正面。按系统标识按钮可以开启/关闭正面和背面标识 LED 或使其闪烁。
2 系统错误 LED (黄色)	<p>LED 点亮：在服务器上检测到错误。故障原因可能是以下一个或多个错误：</p> <ul style="list-style-type: none"> 服务器的温度达到了非临界温度阈值。 服务器的电压达到了非临界电压阈值。 已检测到风扇运行速度较低。 电源模块有严重错误。 电源模块未连接电源。 	查看系统日志或内部错误 LED 以确定故障部件。

主板组合件 LED

下图显示了主板组合件上的 LED。

切断服务器电源后，按电源按钮可点亮主板组合件上的 LED。

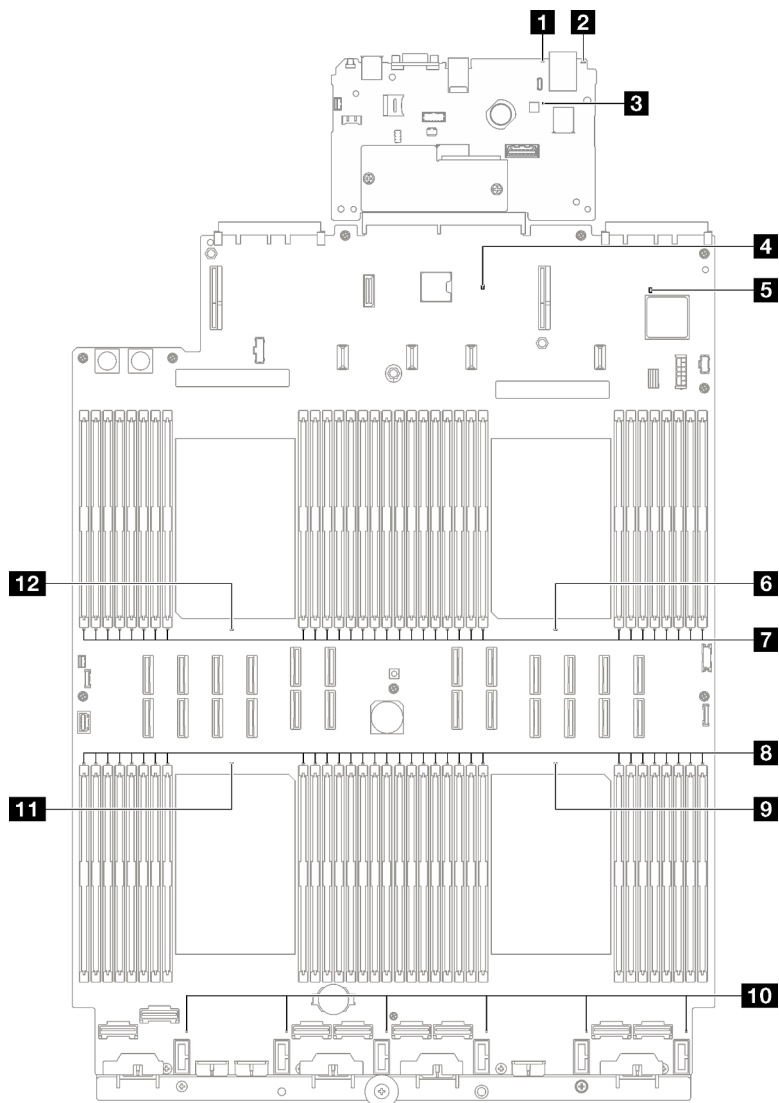


图 204. 主板组合件 LED

表 81. 主板组合件 LED

LED	描述	操作
1 系统错误 LED (黄色)	<p>LED 点亮: 在服务器上检测到错误。故障原因可能是以下一个或多个错误:</p> <ul style="list-style-type: none"> 服务器的温度达到了非临界温度阈值。 服务器的电压达到了非临界电压阈值。 已检测到风扇运行速度较低。 电源模块有严重错误。 	查看系统日志或内部错误 LED 以确定故障部件。

表 81. 主板组合件 LED (续)

LED	描述	操作
	<ul style="list-style-type: none"> 电源模块未连接电源。 	
<p>2 系统标识 LED (蓝色)</p>	<p>此 LED 可帮助您直观地定位服务器。</p>	<p>带 LED 的系统标识按钮也位于服务器正面。按系统标识按钮可以开启/关闭正面和背面标识 LED 或使其闪烁。</p>
<p>3 XCC 脉动信号 LED (绿色)</p>	<p>XCC 脉动信号 LED 可帮助您确定 XCC 状态。</p> <ul style="list-style-type: none"> 闪烁 (大约每秒闪烁一次): XCC 工作正常。 以其他速度闪烁或常亮: XCC 处于初始阶段或工作异常。 熄灭: XCC 不工作。 	<ul style="list-style-type: none"> 如果 XCC 脉动信号 LED 始终处于熄灭或常亮状态, 请执行以下操作: <ul style="list-style-type: none"> 如果无法访问 XCC, 请执行以下操作: <ol style="list-style-type: none"> 重插电源线。 检查并确保系统 I/O 板以及固件和 RoT 安全模块安装正确。(仅限经过培训的技术人员) 如果需要, 请重新安装。 (仅限经过培训的技术人员) 更换固件和 RoT 安全模块。 (仅限经过培训的技术人员) 更换系统 I/O 板。 如果可以访问 XCC, 请更换系统 I/O 板。 如果 XCC 脉动信号 LED 始终快速闪烁超过 5 分钟, 请执行以下操作: <ol style="list-style-type: none"> 重插电源线。 检查并确保系统 I/O 板以及固件和 RoT 安全模块安装正确。(仅限经过培训的技术人员) 如果需要, 请重新安装。 (仅限经过培训的技术人员) 更换固件和 RoT 安全模块。 (仅限经过培训的技术人员) 更换系统 I/O 板。 如果 XCC 脉动信号 LED 始终缓慢闪烁超过 5 分钟, 请执行以下操作: <ol style="list-style-type: none"> 重插电源线。 检查并确保系统 I/O 板以及固件和 RoT 安全模块安装正确。(仅限经过培训的技术人员) 如果需要, 请重新安装。 如果问题仍然存在, 请与 Lenovo 支持机构联系。

表 81. 主板组合件 LED (续)

LED	描述	操作
4 PCH 脉动信号 LED (绿色)	<p>PCH 脉动信号 LED 可帮助您确定 PCH 状态。</p> <ul style="list-style-type: none"> 闪烁 (大约每秒闪烁一次): 系统 ME 工作正常。 熄灭: 系统 ME 不工作。 	<p>如果 PCH 脉动信号 LED 始终处于熄灭或常亮状态, 请执行以下操作:</p> <ol style="list-style-type: none"> 1. 检查并确保系统 I/O 板以及固件和 RoT 安全模块安装正确。(仅限经过培训的技术人员) 如果需要, 请重新安装。 2. 确保 UEFI 固件已经刷写到相应的平台版本。 3. 将 UEFI 和 XCC 固件更新到最新版本。 4. 检查系统事件日志中是否触发了 ME 错误事件。如果是, 并且完成了上述操作, 请更换固件和 RoT 安全模块。 5. (仅限经过培训的技术人员) 如果仍然无法正常工作, 请更换处理器板。
5 FPGA 脉动信号 LED (绿色)	<p>FPGA 脉动信号 LED 可帮助您确定 FPGA 状态。</p> <ul style="list-style-type: none"> 闪烁 (大约每秒闪烁一次): FPGA 工作正常。 点亮或熄灭: FPGA 不工作。 	<p>如果 FPGA 脉动信号 LED 始终处于熄灭或常亮状态, 请执行以下操作:</p> <ol style="list-style-type: none"> 1. 更换处理器板。 2. 如果问题仍然存在, 请与 Lenovo 支持机构联系。
6 处理器 1 错误 LED (琥珀色)	LED 点亮: LED 所代表的处理器已发生错误。	更换处理器。
7 DIMM 1-32 错误 LED (琥珀色)	LED 点亮: LED 所代表的 DIMM 已发生错误。	如需更多信息, 请参阅第 396 页“内存问题”。
8 DIMM 33-64 错误 LED (琥珀色)	LED 点亮: LED 所代表的 DIMM 已发生错误。	如需更多信息, 请参阅第 396 页“内存问题”。
9 处理器 4 错误 LED (琥珀色)	LED 点亮: LED 所代表的处理器已发生错误。	更换处理器。
10 风扇 1-6 错误 LED (琥珀色)	LED 点亮: LED 所代表的风扇已发生错误。	更换风扇。
11 处理器 3 错误 LED (琥珀色)	LED 点亮: LED 所代表的处理器已发生错误。	更换处理器。
12 处理器 2 错误 LED (琥珀色)	LED 点亮: LED 所代表的处理器已发生错误。	更换处理器。

固件和 RoT 安全模块上的 LED

本主题介绍有关 ThinkSystem V3 Firmware and Root of Trust Security Module (固件和 RoT 安全模块) 的 LED 的信息。

下表列出了固件和 RoT 安全模块 LED 的提示信息。

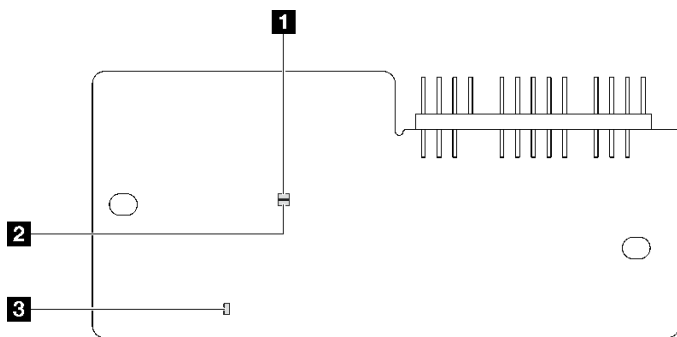


图 205. 固件和 RoT 安全模块上的 LED

1 AP0 LED (绿色)	2 AP1 LED (绿色)	3 致命错误 LED (琥珀色)
-----------------------	-----------------------	-------------------------

表 82. LED 描述

场景	AP0 LED	AP1 LED	致命错误 LED	FPGA 脉动信号 LED 注	XCC 脉动信号 LED 注	操作
RoT 安全模块致命固件故障	熄灭	熄灭	点亮	不适用	不适用	更换固件和 RoT 安全模块。
	闪烁	不适用	点亮	不适用	不适用	更换固件和 RoT 安全模块。
	闪烁	不适用	点亮	点亮	不适用	更换固件和 RoT 安全模块。
无系统电源 (FPGA 脉动信号 LED 熄灭)	熄灭	熄灭	熄灭	熄灭	熄灭	如果交流电源已打开, 但主板组合件未通电, 请执行以下操作: <ol style="list-style-type: none"> 1. 检查电源模块单元 (PSU) 或配电板 (PDB)。如果 PSU 或 PDB 有任何错误, 请进行更换。 2. 如果 PSU 或 PDB 正常, 请执行以下操作: <ol style="list-style-type: none"> a. 更换系统 I/O 板。 b. 更换处理器板。
XCC 固件可恢复错误	闪烁	不适用	熄灭	不适用	不适用	仅供参考。无需进行任何操作。
XCC 固件已从错误中恢复正常	点亮	不适用	熄灭	不适用	不适用	仅供参考。无需进行任何操作。
UEFI 固件认证失败	不适用	闪烁	熄灭	不适用	不适用	仅供参考。无需进行任何操作。

表 82. LED 描述 (续)

场景	AP0 LED	AP1 LED	致命错误 LED	FPGA 脉动信号 LED 注	XCC 脉动信号 LED 注	操作
UEFI 固件已从认证失败中恢复正常	不适用	点亮	熄灭	不适用	不适用	仅供参考。无需进行任何操作。
系统正常 (FPGA 脉动信号 LED 点亮)	点亮	点亮	熄灭	点亮	点亮	仅供参考。无需进行任何操作。

XCC 系统管理端口 LED

本主题介绍有关 XCC 系统管理端口的 LED 的信息。

下表列出了 XCC 系统管理端口 LED 的提示信息。

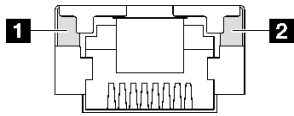


图 206. XCC 系统管理端口 LED

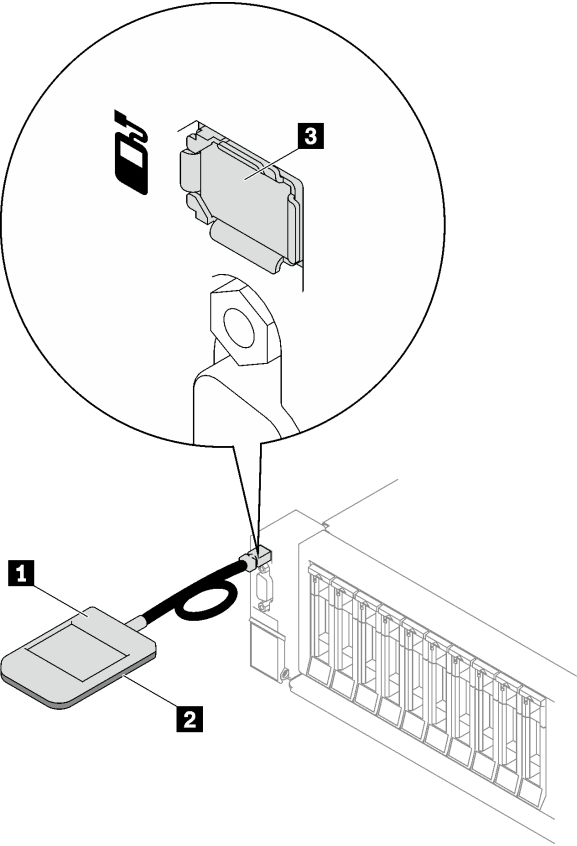
表 83. XCC 系统管理端口 LED

LED	描述
1 XCC 系统管理端口 (1 GB RJ-45) 以太网端口链路 LED	使用此绿色 LED 可区分网络连接状态: <ul style="list-style-type: none"> • 熄灭: 已断开网络链路。 • 绿色: 已建立网络链路。
2 XCC 系统管理端口 (1 GB RJ-45) 以太网端口活动 LED	使用此绿色 LED 可区分网络活动状态: <ul style="list-style-type: none"> • 熄灭: 服务器未连接到 LAN。 • 绿色: 网络已连接并处于活动状态。

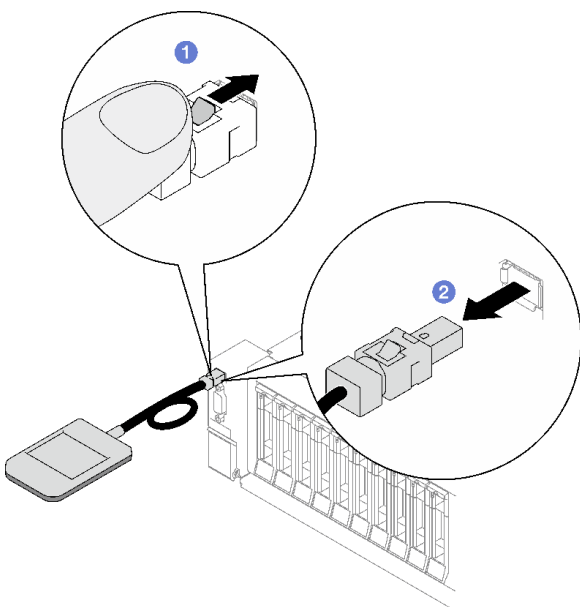
外部诊断手持设备

外部诊断手持设备是一种通过线缆连接到服务器的外部设备, 通过此设备可快速访问系统信息, 如错误、系统状态、固件、网络和运行状况信息。

外部诊断手持设备的位置

位置	标注
<p>外部诊断手持设备通过外部线缆连接到服务器。</p> 	<p>1 外部诊断手持设备</p> <p>2 磁性底部 使用此组件可以将诊断手持设备贴附到机架的顶部或侧面，从而腾出双手来执行维修任务。</p> <p>3 外部诊断接口 此接口位于服务器正面，用于连接外部诊断手持设备。</p>

注：拔下外部诊断手持设备时，请查看以下说明：

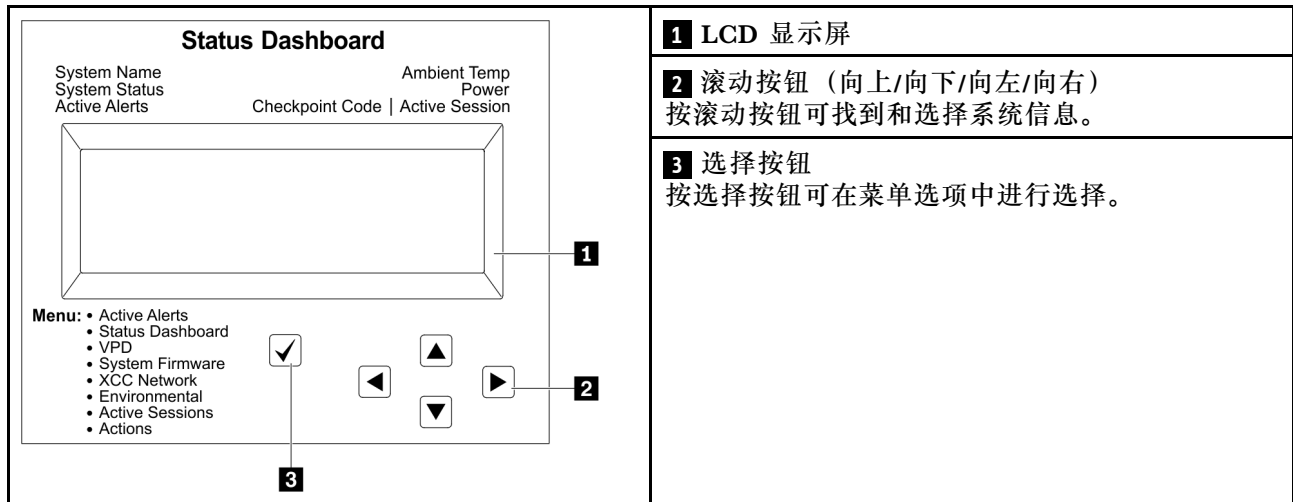


- 1 向前推动插头上的塑料夹。

- 保持塑料夹不动，同时从接口上拔下线缆。

显示面板概览

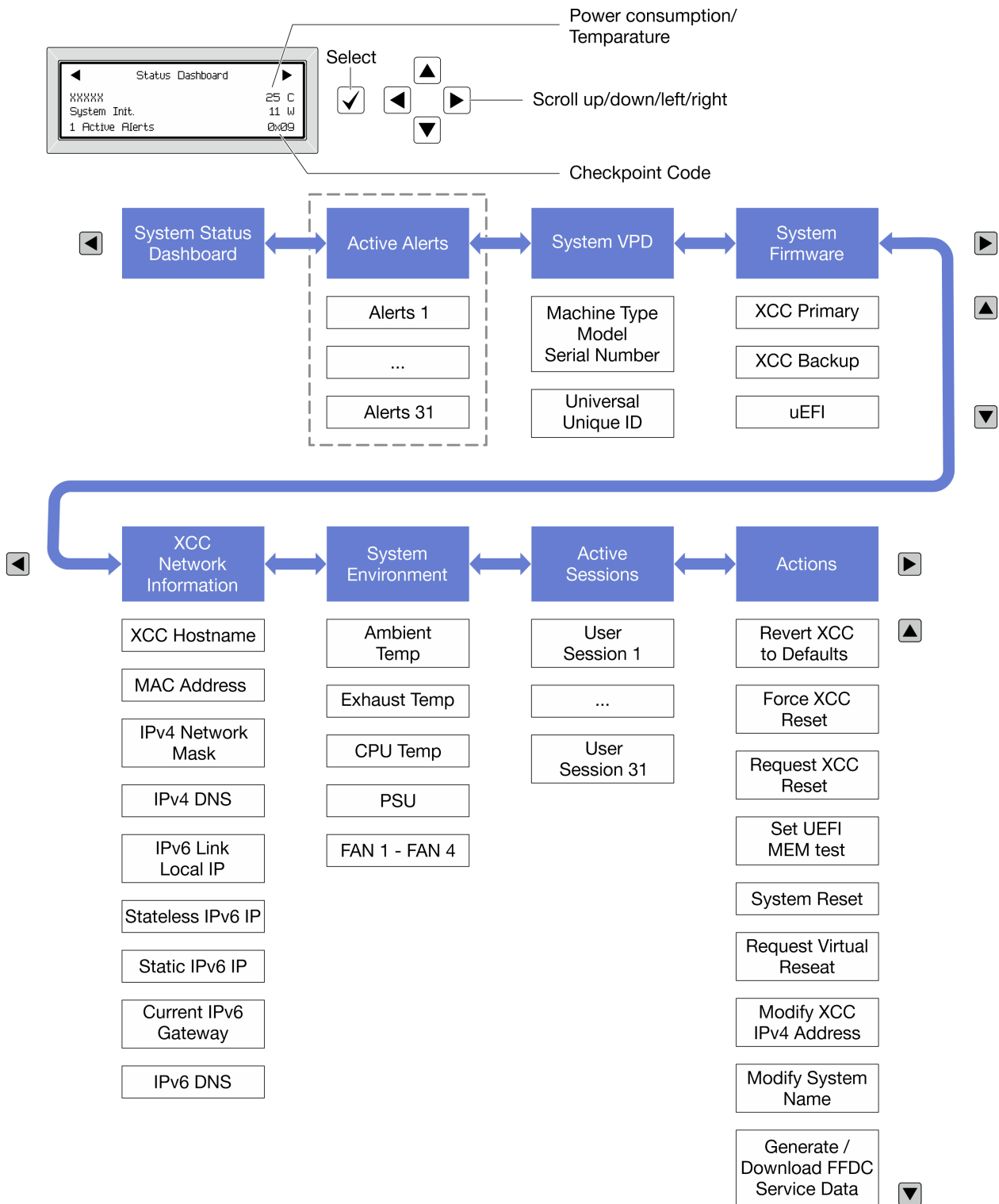
诊断设备包括一个 LCD 显示屏和 5 个导航按钮。



选项流程图

LCD 面板显示各种系统信息。可使用滚动按钮浏览选项。

根据型号的不同，LCD 显示屏上的选项和条目可能会有所不同。




完整菜单列表

以下是可用选项的列表。使用选择按钮在单个选项和下级信息条目间切换，使用滚动按钮在多个选项或信息条目间切换。

根据型号的不同，LCD 显示屏上的选项和条目可能会有所不同。

主菜单（系统状态仪表板）

主菜单	示例
<p>1 系统名称</p> <p>2 系统状态</p> <p>3 活动警报数量</p> <p>4 温度</p> <p>5 功耗</p> <p>6 检查点代码</p>	 <p>The screenshot shows a 'Status Dashboard' with the following elements: 1. System name (xxxxxx), 2. System state (System Init.), 3. Active alerts (1 Active Alerts), 4. Temperature (25 C), 5. Power consumption (11 W), and 6. Checkpoint code (0x09).</p>

活动警报

子菜单	示例
<p>主屏幕： 活动错误数量 注：“活动警报”菜单仅显示活动错误的数量。如果未出现任何错误，那么导航期间“活动警报”菜单将不可用。</p>	<p>1 Active Alerts</p>
<p>详细信息屏幕： <ul style="list-style-type: none"> • 错误消息 ID（类型：错误/警告/参考） • 发生时间 • 可能的错误来源 </p>	<p>Active Alerts: 1 Press ▼ to view alert details FQXSPPU009N(Error) 04/07/2020 02:37:39 PM CPU 1 Status: Configuration Error</p>

系统 VPD 信息

子菜单	示例
<ul style="list-style-type: none"> • 机器类型和序列号 • 通用唯一标识符（UUID） 	<p>Machine Type: xxxx Serial Num: xxxxxx Universal Unique ID: xxxxxxxxxxxxxxxxxxxxxxxxxxxxxxxx</p>

系统固件

子菜单	示例
主 XCC <ul style="list-style-type: none"> • 固件级别 (状态) • Build ID • 版本号 • 发布日期 	XCC Primary (Active) Build: DVI399T Version: 4.07 Date: 2020-04-07
备用 XCC <ul style="list-style-type: none"> • 固件级别 (状态) • Build ID • 版本号 • 发布日期 	XCC Backup (Active) Build: D8BT05I Version: 1.00 Date: 2019-12-30
UEFI <ul style="list-style-type: none"> • 固件级别 (状态) • Build ID • 版本号 • 发布日期 	UEFI (Inactive) Build: D0E101P Version: 1.00 Date: 2019-12-26

XCC 网络信息

子菜单	示例
<ul style="list-style-type: none"> • XCC 主机名 • MAC 地址 • IPv4 网络掩码 • IPv4 DNS • IPv6 链路本地 IP • 无状态 IPv6 IP • 静态 IPv6 IP • 当前 IPv6 网关 • IPv6 DNS 注：仅显示当前正在使用的 MAC 地址（扩展或共享）。	XCC Network Information XCC Hostname: XCC-xxxx-SN MAC Address: xx:xx:xx:xx:xx:xx IPv4 IP: xx.xx.xx.xx IPv4 Network Mask: x.x.x.x IPv4 Default Gateway: x.x.x.x

系统环境信息

子菜单	示例
<ul style="list-style-type: none">• 环境温度• 排气温度• CPU 温度• PSU 状态• 风扇转速（单位为 RPM）	Ambient Temp: 24 C Exhaust Temp: 30 C CPU1 Temp: 50 C PSU1: Vin= 213 w Inlet= 26 C FAN1 Front: 21000 RPM FAN2 Front: 21000 RPM FAN3 Front: 21000 RPM FAN4 Front: 21000 RPM

活动会话数

子菜单	示例
活动会话的数量	Active User Sessions: 1

操作

子菜单	示例
提供以下快速操作： <ul style="list-style-type: none">• 将 XCC 还原为默认值• 强制重置 XCC• 请求重置 XCC• 设置 UEFI 内存测试• 请求模拟插拔• 修改 XCC 静态 IPv4 地址/网络掩码/网关• 修改系统名称• 生成/下载 FFDC 服务数据	Request XCC Reset? This will request the BMC to reboot itself. Hold <input checked="" type="checkbox"/> for 3 seconds

常规问题确定过程

如果事件日志不包含特定错误或服务器不工作，请参阅本节中的信息解决问题。

如果不确定问题的原因并且电源模块工作正常，请通过完成以下步骤尝试解决问题：

1. 关闭服务器电源。
2. 确保服务器线缆连接正确。
3. 逐个卸下或拔下以下设备（如果适用），直到找到故障。每次卸下或拔下设备后，均打开服务器电源并配置服务器。
 - 任何外部设备。
 - 浪涌抑制器设备（位于服务器上）。
 - 打印机、鼠标和非 Lenovo 设备。

- 每个适配器。
- 硬盘。
- 内存条，直到达到服务器支持的调试所需要的最低配置为止。

要确定服务器的最低配置，请参阅第 3 页“技术规格”中的“最低调试配置”。

4. 打开服务器电源。

如果从服务器卸下一个适配器时问题得到解决，但装回同一适配器时问题重现，那么该适配器可能有问题。如果将它更换为其他适配器后问题重现，请尝试其他 PCIe 插槽。

如果问题似乎为网络问题，但服务器能通过所有系统测试，则可能是服务器外部的网络连线有问题。

解决疑似的电源问题

电源问题可能很难解决。例如，任何配电总线上的任何位置都可能存在短路现象。通常，短路将导致电源子系统因过流情况而关闭。

通过完成以下步骤，诊断并解决疑似的电源问题。

步骤 1. 检查事件日志并解决任何与电源相关的错误。

注：首先查看管理该服务器的应用程序的事件日志。有关事件日志的更多信息，请参阅第 373 页“事件日志”。

步骤 2. 检查是否存在短路情况，例如，是否有螺钉松动导致电路板上出现短路情况。

步骤 3. 卸下适配器并拔下所有内部和外部设备的线缆和电源线，直到服务器配置降至启动服务器进行调试所需的最低配置为止。要确定服务器的最低配置，请参阅第 3 页“技术规格”中的“最低调试配置”。

步骤 4. 接回全部交流电源线并开启服务器。如果服务器成功启动，请逐个装回适配器和设备，直到问题得以确定。

如果服务器无法从最低配置启动，请逐个更换最低配置中的组件，直到问题得以确定。

解决疑似的以太网控制器问题

以太网控制器的测试方法取决于所使用的操作系统。请参阅操作系统文档以了解有关以太网控制器的信息，并参阅以太网控制器设备驱动程序自述文件。

通过完成以下步骤，尝试解决疑似的以太网控制器问题。

步骤 1. 确保装有正确的设备驱动程序（服务器随附）并且这些驱动程序处于最新级别。

步骤 2. 确保以太网线缆安装正确。

- 线缆必须牢固连接。如果线缆已连接但问题仍然存在，请尝试使用另一根线缆。
- 如果将以太网控制器设置为以 100 Mbps 或 1000 Mbps 的速率运行，则必须使用 5 类线缆连接。

步骤 3. 确定集线器是否支持自动协商。如果不支持，请尝试手动配置集成以太网控制器，以匹配集线器的速度和双工模式。

步骤 4. 检查服务器上的以太网控制器 LED。这些 LED 可提示接口、线缆或集线器是否存在问题。

有关以太网控制器 LED 的位置，请参阅第 375 页“根据系统 LED 和诊断显示屏进行故障诊断”。

- 当以太网控制器接收到来自集线器的链路脉冲时，以太网链路状态 LED 点亮。如果此 LED 熄灭，表明接口或线缆可能有故障，或者集线器有问题。
- 当以太网控制器通过以太网发送或接收数据时，以太网发送/接收活动 LED 点亮。如果以太网发送/接收活动 LED 熄灭，请确保集线器和网络正常运行，并确保安装了正确的设备驱动程序。

步骤 5. 检查服务器上的网络活动 LED。当以太网络中有活动数据时，网络活动 LED 会亮起。如果网络活动 LED 熄灭，请确保集线器和网络正在运行，并确保安装了正确的设备驱动程序。

有关网络活动 LED 的位置，请参阅第 375 页“根据系统 LED 和诊断显示屏进行故障诊断”。

步骤 6. 检查问题是否出于操作系统特有的原因，并确保正确安装了操作系统驱动程序。

步骤 7. 确保客户端和服务器上的设备驱动程序使用相同的协议。

如果以太网控制器仍然无法连接到网络，但硬件似乎工作正常，则网络管理员必须调查其他可能导致错误的原因。

根据症状进行故障诊断

根据以下信息查找针对症状明确的问题的解决方案。

要使用本节中基于症状的故障排除信息，请完成以下步骤：

1. 查看当前管理服务器的应用程序的事件日志，并按建议的操作解决任何事件代码所涉及的问题。
 - 如果是通过 **Lenovo XClarity Administrator** 来管理服务器，则首先查看 **Lenovo XClarity Administrator** 事件日志。
 - 如果使用其他管理应用程序，则首先查看 **Lenovo XClarity Controller** 事件日志。有关事件日志的更多信息，请参阅第 373 页“事件日志”。
2. 回顾本节内容，查找您所遇到的症状，然后按建议的操作解决问题。
3. 如果问题仍然存在，请与支持机构联系（请参阅第 415 页“联系支持机构”）。

间歇性问题

按以下信息解决间歇性问题。

- 第 393 页“间歇性外部设备问题”
- 第 394 页“间歇性 KVM 问题”
- 第 394 页“间歇性意外重新引导”

间歇性外部设备问题

完成以下步骤，直至解决该问题。

1. 将 UEFI 和 XCC 固件更新到最新版本。
2. 确保装有正确的设备驱动程序。请访问制造商的网站以获取相关文档。

3. 对于 USB 设备：

a. 确保设备已正确配置。

重新启动服务器并根据屏幕上的说明按下相应的键，以显示 LXPM 系统设置界面。（如需更多信息，请参阅 <https://pubs.lenovo.com/lxpm-overview/> 上适用于您的服务器的 LXPM 文档中的“启动”一节。）然后，单击**系统设置** → **设备和 I/O 端口** → **USB 配置**。

b. 将该设备连接到另一端口。如果使用 USB 集线器，请卸下集线器，将该设备直接连接到服务器。确保为端口正确配置了设备。

间歇性 KVM 问题

完成以下步骤，直至解决该问题。

视频问题：

1. 确保所有线缆和控制台分支线缆连接得正确而又牢固。
2. 通过在另一服务器上测试监控器，确保监控器正常工作。
3. 在正常运行的服务器上测试控制台分支线缆以确保其正常运行。如果控制台分支线缆有问题，请更换该线缆。

键盘问题：

确保所有线缆和控制台分支线缆连接得正确而又牢固。

鼠标问题：

确保所有线缆和控制台分支线缆连接得正确而又牢固。

间歇性意外重新引导

注：某些不可纠正的错误会要求服务器重新引导，这样它就可以禁用某个设备（如内存 DIMM 或处理器）以使机器可正常引导。

1. 如果在 POST 期间发生重置，并且已启用 POST 看守程序计时器，请确保在看守程序超时值（POST Watchdog Timer）中设置了充足时间。

要检查 POST 看守程序时间，请重新启动服务器并根据屏幕上的说明按下相应的键，以显示 LXPM 系统设置界面。（如需更多信息，请参阅 <https://pubs.lenovo.com/lxpm-overview/> 上适用于您的服务器的 LXPM 文档中的“启动”一节。）然后，单击 **BMC 设置** → **POST 看守程序计时器**。

2. 如果在操作系统启动后发生重置，请执行以下操作之一：

- 在系统正常运行后进入操作系统，然后设置操作系统内核转储过程（Windows 和 Linux 基础操作系统所使用的方法不同）。进入 UEFI 设置菜单并禁用该功能，或使用以下 OneCli 命令将其禁用。

```
OneCli.exe config set SystemRecovery.RebootSystemOnNMI Disable --bmc XCC_USER:XCC_PASSWORD@XCC_IPAddress
```

- 禁用所安装的任何服务器自动重新启动（ASR）实用程序（如 **Automatic Server Restart IPMI Application for Windows**）或任何 ASR 设备。

3. 请参阅管理控制器事件日志以检查是否有指示重新启动的事件代码。有关查看事件日志的信息，请参阅第 373 页“事件日志”。如果使用的是 Linux 基础操作系统，请将所有日志捕获回 Lenovo 支持结构以做进一步调查。

键盘、鼠标、KVM 切换器或 USB 设备问题

按以下信息解决与键盘、鼠标、KVM 切换器或 USB 设备相关的问题。

- [第 395 页 “键盘的所有键均失灵或某些键失灵”](#)
- [第 395 页 “无法使用鼠标”](#)
- [第 395 页 “KVM 切换器问题”](#)
- [第 395 页 “无法使用 USB 设备”](#)

键盘的所有键均失灵或某些键失灵

1. 确保：
 - 键盘线缆已牢固连接。
 - 服务器和显示器已开启。
2. 如果您在使用 USB 键盘，请运行 **Setup Utility** 并启用无键盘操作。
3. 如果使用的是 USB 键盘，并且该键盘连接到 USB 集线器，则从该集线器上拔下该键盘，然后将该键盘直接连接到服务器。
4. 更换键盘。

无法使用鼠标

1. 确保：
 - 鼠标线缆已牢固地连接到服务器。
 - 已正确安装鼠标驱动程序。
 - 服务器和显示器已开启。
 - 在 **Setup Utility** 中启用了鼠标选项。
2. 如果使用 USB 鼠标并且该鼠标连接到 USB 集线器，请从集线器上拔下该鼠标，然后将它直接连接到服务器。
3. 更换鼠标。

KVM 开关问题

1. 确保服务器支持 KVM 开关。
2. 确保已正确打开 KVM 开关的电源。
3. 如果可以直接连接到服务器来正常操作键盘、鼠标或显示器，则请更换 KVM 开关。

无法使用 USB 设备

1. 确保：
 - 已安装正确的 USB 设备驱动程序。
 - 操作系统支持 USB 设备。
2. 确保在系统设置中正确设置了 USB 配置选项。

重新启动服务器并根据屏幕上的说明按下相应的键，以显示 LXPm 系统设置界面。（如需更多信息，请参阅 <https://pubs.lenovo.com/lxpm-overview/> 上适用于您的服务器的 LXPm 文档中的“启动”一节。）然后，单击**系统设置** → **设备和 I/O 端口** → **USB 配置**。

3. 如果正在使用 USB 集线器，则从集线器上拔下 USB 设备，然后将它直接连接到服务器。

内存问题

按本节的说明解决与内存相关的问题。

常见内存问题

- [第 396 页](#) “通道中的多根内存条被发现存在故障”
- [第 396 页](#) “显示的系统内存小于已安装的物理内存”
- [第 397 页](#) “检测到无效的内存插入”

通道中的多根内存条被发现存在故障

注：每次安装或卸下内存条时，必须切断服务器电源；然后，等待 10 秒钟后才能重新启动服务器。

请完成以下过程来解决该问题。

1. 重新安装内存条；然后，重新启动服务器。
2. 卸下已确认的内存条对中编号最大的内存条，并将其更换为完全相同的已知正常的内存条；然后重新启动服务器。必要时重复上述操作。如果更换了所有已确认的内存条后故障仍存在，请转至步骤 4。
3. 将卸下的内存条逐个装回其原插槽，安装每个内存条后都重新启动服务器，直至有内存条发生故障。将每个发生故障的内存条均更换为完全相同的已知正常的内存条，每更换一根内存条后都重新启动服务器。重复步骤 3 直到测试完所有卸下的内存条。
4. 更换已确认的内存条中编号最大的内存条；然后重新启动服务器。必要时重复上述操作。
5. 在同一处理器的各通道间交换内存条，然后重新启动服务器。如果问题由内存条引起，请替换发生故障的内存条。
6. （仅限经过培训的技术人员）将故障内存条安装到处理器 2（如果已安装）的内存条插槽中，以验证问题是否与处理器或内存条插槽无关。
7. （仅限经过培训的技术人员）更换主板（主板组合件）。

显示的系统内存小于已安装的物理内存

请完成以下过程来解决该问题。

注：每次安装或卸下内存条时，必须切断服务器电源；然后，等待 10 秒钟后才能重新启动服务器。

1. 确保：
 - 所有错误 LED 均未点亮。请参阅[第 375 页](#) “根据系统 LED 和诊断显示屏进行故障诊断”。
 - 主板（主板组合件）上的内存条错误 LED 均未点亮。
 - 不一致并非由内存镜像通道所引起。
 - 内存条已正确安装到位。
 - 已安装正确类型的内存条（有关要求，请参阅[第 50 页](#) “内存条安装规则和安装顺序”）。
 - 更改或更换内存条后，Setup Utility 中的内存配置会相应更新。
 - 启用了所有存储体。服务器可能在检测到问题时自动禁用了某个存储体，或可能手动禁用了某个存储体。
 - 当服务器处于最低内存配置时，不存在内存不匹配现象。
2. 重新安装内存条，然后重新启动服务器。
3. 检查 POST 错误日志：

- 如果系统管理中断（SMI）禁用了某个内存条，请更换该内存条。
 - 如果用户或 POST 禁用了某个内存条，请重新安装该内存条；然后运行 **Setup Utility** 并启用该内存条。
4. 运行内存诊断。启动服务器并根据屏幕说明按下相应的键时，默认会显示 **LXPM** 界面。（如需更多信息，请参阅 <https://pubs.lenovo.com/lxpm-overview/> 上适用于您的服务器的 **LXPM** 文档中的“启动”一节。）通过此界面可执行内存诊断。从“诊断”页面中，转至 **运行诊断 → 内存测试 → 高级内存测试**。
 5. 在同一处理器的各通道间交换内存条，然后重新启动服务器。如果问题由某个内存条引起，请替换发生故障的内存条。
 6. 使用 **Setup Utility** 重新启用所有内存条，然后重新启动服务器。
 7. （仅限经过培训的技术人员）将故障内存条安装到处理器 2（如果已安装）的内存条插槽中，以验证问题是否与处理器或内存条插槽无关。
 8. （仅限经过培训的技术人员）更换主板（主板组合件）。

检测到无效的内存插入

如果出现此警告消息，请完成以下步骤：

Invalid memory population (unsupported DIMM population) detected. Please verify memory configuration is valid.

1. 请参阅第 50 页“内存条安装规则和安装顺序”，确保当前的内存条插入顺序受支持。
2. 如果当前顺序确实受支持，则请在 **Setup Utility** 中查看是否存在显示为“已禁用”的内存条。
3. 重新插入显示为“已禁用”的内存条，并重新引导系统。
4. 如果问题仍然存在，请更换该内存条。

显示器和视频问题

按以下信息解决与显示器或视频相关的问题。

- 第 397 页“显示乱码”
- 第 397 页“空白屏”
- 第 398 页“启动某些应用程序时出现空白屏”
- 第 398 页“显示器屏幕画面抖动，或屏幕图像有波纹、难以看清、滚动或变形”
- 第 398 页“屏幕上显示乱码”

显示乱码

完成以下步骤：

1. 确认键盘和操作系统的语言和区域设置正确无误。
2. 如果显示的语言不正确，请将服务器固件更新至最新级别。请参阅第 364 页“更新固件”。

空白屏

注：确保没有将预期的引导模式从 **UEFI** 更改为传统或反之。

1. 如果服务器连接到 **KVM** 切换器，请绕过 **KVM** 切换器，以排除它作为问题原因的可能性：将显示器线缆直接连接到服务器背面的正确接口中。
2. 如果安装可选视频适配器，那么会禁用管理控制器远程呈现功能。要使用管理控制器远程呈现功能，请卸下可选视频适配器。

3. 如果服务器安装了图形适配器，则在开启服务器时，大约 3 分钟后会在屏幕上显示 **Lenovo** 徽标。这是系统加载期间的正常操作。
4. 确保：
 - 服务器已开启，并且有供电电源。
 - 显示器线缆已正确连接。
 - 显示器已开启，且亮度和对比度控件已调整正确。
5. 如果适用，请确保显示器正在由正确的服务器控制。
6. 确保视频输出未受服务器固件损坏的影响；请参阅第 364 页“更新固件”。
7. 如果问题仍然存在，请与 **Lenovo** 支持机构联系。

启动某些应用程序时出现空白屏

1. 确保：
 - 应用程序所设置的显示模式未超出显示器的能力。
 - 已安装了应用程序所需的设备驱动程序。

显示器屏幕画面抖动，或屏幕图像有波纹、难以看清、滚动或变形

1. 如果显示器自检表明显示器工作正常，请考虑显示器的位置因素。其他设备（如变压器、电器、荧光灯和其他监控器）周围的磁场可能导致屏幕画面抖动或屏幕图像有波纹、难以看清、滚动或变形。如果发生这种情况，请关闭显示器。

注意：移动已开启的彩色显示器可能导致屏幕色彩失真。

将设备与显示器移开至少相距 **305 毫米（12 英寸）**，然后开启显示器。

注：

- a. 为避免软盘驱动器发生读/写错误，请确保显示器与任何外接软盘驱动器至少间隔 **76 毫米（3 英寸）**。
- b. 使用非 **Lenovo** 显示器线缆可能会导致无法预料的问题。
2. 重新安装显示器线缆。
3. 按所示顺序逐个更换步骤 2 中列出的组件，每更换一个组件都要重新启动服务器：
 - a. 显示器线缆
 - b. 视频适配器（如果已安装）
 - c. 显示器
 - d. （仅限经过培训的技术人员）主板（主板组合件）

屏幕上显示乱码

完成以下步骤，直至解决该问题：

1. 确认键盘和操作系统的语言和区域设置正确无误。
2. 如果显示的语言不正确，请将服务器固件更新至最新级别。请参阅第 364 页“更新固件”。

网络问题

按以下信息解决与网络相关的问题。

- 第 399 页“无法使用 **Wake on LAN** 唤醒服务器”

- [第 399 页 “无法使用已启用 SSL 的 LDAP 帐户进行登录”](#)

无法使用 Wake on LAN 唤醒服务器

完成以下步骤，直至解决该问题：

1. 如果正在使用双端口网络适配器并且服务器已使用以太网 5 接口连接到网络，请查看系统错误日志或 IMM2 系统事件日志（请参阅[第 373 页 “事件日志”](#)），并确保：
 - a. 风扇 3 正在以待机模式运行（如果安装了 Emulex 双端口 10GBase-T 嵌入式适配器）。
 - b. 室温不会太高（请参阅[第 3 页 “规格”](#)）。
 - c. 通风孔未堵塞。
 - d. 已牢固安装导风罩。
2. 重新安装双端口网络适配器。
3. 关闭服务器并切断其电源；然后等待 10 秒钟后再重新启动服务器。
4. 如果问题仍然存在，请更换双端口网络适配器。

无法使用已启用 SSL 的 LDAP 帐户进行登录

完成以下步骤，直至解决该问题：

1. 确保许可证密钥有效。
2. 生成新许可证密钥，然后再次登录。

可察觉的问题

按以下信息解决可察觉的问题。

- [第 399 页 “服务器在 UEFI 引导过程中挂起”](#)
- [第 400 页 “服务器在启动时立即显示 POST 事件查看器”](#)
- [第 400 页 “服务器无响应（POST 完毕且操作系统正在运行）”](#)
- [第 400 页 “服务器无响应（POST 失败，无法启动系统设置）”](#)
- [第 401 页 “在事件日志中显示电压平板故障”](#)
- [第 401 页 “异味”](#)
- [第 401 页 “服务器温度似乎在升高”](#)
- [第 401 页 “安装新适配器后无法进入“传统”模式”](#)
- [第 402 页 “部件开裂或机箱开裂”](#)

服务器在 UEFI 引导过程中挂起

如果系统在 UEFI 引导过程中挂起且屏幕上显示 UEFI: DXE INIT 的消息，请确保 Option ROM 未设置为传统。您可以通过使用 Lenovo XClarity Essentials OneCLI 运行以下命令，远程查看 Option ROM 的当前设置：

```
onecli config show EnableDisableAdapterOptionROMSupport --bmc xcc_userid:xcc_password@xcc_ipaddress
```

若要在 Legacy Option ROM 设置下恢复引导过程中挂起的系统，请参阅以下技术提示：

<https://datacentersupport.lenovo.com/solutions/ht506118>

如果必须使用 Legacy Option ROM，请勿在“设备和 I/O 端口”菜单上将插槽 Option ROM 设置为传统。而是将插槽 Option ROM 设置为自动（默认设置），然后将系统引导模式设置为传统模式。Legacy Option ROM 将在系统引导之前很快被调用。

服务器在启动时立即显示 POST 事件查看器

完成以下步骤，直至解决该问题。

1. 纠正系统 LED 和诊断显示屏所指示的所有错误。
2. 确保服务器支持所有处理器，且这些处理器在速度和高速缓存大小上匹配。
可从系统设置中查看处理器详细信息。
要确定服务器是否支持处理器，请参阅 <https://serverproven.lenovo.com>。
3. （仅限经过培训的技术人员）确保处理器 1 已正确安装到位。
4. （仅限经过培训的技术人员）卸下处理器 2，然后重新启动服务器。
5. 按所示顺序逐个更换以下组件（每更换一个组件后都要重新启动服务器）：
 - a. （仅限经过培训的技术人员）处理器
 - b. （仅限经过培训的技术人员）主板（主板组合件）

服务器无响应（POST 完毕且操作系统正在运行）

完成以下步骤，直至解决该问题。

- 如果当前可以接触到计算节点，请完成以下步骤：
 1. 如果使用 KVM 连接，请确保该连接正常运行。否则，确保键盘和鼠标正常运行。
 2. 如有可能，请登录到计算节点并确认所有应用程序均在运行（无应用程序挂起）。
 3. 重新启动计算节点。
 4. 如果问题仍然存在，请确保已正确安装并配置任何新软件。
 5. 与软件购买处或软件提供商取得联系。
- 如果从远程位置访问计算节点，请完成以下步骤：
 1. 确保所有应用程序均在运行（没有应用程序挂起）。
 2. 尝试从系统注销，然后重新登录。
 3. 通过从命令行中 ping 计算节点或对它运行 trace route，验证网络访问。
 - a. 如果在 ping 测试期间无法获得响应，请尝试 ping 机柜中的其他计算节点以确定这是连接问题还是计算节点问题。
 - b. 运行 trace route 以确定连接在何处中断。尝试解决 VPN 或连接中断处的连接问题。
 4. 通过管理界面远程重新启动计算节点。
 5. 如果问题仍然存在，请确认已正确安装并配置任何新软件。
 6. 与软件购买处或软件提供商取得联系。

服务器无响应（POST 失败，无法启动系统设置）

配置更改（如添加设备或适配器固件更新）和固件或应用程序代码问题可能导致服务器 POST（开机自检）失败。

如果发生这种情况，则服务器将按以下任一方式进行响应：

- 服务器自动重新启动并重新尝试 POST。

- 服务器挂起，必须由您手动重新启动服务器以使服务器重新尝试 POST。

（自动或手动）连续尝试指定次数之后，服务器将恢复为默认 UEFI 配置并启动系统设置，以使您可对配置作出必要的纠正并重新启动服务器。如果服务器无法使用默认配置成功完成 POST，则主板（主板组合件）可能有问题。

可在系统设置中指定尝试连续重新启动的次数。重新启动服务器，按照屏幕上的说明按相应的键，显示 LXPm 系统设置界面。（如需更多信息，请参阅 <https://pubs.lenovo.com/lxpm-overview/> 上适用于您的服务器的 LXPm 文档中的“启动”一节。）然后，单击系统设置 → 恢复和 RAS → POST 尝试 → POST 尝试限制。可用选项为 3、6、9 和禁用。

在事件日志中显示电压平板故障

完成以下步骤，直至解决该问题。

1. 将系统恢复至最低配置。请参阅第 3 页“规格”以了解所需的最少处理器和 DIMM 数。
2. 重新启动系统。
 - 如果系统重新启动，请逐个添加先前卸下的部件并且每次都重新启动系统，直至发生错误。更换发生错误的相应部件。
 - 如果系统无法重新启动，则可能是主板（主板组合件）有问题。

异味

完成以下步骤，直至解决该问题。

1. 异味可能来自新安装的设备。
2. 如果问题仍然存在，请与 Lenovo 支持机构联系。

服务器温度似乎在升高

完成以下步骤，直至解决该问题。

多个计算节点或机箱：

1. 确保室温在指定范围内（请参阅第 3 页“规格”）。
2. 确保风扇已正确安装到位。
3. 将 UEFI 和 XCC 更新到最新版本。
4. 确保服务器中的填充件已正确安装（请参阅第 47 页第 5 章“硬件更换过程”了解详细的安装过程）。
5. 使用 IPMI 命令将风扇速度逐渐提高到最高风扇速度，以查看是否可以解决问题。

注：IPMI raw 命令只能由经过培训的技术人员使用，并且每个系统都有其自己特定的 PMI raw 命令。

6. 检查管理处理器事件日志中是否有温度升高事件。如果没有任何事件，则计算节点在正常运行温度范围内运行。请注意，您可能会遇到一些温度变化。

安装新适配器后无法进入“传统”模式

请完成以下过程来解决该问题。

1. 转至 UEFI 设置 → 设备和 I/O 端口 → 设置 Option ROM 执行顺序。
2. 将安装了操作系统的 RAID 适配器移动到列表顶部。

3. 选择**保存**。
4. 重新启动系统并自动引导到操作系统。

部件开裂或机箱开裂

请与 **Lenovo** 支持机构联系。

可选设备问题

按以下信息解决与可选设备相关的问题。

- 第 402 页 “未识别出外部 **USB** 设备”
- 第 402 页 “无法识别 **PCIe** 适配器或其无法正常工作”
- 第 402 页 “检测到 **PCIe** 资源不足。”
- 第 403 页 “无法使用刚安装的 **Lenovo** 可选设备。”
- 第 403 页 “先前可以正常工作的 **Lenovo** 可选设备现在无法工作”

未识别出外部 **USB** 设备

完成以下步骤，直至解决该问题：

1. 将 **UEFI** 固件更新到最新版本。
2. 确保在计算节点上安装了正确的驱动程序。有关设备驱动程序的信息，请参阅 **USB** 设备的产品文档。
3. 使用 **Setup Utility** 确保正确配置了设备。
4. 如果 **USB** 设备插入集线器或控制台分支线缆，请拔下该设备，然后将其直接插入计算节点正面的 **USB** 端口。

无法识别 **PCIe** 适配器或其无法正常工作

完成以下步骤，直至解决该问题：

1. 将 **UEFI** 固件更新到最新版本。
2. 检查事件日志并解决任何与该设备相关的问题。
3. 验证服务器是否支持该设备（请访问 <https://serverproven.lenovo.com>）。确保设备上的固件级别为最新受支持的级别，并更新固件（如果适用）。
4. 确保将适配器装入正确的插槽。
5. 确保安装了适合设备的设备驱动程序。
6. 如果正在运行传统模式（**UEFI**），请解决任何资源冲突。检查 **Legacy ROM** 引导顺序，并修改 **UEFI** 中的 **MM** 配置基地址设置。

注：确保将与 **PCIe** 适配器关联的 **ROM** 引导顺序修改为第一执行顺序。

7. 检查 <http://datacentersupport.lenovo.com> 是否有任何可能与该适配器相关的技术提示（也称为保留提示或服务公告）。
8. 确保任何适配器外部连接均正确无误，并且接口没有物理性损坏。
9. 确保 **PCIe** 适配器对应安装了受支持的操作系统。

检测到 **PCIe** 资源不足。

如果看到一条指出“检测到 **PCI** 资源不足”的错误消息，请完成以下步骤，直至问题得以解决：

1. 按 **Enter** 键以访问系统 Setup Utility。
2. 选择**系统设置** → **设备和 I/O 端口** → **MM 配置基地址**；然后修改设置以增加设备资源。例如，将 3 GB 修改为 2 GB 或将 2 GB 修改为 1 GB。
3. 保存设置并重新启动系统。
4. 如果将设备资源设置为最高（1 GB）后，该错误仍然出现，请关闭系统并删除某些 PCIe 设备；然后打开系统电源。
5. 如果重新引导失败，请重复步骤 1 至步骤 4。
6. 如果该错误仍然出现，请按 **Enter** 键访问系统 Setup Utility。
7. 选择**系统设置** → **设备和 I/O 端口** → **PCI 64 位资源分配**，然后将设置从自动修改为启用。
8. 如果引导设备不支持对 4 GB 以上的 MMIO 进行传统模式引导，请使用 UEFI 引导模式或删除/禁用某些 PCIe 设备。
9. 关闭再打开系统的直流电源，并确保系统进入 UEFI 引导菜单或操作系统；然后，捕获 FFDC 日志。
10. 请联系 Lenovo 技术支持。

无法使用刚安装的 Lenovo 可选设备。

1. 确保：
 - 服务器支持该设备（请访问 <https://serverproven.lenovo.com>）。
 - 已遵循设备随附的安装指示信息，且设备安装正确。
 - 未松动任何其他已安装设备或线缆。
 - 更新了系统设置中的配置信息。启动服务器并根据屏幕上的说明按下相应的键，以显示 Setup Utility。（如需更多信息，请参阅 <https://pubs.lenovo.com/lxpm-overview/> 上适用于您的服务器的 LXPM 文档中的“启动”一节。）更换内存或任何其他设备后，必须更新配置。
2. 重新安装刚安装的设备。
3. 更换刚安装的设备。
4. 重新进行线缆连接，并确认线缆没有物理性损坏。
5. 如果线缆有任何损坏，请更换线缆。

先前可以正常工作的 Lenovo 可选设备现在无法工作

1. 确保该设备的所有硬件线缆连接都牢固。
2. 如果设备随附了测试指示信息，请使用这些指示信息来测试设备。
3. 重新进行线缆连接，并检查是否有任何物理部件损坏。
4. 更换线缆。
5. 重新安装发生故障的设备。
6. 更换发生故障的设备。

性能问题

按以下信息解决性能问题。

- [第 404 页 “网络性能”](#)
- [第 404 页 “操作系统性能”](#)

网络性能

完成以下步骤，直至解决问题：

1. 确定运行速度慢的网络（如存储、数据和管理）。可能有必要使用 **ping** 工具或任务管理器或资源管理器等操作系统工具。
2. 检查网络上是否有流量拥塞的现象。
3. 更新 NIC 设备驱动程序或存储设备控制器设备驱动程序。
4. 使用 IO 模块制造商提供的流量诊断工具。

操作系统性能

完成以下步骤，直至解决问题：

1. 如果最近对计算节点作出了更改（例如，更新了设备驱动程序或安装了软件应用程序），请删除这些更改。
2. 查找任何联网问题。
3. 检查操作系统日志中是否有与性能相关的错误。
4. 检查是否有与高温和电源问题相关的事件，因为可能对计算节点进行调速以帮助散热。如果对它调速，请减少计算节点上的工作负载以帮助提高性能。
5. 检查是否有与禁用 DIMM 相关的事件。如果内存不足以处理应用程序工作负载，则操作系统的性能将变差。
6. 确保工作负载适应当前配置。

打开电源和关闭电源问题

按以下信息解决在打开或关闭服务器电源时的问题。

- [第 404 页 “电源按钮不起作用（服务器不启动）”](#)
- [第 405 页 “服务器无法打开电源”](#)

电源按钮不起作用（服务器不启动）

注：在服务器连接到交流电源后大约需要等待 **1 到 3 分钟**（目的是有时间进行 BMC 初始化），电源按钮才可用。

完成以下步骤，直至解决问题：

1. 确保服务器上的电源按钮正常工作：
 - a. 拔下服务器电源线。
 - b. 接回服务器电源线。
 - c. 装回正面操作员面板线缆，然后重复步骤 **1a** 和 **2b**。
 - 如果服务器启动，请装回正面操作员面板。
 - 如果问题仍然存在，请更换正面操作员面板。
2. 确保：
 - 电源线已正确连接到服务器和可用的电源插座。
 - 电源模块上的 LED 未表明发生问题。
 - 电源按钮 LED 点亮并缓慢闪烁。

- 推力足够大，并具有按钮力响应。
3. 如果电源按钮的 LED 指示灯未点亮或未正确闪烁，请重新安装所有电源模块，并确保 PSU 背面的交流 LED 点亮。
 4. 如果您刚安装了可选设备，请将其卸下，并重新启动服务器。
 5. 如果仍然发现该问题，或者电源按钮 LED 未点亮，请实施最低配置，以检查是否有任何特定的组件锁定了电源权限。请更换每个电源模块，并在安装每个电源模块后检查电源按钮功能。
 6. 如果做完这一切后仍然无法解决问题，请收集获取到的故障信息和系统日志并发送给 Lenovo 支持机构。

服务器无法打开电源

完成以下步骤，直至解决该问题：

1. 检查事件日志中是否有任何与服务器无法打开电源相关的事件。
2. 检查是否有任何闪烁琥珀色的 LED。
3. 检查主板（主板组合件）上的电源 LED。
4. 检查 PSU 背面的交流电源 LED 是否点亮或琥珀色 LED 是否点亮。
5. 关闭再打开系统的交流电源。
6. 将 CMOS 电池卸下至少十秒钟，然后重新安装 CMOS 电池。
7. 尝试使用 XCC 中的 IPMI 命令或使用电源按钮打开系统电源。
8. 实施最低配置（一个处理器、一根 DIMM 和一个 PSU，不安装任何适配器和任何硬盘）。
9. 重新安装所有电源模块，并确保 PSU 背面的交流 LED 点亮。
10. 请更换每个电源模块，并在安装每个电源模块后检查电源按钮功能。
11. 如果上述操作无法解决问题，请致电服务人员以检查问题症状，并查看是否需要更换主板（主板组合件）。

电源问题

按以下信息解决与电源相关的问题。

系统错误 LED 点亮且显示事件日志“电源模块已丢失输入”

要解决该问题，请确保：

1. 电源模块正确连接电源线。
2. 该电源线连接到服务器的正确接地的电源插座。
3. 确保电源模块的交流电源在受支持的范围内保持稳定。
4. 交换电源模块以查看问题是否出在电源模块上，如果问题出在电源模块上，请更换发生故障的电源模块。
5. 检查事件日志并查看是什么问题，从而遵循事件日志操作来解决问题。

串行设备问题

按以下信息解决串口或串行设备的问题。

- [第 406 页](#) “显示的串口数量小于已安装的串口数量”
- [第 406 页](#) “串行设备不工作”

显示的串口数量小于已安装的串口数量

完成以下步骤，直至解决该问题。

1. 确保：

- 在 **Setup Utility** 中为每个端口都分配了一个唯一地址，并且没有禁用任何串口。
- 串口适配器（如果存在）正确就位。

2. 重新插拔串口适配器。

3. 更换串口适配器。

串行设备不工作

1. 确保：

- 该设备与服务器兼容。
- 启用了串口，并向其分配了唯一地址。
- 设备已连接到正确的接口（请参阅第 32 页“[主板组合件接口](#)”）。

2. 重新安装以下部件：

- a. 发生故障的串行设备。
- b. 串行线缆。

3. 更换以下部件：

- a. 发生故障的串行设备。
- b. 串行线缆。

4. （仅限经过培训的技术人员）更换主板（主板组合件）。

软件问题

按以下信息解决软件问题。

1. 要确定问题是否由软件引起，请确保：

- 服务器具有使用该软件所需的最小内存。有关内存要求，请参阅软件随附的信息。

注：如果刚安装了适配器或内存，则服务器可能发生内存地址冲突。

- 软件设计为在服务器上运行。
- 其他软件可以在服务器上运行。
- 该软件可以在另一台服务器上运行。

2. 如果在使用软件时收到任何错误消息，请参阅该软件随附的信息以获取消息描述以及问题的建议解决方案。

3. 与软件的购买地点联系。

存储硬盘问题

按以下信息解决与存储硬盘相关的问题。

- [第 407 页](#) “[服务器无法识别硬盘](#)”
- [第 407 页](#) “[多个硬盘发生故障](#)”
- [第 408 页](#) “[多个硬盘脱机](#)”
- [第 408 页](#) “[置换硬盘无法重建](#)”

- 第 408 页 “绿色硬盘活动 LED 不能表示关联硬盘的实际状态”
- 第 408 页 “黄色硬盘状态 LED 不能表示关联硬盘的实际状态”
- 第 408 页 “U.3 NVMe 硬盘可在 NVMe 连接中检测到，但在三模式中检测不到”

服务器无法识别硬盘

完成以下步骤，直至解决问题。

1. 观察关联的黄色硬盘状态 LED。如果此 LED 点亮，则表明某个硬盘发生故障。
2. 如果状态 LED 点亮，请从插槽上卸下硬盘，等待 45 秒，然后重新插入硬盘，确保硬盘组合件与硬盘背板相连。
3. 观察相关的绿色硬盘活动 LED 和黄色状态 LED，并在不同情况下执行相应的操作：
 - 如果绿色活动 LED 闪烁而黄色状态 LED 未点亮，那么表示硬盘已被控制器识别并在正常运行。运行针对硬盘的诊断测试。当您启动服务器并根据屏幕上的说明按下相应的键时，默认将显示 LXPM。（如需更多信息，请参阅 <https://pubs.lenovo.com/lxpm-overview/> 上适用于您的服务器的 LXPM 文档中的“启动”一节。）通过此界面可执行硬盘诊断。从“诊断”页面中，单击运行诊断 → 硬盘测试。
 - 如果绿色活动 LED 闪烁而黄色状态 LED 缓慢闪烁，那么表示硬盘已被控制器识别并在重新构建。
 - 如果这两个 LED 既没有点亮也不闪烁，请检查是否已正确安装硬盘背板。如需详细信息，请转至步骤 4。
 - 如果绿色活动 LED 闪烁而黄色状态 LED 点亮，请更换硬盘。
4. 确保硬盘背板已正确安装到位。背板正确就位后，硬盘组合件应正确连接到背板，不得弯曲或移动背板。
5. 插拔背板电源线，然后重复步骤 1 至 3。
6. 插拔背板信号线缆，然后重复步骤 1 至 3。
7. 怀疑背板信号线缆或背板有问题：
 - 更换受影响的背板信号线缆。
 - 更换受影响的背板。
8. 运行针对硬盘的诊断测试。当您启动服务器并根据屏幕上的说明按下相应的键时，默认将显示 LXPM。（如需更多信息，请参阅 <https://pubs.lenovo.com/lxpm-overview/> 上适用于您的服务器的 LXPM 文档中的“启动”一节。）通过此界面可执行硬盘诊断。从“诊断”页面中，单击运行诊断 → 硬盘测试。

根据这些测试：

- 如果背板通过测试但无法识别该硬盘，请更换背板信号线缆，然后再次运行测试。
- 更换背板。
- 如果适配器未通过测试，请从适配器上拔下背板信号线缆，然后再次运行测试。
- 如果适配器未通过测试，请更换适配器。

多个硬盘发生故障

完成以下步骤，直至解决问题：

- 查看 Lenovo XClarity Controller 事件日志中是否有与电源模块或振动问题相关的事件，如有，则解决这些事件的相关问题。

- 确保硬盘和服务器的设备驱动程序及固件都为最新版本。

重要：部分集群解决方案需要特定的代码级别或协调的代码更新。如果该设备是集群解决方案的一部分，请在更新代码前先验证集群解决方案是否支持最新级别的代码。

多个硬盘脱机

完成以下步骤，直至解决该问题：

- 查看 **Lenovo XClarity Controller** 事件日志中是否有与电源模块或振动问题相关的事件，如有，则解决这些事件的相关问题。
- 查看存储子系统日志中是否有与存储子系统相关的事件，如有，则解决这些事件的相关问题。

置换硬盘无法重建

完成以下步骤，直至解决该问题：

1. 确保适配器识别出了硬盘（绿色硬盘活动 LED 闪烁）。
2. 查看 SAS/SATA RAID 适配器文档以确定正确的配置参数和设置。

绿色硬盘活动 LED 不能表示关联硬盘的实际状态

完成以下步骤，直至解决该问题：

1. 如果正在使用硬盘时绿色硬盘活动 LED 未闪烁，请运行针对硬盘的诊断测试。当您启动服务器并根据屏幕上的说明按下相应的键时，默认将显示 LXPm。（如需更多信息，请参阅 <https://pubs.lenovo.com/lxpm-overview/> 上适用于您的服务器的 LXPm 文档中的“启动”一节。）通过此界面可执行硬盘诊断。从“诊断”页面中，单击**运行诊断** → **硬盘测试**。
2. 如果硬盘通过了测试，请更换背板。
3. 如果硬盘未通过测试，请更换硬盘。

黄色硬盘状态 LED 不能表示关联硬盘的实际状态


完成以下步骤，直至解决该问题：

1. 关闭服务器。
2. 重新安装 SAS/SATA 适配器。
3. 装回背板信号线缆和背板电源线。
4. 装回此硬盘。
5. 打开服务器电源并观察硬盘 LED 的活动。

U.3 NVMe 硬盘可在 NVMe 连接中检测到，但在三模式中检测不到

在三模式中，NVMe 硬盘通过 PCIe x1 链路连接到控制器。要支持 U.3 NVMe 硬盘的三模式，必须通过 XCC Web GUI 为背板上选定的硬盘插槽启用 U.3 x1 模式。默认情况下，背板设置为 U.2 x4 模式。

请完成以下步骤以启用 U.3 x1 模式：

1. 登录 XCC Web GUI，然后从左侧的导航树中选择**存储** → **详细信息**。
2. 在显示的窗口中，单击**背板**旁边的  图标。
3. 在显示的对话框中，选择目标硬盘插槽，然后单击**应用**。
4. 关闭再打开直流电源，以使设置生效。

附录 A 拆卸硬件以进行回收

请按照本节中的说明回收组件以符合当地法律或法规。

拆卸主板组合件以进行回收

回收之前，请先按照本节中的说明拆卸主板组合件。

关于本任务

在拆卸主板组合件前：

1. 从系统 I/O 板上卸下固件和 RoT 安全模块。请参阅第 214 页“卸下固件和 RoT 安全模块”。
2. 将系统 I/O 板与处理器板分开。

注：为防止损坏 I/O 板的触点，请捏住 I/O 板上的柱塞并将其稍稍向上提起，然后将 I/O 板向外拉出。在整个拉动过程中，请确保 I/O 板尽可能保持水平。

- a. ① 卸下固定系统 I/O 板的四颗螺钉。
- b. ② 提起并保持住后部柱塞；然后，将系统 I/O 板朝着机箱后端推动，以使其脱离处理器板。

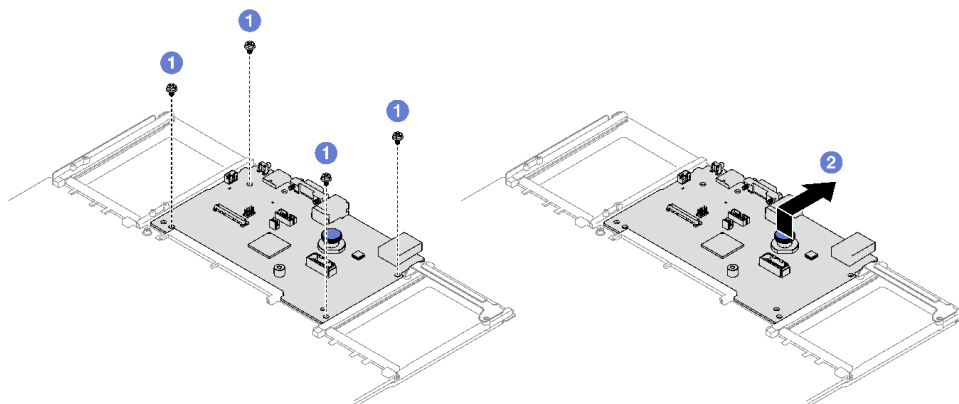


图 207. 卸下系统 I/O 板

3. 请参阅当地的环境、废物或处置法规以确保合规。

过程

步骤 1. 按照图示的方法卸下以下组件：

- 五个导销（用 7 毫米扳手）
- 两颗低头螺钉（用 PH2 螺丝刀）
- 一个柱塞（用 PH2 螺丝刀）
- 两个线缆导向装置

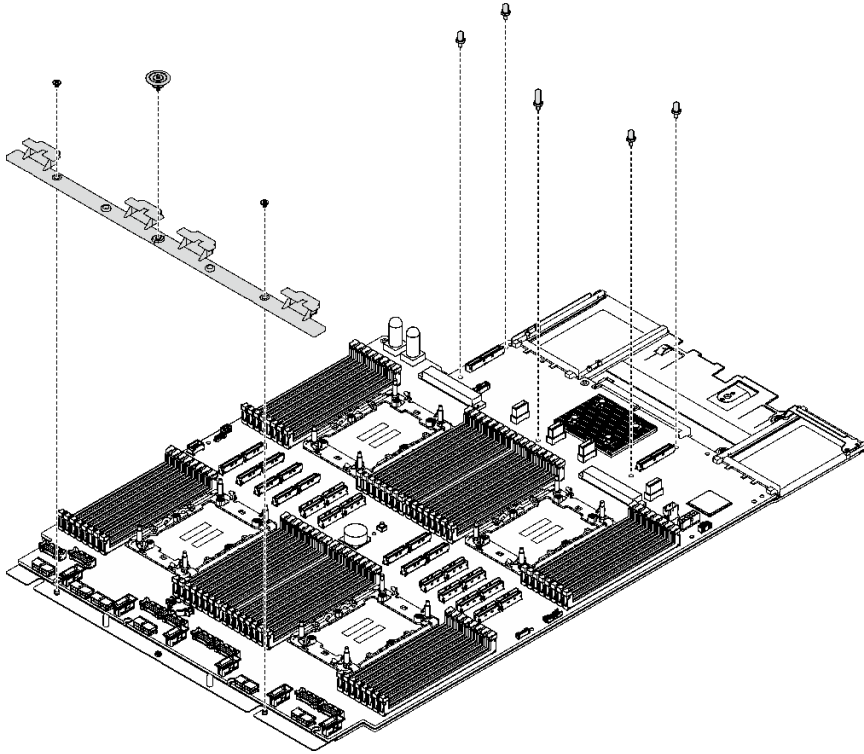


图 208. 卸下组件

步骤 2. 按照图示的方法卸下以下螺钉：

- 四颗低头螺钉（用 PH2 螺丝刀）
- 十颗有槽螺钉（使用 PH1 螺丝刀）

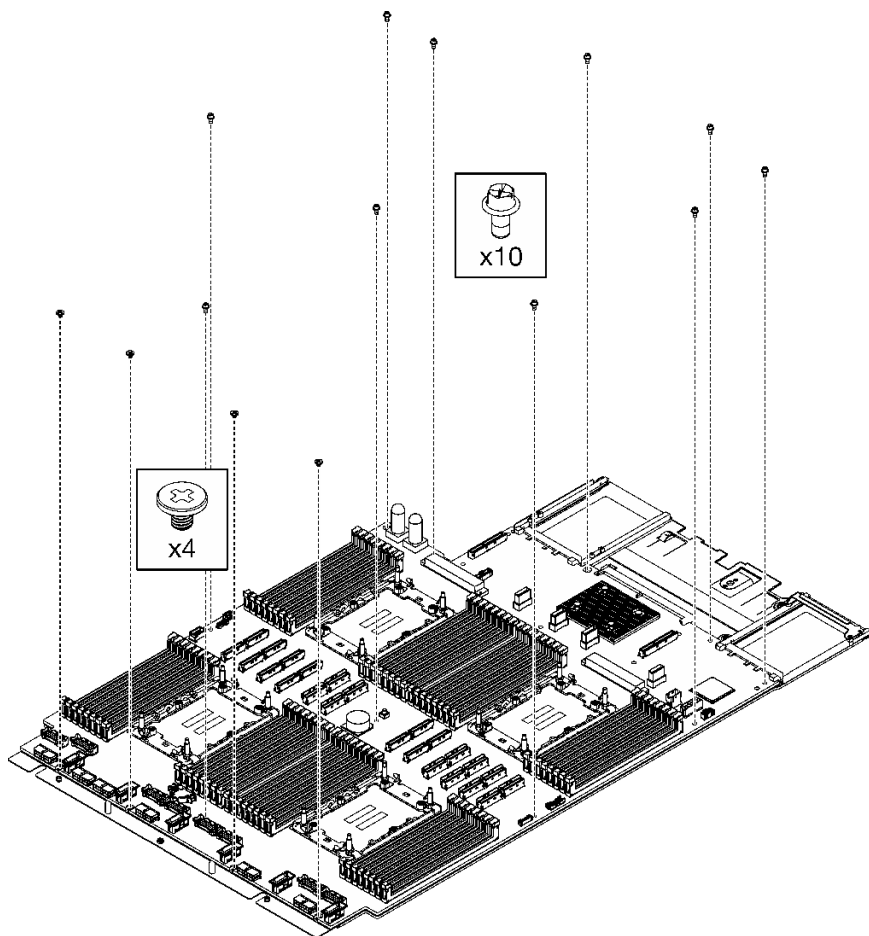


图 209. 卸下螺钉

步骤 3. 将处理器板与支撑金属板分开。

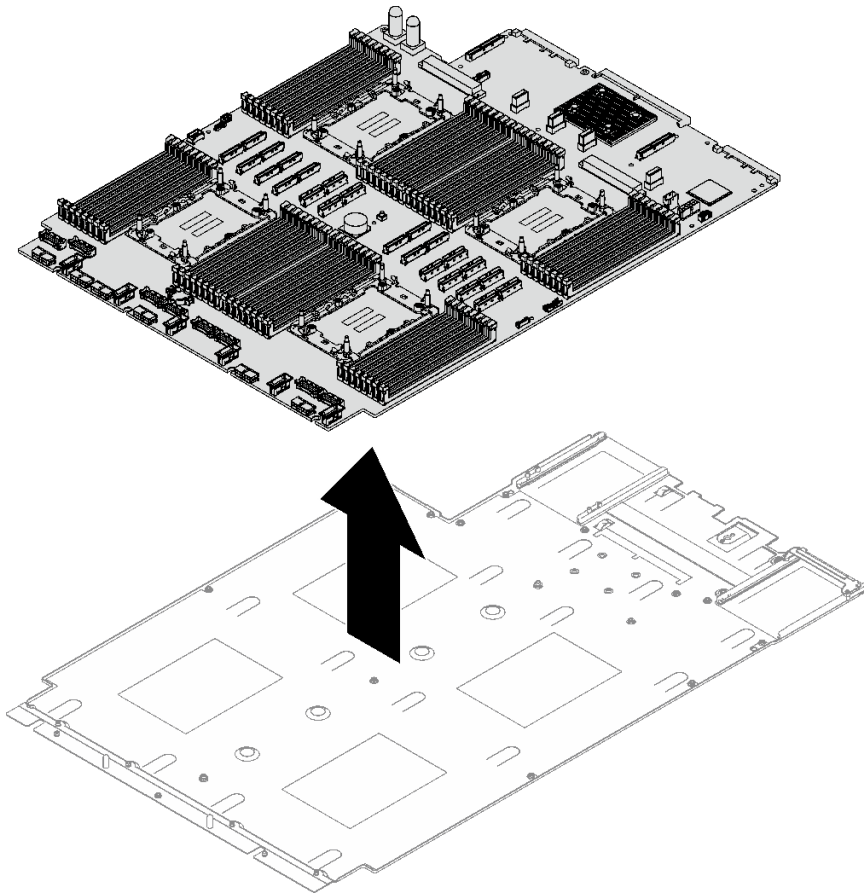


图 210. 拆卸处理器板

完成之后

拆卸主板组合件后，请按照当地法规回收利用。

附录 B 获取帮助和技术协助

如果您需要帮助、服务或技术协助，或者只是希望获取关于 **Lenovo** 产品的更多信息，可以借助 **Lenovo** 提供的多种资源来达到目的。

万维网上的以下位置提供有关 **Lenovo** 系统、可选设备、服务和支持的最新信息：

<http://datacentersupport.lenovo.com>

注：IBM 是 **Lenovo** 针对 **ThinkSystem** 的首选服务提供商

致电之前

在致电之前，可执行若干步骤以尝试自行解决问题。如果确定需要致电寻求帮助，请提前收集技术服务人员所需的信息，以便更快解决您的问题。

尝试自行解决问题

利用 **Lenovo** 联机帮助或产品文档中提供的故障诊断过程，您可以在没有外部帮助的情况下解决许多问题。联机帮助还介绍了多种可执行的诊断测试。大多数系统、操作系统和程序的文档均包含故障诊断步骤以及对错误消息和错误代码的说明。如果怀疑软件有问题，请参阅操作系统或程序的文档。

可在以下位置找到 **ThinkSystem** 产品的产品文档：

<https://pubs.lenovo.com/>

可执行以下步骤以尝试自行解决问题：

- 确认所有线缆均已连接。
- 确认系统和所有可选设备的电源开关均已开启。
- 检查是否有适用于您的 **Lenovo** 产品的软件、固件和操作系统设备驱动程序更新。（请参阅以下链接）**Lenovo** 保修条款和条件声明，**Lenovo** 产品的所有者负责维护和更新产品的所有软件和固件（除非另有维护合同涵盖此项）。如果确认问题能够通过软件和固件升级来解决，技术服务人员将要求您升级软件和固件。
 - 驱动程序和软件下载
 - <https://datacentersupport.lenovo.com/tw/en/products/servers/thinksystem/sr850v3/7d96/downloads/driver-list/>
 - 操作系统支持中心
 - <https://datacentersupport.lenovo.com/solutions/server-os>
 - 操作系统安装说明
 - <https://pubs.lenovo.com/#os-installation>
- 如果您在自己的环境中安装了新硬件或软件，请查看 <https://serverproven.lenovo.com> 以确保您的产品支持该硬件和软件。
- 请参阅第 373 页第 8 章“问题确定”，获取有关如何确定和解决问题的说明。

- 访问 <http://datacentersupport.lenovo.com>，搜索可帮助您解决问题的信息。
要查找服务器可用的技术提示：
 1. 转到 <http://datacentersupport.lenovo.com> 并导航到服务器的支持页面。
 2. 单击导航窗格中的 **How To's (操作方法)**。
 3. 从下拉菜单中单击 **Article Type (文章类型)** → **Solution (解决方案)**。
请按照屏幕上的说明选择所遇到问题的类别。
- 访问 **Lenovo 数据中心论坛** (https://forums.lenovo.com/t5/Datacenter-Systems/ct-p/sv_eg)，了解是否有其他人遇到类似问题。

收集致电支持机构时所需的信息

如果您的 **Lenovo** 产品需要保修服务，请在致电之前准备好必要信息，以便技术服务人员更高效地为您提供帮助。您还可以访问 <http://datacentersupport.lenovo.com/warrantylookup> 了解关于产品保修的详细信息。

请收集并向技术服务人员提供以下信息。这些信息有助于技术服务人员快速提供问题解决方案，确保您享受到合同约定的服务水准。

- 硬件和软件维护协议合同编号（如果适用）
- 机器类型编号（**Lenovo** 四位数机器标识符）。机器类型编号位于标识标签上，请参阅第 43 页“**识别服务器和访问 Lenovo XClarity Controller**”。
- 型号
- 序列号
- 当前系统 **UEFI** 和固件级别
- 其他相关信息，如错误消息和日志

除了致电 **Lenovo** 支持机构，您还可以访问 <https://support.lenovo.com/servicerequest> 提交电子服务请求。通过提交电子服务请求，技术服务人员将能够获知问题相关信息，从而启动问题解决流程。在您完成并提交“电子服务请求”后，**Lenovo** 技术服务人员将立即为您寻求问题解决方案。

收集服务数据

为了明确识别服务器问题的根本原因或响应 **Lenovo** 支持机构的请求，您可能需要收集可用于进一步分析的服务数据。服务数据包括事件日志和硬件清单等信息。

可通过以下工具收集服务数据：

- **Lenovo XClarity Provisioning Manager**
使用 **Lenovo XClarity Provisioning Manager** 的“收集服务数据”功能收集系统服务数据。可收集现有系统日志数据，也可运行新诊断程序以收集新数据。
- **Lenovo XClarity Controller**
使用 **Lenovo XClarity Controller Web** 界面或 **CLI** 收集服务器的服务数据。可保存文件并将其发送到 **Lenovo** 支持机构。
 - 有关通过 **Web** 界面收集服务数据的更多信息，请参阅 <https://pubs.lenovo.com/lxcc-overview/> 上适用于您的服务器的 **XCC** 文档中的“备份 **BMC** 配置”部分。
 - 有关使用 **CLI** 收集服务数据的更多信息，请参阅 <https://pubs.lenovo.com/lxcc-overview/> 上适用于您的服务器的 **XCC** 文档中的“**XCC ffdc** 命令”部分。

- **Lenovo XClarity Administrator**

可对 **Lenovo XClarity Administrator** 进行设置，令其在 **Lenovo XClarity Administrator** 和受管端点中发生特定可维护事件时自动收集诊断文件并发送到 **Lenovo** 支持机构。可选择将诊断文件使用 **Call Home** 发送到 **Lenovo** 支持或使用 **SFTP** 发送到其他服务提供商。也可手动收集诊断文件，开立问题记录，然后将诊断文件发送到 **Lenovo** 支持。

可在以下网址找到有关 **Lenovo XClarity Administrator** 内设置自动问题通知的更多信息：

http://sysmgt.lenovofiles.com/help/topic/com.lenovo.lxca.doc/admin_setupcallhome.html。

- **Lenovo XClarity Essentials OneCLI**

Lenovo XClarity Essentials OneCLI 拥有用于收集服务数据的清单应用程序。它可带内和带外运行。当 **OneCLI** 在服务器主机操作系统中带内运行时，除能够收集硬件服务数据外，还可收集有关操作系统的信息，如操作系统事件日志。

要获取服务数据，可运行 `getinfor` 命令。有关运行 `getinfor` 的更多信息，请参阅

https://pubs.lenovo.com/lxce-onecli/onecli_r_getinfor_command。

联系支持机构

可联系支持机构以获取有关问题的帮助。

可通过 **Lenovo** 授权服务提供商获取硬件服务。要查找 **Lenovo** 授权提供保修服务的服务提供商，请访问 <https://datacentersupport.lenovo.com/serviceprovider>，然后使用筛选功能搜索不同国家/地区的支持信息。要查看 **Lenovo** 支持电话号码，请参阅 <https://datacentersupport.lenovo.com/supportphonenumber> 了解所在区域的支持详细信息。

附录 C 文档和支持资源

本节为您提供方便易用的文档、驱动程序和固件下载以及支持资源。

文档下载

本节提供有关方便易用文档的介绍和下载链接。

文档

请从以下网站下载下列产品文档：

https://pubs.lenovo.com/sr850v3/pdf_files.html

- 《**导轨安装指南**》
 - 将导轨安装到机架中
- 《**用户指南**》
 - 提供完整的概述、系统配置、硬件组件更换和故障诊断信息。
选自《用户指南》中的章节：
 - 《**系统配置指南**》：提供服务器概述、组件识别、系统 LED 和诊断显示屏、产品拆箱、服务器设置和配置方面的信息。
 - 《**硬件维护指南**》：提供硬件组件安装、线缆布放和故障诊断方面的信息。
- 《**消息和代码参考**》
 - XClarity Controller、LXPM 和 UEFI 事件
- 《**UEFI 手册**》
 - UEFI 设置简介

支持网站

本节为您提供驱动程序和固件下载以及支持资源。

支持与下载

- **ThinkSystem SR850 V3**驱动程序和软件下载网站
 - <https://datacentersupport.lenovo.com/tw/en/products/servers/thinksystem/sr850v3/7d96/downloads/driver-list/>
- **Lenovo** 数据中心论坛
 - https://forums.lenovo.com/t5/Datacenter-Systems/ct-p/sv_eg
- **ThinkSystem SR850 V3** **Lenovo** 数据中心支援
 - <https://datacentersupport.lenovo.com/products/servers/thinksystem/sr850v3/7d96>
- **Lenovo** 许可证信息文档
 - <https://datacentersupport.lenovo.com/documents/lno-eula>

- **Lenovo Press** 网站（产品指南/数据表/白皮书）
 - <https://lenovopress.lenovo.com/>
- **Lenovo 隐私声明**
 - <https://www.lenovo.com/privacy>
- **Lenovo 产品安全公告**
 - https://datacentersupport.lenovo.com/product_security/home
- **Lenovo 产品保修计划**
 - <http://datacentersupport.lenovo.com/warrantylookup>
- **Lenovo 服务器操作系统支持中心网站**
 - <https://datacentersupport.lenovo.com/solutions/server-os>
- **Lenovo ServerProven** 网站（选件兼容性查询）
 - <https://serverproven.lenovo.com>
- **操作系统安装说明**
 - <https://pubs.lenovo.com/#os-installation>
- **提交电子凭单（服务请求）**
 - <https://support.lenovo.com/servicerequest>
- **订阅 Lenovo Data Center Group 产品通知（及时获取固件更新）**
 - <https://datacentersupport.lenovo.com/solutions/ht509500>

附录 D 声明

Lenovo 可能不会在全部国家/地区都提供本文档中讨论的产品、服务或功能特性。有关您当前所在区域的产品和服务的信息，请向您当地的 Lenovo 代表咨询。

任何对 Lenovo 产品、程序或服务的引用并非意在明示或暗示只能使用该 Lenovo 产品、程序或服务。只要不侵犯 Lenovo 的知识产权，任何同等功能的产品、程序或服务，都可以代替 Lenovo 产品、程序或服务。但是，用户需自行负责评估和验证任何其他产品、程序或服务的运行。

Lenovo 公司可能已拥有或正在申请与本文档中所描述内容有关的各项专利。提供本文档并非要约，因此本文档不提供任何专利或专利申请下的许可证。您可以用书面方式将查询寄往以下地址：

*Lenovo (United States), Inc.
8001 Development Drive
Morrisville, NC 27560
U.S.A.
Attention: Lenovo Director of Licensing*

LENOVO “按现状”提供本出版物，不附有任何种类的（无论是明示的还是暗含的）保证，包括但不限于暗含的有关非侵权、适销和适用于某种特定用途的保证。某些管辖区域在某些交易中不允许免除明示或暗含的保修，因此本条款可能不适用于您。

本信息中可能包含技术方面不够准确的地方或印刷错误。此处的信息将定期更改；这些更改将编入本资料的新版本中。Lenovo 可以随时对本出版物中描述的产品和/或程序进行改进和/或更改，而不另行通知。

本文档中描述的产品不应该用于移植或其他生命支持应用（其中的故障可能导致人身伤害或死亡）。本文档中包含的信息不影响或更改 Lenovo 产品规格或保修。根据 Lenovo 或第三方的知识产权，本文档中的任何内容都不能充当明示或暗含的许可或保障。本文档中所含的全部信息均在特定环境中获得，并且作为演示提供。在其他操作环境中获得的结果可能不同。

Lenovo 可以按它认为适当的任何方式使用或分发您所提供的任何信息而无须对您承担任何责任。

在本出版物中对非 Lenovo 网站的任何引用都只是为了方便起见才提供的，不以任何方式充当对那些网站的保修。那些网站中的资料不是此 Lenovo 产品资料的一部分，使用那些网站带来的风险将由您自行承担。

此处包含的任何性能数据都是在受控环境下测得的。因此，在其他操作环境中获得的数据可能会有明显的不同。有些测量可能是在开发级系统上进行的，因此不保证与一般可用系统上进行的测量结果相同。此外，有些测量可能是通过推算估计出的。实际结果可能会有差异。本文档的用户应验证其特定环境的适用数据。

商标

LENOVO 和 THINKSYSTEM 是 Lenovo 的商标。

所有其他商标均是其各自所有者的财产。

重要注意事项

处理器速度指示处理器的内部时钟速度；其他因素也会影响应用程序性能。

CD 或 DVD 光驱速度是可变读取速率。实际速度各有不同，经常小于可达到的最大值。

当指代处理器存储、真实和虚拟存储或通道容量时，KB 代表 1024 字节，MB 代表 1048576 字节，GB 代表 1073741824 字节。

当指代硬盘容量或通信容量时，MB 代表 1000000 字节，GB 代表 1000000000 字节。用户可访问的总容量可因操作环境而异。

内置硬盘的最大容量假定更换任何标准硬盘，并在所有硬盘插槽中装入可从 **Lenovo** 购得的当前支持的最大容量硬盘。

达到最大内存可能需要将标准内存更换为可选内存条。

每个固态存储单元的写入循环次数是单元必然会达到的一个固有、有限的数字。因此，固态设备具有一个可达到的最大写入循环次数，称为 total bytes written (TBW)。超过此限制的设备可能无法响应系统发出的命令或可能无法向其写入数据。**Lenovo** 不负责更换超出其最大担保编程/擦除循环次数（如设备的正式发表的规范所记载）的设备。

Lenovo 对于非 **Lenovo** 产品不作任何陈述或保证。对于非 **Lenovo** 产品的支持（如果有）由第三方提供，而非 **Lenovo**。

某些软件可能与其零售版本（如果存在）不同，并且可能不包含用户手册或所有程序功能。

电子辐射声明

在将显示器连接到设备时，必须使用显示器随附的专用显示器线缆和任何抑制干扰设备

有关其他电子辐射声明，请访问：

https://pubs.lenovo.com/important_notices/

中国台湾 BSMI RoHS 声明

單元 Unit	限用物質及其化學符號 Restricted substances and its chemical symbols					
	鉛Lead (PB)	汞Mercury (Hg)	鎘Cadmium (Cd)	六價鉻 Hexavalent chromium (Cr ⁶⁺)	多溴聯苯 Polybrominated biphenyls (PBB)	多溴二苯醚 Polybrominated diphenyl ethers (PBDE)
機架	○	○	○	○	○	○
外部蓋板	○	○	○	○	○	○
機械組零件	-	○	○	○	○	○
空氣傳動設備	-	○	○	○	○	○
冷卻組零件	-	○	○	○	○	○
內存模組	-	○	○	○	○	○
處理器模組	-	○	○	○	○	○
電纜組零件	-	○	○	○	○	○
電源供應器	-	○	○	○	○	○
儲備設備	-	○	○	○	○	○
印刷電路板	-	○	○	○	○	○

備考1. “超出0.1 wt %” 及 “超出0.01 wt %” 係指限用物質之百分比含量超出百分比含量基準值。
Note1: “exceeding 0.1wt%” and “exceeding 0.01 wt%” indicate that the percentage content of the restricted substance exceeds the reference percentage value of presence condition.

備考2. “○” 係指該項限用物質之百分比含量未超出百分比含量基準值。
Note2: “○” indicates that the percentage content of the restricted substance does not exceed the percentage of reference value of presence.

備考3. “-” 係指該項限用物質為排除項目。
Note3: The “-” indicates that the restricted substance corresponds to the exemption.

中国台湾进口和出口联系信息

提供中国台湾进口和出口联系信息。

委製商/進口商名稱: 台灣聯想環球科技股份有限公司
進口商地址: 台北市南港區三重路 66 號 8 樓
進口商電話: 0800-000-702

Lenovo