



Lenovo ThinkSystem SR850
Typ 7X18 und 7X19
Schnelleinstieg

PN: SP47A24279
 Printed in China

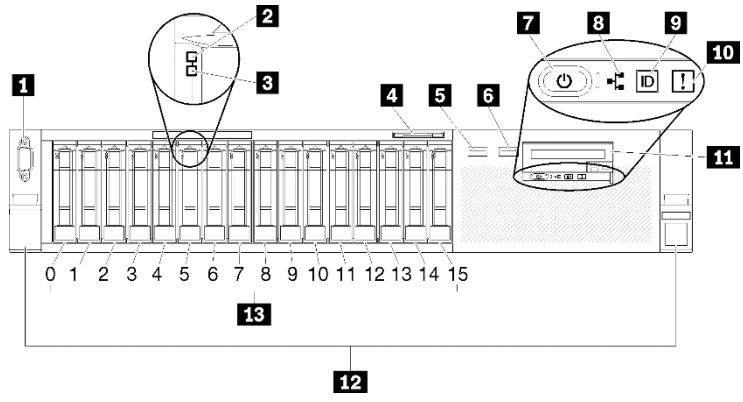
Im Lieferumfang sind die folgenden Teile enthalten:

- SR850
- Materialpaket mit gedruckter Dokumentation

Bei fehlenden oder beschädigten Geräteteilen wenden Sie sich an Ihre Verkaufsstelle. Bewahren Sie den Kaufbeleg und das Verpackungsmaterial auf. Sie benötigen sie zur Inanspruchnahme von Garantieleistungen.

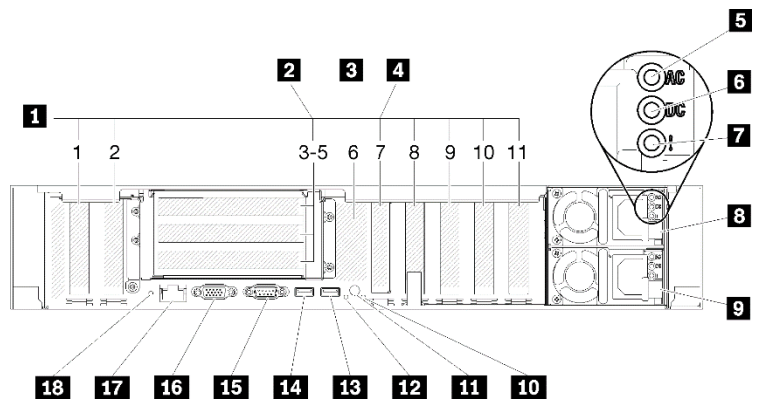
Ein erster Blick

Server, Vorderansicht:



1 VGA-Anschluss (optional)	8 Anzeige für Netzaktivität (grün)
2 Laufwerksbetriebsanzeige (grün)	9 ID-Taste/Anzeige (blau)
3 Laufwerksstatusanzeige (gelb)	10 Systemfehleranzeige (gelb)
4 Herausziehbare Informationskarte	11 Frontbedieneranzeige mit optionaler LCD-Anzeige zum Herausziehen
5 USB 1 (USB 2.0 mit Lenovo XClarity Controller-Verwaltung)	12 Gehäuseentriegelungshebel
6 USB 2	13 2,5-Zoll-Laufwerkpositionen
7 Netzschalter/ Betriebsanzeige (grün)	

Server, Rückansicht:



1 PCIe-Steckplätze	10 Systemfehleranzeige
2 PCIe-Adapterkarte	11 ID-Taste
3 M.2 (intern)	12 Identifikationsanzeige
4 LOM-Adapter	13 USB 4 (USB 3.0)
5 Betriebsanzeige für Wechselstrom (grün)	14 USB 3 (USB 3.0)
6 Betriebsanzeige für Gleichstrom (grün)	15 Serieller Anschluss
7 Fehleranzeige für Netzteil (gelb)	16 VGA-Anschluss
8 Netzteileinheit 2	17 XClarity Controller-Netzanschluss
9 Netzteileinheit 1	18 NMI-Schalter

Einrichten des Systems

1. Installieren Sie die erforderlichen Lösungskomponenten.
2. Setzen Sie den Server in den Gehäuserahmen ein. Weitere Informationen erhalten Sie in der *Rack-Installationsanleitung*, die mit dem Schienensatz geliefert wurde.
3. Schließen Sie die Kabel an.
4. Verbinden Sie den Management-Controller mit dem Netzwerk.
5. Schalten Sie den Server ein.
6. Konfigurieren Sie das System.

Ausführliche Informationen zum Installieren von Hardwarezusatzeinrichtungen und Konfigurieren des Systems finden Sie auf der folgenden Website:

<http://thinksystem.lenovofiles.com/help/topic/7X18/introduction.html>



Technische Daten

Hier erhalten Sie Unterstützung

Abmessungen und Gewicht

- Höhe: 86,5 mm (3,4 Zoll)
- Breite:
 - Mit Gehäusegriffen: 482,0 mm (19,0 Zoll)
 - Ohne Gehäusegriffe: 444,6 mm (17,5 Zoll)
- Tiefe: 763,7 mm (30,1 Zoll)
- Gewicht (je nach Konfiguration):
 - Maximales Gewicht: 27,0 kg (59,6 lb)

Hinweis: Die Tiefe wird mit Gehäusegriffen, jedoch ohne Sicherheitsfrontblende gemessen.

Prozessor

Ihr Server wird mit Prozessoren der Intel Xeon Scalable-Familie geliefert. Er enthält bis zu vier Prozessoren der folgenden Typen:

- Intel Xeon Platinum Prozessor
- Intel Xeon Gold Prozessor

Speicher

- Minimum: 16 GB
- Maximal:
 - RDIMM: 1,5 TB
 - LRDIMM: 3 TB
 - 3DS-RDIMM: 6 TB
 - DC Persistent Memory Module: 12 TB (im Speichermodus)
- DIMM-Typen:
 - PC4-21300 (mit einer Speicherbank, mit zwei Speicherbänken), 2.666 MT/s, Fehlerkorrekturcode (ECC), Double-Data-Rate 4 (DDR4), Register-DIMM (RDIMM)
 - PC4-21300 (mit vier Speicherbänken), 2.666 MT/s, Fehlerkorrekturcode (ECC), Double-Data-Rate 4 (DDR4), Load-Reduction-DIMM (LRDIMM)
 - PC4-21300 (mit acht Speicherbänken), 2.666 MT/s, Fehlerkorrekturcode (ECC), Double-Data-Rate 4 (DDR4), dreidimensionales Stacking, Register-DIMM (3DS-RDIMM)
 - DC Persistent Memory Module (DCPMM)
- Steckplätze: 24/48 DIMM-Steckplätze mit Zwei-Wege-Verzahnung

Speicherlaufwerkspositionen (je nach Modell):

Zwei Rückwandplatten für Speicherlaufwerke unterstützen bis zu sechzehn 2,5-Zoll-Laufwerke:

- Position 0–3: SATA/SAS
- Position 4–7: SATA/SAS/NVMe
- Position 8–11: SATA/SAS
- Position 12–15: SATA/SAS/NVMe

Netzwerkbetrieb:

- Unterstützung für einen Ethernet-Anschluss als dedizierter Management-Port
- Unterstützung für zwei oder vier Ethernet-Anschlüsse auf dem LOM-Adapter

Dritte Ausgabe (Mai 2019)

© Copyright Lenovo 2019.

HINWEIS ZU EINGESCHRÄNKTEN RECHTEN: Werden Daten oder Software gemäß einem GSA-Vertrag (General Services Administration) ausgeliefert, unterliegt die Verwendung, Vervielfältigung oder Offenlegung den in Vertrag Nr. GS-35F-05925 festgelegten Einschränkungen.

Link	QR-Code
 Lenovo Press (Produkthandbücher und White Paper) https://lenovopress.com/	
 Foren für Lenovo Datacenter Systems https://forums.lenovo.com/t5/Datacenter-Systems/ct-p/sv_eg	
 Lenovo Unterstützung - SR850 (einschließlich Treiber und Software) http://datacentersupport.lenovo.com/products/servers/thinksystem/sr850	
 Lenovo Produktsicherheitsempfehlungen http://support.lenovo.com/us/en/product_security/home	
 Lenovo Server Proven (Informationen zur Kompatibilität) https://static.lenovo.com/us/en/serverproven/index.shtml	