



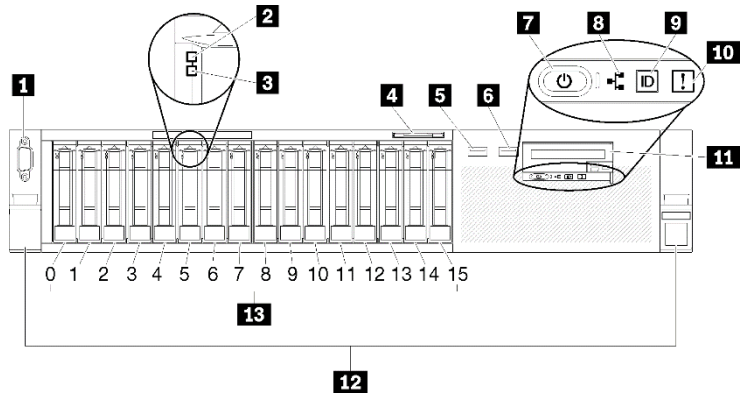
Le carton d'emballage contient les éléments suivants :

- SR850
- Boîte d'emballage comprenant la documentation papier

Si l'un des éléments est manquant ou endommagé, contactez votre revendeur. Conservez votre preuve d'achat et l'emballage. Ils peuvent vous être demandés en cas de demande d'application de la garantie.

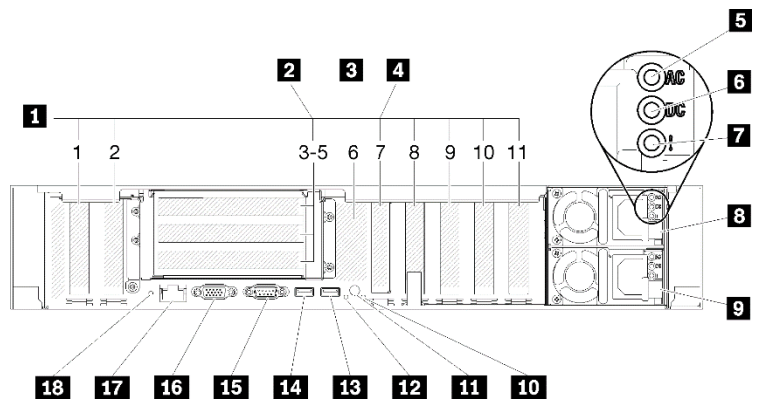
Premier aperçu

Vue avant du serveur :



1 Connecteur VGA (en option)	8 Voyant d'activité de l'unité (vert)
2 Voyant d'activité de l'unité (vert)	9 Bouton/voyant d'ID système (bleu)
3 Voyant d'état de l'unité (jaune)	10 Voyant d'erreur système (jaune)
4 Étiquette amovible	11 Panneau opérateur frontal avec écran LCD amovible en option
5 USB 1 (USB 2.0 avec gestion de Lenovo XClarity Controller)	12 Taquets de déverrouillage d'armoire
6 USB 2	13 Baies d'unité 2,5 pouces
7 Bouton / Voyant d'alimentation (vert)	

Vue arrière du serveur :



1 Emplacements PCIe	10 Voyant d'erreur système
2 Carte mezzanine PCIe	11 Bouton d'identification
3 M.2 (interne)	12 Voyant d'identification
4 Adaptateur LOM	13 USB 4 (USB 3.0)
5 Voyant d'alimentation en courant alternatif (vert)	14 USB 3 (USB 3.0)
6 Voyant d'alimentation en courant continu (vert)	15 Connecteur série
7 Voyant d'erreur du bloc d'alimentation (jaune)	16 Connecteur VGA
8 Unité du bloc d'alimentation 2	17 Connecteur réseau XClarity Controller
9 Unité du bloc d'alimentation 1	18 Bouton d'interruption non masquable

Installation du système

1. Installez les composants de solution requis.
2. Installez le serveur dans l'armoire.
Consultez le *Guide d'installation en armoire* qui a été fourni avec le rail kit glissière.
3. Branchez les câbles.
4. Connectez le contrôleur de gestion au réseau.
5. Mettez le serveur sous tension.
6. Configurez le système.

Pour plus d'informations sur l'installation des options matérielles et la configuration du système, consultez le site Web suivant :
<http://thinksystem.lenovofiles.com/help/topic/7X18/introduction.html>



Caractéristiques techniques

Comment obtenir un support

Dimensions et poids

- Hauteur : 86,5 mm (3,4 pouces)
- Largeur :
 - Avec les poignées d'armoire : 482,0 mm (19,0 pouces)
 - Sans les poignées d'armoire : 444,6 mm (17,5 pouces)
- Profondeur : 763,7 mm (30,1 pouces)
- Poids (selon la configuration) :
 - Maximum : 27,0 kg (59,6 lb)

Remarque : La profondeur est mesurée avec les poignées d'armoire installées, mais sans le panneau de sécurité.

Processeur

Votre serveur est doté d'un processeur de la famille évolutive Intel Xeon, comportant jusqu'à quatre processeurs de

- Processeur Intel Xeon Platinum
- Processeur Intel Xeon Gold

Mémoire

- Minimum : 16 Go
- Maximum :
 - Barrette RDIMM : 1,5 To
 - Barrette LRDIMM : 3 To
 - Barrette 3DS-RDIMM : 6 To
 - DC Persistent Memory Module : 12 To (dans le mode mémoire)
- Types de Barrette DIMM :
 - PC4-21300 (à un rang, à deux rangs), 2 666 MT/s, code correcteur d'erreurs (ECC), RDIMM (registered DIMM) DDR4 (double-data-rate 4)
 - PC4-21300 (à quatre rangs), 2 666 MT/s, code correcteur d'erreurs (ECC), DIMM DDR4 (LRDIMM)
 - PC4-21300 (à huit rangs), 2 666 MT/s, code correcteur d'erreurs (ECC), RDIMM 3DS-DDR4
 - DC Persistent Memory Module (DCPMM)
- Emplacements : 24/48 emplacements DIMM, entrelacés deux voies

Baies de stockage (selon le modèle) :

Deux fonds de panier d'unité de stockage prennent en charge seize unités 2,5 pouces :

- Baie 0-3 : SATA/SAS
- Baie 4-7 : SATA/SAS/NVMe
- Baie 8-11 : SATA/SAS
- Baie 12-15 : SATA/SAS/NVMe

Réseau :

- Prend en charge un connecteur Ethernet comme port de gestion dédié
- Prend en charge deux ou quatre connecteurs Ethernet sur adaptateur LOM

Troisième édition (mai 2019)

© Copyright Lenovo 2019.

REMARQUE SUR LES DROITS LIMITÉS ET RESTREINTS : Si les données ou les logiciels sont fournis conformément à un contrat GSA (General Services Administration), l'utilisation, la reproduction et la divulgation sont soumises aux restrictions stipulées dans le contrat n° GS-35F-05925.

Lien	Code QR
 Lenovo Press (Guides produit et livres blancs) https://lenovopress.com/	
 Forums Systèmes de centre de données Lenovo https://forums.lenovo.com/t5/Datacenter-Systems/ct-p/sv_eg	
 Support Lenovo – SR850 (y compris pilotes et logiciels) http://datacentersupport.lenovo.com/products/servers/thinksystem/sr850	
 Conseils de sécurité relatifs aux produits Lenovo http://support.lenovo.com/us/en/product_security/home	
 Lenovo Server Proven (Informations de compatibilité) https://static.lenovo.com/us/en/serverproven/index.shtml	