

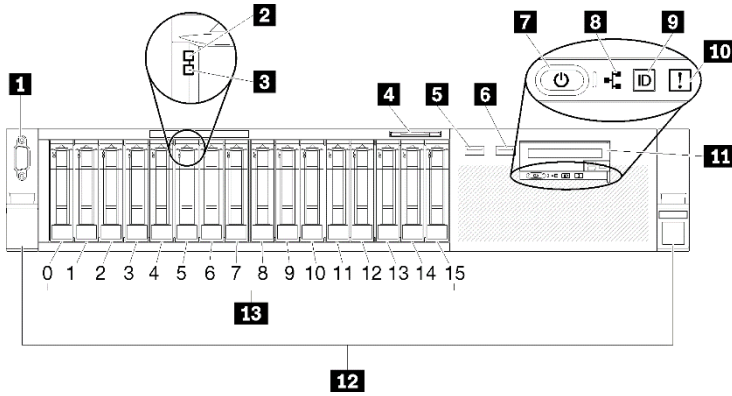
포장 상자에 포함된 항목은 다음과 같습니다.

- SR850
- 인쇄된 설명서가 포함된 재료 상자

부품이 누락되었거나 파손되어 있는 경우, 제품 구입처로 연락하십시오. 구매 증서와 포장재를 잘 보관하십시오. 보증 서비스를 받을 때 필요할 수 있습니다.

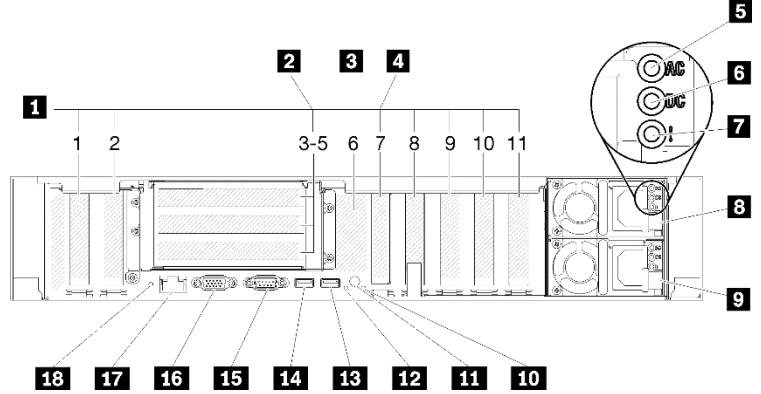
대략적인 모습

서버, 앞면 보기:



1 VGA 커넥터(옵션)	8 드라이브 활동 LED(녹색)
2 드라이브 활동 LED(녹색)	9 식별 버튼/LED(파란색)
3 드라이브 상태 LED(노란색)	10 시스템 오류 LED(노란색)
4 탈착식 정보 랩	11 탈착식 LCD 디스플레이 옵션이 포함된 앞면 오퍼레이터 패널
5 USB 1(Lenovo XClarity Controller 관리 기능이 포함된 USB 2.0)	12 랙 해제 래치
6 USB 2	13 2.5인치 드라이브 베이
7 전원 버튼/LED(녹색)	

서버 뒷면 보기:



1 PCIe 슬롯	10 시스템 오류 LED
2 PCIe 라이저 카드	11 식별 버튼
3 M.2(내부)	12 식별 LED
4 LOM 어댑터	13 USB 4(USB 3.0)
5 AC 전원 LED(녹색)	14 USB 3(USB 3.0)
6 DC 전원 LED(녹색)	15 직렬 커넥터
7 전원 공급 장치 오류 LED(노란색)	16 VGA 커넥터
8 전원 공급 장치 유닛 2	17 XClarity Controller 네트워크 커넥터
9 전원 공급 장치 유닛 1	18 NMI 버튼

시스템 설정

1. 필요한 솔루션 구성 요소를 설치하십시오.
2. 랙에 서버를 설치하십시오.
레일 키트와 함께 제공되는 **랙 설치 가이드**를 참조하십시오.
3. 케이블을 연결하십시오.
4. 관리 컨트롤러를 네트워크에 연결하십시오.
5. 서버의 전원을 켜십시오.
6. 시스템을 구성하십시오.

하드웨어 옵션 설치 및 시스템 구성에 대한 자세한 정보는 다음 웹 사이트를 참조하십시오.

<http://thinksystem.lenovofiles.com/help/topic/7X18/introduction.html>



기술 사양

지원 위치

치수 및 중량

- 높이: 86.5mm(3.4인치)
- 너비:
 - 랙 손잡이 포함: 482.0mm(19.0인치)
 - 랙 손잡이 미포함: 444.6mm(17.5인치)
- 길이: 763.7mm(30.1인치)
- 무게(구성에 따라 다름):
 - 최대: 27.0kg(59.6lb)

참고: 길이는 설치된 랙 손잡이를 포함하지만 보안 베젤은 포함되지 않도록 측정합니다.

프로세서

서버는 다음 프로세서에서 최대 4개의 Intel Xeon 프로세서 확장형 제품군 프로세서와 함께 제공됩니다.

- Intel Xeon Platinum 프로세서
- Intel Xeon Gold 프로세서

메모리

- 최소: 16GB
- 최대:
 - RDIMM: 1.5TB
 - LRDIMM: 3TB
 - 3DS-RDIMM: 6TB
 - DC Persistent Memory Module: 12TB (메모리 모드)
- DIMM 유형:
 - PC4-21300(싱글 랙, 듀얼 랙), 2,666MT/s, ECC(error correcting code), DDR4(double-data-rate 4) RDIMM(registered DIMM)
 - PC4-21300(쿼드 랙), 2,666MT/s, ECC(error correcting code), DDR4(double-data-rate 4) LRDIMM(load reduced DIMM)
 - PC4-21300(옥타 랙), 2,666MT/s, ECC(error correcting code), DDR4(double-data-rate 4) 3DS-RDIMM(three-dimensional stacking registered DIMM)
 - DC Persistent Memory Module(DCPMM)
- 슬롯: 24/48 DIMM 슬롯, 양방향 인터리브

스토리지 베이(모델에 따라 다름):

2개의 저장 장치 드라이브 백플레인이 최대 16개의 2.5인치 지원:

- 베이 0-3: SATA/SAS
- 베이 4-7: SATA/SAS/NVMe
- 베이 8-11: SATA/SAS
- 베이 12-15: SATA/SAS/NVMe

네트워킹:

- 1개의 이더넷 커넥터를 전용 관리 포트 지원
- LOM 어댑터의 이더넷 커넥터 2개 또는 4개 지원

제3판(2019년 5월)

© Copyright Lenovo 2019.

제한적인 권리: GSA(General Services Administration) 계약에 따라 제공되는 데이터 또는 소프트웨어의 사용, 복제 또는 공개에는 계약서 번호 GS-35F-05925에 명시된 제한사항이 적용됩니다.

링크	QR 코드
 <p>Lenovo Press(제품 안내서 및 백서)</p> <p>https://lenovopress.com/</p>	
 <p>Lenovo 데이터 센터 시스템 포럼</p> <p>https://forums.lenovo.com/t5/Datacenter-Systems/ct-p/sv_eg</p>	
 <p>Lenovo 지원 – SR850(드라이버 및 소프트웨어)</p> <p>http://datacentersupport.lenovo.com/products/servers/thin/system/sr850</p>	
 <p>Lenovo 제품 보안 권고사항</p> <p>http://support.lenovo.com/us/en/product_security/home</p>	
 <p>Lenovo Server Proven(호환성 정보)</p> <p>https://static.lenovo.com/us/en/serverproven/index.shtml</p>	