

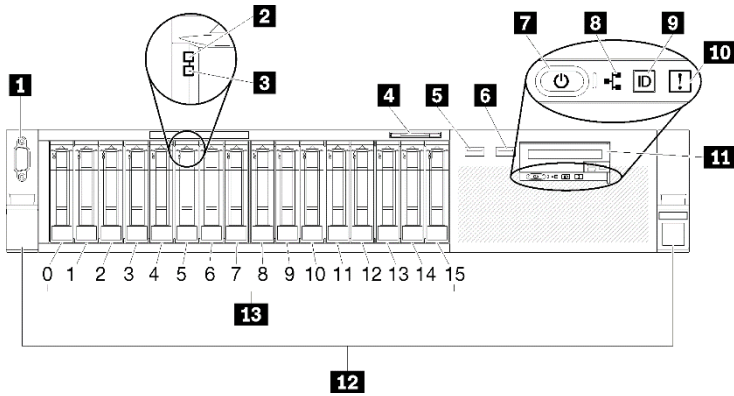
В комплект поставки входят следующие компоненты:

- SR850
- Коробка с материалами (печатной документацией)

Если какой-либо из компонентов отсутствует или поврежден, обратитесь к продавцу. Обязательно сохраните свидетельство о законности приобретения и упаковочный материал. Это может потребоваться для получения гарантийного обслуживания.

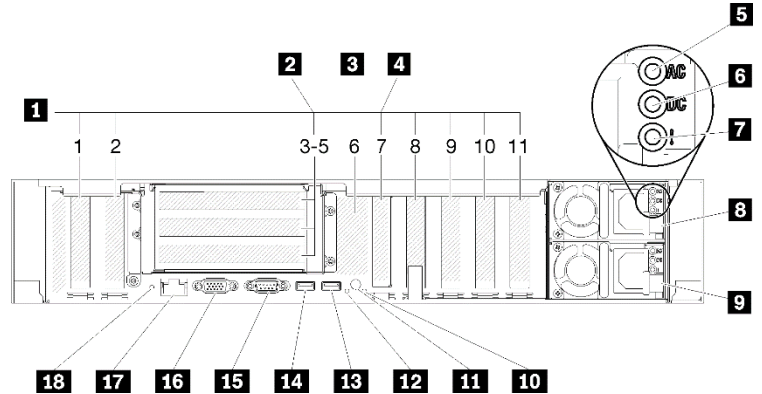
Общее представление

Вид сервера спереди:



1 Разъем VGA (дополнительный)	8 Светодиодный индикатор активности сети (зеленый)
2 Светодиодный индикатор работы дисков (зеленый)	9 Кнопка/светодиодный индикатор идентификации (синий)
3 Светодиодный индикатор состояния диска (желтый)	10 Светодиодный индикатор системной ошибки (желтый)
4 Выдвижной язычок с информацией	11 Лицевая панель оператора с дополнительным выдвижным ЖК-дисплеем
5 USB 1 (USB 2.0 с управлением с помощью Lenovo XClarity Controller)	12 Защелки стойки
6 USB 2	13 Отсеки для 2,5-дюймовых дисков
7 Кнопка питания / светодиодный индикатор (зеленый)	

Вид сервера сзади:



1 Гнезда PCIe	10 Светодиодный индикатор системной ошибки
2 Плата-адаптер Riser PCIe	11 Кнопка идентификации
3 M.2 (внутренний)	12 Светодиодный индикатор идентификации
4 Адаптер LOM	13 USB 4 (USB 3.0)
5 Светодиодный индикатор переменного тока (зеленый)	14 USB 3 (USB 3.0)
6 Светодиодный индикатор постоянного тока (зеленый)	15 Последовательный разъем
7 Светодиодный индикатор ошибки блока питания (желтый)	16 Разъем VGA
8 Блок питания 2	17 Сетевой разъем XClarity Controller
9 Блок питания 1	18 Кнопка немаскируемого прерывания

Установка системы

1. Установите необходимые компоненты решения.
2. Установите сервер в стойку.
См. документ *Руководство по установке в стойку*, входящий в комплект направляющих.
3. Подключите кабели.
4. Подключите контроллер управления к сети.
5. Включите сервер.
6. Настройте систему.

Подробные сведения об установке аппаратных компонентов и настройке системы см. на веб-сайте по следующему адресу:
<http://thinksystem.lenovofiles.com/help/topic/7X18/introduction.html>



Технические характеристики

Адреса поддержки

Размеры и вес

- Высота: 86,5 мм (3,4 дюйма)
- Ширина:
 - С рукоятками стойки: 482,0 мм (19,0 дюйма)
 - Без рукояток стойки: 444,6 мм (17,5 дюйма)
- Глубина: 763,7 мм (30,1 дюйма)
- Вес (зависит от конфигурации):
 - Максимальный: 27,0 кг (59,6 фунтов)

Примечание. Глубина измеряется с установленными рукоятками стойки, но без защитной панели.

Процессор

Сервер поставляется с масштабируемым семейством процессоров Intel Xeon. Возможно наличие до четырех следующих процессоров:

- Процессор Intel Xeon Platinum
- Процессор Intel Xeon Gold

Память

- Минимальная комплектация: 16 ГБ
- Максимум:
 - RDIMM: 1,5 ТБ
 - LRDIMM: 3 ТБ
 - 3DS-RDIMM: 6 ТБ
 - Модуль DC Persistent Memory Module: 12 ТБ (в режиме памяти)
- Типы модулей DIMM:
 - PC4-21300 (одноранговый, двухранговый), 2666 миллионов операций передачи данных в секунду, код коррекции ошибок (ECC), RDIMM DDR4
 - PC4-21300 (четырёхранговые), 2666 миллионов операций передачи данных в секунду, код коррекции ошибок (ECC), LRDIMM DDR4
 - PC4-21300 (восьмиранговые), 2666 миллионов операций передачи данных в секунду, код коррекции ошибок (ECC), 3DS-RDIMM DDR4
 - Модуль DC Persistent Memory Module (DCPMM)
- Гнезда: 24/48 гнезд DIMM, двусторонние с чередованием

Отсеки для устройств хранения данных (в зависимости от модели)

Две объединительные панели для устройств хранения данных поддерживают до шестнадцати 2,5-дюймовых дисков:

- Отсеки 0–3: SATA/SAS
- Отсеки 4–7: SATA/SAS/NVMe
- Отсеки 8–11: SATA/SAS
- Отсеки 12–15: SATA/SAS/NVMe

Подключение к сети

- Поддерживается один разъем Ethernet в качестве выделенного порта управления
- Поддерживаются два или четыре разъема Ethernet на адаптере LOM

Третья редакция (май 2019 г.)

© Copyright Lenovo 2019.

УВЕДОМЛЕНИЕ ОБ ОГРАНИЧЕНИИ ПРАВ. Если данные или программное обеспечение предоставляются в соответствии с контрактом Управления служб общего назначения США (GSA), на их использование, копирование и разглашение распространяются ограничения, установленные соглашением № GS-35F-05925.

Ссылка	QR-код
 Lenovo Press (руководства и информационные документы по продуктам) https://lenovopress.com/	
 Форумы по системам центров обработки данных Lenovo https://forums.lenovo.com/t5/Datacenter-Systems/ct-p/sv_eq	
 Поддержка Lenovo — SR850 (включая драйверы и программное обеспечение) http://datacentersupport.lenovo.com/products/servers/thin/system/sr850	
 Информационные сообщения по безопасности продуктов Lenovo http://support.lenovo.com/us/en/product_security/home	
 Lenovo Server Proven (сведения о совместимости) https://static.lenovo.com/us/en/serverproven/index.shtml	