



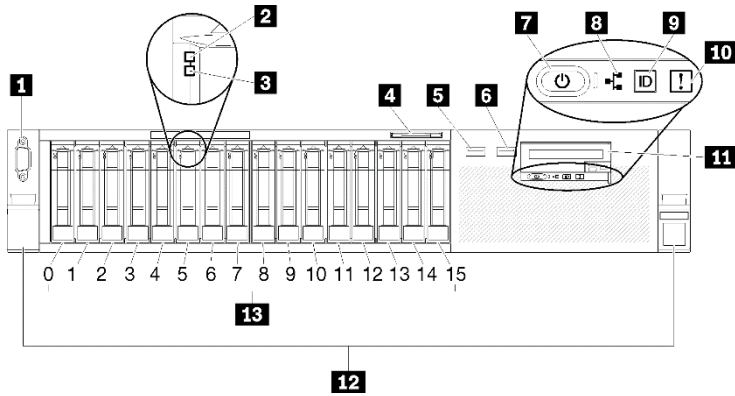
กล่องผลิตภัณฑ์ของคุณจะประกอบด้วยรายการดังต่อไปนี้:

- SR850
- กล่องใส่อุปกรณ์เสริม ประกอบด้วยเอกสารฉบับพิมพ์

หากมีอุปกรณ์ไม่ครบหรืออุปกรณ์เสียหาย โปรดติดต่อร้านที่เป็นผู้จำหน่าย และโปรดเก็บเอกสารการซื้อและบรรจุภัณฑ์ต่างๆ ไว้ เนื่องจากคุณอาจต้องใช้เพื่อขอรับบริการตามการรับประกัน

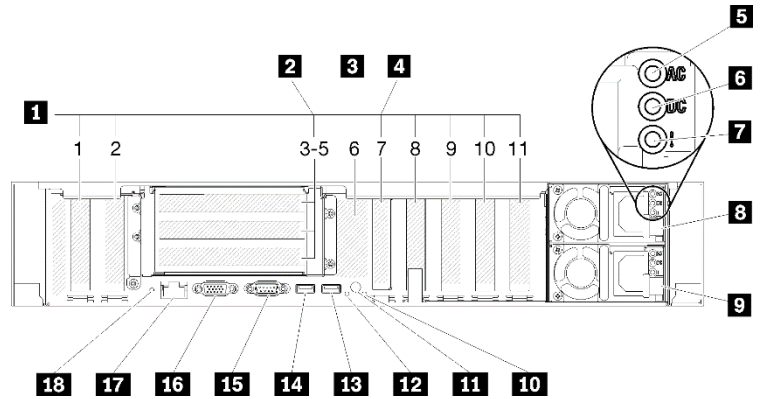
ภาพรวม

มุมมองด้านหน้าของเซิร์ฟเวอร์:



<b>1</b> ขั้วต่อ VGA (อุปกรณ์เสริม)	<b>8</b> ไฟ LED แสดงกิจกรรมของเครือข่าย (สีเขียว)
<b>2</b> ไฟ LED แสดงกิจกรรมไครฟ์ (สีเขียว)	<b>9</b> ปุ่ม/ไฟ LED แสดงหมายเลข (สีฟ้า)
<b>3</b> ไฟ LED แสดงสถานะของไครฟ์ (สีเหลือง)	<b>10</b> ไฟ LED แสดงข้อผิดพลาดของระบบ (สีเหลือง)
<b>4</b> แท็บข้อมูลแบบดึงออก	<b>11</b> แผงตัวดำเนินการด้านหน้าพร้อมกับจอ LCD แบบดึงออก
<b>5</b> USB 1 (USB 2.0 มาพร้อมกับการจัดการ Lenovo XClarity Controller)	<b>12</b> สลักปลดล็อกตู้แร็ค
<b>6</b> USB 2	<b>13</b> ช่องใส่ไครฟ์ขนาด 2.5 นิ้ว
<b>7</b> ปุ่มเปิด/ปิด/ไฟ LED (สีเขียว)	

มุมมองด้านหลังของเซิร์ฟเวอร์:



<b>1</b> ช่อง PCIe	<b>10</b> ไฟ LED แสดงข้อผิดพลาดของระบบ
<b>2</b> การ์ดตัวก PCIe	<b>11</b> ปุ่มแสดงหมายเลข
<b>3</b> M.2 (ภายใน)	<b>12</b> ไฟ LED สัญญาณ
<b>4</b> อะแดปเตอร์ LOM	<b>13</b> USB 4 (USB 3.0)
<b>5</b> ไฟ LED แสดงกระแสไฟ AC (สีเขียว)	<b>14</b> USB 3 (USB 3.0)
<b>6</b> ไฟ LED แสดงกระแสไฟ DC (สีเขียว)	<b>15</b> ขั้วต่ออนุกรม
<b>7</b> ไฟ LED ข้อผิดพลาดแหล่งจ่ายไฟ (สีเหลือง)	<b>16</b> ขั้วต่อ VGA
<b>8</b> แหล่งจ่ายไฟ 2	<b>17</b> ขั้วต่อเครือข่าย XClarity Controller
<b>9</b> แหล่งจ่ายไฟ 1	<b>18</b> ปุ่ม NMI

การตั้งค่าระบบ

1. ติดตั้งส่วนประกอบที่จำเป็นสำหรับเครื่อง
2. ติดตั้งเซิร์ฟเวอร์เข้าไปในแร็ค  
ดูคู่มือการติดตั้งตู้แร็คที่ให้มาพร้อมกับชุดวาง
3. เชื่อมต่อสาย
4. เชื่อมต่อ Management Controller เข้ากับเครือข่าย
5. เปิดเซิร์ฟเวอร์
6. กำหนดค่าระบบ

สำหรับข้อมูลเพิ่มเติมเกี่ยวกับขั้นตอนการติดตั้งฮาร์ดแวร์เสริมและการกำหนดค่าระบบ โปรดดูคำแนะนำได้จากเว็บไซต์ต่อไปนี้:

<http://thinksystem.lenovofiles.com/help/topic/7X18/introduction.html>



## ข้อมูลจำเพาะทางเทคนิค

### ขนาดและน้ำหนัก

- สูง: 86.5 มม. (3.4 นิ้ว)
- กว้าง:
  - รวมมือจับเร็ค: 482.0 มม. (19.0 นิ้ว)
  - ไม่รวมมือจับเร็ค: 444.6 มม. (17.5 นิ้ว)
- ลึก: 763.7 มม. (30.1 นิ้ว)
- น้ำหนัก (ขึ้นอยู่กับข้อกำหนดค่า):
  - สูงสุด: 27.0 กก. (59.6 ปอนด์)

หมายเหตุ: ความลึกวัดหลังจากติดตั้งมือจับเร็คแล้ว แต่ยังไม่ได้ติดตั้ง  
ฟ้านิรภัย

### โปรเซสเซอร์

เซิร์ฟเวอร์ของคุณมาพร้อมกับ Intel Xeon Processor Scalable Family

โดยรองรับโปรเซสเซอร์สูงสุด 4 ตัวจาก

- โปรเซสเซอร์ Intel Xeon Platinum
- โปรเซสเซอร์ Intel Xeon Gold

### หน่วยความจำ

- คำสุด: 16 GB
- สูงสุด:
  - RDIMM: 1.5 TB
  - LRDIMM: 3 TB
  - 3DS-RDIMM: 6 TB
  - DC Persistent Memory Module: 12 TB (ในโหมดหน่วยความจำ)
- ประเภทของ DIMM:
  - PC4-21300 (แบบระดับเดี่ยว), 2,666 MT/s, รหัสแก้ไขข้อผิดพลาด (ECC), Double-Data-Rate 4 (DDR4) DIMM ที่ลงทะเบียน DIMM (RDIMM)
  - PC4-21300 (แบบสี่ระดับ), 2,666 MT/s, รหัสแก้ไขข้อผิดพลาด (ECC), Double-Data-Rate 4 (DDR4) ที่ลดการไหล DIMM (LRDIMM)
  - PC4-21300 (แบบแปดระดับ), 2,666 MT/s, รหัสแก้ไขข้อผิดพลาด (ECC), Double-Data-Rate 4 (DDR4) ที่แรงซ็อนสามมิติซึ่งลงทะเบียน DIMM (3DS-RDIMM)
  - DC Persistent Memory Module (DCPMM)
- ช่องเสียบ: ช่องเสียบ DIMM แบบ 24/48 แบบสลับสองทิศทาง

### ช่องใส่ (ขึ้นอยู่กับรุ่น):

ชุดเบ็คเพลนใดที่จัดเก็บสองชุดจะรองรับไดรฟ์ขนาด 2.5 นิ้วสูงสุดสิบหกชุด:

- ช่องใส่ 0-3: SATA/SAS
- ช่องใส่ 4-7: SATA/SAS/NVMe
- ช่องใส่ 8-11: SATA/SAS
- ช่องใส่ 12-15: SATA/SAS/NVMe

ฉบับตีพิมพ์ครั้งที่สาม (พฤษภาคม 2019)

© Copyright Lenovo 2019

ประกาศเกี่ยวกับสิทธิ์แบบจำกัดและได้รับการกำหนด: หากมีการนำเสนอข้อมูลหรือซอฟต์แวร์ตามสัญญา General Services Administration (GSA) การใช้ การผลิตซ้ำ หรือการเปิดเผยจะเป็นไปตามข้อกำหนดที่กำหนดไว้ในสัญญาหมายเลข GS-35F-05925

## การเชื่อมโยงเครือข่าย:

- รองรับข้อต่ออีเทอร์เน็ตหนึ่งข้อเป็นพอร์ตการจัดการ โดยเฉพาะ
- รองรับข้อต่ออีเทอร์เน็ตสองหรือสี่ขั้วบนอะแดปเตอร์ LOM

## คุณสามารถรับการสนับสนุนได้ดังนี้

ลิงก์	รหัส QR
 <p>Lenovo Press (คู่มือและเอกสารของผลิตภัณฑ์)</p> <p><a href="https://lenovopress.com/">https://lenovopress.com/</a></p>	
 <p>กระดานสนทนาเกี่ยวกับระบบ ศูนย์ข้อมูลของ Lenovo</p> <p><a href="https://forums.lenovo.com/t5/Datacenter-Systems/ct-p/sv_eg">https://forums.lenovo.com/t5/Datacenter-Systems/ct-p/sv_eg</a></p>	
 <p>บริการสนับสนุนของ Lenovo – SR850 (ครอบคลุมไปถึงโปรแกรม ควบคุมและซอฟต์แวร์)</p> <p><a href="http://datacentersupport.lenovo.com/products/servers/thinssystem/sr850">http://datacentersupport.lenovo.com/products/servers/thinssystem/sr850</a></p>	
 <p>คำแนะนำการรักษาความปลอดภัย ผลิตภัณฑ์ Lenovo</p> <p><a href="http://support.lenovo.com/us/en/product_security/home">http://support.lenovo.com/us/en/product_security/home</a></p>	
 <p>Lenovo Server Proven (ข้อมูลความเข้ากันได้)</p> <p><a href="https://static.lenovo.com/us/en/serverproven/index.shtml">https://static.lenovo.com/us/en/serverproven/index.shtml</a></p>	