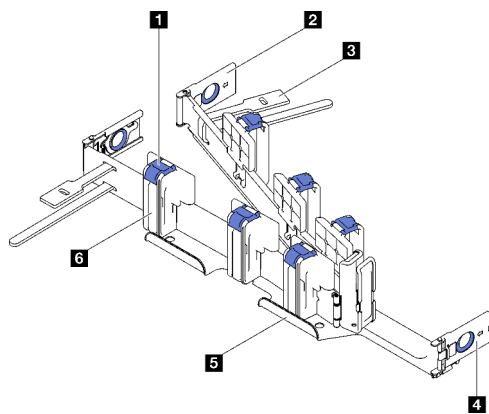


Installationsanleitung für Kabelträger (CMA)

CMA kit parts inventory

Dieser CMA-Satz ist vorgesehen für den Laufschienen-Satz, der ohne Werkzeug installiert werden kann.

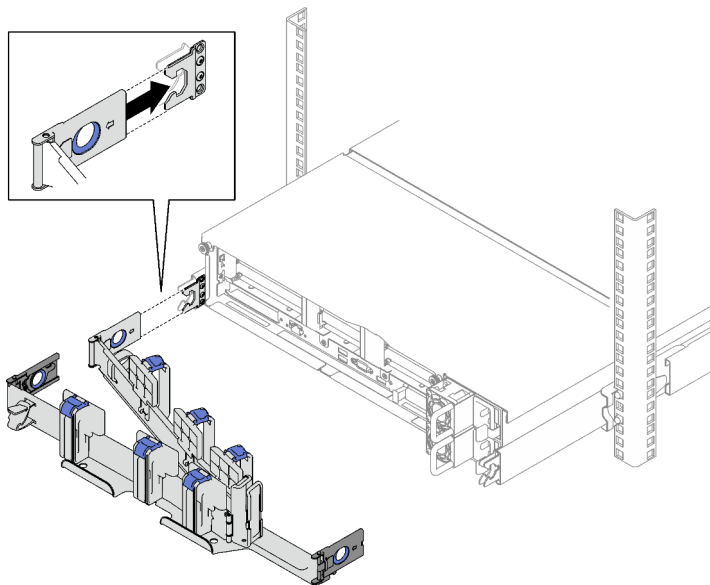


- 1** Halteklammer
- 2** Innere Befestigungsklammer
- 3** Kabelbinder
- 4** Äußere Befestigungsklammer
- 5** Trägerleiste
- 6** Kabelführung

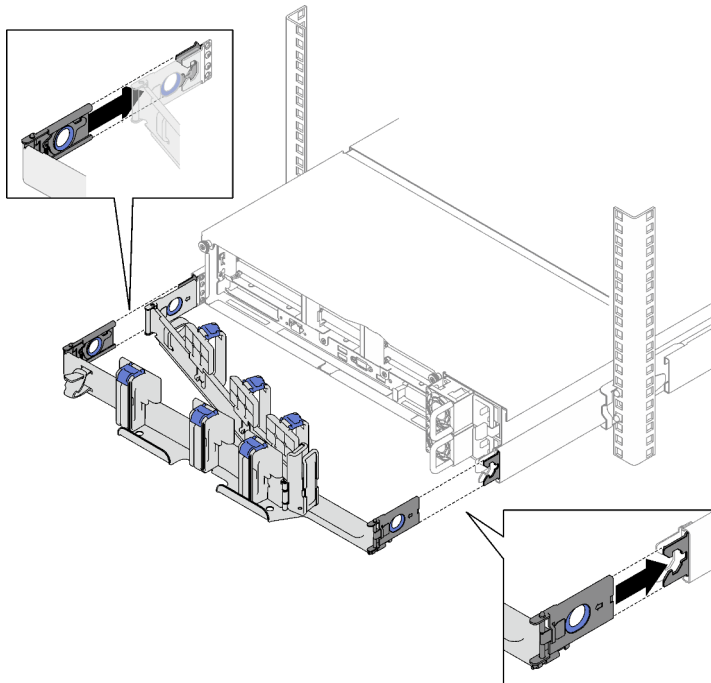
CMA installieren

Anmerkung: Ihre Hardware unterscheidet sich je nach Server möglicherweise leicht von den folgenden Abbildungen, jedoch ist das Installationsverfahren identisch.

Schritt 1. Richten Sie die innere Befestigungsklammer an der inneren Lasche der Schiene aus. Schieben Sie diese dann, bis sie einrastet.



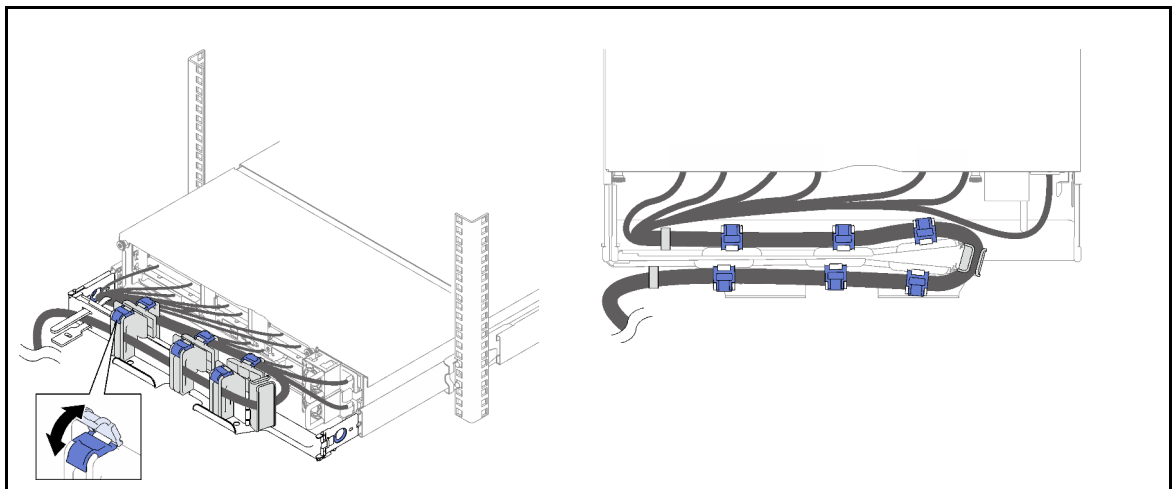
Schritt 2. Richten Sie die zwei äußeren Befestigungsklammern an den äußeren Laschen der Schiene aus. Schieben Sie diese dann, bis sie einrasten.



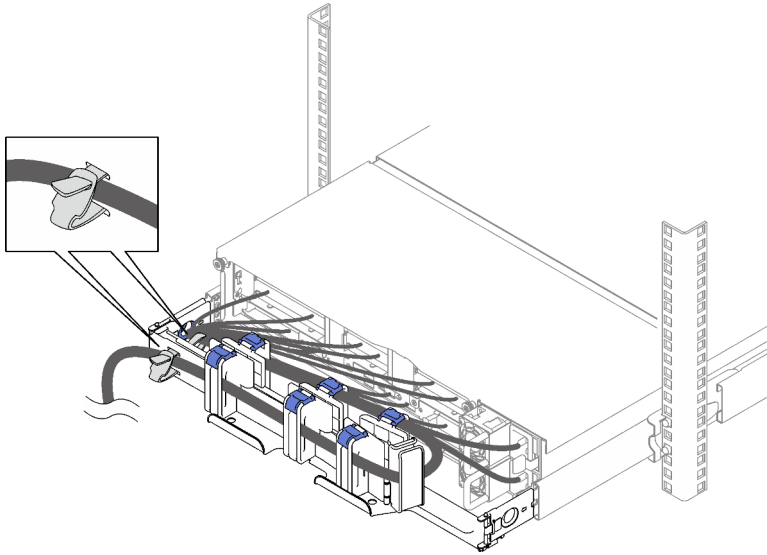
Kabel anschließen und verlegen

Anmerkung: Ihre Hardware unterscheidet sich je nach Server möglicherweise leicht von den folgenden Abbildungen, jedoch ist das Installationsverfahren identisch.

Schritt 1. Schließen Sie die Netzkabel und die anderen Kabel an der Rückseite des Servers an. Öffnen Sie anschließend die blauen Halteklammern an den Kabelführungen, um die Kabel und Netzkabel in der dargestellten Richtung zu verlegen. Schließen Sie sie anschließend alle ordnungsgemäß.



Schritt 2. Verwenden Sie die Kabelbinder, um die Kabel fest an der Vorder- und Rückseite des Kabelträgers zu befestigen.

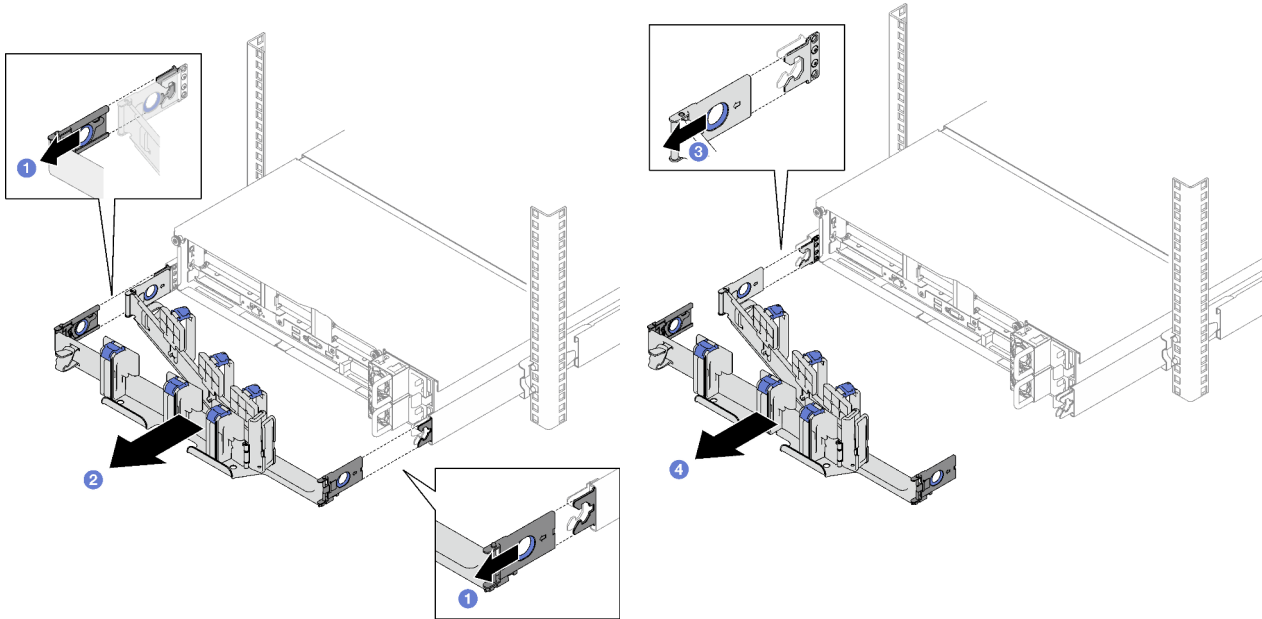
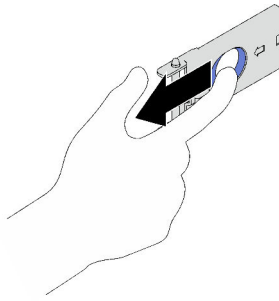


Achtung: Schieben Sie die Schiene vorsichtig vor und zurück, um sicherzustellen, dass die Kabel nicht geknickt werden, sich nicht verkleben und nicht in den U-förmigen Bereich unter dem Server hängen.

CMA entfernen

Anmerkung: Ihre Hardware unterscheidet sich je nach Server möglicherweise leicht von den folgenden Abbildungen, jedoch ist das Installationsverfahren identisch.

Achtung: Lösen Sie die Befestigungsklammer, indem Sie wie dargestellt m ringförmigen Entriegelungshebel ziehen.



Achtung: Ziehen Sie zuerst alle Kabel ab.

- ① Ziehen Sie zum Lösen an beiden Entriegelungshebeln.
- ② Entfernen Sie die äußeren Befestigungsklammern.
- ③ Ziehen Sie den Entriegelungshebel an der inneren Befestigungsklammer zum Lösen.
- ④ Entfernen Sie den CMA vollständig von den Laufschienen.

Erste Ausgabe (Mai 2023)

© Copyright Lenovo 2023.

HINWEIS ZU EINGESCHRÄNKTEN RECHTEN: Werden Daten oder Software gemäß einem GSA-Vertrag (General Services Administration) ausgeliefert, unterliegt die Verwendung, Vervielfältigung oder Offenlegung den in Vertrag Nr. GS-35F-05925 festgelegten Einschränkungen.

Printed in China
(1P) P/N: 1PSP47B37782

