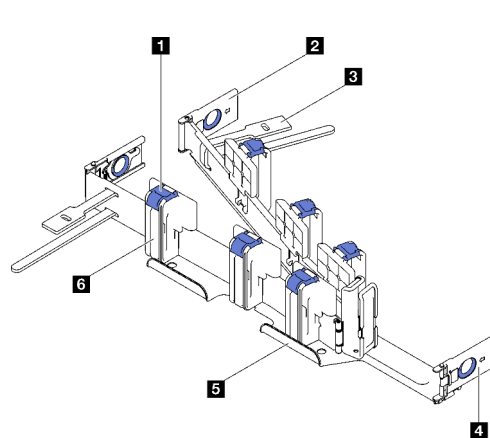


Guía de instalación de la guía de los cables (CMA)

CMA kit parts inventory

Este kit de CMA es para el kit de rieles de deslizamiento sin herramientas.

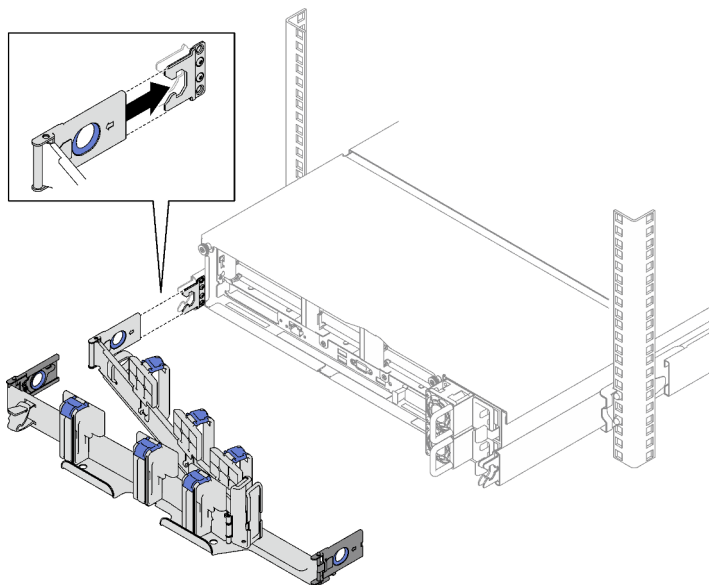


- 1** Clip de sujeción
- 2** Clip de montaje interno
- 3** Sujeción de los cables
- 4** Clip de montaje externo
- 5** Barra de soporte
- 6** Cesta de cables

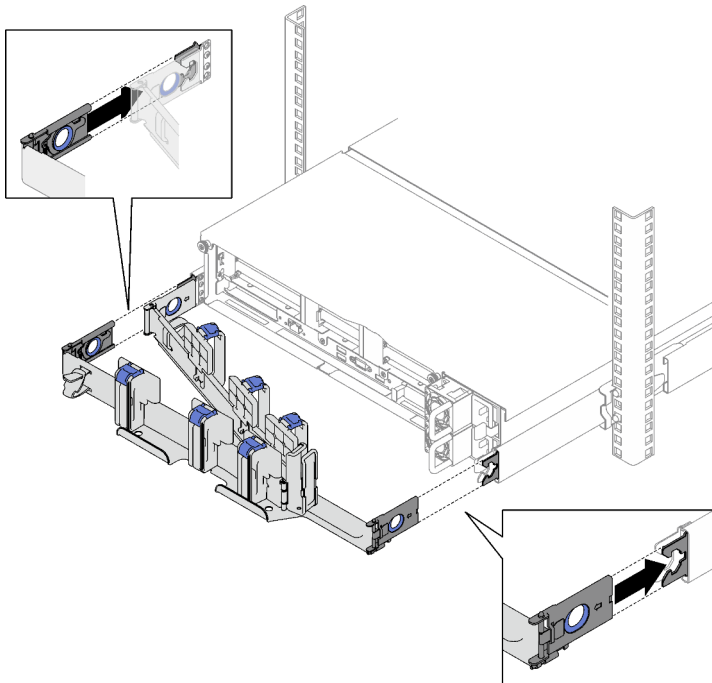
Instalación de la CMA

Nota: Es posible que las ilustraciones siguientes sean ligeramente diferentes en función del servidor, pero el método de instalación es el mismo.

Paso 1. Alinee el clip de montaje interno con la pestaña interna en el deslizamiento y, a continuación, empújelo hasta que encaje en su lugar.



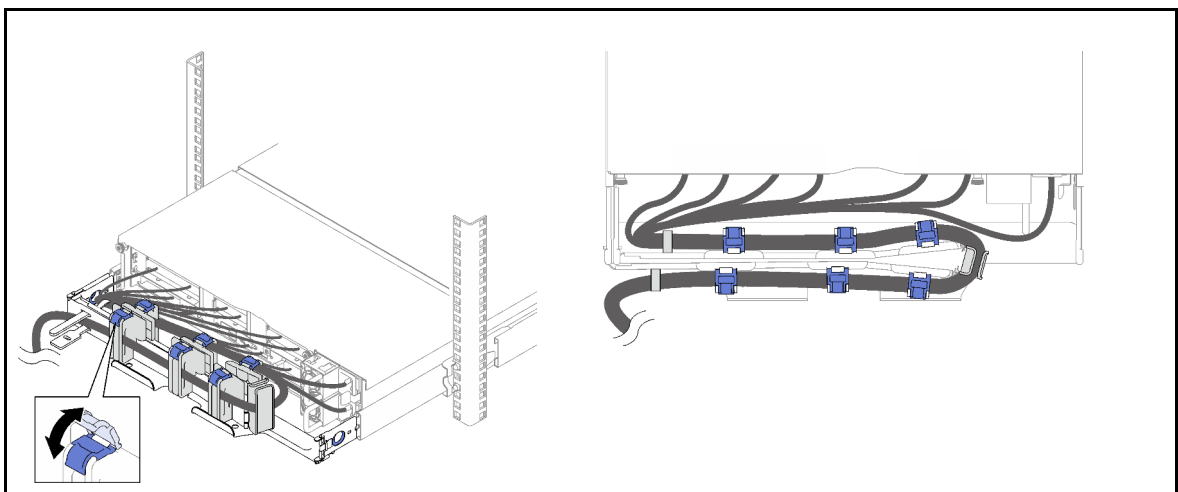
Paso 2. Alinee dos clips de montaje exteriores con las pestañas exteriores en los deslizamientos; empújelos hasta que encajen en su lugar.



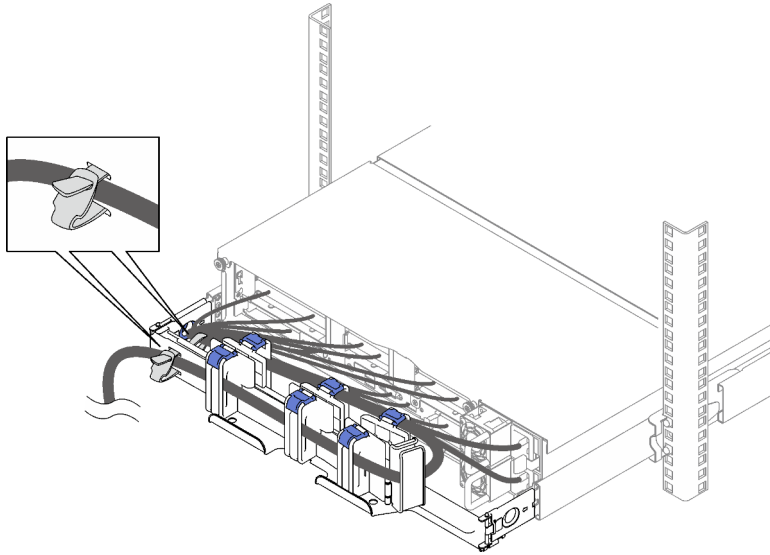
Conectar y disponer los cables

Nota: Es posible que las ilustraciones siguientes sean ligeramente diferentes en función del servidor, pero el método de instalación es el mismo.

Paso 1. Conecte los cables de alimentación y el resto de cables a la parte posterior del servidor y, a continuación, abra los clips de retención azules en las cestas de cables para pasar los cables y los cables de alimentación por la dirección indicada. Después, ciérrelos todos correctamente.



Paso 2. Utilice las sujeciones de los cables para fijar firmemente los cables a la parte frontal y posterior de la CMA.

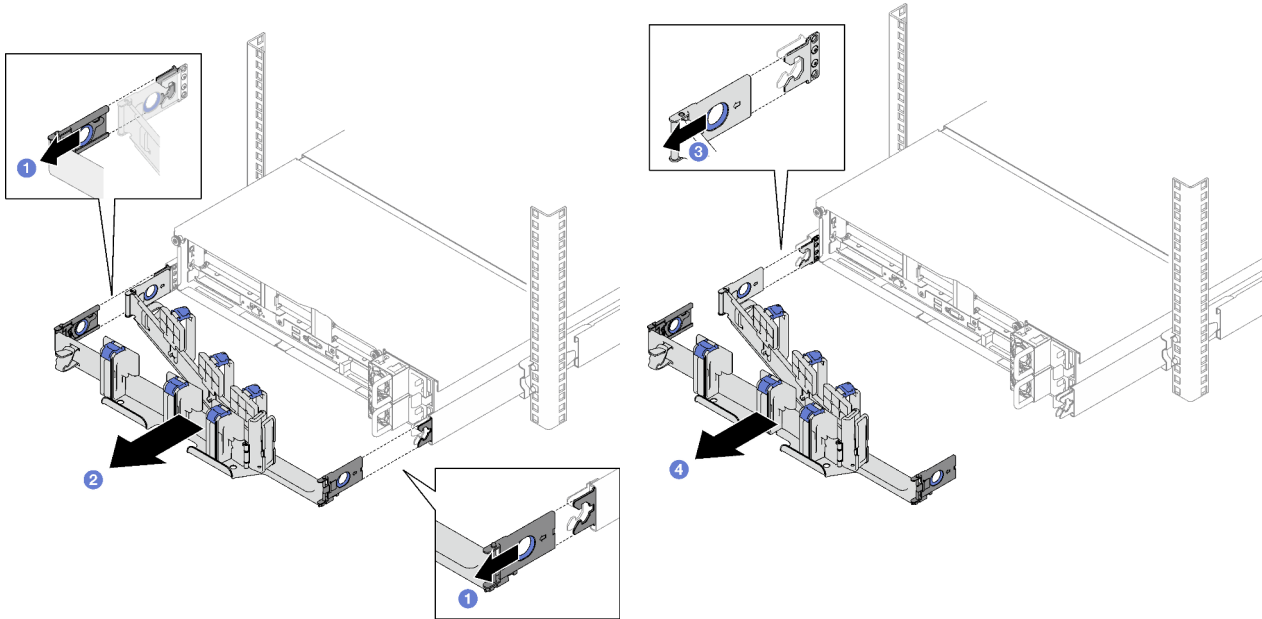
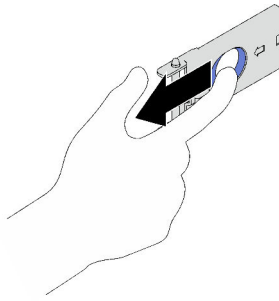


Atención: Deslice con cuidado el servidor hacia atrás y adelante para asegurarse de que los cables no se agarren, doblen ni queden colgando en el espacio en U directamente bajo el servidor.

Extracción de la CMA

Nota: Es posible que las ilustraciones siguientes sean ligeramente diferentes en función del servidor, pero el método de instalación es el mismo.

Atención: Libere el clip de montaje tirando del pestillo de liberación en forma de anillo, como se muestra.



Atención: Primero desconecte todos los cables.

- 1 Tire de ambos pestillos de liberación para desenganchar.
- 2 Extraiga los clips de montaje externos.
- 3 Tire del pestillo de liberación del clip de montaje interno para desenganchar.
- 4 Extraiga la CMA por completo de los rieles de deslizamiento.

Primera edición (Mayo 2023)

© Copyright Lenovo 2023.

AVISO DE DERECHOS LIMITADOS Y RESTRINGIDOS: Si los productos o software se suministran según el contrato de General Services Administration (GSA), la utilización, reproducción o divulgación están sujetas a las restricciones establecidas en el Contrato núm. GS-35F-05925.

Printed in China
(1P) P/N: 1PSP47B37782

