

Lenovo

ThinkSystem SR860 V3

Guide de maintenance du matériel



Types de machine : 7D93, 7D94 et 7D95

Remarque

Avant d'utiliser le présent document et le produit associé, prenez connaissance des consignes et instructions de sécurité disponibles à l'adresse :

https://pubs.lenovo.com/safety_documentation/

En outre, assurez-vous que vous avez pris connaissance des conditions générales de la garantie Lenovo associée à votre serveur, disponibles à l'adresse :

<http://datacentersupport.lenovo.com/warrantylookup>

Quatrième édition (Décembre 2023)

© Copyright Lenovo 2023.

REMARQUE SUR LES DROITS LIMITÉS ET RESTREINTS : si les données ou les logiciels sont fournis conformément à un contrat GSA (General Services Administration), l'utilisation, la reproduction et la divulgation sont soumises aux restrictions stipulées dans le contrat n° GS-35F-05925.

Table des matières

Table des matières. i

Sécurité v

Liste de contrôle d'inspection de sécurité. vi

Chapitre 1. Procédures de remplacement de matériel. 1

Conseils d'installation 1

Liste de contrôle d'inspection de sécurité 2

Remarques sur la fiabilité du système 3

Intervention à l'intérieur d'un serveur sous tension 4

Manipulation des dispositifs sensibles à l'électricité statique 4

Règles et ordre d'installation d'un module de mémoire 5

Ordre d'installation en mode mémoire indépendant 7

Ordre d'installation du mode de mise en miroir de la mémoire. 12

Ordre et règles d'installation du fond de panier d'unité 13

Ordre et règles d'installation des adaptateurs et blocs mezzanines PCIe 14

Mise sous et hors tension du serveur 16

Mise sous tension du nœud 16

Mise hors tension du serveur. 17

Remplacement du serveur 17

Retrait du serveur des glissières 17

Installation du serveur sur les glissières. 25

Retrait des glissières de l'armoire 33

Remplacement du boîtier d'unités et de l'unité 7 mm 33

Retrait d'une unité 7 mm 33

Retrait du boîtier d'unités de disque dur 7 mm 34

Installation du boîtier d'unité 7 mm 40

Installation d'une unité 7 mm 46

Remplacement de la grille d'aération 47

Retrait de la grille d'aération avant. 47

Installation de la grille d'aération avant 50

Retrait de la grille d'aération arrière 54

Installation de la grille d'aération arrière. 58

Remplacement d'une pile CMOS (CR2032) 63

Retrait de la pile CMOS (CR2032) 63

Installation de la pile CMOS (CR2032) 66

Remplacement de la traverse 69

Retrait de la traverse 69

Installation de la traverse 72

Remplacement d'une unité 75

Retrait d'une unité remplaçable à chaud

2,5 pouces 75

Installation d'une unité remplaçable à chaud

2,5 pouces 76

Remplacement d'un support de fond de panier d'unité et d'un fond de panier d'unité 78

Retrait d'un support du fond de panier d'unité 78

Retrait d'un fond de panier d'unité 2,5 pouces 79

Installation d'un fond de panier d'unité 2,5 pouces 81

Installation du support du fond de panier d'unité 84

Remplacement d'un ventilateur et d'un boîtier de ventilateur 86

Retrait d'un module ventilateur 86

Retrait du boîtier de ventilation 88

Installation du boîtier de ventilation 89

Installation d'un module ventilateur 91

Remplacement d'un module d'alimentation flash 93

Retrait d'un module d'alimentation flash 93

Installation d'un support de module d'alimentation Flash 95

Remplacement d'un pont de liaison d'adaptateur GPU et d'un adaptateur GPU double largeur 97

Retrait d'un pont de liaison d'un adaptateur GPU 97

Retrait d'un adaptateur GPU double largeur 99

Installation d'un adaptateur GPU double largeur 103

Installation d'un pont de liaison d'un adaptateur GPU 107

Remplacement de commutateur de détection d'intrusion 109

Retrait du commutateur de détection d'intrusion 109

Installation du commutateur de détection d'intrusion 111

Remplacement d'un adaptateur d'amorçage M.2 et d'une unité M.2 113

Retrait d'une unité M.2 113

Retrait de l'adaptateur d'amorçage M.2. 115

Installation de l'adaptateur d'amorçage M.2. 117

Ajustement du dispositif de retenue sur l'adaptateur d'amorçage M.2. 120

Installation d'une unité M.2 121

Remplacement de l'adaptateur NIC de gestion	123	Retrait d'un processeur et d'un dissipateur thermique	205
Retrait de l'adaptateur NIC de gestion	123	Séparation du processeur du support et du dissipateur thermique.	208
Installation de l'adaptateur NIC de gestion	124	Installation d'un processeur-dissipateur thermique	210
Remplacement d'un module de mémoire	126	Remplacement d'un module de port série	217
Retrait d'un module de mémoire	126	Retrait du module de port série	217
Installation d'un module de mémoire	128	Installation du module de port série	220
Remplacement de la carte MicroSD (technicien qualifié uniquement)	131	Remplacement d'un bloc carte mère (technicien qualifié uniquement)	224
Retrait de la carte MicroSD	131	Retrait du module de microprogramme et de sécurité RoT	225
Installation de la carte MicroSD	132	Installation du module de microprogramme et de sécurité RoT	227
Remplacement du module OCP	133	Retrait de la carte d'E-S système ou de la carte du processeur	229
Retrait du module OCP	134	Installation de la carte d'E-S système ou de la carte du processeur	233
Installation du module OCP	135	Mise à jour des données techniques essentielles (VPD)	236
Remplacement du bloc mezzanine PCIe et de l'adaptateur PCIe	136	Masquage/observation de TPM	238
Retirer la carte mezzanine PCIe	136	Mise à jour du microprogramme TPM	239
Retrait d'un adaptateur PCIe	142	Activation de l'amorçage sécurisé UEFI.	240
Installation d'un adaptateur PCIe	146	Remplacement d'un carter supérieur	241
Installer la carte mezzanine PCIe	150	Retrait du carter supérieur avant	241
Remplacement d'une carte mezzanine et d'un boîtier PCIe	157	Retrait du carter supérieur arrière	243
Retrait d'une carte mezzanine et d'un boîtier PCIe	157	Installation du carter supérieur arrière	245
Installation d'une carte mezzanine et d'un boîtier PCIe.	167	Installation du carter supérieur avant	246
Remplacement d'une extension de carte mezzanine PCIe.	178	Fin du remplacement des composants.	249
Retrait d'une extension de carte mezzanine PCIe	178		
Installation d'une extension de carte mezzanine PCIe	181		
Remplacement du tableau de distribution.	185	Chapitre 2. Cheminement interne des câbles	251
Retrait du tableau de distribution	185	Identification des connecteurs	251
Installation du tableau de distribution	188	Connecteurs de fond de panier d'unité	251
Remplacement d'un support d'alimentation (CRPS)	190	Connecteurs du bloc mezzanine PCIe	252
Retrait d'un support d'alimentation (CRPS)	190	Connecteurs du tableau de distribution.	257
Installation d'un support d'alimentation (CRPS)	193	Connecteurs du bloc carte mère pour le cheminement des câbles	258
Remplacement d'une clé d'alimentation (CFFv4)	195	Cheminement des câbles du fond de panier d'unité 2,5 pouces.	260
Retrait d'une clé d'alimentation (CFFv4)	195	Combinaisons de fond de panier SAS/SATA	261
Installation d'une clé d'alimentation (CFFv4)	198	Combinaisons de fonds de panier AnyBay	282
Remplacement d'une unité de bloc d'alimentation	200	Cheminement des câbles du fond de panier d'unité 7 mm	391
Retrait d'une unité de bloc d'alimentation remplaçable à chaud	200	Cheminement des câbles du connecteur de l'ensemble de diagnostics externe	392
Installation d'une unité de bloc d'alimentation remplaçable à chaud	202	Cheminement du module d'alimentation flash	393
Remplacement d'un processeur et d'un dissipateur thermique (technicien qualifié uniquement)	205	Cheminement des câbles du module d'E-S avant	394
		Cheminement des câbles du connecteur VGA avant	395

Cheminement des câbles de l'adaptateur d'amorçage M.2	396
Cheminement des câbles de l'adaptateur NIC de gestion	399
Cheminement des câbles du bloc mezzanine PCIe 1	400
Cheminement des câbles du bloc mezzanine PCIe 2	402
Cheminement des câbles du bloc mezzanine PCIe 3	405
Cheminement des câbles du tableau de distribution.	407

Chapitre 3. Identification des problèmes 409

Journaux des événements	409
Spécifications	411
Spécifications techniques	412
Spécifications mécaniques	417
Spécifications environnementales	417
Connecteurs du bloc carte mère	421
Dépannage par affichage des voyants et des diagnostics du système.	423
Voyants d'unité	423
Voyants du module d'E-S avant.	424
Voyants arrière du système	425
Voyants de l'alimentation	426
Voyants du bloc carte mère	428
Voyants du module de microprogramme et de sécurité RoT	432
Voyants du port de gestion du système XCC	434
Ensemble de diagnostics externe	435
Procédures générales d'identification des problèmes	440
Résolution des problèmes d'alimentation suspectés	441
Résolution de problèmes de contrôleur Ethernet suspectés	441
Dépannage par symptôme	442

Problèmes intermittents	443
Problèmes liés au clavier, à la souris, au commutateur KVM ou aux périphériques USB	444
Problèmes liés à la mémoire	445
Problèmes liés au moniteur et à la vidéo	447
Problèmes liés au réseau	449
Problèmes observables	449
Problèmes liés aux dispositifs en option	452
Problèmes de performances	454
Problèmes de mise sous tension et hors tension	455
Problèmes d'alimentation	456
Problèmes liés aux appareils/dispositifs en série	456
Problèmes logiciels	457
Problèmes liés aux unités de stockage	457

Annexe A. Service d'aide et d'assistance 461

Avant d'appeler	461
Collecte des données de maintenance	462
Contact du support	463

Annexe B. Documents et supports 465

Téléchargement des documents	465
Sites Web de support	465

Annexe C. Consignes 467

Marques	468
Remarques importantes	468
Déclarations de compatibilité électromagnétique.	468
Déclaration BSMI RoHS pour la région de Taïwan	469
Informations de contact pour l'importation et l'exportation de la région de Taïwan	469

Sécurité

Before installing this product, read the Safety Information.

قبل تركيب هذا المنتج، يجب قراءة الملاحظات الأمنية

Antes de instalar este produto, leia as Informações de Segurança.

在安装本产品之前，请仔细阅读 Safety Information（安全信息）。

安裝本產品之前，請先閱讀「安全資訊」。

Prije instalacije ovog produkta obavezno pročitajte Sigurnosne Upute.

Před instalací tohoto produktu si přečtěte příručku bezpečnostních instrukcí.

Læs sikkerhedsforskrifterne, før du installerer dette produkt.

Lees voordat u dit product installeert eerst de veiligheidsvoorschriften.

Ennen kuin asennat tämän tuotteen, lue turvaohjeet kohdasta Safety Information.

Avant d'installer ce produit, lisez les consignes de sécurité.

Vor der Installation dieses Produkts die Sicherheitshinweise lesen.

Πριν εγκαταστήσετε το προϊόν αυτό, διαβάστε τις πληροφορίες ασφαλείας (safety information).

לפני שתתקינו מוצר זה, קראו את הוראות הבטיחות.

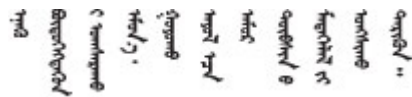
A termék telepítése előtt olvassa el a Biztonsági előírásokat!

Prima di installare questo prodotto, leggere le Informazioni sulla Sicurezza.

製品の設置の前に、安全情報をお読みください。

본 제품을 설치하기 전에 안전 정보를 읽으십시오.

Пред да се инсталира овој продукт, прочитајте информацијата за безбедност.



Les sikkerhetsinformasjonen (Safety Information) før du installerer dette produktet.

Przed zainstalowaniem tego produktu, należy zapoznać się z książką "Informacje dotyczące bezpieczeństwa" (Safety Information).

Antes de instalar este produto, leia as Informações sobre Segurança.

Перед установкой продукта прочтите инструкции по технике безопасности.

Pred inštaláciou tohto zariadenia si pečítajte Bezpečnostné predpisy.

Pred namestitvijo tega proizvoda preberite Varnostne informacije.

Antes de instalar este producto, lea la información de seguridad.

Läs säkerhetsinformationen innan du installerar den här produkten.

ཐོན་ཇུས་འདི་བདེ་སྤྱོད་མ་བྱས་གོང་། གློ་རྒྱ་ཡིད་གཟབ་
བྱ་འདྲ་མིན་ཡོད་པའི་འོད་ཟེར་བལྟ་དགོས།

Bu ürünü kurmadan önce güvenlik bilgilerini okuyun.

مەزكۇر مەھسۇلاتنى ئورنىتىشتىن بۇرۇن بىخەتەرلىك ئۇچۇرلىرىنى ئوقۇپ چىقىڭ.

Youq mwngz yungh canjbinj neix gaxgonq, itdingh aeu doeg aen
canjbinj soengq cungj vahgangj ancien siusik.

Liste de contrôle d'inspection de sécurité

Utilisez les informations de cette section pour identifier les conditions potentiellement dangereuses concernant votre serveur. Les éléments de sécurité requis ont été conçus et installés au fil de la fabrication de chaque machine afin de protéger les utilisateurs et les techniciens de maintenance contre tout risque physique.

Remarque : Le produit n'est pas adapté à une utilisation sur des terminaux vidéo, conformément aux réglementations sur le lieu de travail §2.

Remarque : La configuration du serveur est réalisée uniquement dans la pièce serveur.

ATTENTION :

Cet équipement doit être installé par un technicien qualifié, conformément aux directives NEC, IEC 62368-1 et IEC 60950-1, la norme pour la sécurité des équipements électroniques dans le domaine de l'audio/vidéo, de la technologie des informations et des technologies de communication. Lenovo suppose que vous êtes habilité à effectuer la maintenance du matériel et formé à l'identification des risques dans les produits présentant des niveaux de courant électrique. L'accès à l'appareil se fait via l'utilisation d'un outil, d'un verrou et d'une clé, ou par tout autre moyen de sécurité et est contrôlé par l'autorité responsable de l'emplacement.

Important : Le serveur doit être mis à la terre afin de garantir la sécurité de l'opérateur et le bon fonctionnement du système. La mise à la terre de la prise de courant peut être vérifiée par un électricien agréé.

Utilisez la liste de contrôle suivante pour vérifier qu'il n'existe aucune condition potentiellement dangereuse :

1. Vérifiez que l'alimentation est coupée et que le cordon d'alimentation est débranché.
2. Vérifiez l'état du cordon d'alimentation.
 - Vérifiez que le connecteur de mise à la terre à trois fils est en parfait état. A l'aide d'un mètre, mesurez la résistance du connecteur de mise à la terre à trois fils entre la broche de mise à la terre externe et la terre du châssis. Elle doit être égale ou inférieure à 0,1 ohm.
 - Vérifiez que le type du cordon d'alimentation est correct.

Pour afficher les cordons d'alimentation disponibles pour le serveur :

a. Accédez au site Web.

<http://dcsc.lenovo.com/#/>

b. Cliquez sur **Preconfigured Model (Modèle préconfiguré)** ou **Configure to order (Configuré sur commande)**.

c. Entrez le type de machine et le modèle de votre serveur pour afficher la page de configuration.

d. Cliquez sur l'onglet **Power (Alimentation)** → **Power Cables (Cordons d'alimentation)** pour afficher tous les cordons d'alimentation.

- Vérifiez que la couche isolante n'est pas effilochée, ni déchirée.

3. Vérifiez l'absence de modifications non agréées par Lenovo. Étudiez avec soin le niveau de sécurité des modifications non agréées par Lenovo.

4. Vérifiez la présence éventuelle de conditions dangereuses dans le serveur (obturations métalliques, contamination, eau ou autre liquide, signes d'endommagement par les flammes ou la fumée).

5. Vérifiez que les câbles ne sont pas usés, effilochés ou pincés.

6. Vérifiez que les fixations du carter du bloc d'alimentation électrique (vis ou rivets) sont présentes et en parfait état.

Chapitre 1. Procédures de remplacement de matériel

Cette section fournit des informations sur les procédures d'installation et de retrait pour tous les composants système pouvant faire l'objet d'une maintenance. Chaque procédure de remplacement d'un composant répertorie toutes les tâches qui doivent être effectuées pour accéder au composant à remplacer.

Conseils d'installation

Avant d'installer des composants dans le serveur, lisez les instructions d'installation.

Avant d'installer les périphériques en option, lisez attentivement les consignes suivantes :

Attention : Empêchez l'exposition à l'électricité statique, laquelle peut entraîner l'arrêt du système et la perte de données, en conservant les composants sensibles à l'électricité statique dans les emballages antistatiques jusqu'à leur installation, et en manipulant ces dispositifs en portant un bracelet antistatique ou un autre système de mise à la terre.

- Lisez les consignes de sécurité et les instructions pour vous assurer de travailler sans danger :
 - La liste complète des consignes de sécurité concernant tous les produits est disponible à l'adresse : https://pubs.lenovo.com/safety_documentation/
 - Les instructions suivantes sont également disponibles : « [Intervention à l'intérieur d'un serveur sous tension](#) » à la page 4 et « [Manipulation des dispositifs sensibles à l'électricité statique](#) » à la page 4.
- Vérifiez que les composants que vous installez sont pris en charge par votre serveur.
 - Pour obtenir une liste des composants en option pris en charge par le serveur, voir <https://serverproven.lenovo.com>.
 - Pour plus d'informations sur le contenu des modules en option, voir <https://serveroption.lenovo.com/>.
- Pour plus d'informations sur la commande de pièces :
 1. Accédez au site <http://datacentersupport.lenovo.com> et affichez la page de support de votre serveur.
 2. Cliquez sur **Composants**.
 3. Entrez le numéro de série pour afficher une liste des composants pour votre serveur.
- Avant d'installer un nouveau serveur, téléchargez et appliquez les microprogrammes les plus récents. Vous serez ainsi en mesure de résoudre les incidents connus et d'optimiser les performances de votre serveur. Accédez à <https://datacentersupport.lenovo.com/products/servers/thinksystem/sr860v3/7d93/downloads/driver-list/> pour télécharger les mises à jour du microprogramme pour votre serveur.

Important : Certaines solutions de cluster nécessitent des niveaux de code spécifiques ou des mises à jour de code coordonnées. Si le composant fait partie d'une solution en cluster, vérifiez la prise en charge du microprogramme et du pilote pour un cluster dans le menu le plus récent de niveau de code des valeurs recommandées avant de mettre le code à jour.

- Si vous remplacez un composant, par exemple, un adaptateur, qui contient un microprogramme, vous devrez peut-être également mettre à jour le microprogramme de ce composant. Pour en savoir plus sur la mise à jour du microprogramme, voir « [Mise à jour du microprogramme](#) » dans le *Guide d'utilisation* ou le *Guide de configuration système*.
- Une bonne pratique consiste à vérifier que le serveur fonctionne correctement avant d'installer un composant en option.
- Nettoyez l'espace de travail et placez les composants retirés sur une surface plane, lisse, stable et non inclinée.

- N'essayez pas de soulever un objet trop lourd pour vous. Si vous devez soulever un objet lourd, lisez attentivement les consignes suivantes :
 - Veillez à être bien stable pour ne pas risquer de glisser.
 - Répartissez le poids de l'objet sur vos deux jambes.
 - Effectuez des mouvements lents. N'avancez et ne tournez jamais brusquement lorsque vous portez un objet lourd.
 - Pour éviter de solliciter les muscles de votre dos, soulevez l'objet en le portant ou en le poussant avec les muscles de vos jambes.
- Sauvegardez toutes les données importantes avant de manipuler les unités de disque.
- Ayez à disposition un petit tournevis à lame plate, un petit tournevis cruciforme et un tournevis Torx T8.
- Pour voir les voyants d'erreur sur la carte mère (bloc carte mère) et les composants internes, laissez le serveur sous tension.
- Vous n'avez pas besoin de mettre le serveur hors tension pour retirer ou installer les blocs d'alimentation, les ventilateurs ou les périphériques USB remplaçables à chaud. Cependant, vous devez le mettre hors tension avant d'entamer toute procédure nécessitant le retrait ou l'installation de câbles d'adaptateur et vous devez déconnecter le serveur de la source d'alimentation avant d'entamer toute procédure nécessitant le retrait ou l'installation d'une carte mezzanine.
- Lors du remplacement des blocs d'alimentation ou des ventilateurs, assurez-vous de bien vous reporter aux règles de redondance propres à ces composants.
- La couleur bleue sur un composant indique les points de contact qui permettent de le saisir pour le retirer ou l'installer dans le serveur, actionner un levier, etc.
- La couleur terracotta sur un composant ou la présence d'une étiquette terracotta à proximité de ou sur un composant indique que celui-ci peut être remplacé à chaud si le système d'exploitation et le serveur prennent en charge cette fonction. Vous pouvez alors retirer ou installer le composant alors que le serveur fonctionne. (La couleur terracotta peut également indiquer les points de contact sur les composants remplaçables à chaud.) Si vous devez retirer ou installer un composant remplaçable à chaud spécifique dans le cadre d'une procédure quelconque, consultez les instructions appropriées pour savoir comment procéder avant de retirer ou d'installer le composant.
- La bande rouge sur les unités, adjacente au taquet de déverrouillage, indique que celles-ci peuvent être remplacées à chaud si le serveur et système d'exploitation prennent en charge le remplacement à chaud. Cela signifie que vous pouvez retirer ou installer l'unité alors que le serveur est en cours d'exécution.

Remarque : Si vous devez retirer ou installer une unité remplaçable à chaud dans le cadre d'une procédure supplémentaire, consultez les instructions spécifiques au système pour savoir comment procéder avant de retirer ou d'installer l'unité.

- Une fois le travail sur le serveur terminé, veillez à réinstaller tous les caches de sécurité, les protections mécaniques, les étiquettes et les fils de terre.

Liste de contrôle d'inspection de sécurité

Utilisez les informations de cette section pour identifier les conditions potentiellement dangereuses concernant votre serveur. Les éléments de sécurité requis ont été conçus et installés au fil de la fabrication de chaque machine afin de protéger les utilisateurs et les techniciens de maintenance contre tout risque physique.

Remarque : Le produit n'est pas adapté à une utilisation sur des terminaux vidéo, conformément aux réglementations sur le lieu de travail §2.

Remarque : La configuration du serveur est réalisée uniquement dans la pièce serveur.

ATTENTION :

Cet équipement doit être installé par un technicien qualifié, conformément aux directives NEC, IEC 62368-1 et IEC 60950-1, la norme pour la sécurité des équipements électroniques dans le domaine de l'audio/vidéo, de la technologie des informations et des technologies de communication. Lenovo suppose que vous êtes habilité à effectuer la maintenance du matériel et formé à l'identification des risques dans les produits présentant des niveaux de courant électrique. L'accès à l'appareil se fait via l'utilisation d'un outil, d'un verrou et d'une clé, ou par tout autre moyen de sécurité et est contrôlé par l'autorité responsable de l'emplacement.

Important : Le serveur doit être mis à la terre afin de garantir la sécurité de l'opérateur et le bon fonctionnement du système. La mise à la terre de la prise de courant peut être vérifiée par un électricien agréé.

Utilisez la liste de contrôle suivante pour vérifier qu'il n'existe aucune condition potentiellement dangereuse :

1. Vérifiez que l'alimentation est coupée et que le cordon d'alimentation est débranché.
2. Vérifiez l'état du cordon d'alimentation.
 - Vérifiez que le connecteur de mise à la terre à trois fils est en parfait état. A l'aide d'un mètre, mesurez la résistance du connecteur de mise à la terre à trois fils entre la broche de mise à la terre externe et la terre du châssis. Elle doit être égale ou inférieure à 0,1 ohm.
 - Vérifiez que le type du cordon d'alimentation est correct.

Pour afficher les cordons d'alimentation disponibles pour le serveur :

- a. Accédez au site Web.
 - <http://dcsc.lenovo.com/#/>
 - b. Cliquez sur **Preconfigured Model (Modèle préconfiguré)** ou **Configure to order (Configuré sur commande)**.
 - c. Entrez le type de machine et le modèle de votre serveur pour afficher la page de configuration.
 - d. Cliquez sur l'onglet **Power (Alimentation) → Power Cables (Cordons d'alimentation)** pour afficher tous les cordons d'alimentation.
- Vérifiez que la couche isolante n'est pas effilochée, ni déchirée.
3. Vérifiez l'absence de modifications non agréées par Lenovo. Étudiez avec soin le niveau de sécurité des modifications non agréées par Lenovo.
4. Vérifiez la présence éventuelle de conditions dangereuses dans le serveur (obturations métalliques, contamination, eau ou autre liquide, signes d'endommagement par les flammes ou la fumée).
5. Vérifiez que les câbles ne sont pas usés, effilochés ou pincés.
6. Vérifiez que les fixations du carter du bloc d'alimentation électrique (vis ou rivets) sont présentes et en parfait état.

Remarques sur la fiabilité du système

Consultez les instructions sur la fiabilité du système pour garantir le refroidissement correct du système et sa fiabilité.

Vérifiez que les conditions suivantes sont remplies :

- Il convient de ménager un dégagement suffisant autour du serveur pour permettre un refroidissement correct. Respectez un dégagement de 50 mm (2,0 in.) environ à l'avant et à l'arrière du serveur. Ne placez aucun objet devant les ventilateurs.
- Avant de mettre le serveur sous tension, réinstallez le carter du serveur pour assurer une ventilation et un refroidissement corrects du système. N'utilisez pas le serveur sans le carter pendant plus de 30 minutes, car vous risquez d'endommager les composants serveur.

- Il est impératif de respecter les instructions de câblage fournies avec les composants en option.
- Un ventilateur défaillant doit être remplacé sous 48 heures à compter de son dysfonctionnement.
- Un ventilateur remplaçable à chaud doit être remplacé dans les 30 secondes suivant son retrait.
- Une unité remplaçable à chaud doit être remplacée dans les 2 minutes suivant son retrait.
- Un bloc d'alimentation remplaçable à chaud doit être remplacé dans les deux minutes suivant son retrait.
- Chaque grille d'aération fournie avec le serveur doit être installée au démarrage du serveur (certains serveurs peuvent être fournis avec plusieurs grilles d'aération). Faire fonctionner le serveur en l'absence d'une grille d'aération risque d'endommager le processeur.
- Tous les connecteurs de processeur doivent être munis d'un cache ou d'un processeur et d'un dissipateur thermique.
- Si plusieurs processeurs sont installés, il convient de respecter rigoureusement les règles de peuplement de ventilateur pour chaque serveur.

Intervention à l'intérieur d'un serveur sous tension

Pour pouvoir observer les informations système du panneau d'affichage ou remplacer des composants remplaçables à chaud, il peut être nécessaire de maintenir le serveur sous tension en laissant le carter ouvert. Consultez ces instructions avant de procéder à cette action.

Attention : Le serveur peut s'arrêter et une perte de données peut survenir lorsque les composants internes du serveur sont exposés à l'électricité statique. Pour éviter ce problème, utilisez toujours un bracelet antistatique ou d'autres systèmes de mise à la terre lorsque vous intervenez à l'intérieur d'un serveur sous tension.

- Évitez de porter des vêtements larges, en particulier autour des avant-bras. Boutonnez ou remontez vos manches avant d'intervenir l'intérieur du serveur.
- Faites en sorte que votre cravate, votre écharpe, votre cordon de badge ou vos cheveux ne flottent pas dans le serveur.
- Retirez les bijoux de type bracelet, collier, bague, boutons de manchettes ou montre-bracelet.
- Videz les poches de votre chemise (stylos ou crayons) pour éviter qu'un objet quelconque tombe dans le serveur quand vous vous penchez dessus.
- Veillez à ne pas faire tomber d'objets métalliques (trombones, épingles à cheveux et vis) à l'intérieur du serveur.

Manipulation des dispositifs sensibles à l'électricité statique

Consultez ces instructions avant de manipuler des dispositifs sensibles à l'électricité statique, afin de réduire les risques d'endommagement lié à une décharge électrostatique.

Attention : Empêchez l'exposition à l'électricité statique, laquelle peut entraîner l'arrêt du système et la perte de données, en conservant les composants sensibles à l'électricité statique dans les emballages antistatiques jusqu'à leur installation, et en manipulant ces dispositifs en portant un bracelet antistatique ou un autre système de mise à la terre.

- Limitez vos mouvements pour éviter d'accumuler de l'électricité statique autour de vous.
- Prenez encore davantage de précautions par temps froid, car le chauffage réduit le taux d'humidité intérieur et augmente l'électricité statique.
- Utilisez toujours un bracelet antistatique ou un autre système de mise à la terre, en particulier lorsque vous intervenez à l'intérieur d'un serveur sous tension.

- Le dispositif étant toujours dans son emballage antistatique, mettez-le en contact avec une zone métallique non peinte de la partie externe du serveur pendant au moins deux secondes. Cette opération élimine l'électricité statique de l'emballage et de votre corps.
- Retirez le dispositif de son emballage et installez-le directement dans le serveur sans le poser entre-temps. Si vous devez le poser, remplacez-le dans son emballage antistatique. Ne posez jamais le dispositif sur le serveur ou sur une surface métallique.
- Lorsque vous manipulez le dispositif, tenez-le avec précaution par ses bords ou son cadre.
- Ne touchez pas les joints de soudure, les broches ou les circuits à découvert.
- Tenez le dispositif hors de portée d'autrui pour éviter un possible endommagement.

Règles et ordre d'installation d'un module de mémoire

Les modules de mémoire doivent être installés dans un ordre donné, en fonction de la configuration de mémoire que vous mettez en place et du nombre de processeurs et de modules de mémoire installés sur votre serveur.

Types de mémoire pris en charge

Pour plus d'informations sur les types de modules de mémoire pris en charge par le serveur, voir la section « Mémoire » dans « [Spécifications techniques](#) » à la page 412.

Des informations sur l'optimisation des performances mémoire et la configuration de la mémoire sont disponibles sur le site Lenovo Press à l'adresse suivante :

<https://lenovopress.lenovo.com/servers/options/memory>

En outre, vous pouvez utiliser un configurateur de mémoire, qui est disponible sur le site suivant :

https://dcsc.lenovo.com/#/memory_configuration

Vous trouverez ci-dessous des informations spécifiques sur l'ordre d'installation requis des modules de mémoire dans votre serveur en fonction de la configuration système et du mode mémoire que vous implémentez.

Disposition des modules de mémoire et des processeurs

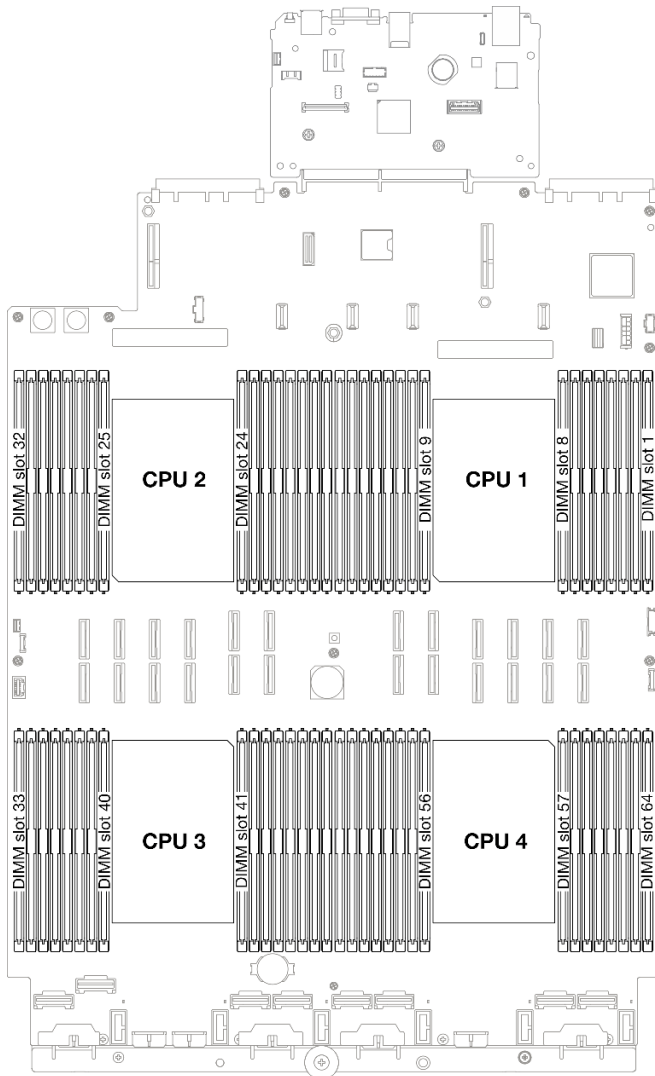


Figure 1. Disposition des modules de mémoire et des processeurs

Le tableau de configuration des canaux de mémoire ci-dessous montre les relations entre les processeurs, les contrôleurs de mémoire, les canaux de mémoire et le numéro d'emplacement des modules de mémoire.

Tableau 1. Identification d'emplacement de mémoire et de canal

Processeur	UC 1															
Contrôleur	iMC1				iMC0				iMC 2				iMC 3			
Canal	CH1		CH0		CH1		CH0		CH0		CH1		CH0		CH1	
N° emplacement	0	1	0	1	0	1	0	1	1	0	1	0	1	0	1	0
N° DIMM	16	15	14	13	12	11	10	9	8	7	6	5	4	3	2	1
Processeur	UC 2															
Contrôleur	iMC1				iMC0				iMC 2				iMC 3			
Canal	CH1		CH0		CH1		CH0		CH0		CH1		CH0		CH1	

Tableau 1. Identification d'emplacement de mémoire et de canal (suite)

N° emplacement	0	1	0	1	0	1	0	1	1	0	1	0	1	0	1	0
N° DIMM	32	31	30	29	28	27	26	25	24	23	22	21	20	19	18	17
Processeur	UC 3															
Contrôleur	iMC 3				iMC 2				iMC0				iMC1			
Canal	CH1		CH0		CH1		CH0		CH0		CH1		CH0		CH1	
N° emplacement	0	1	0	1	0	1	0	1	1	0	1	0	1	0	1	0
N° DIMM	33	34	35	36	37	38	39	40	41	42	43	44	45	46	47	48
Processeur	UC 4															
Contrôleur	iMC 3				iMC 2				iMC0				iMC1			
Canal	CH1		CH0		CH1		CH0		CH0		CH1		CH0		CH1	
N° emplacement	0	1	0	1	0	1	0	1	1	0	1	0	1	0	1	0
N° DIMM	49	50	51	52	53	54	55	56	57	58	59	60	61	62	63	64

Instruction d'installation du module de mémoire

- Au moins une barrette DIMM est requise pour chaque processeur. Pour des performances satisfaisantes, installez au moins huit barrettes DIMM par processeur.
- Lorsque vous remplacez une barrette DIMM, le serveur offre une fonction d'activation de barrette DIMM automatique qui vous évite de devoir activer la nouvelle barrette DIMM manuellement à l'aide de l'utilitaire Setup Utility.

Ordre d'installation en mode mémoire indépendant

Le mode mémoire indépendant assure le meilleur niveau de performance de la mémoire, mais il manque de protection pour les basculements. L'ordre d'installation des barrettes DIMM en mode mémoire indépendant varie en fonction du nombre de processeurs et de modules de mémoire installé sur le serveur.

Suivez les règles ci-après lors de l'installation de modules mémoire en mode indépendant :

- Il doit y avoir au moins une barrette DIMM DDR5 par processeur.
- Tous les modules de mémoire DDR5 doivent fonctionner à la même vitesse dans le même système.
- Le remplissage de la mémoire doit être identique d'un processeur à l'autre.
- Des modules de mémoire de fournisseurs différents sont pris en charge.

Remarque : Lorsque ThinkSystem 128GB TruDDR5 4800MHz (4Rx4) 3DS RDIMM v1 et/ou ThinkSystem 256GB TruDDR5 4800MHz (8Rx4) 3DS RDIMM v1 sont installés dans un système, aucun autre type de module de mémoire ne peut être installé.

- Dans chaque canal de mémoire, remplissez d'abord l'emplacement le plus éloigné du processeur (emplacement 0).
- Tous les modules de mémoire doivent être des modules de mémoire DDR5.
- Les modules de mémoire x8 et les modules de mémoire x4 ne peuvent pas être mélangés dans un système.
- La combinaison des modules mémoire 16 Gbit (16 GB, 32 GB, 64 GB, 128 GB, 256 GB) et 24 Gbit (96 GB) n'est pas autorisée dans un système.

- Le module de mémoire de 96 Go doit être rempli de la même manière dans le système et uniquement pris en charge sur le processeur Intel Xeon Platinum.
- Le module de mémoire de 96 Go ne peut prendre en charge que les configurations 1DPC (8 DIMM par processeur) et 2DPC (16 DIMM par processeur).
- Tous les modules de mémoire à installer doivent être du même type.
 - Les barrettes RDIMM Value ne peuvent pas être mélangées avec des barrettes RDIMM non Value dans un système.
 - Les barrettes RDIMM 3DS ne peuvent pas être mélangées avec des barrettes RDIMM non 3DS dans un système.
- Tous les modules de mémoire d'un système doivent avoir le même nombre de rangs.
- Lorsque ThinkSystem 256GB TruDDR5 4800MHz (8Rx4) 3DS RDIMM v1 est installé dans le système, le nombre maximum de lecteurs pris en charge est de vingt-quatre.

Avec deux processeurs

Le tableau ci-après indique la séquence de peuplement des modules de mémoire pour le mode indépendant lorsque deux processeurs sont installés.

Tableau 2. Mode indépendant avec deux processeurs

Total des barrettes DIMM	Processeur 1																
	16	15	14	13	12	11	10	9	8	7	6	5	4	3	2	1	
2 DIMM							10										
4 DIMM*							10							3			
8 DIMM*			14				10			7				3			
12 DIMM*	16		14				10			7		5		3			
16 DIMM*	16		14		12		10			7		5		3		1	
24 DIMM*	16		14	13	12		10	9		8	7		5	4	3	1	
32 DIMM*	16	15	14	13	12	11	10	9		8	7	6	5	4	3	2	1
Total des barrettes DIMM	Processeur 2																
	32	31	30	29	28	27	26	25	24	23	22	21	20	19	18	17	
2 DIMM							26										
4 DIMM*							26							19			
8 DIMM*			30				26			23				19			
12 DIMM*	32		30				26			23		21		19			
16 DIMM*	32		30		28		26			23		21		19		17	
24 DIMM*	32		30	29	28		26	25		24	23		21	20	19		17
32 DIMM*	32	31	30	29	28	27	26	25		24	23	22	21	20	19	18	17

Remarque : Les configurations DIMM qui prennent en charge la fonction Sub NUMA Clustering (SNC), qui peut être activée via UEFI. La fonction SNC n'est pas prise en charge si les barrettes DIMM n'ont pas été installées selon la séquence indiquée dans le tableau ci-dessus.

Avec trois processeurs

Le tableau ci-après indique la séquence de remplissage des modules de mémoire pour le mode indépendant lorsque trois processeurs sont installés.

Tableau 3. Mode indépendant avec trois processeurs

Total des barrettes DIMM	Processeur 1															
	16	15	14	13	12	11	10	9	8	7	6	5	4	3	2	1
3 DIMM							10									
6 DIMM*							10							3		
12 DIMM*			14				10			7				3		
18 DIMM*	16		14				10			7		5		3		
24 DIMM*	16		14		12		10			7		5		3		1
36 DIMM*	16		14	13	12		10	9	8	7		5	4	3		1
48 DIMM*	16	15	14	13	12	11	10	9	8	7	6	5	4	3	2	1
Total des barrettes DIMM	Processeur 2															
	32	31	30	29	28	27	26	25	24	23	22	21	20	19	18	17
3 DIMM							26									
6 DIMM*							26							19		
12 DIMM*			30				26			23				19		
18 DIMM*	32		30				26			23		21		19		
24 DIMM*	32		30		28		26			23		21		19		17
36 DIMM*	32		30	29	28		26	25	24	23		21	20	19		17
48 DIMM*	32	31	30	29	28	27	26	25	24	23	22	21	20	19	18	17
Total des barrettes DIMM	Processeur 3															
	33	34	35	36	37	38	39	40	41	42	43	44	45	46	47	48
3 DIMM										42						
6 DIMM*			35							42						
12 DIMM*			35				39			42				46		
18 DIMM*			35		37		39			42				46		48
24 DIMM*	33		35		37		39			42		44		46		48
36 DIMM*	33		35	36	37		39	40	41	42		44	45	46		48
48 DIMM*	33	34	35	36	37	38	39	40	41	42	43	44	45	46	47	48

Remarque : Les configurations DIMM qui prennent en charge la fonction Sub NUMA Clustering (SNC), qui peut être activée via UEFI. La fonction SNC n'est pas prise en charge si les barrettes DIMM n'ont pas été installées selon la séquence indiquée dans le tableau ci-dessus.

Avec quatre processeurs

Le tableau ci-après indique la séquence de remplissage des modules de mémoire pour le mode indépendant lorsque quatre processeurs sont installés.

Tableau 4. Mode indépendant avec quatre processeurs

Total des barrettes DIMM	Processeur 1															
	16	15	14	13	12	11	10	9	8	7	6	5	4	3	2	1

Tableau 4. Mode indépendant avec quatre processeurs (suite)

4 DIMM							10										
8 DIMM*							10							3			
16 DIMM*			14				10			7				3			
24 DIMM*	16		14				10			7		5		3			
32 DIMM*	16		14		12		10			7		5		3		1	
48 DIMM*	16		14	13	12		10	9		8	7		5	4	3	1	
64 DIMM*	16	15	14	13	12	11	10	9		8	7	6	5	4	3	2	1
Total des barrettes DIMM	Processeur 2																
	32	31	30	29	28	27	26	25		24	23	22	21	20	19	18	17
4 DIMM							26										
8 DIMM*							26								19		
16 DIMM*			30				26				23				19		
24 DIMM*	32		30				26				23		21		19		
32 DIMM*	32		30		28		26				23		21		19		17
48 DIMM*	32		30	29	28		26	25		24	23		21	20	19		17
64 DIMM*	32	31	30	29	28	27	26	25		24	23	22	21	20	19	18	17
Total des barrettes DIMM	Processeur 3																
	33	34	35	36	37	38	39	40		41	42	43	44	45	46	47	48
4 DIMM											42						
8 DIMM*			35								42						
16 DIMM*			35				39				42				46		
24 DIMM*			35		37		39				42				46		48
32 DIMM*	33		35		37		39				42		44		46		48
48 DIMM*	33		35	36	37		39	40		41	42		44	45	46		48
64 DIMM*	33	34	35	36	37	38	39	40		41	42	43	44	45	46	47	48
Total des barrettes DIMM	Processeur 4																
	49	50	51	52	53	54	55	56		57	58	59	60	61	62	63	64
4 DIMM											58						
8 DIMM*			51								58						
16 DIMM*			51				55				58				62		
24 DIMM*			51		53		55				58				62		64
32 DIMM*	49		51		53		55				58		60		62		64
48 DIMM*	49		51	52	53		55	56		57	58		60	61	62		64
64 DIMM*	49	50	51	52	53	54	55	56		57	58	59	60	61	62	63	64

Remarque : Les configurations DIMM qui prennent en charge la fonction Sub NUMA Clustering (SNC), qui peut être activée via UEFI. La fonction SNC n'est pas prise en charge si les barrettes DIMM n'ont pas été installées selon la séquence indiquée dans le tableau ci-dessus.

Ordre d'installation du mode de mise en miroir de la mémoire

Le mode de mise en miroir fournit une redondance de la mémoire tout en réduisant de moitié la capacité de mémoire de tout le système. Les canaux de mémoire sont regroupés par paires et chaque canal reçoit les mêmes données. Si une panne se produit, le contrôleur de mémoire passe des barrettes DIMM situées sur le premier canal à celles du canal de sauvegarde. L'ordre d'installation des barrettes DIMM en mise en miroir de la mémoire varie en fonction du nombre de processeurs et de barrettes DIMM installés sur le serveur.

Instructions concernant la mise en miroir de la mémoire :

- La mise en miroir mémoire réduit de moitié la quantité disponible maximum de la mémoire installée. Par exemple, si le serveur dispose d'une mémoire installée de 64 Go, il ne reste que 32 Go de mémoire adressable si la mise en miroir est activée.
- La taille et l'architecture de chacune des barrettes DIMM doivent être identiques.
- Les barrettes DIMM de chaque canal de mémoire doivent être de densité égale.
- Si deux canaux de mémoire possèdent des barrettes DIMM, la mise en miroir se produit sur deux barrettes DIMM (les canaux 0/1 contiennent tous les deux les caches principaux ou secondaires de la mémoire).
- Si trois canaux de mémoire possèdent des barrettes DIMM, la mise en miroir se produit sur les trois barrettes DIMM (les canaux 0/1, les canaux 1/2 et les canaux 2/0 contiennent tous les caches principaux ou secondaires de la mémoire).
- La mise en miroir de mémoire partielle est une sous-fonction de la mise en miroir de la mémoire. Elle nécessite que l'ordre d'installation de la mémoire corresponde au mode de mise en miroir mémoire.

Avec deux processeurs

Le tableau ci-après indique la séquence de remplissage des barrettes DIMM pour le mode de mise en miroir mémoire lorsque deux processeurs sont installés.

Tableau 5. Mise en miroir mémoire avec deux processeurs

Total des barrettes DIMM	Processeur 1															
	16	15	14	13	12	11	10	9	8	7	6	5	4	3	2	1
16 DIMM	16		14		12		10			7		5		3		1
32 DIMM	16	15	14	13	12	11	10	9	8	7	6	5	4	3	2	1
Total des barrettes DIMM	Processeur 2															
	32	31	30	29	28	27	26	25	24	23	22	21	20	19	18	17
16 DIMM	32		30		28		26			23		21		19		17
32 DIMM	32	31	30	29	28	27	26	25	24	23	22	21	20	19	18	17

Avec trois processeurs

Le tableau ci-après indique la séquence de remplissage des barrettes DIMM pour le mode de mise en miroir mémoire lorsque trois processeurs sont installés.

Tableau 6. Mise en miroir de la mémoire avec trois processeurs

Total des barrettes DIMM	Processeur 1															
	16	15	14	13	12	11	10	9	8	7	6	5	4	3	2	1
24 DIMM	16		14		12		10			7		5		3		1
48 DIMM	16	15	14	13	12	11	10	9	8	7	6	5	4	3	2	1

Tableau 6. Mise en miroir de la mémoire avec trois processeurs (suite)

Total des barrettes DIMM	Processeur 2															
	32	31	30	29	28	27	26	25	24	23	22	21	20	19	18	17
24 DIMM	32		30		28		26			23		21		19		17
48 DIMM	32	31	30	29	28	27	26	25	24	23	22	21	20	19	18	17
Total des barrettes DIMM	Processeur 3															
	33	34	35	36	37	38	39	40	41	42	43	44	45	46	47	48
24 DIMM	33		35		37		39			42		44		46		48
48 DIMM	33	34	35	36	37	38	39	40	41	42	43	44	45	46	47	48

Avec quatre processeurs

Le tableau ci-après indique la séquence de remplissage des barrettes DIMM pour le mode de mise en miroir mémoire lorsque quatre processeurs sont installés.

Tableau 7. Mise en miroir mémoire avec quatre processeurs

Total des barrettes DIMM	Processeur 1															
	16	15	14	13	12	11	10	9	8	7	6	5	4	3	2	1
32 DIMM	16		14		12		10			7		5		3		1
64 DIMM	16	15	14	13	12	11	10	9	8	7	6	5	4	3	2	1
Total des barrettes DIMM	Processeur 2															
	32	31	30	29	28	27	26	25	24	23	22	21	20	19	18	17
32 DIMM	32		30		28		26			23		21		19		17
64 DIMM	32	31	30	29	28	27	26	25	24	23	22	21	20	19	18	17
Total des barrettes DIMM	Processeur 3															
	33	34	35	36	37	38	39	40	41	42	43	44	45	46	47	48
32 DIMM	33		35		37		39			42		44		46		48
64 DIMM	33	34	35	36	37	38	39	40	41	42	43	44	45	46	47	48
Total des barrettes DIMM	Processeur 4															
	49	50	51	52	53	54	55	56	57	58	59	60	61	62	63	64
32 DIMM	49		51		53		55			58		60		62		64
64 DIMM	49	50	51	52	53	54	55	56	57	58	59	60	61	62	63	64

Ordre et règles d'installation du fond de panier d'unité

La présente section contient des informations sur l'ordre et les règles d'installation des fonds de panier d'unité.

Le serveur prend en charge jusqu'à six fonds de panier d'unité avec les numéros de baie d'unité correspondants ci-après.

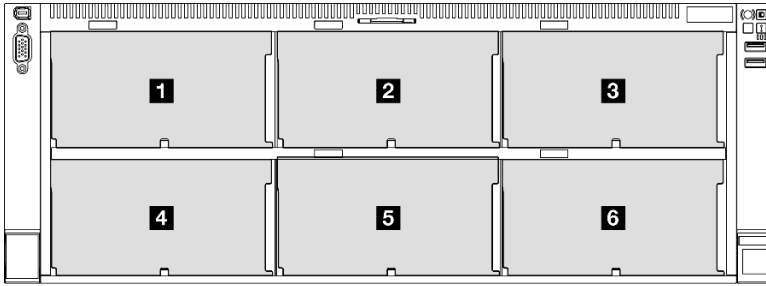


Figure 2. Numérotation des fonds de panier d'unité

Remarque : Lorsque ThinkSystem 256GB TruDDR5 4800MHz (8Rx4) 3DS RDIMM v1 est installé dans le système, le nombre maximum de lecteurs pris en charge est de vingt-quatre.

Tableau 8. Fonds de panier d'unité et baies d'unité correspondantes

Fond de panier d'unité	Baie d'unité	Fonds de panier d'unité pris en charge	Unités prises en charge
1 Fond de panier 1	0 à 7	<ul style="list-style-type: none"> Fond de panier d'unité à 8 baies AnyBay 2,5 pouces Fond de panier d'unité à 8 baies SAS/SATA 2,5 pouces 	<ul style="list-style-type: none"> Unités SAS/SATA/NVMe de 2,5 pouces Unités SAS/SATA 2,5 pouces
2 Fond de panier 2	8 à 15		
3 Fond de panier 3	16 à 23		
4 Fond de panier 4	24 à 31	<ul style="list-style-type: none"> Fond de panier d'unité à 8 baies AnyBay 2,5 pouces Fond de panier d'unité à 8 baies SAS/SATA 2,5 pouces 	<ul style="list-style-type: none"> Unités SAS/SATA 2,5 pouces
5 Fond de panier 5	32 à 39		
6 Fond de panier 6	40 à 47		

Remarque : Les fonds de panier d'unité à 8 baies AnyBay de 2,5 pouces prennent en charge les unités SAS/SATA/NVMe de 2,5 pouces.

Tableau 9. Ordre d'installation des fonds de panier d'unité

Ordre d'installation	Type de fond de panier	Priorité d'emplacement du fond de panier
1	Fond de panier d'unité à 8 baies AnyBay 2,5 pouces	1, 3, 2, 4, 5, 6
2	Fond de panier d'unité à 8 baies SAS/SATA 2,5 pouces	1, 2, 3, 4, 5, 6

Ordre et règles d'installation des adaptateurs et blocs mezzanines PCIe

Les blocs mezzanines et les adaptateurs PCIe doivent être installés dans le serveur selon un ordre spécifique.

Remarques :

- Les blocs mezzanines PCIe Gen 4 contiennent uniquement des emplacements PCIe Gen 4.
- Les blocs mezzanines PCIe Gen 5 contiennent des emplacements PCIe Gen 4 et PCIe Gen 5.
- Les performances peuvent se dégrader si une carte PCIe x16 est installée dans un emplacement PCIe à 8 voies.

- L'amorçage de la mémoire ROM en option héritée est pris en charge uniquement par les adaptateurs PCIe installés dans les emplacements PCIe ci-après.
 - Blocs mezzanines pleine hauteur à deux emplacements : 7, 8, 19, 20
 - Blocs mezzanines demi hauteur à six emplacements : 11, 14
 - Blocs mezzanines pleine hauteur à six emplacements : 3, 6, 8, 15, 18, 20
- Les emplacements PCIe disponibles dépendent des blocs mezzanines et du nombre de processeurs installés.
 - Bloc mezzanine pleine hauteur à deux emplacements :
 - Deux à quatre processeurs : 7, 8, 19, 20
 - Blocs mezzanines pleine hauteur et demi hauteur à six emplacements : :
 - Deux processeurs : 3, 6, 8, 11, 14, 15, 18, 20
 - Trois processeurs : 3, 6, 8, 11, 12, 13, 14, 15, 16, 17, 18, 19, 20
 - Quatre processeurs : 3-20
- L'emplacement PCIe 20 n'est pas disponible pour les blocs mezzanines avec une baie d'unité 7 mm.
- Lorsqu'un ThinkSystem Intel E810-DA2 10/25GbE SFP28 2-Port PCIe Ethernet Adapter, ThinkSystem Intel E810-DA4 10/25GbE SFP28 4-Port PCIe Ethernet Adapter, ThinkSystem Intel E810-DA2 10/25GbE SFP28 2-Port OCP Ethernet Adapter ou ThinkSystem Intel E810-DA4 10/25GbE SFP28 4-Port OCP Ethernet Adapter est installé, aucun autre adaptateur HBA/RAID Gen 3 ne peut être installé.

Ordre et règles d'installation des blocs mezzanines PCIe

Ordre d'installation	Type de bloc mezzanine PCIe	Priorités d'emplacement de bloc mezzanine
1	7mm/x8/x8 PCIe G4 Riser 3 FHHL	Carte mezzanine 3
2	3 x16 & 1 x8 + 7mm PCIe G5 Riser 3 FHFL	Carte mezzanine 3
3	2 x16 & 3 x8 + 7mm PCIe G4 Riser 3 FHFL	Carte mezzanine 3
4	4 x16 & 1 x8 PCIe G5 Riser 1/3 FHFL	Bloc mezzanine 1, puis 3
5	3 x16 & 3 x8 PCIe G4 Riser 1/3 FHFL	Bloc mezzanine 1, puis 3
6	x8/x8 PCIe G4 Riser 1/3 FHHL	Bloc mezzanine 1, puis 3
7	6 x8 PCIe G5 Riser 2 HHHL	Connecteur de bus 2
8	6 x8 PCIe G4 Riser 2 HHHL	Connecteur de bus 2

Ordre et règles d'installation des adaptateurs PCIe

Ordre d'installation	Composant	Priorités des emplacements PCIe
1	Adaptateur RAID 32i Gen 4	20, 8, 18, 15, 19
2	1. Adaptateur RAID 16i 2. Adaptateur HBA 16i 3. Adaptateur RAID 8i 4. Adaptateur HBA 8i	20, 8, 14, 11, 12, 18, 6, 15, 19
3	ThinkSystem Nvidia PCIe Gen4 x16 Passive Aux Kit	6
4	ThinkSystem NVIDIA ConnectX-7 NDR400 OSFP 1-Port PCIe Gen5 Adapter	7, 19, 18, 6, 16, 4

Ordre d'installation	Composant	Priorités des emplacements PCIe
5	GPU double largeur	18, 6, 16, 4
6	GPU simple largeur	18, 6, 16, 4, 3, 15, 5, 17
7	<ol style="list-style-type: none"> 1. ThinkSystem Nvidia ConnectX-7 NDR200/ HDR QSFP112 2-Port PCIe Gen5 x16 InfiniBand Adapter 2. ThinkSystem Mellanox ConnectX-6 Dx 100GbE QSFP56 2-port PCIe Ethernet Adapter 3. ThinkSystem Broadcom 57508 100GbE QSFP56 2-port PCIe 4 Ethernet Adapter 4. ThinkSystem Mellanox ConnectX-6 Lx 10/ 25GbE SFP28 2-Port PCIe Ethernet Adapter 	20, 8, 18, 6, 16, 4, 19, 7
8	Adaptateur Ethernet PCIe 10/25 GbE SFP28 à 4 ports	20, 8, 18, 6, 19, 7, 16, 4, 15, 3, 17, 5
9	<ol style="list-style-type: none"> 1. Adaptateur Ethernet PCIe 10/25 GbE SFP28 à 2 ports 2. Adaptateur Ethernet 10GBase-T 3. Adaptateur Ethernet RJ45 4. Adaptateurs PCIe Fibre Channel 5. Adaptateur HBA FC 6. Adaptateur RAID/HBA externe 	20, 8, 14, 11, 18, 6, 19, 12, 13, 7, 9, 10, 16, 4, 15, 3, 17, 5
10	10/25GbE SFP28 4-Port OCP Ethernet Adapter	1
11	Adaptateur NIC de gestion	1
12	Module OCP	1,2

Mise sous et hors tension du serveur

Les instructions de cette section vous indiquent comment mettre le serveur sous et hors tension.

Mise sous tension du nœud

Après que le serveur a effectué un court autotest (clignotement rapide du voyant d'état de l'alimentation) une fois connecté à une entrée d'alimentation, il passe à l'état de veille (clignotement du voyant d'état de l'alimentation une fois par seconde).

Les emplacements du bouton d'alimentation et du voyant d'alimentation sont indiqués ci-après :

- « Composants serveur » dans le *Guide d'utilisation* ou le *Guide de configuration système*
- « [Dépannage par affichage des voyants et des diagnostics du système](#) » à la page 423

Vous pouvez mettre le serveur sous tension (voyant d'alimentation allumé) selon l'une des méthodes suivantes :

- Vous pouvez appuyer sur le bouton de mise sous tension.
- Le serveur peut redémarrer automatiquement après une interruption d'alimentation.
- Le serveur peut répondre aux demandes de mise sous tension distantes adressées au Lenovo XClarity Controller.

Important : Lenovo XClarity Controller (XCC) la version prise en charge varie en fonction du produit. Toutes les versions de Lenovo XClarity Controller sont appelées Lenovo XClarity Controller et XCC dans le présent document, sauf indication contraire. Pour voir la version XCC prise en charge par votre serveur, rendez-vous sur <https://pubs.lenovo.com/lxcc-overview/>.

Pour plus d'informations sur la mise hors tension du serveur, voir « [Mise hors tension du serveur](#) » à la page 17.

Mise hors tension du serveur

Le serveur reste en état de veille lorsqu'il est connecté à une source d'alimentation, ce qui permet au Lenovo XClarity Controller de répondre aux demandes distantes de mise sous tension. Pour couper l'alimentation du serveur (voyant d'état d'alimentation éteint), vous devez déconnecter tous les câbles d'alimentation.

Les emplacements du bouton d'alimentation et du voyant d'alimentation sont indiqués ci-après :

- « Composants serveur » dans le *Guide d'utilisation* ou le *Guide de configuration système*
- « [Dépannage par affichage des voyants et des diagnostics du système](#) » à la page 423

.

Pour mettre le serveur en état de veille (le voyant d'état d'alimentation clignote une fois par seconde) :

Remarque : Le module Lenovo XClarity Controller peut mettre le serveur en veille dans le cadre d'une réponse automatique à une erreur système critique.

- Démarrez une procédure d'arrêt normal à l'aide du système d'exploitation (si ce dernier prend en charge cette fonction).
- Appuyez sur le bouton de mise sous tension pour démarrer une procédure d'arrêt normal (si le système d'exploitation prend en charge cette fonction).
- Maintenez le bouton d'alimentation enfoncé pendant plus de 4 secondes pour forcer l'arrêt.

Lorsqu'il est en état de veille, le serveur peut répondre aux demandes de mise sous tension distantes adressées au module Lenovo XClarity Controller. Pour plus d'informations sur la mise sous tension du serveur, voir « [Mise sous tension du nœud](#) » à la page 16.

Remplacement du serveur

Suivez les instructions de cette section pour retirer et installer le serveur.

Retrait du serveur des glissières

À propos de cette tâche

S036



18 - 32 kg (39 - 70 lb)



32 - 55 kg (70 - 121 lb)

ATTENTION :
Soulevez la machine avec précaution.

R006



ATTENTION :

Ne placez pas d'objet sur la partie supérieure d'un dispositif monté en armoire sauf s'il est conçu pour être utilisé comme étagère.

S037



ATTENTION :

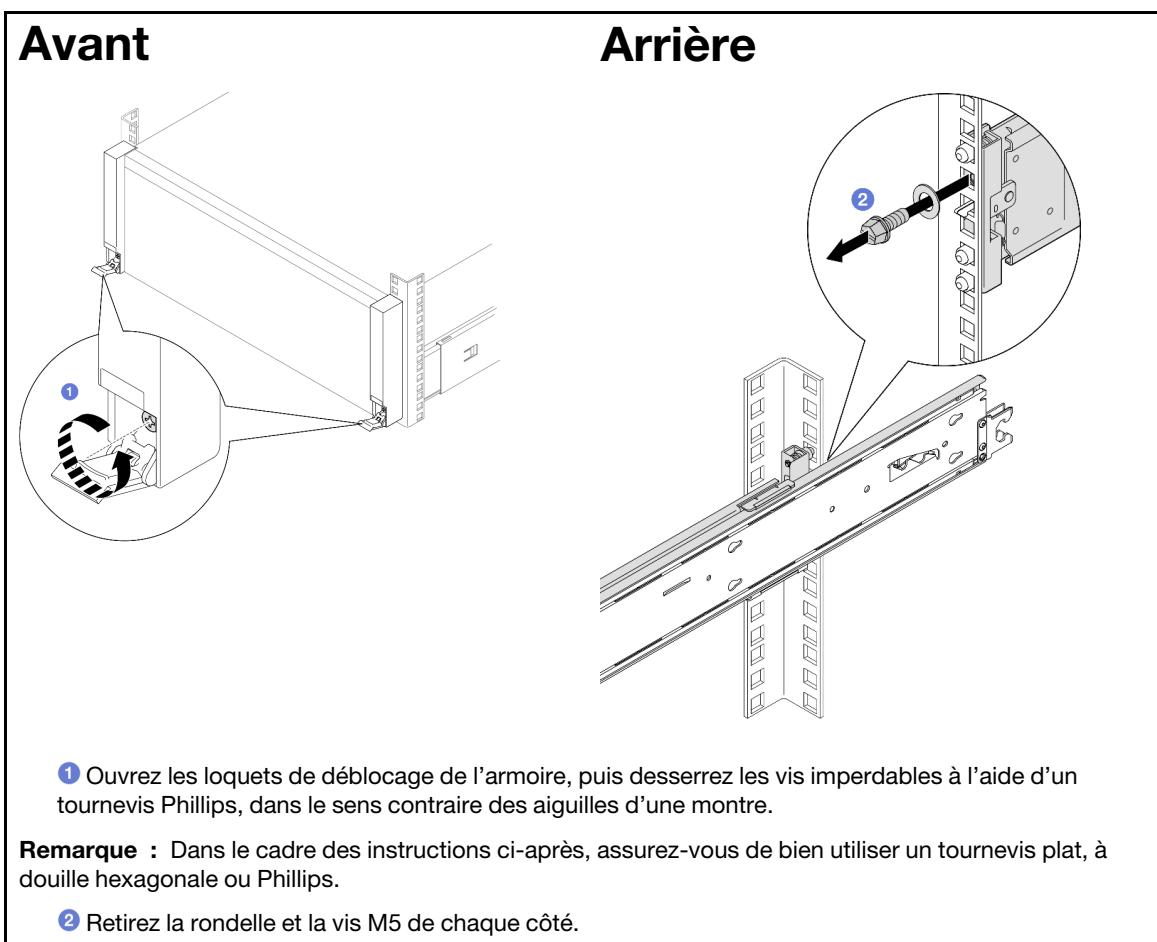
Cette pièce ou cette unité pèse plus de 55 kg (121,2 lb). Ce composant ou cette unité doit être soulevé(e) en toute sécurité par un personnel qualifié et/ou avec un appareil de levage.

Attention :




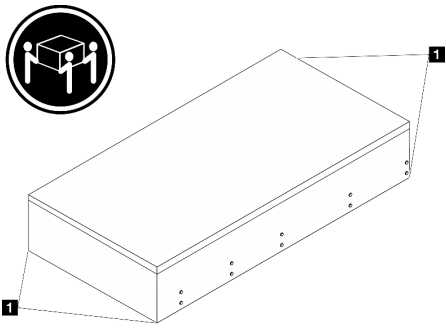
- Lisez « [Conseils d'installation](#) » à la page 1 et « [Liste de contrôle d'inspection de sécurité](#) » à la page 2 pour vous assurer de travailler en toute sécurité.
- Mettez le serveur et tous les dispositifs périphériques hors tension, puis déconnectez les cordons d'alimentation et tous les câbles externes. Voir « [Mise hors tension du serveur](#) » à la page 17.
- Empêchez l'exposition à l'électricité statique, laquelle peut entraîner l'arrêt du système et la perte de données, en conservant les composants sensibles à l'électricité statique dans les emballages antistatiques jusqu'à leur installation, et en manipulant ces dispositifs en portant un bracelet antistatique ou un autre système de mise à la terre.

Procédure

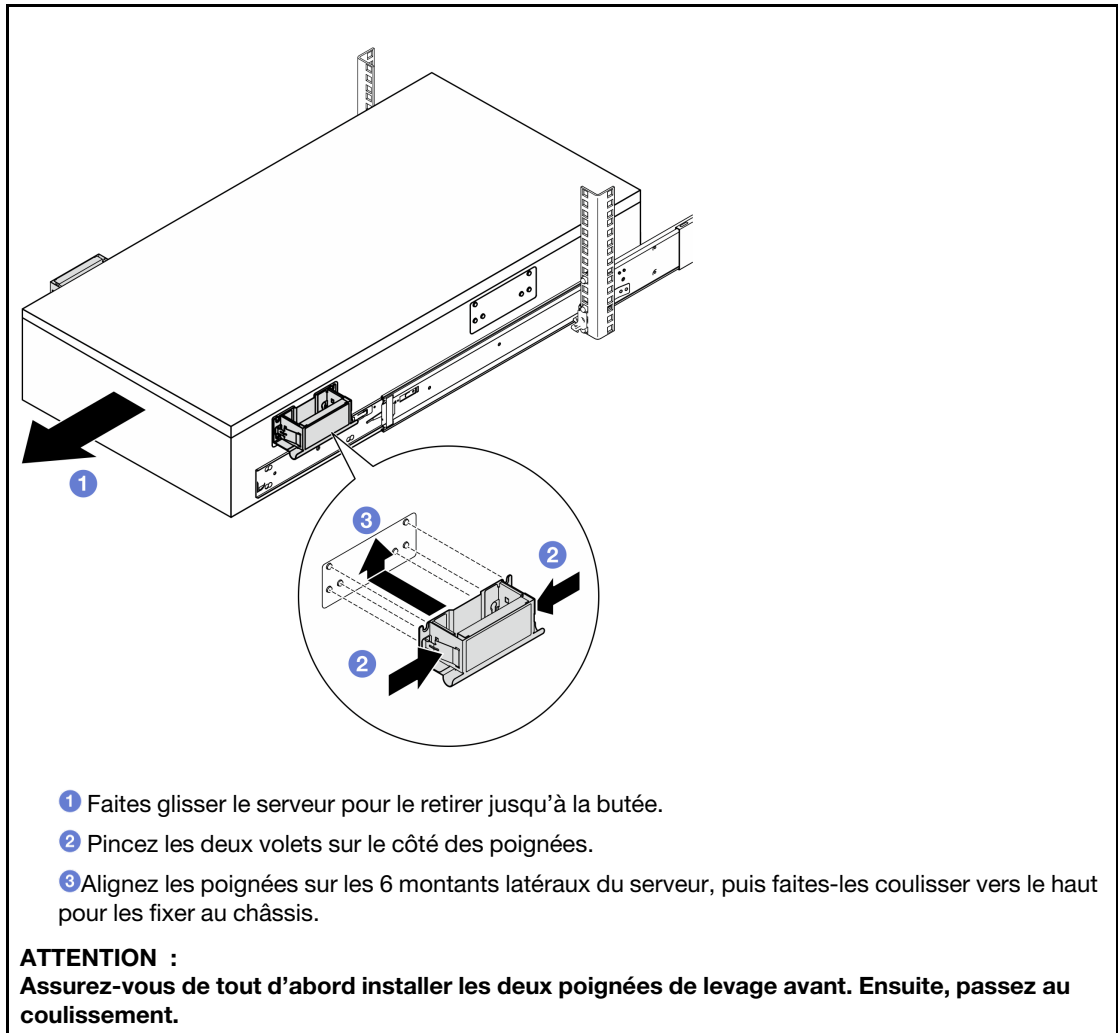
Etape 1. Dégagez le serveur s'il a été fixé à l'armoire.



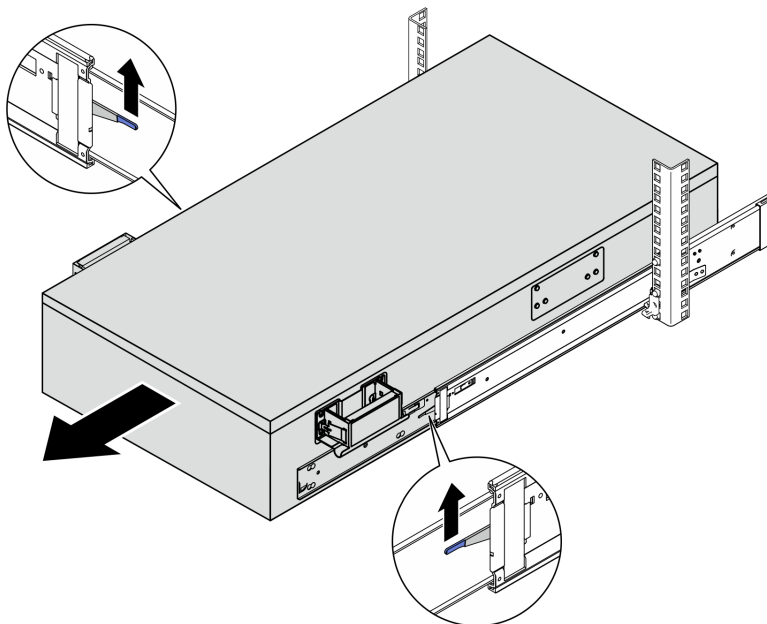
Etape 2. Déterminez la méthode de levage. Deux options de levage sont disponibles :

 <p>18-32 kg 39-70 lb</p> <p>Si vous êtes deux à le soulever, retirez les composants suivants à l'avance :</p> <ul style="list-style-type: none"> • Tous les blocs d'alimentation • Toutes les unités de stockage • Le carter avant et le carter arrière 	 <p>32-55 kg 70-121 lb</p>  <p>55-100 kg 121-220 lb</p> <p>Sinon, soulevez le serveur à trois personnes ou grâce à un dispositif de levage.</p>
 <p>ATTENTION : Assurez-vous de bien soulever le serveur à l'aide des points de levage.</p> <p>1 Point de levage</p>	

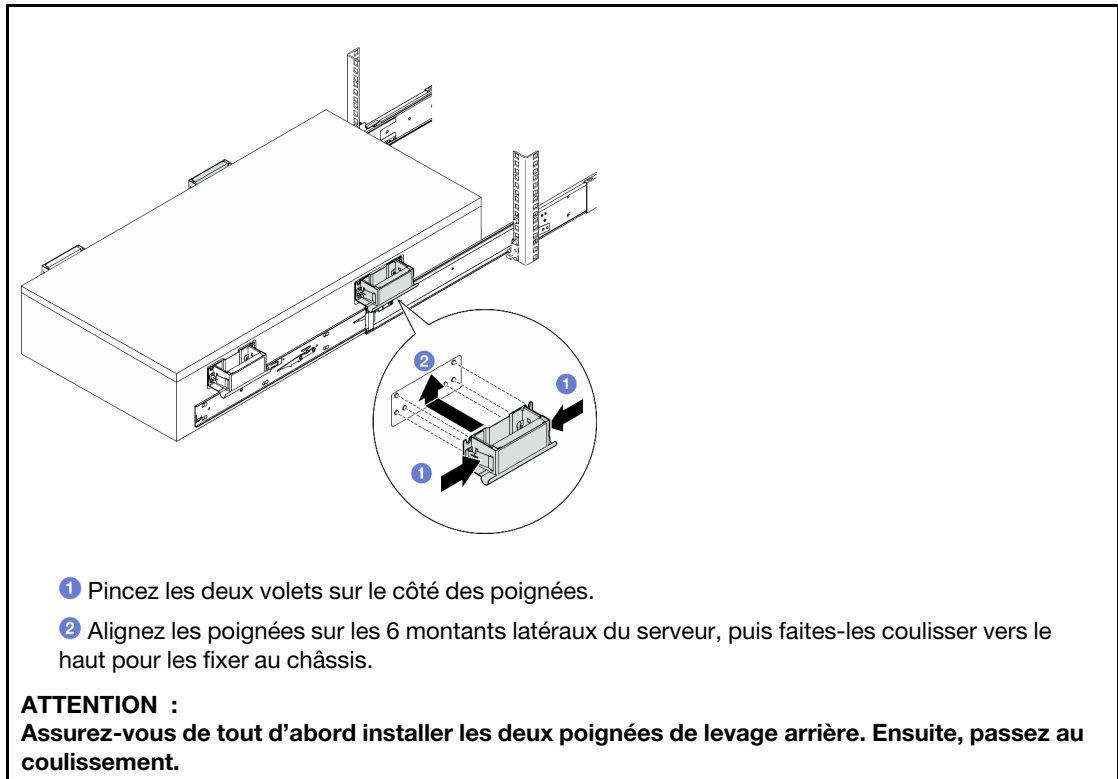
- Etape 3. Retirez le serveur de l'armoire en même temps que les glissières internes.
- Installez la poignée de levage avant.



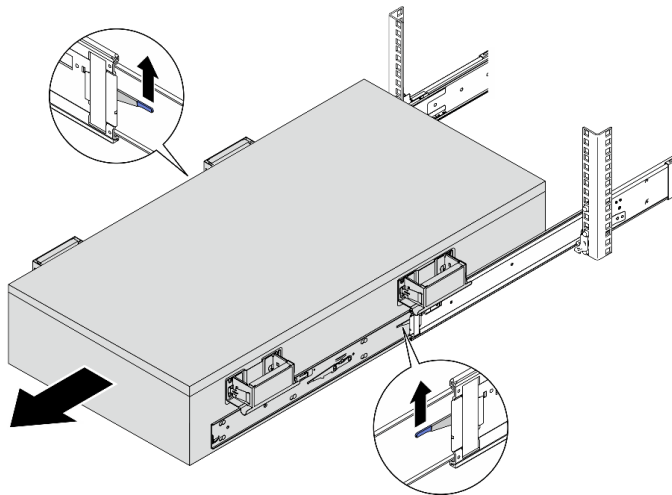
- b. Soulevez les premiers loquets de verrouillage afin de passer au coulissement.

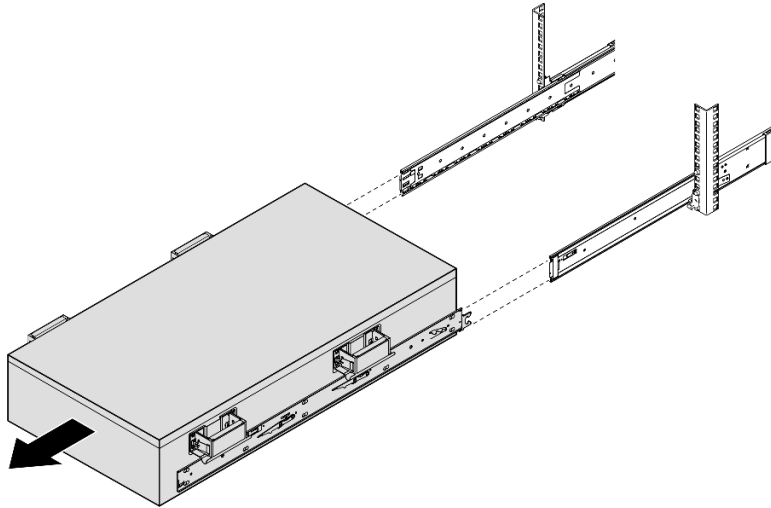


- c. Fixez les poignées arrière.

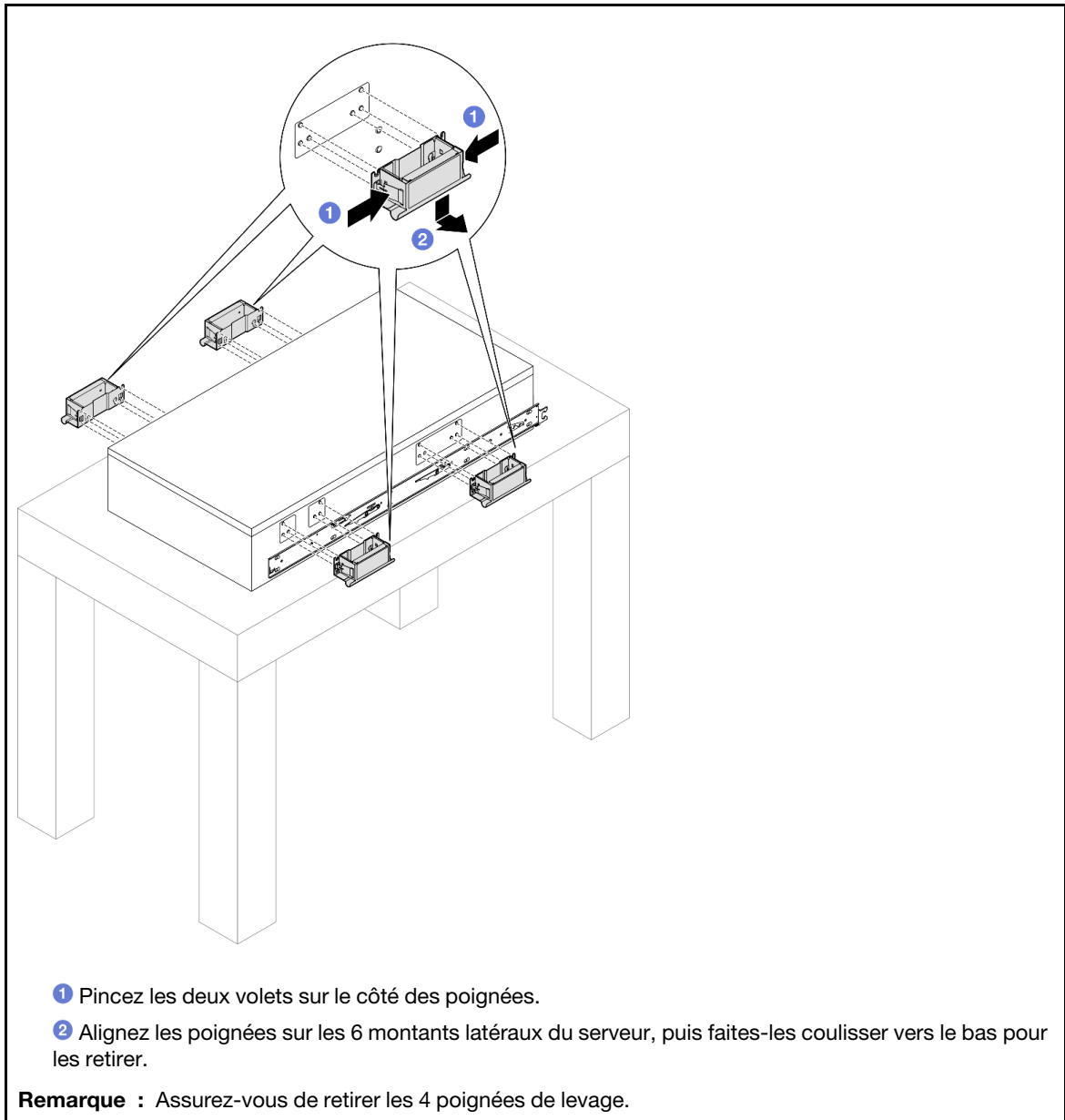


- d. Soulevez les seconds loquets de verrouillage et retirez complètement le serveur de l'armoire. Placez-le ensuite sur une table.

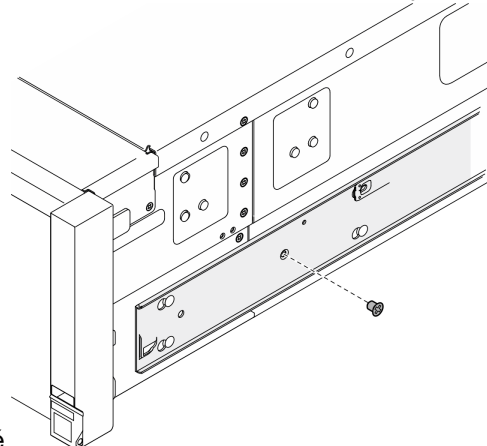




Etape 4. Retirez les poignées de levage.

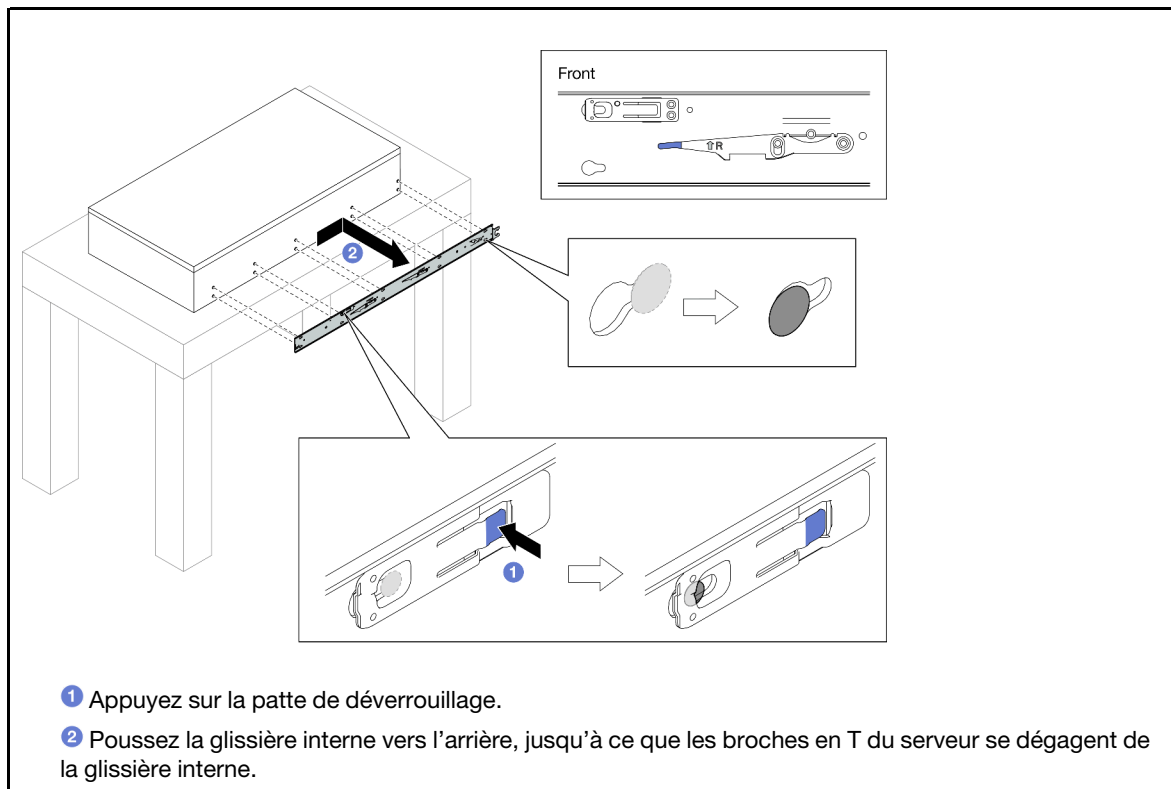


Etape 5. Desserrez et retirez une vis M4 dans le trou correspondant, sur les deux glissières internes,



comme indiqué.

Etape 6. Retirez la glissière interne du serveur.



Etape 7. Répétez les deux étapes précédentes sur l'autre glissière.

Installation du serveur sur les glissières

À propos de cette tâche

S036



18 - 32 kg (39 - 70 lb)



32 - 55 kg (70 - 121 lb)

ATTENTION :
Soulevez la machine avec précaution.

R006



ATTENTION :

Ne placez pas d'objet sur la partie supérieure d'un dispositif monté en armoire sauf s'il est conçu pour être utilisé comme étagère.

S037



ATTENTION :




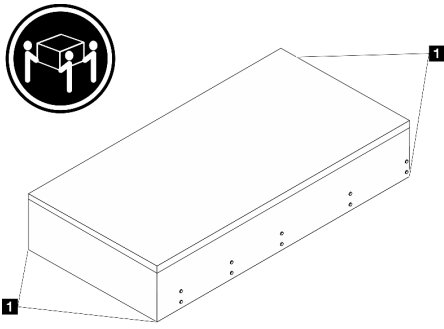
Cette pièce ou cette unité pèse plus de 55 kg (121,2 lb). Ce composant ou cette unité doit être soulevé(e) en toute sécurité par un personnel qualifié et/ou avec un appareil de levage.

Attention :

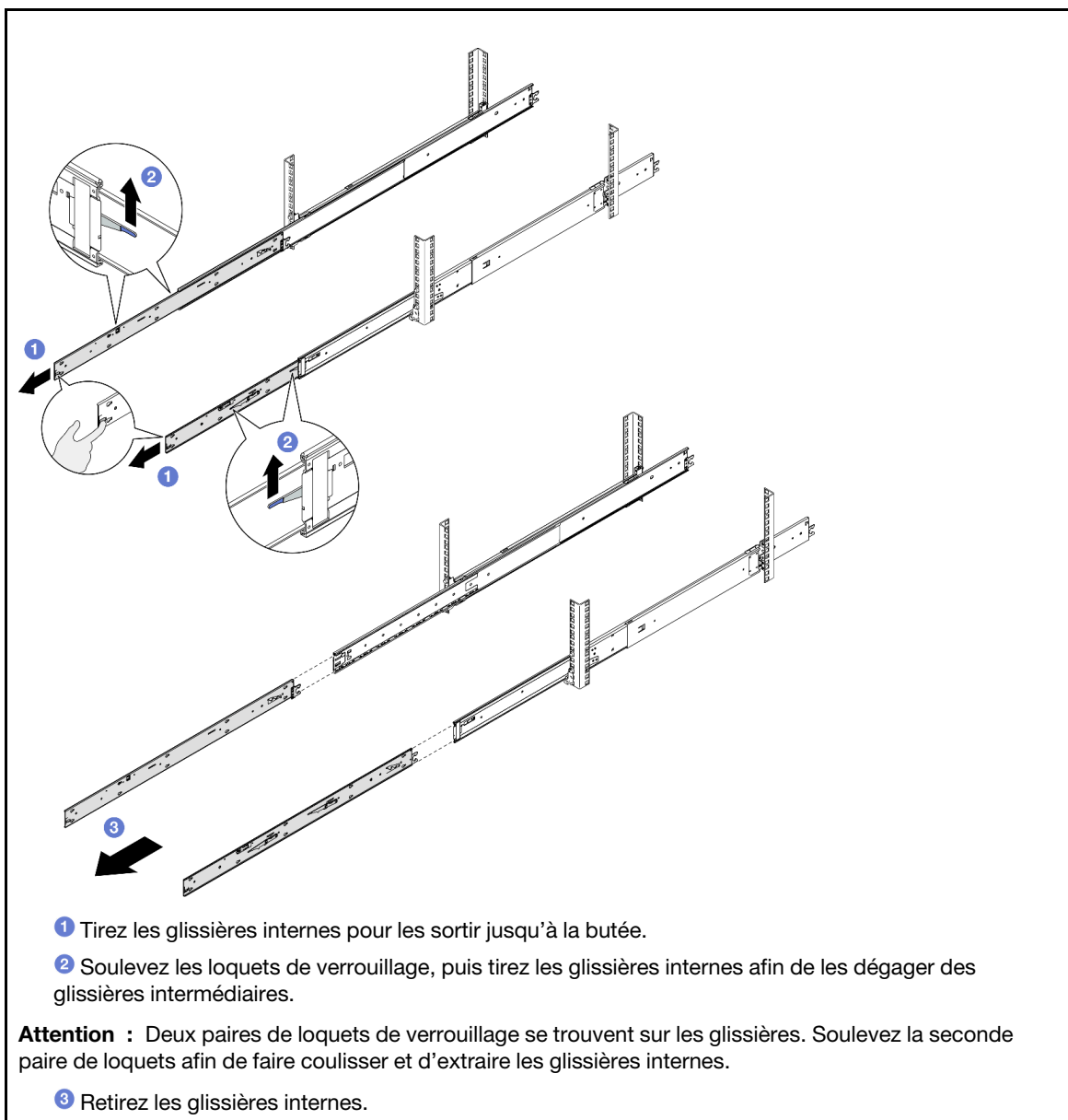
- Lisez « [Conseils d'installation](#) » à la page 1 et « [Liste de contrôle d'inspection de sécurité](#) » à la page 2 pour vous assurer de travailler en toute sécurité.
- Mettez le serveur et tous les dispositifs périphériques hors tension, puis déconnectez les cordons d'alimentation et tous les câbles externes. Voir « [Mise hors tension du serveur](#) » à la page 17.
- Empêchez l'exposition à l'électricité statique, laquelle peut entraîner l'arrêt du système et la perte de données, en conservant les composants sensibles à l'électricité statique dans les emballages antistatiques jusqu'à leur installation, et en manipulant ces dispositifs en portant un bracelet antistatique ou un autre système de mise à la terre.

Procédure

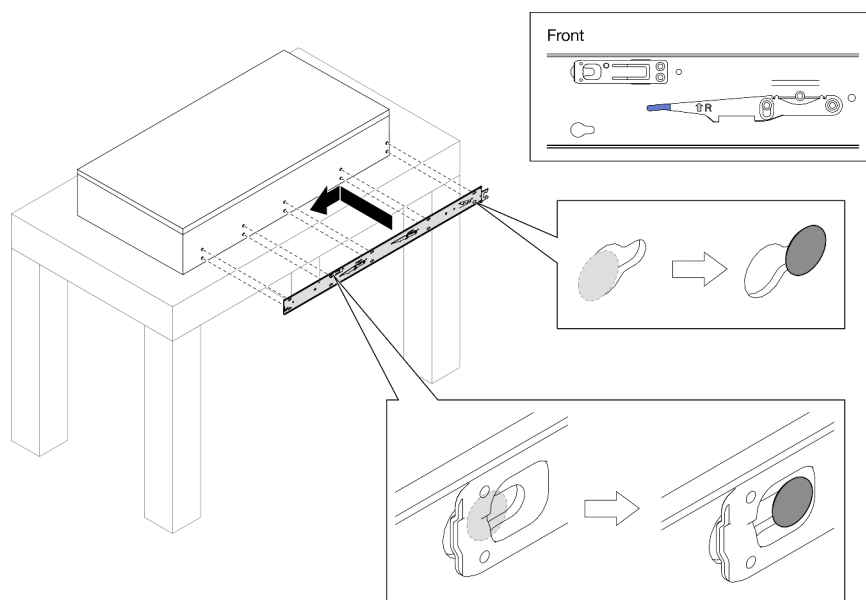
Etape 1. Soulevez le serveur et placez-le sur une table. Deux options de levage sont disponibles :

 <p>Si vous êtes deux à le soulever, retirez les composants suivants à l'avance :</p> <ul style="list-style-type: none">• Tous les blocs d'alimentation• Toutes les unités de stockage• Le carter avant et le carter arrière	  <p>Sinon, soulevez le serveur à trois personnes ou grâce à un dispositif de levage.</p>
 <p>ATTENTION : Assurez-vous de bien soulever le serveur à l'aide des points de levage.</p> <p>1 Point de levage</p>	

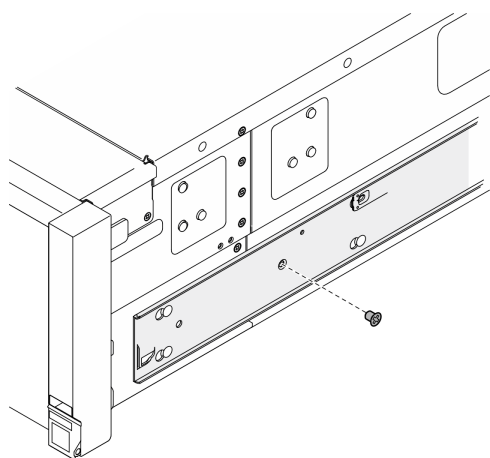
Etape 2. Retirez les glissières internes des glissières intermédiaires.



Etape 3. Alignez les emplacements de la glissière interne sur les broches en T correspondantes, situées sur le côté du serveur. Ensuite, faites coulisser la glissière interne vers l'avant, jusqu'à ce que les broches en T s'enclenchent dans la glissière interne.

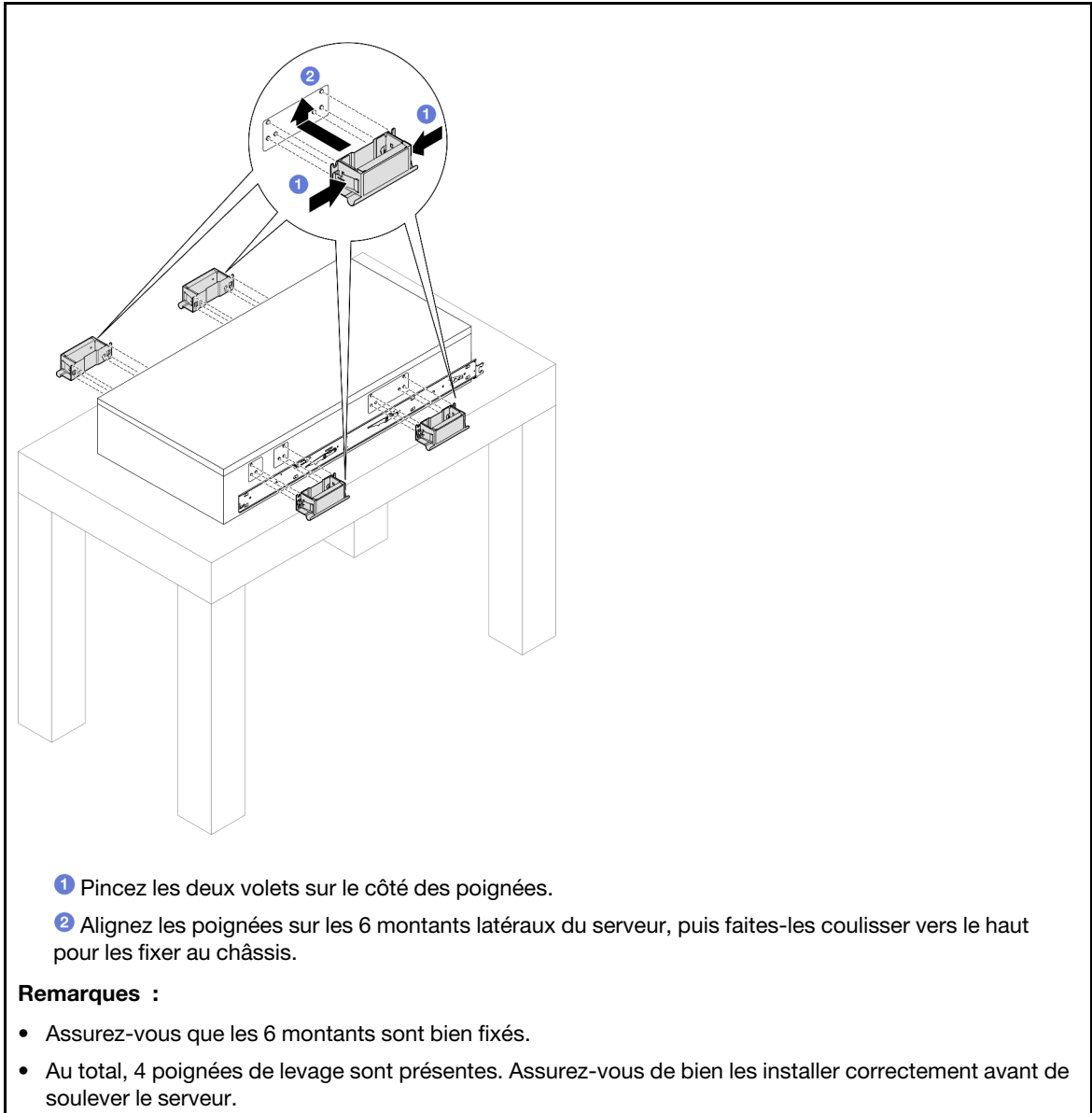


Etape 4. Insérez et serrez une vis M4 pour fixer la glissière interne, comme indiqué.

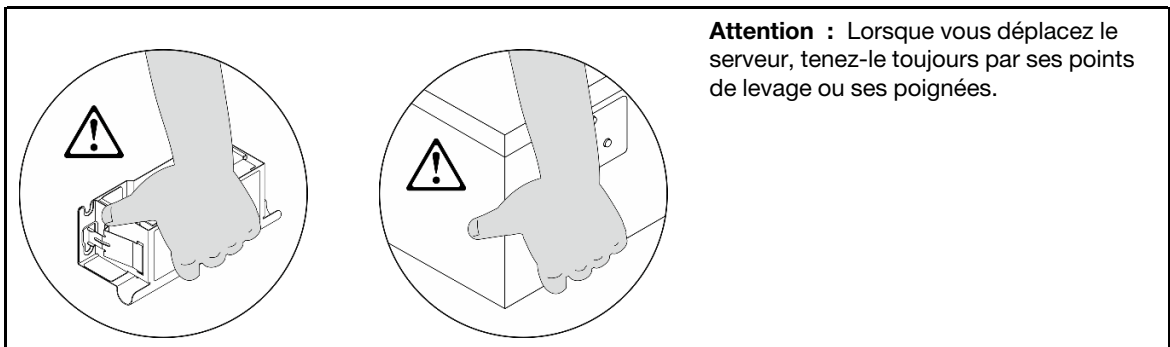


Etape 5. Répétez les deux étapes précédentes sur l'autre glissière.

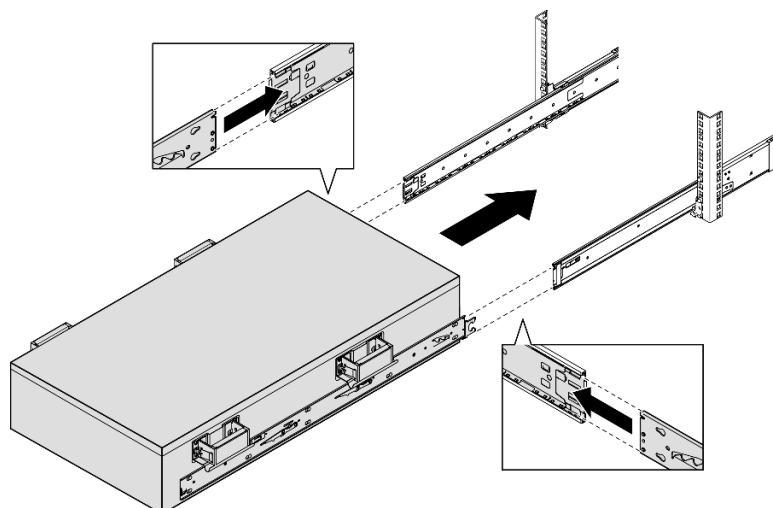
Etape 6. Fixez la poignée de levage.



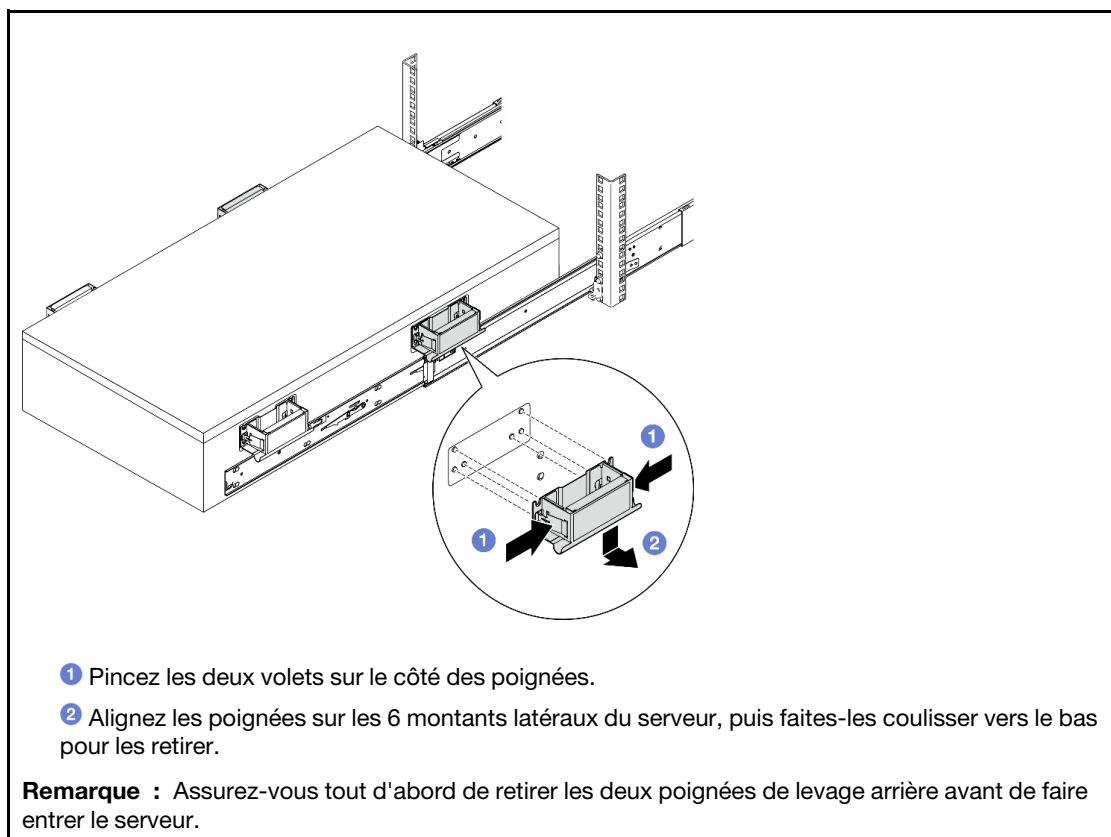
Etape 7. Installez le serveur dans l'armoire.



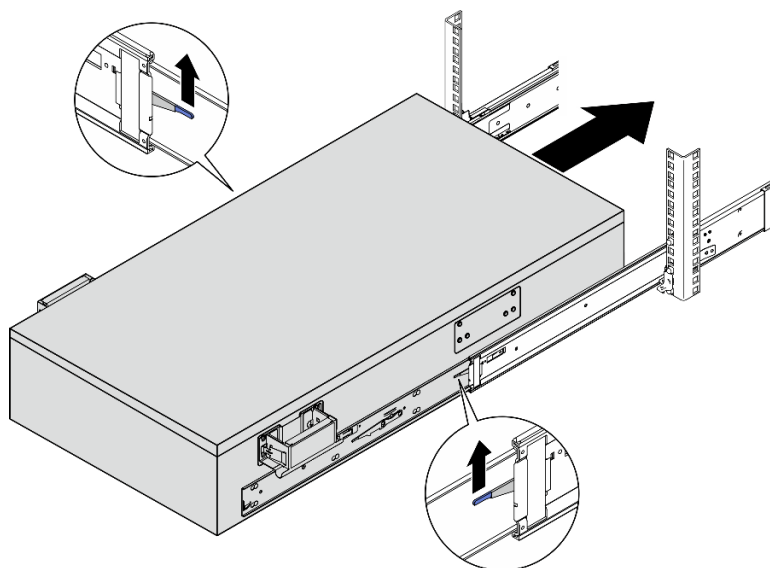
- Alignez les deux extrémités arrière des glissières internes sur les ouvertures des glissières intermédiaires. Ensuite, assurez-vous que les deux paires de glissières sont bien alignées. Faites glisser délicatement le serveur dans l'armoire, jusqu'à ce que les glissières s'enclenchent.



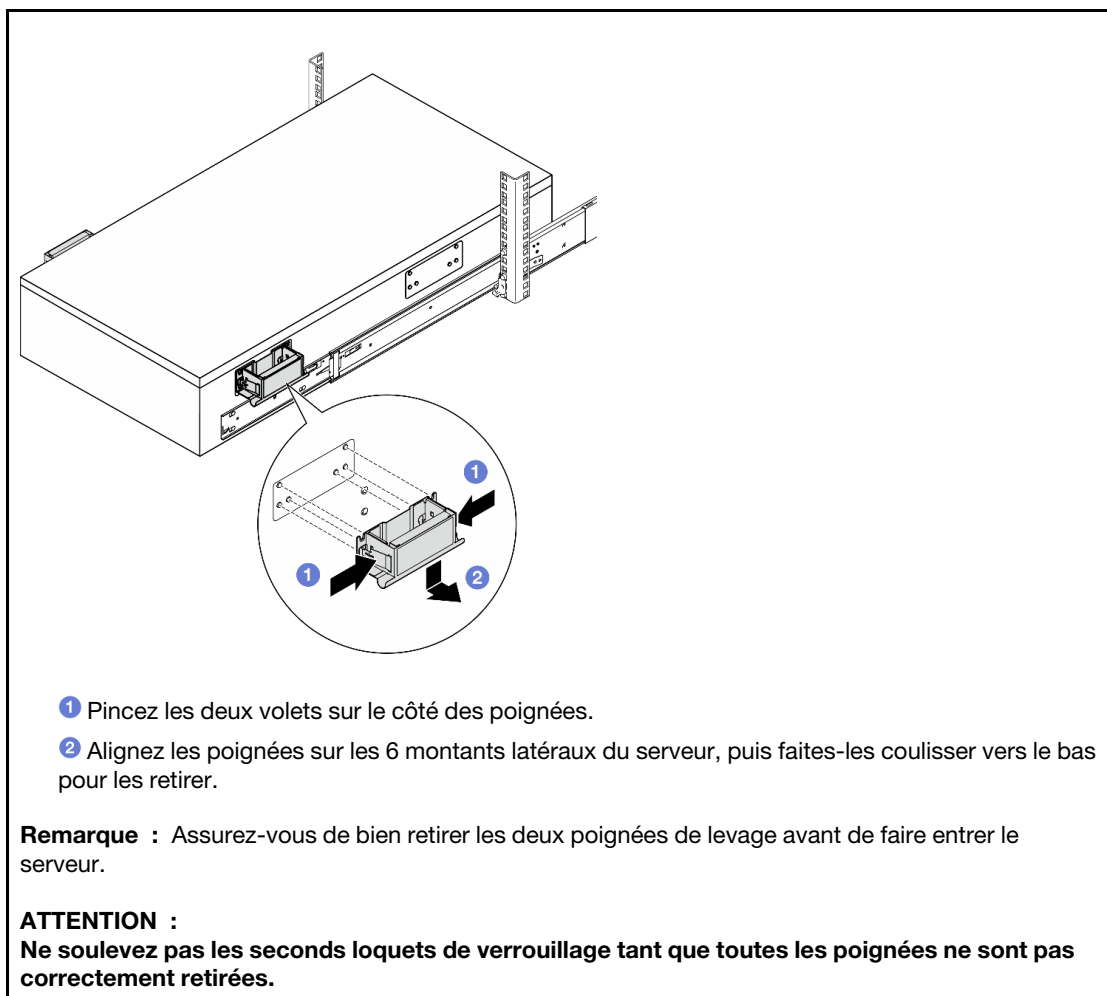
- b. Retirez les poignées de levage arrière.



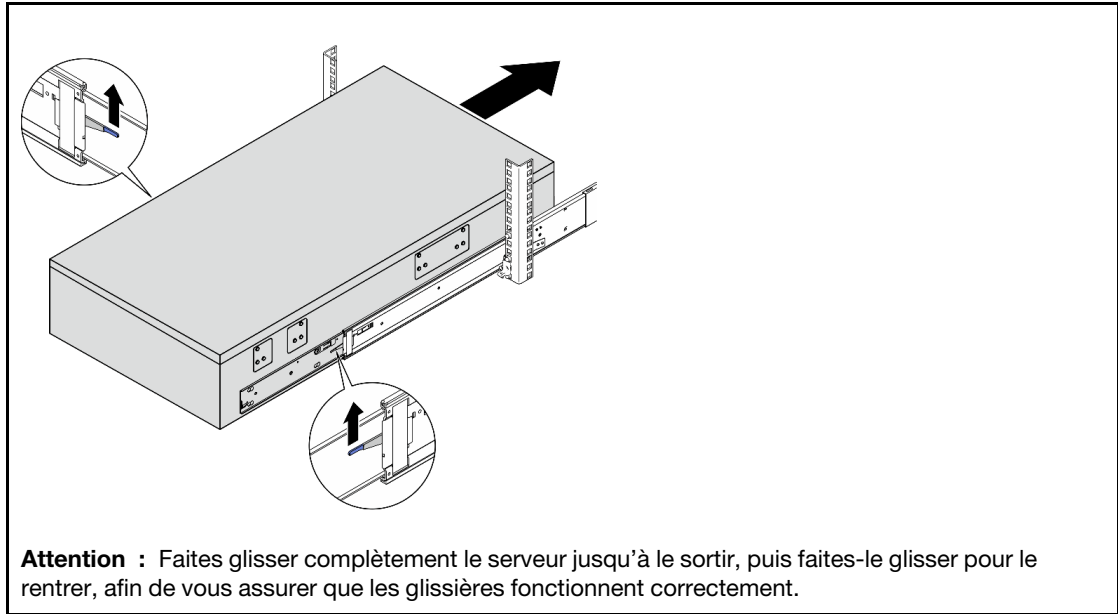
- c. Soulevez la première paire de loquets de verrouillage pour faire glisser le serveur jusqu'à ce que les glissières s'enclenchent.



- d. Retirez les poignées de levage avant.

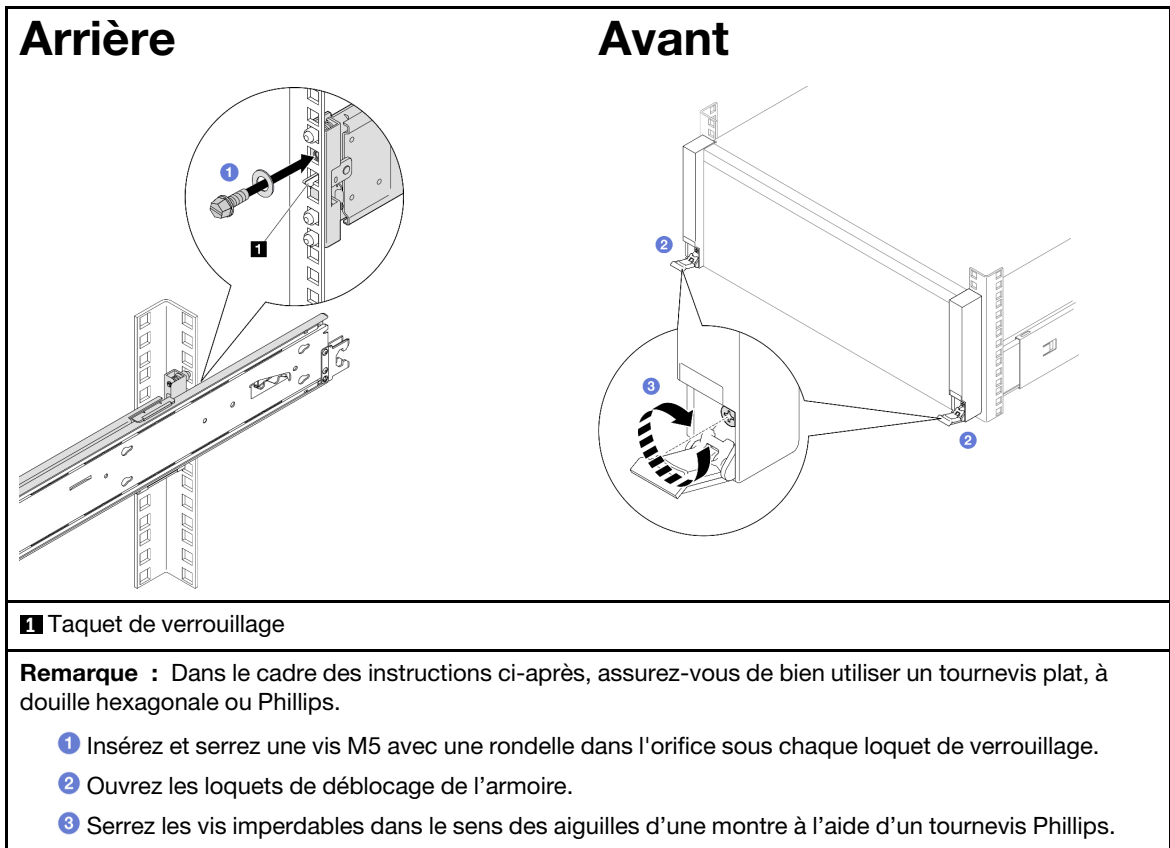


- e. Soulevez la seconde paire de loquets de verrouillage avant de poursuivre l'entrée du serveur.



Etape 8. Réinstallez tous les composants du serveur que vous avez précédemment retirés.

Etape 9. (En option) Fixez le serveur à l'armoire.



Après avoir terminé

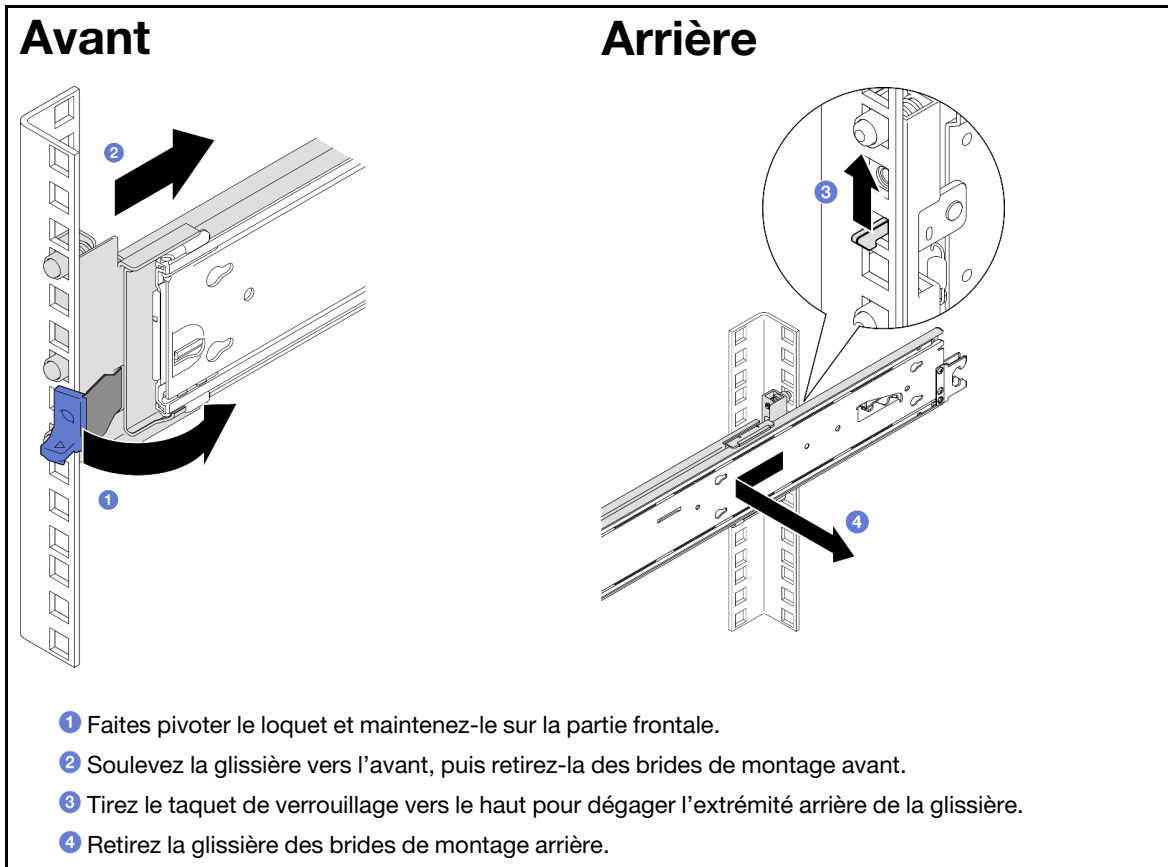
Terminez de remplacer les composants. Voir « [Fin du remplacement des composants](#) » à la page 249.

Retrait des glissières de l'armoire

Procédure

Etape 1. Retirez le serveur des glissières. Voir « [Retrait du serveur des glissières](#) » à la page 17.

Etape 2. Retirez les glissières de l'armoire.



Après avoir terminé

1. Installez une unité de remplacement. Consultez les instructions du *Guide d'installation des glissières* fourni avec le kit de glissières.
2. Si vous devez renvoyer le composant ou le périphérique en option, suivez les instructions d'emballage et utilisez les matériaux que vous avez reçus pour l'emballer.

Remplacement du boîtier d'unités et de l'unité 7 mm

Suivez les instructions énoncées dans cette section pour installer ou retirer l'unité 7 mm et le boîtier d'unités.

Retrait d'une unité 7 mm

Suivez les instructions de cette section pour retirer une unité 7 mm.

À propos de cette tâche

Attention :

- Lisez « [Conseils d'installation](#) » à la page 1 et « [Liste de contrôle d'inspection de sécurité](#) » à la page 2 pour vous assurer de travailler en toute sécurité.
- Empêchez l'exposition à l'électricité statique, laquelle peut entraîner l'arrêt du système et la perte de données, en conservant les composants sensibles à l'électricité statique dans les emballages antistatiques jusqu'à leur installation, et en manipulant ces dispositifs en portant un bracelet antistatique ou un autre système de mise à la terre.
- Pour garantir le bon refroidissement du système, n'utilisez pas le serveur pendant plus de deux minutes sans unité ou obturateur installé(e) dans chaque baie.
- Avant de retirer ou d'apporter des modifications aux unités, aux contrôleurs d'unité (y compris aux contrôleurs intégrés à la carte mère), fonds de panier d'unités ou câbles d'unité, sauvegardez toutes les données importantes stockées sur les unités.
- Avant de retirer tout composant d'une grappe RAID (unité, carte RAID, etc.), sauvegardez toutes les informations de configuration RAID.

Remarque : Si vous ne prévoyez pas d'installer de baies d'unité une fois le retrait effectué, alors assurez-vous d'avoir des obturateurs de baie d'unité à disposition.

Procédure

Etape 1. En faisant preuve de minutie, faites pivoter le loquet de déblocage pour déverrouiller la poignée de disque. Ensuite, saisissez la poignée et tirez pour retirer l'unité de la baie d'unité.

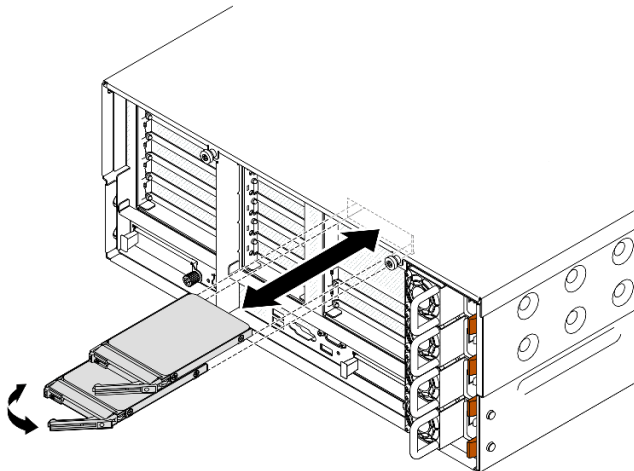


Figure 3. Retrait d'une unité 7 mm

Après avoir terminé

1. Installez une unité de remplacement ou un obturateur. Voir « [Installation d'une unité 7 mm](#) » à la page 46.
2. Si vous devez renvoyer le composant ou le périphérique en option, suivez les instructions d'emballage et utilisez les matériaux que vous avez reçus pour l'emballer.

Vidéo de démonstration

[Découvrez la procédure sur YouTube](#)

Retrait du boîtier d'unités de disque dur 7 mm

Suivez les instructions de cette section pour retirer le boîtier d'unités de disque dur 7 mm.

À propos de cette tâche

Attention :

- Lisez « [Conseils d'installation](#) » à la page 1 et « [Liste de contrôle d'inspection de sécurité](#) » à la page 2 pour vous assurer de travailler en toute sécurité.
- Mettez le serveur et tous les dispositifs périphériques hors tension, puis déconnectez les cordons d'alimentation et tous les câbles externes. Voir « [Mise hors tension du serveur](#) » à la page 17.
- Empêchez l'exposition à l'électricité statique, laquelle peut entraîner l'arrêt du système et la perte de données, en conservant les composants sensibles à l'électricité statique dans les emballages antistatiques jusqu'à leur installation, et en manipulant ces dispositifs en portant un bracelet antistatique ou un autre système de mise à la terre.
- Si le serveur est installé dans une armoire, faites sortir le serveur en le faisant glisser sur les glissières de l'armoire afin d'accéder aux carters supérieurs, ou retirez le serveur de l'armoire. Voir « [Retrait du serveur des glissières](#) » à la page 17.

Remarque : Pour plus de détails sur les différents types de blocs mezzanines, reportez-vous à « Vue arrière » dans le *ThinkSystem SR860 V3 Guide d'utilisation* ou le *ThinkSystem SR860 V3 Guide de configuration système*.

Reportez-vous aux procédures qui correspondent à votre configuration afin de suivre la bonne procédure de retrait.

- Voir « [Retrait du boîtier d'unités de disque dur 7 mm du bloc mezzanine pleine hauteur à deux emplacements](#) » à la page 35 pour les blocs mezzanines suivants :
 - 7mm/x8/x8 PCIe G4 Riser 3 FHHL
- Voir « [Retrait du boîtier d'unités de disque dur 7 mm du bloc mezzanine pleine hauteur à six emplacements](#) » à la page 38 pour les blocs mezzanines suivants :
 - 2 x16 & 3 x8 + 7mm PCIe G4 Riser 3 FHFL
 - 3 x16 & 1 x8 + 7mm PCIe G5 Riser 3 FHFL

Retrait du boîtier d'unités de disque dur 7 mm du bloc mezzanine pleine hauteur à deux emplacements

Procédure

Etape 1. Préparez-vous à cette tâche.

- a. Si des unités ou des obturateurs 7 mm ont été installés, retirez-les. Voir « [Retrait d'une unité 7 mm](#) » à la page 33.
- b. Retirez le carter supérieur avant. Voir « [Retrait du carter supérieur avant](#) » à la page 241.
- c. Retirez le carter supérieur arrière. Voir « [Retrait du carter supérieur arrière](#) » à la page 243.
- d. Retirez la traverse. Voir « [Retrait de la traverse](#) » à la page 69.
- e. Retirez le bloc mezzanine PCIe où le boîtier d'unités de disque dur 7 mm est installé. Voir « [Retirer la carte mezzanine PCIe](#) » à la page 136.

Etape 2. Débranchez les câbles du boîtier d'unités 7 mm.

Etape 3. Retirez le boîtier d'unités de disque dur 7 mm.

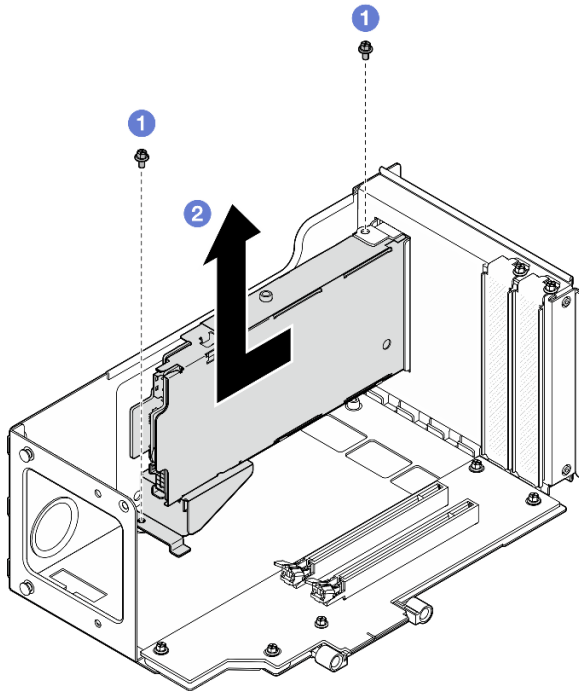


Figure 4. Retrait du boîtier d'unités de disque dur 7 mm du bloc mezzanine

- a. ① Retirez les deux vis qui fixent le boîtier d'unités de disque dur au boîtier de carte mezzanines PCIe.
- b. ② Retirez le boîtier d'unités de disque dur du boîtier de carte mezzanines PCIe.

Etape 4. Retirez le support du boîtier d'unités de disque dur 7 mm.

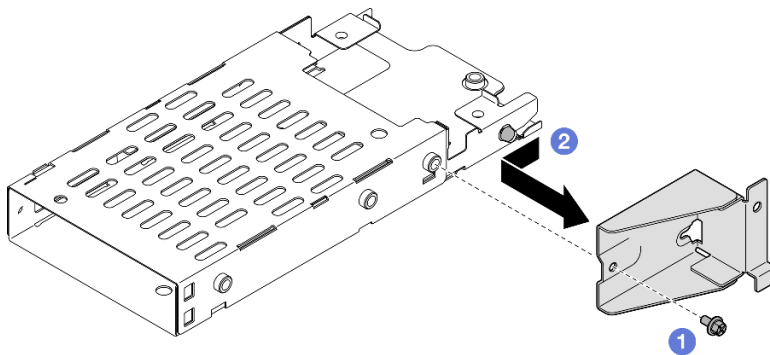


Figure 5. Retrait du support de boîtier d'unités de disque dur 7 mm

- a. ① Retirez la vis qui maintient le support du boîtier d'unités de disque dur 7mm.
- b. ② Faites glisser le support du boîtier d'unités 7 mm hors des connecteurs, puis retirez-le.

Etape 5. Retirez les fonds de panier d'unité 7 mm.

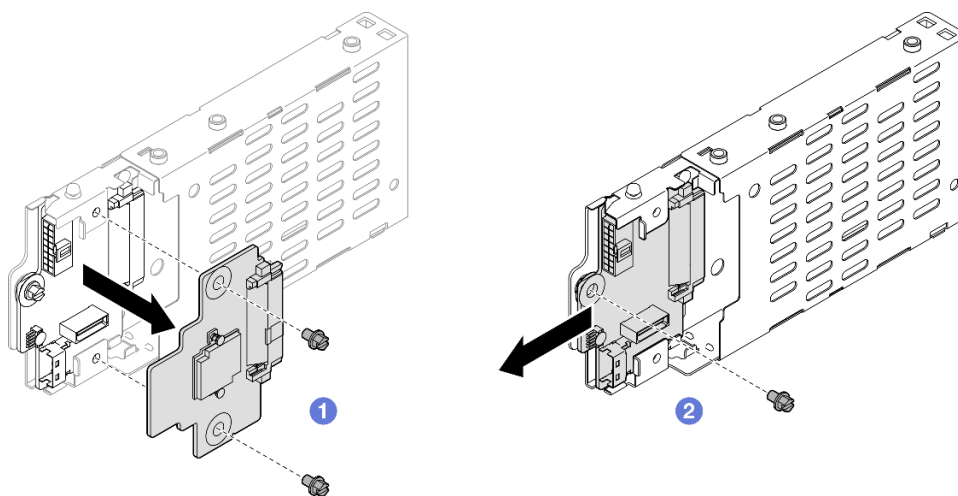


Figure 6. Démontage du boîtier d'unités de disque dur 7 mm

- a. ① Desserrez les deux vis du fond de panier supérieur. Ensuite, retirez le fond de panier supérieur du fond de panier inférieur.
- b. ② Desserrez la vis du fond de panier inférieur. Ensuite, retirez fond de panier inférieur du boîtier d'unités de disque dur.

Etape 6. Si nécessaire, installez le support de boîtier d'unités de disque dur 7 mm sur l'obturateur.

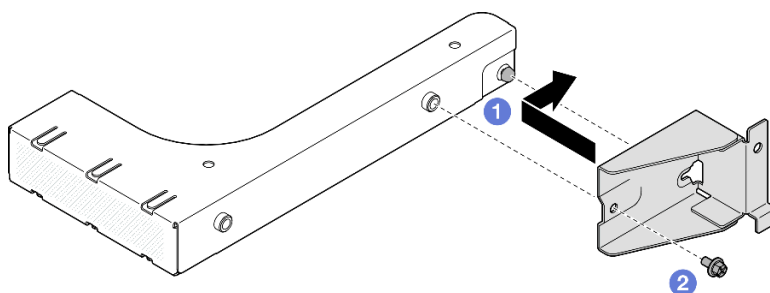


Figure 7. Installation du support de boîtier d'unités de disque dur 7 mm

- a. ① Alignez le support du boîtier d'unités de disque dur 7 mm avec l'obturateur et faites-le glisser vers l'arrière de ce dernier.
- b. ② Fixez le support du boîtier d'unités de disque dur 7 mm à l'aide d'une vis.

Etape 7. Si nécessaire, installez l'obturateur de boîtier d'unités de disque dur 7 mm.

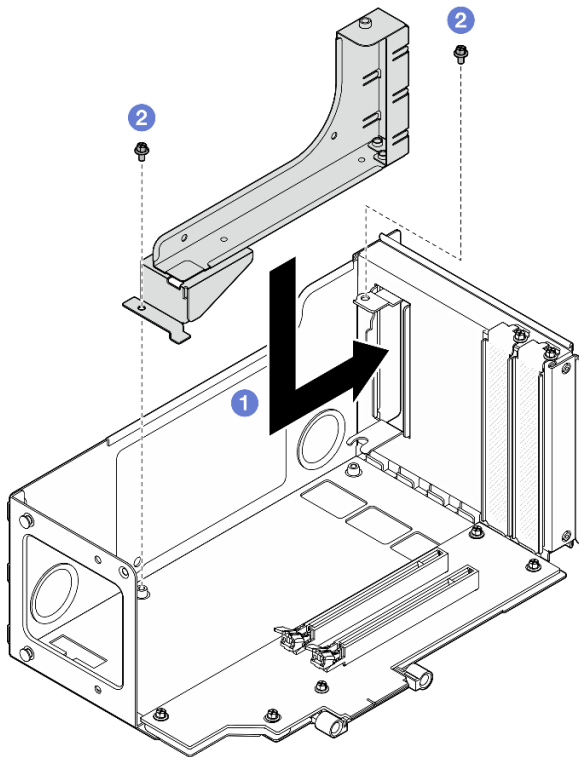


Figure 8. Installation d'un obturateurs de boîtier d'unités 7 mm

- a. ① Installez l'obturateur dans le boîtier de carte mezzanines PCIe.
- b. ② Fixez l'obturateur à l'aide des deux vis.

Retrait du boîtier d'unités de disque dur 7 mm du bloc mezzanine pleine hauteur à six emplacements

Remarque : Un bloc mezzanine de 4e génération est utilisé comme exemple pour l'illustration. La procédure de remplacement d'un bloc mezzanine de 5e génération est similaire.

Procédure

Etape 1. Préparez-vous à cette tâche.

- a. Si des unités ou des obturateurs 7 mm ont été installés, retirez-les. Voir « [Retrait d'une unité 7 mm](#) » à la page 33.
- b. Retirez le carter supérieur avant. Voir « [Retrait du carter supérieur avant](#) » à la page 241.
- c. Retirez le carter supérieur arrière. Voir « [Retrait du carter supérieur arrière](#) » à la page 243.
- d. Retirez la traverse. Voir « [Retrait de la traverse](#) » à la page 69.
- e. Retirez le bloc mezzanine PCIe où le boîtier d'unités de disque dur 7 mm est installé. Voir « [Retirer la carte mezzanine PCIe](#) » à la page 136.

Etape 2. Débranchez les câbles du boîtier d'unités 7 mm.

Etape 3. Retirez le boîtier d'unités de disque dur 7 mm.

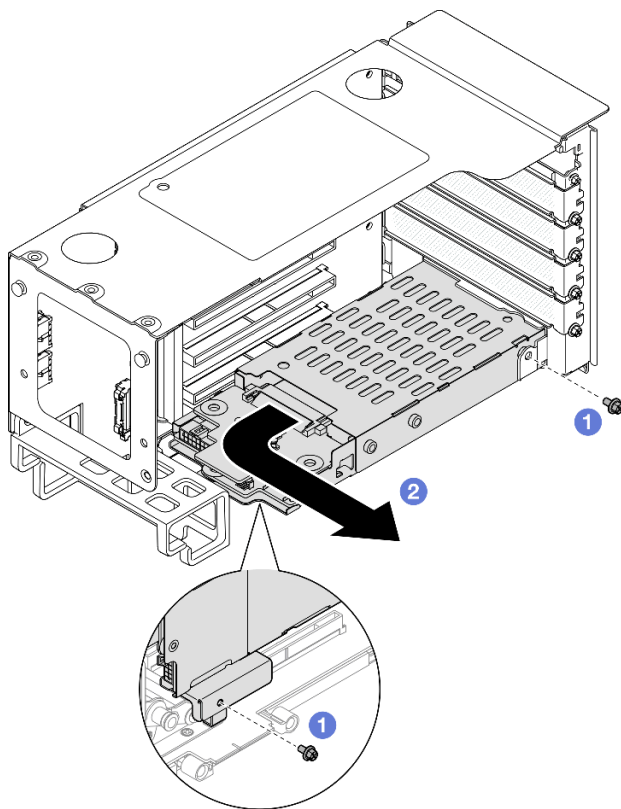


Figure 9. Retrait du boîtier d'unités de disque dur 7 mm du bloc mezzanine

- a. 1 Retirez les deux vis qui fixent le boîtier d'unité de disque dur au bloc mezzanine PCIe.
- b. 2 Faites pivoter le boîtier d'unités de disque dur vers l'extérieur du boîtier de carte mezzanines PCIe pour le retirer.

Etape 4. Retirez le support du boîtier d'unités de disque dur 7 mm.

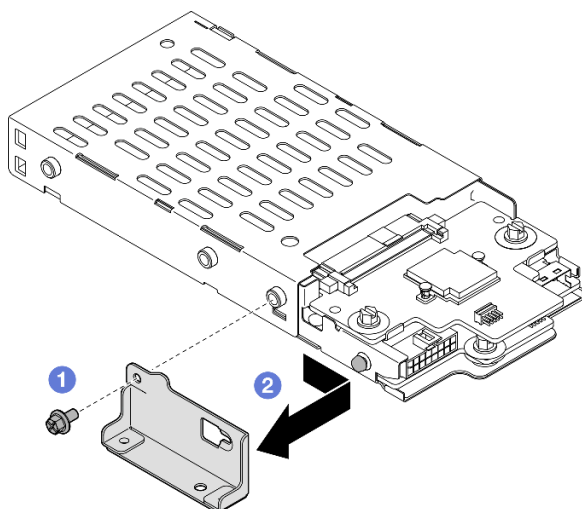


Figure 10. Retrait du support de boîtier d'unités de disque dur 7 mm

- a. 1 Retirez la vis qui maintient le support du boîtier d'unités de disque dur 7mm.
- b. 2 Faites glisser le support du boîtier d'unités 7 mm vers les connecteurs, puis retirez-le.

Etape 5. Retirez les fonds de panier d'unité 7 mm.

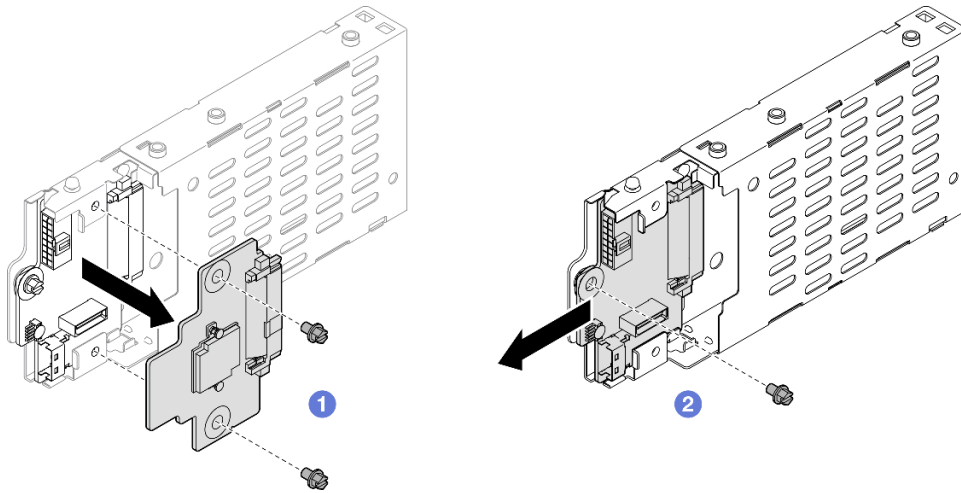


Figure 11. Démontage du boîtier d'unités de disque dur 7 mm

- a. ① Desserrez les deux vis du fond de panier supérieur. Ensuite, retirez le fond de panier supérieur du fond de panier inférieur.
- b. ② Desserrez la vis du fond de panier inférieur. Ensuite, retirez fond de panier inférieur du boîtier d'unités de disque dur.

Après avoir terminé

1. Installez une unité de remplacement ou un obturateur. Voir « [Installation du boîtier d'unité 7 mm](#) » à la page 40.
2. Si vous devez renvoyer le composant ou le périphérique en option, suivez les instructions d'emballage et utilisez les matériaux que vous avez reçus pour l'emballer.

Vidéo de démonstration

[Découvrez la procédure sur YouTube](#)

Installation du boîtier d'unité 7 mm

Suivez les instructions de cette section pour installer l'unité 7 mm.

À propos de cette tâche

Attention :

- Lisez « [Conseils d'installation](#) » à la page 1 et « [Liste de contrôle d'inspection de sécurité](#) » à la page 2 pour vous assurer de travailler en toute sécurité.
- Mettez le serveur et tous les dispositifs périphériques hors tension, puis déconnectez les cordons d'alimentation et tous les câbles externes. Voir « [Mise hors tension du serveur](#) » à la page 17.
- Empêchez l'exposition à l'électricité statique, laquelle peut entraîner l'arrêt du système et la perte de données, en conservant les composants sensibles à l'électricité statique dans les emballages antistatiques jusqu'à leur installation, et en manipulant ces dispositifs en portant un bracelet antistatique ou un autre système de mise à la terre.

- Si le serveur est installé dans une armoire, faites sortir le serveur en le faisant glisser sur les glissières de l'armoire afin d'accéder aux carters supérieurs, ou retirez le serveur de l'armoire. Voir « [Retrait du serveur des glissières](#) » à la page 17.

Remarque : Pour plus de détails sur les différents types de blocs mezzanines, reportez-vous à « *Vue arrière* » dans le *ThinkSystem SR860 V3 Guide d'utilisation* ou le *ThinkSystem SR860 V3 Guide de configuration système*.

Reportez-vous aux procédures qui correspondent à votre configuration afin de suivre la bonne procédure d'installation.

- Voir « [Installation d'un boîtier d'unités 7 mm dans un bloc mezzanine pleine hauteur à deux emplacements](#) » à la page 41 pour les blocs mezzanines suivants :
 - 7mm/x8/x8 PCIe G4 Riser 3 FHHL
- Voir « [Installation d'un boîtier d'unités 7 mm dans un bloc mezzanine pleine hauteur à six emplacements](#) » à la page 44 pour les blocs mezzanines suivants :
 - 2 x16 & 3 x8 + 7mm PCIe G4 Riser 3 FHFL
 - 3 x16 & 1 x8 + 7mm PCIe G5 Riser 3 FHFL

Téléchargement du microprogramme et du pilote : après le remplacement d'un composant, il est possible que la mise à jour du microprogramme ou du pilote soit requise.

- Accédez à <https://datacentersupport.lenovo.com/products/servers/thinksystem/sr860v3/7d93/downloads/driver-list/> pour consulter les dernières mises à jour de microprogramme et de pilote disponibles pour votre serveur.
- Consultez « *Mise à jour du microprogramme* » dans le *Guide d'utilisation* ou le *Guide de configuration système* pour plus d'informations sur les outils de mise à jour du microprogramme.

Installation d'un boîtier d'unités 7 mm dans un bloc mezzanine pleine hauteur à deux emplacements

Procédure

Etape 1. Installez les fonds de panier d'unité 7 mm.

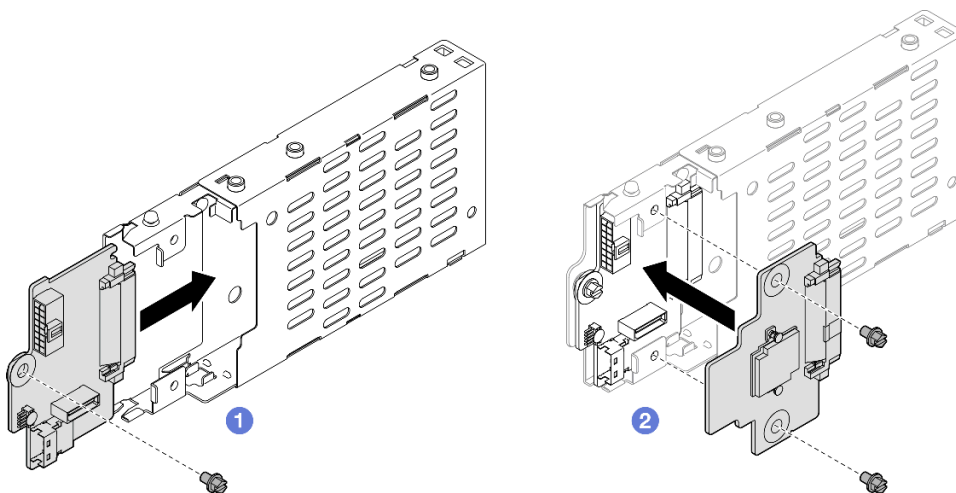


Figure 12. Installation d'un fond de panier d'unité 7 mm

- 1 Faites coulisser le fond de panier inférieur dans le boîtier d'unités de disque dur. Ensuite, installez la vis pour fixer le fond de panier inférieur au boîtier d'unités de disque dur.

- b. ② Aligned le fond de panier supérieur avec le fond de panier inférieur ; vissez ensuite les deux vis pour fixer le fond de panier supérieur sur le fond de panier inférieur.

Etape 2. Si un obturateur de boîtier d'unités 7 mm est installé, retirez-le.

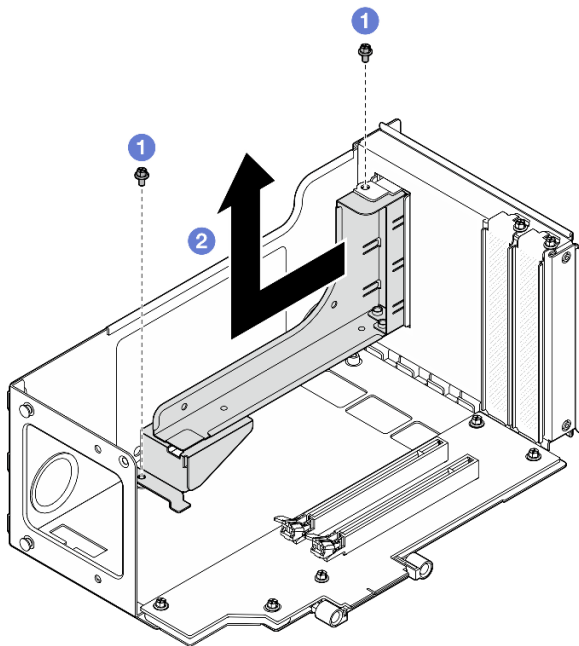


Figure 13. Retrait d'un obturateur de boîtier d'unités 7 mm

- a. ① Retirez les deux vis qui fixent l'obturateur au bloc mezzanine PCIe.
b. ② Retirez l'obturateur du boîtier de carte mezzanine PCIe.

Etape 3. Retirez le support du boîtier d'unités de disque dur 7 mm.

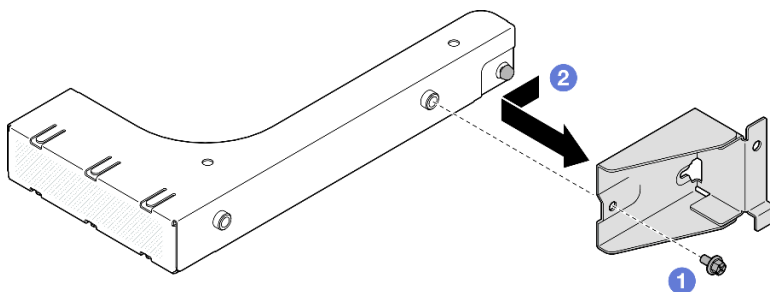


Figure 14. Retrait du support de boîtier d'unités de disque dur 7 mm

- a. ① Retirez la vis qui maintient le support du boîtier d'unités de disque dur 7 mm.
b. ② Faites glisser le support du boîtier d'unités 7 mm vers l'avant de l'obturateur, puis retirez-le.

Etape 4. Installez le support de boîtier d'unités de disque dur 7 mm.

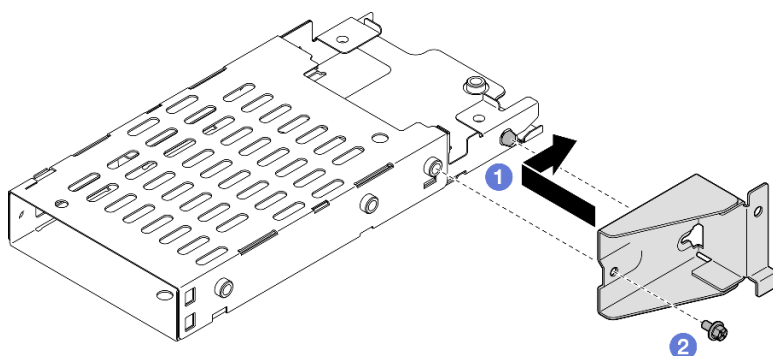


Figure 15. Installation du support de boîtier d'unités de disque dur 7 mm

- a. 1 Alignez le support du boîtier d'unités 7 mm avec le boîtier d'unités et faites-le glisser vers les connecteurs.
- b. 2 Fixez le support du boîtier d'unités de disque dur 7 mm à l'aide d'une vis.

Etape 5. Installation du boîtier d'unités de disque dur 7 mm.

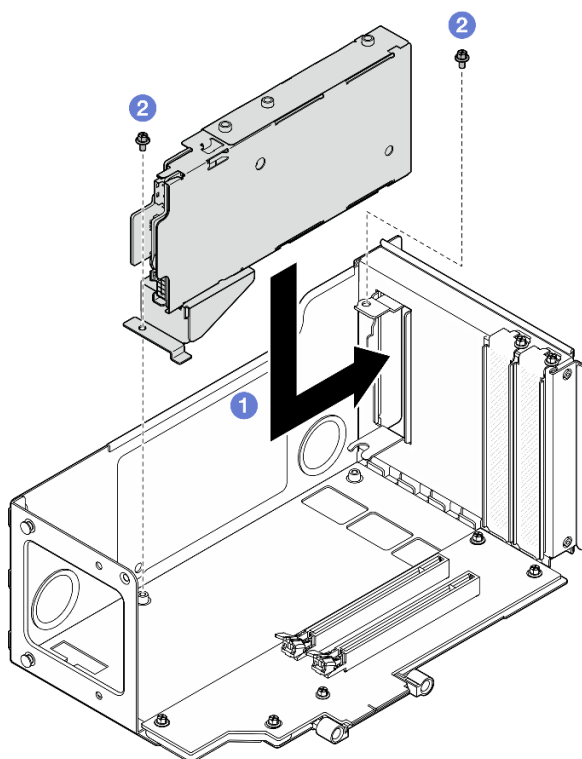


Figure 16. Installation du boîtier d'unités de disque dur 7 mm sur le bloc mezzanine

- a. 1 Installez le boîtier d'unités de disque dur dans le boîtier de carte mezzanine.
- b. 2 Fixez le boîtier d'unités de disque dur avec deux vis.

Etape 6. Branchez les câbles au boîtier d'unités de disque dur 7 mm. Voir « [Cheminement des câbles du fond de panier d'unité 7 mm](#) » à la page 391 pour plus d'informations sur le cheminement interne des câbles.

Installation d'un boîtier d'unités 7 mm dans un bloc mezzanine pleine hauteur à six emplacements

Remarque : Un bloc mezzanine de 4e génération est utilisé comme exemple pour l'illustration. La procédure de remplacement d'un bloc mezzanine de 5e génération est similaire.

Procédure

Etape 1. Installez les fonds de panier d'unité 7 mm.

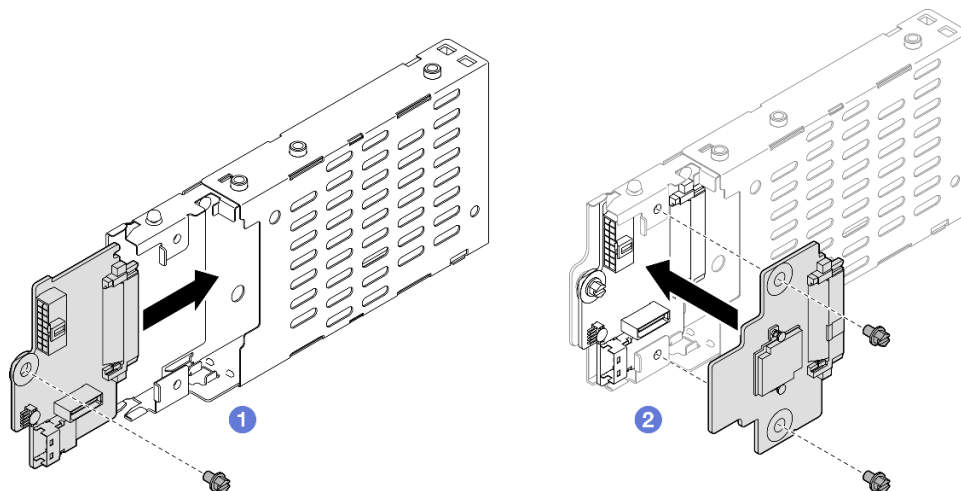


Figure 17. Installation d'un fond de panier d'unité 7 mm

- a. ① Faites coulisser le fond de panier inférieur dans le boîtier d'unités de disque dur. Ensuite, installez la vis pour fixer le fond de panier inférieur au boîtier d'unités de disque dur.
- b. ② Alignez le fond de panier supérieur avec le fond de panier inférieur ; vissez ensuite les deux vis pour fixer le fond de panier supérieur sur le fond de panier inférieur.

Etape 2. Installez le support de boîtier d'unités de disque dur 7 mm.

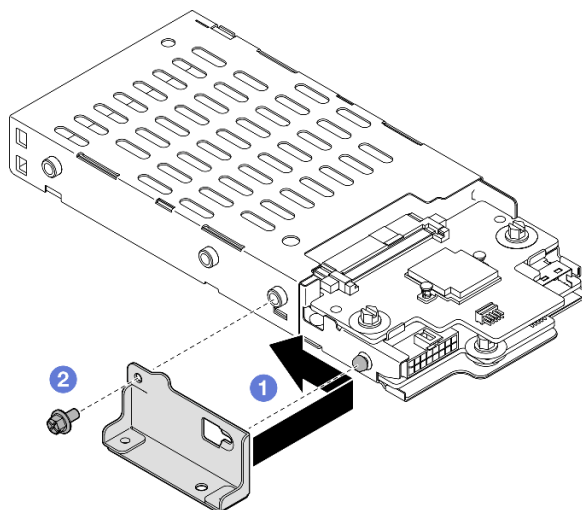


Figure 18. Installation du support de boîtier d'unités de disque dur 7 mm

- a. ① Alignez le support du boîtier d'unités 7 mm avec le boîtier d'unités et faites-le glisser hors des connecteurs.

- b. ② Fixez le support du boîtier d'unités de disque dur 7 mm à l'aide d'une vis.

Etape 3. Installation du boîtier d'unités de disque dur 7 mm.

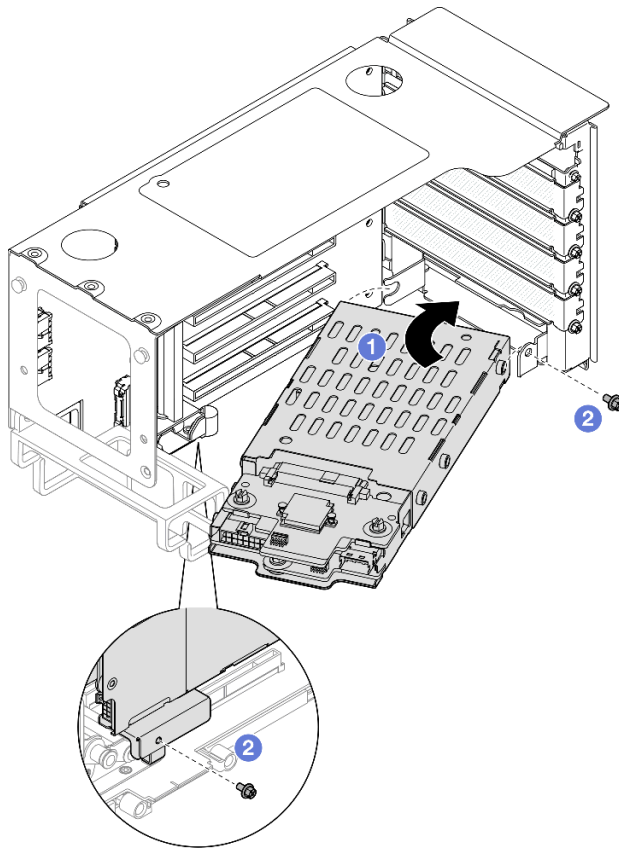


Figure 19. Installation du boîtier d'unités de disque dur 7 mm sur le bloc mezzanine

- a. ① Installez le boîtier d'unités de disque dur dans le boîtier de carte mezzanine.
b. ② Fixez le boîtier d'unités de disque dur avec deux vis.

Etape 4. Branchez les câbles au boîtier d'unités de disque dur 7 mm. Voir « [Cheminement des câbles du fond de panier d'unité 7 mm](#) » à la page 391 pour plus d'informations sur le cheminement interne des câbles.

Après avoir terminé

1. Réinstallez la carte mezzanine PCIe. Voir « [Installer la carte mezzanine PCIe](#) » à la page 150.
2. Réinstallez la traverse. Voir « [Installation de la traverse](#) » à la page 72.
3. Réinstallez le carter supérieur arrière. Voir « [Installation du carter supérieur arrière](#) » à la page 245.
4. Réinstallez le carter supérieur avant. Voir « [Installation du carter supérieur avant](#) » à la page 246.
5. Placez des unités 7 mm ou des obturateurs dans les baies d'unité. Voir « [Installation d'une unité 7 mm](#) » à la page 46.
6. Terminez de remplacer les composants. Voir « [Fin du remplacement des composants](#) » à la page 249.

Vidéo de démonstration

[Découvrez la procédure sur YouTube](#)

Installation d'une unité 7 mm

Suivez les instructions de cette section pour installer l'unité 7 mm.

À propos de cette tâche

Attention :

- Lisez « [Conseils d'installation](#) » à la page 1 et « [Liste de contrôle d'inspection de sécurité](#) » à la page 2 pour vous assurer de travailler en toute sécurité.
- Empêchez l'exposition à l'électricité statique, laquelle peut entraîner l'arrêt du système et la perte de données, en conservant les composants sensibles à l'électricité statique dans les emballages antistatiques jusqu'à leur installation, et en manipulant ces dispositifs en portant un bracelet antistatique ou un autre système de mise à la terre.
- Pour garantir le refroidissement adéquat du système, n'utilisez pas le serveur pendant plus de deux minutes sans qu'une unité ou un obturateur de baie d'unité ne soit installé dans chaque baie.
- Avant d'apporter des modifications aux unités, aux contrôleurs d'unité (y compris aux contrôleurs intégrés au bloc carte mère), aux fonds de panier ou aux câbles d'unité, sauvegardez toutes les données importantes stockées sur les unités.
- Avant de retirer tout composant d'une grappe RAID (unité, carte RAID, etc.), sauvegardez toutes les informations de configuration RAID.

Remarque : Pour obtenir une liste exhaustive des dispositifs en option pris en charge par le serveur, consultez le site <https://serverproven.lenovo.com>.

Téléchargement du microprogramme et du pilote : après le remplacement d'un composant, il est possible que la mise à jour du microprogramme ou du pilote soit requise.

- Accédez à <https://datacentersupport.lenovo.com/products/servers/thinksystem/sr860v3/7d93/downloads/driver-list/> pour consulter les dernières mises à jour de microprogramme et de pilote disponibles pour votre serveur.
- Consultez « Mise à jour du microprogramme » dans le *Guide d'utilisation* ou le *Guide de configuration système* pour plus d'informations sur les outils de mise à jour du microprogramme.

Procédure

Etape 1. Retirez l'obturateur de la baie d'unité s'il a été installé.

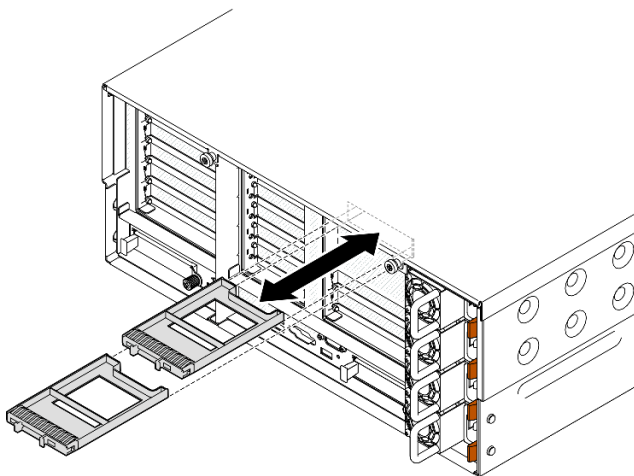


Figure 20. Retrait des obturateurs d'unité 7 mm

- Etape 2. Faites pivoter délicatement le taquet de déverrouillage afin de déverrouiller la poignée de l'unité.
- Etape 3. Faites glisser l'unité dans la baie d'unité, puis poussez-la jusqu'à ce qu'elle s'arrête. Ensuite, faites pivoter la poignée de nouveau en position verrouillée.

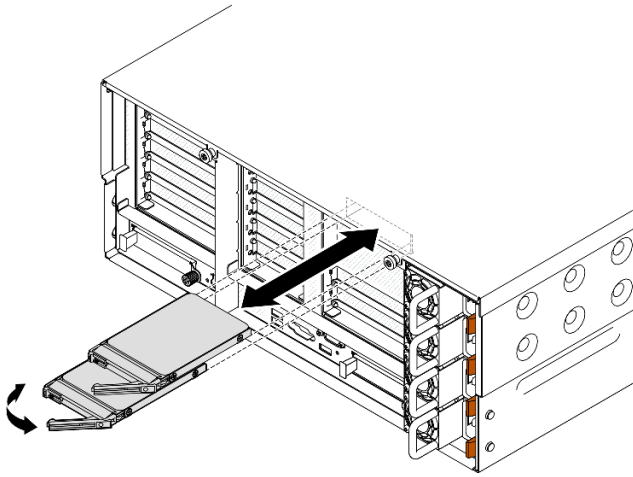


Figure 21. Installations des unités 7 mm

- a. ① Vérifiez que la poignée du plateau est en position ouverte. Faites glisser l'unité dans la baie et poussez-la jusqu'à ce qu'elle s'arrête.
- b. ② Placez à nouveau la poignée en position verrouillée.

Après avoir terminé

1. Observez le voyant d'état de l'unité pour vérifier que celle-ci fonctionne correctement.
 - Si le voyant jaune est allumé en continu, elle fonctionne mal et doit être remplacée.
 - Si le voyant vert clignote, l'unité fonctionne.

Remarque : Si le serveur est configuré pour une opération RAID via un adaptateur ThinkSystem RAID, il se peut que vous deviez reconfigurer les batteries de disques après avoir installé les unités. Pour plus d'informations sur les opérations RAID et des instructions complètes concernant l'utilisation de l'adaptateur ThinkSystem RAID, voir la documentation correspondante.

2. Si l'une des baies d'unité est vide, placez-y des obturateurs de baie d'unité.

Vidéo de démonstration

[Découvrez la procédure sur YouTube](#)

Remplacement de la grille d'aération

Suivez les instructions de cette section pour retirer et installer la grille d'aération.

Retrait de la grille d'aération avant

Suivez les instructions de la présente section pour retirer la grille d'aération avant.

À propos de cette tâche

Attention :

- Lisez « [Conseils d'installation](#) » à la page 1 et « [Liste de contrôle d'inspection de sécurité](#) » à la page 2 pour vous assurer de travailler en toute sécurité.
- Mettez le serveur et tous les dispositifs périphériques hors tension, puis déconnectez les cordons d'alimentation et tous les câbles externes. Voir « [Mise hors tension du serveur](#) » à la page 17.
- Si le serveur est installé dans une armoire, faites sortir le serveur en le faisant glisser sur les glissières de l'armoire afin d'accéder aux carters supérieurs, ou retirez le serveur de l'armoire. Voir « [Retrait du serveur des glissières](#) » à la page 17.
- Pour installer des modules de mémoire dans le serveur, retirez d'abord la grille d'aération du serveur.

Procédure

Etape 1. Retirez le carter supérieur avant. Voir « [Retrait du carter supérieur avant](#) » à la page 241.

Etape 2. Si un module d'alimentation flash est installé, débranchez le câble du module d'alimentation flash RAID de la rallonge.

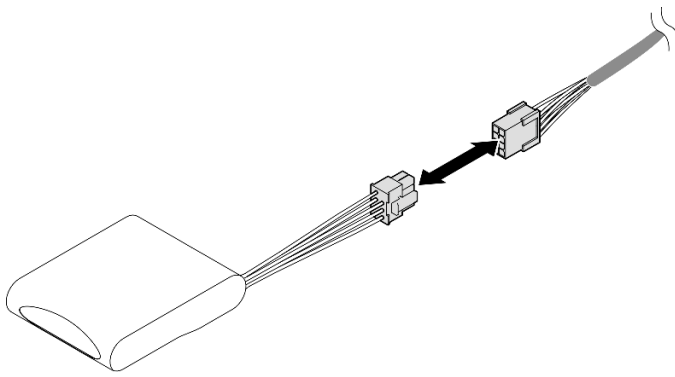


Figure 22. Déconnexion du câble du module d'alimentation flash

Etape 3. Si un adaptateur d'amorçage M.2 est installé, débranchez les câbles de l'adaptateur d'amorçage M.2.

Adaptateur d'amorçage SATA/x4 NVMe M.2

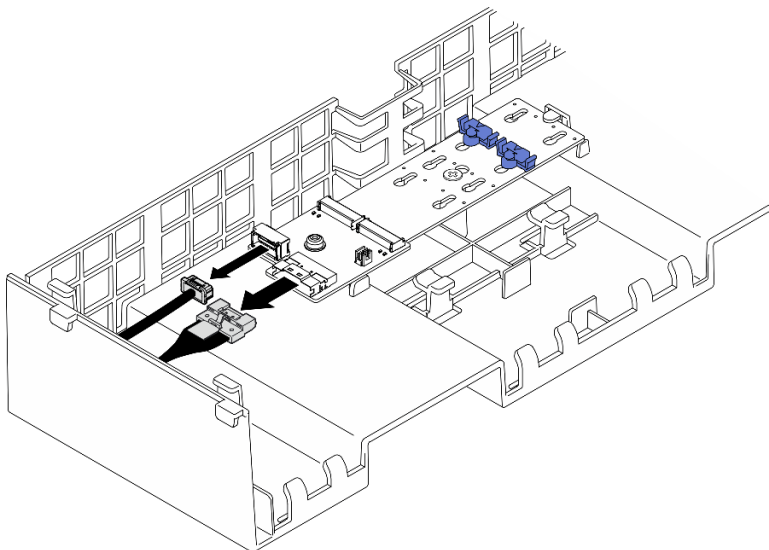


Figure 23. Déconnexion du câble de l'adaptateur d'amorçage SATA/x4 NVMe M.2

Adaptateur d'amorçage SATA/NVMe ou NVMe M.2

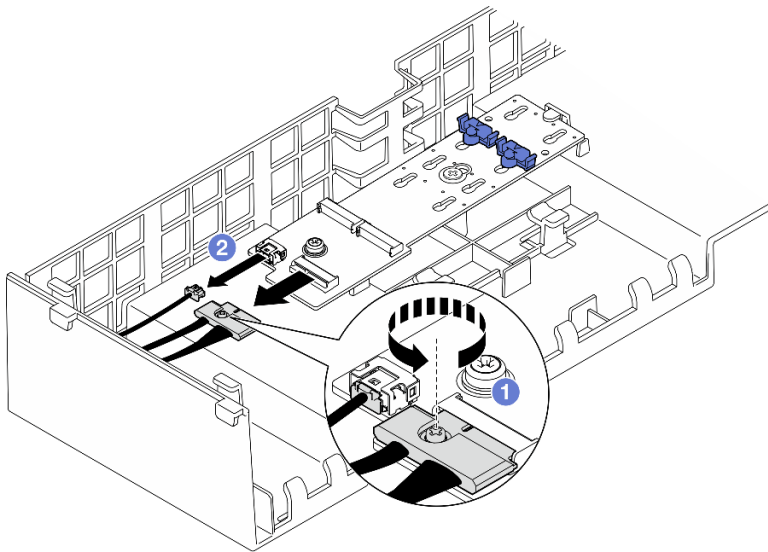


Figure 24. Déconnexion du câble de l'adaptateur d'amorçage SATA/NVMe ou NVMe M.2

1. ① Desserrez la vis captive qui fixe le câble à l'aide d'un tournevis.
2. ② Débranchez les câbles de l'adaptateur d'amorçage M.2.

Etape 4. Soulevez les câbles acheminés au travers de la grille d'aération avant et mettez-les de côté.

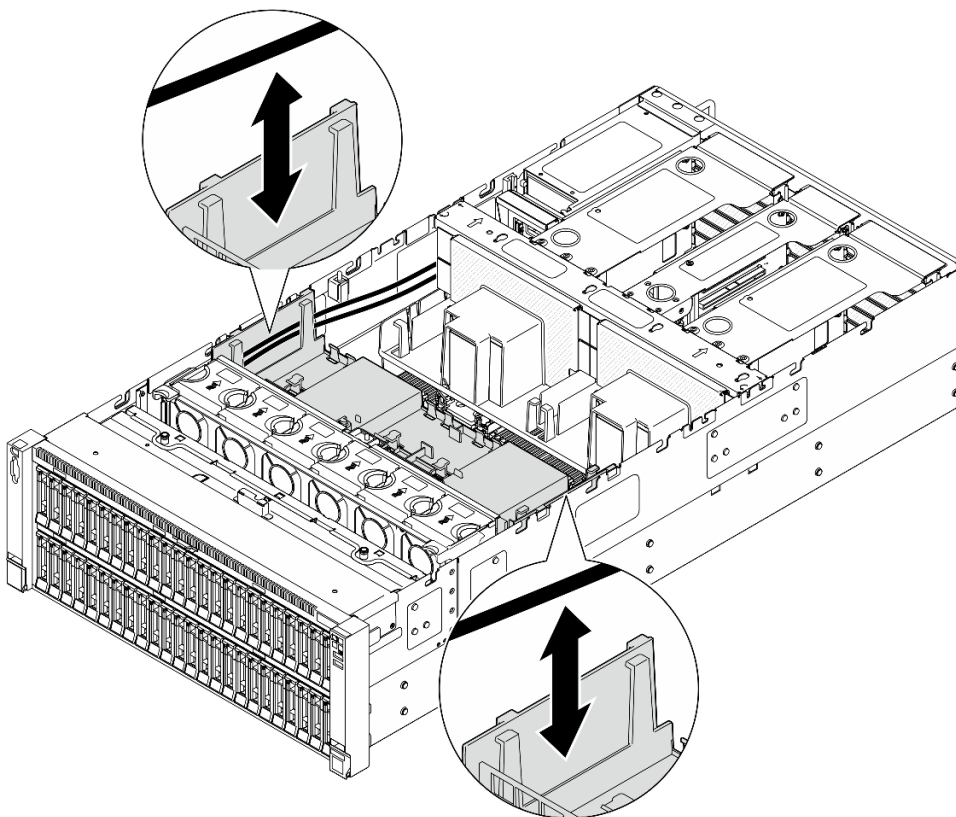


Figure 25. Extraction du câble de la grille d'aération avant

Etape 5. Saisissez la grille d'aération avant et retirez-la avec précaution du châssis.

Attention : Avant de mettre le serveur sous tension, réinstallez les grilles d'aération avant et arrière pour assurer une ventilation et un refroidissement corrects du système. Si vous utilisez le serveur sans grille d'aération, vous risquez d'endommager les composants serveur.

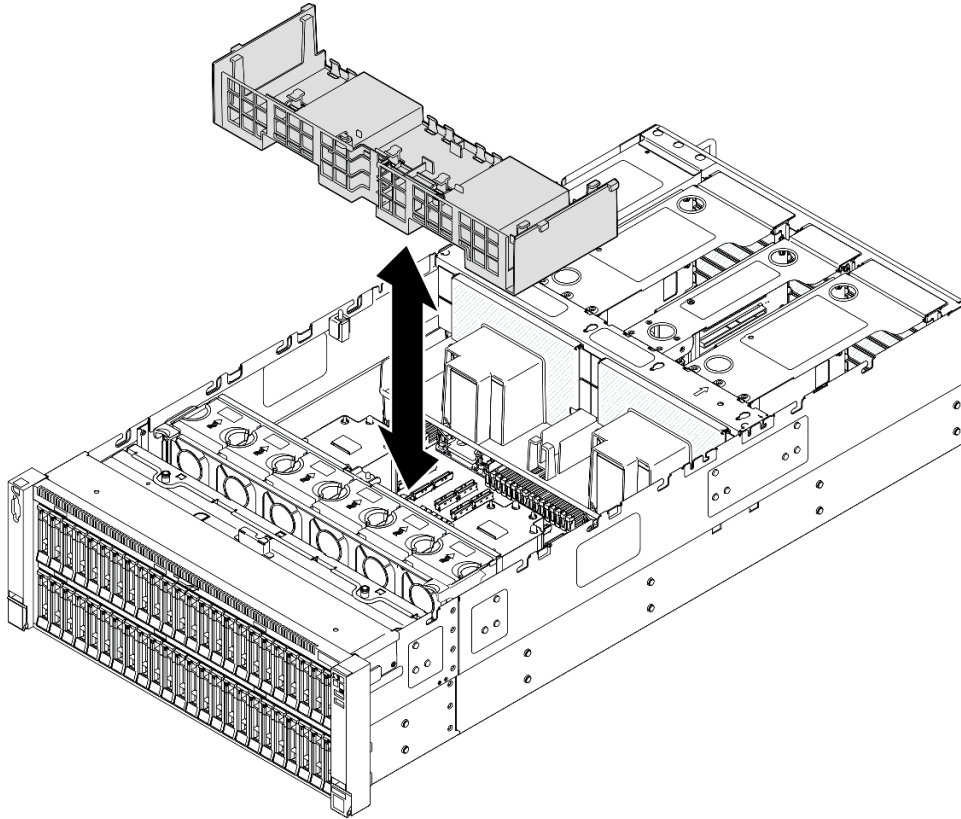


Figure 26. Retrait de la grille d'aération avant

Après avoir terminé

1. Si vous prévoyez de remplacer grille d'aération avant, retirez les éléments suivants.
 - a. Retirez tous les modules d'alimentation flash. Voir « [Retrait d'un module d'alimentation flash](#) » à la page 93.
 - b. Retirez l'adaptateur d'amorçage M.2. Voir « [Retrait de l'adaptateur d'amorçage M.2.](#) » à la page 115.
2. Installez une unité de remplacement. Voir « [Installation de la grille d'aération avant](#) » à la page 50.
3. Si vous devez renvoyer le composant ou le périphérique en option, suivez les instructions d'emballage et utilisez les matériaux que vous avez reçus pour l'emballer.

Vidéo de démonstration

[Découvrez la procédure sur YouTube](#)

Installation de la grille d'aération avant

Suivez les instructions de cette section pour installer la grille d'aération avant.

À propos de cette tâche

Attention :

- Lisez « [Conseils d'installation](#) » à la page 1 et « [Liste de contrôle d'inspection de sécurité](#) » à la page 2 pour vous assurer de travailler en toute sécurité.
- Mettez le serveur et tous les dispositifs périphériques hors tension, puis déconnectez les cordons d'alimentation et tous les câbles externes. Voir « [Mise hors tension du serveur](#) » à la page 17.
- Si le serveur est installé dans une armoire, faites sortir le serveur en le faisant glisser sur les glissières de l'armoire afin d'accéder aux carters supérieurs, ou retirez le serveur de l'armoire. Voir « [Retrait du serveur des glissières](#) » à la page 17.
- Pour installer des modules de mémoire dans le serveur, retirez d'abord la grille d'aération du serveur.
- Avant de mettre le serveur sous tension, réinstallez les grilles d'aération avant et arrière pour assurer une ventilation et un refroidissement corrects du système. Si vous utilisez le serveur sans grille d'aération, vous risquez d'endommager les composants serveur.

Procédure

Etape 1. Alignez les pattes de la grille d'aération avant avec les encoches correspondantes sur les deux côtés du châssis. Ensuite, abaissez la grille d'aération avant dans le serveur.

Remarque : Fermez la patte de retenue à chaque extrémité du connecteur du module de mémoire avant d'installer la grille d'aération avant pour assurer un refroidissement correct.

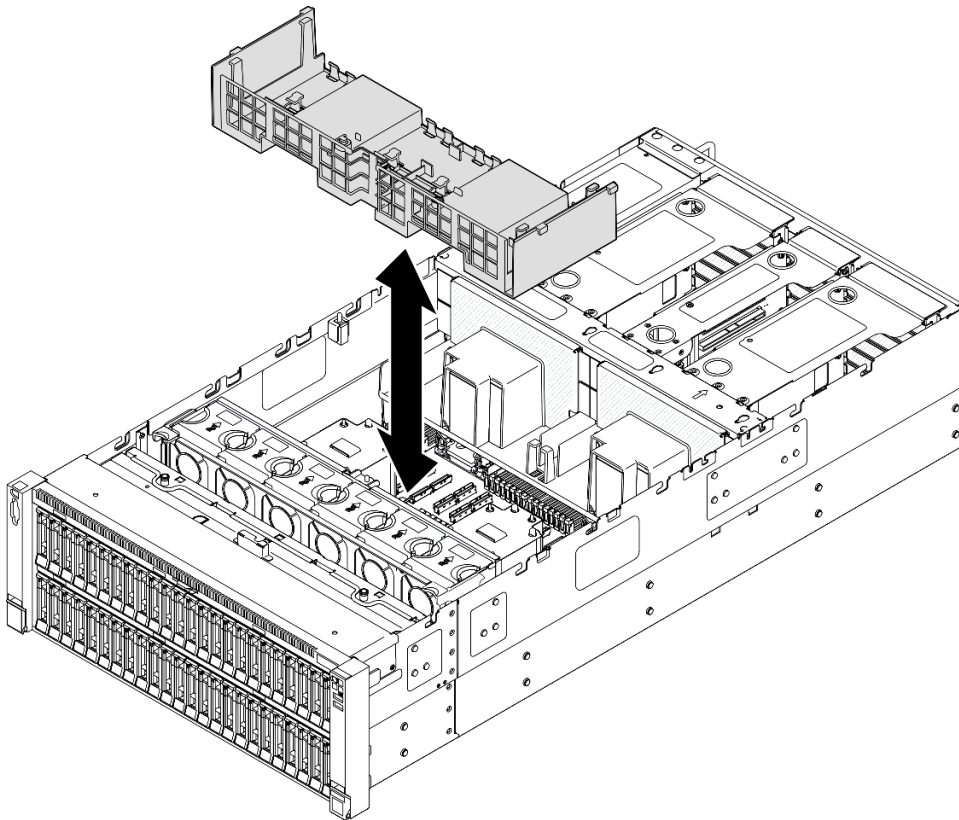


Figure 27. Installation de la grille d'aération avant

Etape 2. Appuyez délicatement sur la grille d'aération avant jusqu'à ce qu'elle soit bien en place.

Etape 3. Acheminez les câbles au travers de la grille d'aération avant.

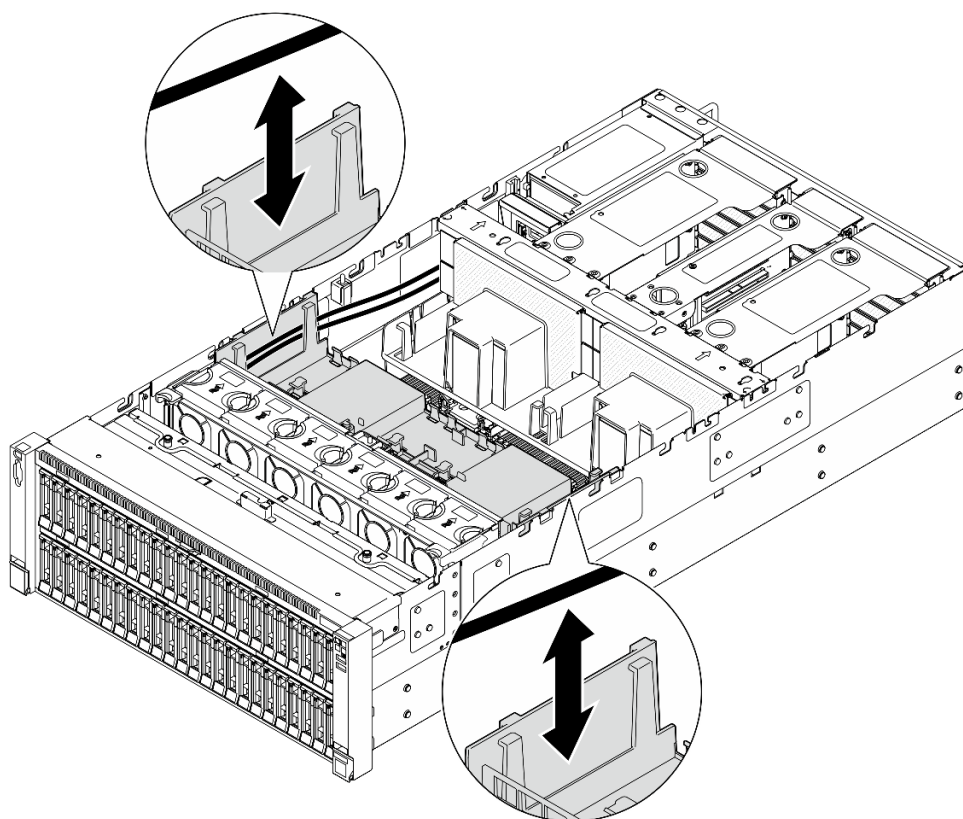


Figure 28. Cheminement du câble dans la grille d'aération avant

Etape 4. Le cas échéant, branchez les câbles sur l'adaptateur d'amorçage M.2.

Adaptateur d'amorçage SATA/x4 NVMe M.2

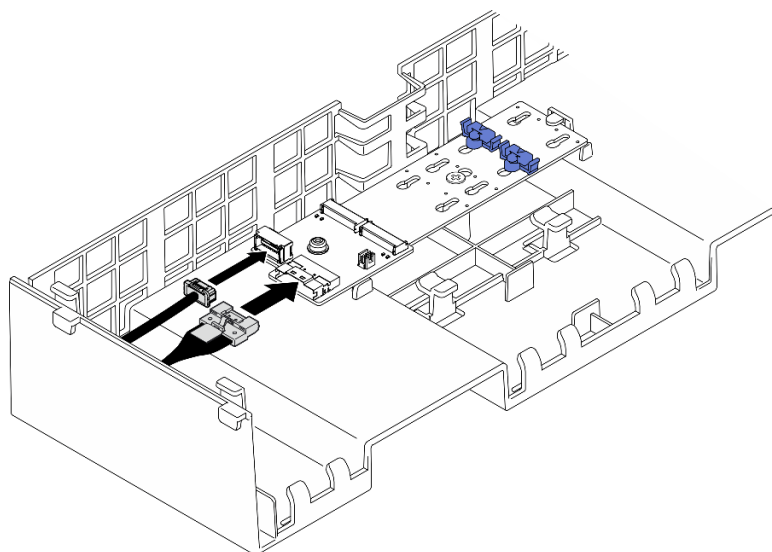


Figure 29. Connexion du câble à l'adaptateur d'amorçage SATA/x4 NVMe M.2

Adaptateur d'amorçage SATA/NVMe ou NVMe M.2

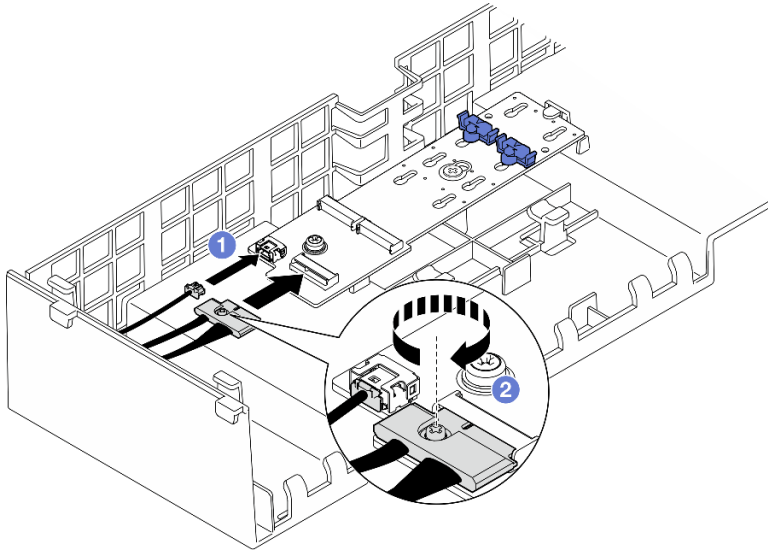


Figure 30. Connexion du câble à l'adaptateur d'amorçage SATA/NVMe ou NVMe M.2

1. ❶ Branchez les câbles sur l'adaptateur d'amorçage M.2.
2. ❷ Serrez la vis captive à l'aide d'un tournevis pour fixer le câble à l'adaptateur d'amorçage M.2.

Etape 5. Le cas échéant, connectez le module d'alimentation flash à un adaptateur à l'aide de la rallonge fournie avec le module d'alimentation flash. Voir « [Cheminement du module d'alimentation flash](#) » à la page 393 pour plus d'informations sur le cheminement interne des câbles.

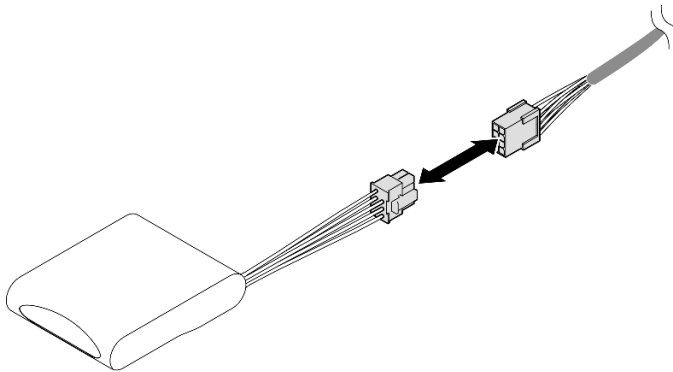


Figure 31. Connexion du câble au module d'alimentation flash

Après avoir terminé

1. Si vous avez remplacé la grille d'aération avant, réinstallez les éléments suivants.
 - a. Réinstallez l'adaptateur d'amorçage M.2. Voir « [Installation de l'adaptateur d'amorçage M.2](#) » à la page 117.
 - b. Réinstallez tous les modules d'alimentation flash. Voir « [Installation d'un support de module d'alimentation Flash](#) » à la page 95.
2. Réinstallez le carter supérieur avant. Voir « [Installation du carter supérieur avant](#) » à la page 246.
3. Terminez de remplacer les composants. Voir « [Fin du remplacement des composants](#) » à la page 249.

Vidéo de démonstration

[Découvrez la procédure sur YouTube](#)

Retrait de la grille d'aération arrière

Suivez les instructions de la présente section pour retirer la grille d'aération arrière.

À propos de cette tâche

Attention :

- Lisez « [Conseils d'installation](#) » à la page 1 et « [Liste de contrôle d'inspection de sécurité](#) » à la page 2 pour vous assurer de travailler en toute sécurité.
- Mettez le serveur et tous les dispositifs périphériques hors tension, puis déconnectez les cordons d'alimentation et tous les câbles externes. Voir « [Mise hors tension du serveur](#) » à la page 17.
- Si le serveur est installé dans une armoire, faites sortir le serveur en le faisant glisser sur les glissières de l'armoire afin d'accéder aux carters supérieurs, ou retirez le serveur de l'armoire. Voir « [Retrait du serveur des glissières](#) » à la page 17.
- Pour installer des modules de mémoire dans le serveur, retirez d'abord la grille d'aération du serveur.

Procédure

Etape 1. Préparez-vous à cette tâche.

- a. Retirez le carter supérieur avant. Voir « [Retrait du carter supérieur avant](#) » à la page 241.
- b. Retirez le carter supérieur arrière. Voir « [Retrait du carter supérieur arrière](#) » à la page 243.
- c. Retirez la traverse. Voir « [Retrait de la traverse](#) » à la page 69.
- d. Retirez tous les blocs mezzanines PCIe. Voir « [Retirer la carte mezzanine PCIe](#) » à la page 136.

Etape 2. Si un module d'alimentation flash est installé, débranchez le câble du module d'alimentation flash RAID de la rallonge.

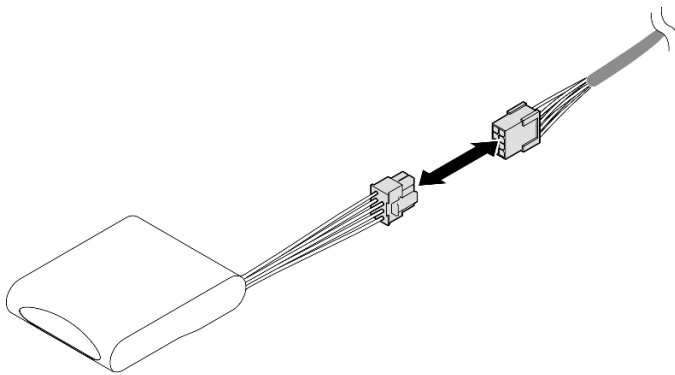


Figure 32. Déconnexion du câble du module d'alimentation flash

Etape 3. Si un adaptateur d'amorçage M.2 est installé, débranchez les câbles de l'adaptateur d'amorçage M.2 sur la grille d'aération avant.

Adaptateur d'amorçage SATA/x4 NVMe M.2

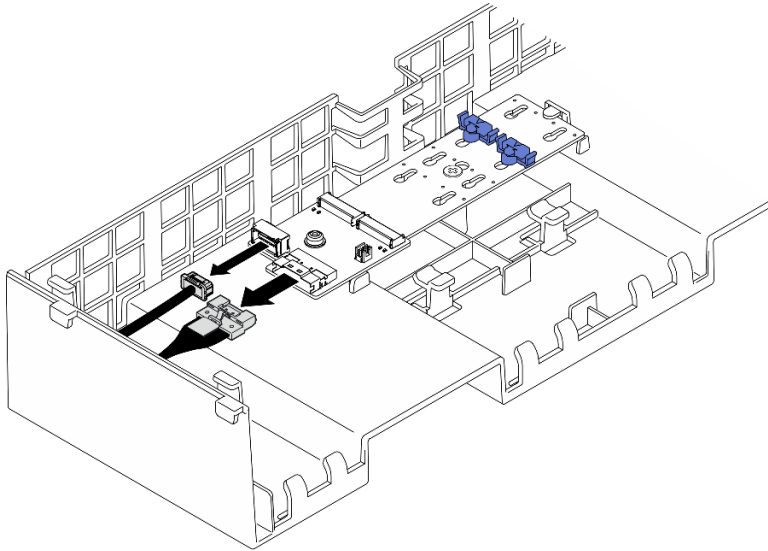


Figure 33. Déconnexion du câble de l'adaptateur d'amorçage SATA/x4 NVMe M.2

Adaptateur d'amorçage SATA/NVMe ou NVMe M.2

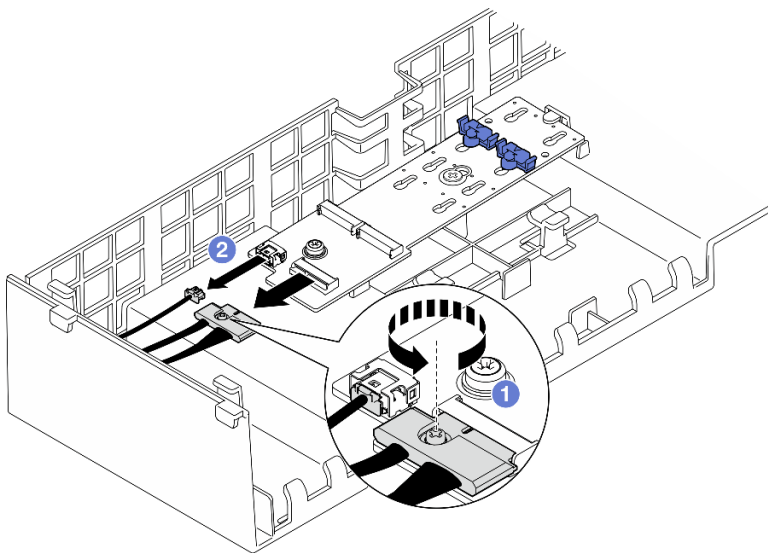


Figure 34. Déconnexion du câble de l'adaptateur d'amorçage SATA/NVMe ou NVMe M.2

1. ❶ Desserrez la vis captive qui fixe le câble à l'aide d'un tournevis.
2. ❷ Débranchez les câbles de l'adaptateur d'amorçage M.2.

Etape 4. Retirez le câble d'alimentation acheminé via la grille d'aération arrière et mettez-le de côté. Voir « [Cheminement des câbles du tableau de distribution](#) » à la page 407 pour plus d'informations sur le cheminement interne des câbles.

Etape 5. Soulevez les câbles acheminés au travers de la grille d'aération arrière et mettez-les de côté.

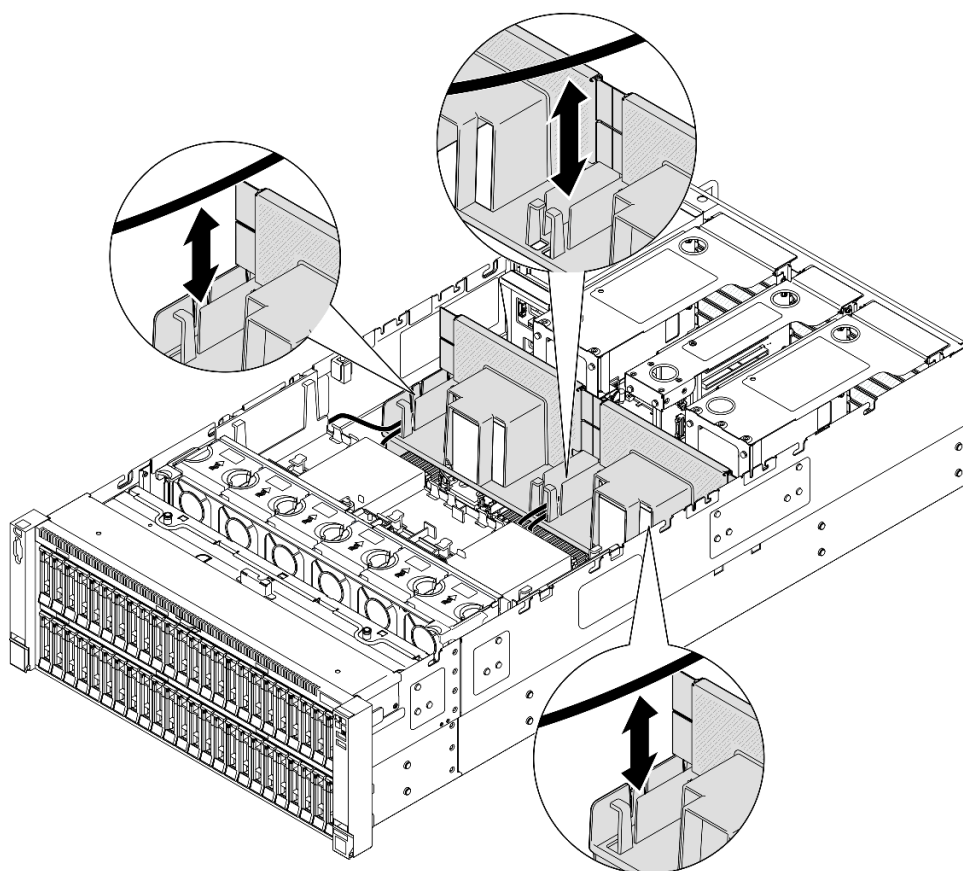


Figure 35. Extraction du câble de la grille d'aération arrière

Etape 6. Saisissez la grille d'aération arrière et retirez-la avec précaution du châssis.

Remarque : Avant de mettre le serveur sous tension, réinstallez les grilles d'aération avant et arrière pour assurer une ventilation et un refroidissement corrects du système. Si vous utilisez le serveur sans grille d'aération, vous risquez d'endommager les composants serveur.

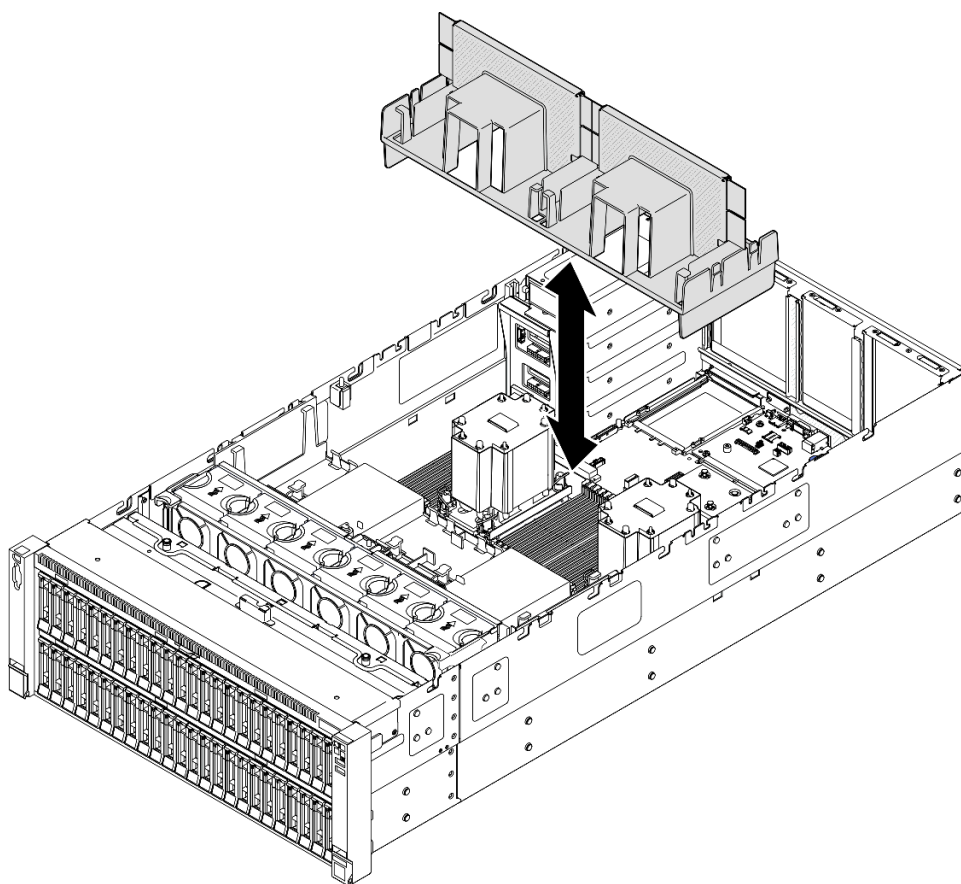


Figure 36. Retrait de la grille d'aération arrière pour un module de processeur-dissipateur thermique 3U standard

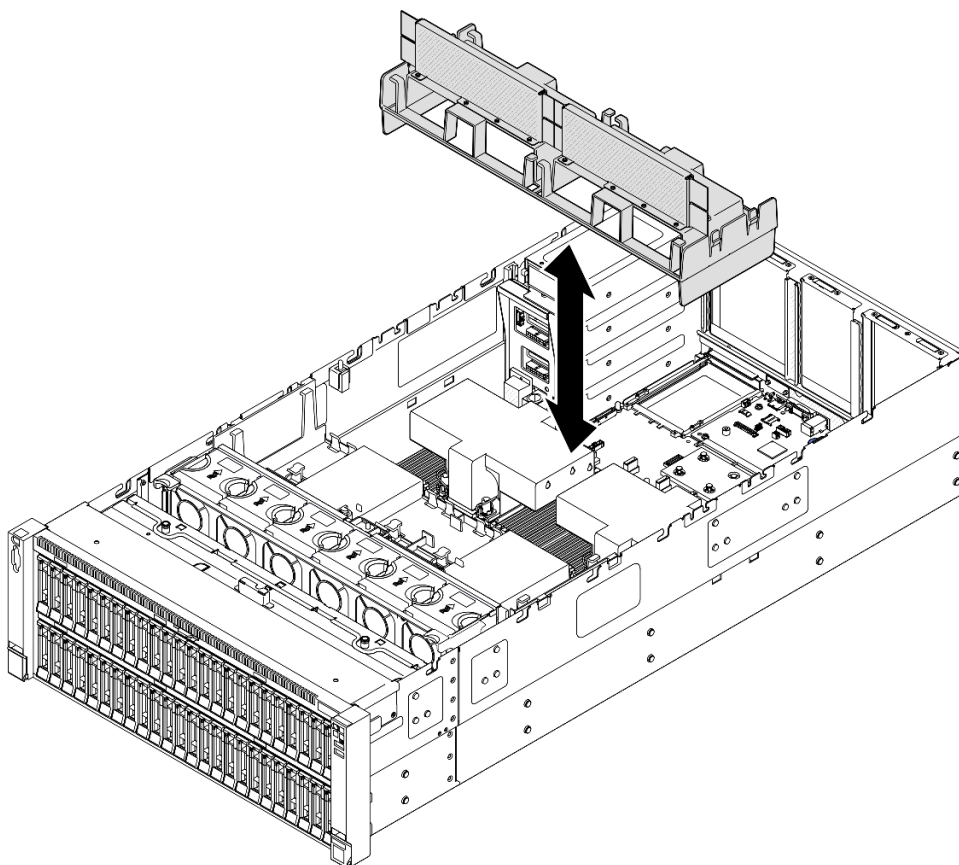


Figure 37. Retrait de la grille d'aération arrière pour un module de processeur-dissipateur thermique 2U de performance

Après avoir terminé

1. Installez une unité de remplacement. Voir « [Installation de la grille d'aération arrière](#) » à la page 58.
2. Si vous devez renvoyer le composant ou le périphérique en option, suivez les instructions d'emballage et utilisez les matériaux que vous avez reçus pour l'emballer.

Vidéo de démonstration

[Découvrez la procédure sur YouTube](#)

Installation de la grille d'aération arrière

Suivez les instructions de la présente section pour installer la grille d'aération arrière.

À propos de cette tâche

Attention :

- Lisez « [Conseils d'installation](#) » à la page 1 et « [Liste de contrôle d'inspection de sécurité](#) » à la page 2 pour vous assurer de travailler en toute sécurité.
- Mettez le serveur et tous les dispositifs périphériques hors tension, puis déconnectez les cordons d'alimentation et tous les câbles externes. Voir « [Mise hors tension du serveur](#) » à la page 17.

- Si le serveur est installé dans une armoire, faites sortir le serveur en le faisant glisser sur les glissières de l'armoire afin d'accéder aux carters supérieurs, ou retirez le serveur de l'armoire. Voir « [Retrait du serveur des glissières](#) » à la page 17.
- Pour installer des modules de mémoire dans le serveur, retirez d'abord la grille d'aération du serveur.
- Avant de mettre le serveur sous tension, réinstallez les grilles d'aération avant et arrière pour assurer une ventilation et un refroidissement corrects du système. Si vous utilisez le serveur sans grille d'aération, vous risquez d'endommager les composants serveur.

Procédure

Etape 1. Alignez les pattes de la grille d'aération arrière sur les encoches correspondantes sur les deux côtés du châssis. Ensuite, insérez la grille d'aération arrière dans le serveur.

Remarque : Fermez la patte de retenue à chaque extrémité du connecteur du module de mémoire avant d'installer la grille d'aération avant pour assurer un refroidissement correct.

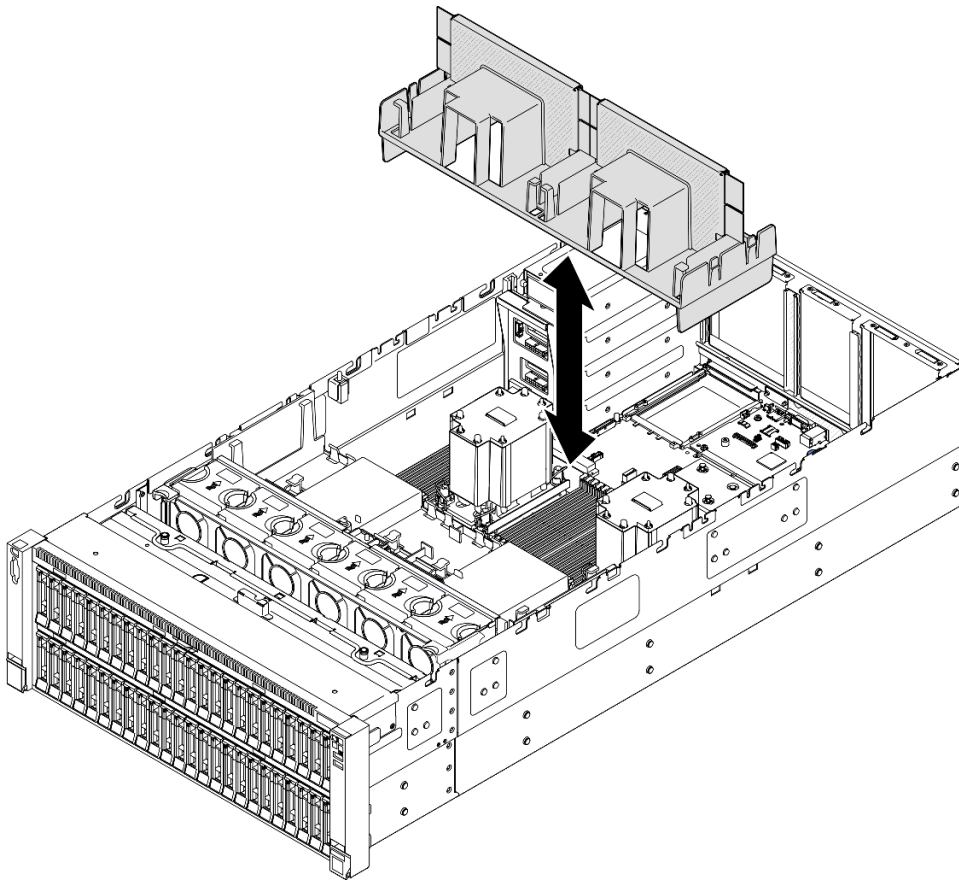


Figure 38. Installation de la grille d'aération arrière pour un module de processeur-dissipateur thermique 3U standard

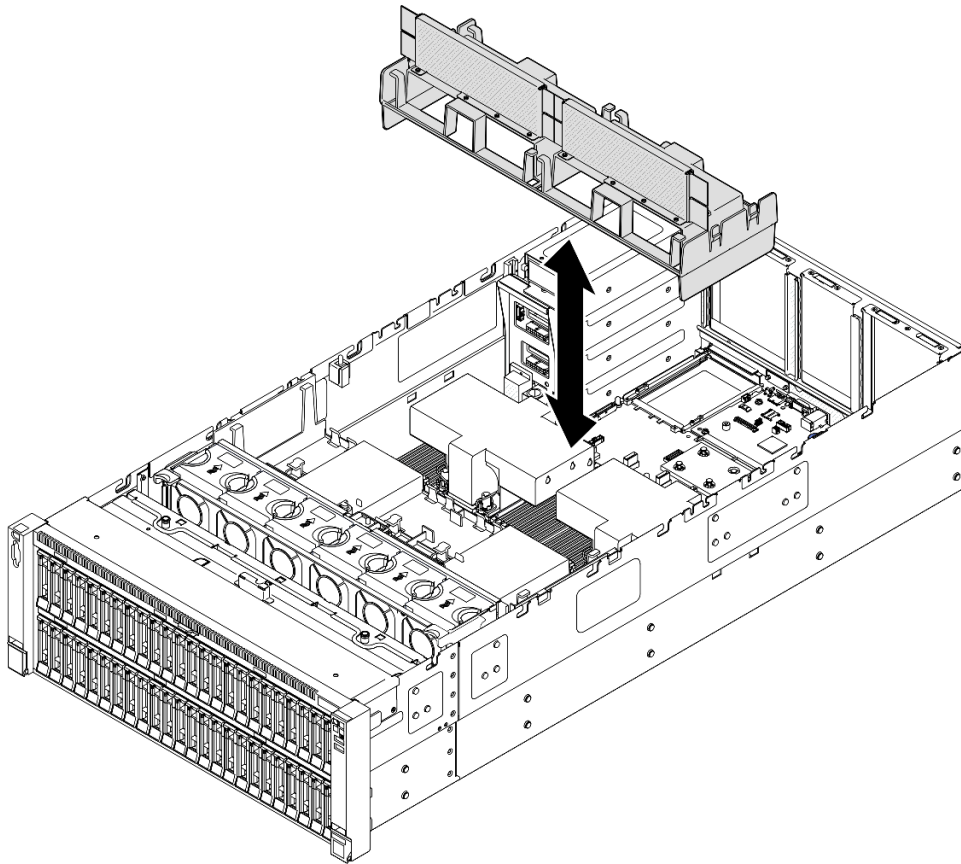


Figure 39. Installation de la grille d'aération arrière pour un module de processeur-dissipateur thermique 2U de performance

- Etape 2. Appuyez délicatement sur la grille d'aération arrière jusqu'à ce qu'elle soit bien en place.
- Etape 3. Acheminez les câbles au travers de la grille d'aération arrière.

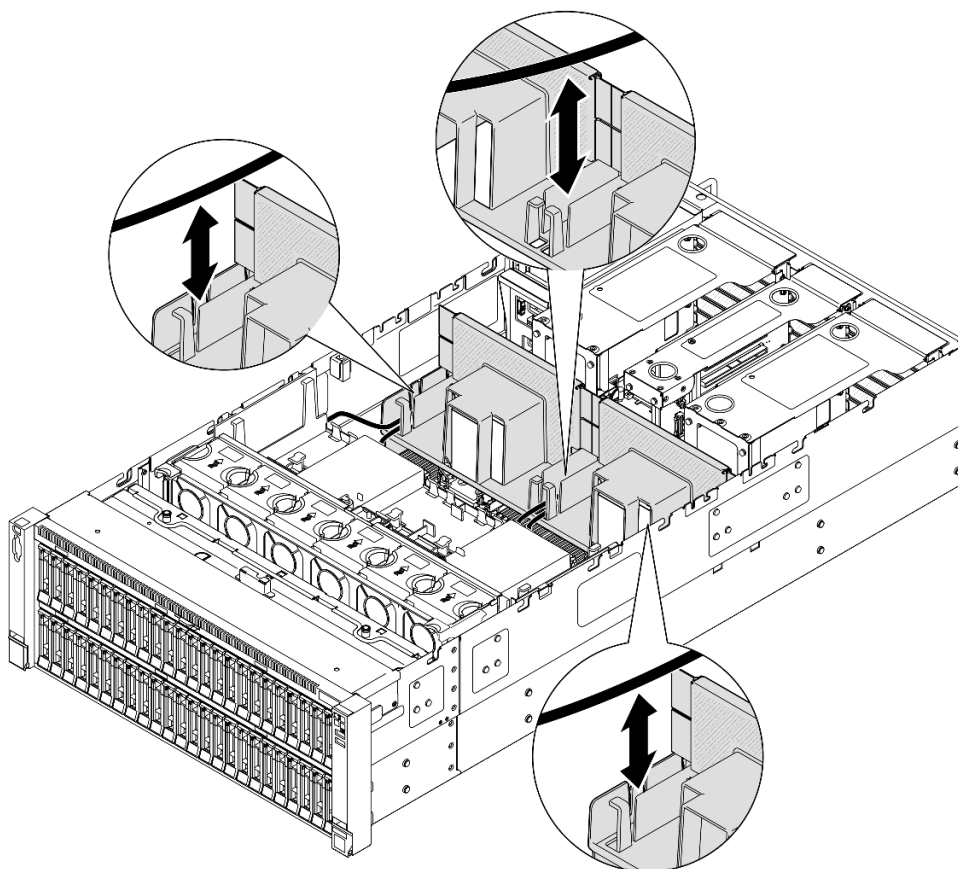


Figure 40. Cheminement du câble dans la grille d'aération arrière

- Etape 4. Acheminez le câble d'alimentation au travers de la grille d'aération arrière. Voir « [Cheminement des câbles du tableau de distribution](#) » à la page 407 pour plus d'informations sur le cheminement interne des câbles.
- Etape 5. Le cas échéant, branchez les câbles sur l'adaptateur d'amorçage M.2.

Adaptateur d'amorçage SATA/x4 NVMe M.2

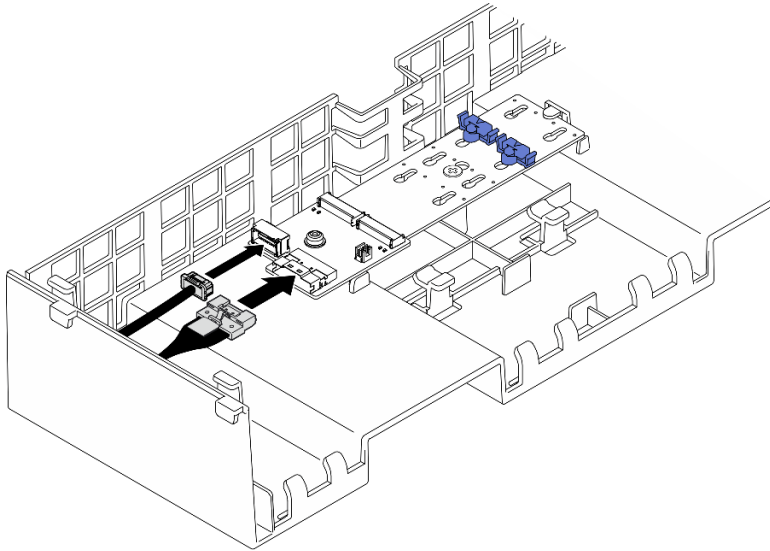


Figure 41. Connexion du câble à l'adaptateur d'amorçage SATA/x4 NVMe M.2

Adaptateur d'amorçage SATA/NVMe ou NVMe M.2

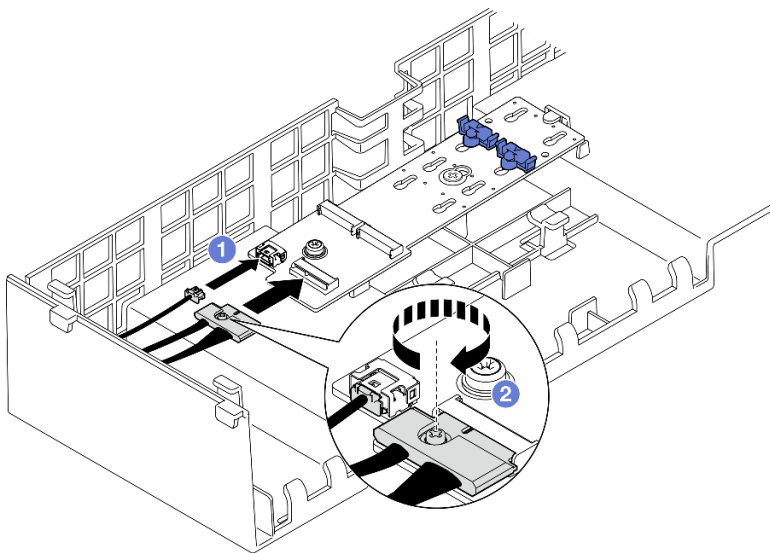


Figure 42. Connexion du câble à l'adaptateur d'amorçage SATA/NVMe ou NVMe M.2

1. ① Branchez les câbles sur l'adaptateur d'amorçage M.2.
2. ② Serrez la vis captive à l'aide d'un tournevis pour fixer le câble à l'adaptateur d'amorçage M.2.

Etape 6. Le cas échéant, connectez le module d'alimentation flash à un adaptateur à l'aide de la rallonge fournie avec le module d'alimentation flash. Voir « [Cheminement du module d'alimentation flash](#) » à la page 393 pour plus d'informations sur le cheminement interne des câbles.

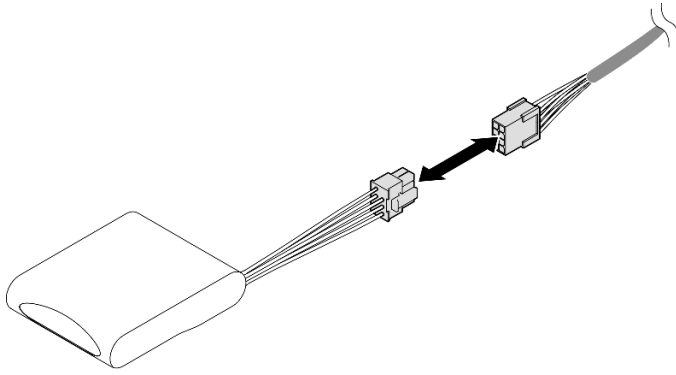


Figure 43. Connexion du câble au module d'alimentation flash

Après avoir terminé

1. Réinstallez tous les blocs mezzanines PCIe. Voir « [Installer la carte mezzanine PCIe](#) » à la page 150.
2. Réinstallez la traverse. Voir « [Installation de la traverse](#) » à la page 72.
3. Réinstallez le carter supérieur arrière. Voir « [Installation du carter supérieur arrière](#) » à la page 245.
4. Réinstallez le carter supérieur avant. Voir « [Installation du carter supérieur avant](#) » à la page 246.
5. Terminez de remplacer les composants. Voir « [Fin du remplacement des composants](#) » à la page 249.

Vidéo de démonstration

[Découvrez la procédure sur YouTube](#)

Remplacement d'une pile CMOS (CR2032)

Suivez les instructions de la présente section pour retirer ou installer la pile CMOS.

Retrait de la pile CMOS (CR2032)

Suivez les instructions de cette section pour retirer la pile CMOS.

À propos de cette tâche

La section suivante présente des informations à prendre en compte lors du remplacement de la pile :

- Durant la conception de ce produit, Lenovo n'a eu de cesse de penser à votre sécurité. La pile CMOS au lithium doit être manipulée avec précaution afin d'éviter tout danger. Si vous remplacez la pile CMOS, reportez-vous à la réglementation en vigueur pour la mise au rebut de cette dernière.
- Si vous remplacez la pile lithium originale par une pile à métaux lourds ou dont les composants sont faits de métaux lourds, pensez à son impact sur l'environnement. Les piles et les accumulateurs qui contiennent des métaux lourds ne doivent pas être jetés avec les ordures ménagères. Elles seront reprises gratuitement par le fabricant, le distributeur, ou un représentant Lenovo afin d'être recyclées ou jetées de façon correcte.
- Après avoir remplacé la pile CMOS, vous devez reconfigurer le serveur et réinitialiser la date et l'heure du système.

S002



ATTENTION :

Le bouton de mise sous tension du serveur et l'interrupteur du bloc d'alimentation ne coupent pas le courant électrique alimentant l'unité. En outre, le système peut être équipé de plusieurs cordons d'alimentation. Pour mettre l'unité hors tension, vous devez déconnecter tous les cordons de la source d'alimentation.

S004



ATTENTION :

Lors du remplacement de la pile au lithium, remplacez-la uniquement par une pile Lenovo de la référence spécifiée ou d'un type équivalent recommandé par le fabricant. Si votre système est doté d'un module contenant une batterie au lithium, remplacez-le uniquement par un module identique, produit par le même fabricant. La batterie contient du lithium et peut exploser en cas de mauvaise utilisation, de mauvaise manipulation ou de mise au rebut inappropriée.

Ne pas :

- La jeter à l'eau
- L'exposer à une température supérieure à 100 °C (212 °F)
- La réparer ou la démonter

Ne mettez pas la pile à la poubelle. Pour la mise au rebut, reportez-vous à la réglementation en vigueur.

S005



ATTENTION :

Cette pile est une pile au lithium-ion. Pour éviter tout risque d'explosion, ne la faites pas brûler. Ne la remplacez que par une pile agréée. Pour le recyclage ou la mise au rebut, reportez-vous à la réglementation en vigueur.

Attention :

- Lisez « [Conseils d'installation](#) » à la page 1 et « [Liste de contrôle d'inspection de sécurité](#) » à la page 2 pour vous assurer de travailler en toute sécurité.
- Mettez le serveur et tous les dispositifs périphériques hors tension, puis déconnectez les cordons d'alimentation et tous les câbles externes. Voir « [Mise hors tension du serveur](#) » à la page 17.
- Empêchez l'exposition à l'électricité statique, laquelle peut entraîner l'arrêt du système et la perte de données, en conservant les composants sensibles à l'électricité statique dans les emballages

antistatiques jusqu'à leur installation, et en manipulant ces dispositifs en portant un bracelet antistatique ou un autre système de mise à la terre.

- Si le serveur est installé dans une armoire, faites sortir le serveur en le faisant glisser sur les glissières de l'armoire afin d'accéder aux carters supérieurs, ou retirez le serveur de l'armoire. Voir « [Retrait du serveur des glissières](#) » à la page 17.

Procédure

Etape 1. Retirez le carter supérieur avant. Voir « [Retrait du carter supérieur avant](#) » à la page 241.

Etape 2. Recherchez la pile CMOS sur le bloc carte mère.

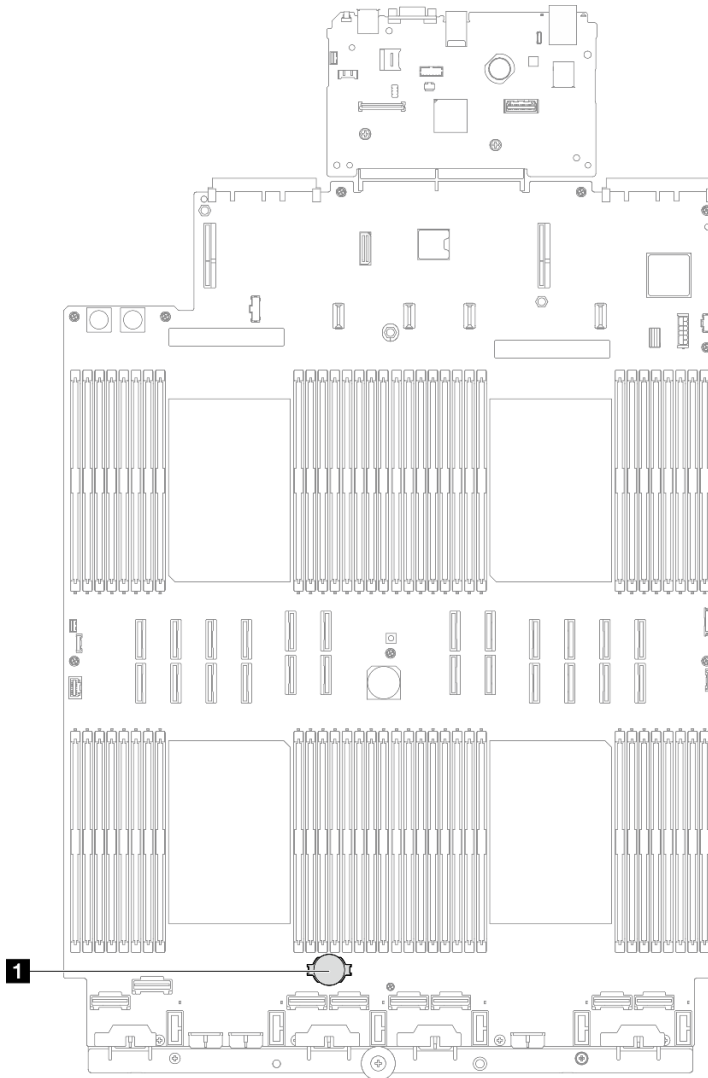


Figure 44. Emplacement de la pile CMOS

Etape 3. Ouvrez la languette de la pile, comme dans l'illustration, et retirez avec précaution la pile CMOS hors du socket.

Attention :

- Si vous ne retirez pas la pile CMOS correctement, vous risquez d'endommager le support ou le bloc carte mère. Tout dégât occasionné peut exiger le remplacement du bloc carte mère.

- L'inclinaison et le retrait de la pile CMOS doivent se faire délicatement.

Remarque : Avant de retirer ou d'installer la pile CMOS du ou dans le connecteur, assurez-vous de bien identifier la borne positive et la borne négative.

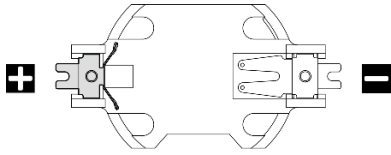


Figure 45. Bornes positive et négative de la pile CMOS

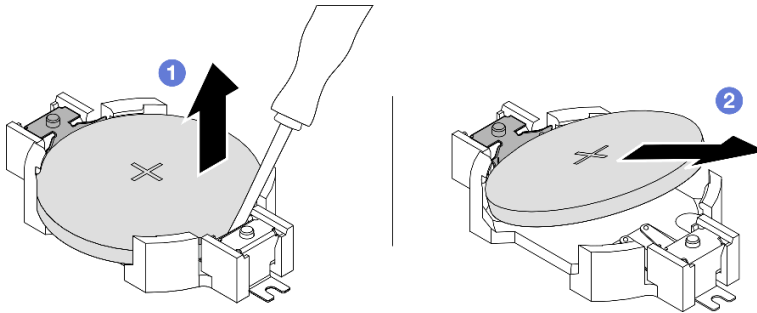


Figure 46. Retrait de la pile CMOS

- ➊ Depuis la borne négative, retirez la pile CMOS du connecteur en faisant levier à l'aide d'un tournevis plat.
- ➋ Retirez la pile CMOS.

Après avoir terminé

1. Installez une unité de remplacement. Voir « [Installation de la pile CMOS \(CR2032\)](#) » à la page 66.
2. Mettez au rebut la pile CMOS conformément aux règles en vigueur.

Vidéo de démonstration

[Découvrez la procédure sur YouTube](#)

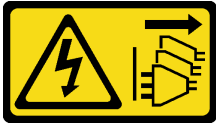
Installation de la pile CMOS (CR2032)

Suivez les instructions de cette section pour installer la pile CMOS.

À propos de cette tâche

- Lorsque vous remplacez la pile CMOS, vous devez la remplacer par une autre pile CMOS de même type conçue par le même fabricant.
- Après avoir remplacé la pile CMOS, vous devez reconfigurer le serveur et réinitialiser la date et l'heure du système.
- Pour éviter tout danger, lisez et respectez scrupuleusement les consignes de sécurité suivantes.

S002



ATTENTION :

Le bouton de mise sous tension du serveur et l'interrupteur du bloc d'alimentation ne coupent pas le courant électrique alimentant l'unité. En outre, le système peut être équipé de plusieurs cordons d'alimentation. Pour mettre l'unité hors tension, vous devez déconnecter tous les cordons de la source d'alimentation.

S004



ATTENTION :

Lors du remplacement de la pile au lithium, remplacez-la uniquement par une pile Lenovo de la référence spécifiée ou d'un type équivalent recommandé par le fabricant. Si votre système est doté d'un module contenant une batterie au lithium, remplacez-le uniquement par un module identique, produit par le même fabricant. La batterie contient du lithium et peut exploser en cas de mauvaise utilisation, de mauvaise manipulation ou de mise au rebut inappropriée.

Ne pas :

- La jeter à l'eau
- L'exposer à une température supérieure à 100 °C (212 °F)
- La réparer ou la démonter

Ne mettez pas la pile à la poubelle. Pour la mise au rebut, reportez-vous à la réglementation en vigueur.

S005



ATTENTION :

Cette pile est une pile au lithium-ion. Pour éviter tout risque d'explosion, ne la faites pas brûler. Ne la remplacez que par une pile agréée. Pour le recyclage ou la mise au rebut, reportez-vous à la réglementation en vigueur.

Attention :

- Lisez « [Conseils d'installation](#) » à la page 1 et « [Liste de contrôle d'inspection de sécurité](#) » à la page 2 pour vous assurer de travailler en toute sécurité.
- Mettez le serveur et tous les dispositifs périphériques hors tension, puis déconnectez les cordons d'alimentation et tous les câbles externes. Voir « [Mise hors tension du serveur](#) » à la page 17.
- Empêchez l'exposition à l'électricité statique, laquelle peut entraîner l'arrêt du système et la perte de données, en conservant les composants sensibles à l'électricité statique dans les emballages

antistatiques jusqu'à leur installation, et en manipulant ces dispositifs en portant un bracelet antistatique ou un autre système de mise à la terre.

- Si le serveur est installé dans une armoire, faites sortir le serveur en le faisant glisser sur les glissières de l'armoire afin d'accéder aux carters supérieurs, ou retirez le serveur de l'armoire. Voir « [Retrait du serveur des glissières](#) » à la page 17.

Remarque : Suivez les instructions de manipulation et d'installation spécifiques fournies avec la pile de remplacement.

Procédure

Etape 1. Recherchez la pile CMOS sur le bloc carte mère.

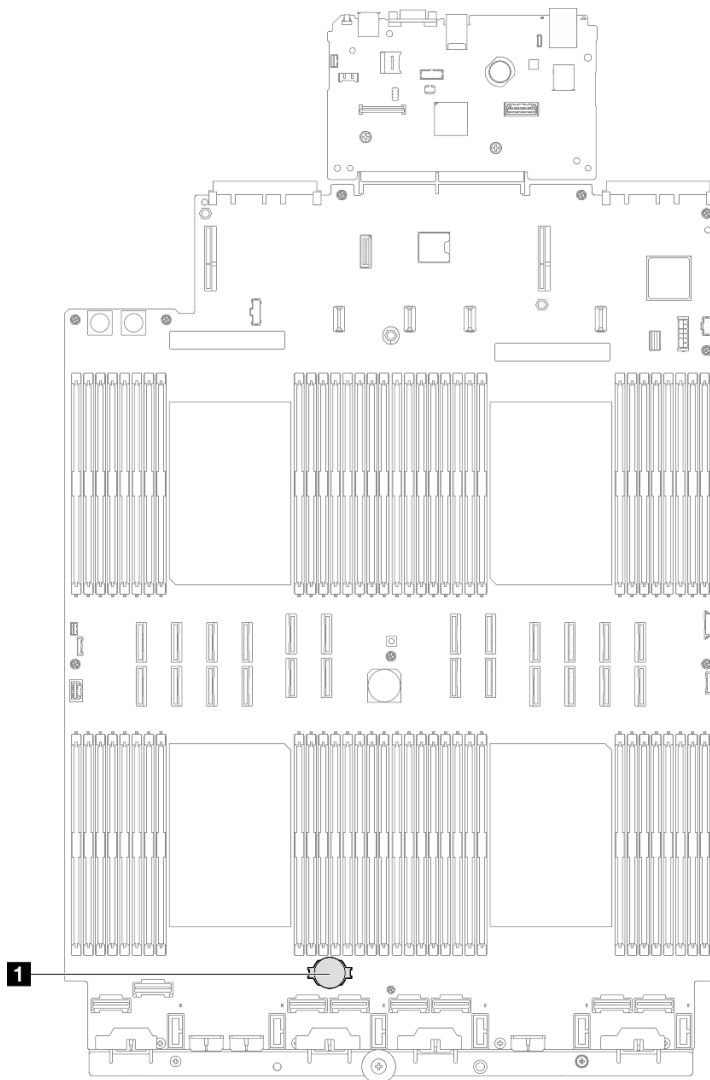


Figure 47. Emplacement de la pile CMOS

Etape 2. Mettez l'emballage antistatique contenant le nouveau composant contre une zone non peinte externe du serveur, puis déballez et posez le composant sur une surface de protection électrostatique.

Etape 3. Installez la pile CMOS. Assurez-vous que la pile CMOS est correctement en place.

Remarque : Assurez-vous de bien positionner le côté positif vers le haut avant d'installer la pile dans le connecteur.

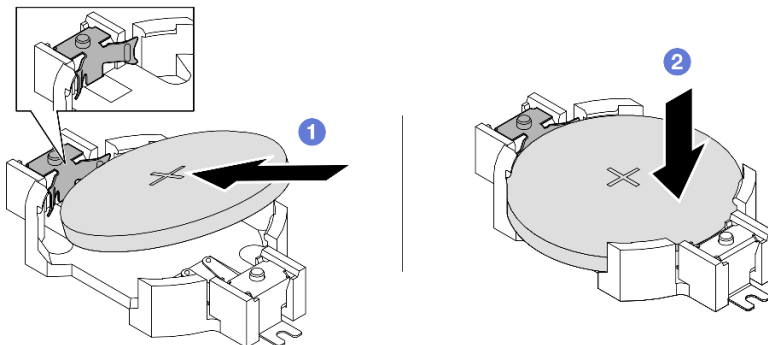


Figure 48. Installation de la pile CMOS

- a. ❶ Inclinez la pile et insérez-la dans l'extrémité positive du connecteur, puis assurez-vous que la pile est bien positionnée contre le clip en métal.
- b. ❷ Appuyez sur la pile pour l'enfoncer dans le connecteur jusqu'à ce que le taquet de verrouillage s'enclenche.

Après avoir terminé

1. Réinstallez le carter supérieur avant. Voir « [Installation du carter supérieur avant](#) » à la page 246.
2. Terminez de remplacer les composants. Voir « [Fin du remplacement des composants](#) » à la page 249.
3. Utilisez Setup Utility pour définir la date, l'heure et les mots de passe éventuels.

Remarque : Après avoir installé la pile CMOS, vous devez reconfigurer le serveur et réinitialiser la date et l'heure du système.

Vidéo de démonstration

[Découvrez la procédure sur YouTube](#)

Remplacement de la traverse

Suivez les instructions de cette section pour retirer et installer une traverse.

Retrait de la traverse

Suivez les instructions énoncées dans cette section pour le retrait de la traverse.

À propos de cette tâche

Attention :

- Lisez « [Conseils d'installation](#) » à la page 1 et « [Liste de contrôle d'inspection de sécurité](#) » à la page 2 pour vous assurer de travailler en toute sécurité.
- Mettez le serveur et tous les dispositifs périphériques hors tension, puis déconnectez les cordons d'alimentation et tous les câbles externes. Voir « [Mise hors tension du serveur](#) » à la page 17.
- Empêchez l'exposition à l'électricité statique, laquelle peut entraîner l'arrêt du système et la perte de données, en conservant les composants sensibles à l'électricité statique dans les emballages

antistatiques jusqu'à leur installation, et en manipulant ces dispositifs en portant un bracelet antistatique ou un autre système de mise à la terre.

- Si le serveur est installé dans une armoire, faites sortir le serveur en le faisant glisser sur les glissières de l'armoire afin d'accéder aux carters supérieurs, ou retirez le serveur de l'armoire. Voir « [Retrait du serveur des glissières](#) » à la page 17.

Remarque : Les illustrations montrent comment retirer une traverse d'un châssis avec des blocs mezzanines PCIe demi longueur. La procédure de retrait est similaire pour les blocs mezzanines PCIe pleine longueur.

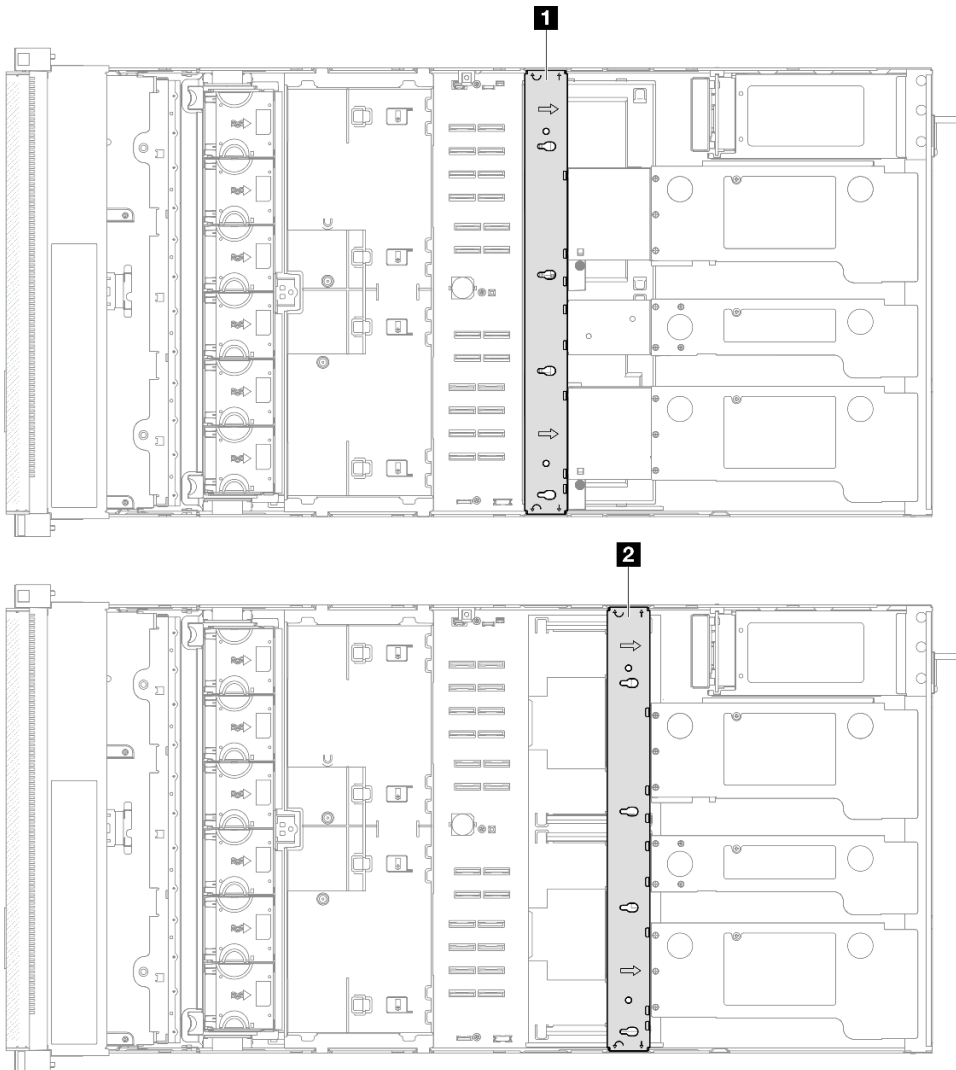


Figure 49. Emplacement de la traverse

1 Emplacement de la traverse pour les blocs mezzanines PCIe pleine longueur

2 Emplacement de la traverse pour les blocs mezzanines PCIe demi longueur

Procédure

Etape 1. Préparez-vous à cette tâche.

- a. Retirez le carter supérieur avant. Voir « [Retrait du carter supérieur avant](#) » à la page 241.

b. Retirez le carter supérieur arrière. Voir « [Retrait du carter supérieur arrière](#) » à la page 243.

Etape 2. Débranchez tous les câbles externes des adaptateurs PCIe.

Etape 3. Dégagez le bloc mezzanine PCIe 1 de la traverse.

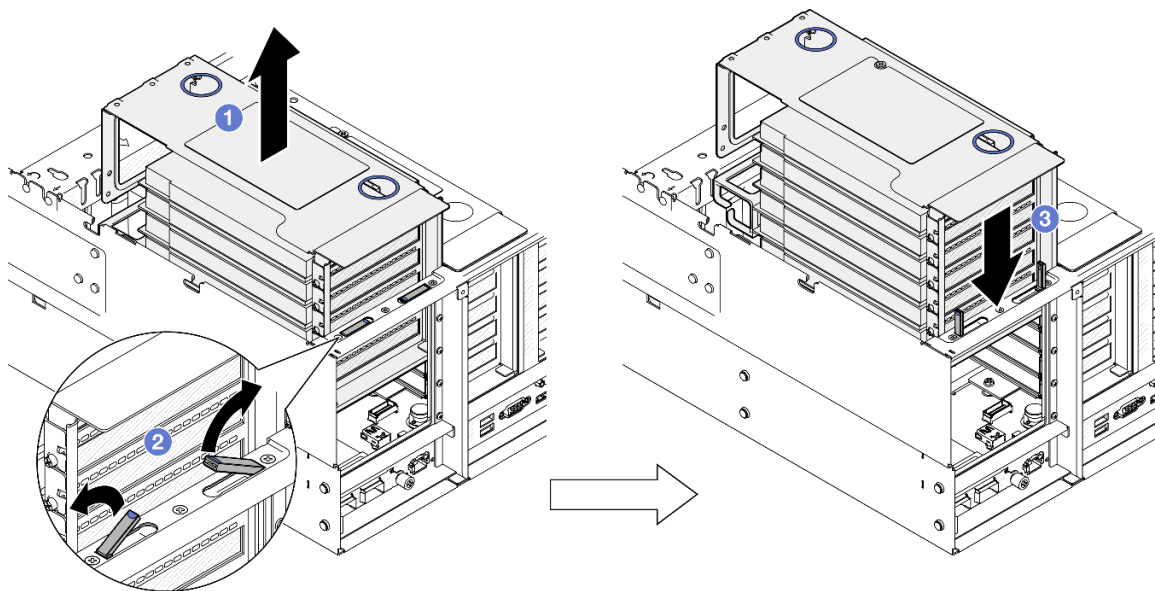


Figure 50. Dégagement du bloc mezzanine PCIe

a. ① Soulevez légèrement le bloc mezzanine PCIe hors du châssis.

b. ② Levez les béquilles vers l'extérieur.

c. ③ Placez le bloc mezzanine PCIe sur les béquilles.

Etape 4. Répétez [Etape 3 à la page 71](#) pour dégager les deux autres blocs mezzanines PCIe.

Etape 5. Retirez la traverse.

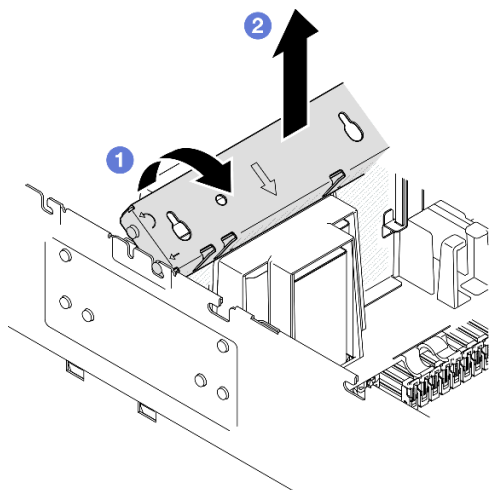


Figure 51. Retrait de la traverse

a. ① Faites pivoter la traverse vers l'arrière du serveur.

b. ② Saisissez et soulevez la traverse pour la retirer du châssis.

Après avoir terminé

1. Installez une unité de remplacement. Voir « [Installation de la traverse](#) » à la page 72.
2. Si vous devez renvoyer le composant ou le périphérique en option, suivez les instructions d'emballage et utilisez les matériaux que vous avez reçus pour l'emballer.

Vidéo de démonstration

[Découvrez la procédure sur YouTube](#)

Installation de la traverse

Suivez les instructions énoncées dans cette section pour installer la traverse.

À propos de cette tâche

Attention :

- Lisez « [Conseils d'installation](#) » à la page 1 et « [Liste de contrôle d'inspection de sécurité](#) » à la page 2 pour vous assurer de travailler en toute sécurité.
- Mettez le serveur et tous les dispositifs périphériques hors tension, puis déconnectez les cordons d'alimentation et tous les câbles externes. Voir « [Mise hors tension du serveur](#) » à la page 17.
- Empêchez l'exposition à l'électricité statique, laquelle peut entraîner l'arrêt du système et la perte de données, en conservant les composants sensibles à l'électricité statique dans les emballages antistatiques jusqu'à leur installation, et en manipulant ces dispositifs en portant un bracelet antistatique ou un autre système de mise à la terre.
- Si le serveur est installé dans une armoire, faites sortir le serveur en le faisant glisser sur les glissières de l'armoire afin d'accéder aux carters supérieurs, ou retirez le serveur de l'armoire. Voir « [Retrait du serveur des glissières](#) » à la page 17.

Remarque : Les illustrations montrent comment installer une traverse dans un châssis avec des blocs mezzanines PCIe demi longueur. La procédure d'installation est similaire pour les blocs mezzanines PCIe pleine longueur.

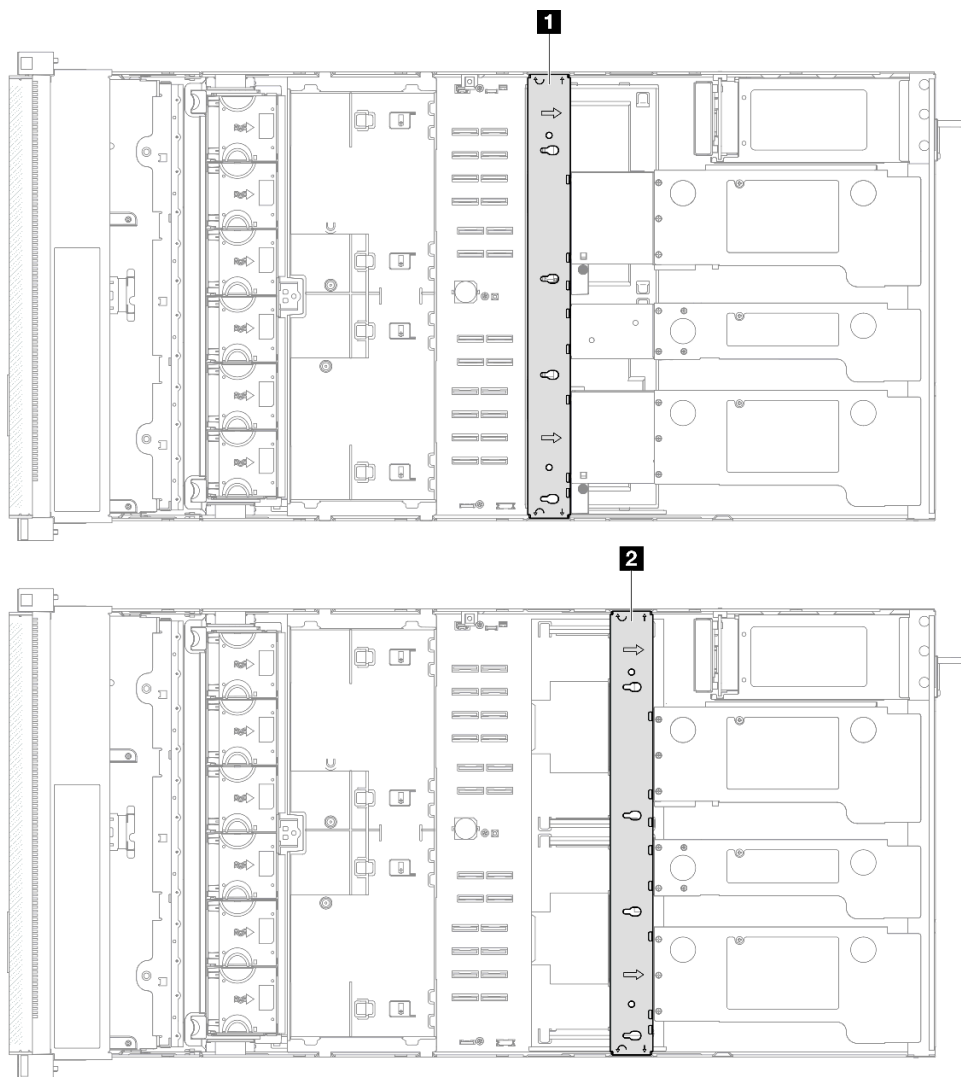


Figure 52. Emplacement de la traverse

1 Emplacement de la traverse pour les blocs mezzanines PCIe pleine longueur

2 Emplacement de la traverse pour les blocs mezzanines PCIe demi longueur

Procédure

Etape 1. Installez la traverse.

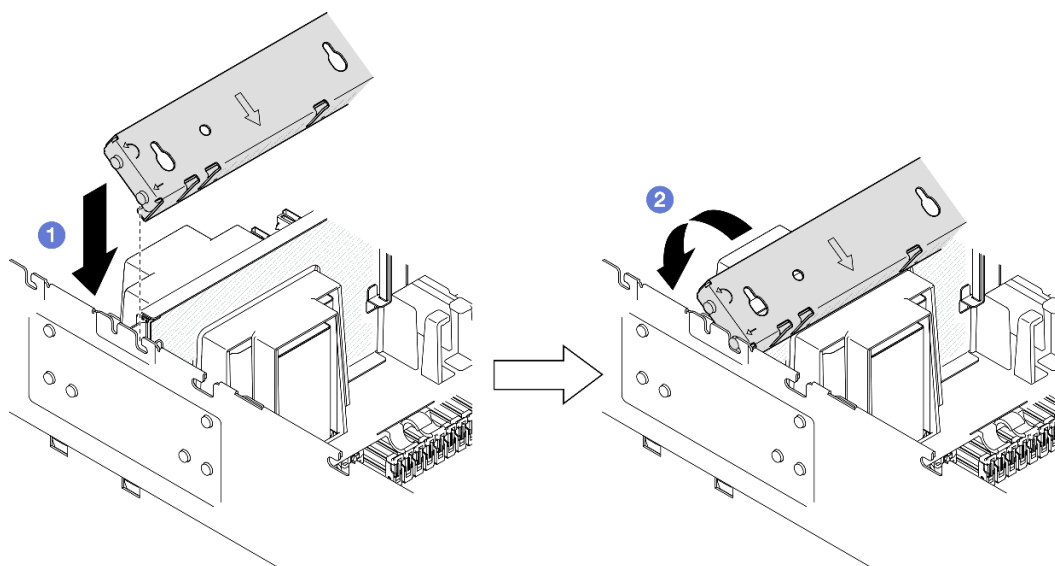


Figure 53. Installation de la traverse

- a. ❶ Alignez les broches de guidage arrière sur la traverse et installez-la dans les ouvertures des côtés du châssis.
- b. ❷ Faites pivoter la traverse vers l'avant du serveur pour la fixer en place.

Etape 2. Fixez le bloc mezzanine PCIe 1 sur la traverse.

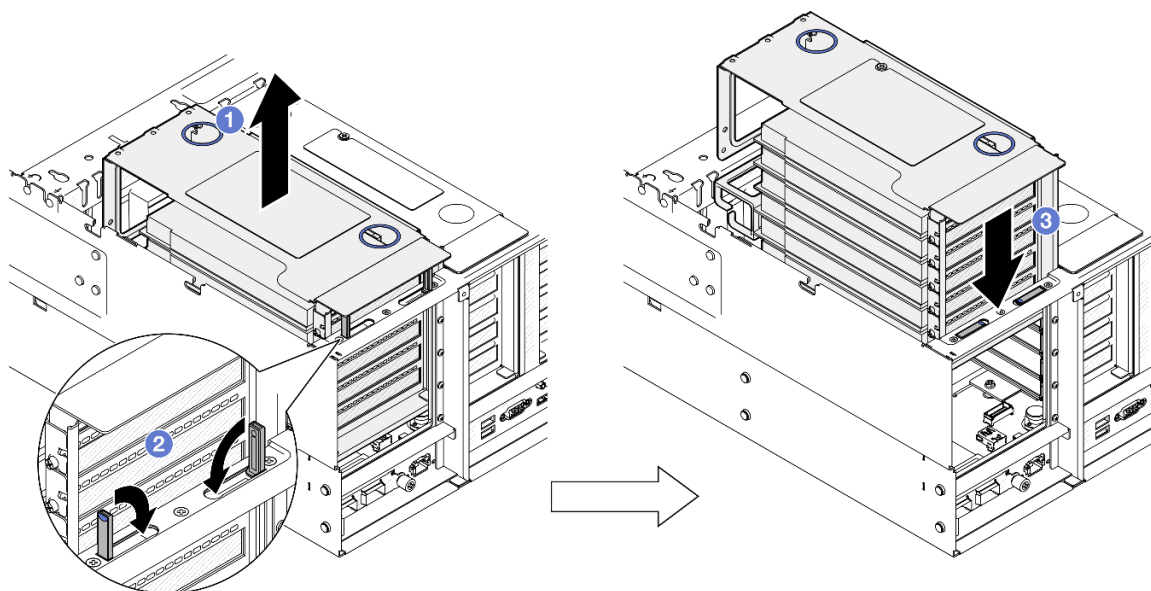


Figure 54. Fixation du bloc mezzanine PCIe

- a. ❶ Soulevez légèrement le bloc mezzanine PCIe.
- b. ❷ Fermez les béquilles.
- c. ❸ Poussez le bloc mezzanine PCIe dans le châssis jusqu'à ce qu'il soit bien installé.

Etape 3. Répétez [Etape 2 à la page 74](#) pour fixer les deux autres blocs mezzanines PCIe.

Etape 4. Connectez tous les câbles externes aux adaptateurs PCIe.

Après avoir terminé

1. Réinstallez le carter supérieur arrière. Voir « [Installation du carter supérieur arrière](#) » à la page 245.
2. Réinstallez le carter supérieur avant. Voir « [Installation du carter supérieur avant](#) » à la page 246.
3. Terminez de remplacer les composants. Voir « [Fin du remplacement des composants](#) » à la page 249.

Vidéo de démonstration

[Découvrez la procédure sur YouTube](#)

Remplacement d'une unité

Suivez les instructions énoncées dans cette section pour installer ou retirer des unités.

Retrait d'une unité remplaçable à chaud 2,5 pouces

Suivez les instructions de cette section pour retirer une unité remplaçable à chaud 2,5 pouces.

À propos de cette tâche

Attention :

- Lisez « [Conseils d'installation](#) » à la page 1 et « [Liste de contrôle d'inspection de sécurité](#) » à la page 2 pour vous assurer de travailler en toute sécurité.
- Empêchez l'exposition à l'électricité statique, laquelle peut entraîner l'arrêt du système et la perte de données, en conservant les composants sensibles à l'électricité statique dans les emballages antistatiques jusqu'à leur installation, et en manipulant ces dispositifs en portant un bracelet antistatique ou un autre système de mise à la terre.
- Pour garantir le bon refroidissement du système, n'utilisez pas le serveur pendant plus de deux minutes sans unité ou obturateur installé(e) dans chaque baie.
- Si un ou plusieurs disques SSD NVMe doivent être retirés, il est recommandé de les désactiver au préalable grâce au système d'exploitation.
- Avant de retirer ou d'apporter des modifications aux unités, aux contrôleurs d'unité (y compris aux contrôleurs intégrés à la carte mère), fonds de panier d'unités ou câbles d'unité, sauvegardez toutes les données importantes stockées sur les unités.
- Avant de retirer tout composant d'une grappe RAID (unité, carte RAID, etc.), sauvegardez toutes les informations de configuration RAID.

Remarque : Si vous ne prévoyez pas d'installer de baies d'unité une fois le retrait effectué, alors assurez-vous d'avoir des obturateurs de baie d'unité à disposition.

Procédure

Etape 1. Retirez l'unité 2,5 pouces.

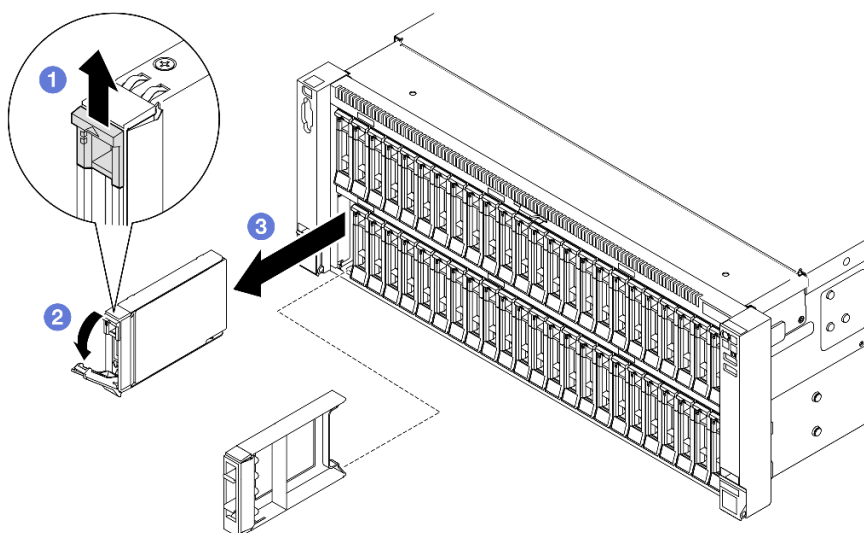


Figure 55. Retrait d'une unité 2,5 pouces

- a. ① Faites glisser le taquet de déverrouillage pour ouvrir la poignée du plateau.
- b. ② La poignée du plateau d'unité s'ouvre automatiquement.
- c. ③ Saisissez et tirez la poignée pour retirer l'unité de la baie d'unité.

Après avoir terminé

1. Installez une unité de remplacement ou un obturateur. Voir « [Installation d'une unité remplaçable à chaud 2,5 pouces](#) » à la page 76.
2. Si vous devez renvoyer le composant ou le périphérique en option, suivez les instructions d'emballage et utilisez les matériaux que vous avez reçus pour l'emballer.

Vidéo de démonstration

[Découvrez la procédure sur YouTube](#)

Installation d'une unité remplaçable à chaud 2,5 pouces

Suivez les instructions de cette section pour installer une unité remplaçable à chaud 2,5 pouces.

À propos de cette tâche

Attention :

- Lisez « [Conseils d'installation](#) » à la page 1 et « [Liste de contrôle d'inspection de sécurité](#) » à la page 2 pour vous assurer de travailler en toute sécurité.
- Empêchez l'exposition à l'électricité statique, laquelle peut entraîner l'arrêt du système et la perte de données, en conservant les composants sensibles à l'électricité statique dans les emballages antistatiques jusqu'à leur installation, et en manipulant ces dispositifs en portant un bracelet antistatique ou un autre système de mise à la terre.
- Pour garantir le refroidissement adéquat du système, n'utilisez pas le serveur pendant plus de deux minutes sans qu'une unité ou un obturateur de baie d'unité ne soit installé dans chaque baie.
- Avant d'apporter des modifications aux unités, aux contrôleurs d'unité (y compris aux contrôleurs intégrés au bloc carte mère), aux fonds de panier ou aux câbles d'unité, sauvegardez toutes les données importantes stockées sur les unités.

- Avant de retirer tout composant d'une grappe RAID (unité, carte RAID, etc.), sauvegardez toutes les informations de configuration RAID.

Remarque : Pour obtenir une liste exhaustive des dispositifs en option pris en charge par le serveur, consultez le site <https://serverproven.lenovo.com>.

Téléchargement du microprogramme et du pilote : après le remplacement d'un composant, il est possible que la mise à jour du microprogramme ou du pilote soit requise.

- Accédez à <https://datacentersupport.lenovo.com/products/servers/thinksystem/sr860v3/7d93/downloads/driver-list/> pour consulter les dernières mises à jour de microprogramme et de pilote disponibles pour votre serveur.
- Consultez « Mise à jour du microprogramme » dans le *Guide d'utilisation* ou le *Guide de configuration système* pour plus d'informations sur les outils de mise à jour du microprogramme.

Procédure

- Etape 1. Mettez l'emballage antistatique contenant le nouveau composant contre une zone non peinte externe du serveur, puis déballez et posez le composant sur une surface de protection électrostatique.
- Etape 2. Retirez l'obturateur de la baie d'unité s'il a été installé.
- Etape 3. Installez l'unité 2,5 pouces.

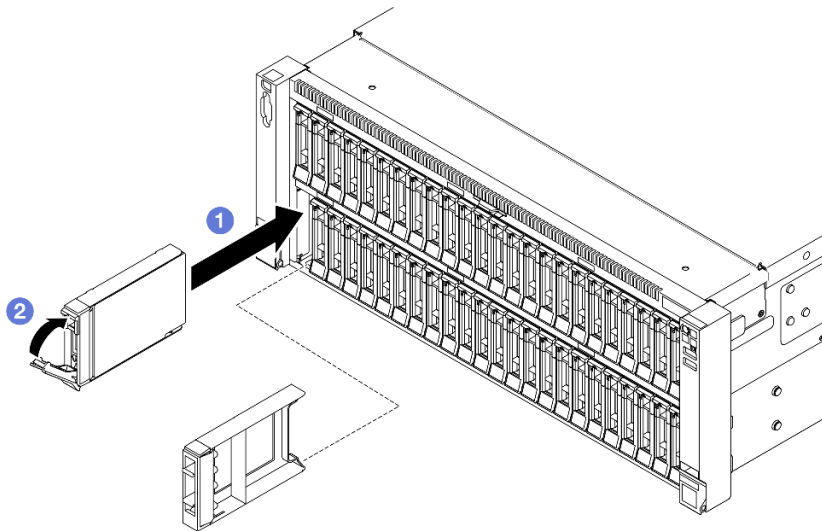


Figure 56. Installation d'une unité 2,5 pouces

- 1 Vérifiez que la poignée du plateau est en position ouverte. Faites glisser l'unité dans la baie et poussez-la jusqu'à ce qu'elle s'arrête.
- 2 Placez à nouveau la poignée en position verrouillée.

Après avoir terminé

1. Observez le voyant d'état de l'unité pour vérifier que celle-ci fonctionne correctement.
 - Si le voyant jaune est allumé en continu, elle fonctionne mal et doit être remplacée.
 - Si le voyant vert clignote, l'unité fonctionne.

Remarque : Si le serveur est configuré pour une opération RAID via un adaptateur ThinkSystem RAID, il se peut que vous deviez reconfigurer les batteries de disques après avoir installé les unités. Pour plus d'informations sur les opérations RAID et des instructions complètes concernant l'utilisation de l'adaptateur ThinkSystem RAID, voir la documentation correspondante.

2. Si l'une des baies d'unité est vide, placez-y des obturateurs de baie d'unité.
3. Si vous avez installé un fond de panier d'unité 2,5 pouces avec des unités NVMe U.3 pour triple mode. Activez le mode U.3 x1 pour les emplacements d'unité sélectionnés sur le fond de panier via l'interface graphique Web XCC. Voir « [Une unité NVMe U.3 peut être détectée dans la connexion NVMe, mais pas en triple mode](#) » à la page 459.

Vidéo de démonstration

[Découvrez la procédure sur YouTube](#)

Remplacement d'un support de fond de panier d'unité et d'un fond de panier d'unité

Suivez les instructions de cette section pour installer ou retirer le bloc de support du fond de panier d'unité et les fonds de panier d'unité.

Retrait d'un support du fond de panier d'unité

Suivez les instructions de cette section pour retirer le support de fond de panier d'unité.

À propos de cette tâche

Attention :

- Lisez « [Conseils d'installation](#) » à la page 1 et « [Liste de contrôle d'inspection de sécurité](#) » à la page 2 pour vous assurer de travailler en toute sécurité.
- Mettez le serveur et tous les dispositifs périphériques hors tension, puis déconnectez les cordons d'alimentation et tous les câbles externes. Voir « [Mise hors tension du serveur](#) » à la page 17.
- Empêchez l'exposition à l'électricité statique, laquelle peut entraîner l'arrêt du système et la perte de données, en conservant les composants sensibles à l'électricité statique dans les emballages antistatiques jusqu'à leur installation, et en manipulant ces dispositifs en portant un bracelet antistatique ou un autre système de mise à la terre.
- Si le serveur est installé dans une armoire, faites sortir le serveur en le faisant glisser sur les glissières de l'armoire afin d'accéder aux carters supérieurs, ou retirez le serveur de l'armoire. Voir « [Retrait du serveur des glissières](#) » à la page 17.

Procédure

Etape 1. Préparez-vous à cette tâche.

- a. Retirez le carter supérieur avant. Voir « [Retrait du carter supérieur avant](#) » à la page 241.
- b. Retirez la grille d'aération avant. Voir « [Retrait de la grille d'aération avant](#) » à la page 47.
- c. Retirez tous les modules ventilateur. Voir « [Retrait d'un module ventilateur](#) » à la page 86.
- d. Retirez la cage de ventilateur. Voir « [Retrait du boîtier de ventilation](#) » à la page 88.
- e. Retirez toutes les unités remplaçables à chaud 2,5 pouces et les obturateurs d'unité. Voir « [Retrait d'une unité remplaçable à chaud 2,5 pouces](#) » à la page 75.
- f. Prenez d'abord note du branchement des câbles ; ensuite, débranchez les câbles d'alimentation et de signal de tous les fonds de panier. Voir « [Cheminement des câbles du](#)

[fond de panier d'unité 2,5 pouces](#) » à la page 260 pour plus d'informations sur le cheminement interne des câbles.

Etape 2. Retrait d'un support du fond de panier d'unité.

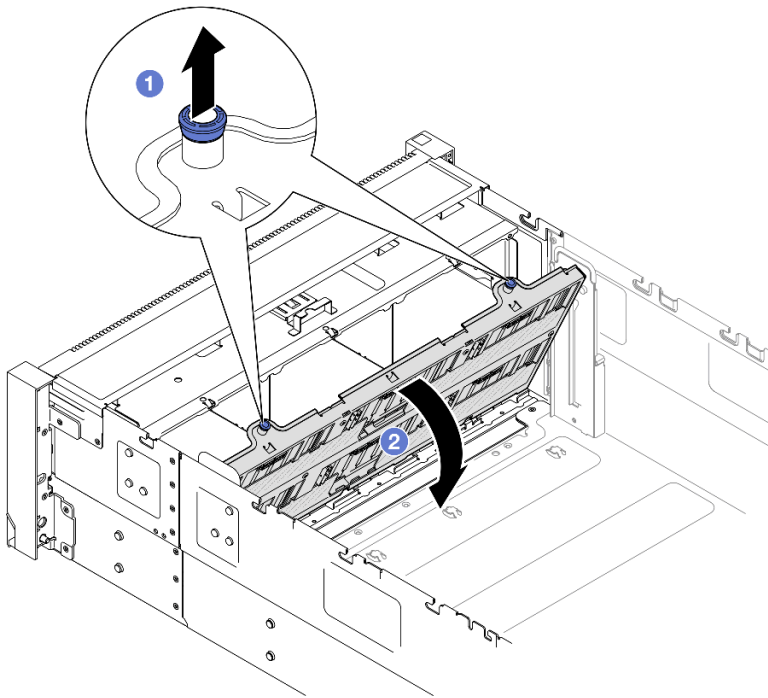


Figure 57. Retrait d'un support de fond de panier d'unité

- a. ① Tirez le piston vers le haut pour libérer le support du fond de panier.
- b. ② Faites pivoter le haut du support du fond de panier pour le retirer du serveur.

Après avoir terminé

1. Installez une unité de remplacement. Voir « [Installation du support du fond de panier d'unité](#) » à la page 84.
2. Si vous devez renvoyer le composant ou le périphérique en option, suivez les instructions d'emballage et utilisez les matériaux que vous avez reçus pour l'emballer.

Vidéo de démonstration

[Découvrez la procédure sur YouTube](#)

Retrait d'un fond de panier d'unité 2,5 pouces

Suivez les instructions de la présente section pour retirer le fond de panier d'unité 2,5 pouces.

À propos de cette tâche

Attention :

- Lisez « [Conseils d'installation](#) » à la page 1 et « [Liste de contrôle d'inspection de sécurité](#) » à la page 2 pour vous assurer de travailler en toute sécurité.

- Mettez le serveur et tous les dispositifs périphériques hors tension, puis déconnectez les cordons d'alimentation et tous les câbles externes. Voir « [Mise hors tension du serveur](#) » à la page 17.
- Empêchez l'exposition à l'électricité statique, laquelle peut entraîner l'arrêt du système et la perte de données, en conservant les composants sensibles à l'électricité statique dans les emballages antistatiques jusqu'à leur installation, et en manipulant ces dispositifs en portant un bracelet antistatique ou un autre système de mise à la terre.
- Si le serveur est installé dans une armoire, faites sortir le serveur en le faisant glisser sur les glissières de l'armoire afin d'accéder aux carters supérieurs, ou retirez le serveur de l'armoire. Voir « [Retrait du serveur des glissières](#) » à la page 17.

Procédure

Etape 1. Préparez-vous à cette tâche.

- Retirez le carter supérieur avant. Voir « [Retrait du carter supérieur avant](#) » à la page 241.
- Retirez la grille d'aération avant. Voir « [Retrait de la grille d'aération avant](#) » à la page 47.
- Retirez tous les modules ventilateur. Voir « [Retrait d'un module ventilateur](#) » à la page 86.
- Retirez la cage de ventilateur. Voir « [Retrait du boîtier de ventilation](#) » à la page 88.
- Retirez toutes les unités remplaçables à chaud 2,5 pouces et les obturateurs d'unité. Voir « [Retrait d'une unité remplaçable à chaud 2,5 pouces](#) » à la page 75.
- Prenez d'abord note du branchement des câbles ; ensuite, débranchez les câbles d'alimentation et de signal de tous les fonds de panier. Voir « [Cheminement des câbles du fond de panier d'unité 2,5 pouces](#) » à la page 260 pour plus d'informations sur le cheminement interne des câbles.
- Retirez le support de fond de panier d'unité. Voir « [Retrait d'un support du fond de panier d'unité](#) » à la page 78.

Etape 2. Retirez les deux vis qui maintiennent le fond de panier ; ensuite, retirez le fond de panier d'unités de son support.

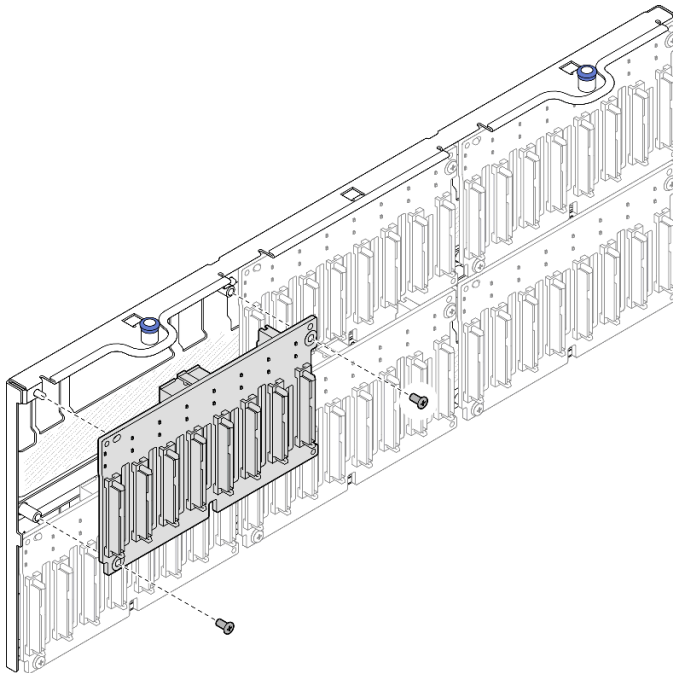


Figure 58. Retrait d'un fond de panier de son support

Etape 3. Si nécessaire, rangez les deux vis dans le support du fond de panier.

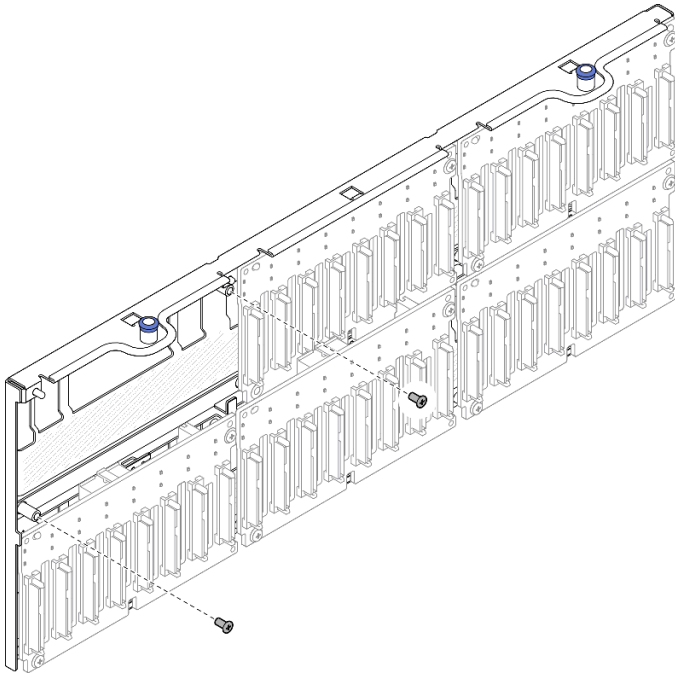


Figure 59. Vis de secours sur le support de fond de panier

Après avoir terminé

1. Installez une unité de remplacement ou remplissez les baies d'unité correspondantes avec des obturateurs d'unité. Voir « [Installation d'un fond de panier d'unité 2,5 pouces](#) » à la page 81.
2. Si vous devez renvoyer le composant ou le périphérique en option, suivez les instructions d'emballage et utilisez les matériaux que vous avez reçus pour l'emballer.

Vidéo de démonstration

[Découvrez la procédure sur YouTube](#)

Installation d'un fond de panier d'unité 2,5 pouces

Suivez les instructions de cette section pour installer un fond de panier d'unité 2,5 pouces.

À propos de cette tâche

Attention :

- Lisez « [Conseils d'installation](#) » à la page 1 et « [Liste de contrôle d'inspection de sécurité](#) » à la page 2 pour vous assurer de travailler en toute sécurité.
- Mettez le serveur et tous les dispositifs périphériques hors tension, puis déconnectez les cordons d'alimentation et tous les câbles externes. Voir « [Mise hors tension du serveur](#) » à la page 17.
- Empêchez l'exposition à l'électricité statique, laquelle peut entraîner l'arrêt du système et la perte de données, en conservant les composants sensibles à l'électricité statique dans les emballages antistatiques jusqu'à leur installation, et en manipulant ces dispositifs en portant un bracelet antistatique ou un autre système de mise à la terre.

- Si le serveur est installé dans une armoire, faites sortir le serveur en le faisant glisser sur les glissières de l'armoire afin d'accéder aux carters supérieurs, ou retirez le serveur de l'armoire. Voir « [Retrait du serveur des glissières](#) » à la page 17.

Le serveur prend en charge jusqu'à six fonds de panier d'unité avec les numéros de baie d'unité correspondants ci-après.

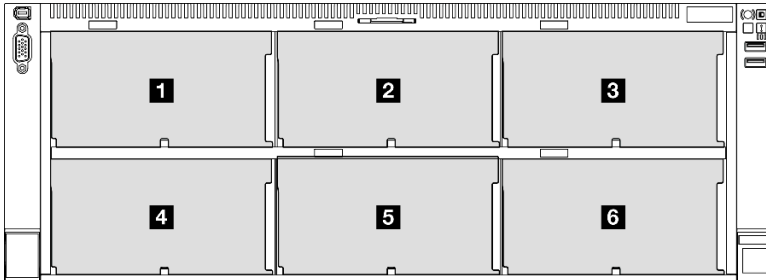


Figure 60. Numérotation des fonds de panier d'unité

Remarque : Lorsque ThinkSystem 256GB TruDDR5 4800MHz (8Rx4) 3DS RDIMM v1 est installé dans le système, le nombre maximum de lecteurs pris en charge est de vingt-quatre.

Tableau 10. Fonds de panier d'unité et baies d'unité correspondantes

Fond de panier d'unité	Baie d'unité	Fonds de panier d'unité pris en charge	Unités prises en charge
1 Fond de panier 1	0 à 7	<ul style="list-style-type: none"> • Fond de panier d'unité à 8 baies AnyBay 2,5 pouces • Fond de panier d'unité à 8 baies SAS/SATA 2,5 pouces 	<ul style="list-style-type: none"> • Unités SAS/SATA/NVMe de 2,5 pouces • Unités SAS/SATA 2,5 pouces
2 Fond de panier 2	8 à 15		
3 Fond de panier 3	16 à 23		
4 Fond de panier 4	24 à 31	<ul style="list-style-type: none"> • Fond de panier d'unité à 8 baies AnyBay 2,5 pouces • Fond de panier d'unité à 8 baies SAS/SATA 2,5 pouces 	<ul style="list-style-type: none"> • Unités SAS/SATA 2,5 pouces
5 Fond de panier 5	32 à 39		
6 Fond de panier 6	40 à 47		

Remarque : Les fonds de panier d'unité à 8 baies AnyBay de 2,5 pouces prennent en charge les unités SAS/SATA/NVMe de 2,5 pouces.

Tableau 11. Ordre d'installation des fonds de panier d'unité

Ordre d'installation	Type de fond de panier	Priorité d'emplacement du fond de panier
1	Fond de panier d'unité à 8 baies AnyBay 2,5 pouces	1, 3, 2, 4, 5, 6
2	Fond de panier d'unité à 8 baies SAS/SATA 2,5 pouces	1, 2, 3, 4, 5, 6

Téléchargement du microprogramme et du pilote : après le remplacement d'un composant, il est possible que la mise à jour du microprogramme ou du pilote soit requise.

- Accédez à <https://datacentersupport.lenovo.com/products/servers/thinksystem/sr860v3/7d93/downloads/driver-list/> pour consulter les dernières mises à jour de microprogramme et de pilote disponibles pour votre serveur.

- Consultez « Mise à jour du microprogramme » dans le *Guide d'utilisation* ou le *Guide de configuration système* pour plus d'informations sur les outils de mise à jour du microprogramme.

Procédure

Etape 1. Si nécessaire, retirez les deux vis du support du fond de panier.

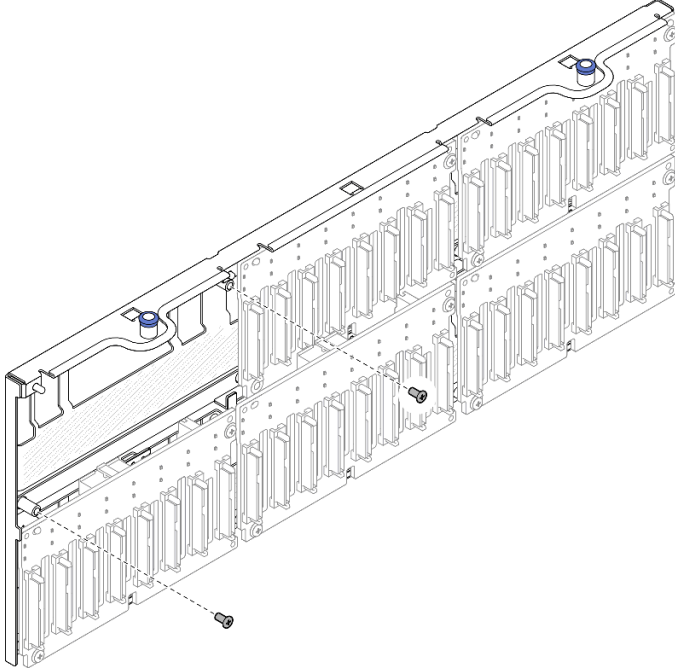


Figure 61. Vis de secours sur le support de fond de panier

Etape 2. Installez le fond de panier dans le support et fixez-le à l'aide des deux vis.

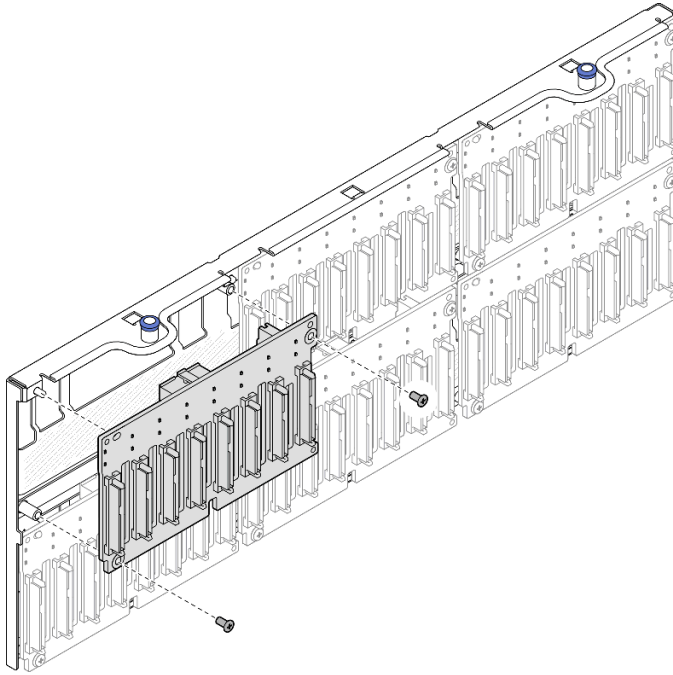


Figure 62. Installation d'un fond de panier sur un support

Après avoir terminé

1. Réinstallez le support de fond de panier d'unité. Voir « [Installation du support du fond de panier d'unité](#) » à la page 84.
2. Connectez les câbles d'alimentation et de signal à tous les fonds de panier. Voir « [Cheminement des câbles du fond de panier d'unité 2,5 pouces](#) » à la page 260 pour plus d'informations sur le cheminement interne des câbles.
3. Réinstallez toutes les unités remplaçables à chaud 2,5 pouces et les obturateurs d'unité. Voir « [Installation d'une unité remplaçable à chaud 2,5 pouces](#) » à la page 76.
4. Réinstallez le boîtier de ventilation. Voir « [Installation du boîtier de ventilation](#) » à la page 89.
5. Réinstallez tous les modules ventilateur. Voir « [Installation d'un module ventilateur](#) » à la page 91.
6. Réinstallez la grille d'aération avant. Voir « [Installation de la grille d'aération avant](#) » à la page 50.
7. Réinstallez le carter supérieur avant. Voir « [Installation du carter supérieur avant](#) » à la page 246.
8. Terminez de remplacer les composants. Voir « [Fin du remplacement des composants](#) » à la page 249.
9. Si vous avez installé un fond de panier d'unité 2,5 pouces avec des unités NVMe U.3 pour triple mode. Activez le mode U.3 x1 pour les emplacements d'unité sélectionnés sur le fond de panier via l'interface graphique Web XCC. Voir « [Une unité NVMe U.3 peut être détectée dans la connexion NVMe, mais pas en triple mode](#) » à la page 459.

Vidéo de démonstration

[Découvrez la procédure sur YouTube](#)

Installation du support du fond de panier d'unité

Suivez les instructions de cette section pour installer un support de fond de panier d'unité.

À propos de cette tâche

Attention :

- Lisez « [Conseils d'installation](#) » à la page 1 et « [Liste de contrôle d'inspection de sécurité](#) » à la page 2 pour vous assurer de travailler en toute sécurité.
- Mettez le serveur et tous les dispositifs périphériques hors tension, puis déconnectez les cordons d'alimentation et tous les câbles externes. Voir « [Mise hors tension du serveur](#) » à la page 17.
- Empêchez l'exposition à l'électricité statique, laquelle peut entraîner l'arrêt du système et la perte de données, en conservant les composants sensibles à l'électricité statique dans les emballages antistatiques jusqu'à leur installation, et en manipulant ces dispositifs en portant un bracelet antistatique ou un autre système de mise à la terre.
- Si le serveur est installé dans une armoire, faites sortir le serveur en le faisant glisser sur les glissières de l'armoire afin d'accéder aux carters supérieurs, ou retirez le serveur de l'armoire. Voir « [Retrait du serveur des glissières](#) » à la page 17.

Procédure

Etape 1. Installation du support du fond de panier d'unité

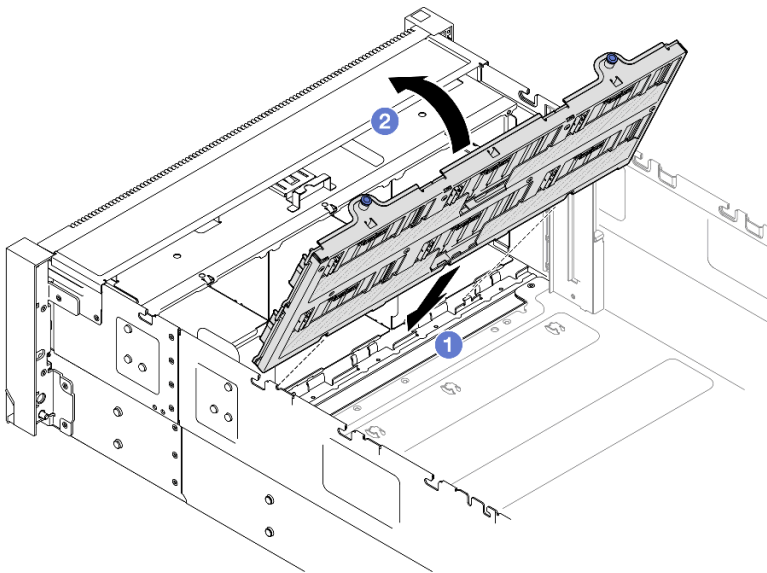


Figure 63. Installation du support du fond de panier d'unité

- a. 1 Alignez la partie inférieure du support avec les encoches sur le serveur.
- b. 2 Faites pivoter la partie supérieure du support jusqu'à ce qu'elle s'enclenche.

Après avoir terminé

1. Connectez les câbles d'alimentation et de signal à tous les fonds de panier. Voir « [Cheminement des câbles du fond de panier d'unité 2,5 pouces](#) » à la page 260 pour plus d'informations sur le cheminement interne des câbles.
2. Réinstallez toutes les unités remplaçables à chaud 2,5 pouces et les obturateurs d'unité. Voir « [Installation d'une unité remplaçable à chaud 2,5 pouces](#) » à la page 76.
3. Réinstallez le boîtier de ventilation. Voir « [Installation du boîtier de ventilation](#) » à la page 89.
4. Réinstallez tous les modules ventilateur. Voir « [Installation d'un module ventilateur](#) » à la page 91.
5. Réinstallez la grille d'aération avant. Voir « [Installation de la grille d'aération avant](#) » à la page 50.
6. Réinstallez le carter supérieur avant. Voir « [Installation du carter supérieur avant](#) » à la page 246.

7. Terminez de remplacer les composants. Voir « [Fin du remplacement des composants](#) » à la page 249.

Vidéo de démonstration

[Découvrez la procédure sur YouTube](#)

Remplacement d'un ventilateur et d'un boîtier de ventilateur

Suivez les instructions énoncées dans cette section pour le retrait ou l'installation des ventilateurs et d'un boîtier de ventilation.

Retrait d'un module ventilateur

Suivez les instructions de la présente section pour retirer un module ventilateur.

À propos de cette tâche

S014



ATTENTION :

Des niveaux dangereux de tension, courant et électricité peuvent être présents dans les composants. Seul un technicien de maintenance qualifié est habilité à retirer les carters où l'étiquette est apposée.

S017



ATTENTION :

Pales de ventilateurs mobiles dangereuses à proximité. Évitez tout contact avec les doigts ou toute autre partie du corps.

S033



ATTENTION :

Courant électrique dangereux. Des tensions présentant un courant électrique dangereux peuvent provoquer une surchauffe lorsqu'elles sont en court-circuit avec du métal, ce qui peut entraîner des projections de métal, des brûlures ou les deux.

Attention :

- Lisez « [Conseils d'installation](#) » à la page 1 et « [Liste de contrôle d'inspection de sécurité](#) » à la page 2 pour vous assurer de travailler en toute sécurité.

- Mettez le serveur et tous les dispositifs périphériques hors tension, puis déconnectez les cordons d'alimentation et tous les câbles externes. Voir « [Mise hors tension du serveur](#) » à la page 17.
- Empêchez l'exposition à l'électricité statique, laquelle peut entraîner l'arrêt du système et la perte de données, en conservant les composants sensibles à l'électricité statique dans les emballages antistatiques jusqu'à leur installation, et en manipulant ces dispositifs en portant un bracelet antistatique ou un autre système de mise à la terre.
- Si le serveur est installé dans une armoire, faites sortir le serveur en le faisant glisser sur les glissières de l'armoire afin d'accéder aux carters supérieurs, ou retirez le serveur de l'armoire. Voir « [Retrait du serveur des glissières](#) » à la page 17.

Procédure

Etape 1. Retirez le carter supérieur avant. Voir « [Retrait du carter supérieur avant](#) » à la page 241.

Etape 2. Retirez le module ventilateur.

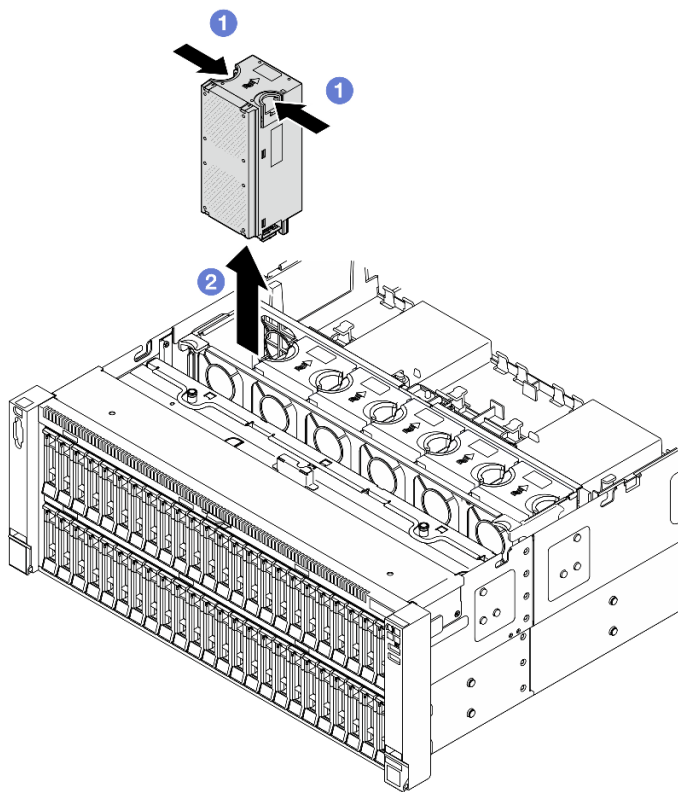


Figure 64. Retrait d'un module ventilateur

- 1 Pincez et maintenez les points de contact oranges sur la partie supérieure du module ventilateur.
- 2 Soulevez le module ventilateur pour le retirer.

Après avoir terminé

1. Installez une unité de remplacement. Voir « [Installation d'un module ventilateur](#) » à la page 91. Assurez-vous que l'unité de remplacement est du même type que celle que vous avez retirée.

Attention : Lorsque l'unité est sous tension, procédez au remplacement dans les 30 secondes afin de garantir un bon fonctionnement.

2. Si vous devez renvoyer le composant ou le périphérique en option, suivez les instructions d'emballage et utilisez les matériaux que vous avez reçus pour l'emballer.

Vidéo de démonstration

[Découvrez la procédure sur YouTube](#)

Retrait du boîtier de ventilation

Suivez les instructions énoncées dans cette section pour le retrait d'un boîtier de ventilation.

À propos de cette tâche

S002



ATTENTION :

Le bouton de mise sous tension du serveur et l'interrupteur du bloc d'alimentation ne coupent pas le courant électrique alimentant l'unité. En outre, le système peut être équipé de plusieurs cordons d'alimentation. Pour mettre l'unité hors tension, vous devez déconnecter tous les cordons de la source d'alimentation.

S017



ATTENTION :

Pales de ventilateurs mobiles dangereuses à proximité. Évitez tout contact avec les doigts ou toute autre partie du corps.

Attention :

- Lisez « [Conseils d'installation](#) » à la page 1 et « [Liste de contrôle d'inspection de sécurité](#) » à la page 2 pour vous assurer de travailler en toute sécurité.
- Mettez le serveur et tous les dispositifs périphériques hors tension, puis déconnectez les cordons d'alimentation et tous les câbles externes. Voir « [Mise hors tension du serveur](#) » à la page 17.
- Empêchez l'exposition à l'électricité statique, laquelle peut entraîner l'arrêt du système et la perte de données, en conservant les composants sensibles à l'électricité statique dans les emballages antistatiques jusqu'à leur installation, et en manipulant ces dispositifs en portant un bracelet antistatique ou un autre système de mise à la terre.
- Si le serveur est installé dans une armoire, faites sortir le serveur en le faisant glisser sur les glissières de l'armoire afin d'accéder aux carters supérieurs, ou retirez le serveur de l'armoire. Voir « [Retrait du serveur des glissières](#) » à la page 17.

Procédure

Etape 1. Préparez-vous à cette tâche.

- a. Retirez le carter supérieur avant. Voir « [Retrait du carter supérieur avant](#) » à la page 241.

b. Retirez tous les modules ventilateur. Voir « [Retrait d'un module ventilateur](#) » à la page 86.

Etape 2. Retirez la cage de ventilateur.

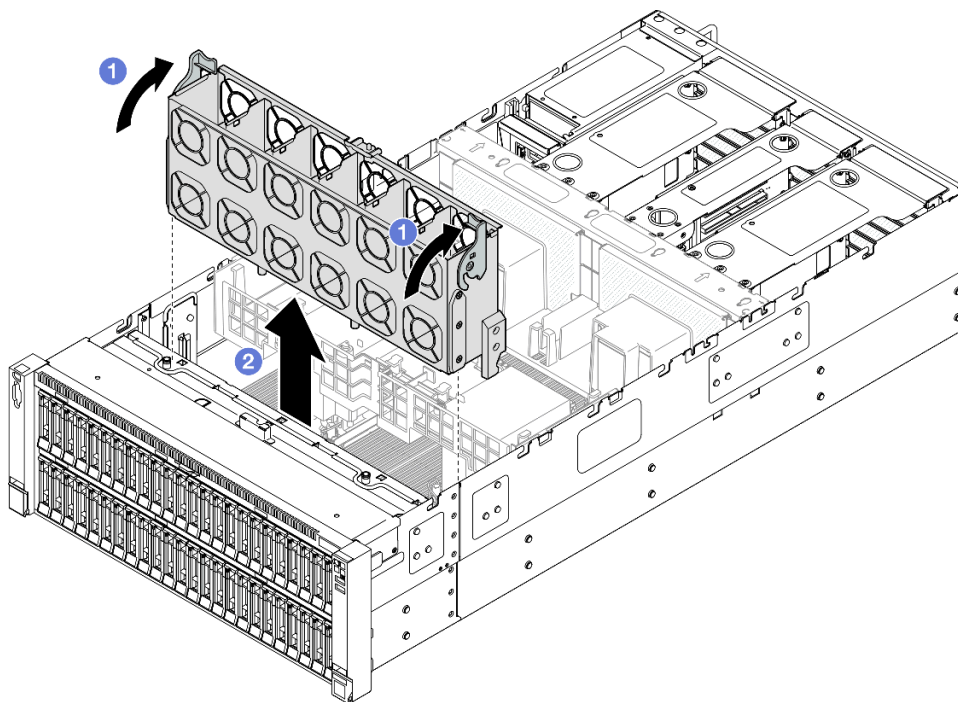


Figure 65. Retrait du boîtier de ventilation

- a. 1 Soulevez et faites pivoter les taquets de déverrouillage du boîtier de ventilation afin de dégager le boîtier de ventilation du serveur.
- b. 2 Soulevez le boîtier de ventilation pour le retirer.

Après avoir terminé

1. Installez une unité de remplacement. Voir « [Installation du boîtier de ventilation](#) » à la page 89.
2. Si vous devez renvoyer le composant ou le périphérique en option, suivez les instructions d'emballage et utilisez les matériaux que vous avez reçus pour l'emballer.

Vidéo de démonstration

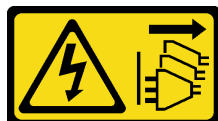
[Découvrez la procédure sur YouTube](#)

Installation du boîtier de ventilation

Suivez les instructions énoncées dans cette section pour installer un boîtier de ventilation.

À propos de cette tâche

S002



ATTENTION :

Le bouton de mise sous tension du serveur et l'interrupteur du bloc d'alimentation ne coupent pas le courant électrique alimentant l'unité. En outre, le système peut être équipé de plusieurs cordons d'alimentation. Pour mettre l'unité hors tension, vous devez déconnecter tous les cordons de la source d'alimentation.

S017**ATTENTION :**

Pales de ventilateurs mobiles dangereuses à proximité. Évitez tout contact avec les doigts ou toute autre partie du corps.

Attention :

- Lisez « [Conseils d'installation](#) » à la page 1 et « [Liste de contrôle d'inspection de sécurité](#) » à la page 2 pour vous assurer de travailler en toute sécurité.
- Mettez le serveur et tous les dispositifs périphériques hors tension, puis déconnectez les cordons d'alimentation et tous les câbles externes. Voir « [Mise hors tension du serveur](#) » à la page 17.
- Empêchez l'exposition à l'électricité statique, laquelle peut entraîner l'arrêt du système et la perte de données, en conservant les composants sensibles à l'électricité statique dans les emballages antistatiques jusqu'à leur installation, et en manipulant ces dispositifs en portant un bracelet antistatique ou un autre système de mise à la terre.
- Si le serveur est installé dans une armoire, faites sortir le serveur en le faisant glisser sur les glissières de l'armoire afin d'accéder aux carters supérieurs, ou retirez le serveur de l'armoire. Voir « [Retrait du serveur des glissières](#) » à la page 17.

Etape 1. Installez le boîtier de ventilateur.

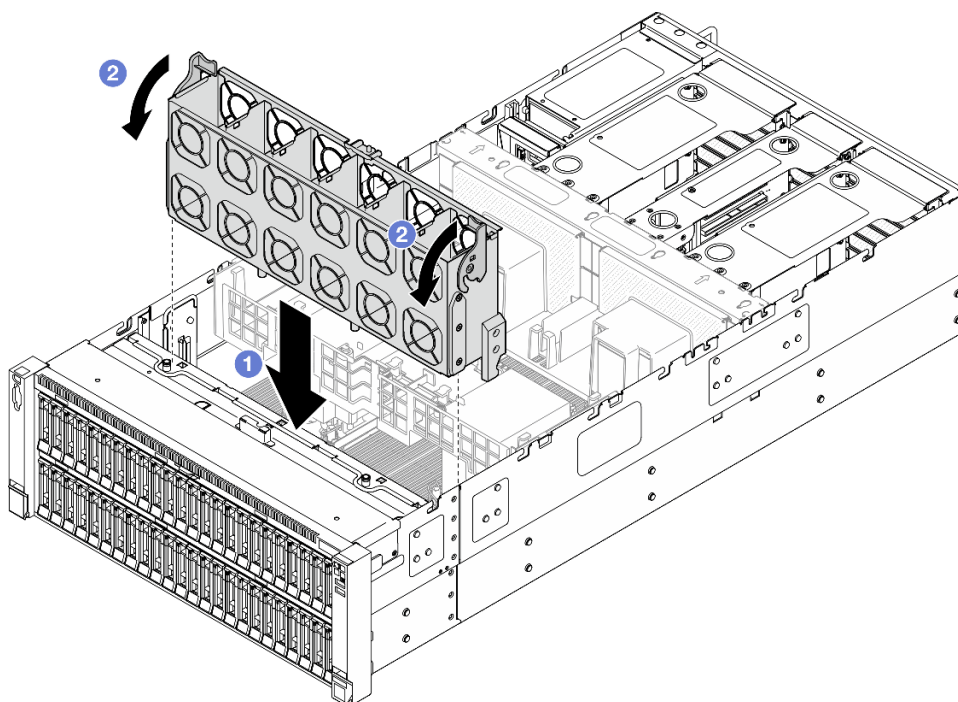


Figure 66. Installation du boîtier de ventilation

- a. ① Aligned le boîtier de ventilation sur les guides de chaque côté du serveur ; ensuite, abaissez-le dans celui-ci.
- b. ② Faites pivoter les taquets de déverrouillage du boîtier de ventilation jusqu'à ce qu'ils s'arrêtent.

Après avoir terminé

1. Réinstallez tous les modules ventilateur. Voir « [Installation d'un module ventilateur](#) » à la page 91.
2. Réinstallez le carter supérieur avant. Voir « [Installation du carter supérieur avant](#) » à la page 246.
3. Terminez de remplacer les composants. Voir « [Fin du remplacement des composants](#) » à la page 249.

Vidéo de démonstration

[Découvrez la procédure sur YouTube](#)

Installation d'un module ventilateur

Suivez les instructions de cette section pour installer un ventilateur remplaçable à chaud.

À propos de cette tâche

S014



ATTENTION :

Des niveaux dangereux de tension, courant et électricité peuvent être présents dans les composants. Seul un technicien de maintenance qualifié est habilité à retirer les carters où l'étiquette est apposée.

S017



ATTENTION :

Pales de ventilateurs mobiles dangereuses à proximité. Évitez tout contact avec les doigts ou toute autre partie du corps.

S033



ATTENTION :

Courant électrique dangereux. Des tensions présentant un courant électrique dangereux peuvent provoquer une surchauffe lorsqu'elles sont en court-circuit avec du métal, ce qui peut entraîner des projections de métal, des brûlures ou les deux.

Attention :

- Lisez « [Conseils d'installation](#) » à la page 1 et « [Liste de contrôle d'inspection de sécurité](#) » à la page 2 pour vous assurer de travailler en toute sécurité.
- Mettez le serveur et tous les dispositifs périphériques hors tension, puis déconnectez les cordons d'alimentation et tous les câbles externes. Voir « [Mise hors tension du serveur](#) » à la page 17.
- Empêchez l'exposition à l'électricité statique, laquelle peut entraîner l'arrêt du système et la perte de données, en conservant les composants sensibles à l'électricité statique dans les emballages antistatiques jusqu'à leur installation, et en manipulant ces dispositifs en portant un bracelet antistatique ou un autre système de mise à la terre.
- Si le serveur est installé dans une armoire, faites sortir le serveur en le faisant glisser sur les glissières de l'armoire afin d'accéder aux carters supérieurs, ou retirez le serveur de l'armoire. Voir « [Retrait du serveur des glissières](#) » à la page 17.

Procédure

Etape 1. Aligned le module ventilateur avec l'emplacement du ventilateur dans le boîtier de ventilation ; ensuite, insérez le module ventilateur dans le boîtier de ventilation et poussez jusqu'à ce qu'il s'enclenche.

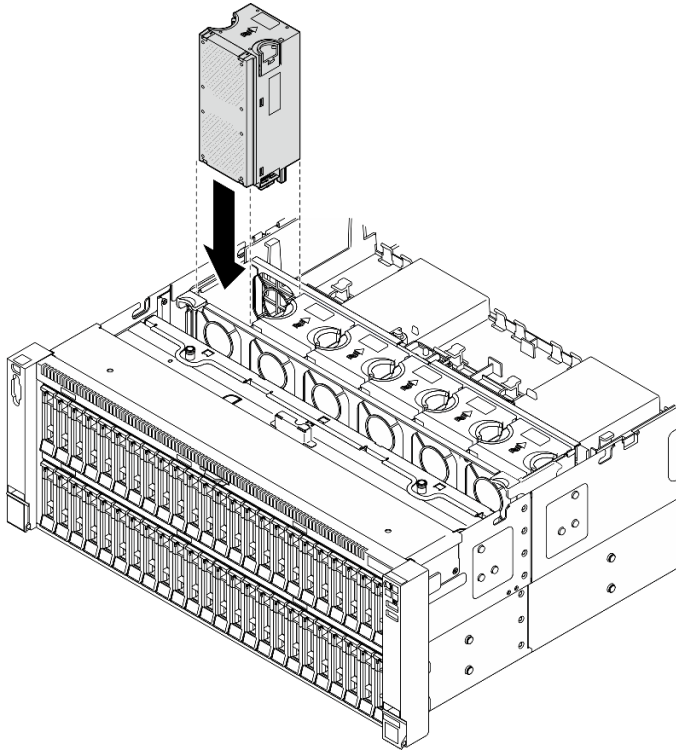


Figure 67. Installation d'un module ventilateur

Remarques :

- Veillez à remplacer un module ventilateur défectueux par une autre unité du même type.
- Ne mélangez pas des modules ventilateur à rotor simple et double dans la même unité de serveur.

Attention : Lorsque l'unité est sous tension, procédez au remplacement dans les 30 secondes afin de garantir un bon fonctionnement.

Après avoir terminé

1. Réinstallez le carter supérieur avant. Voir « [Installation du carter supérieur avant](#) » à la page 246.
2. Terminez de remplacer les composants. Voir « [Fin du remplacement des composants](#) » à la page 249.

Vidéo de démonstration

[Découvrez la procédure sur YouTube](#)

Remplacement d'un module d'alimentation flash

Suivez les instructions de cette section pour retirer ou installer un module d'alimentation flash.

Retrait d'un module d'alimentation flash

Suivez les instructions de la présente section pour retirer un module d'alimentation flash.

À propos de cette tâche

S002



ATTENTION :

Le bouton de mise sous tension du serveur et l'interrupteur du bloc d'alimentation ne coupent pas le courant électrique alimentant l'unité. En outre, le système peut être équipé de plusieurs cordons d'alimentation. Pour mettre l'unité hors tension, vous devez déconnecter tous les cordons de la source d'alimentation.

Attention :

- Lisez « [Conseils d'installation](#) » à la page 1 et « [Liste de contrôle d'inspection de sécurité](#) » à la page 2 pour vous assurer de travailler en toute sécurité.
- Mettez le serveur et tous les dispositifs périphériques hors tension, puis déconnectez les cordons d'alimentation et tous les câbles externes. Voir « [Mise hors tension du serveur](#) » à la page 17.
- Empêchez l'exposition à l'électricité statique, laquelle peut entraîner l'arrêt du système et la perte de données, en conservant les composants sensibles à l'électricité statique dans les emballages antistatiques jusqu'à leur installation, et en manipulant ces dispositifs en portant un bracelet antistatique ou un autre système de mise à la terre.
- Si le serveur est installé dans une armoire, faites sortir le serveur en le faisant glisser sur les glissières de l'armoire afin d'accéder aux carters supérieurs, ou retirez le serveur de l'armoire. Voir « [Retrait du serveur des glissières](#) » à la page 17.

Procédure

- Etape 1. Retirez le carter supérieur avant. Voir « [Retrait du carter supérieur avant](#) » à la page 241.
- Etape 2. Déconnectez le câble du module d'alimentation flash RAID de la rallonge.

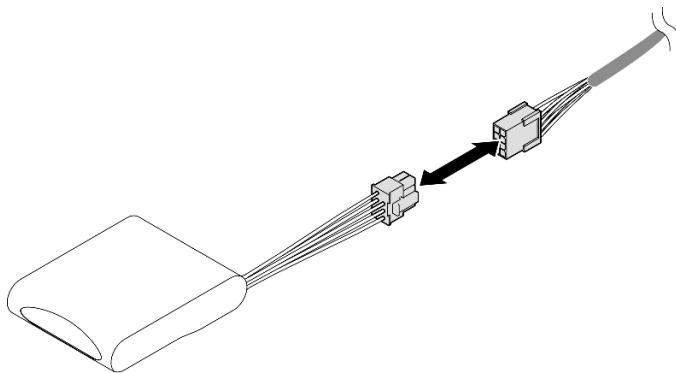


Figure 68. Déconnexion du câble du module d'alimentation flash

- Etape 3. Retirez le module d'alimentation flash.

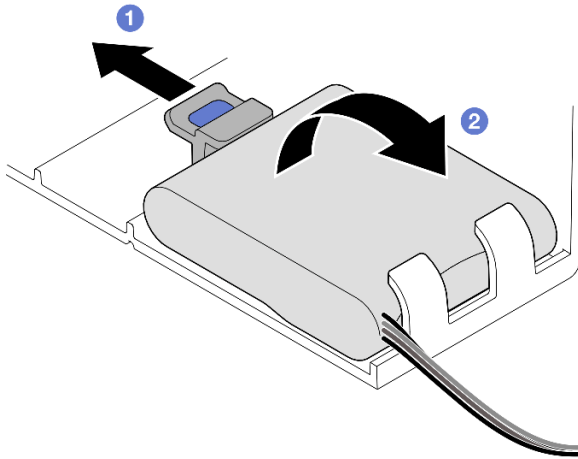


Figure 69. Retrait du module d'alimentation flash

- a. ① Faites pivoter doucement la patte de retenue comme dans l'illustration.
- b. ② Soulevez le module d'alimentation flash et retirez-le du support.

Après avoir terminé

1. Installez une unité de remplacement. Voir « [Installation d'un support de module d'alimentation Flash](#) » à la page 95.
2. Si vous devez renvoyer le composant ou le périphérique en option, suivez les instructions d'emballage et utilisez les matériaux que vous avez reçus pour l'emballer.

Vidéo de démonstration

[Découvrez la procédure sur YouTube](#)

Installation d'un support de module d'alimentation Flash

Suivez les instructions de la présente section pour installer un module d'alimentation flash.

À propos de cette tâche

S002



ATTENTION :

Le bouton de mise sous tension du serveur et l'interrupteur du bloc d'alimentation ne coupent pas le courant électrique alimentant l'unité. En outre, le système peut être équipé de plusieurs cordons d'alimentation. Pour mettre l'unité hors tension, vous devez déconnecter tous les cordons de la source d'alimentation.

Attention :

- Lisez « [Conseils d'installation](#) » à la page 1 et « [Liste de contrôle d'inspection de sécurité](#) » à la page 2 pour vous assurer de travailler en toute sécurité.

- Mettez le serveur et tous les dispositifs périphériques hors tension, puis déconnectez les cordons d'alimentation et tous les câbles externes. Voir « [Mise hors tension du serveur](#) » à la page 17.
- Empêchez l'exposition à l'électricité statique, laquelle peut entraîner l'arrêt du système et la perte de données, en conservant les composants sensibles à l'électricité statique dans les emballages antistatiques jusqu'à leur installation, et en manipulant ces dispositifs en portant un bracelet antistatique ou un autre système de mise à la terre.
- Si le serveur est installé dans une armoire, faites sortir le serveur en le faisant glisser sur les glissières de l'armoire afin d'accéder aux carters supérieurs, ou retirez le serveur de l'armoire. Voir « [Retrait du serveur des glissières](#) » à la page 17.

Procédure

Etape 1. Mettez l'emballage antistatique contenant le nouveau composant contre une zone non peinte externe du serveur, puis déballez et posez le composant sur une surface de protection électrostatique.

Etape 2. Installez le module d'alimentation flash.

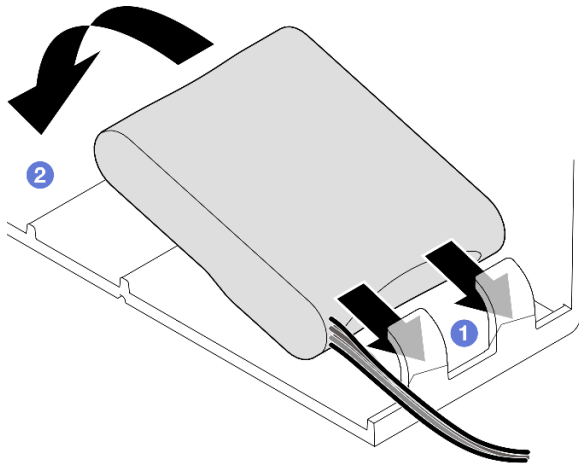


Figure 70. Installation du module d'alimentation flash

- 1 Notez l'orientation du module d'alimentation flash ; ensuite, insérez délicatement le module d'alimentation flash dans la patte de retenue située d'un des côtés, comme indiqué.
- 2 Appuyez sur le module d'alimentation flash de l'autre côté jusqu'à ce qu'il se mette en place.

Etape 3. Connectez le câble du module d'alimentation flash RAID à la rallonge.

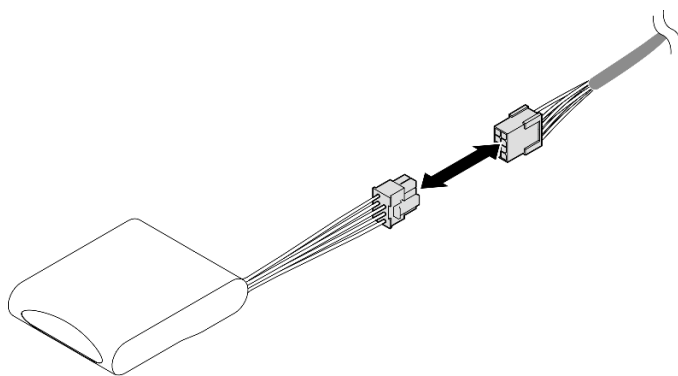


Figure 71. Connexion du câble au module d'alimentation flash

Etape 4. Connectez le module d'alimentation flash à l'adaptateur RAID à l'aide de la rallonge. Voir « [Cheminement du module d'alimentation flash](#) » à la page 393 pour plus d'informations sur le cheminement interne des câbles.

Après avoir terminé

1. Réinstallez le carter supérieur avant. Voir « [Installation du carter supérieur avant](#) » à la page 246.
2. Terminez de remplacer les composants. Voir « [Fin du remplacement des composants](#) » à la page 249.

Vidéo de démonstration

[Découvrez la procédure sur YouTube](#)

Remplacement d'un pont de liaison d'adaptateur GPU et d'un adaptateur GPU double largeur

Suivez les instructions de cette section pour retirer et installer un pont de liaison d'adaptateur GPU et un adaptateur GPU double largeur.

Retrait d'un pont de liaison d'un adaptateur GPU

Suivez les instructions de cette section pour retirer un pont de liaison d'un adaptateur GPU.

À propos de cette tâche

S002



ATTENTION :

Le bouton de mise sous tension du serveur et l'interrupteur du bloc d'alimentation ne coupent pas le courant électrique alimentant l'unité. En outre, le système peut être équipé de plusieurs cordons d'alimentation. Pour mettre l'unité hors tension, vous devez déconnecter tous les cordons de la source d'alimentation.

Important : Assurez-vous que vous disposez d'une ventouse pour retirer correctement le pont de liaison de l'adaptateur GPU.

Attention :

- Lisez « [Conseils d'installation](#) » à la page 1 et « [Liste de contrôle d'inspection de sécurité](#) » à la page 2 pour vous assurer de travailler en toute sécurité.
- Mettez le serveur et tous les dispositifs périphériques hors tension, puis déconnectez les cordons d'alimentation et tous les câbles externes. Voir « [Mise hors tension du serveur](#) » à la page 17.
- Empêchez l'exposition à l'électricité statique, laquelle peut entraîner l'arrêt du système et la perte de données, en conservant les composants sensibles à l'électricité statique dans les emballages antistatiques jusqu'à leur installation, et en manipulant ces dispositifs en portant un bracelet antistatique ou un autre système de mise à la terre.
- Si le serveur est installé dans une armoire, faites sortir le serveur en le faisant glisser sur les glissières de l'armoire afin d'accéder aux carters supérieurs, ou retirez le serveur de l'armoire. Voir « [Retrait du serveur des glissières](#) » à la page 17.
- Selon le type de votre adaptateur GPU, il est possible que son aspect diffère légèrement des illustrations de cette section.
- Suivez les instructions supplémentaires fournies dans toute documentation livrée avec votre adaptateur GPU.

Procédure

Etape 1. Préparez-vous à cette tâche.

- a. Retirez le carter supérieur avant. Voir « [Retrait du carter supérieur avant](#) » à la page 241.
- b. Retirez le carter supérieur arrière. Voir « [Retrait du carter supérieur arrière](#) » à la page 243.
- c. Retirez la traverse. Voir « [Retrait de la traverse](#) » à la page 69.
- d. Retirez le bloc mezzanine PCIe où le GPU est installé. Voir « [Retirer la carte mezzanine PCIe](#) » à la page 136.

Etape 2. Retirez le pont de liaison de l'adaptateur GPU des GPU à l'aide d'une ventouse.

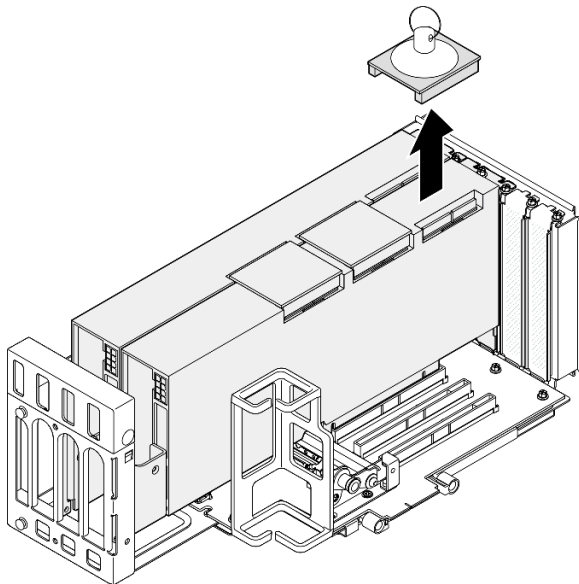


Figure 72. Retrait du pont de liaison d'un adaptateur GPU

- a. **1** Appuyez la ventouse contre le pont de liaison de l'adaptateur GPU jusqu'à ce qu'elle y adhère.

- b. ② Tirez sur la ventouse et retirez le pont de liaison de l'adaptateur GPU des GPU avec la ventouse.

Etape 3. Répétez [Etape 2 à la page 98](#) pour retirer les autres ponts de liaison d'adaptateur GPU.

Remarque : Retirez tous les ponts de liaison de l'adaptateur GPU des GPU.

Après avoir terminé

1. Si vous n'installez pas d'unité de remplacement, installez un cache de connecteur de liaison sur les GPU.

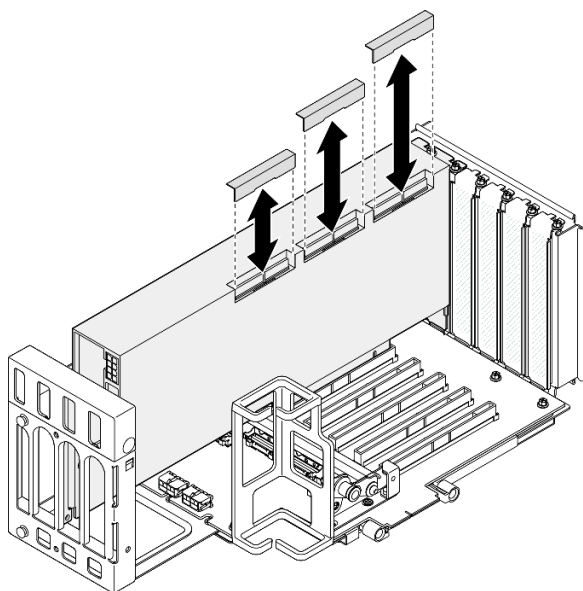


Figure 73. Installation du cache du connecteur de liaison sur le GPU

2. Installez une unité de remplacement. Voir « [Installation d'un pont de liaison d'un adaptateur GPU](#) » à la [page 107](#).
3. Si vous devez renvoyer le composant ou le périphérique en option, suivez les instructions d'emballage et utilisez les matériaux que vous avez reçus pour l'emballer.

Vidéo de démonstration

[Découvrez la procédure sur YouTube](#)

Retrait d'un adaptateur GPU double largeur

Suivez les instructions de cette section pour retirer un adaptateur GPU double largeur.

À propos de cette tâche

S002



ATTENTION :

Le bouton de mise sous tension du serveur et l'interrupteur du bloc d'alimentation ne coupent pas le courant électrique alimentant l'unité. En outre, le système peut être équipé de plusieurs cordons d'alimentation. Pour mettre l'unité hors tension, vous devez déconnecter tous les cordons de la source d'alimentation.

Attention :

- Lisez « [Conseils d'installation](#) » à la page 1 et « [Liste de contrôle d'inspection de sécurité](#) » à la page 2 pour vous assurer de travailler en toute sécurité.
- Mettez le serveur et tous les dispositifs périphériques hors tension, puis déconnectez les cordons d'alimentation et tous les câbles externes. Voir « [Mise hors tension du serveur](#) » à la page 17.
- Empêchez l'exposition à l'électricité statique, laquelle peut entraîner l'arrêt du système et la perte de données, en conservant les composants sensibles à l'électricité statique dans les emballages antistatiques jusqu'à leur installation, et en manipulant ces dispositifs en portant un bracelet antistatique ou un autre système de mise à la terre.
- Si le serveur est installé dans une armoire, faites sortir le serveur en le faisant glisser sur les glissières de l'armoire afin d'accéder aux carters supérieurs, ou retirez le serveur de l'armoire. Voir « [Retrait du serveur des glissières](#) » à la page 17.
- Selon le type de votre adaptateur GPU, il est possible que son aspect diffère légèrement des illustrations de cette section.
- Suivez les instructions supplémentaires fournies dans toute documentation livrée avec votre adaptateur GPU.

Remarques :

- Pour une liste des adaptateurs GPU pris en charge, voir <https://serverproven.lenovo.com>.
- Assurez-vous d'observer l'ordre et les règles d'installation de la section « [Ordre et règles d'installation des adaptateurs et blocs mezzanines PCIe](#) » à la page 14.
- Pour obtenir des instructions sur la façon de retirer et d'installer un adaptateur PCIe ou un GPU simple largeur, voir « [Remplacement du bloc mezzanine PCIe et de l'adaptateur PCIe](#) » à la page 136.

Procédure

Etape 1. Préparez-vous à cette tâche.

- a. Retirez le carter supérieur avant. Voir « [Retrait du carter supérieur avant](#) » à la page 241.
- b. Retirez le carter supérieur arrière. Voir « [Retrait du carter supérieur arrière](#) » à la page 243.
- c. Retirez la traverse. Voir « [Retrait de la traverse](#) » à la page 69.
- d. Retirez le bloc mezzanine PCIe où le GPU est installé. Voir « [Retirer la carte mezzanine PCIe](#) » à la page 136.
- e. Si un pont de liaison d'adaptateur GPU est installé, retirez-le. Voir « [Retrait d'un pont de liaison d'un adaptateur GPU](#) » à la page 97.

Etape 2. Retirez le cache de l'extension de carte mezzanine.

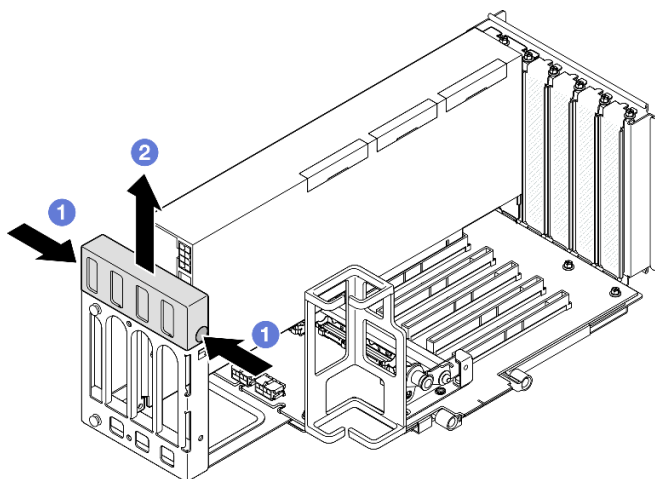


Figure 74. Retrait du cache de l'extension de carte mezzanine

- a. 1 Appuyez sur les deux extrémités du cache de l'extension de carte mezzanine.
- b. 2 Soulevez le cache de l'extension de carte mezzanine PCIe.

Etape 3. Déconnectez le câble d'alimentation du GPU et du bloc mezzanine.

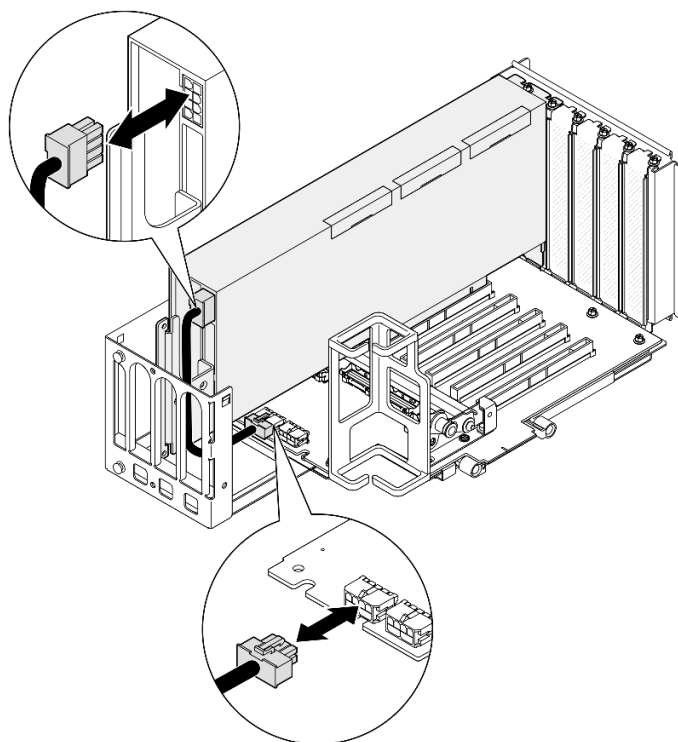


Figure 75. Débranchement du câble d'alimentation de l'adaptateur GPU

Etape 4. Retirez l'adaptateur GPU.

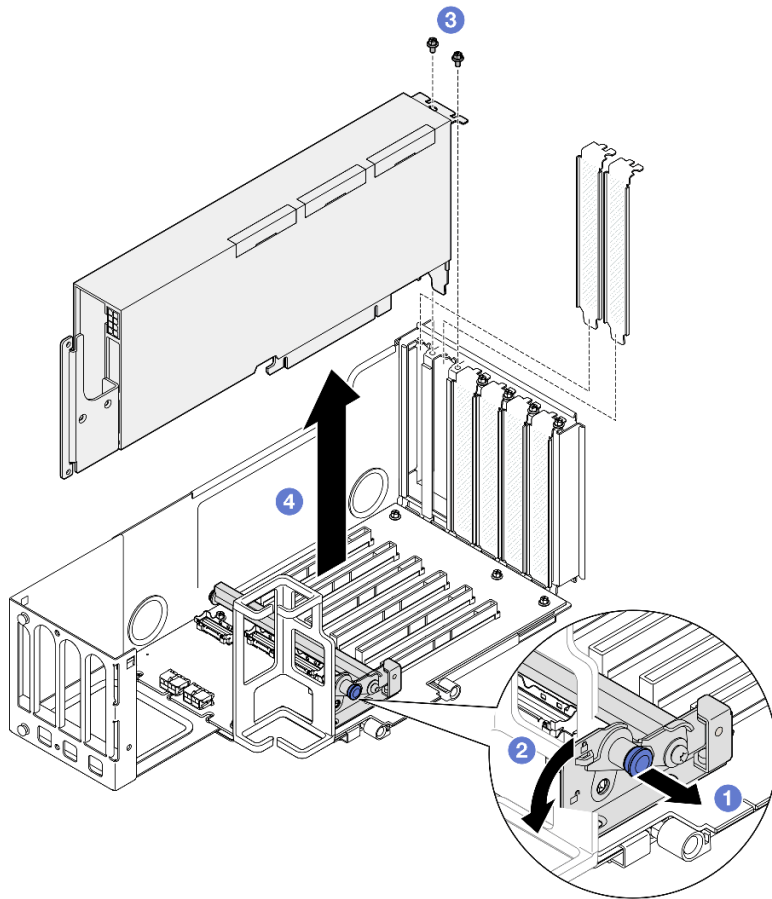


Figure 76. Retrait d'un adaptateur GPU du bloc mezzanine PCIe

- a. ① Tirez sur le piston qui maintient le dispositif de retenue de l'adaptateur PCIe.
- b. ② Ouvrez la patte de retenue de l'adaptateur PCIe en position ouverte.
- c. ③ Retirez les vis qui maintiennent l'adaptateur GPU au bloc mezzanine PCIe.
- d. ④ Saisissez l'adaptateur GPU par ses bords et sortez-le avec précaution de l'emplacement PCIe.

Etape 5. Si nécessaire, installez le cache de l'extension de carte mezzanine.

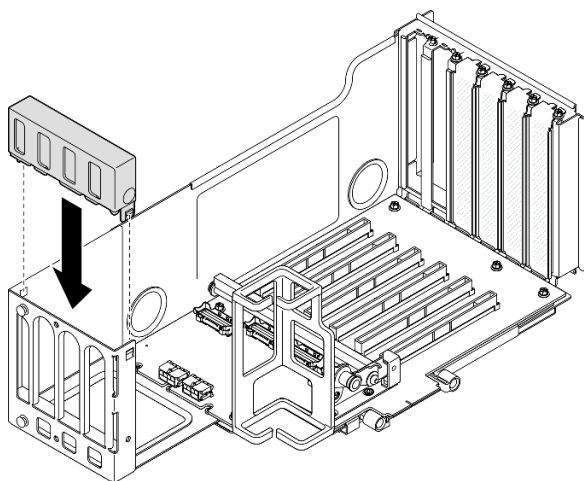


Figure 77. Installation du cache de l'extension de carte mezzanine

Après avoir terminé

1. Installez une unité de remplacement. Voir « [Installation d'un adaptateur GPU double largeur](#) » à la page 103.
2. Si vous devez renvoyer le composant ou le périphérique en option, suivez les instructions d'emballage et utilisez les matériaux que vous avez reçus pour l'emballer.

Vidéo de démonstration

[Découvrez la procédure sur YouTube](#)

Installation d'un adaptateur GPU double largeur

Suivez les instructions de cette section pour installer un adaptateur GPU double largeur.

À propos de cette tâche

S002



ATTENTION :

Le bouton de mise sous tension du serveur et l'interrupteur du bloc d'alimentation ne coupent pas le courant électrique alimentant l'unité. En outre, le système peut être équipé de plusieurs cordons d'alimentation. Pour mettre l'unité hors tension, vous devez déconnecter tous les cordons de la source d'alimentation.

À propos de cette tâche

Attention :

- Lisez « [Conseils d'installation](#) » à la page 1 et « [Liste de contrôle d'inspection de sécurité](#) » à la page 2 pour vous assurer de travailler en toute sécurité.

- Mettez le serveur et tous les dispositifs périphériques hors tension, puis déconnectez les cordons d'alimentation et tous les câbles externes. Voir « [Mise hors tension du serveur](#) » à la page 17.
- Empêchez l'exposition à l'électricité statique, laquelle peut entraîner l'arrêt du système et la perte de données, en conservant les composants sensibles à l'électricité statique dans les emballages antistatiques jusqu'à leur installation, et en manipulant ces dispositifs en portant un bracelet antistatique ou un autre système de mise à la terre.
- Si le serveur est installé dans une armoire, faites sortir le serveur en le faisant glisser sur les glissières de l'armoire afin d'accéder aux carters supérieurs, ou retirez le serveur de l'armoire. Voir « [Retrait du serveur des glissières](#) » à la page 17.
- Selon le type de votre adaptateur GPU, il est possible que son aspect diffère légèrement des illustrations de cette section.
- Suivez les instructions supplémentaires fournies dans toute documentation livrée avec votre adaptateur GPU.

Remarques :

- Pour une liste des adaptateurs GPU pris en charge, voir <https://serverproven.lenovo.com>.
- Assurez-vous d'observer l'ordre et les règles d'installation de la section « [Ordre et règles d'installation des adaptateurs et blocs mezzanine PCIe](#) » à la page 14.
- Pour obtenir des instructions sur la façon de retirer et d'installer un adaptateur PCIe ou un GPU simple largeur, voir « [Remplacement du bloc mezzanine PCIe et de l'adaptateur PCIe](#) » à la page 136.

Téléchargement du microprogramme et du pilote : après le remplacement d'un composant, il est possible que la mise à jour du microprogramme ou du pilote soit requise.

- Accédez à <https://datacentersupport.lenovo.com/products/servers/thinksystem/sr860v3/7d93/downloads/driver-list/> pour consulter les dernières mises à jour de microprogramme et de pilote disponibles pour votre serveur.
- Consultez « Mise à jour du microprogramme » dans le *Guide d'utilisation* ou le *Guide de configuration système* pour plus d'informations sur les outils de mise à jour du microprogramme.

Procédure

Etape 1. Si un obturateur a été installé dans l'emplacement sur le bloc mezzanine PCIe, retirez la vis qui le fixe, puis retirez-le.

Etape 2. Si un cache d'extension de carte mezzanine est installé, retirez-le.

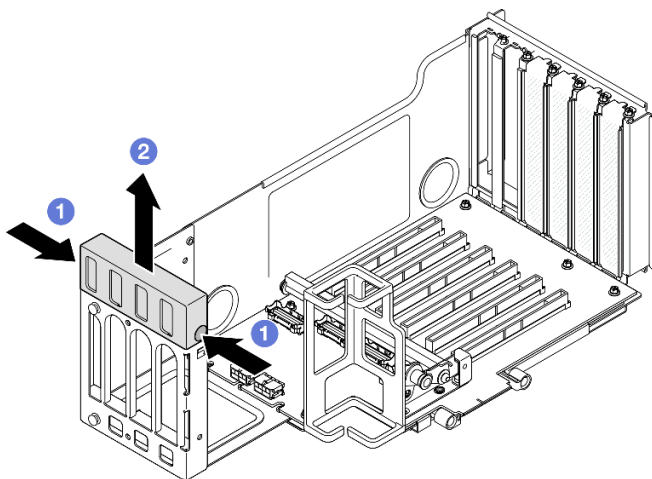


Figure 78. Retrait du cache de l'extension de carte mezzanine

- a. 1 Appuyez sur les deux extrémités du cache de l'extension de carte mezzanine.
- b. 2 Soulevez le cache de l'extension de carte mezzanine PCIe.

Etape 3. Installez l'adaptateur GPU.

Remarque : Assurez-vous d'observer l'ordre et les règles d'installation de la section « [Ordre et règles d'installation des adaptateurs et blocs mezzanines PCIe](#) » à la page 14.

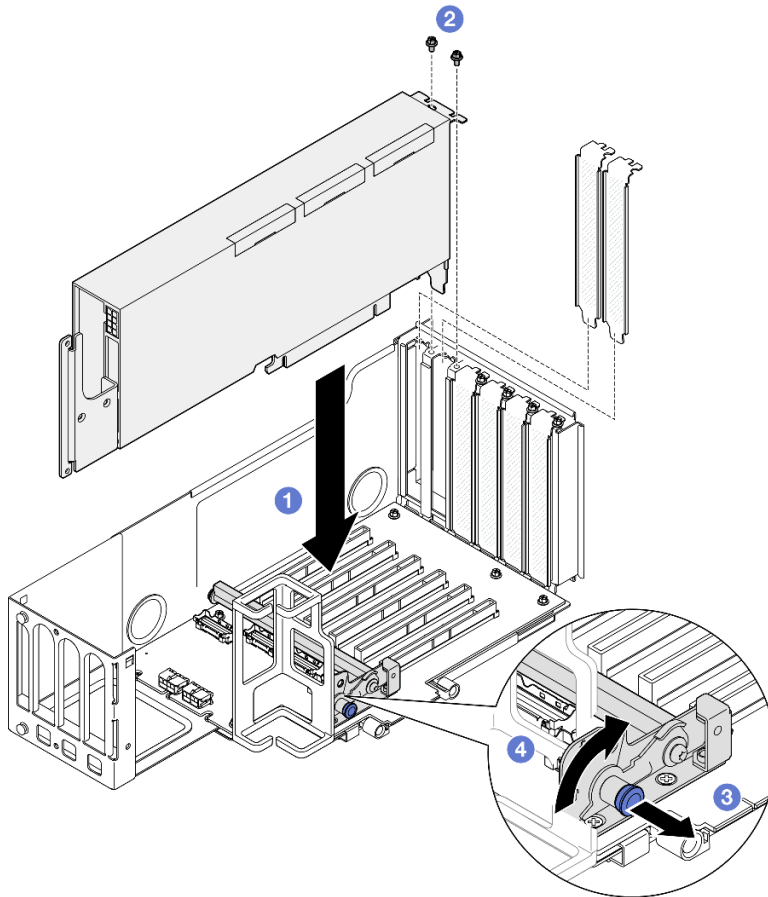


Figure 79. Installation d'un adaptateur GPU dans un bloc mezzanine PCIe

- a. 1 Alignez l'adaptateur GPU avec le connecteur du bloc mezzanine PCIe. Ensuite, appuyez avec précaution sur l'adaptateur GPU dans l'emplacement jusqu'à ce qu'il soit bien installé et que son support soit également fixé.
- b. 2 Fixez l'adaptateur GPU à l'aide des deux vis.
- c. 3 Tirez sur le piston qui maintient le dispositif de retenue de l'adaptateur PCIe.
- d. 4 Fermez le dispositif de retenue de l'adaptateur PCIe en position verrouillée.

Etape 4. Connectez le câble d'alimentation à l'adaptateur GPU et au bloc mezzanine PCIe.

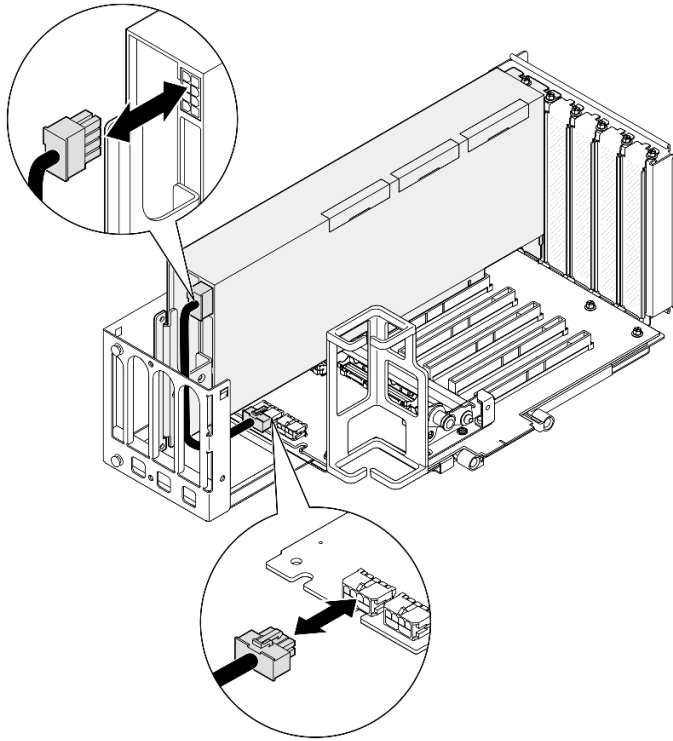


Figure 80. Connexion du câble d'alimentation à l'adaptateur GPU

Etape 5. Installez le cache de l'extension de carte mezzanine.

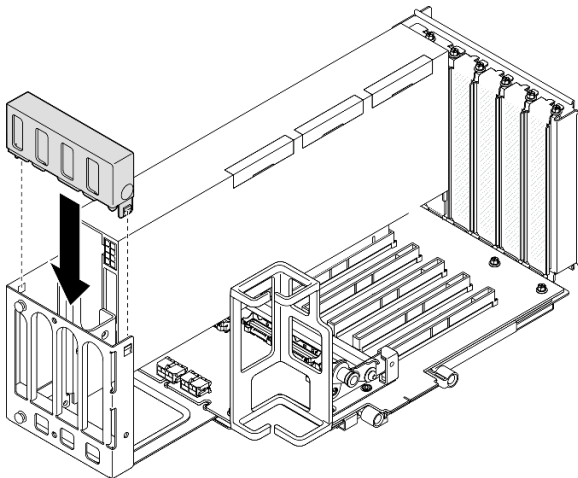


Figure 81. Installation du cache de l'extension de carte mezzanine

Après avoir terminé

1. Si nécessaire, installez un pont de liaison d'adaptateur GPU. Voir « [Installation d'un pont de liaison d'un adaptateur GPU](#) » à la page 107.
2. Réinstallez la carte mezzanine PCIe. Voir « [Installer la carte mezzanine PCIe](#) » à la page 150.
3. Réinstallez la traverse. Voir « [Installation de la traverse](#) » à la page 72.
4. Réinstallez le carter supérieur arrière. Voir « [Installation du carter supérieur arrière](#) » à la page 245.
5. Réinstallez le carter supérieur avant. Voir « [Installation du carter supérieur avant](#) » à la page 246.

6. Terminez de remplacer les composants. Voir « [Fin du remplacement des composants](#) » à la page 249.

Vidéo de démonstration

[Découvrez la procédure sur YouTube](#)

Installation d'un pont de liaison d'un adaptateur GPU

Suivez les instructions de cette section pour installer un pont de liaison d'adaptateur GPU.

À propos de cette tâche

S002



ATTENTION :

Le bouton de mise sous tension du serveur et l'interrupteur du bloc d'alimentation ne coupent pas le courant électrique alimentant l'unité. En outre, le système peut être équipé de plusieurs cordons d'alimentation. Pour mettre l'unité hors tension, vous devez déconnecter tous les cordons de la source d'alimentation.

Attention :

- Lisez « [Conseils d'installation](#) » à la page 1 et « [Liste de contrôle d'inspection de sécurité](#) » à la page 2 pour vous assurer de travailler en toute sécurité.
- Mettez le serveur et tous les dispositifs périphériques hors tension, puis déconnectez les cordons d'alimentation et tous les câbles externes. Voir « [Mise hors tension du serveur](#) » à la page 17.
- Empêchez l'exposition à l'électricité statique, laquelle peut entraîner l'arrêt du système et la perte de données, en conservant les composants sensibles à l'électricité statique dans les emballages antistatiques jusqu'à leur installation, et en manipulant ces dispositifs en portant un bracelet antistatique ou un autre système de mise à la terre.
- Si le serveur est installé dans une armoire, faites sortir le serveur en le faisant glisser sur les glissières de l'armoire afin d'accéder aux carters supérieurs, ou retirez le serveur de l'armoire. Voir « [Retrait du serveur des glissières](#) » à la page 17.
- Selon le type de votre adaptateur GPU, il est possible que son aspect diffère légèrement des illustrations de cette section.
- Suivez les instructions supplémentaires fournies dans toute documentation livrée avec votre adaptateur GPU.

Téléchargement du microprogramme et du pilote : après le remplacement d'un composant, il est possible que la mise à jour du microprogramme ou du pilote soit requise.

- Accédez à <https://datacentersupport.lenovo.com/products/servers/thinksystem/sr860v3/7d93/downloads/driver-list/> pour consulter les dernières mises à jour de microprogramme et de pilote disponibles pour votre serveur.
- Consultez « Mise à jour du microprogramme » dans le *Guide d'utilisation* ou le *Guide de configuration système* pour plus d'informations sur les outils de mise à jour du microprogramme.

Procédure

Étape 1. Si un cache de connecteur de liaison est installé sur le GPU, retirez-le.

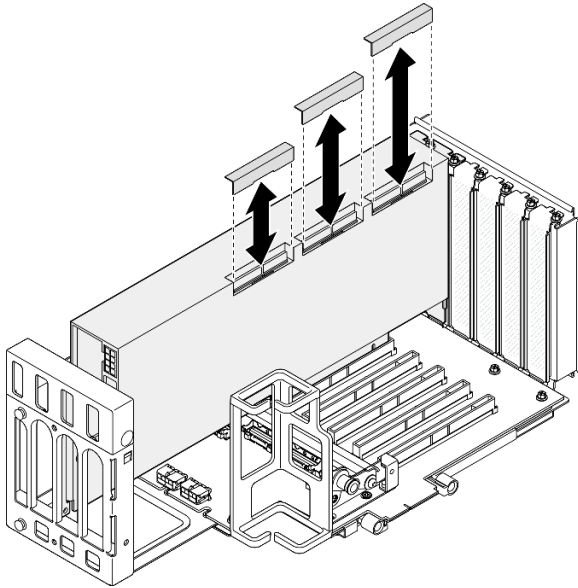


Figure 82. Retrait du cache du connecteur de liaison du GPU

Etape 2. Alignez le pont de liaison de l'adaptateur GPU avec les connecteurs de liaison des GPU ; ensuite, installez le pont de liaison de l'adaptateur GPU sur les GPU jusqu'à ce qu'il s'enclenche.

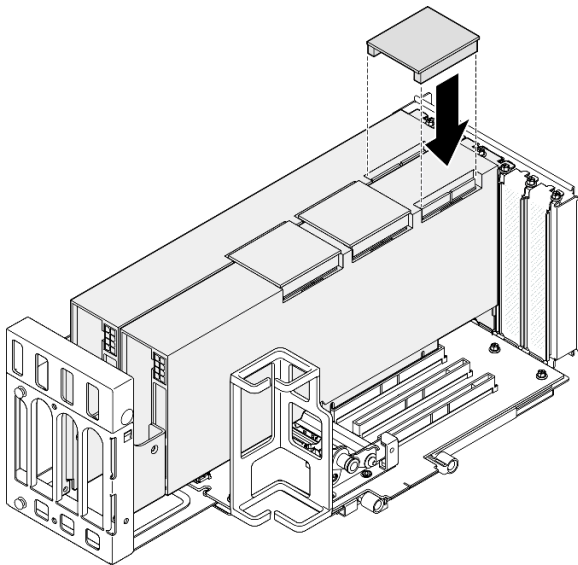


Figure 83. Installation du pont de liaison d'adaptateur GPU

Etape 3. Répétez [Etape 2 à la page 108](#) pour installer les autres ponts de liaison d'adaptateur GPU.

Remarque : Lors de la liaison d'une paire GPU, tous les connecteurs de liaison des GPU doivent être liés.

Après avoir terminé

1. Réinstallez la carte mezzanine PCIe. Voir « [Installer la carte mezzanine PCIe](#) » à la page 150.
2. Réinstallez la traverse. Voir « [Installation de la traverse](#) » à la page 72.
3. Réinstallez le carter supérieur arrière. Voir « [Installation du carter supérieur arrière](#) » à la page 245.

4. Réinstallez le carter supérieur avant. Voir « [Installation du carter supérieur avant](#) » à la page 246.
5. Terminez de remplacer les composants. Voir « [Fin du remplacement des composants](#) » à la page 249.

Vidéo de démonstration

[Découvrez la procédure sur YouTube](#)

Remplacement de commutateur de détection d'intrusion

Suivez les instructions de la présente section pour retirer ou installer le commutateur d'intrusion.

Retrait du commutateur de détection d'intrusion

Suivez les instructions de cette section pour retirer le commutateur d'intrusion.

À propos de cette tâche

S002



ATTENTION :

Le bouton de mise sous tension du serveur et l'interrupteur du bloc d'alimentation ne coupent pas le courant électrique alimentant l'unité. En outre, le système peut être équipé de plusieurs cordons d'alimentation. Pour mettre l'unité hors tension, vous devez déconnecter tous les cordons de la source d'alimentation.

Attention :

- Lisez « [Conseils d'installation](#) » à la page 1 et « [Liste de contrôle d'inspection de sécurité](#) » à la page 2 pour vous assurer de travailler en toute sécurité.
- Mettez le serveur et tous les dispositifs périphériques hors tension, puis déconnectez les cordons d'alimentation et tous les câbles externes. Voir « [Mise hors tension du serveur](#) » à la page 17.
- Empêchez l'exposition à l'électricité statique, laquelle peut entraîner l'arrêt du système et la perte de données, en conservant les composants sensibles à l'électricité statique dans les emballages antistatiques jusqu'à leur installation, et en manipulant ces dispositifs en portant un bracelet antistatique ou un autre système de mise à la terre.
- Si le serveur est installé dans une armoire, faites sortir le serveur en le faisant glisser sur les glissières de l'armoire afin d'accéder aux carters supérieurs, ou retirez le serveur de l'armoire. Voir « [Retrait du serveur des glissières](#) » à la page 17.

Procédure

Etape 1. Retirez le carter supérieur avant. Voir « [Retrait du carter supérieur avant](#) » à la page 241.

Etape 2. Déconnectez le câble du bloc carte mère.

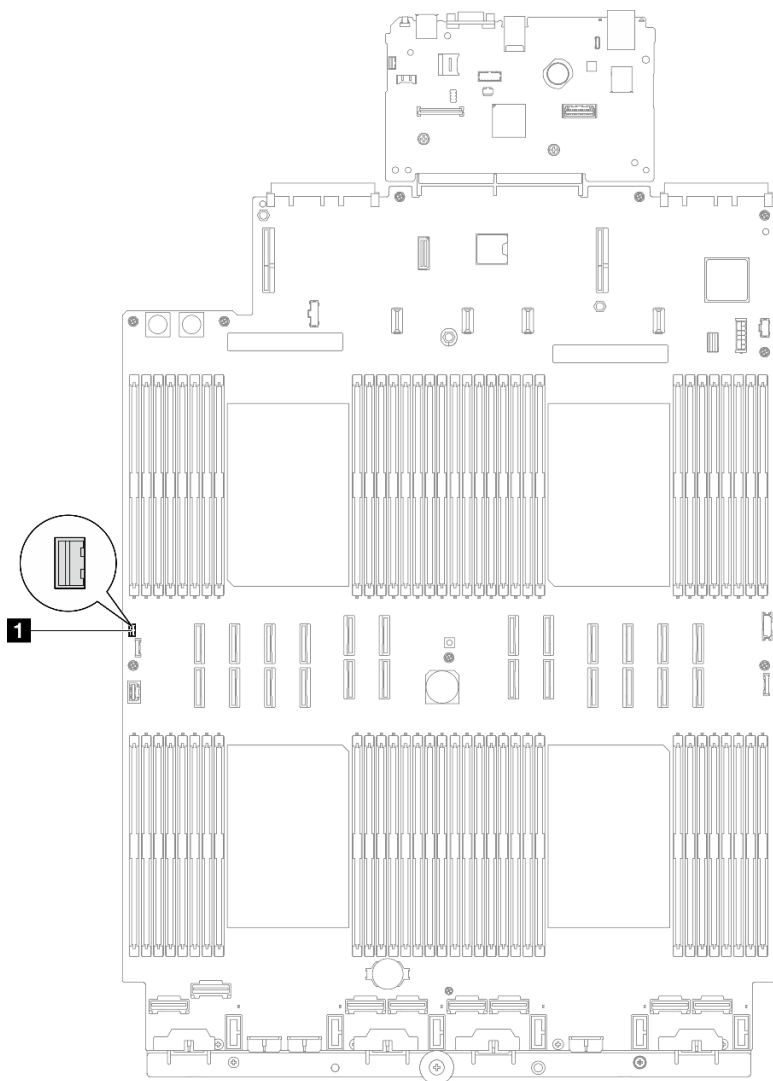


Figure 84. Déconnexion du commutateur de détection d'intrusion

Etape 3. Saisissez le commutateur, puis retirez-le de son emplacement.

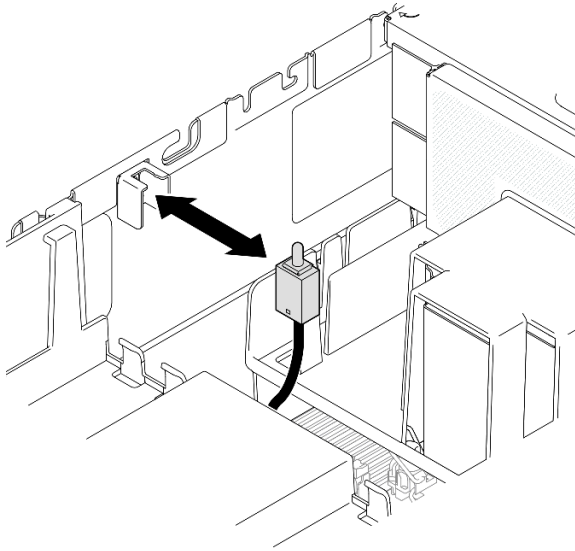


Figure 85. Retirer le commutateur de détection d'intrusion

Après avoir terminé

1. Installez une unité de remplacement. Voir « [Installation du commutateur de détection d'intrusion](#) » à la page 111.
2. Si vous devez renvoyer le composant ou le périphérique en option, suivez les instructions d'emballage et utilisez les matériaux que vous avez reçus pour l'emballer.

Vidéo de démonstration

[Découvrez la procédure sur YouTube](#)

Installation du commutateur de détection d'intrusion

Suivez les instructions de cette section pour installer le commutateur d'intrusion.

À propos de cette tâche

Attention :

- Lisez « [Conseils d'installation](#) » à la page 1 et « [Liste de contrôle d'inspection de sécurité](#) » à la page 2 pour vous assurer de travailler en toute sécurité.
- Mettez le serveur et tous les dispositifs périphériques hors tension, puis déconnectez les cordons d'alimentation et tous les câbles externes. Voir « [Mise hors tension du serveur](#) » à la page 17.
- Empêchez l'exposition à l'électricité statique, laquelle peut entraîner l'arrêt du système et la perte de données, en conservant les composants sensibles à l'électricité statique dans les emballages antistatiques jusqu'à leur installation, et en manipulant ces dispositifs en portant un bracelet antistatique ou un autre système de mise à la terre.
- Si le serveur est installé dans une armoire, faites sortir le serveur en le faisant glisser sur les glissières de l'armoire afin d'accéder aux carters supérieurs, ou retirez le serveur de l'armoire. Voir « [Retrait du serveur des glissières](#) » à la page 17.

Procédure

Étape 1. Alignez le commutateur d'intrusion avec l'emplacement et poussez-le dedans.

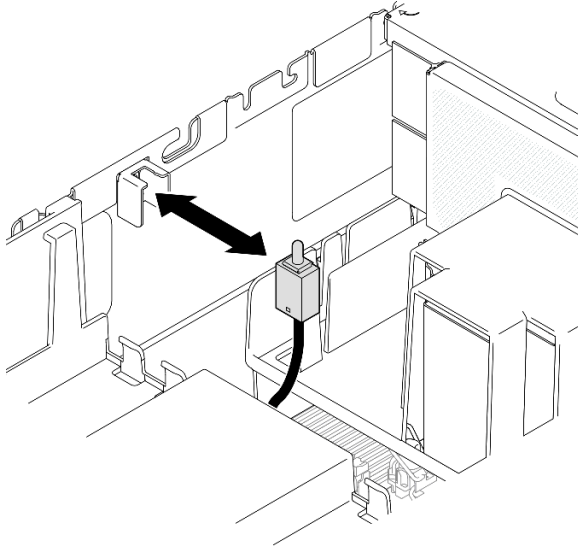


Figure 86. Installer le commutateur de détection d'intrusion

Etape 2. Connectez le câble au bloc carte mère.

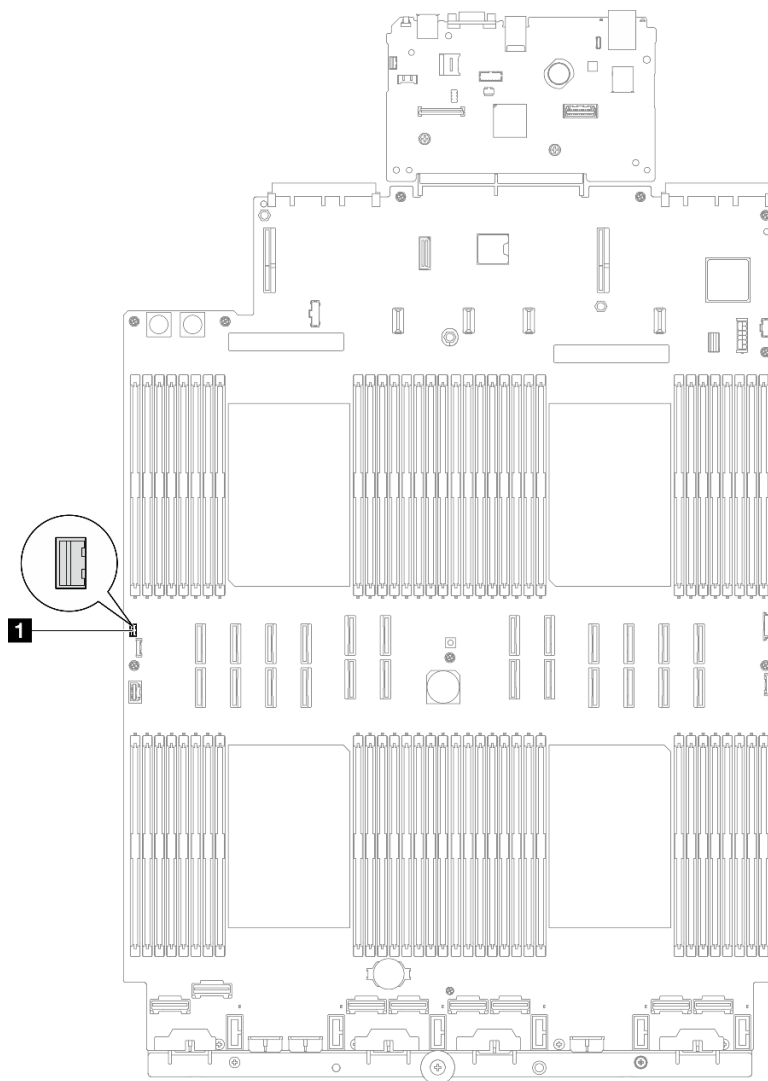


Figure 87. Connexion du commutateur de détection d'intrusion

Après avoir terminé

1. Réinstallez le carter supérieur avant. Voir « Installation du carter supérieur avant » à la page 246.
2. Terminez de remplacer les composants. Voir « Fin du remplacement des composants » à la page 249.

Vidéo de démonstration

[Découvrez la procédure sur YouTube](#)

Remplacement d'un adaptateur d'amorçage M.2 et d'une unité M.2

Suivez les instructions de la présente section pour retirer ou installer une unité M.2 et un adaptateur d'amorçage M.2.

Retrait d'une unité M.2

Suivez les instructions de la présente section pour retirer une unité M.2.

À propos de cette tâche

Attention :

- Lisez « [Conseils d'installation](#) » à la page 1 et « [Liste de contrôle d'inspection de sécurité](#) » à la page 2 pour vous assurer de travailler en toute sécurité.
- Mettez le serveur et tous les dispositifs périphériques hors tension, puis déconnectez les cordons d'alimentation et tous les câbles externes. Voir « [Mise hors tension du serveur](#) » à la page 17.
- Empêchez l'exposition à l'électricité statique, laquelle peut entraîner l'arrêt du système et la perte de données, en conservant les composants sensibles à l'électricité statique dans les emballages antistatiques jusqu'à leur installation, et en manipulant ces dispositifs en portant un bracelet antistatique ou un autre système de mise à la terre.
- Si le serveur est installé dans une armoire, faites sortir le serveur en le faisant glisser sur les glissières de l'armoire afin d'accéder aux carters supérieurs, ou retirez le serveur de l'armoire. Voir « [Retrait du serveur des glissières](#) » à la page 17.

Procédure

Etape 1. Retirez le carter supérieur avant. Voir « [Retrait du carter supérieur avant](#) » à la page 241.

Etape 2. Retirez l'unité M.2.

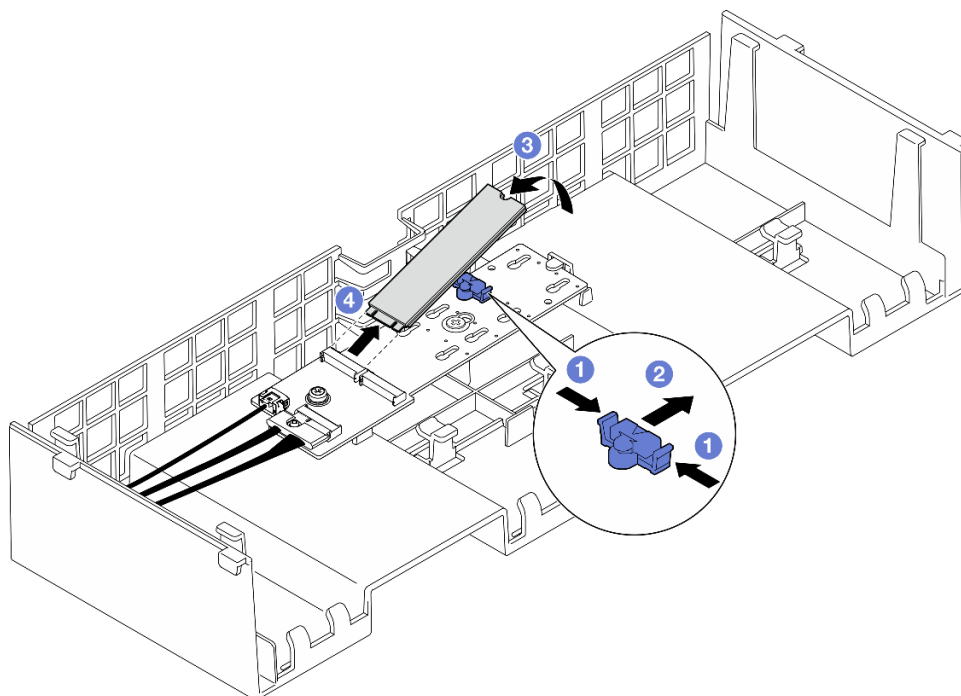


Figure 88. Retrait de l'unité M.2

- 1 Pincez et maintenez le clip de retenue.
- 2 Faites glisser le dispositif de retenue vers l'arrière pour libérer l'unité M.2 de l'adaptateur d'amorçage M.2.
- 3 Faites pivoter le côté arrière de l'unité M.2 hors de l'adaptateur d'amorçage M.2.
- 4 Dégagez l'unité M.2 de l'emplacement à un angle de 30 degrés environ.

Après avoir terminé

1. Ajustez le dispositif de retenue sur l'adaptateur d'amorçage M.2 afin de l'adapter à la taille spécifique de l'unité M.2 que vous souhaitez installer. Pour plus d'informations, voir « [Ajustement du dispositif de retenue sur l'adaptateur d'amorçage M.2](#) » à la page 120.
2. Installez une unité de remplacement. Voir « [Installation d'une unité M.2](#) » à la page 121.
3. Si vous devez renvoyer le composant ou le périphérique en option, suivez les instructions d'emballage et utilisez les matériaux que vous avez reçus pour l'emballer.

Vidéo de démonstration

[Découvrez la procédure sur YouTube](#)

Retrait de l'adaptateur d'amorçage M.2.

Suivez les instructions de cette section pour retirer l'adaptateur d'amorçage M.2.

À propos de cette tâche

Attention :

- Lisez « [Conseils d'installation](#) » à la page 1 et « [Liste de contrôle d'inspection de sécurité](#) » à la page 2 pour vous assurer de travailler en toute sécurité.
- Mettez le serveur et tous les dispositifs périphériques hors tension, puis déconnectez les cordons d'alimentation et tous les câbles externes. Voir « [Mise hors tension du serveur](#) » à la page 17.
- Empêchez l'exposition à l'électricité statique, laquelle peut entraîner l'arrêt du système et la perte de données, en conservant les composants sensibles à l'électricité statique dans les emballages antistatiques jusqu'à leur installation, et en manipulant ces dispositifs en portant un bracelet antistatique ou un autre système de mise à la terre.

Procédure

Etape 1. Préparez-vous à cette tâche.

- a. Retirez le carter supérieur avant. Voir « [Retrait du carter supérieur avant](#) » à la page 241.
- b. Retirez le carter supérieur arrière. Voir « [Retrait du carter supérieur arrière](#) » à la page 243.
- c. Retirez toutes les unités M.2 de l'adaptateur d'amorçage M.2. Voir « [Retrait d'une unité M.2](#) » à la page 113.
- d. Retirez la traverse. Voir « [Retrait de la traverse](#) » à la page 69.
- e. Retirez le bloc mezzanine PCIe 1 et le bloc mezzanine PCIe 2. Voir « [Retirer la carte mezzanine PCIe](#) » à la page 136

Etape 2. Débranchez les câbles de l'adaptateur d'amorçage M.2 du bloc carte mère. Voir « [Cheminement des câbles de l'adaptateur d'amorçage M.2](#) » à la page 396 pour plus d'informations sur le cheminement interne des câbles.

Etape 3. Retirez l'adaptateur d'amorçage M.2.

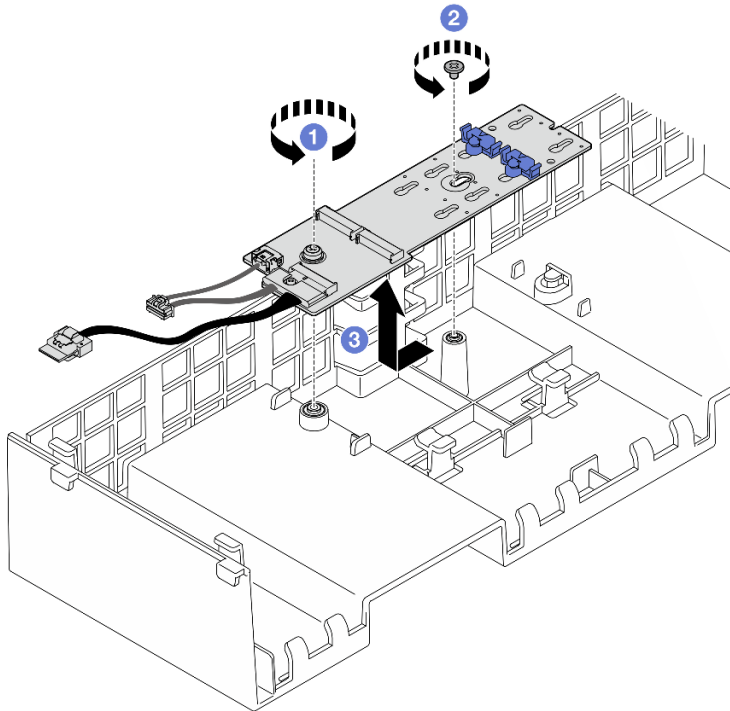


Figure 89. Retrait de l'adaptateur d'amorçage M.2

- a. ❶ Desserrez la vis qui fixe l'extrémité de l'adaptateur d'amorçage M.2 à la grille d'aération avant.
- b. ❷ Desserrez la vis qui fixe le milieu de l'adaptateur d'amorçage M.2 à la grille d'aération avant.
- c. ❸ Faites coulisser l'adaptateur d'amorçage M.2 vers l'arrière, puis retirez-le de la grille d'aération en le soulevant.

Etape 4. Débranchez les câbles de l'adaptateur d'amorçage M.2.

Adaptateur d'amorçage SATA/x4 NVMe M.2

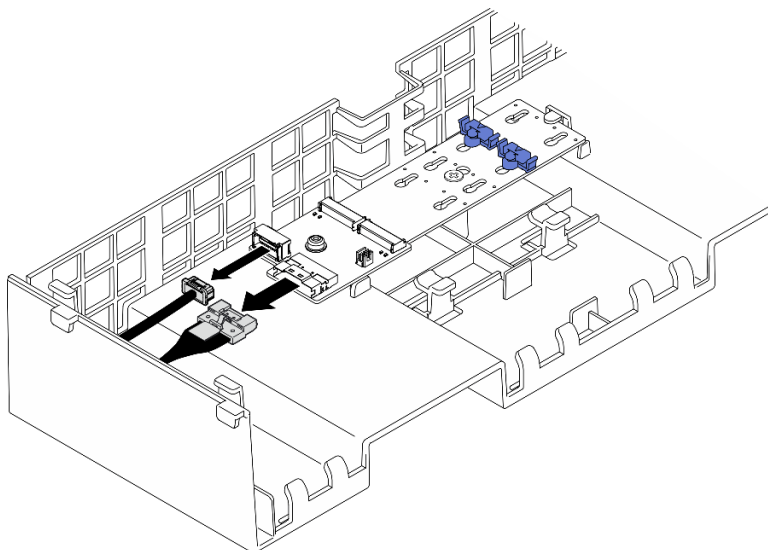


Figure 90. Déconnexion du câble de l'adaptateur d'amorçage SATA/x4 NVMe M.2

Adaptateur d'amorçage SATA/NVMe ou NVMe M.2

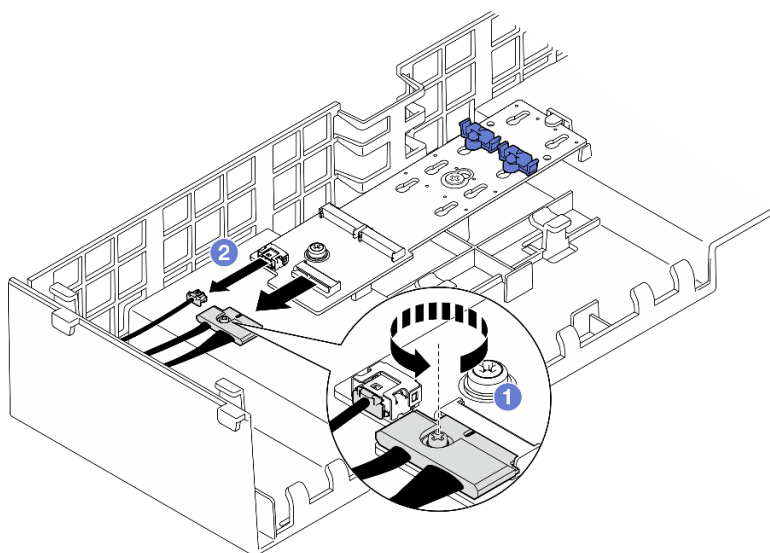


Figure 91. Déconnexion du câble de l'adaptateur d'amorçage SATA/NVMe ou NVMe M.2

1. ① Desserrez la vis captive qui fixe le câble à l'aide d'un tournevis.
2. ② Débranchez les câbles de l'adaptateur d'amorçage M.2.

Après avoir terminé

1. Installez une unité de remplacement. Voir « [Installation de l'adaptateur d'amorçage M.2](#) » à la page 117.
2. Si vous devez renvoyer le composant ou le périphérique en option, suivez les instructions d'emballage et utilisez les matériaux que vous avez reçus pour l'emballer.

Vidéo de démonstration

[Découvrez la procédure sur YouTube](#)

Installation de l'adaptateur d'amorçage M.2

Suivez les instructions de cette section pour installer l'adaptateur d'amorçage M.2.

À propos de cette tâche

Attention :

- Lisez « [Conseils d'installation](#) » à la page 1 et « [Liste de contrôle d'inspection de sécurité](#) » à la page 2 pour vous assurer de travailler en toute sécurité.
- Mettez le serveur et tous les dispositifs périphériques hors tension, puis déconnectez les cordons d'alimentation et tous les câbles externes. Voir « [Mise hors tension du serveur](#) » à la page 17.
- Empêchez l'exposition à l'électricité statique, laquelle peut entraîner l'arrêt du système et la perte de données, en conservant les composants sensibles à l'électricité statique dans les emballages antistatiques jusqu'à leur installation, et en manipulant ces dispositifs en portant un bracelet antistatique ou un autre système de mise à la terre.

Téléchargement du microprogramme et du pilote : après le remplacement d'un composant, il est possible que la mise à jour du microprogramme ou du pilote soit requise.

- Accédez à <https://datacentersupport.lenovo.com/products/servers/thinksystem/sr860v3/7d93/downloads/driver-list/> pour consulter les dernières mises à jour de microprogramme et de pilote disponibles pour votre serveur.
- Consultez « Mise à jour du microprogramme » dans le *Guide d'utilisation* ou le *Guide de configuration système* pour plus d'informations sur les outils de mise à jour du microprogramme.

Procédure

Etape 1. Le cas échéant, branchez les câbles sur l'adaptateur d'amorçage M.2.

Adaptateur d'amorçage SATA/x4 NVMe M.2

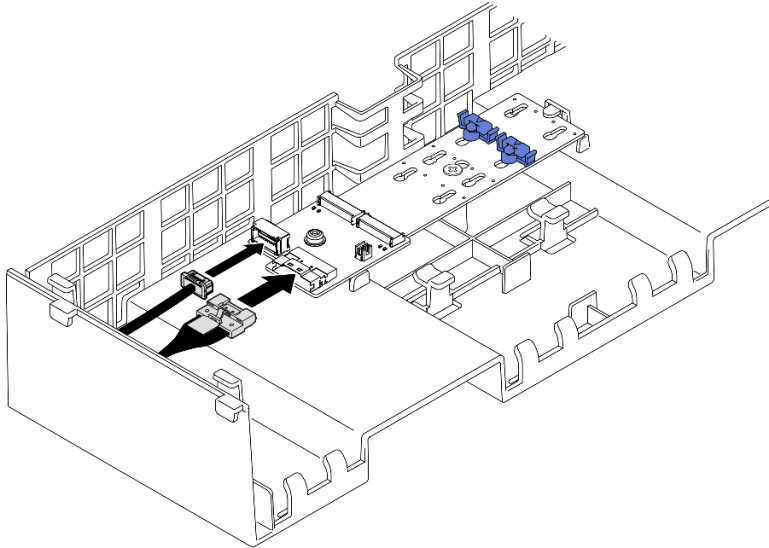


Figure 92. Connexion du câble à l'adaptateur d'amorçage SATA/x4 NVMe M.2

Adaptateur d'amorçage SATA/NVMe ou NVMe M.2

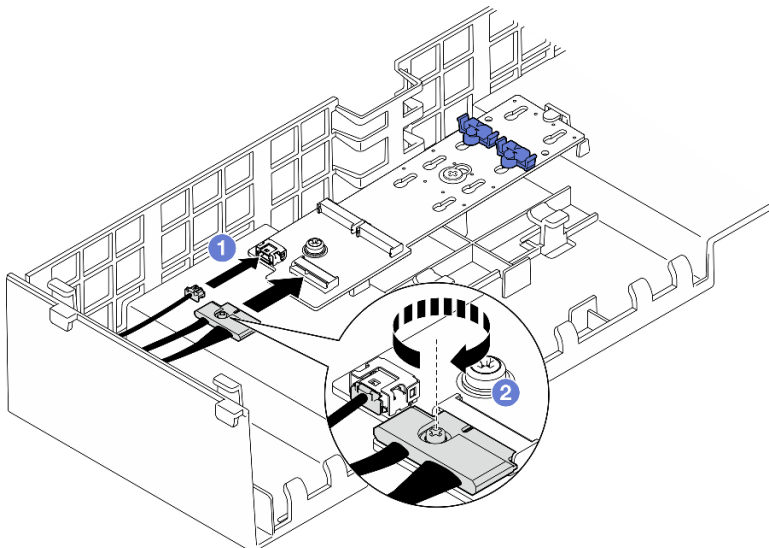


Figure 93. Connexion du câble à l'adaptateur d'amorçage SATA/NVMe ou NVMe M.2

1. ① Branchez les câbles sur l'adaptateur d'amorçage M.2.
2. ② Serrez la vis captive à l'aide d'un tournevis pour fixer le câble à l'adaptateur d'amorçage M.2.

Etape 2. Installez l'adaptateur d'amorçage M.2.

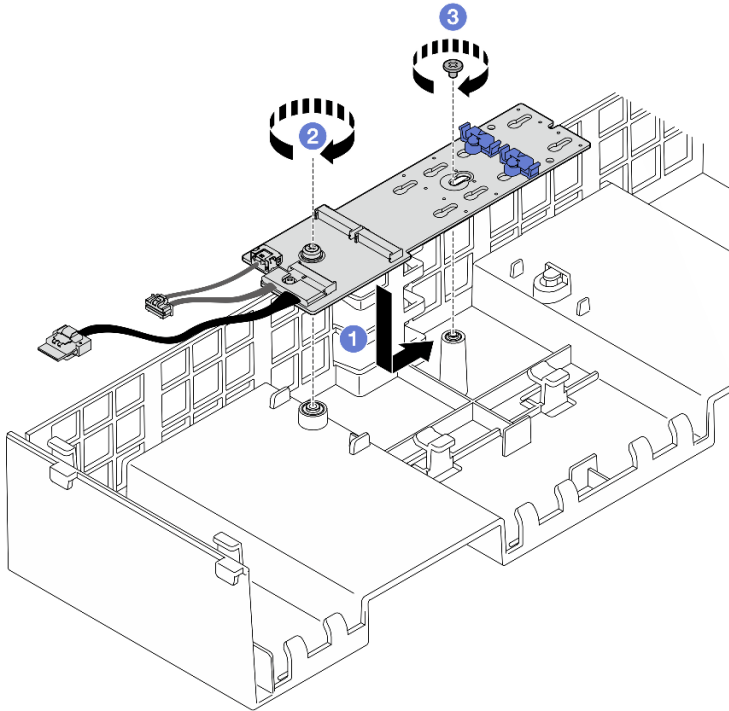


Figure 94. Installation de l'adaptateur d'amorçage M.2

- a. ① Abaissez l'adaptateur d'amorçage M.2 dans grille d'aération avant, puis faites-le coulisser vers l'avant jusqu'à ce qu'il soit bien installé.
- b. ② Serrez la vis qui fixe l'extrémité de l'adaptateur d'amorçage M.2 à la grille d'aération avant.
- c. ③ Serrez la vis qui fixe le milieu de l'adaptateur d'amorçage M.2 à la grille d'aération avant.

Etape 3. Connectez les câbles de l'adaptateur d'amorçage M.2 au bloc carte mère. Voir « [Cheminement des câbles de l'adaptateur d'amorçage M.2](#) » à la page 396 pour plus d'informations sur le cheminement interne des câbles.

Après avoir terminé

1. Réinstallez tous les blocs mezzanines PCIe. Voir « [Installer la carte mezzanine PCIe](#) » à la page 150.
2. Réinstallez la traverse. Voir « [Installation de la traverse](#) » à la page 72.
3. Réinstallez les unités M.2 sur l'adaptateur d'amorçage M.2. Voir « [Installation d'une unité M.2](#) » à la page 121.
4. Réinstallez le carter supérieur arrière. Voir « [Installation du carter supérieur arrière](#) » à la page 245.
5. Réinstallez le carter supérieur avant. Voir « [Installation du carter supérieur avant](#) » à la page 246.
6. Terminez de remplacer les composants. Voir « [Fin du remplacement des composants](#) » à la page 249.

Vidéo de démonstration

[Découvrez la procédure sur YouTube](#)

Ajustement du dispositif de retenue sur l'adaptateur d'amorçage M.2

Les informations ci-après vous indiquent comment ajuster le dispositif de retenue sur l'adaptateur d'amorçage M.2.

À propos de cette tâche

Parfois, vous devrez ajuster le dispositif de retenue du disque M.2 dans une boutonnière adaptée à la taille spécifique de l'unité M.2 que vous souhaitez installer.

Procédure

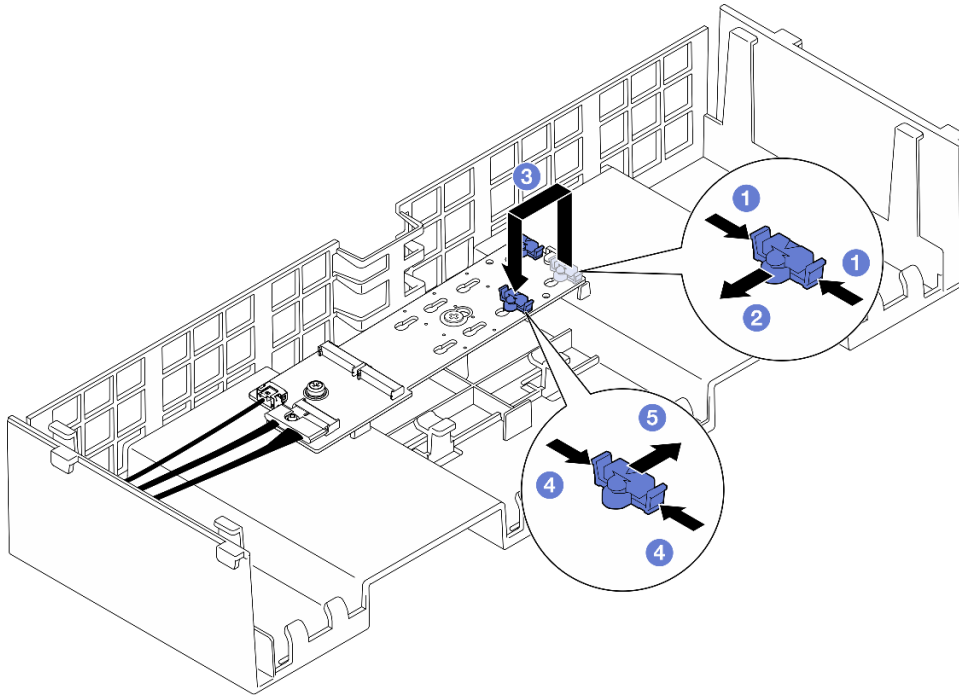


Figure 95. Ajustement du crochet de retenue M.2

Étape 1. Ajustez le dispositif de retenue M.2.

- a. ① Appuyez sur les deux côtés du dispositif de retenue.
- b. ② Déplacez le dispositif de retenue vers l'avant jusqu'à ce qu'il soit sur la large ouverture de la serrure.
- c. ③ Sortez le dispositif de retenue de la serrure. Ensuite, insérez-le dans la serrure correcte.
- d. ④ Appuyez sur les deux côtés du dispositif de retenue.
- e. ⑤ Faites coulisser le dispositif de retenue vers l'arrière (vers la petite ouverture de la serrure) jusqu'à ce qu'il s'enclenche.

Après avoir terminé

1. Installez une unité M.2. Voir « [Installation d'une unité M.2](#) » à la page 121.
2. Si vous devez renvoyer le composant ou le périphérique en option, suivez les instructions d'emballage et utilisez les matériaux que vous avez reçus pour l'emballer.

Vidéo de démonstration

[Découvrez la procédure sur YouTube](#)

Installation d'une unité M.2

Suivez les instructions de cette section pour l'installation d'une unité M.2.

À propos de cette tâche

Attention :

- Lisez « [Conseils d'installation](#) » à la page 1 et « [Liste de contrôle d'inspection de sécurité](#) » à la page 2 pour vous assurer de travailler en toute sécurité.
- Mettez le serveur et tous les dispositifs périphériques hors tension, puis déconnectez les cordons d'alimentation et tous les câbles externes. Voir « [Mise hors tension du serveur](#) » à la page 17.
- Empêchez l'exposition à l'électricité statique, laquelle peut entraîner l'arrêt du système et la perte de données, en conservant les composants sensibles à l'électricité statique dans les emballages antistatiques jusqu'à leur installation, et en manipulant ces dispositifs en portant un bracelet antistatique ou un autre système de mise à la terre.
- Si le serveur est installé dans une armoire, faites sortir le serveur en le faisant glisser sur les glissières de l'armoire afin d'accéder aux carters supérieurs, ou retirez le serveur de l'armoire. Voir « [Retrait du serveur des glissières](#) » à la page 17.

Téléchargement du microprogramme et du pilote : après le remplacement d'un composant, il est possible que la mise à jour du microprogramme ou du pilote soit requise.

- Accédez à <https://datacentersupport.lenovo.com/products/servers/thinksystem/sr860v3/7d93/downloads/driver-list/> pour consulter les dernières mises à jour de microprogramme et de pilote disponibles pour votre serveur.
- Consultez « [Mise à jour du microprogramme](#) » dans le *Guide d'utilisation* ou le *Guide de configuration système* pour plus d'informations sur les outils de mise à jour du microprogramme.

Procédure

- Étape 1. Mettez l'emballage antistatique contenant le nouveau composant contre une zone non peinte externe du serveur, puis déballez et posez le composant sur une surface de protection électrostatique.
- Étape 2. (Facultatif) Ajustez le dispositif de retenue sur l'adaptateur d'amorçage M.2 afin de l'adapter à la taille spécifique de l'unité M.2 que vous souhaitez installer. Voir « [Ajustement du dispositif de retenue sur l'adaptateur d'amorçage M.2](#) » à la page 120.
- Étape 3. Localisez le connecteur sur l'adaptateur d'amorçage M.2.

Remarques :

- Votre adaptateur d'amorçage M.2 peut paraître différent des illustrations suivantes, mais la méthode d'installation est identique.
- Certains adaptateurs d'amorçage M.2 prennent en charge deux unités M.2 identiques. Installez d'abord l'unité M.2 dans l'emplacement 0.

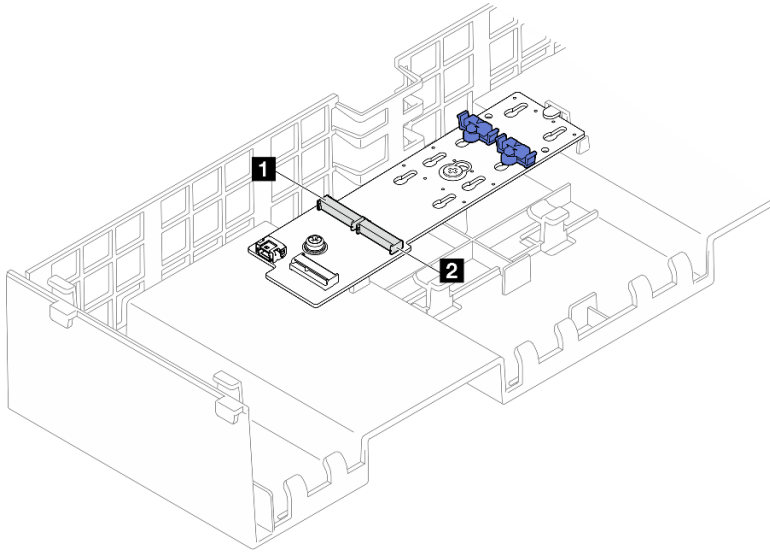


Figure 96. Emplacements des unités M.2

1 Emplacement 1

2 Emplacement 0

Etape 4. Installez l'unité M.2 dans l'adaptateur d'amorçage M.2.

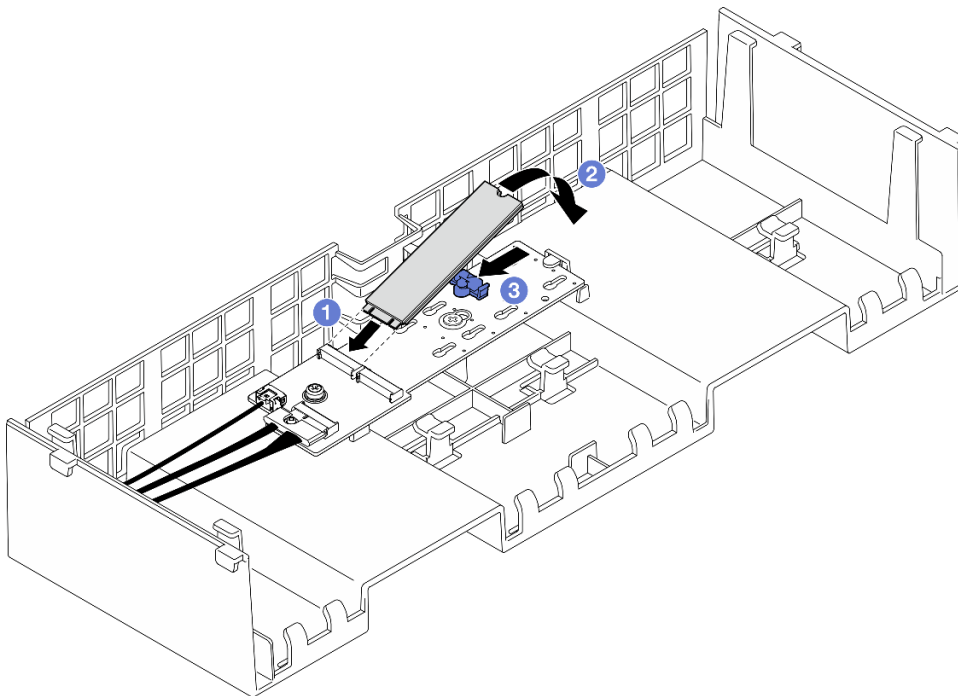


Figure 97. Installation d'une unité M.2

- a. **1** Insérez l'unité M.2 dans l'emplacement selon un angle de 30 degrés environ.
- b. **2** Faites pivoter l'unité M.2 vers le bas jusqu'à ce que l'encoche à son extrémité accroche le bord du dispositif de retenue.
- c. **3** Faites glisser la patte de retenue vers l'avant pour fixer l'unité M.2 à l'adaptateur d'amorçage M.2.

Après avoir terminé

1. Réinstallez le carter supérieur avant. Voir « [Installation du carter supérieur avant](#) » à la page 246.
2. Terminez de remplacer les composants. Voir « [Fin du remplacement des composants](#) » à la page 249.

Vidéo de démonstration

[Découvrez la procédure sur YouTube](#)

Remplacement de l'adaptateur NIC de gestion

Suivez les instructions énoncées dans cette section pour installer ou retirer le adaptateur NIC de gestion.

Retrait de l'adaptateur NIC de gestion

Suivez les instructions de la présente section pour retirer le adaptateur NIC de gestion.

À propos de cette tâche

Attention :

- Lisez « [Conseils d'installation](#) » à la page 1 et « [Liste de contrôle d'inspection de sécurité](#) » à la page 2 pour vous assurer de travailler en toute sécurité.
- Mettez le serveur et tous les dispositifs périphériques hors tension, puis déconnectez les cordons d'alimentation et tous les câbles externes. Voir « [Mise hors tension du serveur](#) » à la page 17.
- Empêchez l'exposition à l'électricité statique, laquelle peut entraîner l'arrêt du système et la perte de données, en conservant les composants sensibles à l'électricité statique dans les emballages antistatiques jusqu'à leur installation, et en manipulant ces dispositifs en portant un bracelet antistatique ou un autre système de mise à la terre.

Procédure

Étape 1. Préparez-vous à cette tâche.

- a. Accédez au Lenovo XClarity Controller ; ensuite, sélectionnez **Réseau** dans **Configuration BMC** et désactivez le **port Ethernet 2**.
- b. Retirez le carter supérieur avant. Voir « [Retrait du carter supérieur avant](#) » à la page 241.
- c. Retirez le carter supérieur arrière. Voir « [Retrait du carter supérieur arrière](#) » à la page 243.
- d. Retirez la traverse. Voir « [Retrait de la traverse](#) » à la page 69.
- e. Retirez le bloc mezzanine PCIe 1 et le bloc mezzanine PCIe 2. Voir « [Retirer la carte mezzanine PCIe](#) » à la page 136

Étape 2. Débranchez le câble de l'adaptateur NIC de gestion.

Étape 3. Retirez le adaptateur NIC de gestion.

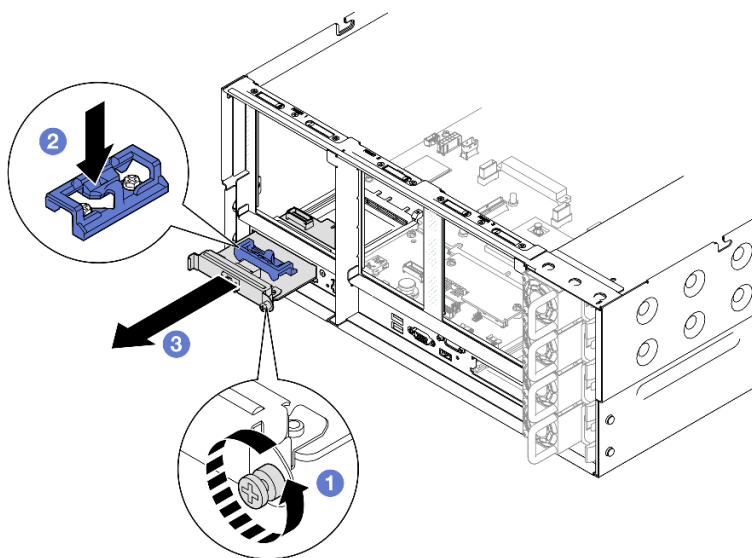


Figure 98. Retrait de l'adaptateur NIC de gestion

- a. ① Desserrez la vis qui fixe l'adaptateur NIC de gestion.
- b. ② Appuyez sur le taquet bleu et maintenez-le enfoncé.
- c. ② Poussez l'adaptateur NIC de gestion par le loquet pour le retirer du châssis.

Après avoir terminé

1. Installez une unité de remplacement ou un obturateur. Voir « [Installation de l'adaptateur NIC de gestion](#) » à la page 124.
2. Si vous devez renvoyer le composant ou le périphérique en option, suivez les instructions d'emballage et utilisez les matériaux que vous avez reçus pour l'emballer.

Vidéo de démonstration

[Découvrez la procédure sur YouTube](#)

Installation de l'adaptateur NIC de gestion

Suivez les instructions de cette section pour installer le adaptateur NIC de gestion.

À propos de cette tâche

Attention :

- Lisez « [Conseils d'installation](#) » à la page 1 et « [Liste de contrôle d'inspection de sécurité](#) » à la page 2 pour vous assurer de travailler en toute sécurité.
- Mettez le serveur et tous les dispositifs périphériques hors tension, puis déconnectez les cordons d'alimentation et tous les câbles externes. Voir « [Mise hors tension du serveur](#) » à la page 17.
- Empêchez l'exposition à l'électricité statique, laquelle peut entraîner l'arrêt du système et la perte de données, en conservant les composants sensibles à l'électricité statique dans les emballages antistatiques jusqu'à leur installation, et en manipulant ces dispositifs en portant un bracelet antistatique ou un autre système de mise à la terre.

Téléchargement du microprogramme et du pilote : après le remplacement d'un composant, il est possible que la mise à jour du microprogramme ou du pilote soit requise.

- Accédez à <https://datacentersupport.lenovo.com/products/servers/thinksystem/sr860v3/7d93/downloads/driver-list/> pour consulter les dernières mises à jour de microprogramme et de pilote disponibles pour votre serveur.
- Consultez « Mise à jour du microprogramme » dans le *Guide d'utilisation* ou le *Guide de configuration système* pour plus d'informations sur les outils de mise à jour du microprogramme.

Procédure

Etape 1. Si un obturateur est installé, retirez-le.

Etape 2. Installez le adaptateur NIC de gestion.

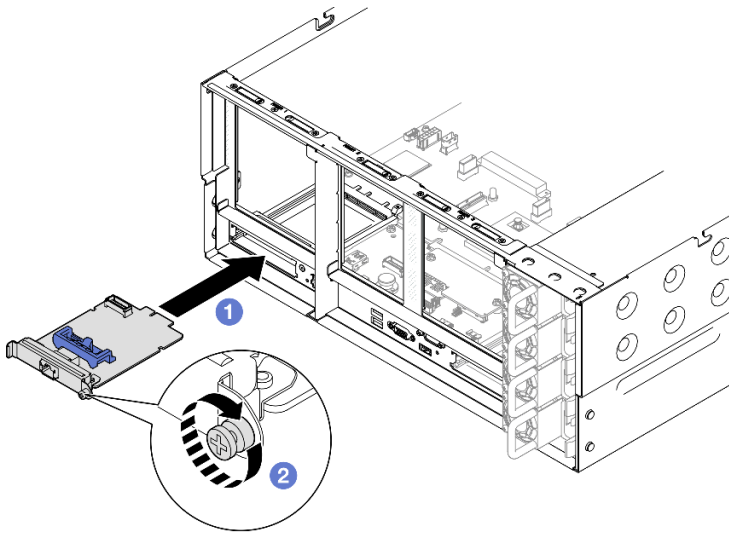


Figure 99. Installation de l'adaptateur NIC de gestion

- 1 Faites coulisser l'adaptateur NIC de gestion dans l'emplacement, jusqu'à ce qu'il soit bien installé.
- 2 Serrez la vis afin de fixer l'adaptateur NIC de gestion.

Etape 3. Connectez le câble à l'adaptateur NIC de gestion.

Après avoir terminé

1. Réinstallez tous les blocs mezzanines PCIe. Voir « [Installer la carte mezzanine PCIe](#) » à la page 150.
2. Réinstallez la traverse. Voir « [Installation de la traverse](#) » à la page 72.
3. Réinstallez le carter supérieur arrière. Voir « [Installation du carter supérieur arrière](#) » à la page 245.
4. Réinstallez le carter supérieur avant. Voir « [Installation du carter supérieur avant](#) » à la page 246.
5. Terminez de remplacer les composants. Voir « [Fin du remplacement des composants](#) » à la page 249.
6. Accédez au Lenovo XClarity Controller ; ensuite, sélectionnez **Réseau** dans **Configuration BMC** et activez le **port Ethernet 2**.

Vidéo de démonstration

[Découvrez la procédure sur YouTube](#)

Remplacement d'un module de mémoire

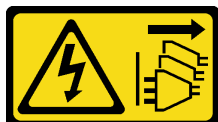
Utilisez les procédures suivantes pour retirer et installer un module de mémoire.

Retrait d'un module de mémoire

Les informations ci-après vous indiquent comment retirer un module de mémoire.

À propos de cette tâche

S002



ATTENTION :

Le bouton de mise sous tension du serveur et l'interrupteur du bloc d'alimentation ne coupent pas le courant électrique alimentant l'unité. En outre, le système peut être équipé de plusieurs cordons d'alimentation. Pour mettre l'unité hors tension, vous devez déconnecter tous les cordons de la source d'alimentation.

Attention :

- Lisez « [Conseils d'installation](#) » à la page 1 et « [Liste de contrôle d'inspection de sécurité](#) » à la page 2 pour vous assurer de travailler en toute sécurité.
- Mettez le serveur et tous les dispositifs périphériques hors tension, puis déconnectez les cordons d'alimentation et tous les câbles externes. Voir « [Mise hors tension du serveur](#) » à la page 17.
- Assurez-vous de bien retirer ou d'installer le module de mémoire 20 secondes après avoir débranché les cordons d'alimentation du système. Cela permet au système d'être complètement exempt d'électricité et de pouvoir donc manipuler le module de mémoire en toute sécurité.
- Assurez-vous d'avoir un obturateur de module mémoire à disposition si vous décidez de ne pas installer de module de mémoire de remplacement dans le même emplacement.
- Les modules de mémoire sont sensibles aux décharges d'électricité statique et ils doivent être manipulés avec précaution. Consultez les instructions standard de « [Manipulation des dispositifs sensibles à l'électricité statique](#) » à la page 4.
 - Utilisez toujours un bracelet antistatique lors du retrait ou de l'installation des modules de mémoire. Il est possible d'utiliser des gants antistatiques.
 - Ne saisissez jamais deux modules de mémoire ou plus en même temps afin qu'ils ne se touchent pas. N'empilez pas les modules de mémoire directement les uns sur les autres lors du stockage.
 - Ne touchez jamais les contacts de connecteur de module de mémoire ou laissez les contacts toucher l'extérieur du boîtier de connecteur de module de mémoire.
 - Manipulez les modules de mémoire avec soin : ne pliez, ne faites pivoter ni ne laissez jamais tomber un module de mémoire.
 - N'utilisez aucun outil métallique (par exemple, des gabarits ou des brides de serrage) pour manipuler les modules de mémoire, car les métaux rigides peuvent endommager les modules de mémoire.
 - N'insérez pas de modules de mémoire lorsque vous maintenez des paquets ou des composants passifs, car cela peut entraîner une fissure des paquets ou un détachement des composants passifs en raison de la force d'insertion élevée.

- Dans le cas du remplacement d'une carte du processeur, notez les emplacements dans lesquels les modules sont installés et assurez-vous de les réinstaller exactement à la même place après avoir remplacé la carte du processeur.

Important : Ne retirez ou n'installez les modules de mémoire que pour un processeur à la fois.

Procédure

Attention : Assurez-vous de bien retirer ou d'installer le module de mémoire 20 secondes après avoir débranché les cordons d'alimentation du système. Cela permet au système d'être complètement exempt d'électricité et de pouvoir donc manipuler le module de mémoire en toute sécurité.

Etape 1. Préparez-vous à cette tâche.

- a. Retirez les éléments suivants afin de remplacer un module de mémoire avant (module de mémoire 33-64) :
 1. Retirez le carter supérieur avant. Voir « [Retrait du carter supérieur avant](#) » à la page 241.
 2. Retirez la grille d'aération avant. Voir « [Retrait de la grille d'aération avant](#) » à la page 47.
- b. Retirez les éléments suivants afin de remplacer un module de mémoire arrière (module de mémoire 1-32) :
 1. Retirez le carter supérieur avant. Voir « [Retrait du carter supérieur avant](#) » à la page 241.
 2. Retirez le carter supérieur arrière. Voir « [Retrait du carter supérieur arrière](#) » à la page 243.
 3. Retirez la traverse. Voir « [Retrait de la traverse](#) » à la page 69.
 4. Retirez tous les blocs mezzanines PCIe. Voir « [Retirer la carte mezzanine PCIe](#) » à la page 136.
 5. Retirez la grille d'aération arrière. Voir « [Retrait de la grille d'aération arrière](#) » à la page 54.
 6. Si des PHM 2U de performance sont installés, retirez-les afin d'accéder aux emplacements de modules de mémoire. Voir « [Retrait d'un processeur et d'un dissipateur thermique](#) » à la page 205.

Remarque : Cette procédure doit être exécutée par un technicien qualifié.

Etape 2. Retirez le module de mémoire de l'emplacement.

Attention : Pour ne pas casser les pattes de retenue ou endommager l'emplacement du module de mémoire, manipulez les pattes avec précaution.

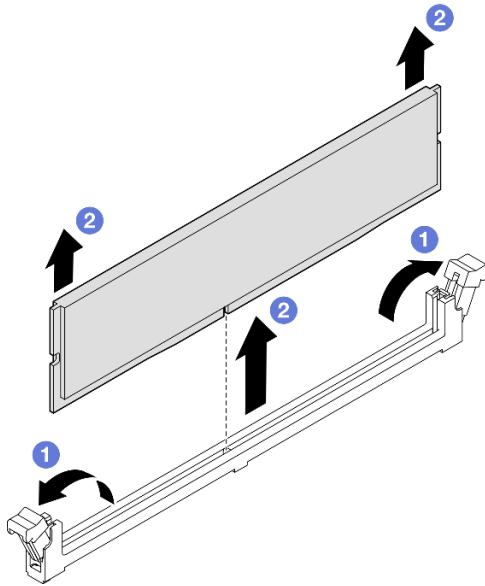


Figure 100. Retrait d'un module de mémoire

- a. ① Ouvrez délicatement les pattes de retenue situées à chaque extrémité de l'emplacement du module de mémoire.
- b. ② Saisissez le module de mémoire aux deux extrémités et retirez-le délicatement de l'emplacement.

Après avoir terminé

1. Installez un module de mémoire ou un obturateur de module de mémoire. Pour plus d'informations, voir « [Installation d'un module de mémoire](#) » à la page 128.

Remarque : Vous devez installer un module de mémoire ou un obturateur de module de mémoire dans l'emplacement de module de mémoire.

2. Si vous devez renvoyer le composant ou le périphérique en option, suivez les instructions d'emballage et utilisez les matériaux que vous avez reçus pour l'emballer.

Vidéo de démonstration

[Découvrez la procédure sur YouTube](#)

Installation d'un module de mémoire

Suivez les instructions de la présente section pour installer un module de mémoire.

À propos de cette tâche

S002



ATTENTION :

Le bouton de mise sous tension du serveur et l'interrupteur du bloc d'alimentation ne coupent pas le courant électrique alimentant l'unité. En outre, le système peut être équipé de plusieurs cordons d'alimentation. Pour mettre l'unité hors tension, vous devez déconnecter tous les cordons de la source d'alimentation.

Voir pour obtenir des informations détaillées sur le paramétrage et la configuration de la mémoire.

Attention :

- Lisez « [Conseils d'installation](#) » à la page 1 et « [Liste de contrôle d'inspection de sécurité](#) » à la page 2 pour vous assurer de travailler en toute sécurité.
- Mettez le serveur et tous les dispositifs périphériques hors tension, puis déconnectez les cordons d'alimentation et tous les câbles externes. Voir « [Mise hors tension du serveur](#) » à la page 17.
- Assurez-vous de bien retirer ou d'installer le module de mémoire 20 secondes après avoir débranché les cordons d'alimentation du système. Cela permet au système d'être complètement exempt d'électricité et de pouvoir donc manipuler le module de mémoire en toute sécurité.
- Si le serveur est installé dans une armoire, faites sortir le serveur en le faisant glisser sur les glissières de l'armoire afin d'accéder aux carters supérieurs, ou retirez le serveur de l'armoire. Voir « [Retrait du serveur des glissières](#) » à la page 17.
- Veillez à adopter l'une des configurations prises en charge répertoriées dans la section « [Règles et ordre d'installation d'un module de mémoire](#) » à la page 5.
- Les modules de mémoire sont sensibles aux décharges d'électricité statique et ils doivent être manipulés avec précaution. Consultez les instructions standards dans « [Manipulation des dispositifs sensibles à l'électricité statique](#) » à la page 4 :
 - Utilisez toujours un bracelet antistatique lors du retrait ou de l'installation des modules de mémoire. Il est possible d'utiliser des gants antistatiques.
 - Ne saisissez jamais deux modules de mémoire ou plus en même temps afin qu'ils ne se touchent pas. N'empilez pas les modules de mémoire directement les uns sur les autres lors du stockage.
 - Ne touchez jamais les contacts de connecteur de module de mémoire ou laissez les contacts toucher l'extérieur du boîtier de connecteur de module de mémoire.
 - Manipulez les modules de mémoire avec soin : ne pliez, ne faites pivoter ni ne laissez jamais tomber un module de mémoire.
 - N'utilisez aucun outil métallique (par exemple, des gabarits ou des brides de serrage) pour manipuler les modules de mémoire, car les métaux rigides peuvent endommager les modules de mémoire.
 - N'insérez pas de modules de mémoire lorsque vous maintenez des paquets ou des composants passifs, car cela peut entraîner une fissure des paquets ou un détachement des composants passifs en raison de la force d'insertion élevée.

Important : Ne retirez ou n'installez les modules de mémoire que pour un processeur à la fois.

Téléchargement du microprogramme et du pilote : après le remplacement d'un composant, il est possible que la mise à jour du microprogramme ou du pilote soit requise.

- Accédez à <https://datacentersupport.lenovo.com/products/servers/thinksystem/sr860v3/7d93/downloads/driver-list/> pour consulter les dernières mises à jour de microprogramme et de pilote disponibles pour votre serveur.
- Consultez « Mise à jour du microprogramme » dans le *Guide d'utilisation* ou le *Guide de configuration système* pour plus d'informations sur les outils de mise à jour du microprogramme.

Procédure

Attention : Assurez-vous de bien retirer ou d'installer le module de mémoire 20 secondes après avoir débranché les cordons d'alimentation du système. Cela permet au système d'être complètement exempt d'électricité et de pouvoir donc manipuler le module de mémoire en toute sécurité.

Etape 1. Repérez l'emplacement du module de mémoire requis sur le bloc carte mère.

Remarques :

- Ne retirez ou n'installez les modules de mémoire que pour un processeur à la fois.
- Assurez-vous d'observer l'ordre et les règles d'installation dans « [Règles et ordre d'installation d'un module de mémoire](#) » à la page 5.

Etape 2. Mettez l'emballage antistatique contenant le module de mémoire en contact avec une zone extérieure non peinte du serveur. Ensuite, déballez le module de mémoire et posez-le sur une surface de protection électrostatique.

Etape 3. Installez le module de mémoire dans l'emplacement.

Attention :

- Pour ne pas casser les pattes de retenue ou endommager les emplacements du module de mémoire, ouvrez et fermez les pattes avec précaution.
- S'il reste un espace entre le module de mémoire et les pattes de retenue, le module n'est pas correctement inséré. Dans ce cas, ouvrez les pattes de retenue, retirez le module de mémoire et réinsérez-le.

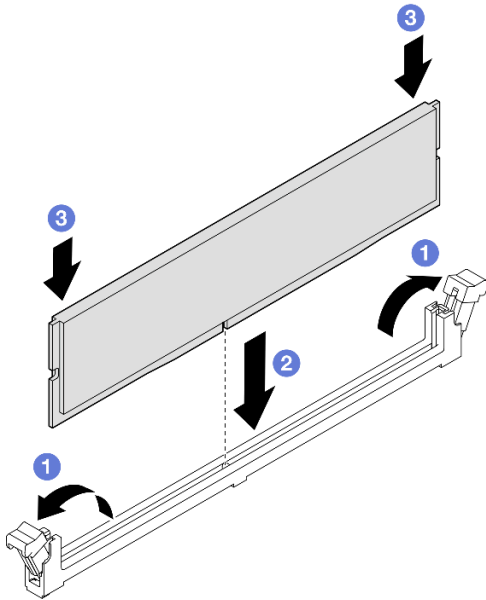


Figure 101. Installation du module de mémoire

- 1 Ouvrez délicatement les pattes de retenue situées à chaque extrémité de l'emplacement du module de mémoire.
- 2 Alignez le module de mémoire sur l'emplacement, puis placez délicatement le module de mémoire dans l'emplacement avec les deux mains.
- 3 Appuyez fermement sur les deux extrémités du module de mémoire pour l'insérer dans l'emplacement jusqu'à ce que les pattes de retenue s'enclenchent en position fermée.

Après avoir terminé

1. Si vous avez remplacé un module de mémoire avant, réinstallez les éléments suivants :
 - a. Réinstallez la grille d'aération avant. Voir « [Installation de la grille d'aération avant](#) » à la page 50.
 - b. Réinstallez le carter supérieur avant. Voir « [Installation du carter supérieur avant](#) » à la page 246.
2. Si vous avez remplacé un module de mémoire arrière, réinstallez les éléments suivants :
 - a. Si vous avez retiré des modules de processeur-dissipateur thermique de performance 2U pour accéder aux modules de mémoire, réinstallez-les. Voir « [Installation d'un processeur-dissipateur thermique](#) » à la page 210.
 - b. Réinstallez la grille d'aération arrière. Voir « [Installation de la grille d'aération arrière](#) » à la page 58.
 - c. Réinstallez tous les blocs mezzanines PCIe. Voir « [Installer la carte mezzanine PCIe](#) » à la page 150.
 - d. Réinstallez la traverse. Voir « [Installation de la traverse](#) » à la page 72.
 - e. Réinstallez le carter supérieur arrière. Voir « [Installation du carter supérieur arrière](#) » à la page 245.
 - f. Réinstallez le carter supérieur avant. Voir « [Installation du carter supérieur avant](#) » à la page 246.
3. Terminez le remplacement de composants. Pour plus d'informations, voir « [Fin du remplacement des composants](#) » à la page 249.

Vidéo de démonstration

[Découvrez la procédure sur YouTube](#)

Remplacement de la carte MicroSD (technicien qualifié uniquement)

Suivez les instructions énoncées dans cette section pour le retrait et l'installation de la carte MicroSD.

Retrait de la carte MicroSD

Suivez les instructions énoncées dans cette section pour retirer la carte MicroSD.

À propos de cette tâche

Attention :

- Lisez « [Conseils d'installation](#) » à la page 1 et « [Liste de contrôle d'inspection de sécurité](#) » à la page 2 pour vous assurer de travailler en toute sécurité.
- Mettez le serveur et tous les dispositifs périphériques hors tension, puis déconnectez les cordons d'alimentation et tous les câbles externes. Voir « [Mise hors tension du serveur](#) » à la page 17.
- Empêchez l'exposition à l'électricité statique, laquelle peut entraîner l'arrêt du système et la perte de données, en conservant les composants sensibles à l'électricité statique dans les emballages antistatiques jusqu'à leur installation, et en manipulant ces dispositifs en portant un bracelet antistatique ou un autre système de mise à la terre.
- Si le serveur est installé dans une armoire, faites sortir le serveur en le faisant glisser sur les glissières de l'armoire afin d'accéder aux carters supérieurs, ou retirez le serveur de l'armoire. Voir « [Retrait du serveur des glissières](#) » à la page 17.

Procédure

Etape 1. Préparez-vous à cette tâche.

- a. Retirez le carter supérieur avant. Voir « [Retrait du carter supérieur avant](#) » à la page 241.
- b. Retirez le carter supérieur arrière. Voir « [Retrait du carter supérieur arrière](#) » à la page 243.
- c. Retirez la traverse. Voir « [Retrait de la traverse](#) » à la page 69.
- d. Retirez tous les blocs mezzanines PCIe. Voir « [Retirer la carte mezzanine PCIe](#) » à la page 136.

Etape 2. Retirez la carte MicroSD.

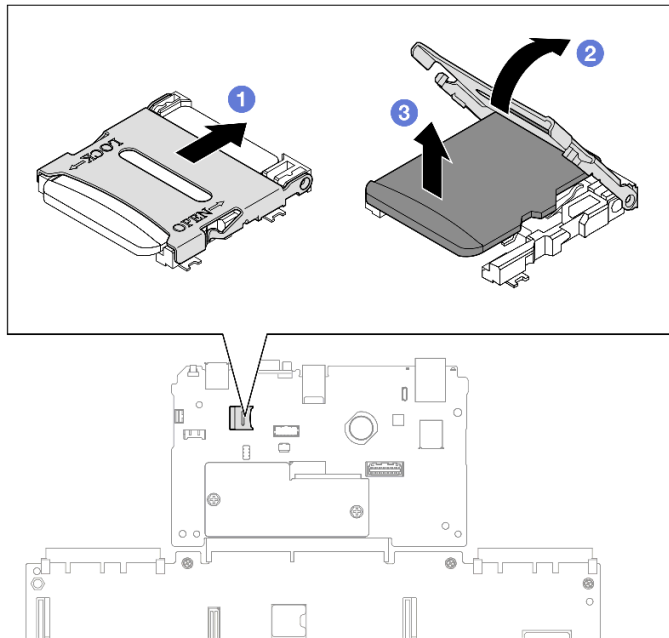


Figure 102. Retrait d'une carte MicroSD

- a. ① Faites glisser le couvercle de l'emplacement en position ouverte.
- b. ② Ouvrez le couvercle de l'emplacement.
- c. ③ Retirez la carte MircoSD de l'emplacement.

Après avoir terminé

1. Installez une unité de remplacement. Voir « [Installation de la carte MicroSD](#) » à la page 132.
2. Si vous devez renvoyer le composant ou le périphérique en option, suivez les instructions d'emballage et utilisez les matériaux que vous avez reçus pour l'emballer.

Vidéo de démonstration

[Découvrez la procédure sur YouTube](#)

Installation de la carte MicroSD

Suivez les instructions énoncées dans cette section pour installer la carte MicroSD.

À propos de cette tâche

Attention :

- Lisez « [Conseils d'installation](#) » à la page 1 et « [Liste de contrôle d'inspection de sécurité](#) » à la page 2 pour vous assurer de travailler en toute sécurité.
- Mettez le serveur et tous les dispositifs périphériques hors tension, puis déconnectez les cordons d'alimentation et tous les câbles externes. Voir « [Mise hors tension du serveur](#) » à la page 17.
- Empêchez l'exposition à l'électricité statique, laquelle peut entraîner l'arrêt du système et la perte de données, en conservant les composants sensibles à l'électricité statique dans les emballages

antistatiques jusqu'à leur installation, et en manipulant ces dispositifs en portant un bracelet antistatique ou un autre système de mise à la terre.

- Si le serveur est installé dans une armoire, faites sortir le serveur en le faisant glisser sur les glissières de l'armoire afin d'accéder aux carters supérieurs, ou retirez le serveur de l'armoire. Voir « [Retrait du serveur des glissières](#) » à la page 17.

Procédure

Etape 1. Installez la carte microSD.

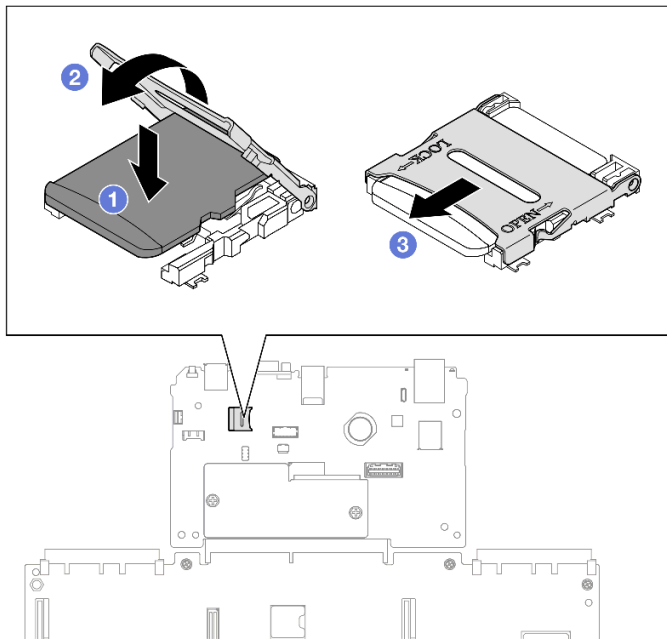


Figure 103. Installation de la carte MicroSD

- 1 Placez la carte MicroSD dans l'emplacement.
- 2 Fermez le couvercle de l'emplacement.
- 3 Faites glisser le couvercle du socket en position verrouillée.

Après avoir terminé

1. Réinstallez tous les blocs mezzanines PCIe. Voir « [Installer la carte mezzanine PCIe](#) » à la page 150.
2. Réinstallez la traverse. Voir « [Installation de la traverse](#) » à la page 72.
3. Réinstallez le carter supérieur arrière. Voir « [Installation du carter supérieur arrière](#) » à la page 245.
4. Réinstallez le carter supérieur avant. Voir « [Installation du carter supérieur avant](#) » à la page 246.
5. Terminez de remplacer les composants. Voir « [Fin du remplacement des composants](#) » à la page 249.

Vidéo de démonstration

[Découvrez la procédure sur YouTube](#)

Remplacement du module OCP

Suivez les instructions de la présente section pour installer ou retirer le module OCP.

Retrait du module OCP

Suivez les instructions de cette section pour retirer un module OCP.

À propos de cette tâche

Attention :

- Lisez « [Conseils d'installation](#) » à la page 1 et « [Liste de contrôle d'inspection de sécurité](#) » à la page 2 pour vous assurer de travailler en toute sécurité.
- Mettez le serveur et tous les dispositifs périphériques hors tension, puis déconnectez les cordons d'alimentation et tous les câbles externes. Voir « [Mise hors tension du serveur](#) » à la page 17.
- Empêchez l'exposition à l'électricité statique, laquelle peut entraîner l'arrêt du système et la perte de données, en conservant les composants sensibles à l'électricité statique dans les emballages antistatiques jusqu'à leur installation, et en manipulant ces dispositifs en portant un bracelet antistatique ou un autre système de mise à la terre.

Procédure

Étape 1. Retirez le module OCP.

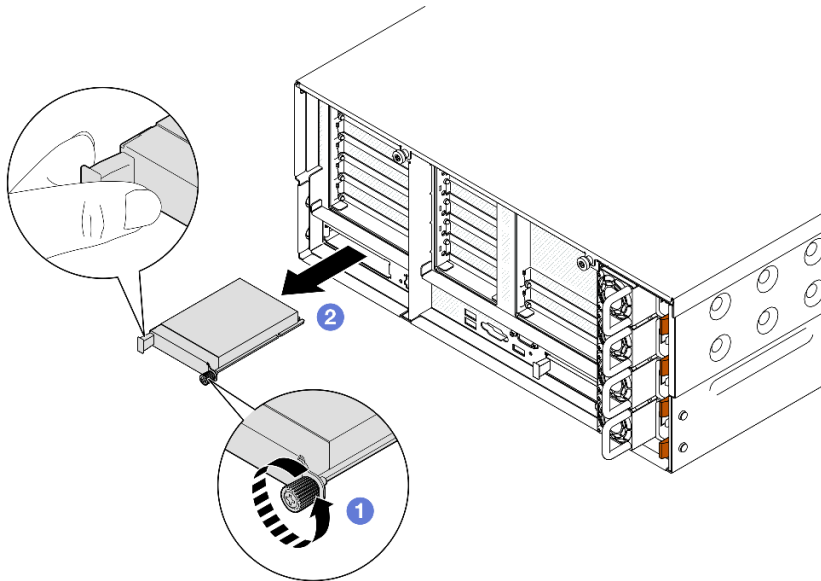


Figure 104. Retrait du module OCP

- a. ① Desserrez la vis moletée qui fixe le module OCP. Utilisez un tournevis si nécessaire.
- b. ② Saisissez la poignée, puis faites coulisser le module OCP pour le retirer.

Après avoir terminé

1. Installez une unité de remplacement ou un obturateur. Voir « [Installation du module OCP](#) » à la page 135.
2. Si vous devez renvoyer le composant ou le périphérique en option, suivez les instructions d'emballage et utilisez les matériaux que vous avez reçus pour l'emballer.

Vidéo de démonstration

[Découvrez la procédure sur YouTube](#)

Installation du module OCP

Suivez les instructions de cette section pour installer le module OCP.

À propos de cette tâche

Attention :

- Lisez « [Conseils d'installation](#) » à la page 1 et « [Liste de contrôle d'inspection de sécurité](#) » à la page 2 pour vous assurer de travailler en toute sécurité.
- Mettez le serveur et tous les dispositifs périphériques hors tension, puis déconnectez les cordons d'alimentation et tous les câbles externes. Voir « [Mise hors tension du serveur](#) » à la page 17.
- Empêchez l'exposition à l'électricité statique, laquelle peut entraîner l'arrêt du système et la perte de données, en conservant les composants sensibles à l'électricité statique dans les emballages antistatiques jusqu'à leur installation, et en manipulant ces dispositifs en portant un bracelet antistatique ou un autre système de mise à la terre.

Téléchargement du microprogramme et du pilote : après le remplacement d'un composant, il est possible que la mise à jour du microprogramme ou du pilote soit requise.

- Accédez à <https://datacentersupport.lenovo.com/products/servers/thinksystem/sr860v3/7d93/downloads/driver-list/> pour consulter les dernières mises à jour de microprogramme et de pilote disponibles pour votre serveur.
- Consultez « Mise à jour du microprogramme » dans le *Guide d'utilisation* ou le *Guide de configuration système* pour plus d'informations sur les outils de mise à jour du microprogramme.

Procédure

Etape 1. Si un obturateur est installé, retirez-le.

Etape 2. Installez le module OCP.

Remarque : Vérifiez que le module est bien installé et que la vis moletée est complètement serrée. Dans le cas contraire, le module OCP ne sera pas parfaitement connecté et risque de ne pas fonctionner.

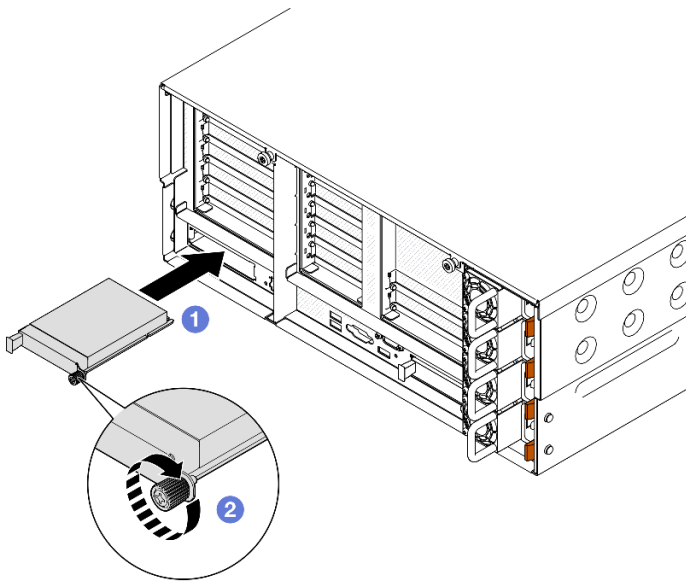


Figure 105. Installation du module OCP

- a. ① Faites coulisser le module OCP dans l'emplacement jusqu'à ce qu'il soit bien installé.
- b. ② Serrez la vis moletée pour bien fixer le module OCP. Utilisez un tournevis si nécessaire.

Après avoir terminé

Terminez de remplacer les composants. Voir « [Fin du remplacement des composants](#) » à la page 249.

Vidéo de démonstration

[Découvrez la procédure sur YouTube](#)

Remplacement du bloc mezzanine PCIe et de l'adaptateur PCIe

Suivez les instructions énoncées dans cette section pour le retrait ou l'installation des adaptateurs et des blocs mezzanines PCIe.

Retirer la carte mezzanine PCIe

Suivez les instructions énoncées dans cette section pour retirer le bloc mezzanine PCIe.

À propos de cette tâche

Attention :

- Lisez « [Conseils d'installation](#) » à la page 1 et « [Liste de contrôle d'inspection de sécurité](#) » à la page 2 pour vous assurer de travailler en toute sécurité.
- Mettez le serveur et tous les dispositifs périphériques hors tension, puis déconnectez les cordons d'alimentation et tous les câbles externes. Voir « [Mise hors tension du serveur](#) » à la page 17.
- Empêchez l'exposition à l'électricité statique, laquelle peut entraîner l'arrêt du système et la perte de données, en conservant les composants sensibles à l'électricité statique dans les emballages antistatiques jusqu'à leur installation, et en manipulant ces dispositifs en portant un bracelet antistatique ou un autre système de mise à la terre.
- Si le serveur est installé dans une armoire, faites sortir le serveur en le faisant glisser sur les glissières de l'armoire afin d'accéder aux carters supérieurs, ou retirez le serveur de l'armoire. Voir « [Retrait du serveur des glissières](#) » à la page 17.

Remarque : Pour plus de détails sur les différents types de blocs mezzanines, reportez-vous à « [Vue arrière](#) » dans le *ThinkSystem SR860 V3 Guide d'utilisation* ou le *ThinkSystem SR860 V3 Guide de configuration système*.

Reportez-vous aux procédures qui correspondent à votre configuration afin de suivre la bonne procédure de retrait.

- « [Retrait du bloc mezzanine PCIe 2](#) » à la page 136
- « [Retrait du bloc mezzanine PCIe 1](#) » à la page 137
- « [Retrait du bloc mezzanine PCIe 3](#) » à la page 139

Retrait du bloc mezzanine PCIe 2

Procédure

Etape 1. Préparez-vous à cette tâche.

- a. Retirez le carter supérieur avant. Voir « [Retrait du carter supérieur avant](#) » à la page 241.
- b. Retirez le carter supérieur arrière. Voir « [Retrait du carter supérieur arrière](#) » à la page 243.

- c. Retirez la traverse. Voir « [Retrait de la traverse](#) » à la page 69.

Etape 2. Retirez le bloc mezzanine PCIe 2.

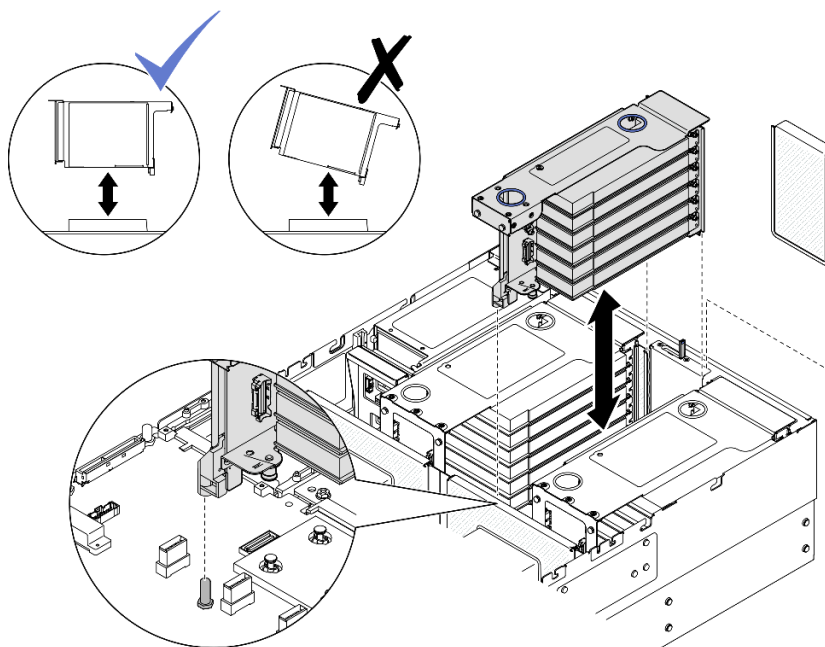


Figure 106. Retrait de la carte mezzanine PCIe 2

- a. Débranchez les câbles du bloc mezzanine PCIe 2 du bloc carte mère. Voir « [Cheminement des câbles du bloc mezzanine PCIe 2](#) » à la page 402 pour plus d'informations sur le cheminement interne des câbles.
- b. Saisissez et soulevez le bloc mezzanine PCIe pour le retirer du châssis.
- c. Prenez bien note des connexions des câbles et débranchez tous les câbles internes des adaptateurs PCIe.

Retrait du bloc mezzanine PCIe 1

Procédure

Etape 1. Préparez-vous à cette tâche.

- a. Retirez le carter supérieur avant. Voir « [Retrait du carter supérieur avant](#) » à la page 241.
- b. Retirez le carter supérieur arrière. Voir « [Retrait du carter supérieur arrière](#) » à la page 243.
- c. Retirez la traverse. Voir « [Retrait de la traverse](#) » à la page 69.

Etape 2. Retirez le bloc mezzanine PCIe 2.

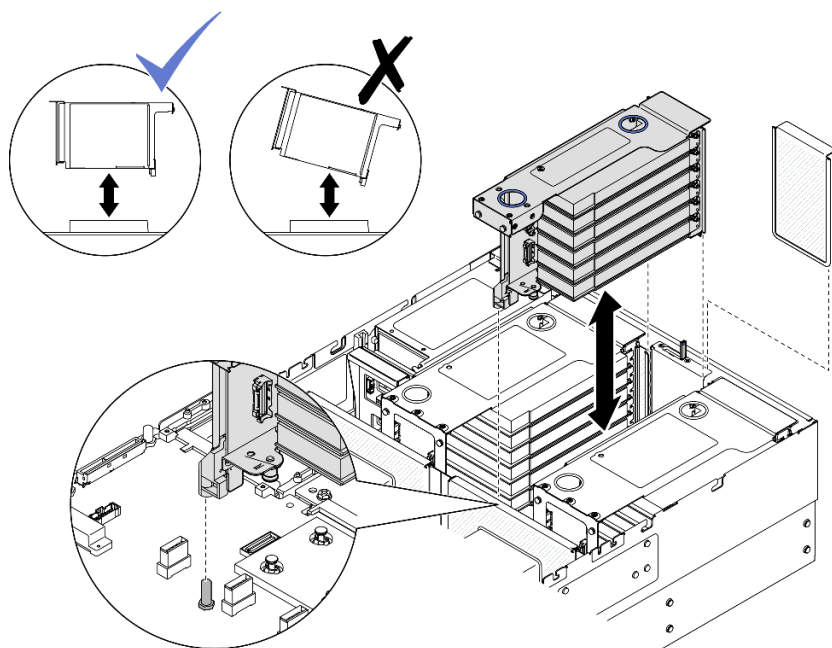


Figure 107. Retrait de la carte mezzanine PCIe 2

- a. Débranchez les câbles du bloc mezzanine PCIe 2 du bloc carte mère. Voir « [Cheminement des câbles du bloc mezzanine PCIe 2](#) » à la page 402 pour plus d'informations sur le cheminement interne des câbles.
- b. Saisissez et soulevez le bloc mezzanine PCIe pour le retirer du châssis.
- c. Prenez bien note des connexions des câbles et débranchez tous les câbles internes des adaptateurs PCIe.

Etape 3. Retirez le bloc mezzanine PCIe 1.

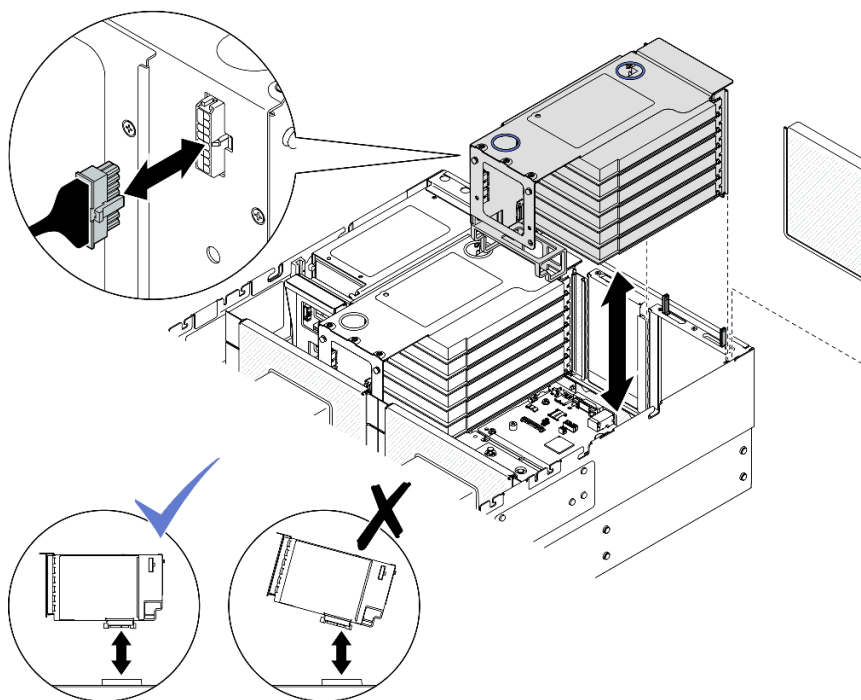


Figure 108. Retrait de la carte mezzanine PCIe 1

- a. Débranchez les câbles du bloc mezzanine PCIe 1 du bloc carte mère. Voir « [Cheminement des câbles du bloc mezzanine PCIe 1](#) » à la page 400 pour plus d'informations sur le cheminement interne des câbles.
- b. Déconnectez le câble d'alimentation du bloc mezzanine PCIe, puis saisissez et soulevez le bloc mezzanine PCIe pour le retirer du châssis.
- c. Prenez bien note des connexions des câbles et débranchez tous les câbles internes des adaptateurs PCIe.

Retrait du bloc mezzanine PCIe 3

Procédure

Etape 1. Préparez-vous à cette tâche.

- a. Retirez le carter supérieur avant. Voir « [Retrait du carter supérieur avant](#) » à la page 241.
- b. Retirez le carter supérieur arrière. Voir « [Retrait du carter supérieur arrière](#) » à la page 243.
- c. Retirez la traverse. Voir « [Retrait de la traverse](#) » à la page 69.

Etape 2. Retirez le bloc mezzanine PCIe 2.

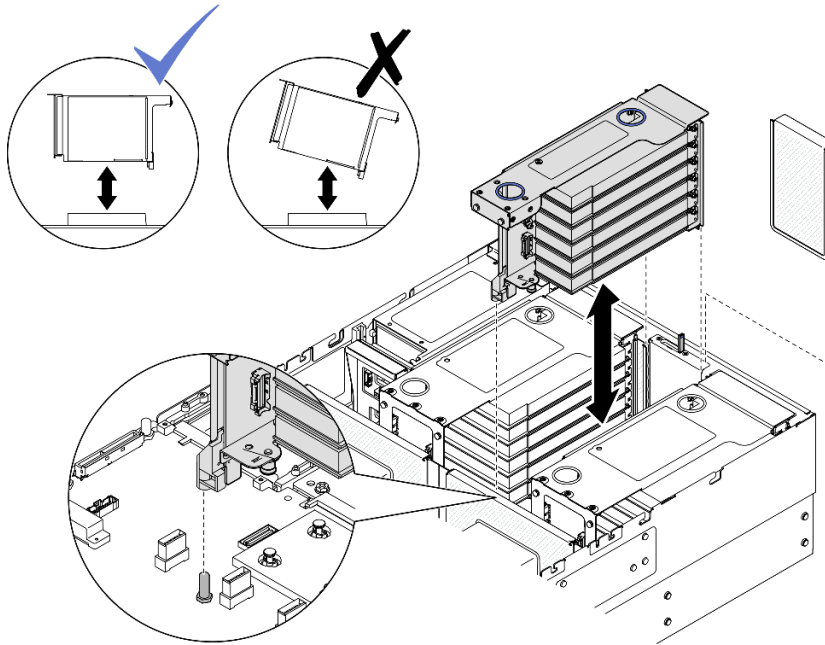


Figure 109. Retrait de la carte mezzanine PCIe 2

- a. Débranchez les câbles du bloc mezzanine PCIe 2 du bloc carte mère. Voir « [Cheminement des câbles du bloc mezzanine PCIe 2](#) » à la page 402 pour plus d'informations sur le cheminement interne des câbles.
 - b. Saisissez et soulevez le bloc mezzanine PCIe pour le retirer du châssis.
 - c. Prenez bien note des connexions des câbles et débranchez tous les câbles internes des adaptateurs PCIe.
- Etape 3. Si un boîtier d'unités de disque dur de 7 mm est installé dans le bloc mezzanine PCIe 3, retirez le bloc mezzanine PCIe 3 et débranchez les câbles d'unités 7 mm.

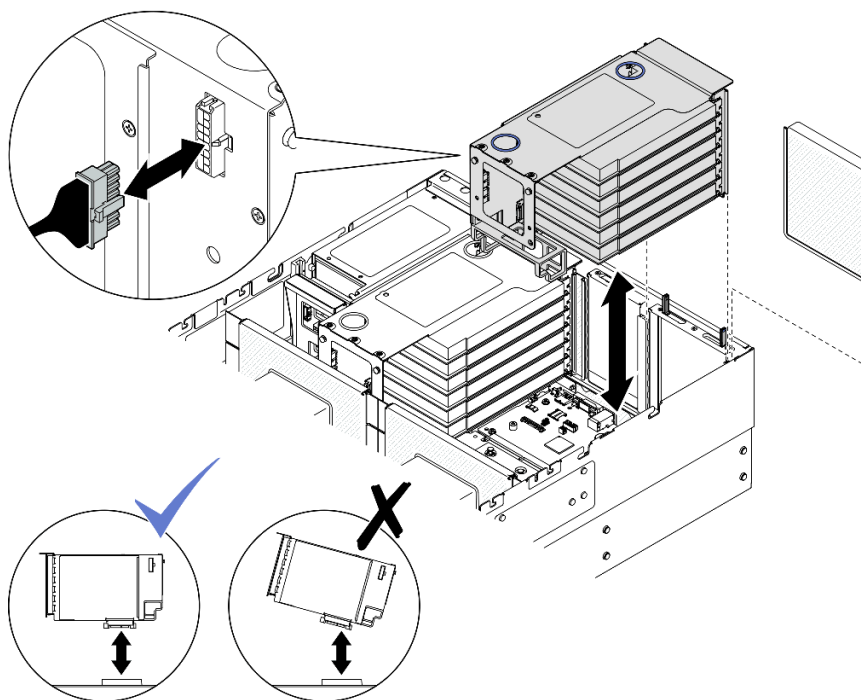


Figure 110. Retrait de la carte mezzanine PCIe 1

- a. Débranchez les câbles du bloc mezzanine PCIe 1 du bloc carte mère. Voir « [Cheminement des câbles du bloc mezzanine PCIe 1](#) » à la page 400 pour plus d'informations sur le cheminement interne des câbles.
- b. Déconnectez le câble d'alimentation du bloc mezzanine PCIe, puis saisissez et soulevez le bloc mezzanine PCIe pour le retirer du châssis.
- c. Prenez bien note des connexions des câbles et débranchez tous les câbles internes des adaptateurs PCIe.
- d. Débranchez les câbles d'unités 7 mm du bloc carte mère. Voir « [Cheminement des câbles du fond de panier d'unité 7 mm](#) » à la page 391.

Etape 4. Retirez le bloc mezzanine PCIe 3.

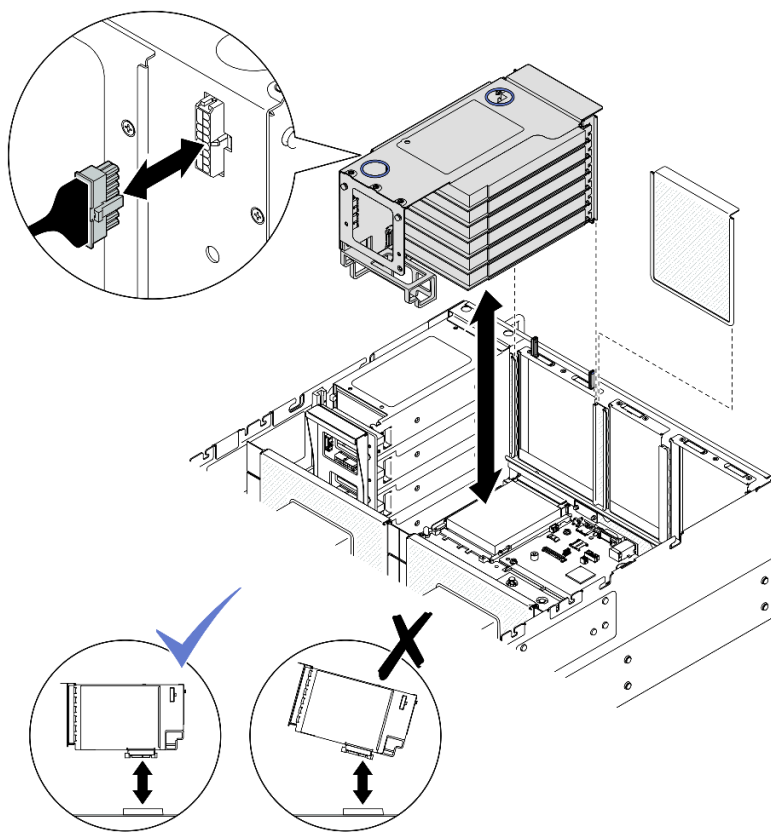


Figure 111. Retrait du bloc mezzanine PCIe 3

- a. Débranchez les câbles du bloc mezzanine PCIe 3 du bloc carte mère. Voir « [Cheminement des câbles du bloc mezzanine PCIe 3](#) » à la page 405 pour plus d'informations sur le cheminement interne des câbles.
- b. Déconnectez le câble d'alimentation du bloc mezzanine PCIe, puis saisissez et soulevez le bloc mezzanine PCIe pour le retirer du châssis.
- c. Prenez bien note des connexions des câbles et débranchez tous les câbles internes des adaptateurs PCIe.

Après avoir terminé

1. Si vous prévoyez de remplacer le bloc mezzanine PCIe, retirez les adaptateurs PCIe. Voir « [Retrait d'un adaptateur PCIe](#) » à la page 142.
2. Installez une unité de remplacement ou un obturateur. Voir « [Installer la carte mezzanine PCIe](#) » à la page 150.
3. Si vous devez renvoyer le composant ou le périphérique en option, suivez les instructions d'emballage et utilisez les matériaux que vous avez reçus pour l'emballer.

Vidéo de démonstration

[Découvrez la procédure sur YouTube](#)

Retrait d'un adaptateur PCIe

Suivez les instructions de cette section pour retirer un adaptateur PCIe.

À propos de cette tâche

S002



ATTENTION :

Le bouton de mise sous tension du serveur et l'interrupteur du bloc d'alimentation ne coupent pas le courant électrique alimentant l'unité. En outre, le système peut être équipé de plusieurs cordons d'alimentation. Pour mettre l'unité hors tension, vous devez déconnecter tous les cordons de la source d'alimentation.

Attention :

- Lisez « [Conseils d'installation](#) » à la page 1 et « [Liste de contrôle d'inspection de sécurité](#) » à la page 2 pour vous assurer de travailler en toute sécurité.
- Mettez le serveur et tous les dispositifs périphériques hors tension, puis déconnectez les cordons d'alimentation et tous les câbles externes. Voir « [Mise hors tension du serveur](#) » à la page 17.
- Empêchez l'exposition à l'électricité statique, laquelle peut entraîner l'arrêt du système et la perte de données, en conservant les composants sensibles à l'électricité statique dans les emballages antistatiques jusqu'à leur installation, et en manipulant ces dispositifs en portant un bracelet antistatique ou un autre système de mise à la terre.
- Si le serveur est installé dans une armoire, faites sortir le serveur en le faisant glisser sur les glissières de l'armoire afin d'accéder aux carters supérieurs, ou retirez le serveur de l'armoire. Voir « [Retrait du serveur des glissières](#) » à la page 17.

Remarques :

- Pour une liste des adaptateurs PCIe pris en charge, voir <https://serverproven.lenovo.com>.
- Assurez-vous d'observer l'ordre et les règles d'installation de la section « [Ordre et règles d'installation des adaptateurs et blocs mezzanines PCIe](#) » à la page 14.
- Pour obtenir des instructions sur la façon de retirer et d'installer un adaptateur GPU double largeur, voir « [Remplacement d'un pont de liaison d'adaptateur GPU et d'un adaptateur GPU double largeur](#) » à la page 97.
- Pour plus de détails sur les différents types de blocs mezzanines, reportez-vous à « [Vue arrière](#) » dans le *ThinkSystem SR860 V3 Guide d'utilisation* ou le *ThinkSystem SR860 V3 Guide de configuration système*.

Reportez-vous aux procédures qui correspondent à votre configuration afin de suivre la bonne procédure de retrait.

- Voir « [Retrait d'un adaptateur PCIe d'un bloc mezzanine pleine hauteur à deux emplacements](#) » à la page 144 pour les blocs mezzanines suivants :
 - x8/x8 PCIe G4 Riser 1/3 FHHL
 - 7mm/x8/x8 PCIe G4 Riser 3 FHHL
- Voir « [Retrait d'un adaptateur PCIe d'un bloc mezzanine pleine hauteur à six emplacements](#) » à la page 144 pour les blocs mezzanines suivants :
 - 3 x16 & 3 x8 PCIe G4 Riser 1/3 FHFL
 - 2 x16 & 3 x8 + 7mm PCIe G4 Riser 3 FHFL
 - 4 x16 & 1 x8 PCIe G5 Riser 1/3 FHFL

- 3 x16 & 1 x8 + 7mm PCIe G5 Riser 3 FHFL
- Voir « [Retrait d'un adaptateur PCIe d'un bloc mezzanine demi hauteur à six emplacements](#) » à la page 145 pour les blocs mezzanines suivants :
 - 6 x8 PCIe G4 Riser 2 HHHL
 - 6 x8 PCIe G5 Riser 2 HHHL

Retrait d'un adaptateur PCIe d'un bloc mezzanine pleine hauteur à deux emplacements

Procédure

Etape 1. Préparez-vous à cette tâche.

- a. Retirez le carter supérieur avant. Voir « [Retrait du carter supérieur avant](#) » à la page 241.
- b. Retirez le carter supérieur arrière. Voir « [Retrait du carter supérieur arrière](#) » à la page 243.
- c. Retirez la traverse. Voir « [Retrait de la traverse](#) » à la page 69.
- d. Retirez le bloc mezzanine PCIe où l'adaptateur PCIe est installé. Voir « [Retirer la carte mezzanine PCIe](#) » à la page 136.

Etape 2. Retirez l'adaptateur PCIe.

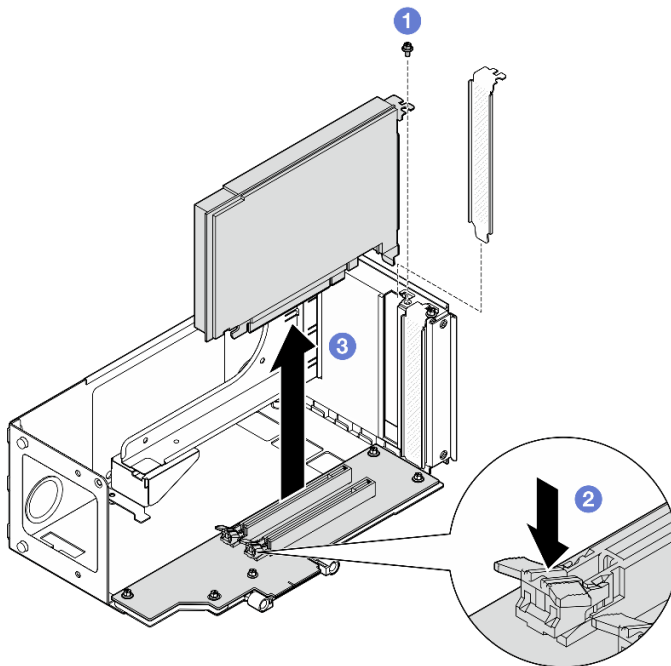


Figure 112. Retrait d'un adaptateur PCIe du bloc mezzanine

- a. ① Retirez la vis qui maintient l'adaptateur au bloc mezzanine PCIe.
- b. ② Appuyez sur le loquet pour dégager l'adaptateur du bloc mezzanine PCIe.
- c. ③ Saisissez l'adaptateur PCIe par ses bords et sortez-le avec précaution de l'emplacement PCIe.

Retrait d'un adaptateur PCIe d'un bloc mezzanine pleine hauteur à six emplacements

Remarque : Un bloc mezzanine de 4e génération est utilisé comme exemple pour l'illustration. La procédure de remplacement d'un bloc mezzanine de 5e génération est similaire.

Procédure

Etape 1. Préparez-vous à cette tâche.

- a. Retirez le carter supérieur avant. Voir « [Retrait du carter supérieur avant](#) » à la page 241.
- b. Retirez le carter supérieur arrière. Voir « [Retrait du carter supérieur arrière](#) » à la page 243.
- c. Retirez la traverse. Voir « [Retrait de la traverse](#) » à la page 69.
- d. Retirez le bloc mezzanine PCIe où l'adaptateur PCIe est installé. Voir « [Retirer la carte mezzanine PCIe](#) » à la page 136.

Etape 2. Retirez l'adaptateur PCIe.

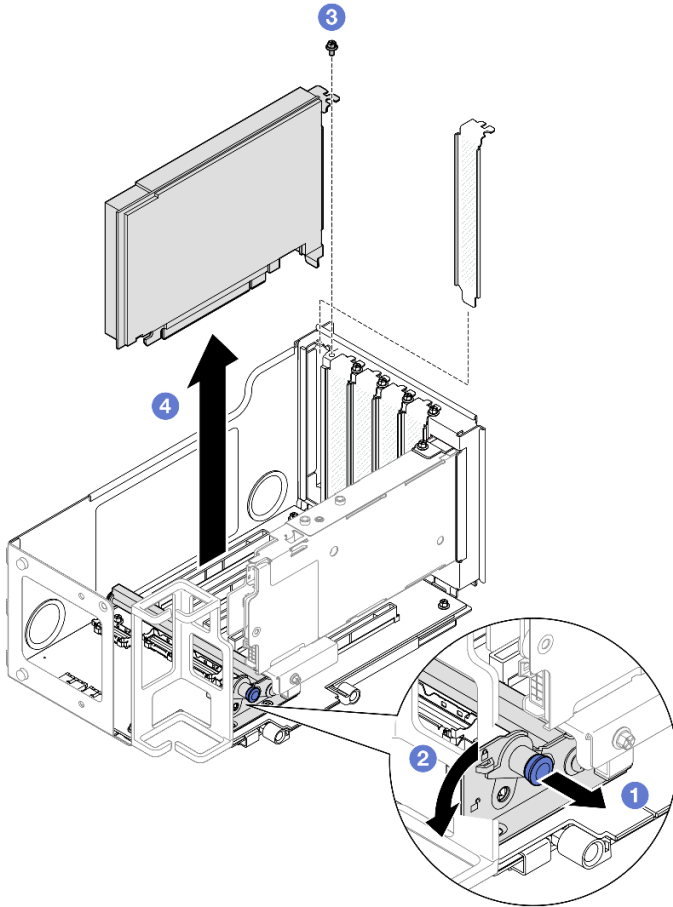


Figure 113. Retrait d'un adaptateur PCIe du bloc mezzanine

- a. ① Tirez sur le piston qui maintient le dispositif de retenue de l'adaptateur PCIe.
- b. ② Ouvrez la patte de retenue de l'adaptateur PCIe en position ouverte.
- c. ③ Retirez la vis qui maintient l'adaptateur au bloc mezzanine PCIe.
- d. ④ Saisissez l'adaptateur PCIe par ses bords et sortez-le avec précaution de l'emplacement PCIe.

Retrait d'un adaptateur PCIe d'un bloc mezzanine demi hauteur à six emplacements

Remarque : Un bloc mezzanine de 4e génération est utilisé comme exemple pour l'illustration. La procédure de remplacement d'un bloc mezzanine de 5e génération est similaire.

Procédure

Etape 1. Préparez-vous à cette tâche.

- a. Retirez le carter supérieur avant. Voir « [Retrait du carter supérieur avant](#) » à la page 241.
- b. Retirez le carter supérieur arrière. Voir « [Retrait du carter supérieur arrière](#) » à la page 243.
- c. Retirez la traverse. Voir « [Retrait de la traverse](#) » à la page 69.
- d. Retirez le bloc mezzanine PCIe où l'adaptateur PCIe est installé. Voir « [Retirer la carte mezzanine PCIe](#) » à la page 136.

Etape 2. Retirez l'adaptateur PCIe.

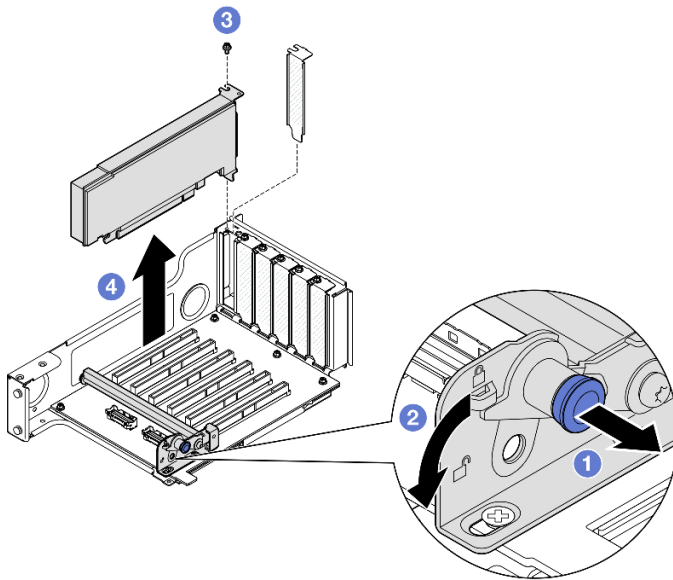


Figure 114. Retrait d'un adaptateur PCIe du bloc mezzanine

- a. ① Tirez sur le piston qui maintient le dispositif de retenue de l'adaptateur PCIe.
- b. ② Ouvrez la patte de retenue de l'adaptateur PCIe en position ouverte.
- c. ③ Retirez la vis qui maintient l'adaptateur au bloc mezzanine PCIe.
- d. ④ Saisissez l'adaptateur PCIe par ses bords et sortez-le avec précaution de l'emplacement PCIe.

Après avoir terminé

1. Installez une unité de remplacement ou un obturateur. Voir « [Installation d'un adaptateur PCIe](#) » à la page 146.
2. Si vous devez renvoyer le composant ou le périphérique en option, suivez les instructions d'emballage et utilisez les matériaux que vous avez reçus pour l'emballer.

Vidéo de démonstration

[Découvrez la procédure sur YouTube](#)

Installation d'un adaptateur PCIe

Suivez les instructions de cette section pour installer un adaptateur PCIe.

À propos de cette tâche

S002



ATTENTION :

Le bouton de mise sous tension du serveur et l'interrupteur du bloc d'alimentation ne coupent pas le courant électrique alimentant l'unité. En outre, le système peut être équipé de plusieurs cordons d'alimentation. Pour mettre l'unité hors tension, vous devez déconnecter tous les cordons de la source d'alimentation.

Attention :

- Lisez « [Conseils d'installation](#) » à la page 1 et « [Liste de contrôle d'inspection de sécurité](#) » à la page 2 pour vous assurer de travailler en toute sécurité.
- Mettez le serveur et tous les dispositifs périphériques hors tension, puis déconnectez les cordons d'alimentation et tous les câbles externes. Voir « [Mise hors tension du serveur](#) » à la page 17.
- Empêchez l'exposition à l'électricité statique, laquelle peut entraîner l'arrêt du système et la perte de données, en conservant les composants sensibles à l'électricité statique dans les emballages antistatiques jusqu'à leur installation, et en manipulant ces dispositifs en portant un bracelet antistatique ou un autre système de mise à la terre.

Remarques :

- Pour une liste des adaptateurs PCIe pris en charge, voir <https://serverproven.lenovo.com>.
- Assurez-vous d'observer l'ordre et les règles d'installation de la section « [Ordre et règles d'installation des adaptateurs et blocs mezzanines PCIe](#) » à la page 14.
- Pour obtenir des instructions sur la façon de retirer et d'installer un adaptateur GPU double largeur, voir « [Remplacement d'un pont de liaison d'adaptateur GPU et d'un adaptateur GPU double largeur](#) » à la page 97.
- Pour plus de détails sur les différents types de blocs mezzanines, reportez-vous à « [Vue arrière](#) » dans le *ThinkSystem SR860 V3 Guide d'utilisation* ou le *ThinkSystem SR860 V3 Guide de configuration système*.

Reportez-vous aux procédures qui correspondent à votre configuration afin de suivre la bonne procédure d'installation.

- Voir « [Installation d'un adaptateur PCIe dans un bloc mezzanine pleine hauteur à deux emplacements](#) » à la page 148 pour les blocs mezzanines suivants :
 - x8/x8 PCIe G4 Riser 1/3 FHHL
 - 7mm/x8/x8 PCIe G4 Riser 3 FHHL
- Voir « [Installation d'un adaptateur PCIe dans un bloc mezzanine pleine hauteur à six emplacements](#) » à la page 148 pour les blocs mezzanines suivants :
 - 3 x16 & 3 x8 PCIe G4 Riser 1/3 FHFL
 - 2 x16 & 3 x8 + 7mm PCIe G4 Riser 3 FHFL
 - 4 x16 & 1 x8 PCIe G5 Riser 1/3 FHFL
 - 3 x16 & 1 x8 + 7mm PCIe G5 Riser 3 FHFL
- Voir « [Installation d'un adaptateur PCIe dans un bloc mezzanine demi hauteur à six emplacements](#) » à la page 149 pour les blocs mezzanines suivants :
 - 6 x8 PCIe G4 Riser 2 HHHL

- 6 x8 PCIe G5 Riser 2 HHHL

Téléchargement du microprogramme et du pilote : après le remplacement d'un composant, il est possible que la mise à jour du microprogramme ou du pilote soit requise.

- Accédez à <https://datacentersupport.lenovo.com/products/servers/thinksystem/sr860v3/7d93/downloads/driver-list/> pour consulter les dernières mises à jour de microprogramme et de pilote disponibles pour votre serveur.
- Consultez « Mise à jour du microprogramme » dans le *Guide d'utilisation* ou le *Guide de configuration système* pour plus d'informations sur les outils de mise à jour du microprogramme.

Installation d'un adaptateur PCIe dans un bloc mezzanine pleine hauteur à deux emplacements

Procédure

- Etape 1. Si un obturateur a été installé dans l'emplacement sur le bloc mezzanine PCIe, retirez la vis qui le fixe, puis retirez-le.
- Etape 2. Installez l'adaptateur PCIe.

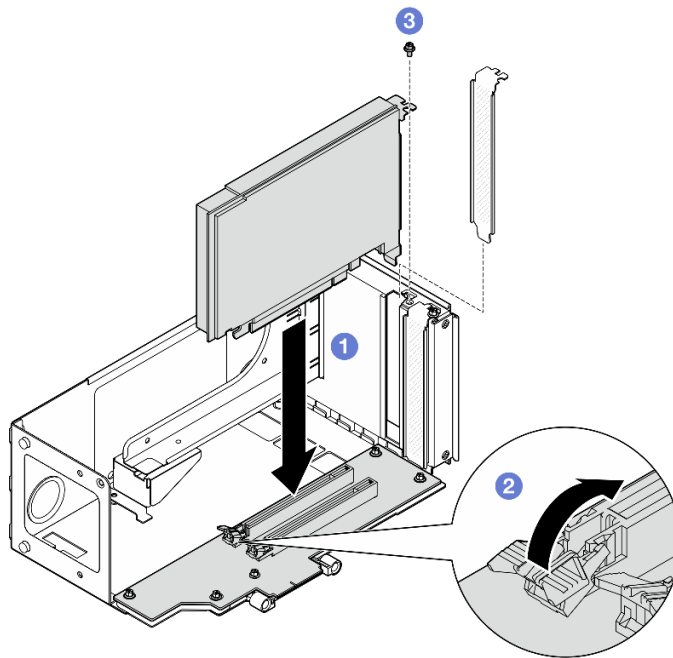


Figure 115. Installation d'un adaptateur PCIe dans un bloc mezzanine

- 1 Alignez l'adaptateur avec le connecteur du bloc mezzanine PCIe. Ensuite, appuyez avec précaution sur l'adaptateur PCIe dans l'emplacement jusqu'à ce qu'il soit bien installé et que son support soit également fixé.
- 2 Assurez-vous que le loquet s'enclenche en position verrouillée.
- 3 Fixez l'adaptateur avec une vis.

Installation d'un adaptateur PCIe dans un bloc mezzanine pleine hauteur à six emplacements

Remarque : Un bloc mezzanine de 4e génération est utilisé comme exemple pour l'illustration. La procédure de remplacement d'un bloc mezzanine de 5e génération est similaire.

Procédure

Etape 1. Si un obturateur a été installé dans l'emplacement sur le bloc mezzanine PCIe, retirez la vis qui le fixe, puis retirez-le.

Etape 2. Installez l'adaptateur PCIe.

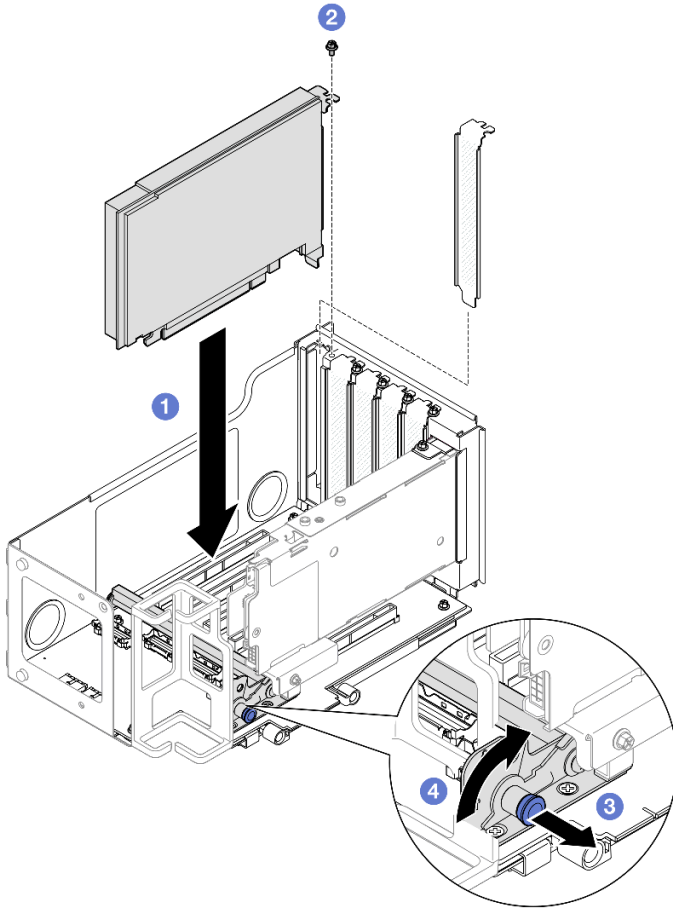


Figure 116. Installation d'un adaptateur PCIe dans un bloc mezzanine

- a. ① Aligned l'adaptateur avec le connecteur du bloc mezzanine PCIe. Ensuite, appuyez avec précaution sur l'adaptateur PCIe dans l'emplacement jusqu'à ce qu'il soit bien installé et que son support soit également fixé.
- b. ② Fixez l'adaptateur avec une vis.
- c. ③ Tirez sur le piston qui maintient le dispositif de retenue de l'adaptateur PCIe.
- d. ④ Fermez le dispositif de retenue de l'adaptateur PCIe en position verrouillée.

Installation d'un adaptateur PCIe dans un bloc mezzanine demi hauteur à six emplacements

Remarque : Un bloc mezzanine de 4e génération est utilisé comme exemple pour l'illustration. La procédure de remplacement d'un bloc mezzanine de 5e génération est similaire.

Procédure

Etape 1. Si un obturateur a été installé dans l'emplacement sur le bloc mezzanine PCIe, retirez la vis qui le fixe, puis retirez-le.

Etape 2. Installez l'adaptateur PCIe.

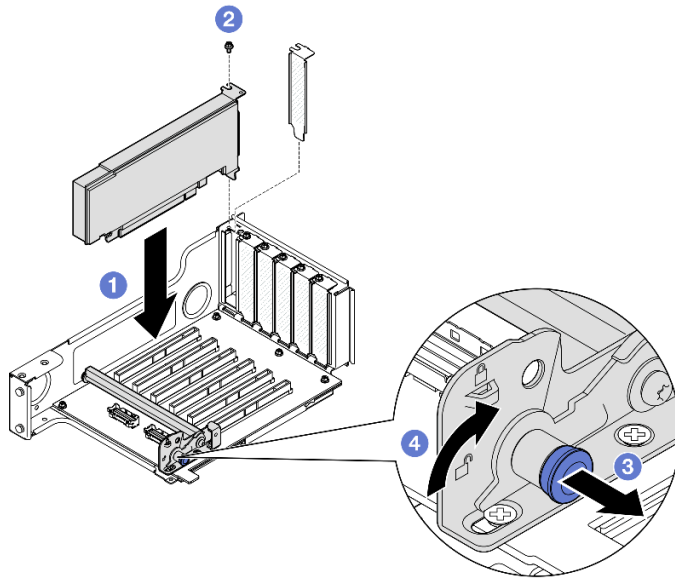


Figure 117. Installation d'un adaptateur PCIe dans un bloc mezzanine

- a. ❶ Aligned l'adaptateur avec le connecteur du bloc mezzanine PCIe. Ensuite, appuyez avec précaution sur l'adaptateur PCIe dans l'emplacement jusqu'à ce qu'il soit bien installé et que son support soit également fixé.
- b. ❷ Fixez l'adaptateur avec une vis.
- c. ❸ Tirez sur le piston qui maintient le dispositif de retenue de l'adaptateur PCIe.
- d. ❹ Fermez le dispositif de retenue de l'adaptateur PCIe en position verrouillée.

Après avoir terminé

1. Réinstallez la carte mezzanine PCIe. Voir « [Installer la carte mezzanine PCIe](#) » à la page 150.
2. Réinstallez la traverse. Voir « [Installation de la traverse](#) » à la page 72.
3. Réinstallez le carter supérieur arrière. Voir « [Installation du carter supérieur arrière](#) » à la page 245.
4. Réinstallez le carter supérieur avant. Voir « [Installation du carter supérieur avant](#) » à la page 246.
5. Terminez de remplacer les composants. Voir « [Fin du remplacement des composants](#) » à la page 249.

Vidéo de démonstration

[Découvrez la procédure sur YouTube](#)

Installer la carte mezzanine PCIe

Suivez les instructions énoncées dans cette section pour installer un bloc mezzanine PCIe.

À propos de cette tâche

Attention :

- Lisez « [Conseils d'installation](#) » à la page 1 et « [Liste de contrôle d'inspection de sécurité](#) » à la page 2 pour vous assurer de travailler en toute sécurité.

- Mettez le serveur et tous les dispositifs périphériques hors tension, puis déconnectez les cordons d'alimentation et tous les câbles externes. Voir « [Mise hors tension du serveur](#) » à la page 17.
- Empêchez l'exposition à l'électricité statique, laquelle peut entraîner l'arrêt du système et la perte de données, en conservant les composants sensibles à l'électricité statique dans les emballages antistatiques jusqu'à leur installation, et en manipulant ces dispositifs en portant un bracelet antistatique ou un autre système de mise à la terre.

Remarque : Pour plus de détails sur les différents types de blocs mezzanines, reportez-vous à « Vue arrière » dans le *ThinkSystem SR860 V3 Guide d'utilisation* ou le *ThinkSystem SR860 V3 Guide de configuration système*.

Reportez-vous aux procédures qui correspondent à votre configuration afin de suivre la bonne procédure d'installation.

- « [Installation du bloc mezzanine PCIe 3](#) » à la page 151
- « [Installation du bloc mezzanine PCIe 1](#) » à la page 154
- « [Installation du bloc mezzanine PCIe 2](#) » à la page 156

Téléchargement du microprogramme et du pilote : après le remplacement d'un composant, il est possible que la mise à jour du microprogramme ou du pilote soit requise.

- Accédez à <https://datacentersupport.lenovo.com/products/servers/thinksystem/sr860v3/7d93/downloads/driver-list/> pour consulter les dernières mises à jour de microprogramme et de pilote disponibles pour votre serveur.
- Consultez « Mise à jour du microprogramme » dans le *Guide d'utilisation* ou le *Guide de configuration système* pour plus d'informations sur les outils de mise à jour du microprogramme.

Installation du bloc mezzanine PCIe 3

Procédure

- Etape 1. Si nécessaire, installez les adaptateurs PCIe. Voir « [Installation d'un adaptateur PCIe](#) » à la page 146.
- Etape 2. Si un obturateur de bloc mezzanine PCIe a été installé, retirez-le.
- Etape 3. Installez le bloc mezzanine PCIe 3.

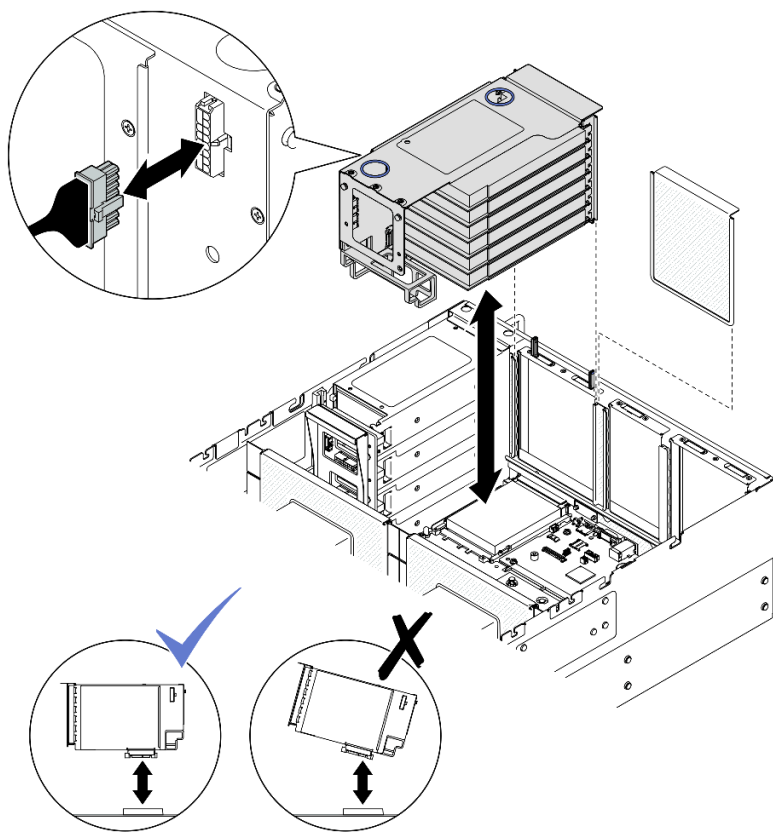
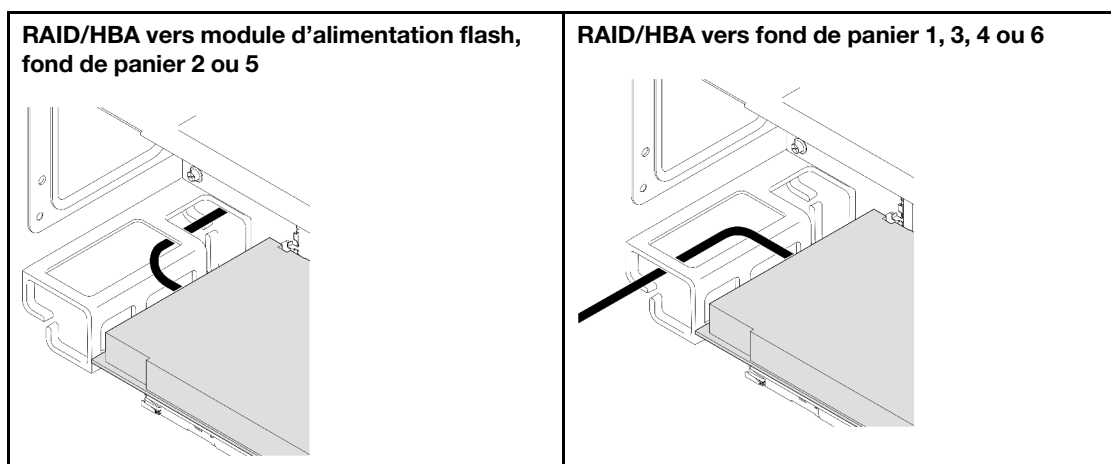


Figure 118. Installation du bloc mezzanine PCIe 3

- a. Connectez tous les câbles internes aux adaptateurs PCIe.
- b. Pour les blocs mezzanines pleine hauteur à six emplacements, acheminez tous les câbles internes au travers du dispositif de retenue des câbles, comme indiqué ci-dessous.



- c. Alignez et installez le bloc mezzanine PCIe jusqu'à ce qu'il soit bien installé sur ses supports, puis branchez le câble d'alimentation au bloc mezzanine PCIe.
 - Blocs mezzanines pleine hauteur à six emplacements : Alimentation 2x8 vers alimentation 2x8 (100 mm)
 - Blocs mezzanines pleine hauteur à deux emplacements : Alimentation 2x8 vers alimentation 2x4 (100 mm)

- d. Connectez les câbles du bloc mezzanine PCIe 3 au bloc carte mère. Voir « [Cheminement des câbles du bloc mezzanine PCIe 3](#) » à la page 405 pour plus d'informations sur le cheminement interne des câbles.

Etape 4. Si un boîtier d'unités de disque dur de 7 mm est installé dans le bloc mezzanine PCIe 3, connectez les câbles d'unités 7 mm et réinstallez le bloc mezzanine PCIe 1.

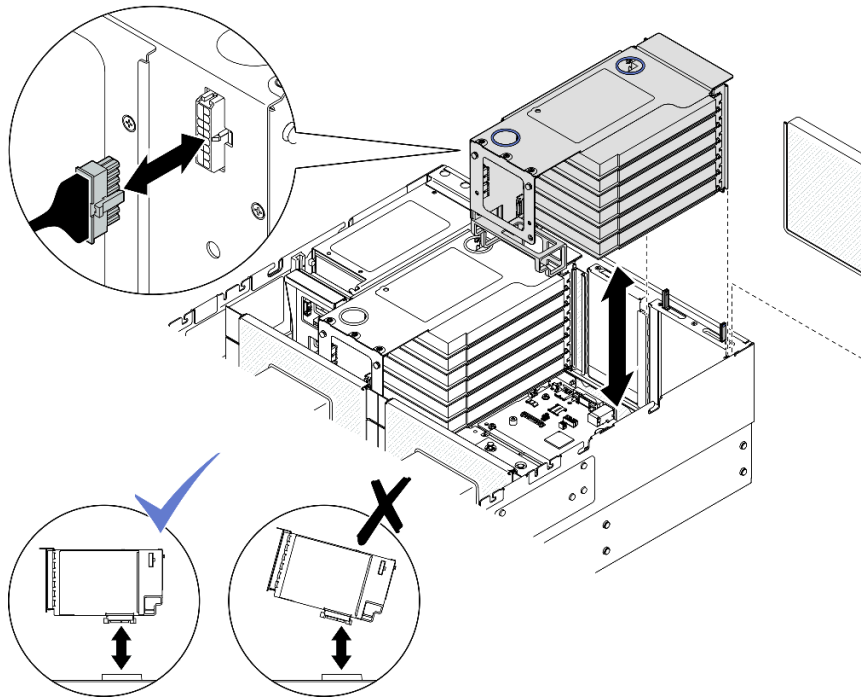
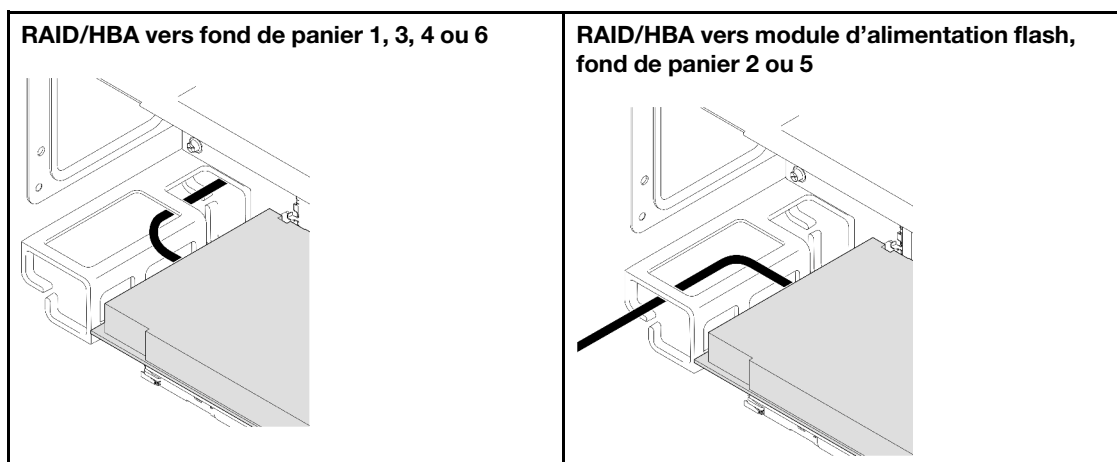


Figure 119. Installation du bloc mezzanine PCIe 1

- a. Connectez les câbles des unités 7 mm au bloc carte mère. Voir « [Cheminement des câbles du fond de panier d'unité 7 mm](#) » à la page 391.
- b. Connectez tous les câbles internes aux adaptateurs PCIe.
- c. Pour les blocs mezzanines pleine hauteur à six emplacements, acheminez tous les câbles internes au travers du dispositif de retenue des câbles, comme indiqué ci-dessous.



- d. Alignez et installez le bloc mezzanine PCIe jusqu'à ce qu'il soit bien installé sur ses supports, puis branchez le câble d'alimentation au bloc mezzanine PCIe.

- Blocs mezzanines pleine hauteur à six emplacements : Alimentation 2x8 vers alimentation 2x8 (400 mm)
 - Blocs mezzanines pleine hauteur à deux emplacements : Alimentation 2x8 vers alimentation 2x4 (330 mm)
- e. Connectez les câbles du bloc mezzanine PCIe 1 au bloc carte mère. Voir « [Cheminement des câbles du bloc mezzanine PCIe 1](#) » à la page 400 pour plus d'informations sur le cheminement interne des câbles.

Etape 5. Installez le bloc mezzanine PCIe 2.

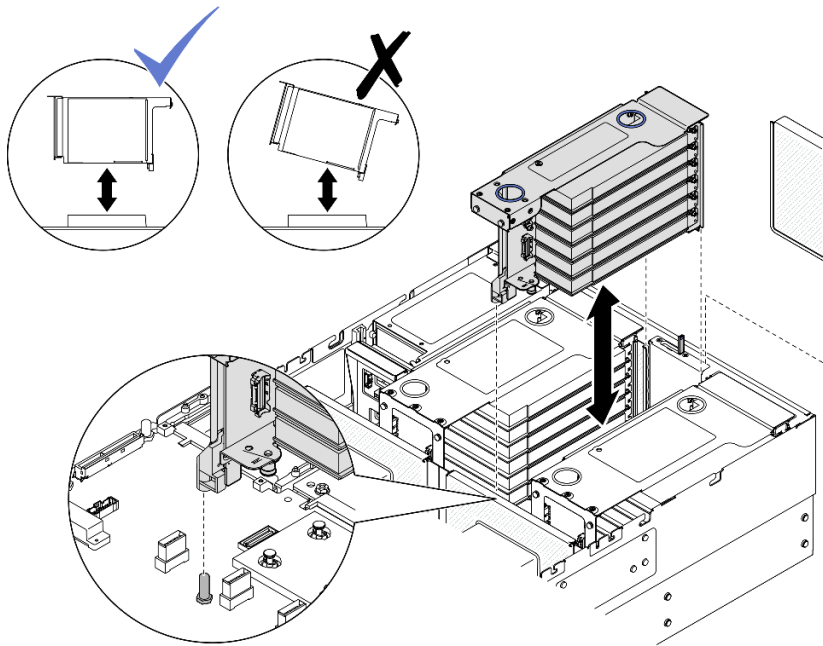


Figure 120. Installation du bloc mezzanine PCIe 2

- Connectez tous les câbles internes aux adaptateurs PCIe.
- Alignez et installez le bloc mezzanine PCIe jusqu'à ce qu'il soit bien en place sur ses supports.
- Connectez les câbles du bloc mezzanine PCIe 2 au bloc carte mère. Voir « [Cheminement des câbles du bloc mezzanine PCIe 2](#) » à la page 402 pour plus d'informations sur le cheminement interne des câbles.

Etape 6. Connectez et acheminez tous les câbles internes vers les fonds de panier et les modules d'alimentation flash. Voir « [Cheminement des câbles du fond de panier d'unité 2,5 pouces](#) » à la page 260 et « [Cheminement du module d'alimentation flash](#) » à la page 393 pour plus d'informations sur le cheminement interne des câbles.

Installation du bloc mezzanine PCIe 1

Procédure

- Etape 1. Si nécessaire, installez les adaptateurs PCIe. Voir « [Installation d'un adaptateur PCIe](#) » à la page 146.
- Etape 2. Si un obturateur de bloc mezzanine PCIe a été installé, retirez-le.
- Etape 3. Installez le bloc mezzanine PCIe 1.

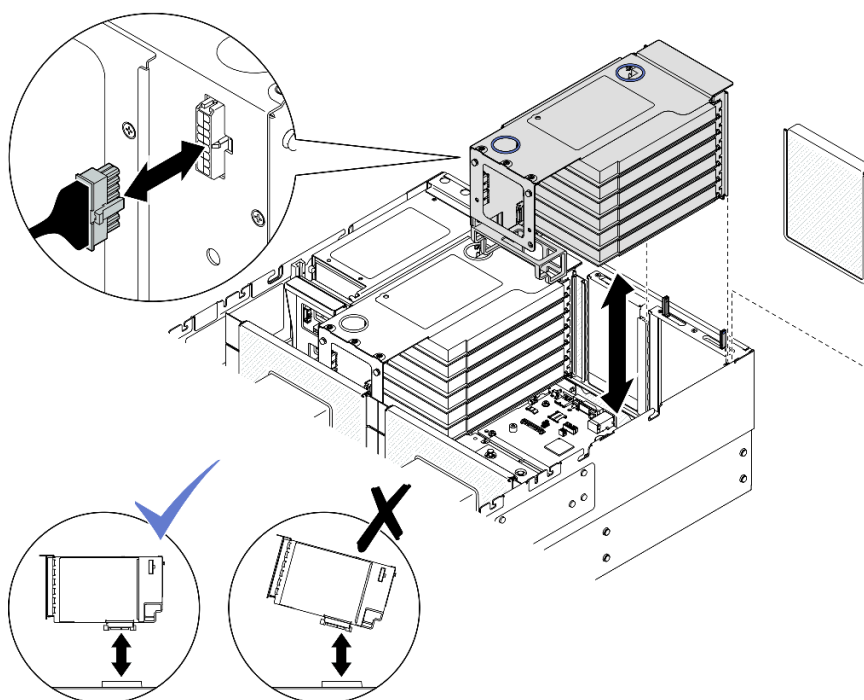
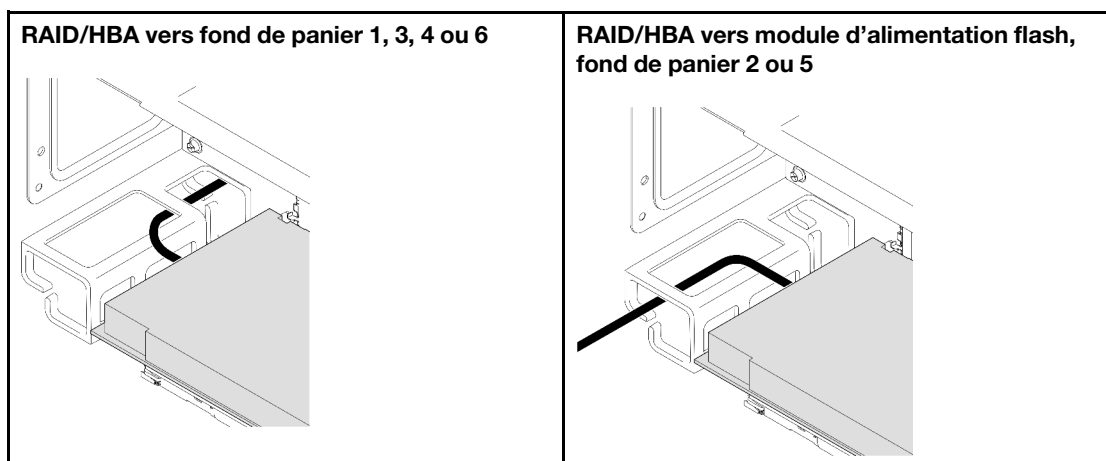


Figure 121. Installation du bloc mezzanine PCIe 1

- a. Connectez tous les câbles internes aux adaptateurs PCIe.
- b. Pour les blocs mezzanines pleine hauteur à six emplacements, acheminez tous les câbles internes au travers du dispositif de retenue des câbles, comme indiqué ci-dessous.



- c. Alignez et installez le bloc mezzanine PCIe jusqu'à ce qu'il soit bien installé sur ses supports, puis branchez le câble d'alimentation au bloc mezzanine PCIe.
 - Blocs mezzanines pleine hauteur à six emplacements : Alimentation 2x8 vers alimentation 2x8 (400 mm)
 - Blocs mezzanines pleine hauteur à deux emplacements : Alimentation 2x8 vers alimentation 2x4 (330 mm)
- d. Connectez les câbles du bloc mezzanine PCIe 1 au bloc carte mère. Voir « [Cheminement des câbles du bloc mezzanine PCIe 1](#) » à la page 400 pour plus d'informations sur le cheminement interne des câbles.

Etape 4. Installez le bloc mezzanine PCIe 2.

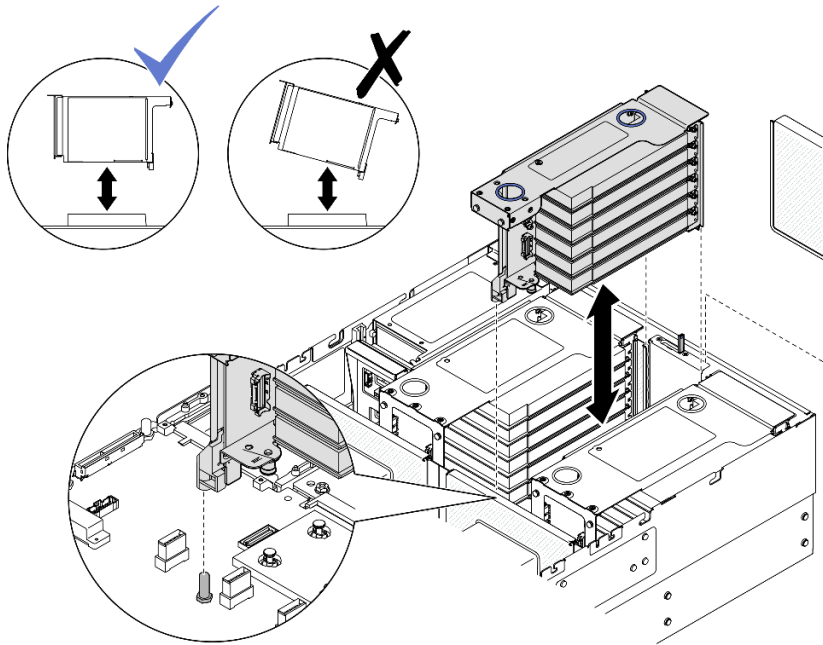


Figure 122. Installation du bloc mezzanine PCIe 2

- a. Connectez tous les câbles internes aux adaptateurs PCIe.
- b. Alignez et installez le bloc mezzanine PCIe jusqu'à ce qu'il soit bien en place sur ses supports.
- c. Connectez les câbles du bloc mezzanine PCIe 2 au bloc carte mère. Voir « [Cheminement des câbles du bloc mezzanine PCIe 2](#) » à la page 402 pour plus d'informations sur le cheminement interne des câbles.

Etape 5. Connectez et acheminez tous les câbles internes vers les fonds de panier et les modules d'alimentation flash. Voir « [Cheminement des câbles du fond de panier d'unité 2,5 pouces](#) » à la page 260 et « [Cheminement du module d'alimentation flash](#) » à la page 393 pour plus d'informations sur le cheminement interne des câbles.

Installation du bloc mezzanine PCIe 2

Procédure

- Etape 1. Si nécessaire, installez les adaptateurs PCIe. Voir « [Installation d'un adaptateur PCIe](#) » à la page 146.
- Etape 2. Si un obturateur de bloc mezzanine PCIe a été installé, retirez-le.
- Etape 3. Installez le bloc mezzanine PCIe 2.

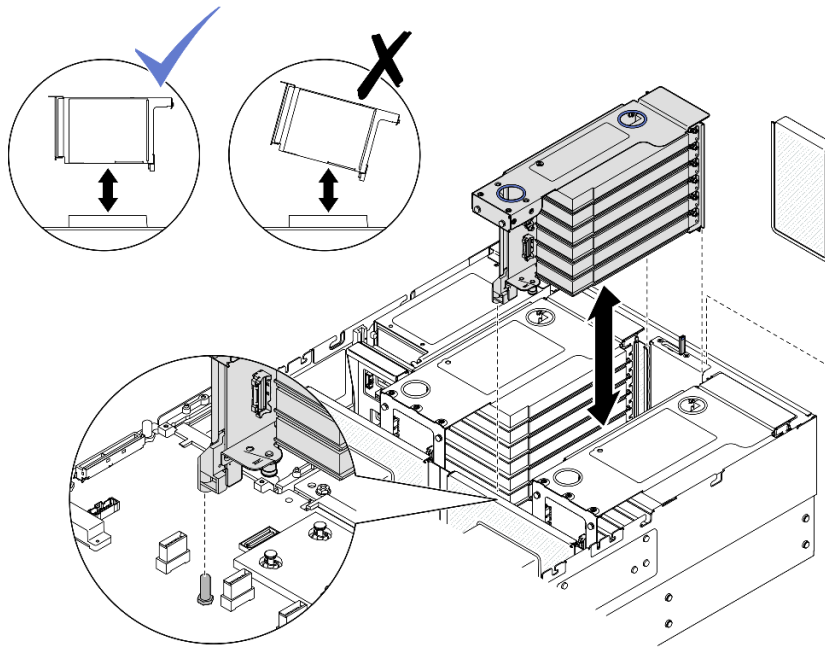


Figure 123. Installation du bloc mezzanine PCIe 2

- a. Connectez tous les câbles internes aux adaptateurs PCIe.
- b. Alignez et installez le bloc mezzanine PCIe jusqu'à ce qu'il soit bien en place sur ses supports.
- c. Connectez les câbles du bloc mezzanine PCIe 2 au bloc carte mère. Voir « [Cheminement des câbles du bloc mezzanine PCIe 2](#) » à la page 402 pour plus d'informations sur le cheminement interne des câbles.

Etape 4. Connectez et acheminez tous les câbles internes vers les fonds de panier et les modules d'alimentation flash. Voir « [Cheminement des câbles du fond de panier d'unité 2,5 pouces](#) » à la page 260 et « [Cheminement du module d'alimentation flash](#) » à la page 393 pour plus d'informations sur le cheminement interne des câbles.

Après avoir terminé

1. Réinstallez la traverse. Voir « [Installation de la traverse](#) » à la page 72.
2. Réinstallez le carter supérieur arrière. Voir « [Installation du carter supérieur arrière](#) » à la page 245.
3. Réinstallez le carter supérieur avant. Voir « [Installation du carter supérieur avant](#) » à la page 246.
4. Terminez de remplacer les composants. Voir « [Fin du remplacement des composants](#) » à la page 249.

Vidéo de démonstration

[Découvrez la procédure sur YouTube](#)

Remplacement d'une carte mezzanine et d'un boîtier PCIe

Suivez les instructions énoncées dans cette section pour retirer et installer une carte mezzanine et un boîtier PCIe.

Retrait d'une carte mezzanine et d'un boîtier PCIe

Suivez les instructions énoncées dans cette section pour retirer un boîtier et une carte mezzanine PCIe.

À propos de cette tâche

S002



ATTENTION :

Le bouton de mise sous tension du serveur et l'interrupteur du bloc d'alimentation ne coupent pas le courant électrique alimentant l'unité. En outre, le système peut être équipé de plusieurs cordons d'alimentation. Pour mettre l'unité hors tension, vous devez déconnecter tous les cordons de la source d'alimentation.

Attention :

- Lisez « [Conseils d'installation](#) » à la page 1 et « [Liste de contrôle d'inspection de sécurité](#) » à la page 2 pour vous assurer de travailler en toute sécurité.
- Mettez le serveur et tous les dispositifs périphériques hors tension, puis déconnectez les cordons d'alimentation et tous les câbles externes. Voir « [Mise hors tension du serveur](#) » à la page 17.
- Empêchez l'exposition à l'électricité statique, laquelle peut entraîner l'arrêt du système et la perte de données, en conservant les composants sensibles à l'électricité statique dans les emballages antistatiques jusqu'à leur installation, et en manipulant ces dispositifs en portant un bracelet antistatique ou un autre système de mise à la terre.
- Si le serveur est installé dans une armoire, faites sortir le serveur en le faisant glisser sur les glissières de l'armoire afin d'accéder aux carters supérieurs, ou retirez le serveur de l'armoire. Voir « [Retrait du serveur des glissières](#) » à la page 17.

Remarque : Pour plus de détails sur les différents types de blocs mezzanines, reportez-vous à « [Vue arrière](#) » dans le *ThinkSystem SR860 V3 Guide d'utilisation* ou le *ThinkSystem SR860 V3 Guide de configuration système*.

Reportez-vous aux procédures qui correspondent à votre configuration afin de suivre la bonne procédure de retrait.

- Voir « [Retrait d'un boîtier et d'une carte mezzanine PCIe d'un bloc mezzanine pleine hauteur à deux emplacements](#) » à la page 159 pour les blocs mezzanines suivants :
 - x8/x8 PCIe G4 Riser 1/3 FHHL
 - 7mm/x8/x8 PCIe G4 Riser 3 FHHL
- Voir « [Retrait d'un boîtier et d'une carte mezzanine PCIe d'un bloc mezzanine pleine hauteur à six emplacements](#) » à la page 160 pour les blocs mezzanines suivants :
 - 3 x16 & 3 x8 PCIe G4 Riser 1/3 FHFL
 - 2 x16 & 3 x8 + 7mm PCIe G4 Riser 3 FHFL
 - 4 x16 & 1 x8 PCIe G5 Riser 1/3 FHFL
 - 3 x16 & 1 x8 + 7mm PCIe G5 Riser 3 FHFL
- Voir « [Retrait d'un boîtier et d'une carte mezzanine PCIe d'un bloc mezzanine demi hauteur à six emplacements](#) » à la page 163 pour les blocs mezzanines suivants :
 - 6 x8 PCIe G4 Riser 2 HHHL
 - 6 x8 PCIe G5 Riser 2 HHHL

Retrait d'un boîtier et d'une carte mezzanine PCIe d'un bloc mezzanine pleine hauteur à deux emplacements

Procédure

Etape 1. Préparez-vous à cette tâche.

- a. Retirez le carter supérieur avant. Voir « [Retrait du carter supérieur avant](#) » à la page 241.
- b. Retirez le carter supérieur arrière. Voir « [Retrait du carter supérieur arrière](#) » à la page 243.
- c. Retirez la traverse. Voir « [Retrait de la traverse](#) » à la page 69.
- d. Retirez la carte mezzanine PCIe. Voir « [Retirer la carte mezzanine PCIe](#) » à la page 136.
- e. Retirez tous les adaptateurs PCIe. Voir « [Retrait d'un adaptateur PCIe](#) » à la page 142.

Etape 2. Retirez les cinq vis de fixation de la carte mezzanine PCIe ; ensuite, retirez la carte mezzanine PCIe du boîtier de carte PCIe.

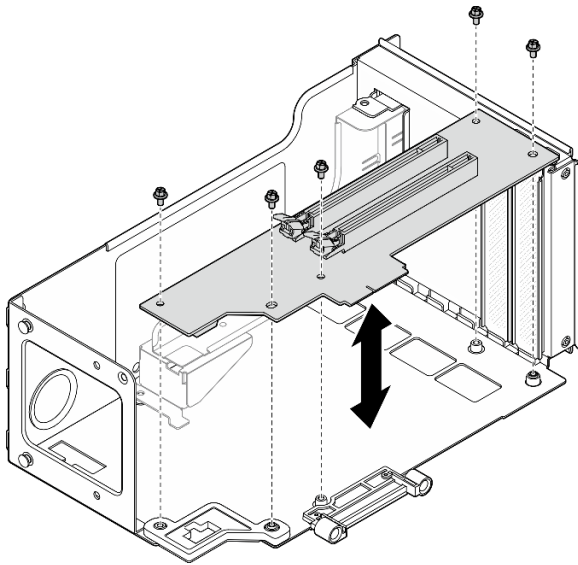


Figure 124. Retrait de la carte mezzanine PCIe du bloc mezzanine

Etape 3. Si nécessaire, retirez le guide du connecteur du boîtier de la carte PCIe.

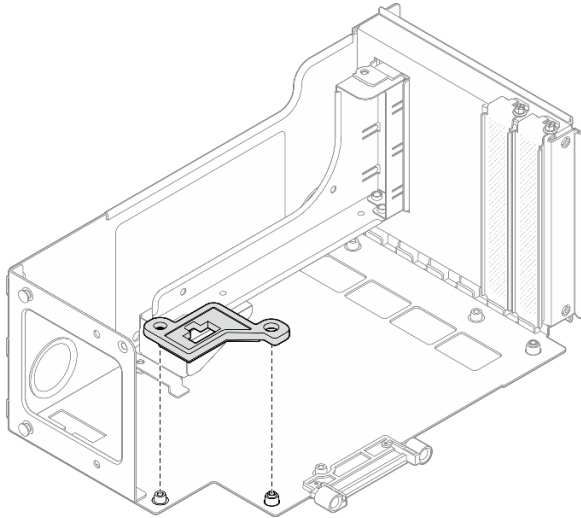


Figure 125. Retrait du guide du connecteur de la carte

Retrait d'un boîtier et d'une carte mezzanine PCIe d'un bloc mezzanine pleine hauteur à six emplacements

Remarque : Un bloc mezzanine de 4e génération est utilisé comme exemple pour l'illustration. La procédure de remplacement d'un bloc mezzanine de 5e génération est similaire.

Procédure

Etape 1. Préparez-vous à cette tâche.

- a. Retirez le carter supérieur avant. Voir « [Retrait du carter supérieur avant](#) » à la page 241.
- b. Retirez le carter supérieur arrière. Voir « [Retrait du carter supérieur arrière](#) » à la page 243.
- c. Retirez la traverse. Voir « [Retrait de la traverse](#) » à la page 69.
- d. Retirez la carte mezzanine PCIe. Voir « [Retirer la carte mezzanine PCIe](#) » à la page 136.
- e. Retirez le boîtier d'unités de disque dur 7 mm. Voir « [Retrait du boîtier d'unités de disque dur 7 mm](#) » à la page 34.
- f. Retirez tous les adaptateurs PCIe. Voir « [Retrait d'un adaptateur PCIe](#) » à la page 142.

Etape 2. Retirez les deux vis et le cache.

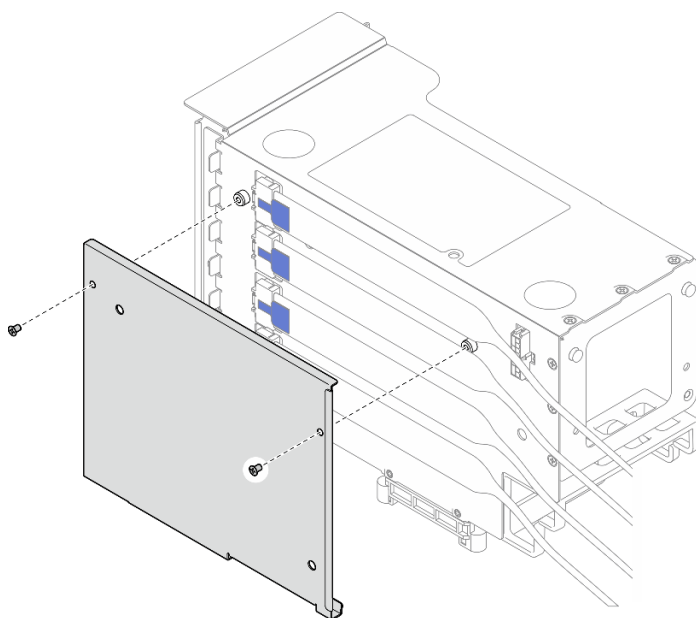


Figure 126. Retrait du cache du bloc mezzanine

Etape 3. Débranchez tous les câbles PCIe de l'extérieur du bloc mezzanine PCIe.

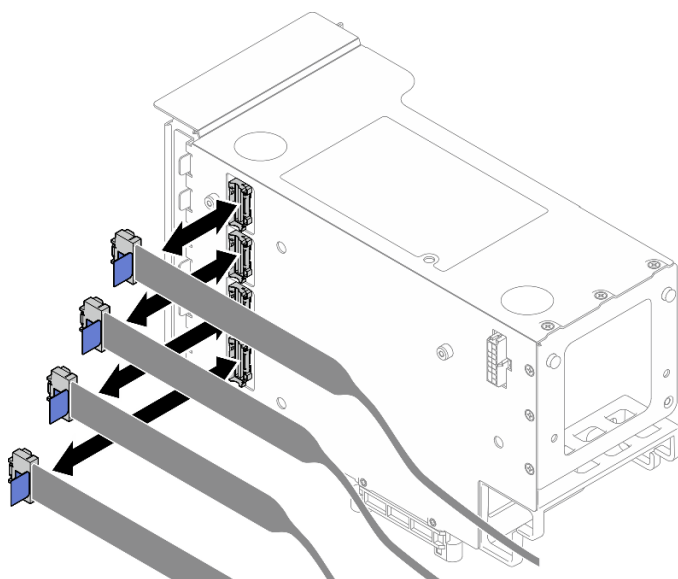


Figure 127. Déconnexion des câbles PCIe de l'extérieur du bloc mezzanine

Etape 4. Débranchez tous les câbles PCIe de l'intérieur du bloc mezzanine PCIe.

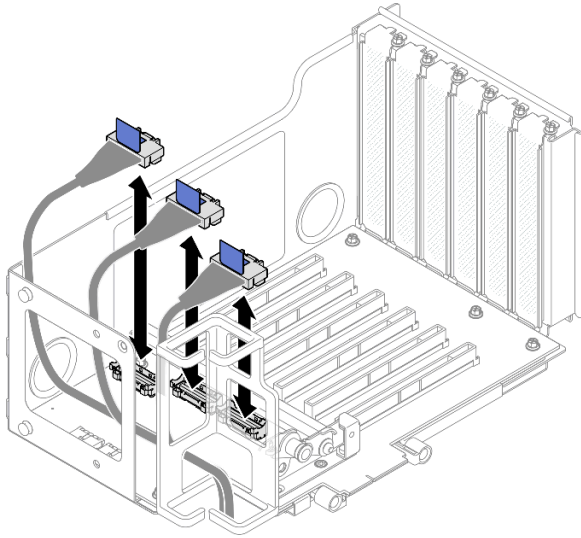


Figure 128. Déconnexion des câbles PCIe de l'intérieur du bloc mezzanine

Etape 5. Retirez les trois vis du dispositif de retenue PCIe ; retirez ensuite le dispositif de retenue PCIe.

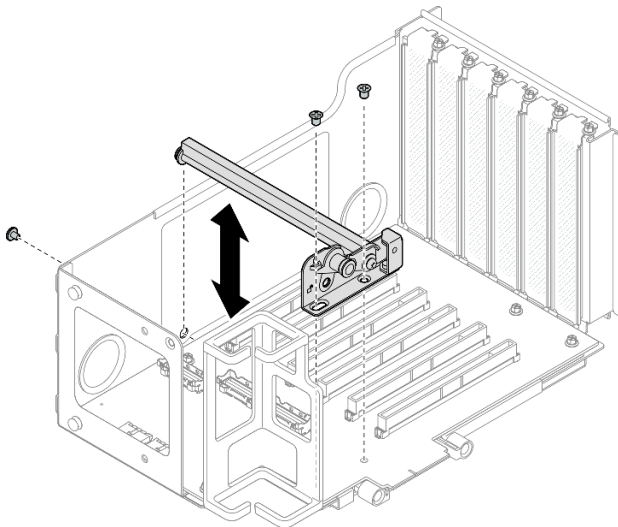


Figure 129. Retrait du dispositif de retenue PCIe du bloc mezzanine

Etape 6. Retirez les six vis de fixation de la carte mezzanine PCIe ; ensuite, retirez la carte mezzanine PCIe du boîtier de carte PCIe.

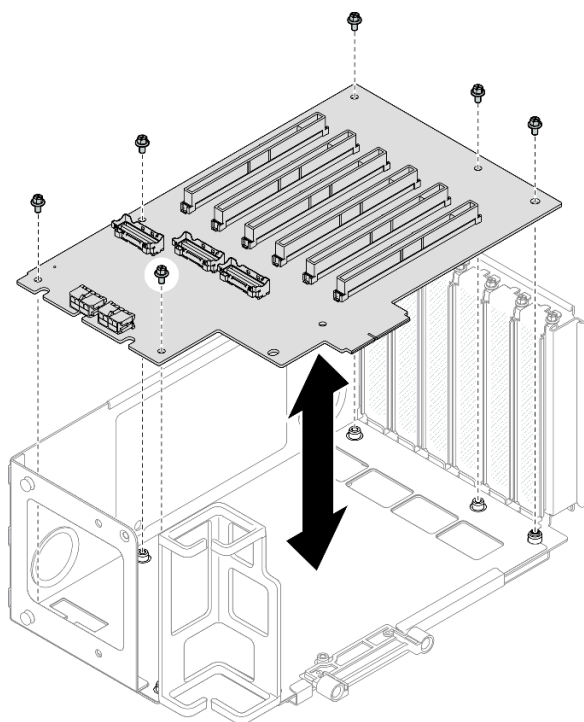


Figure 130. Retrait de la carte mezzanine PCIe du bloc mezzanine

Etape 7. Si nécessaire, retirez le dispositif de retenue de câble du bloc mezzanine PCIe du boîtier de carte mezzanine PCIe.

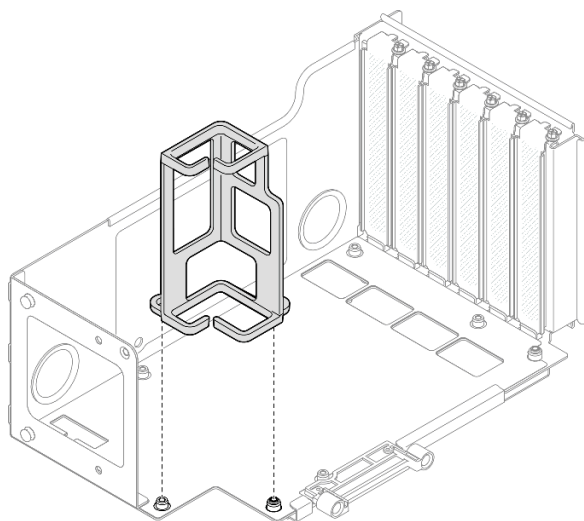


Figure 131. Retrait du dispositif de retenue de câble du bloc mezzanine

Retrait d'un boîtier et d'une carte mezzanine PCIe d'un bloc mezzanine demi hauteur à six emplacements

Remarque : Un bloc mezzanine de 4e génération est utilisé comme exemple pour l'illustration. La procédure de remplacement d'un bloc mezzanine de 5e génération est similaire.

Procédure

Etape 1. Préparez-vous à cette tâche.

- a. Retirez le carter supérieur avant. Voir « [Retrait du carter supérieur avant](#) » à la page 241.
- b. Retirez le carter supérieur arrière. Voir « [Retrait du carter supérieur arrière](#) » à la page 243.
- c. Retirez la traverse. Voir « [Retrait de la traverse](#) » à la page 69.
- d. Retirez la carte mezzanine PCIe. Voir « [Retirer la carte mezzanine PCIe](#) » à la page 136.
- e. Retirez tous les adaptateurs PCIe. Voir « [Retrait d'un adaptateur PCIe](#) » à la page 142.

Etape 2. Retirez les deux vis et le cache.

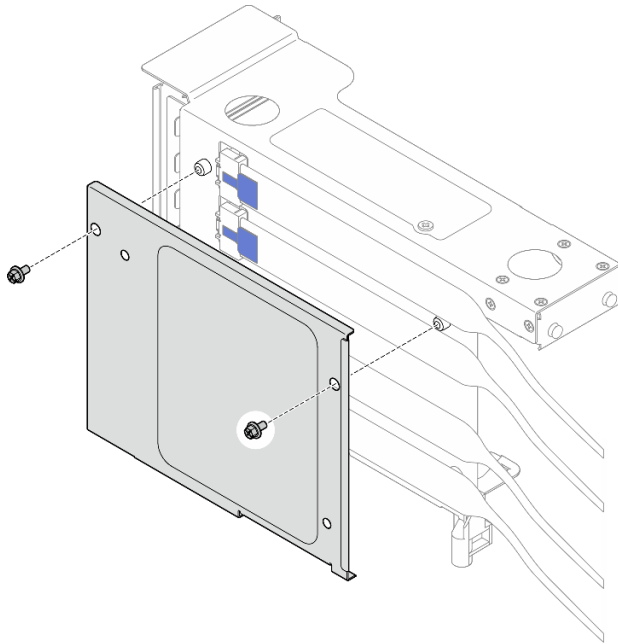


Figure 132. Retrait du cache du bloc mezzanine

Etape 3. Débranchez tous les câbles PCIe de l'extérieur du bloc mezzanine PCIe.

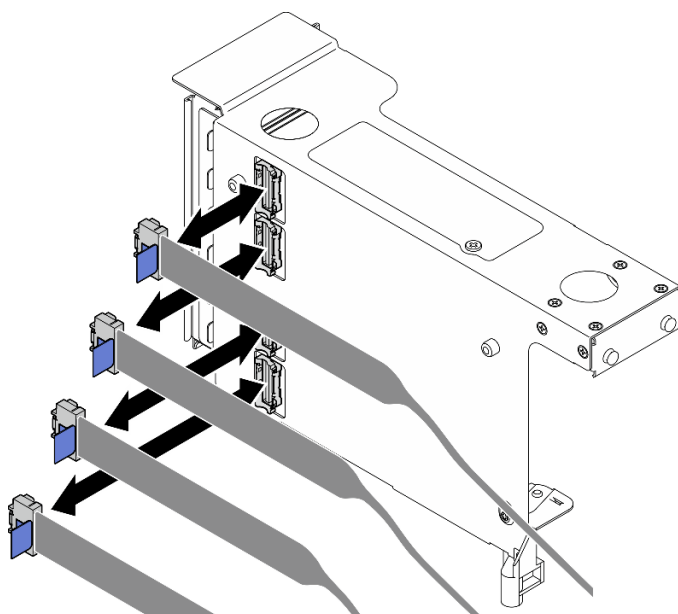


Figure 133. Déconnexion des câbles PCIe de l'extérieur du bloc mezzanine

Etape 4. Débranchez tous les câbles PCIe de l'intérieur du bloc mezzanine PCIe.

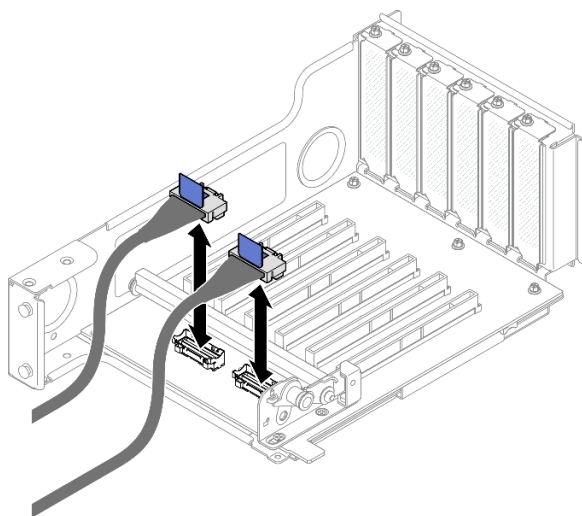


Figure 134. Déconnexion des câbles PCIe de l'intérieur du bloc mezzanine

Etape 5. Retirez les trois vis du dispositif de retenue PCIe ; retirez ensuite le dispositif de retenue PCIe.

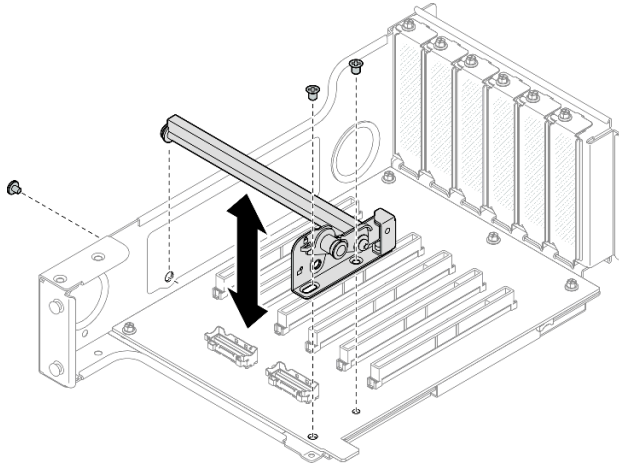


Figure 135. Retrait du dispositif de retenue PCIe du bloc mezzanine

Etape 6. Retirez les cinq vis de fixation de la carte mezzanine PCIe ; ensuite, retirez la carte mezzanine PCIe du boîtier de carte PCIe.

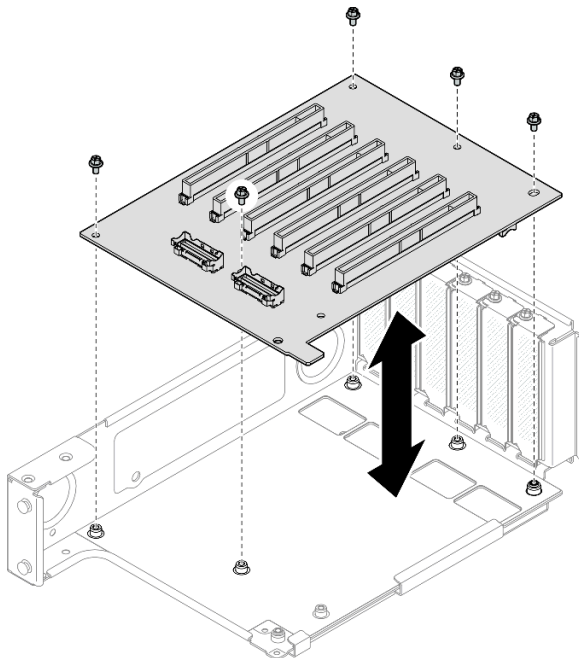


Figure 136. Retrait de la carte mezzanine PCIe du bloc mezzanine

Après avoir terminé

1. Si vous remplacez un boîtier de carte mezzanine PCIe FHFL ou HHFL et que vous réutilisez la carte du bloc mezzanine PCIe, retirez les extensions de carte mezzanine PCIe. Voir « [Retrait d'une extension de carte mezzanine PCIe](#) » à la page 178.
2. Installez une unité de remplacement. Voir « [Installation d'une carte mezzanine et d'un boîtier PCIe](#) » à la page 167.
3. Si vous devez renvoyer le composant ou le périphérique en option, suivez les instructions d'emballage et utilisez les matériaux que vous avez reçus pour l'emballer.

Vidéo de démonstration

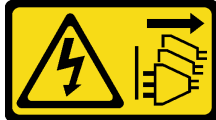
[Découvrez la procédure sur YouTube](#)

Installation d'une carte mezzanine et d'un boîtier PCIe

Suivez les instructions énoncées dans cette section pour installer un boîtier et une carte mezzanine PCIe.

À propos de cette tâche

S002



ATTENTION :

Le bouton de mise sous tension du serveur et l'interrupteur du bloc d'alimentation ne coupent pas le courant électrique alimentant l'unité. En outre, le système peut être équipé de plusieurs cordons d'alimentation. Pour mettre l'unité hors tension, vous devez déconnecter tous les cordons de la source d'alimentation.

Attention :

- Lisez « [Conseils d'installation](#) » à la page 1 et « [Liste de contrôle d'inspection de sécurité](#) » à la page 2 pour vous assurer de travailler en toute sécurité.
- Mettez le serveur et tous les dispositifs périphériques hors tension, puis déconnectez les cordons d'alimentation et tous les câbles externes. Voir « [Mise hors tension du serveur](#) » à la page 17.
- Empêchez l'exposition à l'électricité statique, laquelle peut entraîner l'arrêt du système et la perte de données, en conservant les composants sensibles à l'électricité statique dans les emballages antistatiques jusqu'à leur installation, et en manipulant ces dispositifs en portant un bracelet antistatique ou un autre système de mise à la terre.

Remarques :

- Pour plus de détails sur les différents types de blocs mezzanines, reportez-vous à « [Vue arrière](#) » dans le *ThinkSystem SR860 V3 Guide d'utilisation* ou le *ThinkSystem SR860 V3 Guide de configuration système*.
- Si vous installez un nouveau boîtier de cartes mezzanine, fixez l'étiquette du boîtier à l'arrière du nouveau, si nécessaire.

Reportez-vous aux procédures qui correspondent à votre configuration afin de suivre la bonne procédure de retrait.

- Consultez « [Installation d'un boîtier et d'une carte mezzanine PCIe dans un bloc mezzanine pleine hauteur à deux emplacements](#) » à la page 168 pour les blocs mezzanines suivants :
 - x8/x8 PCIe G4 Riser 1/3 FHHL
 - 7mm/x8/x8 PCIe G4 Riser 3 FHHL
- Consultez « [Installation d'un boîtier et d'une carte mezzanine PCIe dans un bloc mezzanine pleine hauteur à six emplacements](#) » à la page 169 pour les blocs mezzanines suivants :
 - 3 x16 & 3 x8 PCIe G4 Riser 1/3 FHFL
 - 2 x16 & 3 x8 + 7mm PCIe G4 Riser 3 FHFL
 - 4 x16 & 1 x8 PCIe G5 Riser 1/3 FHFL

- 3 x16 & 1 x8 + 7mm PCIe G5 Riser 3 FHFL
- Consultez « [Installation d'un boîtier et d'une carte mezzanine PCIe dans un bloc mezzanine demi-hauteur à six emplacements](#) » à la page 174 pour les blocs mezzanines suivants :
 - 6 x8 PCIe G4 Riser 2 HHHL
 - 6 x8 PCIe G5 Riser 2 HHHL

Téléchargement du microprogramme et du pilote : après le remplacement d'un composant, il est possible que la mise à jour du microprogramme ou du pilote soit requise.

- Accédez à <https://datacentersupport.lenovo.com/products/servers/thinksystem/sr860v3/7d93/downloads/driver-list/> pour consulter les dernières mises à jour de microprogramme et de pilote disponibles pour votre serveur.
- Consultez « Mise à jour du microprogramme » dans le *Guide d'utilisation* ou le *Guide de configuration système* pour plus d'informations sur les outils de mise à jour du microprogramme.

Installation d'un boîtier et d'une carte mezzanine PCIe dans un bloc mezzanine pleine hauteur à deux emplacements

Procédure

- Etape 1. Si nécessaire, installez les extensions pour bloc mezzanine PCIe. Voir « [Installation d'une extension de carte mezzanine PCIe](#) » à la page 181.
- Etape 2. Si nécessaire, alignez et installez le guide du connecteur dans le boîtier de bloc mezzanine PCIe.

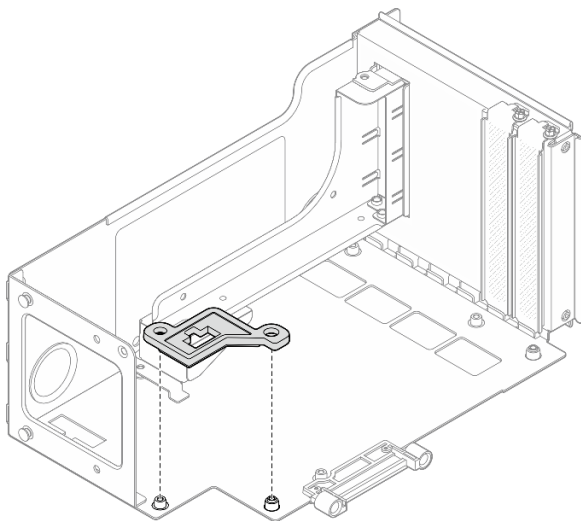


Figure 137. Installation du guide de connecteur sur le bloc mezzanine

- Etape 3. Alignez les trous de vis de la carte mezzanine PCIe avec les trous de vis du boîtier de bloc mezzanine PCIe. Ensuite, installez cinq vis pour fixer la carte mezzanine PCIe.

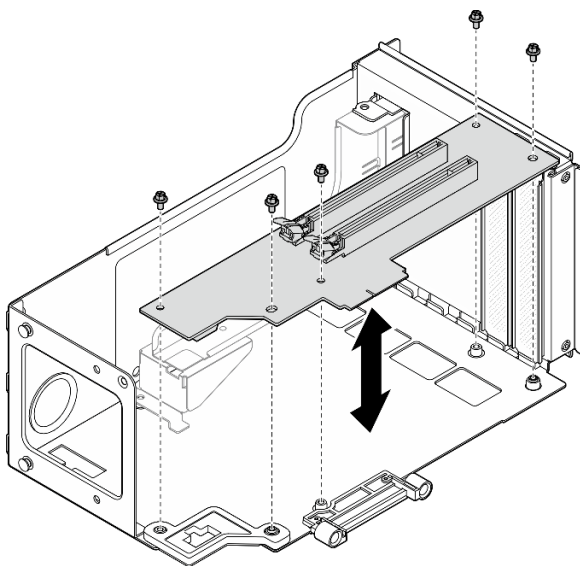


Figure 138. Installation d'un bloc mezzanine PCIe sur le bloc mezzanine

Installation d'un boîtier et d'une carte mezzanine PCIe dans un bloc mezzanine pleine hauteur à six emplacements

Remarque : Un bloc mezzanine de 4e génération est utilisé comme exemple pour l'illustration. La procédure de remplacement d'un bloc mezzanine de 5e génération est similaire.

Procédure

Etape 1. Si nécessaire, fixez les étiquettes sur l'extrémité droite des câbles du bloc mezzanine PCIe.

Remarque : Consultez « [Cheminement des câbles du bloc mezzanine PCIe 1](#) » à la page 400 ou « [Cheminement des câbles du bloc mezzanine PCIe 3](#) » à la page 405 pour identifier les étiquettes correspondant aux câbles.

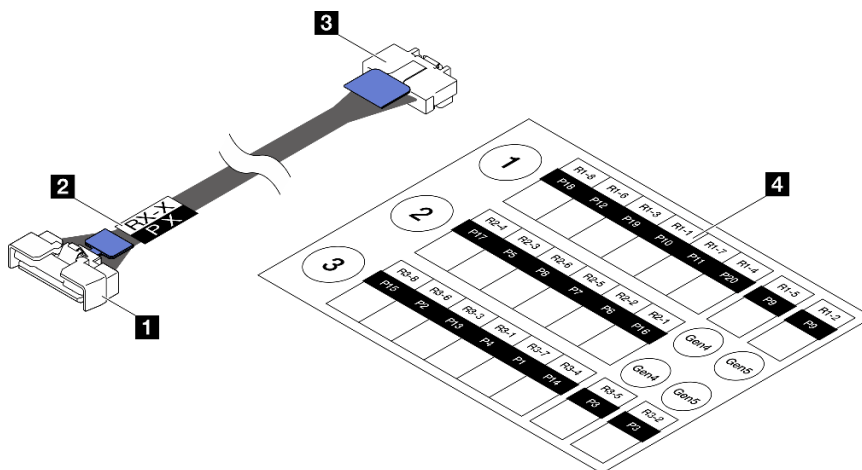


Figure 139. Cordon d'alimentation de carte mezzanine PCIe

1 Extrémité droite du câble (se branche sur le bloc carte mère)	3 Extrémité à angle droit du câble (se branche sur la carte mezzanine)
2 Étiquette (située près de l'extrémité droite du câble)	4 Étiquette pour le câble du bloc mezzanine PCIe (du kit d'étiquettes)

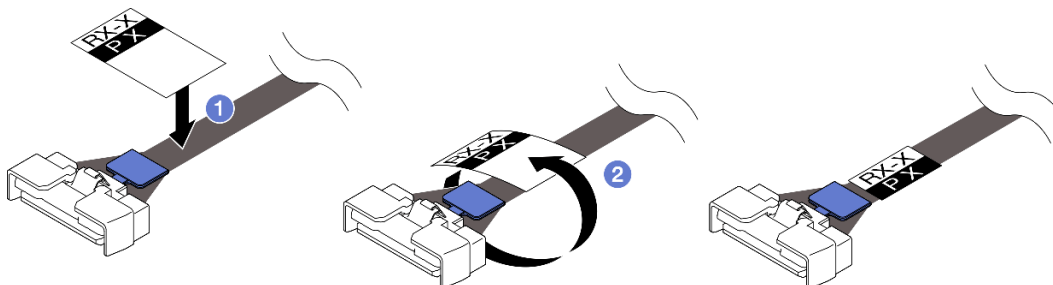


Figure 140. Fixation de l'étiquette sur le câble

- a. **1** Fixez la partie vierge de l'étiquette près de l'extrémité droite du câble du bloc mezzanine PCIe.
- b. **2** Enroulez l'étiquette autour du câble et fixez-la sur la partie vierge.

Etape 2. Si nécessaire, installez les extensions pour bloc mezzanine PCIe. Voir « [Installation d'une extension de carte mezzanine PCIe](#) » à la page 181.

Etape 3. Si nécessaire, alignez et installez le dispositif de retenue de câble dans le boîtier de bloc mezzanine PCIe.

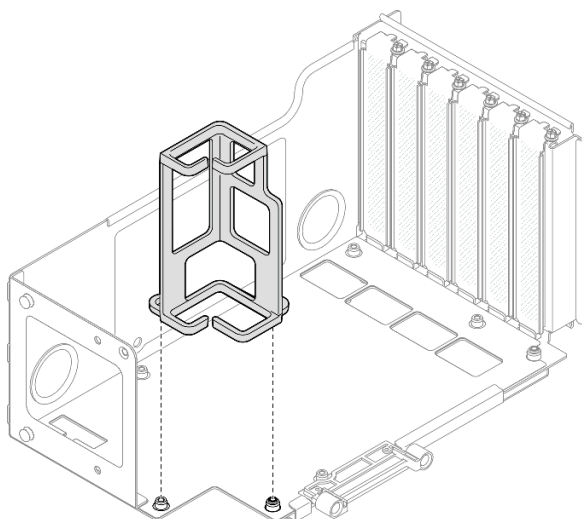


Figure 141. Installation du dispositif de retenue de câble sur le bloc mezzanine

Etape 4. Alignez les trous de vis de la carte mezzanine PCIe avec les trous de vis du boîtier de bloc mezzanine PCIe. Ensuite, installez six vis pour fixer la carte mezzanine PCIe.

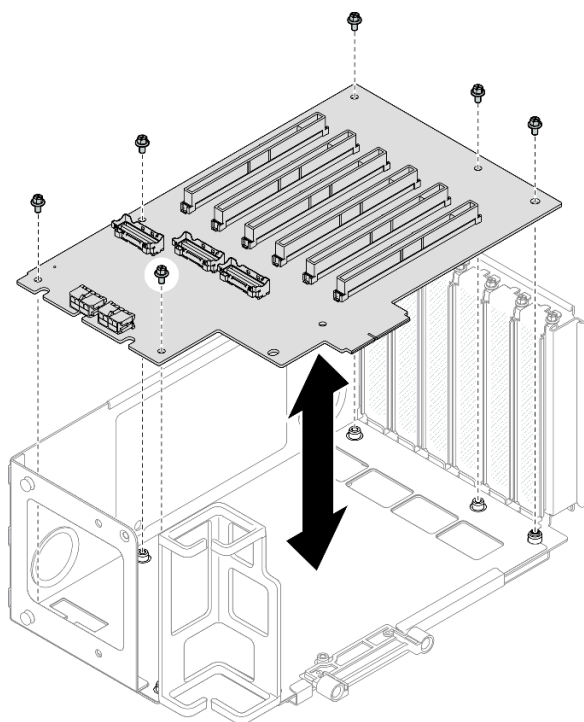


Figure 142. Installation d'un bloc mezzanine PCIe sur le bloc mezzanine

- Etape 5. Installez le dispositif de retenue PCIe dans le boîtier de bloc mezzanine PCIe. Ensuite, installez les trois vis pour fixer le dispositif de retenue PCIe.

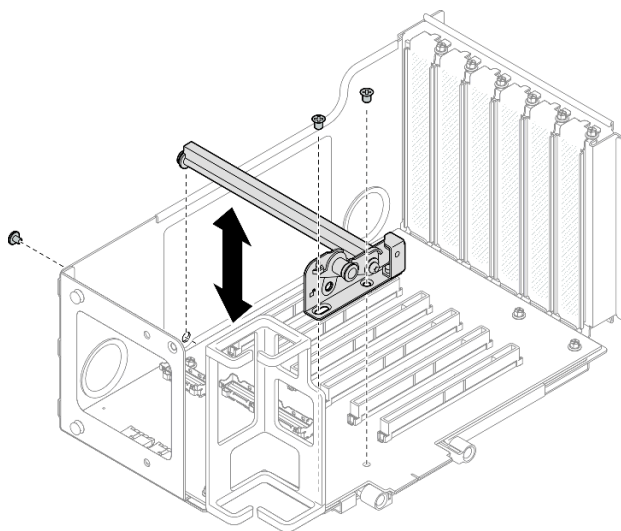


Figure 143. Installation du dispositif de retenue PCIe sur le bloc mezzanine

- Etape 6. Connectez l'extrémité à angle droit des câbles du bloc mezzanine PCIe étiquetés **R1-4**, **R1-5** et **R1-7** (**R3-4**, **R3-5** et **R3-7**) aux connecteurs correspondants à l'intérieur du bloc mezzanine PCIe.

Remarque : Pour une carte mezzanine de 5e génération, connectez les câbles du bloc mezzanine PCIe étiquetés **R1-2**, **R1-4** et **R1-7** (**R3-2**, **R3-4** et **R3-7**) aux connecteurs correspondants.

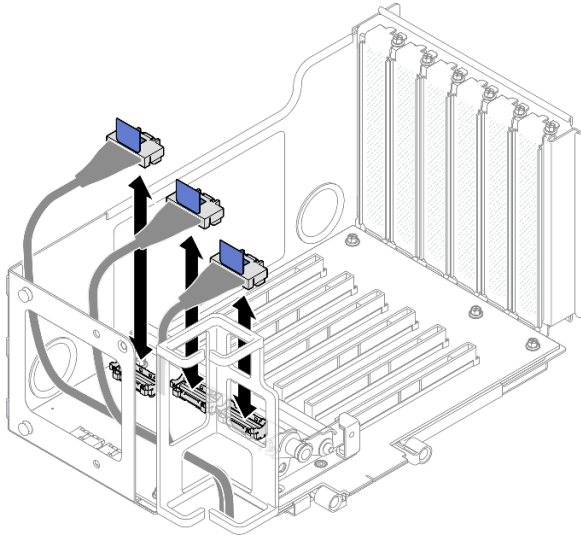
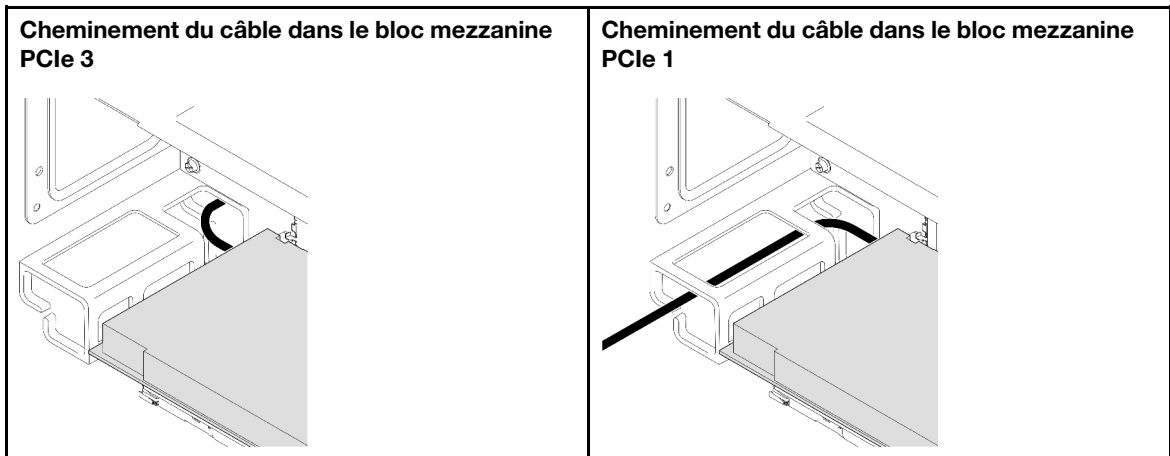


Figure 144. Connexion des câbles du bloc mezzanine PCIe à l'intérieur du bloc mezzanine

Etape 7. Acheminez les câbles du bloc mezzanine PCIe au travers du dispositif de retenue de câble, comme indiqué ci-dessous.



Etape 8. Si nécessaire, retirez les deux vis et le cache.

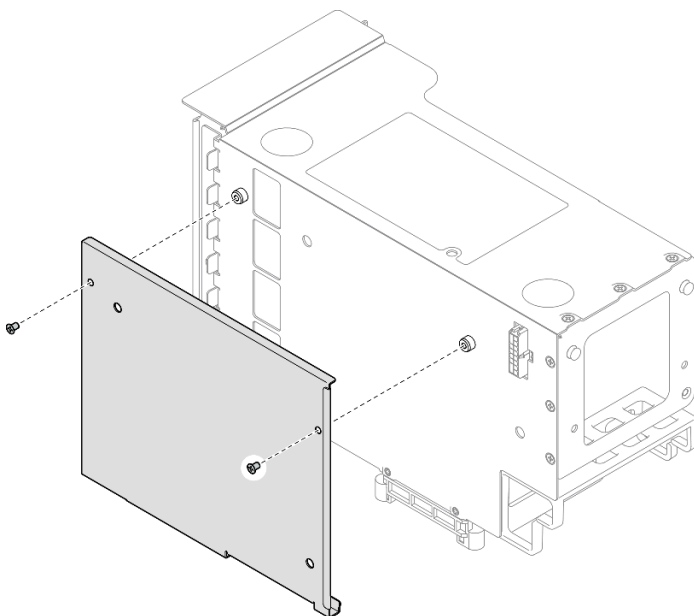


Figure 145. Retrait du cache du bloc mezzanine

Etape 9. Connectez l'extrémité à angle droit des câbles du bloc mezzanine PCIe étiquetés **R1-1, R1-3, R1-6 et R1-8 (R3-1, R3-3, R3-6 et R3-8)** aux connecteurs correspondants à l'extérieur du bloc mezzanine PCIe.

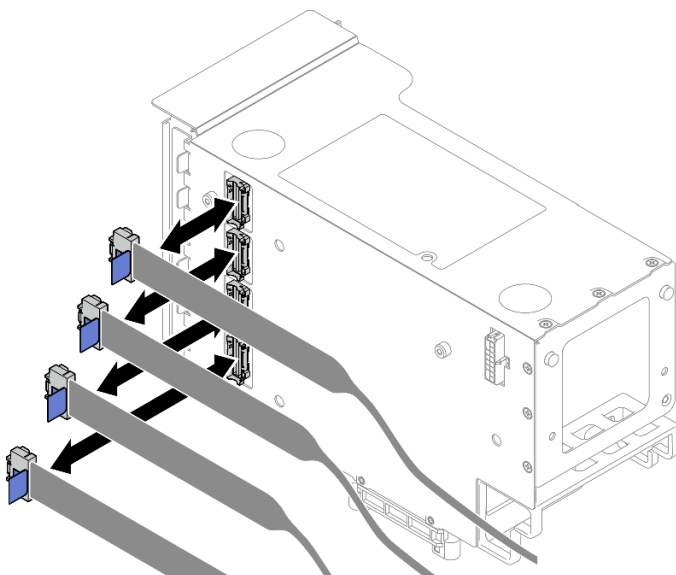


Figure 146. Connexion des câbles du bloc mezzanine PCIe à l'extérieur du bloc mezzanine

Etape 10. Installez le cache sur le boîtier de carte mezzanine PCIe. Ensuite, installez deux vis pour fixer le cache.

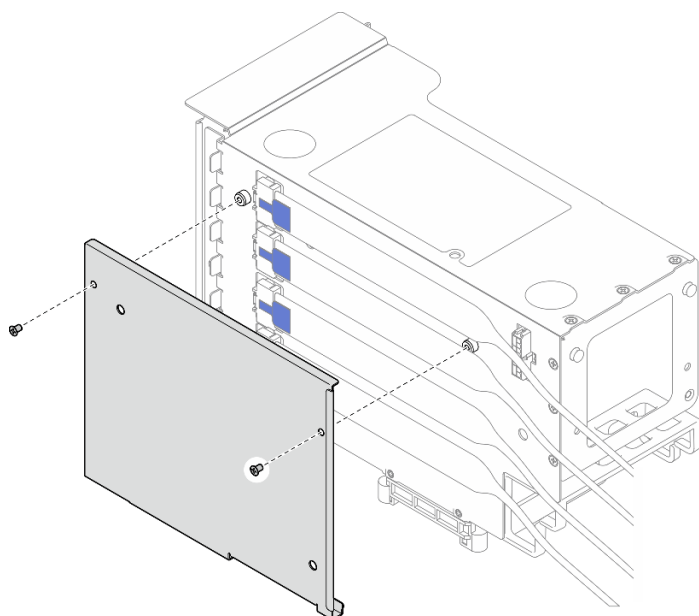


Figure 147. Installation du cache sur le bloc mezzanine

Installation d'un boîtier et d'une carte mezzanine PCIe dans un bloc mezzanine demi-hauteur à six emplacements

Remarque : Un bloc mezzanine de 4e génération est utilisé comme exemple pour l'illustration. La procédure de remplacement d'un bloc mezzanine de 5e génération est similaire.

Procédure

Etape 1. Si nécessaire, fixez les étiquettes sur l'extrémité droite des câbles du bloc mezzanine PCIe.

Remarque : Consultez « [Cheminement des câbles du bloc mezzanine PCIe 2](#) » à la page 402 pour identifier les étiquettes correspondant aux câbles.

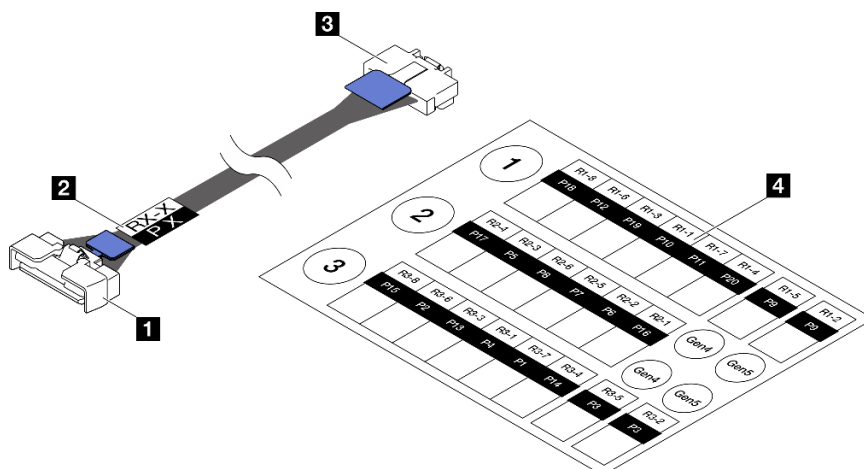


Figure 148. Cordon d'alimentation de carte mezzanine PCIe

1 Extrémité droite du câble (se branche sur le bloc carte mère)	3 Extrémité à angle droit du câble (se branche sur la carte mezzanine)
2 Étiquette (située près de l'extrémité droite du câble)	4 Étiquette pour le câble du bloc mezzanine PCIe (du kit d'étiquettes)

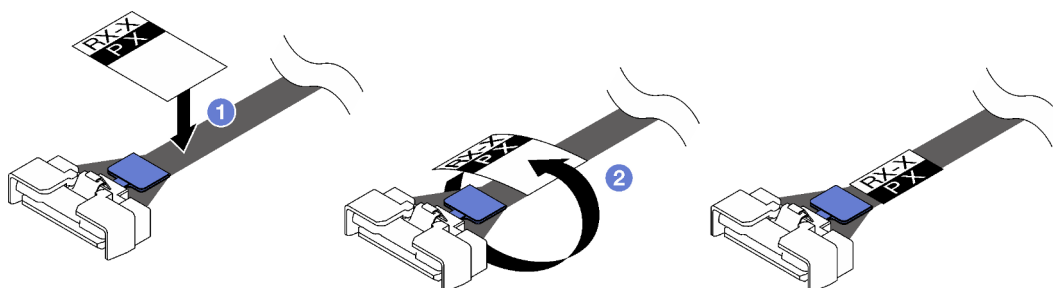


Figure 149. Fixation de l'étiquette sur le câble

- a. **1** Fixez la partie vierge de l'étiquette près de l'extrémité droite du câble du bloc mezzanine PCIe.
- b. **2** Enroulez l'étiquette autour du câble et fixez-la sur la partie vierge.

Etape 2. Si nécessaire, installez les extensions pour bloc mezzanine PCIe. Voir « [Installation d'une extension de carte mezzanine PCIe](#) » à la page 181.

Etape 3. Alignez les trous de vis de la carte mezzanine PCIe avec les trous de vis du boîtier de bloc mezzanine PCIe. Ensuite, installez cinq vis pour fixer la carte mezzanine PCIe.

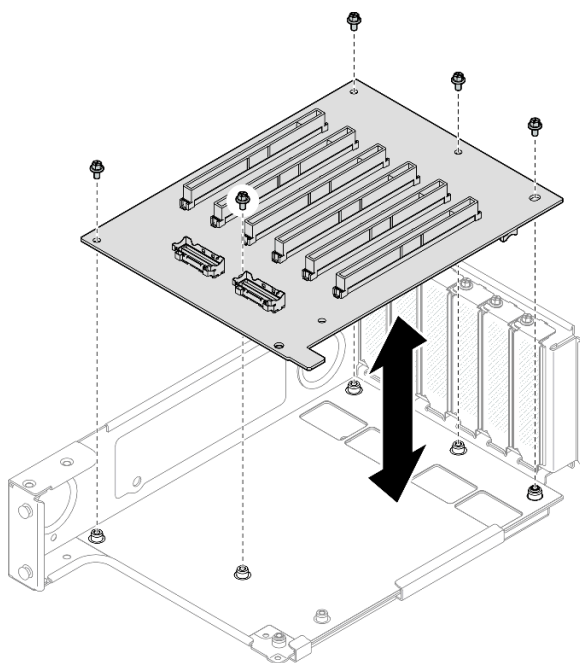


Figure 150. Installation d'un bloc mezzanine PCIe sur le bloc mezzanine

Etape 4. Installez le dispositif de retenue PCIe dans le boîtier de bloc mezzanine PCIe. Ensuite, installez les trois vis pour fixer le dispositif de retenue PCIe.

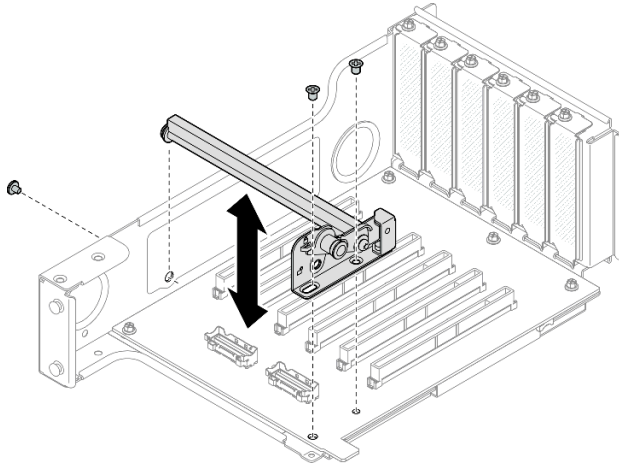


Figure 151. Installation du dispositif de retenue PCIe sur le bloc mezzanine

Etape 5. Connectez l'extrémité à angle droit des câbles du bloc mezzanine PCIe étiquetés **R2-3** et **R2-4** aux connecteurs correspondants à l'intérieur du bloc mezzanine PCIe.

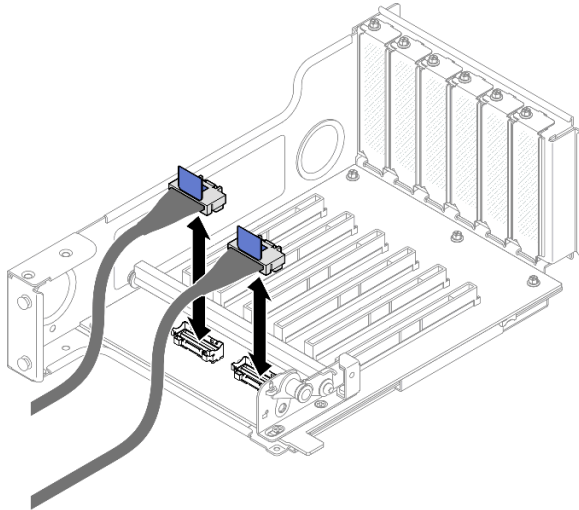


Figure 152. Connexion des câbles du bloc mezzanine PCIe à l'intérieur du bloc mezzanine

Etape 6. Si nécessaire, retirez les deux vis et le cache.

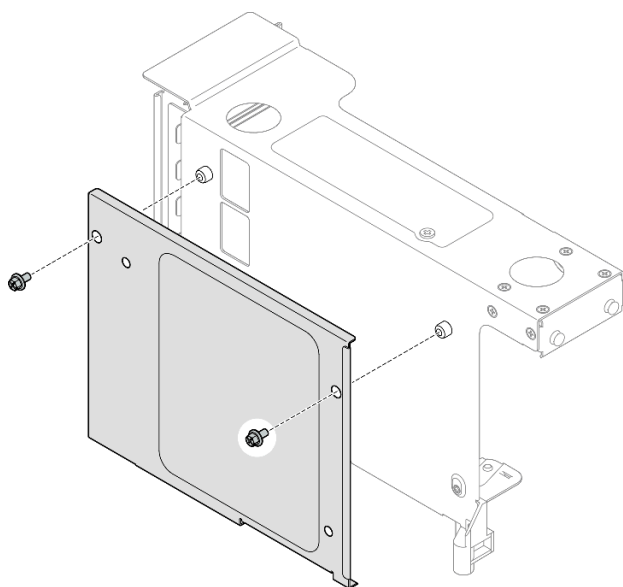


Figure 153. Retrait du cache du bloc mezzanine

Etape 7. Connectez l'extrémité à angle droit des câbles du bloc mezzanine PCIe étiquetés **R2-1**, **R2-2**, **R2-5** et **R2-6** aux connecteurs correspondants à l'extérieur du bloc mezzanine PCIe.

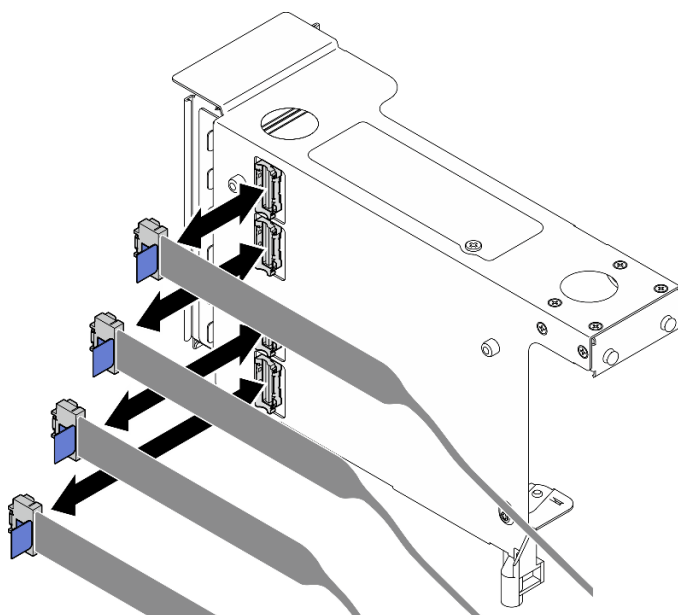


Figure 154. Connexion des câbles du bloc mezzanine PCIe à l'extérieur du bloc mezzanine

Etape 8. Installez le cache sur le boîtier de carte mezzanine PCIe. Ensuite, installez deux vis pour fixer le cache.

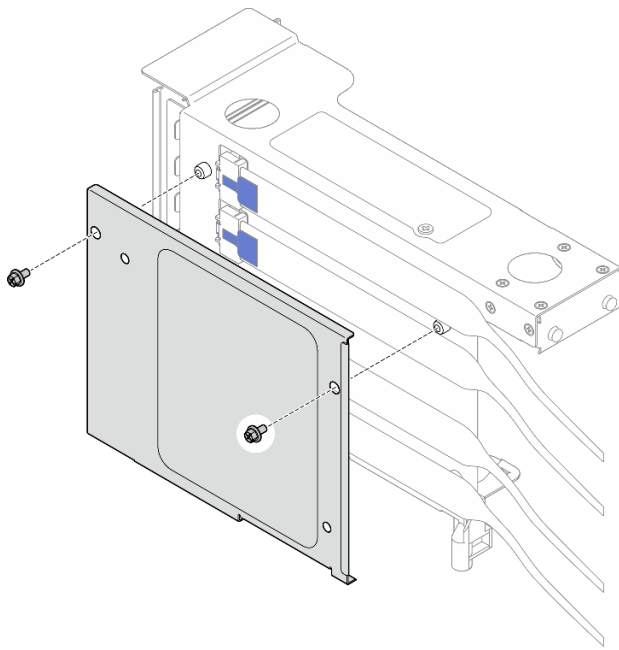


Figure 155. Installation du cache sur le bloc mezzanine

Après avoir terminé

1. Réinstallez tous les adaptateurs PCIe. Voir « [Installation d'un adaptateur PCIe](#) » à la page 146.
2. Réinstallez le boîtier d'unités de disque dur 7 mm. Voir « [Installation du boîtier d'unité 7 mm](#) » à la page 40.
3. Réinstallez la carte mezzanine PCIe. Voir « [Installer la carte mezzanine PCIe](#) » à la page 150.
4. Réinstallez la traverse. Voir « [Installation de la traverse](#) » à la page 72.
5. Réinstallez le carter supérieur arrière. Voir « [Installation du carter supérieur arrière](#) » à la page 245.
6. Réinstallez le carter supérieur avant. Voir « [Installation du carter supérieur avant](#) » à la page 246.
7. Terminez de remplacer les composants. Voir « [Fin du remplacement des composants](#) » à la page 249.

Vidéo de démonstration

[Découvrez la procédure sur YouTube](#)

Remplacement d'une extension de carte mezzanine PCIe

Suivez les instructions de cette section pour retirer et installer une extension de carte mezzanine PCIe.

Retrait d'une extension de carte mezzanine PCIe

Suivez les instructions de cette section pour retirer une extension de carte mezzanine PCIe.

À propos de cette tâche

S002



ATTENTION :

Le bouton de mise sous tension du serveur et l'interrupteur du bloc d'alimentation ne coupent pas le courant électrique alimentant l'unité. En outre, le système peut être équipé de plusieurs cordons d'alimentation. Pour mettre l'unité hors tension, vous devez déconnecter tous les cordons de la source d'alimentation.

Attention :

- Lisez « [Conseils d'installation](#) » à la page 1 et « [Liste de contrôle d'inspection de sécurité](#) » à la page 2 pour vous assurer de travailler en toute sécurité.
- Mettez le serveur et tous les dispositifs périphériques hors tension, puis déconnectez les cordons d'alimentation et tous les câbles externes. Voir « [Mise hors tension du serveur](#) » à la page 17.
- Empêchez l'exposition à l'électricité statique, laquelle peut entraîner l'arrêt du système et la perte de données, en conservant les composants sensibles à l'électricité statique dans les emballages antistatiques jusqu'à leur installation, et en manipulant ces dispositifs en portant un bracelet antistatique ou un autre système de mise à la terre.
- Si le serveur est installé dans une armoire, faites sortir le serveur en le faisant glisser sur les glissières de l'armoire afin d'accéder aux carters supérieurs, ou retirez le serveur de l'armoire. Voir « [Retrait du serveur des glissières](#) » à la page 17.

Remarque : Pour plus de détails sur les différents types de blocs mezzanines, reportez-vous à « [Vue arrière](#) » dans le *ThinkSystem SR860 V3 Guide d'utilisation* ou le *ThinkSystem SR860 V3 Guide de configuration système*.

Reportez-vous aux procédures qui correspondent à votre configuration afin de suivre la bonne procédure de retrait.

- Voir « [Retrait d'une extension de carte mezzanine d'un bloc mezzanine pleine hauteur à six emplacements](#) » à la page 179 pour les blocs mezzanines suivants :
 - 3 x16 & 3 x8 PCIe G4 Riser 1/3 FHFL
 - 2 x16 & 3 x8 + 7mm PCIe G4 Riser 3 FHFL
 - 4 x16 & 1 x8 PCIe G5 Riser 1/3 FHFL
 - 3 x16 & 1 x8 + 7mm PCIe G5 Riser 3 FHFL
- Voir « [Retrait d'une extension de carte mezzanine d'un bloc mezzanine demi hauteur à six emplacements](#) » à la page 180 pour les blocs mezzanines suivants :
 - 6 x8 PCIe G4 Riser 2 HHHL
 - 6 x8 PCIe G5 Riser 2 HHHL

Retrait d'une extension de carte mezzanine d'un bloc mezzanine pleine hauteur à six emplacements

Remarque : Un bloc mezzanine de 4e génération est utilisé comme exemple pour l'illustration. La procédure de remplacement d'un bloc mezzanine de 5e génération est similaire.

Procédure

Etape 1. Préparez-vous à cette tâche.

- a. Retirez le carter supérieur avant. Voir « [Retrait du carter supérieur avant](#) » à la page 241.

- b. Retirez le carter supérieur arrière. Voir « [Retrait du carter supérieur arrière](#) » à la page 243.
- c. Retirez la traverse. Voir « [Retrait de la traverse](#) » à la page 69.
- d. Retirez la carte mezzanine PCIe. Voir « [Retirer la carte mezzanine PCIe](#) » à la page 136.
- e. Retirez tous les adaptateurs PCIe. Voir « [Retrait d'un adaptateur PCIe](#) » à la page 142.

Etape 2. Retirez l'extension de carte mezzanine PCIe.

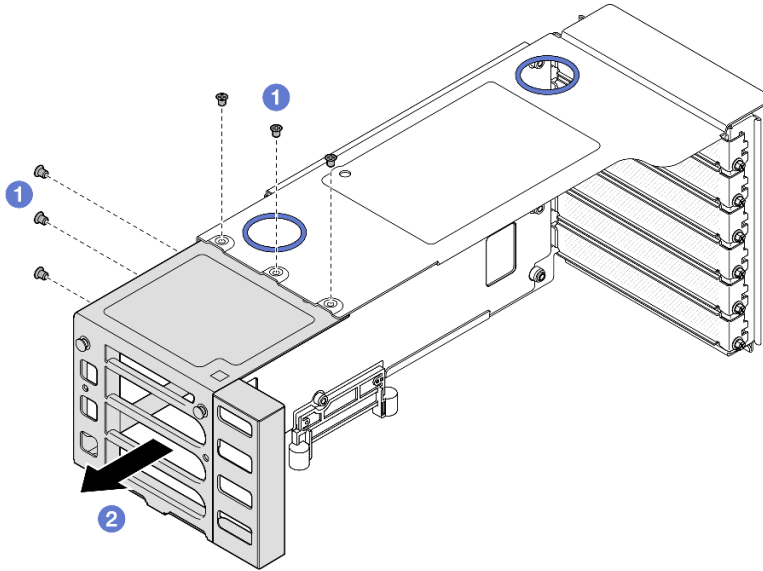


Figure 156. Retrait de l'extension de carte mezzanine PCIe du bloc mezzanine PCIe pleine hauteur

- a. ① Retirez les six vis qui fixent l'extension de carte mezzanine PCIe.
- b. ② Retirez l'extension de carte mezzanine PCIe du boîtier de carte mezzanine PCIe.

Retrait d'une extension de carte mezzanine d'un bloc mezzanine demi hauteur à six emplacements

Remarque : Un bloc mezzanine de 4e génération est utilisé comme exemple pour l'illustration. La procédure de remplacement d'un bloc mezzanine de 5e génération est similaire.

Procédure

Etape 1. Préparez-vous à cette tâche.

- a. Retirez le carter supérieur avant. Voir « [Retrait du carter supérieur avant](#) » à la page 241.
- b. Retirez le carter supérieur arrière. Voir « [Retrait du carter supérieur arrière](#) » à la page 243.
- c. Retirez la traverse. Voir « [Retrait de la traverse](#) » à la page 69.
- d. Retirez la carte mezzanine PCIe. Voir « [Retirer la carte mezzanine PCIe](#) » à la page 136.
- e. Retirez tous les adaptateurs PCIe. Voir « [Retrait d'un adaptateur PCIe](#) » à la page 142.

Etape 2. Retirez l'extension de carte mezzanine PCIe.

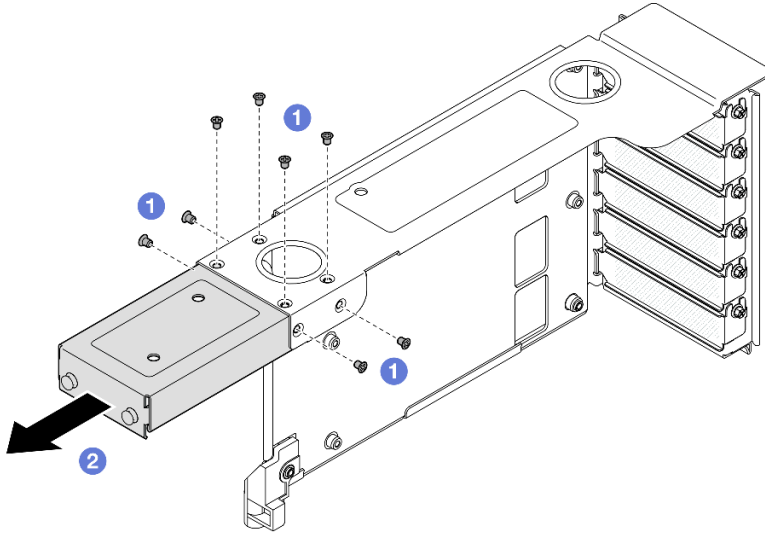


Figure 157. Retrait de l'extension de carte mezzanine PCIe du bloc mezzanine PCIe demi hauteur

- a. ① Retirez les huit vis qui fixent l'extension de carte mezzanine PCIe.
- b. ② Retirez l'extension de carte mezzanine PCIe du boîtier de carte mezzanine PCIe.

Après avoir terminé

1. Installez une unité de remplacement. Voir « [Installation d'une extension de carte mezzanine PCIe](#) » à la page 181.
2. Si vous devez renvoyer le composant ou le périphérique en option, suivez les instructions d'emballage et utilisez les matériaux que vous avez reçus pour l'emballer.

Vidéo de démonstration

[Découvrez la procédure sur YouTube](#)

Installation d'une extension de carte mezzanine PCIe

Suivez les instructions de la présente section pour installer une extension de carte mezzanine PCIe.

À propos de cette tâche

S002



ATTENTION :

Le bouton de mise sous tension du serveur et l'interrupteur du bloc d'alimentation ne coupent pas le courant électrique alimentant l'unité. En outre, le système peut être équipé de plusieurs cordons d'alimentation. Pour mettre l'unité hors tension, vous devez déconnecter tous les cordons de la source d'alimentation.

Attention :

- Lisez « [Conseils d'installation](#) » à la page 1 et « [Liste de contrôle d'inspection de sécurité](#) » à la page 2 pour vous assurer de travailler en toute sécurité.
- Mettez le serveur et tous les dispositifs périphériques hors tension, puis déconnectez les cordons d'alimentation et tous les câbles externes. Voir « [Mise hors tension du serveur](#) » à la page 17.
- Empêchez l'exposition à l'électricité statique, laquelle peut entraîner l'arrêt du système et la perte de données, en conservant les composants sensibles à l'électricité statique dans les emballages antistatiques jusqu'à leur installation, et en manipulant ces dispositifs en portant un bracelet antistatique ou un autre système de mise à la terre.

Remarque : Pour plus de détails sur les différents types de blocs mezzanines, reportez-vous à « Vue arrière » dans le *ThinkSystem SR860 V3 Guide d'utilisation* ou le *ThinkSystem SR860 V3 Guide de configuration système*.

Reportez-vous aux procédures qui correspondent à votre configuration afin de suivre la bonne procédure de retrait.

- Voir « [Installation d'une extension de carte mezzanine dans un bloc mezzanine pleine hauteur à six emplacements](#) » à la page 182 pour les blocs mezzanines suivants :
 - 3 x16 & 3 x8 PCIe G4 Riser 1/3 FHFL
 - 2 x16 & 3 x8 + 7mm PCIe G4 Riser 3 FHFL
 - 4 x16 & 1 x8 PCIe G5 Riser 1/3 FHFL
 - 3 x16 & 1 x8 + 7mm PCIe G5 Riser 3 FHFL
- Voir « [Installation d'une extension de carte mezzanine dans un bloc mezzanine demi hauteur à six emplacements](#) » à la page 184 pour les blocs mezzanines suivants :
 - 6 x8 PCIe G4 Riser 2 HHHL
 - 6 x8 PCIe G5 Riser 2 HHHL

Installation d'une extension de carte mezzanine dans un bloc mezzanine pleine hauteur à six emplacements

Remarque : Un bloc mezzanine de 4e génération est utilisé comme exemple pour l'illustration. La procédure de remplacement d'un bloc mezzanine de 5e génération est similaire.

Procédure

Etape 1. Si un obturateur est installé, retirez-le.

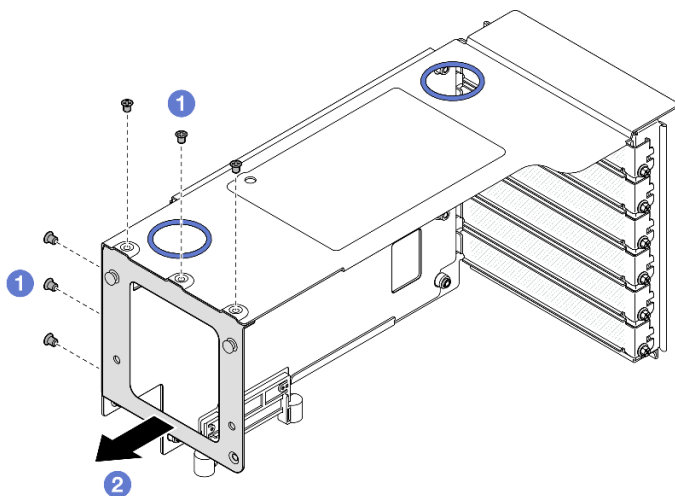


Figure 158. Retrait de l'obturateur d'un bloc mezzanine PCIe pleine hauteur

- a. 1 Retirez les six vis de fixation de l'obturateur.
- b. 2 Retirez l'obturateur du boîtier de carte mezzanine PCIe.

Etape 2. Installez l'extension de carte mezzanine PCIe.

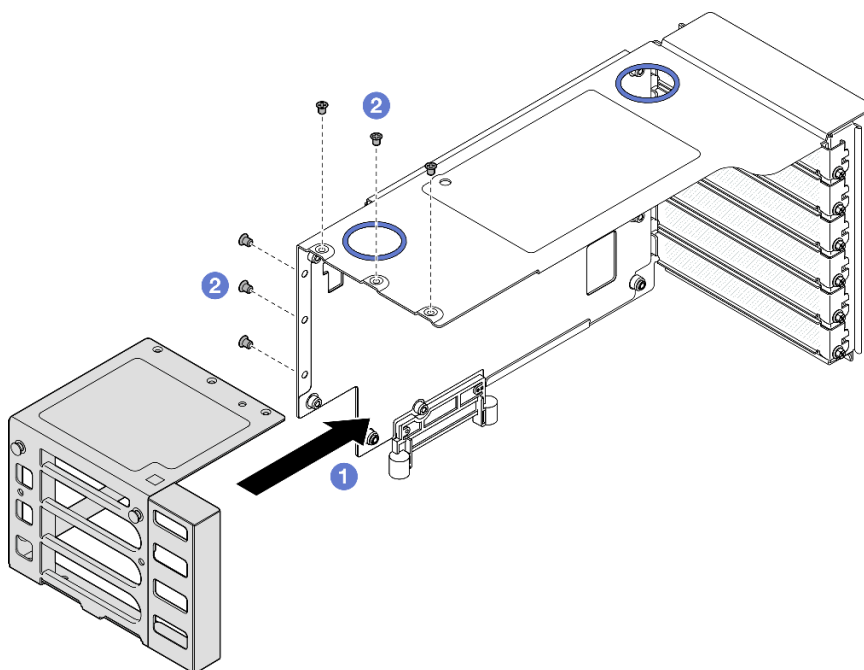


Figure 159. Installation de l'extension de carte mezzanine PCIe dans un bloc mezzanine PCIe pleine hauteur

- a. 1 Alignez les trous de vis de l'extension de carte mezzanine PCIe avec les trous de vis du boîtier de carte mezzanine PCIe.
- b. 2 Fixez l'extension de carte mezzanine PCIe à l'aide de six vis.

Installation d'une extension de carte mezzanine dans un bloc mezzanine demi hauteur à six emplacements

Remarque : Un bloc mezzanine de 4e génération est utilisé comme exemple pour l'illustration. La procédure de remplacement d'un bloc mezzanine de 5e génération est similaire.

Procédure

Etape 1. Si un obturateur est installé, retirez-le.

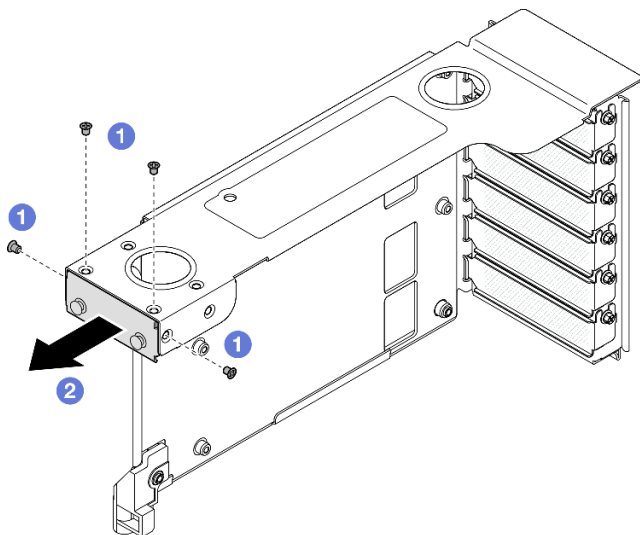


Figure 160. Retrait de l'obturateur d'un bloc mezzanine PCIe pleine hauteur

- a. ① Retirez les quatre vis de fixation de l'obturateur.
- b. ② Retirez l'obturateur du boîtier de carte mezzanine PCIe.

Etape 2. Installez l'extension de carte mezzanine PCIe.

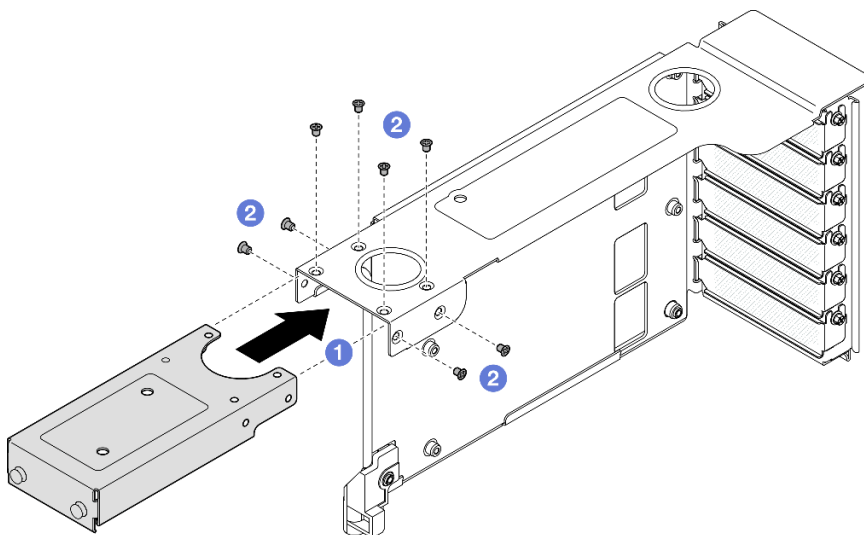


Figure 161. Installation de l'extension de carte mezzanine PCIe dans un bloc mezzanine PCIe pleine hauteur

- a. ① Alignez les trous de vis de l'extension de carte mezzanine PCIe avec les trous de vis du boîtier de carte mezzanine PCIe.

- b. 2 Fixez l'extension de carte mezzanine PCIe à l'aide de huit vis.

Après avoir terminé

1. Réinstallez tous les adaptateurs PCIe. Voir « [Installation d'un adaptateur PCIe](#) » à la page 146.
2. Réinstallez la carte mezzanine PCIe. Voir « [Installer la carte mezzanine PCIe](#) » à la page 150.
3. Réinstallez la traverse. Voir « [Installation de la traverse](#) » à la page 72.
4. Réinstallez le carter supérieur arrière. Voir « [Installation du carter supérieur arrière](#) » à la page 245.
5. Réinstallez le carter supérieur avant. Voir « [Installation du carter supérieur avant](#) » à la page 246.
6. Terminez de remplacer les composants. Voir « [Fin du remplacement des composants](#) » à la page 249.

Vidéo de démonstration

[Découvrez la procédure sur YouTube](#)

Remplacement du tableau de distribution

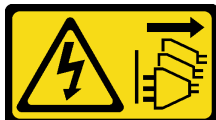
Suivez les instructions de la présente section pour retirer ou installer le tableau de distribution.

Retrait du tableau de distribution

Suivez les instructions de la présente section pour retirer le tableau de distribution.

À propos de cette tâche

S002



ATTENTION :

Le bouton de mise sous tension du serveur et l'interrupteur du bloc d'alimentation ne coupent pas le courant électrique alimentant l'unité. En outre, le système peut être équipé de plusieurs cordons d'alimentation. Pour mettre l'unité hors tension, vous devez déconnecter tous les cordons de la source d'alimentation.

S029





DANGER

Pour l'alimentation de -48 V CC, le courant électrique provenant des cordons d'alimentation peut présenter un danger.

Pour éviter tout risque de choc électrique :

- **Pour connecter ou déconnecter les cordons d'alimentation en courant continu -48 V lorsque vous devez retirer ou installer des unités d'alimentation en mode de redondance.**

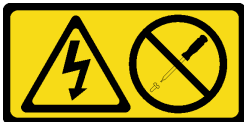
Connexion :

1. Débranchez TOUTES les sources d'alimentation en CC concernées, ainsi que les équipements connectés au produit.
2. Installez les unités d'alimentation dans le boîtier du système.
3. Branchez le ou les cordon(s) d'alimentation en courant continu au produit.
 - Assurez-vous que la polarité est correcte pour les connexions -48 V CC : positive (+) pour la borne RTN et négative (-) pour -VIN (-48 V typique) CC. La mise à la terre doit être correctement réalisée.
4. Branchez le ou les cordon(s) d'alimentation en courant continu à la ou aux source(s) d'alimentation concernée(s).
5. Branchez toutes les sources d'alimentation.

Déconnexion :

1. Déconnectez ou débranchez les sources d'alimentation en courant continu concernées (au niveau du tableau du disjoncteur) avant de retirer les blocs d'alimentation.
2. Retirez le ou les cordon(s) d'alimentation en courant continu concerné(s) et assurez-vous de la bonne isolation de la ou des borne(s).
3. Débranchez les unités d'alimentation concernées du boîtier du système.

S035



ATTENTION :

N'ouvrez jamais un bloc d'alimentation ou tout autre élément sur lequel cette étiquette est apposée. Des niveaux dangereux de tension, courant et électricité sont présents dans les composants qui portent cette étiquette. Aucune pièce de ces composants n'est réparable. Si vous pensez qu'ils peuvent être à l'origine d'un problème, contactez un technicien de maintenance.

Attention :

- Lisez « [Conseils d'installation](#) » à la page 1 et « [Liste de contrôle d'inspection de sécurité](#) » à la page 2 pour vous assurer de travailler en toute sécurité.
- Mettez le serveur et tous les dispositifs périphériques hors tension, puis déconnectez les cordons d'alimentation et tous les câbles externes. Voir « [Mise hors tension du serveur](#) » à la page 17.
- Empêchez l'exposition à l'électricité statique, laquelle peut entraîner l'arrêt du système et la perte de données, en conservant les composants sensibles à l'électricité statique dans les emballages antistatiques jusqu'à leur installation, et en manipulant ces dispositifs en portant un bracelet antistatique ou un autre système de mise à la terre.
- Si le serveur est installé dans une armoire, faites sortir le serveur en le faisant glisser sur les glissières de l'armoire afin d'accéder aux carters supérieurs, ou retirez le serveur de l'armoire. Voir « [Retrait du serveur des glissières](#) » à la page 17.

Procédure

Etape 1. Préparez-vous à cette tâche.

- a. Retirez et dégagez délicatement chaque bloc d'alimentation installé. Voir « [Retrait d'une unité de bloc d'alimentation remplaçable à chaud](#) » à la page 200.
- b. Retirez le carter supérieur avant. Voir « [Retrait du carter supérieur avant](#) » à la page 241.
- c. Retirez le carter supérieur arrière. Voir « [Retrait du carter supérieur arrière](#) » à la page 243.

Etape 2. Déconnectez la bande latérale et les cordons d'alimentation du tableau de distribution.

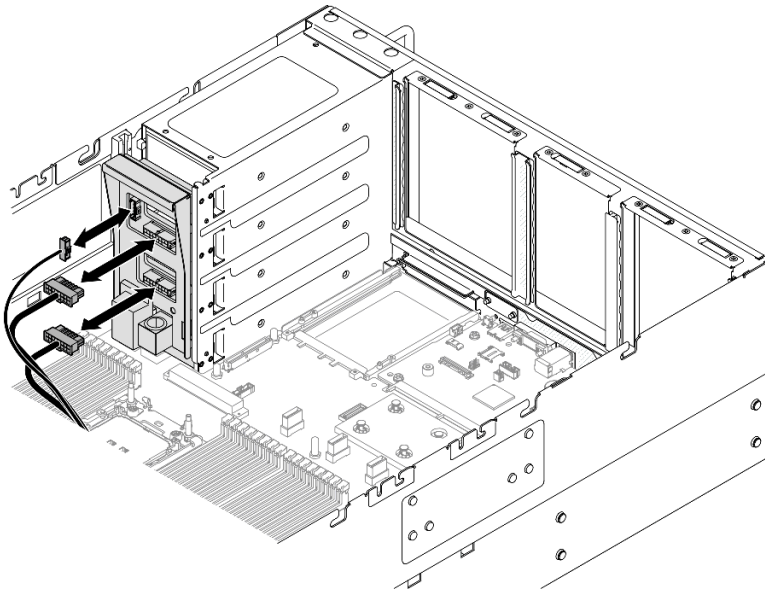


Figure 162. Débranchement des câbles du tableau de distribution

Etape 3. Saisissez et soulevez le tableau de distribution pour le retirer.

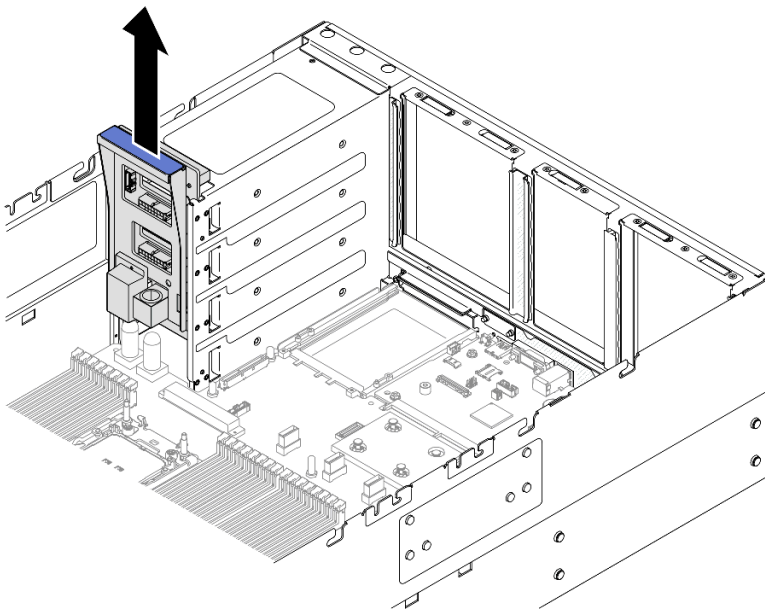


Figure 163. Retrait du tableau de distribution

Après avoir terminé

1. Installez une unité de remplacement. Voir « [Installation du tableau de distribution](#) » à la page 188.
2. Si vous devez renvoyer le composant ou le périphérique en option, suivez les instructions d'emballage et utilisez les matériaux que vous avez reçus pour l'emballer.
3. Si vous prévoyez de recycler le composant.
 - a. Retirez les six vis et séparez le fond de panier de son support.

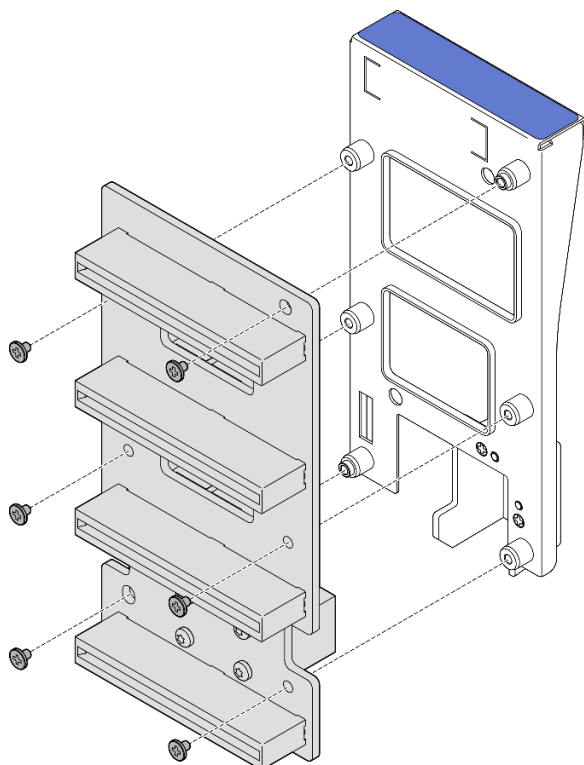


Figure 164. Démontage du tableau de distribution

- b. Recyclez le composant conformément à la réglementation en vigueur.

Vidéo de démonstration

[Découvrez la procédure sur YouTube](#)

Installation du tableau de distribution

Suivez les instructions de la présente section pour installer le tableau de distribution.

À propos de cette tâche

Attention :

- Lisez « [Conseils d'installation](#) » à la page 1 et « [Liste de contrôle d'inspection de sécurité](#) » à la page 2 pour vous assurer de travailler en toute sécurité.
- Mettez le serveur et tous les dispositifs périphériques hors tension, puis déconnectez les cordons d'alimentation et tous les câbles externes. Voir « [Mise hors tension du serveur](#) » à la page 17.

- Empêchez l'exposition à l'électricité statique, laquelle peut entraîner l'arrêt du système et la perte de données, en conservant les composants sensibles à l'électricité statique dans les emballages antistatiques jusqu'à leur installation, et en manipulant ces dispositifs en portant un bracelet antistatique ou un autre système de mise à la terre.
- Si le serveur est installé dans une armoire, faites sortir le serveur en le faisant glisser sur les glissières de l'armoire afin d'accéder aux carters supérieurs, ou retirez le serveur de l'armoire. Voir « [Retrait du serveur des glissières](#) » à la page 17.

Téléchargement du microprogramme et du pilote : après le remplacement d'un composant, il est possible que la mise à jour du microprogramme ou du pilote soit requise.

- Accédez à <https://datacentersupport.lenovo.com/products/servers/thinksystem/sr860v3/7d93/downloads/driver-list/> pour consulter les dernières mises à jour de microprogramme et de pilote disponibles pour votre serveur.
- Consultez « Mise à jour du microprogramme » dans le *Guide d'utilisation* ou le *Guide de configuration système* pour plus d'informations sur les outils de mise à jour du microprogramme.

Procédure

Etape 1. Aligned le connecteur inférieur du tableau de distribution avec le connecteur correspondant du bloc carte mère. Ensuite, poussez le tableau de distribution jusqu'à ce qu'il soit bien installé.

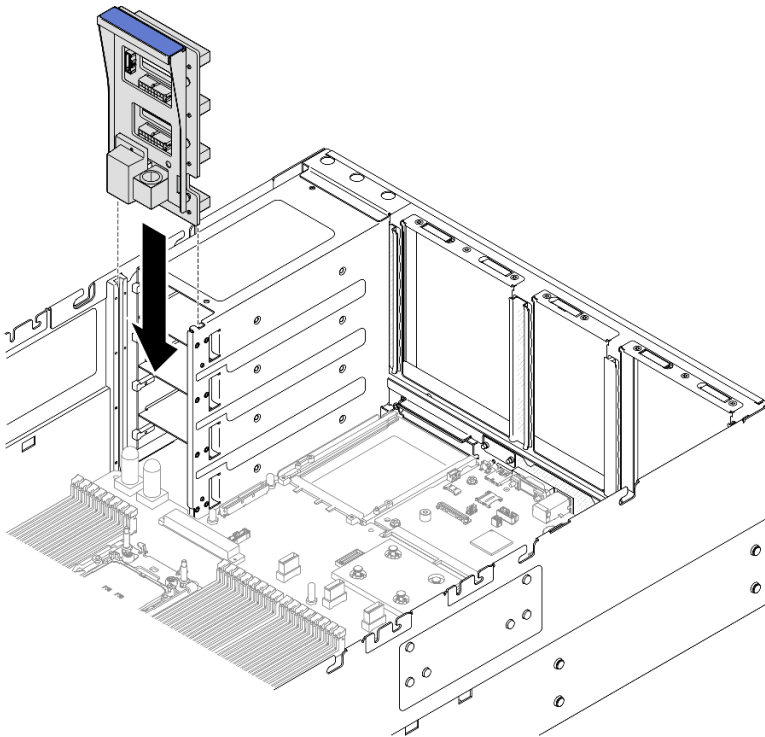


Figure 165. Installation du tableau de distribution

Etape 2. Branchez le cordon d'alimentation et de bande latérale au tableau de distribution.

Remarque : Voir « [Cheminement des câbles du tableau de distribution](#) » à la page 407 pour plus d'informations sur le cheminement interne des câbles.

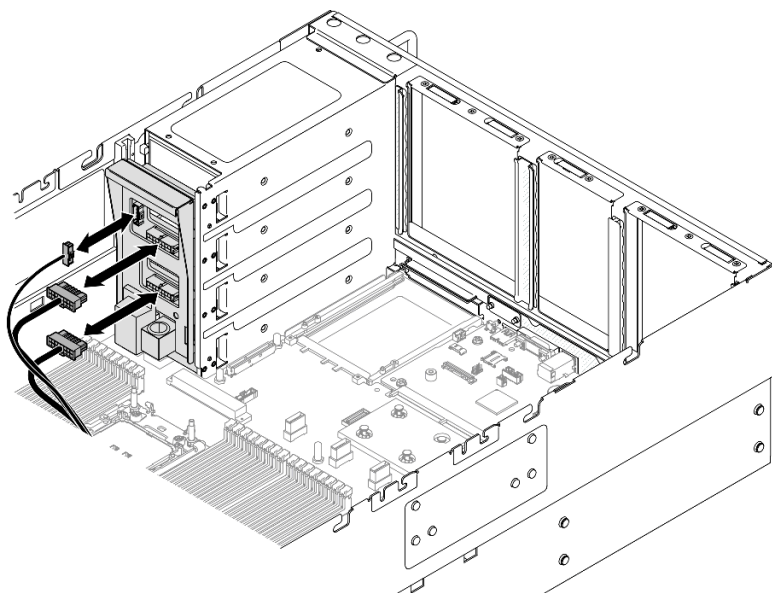


Figure 166. Branchement des câbles du tableau de distribution

Après avoir terminé

1. Réinstallez le carter supérieur arrière. Voir « [Installation du carter supérieur arrière](#) » à la page 245.
2. Réinstallez le carter supérieur avant. Voir « [Installation du carter supérieur avant](#) » à la page 246.
3. Réinstallez toutes les unités d'alimentation. Voir « [Installation d'une unité de bloc d'alimentation remplaçable à chaud](#) » à la page 202.
4. Terminez de remplacer les composants. Voir « [Fin du remplacement des composants](#) » à la page 249.

Vidéo de démonstration

[Découvrez la procédure sur YouTube](#)

Remplacement d'un support d'alimentation (CRPS)

Suivez les instructions de cette section pour retirer ou installer un support d'alimentation (CRPS).

Retrait d'un support d'alimentation (CRPS)

Suivez les instructions de cette section pour retirer un support d'alimentation (CRPS).

À propos de cette tâche

S002



ATTENTION :

Le bouton de mise sous tension du serveur et l'interrupteur du bloc d'alimentation ne coupent pas le courant électrique alimentant l'unité. En outre, le système peut être équipé de plusieurs cordons

d'alimentation. Pour mettre l'unité hors tension, vous devez déconnecter tous les cordons de la source d'alimentation.

S029



Pour l'alimentation de -48 V CC, le courant électrique provenant des cordons d'alimentation peut présenter un danger.

Pour éviter tout risque de choc électrique :

- **Pour connecter ou déconnecter les cordons d'alimentation en courant continu -48 V lorsque vous devez retirer ou installer des unités d'alimentation en mode de redondance.**

Connexion :

1. Débranchez TOUTES les sources d'alimentation en CC concernées, ainsi que les équipements connectés au produit.
2. Installez les unités d'alimentation dans le boîtier du système.
3. Branchez le ou les cordon(s) d'alimentation en courant continu au produit.
 - Assurez-vous que la polarité est correcte pour les connexions -48 V CC : positive (+) pour la borne RTN et négative (-) pour -VIN (-48 V typique) CC. La mise à la terre doit être correctement réalisée.
4. Branchez le ou les cordon(s) d'alimentation en courant continu à la ou aux source(s) d'alimentation concernée(s).
5. Branchez toutes les sources d'alimentation.

Déconnexion :

1. Déconnectez ou débranchez les sources d'alimentation en courant continu concernées (au niveau du tableau du disjoncteur) avant de retirer les blocs d'alimentation.
2. Retirez le ou les cordon(s) d'alimentation en courant continu concerné(s) et assurez-vous de la bonne isolation de la ou des borne(s).
3. Débranchez les unités d'alimentation concernées du boîtier du système.

S035



ATTENTION :

N'ouvrez jamais un bloc d'alimentation ou tout autre élément sur lequel cette étiquette est apposée. Des niveaux dangereux de tension, courant et électricité sont présents dans les composants qui portent cette étiquette. Aucune pièce de ces composants n'est réparable. Si vous pensez qu'ils peuvent être à l'origine d'un problème, contactez un technicien de maintenance.

Attention :

- Lisez « [Conseils d'installation](#) » à la page 1 et « [Liste de contrôle d'inspection de sécurité](#) » à la page 2 pour vous assurer de travailler en toute sécurité.

- Mettez le serveur et tous les dispositifs périphériques hors tension, puis déconnectez les cordons d'alimentation et tous les câbles externes. Voir « [Mise hors tension du serveur](#) » à la page 17.
- Empêchez l'exposition à l'électricité statique, laquelle peut entraîner l'arrêt du système et la perte de données, en conservant les composants sensibles à l'électricité statique dans les emballages antistatiques jusqu'à leur installation, et en manipulant ces dispositifs en portant un bracelet antistatique ou un autre système de mise à la terre.
- Si le serveur est installé dans une armoire, faites sortir le serveur en le faisant glisser sur les glissières de l'armoire afin d'accéder aux carters supérieurs, ou retirez le serveur de l'armoire. Voir « [Retrait du serveur des glissières](#) » à la page 17.

Remarque : Un support de bloc d'alimentation est disponible uniquement sur les modèles configurés avec des blocs d'alimentation CRPS.

Procédure

Etape 1. Préparez-vous à cette tâche.

- Retirez le bloc d'alimentation. Voir « [Retrait d'une unité de bloc d'alimentation remplaçable à chaud](#) » à la page 200.
- Retirez le carter supérieur avant. Voir « [Retrait du carter supérieur avant](#) » à la page 241.
- Retirez le carter supérieur arrière. Voir « [Retrait du carter supérieur arrière](#) » à la page 243.
- Retirez la carte mezzanine PCIe. Voir « [Retirer la carte mezzanine PCIe](#) » à la page 136.

Etape 2. Retirez la vis du support d'alimentation.

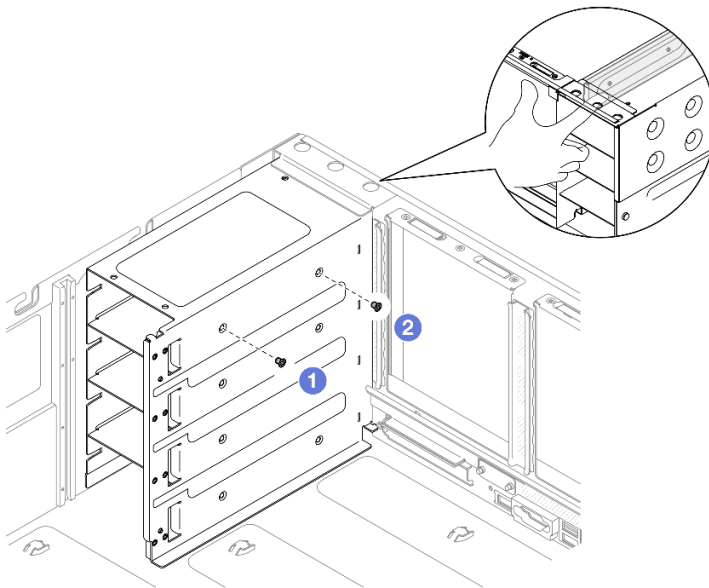


Figure 167. Retrait de la vis du support d'alimentation

Remarque : Maintenez le support d'alimentation en place lors de l'installation ou du retrait des vis.

- Retirez la vis intérieure.
- Retirez la vis extérieure.

Etape 3. Sortez le support d'alimentation de la baie de bloc d'alimentation.

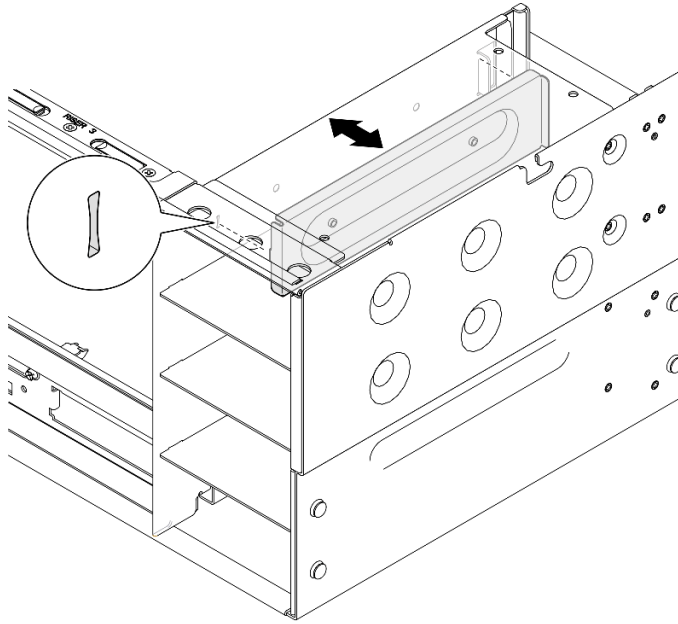


Figure 168. Retrait du support d'alimentation

Après avoir terminé

1. Installez une unité de remplacement. Voir « [Installation d'un support d'alimentation \(CRPS\)](#) » à la page 193.
2. Si vous devez renvoyer le composant ou le périphérique en option, suivez les instructions d'emballage et utilisez les matériaux que vous avez reçus pour l'emballer.

Vidéo de démonstration

[Découvrez la procédure sur YouTube](#)

Installation d'un support d'alimentation (CRPS)

Suivez les instructions de la présente section pour installer un support d'alimentation (CRPS).

À propos de cette tâche

Attention :

- Lisez « [Conseils d'installation](#) » à la page 1 et « [Liste de contrôle d'inspection de sécurité](#) » à la page 2 pour vous assurer de travailler en toute sécurité.
- Mettez le serveur et tous les dispositifs périphériques hors tension, puis déconnectez les cordons d'alimentation et tous les câbles externes. Voir « [Mise hors tension du serveur](#) » à la page 17.
- Empêchez l'exposition à l'électricité statique, laquelle peut entraîner l'arrêt du système et la perte de données, en conservant les composants sensibles à l'électricité statique dans les emballages antistatiques jusqu'à leur installation, et en manipulant ces dispositifs en portant un bracelet antistatique ou un autre système de mise à la terre.
- Si le serveur est installé dans une armoire, faites sortir le serveur en le faisant glisser sur les glissières de l'armoire afin d'accéder aux carters supérieurs, ou retirez le serveur de l'armoire. Voir « [Retrait du serveur des glissières](#) » à la page 17.

Remarque : Un support de bloc d'alimentation est disponible uniquement sur les modèles configurés avec des blocs d'alimentation CRPS.

Procédure

Etape 1. Aligned et installez le support du bloc d'alimentation dans la baie du bloc d'alimentation.

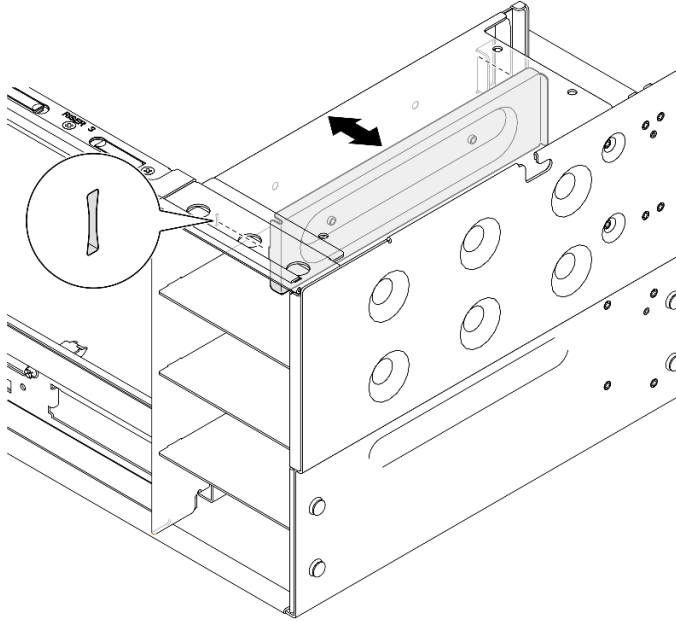


Figure 169. Installation d'un support d'alimentation

Etape 2. Fixez le support d'alimentation.

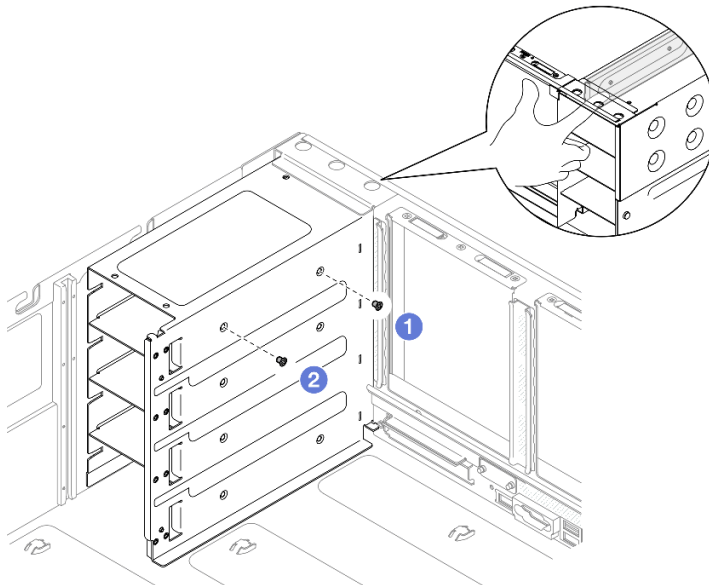


Figure 170. Fixation du support d'alimentation

Remarque : Maintenez le support d'alimentation en place lors de l'installation ou du retrait des vis.

- a. ① Installez la vis externe.
- b. ② Installez la vis interne.

Après avoir terminé

1. Réinstallez la carte mezzanine PCIe. Voir « [Installer la carte mezzanine PCIe](#) » à la page 150.
2. Réinstallez le carter supérieur arrière. Voir « [Installation du carter supérieur arrière](#) » à la page 245.
3. Réinstallez le carter supérieur avant. Voir « [Installation du carter supérieur avant](#) » à la page 246.
4. Réinstallez le bloc d'alimentation. Voir « [Installation d'une unité de bloc d'alimentation remplaçable à chaud](#) » à la page 202.
5. Terminez de remplacer les composants. Voir « [Fin du remplacement des composants](#) » à la page 249.

Vidéo de démonstration

[Découvrez la procédure sur YouTube](#)

Remplacement d'une clé d'alimentation (CFFv4)

Suivez les instructions de la présente section pour retirer ou installer une clé d'alimentation (CFFv4).

Retrait d'une clé d'alimentation (CFFv4)

Suivez les instructions de cette section pour retirer une clé d'alimentation (CFFv4).

À propos de cette tâche

S002



ATTENTION :

Le bouton de mise sous tension du serveur et l'interrupteur du bloc d'alimentation ne coupent pas le courant électrique alimentant l'unité. En outre, le système peut être équipé de plusieurs cordons d'alimentation. Pour mettre l'unité hors tension, vous devez déconnecter tous les cordons de la source d'alimentation.

S029





DANGER

Pour l'alimentation de -48 V CC, le courant électrique provenant des cordons d'alimentation peut présenter un danger.

Pour éviter tout risque de choc électrique :

- **Pour connecter ou déconnecter les cordons d'alimentation en courant continu -48 V lorsque vous devez retirer ou installer des unités d'alimentation en mode de redondance.**

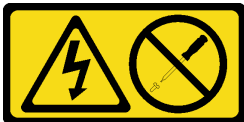
Connexion :

1. Débranchez TOUTES les sources d'alimentation en CC concernées, ainsi que les équipements connectés au produit.
2. Installez les unités d'alimentation dans le boîtier du système.
3. Branchez le ou les cordon(s) d'alimentation en courant continu au produit.
 - Assurez-vous que la polarité est correcte pour les connexions -48 V CC : positive (+) pour la borne RTN et négative (-) pour -VIN (-48 V typique) CC. La mise à la terre doit être correctement réalisée.
4. Branchez le ou les cordon(s) d'alimentation en courant continu à la ou aux source(s) d'alimentation concernée(s).
5. Branchez toutes les sources d'alimentation.

Déconnexion :

1. Déconnectez ou débranchez les sources d'alimentation en courant continu concernées (au niveau du tableau du disjoncteur) avant de retirer les blocs d'alimentation.
2. Retirez le ou les cordon(s) d'alimentation en courant continu concerné(s) et assurez-vous de la bonne isolation de la ou des borne(s).
3. Débranchez les unités d'alimentation concernées du boîtier du système.

S035



ATTENTION :

N'ouvrez jamais un bloc d'alimentation ou tout autre élément sur lequel cette étiquette est apposée. Des niveaux dangereux de tension, courant et électricité sont présents dans les composants qui portent cette étiquette. Aucune pièce de ces composants n'est réparable. Si vous pensez qu'ils peuvent être à l'origine d'un problème, contactez un technicien de maintenance.

Attention :

- Lisez « [Conseils d'installation](#) » à la page 1 et « [Liste de contrôle d'inspection de sécurité](#) » à la page 2 pour vous assurer de travailler en toute sécurité.
- Mettez le serveur et tous les dispositifs périphériques hors tension, puis déconnectez les cordons d'alimentation et tous les câbles externes. Voir « [Mise hors tension du serveur](#) » à la page 17.
- Empêchez l'exposition à l'électricité statique, laquelle peut entraîner l'arrêt du système et la perte de données, en conservant les composants sensibles à l'électricité statique dans les emballages antistatiques jusqu'à leur installation, et en manipulant ces dispositifs en portant un bracelet antistatique ou un autre système de mise à la terre.
- Si le serveur est installé dans une armoire, faites sortir le serveur en le faisant glisser sur les glissières de l'armoire afin d'accéder aux carters supérieurs, ou retirez le serveur de l'armoire. Voir « [Retrait du serveur des glissières](#) » à la page 17.

Remarque : Une clé d'alimentation est disponible uniquement sur les modèles configurés avec des blocs d'alimentation CFFv4.

Procédure

Etape 1. Préparez-vous à cette tâche.

- a. Retirez le bloc d'alimentation. Voir « [Retrait d'une unité de bloc d'alimentation remplaçable à chaud](#) » à la page 200.
- b. Retirez le carter supérieur avant. Voir « [Retrait du carter supérieur avant](#) » à la page 241.
- c. Retirez le carter supérieur arrière. Voir « [Retrait du carter supérieur arrière](#) » à la page 243.
- d. Retirez le tableau de distribution. Voir « [Retrait du tableau de distribution](#) » à la page 185.

Etape 2. Retirez la vis qui fixe la clé d'alimentation.

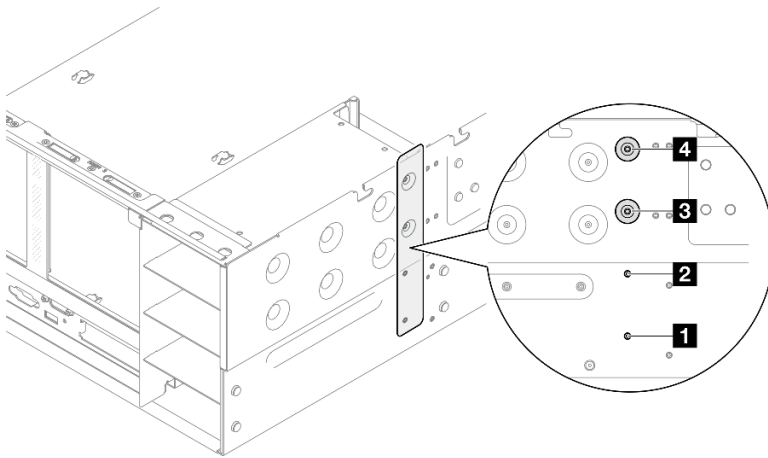


Figure 171. Retrait de la vis de la clé d'alimentation

1 Vis de la clé d'alimentation pour la baie de bloc d'alimentation 1	3 Vis de la clé d'alimentation pour la baie de bloc d'alimentation 3
2 Vis de la clé d'alimentation pour la baie de bloc d'alimentation 2	4 Vis de la clé d'alimentation pour la baie de bloc d'alimentation 4

Etape 3. Saisissez la clé d'alimentation et faites-la glisser hors de la baie du bloc d'alimentation.

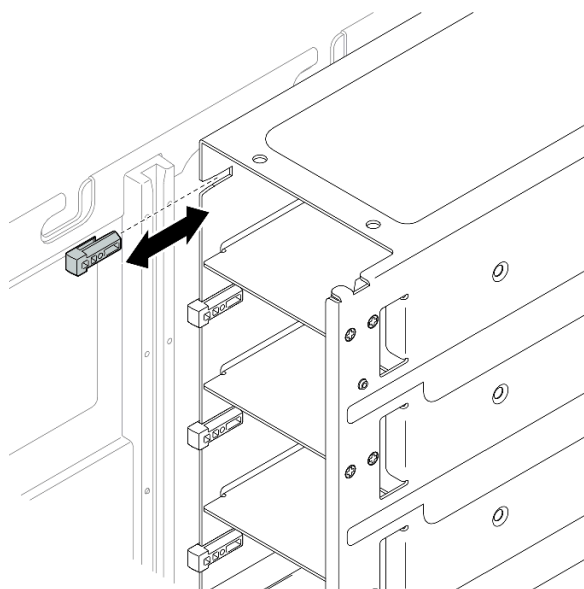


Figure 172. Retrait de la clé d'alimentation

Après avoir terminé

1. Installez une unité de remplacement. Voir « [Installation d'une clé d'alimentation \(CFFv4\)](#) » à la page 198.
2. Si vous devez renvoyer le composant ou le périphérique en option, suivez les instructions d'emballage et utilisez les matériaux que vous avez reçus pour l'emballer.

Vidéo de démonstration

[Découvrez la procédure sur YouTube](#)

Installation d'une clé d'alimentation (CFFv4)

Suivez les instructions de cette section pour installer une clé d'alimentation (CFFv4).

À propos de cette tâche

Attention :

- Lisez « [Conseils d'installation](#) » à la page 1 et « [Liste de contrôle d'inspection de sécurité](#) » à la page 2 pour vous assurer de travailler en toute sécurité.
- Mettez le serveur et tous les dispositifs périphériques hors tension, puis déconnectez les cordons d'alimentation et tous les câbles externes. Voir « [Mise hors tension du serveur](#) » à la page 17.
- Empêchez l'exposition à l'électricité statique, laquelle peut entraîner l'arrêt du système et la perte de données, en conservant les composants sensibles à l'électricité statique dans les emballages antistatiques jusqu'à leur installation, et en manipulant ces dispositifs en portant un bracelet antistatique ou un autre système de mise à la terre.
- Si le serveur est installé dans une armoire, faites sortir le serveur en le faisant glisser sur les glissières de l'armoire afin d'accéder aux carters supérieurs, ou retirez le serveur de l'armoire. Voir « [Retrait du serveur des glissières](#) » à la page 17.

Remarque : Une clé d'alimentation est disponible uniquement sur les modèles configurés avec des blocs d'alimentation CFFv4.

Procédure

Etape 1. Aligned la clé d'alimentation et faites-la glisser dans la baie du bloc d'alimentation.

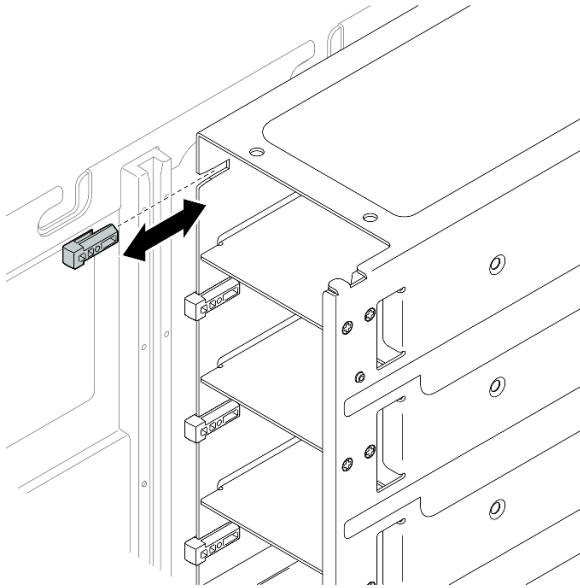


Figure 173. Installation d'une clé d'alimentation

Etape 2. Fixez la clé d'alimentation avec une vis.

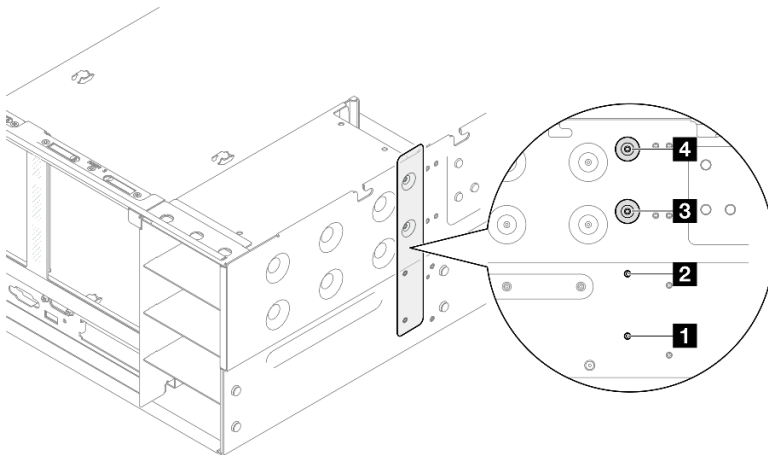


Figure 174. Fixation de la clé d'alimentation

1 Vis de la clé d'alimentation pour la baie de bloc d'alimentation 1	3 Vis de la clé d'alimentation pour la baie de bloc d'alimentation 3
2 Vis de la clé d'alimentation pour la baie de bloc d'alimentation 2	4 Vis de la clé d'alimentation pour la baie de bloc d'alimentation 4

Après avoir terminé

1. Réinstallez le tableau de distribution. Voir « [Installation du tableau de distribution](#) » à la page 188.
2. Réinstallez le carter supérieur arrière. Voir « [Installation du carter supérieur arrière](#) » à la page 245.

3. Réinstallez le carter supérieur avant. Voir « [Installation du carter supérieur avant](#) » à la page 246.
4. Réinstallez le bloc d'alimentation. Voir « [Installation d'une unité de bloc d'alimentation remplaçable à chaud](#) » à la page 202.
5. Terminez de remplacer les composants. Voir « [Fin du remplacement des composants](#) » à la page 249.

Vidéo de démonstration

[Découvrez la procédure sur YouTube](#)

Remplacement d'une unité de bloc d'alimentation

Suivez les instructions de cette section pour installer ou retirer des blocs d'alimentation remplaçables à chaud.

Retrait d'une unité de bloc d'alimentation remplaçable à chaud

Suivez les instructions de cette section pour retirer un bloc d'alimentation remplaçable à chaud.

À propos de cette tâche

S002



ATTENTION :

Le bouton de mise sous tension du serveur et l'interrupteur du bloc d'alimentation ne coupent pas le courant électrique alimentant l'unité. En outre, le système peut être équipé de plusieurs cordons d'alimentation. Pour mettre l'unité hors tension, vous devez déconnecter tous les cordons de la source d'alimentation.

S029



DANGER

Pour l'alimentation de -48 V CC, le courant électrique provenant des cordons d'alimentation peut présenter un danger.

Pour éviter tout risque de choc électrique :

- **Pour connecter ou déconnecter les cordons d'alimentation en courant continu -48 V lorsque vous devez retirer ou installer des unités d'alimentation en mode de redondance.**

Connexion :

1. Débranchez TOUTES les sources d'alimentation en CC concernées, ainsi que les équipements connectés au produit.
2. Installez les unités d'alimentation dans le boîtier du système.
3. Branchez le ou les cordon(s) d'alimentation en courant continu au produit.
 - Assurez-vous que la polarité est correcte pour les connexions -48 V CC : positive (+) pour la borne RTN et négative (-) pour -VIN (-48 V typique) CC. La mise à la terre doit être correctement réalisée.
4. Branchez le ou les cordon(s) d'alimentation en courant continu à la ou aux source(s) d'alimentation concernée(s).
5. Branchez toutes les sources d'alimentation.

Déconnexion :

1. Déconnectez ou débranchez les sources d'alimentation en courant continu concernées (au niveau du tableau du disjoncteur) avant de retirer les blocs d'alimentation.
2. Retirez le ou les cordon(s) d'alimentation en courant continu concerné(s) et assurez-vous de la bonne isolation de la ou des borne(s).
3. Débranchez les unités d'alimentation concernées du boîtier du système.

S035**ATTENTION :**

N'ouvrez jamais un bloc d'alimentation ou tout autre élément sur lequel cette étiquette est apposée. Des niveaux dangereux de tension, courant et électricité sont présents dans les composants qui portent cette étiquette. Aucune pièce de ces composants n'est réparable. Si vous pensez qu'ils peuvent être à l'origine d'un problème, contactez un technicien de maintenance.

Attention : Lisez « [Conseils d'installation](#) » à la page 1 et « [Liste de contrôle d'inspection de sécurité](#) » à la page 2 pour vous assurer de travailler en toute sécurité.

Procédure

- Etape 1. Débranchez les deux extrémités du cordon d'alimentation et conservez-le à un endroit protégé des décharges électrostatiques.
- Etape 2. Retirez le bloc d'alimentation.

Remarques :

- Un alimentation CFFv4 est utilisée comme exemple pour l'illustration. Les procédures de remplacement sont similaires pour l'alimentation CRPS.
- La couleur de la patte de déverrouillage CRPS peut être différente de celle de l'image.

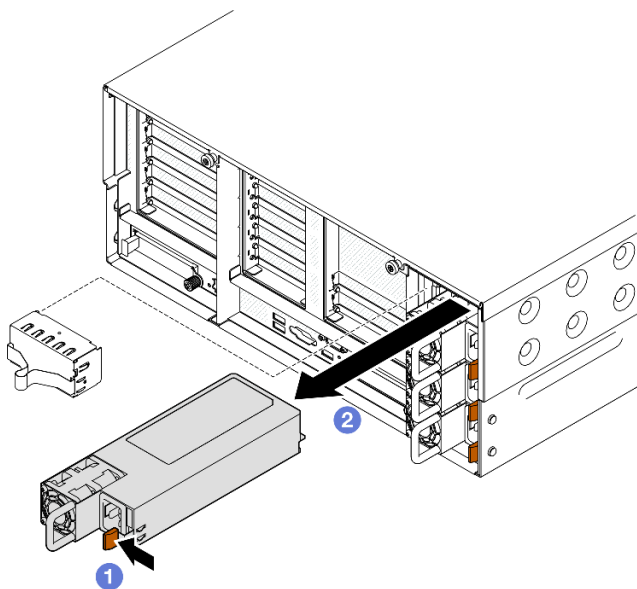


Figure 175. Retrait du bloc d'alimentation

- a. ① Appuyez sur la patte de déverrouillage orange et maintenez-la enfoncée.
- b. ② Saisissez la poignée et faites glisser le bloc d'alimentation pour le retirer du serveur

Après avoir terminé

1. Installez une unité de remplacement ou un obturateur. Voir « [Installation d'une unité de bloc d'alimentation remplaçable à chaud](#) » à la page 202.
2. Si vous devez renvoyer le composant ou le périphérique en option, suivez les instructions d'emballage et utilisez les matériaux que vous avez reçus pour l'emballer.

Vidéo de démonstration

[Découvrez la procédure sur YouTube](#)

Installation d'une unité de bloc d'alimentation remplaçable à chaud

Suivez les instructions de cette section pour installer un bloc d'alimentation remplaçable à chaud.

À propos de cette tâche

S002



ATTENTION :

Le bouton de mise sous tension du serveur et l'interrupteur du bloc d'alimentation ne coupent pas le courant électrique alimentant l'unité. En outre, le système peut être équipé de plusieurs cordons d'alimentation. Pour mettre l'unité hors tension, vous devez déconnecter tous les cordons de la source d'alimentation.

S029



Pour l'alimentation de -48 V CC, le courant électrique provenant des cordons d'alimentation peut présenter un danger.

Pour éviter tout risque de choc électrique :

- **Pour connecter ou déconnecter les cordons d'alimentation en courant continu -48 V lorsque vous devez retirer ou installer des unités d'alimentation en mode de redondance.**

Connexion :

1. Débranchez TOUTES les sources d'alimentation en CC concernées, ainsi que les équipements connectés au produit.
2. Installez les unités d'alimentation dans le boîtier du système.
3. Branchez le ou les cordon(s) d'alimentation en courant continu au produit.
 - Assurez-vous que la polarité est correcte pour les connexions -48 V CC : positive (+) pour la borne RTN et négative (-) pour -VIN (-48 V typique) CC. La mise à la terre doit être correctement réalisée.
4. Branchez le ou les cordon(s) d'alimentation en courant continu à la ou aux source(s) d'alimentation concernée(s).
5. Branchez toutes les sources d'alimentation.

Déconnexion :

1. Déconnectez ou débranchez les sources d'alimentation en courant continu concernées (au niveau du tableau du disjoncteur) avant de retirer les blocs d'alimentation.
2. Retirez le ou les cordon(s) d'alimentation en courant continu concerné(s) et assurez-vous de la bonne isolation de la ou des borne(s).
3. Débranchez les unités d'alimentation concernées du boîtier du système.

S035



ATTENTION :

N'ouvrez jamais un bloc d'alimentation ou tout autre élément sur lequel cette étiquette est apposée. Des niveaux dangereux de tension, courant et électricité sont présents dans les composants qui portent cette étiquette. Aucune pièce de ces composants n'est réparable. Si vous pensez qu'ils peuvent être à l'origine d'un problème, contactez un technicien de maintenance.

Attention : Lisez « [Conseils d'installation](#) » à la page 1 et « [Liste de contrôle d'inspection de sécurité](#) » à la page 2 pour vous assurer de travailler en toute sécurité.

Procédure

Etape 1. Préparez-vous à cette tâche.

- a. Assurez-vous que le bloc d'alimentation est de la même puissance que les unités installées. Sinon, procédez comme suit :
 1. Mettez le serveur et tous les périphériques hors tension.
 2. Déconnectez les cordons d'alimentation et tous les câbles externes.
 3. Retirez tous les blocs d'alimentation installés.
 4. Assurez-vous que tous les blocs d'alimentation à installer présentent la même puissance. N'associez pas des blocs d'alimentation de puissances différentes dans le même serveur.
- b. Si vous installez un bloc d'alimentation dans une baie vide, retirez le panneau obturateur de la baie d'alimentation.
- c. Si plusieurs unités doivent être installées, commencez par la baie du bloc d'alimentation la plus basse.

Etape 2. Assurez-vous que l'étiquette d'alimentation est orientée vers le haut. Ensuite, saisissez la poignée et faites-la coulisser dans la baie d'alimentation jusqu'à ce qu'elle s'enclenche.

Remarques :

- Un alimentation CFFv4 est utilisée comme exemple pour l'illustration. Les procédures de remplacement sont similaires pour l'alimentation CRPS.
- La couleur de la patte de déverrouillage CRPS peut être différente de celle de l'image.

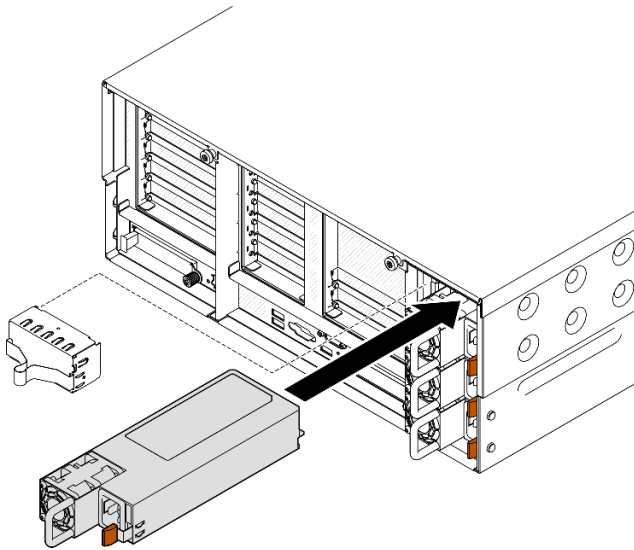


Figure 176. Installation d'un bloc d'alimentation

Après avoir terminé

1. Branchez le cordon d'alimentation au bloc d'alimentation et vérifiez qu'il est correctement connecté à l'alimentation.
2. Tirez sur la poignée afin de voir si le bloc d'alimentation est correctement installé. S'il peut sortir, réinstallez-le.
3. Si le serveur est hors tension, mettez-le sous tension. Vérifiez que le voyant d'entrée d'alimentation et le voyant de sortie d'alimentation du bloc d'alimentation sont allumés, indiquant que le bloc fonctionne correctement.

Vidéo de démonstration

Remplacement d'un processeur et d'un dissipateur thermique (technicien qualifié uniquement)

Suivez les instructions indiquées dans cette section pour remplacer un processeur et un dissipateur thermique assemblés, également appelés module de processeur-dissipateur thermique, un processeur ou un dissipateur thermique.

Attention : Avant de réutiliser un processeur ou un dissipateur thermique, assurez-vous d'utiliser un tampon de nettoyage à l'alcool et de la pâte thermoconductrice agréés par Lenovo.

Retrait d'un processeur et d'un dissipateur thermique

Cette tâche comporte les instructions relatives au retrait d'un processeur-dissipateur thermique assemblés, également appelés module de dissipation thermique du processeur. Cette tâche requiert un tournevis Torx T30. Cette procédure doit être exécutée par un technicien qualifié.

À propos de cette tâche

S002



ATTENTION :

Le bouton de mise sous tension du serveur et l'interrupteur du bloc d'alimentation ne coupent pas le courant électrique alimentant l'unité. En outre, le système peut être équipé de plusieurs cordons d'alimentation. Pour mettre l'unité hors tension, vous devez déconnecter tous les cordons de la source d'alimentation.

Attention :

- Lisez « [Conseils d'installation](#) » à la page 1 et « [Liste de contrôle d'inspection de sécurité](#) » à la page 2 pour vous assurer de travailler en toute sécurité.
- Mettez le serveur et tous les dispositifs périphériques hors tension, puis déconnectez les cordons d'alimentation et tous les câbles externes. Voir « [Mise hors tension du serveur](#) » à la page 17.
- Empêchez l'exposition à l'électricité statique, laquelle peut entraîner l'arrêt du système et la perte de données, en conservant les composants sensibles à l'électricité statique dans les emballages antistatiques jusqu'à leur installation, et en manipulant ces dispositifs en portant un bracelet antistatique ou un autre système de mise à la terre.
- Chaque socket de processeur doit toujours comporter un cache ou un module de processeur-dissipateur thermique (PHM). Lorsque vous retirez ou installez un module de processeur-dissipateur thermique, protégez les sockets vides du processeur avec un cache.
- Veillez à ne pas toucher le socket ou les contacts du processeur. Les contacts du connecteur de processeur sont extrêmement fragiles et peuvent facilement être endommagés. Toute présence de contaminants sur les contacts du processeur (sueur corporelle, par exemple) peut entraîner des problèmes de connexion.
- Assurez-vous que rien n'entre en contact avec la pâte thermoconductrice sur le processeur ou le dissipateur thermique. Toute surface en contact peut endommager la pâte thermoconductrice et la rendre inefficace. La pâte thermoconductrice peut endommager des composants, tels que les connecteurs électriques dans le connecteur de processeur.

- Retirez et installez un seul module de processeur-dissipateur thermique à la fois. Si le système prend en charge plusieurs processeurs, installez les modules de processeur-dissipateur thermique en commençant par le premier socket de processeur.

Remarque : Le dissipateur thermique, le processeur et le dispositif de retenue du processeur de votre système peuvent s'avérer différents de ceux des illustrations.

La figure ci-dessous présente les principaux composants du module de processeur-dissipateur thermique.

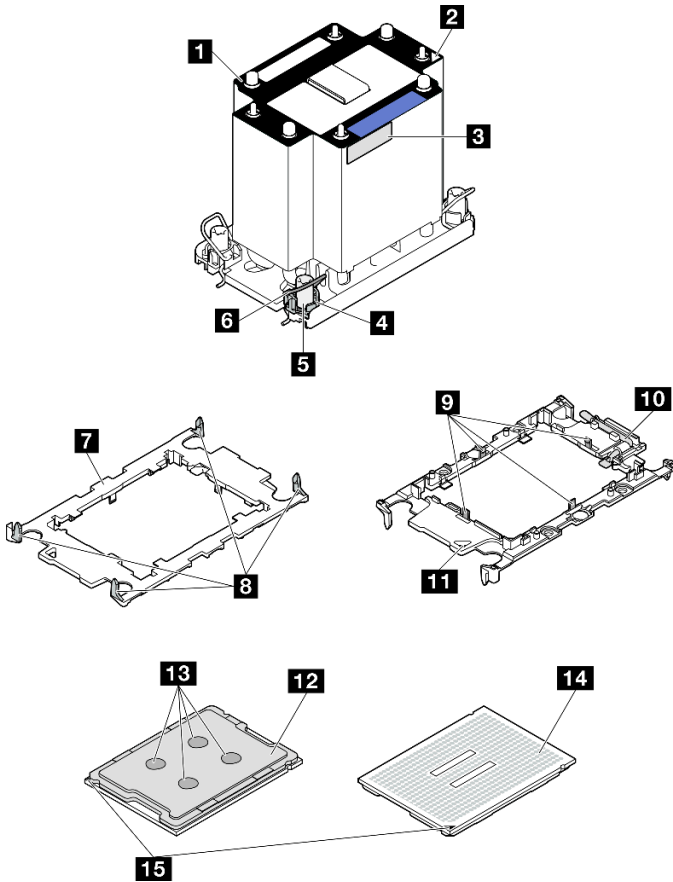


Figure 177. Composants PHM

1 Dissipateur thermique	9 Clips de fixation du processeur dans le support
2 Marque triangulaire sur le dissipateur thermique	10 Poignée d'éjection du processeur
3 Étiquette d'identification de processeur	11 Marque triangulaire de support
4 Douille et retenue anti-inclinaison	12 Dissipateur thermique du processeur
5 Douille T30 Torx	13 Pâte thermoconductrice
6 Crochet de câble anti-inclinaison	14 Contacts de processeur
7 Support de processeur	15 Marque triangulaire de processeur
8 Clips de fixation du support au dissipateur thermique	

Procédure

Etape 1. Préparez-vous à cette tâche.

- a. Retirez les composants suivants en vue de remplacer un PHM avant (processeur 3 ou 4) :
 1. Retirez le carter supérieur avant. Voir « [Retrait du carter supérieur avant](#) » à la page 241.
 2. Retirez la grille d'aération avant. Voir « [Retrait de la grille d'aération avant](#) » à la page 47.
- b. Retirez les composants suivants en vue de remplacer un PHM arrière (processeur 1 ou 2) :
 1. Retirez le carter supérieur avant. Voir « [Retrait du carter supérieur avant](#) » à la page 241.
 2. Retirez le carter supérieur arrière. Voir « [Retrait du carter supérieur arrière](#) » à la page 243.
 3. Retirez la traverse. Voir « [Retrait de la traverse](#) » à la page 69.
 4. Retirez tous les blocs mezzanines PCIe. Voir « [Retirer la carte mezzanine PCIe](#) » à la page 136.
 5. Retirez la grille d'aération arrière. Voir « [Retrait de la grille d'aération arrière](#) » à la page 54.

Etape 2. Retirez le module de processeur-dissipateur thermique du bloc carte mère.

Remarques :

- Ne touchez pas les contacts situés au bas du processeur.
- Maintenez le connecteur de processeur libre de tout objet afin d'éviter les dommages possibles.

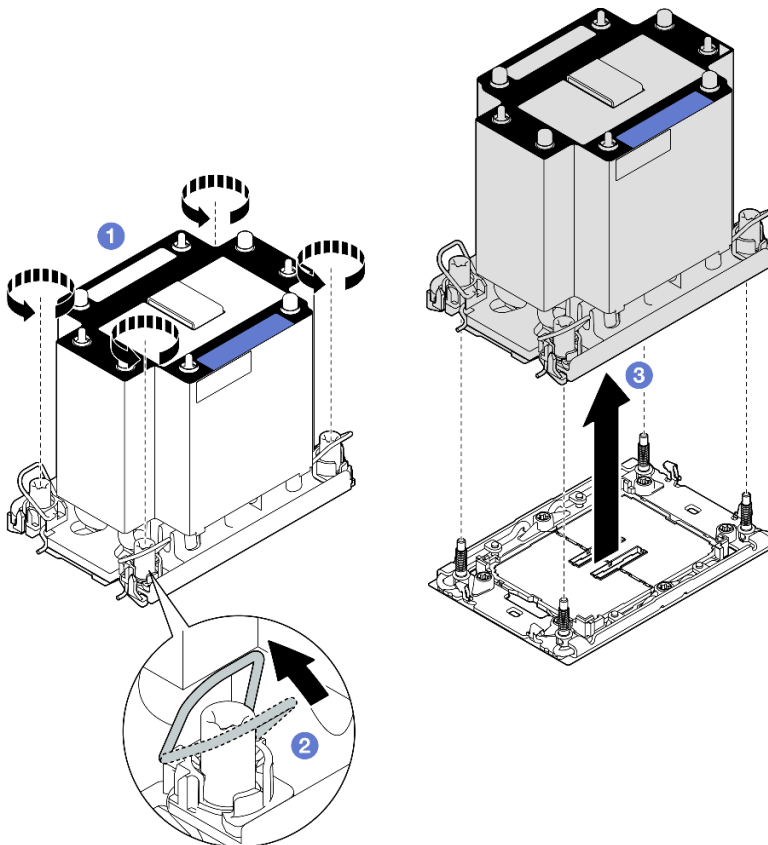


Figure 178. Retrait d'un module de processeur-dissipateur thermique 3U standard

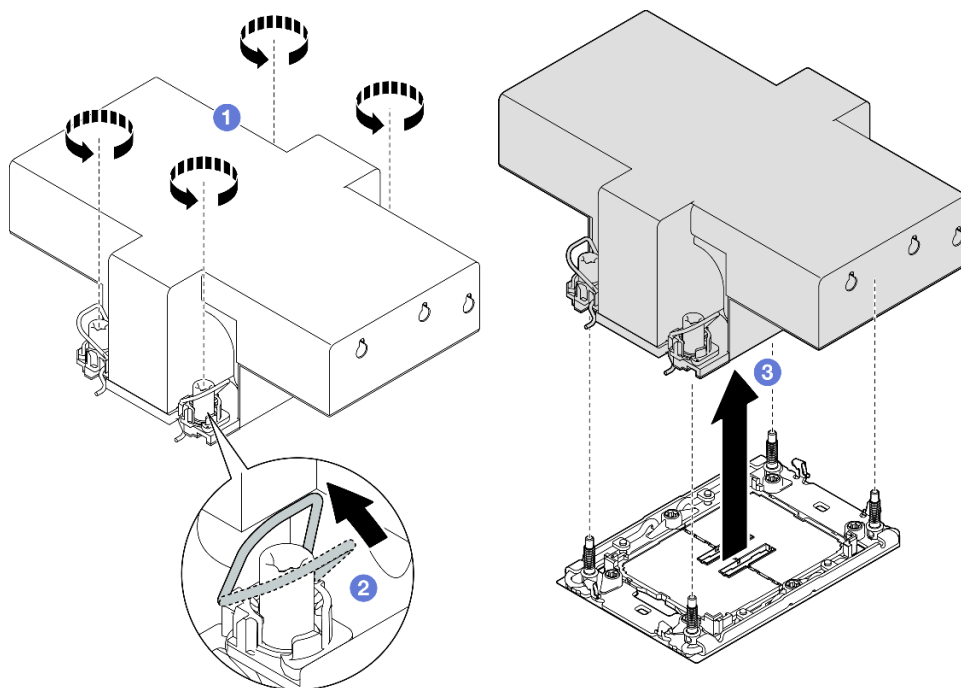


Figure 179. Retrait d'un module de processeur-dissipateur thermique 2U de performance

- a. ❶ Desserrez complètement les douilles Torx T30 du PHM **comme indiqué dans la séquence de retrait** sur l'étiquette du dissipateur thermique.
- b. ❷ Faites pivoter le crochet du câble anti-inclinaison vers l'intérieur.
- c. ❸ Soulevez soigneusement le module de processeur-dissipateur thermique du connecteur de processeur. Si le module de processeur-dissipateur thermique ne peut pas être complètement retiré du connecteur, desserrez davantage les douilles Torx T30 et réessayez de le soulever.

Après avoir terminé

1. Chaque socket de processeur doit toujours comporter un cache ou un module de processeur-dissipateur thermique (PHM). Protégez les connecteurs vides du processeur avec un cache ou installez un nouveau processeur-dissipateur thermique.
2. Si vous retirez le module de processeur-dissipateur thermique dans le cadre d'un remplacement du bloc carte mère, mettez le module de côté.
3. Si vous réutilisez le processeur ou le dissipateur thermique, séparez celui-ci de son dispositif de retenue. Voir « [Séparation du processeur du support et du dissipateur thermique](#) » à la page 208.
4. Si vous devez renvoyer le composant ou le périphérique en option, suivez les instructions d'emballage et utilisez les matériaux que vous avez reçus pour l'emballer.

Vidéo de démonstration

[Découvrez la procédure sur YouTube](#)

Séparation du processeur du support et du dissipateur thermique

Cette tâche comporte les instructions relatives à la dissociation d'un processeur et de son support sur un processeur-dissipateur thermique assemblé, également appelé module de processeur-dissipateur thermique. Cette procédure doit être exécutée par un technicien qualifié.

À propos de cette tâche

Attention :

- Lisez « [Conseils d'installation](#) » à la page 1 et « [Liste de contrôle d'inspection de sécurité](#) » à la page 2 pour vous assurer de travailler en toute sécurité.
- Mettez le serveur et tous les dispositifs périphériques hors tension, puis déconnectez les cordons d'alimentation et tous les câbles externes. Voir « [Mise hors tension du serveur](#) » à la page 17.
- Empêchez l'exposition à l'électricité statique, laquelle peut entraîner l'arrêt du système et la perte de données, en conservant les composants sensibles à l'électricité statique dans les emballages antistatiques jusqu'à leur installation, et en manipulant ces dispositifs en portant un bracelet antistatique ou un autre système de mise à la terre.
- Ne touchez pas les contacts du processeur. Toute présence de contaminants sur les contacts du processeur (sueur corporelle, par exemple) peut entraîner des problèmes de connexion.
- Assurez-vous que rien n'entre en contact avec la pâte thermoconductrice sur le processeur ou le dissipateur thermique. Toute surface en contact peut endommager la pâte thermoconductrice et la rendre inefficace. La pâte thermoconductrice peut endommager des composants, tels que les connecteurs électriques dans le connecteur de processeur.

Remarque : Le dissipateur thermique, le processeur et le dispositif de retenue du processeur de votre système peuvent s'avérer différents de ceux des illustrations.

Procédure

Etape 1. Séparez le processeur du dissipateur thermique et du support.

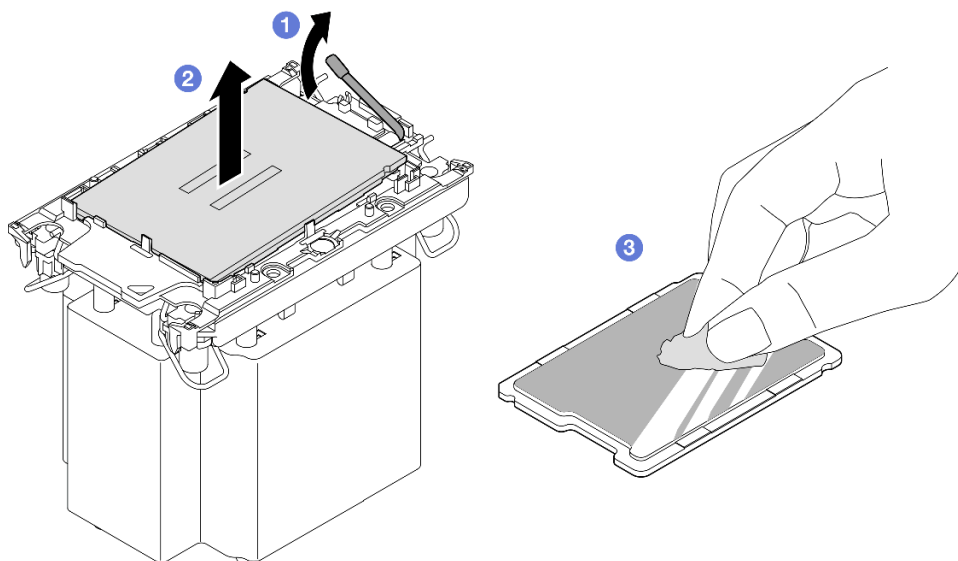


Figure 180. Dissociation d'un processeur du support et du dissipateur thermique

Remarque : Ne touchez pas les contacts du processeur.

- 1 Tirez la poignée pour dégager le processeur du support.
- 2 Tenez le processeur par ses bords. Ensuite, soulevez le processeur du dissipateur thermique et du support.
- 3 Sans poser le processeur, essuyez la pâte thermoconductrice sur le dessus du processeur avec un chiffon doux imbibé d'alcool. Ensuite, posez le processeur sur une surface antistatique avec le côté en contact avec le processeur vers le haut.

Etape 2. Dissocier le support du processeur du dissipateur thermique

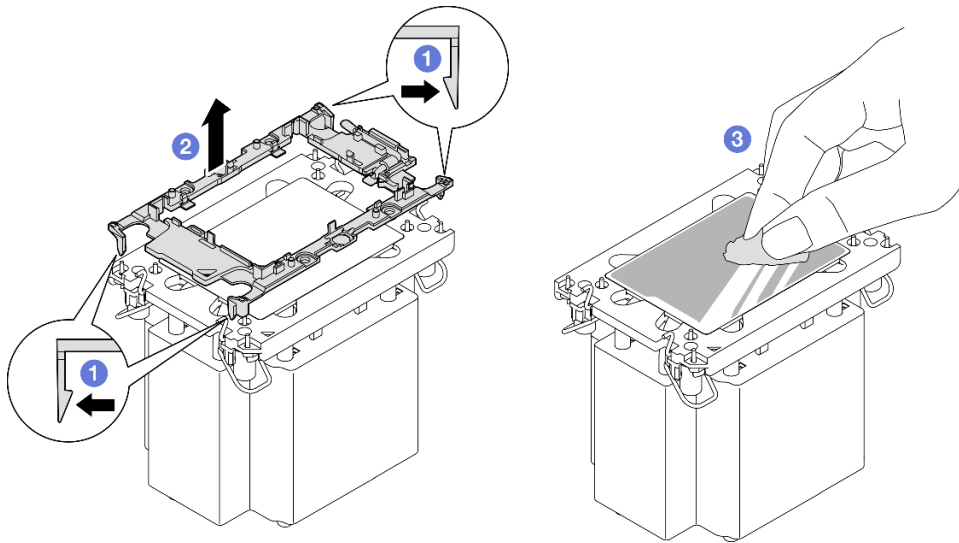


Figure 181. Dissociation d'un support de processeur du dissipateur thermique

Remarque : Le support du processeur sera mis au rebut et remplacé par un nouveau.

- a. ① Dégagez les pattes de retenue du dissipateur thermique.
- b. ② Soulevez le support du processeur du dissipateur thermique.
- c. ③ Essuyez la pâte thermoconductrice sous le dissipateur thermique avec un chiffon doux imbibé d'alcool.

Après avoir terminé

1. Installez le PHM. Voir « [Installation d'un processeur-dissipateur thermique](#) » à la page 210.
2. Si vous devez renvoyer le composant ou le périphérique en option, suivez les instructions d'emballage et utilisez les matériaux que vous avez reçus pour l'emballer.

Vidéo de démonstration

[Découvrez la procédure sur YouTube](#)

Installation d'un processeur-dissipateur thermique

Cette tâche comporte les instructions relatives à l'installation d'un processeur-dissipateur thermique assemblés, également appelé module de dissipation thermique du processeur. Cette tâche requiert un tournevis Torx T30. Cette procédure doit être exécutée par un technicien qualifié.

À propos de cette tâche

Attention :

- Lisez « [Conseils d'installation](#) » à la page 1 et « [Liste de contrôle d'inspection de sécurité](#) » à la page 2 pour vous assurer de travailler en toute sécurité.
- Mettez le serveur et tous les dispositifs périphériques hors tension, puis déconnectez les cordons d'alimentation et tous les câbles externes. Voir « [Mise hors tension du serveur](#) » à la page 17.

- Empêchez l'exposition à l'électricité statique, laquelle peut entraîner l'arrêt du système et la perte de données, en conservant les composants sensibles à l'électricité statique dans les emballages antistatiques jusqu'à leur installation, et en manipulant ces dispositifs en portant un bracelet antistatique ou un autre système de mise à la terre.
- Chaque socket de processeur doit toujours comporter un cache ou un module de processeur-dissipateur thermique (PHM). Lorsque vous retirez ou installez un module de processeur-dissipateur thermique, protégez les sockets vides du processeur avec un cache.
- Veillez à ne pas toucher le socket ou les contacts du processeur. Les contacts du connecteur de processeur sont extrêmement fragiles et peuvent facilement être endommagés. Toute présence de contaminants sur les contacts du processeur (sueur corporelle, par exemple) peut entraîner des problèmes de connexion.
- Assurez-vous que rien n'entre en contact avec la pâte thermoconductrice sur le processeur ou le dissipateur thermique. Toute surface en contact peut endommager la pâte thermoconductrice et la rendre inefficace. La pâte thermoconductrice peut endommager des composants, tels que les connecteurs électriques dans le connecteur de processeur.
- Retirez et installez un seul module de processeur-dissipateur thermique à la fois. Si le système prend en charge plusieurs processeurs, installez les modules de processeur-dissipateur thermique en commençant par le premier socket de processeur.

Remarques :

- Le dissipateur thermique, le processeur et le dispositif de retenue du processeur de votre système peuvent s'avérer différents de ceux des illustrations.
- Les modules de microprocesseur-dissipateur thermique ne s'insèrent que dans le socket et dans le sens où ils peuvent être installés.
- Pour obtenir la liste des processeurs pris en charge par votre serveur, consultez le site <https://serverproven.lenovo.com>. Tous les processeurs doivent avoir la même vitesse, le même nombre de cœurs et la même fréquence.
- Avant d'installer un nouveau module de processeur-dissipateur thermique ou un processeur de remplacement, mettez à jour le microprogramme du système au niveau le plus récent. Voir « Mise à jour du microprogramme » dans le *Guide d'utilisation* et le *Guide de configuration système*.

La figure ci-dessous présente les principaux composants du module de processeur-dissipateur thermique.

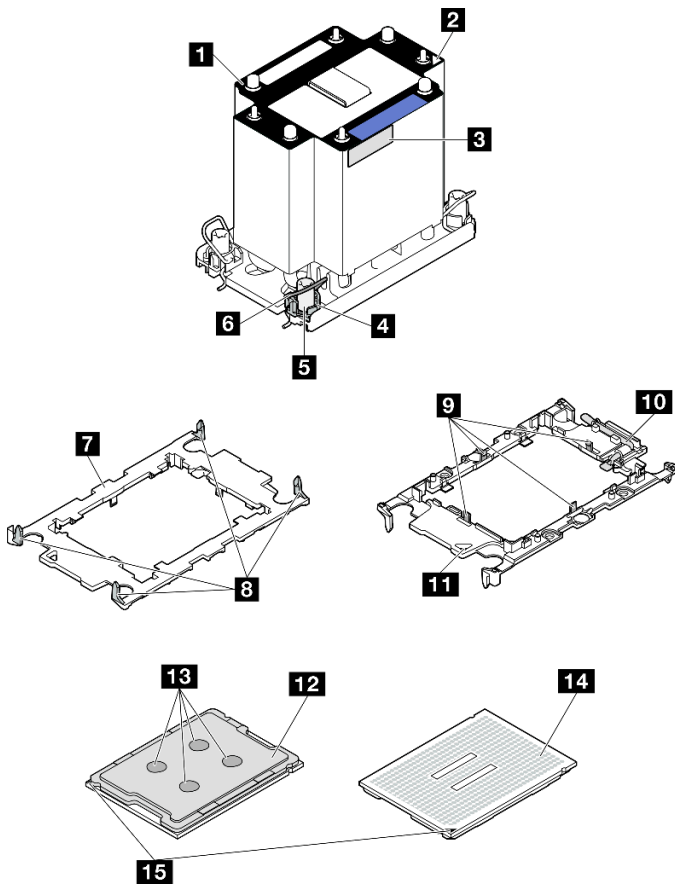


Figure 182. Composants PHM

1 Dissipateur thermique	9 Clips de fixation du processeur dans le support
2 Marque triangulaire sur le dissipateur thermique	10 Poignée d'éjection du processeur
3 Étiquette d'identification de processeur	11 Marque triangulaire de support
4 Douille et retenue anti-inclinaison	12 Dissipateur thermique du processeur
5 Douille T30 Torx	13 Pâte thermoconductrice
6 Crochet de câble anti-inclinaison	14 Contacts de processeur
7 Support de processeur	15 Marque triangulaire de processeur
8 Clips de fixation du support au dissipateur thermique	

Téléchargement du microprogramme et du pilote : après le remplacement d'un composant, il est possible que la mise à jour du microprogramme ou du pilote soit requise.

- Accédez à <https://datacentersupport.lenovo.com/products/servers/thinksystem/sr860v3/7d93/downloads/driver-list/> pour consulter les dernières mises à jour de microprogramme et de pilote disponibles pour votre serveur.
- Consultez « Mise à jour du microprogramme » dans le *Guide d'utilisation* ou le *Guide de configuration système* pour plus d'informations sur les outils de mise à jour du microprogramme.

Procédure

Etape 1. Enregistrez l'étiquette d'identification du processeur.

- Si vous remplacez un processeur et que vous réutilisez le dissipateur thermique, retirez l'étiquette d'identification du processeur du dissipateur thermique, puis remplacez-la par une nouvelle étiquette fournie avec le processeur de remplacement.
- Si vous remplacez un dissipateur thermique et que vous réutilisez le processeur, retirez l'étiquette d'identification du processeur de l'ancien dissipateur thermique et placez-la sur le nouveau dissipateur thermique au même emplacement que précédemment.

Remarque : Si vous ne parvenez pas à retirer l'étiquette et à la placer sur le nouveau dissipateur thermique, ou si l'étiquette est endommagée lors du transfert, écrivez le numéro de série figurant sur l'étiquette d'identification du processeur sur le nouveau dissipateur thermique, à l'emplacement où devrait se trouver l'étiquette, à l'aide d'un marqueur indélébile.

Etape 2. Installez le processeur dans le nouveau support.

Remarques :

- Si vous remplacez le processeur et que vous réutilisez le dissipateur thermique, utilisez le nouveau support livré avec le nouveau processeur.
- Si vous remplacez le dissipateur thermique et réutilisez le processeur, et si ce dernier est livré avec deux supports de processeur, assurez-vous d'utiliser le même type de support que celui que vous avez mis au rebut.

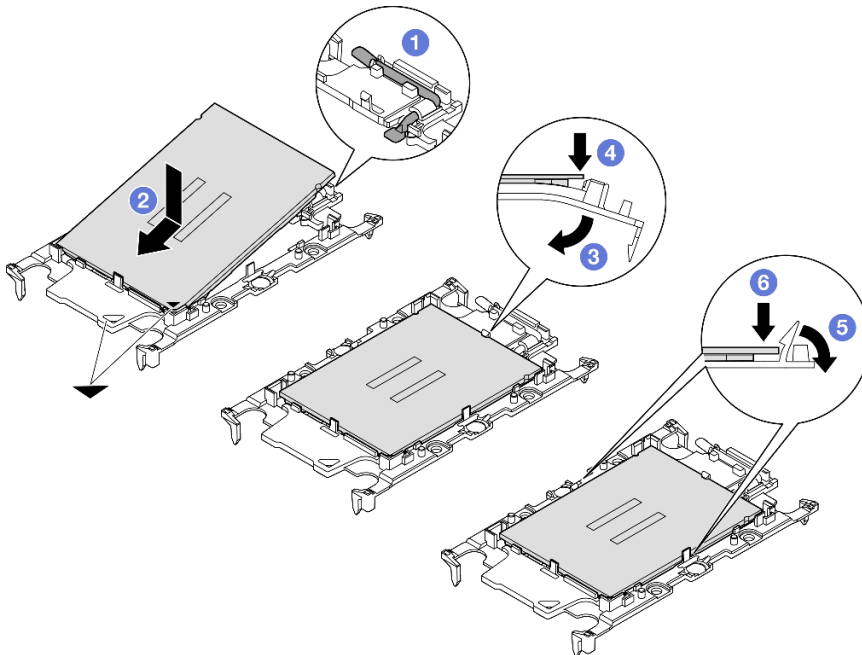


Figure 183. Installation d'un support de processeur

1. ① Assurez-vous que la poignée du support est en position fermée.
2. ② Alignez le processeur sur le nouveau support en alignant les marques triangulaires, puis insérez l'extrémité marquée du processeur dans le support.
3. ③ Maintenez l'extrémité insérée du processeur en place ; ensuite, faites pivoter l'extrémité non marquée du support vers le bas, en l'éloignant du processeur.
4. ④ Appuyez sur le processeur et fixez l'extrémité non marquée sous le clip du support.
5. ⑤ Faites pivoter délicatement les côtés du support vers le bas, les éloignant du processeur.

6. **6** Appuyez sur le processeur et fixez les côtés sous le clip du support.

Remarque : Pour empêcher le processeur de tomber du support, maintenez le côté en contact avec le processeur vers le haut et saisissez le support du processeur par les côtés.

Etape 3. Appliquez de la pâte thermoconductrice.

- Si vous remplacez le dissipateur thermique et que vous réutilisez le processeur, un nouveau dissipateur thermique est livré avec de la pâte thermoconductrice ; il est inutile d'en appliquer de nouveau.

Remarque : Pour garantir des performances optimales, vérifiez la date de fabrication sur le nouveau dissipateur thermique et assurez-vous qu'elle ne dépasse pas deux ans. Dans le cas contraire, essayez la pâte thermoconductrice existante, puis appliquez la nouvelle pâte thermoconductrice.

- Si vous remplacez le processeur et que vous réutilisez le dissipateur thermique, procédez comme suit pour appliquer la pâte thermoconductrice :
 1. S'il reste de la pâte thermoconductrice sur le dissipateur thermique, essuyez-la à l'aide d'un chiffon imbibé d'alcool.
 2. Placez avec précaution le processeur et le support dans le plateau d'expédition avec le côté en contact avec le processeur vers le bas. Assurez-vous que la marque triangulaire du support est orientée sur le plateau d'expédition comme indiqué ci-dessous.
 3. Appliquez la pâte thermoconductrice sur le dessus du processeur avec une seringue en formant quatre points régulièrement espacés, chaque point consistant en 0,1 ml de pâte thermoconductrice.

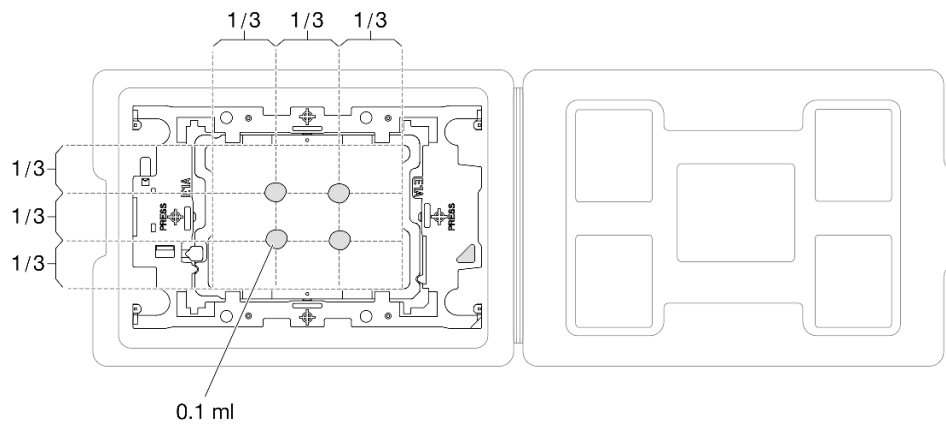


Figure 184. Application de pâte thermoconductrice avec processeur dans le plateau d'expédition

Etape 4. Assemblez le processeur-dissipateur thermique.

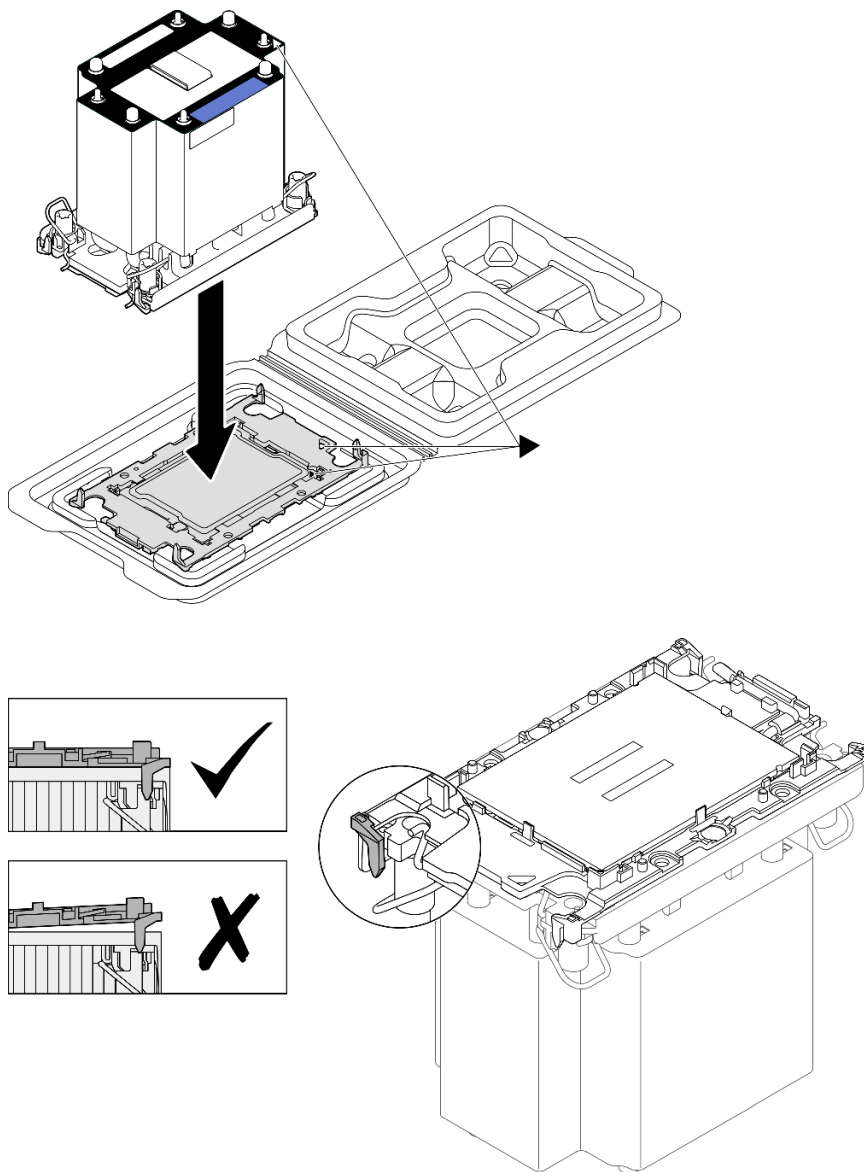


Figure 185. Assemblage du module de processeur-dissipateur thermique avec le processeur dans le plateau d'expédition

- a. Alignez la marque triangulaire sur l'étiquette du dissipateur thermique avec celle qui se trouve sur le support du processeur et sur le processeur.
- b. Installez le dissipateur thermique sur le support du processeur.
- c. Appuyez sur le support jusqu'à ce que les pattes de chacun des quatre côtés s'enclenchent. Procédez à une inspection visuelle pour vous assurer de l'absence d'espace entre le support du processeur et le dissipateur thermique.

Etape 5. Installez le module de processeur-dissipateur thermique dans le connecteur de processeur.

Remarques :

- Ne touchez pas les contacts situés au bas du processeur.
- Maintenez le connecteur de processeur libre de tout objet afin d'éviter les dommages possibles.

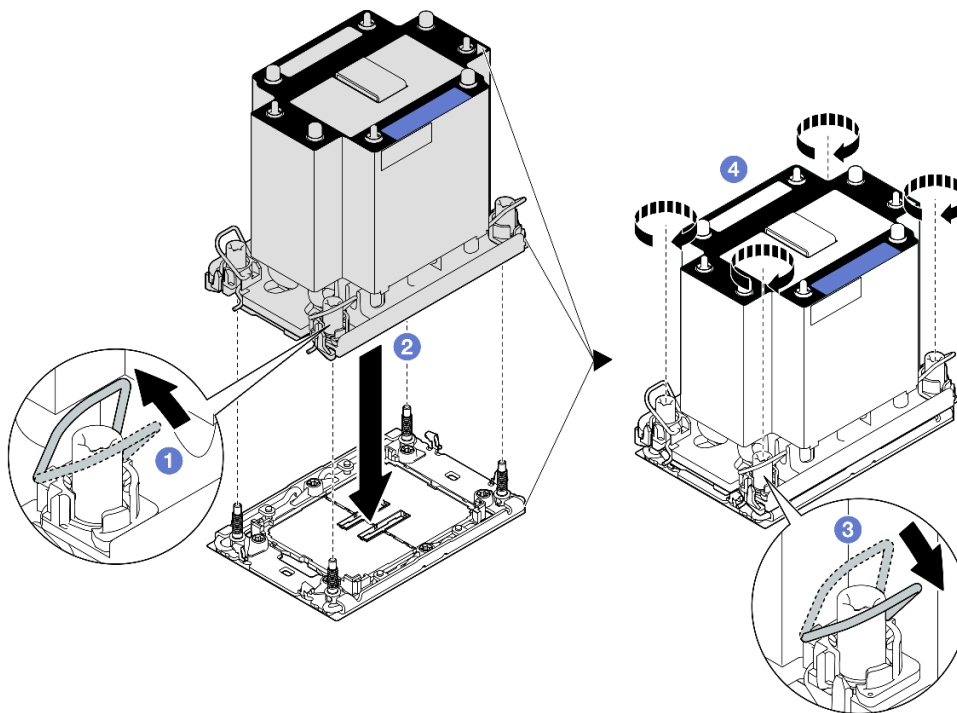


Figure 186. Installation d'un module de processeur-dissipateur thermique 3U standard

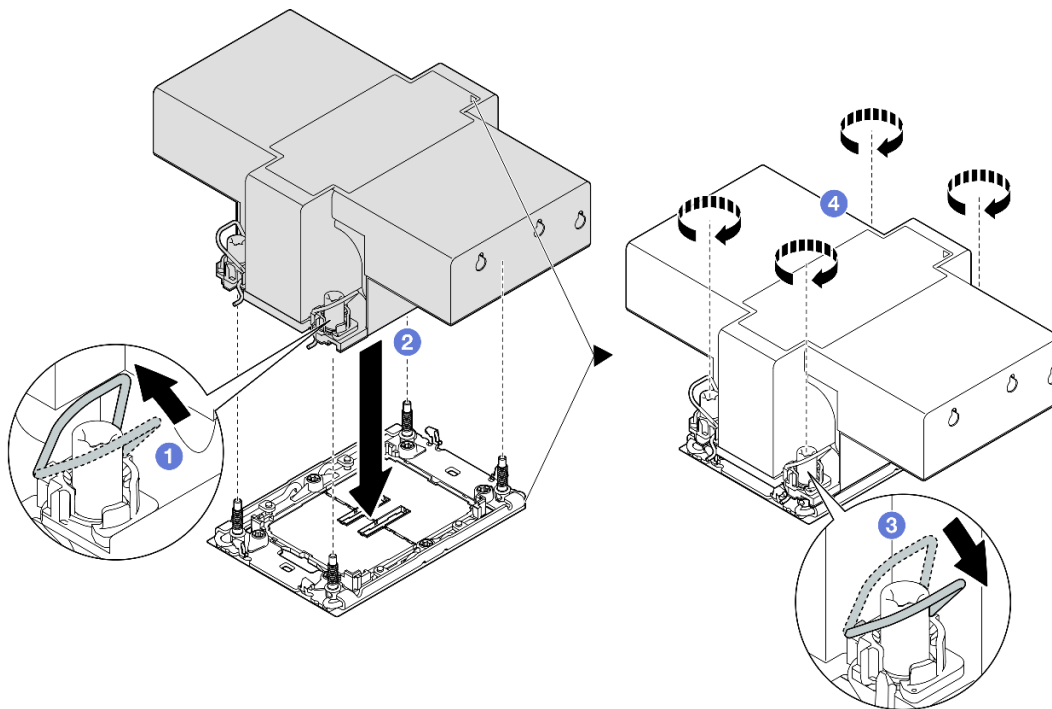


Figure 187. Installation d'un module de processeur-dissipateur thermique 2U de performance

- a. ① Faites pivoter le crochet du câble anti-inclinaison vers l'intérieur.
- b. ② Alignez la marque triangulaire et quatre douilles T30 Torx sur le module de processeur-dissipateur thermique avec la marque triangulaire et les tiges filetées du connecteur de processeur. Ensuite, insérez le module dans le connecteur de processeur.

- c. ③ Faites pivoter les crochets du câble anti-inclinaison vers l'extérieur jusqu'à ce qu'ils s'enclenchent avec les crochets du connecteur.
- d. ④ Serrez au maximum les douilles Torx T30, **comme indiqué dans la séquence d'installation**, sur l'étiquette du dissipateur thermique. Serrez les vis au maximum, puis assurez-vous visuellement de l'absence d'espace entre la vis épaulée située sous le dissipateur thermique et le connecteur de processeur. (Pour référence, le couple requis pour serrer les attaches imperdables au maximum est de 0,9 newton-mètre, 8 pouces-livres).

Après avoir terminé

1. Si vous avez remplacé un module de processeur-dissipateur thermique avant, réinstallez les éléments suivants :
 - a. Réinstallez la grille d'aération avant. Voir « [Installation de la grille d'aération avant](#) » à la page 50.
 - b. Réinstallez le carter supérieur avant. Voir « [Installation du carter supérieur avant](#) » à la page 246.
2. Si vous avez remplacé un module de processeur-dissipateur thermique arrière, réinstallez les éléments suivants :
 - a. Réinstallez la grille d'aération arrière. Voir « [Installation de la grille d'aération arrière](#) » à la page 58.
 - b. Réinstallez tous les blocs mezzanines PCIe. Voir « [Installer la carte mezzanine PCIe](#) » à la page 150.
 - c. Réinstallez la traverse. Voir « [Installation de la traverse](#) » à la page 72.
 - d. Réinstallez le carter supérieur arrière. Voir « [Installation du carter supérieur arrière](#) » à la page 245.
 - e. Réinstallez le carter supérieur avant. Voir « [Installation du carter supérieur avant](#) » à la page 246.
3. Terminez de remplacer les composants. Voir « [Fin du remplacement des composants](#) » à la page 249.

Vidéo de démonstration

[Découvrez la procédure sur YouTube](#)

Remplacement d'un module de port série

Suivez les instructions de cette section pour retirer et installer un module de port série.

Retrait du module de port série

Suivez les instructions de cette section pour retirer le module de port série.

À propos de cette tâche

Attention :

- Lisez « [Conseils d'installation](#) » à la page 1 et « [Liste de contrôle d'inspection de sécurité](#) » à la page 2 pour vous assurer de travailler en toute sécurité.
- Mettez le serveur et tous les dispositifs périphériques hors tension, puis déconnectez les cordons d'alimentation et tous les câbles externes. Voir « [Mise hors tension du serveur](#) » à la page 17.
- Empêchez l'exposition à l'électricité statique, laquelle peut entraîner l'arrêt du système et la perte de données, en conservant les composants sensibles à l'électricité statique dans les emballages antistatiques jusqu'à leur installation, et en manipulant ces dispositifs en portant un bracelet antistatique ou un autre système de mise à la terre.
- Si le serveur est installé dans une armoire, faites sortir le serveur en le faisant glisser sur les glissières de l'armoire afin d'accéder aux carters supérieurs, ou retirez le serveur de l'armoire. Voir « [Retrait du serveur des glissières](#) » à la page 17.

Procédure

Etape 1. Préparez-vous à cette tâche.

- a. Retirez le carter supérieur avant. Voir « [Retrait du carter supérieur avant](#) » à la page 241.
- b. Retirez le carter supérieur arrière. Voir « [Retrait du carter supérieur arrière](#) » à la page 243.
- c. Retirez la traverse. Voir « [Retrait de la traverse](#) » à la page 69.
- d. Retirez tous les blocs mezzanines PCIe. Voir « [Retirer la carte mezzanine PCIe](#) » à la page 136.

Etape 2. Débranchez le module de port série du bloc carte mère.

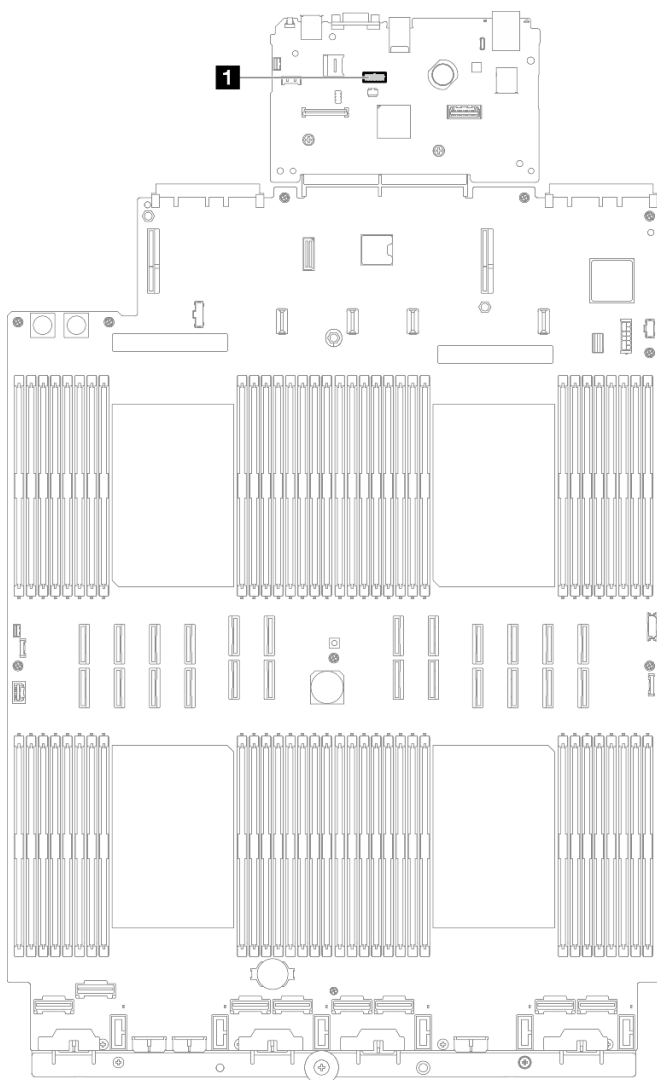


Figure 188. Déconnexion du module de port série

Etape 3. Retrait du module de port série.

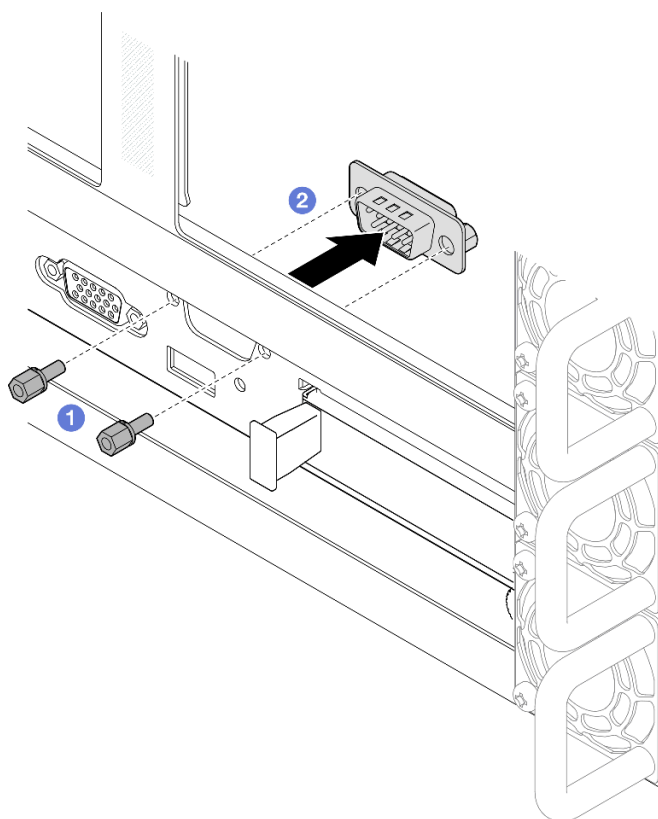


Figure 189. Retrait du module de port série

- a. ① Retirez les vis de retenue à l'arrière du châssis.
- b. ② Retirez le module de port série du trou de port série et retirez-le du châssis.

Etape 4. Si nécessaire, installez l'obturateur de port série.

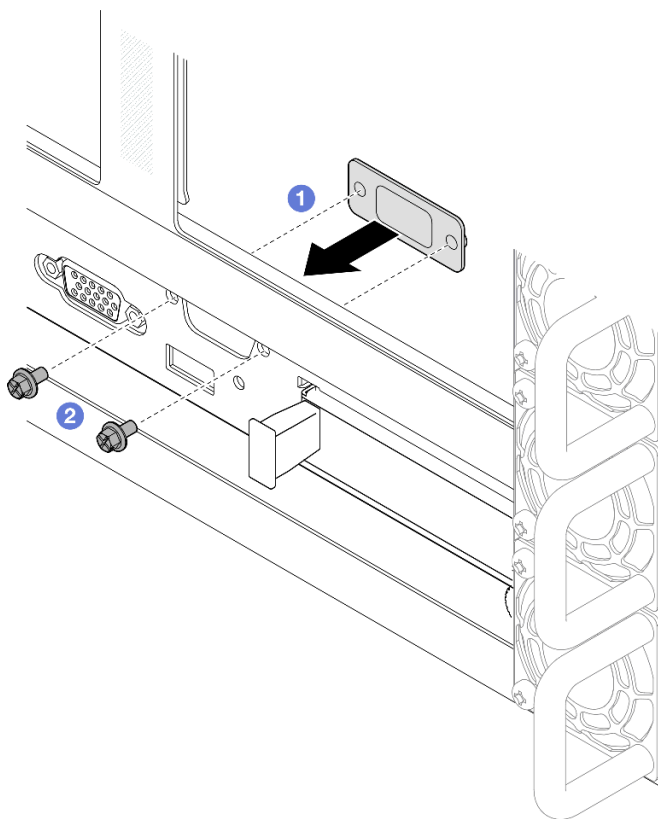


Figure 190. Installation de l'obturateur de port série

- a. ① Aligned et installez l'obturateur de port série dans le trou prévu à cet effet, depuis l'intérieur du châssis du serveur.
- b. ② Fixez l'obturateur de port série avec les vis de retenue.

Après avoir terminé

1. Installez une unité de remplacement ou un obturateur. Voir « [Installation du module de port série](#) » à la [page 220](#).
2. Si vous devez renvoyer le composant ou le périphérique en option, suivez les instructions d'emballage et utilisez les matériaux que vous avez reçus pour l'emballer.

Vidéo de démonstration

[Découvrez la procédure sur YouTube](#)

Installation du module de port série

Suivez les instructions de cette section pour installer le module de port série.

À propos de cette tâche

Attention :

- Lisez « [Conseils d'installation](#) » à la [page 1](#) et « [Liste de contrôle d'inspection de sécurité](#) » à la [page 2](#) pour vous assurer de travailler en toute sécurité.

- Mettez le serveur et tous les dispositifs périphériques hors tension, puis déconnectez les cordons d'alimentation et tous les câbles externes. Voir « [Mise hors tension du serveur](#) » à la page 17.
- Empêchez l'exposition à l'électricité statique, laquelle peut entraîner l'arrêt du système et la perte de données, en conservant les composants sensibles à l'électricité statique dans les emballages antistatiques jusqu'à leur installation, et en manipulant ces dispositifs en portant un bracelet antistatique ou un autre système de mise à la terre.
- Si le serveur est installé dans une armoire, faites sortir le serveur en le faisant glisser sur les glissières de l'armoire afin d'accéder aux carters supérieurs, ou retirez le serveur de l'armoire. Voir « [Retrait du serveur des glissières](#) » à la page 17.

Téléchargement du microprogramme et du pilote : après le remplacement d'un composant, il est possible que la mise à jour du microprogramme ou du pilote soit requise.

- Accédez à <https://datacentersupport.lenovo.com/products/servers/thinksystem/sr860v3/7d93/downloads/driver-list/> pour consulter les dernières mises à jour de microprogramme et de pilote disponibles pour votre serveur.
- Consultez « Mise à jour du microprogramme » dans le *Guide d'utilisation* ou le *Guide de configuration système* pour plus d'informations sur les outils de mise à jour du microprogramme.

Procédure

Etape 1. Si un obturateur de port série est installé, retirez-le.

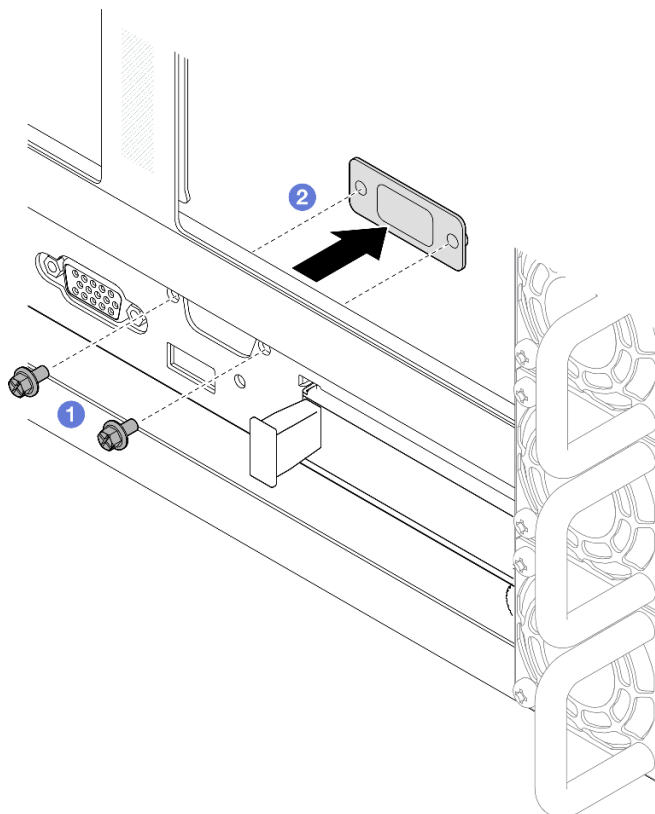


Figure 191. Retrait de l'obturateur de port série

- 1 Retirez les vis de retenue à l'arrière du châssis.
- 2 Sortez en poussant l'obturateur de port série du trou de port série et retirez-le du châssis.

Etape 2. Installation du module de port série.

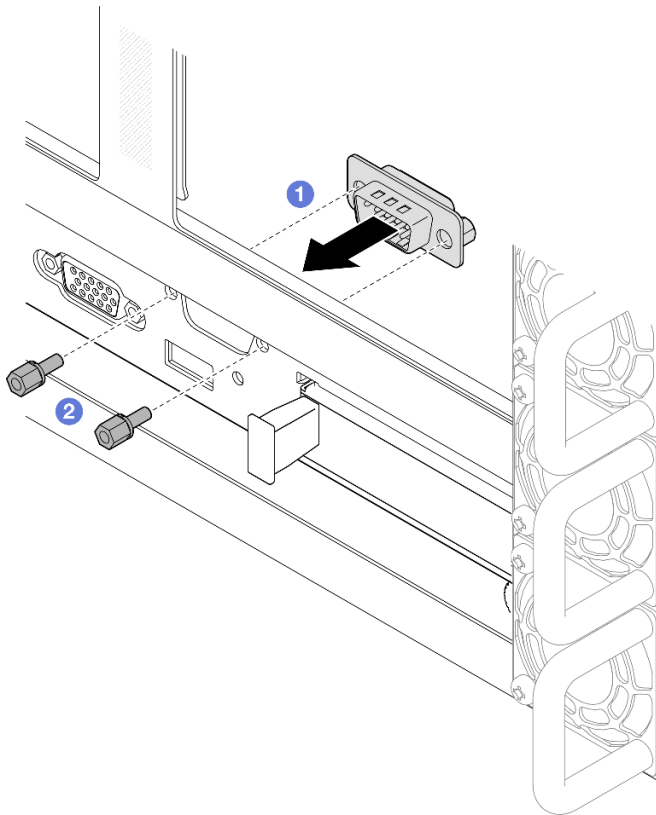


Figure 192. Installation du module de port série

- a. ① Alignez et installez le module de port série dans le trou prévu à cet effet, depuis l'intérieur du châssis du serveur.
- b. ② Fixez le module de port série avec les vis de retenue.

Etape 3. Branchez le module de port série au bloc carte mère.

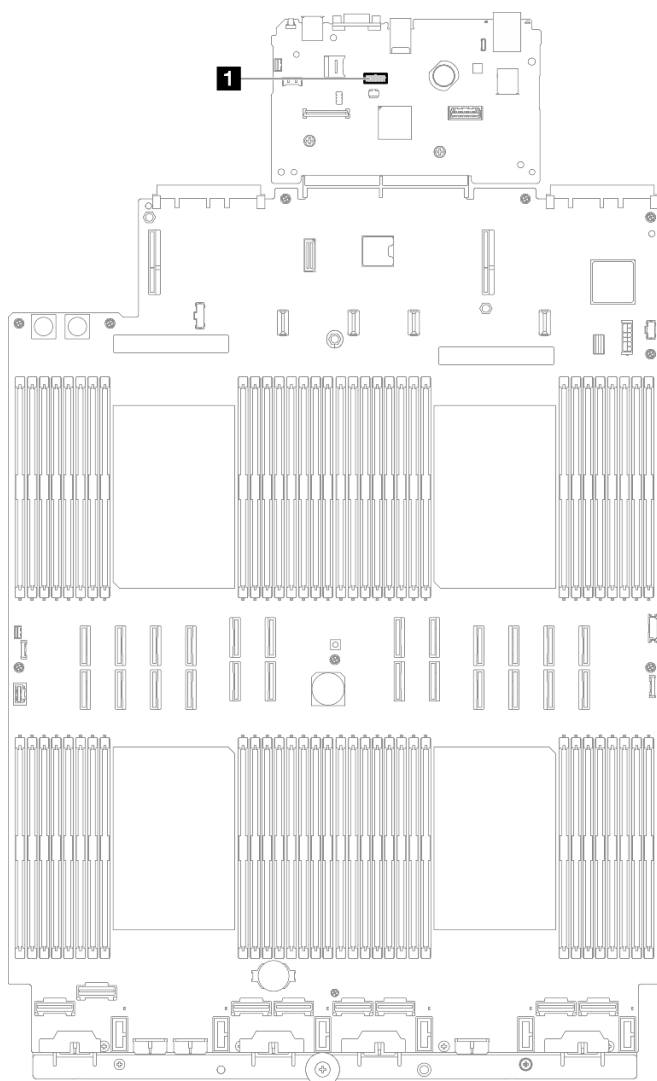


Figure 193. Connexion du module de port série

Après avoir terminé

1. Réinstallez tous les blocs mezzanines PCIe. Voir « [Installer la carte mezzanine PCIe](#) » à la page 150.
2. Réinstallez la traverse. Voir « [Installation de la traverse](#) » à la page 72.
3. Réinstallez le carter supérieur arrière. Voir « [Installation du carter supérieur arrière](#) » à la page 245.
4. Réinstallez le carter supérieur avant. Voir « [Installation du carter supérieur avant](#) » à la page 246.
5. Terminez de remplacer les composants. Voir « [Fin du remplacement des composants](#) » à la page 249.
6. Afin d'activer le module de port série sur Linux ou Microsoft Windows, effectuez l'une des opérations suivantes, en fonction du système d'exploitation installé :

Remarque : Si la fonctionnalité SOL (Serial over LAN) ou EMS (Emergency Management Services) est activée, le port série est masqué sur Linux et Microsoft Windows. Il est donc nécessaire de désactiver SOL et EMS afin d'utiliser le port série sur les systèmes d'exploitation des dispositifs série.

- Pour Linux :

Ouvrez ipmitool et entrez la commande suivante pour désactiver la fonction Serial over LAN (SOL) :

```
-I lanplus -H IP -U USERID -P PASSWORD sol deactivate
```

- Pour Microsoft Windows :
 - a. Ouvrez ipmitool et entrez la commande suivante pour désactiver la fonction SOL :

```
-I lanplus -H IP -U USERID -P PASSWORD sol deactivate
```
 - b. Ouvrez Windows PowerShell, puis entrez la commande suivante pour désactiver la fonction Emergency Management Services (EMS) :

```
Bcdedit /ems off
```
 - c. Redémarrez le serveur pour vous assurer que le paramètre EMS prend effet.

Vidéo de démonstration

[Découvrez la procédure sur YouTube](#)

Remplacement d'un bloc carte mère (technicien qualifié uniquement)

Suivez les instructions de la présente section pour retirer et installer la carte d'E-S système et la carte du processeur, qui forment ensemble le bloc carte mère.

Important : Cette tâche doit être effectuée par des techniciens qualifiés et certifiés par le service de maintenance Lenovo. N'essayez pas de le retirer ou de l'installer si vous ne possédez pas de formation ou de qualification appropriée.

La figure suivante présente la disposition du bloc carte mère, qui contient la carte d'E-S système et la carte du processeur.

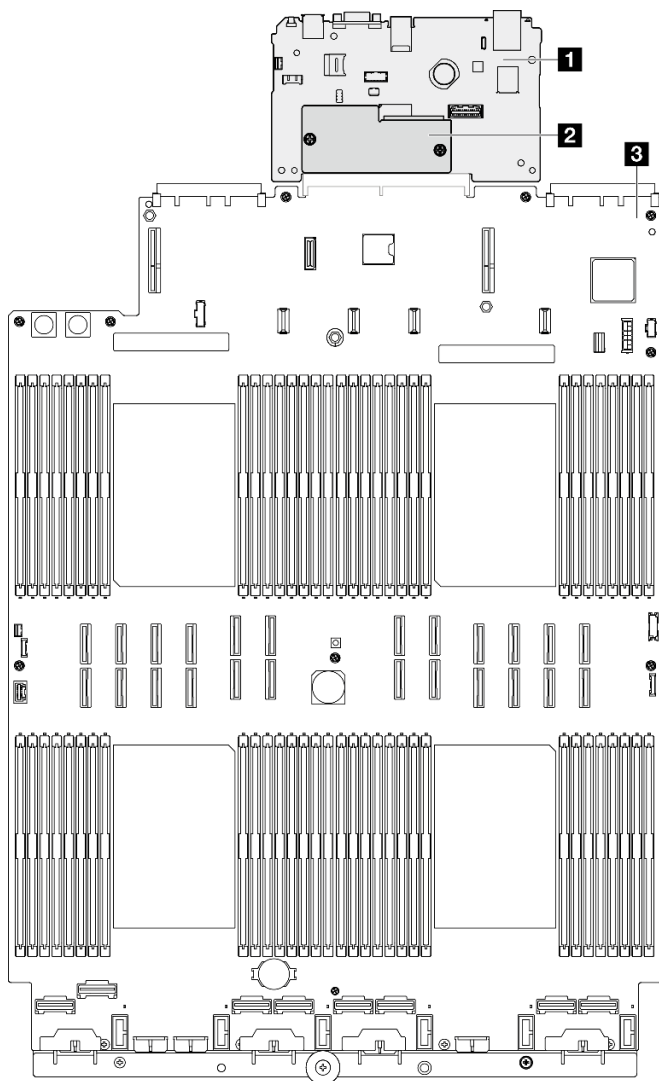


Figure 194. Disposition du bloc carte mère

1 Carte d'E-S système	3 Carte du processeur
2 Module de microprogramme et de sécurité RoT	

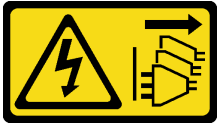
- « Retrait du module de microprogramme et de sécurité RoT » à la page 225
- « Installation du module de microprogramme et de sécurité RoT » à la page 227
- « Retrait de la carte d'E-S système ou de la carte du processeur » à la page 229
- « Installation de la carte d'E-S système ou de la carte du processeur » à la page 233

Retrait du module de microprogramme et de sécurité RoT

Suivez les instructions de la présente section pour retirer le ThinkSystem V3 Firmware and Root of Trust Security Module (Module de microprogramme et de sécurité RoT).

À propos de cette tâche

S002



ATTENTION :

Le bouton de mise sous tension du serveur et l'interrupteur du bloc d'alimentation ne coupent pas le courant électrique alimentant l'unité. En outre, le système peut être équipé de plusieurs cordons d'alimentation. Pour mettre l'unité hors tension, vous devez déconnecter tous les cordons de la source d'alimentation.

Important : Cette tâche doit être effectuée par des techniciens qualifiés et certifiés par le service de maintenance Lenovo. N'essayez pas de le retirer ou de l'installer si vous ne possédez pas de formation ou de qualification appropriée.

Attention :

- Lisez « [Conseils d'installation](#) » à la page 1 et « [Liste de contrôle d'inspection de sécurité](#) » à la page 2 pour vous assurer de travailler en toute sécurité.
- Mettez le serveur et tous les dispositifs périphériques hors tension, puis déconnectez les cordons d'alimentation et tous les câbles externes. Voir « [Mise hors tension du serveur](#) » à la page 17.
- Empêchez l'exposition à l'électricité statique, laquelle peut entraîner l'arrêt du système et la perte de données, en conservant les composants sensibles à l'électricité statique dans les emballages antistatiques jusqu'à leur installation, et en manipulant ces dispositifs en portant un bracelet antistatique ou un autre système de mise à la terre.
- Après avoir remplacé le Module de microprogramme et de sécurité RoT, mettez à jour le microprogramme à la version spécifique prise en charge par le serveur. Assurez-vous de disposer de la version du microprogramme requise, ou d'une copie du microprogramme existant.
- Si le serveur est installé dans une armoire, faites sortir le serveur en le faisant glisser sur les glissières de l'armoire afin d'accéder aux carters supérieurs, ou retirez le serveur de l'armoire. Voir « [Retrait du serveur des glissières](#) » à la page 17.

Procédure

Etape 1. Préparez-vous à cette tâche.

- a. Exécutez les commandes OneCLI pour sauvegarder les paramètres UEFI. Voir https://pubs.lenovo.com/lxce-onecli/onecli_r_save_command.
- b. Exécutez à la fois les commandes OneCLI et des actions XCC pour sauvegarder les paramètres XCC. Pour plus d'informations, voir https://pubs.lenovo.com/lxce-onecli/onecli_r_save_command et https://pubs.lenovo.com/xcc2/NN1ia_c_backupthexcc.html.
- c. Retirez le carter supérieur avant. Voir « [Retrait du carter supérieur avant](#) » à la page 241.
- d. Retirez le carter supérieur arrière. Voir « [Retrait du carter supérieur arrière](#) » à la page 243.
- e. Retirez la traverse. Voir « [Retrait de la traverse](#) » à la page 69.
- f. Retirez tous les blocs mezzanines PCIe. Voir « [Retirer la carte mezzanine PCIe](#) » à la page 136.

Etape 2. Retirez le Module de microprogramme et de sécurité RoT.

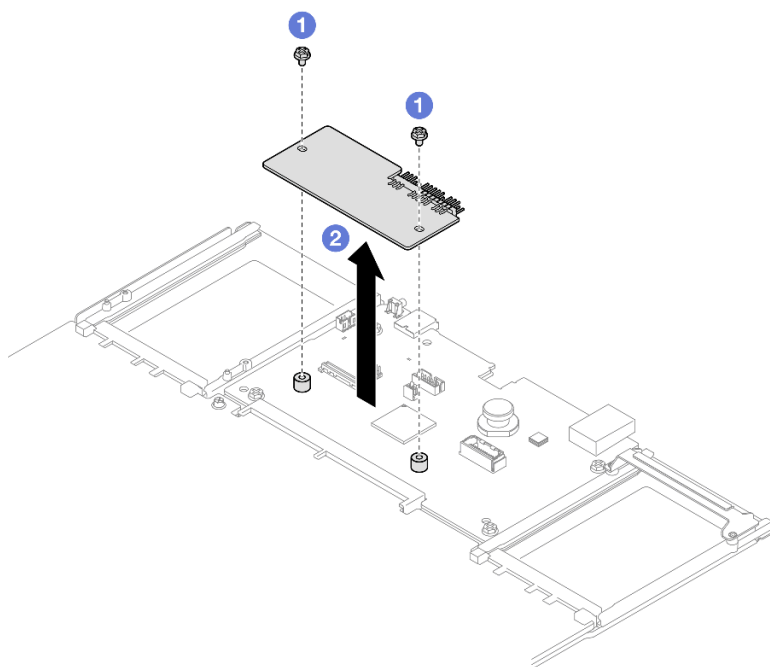


Figure 195. Retrait du module de microprogramme et de sécurité RoT

- a. ① Desserrez les deux vis sur le Module de microprogramme et de sécurité RoT.
- b. ② Soulevez le Module de microprogramme et de sécurité RoT pour le sortir du châssis.

Après avoir terminé

1. Installez une unité de remplacement. Voir « [Installation du module de microprogramme et de sécurité RoT](#) » à la page 227.
2. Si vous devez renvoyer le composant ou le périphérique en option, suivez les instructions d'emballage et utilisez les matériaux que vous avez reçus pour l'emballer.

Vidéo de démonstration

[Découvrez la procédure sur YouTube](#)

Installation du module de microprogramme et de sécurité RoT

Suivez les instructions de la présente section pour installer le ThinkSystem V3 Firmware and Root of Trust Security Module (Module de microprogramme et de sécurité RoT).

À propos de cette tâche

Important : Cette tâche doit être effectuée par des techniciens qualifiés et certifiés par le service de maintenance Lenovo. N'essayez pas de le retirer ou de l'installer si vous ne possédez pas de formation ou de qualification appropriée.

(Technicien qualifié Lenovo uniquement) Après avoir remplacé le Firmware and RoT Security Module, mettez à jour le microprogramme UEFI, XCC, et LXPM à la version spécifique prise en charge par le serveur. Pour obtenir des informations détaillées sur la mise à jour du microprogramme, voir [https://glosse4lenovo.lenovo.com/wiki/glosse4lenovo/view/How%20to/System%20related/How%20to%20do%20RoT%20Module%20FW%20update%20on%20ThinkSystem%20V3 %20machines/](https://glosse4lenovo.lenovo.com/wiki/glosse4lenovo/view/How%20to/System%20related/How%20to%20do%20RoT%20Module%20FW%20update%20on%20ThinkSystem%20V3%20machines/).

Attention :

- Lisez « [Conseils d'installation](#) » à la page 1 et « [Liste de contrôle d'inspection de sécurité](#) » à la page 2 pour vous assurer de travailler en toute sécurité.
- Mettez le serveur et tous les dispositifs périphériques hors tension, puis déconnectez les cordons d'alimentation et tous les câbles externes. Voir « [Mise hors tension du serveur](#) » à la page 17.
- Empêchez l'exposition à l'électricité statique, laquelle peut entraîner l'arrêt du système et la perte de données, en conservant les composants sensibles à l'électricité statique dans les emballages antistatiques jusqu'à leur installation, et en manipulant ces dispositifs en portant un bracelet antistatique ou un autre système de mise à la terre.
- Si le serveur est installé dans une armoire, faites sortir le serveur en le faisant glisser sur les glissières de l'armoire afin d'accéder aux carters supérieurs, ou retirez le serveur de l'armoire. Voir « [Retrait du serveur des glissières](#) » à la page 17.

Téléchargement du microprogramme et du pilote : après le remplacement d'un composant, il est possible que la mise à jour du microprogramme ou du pilote soit requise.

- Accédez à <https://datacentersupport.lenovo.com/products/servers/thinksystem/sr860v3/7d93/downloads/driver-list/> pour consulter les dernières mises à jour de microprogramme et de pilote disponibles pour votre serveur.
- Consultez « Mise à jour du microprogramme » dans le *Guide d'utilisation* ou le *Guide de configuration système* pour plus d'informations sur les outils de mise à jour du microprogramme.

Procédure

Etape 1. Mettez l'emballage antistatique contenant le nouveau composant contre une zone non peinte externe du serveur, puis déballez et posez le composant sur une surface de protection électrostatique.

Etape 2. Installez le Module de microprogramme et de sécurité RoT sur le serveur.

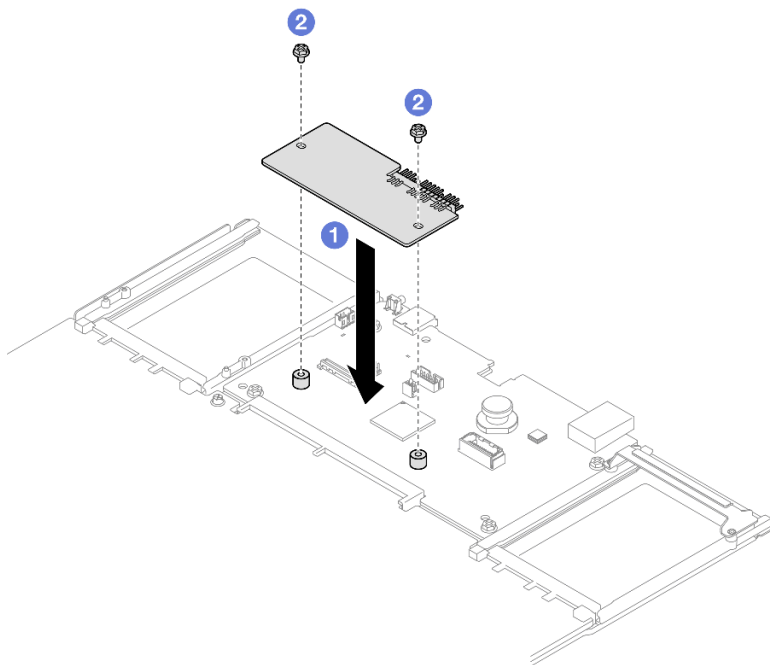


Figure 196. Installation du module de microprogramme et de sécurité RoT

- a. ① Abaissez le Module de microprogramme et de sécurité RoT sur la carte d'E-S système et assurez-vous que le connecteur du module est correctement inséré dans l'emplacement de la carte d'E-S système.
- b. ② Serrez les deux vis pour fixer le Module de microprogramme et de sécurité RoT en position.

Après avoir terminé

1. Réinstallez tous les blocs mezzanines PCIe. Voir « [Installer la carte mezzanine PCIe](#) » à la page 150.
2. Réinstallez la traverse. Voir « [Installation de la traverse](#) » à la page 72.
3. Réinstallez le carter supérieur arrière. Voir « [Installation du carter supérieur arrière](#) » à la page 245.
4. Réinstallez le carter supérieur avant. Voir « [Installation du carter supérieur avant](#) » à la page 246.
5. Terminez de remplacer les composants. Voir « [Fin du remplacement des composants](#) » à la page 249.
6. Mettez à jour le microprogramme UEFI, XCC et LXPM à la version spécifique prise en charge par le serveur. Voir <https://glosse4lenovo.lenovo.com/wiki/glosse4lenovo/view/How%20To/System%20related/How%20to%20do%20RoT%20Module%20FW%20update%20on%20ThinkSystem%20V3%20machines/>.
7. Exécutez les commandes OneCLI pour restaurer les paramètres UEFI. Voir https://pubs.lenovo.com/lxce-onecli/onecli_r_restore_command.
8. Exécutez à la fois les commandes OneCLI et des actions XCC pour restaurer les paramètres XCC. Pour plus d'informations, voir https://pubs.lenovo.com/lxce-onecli/onecli_r_restore_command et https://pubs.lenovo.com/xcc2/NN1ia_c_restorethexcc.html.
9. S'il existe une clé logicielle, par exemple une clé XCC FoD, installée dans le système, injectez à nouveau la clé afin de vous assurer que celle-ci fonctionne correctement. Voir <https://lenovopress.lenovo.com/redp4895.pdf>.

Remarque : Si vous devez remplacer la carte de processeur avec Firmware and RoT Security Module, mettez à jour les données techniques essentielles avant d'injecter la clé. Voir [Mise à jour des données techniques essentielles \(VPD\)](#).

10. Suivez les étapes facultatives suivantes, si nécessaire :
 - Masquez le TPM. Pour plus d'informations, voir « [Masquage/observation de TPM](#) » à la page 238.
 - Mettez à jour le microprogramme TPM. Voir « [Mise à jour du microprogramme TPM](#) » à la page 239.
 - Activez l'amorçage sécurisé UEFI. Voir « [Activation de l'amorçage sécurisé UEFI](#) » à la page 240.

Vidéo de démonstration

[Découvrez la procédure sur YouTube](#)

Retrait de la carte d'E-S système ou de la carte du processeur

Suivez les instructions de cette section pour retirer la carte d'E-S système ou la carte du processeur.

À propos de cette tâche

S002



ATTENTION :

Le bouton de mise sous tension du serveur et l'interrupteur du bloc d'alimentation ne coupent pas le courant électrique alimentant l'unité. En outre, le système peut être équipé de plusieurs cordons d'alimentation. Pour mettre l'unité hors tension, vous devez déconnecter tous les cordons de la source d'alimentation.

Important :

- Cette tâche doit être effectuée par des techniciens qualifiés et certifiés par le service de maintenance Lenovo. N'essayez pas de le retirer ou de l'installer si vous ne possédez pas de formation ou de qualification appropriée.
- Lorsque vous remplacez le bloc carte mère, mettez toujours à jour le serveur avec le dernier microprogramme ou restaurez le microprogramme préexistant. Assurez-vous de disposer de la dernière version du microprogramme, ou d'une copie du microprogramme existant.
- Lors du retrait des modules de mémoire, étiquetez le numéro d'emplacement de chaque module de mémoire, retirez tous les modules de mémoire du bloc carte mère, puis mettez-les de côté sur une surface de protection électrostatique en attendant de les réinstaller.
- **Lors vous déconnectez les câbles, dressez une liste de chaque câble et notez les connecteurs liés à chaque câble, afin de vous y référez après l'installation du nouveau bloc carte mère.**

Attention :

- Lisez « [Conseils d'installation](#) » à la page 1 et « [Liste de contrôle d'inspection de sécurité](#) » à la page 2 pour vous assurer de travailler en toute sécurité.
- Mettez le serveur et tous les dispositifs périphériques hors tension, puis déconnectez les cordons d'alimentation et tous les câbles externes. Voir « [Mise hors tension du serveur](#) » à la page 17.
- Empêchez l'exposition à l'électricité statique, laquelle peut entraîner l'arrêt du système et la perte de données, en conservant les composants sensibles à l'électricité statique dans les emballages antistatiques jusqu'à leur installation, et en manipulant ces dispositifs en portant un bracelet antistatique ou un autre système de mise à la terre.
- Si le serveur est installé dans une armoire, faites sortir le serveur en le faisant glisser sur les glissières de l'armoire afin d'accéder aux carters supérieurs, ou retirez le serveur de l'armoire. Voir « [Retrait du serveur des glissières](#) » à la page 17.

Procédure

Etape 1. Préparez-vous à cette tâche.

- a. Enregistrez toutes les informations de configuration système, telles que les adresses IP de Lenovo XClarity Controller, les données techniques essentielles, le type de machine, le numéro de modèle, le numéro de série du serveur, son identificateur unique universel et son étiquette d'inventaire.
- b. Enregistrez la configuration système sur un périphérique externe avec Lenovo XClarity Essentials.
- c. Enregistrez le journal des événements système sur un support externe.
- d. Retirez et dégagez délicatement chaque bloc d'alimentation installé. Voir « [Retrait d'une unité de bloc d'alimentation remplaçable à chaud](#) » à la page 200.
- e. Retirez le module OCP. Voir « [Retrait du module OCP](#) » à la page 134.
- f. Retirez le carter supérieur avant. Voir « [Retrait du carter supérieur avant](#) » à la page 241.
- g. Retirez le carter supérieur arrière. Voir « [Retrait du carter supérieur arrière](#) » à la page 243.
- h. Retirez tous les modules ventilateur. Voir « [Retrait d'un module ventilateur](#) » à la page 86.
- i. Retirez la cage de ventilateur. Voir « [Retrait du boîtier de ventilation](#) » à la page 88.
- j. Retirez la grille d'aération avant. Voir « [Retrait de la grille d'aération avant](#) » à la page 47.

- k. Retirez la traverse. Voir « [Retrait de la traverse](#) » à la page 69.
- l. Retirez tous les blocs mezzanines PCIe. Voir « [Retirer la carte mezzanine PCIe](#) » à la page 136.
- m. Retirez la grille d'aération arrière. Voir « [Retrait de la grille d'aération arrière](#) » à la page 54.
- n. Retirez le tableau de distribution. Voir « [Retrait du tableau de distribution](#) » à la page 185.
- o. Retirez les modules de processeur-dissipateur thermique. Voir « [Retrait d'un processeur et d'un dissipateur thermique](#) » à la page 205.
- p. Retirez les modules de mémoire. Voir « [Retrait d'un module de mémoire](#) » à la page 126.
- q. Retrait du module de port série. Voir « [Retrait du module de port série](#) » à la page 217.
- r. Retirez l'adaptateur NIC de gestion. Voir « [Retrait de l'adaptateur NIC de gestion](#) » à la page 123.
- s. Retirez la carte MicroSD. Voir « [Retrait de la carte MicroSD](#) » à la page 131.
- t. Débranchez tous les câbles connectés au bloc carte mère. Voir [Chapitre 2 « Cheminement interne des câbles »](#) à la page 251.

Etape 2. Dégagez le bloc carte mère.

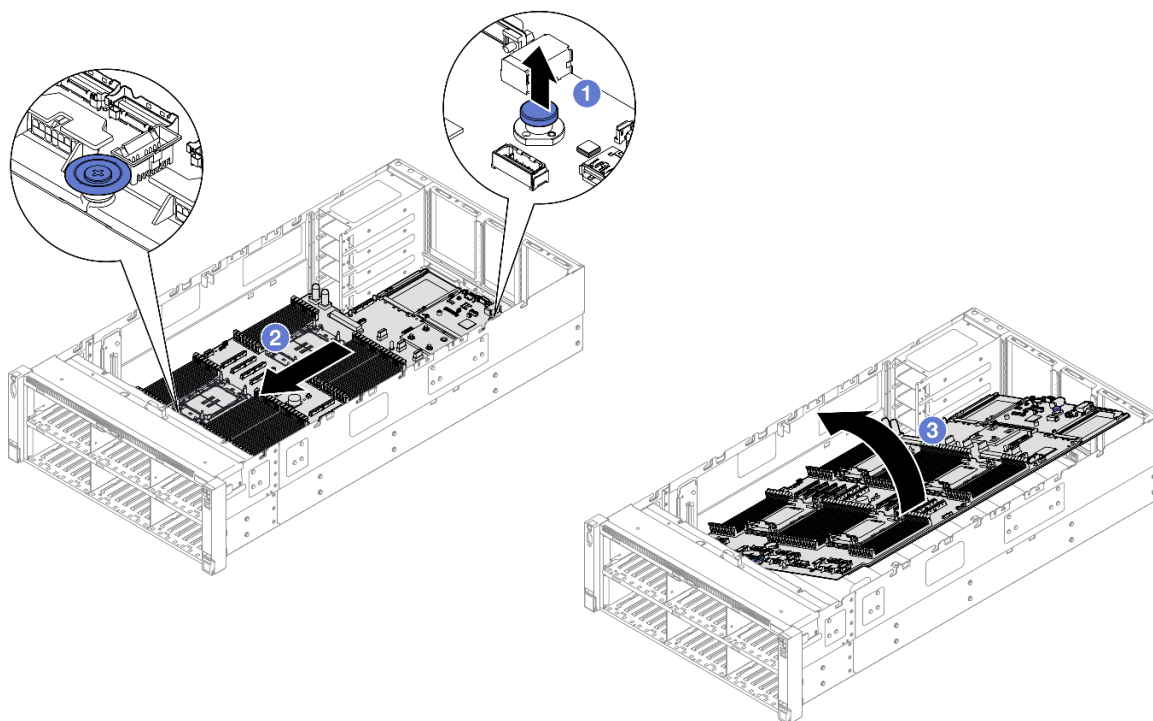


Figure 197. Retrait du bloc carte mère

Remarque : Cette poignée est uniquement utilisée pour retirer le bloc carte mère. N'essayez pas de soulever l'ensemble du serveur avec elle.

- a. ① Tirez le piston vers le haut pour libérer le bloc carte mère.
- b. ② Saisissez la poignée bleue et le piston ; ensuite, faites glisser légèrement le bloc carte mère vers l'avant du serveur pour le désengager du châssis.
- c. ③ Faites pivoter le côté long du bloc carte mère ; ensuite, retirez le bloc carte mère du châssis.

Etape 3. Si vous souhaitez remplacer la carte d'E-S système, retirez le Module de microprogramme et de sécurité RoT et la carte MicroSD de la carte d'E-S système. Pour plus d'informations, voir « [Retrait](#)

du module de microprogramme et de sécurité RoT » à la page 225 et « Retrait de la carte MicroSD » à la page 131.

Etape 4. Séparez la carte d'E-S système de la carte du processeur.

Remarque : Afin de prévenir tout dommage de la carte d'E-S système, pincez et soulevez le piston de la carte d'E-S système légèrement vers le haut, puis tirez la carte d'E-S système vers l'extérieur. Tout en tirant, assurez-vous que la carte d'E-S système reste aussi à l'horizontale que possible.

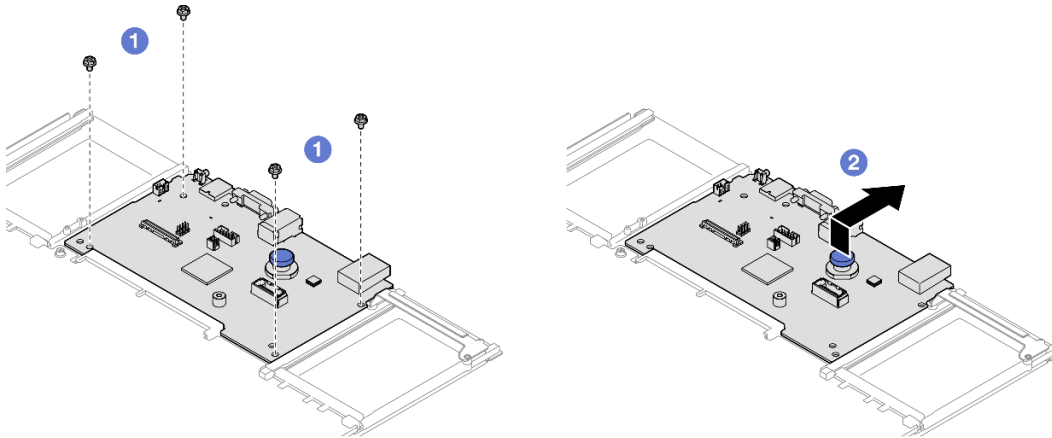


Figure 198. Séparation de la carte d'E-S système de la carte du processeur

- a. ① Retirez les quatre vis de fixation de la carte d'E-S système.
- b. ② Soulevez et maintenez le piston. Ensuite, faites coulisser la carte d'E-S système vers l'extrémité arrière du châssis pour la dégager de la carte du processeur.

Après avoir terminé

1. Installez une unité de remplacement. Voir « [Installation de la carte d'E-S système ou de la carte du processeur](#) » à la page 233.
2. Si vous devez renvoyer le composant ou le périphérique en option, suivez les instructions d'emballage et utilisez les matériaux que vous avez reçus pour l'emballer.

Important : Avant de retourner la carte du processeur, assurez-vous d'installer les caches du connecteur de processeur de la nouvelle carte du processeur. Pour remplacer un cache du connecteur de processeur :

- a. Prenez un cache du socket de processeur sur la nouvelle carte de processeur et orientez-le correctement au-dessus du bloc socket de processeur sur la carte de processeur retirée.
 - b. Appuyez délicatement sur les pattes du cache du bloc connecteur de processeur, en appuyant sur les bords afin d'éviter d'endommager les broches du connecteur. Il se peut que vous entendiez un clic sur le cache de socket, ce qui signifie qu'il est solidement fixé.
 - c. **Vérifiez que** le cache du connecteur est correctement relié au bloc connecteur de processeur.
3. Si vous souhaitez recycler le composant, voir « Démontage du bloc carte mère en vue du recyclage » dans le *Guide d'utilisation*.

Vidéo de démonstration

[Découvrez la procédure sur YouTube](#)

Installation de la carte d'E-S système ou de la carte du processeur

Suivez les instructions de cette section pour installer la carte d'E-S système ou la carte du processeur.

À propos de cette tâche

Important : Cette tâche doit être effectuée par des techniciens qualifiés et certifiés par le service de maintenance Lenovo. N'essayez pas de le retirer ou de l'installer si vous ne possédez pas de formation ou de qualification appropriée.

Attention :

- Lisez « [Conseils d'installation](#) » à la page 1 et « [Liste de contrôle d'inspection de sécurité](#) » à la page 2 pour vous assurer de travailler en toute sécurité.
- Mettez le serveur et tous les dispositifs périphériques hors tension, puis déconnectez les cordons d'alimentation et tous les câbles externes. Voir « [Mise hors tension du serveur](#) » à la page 17.
- Empêchez l'exposition à l'électricité statique, laquelle peut entraîner l'arrêt du système et la perte de données, en conservant les composants sensibles à l'électricité statique dans les emballages antistatiques jusqu'à leur installation, et en manipulant ces dispositifs en portant un bracelet antistatique ou un autre système de mise à la terre.
- Après avoir remplacé la carte d'E-S ou la carte du processeur, mettez toujours à jour le serveur avec le dernier microprogramme ou restaurez le microprogramme préexistant.

Téléchargement du microprogramme et du pilote : après le remplacement d'un composant, il est possible que la mise à jour du microprogramme ou du pilote soit requise.

- Accédez à <https://datacentersupport.lenovo.com/products/servers/thinksystem/sr860v3/7d93/downloads/driver-list/> pour consulter les dernières mises à jour de microprogramme et de pilote disponibles pour votre serveur.
- Consultez « Mise à jour du microprogramme » dans le *Guide d'utilisation* ou le *Guide de configuration système* pour plus d'informations sur les outils de mise à jour du microprogramme.

Procédure

Etape 1. Mettez l'emballage antistatique contenant le nouveau composant contre une zone non peinte externe du serveur, puis déballez et posez le composant sur une surface de protection électrostatique.

Etape 2. En fonction de vos besoins, suivez l'une des procédures ci-dessous :

- Si vous prévoyez de remplacer la carte d'E-S système et de réutiliser la carte du processeur, installez une nouvelle carte d'E-S système sur la carte du processeur.
- Si vous prévoyez de remplacer la carte du processeur et de réutiliser la carte d'E-S système, installez la carte d'E-S système existante sur une nouvelle carte du processeur.

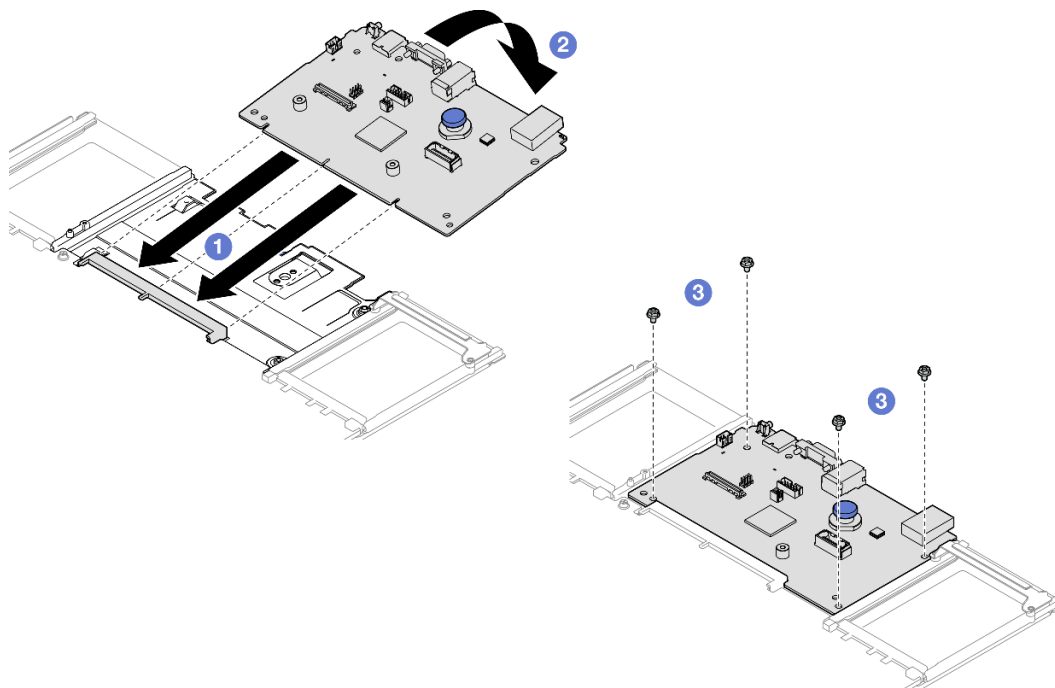
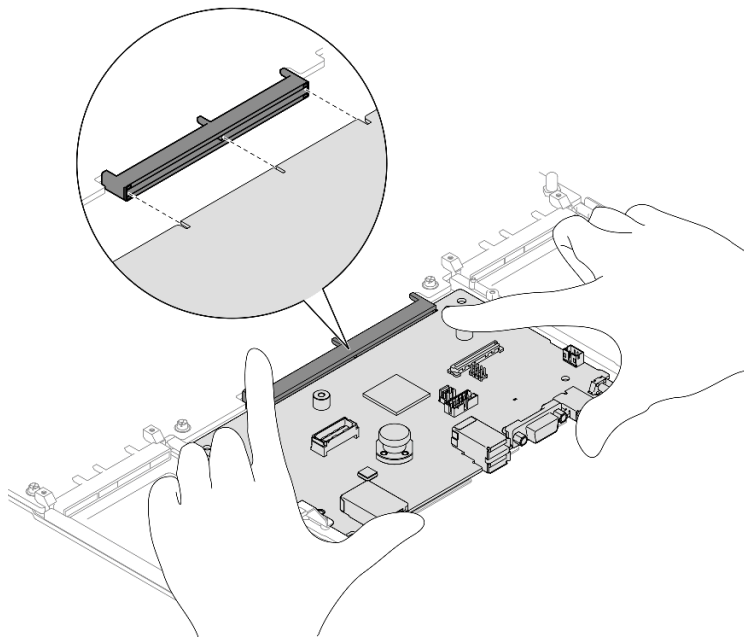


Figure 199. Installation de la carte d'E-S système sur la carte du processeur

- a. ① Aligned la carte d'E-S système sur le connecteur de la carte du processeur. À l'aide de vos deux mains, poussez la carte d'E-S système et insérez-la légèrement dans le connecteur.

Remarque : Afin de protéger les contacts de la carte d'E-S système de tout dégât, assurez-vous que cette dernière est alignée correctement sur le connecteur de la carte du processeur. Sa position doit également demeurer aussi horizontale que possible lors de l'insertion.



- b. ② Abaissez la carte d'E-S système sur la tôle de support en métal. Veillez à ce que le piston s'engage dans la tôle de support en métal.
- c. ③ Installez les vis pour fixer la carte d'E-S système en position.

Etape 3. Si vous avez installé une nouvelle carte d'E-S système sur la carte du processeur, installez le Module de microprogramme et de sécurité RoT et la carte MicroSD retirés de l'ancienne carte d'E-S système sur la nouvelle carte d'E-S système. Voir « [Installation du module de microprogramme et de sécurité RoT](#) » à la page 227 et « [Installation de la carte MicroSD](#) » à la page 132.

Etape 4. Placez le bloc carte mère dans le châssis.

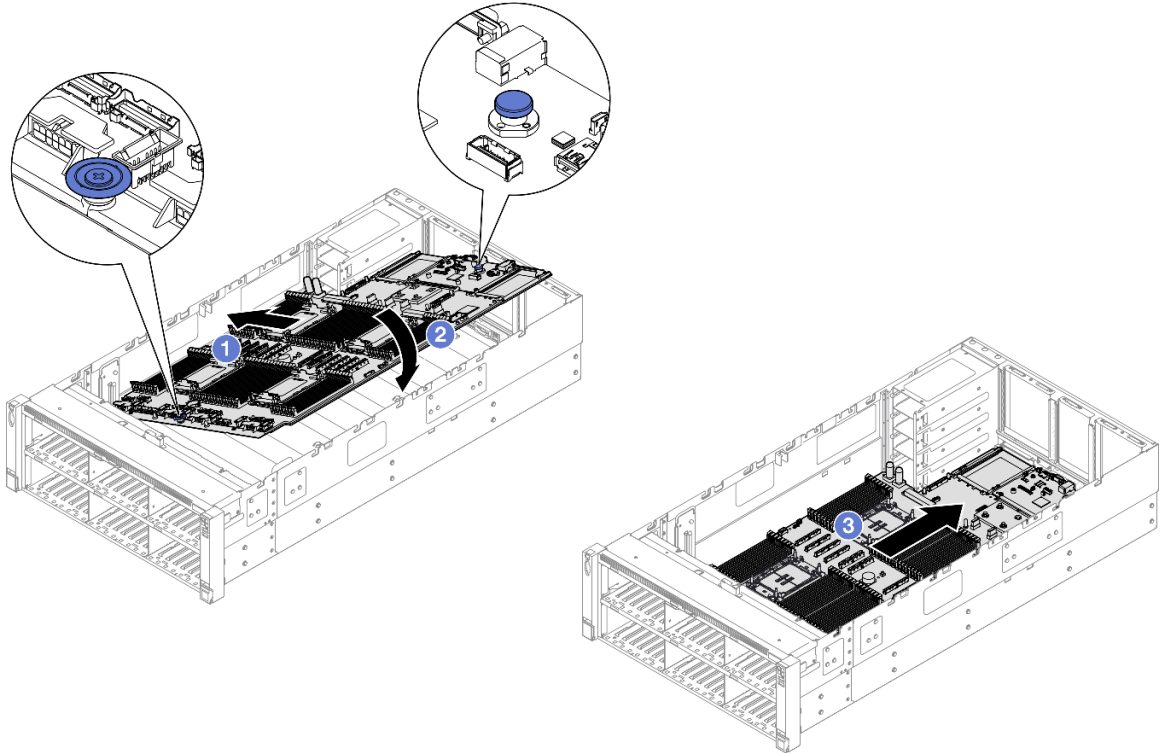


Figure 200. Installation du bloc carte mère

- a. ① Saisissez la poignée bleue et le piston ; ensuite, insérez le côté le plus court du bloc carte mère dans le châssis.
- b. ② Abaissez le côté le plus long du bloc carte mère dans le châssis.
- c. ③ Faites glisser le bloc carte mère vers l'arrière du châssis, jusqu'à ce que le piston s'enclenche en place. Vérifiez que les connecteurs arrière de la nouvelle carte d'E-S système sont bien insérés dans les trous du panneau arrière correspondants.

Après avoir terminé

1. Reconnectez tous les câbles au bloc carte mère. Voir [Chapitre 2 « Cheminement interne des câbles » à la page 251](#).
2. Réinstallez la carte MicroSD. Voir « [Installation de la carte MicroSD](#) » à la page 132.
3. Réinstallez l'adaptateur NIC de gestion. Voir « [Installation de l'adaptateur NIC de gestion](#) » à la page 124.
4. Réinstallez le module de port série. Voir « [Installation du module de port série](#) » à la page 220.
5. Réinstallez les modules de mémoire. Voir « [Installation d'un module de mémoire](#) » à la page 128.
6. Réinstallez les modules de processeur-dissipateur thermique. Voir « [Installation d'un processeur-dissipateur thermique](#) » à la page 210.
7. Réinstallez le tableau de distribution. Voir « [Installation du tableau de distribution](#) » à la page 188.

8. Réinstallez la grille d'aération arrière. Voir « [Installation de la grille d'aération arrière](#) » à la page 58.
9. Réinstallez tous les blocs mezzanines PCIe. Voir « [Installer la carte mezzanine PCIe](#) » à la page 150.
10. Réinstallez la traverse. Voir « [Installation de la traverse](#) » à la page 72.
11. Réinstallez la grille d'aération avant. Voir « [Installation de la grille d'aération avant](#) » à la page 50.
12. Réinstallez le boîtier de ventilation. Voir « [Installation du boîtier de ventilation](#) » à la page 89.
13. Réinstallez tous les modules ventilateur. Voir « [Installation d'un module ventilateur](#) » à la page 91.
14. Réinstallez le carter supérieur arrière. Voir « [Installation du carter supérieur arrière](#) » à la page 245.
15. Réinstallez le carter supérieur avant. Voir « [Installation du carter supérieur avant](#) » à la page 246.
16. Réinstallez le module OCP. Voir « [Installation du module OCP](#) » à la page 135.
17. Réinstallez toutes les unités d'alimentation. Voir « [Installation d'une unité de bloc d'alimentation remplaçable à chaud](#) » à la page 202.
18. Vérifiez que tous les composants ont été remontés correctement et que vous n'avez pas oublié d'outils ou de vis à l'intérieur du serveur.
19. Rebranchez les cordons d'alimentation et autres câbles préalablement retirés.
20. Mettez le serveur et les périphériques sous tension. Pour plus d'informations, voir « [Mise sous tension du nœud](#) » à la page 16.
21. Mettez à jour les données techniques essentielles (VPD). Voir « [Mise à jour des données techniques essentielles \(VPD\)](#) » à la page 236.

Pour obtenir le numéro du type de machine et le numéro de série indiqués sur l'étiquette d'identification, reportez-vous à la section « Identification du serveur et accès à Lenovo XClarity Controller » dans le *Guide d'utilisation* ou le *Guide de configuration système*.

22. Si le masquage du TPM ou la mise à jour du microprogramme du TPM est nécessaire consultez « [Masquage/observation de TPM](#) » à la page 238 ou « [Mise à jour du microprogramme TPM](#) » à la page 239.
23. Facultativement, vous pouvez activer l'amorçage sécurisé UEFI. Voir « [Activation de l'amorçage sécurisé UEFI](#) » à la page 240.
24. Téléchargez et installez la version la plus récente des pilotes de périphérique : <https://datacentersupport.lenovo.com/products/servers/thinksystem/sr860v3/7d93/downloads/driver-list/>.
25. Mettez à jour le système et le microprogramme de l'appareil. Voir « [Mise à jour du microprogramme](#) » dans le *Guide d'utilisation* ou le *Guide de configuration système*.

Remarque : (Technicien qualifié Lenovo uniquement) Si vous avez remplacé le Module de microprogramme et de sécurité RoT, mettez à jour le microprogramme à la version spécifique prise en charge par le serveur. Voir <https://glosse4lenovo.lenovo.com/wiki/glosse4lenovo/view/How%20To/System%20related/How%20to%20do%20RoT%20Module%20FW%20update%20on%20ThinkSystem%20V3%20machines/>.

Vidéo de démonstration

[Découvrez la procédure sur YouTube](#)

Mise à jour des données techniques essentielles (VPD)

Cette rubrique vous indique comment mettre à jour les données techniques essentielles.

- **(Requis)** Type de machine
- **(Requis)** Numéro de série
- (Facultatif) Balise d'actif

- (Facultatif) UUID

Outils recommandés :

- Lenovo XClarity Provisioning Manager
- Commandes Lenovo XClarity Essentials OneCLI

Utilisation de Lenovo XClarity Provisioning Manager

Étapes :

1. Démarrez le serveur et appuyez sur la touche conformément aux instructions à l'écran. L'interface Lenovo XClarity Provisioning Manager s'affiche par défaut.
2. Sélectionnez **Récapitulatif du système**. La page de l'onglet « Récapitulatif du système » s'affiche.
3. Cliquez sur **Mettre à jour les données techniques essentielles**, puis suivez les instructions à l'écran pour mettre à jour ces données.

Utilisation des commandes Lenovo XClarity Essentials OneCLI

- Mise à jour du **type de machine**
`onecli config set SYSTEM_PROD_DATA.SysInfoProdName <m/t_model> [access_method]`
- Mise à jour du **numéro de série**
`onecli config set SYSTEM_PROD_DATA.SysInfoSerialNum <s/n> [access_method]`
- Mise à jour **du modèle de système**
`onecli config set SYSTEM_PROD_DATA.SysInfoProdIdentifieur <system model> [access_method]`
`onecli config set SYSTEM_PROD_DATA.SysInfoProdIdentifieurEx <system model> --override [access_method]`
- Mise à jour de la **balise d'actif**
`onecli config set SYSTEM_PROD_DATA.SysEncloseAssetTag <asset_tag> [access_method]`
- Mise à jour de l'**UUID**
`onecli config createuuid SYSTEM_PROD_DATA.SysInfoUUID [access_method]`

Variable	Description
<m/t_model>	Type de machine serveur et numéro de modèle. Saisissez xxxxyyy, xxxx correspondant au type de machine et yyy correspondant au numéro de modèle du serveur.
<s/n>	Numéro de série du serveur. Saisissez zzzzzzz, zzzzzzz correspondant au numéro de série.
<system model>	Modèle de système sur le serveur. Saisissez system yyyyyyyy, où yyyyyyyy est l'identificateur de produit.

<p><asset_tag></p>	<p>Numéro d'étiquette d'inventaire du serveur.</p> <p>Saisissez aaaaaaaaaaaaaaaaaaaaaaaaaaaaaaaaaa, aaaaaaaaaaaaaaaaaaaaaaaaaaaaaaaaaa correspondant au numéro de balise d'actif.</p>
<p>[access_method]</p>	<p>Méthode d'accès que vous avez sélectionnée pour accéder au serveur cible.</p> <ul style="list-style-type: none"> • Accès en ligne KCS (sans authentification, limité à certains utilisateurs) : Vous pouvez supprimer directement [access_method] de la commande. • LAN authentifié en ligne : Dans ce cas, indiquez les informations de compte LAN ci-dessous à la fin de la commande OneCLI : --bmc-username <user_id> --bmc-password <password> • WAN/LAN distant : Dans ce cas, indiquez les informations de compte XCC ci-dessous et l'adresse IP à la fin de la commande OneCLI : --bmc <bmc_user_id>:<bmc_password>@<bmc_external_IP> <p>Remarques :</p> <ul style="list-style-type: none"> - <bmc_user_id> Nom de compte du module BMC (1 des 12 comptes). La valeur par défaut est USERID. - <bmc_password> Mot de passe du compte BMC (1 des 12 comptes).

Masquage/observation de TPM

La stratégie TPM est activée par défaut afin de chiffrer les transferts de données pour le fonctionnement du système. En option, il est possible de désactiver le TPM à l'aide de Lenovo XClarity Essentials OneCLI.

Pour désactiver le TPM, procédez comme suit :

1. Téléchargez et installez Lenovo XClarity Essentials OneCLI.

Pour télécharger Lenovo XClarity Essentials OneCLI, accédez au site suivant :

<https://datacentersupport.lenovo.com/solutions/HT116433>

2. Exécutez la commande suivante :

```
OneCli.exe config set TrustedComputingGroup.HideTPMfromOS "Yes" --imm <userid>:<password>@<ip_address> --override
```

où :

- <userid>:<password> correspond aux données d'identification utilisés pour accéder au BMC (interfaceLenovo XClarity Controller) de votre serveur. L'ID utilisateur par défaut est USERID, et le mot de passe par défaut est PASSWORD (avec un zéro, et non la lettre o majuscule)
- <ip_address> correspond à l'adresse IP du serveur BMC.

Exemple :

```
D:\onecli>OneCli.exe config set TrustedComputingGroup.HideTPMfromOS "Yes" --imm USERID:PASSWORD=1@10.245.39.79 --override
Lenovo XClarity Essentials OneCLI 1xce_onecli01p-2.3.0
Licensed Materials - Property of Lenovo
(C) Copyright Lenovo Corp. 2013-2018 All Rights Reserved
If the parameters you input includes password, please Note that:
* The password must consist of a sequence of characters from `0-9a-zA-Z_+.$%!'&*()= ` set
* Use `"' to quote when password parameters include special characters
* Do not use reserved characters in path name when parameter contains path
Invoking SET command ...
Connected to BMC at IP address 10.245.39.79 by IPMI
TrustedComputingGroup.HideTPMfromOS=Yes
Success.
```

3. Réamorcer le système.

Si vous souhaitez à nouveau activer le TPM, exécutez la commande ci-après, puis redémarrez le système :
OneCli.exe config set TrustedComputingGroup.HideTPMfromOS "No" --imm <userid>:<password>@<ip_address> --override

Exemple :

```
D:\onecli3>OneCli.exe config set TrustedComputingGroup.HideTPMfromOS "No" --imm USERID:PASSWORD=11@10.245.39.79 --override
Lenovo XClarity Essentials OneCLI 1xce_onecli01h-3.0.1
(C) Lenovo 2013-2020 All Rights Reserved

OneCLI License Agreement and OneCLI Legal Information can be found at the following location:
  "D:\onecli3\Lic"

[1s]Certificate check finished [100%][=====]

Invoking SET command...
Connected to BMC at IP address 10.245.39.79 by IPMI
TrustedComputingGroup.HideTPMfromOS=No
Configure successfully, please reboot system.
Succeed.
```

Mise à jour du microprogramme TPM

En option, il est possible de mettre à jour le microprogramme du TPM à l'aide de Lenovo XClarity Essentials OneCLI.

Remarque : La mise à jour du microprogramme TPM est irréversible. Après la mise à jour, le microprogramme TPM ne peut pas être rétrogradé vers ses versions précédentes.

Version du microprogramme TPM

Suivez la procédure ci-après pour afficher la version de microprogramme du TPM :

À partir de Lenovo XClarity Provisioning Manager

1. Démarrez le serveur et appuyez sur la touche spécifiée dans les instructions à l'écran pour afficher l'interface Lenovo XClarity Provisioning Manager. (Pour plus de détails, consultez la section « Démarrage » de la documentation LXPM compatible avec votre serveur à l'adresse suivante : <https://pubs.lenovo.com/lxpm-overview/>.)
2. Si le mot de passe administrateur est obligatoire pour le démarrage, entrez le mot de passe.
3. Sur la page Configuration UEFI, cliquez sur **Paramètres système** → **Sécurité** → **Trusted Platform Module** → **TPM 2.0** → **Version de microprogramme du TPM**.

Mise à jour du microprogramme TPM

Pour mettre à jour le microprogramme TPM, procédez comme suit :

1. Téléchargez et installez Lenovo XClarity Essentials OneCLI.

Pour télécharger Lenovo XClarity Essentials OneCLI, accédez au site suivant :

<https://datacentersupport.lenovo.com/solutions/HT116433>

2. Exécutez la commande suivante :

```
OneCli.exe config set TrustedComputingGroup.DeviceOperation "Update to TPM 2.0 firmware version <x.x.x.x>" --bmc <userid>:<password>@<ip_address>
```

où :

- <x.x.x.x> est la version TPM cible.

par exemple : TPM 2.0 (7.2.1.0) -> TPM 2.0 (7.2.2.0) :

```
OneCli.exe config set TrustedComputingGroup.DeviceOperation "Update to TPM 2.0 firmware version 7.2.2.0" --bmc <userid>:<password>@<ip_address>
```

- <userid>:<password> correspond aux données d'identification utilisés pour accéder au BMC (interfaceLenovo XClarity Controller) de votre serveur. L'ID utilisateur par défaut est USERID, et le mot de passe par défaut est PASSWORD (avec un zéro, et non la lettre o majuscule).
- <ip_address> correspond à l'adresse IP du serveur BMC.

Activation de l'amorçage sécurisé UEFI

Si vous le souhaitez, vous pouvez activer l'amorçage sécurisé UEFI.

Il existe deux méthodes pour activer l'amorçage sécurisé UEFI :

- À partir de Lenovo XClarity Provisioning Manager

Pour activer l'amorçage sécurisé UEFI depuis Lenovo XClarity Provisioning Manager :

1. Démarrez le serveur et appuyez sur la touche spécifiée dans les instructions à l'écran pour afficher l'interface Lenovo XClarity Provisioning Manager. (Pour plus de détails, consultez la section « Démarrage » de la documentation LXPM compatible avec votre serveur à l'adresse suivante : [https://pubs.lenovo.com/lxpm-overview/.](https://pubs.lenovo.com/lxpm-overview/))
2. Si le mot de passe administrateur est obligatoire pour le démarrage, entrez le mot de passe.
3. Dans la page de configuration UEFI, cliquez sur **Paramètres système → Sécurité → Amorçage sécurisé**.
4. Activez l'amorçage sécurisé et enregistrez les paramètres.

Remarque : Si vous avez besoin de désactiver l'amorçage sécurisé UEFI, sélectionnez Désactiver à l'étape 4.

- À partir de Lenovo XClarity Essentials OneCLI

Pour activer l'amorçage sécurisé UEFI depuis Lenovo XClarity Essentials OneCLI :

1. Téléchargez et installez Lenovo XClarity Essentials OneCLI.

Pour télécharger Lenovo XClarity Essentials OneCLI, accédez au site suivant :

<https://datacentersupport.lenovo.com/solutions/HT116433>

2. Exécutez la commande suivante pour activer l'amorçage sécurisé :

```
OneCli.exe config set SecureBootConfiguration.SecureBootSetting Enabled --bmc <userid>:<password>@<ip_address>
```

où :

- <userid>:<password> correspond aux données d'identification utilisés pour accéder au BMC (interfaceLenovo XClarity Controller) de votre serveur. L'ID utilisateur par défaut est USERID, et le mot de passe par défaut est PASSWORD (avec un zéro, et non la lettre o majuscule)
- <ip_address> correspond à l'adresse IP du serveur BMC.

Pour plus d'informations sur la commande Lenovo XClarity Essentials OneCLI `set`, voir :

https://pubs.lenovo.com/lxce-onecli/onecli_r_set_command

Remarque : Si vous avez besoin de désactiver l'amorçage sécurisé UEFI, exécutez la commande suivante :

```
OneCli.exe config set SecureBootConfiguration.SecureBootSetting Disabled --bmc <userid>:<password>@<ip_address>
```

Remplacement d'un carter supérieur

Suivez les instructions de cette section pour retirer et installer le carter supérieur.

Retrait du carter supérieur avant

Suivez les instructions énoncées dans cette section pour le retrait du carter supérieur avant.

À propos de cette tâche

S014



ATTENTION :

Des niveaux dangereux de tension, courant et électricité peuvent être présents dans les composants. Seul un technicien de maintenance qualifié est habilité à retirer les carters où l'étiquette est apposée.

S033



ATTENTION :

Courant électrique dangereux. Des tensions présentant un courant électrique dangereux peuvent provoquer une surchauffe lorsqu'elles sont en court-circuit avec du métal, ce qui peut entraîner des projections de métal, des brûlures ou les deux.

Attention :

- Lisez « [Conseils d'installation](#) » à la page 1 et « [Liste de contrôle d'inspection de sécurité](#) » à la page 2 pour vous assurer de travailler en toute sécurité.
- Mettez le serveur et tous les dispositifs périphériques hors tension, puis déconnectez les cordons d'alimentation et tous les câbles externes. Voir « [Mise hors tension du serveur](#) » à la page 17.
- Empêchez l'exposition à l'électricité statique, laquelle peut entraîner l'arrêt du système et la perte de données, en conservant les composants sensibles à l'électricité statique dans les emballages antistatiques jusqu'à leur installation, et en manipulant ces dispositifs en portant un bracelet antistatique ou un autre système de mise à la terre.
- Si le serveur est installé dans une armoire, faites sortir le serveur en le faisant glisser sur les glissières de l'armoire afin d'accéder aux carters supérieurs, ou retirez le serveur de l'armoire. Voir « [Retrait du serveur des glissières](#) » à la page 17.

Procédure

Etape 1. Si le carter supérieur avant est verrouillé, déverrouillez-le à l'aide d'un tournevis (sens )

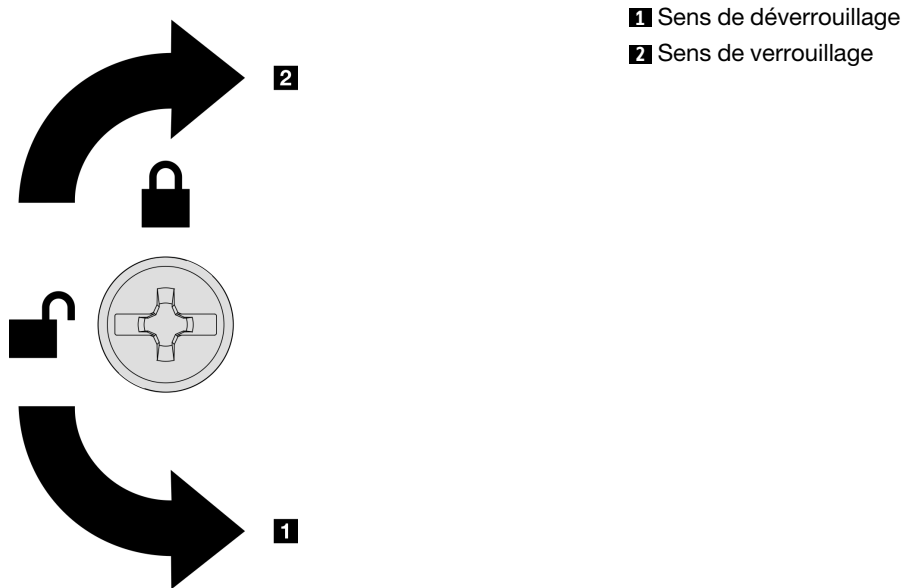


Figure 201. Sens de verrouillage/déverrouillage du carter supérieur avant

Etape 2. Retirez le carter supérieur avant du serveur.

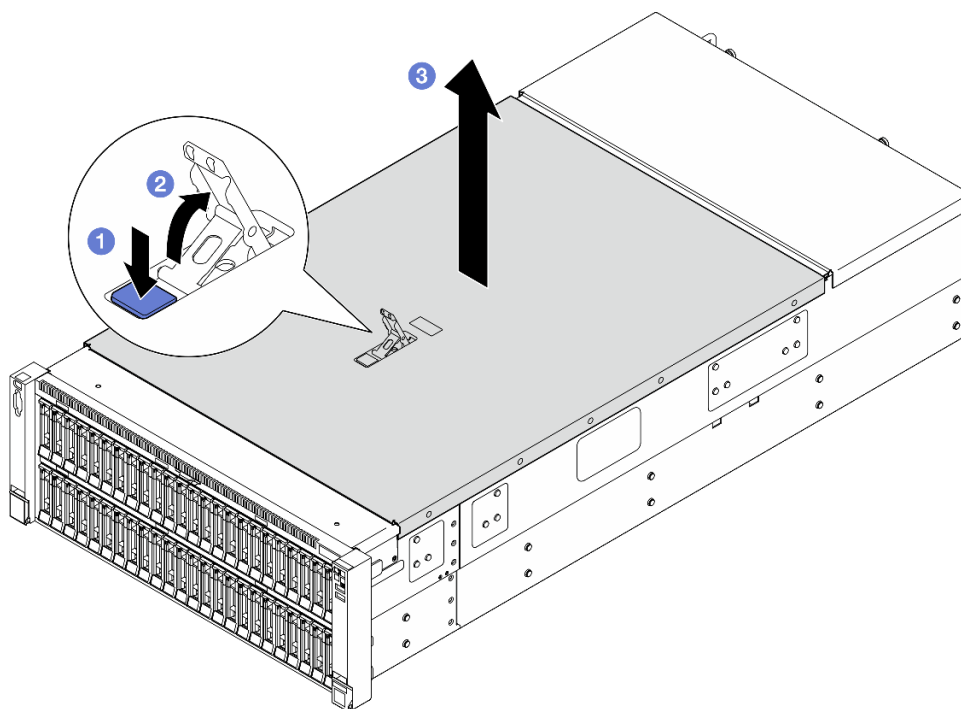


Figure 202. Retrait du carter supérieur avant

Attention :

- L'étiquette de maintenance se trouve à l'intérieur du carter supérieur avant.

- Avant de mettre le serveur sous tension, installez le carter supérieur avant et arrière pour assurer une ventilation et un refroidissement corrects du système. Si vous utilisez le serveur sans carters supérieurs, vous risquez d'endommager les composants serveur.
 - a. 1 Appuyez sur le bouton bleu du loquet de déblocage du carter supérieur avant.
 - b. 2 Faites entièrement pivoter le loquet jusqu'à ce qu'il soit en position verticale.
 - c. 3 Soulevez le carter supérieur avant pour le retirer.

Après avoir terminé

1. Installez une unité de remplacement. Voir « [Installation du carter supérieur avant](#) » à la page 246.
2. Si vous devez renvoyer le composant ou le périphérique en option, suivez les instructions d'emballage et utilisez les matériaux que vous avez reçus pour l'emballer.

Vidéo de démonstration

[Découvrez la procédure sur YouTube](#)

Retrait du carter supérieur arrière

Suivez les instructions énoncées dans cette section pour le retrait du carter supérieur arrière.

À propos de cette tâche

S014



ATTENTION :

Des niveaux dangereux de tension, courant et électricité peuvent être présents dans les composants. Seul un technicien de maintenance qualifié est habilité à retirer les carters où l'étiquette est apposée.

S033



ATTENTION :

Courant électrique dangereux. Des tensions présentant un courant électrique dangereux peuvent provoquer une surchauffe lorsqu'elles sont en court-circuit avec du métal, ce qui peut entraîner des projections de métal, des brûlures ou les deux.

Attention :

- Lisez « [Conseils d'installation](#) » à la page 1 et « [Liste de contrôle d'inspection de sécurité](#) » à la page 2 pour vous assurer de travailler en toute sécurité.
- Mettez le serveur et tous les dispositifs périphériques hors tension, puis déconnectez les cordons d'alimentation et tous les câbles externes. Voir « [Mise hors tension du serveur](#) » à la page 17.

- Si le serveur est installé dans une armoire, faites sortir le serveur en le faisant glisser sur les glissières de l'armoire afin d'accéder aux carters supérieurs, ou retirez le serveur de l'armoire. Voir « [Retrait du serveur des glissières](#) » à la page 17.

Procédure

Etape 1. Retirez le carter supérieur avant. Voir « [Retrait du carter supérieur avant](#) » à la page 241.

Etape 2. Retirez le carter supérieur arrière du serveur.

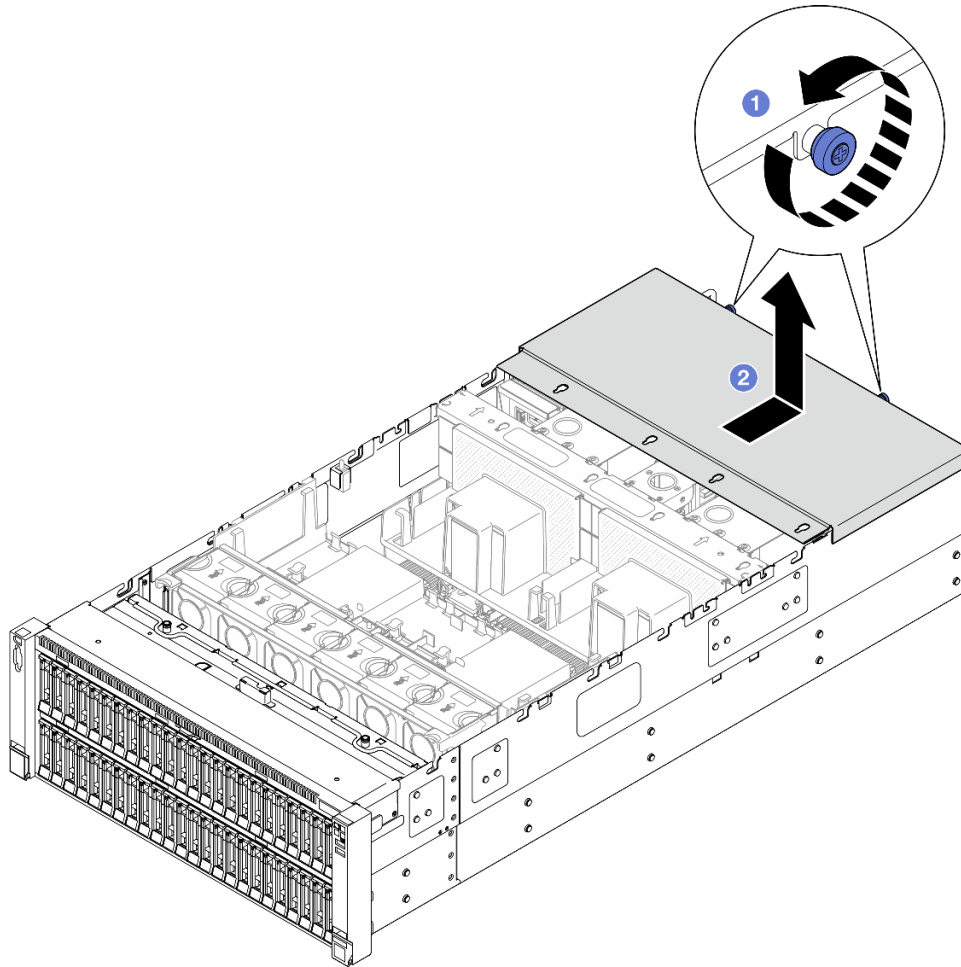


Figure 203. Retrait du carter supérieur arrière

- a. ❶ Desserrez les deux vis moletées à l'arrière du serveur.
- b. ❷ Faites coulisser le carter supérieur arrière vers l'arrière du serveur et soulevez-le pour le retirer.

Après avoir terminé

1. Installez une unité de remplacement. Voir « [Installation du carter supérieur arrière](#) » à la page 245.
2. Si vous devez renvoyer le composant ou le périphérique en option, suivez les instructions d'emballage et utilisez les matériaux que vous avez reçus pour l'emballer.

Vidéo de démonstration

[Découvrez la procédure sur YouTube](#)

Installation du carter supérieur arrière

Suivez les instructions de la présente section pour installer le carter supérieur arrière.

À propos de cette tâche

S014



ATTENTION :

Des niveaux dangereux de tension, courant et électricité peuvent être présents dans les composants. Seul un technicien de maintenance qualifié est habilité à retirer les carters où l'étiquette est apposée.

S033



ATTENTION :

Courant électrique dangereux. Des tensions présentant un courant électrique dangereux peuvent provoquer une surchauffe lorsqu'elles sont en court-circuit avec du métal, ce qui peut entraîner des projections de métal, des brûlures ou les deux.

Attention :

- Lisez « [Conseils d'installation](#) » à la page 1 et « [Liste de contrôle d'inspection de sécurité](#) » à la page 2 pour vous assurer de travailler en toute sécurité.
- Empêchez l'exposition à l'électricité statique, laquelle peut entraîner l'arrêt du système et la perte de données, en conservant les composants sensibles à l'électricité statique dans les emballages antistatiques jusqu'à leur installation, et en manipulant ces dispositifs en portant un bracelet antistatique ou un autre système de mise à la terre.
- Vérifiez que les câbles, les adaptateurs et autres composants sont correctement installés et que vous n'avez pas oublié d'outils ou de pièces dans le serveur.
- Vérifiez que tous les câbles internes sont correctement acheminés. Pour plus d'informations, voir [Chapitre 2 « Cheminement interne des câbles »](#) à la page 251.

Procédure

Etape 1. Installez le carter supérieur arrière.

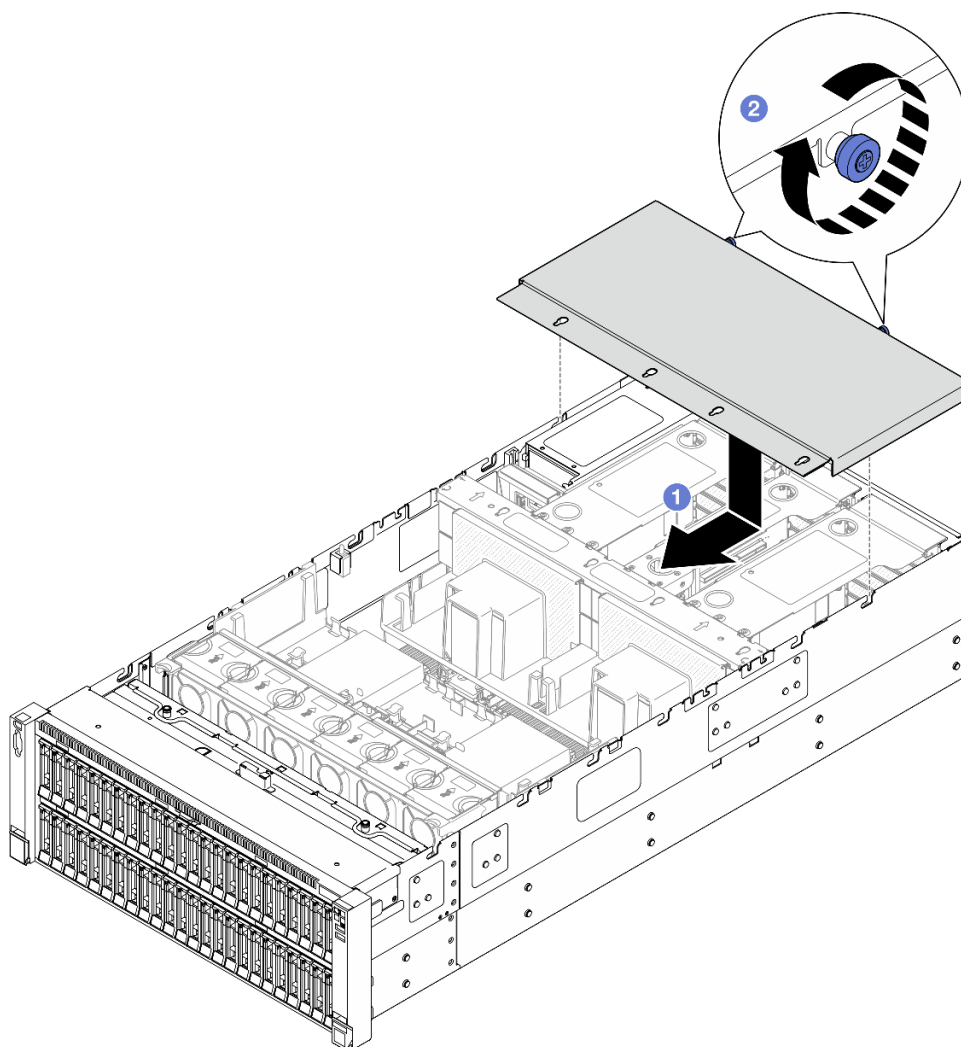


Figure 204. Installation du carter supérieur arrière

- a. ① Aligned les broches de guidage du carter supérieur arrière sur les trous de guidage du châssis. Ensuite, placez le carter supérieur arrière sur le dessus du serveur, et faites-le coulisser vers l'avant du serveur jusqu'à ce qu'il s'engage sur le châssis.
- b. ② Serrez les deux vis moletées à l'arrière du serveur.

Après avoir terminé

1. Réinstallez le carter supérieur avant. Voir « [Installation du carter supérieur avant](#) » à la page 246.
2. Terminez de remplacer les composants. Voir « [Fin du remplacement des composants](#) » à la page 249.

Vidéo de démonstration

[Découvrez la procédure sur YouTube](#)

Installation du carter supérieur avant

Suivez les instructions énoncées dans la présente section pour installer le carter supérieur avant.

À propos de cette tâche

S014



ATTENTION :

Des niveaux dangereux de tension, courant et électricité peuvent être présents dans les composants. Seul un technicien de maintenance qualifié est habilité à retirer les carter où l'étiquette est apposée.

S033



ATTENTION :

Courant électrique dangereux. Des tensions présentant un courant électrique dangereux peuvent provoquer une surchauffe lorsqu'elles sont en court-circuit avec du métal, ce qui peut entraîner des projections de métal, des brûlures ou les deux.

Attention :

- Lisez « [Conseils d'installation](#) » à la page 1 et « [Liste de contrôle d'inspection de sécurité](#) » à la page 2 pour vous assurer de travailler en toute sécurité.
- Empêchez l'exposition à l'électricité statique, laquelle peut entraîner l'arrêt du système et la perte de données, en conservant les composants sensibles à l'électricité statique dans les emballages antistatiques jusqu'à leur installation, et en manipulant ces dispositifs en portant un bracelet antistatique ou un autre système de mise à la terre.
- Vérifiez que les câbles, les adaptateurs et autres composants sont correctement installés et que vous n'avez pas oublié d'outils ou de pièces dans le serveur.
- Vérifiez que tous les câbles internes sont correctement acheminés. Pour plus d'informations, voir [Chapitre 2 « Cheminement interne des câbles »](#) à la page 251.

Remarque : Si vous installez un nouveau carter supérieur, fixez l'étiquette de maintenance à l'intérieur du nouveau carter supérieur si nécessaire.

Procédure

Etape 1. Installez le carter supérieur avant.

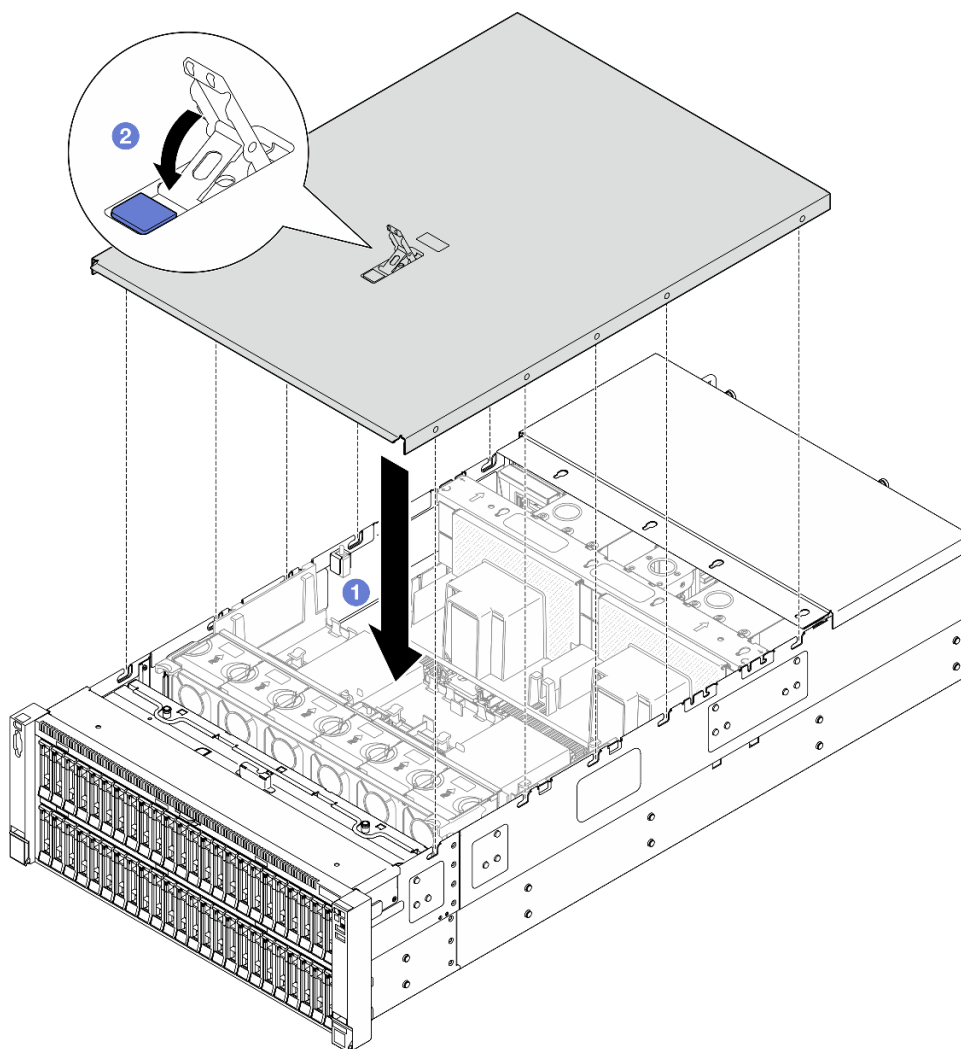


Figure 205. Installation du carter supérieur avant

- a. ① Aligned les broches de guidage du carter supérieur avant avec les orifices de guidage du châssis ; placez ensuite le carter supérieur avant sur le haut du serveur, les deux côtés alignés.
- b. ② Faites pivoter le taquet vers le bas jusqu'à la butée.

Etape 2. (En option) Fixez le carter supérieur avant avec un tournevis (sens ②).

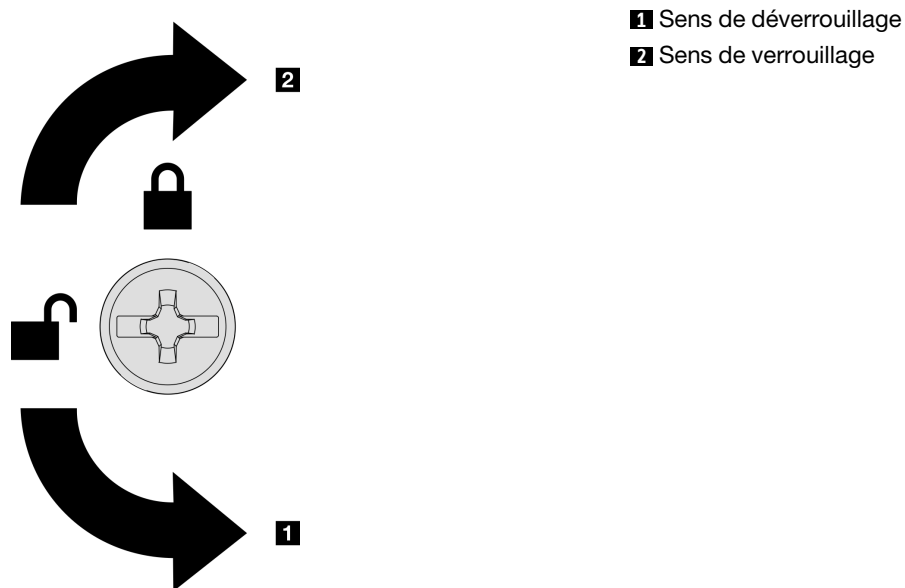


Figure 206. Sens de verrouillage/déverrouillage du carter supérieur avant

Après avoir terminé

Terminez de remplacer les composants. Voir « [Fin du remplacement des composants](#) » à la page 249.

Vidéo de démonstration

[Découvrez la procédure sur YouTube](#)

Fin du remplacement des composants

Pour terminer le remplacement des composants, consultez la liste de vérification suivante :

Pour terminer le remplacement de composants, procédez comme suit :

1. Vérifiez que tous les composants ont été remontés correctement et que vous n'avez pas oublié d'outils ou de vis à l'intérieur du serveur.
2. Acheminez et fixez correctement les câbles du serveur. Consultez les informations relatives à la connexion et au cheminement des câbles pour chaque composant.
3. Réinstallez les grilles d'aération. Pour plus d'informations, voir « [Installation de la grille d'aération avant](#) » à la page 50 et « [Installation de la grille d'aération arrière](#) » à la page 58.

Attention : Avant de mettre le serveur sous tension, réinstallez les grilles d'aération avant et arrière pour assurer une ventilation et un refroidissement corrects du système. Si vous utilisez le serveur sans grille d'aération, vous risquez d'endommager les composants serveur.

4. Réinstallez le carter supérieur. Voir « [Installation du carter supérieur avant](#) » à la page 246 et « [Installation du carter supérieur arrière](#) » à la page 245.
5. Si le serveur était installé dans une armoire, réinstallez-le dans l'armoire. Voir « [Installation du serveur sur les glissières](#) » à la page 25.
6. Rebranchez les cordons d'alimentation et autres câbles préalablement retirés.

7. Mettez le serveur et les périphériques sous tension. Pour plus d'informations, voir « [Mise sous tension du nœud](#) » à la page 16.
8. Mettez à jour la configuration du serveur.
 - Téléchargez et installez la version la plus récente des pilotes de périphérique : <http://datacentersupport.lenovo.com>.
 - Mettez à jour le microprogramme du système. Voir « Mise à jour du microprogramme » dans le *Guide d'utilisation* ou le *Guide de configuration système*.
 - Mettez à jour la configuration du UEFI. Voir <https://pubs.lenovo.com/uefi-overview/>.
 - Reconfigurez les grappes de disques si vous avez installé ou retiré une unité remplaçable à chaud ou un adaptateur RAID. Reportez-vous à <https://pubs.lenovo.com/lxpm-overview/> pour consulter la documentation LXPM compatible avec votre serveur.

Chapitre 2. Cheminement interne des câbles

Consultez cette section pour procéder au cheminement des câbles pour des composants spécifiques.

Remarque : Libérez tous les loquets, pattes de déverrouillage ou verrous des connecteurs des câbles lorsque vous déconnectez les câbles du bloc carte mère. Si vous ne le faites pas, le retrait des câbles endommagera les connecteurs des câbles du bloc carte mère, qui sont fragiles. S'ils sont endommagés, vous devrez peut-être remplacer le bloc carte mère.

Identification des connecteurs

Consultez cette section pour localiser et identifier les connecteurs des cartes électriques.

Connecteurs de fond de panier d'unité

Consultez cette section pour localiser les connecteurs présents sur les fonds de panier d'unité.

Fond de panier d'unité à 8 baies AnyBay 2,5 pouces

Consultez cette section pour localiser les connecteurs présents sur le fond de panier d'unité.

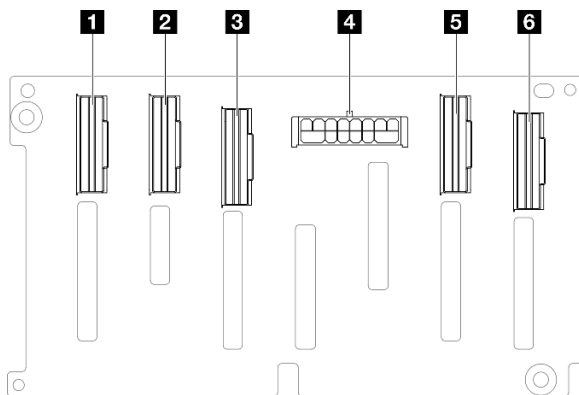


Figure 207. Connecteurs de fond de panier d'unité AnyBay à 8 baies 2,5 pouces

Tableau 12. Connecteurs de fond de panier d'unité AnyBay à 8 baies 2,5 pouces

1 NVMe 6-7	4 Connecteur d'alimentation
2 NVMe 4-5	5 NVMe 2-3
3 SAS / SATA	6 NVMe 0-1

Remarque : Les fonds de panier d'unité à 8 baies AnyBay de 2,5 pouces prennent en charge les unités SAS/SATA/NVMe de 2,5 pouces.

Fond de panier d'unité à 8 baies SAS/SATA 2,5 pouces

Consultez cette section pour localiser les connecteurs présents sur le fond de panier d'unité.

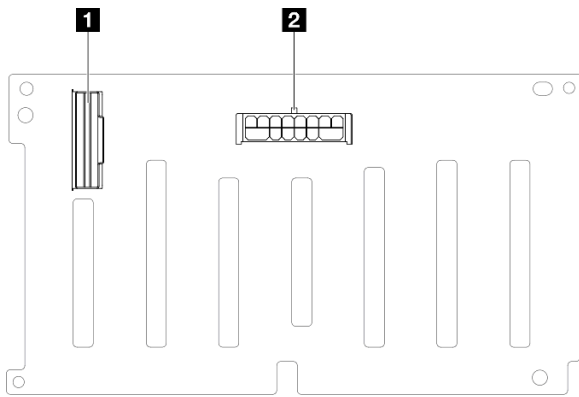


Figure 208. Connecteurs de fond de panier d'unité SAS/SATA à 8 baies 2,5 pouces

Tableau 13. Connecteurs de fond de panier d'unité SAS/SATA à 8 baies 2,5 pouces

1 SAS/SATA	2 Connecteur d'alimentation
-------------------	------------------------------------

Connecteurs du bloc mezzanine PCIe

Consultez cette section pour localiser les connecteurs présents sur le bloc mezzanine PCIe.

Le serveur prend en charge les cartes mezzanine suivantes :

- Voir « [Carte mezzanine pleine hauteur à deux emplacements Gen 4](#) » à la page 253 pour les blocs mezzanines suivants :
 - x8/x8 PCIe G4 Riser 1/3 FHHL
 - 7mm/x8/x8 PCIe G4 Riser 3 FHHL
- Voir « [Carte mezzanine demi hauteur à six emplacements Gen 4](#) » à la page 254 pour le bloc mezzanine suivant :
 - 6 x8 PCIe G4 Riser 2 HHHL
- Voir « [Carte mezzanine demi hauteur à six emplacements Gen 5](#) » à la page 255 pour le bloc mezzanine suivant :
 - 6 x8 PCIe G5 Riser 2 HHHL
- Voir « [Carte mezzanine pleine hauteur à six emplacements Gen 4](#) » à la page 256 pour les blocs mezzanines suivants :
 - 3 x16 & 3 x8 PCIe G4 Riser 1/3 FHFL
 - 2 x16 & 3 x8 + 7mm PCIe G4 Riser 3 FHFL
- Voir « [Carte mezzanine pleine hauteur à six emplacements Gen 5](#) » à la page 257 pour les blocs mezzanines suivants :
 - 4 x16 & 1 x8 PCIe G5 Riser 1/3 FHFL
 - 3 x16 & 1 x8 + 7mm PCIe G5 Riser 3 FHFL

Carte mezzanine pleine hauteur à deux emplacements Gen 4

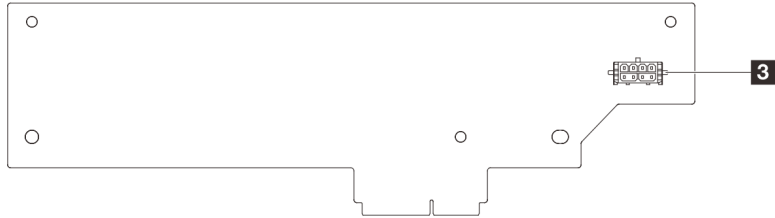
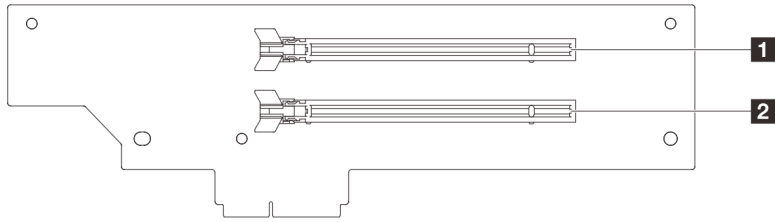


Tableau 14. Connecteurs de carte mezzanine pleine hauteur à deux emplacements Gen4

1 Emplacement PCIe x16 (Gen4 x8)	3 Connecteur d'alimentation du bloc mezzanine
2 Emplacement PCIe x16 (Gen4 x8)	

Carte mezzanine demi hauteur à six emplacements Gen 4

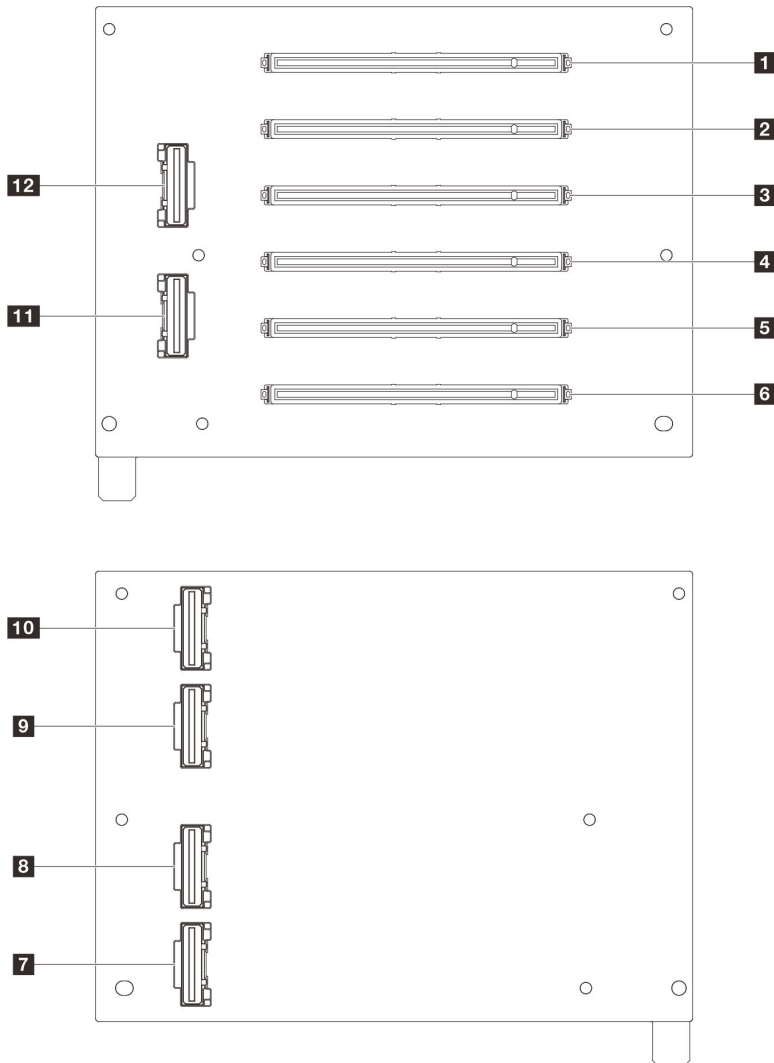


Tableau 15. Connecteurs de carte mezzanine demi hauteur à six emplacements Gen4

1 Emplacement PCIe x16 (Gen4 x8)	7 Connecteur R1
2 Emplacement PCIe x16 (Gen4 x8)	8 Connecteur R2
3 Emplacement PCIe x16 (Gen4 x8)	9 Connecteur R5
4 Emplacement PCIe x16 (Gen4 x8)	10 Connecteur R6
5 Emplacement PCIe x16 (Gen4 x8)	11 Connecteur R3
6 Emplacement PCIe x16 (Gen4 x8)	12 Connecteur R4

Carte mezzanine demi hauteur à six emplacements Gen 5

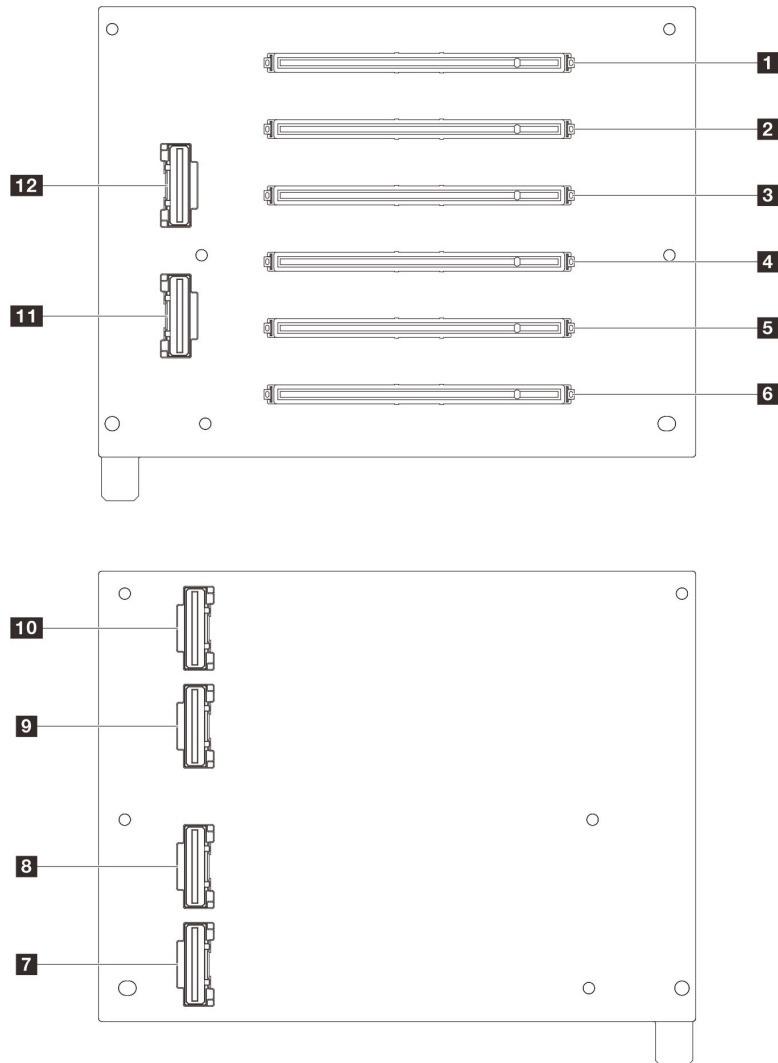


Tableau 16. Connecteurs de carte mezzanine demi hauteur à six emplacements Gen5

1 Emplacement PCIe x16 (Gen5 x8)	7 Connecteur R1
2 Emplacement PCIe x16 (Gen5 x8)	8 Connecteur R2
3 Emplacement PCIe x16 (Gen4 x8)	9 Connecteur R5
4 Emplacement PCIe x16 (Gen4 x8)	10 Connecteur R6
5 Emplacement PCIe x16 (Gen5 x8)	11 Connecteur R3
6 Emplacement PCIe x16 (Gen5 x8)	12 Connecteur R4

Carte mezzanine pleine hauteur à six emplacements Gen 4

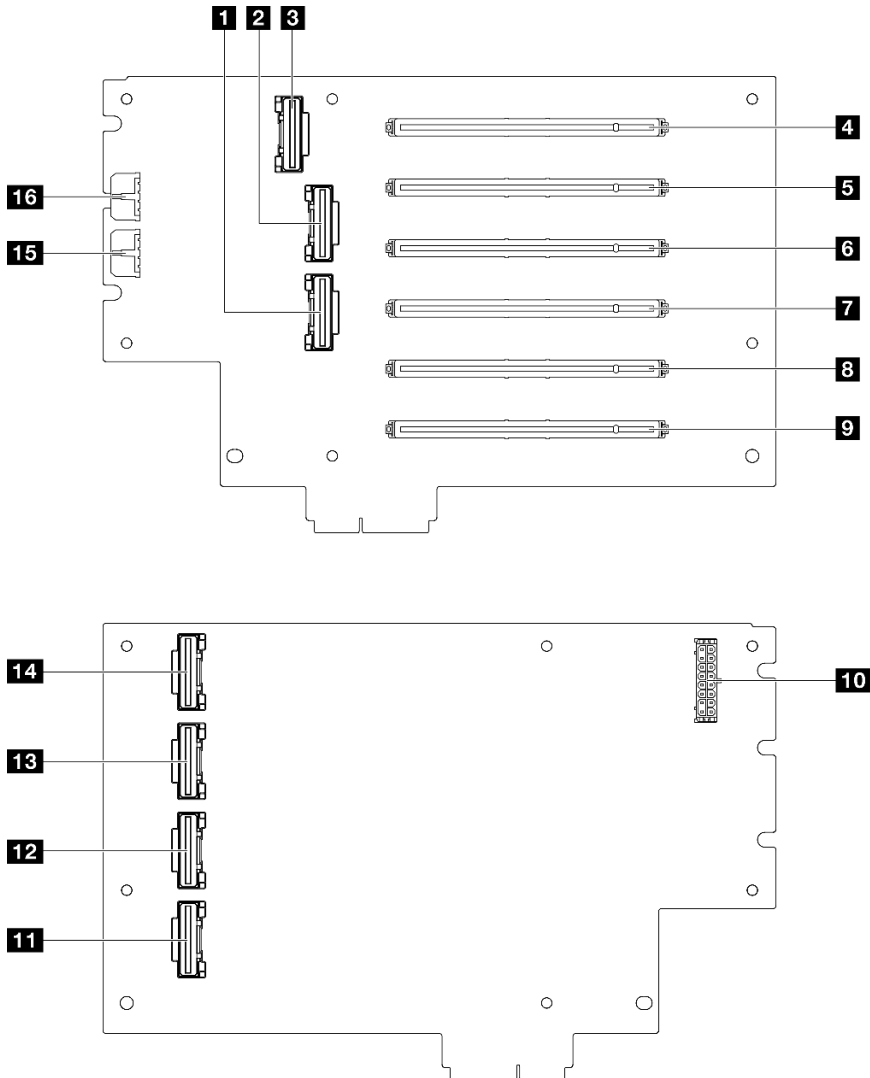


Tableau 17. Connecteurs de carte mezzanine pleine hauteur à six emplacements Gen4

1 Connecteur R4	9 Emplacement PCIe x16 (Gen4 x16)
2 Connecteur R5	10 Connecteur d'alimentation du bloc mezzanine
3 Connecteur R7	11 Connecteur R1
4 Emplacement PCIe x16 (Gen4 x8)	12 Connecteur R3
5 Emplacement PCIe x16 (Gen4 x16)	13 Connecteur R6
6 Emplacement PCIe x16 (Gen4 x8)	14 Connecteur R8
7 Emplacement PCIe x16 (Gen4 x16)	15 Connecteur d'alimentation GPU 2
8 Emplacement PCIe x16 (Gen4 x8)	16 Connecteur d'alimentation GPU 1

Carte mezzanine pleine hauteur à six emplacements Gen 5

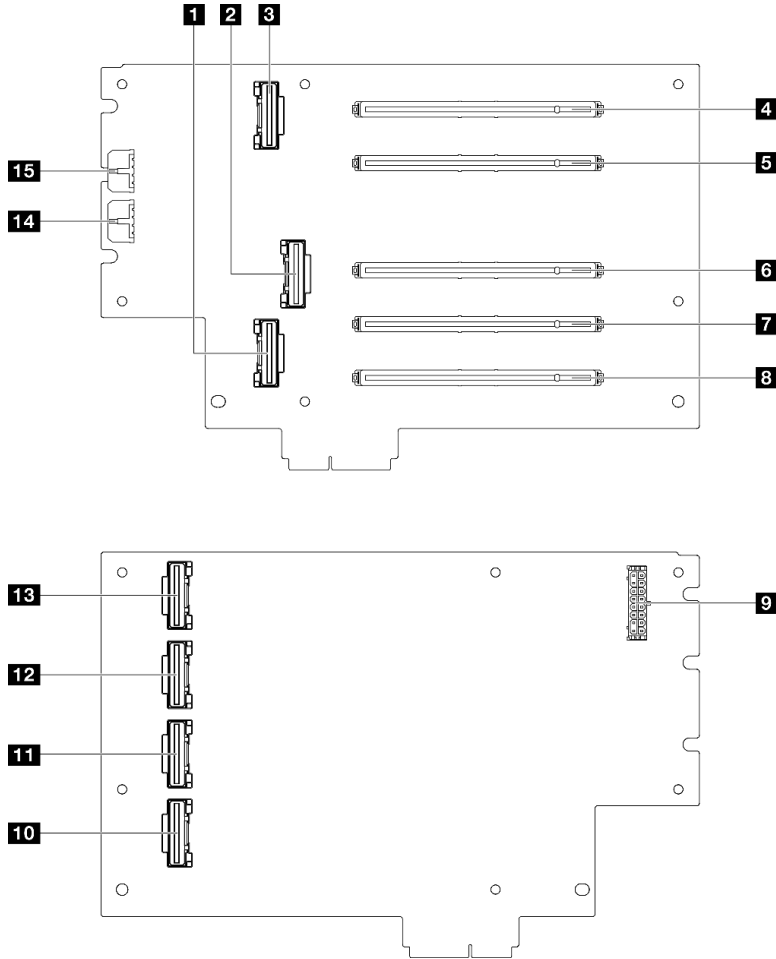


Tableau 18. Connecteurs de carte mezzanine pleine hauteur à six emplacements Gen5

1 Connecteur R2	9 Connecteur d'alimentation du bloc mezzanine
2 Connecteur R4	10 Connecteur R1
3 Connecteur R7	11 Connecteur R3
4 Emplacement PCIe x16 (Gen5 x8)	12 Connecteur R6
5 Emplacement PCIe x16 (Gen5 x16)	13 Connecteur R8
6 Emplacement PCIe x16 (Gen5 x16)	14 Connecteur d'alimentation GPU 2
7 Emplacement PCIe x16 (Gen5 x16)	15 Connecteur d'alimentation GPU 1
8 Emplacement PCIe x16 (Gen4 x16)	

Connecteurs du tableau de distribution

Consultez cette section pour localiser les connecteurs situés sur le tableau de distribution.

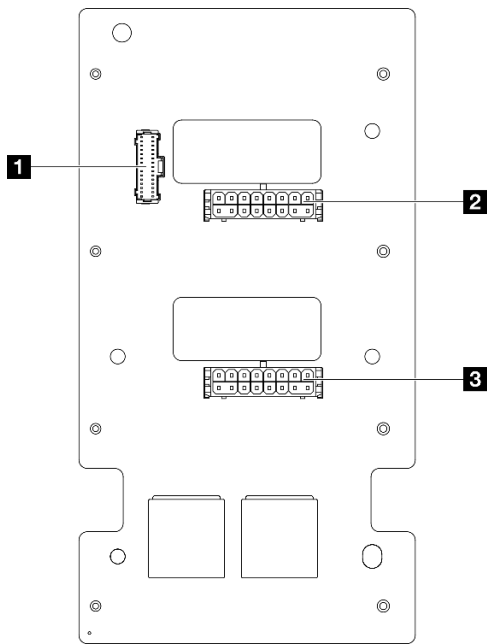


Figure 209. Connecteurs du tableau de distribution

1 Connecteur de bande latérale du tableau de distribution	3 Connecteur d'alimentation du bloc mezzanine PCIe 1
2 Connecteur d'alimentation du bloc mezzanine PCIe 3	

Connecteurs du bloc carte mère pour le cheminement des câbles

Les figures suivantes présentent les connecteurs internes du bloc carte mère qui sont utilisés pour le cheminement interne des câbles.

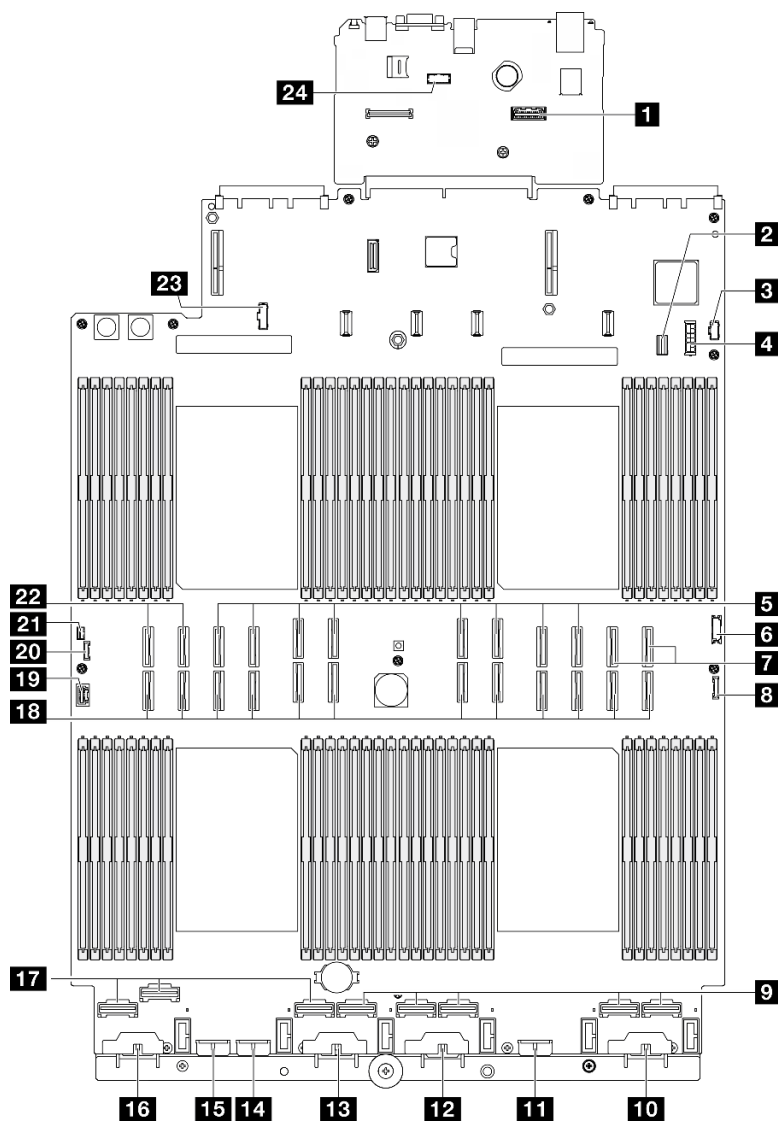


Figure 210. Connecteurs du bloc carte mère

Tableau 19. Connecteurs du bloc carte mère

1 Second connecteur Ethernet de gestion	13 Connecteur d'alimentation de fond de panier 3
2 Connecteur d'interface M.2/de l'unité 7 mm	14 Connecteur d'alimentation de fond de panier 7
3 Connecteur d'alimentation M.2	15 Connecteur d'alimentation de fond de panier 2
4 Connecteur d'alimentation de l'unité 7 mm	16 Connecteur d'alimentation de fond de panier 1
5 Connecteur P 13-20 (de gauche à droite)	17 Connecteur NVMe 1-3 (de gauche à droite)
6 Connecteur USB avant	18 Connecteur P 1-12 (de gauche à droite)
7 Connecteur NVMe 11-12 (de gauche à droite)	19 Connecteur VGA
8 Connecteur d'E-S avant	20 Connecteur de diagnostic externe
9 Connecteur NVMe 4-8 (de gauche à droite)	21 Connecteur du commutateur d'intrusion
10 Connecteur d'alimentation de fond de panier 6	22 Connecteur NVMe 9-10 (de gauche à droite)

Tableau 19. Connecteurs du bloc carte mère (suite)

11 Connecteur d'alimentation de fond de panier 5	23 Connecteur de bande latérale du tableau de distribution
12 Connecteur d'alimentation de fond de panier 4	24 Connecteur du module de port série

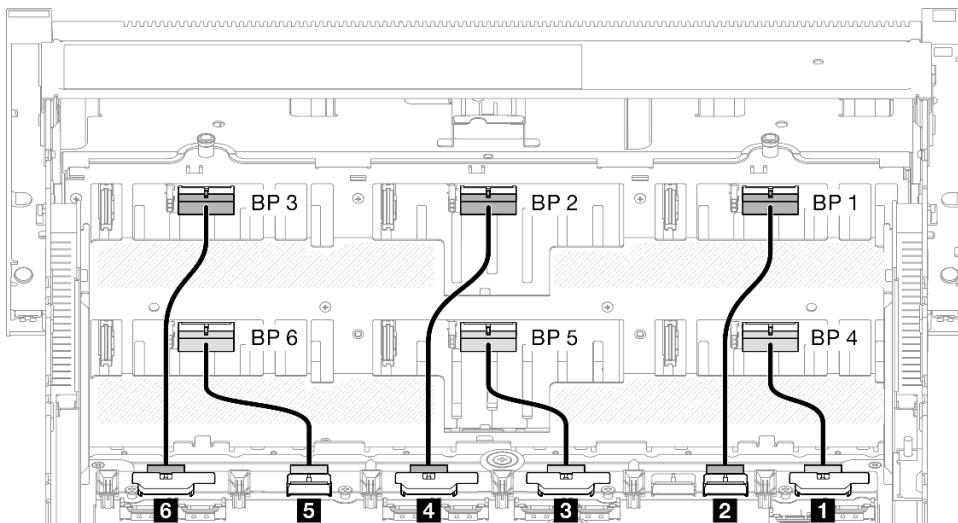
Cheminement des câbles du fond de panier d'unité 2,5 pouces

Cette section vous permet de comprendre le cheminement des câbles des fonds de panier d'unité 2,5 pouces.

Remarque : Retirez d'abord le ventilateur et le boîtier de ventilateur pour accéder aux connecteurs du fond de panier d'unités et du bloc carte mère. Pour plus d'informations, voir « [Retrait d'un module ventilateur](#) » à la page 86 et « [Retrait du boîtier de ventilation](#) » à la page 88.

Cheminement des câbles d'alimentation du fonds de panier d'unité 2,5 pouces

Connectez les cordons d'alimentation aux fonds de panier d'unité comme indiqué dans l'illustration.



De	Vers	Câble
1 Bloc carte mère : connecteur BP1 PWR	Fond de panier d'unité 4 : connecteur d'alimentation	Alimentation 2x8 vers alimentation 2x6 (110 mm)
2 Bloc carte mère : connecteur BP2 PWR	Fond de panier d'unité 1 : connecteur d'alimentation	Alimentation 2x8 vers alimentation 2x6 (190 mm)
3 Bloc carte mère : connecteur BP3 PWR	Fond de panier d'unité 5 : connecteur d'alimentation	Alimentation 2x8 vers alimentation 2x6 (110 mm)
4 Bloc carte mère : connecteur BP4 PWR	Fond de panier d'unité 2 : connecteur d'alimentation	Alimentation 2x8 vers alimentation 2x6 (190 mm)
5 Bloc carte mère : connecteur BP5 PWR	Fond de panier d'unité 6 : connecteur d'alimentation	Alimentation 2x8 vers alimentation 2x6 (110 mm)
6 Bloc carte mère : connecteur BP6 PWR	Fond de panier d'unité 3 : connecteur d'alimentation	Alimentation 2x8 vers alimentation 2x6 (190 mm)

Câbles SAS/SATA pour adaptateurs RAID/HBA

Lorsque vous sélectionnez des câbles pour les adaptateurs RAID/HBA à partir de kits de câbles SAS/SATA, prenez soin de choisir les câbles en fonction de la génération d'adaptateurs RAID que vous souhaitez installer.

- **Adaptateurs HBA/RAID Gen 3** (9350-16i, 4350-16i, 9350-8i, 5350-8i, 4350-8i) : Mini-SAS HD x4*2 vers SlimSAS x8
- **Adaptateurs HBA/RAID Gen 4** (940-32i, 940-16i, 540-16i, 440-16i, 940-8i, 540-8i, 440-8i) : câble SlimSAS x8 vers SlimSAS x8

Combinaisons de fond de panier SAS/SATA

Cette section décrit le cheminement des câbles de signal pour les combinaisons de fonds de panier SAS/SATA.

Cette configuration comprend les combinaisons suivantes :

- « 1 fond de panier SAS/SATA » à la page 261
- « 2 fonds de panier SAS/SATA » à la page 264
- « 3 fonds de panier SAS/SATA » à la page 266
- « 4 fonds de panier SAS/SATA » à la page 269
- « 5 fonds de panier SAS/SATA » à la page 273
- « 6 fonds de panier SAS/SATA » à la page 278

1 fond de panier SAS/SATA

Cette section décrit le cheminement des câbles de signal pour un fond de panier SAS/SATA.

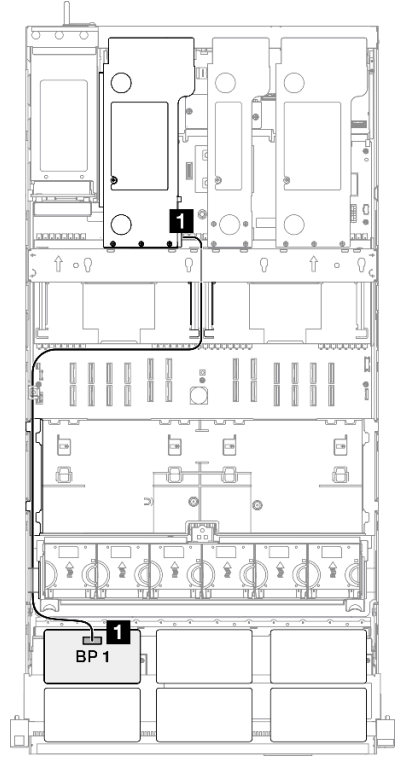
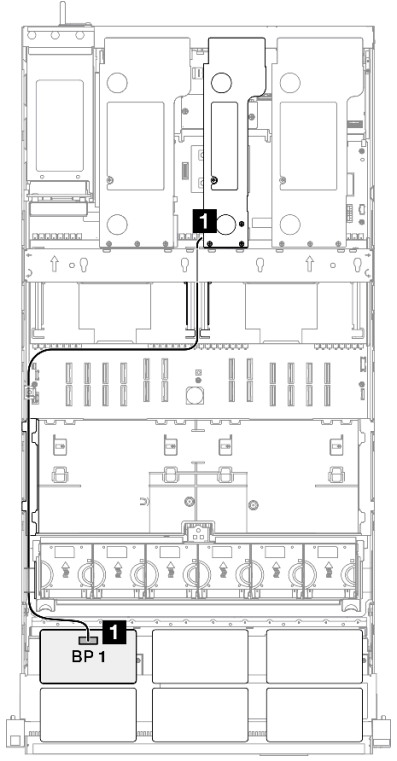
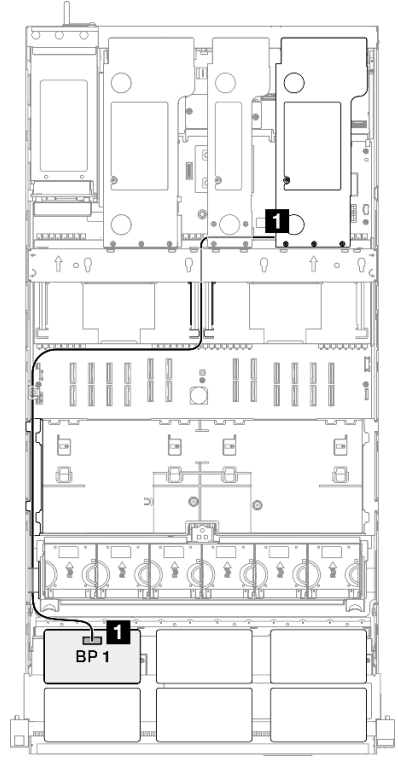
Remarques :

- Assurez-vous d'observer l'ordre et les règles d'installation des sections « [Ordre et règles d'installation des adaptateurs et blocs mezzanines PCIe](#) » à la page 14 et « [Ordre et règles d'installation du fond de panier d'unité](#) » à la page 13.
- Pour plus d'informations sur le cheminement des câbles d'alimentation, voir « [Cheminement des câbles d'alimentation du fonds de panier d'unité 2,5 pouces](#) » à la page 260.
- Selon votre configuration, l'adaptateur RAID/HBA sera installé à différents emplacements du bloc mezzanine.
- Connexions entre les connecteurs : **1↔1, 2↔2, 3↔3, ... n↔n**
- Lorsque vous acheminez les câbles, assurez-vous que tous les câbles sont acheminés correctement grâce aux guides-câbles.

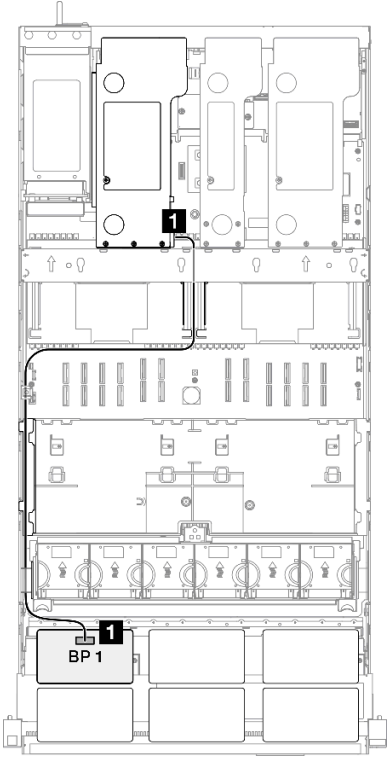
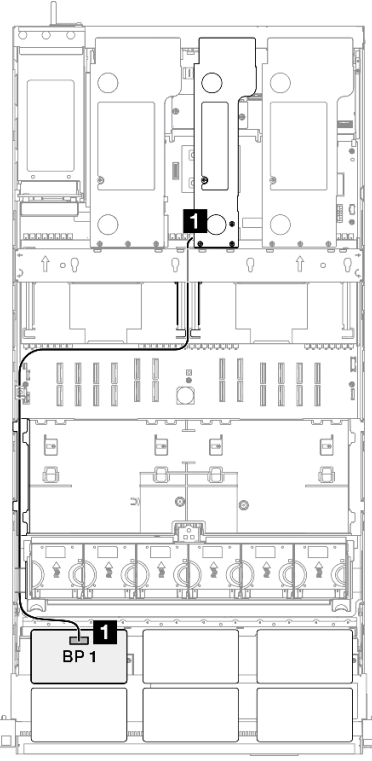
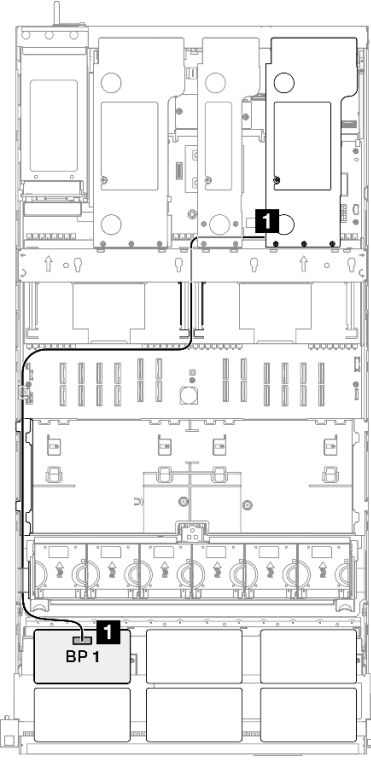
Cette configuration comprend les combinaisons de contrôleur de stockage suivantes :

- « Adaptateur RAID/HBA 8i » à la page 262
- « Adaptateur RAID/HBA 16i » à la page 263
- « Adaptateur RAID 32i » à la page 264

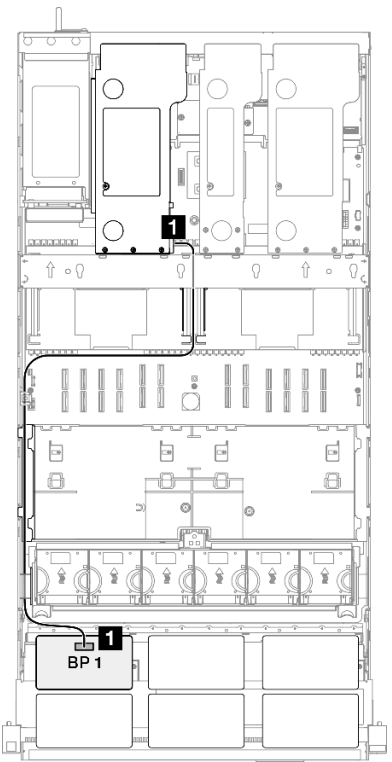
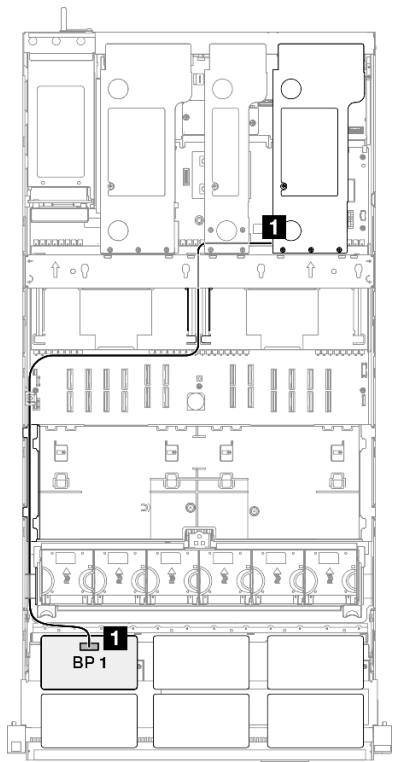
Adaptateur RAID/HBA 8i

Cheminement des câbles SAS/SATA vers le bloc mezzanine 3	Cheminement des câbles SAS/SATA vers le bloc mezzanine 2	Cheminement des câbles SAS/SATA vers le bloc mezzanine 1
		
<p>Remarque : Selon votre configuration, l'adaptateur RAID/HBA sera installé à différents emplacements du bloc mezzanine.</p>		
De	Vers	Câble
<p>1 Fond de panier 1 : SAS/SATA</p>	<ul style="list-style-type: none"> • 8i Gen 4 : C0 • 8i Gen 3 : C0, C1 	<ul style="list-style-type: none"> • Gen 4 : SlimSAS x8 vers SlimSAS x8 (1 000 mm) • Gen 3 : HD mini SAS x4*2 vers SlimSAS x8 (1 000 mm)

Adaptateur RAID/HBA 16i

Cheminement des câbles SAS/SATA vers le bloc mezzanine 3	Cheminement des câbles SAS/SATA vers le bloc mezzanine 2	Cheminement des câbles SAS/SATA vers le bloc mezzanine 1
		
<p>Remarque : Selon votre configuration, l'adaptateur RAID/HBA sera installé à différents emplacements du bloc mezzanine.</p>		
De	Vers	Câble
<p>1 Fond de panier 1 : SAS/SATA</p>	<ul style="list-style-type: none"> • 16i Gen 4 : C0 • 16i Gen 3 : C0, C1 	<ul style="list-style-type: none"> • Gen 4 : SlimSAS x8 vers SlimSAS x8 (1 000 mm) • Gen 3 : HD mini SAS x4*2 vers SlimSAS x8 (1 000 mm)

Adaptateur RAID 32i

Cheminement des câbles SAS/SATA vers le bloc mezzanine 3		Cheminement des câbles SAS/SATA vers le bloc mezzanine 1	
			
<p>Remarque : Selon votre configuration, l'adaptateur RAID/HBA sera installé à différents emplacements du bloc mezzanine.</p>			
De	Vers	Câble	
1 Fond de panier 1 : SAS/SATA	32i Gen 4 : C0	Gen 4 : SlimSAS x8 vers SlimSAS x8 (1 000 mm)	

2 fonds de panier SAS/SATA

Cette section décrit le cheminement des câbles de signal pour deux fonds de panier SAS/SATA.

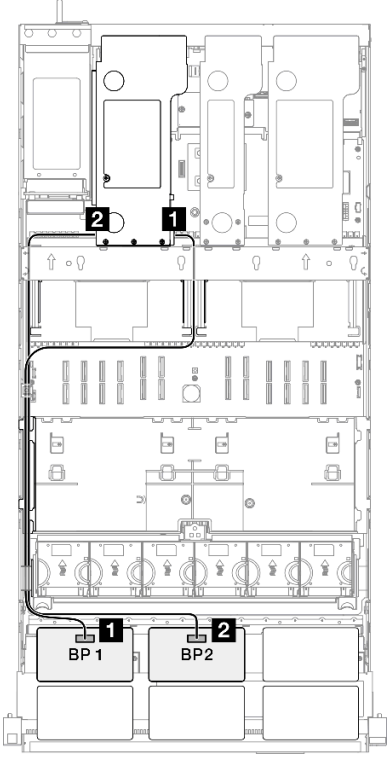
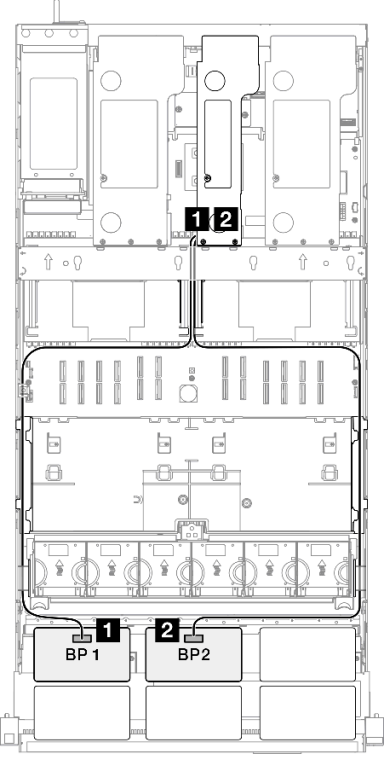
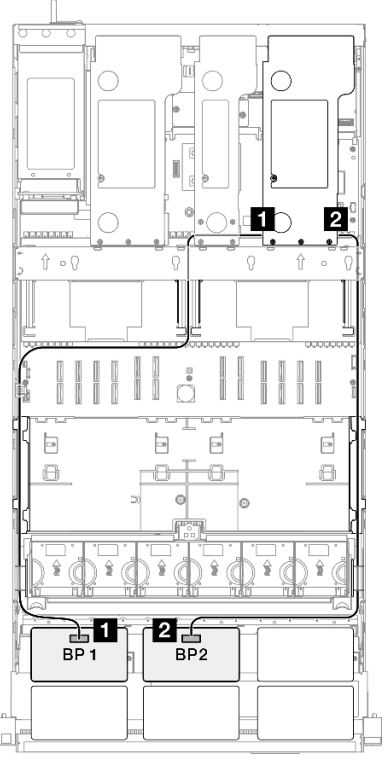
Remarques :

- Assurez-vous d'observer l'ordre et les règles d'installation des sections « [Ordre et règles d'installation des adaptateurs et blocs mezzanines PCIe](#) » à la page 14 et « [Ordre et règles d'installation du fond de panier d'unité](#) » à la page 13.
- Pour plus d'informations sur le cheminement des câbles d'alimentation, voir « [Cheminement des câbles d'alimentation du fonds de panier d'unité 2,5 pouces](#) » à la page 260.
- Selon votre configuration, l'adaptateur RAID/HBA sera installé à différents emplacements du bloc mezzanine.
- Connexions entre les connecteurs : **1**↔**1**, **2**↔**2**, **3**↔**3**, ... **n**↔**n**
- Lorsque vous acheminez les câbles, assurez-vous que tous les câbles sont acheminés correctement grâce aux guides-câbles.

Cette configuration comprend les combinaisons de contrôleur de stockage suivantes :

- « Adaptateur RAID/HBA 16i » à la page 265
- « Adaptateur RAID 32i » à la page 266

Adaptateur RAID/HBA 16i

Cheminement des câbles SAS/SATA vers le bloc mezzanine 3	Cheminement des câbles SAS/SATA vers le bloc mezzanine 2	Cheminement des câbles SAS/SATA vers le bloc mezzanine 1
		
<p>Remarque : Selon votre configuration, l'adaptateur RAID/HBA sera installé à différents emplacements du bloc mezzanine.</p>		
De	Vers	Câble
<p>1 Fond de panier 1 : SAS/SATA</p>	<ul style="list-style-type: none"> • 16i Gen 4 : C0 • 16i Gen 3 : C0, C1 	<ul style="list-style-type: none"> • Gen 4 : SlimSAS x8 vers SlimSAS x8 (1 000 mm) • Gen 3 : HD mini SAS x4*2 vers SlimSAS x8 (1 000 mm)
<p>2 Fond de panier 2 : SAS/SATA</p>	<ul style="list-style-type: none"> • 16i Gen 4 : C1 • 16i Gen 3 : C2, C3 	<ul style="list-style-type: none"> • Gen 4 : SlimSAS x8 vers SlimSAS x8 (1 000 mm) • Gen 3 : HD mini SAS x4*2 vers SlimSAS x8 (1 000 mm)

Adaptateur RAID 32i

Cheminement des câbles SAS/SATA vers le bloc mezzanine 3		Cheminement des câbles SAS/SATA vers le bloc mezzanine 1	
<p>Remarque : Selon votre configuration, l'adaptateur RAID/HBA sera installé à différents emplacements du bloc mezzanine.</p>			
De	Vers	Câble	
1 Fond de panier 1 : SAS/SATA	32i Gen 4 : C0	Gen 4 : SlimSAS x8 vers SlimSAS x8 (1 000 mm)	
2 Fond de panier 2 : SAS/SATA	32i Gen 4 : C1	Gen 4 : SlimSAS x8 vers SlimSAS x8 (1 000 mm)	

3 fonds de panier SAS/SATA

Cette section décrit le cheminement des câbles de signal pour trois fonds de panier SAS/SATA.

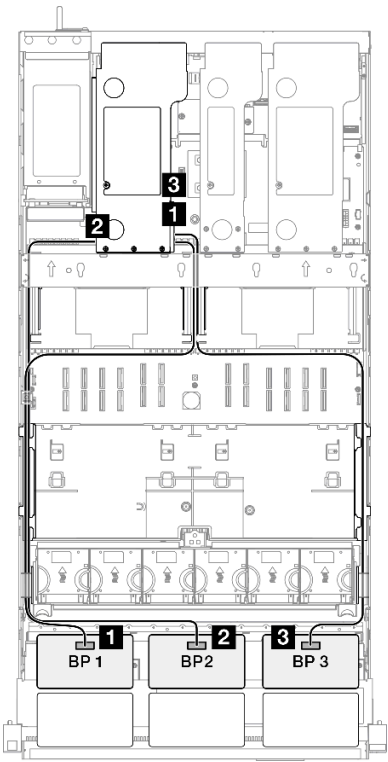
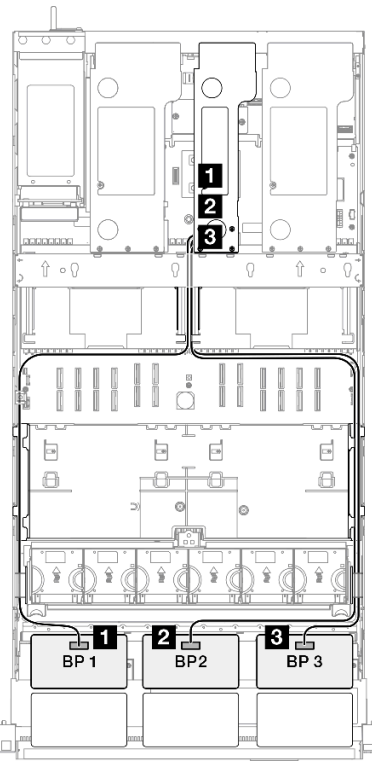
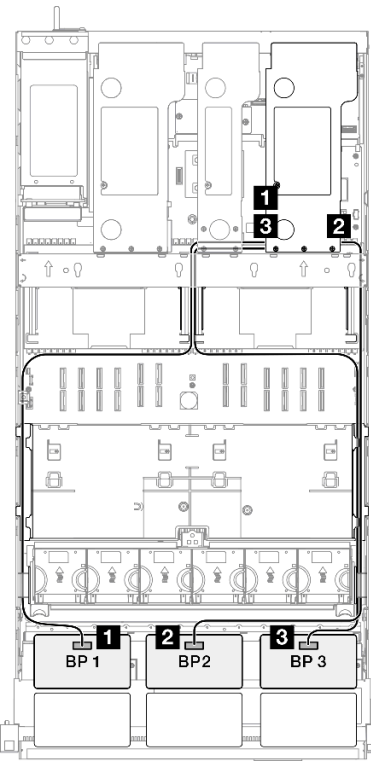
Remarques :

- Assurez-vous d'observer l'ordre et les règles d'installation des sections « [Ordre et règles d'installation des adaptateurs et blocs mezzanines PCIe](#) » à la page 14 et « [Ordre et règles d'installation du fond de panier d'unité](#) » à la page 13.
- Pour plus d'informations sur le cheminement des câbles d'alimentation, voir « [Cheminement des câbles d'alimentation du fonds de panier d'unité 2,5 pouces](#) » à la page 260.
- Selon votre configuration, l'adaptateur RAID/HBA sera installé à différents emplacements du bloc mezzanine.
- Connexions entre les connecteurs : **1↔1, 2↔2, 3↔3, ... n↔n**
- Lorsque vous acheminez les câbles, assurez-vous que tous les câbles sont acheminés correctement grâce aux guides-câbles.

Cette configuration comprend les combinaisons de contrôleur de stockage suivantes :

- « Adaptateur RAID/HBA 8i + 16i » à la page 267
- « Adaptateur RAID/HBA 16i + 16i » à la page 268
- « Adaptateur RAID 32i » à la page 269

Adaptateur RAID/HBA 8i + 16i

Cheminement des câbles SAS/SATA vers le bloc mezzanine 3	Cheminement des câbles SAS/SATA vers le bloc mezzanine 2	Cheminement des câbles SAS/SATA vers le bloc mezzanine 1
		
<p>Remarque : Selon votre configuration, l'adaptateur RAID/HBA sera installé à différents emplacements du bloc mezzanine.</p>		
De	Vers	Câble
<p>1 Fond de panier 1 : SAS/SATA</p>	<ul style="list-style-type: none"> • 16i Gen 4 : C0 • 16i Gen 3 : C0, C1 	<ul style="list-style-type: none"> • Gen 4 : SlimSAS x8 vers SlimSAS x8 (1 000 mm) • Gen 3 : HD mini SAS x4*2 vers SlimSAS x8 (1 000 mm)
<p>2 Fond de panier 2 : SAS/SATA</p>	<ul style="list-style-type: none"> • 16i Gen 4 : C1 • 16i Gen 3 : C2, C3 	<ul style="list-style-type: none"> • Gen 4 : SlimSAS x8 vers SlimSAS x8 (1 000 mm) • Gen 3 : HD mini SAS x4*2 vers SlimSAS x8 (1 000 mm)
<p>3 Fond de panier 3 : SAS/SATA</p>	<ul style="list-style-type: none"> • 8i Gen 4 : C0 • 8i Gen 3 : C0, C1 	<ul style="list-style-type: none"> • Gen 4 : SlimSAS x8 vers SlimSAS x8 (1 000 mm) • Gen 3 : HD mini SAS x4*2 vers SlimSAS x8 (1 000 mm)

Adaptateur RAID/HBA 16i + 16i

Cheminement des câbles SAS/SATA vers le bloc mezzanine 3	Cheminement des câbles SAS/SATA vers le bloc mezzanine 2	Cheminement des câbles SAS/SATA vers le bloc mezzanine 1
<p>Remarque : Selon votre configuration, l'adaptateur RAID/HBA sera installé à différents emplacements du bloc mezzanine.</p>		
De	Vers	Câble
<p>1 Fond de panier 1 : SAS/SATA</p>	<ul style="list-style-type: none"> • 16i Gen 4 : C0 • 16i Gen 3 : C0, C1 	<ul style="list-style-type: none"> • Gen 4 : SlimSAS x8 vers SlimSAS x8 (1 000 mm) • Gen 3 : HD mini SAS x4*2 vers SlimSAS x8 (1 000 mm)
<p>2 Fond de panier 2 : SAS/SATA</p>	<ul style="list-style-type: none"> • 16i Gen 4 : C1 • 16i Gen 3 : C2, C3 	<ul style="list-style-type: none"> • Gen 4 : SlimSAS x8 vers SlimSAS x8 (1 000 mm) • Gen 3 : HD mini SAS x4*2 vers SlimSAS x8 (1 000 mm)
<p>3 Fond de panier 3 : SAS/SATA</p>	<ul style="list-style-type: none"> • 16i Gen 4 : C0 • 16i Gen 3 : C0, C1 	<ul style="list-style-type: none"> • Gen 4 : SlimSAS x8 vers SlimSAS x8 (1 000 mm) • Gen 3 : HD mini SAS x4*2 vers SlimSAS x8 (1 000 mm)

Adaptateur RAID 32i

Cheminement des câbles SAS/SATA vers le bloc mezzanine 3		Cheminement des câbles SAS/SATA vers le bloc mezzanine 1	
<p>Remarque : Selon votre configuration, l'adaptateur RAID/HBA sera installé à différents emplacements du bloc mezzanine.</p>			
De	Vers	Câble	
1 Fond de panier 1 : SAS/SATA	32i Gen 4 : C0	Gen 4 : SlimSAS x8 vers SlimSAS x8 (1 000 mm)	
2 Fond de panier 2 : SAS/SATA	32i Gen 4 : C1	Gen 4 : SlimSAS x8 vers SlimSAS x8 (1 000 mm)	
3 Fond de panier 3 : SAS/SATA	32i Gen 4 : C2	Gen 4 : SlimSAS x8 vers SlimSAS x8 (1 000 mm)	

4 fonds de panier SAS/SATA

Cette section décrit le cheminement des câbles de signal pour quatre fonds de panier SAS/SATA.

Remarques :

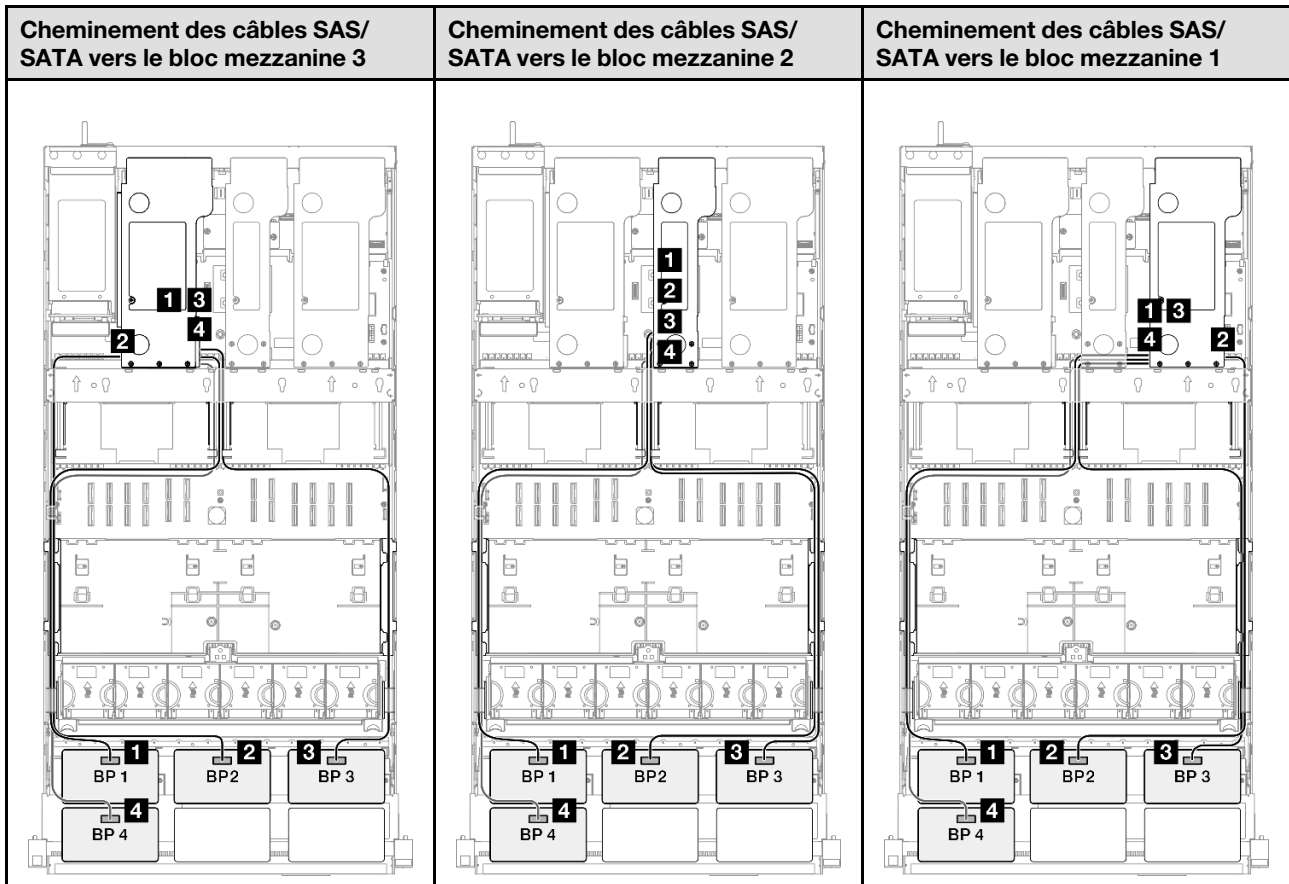
- Assurez-vous d'observer l'ordre et les règles d'installation des sections « [Ordre et règles d'installation des adaptateurs et blocs mezzanines PCIe](#) » à la page 14 et « [Ordre et règles d'installation du fond de panier d'unité](#) » à la page 13.
- Pour plus d'informations sur le cheminement des câbles d'alimentation, voir « [Cheminement des câbles d'alimentation du fonds de panier d'unité 2,5 pouces](#) » à la page 260.
- Selon votre configuration, l'adaptateur RAID/HBA sera installé à différents emplacements du bloc mezzanine.
- Connexions entre les connecteurs : **1 ↔ 1, 2 ↔ 2, 3 ↔ 3, ... n ↔ n**

- Lorsque vous acheminez les câbles, assurez-vous que tous les câbles sont acheminés correctement grâce aux guides-câbles.

Cette configuration comprend les combinaisons de contrôleur de stockage suivantes :

- « Adaptateur RAID/HBA 16i + 16i » à la page 270
- « Adaptateur RAID/HBA 8i + 32i » à la page 271
- « Adaptateur RAID/HBA 16i + 32i » à la page 272
- « Adaptateur RAID 32i + 32i » à la page 273

Adaptateur RAID/HBA 16i + 16i

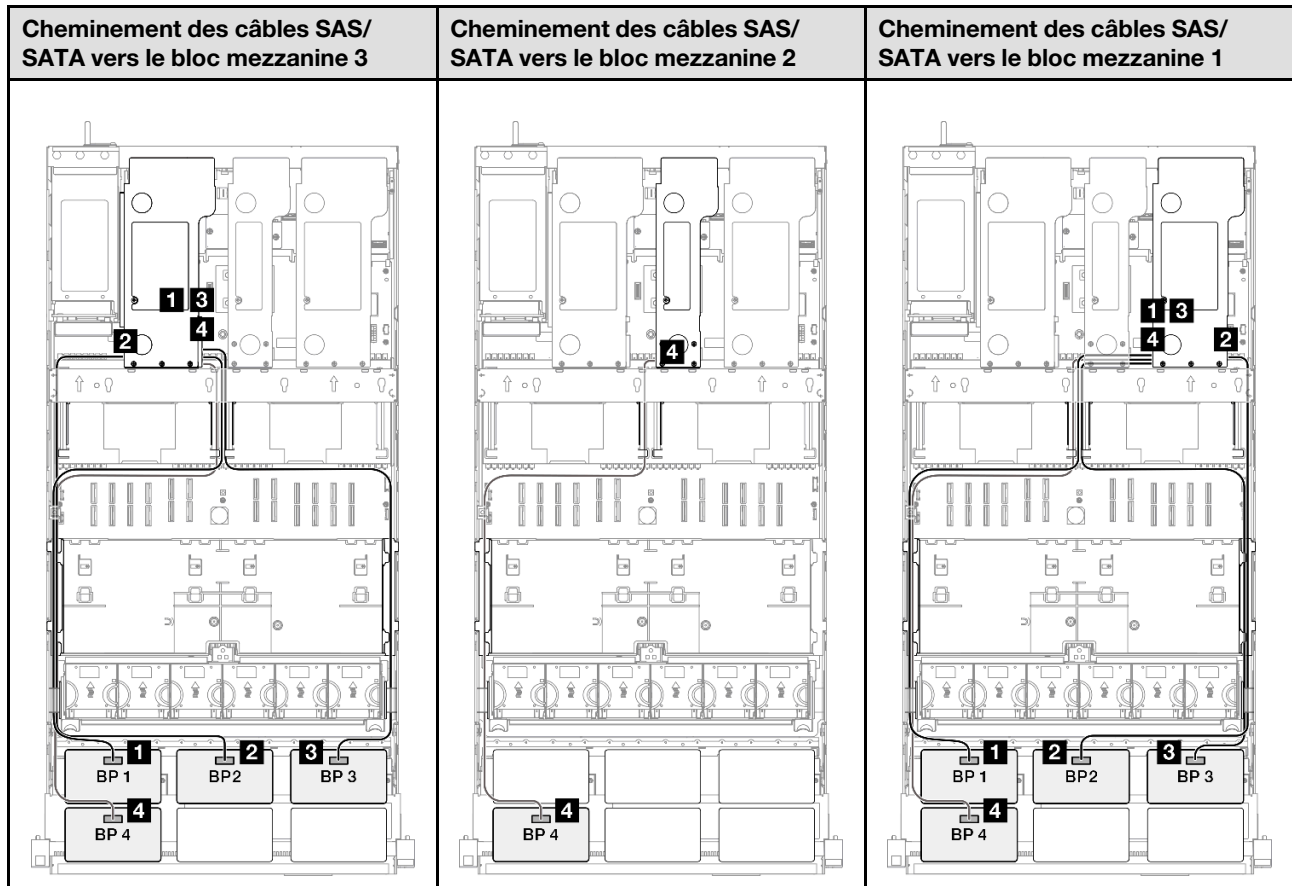


Remarque : Selon votre configuration, l'adaptateur RAID/HBA sera installé à différents emplacements du bloc mezzanine.

De	Vers	Câble
1 Fond de panier 1 : SAS/SATA	<ul style="list-style-type: none"> • 16i Gen 4 : C0 • 16i Gen 3 : C0, C1 	<ul style="list-style-type: none"> • Gen 4 : SlimSAS x8 vers SlimSAS x8 (1 000 mm) • Gen 3 : HD mini SAS x4*2 vers SlimSAS x8 (1 000 mm)
2 Fond de panier 2 : SAS/SATA	<ul style="list-style-type: none"> • 16i Gen 4 : C1 • 16i Gen 3 : C2, C3 	<ul style="list-style-type: none"> • Gen 4 : SlimSAS x8 vers SlimSAS x8 (1 000 mm) • Gen 3 : HD mini SAS x4*2 vers SlimSAS x8 (1 000 mm)

De	Vers	Câble
3 Fond de panier 3 : SAS/SATA	<ul style="list-style-type: none"> • 16i Gen 4 : C0 • 16i Gen 3 : C0, C1 	<ul style="list-style-type: none"> • Gen 4 : SlimSAS x8 vers SlimSAS x8 (1 000 mm) • Gen 3 : HD mini SAS x4*2 vers SlimSAS x8 (1 000 mm)
4 Fond de panier 4 : SAS/SATA	<ul style="list-style-type: none"> • 16i Gen 4 : C1 • 16i Gen 3 : C2, C3 	<ul style="list-style-type: none"> • Gen 4 : SlimSAS x8 vers SlimSAS x8 (1 000 mm) • Gen 3 : HD mini SAS x4*2 vers SlimSAS x8 (1 000 mm)

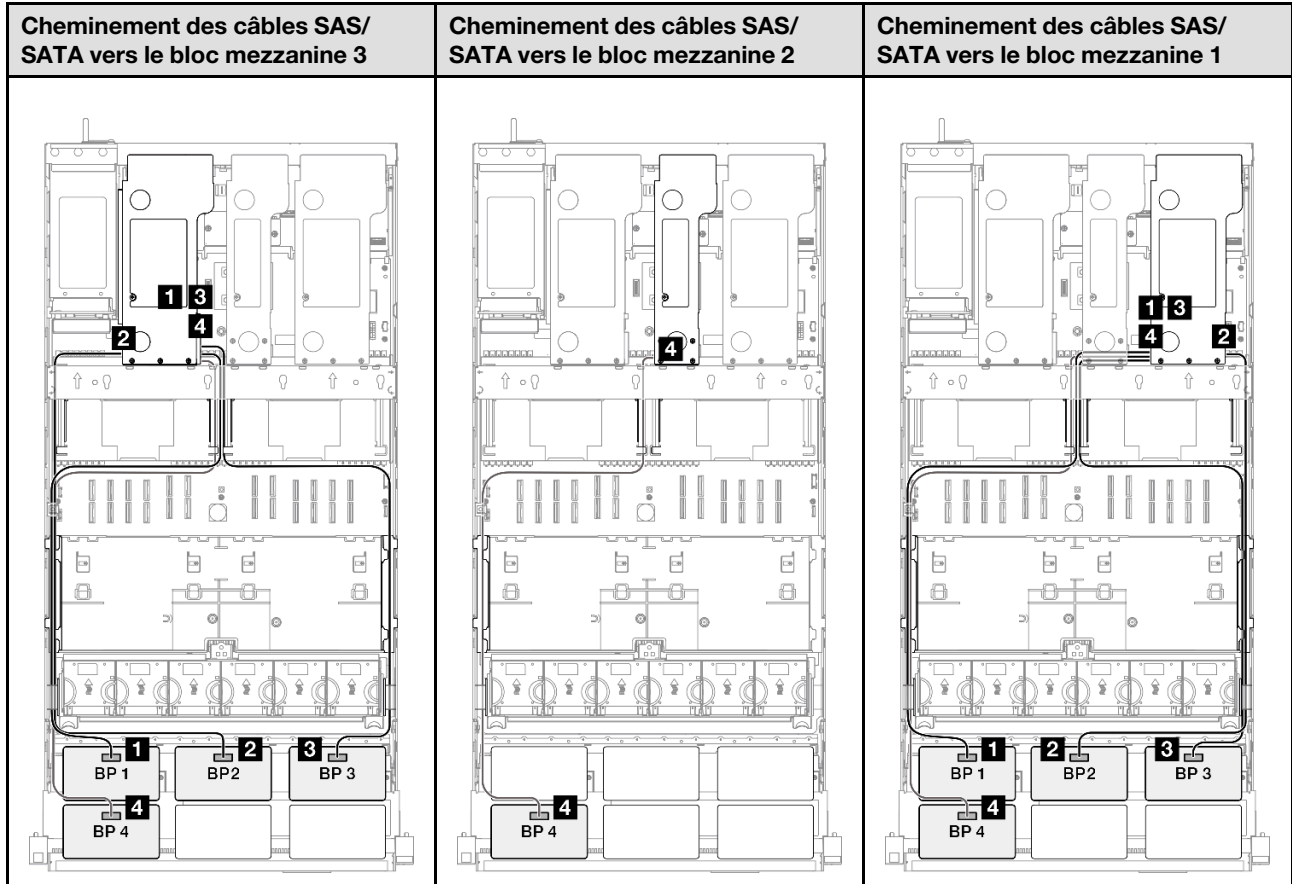
Adaptateur RAID/HBA 8i + 32i



Remarque : Selon votre configuration, l'adaptateur RAID/HBA sera installé à différents emplacements du bloc mezzanine.

De	Vers	Câble
1 Fond de panier 1 : SAS/SATA	32i Gen 4 : C0	Gen 4 : SlimSAS x8 vers SlimSAS x8 (1 000 mm)
2 Fond de panier 2 : SAS/SATA	32i Gen 4 : C1	Gen 4 : SlimSAS x8 vers SlimSAS x8 (1 000 mm)
3 Fond de panier 3 : SAS/SATA	32i Gen 4 : C2	Gen 4 : SlimSAS x8 vers SlimSAS x8 (1 000 mm)
4 Fond de panier 4 : SAS/SATA	<ul style="list-style-type: none"> • 8i Gen 4 : C0 • 8i Gen 3 : C0, C1 	<ul style="list-style-type: none"> • Gen 4 : SlimSAS x8 vers SlimSAS x8 (1 000 mm) • Gen 3 : HD mini SAS x4*2 vers SlimSAS x8 (1 000 mm)

Adaptateur RAID/HBA 16i + 32i



Remarque : Selon votre configuration, l'adaptateur RAID/HBA sera installé à différents emplacements du bloc mezzanine.

De	Vers	Câble
1 Fond de panier 1 : SAS/SATA	32i Gen 4 : C0	Gen 4 : SlimSAS x8 vers SlimSAS x8 (1 000 mm)
2 Fond de panier 2 : SAS/SATA	32i Gen 4 : C1	Gen 4 : SlimSAS x8 vers SlimSAS x8 (1 000 mm)
3 Fond de panier 3 : SAS/SATA	32i Gen 4 : C2	Gen 4 : SlimSAS x8 vers SlimSAS x8 (1 000 mm)
4 Fond de panier 4 : SAS/SATA	<ul style="list-style-type: none"> • 16i Gen 4 : C0 • 16i Gen 3 : C0, C1 	<ul style="list-style-type: none"> • Gen 4 : SlimSAS x8 vers SlimSAS x8 (1 000 mm) • Gen 3 : HD mini SAS x4*2 vers SlimSAS x8 (1 000 mm)

Adaptateur RAID 32i + 32i

Cheminement des câbles SAS/SATA vers le bloc mezzanine 3		Cheminement des câbles SAS/SATA vers le bloc mezzanine 1	
<p>Remarque : Selon votre configuration, l'adaptateur RAID/HBA sera installé à différents emplacements du bloc mezzanine.</p>			
De	Vers	Câble	
1 Fond de panier 1 : SAS/SATA	32i Gen 4 : C0	Gen 4 : SlimSAS x8 vers SlimSAS x8 (1 000 mm)	
2 Fond de panier 2 : SAS/SATA	32i Gen 4 : C1	Gen 4 : SlimSAS x8 vers SlimSAS x8 (1 000 mm)	
3 Fond de panier 3 : SAS/SATA	32i Gen 4 : C2	Gen 4 : SlimSAS x8 vers SlimSAS x8 (1 000 mm)	
4 Fond de panier 4 : SAS/SATA	32i Gen 4 : C0	Gen 4 : SlimSAS x8 vers SlimSAS x8 (1 000 mm)	

5 fonds de panier SAS/SATA

Cette section décrit le cheminement des câbles de signal pour cinq fonds de panier SAS/SATA.

Remarques :

- Assurez-vous d'observer l'ordre et les règles d'installation des sections « [Ordre et règles d'installation des adaptateurs et blocs mezzanines PCIe](#) » à la page 14 et « [Ordre et règles d'installation du fond de panier d'unité](#) » à la page 13.
- Pour plus d'informations sur le cheminement des câbles d'alimentation, voir « [Cheminement des câbles d'alimentation du fonds de panier d'unité 2,5 pouces](#) » à la page 260.

- Selon votre configuration, l'adaptateur RAID/HBA sera installé à différents emplacements du bloc mezzanine.
- Connexions entre les connecteurs : **1↔1, 2↔2, 3↔3, ... n↔n**
- Lorsque vous acheminez les câbles, assurez-vous que tous les câbles sont acheminés correctement grâce aux guides-câbles.

Cette configuration comprend les combinaisons de contrôleur de stockage suivantes :

- « Adaptateur RAID/HBA 8i + 16i + 16i » à la page 274
- « Adaptateur RAID/HBA 16i + 16i + 16i » à la page 275
- « Adaptateur RAID/HBA 16i + 32i » à la page 276
- « Adaptateur RAID 32i + 32i » à la page 277

Adaptateur RAID/HBA 8i + 16i + 16i

Cheminement des câbles SAS/SATA vers le bloc mezzanine 3	Cheminement des câbles SAS/SATA vers le bloc mezzanine 2	Cheminement des câbles SAS/SATA vers le bloc mezzanine 1
<p>Remarque : Selon votre configuration, l'adaptateur RAID/HBA sera installé à différents emplacements du bloc mezzanine.</p>		
De	Vers	Câble
<p>1 Fond de panier 1 : SAS/SATA</p>	<ul style="list-style-type: none"> • 16i Gen 4 : C0 • 16i Gen 3 : C0, C1 	<ul style="list-style-type: none"> • Gen 4 : SlimSAS x8 vers SlimSAS x8 (1 000 mm) • Gen 3 : HD mini SAS x4*2 vers SlimSAS x8 (1 000 mm)
<p>2 Fond de panier 2 : SAS/SATA</p>	<ul style="list-style-type: none"> • 16i Gen 4 : C1 • 16i Gen 3 : C2, C3 	<ul style="list-style-type: none"> • Gen 4 : SlimSAS x8 vers SlimSAS x8 (1 000 mm) • Gen 3 : HD mini SAS x4*2 vers SlimSAS x8 (1 000 mm)

De	Vers	Câble
3 Fond de panier 3 : SAS/SATA	<ul style="list-style-type: none"> • 16i Gen 4 : C0 • 16i Gen 3 : C0, C1 	<ul style="list-style-type: none"> • Gen 4 : SlimSAS x8 vers SlimSAS x8 (1 000 mm) • Gen 3 : HD mini SAS x4*2 vers SlimSAS x8 (1 000 mm)
4 Fond de panier 4 : SAS/SATA	<ul style="list-style-type: none"> • 16i Gen 4 : C1 • 16i Gen 3 : C2, C3 	<ul style="list-style-type: none"> • Gen 4 : SlimSAS x8 vers SlimSAS x8 (1 000 mm) • Gen 3 : HD mini SAS x4*2 vers SlimSAS x8 (1 000 mm)
5 Fond de panier 5 : SAS/SATA	<ul style="list-style-type: none"> • 8i Gen 4 : C0 • 8i Gen 3 : C0, C1 	<ul style="list-style-type: none"> • Gen 4 : SlimSAS x8 vers SlimSAS x8 (1 000 mm) • Gen 3 : HD mini SAS x4*2 vers SlimSAS x8 (1 000 mm)

Adaptateur RAID/HBA 16i + 16i + 16i

Cheminement des câbles SAS/SATA vers le bloc mezzanine 3	Cheminement des câbles SAS/SATA vers le bloc mezzanine 2	Cheminement des câbles SAS/SATA vers le bloc mezzanine 1
<p>Remarque : Selon votre configuration, l'adaptateur RAID/HBA sera installé à différents emplacements du bloc mezzanine.</p>		

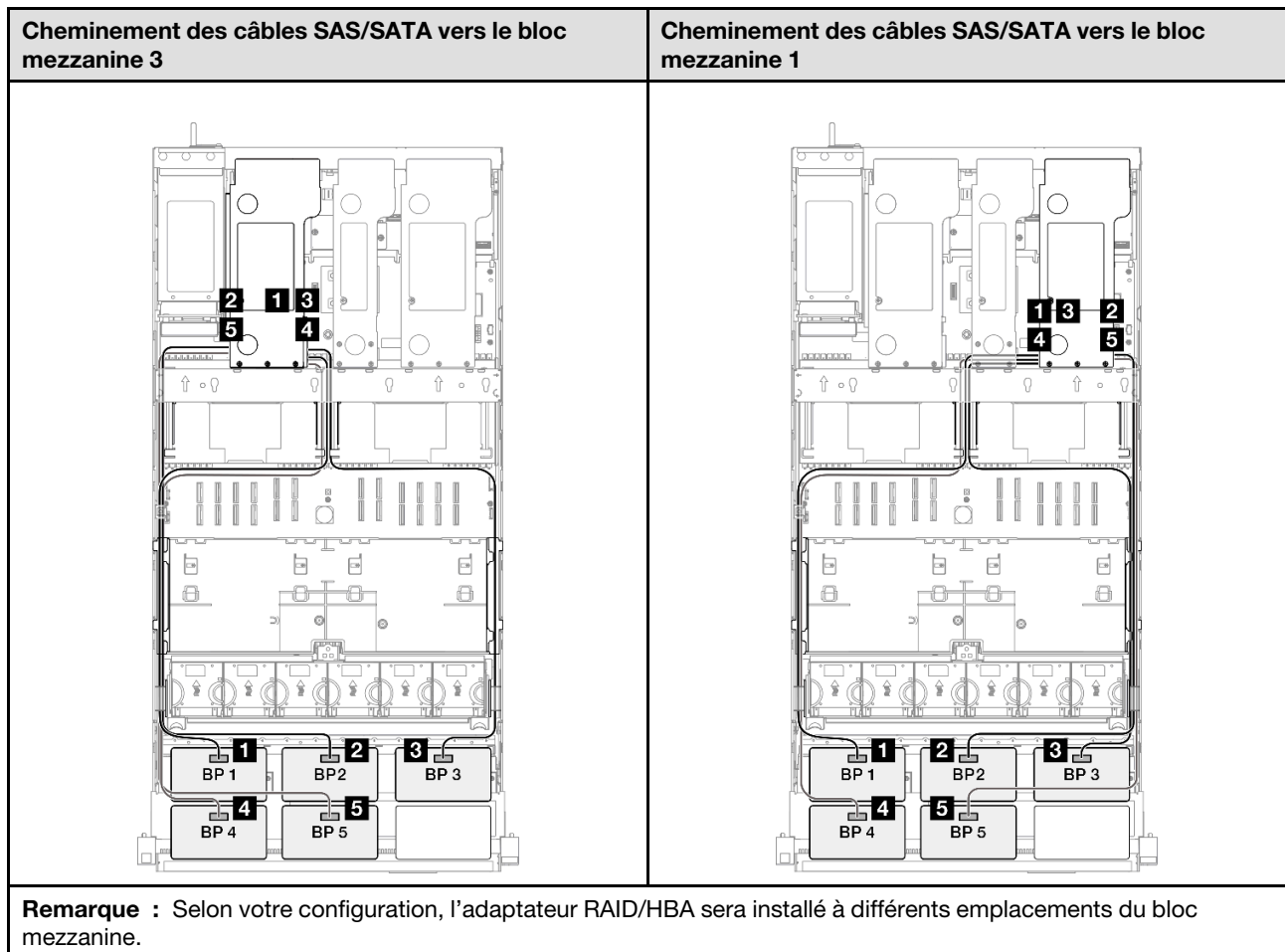
De	Vers	Câble
1 Fond de panier 1 : SAS/SATA	<ul style="list-style-type: none"> • 16i Gen 4 : C0 • 16i Gen 3 : C0, C1 	<ul style="list-style-type: none"> • Gen 4 : SlimSAS x8 vers SlimSAS x8 (1 000 mm) • Gen 3 : HD mini SAS x4*2 vers SlimSAS x8 (1 000 mm)
2 Fond de panier 2 : SAS/SATA	<ul style="list-style-type: none"> • 16i Gen 4 : C1 • 16i Gen 3 : C2, C3 	<ul style="list-style-type: none"> • Gen 4 : SlimSAS x8 vers SlimSAS x8 (1 000 mm) • Gen 3 : HD mini SAS x4*2 vers SlimSAS x8 (1 000 mm)
3 Fond de panier 3 : SAS/SATA	<ul style="list-style-type: none"> • 16i Gen 4 : C0 • 16i Gen 3 : C0, C1 	<ul style="list-style-type: none"> • Gen 4 : SlimSAS x8 vers SlimSAS x8 (1 000 mm) • Gen 3 : HD mini SAS x4*2 vers SlimSAS x8 (1 000 mm)
4 Fond de panier 4 : SAS/SATA	<ul style="list-style-type: none"> • 16i Gen 4 : C1 • 16i Gen 3 : C2, C3 	<ul style="list-style-type: none"> • Gen 4 : SlimSAS x8 vers SlimSAS x8 (1 000 mm) • Gen 3 : HD mini SAS x4*2 vers SlimSAS x8 (1 000 mm)
5 Fond de panier 5 : SAS/SATA	<ul style="list-style-type: none"> • 16i Gen 4 : C0 • 16i Gen 3 : C0, C1 	<ul style="list-style-type: none"> • Gen 4 : SlimSAS x8 vers SlimSAS x8 (1 000 mm) • Gen 3 : HD mini SAS x4*2 vers SlimSAS x8 (1 000 mm)

Adaptateur RAID/HBA 16i + 32i

Cheminement des câbles SAS/SATA vers le bloc mezzanine 3	Cheminement des câbles SAS/SATA vers le bloc mezzanine 2	Cheminement des câbles SAS/SATA vers le bloc mezzanine 1
<p>Remarque : Selon votre configuration, l'adaptateur RAID/HBA sera installé à différents emplacements du bloc mezzanine.</p>		

De	Vers	Câble
1 Fond de panier 1 : SAS/SATA	32i Gen 4 : C0	Gen 4 : SlimSAS x8 vers SlimSAS x8 (1 000 mm)
2 Fond de panier 2 : SAS/SATA	32i Gen 4 : C1	Gen 4 : SlimSAS x8 vers SlimSAS x8 (1 000 mm)
3 Fond de panier 3 : SAS/SATA	32i Gen 4 : C2	Gen 4 : SlimSAS x8 vers SlimSAS x8 (1 000 mm)
4 Fond de panier 4 : SAS/SATA	<ul style="list-style-type: none"> • 16i Gen 4 : C0 • 16i Gen 3 : C0, C1 	<ul style="list-style-type: none"> • Gen 4 : SlimSAS x8 vers SlimSAS x8 (1 000 mm) • Gen 3 : HD mini SAS x4*2 vers SlimSAS x8 (1 000 mm)
5 Fond de panier 5 : SAS/SATA	<ul style="list-style-type: none"> • 16i Gen 4 : C1 • 16i Gen 3 : C2, C3 	<ul style="list-style-type: none"> • Gen 4 : SlimSAS x8 vers SlimSAS x8 (1 000 mm) • Gen 3 : HD mini SAS x4*2 vers SlimSAS x8 (1 000 mm)

Adaptateur RAID 32i + 32i



De	Vers	Câble
1 Fond de panier 1 : SAS/SATA	32i Gen 4 : C0	Gen 4 : SlimSAS x8 vers SlimSAS x8 (1 000 mm)
2 Fond de panier 2 : SAS/SATA	32i Gen 4 : C1	Gen 4 : SlimSAS x8 vers SlimSAS x8 (1 000 mm)
3 Fond de panier 3 : SAS/SATA	32i Gen 4 : C2	Gen 4 : SlimSAS x8 vers SlimSAS x8 (1 000 mm)
4 Fond de panier 4 : SAS/SATA	32i Gen 4 : C0	Gen 4 : SlimSAS x8 vers SlimSAS x8 (1 000 mm)
5 Fond de panier 5 : SAS/SATA	32i Gen 4 : C1	Gen 4 : SlimSAS x8 vers SlimSAS x8 (1 000 mm)

6 fonds de panier SAS/SATA

Cette section décrit le cheminement des câbles de signal pour six fonds de panier SAS/SATA.

Remarques :

- Assurez-vous d'observer l'ordre et les règles d'installation des sections « [Ordre et règles d'installation des adaptateurs et blocs mezzanines PCIe](#) » à la page 14 et « [Ordre et règles d'installation du fond de panier d'unité](#) » à la page 13.
- Pour plus d'informations sur le cheminement des câbles d'alimentation, voir « [Cheminement des câbles d'alimentation du fonds de panier d'unité 2,5 pouces](#) » à la page 260.
- Selon votre configuration, l'adaptateur RAID/HBA sera installé à différents emplacements du bloc mezzanine.
- Connexions entre les connecteurs : **1↔1, 2↔2, 3↔3, ... n↔n**
- Lorsque vous acheminez les câbles, assurez-vous que tous les câbles sont acheminés correctement grâce aux guides-câbles.

Cette configuration comprend les combinaisons de contrôleur de stockage suivantes :

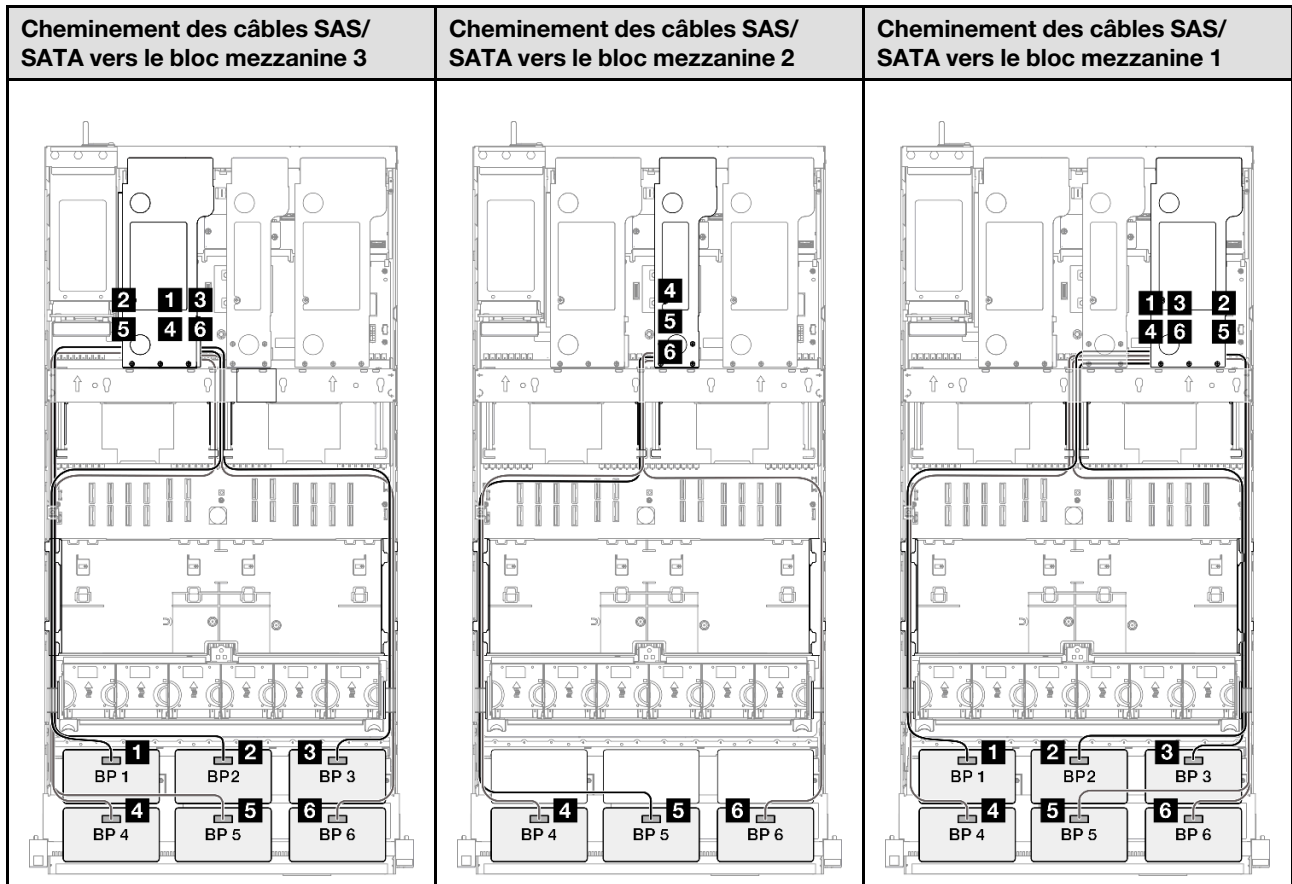
- « [Adaptateur RAID/HBA 16i + 16i + 16i](#) » à la page 279
- « [Adaptateur RAID/HBA 8i + 16i + 32i](#) » à la page 280
- « [Adaptateur RAID 32i + 32i](#) » à la page 281

Adaptateur RAID/HBA 16i + 16i + 16i

Cheminement des câbles SAS/SATA vers le bloc mezzanine 3	Cheminement des câbles SAS/SATA vers le bloc mezzanine 2	Cheminement des câbles SAS/SATA vers le bloc mezzanine 1
<p>Remarque : Selon votre configuration, l'adaptateur RAID/HBA sera installé à différents emplacements du bloc mezzanine.</p>		
De	Vers	Câble
<p>1 Fond de panier 1 : SAS/SATA</p>	<ul style="list-style-type: none"> • 16i Gen 4 : C0 • 16i Gen 3 : C0, C1 	<ul style="list-style-type: none"> • Gen 4 : SlimSAS x8 vers SlimSAS x8 (1 000 mm) • Gen 3 : HD mini SAS x4*2 vers SlimSAS x8 (1 000 mm)
<p>2 Fond de panier 2 : SAS/SATA</p>	<ul style="list-style-type: none"> • 16i Gen 4 : C1 • 16i Gen 3 : C2, C3 	<ul style="list-style-type: none"> • Gen 4 : SlimSAS x8 vers SlimSAS x8 (1 000 mm) • Gen 3 : HD mini SAS x4*2 vers SlimSAS x8 (1 000 mm)
<p>3 Fond de panier 3 : SAS/SATA</p>	<ul style="list-style-type: none"> • 16i Gen 4 : C0 • 16i Gen 3 : C0, C1 	<ul style="list-style-type: none"> • Gen 4 : SlimSAS x8 vers SlimSAS x8 (1 000 mm) • Gen 3 : HD mini SAS x4*2 vers SlimSAS x8 (1 000 mm)
<p>4 Fond de panier 4 : SAS/SATA</p>	<ul style="list-style-type: none"> • 16i Gen 4 : C1 • 16i Gen 3 : C2, C3 	<ul style="list-style-type: none"> • Gen 4 : SlimSAS x8 vers SlimSAS x8 (1 000 mm) • Gen 3 : HD mini SAS x4*2 vers SlimSAS x8 (1 000 mm)

De	Vers	Câble
5 Fond de panier 5 : SAS/SATA	<ul style="list-style-type: none"> • 16i Gen 4 : C0 • 16i Gen 3 : C0, C1 	<ul style="list-style-type: none"> • Gen 4 : SlimSAS x8 vers SlimSAS x8 (1 000 mm) • Gen 3 : HD mini SAS x4*2 vers SlimSAS x8 (1 000 mm)
6 Fond de panier 6 : SAS/SATA	<ul style="list-style-type: none"> • 16i Gen 4 : C1 • 16i Gen 3 : C2, C3 	<ul style="list-style-type: none"> • Gen 4 : SlimSAS x8 vers SlimSAS x8 (1 000 mm) • Gen 3 : HD mini SAS x4*2 vers SlimSAS x8 (1 000 mm)

Adaptateur RAID/HBA 8i + 16i + 32i

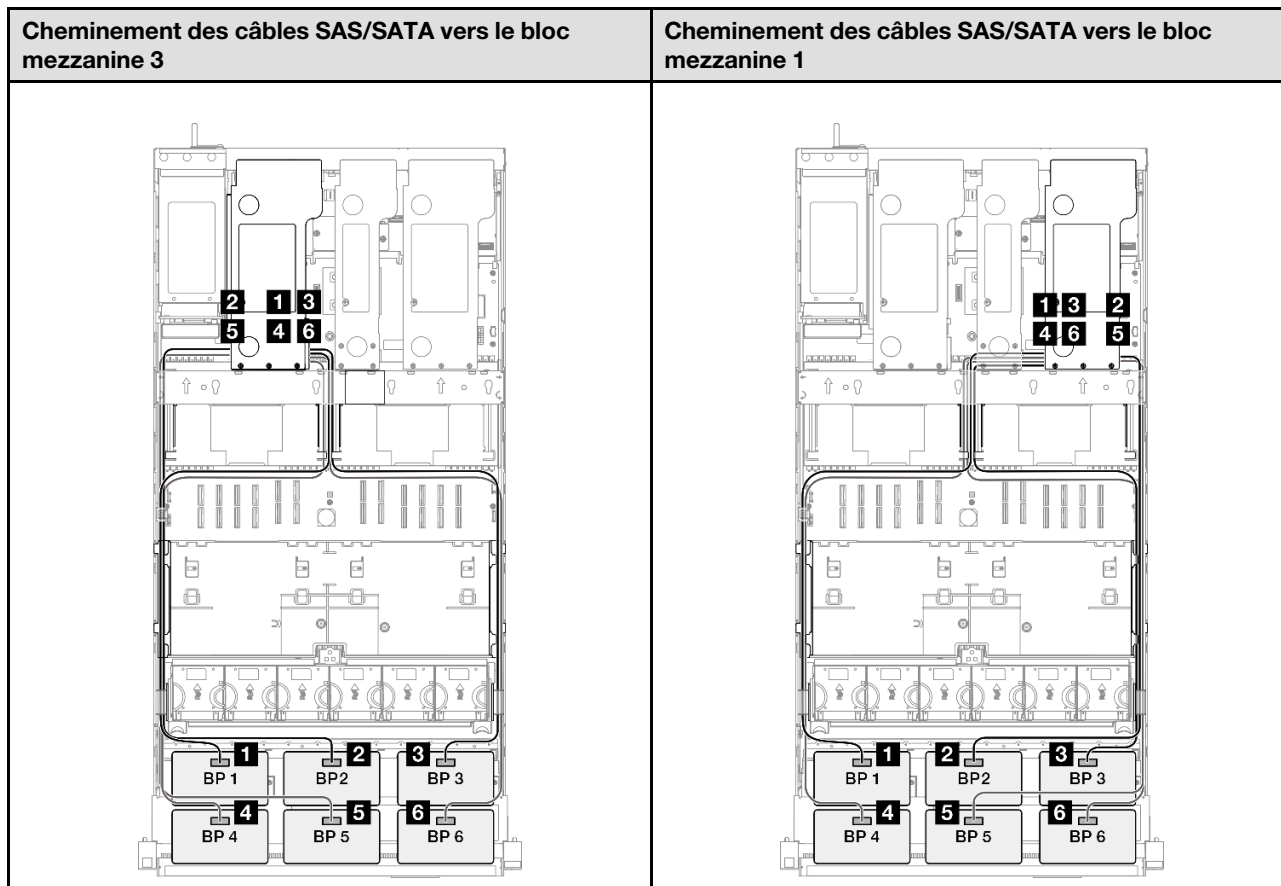


Remarque : Selon votre configuration, l'adaptateur RAID/HBA sera installé à différents emplacements du bloc mezzanine.

De	Vers	Câble
1 Fond de panier 1 : SAS/SATA	32i Gen 4 : C0	Gen 4 : SlimSAS x8 vers SlimSAS x8 (1 000 mm)
2 Fond de panier 2 : SAS/SATA	32i Gen 4 : C1	Gen 4 : SlimSAS x8 vers SlimSAS x8 (1 000 mm)
3 Fond de panier 3 : SAS/SATA	32i Gen 4 : C2	Gen 4 : SlimSAS x8 vers SlimSAS x8 (1 000 mm)
4 Fond de panier 4 : SAS/SATA	<ul style="list-style-type: none"> • 16i Gen 4 : C0 • 16i Gen 3 : C0, C1 	<ul style="list-style-type: none"> • Gen 4 : SlimSAS x8 vers SlimSAS x8 (1 000 mm) • Gen 3 : HD mini SAS x4*2 vers SlimSAS x8 (1 000 mm)

De	Vers	Câble
5 Fond de panier 5 : SAS/SATA	<ul style="list-style-type: none"> • 16i Gen 4 : C1 • 16i Gen 3 : C2, C3 	<ul style="list-style-type: none"> • Gen 4 : SlimSAS x8 vers SlimSAS x8 (1 000 mm) • Gen 3 : HD mini SAS x4*2 vers SlimSAS x8 (1 000 mm)
6 Fond de panier 6 : SAS/SATA	<ul style="list-style-type: none"> • 8i Gen 4 : C0 • 8i Gen 3 : C0, C1 	<ul style="list-style-type: none"> • Gen 4 : SlimSAS x8 vers SlimSAS x8 (1 000 mm) • Gen 3 : HD mini SAS x4*2 vers SlimSAS x8 (1 000 mm)

Adaptateur RAID 32i + 32i



Remarque : Selon votre configuration, l'adaptateur RAID/HBA sera installé à différents emplacements du bloc mezzanine.

De	Vers	Câble
1 Fond de panier 1 : SAS/SATA	32i Gen 4 : C0	Gen 4 : SlimSAS x8 vers SlimSAS x8 (1 000 mm)
2 Fond de panier 2 : SAS/SATA	32i Gen 4 : C1	Gen 4 : SlimSAS x8 vers SlimSAS x8 (1 000 mm)
3 Fond de panier 3 : SAS/SATA	32i Gen 4 : C2	Gen 4 : SlimSAS x8 vers SlimSAS x8 (1 000 mm)
4 Fond de panier 4 : SAS/SATA	32i Gen 4 : C0	Gen 4 : SlimSAS x8 vers SlimSAS x8 (1 000 mm)

De	Vers	Câble
5 Fond de panier 5 : SAS/SATA	32i Gen 4 : C1	Gen 4 : SlimSAS x8 vers SlimSAS x8 (1 000 mm)
6 Fond de panier 6 : SAS/SATA	32i Gen 4 : C2	Gen 4 : SlimSAS x8 vers SlimSAS x8 (1 000 mm)

Combinaisons de fonds de panier AnyBay

Cette section décrit le cheminement des câbles de signal pour les combinaisons de fonds de panier AnyBay.

Cette configuration comprend les combinaisons suivantes :

Combinaisons avec un fond de panier AnyBay

- « 1 fond de panier AnyBay » à la page 282
- « 1 fond de panier AnyBay et 1 fond de panier SAS/SATA » à la page 291
- « 1 fond de panier AnyBay + 2 fonds de panier SAS/SATA » à la page 295
- « 1 fond de panier AnyBay + 3 fonds de panier SAS/SATA » à la page 301
- « 1 fond de panier AnyBay + 4 fonds de panier SAS/SATA » à la page 309
- « 1 fond de panier AnyBay + 5 fonds de panier SAS/SATA » à la page 317

Combinaisons avec deux fonds de panier AnyBay

- « 2 fonds de panier AnyBay » à la page 323
- « 2 fonds de panier AnyBay + 1 fond de panier SAS/SATA » à la page 329
- « 2 fonds de panier AnyBay + 2 fonds de panier SAS/SATA » à la page 335
- « 2 fonds de panier AnyBay + 3 fonds de panier SAS/SATA » à la page 343
- « 2 fonds de panier AnyBay + 4 fonds de panier SAS/SATA » à la page 351

Combinaisons avec trois fonds de panier AnyBay

- « 3 fonds de panier AnyBay » à la page 357
- « 3 fonds de panier AnyBay + 1 fond de panier SAS/SATA » à la page 367
- « 3 fonds de panier AnyBay + 2 fonds de panier SAS/SATA » à la page 375
- « 3 fonds de panier AnyBay + 3 fonds de panier SAS/SATA » à la page 384

1 fond de panier AnyBay

Cette section décrit le cheminement des câbles de signal pour un fond de panier AnyBay.

Remarques :

- Assurez-vous d'observer l'ordre et les règles d'installation des sections « [Ordre et règles d'installation des adaptateurs et blocs mezzanines PCIe](#) » à la page 14 et « [Ordre et règles d'installation du fond de panier d'unité](#) » à la page 13.
- Pour plus d'informations sur le cheminement des câbles d'alimentation, voir « [Cheminement des câbles d'alimentation du fonds de panier d'unité 2,5 pouces](#) » à la page 260.
- Selon votre configuration, l'adaptateur RAID/HBA sera installé à différents emplacements du bloc mezzanine.
- Connexions entre les connecteurs : **1↔1, 2↔2, 3↔3, ... n↔n**

- Lorsque vous acheminez les câbles, assurez-vous que tous les câbles sont acheminés correctement grâce aux guides-câbles.

Cette configuration comprend les combinaisons de contrôleur de stockage suivantes :

- « Pas d'adaptateur RAID/HBA » à la page 283
- « Adaptateur RAID/HBA 8i » à la page 284
- « Adaptateur RAID 8i (Tri-mode) » à la page 286
- « Adaptateur RAID/HBA 16i » à la page 287
- « Adaptateur RAID/HBA 16i (Tri-mode) » à la page 289
- « Adaptateur RAID 32i » à la page 290

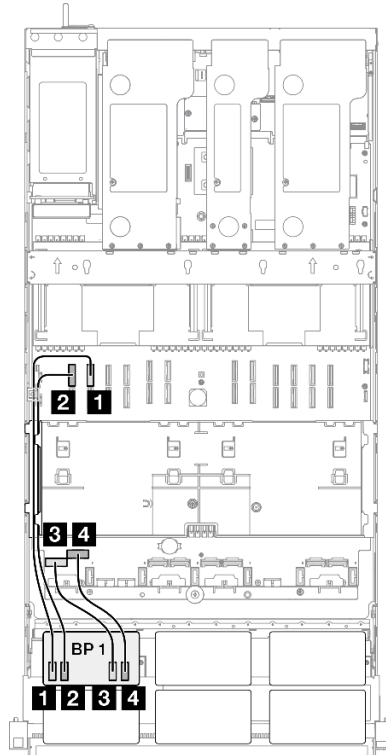
Pas d'adaptateur RAID/HBA

Remarque : Lorsqu'aucun adaptateur HBA/RAID n'est installé, les fonds de panier AnyBay sont considérés comme des fonds de panier NVMe purs.

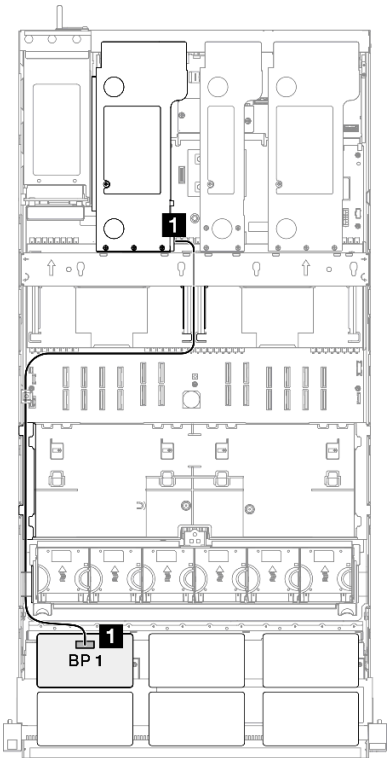
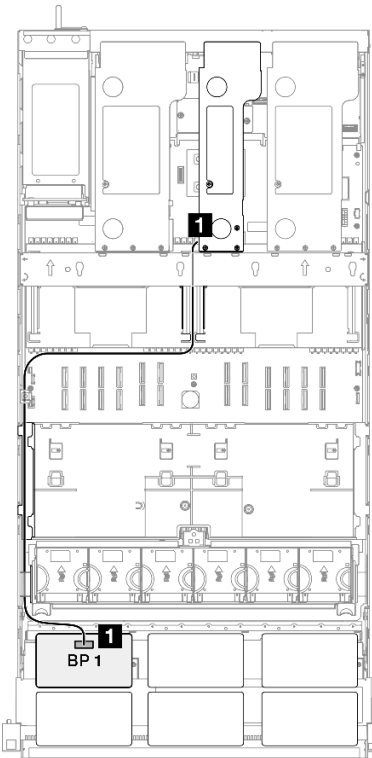
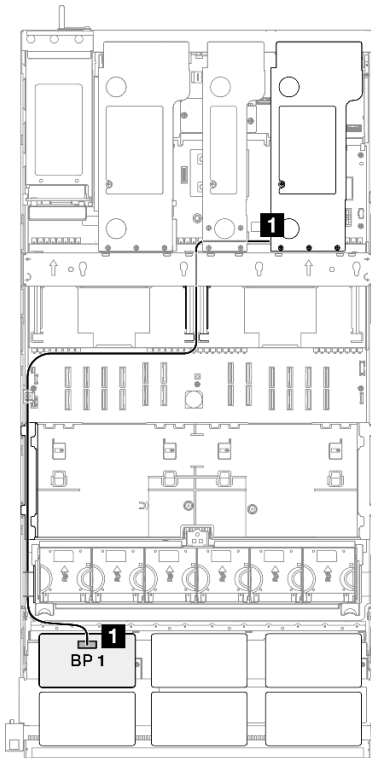
Cheminement des câbles NVMe		
De	Vers	Câble
1 Fond de panier 1 : NVMe 0-1	Carte mère : NVMe 10	MCIO x8 vers MCIO x8 (440 mm)
2 Fond de panier 1 : NVMe 2-3	Carte mère : NVMe 9	MCIO x8 vers MCIO x8 (440 mm)
3 Fond de panier 1 : NVMe 4-5	Carte mère : NVMe 1	Câble MCIO x8 vers Swift x8 (190 mm)
4 Fond de panier 1 : NVMe 6-7	Carte mère : NVMe 2	Câble MCIO x8 vers Swift x8 (190 mm)

Adaptateur RAID/HBA 8i

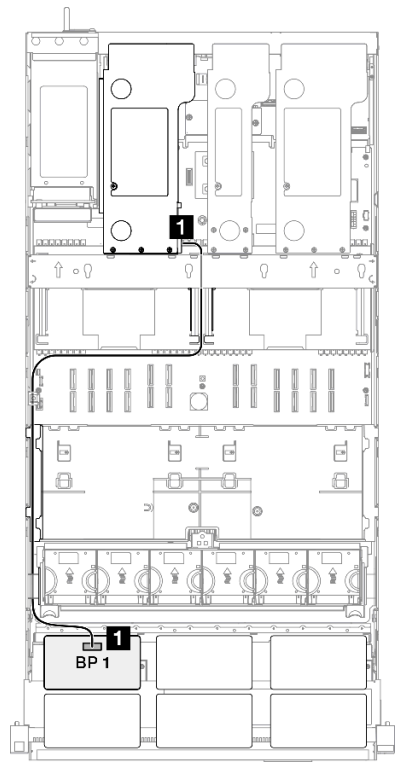
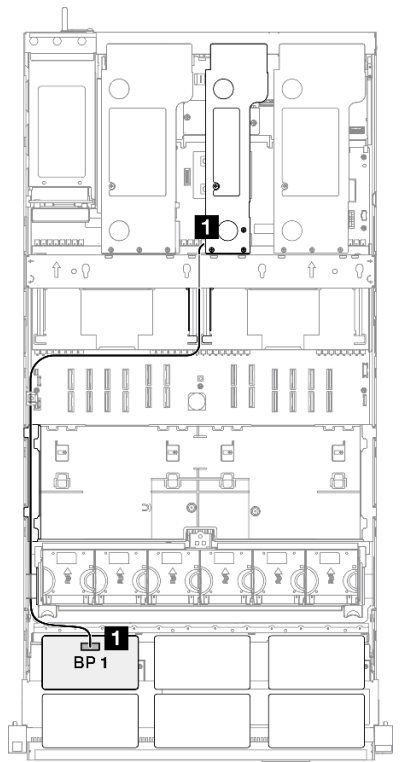
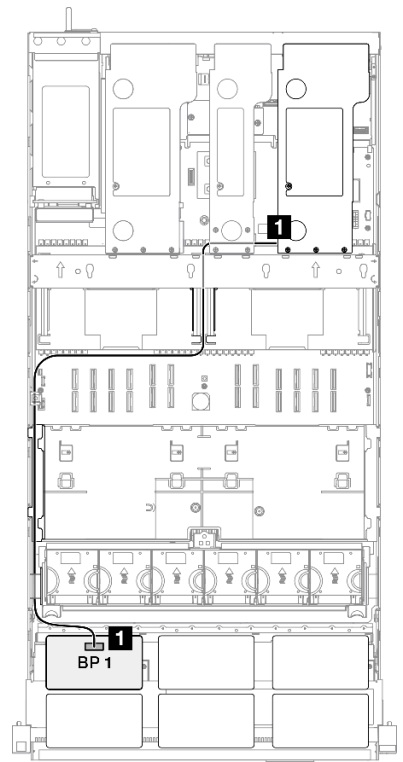
Cheminement des câbles NVMe



De	Vers	Câble
1 Fond de panier 1 : NVMe 0-1	Carte mère : NVMe 10	MCIO x8 vers MCIO x8 (440 mm)
2 Fond de panier 1 : NVMe 2-3	Carte mère : NVMe 9	MCIO x8 vers MCIO x8 (440 mm)
3 Fond de panier 1 : NVMe 4-5	Carte mère : NVMe 1	Câble MCIO x8 vers Swift x8 (190 mm)
4 Fond de panier 1 : NVMe 6-7	Carte mère : NVMe 2	Câble MCIO x8 vers Swift x8 (190 mm)

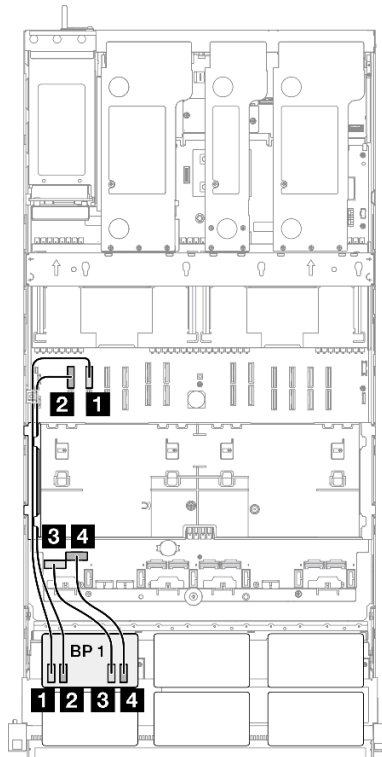
Cheminement des câbles SAS/ SATA vers le bloc mezzanine 3	Cheminement des câbles SAS/ SATA vers le bloc mezzanine 2	Cheminement des câbles SAS/ SATA vers le bloc mezzanine 1
		
<p>Remarque : Selon votre configuration, l'adaptateur RAID/HBA sera installé à différents emplacements du bloc mezzanine.</p>		
De	Vers	Câble
<p>1 Fond de panier 1 : SAS/SATA</p>	<ul style="list-style-type: none"> • 8i Gen 4 : C0 • 8i Gen 3 : C0, C1 	<ul style="list-style-type: none"> • Gen 4 : SlimSAS x8 vers SlimSAS x8 (1 000 mm) • Gen 3 : HD mini SAS x4*2 vers SlimSAS x8 (1 000 mm)

Adaptateur RAID 8i (Tri-mode)

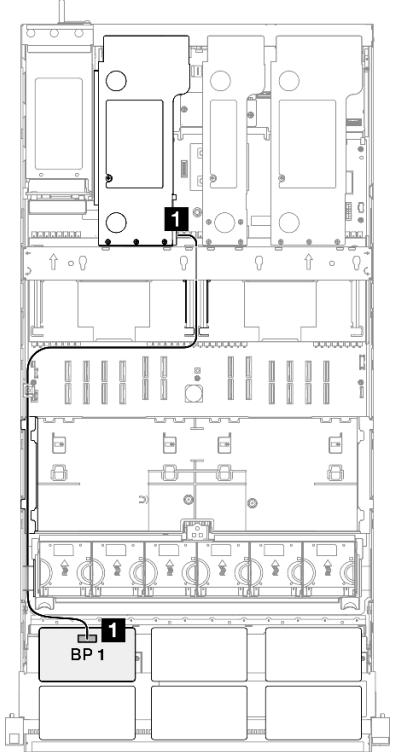
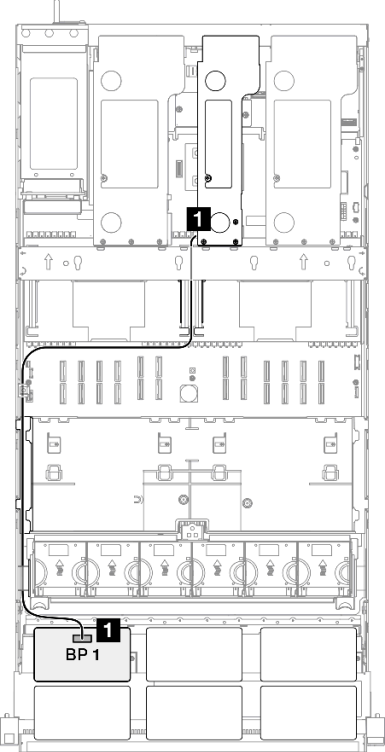
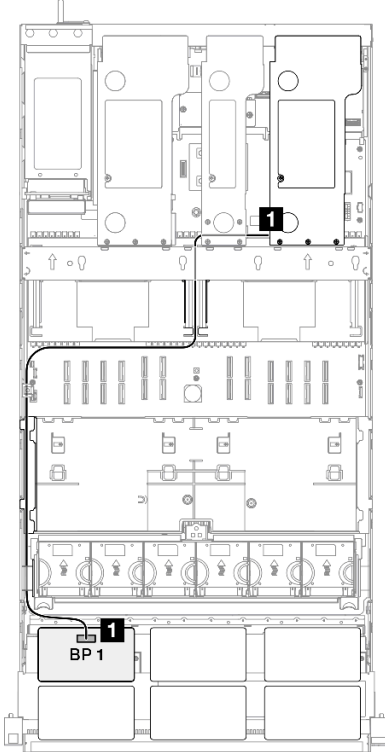
Cheminement des câbles SAS/SATA vers le bloc mezzanine 3	Cheminement des câbles SAS/SATA vers le bloc mezzanine 2	Cheminement des câbles SAS/SATA vers le bloc mezzanine 1
		
<p>Remarque : Selon votre configuration, l'adaptateur RAID/HBA sera installé à différents emplacements du bloc mezzanine.</p>		
De	Vers	Câble
<p>1 Fond de panier 1 : SAS/SATA</p>	<p>8i Gen 4 : C0</p>	<p>Gen 4 : SlimSAS x8 vers SlimSAS x8 (1 000 mm)</p>

Adaptateur RAID/HBA 16i

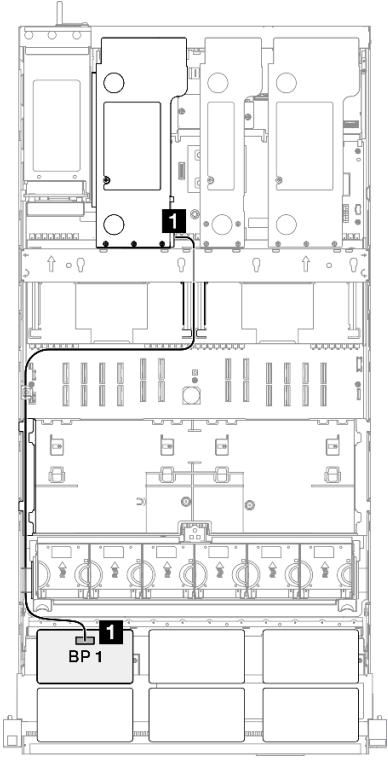
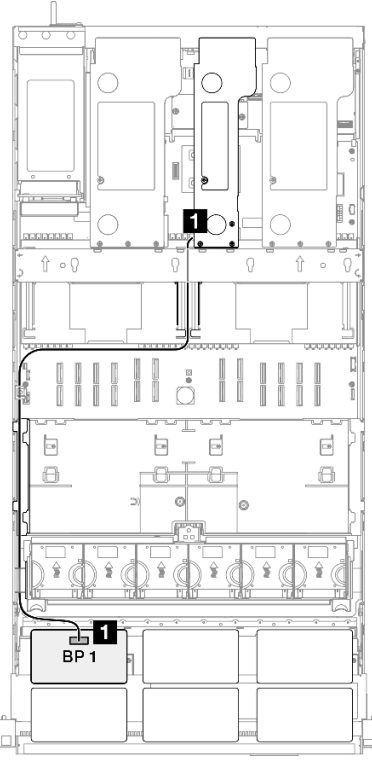
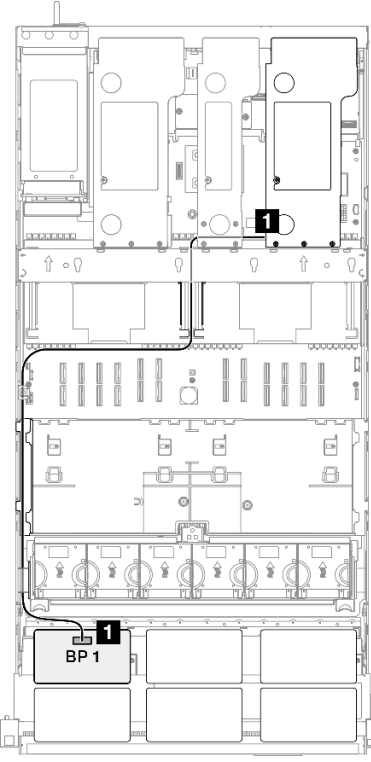
Cheminement des câbles NVMe



De	Vers	Câble
1 Fond de panier 1 : NVMe 0-1	Carte mère : NVMe 10	MCIO x8 vers MCIO x8 (440 mm)
2 Fond de panier 1 : NVMe 2-3	Carte mère : NVMe 9	MCIO x8 vers MCIO x8 (440 mm)
3 Fond de panier 1 : NVMe 4-5	Carte mère : NVMe 1	Câble MCIO x8 vers Swift x8 (190 mm)
4 Fond de panier 1 : NVMe 6-7	Carte mère : NVMe 2	Câble MCIO x8 vers Swift x8 (190 mm)

Cheminement des câbles SAS/SATA vers le bloc mezzanine 3	Cheminement des câbles SAS/SATA vers le bloc mezzanine 2	Cheminement des câbles SAS/SATA vers le bloc mezzanine 1
		
<p>Remarque : Selon votre configuration, l'adaptateur RAID/HBA sera installé à différents emplacements du bloc mezzanine.</p>		
De	Vers	Câble
<p>1 Fond de panier 1 : SAS/SATA</p>	<ul style="list-style-type: none"> • 16i Gen 4 : C0 • 16i Gen 3 : C0, C1 	<ul style="list-style-type: none"> • Gen 4 : SlimSAS x8 vers SlimSAS x8 (1 000 mm) • Gen 3 : HD mini SAS x4*2 vers SlimSAS x8 (1 000 mm)

Adaptateur RAID/HBA 16i (Tri-mode)

Cheminement des câbles SAS/SATA vers le bloc mezzanine 3	Cheminement des câbles SAS/SATA vers le bloc mezzanine 2	Cheminement des câbles SAS/SATA vers le bloc mezzanine 1
		
<p>Remarque : Selon votre configuration, l'adaptateur RAID/HBA sera installé à différents emplacements du bloc mezzanine.</p>		
De	Vers	Câble
1 Fond de panier 1 : SAS/SATA	16i Gen 4 : C0	Gen 4 : SlimSAS x8 vers SlimSAS x8 (1 000 mm)

Adaptateur RAID 32i

Cheminement des câbles NVMe		
De	Vers	Câble
1 Fond de panier 1 : NVMe 0-1	Carte mère : NVMe 10	MCIO x8 vers MCIO x8 (440 mm)
2 Fond de panier 1 : NVMe 2-3	Carte mère : NVMe 9	MCIO x8 vers MCIO x8 (440 mm)
3 Fond de panier 1 : NVMe 4-5	Carte mère : NVMe 1	Câble MCIO x8 vers Swift x8 (190 mm)
4 Fond de panier 1 : NVMe 6-7	Carte mère : NVMe 2	Câble MCIO x8 vers Swift x8 (190 mm)

Cheminement des câbles SAS/SATA vers le bloc mezzanine 3		Cheminement des câbles SAS/SATA vers le bloc mezzanine 1	
<p>Remarque : Selon votre configuration, l'adaptateur RAID/HBA sera installé à différents emplacements du bloc mezzanine.</p>			
De	Vers	Câble	
1 Fond de panier 1 : SAS/SATA	32i Gen 4 : C0	Gen 4 : SlimSAS x8 vers SlimSAS x8 (1 000 mm)	

1 fond de panier AnyBay et 1 fond de panier SAS/SATA

Cette section décrit le cheminement des câbles de signal pour un fond de panier AnyBay et un fond de panier SAS/SATA.

Remarques :

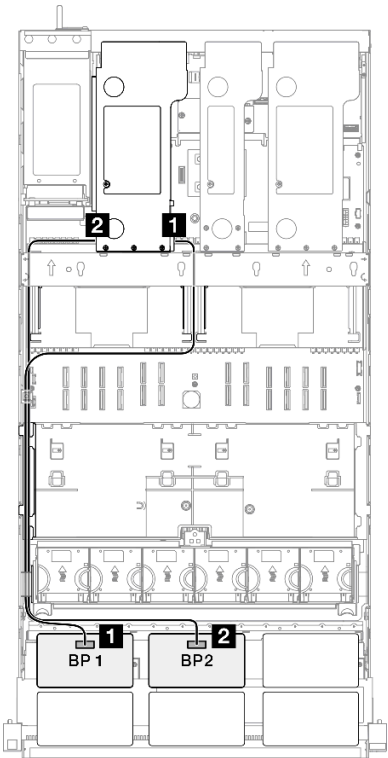
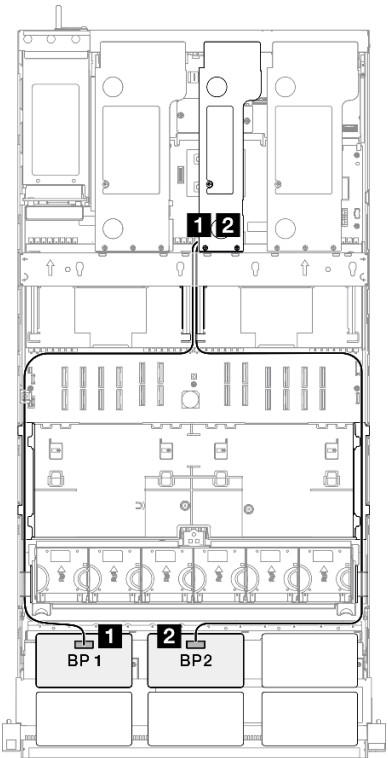
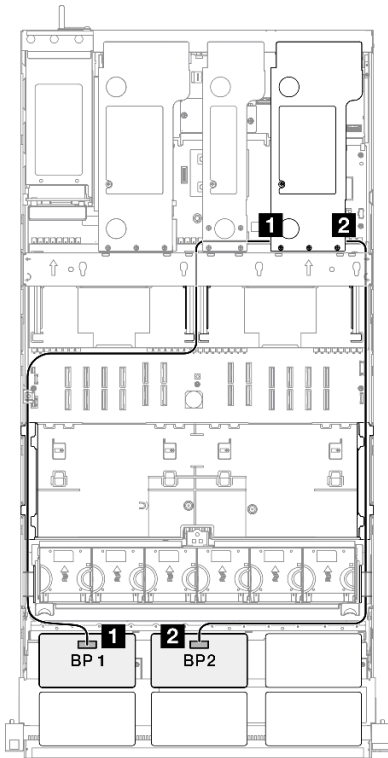
- Assurez-vous d'observer l'ordre et les règles d'installation des sections « [Ordre et règles d'installation des adaptateurs et blocs mezzanines PCIe](#) » à la page 14 et « [Ordre et règles d'installation du fond de panier d'unité](#) » à la page 13.
- Pour plus d'informations sur le cheminement des câbles d'alimentation, voir « [Cheminement des câbles d'alimentation du fonds de panier d'unité 2,5 pouces](#) » à la page 260.
- Selon votre configuration, l'adaptateur RAID/HBA sera installé à différents emplacements du bloc mezzanine.
- Connexions entre les connecteurs : **1** ↔ **1**, **2** ↔ **2**, **3** ↔ **3**, ... **n** ↔ **n**
- Lorsque vous acheminez les câbles, assurez-vous que tous les câbles sont acheminés correctement grâce aux guides-câbles.

Cette configuration comprend les combinaisons de contrôleur de stockage suivantes :

- « Adaptateur RAID/HBA 16i » à la page 292
- « Adaptateur RAID 32i » à la page 294

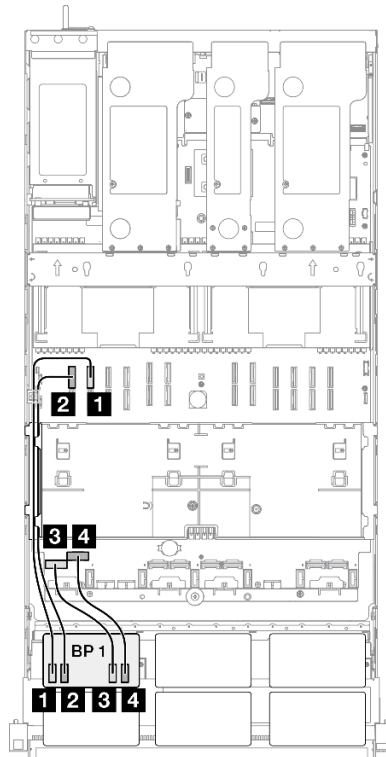
Adaptateur RAID/HBA 16i

Cheminement des câbles NVMe		
De	Vers	Câble
1 Fond de panier 1 : NVMe 0-1	Carte mère : NVMe 10	MCIO x8 vers MCIO x8 (440 mm)
2 Fond de panier 1 : NVMe 2-3	Carte mère : NVMe 9	MCIO x8 vers MCIO x8 (440 mm)
3 Fond de panier 1 : NVMe 4-5	Carte mère : NVMe 1	Câble MCIO x8 vers Swift x8 (190 mm)
4 Fond de panier 1 : NVMe 6-7	Carte mère : NVMe 2	Câble MCIO x8 vers Swift x8 (190 mm)

Cheminement des câbles SAS/SATA vers le bloc mezzanine 3	Cheminement des câbles SAS/SATA vers le bloc mezzanine 2	Cheminement des câbles SAS/SATA vers le bloc mezzanine 1
		
<p>Remarque : Selon votre configuration, l'adaptateur RAID/HBA sera installé à différents emplacements du bloc mezzanine.</p>		
De	Vers	Câble
<p>1 Fond de panier 1 : SAS/SATA</p>	<ul style="list-style-type: none"> • 16i Gen 4 : C0 • 16i Gen 3 : C0, C1 	<ul style="list-style-type: none"> • Gen 4 : SlimSAS x8 vers SlimSAS x8 (1 000 mm) • Gen 3 : HD mini SAS x4*2 vers SlimSAS x8 (1 000 mm)
<p>2 Fond de panier 2 : SAS/SATA</p>	<ul style="list-style-type: none"> • 16i Gen 4 : C1 • 16i Gen 3 : C2, C3 	<ul style="list-style-type: none"> • Gen 4 : SlimSAS x8 vers SlimSAS x8 (1 000 mm) • Gen 3 : HD mini SAS x4*2 vers SlimSAS x8 (1 000 mm)

Adaptateur RAID 32i

Cheminement des câbles NVMe



De	Vers	Câble
1 Fond de panier 1 : NVMe 0-1	Carte mère : NVMe 10	MCIO x8 vers MCIO x8 (440 mm)
2 Fond de panier 1 : NVMe 2-3	Carte mère : NVMe 9	MCIO x8 vers MCIO x8 (440 mm)
3 Fond de panier 1 : NVMe 4-5	Carte mère : NVMe 1	Câble MCIO x8 vers Swift x8 (190 mm)
4 Fond de panier 1 : NVMe 6-7	Carte mère : NVMe 2	Câble MCIO x8 vers Swift x8 (190 mm)

Cheminement des câbles SAS/SATA vers le bloc mezzanine 3		Cheminement des câbles SAS/SATA vers le bloc mezzanine 1	
<p>Remarque : Selon votre configuration, l'adaptateur RAID/HBA sera installé à différents emplacements du bloc mezzanine.</p>			
De	Vers	Câble	
1 Fond de panier 1 : SAS/SATA	32i Gen 4 : C0	Gen 4 : SlimSAS x8 vers SlimSAS x8 (1 000 mm)	
2 Fond de panier 2 : SAS/SATA	32i Gen 4 : C1	Gen 4 : SlimSAS x8 vers SlimSAS x8 (1 000 mm)	

1 fond de panier AnyBay + 2 fonds de panier SAS/SATA

Cette section décrit le cheminement des câbles de signal pour un fond de panier AnyBay et deux fonds de panier SAS/SATA.

Remarques :

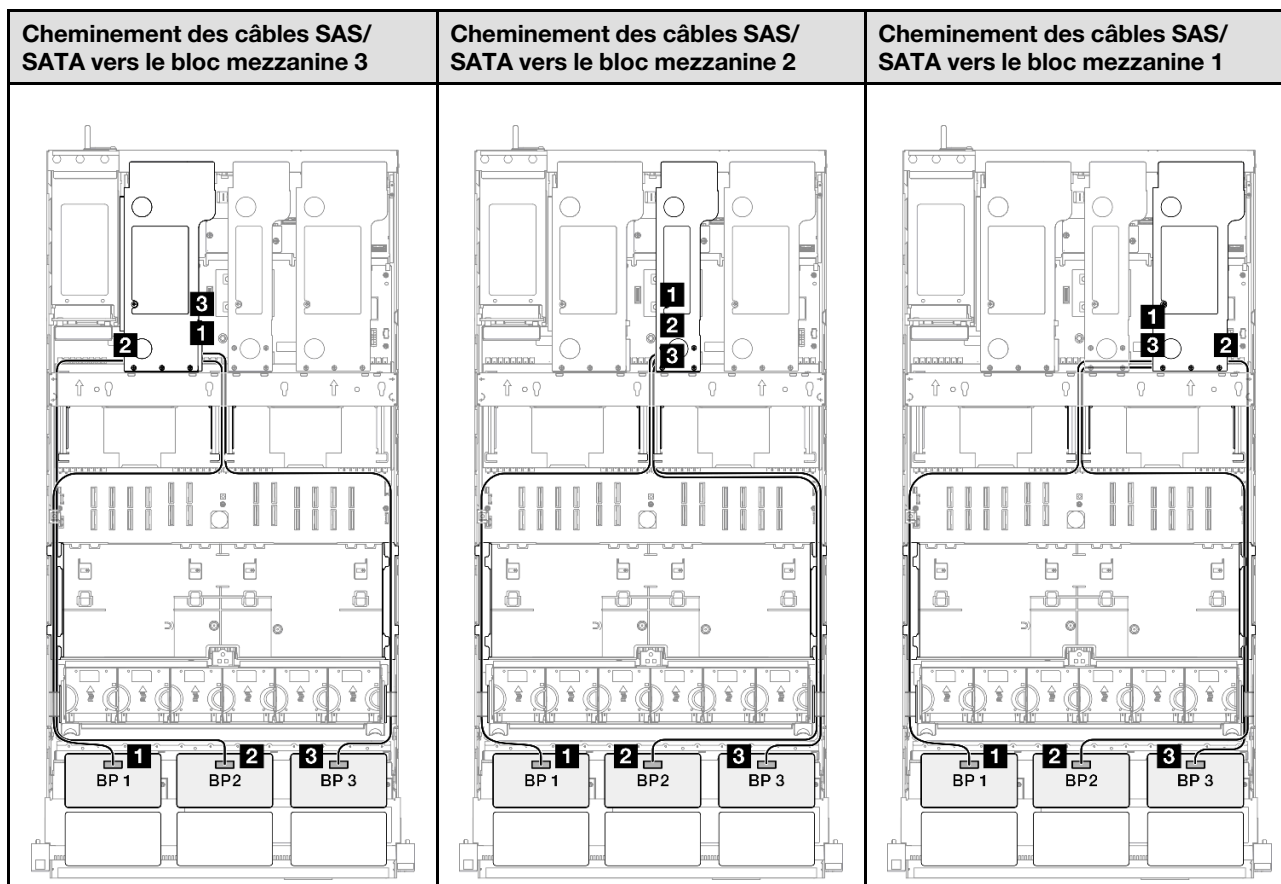
- Assurez-vous d'observer l'ordre et les règles d'installation des sections « [Ordre et règles d'installation des adaptateurs et blocs mezzanines PCIe](#) » à la page 14 et « [Ordre et règles d'installation du fond de panier d'unité](#) » à la page 13.
- Pour plus d'informations sur le cheminement des câbles d'alimentation, voir « [Cheminement des câbles d'alimentation du fonds de panier d'unité 2,5 pouces](#) » à la page 260.
- Selon votre configuration, l'adaptateur RAID/HBA sera installé à différents emplacements du bloc mezzanine.
- Connexions entre les connecteurs : **1↔1, 2↔2, 3↔3, ... n↔n**
- Lorsque vous acheminez les câbles, assurez-vous que tous les câbles sont acheminés correctement grâce aux guides-câbles.

Cette configuration comprend les combinaisons de contrôleur de stockage suivantes :

- « Adaptateur RAID/HBA 8i + 16i » à la page 296
- « Adaptateur RAID/HBA 16i + 16i » à la page 298
- « Adaptateur RAID 32i » à la page 300

Adaptateur RAID/HBA 8i + 16i

Cheminement des câbles NVMe		
De	Vers	Câble
1 Fond de panier 1 : NVMe 0-1	Carte mère : NVMe 10	MCIO x8 vers MCIO x8 (440 mm)
2 Fond de panier 1 : NVMe 2-3	Carte mère : NVMe 9	MCIO x8 vers MCIO x8 (440 mm)
3 Fond de panier 1 : NVMe 4-5	Carte mère : NVMe 1	Câble MCIO x8 vers Swift x8 (190 mm)
4 Fond de panier 1 : NVMe 6-7	Carte mère : NVMe 2	Câble MCIO x8 vers Swift x8 (190 mm)

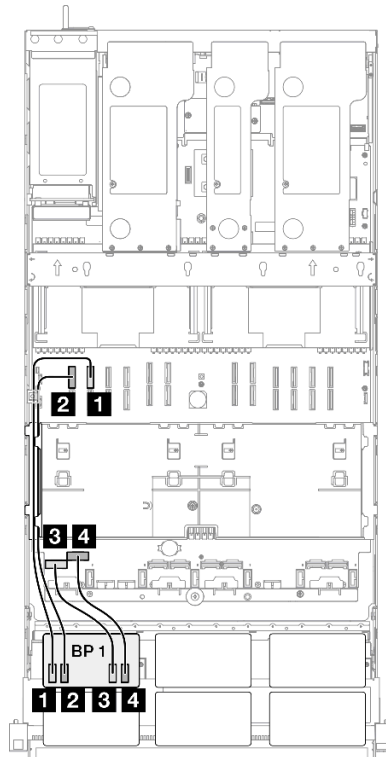


Remarque : Selon votre configuration, l'adaptateur RAID/HBA sera installé à différents emplacements du bloc mezzanine.

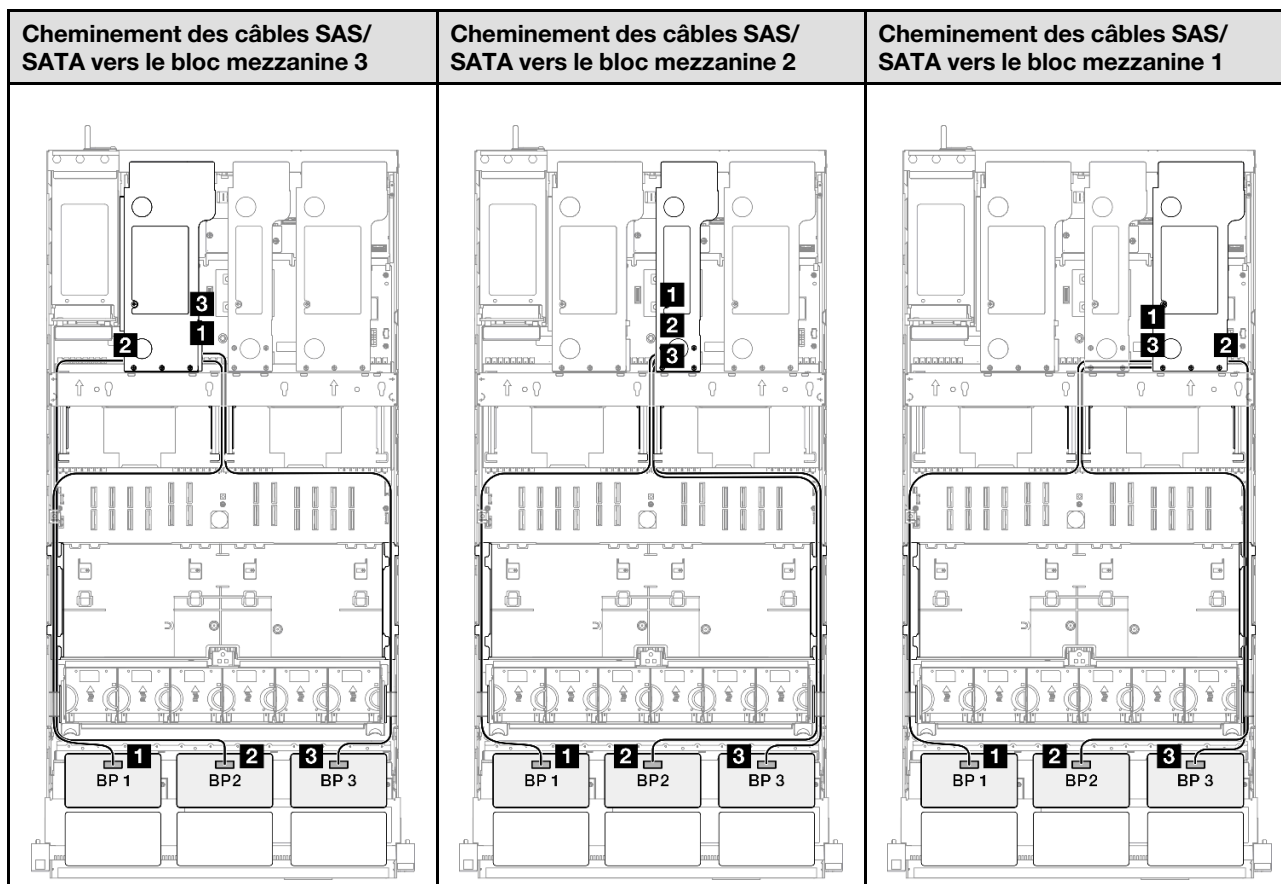
De	Vers	Câble
1 Fond de panier 1 : SAS/SATA	<ul style="list-style-type: none"> • 16i Gen 4 : C0 • 16i Gen 3 : C0, C1 	<ul style="list-style-type: none"> • Gen 4 : SlimSAS x8 vers SlimSAS x8 (1 000 mm) • Gen 3 : HD mini SAS x4*2 vers SlimSAS x8 (1 000 mm)
2 Fond de panier 2 : SAS/SATA	<ul style="list-style-type: none"> • 16i Gen 4 : C1 • 16i Gen 3 : C2, C3 	<ul style="list-style-type: none"> • Gen 4 : SlimSAS x8 vers SlimSAS x8 (1 000 mm) • Gen 3 : HD mini SAS x4*2 vers SlimSAS x8 (1 000 mm)
3 Fond de panier 3 : SAS/SATA	<ul style="list-style-type: none"> • 8i Gen 4 : C0 • 8i Gen 3 : C0, C1 	<ul style="list-style-type: none"> • Gen 4 : SlimSAS x8 vers SlimSAS x8 (1 000 mm) • Gen 3 : HD mini SAS x4*2 vers SlimSAS x8 (1 000 mm)

Adaptateur RAID/HBA 16i + 16i

Cheminement des câbles NVMe



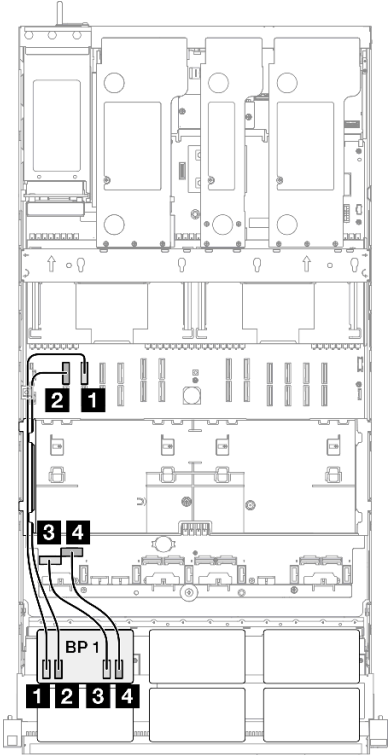
De	Vers	Câble
1 Fond de panier 1 : NVMe 0-1	Carte mère : NVMe 10	MCIO x8 vers MCIO x8 (440 mm)
2 Fond de panier 1 : NVMe 2-3	Carte mère : NVMe 9	MCIO x8 vers MCIO x8 (440 mm)
3 Fond de panier 1 : NVMe 4-5	Carte mère : NVMe 1	Câble MCIO x8 vers Swift x8 (190 mm)
4 Fond de panier 1 : NVMe 6-7	Carte mère : NVMe 2	Câble MCIO x8 vers Swift x8 (190 mm)



Remarque : Selon votre configuration, l'adaptateur RAID/HBA sera installé à différents emplacements du bloc mezzanine.

De	Vers	Câble
1 Fond de panier 1 : SAS/SATA	<ul style="list-style-type: none"> • 16i Gen 4 : C0 • 16i Gen 3 : C0, C1 	<ul style="list-style-type: none"> • Gen 4 : SlimSAS x8 vers SlimSAS x8 (1 000 mm) • Gen 3 : HD mini SAS x4*2 vers SlimSAS x8 (1 000 mm)
2 Fond de panier 2 : SAS/SATA	<ul style="list-style-type: none"> • 16i Gen 4 : C1 • 16i Gen 3 : C2, C3 	<ul style="list-style-type: none"> • Gen 4 : SlimSAS x8 vers SlimSAS x8 (1 000 mm) • Gen 3 : HD mini SAS x4*2 vers SlimSAS x8 (1 000 mm)
3 Fond de panier 3 : SAS/SATA	<ul style="list-style-type: none"> • 16i Gen 4 : C0 • 16i Gen 3 : C0, C1 	<ul style="list-style-type: none"> • Gen 4 : SlimSAS x8 vers SlimSAS x8 (1 000 mm) • Gen 3 : HD mini SAS x4*2 vers SlimSAS x8 (1 000 mm)

Adaptateur RAID 32i

Cheminement des câbles NVMe		
		
De	Vers	Câble
1 Fond de panier 1 : NVMe 0-1	Carte mère : NVMe 10	MCIO x8 vers MCIO x8 (440 mm)
2 Fond de panier 1 : NVMe 2-3	Carte mère : NVMe 9	MCIO x8 vers MCIO x8 (440 mm)
3 Fond de panier 1 : NVMe 4-5	Carte mère : NVMe 1	Câble MCIO x8 vers Swift x8 (190 mm)
4 Fond de panier 1 : NVMe 6-7	Carte mère : NVMe 2	Câble MCIO x8 vers Swift x8 (190 mm)

Cheminement des câbles SAS/SATA vers le bloc mezzanine 3		Cheminement des câbles SAS/SATA vers le bloc mezzanine 1	
<p>Remarque : Selon votre configuration, l'adaptateur RAID/HBA sera installé à différents emplacements du bloc mezzanine.</p>			
De	Vers	Câble	
1 Fond de panier 1 : SAS/SATA	32i Gen 4 : C0	Gen 4 : SlimSAS x8 vers SlimSAS x8 (1 000 mm)	
2 Fond de panier 2 : SAS/SATA	32i Gen 4 : C1	Gen 4 : SlimSAS x8 vers SlimSAS x8 (1 000 mm)	
3 Fond de panier 3 : SAS/SATA	32i Gen 4 : C2	Gen 4 : SlimSAS x8 vers SlimSAS x8 (1 000 mm)	

1 fond de panier AnyBay + 3 fonds de panier SAS/SATA

Cette section décrit le cheminement des câbles de signal pour un fond de panier AnyBay et trois fonds de panier SAS/SATA.

Remarques :

- Assurez-vous d'observer l'ordre et les règles d'installation des sections « [Ordre et règles d'installation des adaptateurs et blocs mezzanines PCIe](#) » à la page 14 et « [Ordre et règles d'installation du fond de panier d'unité](#) » à la page 13.
- Pour plus d'informations sur le cheminement des câbles d'alimentation, voir « [Cheminement des câbles d'alimentation du fonds de panier d'unité 2,5 pouces](#) » à la page 260.
- Selon votre configuration, l'adaptateur RAID/HBA sera installé à différents emplacements du bloc mezzanine.
- Connexions entre les connecteurs : **1 ↔ 1, 2 ↔ 2, 3 ↔ 3, ... n ↔ n**

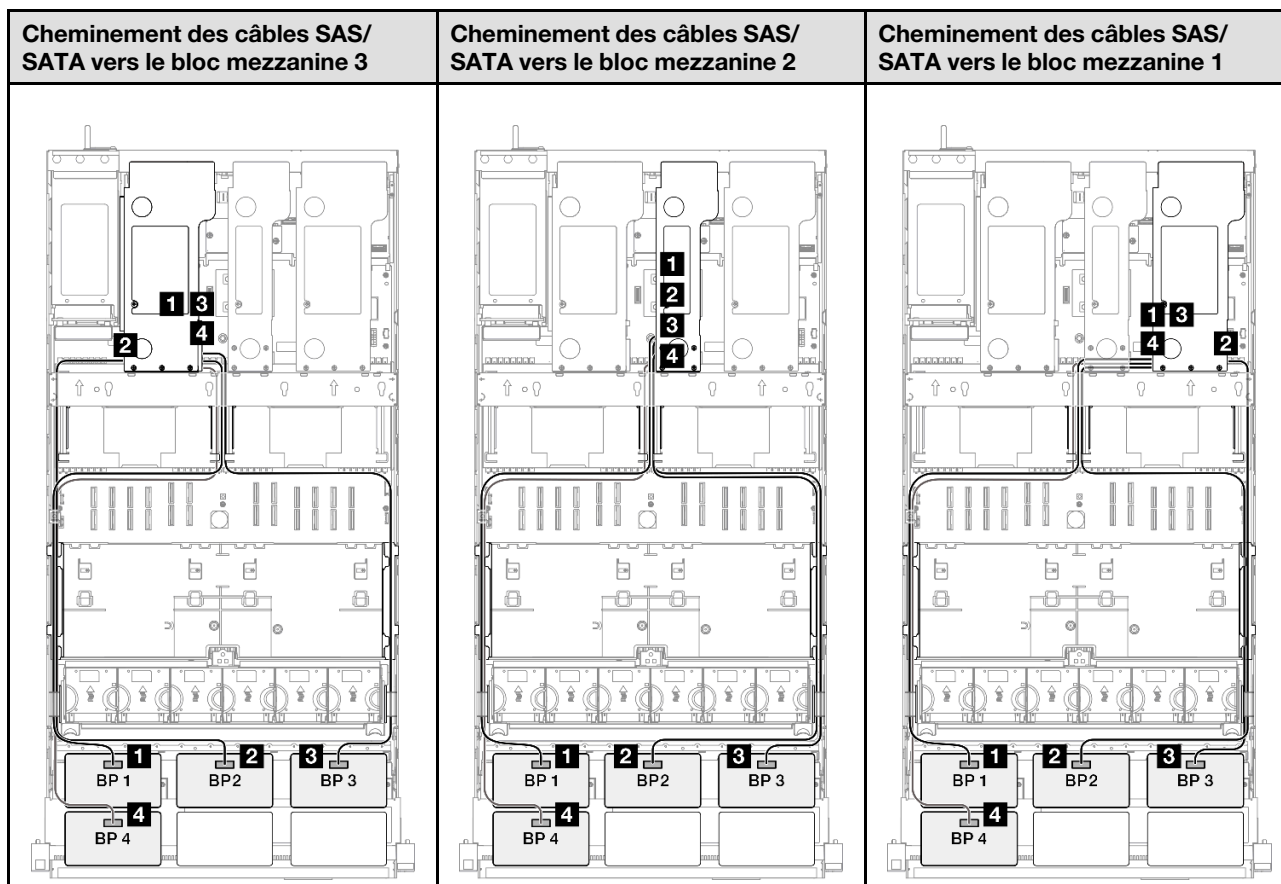
- Lorsque vous acheminez les câbles, assurez-vous que tous les câbles sont acheminés correctement grâce aux guides-câbles.

Cette configuration comprend les combinaisons de contrôleur de stockage suivantes :

- « Adaptateur RAID/HBA 16i + 16i » à la page 302
- « Adaptateur RAID/HBA 8i + 32i » à la page 304
- « Adaptateur RAID/HBA 16i + 32i » à la page 306
- « Adaptateur RAID 32i + 32i » à la page 308

Adaptateur RAID/HBA 16i + 16i

Cheminement des câbles NVMe		
De	Vers	Câble
1 Fond de panier 1 : NVMe 0-1	Carte mère : NVMe 10	MCIO x8 vers MCIO x8 (440 mm)
2 Fond de panier 1 : NVMe 2-3	Carte mère : NVMe 9	MCIO x8 vers MCIO x8 (440 mm)
3 Fond de panier 1 : NVMe 4-5	Carte mère : NVMe 1	Câble MCIO x8 vers Swift x8 (190 mm)
4 Fond de panier 1 : NVMe 6-7	Carte mère : NVMe 2	Câble MCIO x8 vers Swift x8 (190 mm)

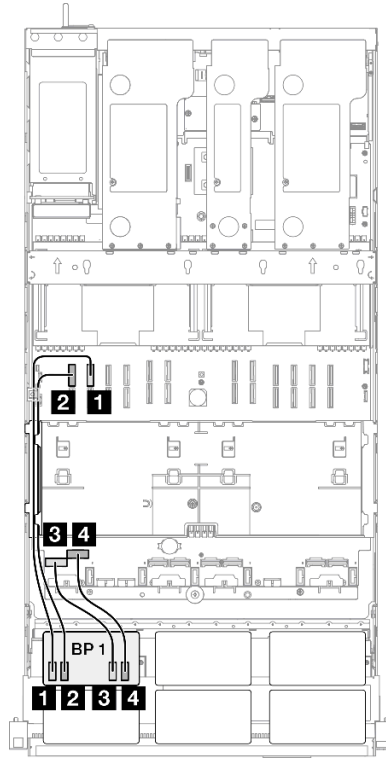


Remarque : Selon votre configuration, l'adaptateur RAID/HBA sera installé à différents emplacements du bloc mezzanine.

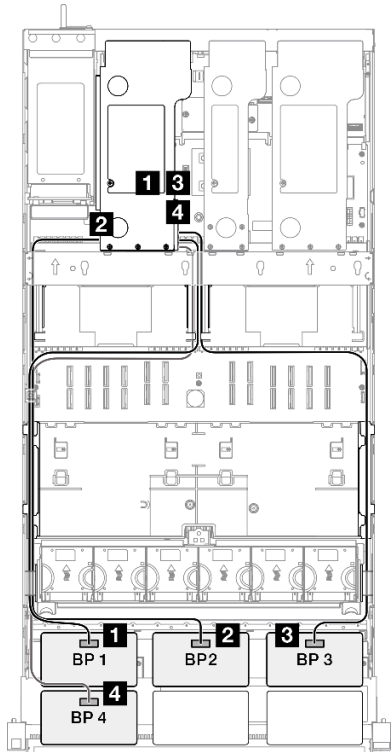
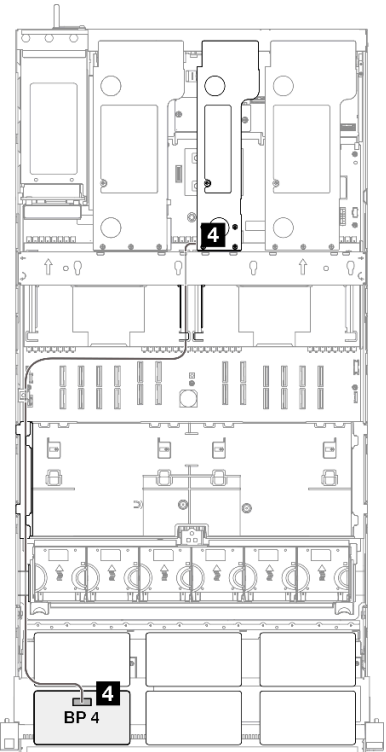
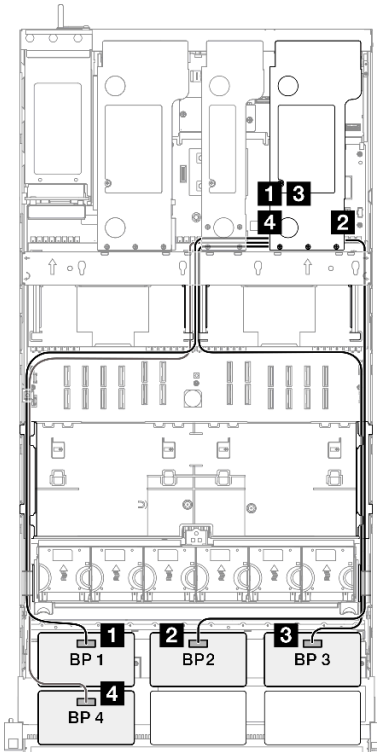
De	Vers	Câble
1 Fond de panier 1 : SAS/SATA	<ul style="list-style-type: none"> • 16i Gen 4 : C0 • 16i Gen 3 : C0, C1 	<ul style="list-style-type: none"> • Gen 4 : SlimSAS x8 vers SlimSAS x8 (1 000 mm) • Gen 3 : HD mini SAS x4*2 vers SlimSAS x8 (1 000 mm)
2 Fond de panier 2 : SAS/SATA	<ul style="list-style-type: none"> • 16i Gen 4 : C1 • 16i Gen 3 : C2, C3 	<ul style="list-style-type: none"> • Gen 4 : SlimSAS x8 vers SlimSAS x8 (1 000 mm) • Gen 3 : HD mini SAS x4*2 vers SlimSAS x8 (1 000 mm)
3 Fond de panier 3 : SAS/SATA	<ul style="list-style-type: none"> • 16i Gen 4 : C0 • 16i Gen 3 : C0, C1 	<ul style="list-style-type: none"> • Gen 4 : SlimSAS x8 vers SlimSAS x8 (1 000 mm) • Gen 3 : HD mini SAS x4*2 vers SlimSAS x8 (1 000 mm)
4 Fond de panier 4 : SAS/SATA	<ul style="list-style-type: none"> • 16i Gen 4 : C1 • 16i Gen 3 : C2, C3 	<ul style="list-style-type: none"> • Gen 4 : SlimSAS x8 vers SlimSAS x8 (1 000 mm) • Gen 3 : HD mini SAS x4*2 vers SlimSAS x8 (1 000 mm)

Adaptateur RAID/HBA 8i + 32i

Cheminement des câbles NVMe

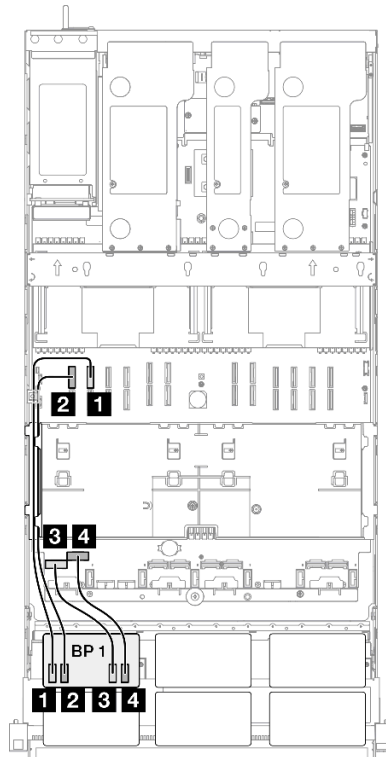


De	Vers	Câble
1 Fond de panier 1 : NVMe 0-1	Carte mère : NVMe 10	MCIO x8 vers MCIO x8 (440 mm)
2 Fond de panier 1 : NVMe 2-3	Carte mère : NVMe 9	MCIO x8 vers MCIO x8 (440 mm)
3 Fond de panier 1 : NVMe 4-5	Carte mère : NVMe 1	Câble MCIO x8 vers Swift x8 (190 mm)
4 Fond de panier 1 : NVMe 6-7	Carte mère : NVMe 2	Câble MCIO x8 vers Swift x8 (190 mm)

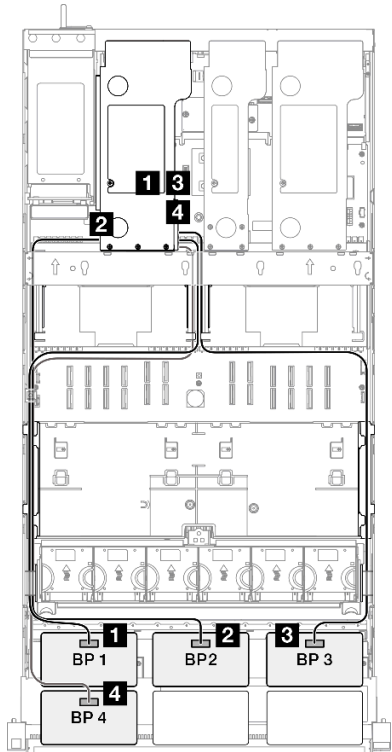
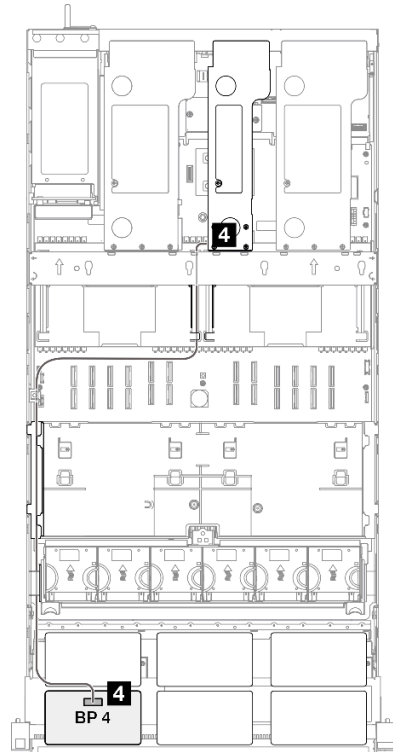
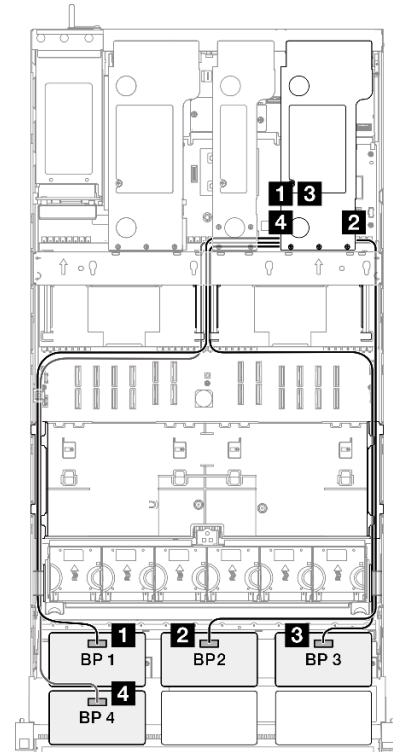
Cheminement des câbles SAS/SATA vers le bloc mezzanine 3	Cheminement des câbles SAS/SATA vers le bloc mezzanine 2	Cheminement des câbles SAS/SATA vers le bloc mezzanine 1
		
<p>Remarque : Selon votre configuration, l'adaptateur RAID/HBA sera installé à différents emplacements du bloc mezzanine.</p>		
De	Vers	Câble
1 Fond de panier 1 : SAS/SATA	32i Gen 4 : C0	Gen 4 : SlimSAS x8 vers SlimSAS x8 (1 000 mm)
2 Fond de panier 2 : SAS/SATA	32i Gen 4 : C1	Gen 4 : SlimSAS x8 vers SlimSAS x8 (1 000 mm)
3 Fond de panier 3 : SAS/SATA	32i Gen 4 : C2	Gen 4 : SlimSAS x8 vers SlimSAS x8 (1 000 mm)
4 Fond de panier 4 : SAS/SATA	<ul style="list-style-type: none"> • 8i Gen 4 : C0 • 8i Gen 3 : C0, C1 	<ul style="list-style-type: none"> • Gen 4 : SlimSAS x8 vers SlimSAS x8 (1 000 mm) • Gen 3 : HD mini SAS x4*2 vers SlimSAS x8 (1 000 mm)

Adaptateur RAID/HBA 16i + 32i

Cheminement des câbles NVMe

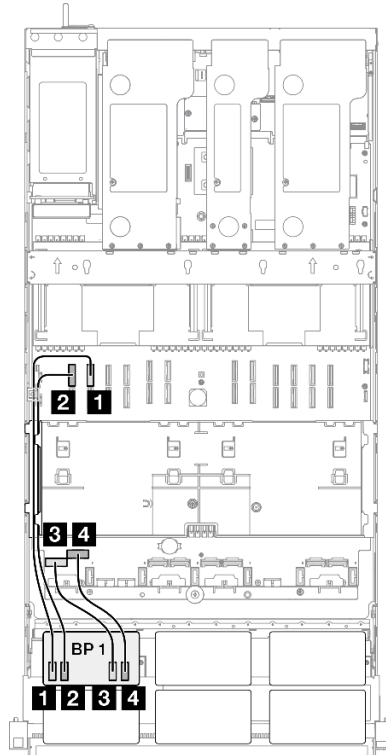


De	Vers	Câble
1 Fond de panier 1 : NVMe 0-1	Carte mère : NVMe 10	MCIO x8 vers MCIO x8 (440 mm)
2 Fond de panier 1 : NVMe 2-3	Carte mère : NVMe 9	MCIO x8 vers MCIO x8 (440 mm)
3 Fond de panier 1 : NVMe 4-5	Carte mère : NVMe 1	Câble MCIO x8 vers Swift x8 (190 mm)
4 Fond de panier 1 : NVMe 6-7	Carte mère : NVMe 2	Câble MCIO x8 vers Swift x8 (190 mm)

Cheminement des câbles SAS/SATA vers le bloc mezzanine 3	Cheminement des câbles SAS/SATA vers le bloc mezzanine 2	Cheminement des câbles SAS/SATA vers le bloc mezzanine 1
		
<p>Remarque : Selon votre configuration, l'adaptateur RAID/HBA sera installé à différents emplacements du bloc mezzanine.</p>		
De	Vers	Câble
1 Fond de panier 1 : SAS/SATA	32i Gen 4 : C0	Gen 4 : SlimSAS x8 vers SlimSAS x8 (1 000 mm)
2 Fond de panier 2 : SAS/SATA	32i Gen 4 : C1	Gen 4 : SlimSAS x8 vers SlimSAS x8 (1 000 mm)
3 Fond de panier 3 : SAS/SATA	32i Gen 4 : C2	Gen 4 : SlimSAS x8 vers SlimSAS x8 (1 000 mm)
4 Fond de panier 4 : SAS/SATA	<ul style="list-style-type: none"> • 16i Gen 4 : C0 • 16i Gen 3 : C0, C1 	<ul style="list-style-type: none"> • Gen 4 : SlimSAS x8 vers SlimSAS x8 (1 000 mm) • Gen 3 : HD mini SAS x4*2 vers SlimSAS x8 (1 000 mm)

Adaptateur RAID 32i + 32i

Cheminement des câbles NVMe



De	Vers	Câble
1 Fond de panier 1 : NVMe 0-1	Carte mère : NVMe 10	MCIO x8 vers MCIO x8 (440 mm)
2 Fond de panier 1 : NVMe 2-3	Carte mère : NVMe 9	MCIO x8 vers MCIO x8 (440 mm)
3 Fond de panier 1 : NVMe 4-5	Carte mère : NVMe 1	Câble MCIO x8 vers Swift x8 (190 mm)
4 Fond de panier 1 : NVMe 6-7	Carte mère : NVMe 2	Câble MCIO x8 vers Swift x8 (190 mm)

Cheminement des câbles SAS/SATA vers le bloc mezzanine 3		Cheminement des câbles SAS/SATA vers le bloc mezzanine 1	
<p>Remarque : Selon votre configuration, l'adaptateur RAID/HBA sera installé à différents emplacements du bloc mezzanine.</p>			
De	Vers	Câble	
1 Fond de panier 1 : SAS/SATA	32i Gen 4 : C0	Gen 4 : SlimSAS x8 vers SlimSAS x8 (1 000 mm)	
2 Fond de panier 2 : SAS/SATA	32i Gen 4 : C1	Gen 4 : SlimSAS x8 vers SlimSAS x8 (1 000 mm)	
3 Fond de panier 3 : SAS/SATA	32i Gen 4 : C2	Gen 4 : SlimSAS x8 vers SlimSAS x8 (1 000 mm)	
4 Fond de panier 4 : SAS/SATA	32i Gen 4 : C0	Gen 4 : SlimSAS x8 vers SlimSAS x8 (1 000 mm)	

1 fond de panier AnyBay + 4 fonds de panier SAS/SATA

Cette section décrit le cheminement des câbles de signal pour un fond de panier AnyBay et quatre fonds de panier SAS/SATA.

Remarques :

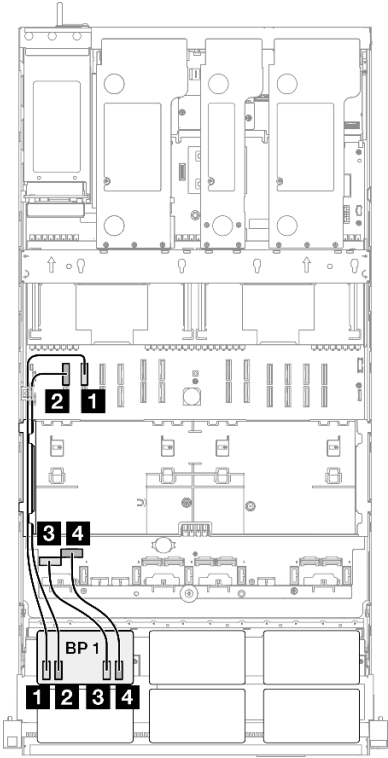
- Assurez-vous d'observer l'ordre et les règles d'installation des sections « [Ordre et règles d'installation des adaptateurs et blocs mezzanines PCIe](#) » à la page 14 et « [Ordre et règles d'installation du fond de panier d'unité](#) » à la page 13.
- Pour plus d'informations sur le cheminement des câbles d'alimentation, voir « [Cheminement des câbles d'alimentation du fonds de panier d'unité 2,5 pouces](#) » à la page 260.

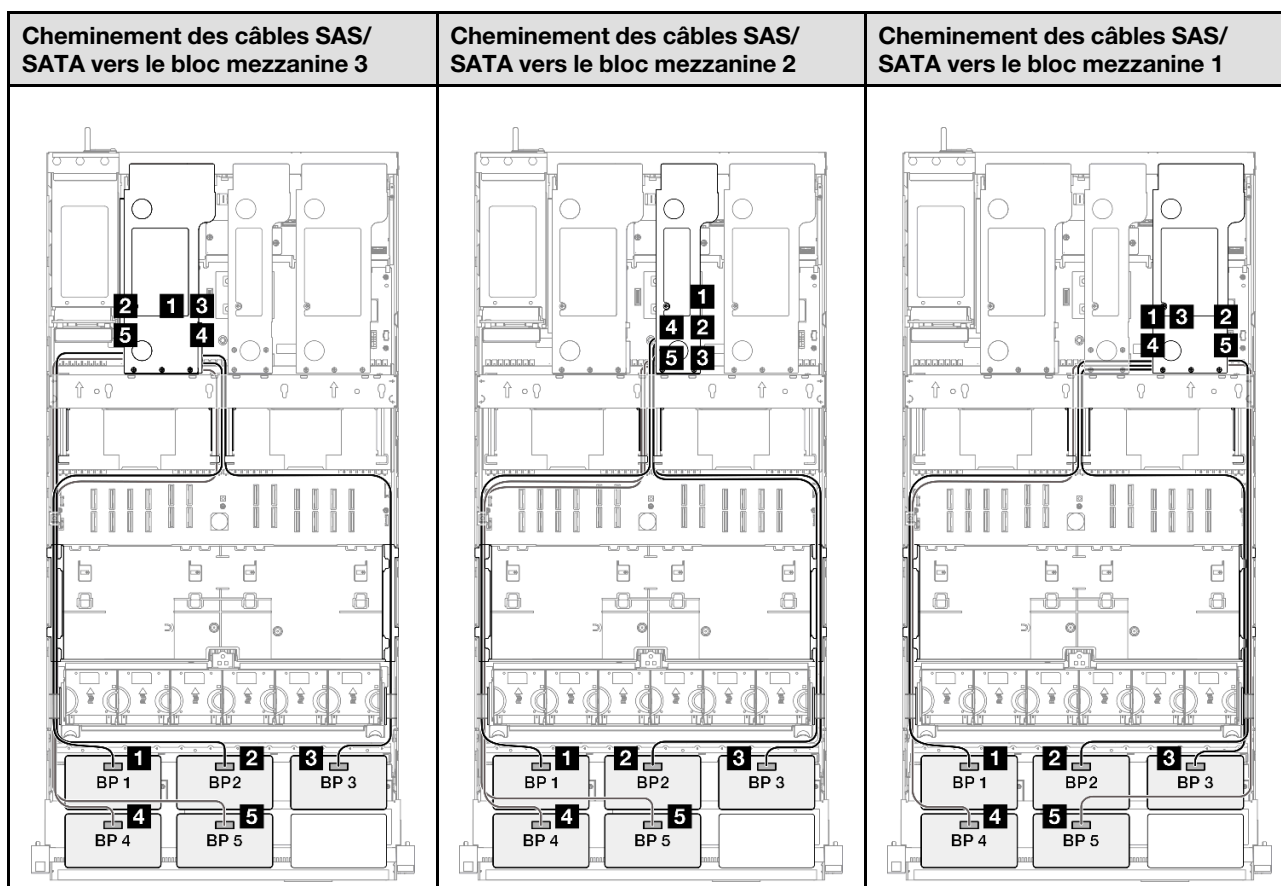
- Selon votre configuration, l'adaptateur RAID/HBA sera installé à différents emplacements du bloc mezzanine.
- Connexions entre les connecteurs : **1↔1**, **2↔2**, **3↔3**, ... **n↔n**
- Lorsque vous acheminez les câbles, assurez-vous que tous les câbles sont acheminés correctement grâce aux guides-câbles.

Cette configuration comprend les combinaisons de contrôleur de stockage suivantes :

- « Adaptateur RAID/HBA 8i + 16i + 16i » à la page 310
- « Adaptateur RAID/HBA 16i + 16i + 16i » à la page 312
- « Adaptateur RAID/HBA 16i + 32i » à la page 314
- « Adaptateur RAID 32i + 32i » à la page 316

Adaptateur RAID/HBA 8i + 16i + 16i

Cheminement des câbles NVMe		
		
De	Vers	Câble
1 Fond de panier 1 : NVMe 0-1	Carte mère : NVMe 10	MCIO x8 vers MCIO x8 (440 mm)
2 Fond de panier 1 : NVMe 2-3	Carte mère : NVMe 9	MCIO x8 vers MCIO x8 (440 mm)
3 Fond de panier 1 : NVMe 4-5	Carte mère : NVMe 1	Câble MCIO x8 vers Swift x8 (190 mm)
4 Fond de panier 1 : NVMe 6-7	Carte mère : NVMe 2	Câble MCIO x8 vers Swift x8 (190 mm)

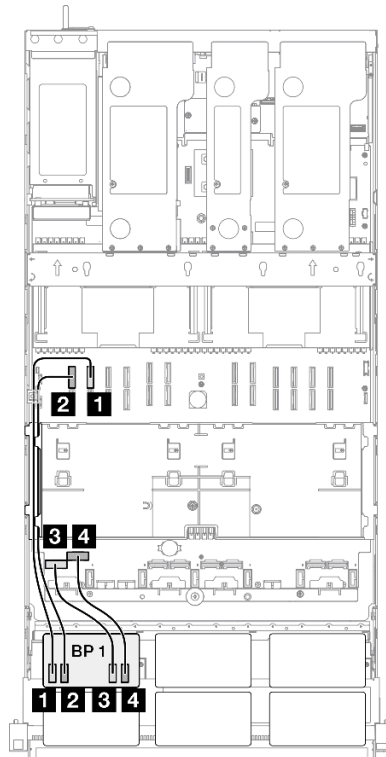


Remarque : Selon votre configuration, l'adaptateur RAID/HBA sera installé à différents emplacements du bloc mezzanine.

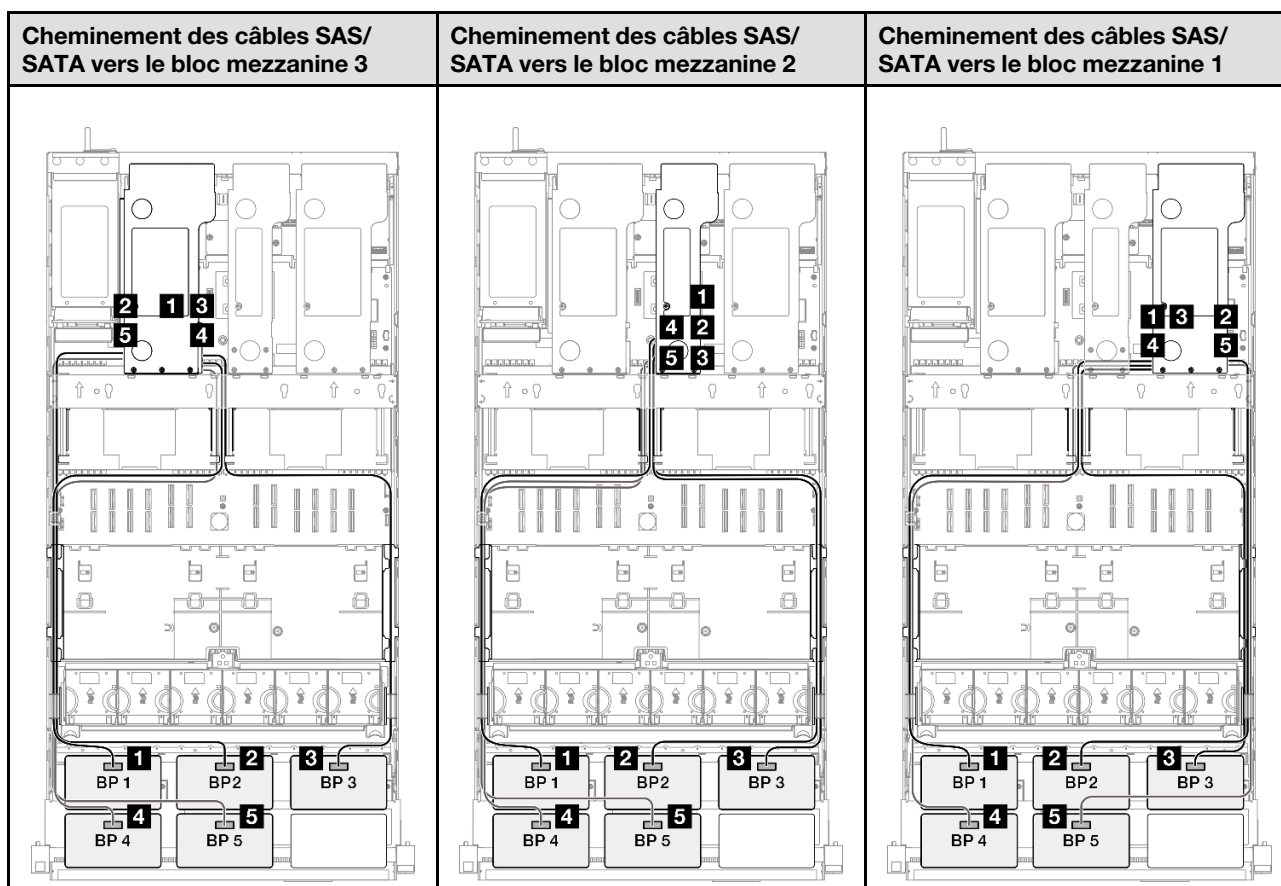
De	Vers	Câble
1 Fond de panier 1 : SAS/SATA	<ul style="list-style-type: none"> • 16i Gen 4 : C0 • 16i Gen 3 : C0, C1 	<ul style="list-style-type: none"> • Gen 4 : SlimSAS x8 vers SlimSAS x8 (1 000 mm) • Gen 3 : HD mini SAS x4*2 vers SlimSAS x8 (1 000 mm)
2 Fond de panier 2 : SAS/SATA	<ul style="list-style-type: none"> • 16i Gen 4 : C1 • 16i Gen 3 : C2, C3 	<ul style="list-style-type: none"> • Gen 4 : SlimSAS x8 vers SlimSAS x8 (1 000 mm) • Gen 3 : HD mini SAS x4*2 vers SlimSAS x8 (1 000 mm)
3 Fond de panier 3 : SAS/SATA	<ul style="list-style-type: none"> • 16i Gen 4 : C0 • 16i Gen 3 : C0, C1 	<ul style="list-style-type: none"> • Gen 4 : SlimSAS x8 vers SlimSAS x8 (1 000 mm) • Gen 3 : HD mini SAS x4*2 vers SlimSAS x8 (1 000 mm)
4 Fond de panier 4 : SAS/SATA	<ul style="list-style-type: none"> • 16i Gen 4 : C1 • 16i Gen 3 : C2, C3 	<ul style="list-style-type: none"> • Gen 4 : SlimSAS x8 vers SlimSAS x8 (1 000 mm) • Gen 3 : HD mini SAS x4*2 vers SlimSAS x8 (1 000 mm)
5 Fond de panier 5 : SAS/SATA	<ul style="list-style-type: none"> • 8i Gen 4 : C0 • 8i Gen 3 : C0, C1 	<ul style="list-style-type: none"> • Gen 4 : SlimSAS x8 vers SlimSAS x8 (1 000 mm) • Gen 3 : HD mini SAS x4*2 vers SlimSAS x8 (1 000 mm)

Adaptateur RAID/HBA 16i + 16i + 16i

Cheminement des câbles NVMe



De	Vers	Câble
1 Fond de panier 1 : NVMe 0-1	Carte mère : NVMe 10	MCIO x8 vers MCIO x8 (440 mm)
2 Fond de panier 1 : NVMe 2-3	Carte mère : NVMe 9	MCIO x8 vers MCIO x8 (440 mm)
3 Fond de panier 1 : NVMe 4-5	Carte mère : NVMe 1	Câble MCIO x8 vers Swift x8 (190 mm)
4 Fond de panier 1 : NVMe 6-7	Carte mère : NVMe 2	Câble MCIO x8 vers Swift x8 (190 mm)

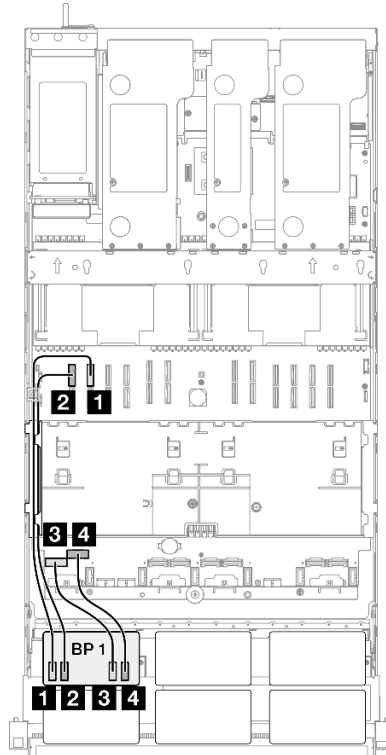


Remarque : Selon votre configuration, l'adaptateur RAID/HBA sera installé à différents emplacements du bloc mezzanine.

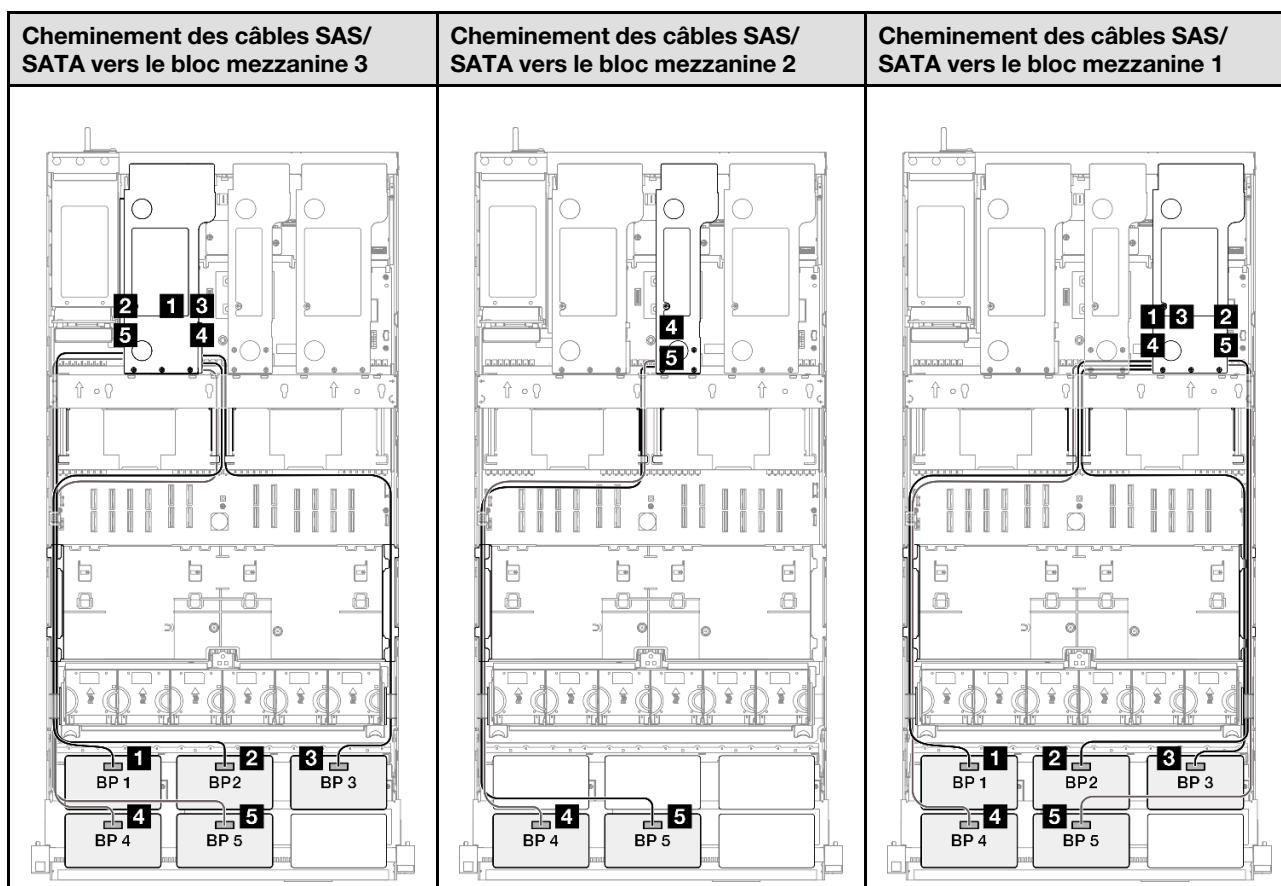
De	Vers	Câble
1 Fond de panier 1 : SAS/SATA	<ul style="list-style-type: none"> • 16i Gen 4 : C0 • 16i Gen 3 : C0, C1 	<ul style="list-style-type: none"> • Gen 4 : SlimSAS x8 vers SlimSAS x8 (1 000 mm) • Gen 3 : HD mini SAS x4*2 vers SlimSAS x8 (1 000 mm)
2 Fond de panier 2 : SAS/SATA	<ul style="list-style-type: none"> • 16i Gen 4 : C1 • 16i Gen 3 : C2, C3 	<ul style="list-style-type: none"> • Gen 4 : SlimSAS x8 vers SlimSAS x8 (1 000 mm) • Gen 3 : HD mini SAS x4*2 vers SlimSAS x8 (1 000 mm)
3 Fond de panier 3 : SAS/SATA	<ul style="list-style-type: none"> • 16i Gen 4 : C0 • 16i Gen 3 : C0, C1 	<ul style="list-style-type: none"> • Gen 4 : SlimSAS x8 vers SlimSAS x8 (1 000 mm) • Gen 3 : HD mini SAS x4*2 vers SlimSAS x8 (1 000 mm)
4 Fond de panier 4 : SAS/SATA	<ul style="list-style-type: none"> • 16i Gen 4 : C1 • 16i Gen 3 : C2, C3 	<ul style="list-style-type: none"> • Gen 4 : SlimSAS x8 vers SlimSAS x8 (1 000 mm) • Gen 3 : HD mini SAS x4*2 vers SlimSAS x8 (1 000 mm)
5 Fond de panier 5 : SAS/SATA	<ul style="list-style-type: none"> • 16i Gen 4 : C0 • 16i Gen 3 : C0, C1 	<ul style="list-style-type: none"> • Gen 4 : SlimSAS x8 vers SlimSAS x8 (1 000 mm) • Gen 3 : HD mini SAS x4*2 vers SlimSAS x8 (1 000 mm)

Adaptateur RAID/HBA 16i + 32i

Cheminement des câbles NVMe



De	Vers	Câble
1 Fond de panier 1 : NVMe 0-1	Carte mère : NVMe 10	MCIO x8 vers MCIO x8 (440 mm)
2 Fond de panier 1 : NVMe 2-3	Carte mère : NVMe 9	MCIO x8 vers MCIO x8 (440 mm)
3 Fond de panier 1 : NVMe 4-5	Carte mère : NVMe 1	Câble MCIO x8 vers Swift x8 (190 mm)
4 Fond de panier 1 : NVMe 6-7	Carte mère : NVMe 2	Câble MCIO x8 vers Swift x8 (190 mm)

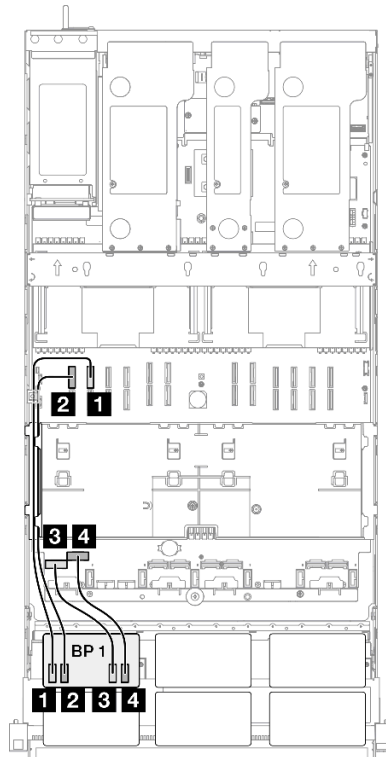


Remarque : Selon votre configuration, l'adaptateur RAID/HBA sera installé à différents emplacements du bloc mezzanine.

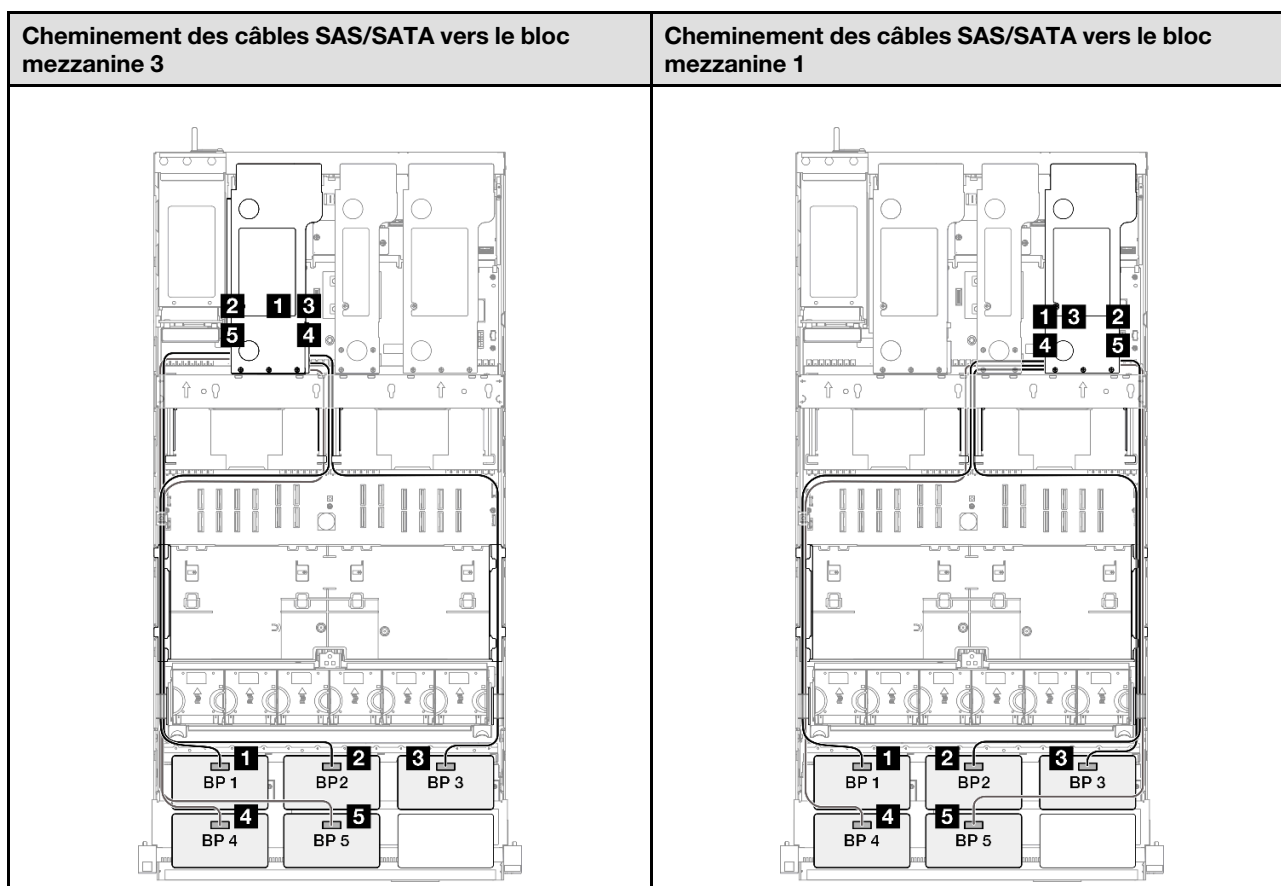
De	Vers	Câble
1 Fond de panier 1 : SAS/SATA	32i Gen 4 : C0	Gen 4 : SlimSAS x8 vers SlimSAS x8 (1 000 mm)
2 Fond de panier 2 : SAS/SATA	32i Gen 4 : C1	Gen 4 : SlimSAS x8 vers SlimSAS x8 (1 000 mm)
3 Fond de panier 3 : SAS/SATA	32i Gen 4 : C2	Gen 4 : SlimSAS x8 vers SlimSAS x8 (1 000 mm)
4 Fond de panier 4 : SAS/SATA	<ul style="list-style-type: none"> • 16i Gen 4 : C0 • 16i Gen 3 : C0, C1 	<ul style="list-style-type: none"> • Gen 4 : SlimSAS x8 vers SlimSAS x8 (1 000 mm) • Gen 3 : HD mini SAS x4*2 vers SlimSAS x8 (1 000 mm)
5 Fond de panier 5 : SAS/SATA	<ul style="list-style-type: none"> • 16i Gen 4 : C1 • 16i Gen 3 : C2, C3 	<ul style="list-style-type: none"> • Gen 4 : SlimSAS x8 vers SlimSAS x8 (1 000 mm) • Gen 3 : HD mini SAS x4*2 vers SlimSAS x8 (1 000 mm)

Adaptateur RAID 32i + 32i

Cheminement des câbles NVMe



De	Vers	Câble
1 Fond de panier 1 : NVMe 0-1	Carte mère : NVMe 10	MCIO x8 vers MCIO x8 (440 mm)
2 Fond de panier 1 : NVMe 2-3	Carte mère : NVMe 9	MCIO x8 vers MCIO x8 (440 mm)
3 Fond de panier 1 : NVMe 4-5	Carte mère : NVMe 1	Câble MCIO x8 vers Swift x8 (190 mm)
4 Fond de panier 1 : NVMe 6-7	Carte mère : NVMe 2	Câble MCIO x8 vers Swift x8 (190 mm)



Remarque : Selon votre configuration, l'adaptateur RAID/HBA sera installé à différents emplacements du bloc mezzanine.

De	Vers	Câble
1 Fond de panier 1 : SAS/SATA	32i Gen 4 : C0	Gen 4 : SlimSAS x8 vers SlimSAS x8 (1 000 mm)
2 Fond de panier 2 : SAS/SATA	32i Gen 4 : C1	Gen 4 : SlimSAS x8 vers SlimSAS x8 (1 000 mm)
3 Fond de panier 3 : SAS/SATA	32i Gen 4 : C2	Gen 4 : SlimSAS x8 vers SlimSAS x8 (1 000 mm)
4 Fond de panier 4 : SAS/SATA	32i Gen 4 : C0	Gen 4 : SlimSAS x8 vers SlimSAS x8 (1 000 mm)
5 Fond de panier 5 : SAS/SATA	32i Gen 4 : C1	Gen 4 : SlimSAS x8 vers SlimSAS x8 (1 000 mm)

1 fond de panier AnyBay + 5 fonds de panier SAS/SATA

Cette section décrit le cheminement des câbles de signal pour un fond de panier AnyBay et cinq fonds de panier SAS/SATA.

Remarques :

- Assurez-vous d'observer l'ordre et les règles d'installation des sections « [Ordre et règles d'installation des adaptateurs et blocs mezzanines PCIe](#) » à la page 14 et « [Ordre et règles d'installation du fond de panier d'unité](#) » à la page 13.

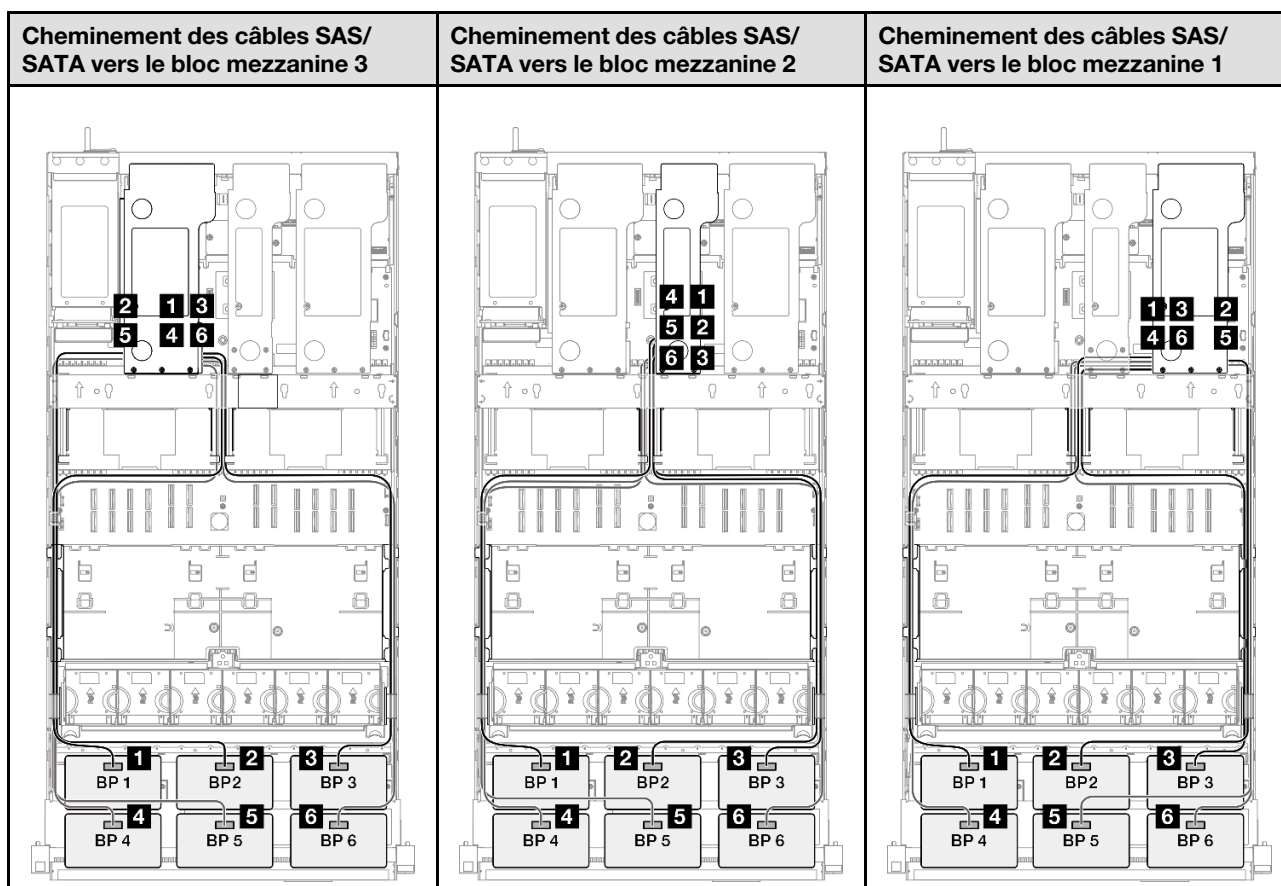
- Pour plus d'informations sur le cheminement des câbles d'alimentation, voir « [Cheminement des câbles d'alimentation du fonds de panier d'unité 2,5 pouces](#) » à la page 260.
- Selon votre configuration, l'adaptateur RAID/HBA sera installé à différents emplacements du bloc mezzanine.
- Connexions entre les connecteurs : **1**↔**1**, **2**↔**2**, **3**↔**3**, ... **n**↔**n**
- Lorsque vous acheminez les câbles, assurez-vous que tous les câbles sont acheminés correctement grâce aux guides-câbles.

Cette configuration comprend les combinaisons de contrôleur de stockage suivantes :

- « [Adaptateur RAID/HBA 16i + 16i + 16i](#) » à la page 318
- « [Adaptateur RAID/HBA 8i + 16i + 32i](#) » à la page 320
- « [Adaptateur RAID 32i + 32i](#) » à la page 322

Adaptateur RAID/HBA 16i + 16i + 16i

Cheminement des câbles NVMe		
De	Vers	Câble
1 Fond de panier 1 : NVMe 0-1	Carte mère : NVMe 10	MCIO x8 vers MCIO x8 (440 mm)
2 Fond de panier 1 : NVMe 2-3	Carte mère : NVMe 9	MCIO x8 vers MCIO x8 (440 mm)
3 Fond de panier 1 : NVMe 4-5	Carte mère : NVMe 1	Câble MCIO x8 vers Swift x8 (190 mm)
4 Fond de panier 1 : NVMe 6-7	Carte mère : NVMe 2	Câble MCIO x8 vers Swift x8 (190 mm)

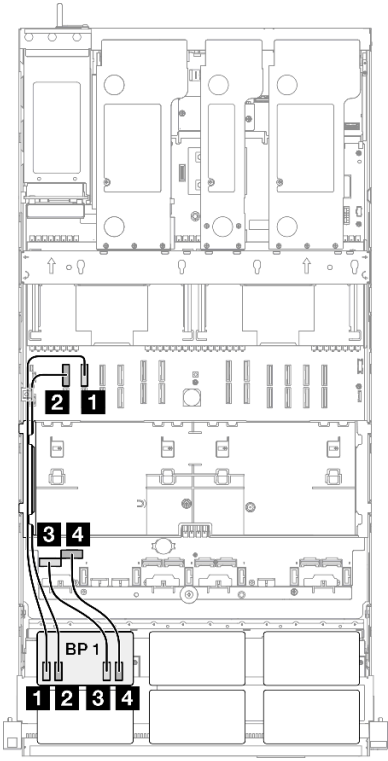


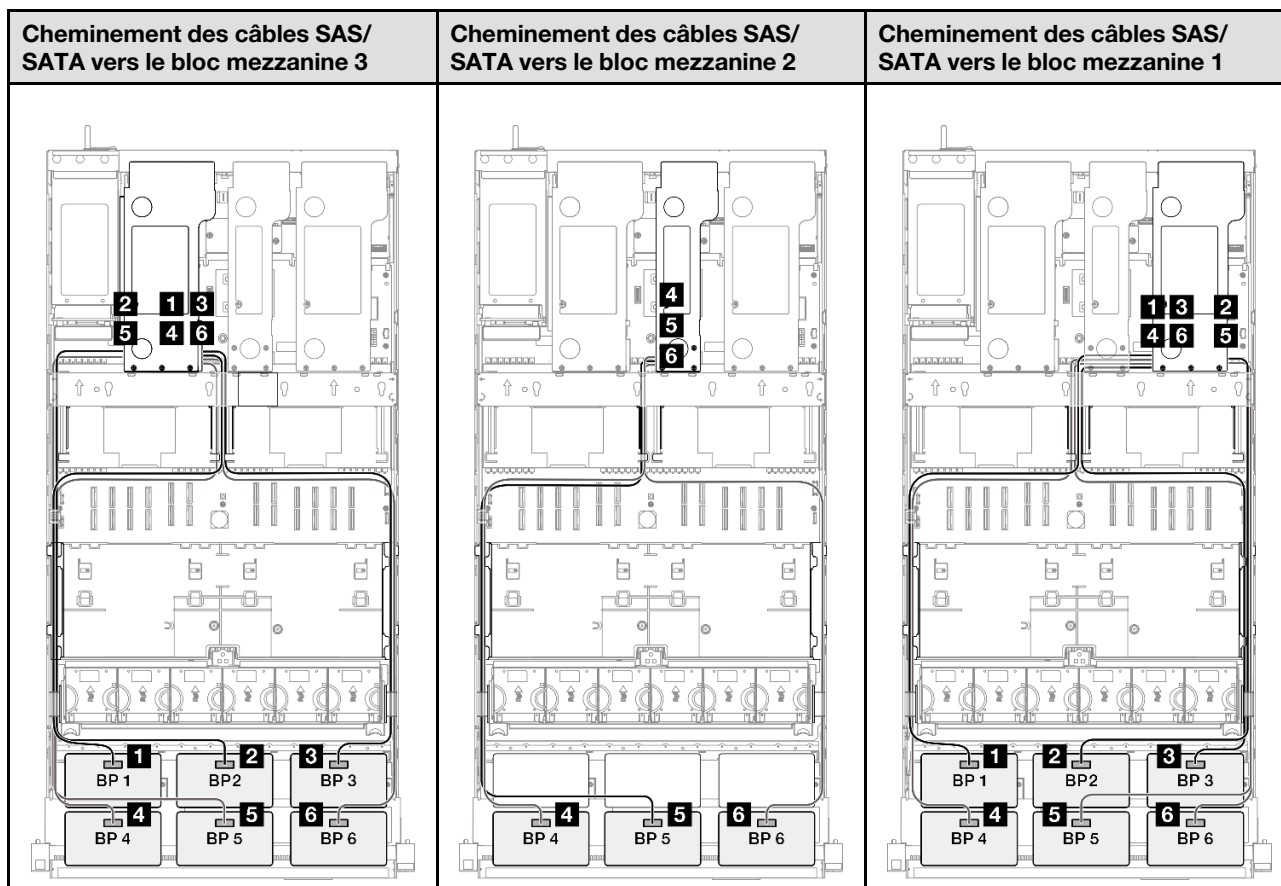
Remarque : Selon votre configuration, l'adaptateur RAID/HBA sera installé à différents emplacements du bloc mezzanine.

De	Vers	Câble
1 Fond de panier 1 : SAS/SATA	<ul style="list-style-type: none"> • 16i Gen 4 : C0 • 16i Gen 3 : C0, C1 	<ul style="list-style-type: none"> • Gen 4 : SlimSAS x8 vers SlimSAS x8 (1 000 mm) • Gen 3 : HD mini SAS x4*2 vers SlimSAS x8 (1 000 mm)
2 Fond de panier 2 : SAS/SATA	<ul style="list-style-type: none"> • 16i Gen 4 : C1 • 16i Gen 3 : C2, C3 	<ul style="list-style-type: none"> • Gen 4 : SlimSAS x8 vers SlimSAS x8 (1 000 mm) • Gen 3 : HD mini SAS x4*2 vers SlimSAS x8 (1 000 mm)
3 Fond de panier 3 : SAS/SATA	<ul style="list-style-type: none"> • 16i Gen 4 : C0 • 16i Gen 3 : C0, C1 	<ul style="list-style-type: none"> • Gen 4 : SlimSAS x8 vers SlimSAS x8 (1 000 mm) • Gen 3 : HD mini SAS x4*2 vers SlimSAS x8 (1 000 mm)
4 Fond de panier 4 : SAS/SATA	<ul style="list-style-type: none"> • 16i Gen 4 : C1 • 16i Gen 3 : C2, C3 	<ul style="list-style-type: none"> • Gen 4 : SlimSAS x8 vers SlimSAS x8 (1 000 mm) • Gen 3 : HD mini SAS x4*2 vers SlimSAS x8 (1 000 mm)

De	Vers	Câble
5 Fond de panier 5 : SAS/SATA	<ul style="list-style-type: none"> • 16i Gen 4 : C0 • 16i Gen 3 : C0, C1 	<ul style="list-style-type: none"> • Gen 4 : SlimSAS x8 vers SlimSAS x8 (1 000 mm) • Gen 3 : HD mini SAS x4*2 vers SlimSAS x8 (1 000 mm)
6 Fond de panier 6 : SAS/SATA	<ul style="list-style-type: none"> • 16i Gen 4 : C1 • 16i Gen 3 : C2, C3 	<ul style="list-style-type: none"> • Gen 4 : SlimSAS x8 vers SlimSAS x8 (1 000 mm) • Gen 3 : HD mini SAS x4*2 vers SlimSAS x8 (1 000 mm)

Adaptateur RAID/HBA 8i + 16i + 32i

Cheminement des câbles NVMe		
		
De	Vers	Câble
1 Fond de panier 1 : NVMe 0-1	Carte mère : NVMe 10	MCIO x8 vers MCIO x8 (440 mm)
2 Fond de panier 1 : NVMe 2-3	Carte mère : NVMe 9	MCIO x8 vers MCIO x8 (440 mm)
3 Fond de panier 1 : NVMe 4-5	Carte mère : NVMe 1	Câble MCIO x8 vers Swift x8 (190 mm)
4 Fond de panier 1 : NVMe 6-7	Carte mère : NVMe 2	Câble MCIO x8 vers Swift x8 (190 mm)

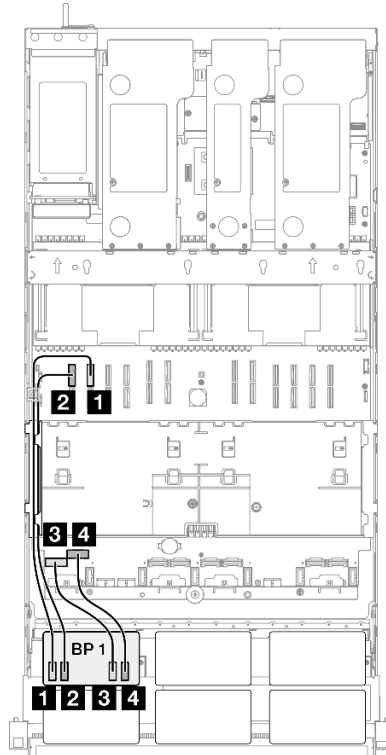


Remarque : Selon votre configuration, l'adaptateur RAID/HBA sera installé à différents emplacements du bloc mezzanine.

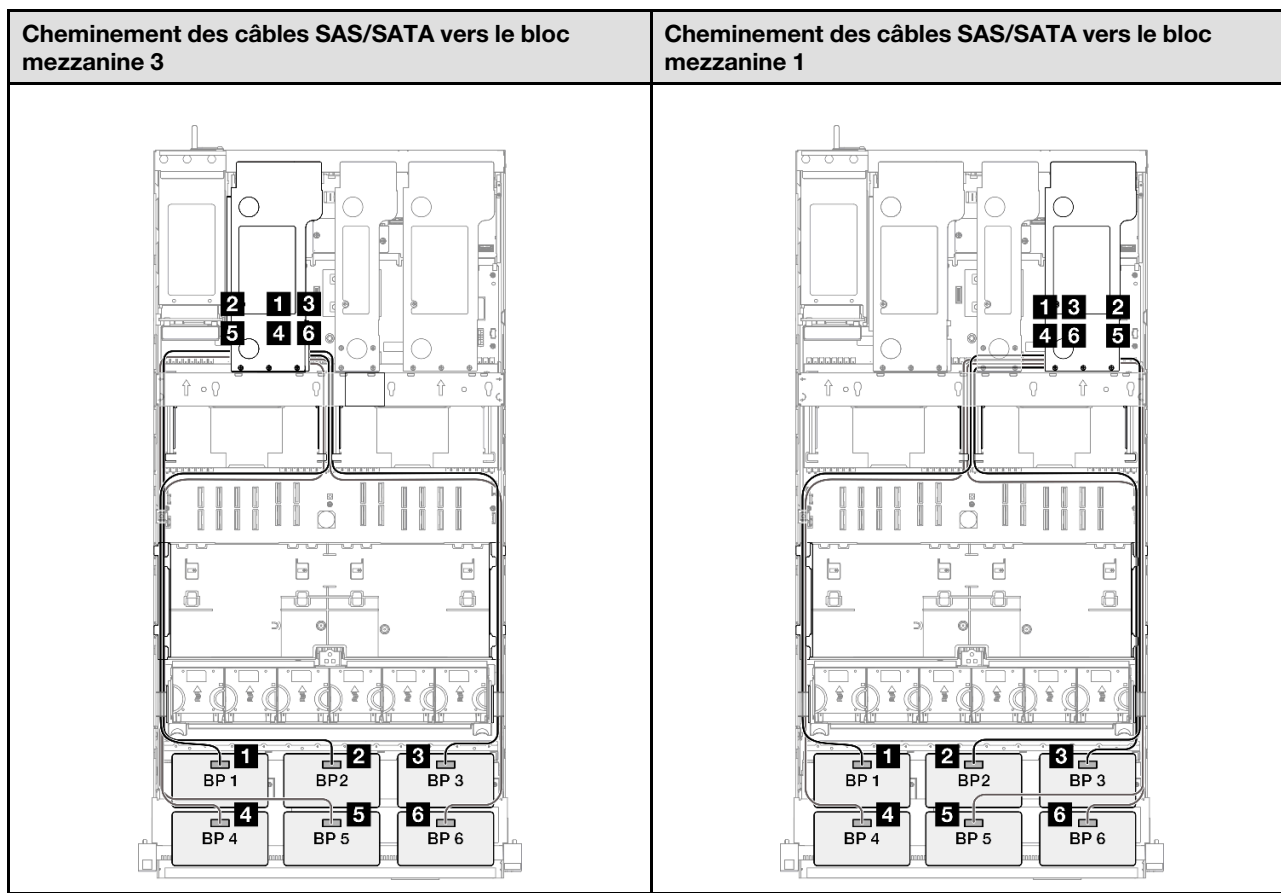
De	Vers	Câble
1 Fond de panier 1 : SAS/SATA	32i Gen 4 : C0	Gen 4 : SlimSAS x8 vers SlimSAS x8 (1 000 mm)
2 Fond de panier 2 : SAS/SATA	32i Gen 4 : C1	Gen 4 : SlimSAS x8 vers SlimSAS x8 (1 000 mm)
3 Fond de panier 3 : SAS/SATA	32i Gen 4 : C2	Gen 4 : SlimSAS x8 vers SlimSAS x8 (1 000 mm)
4 Fond de panier 4 : SAS/SATA	<ul style="list-style-type: none"> • 16i Gen 4 : C0 • 16i Gen 3 : C0, C1 	<ul style="list-style-type: none"> • Gen 4 : SlimSAS x8 vers SlimSAS x8 (1 000 mm) • Gen 3 : HD mini SAS x4*2 vers SlimSAS x8 (1 000 mm)
5 Fond de panier 5 : SAS/SATA	<ul style="list-style-type: none"> • 16i Gen 4 : C1 • 16i Gen 3 : C2, C3 	<ul style="list-style-type: none"> • Gen 4 : SlimSAS x8 vers SlimSAS x8 (1 000 mm) • Gen 3 : HD mini SAS x4*2 vers SlimSAS x8 (1 000 mm)
6 Fond de panier 6 : SAS/SATA	<ul style="list-style-type: none"> • 8i Gen 4 : C0 • 8i Gen 3 : C0, C1 	<ul style="list-style-type: none"> • Gen 4 : SlimSAS x8 vers SlimSAS x8 (1 000 mm) • Gen 3 : HD mini SAS x4*2 vers SlimSAS x8 (1 000 mm)

Adaptateur RAID 32i + 32i

Cheminement des câbles NVMe



De	Vers	Câble
1 Fond de panier 1 : NVMe 0-1	Carte mère : NVMe 10	MCIO x8 vers MCIO x8 (440 mm)
2 Fond de panier 1 : NVMe 2-3	Carte mère : NVMe 9	MCIO x8 vers MCIO x8 (440 mm)
3 Fond de panier 1 : NVMe 4-5	Carte mère : NVMe 1	Câble MCIO x8 vers Swift x8 (190 mm)
4 Fond de panier 1 : NVMe 6-7	Carte mère : NVMe 2	Câble MCIO x8 vers Swift x8 (190 mm)



Remarque : Selon votre configuration, l'adaptateur RAID/HBA sera installé à différents emplacements du bloc mezzanine.

De	Vers	Câble
1 Fond de panier 1 : SAS/SATA	32i Gen 4 : C0	Gen 4 : SlimSAS x8 vers SlimSAS x8 (1 000 mm)
2 Fond de panier 2 : SAS/SATA	32i Gen 4 : C1	Gen 4 : SlimSAS x8 vers SlimSAS x8 (1 000 mm)
3 Fond de panier 3 : SAS/SATA	32i Gen 4 : C2	Gen 4 : SlimSAS x8 vers SlimSAS x8 (1 000 mm)
4 Fond de panier 4 : SAS/SATA	32i Gen 4 : C0	Gen 4 : SlimSAS x8 vers SlimSAS x8 (1 000 mm)
5 Fond de panier 5 : SAS/SATA	32i Gen 4 : C1	Gen 4 : SlimSAS x8 vers SlimSAS x8 (1 000 mm)
6 Fond de panier 6 : SAS/SATA	32i Gen 4 : C2	Gen 4 : SlimSAS x8 vers SlimSAS x8 (1 000 mm)

2 fonds de panier AnyBay

Cette section décrit le cheminement des câbles de signal pour deux fonds de panier AnyBay.

Remarques :

- Assurez-vous d'observer l'ordre et les règles d'installation des sections « [Ordre et règles d'installation des adaptateurs et blocs mezzanines PCIe](#) » à la page 14 et « [Ordre et règles d'installation du fond de panier d'unité](#) » à la page 13.

- Pour plus d'informations sur le cheminement des câbles d'alimentation, voir « [Cheminement des câbles d'alimentation du fonds de panier d'unité 2,5 pouces](#) » à la page 260.
- Selon votre configuration, l'adaptateur RAID/HBA sera installé à différents emplacements du bloc mezzanine.
- Connexions entre les connecteurs : **1**↔**1**, **2**↔**2**, **3**↔**3**, ... **n**↔**n**
- Lorsque vous acheminez les câbles, assurez-vous que tous les câbles sont acheminés correctement grâce aux guides-câbles.

Cette configuration comprend les combinaisons de contrôleur de stockage suivantes :

- « [Pas d'adaptateur RAID/HBA](#) » à la page 324
- « [Adaptateur RAID/HBA 16i](#) » à la page 325
- « [Adaptateur RAID 16i \(Tri-mode\)](#) » à la page 327
- « [Adaptateur RAID 32i](#) » à la page 328

Pas d'adaptateur RAID/HBA

Remarque : Lorsqu'aucun adaptateur HBA/RAID n'est installé, les fonds de panier AnyBay sont considérés comme des fonds de panier NVMe purs.

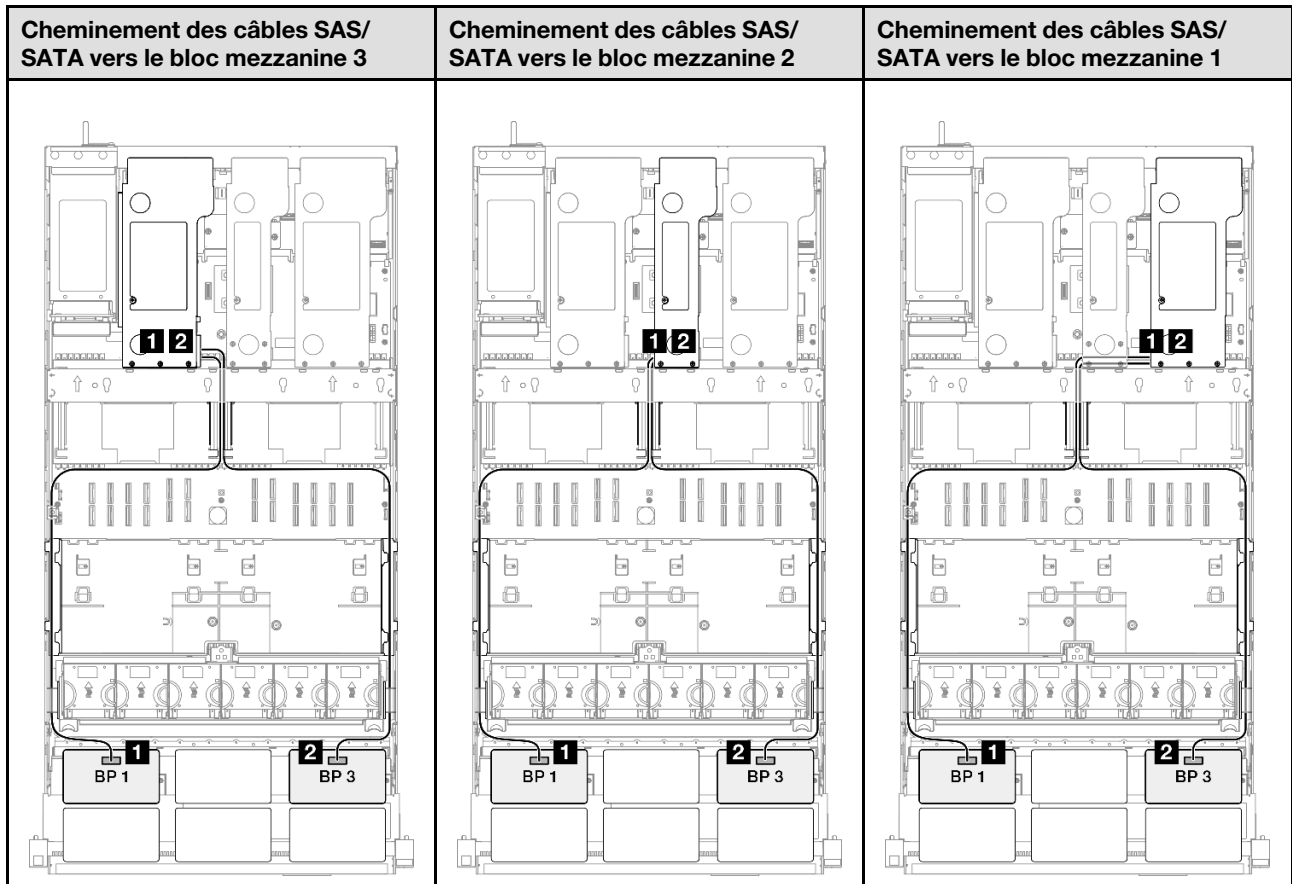
Cheminement des câbles NVMe		
De	Vers	Câble
1 Fond de panier 1 : NVMe 0-1	Carte mère : NVMe 10	MCIO x8 vers MCIO x8 (440 mm)
2 Fond de panier 1 : NVMe 2-3	Carte mère : NVMe 9	MCIO x8 vers MCIO x8 (440 mm)
3 Fond de panier 1 : NVMe 4-5	Carte mère : NVMe 1	Câble MCIO x8 vers Swift x8 (190 mm)

De	Vers	Câble
4 Fond de panier 1 : NVMe 6-7	Carte mère : NVMe 2	Câble MCIO x8 vers Swift x8 (190 mm)
5 Fond de panier 3 : NVMe 0-1	Carte mère : NVMe 7	Câble MCIO x8 vers Swift x8 (190 mm)
6 Fond de panier 3 : NVMe 2-3	Carte mère : NVMe 8	Câble MCIO x8 vers Swift x8 (190 mm)
7 Fond de panier 3 : NVMe 4-5	Carte mère : NVMe 12	MCIO x8 vers MCIO x8 (440 mm)
8 Fond de panier 3 : NVMe 6-7	Carte mère : NVMe 11	MCIO x8 vers MCIO x8 (440 mm)

Adaptateur RAID/HBA 16i

Cheminement des câbles NVMe		
De	Vers	Câble
1 Fond de panier 1 : NVMe 0-1	Carte mère : NVMe 10	MCIO x8 vers MCIO x8 (440 mm)
2 Fond de panier 1 : NVMe 2-3	Carte mère : NVMe 9	MCIO x8 vers MCIO x8 (440 mm)
3 Fond de panier 1 : NVMe 4-5	Carte mère : NVMe 1	Câble MCIO x8 vers Swift x8 (190 mm)
4 Fond de panier 1 : NVMe 6-7	Carte mère : NVMe 2	Câble MCIO x8 vers Swift x8 (190 mm)
5 Fond de panier 3 : NVMe 0-1	Carte mère : NVMe 7	Câble MCIO x8 vers Swift x8 (190 mm)
6 Fond de panier 3 : NVMe 2-3	Carte mère : NVMe 8	Câble MCIO x8 vers Swift x8 (190 mm)

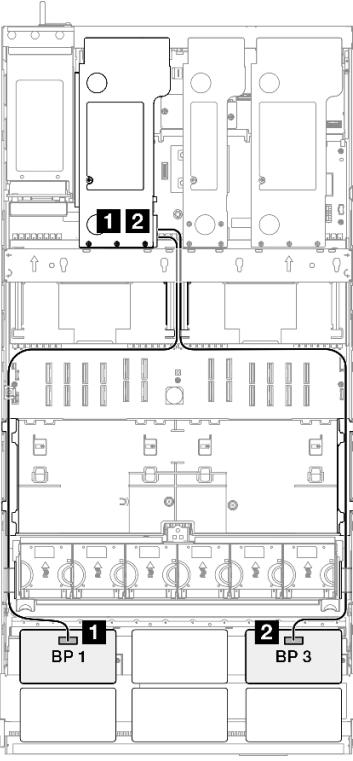
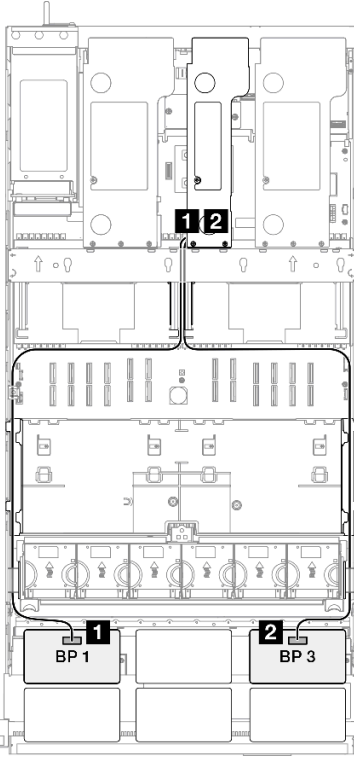
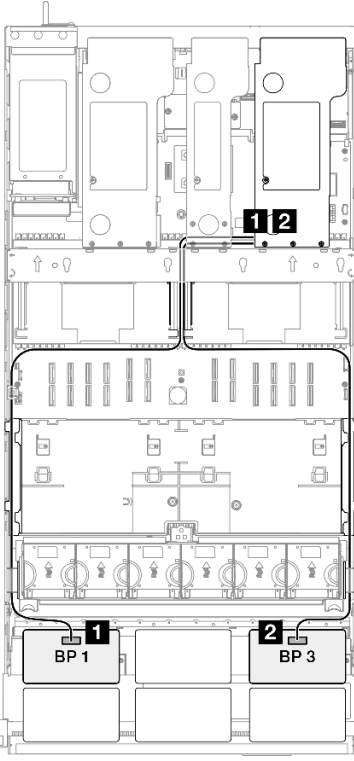
De	Vers	Câble
7 Fond de panier 3 : NVMe 4-5	Carte mère : NVMe 12	MCIO x8 vers MCIO x8 (440 mm)
8 Fond de panier 3 : NVMe 6-7	Carte mère : NVMe 11	MCIO x8 vers MCIO x8 (440 mm)



Remarque : Selon votre configuration, l'adaptateur RAID/HBA sera installé à différents emplacements du bloc mezzanine.

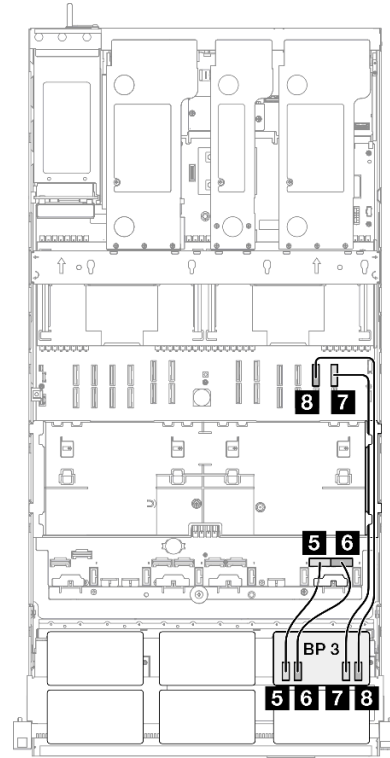
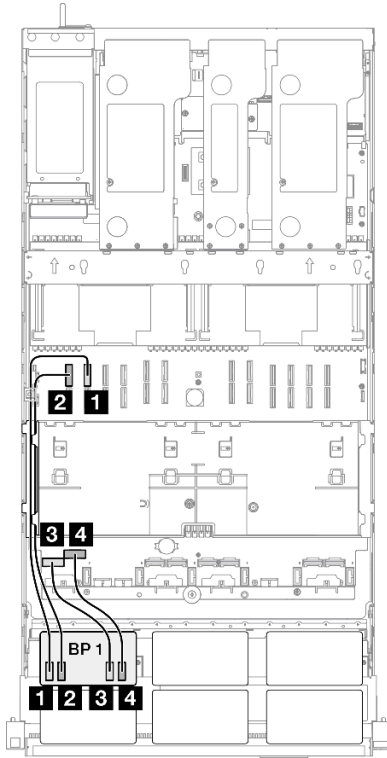
De	Vers	Câble
1 Fond de panier 1 : SAS/SATA	<ul style="list-style-type: none"> • 16i Gen 4 : C0 • 16i Gen 3 : C0, C1 	<ul style="list-style-type: none"> • Gen 4 : SlimSAS x8 vers SlimSAS x8 (1 000 mm) • Gen 3 : HD mini SAS x4*2 vers SlimSAS x8 (1 000 mm)
2 Fond de panier 3 : SAS/SATA	<ul style="list-style-type: none"> • 16i Gen 4 : C1 • 16i Gen 3 : C2, C3 	<ul style="list-style-type: none"> • Gen 4 : SlimSAS x8 vers SlimSAS x8 (1 000 mm) • Gen 3 : HD mini SAS x4*2 vers SlimSAS x8 (1 000 mm)

Adaptateur RAID 16i (Tri-mode)

Cheminement des câbles SAS/SATA vers le bloc mezzanine 3	Cheminement des câbles SAS/SATA vers le bloc mezzanine 2	Cheminement des câbles SAS/SATA vers le bloc mezzanine 1
		
<p>Remarque : Selon votre configuration, l'adaptateur RAID/HBA sera installé à différents emplacements du bloc mezzanine.</p>		
De	Vers	Câble
1 Fond de panier 1 : SAS/SATA	16i Gen 4 : C0	Gen 4 : SlimSAS x8 vers SlimSAS x8 (1 000 mm)
2 Fond de panier 3 : SAS/SATA	16i Gen 4 : C1	Gen 4 : SlimSAS x8 vers SlimSAS x8 (1 000 mm)

Adaptateur RAID 32i

Cheminement des câbles NVMe



De	Vers	Câble
1 Fond de panier 1 : NVMe 0-1	Carte mère : NVMe 10	MCIO x8 vers MCIO x8 (440 mm)
2 Fond de panier 1 : NVMe 2-3	Carte mère : NVMe 9	MCIO x8 vers MCIO x8 (440 mm)
3 Fond de panier 1 : NVMe 4-5	Carte mère : NVMe 1	Câble MCIO x8 vers Swift x8 (190 mm)
4 Fond de panier 1 : NVMe 6-7	Carte mère : NVMe 2	Câble MCIO x8 vers Swift x8 (190 mm)
5 Fond de panier 3 : NVMe 0-1	Carte mère : NVMe 7	Câble MCIO x8 vers Swift x8 (190 mm)
6 Fond de panier 3 : NVMe 2-3	Carte mère : NVMe 8	Câble MCIO x8 vers Swift x8 (190 mm)
7 Fond de panier 3 : NVMe 4-5	Carte mère : NVMe 12	MCIO x8 vers MCIO x8 (440 mm)
8 Fond de panier 3 : NVMe 6-7	Carte mère : NVMe 11	MCIO x8 vers MCIO x8 (440 mm)

Cheminement des câbles SAS/SATA vers le bloc mezzanine 3		Cheminement des câbles SAS/SATA vers le bloc mezzanine 1	
<p>Remarque : Selon votre configuration, l'adaptateur RAID/HBA sera installé à différents emplacements du bloc mezzanine.</p>			
De	Vers	Câble	
1 Fond de panier 1 : SAS/SATA	32i Gen 4 : C0	Gen 4 : SlimSAS x8 vers SlimSAS x8 (1 000 mm)	
2 Fond de panier 3 : SAS/SATA	32i Gen 4 : C1	Gen 4 : SlimSAS x8 vers SlimSAS x8 (1 000 mm)	

2 fonds de panier AnyBay + 1 fond de panier SAS/SATA

Cette section décrit le cheminement des câbles de signal pour deux fonds de panier AnyBay et un fond de panier SAS/SATA.

Remarques :

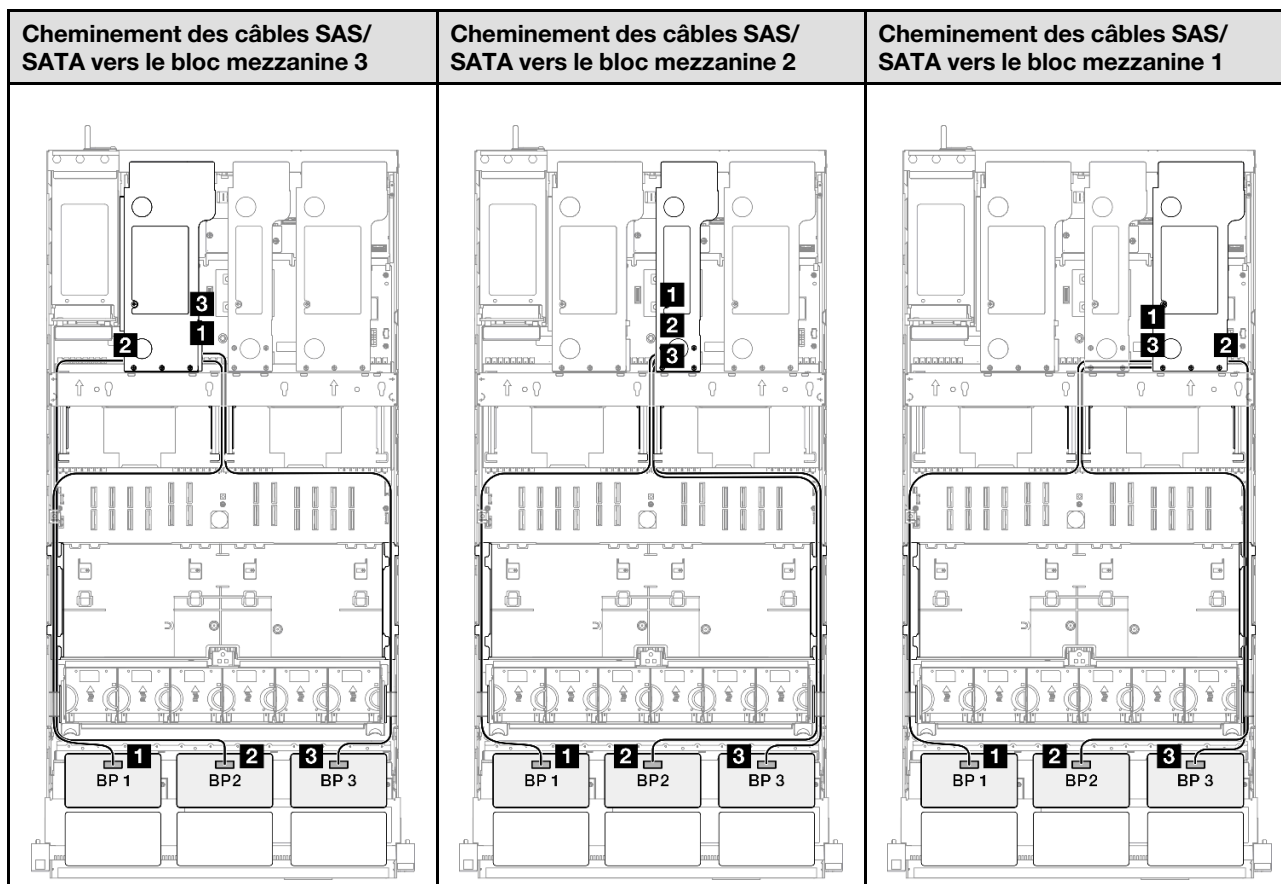
- Assurez-vous d'observer l'ordre et les règles d'installation des sections « [Ordre et règles d'installation des adaptateurs et blocs mezzanines PCIe](#) » à la page 14 et « [Ordre et règles d'installation du fond de panier d'unité](#) » à la page 13.
- Pour plus d'informations sur le cheminement des câbles d'alimentation, voir « [Cheminement des câbles d'alimentation du fonds de panier d'unité 2,5 pouces](#) » à la page 260.
- Selon votre configuration, l'adaptateur RAID/HBA sera installé à différents emplacements du bloc mezzanine.
- Connexions entre les connecteurs : **1 ↔ 1, 2 ↔ 2, 3 ↔ 3, ... n ↔ n**
- Lorsque vous acheminez les câbles, assurez-vous que tous les câbles sont acheminés correctement grâce aux guides-câbles.

Cette configuration comprend les combinaisons de contrôleur de stockage suivantes :

- « Adaptateur RAID/HBA 8i + 16i » à la page 330
- « Adaptateur RAID/HBA 16i + 16i » à la page 332
- « Adaptateur RAID 32i » à la page 334

Adaptateur RAID/HBA 8i + 16i

Cheminement des câbles NVMe		
De	Vers	Câble
1 Fond de panier 1 : NVMe 0-1	Carte mère : NVMe 10	MCIO x8 vers MCIO x8 (440 mm)
2 Fond de panier 1 : NVMe 2-3	Carte mère : NVMe 9	MCIO x8 vers MCIO x8 (440 mm)
3 Fond de panier 1 : NVMe 4-5	Carte mère : NVMe 1	Câble MCIO x8 vers Swift x8 (190 mm)
4 Fond de panier 1 : NVMe 6-7	Carte mère : NVMe 2	Câble MCIO x8 vers Swift x8 (190 mm)
5 Fond de panier 3 : NVMe 0-1	Carte mère : NVMe 7	Câble MCIO x8 vers Swift x8 (190 mm)
6 Fond de panier 3 : NVMe 2-3	Carte mère : NVMe 8	Câble MCIO x8 vers Swift x8 (190 mm)
7 Fond de panier 3 : NVMe 4-5	Carte mère : NVMe 12	MCIO x8 vers MCIO x8 (440 mm)
8 Fond de panier 3 : NVMe 6-7	Carte mère : NVMe 11	MCIO x8 vers MCIO x8 (440 mm)

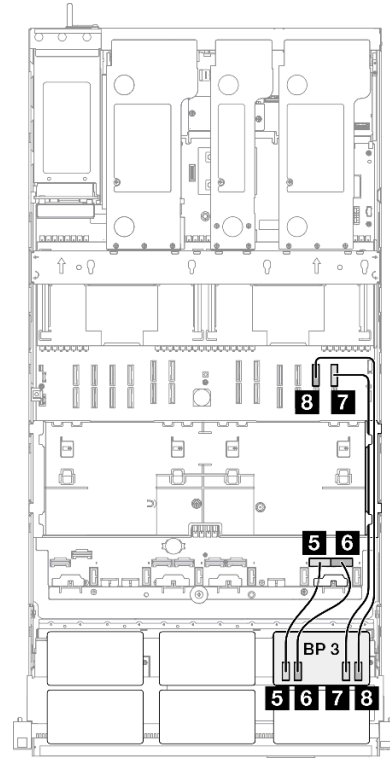
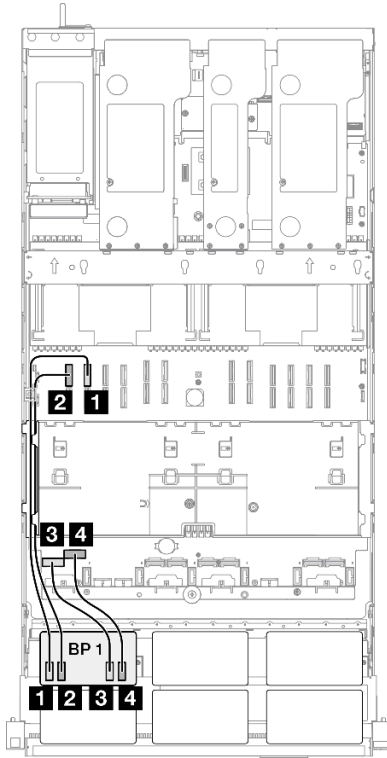


Remarque : Selon votre configuration, l'adaptateur RAID/HBA sera installé à différents emplacements du bloc mezzanine.

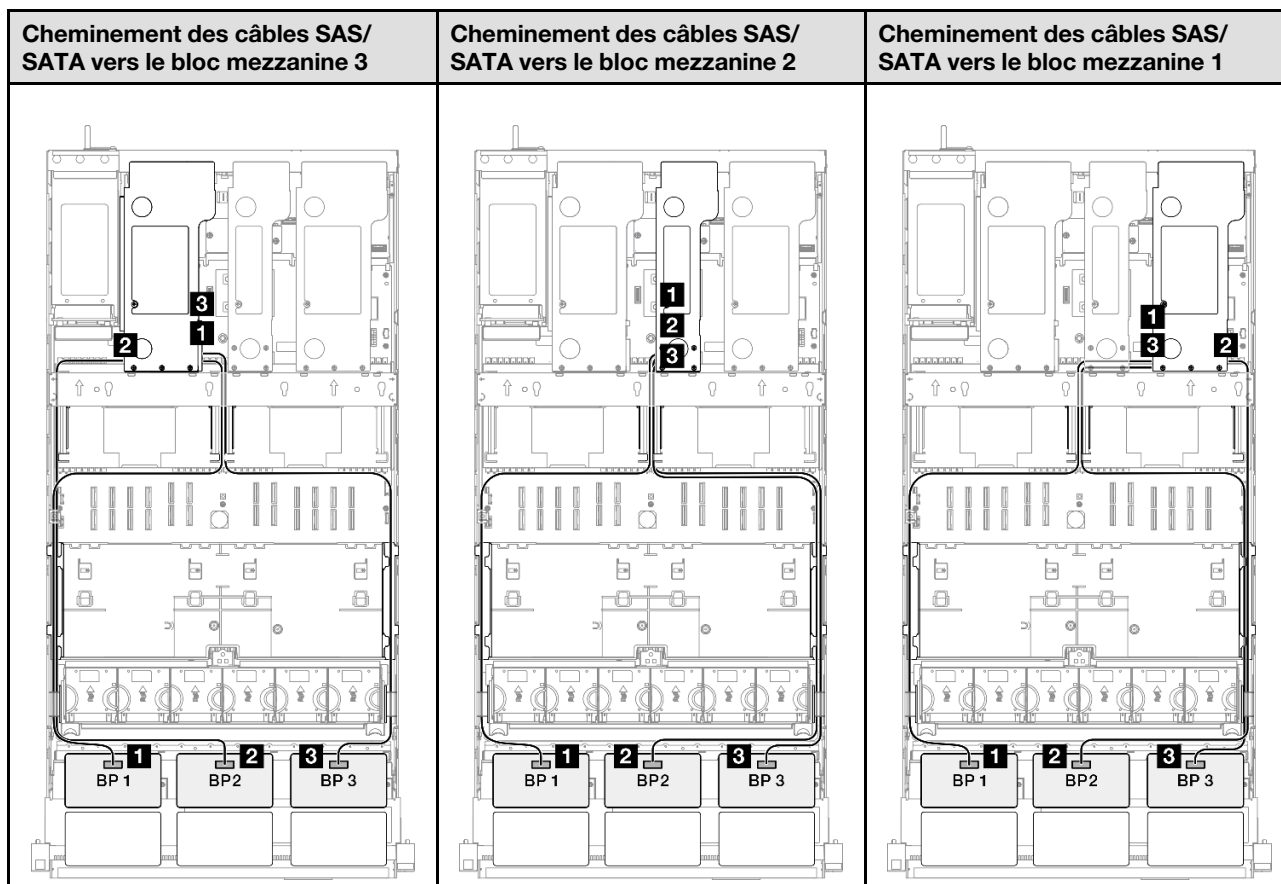
De	Vers	Câble
1 Fond de panier 1 : SAS/SATA	<ul style="list-style-type: none"> • 16i Gen 4 : C0 • 16i Gen 3 : C0, C1 	<ul style="list-style-type: none"> • Gen 4 : SlimSAS x8 vers SlimSAS x8 (1 000 mm) • Gen 3 : HD mini SAS x4*2 vers SlimSAS x8 (1 000 mm)
2 Fond de panier 2 : SAS/SATA	<ul style="list-style-type: none"> • 16i Gen 4 : C1 • 16i Gen 3 : C2, C3 	<ul style="list-style-type: none"> • Gen 4 : SlimSAS x8 vers SlimSAS x8 (1 000 mm) • Gen 3 : HD mini SAS x4*2 vers SlimSAS x8 (1 000 mm)
3 Fond de panier 3 : SAS/SATA	<ul style="list-style-type: none"> • 8i Gen 4 : C0 • 8i Gen 3 : C0, C1 	<ul style="list-style-type: none"> • Gen 4 : SlimSAS x8 vers SlimSAS x8 (1 000 mm) • Gen 3 : HD mini SAS x4*2 vers SlimSAS x8 (1 000 mm)

Adaptateur RAID/HBA 16i + 16i

Cheminement des câbles NVMe



De	Vers	Câble
1 Fond de panier 1 : NVMe 0-1	Carte mère : NVMe 10	MCIO x8 vers MCIO x8 (440 mm)
2 Fond de panier 1 : NVMe 2-3	Carte mère : NVMe 9	MCIO x8 vers MCIO x8 (440 mm)
3 Fond de panier 1 : NVMe 4-5	Carte mère : NVMe 1	Câble MCIO x8 vers Swift x8 (190 mm)
4 Fond de panier 1 : NVMe 6-7	Carte mère : NVMe 2	Câble MCIO x8 vers Swift x8 (190 mm)
5 Fond de panier 3 : NVMe 0-1	Carte mère : NVMe 7	Câble MCIO x8 vers Swift x8 (190 mm)
6 Fond de panier 3 : NVMe 2-3	Carte mère : NVMe 8	Câble MCIO x8 vers Swift x8 (190 mm)
7 Fond de panier 3 : NVMe 4-5	Carte mère : NVMe 12	MCIO x8 vers MCIO x8 (440 mm)
8 Fond de panier 3 : NVMe 6-7	Carte mère : NVMe 11	MCIO x8 vers MCIO x8 (440 mm)

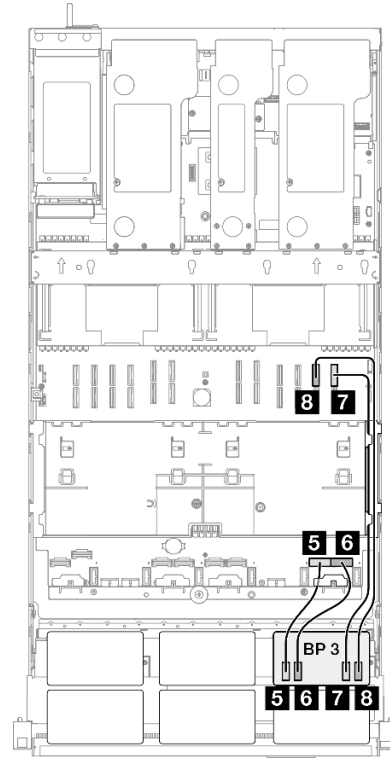
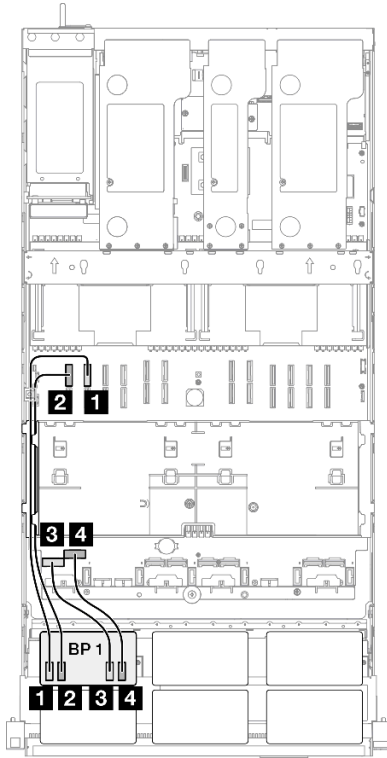


Remarque : Selon votre configuration, l'adaptateur RAID/HBA sera installé à différents emplacements du bloc mezzanine.

De	Vers	Câble
1 Fond de panier 1 : SAS/SATA	<ul style="list-style-type: none"> • 16i Gen 4 : C0 • 16i Gen 3 : C0, C1 	<ul style="list-style-type: none"> • Gen 4 : SlimSAS x8 vers SlimSAS x8 (1 000 mm) • Gen 3 : HD mini SAS x4*2 vers SlimSAS x8 (1 000 mm)
2 Fond de panier 2 : SAS/SATA	<ul style="list-style-type: none"> • 16i Gen 4 : C1 • 16i Gen 3 : C2, C3 	<ul style="list-style-type: none"> • Gen 4 : SlimSAS x8 vers SlimSAS x8 (1 000 mm) • Gen 3 : HD mini SAS x4*2 vers SlimSAS x8 (1 000 mm)
3 Fond de panier 3 : SAS/SATA	<ul style="list-style-type: none"> • 16i Gen 4 : C0 • 16i Gen 3 : C0, C1 	<ul style="list-style-type: none"> • Gen 4 : SlimSAS x8 vers SlimSAS x8 (1 000 mm) • Gen 3 : HD mini SAS x4*2 vers SlimSAS x8 (1 000 mm)

Adaptateur RAID 32i

Cheminement des câbles NVMe



De	Vers	Câble
1 Fond de panier 1 : NVMe 0-1	Carte mère : NVMe 10	MCIO x8 vers MCIO x8 (440 mm)
2 Fond de panier 1 : NVMe 2-3	Carte mère : NVMe 9	MCIO x8 vers MCIO x8 (440 mm)
3 Fond de panier 1 : NVMe 4-5	Carte mère : NVMe 1	Câble MCIO x8 vers Swift x8 (190 mm)
4 Fond de panier 1 : NVMe 6-7	Carte mère : NVMe 2	Câble MCIO x8 vers Swift x8 (190 mm)
5 Fond de panier 3 : NVMe 0-1	Carte mère : NVMe 7	Câble MCIO x8 vers Swift x8 (190 mm)
6 Fond de panier 3 : NVMe 2-3	Carte mère : NVMe 8	Câble MCIO x8 vers Swift x8 (190 mm)
7 Fond de panier 3 : NVMe 4-5	Carte mère : NVMe 12	MCIO x8 vers MCIO x8 (440 mm)
8 Fond de panier 3 : NVMe 6-7	Carte mère : NVMe 11	MCIO x8 vers MCIO x8 (440 mm)

Cheminement des câbles SAS/SATA vers le bloc mezzanine 3		Cheminement des câbles SAS/SATA vers le bloc mezzanine 1	
<p>Remarque : Selon votre configuration, l'adaptateur RAID/HBA sera installé à différents emplacements du bloc mezzanine.</p>			
De	Vers	Câble	
1 Fond de panier 1 : SAS/SATA	32i Gen 4 : C0	Gen 4 : SlimSAS x8 vers SlimSAS x8 (1 000 mm)	
2 Fond de panier 2 : SAS/SATA	32i Gen 4 : C1	Gen 4 : SlimSAS x8 vers SlimSAS x8 (1 000 mm)	
3 Fond de panier 3 : SAS/SATA	32i Gen 4 : C2	Gen 4 : SlimSAS x8 vers SlimSAS x8 (1 000 mm)	

2 fonds de panier AnyBay + 2 fonds de panier SAS/SATA

Cette section décrit le cheminement des câbles de signal pour deux fonds de panier AnyBay et deux fonds de panier SAS/SATA.

Remarques :

- Assurez-vous d'observer l'ordre et les règles d'installation des sections « [Ordre et règles d'installation des adaptateurs et blocs mezzanines PCIe](#) » à la page 14 et « [Ordre et règles d'installation du fond de panier d'unité](#) » à la page 13.
- Pour plus d'informations sur le cheminement des câbles d'alimentation, voir « [Cheminement des câbles d'alimentation du fonds de panier d'unité 2,5 pouces](#) » à la page 260.
- Selon votre configuration, l'adaptateur RAID/HBA sera installé à différents emplacements du bloc mezzanine.
- Connexions entre les connecteurs : **1 ↔ 1, 2 ↔ 2, 3 ↔ 3, ... n ↔ n**

- Lorsque vous acheminez les câbles, assurez-vous que tous les câbles sont acheminés correctement grâce aux guides-câbles.

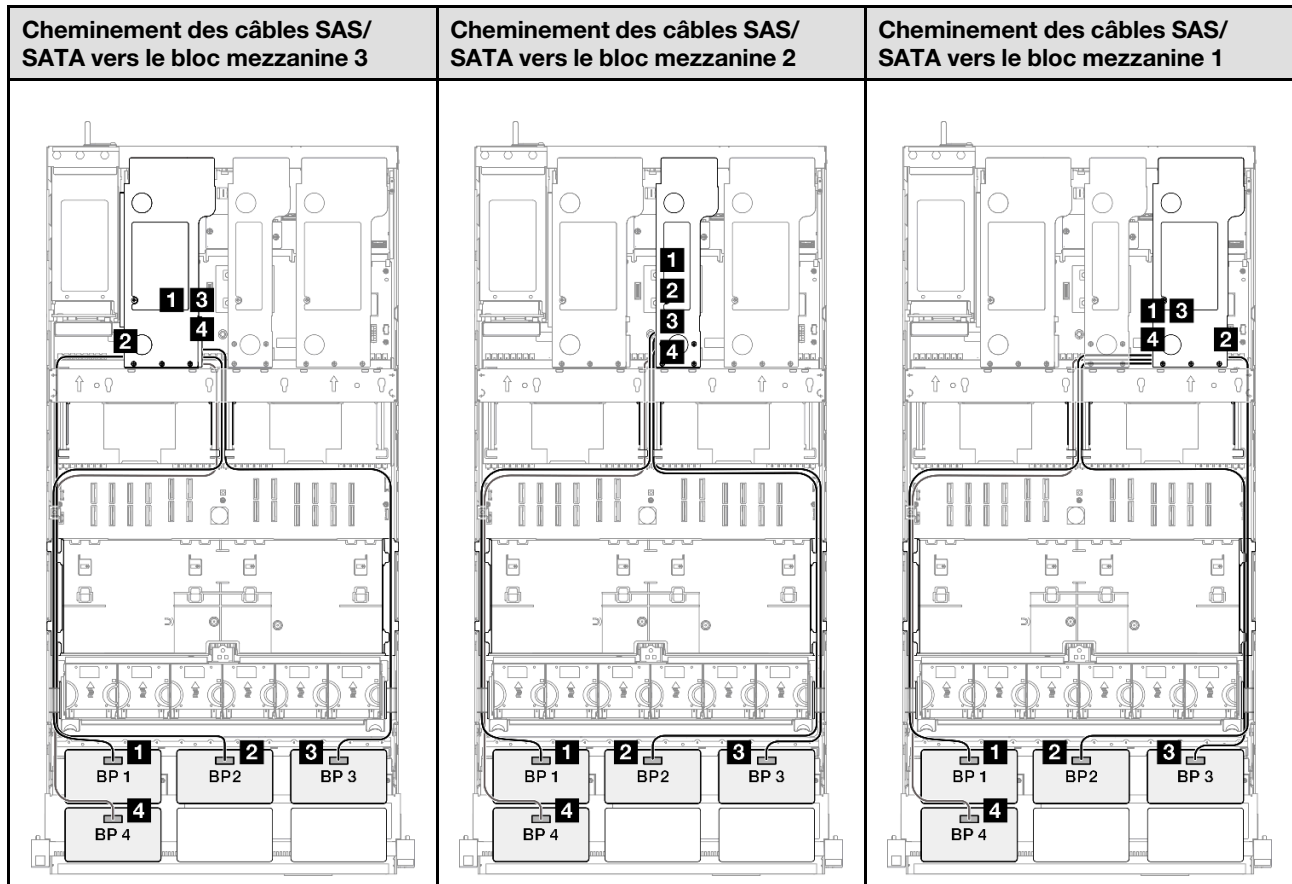
Cette configuration comprend les combinaisons de contrôleur de stockage suivantes :

- « Adaptateur RAID/HBA 16i + 16i » à la page 336
- « Adaptateur RAID/HBA 8i + 32i » à la page 338
- « Adaptateur RAID/HBA 16i + 32i » à la page 340
- « Adaptateur RAID 32i + 32i » à la page 342

Adaptateur RAID/HBA 16i + 16i

Cheminement des câbles NVMe		
De	Vers	Câble
1 Fond de panier 1 : NVMe 0-1	Carte mère : NVMe 10	MCIO x8 vers MCIO x8 (440 mm)
2 Fond de panier 1 : NVMe 2-3	Carte mère : NVMe 9	MCIO x8 vers MCIO x8 (440 mm)
3 Fond de panier 1 : NVMe 4-5	Carte mère : NVMe 1	Câble MCIO x8 vers Swift x8 (190 mm)
4 Fond de panier 1 : NVMe 6-7	Carte mère : NVMe 2	Câble MCIO x8 vers Swift x8 (190 mm)
5 Fond de panier 3 : NVMe 0-1	Carte mère : NVMe 7	Câble MCIO x8 vers Swift x8 (190 mm)
6 Fond de panier 3 : NVMe 2-3	Carte mère : NVMe 8	Câble MCIO x8 vers Swift x8 (190 mm)

De	Vers	Câble
7 Fond de panier 3 : NVMe 4-5	Carte mère : NVMe 12	MCIO x8 vers MCIO x8 (440 mm)
8 Fond de panier 3 : NVMe 6-7	Carte mère : NVMe 11	MCIO x8 vers MCIO x8 (440 mm)

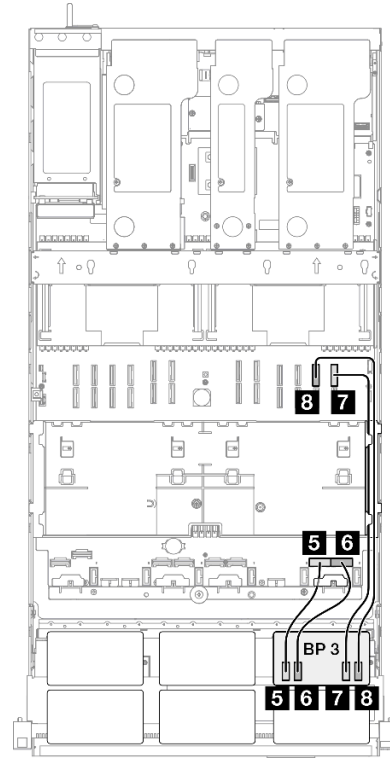
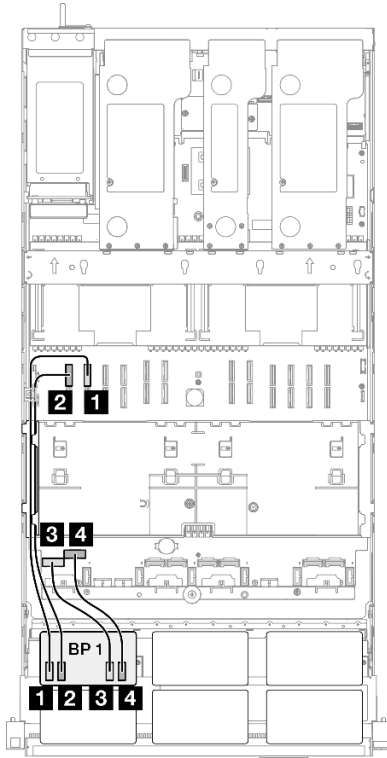


Remarque : Selon votre configuration, l'adaptateur RAID/HBA sera installé à différents emplacements du bloc mezzanine.

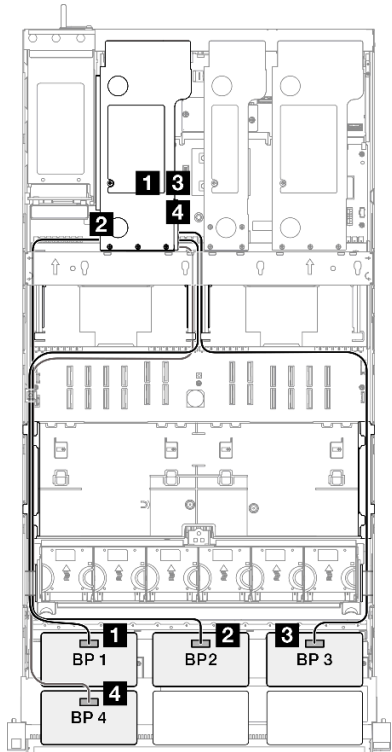
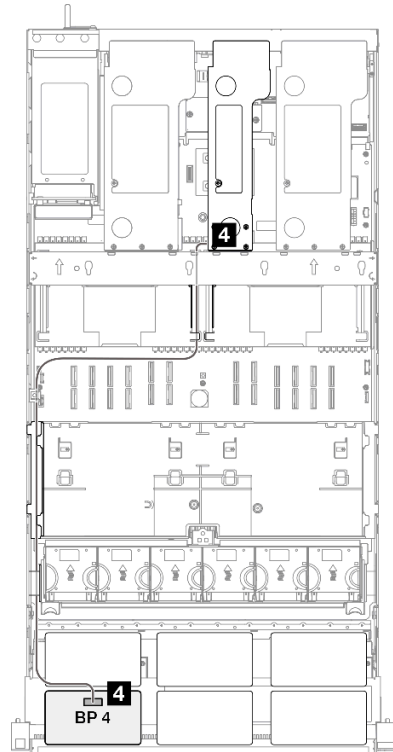
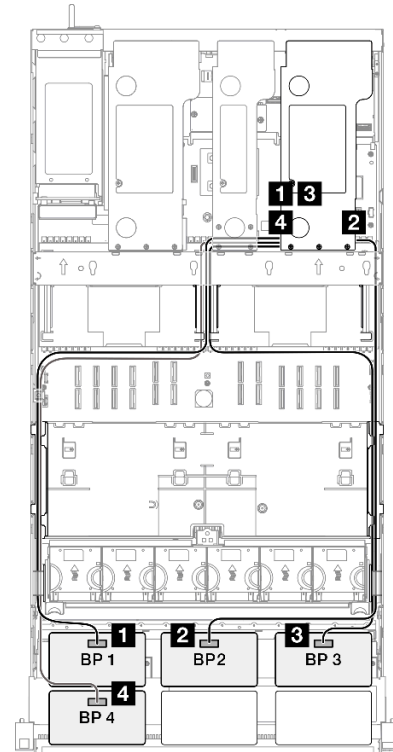
De	Vers	Câble
1 Fond de panier 1 : SAS/SATA	<ul style="list-style-type: none"> • 16i Gen 4 : C0 • 16i Gen 3 : C0, C1 	<ul style="list-style-type: none"> • Gen 4 : SlimSAS x8 vers SlimSAS x8 (1 000 mm) • Gen 3 : HD mini SAS x4*2 vers SlimSAS x8 (1 000 mm)
2 Fond de panier 2 : SAS/SATA	<ul style="list-style-type: none"> • 16i Gen 4 : C1 • 16i Gen 3 : C2, C3 	<ul style="list-style-type: none"> • Gen 4 : SlimSAS x8 vers SlimSAS x8 (1 000 mm) • Gen 3 : HD mini SAS x4*2 vers SlimSAS x8 (1 000 mm)
3 Fond de panier 3 : SAS/SATA	<ul style="list-style-type: none"> • 16i Gen 4 : C0 • 16i Gen 3 : C0, C1 	<ul style="list-style-type: none"> • Gen 4 : SlimSAS x8 vers SlimSAS x8 (1 000 mm) • Gen 3 : HD mini SAS x4*2 vers SlimSAS x8 (1 000 mm)
4 Fond de panier 4 : SAS/SATA	<ul style="list-style-type: none"> • 16i Gen 4 : C1 • 16i Gen 3 : C2, C3 	<ul style="list-style-type: none"> • Gen 4 : SlimSAS x8 vers SlimSAS x8 (1 000 mm) • Gen 3 : HD mini SAS x4*2 vers SlimSAS x8 (1 000 mm)

Adaptateur RAID/HBA 8i + 32i

Cheminement des câbles NVMe

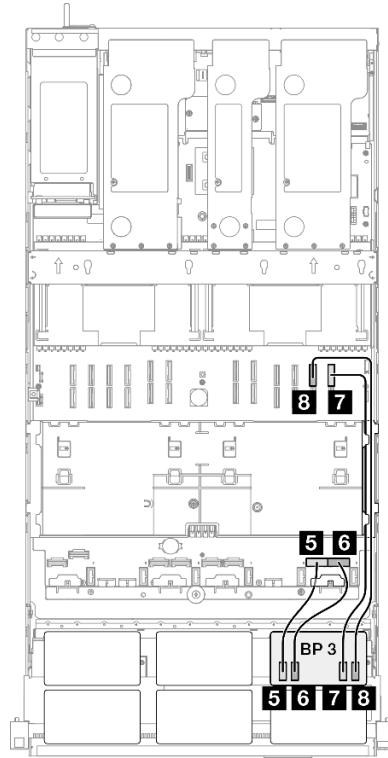
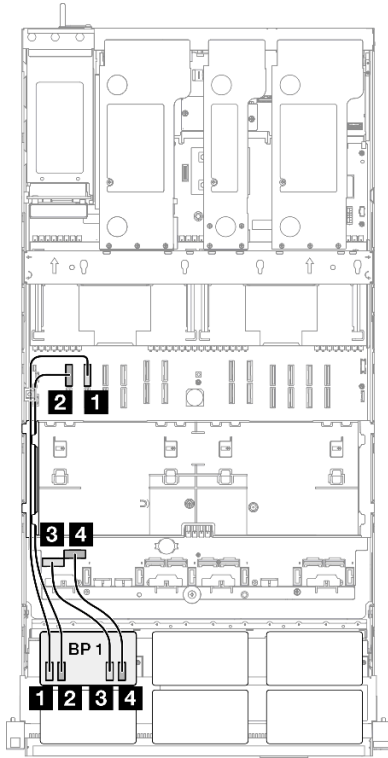


De	Vers	Câble
1 Fond de panier 1 : NVMe 0-1	Carte mère : NVMe 10	MCIO x8 vers MCIO x8 (440 mm)
2 Fond de panier 1 : NVMe 2-3	Carte mère : NVMe 9	MCIO x8 vers MCIO x8 (440 mm)
3 Fond de panier 1 : NVMe 4-5	Carte mère : NVMe 1	Câble MCIO x8 vers Swift x8 (190 mm)
4 Fond de panier 1 : NVMe 6-7	Carte mère : NVMe 2	Câble MCIO x8 vers Swift x8 (190 mm)
5 Fond de panier 3 : NVMe 0-1	Carte mère : NVMe 7	Câble MCIO x8 vers Swift x8 (190 mm)
6 Fond de panier 3 : NVMe 2-3	Carte mère : NVMe 8	Câble MCIO x8 vers Swift x8 (190 mm)
7 Fond de panier 3 : NVMe 4-5	Carte mère : NVMe 12	MCIO x8 vers MCIO x8 (440 mm)
8 Fond de panier 3 : NVMe 6-7	Carte mère : NVMe 11	MCIO x8 vers MCIO x8 (440 mm)

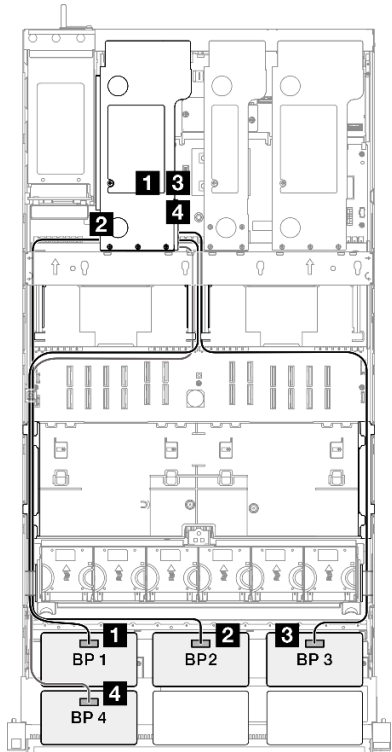
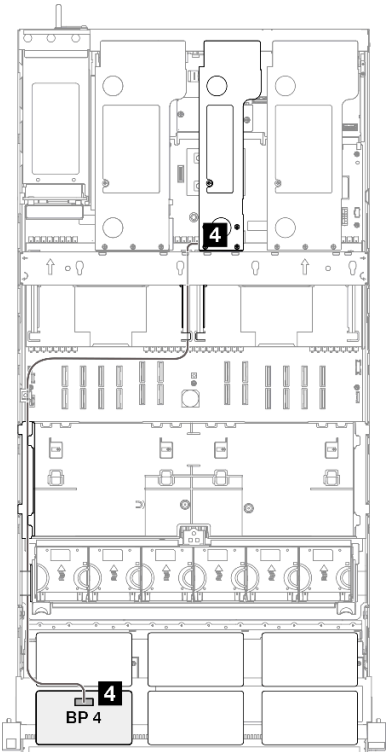
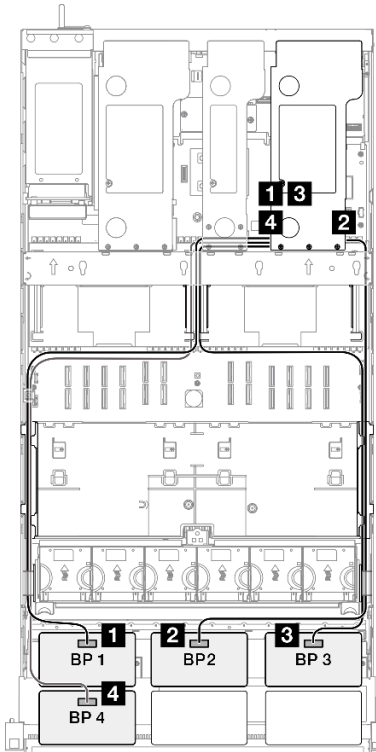
Cheminement des câbles SAS/SATA vers le bloc mezzanine 3	Cheminement des câbles SAS/SATA vers le bloc mezzanine 2	Cheminement des câbles SAS/SATA vers le bloc mezzanine 1
		
<p>Remarque : Selon votre configuration, l'adaptateur RAID/HBA sera installé à différents emplacements du bloc mezzanine.</p>		
De	Vers	Câble
1 Fond de panier 1 : SAS/SATA	32i Gen 4 : C0	Gen 4 : SlimSAS x8 vers SlimSAS x8 (1 000 mm)
2 Fond de panier 2 : SAS/SATA	32i Gen 4 : C1	Gen 4 : SlimSAS x8 vers SlimSAS x8 (1 000 mm)
3 Fond de panier 3 : SAS/SATA	32i Gen 4 : C2	Gen 4 : SlimSAS x8 vers SlimSAS x8 (1 000 mm)
4 Fond de panier 4 : SAS/SATA	<ul style="list-style-type: none"> • 8i Gen 4 : C0 • 8i Gen 3 : C0, C1 	<ul style="list-style-type: none"> • Gen 4 : SlimSAS x8 vers SlimSAS x8 (1 000 mm) • Gen 3 : HD mini SAS x4*2 vers SlimSAS x8 (1 000 mm)

Adaptateur RAID/HBA 16i + 32i

Cheminement des câbles NVMe

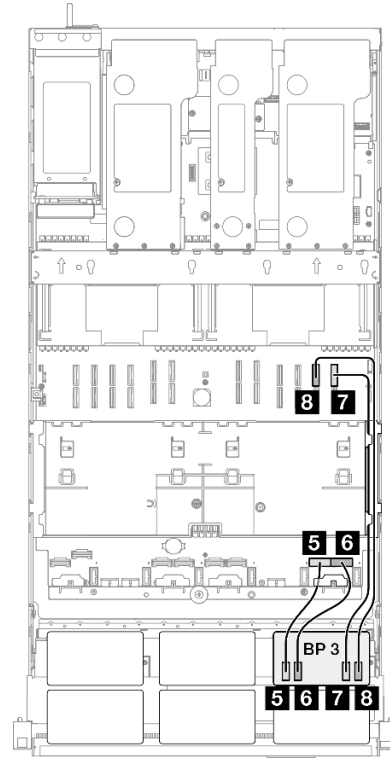
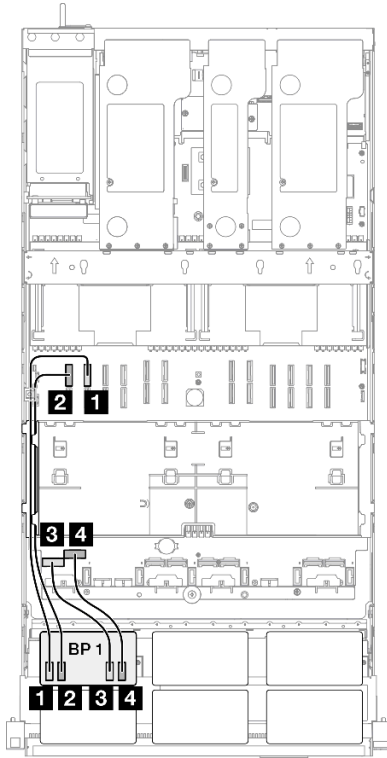


De	Vers	Câble
1 Fond de panier 1 : NVMe 0-1	Carte mère : NVMe 10	MCIO x8 vers MCIO x8 (440 mm)
2 Fond de panier 1 : NVMe 2-3	Carte mère : NVMe 9	MCIO x8 vers MCIO x8 (440 mm)
3 Fond de panier 1 : NVMe 4-5	Carte mère : NVMe 1	Câble MCIO x8 vers Swift x8 (190 mm)
4 Fond de panier 1 : NVMe 6-7	Carte mère : NVMe 2	Câble MCIO x8 vers Swift x8 (190 mm)
5 Fond de panier 3 : NVMe 0-1	Carte mère : NVMe 7	Câble MCIO x8 vers Swift x8 (190 mm)
6 Fond de panier 3 : NVMe 2-3	Carte mère : NVMe 8	Câble MCIO x8 vers Swift x8 (190 mm)
7 Fond de panier 3 : NVMe 4-5	Carte mère : NVMe 12	MCIO x8 vers MCIO x8 (440 mm)
8 Fond de panier 3 : NVMe 6-7	Carte mère : NVMe 11	MCIO x8 vers MCIO x8 (440 mm)

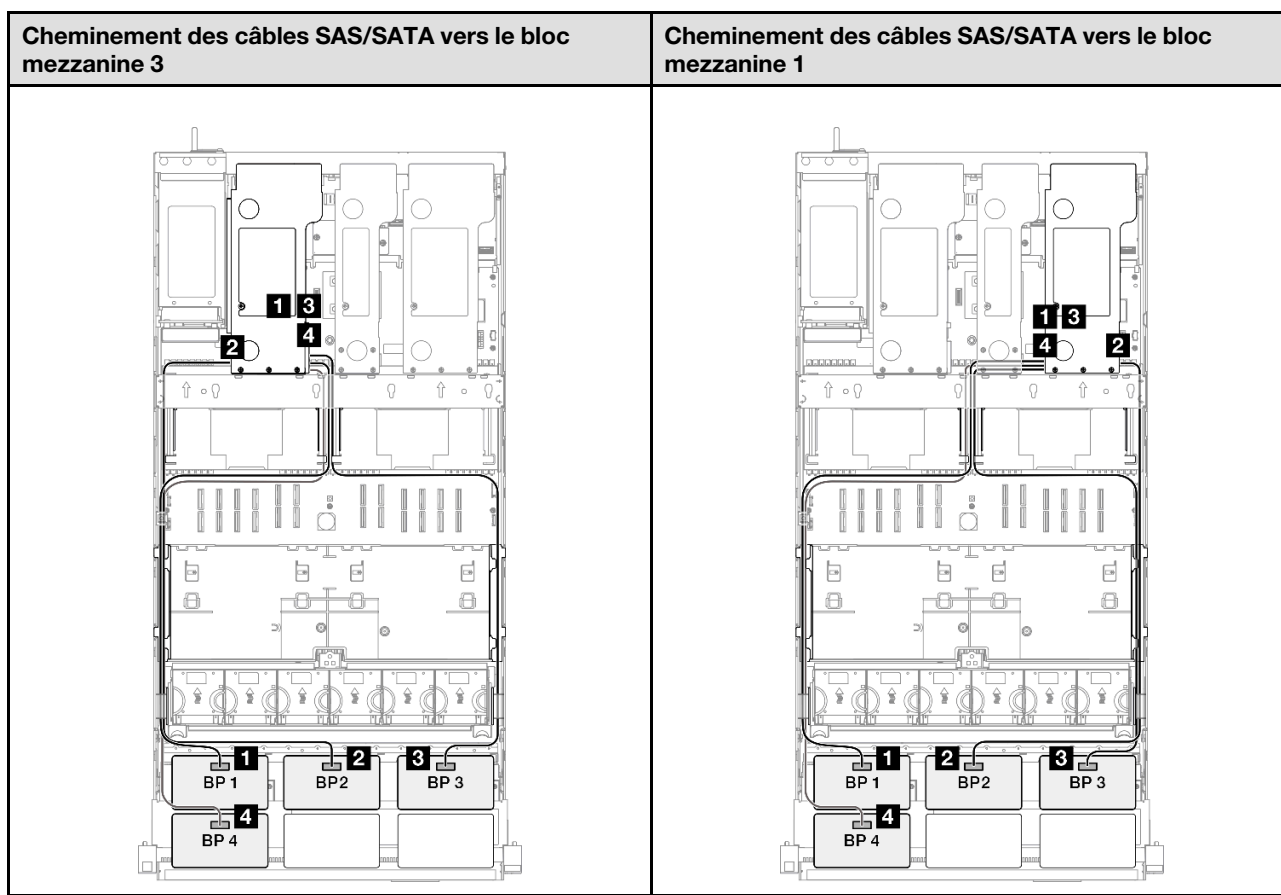
Cheminement des câbles SAS/SATA vers le bloc mezzanine 3	Cheminement des câbles SAS/SATA vers le bloc mezzanine 2	Cheminement des câbles SAS/SATA vers le bloc mezzanine 1
		
<p>Remarque : Selon votre configuration, l'adaptateur RAID/HBA sera installé à différents emplacements du bloc mezzanine.</p>		
De	Vers	Câble
1 Fond de panier 1 : SAS/SATA	32i Gen 4 : C0	Gen 4 : SlimSAS x8 vers SlimSAS x8 (1 000 mm)
2 Fond de panier 2 : SAS/SATA	32i Gen 4 : C1	Gen 4 : SlimSAS x8 vers SlimSAS x8 (1 000 mm)
3 Fond de panier 3 : SAS/SATA	32i Gen 4 : C2	Gen 4 : SlimSAS x8 vers SlimSAS x8 (1 000 mm)
4 Fond de panier 4 : SAS/SATA	<ul style="list-style-type: none"> • 16i Gen 4 : C0 • 16i Gen 3 : C0, C1 	<ul style="list-style-type: none"> • Gen 4 : SlimSAS x8 vers SlimSAS x8 (1 000 mm) • Gen 3 : HD mini SAS x4*2 vers SlimSAS x8 (1 000 mm)

Adaptateur RAID 32i + 32i

Cheminement des câbles NVMe



De	Vers	Câble
1 Fond de panier 1 : NVMe 0-1	Carte mère : NVMe 10	MCIO x8 vers MCIO x8 (440 mm)
2 Fond de panier 1 : NVMe 2-3	Carte mère : NVMe 9	MCIO x8 vers MCIO x8 (440 mm)
3 Fond de panier 1 : NVMe 4-5	Carte mère : NVMe 1	Câble MCIO x8 vers Swift x8 (190 mm)
4 Fond de panier 1 : NVMe 6-7	Carte mère : NVMe 2	Câble MCIO x8 vers Swift x8 (190 mm)
5 Fond de panier 3 : NVMe 0-1	Carte mère : NVMe 7	Câble MCIO x8 vers Swift x8 (190 mm)
6 Fond de panier 3 : NVMe 2-3	Carte mère : NVMe 8	Câble MCIO x8 vers Swift x8 (190 mm)
7 Fond de panier 3 : NVMe 4-5	Carte mère : NVMe 12	MCIO x8 vers MCIO x8 (440 mm)
8 Fond de panier 3 : NVMe 6-7	Carte mère : NVMe 11	MCIO x8 vers MCIO x8 (440 mm)



Remarque : Selon votre configuration, l'adaptateur RAID/HBA sera installé à différents emplacements du bloc mezzanine.

De	Vers	Câble
1 Fond de panier 1 : SAS/SATA	32i Gen 4 : C0	Gen 4 : SlimSAS x8 vers SlimSAS x8 (1 000 mm)
2 Fond de panier 2 : SAS/SATA	32i Gen 4 : C1	Gen 4 : SlimSAS x8 vers SlimSAS x8 (1 000 mm)
3 Fond de panier 3 : SAS/SATA	32i Gen 4 : C2	Gen 4 : SlimSAS x8 vers SlimSAS x8 (1 000 mm)
4 Fond de panier 4 : SAS/SATA	32i Gen 4 : C0	Gen 4 : SlimSAS x8 vers SlimSAS x8 (1 000 mm)

2 fonds de panier AnyBay + 3 fonds de panier SAS/SATA

Cette section décrit le cheminement des câbles de signal pour deux fonds de panier AnyBay et trois fonds de panier SAS/SATA.

Remarques :

- Assurez-vous d'observer l'ordre et les règles d'installation des sections « [Ordre et règles d'installation des adaptateurs et blocs mezzanines PCIe](#) » à la page 14 et « [Ordre et règles d'installation du fond de panier d'unité](#) » à la page 13.
- Pour plus d'informations sur le cheminement des câbles d'alimentation, voir « [Cheminement des câbles d'alimentation du fonds de panier d'unité 2,5 pouces](#) » à la page 260.

- Selon votre configuration, l'adaptateur RAID/HBA sera installé à différents emplacements du bloc mezzanine.
- Connexions entre les connecteurs : **1**↔**1**, **2**↔**2**, **3**↔**3**, ... **n**↔**n**
- Lorsque vous acheminez les câbles, assurez-vous que tous les câbles sont acheminés correctement grâce aux guides-câbles.

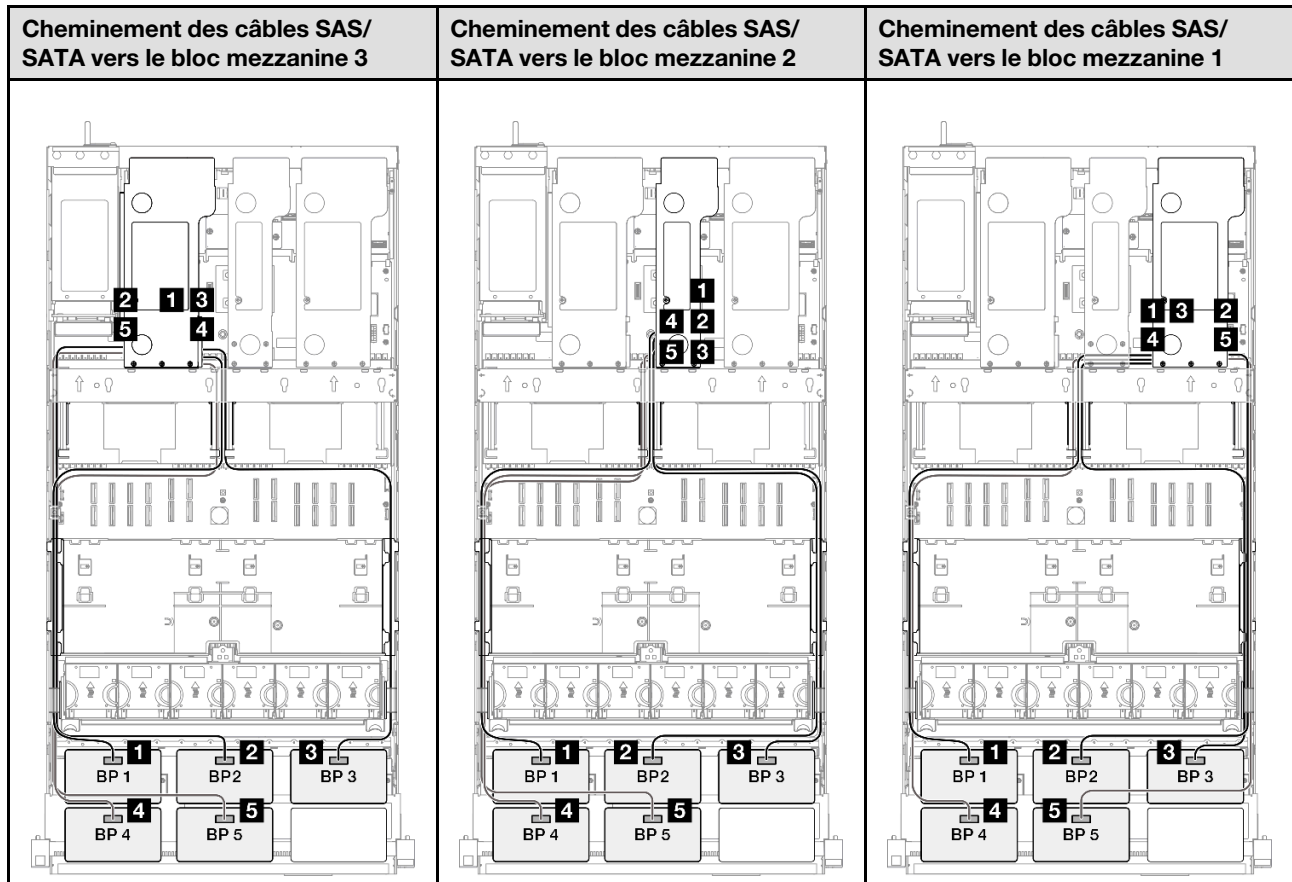
Cette configuration comprend les combinaisons de contrôleur de stockage suivantes :

- « Adaptateur RAID/HBA 8i + 16i + 16i » à la page 344
- « Adaptateur RAID/HBA 16i + 16i + 16i » à la page 346
- « Adaptateur RAID/HBA 16i + 32i » à la page 348
- « Adaptateur RAID 32i + 32i » à la page 350

Adaptateur RAID/HBA 8i + 16i + 16i

Cheminement des câbles NVMe		
De	Vers	Câble
1 Fond de panier 1 : NVMe 0-1	Carte mère : NVMe 10	MCIO x8 vers MCIO x8 (440 mm)
2 Fond de panier 1 : NVMe 2-3	Carte mère : NVMe 9	MCIO x8 vers MCIO x8 (440 mm)
3 Fond de panier 1 : NVMe 4-5	Carte mère : NVMe 1	Câble MCIO x8 vers Swift x8 (190 mm)
4 Fond de panier 1 : NVMe 6-7	Carte mère : NVMe 2	Câble MCIO x8 vers Swift x8 (190 mm)
5 Fond de panier 3 : NVMe 0-1	Carte mère : NVMe 7	Câble MCIO x8 vers Swift x8 (190 mm)

De	Vers	Câble
6 Fond de panier 3 : NVMe 2-3	Carte mère : NVMe 8	Câble MCIO x8 vers Swift x8 (190 mm)
7 Fond de panier 3 : NVMe 4-5	Carte mère : NVMe 12	MCIO x8 vers MCIO x8 (440 mm)
8 Fond de panier 3 : NVMe 6-7	Carte mère : NVMe 11	MCIO x8 vers MCIO x8 (440 mm)



Remarque : Selon votre configuration, l'adaptateur RAID/HBA sera installé à différents emplacements du bloc mezzanine.

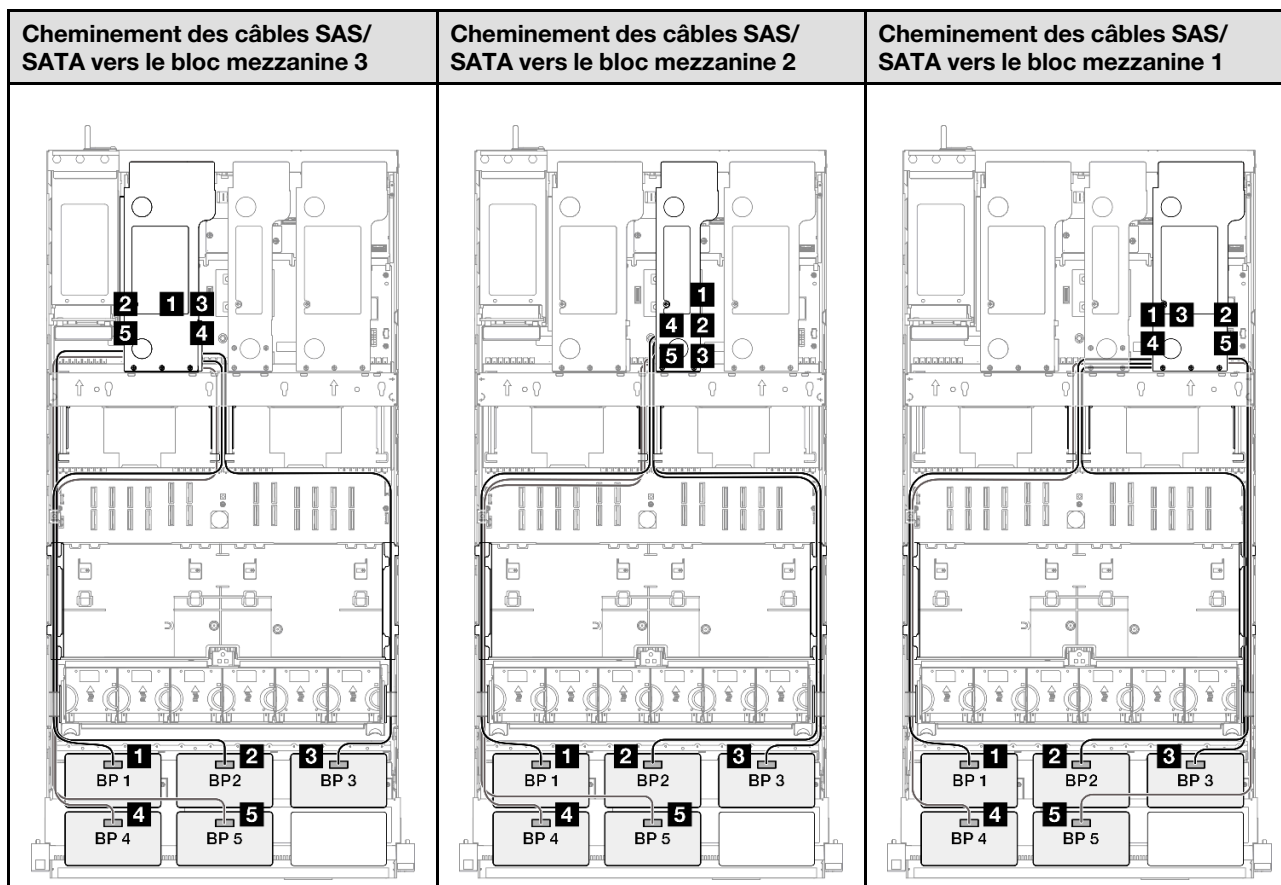
De	Vers	Câble
1 Fond de panier 1 : SAS/SATA	<ul style="list-style-type: none"> • 16i Gen 4 : C0 • 16i Gen 3 : C0, C1 	<ul style="list-style-type: none"> • Gen 4 : SlimSAS x8 vers SlimSAS x8 (1 000 mm) • Gen 3 : HD mini SAS x4*2 vers SlimSAS x8 (1 000 mm)
2 Fond de panier 2 : SAS/SATA	<ul style="list-style-type: none"> • 16i Gen 4 : C1 • 16i Gen 3 : C2, C3 	<ul style="list-style-type: none"> • Gen 4 : SlimSAS x8 vers SlimSAS x8 (1 000 mm) • Gen 3 : HD mini SAS x4*2 vers SlimSAS x8 (1 000 mm)
3 Fond de panier 3 : SAS/SATA	<ul style="list-style-type: none"> • 16i Gen 4 : C0 • 16i Gen 3 : C0, C1 	<ul style="list-style-type: none"> • Gen 4 : SlimSAS x8 vers SlimSAS x8 (1 000 mm) • Gen 3 : HD mini SAS x4*2 vers SlimSAS x8 (1 000 mm)

De	Vers	Câble
4 Fond de panier 4 : SAS/SATA	<ul style="list-style-type: none"> • 16i Gen 4 : C1 • 16i Gen 3 : C2, C3 	<ul style="list-style-type: none"> • Gen 4 : SlimSAS x8 vers SlimSAS x8 (1 000 mm) • Gen 3 : HD mini SAS x4*2 vers SlimSAS x8 (1 000 mm)
5 Fond de panier 5 : SAS/SATA	<ul style="list-style-type: none"> • 8i Gen 4 : C0 • 8i Gen 3 : C0, C1 	<ul style="list-style-type: none"> • Gen 4 : SlimSAS x8 vers SlimSAS x8 (1 000 mm) • Gen 3 : HD mini SAS x4*2 vers SlimSAS x8 (1 000 mm)

Adaptateur RAID/HBA 16i + 16i + 16i

Cheminement des câbles NVMe		
De	Vers	Câble
1 Fond de panier 1 : NVMe 0-1	Carte mère : NVMe 10	MCIO x8 vers MCIO x8 (440 mm)
2 Fond de panier 1 : NVMe 2-3	Carte mère : NVMe 9	MCIO x8 vers MCIO x8 (440 mm)
3 Fond de panier 1 : NVMe 4-5	Carte mère : NVMe 1	Câble MCIO x8 vers Swift x8 (190 mm)
4 Fond de panier 1 : NVMe 6-7	Carte mère : NVMe 2	Câble MCIO x8 vers Swift x8 (190 mm)
5 Fond de panier 3 : NVMe 0-1	Carte mère : NVMe 7	Câble MCIO x8 vers Swift x8 (190 mm)
6 Fond de panier 3 : NVMe 2-3	Carte mère : NVMe 8	Câble MCIO x8 vers Swift x8 (190 mm)

De	Vers	Câble
7 Fond de panier 3 : NVMe 4-5	Carte mère : NVMe 12	MCIO x8 vers MCIO x8 (440 mm)
8 Fond de panier 3 : NVMe 6-7	Carte mère : NVMe 11	MCIO x8 vers MCIO x8 (440 mm)



Remarque : Selon votre configuration, l'adaptateur RAID/HBA sera installé à différents emplacements du bloc mezzanine.

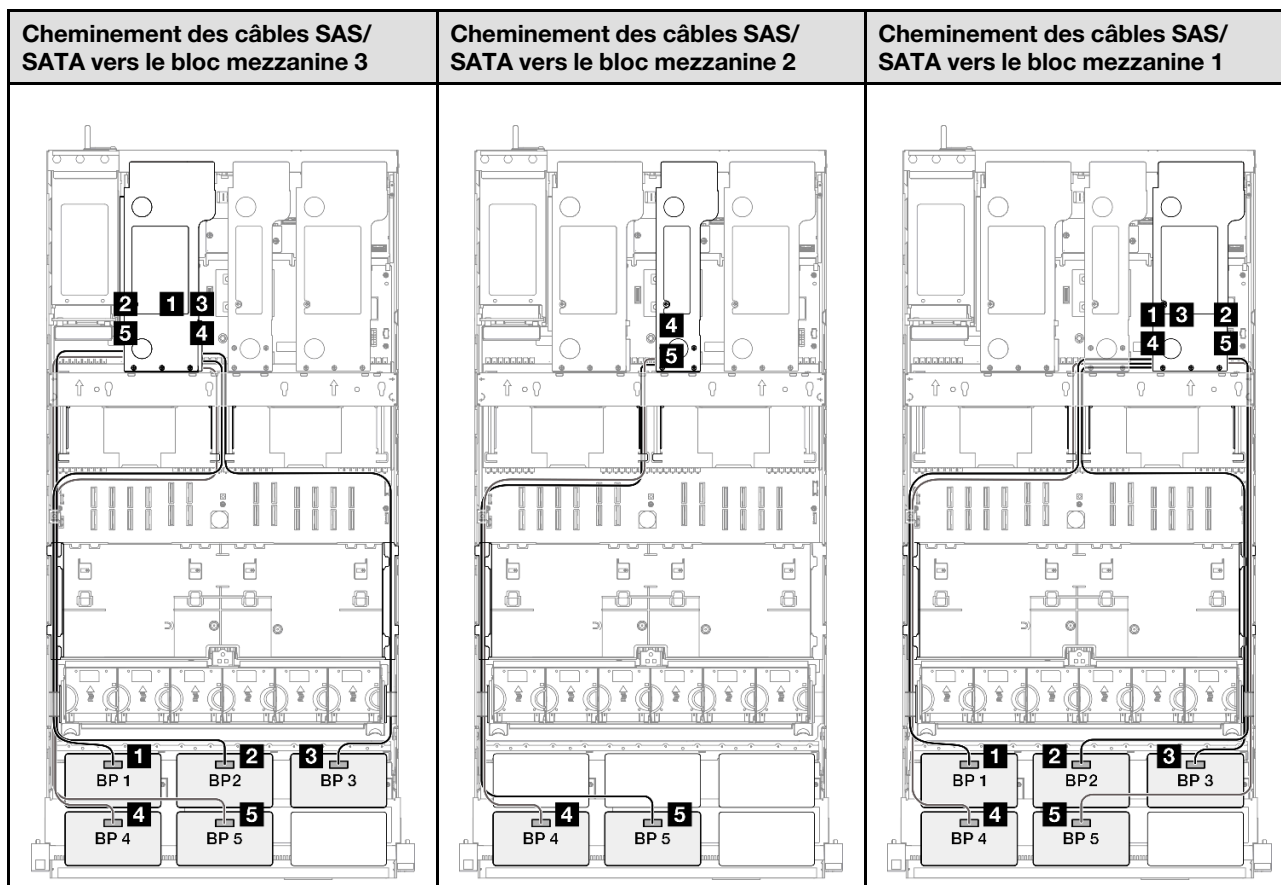
De	Vers	Câble
1 Fond de panier 1 : SAS/SATA	<ul style="list-style-type: none"> • 16i Gen 4 : C0 • 16i Gen 3 : C0, C1 	<ul style="list-style-type: none"> • Gen 4 : SlimSAS x8 vers SlimSAS x8 (1 000 mm) • Gen 3 : HD mini SAS x4*2 vers SlimSAS x8 (1 000 mm)
2 Fond de panier 2 : SAS/SATA	<ul style="list-style-type: none"> • 16i Gen 4 : C1 • 16i Gen 3 : C2, C3 	<ul style="list-style-type: none"> • Gen 4 : SlimSAS x8 vers SlimSAS x8 (1 000 mm) • Gen 3 : HD mini SAS x4*2 vers SlimSAS x8 (1 000 mm)
3 Fond de panier 3 : SAS/SATA	<ul style="list-style-type: none"> • 16i Gen 4 : C0 • 16i Gen 3 : C0, C1 	<ul style="list-style-type: none"> • Gen 4 : SlimSAS x8 vers SlimSAS x8 (1 000 mm) • Gen 3 : HD mini SAS x4*2 vers SlimSAS x8 (1 000 mm)

De	Vers	Câble
4 Fond de panier 4 : SAS/SATA	<ul style="list-style-type: none"> • 16i Gen 4 : C1 • 16i Gen 3 : C2, C3 	<ul style="list-style-type: none"> • Gen 4 : SlimSAS x8 vers SlimSAS x8 (1 000 mm) • Gen 3 : HD mini SAS x4*2 vers SlimSAS x8 (1 000 mm)
5 Fond de panier 5 : SAS/SATA	<ul style="list-style-type: none"> • 16i Gen 4 : C0 • 16i Gen 3 : C0, C1 	<ul style="list-style-type: none"> • Gen 4 : SlimSAS x8 vers SlimSAS x8 (1 000 mm) • Gen 3 : HD mini SAS x4*2 vers SlimSAS x8 (1 000 mm)

Adaptateur RAID/HBA 16i + 32i

Cheminement des câbles NVMe		
De	Vers	Câble
1 Fond de panier 1 : NVMe 0-1	Carte mère : NVMe 10	MCIO x8 vers MCIO x8 (440 mm)
2 Fond de panier 1 : NVMe 2-3	Carte mère : NVMe 9	MCIO x8 vers MCIO x8 (440 mm)
3 Fond de panier 1 : NVMe 4-5	Carte mère : NVMe 1	Câble MCIO x8 vers Swift x8 (190 mm)
4 Fond de panier 1 : NVMe 6-7	Carte mère : NVMe 2	Câble MCIO x8 vers Swift x8 (190 mm)
5 Fond de panier 3 : NVMe 0-1	Carte mère : NVMe 7	Câble MCIO x8 vers Swift x8 (190 mm)
6 Fond de panier 3 : NVMe 2-3	Carte mère : NVMe 8	Câble MCIO x8 vers Swift x8 (190 mm)

De	Vers	Câble
7 Fond de panier 3 : NVMe 4-5	Carte mère : NVMe 12	MCIO x8 vers MCIO x8 (440 mm)
8 Fond de panier 3 : NVMe 6-7	Carte mère : NVMe 11	MCIO x8 vers MCIO x8 (440 mm)

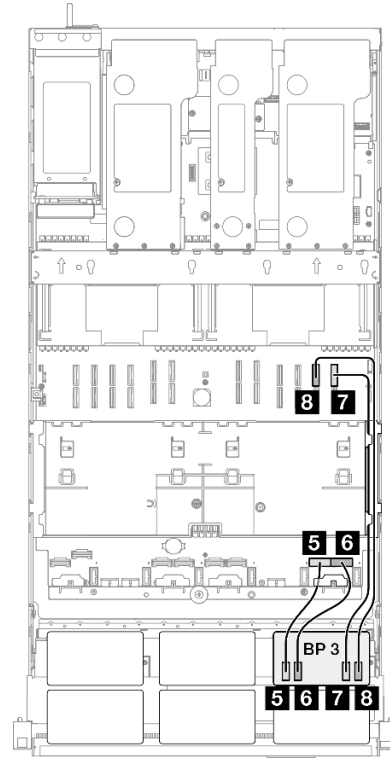
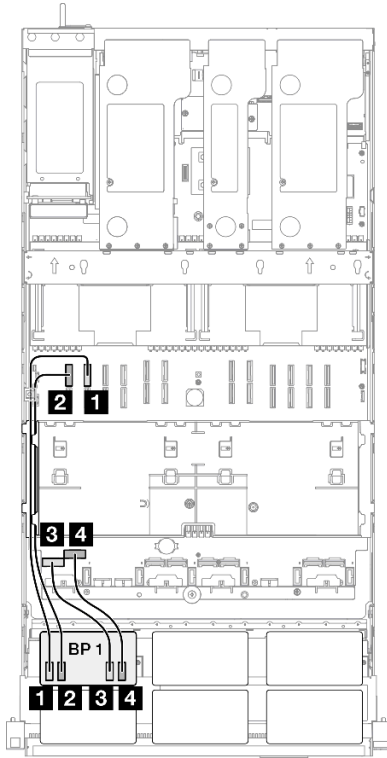


Remarque : Selon votre configuration, l'adaptateur RAID/HBA sera installé à différents emplacements du bloc mezzanine.

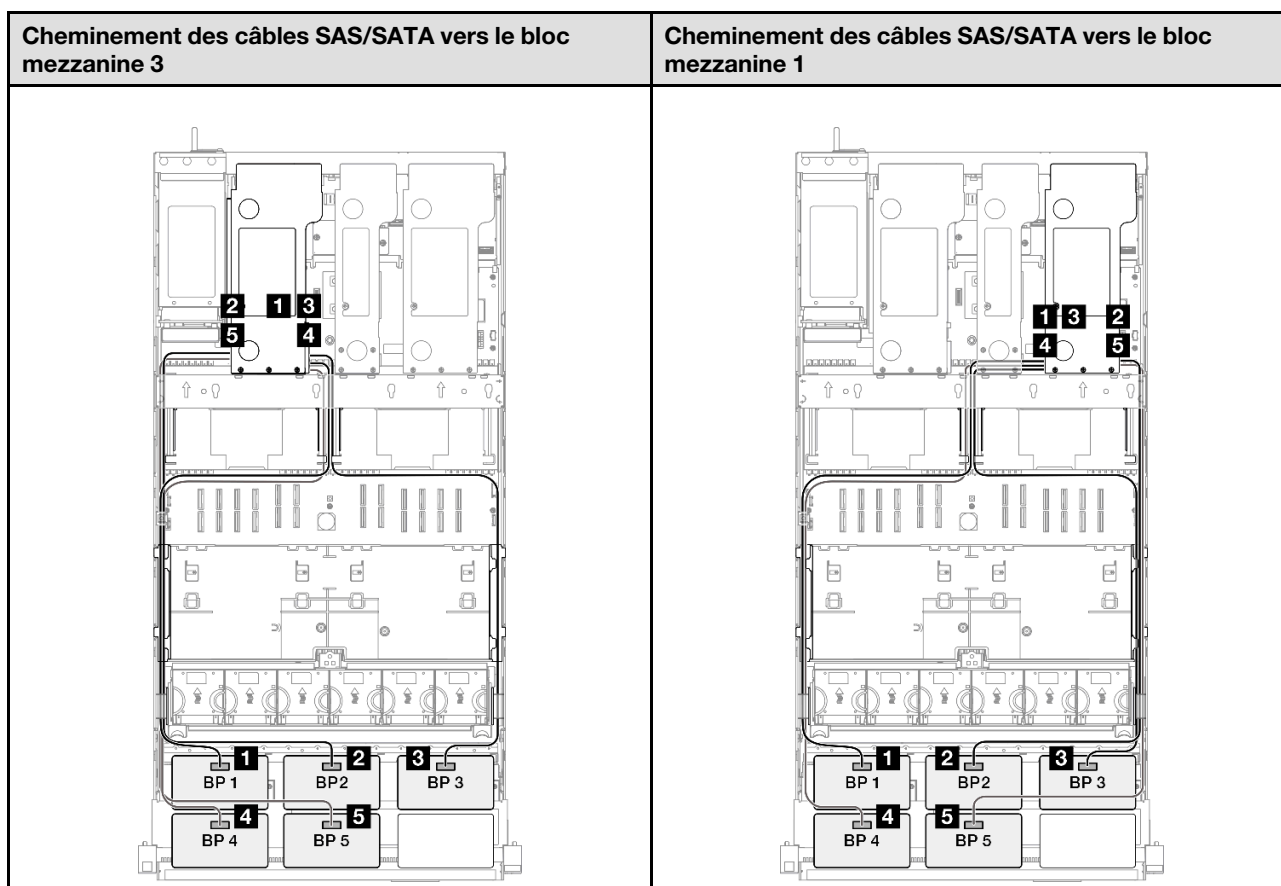
De	Vers	Câble
1 Fond de panier 1 : SAS/SATA	32i Gen 4 : C0	Gen 4 : SlimSAS x8 vers SlimSAS x8 (1 000 mm)
2 Fond de panier 2 : SAS/SATA	32i Gen 4 : C1	Gen 4 : SlimSAS x8 vers SlimSAS x8 (1 000 mm)
3 Fond de panier 3 : SAS/SATA	32i Gen 4 : C2	Gen 4 : SlimSAS x8 vers SlimSAS x8 (1 000 mm)
4 Fond de panier 4 : SAS/SATA	<ul style="list-style-type: none"> • 16i Gen 4 : C0 • 16i Gen 3 : C0, C1 	<ul style="list-style-type: none"> • Gen 4 : SlimSAS x8 vers SlimSAS x8 (1 000 mm) • Gen 3 : HD mini SAS x4*2 vers SlimSAS x8 (1 000 mm)
5 Fond de panier 5 : SAS/SATA	<ul style="list-style-type: none"> • 16i Gen 4 : C1 • 16i Gen 3 : C2, C3 	<ul style="list-style-type: none"> • Gen 4 : SlimSAS x8 vers SlimSAS x8 (1 000 mm) • Gen 3 : HD mini SAS x4*2 vers SlimSAS x8 (1 000 mm)

Adaptateur RAID 32i + 32i

Cheminement des câbles NVMe



De	Vers	Câble
1 Fond de panier 1 : NVMe 0-1	Carte mère : NVMe 10	MCIO x8 vers MCIO x8 (440 mm)
2 Fond de panier 1 : NVMe 2-3	Carte mère : NVMe 9	MCIO x8 vers MCIO x8 (440 mm)
3 Fond de panier 1 : NVMe 4-5	Carte mère : NVMe 1	Câble MCIO x8 vers Swift x8 (190 mm)
4 Fond de panier 1 : NVMe 6-7	Carte mère : NVMe 2	Câble MCIO x8 vers Swift x8 (190 mm)
5 Fond de panier 3 : NVMe 0-1	Carte mère : NVMe 7	Câble MCIO x8 vers Swift x8 (190 mm)
6 Fond de panier 3 : NVMe 2-3	Carte mère : NVMe 8	Câble MCIO x8 vers Swift x8 (190 mm)
7 Fond de panier 3 : NVMe 4-5	Carte mère : NVMe 12	MCIO x8 vers MCIO x8 (440 mm)
8 Fond de panier 3 : NVMe 6-7	Carte mère : NVMe 11	MCIO x8 vers MCIO x8 (440 mm)



Remarque : Selon votre configuration, l'adaptateur RAID/HBA sera installé à différents emplacements du bloc mezzanine.

De	Vers	Câble
1 Fond de panier 1 : SAS/SATA	32i Gen 4 : C0	Gen 4 : SlimSAS x8 vers SlimSAS x8 (1 000 mm)
2 Fond de panier 2 : SAS/SATA	32i Gen 4 : C1	Gen 4 : SlimSAS x8 vers SlimSAS x8 (1 000 mm)
3 Fond de panier 3 : SAS/SATA	32i Gen 4 : C2	Gen 4 : SlimSAS x8 vers SlimSAS x8 (1 000 mm)
4 Fond de panier 4 : SAS/SATA	32i Gen 4 : C0	Gen 4 : SlimSAS x8 vers SlimSAS x8 (1 000 mm)
5 Fond de panier 5 : SAS/SATA	32i Gen 4 : C1	Gen 4 : SlimSAS x8 vers SlimSAS x8 (1 000 mm)

2 fonds de panier AnyBay + 4 fonds de panier SAS/SATA

Cette section décrit le cheminement des câbles de signal pour deux fonds de panier AnyBay et quatre fonds de panier SAS/SATA.

Remarques :

- Assurez-vous d'observer l'ordre et les règles d'installation des sections « [Ordre et règles d'installation des adaptateurs et blocs mezzanines PCIe](#) » à la page 14 et « [Ordre et règles d'installation du fond de panier d'unité](#) » à la page 13.

- Pour plus d'informations sur le cheminement des câbles d'alimentation, voir « [Cheminement des câbles d'alimentation du fonds de panier d'unité 2,5 pouces](#) » à la page 260.
- Selon votre configuration, l'adaptateur RAID/HBA sera installé à différents emplacements du bloc mezzanine.
- Connexions entre les connecteurs : **1↔1**, **2↔2**, **3↔3**, ... **n↔n**
- Lorsque vous acheminez les câbles, assurez-vous que tous les câbles sont acheminés correctement grâce aux guides-câbles.

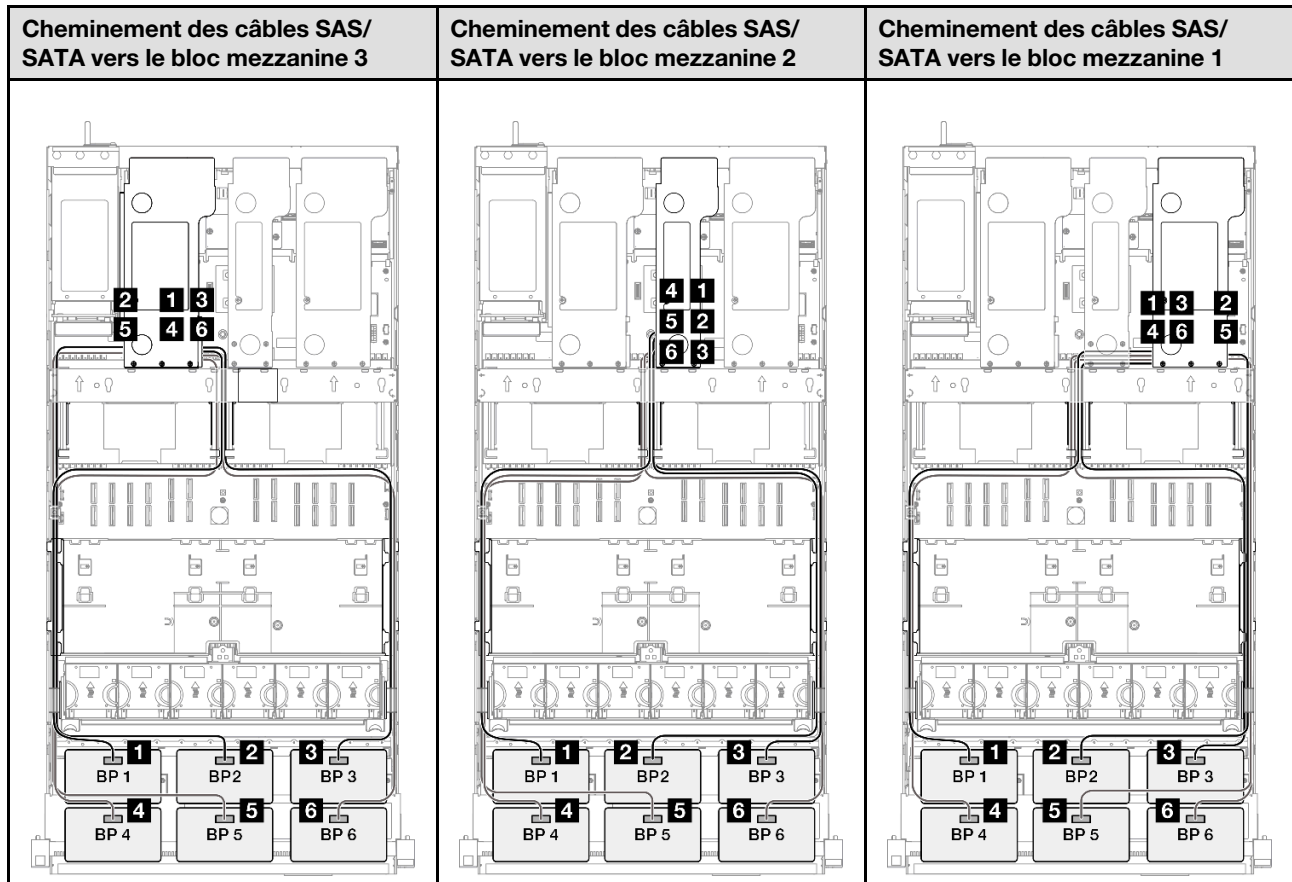
Cette configuration comprend les combinaisons de contrôleur de stockage suivantes :

- « [Adaptateur RAID/HBA 16i + 16i + 16i](#) » à la page 352
- « [Adaptateur RAID/HBA 8i + 16i + 32i](#) » à la page 354
- « [Adaptateur RAID 32i + 32i](#) » à la page 356

Adaptateur RAID/HBA 16i + 16i + 16i

Cheminement des câbles NVMe		
De	Vers	Câble
1 Fond de panier 1 : NVMe 0-1	Carte mère : NVMe 10	MCIO x8 vers MCIO x8 (440 mm)
2 Fond de panier 1 : NVMe 2-3	Carte mère : NVMe 9	MCIO x8 vers MCIO x8 (440 mm)
3 Fond de panier 1 : NVMe 4-5	Carte mère : NVMe 1	Câble MCIO x8 vers Swift x8 (190 mm)
4 Fond de panier 1 : NVMe 6-7	Carte mère : NVMe 2	Câble MCIO x8 vers Swift x8 (190 mm)
5 Fond de panier 3 : NVMe 0-1	Carte mère : NVMe 7	Câble MCIO x8 vers Swift x8 (190 mm)

De	Vers	Câble
6 Fond de panier 3 : NVMe 2-3	Carte mère : NVMe 8	Câble MCIO x8 vers Swift x8 (190 mm)
7 Fond de panier 3 : NVMe 4-5	Carte mère : NVMe 12	MCIO x8 vers MCIO x8 (440 mm)
8 Fond de panier 3 : NVMe 6-7	Carte mère : NVMe 11	MCIO x8 vers MCIO x8 (440 mm)



Remarque : Selon votre configuration, l'adaptateur RAID/HBA sera installé à différents emplacements du bloc mezzanine.

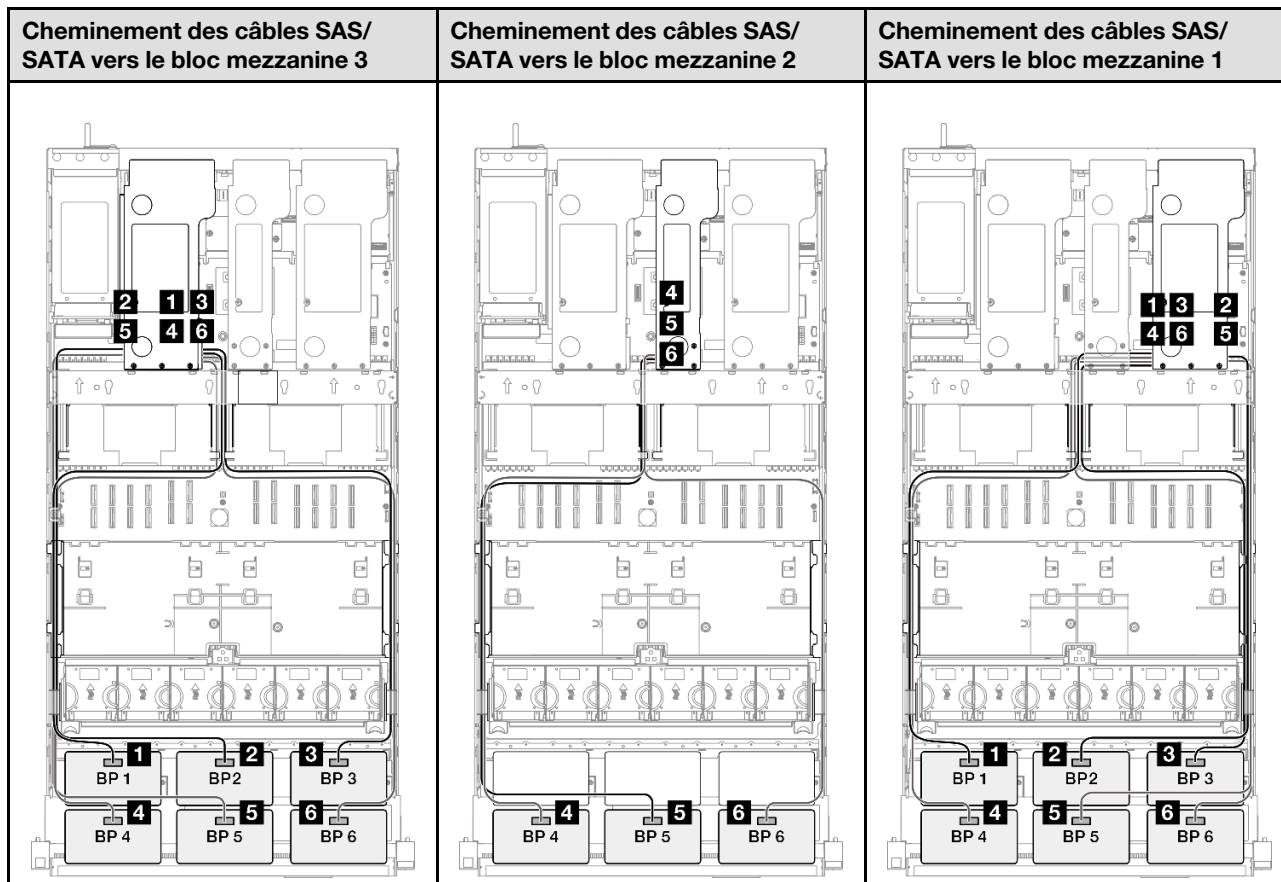
De	Vers	Câble
1 Fond de panier 1 : SAS/SATA	<ul style="list-style-type: none"> • 16i Gen 4 : C0 • 16i Gen 3 : C0, C1 	<ul style="list-style-type: none"> • Gen 4 : SlimSAS x8 vers SlimSAS x8 (1 000 mm) • Gen 3 : HD mini SAS x4*2 vers SlimSAS x8 (1 000 mm)
2 Fond de panier 2 : SAS/SATA	<ul style="list-style-type: none"> • 16i Gen 4 : C1 • 16i Gen 3 : C2, C3 	<ul style="list-style-type: none"> • Gen 4 : SlimSAS x8 vers SlimSAS x8 (1 000 mm) • Gen 3 : HD mini SAS x4*2 vers SlimSAS x8 (1 000 mm)
3 Fond de panier 3 : SAS/SATA	<ul style="list-style-type: none"> • 16i Gen 4 : C0 • 16i Gen 3 : C0, C1 	<ul style="list-style-type: none"> • Gen 4 : SlimSAS x8 vers SlimSAS x8 (1 000 mm) • Gen 3 : HD mini SAS x4*2 vers SlimSAS x8 (1 000 mm)

De	Vers	Câble
4 Fond de panier 4 : SAS/SATA	<ul style="list-style-type: none"> • 16i Gen 4 : C1 • 16i Gen 3 : C2, C3 	<ul style="list-style-type: none"> • Gen 4 : SlimSAS x8 vers SlimSAS x8 (1 000 mm) • Gen 3 : HD mini SAS x4*2 vers SlimSAS x8 (1 000 mm)
5 Fond de panier 5 : SAS/SATA	<ul style="list-style-type: none"> • 16i Gen 4 : C0 • 16i Gen 3 : C0, C1 	<ul style="list-style-type: none"> • Gen 4 : SlimSAS x8 vers SlimSAS x8 (1 000 mm) • Gen 3 : HD mini SAS x4*2 vers SlimSAS x8 (1 000 mm)
6 Fond de panier 6 : SAS/SATA	<ul style="list-style-type: none"> • 16i Gen 4 : C1 • 16i Gen 3 : C2, C3 	<ul style="list-style-type: none"> • Gen 4 : SlimSAS x8 vers SlimSAS x8 (1 000 mm) • Gen 3 : HD mini SAS x4*2 vers SlimSAS x8 (1 000 mm)

Adaptateur RAID/HBA 8i + 16i + 32i

Cheminement des câbles NVMe		
De	Vers	Câble
1 Fond de panier 1 : NVMe 0-1	Carte mère : NVMe 10	MCIO x8 vers MCIO x8 (440 mm)
2 Fond de panier 1 : NVMe 2-3	Carte mère : NVMe 9	MCIO x8 vers MCIO x8 (440 mm)
3 Fond de panier 1 : NVMe 4-5	Carte mère : NVMe 1	Câble MCIO x8 vers Swift x8 (190 mm)
4 Fond de panier 1 : NVMe 6-7	Carte mère : NVMe 2	Câble MCIO x8 vers Swift x8 (190 mm)
5 Fond de panier 3 : NVMe 0-1	Carte mère : NVMe 7	Câble MCIO x8 vers Swift x8 (190 mm)

De	Vers	Câble
6 Fond de panier 3 : NVMe 2-3	Carte mère : NVMe 8	Câble MCIO x8 vers Swift x8 (190 mm)
7 Fond de panier 3 : NVMe 4-5	Carte mère : NVMe 12	MCIO x8 vers MCIO x8 (440 mm)
8 Fond de panier 3 : NVMe 6-7	Carte mère : NVMe 11	MCIO x8 vers MCIO x8 (440 mm)



Remarque : Selon votre configuration, l'adaptateur RAID/HBA sera installé à différents emplacements du bloc mezzanine.

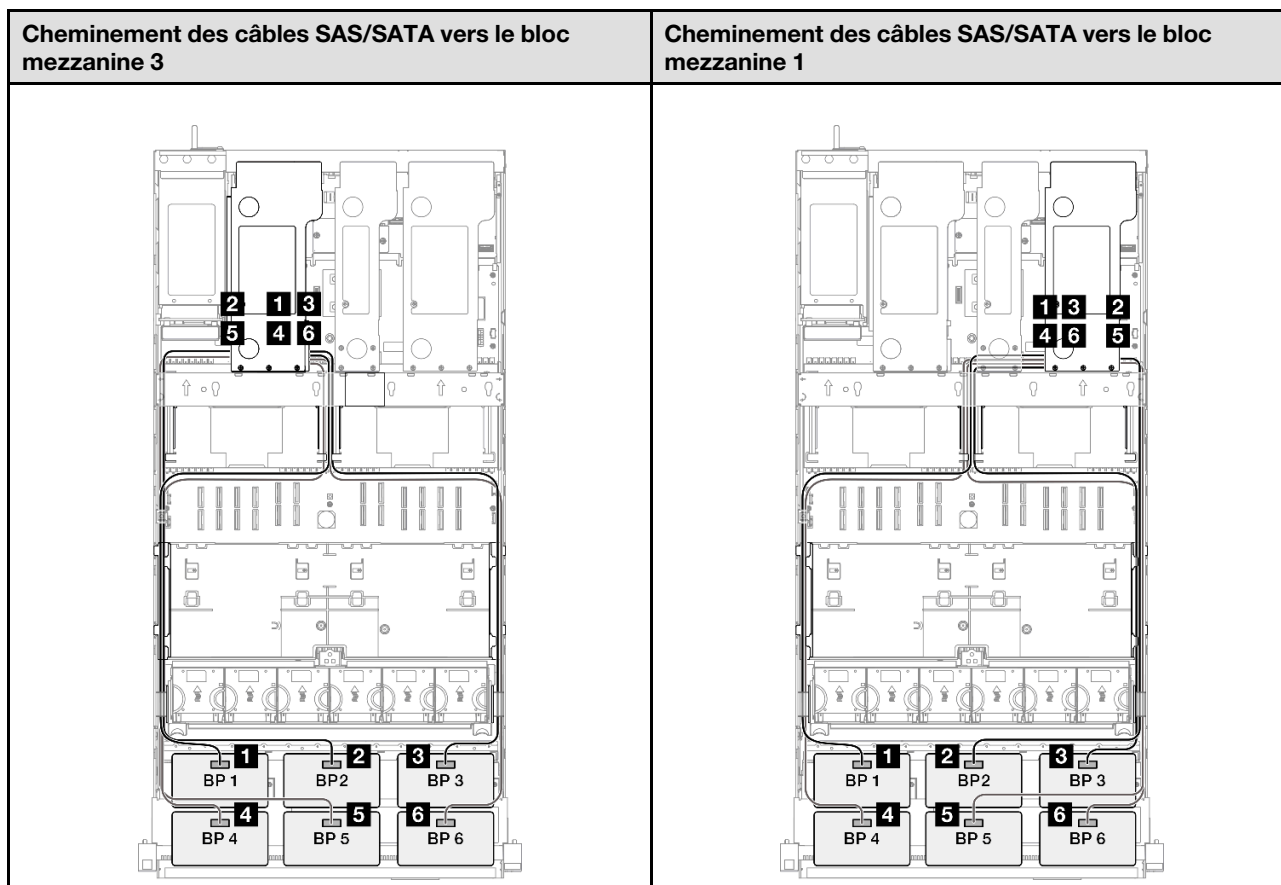
De	Vers	Câble
1 Fond de panier 1 : SAS/SATA	32i Gen 4 : C0	Gen 4 : SlimSAS x8 vers SlimSAS x8 (1 000 mm)
2 Fond de panier 2 : SAS/SATA	32i Gen 4 : C1	Gen 4 : SlimSAS x8 vers SlimSAS x8 (1 000 mm)
3 Fond de panier 3 : SAS/SATA	32i Gen 4 : C2	Gen 4 : SlimSAS x8 vers SlimSAS x8 (1 000 mm)
4 Fond de panier 4 : SAS/SATA	<ul style="list-style-type: none"> • 16i Gen 4 : C0 • 16i Gen 3 : C0, C1 	<ul style="list-style-type: none"> • Gen 4 : SlimSAS x8 vers SlimSAS x8 (1 000 mm) • Gen 3 : HD mini SAS x4*2 vers SlimSAS x8 (1 000 mm)

De	Vers	Câble
5 Fond de panier 5 : SAS/SATA	<ul style="list-style-type: none"> • 16i Gen 4 : C1 • 16i Gen 3 : C2, C3 	<ul style="list-style-type: none"> • Gen 4 : SlimSAS x8 vers SlimSAS x8 (1 000 mm) • Gen 3 : HD mini SAS x4*2 vers SlimSAS x8 (1 000 mm)
6 Fond de panier 6 : SAS/SATA	<ul style="list-style-type: none"> • 8i Gen 4 : C0 • 8i Gen 3 : C0, C1 	<ul style="list-style-type: none"> • Gen 4 : SlimSAS x8 vers SlimSAS x8 (1 000 mm) • Gen 3 : HD mini SAS x4*2 vers SlimSAS x8 (1 000 mm)

Adaptateur RAID 32i + 32i

Cheminement des câbles NVMe		
De	Vers	Câble
1 Fond de panier 1 : NVMe 0-1	Carte mère : NVMe 10	MCIO x8 vers MCIO x8 (440 mm)
2 Fond de panier 1 : NVMe 2-3	Carte mère : NVMe 9	MCIO x8 vers MCIO x8 (440 mm)
3 Fond de panier 1 : NVMe 4-5	Carte mère : NVMe 1	Câble MCIO x8 vers Swift x8 (190 mm)
4 Fond de panier 1 : NVMe 6-7	Carte mère : NVMe 2	Câble MCIO x8 vers Swift x8 (190 mm)
5 Fond de panier 3 : NVMe 0-1	Carte mère : NVMe 7	Câble MCIO x8 vers Swift x8 (190 mm)
6 Fond de panier 3 : NVMe 2-3	Carte mère : NVMe 8	Câble MCIO x8 vers Swift x8 (190 mm)

De	Vers	Câble
7 Fond de panier 3 : NVMe 4-5	Carte mère : NVMe 12	MCIO x8 vers MCIO x8 (440 mm)
8 Fond de panier 3 : NVMe 6-7	Carte mère : NVMe 11	MCIO x8 vers MCIO x8 (440 mm)



Remarque : Selon votre configuration, l'adaptateur RAID/HBA sera installé à différents emplacements du bloc mezzanine.

De	Vers	Câble
1 Fond de panier 1 : SAS/SATA	32i Gen 4 : C0	Gen 4 : SlimSAS x8 vers SlimSAS x8 (1 000 mm)
2 Fond de panier 2 : SAS/SATA	32i Gen 4 : C1	Gen 4 : SlimSAS x8 vers SlimSAS x8 (1 000 mm)
3 Fond de panier 3 : SAS/SATA	32i Gen 4 : C2	Gen 4 : SlimSAS x8 vers SlimSAS x8 (1 000 mm)
4 Fond de panier 4 : SAS/SATA	32i Gen 4 : C0	Gen 4 : SlimSAS x8 vers SlimSAS x8 (1 000 mm)
5 Fond de panier 5 : SAS/SATA	32i Gen 4 : C1	Gen 4 : SlimSAS x8 vers SlimSAS x8 (1 000 mm)
6 Fond de panier 6 : SAS/SATA	32i Gen 4 : C2	Gen 4 : SlimSAS x8 vers SlimSAS x8 (1 000 mm)

3 fonds de panier AnyBay

Cette section décrit le cheminement des câbles de signal pour trois fonds de panier AnyBay.

Remarques :

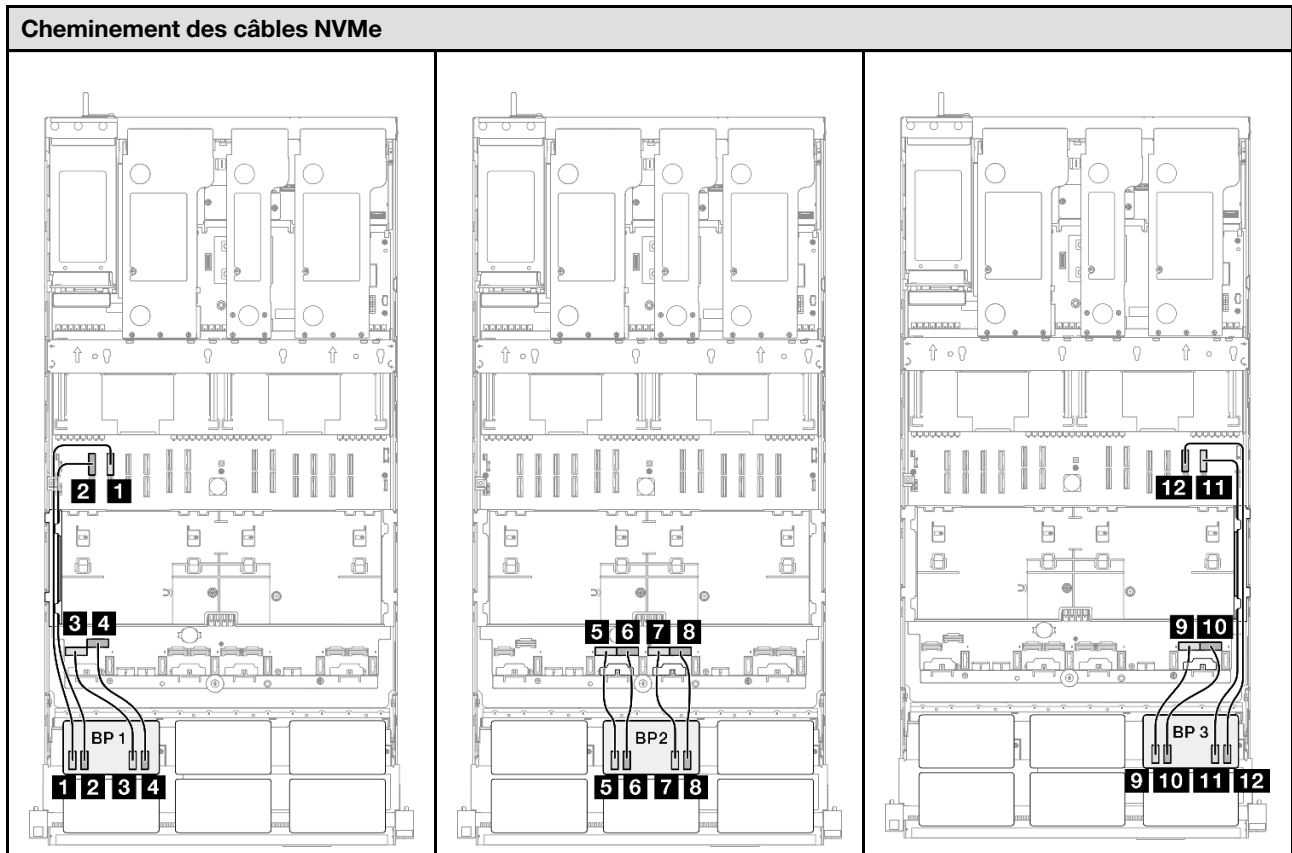
- Assurez-vous d'observer l'ordre et les règles d'installation des sections « [Ordre et règles d'installation des adaptateurs et blocs mezzanines PCIe](#) » à la page 14 et « [Ordre et règles d'installation du fond de panier d'unité](#) » à la page 13.
- Pour plus d'informations sur le cheminement des câbles d'alimentation, voir « [Cheminement des câbles d'alimentation du fonds de panier d'unité 2,5 pouces](#) » à la page 260.
- Selon votre configuration, l'adaptateur RAID/HBA sera installé à différents emplacements du bloc mezzanine.
- Connexions entre les connecteurs : **1↔1, 2↔2, 3↔3, ... n↔n**
- Lorsque vous acheminez les câbles, assurez-vous que tous les câbles sont acheminés correctement grâce aux guides-câbles.

Cette configuration comprend les combinaisons de contrôleur de stockage suivantes :

- « [Pas d'adaptateur RAID/HBA](#) » à la page 358
- « [Adaptateur RAID/HBA 8i + 16i](#) » à la page 360
- « [Adaptateur RAID 8i + 16i\(Tri-mode\)](#) » à la page 362
- « [Adaptateur RAID/HBA 16i + 16i](#) » à la page 363
- « [Adaptateur RAID 16i + 16i \(Tri-mode\)](#) » à la page 365
- « [Adaptateur RAID 32i](#) » à la page 366

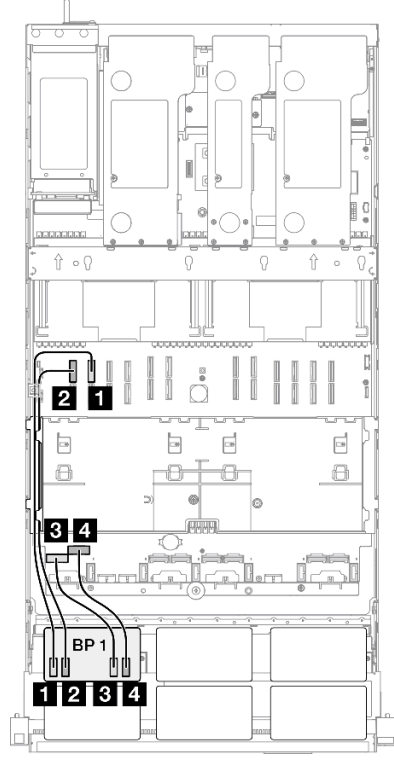
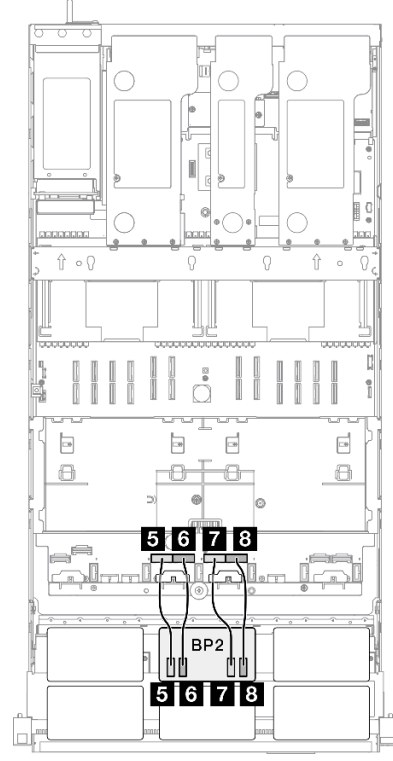
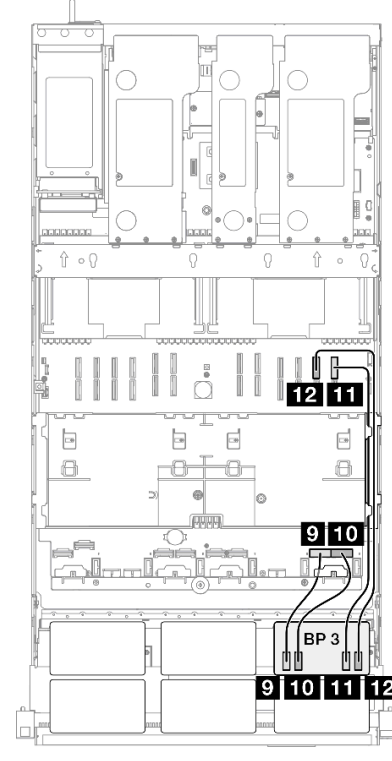
Pas d'adaptateur RAID/HBA

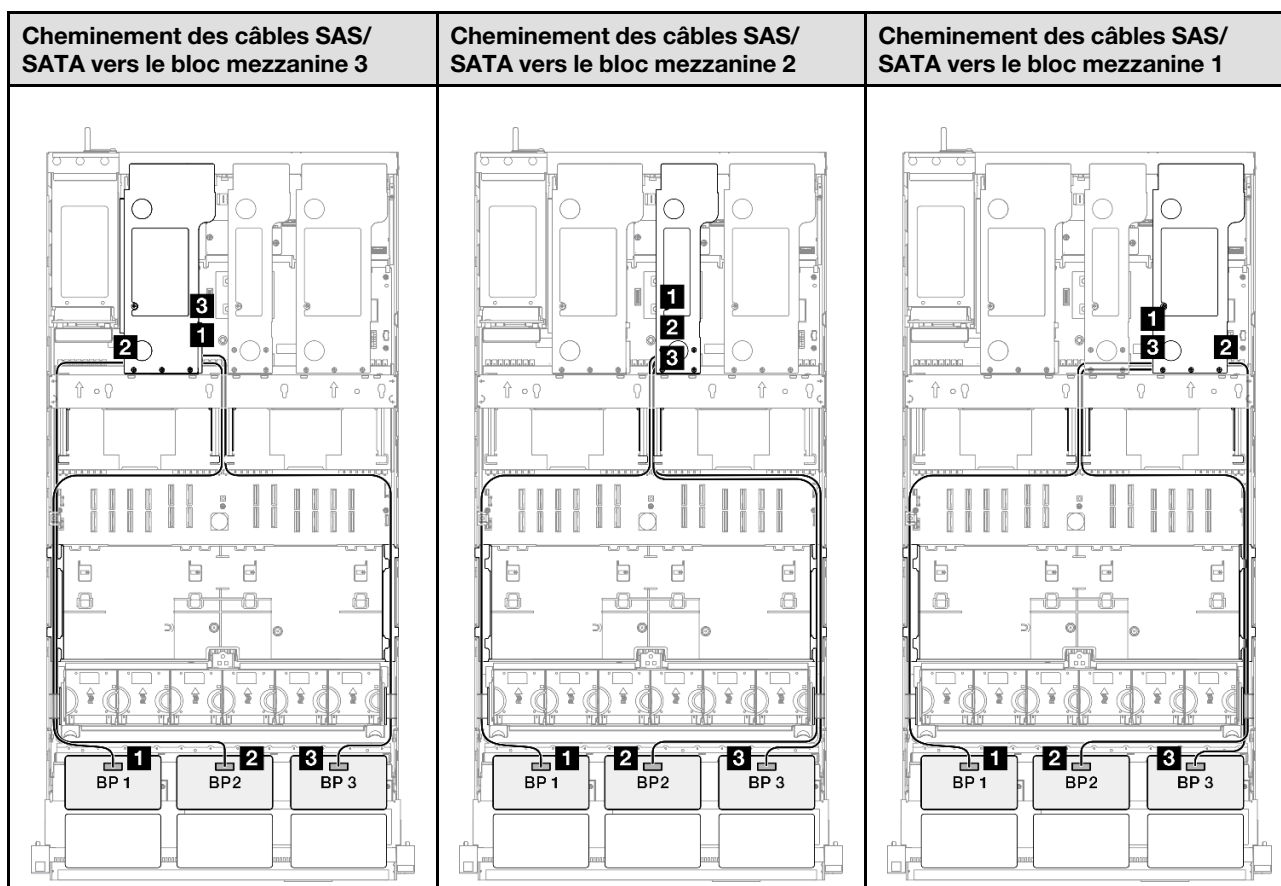
Remarque : Lorsqu'aucun adaptateur HBA/RAID n'est installé, les fonds de panier AnyBay sont considérés comme des fonds de panier NVMe purs.



De	Vers	Câble
1 Fond de panier 1 : NVMe 0-1	Carte mère : NVMe 10	MCIO x8 vers MCIO x8 (440 mm)
2 Fond de panier 1 : NVMe 2-3	Carte mère : NVMe 9	MCIO x8 vers MCIO x8 (440 mm)
3 Fond de panier 1 : NVMe 4-5	Carte mère : NVMe 1	Câble MCIO x8 vers Swift x8 (190 mm)
4 Fond de panier 1 : NVMe 6-7	Carte mère : NVMe 2	Câble MCIO x8 vers Swift x8 (190 mm)
5 Fond de panier 2 : NVMe 0-1	Carte mère : NVMe 3	Câble MCIO x8 vers Swift x8 (190 mm)
6 Fond de panier 2 : NVMe 2-3	Carte mère : NVMe 4	Câble MCIO x8 vers Swift x8 (190 mm)
7 Fond de panier 2 : NVMe 4-5	Carte mère : NVMe 5	Câble MCIO x8 vers Swift x8 (190 mm)
8 Fond de panier 2 : NVMe 6-7	Carte mère : NVMe 6	Câble MCIO x8 vers Swift x8 (190 mm)
9 Fond de panier 3 : NVMe 0-1	Carte mère : NVMe 7	Câble MCIO x8 vers Swift x8 (190 mm)
10 Fond de panier 3 : NVMe 2-3	Carte mère : NVMe 8	Câble MCIO x8 vers Swift x8 (190 mm)
11 Fond de panier 3 : NVMe 4-5	Carte mère : NVMe 12	MCIO x8 vers MCIO x8 (440 mm)
12 Fond de panier 3 : NVMe 6-7	Carte mère : NVMe 11	MCIO x8 vers MCIO x8 (440 mm)

Adaptateur RAID/HBA 8i + 16i

Cheminement des câbles NVMe		
		
De	Vers	Câble
1 Fond de panier 1 : NVMe 0-1	Carte mère : NVMe 10	MCIO x8 vers MCIO x8 (440 mm)
2 Fond de panier 1 : NVMe 2-3	Carte mère : NVMe 9	MCIO x8 vers MCIO x8 (440 mm)
3 Fond de panier 1 : NVMe 4-5	Carte mère : NVMe 1	Câble MCIO x8 vers Swift x8 (190 mm)
4 Fond de panier 1 : NVMe 6-7	Carte mère : NVMe 2	Câble MCIO x8 vers Swift x8 (190 mm)
5 Fond de panier 2 : NVMe 0-1	Carte mère : NVMe 3	Câble MCIO x8 vers Swift x8 (190 mm)
6 Fond de panier 2 : NVMe 2-3	Carte mère : NVMe 4	Câble MCIO x8 vers Swift x8 (190 mm)
7 Fond de panier 2 : NVMe 4-5	Carte mère : NVMe 5	Câble MCIO x8 vers Swift x8 (190 mm)
8 Fond de panier 2 : NVMe 6-7	Carte mère : NVMe 6	Câble MCIO x8 vers Swift x8 (190 mm)
9 Fond de panier 3 : NVMe 0-1	Carte mère : NVMe 7	Câble MCIO x8 vers Swift x8 (190 mm)
10 Fond de panier 3 : NVMe 2-3	Carte mère : NVMe 8	Câble MCIO x8 vers Swift x8 (190 mm)
11 Fond de panier 3 : NVMe 4-5	Carte mère : NVMe 12	MCIO x8 vers MCIO x8 (440 mm)
12 Fond de panier 3 : NVMe 6-7	Carte mère : NVMe 11	MCIO x8 vers MCIO x8 (440 mm)



Remarque : Selon votre configuration, l'adaptateur RAID/HBA sera installé à différents emplacements du bloc mezzanine.

De	Vers	Câble
1 Fond de panier 1 : SAS/SATA	<ul style="list-style-type: none"> • 16i Gen 4 : C0 • 16i Gen 3 : C0, C1 	<ul style="list-style-type: none"> • Gen 4 : SlimSAS x8 vers SlimSAS x8 (1 000 mm) • Gen 3 : HD mini SAS x4*2 vers SlimSAS x8 (1 000 mm)
2 Fond de panier 2 : SAS/SATA	<ul style="list-style-type: none"> • 16i Gen 4 : C1 • 16i Gen 3 : C2, C3 	<ul style="list-style-type: none"> • Gen 4 : SlimSAS x8 vers SlimSAS x8 (1 000 mm) • Gen 3 : HD mini SAS x4*2 vers SlimSAS x8 (1 000 mm)
3 Fond de panier 3 : SAS/SATA	<ul style="list-style-type: none"> • 8i Gen 4 : C0 • 8i Gen 3 : C0, C1 	<ul style="list-style-type: none"> • Gen 4 : SlimSAS x8 vers SlimSAS x8 (1 000 mm) • Gen 3 : HD mini SAS x4*2 vers SlimSAS x8 (1 000 mm)

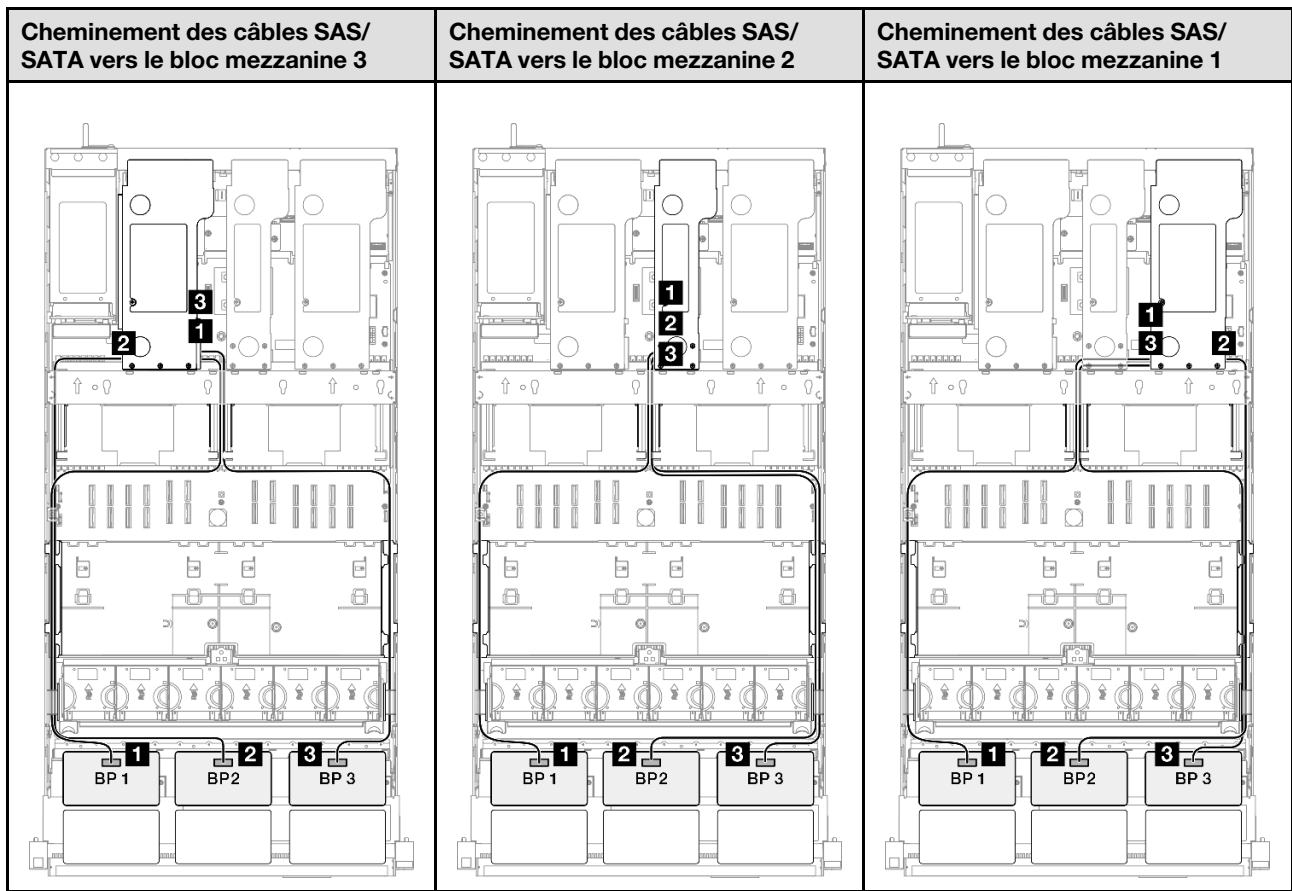
Adaptateur RAID 8i + 16i(Tri-mode)

Cheminement des câbles SAS/SATA vers le bloc mezzanine 3	Cheminement des câbles SAS/SATA vers le bloc mezzanine 2	Cheminement des câbles SAS/SATA vers le bloc mezzanine 1
<p>Remarque : Selon votre configuration, l'adaptateur RAID/HBA sera installé à différents emplacements du bloc mezzanine.</p>		
De	Vers	Câble
1 Fond de panier 1 : SAS/SATA	16i Gen 4 : C0	Gen 4 : SlimSAS x8 vers SlimSAS x8 (1 000 mm)
2 Fond de panier 2 : SAS/SATA	16i Gen 4 : C1	Gen 4 : SlimSAS x8 vers SlimSAS x8 (1 000 mm)
3 Fond de panier 3 : SAS/SATA	8i Gen 4 : C0	Gen 4 : SlimSAS x8 vers SlimSAS x8 (1 000 mm)

Adaptateur RAID/HBA 16i + 16i

Cheminement des câbles NVMe

De	Vers	Câble
1 Fond de panier 1 : NVMe 0-1	Carte mère : NVMe 10	MCIO x8 vers MCIO x8 (440 mm)
2 Fond de panier 1 : NVMe 2-3	Carte mère : NVMe 9	MCIO x8 vers MCIO x8 (440 mm)
3 Fond de panier 1 : NVMe 4-5	Carte mère : NVMe 1	Câble MCIO x8 vers Swift x8 (190 mm)
4 Fond de panier 1 : NVMe 6-7	Carte mère : NVMe 2	Câble MCIO x8 vers Swift x8 (190 mm)
5 Fond de panier 2 : NVMe 0-1	Carte mère : NVMe 3	Câble MCIO x8 vers Swift x8 (190 mm)
6 Fond de panier 2 : NVMe 2-3	Carte mère : NVMe 4	Câble MCIO x8 vers Swift x8 (190 mm)
7 Fond de panier 2 : NVMe 4-5	Carte mère : NVMe 5	Câble MCIO x8 vers Swift x8 (190 mm)
8 Fond de panier 2 : NVMe 6-7	Carte mère : NVMe 6	Câble MCIO x8 vers Swift x8 (190 mm)
9 Fond de panier 3 : NVMe 0-1	Carte mère : NVMe 7	Câble MCIO x8 vers Swift x8 (190 mm)
10 Fond de panier 3 : NVMe 2-3	Carte mère : NVMe 8	Câble MCIO x8 vers Swift x8 (190 mm)
11 Fond de panier 3 : NVMe 4-5	Carte mère : NVMe 12	MCIO x8 vers MCIO x8 (440 mm)
12 Fond de panier 3 : NVMe 6-7	Carte mère : NVMe 11	MCIO x8 vers MCIO x8 (440 mm)



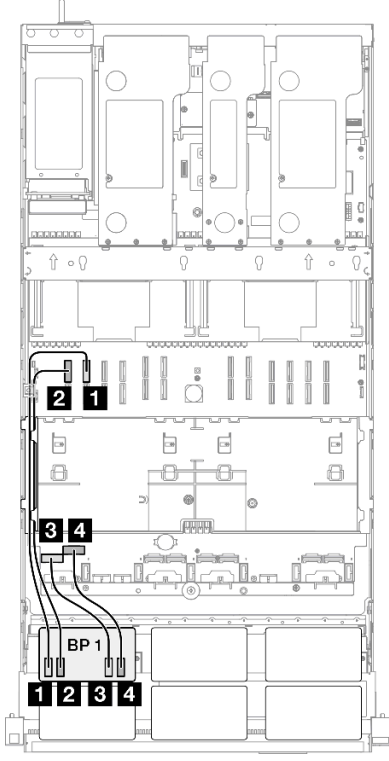
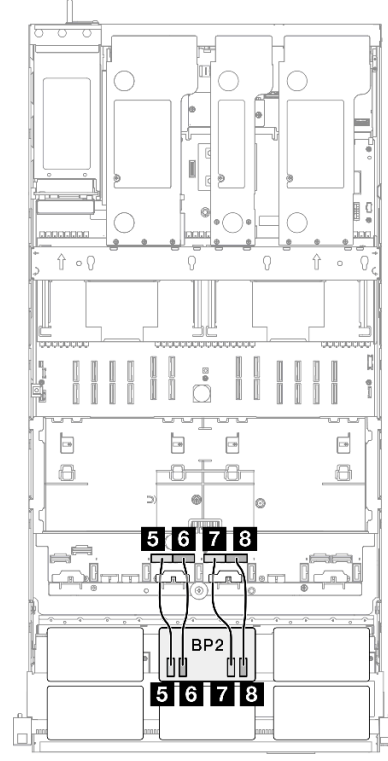
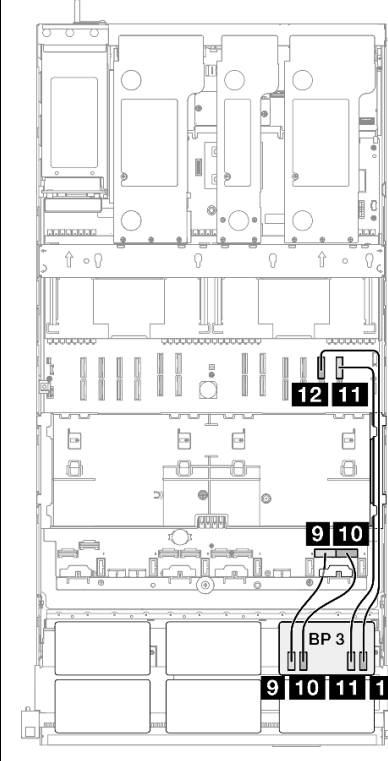
Remarque : Selon votre configuration, l'adaptateur RAID/HBA sera installé à différents emplacements du bloc mezzanine.

De	Vers	Câble
1 Fond de panier 1 : SAS/SATA	<ul style="list-style-type: none"> • 16i Gen 4 : C0 • 16i Gen 3 : C0, C1 	<ul style="list-style-type: none"> • Gen 4 : SlimSAS x8 vers SlimSAS x8 (1 000 mm) • Gen 3 : HD mini SAS x4*2 vers SlimSAS x8 (1 000 mm)
2 Fond de panier 2 : SAS/SATA	<ul style="list-style-type: none"> • 16i Gen 4 : C1 • 16i Gen 3 : C2, C3 	<ul style="list-style-type: none"> • Gen 4 : SlimSAS x8 vers SlimSAS x8 (1 000 mm) • Gen 3 : HD mini SAS x4*2 vers SlimSAS x8 (1 000 mm)
3 Fond de panier 3 : SAS/SATA	<ul style="list-style-type: none"> • 16i Gen 4 : C0 • 16i Gen 3 : C0, C1 	<ul style="list-style-type: none"> • Gen 4 : SlimSAS x8 vers SlimSAS x8 (1 000 mm) • Gen 3 : HD mini SAS x4*2 vers SlimSAS x8 (1 000 mm)

Adaptateur RAID 16i + 16i (Tri-mode)

Cheminement des câbles SAS/SATA vers le bloc mezzanine 3	Cheminement des câbles SAS/SATA vers le bloc mezzanine 2	Cheminement des câbles SAS/SATA vers le bloc mezzanine 1
<p>Remarque : Selon votre configuration, l'adaptateur RAID/HBA sera installé à différents emplacements du bloc mezzanine.</p>		
De	Vers	Câble
1 Fond de panier 1 : SAS/SATA	16i Gen 4 : C0	Gen 4 : SlimSAS x8 vers SlimSAS x8 (1 000 mm)
2 Fond de panier 2 : SAS/SATA	16i Gen 4 : C1	Gen 4 : SlimSAS x8 vers SlimSAS x8 (1 000 mm)
3 Fond de panier 3 : SAS/SATA	16i Gen 4 : C0	Gen 4 : SlimSAS x8 vers SlimSAS x8 (1 000 mm)

Adaptateur RAID 32i

Cheminement des câbles NVMe		
		
De	Vers	Câble
1 Fond de panier 1 : NVMe 0-1	Carte mère : NVMe 10	MCIO x8 vers MCIO x8 (440 mm)
2 Fond de panier 1 : NVMe 2-3	Carte mère : NVMe 9	MCIO x8 vers MCIO x8 (440 mm)
3 Fond de panier 1 : NVMe 4-5	Carte mère : NVMe 1	Câble MCIO x8 vers Swift x8 (190 mm)
4 Fond de panier 1 : NVMe 6-7	Carte mère : NVMe 2	Câble MCIO x8 vers Swift x8 (190 mm)
5 Fond de panier 2 : NVMe 0-1	Carte mère : NVMe 3	Câble MCIO x8 vers Swift x8 (190 mm)
6 Fond de panier 2 : NVMe 2-3	Carte mère : NVMe 4	Câble MCIO x8 vers Swift x8 (190 mm)
7 Fond de panier 2 : NVMe 4-5	Carte mère : NVMe 5	Câble MCIO x8 vers Swift x8 (190 mm)
8 Fond de panier 2 : NVMe 6-7	Carte mère : NVMe 6	Câble MCIO x8 vers Swift x8 (190 mm)
9 Fond de panier 3 : NVMe 0-1	Carte mère : NVMe 7	Câble MCIO x8 vers Swift x8 (190 mm)
10 Fond de panier 3 : NVMe 2-3	Carte mère : NVMe 8	Câble MCIO x8 vers Swift x8 (190 mm)
11 Fond de panier 3 : NVMe 4-5	Carte mère : NVMe 12	MCIO x8 vers MCIO x8 (440 mm)
12 Fond de panier 3 : NVMe 6-7	Carte mère : NVMe 11	MCIO x8 vers MCIO x8 (440 mm)

Cheminement des câbles SAS/SATA vers le bloc mezzanine 3		Cheminement des câbles SAS/SATA vers le bloc mezzanine 1	
<p>Remarque : Selon votre configuration, l'adaptateur RAID/HBA sera installé à différents emplacements du bloc mezzanine.</p>			
De	Vers	Câble	
1 Fond de panier 1 : SAS/SATA	32i Gen 4 : C0	Gen 4 : SlimSAS x8 vers SlimSAS x8 (1 000 mm)	
2 Fond de panier 2 : SAS/SATA	32i Gen 4 : C1	Gen 4 : SlimSAS x8 vers SlimSAS x8 (1 000 mm)	
3 Fond de panier 3 : SAS/SATA	32i Gen 4 : C2	Gen 4 : SlimSAS x8 vers SlimSAS x8 (1 000 mm)	

3 fonds de panier AnyBay + 1 fond de panier SAS/SATA

Cette section décrit le cheminement des câbles de signal pour trois fonds de panier AnyBay et un fond de panier SAS/SATA.

Remarques :

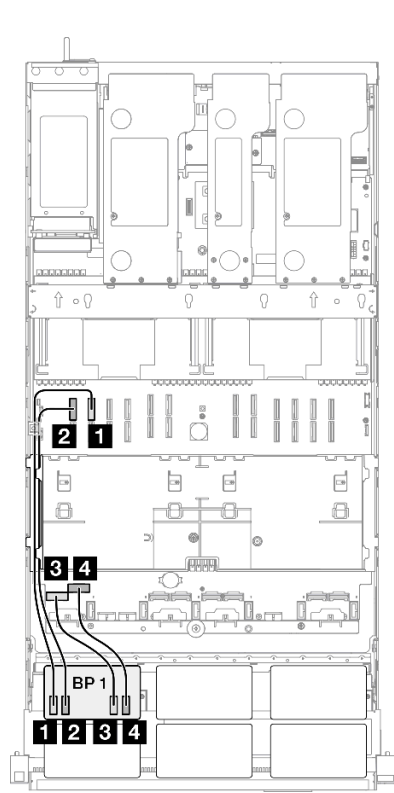
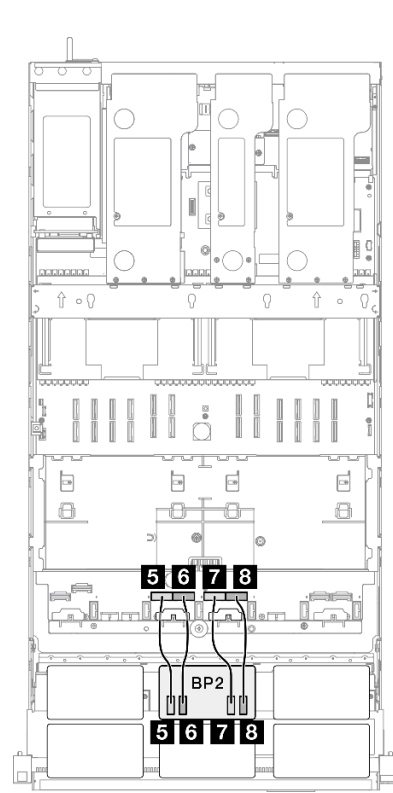
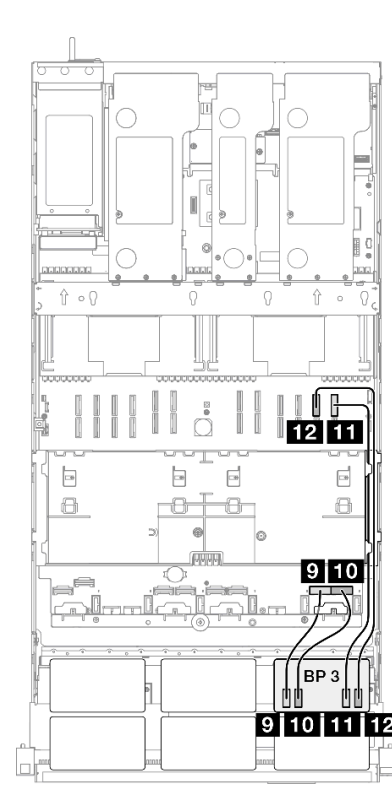
- Assurez-vous d'observer l'ordre et les règles d'installation des sections « [Ordre et règles d'installation des adaptateurs et blocs mezzanines PCIe](#) » à la page 14 et « [Ordre et règles d'installation du fond de panier d'unité](#) » à la page 13.
- Pour plus d'informations sur le cheminement des câbles d'alimentation, voir « [Cheminement des câbles d'alimentation du fonds de panier d'unité 2,5 pouces](#) » à la page 260.
- Selon votre configuration, l'adaptateur RAID/HBA sera installé à différents emplacements du bloc mezzanine.
- Connexions entre les connecteurs : **1↔1, 2↔2, 3↔3, ... n↔n**

- Lorsque vous acheminez les câbles, assurez-vous que tous les câbles sont acheminés correctement grâce aux guides-câbles.

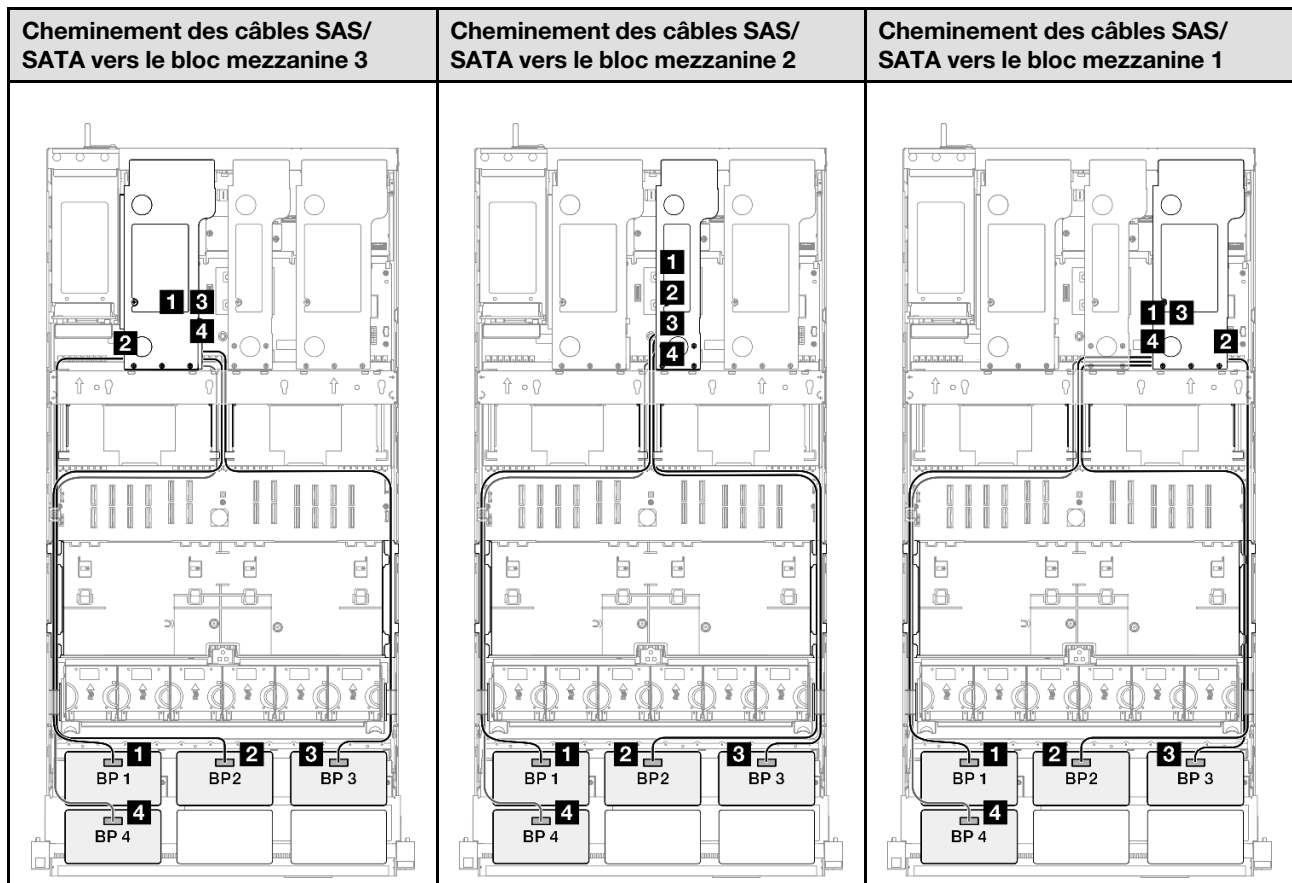
Cette configuration comprend les combinaisons de contrôleur de stockage suivantes :

- « Adaptateur RAID/HBA 16i + 16i » à la page 368
- « Adaptateur RAID/HBA 8i + 32i » à la page 370
- « Adaptateur RAID/HBA 16i + 32i » à la page 372
- « Adaptateur RAID 32i + 32i » à la page 374

Adaptateur RAID/HBA 16i + 16i

Cheminement des câbles NVMe		
		
De	Vers	Câble
1 Fond de panier 1 : NVMe 0-1	Carte mère : NVMe 10	MCIO x8 vers MCIO x8 (440 mm)
2 Fond de panier 1 : NVMe 2-3	Carte mère : NVMe 9	MCIO x8 vers MCIO x8 (440 mm)
3 Fond de panier 1 : NVMe 4-5	Carte mère : NVMe 1	Câble MCIO x8 vers Swift x8 (190 mm)
4 Fond de panier 1 : NVMe 6-7	Carte mère : NVMe 2	Câble MCIO x8 vers Swift x8 (190 mm)
5 Fond de panier 2 : NVMe 0-1	Carte mère : NVMe 3	Câble MCIO x8 vers Swift x8 (190 mm)
6 Fond de panier 2 : NVMe 2-3	Carte mère : NVMe 4	Câble MCIO x8 vers Swift x8 (190 mm)
7 Fond de panier 2 : NVMe 4-5	Carte mère : NVMe 5	Câble MCIO x8 vers Swift x8 (190 mm)

De	Vers	Câble
8 Fond de panier 2 : NVMe 6-7	Carte mère : NVMe 6	Câble MCIO x8 vers Swift x8 (190 mm)
9 Fond de panier 3 : NVMe 0-1	Carte mère : NVMe 7	Câble MCIO x8 vers Swift x8 (190 mm)
10 Fond de panier 3 : NVMe 2-3	Carte mère : NVMe 8	Câble MCIO x8 vers Swift x8 (190 mm)
11 Fond de panier 3 : NVMe 4-5	Carte mère : NVMe 12	MCIO x8 vers MCIO x8 (440 mm)
12 Fond de panier 3 : NVMe 6-7	Carte mère : NVMe 11	MCIO x8 vers MCIO x8 (440 mm)

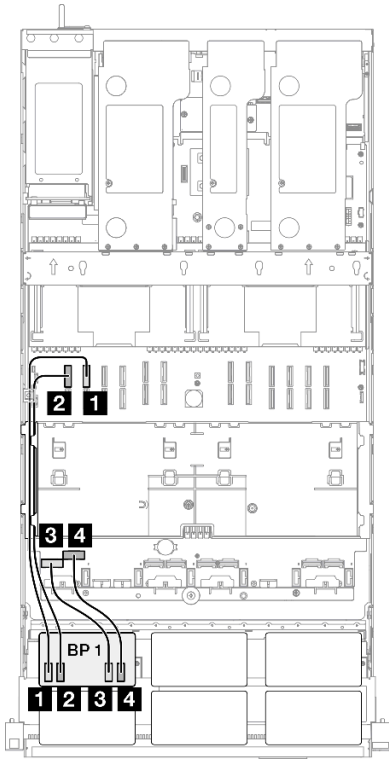
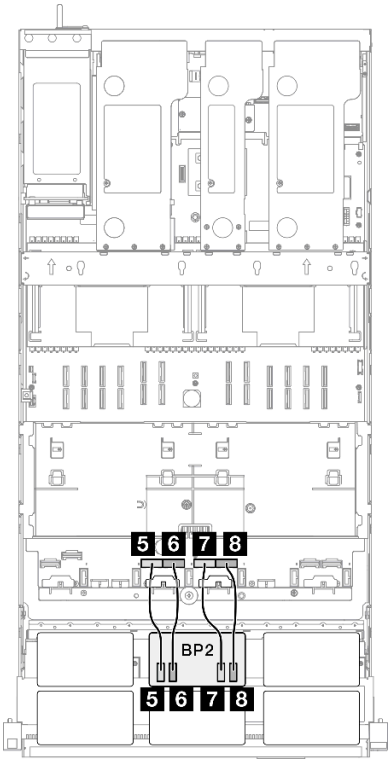
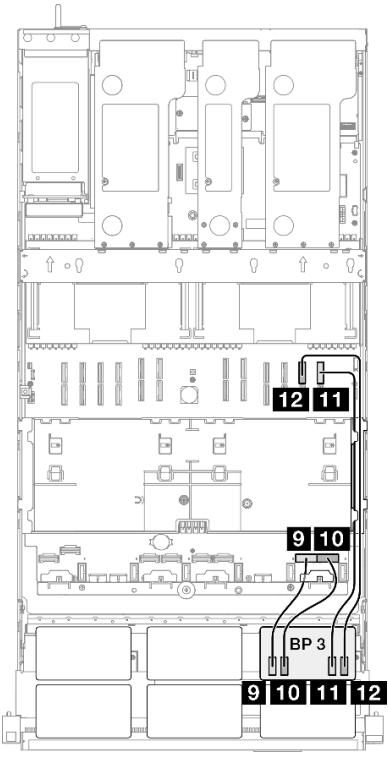


Remarque : Selon votre configuration, l'adaptateur RAID/HBA sera installé à différents emplacements du bloc mezzanine.

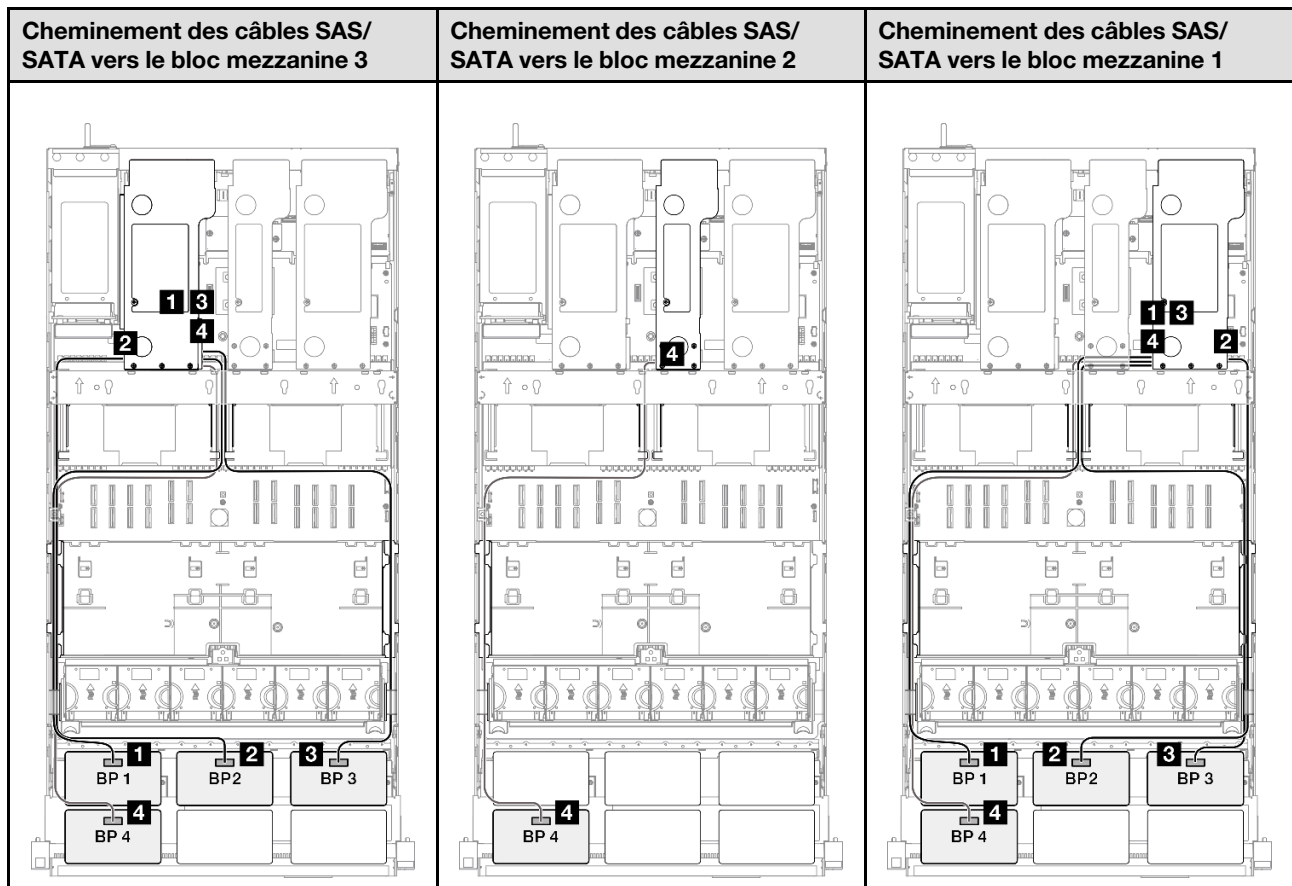
De	Vers	Câble
1 Fond de panier 1 : SAS/SATA	<ul style="list-style-type: none"> • 16i Gen 4 : C0 • 16i Gen 3 : C0, C1 	<ul style="list-style-type: none"> • Gen 4 : SlimSAS x8 vers SlimSAS x8 (1 000 mm) • Gen 3 : HD mini SAS x4*2 vers SlimSAS x8 (1 000 mm)
2 Fond de panier 2 : SAS/SATA	<ul style="list-style-type: none"> • 16i Gen 4 : C1 • 16i Gen 3 : C2, C3 	<ul style="list-style-type: none"> • Gen 4 : SlimSAS x8 vers SlimSAS x8 (1 000 mm) • Gen 3 : HD mini SAS x4*2 vers SlimSAS x8 (1 000 mm)

De	Vers	Câble
3 Fond de panier 3 : SAS/SATA	<ul style="list-style-type: none"> • 16i Gen 4 : C0 • 16i Gen 3 : C0, C1 	<ul style="list-style-type: none"> • Gen 4 : SlimSAS x8 vers SlimSAS x8 (1 000 mm) • Gen 3 : HD mini SAS x4*2 vers SlimSAS x8 (1 000 mm)
4 Fond de panier 4 : SAS/SATA	<ul style="list-style-type: none"> • 16i Gen 4 : C1 • 16i Gen 3 : C2, C3 	<ul style="list-style-type: none"> • Gen 4 : SlimSAS x8 vers SlimSAS x8 (1 000 mm) • Gen 3 : HD mini SAS x4*2 vers SlimSAS x8 (1 000 mm)

Adaptateur RAID/HBA 8i + 32i

Cheminement des câbles NVMe		
		
De	Vers	Câble
1 Fond de panier 1 : NVMe 0-1	Carte mère : NVMe 10	MCIO x8 vers MCIO x8 (440 mm)
2 Fond de panier 1 : NVMe 2-3	Carte mère : NVMe 9	MCIO x8 vers MCIO x8 (440 mm)
3 Fond de panier 1 : NVMe 4-5	Carte mère : NVMe 1	Câble MCIO x8 vers Swift x8 (190 mm)
4 Fond de panier 1 : NVMe 6-7	Carte mère : NVMe 2	Câble MCIO x8 vers Swift x8 (190 mm)
5 Fond de panier 2 : NVMe 0-1	Carte mère : NVMe 3	Câble MCIO x8 vers Swift x8 (190 mm)
6 Fond de panier 2 : NVMe 2-3	Carte mère : NVMe 4	Câble MCIO x8 vers Swift x8 (190 mm)
7 Fond de panier 2 : NVMe 4-5	Carte mère : NVMe 5	Câble MCIO x8 vers Swift x8 (190 mm)

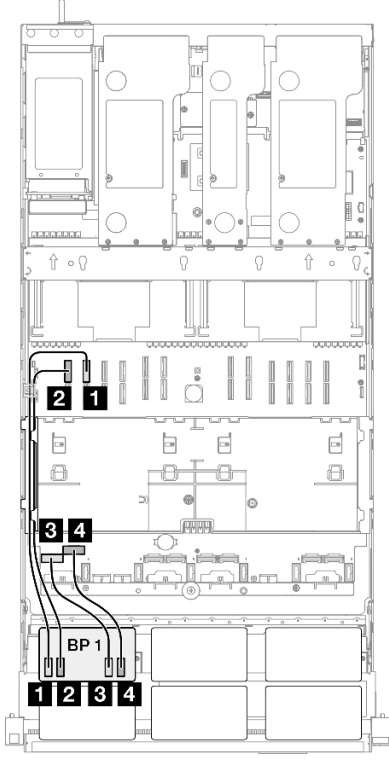
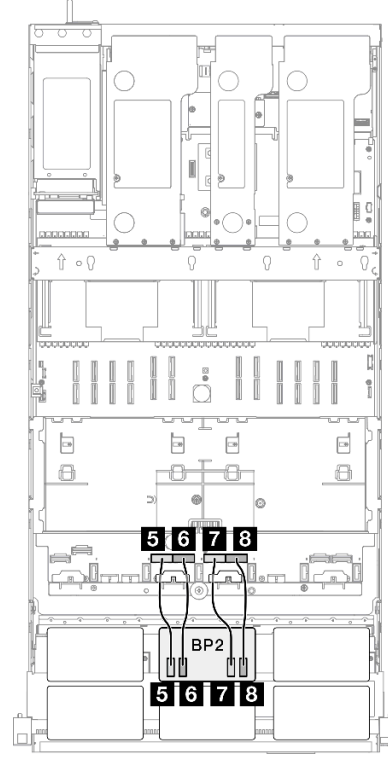
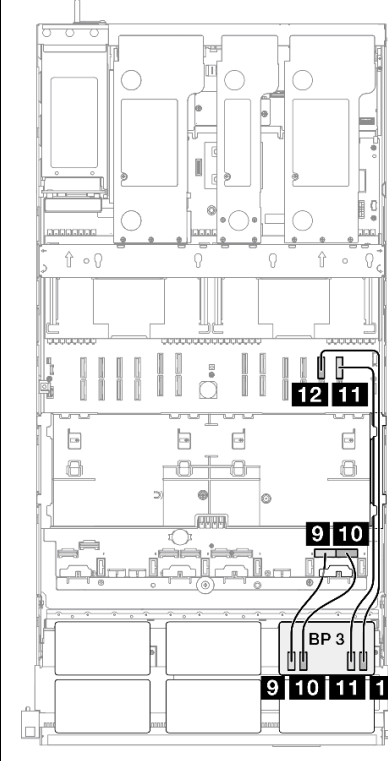
De	Vers	Câble
8 Fond de panier 2 : NVMe 6-7	Carte mère : NVMe 6	Câble MCIO x8 vers Swift x8 (190 mm)
9 Fond de panier 3 : NVMe 0-1	Carte mère : NVMe 7	Câble MCIO x8 vers Swift x8 (190 mm)
10 Fond de panier 3 : NVMe 2-3	Carte mère : NVMe 8	Câble MCIO x8 vers Swift x8 (190 mm)
11 Fond de panier 3 : NVMe 4-5	Carte mère : NVMe 12	MCIO x8 vers MCIO x8 (440 mm)
12 Fond de panier 3 : NVMe 6-7	Carte mère : NVMe 11	MCIO x8 vers MCIO x8 (440 mm)

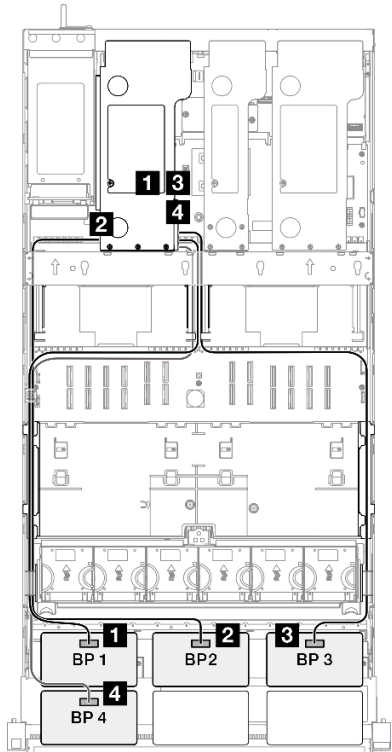
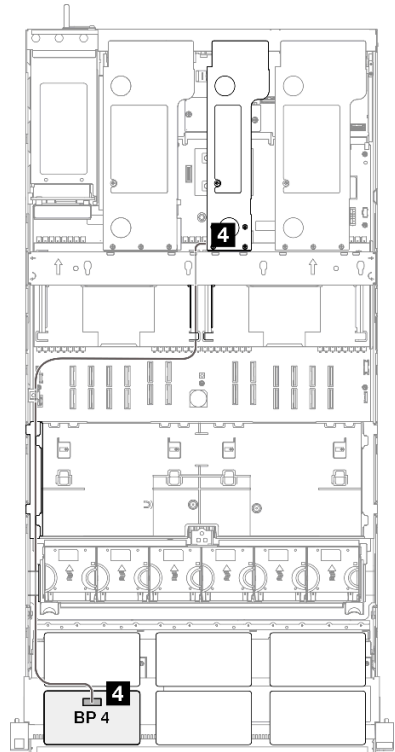
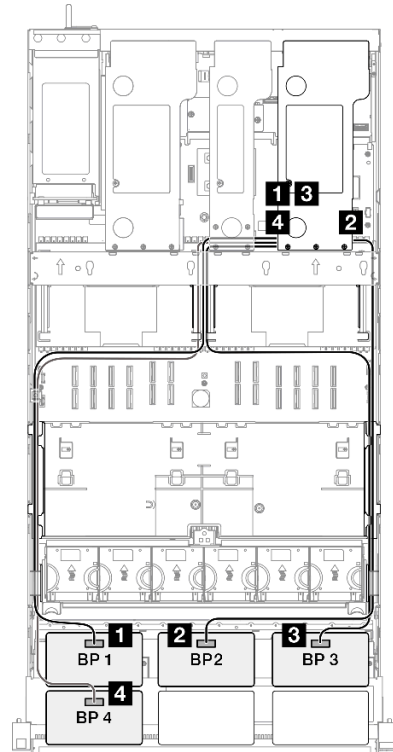


Remarque : Selon votre configuration, l'adaptateur RAID/HBA sera installé à différents emplacements du bloc mezzanine.

De	Vers	Câble
1 Fond de panier 1 : SAS/SATA	32i Gen 4 : C0	Gen 4 : SlimSAS x8 vers SlimSAS x8 (1 000 mm)
2 Fond de panier 2 : SAS/SATA	32i Gen 4 : C1	Gen 4 : SlimSAS x8 vers SlimSAS x8 (1 000 mm)
3 Fond de panier 3 : SAS/SATA	32i Gen 4 : C2	Gen 4 : SlimSAS x8 vers SlimSAS x8 (1 000 mm)
4 Fond de panier 4 : SAS/SATA	<ul style="list-style-type: none"> • 8i Gen 4 : C0 • 8i Gen 3 : C0, C1 	<ul style="list-style-type: none"> • Gen 4 : SlimSAS x8 vers SlimSAS x8 (1 000 mm) • Gen 3 : HD mini SAS x4*2 vers SlimSAS x8 (1 000 mm)

Adaptateur RAID/HBA 16i + 32i

Cheminement des câbles NVMe		
		
De	Vers	Câble
1 Fond de panier 1 : NVMe 0-1	Carte mère : NVMe 10	MCIO x8 vers MCIO x8 (440 mm)
2 Fond de panier 1 : NVMe 2-3	Carte mère : NVMe 9	MCIO x8 vers MCIO x8 (440 mm)
3 Fond de panier 1 : NVMe 4-5	Carte mère : NVMe 1	Câble MCIO x8 vers Swift x8 (190 mm)
4 Fond de panier 1 : NVMe 6-7	Carte mère : NVMe 2	Câble MCIO x8 vers Swift x8 (190 mm)
5 Fond de panier 2 : NVMe 0-1	Carte mère : NVMe 3	Câble MCIO x8 vers Swift x8 (190 mm)
6 Fond de panier 2 : NVMe 2-3	Carte mère : NVMe 4	Câble MCIO x8 vers Swift x8 (190 mm)
7 Fond de panier 2 : NVMe 4-5	Carte mère : NVMe 5	Câble MCIO x8 vers Swift x8 (190 mm)
8 Fond de panier 2 : NVMe 6-7	Carte mère : NVMe 6	Câble MCIO x8 vers Swift x8 (190 mm)
9 Fond de panier 3 : NVMe 0-1	Carte mère : NVMe 7	Câble MCIO x8 vers Swift x8 (190 mm)
10 Fond de panier 3 : NVMe 2-3	Carte mère : NVMe 8	Câble MCIO x8 vers Swift x8 (190 mm)
11 Fond de panier 3 : NVMe 4-5	Carte mère : NVMe 12	MCIO x8 vers MCIO x8 (440 mm)
12 Fond de panier 3 : NVMe 6-7	Carte mère : NVMe 11	MCIO x8 vers MCIO x8 (440 mm)

Cheminement des câbles SAS/SATA vers le bloc mezzanine 3	Cheminement des câbles SAS/SATA vers le bloc mezzanine 2	Cheminement des câbles SAS/SATA vers le bloc mezzanine 1
		
<p>Remarque : Selon votre configuration, l'adaptateur RAID/HBA sera installé à différents emplacements du bloc mezzanine.</p>		
De	Vers	Câble
1 Fond de panier 1 : SAS/SATA	32i Gen 4 : C0	Gen 4 : SlimSAS x8 vers SlimSAS x8 (1 000 mm)
2 Fond de panier 2 : SAS/SATA	32i Gen 4 : C1	Gen 4 : SlimSAS x8 vers SlimSAS x8 (1 000 mm)
3 Fond de panier 3 : SAS/SATA	32i Gen 4 : C2	Gen 4 : SlimSAS x8 vers SlimSAS x8 (1 000 mm)
4 Fond de panier 4 : SAS/SATA	<ul style="list-style-type: none"> • 16i Gen 4 : C0 • 16i Gen 3 : C0, C1 	<ul style="list-style-type: none"> • Gen 4 : SlimSAS x8 vers SlimSAS x8 (1 000 mm) • Gen 3 : HD mini SAS x4*2 vers SlimSAS x8 (1 000 mm)

Adaptateur RAID 32i + 32i

Cheminement des câbles NVMe		
De	Vers	Câble
1 Fond de panier 1 : NVMe 0-1	Carte mère : NVMe 10	MCIO x8 vers MCIO x8 (440 mm)
2 Fond de panier 1 : NVMe 2-3	Carte mère : NVMe 9	MCIO x8 vers MCIO x8 (440 mm)
3 Fond de panier 1 : NVMe 4-5	Carte mère : NVMe 1	Câble MCIO x8 vers Swift x8 (190 mm)
4 Fond de panier 1 : NVMe 6-7	Carte mère : NVMe 2	Câble MCIO x8 vers Swift x8 (190 mm)
5 Fond de panier 2 : NVMe 0-1	Carte mère : NVMe 3	Câble MCIO x8 vers Swift x8 (190 mm)
6 Fond de panier 2 : NVMe 2-3	Carte mère : NVMe 4	Câble MCIO x8 vers Swift x8 (190 mm)
7 Fond de panier 2 : NVMe 4-5	Carte mère : NVMe 5	Câble MCIO x8 vers Swift x8 (190 mm)
8 Fond de panier 2 : NVMe 6-7	Carte mère : NVMe 6	Câble MCIO x8 vers Swift x8 (190 mm)
9 Fond de panier 3 : NVMe 0-1	Carte mère : NVMe 7	Câble MCIO x8 vers Swift x8 (190 mm)
10 Fond de panier 3 : NVMe 2-3	Carte mère : NVMe 8	Câble MCIO x8 vers Swift x8 (190 mm)
11 Fond de panier 3 : NVMe 4-5	Carte mère : NVMe 12	MCIO x8 vers MCIO x8 (440 mm)
12 Fond de panier 3 : NVMe 6-7	Carte mère : NVMe 11	MCIO x8 vers MCIO x8 (440 mm)

Cheminement des câbles SAS/SATA vers le bloc mezzanine 3		Cheminement des câbles SAS/SATA vers le bloc mezzanine 1	
<p>Remarque : Selon votre configuration, l'adaptateur RAID/HBA sera installé à différents emplacements du bloc mezzanine.</p>			
De	Vers	Câble	
1 Fond de panier 1 : SAS/SATA	32i Gen 4 : C0	Gen 4 : SlimSAS x8 vers SlimSAS x8 (1 000 mm)	
2 Fond de panier 2 : SAS/SATA	32i Gen 4 : C1	Gen 4 : SlimSAS x8 vers SlimSAS x8 (1 000 mm)	
3 Fond de panier 3 : SAS/SATA	32i Gen 4 : C2	Gen 4 : SlimSAS x8 vers SlimSAS x8 (1 000 mm)	
4 Fond de panier 4 : SAS/SATA	32i Gen 4 : C0	Gen 4 : SlimSAS x8 vers SlimSAS x8 (1 000 mm)	

3 fonds de panier AnyBay + 2fonds de panier SAS/SATA

Cette section décrit le cheminement des câbles de signal pour trois fonds de panier AnyBay et deux fonds de panier SAS/SATA.

Remarques :

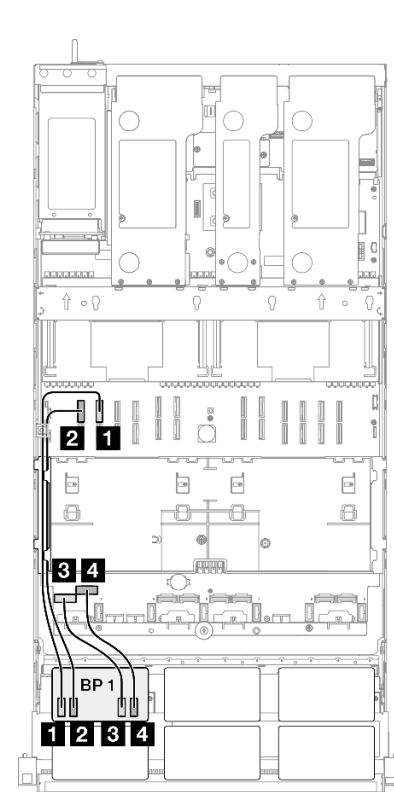
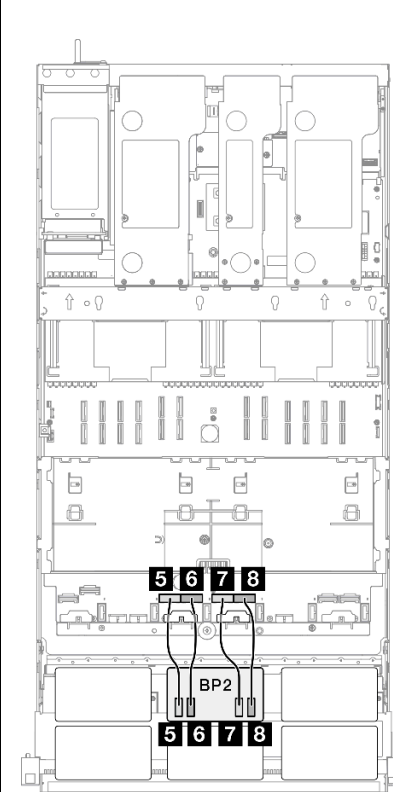
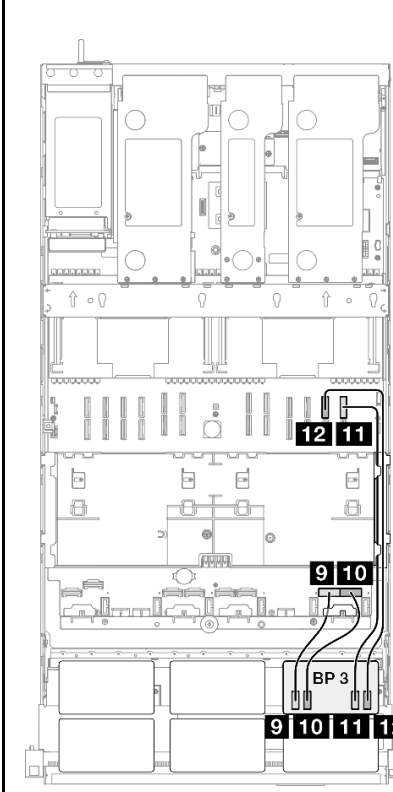
- Assurez-vous d'observer l'ordre et les règles d'installation des sections « [Ordre et règles d'installation des adaptateurs et blocs mezzanines PCIe](#) » à la page 14 et « [Ordre et règles d'installation du fond de panier d'unité](#) » à la page 13.
- Pour plus d'informations sur le cheminement des câbles d'alimentation, voir « [Cheminement des câbles d'alimentation du fonds de panier d'unité 2,5 pouces](#) » à la page 260.

- Selon votre configuration, l'adaptateur RAID/HBA sera installé à différents emplacements du bloc mezzanine.
- Connexions entre les connecteurs : **1↔1, 2↔2, 3↔3, ... n↔n**
- Lorsque vous acheminez les câbles, assurez-vous que tous les câbles sont acheminés correctement grâce aux guides-câbles.

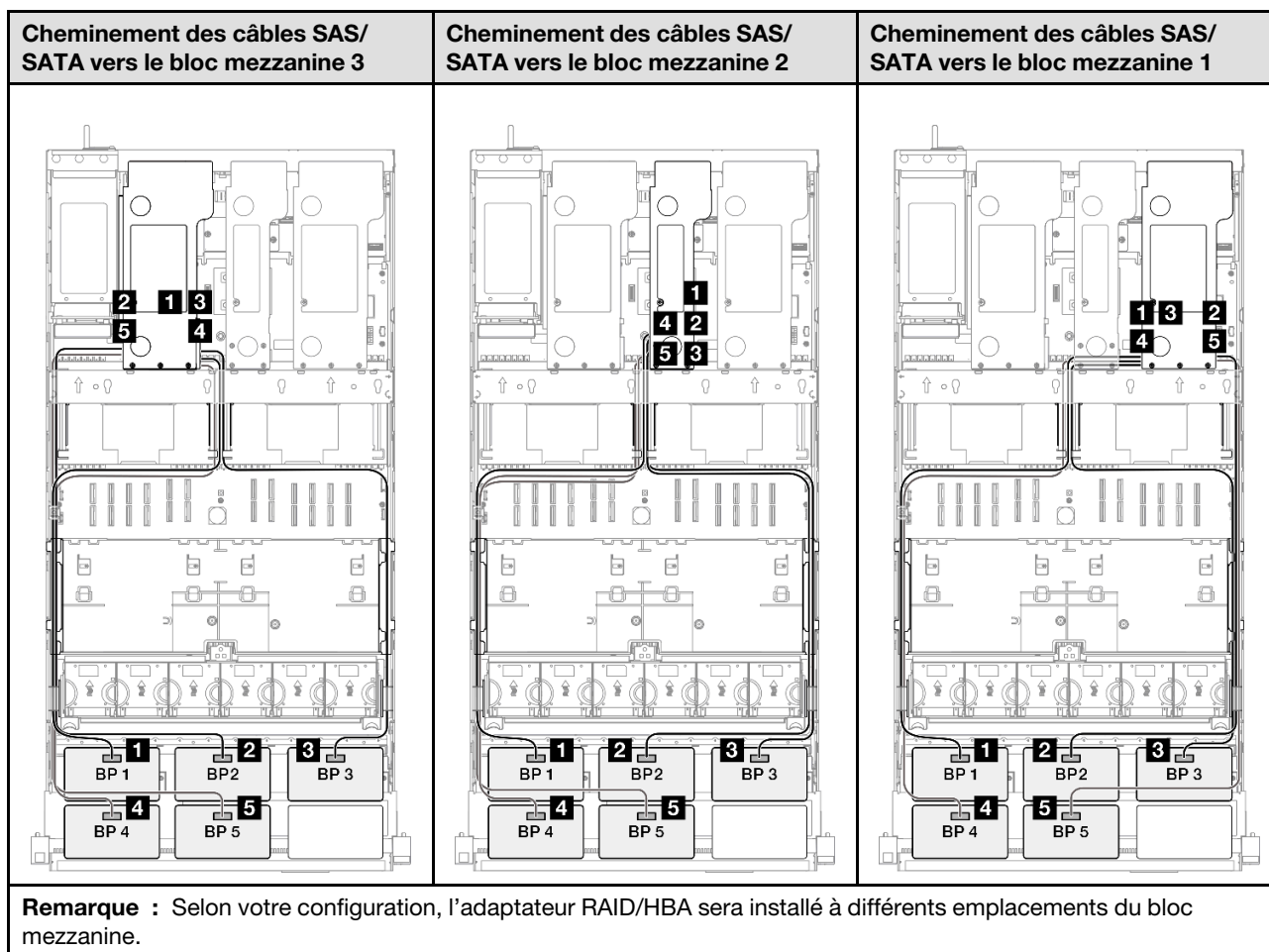
Cette configuration comprend les combinaisons de contrôleur de stockage suivantes :

- « Adaptateur RAID/HBA 8i + 16i + 16i » à la page 376
- « Adaptateur RAID/HBA 16i + 16i + 16i » à la page 378
- « Adaptateur RAID/HBA 16i + 32i » à la page 381
- « Adaptateur RAID 32i + 32i » à la page 383

Adaptateur RAID/HBA 8i + 16i + 16i

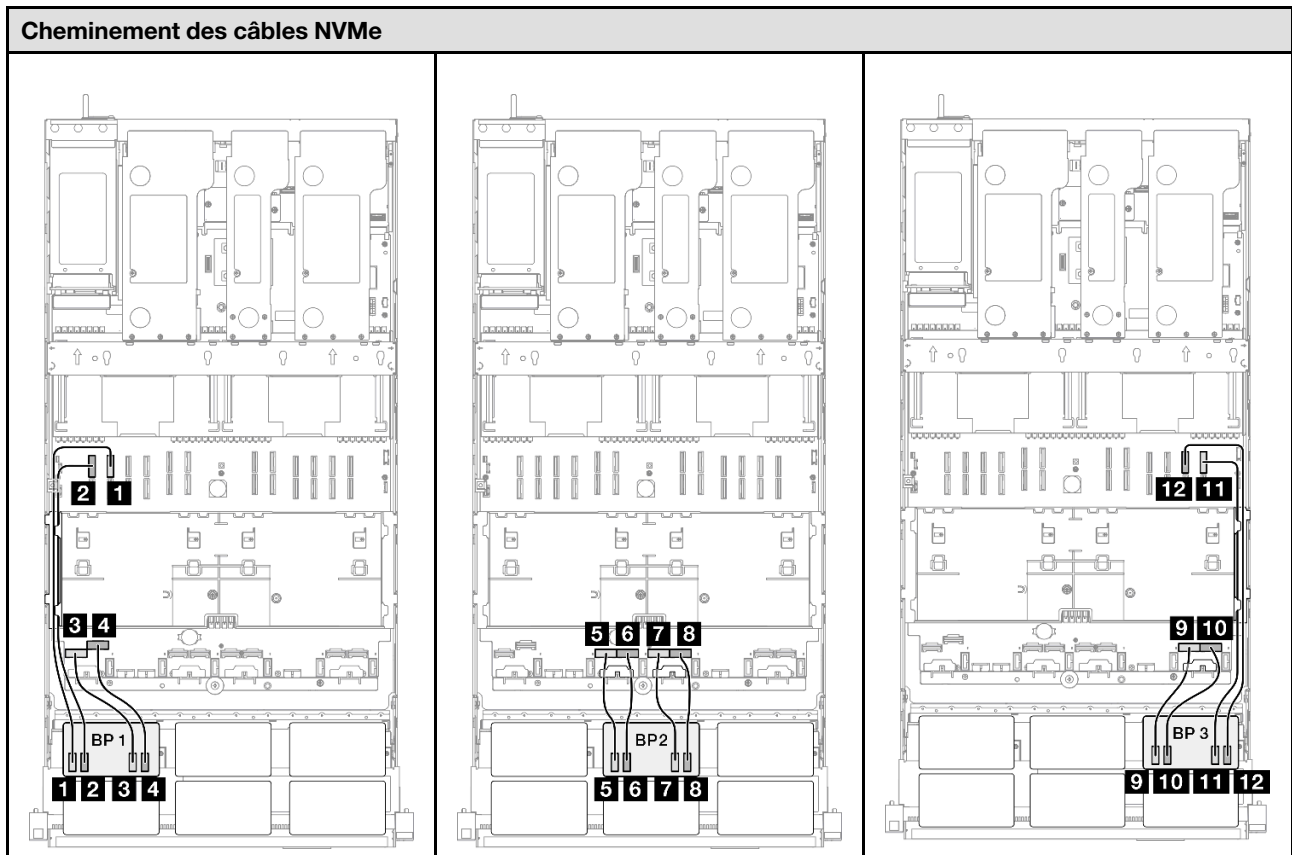
Cheminement des câbles NVMe		
		
De	Vers	Câble
1 Fond de panier 1 : NVMe 0-1	Carte mère : NVMe 10	MCIO x8 vers MCIO x8 (440 mm)
2 Fond de panier 1 : NVMe 2-3	Carte mère : NVMe 9	MCIO x8 vers MCIO x8 (440 mm)
3 Fond de panier 1 : NVMe 4-5	Carte mère : NVMe 1	Câble MCIO x8 vers Swift x8 (190 mm)
4 Fond de panier 1 : NVMe 6-7	Carte mère : NVMe 2	Câble MCIO x8 vers Swift x8 (190 mm)
5 Fond de panier 2 : NVMe 0-1	Carte mère : NVMe 3	Câble MCIO x8 vers Swift x8 (190 mm)

De	Vers	Câble
6 Fond de panier 2 : NVMe 2-3	Carte mère : NVMe 4	Câble MCIO x8 vers Swift x8 (190 mm)
7 Fond de panier 2 : NVMe 4-5	Carte mère : NVMe 5	Câble MCIO x8 vers Swift x8 (190 mm)
8 Fond de panier 2 : NVMe 6-7	Carte mère : NVMe 6	Câble MCIO x8 vers Swift x8 (190 mm)
9 Fond de panier 3 : NVMe 0-1	Carte mère : NVMe 7	Câble MCIO x8 vers Swift x8 (190 mm)
10 Fond de panier 3 : NVMe 2-3	Carte mère : NVMe 8	Câble MCIO x8 vers Swift x8 (190 mm)
11 Fond de panier 3 : NVMe 4-5	Carte mère : NVMe 12	MCIO x8 vers MCIO x8 (440 mm)
12 Fond de panier 3 : NVMe 6-7	Carte mère : NVMe 11	MCIO x8 vers MCIO x8 (440 mm)

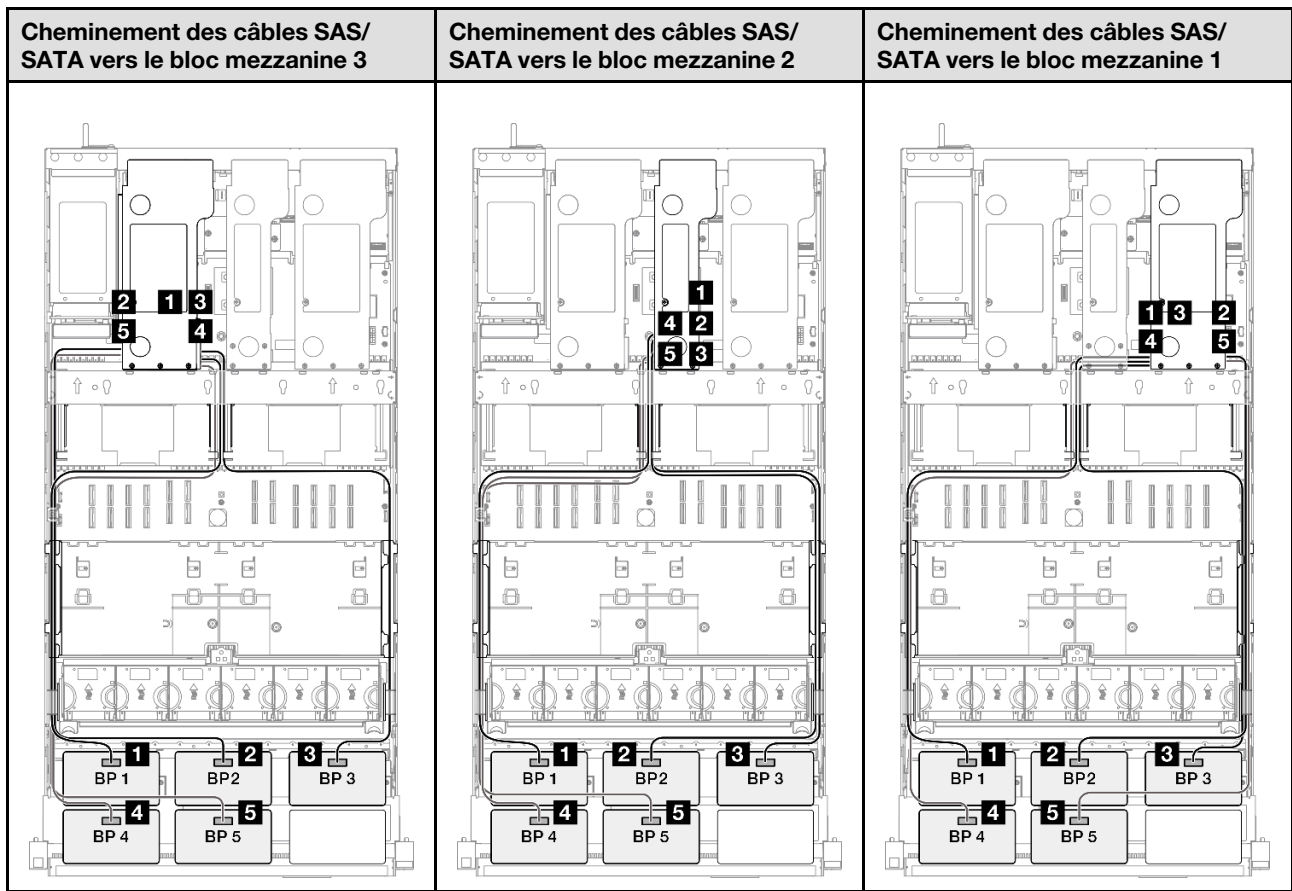


De	Vers	Câble
1 Fond de panier 1 : SAS/SATA	<ul style="list-style-type: none"> • 16i Gen 4 : C0 • 16i Gen 3 : C0, C1 	<ul style="list-style-type: none"> • Gen 4 : SlimSAS x8 vers SlimSAS x8 (1 000 mm) • Gen 3 : HD mini SAS x4*2 vers SlimSAS x8 (1 000 mm)
2 Fond de panier 2 : SAS/SATA	<ul style="list-style-type: none"> • 16i Gen 4 : C1 • 16i Gen 3 : C2, C3 	<ul style="list-style-type: none"> • Gen 4 : SlimSAS x8 vers SlimSAS x8 (1 000 mm) • Gen 3 : HD mini SAS x4*2 vers SlimSAS x8 (1 000 mm)
3 Fond de panier 3 : SAS/SATA	<ul style="list-style-type: none"> • 16i Gen 4 : C0 • 16i Gen 3 : C0, C1 	<ul style="list-style-type: none"> • Gen 4 : SlimSAS x8 vers SlimSAS x8 (1 000 mm) • Gen 3 : HD mini SAS x4*2 vers SlimSAS x8 (1 000 mm)
4 Fond de panier 4 : SAS/SATA	<ul style="list-style-type: none"> • 16i Gen 4 : C1 • 16i Gen 3 : C2, C3 	<ul style="list-style-type: none"> • Gen 4 : SlimSAS x8 vers SlimSAS x8 (1 000 mm) • Gen 3 : HD mini SAS x4*2 vers SlimSAS x8 (1 000 mm)
5 Fond de panier 5 : SAS/SATA	<ul style="list-style-type: none"> • 8i Gen 4 : C0 • 8i Gen 3 : C0, C1 	<ul style="list-style-type: none"> • Gen 4 : SlimSAS x8 vers SlimSAS x8 (1 000 mm) • Gen 3 : HD mini SAS x4*2 vers SlimSAS x8 (1 000 mm)

Adaptateur RAID/HBA 16i + 16i + 16i



De	Vers	Câble
1 Fond de panier 1 : NVMe 0-1	Carte mère : NVMe 10	MCIO x8 vers MCIO x8 (440 mm)
2 Fond de panier 1 : NVMe 2-3	Carte mère : NVMe 9	MCIO x8 vers MCIO x8 (440 mm)
3 Fond de panier 1 : NVMe 4-5	Carte mère : NVMe 1	Câble MCIO x8 vers Swift x8 (190 mm)
4 Fond de panier 1 : NVMe 6-7	Carte mère : NVMe 2	Câble MCIO x8 vers Swift x8 (190 mm)
5 Fond de panier 2 : NVMe 0-1	Carte mère : NVMe 3	Câble MCIO x8 vers Swift x8 (190 mm)
6 Fond de panier 2 : NVMe 2-3	Carte mère : NVMe 4	Câble MCIO x8 vers Swift x8 (190 mm)
7 Fond de panier 2 : NVMe 4-5	Carte mère : NVMe 5	Câble MCIO x8 vers Swift x8 (190 mm)
8 Fond de panier 2 : NVMe 6-7	Carte mère : NVMe 6	Câble MCIO x8 vers Swift x8 (190 mm)
9 Fond de panier 3 : NVMe 0-1	Carte mère : NVMe 7	Câble MCIO x8 vers Swift x8 (190 mm)
10 Fond de panier 3 : NVMe 2-3	Carte mère : NVMe 8	Câble MCIO x8 vers Swift x8 (190 mm)
11 Fond de panier 3 : NVMe 4-5	Carte mère : NVMe 12	MCIO x8 vers MCIO x8 (440 mm)
12 Fond de panier 3 : NVMe 6-7	Carte mère : NVMe 11	MCIO x8 vers MCIO x8 (440 mm)



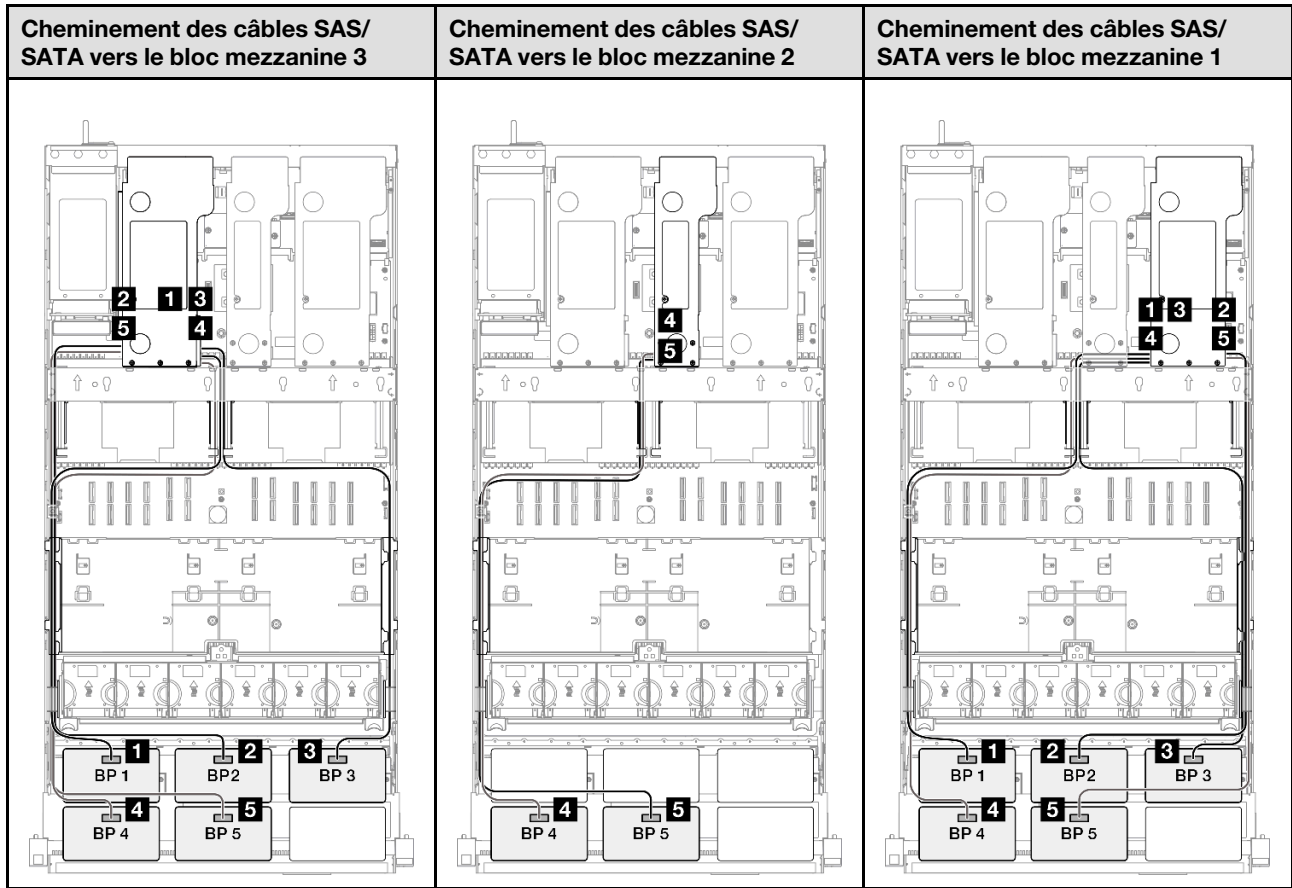
Remarque : Selon votre configuration, l'adaptateur RAID/HBA sera installé à différents emplacements du bloc mezzanine.

De	Vers	Câble
1 Fond de panier 1 : SAS/SATA	<ul style="list-style-type: none"> • 16i Gen 4 : C0 • 16i Gen 3 : C0, C1 	<ul style="list-style-type: none"> • Gen 4 : SlimSAS x8 vers SlimSAS x8 (1 000 mm) • Gen 3 : HD mini SAS x4*2 vers SlimSAS x8 (1 000 mm)
2 Fond de panier 2 : SAS/SATA	<ul style="list-style-type: none"> • 16i Gen 4 : C1 • 16i Gen 3 : C2, C3 	<ul style="list-style-type: none"> • Gen 4 : SlimSAS x8 vers SlimSAS x8 (1 000 mm) • Gen 3 : HD mini SAS x4*2 vers SlimSAS x8 (1 000 mm)
3 Fond de panier 3 : SAS/SATA	<ul style="list-style-type: none"> • 16i Gen 4 : C0 • 16i Gen 3 : C0, C1 	<ul style="list-style-type: none"> • Gen 4 : SlimSAS x8 vers SlimSAS x8 (1 000 mm) • Gen 3 : HD mini SAS x4*2 vers SlimSAS x8 (1 000 mm)
4 Fond de panier 4 : SAS/SATA	<ul style="list-style-type: none"> • 16i Gen 4 : C1 • 16i Gen 3 : C2, C3 	<ul style="list-style-type: none"> • Gen 4 : SlimSAS x8 vers SlimSAS x8 (1 000 mm) • Gen 3 : HD mini SAS x4*2 vers SlimSAS x8 (1 000 mm)
5 Fond de panier 5 : SAS/SATA	<ul style="list-style-type: none"> • 16i Gen 4 : C0 • 16i Gen 3 : C0, C1 	<ul style="list-style-type: none"> • Gen 4 : SlimSAS x8 vers SlimSAS x8 (1 000 mm) • Gen 3 : HD mini SAS x4*2 vers SlimSAS x8 (1 000 mm)

Adaptateur RAID/HBA 16i + 32i

Cheminement des câbles NVMe

De	Vers	Câble
1 Fond de panier 1 : NVMe 0-1	Carte mère : NVMe 10	MCIO x8 vers MCIO x8 (440 mm)
2 Fond de panier 1 : NVMe 2-3	Carte mère : NVMe 9	MCIO x8 vers MCIO x8 (440 mm)
3 Fond de panier 1 : NVMe 4-5	Carte mère : NVMe 1	Câble MCIO x8 vers Swift x8 (190 mm)
4 Fond de panier 1 : NVMe 6-7	Carte mère : NVMe 2	Câble MCIO x8 vers Swift x8 (190 mm)
5 Fond de panier 2 : NVMe 0-1	Carte mère : NVMe 3	Câble MCIO x8 vers Swift x8 (190 mm)
6 Fond de panier 2 : NVMe 2-3	Carte mère : NVMe 4	Câble MCIO x8 vers Swift x8 (190 mm)
7 Fond de panier 2 : NVMe 4-5	Carte mère : NVMe 5	Câble MCIO x8 vers Swift x8 (190 mm)
8 Fond de panier 2 : NVMe 6-7	Carte mère : NVMe 6	Câble MCIO x8 vers Swift x8 (190 mm)
9 Fond de panier 3 : NVMe 0-1	Carte mère : NVMe 7	Câble MCIO x8 vers Swift x8 (190 mm)
10 Fond de panier 3 : NVMe 2-3	Carte mère : NVMe 8	Câble MCIO x8 vers Swift x8 (190 mm)
11 Fond de panier 3 : NVMe 4-5	Carte mère : NVMe 12	MCIO x8 vers MCIO x8 (440 mm)
12 Fond de panier 3 : NVMe 6-7	Carte mère : NVMe 11	MCIO x8 vers MCIO x8 (440 mm)

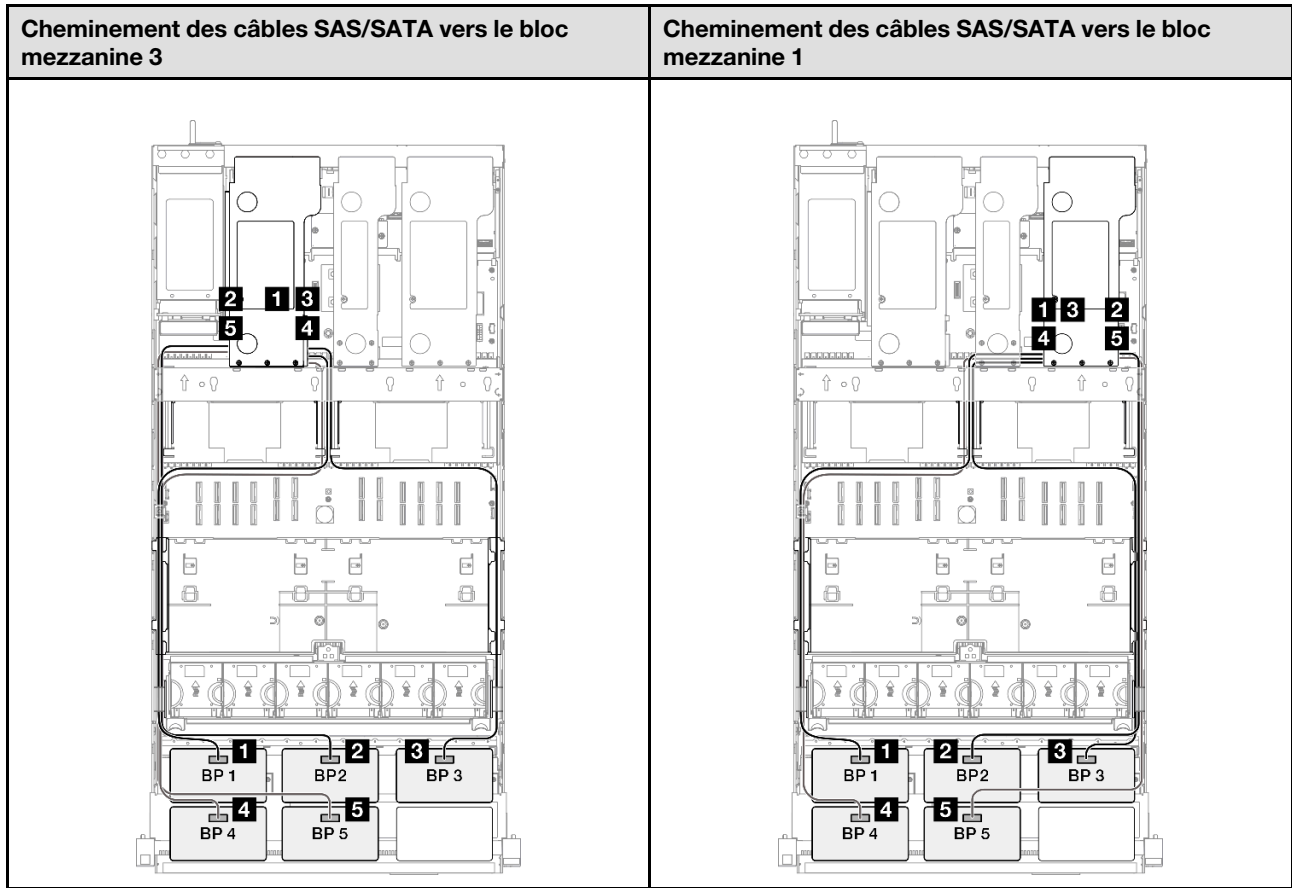


Remarque : Selon votre configuration, l'adaptateur RAID/HBA sera installé à différents emplacements du bloc mezzanine.

De	Vers	Câble
1 Fond de panier 1 : SAS/SATA	32i Gen 4 : C0	Gen 4 : SlimSAS x8 vers SlimSAS x8 (1 000 mm)
2 Fond de panier 2 : SAS/SATA	32i Gen 4 : C1	Gen 4 : SlimSAS x8 vers SlimSAS x8 (1 000 mm)
3 Fond de panier 3 : SAS/SATA	32i Gen 4 : C2	Gen 4 : SlimSAS x8 vers SlimSAS x8 (1 000 mm)
4 Fond de panier 4 : SAS/SATA	<ul style="list-style-type: none"> • 16i Gen 4 : C0 • 16i Gen 3 : C0, C1 	<ul style="list-style-type: none"> • Gen 4 : SlimSAS x8 vers SlimSAS x8 (1 000 mm) • Gen 3 : HD mini SAS x4*2 vers SlimSAS x8 (1 000 mm)
5 Fond de panier 5 : SAS/SATA	<ul style="list-style-type: none"> • 16i Gen 4 : C1 • 16i Gen 3 : C2, C3 	<ul style="list-style-type: none"> • Gen 4 : SlimSAS x8 vers SlimSAS x8 (1 000 mm) • Gen 3 : HD mini SAS x4*2 vers SlimSAS x8 (1 000 mm)

Adaptateur RAID 32i + 32i

Cheminement des câbles NVMe		
De	Vers	Câble
1 Fond de panier 1 : NVMe 0-1	Carte mère : NVMe 10	MCIO x8 vers MCIO x8 (440 mm)
2 Fond de panier 1 : NVMe 2-3	Carte mère : NVMe 9	MCIO x8 vers MCIO x8 (440 mm)
3 Fond de panier 1 : NVMe 4-5	Carte mère : NVMe 1	Câble MCIO x8 vers Swift x8 (190 mm)
4 Fond de panier 1 : NVMe 6-7	Carte mère : NVMe 2	Câble MCIO x8 vers Swift x8 (190 mm)
5 Fond de panier 2 : NVMe 0-1	Carte mère : NVMe 3	Câble MCIO x8 vers Swift x8 (190 mm)
6 Fond de panier 2 : NVMe 2-3	Carte mère : NVMe 4	Câble MCIO x8 vers Swift x8 (190 mm)
7 Fond de panier 2 : NVMe 4-5	Carte mère : NVMe 5	Câble MCIO x8 vers Swift x8 (190 mm)
8 Fond de panier 2 : NVMe 6-7	Carte mère : NVMe 6	Câble MCIO x8 vers Swift x8 (190 mm)
9 Fond de panier 3 : NVMe 0-1	Carte mère : NVMe 7	Câble MCIO x8 vers Swift x8 (190 mm)
10 Fond de panier 3 : NVMe 2-3	Carte mère : NVMe 8	Câble MCIO x8 vers Swift x8 (190 mm)
11 Fond de panier 3 : NVMe 4-5	Carte mère : NVMe 12	MCIO x8 vers MCIO x8 (440 mm)
12 Fond de panier 3 : NVMe 6-7	Carte mère : NVMe 11	MCIO x8 vers MCIO x8 (440 mm)



Remarque : Selon votre configuration, l'adaptateur RAID/HBA sera installé à différents emplacements du bloc mezzanine.

De	Vers	Câble
1 Fond de panier 1 : SAS/SATA	32i Gen 4 : C0	Gen 4 : SlimSAS x8 vers SlimSAS x8 (1 000 mm)
2 Fond de panier 2 : SAS/SATA	32i Gen 4 : C1	Gen 4 : SlimSAS x8 vers SlimSAS x8 (1 000 mm)
3 Fond de panier 3 : SAS/SATA	32i Gen 4 : C2	Gen 4 : SlimSAS x8 vers SlimSAS x8 (1 000 mm)
4 Fond de panier 4 : SAS/SATA	32i Gen 4 : C0	Gen 4 : SlimSAS x8 vers SlimSAS x8 (1 000 mm)
5 Fond de panier 5 : SAS/SATA	32i Gen 4 : C1	Gen 4 : SlimSAS x8 vers SlimSAS x8 (1 000 mm)

3 fonds de panier AnyBay + 3 fonds de panier SAS/SATA

Cette section décrit le cheminement des câbles de signal pour trois fonds de panier AnyBay et trois fonds de panier SAS/SATA.

Remarques :

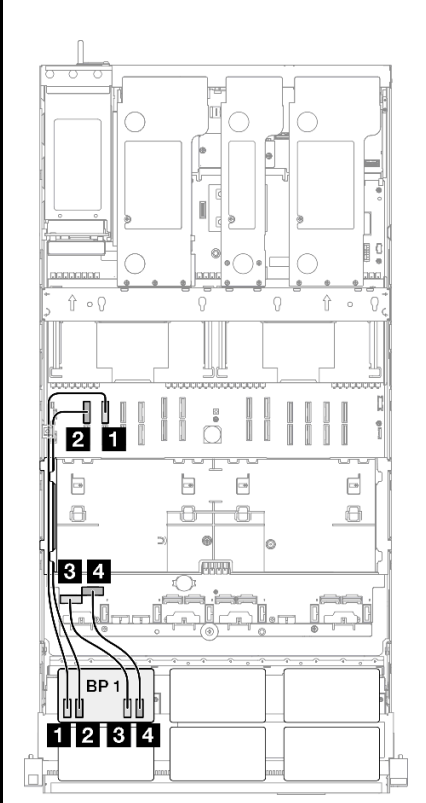
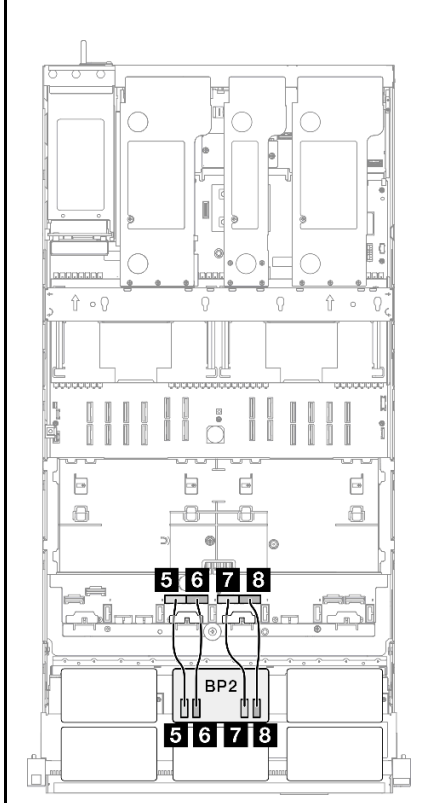
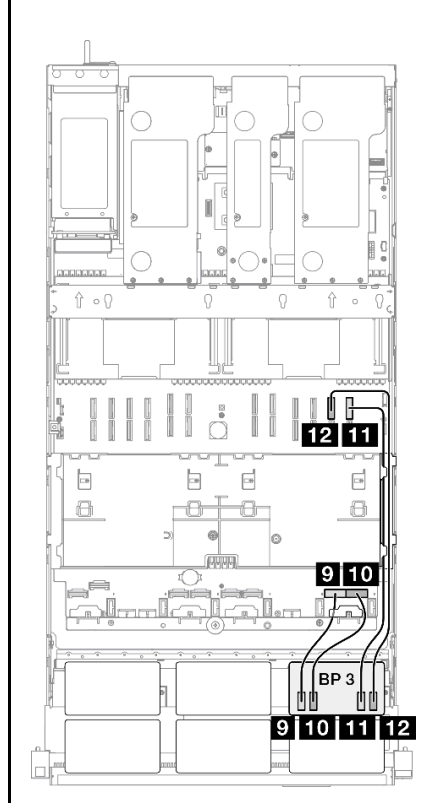
- Assurez-vous d'observer l'ordre et les règles d'installation des sections « [Ordre et règles d'installation des adaptateurs et blocs mezzanines PCIe](#) » à la page 14 et « [Ordre et règles d'installation du fond de panier d'unité](#) » à la page 13.

- Pour plus d'informations sur le cheminement des câbles d'alimentation, voir « [Cheminement des câbles d'alimentation du fonds de panier d'unité 2,5 pouces](#) » à la page 260.
- Selon votre configuration, l'adaptateur RAID/HBA sera installé à différents emplacements du bloc mezzanine.
- Connexions entre les connecteurs : **1↔1, 2↔2, 3↔3, ... n↔n**
- Lorsque vous acheminez les câbles, assurez-vous que tous les câbles sont acheminés correctement grâce aux guides-câbles.

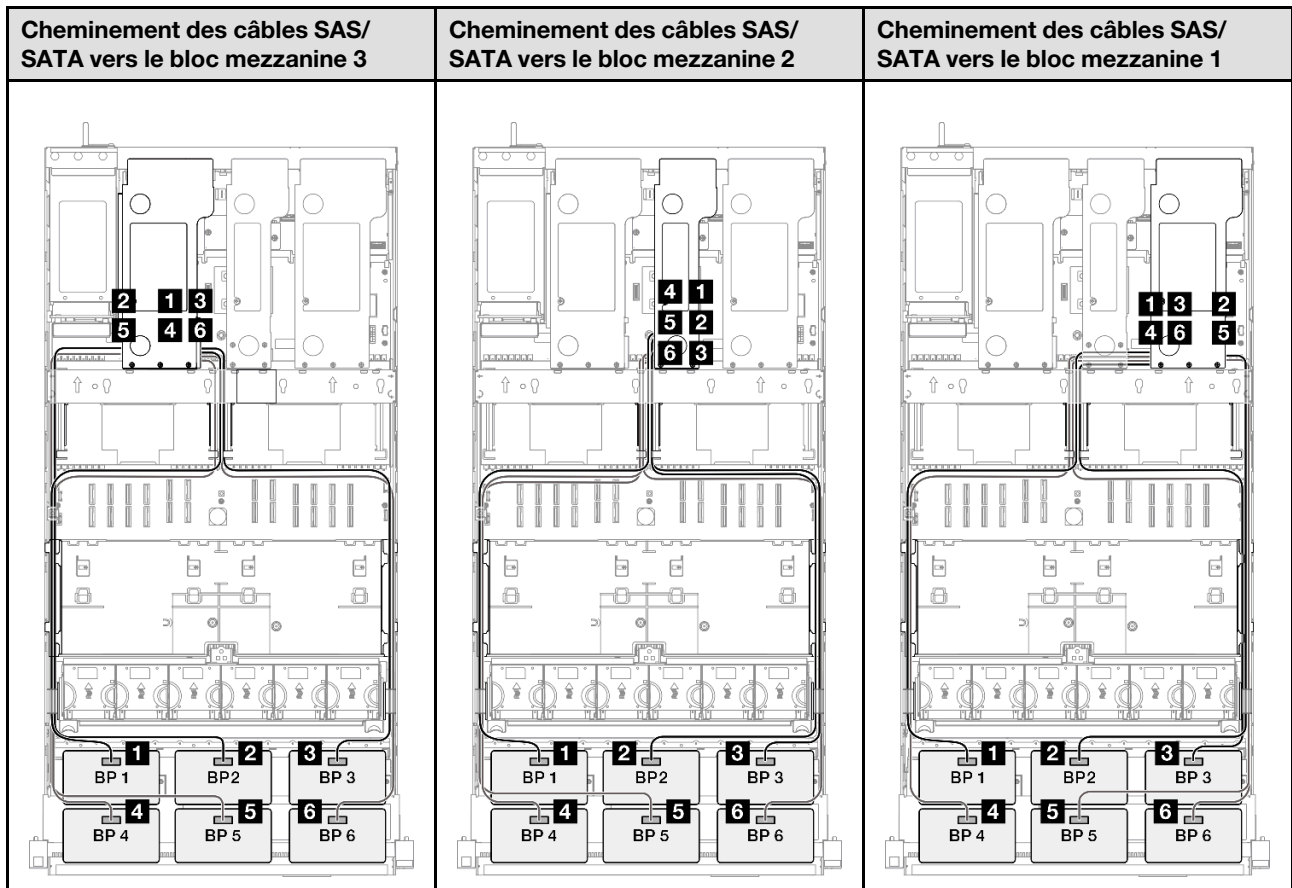
Cette configuration comprend les combinaisons de contrôleur de stockage suivantes :

- « [Adaptateur RAID/HBA 16i + 16i + 16i](#) » à la page 385
- « [Adaptateur RAID/HBA 8i + 16i + 32i](#) » à la page 388
- « [Adaptateur RAID 32i + 32i](#) » à la page 390

Adaptateur RAID/HBA 16i + 16i + 16i

Cheminement des câbles NVMe		
		
De	Vers	Câble
1 Fond de panier 1 : NVMe 0-1	Carte mère : NVMe 10	MCIO x8 vers MCIO x8 (440 mm)
2 Fond de panier 1 : NVMe 2-3	Carte mère : NVMe 9	MCIO x8 vers MCIO x8 (440 mm)
3 Fond de panier 1 : NVMe 4-5	Carte mère : NVMe 1	Câble MCIO x8 vers Swift x8 (190 mm)
4 Fond de panier 1 : NVMe 6-7	Carte mère : NVMe 2	Câble MCIO x8 vers Swift x8 (190 mm)
5 Fond de panier 2 : NVMe 0-1	Carte mère : NVMe 3	Câble MCIO x8 vers Swift x8 (190 mm)

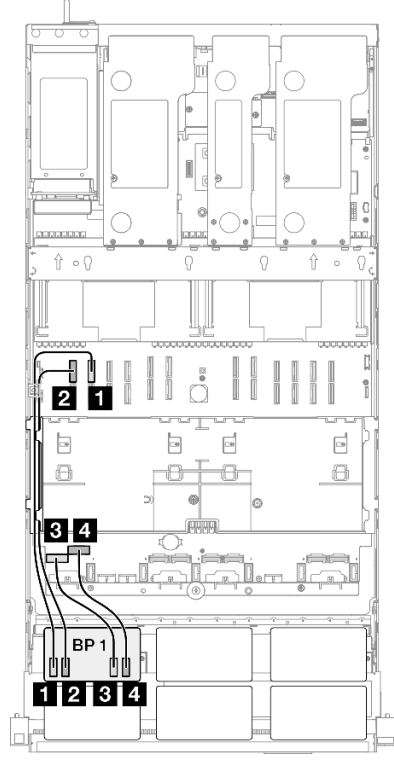
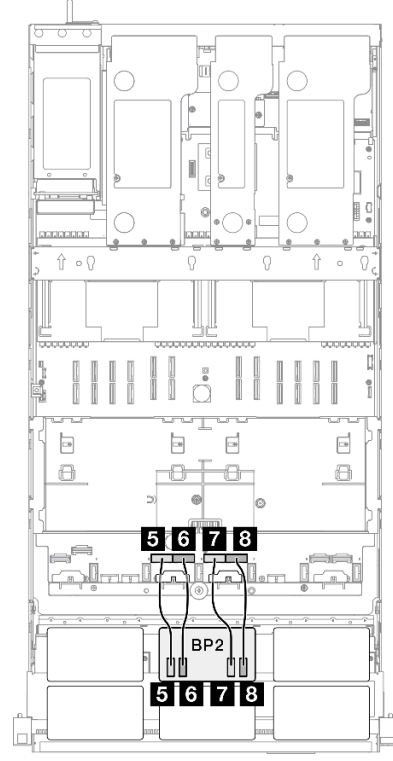
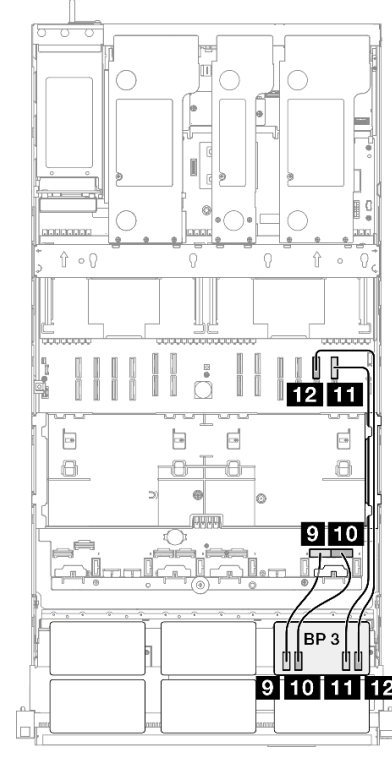
De	Vers	Câble
6 Fond de panier 2 : NVMe 2-3	Carte mère : NVMe 4	Câble MCIO x8 vers Swift x8 (190 mm)
7 Fond de panier 2 : NVMe 4-5	Carte mère : NVMe 5	Câble MCIO x8 vers Swift x8 (190 mm)
8 Fond de panier 2 : NVMe 6-7	Carte mère : NVMe 6	Câble MCIO x8 vers Swift x8 (190 mm)
9 Fond de panier 3 : NVMe 0-1	Carte mère : NVMe 7	Câble MCIO x8 vers Swift x8 (190 mm)
10 Fond de panier 3 : NVMe 2-3	Carte mère : NVMe 8	Câble MCIO x8 vers Swift x8 (190 mm)
11 Fond de panier 3 : NVMe 4-5	Carte mère : NVMe 12	MCIO x8 vers MCIO x8 (440 mm)
12 Fond de panier 3 : NVMe 6-7	Carte mère : NVMe 11	MCIO x8 vers MCIO x8 (440 mm)

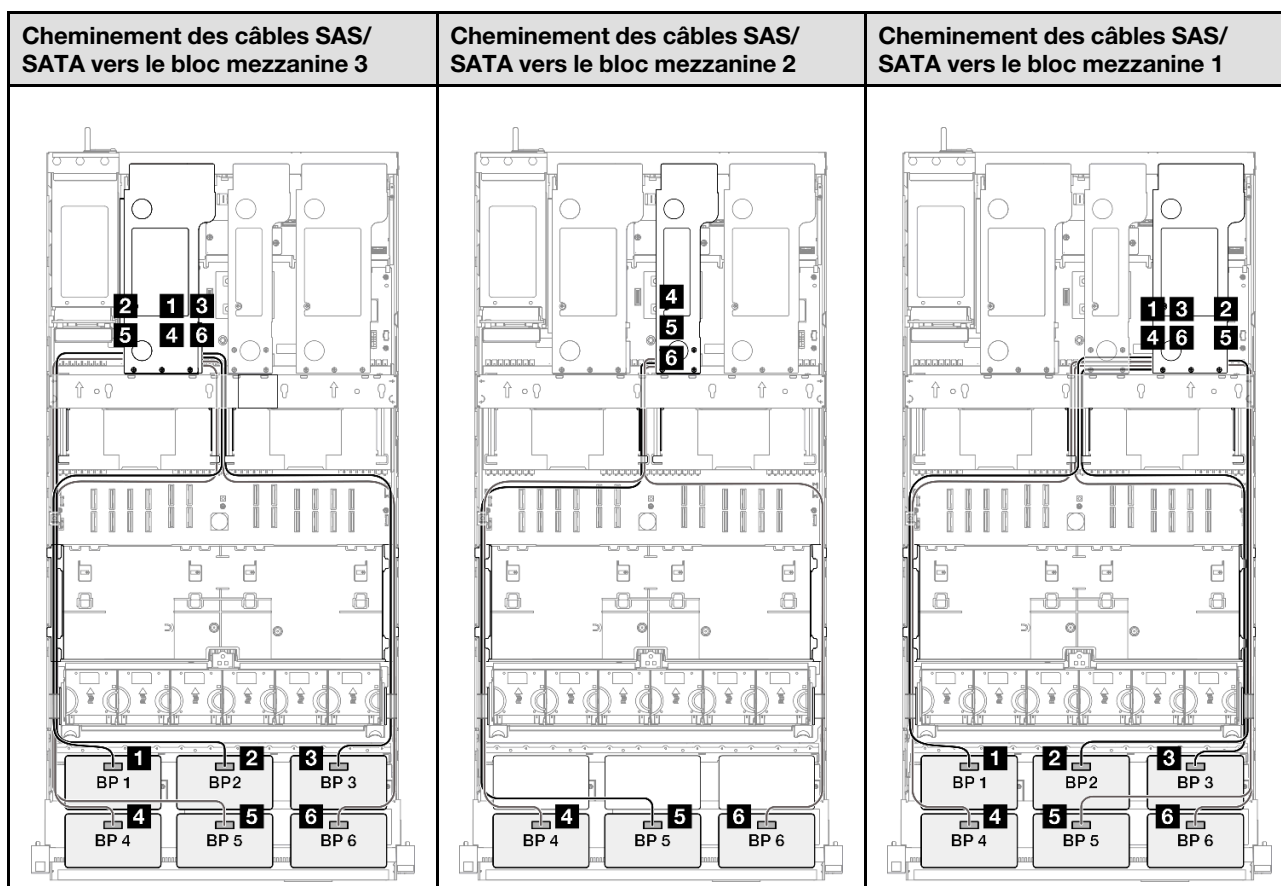


Remarque : Selon votre configuration, l'adaptateur RAID/HBA sera installé à différents emplacements du bloc mezzanine.

De	Vers	Câble
1 Fond de panier 1 : SAS/SATA	<ul style="list-style-type: none"> • 16i Gen 4 : C0 • 16i Gen 3 : C0, C1 	<ul style="list-style-type: none"> • Gen 4 : SlimSAS x8 vers SlimSAS x8 (1 000 mm) • Gen 3 : HD mini SAS x4*2 vers SlimSAS x8 (1 000 mm)
2 Fond de panier 2 : SAS/SATA	<ul style="list-style-type: none"> • 16i Gen 4 : C1 • 16i Gen 3 : C2, C3 	<ul style="list-style-type: none"> • Gen 4 : SlimSAS x8 vers SlimSAS x8 (1 000 mm) • Gen 3 : HD mini SAS x4*2 vers SlimSAS x8 (1 000 mm)
3 Fond de panier 3 : SAS/SATA	<ul style="list-style-type: none"> • 16i Gen 4 : C0 • 16i Gen 3 : C0, C1 	<ul style="list-style-type: none"> • Gen 4 : SlimSAS x8 vers SlimSAS x8 (1 000 mm) • Gen 3 : HD mini SAS x4*2 vers SlimSAS x8 (1 000 mm)
4 Fond de panier 4 : SAS/SATA	<ul style="list-style-type: none"> • 16i Gen 4 : C1 • 16i Gen 3 : C2, C3 	<ul style="list-style-type: none"> • Gen 4 : SlimSAS x8 vers SlimSAS x8 (1 000 mm) • Gen 3 : HD mini SAS x4*2 vers SlimSAS x8 (1 000 mm)
5 Fond de panier 5 : SAS/SATA	<ul style="list-style-type: none"> • 16i Gen 4 : C0 • 16i Gen 3 : C0, C1 	<ul style="list-style-type: none"> • Gen 4 : SlimSAS x8 vers SlimSAS x8 (1 000 mm) • Gen 3 : HD mini SAS x4*2 vers SlimSAS x8 (1 000 mm)
6 Fond de panier 6 : SAS/SATA	<ul style="list-style-type: none"> • 16i Gen 4 : C1 • 16i Gen 3 : C2, C3 	<ul style="list-style-type: none"> • Gen 4 : SlimSAS x8 vers SlimSAS x8 (1 000 mm) • Gen 3 : HD mini SAS x4*2 vers SlimSAS x8 (1 000 mm)

Adaptateur RAID/HBA 8i + 16i + 32i

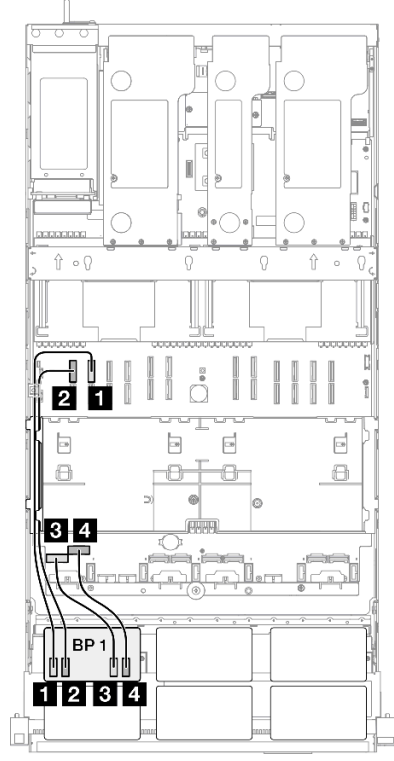
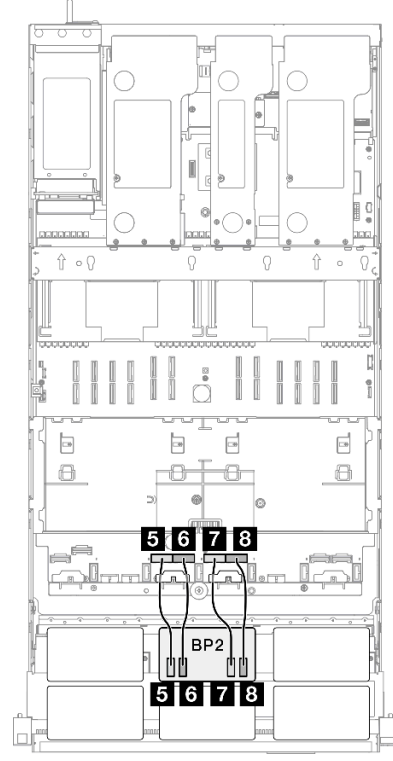
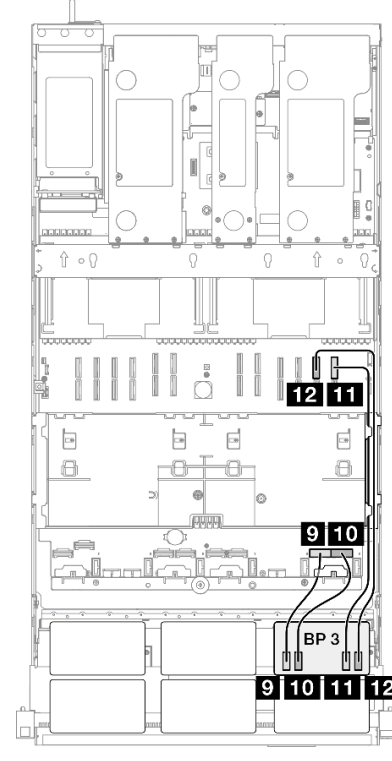
Cheminement des câbles NVMe		
		
De	Vers	Câble
1 Fond de panier 1 : NVMe 0-1	Carte mère : NVMe 10	MCIO x8 vers MCIO x8 (440 mm)
2 Fond de panier 1 : NVMe 2-3	Carte mère : NVMe 9	MCIO x8 vers MCIO x8 (440 mm)
3 Fond de panier 1 : NVMe 4-5	Carte mère : NVMe 1	Câble MCIO x8 vers Swift x8 (190 mm)
4 Fond de panier 1 : NVMe 6-7	Carte mère : NVMe 2	Câble MCIO x8 vers Swift x8 (190 mm)
5 Fond de panier 2 : NVMe 0-1	Carte mère : NVMe 3	Câble MCIO x8 vers Swift x8 (190 mm)
6 Fond de panier 2 : NVMe 2-3	Carte mère : NVMe 4	Câble MCIO x8 vers Swift x8 (190 mm)
7 Fond de panier 2 : NVMe 4-5	Carte mère : NVMe 5	Câble MCIO x8 vers Swift x8 (190 mm)
8 Fond de panier 2 : NVMe 6-7	Carte mère : NVMe 6	Câble MCIO x8 vers Swift x8 (190 mm)
9 Fond de panier 3 : NVMe 0-1	Carte mère : NVMe 7	Câble MCIO x8 vers Swift x8 (190 mm)
10 Fond de panier 3 : NVMe 2-3	Carte mère : NVMe 8	Câble MCIO x8 vers Swift x8 (190 mm)
11 Fond de panier 3 : NVMe 4-5	Carte mère : NVMe 12	MCIO x8 vers MCIO x8 (440 mm)
12 Fond de panier 3 : NVMe 6-7	Carte mère : NVMe 11	MCIO x8 vers MCIO x8 (440 mm)

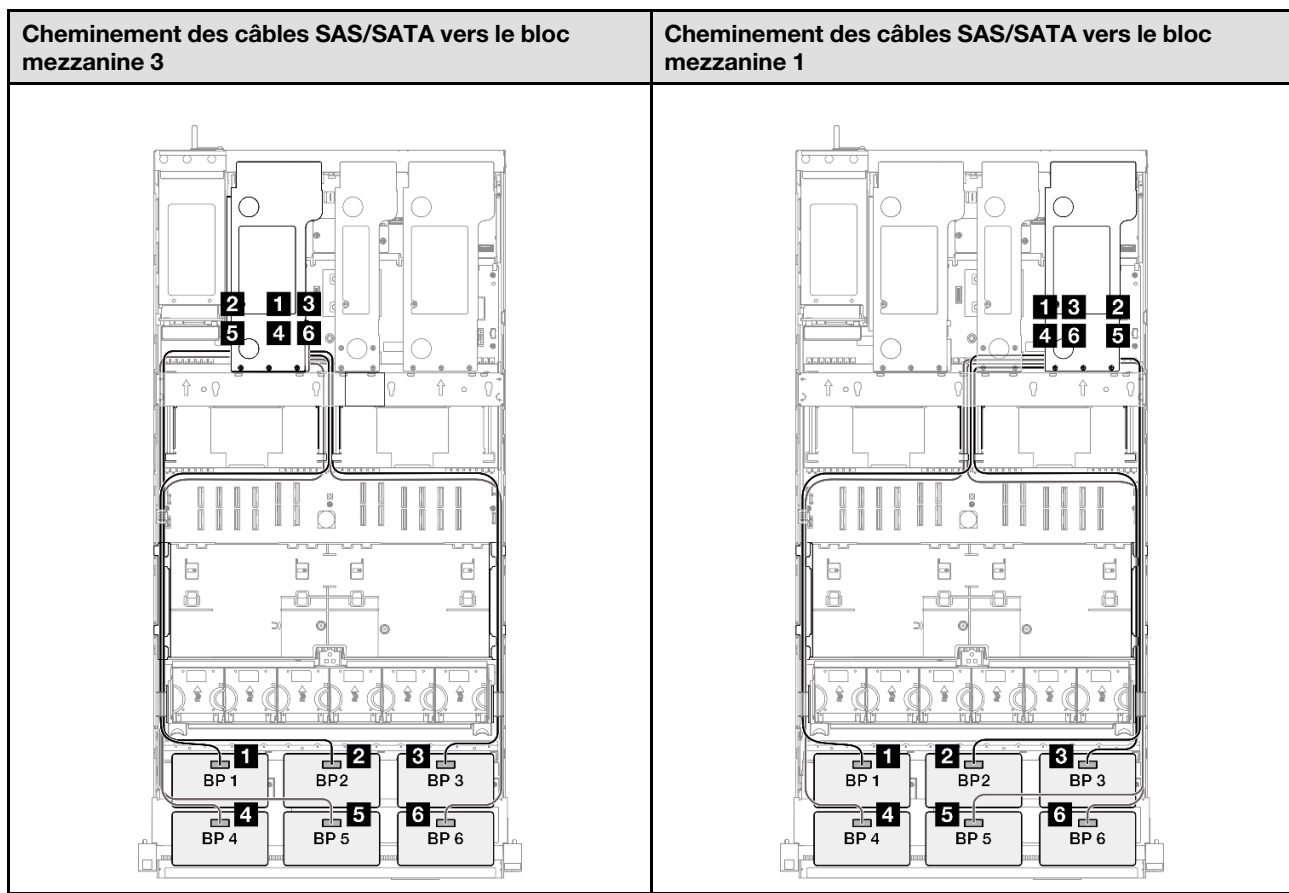


Remarque : Selon votre configuration, l'adaptateur RAID/HBA sera installé à différents emplacements du bloc mezzanine.

De	Vers	Câble
1 Fond de panier 1 : SAS/SATA	32i Gen 4 : C0	Gen 4 : SlimSAS x8 vers SlimSAS x8 (1 000 mm)
2 Fond de panier 2 : SAS/SATA	32i Gen 4 : C1	Gen 4 : SlimSAS x8 vers SlimSAS x8 (1 000 mm)
3 Fond de panier 3 : SAS/SATA	32i Gen 4 : C2	Gen 4 : SlimSAS x8 vers SlimSAS x8 (1 000 mm)
4 Fond de panier 4 : SAS/SATA	<ul style="list-style-type: none"> • 16i Gen 4 : C0 • 16i Gen 3 : C0, C1 	<ul style="list-style-type: none"> • Gen 4 : SlimSAS x8 vers SlimSAS x8 (1 000 mm) • Gen 3 : HD mini SAS x4*2 vers SlimSAS x8 (1 000 mm)
5 Fond de panier 5 : SAS/SATA	<ul style="list-style-type: none"> • 16i Gen 4 : C1 • 16i Gen 3 : C2, C3 	<ul style="list-style-type: none"> • Gen 4 : SlimSAS x8 vers SlimSAS x8 (1 000 mm) • Gen 3 : HD mini SAS x4*2 vers SlimSAS x8 (1 000 mm)
6 Fond de panier 6 : SAS/SATA	<ul style="list-style-type: none"> • 8i Gen 4 : C0 • 8i Gen 3 : C0, C1 	<ul style="list-style-type: none"> • Gen 4 : SlimSAS x8 vers SlimSAS x8 (1 000 mm) • Gen 3 : HD mini SAS x4*2 vers SlimSAS x8 (1 000 mm)

Adaptateur RAID 32i + 32i

Cheminement des câbles NVMe		
		
De	Vers	Câble
1 Fond de panier 1 : NVMe 0-1	Carte mère : NVMe 10	MCIO x8 vers MCIO x8 (440 mm)
2 Fond de panier 1 : NVMe 2-3	Carte mère : NVMe 9	MCIO x8 vers MCIO x8 (440 mm)
3 Fond de panier 1 : NVMe 4-5	Carte mère : NVMe 1	Câble MCIO x8 vers Swift x8 (190 mm)
4 Fond de panier 1 : NVMe 6-7	Carte mère : NVMe 2	Câble MCIO x8 vers Swift x8 (190 mm)
5 Fond de panier 2 : NVMe 0-1	Carte mère : NVMe 3	Câble MCIO x8 vers Swift x8 (190 mm)
6 Fond de panier 2 : NVMe 2-3	Carte mère : NVMe 4	Câble MCIO x8 vers Swift x8 (190 mm)
7 Fond de panier 2 : NVMe 4-5	Carte mère : NVMe 5	Câble MCIO x8 vers Swift x8 (190 mm)
8 Fond de panier 2 : NVMe 6-7	Carte mère : NVMe 6	Câble MCIO x8 vers Swift x8 (190 mm)
9 Fond de panier 3 : NVMe 0-1	Carte mère : NVMe 7	Câble MCIO x8 vers Swift x8 (190 mm)
10 Fond de panier 3 : NVMe 2-3	Carte mère : NVMe 8	Câble MCIO x8 vers Swift x8 (190 mm)
11 Fond de panier 3 : NVMe 4-5	Carte mère : NVMe 12	MCIO x8 vers MCIO x8 (440 mm)
12 Fond de panier 3 : NVMe 6-7	Carte mère : NVMe 11	MCIO x8 vers MCIO x8 (440 mm)



Remarque : Selon votre configuration, l'adaptateur RAID/HBA sera installé à différents emplacements du bloc mezzanine.

De	Vers	Câble
1 Fond de panier 1 : SAS/SATA	32i Gen 4 : C0	Gen 4 : SlimSAS x8 vers SlimSAS x8 (1 000 mm)
2 Fond de panier 2 : SAS/SATA	32i Gen 4 : C1	Gen 4 : SlimSAS x8 vers SlimSAS x8 (1 000 mm)
3 Fond de panier 3 : SAS/SATA	32i Gen 4 : C2	Gen 4 : SlimSAS x8 vers SlimSAS x8 (1 000 mm)
4 Fond de panier 4 : SAS/SATA	32i Gen 4 : C0	Gen 4 : SlimSAS x8 vers SlimSAS x8 (1 000 mm)
5 Fond de panier 5 : SAS/SATA	32i Gen 4 : C1	Gen 4 : SlimSAS x8 vers SlimSAS x8 (1 000 mm)
6 Fond de panier 6 : SAS/SATA	32i Gen 4 : C2	Gen 4 : SlimSAS x8 vers SlimSAS x8 (1 000 mm)

Cheminement des câbles du fond de panier d'unité 7 mm

Cette section décrit le cheminement des câbles pour le fond de panier d'unités 7 mm.

Remarques :

- Connexions entre les connecteurs : **1** ↔ **1**, **2** ↔ **2**, **3** ↔ **3**, ... **n** ↔ **n**

- Lorsque vous acheminez les câbles, assurez-vous que tous les câbles sont acheminés correctement grâce aux guides-câbles.

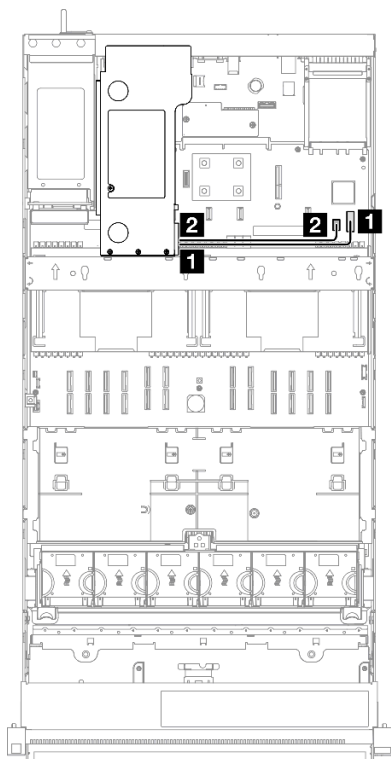


Figure 211. Cheminement des câbles du fond de panier d'unité 7 mm

De	Vers	Câble
1 Fond de panier d'unité 7 mm : connecteur d'alimentation	Bloc carte mère : connecteur d'alimentation d'unité 7 mm	SlimSAS x4 vers SlimSAS x4 (340 mm)
2 Fond de panier d'unité 7 mm : connecteur de signal	Bloc carte mère : connecteur d'interface d'unité 7 mm/M.2	Alimentation 2x8 vers alimentation 2x6 (340 mm)

Cheminement des câbles du connecteur de l'ensemble de diagnostics externe

Cette section décrit le cheminement des câbles pour le connecteur de l'ensemble de diagnostics externe.

Remarques :

- Connexions entre les connecteurs : **1↔1, 2↔2, 3↔3, ... n↔n**
- Lorsque vous acheminez les câbles, assurez-vous que tous les câbles sont acheminés correctement grâce aux guides-câbles.

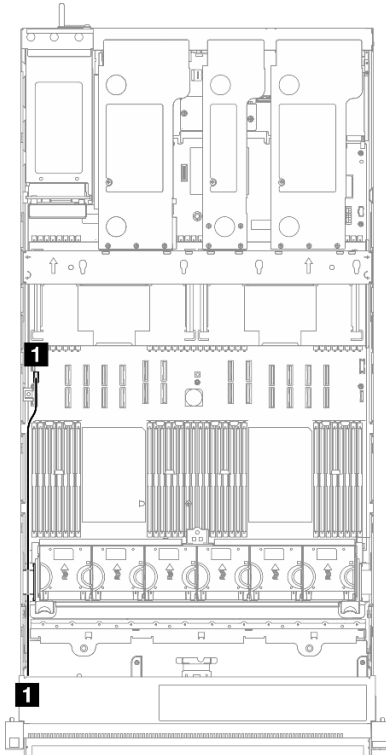


Figure 212. Cheminement des câbles du connecteur de l'ensemble de diagnostics externe

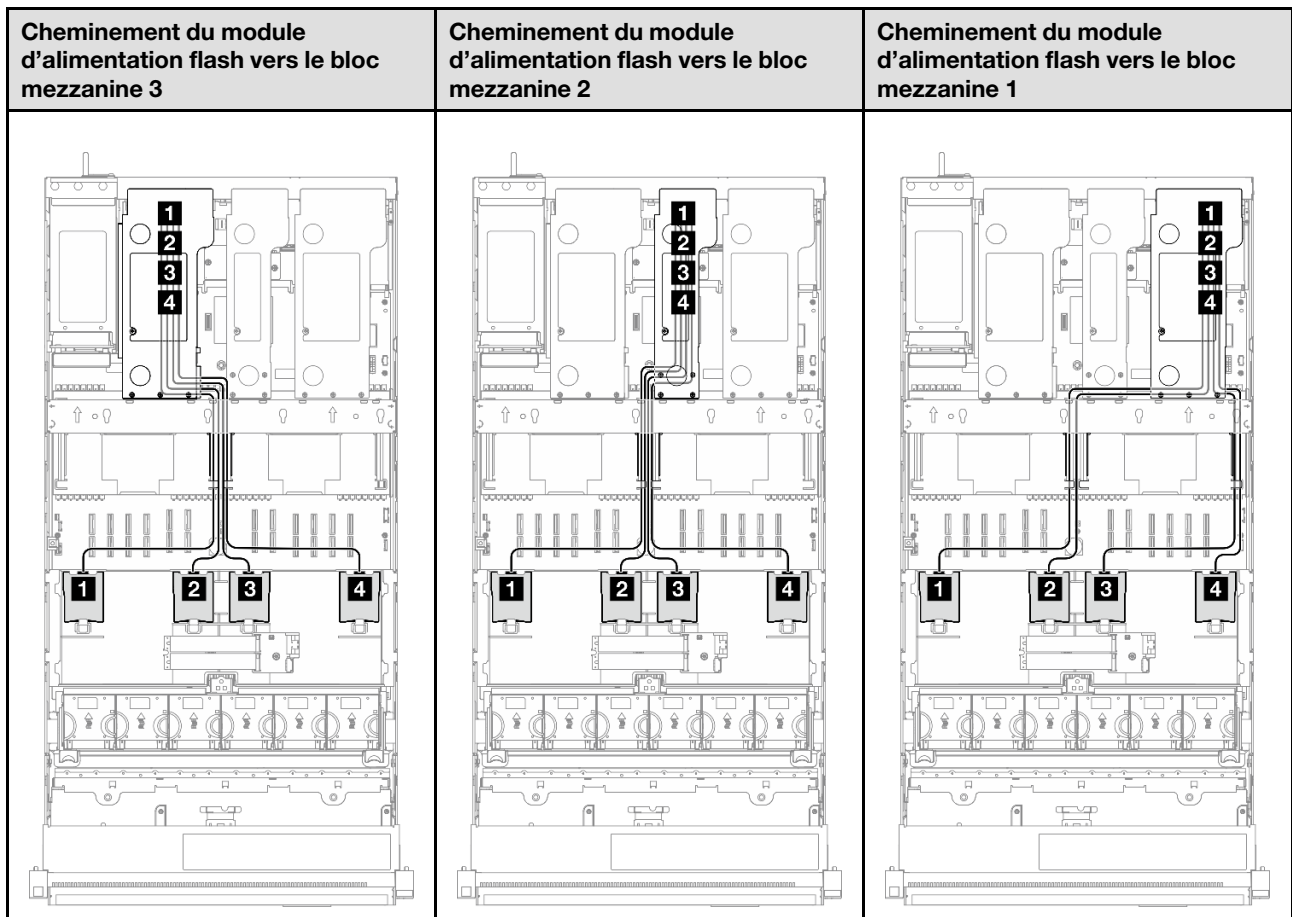
De	Vers	Câble
1 Connecteur de l'ensemble de diagnostics externe	Bloc carte mère : connecteur de l'ensemble de diagnostics externe	Connecteur de l'ensemble de diagnostics interne/externe (570 mm)

Cheminement du module d'alimentation flash

Cette section décrit le cheminement des câbles pour les modules d'alimentation flash RAID.

Remarques :

- Connexions entre les connecteurs : **1** ↔ **1**, **2** ↔ **2**, **3** ↔ **3**, ... **n** ↔ **n**
- Lorsque vous acheminez les câbles, assurez-vous que tous les câbles sont acheminés correctement grâce aux guides-câbles.



Remarque : Selon votre configuration, l'adaptateur RAID/HBA sera installé à différents emplacements du bloc mezzanine.

De	Vers	Câble
1 Module d'alimentation flash	1 Adaptateur RAID dans le bloc mezzanine PCIe	<ul style="list-style-type: none"> • Gen 4 : Alimentation 1x9 vers alimentation 2x4 (680 mm) • Gen 3 : Alimentation 1x8 vers alimentation 1x8 (680 mm)
2 Module d'alimentation flash	2 Adaptateur RAID dans le bloc mezzanine PCIe	<ul style="list-style-type: none"> • Gen 4 : Alimentation 1x9 vers alimentation 2x4 (680 mm) • Gen 3 : Alimentation 1x8 vers alimentation 1x8 (680 mm)
3 Module d'alimentation flash	3 Adaptateur RAID dans le bloc mezzanine PCIe	<ul style="list-style-type: none"> • Gen 4 : Alimentation 1x9 vers alimentation 2x4 (680 mm) • Gen 3 : Alimentation 1x8 vers alimentation 1x8 (680 mm)
4 Module d'alimentation flash	4 Adaptateur RAID dans le bloc mezzanine PCIe	<ul style="list-style-type: none"> • Gen 4 : Alimentation 1x9 vers alimentation 2x4 (680 mm) • Gen 3 : Alimentation 1x8 vers alimentation 1x8 (680 mm)

Cheminement des câbles du module d'E-S avant

Cette section décrit le cheminement des câbles pour le module d'E-S avant.

Remarques :

- Connexions entre les connecteurs : **1↔1**, **2↔2**, **3↔3**, ... **n↔n**
- Lorsque vous acheminez les câbles, assurez-vous que tous les câbles sont acheminés correctement grâce aux guides-câbles.

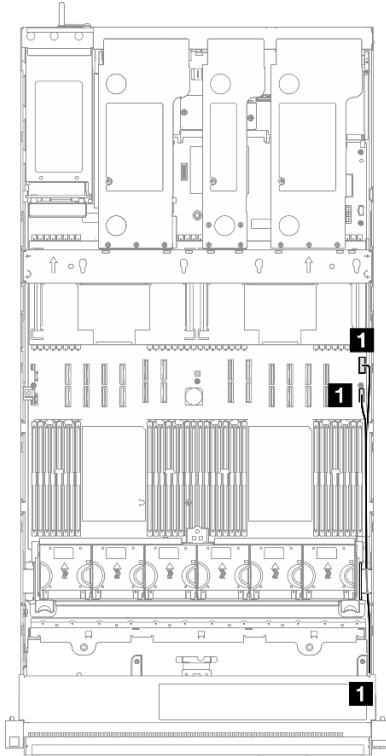


Figure 213. Cheminement des câbles pour le module d'E-S avant

De	Vers	Câble
1 Module d'E-S avant	Bloc carte mère : connecteur d'E-S avant	Module d'E-S avant interne (570/590 mm)
	Bloc carte mère : connecteur USB avant	

Cheminement des câbles du connecteur VGA avant

Cette section décrit le cheminement des câbles pour le connecteur VGA avant.

Remarques :

- Connexions entre les connecteurs : **1↔1**, **2↔2**, **3↔3**, ... **n↔n**
- Lorsque vous acheminez les câbles, assurez-vous que tous les câbles sont acheminés correctement grâce aux guides-câbles.

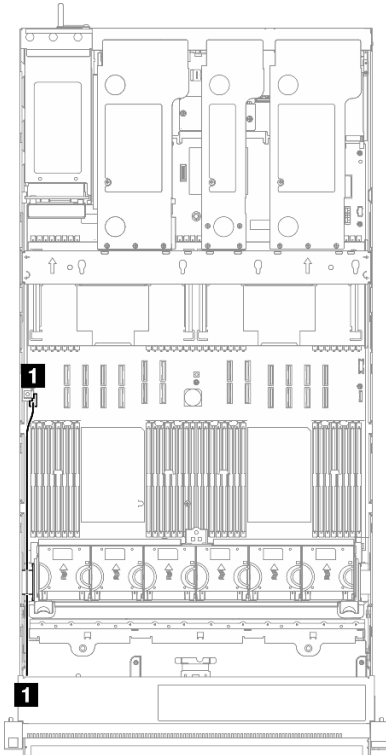


Figure 214. Cheminement des câbles du connecteur VGA avant

De	Vers	Câble
1 Connecteur VGA avant	Bloc carte mère : connecteur VGA	VGA interne (560 mm)

Cheminement des câbles de l'adaptateur d'amorçage M.2

Cette section décrit le cheminement des câbles pour l'adaptateur d'amorçage M.2.

Remarques :

- Connexions entre les connecteurs : **1**↔**1**, **2**↔**2**, **3**↔**3**, ... **n**↔**n**
- Lorsque vous acheminez les câbles, assurez-vous que tous les câbles sont acheminés correctement grâce aux guides-câbles.

Adaptateur d'amorçage SATA/NVMe ou NVMe M.2

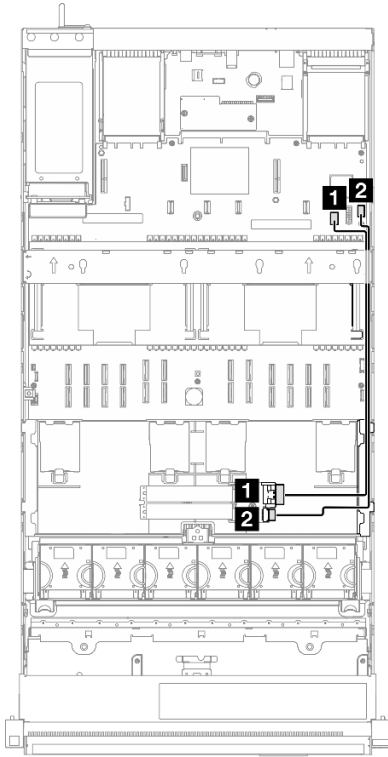


Figure 215. Cheminement des câbles pour l'adaptateur d'amorçage SATA/NVMe ou NVMe M.2

Remarque : Cette configuration prend en charge les modèles SATA non RAID, SATA RAID (VROC), NVMe non RAID et NVMe RAID (VROC standard).

De	Vers	Câble
1 Connecteur de signal de l'adaptateur d'amorçage M.2	Bloc carte mère : connecteur d'interface d'unité 7 mm/M.2	Câble d'interface et d'alimentation M.2 (530/550/550 mm)
2 Connecteur d'alimentation de l'adaptateur d'amorçage M.2	Bloc carte mère : connecteur d'alimentation M.2	

Adaptateur d'amorçage SATA/x4 NVMe M.2

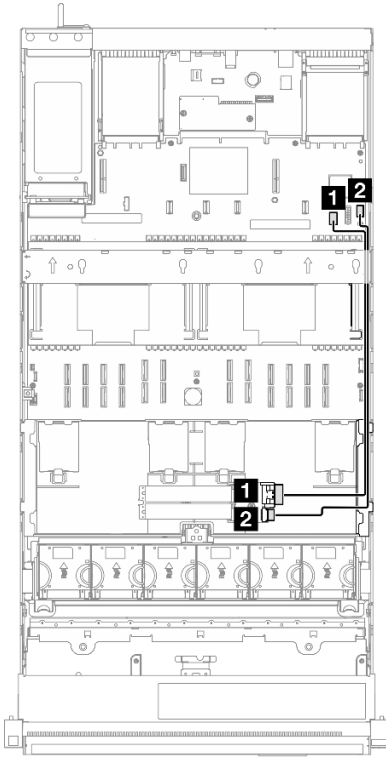


Figure 216. Cheminement des câbles pour l'adaptateur d'amorçage SATA/NVMe M.2 vers le PCH

Remarque : La présente configuration prend en charge des unités SATA non-RAID et SATA RAID (VROC).

De	Vers	Câble
1 Connecteur de signal de l'adaptateur d'amorçage M.2	Bloc carte mère : connecteur d'interface d'unité 7 mm/M.2	SlimSAS x4 vers SlimSAS x8 (530 mm)
2 Connecteur d'alimentation de l'adaptateur d'amorçage M.2	Bloc carte mère : connecteur d'alimentation M.2	Alimentation 2x10 vers alimentation 2x10 (500 mm)

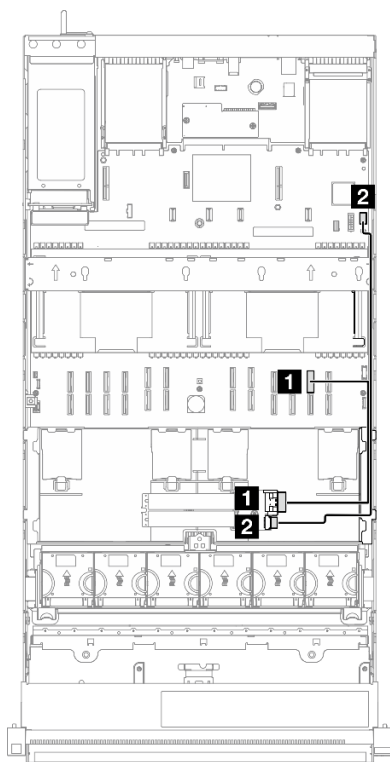


Figure 217. Cheminement des câbles pour l'adaptateur d'amorçage SATA/NVMe M.2 vers le CPU

Remarque : La présente configuration prend en charge des unités NVMe non-RAID et NVMe RAID (VROC standard).

De	Vers	Câble
1 Connecteur de signal de l'adaptateur d'amorçage M.2	Bloc carte mère : connecteur NVMe 11	MCIO x8 vers SlimSAS x8 (365 mm)
2 Connecteur d'alimentation de l'adaptateur d'amorçage M.2	Bloc carte mère : connecteur d'alimentation M.2	Alimentation 2x10 vers alimentation 2x10 (500 mm)

Cheminement des câbles de l'adaptateur NIC de gestion

Reportez-vous à la présente section pour comprendre le cheminement des câbles du adaptateur NIC de gestion.

Remarques :

- Connexions entre les connecteurs : **1** ↔ **1**, **2** ↔ **2**, **3** ↔ **3**, ... **n** ↔ **n**
- Lorsque vous acheminez les câbles, assurez-vous que tous les câbles sont acheminés correctement grâce aux guides-câbles.

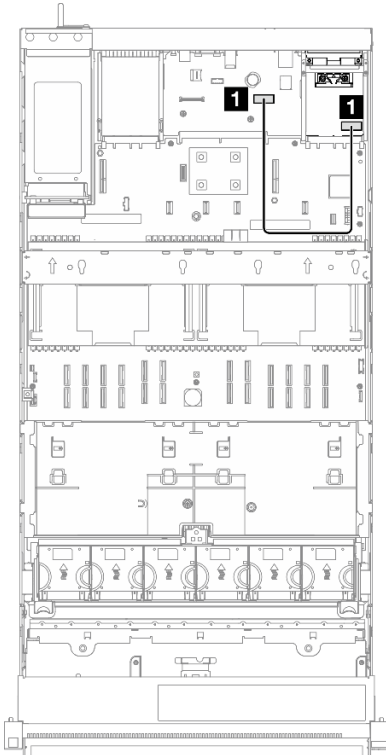


Figure 218. Cheminement des câbles pour l'adaptateur NIC de gestion

De	Vers	Câble
1 Adaptateur NIC de gestion	Bloc carte mère : second connecteur Ethernet de gestion	Adaptateur NIC de gestion interne (160 mm)

Cheminement des câbles du bloc mezzanine PCIe 1

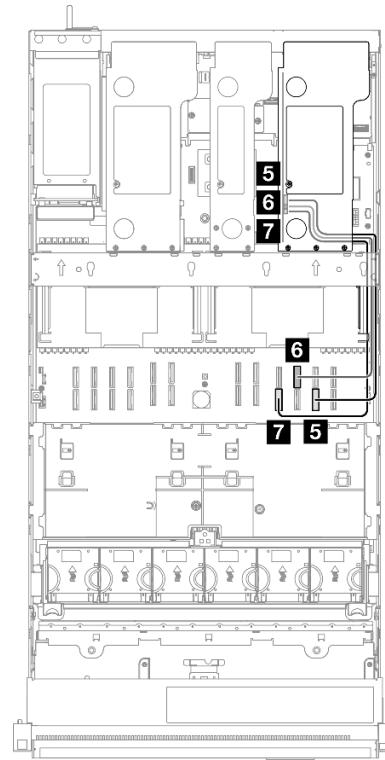
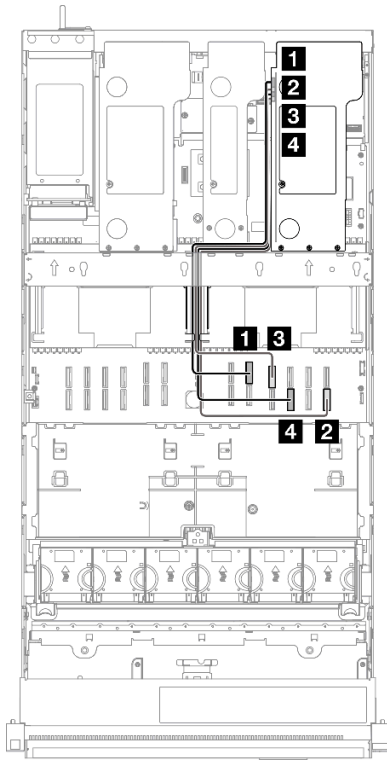
Cette section décrit le cheminement des câbles pour le bloc mezzanine PCIe 1.

Remarques :

- Connexions entre les connecteurs : **1**↔**1**, **2**↔**2**, **3**↔**3**, ... **n**↔**n**
- Lorsque vous acheminez les câbles, assurez-vous que tous les câbles sont acheminés correctement grâce aux guides-câbles.
- Une étiquette sur chaque câble de signal indique la source et la destination de la connexion. Ces informations sont au format **RY-X** et **P Z**. **Y** indique le numéro de bloc mezzanine PCIe, tandis que **X** indique le connecteur sur la carte mezzanine et **Z** indique le connecteur sur le bloc carte mère.

Bloc mezzanine pleine hauteur Gen 4 à six emplacements (bloc mezzanine PCIe 1)

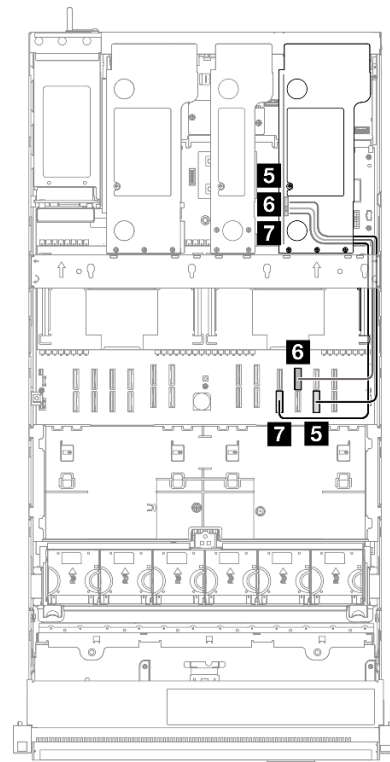
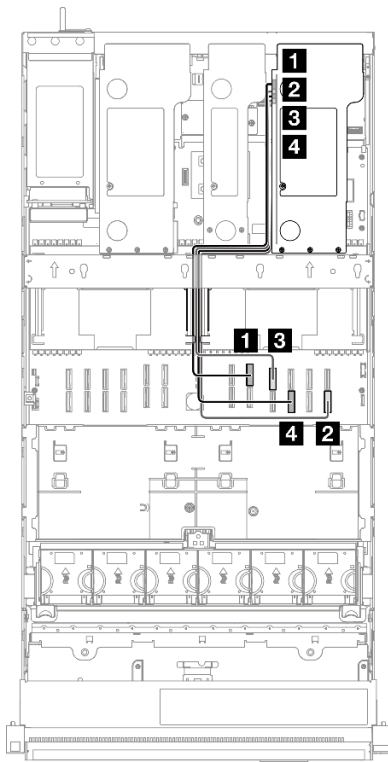
Cheminement des câbles pour un bloc mezzanine pleine hauteur Gen 4 à six emplacements (bloc mezzanine PCIe 1)



De	Vers	Câble	Étiquette
1 Bloc mezzanine PCIe : R8	Bloc carte mère : P 18	Câble MCIO x8 vers Swift x8 (500 mm, plat 140 mm)	R1-8
			P 18
2 Bloc mezzanine PCIe : R6	Bloc carte mère : P 12	Câble MCIO x8 vers Swift x8 (600 mm, plat 140 mm)	R1-6
			P 12
3 Bloc mezzanine PCIe : R3	Bloc carte mère : P 19	Câble MCIO x8 vers Swift x8 (600 mm, plat 140 mm)	R1-3
			P 19
4 Bloc mezzanine PCIe : R1	Bloc carte mère : P 10	Câble MCIO x8 vers Swift x8 (600 mm, plat 140 mm)	R1-1
			P 10
5 Bloc mezzanine PCIe : R7	Bloc carte mère : P 11	Câble MCIO x8 vers Swift x8 (500 mm)	R1-7
			P 11
6 Bloc mezzanine PCIe : R4	Bloc carte mère : P 20	Câble MCIO x8 vers Swift x8 (500 mm)	R1-4
			P 20
7 Bloc mezzanine PCIe : R5	Bloc carte mère : P 9	Câble MCIO x8 vers Swift x8 (500 mm)	R1-5
			P 9

Bloc mezzanine pleine hauteur Gen 5 à six emplacements (bloc mezzanine PCIe 1)

Cheminement des câbles pour un bloc mezzanine pleine hauteur Gen 5 à six emplacements (bloc mezzanine PCIe 1)



De	Vers	Câble	Étiquette
1 Bloc mezzanine PCIe : R8	Bloc carte mère : P 18	Câble MCIO x8 vers Swift x8 (500 mm, plat 140 mm)	R1-8
			P 18
2 Bloc mezzanine PCIe : R6	Bloc carte mère : P 12	Câble MCIO x8 vers Swift x8 (600 mm, plat 140 mm)	R1-6
			P 12
3 Bloc mezzanine PCIe : R3	Bloc carte mère : P 19	Câble MCIO x8 vers Swift x8 (600 mm, plat 140 mm)	R1-3
			P 19
4 Bloc mezzanine PCIe : R1	Bloc carte mère : P 10	Câble MCIO x8 vers Swift x8 (600 mm, plat 140 mm)	R1-1
			P 10
5 Bloc mezzanine PCIe : R7	Bloc carte mère : P 11	Câble MCIO x8 vers Swift x8 (500 mm)	R1-7
			P 11
6 Bloc mezzanine PCIe : R4	Bloc carte mère : P 20	Câble MCIO x8 vers Swift x8 (500 mm)	R1-4
			P 20
7 Bloc mezzanine PCIe : R2	Bloc carte mère : P 9	Câble MCIO x8 vers Swift x8 (500 mm)	R1-2
			P 9

Cheminement des câbles du bloc mezzanine PCIe 2

Cette section décrit le cheminement des câbles pour le bloc mezzanine PCIe 2.

Remarques :

- Connexions entre les connecteurs : **1** ↔ **1**, **2** ↔ **2**, **3** ↔ **3**, ... **n** ↔ **n**
- Lorsque vous acheminez les câbles, assurez-vous que tous les câbles sont acheminés correctement grâce aux guides-câbles.
- Une étiquette sur chaque câble de signal indique la source et la destination de la connexion. Ces informations sont au format **RY-X** et **P Z**. **Y** indique le numéro de bloc mezzanine PCIe, tandis que **X** indique le connecteur sur la carte mezzanine et **Z** indique le connecteur sur le bloc carte mère.

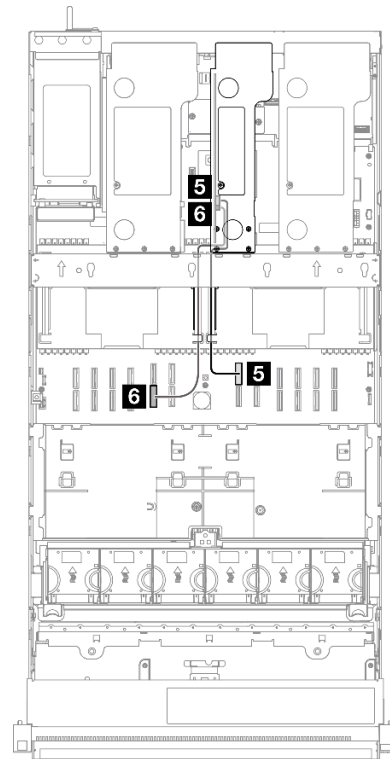
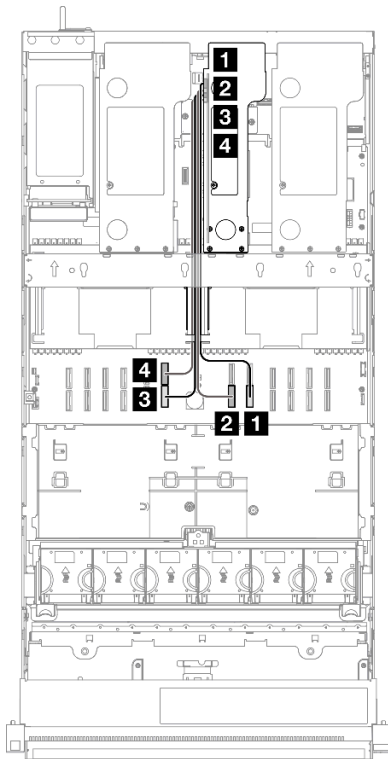
Bloc mezzanine demi hauteur Gen 4 à six emplacements (bloc mezzanine PCIe 2)

Cheminement des câbles pour un bloc mezzanine demi hauteur Gen 4 à six emplacements (bloc mezzanine PCIe 2)			
De	Vers	Câble	Étiquette
1 Bloc mezzanine PCIe : R6	Bloc carte mère : P 8	Câble MCIO x8 vers Swift x8 (500 mm)	R2-6 P 8
2 Bloc mezzanine PCIe : R5	Bloc carte mère : P 7	Câble MCIO x8 vers Swift x8 (500 mm)	R2-5 P 7
3 Bloc mezzanine PCIe : R2	Bloc carte mère : P 6	Câble MCIO x8 vers Swift x8 (440 mm, plat 140 mm)	R2-2 P 6
4 Bloc mezzanine PCIe : R1	Bloc carte mère : P 16	Câble MCIO x8 vers Swift x8 (440 mm, plat 140 mm)	R2-1 P 16
5 Bloc mezzanine PCIe : R4	Bloc carte mère : P 17	Câble MCIO x8 vers Swift x8 (320 mm)	R2-4 P 17

De	Vers	Câble	Étiquette
6 Bloc mezzanine PCIe : R3	Bloc carte mère : P 5	Câble MCIO x8 vers Swift x8 (320 mm)	R2-3
			P 5

Bloc mezzanine demi hauteur Gen 5 à six emplacements (bloc mezzanine PCIe 2)

Cheminement des câbles pour un bloc mezzanine demi hauteur Gen 4 à six emplacements (bloc mezzanine PCIe 2)



De	Vers	Câble	Étiquette
1 Bloc mezzanine PCIe : R6	Bloc carte mère : P 8	Câble MCIO x8 vers Swift x8 (500 mm)	R2-6
			P 8
2 Bloc mezzanine PCIe : R5	Bloc carte mère : P 7	Câble MCIO x8 vers Swift x8 (500 mm)	R2-5
			P 7
3 Bloc mezzanine PCIe : R2	Bloc carte mère : P 6	Câble MCIO x8 vers Swift x8 (440 mm, plat 140 mm)	R2-2
			P 6
4 Bloc mezzanine PCIe : R1	Bloc carte mère : P 16	Câble MCIO x8 vers Swift x8 (440 mm, plat 140 mm)	R2-1
			P 16
5 Bloc mezzanine PCIe : R4	Bloc carte mère : P 17	Câble MCIO x8 vers Swift x8 (320 mm)	R2-4
			P 17
6 Bloc mezzanine PCIe : R3	Bloc carte mère : P 5	Câble MCIO x8 vers Swift x8 (320 mm)	R2-3
			P 5

Cheminement des câbles du bloc mezzanine PCIe 3

Cette section décrit le cheminement des câbles pour le bloc mezzanine PCIe 3.

Remarques :

- Connexions entre les connecteurs : **1↔1**, **2↔2**, **3↔3**, ... **n↔n**
- Lorsque vous acheminez les câbles, assurez-vous que tous les câbles sont acheminés correctement grâce aux guides-câbles.
- Une étiquette sur chaque câble de signal indique la source et la destination de la connexion. Ces informations sont au format **RY-X** et **P Z**. **Y** indique le numéro de bloc mezzanine PCIe, tandis que **X** indique le connecteur sur la carte mezzanine et **Z** indique le connecteur sur le bloc carte mère.

Bloc mezzanine pleine hauteur Gen 4 à six emplacements (bloc mezzanine PCIe 3)

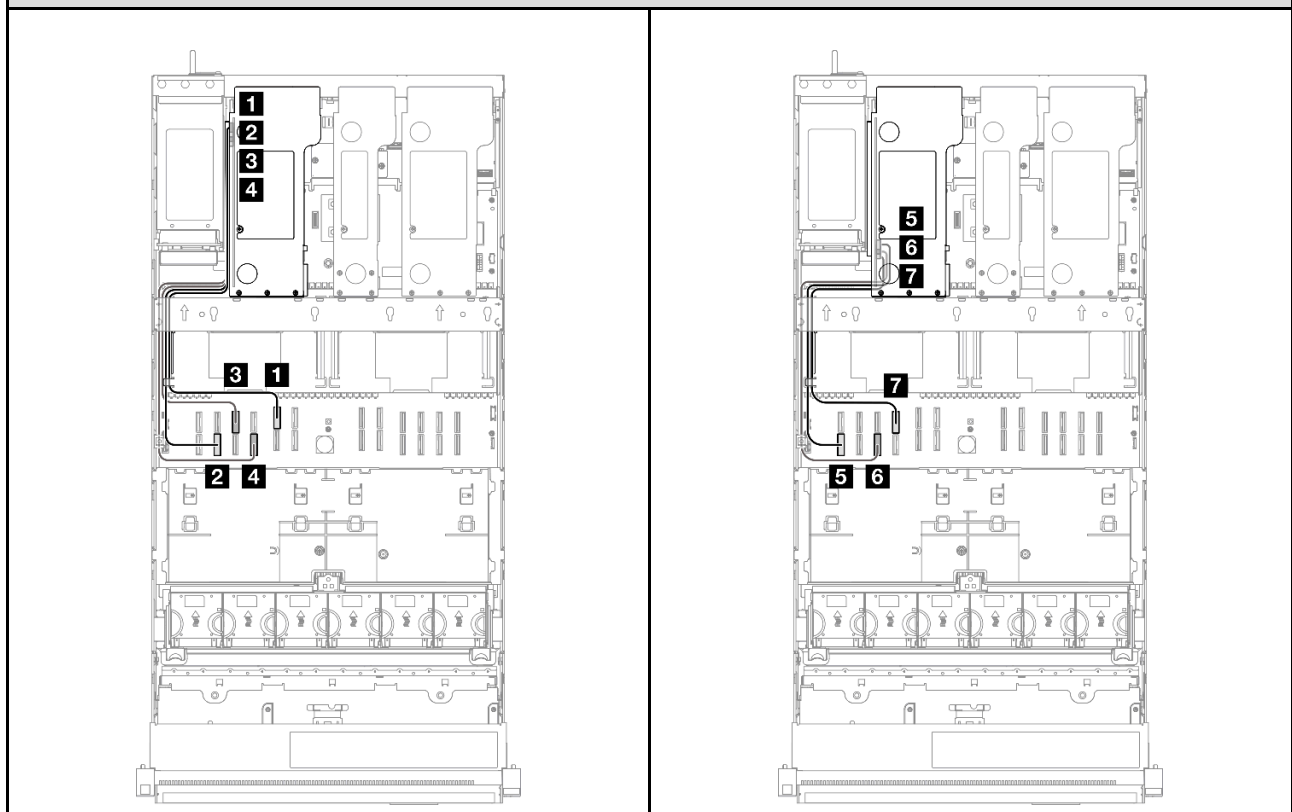
Cheminement des câbles pour un bloc mezzanine pleine hauteur Gen 4 à six emplacements (bloc mezzanine PCIe 3)

De	Vers	Câble	Étiquette
1 Bloc mezzanine PCIe : R8	Bloc carte mère : P 15	Câble MCIO x8 vers Swift x8 (600 mm, plat 140 mm)	R3-8 P 15
2 Bloc mezzanine PCIe : R6	Bloc carte mère : P 2	Câble MCIO x8 vers Swift x8 (500 mm, plat 140 mm)	R3-6 P 2
3 Bloc mezzanine PCIe : R3	Bloc carte mère : P 13	Câble MCIO x8 vers Swift x8 (500 mm, plat 140 mm)	R3-3 P 13
4 Bloc mezzanine PCIe : R1	Bloc carte mère : P 4	Câble MCIO x8 vers Swift x8 (540 mm, plat 140 mm)	R3-1

De	Vers	Câble	Étiquette
			P 4
5 Bloc mezzanine PCIe : R7	Bloc carte mère : P 1	Câble MCIO x8 vers Swift x8 (440 mm)	R3-7 P 1
6 Bloc mezzanine PCIe : R5	Bloc carte mère : P 3	Câble MCIO x8 vers Swift x8 (440 mm)	R3-5 P 3
7 Bloc mezzanine PCIe : R4	Bloc carte mère : P 14	Câble MCIO x8 vers Swift x8 (440 mm)	R3-4 P 14

Bloc mezzanine pleine hauteur Gen 5 à six emplacements (bloc mezzanine PCIe 3)

Cheminement des câbles pour un bloc mezzanine pleine hauteur Gen 5 à six emplacements (bloc mezzanine PCIe 3)



De	Vers	Câble	Étiquette
1 Bloc mezzanine PCIe : R8	Bloc carte mère : P 15	Câble MCIO x8 vers Swift x8 (600 mm, plat 140 mm)	R3-8 P 15
2 Bloc mezzanine PCIe : R6	Bloc carte mère : P 2	Câble MCIO x8 vers Swift x8 (500 mm, plat 140 mm)	R3-6 P 2
3 Bloc mezzanine PCIe : R3	Bloc carte mère : P 13	Câble MCIO x8 vers Swift x8 (500 mm, plat 140 mm)	R3-3 P 13
4 Bloc mezzanine PCIe : R1	Bloc carte mère : P 4	Câble MCIO x8 vers Swift x8 (540 mm, plat 140 mm)	R3-1 P 4

De	Vers	Câble	Étiquette
5 Bloc mezzanine PCIe : R7	Bloc carte mère : P 1	Câble MCIO x8 vers Swift x8 (440 mm)	R3-7
			P 1
6 Bloc mezzanine PCIe : R2	Bloc carte mère : P 3	Câble MCIO x8 vers Swift x8 (440 mm)	R3-2
			P 3
7 Bloc mezzanine PCIe : R4	Bloc carte mère : P 14	Câble MCIO x8 vers Swift x8 (440 mm)	R3-4
			P 14

Cheminement des câbles du tableau de distribution

Cette section décrit le cheminement des câbles pour le tableau de distribution.

Remarques :

- Connexions entre les connecteurs : **1** ↔ **1**, **2** ↔ **2**, **3** ↔ **3**, ... **n** ↔ **n**
- Lorsque vous acheminez les câbles, assurez-vous que tous les câbles sont acheminés correctement grâce aux guides-câbles.

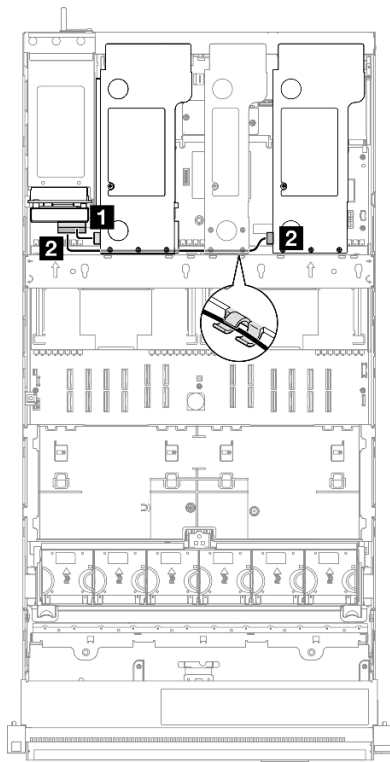


Figure 219. Cheminement des câbles d'alimentation du tableau de distribution

De	Vers	Câble
1 Tableau de distribution : connecteur d'alimentation du bloc mezzanine PCIe 1 (connecteur supérieur)	Bloc mezzanine PCIe 1 : connecteur d'alimentation	<ul style="list-style-type: none"> • Blocs mezzanines pleine hauteur à six emplacements : Alimentation 2x8 vers alimentation 2x8 (100 mm) • Blocs mezzanines pleine hauteur à deux emplacements : Alimentation 2x8 vers alimentation 2x4 (100 mm)
2 Tableau de distribution : connecteur d'alimentation du bloc mezzanine PCIe 3 (connecteur inférieur)	Bloc mezzanine PCIe 3 : connecteur d'alimentation	<ul style="list-style-type: none"> • Blocs mezzanines pleine hauteur à six emplacements : Alimentation 2x8 vers alimentation 2x8 (400 mm) • Blocs mezzanines pleine hauteur à deux emplacements : Alimentation 2x8 vers alimentation 2x4 (330 mm)

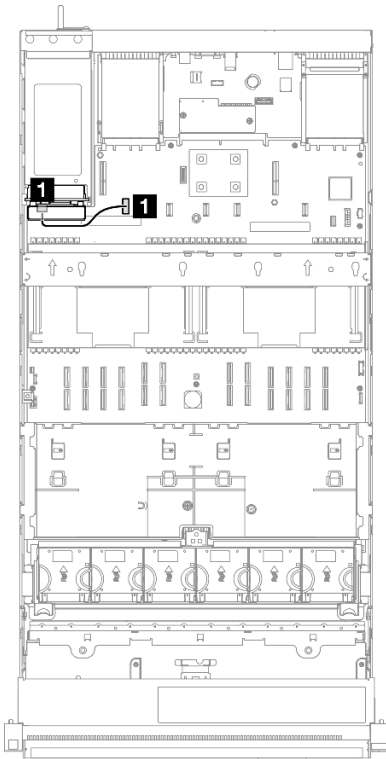


Figure 220. Cheminement du câble de bande latérale pour le tableau de distribution

De	Vers	Câble
1 Tableau de distribution : Connecteur de bande latérale	Bloc carte mère : Connecteur de bande latérale du tableau de distribution	Bande latérale 2x15 vers bande latérale 2x15 (210 mm)

Chapitre 3. Identification des problèmes

Les informations de cette section permettent d'isoler et de résoudre les problèmes que vous pourriez rencontrer lors de l'utilisation de votre serveur.

Les serveurs Lenovo peuvent être configurés pour avertir automatiquement le support de Lenovo si certains événements sont générés. Vous pouvez configurer la notification automatique, également appelée fonction d'appel vers Lenovo, à partir des applications de gestion, telles que Lenovo XClarity Administrator. Si vous configurez la notification automatique du problème, le support de Lenovo est automatiquement alerté chaque fois qu'un serveur rencontre un événement potentiellement important.

Pour isoler un problème, vous devez généralement commencer par le journal des événements de l'application qui gère le serveur :

- Si vous gérez le serveur depuis Lenovo XClarity Administrator, commencez par le journal des événements Lenovo XClarity Administrator.
- Si vous utilisez une autre application de gestion, commencez par le journal des événements Lenovo XClarity Controller.

Ressources Web

- **Astuces**

Lenovo met régulièrement à jour le site Web du support pour vous fournir les dernières astuces et techniques qui vous permettent de résoudre des problèmes pouvant survenir sur votre serveur. Ces Astuces (également appelées astuces RETAIN ou bulletins de maintenance) fournissent des procédures de contournement ou de résolution des problèmes liés au fonctionnement de votre serveur.

Pour rechercher les astuces disponibles pour votre serveur :

1. Accédez au site <http://datacentersupport.lenovo.com> et affichez la page de support de votre serveur.
2. Cliquez sur **How To's (Procédures)** dans le volet de navigation.
3. Cliquez sur **Type d'article → Solution** dans le menu déroulant.

Suivez les instructions à l'écran pour choisir la catégorie du problème que vous rencontrez.

- **Forum du centre de données Lenovo**

- Consultez https://forums.lenovo.com/t5/Datacenter-Systems/ct-p/sv_eg pour vérifier si quelqu'un d'autre a rencontré un problème similaire.

Journaux des événements

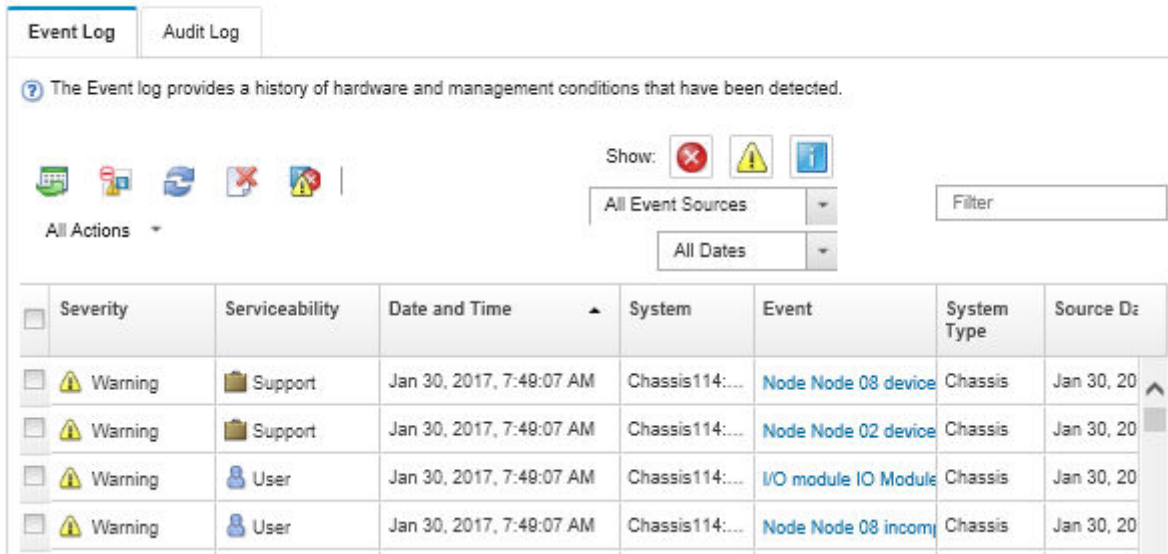
Une *alerte* est un message ou une autre indication signalant un événement ou un événement imminent. Les alertes sont générées par le module Lenovo XClarity Controller ou par UEFI sur les serveurs. Ces alertes sont stockées dans le journal des événements Lenovo XClarity Controller. Si le serveur est géré par le Chassis Management Module 2 ou par Lenovo XClarity Administrator, les alertes sont automatiquement transférées à ces applications de gestion.

Remarque : Pour obtenir la liste des événements, y compris les actions utilisateur qu'il peut être nécessaire d'effectuer pour récupérer suite à un événement, voir le *Guide de référence des codes et messages*, disponible à l'adresse suivante : https://pubs.lenovo.com/sr860-v3/pdf_files.html.

Journal des événements Lenovo XClarity Administrator

Si vous utilisez Lenovo XClarity Administrator pour gérer le serveur, le réseau et le matériel de stockage, vous pouvez afficher les événements de tous les appareils gérés via XClarity Administrator.

Logs



Severity	Serviceability	Date and Time	System	Event	System Type	Source De
Warning	Support	Jan 30, 2017, 7:48:07 AM	Chassis114:...	Node Node 08 device	Chassis	Jan 30, 20
Warning	Support	Jan 30, 2017, 7:48:07 AM	Chassis114:...	Node Node 02 device	Chassis	Jan 30, 20
Warning	User	Jan 30, 2017, 7:48:07 AM	Chassis114:...	I/O module IO Module	Chassis	Jan 30, 20
Warning	User	Jan 30, 2017, 7:48:07 AM	Chassis114:...	Node Node 08 incom	Chassis	Jan 30, 20

Figure 221. Journal des événements Lenovo XClarity Administrator

Pour plus d'informations sur la gestion des événements depuis XClarity Administrator, voir :

http://sysmgt.lenovofiles.com/help/topic/com.lenovo.lxca.doc/events_vieweventlog.html

Journal des événements Lenovo XClarity Controller

Lenovo XClarity Controller surveille l'état physique du serveur et de ses composants à l'aide de capteurs mesurant des variables physiques internes telles que la température, les valeurs de tension d'alimentation, la vitesse des ventilateurs et l'état des composants. Lenovo XClarity Controller fournit plusieurs interfaces au logiciel de gestion des systèmes, ainsi qu'aux administrateurs système et aux utilisateurs, pour permettre la gestion à distance et le contrôle d'un serveur.

Lenovo XClarity Controller surveille tous les composants du serveur et publie des événements dans le journal des événements Lenovo XClarity Controller.

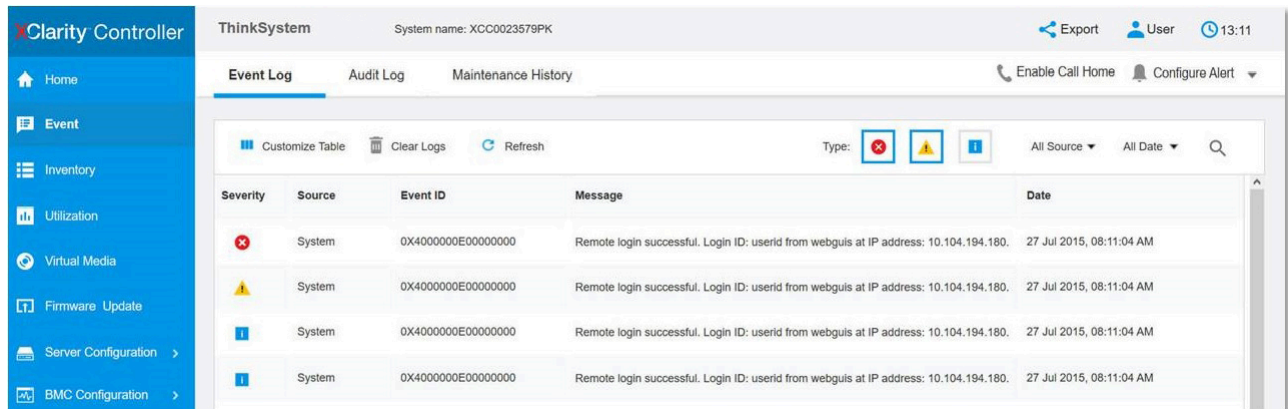


Figure 222. Journal des événements Lenovo XClarity Controller

Pour plus d'informations sur l'accès au journal des événements de Lenovo XClarity Controller, voir :

« Affichage des journaux des événements » dans la documentation XCC compatible avec votre serveur à l'adresse suivante : <https://pubs.lenovo.com/lxcc-overview/>

Spécifications

Récapitulatif des caractéristiques et spécifications du serveur. Selon le modèle, certains composants peuvent ne pas être disponibles ou certaines spécifications peuvent ne pas s'appliquer.

Reportez-vous au tableau ci-après pour connaître les catégories des spécifications, ainsi que le contenu de chaque catégorie.

Catégorie de spécification	Spécifications techniques	Spécifications mécaniques	Spécifications environnementales
Contenu	<ul style="list-style-type: none"> • Processeur • Mémoire • Unités internes • Extension de stockage • Emplacements de carte • Unités GPU (Graphics Processing Unit) • Fonctions et connecteurs d'E-S intégrés • Réseau • Bouton arrière • Adaptateur RAID • Adaptateur de bus hôte • Ventilateur système • Alimentation électrique • Configuration minimale pour le débogage • Systèmes d'exploitation 	<ul style="list-style-type: none"> • Dimension • Poids 	<ul style="list-style-type: none"> • Émissions acoustiques • Gestion de la température ambiante • Environnemental

Spécifications techniques

Récapitulatif des spécifications techniques du serveur. Selon le modèle, certains composants peuvent ne pas être disponibles ou certaines spécifications peuvent ne pas s'appliquer.

Processeur

Prend en charge les processeurs multicœurs Intel Xeon, avec contrôleur de mémoire intégré et architecture Intel Ultra Path Interconnect (UPI).

- Jusqu'à quatre processeurs évolutifs Intel Xeon de 4e génération avec un minimum d'exigence de deux blocs carte mère installés
- Conçu pour les sockets LGA 4677
- Évolutivité jusqu'à 60 cœurs
- Prise en charge de 4 liens UPI par processeur, compatibles avec des vitesses de 12,8 GT/s, 14,4 GT/s et 16 GT/s

Pour obtenir la liste des processeur pris en charge, consultez le site : <https://serverproven.lenovo.com>.

Mémoire

Voir pour obtenir des informations détaillées sur le paramétrage et la configuration de la mémoire.

- 64 emplacements de module de mémoire (DIMM) prenant en charge jusqu'à 64 modules DRAM DIMM
- Type de module de mémoire :
 - TruDDR5 4 800 MHz RDIMM : 16 Go (1Rx8), 32 Go (1Rx4, 2Rx8), 64 Go (2Rx4), 96 GB (2Rx4)
 - RDIMM Value TruDDR5 4 800 MHz : 32 Go (1Rx4), 64 Go (2Rx4)
 - TruDDR5 3DS RDIMM 4 800 MHz : 128 Go (4Rx4), 256 Go (8Rx4)

- Vitesse :

Remarque : La vitesse de fonctionnement dépend du modèle de processeur et des paramètres UEFI.

- 4 800 MT/s pour 1 DIMM par canal
- 4 400 MT/s pour 2 DIMM par canal
- Mémoire minimale : 32 Go
- Mémoire maximale : 16 To

Pour obtenir une liste des modules de mémoire pris en charge, voir <https://serverproven.lenovo.com>.

Unités internes

Le serveur prend en charge jusqu'à deux unités M.2 internes avec la capacité suivante :

- Unité SATA M.2 :
 - 128 Go
 - 240 Go
 - 480 Go
 - 960 Go
- Unité NVMe M.2 :
 - 480 Go
 - 960 Go

Les formats suivants sont pris en charge :

- 42 mm (2242)
- 60 mm (2260)
- 80 mm (2280)
- 110 mm (22110)

Pour obtenir la liste des unités M.2 prises en charge, voir : <https://serverproven.lenovo.com>.

Extension de stockage

Configuration d'unité 2,5 pouces :

- 48 baies d'unité 2,5 pouces :
 - La baie 0 à 23 prend en charge les unités SAS/SATA/NVMe.
 - La baie 24 à 47 prend en charge les unités SAS/SATA.
- Deux baies d'unité 7 mm prennent en charge les unités SATA/NVMe.

Remarques :

- Lorsque ThinkSystem 256GB TruDDR5 4800MHz (8Rx4) 3DS RDIMM v1 est installé dans le système, le nombre maximum de lecteurs pris en charge est de vingt-quatre.
- Lorsqu'un adaptateur d'amorçage M.2 est installé et connecté au connecteur NVMe 11, le nombre maximal d'unités NVMe prises en charge est de vingt-deux unités.
- VROC pris en charge.
- Les adaptateurs Tri-mode peuvent prendre en charge RAID avec des unités U.3.

Pour connaître la liste des unités prises en charge, voir : <https://serverproven.lenovo.com>.

Emplacements de carte

- Jusqu'à 18 emplacements PCIe arrière
- Deux emplacements OCP

Remarques :

- La disponibilité des emplacements PCIe dépend de la configuration D'UC, du choix des blocs mezzanines et des baies d'unités 7 mm arrière.
- Lorsqu'un ThinkSystem Intel E810-DA2 10/25GbE SFP28 2-Port PCIe Ethernet Adapter, ThinkSystem Intel E810-DA4 10/25GbE SFP28 4-Port PCIe Ethernet Adapter, ThinkSystem Intel E810-DA2 10/25GbE SFP28 2-Port OCP Ethernet Adapter ou ThinkSystem Intel E810-DA4 10/25GbE SFP28 4-Port OCP Ethernet Adapter est installé, aucun autre adaptateur HBA/RAID Gen 3 ne peut être installé.
- Pour plus de détails sur les différents types de blocs mezzanines, reportez-vous à « Vue arrière » dans le *ThinkSystem SR860 V3 Guide d'utilisation* ou le *ThinkSystem SR860 V3 Guide de configuration système*.

Processeur graphique

- Jusqu'à huit GPU extra-plats de 75 watts
- Jusqu'à quatre GPU pleine hauteur/pleine longueur/double largeur de 350 watts avec prise en charge de Nvlink

Remarque : La liaison Nvlink n'est assurée qu'entre les GPU installées dans le même bloc mezzanine. Pour connaître la liste des GPU pris en charge, voir : <https://serverproven.lenovo.com>.

Fonctions et connecteurs d'E-S intégrés

- Lenovo XClarity Controller (XCC), qui propose les fonctions de contrôle de processeur de service et de surveillance, de contrôleur vidéo, et de clavier distant, vidéo, souris, ainsi que les fonctionnalités d'unité distantes.
 - Le serveur prend en charge Lenovo XClarity Controller 2 (XCC2). Pour obtenir des informations supplémentaires sur Lenovo XClarity Controller 2 (XCC2), reportez-vous à la section suivante : <https://pubs.lenovo.com/lxcc-overview/>.
- Connecteurs avant :
 - Un connecteur USB 3.2 Gen 1 (5 Gbit/s)
 - Un connecteur USB 2.0 avec fonction de gestion du système XCC
 - Un connecteur VGA
 - Un connecteur de diagnostics externe
 - Module d'E-S avant
 - Voyant/bouton ID du système
 - Voyant d'erreur système
 - Voyant d'activité réseau
 - Voyant/bouton d'alimentation
- Connecteurs arrière :
 - Un connecteur VGA
 - Trois connecteurs USB 3.2 Gen 1 (5 Gbit/s)
 - Un module Port de gestion système XCC
 - Deux emplacements OCP
 - Un port série

Réseau

Deux ou quatre connecteurs Ethernet sur chaque module OCP (en option)

Bouton arrière

Bouton d'interruption non masquable (NMI)

Adaptateur RAID

- ThinkSystem RAID 9350-16i 4GB Flash PCIe 12Gb Adapter
- ThinkSystem RAID 9350-8i 2GB Flash PCIe 12Gb Adapter
- ThinkSystem RAID 5350-8i PCIe 12Gb Adapter
- ThinkSystem RAID 940-32i 8GB Flash PCIe Gen4 12Gb Adapter
- ThinkSystem RAID 940-16i 4GB Flash PCIe Gen4 12Gb Adapter
- ThinkSystem RAID 940-16i 8GB Flash PCIe Gen4 12Gb Adapter
- ThinkSystem RAID 540-16i PCIe Gen4 12Gb Adapter
- ThinkSystem RAID 940-8i 4GB Flash PCIe Gen4 12Gb Adapter
- ThinkSystem RAID 540-8i PCIe Gen4 12Gb Adapter
- ThinkSystem RAID 940-8e 4GB Flash PCIe Gen4 12Gb Adapter

Pour plus d'informations sur les adaptateurs RAID/HBA, voir [Référence pour les adaptateurs RAID et HBA Lenovo ThinkSystem](#).

Adaptateur de bus hôte

- ThinkSystem 4350-16i SAS/SATA 12Gb HBA
- ThinkSystem 4350-8i SAS/SATA 12Gb HBA
- ThinkSystem 440-16i SAS/SATA PCIe Gen4 12Gb HBA
- ThinkSystem 440-8i SAS/SATA PCIe Gen4 12Gb HBA
- ThinkSystem 440-8e SAS/SATA PCIe Gen4 12Gb HBA
- ThinkSystem 440-16e SAS/SATA PCIe Gen4 12Gb HBA

Pour plus d'informations sur les adaptateurs RAID/HBA, voir [Référence pour les adaptateurs RAID et HBA Lenovo ThinkSystem](#).

Ventilateur système

Six modules à deux ventilateurs à un seul rotor (60 mm x 56 mm) ou modules à deux ventilateurs à double rotor

Alimentation électrique

Le serveur prend en charge jusqu'à quatre blocs d'alimentation, avec redondance N+N et surcharge.

- Platinum:
 - CFFv4S 1 100 watts, alimentation d'entrée 115 V CA / 230 V CC / 240 V CC
 - CFFv4S 1 800 watts, alimentation d'entrée 230 V CA / 240 V CC
 - CFFv4L 2 400 watts, alimentation d'entrée 230 V CA / 240 V CC
 - CRPS 1 300 watts, alimentation d'entrée 115 V CA / 230 V CC / 240 V CC (Chine continentale uniquement)
 - CRPS 2 700 watts, alimentation d'entrée 230 V CC / 240 V CC (Chine continentale uniquement)
- Titanium :
 - CFFv4S 1 100 watts, alimentation d'entrée 115 V CA / 230 V CC / 240 V CC
 - CFFv4S 1 800 watts, alimentation d'entrée 230 V CA / 240 V CC
 - CFFv4L 2 600 watts, alimentation d'entrée 230 V CA / 240 V CC
- CC :
 - CRPS 1 600 watts, alimentation d'entrée 336 V CC (Chine continentale uniquement)
 - CRPS 1 600 watts, alimentation d'entrée -48 V CC (Chine continentale uniquement)

ATTENTION :

- L'alimentation de 240 V CC (plage d'entrée : 180 à 300 V CC) est prise en charge en Chine continentale UNIQUEMENT.
- Le bloc d'alimentation avec entrée en courant continu 240 V CC ne prend pas en charge la fonction de branchement à chaud du cordon d'alimentation. Avant de retirer le bloc d'alimentation avec une alimentation en courant continu, veuillez mettre hors tension le serveur ou débrancher les sources d'alimentation en courant continu au niveau du tableau du disjoncteur ou couper l'alimentation. Retirez ensuite le cordon d'alimentation.

Remarque : Le rendement énergétique réel dépend de la configuration système.

Configuration minimale pour le débogage

- Deux processeurs dans les connecteurs de processeur 1 et 2
- Deux barrettes DRAM DIMM dans les emplacements 10 et 26
- Deux blocs d'alimentation
- Une unité 2,5 pouces, une unité M.2 ou une unité 7 mm (si le système d'exploitation est nécessaire pour le débogage)
- Six modules de ventilateur système

Systèmes d'exploitation

Systèmes d'exploitation pris en charge et certifiés :

- Microsoft Windows Server
- VMware ESXi
- Red Hat Enterprise Linux
- SUSE Linux Enterprise Server

Références :

- Liste complète des systèmes d'exploitation disponibles : <https://lenovopress.lenovo.com/osig>.
- Pour consulter les instructions de déploiement du SE, voir la section « Déploiement du système d'exploitation » dans le *Guide d'utilisation* ou le *Guide de configuration système*.

Spécifications mécaniques

Récapitulatif des spécifications mécaniques du serveur. Selon le modèle, certains composants peuvent ne pas être disponibles ou certaines spécifications peuvent ne pas s'appliquer.

Dimension
Serveur 4U <ul style="list-style-type: none">• Hauteur : 175 mm (6,9 pouces)• Largeur :<ul style="list-style-type: none">– Avec les poignées d'armoire : 482 mm (19,0 pouces)– Sans les poignées d'armoire : 434,4 mm (17,1 pouces)• Profondeur : 869 mm (34,21 pouces)
Poids
<ul style="list-style-type: none">• Configuration d'unité 2,5 pouces :<ul style="list-style-type: none">– 59 kg (130,1 lb) maximum

Spécifications environnementales

Récapitulatif des spécifications environnementales du serveur. Selon le modèle, certains composants peuvent ne pas être disponibles ou certaines spécifications peuvent ne pas s'appliquer.

Émissions acoustiques

Le serveur est doté des déclarations d'émissions sonores acoustiques suivantes :

- Niveau sonore ($L_{WA,d}$)
 - En veille :
 - Normal : 7,1 bel
 - Configuration de stockage enrichi : 7,1 Bel
 - GPU : 8,0 bel
 - Fonctionnement :
 - Normal : 8,0 bel
 - Configuration de stockage enrichi : 8,0 Bel
 - GPU : 9,2 bel
- Niveau de pression acoustique (L_{pAm}) :
 - En veille :
 - Normal : 52 dBA
 - Configuration de stockage enrichi : 52,5 dBA
 - GPU : 63,6 dBA
 - Fonctionnement :
 - Normal : 63,6 dBA
 - Stockage : 63,6 dBA
 - GPU : 75 dBA

Remarques :

- Ces niveaux sonores ont été mesurés dans des environnements acoustiques contrôlés conformément aux procédures ISO7779 et déclarés conformément à la norme ISO 9296.
- Les niveaux sonores déclarés sont basés sur les configurations spécifiées, qui peuvent varier selon les configurations et les conditions.
 - Configuration classique : quatre processeurs de 250 W, trente-deux modules RDIMM de 64 Go, huit disques durs HDD SAS, RAID 940-8i, OCP Intel X710-T2L 10GBASE-T à 2 ports, deux blocs d'alimentation de 1 100 W.
 - Configuration GPU : quatre processeurs de 205 W, quatre GPU H100 trente-deux modules RDIMM de 64 Go, vingt-quatre disques durs HDD SAS, RAID 940-16i, OCP Intel X710-T2L 10GBASE-T à 2 ports, deux blocs d'alimentation de 1 800 W.
 - Configuration de stockage riche : quatre processeurs de 205 W, trente-deux modules RDIMM de 64 Go, vingt-quatre disques durs HDD SAS, RAID 940-8i, OCP Intel X710-T2L 10GBASE-T à 2 ports, deux blocs d'alimentation de 2 600 W.
- L'installation de votre serveur peut être soumise aux réglementations gouvernementales (notamment à celles d'OSHA ou aux directives de l'Union européenne) couvrant le niveau sonore sur le lieu de travail. Les niveaux de pression acoustique réels de votre installation dépendent de divers facteurs ; notamment du nombre d'armoires dans l'installation, de la taille, des matériaux et de la configuration de la pièce, des niveaux sonores des autres équipements, de la température ambiante de la pièce et de l'emplacement des employés par rapport au matériel. De plus, la conformité à ces réglementations gouvernementales dépend de plusieurs facteurs complémentaires, notamment le temps d'exposition des employés ainsi que les dispositifs de protection anti-bruit qu'ils utilisent. Lenovo vous recommande de faire appel à des experts qualifiés dans ce domaine pour déterminer si vous êtes en conformité avec les réglementations en vigueur.

Gestion de la température ambiante

Ajustez la température ambiante lorsque des composants spécifiques sont installés :

- La température ambiante doit être limitée à 45 °C ou à une température inférieure si le serveur est doté de 48 unités et de l'un des composants suivants :
 - UC avec une enveloppe thermique de 270 W ou moins (sauf 6434H)
 - Module de mémoire d'une capacité de 64 Go ou moins
- La température ambiante doit être limitée à 35 °C ou à une température inférieure si le serveur est doté de 48 unités et de l'un des composants suivants :
 - UC avec une enveloppe thermique de 350 W ou moins avec un dissipateur thermique standard
 - Module de mémoire d'une capacité de 256 Go ou moins
 - ConnectX-6 Dx 100GbE QSFP56 à 2 ports avec câble optique actif
 - ConnectX-6 HDR 200GbE QSFP56 à 2 ports avec câble optique actif
 - ConnectX-7 NDR200 QSFP à 2 ports sans câble optique actif
 - ConnectX-7 NDR400 OSFP à 1 port sans câble optique actif
 - ConnectX-7 NDR200 QSFP à 2 ports avec câble optique actif et UC avec une enveloppe thermique de 270 W ou moins installé.
 - ConnectX-7 NDR400 OSFP à 1 port avec câble optique actif et UC avec une enveloppe thermique de 270 W ou moins installé.
- La température ambiante doit être limitée à 30 °C ou à une température inférieure si le serveur est doté de 48 unités et de l'un des composants suivants :
 - UC avec une enveloppe thermique de 350 W ou moins avec un dissipateur thermique performance
 - Adaptateur GPU
 - ConnectX-7 NDR200 QSFP à 2 ports avec câble optique actif
 - ConnectX-7 NDR400 OSFP à 1 port avec câble optique actif

Environnement

La plupart des configurations de ThinkSystem SR860 V3 sont conformes aux spécifications de la classe A2 de la norme ASHRAE. En fonction de la configuration matérielle, elles sont également conformes aux spécifications de la classe A3 et A4 de la norme ASHRAE. Les performances du système peuvent être affectées lorsque la température de fonctionnement ne respecte pas la classe A2 de la norme ASHRAE.

Selon la configuration matérielle, le serveur ThinkSystem SR860 V3 est également compatible aux spécifications de la classe H1 de la norme ASHRAE. Les performances du système peuvent être affectées lorsque la température de fonctionnement ne respecte pas la spécification ASHRAE H1.

- Température ambiante :
 - Fonctionnement
 - Classe H1 de la norme ASHRAE : 5 à 25 °C (41 à 77 °F) : la température ambiante maximale baisse de 1 °C pour toute élévation d'altitude de 500 m (1 640 pieds) à une altitude supérieure à 900 m (2 953 pieds).
 - Classe A2 de la norme ASHRAE : 10 à 35 °C (50 à 95 °F) ; la température ambiante maximale baisse de 1 °C pour toute élévation d'altitude de 300 m (984 pieds) à une altitude supérieure à 900 m (2 953 pieds).
 - Classe A3 de la norme ASHRAE : 5 à 40 °C (41 à 104 °F) ; la température ambiante maximale baisse de 1 °C pour toute élévation d'altitude de 175 m (574 pieds) à une altitude supérieure à 900 m (2 953 pieds).
 - Classe A4 de la norme ASHRAE : 5 à 45 °C (41 à 113 °F) ; la température ambiante maximale baisse de 1 °C pour toute élévation d'altitude de 125 m (410 pieds) à une altitude supérieure à 900 m (2 953 pieds).
 - Serveur hors tension : 5 à 45 °C (41 à 113 °F)
 - Transport/stockage : -40 à 60 °C (-40 à 140 °F)
- Altitude maximale : 3 050 m (10 000 pieds)
- Humidité relative (sans condensation) :
 - Fonctionnement
 - Classe H1 de la norme ASHRAE : 8 à 80 %, point de rosée maximal : 17 °C (62,6 °F)
 - Classe A2 de la norme ASHRAE : 8 à 80 %, point de rosée maximal : 21 °C (70 °F)
 - Classe A3 de la norme ASHRAE : 8 à 85 %, point de rosée maximal : 24 °C (75 °F)
 - Classe A4 de la norme ASHRAE : 8 à 90 %, point de rosée maximal : 24 °C (75 °F)
 - Transport/stockage : 8 à 90 %
- Contamination particulaire

Attention : Les particules aériennes et les gaz réactifs agissant seuls ou en combinaison avec d'autres facteurs environnementaux tels que l'humidité ou la température peuvent représenter un risque pour le serveur. Pour en savoir plus sur les limites concernant les particules et les gaz, voir « [Contamination particulaire](#) » à la page 420.

Remarque : Ce serveur est conçu pour un environnement de centre de données standard ; il est recommandé de le placer dans le centre de données industriel.

Contamination particulaire

Attention : les particules aériennes (notamment poussières ou particules métalliques) et les gaz réactifs agissant seuls ou en combinaison avec d'autres facteurs environnementaux tels que l'humidité ou la température peuvent représenter un risque pour l'unité décrite dans le présent document.

En particulier, des concentrations trop élevées de particules ou de gaz dangereux peuvent endommager l'unité et entraîner des dysfonctionnements voire une panne complète. Cette spécification présente les seuils de concentration en particules et en gaz qu'il convient de respecter pour éviter de tels dégâts. Ces seuils ne doivent pas être considérés ou utilisés comme des limites absolues, car d'autres facteurs comme la température ou l'humidité de l'air peuvent modifier l'impact des particules ou de l'atmosphère corrosive et les transferts de contaminants gazeux. En l'absence de seuils spécifiques définis dans le présent document, vous devez mettre en œuvre des pratiques permettant de maintenir des niveaux de particules et de gaz conformes aux réglementations sanitaires et de sécurité. Si Lenovo détermine que les niveaux de particules

ou de gaz de votre environnement ont provoqué l'endommagement de l'unité, Lenovo peut, sous certaines conditions, mettre à disposition la réparation ou le remplacement des unités ou des composants lors de la mise en œuvre de mesures correctives appropriées, afin de réduire cette contamination environnementale. La mise en œuvre de ces mesures correctives est de la responsabilité du client.

Tableau 20. Seuils de concentration en particules et en gaz

Contaminant	Seuils
Gaz réactifs	<p>Niveau de gravité G1 selon la norme ANSI/ISA 71.04-1985¹ :</p> <ul style="list-style-type: none"> Le niveau de réactivité du cuivre doit être inférieur à 200 Angströms par mois (Å/mois ≈ gain de poids de 0,0035 µg/cm² par heure).² Le niveau de réactivité de l'argent doit être inférieur à 200 Å/mois (Å/mois, gain de poids ≈ 0,0035 µg/cm² par heure).³ La surveillance de la corrosion gazeuse doit se faire à environ 5 cm (2 pouces) de la façade de l'armoire, côté prise d'air, au quart et aux trois-quarts de la hauteur du châssis par rapport au sol ou à un endroit où la vitesse d'air est bien plus importante.
Particules aériennes	<p>Les centres de données doivent respecter le niveau de propreté ISO 14644-1 classe 8.</p> <p>Pour les centres de données sans économiseur par rapport à l'air extérieur, le niveau de propreté ISO 14644-1 classe 8 peut être atteint à l'aide de l'une des méthodes de filtration suivantes :</p> <ul style="list-style-type: none"> L'air de la pièce peut être filtré en permanence avec des filtres MERV 8. L'air qui entre dans le centre de données peut être filtré avec des filtres MERV 11 ou de préférence avec des filtres MERV 13. <p>Pour les centres de données avec modulation d'air, pour satisfaire la norme de propreté ISO classe 8, le choix des filtres dépend des conditions spécifiques au centre de données.</p> <ul style="list-style-type: none"> Le taux d'hygrométrie relative déliquescence de la contamination particulaire doit être supérieur à 60 % RH.⁴ Les centres de données ne doivent pas contenir de résidus de zinc.⁵

¹ ANSI/ISA-71.04-1985. *Conditions environnementales pour les systèmes de mesure et de contrôle des processus : contaminants atmosphériques*. Instrument Society of America, Research Triangle Park, Caroline du Nord, États-Unis.

² La dérivation de l'équivalence entre le taux d'augmentation de l'épaisseur du produit par la corrosion en cuivre en Å/mois et le taux de gain de poids suppose que Cu₂S et Cu₂O augmentent dans des proportions égales.

³ La dérivation de l'équivalence entre le taux d'augmentation de l'épaisseur du produit par la corrosion en argent en Å/mois et le taux de gain de poids suppose que Ag₂S est le seul produit corrosif.

⁴ L'humidité relative de déliquescence de la contamination particulaire est l'humidité relative à partir de laquelle la poussière absorbe suffisamment d'eau pour devenir humide et favoriser la conduction ionique.

⁵ Le niveau de débris en surface est mesuré de manière aléatoire dans 10 zones du centre de données sur un disque de 1,5 cm de diamètre de bande adhésive conductrice posée sur un raccord en métal. Si l'examen de la bande adhésive au microscope électronique ne révèle pas de débris de zinc, le centre de données est considéré comme exempt de particules de zinc.

Connecteurs du bloc carte mère

Les figures ci-après présentent les connecteurs internes sur le bloc carte mère.

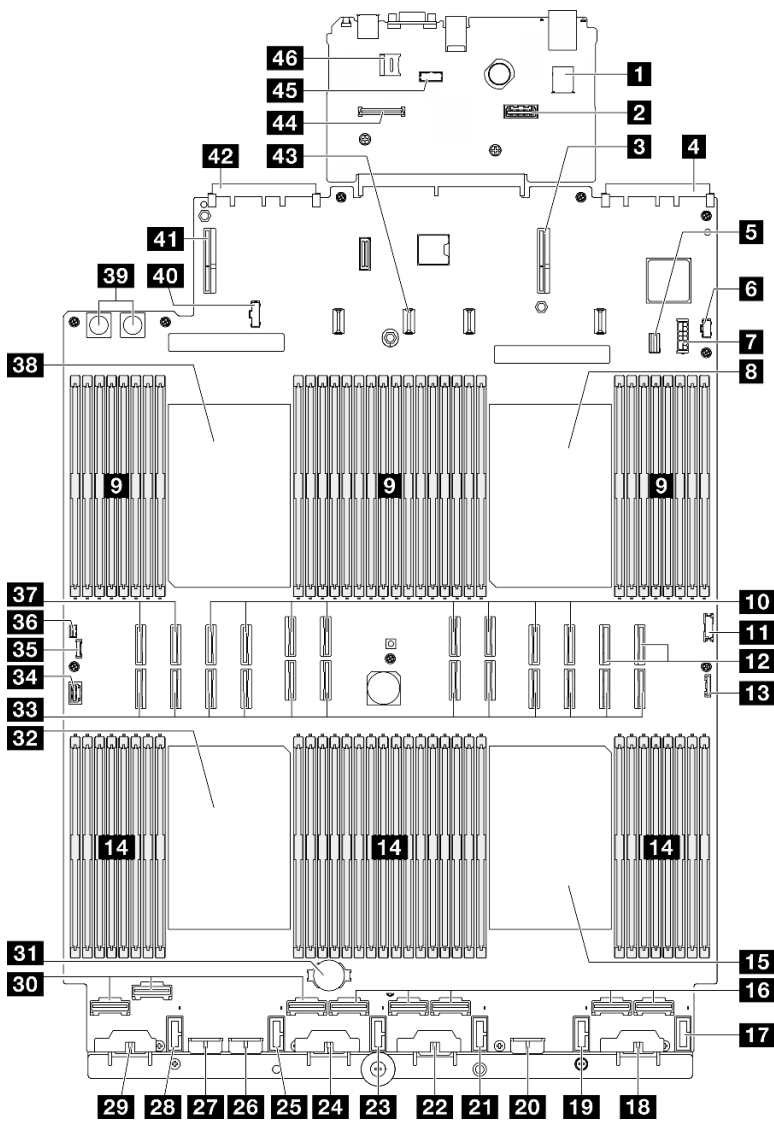


Figure 223. Connecteurs du bloc carte mère

Tableau 21. Connecteurs du bloc carte mère

1 Connecteur USB interne	24 Connecteur d'alimentation de fond de panier 3
2 Second connecteur Ethernet de gestion	25 Connecteur de ventilateur 2
3 Connecteur du bloc mezzanine PCIe 1	26 Connecteur d'alimentation de fond de panier 7
4 Connecteur d'emplacement OCP 1	27 Connecteur d'alimentation de fond de panier 2
5 Connecteur d'interface M.2/de l'unité 7 mm	28 Connecteur de ventilateur 1
6 Connecteur d'alimentation M.2	29 Connecteur d'alimentation de fond de panier 1
7 Connecteur d'alimentation de l'unité 7 mm	30 Connecteur NVMe 1-3 (de gauche à droite)
8 Processeur 1	31 Pile 3 V (CR2032)
9 Emplacements de module de mémoire 1-32 (de droite à gauche)	32 Processeur 3

Tableau 21. Connecteurs du bloc carte mère (suite)

10 Connecteur P 13-20 (de gauche à droite)	33 Connecteur P 1-12 (de gauche à droite)
11 Connecteur USB avant	34 Connecteur VGA
12 Connecteur NVMe 11-12 (de gauche à droite)	35 Connecteur de diagnostic externe
13 Connecteur d'E-S avant	36 Connecteur du commutateur d'intrusion
14 Emplacements de module de mémoire 33-64 (de gauche à droite)	37 Connecteur NVMe 9-10 (de gauche à droite)
15 Processeur 4	38 Processeur 2
16 Connecteur NVMe 4-8 (de gauche à droite)	39 Connecteur du tableau de distribution
17 Connecteur de ventilateur 6	40 Connecteur de bande latérale du tableau de distribution
18 Connecteur d'alimentation de fond de panier 6	41 Connecteur de bloc mezzanine PCIe 3
19 Connecteur de ventilateur 5	42 Connecteur d'emplacement OCP 2
20 Connecteur d'alimentation de fond de panier 5	43 Connecteur d'alimentation de bloc mezzanine PCIe 2
21 Connecteur de ventilateur 4	44 Connecteur Module de microprogramme et de sécurité RoT
22 Connecteur d'alimentation de fond de panier 4	45 Connecteur du module de port série
23 Connecteur de ventilateur 3	46 Socket microSD

Dépannage par affichage des voyants et des diagnostics du système

Parcourez la section ci-après pour obtenir des informations sur l'affichage des voyants et des diagnostics du système.

Voyants d'unité

Cette rubrique fournit des informations sur les voyants des unités.

Le tableau ci-après décrit les problèmes indiqués par le voyant d'activité de l'unité, ainsi que le voyant d'état de l'unité.

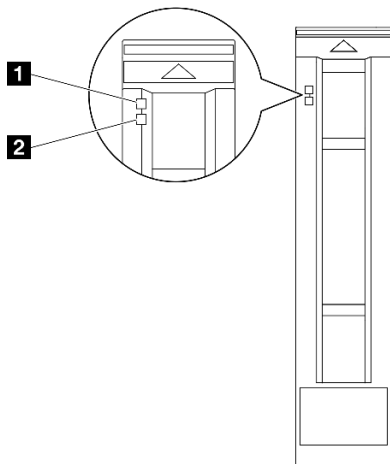


Figure 224. Voyants d'unité

Voyant	Description
1 Voyant d'activité de l'unité (vert)	Chaque unité remplaçable à chaud est assortie d'un voyant d'activité. Ce voyant clignote lorsque l'unité est en cours d'utilisation.
2 Voyant d'état de l'unité (jaune)	Le voyant d'état de l'unité indique l'état suivant : <ul style="list-style-type: none"> Le voyant est allumé : l'unité est défectueuse. Le voyant clignote lentement (une fois par seconde) : l'unité est en cours de régénération. Le voyant clignote rapidement (trois fois par seconde) : l'unité est en cours d'identification.

Voyants du module d'E-S avant

Le module d'E-S avant du serveur comprend les commandes, les connecteurs et les voyants.

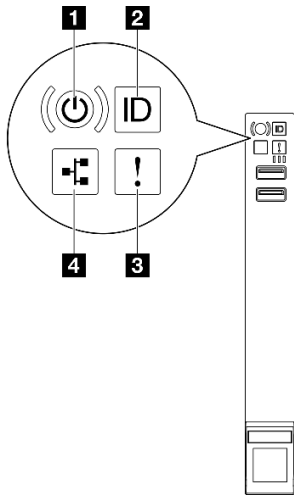


Figure 225. Voyants du module d'E-S avant

Tableau 22. Voyants du module d'E-S avant

1 Bouton/Voyant d'alimentation (vert)	3 Voyant d'erreur système (jaune)
2 Voyant/bouton ID du système (bleu)	4 Voyant d'activité réseau (vert)

1 Bouton/Voyant d'alimentation (vert)

Appuyez sur ce bouton pour mettre le serveur sous/hors tension manuellement. Les états des voyants d'alimentation sont les suivants :

État	Couleur	Description
Éteint	Aucune	L'alimentation n'est pas présente, ou le bloc d'alimentation est défectueux.
Clignotement rapide (environ quatre clignotements par seconde)	Vert	<ul style="list-style-type: none"> Le serveur est éteint, mais le XClarity Controller est en cours d'initialisation et le serveur n'est pas prêt à être mis sous tension. L'alimentation du bloc carte mère est défectueuse.

État	Couleur	Description
Clignotement lent (environ un clignotement par seconde)	Vert	Le serveur est hors tension et est prêt à être mis sous tension (état de veille).
Allumé, fixe	Vert	Le serveur est sous tension et en cours d'exécution.

2 Voyant/bouton ID du système (bleu)

Utilisez ce bouton ID système et le voyant bleu d'ID système pour localiser visuellement le serveur. À chaque fois que vous appuyez sur le bouton ID du système, l'état des voyants ID du système change. Les voyants peuvent être allumés, clignotants, ou éteints. Vous pouvez également utiliser le Lenovo XClarity Controller ou un programme de gestion à distance pour changer l'état des voyants ID système afin d'aider à localiser visuellement le serveur parmi d'autres serveurs.

3 Voyant d'erreur système (jaune)

Le voyant d'erreur système vous indique la présence d'erreurs système.

État	Couleur	Description	Action
Allumé	Jaune	<p>Une erreur a été détectée sur le serveur. Une ou plusieurs des erreurs suivantes peuvent en être la cause :</p> <ul style="list-style-type: none"> • La température du serveur a atteint le seuil de température non critique. • La tension du serveur a atteint le seuil de tension non critique. • Une faible vitesse de fonctionnement a été détectée sur un ventilateur. • Une erreur critique a été détectée au niveau du bloc d'alimentation. • Le bloc d'alimentation n'est pas raccordé à l'alimentation électrique. 	Consultez les journaux système ou les voyants d'erreur internes afin d'identifier le composant défaillant.
Éteint	Aucune	Le serveur est hors tension ou sous tension et fonctionne correctement.	Aucun.

4 Voyant d'activité réseau (vert)

Le voyant d'activité réseau vous permet d'identifier l'activité et la connectivité réseau.

État	Couleur	Description
Allumé	Vert	Le serveur est connecté à un réseau.
Clignotant	Vert	Le réseau est connecté et actif.
Éteint	Aucune	Le serveur n'est pas connecté au réseau.

Voyants arrière du système

Cette rubrique fournit des informations sur les voyants système à l'arrière du serveur.

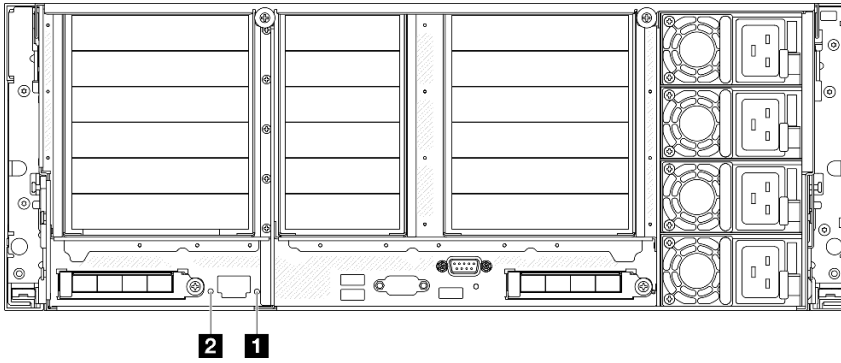


Figure 226. Voyants arrière du système

Tableau 23. Voyants arrière du système

Voyant	Description	Action
1 Voyant d'erreur système (jaune)	<p>Voyant allumé : une erreur a été détectée sur le serveur. Une ou plusieurs des erreurs suivantes peuvent en être la cause :</p> <ul style="list-style-type: none"> • La température du serveur a atteint le seuil de température non critique. • La tension du serveur a atteint le seuil de tension non critique. • Une faible vitesse de fonctionnement a été détectée sur un ventilateur. • Une erreur critique a été détectée au niveau du bloc d'alimentation. • Le bloc d'alimentation n'est pas raccordé à l'alimentation électrique. 	Consultez les journaux système ou les voyants d'erreur internes afin d'identifier le composant défaillant.
2 Voyant d'ID du système (bleu)	Ce voyant vous permet de localiser visuellement le serveur.	Un bouton ID système doté d'un voyant est également situé à l'avant du serveur. Vous pouvez appuyer sur le bouton ID système pour allumer/éteindre ou faire clignoter les voyants ID avant et arrière.

Voyants de l'alimentation

Cette rubrique fournit des informations sur les différents états du voyant d'état de l'alimentation et les suggestions d'action correspondantes.

Pour pouvoir démarrer, le serveur doit respecter la configuration minimale suivante :

- Deux processeurs dans les connecteurs de processeur 1 et 2
- Deux barrettes DRAM DIMM dans les emplacements 10 et 26
- Deux blocs d'alimentation
- Une unité 2,5 pouces, une unité M.2 ou une unité 7 mm (si le système d'exploitation est nécessaire pour le débogage)
- Six modules de ventilateur système

Remarque : En fonction du type de bloc d'alimentation, il est possible que les vôtres diffèrent légèrement de l'illustration suivante.

Voyants d'alimentation CFFv4

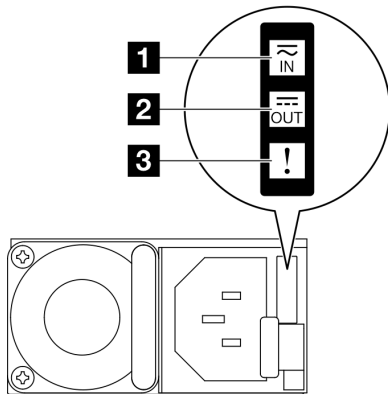


Figure 227. Voyants de l'alimentation

Voyant	Description
1 État d'entrée	<p>Le voyant d'état d'entrée peut se trouver dans l'un des états suivants :</p> <ul style="list-style-type: none"> Éteint : Le bloc d'alimentation est déconnecté de la source d'alimentation en CA. Vert : Le bloc d'alimentation est connecté à la source d'alimentation en CA.
2 État de sortie	<p>Le voyant d'état de sortie peut se trouver dans l'un des états suivants :</p> <ul style="list-style-type: none"> Éteint : Le serveur est hors tension ou le bloc d'alimentation ne fonctionne pas normalement. Si le serveur est sous tension mais que le voyant d'état de sortie est éteint, remplacez le bloc d'alimentation. Vert clignotant lent (environ un clignotement toutes les deux secondes) : Le bloc d'alimentation est en mode de redondance froide active. Vert clignotant rapidement (environ 2 clignotement par seconde) : Le bloc d'alimentation est en mode veille de redondance froide. Vert : Le serveur est sous tension et le bloc d'alimentation fonctionne normalement.
3 Voyant d'erreur	<ul style="list-style-type: none"> Éteint : Le bloc d'alimentation fonctionne normalement Orange : Le bloc d'alimentation est peut-être défaillant. Videz le journal FFDC du système et contactez l'équipe de support principale de Lenovo afin de procéder à la révision du journal des données du PSU.

Voyant d'alimentation CRPS

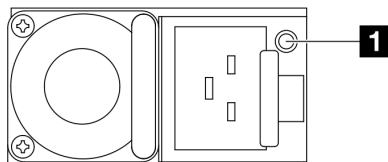


Figure 228. Voyant d'alimentation CRPS

Voyant	Description
1 État de l'alimentation	<p>Le voyant d'état d'alimentation peut se trouver dans l'un des états suivants :</p> <ul style="list-style-type: none"> • Vert : le bloc d'alimentation est connecté à la source d'alimentation en CA et fonctionne normalement. • Éteint : Le bloc d'alimentation est déconnecté de la source d'alimentation en CA. • Vert clignotant lentement (environ un clignotement par seconde) : l'alimentation présente un état d'attente avec le CA présent, un état d'attente inactif ou un état d'attente toujours actif. • Orange : le cordon d'alimentation en CA est débranché, le CA a été coupé (une seconde alimentation en parallèle présente encore un CA en entrée) ou défaillance de l'alimentation. Pour résoudre le problème, remplacez le bloc d'alimentation. • Orange clignotant lentement (environ un clignotement par seconde) : événements d'avertissement relatifs à l'alimentation lorsque l'alimentation fonctionne toujours. • Vert clignotant rapidement (environ 2 clignotement par seconde) : mise à jour du microprogramme de l'alimentation.

Voyants du bloc carte mère

Les illustrations suivantes présentent les voyants lumineux (LED) du bloc carte mère.

Appuyez sur le bouton d'alimentation pour allumer les voyants présents sur le bloc carte mère lorsque la source d'alimentation a été déconnectée du serveur.

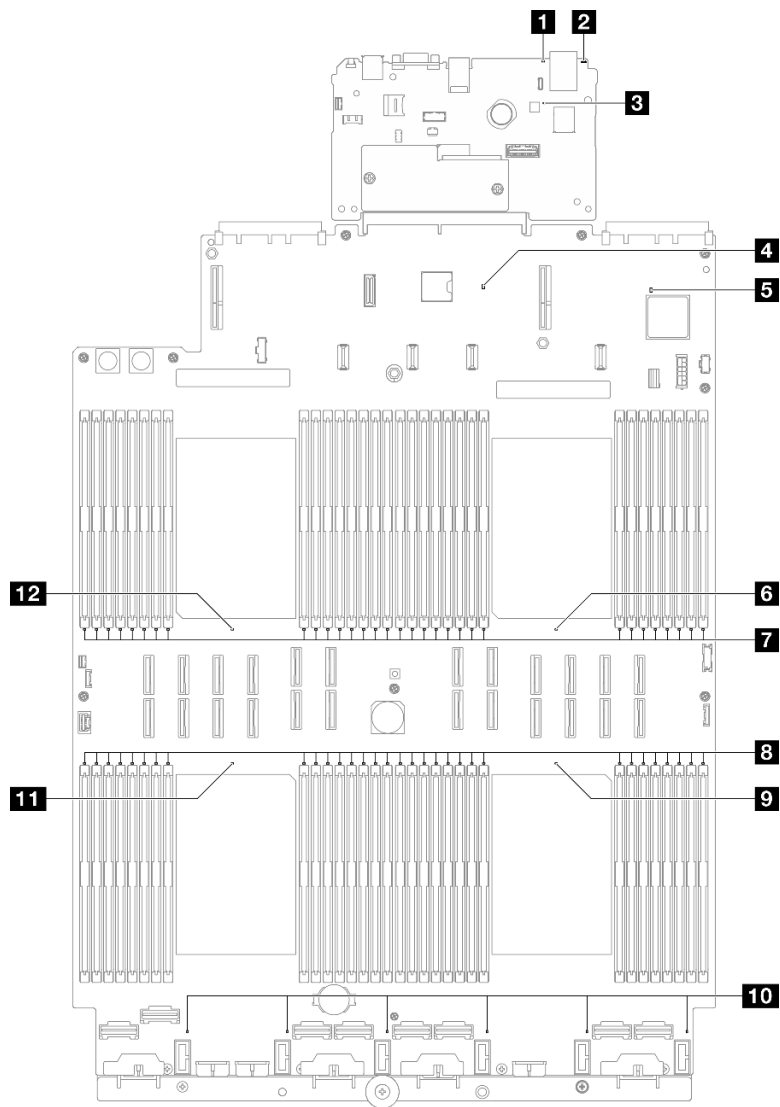


Figure 229. Voyants du bloc carte mère

Tableau 24. Voyants du bloc carte mère

Voyant	Description	Action
<p>1 Voyant d'erreur système (jaune)</p>	<p>Voyant allumé : une erreur a été détectée sur le serveur. Une ou plusieurs des erreurs suivantes peuvent en être la cause :</p> <ul style="list-style-type: none"> • La température du serveur a atteint le seuil de température non critique. • La tension du serveur a atteint le seuil de tension non critique. • Une faible vitesse de fonctionnement a été détectée sur un ventilateur. • Une erreur critique a été détectée au niveau du bloc d'alimentation. • Le bloc d'alimentation n'est pas raccordé à l'alimentation électrique. 	<p>Consultez les journaux système ou les voyants d'erreur internes afin d'identifier le composant défaillant.</p>
<p>2 Voyant d'ID du système (bleu)</p>	<p>Ce voyant vous permet de localiser visuellement le serveur.</p>	<p>Un bouton ID système doté d'un voyant est également situé à l'avant du serveur. Vous pouvez appuyer sur le bouton ID système pour allumer/éteindre ou faire clignoter les voyants ID avant et arrière.</p>

Tableau 24. Voyants du bloc carte mère (suite)

Voyant	Description	Action
<p>3 Voyant de présence XCC (vert)</p>	<p>Le voyant de présence XCC vous permet d'identifier l'état du module XCC.</p> <ul style="list-style-type: none"> • Clignotant (environ un clignotement par seconde) : XCC fonctionne normalement. • Clignotement à d'autres vitesses ou allumé en permanence : XCC en est à sa phase initiale ou fonctionne anormalement. • Éteint : XCC ne fonctionne pas. 	<ul style="list-style-type: none"> • Procédez comme suit si le voyant de présence XCC est toujours éteint ou toujours allumé : <ul style="list-style-type: none"> – Si XCC n'est pas accessible : <ol style="list-style-type: none"> 1. Branchez de nouveau le cordon d'alimentation. 2. Inspectez la carte d'E-S système et le Module de microprogramme et de sécurité RoT ; assurez-vous de leur bonne installation. (Technicien qualifié uniquement) Si besoin, installez-les de nouveau. 3. (Technicien qualifié uniquement) Remplacez le Module de microprogramme et de sécurité RoT. 4. (Technicien qualifié uniquement) Remplacez la carte d'E-S système. – Remplacez la carte d'E-S système si vous avez accès à XCC. • Procédez comme suit si le voyant de présence XCC clignote toujours rapidement pendant plus de 5 minutes : <ol style="list-style-type: none"> 1. Branchez de nouveau le cordon d'alimentation. 2. Inspectez la carte d'E-S système et le Module de microprogramme et de sécurité RoT ; assurez-vous de leur bonne installation. (Technicien qualifié uniquement) Si besoin, installez-les de nouveau. 3. (Technicien qualifié uniquement) Remplacez le Module de microprogramme et de sécurité RoT. 4. (Technicien qualifié uniquement) Remplacez la carte d'E-S système. • Procédez comme suit si le voyant de présence XCC clignote toujours lentement pendant plus de 5 minutes : <ol style="list-style-type: none"> 1. Branchez de nouveau le cordon d'alimentation. 2. Inspectez la carte d'E-S système et le Module de microprogramme et de sécurité RoT ; assurez-vous de leur bonne installation. (Technicien qualifié uniquement) Si besoin, installez-les de nouveau. 3. Si le problème persiste, prenez contact avec le support Lenovo.
<p>4 Voyant de présence PCH (vert)</p>	<p>Le voyant de présence PCH vous permet d'identifier l'état du module PCH.</p> <ul style="list-style-type: none"> • Clignotant (environ un clignotement par seconde) : le ME système fonctionne normalement. • Éteint : le ME système ne fonctionne pas. 	<p>Procédez comme suit si le voyant de présence PCH est toujours éteint ou toujours allumé :</p> <ol style="list-style-type: none"> 1. Inspectez la carte d'E-S système et le Module de microprogramme et de sécurité RoT ; assurez-vous de leur bonne installation. (Technicien qualifié uniquement) Si besoin, installez-les de nouveau. 2. Assurez-vous que le microprogramme UEFI a été copié sur la version de plateforme correspondante.

Tableau 24. Voyants du bloc carte mère (suite)

Voyant	Description	Action
		<ol style="list-style-type: none"> 3. Mettez à jour le microprogramme UEFI et XCC à la version la plus récente. 4. Vérifiez s'il y a un événement d'erreur ME déclenché dans le journal des événements système. Si oui, et si les actions ci-dessus sont déjà effectuées, remplacez le Module de microprogramme et de sécurité RoT. 5. (Technicien qualifié uniquement) Si cela ne fonctionne toujours pas, remplacez la carte du processeur.
5 Voyant de présence FPGA (vert)	<p>Le voyant de présence FPGA vous permet d'identifier l'état du module FPGA.</p> <ul style="list-style-type: none"> • Clignotant (environ un clignotement par seconde) : Le FPGA fonctionne normalement. • Allumé ou éteint : Le FPGA ne fonctionne pas. 	<p>Procédez comme suit si le voyant de présence FPGA est toujours éteint ou toujours allumé :</p> <ol style="list-style-type: none"> 1. Remplacez la carte du processeur. 2. Si le problème persiste, prenez contact avec le support Lenovo.
6 Voyant d'erreur du processeur 1 (orange)	Voyant sous tension : Une erreur s'est produite sur le processeur correspondant au voyant allumé.	Remplacez le processeur.
7 Voyants d'erreur DIMM 1-32 (orange)	Voyant sous tension : Une erreur s'est produite sur le module DIMM correspondant au voyant allumé.	Pour plus d'informations, voir « Problèmes liés à la mémoire » à la page 445.
8 Voyants d'erreur DIMM 33-64 (orange)	Voyant sous tension : Une erreur s'est produite sur le module DIMM correspondant au voyant allumé.	Pour plus d'informations, voir « Problèmes liés à la mémoire » à la page 445.
9 Voyant d'erreur du processeur 4 (orange)	Voyant sous tension : Une erreur s'est produite sur le processeur correspondant au voyant allumé.	Remplacez le processeur.
10 Voyant d'erreur du ventilateur 1-6 (orange)	Voyant sous tension : Une erreur s'est produite sur le ventilateur correspondant au voyant allumé.	Remplacez le ventilateur.
11 Voyant d'erreur du processeur 3 (orange)	Voyant sous tension : Une erreur s'est produite sur le processeur correspondant au voyant allumé.	Remplacez le processeur.
12 Voyant d'erreur du processeur 2 (orange)	Voyant sous tension : Une erreur s'est produite sur le processeur correspondant au voyant allumé.	Remplacez le processeur.

Voyants du module de microprogramme et de sécurité RoT

Les illustrations suivantes présentent les voyants du ThinkSystem V3 Firmware and Root of Trust Security Module (Firmware and RoT Security Module).

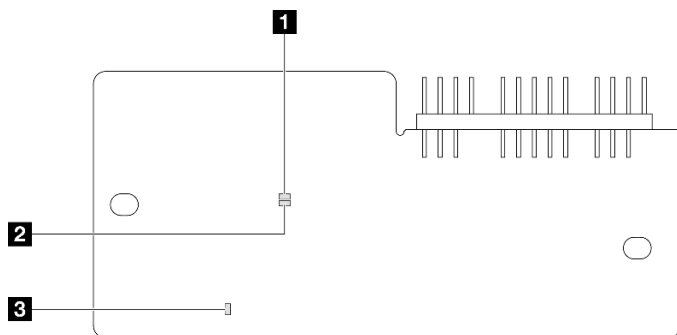


Figure 230. Voyants du Module de microprogramme et de sécurité RoT

1 Voyant AP0 (vert)	2 Voyant AP1 (vert)	3 Voyant d'erreur fatale (orange)
----------------------------	----------------------------	--

Tableau 25. Description des voyants

Scénario	Voyant AP0	Voyant AP1	Voyant d'erreur fatale	Voyant de présence FPGA ^{re-marque}	Voyant de présence XCC ^{re-marque}	Actions
Défaillance fatale du microprogramme du module de sécurité RoT	Éteint	Éteint	Allumé	N/A	N/A	Remplacez le Module de microprogramme et de sécurité RoT.
	Clignotant	N/A	Allumé	N/A	N/A	Remplacez le Module de microprogramme et de sécurité RoT.
	Clignotant	N/A	Allumé	Allumé	N/A	Remplacez le Module de microprogramme et de sécurité RoT.
Aucune alimentation système (voyant de présence FPGA éteint)	Éteint	Éteint	Éteint	Éteint	Éteint	Si l'alimentation en CA est activée, mais que le bloc carte mère n'est pas alimenté, alors : <ol style="list-style-type: none"> 1. Inspectez le bloc d'alimentation (PSU) ou le tableau de distribution. Si le PSU ou le tableau de distribution présente une erreur, remplacez-le. 2. Si le PSU ou le tableau de distribution ne présente pas d'erreur : <ol style="list-style-type: none"> a. Remplacez la carte d'E-S système. b. Remplacez la carte du processeur.
Erreur récupérable du microprogramme XCC	Clignotant	N/A	Éteint	N/A	N/A	Le programme génère ce message à titre d'information uniquement. Aucune action n'est requise.

Tableau 25. Description des voyants (suite)

Scénario	Voyant APO	Voyant AP1	Voyant d'erreur fatale	Voyant de présence FPGA ^{re-marque}	Voyant de présence XCC ^{re-marque}	Actions
Le microprogramme XCC a récupéré après une erreur	Allumé	N/A	Éteint	N/A	N/A	Le programme génère ce message à titre d'information uniquement. Aucune action n'est requise.
Échec d'authentification du microprogramme UEFI	N/A	Clignotant	Éteint	N/A	N/A	Le programme génère ce message à titre d'information uniquement. Aucune action n'est requise.
Le microprogramme UEFI a récupéré après un échec d'authentification	N/A	Allumé	Éteint	N/A	N/A	Le programme génère ce message à titre d'information uniquement. Aucune action n'est requise.
Le système est OK (le voyant de présence FPGA est allumé)	Allumé	Allumé	Éteint	Allumé	Allumé	Le programme génère ce message à titre d'information uniquement. Aucune action n'est requise.

Remarque : Pour plus d'informations sur le voyant FPGA et le voyant de présence XCC, voir « [Voyants du bloc carte mère](#) » à la page 428.

Voyants du port de gestion du système XCC

Cette rubrique fournit des informations sur les voyants du Port de gestion système XCC.

Le tableau ci-après décrit les problèmes signalés par les voyants du Port de gestion système XCC.

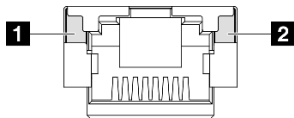


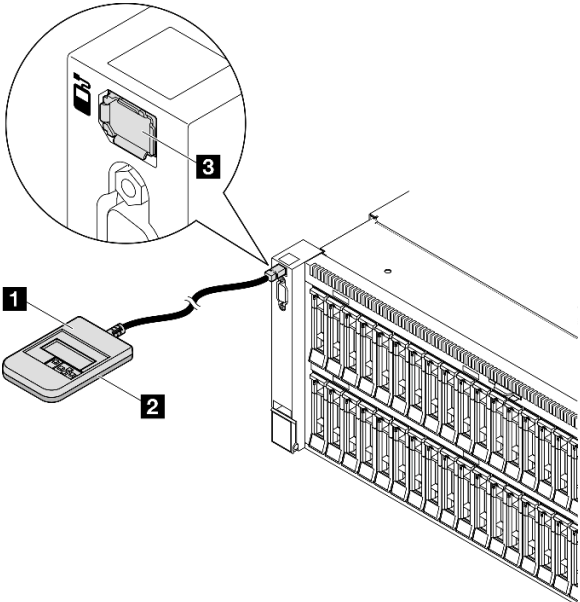
Figure 231. Voyants du Port de gestion système XCC

Voyant	Description
1 Voyant de liaison du port Ethernet (1 Gb RJ-45) - Port de gestion système XCC	Ce voyant vert vous permet de distinguer l'état de connectivité réseau : <ul style="list-style-type: none"> • Éteint : la liaison réseau est déconnectée. • Vert : la liaison réseau est établie.
2 Voyant d'activité du port Ethernet (1 Gb RJ-45) - Port de gestion système XCC	Ce voyant vert vous permet de distinguer l'état de l'activité réseau : <ul style="list-style-type: none"> • Éteint : le serveur est déconnecté du réseau local LAN. • Vert : le réseau est connecté et actif.

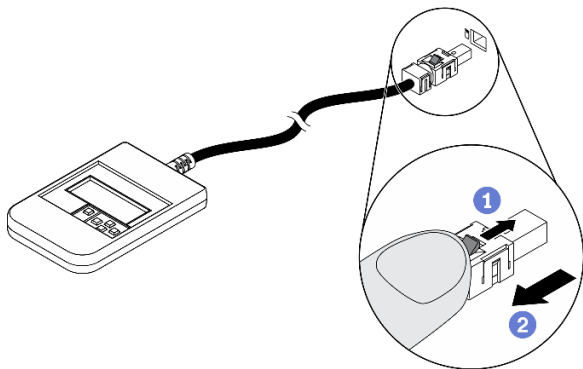
Ensemble de diagnostics externe

L'ensemble de diagnostics externe est un dispositif externe connecté au serveur via un câble, qui permet d'accéder rapidement aux informations système, telles que les erreurs, l'état du système, le microprogramme, le réseau et les données d'intégrité.

Emplacement de l'ensemble de diagnostics externe

Emplacement	Légendes
<p>L'ensemble de diagnostics externe est connecté au serveur au moyen d'un câble externe.</p> 	<p>1 Ensemble de diagnostics externe</p> <p>2 Partie inférieure magnétique Avec ce composant, l'ensemble des diagnostics peut être fixé sur le dessus ou sur le côté de l'armoire afin de faciliter les tâches de maintenance.</p> <p>3 Connecteur de diagnostics externe Ce connecteur est situé à l'avant du serveur et peut être utilisé pour connecter un ensemble de diagnostics externe.</p>

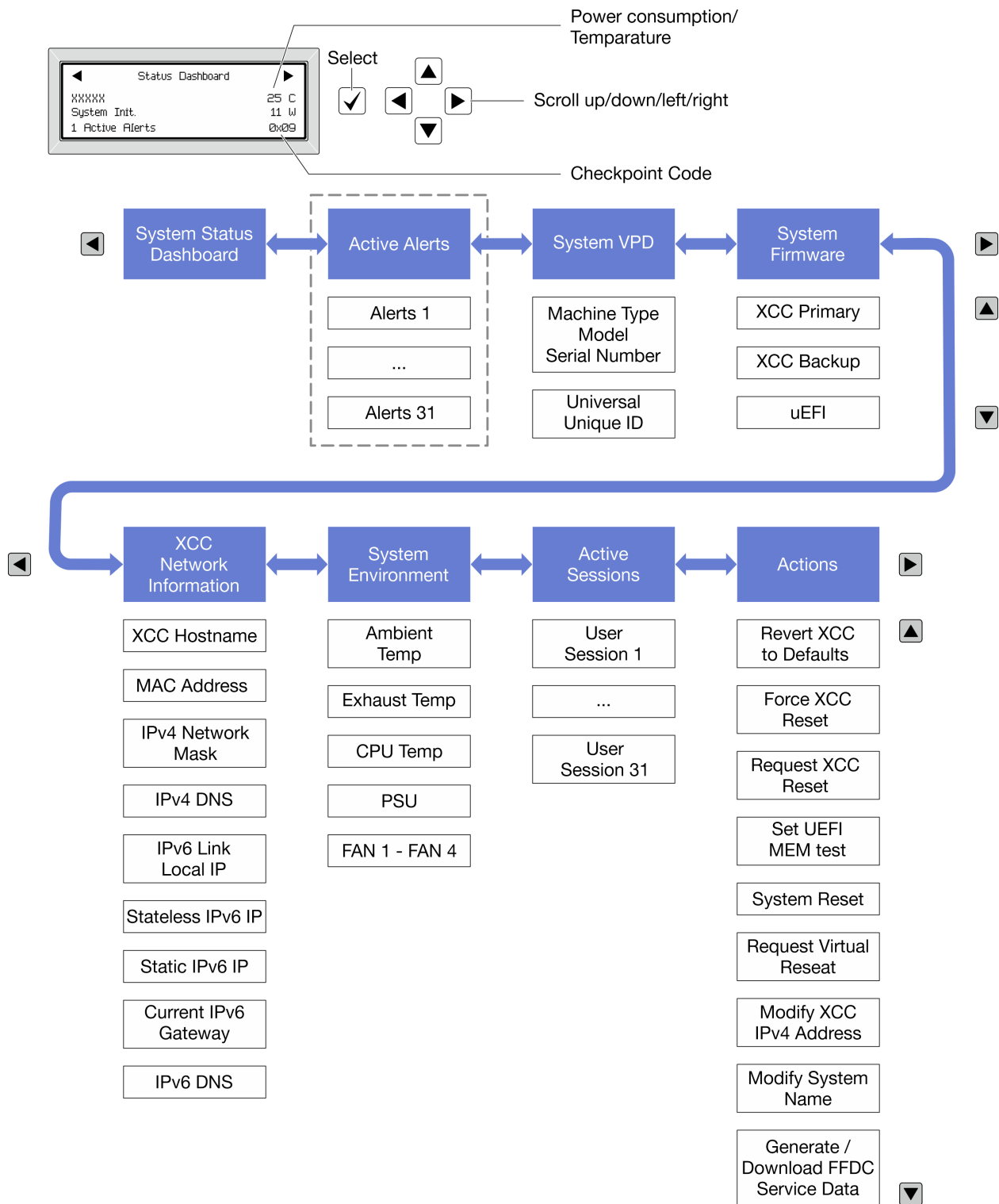
Remarque : Lorsque vous débranchez l'ensemble de diagnostics externe, consultez les instructions suivantes :



- 1 Appuyez sur le clip en plastique à l'avant du connecteur.
- 2 Maintenez le clip et retirez le câble du connecteur.

Présentation du panneau d'affichage

Le dispositif de diagnostic est composé d'un écran LCD et de 5 boutons de navigation.



Liste de menus complète

Les options disponibles sont répertoriées ci-après. Basculez entre une option et les entrées d'informations annexes avec le bouton de sélection et basculez entre les options ou les entrées d'informations avec les boutons de défilement.

Selon le modèle, les options et les entrées sur l'écran LCD peuvent différer.

Menu Accueil (tableau de bord de l'état du système)

Menu Accueil	Exemple
<p>1 Nom du système</p> <p>2 État du système</p> <p>3 Nombre d'alertes actives</p> <p>4 Température</p> <p>5 Consommation électrique</p> <p>6 Code de point de contrôle</p>	

Alertes actives

Sous-menu	Exemple
<p>Écran d'accueil :</p> <p>Nombre d'erreurs actives</p> <p>Remarque : Le menu « Alertes actives » affiche uniquement la quantité d'erreurs actives. Si aucune erreur ne se produit, le menu « Alertes actives » n'est pas disponible durant la navigation.</p>	<p>1 Active Alerts</p>
<p>Écran des détails :</p> <ul style="list-style-type: none"> ID du message d'erreur (type : erreur/avertissement/information) Heure de l'occurrence Sources possibles de l'erreur 	<p>Active Alerts: 1</p> <p>Press ▼ to view alert details</p> <p>FQXSPPU009N(Error)</p> <p>04/07/2020 02:37:39 PM</p> <p>CPU 1 Status:</p> <p>Configuration Error</p>

Informations relatives aux données techniques essentielles du système

Sous-menu	Exemple
<ul style="list-style-type: none"> Type et numéro de série de la machine Identificateur unique universel (UUID) 	<p>Machine Type: xxxx</p> <p>Serial Num: xxxxxx</p> <p>Universal Unique ID:</p> <p>XXXXXXXXXXXXXXXXXXXXXXXXXXXX</p>

Microprogramme du système

Sous-menu	Exemple
XCC primaire <ul style="list-style-type: none"> Niveau de microprogramme (état) ID de build Numéro de version Date de sortie 	XCC Primary (Active) Build: DVI399T Version: 4.07 Date: 2020-04-07
Sauvegarde XCC <ul style="list-style-type: none"> Niveau de microprogramme (état) ID de build Numéro de version Date de sortie 	XCC Backup (Active) Build: D8BT05I Version: 1.00 Date: 2019-12-30
UEFI <ul style="list-style-type: none"> Niveau de microprogramme (état) ID de build Numéro de version Date de sortie 	UEFI (Inactive) Build: DOE101P Version: 1.00 Date: 2019-12-26

Informations réseau du module XCC

Sous-menu	Exemple
<ul style="list-style-type: none"> Nom d'hôte XCC Adresse MAC Masque de réseau IPv4 DNS IPv4 Adresse IP de lien IPv6 IP IPv6 sans état Adresse IPv6 statique Passerelle IPv6 en cours IPv6 DNS <p>Remarque : Seule l'adresse MAC actuellement en service est affichée (extension ou partagée).</p>	XCC Network Information XCC Hostname: XCC-xxxx-SN MAC Address: xx:xx:xx:xx:xx:xx IPv4 IP: xx.xx.xx.xx IPv4 Network Mask: x.x.x.x IPv4 Default Gateway: x.x.x.x

Information sur l'environnement du système

Sous-menu	Exemple
<ul style="list-style-type: none">• Température ambiante• Température d'aération• Température de l'unité centrale• État de l'autotest rapide à la mise sous tension• Vitesse de rotation des ventilateurs en tr/min	Ambient Temp: 24 C Exhaust Temp: 30 C CPU1 Temp: 50 C PSU1: Vin= 213 w Inlet= 26 C FAN1 Front: 21000 RPM FAN2 Front: 21000 RPM FAN3 Front: 21000 RPM FAN4 Front: 21000 RPM

Sessions actives

Sous-menu	Exemple
Nombre de sessions actives	Active User Sessions: 1

Actions

Sous-menu	Exemple
Plusieurs actions rapides sont disponibles : <ul style="list-style-type: none">• Réinitialisation du module XCC aux valeurs par défaut• Réinitialisation forcée du module XCC• Demander une réinitialisation XCC• Définir le test mémoire UEFI• Demander une réinstallation virtuelle• Modifier adresse IPv4 statique XCC/masque de réseau/passerelle• Modifier le nom du système• Générer/télécharger les données de maintenance FFDC	Request XCC Reset? This will request the BMC to reboot itself. Hold <input checked="" type="checkbox"/> for 3 seconds

Procédures générales d'identification des problèmes

Utilisez les informations de cette section pour résoudre des problèmes si le journal des événements ne contient pas d'erreurs spécifiques ou que le serveur n'est pas opérationnel.

Si vous n'êtes pas certain de la cause d'un problème et que les blocs d'alimentation fonctionnent correctement, procédez comme suit pour tenter de résoudre le problème :

1. Mettez le serveur hors tension.
2. Assurez-vous que tous les câbles du serveur sont correctement branchés.
3. Le cas échéant, retirez ou débranchez les périphériques suivants, un à un, afin de déterminer l'origine de la défaillance. Mettez le serveur sous tension et configurez-le à chaque fois que vous retirez ou débranchez un périphérique.
 - Tout périphérique externe.

- Parasurtenseur (sur le serveur).
- Imprimante, souris et unités non Lenovo
- Tous les adaptateurs
- Unités de disque dur
- Modules de mémoire jusqu'à atteindre la configuration minimale prise en charge par le serveur pour le débogage.

Consultez la section « Configuration minimale pour le débogage » dans « [Spécifications techniques](#) » à la page 412 afin de déterminer la configuration minimale pour votre serveur.

4. Mettez le serveur sous tension.

Si le problème disparaît en retirant un adaptateur du serveur, mais réapparaît en réinstallant le même adaptateur, ce dernier est probablement la cause du problème. Si le problème réapparaît dès que vous remplacez l'adaptateur par un autre, essayez un emplacement PCIe.

Si le problème s'avère être un problème lié au réseau, et si le serveur réussit tous les tests systèmes, il s'agit probablement d'un problème de câblage au réseau indépendant du serveur.

Résolution des problèmes d'alimentation suspectés

Il peut être difficile de résoudre des problèmes d'alimentation. Par exemple, un court-circuit peut se trouver n'importe où sur n'importe quel bus de distribution d'alimentation. En général, un court-circuit causera une surintensité qui engendrera l'arrêt du sous-système d'alimentation.

Procédez comme suit pour diagnostiquer et résoudre un problème d'alimentation suspecté.

Etape 1. Consultez le journal des événements et corrigez les erreurs relatives à l'alimentation.

Remarque : Commencez par le journal des événements de l'application qui gère le serveur. Pour plus d'informations sur les journaux des événements, voir « [Journaux des événements](#) » à la page 409.

Etape 2. Vérifiez qu'il n'y a pas de courts-circuits, notamment si une vis mal serrée n'a pas entraîné un court-circuit sur une carte à circuits.

Etape 3. Retirez les adaptateurs et débranchez les câbles et les cordons d'alimentation de tous les périphériques internes et externes, pour ne garder que la configuration minimale de débogage requise pour lancer le serveur. Consultez la section « Configuration minimale pour le débogage » dans « [Spécifications techniques](#) » à la page 412 afin de déterminer la configuration minimale pour votre serveur.

Etape 4. Rebranchez tous les cordons d'alimentation en courant alternatif et mettez le serveur sous tension. Si le serveur démarre correctement, réinstallez les adaptateurs et les périphériques un à un, afin d'isoler le problème.

Si le serveur ne démarre pas avec la configuration minimale, remplacez un par un les composants de la configuration minimale jusqu'à ce que le problème soit isolé.

Résolution de problèmes de contrôleur Ethernet suspectés

La méthode à employer pour tester le contrôleur Ethernet dépend de votre système d'exploitation. Consultez la documentation de votre système d'exploitation pour obtenir des informations sur les contrôleurs Ethernet, et consultez le fichier Readme de votre pilote de périphérique de contrôleur Ethernet.

Procédez comme suit pour tenter de résoudre les problèmes suspectés liés au contrôleur Ethernet.

- Etape 1. Assurez-vous d'avoir installé les pilotes de périphérique adéquats, fournis avec le serveur, et qu'ils sont au niveau le plus récent.
- Etape 2. Assurez-vous que le câble Ethernet est correctement installé.
- Le câble doit être correctement fixé à chaque extrémité. S'il est fixé mais que le problème persiste, retentez l'opération avec un autre câble.
 - Si vous avez configuré le contrôleur Ethernet en mode 100 Mbits/s ou 1000 Mbits/s, vous devez utiliser un câble de catégorie 5.
- Etape 3. Déterminez si le concentrateur prend en charge la négociation automatique. Dans le cas contraire, essayez de configurer le contrôleur Ethernet intégré manuellement pour faire correspondre le débit et le mode duplex du concentrateur.
- Etape 4. Inspectez les voyants du contrôleur Ethernet du serveur. Ils permettent de déterminer s'il existe un problème au niveau du connecteur, du câble ou du concentrateur.

Les emplacements des voyants du contrôleur Ethernet sont indiqués dans « [Dépannage par affichage des voyants et des diagnostics du système](#) » à la page 423.

- Le voyant de l'état de la liaison Ethernet s'allume lorsque le contrôleur Ethernet reçoit un signal du concentrateur. Si ce voyant est éteint, il se peut que le connecteur, le câble ou le concentrateur soit défectueux.
 - Le voyant de transmission et d'émission Ethernet s'allume lorsque le contrôleur Ethernet envoie ou reçoit des données par le biais du réseau Ethernet. Si le voyant est éteint, vérifiez que le concentrateur et le réseau fonctionnent et que les pilotes de périphérique appropriés sont installés.
- Etape 5. Inspectez le voyant d'activité réseau du serveur. Le voyant d'activité réseau s'allume si des données sont actives sur le réseau Ethernet. Si le voyant d'activité réseau est éteint, vérifiez que le concentrateur et le réseau fonctionnent et que les pilotes de périphérique appropriés sont installés.

L'emplacement du voyant d'activité réseau est indiqué dans « [Dépannage par affichage des voyants et des diagnostics du système](#) » à la page 423.

- Etape 6. Vérifiez que le problème n'est pas lié au système d'exploitation et que les pilotes sont correctement installés.
- Etape 7. Assurez-vous que les pilotes de périphérique du client et du serveur utilisent le même protocole.

Si le contrôleur Ethernet ne parvient toujours pas à se connecter au réseau, quand bien même le matériel semble fonctionner correctement, demandez à votre administrateur réseau de déterminer la cause de l'erreur.

Dépannage par symptôme

Les informations suivantes permettent de rechercher les solutions aux problèmes caractérisés par des symptômes identifiables.

Pour utiliser les informations de dépannage en fonction des symptômes disponibles dans cette section, procédez comme suit :

1. Consultez le journal des événements de l'application qui gère le serveur et suivez les actions suggérées pour résoudre les codes d'événement.
 - Si vous gérez le serveur depuis Lenovo XClarity Administrator, commencez par le journal des événements Lenovo XClarity Administrator.
 - Si vous utilisez une autre application de gestion, commencez par le journal des événements Lenovo XClarity Controller.

Pour plus d'informations sur les journaux des événements, voir « [Journaux des événements](#) » à la page 409.

2. Passez en revue cette section afin de trouver les symptômes détectés et suivez les procédures suggérées pour résoudre le problème.
3. Si le problème persiste, prenez contact avec le support (voir « [Contact du support](#) » à la page 463).

Problèmes intermittents

La présente section explique comment résoudre les problèmes intermittents.

- « [Problèmes d'unité externe intermittents](#) » à la page 443
- « [Problèmes KVM intermittents](#) » à la page 443
- « [Réinitialisations inattendues intermittentes](#) » à la page 444

Problèmes d'unité externe intermittents

Procédez comme suit jusqu'à ce que le problème soit résolu.

1. Mettez à jour le microprogramme UEFI et XCC vers les versions les plus récentes.
2. Vérifiez que les pilotes de périphérique corrects sont installés. Consultez le site Web du fabricant pour obtenir la documentation.
3. Pour un périphérique USB :
 - a. Vérifiez que le dispositif est correctement configuré.

Redémarrez le serveur et appuyez sur la touche conformément aux instructions à l'écran pour afficher l'interface de configuration du système LXPM. (Pour plus d'informations, voir la section « Démarrage » dans la documentation LXPM compatible avec votre serveur à l'adresse suivante : <https://pubs.lenovo.com/lxpm-overview/>.) Ensuite, cliquez sur **Paramètres système** → **Périphériques et ports d'E-S** → **Configuration USB**.

- b. Connectez le périphérique à un autre port. Si vous utilisez un concentrateur USB, retirez ce dernier et connectez l'appareil directement au serveur. Vérifiez que le périphérique est correctement configuré pour le port.

Problèmes KVM intermittents

Procédez comme suit jusqu'à ce que le problème soit résolu.

Problèmes liés à la sortie vidéo :

1. Vérifiez que tous les câbles, notamment le câble d'interface de la console, sont correctement connectés et sécurisés.
2. Vérifiez que le moniteur fonctionne correctement en le testant sur un autre serveur.
3. Testez le câble d'interface de la console sur un serveur qui fonctionne afin de vérifier qu'il fonctionne correctement. Remplacez le câble d'interface de la console s'il est défectueux.

Problèmes liés au clavier :

Vérifiez que tous les câbles et le câble d'interface de la console sont correctement connectés et sécurisés.

Problèmes liés à la souris :

Vérifiez que tous les câbles, notamment le câble d'interface de la console, sont correctement connectés et sécurisés.

Réinitialisations inattendues intermittentes

Remarque : Certaines erreurs irrémédiables nécessitent un redémarrage du serveur pour désactiver un dispositif, tel qu'une barrette de mémoire DIMM ou un processeur, afin que l'appareil s'initialise correctement.

1. Si la réinitialisation se produit pendant l'autotest à la mise sous tension (POST) et que l'horloge de surveillance POST est activée, assurez-vous que la valeur définie pour le temporisateur est suffisamment élevée (Horloge de surveillance du POST).

Pour vérifier le minuteur de l'horloge de surveillance POST, redémarrez le serveur et appuyez sur la touche conformément aux instructions à l'écran pour afficher l'interface de configuration du système LXPM. (Pour plus d'informations, voir la section « Démarrage » dans la documentation LXPM compatible avec votre serveur à l'adresse suivante : <https://pubs.lenovo.com/lxpm-overview/>.) Ensuite, cliquez sur **Paramètres BMC → Horloge de surveillance du POST**.

2. Si la réinitialisation a lieu après le démarrage du système d'exploitation, effectuez l'une des opérations suivantes :
 - Indiquez le système d'exploitation lorsque le système fonctionne normalement et configurez le processus de vidage du noyau du système d'exploitation (les systèmes d'exploitation Windows et Linux de base utilisent des méthodes différentes). Accédez aux menus de configuration UEFI et désactivez la fonction, ou désactivez-la avec la commande OneCli suivante.
`OneCli.exe config set SystemRecovery.RebootSystemOnNMI Disable --bmc XCC_USER:XCC_PASSWORD@XCC_IPAddress`
 - Désactivez les utilitaires de redémarrage automatique du serveur (ASR) de type Automatic Server Restart PMI Application for Windows ou les périphériques ASR éventuellement installés.
3. Recherchez dans le journal des événements du contrôleur de gestion un code d'événement qui indique un redémarrage. Pour plus d'informations sur l'affichage du journal des événements, voir « [Journaux des événements](#) » à la page 409. Si vous utilisez le système d'exploitation Linux de base, capturez tous les journaux pour le support Lenovo afin d'effectuer d'autres recherches.

Problèmes liés au clavier, à la souris, au commutateur KVM ou aux périphériques USB

Les informations ci-après permettent de résoudre les problèmes liés au clavier, à la souris, au commutateur KVM ou à un périphérique USB.

- « [Tout ou partie des touches du clavier ne fonctionne pas](#) » à la page 444
- « [La souris ne fonctionne pas](#) » à la page 445
- « [Problèmes liés au commutateur KVM](#) » à la page 445
- « [Le périphérique USB ne fonctionne pas](#) » à la page 445

Tout ou partie des touches du clavier ne fonctionne pas

1. Vérifiez les points suivants :
 - Le câble du clavier est correctement raccordé.
 - Le serveur et le moniteur sont mis sous tension.
2. Si vous utilisez un clavier USB, exécutez l'utilitaire de configuration et activez le fonctionnement sans clavier.
3. Si vous utilisez un clavier USB qui est branché à un concentrateur, déconnectez-le du concentrateur et connectez-le directement au serveur.
4. Remplacez le clavier.

La souris ne fonctionne pas

1. Vérifiez les points suivants :
 - Le câble de la souris est correctement raccordé au serveur.
 - Les pilotes de périphérique de la souris sont installés correctement.
 - Le serveur et le moniteur sont mis sous tension.
 - L'option de la souris est activée dans l'utilitaire de configuration.
2. Si vous utilisez une souris USB connectée à un concentrateur USB, débranchez la souris du concentrateur pour la connecter directement au serveur.
3. Remplacez la souris.

Problèmes liés au commutateur KVM

1. Vérifiez que le commutateur KVM est pris en charge par votre serveur.
2. Vérifiez que le commutateur KVM est bien sous tension.
3. Si le clavier, la souris ou le moniteur peuvent fonctionner normalement avec une connexion directe au serveur, alors remplacez le commutateur KVM.

Le périphérique USB ne fonctionne pas

1. Vérifiez les points suivants :
 - Le pilote approprié pour le périphérique USB est installé.
 - Le système d'exploitation prend en charge les périphériques USB.
2. Vérifiez que les options de configuration USB sont correctement définies dans la configuration système.

Redémarrez le serveur et appuyez sur la touche indiquée dans les instructions à l'écran pour afficher l'interface de configuration du système LXPM. (Pour plus d'informations, voir la section « Démarrage » dans la documentation LXPM compatible avec votre serveur à l'adresse suivante : <https://pubs.lenovo.com/lxpm-overview/>.) Ensuite, cliquez sur **Paramètres système → Périphériques et ports d'E-S → Configuration USB**.
3. Si vous utilisez un concentrateur USB, déconnectez le périphérique USB du concentrateur et connectez-le directement au serveur.

Problèmes liés à la mémoire

Consultez cette section pour résoudre les problèmes liés à la mémoire.

Problèmes fréquents liés à la mémoire

- « Plusieurs modules de mémoire dans un canal sont identifiés comme défectueux » à la page 445
- « La mémoire système affichée est inférieure à la mémoire physique installée » à la page 446
- « Remplissage de la mémoire invalide détecté » à la page 447

Plusieurs modules de mémoire dans un canal sont identifiés comme défectueux

Remarque : Chaque fois que vous installez ou désinstallez un module de mémoire, vous devez déconnecter le serveur de la source d'alimentation. Attendez ensuite dix secondes avant de redémarrer le serveur.

Pour résoudre ce problème, procédez comme suit.

1. Réinstallez les modules de mémoire, puis redémarrez le serveur.
2. Retirez le module de mémoire ayant le numéro le plus élevé parmi ceux qui ont été identifiés. Remplacez-le par un module de mémoire connu et identique. Enfin, redémarrez le serveur. Répétez

l'opération si nécessaire. Si les pannes persistent malgré le remplacement de tous les modules de mémoire, passez à l'étape 4.

3. Remplacez les modules de mémoire retirés, l'un après l'autre, dans leur connecteur d'origine. Redémarrez le serveur après chaque réinstallation jusqu'à ce qu'un module de mémoire ne fonctionne pas. Remplacez chaque module de mémoire défectueux par un module de mémoire connu et identique. Redémarrez le serveur après chaque remplacement. Répétez l'étape 3 jusqu'à ce que vous ayez testé tous les modules de mémoire retirés.
4. Remplacez le module de mémoire ayant le numéro le plus élevé parmi ceux qui ont été identifiés, puis redémarrez le serveur. Répétez l'opération si nécessaire.
5. Inversez les modules de mémoire entre les canaux (du même processeur), puis redémarrez le serveur. Si le problème provient d'un module mémoire, remplacez-le.
6. (Technicien qualifié uniquement) Installez le module de mémoire défectueux dans un connecteur de module de mémoire du processeur 2 (s'il est installé) afin de vérifier que le problème ne provient pas du processeur ou du connecteur du module de mémoire.
7. (Technicien qualifié uniquement) Remplacez la carte mère (bloc carte mère).

La mémoire système affichée est inférieure à la mémoire physique installée

Pour résoudre ce problème, procédez comme suit.

Remarque : Chaque fois que vous installez ou désinstallez un module de mémoire, vous devez déconnecter le serveur de la source d'alimentation. Attendez ensuite dix secondes avant de redémarrer le serveur.

1. Vérifiez les points suivants :

- Aucun voyant d'erreur n'est allumé. Voir « [Dépannage par affichage des voyants et des diagnostics du système](#) » à la page 423.
- Aucun voyant d'erreur du module de mémoire n'est allumé sur la carte mère (bloc carte mère).
- Le canal de mise en miroir de la mémoire ne tient pas compte de la différence.
- Les modules de mémoire sont installés correctement.
- Vous avez installé le type de module de mémoire approprié (voir « [Règles et ordre d'installation d'un module de mémoire](#) » à la page 5 pour obtenir les exigences).
- Après la modification ou le remplacement d'un module de mémoire, la configuration de mémoire est mise à jour correctement dans l'utilitaire Setup Utility.
- Tous les bancs de mémoire sont activés. Il est possible que le serveur ait désactivé automatiquement un banc de mémoire lorsqu'il a détecté un problème ou un banc de mémoire peut avoir été désactivé manuellement.
- Il n'y a pas de non concordance de mémoire en cas de configuration minimale de la mémoire.

2. Réinstallez les modules de mémoire et redémarrez le serveur.

3. Vérifiez le journal des erreurs de l'autotest à la mise sous tension :

- Si un module de mémoire a été désactivé par une interruption de gestion de système (SMI), remplacez-le.
- Si un module de mémoire a été désactivé par l'utilisateur ou par POST, réinstallez le module de mémoire, puis exécutez l'utilitaire Setup Utility et activez le module de mémoire.

4. Exécutez les diagnostics mémoire. Lorsque vous démarrez un serveur et appuyez sur la touche indiquée dans les instructions à l'écran, l'interface LXPM est affichée par défaut. (Pour plus d'informations, voir la section « Démarrage » dans la documentation LXPM compatible avec votre serveur à l'adresse suivante : <https://pubs.lenovo.com/lxpm-overview/>.) Vous pouvez exécuter des diagnostics de mémoire avec cette interface. Depuis la page Diagnostics, accédez à **Exécuter un diagnostic → Test mémoire → Test mémoire avancé**.

5. Inversez les modules entre les canaux (du même processeur), puis redémarrez le serveur. Si le problème provient d'un module mémoire, remplacez-le.
6. Activez à nouveau tous les modules de mémoire à l'aide de Setup Utility, puis redémarrez le serveur.
7. (Technicien qualifié uniquement) Installez le module de mémoire défectueux dans un connecteur de module de mémoire du processeur 2 (s'il est installé) afin de vérifier que le problème ne provient pas du processeur ou du connecteur du module de mémoire.
8. (Technicien qualifié uniquement) Remplacez la carte mère (bloc carte mère).

Remplissage de la mémoire invalide détecté

Si ce message d'avertissement s'affiche, procédez comme suit :

Invalid memory population (unsupported DIMM population) detected. Please verify memory configuration is valid.

1. Voir « [Règles et ordre d'installation d'un module de mémoire](#) » à la [page 5](#) pour confirmer que la séquence de remplissage des modules de mémoire actuelle est prise en charge.
2. Si la séquence actuelle est effectivement prise en charge, vérifiez si l'un des modules est affiché sous la forme « désactivé » dans Setup Utility.
3. Réinstallez le module qui s'affiche en tant que « désactivé », puis redémarrez le système.
4. Si le problème persiste, remplacez le module de mémoire.

Problèmes liés au moniteur et à la vidéo

Les informations suivantes vous indiquent comment résoudre les problèmes liés à un moniteur ou à une vidéo.

- « [Des caractères non valides s'affichent](#) » à la [page 447](#)
- « [L'écran est vide](#) » à la [page 447](#)
- « [L'écran devient blanc lorsque vous lancez certains programmes d'application](#) » à la [page 448](#)
- « [L'écran du moniteur est instable ou son image ondule, est illisible, défile seule ou est déformée](#) » à la [page 448](#)
- « [Des caractères incorrects s'affichent à l'écran](#) » à la [page 448](#)

Des caractères non valides s'affichent

Procédez comme suit :

1. Vérifiez que les paramètres de langue et de localisation sont corrects pour le clavier et le système d'exploitation.
2. Si la langue utilisée est incorrecte, mettez à jour le microprogramme de serveur au dernier niveau. Voir « [Mise à jour du microprogramme](#) » dans le *Guide d'utilisation* ou le *Guide de configuration système*.

L'écran est vide

Remarque : Assurez-vous que le mode d'amorçage attendu n'est pas passé de l'interface UEFI à Hérité ou inversement.

1. Si le serveur est lié à un commutateur de machine virtuelle multinoyaux (KVM), ignorez-le afin d'éliminer cette éventuelle cause : connectez le câble du moniteur directement au connecteur approprié à l'arrière du serveur.
2. La fonction de présence à distance du contrôleur de gestion est désactivée si vous installez un adaptateur vidéo en option. Pour utiliser la fonction de présence à distance du contrôleur de gestion, retirez l'adaptateur vidéo en option.

3. Si le serveur est installé avec les adaptateurs graphiques lors de sa mise sous tension, le logo Lenovo apparaît à l'écran au bout d'environ 3 minutes. Ceci est normal, car le système est en cours de chargement.
4. Vérifiez les points suivants :
 - Le serveur est sous tension et il est alimenté.
 - Les câbles du moniteur sont connectés correctement.
 - Le moniteur est mis sous tension et la luminosité ainsi que le contraste sont correctement ajustés.
5. Assurez-vous que le serveur correspondant contrôle le moniteur, le cas échéant.
6. Assurez-vous que le microprogramme du serveur endommagé n'a pas de conséquence sur la sortie vidéo. Voir « Mise à jour du microprogramme » dans le *Guide d'utilisation* ou le *Guide de configuration système*.
7. Si le problème persiste, prenez contact avec le support Lenovo.

L'écran devient blanc lorsque vous lancez certains programmes d'application

1. Vérifiez les points suivants :
 - Le programme d'application n'active pas un mode d'affichage dont les besoins sont supérieurs à la capacité du moniteur.
 - Vous avez installé les pilotes de périphériques nécessaires pour l'application.

L'écran du moniteur est instable ou son image ondule, est illisible, défile seule ou est déformée

1. Si les autotests du moniteur indiquent qu'il fonctionne correctement, réfléchissez à l'emplacement du moniteur. Les champs magnétiques qui entourent les périphériques (comme les transformateurs, des dispositifs, les tubes fluorescents et d'autres moniteurs) peuvent provoquer une instabilité de l'écran ou afficher des images ondulées, illisibles, défilantes ou déformées. Dans ce cas, mettez le serveur hors tension.

Attention : Déplacer un moniteur couleur alors qu'il est sous tension peut entraîner une décoloration de l'écran.

Éloignez le moniteur et le périphérique d'au moins 305 mm (12 pouces) et mettez le moniteur sous tension.

Remarques :

- a. Pour empêcher toute erreur de lecture/écriture de l'unité de disquette, assurez-vous que le moniteur et l'unité externe de disquette sont éloignés d'au moins 76 mm (3 pouces).
 - b. Les cordons de moniteur non Lenovo peuvent provoquer des problèmes imprévisibles.
2. Réinstallez le cordon du moniteur.
 3. Remplacez un par un les composants répertoriés à l'étape 2 dans l'ordre indiqué en redémarrant le serveur à chaque fois :
 - a. Cordon du moniteur
 - b. Adaptateur vidéo (si vous en avez installé un)
 - c. Moniteur
 - d. (Technicien qualifié uniquement) Carte mère (bloc carte mère)

Des caractères incorrects s'affichent à l'écran

Pour résoudre le problème, procédez comme suit :

1. Vérifiez que les paramètres de langue et de localisation sont corrects pour le clavier et le système d'exploitation.

2. Si la langue utilisée est incorrecte, mettez à jour le microprogramme de serveur au dernier niveau. Voir « Mise à jour du microprogramme » dans le *Guide d'utilisation* ou le *Guide de configuration système*.

Problèmes liés au réseau

Utilisez ces informations pour résoudre les problèmes liés au réseau.

- « Impossible de réveiller le serveur avec la fonction Wake on LAN » à la page 449
- « Impossible de se connecter via le compte LDAP avec SSL activé » à la page 449

Impossible de réveiller le serveur avec la fonction Wake on LAN

Procédez comme suit jusqu'à ce que le problème soit résolu :

1. Si vous utilisez la carte réseau à deux ports et si le serveur est relié au réseau à l'aide du connecteur Ethernet 5, consultez le journal des erreurs système ou le journal des événements système du module IMM2 (voir « [Journaux des événements](#) » à la page 409) et vérifiez les points suivants :
 - a. Le ventilateur 3 fonctionne en mode veille si l'adaptateur intégré 10GBase-T à deux ports Emulex est installé.
 - b. La température ambiante n'est pas trop élevée (voir « [Spécifications](#) » à la page 411).
 - c. Les événements d'aération ne sont pas bloqués.
 - d. La grille d'aération est bien installée.
2. Réinstallez la carte réseau double port.
3. Mettez le serveur hors tension et déconnectez-le de l'alimentation ; ensuite, attendez 10 secondes avant de le redémarrer.
4. Si le problème persiste, remplacez la carte réseau double port.

Impossible de se connecter via le compte LDAP avec SSL activé

Procédez comme suit jusqu'à ce que le problème soit résolu :

1. Assurez-vous de la validité de la clé de licence.
2. Générez une nouvelle clé de licence et reconnectez-vous.

Problèmes observables

Ces informations permettent de résoudre les problèmes observables.

- « Le serveur s'interrompt pendant le processus d'amorçage UEFI » à la page 450
- « Le serveur affiche immédiatement l'observateur d'événements d'autotest à la mise sous tension lorsqu'il est activé » à la page 450
- « Le serveur ne répond pas (le test POST est terminé et le système d'exploitation est en cours d'exécution) » à la page 450
- « Le serveur n'est pas réactif (échec du POST et impossible de démarrer la configuration du système) » à la page 451
- « Le détecteur de panne de tension est affiché dans le journal des événements » à la page 451
- « Odeur inhabituelle » à la page 452
- « Le serveur semble être en surchauffe » à la page 452
- « Impossible d'entrer en mode hérité après l'installation d'un nouvel adaptateur » à la page 452
- « Éléments fissurés ou châssis fissuré » à la page 452

Le serveur s'interrompt pendant le processus d'amorçage UEFI

Si le système s'interrompt lors du processus d'amorçage UEFI et affiche le message UEFI: DXE INIT à l'écran, vérifiez que la mémoire ROM en option n'a été pas configurée sur **Hérité**. Vous pouvez afficher à distance les paramètres actuels de la mémoire ROM en option en exécutant la commande suivante à l'aide du Lenovo XClarity Essentials OneCLI :

```
onecli config show EnableDisableAdapterOptionROMSupport --bmc xcc_userid:xcc_password@xcc_ipaddress
```

Pour effectuer la récupération d'un système bloqué pendant le processus d'amorçage dont la mémoire ROM en option est définie sur le paramètre Hérité, reportez-vous à l'astuce technique suivante :

<https://datacentersupport.lenovo.com/solutions/ht506118>

Si la mémoire ROM en option héritée doit être utilisée, ne configurez pas son emplacement sur **Hérité** dans les menus Périphériques et ports d'E-S. Au lieu de cela, définissez l'emplacement de la mémoire ROM en option sur **Automatique** (configuration par défaut) et définissez le Mode d'amorçage système sur **Mode hérité**. La mémoire ROM en option héritée sera appelée peu de temps avant le démarrage du système.

Le serveur affiche immédiatement l'observateur d'événements d'autotest à la mise sous tension lorsqu'il est activé

Procédez comme suit jusqu'à ce que le problème soit résolu.

1. Résolvez les erreurs indiquées par l'affichage des voyants et des diagnostics du système.
2. Assurez-vous que le serveur prend en charge tous les processeurs et que ces derniers correspondent en termes de vitesse et de taille du cache.

Vous pouvez consulter les détails de processeur depuis la configuration du système.

Pour déterminer si le processeur est pris en charge par le serveur, voir <https://serverproven.lenovo.com>.

3. (Technicien qualifié uniquement) Vérifiez que le processeur 1 est correctement installé.
4. (Technicien qualifié uniquement) Retirez le processeur 2 et redémarrez le serveur.
5. Remplacez les composants suivants l'un après l'autre, dans l'ordre indiqué et redémarrez le serveur systématiquement :
 - a. (Technicien qualifié uniquement) Processeur
 - b. (Technicien qualifié uniquement) Carte mère (bloc carte mère)

Le serveur ne répond pas (le test POST est terminé et le système d'exploitation est en cours d'exécution)

Procédez comme suit jusqu'à ce que le problème soit résolu.

- Si vous êtes au même emplacement que le nœud de traitement, procédez comme suit :
 1. Si vous utilisez une connexion KVM, assurez-vous que la connexion fonctionne correctement. Sinon, vérifiez que le clavier et la souris fonctionnent correctement.
 2. Si possible, connectez-vous au nœud de traitement et vérifiez que toutes les applications sont en cours d'exécution (aucune application n'est bloquée).
 3. Redémarrez le nœud de traitement.
 4. Si le problème persiste, vérifiez que les nouveaux logiciels ont été installés et configurés correctement.
 5. Contactez le revendeur ou le fournisseur du logiciel.
- Si vous accédez au nœud de traitement à partir d'un emplacement distant, procédez comme suit :

1. Vérifiez que toutes les applications sont en cours d'exécution (aucune application n'est bloquée).
2. Tentez de vous déconnecter du système, puis de vous connecter à nouveau.
3. Validez l'accès réseau en exécutant la commande ping ou en exécutant une route de trace vers le nœud de traitement à partir d'une ligne de commande.
 - a. Si vous ne parvenez pas à obtenir de réponse lors d'un test ping, tentez d'exécuter la commande ping pour un autre nœud de traitement du boîtier afin de déterminer s'il existe un problème de connexion ou un problème de nœud de traitement.
 - b. Exécutez une route de trace pour déterminer si la connexion s'est interrompue. Tentez de résoudre un problème de connexion lié au réseau privé virtuel ou au point d'interruption de la connexion.
4. Redémarrez le nœud de traitement à distance via l'interface de gestion.
5. Si le problème persiste, vérifiez que les nouveaux logiciels ont été installés et configurés correctement.
6. Contactez le revendeur ou le fournisseur du logiciel.

Le serveur n'est pas réactif (échec du POST et impossible de démarrer la configuration du système)

Les modifications de la configuration, telles que l'ajout d'unités ou les mises à jour du microprogramme de l'adaptateur, ainsi que les problèmes liés au microprogramme ou au code de l'application, peuvent provoquer l'échec de l'autotest à la mise sous tension (POST).

Dans ce cas, le serveur répond de l'une des manières suivantes :

- Le serveur redémarre automatiquement et essaye à nouveau un autotest à la mise sous tension.
- Le serveur se bloque et vous devez le redémarrer manuellement afin qu'il tente à nouveau un autotest à la mise sous tension.

Après un nombre défini de tentatives consécutives (automatiques ou manuelles), le serveur rétablit la configuration UEFI par défaut et démarre la configuration système pour que vous puissiez effectuer les corrections nécessaires et redémarrer le serveur. Si le serveur ne parvient pas à terminer l'autotest à la mise sous tension avec la configuration par défaut, alors il est possible que la carte mère (bloc carte mère) présente un problème.

Vous pouvez indiquer le nombre de tentatives consécutives de redémarrage dans la configuration du système. Redémarrez le serveur et appuyez sur la touche indiquée dans les instructions à l'écran pour afficher l'interface de configuration du système LXPM. (Pour plus d'informations, voir la section « Démarrage » dans la documentation LXPM compatible avec votre serveur à l'adresse suivante : <https://pubs.lenovo.com/lxpm-overview/>.) Ensuite, cliquez sur **Paramètres système → Rétablissement et RAS → Tentatives POST → Seuil de tentatives POST**. Les options disponibles sont 3, 6, 9 et Désactiver.

Le détecteur de panne de tension est affiché dans le journal des événements

Procédez comme suit jusqu'à ce que le problème soit résolu.

1. Ramenez le système à la configuration minimale. Voir « [Spécifications](#) » à la page 411 pour le nombre de processeurs et de barrettes DIMM minimum requis.
2. Redémarrez le système.
 - Si le système redémarre, ajoutez chacun des éléments que vous avez retiré un par un, et redémarrez le serveur à chaque fois, jusqu'à ce que l'erreur se produise. Remplacez l'élément pour lequel l'erreur se produit.
 - Si le système ne redémarre pas, il se peut que la carte mère (bloc carte mère) présente un problème.

Odeur inhabituelle

Procédez comme suit jusqu'à ce que le problème soit résolu.

1. Une odeur inhabituelle peut provenir d'un nouveau matériel installé.
2. Si le problème persiste, prenez contact avec le support Lenovo.

Le serveur semble être en surchauffe

Procédez comme suit jusqu'à ce que le problème soit résolu.

Lorsqu'il existe plusieurs châssis ou nœuds de traitement :

1. Vérifiez que la température ambiante est dans la plage définie (voir « [Spécifications](#) » à la page 411).
2. Vérifiez que les ventilateurs sont installés correctement.
3. Mettez à jour UEFI et XCC vers la version la plus récente.
4. Assurez-vous que les obturateurs du serveur sont correctement installés (voir [Chapitre 1 « Procédures de remplacement de matériel »](#) à la page 1 pour obtenir des procédures d'installation détaillées).
5. Utilisez la commande IPMI pour augmenter la vitesse du ventilateur jusqu'à atteindre la vitesse maximale afin de déterminer si le problème peut être résolu.

Remarque : La commande raw IPMI ne doit être utilisée que par un technicien qualifié et chaque système possède sa propre commande raw PMI spécifique.

6. Parcourez le journal des événements du processeur de gestion pour savoir si des événements de hausse de température ont été consignés. S'il n'y a aucun événement, le nœud de traitement s'exécute avec des températures de fonctionnement normales. Il peut exister quelques variations de température.

Impossible d'entrer en mode hérité après l'installation d'un nouvel adaptateur

Pour résoudre ce problème, procédez comme suit.

1. Accédez à **Configurer UEFI** → **Périphériques et ports d'E-S** → **Définir l'ordre d'exécution de la mémoire Option ROM**.
2. Déplacez l'adaptateur RAID avec le système d'exploitation installé vers le haut de la liste.
3. Sélectionnez **Enregistrer**.
4. Redémarrez le système et réamorçez automatiquement le système d'exploitation.

Éléments fissurés ou châssis fissuré

Contactez le support Lenovo.

Problèmes liés aux dispositifs en option

La présente section explique comment résoudre les problèmes liés aux dispositifs en option.

- « [Le périphérique USB externe n'est pas reconnu](#) » à la page 452
- « [L'adaptateur PCIe n'est pas reconnue ou ne fonctionne pas](#) » à la page 453
- « [Détection de ressources PCIe insuffisantes](#) » à la page 453
- « [Un périphérique Lenovo en option venant d'être installé ne fonctionne pas](#) » à la page 454
- « [Un périphérique Lenovo en option qui fonctionnait auparavant ne fonctionne plus](#) » à la page 454

Le périphérique USB externe n'est pas reconnu

Procédez comme suit jusqu'à ce que le problème soit résolu :

1. Mettez à jour le microprogramme UEFI vers la version la plus récente.

2. Vérifiez que les pilotes appropriés sont installés sur le nœud de traitement. Pour plus d'informations sur les pilotes de périphérique, voir la documentation produit sur le périphérique USB.
3. Servez-vous de l'utilitaire de configuration pour vérifier que le périphérique est correctement configuré.
4. Si le dispositif USB est branché sur un concentrateur ou un câble d'interface de console, débranchez-le et connectez-le directement sur le port USB situé à l'avant du nœud de traitement.

L'adaptateur PCIe n'est pas reconnue ou ne fonctionne pas

Procédez comme suit jusqu'à ce que le problème soit résolu :

1. Mettez à jour le microprogramme UEFI vers la version la plus récente.
2. Consultez le journal des événements et résolvez les erreurs relatives au périphérique.
3. Validez que le dispositif est pris en charge pour le serveur (voir <https://serverproven.lenovo.com>). Assurez-vous que le niveau de microprogramme du périphérique est au dernier niveau pris en charge et mettez à jour le microprogramme, le cas échéant.
4. Vérifiez que l'adaptateur est installé dans un emplacement approprié.
5. Vérifiez que les pilotes de périphérique appropriés sont installés pour le périphérique.
6. Procédez à la résolution des conflits de ressource si le mode hérité est activé (UEFI). Vérifiez les ordres d'amorçage de la ROM existante et modifiez le paramètre UEFI pour la configuration MM de base.

Remarque : Veillez à modifier l'ordre d'amorçage de la ROM associée à l'adaptateur PCIe pour le premier ordre d'exécution.

7. Consultez <http://datacentersupport.lenovo.com> pour lire les astuces (également appelées astuces RETAIN ou bulletins de maintenance) qui peuvent être associées à l'adaptateur.
8. Vérifiez que les éventuelles connexions d'adaptateur externes sont correctes et que les connecteurs ne présentent aucun dommage physique.
9. Vérifiez que l'adaptateur PCIe est installé avec le système d'exploitation pris en charge.

Détection de ressources PCIe insuffisantes

Si vous identifiez un message d'erreur signalant des « ressources PCI insuffisantes », procédez comme suit jusqu'à ce que le problème soit résolu :

1. Appuyez sur Entrée pour accéder à l'utilitaire Setup Utility du système.
2. Sélectionnez **Paramètres système → Périphériques et ports d'E-S → Configuration de base MM**, puis modifiez le paramètre pour augmenter les ressources du périphérique. Par exemple, passez de 3 Go à 2 Go ou de 2 Go à 1 Go.
3. Enregistrez les paramètres et redémarrez le système.
4. Si l'erreur persiste avec les ressources du périphérique les plus élevées (1 Go), arrêtez le système et retirez certains périphériques PCIe ; ensuite, remettez sous tension le système.
5. Si le redémarrage échoue, répétez les étapes 1 à 4.
6. Si l'erreur persiste, appuyez sur Entrée pour accéder à Setup Utility.
7. Sélectionnez **Paramètres système → Périphériques et ports d'E-S → Allocation de ressources PCI 64 bits**, puis modifiez le paramètre **Automatique** pour le définir sur **Activer**.
8. Si le dispositif d'amorçage ne prend pas en charge le MMIO au-dessus de 4 Go pour l'amorçage existant, utilisez le mode d'amorçage UEFI ou retirez/désactivez/désactiver certains périphériques PCIe.
9. Recyclez l'alimentation en courant continu du système et vérifiez que le système est entré dans le menu d'amorçage UEFI ou dans le système d'exploitation. Capturez ensuite le journal FFDC.
10. Contactez le support technique Lenovo.

Un périphérique Lenovo en option venant d'être installé ne fonctionne pas

1. Vérifiez les points suivants :
 - Le dispositif est pris en charge pour le serveur (voir <https://serverproven.lenovo.com>).
 - Vous avez suivi les instructions d'installation fournies avec le périphérique et celui-ci est installé correctement.
 - Vous n'avez pas débranché d'autres câbles ou périphériques installés.
 - Vous avez mis à jour les informations de configuration dans l'utilitaire de configuration. Lorsque vous démarrez un serveur et appuyez sur la touche conformément aux instructions à l'écran pour afficher Setup Utility. (Pour plus d'informations, voir la section « Démarrage » dans la documentation LXPM compatible avec votre serveur à l'adresse suivante : <https://pubs.lenovo.com/lxpm-overview/>.) Toute modification apportée à la mémoire ou à tout autre périphérique doit être suivie d'une mise à jour de la configuration.
2. Réinstallez le périphérique que vous venez d'installer.
3. Remplacez le périphérique que vous venez d'installer.
4. Remettez en place la connexion des câbles et vérifiez que le câble ne présente aucun dommage physique.
5. En cas de dommage, remplacez le câble.

Un périphérique Lenovo en option qui fonctionnait auparavant ne fonctionne plus

1. Vérifiez que toutes les connexions de câble du périphériques sont sécurisées.
2. Si des instructions de test sont fournies avec le périphérique, suivez-les pour effectuer le test.
3. Réinstallez la connexion des câbles et vérifiez si des pièces physiques ont été endommagées.
4. Remplacez le câble.
5. Remettez en place le périphérique défaillant.
6. Réinstallez le périphérique défaillant.

Problèmes de performances

La présente section explique comment résoudre les problèmes de performances.

- « Performances réseau » à la page 454
- « Performances de système d'exploitation » à la page 454

Performances réseau

Pour résoudre le problème, procédez comme suit :

1. Isolez le réseau qui fonctionne lentement (stockage, données et gestion). Il peut être utile d'employer des outils de système d'exploitation ou ping, tels un gestionnaire de tâches ou un gestionnaire de ressources.
2. Vérifiez s'il existe un embouteillage sur le réseau.
3. Mettez à jour le pilote de périphérique NIC, ou le pilote de périphérique du contrôleur de dispositif de stockage.
4. Utilisez les outils de diagnostic de réseau fournis par le fabricant du module d'E-S.

Performances de système d'exploitation

Pour résoudre le problème, procédez comme suit :

1. Si vous avez récemment apporté des modifications au nœud de traitement (pilotes de périphérique mis à jour ou applications logicielles installées, par exemple), supprimez les modifications.
2. Vérifiez s'il existe des problèmes réseau.

3. Recherchez des erreurs liées aux performances dans les journaux système d'exploitation.
4. Pour faciliter le refroidissement, recherchez des événements liés aux températures élevées et à des problèmes d'alimentation car le nœud de traitement peut être saturé. Le cas échéant, réduisez la charge de travail sur le nœud de traitement afin d'améliorer les performances.
5. Recherchez des événements liés aux barrettes DIMM désactivées. Si vous ne disposez pas de suffisamment de mémoire pour la charge de travail des applications, les performances du système d'exploitation sont insuffisantes.
6. Vérifiez que la charge de travail n'est pas trop élevée pour la configuration.

Problèmes de mise sous tension et hors tension

Les informations ci-après vous indiquent comment résoudre les problèmes lors de la mise sous tension ou hors tension du serveur.

- « [Le bouton de mise sous tension ne fonctionne pas \(le serveur ne démarre pas\)](#) » à la page 455
- « [Le serveur ne se met pas sous tension](#) » à la page 455

Le bouton de mise sous tension ne fonctionne pas (le serveur ne démarre pas)

Remarque : Le bouton de mise sous tension ne fonctionne qu'environ une à trois minutes après la connexion du serveur à l'alimentation en courant alternatif afin de permettre au module BMC de s'initialiser.

Procédez comme suit jusqu'à ce que le problème soit résolu :

1. Vérifiez que le bouton de mise sous tension du serveur fonctionne correctement :
 - a. Débranchez les cordons d'alimentation du serveur.
 - b. Rebranchez les cordons d'alimentation du serveur.
 - c. Réinstallez le câble du module d'E-S avant, puis répétez les étapes 1a et 2b.
 - Si le serveur démarre, réinstallez le module d'E-S avant.
 - Si le problème persiste, remplacez le module d'E-S avant.
2. Vérifiez les points suivants :
 - Les cordons d'alimentation sont correctement branchés au serveur et à une prise électrique fonctionnelle.
 - Les voyants relatifs au bloc d'alimentation ne signalent pas de problème.
 - Le voyant d'alimentation est allumé et clignote lentement.
 - La force de poussée est suffisante et comporte un bouton de réponse forcée.
3. Si le voyant du bouton d'alimentation ne s'est pas allumé ou n'a pas clignoté correctement, réinstallez tous les blocs d'alimentation et assurez-vous que le voyant du courant alternatif situé à l'arrière du bloc d'alimentation est allumé.
4. Si vous avez installé un périphérique en option, retirez-le et redémarrez le serveur.
5. Si le problème persiste ou si aucun voyant d'alimentation n'est allumé, implémentez la configuration minimale pour vérifier si des composants spécifiques verrouillent l'autorisation d'alimentation. Remplacez chaque bloc d'alimentation et vérifiez la fonction du bouton d'alimentation après chaque installation.
6. Si le problème n'est malgré tout pas résolu, recueillez les informations relatives aux pannes avec les journaux système capturés et contactez le support Lenovo.

Le serveur ne se met pas sous tension

Procédez comme suit jusqu'à ce que le problème soit résolu :

1. Recherchez dans le journal des événements tout événement lié à un problème de mise sous tension du serveur.
2. Vérifiez si des voyants clignotent en orange.
3. Inspectez le voyant d'alimentation de la carte mère (bloc carte mère).
4. Vérifiez si le voyant d'alimentation en courant alternatif est allumé ou si le voyant orange s'allume sur le côté arrière du bloc d'alimentation.
5. Relancez un cycle d'alimentation en courant alternatif du système.
6. Retirez la pile CMOS pendant au moins dix secondes, puis réinstallez-la.
7. Essayez de mettre le système sous tension grâce à la commande IPMI via XCC ou par l'intermédiaire du bouton d'alimentation.
8. Implémentez la configuration minimale (un processeur, une barrette DIMM et un bloc d'alimentation sans adaptateur et unité).
9. Réinstallez tous les blocs d'alimentation et assurez-vous que les voyants d'alimentation en courant alternatif situés sur le côté du bloc d'alimentation sont allumés.
10. Remplacez chaque bloc d'alimentation et vérifiez la fonction du bouton d'alimentation après chaque installation.
11. Si le problème n'est toujours pas résolu par les actions énumérées ci-dessus, contactez le service technique afin de passer en revue le problème et de voir s'il est nécessaire de remplacer la carte mère (bloc carte mère).

Problèmes d'alimentation

Utilisez ces informations pour résoudre les problèmes liés à l'alimentation.

Le voyant d'erreur système est allumé et le journal des événements affiche le message « Power supply has lost input »

Pour résoudre le problème, vérifiez les éléments suivants :

1. Le bloc d'alimentation est correctement relié à un cordon d'alimentation.
2. Le cordon d'alimentation est relié à une prise de courant correctement mise à la terre pour le serveur.
3. Vérifiez que la source d'alimentation en courant alternatif est stable et dans la plage prise en charge.
4. Permutez l'alimentation pour voir si le problème est dû à l'alimentation. Si c'est le cas, remplacez la source d'alimentation défectueuse.
5. Consultez le journal des événements pour voir le déroulement du problème, puis suivez les actions du journal des événements afin de résoudre les problèmes.

Problèmes liés aux appareils/dispositifs en série

Les informations ci-après vous indiquent comment résoudre les problèmes liés aux ports série ou aux appareils/dispositifs en série.

- [« Le nombre de ports série affiché est inférieur au nombre de ports série installés » à la page 456](#)
- [« L'appareil/Le dispositif en série ne fonctionne pas » à la page 457](#)

Le nombre de ports série affiché est inférieur au nombre de ports série installés

Procédez comme suit jusqu'à ce que le problème soit résolu.

1. Vérifiez les points suivants :
 - Chaque port est affecté à une adresse unique dans l'utilitaire de configuration et aucun des ports série n'est désactivé.

- L'adaptateur du port série (s'il y en a un) est installé correctement.
2. Réinstallez l'adaptateur du port série.
 3. Remplacez l'adaptateur du port série.

L'appareil/Le dispositif en série ne fonctionne pas

1. Vérifiez les points suivants :
 - Le périphérique est compatible avec le serveur.
 - Le port série est activé et affecté à une adresse unique.
 - L'appareil est connecté au connecteur approprié (voir « [Connecteurs du bloc carte mère](#) » à la page 421).
2. Réinstallez les composants suivants :
 - a. Périphérique/Dispositif en série défaillant.
 - b. Câble série.
3. Remplacez les composants suivants :
 - a. Périphérique/Dispositif en série défaillant.
 - b. Câble série.
4. (Technicien qualifié uniquement) Remplacez la carte mère (bloc carte mère).

Problèmes logiciels

La présente section explique comment résoudre les problèmes logiciels.

1. Pour déterminer si le problème est lié au logiciel, vérifiez les points suivants :
 - Le serveur dispose de la mémoire minimale requise par le logiciel. Pour connaître la configuration mémoire minimale requise, lisez attentivement les informations fournies avec le logiciel.
Remarque : Si vous venez d'installer un adaptateur ou de la mémoire, le serveur a peut-être rencontré un conflit d'adresse mémoire.
 - Le logiciel est conçu pour fonctionner sur le serveur.
 - D'autres logiciels fonctionnent sur le serveur.
 - Le logiciel fonctionne sur un autre serveur.
2. Si des messages d'erreur s'affichent durant l'utilisation du logiciel, lisez attentivement les informations fournies avec le logiciel pour obtenir une description des messages et des solutions au problème.
3. Pour plus d'informations, contactez le revendeur du logiciel.

Problèmes liés aux unités de stockage

Les informations ci-après vous indiquent comment résoudre les problèmes liés aux unités de stockage.

- « [Le serveur ne parvient pas à reconnaître une unité](#) » à la page 458
- « [Plusieurs unités sont défectueuses](#) » à la page 458
- « [Plusieurs unités sont hors ligne](#) » à la page 459
- « [Une unité de remplacement ne se régénère pas](#) » à la page 459
- « [Le voyant d'activité vert de l'unité ne représente pas l'état réel de l'unité associée.](#) » à la page 459
- « [Le voyant d'état jaune de l'unité ne représente pas l'état réel de l'unité associée.](#) » à la page 459

- « Une unité NVMe U.3 peut être détectée dans la connexion NVMe, mais pas en triple mode » à la page 459

Le serveur ne parvient pas à reconnaître une unité

Procédez comme suit jusqu'à ce que le problème soit résolu.

1. Vérifiez le voyant d'état jaune de l'unité correspondante. S'il est allumé, il indique que l'unité est en panne.
2. Si le voyant d'état est allumé, retirez l'unité de la baie, attendez 45 secondes, puis réinsérez l'unité en vous assurant qu'elle est bien raccordée au fond de panier d'unité.
3. Observez le voyant d'activité vert de l'unité ainsi que le voyant d'état jaune, puis effectuez les opérations correspondantes dans différentes situations :
 - Si le voyant d'activité vert clignote et que le voyant d'état jaune est éteint, l'unité est reconnue par le contrôleur et fonctionne correctement. Exécutez les tests de diagnostics pour les unités. Lorsque vous démarrez un serveur et appuyez sur la touche conformément aux instructions à l'écran, le LXPM est affiché par défaut. (Pour plus d'informations, voir la section « Démarrage » dans la documentation LXPM compatible avec votre serveur à l'adresse suivante : <https://pubs.lenovo.com/lxpm-overview/>.) Vous pouvez exécuter des diagnostics d'unité depuis cette interface. Depuis la page de diagnostics, cliquez sur **Exécuter un diagnostic → Test de l'unité de disque dur**.
 - Si le voyant d'activité vert clignote et que le voyant d'état jaune clignote lentement, l'unité est reconnue par le contrôleur et en cours de régénération.
 - Si aucun des voyants n'est allumé ou ne clignote, vérifiez si le fond de panier d'unité est correctement installé. Pour plus d'informations, passez à l'étape 4.
 - Si le voyant d'activité vert clignote et que le voyant d'état jaune est allumé, remplacez l'unité.
4. Vérifiez que le fond de panier d'unité est correctement installé. Lorsqu'il est bien inséré, les supports des unités se connectent correctement au fond de panier sans le courber ni le déplacer.
5. Réinstallez le cordon d'alimentation du fond de panier et répétez les étapes 1 à 3.
6. Réinstallez le cordon d'interface du fond de panier et répétez les étapes 1 à 3.
7. Si vous soupçonnez un problème au niveau du cordon d'interface ou du fond de panier :
 - Remplacez le cordon d'interface du fond de panier concerné.
 - Remplacez le fond de panier concerné.
8. Exécutez les tests de diagnostics pour les unités. Lorsque vous démarrez un serveur et appuyez sur la touche conformément aux instructions à l'écran, le LXPM est affiché par défaut. (Pour plus d'informations, voir la section « Démarrage » dans la documentation LXPM compatible avec votre serveur à l'adresse suivante : <https://pubs.lenovo.com/lxpm-overview/>.) Vous pouvez exécuter des diagnostics d'unité depuis cette interface. Depuis la page de diagnostics, cliquez sur **Exécuter un diagnostic → Test de l'unité de disque dur**.

D'après ces tests :

- Si le fond de panier réussit le test mais que les unités ne sont pas reconnues, remplacez le cordon d'interface du fond de panier et exécutez les tests à nouveau.
- Remplacez le fond de panier.
- Si le test de l'adaptateur échoue, déconnectez le cordon d'interface du fond de panier de l'adaptateur et exécutez le test à nouveau.
- Si le test de l'adaptateur échoue, remplacez l'adaptateur.

Plusieurs unités sont défectueuses

Pour résoudre le problème, procédez comme suit :

- Consultez le journal des événements Lenovo XClarity Controller pour y rechercher des entrées liées aux blocs d'alimentation ou aux problèmes de vibration et procédez à la résolution de ces événements.
- Assurez-vous que les pilotes de périphérique et le microprogramme de l'unité et du serveur sont au niveau le plus récent.

Important : Certaines solutions de cluster nécessitent des niveaux de code spécifiques ou des mises à jour de code coordonnées. Si le périphérique fait partie d'une solution en cluster, vérifiez que le niveau le plus récent du code est pris en charge pour cette solution avant de mettre le code à jour.

Plusieurs unités sont hors ligne

Pour résoudre le problème, procédez comme suit :

- Consultez le journal des événements Lenovo XClarity Controller pour y rechercher des entrées liées aux blocs d'alimentation ou aux problèmes de vibration et procédez à la résolution de ces événements.
- Consultez le journal du sous-système de stockage pour y rechercher des entrées liées au sous-système de stockage et procédez à la résolution de ces événements.

Une unité de remplacement ne se régénère pas

Pour résoudre le problème, procédez comme suit :

1. Vérifiez que l'unité est reconnue par l'adaptateur (le voyant d'activité vert de l'unité clignote).
2. Consultez la documentation de l'adaptateur SAS/SATA RAID pour déterminer si les paramètres et la configuration sont corrects.

Le voyant d'activité vert de l'unité ne représente pas l'état réel de l'unité associée.

Pour résoudre le problème, procédez comme suit :

1. Si le voyant d'activité vert de l'unité ne clignote pas lorsque l'unité est en fonctionnement, exécutez les tests de diagnostic pour les unités. Lorsque vous démarrez un serveur et appuyez sur la touche conformément aux instructions à l'écran, le LXPM est affiché par défaut. (Pour plus d'informations, voir la section « Démarrage » dans la documentation LXPM compatible avec votre serveur à l'adresse suivante : <https://pubs.lenovo.com/lxpm-overview/>.) Vous pouvez exécuter des diagnostics d'unité depuis cette interface. Depuis la page de diagnostics, cliquez sur **Exécuter un diagnostic → Test de l'unité de disque dur**
2. Si l'unité réussit le test, remplacez le fond de panier.
3. Si le test de l'unité échoue, remplacez-la.

Le voyant d'état jaune de l'unité ne représente pas l'état réel de l'unité associée.


Pour résoudre le problème, procédez comme suit :

1. Mettez le serveur hors tension.
2. Réinstallez l'adaptateur SAS/SATA.
3. Réinstallez le cordon d'interface et le cordon d'alimentation du fond de panier.
4. Réinstallez l'unité.
5. Mettez le serveur sous tension et vérifiez le comportement des voyants de l'unité.

Une unité NVMe U.3 peut être détectée dans la connexion NVMe, mais pas en triple mode

En triple mode, les unités NVMe sont connectées via une liaison PCIe x1 au contrôleur. Pour la prise en charge du triple mode avec des unités NVMe, le **mode U.3 x1** doit être activé pour les emplacements d'unités sélectionnés sur le fond de panier via l'interface graphique Web XCC. Par défaut, le paramètre de fond de panier est en **mode U.2 x4**.

Procédez comme suit pour activer le **mode U.3 x1** :

1. Connectez-vous à l'interface graphique Web XCC, puis sélectionnez **Stockage → Détails** dans le volet de navigation gauche.
2. Dans la fenêtre qui s'affiche, cliquez sur l'icône  à côté de **Fond de panier**.
3. Dans la boîte de dialogue qui s'affiche, sélectionnez les emplacements d'unités souhaités et cliquez sur **Appliquer**.
4. Pour que le paramètre prenne effet, effectuez un cycle d'alimentation en courant continu.

Annexe A. Service d'aide et d'assistance

Lenovo met à votre disposition un grand nombre de services que vous pouvez contacter pour obtenir de l'aide, une assistance technique ou tout simplement pour en savoir plus sur les produits Lenovo.

Sur le Web, vous trouverez des informations à jour relatives aux systèmes, aux dispositifs en option, à Lenovo Services et support Lenovo sur :

<http://datacentersupport.lenovo.com>

Remarque : IBM est le prestataire de services préféré de Lenovo pour ThinkSystem

Avant d'appeler

Avant d'appeler, vous pouvez exécuter plusieurs étapes pour essayer de résoudre vous-même le problème. Si vous devez contacter le service, rassemblez les informations dont le technicien de maintenance aura besoin pour résoudre plus rapidement le problème.

Tentative de résolution du problème par vous-même

Bon nombre de problèmes peuvent être résolus sans aide extérieure. Pour cela, suivez les procédures indiquées par Lenovo dans l'aide en ligne ou dans la documentation de votre produit Lenovo. L'aide en ligne décrit aussi les tests de diagnostic que vous pouvez réaliser. La documentation de la plupart des systèmes, des systèmes d'exploitation et des programmes contient des procédures de dépannage, ainsi que des explications sur les messages et les codes d'erreur. Si vous pensez que le problème est d'origine logicielle, consultez la documentation qui accompagne le système d'exploitation ou le programme.

La documentation des produits ThinkSystem est disponible à l'adresse suivante :

<https://pubs.lenovo.com/>

Vous pouvez suivre la procédure ci-dessous pour tenter de résoudre le problème vous-même :

- Vérifiez que tous les câbles sont bien connectés.
- Observez les interrupteurs d'alimentation pour vérifier que le système et les dispositifs en option éventuels sont sous tension.
- Vérifiez si des mises à jour du logiciel, du microprogramme et des pilotes de périphériques du système d'exploitation sont disponibles pour votre produit Lenovo. (Consultez les liens suivants) La Déclaration de garantie Lenovo souligne que le propriétaire du produit Lenovo (autrement dit vous) est responsable de la maintenance et de la mise à jour de tous les logiciels et microprogrammes du produit (sauf si lesdites activités sont couvertes par un autre contrat de maintenance). Votre technicien vous demandera de mettre à niveau vos logiciels et microprogrammes si ladite mise à niveau inclut une solution documentée permettant de résoudre le problème.
 - Téléchargements de pilotes et logiciels
 - <https://datacentersupport.lenovo.com/products/servers/thinksystem/sr860v3/7d93/downloads/driver-list/>
 - Centre de support du système d'exploitation
 - <https://datacentersupport.lenovo.com/solutions/server-os>
 - Instructions d'installation du système d'exploitation
 - <https://pubs.lenovo.com/#os-installation>

- Si vous avez installé un nouveau matériel ou de nouveaux logiciels dans votre environnement, consultez <https://serverproven.lenovo.com> pour vérifier que votre produit les prend en charge.
- Consultez la section [Chapitre 3 « Identification des problèmes » à la page 409](#) pour obtenir des instructions sur l'isolement et la résolution des problèmes.
- Pour plus d'informations sur la résolution d'un incident, accédez à <http://datacentersupport.lenovo.com>.

Pour rechercher les astuces disponibles pour votre serveur :

1. Accédez au site <http://datacentersupport.lenovo.com> et affichez la page de support de votre serveur.
2. Cliquez sur **How To's (Procédures)** dans le volet de navigation.
3. Cliquez sur **Type d'article → Solution** dans le menu déroulant.

Suivez les instructions à l'écran pour choisir la catégorie du problème que vous rencontrez.

- Consultez le forum du centre de données Lenovo sur https://forums.lenovo.com/t5/Datacenter-Systems/ct-p/sv_eg pour vérifier si quelqu'un d'autre a rencontré un problème similaire.

Collecte des informations requises pour appeler le support

Si vous avez besoin du service de garantie pour votre produit Lenovo, les techniciens de maintenance peuvent vous aider plus efficacement si vous avez les informations à disposition avant de passer votre appel. Vous pouvez également accéder à <http://datacentersupport.lenovo.com/warrantylookup> pour plus d'informations sur la garantie du produit.

Rassemblez les informations suivantes pour les transmettre au technicien de maintenance. Ces données peuvent aider le technicien de maintenance à trouver rapidement une solution à votre problème et garantir que vous receviez le niveau de service attendu du contrat auquel vous avez souscrit.

- Numéros de contrat de maintenance matérielle et logicielle, le cas échéant
- Numéro de type de machine (identificateur de la machine Lenovo à 4 chiffres). Pour obtenir le numéro du type de machine figurant sur l'étiquette d'identification, reportez-vous à la section « Identification du serveur et accès Lenovo XClarity Controller » dans le *Guide d'utilisation* ou au *Guide de configuration du système*.
- Numéro de modèle
- Numéro de série
- Niveaux du code UEFI et du microprogramme du système
- Autres informations utiles (par exemple, les messages d'erreur et journaux)

Au lieu d'appeler Support Lenovo, vous pouvez accéder à <https://support.lenovo.com/servicerequest> pour soumettre une demande de service électronique. L'envoi d'une demande de service électronique lance la détermination d'une solution au problème en fournissant les informations pertinentes disponibles aux techniciens de maintenance. Les techniciens de maintenance Lenovo peuvent commencer à travailler sur votre solution dès que vous avez complété et déposé une demande de service électronique.

Collecte des données de maintenance

Pour identifier clairement la cause principale d'un problème de serveur ou à la demande du support Lenovo, vous devrez peut-être collecter les données de maintenance qui peuvent être utilisées pour une analyse plus approfondie. Les données de maintenance contiennent des informations telles que les journaux des événements et l'inventaire matériel.

Les données de maintenance peuvent être collectées avec les outils suivants :

- **Lenovo XClarity Provisioning Manager**

Utilisez la fonction de collecte des données de maintenance de Lenovo XClarity Provisioning Manager pour collecter les données de maintenance du système. Vous pouvez collecter les données du journal système existantes ou exécuter un nouveau diagnostic afin de collecter de nouvelles données.

- **Lenovo XClarity Controller**

Vous pouvez utiliser l'interface Web ou CLI du Lenovo XClarity Controller pour collecter les données de maintenance pour le serveur. Le fichier peut être enregistré et envoyé au support Lenovo.

- Pour plus d'informations sur l'utilisation de l'interface Web pour la collecte des données de maintenance, reportez-vous à la section « Sauvegarde de la configuration BMC » dans la documentation XCC compatible avec votre serveur sur <https://pubs.lenovo.com/lxcc-overview/>.
- Pour plus d'informations sur l'utilisation de l'outil CLI pour la collecte des données de maintenance, consultez la section « commande XCC `ffdc` » dans la version de la documentation XCC compatible avec votre serveur sur <https://pubs.lenovo.com/lxcc-overview/>.

- **Lenovo XClarity Administrator**

Lenovo XClarity Administrator peut être configuré pour la collecte et l'envoi automatique de fichiers de diagnostic au support Lenovo lorsque certains événements réparables se produisent dans Lenovo XClarity Administrator et sur les nœuds finaux gérés. Vous pouvez choisir d'envoyer les fichiers de diagnostic au Support Lenovo à l'aide de la fonction d'Call Home ou à un autre prestataire de services via SFTP. Vous pouvez également collecter les fichiers de diagnostic manuellement, ouvrir un enregistrement de problème, et envoyer les fichiers de diagnostic au Support Lenovo.

Vous trouverez d'autres informations sur la configuration de la notification automatique de problème au sein de Lenovo XClarity Administrator via http://sysmgt.lenovofiles.com/help/topic/com.lenovo.lxca.doc/admin_setupcallhome.html.

- **Lenovo XClarity Essentials OneCLI**

Lenovo XClarity Essentials OneCLI dispose d'une application d'inventaire pour collecter les données de maintenance. Il peut s'exécuter à la fois de manière interne et externe. Lors d'une exécution en interne au sein du système d'exploitation hôte sur le serveur, OneCLI peut collecter des informations sur le système d'exploitation, telles que le journal des événements du système d'exploitation, en plus des données de maintenance du matériel.

Pour obtenir les données de maintenance, vous pouvez exécuter la commande `getinfor`. Pour plus d'informations sur l'exécution de `getinfor`, voir https://pubs.lenovo.com/lxce-onecli/onecli_r_getinfor_command.

Contact du support

Vous pouvez contacter le support pour vous aider à résoudre un problème.

Vous pouvez bénéficier du service matériel auprès d'un prestataire de services agréé par Lenovo. Pour trouver un prestataire de services autorisé par Lenovo à assurer un service de garantie, accédez à <https://datacentersupport.lenovo.com/serviceprovider> et utilisez les filtres pour effectuer une recherche dans différents pays. Pour obtenir les numéros de téléphone du support Lenovo, voir <https://datacentersupport.lenovo.com/supportphonenumberlist> pour plus de détails concernant votre région.

Annexe B. Documents et supports

Cette section fournit des documents pratiques, des pilotes et des téléchargements de microprogramme et des ressources de support.

Téléchargement des documents

La présente section contient une introduction et des liens de téléchargement de documents pratiques.

Documents

Vous pouvez télécharger les documents sur les produits ci-après à l'adresse suivante :

https://pubs.lenovo.com/sr860-v3/pdf_files.html

- **Guides d'installation des glissières**
 - Installation des glissières dans une armoire
- **Bras de routage des câbles - Guide d'installation**
 - Installation du CMA dans une armoire
- **Guide d'utilisation**
 - Présentation complète, configuration système, remplacement des composants matériels et dépannage.

Chapitres sélectionnés dans le *Guide d'utilisation* :
 - **Guide de configuration système** : présentation du serveur, identification des composants, voyants système et affichage des diagnostics, déballage du produit, installation et configuration du serveur.
 - **Guide de maintenance du matériel** : installation des composants matériels, cheminement des câbles et dépannage.
- **Guide de référence des codes et messages**
 - Événements XClarity Controller, LXPM et UEFI
- **Manuel UEFI**
 - Présentation des paramètres UEFI

Sites Web de support

Cette section permet de télécharger des pilotes et microprogrammes, ainsi que d'accéder à des ressources de support.

Support et téléchargements

- Site Web de téléchargement des pilotes et logiciels pour ThinkSystem SR860 V3
 - <https://datacentersupport.lenovo.com/products/servers/thinksystem/sr860v3/7d93/downloads/driver-list/>
- Forum de centre de données Lenovo
 - https://forums.lenovo.com/t5/Datacenter-Systems/ct-p/sv_eg
- Assistance centre de données Lenovo pour ThinkSystem SR860 V3
 - <https://datacentersupport.lenovo.com/products/servers/thinksystem/sr860v3/7d93>
- Documents d'informations de licence Lenovo

- <https://datacentersupport.lenovo.com/documents/Invo-eula>
- Site Web Lenovo Press (guides produit/fiches techniques/livres blancs)
 - <https://lenovopress.lenovo.com/>
- Déclaration de confidentialité Lenovo
 - <https://www.lenovo.com/privacy>
- Conseils de sécurité relatifs aux produits Lenovo
 - https://datacentersupport.lenovo.com/product_security/home
- Plans de garantie des produits Lenovo
 - <http://datacentersupport.lenovo.com/warrantylookup>
- Site Web du support pour les systèmes d'exploitation de serveur Lenovo
 - <https://datacentersupport.lenovo.com/solutions/server-os>
- Site Web Lenovo ServerProven (recherche d'options compatibles)
 - <https://serverproven.lenovo.com>
- Instructions d'installation du système d'exploitation
 - <https://pubs.lenovo.com/#os-installation>
- Soumettre un eTicket (demande de maintenance)
 - <https://support.lenovo.com/servicerequest>
- S'abonner aux notifications produit Lenovo Data Center Group (toujours avoir les dernières mises à jour du microprogramme)
 - <https://datacentersupport.lenovo.com/solutions/ht509500>

Annexe C. Consignes

Le présent document peut contenir des informations ou des références concernant certains produits, logiciels ou services Lenovo non annoncés dans ce pays. Pour plus de détails, référez-vous aux documents d'annonce disponibles dans votre pays, ou adressez-vous à votre partenaire commercial Lenovo.

Toute référence à un produit, logiciel ou service Lenovo n'implique pas que seul ce produit, logiciel ou service puisse être utilisé. Tout autre élément fonctionnellement équivalent peut être utilisé, s'il n'enfreint aucun droit de Lenovo. Il est de la responsabilité de l'utilisateur d'évaluer et de vérifier lui-même les installations et applications réalisées avec des produits, logiciels ou services non expressément référencés par Lenovo.

Lenovo peut détenir des brevets ou des demandes de brevet couvrant les produits mentionnés dans le présent document. La remise de ce document n'est pas une offre et ne fournit pas de licence sous brevet ou demande de brevet. Vous pouvez en faire la demande par écrit à l'adresse suivante :

*Lenovo (United States), Inc.
8001 Development Drive
Morrisville, NC 27560
U.S.A.
Attention: Lenovo Director of Licensing*

LE PRÉSENT DOCUMENT EST LIVRÉ « EN L'ÉTAT » SANS GARANTIE DE QUELQUE NATURE. LENOVO DÉCLINE TOUTE RESPONSABILITÉ, EXPLICITE OU IMPLICITE, RELATIVE AUX INFORMATIONS QUI Y SONT CONTENUES, Y COMPRIS EN CE QUI CONCERNE LES GARANTIES DE NON-CONTRÉFAÇON ET D'APTITUDE A L'EXÉCUTION D'UN TRAVAIL DONNÉ. Certaines juridictions n'autorisent pas l'exclusion des garanties implicites, auquel cas l'exclusion ci-dessus ne vous sera pas applicable.

Le présent document peut contenir des inexactitudes ou des coquilles. Il est mis à jour périodiquement. Chaque nouvelle édition inclut les mises à jour. Lenovo peut, à tout moment et sans préavis, modifier les produits et logiciels décrits dans ce document.

Les produits décrits dans ce document ne sont pas conçus pour être implantés ou utilisés dans un environnement où un dysfonctionnement pourrait entraîner des dommages corporels ou le décès de personnes. Les informations contenues dans ce document n'affectent ni ne modifient les garanties ou les spécifications des produits Lenovo. Rien dans ce document ne doit être considéré comme une licence ou une garantie explicite ou implicite en matière de droits de propriété intellectuelle de Lenovo ou de tiers. Toutes les informations contenues dans ce document ont été obtenues dans des environnements spécifiques et sont présentées en tant qu'illustration. Les résultats peuvent varier selon l'environnement d'exploitation utilisé.

Lenovo pourra utiliser ou diffuser, de toute manière qu'elle jugera appropriée et sans aucune obligation de sa part, tout ou partie des informations qui lui seront fournies.

Les références à des sites Web non Lenovo sont fournies à titre d'information uniquement et n'impliquent en aucun cas une adhésion aux données qu'ils contiennent. Les éléments figurant sur ces sites Web ne font pas partie des éléments du présent produit Lenovo et l'utilisation de ces sites relève de votre seule responsabilité.

Les données de performance indiquées dans ce document ont été déterminées dans un environnement contrôlé. Par conséquent, les résultats peuvent varier de manière significative selon l'environnement d'exploitation utilisé. Certaines mesures évaluées sur des systèmes en cours de développement ne sont pas garanties sur tous les systèmes disponibles. En outre, elles peuvent résulter d'extrapolations. Les résultats

peuvent donc varier. Il incombe aux utilisateurs de ce document de vérifier si ces données sont applicables à leur environnement d'exploitation.

Marques

LENOVO et THINKSYSTEM sont des marques de Lenovo.

Toutes les autres marques appartiennent à leurs propriétaires respectifs.

Remarques importantes

La vitesse du processeur correspond à la vitesse de l'horloge interne du processeur. D'autres facteurs peuvent également influencer sur les performances d'une application.

Les vitesses de l'unité de CD-ROM ou de DVD-ROM recensent les débits de lecture variable. La vitesse réelle varie et est souvent inférieure aux vitesses maximales possibles.

Lorsqu'il est fait référence à la mémoire du processeur, à la mémoire réelle et virtuelle ou au volume des voies de transmission, 1 Ko correspond à 1 024 octets, 1 Mo correspond à 1 048 576 octets et 1 Go correspond à 1 073 741 824 octets.

Lorsqu'il est fait référence à la capacité de l'unité de disque dur ou au volume de communications, 1 Mo correspond à un million d'octets et 1 Go correspond à un milliard d'octets. La capacité totale à laquelle l'utilisateur a accès peut varier en fonction de l'environnement d'exploitation.

La capacité maximale de disques durs internes suppose que toutes les unités de disque dur standard ont été remplacées et que toutes les baies d'unité sont occupées par des unités Lenovo. La capacité de ces unités doit être la plus importante disponible à ce jour.

La mémoire maximale peut nécessiter le remplacement de la mémoire standard par un module de mémoire en option.

Chaque cellule de mémoire à semi-conducteurs a un nombre fini intrinsèque de cycles d'écriture qu'elle peut prendre en charge. Par conséquent, un dispositif SSD peut avoir un nombre de cycles d'écriture maximal exprimé en total bytes written (TBW). Un périphérique qui excède cette limite peut ne pas répondre aux commandes générées par le système ou peut ne pas être inscriptible. Lenovo n'est pas responsable du remplacement d'un périphérique ayant dépassé son nombre maximal garanti de cycles de programme/d'effacement, comme stipulé dans les spécifications publiées officielles du périphérique.

Lenovo ne prend aucun engagement et n'accorde aucune garantie concernant les produits non Lenovo. Seuls les tiers sont chargés d'assurer directement le support des produits non Lenovo.

Les applications fournies avec les produits Lenovo peuvent être différentes des versions mises à la vente et ne pas être fournies avec la documentation complète ou toutes les fonctions.

Déclarations de compatibilité électromagnétique

Lorsque vous connectez un moniteur à l'équipement, vous devez utiliser les câbles conçus pour le moniteur ainsi que tous les dispositifs antiparasites livrés avec le moniteur.

Vous trouverez d'autres consignes en matière d'émissions électroniques sur :

https://pubs.lenovo.com/important_notices/

Déclaration BSMI RoHS pour la région de Taïwan

單元 Unit	限用物質及其化學符號 Restricted substances and its chemical symbols					
	鉛Lead (PB)	汞Mercury (Hg)	鎘Cadmium (Cd)	六價鉻 Hexavalent chromium (Cr ⁶⁺)	多溴聯苯 Polybrominated biphenyls (PBB)	多溴二苯醚 Polybrominated diphenyl ethers (PBDE)
機架	○	○	○	○	○	○
外部蓋板	○	○	○	○	○	○
機械組零件	-	○	○	○	○	○
空氣傳動設備	-	○	○	○	○	○
冷卻組零件	-	○	○	○	○	○
內存模組	-	○	○	○	○	○
處理器模組	-	○	○	○	○	○
電纜組零件	-	○	○	○	○	○
電源供應器	-	○	○	○	○	○
儲備設備	-	○	○	○	○	○
印刷電路板	-	○	○	○	○	○

備考1. “超出0.1 wt %” 及 “超出0.01 wt %” 係指限用物質之百分比含量超出百分比含量基準值。
 Note1 : “exceeding 0.1wt%” and “exceeding 0.01 wt%” indicate that the percentage content of the restricted substance exceeds the reference percentage value of presence condition.

備考2. “○” 係指該項限用物質之百分比含量未超出百分比含量基準值。
 Note2 : “○” indicates that the percentage content of the restricted substance does not exceed the percentage of reference value of presence.

備考3. “-” 係指該項限用物質為排除項目。
 Note3 : The “-” indicates that the restricted substance corresponds to the exemption.

Informations de contact pour l'importation et l'exportation de la région de Taïwan

Des contacts sont disponibles pour les informations d'importation et d'exportation de la région de Taïwan.

委製商/進口商名稱: 台灣聯想環球科技股份有限公司
 進口商地址: 台北市南港區三重路 66 號 8 樓
 進口商電話: 0800-000-702

Lenovo[™]