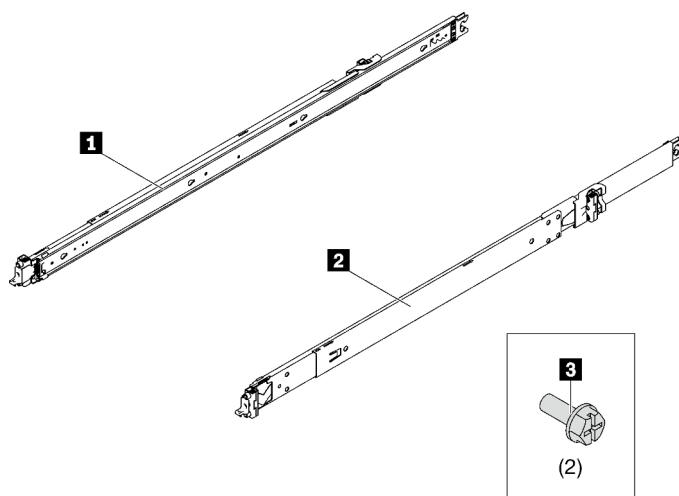


Guide d'installation des glissières

Rail kit parts inventory

Le kit de glissières Toolless comprend les pièces suivantes :



1 Une glissière gauche

2 Une glissière droite

3 Deux vis M6

Remarques :

- Ce kit peut être installé dans les armoires à trous carrés et ronds.
- Si des composants sont manquants, contactez le service local.

Instructions à lire au préalable

Lisez les instructions suivantes avant d'installer le kit de glissières et le serveur dans l'armoire.

- La distance de déplacement maximale de la glissière est de 931 mm (36,65 pouces).
- Installez le serveur dans une armoire respectant les spécifications suivantes :
 - Profondeur minimum de 70 mm (2,76 pouces) entre la bride de montage avant et l'intérieur de la porte avant.
 - Profondeur minimale de 1 008 mm (39,60 pouces) entre les brides de montage avant et l'intérieur de la porte arrière.
 - La distance maximale entre les brides de montage avant et les brides de montage arrière est de 812,80 mm (32,00 pouces).
 - Pour installer les glissières et une unité de distribution électrique 0U dans la même armoire, cette dernière doit respecter les exigences de dimensions (hauteur et profondeur) suivantes :
 - 42U ou ultérieure
 - Sans bras de routage : au moins 1 100-mm (43,31-pouce) de profondeur
 - Avec bras de routage : au moins 1 100-mm (43,31-pouce) de profondeur
 - N'installez le serveur que dans une armoire dotée de portes perforées. Retirez les volets et les panneaux latéraux de l'armoire pour un accès plus facile lors de l'installation.
 - Lors de l'installation de plusieurs unités, commencez par installer le dispositif le plus lourd dans la partie la plus basse de l'armoire.
 - Consultez le *Guide d'utilisation* pour connaître les exigences en matière de température ambiante.

- Ne bloquez pas les grilles d'aération. Laissez au moins 15 cm (6 pouces) d'espace pour une ventilation correcte.
- Ne laissez pas d'espace libre au-dessus ou au-dessous d'un serveur installé dans une armoire vide. Pour éviter d'endommager les composants du serveur, installez toujours des panneaux obturateurs afin de boucher l'ouverture inoccupée et garantir une bonne circulation de l'air.
- Ne sortez pas de l'armoire plusieurs serveurs à la fois.
- Ne surchargez pas la prise de courant lorsque plusieurs unités sont installées dans l'armoire.

Si vous devez retirer le serveur de l'armoire, reportez-vous à la section « Procédures de remplacement de matériel » dans le *Guide d'utilisation* du serveur. Recherchez votre serveur et sélectionnez son *Guide d'utilisation* sur la page de la gamme de produits de serveur Lenovo : <https://pubs.lenovo.com/>.



S036



18 - 32 kg (39 - 70 lb)



32 – 55 kg (70 – 121 lb)

ATTENTION :
Soulevez la machine avec précaution.

R006



ATTENTION :
Ne placez pas d'objet sur la partie supérieure d'un dispositif monté en armoire sauf s'il est conçu pour être utilisé comme étagère.

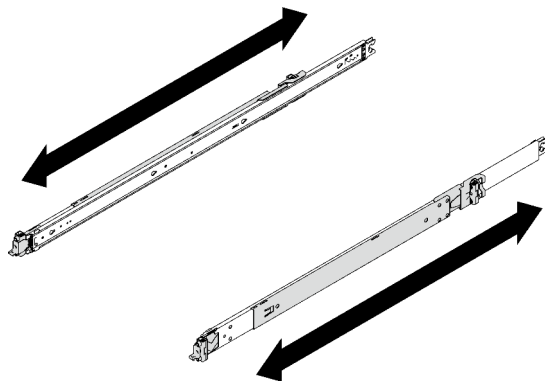
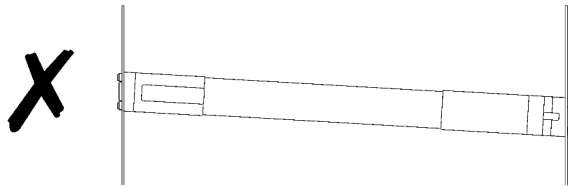
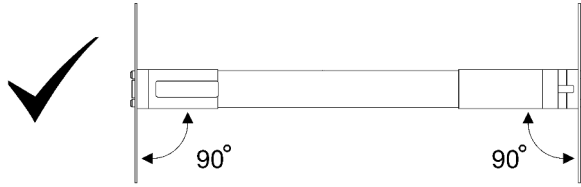
S037



ATTENTION :
Cette pièce ou cette unité pèse plus de 55 kg (121,2 lb). Ce composant ou cette unité doit être soulevé(e) en toute sécurité par un personnel qualifié et/ou avec un appareil de levage.

Installation du kit de glissières dans l'armoire

Important : Assurez-vous que les deux extrémités de la glissière sont bien installées sur la même hauteur.



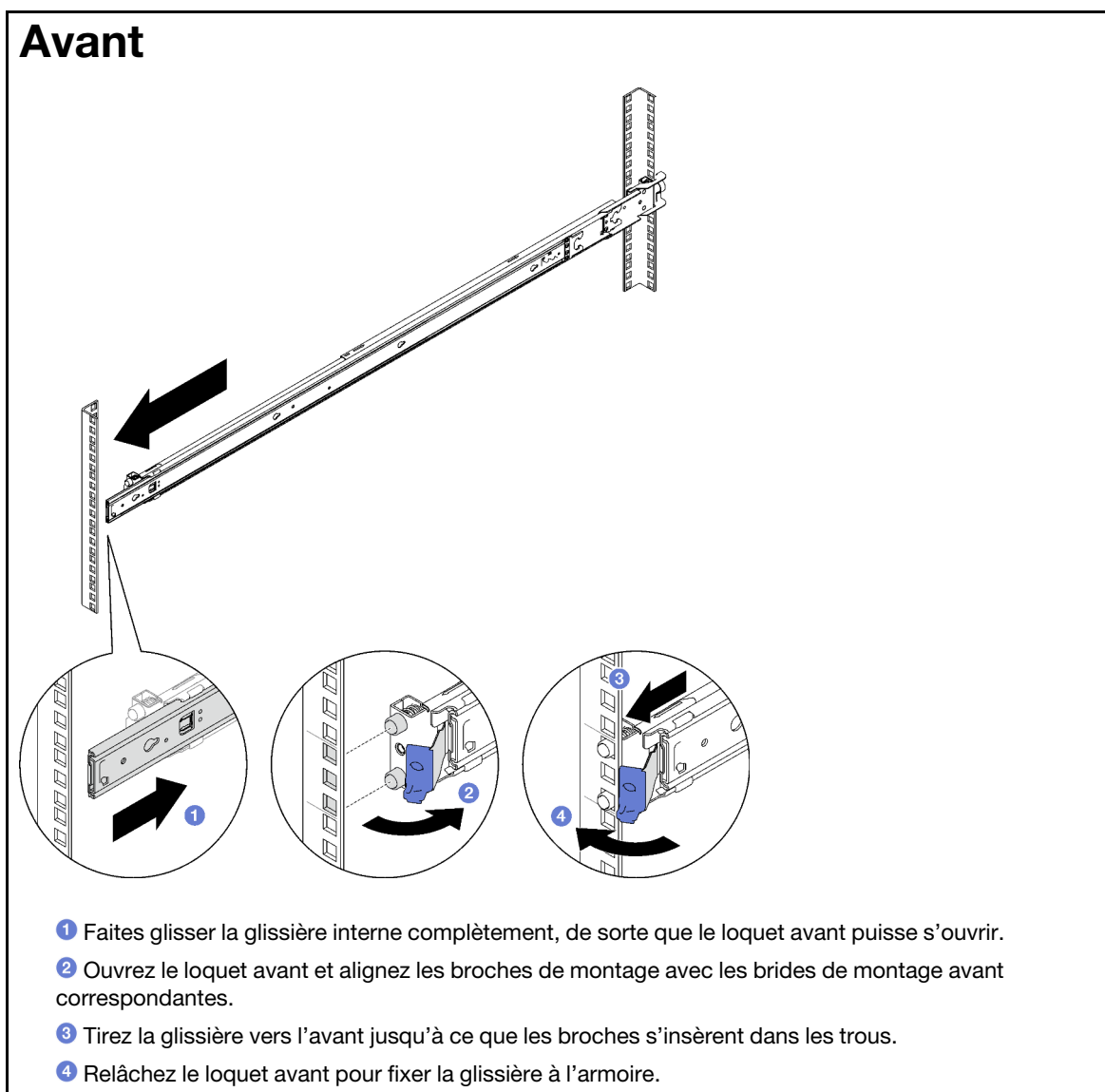
Remarques :

- Les glissières sont extensibles comme indiqué dans la figure suivante.
- Installez la glissière sur l'armoire, de l'arrière à l'avant.
- Vérifiez que la glissière est raccourcie dans la position la plus courte.
- Les broches de montage de la glissière nécessitent un espace 1U. Suivez le marquage d'espace U sur l'armoire lors de l'installation du kit de glissières.

Etape 1. Installez les broches de support arrière dans l'armoire.

Arrière	
	<p>Armoire à trous carrés</p> <p>Armoire à trous ronds</p>
<ol style="list-style-type: none"> 1 Tirez complètement la glissière externe vers les brides de montage arrière de l'armoire. 2 Alignez les broches de montage avec les brides de fixation arrière et placez l'ouverture du loquet arrière contre le cadre de l'armoire. 3 Poussez la glissière vers l'extérieur de l'armoire jusqu'à ce que le loquet arrière s'ouvre. 4 Poussez la glissière vers les brides de fixation arrière jusqu'à ce que le loquet arrière retourne en position fermée. 	

Etape 2. Installez les broches de support avant dans l'armoire.



Etape 3. Répétez les deux étapes précédentes sur l'autre glissière.

Installation du serveur sur les glissières

Etape 1. Soulevez le serveur et placez-le sur une table. Deux options de levage sont disponibles :

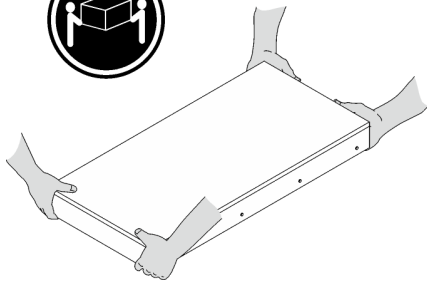


Si vous êtes deux à le soulever, retirez les composants suivants à l'avance :

- Tous les blocs d'alimentation
- Toutes les unités de stockage



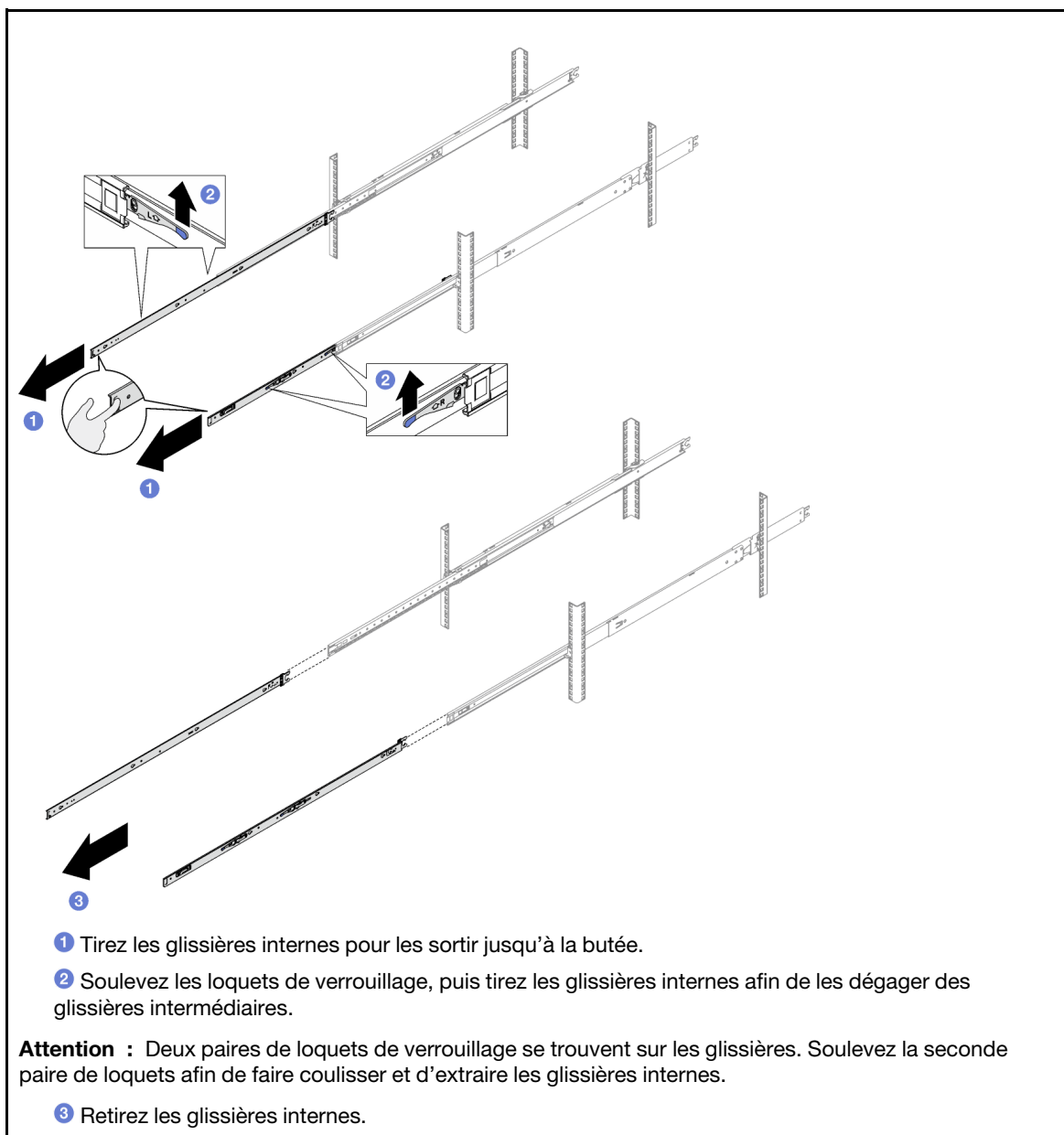
Sinon, soulevez le serveur à trois personnes ou grâce à un dispositif de levage.



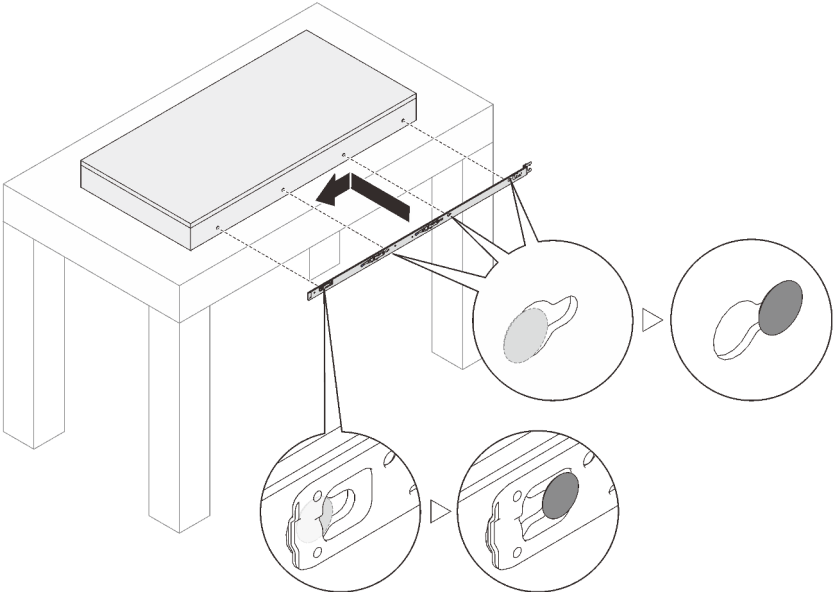
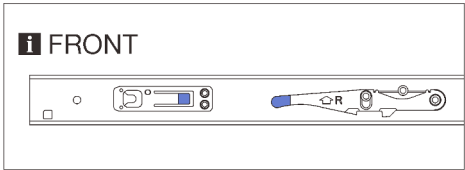
ATTENTION :

Assurez-vous que deux personnes soulèvent le serveur en positionnant leurs mains comme sur l'illustration.

Etape 2. Retirez les glissières internes des glissières intermédiaires.

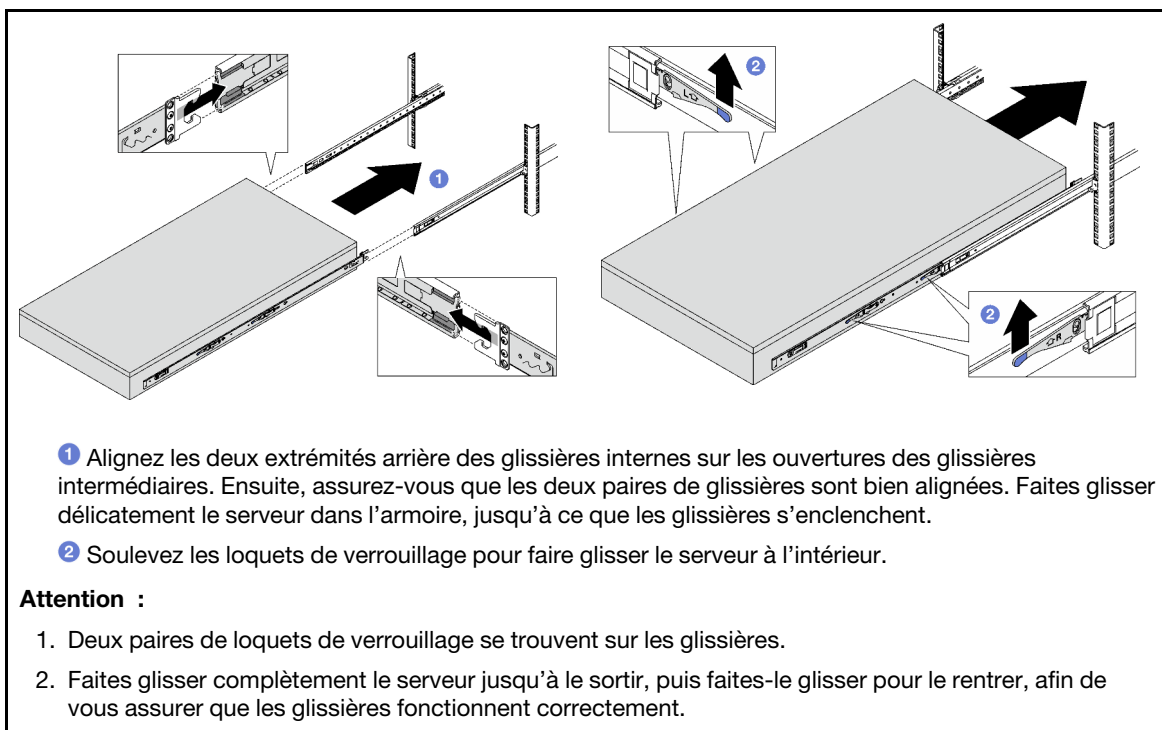


Etape 3. Alignez les emplacements de la glissière interne sur les broches en T correspondantes, situées sur le côté du serveur. Ensuite, faites coulisser la glissière interne vers l'avant, jusqu'à ce que les broches en T s'enclenchent dans la glissière interne.



Etape 4. Répétez l'étape précédente sur l'autre glissière.

Etape 5. Installez le serveur dans l'armoire.

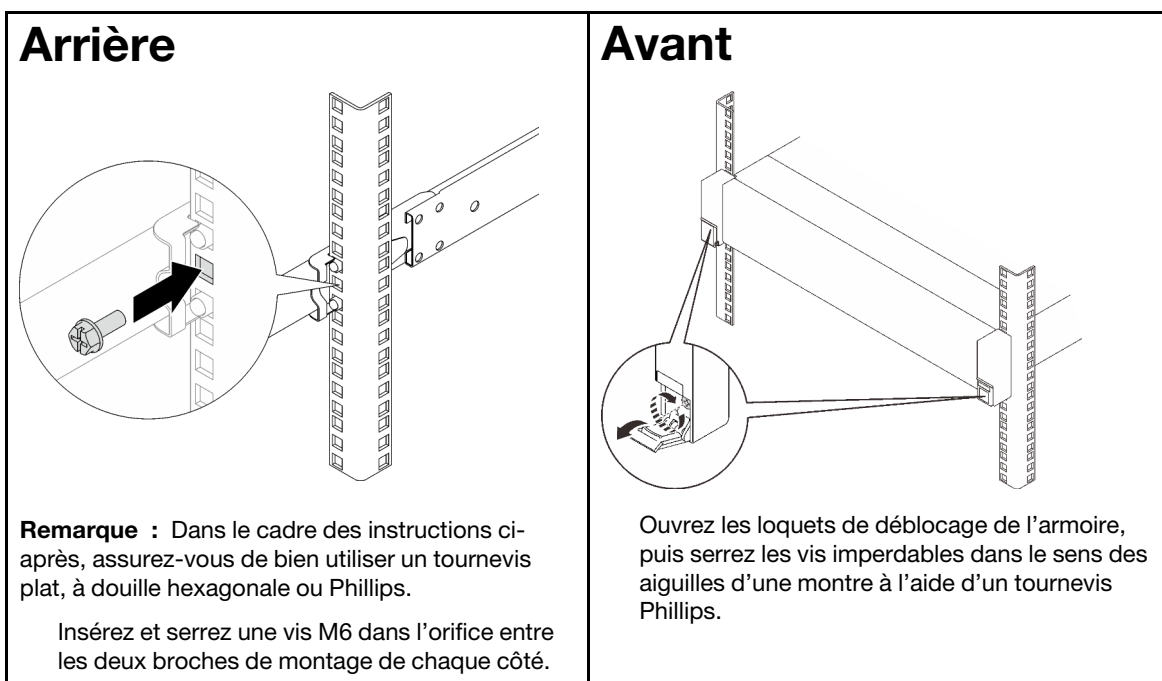


Etape 6. Réinstallez tous les composants du serveur que vous avez précédemment retirés.

(Facultatif) Fixation du serveur à l'armoire

Etape 1. Fixez le serveur à l'armoire.

Attention : Assurez-vous de bien fixer les vis lorsque vous expédiez l'armoire.



Première édition (Mai 2023)

© Copyright Lenovo 2023.

REMARQUE SUR LES DROITS LIMITÉS ET RESTREINTS : si les données ou les logiciels sont fournis conformément à un contrat GSA (General Services Administration), l'utilisation, la reproduction et la divulgation sont soumises aux restrictions stipulées dans le contrat n° GS-35F-05925.

Printed in China
(1P) P/N: 1PSP47B37780

