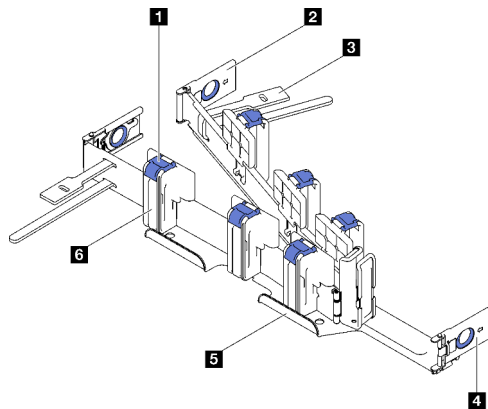


Guide d'installation du bras de routage des câbles (CMA)

CMA kit parts inventory

Le kit CMA est destiné au Kit de glissières Toolless.

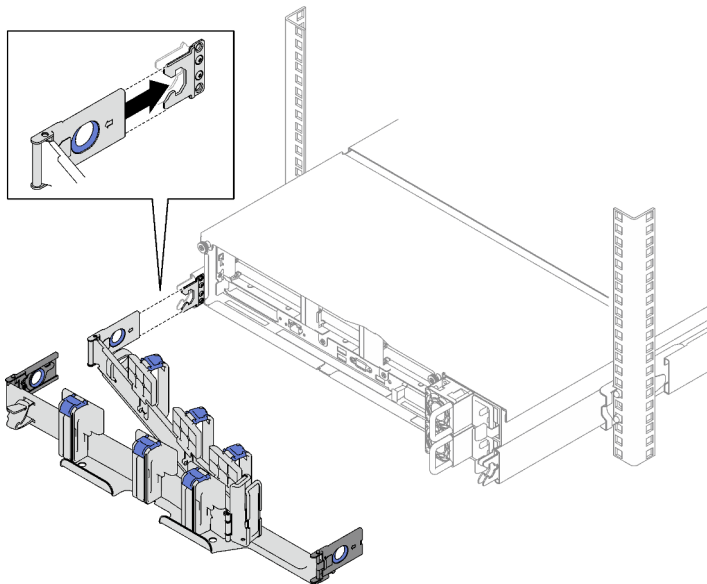


- 1** Patte de retenue
- 2** Patte de montage interne
- 3** Sangle pour câbles
- 4** Patte de montage externe
- 5** Barre de support
- 6** Panier de câbles

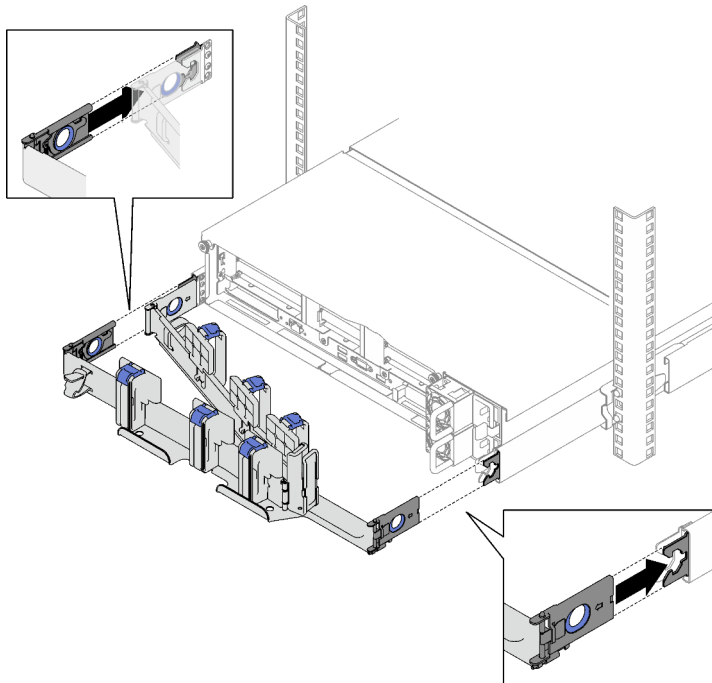
Installation du CMA

Remarque : Les illustrations suivantes peuvent différer selon le modèle de serveur, mais la méthode d'installation est identique.

Etape 1. Aligned la patte de montage interne avec le taquet interne situé sur la glissière, puis poussez-la jusqu'à ce qu'elle s'enclenche.



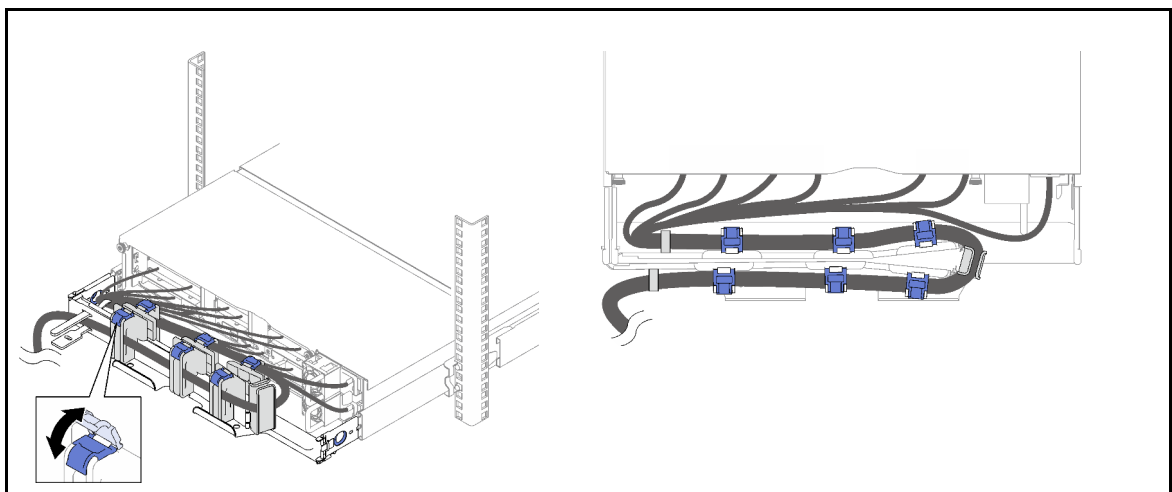
Etape 2. Aligned les deux pattes de montage externes avec les taquets externes situés sur les glissières, puis poussez-les jusqu'à ce qu'elles s'enclenchent.



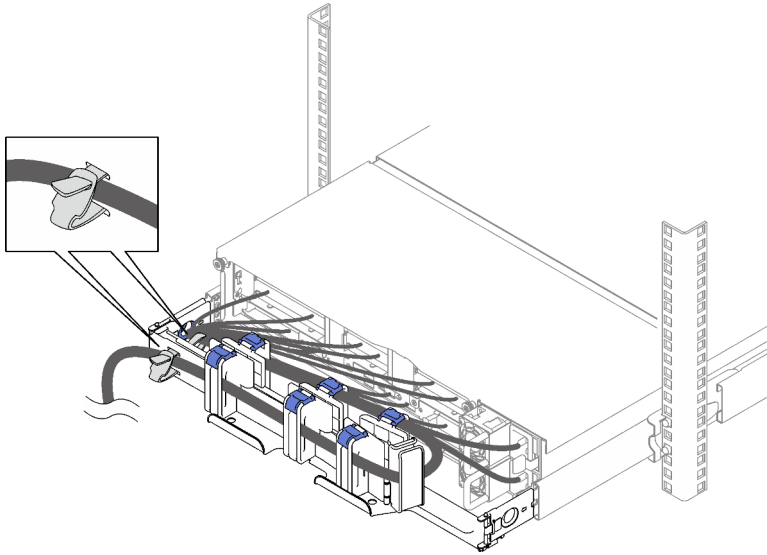
Brancher et acheminer les câbles

Remarque : Les illustrations suivantes peuvent différer selon le modèle de serveur, mais la méthode d'installation est identique.

Etape 1. Branchez les câbles d'alimentation et les autres câbles à l'arrière du serveur. Ouvrez ensuite les pattes de retenue bleues sur les paniers de câbles pour acheminer les câbles et les cordons d'alimentation dans les directions indiquées. Cela fait, refermez-les correctement.



Etape 2. Utilisez les sangles pour câbles afin d'attacher fermement les câbles à l'avant et à l'arrière du bras de routage des câbles.

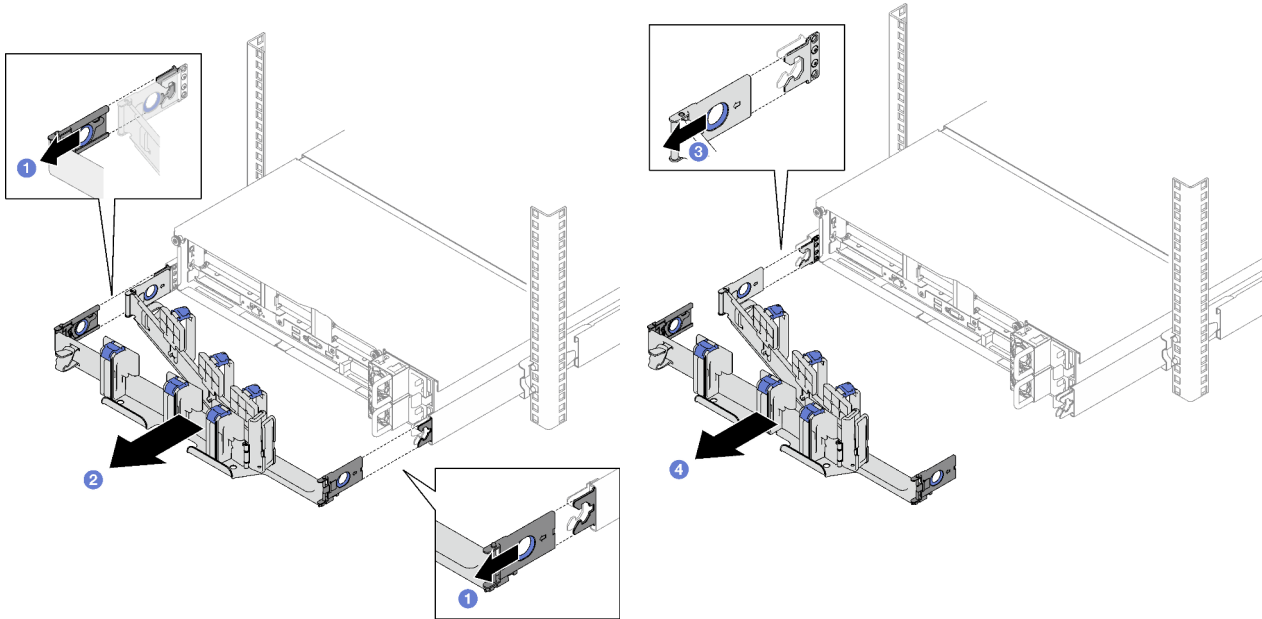
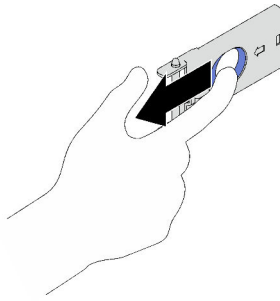


Attention : Faites glisser délicatement le serveur vers l'arrière et vers l'avant pour vous assurer que les câbles ne sont pas pincés, ne sont pas pliés ou ne pendent pas dans l'espace U directement sous le serveur.

Retrait du bras de routage des câbles (CMA)

Remarque : Les illustrations suivantes peuvent différer selon le modèle de serveur, mais la méthode d'installation est identique.

Attention : Relâchez la patte de montage en tirant sur le loquet de déblocage en forme d'anneau, comme sur l'illustration.



Attention : Déconnectez d'abord tous les câbles.

- 1 Tirez sur les deux loquets de déblocage pour libérer les éléments.
- 2 Retirez les pattes de montage externes.
- 3 Tirez le loquet de déblocage sur la patte de montage interne pour libérer les éléments.
- 4 Retirez complètement le CMA des glissières.

Première édition (Mai 2023)

© Copyright Lenovo 2023.

REMARQUE SUR LES DROITS LIMITÉS ET RESTREINTS : si les données ou les logiciels sont fournis conformément à un contrat GSA (General Services Administration), l'utilisation, la reproduction et la divulgation sont soumises aux restrictions stipulées dans le contrat n° GS-35F-05925.

Printed in China
(1P) P/N: 1PSP47B37782

