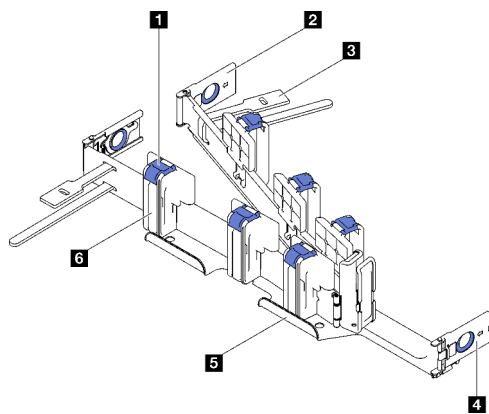


Guida all'installazione del braccio di gestione cavi

CMA kit parts inventory

Questo kit del braccio di gestione cavi è per il kit per la guida di scorrimento senza strumenti.

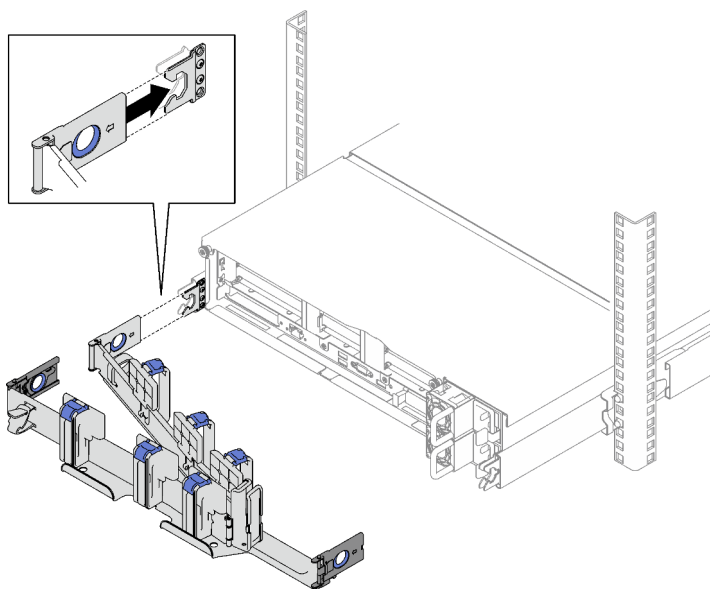


- 1** Fermo di blocco
- 2** Fermo di montaggio interno
- 3** Fascetta per cavi
- 4** Fermo di montaggio esterno
- 5** Barra di supporto
- 6** Cestino per cavi

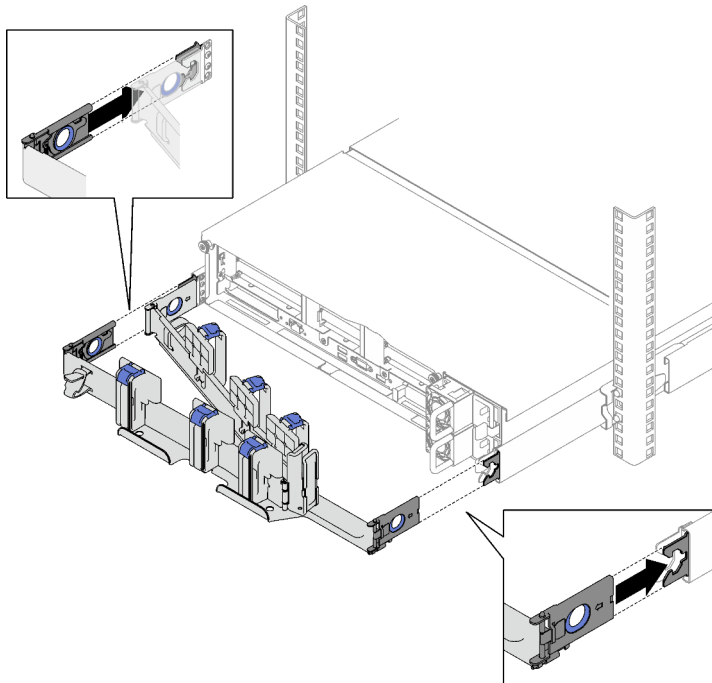
Installazione del braccio di gestione cavi

Nota: Le seguenti figure potrebbero differire a seconda del server, ma il metodo di installazione è identico.

Passo 1. Allineare il fermo di montaggio interno alla linguetta interna sulla guida, quindi spingerlo finché non scatta in posizione.



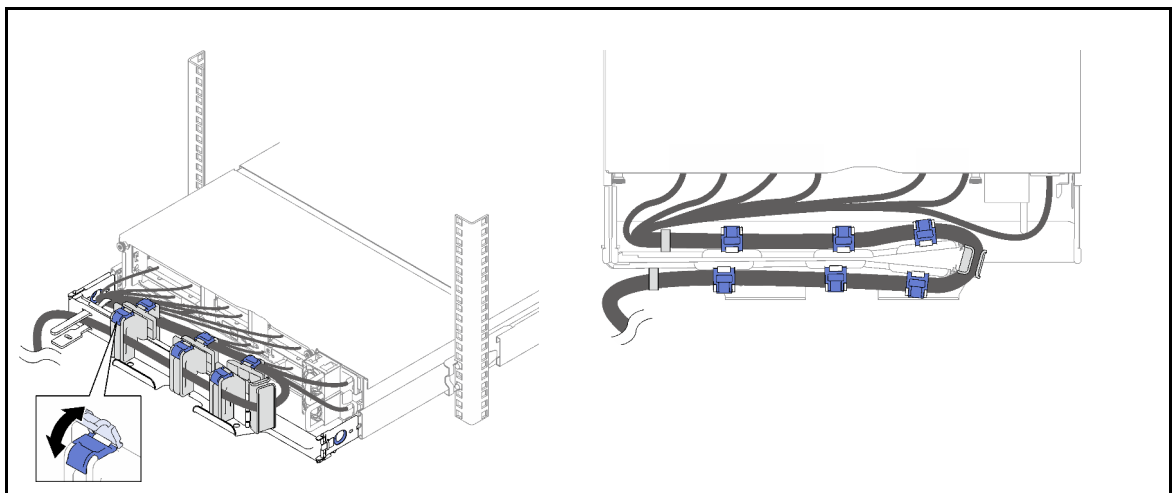
Passo 2. Allineare i due fermi di montaggio esterni alle linguette esterne sulle guide, quindi spingerli finché non scattano in posizione.



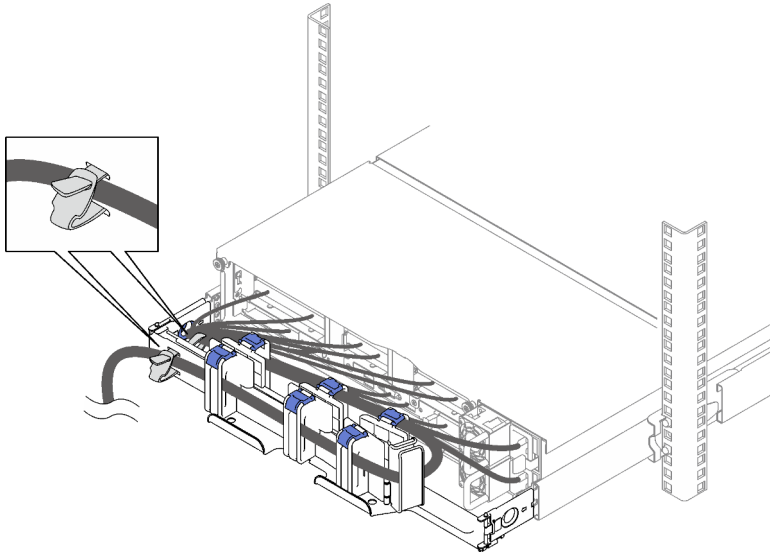
Collegamento e indirizzamento dei cavi

Nota: Le seguenti figure potrebbero differire a seconda del server, ma il metodo di installazione è identico.

Passo 1. Collegare i cavi di alimentazione e gli altri cavi sulla parte posteriore del server, quindi aprire i fermi di blocco blu sui cestini per cavi per instradare i cavi e i cavi di alimentazione nella direzione mostrata. Successivamente chiuderli bene.



Passo 2. Utilizzare le fascette per cavi per fissare bene i cavi alla parte anteriore e posteriore del braccio di gestione cavi.

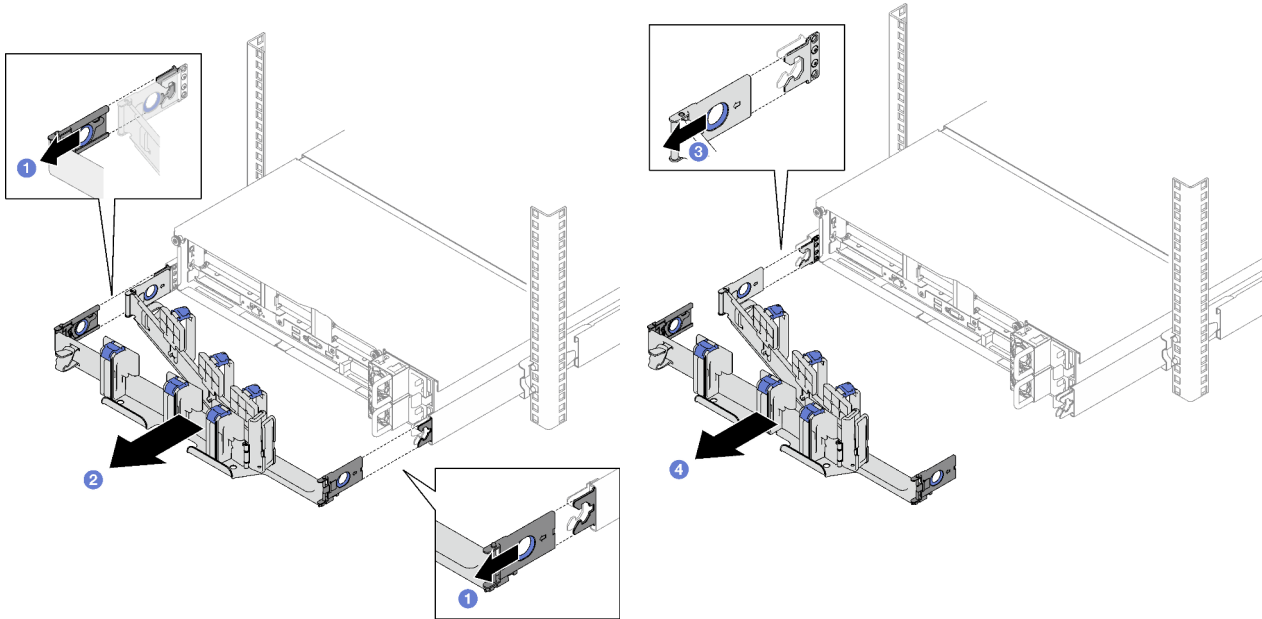
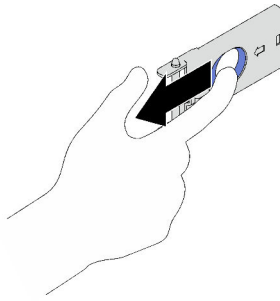


Attenzione: Fare scorrere con cautela il server avanti e indietro per essere certi che i cavi non vengano schiacciati, piegati o a trovarsi nello spazio a U direttamente sotto il server.

Rimozione del braccio di gestione cavi

Nota: Le seguenti figure potrebbero differire a seconda del server, ma il metodo di installazione è identico.

Attenzione: Rilasciare il fermo di montaggio tirando il fermo di rilascio a forma di anello come illustrato.



Attenzione: Innanzitutto scollegare tutti i cavi.

- 1 Tirare entrambi i fermi di rilascio per sganciarli.
- 2 Rimuovere i fermi di montaggio esterni.
- 3 Tirare il fermo di rilascio sul fermo di montaggio interno per sganciarlo.
- 4 Rimuovere completamente il braccio di gestione cavi dalle guide di scorrimento.

Prima edizione (Maggio 2023)

© Copyright Lenovo 2023.

NOTA SUI DIRITTI LIMITATI: se il software o i dati sono distribuiti secondo le disposizioni che regolano il contratto GSA (General Services Administration), l'uso, la riproduzione o la divulgazione è soggetta alle limitazioni previste dal contratto n. GS-35F-05925.

Printed in China
(1P) P/N: 1PSP47B37782

