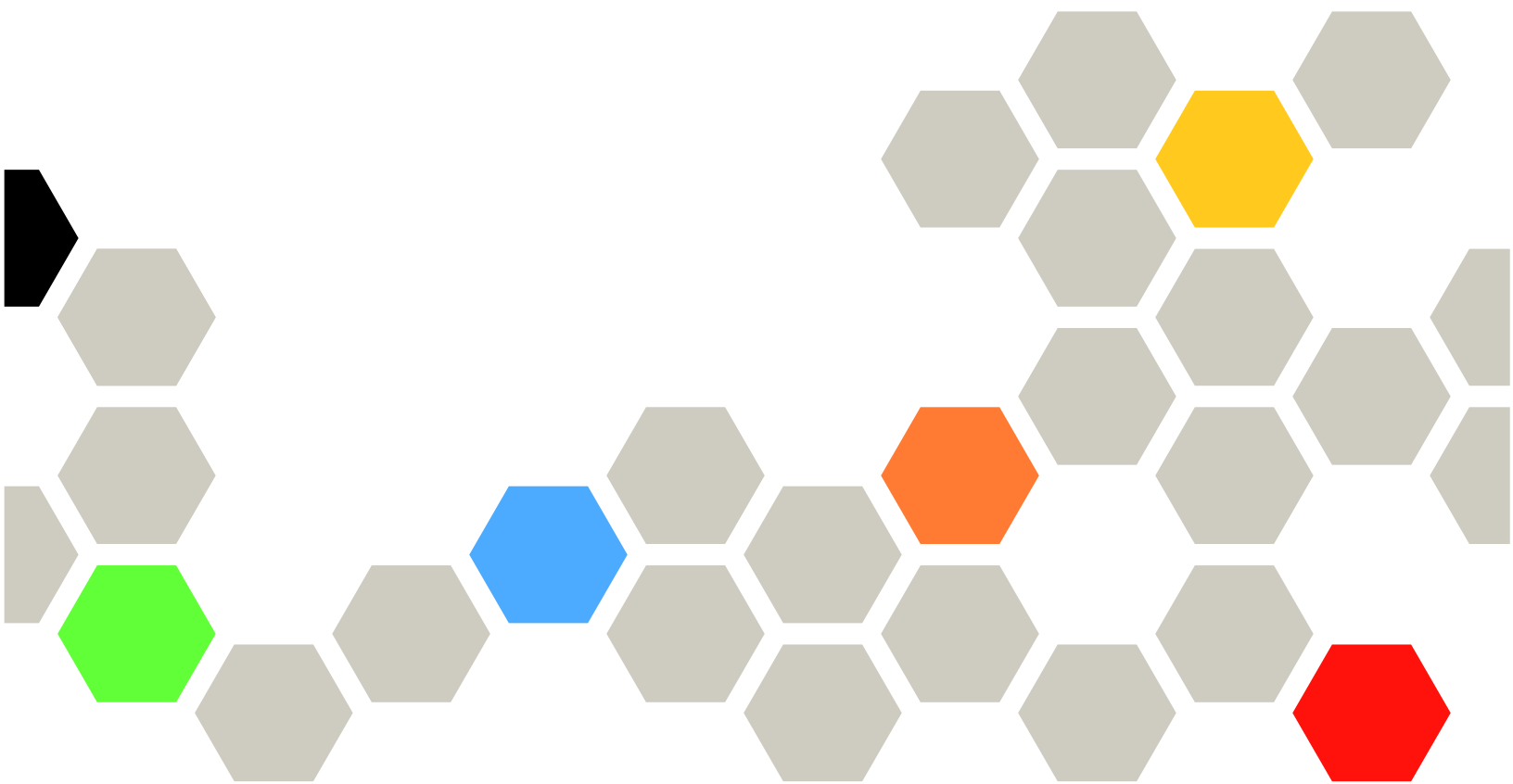


**Lenovo**

ThinkSystem SR860 V3

ユーザー・ガイド



マシン・タイプ: 7D93、7D94 および 7D95

## 注

本書および本書で紹介する製品をご使用になる前に、以下に記載されている安全情報および安全上の注意を読んで理解してください。

[https://pubs.lenovo.com/safety\\_documentation/](https://pubs.lenovo.com/safety_documentation/)

さらに、ご使用のサーバーに適用される Lenovo 保証規定の諸条件をよく理解してください。以下に掲載されています。

<http://datacentersupport.lenovo.com/warrantylookup>

第 4 版 (2023 年 12 月)

© Copyright Lenovo 2023.

制限付き権利に関する通知: データまたはソフトウェアが GSA (米国一般調達局) 契約に準じて提供される場合、使用、複製、または開示は契約番号 GS-35F-05925 に規定された制限に従うものとします。

# 目次

目次	i	ドライブ・バックプレーンの取り付け規則と順序	53
安全について	v	PCIe ライザーおよびアダプターの取り付け規則と順序	54
安全検査のチェックリスト	vi	サーバーの電源オン/電源オフ	55
第1章. 概要	1	サーバーの電源をオンにする	56
機能	1	サーバーの電源をオフにする	56
技術ヒント	2	サーバー交換	56
セキュリティー・アドバイザー	3	レールからサーバーを取り外す	56
仕様	3	レールへのサーバーの取り付け	62
技術仕様	3	ラックからレールを取り外す	70
機械仕様	8	7 mm ドライブおよびドライブ・ケージの交換	70
環境仕様	8	7 mm ドライブの取り外し	70
管理オプション	11	7 mm ドライブ・ケージの取り外し	71
第2章. サーバー・コンポーネント	15	7 mm ドライブ・ケージの取り付け	77
前面図	15	7 mm ドライブの取り付け	83
背面図	18	エアー・バッフルの交換	85
上面図	22	前面エアー・バッフルの取り外し	85
前面出入力モジュール	23	前面エアー・バッフルの取り付け	88
システム・ボード・アセンブリのレイアウト	26	背面エアー・バッフルの取り外し	92
システム・ボード・アセンブリ・コネクタ	27	背面エアー・バッフルの取り付け	97
システム・ボード・アセンブリのスイッチ	28	CMOS バッテリー (CR2032) の交換	102
システム LED と診断ディスプレイ	30	CMOS バッテリー (CR2032) の取り外し	102
第3章. 部品リスト	31	CMOS バッテリーの取り付け (CR2032)	105
電源コード	34	クロス・バーの交換	108
第4章. 開梱とセットアップ	35	クロス・バーの取り外し	108
サーバーのパッケージ内容	35	クロス・バーの取り付け	111
サーバーを識別し、Lenovo XClarity Controller にアクセスする	35	ドライブの交換	114
サーバー・セットアップ・チェックリスト	37	2.5 型ホット・スワップ・ドライブの取り外し	114
第5章. ハードウェア交換手順	39	2.5 型ホット・スワップ・ドライブの取り付け	115
取り付けのガイドライン	39	ドライブ・バックプレーン・キャリア・アセンブリおよびドライブ・バックプレーンの交換	117
安全検査のチェックリスト	40	ドライブ・バックプレーン・キャリア・アセンブリの取り外し	117
システムの信頼性に関するガイドライン	41	2.5 型ドライブ・バックプレーンの取り外し	118
電源オンされているサーバーの内部での作業	42	2.5 型ドライブ・バックプレーンの取り付け	121
静電気の影響を受けやすいデバイスの取り扱い	42	ドライブ・バックプレーン・キャリア・アセンブリの取り付け	124
メモリー・モジュールの取り付けの規則および順序	43	ファンおよびファン・ケージの交換	125
独立メモリー・モードの取り付けの順序	45	ファン・モジュールの取り外し	125
メモリー・ミラーリング・モードの取り付けの順序	51	ファン・ケージの取り外し	127
		ファン・ケージの取り付け	129
		ファン・モジュールの取り付け	131
		フラッシュ電源モジュールの交換	133

フラッシュ電源モジュールの取り外し . . . . .	133	分電盤の取り付け . . . . .	228
フラッシュ電源モジュールの取り付け . . . . .	134	パワー・サプライ・ブラケット (CRPS) の交換 . . . . .	230
GPU アダプター・リンク・ブリッジおよびダブル・ワイド GPU アダプターの交換 . . . . .	136	パワー・サプライ・ブラケット (CRPS) の取り外し . . . . .	230
GPU アダプター・リンク・ブリッジの取り外し . . . . .	136	パワー・サプライ・ブラケット (CRPS) の取り付け . . . . .	233
ダブル・ワイド GPU アダプターの取り外し . . . . .	138	パワー・サプライ・キー (CFFv4) の交換 . . . . .	235
ダブル・ワイド GPU アダプターの取り付け . . . . .	142	パワー・サプライ・キー (CFFv4) の取り外し . . . . .	235
GPU アダプター・リンク・ブリッジの取り付け . . . . .	146	パワー・サプライ・キー (CFFv4) の取り付け . . . . .	238
侵入検出スイッチの交換 . . . . .	148	パワー・サプライ・ユニットの交換 . . . . .	239
侵入検出スイッチの取り外し . . . . .	148	ホット・スワップ・パワー・サプライ・ユニットの取り外し . . . . .	239
侵入検出スイッチの取り付け . . . . .	150	ホット・スワップ・パワー・サプライ・ユニットの取り付け . . . . .	241
M.2 ドライブおよび M.2 ブート・アダプターの交換 . . . . .	152	プロセッサおよびヒートシンクの交換 (トレーニングを受けた技術員のみ) . . . . .	244
M.2 ドライブの取り外し . . . . .	153	プロセッサとヒートシンクの取り外し . . . . .	244
M.2 ブート・アダプターの取り外し . . . . .	154	プロセッサをキャリアとヒートシンクから取り外す . . . . .	248
M.2 ブート・アダプターの取り付け . . . . .	157	プロセッサおよびヒートシンクの取り付け . . . . .	250
M.2 ブート・アダプターの保持器具の調整方法 . . . . .	159	シリアル・ポート・モジュールの交換 . . . . .	256
M.2 ドライブの取り付け . . . . .	160	シリアル・ポート・モジュールの取り外し . . . . .	256
管理 NIC アダプターの交換 . . . . .	162	シリアル・ポート・モジュールの取り付け . . . . .	259
管理 NIC アダプターの取り外し . . . . .	162	システム・ボード・アセンブリーの交換 (トレーニングを受けた技術員のみ) . . . . .	263
管理 NIC アダプターの取り付け . . . . .	164	ファームウェアおよび RoT セキュリティー・モジュールの取り外し . . . . .	264
メモリー・モジュールの交換 . . . . .	165	ファームウェアおよび RoT セキュリティー・モジュールの取り付け . . . . .	266
メモリー・モジュールの取り外し . . . . .	165	システム I/O ボードまたはプロセッサ・ボードの取り外し . . . . .	268
メモリー・モジュールの取り付け . . . . .	168	システム I/O ボードまたはプロセッサ・ボードの取り付け . . . . .	272
MicroSD カードの交換 (トレーニングを受けた技術員のみ) . . . . .	171	重要プロダクト・データ (VPD) の更新 . . . . .	277
MicroSD カードの取り外し . . . . .	171	TPM を非表示にする/監視する . . . . .	278
MicroSD カードの取り付け . . . . .	172	TPM ファームウェアの更新 . . . . .	279
OCP モジュールの交換 . . . . .	174	UEFI セキュア・ブートの有効化 . . . . .	280
OCP モジュールの取り外し . . . . .	174	トップ・カバーの交換 . . . . .	280
OCP モジュールの取り付け . . . . .	175	前面トップ・カバーの取り外し . . . . .	280
PCIe ライザーおよびアダプターの交換 . . . . .	176	背面トップ・カバーの取り外し . . . . .	283
PCIe ライザーの取り外し . . . . .	176	背面トップ・カバーの取り付け . . . . .	285
PCIe アダプターの取り外し . . . . .	182	前面トップ・カバーの取り付け . . . . .	286
PCIe アダプターの取り付け . . . . .	187	部品交換の完了 . . . . .	289
PCIe ライザーの取り付け . . . . .	190		
PCIe ライザー・カードおよびケージの交換 . . . . .	197	<b>第 6 章 . 内部ケーブルの配線 . . . . .</b>	<b>291</b>
PCIe ライザー・カードおよびケージの取り外し . . . . .	198	コネクターの識別 . . . . .	291
PCIe ライザー・カードおよびケージの取り付け . . . . .	207	ドライブ・バックプレーン・コネクター . . . . .	291
PCIe ライザー・エクステンダーの交換 . . . . .	218	PCIe ライザー・コネクター . . . . .	292
PCIe ライザー・エクステンダーの取り外し . . . . .	218	分電盤コネクター . . . . .	297
PCIe ライザー・エクステンダーの取り付け . . . . .	221	ケーブル配線用システム・ボード・アセンブリー・コネクター . . . . .	298
分電盤の交換 . . . . .	225		
分電盤の取り外し . . . . .	225		



2.5 型 ドライブ・バックプレーンのケーブル配線 . . . . .	300
SAS/SATA バックプレーンの組み合わせ . . . . .	301
AnyBay バックプレーンの組み合わせ . . . . .	321
7 mm ドライブ・バックプレーンのケーブル配線 . . . . .	428
外部診断ハンドセット・コネクタのケーブル配線 . . . . .	429
フラッシュ電源モジュールのケーブル配線 . . . . .	430
前面 I/O モジュールのケーブル配線 . . . . .	431
前面 VGA アセンブリーのケーブル配線 . . . . .	432
M.2 ブート・アダプターのケーブル配線 . . . . .	433
管理 NIC アダプターのケーブル配線 . . . . .	436
PCIe ライザー 1 のケーブル配線 . . . . .	437
PCIe ライザー 2 のケーブル配線 . . . . .	439
PCIe ライザー 3 のケーブル配線 . . . . .	441
分電盤のケーブル配線 . . . . .	443
<b>第 7 章. システム構成 . . . . .</b>	<b>447</b>
Lenovo XClarity Controller のネットワーク接続の設定 . . . . .	447
Lenovo XClarity Controller 接続用の前面 USB ポートの設定 . . . . .	448
ファームウェアの更新 . . . . .	449
ファームウェアの構成 . . . . .	453
メモリー・モジュール構成 . . . . .	454
Software Guard Extensions (SGX) を有効にする . . . . .	454
RAID 構成 . . . . .	455
オペレーティング・システムのデプロイ . . . . .	456
サーバー構成のバックアップ . . . . .	457
<b>第 8 章. 問題判別 . . . . .</b>	<b>459</b>
イベント・ログ . . . . .	459
システム LED と診断ディスプレイによるトラブルシューティング . . . . .	461
ドライブ LED . . . . .	461
前面出入力モジュール LED . . . . .	461
背面システム LED . . . . .	463
パワー・サブライ LED . . . . .	464
システム・ボード・アセンブリー LED . . . . .	466
ファームウェアおよび RoT セキュリティー・モジュール LED . . . . .	470
XCC システム管理ポート LED . . . . .	471
外部診断ハンドセット . . . . .	471

一般的な問題判別の手順 . . . . .	477
電源が原因と思われる問題の解決 . . . . .	478
イーサネット・コントローラーが原因と思われる問題の解決 . . . . .	478
症状別トラブルシューティング . . . . .	479
再現性の低い問題 . . . . .	480
キーボード、マウス、KVM スイッチまたは USB デバイスの問題 . . . . .	481
メモリーの問題 . . . . .	482
モニターおよびビデオの問題 . . . . .	484
ネットワークの問題 . . . . .	485
目視で確認できる問題 . . . . .	486
オプションのデバイスの問題 . . . . .	489
パフォーマンスの問題 . . . . .	491
電源オンおよび電源オフの問題 . . . . .	491
電源問題 . . . . .	492
シリアル・デバイスの問題 . . . . .	493
ソフトウェアの問題 . . . . .	493
ストレージ・ドライブの問題 . . . . .	494

<b>付録 A. リサイクルのためのハードウェアの分解 . . . . .</b>	<b>497</b>
リサイクルのためのシステム・ボード・アセンブリーの分解 . . . . .	497
リサイクル用シャーシの分解 . . . . .	500

<b>付録 B. ヘルプおよび技術サポートの入手 . . . . .</b>	<b>503</b>
依頼する前に . . . . .	503
サービス・データの収集 . . . . .	504
サポートへのお問い合わせ . . . . .	505

<b>付録 C. 資料とサポート . . . . .</b>	<b>507</b>
資料のダウンロード . . . . .	507
サポート Web サイト . . . . .	507

<b>付録 D. 注記 . . . . .</b>	<b>509</b>
商標 . . . . .	509
重要事項 . . . . .	510
電波障害自主規制特記事項 . . . . .	510
台湾地域 BSMI RoHS 宣言 . . . . .	511
台湾地域の輸出入お問い合わせ先情報 . . . . .	511



---

## 安全について

Before installing this product, read the Safety Information.

قبل تركيب هذا المنتج، يجب قراءة الملاحظات الأمنية

Antes de instalar este produto, leia as Informações de Segurança.

在安装本产品之前，请仔细阅读 Safety Information（安全信息）。

安裝本產品之前，請先閱讀「安全資訊」。

Prije instalacije ovog produkta obavezno pročitajte Sigurnosne Upute.

Před instalací tohoto produktu si přečtěte příručku bezpečnostních instrukcí.

Læs sikkerhedsforskrifterne, før du installerer dette produkt.

Lees voordat u dit product installeert eerst de veiligheidsvoorschriften.

Ennen kuin asennat tämän tuotteen, lue turvaohjeet kohdasta Safety Information.

Avant d'installer ce produit, lisez les consignes de sécurité.

Vor der Installation dieses Produkts die Sicherheitshinweise lesen.

Πριν εγκαταστήσετε το προϊόν αυτό, διαβάστε τις πληροφορίες ασφάλειας (safety information).

לפני שתתקינו מוצר זה, קראו את הוראות הבטיחות.

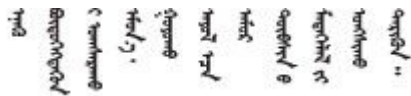
A termék telepítése előtt olvassa el a Biztonsági előírásokat!

Prima di installare questo prodotto, leggere le Informazioni sulla Sicurezza.

製品の設置の前に、安全情報をお読みください。

본 제품을 설치하기 전에 안전 정보를 읽으십시오.

Пред да се инсталира овој продукт, прочитајте информацијата за безбедност.



Les sikkerhetsinformasjonen (Safety Information) før du installerer dette produktet.

Przed zainstalowaniem tego produktu, należy zapoznać się z książką "Informacje dotyczące bezpieczeństwa" (Safety Information).

Antes de instalar este produto, leia as Informações sobre Segurança.

Перед установкой продукта прочтите инструкции по технике безопасности.

Pred inštaláciou tohto zariadenia si pečítajte Bezpečnostné predpisy.

Pred namestitvijo tega proizvoda preberite Varnostne informacije.

Antes de instalar este producto, lea la información de seguridad.

Läs säkerhetsinformationen innan du installerar den här produkten.

ཐོན་ཁུངས་འདི་བདེ་སྤྱོད་མ་བྱས་གོང་། སྐྱོར་གྱི་ཡིད་གཟབ་  
བྱ་འདྲ་མིན་ཡིད་པའི་འོད་ཟེར་བལྟ་དགོས།

Bu ürünü kurmadan önce güvenlik bilgilerini okuyun.

مەزكۇر مەھسۇلاتنى ئورنىتىشتىن بۇرۇن بىخەتەرلىك ئۇچۇرلىرىنى ئوقۇپ چىقىڭ.

Youq mwngz yungh canjbinj neix gaxgonq, itdingh aeu doeg aen  
canjbinj soengq cungj vahgangj ancien siusik.

---

## 安全検査のチェックリスト

サーバーで危険をもたらす可能性のある状況を識別するには、このセクションの情報を使用します。各マシンには、設計され構築された時点で、ユーザーとサービス技術員を障害から保護するために義務づけられている安全装置が取り付けられています。

注：この製品は、職場規則の §2 に従って、視覚的なディスプレイ作業場での使用には適していません。

注：サーバーのセットアップは、サーバー・ルームでのみ行います。

### 警告：

この装置は、NEC、IEC 62368-1 および IEC 60950-1、および電子機器 (オーディオ/ビデオ、情報および通信テクノロジー分野に属するもの) の安全基準に定められているように、訓練を受けた担当員のみが設置および保守できます。Lenovo では、お客様が装置の保守を行う資格を持っており、製品の危険エネルギー・レベルを認識する訓練を受けていることを想定しています。装置へのアクセスにはツール、ロック、鍵、またはその他のセキュリティー手段を使用して行われ、その場所に責任を持つ認証機関によって制御されます。

**重要：**オペレーターの安全確保とシステム機能の正常実行のためには、サーバーの接地が必要です。電源コンセントの適切な接地は、認定電気技術員により検証できます。

危険をもたらす可能性のある状況がないことを確認するには、次のチェックリストを使用します。

1. 電源がオフになっていて、電源コードが切断されていることを確認します。
2. 電源コードを検査します。
  - 接地線を含む 3 線式の電源コードのコネクターが良好な状態であるかどうか。3 線式接地線の導通が、外部接地ピンとフレーム・アース間を計器で測定して、0.1 オーム以下であることを確認します。
  - 電源コードが、正しいタイプのものであるか。  
サーバーで使用できる電源コードを参照するには、次のようにします。
    - a. 以下へ進んでください。

<http://dcsc.lenovo.com/#/>

- b. 「Preconfigured Model (事前構成モデル)」または「Configure to order (注文構成製品)」をクリックします。
  - c. コンフィギュレーター・ページを表示するサーバーのマシン・タイプとモデルを入力します。
  - d. すべての電源コードを表示するには、「Power (電源)」 → 「Power Cables (電源ケーブル)」をクリックします。
- 絶縁体が擦り切れたり摩耗していないか。
3. 明らかに Lenovo によるものでない改造箇所をチェックします。Lenovo 以外の改造箇所の安全については適切な判断を行ってください。
  4. 金属のやすりくず、汚れ、水やその他の液体、あるいは火災や煙による損傷の兆候など、明らかに危険な状態でないか、サーバーの内部をチェックします。
  5. 磨耗したケーブル、擦り切れたケーブル、または何かではさまれているケーブルがないかをチェックします。
  6. パワー・サプライ・カバーの留め金具 (ねじまたはリベット) が取り外されたり、不正な変更がされていないことを確認します。



---

## 第 1 章 概要

ThinkSystem SR860 V3 サーバー (タイプ 7D93、7D94、7D95) は、大容量ネットワーク・トランザクション処理に対応するように設計された、4U のラック・サーバーです。この高性能なマルチコア・サーバーは、高度なプロセッサ性能、柔軟性のある入出力 (I/O)、および高い管理能力を必要とするネットワーク環境に最適です。

図 1. ThinkSystem SR860 V3



---

## 機能

サーバーの設計においては、パフォーマンス、使いやすさ、信頼性、および拡張機能などが重要な考慮事項でした。これらの設計機能を用いることで、現在のニーズに応じてシステム・ハードウェアをカスタマイズしたり、将来に備えて柔軟性の高い機能拡張を準備したりすることができます。

サーバーは、次の機能とテクノロジーを実装しています。

- **Features on Demand**

サーバーまたはサーバー内に取り付けられたオプション・デバイスに Features on Demand 機能が組み込まれている場合、アクティベーション・キーを注文して機能をアクティブ化することができます。Features on Demand の詳細については、以下を参照してください。

<https://fod.lenovo.com/lkms>

- **Lenovo XClarity Controller (XCC)**

Lenovo XClarity Controller は、Lenovo ThinkSystem サーバー・ハードウェア用の共通管理コントローラーです。Lenovo XClarity Controller は、複数の管理機能を、サーバーのシステム・ボード (システム・ボード・アセンブリー) にある単一のチップに統合します。Lenovo XClarity Controller に固有の機能として、パフォーマンスの改善、リモート・ビデオの解像度の向上、およびセキュリティー・オプションの強化が挙げられます。

このサーバーは、Lenovo XClarity Controller 2 (XCC2) をサポートしています。Lenovo XClarity Controller 2 (XCC2) の追加情報については、<https://pubs.lenovo.com/lxcc-overview/> を参照してください。

- **UEFI 準拠のサーバー・ファームウェア**

Lenovo ThinkSystem ファームウェアは、Unified Extensible Firmware Interface (UEFI) に対応しています。UEFI は、BIOS に代わるものであり、オペレーティング・システム、プラットフォーム・ファームウェア、外部デバイス間の標準インターフェースを定義します。

Lenovo ThinkSystem サーバーは、UEFI 準拠オペレーティング・システム、BIOS ベースのオペレーティング・システム、および BIOS ベースのアダプターのほか、UEFI 準拠アダプターをブートすることができます。

注：このサーバーでは、ディスク・オペレーティング・システム (DOS) はサポートされていません。

- **Active Memory**

Active Memory 機能は、メモリー・ミラーリングを使用してメモリーの信頼性を向上させます。メモリー・ミラーリング・モードでは、2つのチャンネル内の2ペアのメモリー・モジュールにあるデータが同時に複製および保管されます。障害が発生すると、メモリー・コントローラーはプライマリー・ペアのメモリー・モジュールからバックアップ・ペアのメモリー・モジュールに切り替えます。

- **大容量のシステム・メモリー**

このサーバーは、最大 4,800 MHz で最大 64 個の TruDDR5 DIMM をサポートしています。特定のタイプと最大メモリー容量について詳しくは、[3 ページの「技術仕様」](#)を参照してください。

- **大規模データ・ストレージ容量およびホット・スワップ機能**

ホット・スワップ機能により、サーバーの電源をオフにしなくても、ハードディスク・ドライブの追加、取り外し、交換ができるようになります。

ストレージ容量はサーバー・モデルによって異なります。詳しくは、[3 ページの「技術仕様」](#)を参照してください。

- **Lightpath 診断**

Lightpath 診断は、問題の診断に役立つ LED を提供します。Lightpath 診断について詳しくは、[461 ページの「システム LED と診断ディスプレイによるトラブルシューティング」](#)を参照してください。

- **Lenovo Service Information Web サイトへのモバイル・アクセス**

サーバーには、サーバーのカバーにあるシステム・サービス・ラベルに QR コードが記載されています。モバイル・デバイスの QR コード・リーダーとスキャナーを使用してこのコードをスキャンすると、Lenovo Service Information Web サイトにすぐにアクセスすることができます。Lenovo Service Information Web サイトでは、追加情報として部品の取り付けや交換用のビデオ、およびサーバー・サポートのためのエラー・コードが提供されます。

- **Active Energy Manager**

Lenovo XClarity Energy Manager は、データ・センターの電源および温度管理ソリューションで使用するツールです。コンバージド、NeXtScale、System x、および ThinkServer サーバーを使用して、の電力使用量と温度を監視および管理し、Lenovo XClarity Energy Manager を使用してエネルギー効率を向上させることができます。

- **冗長ネットワーク接続**

Lenovo XClarity Controller を使用すると、適用可能なアプリケーションがインストールされている冗長イーサネット接続にフェイルオーバー機能が提供されます。プライマリー・イーサネット接続に問題が発生すると、このプライマリー接続に関連するすべてのイーサネット・トラフィックは、オプションの冗長イーサネット接続に自動的に切り替えられます。適切なデバイス・ドライバをインストールすると、この切り替えはデータ損失なく、ユーザーの介入なしで実行されます。

- **リダンダント冷却**

サーバー内のファンのリダンダント冷却により、ファンの 1 つに障害が起きても、サーバーの操作を続行できます。

- **ThinkSystem RAID のサポート**

ThinkSystem RAID アダプターは、構成を形成するためのハードウェア RAID (新磁気ディスク制御機構) のサポートを提供します。RAID レベル 0、1、5、6、10、50、60 がサポートされます。

---

## 技術ヒント

Lenovo では、サーバーで発生する可能性がある問題を解決するためにお客様が利用できる最新のヒントやテクニックを、サポートの Web サイトで常時更新しています。技術ヒント (RETAIN tip または Service Bulletin と呼ばれます) には、サーバーの動作に関する問題を回避または解決する手順について説明しています。



ご使用のサーバーで利用可能な技術ヒントを検索するには:

1. <http://datacentersupport.lenovo.com> にアクセスしてご使用のサーバーのサポート・ページに移動します。
2. ナビゲーション・ペインで「How To's (ハウツー)」をクリックします。
3. ドロップダウン・メニューから「Article Type (記事タイプ)」 → 「Solution (ソリューション)」をクリックします。

画面に表示される指示に従って、発生している問題のカテゴリを選択します。

---

## セキュリティ・アドバイザリー

Lenovo は、お客様とお客様のデータを保護するために、最高のセキュリティ基準に準拠した製品およびサービスを開発することをお約束しています。潜在的な脆弱性が報告された場合は、Lenovo 製品セキュリティ・インシデント対応チーム (PSIRT) が責任をもって調査し、お客様にご報告します。そのため、解決策の提供に向けた作業の過程で軽減計画が制定される場合があります。

現行のアドバイザリーのリストは、次のサイトで入手できます。

[https://datacentersupport.lenovo.com/product\\_security/home](https://datacentersupport.lenovo.com/product_security/home)

---

## 仕様

サーバーの機能と仕様の要約です。ご使用のモデルによっては、使用できない機能があったり、一部の仕様が該当しない場合があります。

仕様のカテゴリと各カテゴリの内容については、以下の表を参照してください。

仕様カテゴリ	技術仕様	機械仕様	環境仕様
内容	<ul style="list-style-type: none"><li>• プロセッサ</li><li>• メモリー</li><li>• 内蔵ドライブ</li><li>• ストレージ拡張</li><li>• 拡張スロット</li><li>• グラフィックス・プロセッシング・ユニット (GPU)</li><li>• 内蔵機能と I/O コネクター</li><li>• ネットワーク</li><li>• 背面ボタン</li><li>• RAID アダプター</li><li>• ホスト・バス・アダプター</li><li>• システム・ファン</li><li>• 電源入力</li><li>• デバッグのための最小構成</li><li>• オペレーティング・システム</li></ul>	<ul style="list-style-type: none"><li>• 寸法</li><li>• 重量</li></ul>	<ul style="list-style-type: none"><li>• 音響放出ノイズ</li><li>• 周辺温度管理</li><li>• 環境</li></ul>

## 技術仕様

サーバーの技術仕様の要約です。ご使用のモデルによっては、使用できない機能があったり、一部の仕様が該当しない場合があります。

## プロセッサ

内蔵メモリー・コントローラーおよび Mesh UPI (Ultra Path Interconnect) トポロジー付きマルチコア Intel Xeon プロセッサをサポート。

- 最大 4 個の第 4 世代 Intel Xeon スケーラブル・プロセッサ (最小要件である 2 個はシステム・ボード・アセンブリーに取り付け済み)
- LGA 4677 ソケット対応設計
- 最大 60 コアまで拡張可能
- 12.8 GT/秒、14.4 GT/秒、16 GT/秒の速度をサポートするプロセッサあたり 4 つの UPI リンクをサポート

サポートされるプロセッサのリストについては、<https://serverproven.lenovo.com> を参照してください。

## メモリー

メモリーの構成およびセットアップについて詳しくは、43 ページの「メモリー・モジュールの取り付けの規則および順序」を参照してください。

- 最大 64 個の DRAM DIMM をサポートする 64 個のデュアル・インライン・メモリー・モジュール (DIMM) スロット
- メモリー・モジュール・タイプ:
  - TruDDR5 4800MHz RDIMM: 16 GB (1Rx8)、32 GB (1Rx4、2Rx8)、64 GB (2Rx4)、96 GB (2Rx4)
  - TruDDR5 4800MHz 値 RDIMM: 32 GB (1Rx4)、64 GB (2Rx4)
  - TruDDR5 4800MHz 3DS RDIMM: 128 GB (4Rx4)、256 GB (8Rx4)

- 速度:

注: 作動速度はプロセッサ・モデルおよび UEFI 設定によって異なります。

- チャンネルごとに 1 個の DIMM で 4800 MT/秒
- チャンネルごとに 2 個の DIMM で 4400 MT/秒
- 最小メモリー: 32 GB
- 最大メモリー: 16 TB

サポートされているメモリー・モジュールのリストについては、<https://serverproven.lenovo.com> を参照してください。

## 内蔵ドライブ

このサーバーは、以下の容量を備えた最大 2 台の内蔵 M.2 ドライブをサポートします。

- SATA M.2 ドライブ:
  - 128 GB
  - 240 GB
  - 480 GB
  - 960 GB
- NVMe M.2 ドライブ:
  - 480 GB
  - 960 GB

次のフォーム・ファクターがサポートされています。

- 42 mm (2242)
- 60 mm (2260)
- 80 mm (2280)
- 110 mm (22110)

サポートされる M.2 ドライブのリストについては、<https://serverproven.lenovo.com> を参照してください。

## ストレージ拡張

### 2.5 型ドライブの構成:

- 2.5 型ドライブ・ベイ × 48:
  - ベイ 0 ~ 23 は SAS/SATA/NVMe ドライブをサポートします。
  - ベイ 24 ~ 47 は SAS/SATA ドライブをサポートします。
- 2 個の 7 mm ドライブ・ベイは SATA/NVMe ドライブをサポートします。

### 注:

- ThinkSystem 256GB TruDDR5 4800MHz (8Rx4) 3DS RDIMM v1 がシステムに取り付けられている場合、サポートされるドライブの最大数は 24 個のドライブです。
- M.2 ブート・アダプターが取り付けられており、NVMe 11 コネクタに接続されている場合、サポートされる NVMe ドライブの最大数は 22 台です。
- VROC をサポートします。
- トライアダプターは、U.3 ドライブを搭載した RAID をサポートします。

サポートされるドライブのリストについては、<https://serverproven.lenovo.com> を参照してください。

## 拡張スロット

- 最大 18 個の後部 PCIe スロット
- OCP スロット 2 個

### 注:

- 使用できる PCIe スロットは、CPU 構成、ライザーの選択、7 mm ドライブ・ベイの選択によって異なります。
- ThinkSystem Intel E810-DA2 10/25GbE SFP28 2-Port PCIe Ethernet Adapter、ThinkSystem Intel E810-DA4 10/25GbE SFP28 4-Port PCIe Ethernet Adapter、ThinkSystem Intel E810-DA2 10/25GbE SFP28 2-Port OCP Ethernet Adapter、または ThinkSystem Intel E810-DA4 10/25GbE SFP28 4-Port OCP Ethernet Adapter が取り付けられている場合は、他の Gen 3 RAID/HBA アダプターを取り付けることはできません。
- 各種ライザーのタイプについて詳しくは、18 ページの「背面図」の「背面図」を参照してください。

## グラフィックス・プロセッシング・ユニット (GPU)

- 最大 8 個の 75 ワット、ロー・プロファイル GPU
- Nvlink サポート付き最大 4 個の 350 ワット、ダブル・ワイド FHFL GPU

注: Nvlink は、同じライザーに取り付けられる GPU 間でのみサポートされます。  
サポートされる GPU のリストについては、<https://serverproven.lenovo.com> を参照してください。

## 内蔵機能と I/O コネクタ

- Lenovo XClarity Controller (XCC) は、サービス・プロセッサの制御および監視機能、ビデオ・コントローラー、およびリモート・キーボード、ビデオ、マウス、ならびにリモート・ドライブ機能を提供します。
  - このサーバーは、Lenovo XClarity Controller 2 (XCC2) をサポートしています。Lenovo XClarity Controller 2 (XCC2) の追加情報については、<https://pubs.lenovo.com/lxcc-overview/> を参照してください。
- 前面コネクタ:
  - USB 3.2 第 1 世代 (5 Gbps) コネクタ 1 個
  - XCC システム管理機能付き USB 2.0 コネクタ 1 個
  - VGA コネクタ 1 個
  - 外部診断コネクタ 1 個
  - 前面出入力モジュール

## 内蔵機能と I/O コネクタ

- システム ID ボタン/LED
- システム・エラー LED
- ネットワーク活動 LED
- 電源ボタン/LED
- 背面コネクタ:
  - VGA コネクタ 1 個
  - USB 3.2 第 1 世代 (5 Gbps) コネクタ 3 個
  - XCC システム管理ポート × 1
  - OCP スロット 2 個
  - シリアル・ポート 1 個

## ネットワーク

各 OCP モジュールの 2 個または 4 個のイーサネット・コネクタ (オプション)

## 背面ボタン

NMI ボタン

## RAID アダプター

- ThinkSystem RAID 9350-16i 4GB Flash PCIe 12Gb Adapter
- ThinkSystem RAID 9350-8i 2GB Flash PCIe 12Gb Adapter
- ThinkSystem RAID 5350-8i PCIe 12Gb Adapter
- ThinkSystem RAID 940-32i 8GB Flash PCIe Gen4 12Gb Adapter
- ThinkSystem RAID 940-16i 4GB Flash PCIe Gen4 12Gb Adapter
- ThinkSystem RAID 940-16i 8GB Flash PCIe Gen4 12Gb Adapter
- ThinkSystem RAID 540-16i PCIe Gen4 12Gb Adapter
- ThinkSystem RAID 940-8i 4GB Flash PCIe Gen4 12Gb Adapter
- ThinkSystem RAID 540-8i PCIe Gen4 12Gb Adapter
- ThinkSystem RAID 940-8e 4GB Flash PCIe Gen4 12Gb Adapter

RAID/HBA アダプターについて詳しくは、「[Lenovo ThinkSystem RAID アダプターおよび HBA リファレンス](#)」を参照してください。

## ホスト・バス・アダプター

- ThinkSystem 4350-16i SAS/SATA 12Gb HBA
- ThinkSystem 4350-8i SAS/SATA 12Gb HBA
- ThinkSystem 440-16i SAS/SATA PCIe Gen4 12Gb HBA
- ThinkSystem 440-8i SAS/SATA PCIe Gen4 12Gb HBA
- ThinkSystem 440-8e SAS/SATA PCIe Gen4 12Gb HBA
- ThinkSystem 440-16e SAS/SATA PCIe Gen4 12Gb HBA

RAID/HBA アダプターについて詳しくは、「[Lenovo ThinkSystem RAID アダプターおよび HBA リファレンス](#)」を参照してください。

## システム・ファン

6 個 (60 mm x 56 mm) デュアル・ファン・シングル・ローターまたはデュアル・ファン・デュアル・ローター・ファン・モジュール

## 電源入力

このサーバーは、N+N 冗長性を備えた最大 4 個のパワー・サプライ (オーバーサブスクリプションあり) をサポートします。

- Platinum:
  - CFFv4S 1,100 ワット、入力電力 115 Vac / 230 VAC / 240 VDC
  - CFFv4S 1,800 ワット、入力電力 230 VAC / 240 VDC
  - CFFv4S 2,400 ワット、入力電力 230 VAC / 240 VDC
  - CRPS 1,300 ワット、入力電力 115 VAC / 230 VAC / 240 VDC (中国本土のみ)
  - CRPS 2,700 ワット、入力電力 230 VAC / 240 VDC (中国本土のみ)
- Titanium:
  - CFFv4S 1,100 ワット、入力電力 115 Vac / 230 VAC / 240 VDC
  - CFFv4S 1,800 ワット、入力電力 230 VAC / 240 VDC
  - CFFv4S 2,600 ワット、入力電力 230 VAC / 240 VDC
- DC:
  - CRPS 1,600 ワット、入力電力 336 VDC (中国本土のみ)
  - CRPS 1,600 ワット、入力電力 48 VDC (中国本土のみ)

### 警告：

- 240 VDC 入力 (入力範囲: 180 ~ 300 VDC) は、中国本土でのみサポートされています。
- 240 VDC 入力のパワー・サプライは、電源コードのホット・プラグ機能をサポートしていません。DC 入力でのパワー・サプライを取り外す前に、サーバーの電源をオフにしてください。あるいはブレーカー・パネルで、または電源をオフにすることによって DC 電源を切断してください。次に、電源コードを取り外します。

注：実際の電力効率はシステム構成によって異なります。

## デバッグのための最小構成

- プロセッサ・ソケット 1 および 2 に 2 個のプロセッサ
- スロット 10 および 26 に 2 個の DRAM DIMM
- パワー・サプライ 2 台
- 1 個の 2.5 型ドライブ、1 個の M.2 ドライブ、または 1 個の 7 mm ドライブ (デバッグ用に OS が必要な場合)
- システム・ファン・モジュール 6 個

## オペレーティング・システム

サポートおよび認定オペレーティング・システム:

- Microsoft Windows Server
- VMware ESXi
- Red Hat Enterprise Linux
- SUSE Linux Enterprise Server

### 参照:

- 利用可能なオペレーティング・システムの全リスト: <https://lenovopress.lenovo.com/osig>

## オペレーティング・システム

- OS デプロイメント手順については、[456 ページ](#)の「[オペレーティング・システムのデプロイ](#)」を参照してください。

## 機械仕様

サーバーの機械仕様の要約です。ご使用のモデルによっては、使用できない機能があったり、一部の仕様が該当しない場合があります。

### 寸法

4U サーバー

- 高さ: 175 mm (6.9 インチ)
- 幅:
  - ラック・ハンドルを含む: 482 mm (19.0 インチ)
  - ラック・ハンドルを除く: 434.4 mm (17.1 インチ)
- 奥行き: 869 mm (34.21 インチ)

### 重量

- 2.5 型ドライブの構成:
  - 最大: 59 kg (130.1 ポンド)

## 環境仕様

サーバーの環境仕様の要約です。ご使用のモデルによっては、使用できない機能があったり、一部の仕様が該当しない場合があります。

### 音響放出ノイズ

このサーバーの公称音響放出ノイズは次のとおりです。

- 音響出力レベル ( $L_{WAd}$ )
  - アイドリング:
    - 標準: 7.1 ベル
    - ストレージ・リッチ: 7.1 ベル
    - GPU: 8.0 ベル
  - 作動時:
    - 標準: 8.0 ベル
    - ストレージ・リッチ: 8.0 ベル
    - GPU: 9.2 ベル
- 音圧レベル ( $L_{pAm}$ ):
  - アイドリング:
    - 標準: 52 dBA
    - ストレージ・リッチ: 52.5 dBA
    - GPU: 63.6 dBA
  - 作動時:
    - 標準: 63.6 dBA
    - ストレージ: 63.6 dBA

## 音響放出ノイズ

- GPU: 75 dBA

### 注：

- これら音響レベルは、管理された音響環境のもとで、ISO 7779 の規定の手順に従って測定されたもので、ISO 9296 に従って報告されています。
- 検証された音響サウンド・レベルは、指定された構成に基づいているため、構成と状況によって変化する場合があります。
  - 標準的な構成: 4 個の 250W CPU、32 個の 64GB RDIMM、8 個の SAS HDD、RAID 940-8i、Intel X710-T2L 10GBASE-T 2 ポート OCP、2 個の 1100W PSU。
  - GPU 構成: 4 個の 205W CPU、4 個の H100 GPU、32 個の 64GB RDIMM、24 個の SAS HDD、RAID 940-16i、Intel X710-T2L 10GBASE-T 2 ポート OCP、2 個の 1800W PSU。
  - ストレージ・リッチ構成: 4 個の 205W CPU、32 個の 64GB RDIMM、24 個の SAS HDD、RAID 940-8i、Intel X710-T2L 10GBASE-T 2 ポート OCP、2 個の 2600W PSU。
- 政府の規制 (OSHA または European Community Directives で規定されているものなど) は、職場での騒音レベルの公開を管理し、ユーザーとサーバーの取り付けに適用される場合があります。インストールで計測される実際の音圧レベルは、さまざまな要因によって異なります。この要因には、インストール内のラックの台数、部屋の大きさ、素材および構成、他の装置からのノイズ・レベル、部屋の周辺温度および従業員と装置の位置関係が含まれます。さらに、そのような政府の規制の順守は、従業員の暴露期間や従業員が防音保護具を着用しているかなどのさまざまな追加的要因によって異なります。Lenovo は、この分野で認定されている専門家と相談して、適用法に遵守しているかを判断することをお勧めします。

## 周辺温度管理

特定のコンポーネントを取り付ける場合に、周辺温度を調整します。

- サーバーに 48 個のドライブおよび以下のコンポーネントがある場合、周辺温度は 45°C 以下に制限する必要があります。
  - TDP が 270W 以下の CPU (6434H を除く)
  - 64 GB 以下の容量のメモリー・モジュール
- サーバーに 48 個のドライブおよび以下のコンポーネントがある場合、周辺温度は 35°C 以下に制限する必要があります。
  - TDP が 350W 以下の CPU (標準ヒートシンク付き)
  - 256 GB 以下の容量のメモリー・モジュール
  - ConnectX-6 Dx 100GbE QSFP56 2 ポート (アクティブ光ケーブル付き)
  - ConnectX-6 HDR 200GbE QSFP56 2 ポート (アクティブ光ケーブル付き)
  - ConnectX-7 NDR200 QSFP 2 ポート (アクティブ光ケーブルなし)
  - ConnectX-7 NDR400 OSFP 1 ポート (アクティブ光ケーブルなし)
  - ConnectX-7 NDR200 QSFP 2 ポート (アクティブ光ケーブル付き)、および TDP が 270W 以下の CPU が取り付けられている。
  - ConnectX-7 NDR400 OSFP 1 ポート (アクティブ光ケーブル付き)、および TDP が 270W 以下の CPU が取り付けられている。
- サーバーに 48 個のドライブおよび以下のコンポーネントがある場合、周辺温度は 30°C 以下に制限する必要があります。
  - TDP が 350W 以下の CPU (パフォーマンス・ヒートシンク付き)
  - GPU アダプター
  - ConnectX-7 NDR200 QSFP 2 ポート (アクティブ光ケーブル付き)
  - ConnectX-7 NDR400 OSFP 1 ポート (アクティブ光ケーブル付き)

## 環境

ThinkSystem SR860 V3 は、ほとんどの構成で ASHRAE クラス A2 仕様に準拠し、ハードウェア構成に応じて ASHRAE クラス A3 およびクラス A4 仕様にも準拠しています。動作温度が ASHRAE A2 規格を外れている場合は、システムのパフォーマンスに影響が出る場合があります。

ハードウェア構成に応じて、ThinkSystem SR860 V3 サーバーも、ASHRAE クラス H1 使用に準拠しています。動作温度が ASHRAE H1 規格を外れている場合は、システムのパフォーマンスに影響が出る場合があります。

- 室温:

- 作動時

- ASHRAE クラス H1: 5°C ~ 25°C (41°F ~ 77°F)。900 m (2,953 フィート) を超える高度では、高度が 500 m (1,640 フィート) 上がるごとに、最大周辺温度が 1°C 減少。
- ASHRAE クラス A2: 10°C ~ 35°C (50°F ~ 95°F)。900 m (2,953 フィート) を超える高度では、高度が 300 m (984 フィート) 上がるごとに、最大周辺温度が 1°C 減少。
- ASHRAE クラス A3: 5°C ~ 40°C (41°F ~ 104°F)。900 m (2,953 フィート) を超える高度では、高度が 175 m (574 フィート) 上がるごとに、最大周辺温度が 1°C 減少。
- ASHRAE クラス A4: 5°C ~ 45°C (41°F ~ 113°F)。900 m (2,953 フィート) を超える高度では、高度が 125 m (410 フィート) 上がるごとに、最大周辺温度が 1°C 減少。

- サーバー電源オフ時: 5°C ~ 45°C (41°F ~ 113°F)

- 出荷時/ストレージ: -40°C ~ 60°C (-40°F ~ 140°F)

- 最大高度: 3,050 m (10,000 フィート)

- 相対湿度 (結露なし):

- 作動時

- ASHRAE クラス H1: 8% ~ 80%、最大露点: 17°C (62.6°F)
- ASHRAE クラス A2: 8% ~ 80%、最大露点: 21°C (70°F)
- ASHRAE クラス A3: 8% ~ 85%、最大露点: 24°C (75°F)
- ASHRAE クラス A4: 8% ~ 90%、最大露点: 24°C (75°F)

- 配送時/保管時: 8% ~ 90%

- 粒子汚染

注意: 浮遊微小粒子や反応性ガスは、単独で、あるいは湿気や気温など他の環境要因と組み合わせられることで、サーバーにリスクをもたらす可能性があります。微粒子およびガスの制限に関する情報は、[10 ページの「粒子汚染」](#)を参照してください。

注: このサーバーは標準データ・センター環境向けに設計されており、産業データ・センターに配置することが推奨されます。

## 粒子汚染

注意: 浮遊微小粒子 (金属片や微粒子を含む) や反応性ガスは、単独で、あるいは湿気や気温など他の環境要因と組み合わせられることで、本書に記載されているデバイスにリスクをもたらす可能性があります。

過度のレベルの微粒子や高濃度の有害ガスによって発生するリスクの中には、デバイスの誤動作や完全な機能停止の原因となり得る損傷も含まれます。以下の仕様では、このような損傷を防止するために設定された微粒子とガスの制限について説明しています。以下の制限を、絶対的な制限として見なしたり、あるいは使用したりしてはなりません。温度や大気中の湿気など他の多くの要因が、粒子や環境腐食性およびガス状の汚染物質移動のインパクトに影響することがあるからです。本書で説明されている特定の制限が無い場合は、人体の健康と安全の保護に合致するよう、微粒子やガスのレベル維持のための慣例を実施する必要があります。お客様の環境の微粒子あるいはガスのレベルがデバイス損傷の原因であると Lenovo が判断した場合、Lenovo は、デバイスまたは部品の修理あるいは交換の条件として、かかる環境汚染を改善する適切な是正措置の実施を求めます。かかる是正措置は、お客様の責任で実施していただきます。



表 1. 微粒子およびガスの制限

汚染物質	制限
反応性ガス	ANSI/ISA 71.04-1985 準拠の重大度レベル G1 <sup>1</sup> : <ul style="list-style-type: none"> <li>銅の反応レベルが1か月あたり 200 オングストローム/月末満 (Å/月 ~ 0.0035 µg/cm<sup>2</sup>-時間の重量増加)。<sup>2</sup></li> <li>銀の反応レベルが1か月あたり 200 Å 未満 (Å/月 ~ 0.0035 µg/cm<sup>2</sup>-時間の重量増加) である必要があります。<sup>3</sup></li> <li>ガス腐食性の反応監視は、床から4分の1および4分の3のフレイム高さ、または気流速度がより高い場所で、吸気口側のラックの前面の約 5 cm (2 インチ) で行う必要があります。</li> </ul>
浮遊微小粒子	データ・センターは、ISO 14644-1 クラス 8 の清潔レベルを満たす必要があります。  エアサイド・エコノマイザーのないデータ・センターの場合、以下のいずれかのろ過方式を選択して、ISO 14644-1 クラス 8 の清潔レベルを満たすことができます。 <ul style="list-style-type: none"> <li>部屋の空気は、MERV 8 フィルターで継続的にフィルタリングできます。</li> <li>データ・センターに入る空気は、MERV 11 またはできれば MERV 13 フィルターでフィルタリングできます。</li> </ul> エアサイド・エコノマイザーを備えるデータ・センターの場合、ISO クラス 8 の清潔レベルを実現するためのフィルターの選択は、そのデータ・センターに存在する特定の条件によって異なります。 <ul style="list-style-type: none"> <li>粒子汚染の潮解相対湿度は、60% RH を超えていなければなりません。<sup>4</sup></li> <li>データ・センターには、亜鉛ウィスカーがあってはなりません。<sup>5</sup></li> </ul>

<sup>1</sup> ANSI/ISA-71.04-1985。「プロセス計測およびシステム制御のための環境条件: 気中浮遊汚染物質」。Instrument Society of America, Research Triangle Park, North Carolina, U.S.A.

<sup>2</sup> Å/月における腐食生成物の厚みにおける銅腐食の増加率と重量増加率との間の同等性の導出では、Cu<sub>2</sub>S および Cu<sub>2</sub>O が均等な割合で増加することを前提とします。

<sup>3</sup> Å/月における腐食生成物の厚みにおける銀腐食の増加率と重量増加率との間の同等性の導出では、Ag<sub>2</sub>S のみが腐食生成物であることを前提とします。

<sup>4</sup> 粒子汚染の潮解相対湿度とは、水分を吸収した塵埃が、十分に濡れてイオン導電性を持つようになる湿度のことです。

<sup>5</sup> 表面の異物は、データ・センターの 10 のエリアから、金属スタブの導電粘着テープの直径 1.5 cm のディスクでランダムに収集されます。電子顕微鏡の解析における粘着テープの検査で亜鉛ウィスカーが検出されない場合、データ・センターには亜鉛ウィスカーがないと見なされます。

## 管理オプション

このセクションで説明されている XClarity ポートフォリオおよびその他のシステム管理オプションは、サーバーをより効率的に管理するために使用できます。

### 概要

オプション	説明
Lenovo XClarity Controller	ベースボード管理コントローラー (BMC)  サービス・プロセッサ機能、Super I/O、ビデオ・コントローラー、およびリモート・プレゼンス機能をサーバーのシステム・ボード (システム・ボード・アセンブリ) 上の単一のチップに一元化します。  <b>インターフェース</b> <ul style="list-style-type: none"> <li>CLI アプリケーション</li> <li>Web GUI インターフェース</li> </ul>

オプション	説明
	<ul style="list-style-type: none"> <li>• モバイル・アプリケーション</li> <li>• Redfish API</li> </ul> <p>使用方法およびダウンロード</p> <p><a href="https://pubs.lenovo.com/lxcc-overview/">https://pubs.lenovo.com/lxcc-overview/</a></p>
Lenovo XCC Logger Utility	<p>XCC イベントをローカル OS システム・ログに報告するアプリケーション。</p> <p>インターフェース</p> <ul style="list-style-type: none"> <li>• CLI アプリケーション</li> </ul> <p>使用方法およびダウンロード</p> <ul style="list-style-type: none"> <li>• <a href="https://pubs.lenovo.com/lxcc-logger-linux/">https://pubs.lenovo.com/lxcc-logger-linux/</a></li> <li>• <a href="https://pubs.lenovo.com/lxcc-logger-windows/">https://pubs.lenovo.com/lxcc-logger-windows/</a></li> </ul>
Lenovo XClarity Administrator	<p>マルチサーバー管理のための一元管理インターフェース。</p> <p>インターフェース</p> <ul style="list-style-type: none"> <li>• Web GUI インターフェース</li> <li>• モバイル・アプリケーション</li> <li>• REST API</li> </ul> <p>使用方法およびダウンロード</p> <p><a href="http://sysmgt.lenovofiles.com/help/topic/com.lenovo.lxca.doc/aug_product_page.html">http://sysmgt.lenovofiles.com/help/topic/com.lenovo.lxca.doc/aug_product_page.html</a></p>
Lenovo XClarity Essentials ツールセット	<p>サーバー構成、データ収集、ファームウェア更新のための持ち運び可能で軽量なツール・セット。単一サーバーまたはマルチサーバーの管理コンテキストに適しています。</p> <p>インターフェース</p> <ul style="list-style-type: none"> <li>• OneCLI: CLI アプリケーション</li> <li>• Bootable Media Creator: CLI アプリケーション、GUI アプリケーション</li> <li>• UpdateXpress: GUI アプリケーション</li> </ul> <p>使用方法およびダウンロード</p> <p><a href="https://pubs.lenovo.com/lxce-overview/">https://pubs.lenovo.com/lxce-overview/</a></p>
Lenovo XClarity Provisioning Manager	<p>管理タスクを簡略化できる単一のサーバー上の UEFI ベースの組み込み GUI ツール。</p> <p>インターフェース</p> <ul style="list-style-type: none"> <li>• Web インターフェース (BMC 遠隔アクセス)</li> <li>• GUI アプリケーション</li> </ul> <p>使用方法およびダウンロード</p> <p><a href="https://pubs.lenovo.com/lxpm-overview/">https://pubs.lenovo.com/lxpm-overview/</a></p> <p><b>重要：</b> Lenovo XClarity Provisioning Manager (LXPM) でサポートされるバージョンは、製品によって異なります。本書では、特に指定がない限り、Lenovo XClarity Provisioning Manager のすべてのバージョンを Lenovo XClarity Provisioning Manager および LXPM</p>

オプション	説明
	と記載します。ご使用のサーバーでサポートされる LXPМ バージョンを確認するには、 <a href="https://pubs.lenovo.com/lxpm-overview/">https://pubs.lenovo.com/lxpm-overview/</a> にアクセスしてください。
Lenovo XClarity Integrator	VMware vCenter、Microsoft Admin Center、Microsoft System Center など、特定のデプロイメント・インフラストラクチャーで使用されるソフトウェアと Lenovo 物理サーバーの管理および監視機能を統合し、追加のワークロード回復力を提供する一連のアプリケーション。  インターフェース <ul style="list-style-type: none"> <li>GUI アプリケーション</li> </ul> 使用方法およびダウンロード <a href="https://pubs.lenovo.com/lxci-overview/">https://pubs.lenovo.com/lxci-overview/</a>
Lenovo XClarity Energy Manager	サーバーの電力および温度を管理およびモニターできるアプリケーション。  インターフェース <ul style="list-style-type: none"> <li>Web GUI インターフェース</li> </ul> 使用方法およびダウンロード <a href="https://datacentersupport.lenovo.com/solutions/lnvo-lxem">https://datacentersupport.lenovo.com/solutions/lnvo-lxem</a>
Lenovo Capacity Planner	サーバーまたはラックの電力消費量計画をサポートするアプリケーション。  インターフェース <ul style="list-style-type: none"> <li>Web GUI インターフェース</li> </ul> 使用方法およびダウンロード <a href="https://datacentersupport.lenovo.com/solutions/lnvo-lcp">https://datacentersupport.lenovo.com/solutions/lnvo-lcp</a>

## 機能

オプション	機能							
	マルチ・システム管理	OS 展開	システム構成	ファームウェア更新 <sup>1</sup>	イベント/アラートの監視	インベントリー/ログ	電源管理	電源計画
Lenovo XClarity Controller			√	√ <sup>2</sup>	√	√ <sup>4</sup>		
Lenovo XCC Logger Utility					√			
Lenovo XClarity Administrator	√	√	√	√ <sup>2</sup>	√	√ <sup>4</sup>		
Lenovo XClarity Essentials ツールセット	OneCLI		√	√ <sup>2</sup>	√	√		
	Bootable Media Creator		√	√ <sup>2</sup>		√ <sup>4</sup>		
	UpdateXpress		√	√ <sup>2</sup>				
Lenovo XClarity Provisioning Manager		√	√	√ <sup>3</sup>		√ <sup>5</sup>		
Lenovo XClarity Integrator	√	√ <sup>6</sup>	√	√	√	√	√ <sup>7</sup>	

オプション	機能							
	マルチ・システム管理	OS 展開	システム構成	ファームウェア更新 <sup>1</sup>	イベント/アラートの監視	インベントリー/ログ	電源管理	電源計画
Lenovo XClarity Energy Manager	√				√		√	
Lenovo Capacity Planner								√ <sup>8</sup>

注：

- ほとんどのオプションは、Lenovo Tools を使用して更新できます。GPU ファームウェアや Omni-Path ファームウェアなど一部のオプションでは、サプライヤー・ツールを使用する必要があります。
- オプション ROM のサーバー UEFI 設定を「自動」または「UEFI」に設定して、Lenovo XClarity Administrator、Lenovo XClarity Essentials または Lenovo XClarity Controller を使用してファームウェアを更新する必要があります。
- ファームウェア更新は、Lenovo XClarity Provisioning Manager、Lenovo XClarity Controller および UEFI の更新に限られます。アダプターなど、オプション・デバイスのファームウェア更新はサポートされません。
- Lenovo XClarity Administrator、Lenovo XClarity Controller または Lenovo XClarity Essentials に表示されるモデル名やファームウェア・レベルなどのアダプター・カードの詳細情報について、オプション ROM のサーバー UEFI を「自動」または「UEFI」に設定する必要があります。
- 制限されたインベントリー。
- System Center Configuration Manager (SCCM) 用 Lenovo XClarity Integrator デプロイメント・チェックでは、Windows オペレーティング・システム・デプロイメントをサポートします。
- 電源管理機能は VMware vCenter 用 Lenovo XClarity Integrator でのみサポートされています。
- 新しい部品を購入する前に、Lenovo Capacity Planner を使用してサーバーの電力要約データを確認することを強くお勧めします。

## 第 2 章 サーバー・コンポーネント

このセクションには、サーバーに互換性のあるコンポーネントに関する情報が含まれています。

### 前面図

このセクションでは、サーバー前面のコントロール、LED、およびコネクタに関する情報が記載されています。

注：構成によっては、ご使用のサーバーと図が若干異なる場合があります。

#### 2.5 型ドライブ構成の前面図

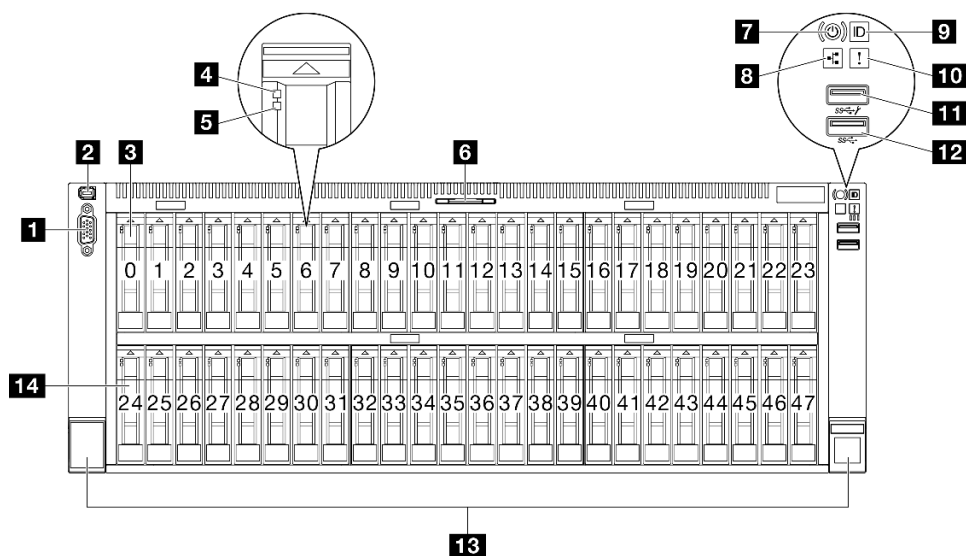


図 2. 2.5 型ドライブ構成の前面図

表 2. 前面図のコンポーネント

<b>1</b> VGA コネクタ	<b>8</b> ネットワーク活動 LED (緑色)
<b>2</b> 外部診断ハンドセット・コネクタ	<b>9</b> システム ID ボタン/LED (青色)
<b>3</b> 2.5 型ドライブ・ベイ (ベイ 0 ~ 23)	<b>10</b> システム・エラー LED (黄色)
<b>4</b> ドライブ活動 LED (緑色)	<b>11</b> Lenovo XClarity Controller 管理搭載 USB 2.0 コネクタ
<b>5</b> ドライブ状況 LED (黄色)	<b>12</b> USB 3.2 Gen 1 (5 Gbps) コネクタ
<b>6</b> 引き出し式情報タブ	<b>13</b> ラック・リリース・ラッチ
<b>7</b> 電源ボタン/LED (緑色)	<b>14</b> 2.5 型ドライブ・ベイ (ベイ 24 ~ 47)

#### **1** VGA コネクタ

モニターをこのコネクタに接続します。

## 2 外部診断ハンドセット・コネクタ

外部診断ハンドセットをこのコネクタに接続します。詳しくは、471 ページの「外部診断ハンドセット」を参照してください。

## 3 / 14 2.5 型ドライブ・ベイ

これらのベイに 2.5 型ドライブを取り付けます。115 ページの「2.5 型ホット・スワップ・ドライブの取り付け」を参照してください。

## 4 ドライブ活動 LED (緑色)

各ホット・スワップ・ドライブには活動 LED が付属しています。この LED が点滅している場合、ドライブが使用中であることを示します。

## 5 ドライブ状況 LED (黄色)

ドライブ状態 LED は、以下のことを示します。

- LED が点灯: ドライブに障害が発生しています。
- LED がゆっくり (1 秒に 1 回) 点滅: ドライブを再構築しています。
- LED が高速で (1 秒に 3 回) 点滅: ドライブを特定しています。

## 6 引き出し式情報タブ

このタブには、MAC アドレスおよび XCC ネットワーク・アクセス・ラベルなどのネットワーク情報が表示されます。

## 7 電源ボタン/LED (緑色)

このボタンを押すと、サーバーの電源を手動でオンまたはオフにできます。電源 LED の状態は次のとおりです。

ステータス	色	説明
消灯	なし	電源が入っていないか、パワー・サプライに障害があります。
速い点滅 (1 秒間に約 4 回の点滅)	緑色	<ul style="list-style-type: none"><li>• サーバーの電源はオフの状態ですが、XClarity Controller が初期化中であり、サーバーは電源をオンにする準備ができていません。</li><li>• システム・ボード・アセンブリーの電源に障害が起きました。</li></ul>
遅い点滅 (1 秒間に約 1 回の点滅)	緑色	サーバーの電源がオフになっていて、オンにする準備ができています (スタンバイ状態)。
点灯	緑色	サーバーはオンで稼働しています。

## 8 ネットワーク活動 LED (緑色)

ネットワーク活動 LED は、ネットワークの接続性と活動の識別に役立ちます。

ステータス	色	説明
点灯	緑色	サーバーがネットワークに接続されています。
点滅	緑色	ネットワークに接続されており、ネットワークはアクティブです。
消灯	なし	サーバーがネットワークから切断されています。

## 9 システム ID ボタン/LED (青色)

システム ID ボタンおよび青色のシステム ID LED は、サーバーを視覚的に見付けるのに使用します。システム ID ボタンを押すたびに、システム ID LED の状態が変更されます。LED は点灯、点滅、消灯にできま

す。また、Lenovo XClarity Controller またはリモート管理プログラムを使用してシステム ID LED の状態を変更し、他のサーバーの中から該当のサーバーを視覚的に見つけることもできます。

## 10 システム・エラー LED (黄色)

システム・エラー LED は、システム・エラーがあるかどうかを判断する際に役立ちます。

ステータス	色	説明	操作
点灯	黄色	<p>サーバーでエラーが検出されました。原因には、以下のエラーが1つ以上含まれる場合があります。</p> <ul style="list-style-type: none"> <li>サーバーの温度が、非クリティカルな温度しきい値に達しました。</li> <li>サーバーの電圧が、非クリティカルな電圧しきい値に達しました。</li> <li>ファンが低速で稼働していることが検出されました。</li> <li>パワー・サプライにクリティカルなエラーがあります。</li> <li>パワー・サプライが電源に接続されていません。</li> </ul>	システム・ログまたは内部エラー LED を確認し、故障している部品を特定します。
消灯	なし	サーバーがオフか、サーバーがオンで正しく動作しています。	なし。

## 11 Lenovo XClarity Controller 管理搭載 USB 2.0 コネクタ

マウス、キーボード、その他のデバイスなどの USB 2.0 デバイスは、このコネクタに接続します。

注：これは、ファームウェアおよび RoT セキュリティー・モジュールの USB 自動化更新をサポートしている唯一の USB ポートです。

Lenovo XClarity Controller への接続は、主に Lenovo XClarity Controller モバイル・アプリケーションを実行するモバイル・デバイスを使用するユーザー向けです。モバイル・デバイスがこの USB ポートに接続されると、デバイス上で実行されているモバイル・アプリケーションと Lenovo XClarity Controller 間に Ethernet over USB 接続が確立されます。

設定を表示または変更するには、「BMC 構成」の「ネットワーク」を選択します。

4 種類の設定を使用できます。

- **ホスト専用モード**

このモードでは、USB ポートは常にサーバーにのみ接続されます。

- **BMC 専用モード**

このモードでは、USB ポートは常に Lenovo XClarity Controller にのみ接続されます。

- **共用モード: BMC 所有**

このモードでは、USB ポートへの接続がサーバーおよび Lenovo XClarity Controller で共用されます。ポートは Lenovo XClarity Controller に切り替えられます。

- **共用モード: ホスト所有**

このモードでは、USB ポートへの接続がサーバーおよび Lenovo XClarity Controller で共用されず。ポートはサーバーに切り替えられます。

## 12 USB 3.2 Gen 1 (5 Gbps) コネクタ

USB 3.2 Gen 1 (5 Gbps) コネクタを使用して、USB キーボード、USB マウス、USB ストレージ・デバイスなどの USB 対応デバイスを取り付けることができます。

## 13 ラック・リリース・ラッチ

両側のラッチを押して、サーバーをラックから外し、スライドさせて引き出します。

## 背面図

サーバーの背面から、パワー・サプライ、PCIe アダプター、シリアル・ポート、およびイーサネット・ポートなど複数のコンポーネントにアクセスできます。

注：構成によっては、ご使用のサーバーと図が若干異なる場合があります。

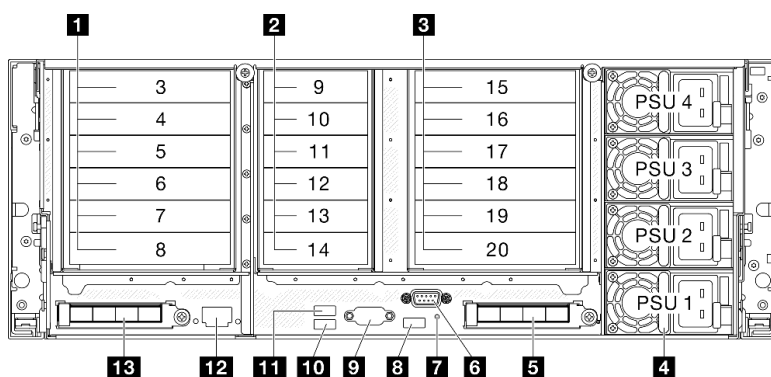


図 3. 背面図

表 3. 背面図のコンポーネント

<b>1</b> PCIe ライザー 1 (PCIe スロット 3 ~ 8)	<b>8</b> USB 3.2 Gen 1 (5 Gbps)
<b>2</b> PCIe ライザー 2 (PCIe スロット 9 ~ 14)	<b>9</b> VGA コネクタ
<b>3</b> PCIe ライザー 3 (PCIe スロット 15 ~ 20)	<b>10</b> USB 3.2 Gen 1 (5 Gbps)
<b>4</b> パワー・サプライ・ベイ 1 ~ 4 (下から上)	<b>11</b> USB 3.2 Gen 1 (5 Gbps)
<b>5</b> OCP スロット 2	<b>12</b> XCC システム管理ポート (1 GB RJ-45)
<b>6</b> シリアル・ポート	<b>13</b> OCP スロット 1
<b>7</b> NMI ボタン	

### 1 PCIe ライザー 1

PCIe ライザーに対応する PCIe スロットについては、次の表を参照してください。



表 4. PCIe ライザー 1 および対応する PCIe スロット

ライザー・タイプ	x8/x8 PCIe G4 Riser 1/3 FHHL	3 x16 & 3 x8 PCIe G4 Riser 1/3 FHFL	4 x16 & 1 x8 PCIe G5 Riser 1/3 FHFL
スロット 3	該当なし	x16 (Gen4 x8)	x16 (Gen5 x8)
スロット 4	該当なし	x16 (Gen4 x16)	x16 (Gen5 x16)
スロット 5	該当なし	x16 (Gen4 x8)	該当なし
スロット 6	該当なし	x16 (Gen4 x16)	x16 (Gen5 x16)
スロット 7	x16 (Gen4 x8)	x16 (Gen4 x8)	x16 (Gen5 x16)
スロット 8	x16 (Gen4 x8)	x16 (Gen4 x16)	x16 (Gen4 x16)

注：

- スロット 7-8 は、FHHL PCIe アダプターのみをサポートしています。
- スロット 3-6 は、PCIe ライザー・エクステンダーが取り付けられた FHFL PCIe アダプターをサポートします。
  - スロット 4 は、スロット 3 および 4 に取り付けられた DW FHFL GPU をサポートします。
  - スロット 6 は、スロット 5 および 6 に取り付けられた DW FHFL GPU をサポートします。

## 2 PCIe ライザー 2

PCIe ライザーに対応する PCIe スロットについては、次の表を参照してください。

表 5. PCIe ライザー 2 および対応する PCIe スロット

ライザー・タイプ	6 x8 PCIe G4 Riser 2 HHHH	6 x8 PCIe G5 Riser 2 HHHH
スロット 9	x16 (Gen4 x8)	x16 (Gen5 x8)
スロット 10	x16 (Gen4 x8)	x16 (Gen5 x8)
スロット 11	x16 (Gen4 x8)	x16 (Gen4 x8)
スロット 12	x16 (Gen4 x8)	x16 (Gen4 x8)
スロット 13	x16 (Gen4 x8)	x16 (Gen5 x8)
スロット 14	x16 (Gen4 x8)	x16 (Gen5 x8)

注：スロット 9-14 は、ロー・プロファイル PCIe アダプターをサポートします。

## 3 PCIe ライザー 3

PCIe ライザーに対応する PCIe スロットについては、次の表を参照してください。

表 6. PCIe ライザー 3 および対応する PCIe スロット

ライザー・タイプ	x8/x8 PCIe G4 Riser 1/3 FHHL	3 x16 & 3 x8 PCIe G4 Riser 1/3 FHFL	4 x16 & 1 x8 PCIe G5 Riser 1/3 FHFL
スロット 15	該当なし	x16 (Gen4 x8)	x16 (Gen5 x8)
スロット 16	該当なし	x16 (Gen4 x16)	x16 (Gen5 x16)
スロット 17	該当なし	x16 (Gen4 x8)	該当なし
スロット 18	該当なし	x16 (Gen4 x16)	x16 (Gen5 x16)
スロット 19	x16 (Gen4 x8)	x16 (Gen4 x8)	x16 (Gen5 x16)
スロット 20	x16 (Gen4 x8)	x16 (Gen4 x16)	x16 (Gen4 x16)
ライザー・タイプ	7mm/x8/x8 PCIe G4 Riser 3 FHHL	2 x16 & 3 x8 + 7mm PCIe G4 Riser 3 FHFL	3 x16 & 1 x8 + 7mm PCIe G5 Riser 3 FHFL
スロット 15	7 mm ドライブ・ベイ	x16 (Gen4 x8)	x16 (Gen5 x8)
スロット 16		x16 (Gen4 x16)	x16 (Gen5 x16)
スロット 17	該当なし	x16 (Gen4 x8)	該当なし
スロット 18	該当なし	x16 (Gen4 x16)	x16 (Gen5 x16)
スロット 19	x16 (Gen4 x8)	x16 (Gen4 x8)	x16 (Gen5 x16)
スロット 20	x16 (Gen4 x8)	7 mm ドライブ・ベイ	7 mm ドライブ・ベイ

注：

- スロット 19-20 は、FHHL PCIe アダプターのみをサポートしています。
- スロット 15-18 は、PCIe ライザー・エクステンダーが取り付けられた FHFL PCIe アダプターをサポートします。
  - スロット 16 は、スロット 15 および 16 に取り付けられた DW FHFL GPU をサポートします。
  - スロット 18 は、スロット 17 および 18 に取り付けられた DW FHFL GPU をサポートします。

#### 4 パワー・サプライ・ベイ 1～4 (下から上)

パワー・サプライ・ユニットをこれらのベイに取り付け、電源コードを接続します。電源コードが正しく接続されていることを確認します。このシステムでサポートされている電源については、[3 ページの「技術仕様」](#)を参照してください。

LED について詳しくは、[464 ページの「パワー・サプライ LED」](#)を参照してください。

## 5 OCP スロット 2

システムは、ネットワーク接続用に2ポートまたは4ポート OCP モジュールをサポートすることができます。ポート番号は以下の図に示されています。

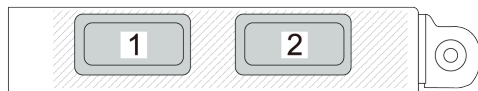


図4. ポート番号 — 2ポート OCP モジュール

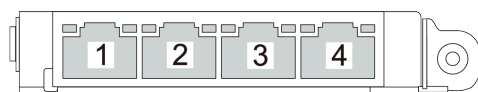


図5. ポート番号 — 4ポート OCP 3.0 モジュール

## 6 シリアル・ポート

9ピンのシリアル装置をこのコネクタに接続します。シリアル・ポートは、XCC と共有されます。XCC はこの共有シリアル・ポートを制御して、Serial over LAN (SOL) を使用したシリアル・トラフィックをリダイレクトします。

## 7 NMI ボタン

このボタンを押すと、プロセッサにマスク不能割り込みを強制します。ボタンを押すには、ペンまたは真っすぐに伸ばしたペーパー・クリップの先を使用することが必要な場合があります。このボタンを使用して、ブルー・スクリーン・メモリー・ダンプを強制することも可能です。このボタンは、Lenovo サポートから指示があった場合にのみ使用してください。

## 8 / 10 / 11 USB 3.2 Gen 1 (5 Gbps) コネクタ

USB 3.2 Gen 1 (5 Gbps) コネクタは、デバッグ用の直接接続インターフェース (DCI) であり、USB キーボード、USB マウス、USB ストレージ・デバイスなどの USB 対応デバイスを取り付けるために使用できます。

## 9 VGA コネクタ

モニターをこのコネクタに接続します。

## 12 XCC システム管理ポート (1 GB RJ-45)

サーバーには、Lenovo XClarity Controller (XCC) 機能専用の 1 GB RJ-45 コネクタがあります。システム管理ポートを介して、イーサネット・ケーブルを使用してラップトップを管理ポートに接続し、Lenovo XClarity Controller に直接アクセスできます。サーバーのデフォルト設定と同じネットワークになるように、ラップトップの IP 設定を変更してください。専用の管理ネットワークは、管理ネットワーク・トラフィックを実動ネットワークから物理的に分離することによってセキュリティーを強化します。

詳しくは、以下を参照してください。

- [447 ページの「Lenovo XClarity Controller のネットワーク接続の設定」](#)
- [471 ページの「XCC システム管理ポート LED」](#)

## 13 OCP スロット 1

OCP スロットは以下をサポートします。

- システムは、ネットワーク接続用に 2 ポートまたは 4 ポート OCP モジュールをサポートすることができます。ポート番号は以下の図に示されています。



図6. ポート番号 — 2 ポート OCP モジュール

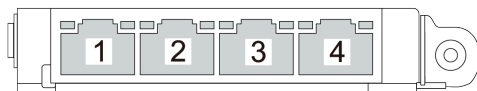


図7. ポート番号 — 4 ポート OCP 3.0 モジュール

- システムは管理 NIC アダプターをサポートすることができます。冗長 XCC システム管理ポートとして機能するために、OCP モジュールの代わりに OCP スロットに管理 NIC アダプターを取り付けます。

---

## 上面図

このセクションでは、サーバーの上面図について説明します。

次の図は、FHHL および HHHL PCIe ライザーが取り付けられたサーバーの上面図を示します。

注：構成によっては、ご使用のサーバーと図が若干異なる場合があります。

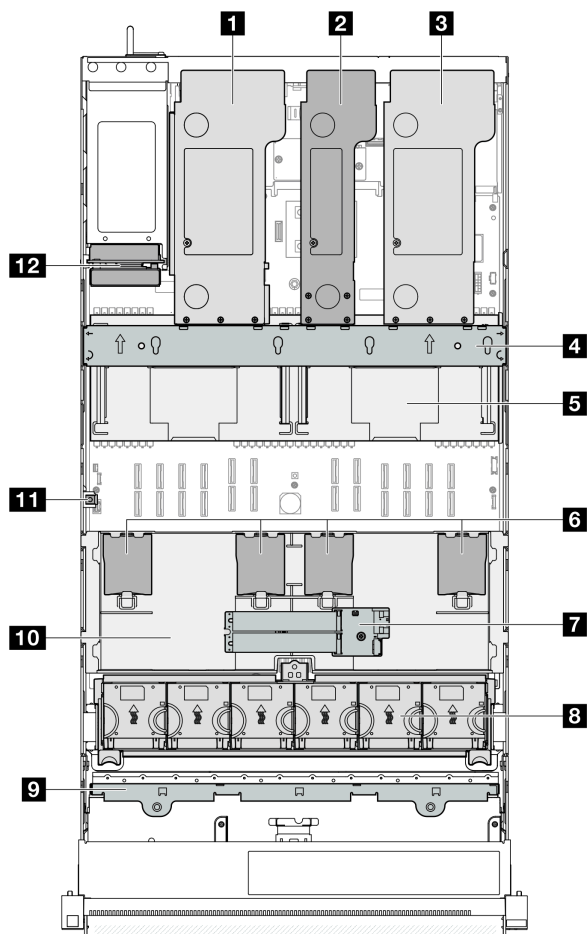


図8. サーバーの上部図

表7. コンポーネントの識別 (上面図)

<b>1</b> PCIe ライザー 3	<b>7</b> M.2 ブート・アダプター
<b>2</b> PCIe ライザー 2	<b>8</b> ファンおよびファン・ケージ
<b>3</b> PCIe ライザー 1	<b>9</b> ドライブ・バックプレーン・キャリアおよびドライブ・バックプレーン
<b>4</b> クロス・バー	<b>10</b> 前面エアー・バッフル
<b>5</b> 背面エアー・バッフル	<b>11</b> 侵入検出スイッチ
<b>6</b> フラッシュ電源モジュール	<b>12</b> 分電盤

## 前面出入力モジュール

サーバーの前面出入力モジュールには、コントロール、コネクタ、およびLEDがあります。前面出入力モジュールはモデルによって異なります。

次の図は、各種サーバー・モデルの前面出入力モジュールを示しています。前面出入力モジュールの位置を確認するには、[15 ページの第2章「サーバー・コンポーネント」](#)を参照してください。

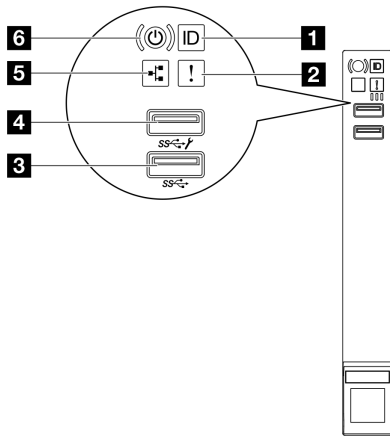


図9. 前面出入力モジュール

表8. 前面出入力モジュールのコンポーネント

<b>1</b> システム ID ボタン/LED (青色)	<b>4</b> Lenovo XClarity Controller 管理搭載 USB 2.0 コネクター
<b>2</b> システム・エラー LED (黄色)	<b>5</b> ネットワーク活動 LED (緑色)
<b>3</b> USB 3.2 Gen 1 (5 Gbps) コネクター	<b>6</b> 電源ボタン/LED (緑色)

### 1 システム ID ボタン/LED (青色)

システム ID ボタンおよび青色のシステム ID LED は、サーバーを視覚的に見付けるのに使用します。システム ID ボタンを押すたびに、システム ID LED の状態が変更されます。LED は点灯、点滅、消灯にできます。また、Lenovo XClarity Controller またはリモート管理プログラムを使用してシステム ID LED の状態を変更し、他のサーバーの中から該当のサーバーを視覚的に見つけることもできます。

### 2 システム・エラー LED (黄色)

システム・エラー LED は、システム・エラーがあるかどうかを判断する際に役立ちます。

ステータス	色	説明	操作
点灯	黄色	<p>サーバーでエラーが検出されました。原因には、以下のエラーが1つ以上含まれる場合があります。</p> <ul style="list-style-type: none"> <li>サーバーの温度が、非クリティカルな温度しきい値に達しました。</li> <li>サーバーの電圧が、非クリティカルな電圧しきい値に達しました。</li> <li>ファンが低速で稼働していることが検出されました。</li> <li>パワー・サプライにクリティカルなエラーがあります。</li> <li>パワー・サプライが電源に接続されていません。</li> </ul>	システム・ログまたは内部エラー LED を確認し、故障している部品を特定します。
消灯	なし	サーバーがオフか、サーバーがオンで正しく動作しています。	なし。

### 3 USB 3.2 Gen 1 (5 Gbps) コネクター

USB 3.2 Gen 1 (5 Gbps) コネクターを使用して、USB キーボード、USB マウス、USB ストレージ・デバイスなどの USB 対応デバイスを取り付けることができます。

### 4 Lenovo XClarity Controller 管理搭載 USB 2.0 コネクター

マウス、キーボード、その他のデバイスなどの USB 2.0 デバイスは、このコネクターに接続します。

注：これは、ファームウェアおよび RoT セキュリティー・モジュールの USB 自動化更新をサポートしている唯一の USB ポートです。

Lenovo XClarity Controller への接続は、主に Lenovo XClarity Controller モバイル・アプリケーションを実行するモバイル・デバイスを使用するユーザー向けです。モバイル・デバイスがこの USB ポートに接続されると、デバイス上で実行されているモバイル・アプリケーションと Lenovo XClarity Controller 間に Ethernet over USB 接続が確立されます。

設定を表示または変更するには、「BMC 構成」の「ネットワーク」を選択します。

4 種類の設定を使用できます。

- **ホスト専用モード**

このモードでは、USB ポートは常にサーバーにのみ接続されます。

- **BMC 専用モード**

このモードでは、USB ポートは常に Lenovo XClarity Controller にのみ接続されます。

- **共用モード: BMC 所有**

このモードでは、USB ポートへの接続がサーバーおよび Lenovo XClarity Controller で共用されます。ポートは Lenovo XClarity Controller に切り替えられます。

- **共用モード: ホスト所有**

このモードでは、USB ポートへの接続がサーバーおよび Lenovo XClarity Controller で共用されます。ポートはサーバーに切り替えられます。

### 5 ネットワーク活動 LED (緑色)

ネットワーク活動 LED は、ネットワークの接続性と活動の識別に役立ちます。

ステータス	色	説明
点灯	緑色	サーバーがネットワークに接続されています。
点滅	緑色	ネットワークに接続されており、ネットワークはアクティブです。
消灯	なし	サーバーがネットワークから切断されています。

### 6 電源ボタン/LED (緑色)

このボタンを押すと、サーバーの電源を手動でオンまたはオフにできます。電源 LED の状態は次のとおりです。

ステータス	色	説明
消灯	なし	電源が入っていないか、パワー・サプライに障害があります。
速い点滅 (1 秒間に約 4 回の点滅)	緑色	<ul style="list-style-type: none"><li>• サーバーの電源はオフの状態ですが、XClarity Controller が初期化中であり、サーバーは電源をオンにする準備ができていません。</li><li>• システム・ボード・アセンブリの電源に障害が起きました。</li></ul>

ステータス	色	説明
遅い点滅 (1 秒間に約 1 回の点滅)	緑色	サーバーの電源がオフになっていて、オンにする準備ができています (スタンバイ状態)。
点灯	緑色	サーバーはオンで稼働しています。

## システム・ボード・アセンブリーのレイアウト

このセクションでは、システム・ボード・アセンブリにあるコネクタ、スイッチ、ジャンパーについて説明します。

次の図は、システム I/O ボードとプロセッサ・ボードが搭載されたシステム・ボード・アセンブリーのレイアウトを示しています。

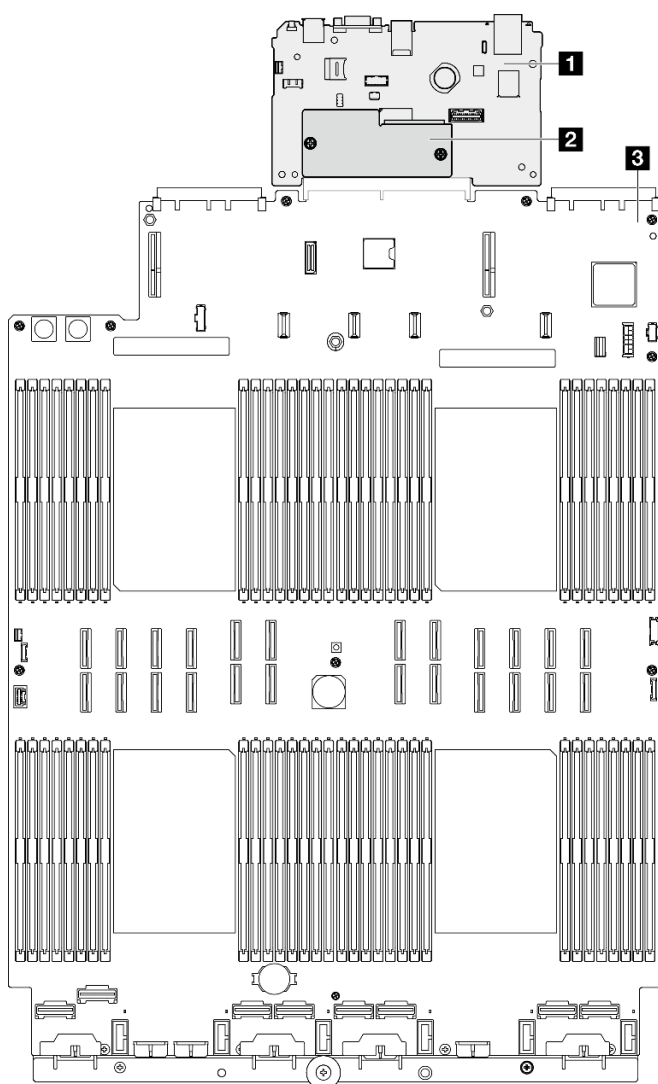


図 10. システム・ボード・アセンブリーのレイアウト



<b>1</b> システム I/O ボード	<b>3</b> プロセッサ・ボード
<b>2</b> ファームウェアおよび RoT セキュリティー・モジュール	

システム・ボード・アセンブリーで使用できるコネクタ、スイッチ、または LED については、以下を参照してください。

- 27 ページの「システム・ボード・アセンブリー・コネクタ」
- 28 ページの「システム・ボード・アセンブリーのスイッチ」
- 466 ページの「システム・ボード・アセンブリー LED」

## システム・ボード・アセンブリー・コネクタ

以下の図は、システム・ボード・アセンブリー上の内部コネクタを示しています。

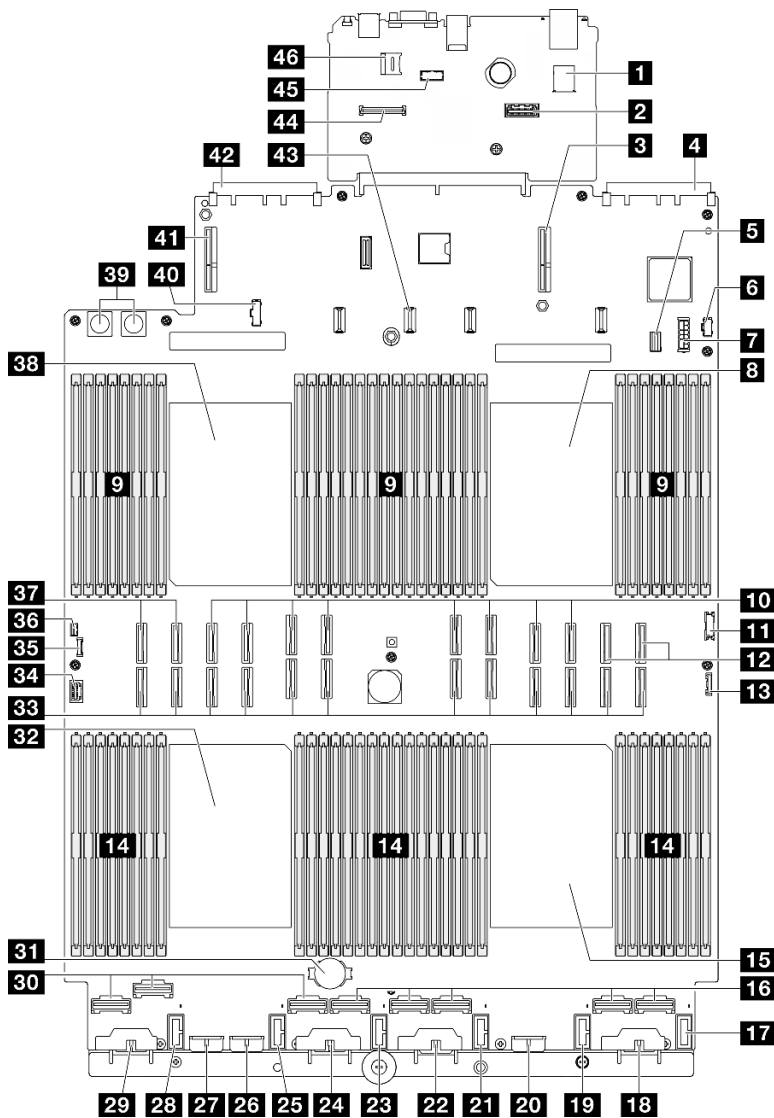


図 11. システム・ボード・アセンブリー・コネクタ

表 9. システム・ボード・アセンブリー・コネクタ

<b>1</b> 内部 USB コネクタ	<b>24</b> バックプレーン 3 電源コネクタ
<b>2</b> 第 2 管理イーサネット・コネクタ	<b>25</b> ファン 2 コネクタ
<b>3</b> PCIe ライザー 1 コネクタ	<b>26</b> バックプレーン 7 電源コネクタ
<b>4</b> OCP スロット 1 コネクタ	<b>27</b> バックプレーン 2 電源コネクタ
<b>5</b> 7 mm ドライブ/M.2 信号コネクタ	<b>28</b> ファン 1 コネクタ
<b>6</b> M.2 電源コネクタ	<b>29</b> バックプレーン 1 電源コネクタ
<b>7</b> 7 mm ドライブ電源コネクタ	<b>30</b> NVMe 1 ~ 3 コネクタ (左から右)
<b>8</b> プロセッサ 1	<b>31</b> 3V バッテリー (CR2032)
<b>9</b> メモリー・モジュール・スロット 1-32 (右から左)	<b>32</b> プロセッサ 3
<b>10</b> P 13 ~ 20 コネクタ (左から右)	<b>33</b> P 1 ~ 12 コネクタ (左から右)
<b>11</b> 前面 USB コネクタ	<b>34</b> VGA コネクタ
<b>12</b> NVMe 11 ~ 12 コネクタ (左から右)	<b>35</b> 外部診断コネクタ
<b>13</b> 前面 I/O コネクタ	<b>36</b> 侵入検出スイッチ・コネクタ
<b>14</b> メモリー・モジュール・スロット 33-64 (左から右)	<b>37</b> NVMe 9 ~ 10 コネクタ (左から右)
<b>15</b> プロセッサ 4	<b>38</b> プロセッサ 2
<b>16</b> NVMe 4 ~ 8 コネクタ (左から右)	<b>39</b> 分電盤コネクタ
<b>17</b> ファン 6 コネクタ	<b>40</b> 分電盤側波帯コネクタ
<b>18</b> バックプレーン 6 電源コネクタ	<b>41</b> PCIe ライザー 3 コネクタ
<b>19</b> ファン 5 コネクタ	<b>42</b> OCP スロット 2 コネクタ
<b>20</b> バックプレーン 5 電源コネクタ	<b>43</b> PCIe ライザー 2 電源コネクタ
<b>21</b> ファン 4 コネクタ	<b>44</b> ファームウェアおよび RoT セキュリティ・モジュールコネクタ
<b>22</b> バックプレーン 4 電源コネクタ	<b>45</b> シリアル・ポート・モジュール・コネクタ
<b>23</b> ファン 3 コネクタ	<b>46</b> MicroSD ソケット

## システム・ボード・アセンブリーのスイッチ

次の図は、サーバー上のスイッチの位置を示しています。

### 重要：

1. スwitchの設定を変更する、あるいはジャンパーを移動する前には、サーバーの電源をオフにしてください。次に、すべての電源コードおよび外部ケーブルを切り離してください。以下の情報を確認します。
  - [https://pubs.lenovo.com/safety\\_documentation/](https://pubs.lenovo.com/safety_documentation/)
  - 39 ページの「取り付けのガイドライン」
  - 42 ページの「静電気の影響を受けやすいデバイスの取り扱い」
  - 56 ページの「サーバーの電源をオフにする」
2. このドキュメントの図に記載されていないシステム・ボード・アセンブリーのスイッチまたはジャンパー・ブロックは、予備です。

注：スイッチ・ブロックの上に透明な保護ステッカーが張られている場合、スイッチにアクセスするためにステッカーを取り除いて廃棄する必要があります。

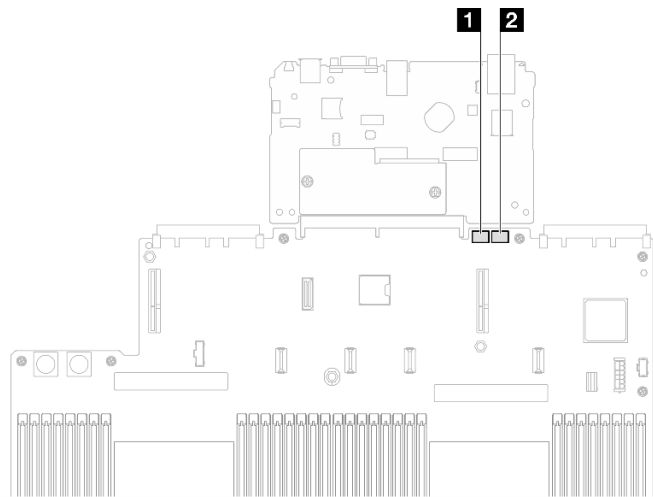


図 12. システム・ボード・アセンブリーのスイッチ

<b>1</b> SW3	<b>2</b> SW4
--------------	--------------

### SW3 スイッチ・ブロック

以下の表は、システム・ボード・アセンブリー上にある SW3 スイッチ・ブロックについて説明しています。

表 10. システム・ボード・アセンブリーの SW3 スイッチ・ブロックの説明

スイッチ番号	デフォルト位置	説明
1	オフ	予約済み
2	オフ	このスイッチを「オン」の位置に変更すると、RTC がリセットされます。瞬間的な切り替えで十分です。CMOS バッテリーの過度の放電を避けるために、このスイッチを「オン」の位置のままにしないでください。
3	オフ	このスイッチを「オン」の位置に変更すると、始動パスワードがオーバーライドされます。 管理者パスワードが設定されている場合、このスイッチの位置を変更しても管理者パスワード検査に影響を及ぼすことはありません。
4	オフ	スイッチを「オン」の位置に変更すると、ME がブートしてリカバリーが有効になります。
5	オフ	予約済み
6	オフ	予約済み
7	オフ	予約済み
8	オフ	予約済み

### SW4 スイッチ・ブロック

以下の表は、システム・ボード・アセンブリー上にある SW4 スイッチ・ブロックについて説明しています。

表 11. システム・ボード・アセンブリーの SW4 スイッチ・ブロックの説明

スイッチ番号	デフォルト位置	説明
1	オフ	このスイッチがデフォルトの「オフ」の位置にある場合、サーバーがプライマリー XClarity Controller ファームウェアを使用してブートします。このスイッチを「オン」の位置に変更すると、サーバーがバックアップ XClarity Controller ファームウェアを使用してブートします。
2	オフ	通常ファームウェア更新手順によって BMC が作動不能になった場合、このスイッチを「オン」の位置に変更すると、稼働ファームウェア・イメージをバイパスして、BMC ファームウェア更新を実行します。 注：このスイッチは、通常ファームウェア更新手順が失敗して、稼働ファームウェア・イメージが破損した場合にのみ使用してください。このスイッチを使用すると、通常のベースボード管理コントローラーの操作は無効になります。
3	オフ	予約済み
4	オフ	スイッチを「オン」の位置に変更すると、XClarity Controller がリセットされます。
5	オフ	予約済み
6	オフ	予約済み
7	オフ	予約済み
8	オフ	予約済み

## システム LED と診断ディスプレイ

使用可能なシステム LED と診断ディスプレイについては、以下のセクションを参照してください。

詳しくは、[461 ページ](#)の「システム LED と診断ディスプレイによるトラブルシューティング」を参照してください。

---

## 第 3 章 部品リスト

部品リストを使用して、サーバーで使用できる各コンポーネントを識別します。

部品の注文について詳しくは、以下を参照してください。

1. <http://datacentersupport.lenovo.com> にアクセスしてご使用のサーバーのサポート・ページに移動します。
2. 「部品」をクリックします。
3. ご使用のサーバーの部品リストを表示するにはシリアル番号を入力します。

新しい部品を購入する前に、Lenovo Capacity Planner を使用してサーバーの電力要約データを確認することを強くお勧めします。

注：モデルによっては、ご使用のサーバーの外観は、図と若干異なる場合があります。

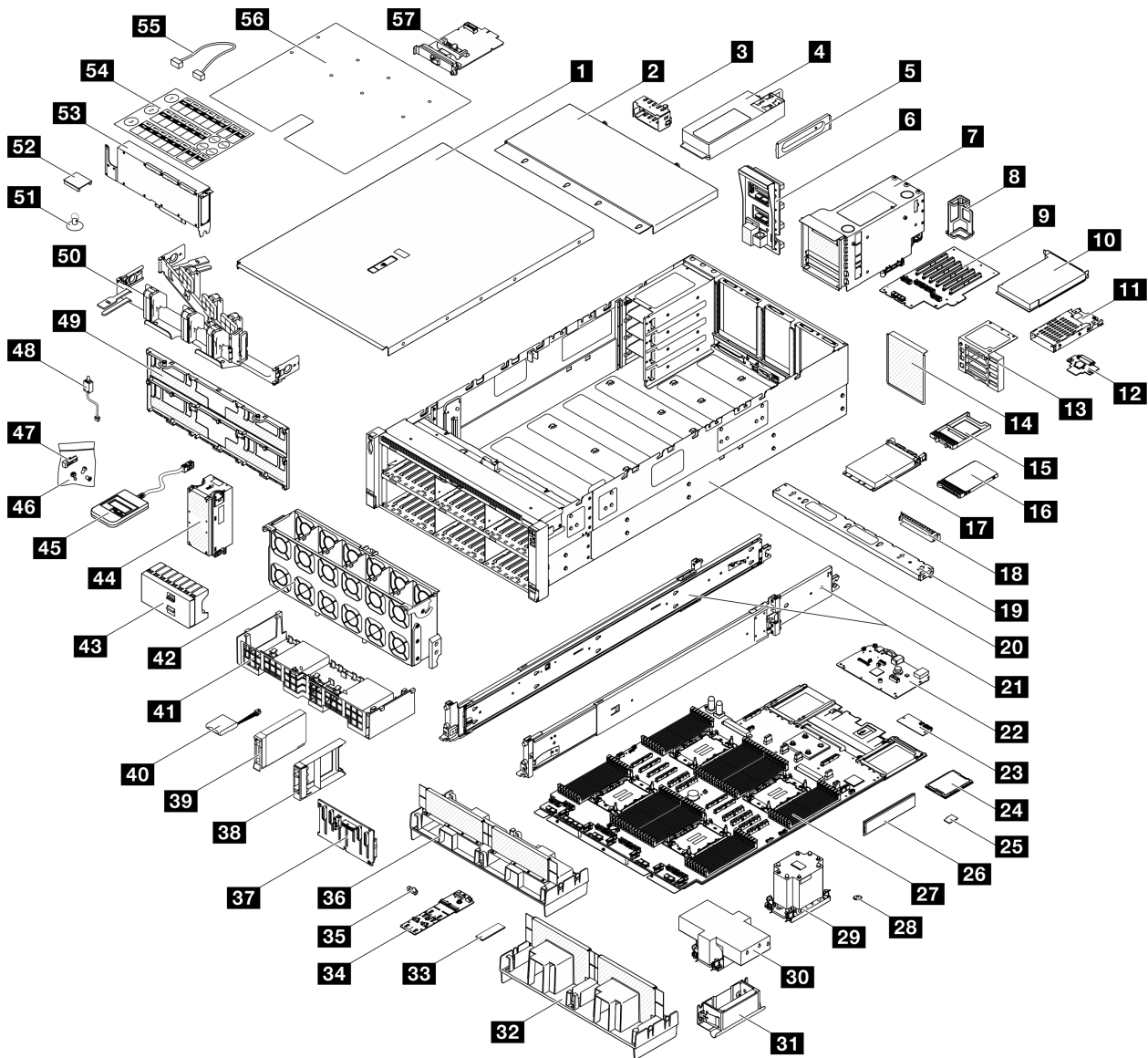


図 13. サーバー・コンポーネント

次の表にリストした部品は、次のいずれかとして識別されます。

- **T1:** Tier 1 のお客様の交換可能部品 (CRU)。Tier 1 の CRU の交換はお客様の責任で行ってください。サービス契約がない場合に、お客様の要請により Lenovo が Tier 1 CRU の取り付けを行った場合は、その料金を請求させていただきます。
- **T2:** Tier 2 のお客様の交換可能部品 (CRU)。Tier 2 CRU はお客様ご自身で取り付けることができますが、対象のサーバーにおいて指定された保証サービスの種類に基づき、追加料金なしで Lenovo に取り付けを依頼することもできます。
- **F:** フィールド交換ユニット (FRU)。FRU の取り付けは、必ずトレーニングを受けたサービス技術員が行う必要があります。
- **C:** 消耗部品と構造部品。消耗部品および構造部品 (フィルターやベゼルなどのコンポーネント) の購入および交換は、お客様の責任で行ってください。お客様の要請により Lenovo が構成部品の入手または取り付けを行った場合は、サービス料金を請求させていただきます。

表 12. 部品リスト

説明	タイプ	説明	タイプ
<p>部品の注文について詳しくは、以下を参照してください。</p> <ol style="list-style-type: none"> <li><a href="http://datacentersupport.lenovo.com">http://datacentersupport.lenovo.com</a> にアクセスしてご使用のサーバーのサポート・ページに移動します。</li> <li>「部品」をクリックします。</li> <li>ご使用のサーバーの部品リストを表示するにはシリアル番号を入力します。</li> </ol>			
<b>1</b> 前面トップ・カバー	T1	<b>30</b> 2U パフォーマンス・ヒートシンクおよびプロセッサ・キャリア	F
<b>2</b> 背面トップ・カバー	T1	<b>31</b> リフト・ハンドル	T1
<b>3</b> パワー・サプライ・ユニット・フィルター	C	<b>32</b> エアー・バッフル(背面、3U 標準 PHM)	T2
<b>4</b> パワー・サプライ・ユニット	T1	<b>33</b> M.2 ドライブ	T1
<b>5</b> パワー・サプライ・ブラケット (CRPS)	T1	<b>34</b> M.2 ブート・アダプター	T1
<b>6</b> 分電盤	T2	<b>35</b> M.2 ドライブ保持具	T1
<b>7</b> PCIe ライザー・ケージ	T2	<b>36</b> エアー・バッフル(背面、2U パフォーマンス PHM)	T2
<b>8</b> PCIe ライザーのケーブル保持具	T1	<b>37</b> 2.5 型ドライブ・バックプレーン	T1
<b>9</b> PCIe ライザー・カード	T2	<b>38</b> 2.5 型ドライブ・フィルター (1 ベイ)	C
<b>10</b> PCIe アダプター	T1	<b>39</b> 2.5 型ホット・スワップ・ドライブ	T1
<b>11</b> 7mm ドライブ・ケージ	T1	<b>40</b> フラッシュ電源モジュール	T1
<b>12</b> 7mm ドライブ・バックプレーン	T1	<b>41</b> エアー・バッフル(前面)	T1
<b>13</b> PCIe ライザー・エクステンダー	T2	<b>42</b> ファン・ケージ	T1
<b>14</b> PCIe ライザー・ケージ・フィルター	C	<b>43</b> 2.5 型ドライブ・フィルター (8 ベイ)	C
<b>15</b> 7mm ドライブ・フィルター	C	<b>44</b> ファン・モジュール	T1
<b>16</b> 7mm ドライブ	T1	<b>45</b> 外部診断ハンドセット	T1
<b>17</b> OCP モジュール	T1	<b>46</b> メカニカル・パーツ・キット (パワー・サプライ・キー、シリアル・ポート・フィルター、およびねじ)	T1
<b>18</b> OCP スロット・フィルター	C	<b>47</b> パワー・サプライ・キー (CFFv4)	T1
<b>19</b> クロス・バー	T1	<b>48</b> 侵入検出スイッチ	T1
<b>20</b> シャーシ	F	<b>49</b> ドライブ・バックプレーン・キャリア	T2
<b>21</b> スライド・レール・キット	T2	<b>50</b> ケーブル管理アーム	T2
<b>22</b> システム I/O ボード	F	<b>51</b> 吸盤	C
<b>23</b> ファームウェアおよび RoT セキュリティ・モジュール	F	<b>52</b> GPU アダプター・リンク・ブリッジ	T1
<b>24</b> プロセッサ	F	<b>53</b> フルサイズ GPU アダプター	T1
<b>25</b> microSD カード	F	<b>54</b> ラベル・キット (PCIe ライザー・ケーブル)	T1
<b>26</b> メモリー・モジュール	T1/F*	<b>55</b> ケーブル	T1
<b>27</b> プロセッサ・ボード	F	<b>56</b> システム・サービス・ラベル	T1

表 12. 部品リスト (続き)

説明	タイプ	説明	タイプ
<b>28</b> CMOS バッテリー (CR2032)	C	<b>57</b> 管理 NIC アダプター	T1
<b>29</b> 3U 標準ヒートシンクおよびプロセッサ・キャリア	F		

注：\* 2U パフォーマンス PHM が取り付けられているメモリー・モジュール・スロット 1 ~ 32 のメモリー・モジュールの場合。

## 電源コード

サーバーが設置されている国および地域に合わせて、複数の電源コードを使用できます。

サーバーで使用できる電源コードを参照するには、次のようにします。

1. 以下へ進んでください。

<http://dsc.lenovo.com/#/>

2. 「Preconfigured Model (事前構成モデル)」または「Configure to order (注文構成製品)」をクリックします。
3. コンフィギュレーター・ページを表示するサーバーのマシン・タイプとモデルを入力します。
4. すべての電源コードを表示するには、「Power (電源)」 → 「Power Cables (電源ケーブル)」をクリックします。

注：

- 本製品を安全に使用するために、接地接続機構プラグ付き電源コードが提供されています。感電事故を避けるため、常に正しく接地されたコンセントで電源コードおよびプラグを使用してください。
- 米国およびカナダで使用される本製品の電源コードは、Underwriter's Laboratories (UL) によってリストされ、Canadian Standards Association (CSA) によって認可されています。
- 115 ボルト用の装置には、次の構成の、UL 登録、CSA 認定の電源コードをご使用ください。最小 18 AWG、タイプ SVT または SJT、3 線コード、最大長 4.5 m (15 フィート)、平行ブレード型、15 アンペア 125 ボルト定格の接地端子付きプラグ。
- 230 ボルト (米国における) 用の装置には、次の構成の、UL 登録、CSA 認定の電源コードをご使用ください。最小 18 AWG、タイプ SVT または SJT、3 線コード、最大長 4.5 m (15 フィート)、タンデム・ブレード型、15 アンペア 250 ボルト定格の接地端子付きプラグ。
- 230 ボルト (米国以外における) 用の装置には、接地端子付きプラグを使用した電源コードをご使用ください。これは、装置を使用する国の安全についての適切な承認を得たものでなければなりません。
- 特定の国または地域用の電源コードは、通常その国または地域でだけお求めいただけます。



---

## 第 4 章 開梱とセットアップ

このセクションの情報は、サーバーを開梱してセットアップする際に役立ちます。サーバーを開梱するときは、パッケージ内の項目が正しいかどうかを確認し、サーバーのシリアル番号と Lenovo XClarity Controller のアクセスに関する情報がある場所を確認します。サーバーをセットアップするときは、必ず [37 ページの「サーバー・セットアップ・チェックリスト」](#) の手順に従ってください。

---

### サーバーのパッケージ内容

サーバーを受け取ったら、受け取るべきものがすべて含まれていることを確認します。

サーバー・パッケージには、以下の品目が含まれます。

- サーバー
- レール取り付けキット\*。パッケージにはインストール・ガイドが付属しています。
- ケーブル管理アーム\*。パッケージにはインストール・ガイドが付属しています。
- 資料ボックス (リフト・ハンドル、電源コード\*、アクセサリ・キット、印刷された資料などが同梱)。

注：

- リストされている項目の一部は、一部のモデルでのみ使用できます。
- アスタリスク (\*) でマークされている項目はオプションです。

万一、品物が不足または損傷していた場合は、お買い上げの販売店にご連絡ください。ご購入を証明するものと梱包材は保管しておいてください。保証サービスを受ける際にそれらが必要になる場合があります。

---

### サーバーを識別し、Lenovo XClarity Controller にアクセスする

このセクションでは、ご使用のサーバーを識別する方法と Lenovo XClarity Controller のアクセス情報がある場所について説明します。

#### サーバーの識別

Lenovo のサービスやサポートを受ける場合に、マシン・タイプ、モデル、およびシリアル番号の情報は、技術担当者がおお客様のサーバーを特定して迅速なサービスをご提供するのに役立ちます。

以下の図は、サーバーのモデル番号、マシン・タイプ、シリアル番号が記載された ID ラベルの位置を示しています。また、お客様ラベル・スペースで、他のシステム情報ラベルをサーバーの前面に追加することもできます。

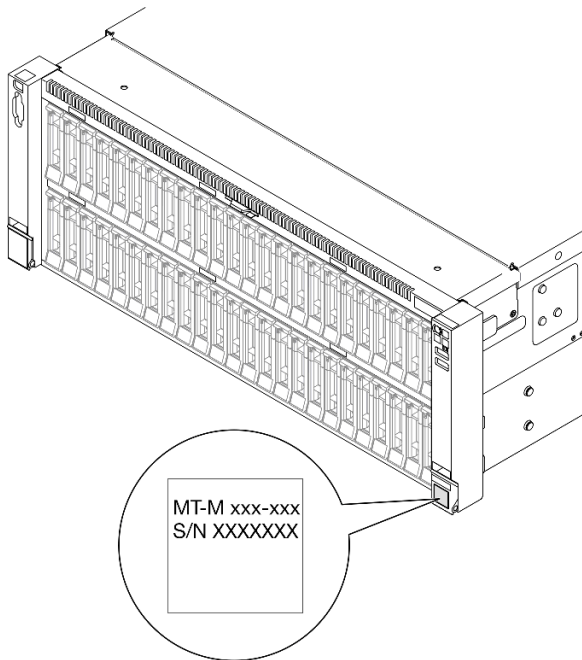


図 14. ID ラベルの位置

### Lenovo XClarity Controller ネットワーク・アクセス・ラベル

また、Lenovo XClarity Controller ネットワーク・アクセス・ラベルは、シャーシ前面の中央上部付近にある引き出し式情報タブの上側に貼付されています。引っ張ると MAC アドレスにアクセスできます。

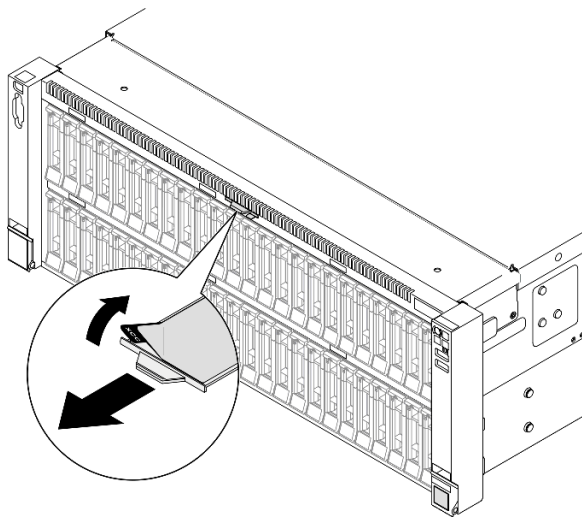


図 15. 引き出し式情報タブにあるLenovo XClarity Controller のネットワーク・アクセス・ラベル

### サービス・ラベルと QR コード

さらに、システム・サービス・ラベルが前面トップ・カバーの内側にあり、サービス情報にモバイル・アクセスするための QR コードも記載されています。モバイル・デバイスで QR コード読み取りアプリケーションを使用して QR コードをスキャンすると、サービス情報 Web ページにすぐにアクセスできます。

サービス情報 Web ページでは、追加情報として部品の取り付けや交換用のビデオ、およびサーバー・サポートのためのエラー・コードが提供されます。

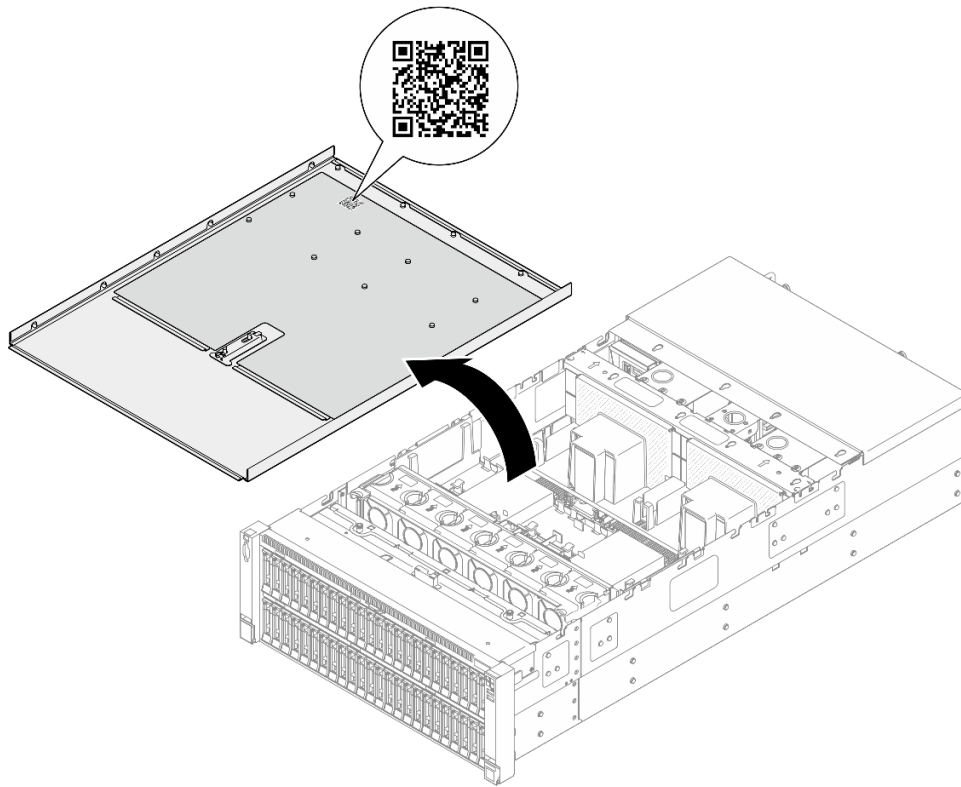


図 16. サービス・ラベルと QR コード

## サーバー・セットアップ・チェックリスト

サーバー・セットアップ・チェックリストを使用して、サーバーのセットアップに必要なすべてのタスクを実行したことを確認できます。

サーバー・セットアップ・チェックリストは、納品時のサーバー構成によって異なります。サーバーが完全に構成されている場合は、サーバーをネットワークと AC 電源に接続し、サーバーの電源をオンにするだけで済みます。他の場合では、サーバーへのハードウェア・オプションの取り付け、ハードウェアやファームウェアの構成、およびオペレーティング・システムのインストールが必要となります。

以下のステップで、サーバーをセットアップするための一般的な手順を説明します。

### サーバー・ハードウェアのセットアップ

サーバー・ハードウェアをセットアップするには、以下の手順を実行します。

1. サーバー・パッケージを開梱します。35 ページの「サーバーのパッケージ内容」を参照してください。
2. 必要なハードウェアまたはサーバー・オプションを取り付けます。39 ページの第 5 章「ハードウェア交換手順」にある関連トピックを参照してください。
3. 必要に応じて、レールと CMA を標準ラック・キャビネットに取り付けます。レールおよび CMA キットに付属する「レール取り付けガイド」と「CMA 取り付けガイド」の手順に従います。

- 必要に応じて、サーバーを標準ラック・キャビネットに取り付けます。62 ページの「レールへのサーバーの取り付け」を参照してください。
- すべての外部ケーブルをサーバーに接続します。コネクターの位置については、15 ページの第 2 章「サーバー・コンポーネント」を参照してください。

通常は、以下のケーブルを接続する必要があります。

- サーバーを電源に接続する
  - サーバーをデータ・ネットワークに接続する
  - サーバーをストレージ・デバイスに接続する
  - サーバーを管理ネットワークに接続する
- サーバーの電源をオンにします。

電源ボタンの位置と電源 LED については、以下で説明されています。

- 15 ページの第 2 章「サーバー・コンポーネント」
- 461 ページの「システム LED と診断ディスプレイによるトラブルシューティング」

次のいずれかの方法で、サーバーの電源をオン (電源 LED が点灯) にできます。

- 電源ボタンを押します。
- 停電の後、サーバーを自動的に再起動させることができます。
- サーバーは、Lenovo XClarity Controller に送信されるリモート・パワーオン要求に応答できます。

注：サーバーの電源をオンにしなくても、管理プロセッサ・インターフェースにアクセスしてシステムを構成できます。サーバーが電源に接続されているときは常に、管理プロセッサ・インターフェースを使用できます。管理サーバー・プロセッサへのアクセスについては、<https://pubs.lenovo.com/lxcc-overview/>にある、ご使用のサーバーと互換性のある XCC に関する資料の「XClarity Controller Web インターフェースの開始と使用」セクションを参照してください。

- サーバーを検証します。電源 LED、イーサネット・コネクタ LED、ネットワーク LED が緑色に点灯していることを確認します。これは、サーバー・ハードウェアが正常にセットアップされたことを意味します。

LED 表示についての詳細は、461 ページの「システム LED と診断ディスプレイによるトラブルシューティング」を参照してください。

## システムの構成

システムを構成するには、以下の手順を実行します。詳細な手順については、447 ページの第 7 章「システム構成」を参照してください。

- Lenovo XClarity Controller のネットワーク接続を管理ネットワークに設定します。
- 必要に応じて、サーバーのファームウェアを更新します。
- サーバーのファームウェアを構成します。

以下の情報は、RAID 構成に使用可能です。

- <https://lenovopress.lenovo.com/lp0578-lenovo-raid-introduction>
- <https://lenovopress.lenovo.com/lp0579-lenovo-raid-management-tools-and-resources>

- オペレーティング・システムをインストールします。
- サーバー構成をバックアップします。
- サーバーが使用するプログラムおよびアプリケーションをインストールします。

---

## 第 5 章 ハードウェア交換手順

このセクションでは、保守可能なすべてのシステム・コンポーネントの取り付けおよび取り外し手順について説明します。各コンポーネントの交換手順では、交換するコンポーネントにアクセスするために実行する必要がある作業に触れています。

---

### 取り付けのガイドライン

サーバーにコンポーネントを取り付ける前に、取り付けのガイドラインをお読みください。

オプションのデバイスを取り付ける前に、以下の注意をよくお読みください。

**注意：**静電気の影響を受けやすいコンポーネントは取り付け時まで帯電防止パッケージに収め、システム停止やデータの消失を招く恐れのある静電気にさらされないようにしてください。また、このようなデバイスを取り扱う際は静電気放電用リスト・ストラップや接地システムなどを使用してください。

- 作業時の安全を確保するために、安全情報およびガイドラインをお読みください。
  - すべての製品の安全情報の完全なリストは、以下の場所で入手できます。  
[https://pubs.lenovo.com/safety\\_documentation/](https://pubs.lenovo.com/safety_documentation/)
  - 42 ページの「電源オンされているサーバーの内部での作業」、および 42 ページの「静電気の影響を受けやすいデバイスの取り扱い」のガイドラインも同様に入手できます。
- 取り付けのコンポーネントがご使用のサーバーによってサポートされていることを確認します。
  - サーバーでサポートされているオプションのコンポーネントのリストについては、<https://serverproven.lenovo.com> を参照してください。
  - オプション・パッケージの内容については、<https://serveroption.lenovo.com/> を参照してください。
- 部品の注文について詳しくは、以下を参照してください。
  1. <http://datacentersupport.lenovo.com> にアクセスしてご使用のサーバーのサポート・ページに移動します。
  2. 「部品」をクリックします。
  3. ご使用のサーバーの部品リストを表示するにはシリアル番号を入力します。
- 新規のサーバーを取り付ける場合は、最新のファームウェアをダウンロードして適用してください。既知の問題が対処され、ご使用のサーバーが最適なパフォーマンスで動作するようになります。サーバーのファームウェア更新をダウンロードするには、<https://datacentersupport.lenovo.com/products/servers/thinksystem/sr860v3/7d93/downloads/driver-list/> に進みます。

**重要：**一部のクラスター・ソリューションには、特定のコード・レベルまたは調整されたコード更新が必要です。コンポーネントがクラスター・ソリューションの一部である場合は、コードを更新する前に、クラスターでサポートされているファームウェアとドライバーの最新の Best Recipe コード・レベル・メニューを確認してください。
- ファームウェアが含まれているアダプターなどの部品を交換する場合は、その部品のファームウェアも更新する必要があります。ファームウェアの更新の詳細については、449 ページの「ファームウェアの更新」を参照してください。
- オプションのコンポーネントを取り付ける場合は、サーバーが正しく作動していることを確認してから取り付けてください。
- 作業スペースは清潔に保ち、取り外したコンポーネントは、振動したり傾いたりしない平らで滑らかな平面に置いてください。
- 自分 1 人では重すぎるかもしれない物体を持ち上げようとしないでください。重い物体を持ち上げる必要がある場合は、以下の予防措置をよくお読みください。

- 足元が安定しており、滑るおそれがないことを確認します。
  - 足の間でオブジェクトの重量が同量になるよう分散します。
  - ゆっくりと力を入れて持ち上げます。重い物体を持ち上げるときは、決して身体を急に動かしたり、ひねったりしないでください。
  - 背筋を痛めないよう、脚の筋肉を使用して立ち上がるか、押し上げるようにして持ち上げます。
  - ディスク・ドライブに関連した変更を行う前に、重要なデータをバックアップしてください。
  - 小型のマイナス・ドライバー、小型のプラス・ドライバー、および T8 TORX ドライバーを用意します。
  - システム・ボード (システム・ボード・アセンブリー) および内部コンポーネントのエラー LED を表示するには、電源をオンのままにしてください。
  - ホット・スワップ・パワー・サプライ、ホット・スワップ・ファン、またはホット・プラグ USB デバイスを取り外したり、取り付けたりするために、サーバーの電源をオフにする必要はありません。ただし、アダプター・ケーブルの取り外しや取り付けが必要なステップを実行する場合は、前もってサーバーの電源をオフにする必要があります。また、ライザー・カードの取り外しや取り付けが必要なステップを実行する場合は、前もってサーバーから電源を切り離しておく必要があります。
  - パワー・サプライ・ユニットやファンを交換するときは、必ずこれらのコンポーネントの冗長性規則を参照してください。
  - コンポーネント上の青色は、コンポーネントをサーバーから取り外したり、取り付けたり、あるいはラッチの開閉などを行う際につかむことができるタッチ・ポイントを示します。
  - コンポーネント上の赤茶色の表示、またはコンポーネント上やその付近にある赤茶色の表示は、そのコンポーネントがホット・スワップ可能であることを示しています。サーバーとオペレーティング・システムがホット・スワップ機能をサポートしていれば、サーバーの稼働中でもそのコンポーネントの取り外しや取り付けを行うことができます。(赤茶色のラベルは、ホット・スワップ・コンポーネントのタッチ・ポイントも示す場合もあります)。特定のホット・スワップ・コンポーネントの取り外しまたは取り付けを行う前に、そのコンポーネントの取り外しまたは取り付けに関して行う可能性があるすべての追加指示を参照してください。
  - ドライブのリリース・ラッチの隣にある赤い帯は、サーバーおよびオペレーティング・システムがホット・スワップ機能をサポートしている場合、そのドライブがホット・スワップ可能であることを示します。つまり、サーバーを稼働させたままドライブの取り外しまたは取り付けが可能です。
- 注：ドライブの取り外しまたは取り付けを行う前に、ホット・スワップ・ドライブの取り外しまたは取り付けについてシステム固有の指示を参照し、追加手順が必要かどうかを確認してください。
- サーバーでの作業が終わったら、必ずすべての安全シールド、ガード、ラベル、および接地ワイヤーを再取り付けしてください。

## 安全検査のチェックリスト

サーバーで危険をもたらす可能性のある状況を識別するには、このセクションの情報を使用します。各マシンには、設計され構築された時点で、ユーザーとサービス技術員を障害から保護するために義務づけられている安全装置が取り付けられています。

注：この製品は、職場規則の §2 に従って、視覚的なディスプレイ作業場での使用には適していません。

注：サーバーのセットアップは、サーバー・ルームでのみ行います。

### 警告：

この装置は、NEC、IEC 62368-1 および IEC 60950-1、および電子機器 (オーディオ/ビデオ、情報および通信テクノロジー分野に属するもの) の安全基準に定められているように、訓練を受けた担当員のみが設置および保守できます。Lenovo では、お客様が装置の保守を行う資格を持っており、製品の危険エネルギー・レベルを認識する訓練を受けていることを想定しています。装置へのアクセスにはツール、ロック、鍵、またはその他のセキュリティー手段を使用し、その場所に責任を持つ認証機関によって制御されます。



**重要：**オペレーターの安全確保とシステム機能の正常実行のためには、サーバーの接地が必要です。電源コンセントの適切な接地は、認定電気技術員により検証できます。

危険をもたらす可能性のある状況がないことを確認するには、次のチェックリストを使用します。

1. 電源がオフになっていて、電源コードが切断されていることを確認します。
2. 電源コードを検査します。
  - 接地線を含む3線式の電源コードのコネクターが良好な状態であるかどうか。3線式接地線の導通が、外部接地ピンとフレーム・アース間を計器で測定して、0.1 オーム以下であることを確認します。
  - 電源コードが、正しいタイプのものであるか。  
サーバーで使用できる電源コードを参照するには、次のようにします。
    - a. 以下へ進んでください。  
<http://dcsc.lenovo.com/#/>
    - b. 「Preconfigured Model (事前構成モデル)」または「Configure to order (注文構成製品)」をクリックします。
    - c. コンフィギュレーター・ページを表示するサーバーのマシン・タイプとモデルを入力します。
    - d. すべての電源コードを表示するには、「Power (電源)」 → 「Power Cables (電源ケーブル)」をクリックします。
  - 絶縁体が擦り切れたり摩耗していないか。
3. 明らかに Lenovo によるものでない改造箇所をチェックします。Lenovo 以外の改造箇所の安全については適切な判断を行ってください。
4. 金属のやすりくず、汚れ、水やその他の液体、あるいは火災や煙による損傷の兆候など、明らかに危険な状態でないか、サーバーの内部をチェックします。
5. 磨耗したケーブル、擦り切れたケーブル、または何かではさまれているケーブルがないかをチェックします。
6. パワー・サプライ・カバーの留め金具(ねじまたはリベット)が取り外されたり、不正な変更がされていないことを確認します。

## システムの信頼性に関するガイドライン

適切なシステム冷却および信頼性を確保するために、システムの信頼性に関するガイドラインを確認してください。

以下の要件を満たしていることを確認してください。

- サーバー冷却システムが正しく機能できるように、サーバーの回りに十分なスペースを確保してあること。約 50 mm (2 インチ) の空きスペースをサーバーの前面および背面の周囲に確保してください。ファンの前には物を置かないでください。
- 冷却と通気を確保するため、サーバーの電源を入れる前にサーバー・カバーを再取り付けしてください。サーバー・カバーを外した状態で30分以上サーバーを作動させないでください。サーバーのコンポーネントが損傷する場合があります。
- オプションのコンポーネントに付属する配線手順に従っていること。
- 障害のあるファンは、障害が発生してから48時間以内に交換すること。
- 取り外したホット・スワップ・ファンは、取り外してから30秒以内に交換すること。
- 取り外したホット・スワップ・ドライブは、取り外してから2分以内に交換すること。
- 取り外したホット・スワップ・パワー・サプライは、取り外してから2分以内に交換すること。

- サーバーに付属の各エアークラウドファンが、サーバー起動時に取り付けられていること (一部のサーバーではエアークラウドファンが複数付属している場合があります)。エアークラウドファンがないままサーバーを作動させると、プロセッサが損傷する可能性があります。
- すべてのプロセッサ・ソケットには、ソケット・カバーまたはプロセッサとヒートシンクが取り付けられていること。
- 複数のプロセッサが取り付けられている場合、各サーバーのファン装着規則が厳格に守られていること。

## 電源オンされているサーバーの内部での作業

表示パネルでシステム情報を見る、あるいはホット・スワップ・コンポーネントを交換するためには、サーバー・カバーを外した状態でサーバーの電源をオンしておく必要がある場合があります。これを行う前に、以下のガイドラインを確認してください。

**注意：**サーバーの内部コンポーネントが静電気にさらされると、サーバーが停止したりデータが消失する恐れがあります。このような問題が起きないように、電源をオンにしたサーバー内部の作業を行うときは、常に静電気放電用のリスト・ストラップを着用するか、またはその他の接地システムを使用してください。

- 特に腕の部分がゆったりした衣服を着用しないでください。サーバー内部の作業の前に、長袖はボタン留めするか捲り上げてください。
- ネクタイ、スカーフ、ネック・ストラップ、髪などがサーバー内に垂れ下がらないようにしてください。
- ブレスレット、ネックレス、リング、カフス・ボタン、腕時計などの装身具は外してください。
- シャツのポケットからペンや鉛筆などを取り出してください。サーバーの上に身体を乗り出したときに落下する可能性があります。
- クリップや、ヘアピン、ねじなどの金属製品がサーバー内部に落ちないように注意してください。

## 静電気の影響を受けやすいデバイスの取り扱い

静電気の放電による損傷の可能性を減らすために、静電気の影響を受けやすいデバイスの取り扱い前に、以下のガイドラインを確認してください。

**注意：**静電気の影響を受けやすいコンポーネントは取り付け時まで帯電防止パッケージに収め、システム停止やデータの消失を招く恐れのある静電気にさらされないようにしてください。また、このようなデバイスを取り扱う際は静電気放電用リスト・ストラップや接地システムなどを使用してください。

- 動作を制限して自分の周囲に静電気をためないようにしてください。
- 気温の低い時期は、デバイスの取り扱いに特に注意してください。暖房で室内の湿度が下がり、静電気が増えるためです。
- 特に電源をオンにしたサーバーの内部で作業を行うときは、常に静電気放電用のリスト・ストラップまたはその他の接地システムを使用してください。
- 部品を帯電防止パッケージに入れたまま、サーバーの外側の塗装されていない金属面に2秒以上接触させてください。これにより、パッケージとご自分の身体から静電気が排出されます。
- 部品をそのパッケージから取り出して、それを下に置かず直接サーバーに取り付けてください。デバイスを下に置く必要がある場合は、帯電防止パッケージに入れます。デバイスをサーバーや金属面の上には置かないでください。
- デバイスを取り扱う際は、端またはフレームを持って慎重に持ってください。
- はんだの接合部、ピン、または露出した回路には触れないでください。
- 損傷の可能性を防止するために、デバイスに他の人の手が届かない位置を維持してください。



---

## メモリー・モジュールの取り付けの規則および順序

メモリー・モジュールは、サーバーに実装されたメモリー構成と、サーバーに取り付けられているプロセッサ数とメモリー・モジュール数に基づいて、特定の順序で取り付ける必要があります。

### サポートされるメモリー・タイプ

このサーバーでサポートされるメモリー・モジュールのタイプについては、[3 ページの「技術仕様」](#)の「メモリー」セクションを参照してください。

メモリー・パフォーマンスの最適化とメモリーの構成については、[Lenovo Press Web サイト](#)を参照してください。

<https://lenovopress.lenovo.com/servers/options/memory>

さらに、以下のサイトで入手可能なメモリー・コンフィギュレーターを活用できます。

[https://dcsc.lenovo.com/#/memory\\_configuration](https://dcsc.lenovo.com/#/memory_configuration)

実装しているシステム構成およびメモリー・モードに基づくサーバーで、メモリー・モジュールの必要な取り付け順序についての具体的な情報は、以下に示されています。

## メモリー・モジュールおよびプロセッサのレイアウト

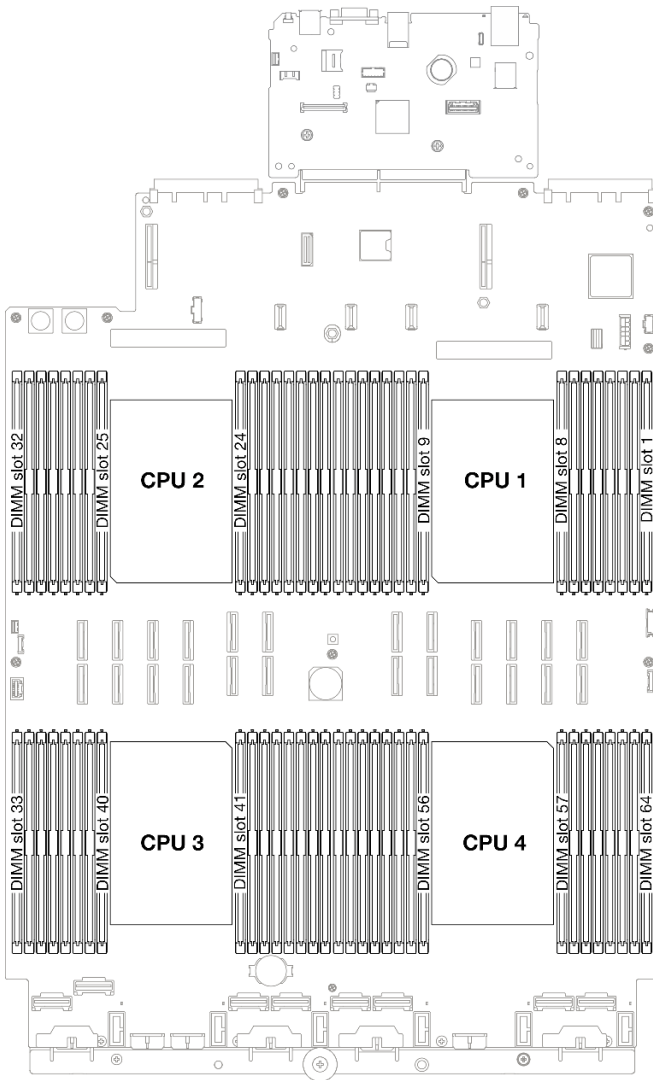


図 17. メモリー・モジュールおよびプロセッサのレイアウト

以下の「メモリー・チャンネル構成」の表は、プロセッサ、メモリー・コントローラー、メモリー・チャンネル、メモリー・モジュール・スロット番号の間の関係を示しています。

表 13. メモリー・スロットとチャンネル識別番号

プロセッサ	CPU 1															
コントローラー	iMC1				iMC0				iMC2				iMC3			
チャンネル	CH1		CH0		CH1		CH0		CH0		CH1		CH0		CH1	
スロット番号	0	1	0	1	0	1	0	1	1	0	1	0	1	0	1	0
DIMM 番号	16	15	14	13	12	11	10	9	8	7	6	5	4	3	2	1
プロセッサ	CPU 2															
コントローラー	iMC1				iMC0				iMC2				iMC3			

表 13. メモリー・スロットとチャネル識別番号 (続き)

チャネル	CH1		CH0		CH1		CH0		CH0		CH1		CH0		CH1	
スロット番号	0	1	0	1	0	1	0	1	1	0	1	0	1	0	1	0
DIMM 番号	32	31	30	29	28	27	26	25	24	23	22	21	20	19	18	17
プロセッサ	CPU 3															
コントローラー	iMC3				iMC2				iMC0				iMC1			
チャネル	CH1		CH0		CH1		CH0		CH0		CH1		CH0		CH1	
スロット番号	0	1	0	1	0	1	0	1	1	0	1	0	1	0	1	0
DIMM 番号	33	34	35	36	37	38	39	40	41	42	43	44	45	46	47	48
プロセッサ	CPU 4															
コントローラー	iMC3				iMC2				iMC0				iMC1			
チャネル	CH1		CH0		CH1		CH0		CH0		CH1		CH0		CH1	
スロット番号	0	1	0	1	0	1	0	1	1	0	1	0	1	0	1	0
DIMM 番号	49	50	51	52	53	54	55	56	57	58	59	60	61	62	63	64

### メモリー・モジュールの取り付けガイドライン

- プロセッサごとに最低 1 個の DIMM が必要です。十分なパフォーマンスを得るために、プロセッサあたり最低 8 個の DIMM を取り付けてください。
- DIMM を交換すると、サーバーは DIMM の自動有効化機能を提供するため、Setup Utility を使用して新しい DIMM を手動で有効にする必要はありません。

### 独立メモリー・モードの取り付けの順序

独立メモリー・モードは、メモリーパフォーマンスの最高レベルを提供しますが、フェイルオーバー保護が不足しています。独立メモリー・モードの DIMM 取り付け順序は、サーバーに取り付けられているプロセッサおよびメモリー・モジュールの数によって異なります。

独立モードでメモリー・モジュールを取り付けする場合は、以下の規則に従ってください。

- プロセッサごとに少なくとも 1 個の DDR5 DIMM が必要です。
- すべての DDR5 メモリー・モジュールは、同じシステムにおいて同じ速度で動作する必要があります。
- メモリー装着は、プロセッサ間で同じにする必要があります。
- 異なるベンダー製のメモリー・モジュールがサポートされています。

注：ThinkSystem 128GB TruDDR5 4800MHz (4Rx4) 3DS RDIMM v1 および/または ThinkSystem 256GB TruDDR5 4800MHz (8Rx4) 3DS RDIMM v1 がシステムに取り付けられている場合は、他のタイプのメモリー・モジュールを取り付けることはできません。

- 各メモリー・チャネルで、最初にプロセッサ (スロット 0) から最も遠いスロットに装着します。
- すべてのメモリー・モジュールは、DDR5 メモリー・モジュールである必要があります。
- x8 メモリー・モジュールと x4 メモリー・モジュールは、システム内で混在させることはできません。
- 16Gbit (16 GB、32 GB、64 GB、128 GB、256 GB) および 24Gbit (96 GB) メモリー・モジュールは、システム内で混用できません。
- 96 GB メモリー・モジュールはシステムに同一に装着する必要があるため、Intel Xeon Platinum プロセッサでのみサポートされます。

- 96 GB メモリー・モジュールは、1DPC (プロセッサごとに 8 個の DIMM) および 2DPC (プロセッサごとに 16 個の DIMM) 構成のみをサポートします。
- 取り付けるすべてのメモリー・モジュールは同じタイプでなければなりません。
  - 値 RDIMM をシステムで非値 RDIMM と混在させることはできません。
  - 3DS RDIMM をシステムで非 3DS RDIMM と混在させることはできません。
- システム内のすべてのメモリー・モジュールは、ランク数が同じでなければなりません。
- ThinkSystem 256GB TruDDR5 4800MHz (8Rx4) 3DS RDIMM v1 がシステムに取り付けられている場合、サポートされるドライブの最大数は 24 個のドライブです。

## プロセッサ 2 個の場合

次の表は、2 個のプロセッサが取り付けられている場合の、独立モードのメモリー・モジュール装着順序を示しています。

表 14. プロセッサ 2 個の独立モード

DIMM 合計	プロセッサ 1															
	16	15	14	13	12	11	10	9	8	7	6	5	4	3	2	1
2 個の DIMM							10									
4 個の DIMM*							10							3		
8 個の DIMM*			14				10			7				3		
12 個の DIMM*	16		14				10			7		5		3		
16 個の DIMM*	16		14		12		10			7		5		3		1
24 個の DIMM*	16		14	13	12		10	9	8	7		5	4	3		1
32 個の DIMM*	16	15	14	13	12	11	10	9	8	7	6	5	4	3	2	1
DIMM 合計	プロセッサ 2															
	32	31	30	29	28	27	26	25	24	23	22	21	20	19	18	17
2 個の DIMM							26									
4 個の DIMM*							26							19		
8 個の DIMM*			30				26			23				19		
12 個の DIMM*	32		30				26			23		21		19		
16 個の DIMM*	32		30		28		26			23		21		19		17
24 個の DIMM*	32		30	29	28		26	25	24	23		21	20	19		17
32 個の DIMM*	32	31	30	29	28	27	26	25	24	23	22	21	20	19	18	17

注：UEFI 経由で有効にできる Sub NUMA Clustering (SNC) 機能をサポートする DIMM 構成。DIMM の装着が上の表で示された順序に従っていない場合、SNC はサポートされません。

### プロセッサ 3 個の場合

次の表は、3 個のプロセッサが取り付けられている場合の、独立モードのメモリー・モジュール装着順序を示しています。

表 15. プロセッサ 3 個の独立モード

DIMM 合計	プロセッサ 1															
	16	15	14	13	12	11	10	9	8	7	6	5	4	3	2	1
3 個の DIMM							10									
6 個の DIMM*							10							3		
12 個の DIMM*			14				10			7				3		
18 個の DIMM*	16		14				10			7		5		3		
24 個の DIMM*	16		14		12		10			7		5		3		1
36 個の DIMM*	16		14	13	12		10	9	8	7		5	4	3		1
48 個の DIMM*	16	15	14	13	12	11	10	9	8	7	6	5	4	3	2	1
DIMM 合計	プロセッサ 2															
	32	31	30	29	28	27	26	25	24	23	22	21	20	19	18	17
3 個の DIMM							26									
6 個の DIMM*							26							19		
12 個の DIMM*			30				26			23				19		
18 個の DIMM*	32		30				26			23		21		19		
24 個の DIMM*	32		30		28		26			23		21		19		17
36 個の DIMM*	32		30	29	28		26	25	24	23		21	20	19		17
48 個の DIMM*	32	31	30	29	28	27	26	25	24	23	22	21	20	19	18	17
DIMM 合計	プロセッサ 3															
	33	34	35	36	37	38	39	40	41	42	43	44	45	46	47	48
3 個の DIMM										42						
6 個の DIMM*			35							42						

表 15. プロセッサ 3 個の独立モード (続き)

12 個の DIMM*			35				39			42				46		
18 個の DIMM*			35		37		39			42				46		48
24 個の DIMM*	33		35		37		39			42		44		46		48
36 個の DIMM*	33		35	36	37		39	40	41	42		44	45	46		48
48 個の DIMM*	33	34	35	36	37	38	39	40	41	42	43	44	45	46	47	48

注：UEFI 経由で有効にできる Sub NUMA Clustering (SNC) 機能をサポートする DIMM 構成。DIMM の装着が上の表で示された順序に従っていない場合、SNC はサポートされません。

### プロセッサ 4 個の場合

次の表は、4 個のプロセッサが取り付けられている場合の、独立モードのメモリー・モジュール装着順序を示しています。

表 16. プロセッサ 4 個の独立モード

DIMM 合計	プロセッサ 1															
	16	15	14	13	12	11	10	9	8	7	6	5	4	3	2	1
4 個の DIMM							10									
8 個の DIMM*							10							3		
16 個の DIMM*			14				10			7				3		
24 個の DIMM*	16		14				10			7		5		3		
32 個の DIMM*	16		14		12		10			7		5		3		1
48 個の DIMM*	16		14	13	12		10	9	8	7		5	4	3		1
64 個の DIMM*	16	15	14	13	12	11	10	9	8	7	6	5	4	3	2	1

表 16. プロセッサ 4 個の独立モード (続き)

DIMM 合計	プロセッサ 2															
	32	31	30	29	28	27	26	25	24	23	22	21	20	19	18	17
4 個の DIMM							26									
8 個の DIMM*							26							19		
16 個の DIMM*			30				26			23				19		
24 個の DIMM*	32		30				26			23		21		19		
32 個の DIMM*	32		30		28		26			23		21		19		17
48 個の DIMM*	32		30	29	28		26	25	24	23		21	20	19		17
64 個の DIMM*	32	31	30	29	28	27	26	25	24	23	22	21	20	19	18	17
DIMM 合計	プロセッサ 3															
	33	34	35	36	37	38	39	40	41	42	43	44	45	46	47	48
4 個の DIMM										42						
8 個の DIMM*			35							42						
16 個の DIMM*			35				39			42				46		
24 個の DIMM*			35		37		39			42				46		48
32 個の DIMM*	33		35		37		39			42		44		46		48
48 個の DIMM*	33		35	36	37		39	40	41	42		44	45	46		48
64 個の DIMM*	33	34	35	36	37	38	39	40	41	42	43	44	45	46	47	48
DIMM 合計	プロセッサ 4															
	49	50	51	52	53	54	55	56	57	58	59	60	61	62	63	64
4 個の DIMM										58						
8 個の DIMM*			51							58						
16 個の DIMM*			51				55			58				62		
24 個の DIMM*			51		53		55			58				62		64

表 16. プロセッサ 4 個の独立モード (続き)

32 個の DIMM*	49		51		53		55			58		60		62		64
48 個の DIMM*	49		51	52	53		55	56	57	58		60	61	62		64
64 個の DIMM*	49	50	51	52	53	54	55	56	57	58	59	60	61	62	63	64

注：UEFI 経由で有効にできる Sub NUMA Clustering (SNC) 機能をサポートする DIMM 構成。DIMM の装着が上の表で示された順序に従っていない場合、SNC はサポートされません。



## メモリー・ミラーリング・モードの取り付けの順序

メモリー・ミラーリング・モードは、合計システム・メモリー容量を半分に減少しながら完全なメモリー冗長性を提供します。メモリー・チャンネルはペアでグループ化され、ペアのチャンネルはそれぞれ同じデータを受信します。障害が起こると、メモリー・コントローラーは、1次チャンネルのDIMMから、バックアップ・チャンネルのDIMMに切り替えます。メモリー・ミラーリングのDIMM取り付け順序は、サーバーに取り付けられているプロセッサおよびDIMMの数によって異なります。

メモリー・ミラーリングのガイドライン:

- メモリー・ミラーリングにより、最大使用可能メモリーは取り付けられているメモリーの半分に減少します。例えば、サーバーに64GBのメモリーが取り付けられている場合、メモリー・ミラーリングを使用可能にすると32GBのアドレス可能メモリーのみが使用可能です。
- 各DIMMは、サイズおよびアーキテクチャが同一でなければなりません。
- 各メモリー・チャンネルのDIMMは同一の密度でなければなりません。
- 2つのメモリー・チャンネルにDIMMがある場合、ミラーリングは、2個のDIMMにわたって発生します(チャンネル0/1は両方ともプライマリー/セカンダリー・メモリー・キャッシュを含みます)。
- 3つのメモリー・チャンネルにDIMMがある場合、ミラーリングは、3個のDIMMにわたって発生します(チャンネル0/1、チャンネル1/2、およびチャンネル2/0はすべて、プライマリー/セカンダリー・メモリー・キャッシュを含みます)。
- パーシャル・メモリー・ミラーリングは、メモリー・ミラーリングのサブ機能です。メモリー・ミラーリング・モードのメモリー取り付け順序に従う必要があります。

### プロセッサ 2 個の場合

次の表は、2個のプロセッサが取り付けられている場合の、メモリー・ミラーリング・モードのDIMM装着順序を示しています。

表 17. 2 個のプロセッサでのメモリー・ミラーリング

DIMM 合計	プロセッサ 1															
	16	15	14	13	12	11	10	9	8	7	6	5	4	3	2	1
16 個の DIMM	16		14		12		10			7		5		3		1
32 個の DIMM	16	15	14	13	12	11	10	9	8	7	6	5	4	3	2	1
DIMM 合計	プロセッサ 2															
	32	31	30	29	28	27	26	25	24	23	22	21	20	19	18	17
16 個の DIMM	32		30		28		26			23		21		19		17
32 個の DIMM	32	31	30	29	28	27	26	25	24	23	22	21	20	19	18	17

### プロセッサ 3 個の場合

次の表は、3個のプロセッサが取り付けられている場合の、メモリー・ミラーリング・モードのDIMM装着順序を示しています。

表 18. 3 個のプロセッサでのメモリー・ミラーリング

DIMM 合計	プロセッサ 1															
	16	15	14	13	12	11	10	9	8	7	6	5	4	3	2	1
24 個の DIMM	16		14		12		10			7		5		3		1
48 個の DIMM	16	15	14	13	12	11	10	9	8	7	6	5	4	3	2	1
DIMM 合計	プロセッサ 2															
	32	31	30	29	28	27	26	25	24	23	22	21	20	19	18	17
24 個の DIMM	32		30		28		26			23		21		19		17
48 個の DIMM	32	31	30	29	28	27	26	25	24	23	22	21	20	19	18	17
DIMM 合計	プロセッサ 3															
	33	34	35	36	37	38	39	40	41	42	43	44	45	46	47	48
24 個の DIMM	33		35		37		39			42		44		46		48
48 個の DIMM	33	34	35	36	37	38	39	40	41	42	43	44	45	46	47	48

### プロセッサ 4 個の場合

次の表は、4 個のプロセッサが取り付けられている場合の、メモリー・ミラーリング・モードの DIMM 装着順序を示しています。

表 19. 4 個のプロセッサでのメモリー・ミラーリング

DIMM 合計	プロセッサ 1															
	16	15	14	13	12	11	10	9	8	7	6	5	4	3	2	1
32 個の DIMM	16		14		12		10			7		5		3		1
64 個の DIMM	16	15	14	13	12	11	10	9	8	7	6	5	4	3	2	1
DIMM 合計	プロセッサ 2															
	32	31	30	29	28	27	26	25	24	23	22	21	20	19	18	17
32 個の DIMM	32		30		28		26			23		21		19		17
64 個の DIMM	32	31	30	29	28	27	26	25	24	23	22	21	20	19	18	17
DIMM 合計	プロセッサ 3															
	33	34	35	36	37	38	39	40	41	42	43	44	45	46	47	48
32 個の DIMM	33		35		37		39			42		44		46		48
64 個の DIMM	33	34	35	36	37	38	39	40	41	42	43	44	45	46	47	48
DIMM 合計	プロセッサ 4															

表 19. 4 個のプロセッサでのメモリー・ミラーリング (続き)

	49	50	51	52	53	54	55	56	57	58	59	60	61	62	63	64
32 個の DIMM	49		51		53		55			58		60		62		64
64 個の DIMM	49	50	51	52	53	54	55	56	57	58	59	60	61	62	63	64

## ドライブ・バックプレーンの取り付け規則と順序

このセクションでは、ドライブ・バックプレーンの取り付け規則と順序について説明します。

サーバーは、以下のドライブ・ベイ番号に対応する最大 6 つのドライブ・バックプレーンをサポートします。

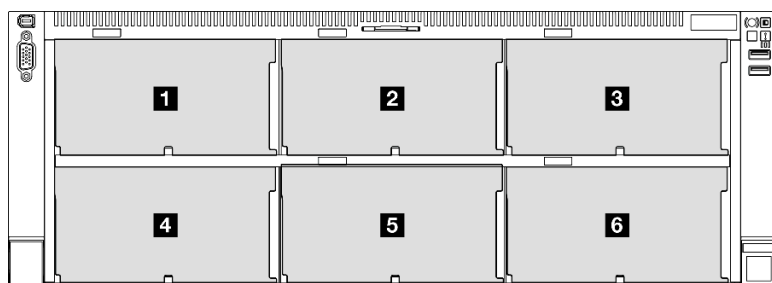


図 18. ドライブ・バックプレーン番号

注：ThinkSystem 256GB TruDDR5 4800MHz (8Rx4) 3DS RDIMM v1 がシステムに取り付けられている場合、サポートされるドライブの最大数は 24 個のドライブです。

表 20. ドライブ・バックプレーンおよび対応するドライブ・ベイ

ドライブ・バックプレーン	ドライブ・ベイ	サポートされているドライブ・バックプレーン	サポートされているドライブ
<b>1</b> バックプレーン 1	0 ~ 7	<ul style="list-style-type: none"> <li>2.5 型 AnyBay 8 ベイ・ドライブ・バックプレーン</li> <li>2.5 型 SAS/SATA 8 ベイ・ドライブ・バックプレーン</li> </ul>	<ul style="list-style-type: none"> <li>2.5 型 SAS/SATA/NVMe ドライブ</li> <li>2.5 型 SAS/SATA ドライブ</li> </ul>
<b>2</b> バックプレーン 2	8 ~ 15		
<b>3</b> バックプレーン 3	16 ~ 23		
<b>4</b> バックプレーン 4	24 ~ 31	<ul style="list-style-type: none"> <li>2.5 型 AnyBay 8 ベイ・ドライブ・バックプレーン</li> <li>2.5 型 SAS/SATA 8 ベイ・ドライブ・バックプレーン</li> </ul>	<ul style="list-style-type: none"> <li>2.5 型 SAS/SATA ドライブ</li> </ul>
<b>5</b> バックプレーン 5	32 ~ 39		
<b>6</b> バックプレーン 6	40 ~ 47		

注：2.5 型 AnyBay 8 ベイ・ドライブ・バックプレーンは、2.5 型 SAS/SATA/NVMe ドライブをサポートします。

表 21. ドライブ・バックプレーンの取り付け順序

取り付けの優先順位	バックプレーン・タイプ	バックプレーン配置の優先順位
1	2.5 型 AnyBay 8 ベイ・ドライブ・バックプレーン	1, 3, 2, 4, 5, 6
2	2.5 型 SAS/SATA 8 ベイ・ドライブ・バックプレーン	1, 2, 3, 4, 5, 6

## PCIe ライザーおよびアダプターの取り付け規則と順序

PCIe ライザーおよびアダプターは、特定の順序でご使用のサーバーに取り付ける必要があります。

注：

- PCIe Gen 4 ライザーには、PCIe Gen 4 スロットのみが搭載されています。
- PCIe Gen 5 ライザーには、PCIe Gen 4 および PCIe Gen 5 スロットが搭載されています。
- x16 PCIe カードが x8 レーン PCIe スロットに取り付け済みである場合、パフォーマンスが低下する可能性があります。
- レガシー・オプション ROM ブートは、以下の PCIe スロットに取り付けられた PCIe アダプターでのみサポートされます。
  - 2 スロット FH ライザー: 7, 8, 19, 20
  - 6 スロット HH ライザー: 11, 14
  - 6 スロット FH ライザー: 3, 6, 8, 15, 18, 20
- 使用可能な PCIe スロットは、ライザーと取り付けられたプロセッサの数によって異なります。
  - 2 スロット FH ライザー:
    - プロセッサ 2 ~ 4 個: 7, 8, 19, 20
  - 6 スロット FH ライザーおよび 6 スロット HH ライザー:
    - プロセッサ 2 個: 3, 6, 8, 11, 14, 15, 18, 20
    - プロセッサ 3 個: 3, 6, 8, 11, 12, 13, 14, 15, 16, 17, 18, 19, 20
    - プロセッサ 4 個: 3 ~ 20
- PCIe スロット 20 は、7 mm ドライブ・ベイを搭載したライザーには使用できません。
- ThinkSystem Intel E810-DA2 10/25GbE SFP28 2-Port PCIe Ethernet Adapter、ThinkSystem Intel E810-DA4 10/25GbE SFP28 4-Port PCIe Ethernet Adapter、ThinkSystem Intel E810-DA2 10/25GbE SFP28 2-Port OCP Ethernet Adapter、または ThinkSystem Intel E810-DA4 10/25GbE SFP28 4-Port OCP Ethernet Adapter が取り付けられている場合は、他の Gen 3 RAID/HBA アダプターを取り付けることはできません。

## PCIe ライザーの取り付け規則と順序

取り付けの優先順位	PCIe ライザー・タイプ	ライザーの位置の優先順位
1	7mm/x8/x8 PCIe G4 Riser 3 FHHL	ライザー 3
2	3 x16 & 1 x8 + 7mm PCIe G5 Riser 3 FHFL	ライザー 3
3	2 x16 & 3 x8 + 7mm PCIe G4 Riser 3 FHFL	ライザー 3
4	4 x16 & 1 x8 PCIe G5 Riser 1/3 FHFL	ライザー 1、次にライザー 3
5	3 x16 & 3 x8 PCIe G4 Riser 1/3 FHFL	ライザー 1、次にライザー 3
6	x8/x8 PCIe G4 Riser 1/3 FHHL	ライザー 1、次にライザー 3

取り付けの優先順位	PCIe ライザー・タイプ	ライザーの位置の優先順位
7	6 x8 PCIe G5 Riser 2 HHHL	ライザー 2
8	6 x8 PCIe G4 Riser 2 HHHL	ライザー 2

### PCIe アダプターの取り付け規則と順序

取り付けの優先順位	コンポーネント	PCIe スロットの優先順位
1	32i Gen 4 RAID アダプター	20, 8, 18, 15, 19
2	1. 16i RAID アダプター 2. 16i HBA アダプター 3. 8i RAID アダプター 4. 8i HBA アダプター	20, 8, 14, 11, 12, 18, 6, 15, 19
3	ThinkSystem Nvidia PCIe Gen4 x16 Passive Aux Kit	6
4	ThinkSystem NVIDIA ConnectX-7 NDR400 OSFP 1-Port PCIe Gen5 Adapter	7, 19, 18, 6, 16, 4
5	ダブル・ワイド GPU	18, 6, 16, 4
6	シングル・ワイド GPU	18, 6, 16, 4, 3, 15, 5, 17
7	1. ThinkSystem Nvidia ConnectX-7 NDR200/HDR QSFP112 2-Port PCIe Gen5 x16 InfiniBand Adapter 2. ThinkSystem Mellanox ConnectX-6 Dx 100GbE QSFP56 2-port PCIe Ethernet Adapter 3. ThinkSystem Broadcom 57508 100GbE QSFP56 2-port PCIe 4 Ethernet Adapter 4. ThinkSystem Mellanox ConnectX-6 Lx 10/25GbE SFP28 2-Port PCIe Ethernet Adapter	20, 8, 18, 6, 16, 4, 19, 7
8	10/25GbE SFP28 4 ポート PCIe イーサネット・アダプター	20, 8, 18, 6, 19, 7, 16, 4, 15, 3, 17, 5
9	1. 10/25GbE SFP28 2 ポート PCIe イーサネット・アダプター 2. 10GBase-T イーサネット・アダプター 3. RJ45 イーサネット・アダプター 4. PCIe Fibre Channel アダプター 5. FC HBA アダプター 6. 外部 RAID/HBA アダプター	20, 8, 14, 11, 18, 6, 19, 12, 13, 7, 9, 10, 16, 4, 15, 3, 17, 5
10	10/25GbE SFP28 4-Port OCP Ethernet Adapter	1
11	管理 NIC アダプター	1
12	OCP モジュール	1,2

## サーバーの電源オン/電源オフ

サーバーの電源をオンおよびオフにするには、このセクションの手順に従います。

## サーバーの電源をオンにする

サーバーが入力電力に接続されると、短いセルフテスト (電源状況 LED がすばやく点滅) を実行した後、スタンバイ状態になります (電源状況 LED が 1 秒に 1 回点滅)。

電源ボタンの位置と電源 LED については、以下で説明されています。

- [15 ページの第 2 章「サーバー・コンポーネント」](#)
- [461 ページの「システム LED と診断ディスプレイによるトラブルシューティング」](#)

次のいずれかの方法で、サーバーの電源をオン (電源 LED が点灯) にできます。

- 電源ボタンを押します。
- 停電の後、サーバーを自動的に再起動させることができます。
- サーバーは、Lenovo XClarity Controller に送信されるリモート・パワーオン要求に応答できます。

サーバーの電源オフについては、[56 ページの「サーバーの電源をオフにする」](#)を参照してください。

## サーバーの電源をオフにする

電源に接続されているときは、サーバーはスタンバイ状態を維持し、Lenovo XClarity Controller がリモートのパワーオン要求に応答できるようになっています。サーバーからすべての電源を切る (電源状況 LED がオフ) には、すべての電源コードを抜く必要があります。

電源ボタンの位置と電源 LED については、以下で説明されています。

- [15 ページの第 2 章「サーバー・コンポーネント」](#)
- [461 ページの「システム LED と診断ディスプレイによるトラブルシューティング」](#)

サーバーをスタンバイ状態にするには (電源状況 LED が 1 秒に 1 回点滅):

注: Lenovo XClarity Controller は、重大なシステム障害への自動的な応答としてサーバーをスタンバイ状態にできます。

- オペレーティング・システムを使用して正常シャットダウンを開始します (この機能がオペレーティング・システムでサポートされている場合)。
- 電源ボタンを押して正常シャットダウンを開始します (オペレーティング・システムでサポートされている場合)。
- 電源ボタンを 4 秒以上押して、強制的にシャットダウンします。

スタンバイ状態では、サーバーは Lenovo XClarity Controller に送信されるリモート・パワーオン要求に応答できます。サーバーの電源オンについては、[56 ページの「サーバーの電源をオンにする」](#)を参照してください。

---

## サーバー交換

このセクションの手順に従って、サーバーの取り外しと取り付けを行います。

### ルールからサーバーを取り外す

#### このタスクについて

S036



18 ~ 32 kg (39 ~ 70 ポンド)



32 ~ 55 kg (70 ~ 121 ポンド)

**警告：**

装置を持ち上げる場合には、安全に持ち上げる方法に従ってください。

R006



**警告：**

ラックに装着されたデバイスを棚として使用する場合を除いて、ラックに装着されたデバイスの上にはものを置かないでください。

S037



**警告：**

この部品または装置の重量は 55 kg (121.2 ポンド) 以上です。この部品または装置を安全に持ち上げるには、特別に訓練を受けた人員またはリフト装置 (あるいはその両方) が必要です。

**注意：**

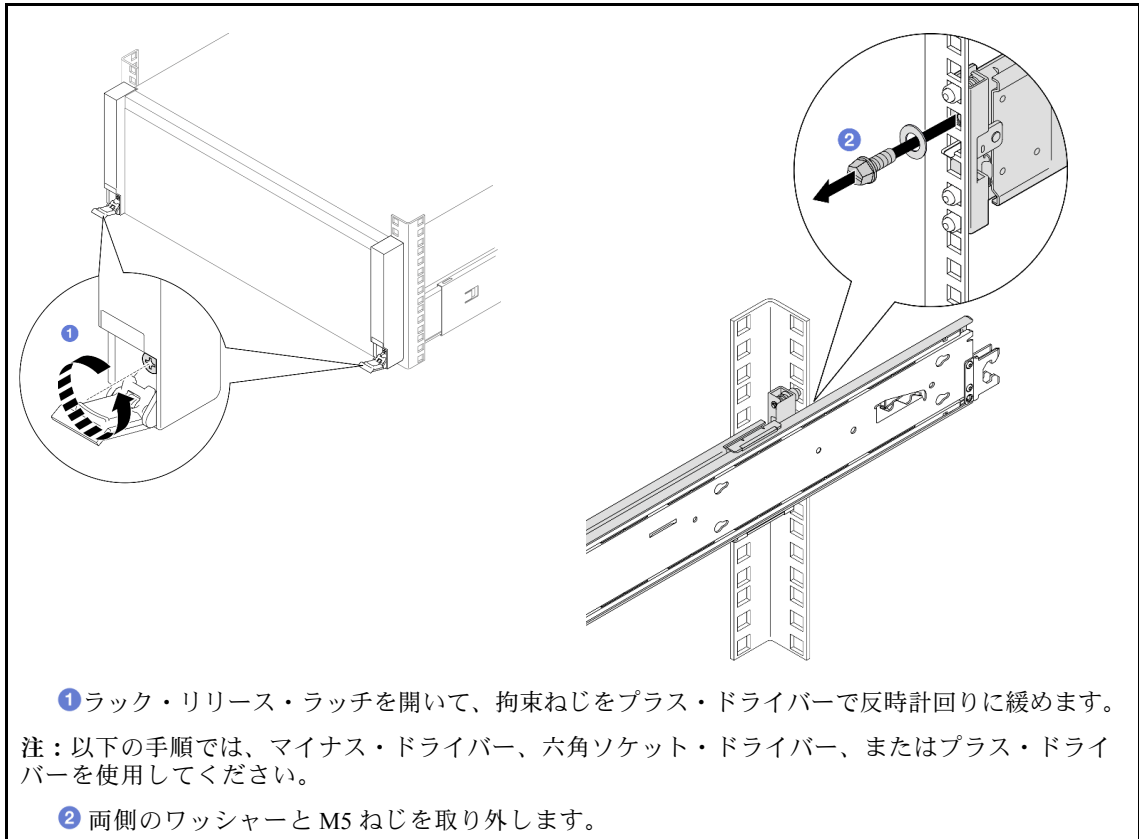
- 安全に作業を行うために、[39 ページの「取り付けのガイドライン」](#) および [40 ページの「安全検査のチェックリスト」](#) をお読みください。
- サーバーと周辺機器の電源をオフにし、電源コードとすべての外部ケーブルを取り外します。[56 ページの「サーバーの電源をオフにする」](#) を参照してください。
- 静電気の影響を受けやすいコンポーネントは取り付け時まで帯電防止パッケージに収め、システム停止やデータの消失を招く恐れのある静電気にさらされないようにしてください。また、このようなデバイスを取り扱う際は静電気放電用リスト・ストラップや接地システムなどを使用してください。

**手順**

ステップ 1. サーバーがラックに固定されている場合は、取り外します。

**前部**

**後部**



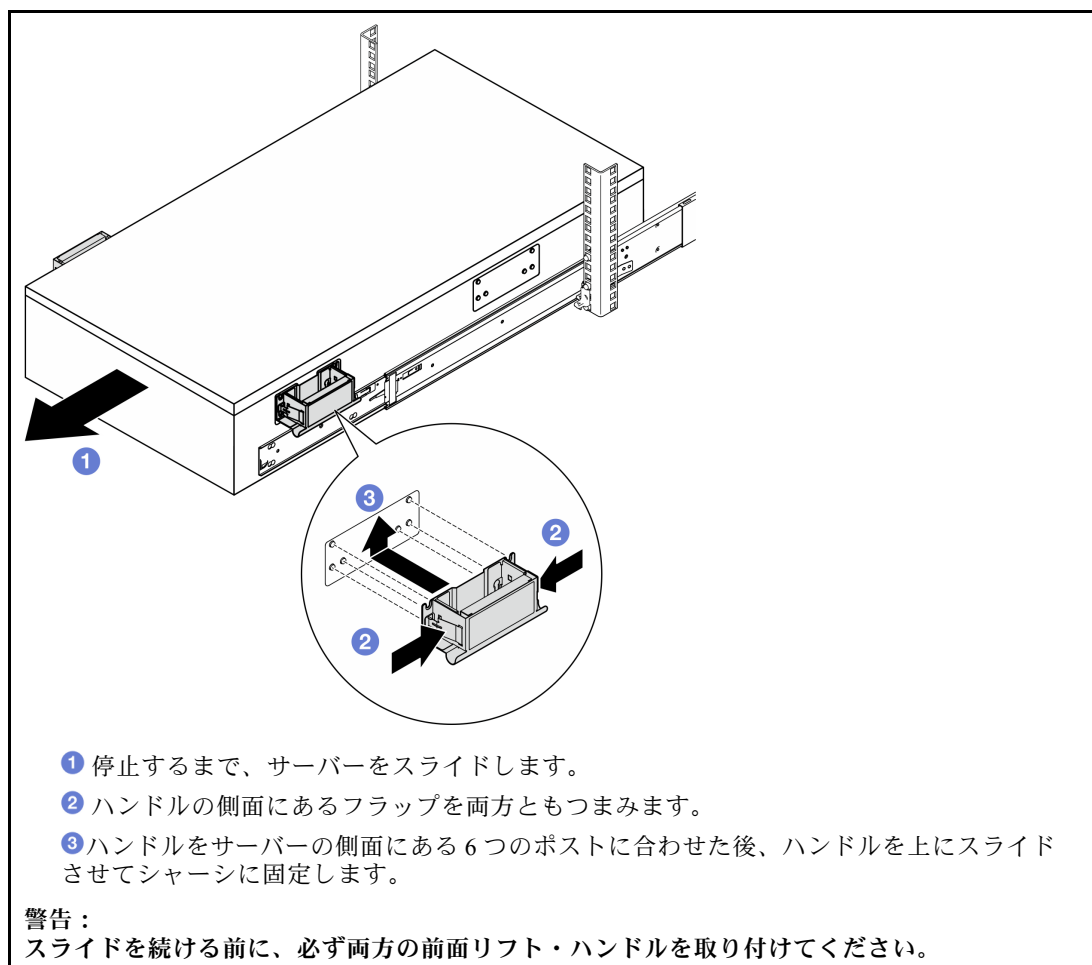
ステップ 2. 持ち上げ方法を決定します。次の 2 つの持ち上げオプションを使用できます。

<p>18-32 kg 39-70 lb</p>	<p>32-55 kg 70-121 lb</p>
<p>2 人で持ち上げる場合は、以下のコンポーネントを事前に取り外します。</p> <ul style="list-style-type: none"> <li>すべてのパワー・サプライ・ユニット</li> <li>すべてのストレージ・ドライブ</li> <li>前面カバーと背面カバーの両方</li> </ul>	<p>55-100 kg 121-220 lb</p> <p>それ以外の場合は、3 人またはリフト・デバイスを使用してサーバーを持ち上げます。</p>
	<p><b>警告：</b> 必ず、持ち上げポイントを持ってサーバーを持ち上げてください。</p>
<p><b>1</b> 持ち上げポイント</p>	

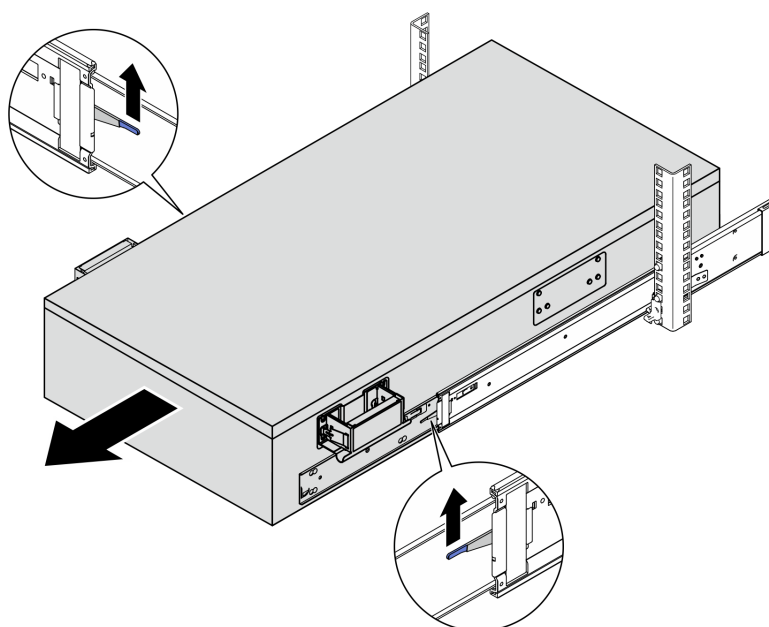
ステップ 3. 内側レールと一緒にサーバーをラックから取り外します。

- a. 前面リフト・ハンドルを取り付けます。

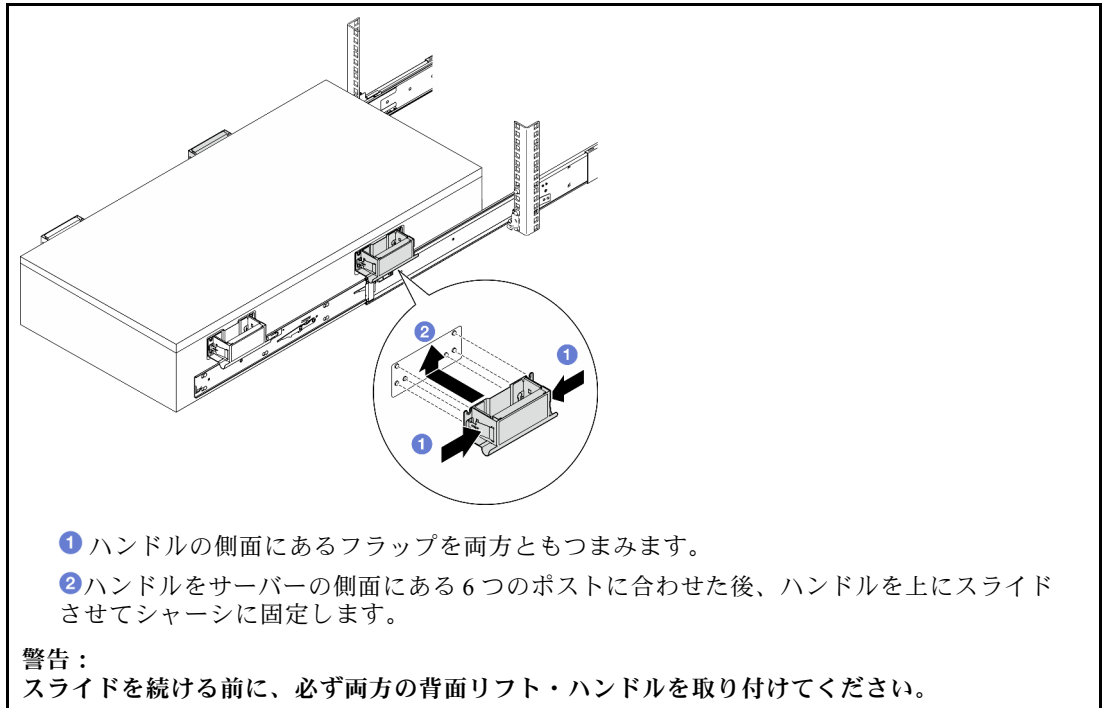




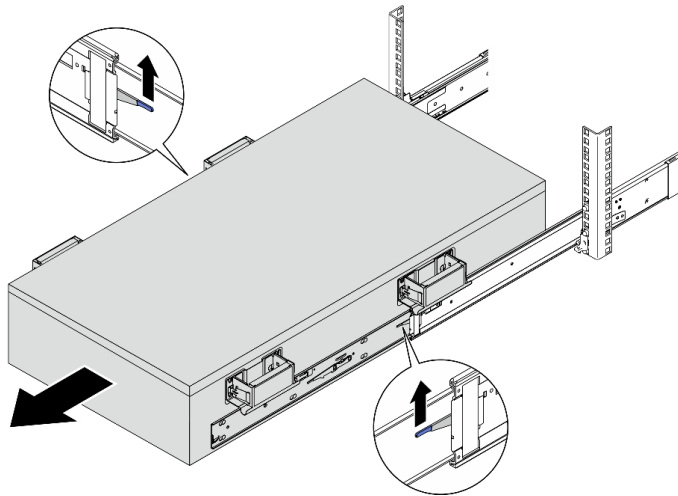
b. 最初のロック・ラッチを持ち上げ、スライドを続けます。

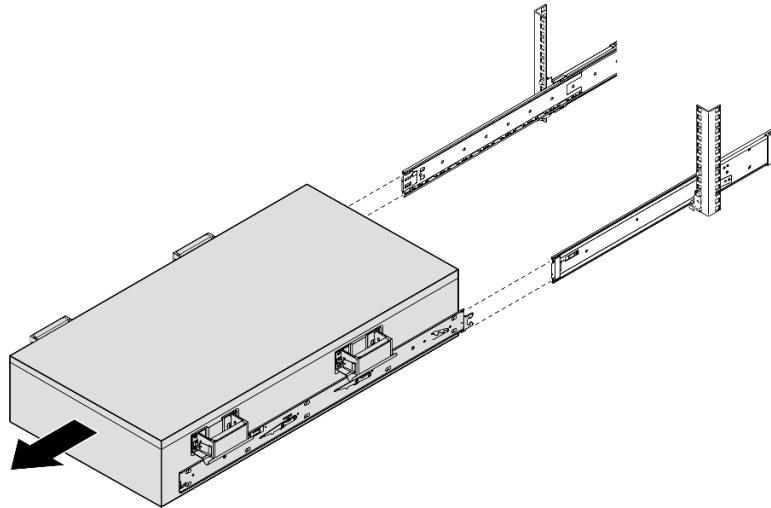


c. 背面ハンドルを取り付けます。

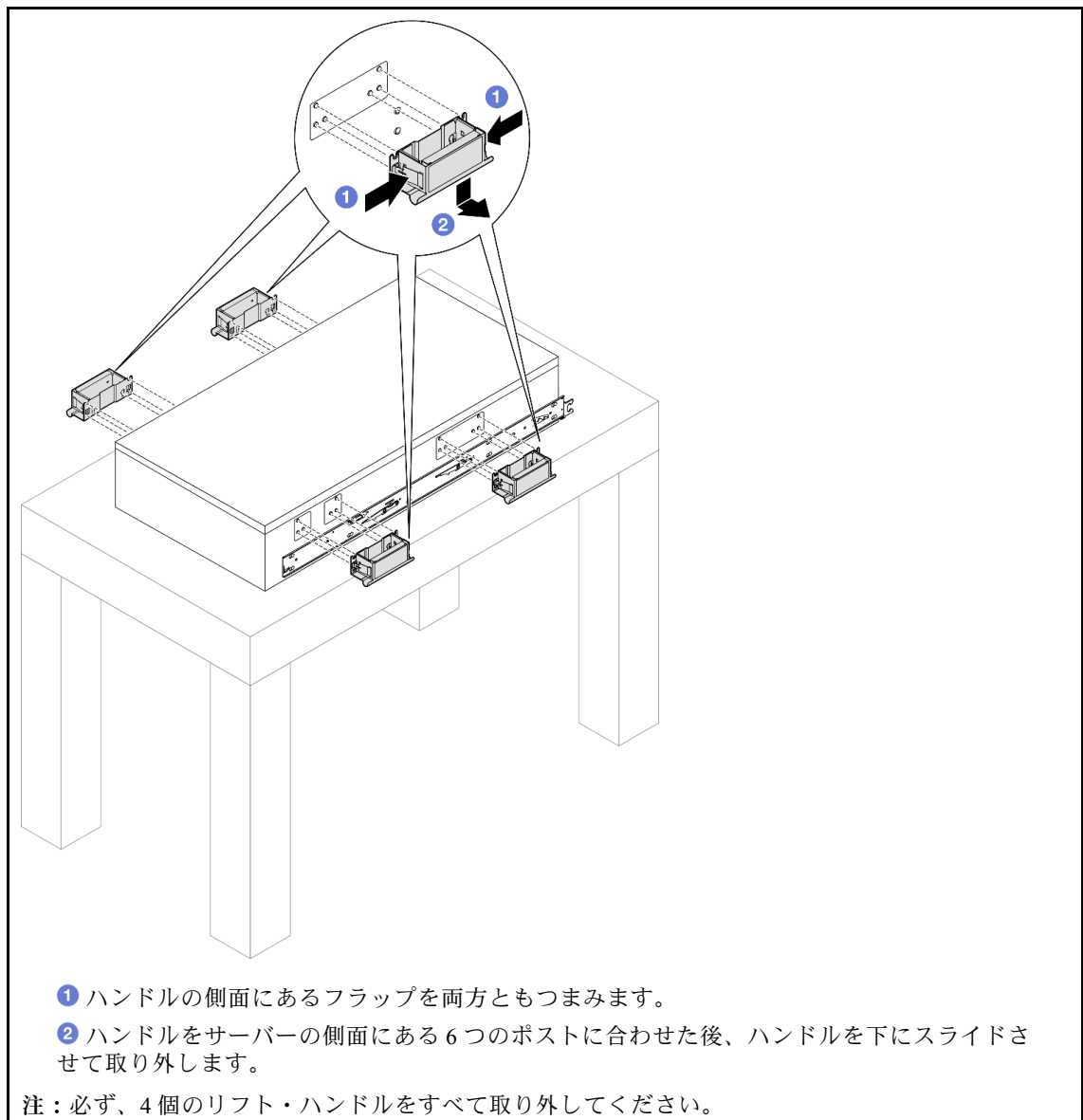


- d. 2番目のロック・ラッチを持ち上げ、サーバーをラックから完全に取り外した後、テーブルの上に置きます。

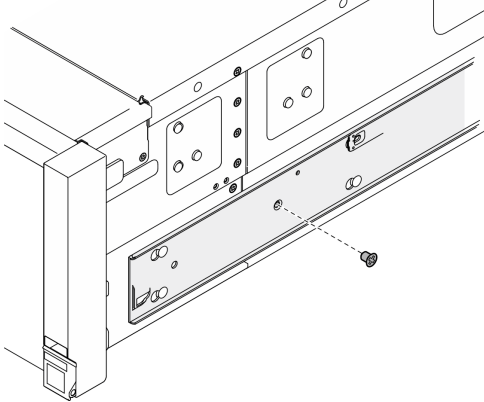




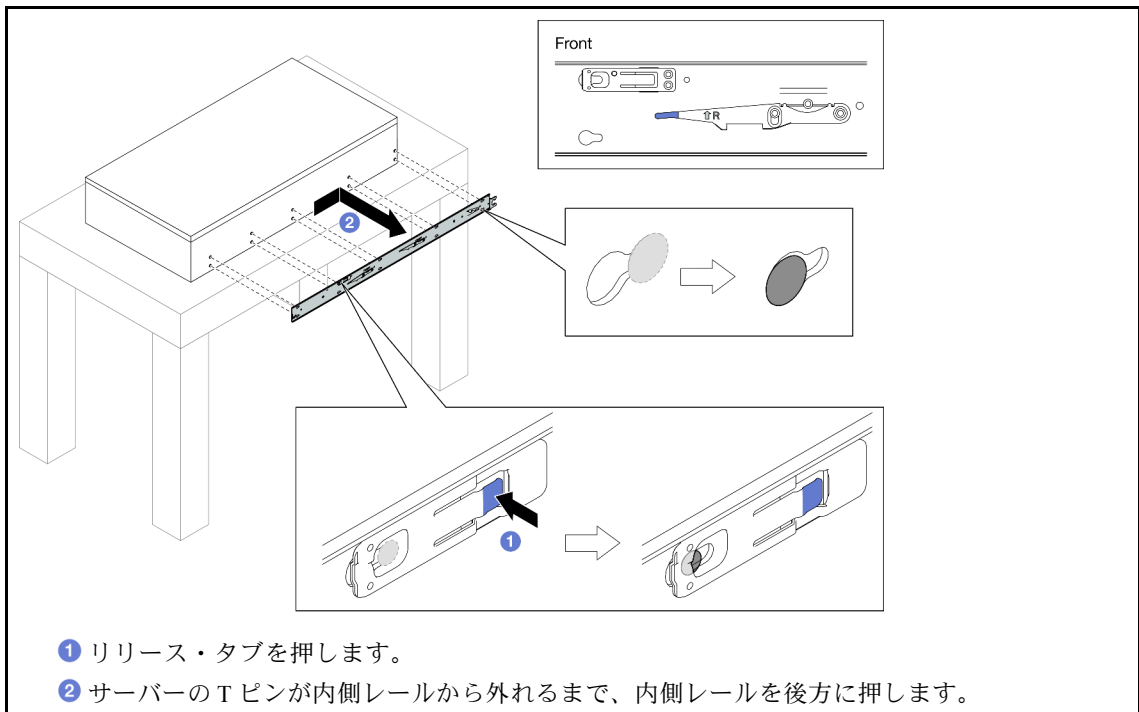
ステップ4. リフト・ハンドルを取り外します。



ステップ5. 図のように、両方の内側レールの対応する穴で M4 ねじを緩めて取り外します。



ステップ6. サーバーから内側レールを取り外します。



ステップ7. 他のレールについても前の2つの手順を繰り返します。

## レールへのサーバーの取り付け

このタスクについて

S036



18 ~ 32 kg (39 ~ 70 ポンド)



32 ~ 55 kg (70 ~ 121 ポンド)

警告：  
装置を持ち上げる場合には、安全に持ち上げる方法に従ってください。

R006



警告：  
ラックに装着されたデバイスを柵として使用する場合は除いて、ラックに装着されたデバイスの上にはものを置かないでください。

S037



警告：  
この部品または装置の重量は 55 kg (121.2 ポンド) 以上です。この部品または装置を安全に持ち上げるには、特別に訓練を受けた人員またはリフト装置 (あるいはその両方) が必要です。

注意：

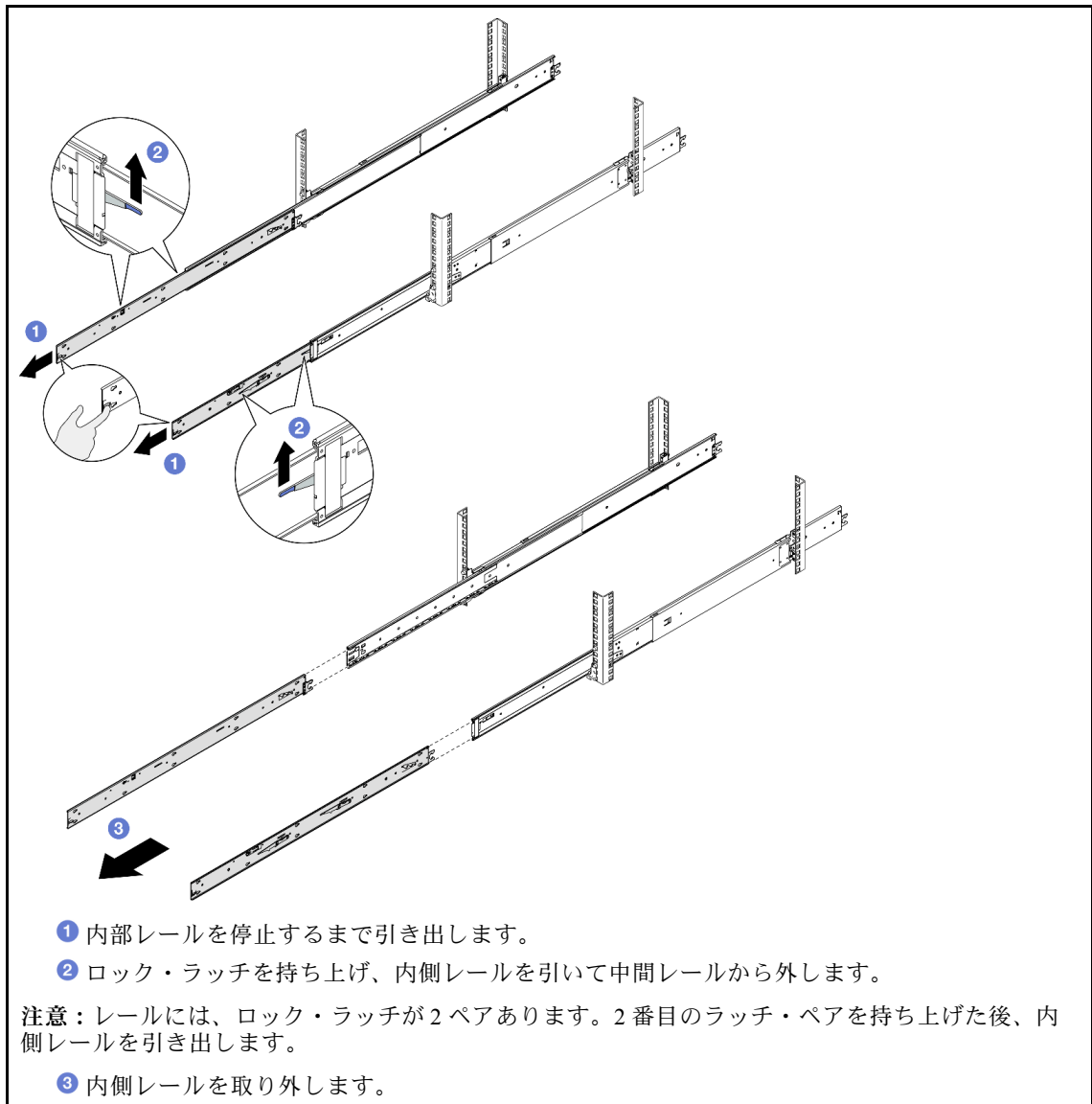
- 安全に作業を行うために、39 ページの「取り付けのガイドライン」および40 ページの「安全検査のチェックリスト」をお読みください。
- サーバーと周辺機器の電源をオフにし、電源コードとすべての外部ケーブルを取り外します。56 ページの「サーバーの電源をオフにする」を参照してください。
- 静電気の影響を受けやすいコンポーネントは取り付け時まで帯電防止パッケージに収め、システム停止やデータの消失を招く恐れのある静電気にさらされないようにしてください。また、このようなデバイスを取り扱う際は静電気放電用リスト・ストラップや接地システムなどを使用してください。

手順

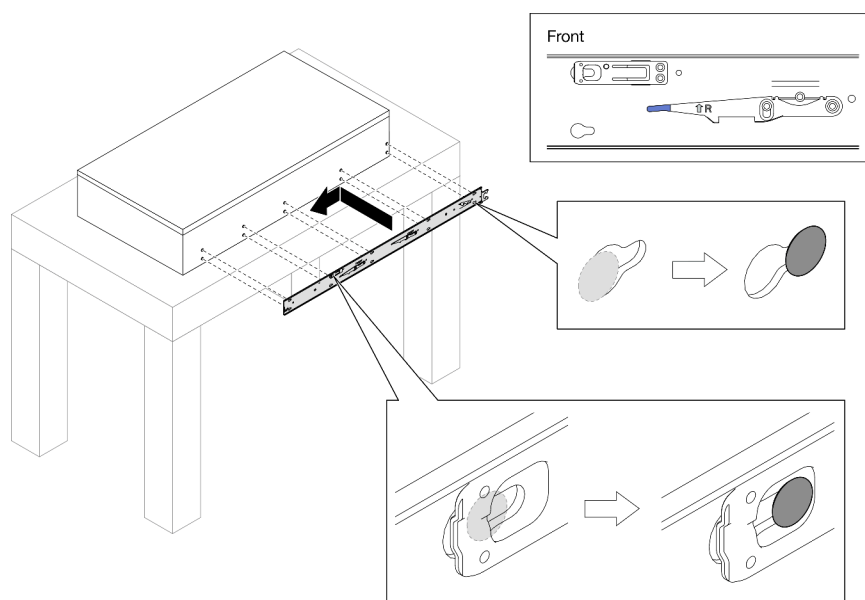
ステップ 1. サーバーを持ち上げて、テーブルの上に置きます。次の2つの持ち上げオプションを使用できます。

<p>2人で持ち上げる場合は、以下のコンポーネントを事前に取り外します。</p> <ul style="list-style-type: none"><li>• すべてのパワー・サプライ・ユニット</li><li>• すべてのストレージ・ドライブ</li><li>• 前面カバーと背面カバーの両方</li></ul>	
<p>警告： 必ず、持ち上げポイントを持ってサーバーを持ち上げてください。</p>	
<p><b>1</b> 持ち上げポイント</p>	

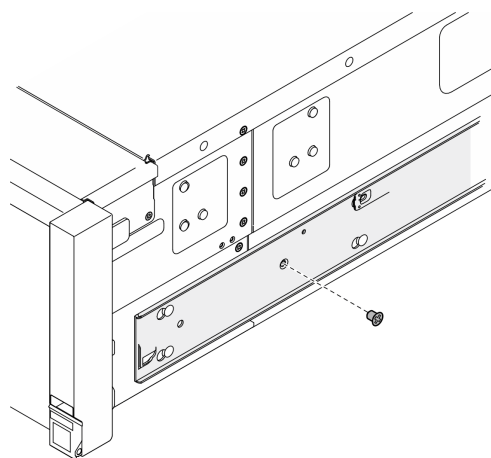
ステップ2. 内部レールを中間レールから取り外します。



ステップ3. 内側レールのスロットを、サーバー側面の対応するTピンに合わせします。次に、Tピンが内側レールの所定の位置にロックされるまで内側レールを前方にスライドさせます。

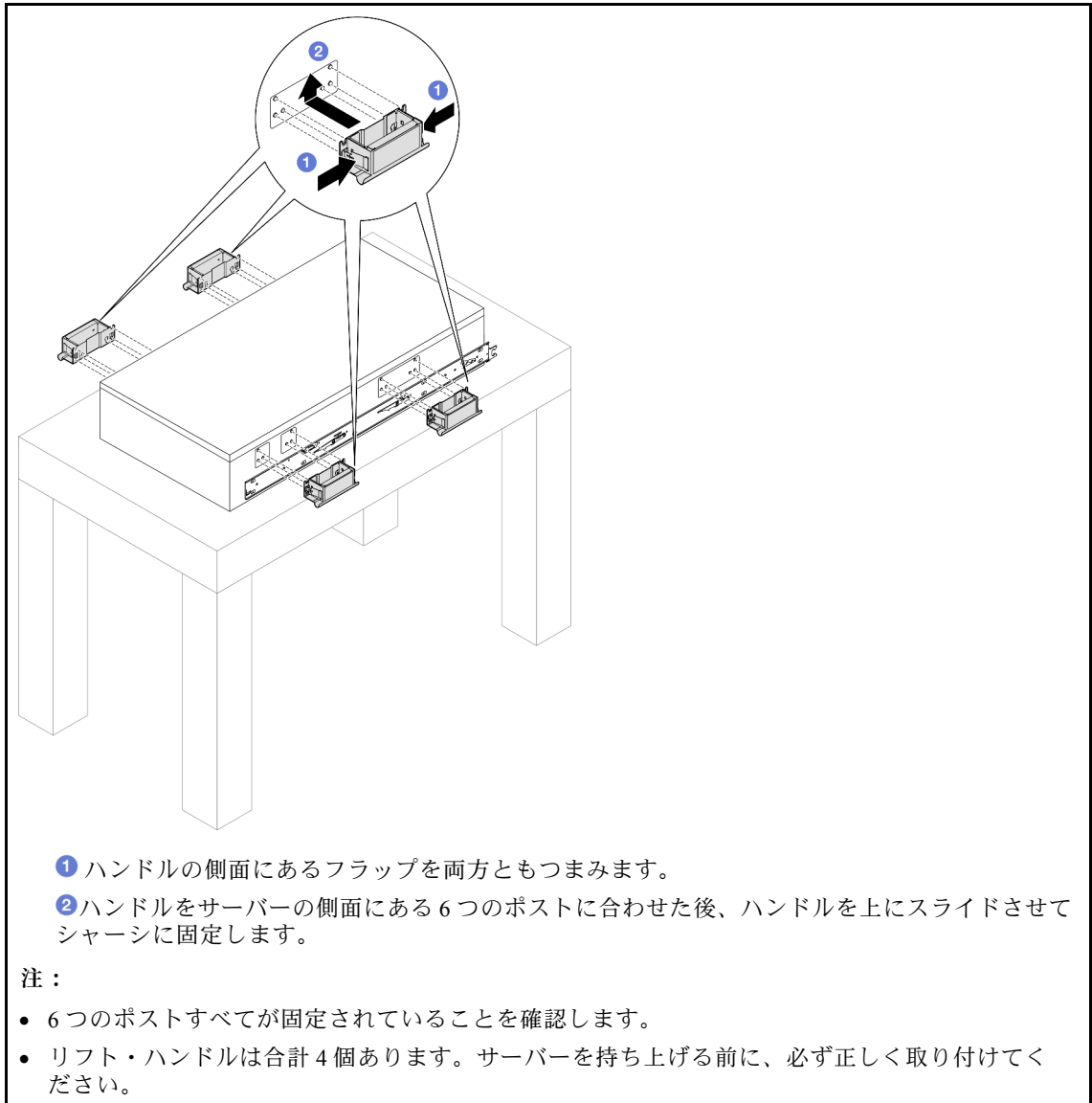


ステップ4. M4 ねじを挿入して締め付け、図のように内側レールを固定します。

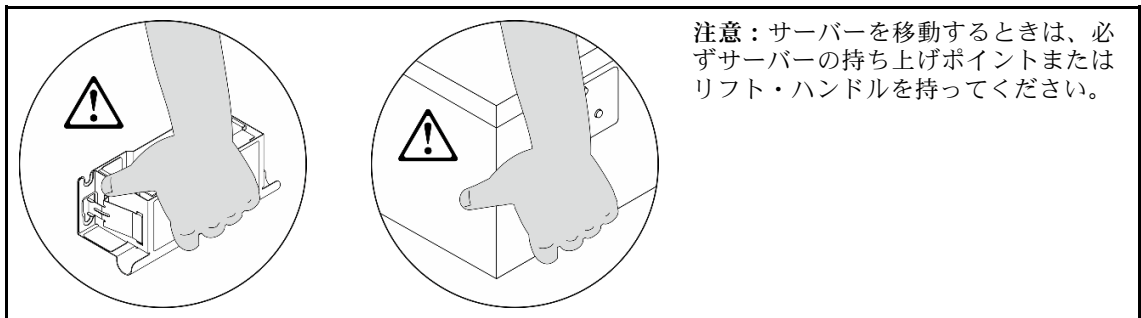


ステップ5. 他のレールについても前の2つの手順を繰り返します。

ステップ6. リフト・ハンドルを取り付けます。

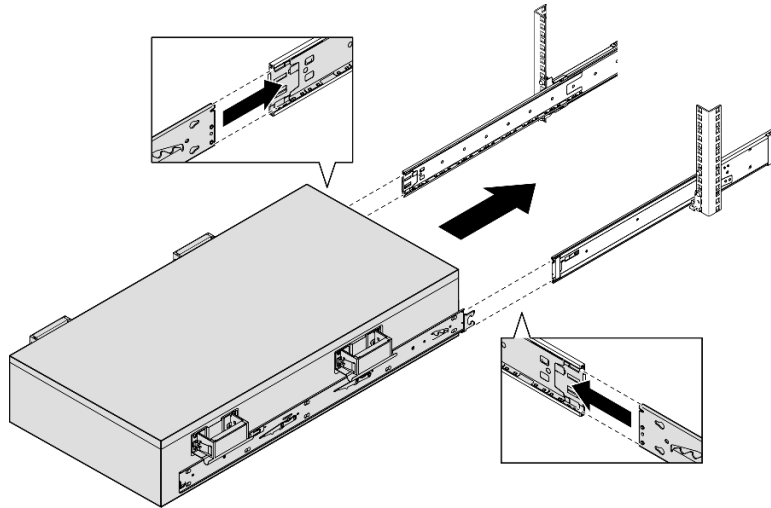


ステップ7. サーバーをラックに取り付けます。

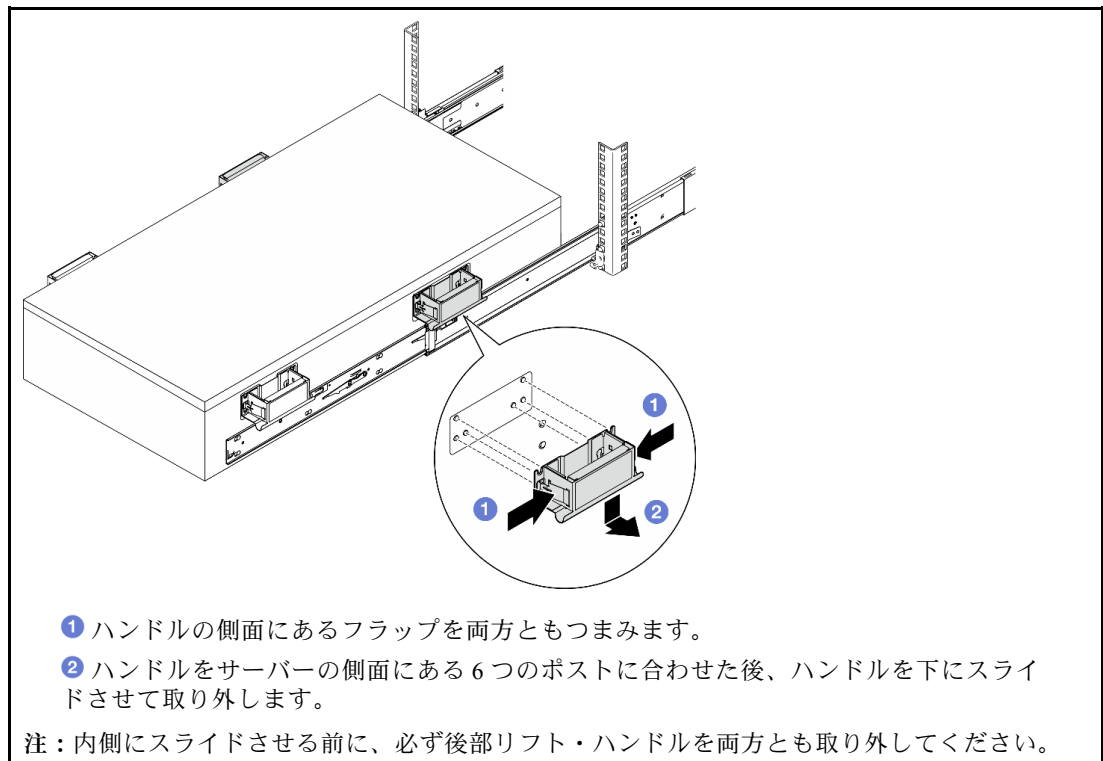


- 内側レールの後端を両方とも中間レールの開口部に合わせ、2つのレール・ペアが正しくつながっていることを確認します。次に、レールが所定の位置に収まるまでサーバーをラックの中に慎重にスライドさせます。

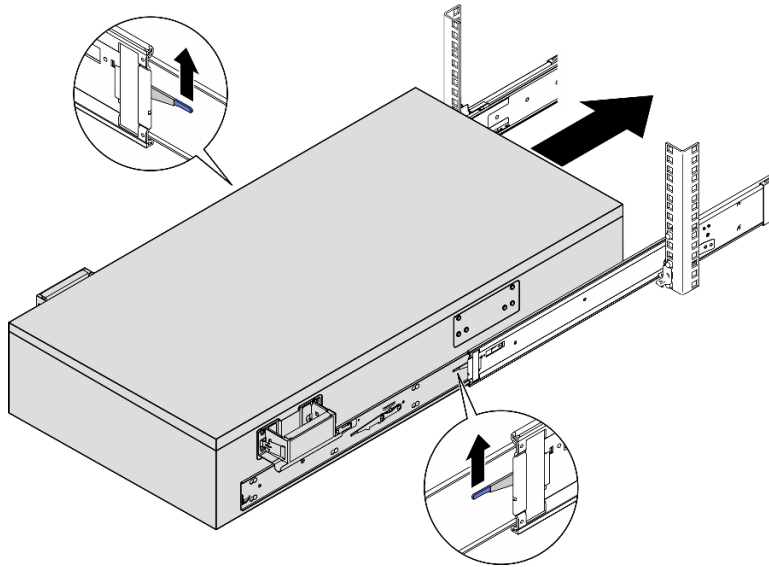




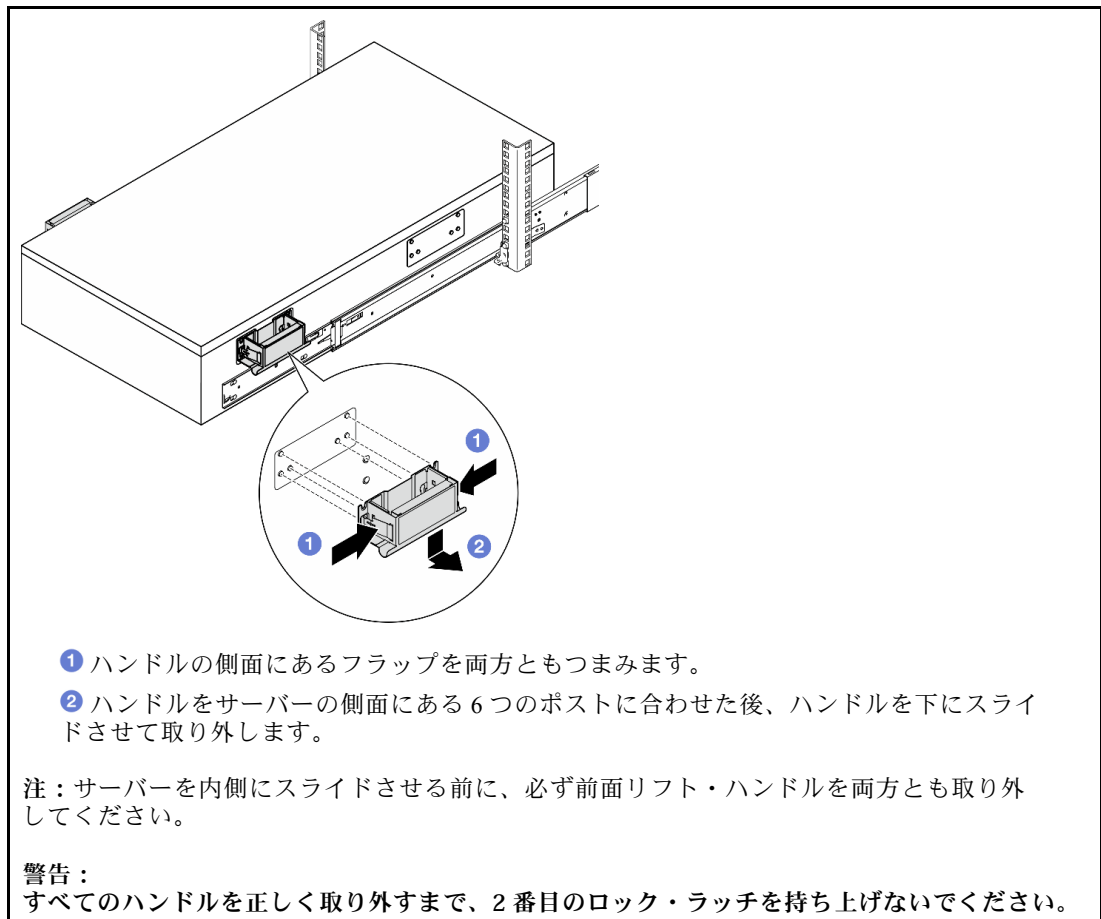
b. 後部リフト・ハンドルを取り外します。



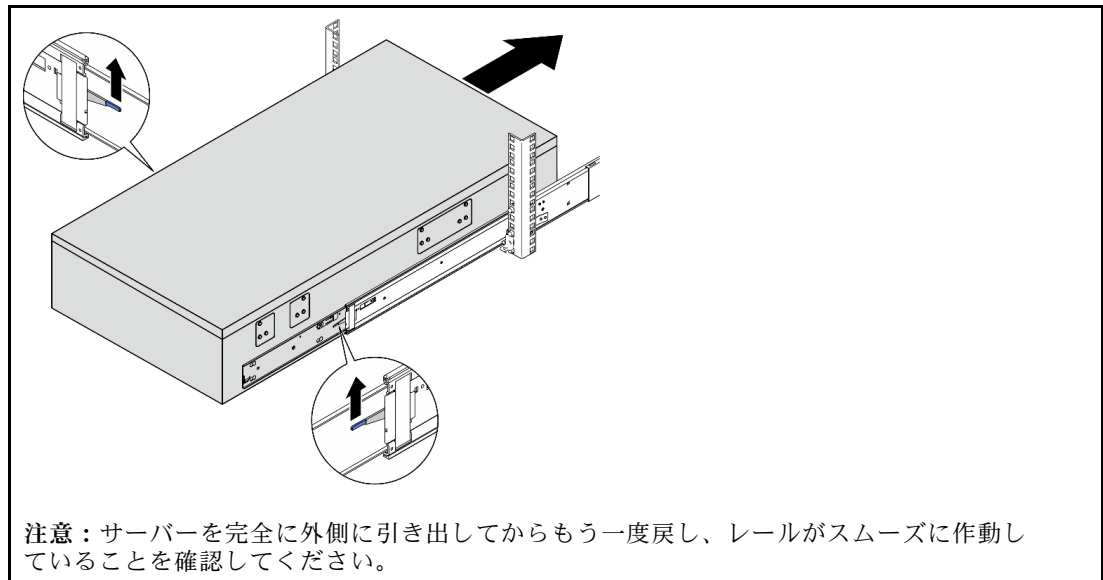
c. 最初のロック・ラッチ・ペアを持ち上げた後、レールが所定の位置に収まるまでサーバーをスライドさせます。



d. 前面リフト・ハンドルを取り外します。

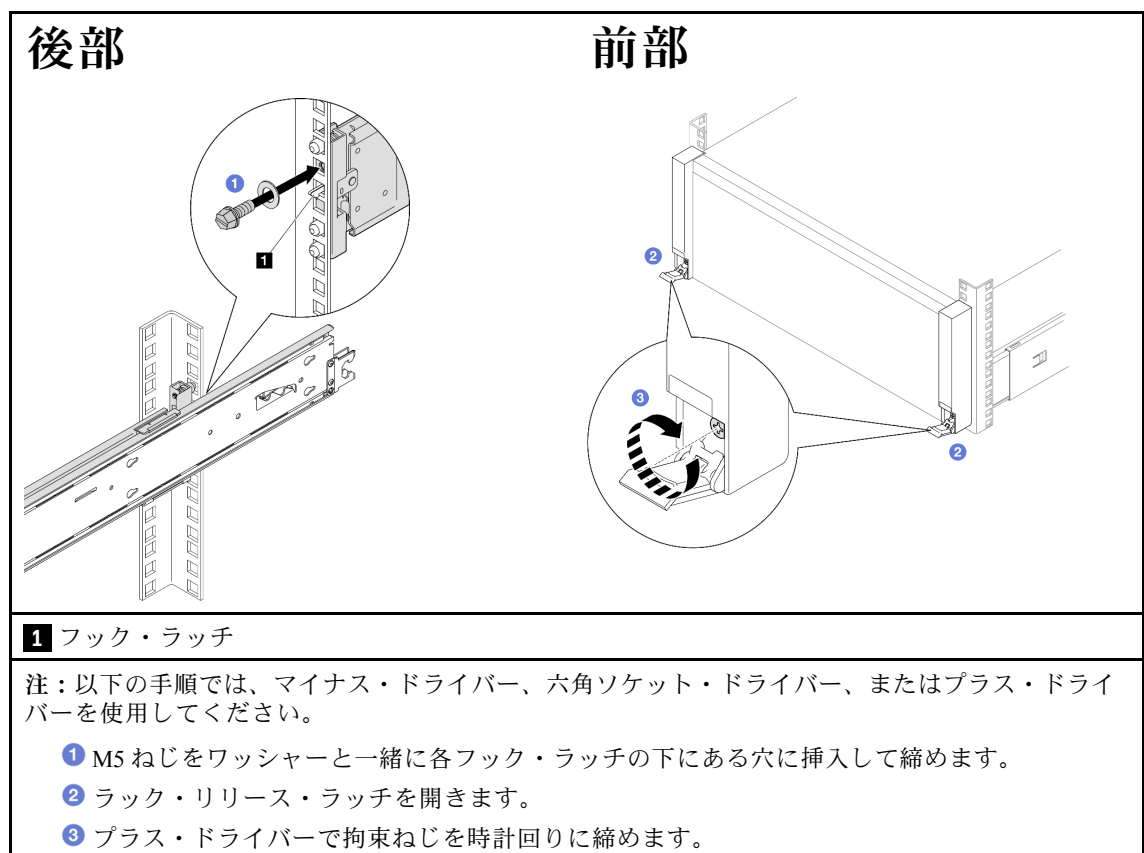


e. 2番目のロック・ラッチ・ペアを持ち上げた後、サーバーを内側にスライドさせます。



ステップ 8. 前の手順で取り外したコンポーネントをすべて再び取り付けます。

ステップ 9. (オプション) ラックにサーバーを固定します。



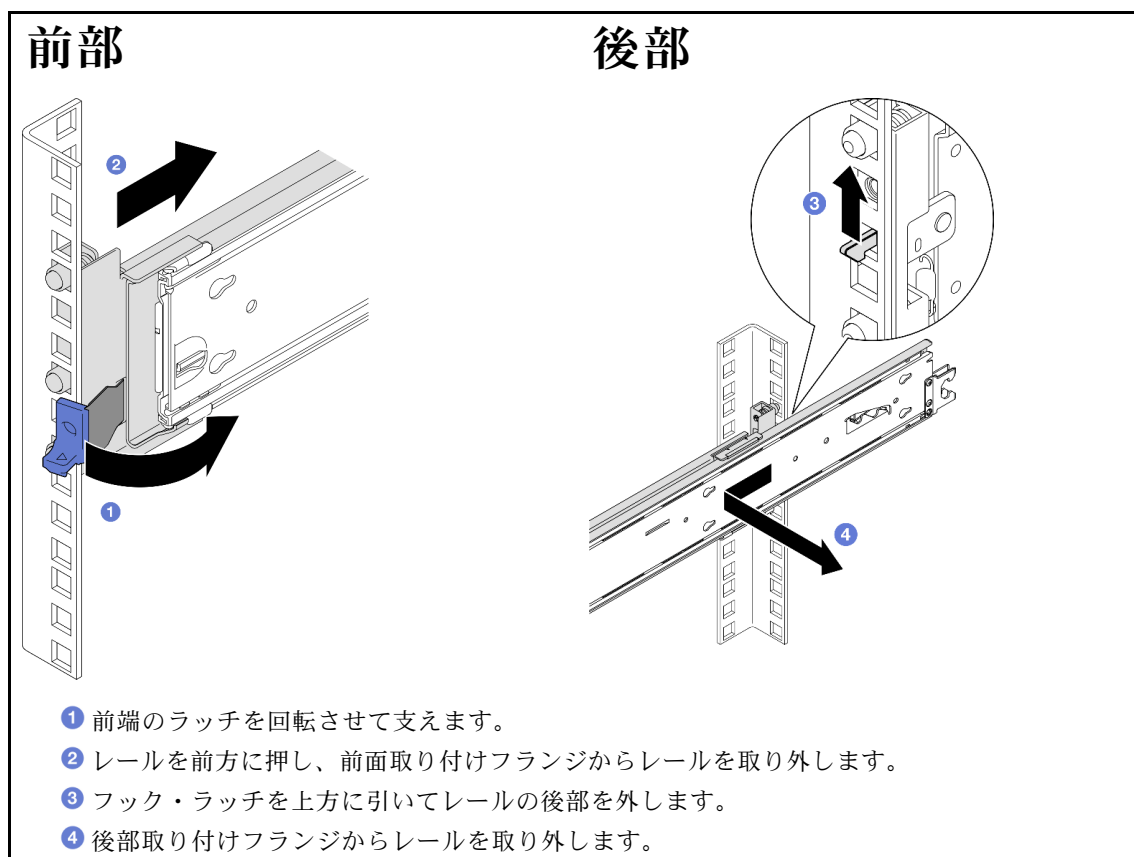
## 終了後

部品交換を完了します。289 ページの「部品交換の完了」を参照してください。

## ラックからレールを取り外す

### 手順

- ステップ1. レールからサーバーを取り外します。56 ページの「レールからサーバーを取り外す」を参照してください。
- ステップ2. ラックからレールを取り外します。



### 終了後

- 交換用ユニットを取り付けます。レール・キットに付属の「レール取り付けガイド」の手順を参照してください。
- コンポーネントまたはオプション装置を返却するよう指示された場合は、すべての梱包上の指示に従い、提供された配送用の梱包材がある場合はそれを使用してください。

---

## 7 mm ドライブおよびドライブ・ケージの交換

このセクションの手順に従って、7 mm ドライブおよびドライブ・ケージを取り外しまたは取り付けます。

### 7 mm ドライブの取り外し

このセクションの手順に従って、7 mm ドライブを取り外します。

### このタスクについて

注意：

- 安全に作業を行うために、[39 ページの「取り付けのガイドライン」](#) および [40 ページの「安全検査のチェックリスト」](#) をお読みください。
- 静電気の影響を受けやすいコンポーネントは取り付け時まで帯電防止パッケージに収め、システム停止やデータの消失を招く恐れのある静電気にさらされないようにしてください。また、このようなデバイスを取り扱う際は静電気放電用リスト・ストラップや接地システムなどを使用してください。
- システム冷却を確実にするために、各ベイにドライブか、またはフィラーを取り付けない状態で、2分を超えてサーバーを動作させないでください。
- ドライブ、ドライブ・コントローラー(システム・ボードに組み込まれたコントローラーを含む)、ドライブ・バックプレーン、またはドライブ・ケーブルを取り外す、あるいは変更する前に、ドライブに保管されているすべての重要なデータのバックアップを取ってください。
- RAID アレイのいずれかのコンポーネント(ドライブ、RAID カードなど)を取り外す前には、すべての RAID 構成情報をバックアップしてください。

注：取り外し後にドライブ・ベイが空のままになる場合は、ドライブ・ベイ・フィラーを用意してください。

## 手順

- ステップ 1. リリース・ラッチをゆっくり回転させて外し、ドライブ・ハンドルロックを解除します。次に、ハンドルをつかんで引き、ドライブ・ベイからドライブを取り外します。

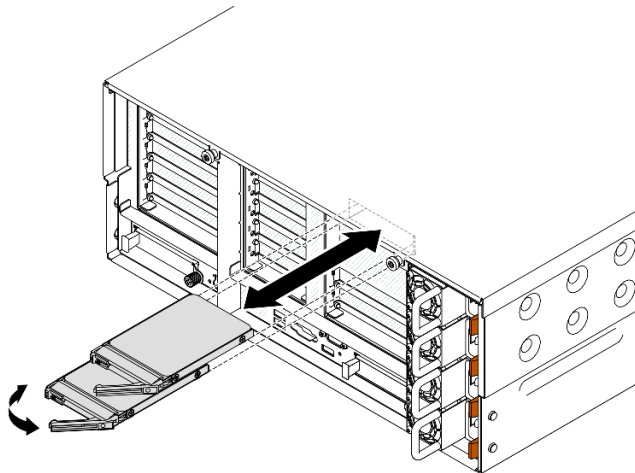


図 19. 7 mm ドライブの取り外し

## 終了後

1. 交換用ユニットまたはフィラーを取り付けます。[83 ページの「7 mm ドライブの取り付け」](#) を参照してください。
2. コンポーネントまたはオプション装置を返却するよう指示された場合は、すべての梱包上の指示に従い、提供された配送用の梱包材がある場合はそれを使用してください。

## デモ・ビデオ

[YouTube で手順を参照](#)

## 7 mm ドライブ・ケージの取り外し

このセクションの手順に従って、7 mm ドライブ・ケージを取り外します。

## このタスクについて

### 注意：

- 安全に作業を行うために、39 ページの「取り付けのガイドライン」および40 ページの「安全検査のチェックリスト」をお読みください。
- サーバーと周辺機器の電源をオフにし、電源コードとすべての外部ケーブルを取り外します。56 ページの「サーバーの電源をオフにする」を参照してください。
- 静電気の影響を受けやすいコンポーネントは取り付け時まで帯電防止パッケージに収め、システム停止やデータの消失を招く恐れのある静電気にさらされないようにしてください。また、このようなデバイスを取り扱う際は静電気放電用リスト・ストラップや接地システムなどを使用してください。
- サーバーがラックに取り付けられている場合は、サーバーをラックからスライドさせて外すか、レールをスライドさせてトップ・カバーにアクセスするか、またはサーバーをラックから取り外します。56 ページの「レールからサーバーを取り外す」を参照してください。

注：各種ライザーのタイプについては、18 ページの「背面図」の「背面図」を参照してください。

適切な取り外し手順を実行するには、構成に応じて以下の対応する手順に従ってください。

- 以下のライザーについては、72 ページの「7 mm ドライブ・ケージを 2 スロット FH ライザーから取り外す」を参照してください。
  - 7mm/x8/x8 PCIe G4 Riser 3 FHHL
- 以下のライザーについては、75 ページの「7 mm ドライブ・ケージを 6 スロット FH ライザーから取り外す」を参照してください。
  - 2 x16 & 3 x8 + 7mm PCIe G4 Riser 3 FHFL
  - 3 x16 & 1 x8 + 7mm PCIe G5 Riser 3 FHFL

## 7 mm ドライブ・ケージを 2 スロット FH ライザーから取り外す 手順

ステップ 1. このタスクの準備をします。

- a. 7 mm ドライブまたはフィラーが取り付けられている場合は、取り外します。70 ページの「7 mm ドライブの取り外し」を参照してください。
- b. 前面トップ・カバーを取り外します。280 ページの「前面トップ・カバーの取り外し」参照してください。
- c. 背面トップ・カバーを取り外します。283 ページの「背面トップ・カバーの取り外し」を参照してください。
- d. クロス・バーを取り外します。108 ページの「クロス・バーの取り外し」を参照してください。
- e. 7 mm ドライブ・ケージが取り付けられた PCIe ライザーを取り外します。176 ページの「PCIe ライザーの取り外し」を参照してください。

ステップ 2. ケーブルを 7 mm ドライブ・ケージから切り離します。

ステップ 3. 7 mm ドライブ・ケージを取り外します。

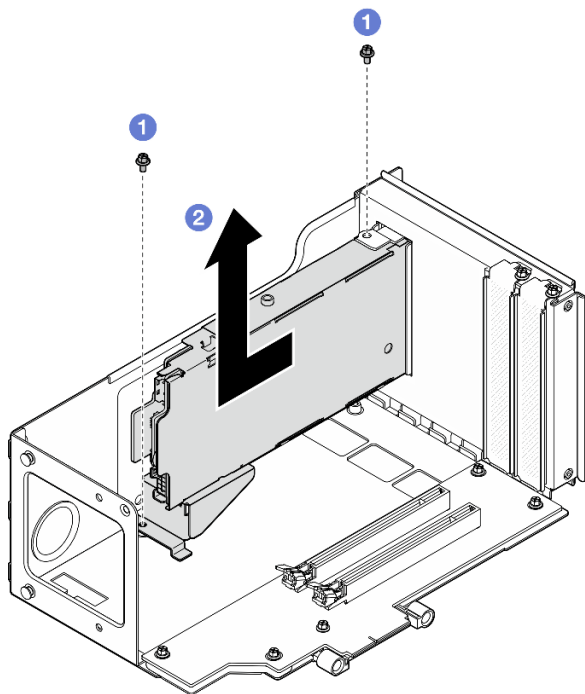


図 20. 7 mm ドライブ・ケージのライザーからの取り外し

- a. ① ドライブ・ケージを PCIe ライザー・ケージに固定している 2 本のねじを取り外します。
- b. ② ドライブ・ケージを PCIe ライザー・ケージから取り外します。

ステップ 4. 7 mm ドライブ・ケージ・ブラケットを取り外します。

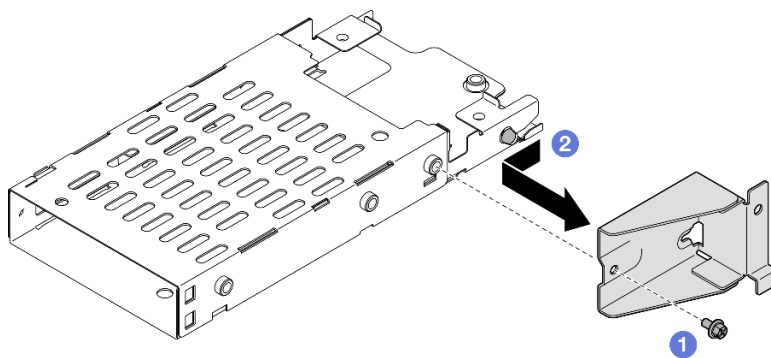


図 21. 7 mm ドライブ・ケージ・ブラケットの取り外し

- a. ① 7 mm ドライブ・ケージ・ブラケットに固定しているねじを外します。
- b. ② 7 mm ドライブ・ケージ・ブラケットをコネクタからスライドさせて取り外します。

ステップ 5. 7 mm ドライブ・バックプレーンを取り外します。

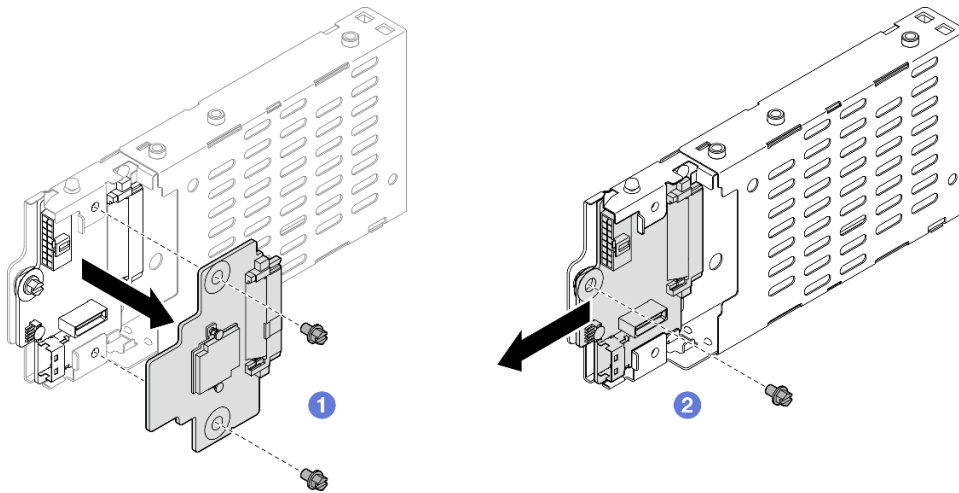


図 22. 7 mm ドライブ・ケージの分解

- a. ① 上段バックプレートの 2 本のねじを緩めてから、上段バックプレートを下段バックプレートから取り外します。
- b. ② 下段バックプレートからねじを緩めてから、下段バックプレートをドライブ・ケージから取り外します。

ステップ 6. 必要に応じて、フィラーに 7 mm ドライブ・バックプレートを取り付けます。

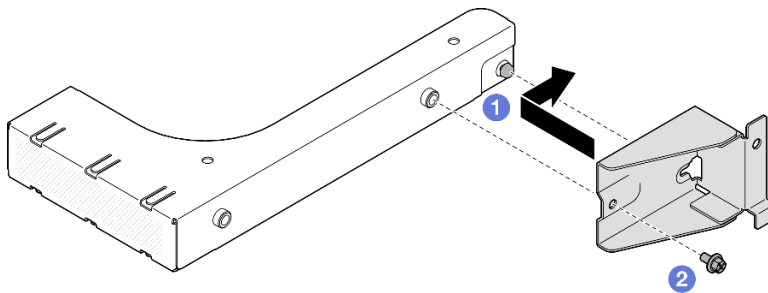


図 23. 7 mm ドライブ・ケージ・ブラケットの取り付け

- a. ① 7 mm ドライブ・ケージ・ブラケットをフィラーと位置合わせし、フィラーの背面方向にスライドさせます。
- b. ② 7 mm ドライブ・ケージ・ブラケットをねじで固定します。

ステップ 7. 必要に応じて、7 mm ドライブ・ケージ・フィラーを取り付けます。



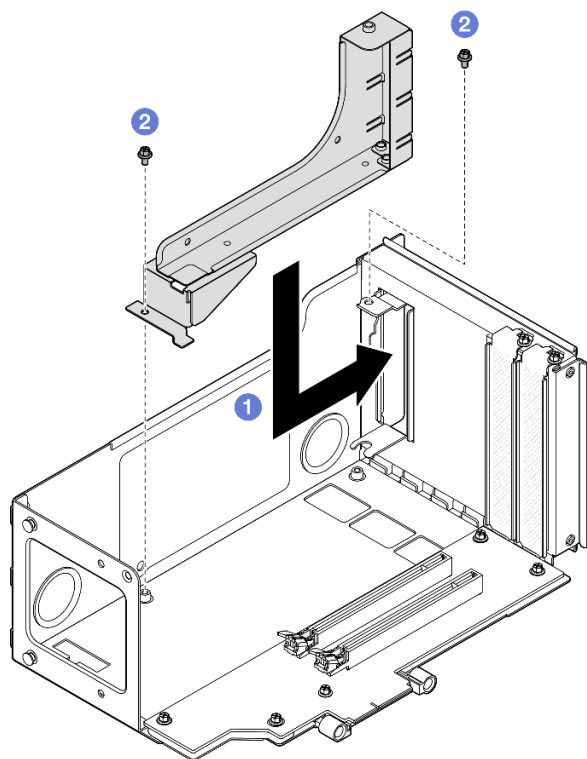


図 24. 7 mm ドライブ・ケージ・フィルターの取り付け

- a. ① PCIe ライザー・ケージにフィルターを取り付けます。
- b. ② フィラーを 2 本のねじで固定します。

## 7 mm ドライブ・ケージを 6 スロット FH ライザーから取り外す

注：説明の例として、Gen 4 ライザーが使用されています。交換手順は、Gen 5 ライザーについても同様です。

### 手順

ステップ 1. このタスクの準備をします。

- a. 7 mm ドライブまたはフィルターが取り付けられている場合は、取り外します。70 ページの「7 mm ドライブの取り外し」を参照してください。
- b. 前面トップ・カバーを取り外します。280 ページの「前面トップ・カバーの取り外し」参照してください。
- c. 背面トップ・カバーを取り外します。283 ページの「背面トップ・カバーの取り外し」を参照してください。
- d. クロス・バーを取り外します。108 ページの「クロス・バーの取り外し」を参照してください。
- e. 7 mm ドライブ・ケージが取り付けられた PCIe ライザーを取り外します。176 ページの「PCIe ライザーの取り外し」を参照してください。

ステップ 2. ケーブルを 7 mm ドライブ・ケージから切り離します。

ステップ 3. 7 mm ドライブ・ケージを取り外します。

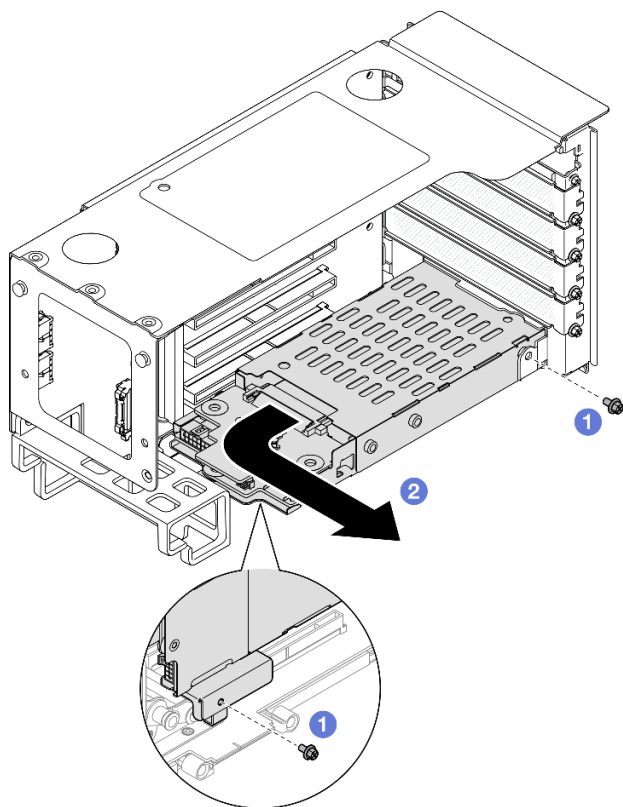


図25. 7mm ドライブ・ケージのライザーからの取り外し

- a. ① ドライブ・ケージを PCIe ライザーに固定している 2 本のねじを取り外します。
- b. ② ドライブ・ケージを外側に回転して、PCIe ライザー・ケージから取り外します。

ステップ4. 7mm ドライブ・ケージ・ブラケットを取り外します。

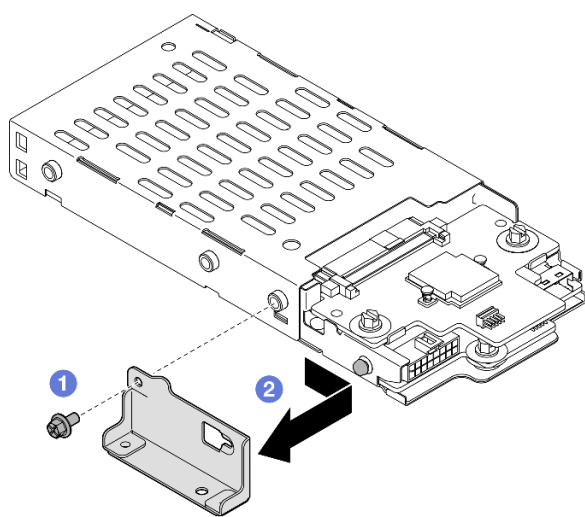


図26. 7mm ドライブ・ケージ・ブラケットの取り外し

- a. ① 7mm ドライブ・ケージ・ブラケットに固定しているねじを外します。

- b. ②7 mm ドライブ・ケージ・ブラケットをコネクタに向けてスライドさせて取り外します。

ステップ5. 7 mm ドライブ・バックプレーンを取り外します。

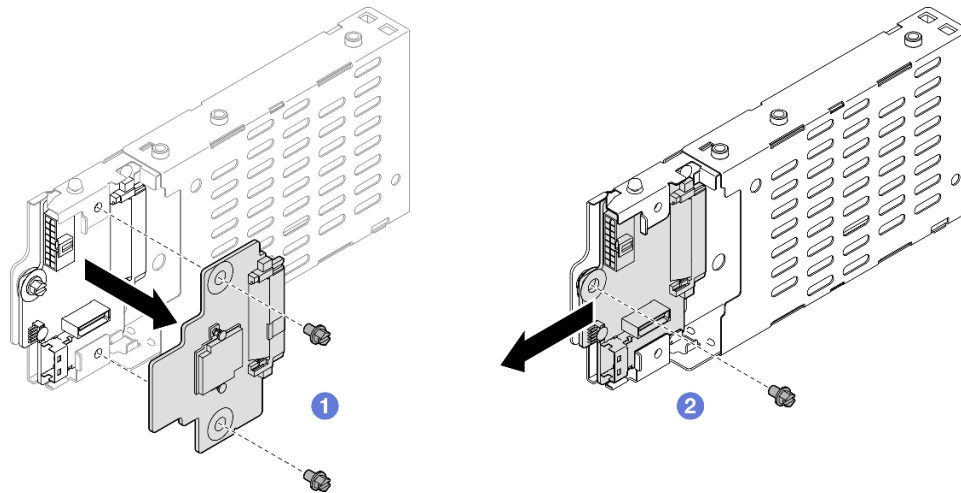


図27. 7 mm ドライブ・ケージの分解

- a. ① 上段バックプレーンの2本のねじを緩めてから、上段バックプレーンを下段バックプレーンから取り外します。
- b. ② 下段バックプレーンからねじを緩めてから、下段バックプレーンをドライブ・ケージから取り外します。

## 終了後

1. 交換用ユニットまたはフィラーを取り付けます。77 ページの「7 mm ドライブ・ケージの取り付け」を参照してください。
2. コンポーネントまたはオプション装置を返却するよう指示された場合は、すべての梱包上の指示に従い、提供された配送用の梱包材がある場合はそれを使用してください。

## デモ・ビデオ

[YouTube で手順を参照](#)

## 7 mm ドライブ・ケージの取り付け

このセクションの手順に従って、7 mm ドライブを取り付けます。

### このタスクについて

#### 注意：

- 安全に作業を行うために、39 ページの「取り付けのガイドライン」および40 ページの「安全検査のチェックリスト」をお読みください。
- サーバーと周辺機器の電源をオフにし、電源コードとすべての外部ケーブルを取り外します。56 ページの「サーバーの電源をオフにする」を参照してください。
- 静電気の影響を受けやすいコンポーネントは取り付け時まで帯電防止パッケージに収め、システム停止やデータの消失を招く恐れのある静電気にさらされないようにしてください。また、このようなデバイスを取り扱う際は静電気放電用リスト・ストラップや接地システムなどを使用してください。

- サーバーがラックに取り付けられている場合は、サーバーをラックからスライドさせて外すか、レールをスライドさせてトップ・カバーにアクセスするか、またはサーバーをラックから取り外します。56ページの「レールからサーバーを取り外す」を参照してください。

注：各種ライザーのタイプについては、18ページの「背面図」の「背面図」を参照してください。

適切な取り外し手順を実行するには、構成に応じて以下の対応する取り付け手順に従ってください。

- 以下のライザーについては、78ページの「7mmドライブ・ケージの2スロットFHライザーへの取り付け」を参照してください。
  - 7mm/x8/x8 PCIe G4 Riser 3 FHHL
- 以下のライザーについては、81ページの「7mmドライブ・ケージの6スロットFHライザーへの取り付け」を参照してください。
  - 2 x16 & 3 x8 + 7mm PCIe G4 Riser 3 FHFL
  - 3 x16 & 1 x8 + 7mm PCIe G5 Riser 3 FHFL

**ファームウェアとドライバーのダウンロード:** コンポーネントの交換後、ファームウェアまたはドライバーの更新が必要になる場合があります。

- ご使用のサーバーでのファームウェアとドライバーの最新の更新を確認するには、<https://datacentersupport.lenovo.com/products/servers/thinksystem/sr860v3/7d93/downloads/driver-list/> を参照してください。
- ファームウェア更新ツールについては、449ページの「ファームウェアの更新」を参照してください。

## 7mmドライブ・ケージの2スロットFHライザーへの取り付け手順

ステップ1. 7mmドライブ・バックプレーンを取り付けます。

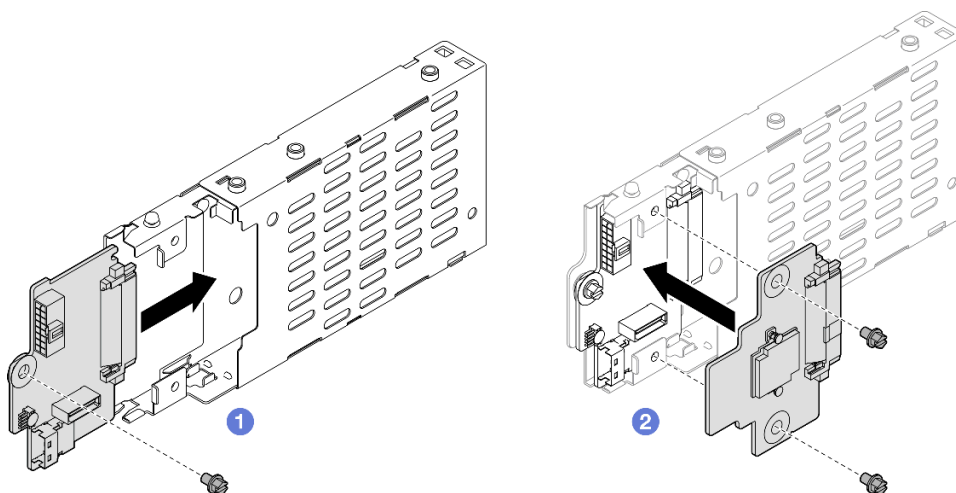


図28. 7mmドライブ・バックプレーンの取り付け

- ① 下段バックプレーンをドライブ・ケージにスライドさせた後、ねじを締め、下段バックプレーンをドライブ・ケージに固定します。
- ② 上段のバックプレーンを下段のバックプレーンに位置合わせします。次に、2本のねじを締め、上段のバックプレーンを下段のバックプレーンに固定します。

ステップ2. 7mmドライブ・ケージ・フィルターが取り付けられている場合は、取り外します。

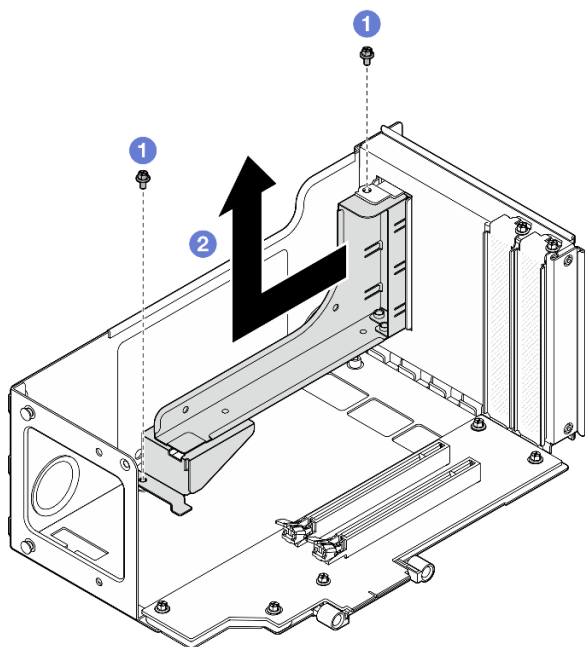


図29. 7 mm ドライブ・ケージ・フィルターの取り外し

- a. ① フィラーを PCIe ライザーに固定している 2 本のねじを取り外します。
- b. ② PCIe ライザー・ケージからフィラーを取り外します。

ステップ3. 7 mm ドライブ・ケージ・ブラケットを取り外します。

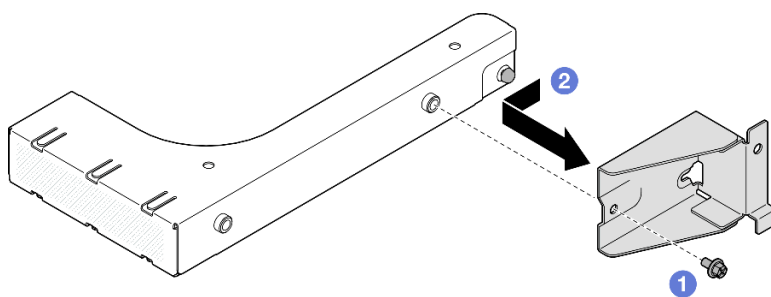


図30. 7 mm ドライブ・ケージ・ブラケットの取り外し

- a. ① 7 mm ドライブ・ケージ・ブラケットに固定しているねじを外します。
- b. ② 7 mm ドライブ・ケージ・ブラケットをフィルター前面に向けてスライドし、取り外します。

ステップ4. 7 mm ドライブ・ケージ・ブラケットを取り付けます。

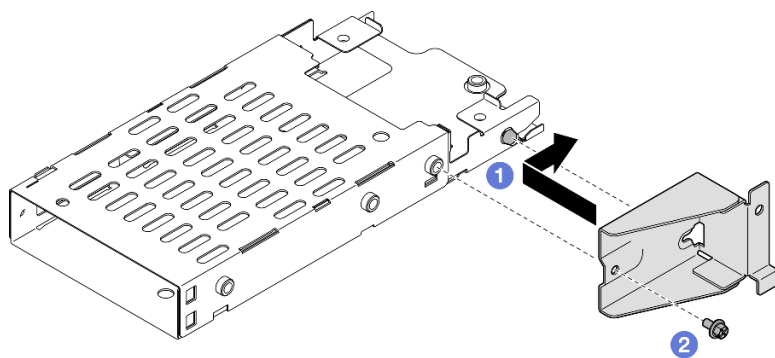


図31. 7mm ドライブ・ケージ・ブラケットの取り付け

- a. ① 7mm ドライブ・ケージ・ブラケットをドライブ・ケージに位置合わせし、コネクタ方向にスライドします。
- b. ② 7mm ドライブ・ケージ・ブラケットをねじで固定します。

ステップ5. 7mm ドライブ・ケージを取り付けます。

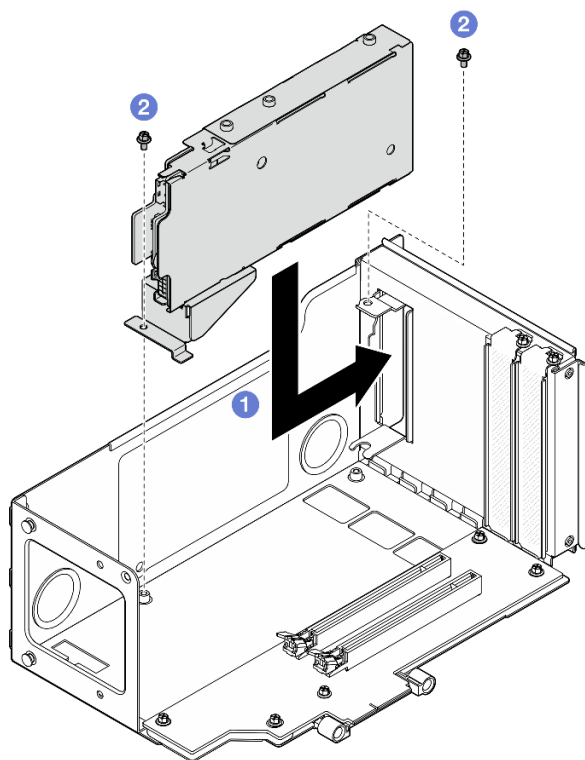


図32. 7mm ドライブ・ケージのライザーへの取り付け

- a. ① ドライブ・ケージをPCIe ライザー・ケージに取り付けます。
- b. ② 2本のねじでドライブ・ケージを固定します。

ステップ6. 7mm ドライブ・ケージにケーブルを接続します。内部ケーブルの配線については、428ページの「7mm ドライブ・バックプレーンのケーブル配線」を参照してください。

## 7 mm ドライブ・ケージの 6 スロット FH ライザーへの取り付け

注：説明の例として、Gen 4 ライザーが使用されています。交換手順は、Gen 5 ライザーについても同様です。

### 手順

ステップ 1. 7 mm ドライブ・バックプレーンを取り付けます。

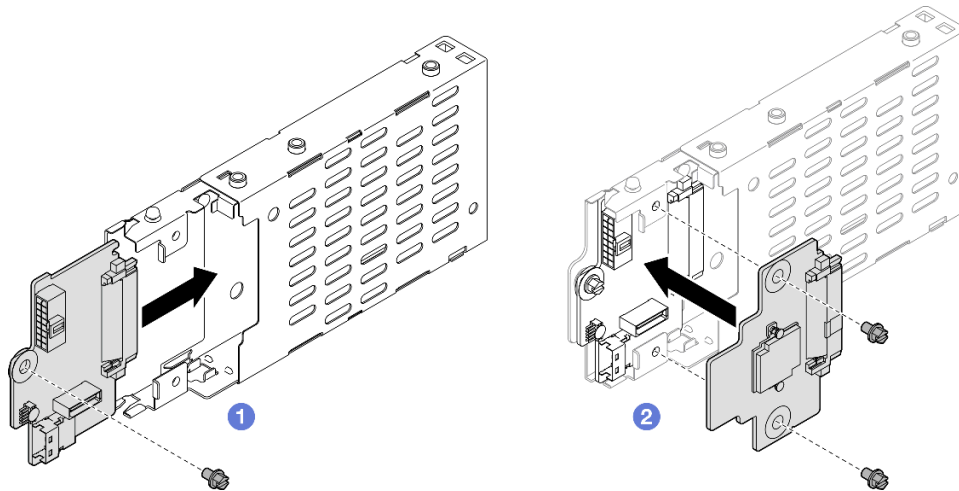


図 33. 7 mm ドライブ・バックプレーンの取り付け

- a. ① 下段バックプレーンをドライブ・ケージにスライドさせた後、ねじを締め、下段バックプレーンをドライブ・ケージに固定します。
- b. ② 上段のバックプレーンを下段のバックプレーンに位置合わせします。次に、2本のねじを締め、上段のバックプレーンを下段のバックプレーンに固定します。

ステップ 2. 7 mm ドライブ・ケージ・ブラケットを取り付けます。

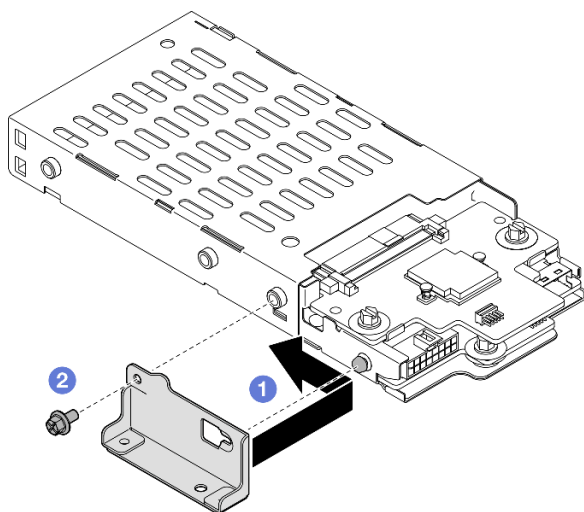


図 34. 7 mm ドライブ・ケージ・ブラケットの取り付け



- a. ① 7 mm ドライブ・ケージ・ブラケットをドライブ・ケージに位置合わせし、スライドさせてコネクターから取り出します。
- b. ② 7 mm ドライブ・ケージ・ブラケットをねじで固定します。

ステップ 3. 7 mm ドライブ・ケージを取り付けます。

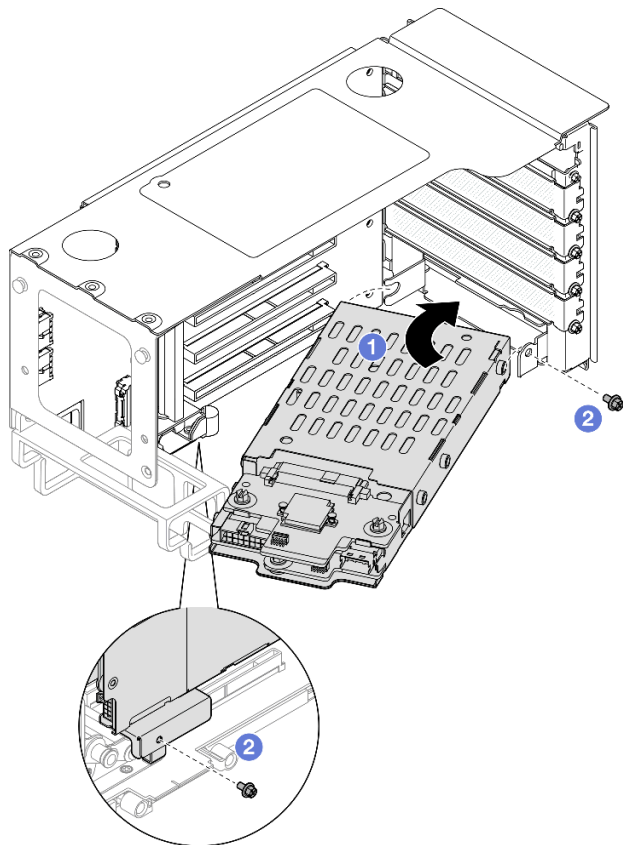


図 35. 7 mm ドライブ・ケージのライザーへの取り付け

- a. ① ドライブ・ケージを PCIe ライザー・ケージに取り付けます。
- b. ② 2 本のねじでドライブ・ケージを固定します。

ステップ 4. 7 mm ドライブ・ケージにケーブルを接続します。内部ケーブルの配線については、428 ページの「7 mm ドライブ・バックプレーンのケーブル配線」を参照してください。

## 終了後

1. PCIe ライザーを再取り付けします。190 ページの「PCIe ライザーの取り付け」を参照してください。
2. クロス・バーを再び取り付けます。111 ページの「クロス・バーの取り付け」を参照してください。
3. 背面トップ・カバーを再び取り付けます。285 ページの「背面トップ・カバーの取り付け」を参照してください。
4. 前面トップ・カバーを再び取り付けます。286 ページの「前面トップ・カバーの取り付け」を参照してください。
5. ドライブ・ベイに 7 mm ドライブまたはフィラーを取り付けます。83 ページの「7 mm ドライブの取り付け」を参照してください。
6. 部品交換を完了します。289 ページの「部品交換の完了」を参照してください。



## デモ・ビデオ

[YouTube](#) で手順を参照

## 7 mm ドライブの取り付け

このセクションの手順に従って、7 mm ドライブを取り付けます。

### このタスクについて

注意：

- 安全に作業を行うために、[39 ページ](#)の「[取り付けのガイドライン](#)」および[40 ページ](#)の「[安全検査のチェックリスト](#)」をお読みください。
- 静電気の影響を受けやすいコンポーネントは取り付け時まで帯電防止パッケージに収め、システム停止やデータの消失を招く恐れのある静電気にさらされないようにしてください。また、このようなデバイスを取り扱う際は静電気放電用リスト・ストラップや接地システムなどを使用してください。
- システムを適切に冷却するために、各ベイにドライブまたはドライブ・ベイ・フィルターを取り付けない状態で、2分を超えてサーバーを動作させないでください。
- ドライブ、ドライブ・コントローラー(システム・ボード・アSEMBリーに組み込まれたコントローラーを含む)、ドライブ・バックプレーン、またはドライブ・ケーブルに変更を加える前に、ドライブに保管されているすべての重要なデータのバックアップを取ってください。
- RAID アレイのいずれかのコンポーネント(ドライブ、RAID カードなど)を取り外す前には、すべての RAID 構成情報をバックアップしてください。

注：このサーバーでサポートされているオプション・デバイスの完全なリストについては、<https://serverproven.lenovo.com> を参照してください。

**ファームウェアとドライバーのダウンロード:** コンポーネントの交換後、ファームウェアまたはドライバーの更新が必要になる場合があります。

- ご使用のサーバーでのファームウェアとドライバーの最新の更新を確認するには、<https://datacentersupport.lenovo.com/products/servers/thinksystem/sr860v3/7d93/downloads/driver-list/> を参照してください。
- ファームウェア更新ツールについては、[449 ページ](#)の「[ファームウェアの更新](#)」を参照してください。

### 手順

ステップ 1. ドライブ・ベイにドライブ・フィルターが取り付けられている場合は、取り外します。

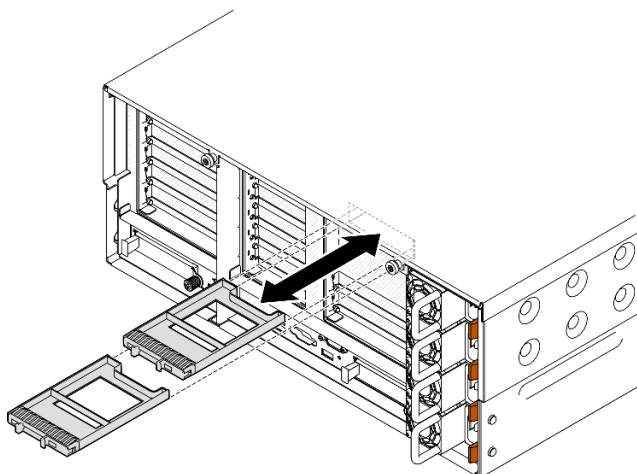


図36. 7mm ドライブ・フィルターの取り外し

- ステップ2. リリース・ラッチをゆっくり回転させて外し、ドライブ・ハンドルのロックを解除します。
- ステップ3. ドライブがドライブ・ベイの中で止まるまで、ベイの中に押し込みます。次に、ハンドルを回転させてロック位置に戻します。

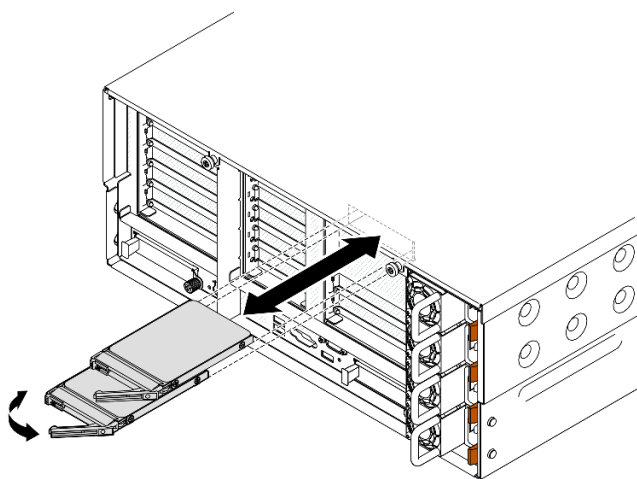


図37. 7mm ドライブの取り付け

- a. ① トレイ・ハンドルがオープン位置になっていることを確認します。ドライブがドライブ・ベイの中で止まるまで、ベイの中に押し込みます。
- b. ② ハンドルを回転させてロック位置に戻します。

## 終了後

1. ドライブ・ステータス LED をチェックして、ドライブが正しく作動しているか確認します。
  - 黄色の LED が点灯したままの場合は誤動作が発生しており、交換する必要があります。
  - 緑色の LED が点滅している場合、そのドライブは機能しています。

注：ThinkSystem RAID アダプターを使用して、サーバーが、RAID 操作用に構成されている場合は、ドライブを取り付けた後に、ディスク・アレイを再構成しなければならない場合があります。

RAID 操作の詳細と、ThinkSystem RAID アダプターの使用に関する詳細な指示に関する追加情報は、ThinkSystem RAID アダプターの資料を参照してください。

2. いずれかのドライブ・ベイが空のままの場合は、ドライブ・ベイ・フィルターで埋めます。

## デモ・ビデオ

[YouTube で手順を参照](#)

---

## エアー・バッフルの交換

このセクションの手順に従って、エアー・バッフルの取り外しと取り付けを行います。

### 前面エアー・バッフルの取り外し

このセクションの手順に従って、前面エアー・バッフルを取り外します。

### このタスクについて

注意：

- 安全に作業を行うために、[39 ページの「取り付けのガイドライン」](#)および[40 ページの「安全検査のチェックリスト」](#)をお読みください。
- サーバーと周辺機器の電源をオフにし、電源コードとすべての外部ケーブルを取り外します。[56 ページの「サーバーの電源をオフにする」](#)を参照してください。
- サーバーがラックに取り付けられている場合は、サーバーをラックからスライドさせて外すか、レールをスライドさせてトップ・カバーにアクセスするか、またはサーバーをラックから取り外します。[56 ページの「レールからサーバーを取り外す」](#)を参照してください。
- サーバーにメモリー・モジュールを取り付ける場合は、先にエアー・バッフルをサーバーから取り外す必要があります。

### 手順

ステップ 1. 前面トップ・カバーを取り外します。[280 ページの「前面トップ・カバーの取り外し」](#)を参照してください。

ステップ 2. エアー・バッフルに RAID フラッシュ電源モジュールが取り付けられている場合は、延長ケーブルから RAID フラッシュ電源モジュールのケーブルを切り離します。

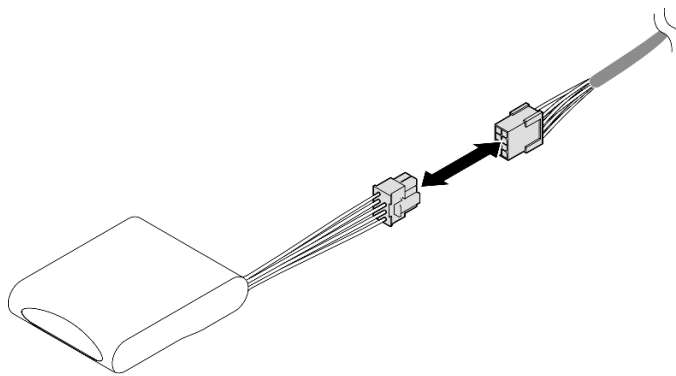


図 38. フラッシュ電源モジュールからのケーブルの切り離し

ステップ 3. M.2 ブート・アダプターが取り付けられている場合、M.2 バックプレーンからケーブルを切り離します。

## SATA/x4 NVMe M.2 ブート・アダプター

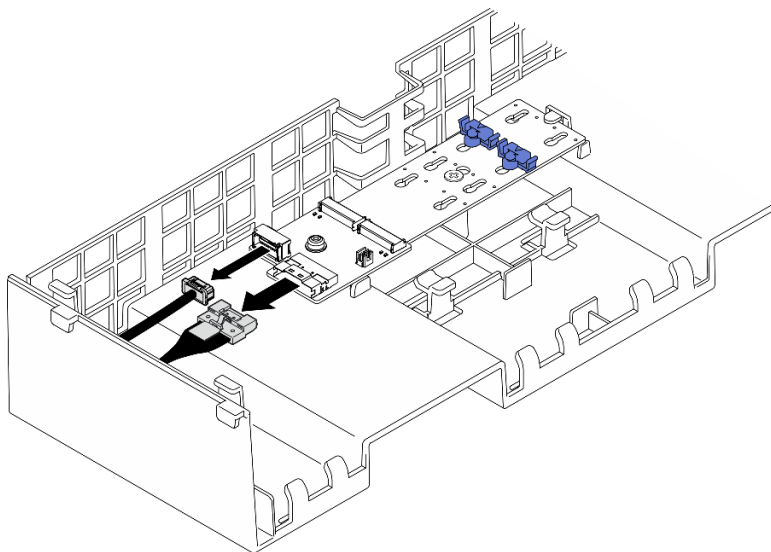


図 39. SATA/x4 NVMe M.2 ブート・アダプターからのケーブルの切り離し

## SATA/NVMe または NVMe M.2 ブート・アダプター

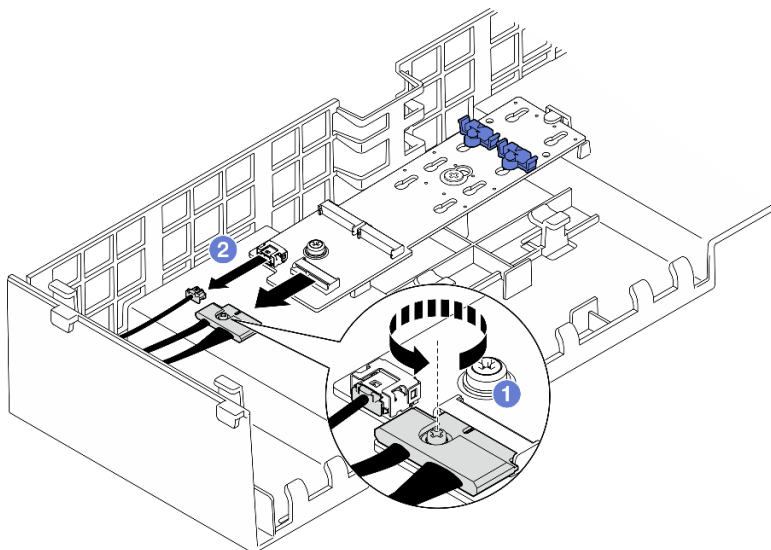


図 40. SATA/NVMe または NVMe M.2 ブート・アダプターからのケーブルの切り離し

1. ① ドライバーを使用して、ケーブルを固定している拘束ねじを緩めます。
2. ② ケーブルを M.2 ブート・アダプターから切り離します。

ステップ 4. 前面エア・バッフルを通して配線されたケーブルを持ち上げ、脇に置きます。

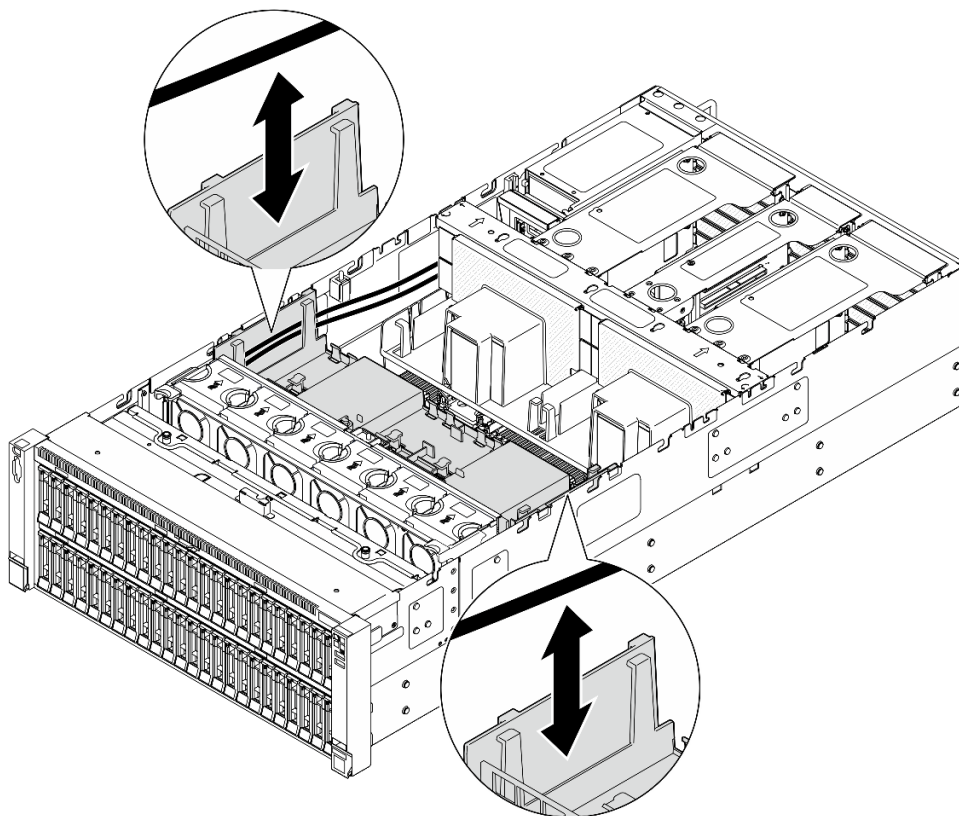


図41. 前面エア・バッフルからケーブルを持ち上げる

ステップ5. 前面エア・バッフルをつかんで、慎重にシャーシから持ち上げて取り外します。

注意：適切な冷却と空気の流れを確保するために、前面および背面エア・バッフルを再度取り付けてからサーバーの電源をオンにしてください。エア・バッフルを取り外したままサーバーを作動させると、サーバーのコンポーネントが損傷する可能性があります。

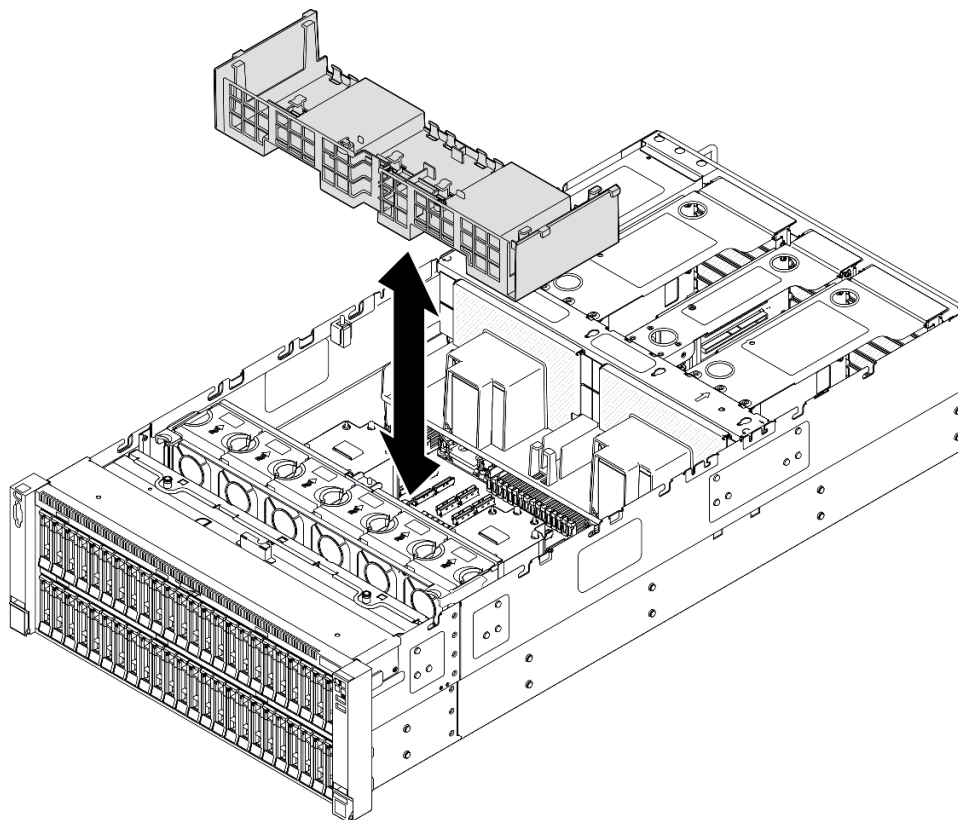


図 42. 前面エアー・バッフルの取り外し

## 終了後

1. 前面エアー・バッフルを交換する予定がある場合は、以下を取り外します。
  - a. フラッシュ電源モジュールを取り外します。133 ページの「フラッシュ電源モジュールの取り外し」を参照してください。
  - b. M.2 ブート・アダプターを取り外します。154 ページの「M.2 ブート・アダプターの取り外し」を参照してください。
2. 交換用ユニットを取り付けます。88 ページの「前面エアー・バッフルの取り付け」を参照してください。
3. コンポーネントまたはオプション装置を返却するよう指示された場合は、すべての梱包上の指示に従い、提供された配送用の梱包材がある場合はそれを使用してください。

## デモ・ビデオ

[YouTube で手順を参照](#)

## 前面エアー・バッフルの取り付け

このセクションの手順に従って、前面エアー・バッフルを取り付けます。

## このタスクについて

注意：



- 安全に作業を行うために、39 ページの「取り付けのガイドライン」および40 ページの「安全検査のチェックリスト」をお読みください。
- サーバーと周辺機器の電源をオフにし、電源コードとすべての外部ケーブルを取り外します。56 ページの「サーバーの電源をオフにする」を参照してください。
- サーバーがラックに取り付けられている場合は、サーバーをラックからスライドさせて外すか、レールをスライドさせてトップ・カバーにアクセスするか、またはサーバーをラックから取り外します。56 ページの「レールからサーバーを取り外す」を参照してください。
- サーバーにメモリー・モジュールを取り付ける場合は、先にエアー・バッフルをサーバーから取り外す必要があります。
- 適切な冷却と空気の流れを確保するために、前面および背面エアー・バッフルを再度取り付けてからサーバーの電源をオンにしてください。エアー・バッフルを取り外したままサーバーを作動させると、サーバーのコンポーネントが損傷する可能性があります。

## 手順

ステップ 1. 前面エアー・バッフルのタブをシャーシ両側の前面エアー・バッフル・スロットの位置に合わせます。次に、前面エアー・バッフルをサーバー内に下ろします。

注：適切な冷却を行うために、前面エアー・バッフルを取り付ける前にメモリー・モジュール・コネクタの両端の保持クリップを閉じてください。

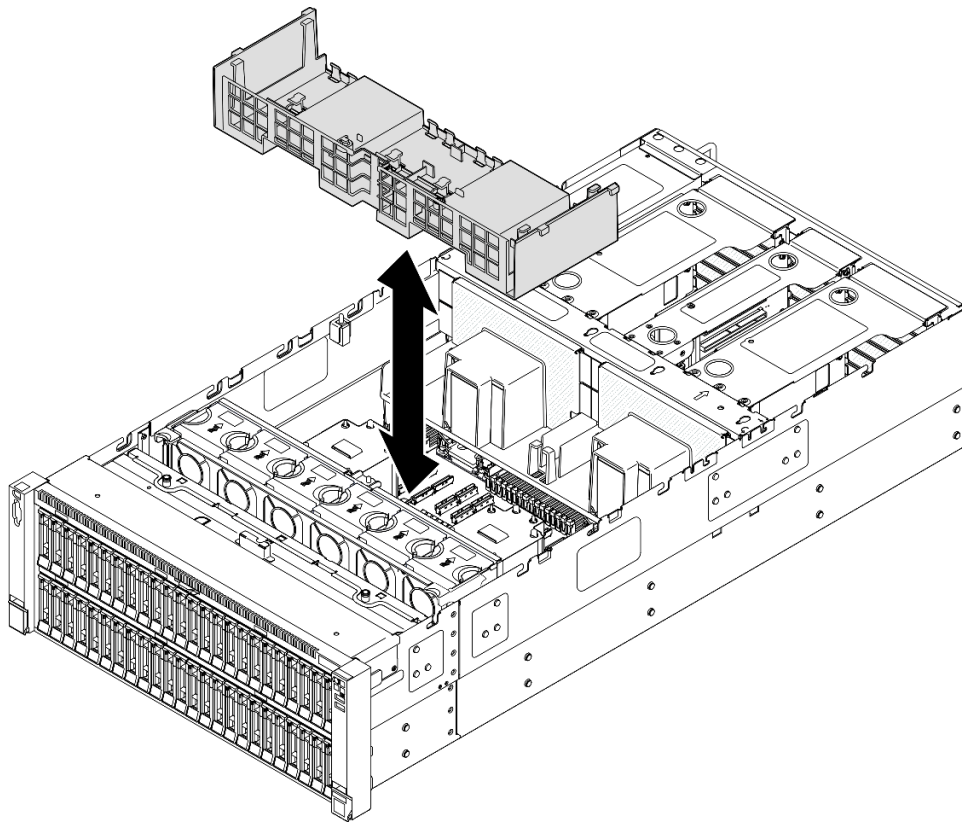


図 43. 前面エアー・バッフルの取り付け

ステップ 2. 前面エアー・バッフルを少しだけ下に押し、しっかり収まるようにします。

ステップ 3. 前面エアー・バッフルを通してケーブルを配線します。

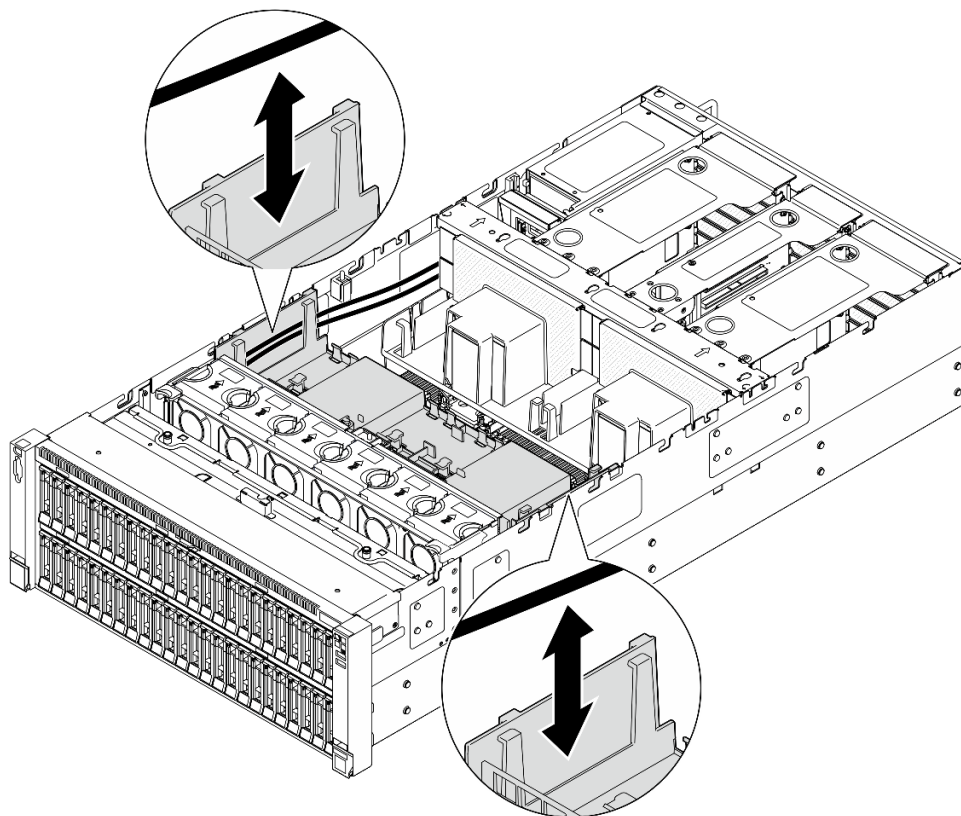


図 44. 前面エア・バッフルのケーブル配線

ステップ 4. 該当する場合は、ケーブルを M.2 ブート・アダプターに接続します。

**SATA/x4 NVMe M.2 ブート・アダプター**

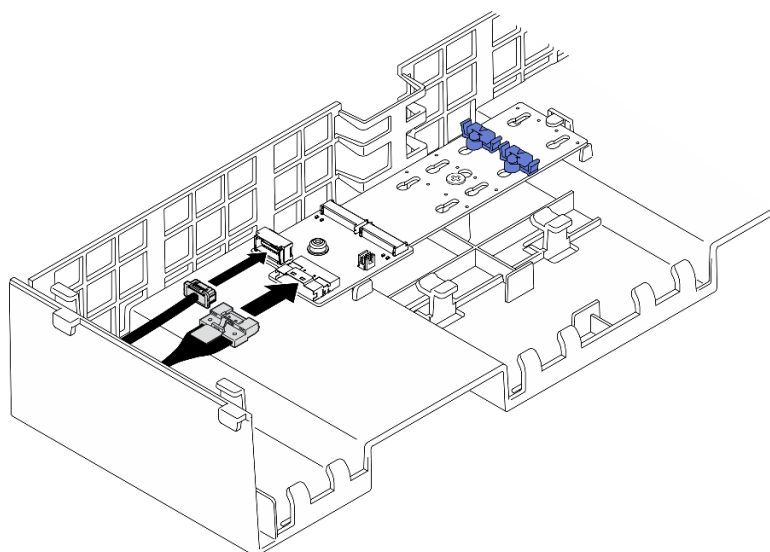


図 45. SATA/x4 NVMe M.2 ブート・アダプターへのケーブルの接続



## SATA/NVMe または NVMe M.2 ブート・アダプター

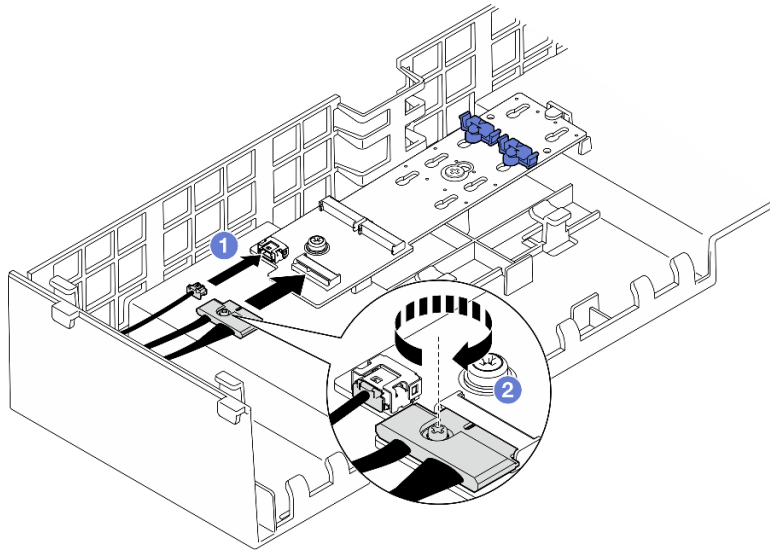


図46. SATA/NVMe または NVMe M.2 ブート・アダプターへのケーブルの接続

1. ① ケーブルを M.2 ブート・アダプターに接続します。
  2. ② 拘束ねじをドライバーで締めて、ケーブルを M.2 ブート・アダプターに固定します。
- ステップ 5. 該当する場合は、フラッシュ電源モジュールに付属している延長ケーブルを使用して、フラッシュ電源モジュールをアダプターに接続します。内部ケーブルの配線については、[430 ページの「フラッシュ電源モジュールのケーブル配線」](#)を参照してください。

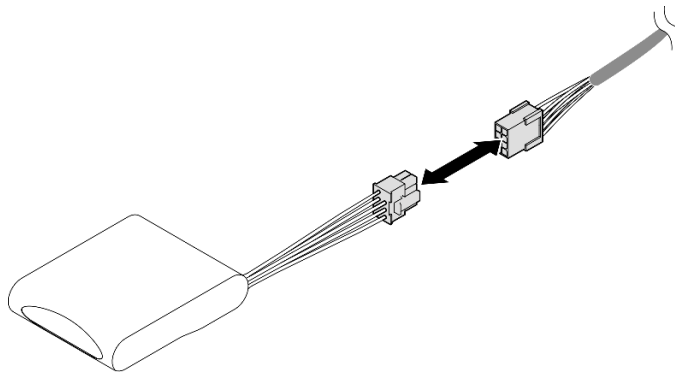


図47. フラッシュ電源モジュールへのケーブルの接続

### 終了後

1. 前面エア・バッフルを交換した場合は、以下を再び取り付けます。
  - a. M.2 ブート・アダプターを再び取り付けます。[157 ページの「M.2 ブート・アダプターの取り付け」](#)を参照してください。
  - b. すべてのフラッシュ電源モジュールを再び取り付けます。[134 ページの「フラッシュ電源モジュールの取り付け」](#)を参照してください。

2. 前面トップ・カバーを再び取り付けます。286 ページの「前面トップ・カバーの取り付け」を参照してください。
3. 部品交換を完了します。289 ページの「部品交換の完了」を参照してください。

## デモ・ビデオ

[YouTube で手順を参照](#)

## 背面エアー・バッフルの取り外し

このセクションの手順に従って、背面エアー・バッフルを取り外します。

### このタスクについて

#### 注意：

- 安全に作業を行うために、39 ページの「取り付けのガイドライン」および40 ページの「安全検査のチェックリスト」をお読みください。
- サーバーと周辺機器の電源をオフにし、電源コードとすべての外部ケーブルを取り外します。56 ページの「サーバーの電源をオフにする」を参照してください。
- サーバーがラックに取り付けられている場合は、サーバーをラックからスライドさせて外すか、レールをスライドさせてトップ・カバーにアクセスするか、またはサーバーをラックから取り外します。56 ページの「レールからサーバーを取り外す」を参照してください。
- サーバーにメモリー・モジュールを取り付ける場合は、先にエアー・バッフルをサーバーから取り外す必要があります。

## 手順

ステップ 1. このタスクの準備をします。

- a. 前面トップ・カバーを取り外します。280 ページの「前面トップ・カバーの取り外し」を参照してください。
- b. 背面トップ・カバーを取り外します。283 ページの「背面トップ・カバーの取り外し」を参照してください。
- c. クロス・バーを取り外します。108 ページの「クロス・バーの取り外し」を参照してください。
- d. すべての PCIe ライザーを取り外します。176 ページの「PCIe ライザーの取り外し」を参照してください。

ステップ 2. エアー・バッフルに RAID フラッシュ電源モジュールが取り付けられている場合は、延長ケーブルから RAID フラッシュ電源モジュールのケーブルを切り離します。

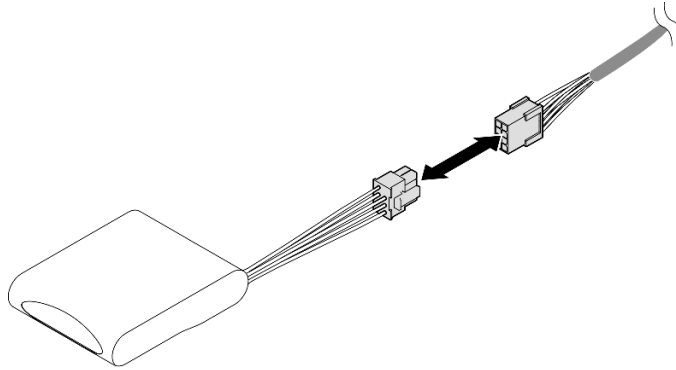


図 48. フラッシュ電源モジュールからのケーブルの切り離し

ステップ 3. M.2 ブート・アダプターが取り付けられている場合、前面エアー・バッフル上の M.2 バックプレーンからケーブルを切り離します。

#### SATA/x4 NVMe M.2 ブート・アダプター

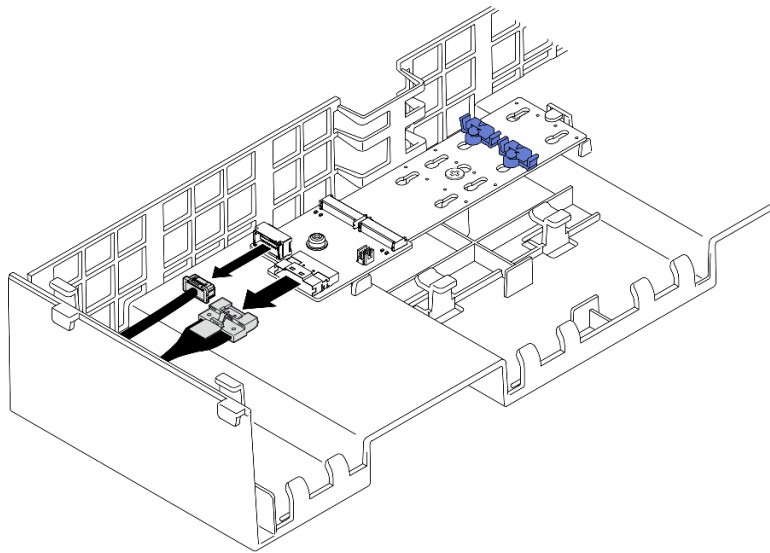


図 49. SATA/x4 NVMe M.2 ブート・アダプターからのケーブルの切り離し

#### SATA/NVMe または NVMe M.2 ブート・アダプター

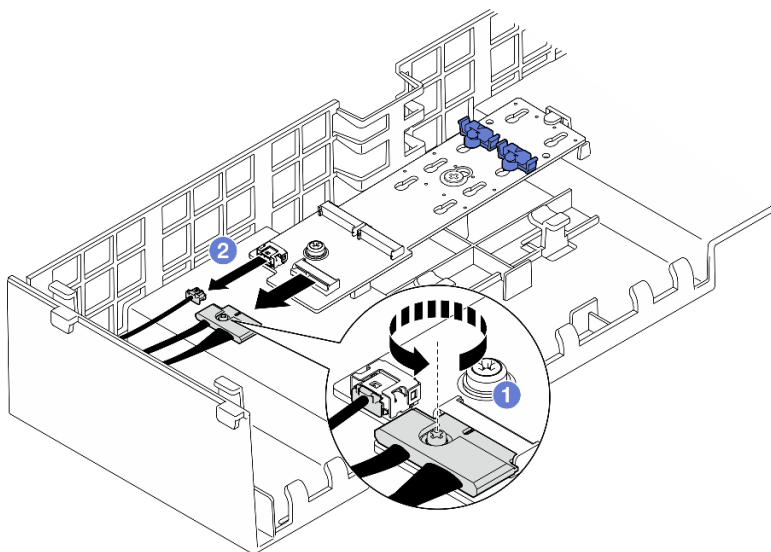


図 50. SATA/NVMe または NVMe M.2 ブート・アダプターからのケーブルの切り離し

1. ① ドライバーを使用して、ケーブルを固定している拘束ねじを緩めます。
2. ② ケーブルを M.2 ブート・アダプターから切り離します。

ステップ 4. 背面エア・バッフルを通して配線された電源ケーブルを取り外し、脇に置いておきます。内部ケーブルの配線について詳しくは、443 ページの「[分電盤のケーブル配線](#)」を参照してください。

ステップ 5. 背面エア・バッフルを通して配線されたケーブルを持ち上げ、脇に置きます。

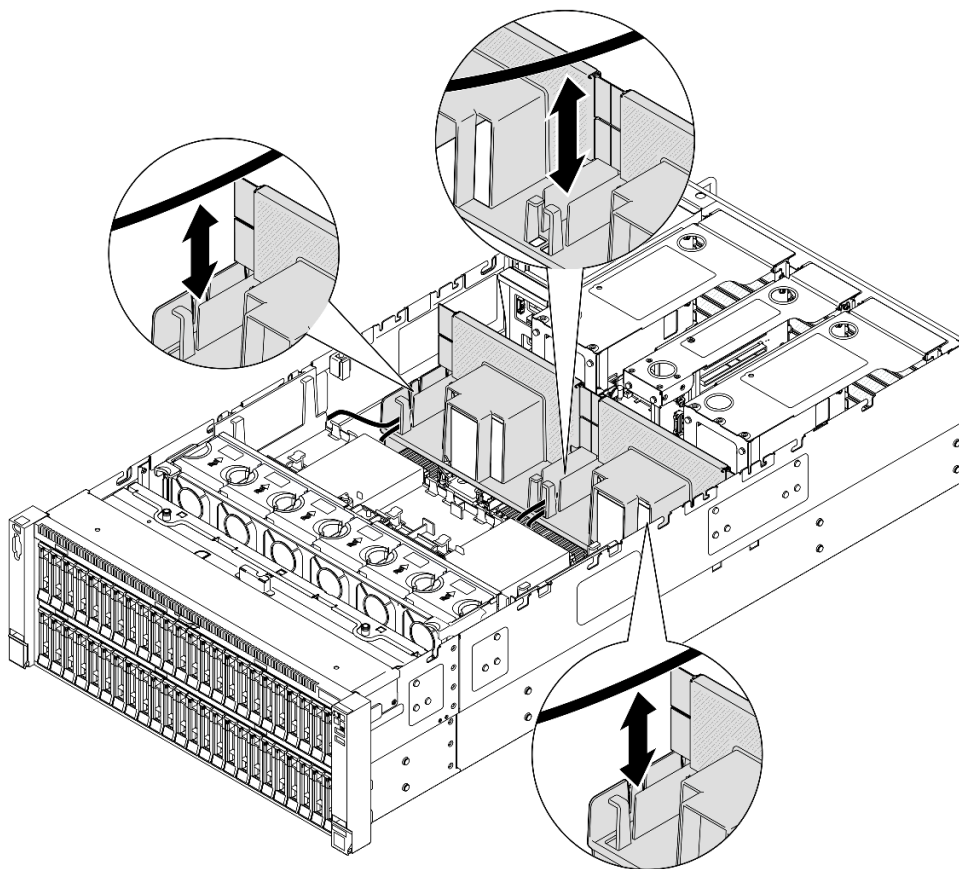


図 51. 背面エアー・バッフルからケーブルを持ち上げる

ステップ 6. 背面エアー・バッフルをつかんで、慎重にシャーシから持ち上げて取り外します。

注：適切な冷却と空気の流れを確保するために、前面および背面エアー・バッフルを再度取り付けてからサーバーの電源をオンにしてください。エアー・バッフルを取り外したままサーバーを起動させると、サーバーのコンポーネントが損傷する可能性があります。

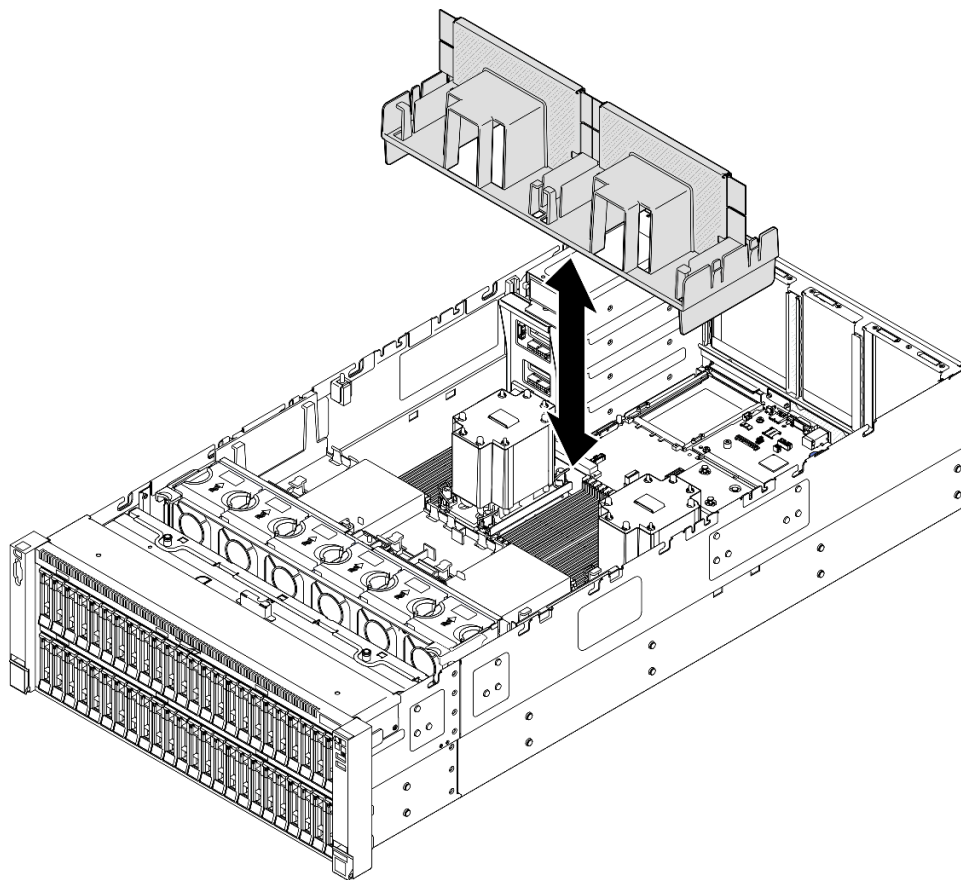


図 52. 3U 標準 PHM 用背面エア・バッフルの取り外し

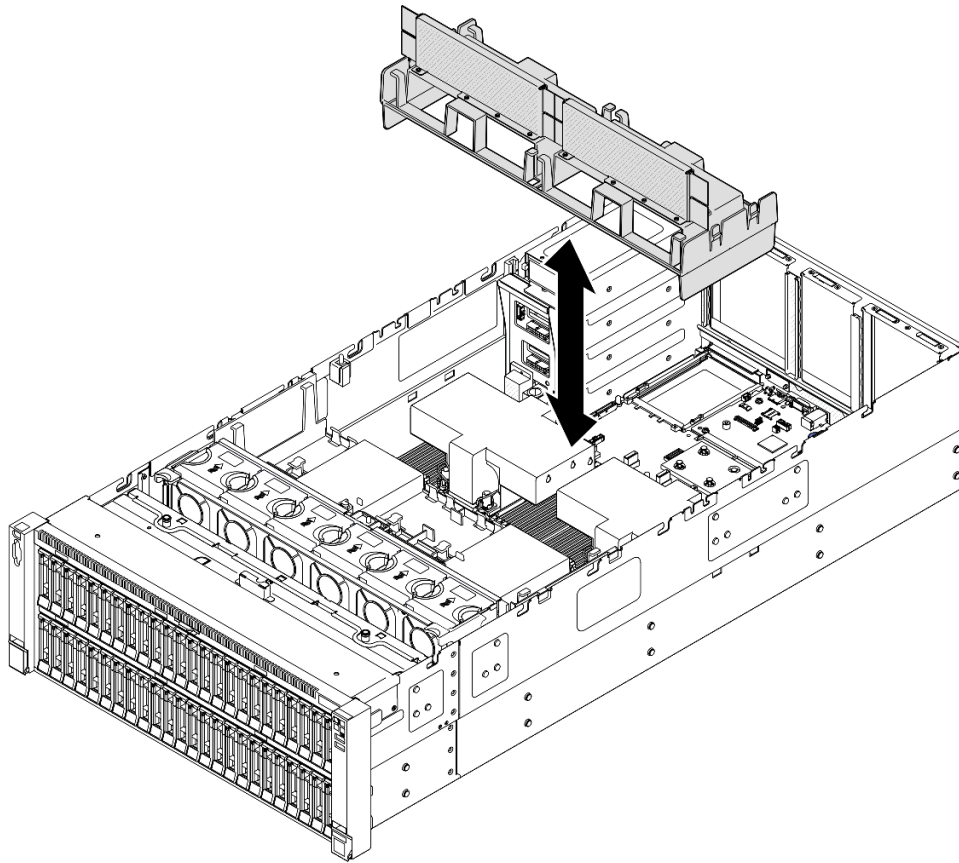


図 53. 2U パフォーマンス PHM 用背面エアークラップの取り外し

## 終了後

1. 交換用ユニットを取り付けます。97 ページの「背面エアークラップの取り付け」を参照してください。
2. コンポーネントまたはオプション装置を返却するよう指示された場合は、すべての梱包上の指示に従い、提供された配送用の梱包材がある場合はそれを使用してください。

## デモ・ビデオ

[YouTube で手順を参照](#)

## 背面エアークラップの取り付け

このセクションの手順に従って、背面エアークラップを取り付けます。

## このタスクについて

### 注意：

- 安全に作業を行うために、39 ページの「取り付けのガイドライン」および40 ページの「安全検査のチェックリスト」をお読みください。
- サーバーと周辺機器の電源をオフにし、電源コードとすべての外部ケーブルを取り外します。56 ページの「サーバーの電源をオフにする」を参照してください。



- サーバーがラックに取り付けられている場合は、サーバーをラックからスライドさせて外すか、レールをスライドさせてトップ・カバーにアクセスするか、またはサーバーをラックから取り外します。56ページの「レールからサーバーを取り外す」を参照してください。
- サーバーにメモリー・モジュールを取り付ける場合は、先にエアー・バッフルをサーバーから取り外す必要があります。
- 適切な冷却と空気の流れを確保するために、前面および背面エアー・バッフルを再度取り付けてからサーバーの電源をオンにしてください。エアー・バッフルを取り外したままサーバーを作動させると、サーバーのコンポーネントが損傷する可能性があります。

## 手順

ステップ 1. 背面エアー・バッフルのタブをシャーシ両側の背面エア・バッフル・スロットの位置に合わせます。次に、背面エアー・バッフルをサーバー内に下ろします。

注：適切な冷却を行うために、前面エアー・バッフルを取り付ける前にメモリー・モジュール・コネクターの両端の保持クリップを閉じてください。

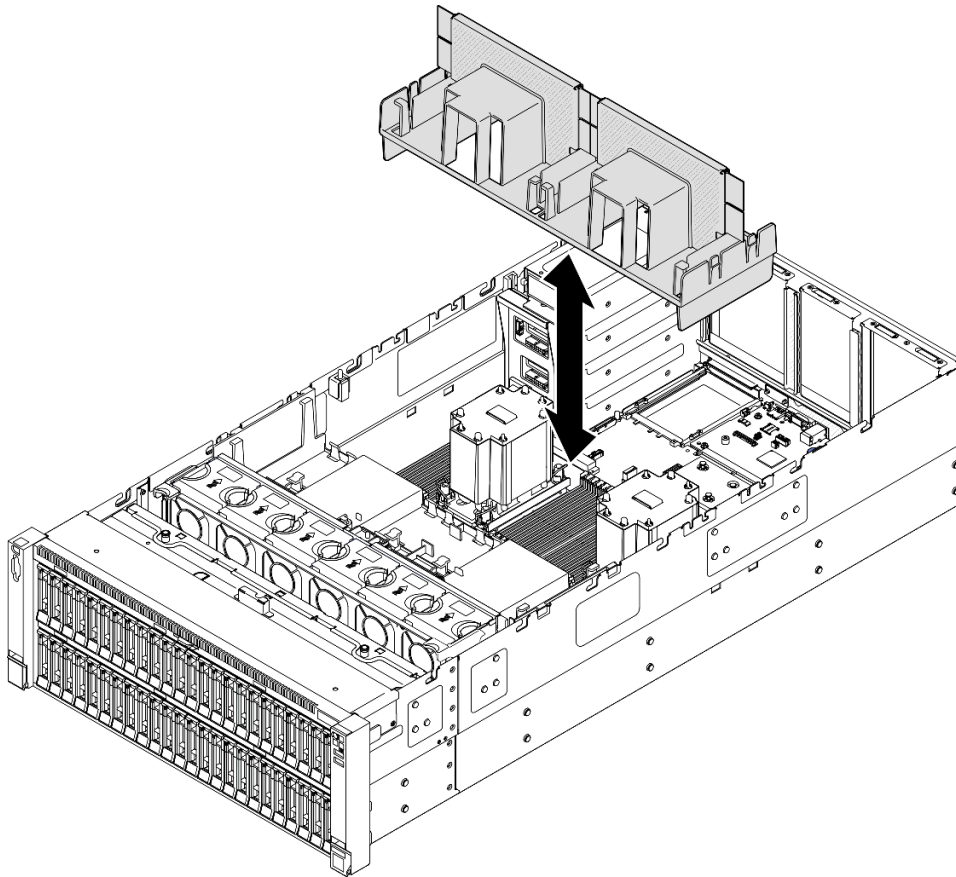


図 54. 3U 標準 PHM 用背面エアー・バッフルの取り付け



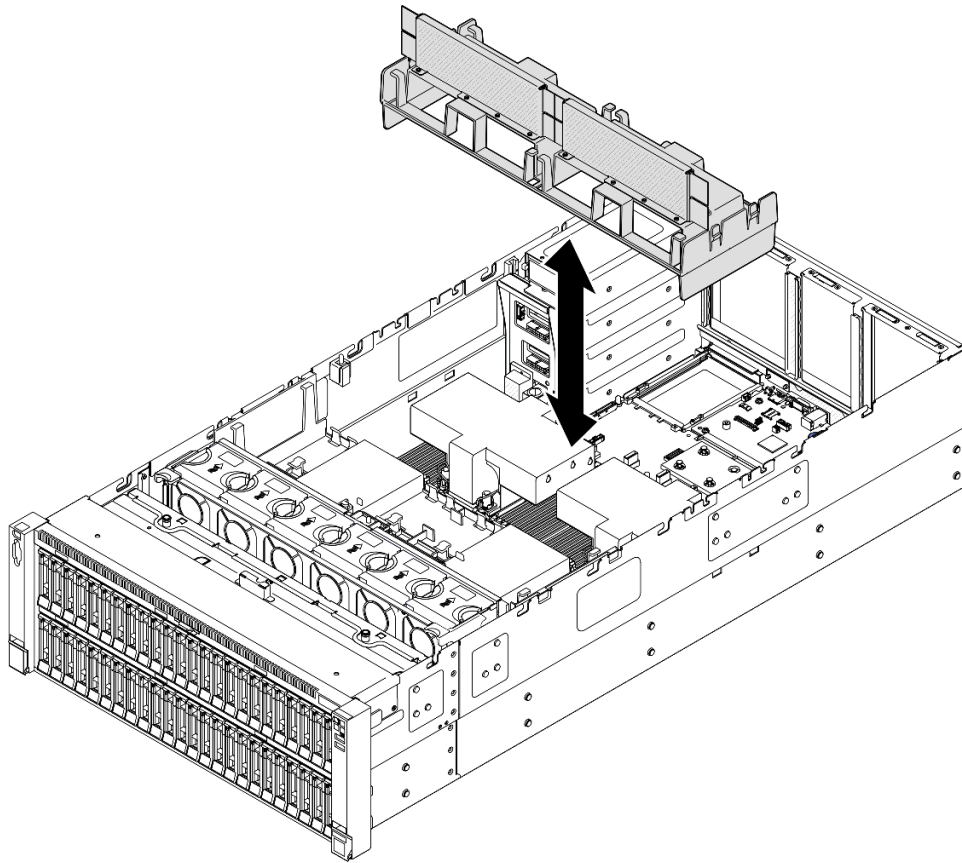


図 55. 2U パフォーマンス PHM 用背面エア・バッフルの取り付け

- ステップ 2. 背面エア・バッフルを少しだけ下に押し、しっかり収まるようにします。
- ステップ 3. 背面エア・バッフルを通してケーブルを配線します。

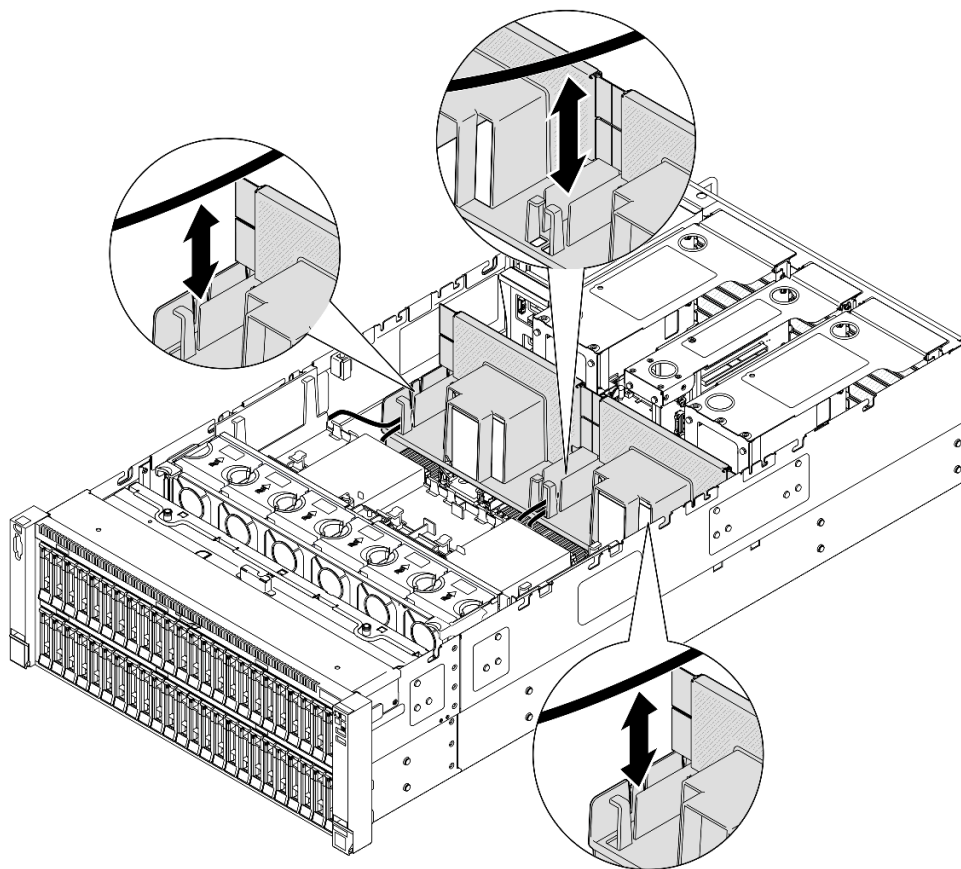


図 56. 背面エア・バッフルのケーブル配線

- ステップ 4. 背面エア・バッフルを通して電源ケーブルを配線します。内部ケーブルの配線について詳しくは、[443 ページの「分電盤のケーブル配線」](#)を参照してください。
- ステップ 5. 該当する場合は、ケーブルを M.2 ブート・アダプターに接続します。

SATA/x4 NVMe M.2 ブート・アダプター

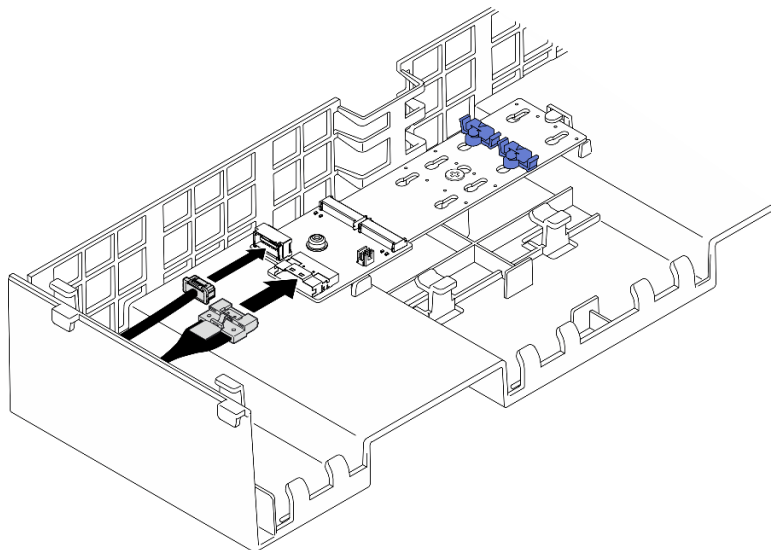


図 57. SATA/x4 NVMe M.2 ブート・アダプターへのケーブルの接続

SATA/NVMe または NVMe M.2 ブート・アダプター

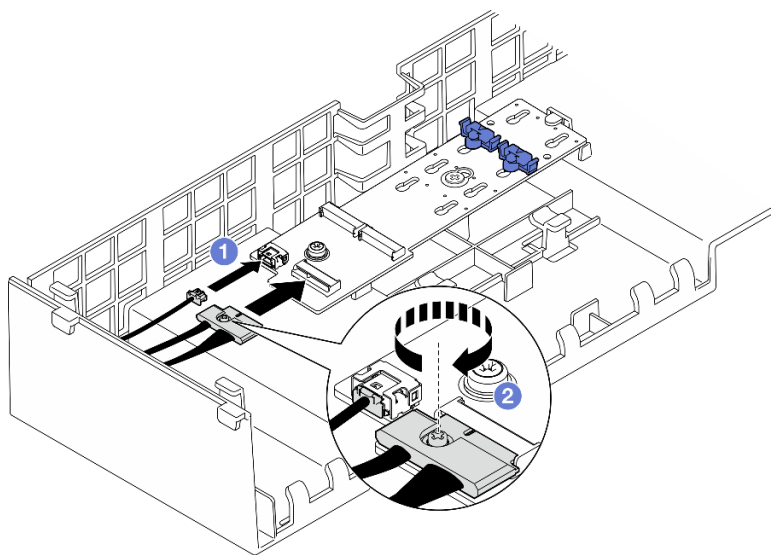


図 58. SATA/NVMe または NVMe M.2 ブート・アダプターへのケーブルの接続

1. ① ケーブルを M.2 ブート・アダプターに接続します。
2. ② 拘束ねじをドライバーで締めて、ケーブルを M.2 ブート・アダプターに固定します。

ステップ 6. 該当する場合は、フラッシュ電源モジュールに付属している延長ケーブルを使用して、フラッシュ電源モジュールをアダプターに接続します。内部ケーブルの配線については、430 ページの「[フラッシュ電源モジュールのケーブル配線](#)」を参照してください。

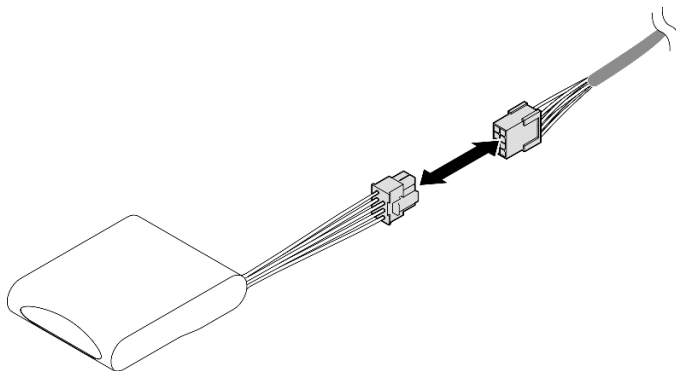


図 59. フラッシュ電源モジュールへのケーブルの接続

## 終了後

1. すべての PCIe ライザーを再び取り付けます。190 ページの「PCIe ライザーの取り付け」を参照してください。
2. クロス・バーを再び取り付けます。111 ページの「クロス・バーの取り付け」を参照してください。
3. 背面トップ・カバーを再び取り付けます。285 ページの「背面トップ・カバーの取り付け」を参照してください。
4. 前面トップ・カバーを再び取り付けます。286 ページの「前面トップ・カバーの取り付け」を参照してください。
5. 部品交換を完了します。289 ページの「部品交換の完了」を参照してください。

## デモ・ビデオ

[YouTube で手順を参照](#)

---

## CMOS バッテリー (CR2032) の交換

このセクションの手順に従って、CMOS バッテリーの取り外しまたは取り付けを行います。

### CMOS バッテリー (CR2032) の取り外し

このセクションの手順に従って、CMOS バッテリーを取り外します。

### このタスクについて

以下の注では、バッテリーの交換時に考慮すべき事項について説明します。

- Lenovo は安全性を考慮してこの製品を設計しました。CMOS バッテリーは適切に取り扱い、危険を避ける必要があります。CMOS バッテリーを交換するときは、バッテリー廃棄に関する地方自治体の条例に従ってください。
- オリジナルのリチウム・バッテリーを、重金属バッテリーまたは重金属コンポーネントを含むバッテリーに交換する場合、以下の環境上の考慮事項に配慮する必要があります。重金属を含むバッテリーおよび蓄電池は、通常のごみと一緒に廃棄しないでください。製造者、流通業者、または販売代理人によって無料で回収され、再利用されるか、正しい方法で廃棄されます。
- CMOS バッテリーの交換後は、サーバーを再構成し、システム日付と時刻を再設定する必要があります。

## S002



**警告：**

装置の電源制御ボタンおよびパワー・サプライの電源スイッチは、装置に供給されている電流をオフにするものではありません。デバイスには2本以上の電源コードが使われている場合があります。デバイスから完全に電気を取り除くには電源からすべての電源コードを切り離してください。

S004



**警告：**

リチウム・バッテリーを交換する場合は、Lenovo 指定の部品番号またはメーカーが推奨する同等タイプのバッテリーのみを使用してください。システムにリチウム・バッテリーが入ったモジュールがある場合、そのモジュールの交換には同じメーカーの同じモジュール・タイプのみを使用してください。バッテリーにはリチウムが含まれており、適切な使用、扱い、廃棄をしないと、爆発するおそれがあります。

次のことはしないでください。

- 水に投げ込む、あるいは浸す
- 100° C (212° F) 以上に加熱する
- 修理または分解する

バッテリーを廃棄する場合は地方自治体の条例に従ってください。

S005



**警告：**

バッテリーはリチウム・イオン・バッテリーです。爆発を避けるために、バッテリーを焼却しないでください。バッテリーは、推奨されたものとのみ交換してください。バッテリーをリサイクルまたは廃棄する場合は、地方自治体の条例に従ってください。

**注意：**

- 安全に作業を行うために、[39 ページの「取り付けのガイドライン」](#)および[40 ページの「安全検査のチェックリスト」](#)をお読みください。
- サーバーと周辺機器の電源をオフにし、電源コードとすべての外部ケーブルを取り外します。[56 ページの「サーバーの電源をオフにする」](#)を参照してください。
- 静電気の影響を受けやすいコンポーネントは取り付け時まで帯電防止パッケージに収め、システム停止やデータの消失を招く恐れのある静電気にさらされないようにしてください。また、このようなデバイスを取り扱う際は静電気放電用リスト・ストラップや接地システムなどを使用してください。
- サーバーがラックに取り付けられている場合は、サーバーをラックからスライドさせて外すか、レールをスライドさせてトップ・カバーにアクセスするか、またはサーバーをラックから取り外します。[56 ページの「レールからサーバーを取り外す」](#)を参照してください。

## 手順

- ステップ 1. 前面トップ・カバーを取り外します。280 ページの「前面トップ・カバーの取り外し」参照してください。
- ステップ 2. システム・ボード・アセンブリー上の CMOS バッテリーを見つけます。

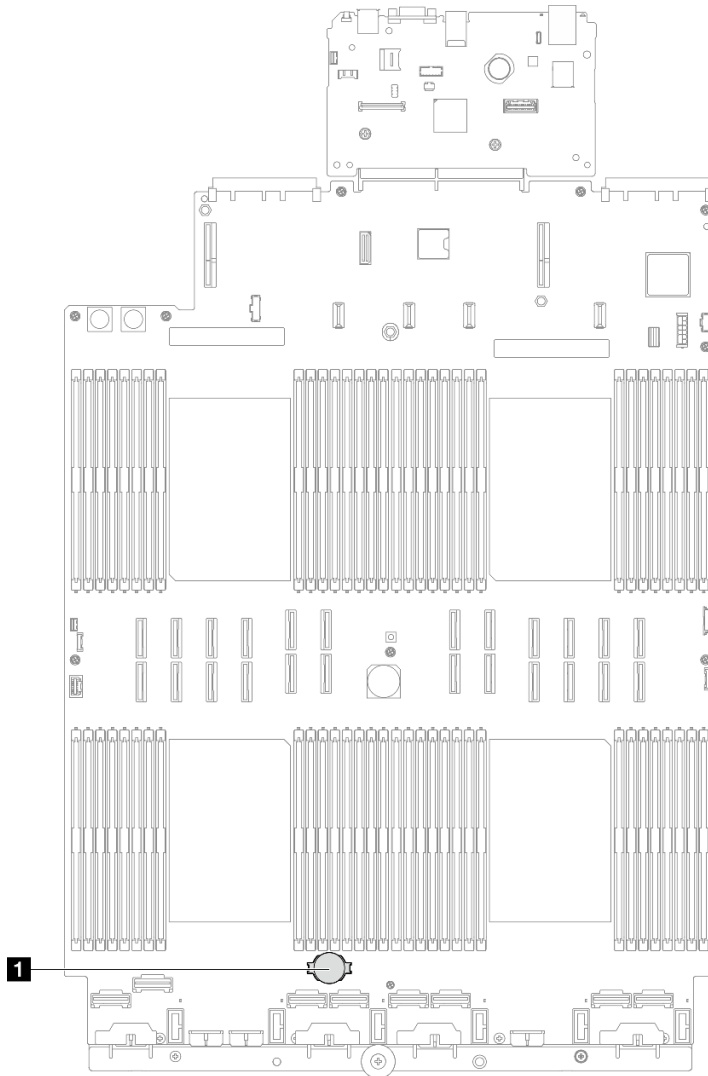


図 60. CMOS バッテリーの位置

- ステップ 3. バッテリー・クリップを図のように開き、CMOS バッテリーを慎重にソケットから取り出します。

### 注意：

- 正しく CMOS バッテリーを取り外さないと、システム・ボード・アセンブリー上のソケットが損傷する可能性があります。ソケットが損傷すると、システム・ボード・アセンブリーの交換が必要になる場合があります。
- 過度の力で CMOS バッテリーを傾けたり押ししたりしないでください。

注：CMOS バッテリーをソケットから取り外したりソケットに取り付けたりする前に、プラス側とマイナス側を区別してください。

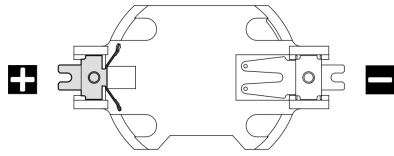


図 61. CMOS バッテリーのプラス側とマイナス側

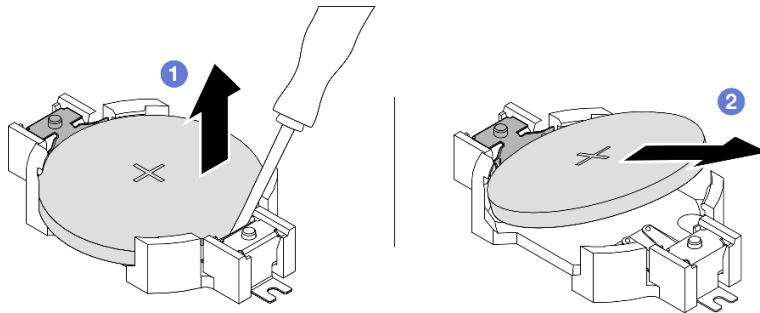


図 62. CMOS バッテリーの取り外し

- a. ① マイナス側から、スロット・ドライバーを使用して CMOS バッテリーをソケットから持ち上げます。
- b. ② CMOS バッテリーを取り外します。

## 終了後

1. 交換用ユニットを取り付けます。105 ページの「[CMOS バッテリーの取り付け \(CR2032\)](#)」を参照してください。
2. CMOS バッテリーを廃棄する場合は地方自治体の条例に従ってください。

## デモ・ビデオ

[YouTube で手順を参照](#)

## CMOS バッテリーの取り付け (CR2032)

このセクションの手順に従って、CMOS バッテリーを取り付けます。

### このタスクについて

- CMOS バッテリーを交換する場合、同一メーカーの同一タイプの CMOS バッテリーと交換する必要があります。
- CMOS バッテリーの交換後は、サーバーを再構成し、システム日付と時刻を再設定する必要があります。
- 起こり得る危険を回避するために、以下の安全の注記をお読みになり、それに従ってください。

### S002





**警告：**

装置の電源制御ボタンおよびパワー・サプライの電源スイッチは、装置に供給されている電流をオフにするものではありません。デバイスには2本以上の電源コードが使われている場合があります。デバイスから完全に電気を取り除くには電源からすべての電源コードを切り離してください。

**S004**



**警告：**

リチウム・バッテリーを交換する場合は、Lenovo 指定の部品番号またはメーカーが推奨する同等タイプのバッテリーのみを使用してください。システムにリチウム・バッテリーが入ったモジュールがある場合、そのモジュールの交換には同じメーカーの同じモジュール・タイプのみを使用してください。バッテリーにはリチウムが含まれており、適切な使用、扱い、廃棄をしないと、爆発するおそれがあります。

次のことはしないでください。

- 水に投げ込む、あるいは浸す
- 100° C (212° F) 以上に加熱する
- 修理または分解する

バッテリーを廃棄する場合は地方自治体の条例に従ってください。

**S005**



**警告：**

バッテリーはリチウム・イオン・バッテリーです。爆発を避けるために、バッテリーを焼却しないでください。バッテリーは、推奨されたものとのみ交換してください。バッテリーをリサイクルまたは廃棄する場合は、地方自治体の条例に従ってください。

**注意：**

- 安全に作業を行うために、[39 ページの「取り付けのガイドライン」](#) および [40 ページの「安全検査のチェックリスト」](#) をお読みください。
- サーバーと周辺機器の電源をオフにし、電源コードとすべての外部ケーブルを取り外します。[56 ページの「サーバーの電源をオフにする」](#) を参照してください。
- 静電気の影響を受けやすいコンポーネントは取り付け時まで帯電防止パッケージに収め、システム停止やデータの消失を招く恐れのある静電気にさらされないようにしてください。また、このようなデバイスを取り扱う際は静電気放電用リスト・ストラップや接地システムなどを使用してください。
- サーバーがラックに取り付けられている場合は、サーバーをラックからスライドさせて外すか、レールをスライドさせてトップ・カバーにアクセスするか、またはサーバーをラックから取り外します。[56 ページの「レールからサーバーを取り外す」](#) を参照してください。

注：交換バッテリーに付属している取扱説明書や手順書に従ってください。

**手順**

ステップ 1. システム・ボード・アセンブリー上の CMOS バッテリーを見つけます。



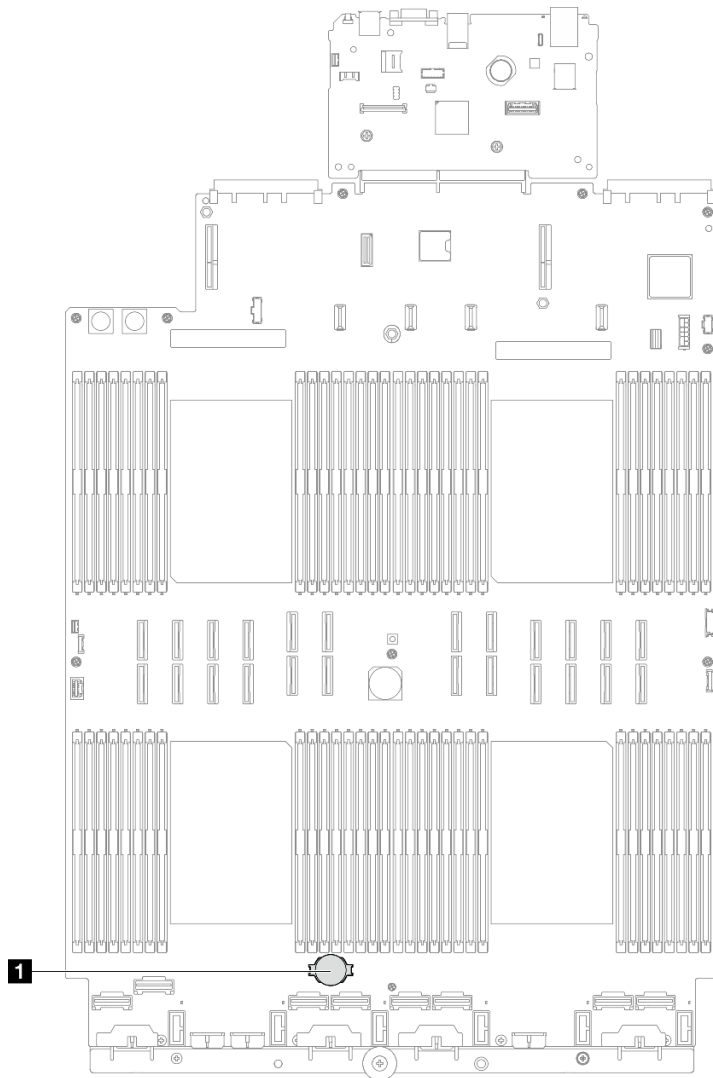


図 63. CMOS バッテリーの位置

- ステップ 2. サーバー外側の塗装されていない金属面に、新しい部品が入った帯電防止パッケージを触れさせてから、新しい部品をパッケージから取り出し、静電気防止板の上に置きます。
- ステップ 3. CMOS バッテリーを取り付けます。CMOS バッテリーが所定の位置に収まっていることを確認します。

注：バッテリーをソケットに取り付ける前に、プラス側が上を向いていることを確認します。

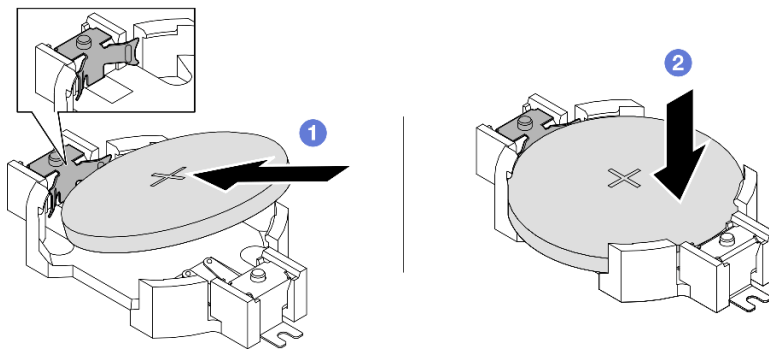


図 64. CMOS バッテリーの取り付け

- a. ① バッテリーを傾けてソケットのプラス側に挿入し、バッテリーが金属クリップにしっかり到達していることを確認します。
- b. ② バッテリーをカチッと音がするまでソケットの中に押し下げます。

## 終了後

1. 前面トップ・カバーを再び取り付けます。286 ページの「前面トップ・カバーの取り付け」を参照してください。
2. 部品交換を完了します。289 ページの「部品交換の完了」を参照してください。
3. Setup Utility を使用して、日付、時刻、パスワードを設定します。

注：CMOS バッテリーの取り付け後は、サーバーを再構成し、システム日付と時刻を再設定する必要があります。

## デモ・ビデオ

[YouTube で手順を参照](#)

---

## クロス・バーの交換

このセクションの手順に従って、クロス・バーの取り外しと取り付けを行います。

### クロス・バーの取り外し

このセクションの手順に従って、クロス・バーを取り外します。

### このタスクについて

注意：

- 安全に作業を行うために、39 ページの「取り付けのガイドライン」および40 ページの「安全検査のチェックリスト」をお読みください。
- サーバーと周辺機器の電源をオフにし、電源コードとすべての外部ケーブルを取り外します。56 ページの「サーバーの電源をオフにする」を参照してください。
- 静電気の影響を受けやすいコンポーネントは取り付け時まで帯電防止パッケージに収め、システム停止やデータの消失を招く恐れのある静電気にさらされないようにしてください。また、このようなデバイスを取り扱う際は静電気放電用リスト・ストラップや接地システムなどを使用してください。

- サーバーがラックに取り付けられている場合は、サーバーをラックからスライドさせて外すか、レールをスライドさせてトップ・カバーにアクセスするか、またはサーバーをラックから取り外します。56ページの「レールからサーバーを取り外す」を参照してください。

注：図は、ハーフサイズ PCIe ライザーを使用して、シャーシからクロス・バーを取り外す方法を示しています。取り外し手順は、フルサイズ PCIe ライザーについても同様です。

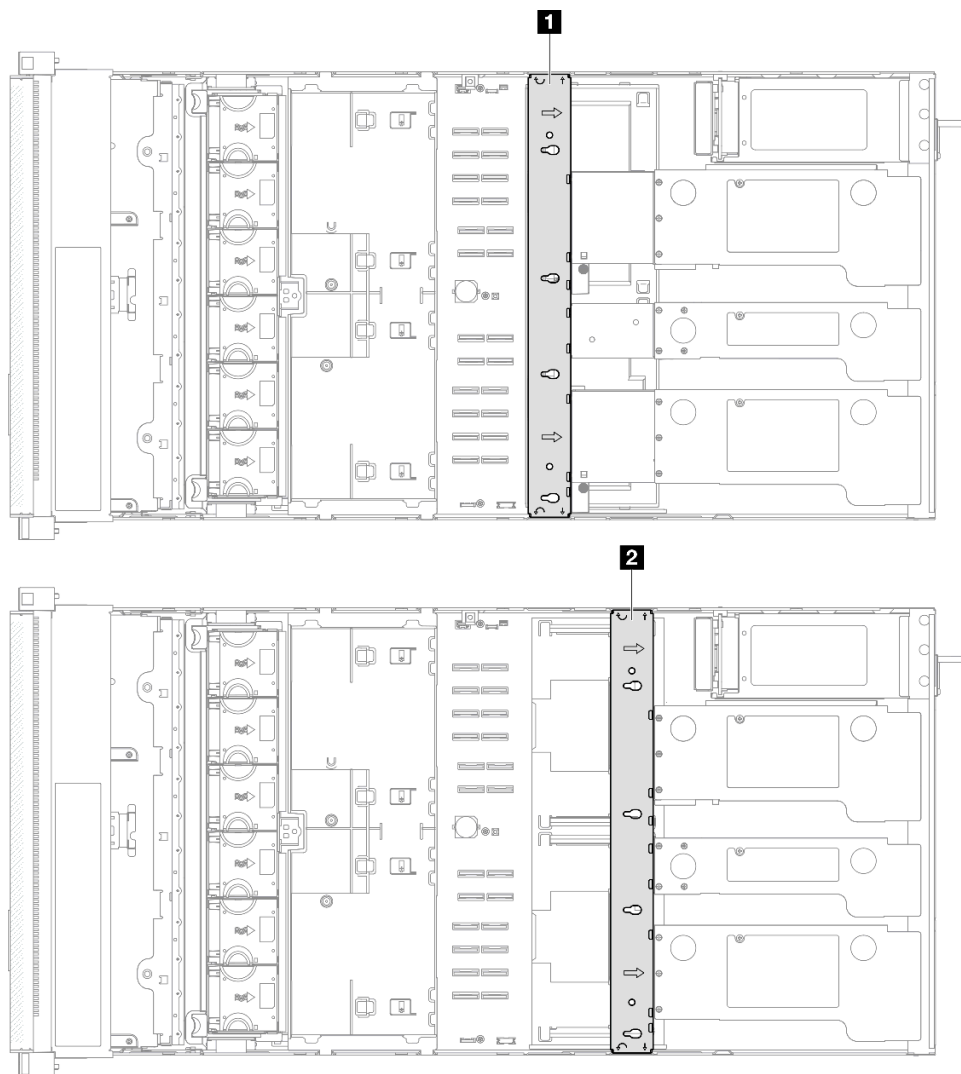


図 65. クロスバーの位置

1 フルサイズ PCIe ライザーのクロス・バー位置	2 ハーフサイズ PCIe ライザーのクロス・バー位置
----------------------------	-----------------------------

## 手順

ステップ 1. このタスクの準備をします。

- 前面トップ・カバーを取り外します。280 ページの「前面トップ・カバーの取り外し」参照してください。
- 背面トップ・カバーを取り外します。283 ページの「背面トップ・カバーの取り外し」を参照してください。

ステップ2. すべての外部ケーブルを PCIe アダプターから切り離します。

ステップ3. PCIe ライザー 1 をクロス・バーから取り外します。

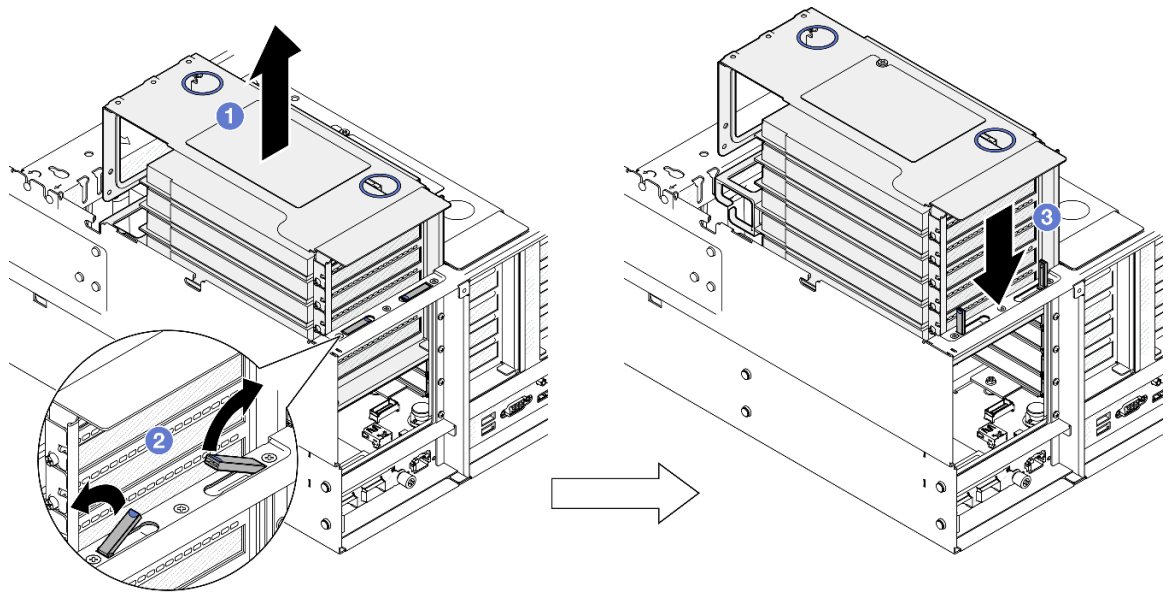


図 66. PCIe ライザーの取り外し

- a. ① PCIe ライザーを少し持ち上げてシャーシから取り出します。
- b. ② キック・スタンドを外側に持ち上げます。
- c. ③ PCIe ライザーをキック・スタンドの上に配置します。

ステップ4. 110 ページの [ステップ 3](#) を繰り返し、他の 2 つの PCIe ライザーを取り外します。

ステップ5. クロス・バーを取り外します。

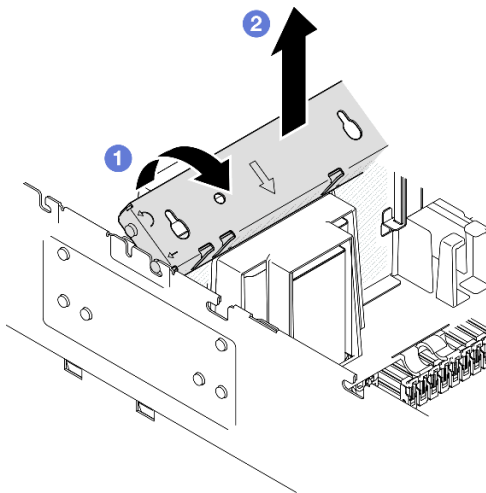


図 67. クロス・バーの取り外し

- a. ① サーバーの背面方向にクロス・バーを回転させます。
- b. ② クロス・バーをつかみ、持ち上げてシャーシから取り外します。

## 終了後

1. 交換用ユニットを取り付けます。111 ページの「クロス・バーの取り付け」を参照してください。
2. コンポーネントまたはオプション装置を返却するよう指示された場合は、すべての梱包上の指示に従い、提供された配送用の梱包材がある場合はそれを使用してください。

### デモ・ビデオ

[YouTube で手順を参照](#)

## クロス・バーの取り付け

このセクションの手順に従って、クロス・バーを取り付けます。

### このタスクについて

#### 注意：

- 安全に作業を行うために、39 ページの「取り付けのガイドライン」および40 ページの「安全検査のチェックリスト」をお読みください。
- サーバーと周辺機器の電源をオフにし、電源コードとすべての外部ケーブルを取り外します。56 ページの「サーバーの電源をオフにする」を参照してください。
- 静電気の影響を受けやすいコンポーネントは取り付け時まで帯電防止パッケージに収め、システム停止やデータの消失を招く恐れのある静電気にさらされないようにしてください。また、このようなデバイスを取り扱う際は静電気放電用リスト・ストラップや接地システムなどを使用してください。
- サーバーがラックに取り付けられている場合は、サーバーをラックからスライドさせて外すか、レールをスライドさせてトップ・カバーにアクセスするか、またはサーバーをラックから取り外します。56 ページの「レールからサーバーを取り外す」を参照してください。

注：図は、ハーフサイズ PCIe ライザーを使用して、シャーシにクロス・バーを取り付けする方法を示しています。取り付け手順は、フルサイズ PCIe ライザーについても同様です。

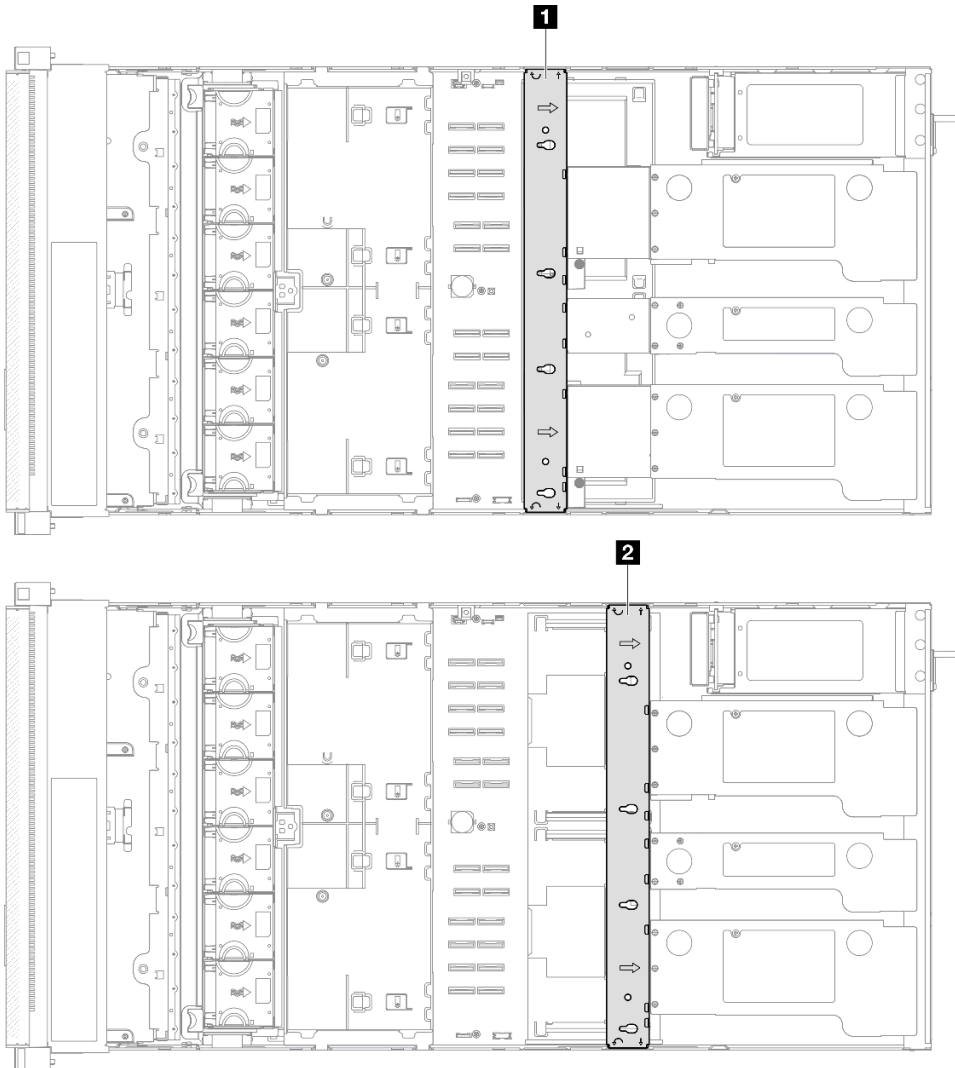


図 68. クロスバーの位置

- |  |   |
|--|---|
| <p><b>1</b> フルサイズ PCIe ライザーのクロス・バー位置</p> | <p><b>2</b> ハーフサイズ PCIe ライザーのクロス・バー位置</p> |
|--|---|

### 手順

ステップ 1. クロス・バーを取り付けます。

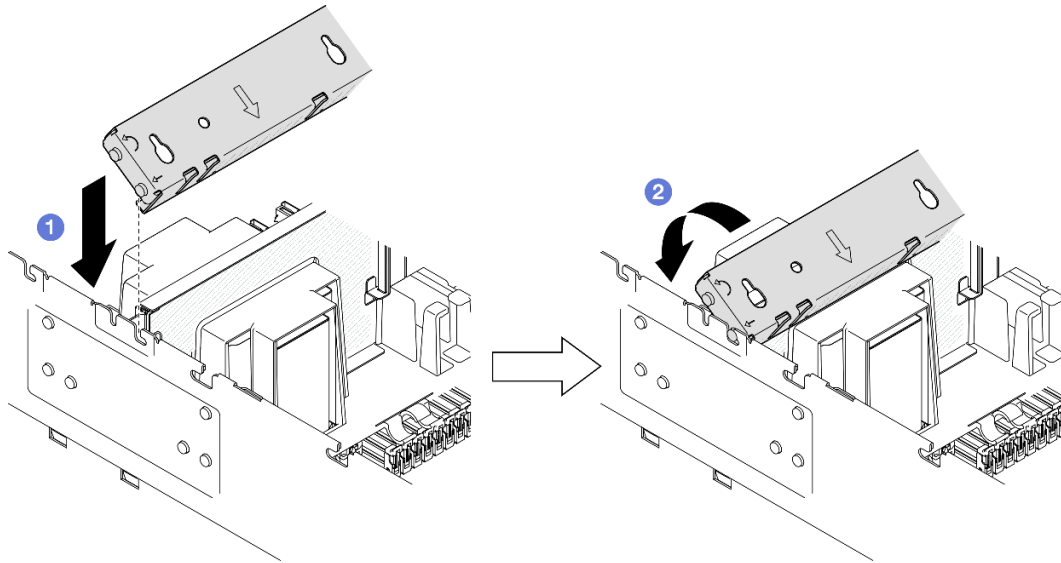


図 69. クロス・バーの取り付け

- a. ① クロス・バーの背面のガイド・ピンを位置合わせし、シャーシ側面の開口部に取り付けます。
- b. ② サーバーの前面方向にクロス・バーを回転させ、所定の場所に固定します。

ステップ 2. PCIe ライザー 1 をクロス・バーに固定します。

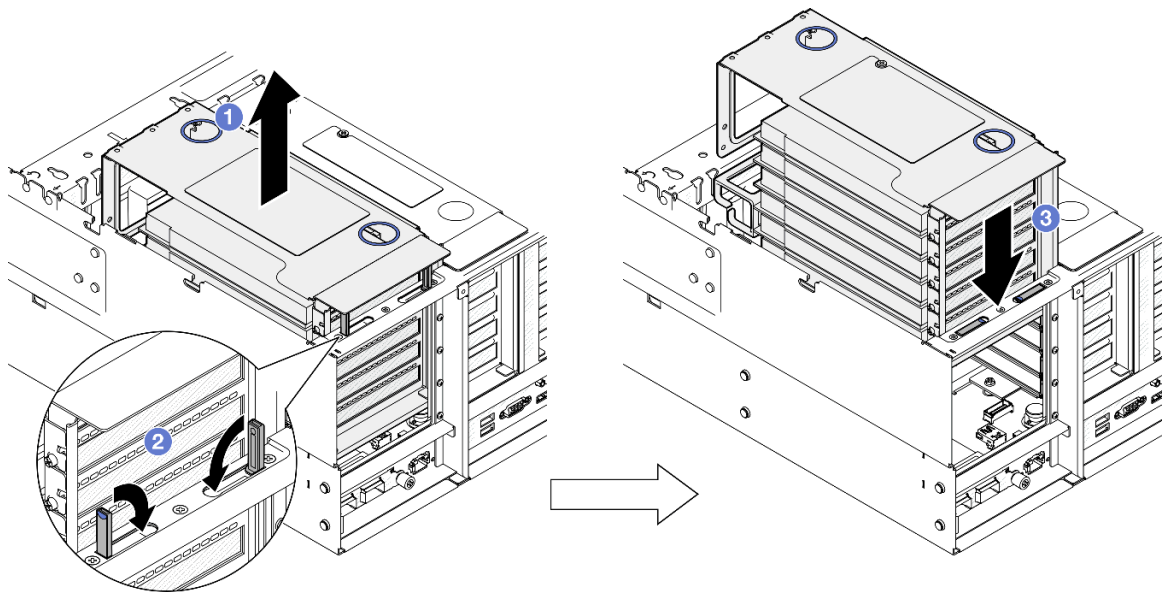


図 70. PCIe ライザーの固定

- a. ① PCIe ライザーを少し持ち上げます。
- b. ② キック・スタンドを閉じます。
- c. ③ PCIe ライザーを、完全に装着されるまでシャーシに押し込みます。

ステップ 3. 113 ページの [ステップ 2](#) を繰り返し、他の 2 つの PCIe ライザーを固定します。

ステップ 4. PCIe アダプターにすべての外部ケーブルを接続します。

## 終了後

1. 背面トップ・カバーを再び取り付けます。285 ページの「背面トップ・カバーの取り付け」を参照してください。
2. 前面トップ・カバーを再び取り付けます。286 ページの「前面トップ・カバーの取り付け」を参照してください。
3. 部品交換を完了します。289 ページの「部品交換の完了」を参照してください。

## デモ・ビデオ

[YouTube で手順を参照](#)

---

## ドライブの交換

ドライブの取り付けまたは取り外しを行うには、このセクションの手順に従ってください。

### 2.5 型ホット・スワップ・ドライブの取り外し

このセクションの手順に従って、2.5 型ホット・スワップ・ドライブを取り外します。

#### このタスクについて

##### 注意：

- 安全に作業を行うために、39 ページの「取り付けのガイドライン」および40 ページの「安全検査のチェックリスト」をお読みください。
- 静電気の影響を受けやすいコンポーネントは取り付け時まで帯電防止パッケージに収め、システム停止やデータの消失を招く恐れのある静電気にさらされないようにしてください。また、このようなデバイスを取り扱う際は静電気放電用リスト・ストラップや接地システムなどを使用してください。
- システム冷却を確実にするために、各ベイにドライブか、またはフィラーを取り付けない状態で、2分を超えてサーバーを動作させないでください。
- 1つ以上の NVMe ソリッド・ステート・ドライブを取り外す場合は、オペレーティング・システムを使用して事前に無効にすることをお勧めします。
- ドライブ、ドライブ・コントローラー(システム・ボードに組み込まれたコントローラーを含む)、ドライブ・バックプレーン、またはドライブ・ケーブルを取り外す、あるいは変更する前に、ドライブに保管されているすべての重要なデータのバックアップを取ってください。
- RAID アレイのいずれかのコンポーネント(ドライブ、RAID カードなど)を取り外す前には、すべての RAID 構成情報をバックアップしてください。

注：取り外し後にドライブ・ベイが空のままになる場合は、ドライブ・ベイ・フィラーを用意してください。

## 手順

ステップ 1. 2.5 型ドライブを取り外します。



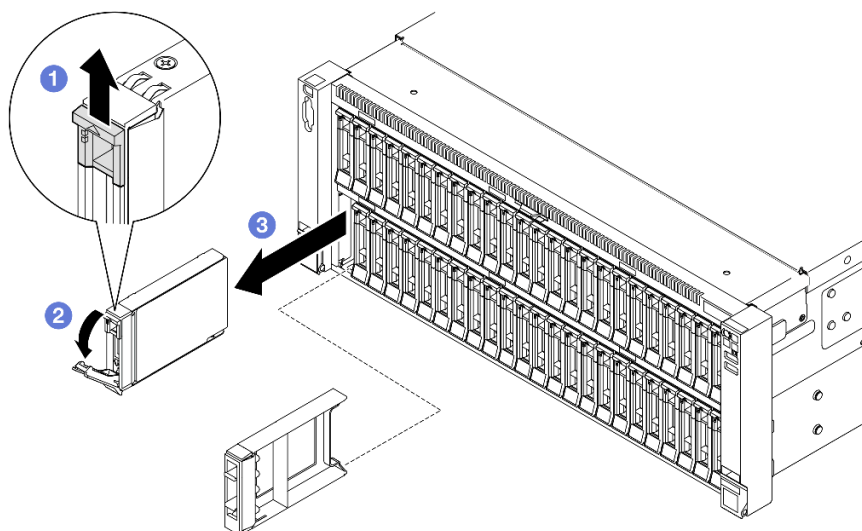


図 71. 2.5 型ドライブの取り外し

- a. ① リリース・ラッチをスライドさせてトレイ・ハンドルを開きます。
- b. ② トレイ・ハンドルが自動的に開きます。
- c. ③ ハンドルをつかんで引き、ドライブをドライブ・ベイから取り外します。

## 終了後

1. 交換用ユニットまたはフィラーを取り付けます。115 ページの「2.5 型ホット・スワップ・ドライブの取り付け」を参照してください。
2. コンポーネントまたはオプション装置を返却するよう指示された場合は、すべての梱包上の指示に従い、提供された配送用の梱包材がある場合はそれを使用してください。

## デモ・ビデオ

[YouTube で手順を参照](#)

## 2.5 型ホット・スワップ・ドライブの取り付け

このセクションの手順に従って、2.5 型ホット・スワップ・ドライブを取り付けます。

### このタスクについて

#### 注意：

- 安全に作業を行うために、39 ページの「取り付けのガイドライン」および40 ページの「安全検査のチェックリスト」をお読みください。
- 静電気の影響を受けやすいコンポーネントは取り付け時まで帯電防止パッケージに収め、システム停止やデータの消失を招く恐れのある静電気にさらされないようにしてください。また、このようなデバイスを取り扱う際は静電気放電用リスト・ストラップや接地システムなどを使用してください。
- システムを適切に冷却するために、各ベイにドライブまたはドライブ・ベイ・フィラーを取り付けない状態で、2分を超えてサーバーを動作させないでください。
- ドライブ、ドライブ・コントローラー(システム・ボード・アセンブリーに組み込まれたコントローラーを含む)、ドライブ・バックプレーン、またはドライブ・ケーブルに変更を加える前に、ドライブに保管されているすべての重要なデータのバックアップを取ってください。

- RAID アレイのいずれかのコンポーネント (ドライブ、RAID カードなど) を取り外す前には、すべての RAID 構成情報をバックアップしてください。

注：このサーバーでサポートされているオプション・デバイスの完全なリストについては、<https://serverproven.lenovo.com> を参照してください。

**ファームウェアとドライバーのダウンロード:** コンポーネントの交換後、ファームウェアまたはドライバーの更新が必要になる場合があります。

- ご使用のサーバーでのファームウェアとドライバーの最新の更新を確認するには、<https://datacentersupport.lenovo.com/products/servers/thinksystem/sr860v3/7d93/downloads/driver-list/> を参照してください。
- ファームウェア更新ツールについては、[449 ページの「ファームウェアの更新」](#) を参照してください。

## 手順

- ステップ 1. サーバー外側の塗装されていない金属面に、新しい部品が入った帯電防止パッケージを触れさせてから、新しい部品をパッケージから取り出し、静電気防止板の上に置きます。
- ステップ 2. ドライブ・ベイにドライブ・フィラーが取り付けられている場合は、取り外します。
- ステップ 3. 2.5 型ドライブを取り付けます。

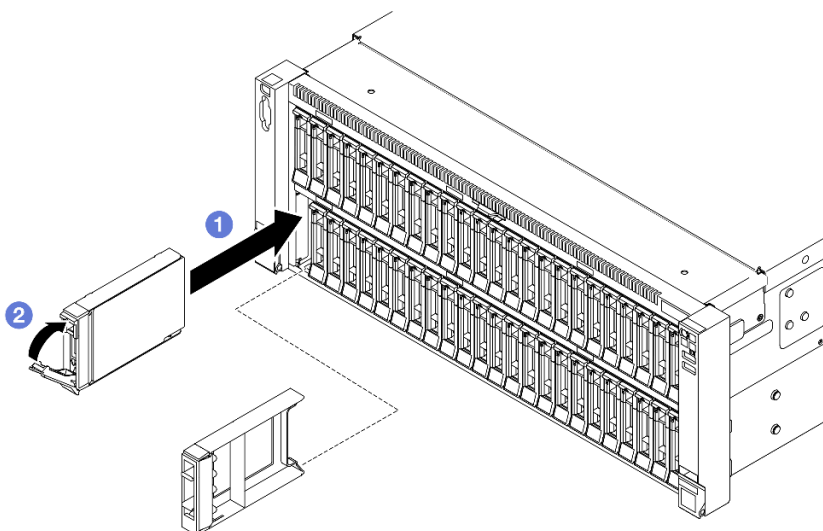


図 72. 2.5 型ドライブの取り付け

- ① トレイ・ハンドルがオープン位置になっていることを確認します。ドライブがドライブ・ベイの中で止まるまで、ベイの中に押し込みます。
- ② ハンドルを回転させてロック位置に戻します。

## 終了後

1. ドライブ・ステータス LED をチェックして、ドライブが正しく作動しているか確認します。
  - 黄色の LED が点灯したままの場合は誤動作が発生しており、交換する必要があります。
  - 緑色の LED が点滅している場合、そのドライブは機能しています。

注：ThinkSystem RAID アダプターを使用して、サーバーが、RAID 操作用に構成されている場合は、ドライブを取り付けた後に、ディスク・アレイを再構成しなければならない場合があります。

RAID 操作の詳細と、ThinkSystem RAID アダプターの使用に関する詳細な指示に関する追加情報は、ThinkSystem RAID アダプターの資料を参照してください。

2. いずれかのドライブ・ベイが空のままの場合は、ドライブ・ベイ・フィラーで埋めます。
3. トライモード用の U.3 NVMe ドライブ付き 2.5 型ドライブ・バックプレーンを取り付け済みである場合。XCC Web GUI を使用して、バックプレーン上の選択したドライブ・スロットで U.3 x1 モードを有効にします。496 ページの「U.3 NVMe ドライブは NVMe 接続で検出できますが、トライモードで検出できません」を参照してください。

## デモ・ビデオ

[YouTube で手順を参照](#)

---

## ドライブ・バックプレーン・キャリア・アセンブリーおよびドライブ・バックプレーンの交換

このセクションの手順に従って、ドライブ・バックプレーン・キャリア・アセンブリーおよびドライブ・バックプレーンの取り付けまたは取り外しを行います。

### ドライブ・バックプレーン・キャリア・アセンブリーの取り外し

このセクションの手順に従って、ドライブ・バックプレーン・キャリア・アセンブリーを取り外します。

### このタスクについて

#### 注意：

- 安全に作業を行うために、39 ページの「取り付けのガイドライン」および40 ページの「安全検査のチェックリスト」をお読みください。
- サーバーと周辺機器の電源をオフにし、電源コードとすべての外部ケーブルを取り外します。56 ページの「サーバーの電源をオフにする」を参照してください。
- 静電気の影響を受けやすいコンポーネントは取り付け時まで帯電防止パッケージに収め、システム停止やデータの消失を招く恐れのある静電気にさらされないようにしてください。また、このようなデバイスを取り扱う際は静電気放電用リスト・ストラップや接地システムなどを使用してください。
- サーバーがラックに取り付けられている場合は、サーバーをラックからスライドさせて外すか、レールをスライドさせてトップ・カバーにアクセスするか、またはサーバーをラックから取り外します。56 ページの「レールからサーバーを取り外す」を参照してください。

## 手順

ステップ 1. このタスクの準備をします。

- a. 前面トップ・カバーを取り外します。280 ページの「前面トップ・カバーの取り外し」を参照してください。
- b. 前面エアー・バッフルを取り外します。85 ページの「前面エアー・バッフルの取り外し」を参照してください。
- c. すべてのファン・モジュールを取り外します。125 ページの「ファン・モジュールの取り外し」を参照してください。
- d. ファン・ケージを取り外します。127 ページの「ファン・ケージの取り外し」を参照してください。
- e. すべての 2.5 型ホット・スワップ・ドライブとドライブ・フィラーを取り外します。114 ページの「2.5 型ホット・スワップ・ドライブの取り外し」を参照してください。

- f. まず、ケーブル接続を記録します。次に、電源ケーブルおよび信号ケーブルをすべてのバックプレーンから切り離します。内部ケーブルの配線について詳しくは、[300 ページの「2.5 型ドライブ・バックプレーンのケーブル配線」](#)を参照してください。

ステップ 2. ドライブ・バックプレーン・キャリア・アセンブリーを取り外します。

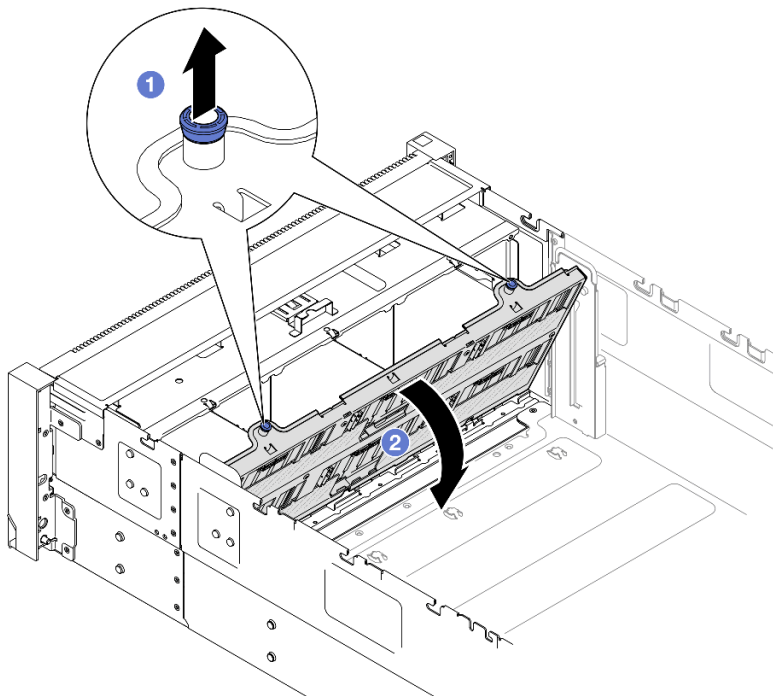


図 73. ドライブ・バックプレーン・キャリア・アセンブリーの取り外し

- a. ① プランジャーを引き上げ、バックプレーン・キャリアを取り外します。  
b. ② バックプレーン・キャリア上部を回転させてサーバーから取り外します。

## 終了後

1. 交換用ユニットを取り付けます。[124 ページの「ドライブ・バックプレーン・キャリア・アセンブリーの取り付け」](#)を参照してください。
2. コンポーネントまたはオプション装置を返却するよう指示された場合は、すべての梱包上の指示に従い、提供された配送用の梱包材がある場合はそれを使用してください。

## デモ・ビデオ

[YouTube で手順を参照](#)

## 2.5 型ドライブ・バックプレーンの取り外し

このセクションの手順に従って、2.5 型ドライブ・バックプレーンを取り外します。

### このタスクについて

注意：

- 安全に作業を行うために、[39 ページの「取り付けのガイドライン」](#) および [40 ページの「安全検査のチェックリスト」](#)をお読みください。

- サーバーと周辺機器の電源をオフにし、電源コードとすべての外部ケーブルを取り外します。56 ページの「サーバーの電源をオフにする」を参照してください。
- 静電気の影響を受けやすいコンポーネントは取り付け時まで帯電防止パッケージに収め、システム停止やデータの消失を招く恐れのある静電気にさらされないようにしてください。また、このようなデバイスを取り扱う際は静電気放電用リスト・ストラップや接地システムなどを使用してください。
- サーバーがラックに取り付けられている場合は、サーバーをラックからスライドさせて外すか、レールをスライドさせてトップ・カバーにアクセスするか、またはサーバーをラックから取り外します。56 ページの「レールからサーバーを取り外す」を参照してください。

## 手順

ステップ 1. このタスクの準備をします。

- a. 前面トップ・カバーを取り外します。280 ページの「前面トップ・カバーの取り外し」を参照してください。
- b. 前面エアー・バッフルを取り外します。85 ページの「前面エアー・バッフルの取り外し」を参照してください。
- c. すべてのファン・モジュールを取り外します。125 ページの「ファン・モジュールの取り外し」を参照してください。
- d. ファン・ケージを取り外します。127 ページの「ファン・ケージの取り外し」を参照してください。
- e. すべての 2.5 型ホット・スワップ・ドライブとドライブ・フィラーを取り外します。114 ページの「2.5 型ホット・スワップ・ドライブの取り外し」を参照してください。
- f. まず、ケーブル接続を記録します。次に、電源ケーブルおよび信号ケーブルをすべてのバックプレーンから切り離します。内部ケーブルの配線については、300 ページの「2.5 型ドライブ・バックプレーンのケーブル配線」を参照してください。
- g. ドライブ・バックプレーン・キャリアを取り外します。117 ページの「ドライブ・バックプレーン・キャリア・アセンブリーの取り外し」を参照してください。

ステップ 2. バックプレーンを固定している 2 本のねじを取り外します。次に、ドライブ・バックプレーン・キャリアからバックプレーンを取り外します。

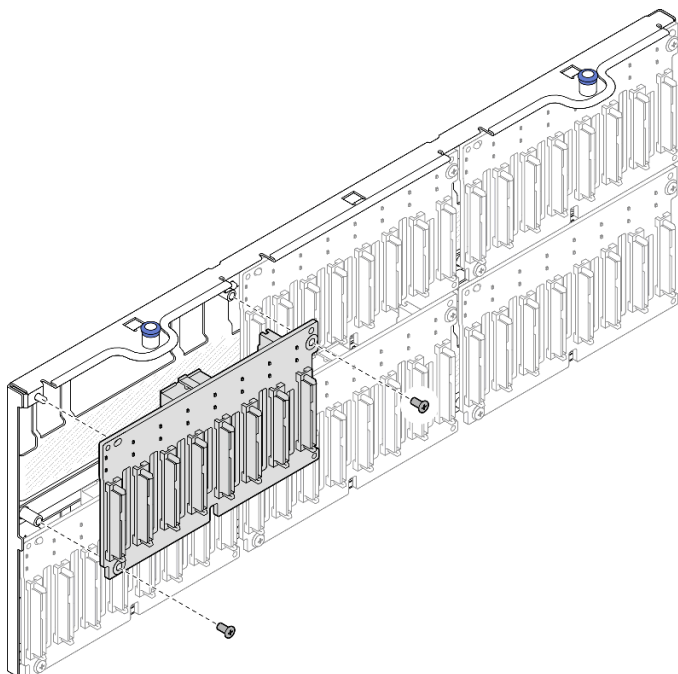


図74. キャリアからのバックプレーンの取り外し

ステップ3. 必要に応じて、バックプレーン・キャリアに2本のねじを戻します。

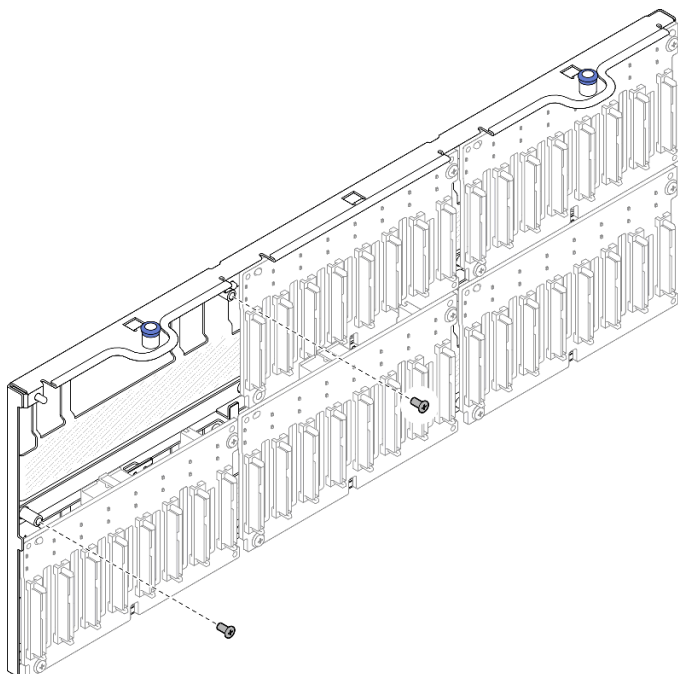


図75. バックプレーン・キャリアのスペアねじ

終了後

1. 交換用のユニットを取り付けるか、対応するドライブ・ベイにドライブ・フィラーを挿入します。121 ページの「2.5 型ドライブ・バックプレーンの取り付け」を参照してください。
2. コンポーネントまたはオプション装置を返却するよう指示された場合は、すべての梱包上の指示に従い、提供された配送用の梱包材がある場合はそれを使用してください。

## デモ・ビデオ

[YouTube で手順を参照](#)

## 2.5 型ドライブ・バックプレーンの取り付け

このセクションの手順に従って、2.5 型ドライブ・バックプレーンを取り付けます。

### このタスクについて

注意：

- 安全に作業を行うために、39 ページの「取り付けのガイドライン」および40 ページの「安全検査のチェックリスト」をお読みください。
- サーバーと周辺機器の電源をオフにし、電源コードとすべての外部ケーブルを取り外します。56 ページの「サーバーの電源をオフにする」を参照してください。
- 静電気の影響を受けやすいコンポーネントは取り付け時まで帯電防止パッケージに収め、システム停止やデータの消失を招く恐れのある静電気にさらされないようにしてください。また、このようなデバイスを取り扱う際は静電気放電用リスト・ストラップや接地システムなどを使用してください。
- サーバーがラックに取り付けられている場合は、サーバーをラックからスライドさせて外すか、レールをスライドさせてトップ・カバーにアクセスするか、またはサーバーをラックから取り外します。56 ページの「レールからサーバーを取り外す」を参照してください。

サーバーは、以下のドライブ・ベイ番号に対応する最大 6 つのドライブ・バックプレーンをサポートします。

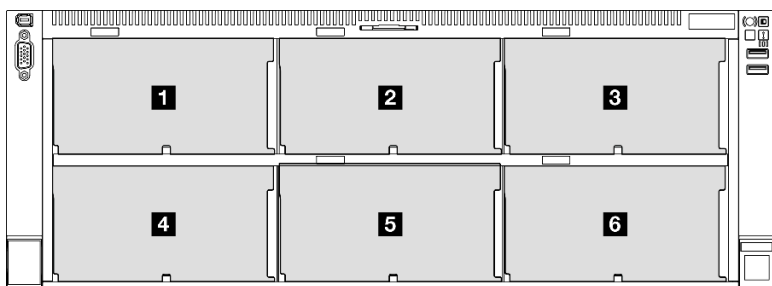


図 76. ドライブ・バックプレーン番号

注：ThinkSystem 256GB TruDDR5 4800MHz (8Rx4) 3DS RDIMM v1 がシステムに取り付けられている場合、サポートされるドライブの最大数は 24 個のドライブです。

表 22. ドライブ・バックプレーンおよび対応するドライブ・ベイ

ドライブ・バックプレーン	ドライブ・ベイ	サポートされているドライブ・バックプレーン	サポートされているドライブ
1 バックプレーン 1	0 ~ 7	<ul style="list-style-type: none"> <li>• 2.5 型 AnyBay 8 ベイ・ドライブ・バックプレーン</li> <li>• 2.5 型 SAS/SATA 8 ベイ・ドライブ・バックプレーン</li> </ul>	<ul style="list-style-type: none"> <li>• 2.5 型 SAS/SATA/NVMe ドライブ</li> <li>• 2.5 型 SAS/SATA ドライブ</li> </ul>
2 バックプレーン 2	8 ~ 15		
3 バックプレーン 3	16 ~ 23		



表 22. ドライブ・バックプレーンおよび対応するドライブ・ベイ (続き)

ドライブ・バックプレーン	ドライブ・ベイ	サポートされているドライブ・バックプレーン	サポートされているドライブ
<b>4</b> バックプレーン 4	24 ~ 31	<ul style="list-style-type: none"> <li>2.5 型 AnyBay 8 ベイ・ドライブ・バックプレーン</li> <li>2.5 型 SAS/SATA 8 ベイ・ドライブ・バックプレーン</li> </ul>	<ul style="list-style-type: none"> <li>2.5 型 SAS/SATA ドライブ</li> </ul>
<b>5</b> バックプレーン 5	32 ~ 39		
<b>6</b> バックプレーン 6	40 ~ 47		

注：2.5 型 AnyBay 8 ベイ・ドライブ・バックプレーンは、2.5 型 SAS/SATA/NVMe ドライブをサポートします。

表 23. ドライブ・バックプレーンの取り付け順序

取り付けの優先順位	バックプレーン・タイプ	バックプレーン配置の優先順位
1	2.5 型 AnyBay 8 ベイ・ドライブ・バックプレーン	1, 3, 2, 4, 5, 6
2	2.5 型 SAS/SATA 8 ベイ・ドライブ・バックプレーン	1, 2, 3, 4, 5, 6

ファームウェアとドライバーのダウンロード: コンポーネントの交換後、ファームウェアまたはドライバーの更新が必要になる場合があります。

- ご使用のサーバーでのファームウェアとドライバーの最新の更新を確認するには、<https://datacentersupport.lenovo.com/products/servers/thinksystem/sr860v3/7d93/downloads/driver-list/> を参照してください。
- ファームウェア更新ツールについては、[449 ページ](#)の「ファームウェアの更新」を参照してください。

## 手順

ステップ 1. 必要に応じて、バックプレーン・キャリアから 2 本のねじを取り外します。



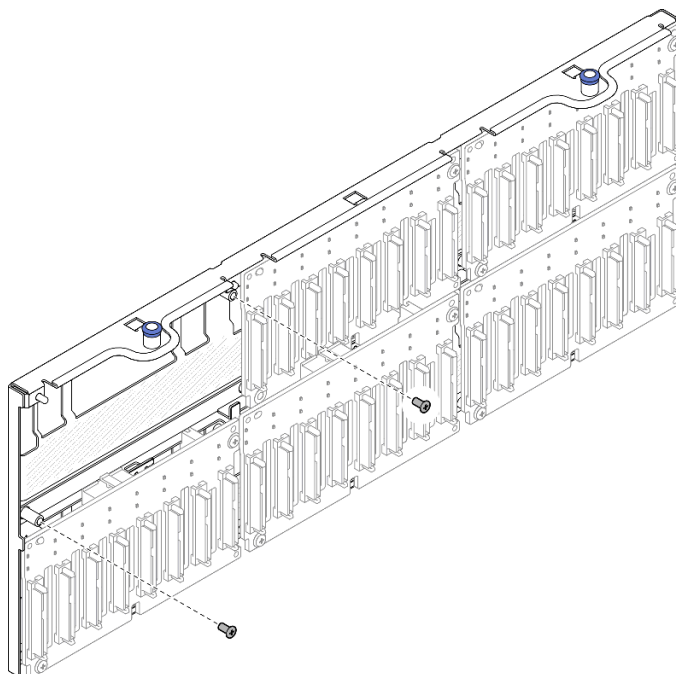


図77. バックプレーン・キャリアのスペアねじ

ステップ2. バックプレーンをキャリアに取り付け、2本のねじで固定します。

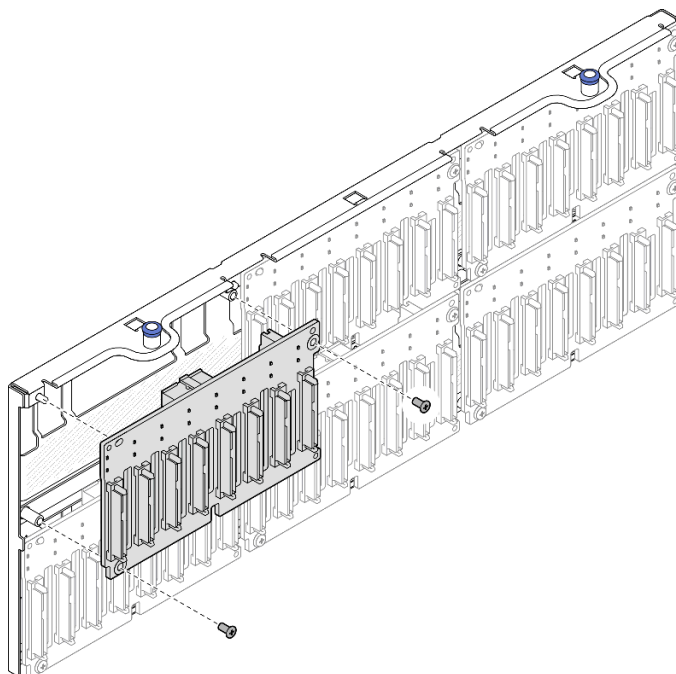


図78. バックプレーンのキャリアへの取り付け

終了後

1. ドライブ・バックプレーン・キャリアを再び取り付けます。124 ページの「[ドライブ・バックプレーン・キャリア・アセンブリの取り付け](#)」を参照してください。
2. 電源ケーブルおよび信号ケーブルをすべてのバックプレーンに接続します。内部ケーブルの配線について詳しくは、300 ページの「[2.5 型ドライブ・バックプレーンのケーブル配線](#)」を参照してください。
3. すべての 2.5 型ホット・スワップ・ドライブとドライブ・フィラーを再び取り付けます。115 ページの「[2.5 型ホット・スワップ・ドライブの取り付け](#)」を参照してください。
4. ファン・ケージを再び取り付けます。129 ページの「[ファン・ケージの取り付け](#)」を参照してください。
5. すべてのファン・モジュールを再び取り付けます。131 ページの「[ファン・モジュールの取り付け](#)」を参照してください。
6. 前面エアー・バッフルを再び取り付けます。88 ページの「[前面エアー・バッフルの取り付け](#)」を参照してください。
7. 前面トップ・カバーを再び取り付けます。286 ページの「[前面トップ・カバーの取り付け](#)」を参照してください。
8. 部品交換を完了します。289 ページの「[部品交換の完了](#)」を参照してください。
9. トライモード用の U.3 NVMe ドライブ付き 2.5 型ドライブ・バックプレーンを取り付け済みである場合。XCC Web GUI を使用して、バックプレーン上の選択したドライブ・スロットで U.3 x1 モードを有効にします。496 ページの「[U.3 NVMe ドライブは NVMe 接続で検出できますが、トライモードで検出できません](#)」を参照してください。

## デモ・ビデオ

[YouTube で手順を参照](#)

## ドライブ・バックプレーン・キャリア・アセンブリの取り付け

このセクションの手順に従って、ドライブ・バックプレーン・キャリア・アセンブリを取り付けます。

### このタスクについて

#### 注意：

- 安全に作業を行うために、39 ページの「[取り付けのガイドライン](#)」および40 ページの「[安全検査のチェックリスト](#)」をお読みください。
- サーバーと周辺機器の電源をオフにし、電源コードとすべての外部ケーブルを取り外します。56 ページの「[サーバーの電源をオフにする](#)」を参照してください。
- 静電気の影響を受けやすいコンポーネントは取り付け時まで帯電防止パッケージに収め、システム停止やデータの消失を招く恐れのある静電気にさらされないようにしてください。また、このようなデバイスを取り扱う際は静電気放電用リスト・ストラップや接地システムなどを使用してください。
- サーバーがラックに取り付けられている場合は、サーバーをラックからスライドさせて外すか、レールをスライドさせてトップ・カバーにアクセスするか、またはサーバーをラックから取り外します。56 ページの「[レールからサーバーを取り外す](#)」を参照してください。

## 手順

ステップ 1. ドライブ・バックプレーン・キャリア・アセンブリを取り付けます。

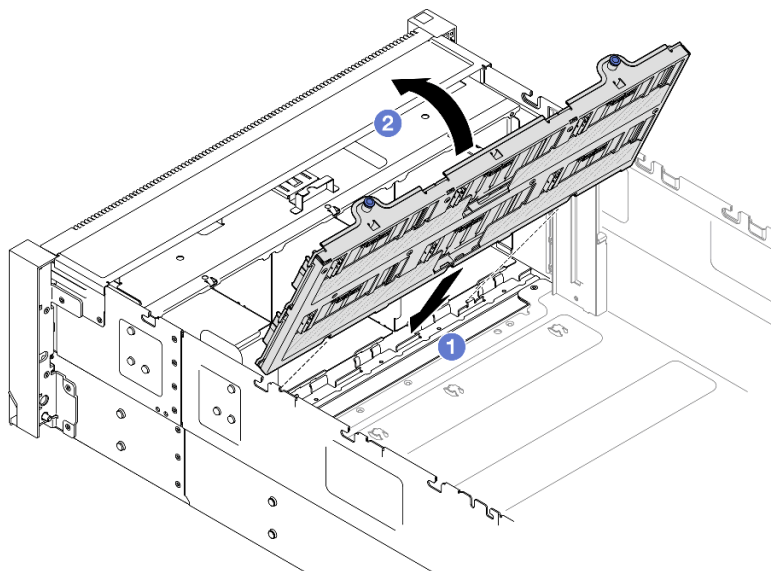


図 79. ドライブ・バックプレーン・キャリア・アセンブリーの取り付け

- a. ① キャリアの下部をサーバーのスロットに位置合わせします。
- b. ② カチッと音がして所定の位置に収まるまでキャリアの上部を回転させます。

## 終了後

1. 電源ケーブルおよび信号ケーブルをすべてのバックプレーンに接続します。内部ケーブルの配線について詳しくは、300 ページの「2.5 型 ドライブ・バックプレーンのケーブル配線」を参照してください。
2. すべての 2.5 型ホット・スワップ・ドライブとドライブ・フィルラーを再び取り付けます。115 ページの「2.5 型ホット・スワップ・ドライブの取り付け」を参照してください。
3. ファン・ケージを再び取り付けます。129 ページの「ファン・ケージの取り付け」を参照してください。
4. すべてのファン・モジュールを再び取り付けます。131 ページの「ファン・モジュールの取り付け」を参照してください。
5. 前面エアー・バッフルを再び取り付けます。88 ページの「前面エアー・バッフルの取り付け」を参照してください。
6. 前面トップ・カバーを再び取り付けます。286 ページの「前面トップ・カバーの取り付け」を参照してください。
7. 部品交換を完了します。289 ページの「部品交換の完了」を参照してください。

## デモ・ビデオ

[YouTube で手順を参照](#)

---

## ファンおよびファン・ケージの交換

このセクションの手順に従って、ファンおよびファン・ケージ・アセンブリーを取り外しまたは取り付けます。

### ファン・モジュールの取り外し

このセクションの手順に従って、ファン・モジュールを取り外します。

## このタスクについて

### S014



**警告：**  
危険な電圧、電流、エネルギー・レベルが存在する可能性があります。ラベルが貼られている場所のカバーを外すことが許されるのはトレーニングを受けたサービス技術員だけです。

### S017



**警告：**  
ファンの羽根が近くにあります。指や体の他の部分が触れないようにしてください。

### S033



**警告：**  
危険な電力が存在します。金属とショートさせると熱を発生し、金属の飛散、やけど、またはその両方を引き起こす可能性のある危険な電力の電圧です。

### 注意：

- 安全に作業を行うために、[39 ページの「取り付けのガイドライン」](#)および[40 ページの「安全検査のチェックリスト」](#)をお読みください。
- サーバーと周辺機器の電源をオフにし、電源コードとすべての外部ケーブルを取り外します。[56 ページの「サーバーの電源をオフにする」](#)を参照してください。
- 静電気の影響を受けやすいコンポーネントは取り付け時まで帯電防止パッケージに収め、システム停止やデータの消失を招く恐れのある静電気にさらされないようにしてください。また、このようなデバイスを取り扱う際は静電気放電用リスト・ストラップや接地システムなどを使用してください。
- サーバーがラックに取り付けられている場合は、サーバーをラックからスライドさせて外すか、レールをスライドさせてトップ・カバーにアクセスするか、またはサーバーをラックから取り外します。[56 ページの「レールからサーバーを取り外す」](#)を参照してください。

### 手順

- ステップ 1. 前面トップ・カバーを取り外します。[280 ページの「前面トップ・カバーの取り外し」](#)参照してください。
- ステップ 2. ファン・モジュールを取り外します。

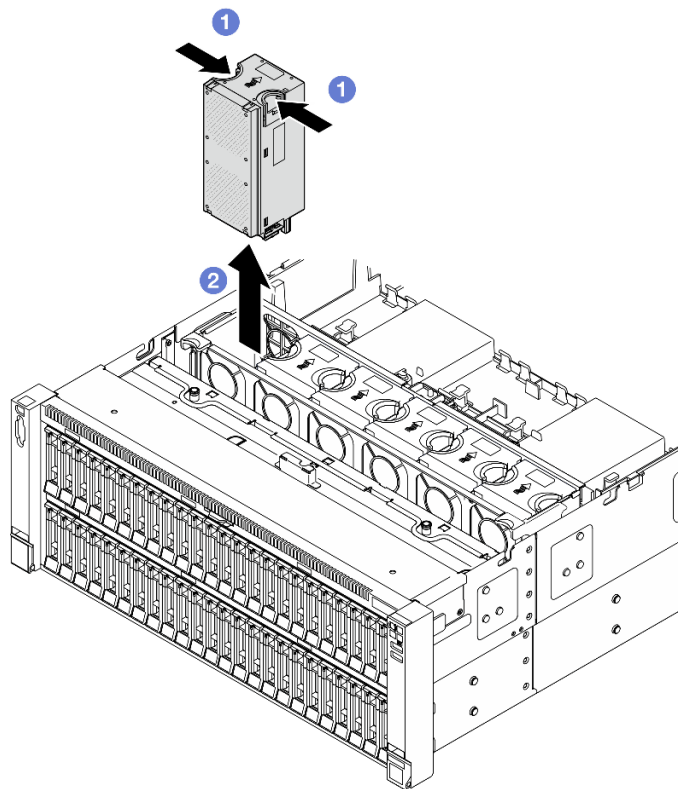


図 80. ファン・モジュールの取り外し

- a. ① ファン・モジュールの上部にあるオレンジのタッチ・ポイントをつまんで持ちます。
- b. ② ファン・モジュールを持ち上げて取り外します。

## 終了後

1. 交換用ユニットを取り付けます。131 ページの「ファン・モジュールの取り付け」を参照してください。交換用のユニットが取り外したものとまったく同じタイプであることを確認してください。

注意：電源がオンの状態で適切な動作を確保するために、30 秒以内に交換を完了してください。

2. コンポーネントまたはオプション装置を返却するよう指示された場合は、すべての梱包上の指示に従い、提供された配送用の梱包材がある場合はそれを使用してください。

## デモ・ビデオ

[YouTube で手順を参照](#)

## ファン・ケージの取り外し

このセクションの手順に従って、ファン・ケージを取り外します。

## このタスクについて

S002



**警告：**

装置の電源制御ボタンおよびパワー・サプライの電源スイッチは、装置に供給されている電流をオフにするものではありません。デバイスには2本以上の電源コードが使われている場合があります。デバイスから完全に電気を取り除くには電源からすべての電源コードを切り離してください。

S017



**警告：**

ファンの羽根が近くにあります。指や体の他の部分が触れないようにしてください。

**注意：**

- 安全に作業を行うために、[39 ページの「取り付けのガイドライン」](#) および [40 ページの「安全検査のチェックリスト」](#) をお読みください。
- サーバーと周辺機器の電源をオフにし、電源コードとすべての外部ケーブルを取り外します。[56 ページの「サーバーの電源をオフにする」](#) を参照してください。
- 静電気の影響を受けやすいコンポーネントは取り付け時まで帯電防止パッケージに収め、システム停止やデータの消失を招く恐れのある静電気にさらされないようにしてください。また、このようなデバイスを取り扱う際は静電気放電用リスト・ストラップや接地システムなどを使用してください。
- サーバーがラックに取り付けられている場合は、サーバーをラックからスライドさせて外すか、レールをスライドさせてトップ・カバーにアクセスするか、またはサーバーをラックから取り外します。[56 ページの「レールからサーバーを取り外す」](#) を参照してください。

## 手順

ステップ 1. このタスクの準備をします。

- a. 前面トップ・カバーを取り外します。[280 ページの「前面トップ・カバーの取り外し」](#)参照してください。
- b. すべてのファン・モジュールを取り外します。[125 ページの「ファン・モジュールの取り外し」](#)参照してください。

ステップ 2. ファン・ケージを取り外します。

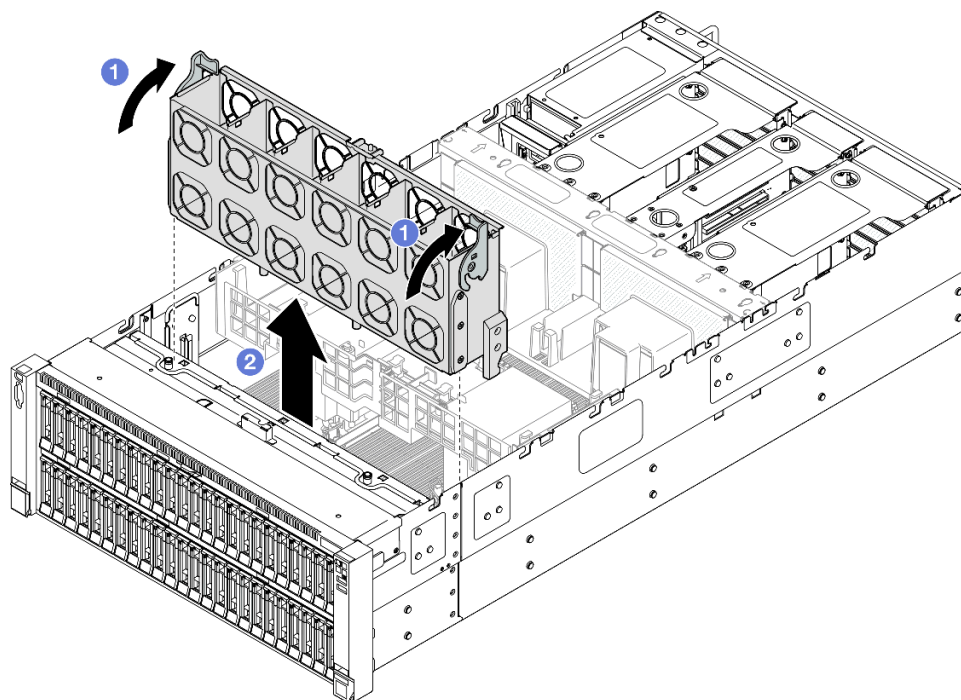


図 81. ファン・ケージの取り外し

- a. ① ファン・ケージ・リリース・ラッチを持ち上げて回転させ、サーバーからファン・ケージ・アセンブリーを外します。
- b. ② ファン・ケージを持ち上げて取り外します。

## 終了後

1. 交換用ユニットを取り付けます。129 ページの「ファン・ケージの取り付け」を参照してください。
2. コンポーネントまたはオプション装置を返却するよう指示された場合は、すべての梱包上の指示に従い、提供された配送用の梱包材がある場合はそれを使用してください。

## デモ・ビデオ

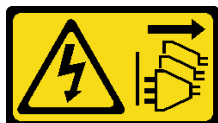
[YouTube で手順を参照](#)

## ファン・ケージの取り付け

このセクションの手順に従って、ファン・ケージを取り付けてください。

## このタスクについて

S002



**警告：**  
装置の電源制御ボタンおよびパワー・サプライの電源スイッチは、装置に供給されている電流をオフにす



るものではありません。デバイスには2本以上の電源コードが使われている場合があります。デバイスから完全に電気を取り除くには電源からすべての電源コードを切り離してください。

## S017



### 警告：

ファンの羽根が近くにあります。指や体の他の部分が触れないようにしてください。

### 注意：

- 安全に作業を行うために、39 ページの「取り付けのガイドライン」および40 ページの「安全検査のチェックリスト」をお読みください。
- サーバーと周辺機器の電源をオフにし、電源コードとすべての外部ケーブルを取り外します。56 ページの「サーバーの電源をオフにする」を参照してください。
- 静電気の影響を受けやすいコンポーネントは取り付け時まで帯電防止パッケージに収め、システム停止やデータの消失を招く恐れのある静電気にさらされないようにしてください。また、このようなデバイスを取り扱う際は静電気放電用リスト・ストラップや接地システムなどを使用してください。
- サーバーがラックに取り付けられている場合は、サーバーをラックからスライドさせて外すか、レールをスライドさせてトップ・カバーにアクセスするか、またはサーバーをラックから取り外します。56 ページの「レールからサーバーを取り外す」を参照してください。

ステップ1. ファン・ケージを取り付けます。

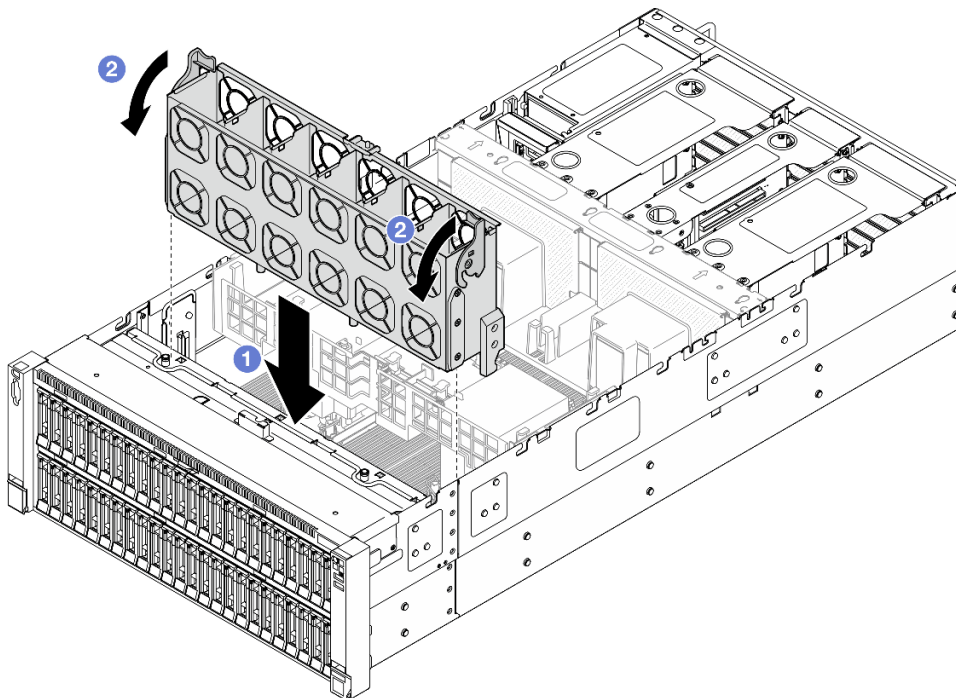


図 82. ファン・ケージの取り付け



- a. ① ファン・ケージ・アセンブリーをサーバーの両側面にあるガイドに位置合わせしてから、サーバー内に下ろします。
- b. ② ファン・ケージ・リリース・ラッチを回転させ、停止するところまで下げます。

## 終了後

1. すべてのファン・モジュールを再び取り付けます。131 ページの「ファン・モジュールの取り付け」を参照してください。
2. 前面トップ・カバーを再び取り付けます。286 ページの「前面トップ・カバーの取り付け」を参照してください。
3. 部品交換を完了します。289 ページの「部品交換の完了」を参照してください。

## デモ・ビデオ

[YouTube で手順を参照](#)

## ファン・モジュールの取り付け

このセクションの手順に従って、ホット・スワップ・ドライブを取り付けます。

### このタスクについて

#### S014



#### 警告：

危険な電圧、電流、エネルギー・レベルが存在する可能性があります。ラベルが貼られている場所のカバーを外すことが許されるのはトレーニングを受けたサービス技術員だけです。

#### S017



#### 警告：

ファンの羽根が近くにあります。指や体の他の部分が触れないようにしてください。

#### S033



#### 警告：

危険な電力が存在します。金属とショートさせると熱を発生し、金属の飛散、やけど、またはその両方を引き起こす可能性のある危険な電力の電圧です。

#### 注意：

- 安全に作業を行うために、39 ページの「取り付けのガイドライン」および40 ページの「安全検査のチェックリスト」をお読みください。
- サーバーと周辺機器の電源をオフにし、電源コードとすべての外部ケーブルを取り外します。56 ページの「サーバーの電源をオフにする」を参照してください。
- 静電気の影響を受けやすいコンポーネントは取り付け時まで帯電防止パッケージに収め、システム停止やデータの消失を招く恐れのある静電気にさらされないようにしてください。また、このようなデバイスを取り扱う際は静電気放電用リスト・ストラップや接地システムなどを使用してください。
- サーバーがラックに取り付けられている場合は、サーバーをラックからスライドさせて外すか、レールをスライドさせてトップ・カバーにアクセスするか、またはサーバーをラックから取り外します。56 ページの「レールからサーバーを取り外す」を参照してください。

## 手順

- ステップ 1. ファン・ケージ・アセンブリー内のファン・スロットにファン・モジュールの位置を合わせます。次に、ファン・モジュールをファン・ケージ・アセンブリーに挿入し、カチッと音がするまで押し込みます。

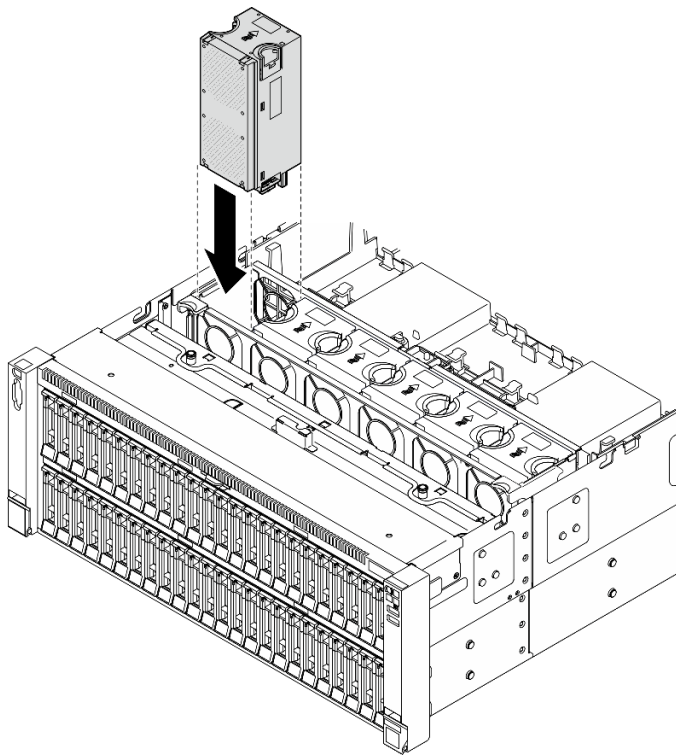


図 83. ファン・モジュールの取り付け

### 注：

- 欠陥のあるファン・モジュールは、まったく同じタイプの別のユニットと交換してください。
- 単一およびデュアル・ローター・ファン・モジュールを、サーバーの同じユニット内に混用しないでください。

**注意：**電源がオンの状態で適切な動作を確保するために、30 秒以内に交換を完了してください。

## 終了後

1. 前面トップ・カバーを再び取り付けます。286 ページの「前面トップ・カバーの取り付け」を参照してください。
2. 部品交換を完了します。289 ページの「部品交換の完了」を参照してください。

## デモ・ビデオ

[YouTube で手順を参照](#)

---

## フラッシュ電源モジュールの交換

このセクションの手順に従って、フラッシュ電源モジュールを取り外しまたは取り付けます。

### フラッシュ電源モジュールの取り外し

このセクションの手順に従って、フラッシュ電源モジュールを取り外します。

### このタスクについて

#### S002



#### 警告：

装置の電源制御ボタンおよびパワー・サプライの電源スイッチは、装置に供給されている電流をオフにするものではありません。デバイスには2本以上の電源コードが使われている場合があります。デバイスから完全に電気を取り除くには電源からすべての電源コードを切り離してください。

#### 注意：

- 安全に作業を行うために、39 ページの「取り付けのガイドライン」および40 ページの「安全検査のチェックリスト」をお読みください。
- サーバーと周辺機器の電源をオフにし、電源コードとすべての外部ケーブルを取り外します。56 ページの「サーバーの電源をオフにする」を参照してください。
- 静電気の影響を受けやすいコンポーネントは取り付け時まで帯電防止パッケージに収め、システム停止やデータの消失を招く恐れのある静電気にさらされないようにしてください。また、このようなデバイスを取り扱う際は静電気放電用リスト・ストラップや接地システムなどを使用してください。
- サーバーがラックに取り付けられている場合は、サーバーをラックからスライドさせて外すか、レールをスライドさせてトップ・カバーにアクセスするか、またはサーバーをラックから取り外します。56 ページの「レールからサーバーを取り外す」を参照してください。

## 手順

- ステップ 1. 前面トップ・カバーを取り外します。280 ページの「前面トップ・カバーの取り外し」を参照してください。
- ステップ 2. RAID フラッシュ電源モジュールのケーブルを延長ケーブルから外します。

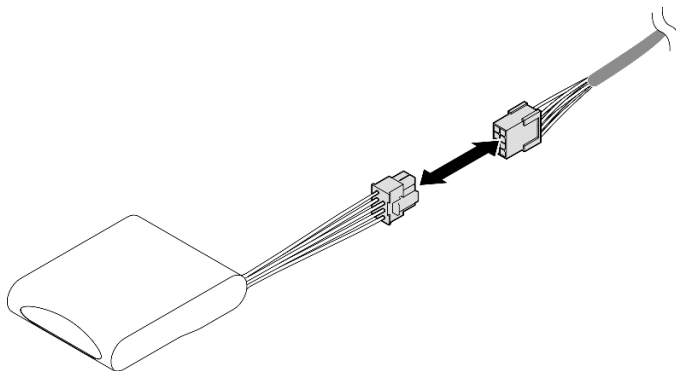


図 84. フラッシュ電源モジュールからのケーブルの切り離し

ステップ 3. フラッシュ電源モジュールを取り外します。

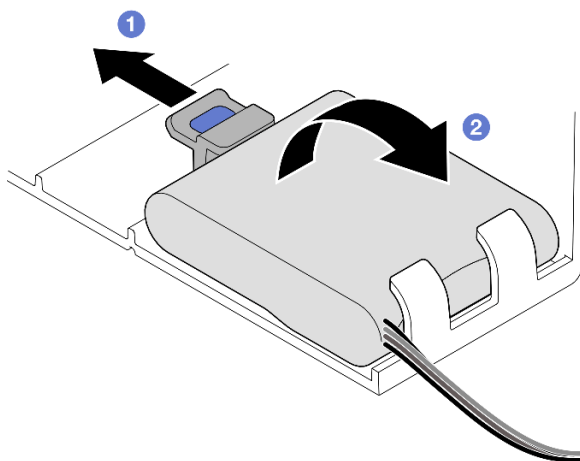


図 85. フラッシュ電源モジュールの取り外し

- a. ① 保持クリップを図のように慎重に回転させます。
- b. ② フラッシュ電源モジュールを持ち上げ、ホルダーから取り外します。

## 終了後

1. 交換用ユニットを取り付けます。134 ページの「フラッシュ電源モジュールの取り付け」を参照してください。
2. コンポーネントまたはオプション装置を返却するよう指示された場合は、すべての梱包上の指示に従い、提供された配送用の梱包材がある場合はそれを使用してください。

## デモ・ビデオ

[YouTube で手順を参照](#)

## フラッシュ電源モジュールの取り付け

このセクションの手順に従って、フラッシュ電源モジュールを取り付けてください。

## このタスクについて

S002



### 警告：

装置の電源制御ボタンおよびパワー・サプライの電源スイッチは、装置に供給されている電流をオフにするものではありません。デバイスには2本以上の電源コードが使われている場合があります。デバイスから完全に電気を取り除くには電源からすべての電源コードを切り離してください。

### 注意：

- 安全に作業を行うために、39 ページの「取り付けのガイドライン」および40 ページの「安全検査のチェックリスト」をお読みください。
- サーバーと周辺機器の電源をオフにし、電源コードとすべての外部ケーブルを取り外します。56 ページの「サーバーの電源をオフにする」を参照してください。
- 静電気の影響を受けやすいコンポーネントは取り付け時まで帯電防止パッケージに収め、システム停止やデータの消失を招く恐れのある静電気にさらされないようにしてください。また、このようなデバイスを取り扱う際は静電気放電用リスト・ストラップや接地システムなどを使用してください。
- サーバーがラックに取り付けられている場合は、サーバーをラックからスライドさせて外すか、レールをスライドさせてトップ・カバーにアクセスするか、またはサーバーをラックから取り外します。56 ページの「レールからサーバーを取り外す」を参照してください。

### 手順

ステップ 1. サーバー外側の塗装されていない金属面に、新しい部品が入った帯電防止パッケージを触れさせてから、新しい部品をパッケージから取り出し、静電気防止板の上に置きます。

ステップ 2. フラッシュ電源モジュールを取り付けます。

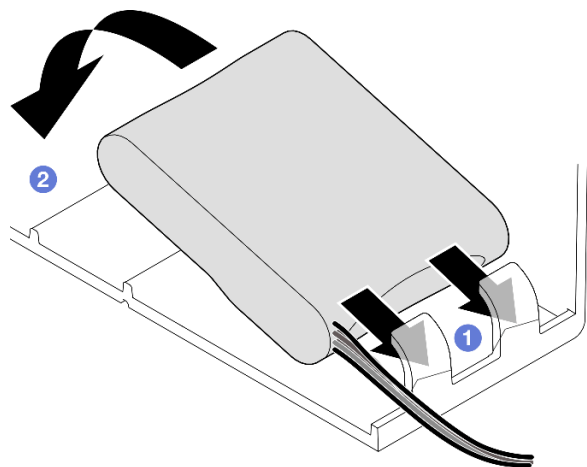


図 86. フラッシュ電源モジュールの取り付け

- ① フラッシュ電源モジュールの向きに注意して、フラッシュ電源モジュールの片側を保持クリップに静かに挿入します。
- ② フラッシュ電源モジュールのもう片側を、カチッと音がしてはまるまで押し下げます。

ステップ3. RAID フラッシュ電源モジュールのケーブルを延長ケーブルに接続します。

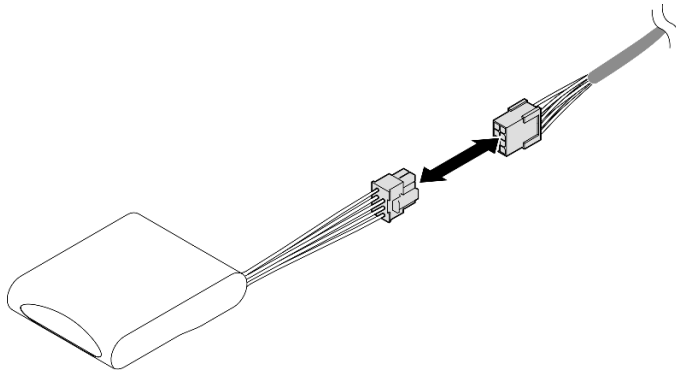


図87. フラッシュ電源モジュールへのケーブルの接続

ステップ4. フラッシュ電源モジュールを、延長ケーブルを使用してRAID アダプターに接続します。内部ケーブルの配線について詳しくは、[430 ページの「フラッシュ電源モジュールのケーブル配線」](#)を参照してください。

## 終了後

1. 前面トップ・カバーを再び取り付けます。[286 ページの「前面トップ・カバーの取り付け」](#)を参照してください。
2. 部品交換を完了します。[289 ページの「部品交換の完了」](#)を参照してください。

## デモ・ビデオ

[YouTube で手順を参照](#)

---

## GPU アダプター・リンク・ブリッジおよびダブル・ワイド GPU アダプターの交換

このセクションの説明に従って、GPU アダプター・リンク・ブリッジおよびダブル・ワイド GPU アダプターの取り外しと取り付けを行います。

### GPU アダプター・リンク・ブリッジの取り外し

このセクションの手順に従って、GPU アダプター・リンク・ブリッジの取り外しを行います。

### このタスクについて

#### S002



#### 警告：

装置の電源制御ボタンおよびパワー・サプライの電源スイッチは、装置に供給されている電流をオフにするものではありません。デバイスには2本以上の電源コードが使われている場合があります。デバイスから完全に電気を取り除くには電源からすべての電源コードを切り離してください。

**重要：** GPU アダプター・リンク・ブリッジを適切に取り外すための吸盤があることを確認してください。

**注意：**

- 安全に作業を行うために、39 ページの「取り付けのガイドライン」および40 ページの「安全検査のチェックリスト」をお読みください。
- サーバーと周辺機器の電源をオフにし、電源コードとすべての外部ケーブルを取り外します。56 ページの「サーバーの電源をオフにする」を参照してください。
- 静電気の影響を受けやすいコンポーネントは取り付け時まで帯電防止パッケージに収め、システム停止やデータの消失を招く恐れのある静電気にさらされないようにしてください。また、このようなデバイスを取り扱う際は静電気放電用リスト・ストラップや接地システムなどを使用してください。
- サーバーがラックに取り付けられている場合は、サーバーをラックからスライドさせて外すか、レールをスライドさせてトップ・カバーにアクセスするか、またはサーバーをラックから取り外します。56 ページの「レールからサーバーを取り外す」を参照してください。
- 特定のタイプによっては、ご使用の GPU アダプターの外観は、このセクションにある図と若干異なる場合があります。
- GPU アダプターに付属している説明書の追加説明に従ってください。

## 手順

ステップ 1. このタスクの準備をします。

- a. 前面トップ・カバーを取り外します。280 ページの「前面トップ・カバーの取り外し」参照してください。
- b. 背面トップ・カバーを取り外します。283 ページの「背面トップ・カバーの取り外し」を参照してください。
- c. クロス・バーを取り外します。108 ページの「クロス・バーの取り外し」を参照してください。
- d. GPU が取り付けられた PCIe ライザーを取り外します。176 ページの「PCIe ライザーの取り外し」を参照してください。

ステップ 2. GPU アダプター・リンク・ブリッジを、吸盤を使用して GPU から取り外します。

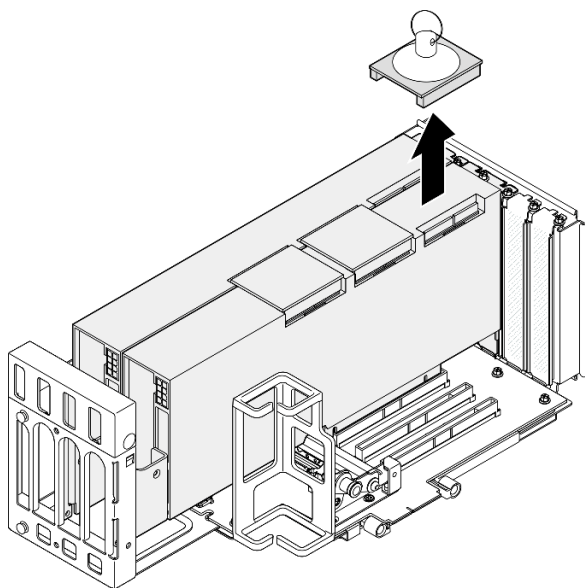


図 88. GPU アダプター・リンク・ブリッジの取り外し

- a. ① GPU アダプター・リンク・ブリッジに密着するまで、吸盤を GPU アダプター・リンク・ブリッジに押し付けます。
- b. ② 吸盤を引っ張り上げ、GPU からの吸盤を使って GPU アダプター・リンク・ブリッジを一緒に取り外します。

ステップ 3. [137 ページのステップ 2](#) を繰り返して他の GPU アダプター・リンク・ブリッジを取り付けます。

注：GPU からすべての GPU アダプター・リンク・ブリッジを取り外します。

## 終了後

1. 交換用のユニットを取り付けない場合は、リンク・コネクタ・カバーを GPU に取り付けます。

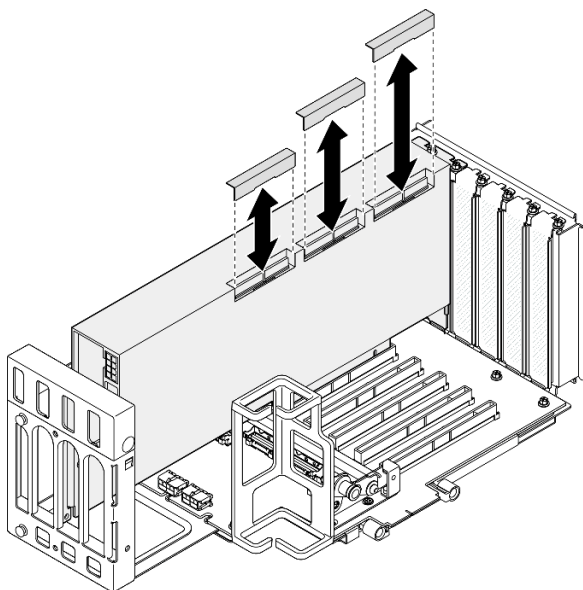


図 89. GPU へのリンク・コネクタ・カバーの取り付け

2. 交換用ユニットを取り付けます。[146 ページの「GPU アダプター・リンク・ブリッジの取り付け」](#) を参照してください。
3. コンポーネントまたはオプション装置を返却するよう指示された場合は、すべての梱包上の指示に従い、提供された配送用の梱包材がある場合はそれを使用してください。

## デモ・ビデオ

[YouTube で手順を参照](#)

## ダブル・ワイド GPU アダプターの取り外し

このセクションの手順に従って、ダブル・ワイド GPU アダプターを取り外します。

## このタスクについて

S002





**警告：**

装置の電源制御ボタンおよびパワー・サプライの電源スイッチは、装置に供給されている電流をオフにするものではありません。デバイスには2本以上の電源コードが使われている場合があります。デバイスから完全に電気を取り除くには電源からすべての電源コードを切り離してください。

**注意：**

- 安全に作業を行うために、[39 ページの「取り付けのガイドライン」](#) および [40 ページの「安全検査のチェックリスト」](#) をお読みください。
- サーバーと周辺機器の電源をオフにし、電源コードとすべての外部ケーブルを取り外します。[56 ページの「サーバーの電源をオフにする」](#) を参照してください。
- 静電気の影響を受けやすいコンポーネントは取り付け時まで帯電防止パッケージに収め、システム停止やデータの消失を招く恐れのある静電気にさらされないようにしてください。また、このようなデバイスを取り扱う際は静電気放電用リスト・ストラップや接地システムなどを使用してください。
- サーバーがラックに取り付けられている場合は、サーバーをラックからスライドさせて外すか、レールをスライドさせてトップ・カバーにアクセスするか、またはサーバーをラックから取り外します。[56 ページの「レールからサーバーを取り外す」](#) を参照してください。
- 特定のタイプによっては、ご使用の GPU アダプターの外観は、このセクションにある図と若干異なる場合があります。
- GPU アダプターに付属している説明書の追加説明に従ってください。

**注：**

- サポートされる GPU アダプターのリストについては、<https://serverproven.lenovo.com> を参照してください。
- 必ず、[54 ページの「PCIe ライザーおよびアダプターの取り付け規則と順序」](#) でファンの取り付けの規則と順序を確認してください。
- PCIe アダプターまたはシングル・ワイド GPU を取り外す方法と取り付けの方法については、[176 ページの「PCIe ライザーおよびアダプターの交換」](#) を参照してください。

## 手順

ステップ 1. このタスクの準備をします。

- a. 前面トップ・カバーを取り外します。[280 ページの「前面トップ・カバーの取り外し」](#)参照してください。
- b. 背面トップ・カバーを取り外します。[283 ページの「背面トップ・カバーの取り外し」](#)を参照してください。
- c. クロス・バーを取り外します。[108 ページの「クロス・バーの取り外し」](#)を参照してください。
- d. GPU が取り付けられた PCIe ライザーを取り外します。[176 ページの「PCIe ライザーの取り外し」](#)を参照してください。
- e. GPU アダプター・リンク・ブリッジが取り付けられている場合は、取り外します。[136 ページの「GPU アダプター・リンク・ブリッジの取り外し」](#)を参照してください。

ステップ 2. ライザー・エクステンダー・カバーを取り外します。

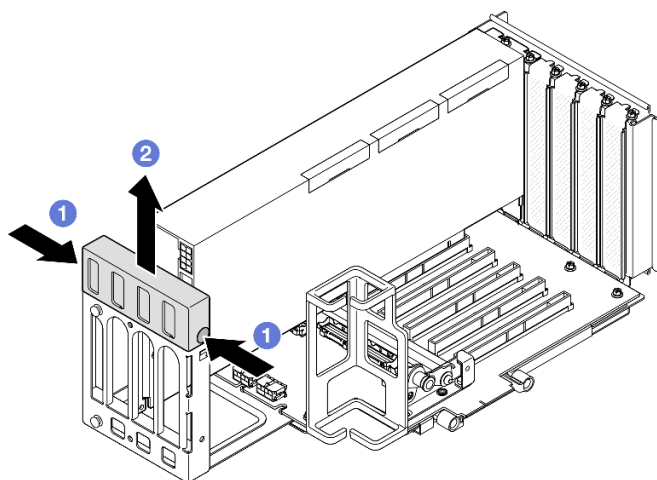


図 90. ライザー・エクステンダー・カバーの取り外し

- a. ① ライザー・エクステンダー・カバーの両端を押します。
- b. ② ライザー・エクステンダー・カバーを持ち上げ、PCIe ライザーから取り外します。

ステップ 3. 電源ケーブルを GPU アダプターおよび PCIe ライザーから切り離します。

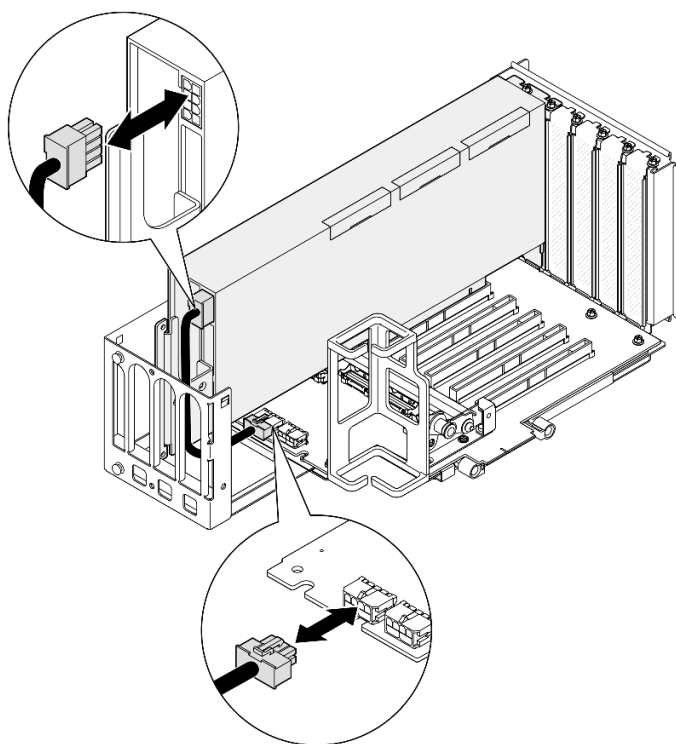


図 91. GPU アダプターからの電源ケーブルの切り離し

ステップ 4. GPU アダプターを取り外します。

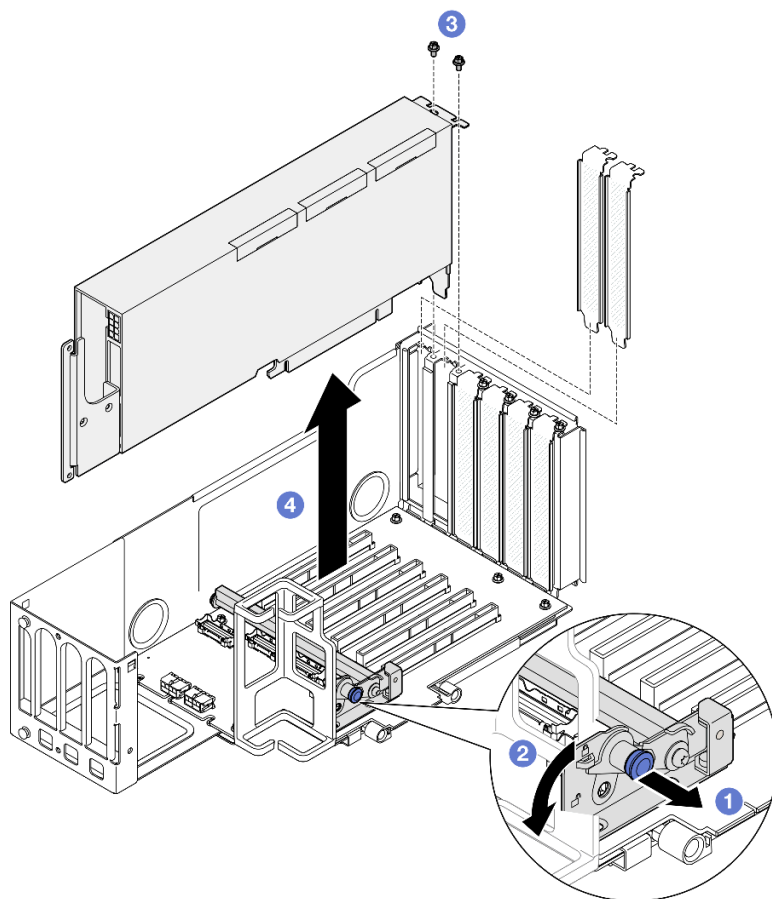


図92. PCIe ライザーからの GPU アダプターの取り外し

- a. ① PCIe アダプター保持具を固定しているプランジャーを引きます。
- b. ② PCIe アダプター保持具をロック解除位置で開きます。
- c. ③ GPU アダプターを PCIe ライザーに固定しているねじを取り外します。
- d. ④ GPU アダプターの端を持ち、PCIe スロットから慎重に引き出します。

ステップ5. 必要に応じて、ライザー・エクステンダー・カバーを取り付けます。

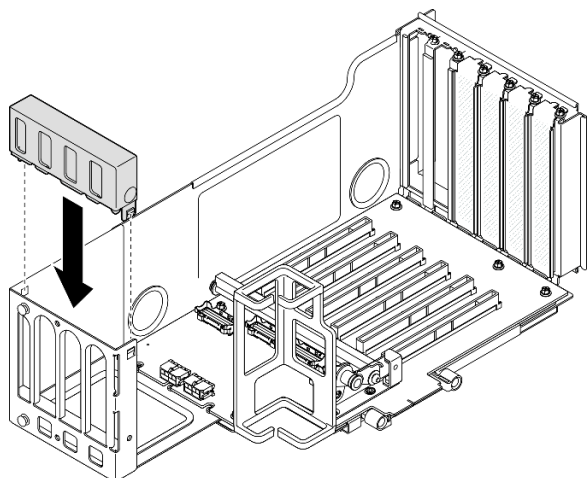


図 93. ライザー・エクステンダー・カバーの取り付け

## 終了後

1. 交換用ユニットを取り付けます。142 ページの「ダブル・ワイド GPU アダプターの取り付け」を参照してください。
2. コンポーネントまたはオプション装置を返却するよう指示された場合は、すべての梱包上の指示に従い、提供された配送用の梱包材がある場合はそれを使用してください。

## デモ・ビデオ

[YouTube で手順を参照](#)

## ダブル・ワイド GPU アダプターの取り付け

このセクションの手順に従って、ダブル・ワイド GPU アダプターを取り付けます。

### このタスクについて

S002



#### 警告：

装置の電源制御ボタンおよびパワー・サプライの電源スイッチは、装置に供給されている電流をオフにするものではありません。デバイスには 2 本以上の電源コードが使われている場合があります。デバイスから完全に電気を取り除くには電源からすべての電源コードを切り離してください。

### このタスクについて

#### 注意：

- 安全に作業を行うために、39 ページの「取り付けのガイドライン」および40 ページの「安全検査のチェックリスト」をお読みください。
- サーバーと周辺機器の電源をオフにし、電源コードとすべての外部ケーブルを取り外します。56 ページの「サーバーの電源をオフにする」を参照してください。

- 静電気の影響を受けやすいコンポーネントは取り付け時まで帯電防止パッケージに収め、システム停止やデータの消失を招く恐れのある静電気にさらされないようにしてください。また、このようなデバイスを取り扱う際は静電気放電用リスト・ストラップや接地システムなどを使用してください。
- サーバーがラックに取り付けられている場合は、サーバーをラックからスライドさせて外すか、レールをスライドさせてトップ・カバーにアクセスするか、またはサーバーをラックから取り外します。56ページの「レールからサーバーを取り外す」を参照してください。
- 特定のタイプによっては、ご使用の GPU アダプターの外観は、このセクションにある図と若干異なる場合があります。
- GPU アダプターに付属している説明書の追加説明に従ってください。

注：

- サポートされる GPU アダプターのリストについては、<https://serverproven.lenovo.com> を参照してください。
- 必ず、54 ページの「PCIe ライザーおよびアダプターの取り付け規則と順序」でファンの取り付けの規則と順序を確認してください。
- PCIe アダプターまたはシングル・ワイド GPU を取り外す方法と取り付ける方法については、176 ページの「PCIe ライザーおよびアダプターの交換」を参照してください。

ファームウェアとドライバーのダウンロード: コンポーネントの交換後、ファームウェアまたはドライバーの更新が必要になる場合があります。

- ご使用のサーバーでのファームウェアとドライバーの最新の更新を確認するには、<https://datacentersupport.lenovo.com/products/servers/thinksystem/sr860v3/7d93/downloads/driver-list/> を参照してください。
- ファームウェア更新ツールについては、449 ページの「ファームウェアの更新」を参照してください。

手順

- ステップ 1. PCIe ライザーのスロットにフィラーが取り付けられている場合は、それを固定しているねじを取り外し、フィラーを取り外します。
- ステップ 2. ライザー・エクステンダー・カバーが取り付けられている場合は、取り外します。

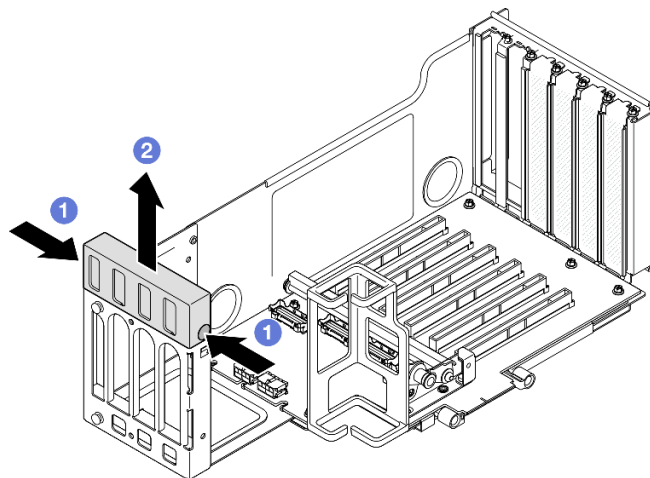


図 94. ライザー・エクステンダー・カバーの取り外し

- ① ライザー・エクステンダー・カバーの両端を押します。
- ② ライザー・エクステンダー・カバーを持ち上げ、PCIe ライザーから取り外します。

ステップ3. GPU アダプターを取り付けます。

注：必ず、54 ページの「PCIe ライザーおよびアダプターの取り付け規則と順序」でファンの取り付けの規則と順序を確認してください。

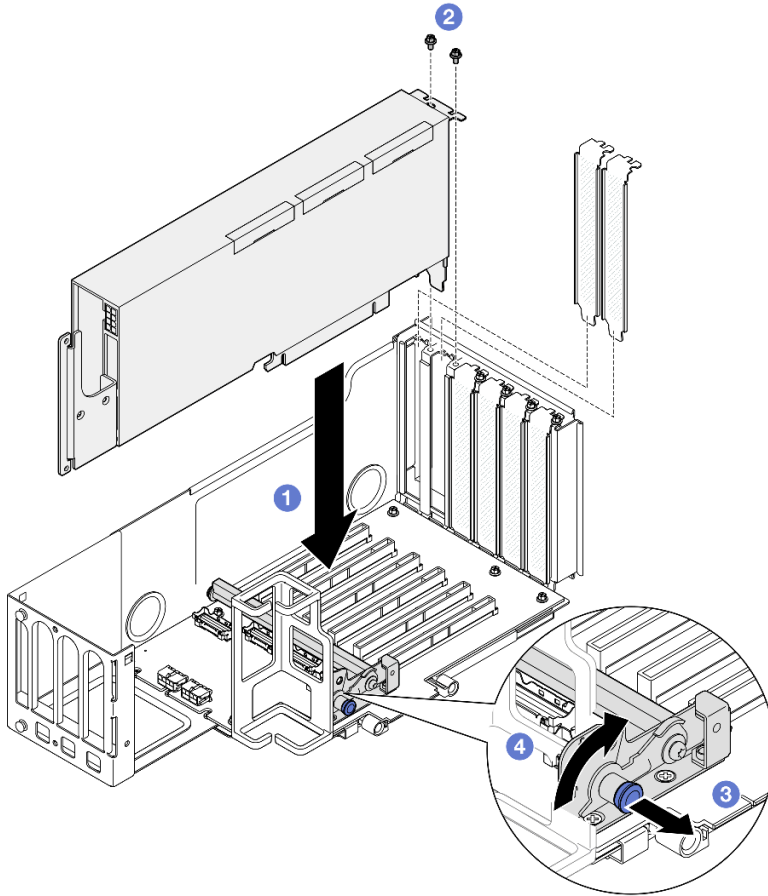


図 95. GPU アダプターの PCIe ライザーへの取り付け

- ① GPU アダプターを PCIe ライザー上のコネクタと位置合わせします。次に、完全に装着され、ブラケットも固定されるまで GPU アダプターをスロットにまっすぐ慎重に押し込みます。
- ② GPU アダプターを 2 本のねじで固定します。
- ③ PCIe アダプター保持具を固定しているプランジャーを引きます。
- ④ PCIe アダプター保持具をロック位置で閉じます。

ステップ4. 電源ケーブルを GPU アダプターおよび PCIe ライザーに接続します。

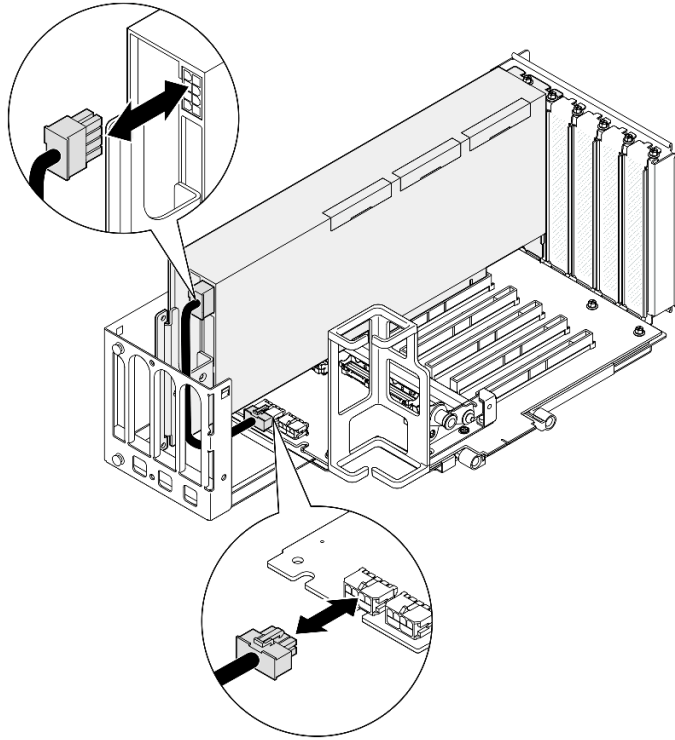


図96. 電源ケーブルを GPU アダプターに接続する

ステップ5. ライザー・エクステンダー・カバーを取り付けます。

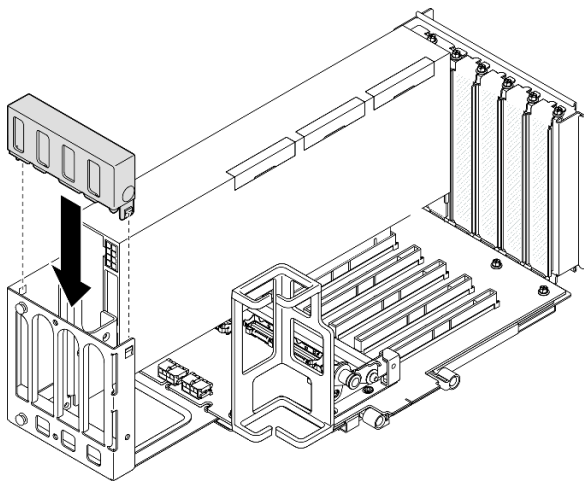


図97. ライザー・エクステンダー・カバーの取り付け

## 終了後

1. 必要に応じて、GPU アダプター・リンク・ブリッジを取り付けます。146 ページの「GPU アダプター・リンク・ブリッジの取り付け」を参照してください。
2. PCIe ライザーを再取り付けします。190 ページの「PCIe ライザーの取り付け」を参照してください。
3. クロス・バーを再び取り付けます。111 ページの「クロス・バーの取り付け」を参照してください。



4. 背面トップ・カバーを再び取り付けます。285 ページの「背面トップ・カバーの取り付け」を参照してください。
5. 前面トップ・カバーを再び取り付けます。286 ページの「前面トップ・カバーの取り付け」を参照してください。
6. 部品交換を完了します。289 ページの「部品交換の完了」を参照してください。

## デモ・ビデオ

[YouTube で手順を参照](#)

## GPU アダプター・リンク・ブリッジの取り付け

このセクションの手順に従って、GPU アダプター・リンク・ブリッジを取り付けます。

### このタスクについて

#### S002



#### 警告：

装置の電源制御ボタンおよびパワー・サプライの電源スイッチは、装置に供給されている電流をオフにするものではありません。デバイスには2本以上の電源コードが使われている場合があります。デバイスから完全に電気を取り除くには電源からすべての電源コードを切り離してください。

#### 注意：

- 安全に作業を行うために、39 ページの「取り付けのガイドライン」および40 ページの「安全検査のチェックリスト」をお読みください。
- サーバーと周辺機器の電源をオフにし、電源コードとすべての外部ケーブルを取り外します。56 ページの「サーバーの電源をオフにする」を参照してください。
- 静電気の影響を受けやすいコンポーネントは取り付け時まで帯電防止パッケージに収め、システム停止やデータの消失を招く恐れのある静電気にさらされないようにしてください。また、このようなデバイスを取り扱う際は静電気放電用リスト・ストラップや接地システムなどを使用してください。
- サーバーがラックに取り付けられている場合は、サーバーをラックからスライドさせて外すか、レールをスライドさせてトップ・カバーにアクセスするか、またはサーバーをラックから取り外します。56 ページの「レールからサーバーを取り外す」を参照してください。
- 特定のタイプによっては、ご使用の GPU アダプターの外観は、このセクションにある図と若干異なる場合があります。
- GPU アダプターに付属している説明書の追加説明に従ってください。

**ファームウェアとドライバーのダウンロード:** コンポーネントの交換後、ファームウェアまたはドライバーの更新が必要になる場合があります。

- ご使用のサーバーでのファームウェアとドライバーの最新の更新を確認するには、<https://datacentersupport.lenovo.com/products/servers/thinksystem/sr860v3/7d93/downloads/driver-list/> を参照してください。
- ファームウェア更新ツールについては、449 ページの「ファームウェアの更新」を参照してください。

## 手順

ステップ 1. GPU にリンク・コネクタ・カバーが取り付けられている場合は、取り外します。



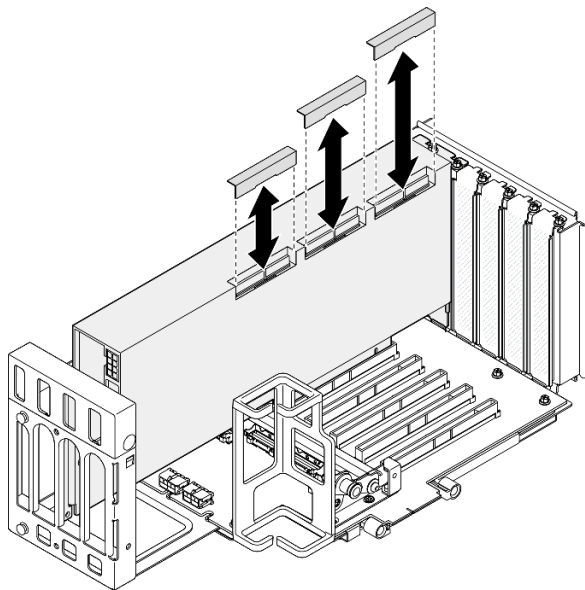


図98. GPUからのリンク・コネクタ・カバーの取り外し

- ステップ2. GPUアダプター・リンク・ブリッジをGPUのリンク・コネクタに位置合わせします。次に、GPUアダプター・リンク・ブリッジをGPUにカチッと音がして収まるまで押し込みます。

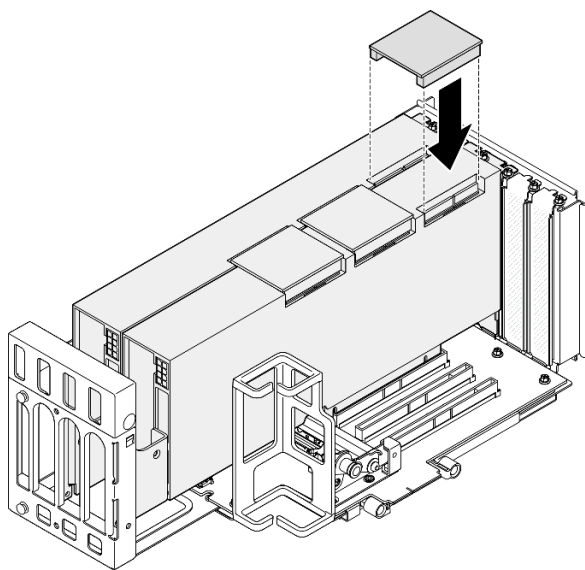


図99. GPUアダプター・リンク・ブリッジの取り付け

- ステップ3. 147ページのステップ2を繰り返して他のGPUアダプター・リンク・ブリッジを取り付けます。

注：GPUペアをリンクするときは、GPU上のすべてのリンク・コネクタがリンクされている必要があります。

終了後

1. PCIe ライザーを再取り付けします。190 ページの「PCIe ライザーの取り付け」を参照してください。
2. クロス・バーを再び取り付けます。111 ページの「クロス・バーの取り付け」を参照してください。
3. 背面トップ・カバーを再び取り付けます。285 ページの「背面トップ・カバーの取り付け」を参照してください。
4. 前面トップ・カバーを再び取り付けます。286 ページの「前面トップ・カバーの取り付け」を参照してください。
5. 部品交換を完了します。289 ページの「部品交換の完了」を参照してください。

## デモ・ビデオ

[YouTube で手順を参照](#)

---

## 侵入検出スイッチの交換

このセクションの手順に従って、侵入検出スイッチを取り外しまたは取り付けます。

### 侵入検出スイッチの取り外し

このセクションの手順に従って、侵入検出スイッチを取り外します。

### このタスクについて

#### S002



#### 警告：

装置の電源制御ボタンおよびパワー・サプライの電源スイッチは、装置に供給されている電流をオフにするものではありません。デバイスには 2 本以上の電源コードが使われている場合があります。デバイスから完全に電気を取り除くには電源からすべての電源コードを切り離してください。

#### 注意：

- 安全に作業を行うために、39 ページの「取り付けのガイドライン」および40 ページの「安全検査のチェックリスト」をお読みください。
- サーバーと周辺機器の電源をオフにし、電源コードとすべての外部ケーブルを取り外します。56 ページの「サーバーの電源をオフにする」を参照してください。
- 静電気の影響を受けやすいコンポーネントは取り付け時まで帯電防止パッケージに収め、システム停止やデータの消失を招く恐れのある静電気にさらされないようにしてください。また、このようなデバイスを取り扱う際は静電気放電用リスト・ストラップや接地システムなどを使用してください。
- サーバーがラックに取り付けられている場合は、サーバーをラックからスライドさせて外すか、レールをスライドさせてトップ・カバーにアクセスするか、またはサーバーをラックから取り外します。56 ページの「レールからサーバーを取り外す」を参照してください。

## 手順

ステップ 1. 前面トップ・カバーを取り外します。280 ページの「前面トップ・カバーの取り外し」を参照してください。

ステップ 2. システム・ボード・アセンブリーからケーブルを切り離します。

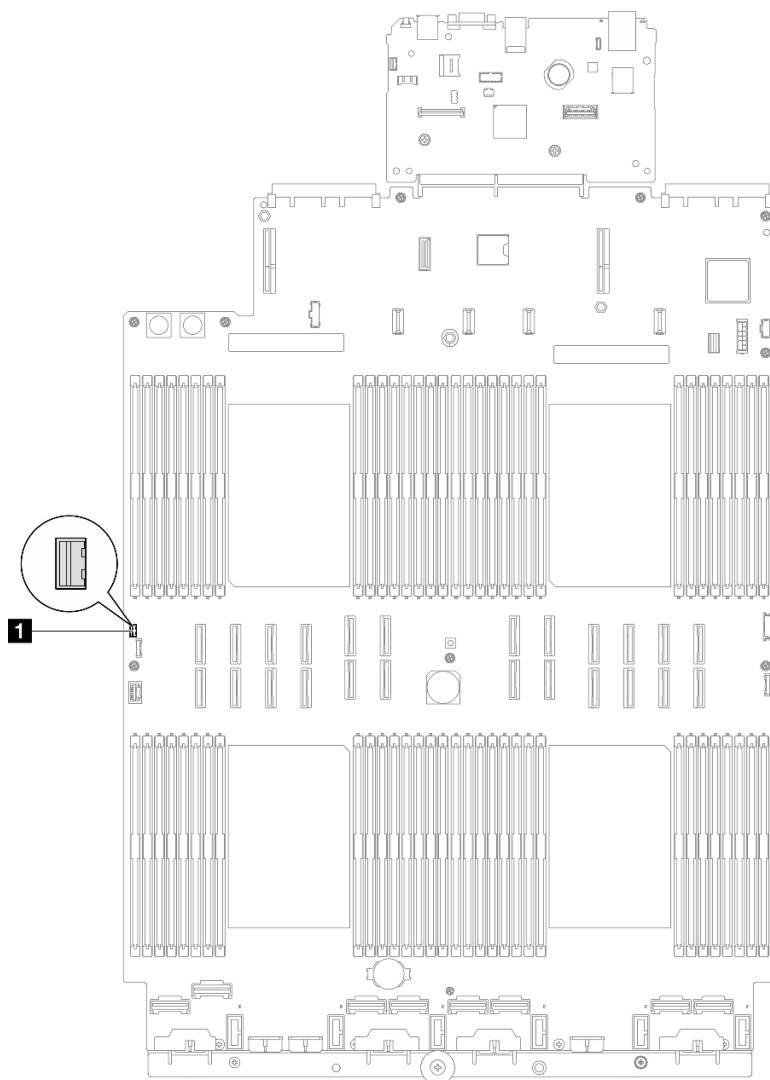


図100. 侵入検出スイッチの切り離し

ステップ3. スイッチをつかみ、引き寄せてスロットから取り外します。

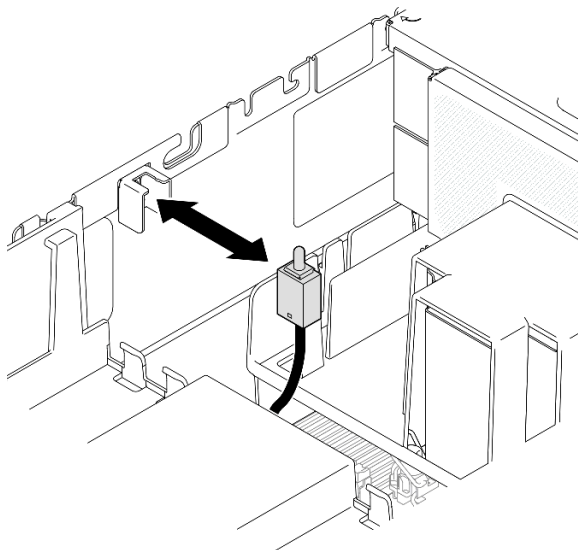


図 101. 侵入検出スイッチの取り外し

## 終了後

1. 交換用ユニットを取り付けます。150 ページの「侵入検出スイッチの取り付け」を参照してください。
2. コンポーネントまたはオプション装置を返却するよう指示された場合は、すべての梱包上の指示に従い、提供された配送用の梱包材がある場合はそれを使用してください。

## デモ・ビデオ

[YouTube で手順を参照](#)

## 侵入検出スイッチの取り付け

このセクションの手順に従って、侵入検出スイッチを取り付けます。

### このタスクについて

#### 注意：

- 安全に作業を行うために、39 ページの「取り付けのガイドライン」および40 ページの「安全検査のチェックリスト」をお読みください。
- サーバーと周辺機器の電源をオフにし、電源コードとすべての外部ケーブルを取り外します。56 ページの「サーバーの電源をオフにする」を参照してください。
- 静電気の影響を受けやすいコンポーネントは取り付け時まで帯電防止パッケージに収め、システム停止やデータの消失を招く恐れのある静電気にさらされないようにしてください。また、このようなデバイスを取り扱う際は静電気放電用リスト・ストラップや接地システムなどを使用してください。
- サーバーがラックに取り付けられている場合は、サーバーをラックからスライドさせて外すか、レールをスライドさせてトップ・カバーにアクセスするか、またはサーバーをラックから取り外します。56 ページの「レールからサーバーを取り外す」を参照してください。

## 手順

ステップ 1. 侵入検出スイッチをスロットと位置合わせし、押し込みます。

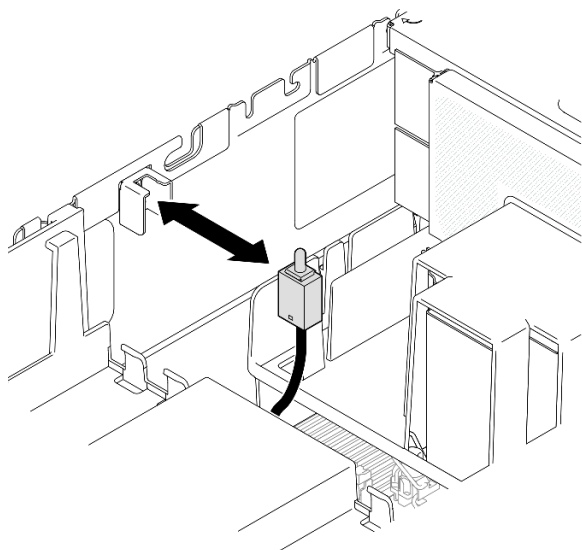


図 102. 侵入検出スイッチの取り付け

ステップ 2. システム・ボード・アセンブリーにケーブルを接続します。

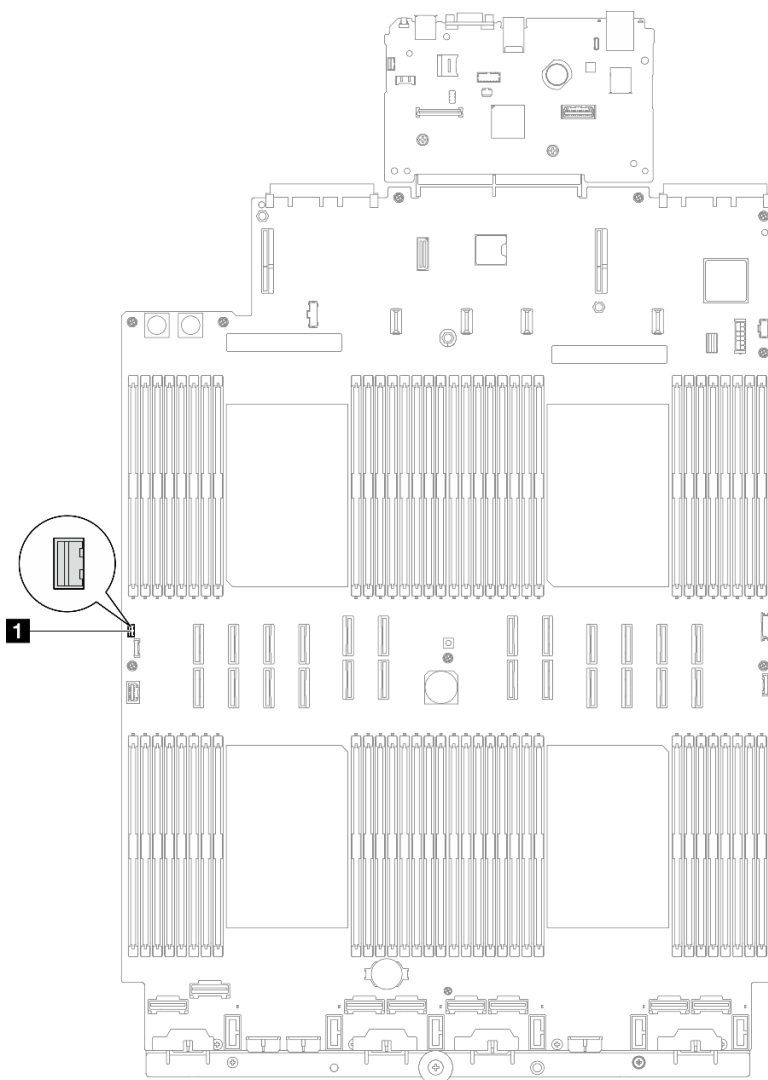


図 103. 侵入検出スイッチの接続

## 終了後

1. 前面トップ・カバーを再び取り付けます。286 ページの「前面トップ・カバーの取り付け」を参照してください。
2. 部品交換を完了します。289 ページの「部品交換の完了」を参照してください。

## デモ・ビデオ

[YouTube で手順を参照](#)

---

## M.2 ドライブおよび M.2 ブート・アダプターの交換

このセクションの手順に従って、M.2 ドライブおよび M.2 ブート・アダプターの取り外しまたは取り付けを行います。

## M.2 ドライブの取り外し

このセクションの手順に従って、M.2 ドライブを取り外します。

### このタスクについて

注意：

- 安全に作業を行うために、39 ページの「取り付けのガイドライン」および40 ページの「安全検査のチェックリスト」をお読みください。
- サーバーと周辺機器の電源をオフにし、電源コードとすべての外部ケーブルを取り外します。56 ページの「サーバーの電源をオフにする」を参照してください。
- 静電気の影響を受けやすいコンポーネントは取り付け時まで帯電防止パッケージに収め、システム停止やデータの消失を招く恐れのある静電気にさらされないようにしてください。また、このようなデバイスを取り扱う際は静電気放電用リスト・ストラップや接地システムなどを使用してください。
- サーバーがラックに取り付けられている場合は、サーバーをラックからスライドさせて外すか、レールをスライドさせてトップ・カバーにアクセスするか、またはサーバーをラックから取り外します。56 ページの「レールからサーバーを取り外す」を参照してください。

### 手順

ステップ 1. 前面トップ・カバーを取り外します。280 ページの「前面トップ・カバーの取り外し」を参照してください。

ステップ 2. M.2 ドライブを取り外します。

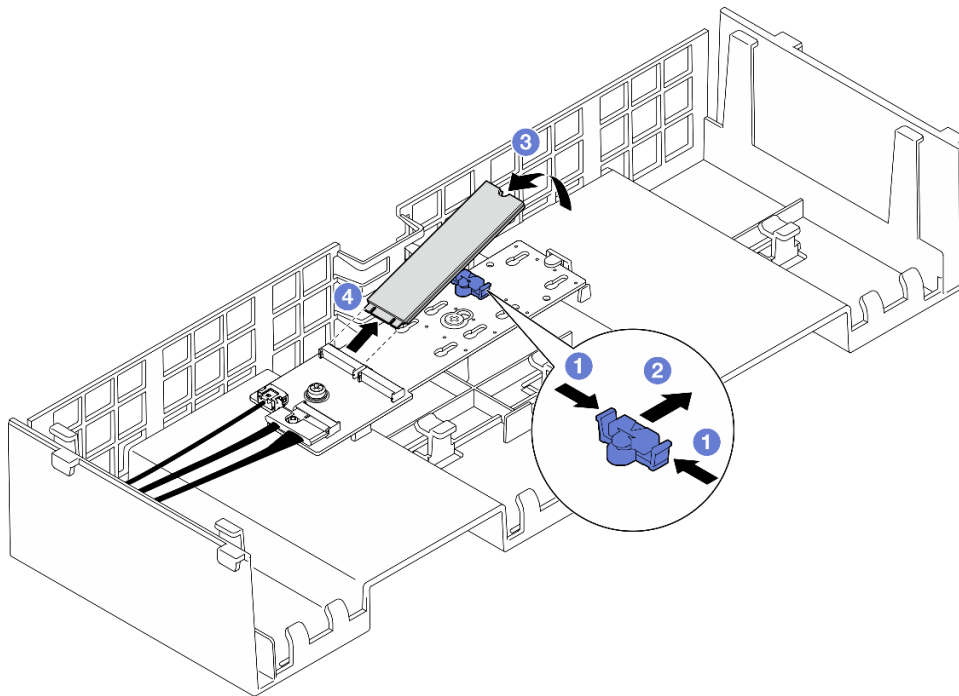


図 104. M.2 ドライブの取り外し

- ① 固定クリップを摘まみ、支えます。
- ② 保持器具を後方にスライドさせて、M.2 ドライブを M.2 ブート・アダプターから緩めます。
- ③ M.2 ドライブの背面を M.2 ブート・アダプターから離す方向に回転させます。

- d. ④ M.2 ドライブを約 30 度の角度でスロットから引き離します。

## 終了後

1. 取り付け M.2 ブート・アダプターのサイズに合わせて、M.2 バックプレーンの保持器具を調整します。159 ページの「M.2 ブート・アダプターの保持器具の調整方法」を参照してください。
2. 交換用ユニットを取り付けます。160 ページの「M.2 ドライブの取り付け」を参照してください。
3. コンポーネントまたはオプション装置を返却するよう指示された場合は、すべての梱包上の指示に従い、提供された配送用の梱包材がある場合はそれを使用してください。

## デモ・ビデオ

[YouTube で手順を参照](#)

## M.2 ブート・アダプターの取り外し

このセクションの手順に従って、M.2 ブート・アダプターを取り外します。

### このタスクについて

#### 注意：

- 安全に作業を行うために、39 ページの「取り付けのガイドライン」および40 ページの「安全検査のチェックリスト」をお読みください。
- サーバーと周辺機器の電源をオフにし、電源コードとすべての外部ケーブルを取り外します。56 ページの「サーバーの電源をオフにする」を参照してください。
- 静電気の影響を受けやすいコンポーネントは取り付け時まで帯電防止パッケージに収め、システム停止やデータの消失を招く恐れのある静電気にさらされないようにしてください。また、このようなデバイスを取り扱う際は静電気放電用リスト・ストラップや接地システムなどを使用してください。

## 手順

ステップ 1. このタスクの準備をします。

- a. 前面トップ・カバーを取り外します。280 ページの「前面トップ・カバーの取り外し」を参照してください。
- b. 背面トップ・カバーを取り外します。283 ページの「背面トップ・カバーの取り外し」を参照してください。
- c. M.2 ブート・アダプターからすべて M.2 ドライブを取り外します。153 ページの「M.2 ドライブの取り外し」を参照してください。
- d. クロス・バーを取り外します。108 ページの「クロス・バーの取り外し」を参照してください。
- e. PCIe ライザー 1 および PCIe ライザー 2 を取り外します。176 ページの「PCIe ライザーの取り外し」を参照してください。

ステップ 2. M.2 ブート・アダプター・ケーブルをシステム・ボード・アセンブリーから切り離します。内部ケーブルの配線については、433 ページの「M.2 ブート・アダプターのケーブル配線」を参照してください。

ステップ 3. M.2 ブート・アダプターを取り外します。



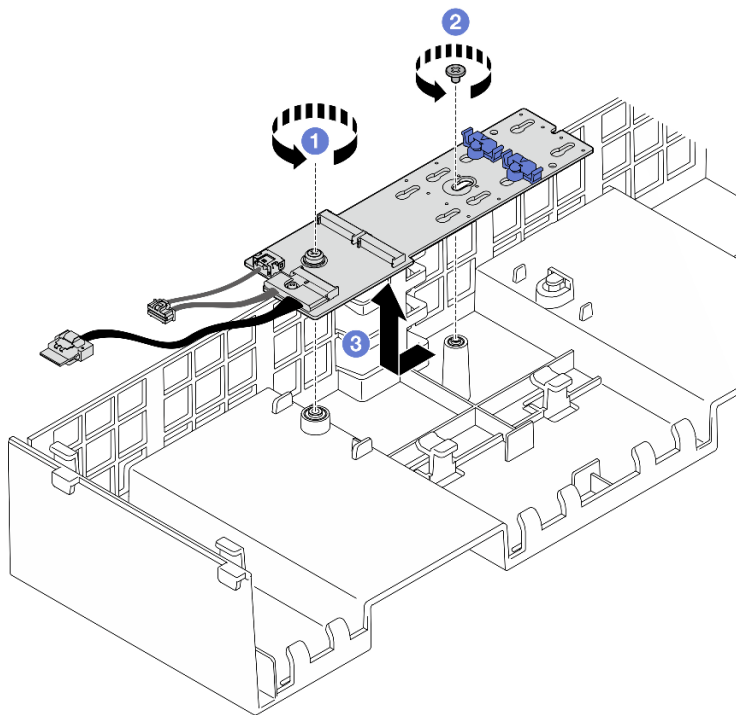


図 105. M.2 ブート・アダプターの取り外し

- a. ① M.2 ブート・アダプターの端を前面エア・バッフルに固定するねじを緩めます。
- b. ② M.2 ブート・アダプターの中央を前面エア・バッフルに固定するねじを緩めます。
- c. ③ M.2 ブート・アダプターを後方にスライドさせ、持ち上げて前面エア・バッフルから取り出します。

ステップ 4. ケーブルを M.2 ブート・アダプターから取り外します。

#### SATA/x4 NVMe M.2 ブート・アダプター

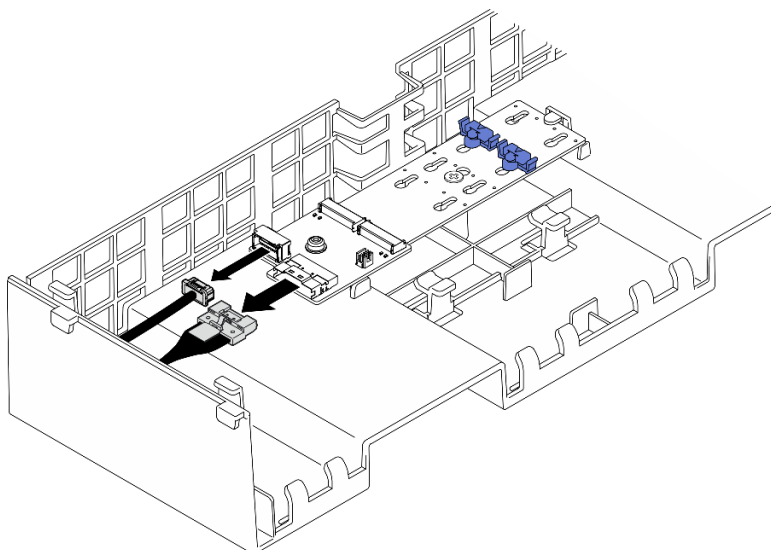


図 106. SATA/x4 NVMe M.2 ブート・アダプターからのケーブルの切り離し

SATA/NVMe または NVMe M.2 ブート・アダプター

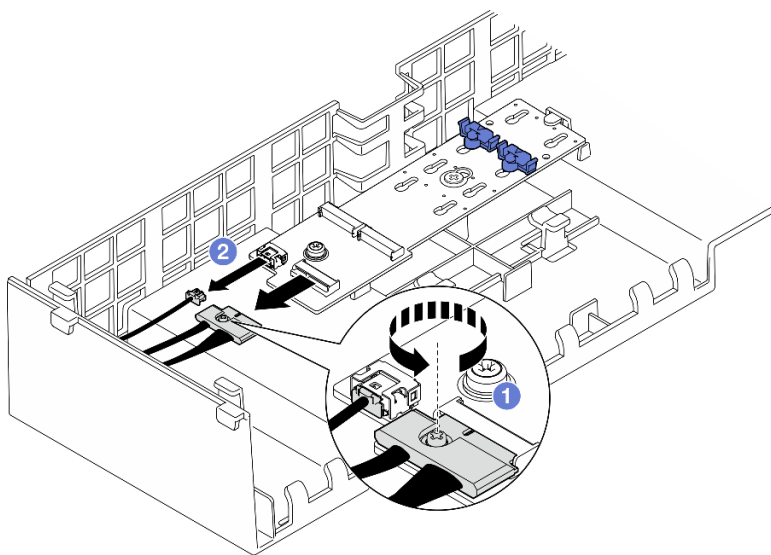


図 107. SATA/NVMe または NVMe M.2 ブート・アダプターからのケーブルの切り離し

1. ① ドライバーを使用して、ケーブルを固定している拘束ねじを緩めます。
2. ② ケーブルを M.2 ブート・アダプターから切り離します。

## 終了後

1. 交換用ユニットを取り付けます。157 ページの「M.2 ブート・アダプターの取り付け」を参照してください。
2. コンポーネントまたはオプション装置を返却するよう指示された場合は、すべての梱包上の指示に従い、提供された配送用の梱包材がある場合はそれを使用してください。

## デモ・ビデオ

[YouTube で手順を参照](#)

## M.2 ブート・アダプターの取り付け

このセクションの手順に従って、M.2 ブート・アダプターを取り付けます。

### このタスクについて

注意：

- 安全に作業を行うために、[39 ページの「取り付けのガイドライン」](#) および [40 ページの「安全検査のチェックリスト」](#) をお読みください。
- サーバーと周辺機器の電源をオフにし、電源コードとすべての外部ケーブルを取り外します。[56 ページの「サーバーの電源をオフにする」](#) を参照してください。
- 静電気の影響を受けやすいコンポーネントは取り付け時まで帯電防止パッケージに収め、システム停止やデータの消失を招く恐れのある静電気にさらされないようにしてください。また、このようなデバイスを取り扱う際は静電気放電用リスト・ストラップや接地システムなどを使用してください。

**ファームウェアとドライバーのダウンロード:** コンポーネントの交換後、ファームウェアまたはドライバーの更新が必要になる場合があります。

- ご使用のサーバーでのファームウェアとドライバーの最新の更新を確認するには、<https://datacentersupport.lenovo.com/products/servers/thinksystem/sr860v3/7d93/downloads/driver-list/> を参照してください。
- ファームウェア更新ツールについては、[449 ページの「ファームウェアの更新」](#) を参照してください。

### 手順

ステップ 1. 該当する場合は、ケーブルを M.2 ブート・アダプターに接続します。

#### SATA/x4 NVMe M.2 ブート・アダプター

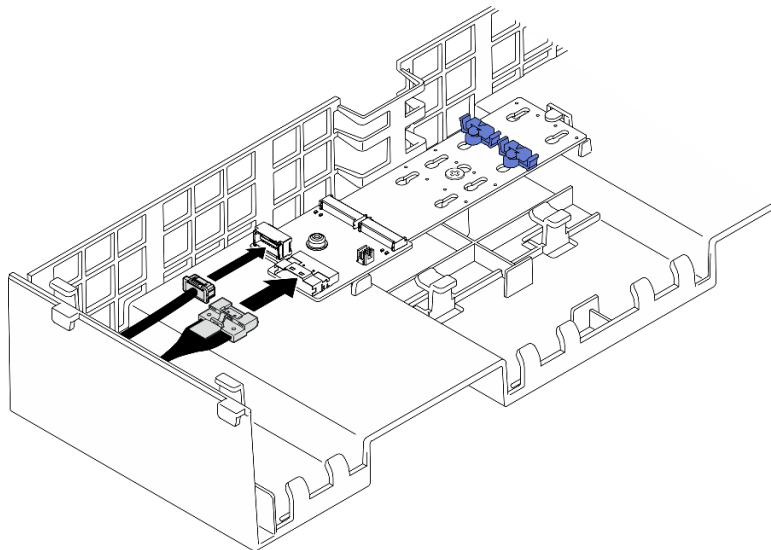


図 108. SATA/x4 NVMe M.2 ブート・アダプターへのケーブルの接続

#### SATA/NVMe または NVMe M.2 ブート・アダプター

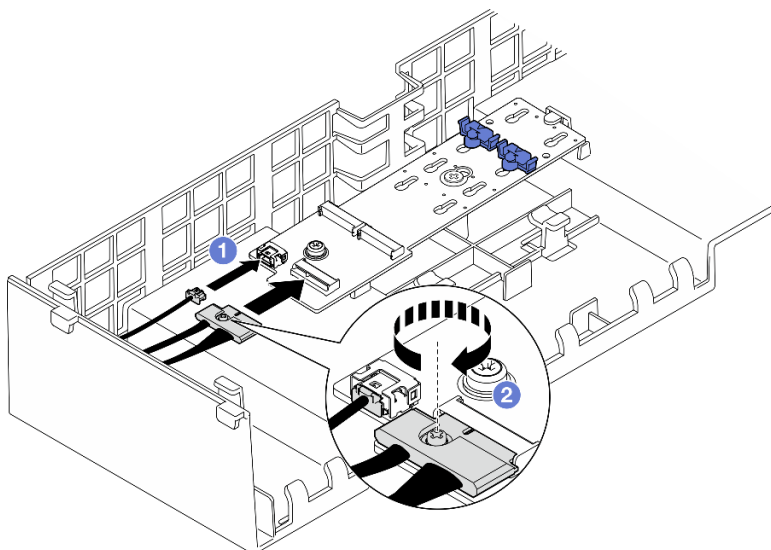


図 109. SATA/NVMe または NVMe M.2 ブート・アダプターへのケーブルの接続

1. ① ケーブルを M.2 ブート・アダプターに接続します。
2. ② 拘束ねじをドライバーで締めて、ケーブルを M.2 ブート・アダプターに固定します。

ステップ 2. M.2 ブート・アダプターを取り付けます。

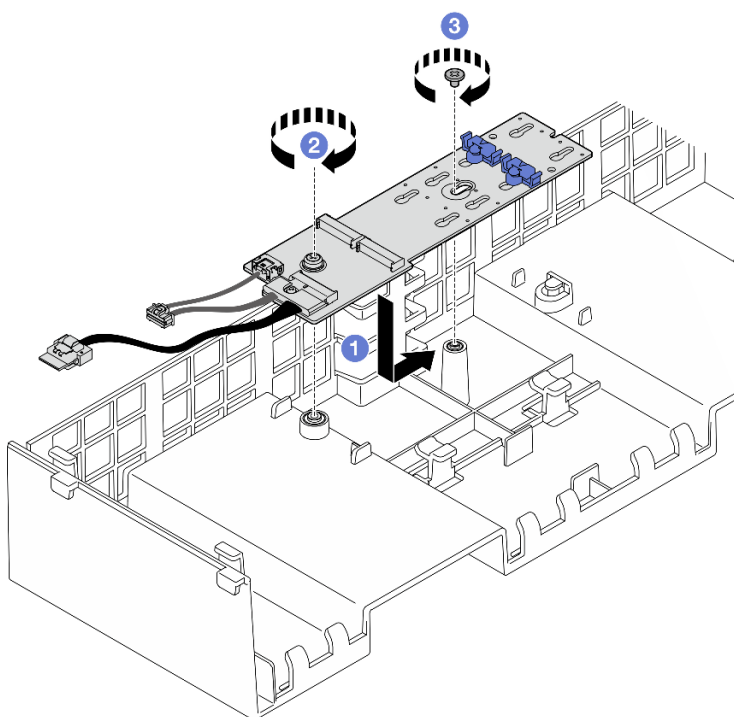


図 110. M.2 ブート・アダプターの取り付け

- a. ① M.2 ブート・アダプターを前面エア・バッフルまで下ろし、所定の位置に収まるまで M.2 ブート・アダプターを前方にスライドさせます。

- b. ② M.2 ブート・アダプターの端を前面エアー・バッフルに固定するねじを締めます。
- c. ③ M.2 ブート・アダプターの中央を前面エアー・バッフルに固定するねじを締めます。

ステップ 3. M.2 ブート・アダプター・ケーブルをシステム・ボード・アセンブリーに接続します。内部ケーブルの配線について詳しくは、[433 ページの「M.2 ブート・アダプターのケーブル配線」](#)を参照してください。

## 終了後

1. すべての PCIe ライザーを再び取り付けます。[190 ページの「PCIe ライザーの取り付け」](#)を参照してください。
2. クロス・バーを再び取り付けます。[111 ページの「クロス・バーの取り付け」](#)を参照してください。
3. M.2 ドライブを M.2 ブート・アダプターに再取り外けします。[160 ページの「M.2 ドライブの取り付け」](#)を参照してください。
4. 背面トップ・カバーを再び取り付けます。[285 ページの「背面トップ・カバーの取り付け」](#)を参照してください。
5. 前面トップ・カバーを再び取り付けます。[286 ページの「前面トップ・カバーの取り付け」](#)を参照してください。
6. 部品交換を完了します。[289 ページの「部品交換の完了」](#)を参照してください。

## デモ・ビデオ

[YouTube で手順を参照](#)

## M.2 ブート・アダプターの保持器具の調整方法

M.2 ブート・アダプターの保持器具を調整するには、この情報を使用します。

### このタスクについて

取り付ける M.2 ドライブのサイズが収まる正しい鍵穴に合わせて、M.2 ドライブ保持具の調整が必要になることがあります。

## 手順

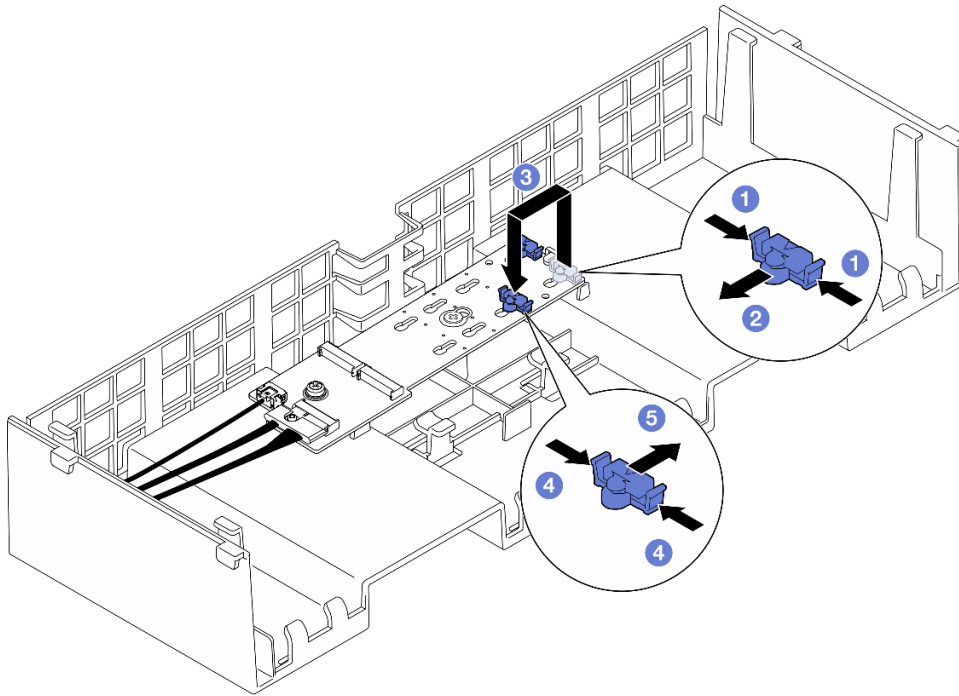


図 111. M.2 保持器具の調整

ステップ 1. M.2 保持器具を調整します。

- a. ① 保持器具の両側を押します。
- b. ② 大きく開いた鍵穴まで、保持器具を前方に移動させます。
- c. ③ 鍵穴から保持器具を取り出した後、正しい鍵穴に保持器具を挿入します。
- d. ④ 保持器具の両側を押します。
- e. ⑤ 保持器具を所定の位置に止まるまで、鍵穴スロットに向かって後方にスライドさせます。

## 終了後

1. M.2 ドライブを取り付けます。160 ページの「M.2 ドライブの取り付け」を参照してください。
2. コンポーネントまたはオプション装置を返却するよう指示された場合は、すべての梱包上の指示に従い、提供された配送用の梱包材がある場合はそれを使用してください。

## デモ・ビデオ

[YouTube で手順を参照](#)

## M.2 ドライブの取り付け

このセクションの手順に従って、M.2 ドライブを取り付けます。

### このタスクについて

注意：

- 安全に作業を行うために、39 ページの「取り付けのガイドライン」および40 ページの「安全検査のチェックリスト」をお読みください。

- サーバーと周辺機器の電源をオフにし、電源コードとすべての外部ケーブルを取り外します。56 ページの「サーバーの電源をオフにする」を参照してください。
- 静電気の影響を受けやすいコンポーネントは取り付け時まで帯電防止パッケージに収め、システム停止やデータの消失を招く恐れのある静電気にさらされないようにしてください。また、このようなデバイスを取り扱う際は静電気放電用リスト・ストラップや接地システムなどを使用してください。
- サーバーがラックに取り付けられている場合は、サーバーをラックからスライドさせて外すか、レールをスライドさせてトップ・カバーにアクセスするか、またはサーバーをラックから取り外します。56 ページの「レールからサーバーを取り外す」を参照してください。

**ファームウェアとドライバーのダウンロード:** コンポーネントの交換後、ファームウェアまたはドライバーの更新が必要になる場合があります。

- ご使用のサーバーでのファームウェアとドライバーの最新の更新を確認するには、<https://datacentersupport.lenovo.com/products/servers/thinksystem/sr860v3/7d93/downloads/driver-list/> を参照してください。
- ファームウェア更新ツールについては、449 ページの「ファームウェアの更新」を参照してください。

## 手順

- ステップ 1. サーバー外側の塗装されていない金属面に、新しい部品が入った帯電防止パッケージを触れさせてから、新しい部品をパッケージから取り出し、静電気防止板の上に置きます。
- ステップ 2. (オプション) 取り付ける M.2 ドライブのサイズに合わせて、M.2 ブート・アダプターの保持器具を調整します。159 ページの「M.2 ブート・アダプターの保持器具の調整方法」を参照してください。
- ステップ 3. M.2 ブート・アダプター上のコネクターの位置を確認します。

### 注:

- M.2 ブート・アダプターが以下の図と異なる場合がありますが、取り付け方法は同じです。
- 一部の M.2 ブート・アダプターは、2 台の同じ M.2 ドライブをサポートします。まず、スロット 0 に M.2 ドライブを取り付けます。

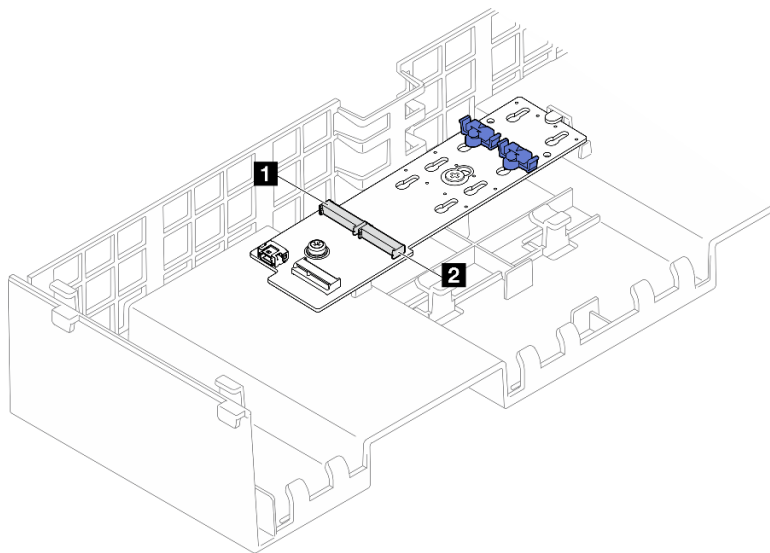


図 112. M.2 ドライブ・スロット

<b>1</b> スロット 1	<b>2</b> スロット 0
-----------------	-----------------

ステップ 4. M.2 ドライブを M.2 ブート・アダプターに取り付けます。

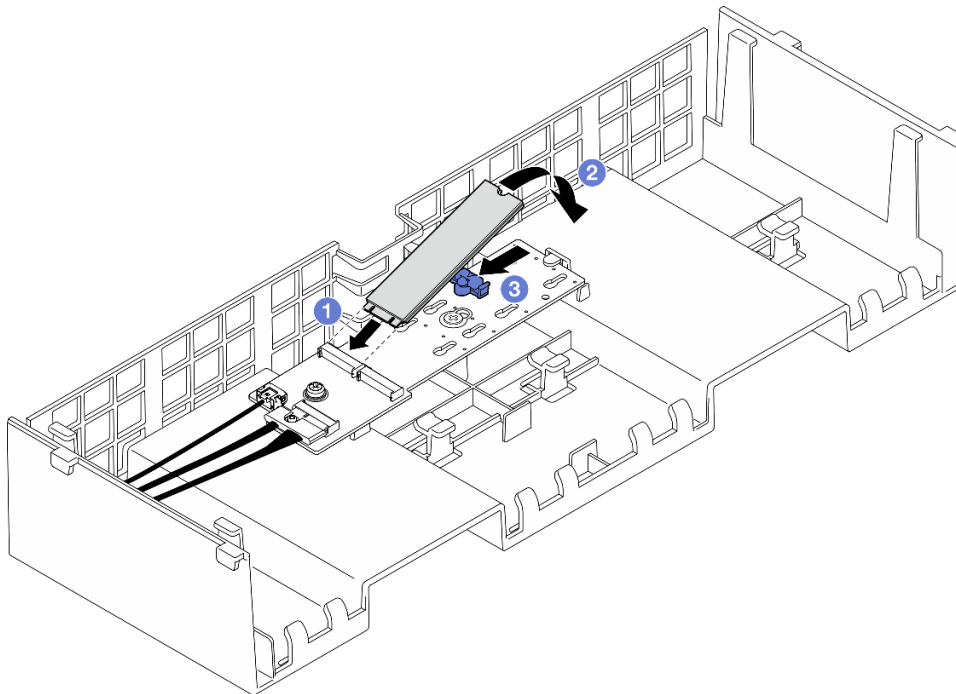


図 113. M.2 ドライブの取り付け

- a. ① スロットに約 30 度の角度で M.2 ドライブを挿入します。
- b. ② 保持具の端の切り欠きにはまるまで M.2 ドライブを回転させます。
- c. ③ 保持クリップを前方にスライドして、M.2 ドライブを M.2 ブート・アダプターに固定します。

## 終了後

1. 前面トップ・カバーを再び取り付けます。286 ページの「[前面トップ・カバーの取り付け](#)」を参照してください。
2. 部品交換を完了します。289 ページの「[部品交換の完了](#)」を参照してください。

## デモ・ビデオ

[YouTube で手順を参照](#)

---

## 管理 NIC アダプターの交換

管理 NIC アダプターの取り付けまたは取り外しを行うには、このセクションの手順に従ってください。

### 管理 NIC アダプターの取り外し

このセクションの説明に従って管理 NIC アダプターを取り外してください。

### このタスクについて

注意：



- 安全に作業を行うために、39 ページの「取り付けのガイドライン」および40 ページの「安全検査のチェックリスト」をお読みください。
- サーバーと周辺機器の電源をオフにし、電源コードとすべての外部ケーブルを取り外します。56 ページの「サーバーの電源をオフにする」を参照してください。
- 静電気の影響を受けやすいコンポーネントは取り付け時まで帯電防止パッケージに収め、システム停止やデータの消失を招く恐れのある静電気にさらされないようにしてください。また、このようなデバイスを取り扱う際は静電気放電用リスト・ストラップや接地システムなどを使用してください。

## 手順

ステップ 1. このタスクの準備をします。

- Lenovo XClarity Controller にアクセスした後、「BMC 構成」の「ネットワーク」を選択し、「イーサネット・ポート 2」を無効にします。
- 前面トップ・カバーを取り外します。280 ページの「前面トップ・カバーの取り外し」参照してください。
- 背面トップ・カバーを取り外します。283 ページの「背面トップ・カバーの取り外し」を参照してください。
- クロス・バーを取り外します。108 ページの「クロス・バーの取り外し」を参照してください。
- PCIe ライザー 1 および PCIe ライザー 2 を取り外します。176 ページの「PCIe ライザーの取り外し」を参照してください。

ステップ 2. 管理 NIC アダプターのケーブルを切り離します。

ステップ 3. 管理 NIC アダプター を取り外します。

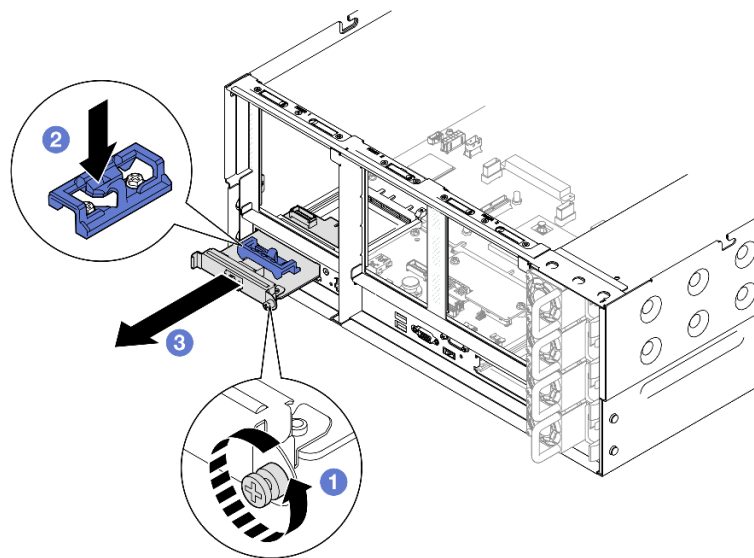


図 114. 管理 NIC アダプターの取り外し

- ① 管理 NIC アダプターを固定しているねじを緩めます。
- ② 青色のラッチを押し続けます。
- ② ラッチを使用して管理 NIC アダプターをシャーシから押し出します。

終了後

1. 交換用ユニットまたはフィルターを取り付けます。164 ページの「管理 NIC アダプターの取り付け」を参照してください。
2. コンポーネントまたはオプション装置を返却するよう指示された場合は、すべての梱包上の指示に従い、提供された配送用の梱包材がある場合はそれを使用してください。

## デモ・ビデオ

[YouTube で手順を参照](#)

## 管理 NIC アダプターの取り付け

このセクションの手順に従って、管理 NIC アダプター を取り付けます。

### このタスクについて

注意：

- 安全に作業を行うために、39 ページの「取り付けのガイドライン」および40 ページの「安全検査のチェックリスト」をお読みください。
- サーバーと周辺機器の電源をオフにし、電源コードとすべての外部ケーブルを取り外します。56 ページの「サーバーの電源をオフにする」を参照してください。
- 静電気の影響を受けやすいコンポーネントは取り付け時まで帯電防止パッケージに収め、システム停止やデータの消失を招く恐れのある静電気にさらされないようにしてください。また、このようなデバイスを取り扱う際は静電気放電用リスト・ストラップや接地システムなどを使用してください。

**ファームウェアとドライバーのダウンロード:** コンポーネントの交換後、ファームウェアまたはドライバーの更新が必要になる場合があります。

- ご使用のサーバーでのファームウェアとドライバーの最新の更新を確認するには、<https://datacentersupport.lenovo.com/products/servers/thinksystem/sr860v3/7d93/downloads/driver-list/> を参照してください。
- ファームウェア更新ツールについては、449 ページの「ファームウェアの更新」を参照してください。

## 手順

ステップ 1. フィラーが取り付けられている場合は取り外します。

ステップ 2. 管理 NIC アダプターを取り付けます。

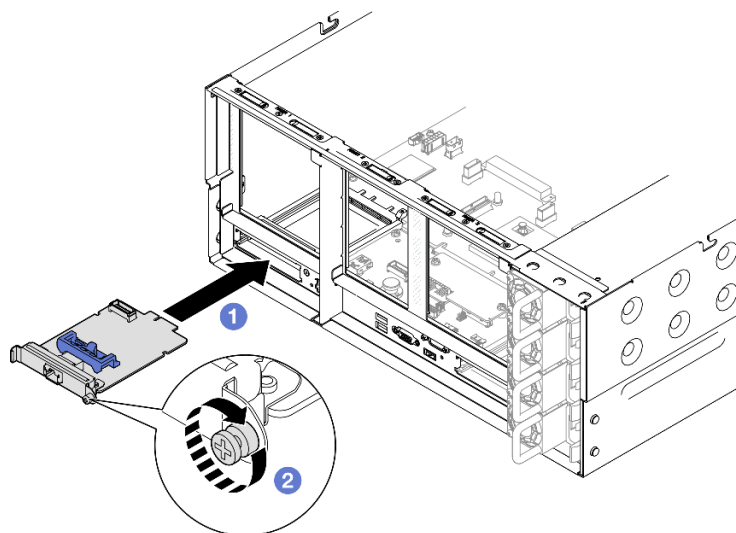


図 115. 管理 NIC アダプターの取り付け

- a. ① 管理 NIC アダプターを、完全に装着されるまでスロットにスライドさせます。
- b. ② ねじを締めて管理 NIC アダプターを固定します。

ステップ 3. 管理 NIC アダプターにケーブルを接続します。

## 終了後

1. すべての PCIe ライザーを再び取り付けます。190 ページの「PCIe ライザーの取り付け」を参照してください。
2. クロス・バーを再び取り付けます。111 ページの「クロス・バーの取り付け」を参照してください。
3. 背面トップ・カバーを再び取り付けます。285 ページの「背面トップ・カバーの取り付け」を参照してください。
4. 前面トップ・カバーを再び取り付けます。286 ページの「前面トップ・カバーの取り付け」を参照してください。
5. 部品交換を完了します。289 ページの「部品交換の完了」を参照してください。
6. Lenovo XClarity Controller にアクセスした後、「BMC 構成」の「ネットワーク」を選択し、「イーサネット・ポート 2」を有効にします。

## デモ・ビデオ

[YouTube で手順を参照](#)

---

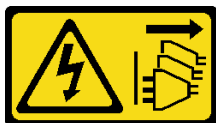
## メモリー・モジュールの交換

メモリー・モジュールの取り外しと取り付けを行うには、以下の手順を使用します。

## メモリー・モジュールの取り外し

以下の情報を使用して、メモリー・モジュールを取り外します。

## このタスクについて

**警告：**

装置の電源制御ボタンおよびパワー・サプライの電源スイッチは、装置に供給されている電流をオフにするものではありません。デバイスには2本以上の電源コードが使われている場合があります。デバイスから完全に電気を取り除くには電源からすべての電源コードを切り離してください。

**注意：**

- 安全に作業を行うために、39 ページの「取り付けのガイドライン」および40 ページの「安全検査のチェックリスト」をお読みください。
- サーバーと周辺機器の電源をオフにし、電源コードとすべての外部ケーブルを取り外します。56 ページの「サーバーの電源をオフにする」を参照してください。
- メモリー・モジュールの取り外しまたは取り付けは、必ず電源コードをシステムから取り外してから20秒経過した後に行ってください。これにより、システムが完全に放電されるため、メモリー・モジュールを安全に取り扱うことができます。
- 交換用メモリー・モジュールを同じスロットに取り付けない場合は、メモリー・モジュール・フィラーを用意してください。
- メモリー・モジュールは静電気放電の影響を受けやすく、特別な取り扱いが必要です。42 ページの「静電気の影響を受けやすいデバイスの取り扱い」の標準のガイドラインを参照してください。
  - メモリー・モジュールの取り外しまたは取り付けの際には、必ず静電放電ストラップを着用してください。静電気放電グローブも使用できます。
  - 2つ以上のメモリー・モジュールを互いに接触させないでください。保管中にメモリー・モジュールを直接重ねて積み重ねないでください。
  - 金色のメモリー・モジュール・コネクターの接点に触れたり、これらの接点をメモリー・モジュール・コネクターのエンクロージャーの外側に接触させたりしないでください。
  - メモリー・モジュールを慎重に扱ってください。メモリー・モジュールを曲げたり、ねじったり、落としたりしないでください。
  - メモリー・モジュールを取り扱う際に金属製の工具(治具やクランプなど)を使用しないでください。固い金属によりメモリー・モジュールが傷つく恐れがあります。
  - パッケージまたは受動部品を持ってメモリー・モジュールを挿入しないでください。挿入時に力をかけることでパッケージに亀裂が入ったり受動部品が外れたりする恐れがあります。
- プロセッサ・ボードの交換の場合は、モジュールが取り付けられているスロットのレコードを保持して、プロセッサ・ボードの交換後に同じスロットに取り付けることを確認してください。

**重要：**メモリー・モジュールの取り外しや取り付けは、一度に1個のプロセッサに対して行います。

**手順**

**注意：**メモリー・モジュールの取り外しまたは取り付けは、必ず電源コードをシステムから取り外してから20秒経過した後に行ってください。これにより、システムが完全に放電されるため、メモリー・モジュールを安全に取り扱うことができます。

ステップ 1. このタスクの準備をします。

- a. 前面メモリー・モジュール(メモリー・モジュール 33 ~ 64)を交換するには、以下を取り外します。

1. 前面トップ・カバーを取り外します。280 ページの「前面トップ・カバーの取り外し」参照してください。
  2. 前面エア・バッフルを取り外します。85 ページの「前面エア・バッフルの取り外し」を参照してください。
- b. 背面メモリー・モジュール (メモリー・モジュール 1 ~ 32) を交換するには、以下を取り外します。
1. 前面トップ・カバーを取り外します。280 ページの「前面トップ・カバーの取り外し」参照してください。
  2. 背面トップ・カバーを取り外します。283 ページの「背面トップ・カバーの取り外し」を参照してください。
  3. クロス・バーを取り外します。108 ページの「クロス・バーの取り外し」を参照してください。
  4. すべての PCIe ライザーを取り外します。176 ページの「PCIe ライザーの取り外し」を参照してください。
  5. 背面エア・バッフルを取り外します。92 ページの「背面エア・バッフルの取り外し」を参照してください。
  6. 2U パフォーマンス PHMs が取り付けられている場合、それらを取り外してメモリー・モジュール・スロットにアクセスします。244 ページの「プロセッサとヒートシンクの取り外し」を参照してください。

注：この手順は、トレーニングを受けた技術者が行う必要があります。

ステップ 2. メモリー・モジュールをスロットから取り外します。

注意：保持クリップの破損やメモリー・モジュール・スロットの損傷を防止するために、クリップは慎重に取り扱ってください。

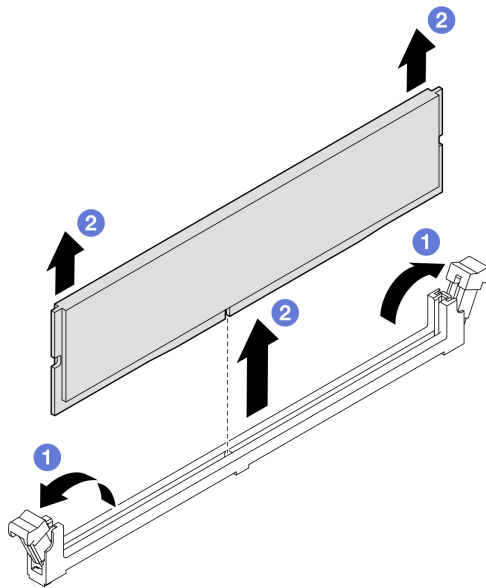


図 116. メモリー・モジュールの取り外し

- a. ① メモリー・モジュール・スロットの両端にある固定クリップをそっと開きます。
- b. ② メモリー・モジュールの両端をつかみ、慎重に持ち上げてスロットから取り外します。

## 終了後

1. メモリー・モジュールまたはメモリー・モジュール・フィラーを取り付けます。168 ページの「メモリー・モジュールの取り付け」を参照してください。

注：メモリー・モジュール・スロットには、メモリー・モジュールまたはメモリー・モジュール・フィラーを取り付ける必要があります。

2. コンポーネントまたはオプション装置を返却するよう指示された場合は、すべての梱包上の指示に従い、提供された配送用の梱包材がある場合はそれを使用してください。

## デモ・ビデオ

[YouTube で手順を参照](#)

## メモリー・モジュールの取り付け

このセクションの手順に従って、メモリー・モジュールを取り付けます。

### このタスクについて

#### S002



#### 警告：

装置の電源制御ボタンおよびパワー・サプライの電源スイッチは、装置に供給されている電流をオフにするものではありません。デバイスには2本以上の電源コードが使われている場合があります。デバイスから完全に電気を取り除くには電源からすべての電源コードを切り離してください。

メモリーの構成およびセットアップについて詳しくは、43 ページの「メモリー・モジュールの取り付けの規則および順序」を参照してください。

#### 注意：

- 安全に作業を行うために、39 ページの「取り付けのガイドライン」および40 ページの「安全検査のチェックリスト」をお読みください。
- サーバーと周辺機器の電源をオフにし、電源コードとすべての外部ケーブルを取り外します。56 ページの「サーバーの電源をオフにする」を参照してください。
- メモリー・モジュールの取り外しまたは取り付けは、必ず電源コードをシステムから取り外してから20秒経過した後に行ってください。これにより、システムが完全に放電されるため、メモリー・モジュールを安全に取り扱うことができます。
- サーバーがラックに取り付けられている場合は、サーバーをラックからスライドさせて外すか、レールをスライドさせてトップ・カバーにアクセスするか、またはサーバーをラックから取り外します。56 ページの「レールからサーバーを取り外す」を参照してください。
- 43 ページの「メモリー・モジュールの取り付けの規則および順序」に記載されているサポートされている構成のいずれかを選択するようにしてください。
- メモリー・モジュールは静電気放電の影響を受けやすく、特別な取り扱いが必要です。42 ページの「静電気の影響を受けやすいデバイスの取り扱い」の標準のガイドラインを参照してください。
  - メモリー・モジュールの取り外しまたは取り付けの際には、必ず静電放電ストラップを着用してください。静電気放電グローブも使用できます。



- 2つ以上のメモリー・モジュールを互いに接触させないでください。保管中にメモリー・モジュールを直接重ねて積み重ねないでください。
- 金色のメモリー・モジュール・コネクタの接点に触れたり、これらの接点をメモリー・モジュール・コネクタのエンクロージャの外側に接触させたりしないでください。
- メモリー・モジュールを慎重に扱ってください。メモリー・モジュールを曲げたり、ねじったり、落としたりしないでください。
- メモリー・モジュールを取り扱う際に金属製の工具 (治具やクランプなど) を使用しないでください。固い金属によりメモリー・モジュールが傷つく恐れがあります。
- パッケージまたは受動部品を持ってメモリー・モジュールを挿入しないでください。挿入時に力をかけることでパッケージに亀裂が入ったり受動部品が外れたりする恐れがあります。

**重要：**メモリー・モジュールの取り外しや取り付けは、一度に1個のプロセッサに対して行います。

**ファームウェアとドライバーのダウンロード:** コンポーネントの交換後、ファームウェアまたはドライバーの更新が必要になる場合があります。

- ご使用のサーバーでのファームウェアとドライバーの最新の更新を確認するには、<https://datacentersupport.lenovo.com/products/servers/thinksystem/sr860v3/7d93/downloads/driver-list/> を参照してください。
- ファームウェア更新ツールについては、[449 ページ](#)の「**ファームウェアの更新**」を参照してください。

## 手順

**注意：**メモリー・モジュールの取り外しまたは取り付けは、必ず電源コードをシステムから取り外してから20秒経過した後に行ってください。これにより、システムが完全に放電されるため、メモリー・モジュールを安全に取り扱うことができます。

ステップ1. システム・ボード・アセンブリー上の必要なメモリー・モジュール・スロットを見つけます。

**注：**

- メモリー・モジュールの取り外しや取り付けは、一度に1個のプロセッサに対して行います。
- 必ず、[43 ページ](#)の「**メモリー・モジュールの取り付けの規則および順序**」でファンの取り付けの規則と順序を確認してください。

ステップ2. メモリー・モジュールが入っている帯電防止パッケージを、サーバーの外側の塗装されていない面に接触させます。次に、メモリー・モジュールをパッケージから取り出し、帯電防止面の上に置きます。

ステップ3. メモリー・モジュールをスロットに取り付けます。

**注意：**

- 保持クリップを破損したり、メモリー・モジュール・スロットを損傷しないように、クリップは丁寧に開閉してください。
- メモリー・モジュールと保持クリップの間にすき間がある場合、メモリー・モジュールは挿入されていません。この場合、保持クリップを開いてメモリー・モジュールを取り外し、挿入し直してください。

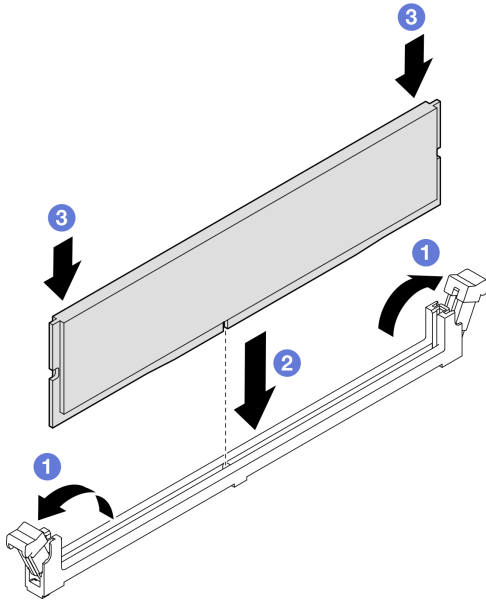


図 117. メモリー・モジュールの取り付け

- a. ① メモリー・モジュール・スロットの両端にある固定クリップをそっと開きます。
- b. ② メモリー・モジュールをスロットに位置合わせし、両手でスロットにメモリー・モジュールを慎重に置きます。
- c. ③ 保持クリップがロック位置にはまるまでメモリー・モジュールの両端を強く真っすぐに押し下げて、スロットに取り付けます。

## 終了後

1. 前面メモリー・モジュールを交換した場合は、以下を再取り付けします。
  - a. 前面エアークラウドを再び取り付けます。88 ページの「前面エアークラウドの取り付け」を参照してください。
  - b. 前面トップカバーを再び取り付けます。286 ページの「前面トップカバーの取り付け」を参照してください。
2. 背面メモリー・モジュールを交換した場合は、以下を再取り付けします。
  - a. 2U パフォーマンス PHM が取り外されている場合、それらを再取り付けしてメモリー・モジュールにアクセスします。250 ページの「プロセッサおよびヒートシンクの取り付け」を参照してください。
  - b. 背面エアークラウドを再び取り付けます。97 ページの「背面エアークラウドの取り付け」を参照してください。
  - c. すべての PCIe ライザーを再び取り付けます。190 ページの「PCIe ライザーの取り付け」を参照してください。
  - d. クロスバーを再び取り付けます。111 ページの「クロスバーの取り付け」を参照してください。
  - e. 背面トップカバーを再び取り付けます。285 ページの「背面トップカバーの取り付け」を参照してください。
  - f. 前面トップカバーを再び取り付けます。286 ページの「前面トップカバーの取り付け」を参照してください。
3. 部品交換を完了します。289 ページの「部品交換の完了」を参照してください。



---

## MicroSD カードの交換 (トレーニングを受けた技術員のみ)

このセクションの説明に従って、MicroSD カードの取り外し、取り付けを行います。

### MicroSD カードの取り外し

このセクションの手順に従って、MicroSD カードを取り外します。

#### このタスクについて

##### 注意：

- 安全に作業を行うために、[39 ページの「取り付けのガイドライン」](#) および [40 ページの「安全検査のチェックリスト」](#) をお読みください。
- サーバーと周辺機器の電源をオフにし、電源コードとすべての外部ケーブルを取り外します。[56 ページの「サーバーの電源をオフにする」](#) を参照してください。
- 静電気の影響を受けやすいコンポーネントは取り付け時まで帯電防止パッケージに収め、システム停止やデータの消失を招く恐れのある静電気にさらされないようにしてください。また、このようなデバイスを取り扱う際は静電気放電用リスト・ストラップや接地システムなどを使用してください。
- サーバーがラックに取り付けられている場合は、サーバーをラックからスライドさせて外すか、レールをスライドさせてトップ・カバーにアクセスするか、またはサーバーをラックから取り外します。[56 ページの「レールからサーバーを取り外す」](#) を参照してください。

#### 手順

ステップ 1. このタスクの準備をします。

- a. 前面トップ・カバーを取り外します。[280 ページの「前面トップ・カバーの取り外し」](#)参照してください。
- b. 背面トップ・カバーを取り外します。[283 ページの「背面トップ・カバーの取り外し」](#)を参照してください。
- c. クロス・バーを取り外します。[108 ページの「クロス・バーの取り外し」](#)を参照してください。
- d. すべての PCIe ライザーを取り外します。[176 ページの「PCIe ライザーの取り外し」](#)を参照してください。

ステップ 2. MicroSD カードを取り外します。

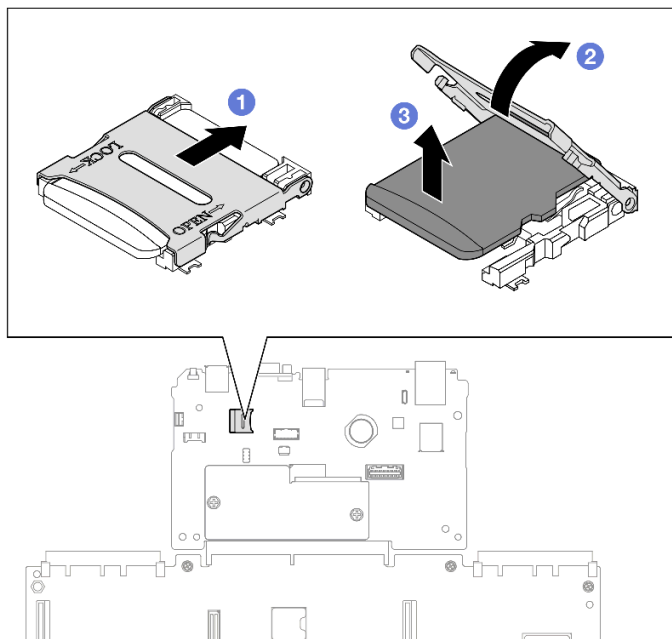


図 118. MicroSD カードの取り外し

- a. ① ソケットのふたをオープン位置にスライドさせます。
- b. ② ソケットのふたを持ち上げて開きます。
- c. ③ MicroSD カードをソケットから取り外します。

## 終了後

1. 交換用ユニットを取り付けます。172 ページの「MicroSD カードの取り付け」を参照してください。
2. コンポーネントまたはオプション装置を返却するよう指示された場合は、すべての梱包上の指示に従い、提供された配送用の梱包材がある場合はそれを使用してください。

## デモ・ビデオ

[YouTube で手順を参照](#)

## MicroSD カードの取り付け

このセクションの手順に従って、MicroSD カードを取り付けます。

### このタスクについて

#### 注意：

- 安全に作業を行うために、39 ページの「取り付けのガイドライン」および40 ページの「安全検査のチェックリスト」をお読みください。
- サーバーと周辺機器の電源をオフにし、電源コードとすべての外部ケーブルを取り外します。56 ページの「サーバーの電源をオフにする」を参照してください。
- 静電気の影響を受けやすいコンポーネントは取り付け時まで帯電防止パッケージに収め、システム停止やデータの消失を招く恐れのある静電気にさらされないようにしてください。また、このようなデバイスを取り扱う際は静電気放電用リスト・ストラップや接地システムなどを使用してください。

- サーバーがラックに取り付けられている場合は、サーバーをラックからスライドさせて外すか、レールをスライドさせてトップ・カバーにアクセスするか、またはサーバーをラックから取り外します。56ページの「レールからサーバーを取り外す」を参照してください。

## 手順

ステップ 1. microSD カードを取り付けます。

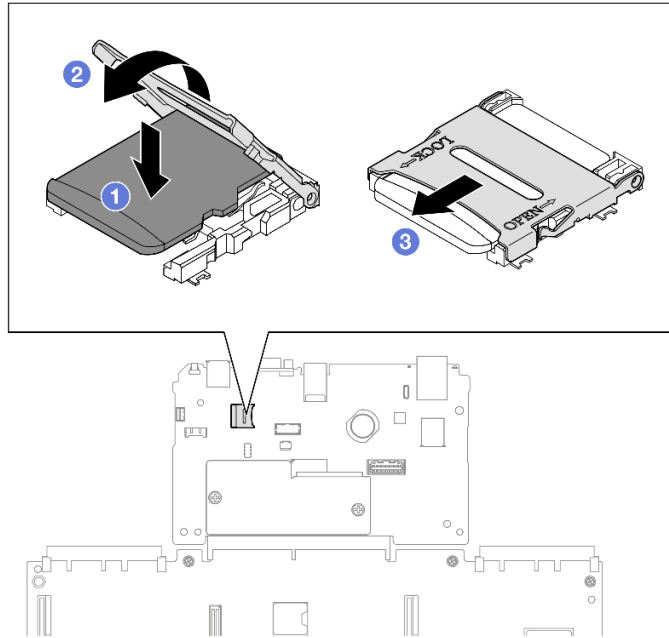


図 119. microSD カードの取り付け

- a. ① microSD カードをソケットに入れます。
- b. ② ソケットのふたを閉じます。
- c. ③ ソケットのふたをロック位置にスライドさせます。

## 終了後

1. すべての PCIe ライザーを再び取り付けます。190 ページの「PCIe ライザーの取り付け」を参照してください。
2. クロス・バーを再び取り付けます。111 ページの「クロス・バーの取り付け」を参照してください。
3. 背面トップ・カバーを再び取り付けます。285 ページの「背面トップ・カバーの取り付け」を参照してください。
4. 前面トップ・カバーを再び取り付けます。286 ページの「前面トップ・カバーの取り付け」を参照してください。
5. 部品交換を完了します。289 ページの「部品交換の完了」を参照してください。

## デモ・ビデオ

[YouTube で手順を参照](#)

## OCP モジュールの交換

このセクションの指示に従って、OCP モジュールの取り付けまたは取り外しを行います。

### OCP モジュールの取り外し

このセクションの手順に従って、OCP モジュールを取り外します。

#### このタスクについて

注意：

- 安全に作業を行うために、[39 ページの「取り付けのガイドライン」](#) および [40 ページの「安全検査のチェックリスト」](#) をお読みください。
- サーバーと周辺機器の電源をオフにし、電源コードとすべての外部ケーブルを取り外します。[56 ページの「サーバーの電源をオフにする」](#) を参照してください。
- 静電気の影響を受けやすいコンポーネントは取り付け時まで帯電防止パッケージに収め、システム停止やデータの消失を招く恐れのある静電気にさらされないようにしてください。また、このようなデバイスを取り扱う際は静電気放電用リスト・ストラップや接地システムなどを使用してください。

#### 手順

ステップ 1. OCP モジュールの取り外し

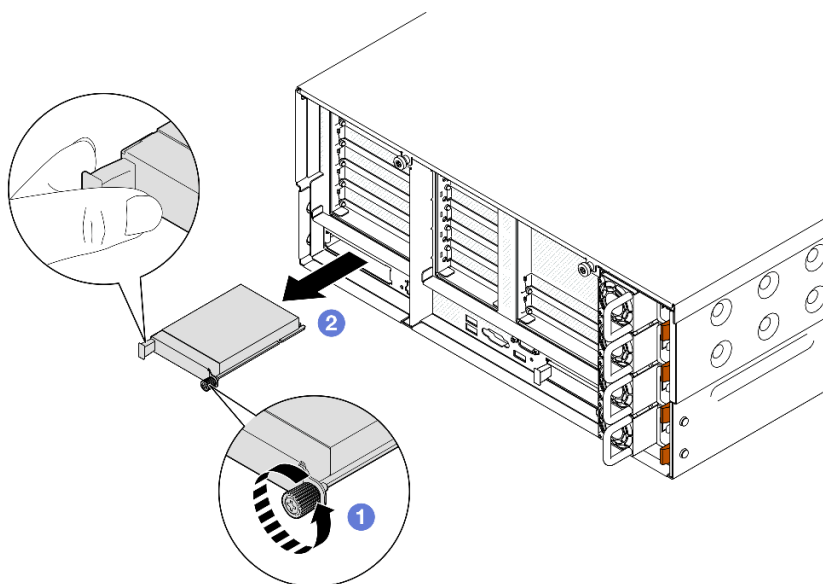


図 120. OCP モジュールの取り外し

- a. ① OCP モジュールを固定しているつまみねじを緩めます。必要に応じて、ドライバーを使用します。
- b. ② ハンドルをつかんで、OCP モジュールを引き出します。

#### 終了後

1. 交換用ユニットまたはフィラーを取り付けます。[175 ページの「OCP モジュールの取り付け」](#) を参照してください。

2. コンポーネントまたはオプション装置を返却するよう指示された場合は、すべての梱包上の指示に従い、提供された配送用の梱包材がある場合はそれを使用してください。

## デモ・ビデオ

[YouTube で手順を参照](#)

## OCP モジュールの取り付け

このセクションの手順に従って、OCP モジュールを取り付けます。

### このタスクについて

#### 注意：

- 安全に作業を行うために、[39 ページの「取り付けのガイドライン」](#)および[40 ページの「安全検査のチェックリスト」](#)をお読みください。
- サーバーと周辺機器の電源をオフにし、電源コードとすべての外部ケーブルを取り外します。[56 ページの「サーバーの電源をオフにする」](#)を参照してください。
- 静電気の影響を受けやすいコンポーネントは取り付け時まで帯電防止パッケージに収め、システム停止やデータの消失を招く恐れのある静電気にさらされないようにしてください。また、このようなデバイスを取り扱う際は静電気放電用リスト・ストラップや接地システムなどを使用してください。

**ファームウェアとドライバーのダウンロード:** コンポーネントの交換後、ファームウェアまたはドライバーの更新が必要になる場合があります。

- ご使用のサーバーでのファームウェアとドライバーの最新の更新を確認するには、<https://datacentersupport.lenovo.com/products/servers/thinksystem/sr860v3/7d93/downloads/driver-list/> を参照してください。
- ファームウェア更新ツールについては、[449 ページの「ファームウェアの更新」](#)を参照してください。

## 手順

ステップ 1. フィラーが取り付けられている場合は取り外します。

ステップ 2. OCP モジュールを取り付けます。

**注：**モジュールが完全に装着されていて、つまみねじがしっかりと締められていることを確認します。そうしないと、OCP モジュールが完全に接続されず、機能しない可能性があります。

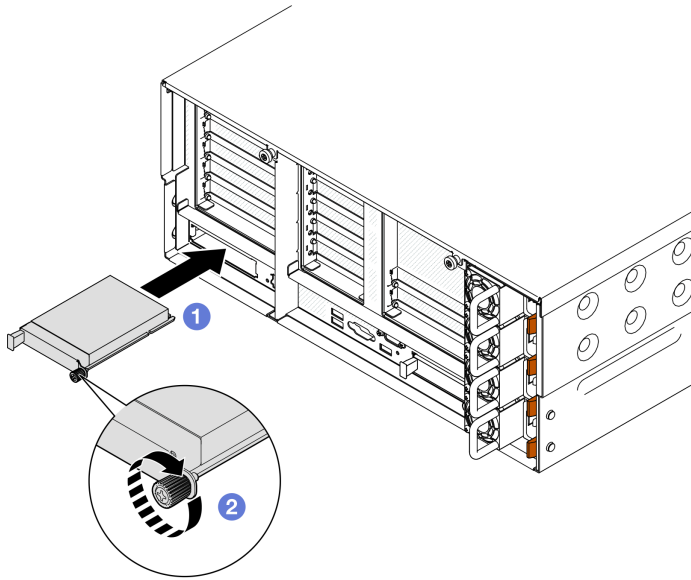


図 121. OCP モジュールの取り付け

- a. ① OCP モジュールを、完全に装着されるまでスロットにスライドさせます。
- b. ② つまみねじを締めて OCP モジュールを固定します。必要に応じて、ドライバーを使用します。

## 終了後

部品交換を完了します。289 ページの「部品交換の完了」を参照してください。

## デモ・ビデオ

[YouTube で手順を参照](#)

---

## PCIe ライザーおよびアダプターの交換

このセクションの手順に従って、PCIe ライザーおよびアダプターを取り外しおよび取り付けます。

### PCIe ライザーの取り外し

このセクションの手順に従って、PCIe ライザーを取り外します。

### このタスクについて

#### 注意：

- 安全に作業を行うために、39 ページの「取り付けのガイドライン」および40 ページの「安全検査のチェックリスト」をお読みください。
- サーバーと周辺機器の電源をオフにし、電源コードとすべての外部ケーブルを取り外します。56 ページの「サーバーの電源をオフにする」を参照してください。
- 静電気の影響を受けやすいコンポーネントは取り付け時まで帯電防止パッケージに収め、システム停止やデータの消失を招く恐れのある静電気にさらされないようにしてください。また、このようなデバイスを取り扱う際は静電気放電用リスト・ストラップや接地システムなどを使用してください。

- サーバーがラックに取り付けられている場合は、サーバーをラックからスライドさせて外すか、レールをスライドさせてトップ・カバーにアクセスするか、またはサーバーをラックから取り外します。56ページの「レールからサーバーを取り外す」を参照してください。

注：各種ライザーのタイプについては、18ページの「背面図」の「背面図」を参照してください。

適切な取り外し手順を実行するには、構成に応じて以下の対応する手順に従ってください。

- 177ページの「PCIe ライザー 2 の取り外し」
- 178ページの「PCIe ライザー 1 の取り外し」
- 179ページの「PCIe ライザー 3 の取り外し」

## PCIe ライザー 2 の取り外し

### 手順

ステップ 1. このタスクの準備をします。

- 前面トップ・カバーを取り外します。280ページの「前面トップ・カバーの取り外し」参照してください。
- 背面トップ・カバーを取り外します。283ページの「背面トップ・カバーの取り外し」を参照してください。
- クロス・バーを取り外します。108ページの「クロス・バーの取り外し」を参照してください。

ステップ 2. PCIe ライザー 2 を取り外します。

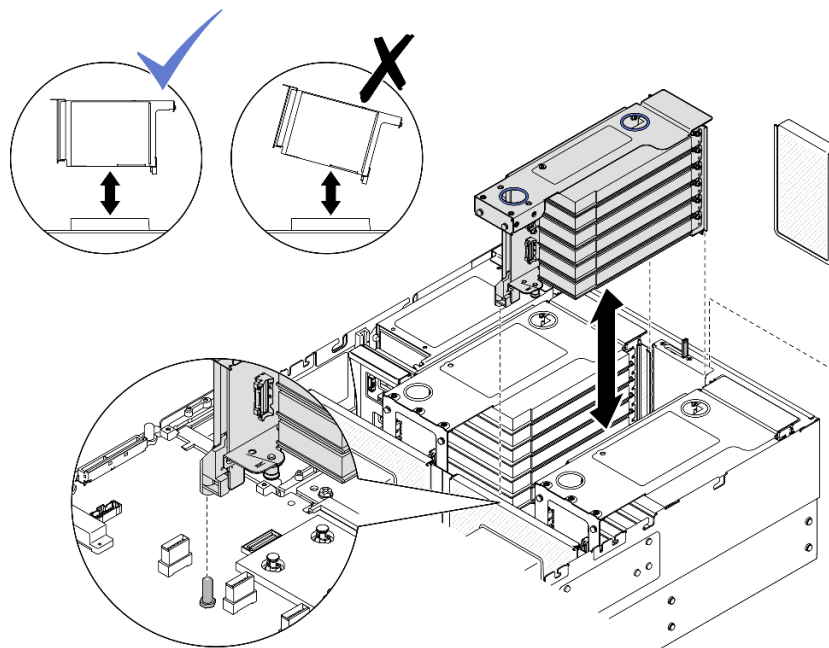


図 122. PCIe ライザー 2 の取り外し

- PCIe ライザー 2 アセンブリーをシステム・ボード・アセンブリーから切り離します。内部ケーブルの配線については、439ページの「PCIe ライザー 2 のケーブル配線」を参照してください。
- PCIe ライザーをつかみ、持ち上げてシャーシから取り外します。

- c. ケーブルの接続を記録してから、PCIe アダプターからすべての内部ケーブルを取り外します。

## PCIe ライザー 1 の取り外し 手順

ステップ 1. このタスクの準備をします。

- a. 前面トップ・カバーを取り外します。280 ページの「前面トップ・カバーの取り外し」参照してください。
- b. 背面トップ・カバーを取り外します。283 ページの「背面トップ・カバーの取り外し」を参照してください。
- c. クロス・バーを取り外します。108 ページの「クロス・バーの取り外し」を参照してください。

ステップ 2. PCIe ライザー 2 を取り外します。

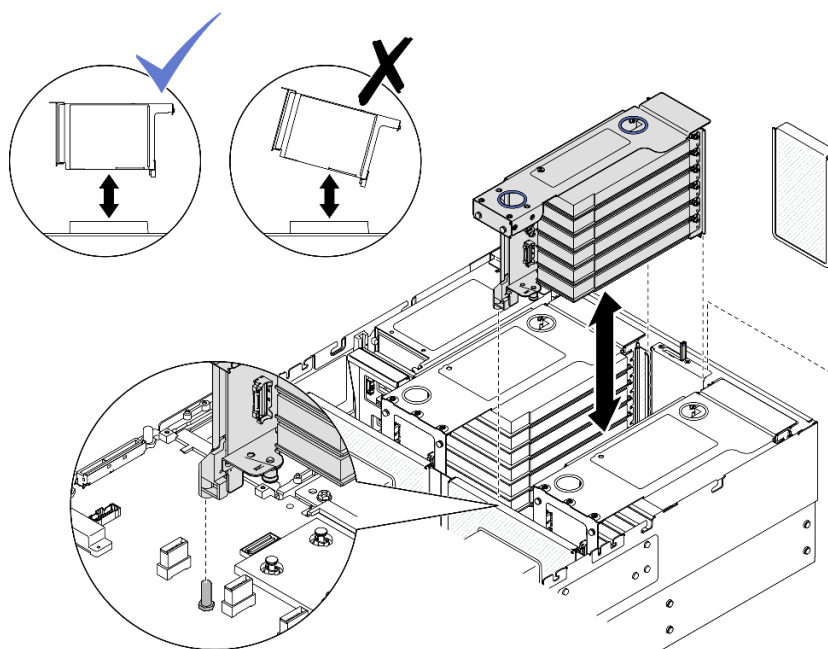


図 123. PCIe ライザー 2 の取り外し

- a. PCIe ライザー 2 アセンブリーをシステム・ボード・アセンブリーから切り離します。内部ケーブルの配線について詳しくは、439 ページの「PCIe ライザー 2 のケーブル配線」を参照してください。
- b. PCIe ライザーをつかみ、持ち上げてシャーシから取り外します。
- c. ケーブルの接続を記録してから、PCIe アダプターからすべての内部ケーブルを取り外します。

ステップ 3. PCIe ライザー 1 を取り外します。



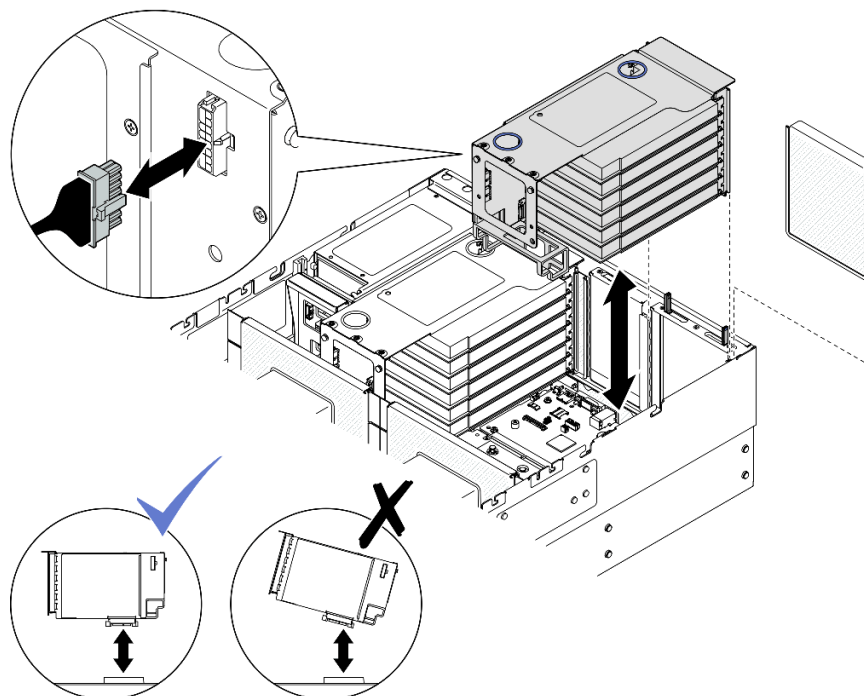


図 124. PCIe ライザー 1 の取り外し

- a. PCIe ライザー 1 ケーブルをシステム・ボード・アセンブリーから切り離します。内部ケーブルの配線について詳しくは、[437 ページの「PCIe ライザー 1 のケーブル配線」](#)を参照してください。
- b. 電源ケーブルを PCIe ライザーから取り外します。次に、PCIe ライザーをつかみ、持ち上げてシャーシから取り外します。
- c. ケーブルの接続を記録してから、PCIe アダプターからすべての内部ケーブルを取り外します。

## PCIe ライザー 3 の取り外し 手順

ステップ 1. このタスクの準備をします。

- a. 前面トップ・カバーを取り外します。[280 ページの「前面トップ・カバーの取り外し」](#)参照してください。
- b. 背面トップ・カバーを取り外します。[283 ページの「背面トップ・カバーの取り外し」](#)を参照してください。
- c. クロス・バーを取り外します。[108 ページの「クロス・バーの取り外し」](#)を参照してください。

ステップ 2. PCIe ライザー 2 を取り外します。

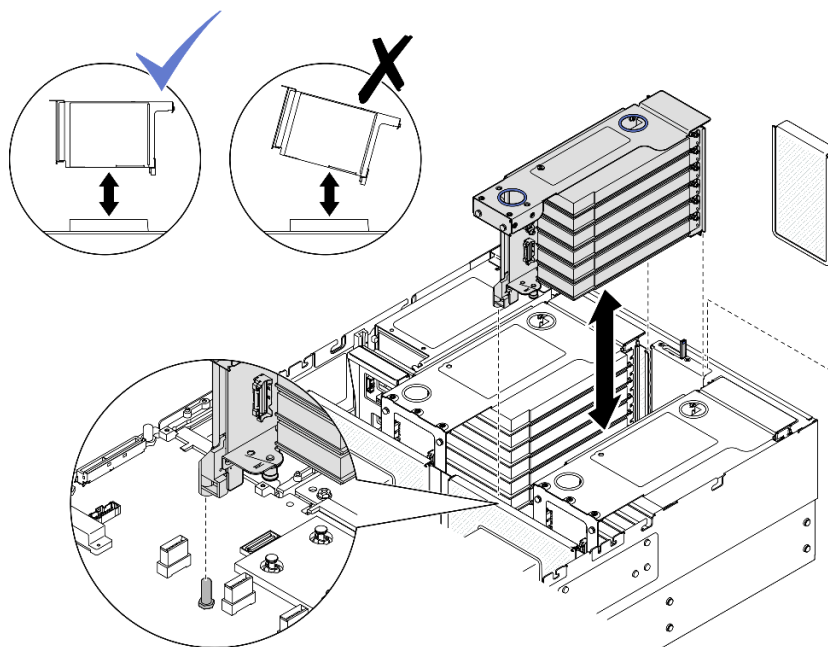


図 125. PCIe ライザー 2 の取り外し

- a. PCIe ライザー 2 アセンブリーをシステム・ボード・アセンブリーから切り離します。内部ケーブルの配線について詳しくは、439 ページの「PCIe ライザー 2 のケーブル配線」を参照してください。
- b. PCIe ライザーをつかみ、持ち上げてシャーシから取り外します。
- c. ケーブルの接続を記録してから、PCIe アダプターからすべての内部ケーブルを取り外します。

ステップ 3. 7 mm ドライブ・ケージが PCIe ライザー 3 に取り付けられている場合は、PCIe ライザー 1 を取り外し、7 mm ドライブ・ケーブルを切り離します。

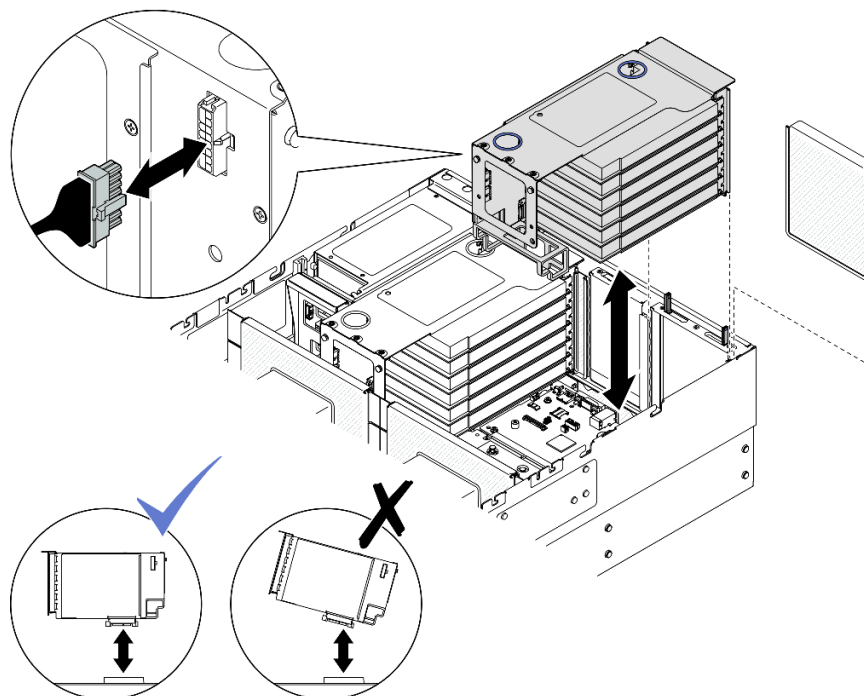


図 126. PCIe ライザー 1 の取り外し

- a. PCIe ライザー 1 ケーブルをシステム・ボード・アセンブリーから切り離します。内部ケーブルの配線について詳しくは、[437 ページの「PCIe ライザー 1 のケーブル配線」](#)を参照してください。
- b. 電源ケーブルを PCIe ライザーから取り外します。次に、PCIe ライザーをつかみ、持ち上げてシャーシから取り外します。
- c. ケーブルの接続を記録してから、PCIe アダプターからすべての内部ケーブルを取り外します。
- d. 7 mm ドライブ・ケーブルをシステム・ボード・アセンブリーから切り離します。[428 ページの「7 mm ドライブ・バックプレートのケーブル配線」](#)を参照してください。

ステップ 4. PCIe ライザー 3 を取り外します。

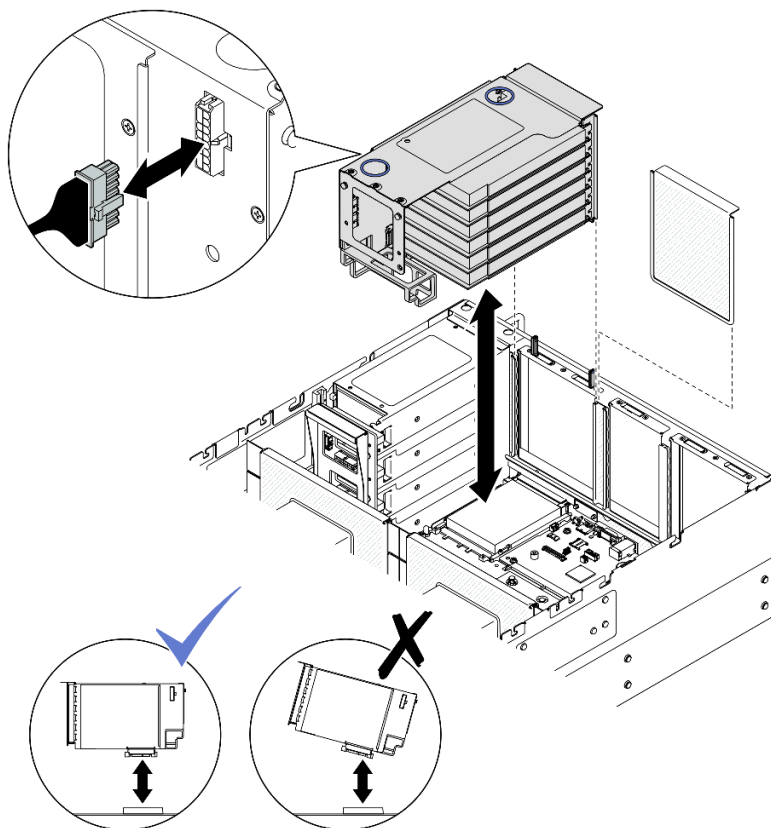


図 127. PCIe ライザー 3 の取り外し

- a. PCIe ライザー 3 アセンブリーをシステム・ボード・アセンブリーから切り離します。内部ケーブルの配線について詳しくは、441 ページの「[PCIe ライザー 3 のケーブル配線](#)」を参照してください。
- b. 電源ケーブルを PCIe ライザーから取り外します。次に、PCIe ライザーをつかみ、持ち上げてシャーシから取り外します。
- c. ケーブルの接続を記録してから、PCIe アダプターからすべての内部ケーブルを取り外します。

## 終了後

1. PCIe ライザーを交換する予定がある場合は、PCIe アダプターを取り外します。182 ページの「[PCIe アダプターの取り外し](#)」を参照してください。
2. 交換用ユニットまたはフィルターを取り付けます。190 ページの「[PCIe ライザーの取り付け](#)」を参照してください。
3. コンポーネントまたはオプション装置を返却するよう指示された場合は、すべての梱包上の指示に従い、提供された配送用の梱包材がある場合はそれを使用してください。

## デモ・ビデオ

[YouTube で手順を参照](#)

## PCIe アダプターの取り外し

このセクションの手順に従って、PCIe アダプターを取り外します。

## このタスクについて

### S002



#### 警告：

装置の電源制御ボタンおよびパワー・サプライの電源スイッチは、装置に供給されている電流をオフにするものではありません。デバイスには2本以上の電源コードが使われている場合があります。デバイスから完全に電気を取り除くには電源からすべての電源コードを切り離してください。

#### 注意：

- 安全に作業を行うために、[39 ページの「取り付けのガイドライン」](#) および [40 ページの「安全検査のチェックリスト」](#) をお読みください。
- サーバーと周辺機器の電源をオフにし、電源コードとすべての外部ケーブルを取り外します。[56 ページの「サーバーの電源をオフにする」](#) を参照してください。
- 静電気の影響を受けやすいコンポーネントは取り付け時まで帯電防止パッケージに収め、システム停止やデータの消失を招く恐れのある静電気にさらされないようにしてください。また、このようなデバイスを取り扱う際は静電気放電用リスト・ストラップや接地システムなどを使用してください。
- サーバーがラックに取り付けられている場合は、サーバーをラックからスライドさせて外すか、レールをスライドさせてトップ・カバーにアクセスするか、またはサーバーをラックから取り外します。[56 ページの「レールからサーバーを取り外す」](#) を参照してください。

#### 注：

- サポートされる PCIe アダプターのリストについては、<https://serverproven.lenovo.com> を参照してください。
- 必ず、[54 ページの「PCIe ライザーおよびアダプターの取り付け規則と順序」](#) でファンの取り付けの規則と順序を確認してください。
- ダブル・ワイド GPU アダプターを取り外す方法と取り付ける方法については、[136 ページの「GPU アダプター・リンク・ブリッジおよびダブル・ワイド GPU アダプターの交換」](#) を参照してください。
- 各種ライザーのタイプについて詳しくは、[18 ページの「背面図」](#) の「背面図」を参照してください。

適切な取り外し手順を実行するには、構成に応じて以下の対応する手順に従ってください。

- 以下のライザーについては、[184 ページの「2 スロット FH ライザーからの PCIe アダプターの取り外し」](#) を参照してください。
  - x8/x8 PCIe G4 Riser 1/3 FHHL
  - 7mm/x8/x8 PCIe G4 Riser 3 FHHL
- 以下のライザーについては、[184 ページの「6 スロット FH ライザーからの PCIe アダプターの取り外し」](#) を参照してください。
  - 3 x16 & 3 x8 PCIe G4 Riser 1/3 FHFL
  - 2 x16 & 3 x8 + 7mm PCIe G4 Riser 3 FHFL
  - 4 x16 & 1 x8 PCIe G5 Riser 1/3 FHFL
  - 3 x16 & 1 x8 + 7mm PCIe G5 Riser 3 FHFL
- 以下のライザーについては、[185 ページの「6 スロット HH ライザーからの PCIe アダプターの取り外し」](#) を参照してください。
  - 6 x8 PCIe G4 Riser 2 HHHL

## 2 スロット FH ライザーからの PCIe アダプターの取り外し 手順

ステップ 1. このタスクの準備をします。

- a. 前面トップ・カバーを取り外します。280 ページの「前面トップ・カバーの取り外し」参照してください。
- b. 背面トップ・カバーを取り外します。283 ページの「背面トップ・カバーの取り外し」を参照してください。
- c. クロス・バーを取り外します。108 ページの「クロス・バーの取り外し」を参照してください。
- d. PCIe アダプターが取り付けられた PCIe ライザーを取り外します。176 ページの「PCIe ライザーの取り外し」を参照してください。

ステップ 2. PCIe アダプターを取り外します。

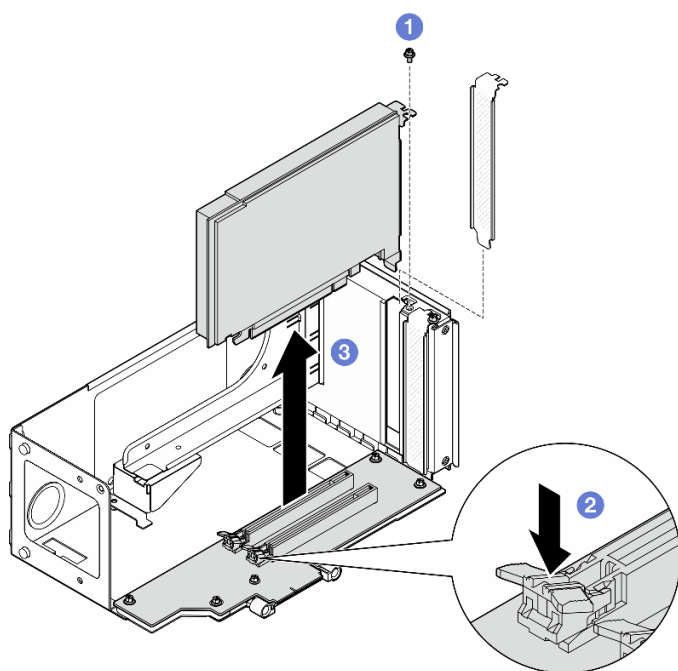


図 128. ライザーからの PCIe アダプターの取り外し

- a. ① アダプターを PCIe ライザーに固定しているねじを取り外します。
- b. ② ラッチを押してアダプターを PCIe ライザーから外します。
- c. ③ PCIe アダプターの端をつかんで、PCIe スロットから慎重に引き出します。

## 6 スロット FH ライザーからの PCIe アダプターの取り外し

注：説明の例として、Gen 4 ライザーが使用されています。交換手順は、Gen 5 ライザーについても同様です。

### 手順

ステップ 1. このタスクの準備をします。

- 前面トップ・カバーを取り外します。280 ページの「前面トップ・カバーの取り外し」参照してください。
- 背面トップ・カバーを取り外します。283 ページの「背面トップ・カバーの取り外し」を参照してください。
- クロス・バーを取り外します。108 ページの「クロス・バーの取り外し」を参照してください。
- PCIe アダプターが取り付けられた PCIe ライザーを取り外します。176 ページの「PCIe ライザーの取り外し」を参照してください。

ステップ 2. PCIe アダプターを取り外します。

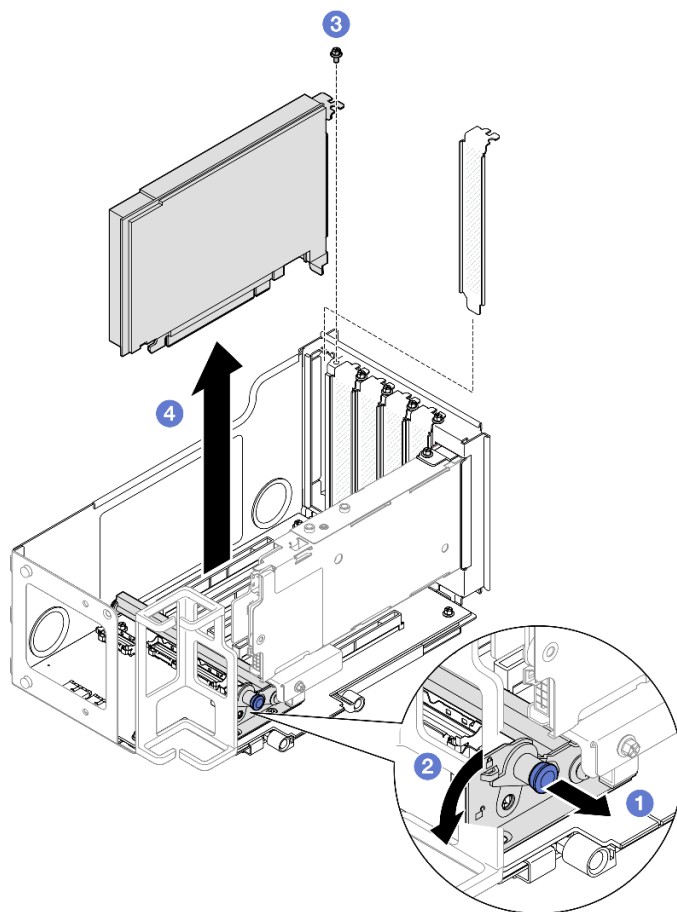


図 129. ライザーからの PCIe アダプターの取り外し

- ① PCIe アダプター保持具を固定しているプランジャーを引きます。
- ② PCIe アダプター保持具をロック解除位置で開きます。
- ③ アダプターを PCIe ライザーに固定しているねじを取り外します。
- ④ PCIe アダプターの端をつかんで、PCIe スロットから慎重に引き出します。

## 6 スロット HH ライザーからの PCIe アダプターの取り外し

注：説明の例として、Gen 4 ライザーが使用されています。交換手順は、Gen 5 ライザーについても同様です。



## 手順

ステップ 1. このタスクの準備をします。

- a. 前面トップ・カバーを取り外します。280 ページの「前面トップ・カバーの取り外し」参照してください。
- b. 背面トップ・カバーを取り外します。283 ページの「背面トップ・カバーの取り外し」を参照してください。
- c. クロス・バーを取り外します。108 ページの「クロス・バーの取り外し」を参照してください。
- d. PCIe アダプターが取り付けられた PCIe ライザーを取り外します。176 ページの「PCIe ライザーの取り外し」を参照してください。

ステップ 2. PCIe アダプターを取り外します。

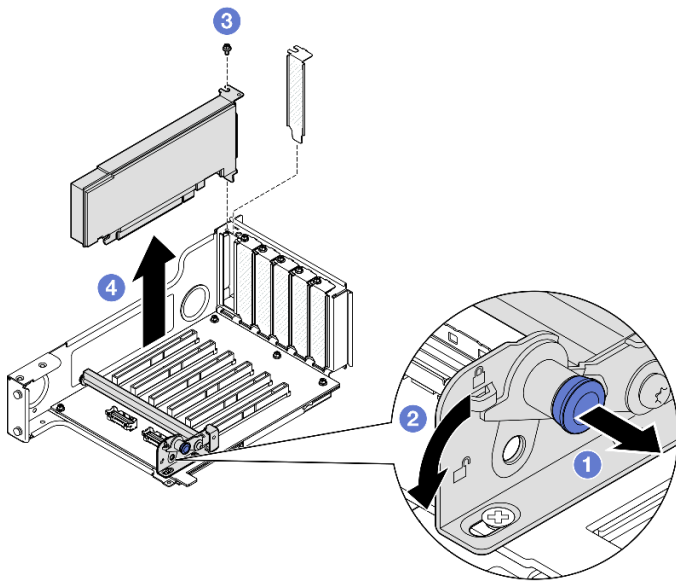


図 130. ライザーからの PCIe アダプターの取り外し

- a. ① PCIe アダプター保持具を固定しているブランジャーを引きます。
- b. ② PCIe アダプター保持具をロック解除位置で開きます。
- c. ③ アダプターを PCIe ライザーに固定しているねじを取り外します。
- d. ④ PCIe アダプターの端をつかんで、PCIe スロットから慎重に引き出します。

## 終了後

1. 交換用ユニットまたはフィラーを取り付けます。187 ページの「PCIe アダプターの取り付け」を参照してください。
2. コンポーネントまたはオプション装置を返却するよう指示された場合は、すべての梱包上の指示に従い、提供された配送用の梱包材がある場合はそれを使用してください。

## デモ・ビデオ

[YouTube で手順を参照](#)



## PCIe アダプターの取り付け

このセクションの手順に従って、PCIe アダプターを取り付けます。

### このタスクについて

#### S002



#### 警告：

装置の電源制御ボタンおよびパワー・サプライの電源スイッチは、装置に供給されている電流をオフにするものではありません。デバイスには2本以上の電源コードが使われている場合があります。デバイスから完全に電気を取り除くには電源からすべての電源コードを切り離してください。

#### 注意：

- 安全に作業を行うために、[39 ページの「取り付けのガイドライン」](#) および [40 ページの「安全検査のチェックリスト」](#) をお読みください。
- サーバーと周辺機器の電源をオフにし、電源コードとすべての外部ケーブルを取り外します。[56 ページの「サーバーの電源をオフにする」](#) を参照してください。
- 静電気の影響を受けやすいコンポーネントは取り付け時まで帯電防止パッケージに収め、システム停止やデータの消失を招く恐れのある静電気にさらされないようにしてください。また、このようなデバイスを取り扱う際は静電気放電用リスト・ストラップや接地システムなどを使用してください。

#### 注：

- サポートされる PCIe アダプターのリストについては、<https://serverproven.lenovo.com> を参照してください。
- 必ず、[54 ページの「PCIe ライザーおよびアダプターの取り付け規則と順序」](#) でファンの取り付けの規則と順序を確認してください。
- ダブル・ワイド GPU アダプターを取り外す方法と取り付ける方法については、[136 ページの「GPU アダプター・リンク・ブリッジおよびダブル・ワイド GPU アダプターの交換」](#) を参照してください。
- 各種ライザーのタイプについては、[18 ページの「背面図」](#) の「背面図」を参照してください。

適切な取り外し手順を実行するには、構成に応じて以下の対応する取り付け手順に従ってください。

- 以下のライザーについては、[188 ページの「PCIe アダプターの 2 スロット FH ライザーへの取り付け」](#) を参照してください。
  - x8/x8 PCIe G4 Riser 1/3 FHHL
  - 7mm/x8/x8 PCIe G4 Riser 3 FHHL
- 以下のライザーについては、[188 ページの「PCIe アダプターの 6 スロット FH ライザーへの取り付け」](#) を参照してください。
  - 3 x16 & 3 x8 PCIe G4 Riser 1/3 FHFL
  - 2 x16 & 3 x8 + 7mm PCIe G4 Riser 3 FHFL
  - 4 x16 & 1 x8 PCIe G5 Riser 1/3 FHFL
  - 3 x16 & 1 x8 + 7mm PCIe G5 Riser 3 FHFL
- 以下のライザーについては、[189 ページの「PCIe アダプターの 6 スロット HH ライザーへの取り付け」](#) を参照してください。
  - 6 x8 PCIe G4 Riser 2 HHHL

– 6 x8 PCIe G5 Riser 2 HHHH

**ファームウェアとドライバーのダウンロード:** コンポーネントの交換後、ファームウェアまたはドライバーの更新が必要になる場合があります。

- ご使用のサーバーでのファームウェアとドライバーの最新の更新を確認するには、<https://datacentersupport.lenovo.com/products/servers/thinksystem/sr860v3/7d93/downloads/driver-list/> を参照してください。
- ファームウェア更新ツールについては、[449 ページ](#)の「[ファームウェアの更新](#)」を参照してください。

### PCIe アダプターの 2 スロット FH ライザーへの取り付け手順

ステップ 1. PCIe ライザーのスロットにフィラーが取り付けられている場合は、それを固定しているねじを取り外し、フィラーを取り外します。

ステップ 2. PCIe アダプターを取り付けます。

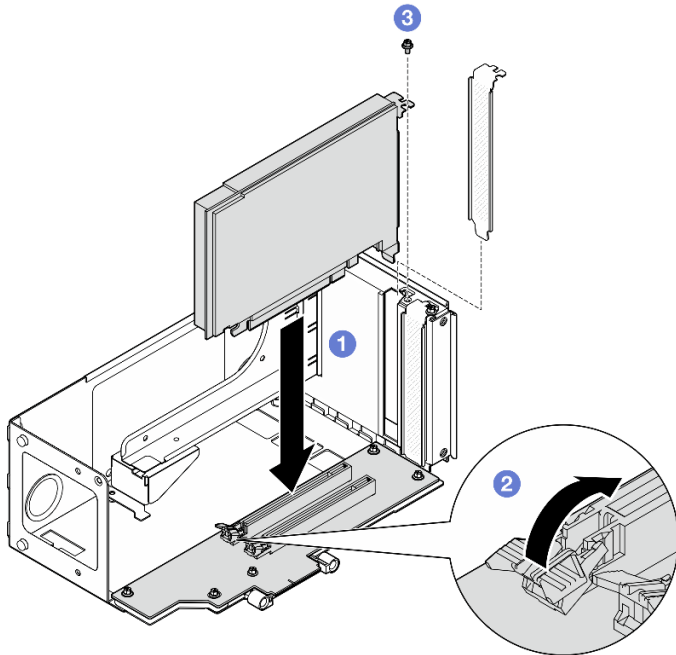


図 131. PCIe アダプターの PCIe ライザーへの取り付け

- ① アダプターを PCIe ライザー上のコネクタと位置合わせします。次に、完全に装着され、ブラケットも固定されるまで PCIe アダプターをスロットにまっすぐ慎重に押し込みます。
- ② ラッチがロックされた位置にカチッと収まったのを確認します。
- ③ アダプターをねじで固定します。

### PCIe アダプターの 6 スロット FH ライザーへの取り付け

注：説明の例として、Gen 4 ライザーが使用されています。交換手順は、Gen 5 ライザーについても同様です。

#### 手順

- ステップ1. PCIe ライザーのスロットにフィラーが取り付けられている場合は、それを固定しているねじを取り外し、フィラーを取り外します。
- ステップ2. PCIe アダプターを取り付けます。

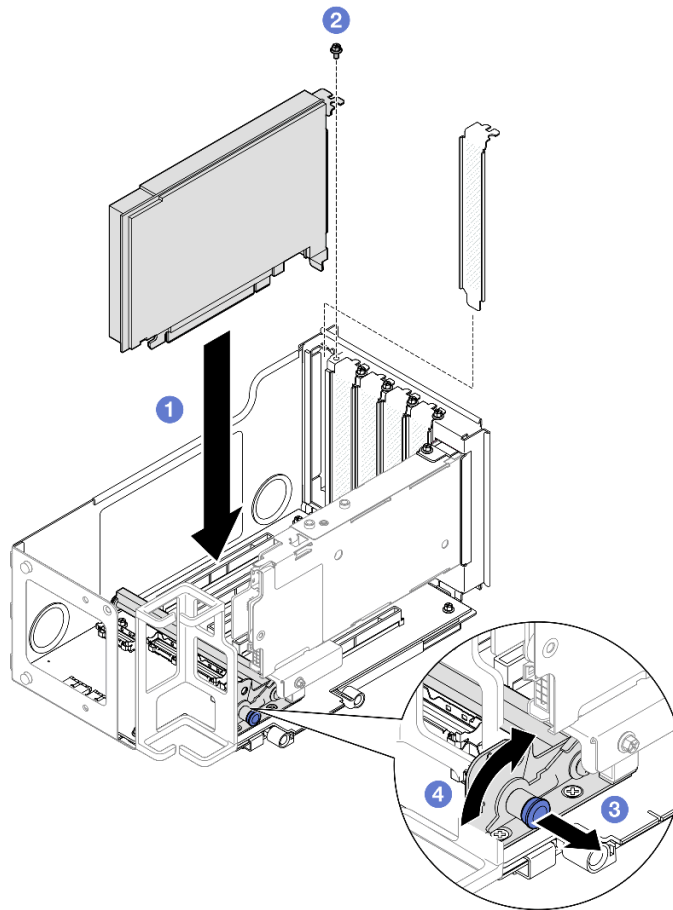


図 132. PCIe アダプターの PCIe ライザーへの取り付け

- ① アダプターを PCIe ライザー上のコネクタと位置合わせします。次に、完全に装着され、ブラケットも固定されるまで PCIe アダプターをスロットにまっすぐ慎重に押し込みます。
- ② アダプターをねじで固定します。
- ③ PCIe アダプター保持具を固定しているプランジャーを引きます。
- ④ PCIe アダプター保持具をロック位置で閉じます。

### PCIe アダプターの 6 スロット HH ライザーへの取り付け

注：説明の例として、Gen 4 ライザーが使用されています。交換手順は、Gen 5 ライザーについても同様です。

#### 手順

- ステップ1. PCIe ライザーのスロットにフィラーが取り付けられている場合は、それを固定しているねじを取り外し、フィラーを取り外します。
- ステップ2. PCIe アダプターを取り付けます。

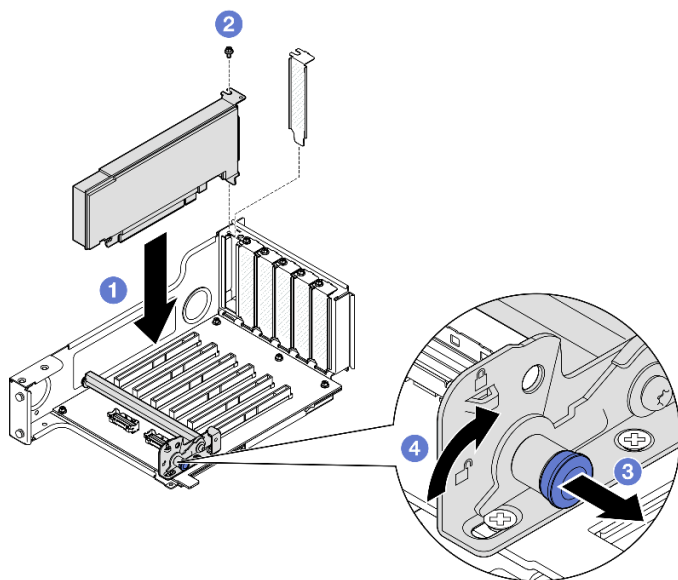


図 133. PCIe アダプターの PCIe ライザーへの取り付け

- a. ① アダプターを PCIe ライザー上のコネクタと位置合わせします。次に、完全に装着され、ブラケットも固定されるまで PCIe アダプターをスロットにまっすぐ慎重に押し込みます。
- b. ② アダプターをねじで固定します。
- c. ③ PCIe アダプター保持具を固定しているプランジャーを引きます。
- d. ④ PCIe アダプター保持具をロック位置で閉じます。

## 終了後

1. PCIe ライザーを再取り付けします。190 ページの「[PCIe ライザーの取り付け](#)」を参照してください。
2. クロス・バーを再び取り付けます。111 ページの「[クロス・バーの取り付け](#)」を参照してください。
3. 背面トップ・カバーを再び取り付けます。285 ページの「[背面トップ・カバーの取り付け](#)」を参照してください。
4. 前面トップ・カバーを再び取り付けます。286 ページの「[前面トップ・カバーの取り付け](#)」を参照してください。
5. 部品交換を完了します。289 ページの「[部品交換の完了](#)」を参照してください。

## デモ・ビデオ

[YouTube で手順を参照](#)

## PCIe ライザーの取り付け

このセクションの手順に従って、PCIe ライザーを取り付けます。

### このタスクについて

#### 注意：

- 安全に作業を行うために、39 ページの「[取り付けのガイドライン](#)」および40 ページの「[安全検査のチェックリスト](#)」をお読みください。

- サーバーと周辺機器の電源をオフにし、電源コードとすべての外部ケーブルを取り外します。56 ページの「サーバーの電源をオフにする」を参照してください。
- 静電気の影響を受けやすいコンポーネントは取り付け時まで帯電防止パッケージに収め、システム停止やデータの消失を招く恐れのある静電気にさらされないようにしてください。また、このようなデバイスを取り扱う際は静電気放電用リスト・ストラップや接地システムなどを使用してください。

注：各種ライザーのタイプについては、18 ページの「背面図」の「背面図」を参照してください。

適切な取り外し手順を実行するには、構成に応じて以下の対応する取り付け手順に従ってください。

- 191 ページの「PCIe ライザー 3 の取り付け」
- 194 ページの「PCIe ライザー 1 の取り付け」
- 196 ページの「PCIe ライザー 2 の取り付け」

**ファームウェアとドライバーのダウンロード:** コンポーネントの交換後、ファームウェアまたはドライバーの更新が必要になる場合があります。

- ご使用のサーバーでのファームウェアとドライバーの最新の更新を確認するには、<https://datacentersupport.lenovo.com/products/servers/thinksystem/sr860v3/7d93/downloads/driver-list/> を参照してください。
- ファームウェア更新ツールについては、449 ページの「ファームウェアの更新」を参照してください。

## PCIe ライザー 3 の取り付け 手順

ステップ 1. 必要に応じて、PCIe アダプターを取り付けます。187 ページの「PCIe アダプターの取り付け」を参照してください。

ステップ 2. PCIe ライザー・フィラーが取り付け済みの場合は、取り外します。

ステップ 3. PCIe ライザー 3 を取り付けます。

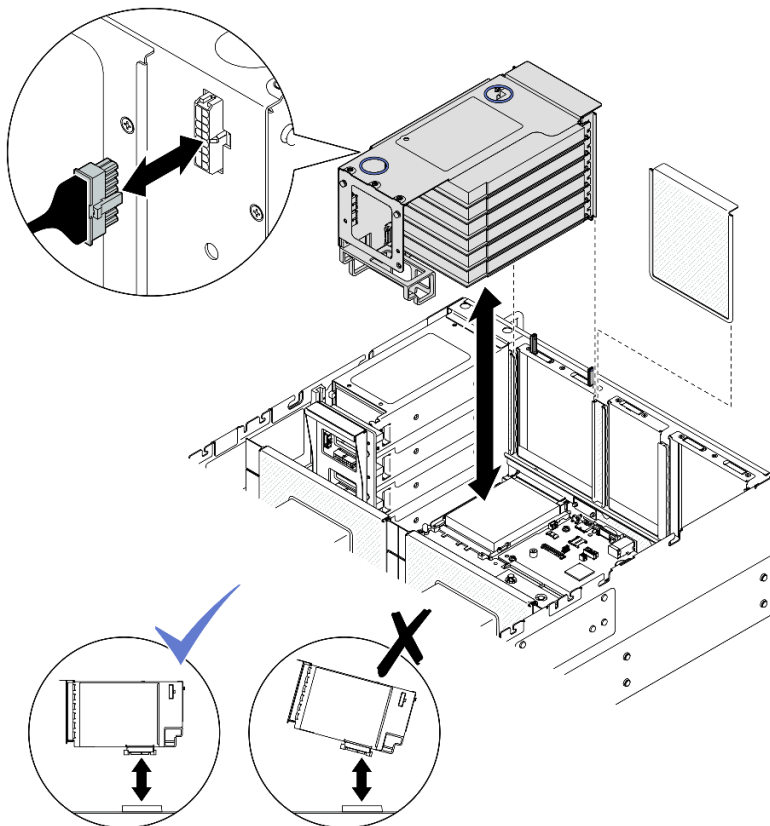
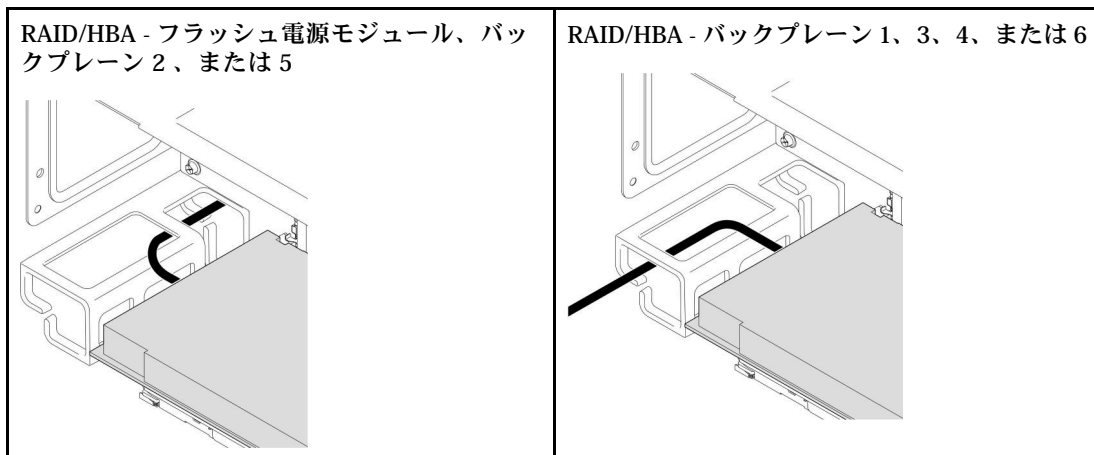


図 134. PCIe ライザー 3 の取り付け

- a. PCIe アダプターにすべての内部ケーブルを接続します。
- b. 6 スロット FH ライザーの場合は、次に示すように、すべての内部ケーブルをケーブル保持具を通して配線します。



- c. PCIe ライザーを位置合わせして取り付け、そのライザーをキック・スタンド上にしっかり固定します。次に、電源ケーブルを PCIe ライザーに接続します。
  - 6 スロット FH ライザー: 電源 2x8 ~ 電源 2x8 (100 mm)
  - 2 スロット FH ライザー: 電源 2x8 ~ 電源 2x4 (100 mm)

- d. PCIe ライザー 3 アセンブリーをシステム・ボード・アセンブリーに接続します。内部ケーブルの配線については、441 ページの「PCIe ライザー 3 のケーブル配線」を参照してください。

ステップ 4. 7 mm ドライブ・ケージが PCIe ライザー 3 に取り付けられている場合は、7 mm ドライブ・ケーブルを接続し、PCIe ライザー 1 を再び取り付けます。

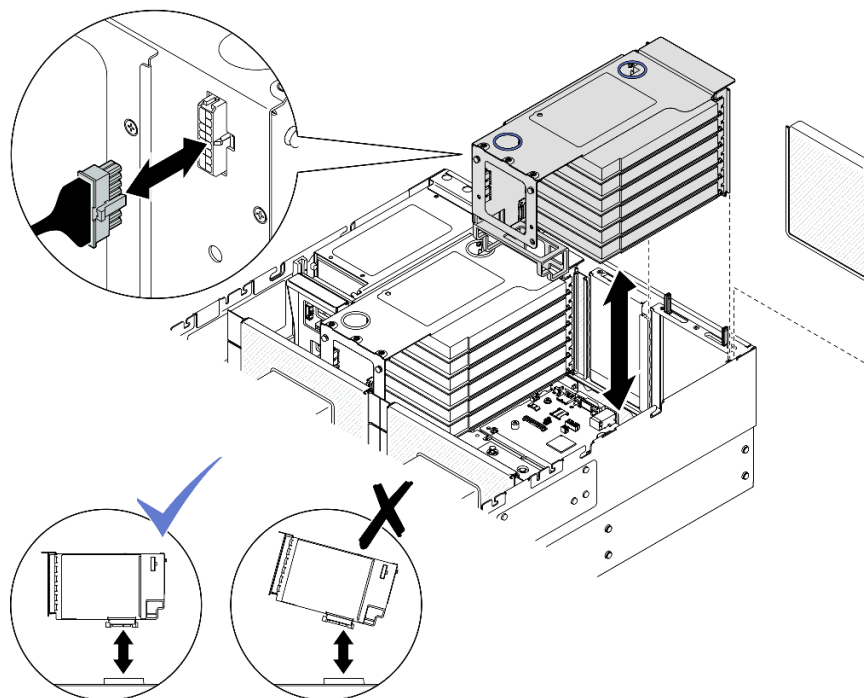
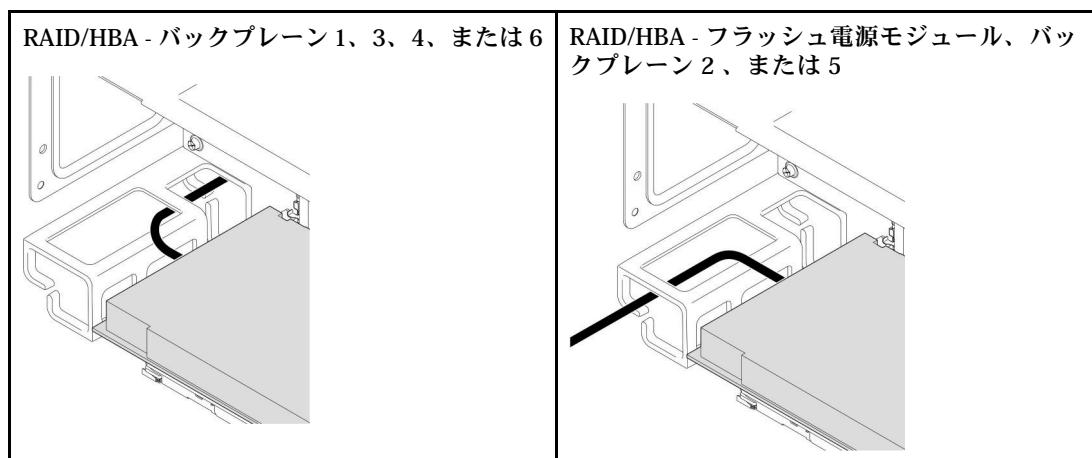


図 135. PCIe ライザー 1 の取り付け

- システム・ボード・アセンブリーに 7 mm ドライブ・ケーブルを接続します。428 ページの「7 mm ドライブ・バックプレーンのケーブル配線」を参照してください。
- PCIe アダプターにすべての内部ケーブルを接続します。
- 6 スロット FH ライザーの場合は、次に示すように、すべての内部ケーブルをケーブル保持具を通して配線します。





- d. PCIe ライザーを位置合わせして取り付け、そのライザーをキック・スタンド上にしっかり固定します。次に、電源ケーブルを PCIe ライザーに接続します。
  - 6 スロット FH ライザー: 電源 2x8 ~ 電源 2x8 (400 mm)
  - 2 スロット FH ライザー: 電源 2x8 ~ 電源 2x4 (330 mm)
- e. PCIe ライザー 1 ケーブルをシステム・ボード・アセンブリーに接続します。内部ケーブルの配線について詳しくは、[437 ページの「PCIe ライザー 1 のケーブル配線」](#)を参照してください。

ステップ 5. PCIe ライザー 2 を取り付けます。

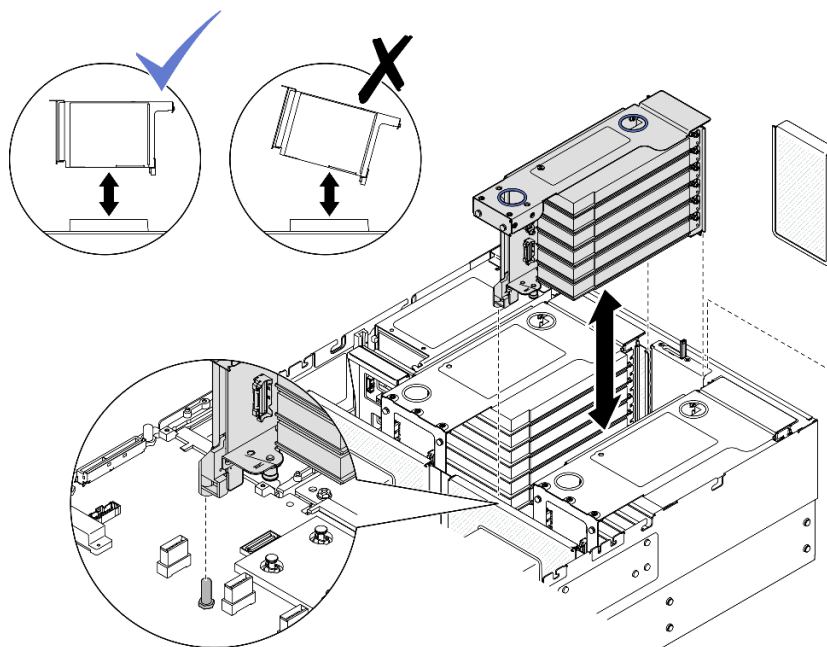


図 136. PCIe ライザー 2 の取り付け

- a. PCIe アダプターにすべての内部ケーブルを接続します。
- b. PCIe ライザーを位置合わせして取り付け、キック・スタンド上にしっかり固定します。
- c. PCIe ライザー 2 アセンブリーをシステム・ボード・アセンブリーに接続します。内部ケーブルの配線について詳しくは、[439 ページの「PCIe ライザー 2 のケーブル配線」](#)を参照してください。

ステップ 6. すべての内部ケーブルをバックプレーンおよびフラッシュ電源モジュールに接続して配線します。内部ケーブルの配線について詳しくは、[300 ページの「2.5 型 ドライブ・バックプレーンのケーブル配線」](#) および [430 ページの「フラッシュ電源モジュールのケーブル配線」](#) を参照してください。

## PCIe ライザー 1 の取り付け 手順

- ステップ 1. 必要に応じて、PCIe アダプターを取り付けます。[187 ページの「PCIe アダプターの取り付け」](#)を参照してください。
- ステップ 2. PCIe ライザー・フィラーが取り付け済みの場合は、取り外します。
- ステップ 3. PCIe ライザー 1 を取り付けます。



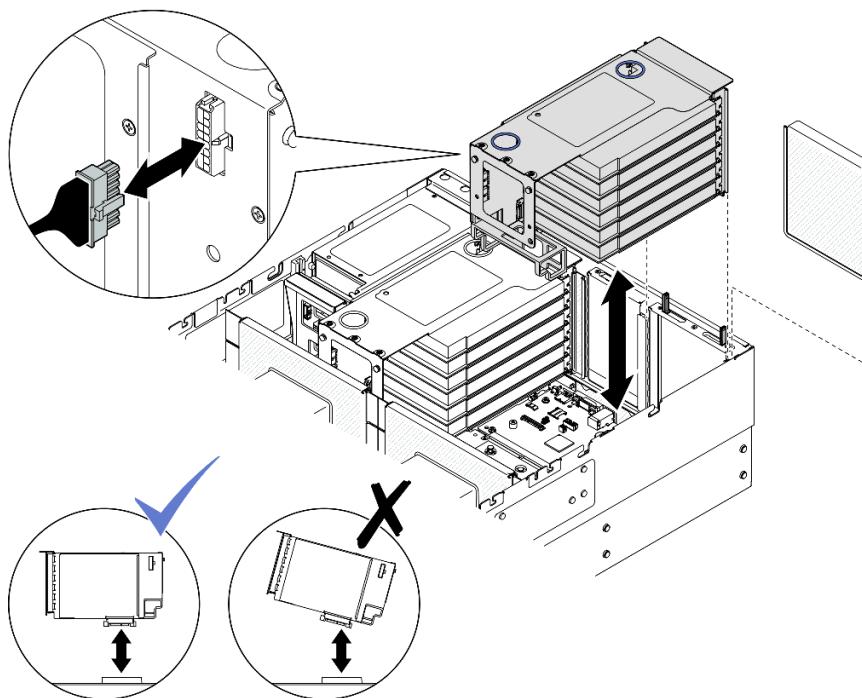
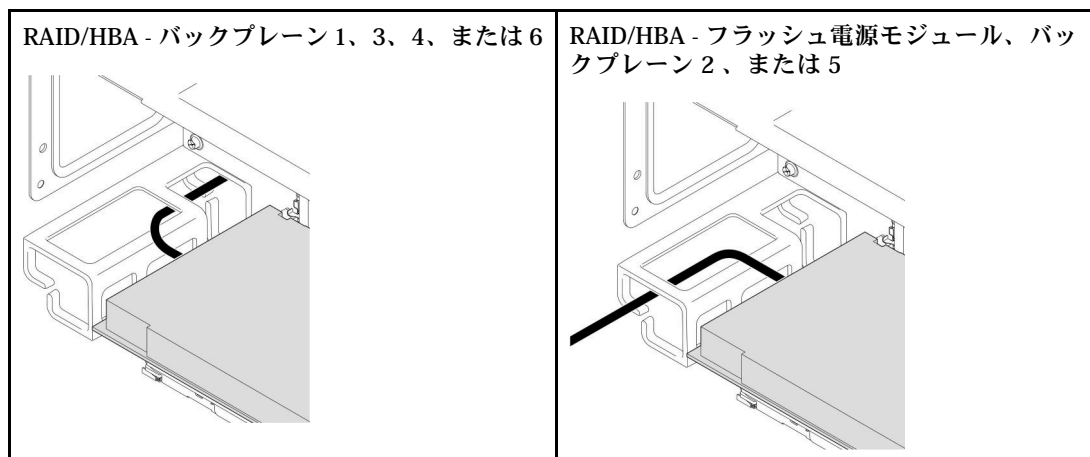


図 137. PCIe ライザー 1 の取り付け

- a. PCIe アダプターにすべての内部ケーブルを接続します。
- b. 6 スロット FH ライザーの場合は、次に示すように、すべての内部ケーブルをケーブル保持具を通して配線します。



- c. PCIe ライザーを位置合わせして取り付け、そのライザーをキック・スタンド上にしっかり固定します。次に、電源ケーブルを PCIe ライザーに接続します。
  - 6 スロット FH ライザー: 電源 2x8 ~ 電源 2x8 (400 mm)
  - 2 スロット FH ライザー: 電源 2x8 ~ 電源 2x4 (330 mm)
- d. PCIe ライザー 1 ケーブルをシステム・ボード・アセンブリーに接続します。内部ケーブルの配線について詳しくは、[437 ページの「PCIe ライザー 1 のケーブル配線」](#)を参照してください。

ステップ 4. PCIe ライザー 2 を取り付けます。

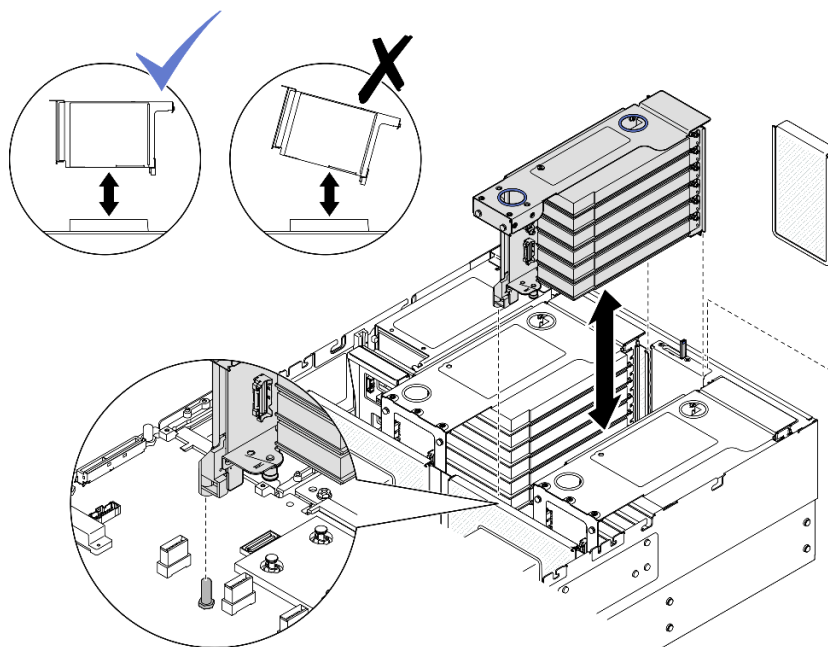


図 138. PCIe ライザー 2 の取り付け

- a. PCIe アダプターにすべての内部ケーブルを接続します。
- b. PCIe ライザーを位置合わせして取り付け、キック・スタンド上にしっかり固定します。
- c. PCIe ライザー 2 アセンブリーをシステム・ボード・アセンブリーに接続します。内部ケーブルの配線について詳しくは、[439 ページの「PCIe ライザー 2 のケーブル配線」](#)を参照してください。

ステップ 5. すべての内部ケーブルをバックプレーンおよびフラッシュ電源モジュールに接続して配線します。内部ケーブルの配線について詳しくは、[300 ページの「2.5 型 ドライブ・バックプレーンのケーブル配線」](#) および [430 ページの「フラッシュ電源モジュールのケーブル配線」](#) を参照してください。

## PCIe ライザー 2 の取り付け 手順

- ステップ 1. 必要に応じて、PCIe アダプターを取り付けます。[187 ページの「PCIe アダプターの取り付け」](#)を参照してください。
- ステップ 2. PCIe ライザー・フィラーが取り付け済みの場合は、取り外します。
- ステップ 3. PCIe ライザー 2 を取り付けます。

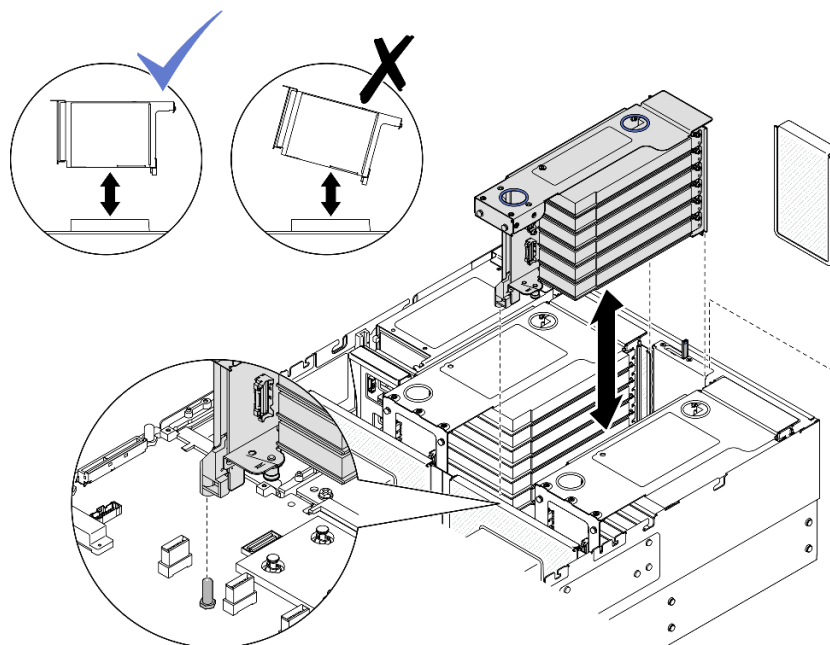


図 139. PCIe ライザー 2 の取り付け

- a. PCIe アダプターにすべての内部ケーブルを接続します。
- b. PCIe ライザーを位置合わせして取り付け、キック・スタンド上にしっかり固定します。
- c. PCIe ライザー 2 アセンブリーをシステム・ボード・アセンブリーに接続します。内部ケーブルの配線について詳しくは、[439 ページの「PCIe ライザー 2 のケーブル配線」](#)を参照してください。

ステップ 4. すべての内部ケーブルをバックプレーンおよびフラッシュ電源モジュールに接続して配線します。内部ケーブルの配線について詳しくは、[300 ページの「2.5 型 ドライブ・バックプレーンのケーブル配線」](#) および [430 ページの「フラッシュ電源モジュールのケーブル配線」](#) を参照してください。

## 終了後

1. クロス・バーを再び取り付けます。[111 ページの「クロス・バーの取り付け」](#)を参照してください。
2. 背面トップ・カバーを再び取り付けます。[285 ページの「背面トップ・カバーの取り付け」](#)を参照してください。
3. 前面トップ・カバーを再び取り付けます。[286 ページの「前面トップ・カバーの取り付け」](#)を参照してください。
4. 部品交換を完了します。[289 ページの「部品交換の完了」](#)を参照してください。

## デモ・ビデオ

[YouTube で手順を参照](#)

---

## PCIe ライザー・カードおよびケージの交換

このセクションの手順に従って、PCIe ライザー・カードおよびケージを取り外しおよび取り付けます。

## PCIe ライザー・カードおよびケージの取り外し

このセクションの手順に従って、PCIe ライザー・カードとケージの取り付けを行います。

### このタスクについて

#### S002



#### 警告：

装置の電源制御ボタンおよびパワー・サプライの電源スイッチは、装置に供給されている電流をオフにするものではありません。デバイスには2本以上の電源コードが使われている場合があります。デバイスから完全に電気を取り除くには電源からすべての電源コードを切り離してください。

#### 注意：

- 安全に作業を行うために、[39 ページの「取り付けのガイドライン」](#)および[40 ページの「安全検査のチェックリスト」](#)をお読みください。
- サーバーと周辺機器の電源をオフにし、電源コードとすべての外部ケーブルを取り外します。[56 ページの「サーバーの電源をオフにする」](#)を参照してください。
- 静電気の影響を受けやすいコンポーネントは取り付け時まで帯電防止パッケージに収め、システム停止やデータの消失を招く恐れのある静電気にさらされないようにしてください。また、このようなデバイスを取り扱う際は静電気放電用リスト・ストラップや接地システムなどを使用してください。
- サーバーがラックに取り付けられている場合は、サーバーをラックからスライドさせて外すか、レールをスライドさせてトップ・カバーにアクセスするか、またはサーバーをラックから取り外します。[56 ページの「レールからサーバーを取り外す」](#)を参照してください。

注：各種ライザーのタイプについては、[18 ページの「背面図」](#)の「背面図」を参照してください。

適切な取り外し手順を実行するには、構成に応じて以下の対応する手順に従ってください。

- 以下のライザーについては、[199 ページの「PCIe ライザー・カードおよびケージの2スロット FH ライザーからの取り外し」](#)を参照してください。
  - x8/x8 PCIe G4 Riser 1/3 FHHL
  - 7mm/x8/x8 PCIe G4 Riser 3 FHHL
- 以下のライザーについては、[200 ページの「PCIe ライザー・カードおよびケージの6スロット FH ライザーからの取り外し」](#)を参照してください。
  - 3 x16 & 3 x8 PCIe G4 Riser 1/3 FHFL
  - 2 x16 & 3 x8 + 7mm PCIe G4 Riser 3 FHFL
  - 4 x16 & 1 x8 PCIe G5 Riser 1/3 FHFL
  - 3 x16 & 1 x8 + 7mm PCIe G5 Riser 3 FHFL
- 以下のライザーについては、[203 ページの「PCIe ライザー・カードおよびケージの6スロット HH ライザーからの取り外し」](#)を参照してください。
  - 6 x8 PCIe G4 Riser 2 HHHHL
  - 6 x8 PCIe G5 Riser 2 HHHHL

## PCIe ライザー・カードおよびケージの 2 スロット FH ライザーからの取り外し手順

ステップ 1. このタスクの準備をします。

- a. 前面トップ・カバーを取り外します。280 ページの「前面トップ・カバーの取り外し」参照してください。
- b. 背面トップ・カバーを取り外します。283 ページの「背面トップ・カバーの取り外し」を参照してください。
- c. クロス・バーを取り外します。108 ページの「クロス・バーの取り外し」を参照してください。
- d. PCIe ライザーを取り外します。176 ページの「PCIe ライザーの取り外し」を参照してください。
- e. すべての PCIe アダプターを取り外します。182 ページの「PCIe アダプターの取り外し」を参照してください。

ステップ 2. PCIe ライザー・カードを固定している 5 本のねじを慎重に取り外してから、PCIe ライザー・ケージから PCIe ライザー・カードを取り外します。

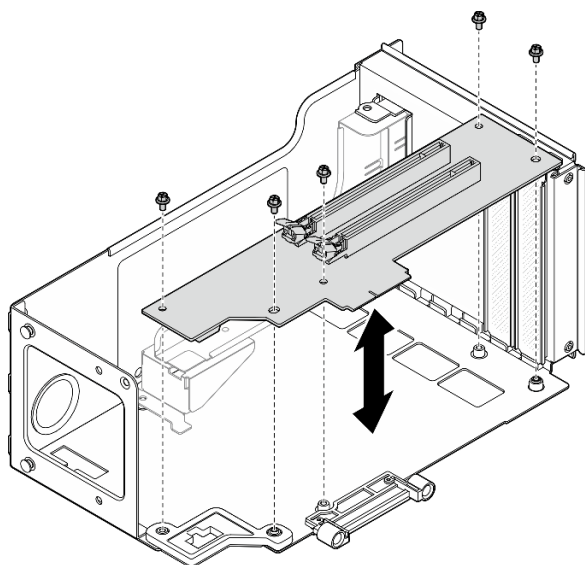


図 140. ライザーからの PCIe ライザー・カードの取り外し

ステップ 3. 必要に応じて、PCIe ライザー・ケージからコネクタ・ガイドを取り外します。

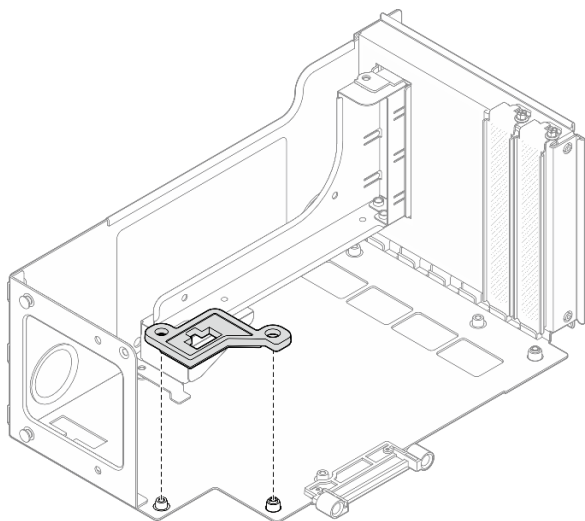


図 141. ライザーからのコネクタ・ガイドの取り外し

## PCIe ライザー・カードおよびケースの 6 スロット FH ライザーからの取り外し

注：説明の例として、Gen 4 ライザーが使用されています。交換手順は、Gen 5 ライザーについても同様です。

### 手順

ステップ 1. このタスクの準備をします。

- a. 前面トップ・カバーを取り外します。280 ページの「前面トップ・カバーの取り外し」参照してください。
- b. 背面トップ・カバーを取り外します。283 ページの「背面トップ・カバーの取り外し」を参照してください。
- c. クロス・バーを取り外します。108 ページの「クロス・バーの取り外し」を参照してください。
- d. PCIe ライザーを取り外します。176 ページの「PCIe ライザーの取り外し」を参照してください。
- e. 7 mm ドライブ・ケースを取り外します。71 ページの「7 mm ドライブ・ケースの取り外し」を参照してください。
- f. すべての PCIe アダプターを取り外します。182 ページの「PCIe アダプターの取り外し」を参照してください。

ステップ 2. 2 本のねじとカバーを取り外します。

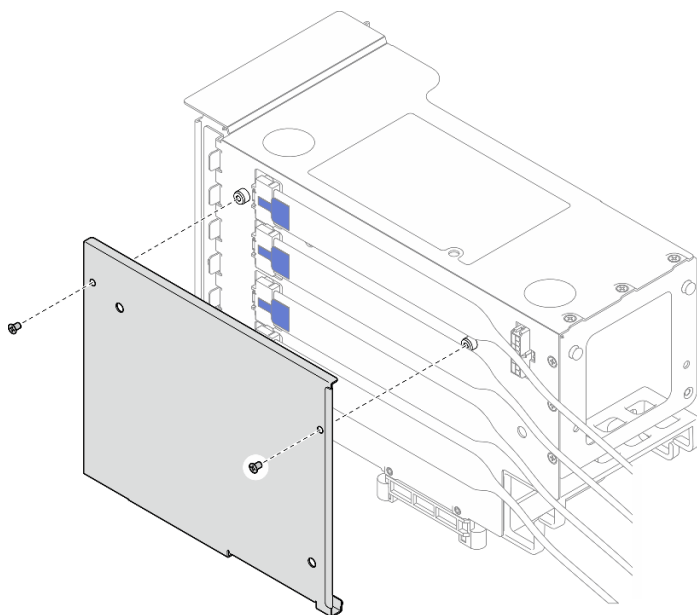


図 142. ライザーからのカバーの取り外し

ステップ 3. すべての PCIe ケーブルを PCIe ライザーの外側から取り外します。

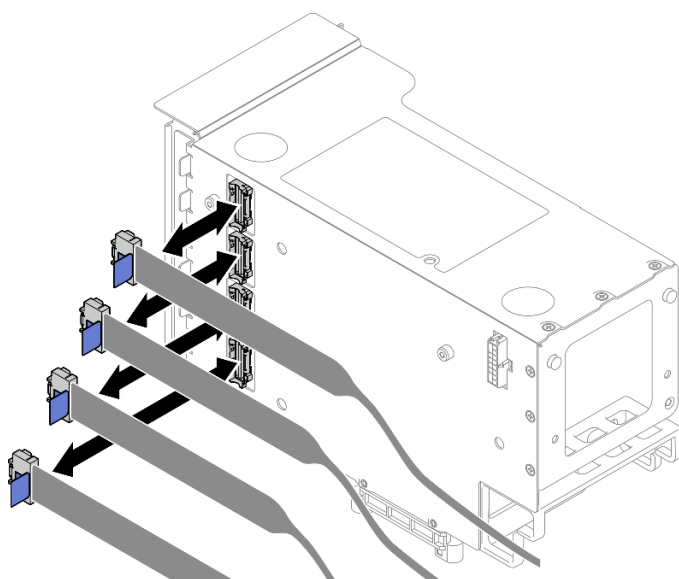


図 143. ライザーの外側からの PCIe ライザー・ケーブルの切り離し

ステップ 4. すべての PCIe ケーブルを PCIe ライザーの内側から取り外します。

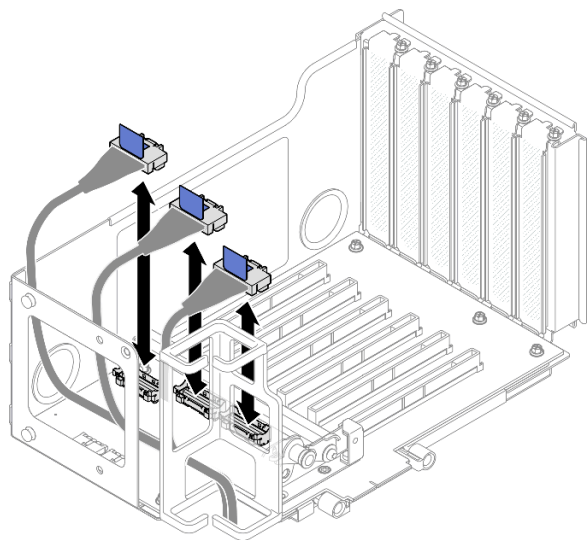


図 144. ライザーの内側からの PCIe ライザー・ケーブルの切り離し

ステップ 5. PCIe 保持具を固定している 3 本のねじを取り外します。次に、PCIe 保持具を取り外します。

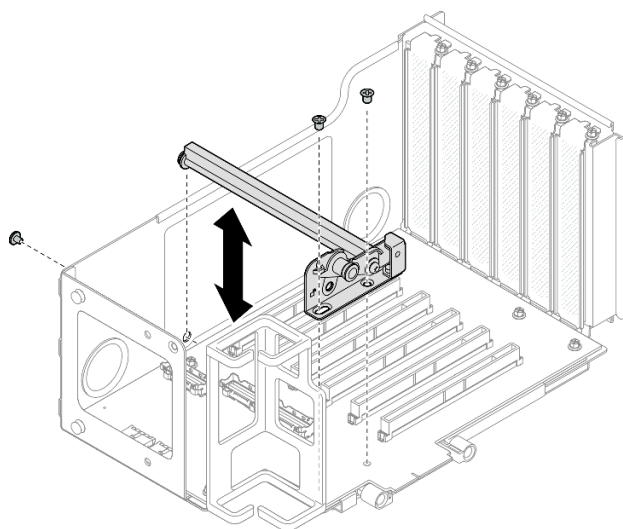


図 145. ライザーからの PCIe 保持具の取り外し

ステップ 6. PCIe ライザー・カードを固定している 6 本のねじを慎重に取り外してから、PCIe ライザー・ケージから PCIe ライザー・カードを取り外します。



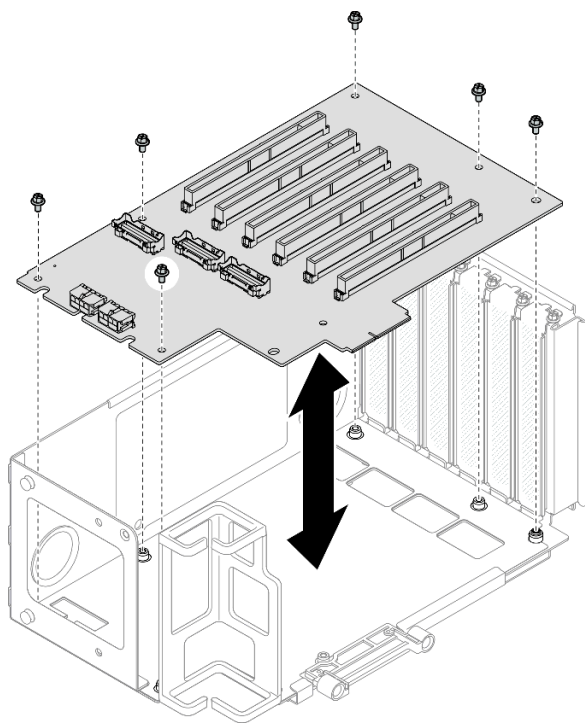


図146. ライザーからの PCIe ライザー・カードの取り外し

ステップ7. 必要に応じて、PCIe ライザー・ケージから PCIe ライザー・ケーブル保持具を取り外します。

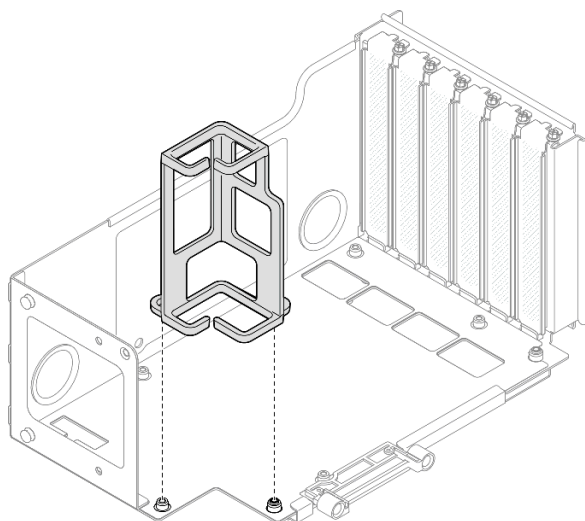


図147. ライザーからのケーブル保持具の取り外し

### PCIe ライザー・カードおよびケージの 6 スロット HH ライザーからの取り外し

注：説明の例として、Gen 4 ライザーが使用されています。交換手順は、Gen 5 ライザーについても同様です。

#### 手順

ステップ1. このタスクの準備をします。

- a. 前面トップ・カバーを取り外します。280 ページの「前面トップ・カバーの取り外し」参照してください。
- b. 背面トップ・カバーを取り外します。283 ページの「背面トップ・カバーの取り外し」を参照してください。
- c. クロス・バーを取り外します。108 ページの「クロス・バーの取り外し」を参照してください。
- d. PCIe ライザーを取り外します。176 ページの「PCIe ライザーの取り外し」を参照してください。
- e. すべての PCIe アダプターを取り外します。182 ページの「PCIe アダプターの取り外し」を参照してください。

ステップ2. 2本のねじとカバーを取り外します。

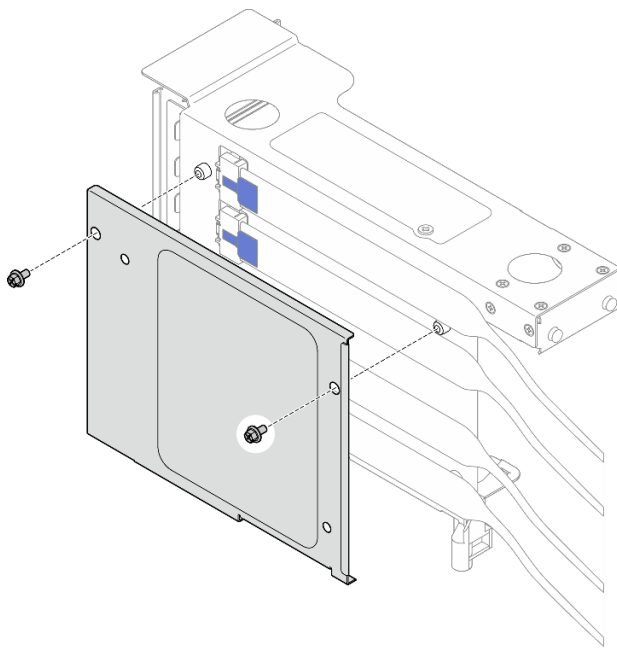


図 148. ライザーからのカバーの取り外し

ステップ3. すべての PCIe ケーブルを PCIe ライザーの外側から取り外します。

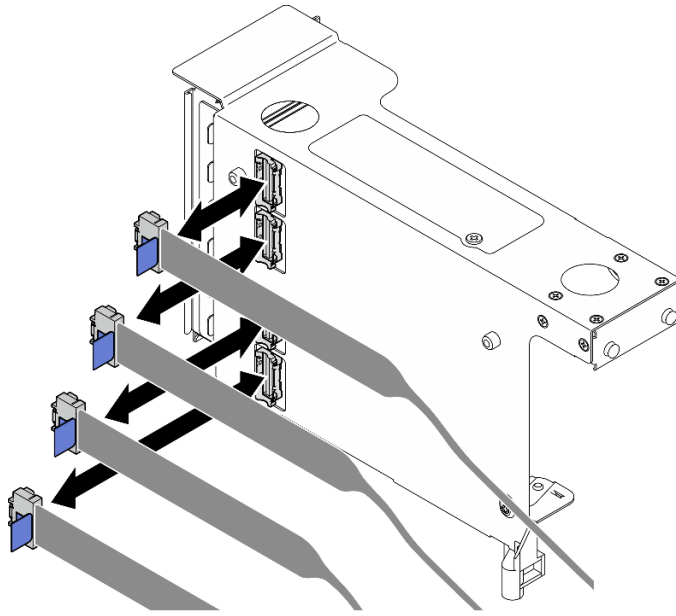


図 149. ライザーの外側からの PCIe ライザー・ケーブルの切り離し

ステップ 4. すべての PCIe ケーブルを PCIe ライザーの内側から取り外します。

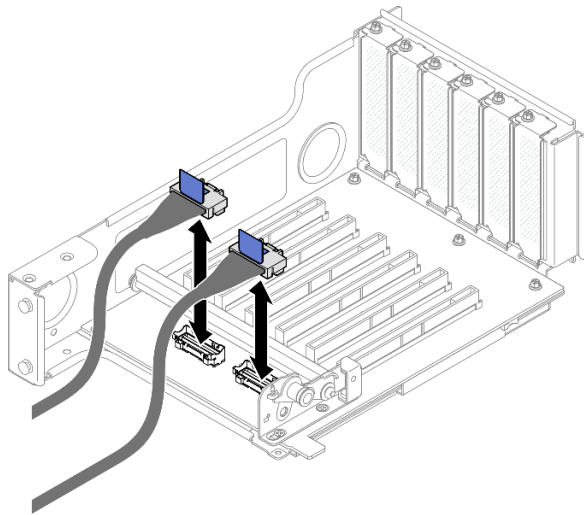


図 150. ライザーの内側からの PCIe ライザー・ケーブルの切り離し

ステップ 5. PCIe 保持具を固定している 3 本のねじを取り外します。次に、PCIe 保持具を取り外します。

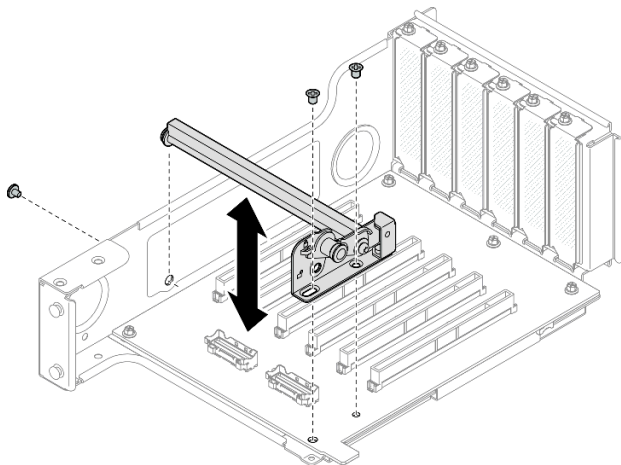


図 151. ライザーからの PCIe 保持具の取り外し

ステップ 6. PCIe ライザー・カードを固定している 5 本のねじを慎重に取り外してから、PCIe ライザー・ケージから PCIe ライザー・カードを取り外します。

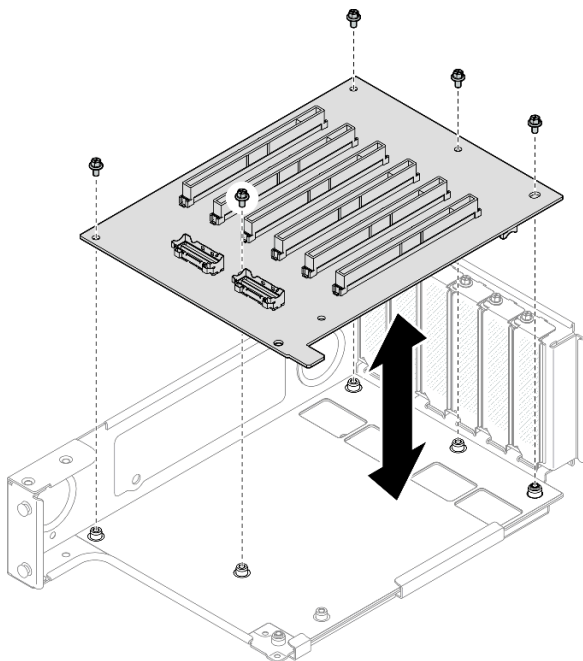


図 152. ライザーからの PCIe ライザー・カードの取り外し

## 終了後

1. FHFL または HHFL PCIe ライザー・ケージを交換し、PCIe ライザー・ボードを再利用する場合は、PCIe ライザー・エクステンダーを取り外します。218 ページの「PCIe ライザー・エクステンダーの取り外し」を参照してください。
2. 交換用ユニットを取り付けます。207 ページの「PCIe ライザー・カードおよびケージの取り付け」を参照してください。

3. コンポーネントまたはオプション装置を返却するよう指示された場合は、すべての梱包上の指示に従い、提供された配送用の梱包材がある場合はそれを使用してください。

## デモ・ビデオ

[YouTube で手順を参照](#)

## PCIe ライザー・カードおよびケージの取り付け

このセクションの手順に従って、PCIe ライザー・カードとケージの取り付けを行います。

### このタスクについて

#### S002



#### 警告：

装置の電源制御ボタンおよびパワー・サプライの電源スイッチは、装置に供給されている電流をオフにするものではありません。デバイスには2本以上の電源コードが使われている場合があります。デバイスから完全に電気を取り除くには電源からすべての電源コードを切り離してください。

#### 注意：

- 安全に作業を行うために、[39 ページの「取り付けのガイドライン」](#)および[40 ページの「安全検査のチェックリスト」](#)をお読みください。
- サーバーと周辺機器の電源をオフにし、電源コードとすべての外部ケーブルを取り外します。[56 ページの「サーバーの電源をオフにする」](#)を参照してください。
- 静電気の影響を受けやすいコンポーネントは取り付け時まで帯電防止パッケージに収め、システム停止やデータの消失を招く恐れのある静電気にさらされないようにしてください。また、このようなデバイスを取り扱う際は静電気放電用リスト・ストラップや接地システムなどを使用してください。

#### 注：

- 各種ライザーのタイプについては、[18 ページの「背面図」](#)の「背面図」を参照してください。
- 新しいライザー・ケージを取り付ける場合は、必要に応じてライザー・ケージ・ラベルを新しいライザー・ケージの背面に貼付します。

適切な取り外し手順を実行するには、構成に応じて以下の対応する手順に従ってください。

- 以下のライザーについては、[208 ページの「PCIe ライザー・カードおよびケージの2スロット FH ライザーへの取り付け」](#)を参照してください。
  - x8/x8 PCIe G4 Riser 1/3 FHHL
  - 7mm/x8/x8 PCIe G4 Riser 3 FHHL
- 以下のライザーについては、[209 ページの「PCIe ライザー・カードおよびケージの6スロット FH ライザーへの取り付け」](#)を参照してください。
  - 3 x16 & 3 x8 PCIe G4 Riser 1/3 FHFL
  - 2 x16 & 3 x8 + 7mm PCIe G4 Riser 3 FHFL
  - 4 x16 & 1 x8 PCIe G5 Riser 1/3 FHFL
  - 3 x16 & 1 x8 + 7mm PCIe G5 Riser 3 FHFL

- 以下のライザーについては、[214 ページの「PCIe ライザー・カードおよびケージの 6 スロット HH ライザーへの取り付け」](#)を参照してください。
  - 6 x8 PCIe G4 Riser 2 HHHHL
  - 6 x8 PCIe G5 Riser 2 HHHHL

**ファームウェアとドライバーのダウンロード:** コンポーネントの交換後、ファームウェアまたはドライバーの更新が必要になる場合があります。

- ご使用のサーバーでのファームウェアとドライバーの最新の更新を確認するには、<https://datacentersupport.lenovo.com/products/servers/thinksystem/sr860v3/7d93/downloads/driver-list/> を参照してください。
- ファームウェア更新ツールについては、[449 ページの「ファームウェアの更新」](#)を参照してください。

### PCIe ライザー・カードおよびケージの 2 スロット FH ライザーへの取り付け手順

- ステップ 1. 必要に応じて、PCIe ライザー・エクステンダーを取り付けます。[221 ページの「PCIe ライザー・エクステンダーの取り付け」](#)を参照してください。
- ステップ 2. 必要に応じて、コネクタ・ガイドの位置を合わせ、PCIe ライザー・ケージに取り付けます。

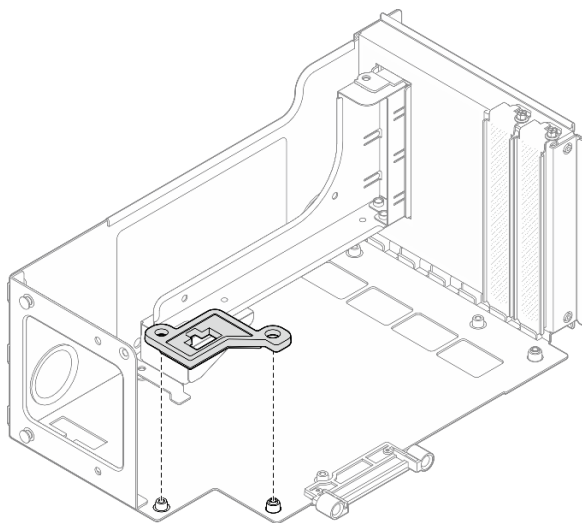


図 153. ライザーへのコネクタ・ガイドの取り付け

- ステップ 3. PCIe ライザー・カードのねじ穴を PCIe ライザー・ケージのねじ穴の位置を合わせます。次に、5 本のねじを取り付け、PCIe ライザー・カードを固定します。

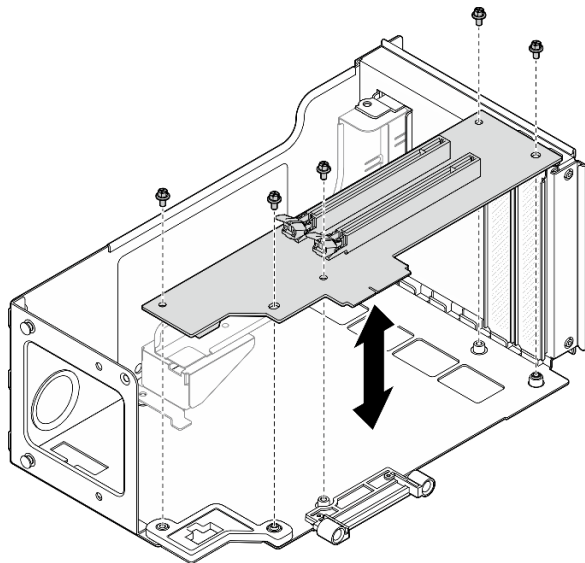


図 154. ライザーへの PCIe ライザー・カードの取り付け

### PCIe ライザー・カードおよびケースの 6 スロット FH ライザーへの取り付け

注：説明の例として、Gen 4 ライザーが使用されています。交換手順は、Gen 5 ライザーについても同様です。

#### 手順

ステップ 1. 必要に応じて、PCIe ライザー・ケーブルの真っすぐになっている端にラベルを貼付します。

注：437 ページの「PCIe ライザー 1 のケーブル配線」または 441 ページの「PCIe ライザー 3 のケーブル配線」を参照し、ケーブルの対応するラベルを特定してください。

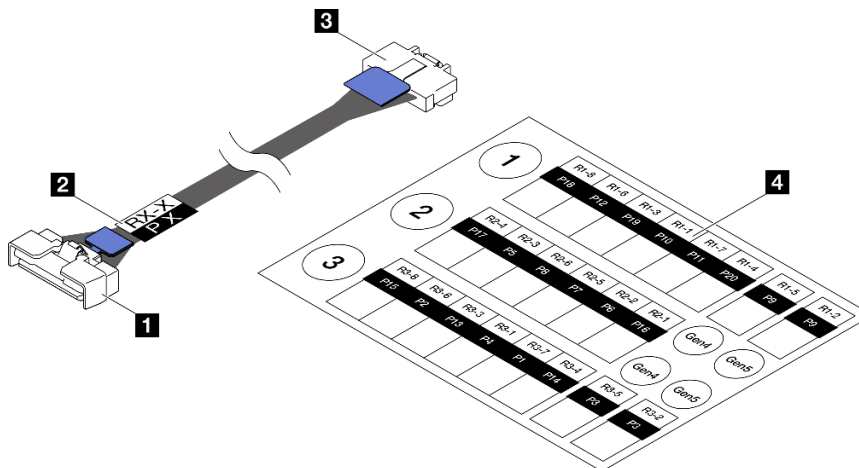


図 155. PCIe ライザー・ケーブル

<b>1</b> ケーブルの真っすぐになっている端 (システム・ボード・アセンブリーに接続)	<b>3</b> ケーブルの直角になっている端 (ライザー・カードに接続)
<b>2</b> ラベル (ケーブルの真っすぐになっている端の近く)	<b>4</b> PCIe ライザー・ケーブル用ラベル・シート (ラベル・キットに同梱)

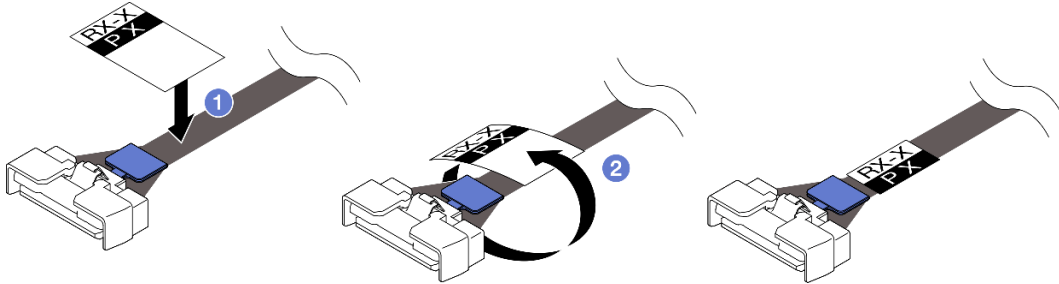


図 156. ケーブルへのラベルの貼り付け

- a. **1** ラベルの空白部分を PCIe ライザー・ケーブルの真っすぐになっている端の近くに貼り付けます。
- b. **2** ケーブルにラベルを巻き、空白部分に貼り付けます。

ステップ 2. 必要に応じて、PCIe ライザー・エクステンダーを取り付けます。221 ページの「[PCIe ライザー・エクステンダーの取り付け](#)」を参照してください。

ステップ 3. 必要に応じて、ケーブル保持具の位置を合わせ、PCIe ライザー・ケージに取り付けます。

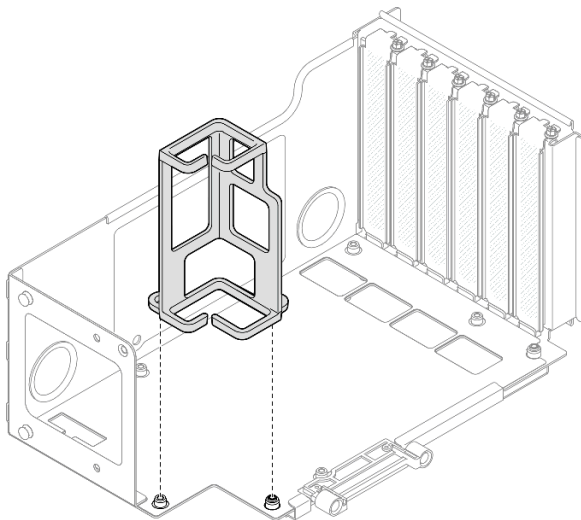


図 157. ライザーへのケーブル保持具の取り付け

ステップ 4. PCIe ライザー・カードのねじ穴を PCIe ライザー・ケージのねじ穴の位置を合わせます。次に、6 本のねじを取り付け、PCIe ライザー・カードを固定します。



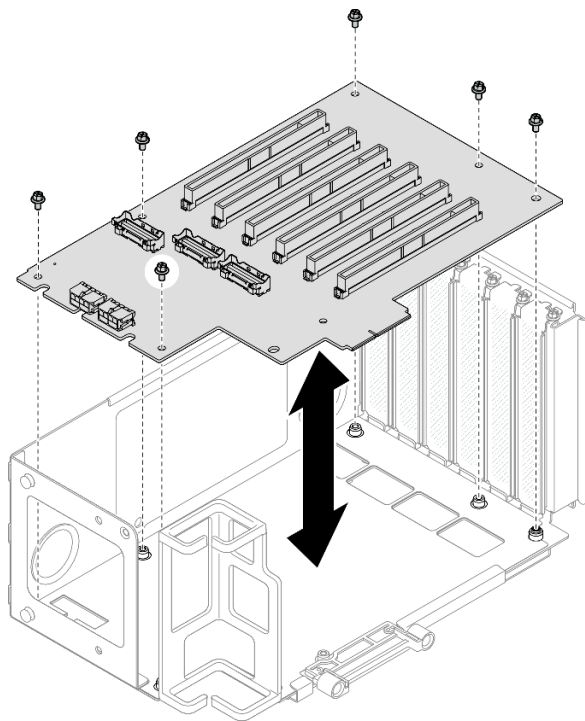


図158. ライザーへの PCIe ライザー・カードの取り付け

ステップ5. PCIe ライザー・ケージに PCIe 保持具を取り付け、次に、3本のねじを取り付けて PCIe 保持具を固定します。

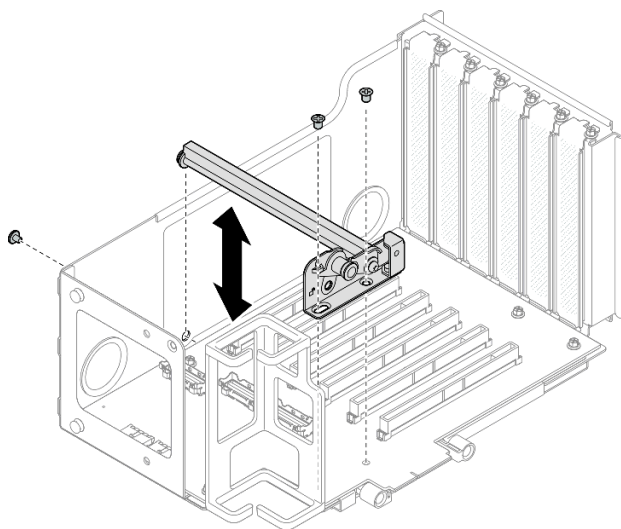


図159. ライザーへの PCIe 保持具の取り付け

ステップ6. R1-4、R1-5、および R1-7 (R3-4、R3-5、および R3-7) というラベルが貼付された PCIe ライザー・ケーブルの直角の端を、PCIe ライザーの内側の対応するコネクタに接続します。

注：Gen5 ライザー・カードの場合は、R1-2、R1-4、および R1-7 (R3-2、R3-4、および R3-7) というラベルが貼付された PCIe ライザー・ケーブルを対応するコネクタに接続します。

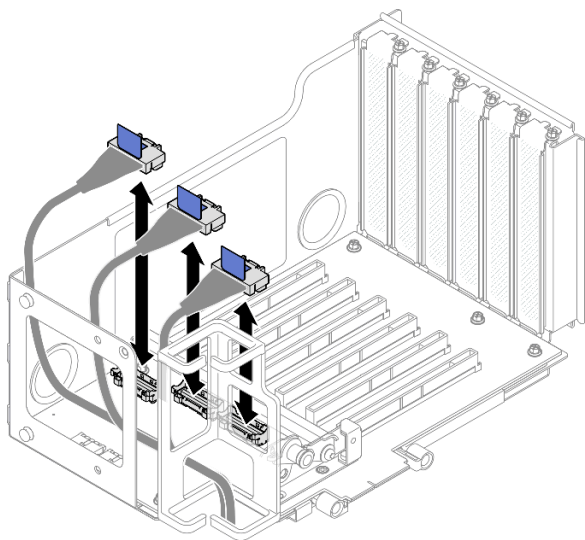
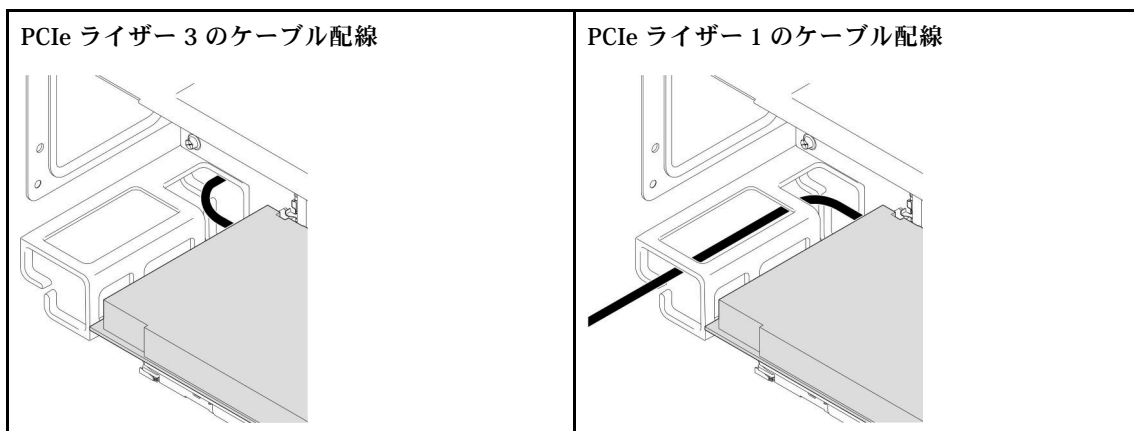


図 160. ライザーの内側への PCIe ライザー・ケーブルの接続

ステップ 7. 以下に示すように、PCIe ライザー・ケーブルをケーブル保持具を通して配線します。



ステップ 8. 必要に応じて、2 本のねじとカバーを取り外します。

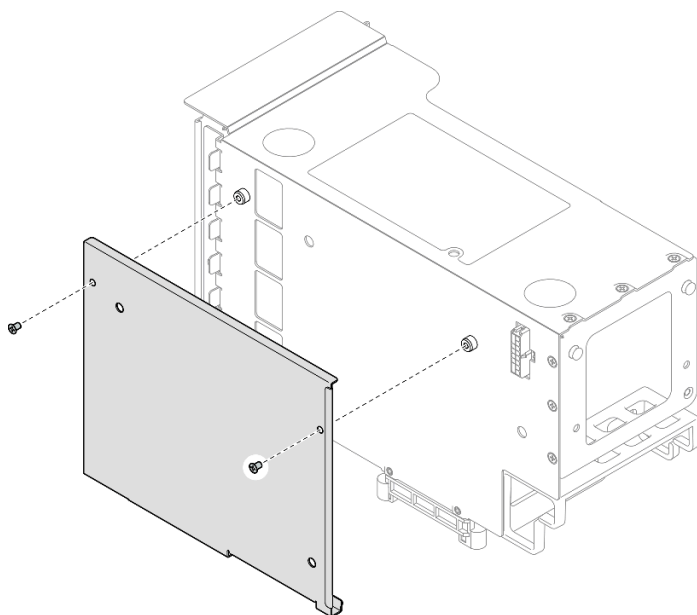


図 161. ライザーからのカバーの取り外し

ステップ 9. R1-1、R1-3、R1-6、および R1-8 (R3-1、R3-3、R3-6、および R3-8) というラベルが貼付された PCIe ライザー・ケーブルの直角の端を、PCIe ライザーの外側の対応するコネクタに接続します。

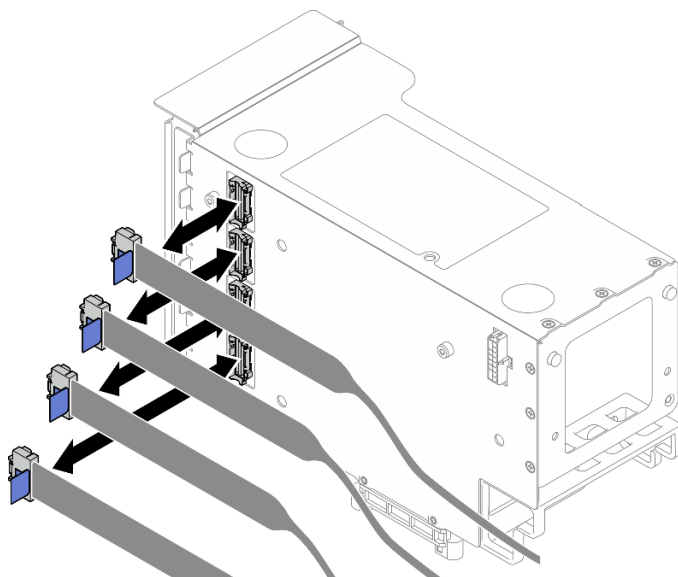


図 162. ライザーの外側への PCIe ライザー・ケーブルの接続

ステップ 10. PCIe ライザー・ケージにカバーを取り付けます。次に、2本のねじを取り付けてカバーを固定します。

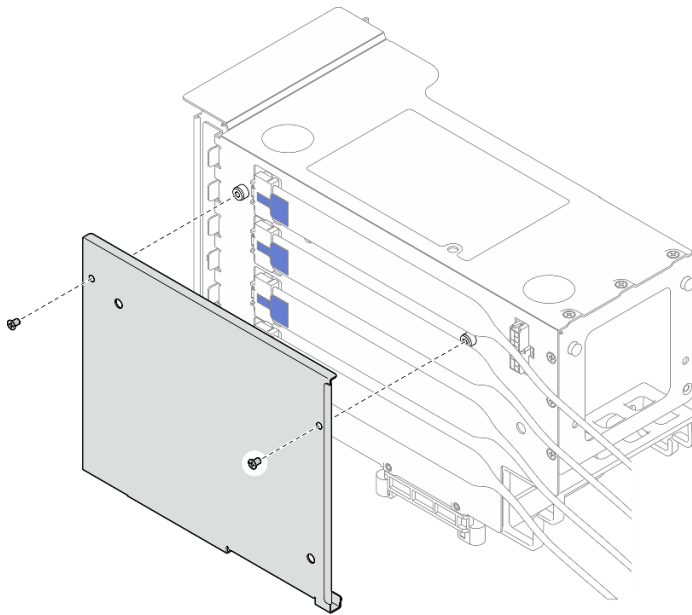


図 163. ライザーへのカバーの取り付け

## PCIe ライザー・カードおよびケージの 6 スロット HH ライザーへの取り付け

注：説明の例として、Gen 4 ライザーが使用されています。交換手順は、Gen 5 ライザーについても同様です。

### 手順

ステップ 1. 必要に応じて、PCIe ライザー・ケーブルの真っすぐになっている端にラベルを貼付します。

注：439 ページの「PCIe ライザー 2 のケーブル配線」を参照し、ケーブルの対応するラベルを特定してください。

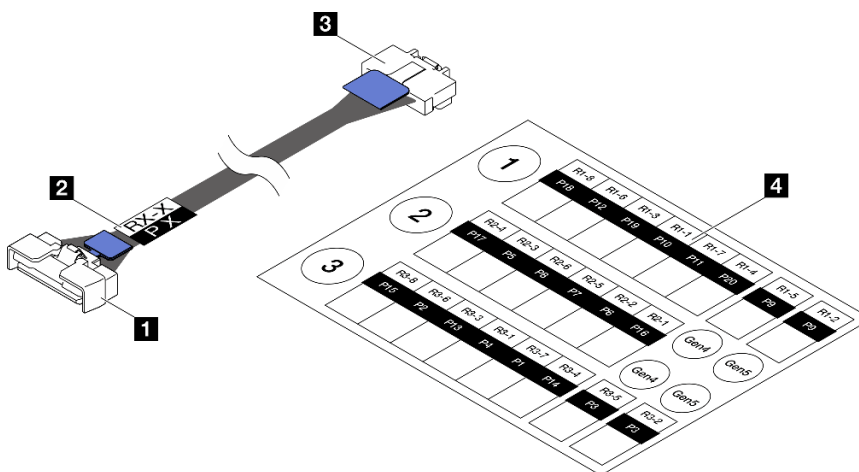


図 164. PCIe ライザー・ケーブル

<b>1</b> ケーブルの真っすぐになっている端 (システム・ボード・アSEMBリーに接続)	<b>3</b> ケーブルの直角になっている端 (ライザー・カードに接続)
<b>2</b> ラベル (ケーブルの真っすぐになっている端の近く)	<b>4</b> PCIe ライザー・ケーブル用ラベル・シート (ラベル・キットに同梱)

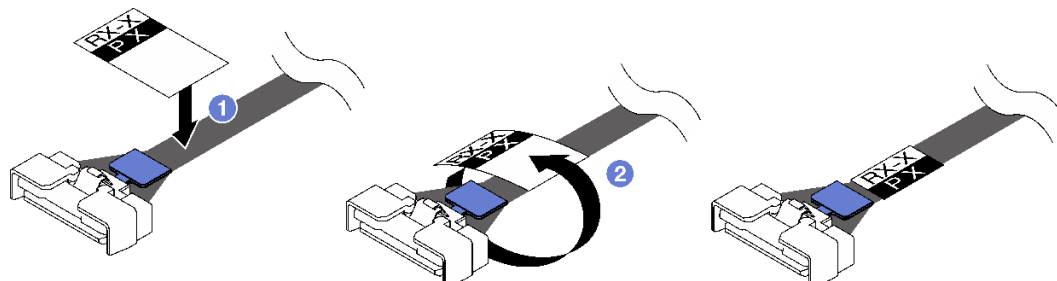


図 165. ケーブルへのラベルの貼り付け

- a. **1** ラベルの空白部分を PCIe ライザー・ケーブルの真っすぐになっている端の近くに貼り付けます。
- b. **2** ケーブルにラベルを巻き、空白部分に貼り付けます。

ステップ 2. 必要に応じて、PCIe ライザー・エクステンダーを取り付けます。221 ページの「PCIe ライザー・エクステンダーの取り付け」を参照してください。

ステップ 3. PCIe ライザー・カードのねじ穴を PCIe ライザー・ケージのねじ穴の位置を合わせます。次に、5 本のねじを取り付け、PCIe ライザー・カードを固定します。

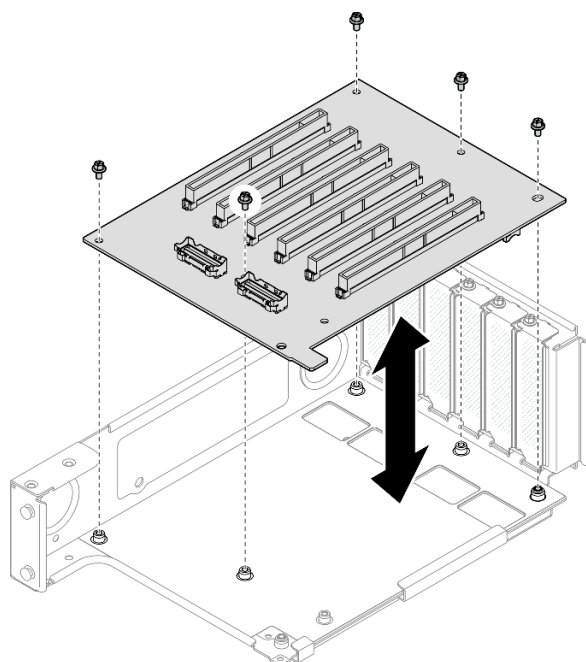


図 166. ライザーへの PCIe ライザー・カードの取り付け

ステップ 4. PCIe ライザー・ケージに PCIe 保持具を取り付け、次に、3 本のねじを取り付けて PCIe 保持具を固定します。

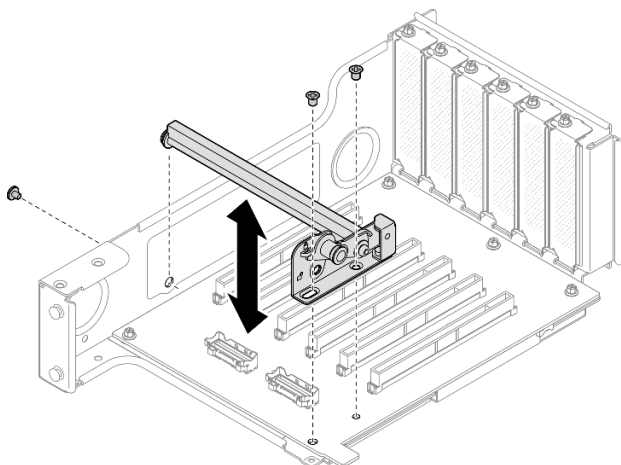


図 167. ライザーへの PCIe 保持具の取り付け

ステップ 5. R2-3 および R2-4 というラベルが貼付された PCIe ライザー・ケーブルの直角の端を、PCIe ライザーの内側の対応するコネクタに接続します。

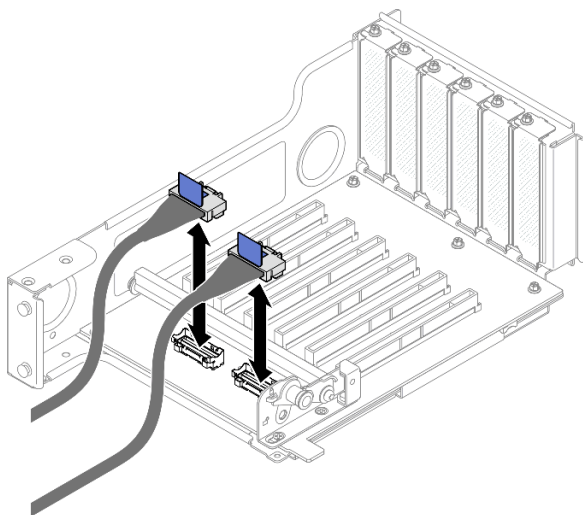


図 168. ライザーの内側への PCIe ライザー・ケーブルの接続

ステップ 6. 必要に応じて、2 本のねじとカバーを取り外します。

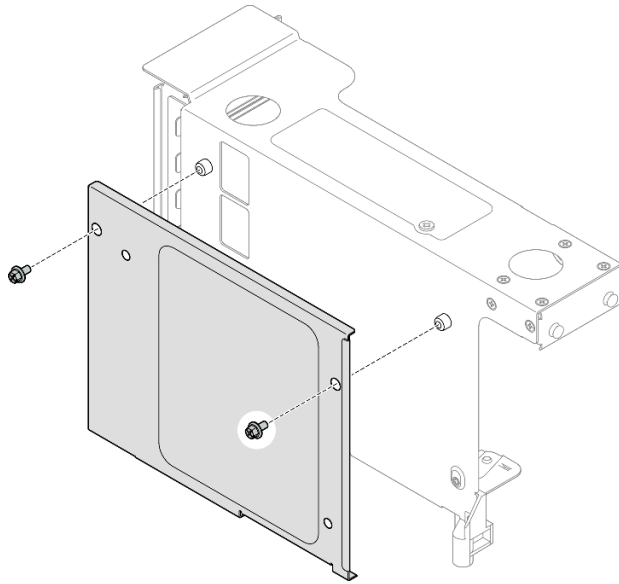


図 169. ライザーからのカバーの取り外し

ステップ 7. R2-1、R2-2、R2-5、および R2-6 というラベルが貼付された PCIe ライザー・ケーブルの直角の端を、PCIe ライザーの外側の対応するコネクタに接続します。

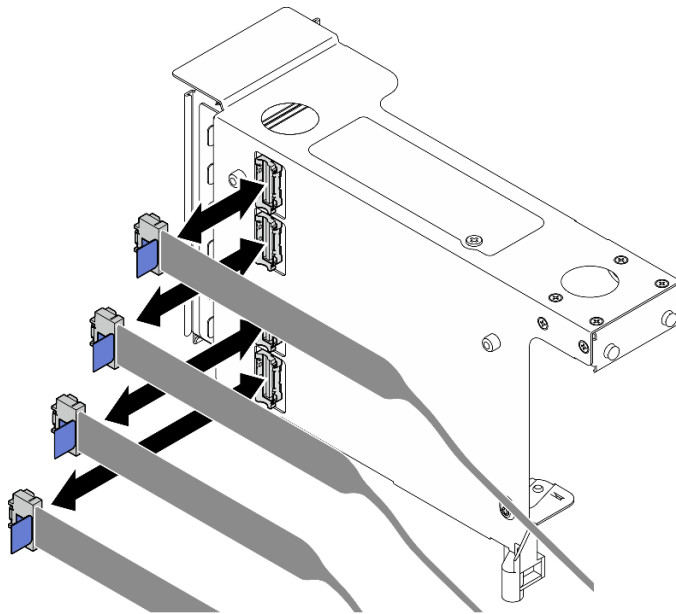


図 170. ライザーの外側への PCIe ライザー・ケーブルの接続

ステップ 8. PCIe ライザー・ケースにカバーを取り付けます。次に、2本のねじを取り付けてカバーを固定します。

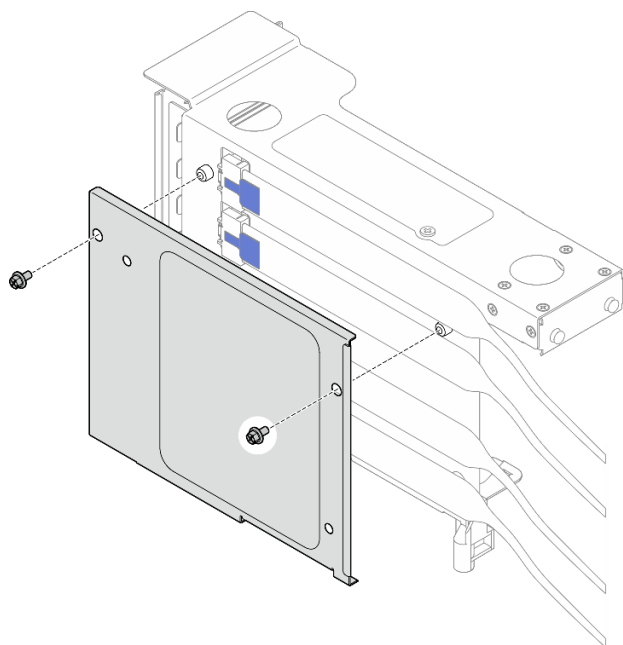


図 171. ライザーへのカバーの取り付け

## 終了後

1. すべての PCIe アダプターを元の位置に取り付けます。187 ページの「PCIe アダプターの取り付け」を参照してください。
2. 7 mm ドライブ・ケージを再び取り付けます。77 ページの「7 mm ドライブ・ケージの取り付け」を参照してください。
3. PCIe ライザーを再取り付けします。190 ページの「PCIe ライザーの取り付け」を参照してください。
4. クロス・バーを再び取り付けます。111 ページの「クロス・バーの取り付け」を参照してください。
5. 背面トップ・カバーを再び取り付けます。285 ページの「背面トップ・カバーの取り付け」を参照してください。
6. 前面トップ・カバーを再び取り付けます。286 ページの「前面トップ・カバーの取り付け」を参照してください。
7. 部品交換を完了します。289 ページの「部品交換の完了」を参照してください。

## デモ・ビデオ

[YouTube で手順を参照](#)

---

## PCIe ライザー・エクステンダーの交換

このセクションの手順に従って、PCIe ライザー・エクステンダーの取り外しと取り付けを行います。

### PCIe ライザー・エクステンダーの取り外し

このセクションの手順に従って、PCIe ライザー・エクステンダーを取り外します。

### このタスクについて



**警告：**

装置の電源制御ボタンおよびパワー・サプライの電源スイッチは、装置に供給されている電流をオフにするものではありません。デバイスには2本以上の電源コードが使われている場合があります。デバイスから完全に電気を取り除くには電源からすべての電源コードを切り離してください。

**注意：**

- 安全に作業を行うために、[39 ページの「取り付けのガイドライン」](#) および [40 ページの「安全検査のチェックリスト」](#) をお読みください。
- サーバーと周辺機器の電源をオフにし、電源コードとすべての外部ケーブルを取り外します。[56 ページの「サーバーの電源をオフにする」](#) を参照してください。
- 静電気の影響を受けやすいコンポーネントは取り付け時まで帯電防止パッケージに収め、システム停止やデータの消失を招く恐れのある静電気にさらされないようにしてください。また、このようなデバイスを取り扱う際は静電気放電用リスト・ストラップや接地システムなどを使用してください。
- サーバーがラックに取り付けられている場合は、サーバーをラックからスライドさせて外すか、レールをスライドさせてトップ・カバーにアクセスするか、またはサーバーをラックから取り外します。[56 ページの「レールからサーバーを取り外す」](#) を参照してください。

注：各種ライザーのタイプについては、[18 ページの「背面図」](#)の「背面図」を参照してください。

適切な取り外し手順を実行するには、構成に応じて以下の対応する手順に従ってください。

- 以下のライザーについては、[219 ページの「6 スロット FH ライザーからの PCIe ライザー・エクステンダーの取り外し」](#) を参照してください。
  - 3 x16 & 3 x8 PCIe G4 Riser 1/3 FHFL
  - 2 x16 & 3 x8 + 7mm PCIe G4 Riser 3 FHFL
  - 4 x16 & 1 x8 PCIe G5 Riser 1/3 FHFL
  - 3 x16 & 1 x8 + 7mm PCIe G5 Riser 3 FHFL
- 以下のライザーについては、[220 ページの「6 スロット HH ライザーからの PCIe ライザー・エクステンダーの取り外し」](#) を参照してください。
  - 6 x8 PCIe G4 Riser 2 HHHHL
  - 6 x8 PCIe G5 Riser 2 HHHHL

## 6 スロット FH ライザーからの PCIe ライザー・エクステンダーの取り外し

注：説明の例として、Gen 4 ライザーが使用されています。交換手順は、Gen 5 ライザーについても同様です。

### 手順

ステップ 1. このタスクの準備をします。

- a. 前面トップ・カバーを取り外します。[280 ページの「前面トップ・カバーの取り外し」](#)参照してください。
- b. 背面トップ・カバーを取り外します。[283 ページの「背面トップ・カバーの取り外し」](#)を参照してください。

- c. クロス・バーを取り外します。108 ページの「クロス・バーの取り外し」を参照してください。
- d. PCIe ライザーを取り外します。176 ページの「PCIe ライザーの取り外し」を参照してください。
- e. すべての PCIe アダプターを取り外します。182 ページの「PCIe アダプターの取り外し」を参照してください。

ステップ2. PCIe ライザー・エクステンダーを取り外します。

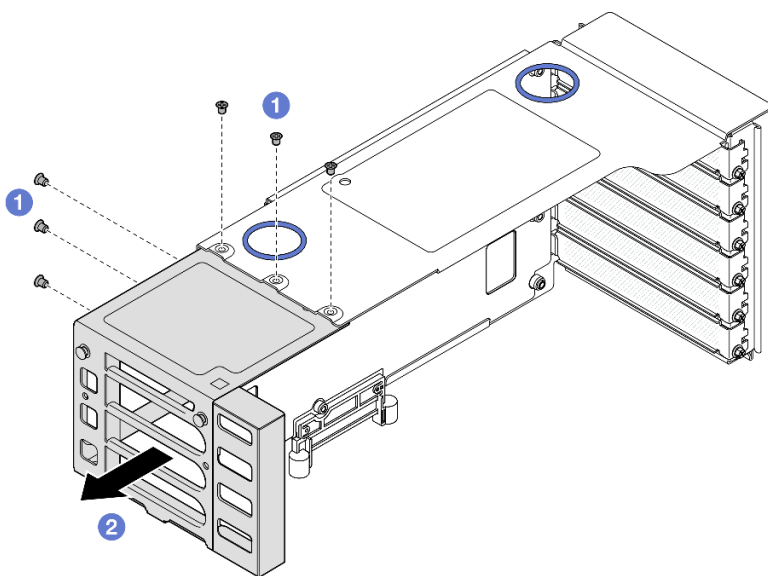


図 172. FH PCIe ライザーからの PCIe ライザー・エクステンダーの取り外し

- a. ① PCIe ライザー・エクステンダーを固定している 6 本のねじを取り外します。
- b. ② PCIe ライザー・ケージから PCIe ライザー・エクステンダーを取り外します。

## 6 スロット HH ライザーからの PCIe ライザー・エクステンダーの取り外し

注：説明の例として、Gen 4 ライザーが使用されています。交換手順は、Gen 5 ライザーについても同様です。

### 手順

ステップ1. このタスクの準備をします。

- a. 前面トップ・カバーを取り外します。280 ページの「前面トップ・カバーの取り外し」を参照してください。
- b. 背面トップ・カバーを取り外します。283 ページの「背面トップ・カバーの取り外し」を参照してください。
- c. クロス・バーを取り外します。108 ページの「クロス・バーの取り外し」を参照してください。
- d. PCIe ライザーを取り外します。176 ページの「PCIe ライザーの取り外し」を参照してください。
- e. すべての PCIe アダプターを取り外します。182 ページの「PCIe アダプターの取り外し」を参照してください。

ステップ2. PCIe ライザー・エクステンダーを取り外します。

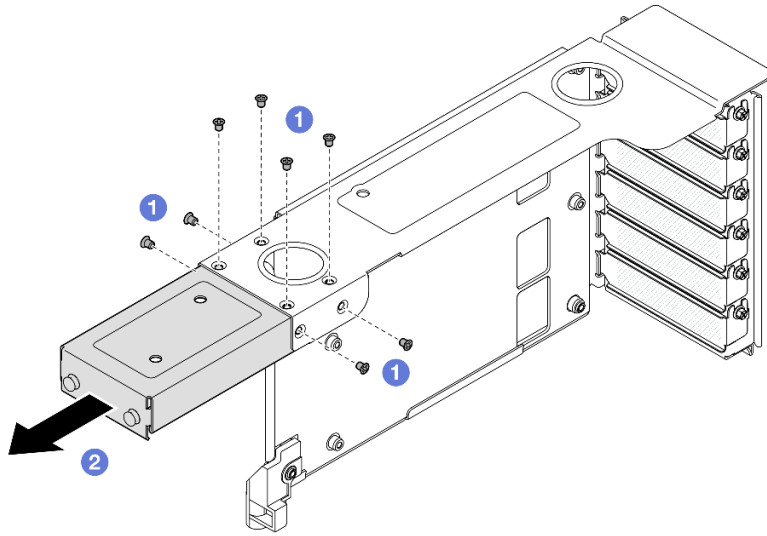


図 173. HH PCIe ライザーからの PCIe ライザー・エクステンダーの取り外し

- a. ① PCIe ライザー・エクステンダーを固定している 8 本のねじを取り外します。
- b. ② PCIe ライザー・ケージから PCIe ライザー・エクステンダーを取り外します。

## 終了後

1. 交換用ユニットを取り付けます。221 ページの「PCIe ライザー・エクステンダーの取り付け」を参照してください。
2. コンポーネントまたはオプション装置を返却するよう指示された場合は、すべての梱包上の指示に従い、提供された配送用の梱包材がある場合はそれを使用してください。

## デモ・ビデオ

[YouTube で手順を参照](#)

## PCIe ライザー・エクステンダーの取り付け

このセクションの手順に従って、PCIe ライザー・エクステンダーを取り付けます。

### このタスクについて

S002



#### 警告：

装置の電源制御ボタンおよびパワー・サプライの電源スイッチは、装置に供給されている電流をオフにするものではありません。デバイスには 2 本以上の電源コードが使われている場合があります。デバイスから完全に電気を取り除くには電源からすべての電源コードを切り離してください。

#### 注意：

- 安全に作業を行うために、39 ページの「取り付けのガイドライン」および40 ページの「安全検査のチェックリスト」をお読みください。
- サーバーと周辺機器の電源をオフにし、電源コードとすべての外部ケーブルを取り外します。56 ページの「サーバーの電源をオフにする」を参照してください。
- 静電気の影響を受けやすいコンポーネントは取り付け時まで帯電防止パッケージに収め、システム停止やデータの消失を招く恐れのある静電気にさらされないようにしてください。また、このようなデバイスを取り扱う際は静電気放電用リスト・ストラップや接地システムなどを使用してください。

注：各種ライザーのタイプについて詳しくは、18 ページの「背面図」の「背面図」を参照してください。

適切な取り外し手順を実行するには、構成に応じて以下の対応する手順に従ってください。

- 以下のライザーについては、222 ページの「6 スロット FH ライザーへの PCIe ライザー・エクステンダーの取り付け」を参照してください。
  - 3 x16 & 3 x8 PCIe G4 Riser 1/3 FHFL
  - 2 x16 & 3 x8 + 7mm PCIe G4 Riser 3 FHFL
  - 4 x16 & 1 x8 PCIe G5 Riser 1/3 FHFL
  - 3 x16 & 1 x8 + 7mm PCIe G5 Riser 3 FHFL
- 以下のライザーについては、223 ページの「6 スロット HH ライザーへの PCIe ライザー・エクステンダーの取り付け」を参照してください。
  - 6 x8 PCIe G4 Riser 2 HHHH
  - 6 x8 PCIe G5 Riser 2 HHHH

## 6 スロット FH ライザーへの PCIe ライザー・エクステンダーの取り付け

注：説明の例として、Gen 4 ライザーが使用されています。交換手順は、Gen 5 ライザーについても同様です。

### 手順

ステップ 1. フィラーが取り付けられている場合は取り外します。

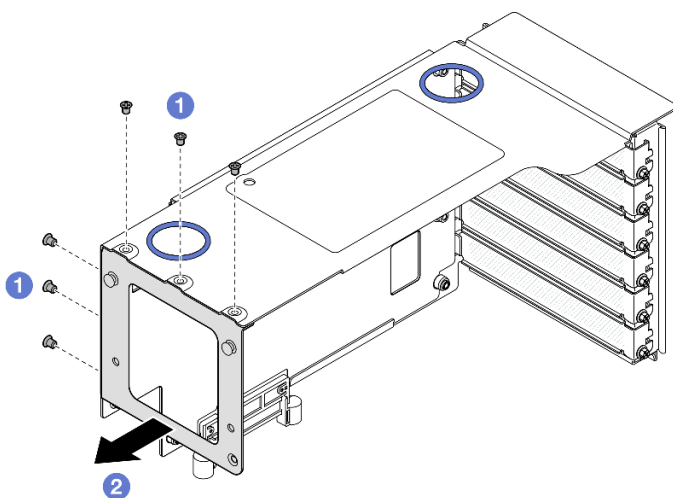


図 174. FH PCIe ライザーからのフィラーの取り外し

- ① フィラーを固定している 6 本のねじを取り外します。
- ② PCIe ライザー・ケージからフィラーを取り外します。

ステップ2. PCIe ライザー・エクステンダーを取り付けます。

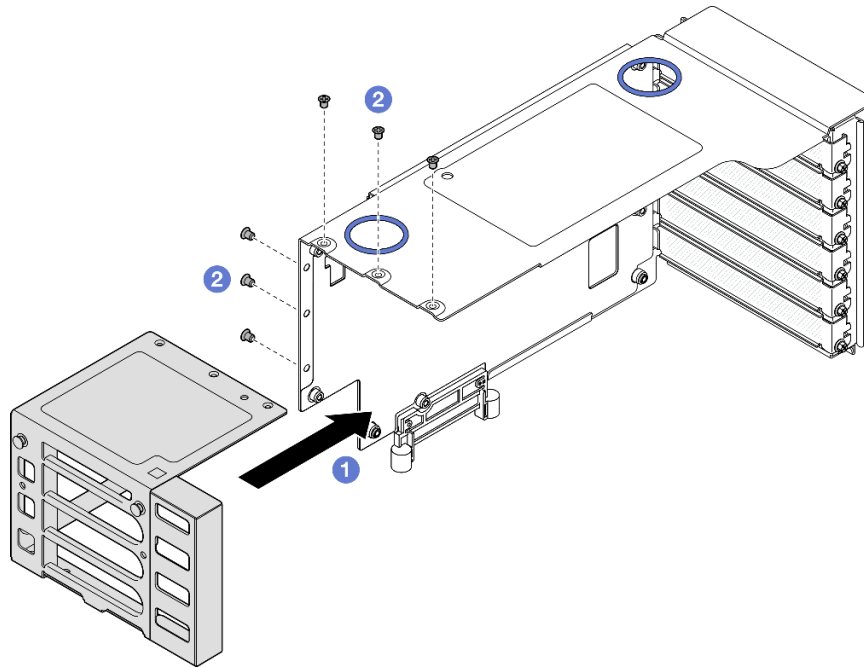


図 175. FH PCIe ライザーへの PCIe ライザー・エクステンダーの取り付け

- a. ① PCIe ライザー・エクステンダーのねじ穴を PCIe ライザー・ケージのねじ穴と位置合わせします。
- b. ② 6本のねじを取り付けて PCIe ライザー・エクステンダーを固定します。

### 6 スロット HH ライザーへの PCIe ライザー・エクステンダーの取り付け

注：説明の例として、Gen 4 ライザーが使用されています。交換手順は、Gen 5 ライザーについても同様です。

#### 手順

ステップ1. フィラーが取り付けられている場合は取り外します。

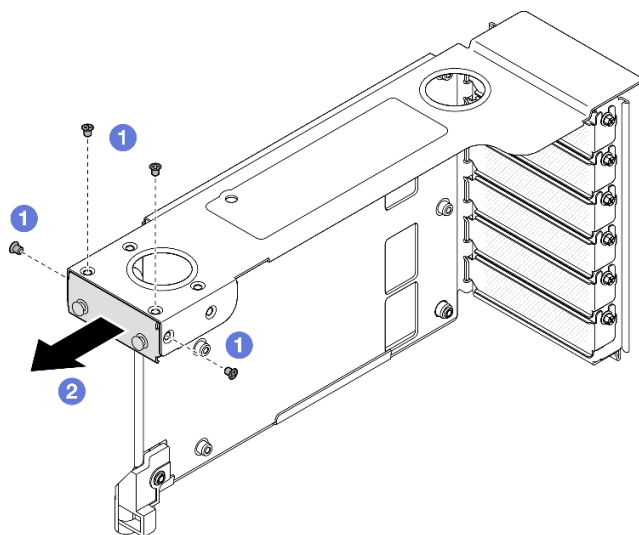


図 176. FH PCIe ライザーからのフィラーの取り外し

- a. ① フィラーを固定している 4 本のねじを取り外します。
- b. ② PCIe ライザー・ケージからフィラーを取り外します。

ステップ 2. PCIe ライザー・エクステンダーを取り付けます。

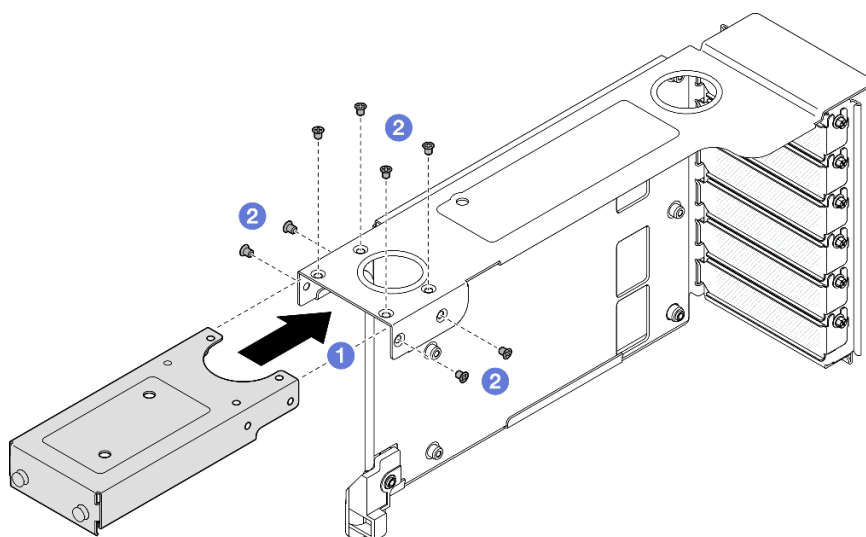


図 177. FH PCIe ライザーへの PCIe ライザー・エクステンダーの取り付け

- a. ① PCIe ライザー・エクステンダーのねじ穴を PCIe ライザー・ケージのねじ穴と位置合わせします。
- b. ② 8 本のねじを取り付けて PCIe ライザー・エクステンダーを固定します。

## 終了後

1. すべての PCIe アダプターを元の位置に取り付けます。187 ページの「[PCIe アダプターの取り付け](#)」を参照してください。

2. PCIe ライザーを再取り付けします。190 ページの「PCIe ライザーの取り付け」を参照してください。
3. クロス・バーを再び取り付けます。111 ページの「クロス・バーの取り付け」を参照してください。
4. 背面トップ・カバーを再び取り付けます。285 ページの「背面トップ・カバーの取り付け」を参照してください。
5. 前面トップ・カバーを再び取り付けます。286 ページの「前面トップ・カバーの取り付け」を参照してください。
6. 部品交換を完了します。289 ページの「部品交換の完了」を参照してください。

## デモ・ビデオ

[YouTube で手順を参照](#)

---

## 分電盤の交換

このセクションの説明に従って、分電盤の取り外しまたは取り付けを行ってください。

### 分電盤の取り外し

このセクションの説明に従って、分電盤を取り外してください。

### このタスクについて

#### S002



#### 警告：

装置の電源制御ボタンおよびパワー・サプライの電源スイッチは、装置に供給されている電流をオフにするものではありません。デバイスには2本以上の電源コードが使われている場合があります。デバイスから完全に電気を取り除くには電源からすべての電源コードを切り離してください。

#### S029



危険

-48V DC パワー・サプライの場合、電源コードからの電流は危険です。  
感電を防ぐために次の事項を守ってください。

- 冗長性のあるパワー・サプライ・ユニットの取り外しや取り付けが必要な場合に、-48 V DC 電源コードを接続または切り離します。



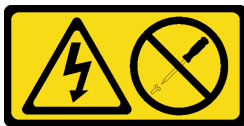
#### ケーブルの接続手順:

1. 本製品に接続されている対象の DC 電源および機器の電源をオフにします。
2. パワー・サプライ・ユニットをシステム・ハウジングに取り付けます。
3. DC 電源コードを製品に接続します。
  - -48 V DC 接続の正しい極性であることを確認します。RTN は + で、-Vin (標準 -48 V) DC は - です。アースは接地場所にきちんとつなげてください。
4. DC 電源コードを対象の電源に接続します。
5. すべての電源をオンにします。

#### ケーブルの切り離し手順:

1. パワー・サプライ・ユニットを取り外す前に、(ブレーカー・パネルで) 対象の DC 電源を切断するか、電源をオフにします。
2. 対象の DC コードを取り外し、電源コードのワイヤー端子が絶縁していることを確認します。
3. 対象のパワー・サプライ・ユニットをシステム・ハウジングから切り離します。

### S035



#### 警告:

パワー・サプライまたはこのラベルが貼られている部分のカバーは決して取り外さないでください。このラベルが貼られているコンポーネントの内部には、危険な電圧、強い電流が流れています。これらのコンポーネントの内部には、保守が可能な部品はありません。これらの部品に問題があると思われる場合はサービス技術員に連絡してください。

#### 注意:

- 安全に作業を行うために、[39 ページの「取り付けのガイドライン」](#) および [40 ページの「安全検査のチェックリスト」](#) をお読みください。
- サーバーと周辺機器の電源をオフにし、電源コードとすべての外部ケーブルを取り外します。[56 ページの「サーバーの電源をオフにする」](#) を参照してください。
- 静電気の影響を受けやすいコンポーネントは取り付け時まで帯電防止パッケージに収め、システム停止やデータの消失を招く恐れのある静電気にさらされないようにしてください。また、このようなデバイスを取り扱う際は静電気放電用リスト・ストラップや接地システムなどを使用してください。
- サーバーがラックに取り付けられている場合は、サーバーをラックからスライドさせて外すか、レールをスライドさせてトップ・カバーにアクセスするか、またはサーバーをラックから取り外します。[56 ページの「レールからサーバーを取り外す」](#) を参照してください。

#### 手順

ステップ 1. このタスクの準備をします。

- a. 取り付けられているすべてのパワー・サプライ・ユニットを慎重に引き抜いて外します。[239 ページの「ホット・スワップ・パワー・サプライ・ユニットの取り外し」](#) を参照してください。
- b. 前面トップ・カバーを取り外します。[280 ページの「前面トップ・カバーの取り外し」](#) を参照してください。
- c. 背面トップ・カバーを取り外します。[283 ページの「背面トップ・カバーの取り外し」](#) を参照してください。

ステップ 2. 分電盤から側波帯ケーブルおよび電源ケーブルを外します。



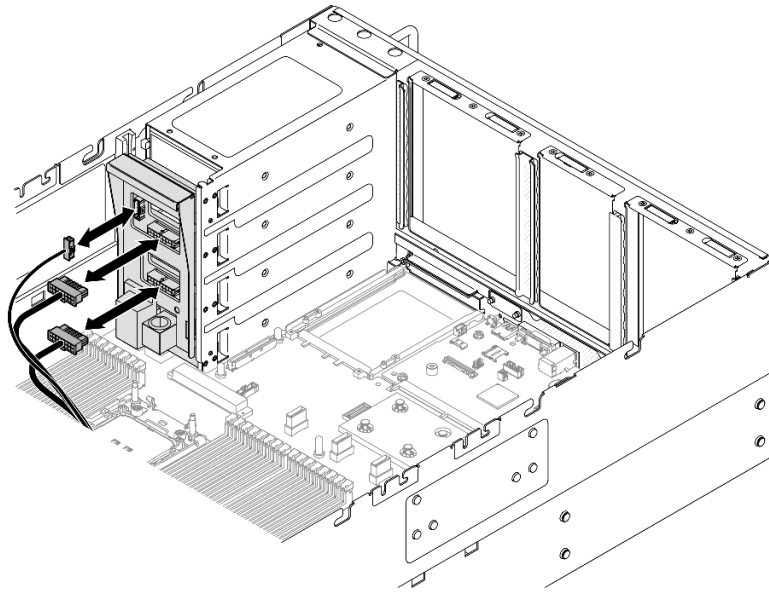


図178. 分電盤のケーブルの取り外し

ステップ3. 分電盤をつかみ、持ち上げて取り外します。

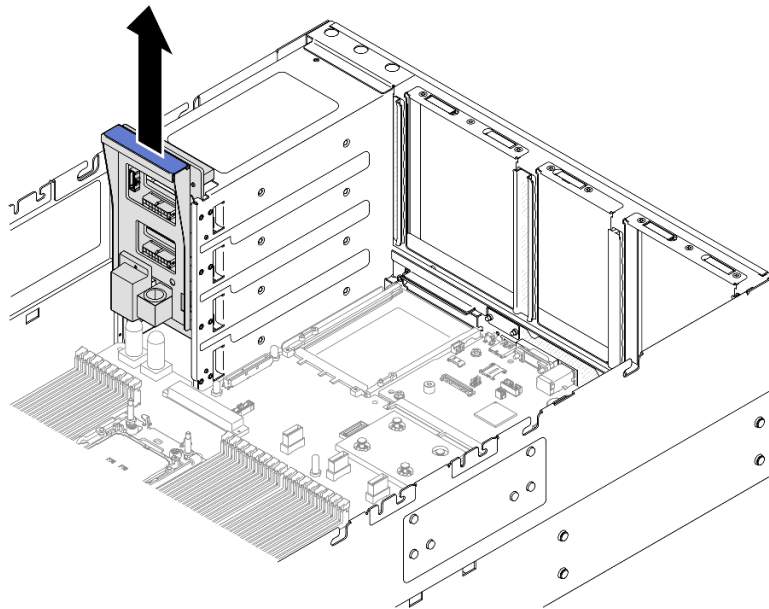


図179. 分電盤の取り外し

## 終了後

1. 交換用ユニットを取り付けます。228 ページの「分電盤の取り付け」を参照してください。
2. コンポーネントまたはオプション装置を返却するよう指示された場合は、すべての梱包上の指示に従い、提供された配送用の梱包材がある場合はそれを使用してください。
3. コンポーネントのリサイクルを計画している場合:

- a. 6本のねじを取り外し、バックプレーンをブラケットから分離します。

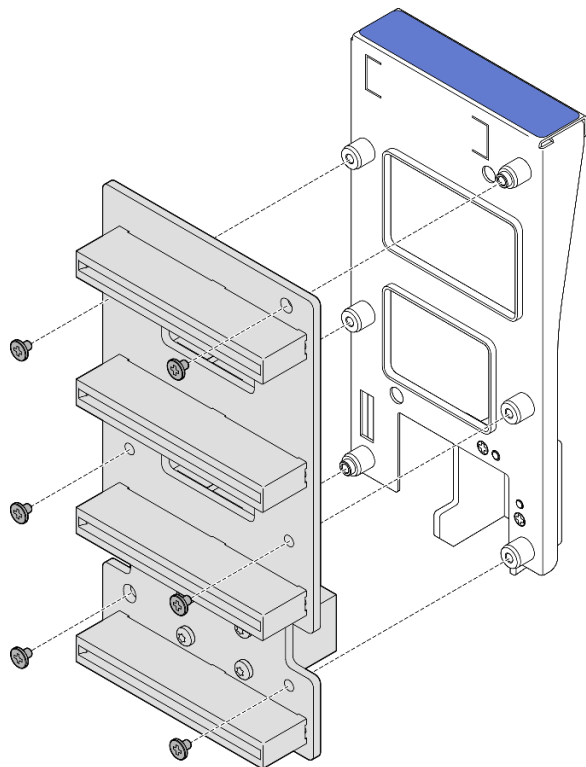


図 180. 分電盤の切り離し

- b. 地域の規制に準拠してコンポーネントをリサイクルしてください。

## デモ・ビデオ

[YouTube で手順を参照](#)

## 分電盤の取り付け

このセクションの説明に従って、分電盤を取り付けてください。

### このタスクについて

#### 注意：

- 安全に作業を行うために、[39 ページの「取り付けのガイドライン」](#)および[40 ページの「安全検査のチェックリスト」](#)をお読みください。
- サーバーと周辺機器の電源をオフにし、電源コードとすべての外部ケーブルを取り外します。[56 ページの「サーバーの電源をオフにする」](#)を参照してください。
- 静電気の影響を受けやすいコンポーネントは取り付け時まで帯電防止パッケージに収め、システム停止やデータの消失を招く恐れのある静電気にさらされないようにしてください。また、このようなデバイスを取り扱う際は静電気放電用リスト・ストラップや接地システムなどを使用してください。
- サーバーがラックに取り付けられている場合は、サーバーをラックからスライドさせて外すか、レールをスライドさせてトップ・カバーにアクセスするか、またはサーバーをラックから取り外します。[56 ページの「レールからサーバーを取り外す」](#)を参照してください。

**ファームウェアとドライバーのダウンロード:** コンポーネントの交換後、ファームウェアまたはドライバーの更新が必要になる場合があります。

- ご使用のサーバーでのファームウェアとドライバーの最新の更新を確認するには、<https://datacentersupport.lenovo.com/products/servers/thinksystem/sr860v3/7d93/downloads/driver-list/> を参照してください。
- ファームウェア更新ツールについては、[449 ページの「ファームウェアの更新」](#)を参照してください。

## 手順

ステップ 1. 分電盤の下部コネクタをシステム・ボード・アセンブリー上の対応するコネクタに合わせた後、分電盤をしっかり固定されるまで押し込みます。

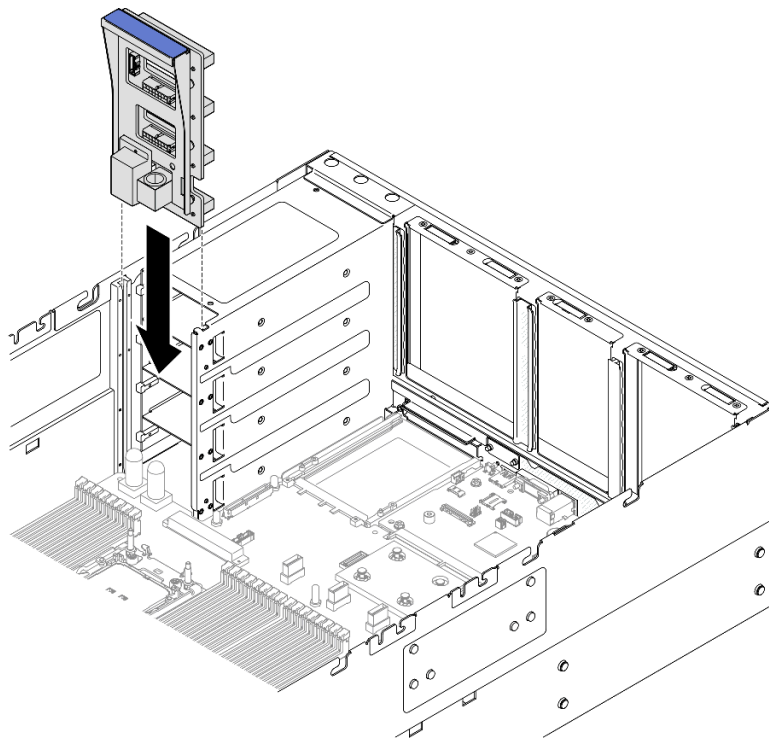


図 181. 分電盤の取り付け

ステップ 2. 分電盤に側波帯ケーブルと電源ケーブルを接続します。

注：内部ケーブルの配線について詳しくは、[443 ページの「分電盤のケーブル配線」](#)を参照してください。

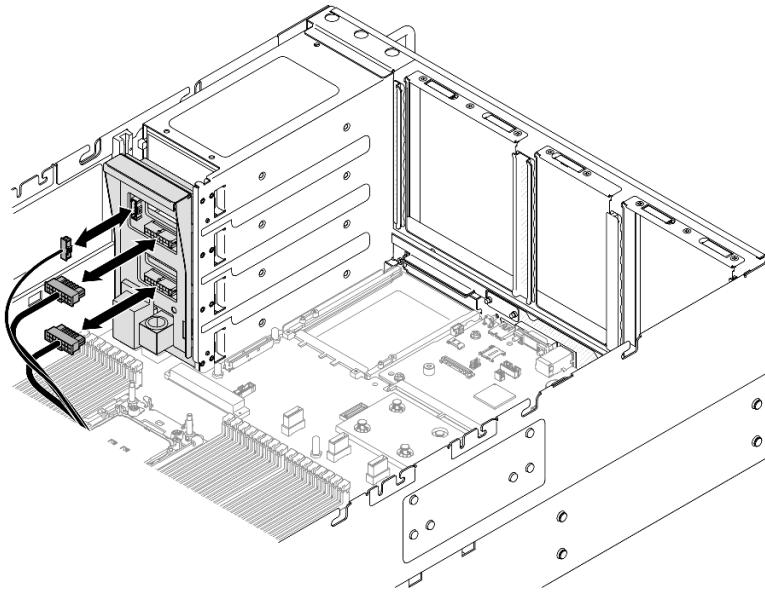


図 182. 分電盤のケーブルの接続

## 終了後

1. 背面トップ・カバーを再び取り付けます。285 ページの「背面トップ・カバーの取り付け」を参照してください。
2. 前面トップ・カバーを再び取り付けます。286 ページの「前面トップ・カバーの取り付け」を参照してください。
3. すべてのパワー・サプライ・ユニットを再取り付けします。241 ページの「ホット・スワップ・パワー・サプライ・ユニットの取り付け」を参照してください。
4. 部品交換を完了します。289 ページの「部品交換の完了」を参照してください。

## デモ・ビデオ

[YouTube で手順を参照](#)

---

## パワー・サプライ・ブラケット (CRPS) の交換

このセクションの手順に従って、パワー・サプライ・ブラケット (CRPS) を取り外しまたは取り付けます。

## パワー・サプライ・ブラケット (CRPS) の取り外し

このセクションの手順に従って、パワー・サプライ・ブラケット (CRPS) を取り外します。

## このタスクについて

S002



**警告：**

装置の電源制御ボタンおよびパワー・サプライの電源スイッチは、装置に供給されている電流をオフにするものではありません。デバイスには2本以上の電源コードが使われている場合があります。デバイスから完全に電気を取り除くには電源からすべての電源コードを切り離してください。

**S029**



危険

-48V DC パワー・サプライの場合、電源コードからの電流は危険です。  
感電を防ぐために次の事項を守ってください。

- 冗長性のあるパワー・サプライ・ユニットの取り外しや取り付けが必要な場合に、-48 V DC 電源コードを接続または切り離します。

**ケーブルの接続手順:**

1. 本製品に接続されている対象の DC 電源および機器の電源をオフにします。
2. パワー・サプライ・ユニットをシステム・ハウジングに取り付けます。
3. DC 電源コードを製品に接続します。
  - -48 V DC 接続の正しい極性であることを確認します。RTN は + で、-Vin (標準 -48 V) DC は - です。アースは接地場所にきちんとつなげてください。
4. DC 電源コードを対象の電源に接続します。
5. すべての電源をオンにします。

**ケーブルの切り離し手順:**

1. パワー・サプライ・ユニットを取り外す前に、(ブレーカー・パネルで) 対象の DC 電源を切断するか、電源をオフにします。
2. 対象の DC コードを取り外し、電源コードのワイヤー端子が絶縁していることを確認します。
3. 対象のパワー・サプライ・ユニットをシステム・ハウジングから切り離します。

**S035**



**警告：**

パワー・サプライまたはこのラベルが貼られている部分のカバーは決して取り外さないでください。このラベルが貼られているコンポーネントの内部には、危険な電圧、強い電流が流れています。これらのコンポーネントの内部には、保守が可能な部品はありません。これらの部品に問題があると思われる場合はサービス技術員に連絡してください。

**注意：**

- 安全に作業を行うために、39 ページの「取り付けのガイドライン」および40 ページの「安全検査のチェックリスト」をお読みください。
- サーバーと周辺機器の電源をオフにし、電源コードとすべての外部ケーブルを取り外します。56 ページの「サーバーの電源をオフにする」を参照してください。

- 静電気の影響を受けやすいコンポーネントは取り付け時まで帯電防止パッケージに収め、システム停止やデータの消失を招く恐れのある静電気にさらされないようにしてください。また、このようなデバイスを取り扱う際は静電気放電用リスト・ストラップや接地システムなどを使用してください。
- サーバーがラックに取り付けられている場合は、サーバーをラックからスライドさせて外すか、レールをスライドさせてトップ・カバーにアクセスするか、またはサーバーをラックから取り外します。56ページの「レールからサーバーを取り外す」を参照してください。

注：パワー・サプライ・ブラケットは、CRPS パワー・サプライで構成されたモデルでのみ使用できます。

## 手順

ステップ 1. このタスクの準備をします。

- パワー・サプライ・ユニットを取り外します。239ページの「ホット・スワップ・パワー・サプライ・ユニットの取り外し」を参照してください。
- 前面トップ・カバーを取り外します。280ページの「前面トップ・カバーの取り外し」を参照してください。
- 背面トップ・カバーを取り外します。283ページの「背面トップ・カバーの取り外し」を参照してください。
- PCIe ライザーを取り外します。176ページの「PCIe ライザーの取り外し」を参照してください。

ステップ 2. パワー・サプライ・ブラケットねじの取り外し

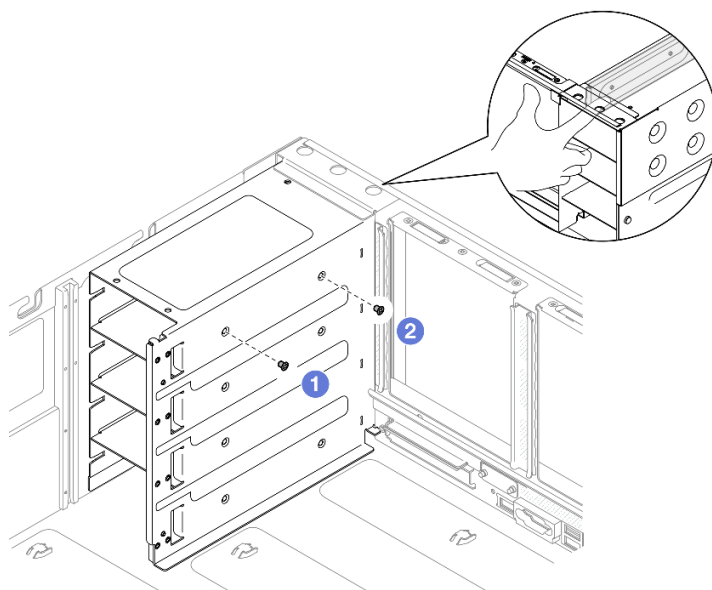


図 183. パワー・サプライ・ブラケットねじの取り外し

注：ねじの取り付けまたは取り外し中は、パワー・サプライ・ブラケットを所定の位置に保持します。

- ① 内側ねじを取り外します。
- ② 外側ねじを取り外します。

ステップ 3. パワー・サプライ・ブラケットを PSU ベイから取り出します。

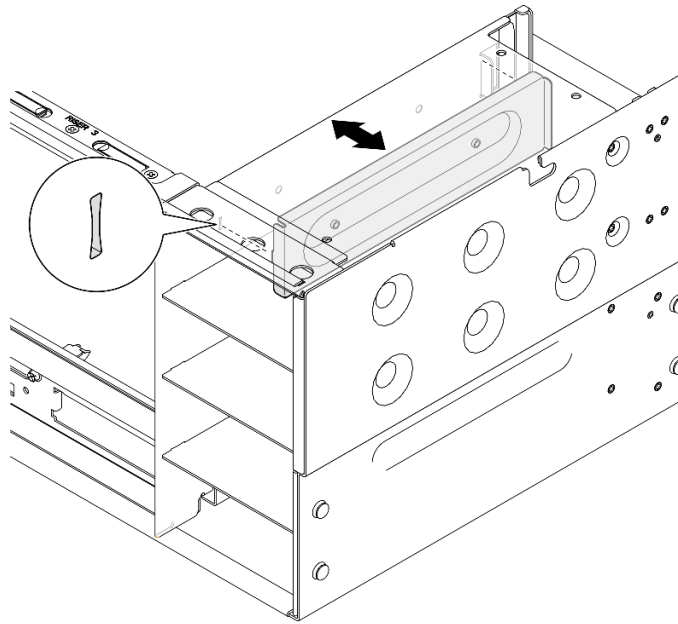


図184. パワー・サプライ・ブラケットの取り外し

## 終了後

1. 交換用ユニットを取り付けます。233 ページの「[パワー・サプライ・ブラケット \(CRPS\) の取り付け](#)」を参照してください。
2. コンポーネントまたはオプション装置を返却するよう指示された場合は、すべての梱包上の指示に従い、提供された配送用の梱包材がある場合はそれを使用してください。

## デモ・ビデオ

[YouTube で手順を参照](#)

## パワー・サプライ・ブラケット (CRPS) の取り付け

このセクションの手順に従って、パワー・サプライ・ブラケット (CRPS) を取り付けます。

### このタスクについて

#### 注意：

- 安全に作業を行うために、39 ページの「[取り付けのガイドライン](#)」および40 ページの「[安全検査のチェックリスト](#)」をお読みください。
- サーバーと周辺機器の電源をオフにし、電源コードとすべての外部ケーブルを取り外します。56 ページの「[サーバーの電源をオフにする](#)」を参照してください。
- 静電気の影響を受けやすいコンポーネントは取り付け時まで帯電防止パッケージに収め、システム停止やデータの消失を招く恐れのある静電気にさらされないようにしてください。また、このようなデバイスを取り扱う際は静電気放電用リスト・ストラップや接地システムなどを使用してください。
- サーバーがラックに取り付けられている場合は、サーバーをラックからスライドさせて外すか、レールをスライドさせてトップ・カバーにアクセスするか、またはサーバーをラックから取り外します。56 ページの「[レールからサーバーを取り外す](#)」を参照してください。

注：パワー・サプライ・ブラケットは、CRPS パワー・サプライで構成されたモデルでのみ使用できます。



## 手順

ステップ1. パワー・サプライ・ブラケットを位置合わせして、パワー・サプライ・ベイに取り付けます。

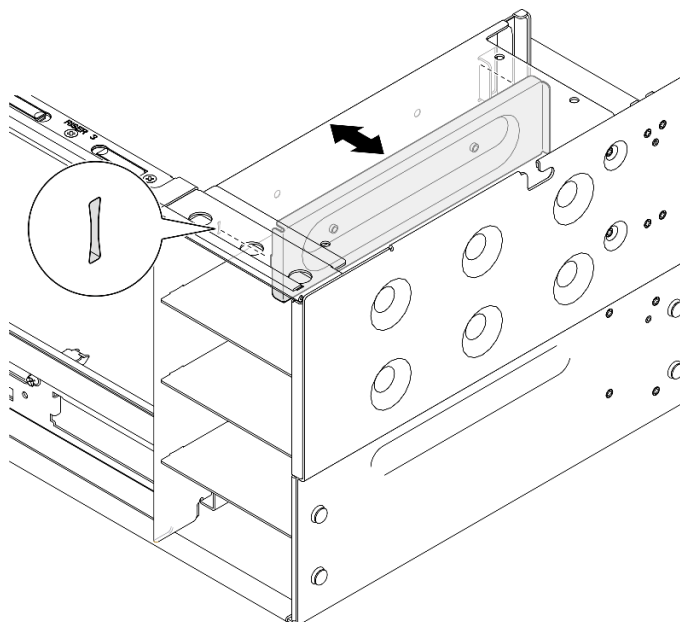


図185. パワー・サプライ・ブラケットの取り付け

ステップ2. パワー・サプライ・ブラケットを固定します。

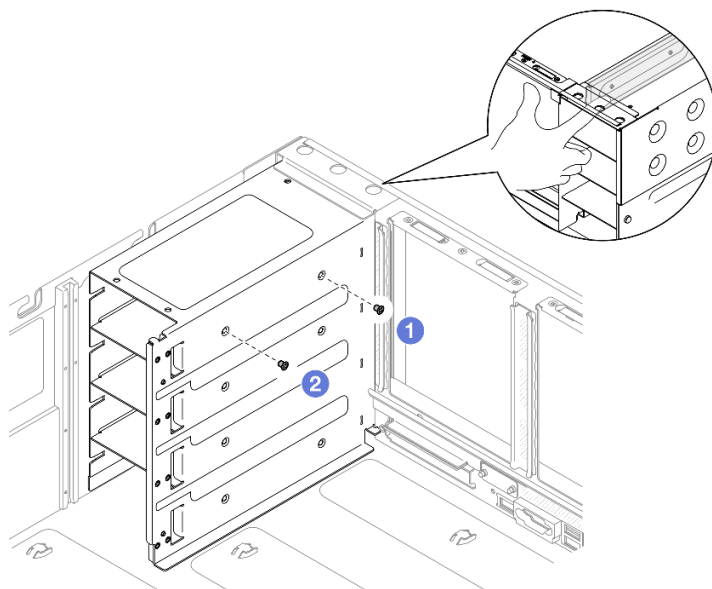


図186. パワー・サプライ・ブラケットの固定

注：ねじの取り付けまたは取り外し中は、パワー・サプライ・ブラケットを所定の位置に保持します。

- a. ① 外側ねじを取り付けます。



- b. ② 内側ねじを取り付けます。

## 終了後

1. PCIe ライザーを再取り付けします。190 ページの「PCIe ライザーの取り付け」を参照してください。
2. 背面トップ・カバーを再び取り付けます。285 ページの「背面トップ・カバーの取り付け」を参照してください。
3. 前面トップ・カバーを再び取り付けます。286 ページの「前面トップ・カバーの取り付け」を参照してください。
4. パワー・サプライ・ユニットを再び取り付けます。241 ページの「ホット・スワップ・パワー・サプライ・ユニットの取り付け」を参照してください。
5. 部品交換を完了します。289 ページの「部品交換の完了」を参照してください。

## デモ・ビデオ

[YouTube で手順を参照](#)

---

## パワー・サプライ・キー (CFFv4) の交換

このセクションの手順に従って、パワー・サプライ・キー (CFFv4) の取り外しや取り付けを行います。

## パワー・サプライ・キー (CFFv4) の取り外し

このセクションの手順に従って、パワー・サプライ・キー (CFFv4) を取り外します。

## このタスクについて

### S002



#### 警告：

装置の電源制御ボタンおよびパワー・サプライの電源スイッチは、装置に供給されている電流をオフにするものではありません。デバイスには2本以上の電源コードが使われている場合があります。デバイスから完全に電気を取り除くには電源からすべての電源コードを切り離してください。

### S029



#### 危険

-48V DC パワー・サプライの場合、電源コードからの電流は危険です。  
感電を防ぐために次の事項を守ってください。

- 冗長性のあるパワー・サプライ・ユニットの取り外しや取り付けが必要な場合に、-48 V DC 電源コードを接続または切り離します。

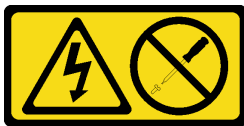
#### ケーブルの接続手順:

1. 本製品に接続されている対象の DC 電源および機器の電源をオフにします。
2. パワー・サプライ・ユニットをシステム・ハウジングに取り付けます。
3. DC 電源コードを製品に接続します。
  - -48 V DC 接続の正しい極性であることを確認します。RTN は + で、-Vin (標準 -48 V) DC は - です。アースは接地場所にきちんとつなげてください。
4. DC 電源コードを対象の電源に接続します。
5. すべての電源をオンにします。

#### ケーブルの切り離し手順:

1. パワー・サプライ・ユニットを取り外す前に、(ブレーカー・パネルで) 対象の DC 電源を切断するか、電源をオフにします。
2. 対象の DC コードを取り外し、電源コードのワイヤー端子が絶縁していることを確認します。
3. 対象のパワー・サプライ・ユニットをシステム・ハウジングから切り離します。

## S035



#### 警告:

パワー・サプライまたはこのラベルが貼られている部分のカバーは決して取り外さないでください。このラベルが貼られているコンポーネントの内部には、危険な電圧、強い電流が流れています。これらのコンポーネントの内部には、保守が可能な部品はありません。これらの部品に問題があると思われる場合はサービス技術員に連絡してください。

#### 注意:

- 安全に作業を行うために、[39 ページの「取り付けのガイドライン」](#) および [40 ページの「安全検査のチェックリスト」](#) をお読みください。
- サーバーと周辺機器の電源をオフにし、電源コードとすべての外部ケーブルを取り外します。[56 ページの「サーバーの電源をオフにする」](#) を参照してください。
- 静電気の影響を受けやすいコンポーネントは取り付け時まで帯電防止パッケージに収め、システム停止やデータの消失を招く恐れのある静電気にさらされないようにしてください。また、このようなデバイスを取り扱う際は静電気放電用リスト・ストラップや接地システムなどを使用してください。
- サーバーがラックに取り付けられている場合は、サーバーをラックからスライドさせて外すか、レールをスライドさせてトップ・カバーにアクセスするか、またはサーバーをラックから取り外します。[56 ページの「レールからサーバーを取り外す」](#) を参照してください。

注: パワー・サプライ・キーは、CFV4 パワー・サプライで構成されたモデルでのみ使用できます。

## 手順

ステップ 1. このタスクの準備をします。

- a. パワー・サプライ・ユニットを取り外します。[239 ページの「ホット・スワップ・パワー・サプライ・ユニットの取り外し」](#) を参照してください。
- b. 前面トップ・カバーを取り外します。[280 ページの「前面トップ・カバーの取り外し」](#) を参照してください。
- c. 背面トップ・カバーを取り外します。[283 ページの「背面トップ・カバーの取り外し」](#) を参照してください。
- d. 分電盤を取り外します。[225 ページの「分電盤の取り外し」](#) を参照してください。

ステップ 2. パワー・サプライ・キーを固定しているねじを取り外します。

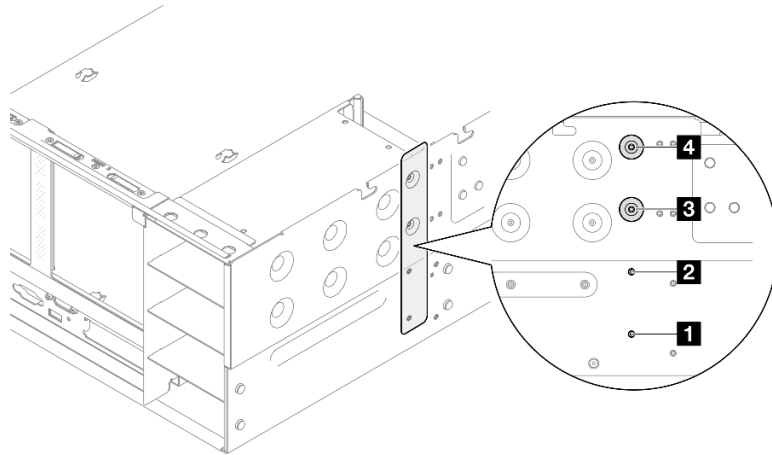


図 187. パワー・サプライ・キーのねじの取り外し

<b>1</b> PSU ベイ 1 用パワー・サプライ・キーのねじ	<b>3</b> PSU ベイ 3 用パワー・サプライ・キーのねじ
<b>2</b> PSU ベイ 2 用パワー・サプライ・キーのねじ	<b>4</b> PSU ベイ 4 用パワー・サプライ・キーのねじ

ステップ 3. パワー・サプライ・キーをつかみ、スライドさせてパワー・サプライ・ベイから取り出します。

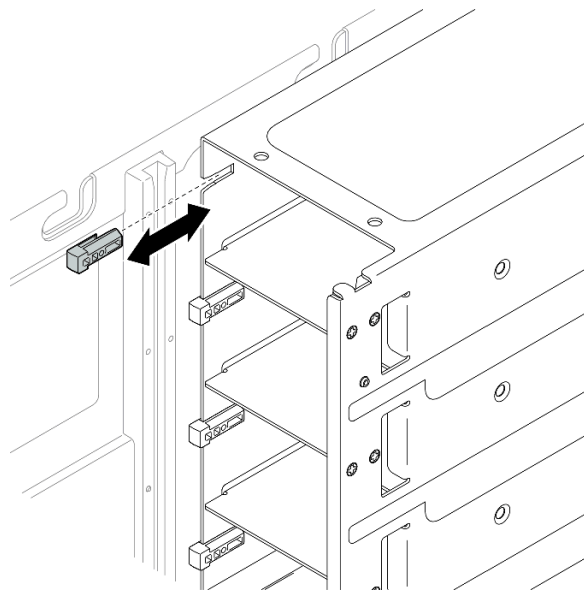


図 188. パワー・サプライ・キーの取り外し

## 終了後

1. 交換用ユニットを取り付けます。238 ページの「パワー・サプライ・キー (CFv4) の取り付け」を参照してください。
2. コンポーネントまたはオプション装置を返却するよう指示された場合は、すべての梱包上の指示に従い、提供された配送用の梱包材がある場合はそれを使用してください。

## デモ・ビデオ

[YouTube で手順を参照](#)

## パワー・サプライ・キー (CFFv4) の取り付け

このセクションの手順に従って、パワー・サプライ・キー (CFFv4) を取り付けます。

### このタスクについて

#### 注意：

- 安全に作業を行うために、[39 ページの「取り付けのガイドライン」](#)および[40 ページの「安全検査のチェックリスト」](#)をお読みください。
- サーバーと周辺機器の電源をオフにし、電源コードとすべての外部ケーブルを取り外します。[56 ページの「サーバーの電源をオフにする」](#)を参照してください。
- 静電気の影響を受けやすいコンポーネントは取り付け時まで帯電防止パッケージに収め、システム停止やデータの消失を招く恐れのある静電気にさらされないようにしてください。また、このようなデバイスを取り扱う際は静電気放電用リスト・ストラップや接地システムなどを使用してください。
- サーバーがラックに取り付けられている場合は、サーバーをラックからスライドさせて外すか、レールをスライドさせてトップ・カバーにアクセスするか、またはサーバーをラックから取り外します。[56 ページの「レールからサーバーを取り外す」](#)を参照してください。

注：パワー・サプライ・キーは、CFFv4 パワー・サプライで構成されたモデルでのみ使用できます。

#### 手順

ステップ 1. パワー・サプライ・キーを位置合わせして、パワー・サプライ・ベイにスライドさせます。

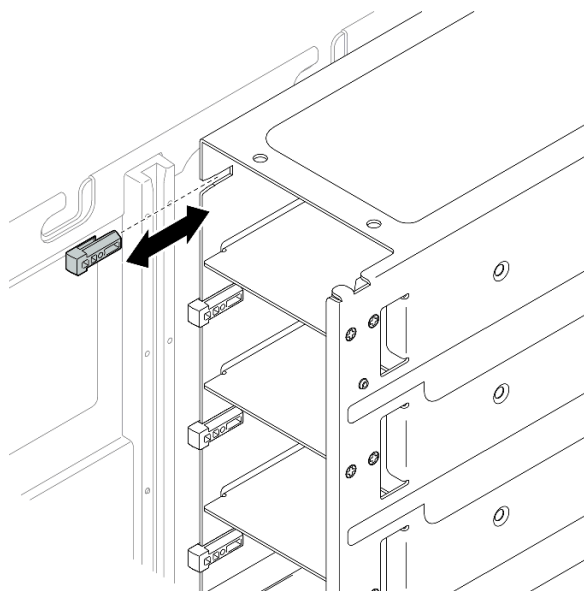


図 189. パワー・サプライ・キーの取り付け

ステップ 2. パワー・サプライ・キーをねじで固定します。

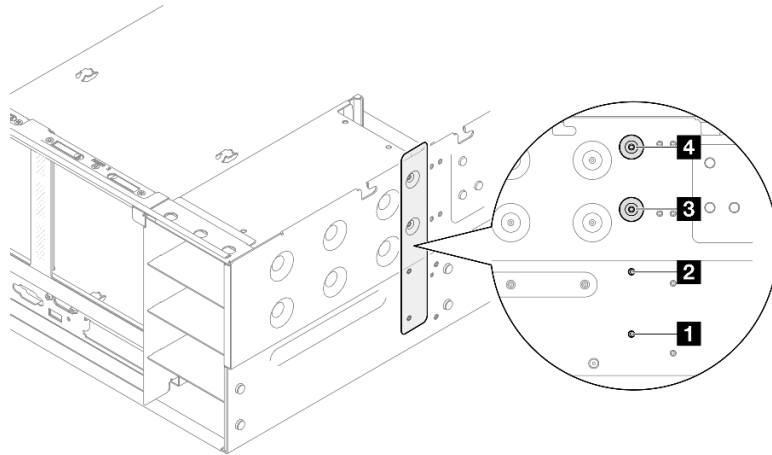


図 190. パワー・サプライ・キーの固定

<b>1</b> PSU ベイ 1 用パワー・サプライ・キーのねじ	<b>3</b> PSU ベイ 3 用パワー・サプライ・キーのねじ
<b>2</b> PSU ベイ 2 用パワー・サプライ・キーのねじ	<b>4</b> PSU ベイ 4 用パワー・サプライ・キーのねじ

## 終了後

1. 分電盤を再度取り付けます。228 ページの「分電盤の取り付け」を参照してください。
2. 背面トップ・カバーを再び取り付けます。285 ページの「背面トップ・カバーの取り付け」を参照してください。
3. 前面トップ・カバーを再び取り付けます。286 ページの「前面トップ・カバーの取り付け」を参照してください。
4. パワー・サプライ・ユニットを再び取り付けます。241 ページの「ホット・スワップ・パワー・サプライ・ユニットの取り付け」を参照してください。
5. 部品交換を完了します。289 ページの「部品交換の完了」を参照してください。

## デモ・ビデオ

[YouTube で手順を参照](#)

## パワー・サプライ・ユニットの交換

このセクションの手順に従って、パワー・サプライ・ユニットの取り付けあるいは取り外しを行います。

## ホット・スワップ・パワー・サプライ・ユニットの取り外し

このセクションの手順に従って、ホット・スワップ・パワー・サプライ・ユニットを取り外します。

## このタスクについて

S002



**警告：**

装置の電源制御ボタンおよびパワー・サプライの電源スイッチは、装置に供給されている電流をオフにするものではありません。デバイスには2本以上の電源コードが使われている場合があります。デバイスから完全に電気を取り除くには電源からすべての電源コードを切り離してください。

**S029**



危険

-48V DC パワー・サプライの場合、電源コードからの電流は危険です。感電を防ぐために次の事項を守ってください。

- 冗長性のあるパワー・サプライ・ユニットの取り外しや取り付けが必要な場合に、-48 V DC 電源コードを接続または切り離します。

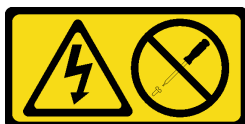
**ケーブルの接続手順:**

1. 本製品に接続されている対象の DC 電源および機器の電源をオフにします。
2. パワー・サプライ・ユニットをシステム・ハウジングに取り付けます。
3. DC 電源コードを製品に接続します。
  - -48 V DC 接続の正しい極性であることを確認します。RTN は + で、-Vin (標準 -48 V) DC は - です。アースは接地場所にきちんとつなげてください。
4. DC 電源コードを対象の電源に接続します。
5. すべての電源をオンにします。

**ケーブルの切り離し手順:**

1. パワー・サプライ・ユニットを取り外す前に、(ブレーカー・パネルで) 対象の DC 電源を切断するか、電源をオフにします。
2. 対象の DC コードを取り外し、電源コードのワイヤー端子が絶縁していることを確認します。
3. 対象のパワー・サプライ・ユニットをシステム・ハウジングから切り離します。

**S035**



**警告：**

パワー・サプライまたはこのラベルが貼られている部分のカバーは決して取り外さないでください。このラベルが貼られているコンポーネントの内部には、危険な電圧、強い電流が流れています。これらのコンポーネントの内部には、保守が可能な部品はありません。これらの部品に問題があると思われる場合はサービス技術員に連絡してください。

注意：安全に作業を行うために、39 ページの「取り付けのガイドライン」および40 ページの「安全検査のチェックリスト」をお読みください。

**手順**

- ステップ 1. 電源コードの両端を切り離して、ESD のない安全な場所に保管します。
- ステップ 2. パワー・サプライを取り外します。

注：

- 例として CFFv4 パワー・サプライを使用します。交換手順は、CRPS パワー・サプライについても同様です。
- CRPS リリース・タブの色は画像と異なる場合があります。

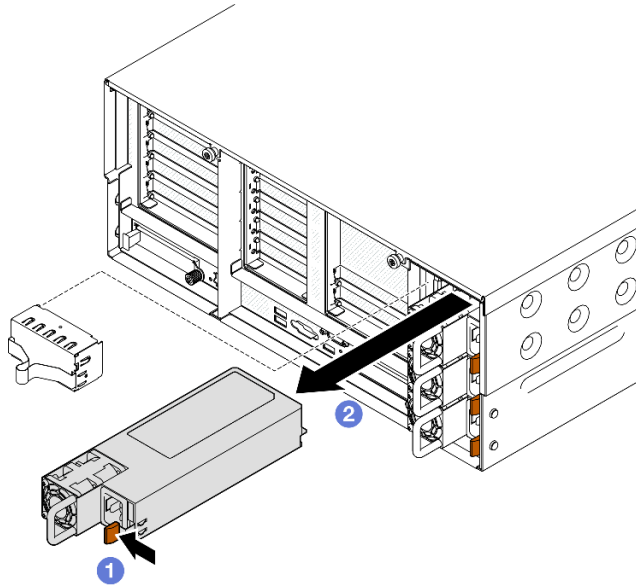


図 191. パワー・サプライの取り外し

- a. ① オレンジ色のリリース・タブを長押しします。
- b. ② ハンドルをつかみ、パワー・サプライ・ユニットをスライドして、サーバー取り出します。

## 終了後

1. 交換用ユニットまたはフィラーを取り付けます。241 ページの「ホット・スワップ・パワー・サプライ・ユニットの取り付け」を参照してください。
2. コンポーネントまたはオプション装置を返却するよう指示された場合は、すべての梱包上の指示に従い、提供された配送用の梱包材がある場合はそれを使用してください。

## デモ・ビデオ

[YouTube で手順を参照](#)

## ホット・スワップ・パワー・サプライ・ユニットの取り付け

このセクションの手順に従って、ホット・スワップ・パワー・サプライ・ユニットを取り付けます。

## このタスクについて

S002



**警告：**

装置の電源制御ボタンおよびパワー・サプライの電源スイッチは、装置に供給されている電流をオフにするものではありません。デバイスには2本以上の電源コードが使われている場合があります。デバイスから完全に電気を取り除くには電源からすべての電源コードを切り離してください。

S029



-48V DC パワー・サプライの場合、電源コードからの電流は危険です。  
感電を防ぐために次の事項を守ってください。

- 冗長性のあるパワー・サプライ・ユニットの取り外しや取り付けが必要な場合に、-48 V DC 電源コードを接続または切り離します。

**ケーブルの接続手順:**

1. 本製品に接続されている対象の DC 電源および機器の電源をオフにします。
2. パワー・サプライ・ユニットをシステム・ハウジングに取り付けます。
3. DC 電源コードを製品に接続します。
  - -48 V DC 接続の正しい極性であることを確認します。RTN は + で、-Vin (標準 -48 V) DC は - です。アースは接地場所にきちんとつなげてください。
4. DC 電源コードを対象の電源に接続します。
5. すべての電源をオンにします。

**ケーブルの切り離し手順:**

1. パワー・サプライ・ユニットを取り外す前に、(ブレーカー・パネルで)対象の DC 電源を切断するか、電源をオフにします。
2. 対象の DC コードを取り外し、電源コードのワイヤー端子が絶縁していることを確認します。
3. 対象のパワー・サプライ・ユニットをシステム・ハウジングから切り離します。

S035



**警告：**

パワー・サプライまたはこのラベルが貼られている部分のカバーは決して取り外さないでください。このラベルが貼られているコンポーネントの内部には、危険な電圧、強い電流が流れています。これらのコンポーネントの内部には、保守が可能な部品はありません。これらの部品に問題があると思われる場合はサービス技術員に連絡してください。

注意：安全に作業を行うために、[39 ページの「取り付けのガイドライン」](#) および [40 ページの「安全検査のチェックリスト」](#) をお読みください。



## 手順

ステップ1. このタスクの準備をします。

- a. 取り付けるパワー・サプライ・ユニットは、すでに取り付けられているパワー・サプライ・ユニットのワット数と同じであることを確認してください。それ以外の場合は、次のステップを実行してください。
  1. サーバーと周辺装置の電源をオフにします。
  2. 電源コードとすべての外部ケーブルを切り離します。
  3. 取り付けられているすべてのパワー・サプライ・ユニットを取り外します。
  4. 取り付けるパワー・サプライ・ユニットはすべて同じワット数であることを確認してください。同じサーバー・ユニットで異なるワット数のパワー・サプライを混用しないでください。
- b. パワー・サプライを空のベイに取り付ける場合は、パワー・サプライ・ベイからパワー・サプライ・フィルター・パネルを取り外します。
- c. 複数のユニットを取り付ける場合は、使用可能な最小のパワー・サプライ・ベイから開始します。

ステップ2. パワー・サプライ上のラベルが上を向いていることを確認したら、ハンドルをつかみ、パワー・サプライ・ベイ内にスライドさせて所定の位置にしっかり収まるまで挿入します。

注：

- 例として CFFv4 パワー・サプライを使用します。交換手順は、CRPS パワー・サプライについても同様です。
- CRPS リリース・タブの色は画像と異なる場合があります。

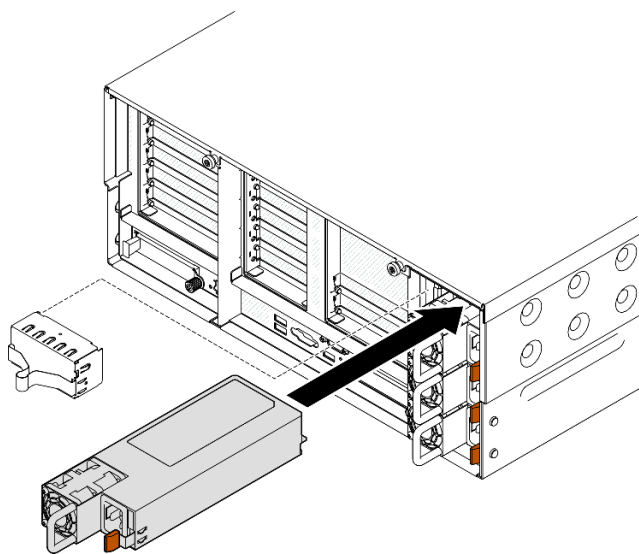


図 192. パワー・サプライ・ユニットの取り付け

## 終了後

1. 電源コードをパワー・サプライ・ユニットに接続し、電源に正しく接続されていることを確認します。
2. ハンドルを引いてパワー・サプライ・ユニットが正しく取り付けられていることを確認します。滑り出てくる場合は、取り付け直します。

3. サーバーの電源がオフの場合は、サーバーの電源をオンにします。パワー・サプライ上の電源入力 LED および電源入力 LED が両方とも点灯し、パワー・サプライが正常に動作していることを示していることを確認します。

## デモ・ビデオ

[YouTube で手順を参照](#)

---

## プロセッサおよびヒートシンクの交換 (トレーニングを受けた技術員のみ)

アSEMBルされたプロセッサとヒートシンクを交換するには、このセクションの説明に従ってください。これらはプロセッサ・ヒートシンク・モジュール (PHM)、プロセッサ、またはヒートシンクとも呼ばれています。

**注意：**プロセッサまたはヒートシンクを再利用する前に、Lenovo で実証済みのアルコール・クリーニング・パッドおよび熱伝導グリースを使用してください。

## プロセッサとヒートシンクの取り外し

このタスクでは、組み立てられたプロセッサとヒートシンク (プロセッサ・ヒートシンク・モジュール (PHM) と呼ばれています) の取り外し手順を説明します。この作業には、Torx T30 ドライバーが必要です。この手順は、トレーニングを受けた技術者が行う必要があります。

### このタスクについて

#### S002



#### 警告：

装置の電源制御ボタンおよびパワー・サプライの電源スイッチは、装置に供給されている電流をオフにするものではありません。デバイスには 2 本以上の電源コードが使われている場合があります。デバイスから完全に電気を取り除くには電源からすべての電源コードを切り離してください。

#### 注意：

- 安全に作業を行うために、[39 ページの「取り付けのガイドライン」](#) および [40 ページの「安全検査のチェックリスト」](#) をお読みください。
- サーバーと周辺機器の電源をオフにし、電源コードとすべての外部ケーブルを取り外します。[56 ページの「サーバーの電源をオフにする」](#) を参照してください。
- 静電気の影響を受けやすいコンポーネントは取り付け時まで帯電防止パッケージに収め、システム停止やデータの消失を招く恐れのある静電気にさらされないようにしてください。また、このようなデバイスを取り扱う際は静電気放電用リスト・ストラップや接地システムなどを使用してください。
- 各プロセッサ・ソケットには必ずカバーまたは PHM が取り付けられている必要があります。PHM の取り外しまたは取り付けを行うときは、空のプロセッサ・ソケットをカバーで保護してください。
- プロセッサ・ソケットまたはプロセッサの接点に手を触れないでください。プロセッサ・ソケットの接点は非常に壊れやすく、簡単に損傷します。プロセッサ接点の皮膚からの油脂などによる汚れは、接触不良の原因になることがあります。
- プロセッサまたはヒートシンクの熱伝導グリースが、何かと接触することのないようにしてください。何らかの面に接触すると、熱伝導グリースが劣化し、効果がなくなるおそれがあります。熱伝導グリースは、プロセッサ・ソケットにある電気コネクタなどのコンポーネントを損傷する可能性があります。

- PHM の取り外しと取り付けは、一度に1つの PHM だけにしてください。システムで複数のプロセッサーがサポートされている場合は、最初のプロセッサー・ソケットから PHM の取り付けを開始します。

注：ご使用のシステムのヒートシンク、プロセッサー、プロセッサー・キャリアは、図と異なる場合があります。

次の図は、PHM のコンポーネントを示しています。

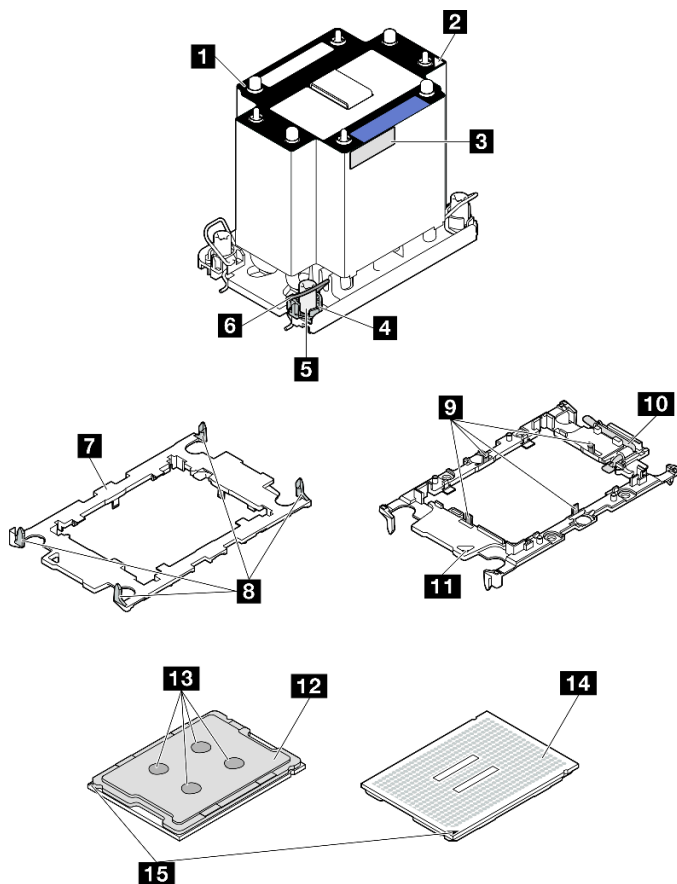


図 193. PHM コンポーネント

<b>1</b> ヒートシンク	<b>9</b> キャリアのプロセッサーを固定するクリップ
<b>2</b> ヒートシンクの三角マーク	<b>10</b> プロセッサー・イジェクター・ハンドル
<b>3</b> プロセッサー識別ラベル	<b>11</b> キャリアの三角マーク
<b>4</b> ナットおよびワイヤー・バールの固定器具	<b>12</b> プロセッサー・ヒート・スプレッダー
<b>5</b> Torx T30 ナット	<b>13</b> 熱伝導グリース
<b>6</b> 反傾斜ワイヤー・バール	<b>14</b> プロセッサーの接点
<b>7</b> プロセッサー・キャリア	<b>15</b> プロセッサーの三角マーク
<b>8</b> キャリアをヒートシンクに固定するクリップ	

## 手順

ステップ 1. このタスクの準備をします。

- a. 前面 PHM (プロセッサー 3 またはプロセッサー 4) を交換するには、以下を取り外します。
  1. 前面トップ・カバーを取り外します。280 ページの「前面トップ・カバーの取り外し」参照してください。
  2. 前面エアー・バッフルを取り外します。85 ページの「前面エアー・バッフルの取り外し」を参照してください。
- b. 背面 PHM (プロセッサー 1 またはプロセッサー 2) を交換するには、以下を取り外します。
  1. 前面トップ・カバーを取り外します。280 ページの「前面トップ・カバーの取り外し」参照してください。
  2. 背面トップ・カバーを取り外します。283 ページの「背面トップ・カバーの取り外し」を参照してください。
  3. クロス・バーを取り外します。108 ページの「クロス・バーの取り外し」を参照してください。
  4. すべての PCIe ライザーを取り外します。176 ページの「PCIe ライザーの取り外し」を参照してください。
  5. 背面エアー・バッフルを取り外します。92 ページの「背面エアー・バッフルの取り外し」を参照してください。

ステップ 2. PHM をシステム・ボード・アセンブリーから取り外します。

注：

- プロセッサーの下部にある接点には触れないでください。
- 破損の恐れがありますので、プロセッサー・ソケットはいかなる物質にも汚されない状態にしてください。

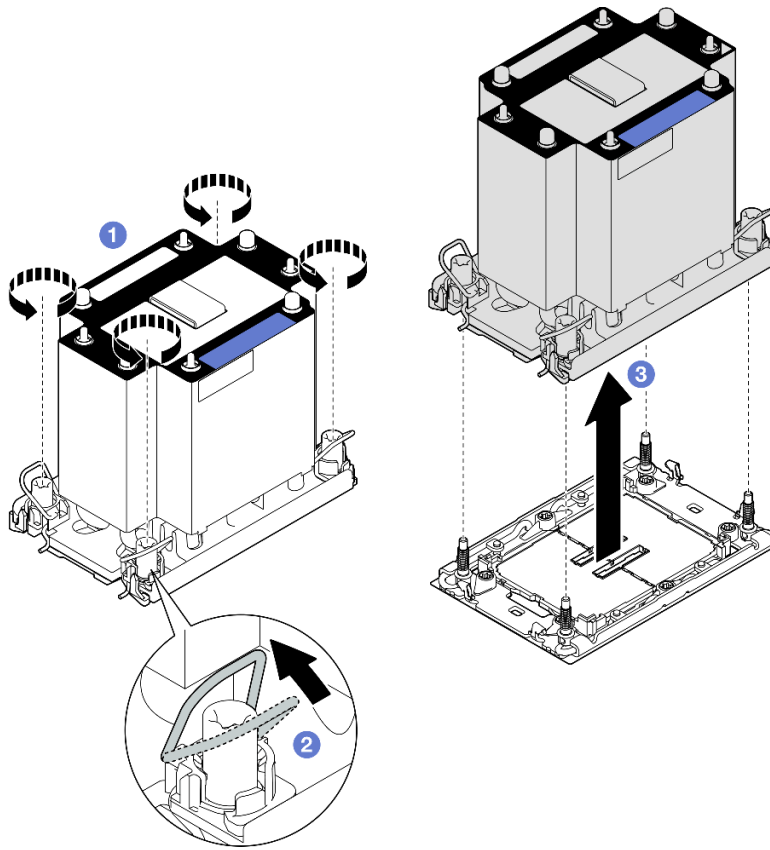


図194. 3U 標準 PHM の取り外し

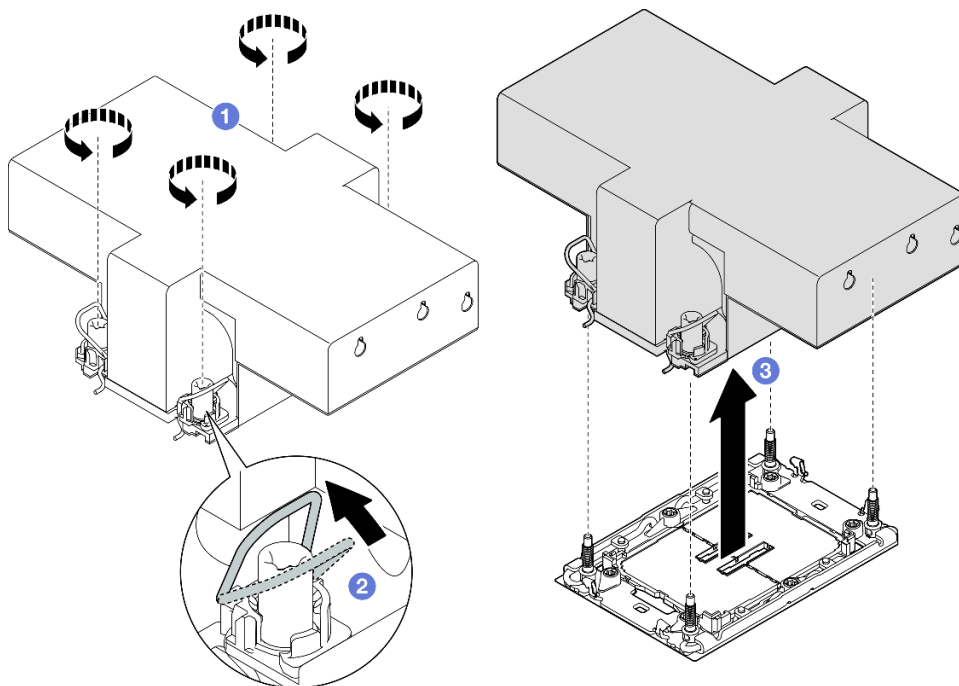


図195. 2U パフォーマンス PHM の取り外し

- a. ① ヒートシンク・ラベルに示されている**取り外し順序**でPHMのTorx T30 ナットを完全に締めます。
- b. ② 反傾斜ワイヤー・ペイルを内側に回転させます。
- c. ③ プロセッサ・ソケットからPHMを慎重に持ち上げます。PHMがソケットから完全に持ち上げられていない場合は、Torx T30 ナットをさらに緩め、もう一度PHMを持ち上げます。

## 終了後

1. 各プロセッサ・ソケットには必ずカバーまたはPHMが取り付けられている必要があります。空のプロセッサ・ソケットをカバーで保護するか、新しいPHMを取り付けてください。
2. システム・ボード・アセンブリ交換の一部としてPHMを取り外す場合は、PHMを脇に置きます。
3. プロセッサまたは、ヒートシンクを再利用する場合は、固定器具からプロセッサを離します。248ページの「[プロセッサをキャリアとヒートシンクから取り外す](#)」を参照してください。
4. コンポーネントまたはオプション装置を返却するよう指示された場合は、すべての梱包上の指示に従い、提供された配送用の梱包材がある場合はそれを使用してください。

## デモ・ビデオ

[YouTube](#) で手順を参照

## プロセッサをキャリアとヒートシンクから取り外す

このタスクでは、取り付けられたプロセッサとヒートシンク(プロセッサ・ヒートシンク・モジュール(PHM)と呼ばれています)からプロセッサとそのキャリアを取り外す手順を説明しています。この手順は、トレーニングを受けた技術者が行う必要があります。

### このタスクについて

#### 注意：

- 安全に作業を行うために、39ページの「[取り付けのガイドライン](#)」および40ページの「[安全検査のチェックリスト](#)」をお読みください。
- サーバーと周辺機器の電源をオフにし、電源コードとすべての外部ケーブルを取り外します。56ページの「[サーバーの電源をオフにする](#)」を参照してください。
- 静電気の影響を受けやすいコンポーネントは取り付け時まで帯電防止パッケージに収め、システム停止やデータの消失を招く恐れのある静電気にさらされないようにしてください。また、このようなデバイスを取り扱う際は静電気放電用リスト・ストラップや接地システムなどを使用してください。
- プロセッサ接点には触れないでください。プロセッサ接点の皮膚からの油脂などによる汚れは、接触不良の原因になることがあります。
- プロセッサまたはヒートシンクの熱伝導グリースが、何かと接触することのないようにしてください。何らかの面に接触すると、熱伝導グリースが劣化し、効果がなくなるおそれがあります。熱伝導グリースは、プロセッサ・ソケットにある電気コネクタなどのコンポーネントを損傷する可能性があります。

注：ご使用のシステムのヒートシンク、プロセッサ、プロセッサ・キャリアは、図と異なる場合があります。

## 手順

ステップ1. プロセッサをキャリアとヒートシンクから取り外します。

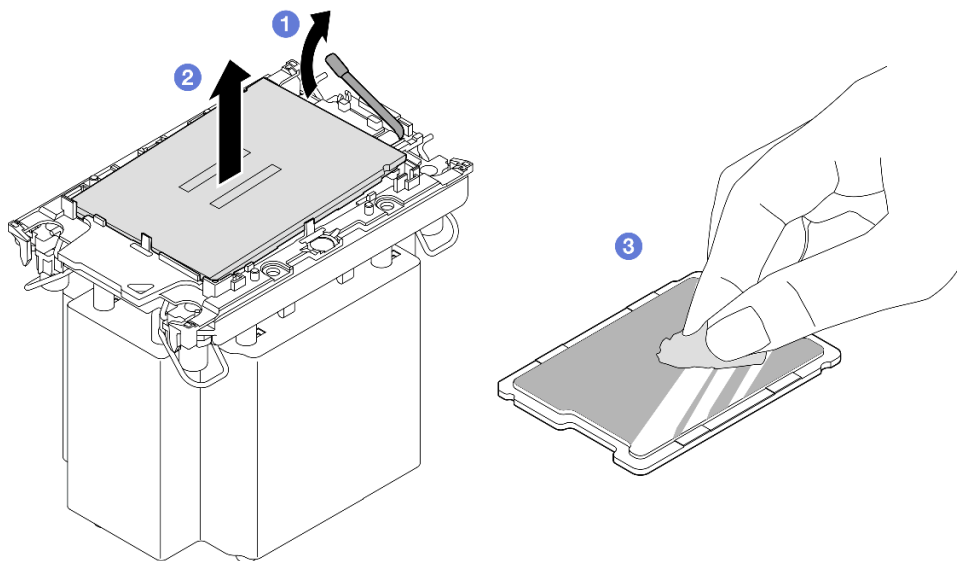


図196. プロセッサをキャリアとヒートシンクから取り外す

注：プロセッサ接点には触れないでください。

- a. ① ハンドルを持ち上げて、キャリアからプロセッサを離します。
- b. ② プロセッサの端を持ち、ヒートシンクとキャリアからプロセッサを持ち上げます。
- c. ③ プロセッサを下ろさずに、プロセッサの上部にある熱伝導グリースをアルコール・クリーニング・パッドで拭きます。次に、プロセッサの接点側を上向きにして、プロセッサを静電気の保護面に置きます。

ステップ2. ヒートシンクからプロセッサ・キャリアを取り外します。

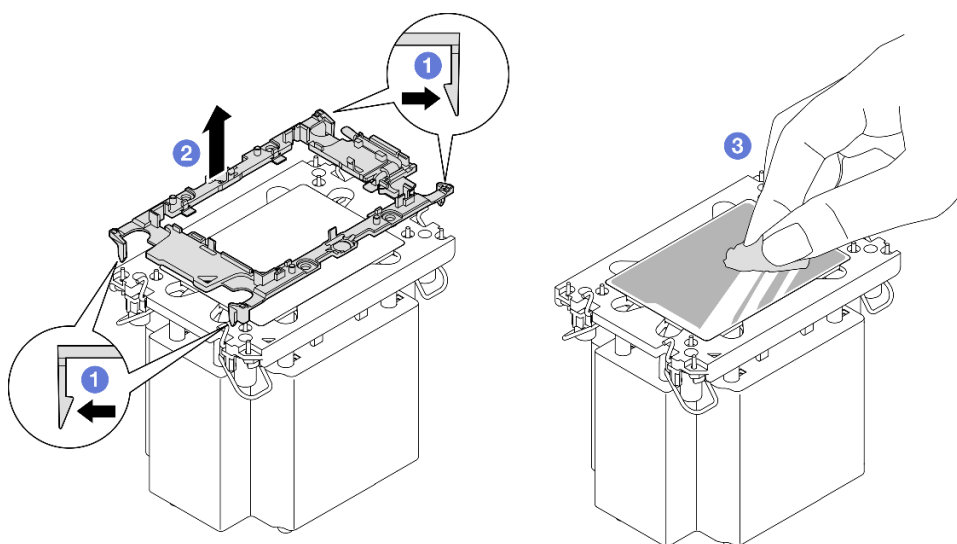


図197. ヒートシンクからプロセッサ・キャリアを取り外す

注：プロセッサ・キャリアは廃棄し、新しいものに交換します。

- a. ① 固定クリップをヒートシンクから離します。



- b. ② キャリアをヒートシンクから持ち上げます。
- c. ③ アルコール・クリーニング・パッドを使用して、ヒートシンクの底に付いた熱伝導グリースをふき取ります。

## 終了後

1. PHM を取り付けます。250 ページの「プロセッサおよびヒートシンクの取り付け」を参照してください。
2. コンポーネントまたはオプション装置を返却するよう指示された場合は、すべての梱包上の指示に従い、提供された配送用の梱包材がある場合はそれを使用してください。

## デモ・ビデオ

[YouTube で手順を参照](#)

## プロセッサおよびヒートシンクの取り付け

このタスクでは、組み立てられたプロセッサとヒートシンク (プロセッサ・ヒートシンク・モジュール (PHM) と呼ばれています) の取り付け手順を説明します。この作業には、Torx T30 ドライバーが必要です。この手順は、トレーニングを受けた技術者が行う必要があります。

### このタスクについて

#### 注意：

- 安全に作業を行うために、39 ページの「取り付けのガイドライン」および40 ページの「安全検査のチェックリスト」をお読みください。
- サーバーと周辺機器の電源をオフにし、電源コードとすべての外部ケーブルを取り外します。56 ページの「サーバーの電源をオフにする」を参照してください。
- 静電気の影響を受けやすいコンポーネントは取り付け時まで帯電防止パッケージに収め、システム停止やデータの消失を招く恐れのある静電気にさらされないようにしてください。また、このようなデバイスを取り扱う際は静電気放電用リスト・ストラップや接地システムなどを使用してください。
- 各プロセッサ・ソケットには必ずカバーまたは PHM が取り付けられている必要があります。PHM の取り外しまたは取り付けを行うときは、空のプロセッサ・ソケットをカバーで保護してください。
- プロセッサ・ソケットまたはプロセッサの接点に手を触れないでください。プロセッサ・ソケットの接点は非常に壊れやすく、簡単に損傷します。プロセッサ接点の皮膚からの油脂などによる汚れは、接触不良の原因になることがあります。
- プロセッサまたはヒートシンクの熱伝導グリースが、何かと接触することのないようにしてください。何らかの面に接触すると、熱伝導グリースが劣化し、効果がなくなるおそれがあります。熱伝導グリースは、プロセッサ・ソケットにある電気コネクタなどのコンポーネントを損傷する可能性があります。
- PHM の取り外しと取り付けは、一度に1つの PHM だけに行ってください。システムで複数のプロセッサがサポートされている場合は、最初のプロセッサ・ソケットから PHM の取り付けを開始します。

#### 注：

- ご使用のシステムのヒートシンク、プロセッサ、プロセッサ・キャリアは、図と異なる場合があります。
- PHM には、それを取り付けるソケットおよびソケット内の向きを決めるしるしがあります。
- ご使用のサーバーでサポートされているプロセッサのリストについては、<https://serverproven.lenovo.com> を参照してください。プロセッサはすべて、速度、コア数、および周波数が同じでなければなりません。



- 新しい PHM の取り付けまたはプロセッサの交換前に、システム・ファームウェアを最新レベルに更新します。449 ページの「ファームウェアの更新」を参照してください。

次の図は、PHM のコンポーネントを示しています。

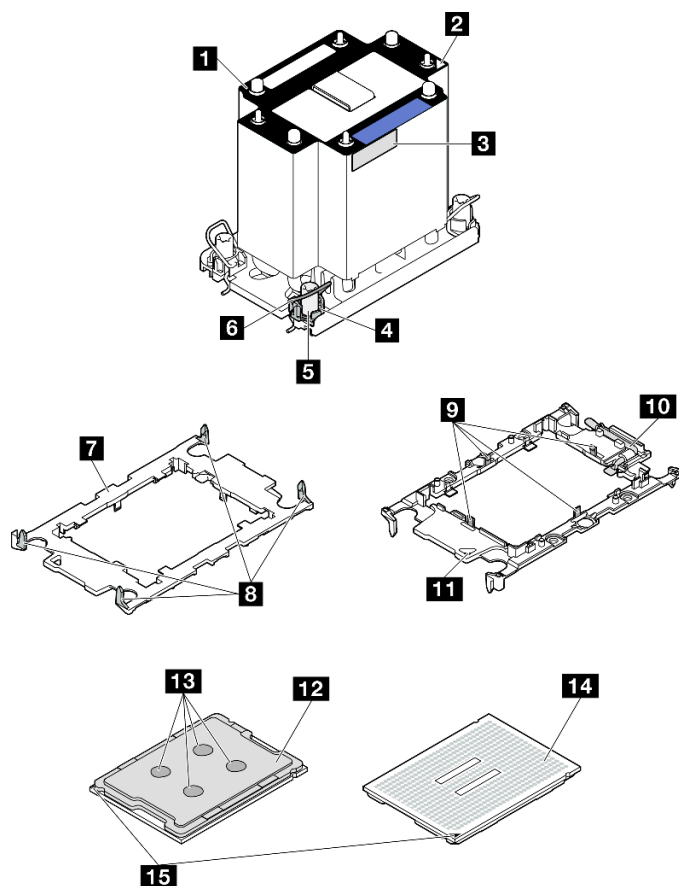


図 198. PHM コンポーネント

1 ヒートシンク	9 キャリアのプロセッサを固定するクリップ
2 ヒートシンクの三角マーク	10 プロセッサ・イジェクター・ハンドル
3 プロセッサ識別ラベル	11 キャリアの三角マーク
4 ナットおよびワイヤー・ベイルの固定器具	12 プロセッサ・ヒート・スプレッター
5 Torx T30 ナット	13 熱伝導グリース
6 反傾斜ワイヤー・ベイル	14 プロセッサの接点
7 プロセッサ・キャリア	15 プロセッサの三角マーク
8 キャリアをヒートシンクに固定するクリップ	

ファームウェアとドライバーのダウンロード: コンポーネントの交換後、ファームウェアまたはドライバーの更新が必要になる場合があります。

- ご使用のサーバーでのファームウェアとドライバーの最新の更新を確認するには、<https://datacentersupport.lenovo.com/products/servers/thinksystem/sr860v3/7d93/downloads/driver-list/> を参照してください。

- ファームウェア更新ツールについては、449 ページの「ファームウェアの更新」を参照してください。

## 手順

ステップ 1. プロセッサ識別ラベルを記録します。

- プロセッサを交換してヒートシンクを再利用する場合、ヒートシンクからプロセッサ識別ラベルを取り外し、交換用プロセッサに付属している新しいラベルと交換します。
- ヒートシンクを交換してプロセッサを再利用する場合、プロセッサ ID ラベルを古いヒートシンクから取り外し、新しいヒートシンクと同じ場所に配置します。

注：ラベルを取り外して新しいヒートシンクに配置できない場合、または輸送時にラベルが損傷した場合、ラベルは油性マーカーを使用して配置されるため、新しいヒートシンクと同じ場所あるプロセッサ ID ラベルからのプロセッサのシリアル番号を書き留めます。

ステップ 2. プロセッサを新しいキャリアに取り付けます。

注：

- プロセッサを交換してヒートシンクを再利用する場合、新しいプロセッサに付属の新しいキャリアを使用します。
- ヒートシンクを交換してプロセッサを再利用する場合、および新しいヒートシンクに2つのプロセッサ・キャリアが付属している場合、必ず廃棄したキャリアと同じタイプのキャリアを使用してください。

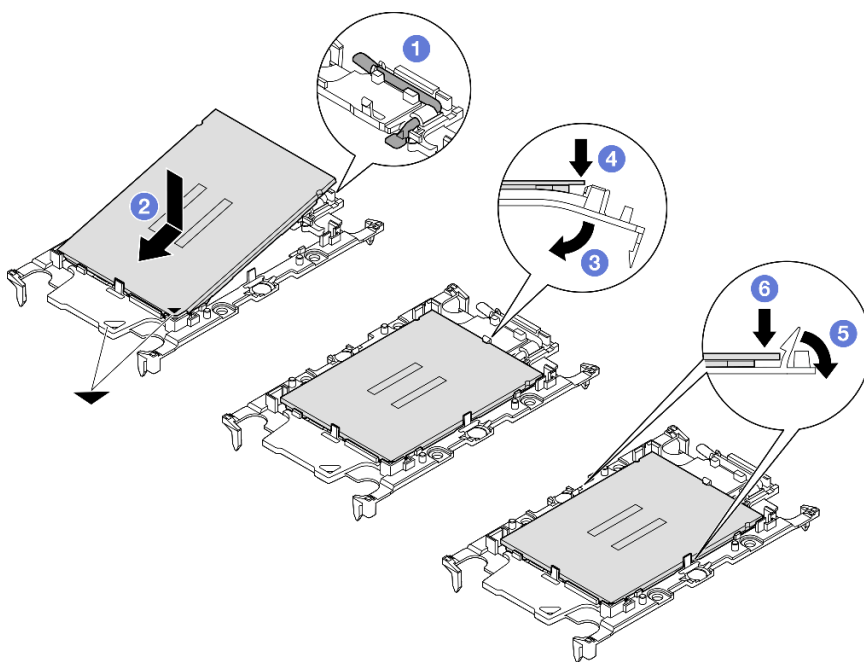


図 199. プロセッサ・キャリアの取り付け

1. ① キャリアのハンドルが閉じた状態であることを確認します。
2. ② 三角マークが合うように、新しいキャリアのプロセッサの位置を合わせます。次に、プロセッサのマークがある側の端をキャリアに挿入します。
3. ③ プロセッサの挿入された端を所定の位置にしたまま、キャリアのマークがない端を下に回転させて、プロセッサから切り離します。

4. ④ プロセッサを押して、キャリアのクリップの下のマークが付いていない端を固定します。
5. ⑤ キャリアの側面を下に向かって慎重に回転させ、プロセッサから切り離します。
6. ⑥ プロセッサを押して、キャリアのクリップの下にある側を固定します。

注：プロセッサがキャリアから外れて落ちないようにし、プロセッサの接点側を上向きにして、キャリアの側面を持ってプロセッサ・キャリア・アセンブリーを支えます。

ステップ3. 熱伝導グリースを塗布します。

- ヒートシンクを交換してプロセッサを再利用する場合、新しいヒートシンクに熱伝導グリースが付属しています。新しい熱伝導グリースを塗布する必要はありません。

注：最適なパフォーマンスを確保するために、新しいヒートシンクの製造日を確認し、2年を超えていないことを確認してください。超えている場合、既存の熱伝導グリースを拭き取り、新しい熱伝導グリースを塗布します。

- プロセッサを交換してヒートシンクを再利用する場合、以下の手順を実行して熱伝導グリースを塗布します。
  1. ヒートシンクに古い熱伝導グリースがある場合は、熱伝導グリースをアルコール・クリーニング・パッドで拭き取ります。
  2. プロセッサの接点側を下にして、慎重にプロセッサおよび配送用トレイのキャリアを置きます。キャリアの三角形のマークが、配送トレイで次の図に示す向きになっていることを確認してください。
  3. 注射器を使用してプロセッサの上部に熱伝導グリースを塗布します。等間隔で4つの点を描くようにし、それぞれの点が熱伝導グリース約0.1 mlです。

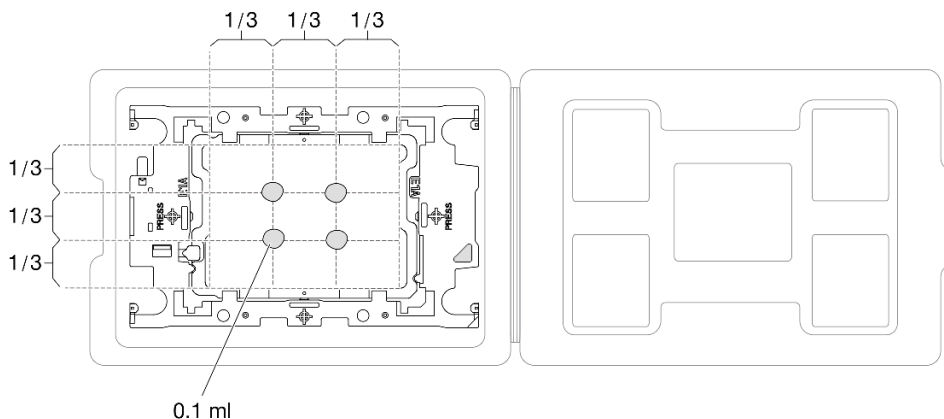


図200. 配送トレイのプロセッサで熱伝導グリースを塗布する

ステップ4. プロセッサおよびヒートシンクを取り付けます。

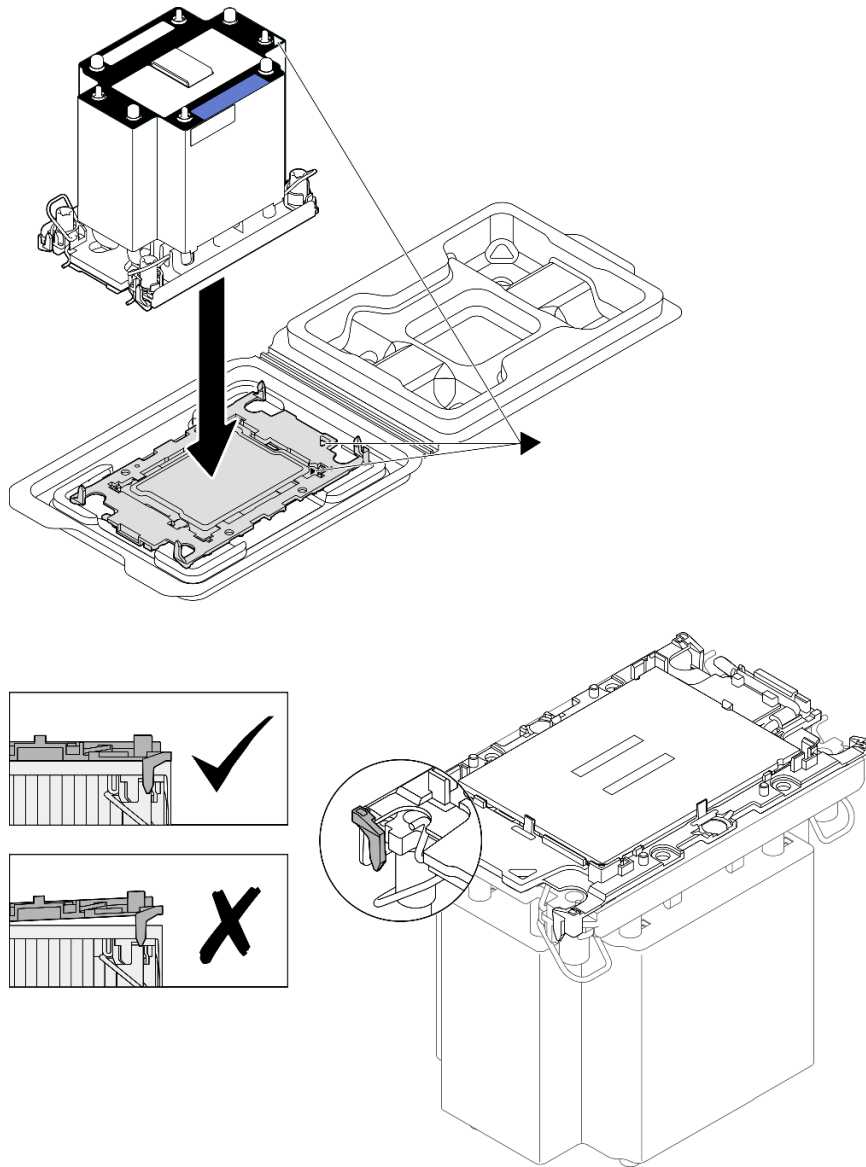


図 201. 配送用トレイのプロセッサで PHM を取り付けます。

- a. ヒートシンク・ラベルの三角形のマークを、プロセッサ・キャリアおよびプロセッサの三角形のマークに合わせます。
- b. ヒートシンクをプロセッサ・キャリアに取り付けます。
- c. 四隅のすべてのクリップがかみ合うまで、キャリアを所定の位置に押し込みます。プロセッサ・キャリアとヒートシンクの間にはすき間がないことを目視で検査します。

ステップ 5. プロセッサ・ヒートシンク・モジュールをプロセッサ・ソケットに取り付けます。

注：

- プロセッサの下部にある接点には触れないでください。
- 破損の恐れがありますので、プロセッサ・ソケットはいかなる物質にも汚されない状態にしてください。

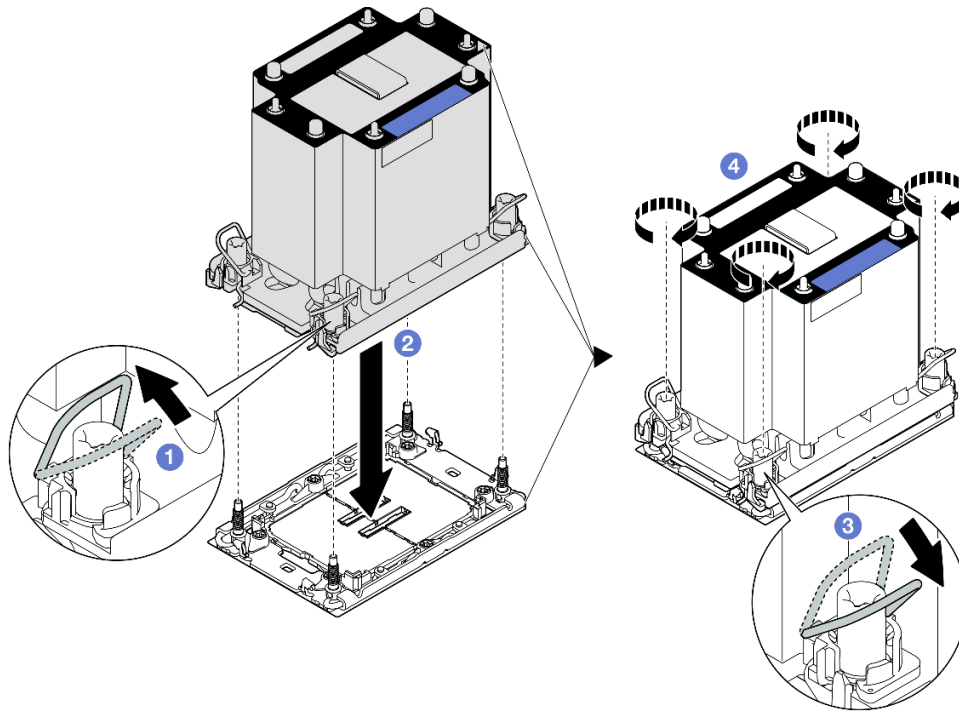


図 202. 3U 標準 PHM の取り付け

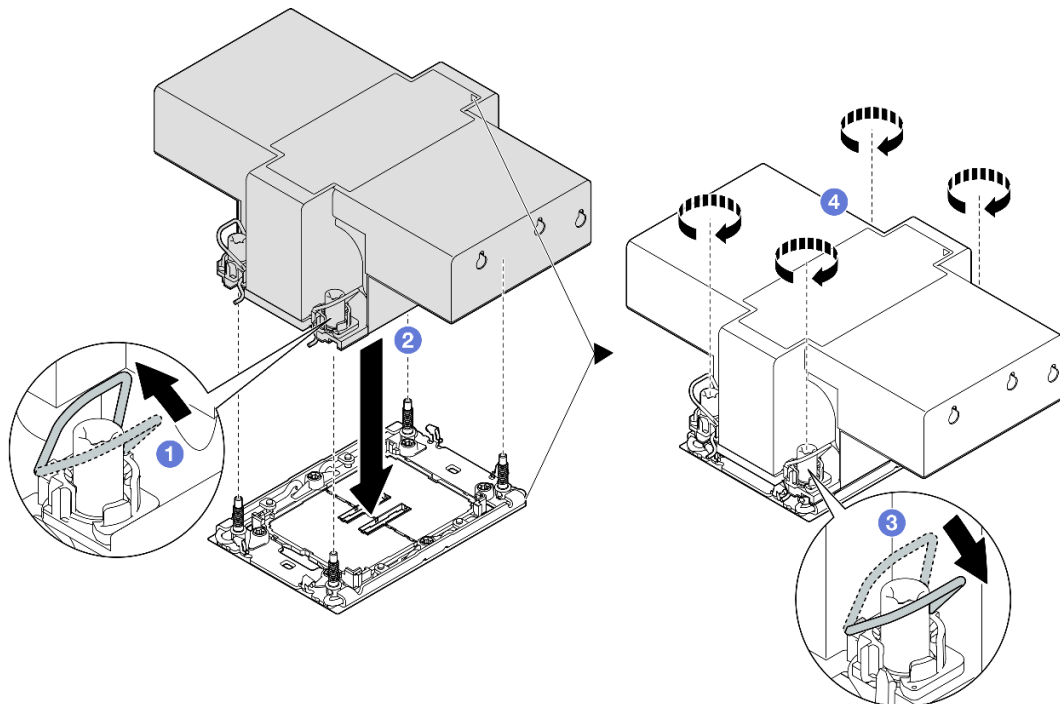


図 203. 2U パフォーマンス PHM の取り付け

- a. ① 反傾斜ワイヤー・ベイルを内側に回転させます。

- b. ② PHM の三角マークと 4 個の Torx T30 ナットを三角マークとプロセッサ・ソケットのねじ付きポストに合わせ、PHM をプロセッサ・ソケットに挿入します。
- c. ③ ソケットのフックに収まるまで、反傾斜ワイヤー・ペイルを外側に回転させます。
- d. ④ ヒートシンク・ラベルに示されている **取り付け順序** で Torx T30 ナットを完全に締めます。ねじを止まるまで締めます。次に、ヒートシンクの下のねじ肩とプロセッサ・ソケットの間にすき間がないことを目視で確認します。(参考までに、ナットを完全に締めるために必要なトルクは 0.9 ニュートン・メートル、8 インチ・ポンドです)。

## 終了後

1. 前面 PHM を交換した場合は、以下を再取り付けします。
  - a. 前面エアー・バッフルを再び取り付けます。88 ページの「[前面エアー・バッフルの取り付け](#)」を参照してください。
  - b. 前面トップ・カバーを再び取り付けます。286 ページの「[前面トップ・カバーの取り付け](#)」を参照してください。
2. 背面 PHM を交換した場合は、以下を再取り付けします。
  - a. 背面エアー・バッフルを再び取り付けます。97 ページの「[背面エアー・バッフルの取り付け](#)」を参照してください。
  - b. すべての PCIe ライザーを再び取り付けます。190 ページの「[PCIe ライザーの取り付け](#)」を参照してください。
  - c. クロス・バーを再び取り付けます。111 ページの「[クロス・バーの取り付け](#)」を参照してください。
  - d. 背面トップ・カバーを再び取り付けます。285 ページの「[背面トップ・カバーの取り付け](#)」を参照してください。
  - e. 前面トップ・カバーを再び取り付けます。286 ページの「[前面トップ・カバーの取り付け](#)」を参照してください。
3. 部品交換を完了します。289 ページの「[部品交換の完了](#)」を参照してください。

## デモ・ビデオ

[YouTube で手順を参照](#)

---

## シリアル・ポート・モジュールの交換

このセクションの手順に従って、シリアル・ポート・モジュールの取り外しと取付を行います。

### シリアル・ポート・モジュールの取り外し

このセクションの手順に従って、シリアル・ポート・モジュールを取り外します。

### このタスクについて

#### 注意：

- 安全に作業を行うために、39 ページの「[取り付けのガイドライン](#)」および 40 ページの「[安全検査のチェックリスト](#)」をお読みください。
- サーバーと周辺機器の電源をオフにし、電源コードとすべての外部ケーブルを取り外します。56 ページの「[サーバーの電源をオフにする](#)」を参照してください。
- 静電気の影響を受けやすいコンポーネントは取り付け時まで帯電防止パッケージに収め、システム停止やデータの消失を招く恐れのある静電気にさらされないようにしてください。また、このようなデバイスを取り扱う際は静電気放電用リスト・ストラップや接地システムなどを使用してください。

- サーバーがラックに取り付けられている場合は、サーバーをラックからスライドさせて外すか、レールをスライドさせてトップ・カバーにアクセスするか、またはサーバーをラックから取り外します。56ページの「レールからサーバーを取り外す」を参照してください。

## 手順

ステップ1. このタスクの準備をします。

- a. 前面トップ・カバーを取り外します。280ページの「前面トップ・カバーの取り外し」参照してください。
- b. 背面トップ・カバーを取り外します。283ページの「背面トップ・カバーの取り外し」を参照してください。
- c. クロス・バーを取り外します。108ページの「クロス・バーの取り外し」を参照してください。
- d. すべてのPCIe ライザーを取り外します。176ページの「PCIe ライザーの取り外し」を参照してください。

ステップ2. シリアル・ポート・モジュールをシステム・ボード・アセンブリーから取り外します。

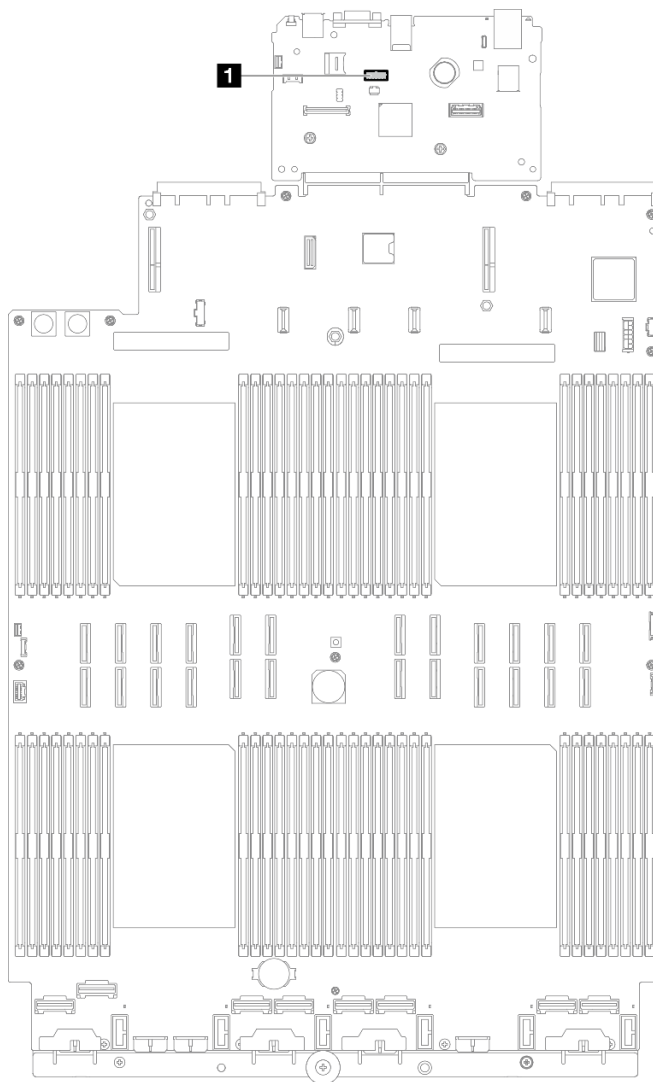


図204. シリアル・ポート・モジュールの切り離し

ステップ3. シリアル・ポート・モジュールを取り外します。

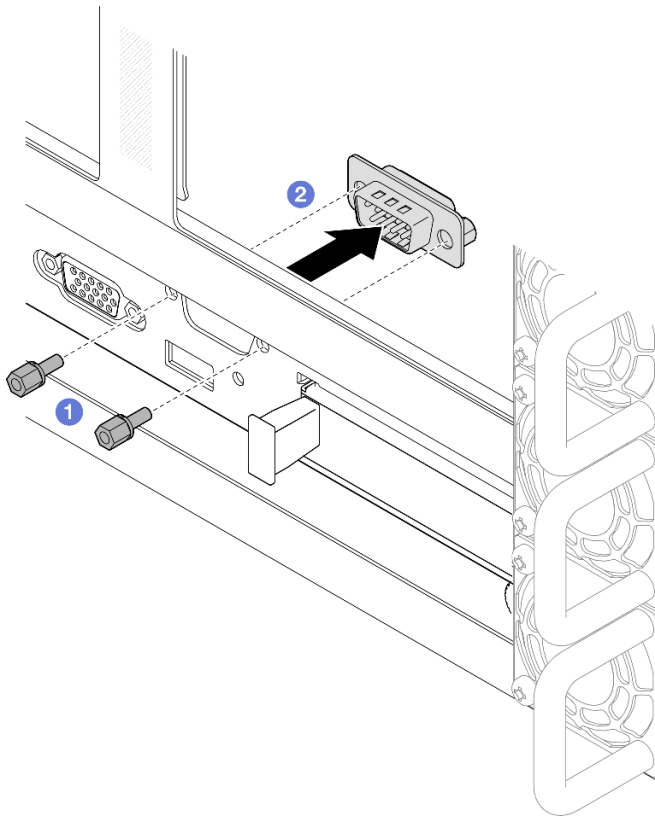


図 205. シリアル・ポート・モジュールの取り外し

- a. ① シャーシ背面の保持ねじを取り外します。
- b. ② シリアル・ポート・モジュールをシリアル・ポート・ホールから押し出し、シャーシから取り外します。

ステップ4. 必要に応じて、シリアル・ポート・フィラーを取り付けます。



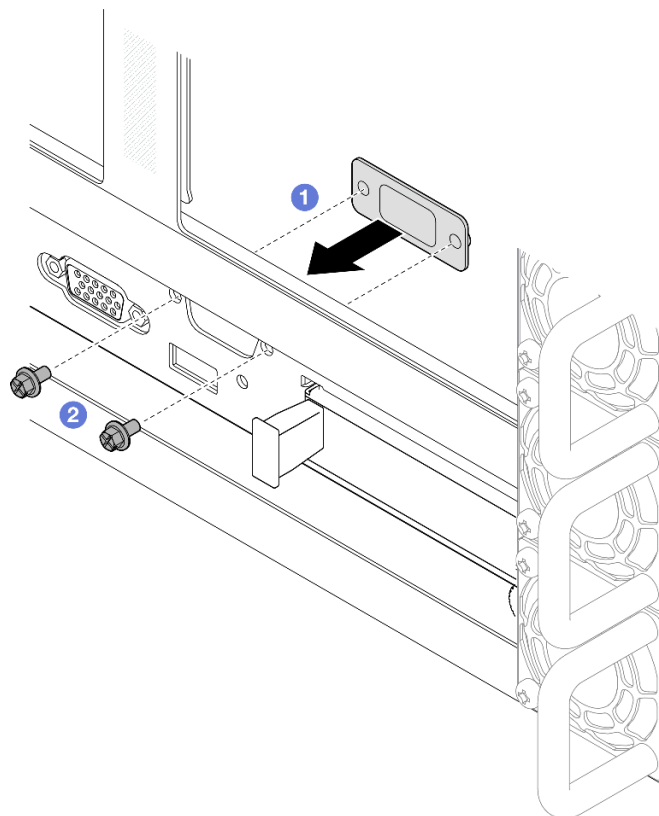


図206. シリアル・ポート・フィラーの取り付け

- a. ① シリアル・ポート・フィラーを位置合わせ氏、サーバー・シャーシの内側からシリアル・ポート用の穴の中に取り付けます。
- b. ② シリアル・ポート・フィラーを保持ねじで固定します。

## 終了後

1. 交換用ユニットまたはフィラーを取り付けます。259 ページの「シリアル・ポート・モジュールの取り付け」を参照してください。
2. コンポーネントまたはオプション装置を返却するよう指示された場合は、すべての梱包上の指示に従い、提供された配送用の梱包材がある場合はそれを使用してください。

## デモ・ビデオ

[YouTube で手順を参照](#)

## シリアル・ポート・モジュールの取り付け

このセクションの手順に従って、シリアル・ポート・モジュールを取り付けます。

## このタスクについて

### 注意：

- 安全に作業を行うために、39 ページの「取り付けのガイドライン」および40 ページの「安全検査のチェックリスト」をお読みください。

- サーバーと周辺機器の電源をオフにし、電源コードとすべての外部ケーブルを取り外します。56 ページの「サーバーの電源をオフにする」を参照してください。
- 静電気の影響を受けやすいコンポーネントは取り付け時まで帯電防止パッケージに収め、システム停止やデータの消失を招く恐れのある静電気にさらされないようにしてください。また、このようなデバイスを取り扱う際は静電気放電用リスト・ストラップや接地システムなどを使用してください。
- サーバーがラックに取り付けられている場合は、サーバーをラックからスライドさせて外すか、レールをスライドさせてトップ・カバーにアクセスするか、またはサーバーをラックから取り外します。56 ページの「レールからサーバーを取り外す」を参照してください。

**ファームウェアとドライバーのダウンロード:** コンポーネントの交換後、ファームウェアまたはドライバーの更新が必要になる場合があります。

- ご使用のサーバーでのファームウェアとドライバーの最新の更新を確認するには、<https://datacentersupport.lenovo.com/products/servers/thinksystem/sr860v3/7d93/downloads/driver-list/> を参照してください。
- ファームウェア更新ツールについては、449 ページの「ファームウェアの更新」を参照してください。

## 手順

ステップ 1. シリアル・ポートが取り付けられている場合は取り外します。

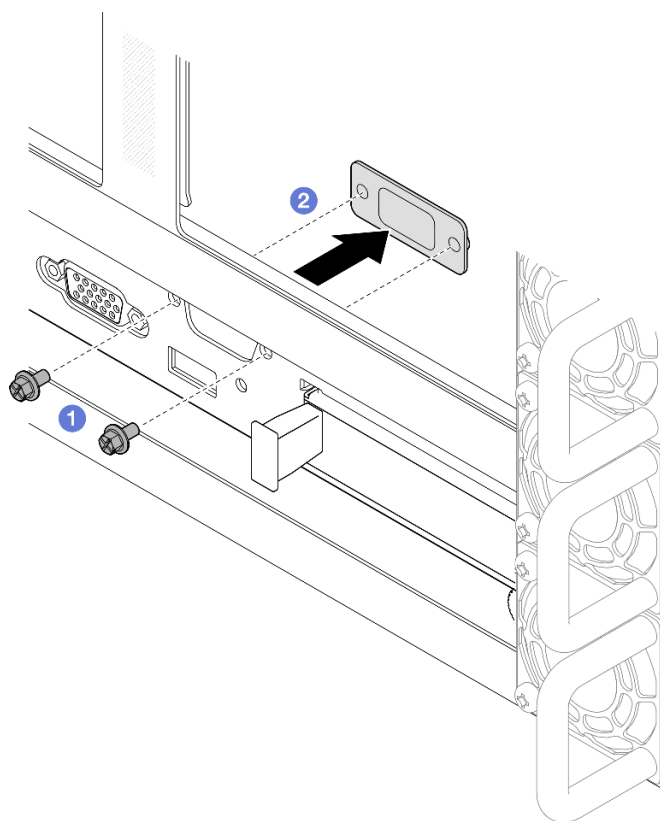


図 207. シリアル・ポート・フィルターの取り外し

- ① シャーシ背面の保持ねじを取り外します。
- ② シリアル・ポート・フィルターをシリアル・ポート・ホールから押し出し、シャーシから取り外します。

ステップ 2. シリアル・ポート・モジュールを取り付けます。

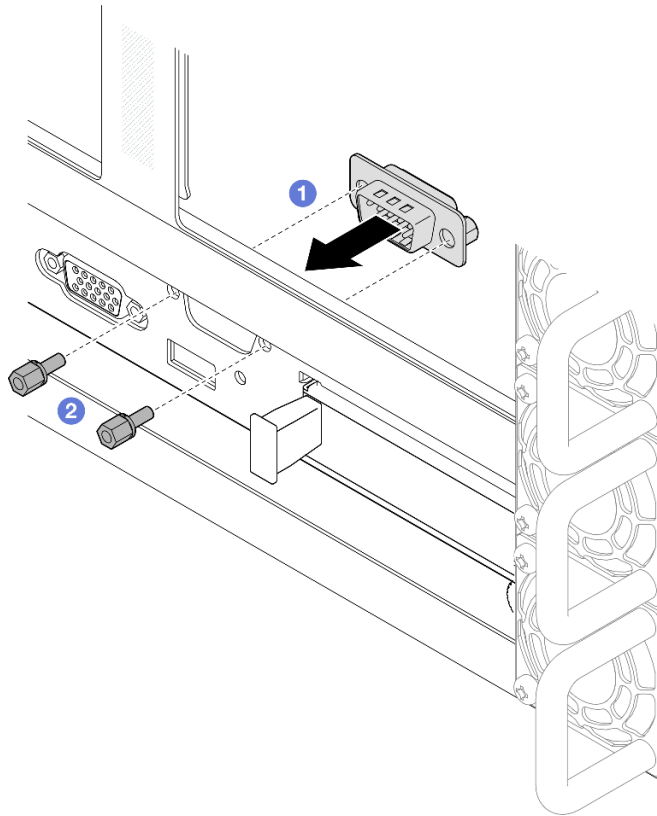


図208. シリアル・ポート・モジュールの取り付け

- a. ① シリアル・ポート・モジュールを位置合わせし、サーバー・シャーシの内側からシリアル・ポート用の穴の中に取り付けます。
- b. ② シリアル・ポート・モジュールを保持ねじで固定します。

ステップ3. シリアル・ポート・モジュールをシステム・ボード・アセンブリーに接続します。

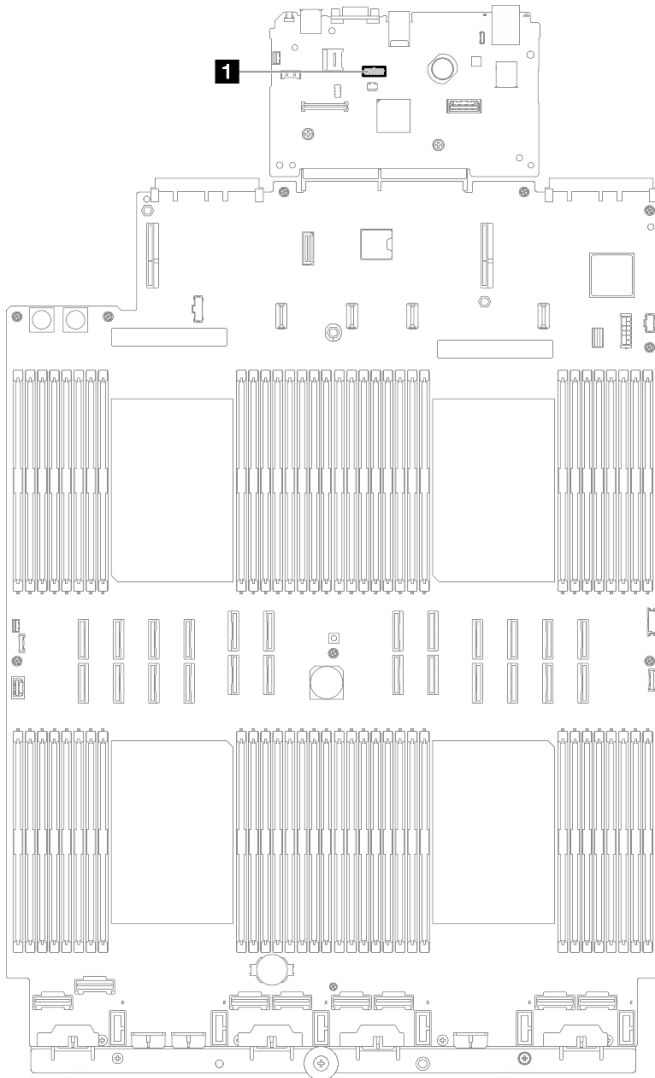


図 209. シリアル・ポート・モジュールの接続

## 終了後

1. すべての PCIe ライザーを再び取り付けます。190 ページの「PCIe ライザーの取り付け」を参照してください。
2. クロス・バーを再び取り付けます。111 ページの「クロス・バーの取り付け」を参照してください。
3. 背面トップ・カバーを再び取り付けます。285 ページの「背面トップ・カバーの取り付け」を参照してください。
4. 前面トップ・カバーを再び取り付けます。286 ページの「前面トップ・カバーの取り付け」を参照してください。
5. 部品交換を完了します。289 ページの「部品交換の完了」を参照してください。
6. Linux または Microsoft Windows でシリアル・ポート・モジュールを有効にするには、インストールされているオペレーティング・システムに応じて以下のいずれかの操作を行います。

注：Serial over LAN (SOL) または Emergency Management Services (EMS) 機能が有効になっている場合、そのシリアル・ポートは Linux および Microsoft Windows で非表示になります。したがって、

SOL および EMS を無効にして、オペレーティング・システム上のシリアル・ポートをシリアル・デバイスに使用する必要があります。

- Linux の場合:

Ipmitool を開き、次のコマンドを入力して Serial over LAN (SOL) 機能を無効にします。

```
-I lanplus -H IP -U USERID -P PASSWORD sol deactivate
```

- Microsoft Windows の場合:

- a. Ipmitool を開き、次のコマンドを入力して SOL 機能を無効にします。

```
-I lanplus -H IP -U USERID -P PASSWORD sol deactivate
```

- b. Windows PowerShell を開き、次のコマンドを入力して Emergency Management Services (EMS) 機能を無効にします。

```
Bcdedit /ems off
```

- c. サーバーを再起動して EMS 設定が反映されたことを確認します。

## デモ・ビデオ

[YouTube で手順を参照](#)

---

## システム・ボード・アセンブリーの交換 (トレーニングを受けた技術員のみ)

このセクションの手順に従って、システム・ボード・アセンブリーとして組み立てられたシステム I/O ボードとプロセッサ・ボードの取り外しと取り付けを行います。

**重要:** このタスクの実行は、Lenovo Service によって認定済みのトレーニングを受けた技術員が行う必要があります。適切なトレーニングおよび認定を受けずに取り外しまたは取り付けを行わないでください。

次の図は、システム I/O ボードとプロセッサ・ボードが搭載されたシステム・ボード・アセンブリーのレイアウトを示しています。

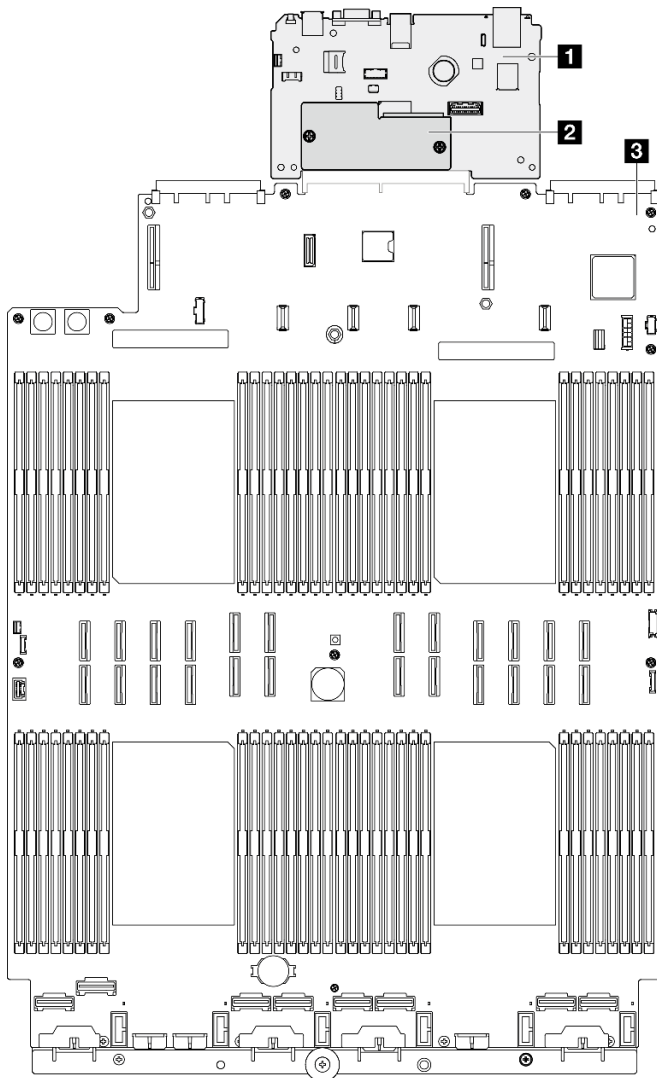


図 210. システム・ボード・アセンブリーのレイアウト

<b>1</b> システム I/O ボード	<b>3</b> プロセッサ・ボード
<b>2</b> ファームウェアおよび RoT セキュリティー・モジュール	

- 264 ページの「ファームウェアおよび RoT セキュリティー・モジュールの取り外し」
- 266 ページの「ファームウェアおよび RoT セキュリティー・モジュールの取り付け」
- 268 ページの「システム I/O ボードまたはプロセッサ・ボードの取り外し」
- 272 ページの「システム I/O ボードまたはプロセッサ・ボードの取り付け」

## ファームウェアおよび RoT セキュリティー・モジュールの取り外し

ThinkSystem V3 Firmware and Root of Trust Security Module を取り外すには、このセクションの説明に従ってください (ファームウェアおよび RoT セキュリティー・モジュール)。

### このタスクについて

**警告：**

装置の電源制御ボタンおよびパワー・サブライの電源スイッチは、装置に供給されている電流をオフにするものではありません。デバイスには2本以上の電源コードが使われている場合があります。デバイスから完全に電気を取り除くには電源からすべての電源コードを切り離してください。

**重要：**このタスクの実行は、Lenovo Service によって認定済みのトレーニングを受けた技術員が行う必要があります。適切なトレーニングおよび認定を受けずに取り外しまたは取り付けを行わないでください。

**注意：**

- 安全に作業を行うために、[39 ページの「取り付けのガイドライン」](#)および[40 ページの「安全検査のチェックリスト」](#)をお読みください。
- サーバーと周辺機器の電源をオフにし、電源コードとすべての外部ケーブルを取り外します。[56 ページの「サーバーの電源をオフにする」](#)を参照してください。
- 静電気の影響を受けやすいコンポーネントは取り付け時まで帯電防止パッケージに収め、システム停止やデータの消失を招く恐れのある静電気にさらされないようにしてください。また、このようなデバイスを取り扱う際は静電気放電用リスト・ストラップや接地システムなどを使用してください。
- ファームウェアおよび RoT セキュリティー・モジュールを交換した後、ファームウェアを、サーバーがサポートする特定のバージョンに更新します。必要なファームウェアまたは既存のファームウェアのコピーが手元にあることを確認してから、先に進んでください。
- サーバーがラックに取り付けられている場合は、サーバーをラックからスライドさせて外すか、レールをスライドさせてトップ・カバーにアクセスするか、またはサーバーをラックから取り外します。[56 ページの「レールからサーバーを取り外す」](#)を参照してください。

**手順**

ステップ 1. このタスクの準備をします。

- a. OneCLI コマンドを実行して、UEFI 設定をバックアップします。[https://pubs.lenovo.com/lxce-onecli/onecli\\_r\\_save\\_command](https://pubs.lenovo.com/lxce-onecli/onecli_r_save_command) を参照してください。
- b. OneCLI コマンドと XCC アクションの両方を実行して、XCC 設定をバックアップします。[https://pubs.lenovo.com/lxce-onecli/onecli\\_r\\_save\\_command](https://pubs.lenovo.com/lxce-onecli/onecli_r_save_command) および [https://pubs.lenovo.com/xcc2/NN1ia\\_c\\_backupthexcc.html](https://pubs.lenovo.com/xcc2/NN1ia_c_backupthexcc.html) を参照してください。
- c. 前面トップ・カバーを取り外します。[280 ページの「前面トップ・カバーの取り外し」](#)参照してください。
- d. 背面トップ・カバーを取り外します。[283 ページの「背面トップ・カバーの取り外し」](#)を参照してください。
- e. クロス・バーを取り外します。[108 ページの「クロス・バーの取り外し」](#)を参照してください。
- f. すべての PCIe ライザーを取り外します。[176 ページの「PCIe ライザーの取り外し」](#)を参照してください。

ステップ 2. ファームウェアおよび RoT セキュリティー・モジュールを取り外します。

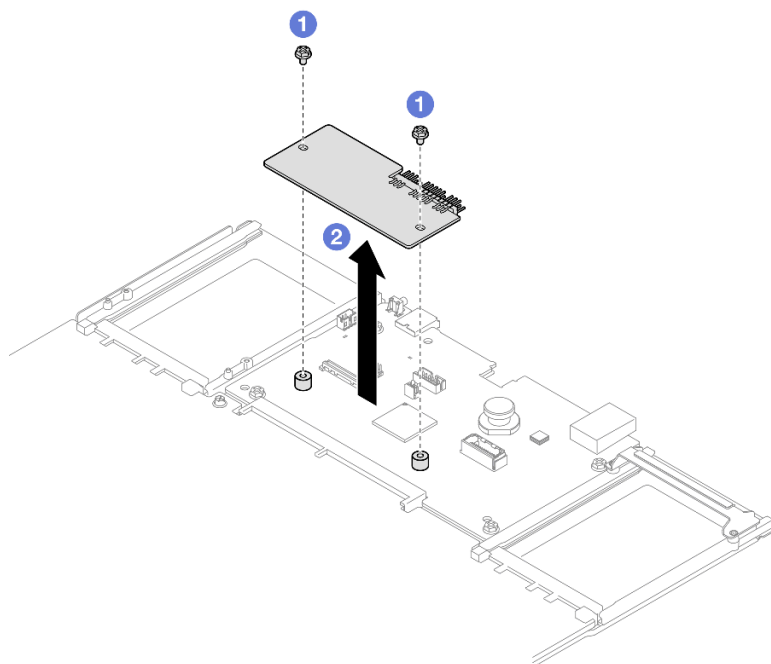


図 211. ファームウェアおよび RoT セキュリティー・モジュールの取り外し

- a. ① ファームウェアおよび RoT セキュリティー・モジュール 上の 2 本のねじを緩めます。
- b. ② ファームウェアおよび RoT セキュリティー・モジュール を持ち上げて、シャーシから取り外します。

## 終了後

1. 交換用ユニットを取り付けます。266 ページの「ファームウェアおよび RoT セキュリティー・モジュールの取り付け」を参照してください。
2. コンポーネントまたはオプション装置を返却するよう指示された場合は、すべての梱包上の指示に従い、提供された配送用の梱包材がある場合はそれを使用してください。

## デモ・ビデオ

[YouTube で手順を参照](#)

## ファームウェアおよび RoT セキュリティー・モジュールの取り付け

ThinkSystem V3 Firmware and Root of Trust Security Module (ファームウェアおよび RoT セキュリティー・モジュール) を取り付けるには、このセクションの説明に従ってください。

### このタスクについて

**重要：**このタスクの実行は、Lenovo Service によって認定済みのトレーニングを受けた技術員が行う必要があります。適切なトレーニングおよび認定を受けずに取り外しまたは取り付けを行わないでください。

(Lenovo のトレーニングを受けた技術員のみ) Firmware and RoT Security Module を交換した後、UEFI、XCC、および LXPM ファームウェアを、サーバーがサポートする特定のバージョンに更新します。ファームウェアの更新方法についての詳細情報は、<https://glosse4lenovo.lenovo.com/wiki/glosse4lenovo/view/How%20To/System%20related/How%20to%20do%20RoT%20Module%20FW%20update%20on%20ThinkSystem%20V3%20machines/> を参照してください。



## 注意：

- 安全に作業を行うために、39 ページの「取り付けのガイドライン」および40 ページの「安全検査のチェックリスト」をお読みください。
- サーバーと周辺機器の電源をオフにし、電源コードとすべての外部ケーブルを取り外します。56 ページの「サーバーの電源をオフにする」を参照してください。
- 静電気の影響を受けやすいコンポーネントは取り付け時まで帯電防止パッケージに収め、システム停止やデータの消失を招く恐れのある静電気にさらされないようにしてください。また、このようなデバイスを取り扱う際は静電気放電用リスト・ストラップや接地システムなどを使用してください。
- サーバーがラックに取り付けられている場合は、サーバーをラックからスライドさせて外すか、レールをスライドさせてトップ・カバーにアクセスするか、またはサーバーをラックから取り外します。56 ページの「レールからサーバーを取り外す」を参照してください。

**ファームウェアとドライバーのダウンロード:** コンポーネントの交換後、ファームウェアまたはドライバーの更新が必要になる場合があります。

- ご使用のサーバーでのファームウェアとドライバーの最新の更新を確認するには、<https://datacentersupport.lenovo.com/products/servers/thinksystem/sr860v3/7d93/downloads/driver-list/> を参照してください。
- ファームウェア更新ツールについては、449 ページの「ファームウェアの更新」を参照してください。

## 手順

- ステップ 1. サーバー外側の塗装されていない金属面に、新しい部品が入った帯電防止パッケージを触れさせてから、新しい部品をパッケージから取り出し、静電気防止板の上に置きます。
- ステップ 2. ファームウェアおよび RoT セキュリティー・モジュールをサーバーに取り付けます。

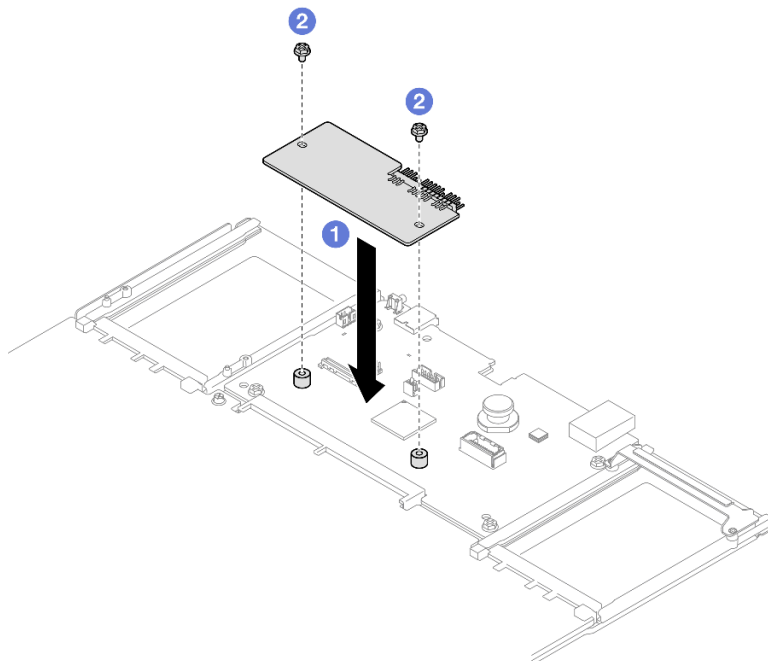


図 212. ファームウェアおよび RoT セキュリティー・モジュールの取り付け

1. ファームウェアおよび RoT セキュリティー・モジュール をシステム I/O ボードの上  
に下ろし、モジュール上のコネクターをシステム I/O ボードのロットが正しく挿入  
されていることを確認します。

- b. ② 2本のねじを締め付けて、ファームウェアおよび RoT セキュリティー・モジュールを所定の位置に固定します。

## 終了後

1. すべての PCIe ライザーを再び取り付けます。190 ページの「PCIe ライザーの取り付け」を参照してください。
2. クロス・バーを再び取り付けます。111 ページの「クロス・バーの取り付け」を参照してください。
3. 背面トップ・カバーを再び取り付けます。285 ページの「背面トップ・カバーの取り付け」を参照してください。
4. 前面トップ・カバーを再び取り付けます。286 ページの「前面トップ・カバーの取り付け」を参照してください。
5. 部品交換を完了します。289 ページの「部品交換の完了」を参照してください。
6. UEFI、XCC、および LXPM ファームウェアを、サーバーがサポートする特定のバージョンに更新します。<https://glosse4lenovo.lenovo.com/wiki/glosse4lenovo/view/How%20To/System%20related/How%20to%20do%20RoT%20Module%20FW%20update%20on%20ThinkSystem%20V3%20machines/> を参照してください。
7. OneCLI コマンドを実行して、UEFI 設定をリストアします。[https://pubs.lenovo.com/lxce-onecli/onecli\\_r\\_restore\\_command](https://pubs.lenovo.com/lxce-onecli/onecli_r_restore_command) を参照してください。
8. OneCLI コマンドと XCC アクションの両方を実行して、XCC 設定をリストアします。[https://pubs.lenovo.com/lxce-onecli/onecli\\_r\\_restore\\_command](https://pubs.lenovo.com/lxce-onecli/onecli_r_restore_command) および [https://pubs.lenovo.com/xcc2/NN1ia\\_c\\_restorethexcc.html](https://pubs.lenovo.com/xcc2/NN1ia_c_restorethexcc.html) を参照してください。
9. ソフトウェア (SW) キー (XCC FoD キーなど) がシステムにインストールされている場合、キーが適切に機能するようにキーを再度挿入してください。<https://lenovopress.lenovo.com/redp4895.pdf> を参照してください。

注：Firmware and RoT Security Module と同時にプロセッサ・ボードを交換する必要がある場合、キーを挿入する前に VPD を更新してください。「[重要プロダクト・データ \(VPD\) の更新](#)」を参照してください。

10. オプションとして必要に応じて以下を行います。
  - TPM を非表示にします。278 ページの「TPM を非表示にする/監視する」を参照してください。
  - TPM ファームウェアを更新します。279 ページの「TPM ファームウェアの更新」を参照してください。
  - UEFI セキュア・ブートの有効化。280 ページの「UEFI セキュア・ブートの有効化」を参照してください。

## デモ・ビデオ

[YouTube で手順を参照](#)

## システム I/O ボードまたはプロセッサ・ボードの取り外し

このセクションの手順に従って、システム I/O ボードまたはプロセッサ・ボードを取り外します。

## このタスクについて

### S002



**警告：**

装置の電源制御ボタンおよびパワー・サプライの電源スイッチは、装置に供給されている電流をオフにするものではありません。デバイスには2本以上の電源コードが使われている場合があります。デバイスから完全に電気を取り除くには電源からすべての電源コードを切り離してください。

**重要：**

- このタスクの実行は、Lenovo Service によって認定済みのトレーニングを受けた技術員が行う必要があります。適切なトレーニングおよび認定を受けずに取り外しまたは取り付けを行わないでください。
- システム・ボード・アセンブリーを交換する際は、常にサーバーを最新のファームウェアに更新するか、既存のファームウェアを復元する必要があります。最新のファームウェアまたは既存のファームウェアのコピーが手元にあることを確認してから、先に進んでください。
- メモリー・モジュールを取り外すときは、各メモリー・モジュールにスロット番号のラベルを付けて、システム・ボード・アセンブリーからすべてのメモリー・モジュールを取り外し、再取り付け用に静電防止板の上に置きます。
- ケーブルを切り離すときは、各ケーブルのリストを作成し、ケーブルが接続されているコネクタを記録してください。また、新しいシステム・ボード・アセンブリーを取り付けた後に、その記録をケーブル配線チェックリストとして使用してください。

**注意：**

- 安全に作業を行うために、[39 ページの「取り付けのガイドライン」](#) および [40 ページの「安全検査のチェックリスト」](#) をお読みください。
- サーバーと周辺機器の電源をオフにし、電源コードとすべての外部ケーブルを取り外します。[56 ページの「サーバーの電源をオフにする」](#) を参照してください。
- 静電気の影響を受けやすいコンポーネントは取り付け時まで帯電防止パッケージに収め、システム停止やデータの消失を招く恐れのある静電気にさらされないようにしてください。また、このようなデバイスを取り扱う際は静電気放電用リスト・ストラップや接地システムなどを使用してください。
- サーバーがラックに取り付けられている場合は、サーバーをラックからスライドさせて外すか、レールをスライドさせてトップ・カバーにアクセスするか、またはサーバーをラックから取り外します。[56 ページの「レールからサーバーを取り外す」](#) を参照してください。

## 手順

ステップ 1. このタスクの準備をします。

- Lenovo XClarity Controller IP アドレス、重要プロダクト・データ、およびサーバーのマシン・タイプ、型式番号、シリアル番号、固有 ID、資産タグなどのすべてのシステム構成情報を記録します。
- Lenovo XClarity Essentials を使用して、システム構成を外部デバイスに保存します。
- システム・イベント・ログを外部メディアに保存します。
- 取り付けられているすべてのパワー・サプライ・ユニットを慎重に引き抜いて外します。[239 ページの「ホット・スワップ・パワー・サプライ・ユニットの取り外し」](#) を参照してください。
- OCP モジュールの取り外し [174 ページの「OCP モジュールの取り外し」](#) を参照してください。
- 前面トップ・カバーを取り外します。[280 ページの「前面トップ・カバーの取り外し」](#) を参照してください。

- g. 背面トップ・カバーを取り外します。283 ページの「背面トップ・カバーの取り外し」を参照してください。
- h. すべてのファン・モジュールを取り外します。125 ページの「ファン・モジュールの取り外し」を参照してください。
- i. ファン・ケージを取り外します。127 ページの「ファン・ケージの取り外し」を参照してください。
- j. 前面エアー・バッフルを取り外します。85 ページの「前面エアー・バッフルの取り外し」を参照してください。
- k. クロス・バーを取り外します。108 ページの「クロス・バーの取り外し」を参照してください。
- l. すべての PCIe ライザーを取り外します。176 ページの「PCIe ライザーの取り外し」を参照してください。
- m. 背面エアー・バッフルを取り外します。92 ページの「背面エアー・バッフルの取り外し」を参照してください。
- n. 分電盤を取り外します。225 ページの「分電盤の取り外し」を参照してください。
- o. PHM を取り外します。244 ページの「プロセッサとヒートシンクの取り外し」を参照してください。
- p. メモリー・モジュールを取り外します。165 ページの「メモリー・モジュールの取り外し」を参照してください。
- q. シリアル・ポート・モジュールを取り外します。256 ページの「シリアル・ポート・モジュールの取り外し」を参照してください。
- r. 管理 NIC アダプターを取り外します。162 ページの「管理 NIC アダプターの取り外し」を参照してください。
- s. MicroSD カードを取り外します。171 ページの「MicroSD カードの取り外し」を参照してください。
- t. システム・ボード・アセンブリーに接続されているすべてのケーブルを取り外します。291 ページの第 6 章「内部ケーブルの配線」を参照してください。

ステップ 2. システム・ボード・アセンブリーを取り外します。

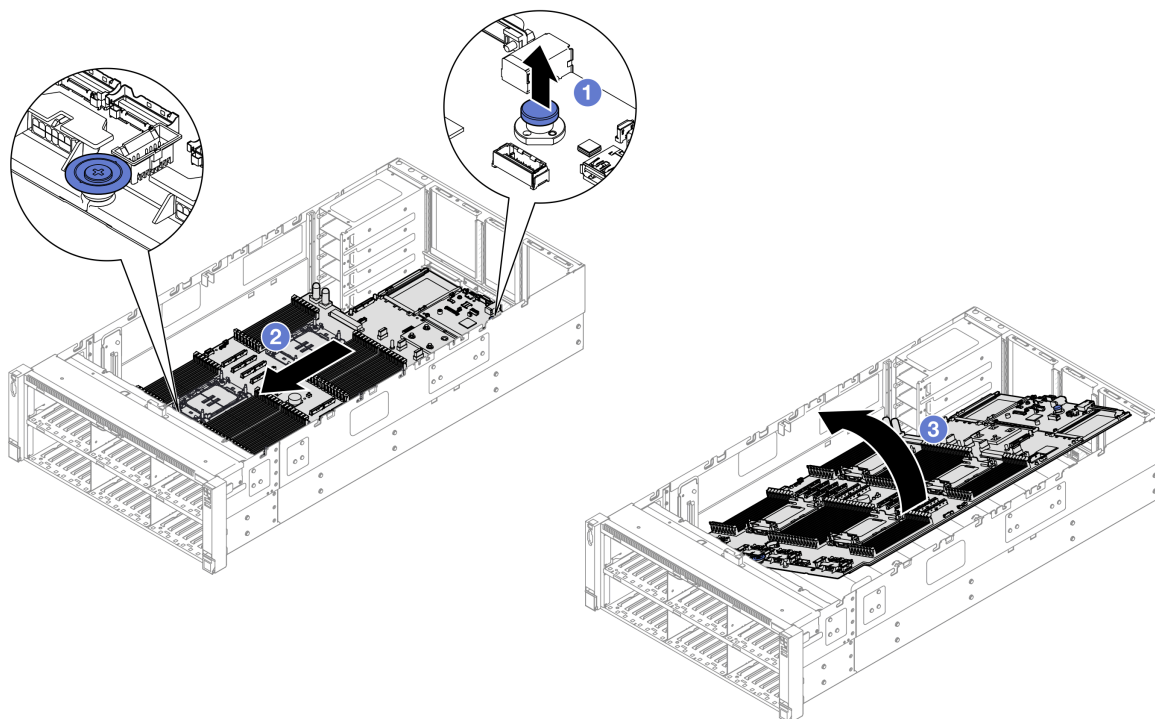


図213. システム・ボード・アセンブリーの取り外し

注：このハンドルはシステム・ボード・アセンブリーの取り外し専用です。これを使用してサーバー全体を持ち上げようとししないでください。

- a. ① プランジャーを引き上げ、システム・ボード・アセンブリーを外します。
- b. ② プランジャーと青色のハンドルをつかみます。次に、システム・ボードをサーバーの前面に向けて少しスライドしてシャーシから外します。
- c. ③ システム・ボードの長い方の側面を上に戻転させ、システム・ボード・アセンブリーをシャーシから取り外します。

ステップ3. システム I/O ボードを交換する場合、システム I/O ボードから ファームウェアおよび RoT セキュリティ・モジュールと MicroSD カードを取り外します。264 ページの「ファームウェアおよび RoT セキュリティ・モジュールの取り外し」 および 171 ページの「MicroSD カードの取り外し」を参照してください。

ステップ4. システム I/O ボードをプロセッサ・ボードから取り外します。

注：システム I/O ボードの接点が損傷しないように、システム I/O ボード上のプランジャーをつまんで少し上に持ち上げ、システム I/O ボードを外側に引き出します。引き上げ操作が終わるまで、システム I/O ボードをできる限り水平に保つ必要があります。

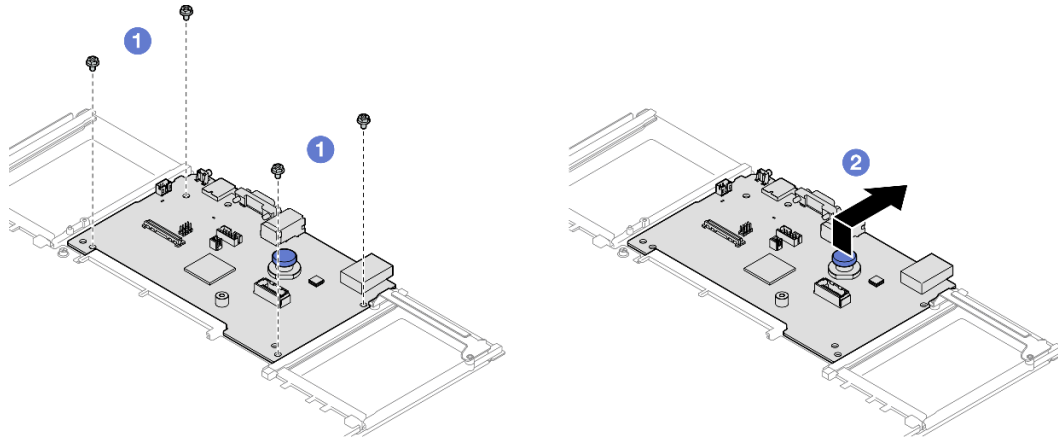


図 214. システム I/O ボードのプロセッサ・ボードからの取り外し

- a. ① システム I/O ボードを固定している 4 本のねじを取り外します。
- b. ② プランジャーを持ち上げたまま、システム I/O ボードをシャーシの後端に向けてスライドさせてプロセッサ・ボードから外します。

## 終了後

1. 交換用ユニットを取り付けます。272 ページの「システム I/O ボードまたはプロセッサ・ボードの取り付け」を参照してください。
2. コンポーネントまたはオプション装置を返却するよう指示された場合は、すべての梱包上の指示に従い、提供された配送用の梱包材がある場合はそれを使用してください。

**重要：**プロセッサ・ボードを返却する前に、新しいプロセッサ・ボードから取り外したプロセッサ・ソケット・カバーを取り付けてください。プロセッサ・ソケット・カバーを交換するには、次の手順を実行します。

- a. 新しいプロセッサ・ボードのプロセッサ・ソケット・アセンブリーからソケット・カバーを取り出し、取り外されたプロセッサ・ボードのプロセッサ・ソケット・アセンブリーの上に正しく配置します。
  - b. ソケット・カバーの脚をプロセッサ・ソケット・アセンブリーに静かに押し込み、ソケット・ピンの損傷を防ぐために端を押します。ソケット・カバーがしっかりと取り付けられたときに、クリック音が聞こえる場合があります。
  - c. ソケット・カバーがプロセッサ・ソケット・アセンブリーにしっかりと取り付けられていることを確認してください。
3. コンポーネントのリサイクルを予定している場合、497 ページの「リサイクルのためのシステム・ボード・アセンブリーの分解」を参照してください。

## デモ・ビデオ

[YouTube で手順を参照](#)

## システム I/O ボードまたはプロセッサ・ボードの取り付け

このセクションの手順に従って、システム I/O ボードまたはプロセッサ・ボードを取り付けます。

## このタスクについて



**重要：**このタスクの実行は、Lenovo Service によって認定済みのトレーニングを受けた技術員が行う必要があります。適切なトレーニングおよび認定を受けずに取り外しまたは取り付けを行わないでください。

**注意：**

- 安全に作業を行うために、39 ページの「取り付けのガイドライン」および40 ページの「安全検査のチェックリスト」をお読みください。
- サーバーと周辺機器の電源をオフにし、電源コードとすべての外部ケーブルを取り外します。56 ページの「サーバーの電源をオフにする」を参照してください。
- 静電気の影響を受けやすいコンポーネントは取り付け時まで帯電防止パッケージに収め、システム停止やデータの消失を招く恐れのある静電気にさらされないようにしてください。また、このようなデバイスを扱う際は静電気放電用リスト・ストラップや接地システムなどを使用してください。
- システム I/O ボードまたはプロセッサ・ボードの交換後は、常にサーバーを最新のファームウェアに更新するか、既存のファームウェアを復元する必要があります。

**ファームウェアとドライバーのダウンロード:** コンポーネントの交換後、ファームウェアまたはドライバーの更新が必要になる場合があります。

- ご使用のサーバーでのファームウェアとドライバーの最新の更新を確認するには、<https://datacentersupport.lenovo.com/products/servers/thinksystem/sr860v3/7d93/downloads/driver-list/> を参照してください。
- ファームウェア更新ツールについては、449 ページの「ファームウェアの更新」を参照してください。

## 手順

ステップ 1. サーバー外側の塗装されていない金属面に、新しい部品が入った帯電防止パッケージを触れさせてから、新しい部品をパッケージから取り出し、静電気防止板の上に置きます。

ステップ 2. 必要に応じて、以下のいずれかを実行します。

- システム I/O ボードを交換してプロセッサ・ボードを再利用する場合、プロセッサ・ボードに新しいシステム I/O ボードを取り付けます。
- プロセッサ・ボードを交換してシステム I/O ボードを再利用する場合、新しいプロセッサ・ボードに既存のシステム I/O ボードを取り付けます。

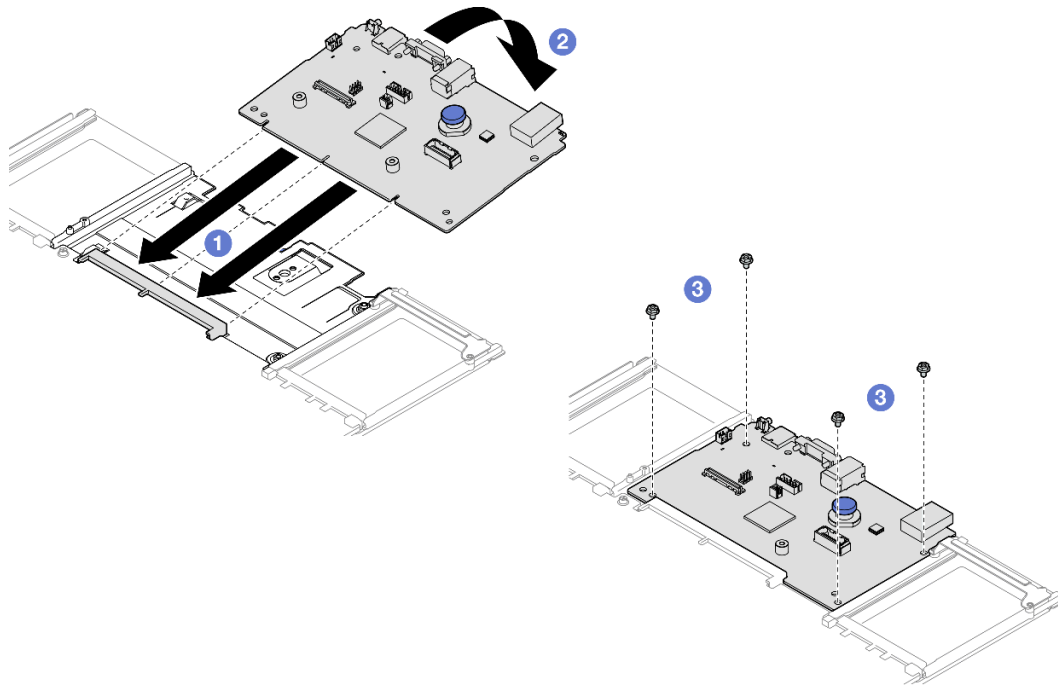
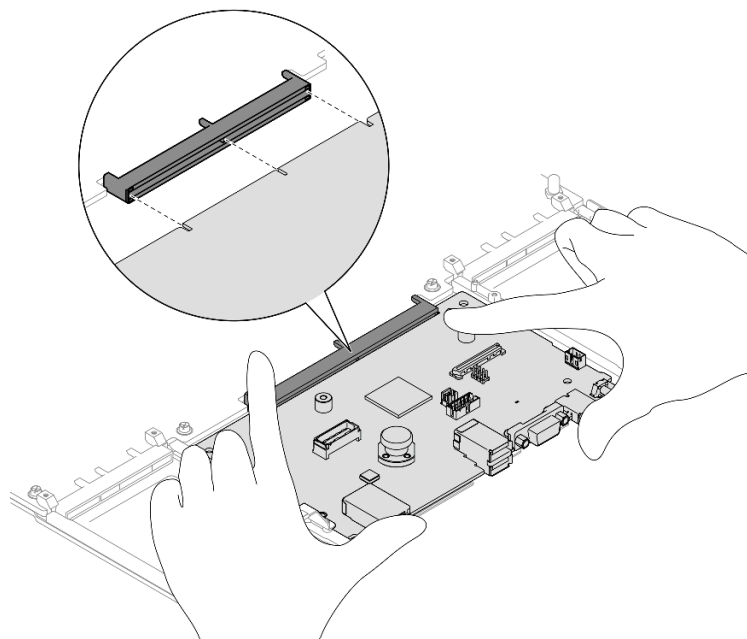


図 215. プロセッサ・ボードへのシステム I/O ボードの取り付け

- a. ① システム I/O ボードをプロセッサ・ボード上のコネクタに合わせ、両手でシステム I/O ボードを押し、コネクタに少し挿入します。

注：システム I/O ボードの接点が損傷しないように、システム I/O ボードがプロセッサ・ボード上のコネクタとぴったり合っていることを確認し、挿入中はできる限り水平に維持してください。



- b. ② システム I/O ボードを保持用シート・メタルまで下げます。ブランジャーが保持用シート・メタルとかみ合っていることを確認してください。



- c. ③ ねじを取り付けてシステム I/O ボードを所定の位置に固定します。

ステップ 3. 新しいシステム I/O ボードをプロセッサ・ボードに取り付けている場合、古いシステム I/O ボードから取り外したファームウェアおよび RoT セキュリティー・モジュールと MicroSD カードを新しいシステム I/O ボードに取り付けます。266 ページの「ファームウェアおよび RoT セキュリティー・モジュールの取り付け」および 172 ページの「MicroSD カードの取り付け」を参照してください。

ステップ 4. システム・ボード・アセンブリーをシャーシに配置します。

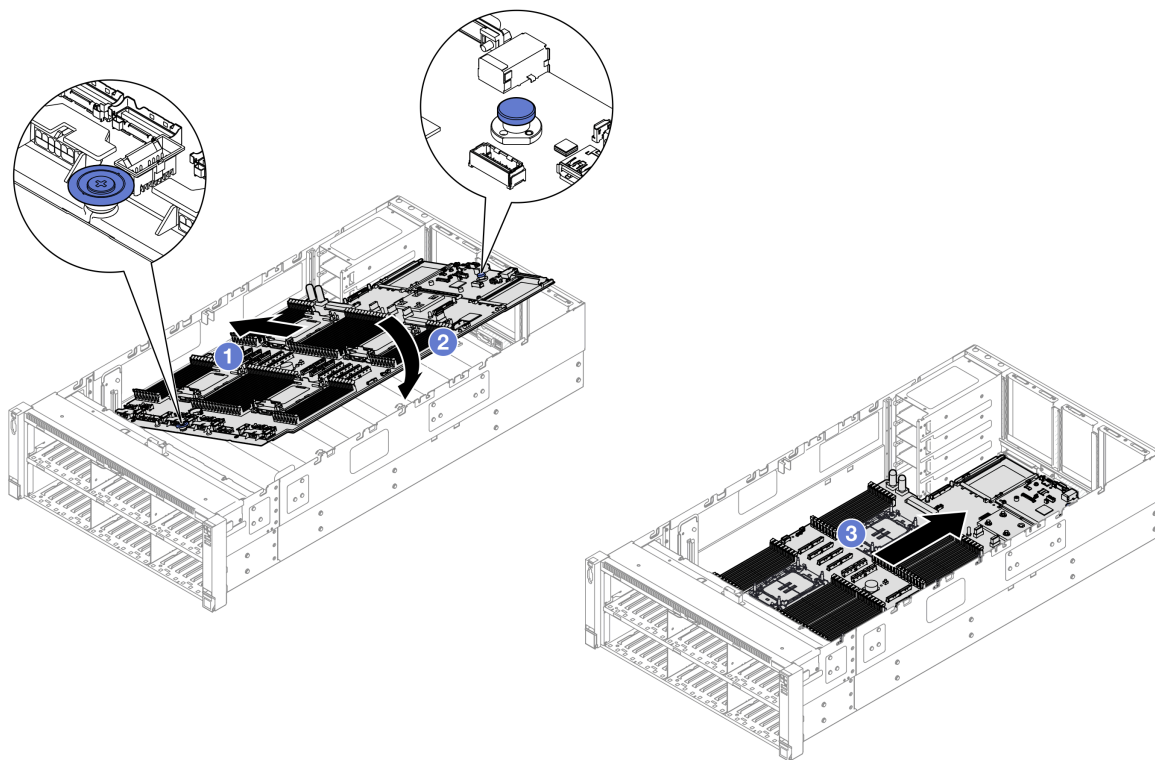


図 216. システム・ボード・アセンブリーの取り付け

- a. ① プランジャーと青色のハンドルをつかみます。次に、システム・ボード・アセンブリーの短い方の端をシャーシに挿入します。
- b. ② システム・ボード・アセンブリーの長い方の端をシャーシまで下ろします。
- c. ③ プランジャーが所定の位置にカチッと音がして収まるまで、シャーシの背面にシステム・ボード・アセンブリーをスライドさせます。システム I/O ボードの背面のコネクターが背面パネルの対応する穴に挿入されていることを確認します。

## 終了後

1. システム・ボード・アセンブリーにすべてのケーブルを再び接続します。291 ページの第 6 章「内部ケーブルの配線」を参照してください。
2. MicroSD カードを取り付けます。172 ページの「MicroSD カードの取り付け」を参照してください。
3. 管理 NIC アダプターを再取り付けします。164 ページの「管理 NIC アダプターの取り付け」を参照してください。
4. シリアル・ポート・モジュールを再び取り付けます。259 ページの「シリアル・ポート・モジュールの取り付け」を参照してください。

5. メモリー・モジュールを再び取り付けます。168 ページの「メモリー・モジュールの取り付け」を参照してください。
6. PHM を再び取り付けます。250 ページの「プロセッサおよびヒートシンクの取り付け」を参照してください。
7. 分電盤を再度取り付けます。228 ページの「分電盤の取り付け」を参照してください。
8. 背面エアー・バッフルを再び取り付けます。97 ページの「背面エアー・バッフルの取り付け」を参照してください。
9. すべての PCIe ライザーを再び取り付けます。190 ページの「PCIe ライザーの取り付け」を参照してください。
10. クロス・バーを再び取り付けます。111 ページの「クロス・バーの取り付け」を参照してください。
11. 前面エアー・バッフルを再び取り付けます。88 ページの「前面エアー・バッフルの取り付け」を参照してください。
12. ファン・ケージを再び取り付けます。129 ページの「ファン・ケージの取り付け」を参照してください。
13. すべてのファン・モジュールを再び取り付けます。131 ページの「ファン・モジュールの取り付け」を参照してください。
14. 背面トップ・カバーを再び取り付けます。285 ページの「背面トップ・カバーの取り付け」を参照してください。
15. 前面トップ・カバーを再び取り付けます。286 ページの「前面トップ・カバーの取り付け」を参照してください。
16. OCP モジュールを再び取り付けます。175 ページの「OCP モジュールの取り付け」を参照してください。
17. すべてのパワー・サプライ・ユニットを再取り付けします。241 ページの「ホット・スワップ・パワー・サプライ・ユニットの取り付け」を参照してください。
18. すべてのコンポーネントが正しく再配置されており、サーバーの内部に工具が残されていたり、ねじが緩んだままになっていたりしないことを確認します。
19. 取り外した電源コードおよびすべてのケーブルを再接続します。
20. サーバーおよび周辺機器の電源をオンにします。56 ページの「サーバーの電源をオンにする」を参照してください。
21. 重要プロダクト・データ (VPD) を更新します。277 ページの「重要プロダクト・データ (VPD) の更新」を参照してください。  
マシン・タイプ番号とシリアル番号は ID ラベルに記載されています。詳細については、35 ページの「サーバーを識別し、Lenovo XClarity Controller にアクセスする」。
22. TPM を非表示にしたり、TPM ファームウェアを更新したり必要がある場合、278 ページの「TPM を非表示にする/監視する」または 279 ページの「TPM ファームウェアの更新」を参照してください。
23. (オプション) UEFI セキュア・ブートを有効にします。280 ページの「UEFI セキュア・ブートの有効化」を参照してください。
24. <https://datacentersupport.lenovo.com/products/servers/thinksystem/sr860v3/7d93/downloads/driver-list/> から、最新のデバイス・ドライバをダウンロードしてインストールします。
25. システムおよびデバイスのファームウェアを更新します。449 ページの「ファームウェアの更新」。

注：(Lenovo のトレーニングを受けた技術員のみ) ファームウェアおよび RoT セキュリティー・モジュールを交換した場合は、ファームウェアを、サーバーがサポートする特定のバージョンに更新します。<https://glosse4lenovo.lenovo.com/wiki/glosse4lenovo/view/How%20To/System%20related/How%20to%20do%20RoT%20Module%20FW%20update%20on%20ThinkSystem%20V3%20machines/> を参照してください。

## デモ・ビデオ

[YouTube で手順を参照](#)

## 重要プロダクト・データ (VPD) の更新

重要プロダクト・データ (VPD) を更新するには、このトピックを使用します。

- (必須) マシン・タイプ
- (必須) シリアル番号
- (オプション) 資産タグ
- (オプション) UUID

### 推奨ツール:

- Lenovo XClarity Provisioning Manager
- Lenovo XClarity Essentials OneCLI コマンド

### Lenovo XClarity Provisioning Manager の使用

手順:

1. サーバーを起動して画面の指示に従ってキーを押します。デフォルトでは、Lenovo XClarity Provisioning Manager インターフェースが表示されます。
2. 「システム概要」を選択します。「システムの要約」タブが表示されます。
3. 「VPD の更新」をクリックし、画面の指示に従って VPD を更新します。

### Lenovo XClarity Essentials OneCLI コマンドを使用する場合

- マシン・タイプの更新  
`onecli config set SYSTEM_PROD_DATA.SysInfoProdName <m/t_model> [access_method]`
- シリアル番号の更新  
`onecli config set SYSTEM_PROD_DATA.SysInfoSerialNum <s/n> [access_method]`
- システム・モデルの更新  
`onecli config set SYSTEM_PROD_DATA.SysInfoProdIdentifier <system model> [access_method]`  
`onecli config set SYSTEM_PROD_DATA.SysInfoProdIdentifierEx <system model> --override [access_method]`
- 資産タグの更新  
`onecli config set SYSTEM_PROD_DATA.SysEncloseAssetTag <asset_tag> [access_method]`
- UUID の更新  
`onecli config createuuid SYSTEM_PROD_DATA.SysInfoUUID [access_method]`

変動要素	説明
<m/t_model>	サーバーのマシン・タイプおよび型式番号。  xxxxyyy と入力します。ここで、xxxx はマシン・タイプ、yyy はサーバー・モデルの番号です。
<s/n>	サーバーのシリアル番号。  zzzzzzz と入力します。ここで、zzzzzzz はシリアル番号です。
<system model>	サーバー上のシステム・モデル。  system yyyyyyyy と入力します。ここで、yyyyyyy は製品 ID です。

<p>&lt;asset_tag&gt;</p>	<p>サーバーの資産タグ番号。</p> <p>aaaaaaaaaaaaaaaaaaaaaaaaaaaaaaaa と入力します。ここで、 aaaaaaaaaaaaaaaaaaaaaaaaaaaaaaaa は資産タグ番号です。</p>
<p>[access_method]</p>	<p>ユーザーが選択したターゲット・サーバーへのアクセス方式。</p> <ul style="list-style-type: none"> <li>オンライン KCS (非認証およびユーザー制限付き): このコマンドから直接 [access_method] を削除できます。</li> <li>オンライン認証 LAN: この場合、OneCLI コマンドの最後に以下の LAN アカウント情報を指定します。 --bmc-username &lt;user_id&gt; --bmc-password &lt;password&gt;</li> <li>リモート WAN/LAN: この場合、OneCLI コマンドの最後に以下の XCC アカウント情報と IP アドレスを指定します。 --bmc &lt;bmc_user_id&gt;:&lt;bmc_password&gt;@&lt;bmc_external_IP&gt;</li> </ul> <p>注:</p> <ul style="list-style-type: none"> <li>- &lt;bmc_user_id&gt; BMC アカウント名 (12 アカウントのうちの 1 つ)。デフォルト値は USERID です。</li> <li>- &lt;bmc_password&gt; BMC アカウントのパスワード (12 アカウントのうちの 1 つ)。</li> </ul>

## TPM を非表示にする/監視する

TPM は、システム運用のためのデータ転送を暗号化する目的で、デフォルトで有効に設定されています。必要に応じて、Lenovo XClarity Essentials OneCLI を使用して TPM を無効にできます。

TPM を無効にするには、以下を行います。

1. Lenovo XClarity Essentials OneCLI をダウンロードしてインストールします。

Lenovo XClarity Essentials OneCLI をダウンロードするには、次のサイトにアクセスします。

<https://datacentersupport.lenovo.com/solutions/HT116433>

2. 以下のコマンドを実行します。

```
OneCli.exe config set TrustedComputingGroup.HideTPMfromOS "Yes" --imm <userid>:<password>@<ip_address> --override
```

ここで、それぞれ以下の意味があります。

- <userid>:<password> はサーバーの BMC (Lenovo XClarity Controller インターフェース) にアクセスするために使用する資格情報です。デフォルトのユーザー ID は USERID、デフォルトのパスワードは PASSWORD (大文字の o ではなくゼロ) です。
- <ip\_address> は BMC の IP アドレスです。

例:

```
D:\onecli>OneCli.exe config set TrustedComputingGroup.HideTPMfromOS "Yes" --imm USERID:PASSWORD=1@10.245.39.79 --override
Lenovo XClarity Essentials OneCLI 1xce_onecli01p-2.3.0
Licensed Materials - Property of Lenovo
(C) Copyright Lenovo Corp. 2013-2018 All Rights Reserved
If the parameters you input includes password, please Note that:
* The password must consist of a sequence of characters from 0-9a-zA-Z_-.+%!*'()*= set
* Use " " to quote when password parameters include special characters
* Do not use reserved characters in path name when parameter contains path
Invoking SET command ...
Connected to BMC at IP address 10.245.39.79 by IPMI
TrustedComputingGroup.HideTPMfromOS=Yes
Success.
```

3. システムをリブートします。

TPM を再度有効にするには、以下のコマンドを実行し、システムを再起動します。

```
OneCli.exe config set TrustedComputingGroup.HideTPMfromOS "No" --imm <userid>:<password>@<ip_address> --override
```

例:

```
D:\onecli3>OneCli.exe config set TrustedComputingGroup.HideTPMfromOS "No" --imm USERID:PASSWORD=11@10.245.39.79 --override
Lenovo XClarity Essentials OneCLI 1xce_onecli01h-3.0.1
(C) Lenovo 2013-2020 All Rights Reserved
OneCLI License Agreement and OneCLI Legal Information can be found at the following location:
"D:\onecli3\Lic"
[!s]Certificate check finished [100%][=====]
Invoking SET command ...
Connected to BMC at IP address 10.245.39.79 by IPMI
TrustedComputingGroup.HideTPMfromOS=No
Configure successfully, please reboot system.
Succeed.
```

## TPM ファームウェアの更新

必要に応じて、Lenovo XClarity Essentials OneCLIを使用して TPM ファームウェアを更新にできます。

注：TPM ファームウェア更新は不可逆的です。更新後、TPM ファームウェアを以前のバージョンにダウングレードすることはできません。

### TPM ファームウェア・バージョン

TPM ファームウェアのバージョンを確認するには、以下の手順に従います。

Lenovo XClarity Provisioning Manager から

1. サーバーを起動し、画面の指示で指定されたキーを押して Lenovo XClarity Provisioning Manager インターフェースを表示します(詳しくは、<https://pubs.lenovo.com/lxpm-overview/>にあるご使用のサーバーと互換性のある LXPM 資料の「スタートアップ」セクションを参照してください)。
2. 始動管理者パスワードが必要な場合は、パスワードを入力します。
3. UEFI セットアップのページから、「システム設定」 → 「セキュリティ」 → 「Trusted Platform Module」 → 「TPM 2.0」 → 「TPM ファームウェア・バージョン」をクリックします。

### TPM ファームウェアの更新

TPM ファームウェアを更新するには、以下を行います。

1. Lenovo XClarity Essentials OneCLI をダウンロードしてインストールします。  
Lenovo XClarity Essentials OneCLI をダウンロードするには、次のサイトにアクセスします。  
<https://datacentersupport.lenovo.com/solutions/HT116433>
2. 以下のコマンドを実行します。

```
OneCli.exe config set TrustedComputingGroup.DeviceOperation "Update to TPM 2.0 firmware version <x.x.x.x>" --bmc <userid>:<password>@<ip_address>
```

ここで、それぞれ以下の意味があります。

- <x.x.x.x> は、ターゲット TPM バージョンです。

例: TPM 2.0 (7.2.1.0) -> TPM 2.0 (7.2.2.0):

```
OneCli.exe config set TrustedComputingGroup.DeviceOperation "Update to TPM 2.0 firmware version 7.2.2.0" --bmc <userid>:<password>@<ip_address>
```

- <userid>:<password> はサーバーの BMC (Lenovo XClarity Controller インターフェース) にアクセスするために使用する資格情報です。デフォルトのユーザー ID は USERID、デフォルトのパスワードは PASSWORD (大文字の o ではなくゼロ) です。

- `<ip_address>` は BMC の IP アドレスです。

## UEFI セキュア・ブートの有効化

オプションで、UEFI セキュア・ブートを有効にできます。

UEFI セキュア・ブートを有効にする方法は2つあります。

- Lenovo XClarity Provisioning Manager から

Lenovo XClarity Provisioning Manager から UEFI セキュア・ブートを有効にするには、次の手順を実行します。

1. サーバーを起動し、画面の指示で指定されたキーを押して Lenovo XClarity Provisioning Manager インターフェースを表示します(詳しくは、<https://pubs.lenovo.com/lxpm-overview/>にあるご使用のサーバーと互換性のある LXPM 資料の「スタートアップ」セクションを参照してください)。
2. 始動管理者パスワードが必要な場合は、パスワードを入力します。
3. UEFI セットアップのページから、「システム設定」 → 「セキュリティ」 → 「セキュア・ブート」の順にクリックします。
4. セキュア・ブートを有効にし、設定を保存します。

注：UEFI セキュア・ブートを無効にする必要がある場合は、手順4で「無効」を選択します。

- Lenovo XClarity Essentials OneCLI から

Lenovo XClarity Essentials OneCLI から UEFI セキュア・ブートを有効にするには、次の手順を実行します。

1. Lenovo XClarity Essentials OneCLI をダウンロードしてインストールします。  
Lenovo XClarity Essentials OneCLI をダウンロードするには、次のサイトにアクセスします。  
<https://datacentersupport.lenovo.com/solutions/HT116433>
2. セキュア・ブートを有効にするには、次のコマンドを実行します。  
`OneCli.exe config set SecureBootConfiguration.SecureBootSetting Enabled --bmc <userid>:<password>@<ip_address>`  
ここで、それぞれ以下の意味があります。
  - `<userid>:<password>` はサーバーの BMC (Lenovo XClarity Controller インターフェース) にアクセスするために使用する資格情報です。デフォルトのユーザー ID は USERID、デフォルトのパスワードは PASSWORD (大文字の o ではなくゼロ) です。
  - `<ip_address>` は BMC の IP アドレスです。

Lenovo XClarity Essentials OneCLI `set` コマンドについて詳しくは、以下を参照してください。

[https://pubs.lenovo.com/lxce-onecli/onecli\\_r\\_set\\_command](https://pubs.lenovo.com/lxce-onecli/onecli_r_set_command)

注：UEFI セキュア・ブートを無効にする必要がある場合は、次のコマンドを実行します。

`OneCli.exe config set SecureBootConfiguration.SecureBootSetting Disabled --bmc <userid>:<password>@<ip_address>`

---

## トップ・カバーの交換

このセクションの手順に従って、トップ・カバーの取り外しと取り付けを行います。

### 前面トップ・カバーの取り外し

このセクションの手順に従って、前面トップ・カバーを取り外します。

### このタスクについて



## S014



### 警告：

危険な電圧、電流、エネルギー・レベルが存在する可能性があります。ラベルが貼られている場所のカバーを外すことが許されるのはトレーニングを受けたサービス技術員だけです。

## S033



### 警告：

危険な電力が存在します。金属とショートさせると熱を発生し、金属の飛散、やけど、またはその両方を引き起こす可能性のある危険な電力の電圧です。

### 注意：

- 安全に作業を行うために、[39 ページの「取り付けのガイドライン」](#)および[40 ページの「安全検査のチェックリスト」](#)をお読みください。
- サーバーと周辺機器の電源をオフにし、電源コードとすべての外部ケーブルを取り外します。[56 ページの「サーバーの電源をオフにする」](#)を参照してください。
- 静電気の影響を受けやすいコンポーネントは取り付け時まで帯電防止パッケージに収め、システム停止やデータの消失を招く恐れのある静電気にさらされないようにしてください。また、このようなデバイスを取り扱う際は静電気放電用リスト・ストラップや接地システムなどを使用してください。
- サーバーがラックに取り付けられている場合は、サーバーをラックからスライドさせて外すか、レールをスライドさせてトップ・カバーにアクセスするか、またはサーバーをラックから取り外します。[56 ページの「レールからサーバーを取り外す」](#)を参照してください。

## 手順

ステップ 1. 前面トップ・カバーが固定されている場合は、ドライバーで固定を解除します (方向 **1**)。

**1** 固定解除の方向

**2** 固定の方向

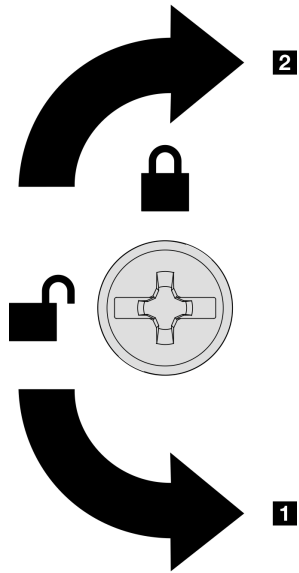


図 217. 前面トップ・カバーの固定/固定解除の方向

ステップ 2. サーバーから前面トップ・カバーを取り外します。

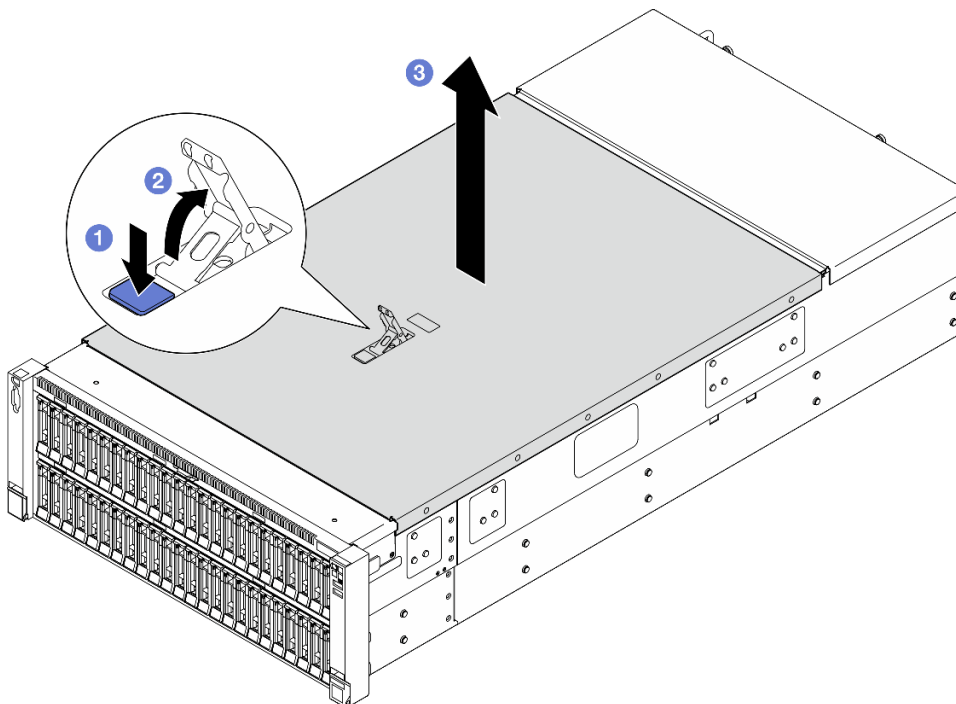


図 218. 前面トップ・カバーの取り外し

注意：

- サービス・ラベルは、前面トップ・カバーの内側にあります。



- 冷却と通気を確保するため、サーバーの電源をオンにする前に前面および背面トップ・カバーを取り付けます。トップ・カバーを取り外したままサーバーを作動させると、サーバーのコンポーネントが損傷する可能性があります。
  - a. ① 前面トップ・カバー・リリース・ラッチの青いボタンを押します。
  - b. ② 垂直になるまでラッチの端を回転させます。
  - c. ③ 前面トップ・カバーを持ち上げて取り外します。

## 終了後

1. 交換用ユニットを取り付けます。286 ページの「[前面トップ・カバーの取り付け](#)」を参照してください。
2. コンポーネントまたはオプション装置を返却するよう指示された場合は、すべての梱包上の指示に従い、提供された配送用の梱包材がある場合はそれを使用してください。

## デモ・ビデオ

[YouTube で手順を参照](#)

## 背面トップ・カバーの取り外し

このセクションの手順に従って、背面トップ・カバーを取り外します。

### このタスクについて

#### S014



**警告：**  
危険な電圧、電流、エネルギー・レベルが存在する可能性があります。ラベルが貼られている場所のカバーを外すことが許されるのはトレーニングを受けたサービス技術員だけです。

#### S033



**警告：**  
危険な電力が存在します。金属とショートさせると熱を発生し、金属の飛散、やけど、またはその両方を引き起こす可能性のある危険な電力の電圧です。

#### 注意：

- 安全に作業を行うために、39 ページの「[取り付けのガイドライン](#)」および40 ページの「[安全検査のチェックリスト](#)」をお読みください。
- サーバーと周辺機器の電源をオフにし、電源コードとすべての外部ケーブルを取り外します。56 ページの「[サーバーの電源をオフにする](#)」を参照してください。

- サーバーがラックに取り付けられている場合は、サーバーをラックからスライドさせて外すか、レールをスライドさせてトップ・カバーにアクセスするか、またはサーバーをラックから取り外します。56ページの「レールからサーバーを取り外す」を参照してください。

## 手順

- ステップ 1. 前面トップ・カバーを取り外します。280ページの「前面トップ・カバーの取り外し」を参照してください。
- ステップ 2. サーバーから背面トップ・カバーを取り外します。

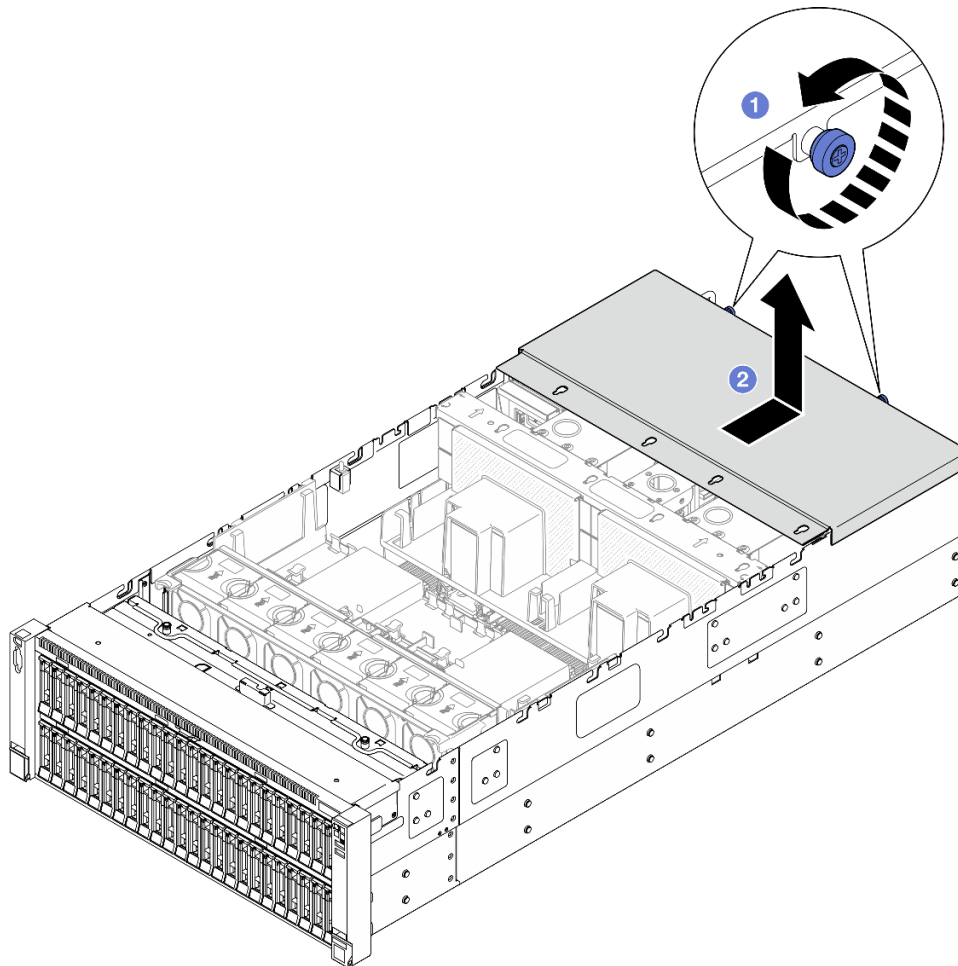


図 219. 背面トップ・カバーの取り外し

- ① サーバーの背面にある 2 本のつまみねじを緩めます。
- ② 背面トップ・カバーをサーバー背面に向けてスライドさせ、持ち上げて取り外します。

## 終了後

1. 交換用ユニットを取り付けます。285ページの「背面トップ・カバーの取り付け」を参照してください。
2. コンポーネントまたはオプション装置を返却するよう指示された場合は、すべての梱包上の指示に従い、提供された配送用の梱包材がある場合はそれを使用してください。

デモ・ビデオ

[YouTube](#) で手順を参照

## 背面トップ・カバーの取り付け

このセクションの手順に従って、背面トップ・カバーを取り付けます。

このタスクについて

S014



警告：

危険な電圧、電流、エネルギー・レベルが存在する可能性があります。ラベルが貼られている場所のカバーを外すことが許されるのはトレーニングを受けたサービス技術員だけです。

S033



警告：

危険な電力が存在します。金属とショートさせると熱を発生し、金属の飛散、やけど、またはその両方を引き起こす可能性のある危険な電力の電圧です。

注意：

- 安全に作業を行うために、[39 ページ](#)の「[取り付けのガイドライン](#)」および[40 ページ](#)の「[安全検査のチェックリスト](#)」をお読みください。
- 静電気の影響を受けやすいコンポーネントは取り付け時まで帯電防止パッケージに収め、システム停止やデータの消失を招く恐れのある静電気にさらされないようにしてください。また、このようなデバイスを取り扱う際は静電気放電用リスト・ストラップや接地システムなどを使用してください。
- すべてのケーブル、アダプター、および他のコンポーネントが正しく取り付けられ、固定されているか、およびサーバー内のツールまたは部品が緩んでいないかチェックしてください。
- すべての内部ケーブルが正しく配線されていることを確認します。[291 ページ](#)の [第 6 章「内部ケーブルの配線」](#)を参照してください。

## 手順

ステップ 1. 背面トップ・カバーを取り付けます。

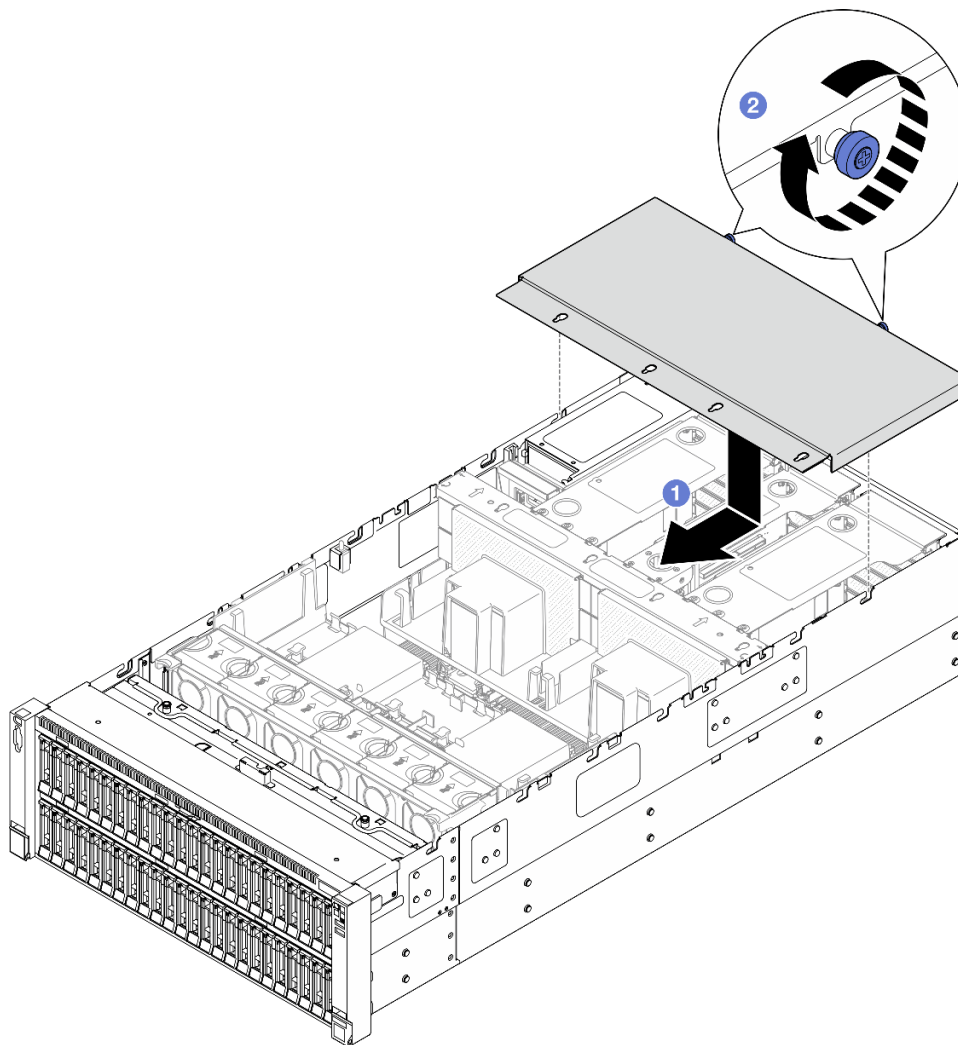


図 220. 背面トップ・カバーの取り付け

- a. ① 背面トップ・カバーのガイド・ピンをシャーシ上のガイド穴に合わせた後、サーバーの上部に背面トップ・カバーを置き、シャーシとかみ合うまでサーバー前面に向けてスライドさせます。
- b. ② サーバーの背面に 2 本のつまみねじを固定します。

## 終了後

1. 前面トップ・カバーを再び取り付けます。286 ページの「前面トップ・カバーの取り付け」を参照してください。
2. 部品交換を完了します。289 ページの「部品交換の完了」を参照してください。

## デモ・ビデオ

[YouTube で手順を参照](#)

## 前面トップ・カバーの取り付け

このセクションの手順に従って、前面トップ・カバーを取り付けます。

## このタスクについて

### S014



#### 警告：

危険な電圧、電流、エネルギー・レベルが存在する可能性があります。ラベルが貼られている場所のカバーを外すことが許されるのはトレーニングを受けたサービス技術員だけです。

### S033



#### 警告：

危険な電力が存在します。金属とショートさせると熱を発生し、金属の飛散、やけど、またはその両方を引き起こす可能性のある危険な電力の電圧です。

#### 注意：

- 安全に作業を行うために、[39 ページの「取り付けのガイドライン」](#)および[40 ページの「安全検査のチェックリスト」](#)をお読みください。
- 静電気の影響を受けやすいコンポーネントは取り付け時まで帯電防止パッケージに収め、システム停止やデータの消失を招く恐れのある静電気にさらされないようにしてください。また、このようなデバイスを取り扱う際は静電気放電用リスト・ストラップや接地システムなどを使用してください。
- すべてのケーブル、アダプター、および他のコンポーネントが正しく取り付けられ、固定されているか、およびサーバー内のツールまたは部品が緩んでいないかチェックしてください。
- すべての内部ケーブルが正しく配線されていることを確認します。[291 ページの第 6 章「内部ケーブルの配線」](#)を参照してください。

注：新しいトップ・カバーを取り付ける場合は、必要に応じてサービス・ラベルを新しいトップ・カバーの内側に貼付します。

## 手順

ステップ 1. 前面トップ・カバーを取り付けます。

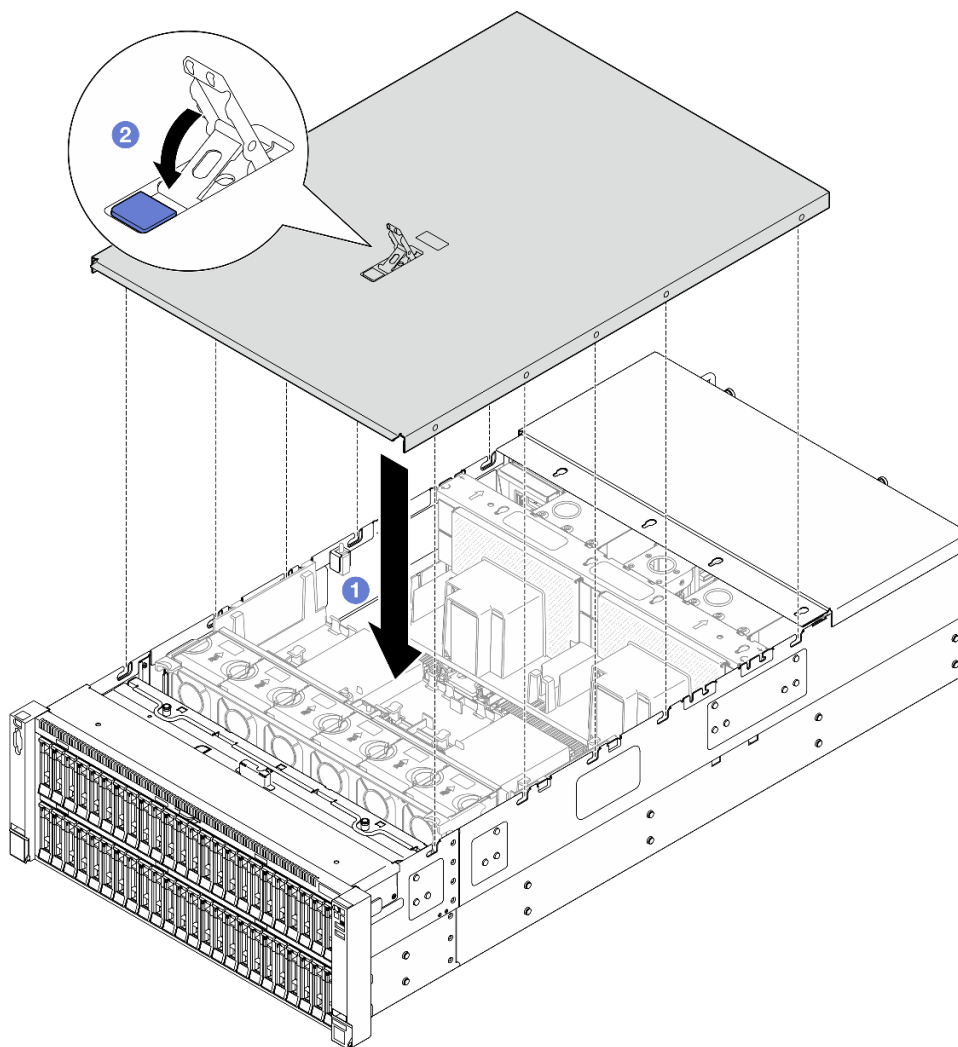


図 221. 前面トップ・カバーの取り付け

- a. ① 前面トップ・カバーのガイド・ピンをシャーシ上のガイド穴に合わせた後、前面トップ・カバーの両側面を位置合わせしてサーバーの上部に置きます。
- b. ② 停止するまで、ラッチを下に回転させます。

ステップ 2. (オプション) スクリュードライバーで前面トップ・カバーを固定します (方向 **2**)。

**1** 固定解除の方向

**2** 固定の方向

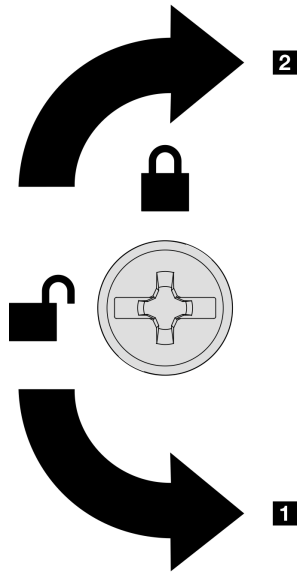


図 222. 前面トップ・カバーの固定/固定解除の方向

## 終了後

部品交換を完了します。289 ページの「部品交換の完了」を参照してください。

## デモ・ビデオ

[YouTube で手順を参照](#)

---

## 部品交換の完了

チェックリストを見ながら、部品交換を完了します。

部品交換を完了させるには、以下を行います。

1. すべての構成部品が正しく再配置されており、サーバーの内部に工具が残されていたり、ねじが緩んだままになっていないことを確認します。
2. サーバーのケーブルを正しく配線し、固定します。各コンポーネントのケーブルの接続と配線情報を参照してください。
3. エアー・バッフルを再取り付けします。88 ページの「前面エアー・バッフルの取り付け」および97 ページの「背面エアー・バッフルの取り付け」を参照してください。

**注意：**適切な冷却と空気の流れを確保するために、前面および背面エアー・バッフルを再度取り付けてからサーバーの電源をオンにしてください。エアー・バッフルを取り外したままサーバーを作動させると、サーバーのコンポーネントが損傷する可能性があります。

4. トップ・カバーを再取り付けします。286 ページの「前面トップ・カバーの取り付け」および 285 ページの「背面トップ・カバーの取り付け」を参照してください。
5. サーバーがラックに取り付けられている場合は、ラックをサーバーに再び取り付けます。62 ページの「レールへのサーバーの取り付け」を参照してください。
6. 取り外した電源コードおよびすべてのケーブルを再接続します。

7. サーバーおよび周辺機器の電源をオンにします。56 ページの「サーバーの電源をオンにする」を参照してください。
8. サーバー構成を更新します。
  - <http://datacentersupport.lenovo.com> から、最新のデバイス・ドライバーをダウンロードしてインストールします。
  - システム・ファームウェアを更新します。449 ページの「ファームウェアの更新」を参照してください。
  - UEFI 構成を更新します。<https://pubs.lenovo.com/uefi-overview/> を参照してください。
  - ホット・スワップ・ドライブまたは RAID アダプターを取り付けまたは取り外した場合は、ディスク・アレイを再構成します。<https://pubs.lenovo.com/lxpm-overview/> で、ご使用のサーバーと互換性のある LXPM に関する資料を参照してください。



## 第 6 章 内部ケーブルの配線

特定のコンポーネントのケーブル配線を行うには、このセクションを参照してください。

注：ケーブルをシステム・ボード・アセンブリーから切り離す場合は、ケーブル・コネクタのすべてのラッチ、リリース・タブ、あるいはロックを解放します。ケーブルを取り外す前にそれらを解除しないと、システム・ボード・アセンブリー上のケーブル・ソケット（壊れやすいものです）が損傷します。ケーブル・ソケットが損傷すると、システム・ボード・アセンブリーの交換が必要になる場合があります。

### コネクタの識別

電気ボードのコネクタを取り付け、識別するには、このセクションを参照してください。

#### ドライブ・バックプレーン・コネクタ

ドライブ・バックプレーンのコネクタの位置を確認するには、このセクションを参照してください。

##### 2.5 型 AnyBay 8 ベイ・ドライブ・バックプレーン

ドライブ・バックプレーンのコネクタの位置を確認するには、このセクションを参照してください。

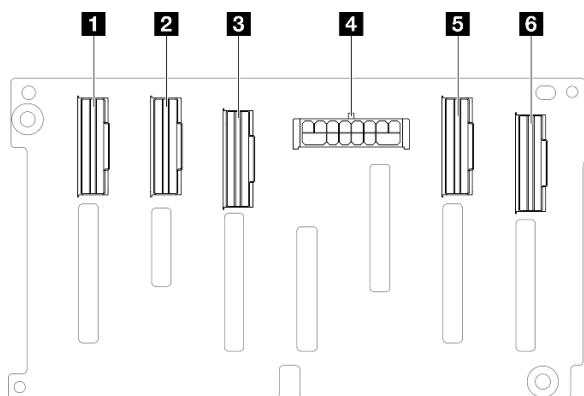


図 223. 2.5 型 AnyBay 8 ベイ・ドライブ・バックプレーン・コネクタ

表 24. 2.5 型 AnyBay 8 ベイ・ドライブ・バックプレーン・コネクタ

<b>1</b> NVMe 6 ~ 7	<b>4</b> 電源コネクタ
<b>2</b> NVMe 4 ~ 5	<b>5</b> NVMe 2 ~ 3
<b>3</b> SAS/SATA	<b>6</b> NVMe 0 ~ 1

注：2.5 型 AnyBay 8 ベイ・ドライブ・バックプレーンは、2.5 型 SAS/SATA/NVMe ドライブをサポートします。

##### 2.5 型 SAS/SATA 8 ベイ・ドライブ・バックプレーン

ドライブ・バックプレーンのコネクタの位置を確認するには、このセクションを参照してください。

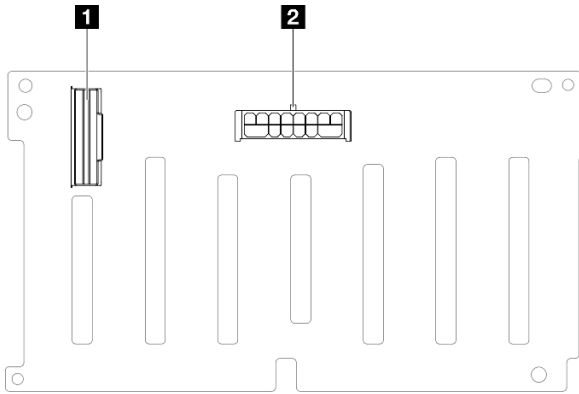


図 224. 2.5 型 SAS/SATA 8 ベイ・ドライブ・バックプレーン・コネクタ

表 25. 2.5 型 SAS/SATA 8 ベイ・ドライブ・バックプレーン・コネクタ

<b>1</b> SAS / SATA	<b>2</b> 電源コネクタ
---------------------	-----------------

## PCIe ライザー・コネクタ

PCIe ライザーのコネクタを検索するには、このセクションを参照してください。

サーバーは、以下のライザー・カードをサポートします。

- 以下のライザーについては、[293 ページ](#)の「[2 スロット Gen 4 FH ライザー・カード](#)」を参照してください。
  - x8/x8 PCIe G4 Riser 1/3 FHHL
  - 7mm/x8/x8 PCIe G4 Riser 3 FHHL
- 以下のライザーについては、[294 ページ](#)の「[6 スロット Gen 4 HH ライザー・カード](#)」を参照してください。
  - 6 x8 PCIe G4 Riser 2 HHHL
- 以下のライザーについては、[295 ページ](#)の「[6 スロット Gen 5 HH ライザー・カード](#)」を参照してください。
  - 6 x8 PCIe G5 Riser 2 HHHL
- 以下のライザーについては、[296 ページ](#)の「[6 スロット Gen 4 FH ライザー・カード](#)」を参照してください。
  - 3 x16 & 3 x8 PCIe G4 Riser 1/3 FHFL
  - 2 x16 & 3 x8 + 7mm PCIe G4 Riser 3 FHFL
- 以下のライザーについては、[297 ページ](#)の「[6 スロット Gen 5 FH ライザー・カード](#)」を参照してください。
  - 4 x16 & 1 x8 PCIe G5 Riser 1/3 FHFL
  - 3 x16 & 1 x8 + 7mm PCIe G5 Riser 3 FHFL

## 2 スロット Gen 4 FH ライザー・カード

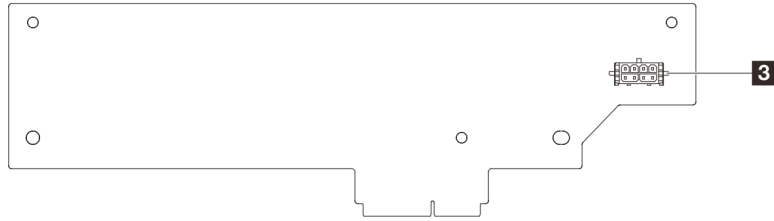
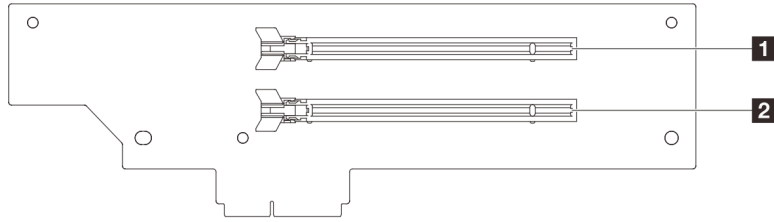


表 26. 2 スロット Gen 4 FH ライザー・カード・コネクタ

<b>1</b> PCIe x16 (Gen4 x8) スロット	<b>3</b> ライザー電源コネクタ
<b>2</b> PCIe x16 (Gen4 x8) スロット	

## 6 スロット Gen 4 HH ライザー・カード

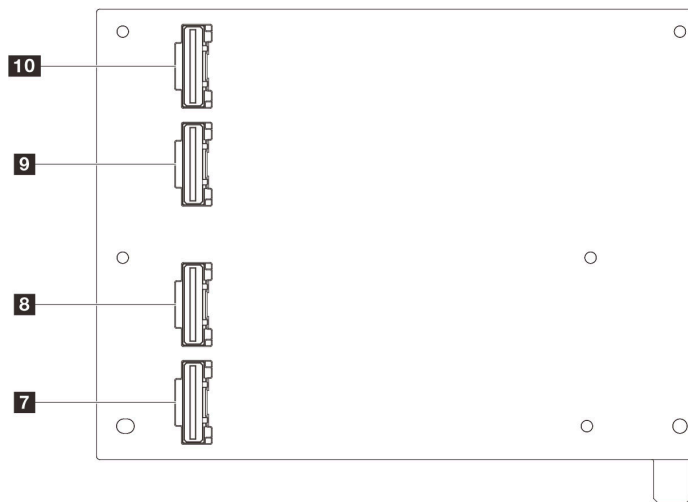
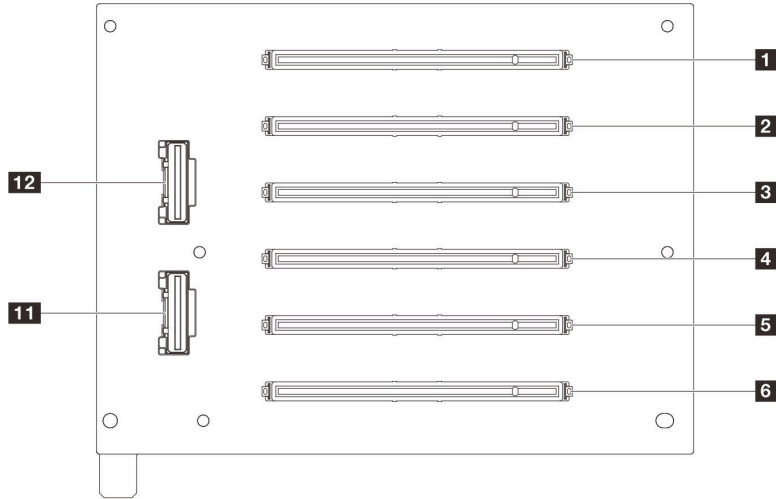


表 27. 6 スロット Gen 4 HH ライザー・カード・コネクタ

<b>1</b> PCIe x16 (Gen4 x8) スロット	<b>7</b> R1 コネクタ
<b>2</b> PCIe x16 (Gen4 x8) スロット	<b>8</b> R2 コネクタ
<b>3</b> PCIe x16 (Gen4 x8) スロット	<b>9</b> R5 コネクタ
<b>4</b> PCIe x16 (Gen4 x8) スロット	<b>10</b> R6 コネクタ
<b>5</b> PCIe x16 (Gen4 x8) スロット	<b>11</b> R3 コネクタ
<b>6</b> PCIe x16 (Gen4 x8) スロット	<b>12</b> R4 コネクタ

## 6 スロット Gen 5 HH ライザー・カード

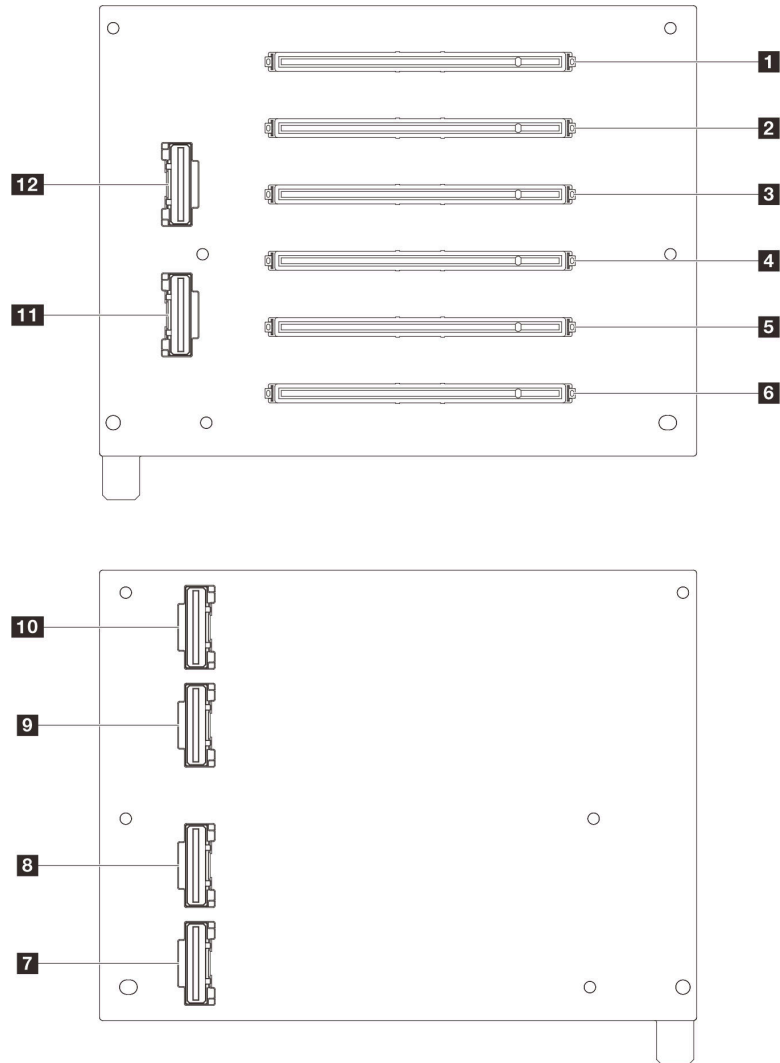


表 28. 6 スロット Gen 5 HH ライザー・カード・コネクタ

<b>1</b> PCIe x16 (Gen5 x8) スロット	<b>7</b> R1 コネクター
<b>2</b> PCIe x16 (Gen5 x8) スロット	<b>8</b> R2 コネクター
<b>3</b> PCIe x16 (Gen4 x8) スロット	<b>9</b> R5 コネクター
<b>4</b> PCIe x16 (Gen4 x8) スロット	<b>10</b> R6 コネクター
<b>5</b> PCIe x16 (Gen5 x8) スロット	<b>11</b> R3 コネクター
<b>6</b> PCIe x16 (Gen5 x8) スロット	<b>12</b> R4 コネクター

## 6 スロット Gen 4 FH ライザー・カード

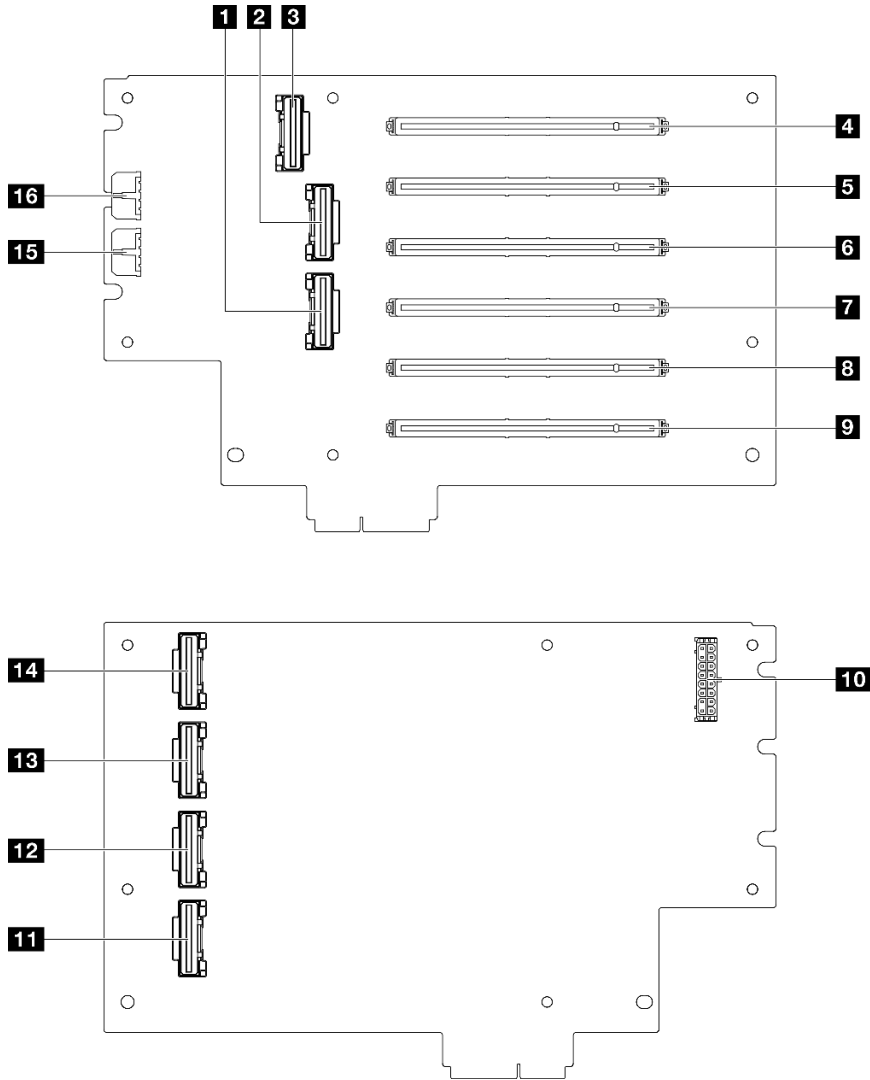


表 29. 6 スロット Gen 4 FH ライザー・カード・コネクタ

<b>1</b> R4 コネクタ	<b>9</b> PCIe x16 (Gen4 x16) スロット
<b>2</b> R5 コネクタ	<b>10</b> ライザー電源コネクタ
<b>3</b> R7 コネクタ	<b>11</b> R1 コネクタ
<b>4</b> PCIe x16 (Gen4 x8) スロット	<b>12</b> R3 コネクタ
<b>5</b> PCIe x16 (Gen4 x16) スロット	<b>13</b> R6 コネクタ
<b>6</b> PCIe x16 (Gen4 x8) スロット	<b>14</b> R8 コネクタ
<b>7</b> PCIe x16 (Gen4 x16) スロット	<b>15</b> GPU 電源 2 コネクタ
<b>8</b> PCIe x16 (Gen4 x8) スロット	<b>16</b> GPU 電源 1 コネクタ

## 6 スロット Gen 5 FH ライザー・カード

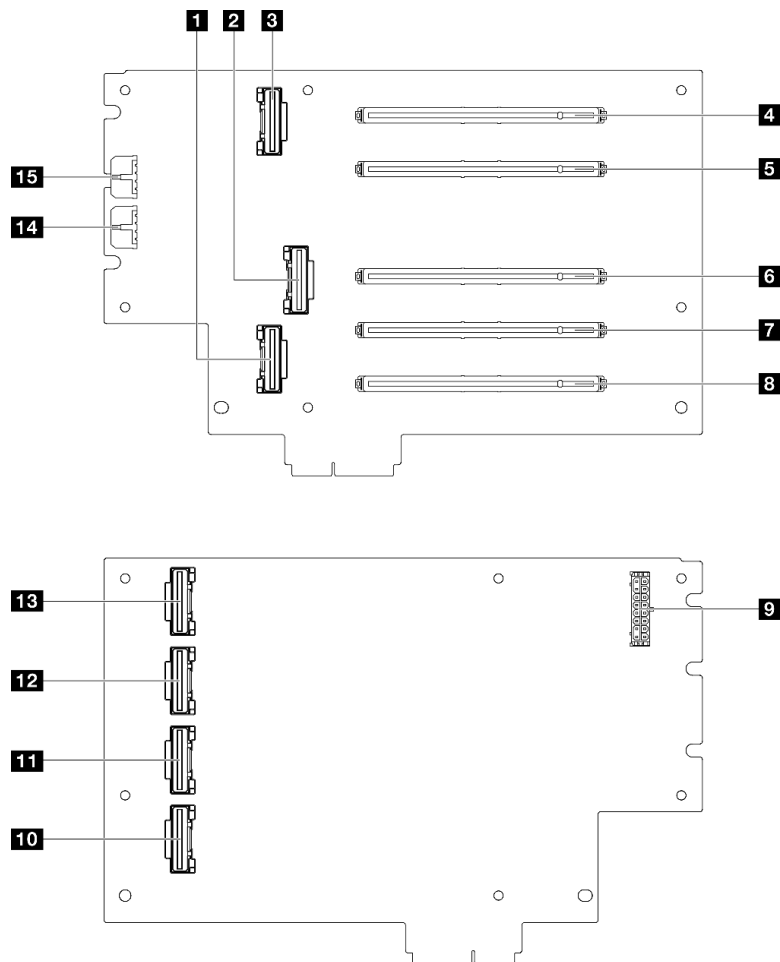


表 30. 6 スロット Gen 5 FH ライザー・カード・コネクタ

<b>1</b> R2 コネクタ	<b>9</b> ライザー電源コネクタ
<b>2</b> R4 コネクタ	<b>10</b> R1 コネクタ
<b>3</b> R7 コネクタ	<b>11</b> R3 コネクタ
<b>4</b> PCIe x16 (Gen5 x8) スロット	<b>12</b> R6 コネクタ
<b>5</b> PCIe x16 (Gen5 x16) スロット	<b>13</b> R8 コネクタ
<b>6</b> PCIe x16 (Gen5 x16) スロット	<b>14</b> GPU 電源 2 コネクタ
<b>7</b> PCIe x16 (Gen5 x16) スロット	<b>15</b> GPU 電源 1 コネクタ
<b>8</b> PCIe x16 (Gen4 x16) スロット	

## 分電盤コネクタ

分電盤のコネクタを取り付けるには、このセクションを参照してください。

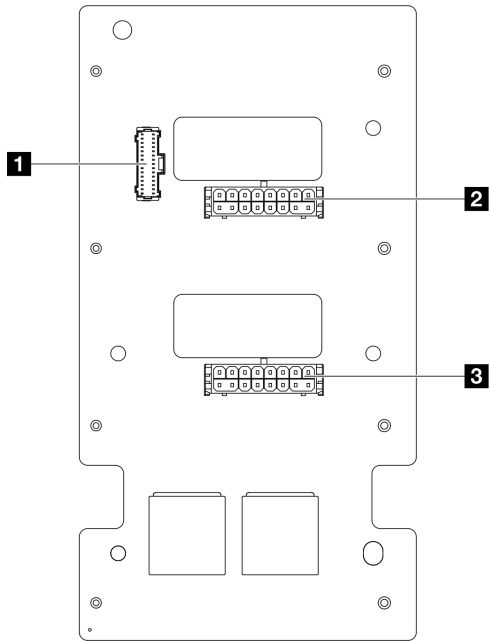


図 225. 分電盤コネクタ

<b>1</b> 分電盤側波帯コネクタ	<b>3</b> PCIe ライザー 1 電源コネクタ
<b>2</b> PCIe ライザー 3 電源コネクタ	

## ケーブル配線用システム・ボード・アセンブリー・コネクタ

以下の図は、内部ケーブルの配線に使用するシステム・ボード・アセンブリー上の内部コネクタを示しています。



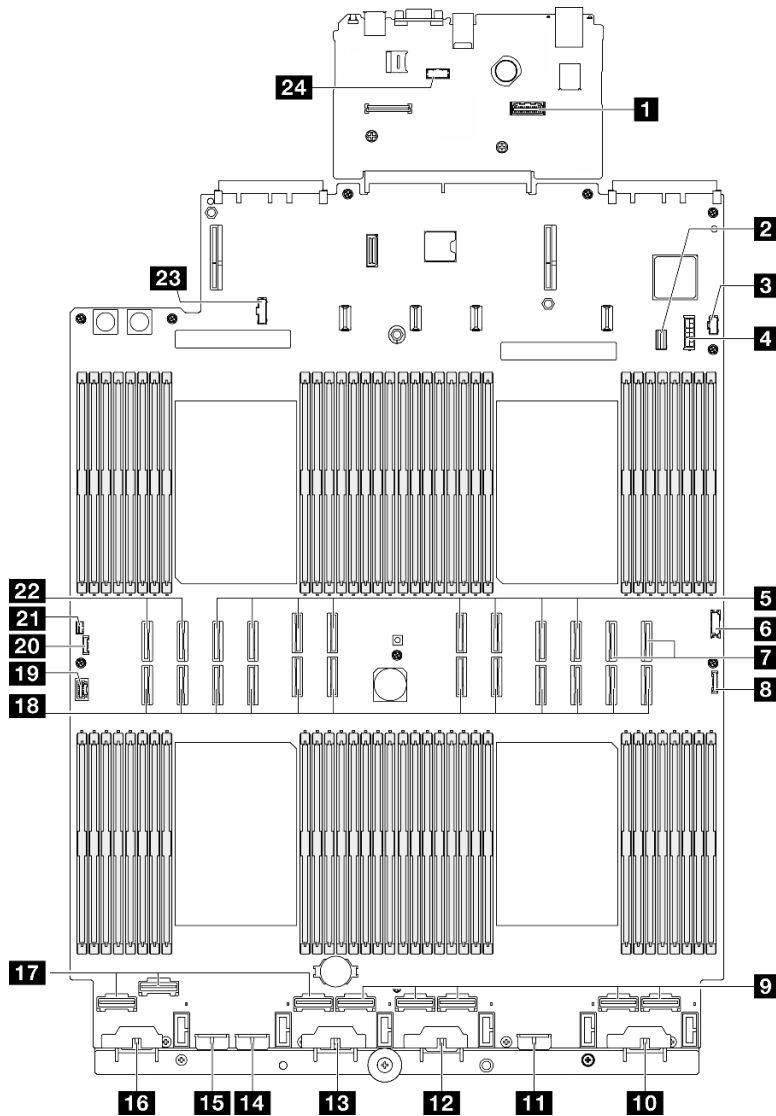


図 226. システム・ボード・アセンブリー・コネクタ

表 31. システム・ボード・アセンブリー・コネクタ

<b>1</b> 第2管理イーサネット・コネクタ	<b>13</b> バックプレーン3電源コネクタ
<b>2</b> 7mmドライブ/M.2信号コネクタ	<b>14</b> バックプレーン7電源コネクタ
<b>3</b> M.2電源コネクタ	<b>15</b> バックプレーン2電源コネクタ
<b>4</b> 7mmドライブ電源コネクタ	<b>16</b> バックプレーン1電源コネクタ
<b>5</b> P13～20コネクタ(左から右)	<b>17</b> NVMe1～3コネクタ(左から右)
<b>6</b> 前面USBコネクタ	<b>18</b> P1～12コネクタ(左から右)
<b>7</b> NVMe11～12コネクタ(左から右)	<b>19</b> VGAコネクタ
<b>8</b> 前面出入力コネクタ	<b>20</b> 外部診断コネクタ
<b>9</b> NVMe4～8コネクタ(左から右)	<b>21</b> 侵入検出スイッチ・コネクタ
<b>10</b> バックプレーン6電源コネクタ	<b>22</b> NVMe9～10コネクタ(左から右)

表 31. システム・ボード・アセンブリー・コネクタ (続き)

<b>11</b> バックプレーン 5 電源コネクタ	<b>23</b> 分電盤側波帯コネクタ
<b>12</b> バックプレーン 4 電源コネクタ	<b>24</b> シリアル・ポート・モジュール・コネクタ

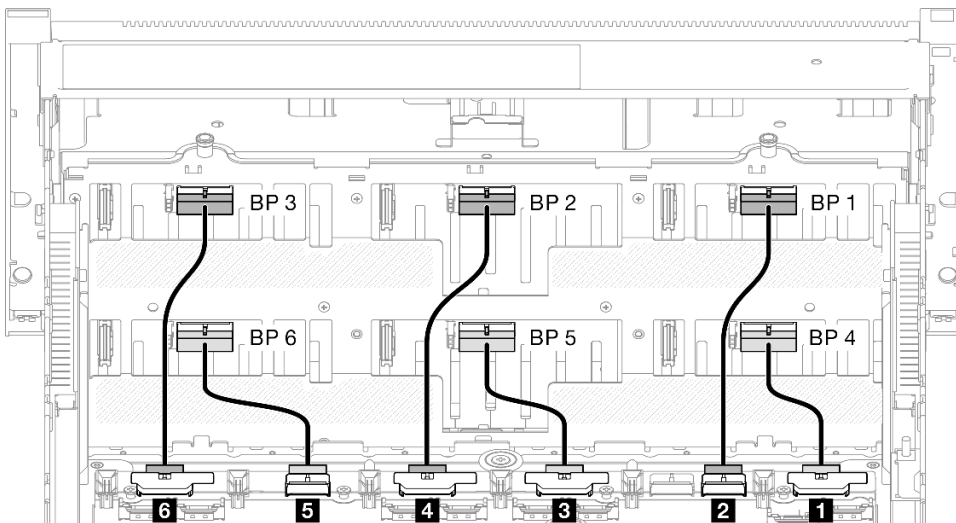
## 2.5 型 ドライブ・バックプレーンのケーブル配線

以下のセクションを使用して、2.5 型ドライブ・バックプレーンのケーブル配線を理解します。

注：まずファンおよびファン・ケージを取り外し、ドライブ・バックプレーンおよびシステム・ボード・アセンブリーのコネクタのアクセスします。125 ページの「ファン・モジュールの取り外し」および127 ページの「ファン・ケージの取り外し」を参照してください。

### 2.5 型ドライブ・バックプレーンの電源ケーブルの配線

図のように電源ケーブルをドライブ・バックプレーンに接続します。



始点	終点	ケーブル
<b>1</b> システム・ボード・アセンブリー: BP1 PWR コネクタ	ドライブ・バックプレーン 4: 電源 コネクタ	電源 2x8 ~ 電源 2x6 (110 mm)
<b>2</b> システム・ボード・アセンブリー: BP2 PWR コネクタ	ドライブ・バックプレーン 1: 電源 コネクタ	電源 2x8 ~ 電源 2x6 (190 mm)
<b>3</b> システム・ボード・アセンブリー: BP3 PWR コネクタ	ドライブ・バックプレーン 5: 電源 コネクタ	電源 2x8 ~ 電源 2x6 (110 mm)
<b>4</b> システム・ボード・アセンブリー: BP4 PWR コネクタ	ドライブ・バックプレーン 2: 電源 コネクタ	電源 2x8 ~ 電源 2x6 (190 mm)
<b>5</b> システム・ボード・アセンブリー: BP5 PWR コネクタ	ドライブ・バックプレーン 6: 電源 コネクタ	電源 2x8 ~ 電源 2x6 (110 mm)
<b>6</b> システム・ボード・アセンブリー: BP6 PWR コネクタ	ドライブ・バックプレーン 3: 電源 コネクタ	電源 2x8 ~ 電源 2x6 (190 mm)

## RAID/HBA アダプター用 SAS/SATA ケーブル

SAS/SATA ケーブル・キットから RAID/HBA アダプター用のケーブルを選ぶ場合は、取り付ける予定の RAID アダプターの世代に基づいて、ケーブルを選択してください。

- Gen 3 RAID/HBA アダプター (9350-16i、4350-16i、9350-8i、5350-8i、4350-8i): Mini-SAS HD x4\*2 - SlimSAS x8 ケーブル
- Gen 4 RAID/HBA アダプター (940-32i、940-16i、540-16i、440-16i、940-8i、540-8i、440-8i): SlimSAS x8 - SlimSAS x8 ケーブル

## SAS/SATA バックプレーンの組み合わせ

以下のセクションを使用して、SAS/SATA バックプレーンとの信号ケーブル配線を理解します。

この構成には、次のコンポーネントが含まれています。

- 301 ページの「1 x SAS/SATA バックプレーン」
- 304 ページの「2 x SAS/SATA バックプレーン」
- 306 ページの「3 x SAS/SATA バックプレーン」
- 309 ページの「4 x SAS/SATA バックプレーン」
- 313 ページの「5 x SAS/SATA バックプレーン」
- 318 ページの「6 x SAS/SATA バックプレーン」

### 1 x SAS/SATA バックプレーン

以下のセクションを使用して、1つのSAS/SATAバックプレーンの信号ケーブル配線を理解します。

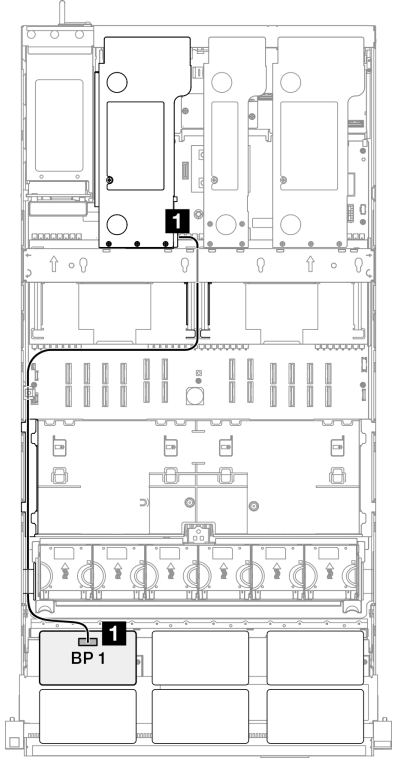
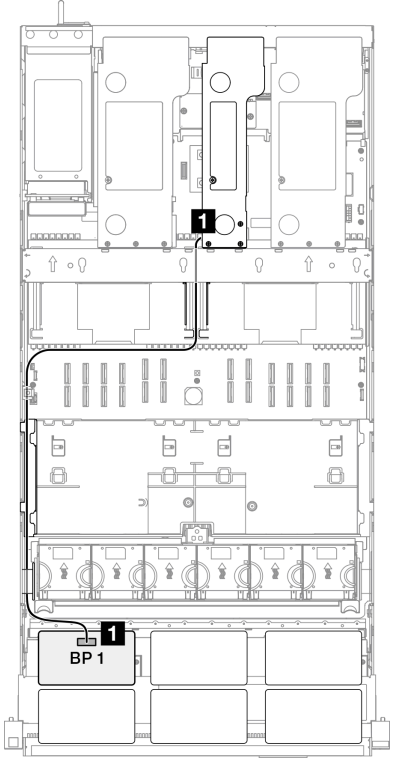
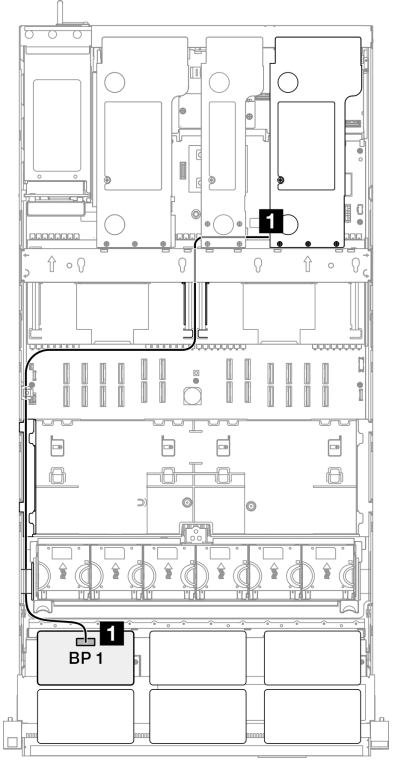
注：

- 必ず、54 ページの「PCIe ライザーおよびアダプターの取り付け規則と順序」および53 ページの「ドライブ・バックプレーンの取り付け規則と順序」でファンの取り付けの規則と順序を確認してください。
- 電源ケーブル配線について詳しくは、300 ページの「2.5 型ドライブ・バックプレーンの電源ケーブルの配線」を参照してください。
- ご使用の構成に応じて、RAID/HBA アダプターは異なるライザーの位置に取り付けます。
- コネクター間の接続: **1**↔**1**、**2**↔**2**、**3**↔**3**、... **n**↔**n**
- ケーブルを配線する際は、ケーブル・ガイドを使用して、すべてのケーブルが適切に配線されていることを確認します。

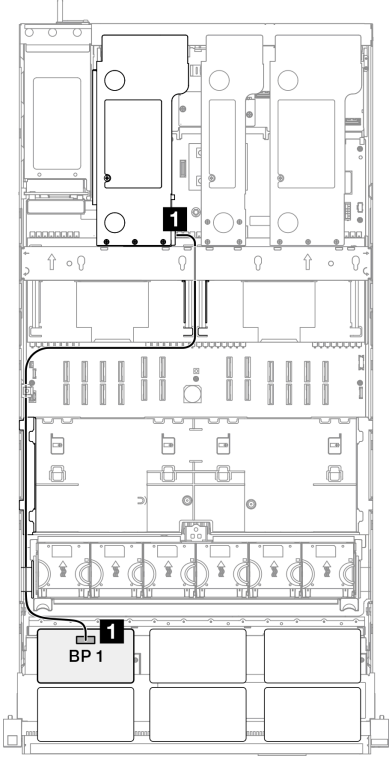
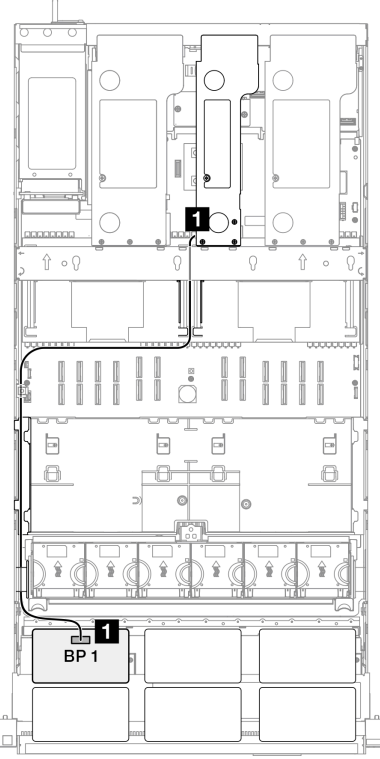
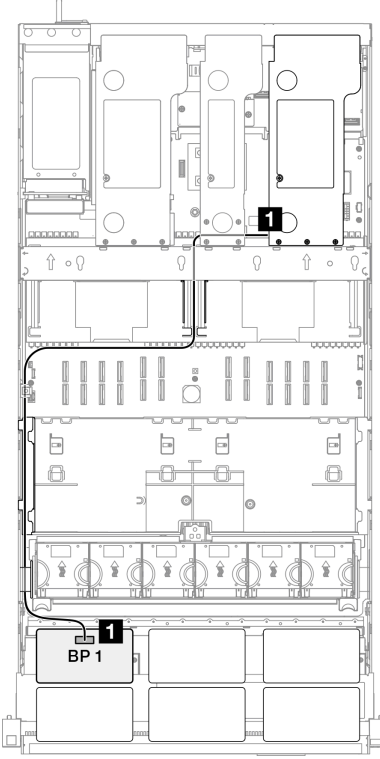
この構成には、次のストレージ・コントローラー・コンポーネントが含まれています。

- 302 ページの「8i RAID/HBA アダプター」
- 303 ページの「16i RAID/HBA アダプター」
- 304 ページの「32i RAID アダプター」

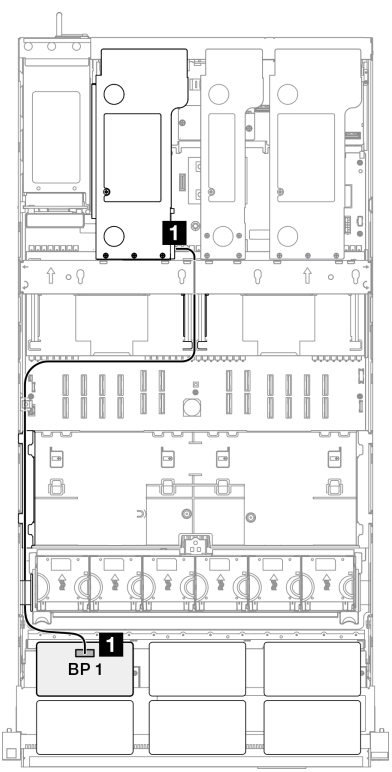
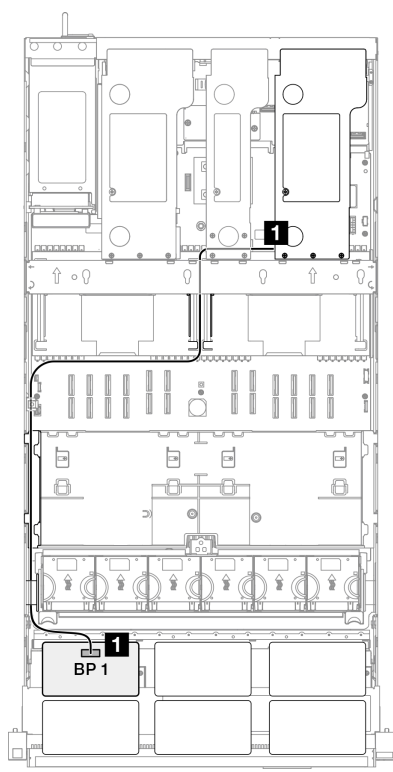
## 8i RAID/HBA アダプター

ライザー 3 への SAS/SATA ケーブル配線	ライザー 2 への SAS/SATA ケーブル配線	ライザー 1 への SAS/SATA ケーブル配線
		
<p>注：ご使用の構成に応じて、RAID/HBA アダプターは異なるライザーの位置に取り付けます。</p>		
始点	終点	ケーブル
<p><b>1</b> BP1: SAS/SATA</p>	<ul style="list-style-type: none"> <li>● 8i Gen 4: C0</li> <li>● 8i Gen 3: C0、C1</li> </ul>	<ul style="list-style-type: none"> <li>● Gen 4: SlimSAS x8 ~ SlimSAS x8 (1,000 mm)</li> <li>● Gen 3: Mini-SAS HD x4*2 ~ SlimSAS x8 (1,000 mm)</li> </ul>

## 16i RAID/HBA アダプター

ライザー 3 への SAS/SATA ケーブル配線	ライザー 2 への SAS/SATA ケーブル配線	ライザー 1 への SAS/SATA ケーブル配線
		
<p>注：ご使用の構成に応じて、RAID/HBA アダプターは異なるライザーの位置に取り付けます。</p>		
始点	終点	ケーブル
<p><b>1</b> BP1: SAS/SATA</p>	<ul style="list-style-type: none"> <li>• 16i Gen 4: C0</li> <li>• 16i Gen 3: C0、C1</li> </ul>	<ul style="list-style-type: none"> <li>• Gen 4: SlimSAS x8 ~ SlimSAS x8 (1,000 mm)</li> <li>• Gen 3: Mini-SAS HD x4*2 ~ SlimSAS x8 (1,000 mm)</li> </ul>

## 32i RAID アダプター

ライザー 3 への SAS/SATA ケーブル配線		ライザー 1 への SAS/SATA ケーブル配線
		
注：ご使用の構成に応じて、RAID/HBA アダプターは異なるライザーの位置に取り付けます。		
始点	終点	ケーブル
<b>1</b> BP1: SAS/SATA	32i Gen 4: C0	Gen 4: SlimSAS x8 ~ SlimSAS x8 (1,000 mm)

## 2 x SAS/SATA バックプレーン

以下のセクションを使用して、2つの SAS/SATA バックプレーンの信号ケーブル配線を理解します。

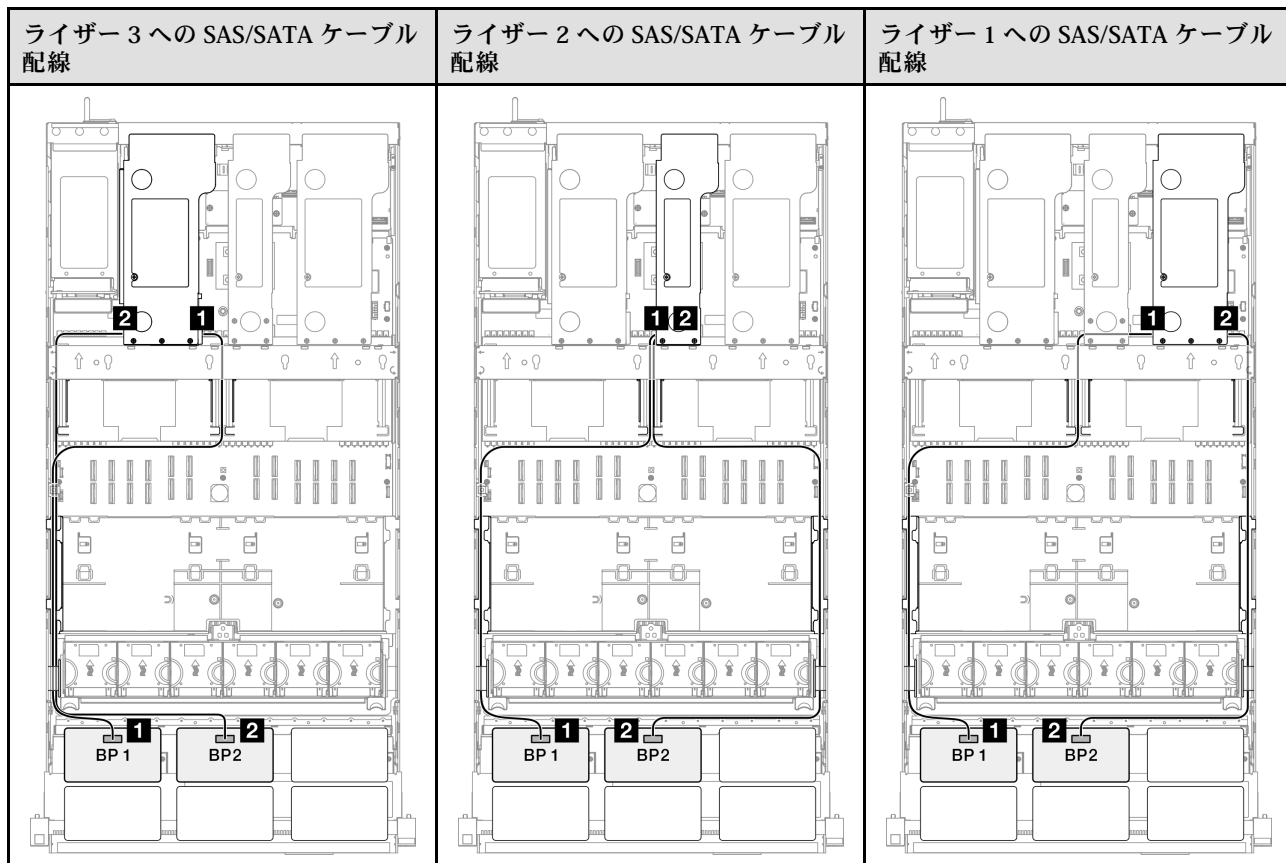
注：

- 必ず、54 ページの「PCIe ライザーおよびアダプターの取り付け規則と順序」および53 ページの「ドライブ・バックプレーンの取り付け規則と順序」でファンの取り付けの規則と順序を確認してください。
- 電源ケーブル配線について詳しくは、300 ページの「2.5 型ドライブ・バックプレーンの電源ケーブルの配線」を参照してください。
- ご使用の構成に応じて、RAID/HBA アダプターは異なるライザーの位置に取り付けます。
- コネクタ間の接続: **1** ↔ **1**、**2** ↔ **2**、**3** ↔ **3**、... **n** ↔ **n**
- ケーブルを配線する際は、ケーブル・ガイドを使用して、すべてのケーブルが適切に配線されていることを確認します。

この構成には、次のストレージ・コントローラー・コンポーネントが含まれています。

- 305 ページの「16i RAID/HBA アダプター」
- 306 ページの「32i RAID アダプター」

## 16i RAID/HBA アダプター



注：ご使用の構成に応じて、RAID/HBA アダプターは異なるライザーの位置に取り付けます。

始点	終点	ケーブル
<b>1</b> BP1: SAS/SATA	<ul style="list-style-type: none"> <li>• 16i Gen 4: C0</li> <li>• 16i Gen 3: C0、C1</li> </ul>	<ul style="list-style-type: none"> <li>• Gen 4: SlimSAS x8 - SlimSAS x8 (1,000 mm)</li> <li>• Gen 3: Mini-SAS HD x4*2 ~ SlimSAS x8 (1,000 mm)</li> </ul>
<b>2</b> BP2: SAS/SATA	<ul style="list-style-type: none"> <li>• 16i Gen 4: C1</li> <li>• 16i Gen 3: C2、C3</li> </ul>	<ul style="list-style-type: none"> <li>• Gen 4: SlimSAS x8 - SlimSAS x8 (1,000 mm)</li> <li>• Gen 3: Mini-SAS HD x4*2 ~ SlimSAS x8 (1,000 mm)</li> </ul>

## 32i RAID アダプター

ライザー 3 への SAS/SATA ケーブル配線		ライザー 1 への SAS/SATA ケーブル配線
注：ご使用の構成に応じて、RAID/HBA アダプターは異なるライザーの位置に取り付けます。		
始点	終点	ケーブル
<b>1</b> BP1: SAS/SATA	32i Gen 4: C0	Gen 4: SlimSAS x8 - SlimSAS x8 (1,000 mm)
<b>2</b> BP2: SAS/SATA	32i Gen 4: C1	Gen 4: SlimSAS x8 - SlimSAS x8 (1,000 mm)

## 3 x SAS/SATA バックプレーン

以下のセクションを使用して、3つのSAS/SATAバックプレーンの信号ケーブル配線を理解します。

注：

- 必ず、54 ページの「PCIe ライザーおよびアダプターの取り付け規則と順序」および53 ページの「ドライブ・バックプレーンの取り付け規則と順序」でファンの取り付けの規則と順序を確認してください。
- 電源ケーブル配線について詳しくは、300 ページの「2.5 型ドライブ・バックプレーンの電源ケーブルの配線」を参照してください。
- ご使用の構成に応じて、RAID/HBA アダプターは異なるライザーの位置に取り付けます。
- コネクタ間の接続: **1** ↔ **1**、**2** ↔ **2**、**3** ↔ **3**、... **n** ↔ **n**
- ケーブルを配線する際は、ケーブル・ガイドを使用して、すべてのケーブルが適切に配線されていることを確認します。

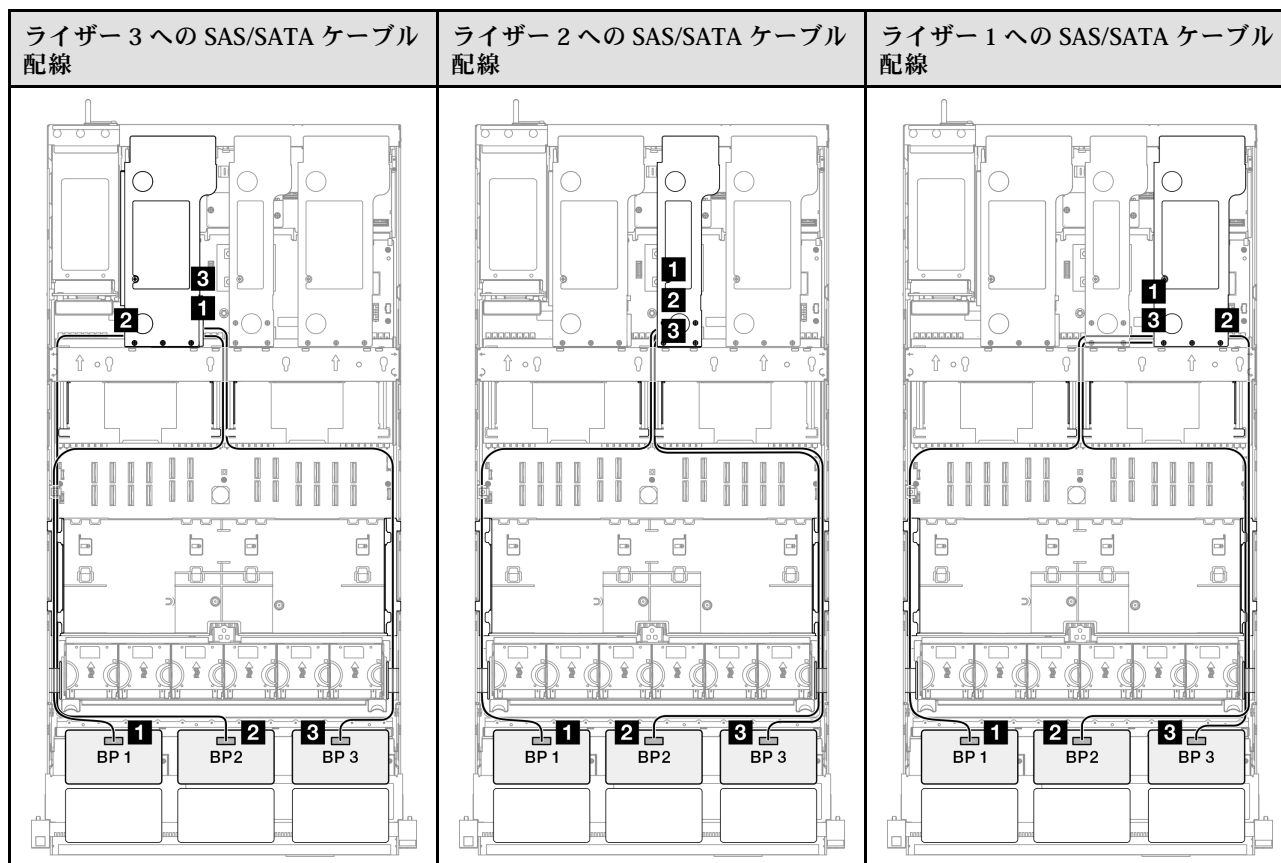
この構成には、次のストレージ・コントローラー・コンポーネントが含まれています。

- 307 ページの「8i + 16i RAID/HBA アダプター」
- 308 ページの「16i + 16i RAID/HBA アダプター」



- 309 ページの「32i RAID アダプター」

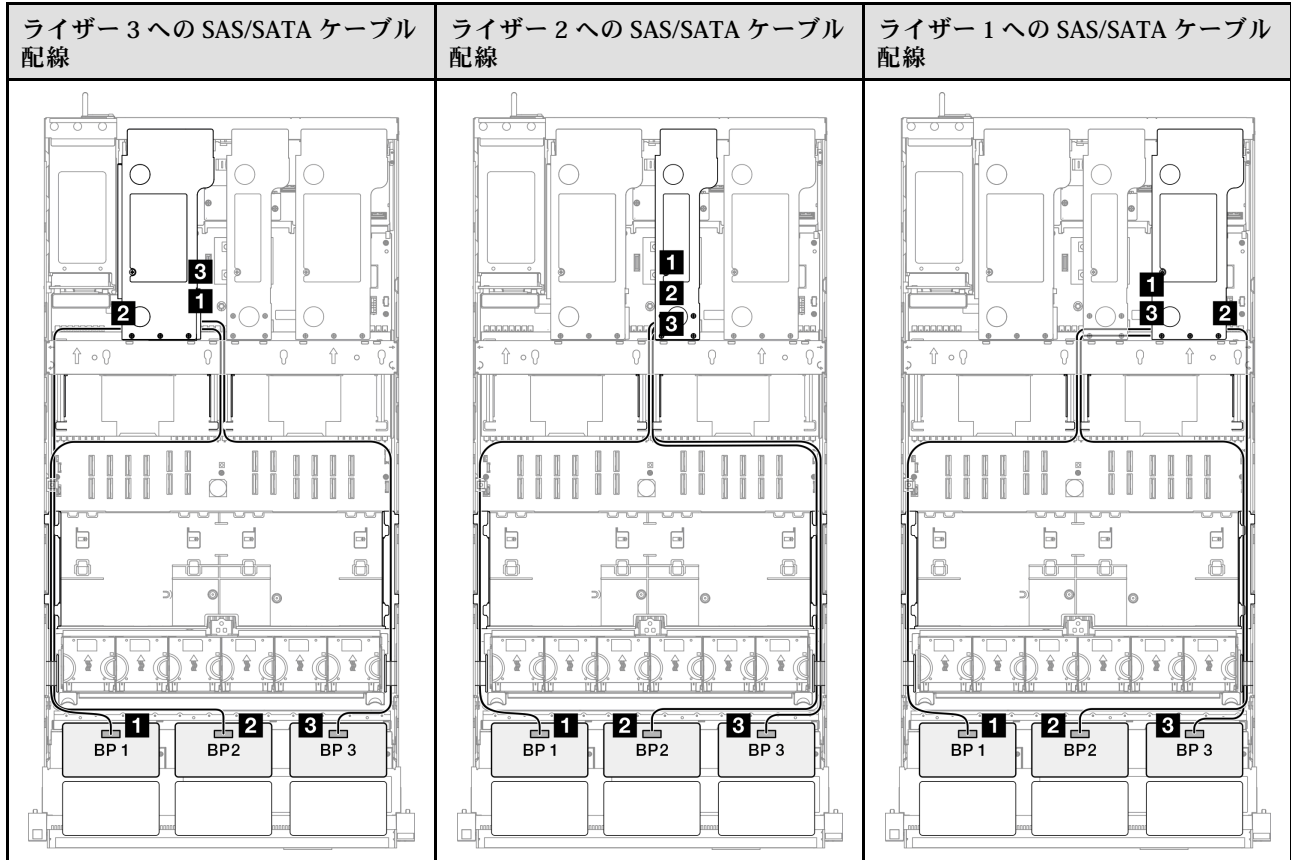
### 8i + 16i RAID/HBA アダプター



注：ご使用の構成に応じて、RAID/HBA アダプターは異なるライザーの位置に取り付けます。

始点	終点	ケーブル
<b>1</b> BP1: SAS/SATA	<ul style="list-style-type: none"> <li>• 16i Gen 4: C0</li> <li>• 16i Gen 3: C0、C1</li> </ul>	<ul style="list-style-type: none"> <li>• Gen 4: SlimSAS x8 - SlimSAS x8 (1,000 mm)</li> <li>• Gen 3: Mini-SAS HD x4*2 ~ SlimSAS x8 (1,000 mm)</li> </ul>
<b>2</b> BP2: SAS/SATA	<ul style="list-style-type: none"> <li>• 16i Gen 4: C1</li> <li>• 16i Gen 3: C2、C3</li> </ul>	<ul style="list-style-type: none"> <li>• Gen 4: SlimSAS x8 - SlimSAS x8 (1,000 mm)</li> <li>• Gen 3: Mini-SAS HD x4*2 ~ SlimSAS x8 (1,000 mm)</li> </ul>
<b>3</b> BP3: SAS/SATA	<ul style="list-style-type: none"> <li>• 8i Gen 4: C0</li> <li>• 8i Gen 3: C0、C1</li> </ul>	<ul style="list-style-type: none"> <li>• Gen 4: SlimSAS x8 - SlimSAS x8 (1,000 mm)</li> <li>• Gen 3: Mini-SAS HD x4*2 ~ SlimSAS x8 (1,000 mm)</li> </ul>

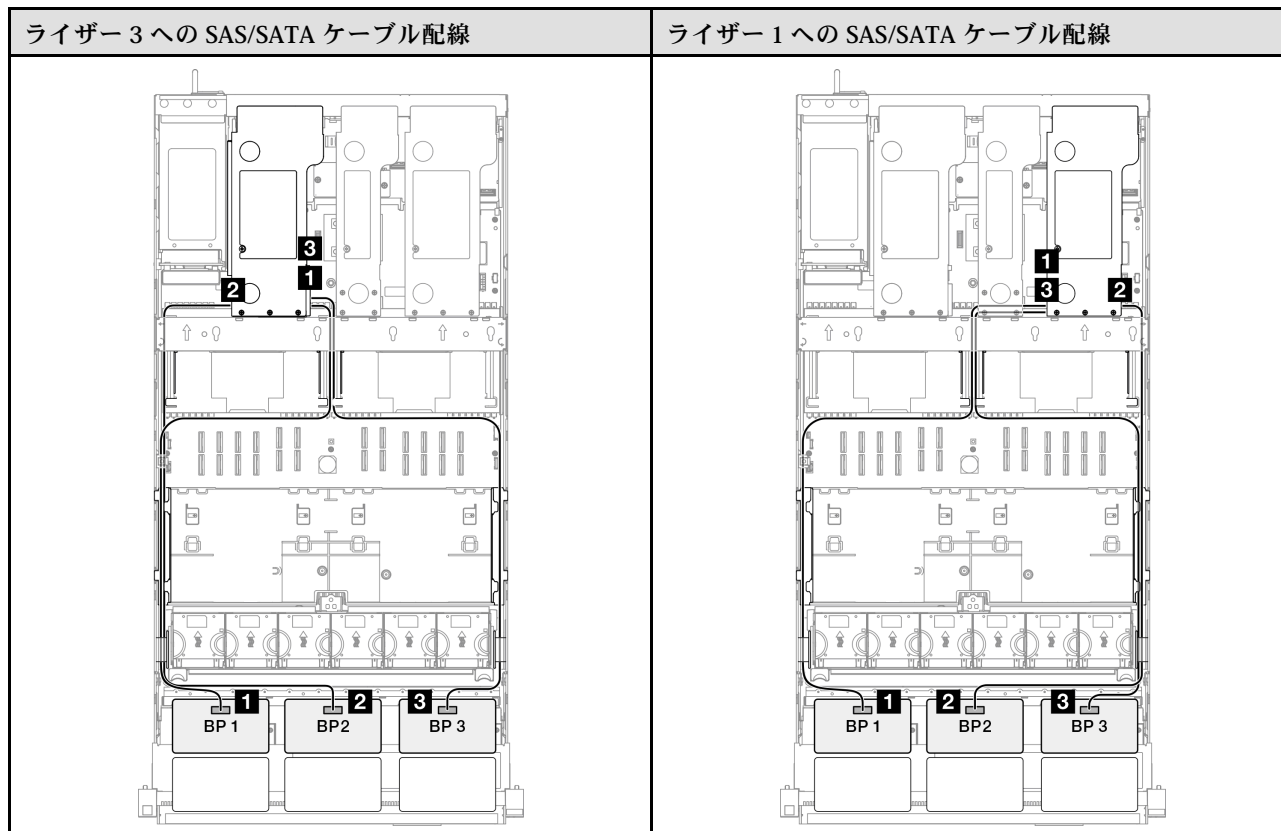
## 16i + 16i RAID/HBA アダプター



注：ご使用の構成に応じて、RAID/HBA アダプターは異なるライザーの位置に取り付けます。

始点	終点	ケーブル
<b>1</b> BP1: SAS/SATA	<ul style="list-style-type: none"> <li>16i Gen 4: C0</li> <li>16i Gen 3: C0、C1</li> </ul>	<ul style="list-style-type: none"> <li>Gen 4: SlimSAS x8 - SlimSAS x8 (1,000 mm)</li> <li>Gen 3: Mini-SAS HD x4*2 ~ SlimSAS x8 (1,000 mm)</li> </ul>
<b>2</b> BP2: SAS/SATA	<ul style="list-style-type: none"> <li>16i Gen 4: C1</li> <li>16i Gen 3: C2、C3</li> </ul>	<ul style="list-style-type: none"> <li>Gen 4: SlimSAS x8 - SlimSAS x8 (1,000 mm)</li> <li>Gen 3: Mini-SAS HD x4*2 ~ SlimSAS x8 (1,000 mm)</li> </ul>
<b>3</b> BP3: SAS/SATA	<ul style="list-style-type: none"> <li>16i Gen 4: C0</li> <li>16i Gen 3: C0、C1</li> </ul>	<ul style="list-style-type: none"> <li>Gen 4: SlimSAS x8 - SlimSAS x8 (1,000 mm)</li> <li>Gen 3: Mini-SAS HD x4*2 ~ SlimSAS x8 (1,000 mm)</li> </ul>

## 32i RAID アダプター



注：ご使用の構成に応じて、RAID/HBA アダプターは異なるライザーの位置に取り付けます。

始点	終点	ケーブル
<b>1</b> BP1: SAS/SATA	32i Gen 4: C0	Gen 4: SlimSAS x8 - SlimSAS x8 (1,000 mm)
<b>2</b> BP2: SAS/SATA	32i Gen 4: C1	Gen 4: SlimSAS x8 - SlimSAS x8 (1,000 mm)
<b>3</b> BP3: SAS/SATA	32i Gen 4: C2	Gen 4: SlimSAS x8 - SlimSAS x8 (1,000 mm)

## 4 x SAS/SATA バックプレーン

以下のセクションを使用して、4つの SAS/SATA バックプレーンの信号ケーブル配線を理解します。

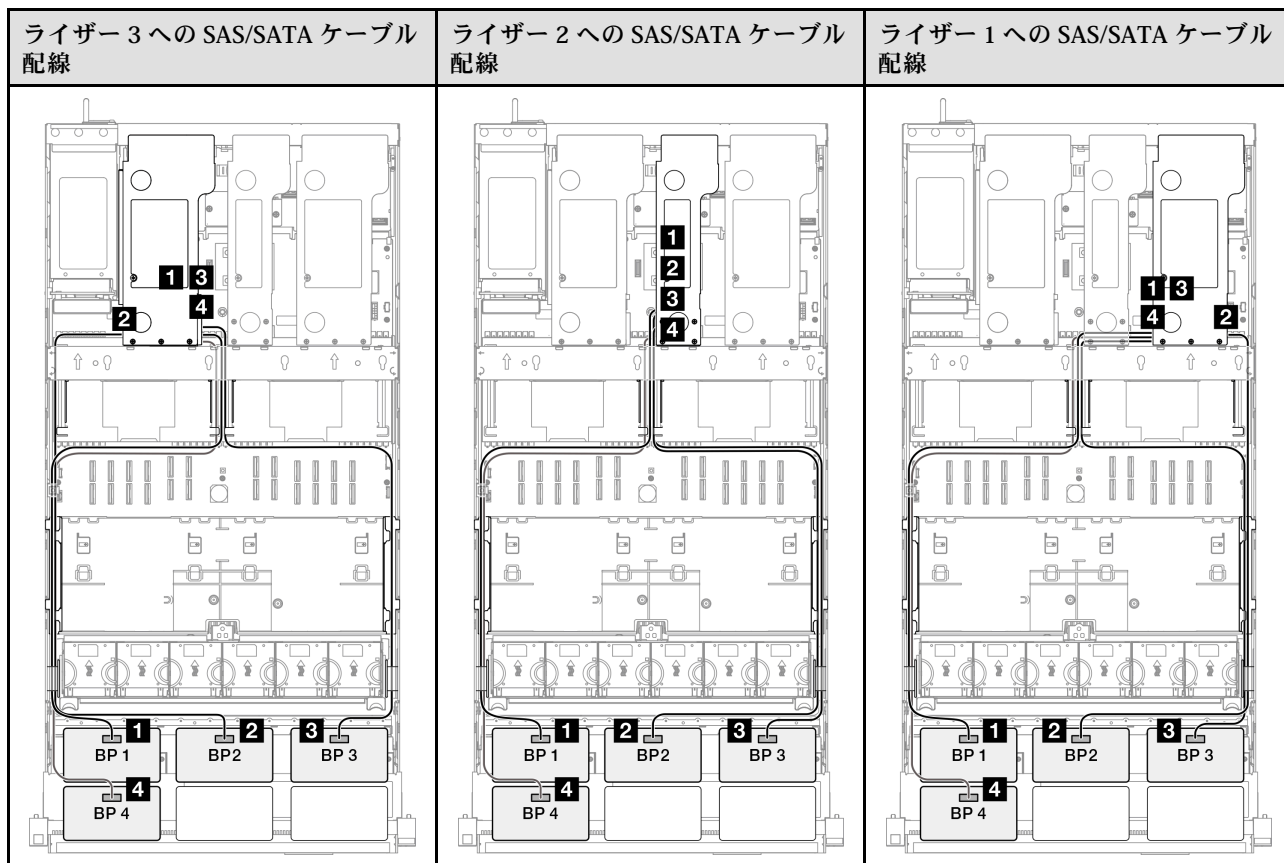
注：

- 必ず、54 ページの「PCIe ライザーおよびアダプターの取り付け規則と順序」および53 ページの「ドライブ・バックプレーンの取り付け規則と順序」でファンの取り付けの規則と順序を確認してください。
- 電源ケーブル配線について詳しくは、300 ページの「2.5 型ドライブ・バックプレーンの電源ケーブルの配線」を参照してください。
- ご使用の構成に応じて、RAID/HBA アダプターは異なるライザーの位置に取り付けます。
- コネクタ間の接続: **1** ↔ **1**、**2** ↔ **2**、**3** ↔ **3**、... **n** ↔ **n**
- ケーブルを配線する際は、ケーブル・ガイドを使用して、すべてのケーブルが適切に配線されていることを確認します。

この構成には、次のストレージ・コントローラー・コンポーネントが含まれています。

- 310 ページの「16i + 16i RAID/HBA アダプター」
- 311 ページの「8i + 32i RAID/HBA アダプター」
- 312 ページの「16i + 32i RAID/HBA アダプター」
- 313 ページの「32i + 32i RAID アダプター」

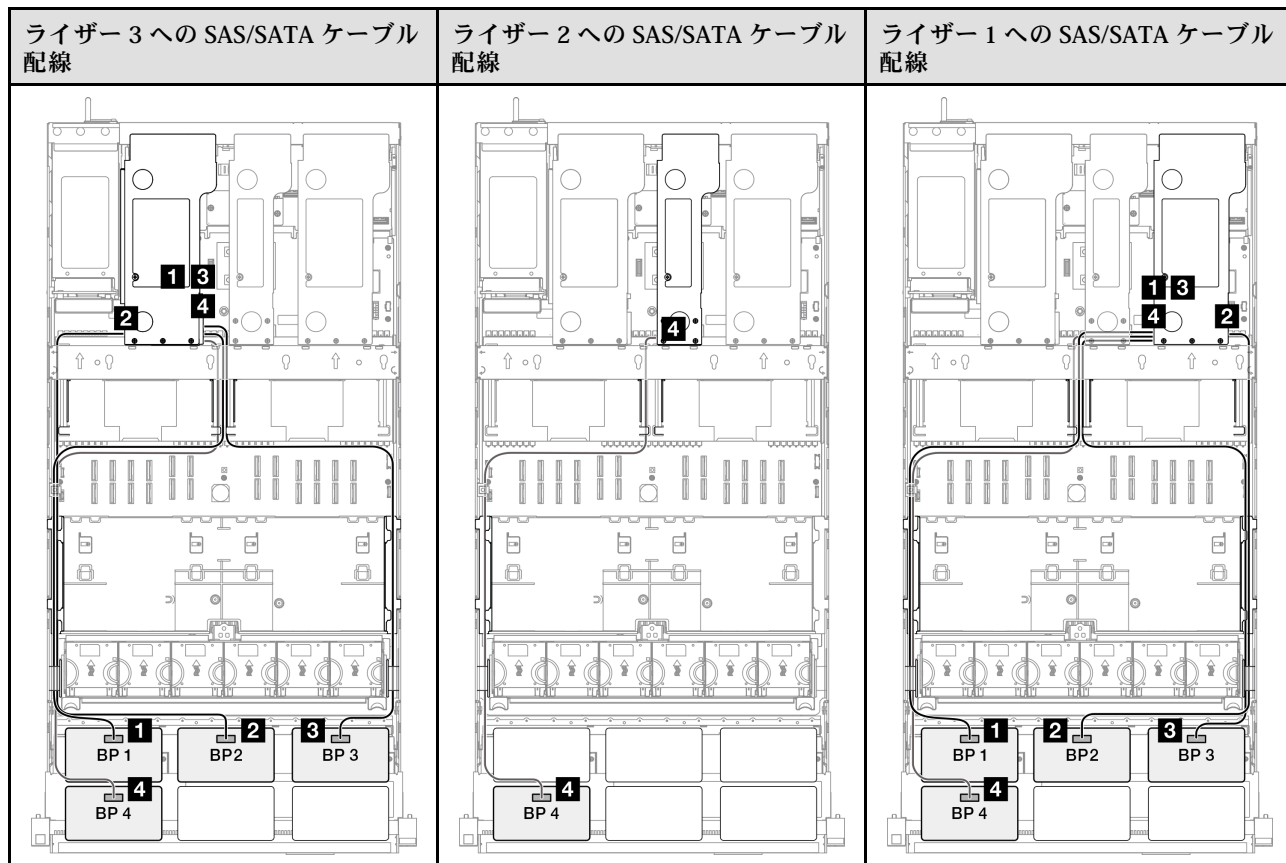
### 16i + 16i RAID/HBA アダプター



注：ご使用の構成に応じて、RAID/HBA アダプターは異なるライザーの位置に取り付けます。

始点	終点	ケーブル
<b>1</b> BP1: SAS/SATA	<ul style="list-style-type: none"> <li>• 16i Gen 4: C0</li> <li>• 16i Gen 3: C0、C1</li> </ul>	<ul style="list-style-type: none"> <li>• Gen 4: SlimSAS x8 - SlimSAS x8 (1,000 mm)</li> <li>• Gen 3: Mini-SAS HD x4*2 ~ SlimSAS x8 (1,000 mm)</li> </ul>
<b>2</b> BP2: SAS/SATA	<ul style="list-style-type: none"> <li>• 16i Gen 4: C1</li> <li>• 16i Gen 3: C2、C3</li> </ul>	<ul style="list-style-type: none"> <li>• Gen 4: SlimSAS x8 - SlimSAS x8 (1,000 mm)</li> <li>• Gen 3: Mini-SAS HD x4*2 ~ SlimSAS x8 (1,000 mm)</li> </ul>
<b>3</b> BP3: SAS/SATA	<ul style="list-style-type: none"> <li>• 16i Gen 4: C0</li> <li>• 16i Gen 3: C0、C1</li> </ul>	<ul style="list-style-type: none"> <li>• Gen 4: SlimSAS x8 - SlimSAS x8 (1,000 mm)</li> <li>• Gen 3: Mini-SAS HD x4*2 ~ SlimSAS x8 (1,000 mm)</li> </ul>
<b>4</b> BP4: SAS/SATA	<ul style="list-style-type: none"> <li>• 16i Gen 4: C1</li> <li>• 16i Gen 3: C2、C3</li> </ul>	<ul style="list-style-type: none"> <li>• Gen 4: SlimSAS x8 - SlimSAS x8 (1,000 mm)</li> <li>• Gen 3: Mini-SAS HD x4*2 ~ SlimSAS x8 (1,000 mm)</li> </ul>

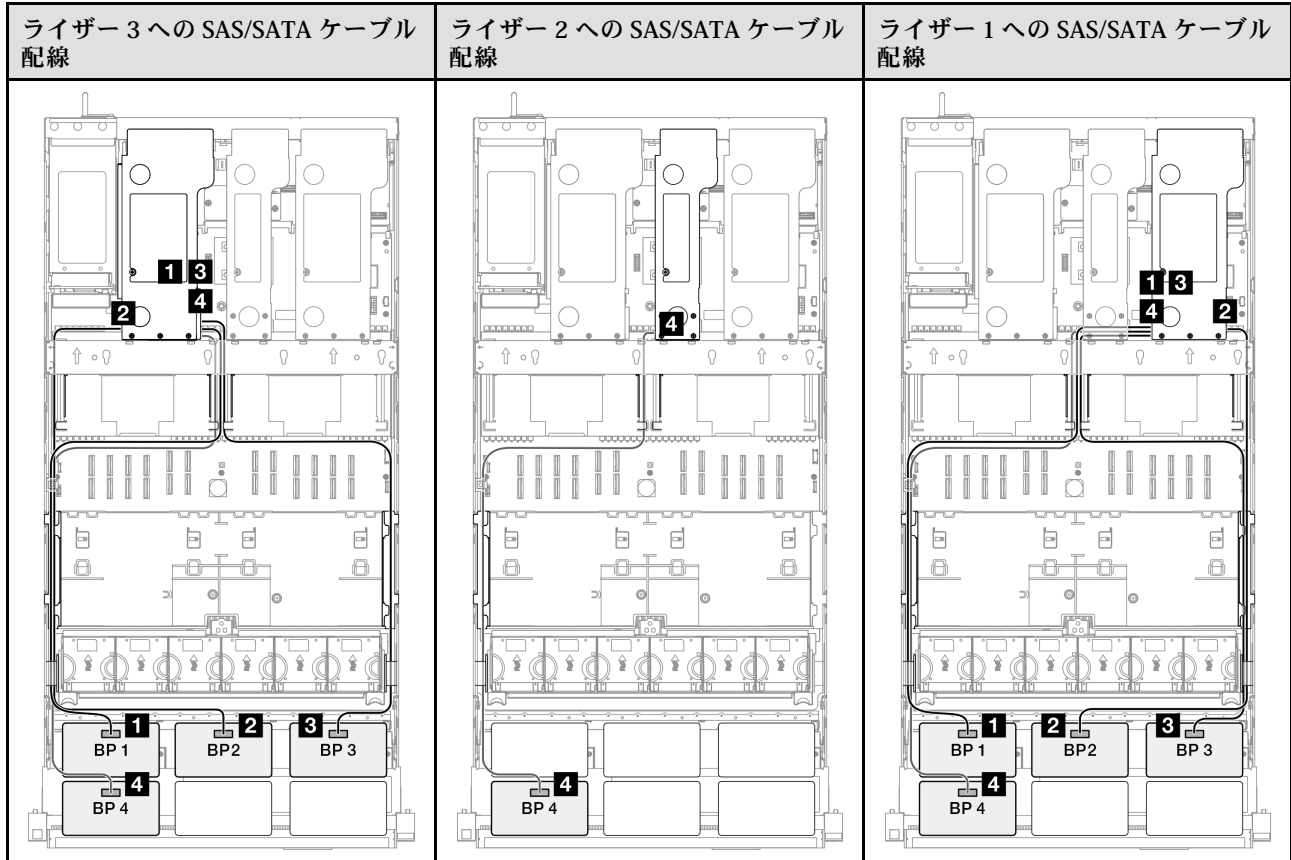
## 8i + 32i RAID/HBA アダプター



注：ご使用の構成に応じて、RAID/HBA アダプターは異なるライザーの位置に取り付けます。

始点	終点	ケーブル
<b>1</b> BP1: SAS/SATA	32i Gen 4: C0	Gen 4: SlimSAS x8 - SlimSAS x8 (1,000 mm)
<b>2</b> BP2: SAS/SATA	32i Gen 4: C1	Gen 4: SlimSAS x8 - SlimSAS x8 (1,000 mm)
<b>3</b> BP3: SAS/SATA	32i Gen 4: C2	Gen 4: SlimSAS x8 - SlimSAS x8 (1,000 mm)
<b>4</b> BP4: SAS/SATA	<ul style="list-style-type: none"> <li>8i Gen 4: C0</li> <li>8i Gen 3: C0、C1</li> </ul>	<ul style="list-style-type: none"> <li>Gen 4: SlimSAS x8 - SlimSAS x8 (1,000 mm)</li> <li>Gen 3: Mini-SAS HD x4*2 ~ SlimSAS x8 (1,000 mm)</li> </ul>

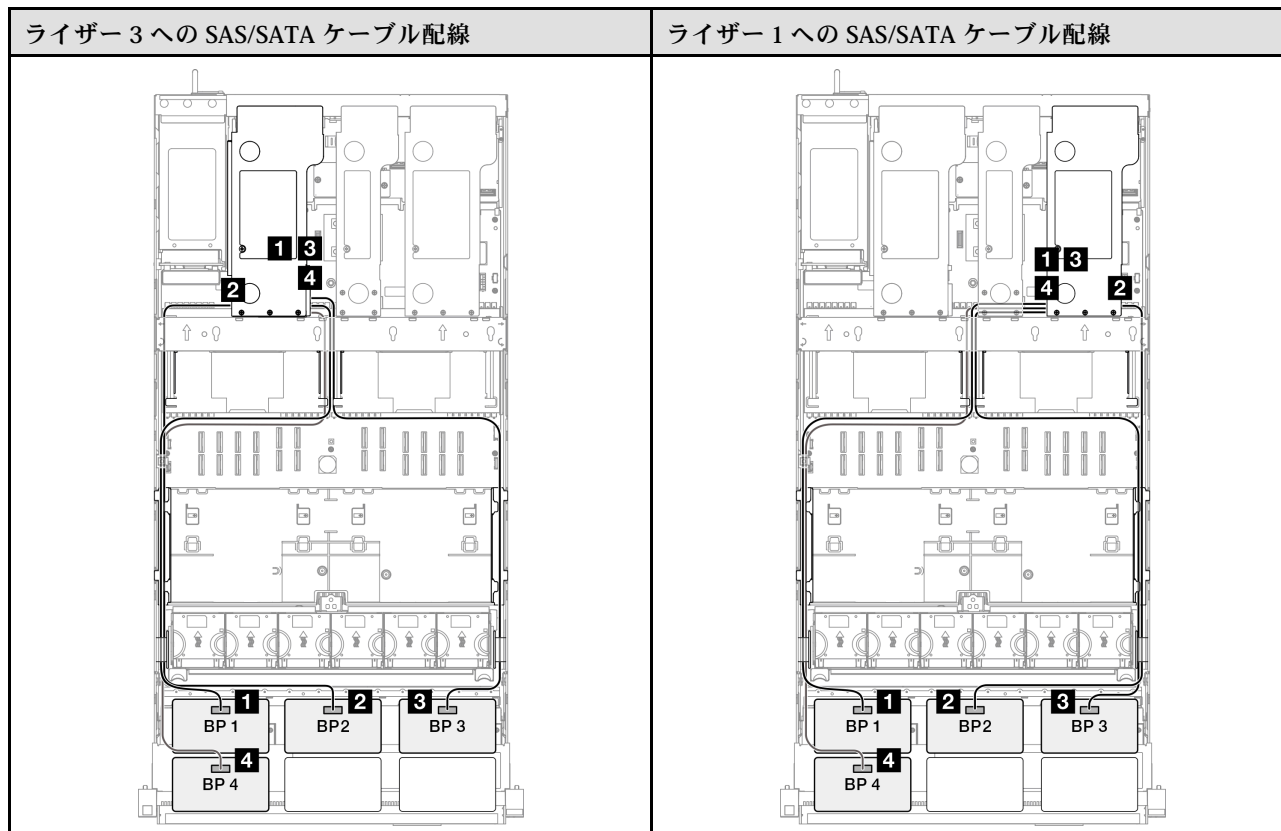
## 16i + 32i RAID/HBA アダプター



注：ご使用の構成に応じて、RAID/HBA アダプターは異なるライザーの位置に取り付けます。

始点	終点	ケーブル
<b>1</b> BP1: SAS/SATA	32i Gen 4: C0	Gen 4: SlimSAS x8 - SlimSAS x8 (1,000 mm)
<b>2</b> BP2: SAS/SATA	32i Gen 4: C1	Gen 4: SlimSAS x8 - SlimSAS x8 (1,000 mm)
<b>3</b> BP3: SAS/SATA	32i Gen 4: C2	Gen 4: SlimSAS x8 - SlimSAS x8 (1,000 mm)
<b>4</b> BP4: SAS/SATA	<ul style="list-style-type: none"> <li>• 16i Gen 4: C0</li> <li>• 16i Gen 3: C0、C1</li> </ul>	<ul style="list-style-type: none"> <li>• Gen 4: SlimSAS x8 - SlimSAS x8 (1,000 mm)</li> <li>• Gen 3: Mini-SAS HD x4*2 ~ SlimSAS x8 (1,000 mm)</li> </ul>

## 32i + 32i RAID アダプター



注：ご使用の構成に応じて、RAID/HBA アダプターは異なるライザーの位置に取り付けます。

始点	終点	ケーブル
<b>1</b> BP1: SAS/SATA	32i Gen 4: C0	Gen 4: SlimSAS x8 - SlimSAS x8 (1,000 mm)
<b>2</b> BP2: SAS/SATA	32i Gen 4: C1	Gen 4: SlimSAS x8 - SlimSAS x8 (1,000 mm)
<b>3</b> BP3: SAS/SATA	32i Gen 4: C2	Gen 4: SlimSAS x8 - SlimSAS x8 (1,000 mm)
<b>4</b> BP4: SAS/SATA	32i Gen 4: C0	Gen 4: SlimSAS x8 - SlimSAS x8 (1,000 mm)

## 5 x SAS/SATA バックプレーン

以下のセクションを使用して、5つのSAS/SATAバックプレーンの信号ケーブル配線を理解します。

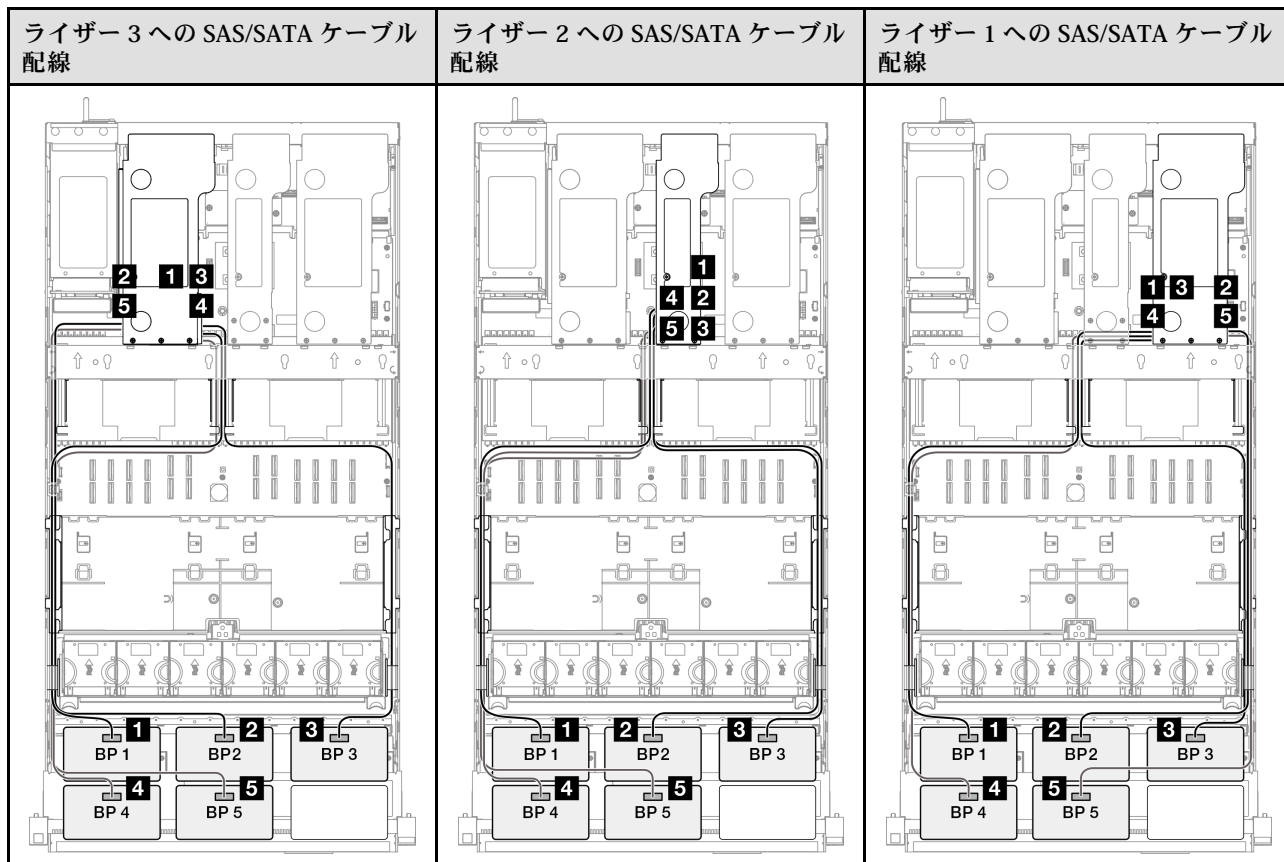
注：

- 必ず、54ページの「PCIe ライザーおよびアダプターの取り付け規則と順序」および53ページの「ドライブ・バックプレーンの取り付け規則と順序」でファンの取り付けの規則と順序を確認してください。
- 電源ケーブル配線について詳しくは、300ページの「2.5型ドライブ・バックプレーンの電源ケーブルの配線」を参照してください。
- ご使用の構成に応じて、RAID/HBA アダプターは異なるライザーの位置に取り付けます。
- コネクタ間の接続: **1** ↔ **1**、**2** ↔ **2**、**3** ↔ **3**、... **n** ↔ **n**
- ケーブルを配線する際は、ケーブル・ガイドを使用して、すべてのケーブルが適切に配線されていることを確認します。

この構成には、次のストレージ・コントローラー・コンポーネントが含まれています。

- 314 ページの「8i + 16i + 16i RAID/HBA アダプター」
- 315 ページの「16i + 16i + 16i RAID/HBA アダプター」
- 316 ページの「16i + 32i RAID/HBA アダプター」
- 317 ページの「32i + 32i RAID アダプター」

### 8i + 16i + 16i RAID/HBA アダプター



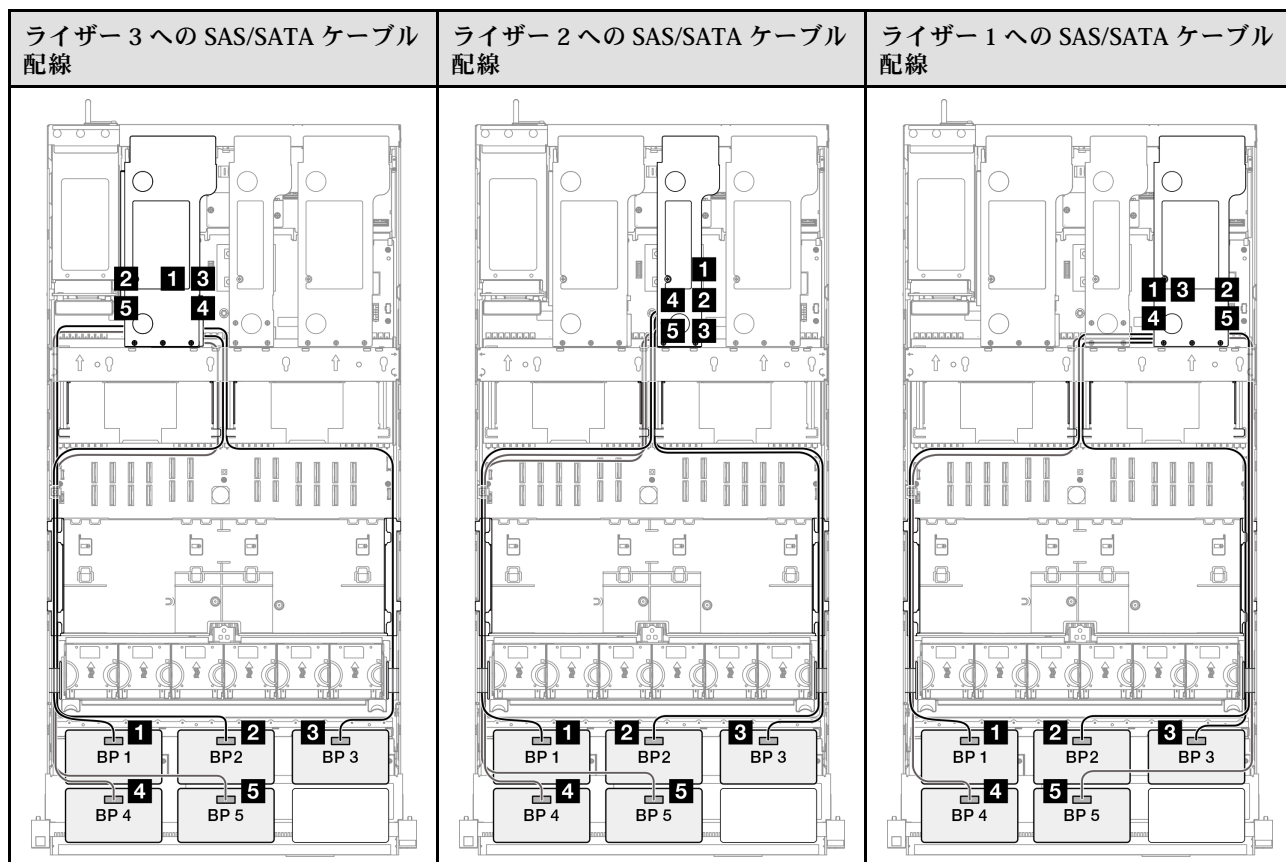
注：ご使用の構成に応じて、RAID/HBA アダプターは異なるライザーの位置に取り付けます。

始点	終点	ケーブル
<b>1</b> BP1: SAS/SATA	<ul style="list-style-type: none"> <li>• 16i Gen 4: C0</li> <li>• 16i Gen 3: C0、C1</li> </ul>	<ul style="list-style-type: none"> <li>• Gen 4: SlimSAS x8 - SlimSAS x8 (1,000 mm)</li> <li>• Gen 3: Mini-SAS HD x4*2 ~ SlimSAS x8 (1,000 mm)</li> </ul>
<b>2</b> BP2: SAS/SATA	<ul style="list-style-type: none"> <li>• 16i Gen 4: C1</li> <li>• 16i Gen 3: C2、C3</li> </ul>	<ul style="list-style-type: none"> <li>• Gen 4: SlimSAS x8 - SlimSAS x8 (1,000 mm)</li> <li>• Gen 3: Mini-SAS HD x4*2 ~ SlimSAS x8 (1,000 mm)</li> </ul>
<b>3</b> BP3: SAS/SATA	<ul style="list-style-type: none"> <li>• 16i Gen 4: C0</li> <li>• 16i Gen 3: C0、C1</li> </ul>	<ul style="list-style-type: none"> <li>• Gen 4: SlimSAS x8 - SlimSAS x8 (1,000 mm)</li> <li>• Gen 3: Mini-SAS HD x4*2 ~ SlimSAS x8 (1,000 mm)</li> </ul>



始点	終点	ケーブル
<b>4</b> BP4: SAS/SATA	<ul style="list-style-type: none"> <li>• 16i Gen 4: C1</li> <li>• 16i Gen 3: C2、C3</li> </ul>	<ul style="list-style-type: none"> <li>• Gen 4: SlimSAS x8 - SlimSAS x8 (1,000 mm)</li> <li>• Gen 3: Mini-SAS HD x4*2 ~ SlimSAS x8 (1,000 mm)</li> </ul>
<b>5</b> BP5: SAS/SATA	<ul style="list-style-type: none"> <li>• 8i Gen 4: C0</li> <li>• 8i Gen 3: C0、C1</li> </ul>	<ul style="list-style-type: none"> <li>• Gen 4: SlimSAS x8 - SlimSAS x8 (1,000 mm)</li> <li>• Gen 3: Mini-SAS HD x4*2 ~ SlimSAS x8 (1,000 mm)</li> </ul>

### 16i + 16i + 16i RAID/HBA アダプター

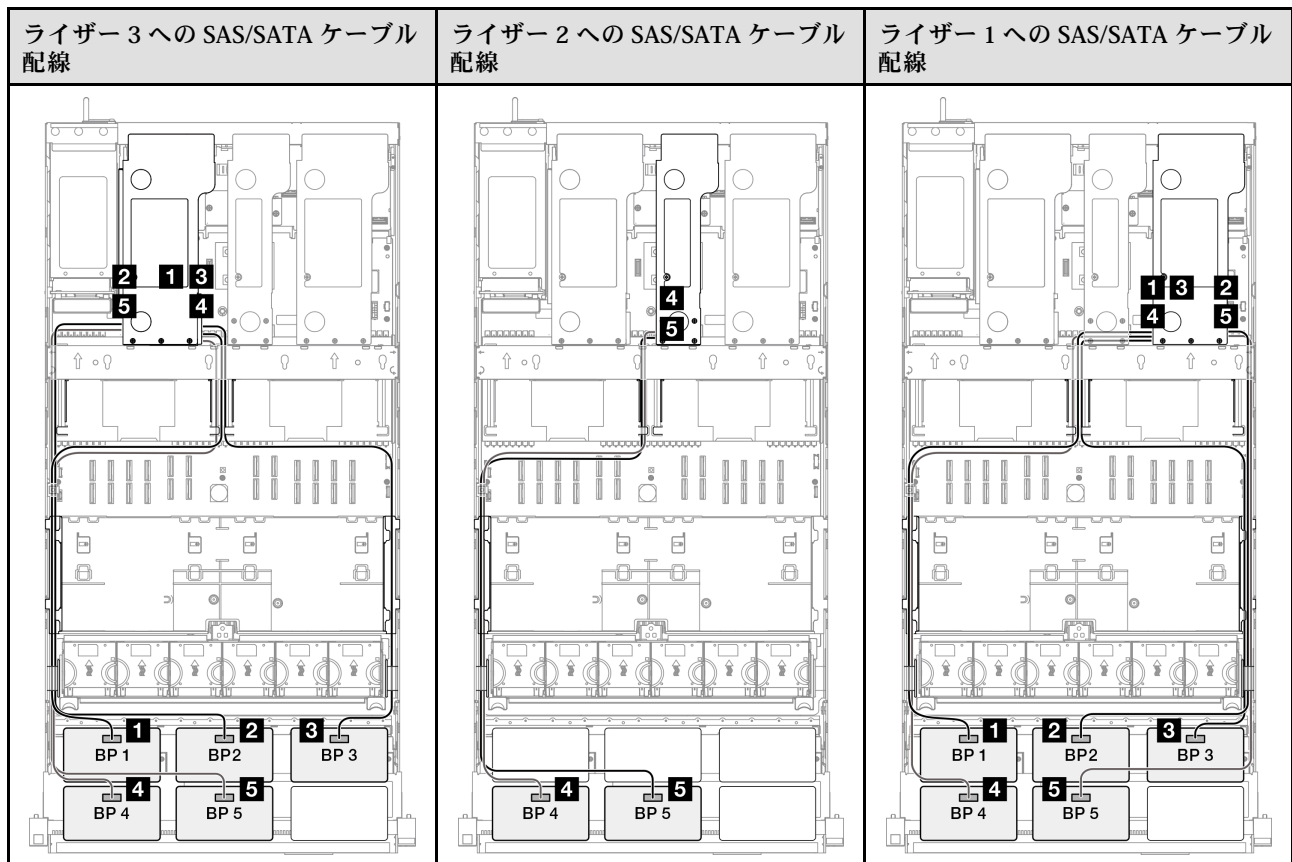


注：ご使用の構成に応じて、RAID/HBA アダプターは異なるライザーの位置に取り付けます。

始点	終点	ケーブル
<b>1</b> BP1: SAS/SATA	<ul style="list-style-type: none"> <li>• 16i Gen 4: C0</li> <li>• 16i Gen 3: C0、C1</li> </ul>	<ul style="list-style-type: none"> <li>• Gen 4: SlimSAS x8 - SlimSAS x8 (1,000 mm)</li> <li>• Gen 3: Mini-SAS HD x4*2 ~ SlimSAS x8 (1,000 mm)</li> </ul>
<b>2</b> BP2: SAS/SATA	<ul style="list-style-type: none"> <li>• 16i Gen 4: C1</li> <li>• 16i Gen 3: C2、C3</li> </ul>	<ul style="list-style-type: none"> <li>• Gen 4: SlimSAS x8 - SlimSAS x8 (1,000 mm)</li> <li>• Gen 3: Mini-SAS HD x4*2 ~ SlimSAS x8 (1,000 mm)</li> </ul>
<b>3</b> BP3: SAS/SATA	<ul style="list-style-type: none"> <li>• 16i Gen 4: C0</li> <li>• 16i Gen 3: C0、C1</li> </ul>	<ul style="list-style-type: none"> <li>• Gen 4: SlimSAS x8 - SlimSAS x8 (1,000 mm)</li> <li>• Gen 3: Mini-SAS HD x4*2 ~ SlimSAS x8 (1,000 mm)</li> </ul>

始点	終点	ケーブル
<b>4</b> BP4: SAS/SATA	<ul style="list-style-type: none"> <li>16i Gen 4: C1</li> <li>16i Gen 3: C2、C3</li> </ul>	<ul style="list-style-type: none"> <li>Gen 4: SlimSAS x8 - SlimSAS x8 (1,000 mm)</li> <li>Gen 3: Mini-SAS HD x4*2 ~ SlimSAS x8 (1,000 mm)</li> </ul>
<b>5</b> BP5: SAS/SATA	<ul style="list-style-type: none"> <li>16i Gen 4: C0</li> <li>16i Gen 3: C0、C1</li> </ul>	<ul style="list-style-type: none"> <li>Gen 4: SlimSAS x8 - SlimSAS x8 (1,000 mm)</li> <li>Gen 3: Mini-SAS HD x4*2 ~ SlimSAS x8 (1,000 mm)</li> </ul>

### 16i + 32i RAID/HBA アダプター

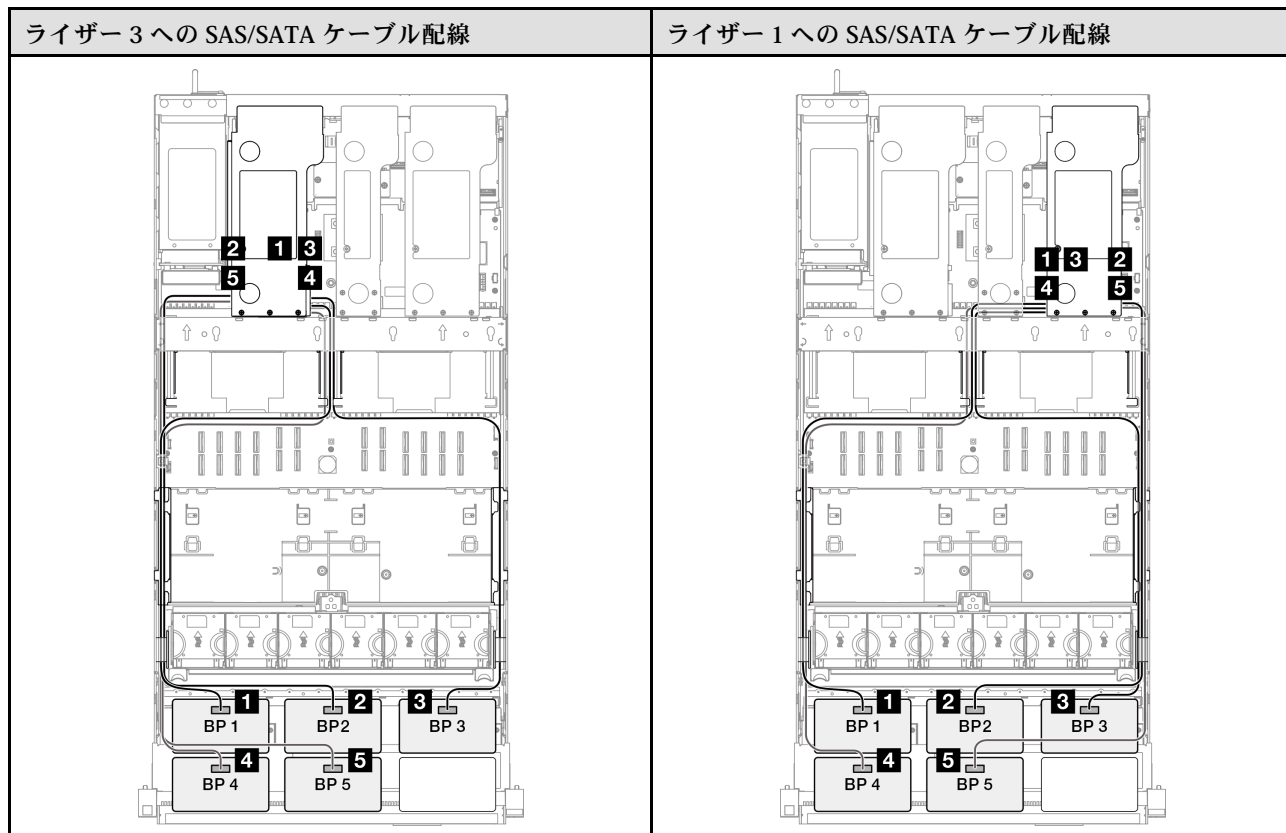


注：ご使用の構成に応じて、RAID/HBA アダプターは異なるライザーの位置に取り付けます。

始点	終点	ケーブル
<b>1</b> BP1: SAS/SATA	32i Gen 4: C0	Gen 4: SlimSAS x8 - SlimSAS x8 (1,000 mm)
<b>2</b> BP2: SAS/SATA	32i Gen 4: C1	Gen 4: SlimSAS x8 - SlimSAS x8 (1,000 mm)
<b>3</b> BP3: SAS/SATA	32i Gen 4: C2	Gen 4: SlimSAS x8 - SlimSAS x8 (1,000 mm)

始点	終点	ケーブル
<b>4</b> BP4: SAS/SATA	<ul style="list-style-type: none"> <li>• 16i Gen 4: C0</li> <li>• 16i Gen 3: C0、C1</li> </ul>	<ul style="list-style-type: none"> <li>• Gen 4: SlimSAS x8 - SlimSAS x8 (1,000 mm)</li> <li>• Gen 3: Mini-SAS HD x4*2 ~ SlimSAS x8 (1,000 mm)</li> </ul>
<b>5</b> BP5: SAS/SATA	<ul style="list-style-type: none"> <li>• 16i Gen 4: C1</li> <li>• 16i Gen 3: C2、C3</li> </ul>	<ul style="list-style-type: none"> <li>• Gen 4: SlimSAS x8 - SlimSAS x8 (1,000 mm)</li> <li>• Gen 3: Mini-SAS HD x4*2 ~ SlimSAS x8 (1,000 mm)</li> </ul>

### 32i + 32i RAID アダプター



注：ご使用の構成に応じて、RAID/HBA アダプターは異なるライザーの位置に取り付けます。

始点	終点	ケーブル
<b>1</b> BP1: SAS/SATA	32i Gen 4: C0	Gen 4: SlimSAS x8 - SlimSAS x8 (1,000 mm)
<b>2</b> BP2: SAS/SATA	32i Gen 4: C1	Gen 4: SlimSAS x8 - SlimSAS x8 (1,000 mm)
<b>3</b> BP3: SAS/SATA	32i Gen 4: C2	Gen 4: SlimSAS x8 - SlimSAS x8 (1,000 mm)
<b>4</b> BP4: SAS/SATA	32i Gen 4: C0	Gen 4: SlimSAS x8 - SlimSAS x8 (1,000 mm)
<b>5</b> BP5: SAS/SATA	32i Gen 4: C1	Gen 4: SlimSAS x8 - SlimSAS x8 (1,000 mm)

## 6 x SAS/SATA バックプレーン

このセクションを使用して、6つのSAS/SATAバックプレーンの信号ケーブル配線を理解します。

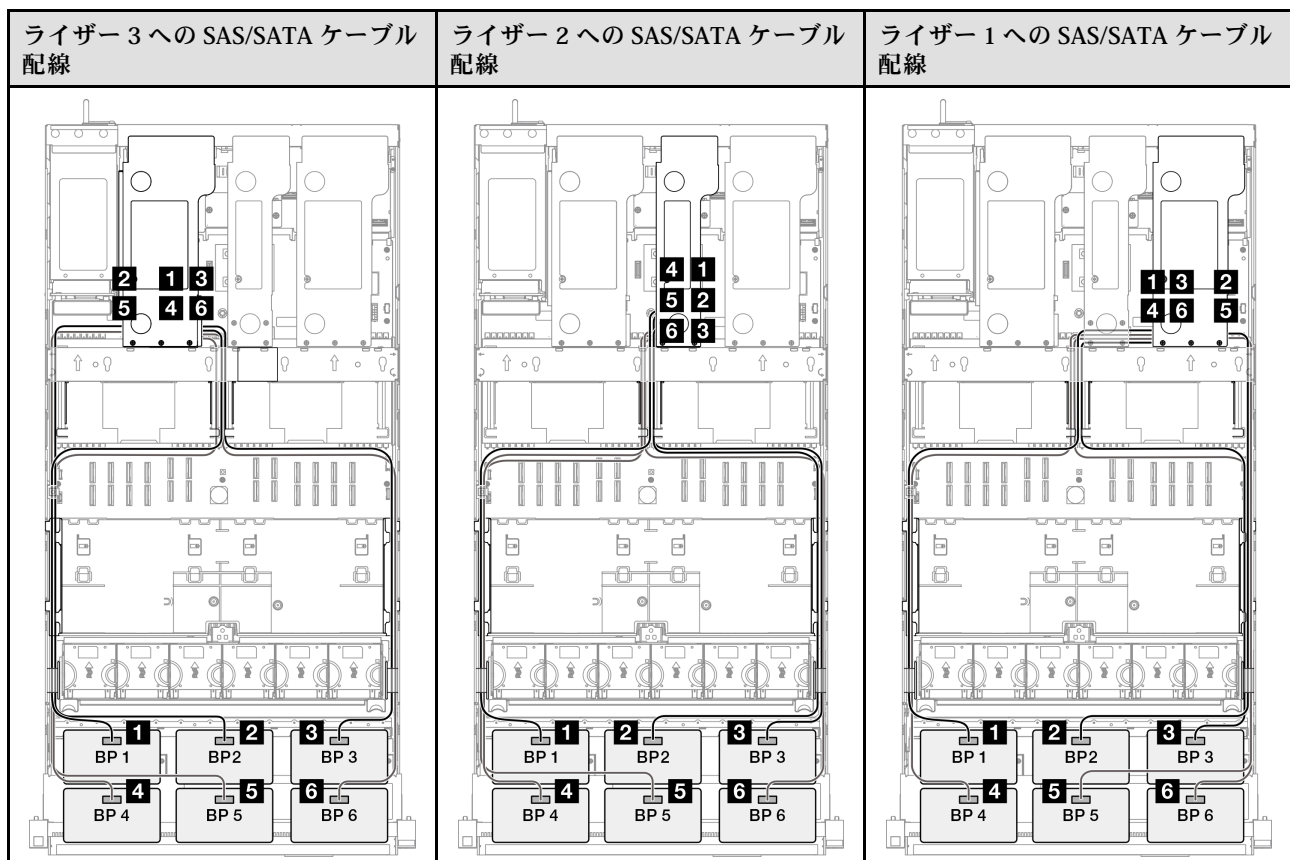
注：

- 必ず、54ページの「PCIe ライザーおよびアダプターの取り付け規則と順序」および53ページの「ドライブ・バックプレーンの取り付け規則と順序」でファンの取り付けの規則と順序を確認してください。
- 電源ケーブル配線については、300ページの「2.5型ドライブ・バックプレーンの電源ケーブルの配線」を参照してください。
- ご使用の構成に応じて、RAID/HBA アダプターは異なるライザーの位置に取り付けます。
- コネクタ間の接続: **1** ↔ **1**、**2** ↔ **2**、**3** ↔ **3**、... **n** ↔ **n**
- ケーブルを配線する際は、ケーブル・ガイドを使用して、すべてのケーブルが適切に配線されていることを確認します。

この構成には、次のストレージ・コントローラー・コンポーネントが含まれています。

- 318ページの「16i + 16i + 16i RAID/HBA アダプター」
- 320ページの「8i + 16i + 32i RAID/HBA アダプター」
- 321ページの「32i + 32i RAID アダプター」

### 16i + 16i + 16i RAID/HBA アダプター

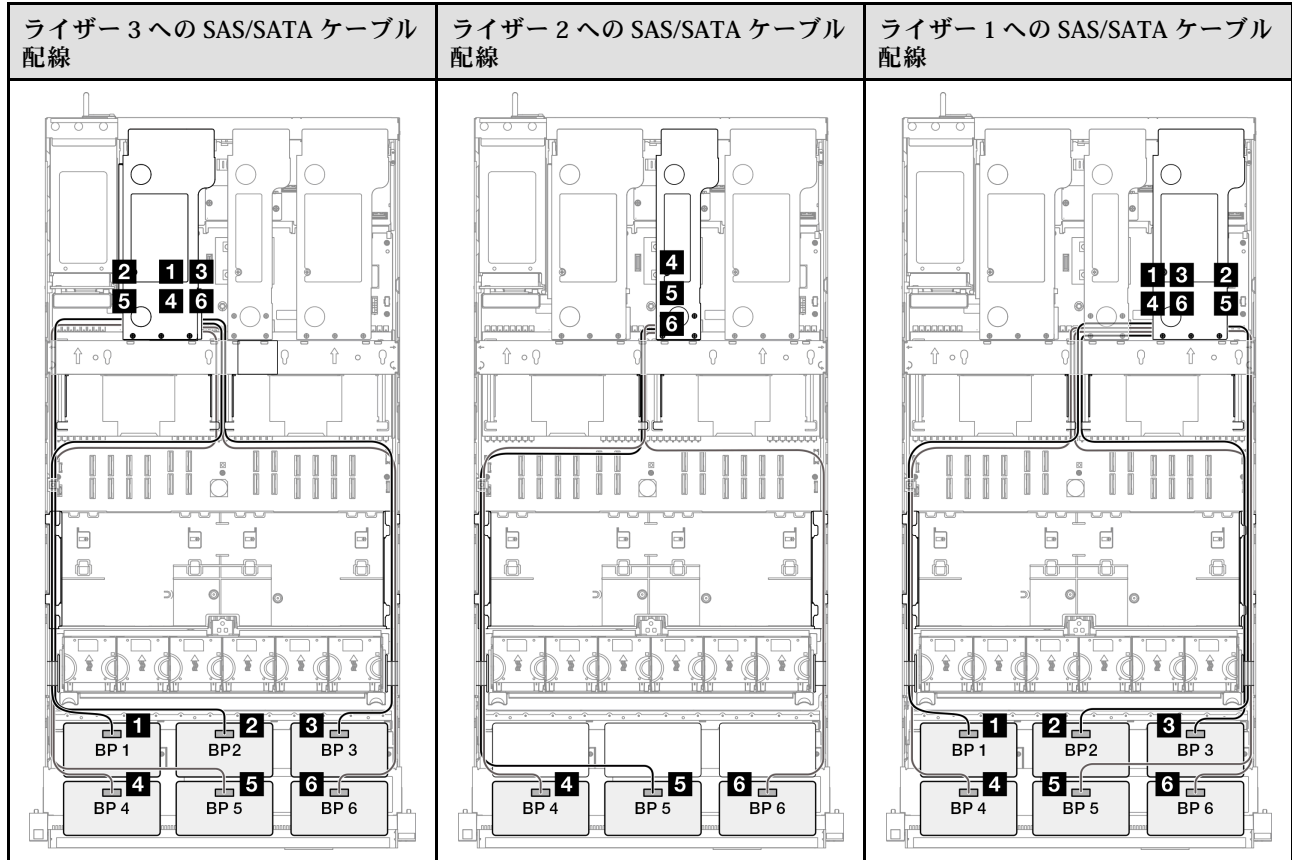


注：ご使用の構成に応じて、RAID/HBA アダプターは異なるライザーの位置に取り付けます。

始点	終点	ケーブル
<b>1</b> BP1: SAS/SATA	<ul style="list-style-type: none"> <li>16i Gen 4: C0</li> </ul>	<ul style="list-style-type: none"> <li>Gen 4: SlimSAS x8 - SlimSAS x8 (1,000 mm)</li> </ul>

始点	終点	ケーブル
	<ul style="list-style-type: none"> <li>• 16i Gen 3: C0、C1</li> </ul>	<ul style="list-style-type: none"> <li>• Gen 3: Mini-SAS HD x4*2 ~ SlimSAS x8 (1,000 mm)</li> </ul>
<b>2</b> BP2: SAS/SATA	<ul style="list-style-type: none"> <li>• 16i Gen 4: C1</li> <li>• 16i Gen 3: C2、C3</li> </ul>	<ul style="list-style-type: none"> <li>• Gen 4: SlimSAS x8 - SlimSAS x8 (1,000 mm)</li> <li>• Gen 3: Mini-SAS HD x4*2 ~ SlimSAS x8 (1,000 mm)</li> </ul>
<b>3</b> BP3: SAS/SATA	<ul style="list-style-type: none"> <li>• 16i Gen 4: C0</li> <li>• 16i Gen 3: C0、C1</li> </ul>	<ul style="list-style-type: none"> <li>• Gen 4: SlimSAS x8 - SlimSAS x8 (1,000 mm)</li> <li>• Gen 3: Mini-SAS HD x4*2 ~ SlimSAS x8 (1,000 mm)</li> </ul>
<b>4</b> BP4: SAS/SATA	<ul style="list-style-type: none"> <li>• 16i Gen 4: C1</li> <li>• 16i Gen 3: C2、C3</li> </ul>	<ul style="list-style-type: none"> <li>• Gen 4: SlimSAS x8 - SlimSAS x8 (1,000 mm)</li> <li>• Gen 3: Mini-SAS HD x4*2 ~ SlimSAS x8 (1,000 mm)</li> </ul>
<b>5</b> BP5: SAS/SATA	<ul style="list-style-type: none"> <li>• 16i Gen 4: C0</li> <li>• 16i Gen 3: C0、C1</li> </ul>	<ul style="list-style-type: none"> <li>• Gen 4: SlimSAS x8 - SlimSAS x8 (1,000 mm)</li> <li>• Gen 3: Mini-SAS HD x4*2 ~ SlimSAS x8 (1,000 mm)</li> </ul>
<b>6</b> BP6: SAS/SATA	<ul style="list-style-type: none"> <li>• 16i Gen 4: C1</li> <li>• 16i Gen 3: C2、C3</li> </ul>	<ul style="list-style-type: none"> <li>• Gen 4: SlimSAS x8 - SlimSAS x8 (1,000 mm)</li> <li>• Gen 3: Mini-SAS HD x4*2 ~ SlimSAS x8 (1,000 mm)</li> </ul>

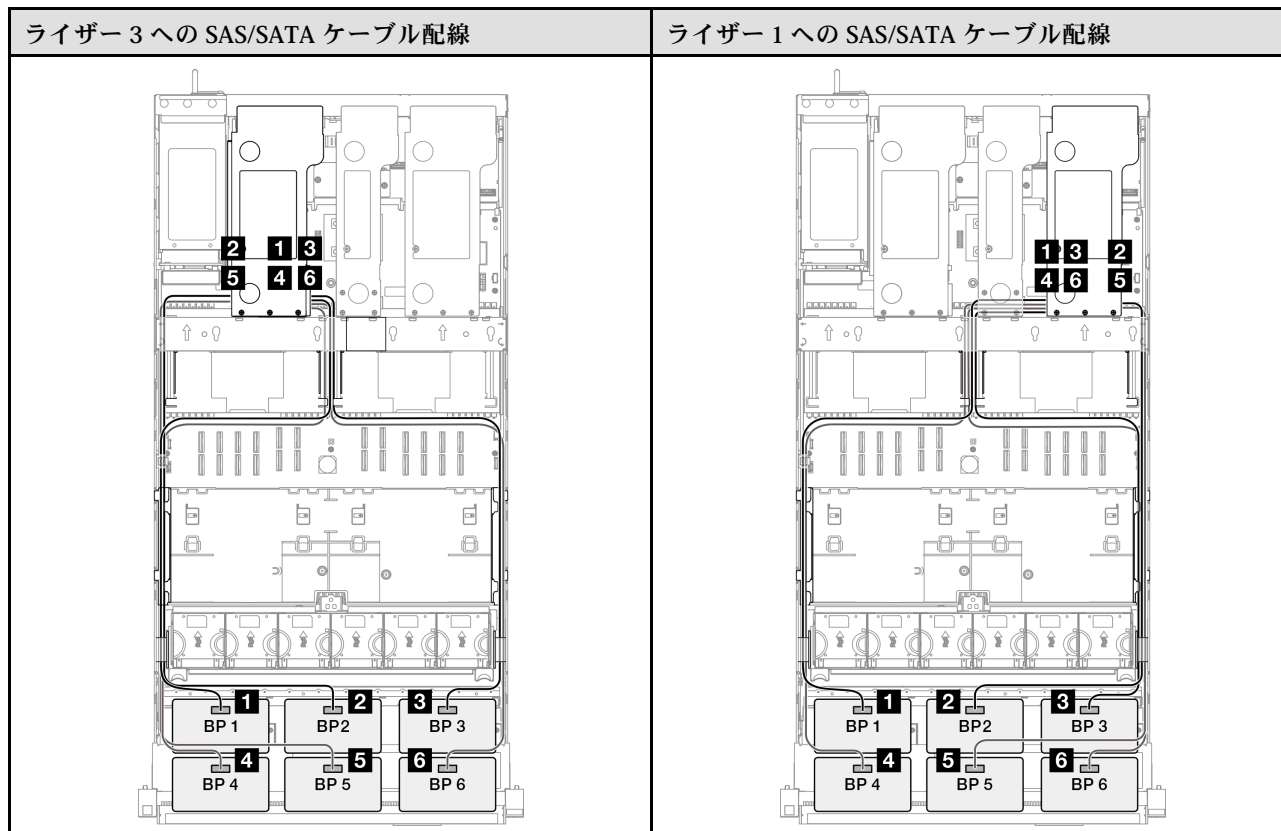
## 8i + 16i + 32i RAID/HBA アダプター



注：ご使用の構成に応じて、RAID/HBA アダプターは異なるライザーの位置に取り付けます。

始点	終点	ケーブル
<b>1</b> BP1: SAS/SATA	32i Gen 4: C0	Gen 4: SlimSAS x8 - SlimSAS x8 (1,000 mm)
<b>2</b> BP2: SAS/SATA	32i Gen 4: C1	Gen 4: SlimSAS x8 - SlimSAS x8 (1,000 mm)
<b>3</b> BP3: SAS/SATA	32i Gen 4: C2	Gen 4: SlimSAS x8 - SlimSAS x8 (1,000 mm)
<b>4</b> BP4: SAS/SATA	<ul style="list-style-type: none"> <li>• 16i Gen 4: C0</li> <li>• 16i Gen 3: C0、C1</li> </ul>	<ul style="list-style-type: none"> <li>• Gen 4: SlimSAS x8 - SlimSAS x8 (1,000 mm)</li> <li>• Gen 3: Mini-SAS HD x4*2 ~ SlimSAS x8 (1,000 mm)</li> </ul>
<b>5</b> BP5: SAS/SATA	<ul style="list-style-type: none"> <li>• 16i Gen 4: C1</li> <li>• 16i Gen 3: C2、C3</li> </ul>	<ul style="list-style-type: none"> <li>• Gen 4: SlimSAS x8 - SlimSAS x8 (1,000 mm)</li> <li>• Gen 3: Mini-SAS HD x4*2 ~ SlimSAS x8 (1,000 mm)</li> </ul>
<b>6</b> BP6: SAS/SATA	<ul style="list-style-type: none"> <li>• 8i Gen 4: C0</li> <li>• 8i Gen 3: C0、C1</li> </ul>	<ul style="list-style-type: none"> <li>• Gen 4: SlimSAS x8 - SlimSAS x8 (1,000 mm)</li> <li>• Gen 3: Mini-SAS HD x4*2 ~ SlimSAS x8 (1,000 mm)</li> </ul>

## 32i + 32i RAID アダプター



注：ご使用の構成に応じて、RAID/HBA アダプターは異なるライザーの位置に取り付けます。

始点	終点	ケーブル
<b>1</b> BP1: SAS/SATA	32i Gen 4: C0	Gen 4: SlimSAS x8 - SlimSAS x8 (1,000 mm)
<b>2</b> BP2: SAS/SATA	32i Gen 4: C1	Gen 4: SlimSAS x8 - SlimSAS x8 (1,000 mm)
<b>3</b> BP3: SAS/SATA	32i Gen 4: C2	Gen 4: SlimSAS x8 - SlimSAS x8 (1,000 mm)
<b>4</b> BP4: SAS/SATA	32i Gen 4: C0	Gen 4: SlimSAS x8 - SlimSAS x8 (1,000 mm)
<b>5</b> BP5: SAS/SATA	32i Gen 4: C1	Gen 4: SlimSAS x8 - SlimSAS x8 (1,000 mm)
<b>6</b> BP6: SAS/SATA	32i Gen 4: C2	Gen 4: SlimSAS x8 - SlimSAS x8 (1,000 mm)

## AnyBay バックプレーンの組み合わせ

以下のセクションを使用して、AnyBay バックプレーンとの信号ケーブル配線を理解します。

この構成には、次のコンポーネントが含まれています。

### 1 つの AnyBay バックプレーンの組み合わせ

- [322 ページの「1 x AnyBay バックプレーン」](#)
- [331 ページの「1 x AnyBay + 1 x SAS/SATA バックプレーン」](#)

- 335 ページの「1 x AnyBay + 2 x SAS/SATA バックプレーン」
- 341 ページの「1 x AnyBay + 3 x SAS/SATA バックプレーン」
- 349 ページの「1 x AnyBay + 4 x SAS/SATA バックプレーン」
- 357 ページの「1 x AnyBay + 5 x SAS/SATA バックプレーン」

## 2 つの AnyBay バックプレーンの組み合わせ

- 363 ページの「2 x AnyBay バックプレーン」
- 369 ページの「2 x AnyBay + 1 x SAS/SATA バックプレーン」
- 375 ページの「2 x AnyBay + 2 x SAS/SATA バックプレーン」
- 383 ページの「2 x AnyBay + 3 x SAS/SATA バックプレーン」
- 391 ページの「2 x AnyBay + 4 x SAS/SATA バックプレーン」

## 3 つの AnyBay バックプレーンの組み合わせ

- 397 ページの「3 x AnyBay バックプレーン」
- 406 ページの「3 x AnyBay + 1 x SAS/SATA バックプレーン」
- 414 ページの「3 x AnyBay + 2 x SAS/SATA バックプレーン」
- 422 ページの「3 x AnyBay + 3 x SAS/SATA バックプレーン」

## 1 x AnyBay バックプレーン

以下のセクションを使用して、1 つの AnyBay バックプレーンの信号ケーブル配線を理解します。

注：

- 必ず、54 ページの「PCIe ライザーおよびアダプターの取り付け規則と順序」および53 ページの「ドライブ・バックプレーンの取り付け規則と順序」でファンの取り付けの規則と順序を確認してください。
- 電源ケーブル配線について詳しくは、300 ページの「2.5 型ドライブ・バックプレーンの電源ケーブルの配線」を参照してください。
- ご使用の構成に応じて、RAID/HBA アダプターは異なるライザーの位置に取り付けます。
- コネクター間の接続: **1** ↔ **1**、**2** ↔ **2**、**3** ↔ **3**、... **n** ↔ **n**
- ケーブルを配線する際は、ケーブル・ガイドを使用して、すべてのケーブルが適切に配線されていることを確認します。

この構成には、次のストレージ・コントローラー・コンポーネントが含まれています。

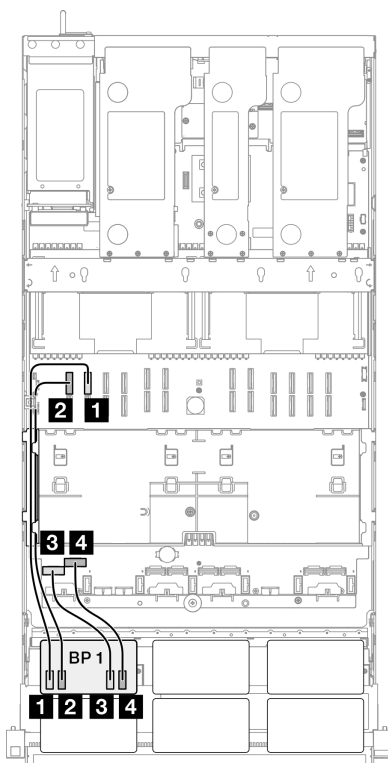
- 322 ページの「RAID/HBA アダプターなし」
- 324 ページの「8i RAID/HBA アダプター」
- 326 ページの「8i RAID アダプター (トライモード)」
- 327 ページの「16i RAID/HBA アダプター」
- 329 ページの「16i RAID/HBA アダプター (トライモード)」
- 330 ページの「32i RAID アダプター」

## RAID/HBA アダプターなし

注：AnyBay バックプレーンは、RAID/HBA アダプターが取り付けられていない場合、純正 NVMe バックプレーンとして使用されます。



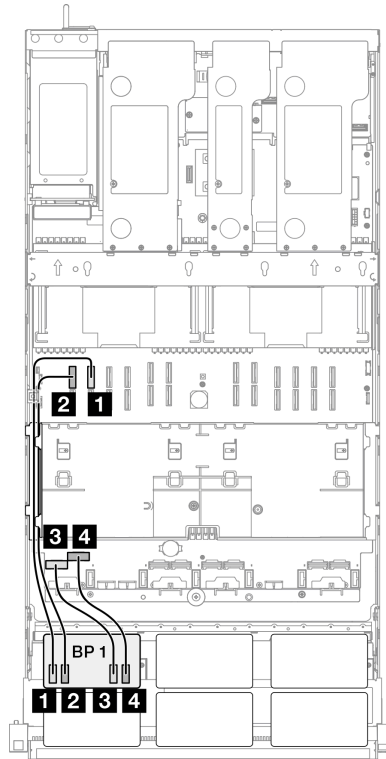
## NVMe ケーブル配線



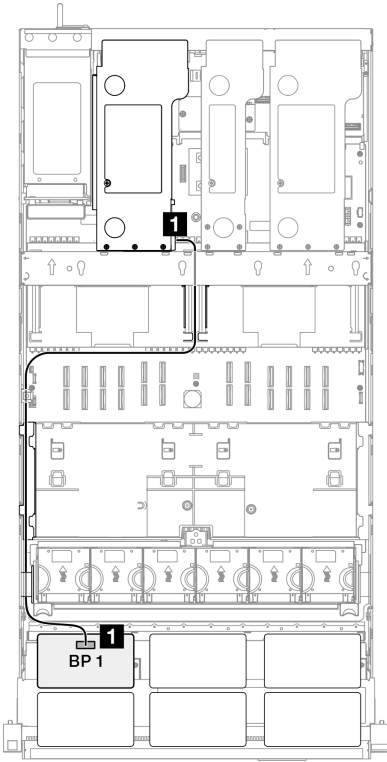
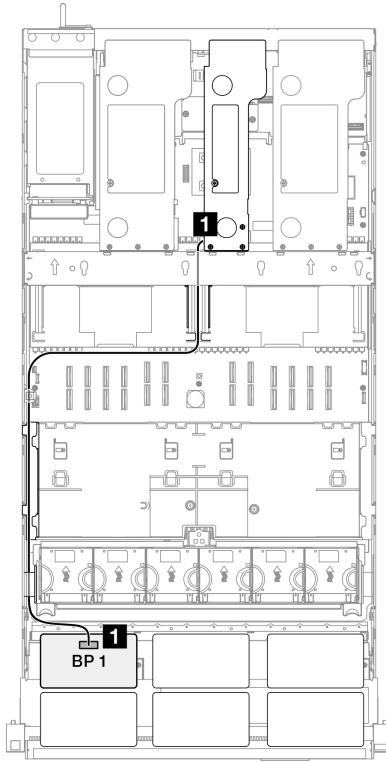
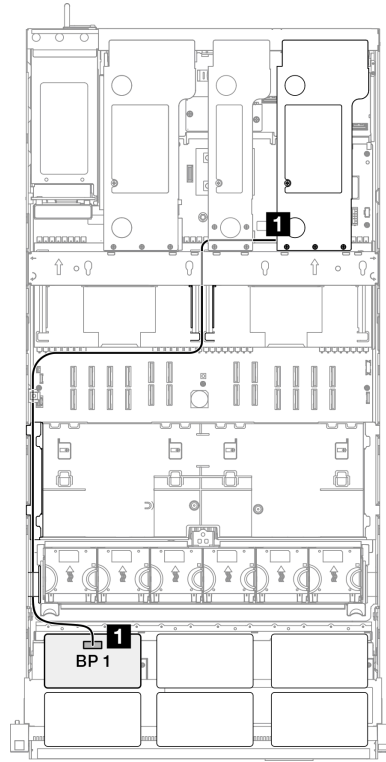
始点	終点	ケーブル
<b>1</b> BP1: NVMe 0-1	システム・ボード: NVMe 10	MCIO x8 ~ MCIO x8 (440 mm)
<b>2</b> BP1: NVMe 2-3	システム・ボード: NVMe 9	MCIO x8 ~ MCIO x8 (440 mm)
<b>3</b> BP1: NVMe 4-5	システム・ボード: NVMe 1	MCIO x8 ~ Swift x8 (190 mm)
<b>4</b> BP1: NVMe 6-7	システム・ボード: NVMe 2	MCIO x8 ~ Swift x8 (190 mm)

## 8i RAID/HBA アダプター

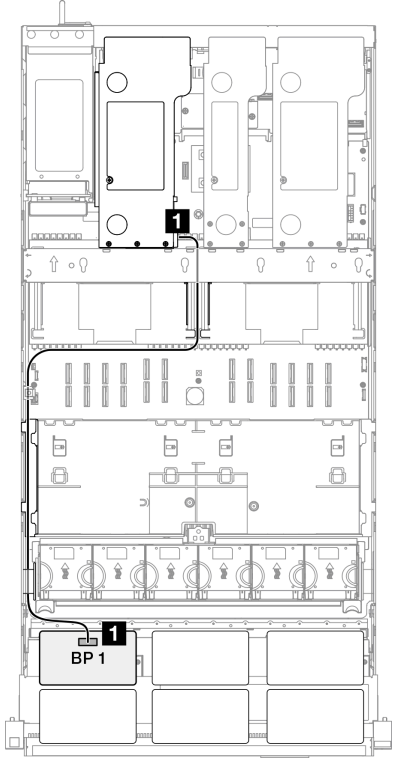
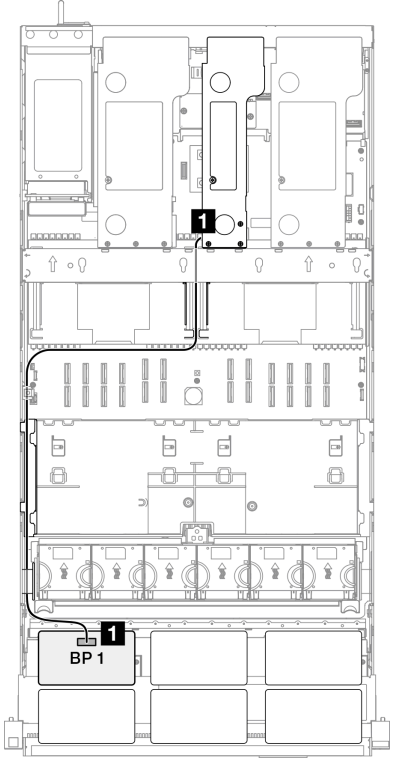
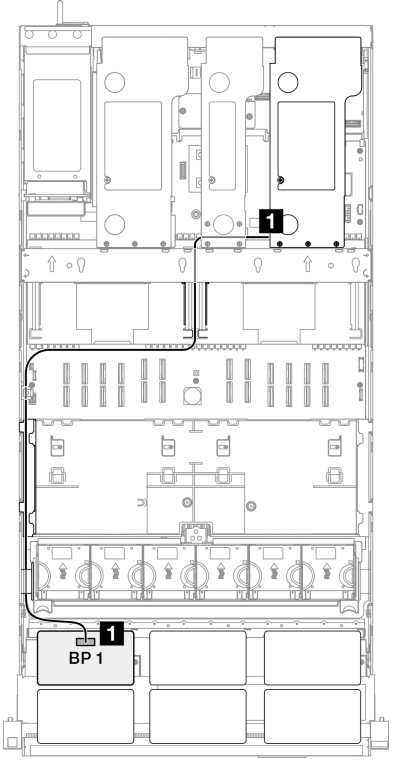
### NVMe ケーブル配線



始点	終点	ケーブル
<b>1</b> BP1: NVMe 0-1	システム・ボード: NVMe 10	MCIO x8 ~ MCIO x8 (440 mm)
<b>2</b> BP1: NVMe 2-3	システム・ボード: NVMe 9	MCIO x8 ~ MCIO x8 (440 mm)
<b>3</b> BP1: NVMe 4-5	システム・ボード: NVMe 1	MCIO x8 ~ Swift x8 (190 mm)
<b>4</b> BP1: NVMe 6-7	システム・ボード: NVMe 2	MCIO x8 ~ Swift x8 (190 mm)

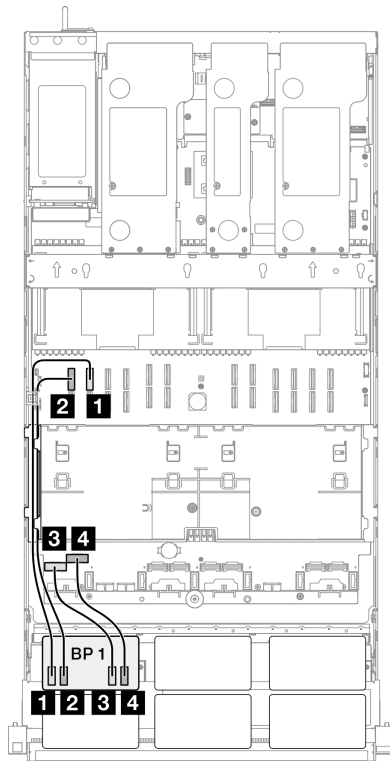
ライザー 3 への SAS/SATA ケーブル配線	ライザー 2 への SAS/SATA ケーブル配線	ライザー 1 への SAS/SATA ケーブル配線
		
<p>注：ご使用の構成に応じて、RAID/HBA アダプターは異なるライザーの位置に取り付けます。</p>		
始点	終点	ケーブル
<p><b>1</b> BP1: SAS/SATA</p>	<ul style="list-style-type: none"> <li>• 8i Gen 4: C0</li> <li>• 8i Gen 3: C0、C1</li> </ul>	<ul style="list-style-type: none"> <li>• Gen 4: SlimSAS x8 - SlimSAS x8 (1,000 mm)</li> <li>• Gen 3: Mini-SAS HD x4*2 ~ SlimSAS x8 (1,000 mm)</li> </ul>

## 8i RAID アダプター (トライモード)

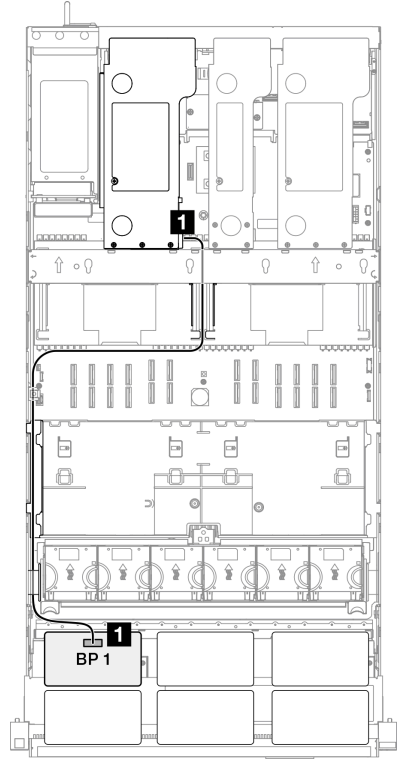
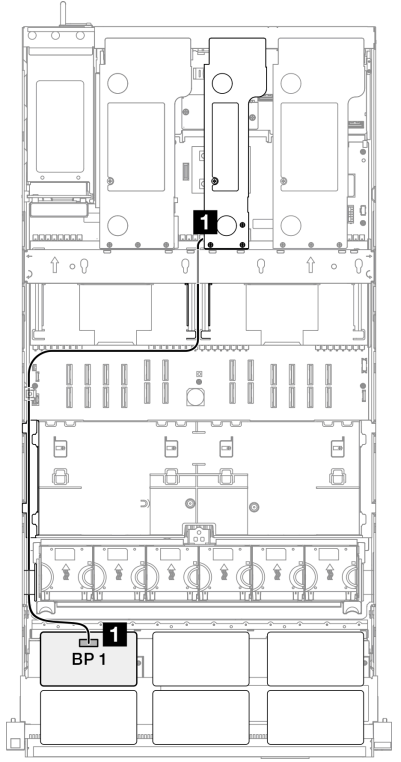
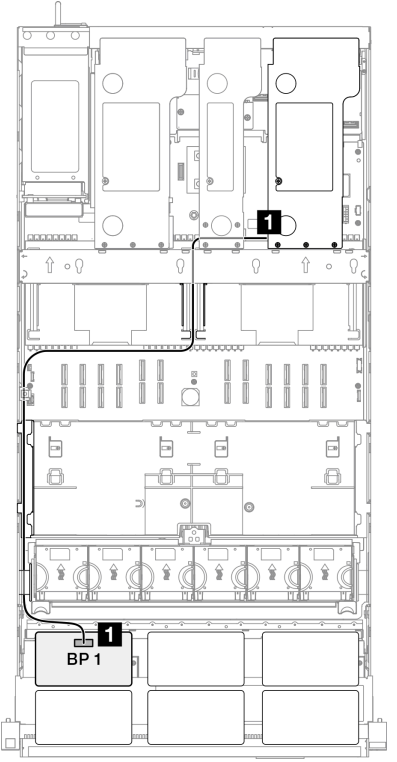
ライザー 3 への SAS/SATA ケーブル配線	ライザー 2 への SAS/SATA ケーブル配線	ライザー 1 への SAS/SATA ケーブル配線
		
<p>注：ご使用の構成に応じて、RAID/HBA アダプターは異なるライザーの位置に取り付けます。</p>		
始点	終点	ケーブル
<p><b>1</b> BP1: SAS/SATA</p>	<p>8i Gen 4: C0</p>	<p>Gen 4: SlimSAS x8 - SlimSAS x8 (1,000 mm)</p>

## 16i RAID/HBA アダプター

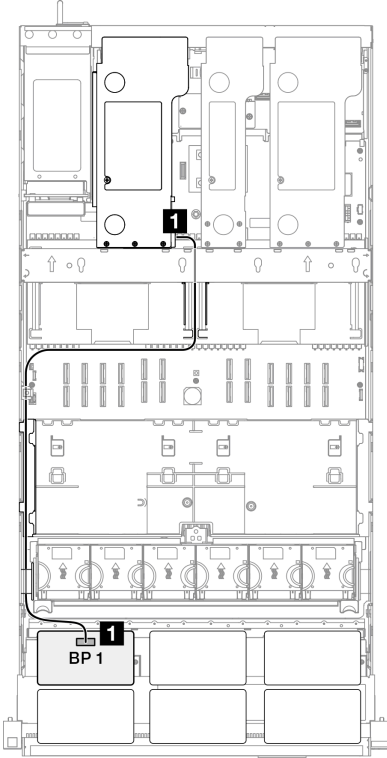
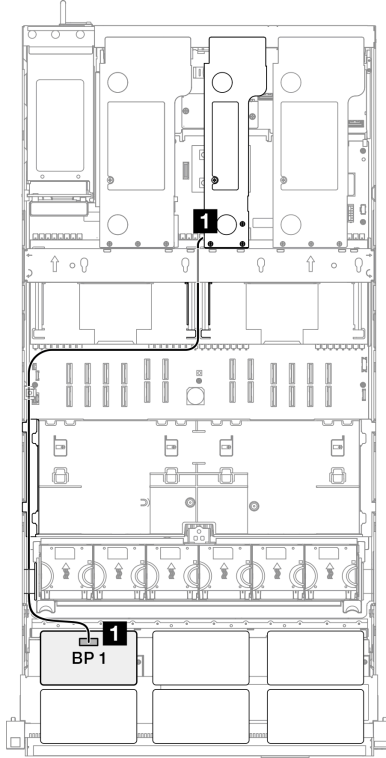
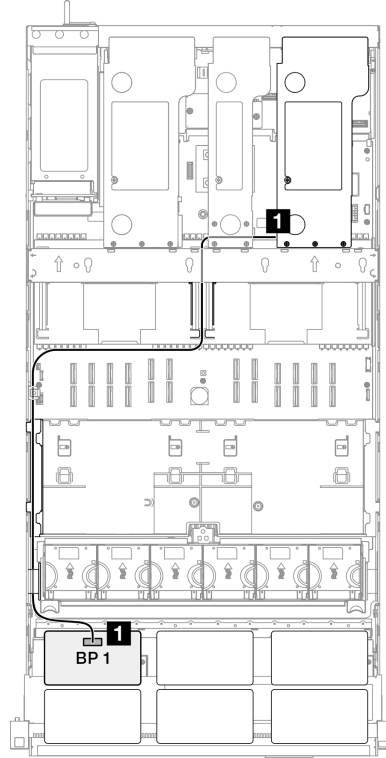
### NVMe ケーブル配線



始点	終点	ケーブル
<b>1</b> BP1: NVMe 0-1	システム・ボード: NVMe 10	MCIO x8 ~ MCIO x8 (440 mm)
<b>2</b> BP1: NVMe 2-3	システム・ボード: NVMe 9	MCIO x8 ~ MCIO x8 (440 mm)
<b>3</b> BP1: NVMe 4-5	システム・ボード: NVMe 1	MCIO x8 ~ Swift x8 (190 mm)
<b>4</b> BP1: NVMe 6-7	システム・ボード: NVMe 2	MCIO x8 ~ Swift x8 (190 mm)

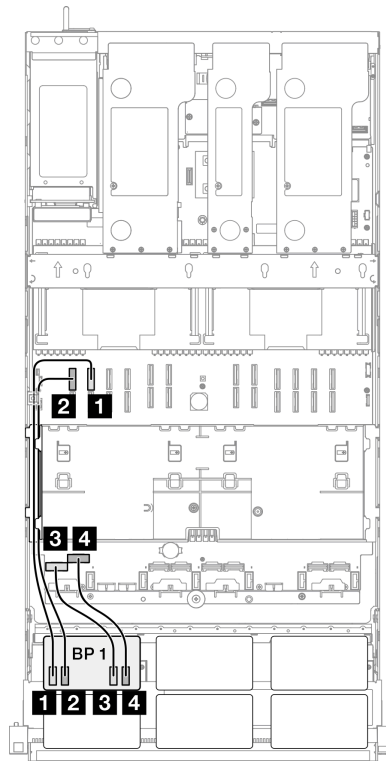
ライザー 3 への SAS/SATA ケーブル配線	ライザー 2 への SAS/SATA ケーブル配線	ライザー 1 への SAS/SATA ケーブル配線
		
<p>注：ご使用の構成に応じて、RAID/HBA アダプターは異なるライザーの位置に取り付けます。</p>		
始点	終点	ケーブル
<p><b>1</b> BP1: SAS/SATA</p>	<ul style="list-style-type: none"> <li>• 16i Gen 4: C0</li> <li>• 16i Gen 3: C0、C1</li> </ul>	<ul style="list-style-type: none"> <li>• Gen 4: SlimSAS x8 - SlimSAS x8 (1,000 mm)</li> <li>• Gen 3: Mini-SAS HD x4*2 ~ SlimSAS x8 (1,000 mm)</li> </ul>

## 16i RAID/HBA アダプター (トライモード)

ライザー 3 への SAS/SATA ケーブル配線	ライザー 2 への SAS/SATA ケーブル配線	ライザー 1 への SAS/SATA ケーブル配線
		
<p>注：ご使用の構成に応じて、RAID/HBA アダプターは異なるライザーの位置に取り付けます。</p>		
始点	終点	ケーブル
<p><b>1</b> BP1: SAS/SATA</p>	<p>16i Gen 4: C0</p>	<p>Gen 4: SlimSAS x8 - SlimSAS x8 (1,000 mm)</p>

## 32i RAID アダプター

### NVMe ケーブル配線



始点	終点	ケーブル
<b>1</b> BP1: NVMe 0-1	システム・ボード: NVMe 10	MCIO x8 ~ MCIO x8 (440 mm)
<b>2</b> BP1: NVMe 2-3	システム・ボード: NVMe 9	MCIO x8 ~ MCIO x8 (440 mm)
<b>3</b> BP1: NVMe 4-5	システム・ボード: NVMe 1	MCIO x8 ~ Swift x8 (190 mm)
<b>4</b> BP1: NVMe 6-7	システム・ボード: NVMe 2	MCIO x8 ~ Swift x8 (190 mm)



ライザー 3 への SAS/SATA ケーブル配線		ライザー 1 への SAS/SATA ケーブル配線	
注：ご使用の構成に応じて、RAID/HBA アダプターは異なるライザーの位置に取り付けます。			
始点	終点	ケーブル	
<b>1</b> BP1: SAS/SATA	32i Gen 4: C0	Gen 4: SlimSAS x8 - SlimSAS x8 (1,000 mm)	

### 1 x AnyBay + 1 x SAS/SATA バックプレーン

このセクションを使用して、1つのAnyBayバックプレーンと1つのSAS/SATAバックプレーンの信号ケーブル配線を理解します。

注：

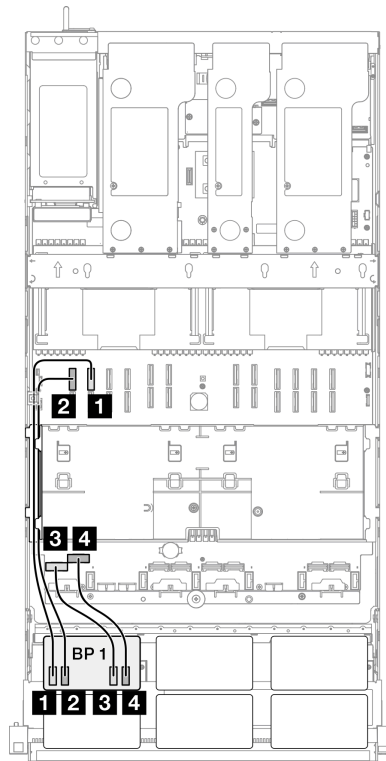
- 必ず、54ページの「PCIe ライザーおよびアダプターの取り付け規則と順序」および53ページの「ドライブ・バックプレーンの取り付け規則と順序」でファンの取り付けの規則と順序を確認してください。
- 電源ケーブル配線について詳しくは、300ページの「2.5型ドライブ・バックプレーンの電源ケーブルの配線」を参照してください。
- ご使用の構成に応じて、RAID/HBA アダプターは異なるライザーの位置に取り付けます。
- コネクタ間の接続: **1**↔**1**、**2**↔**2**、**3**↔**3**、... **n**↔**n**
- ケーブルを配線する際は、ケーブル・ガイドを使用して、すべてのケーブルが適切に配線されていることを確認します。

この構成には、次のストレージ・コントローラー・コンポーネントが含まれています。

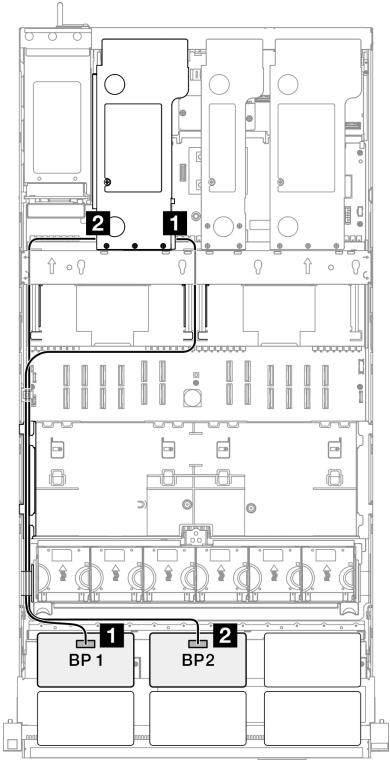
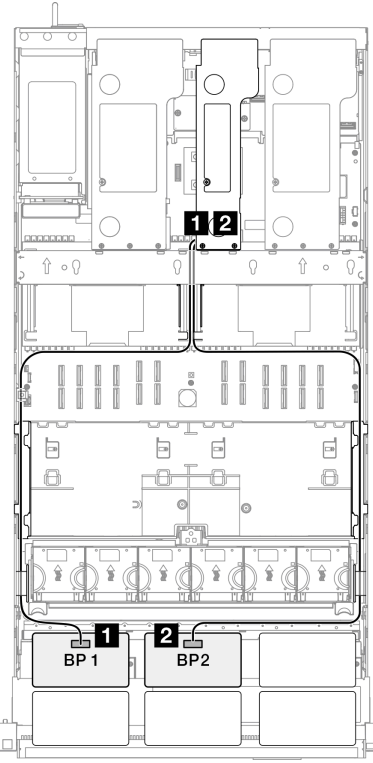
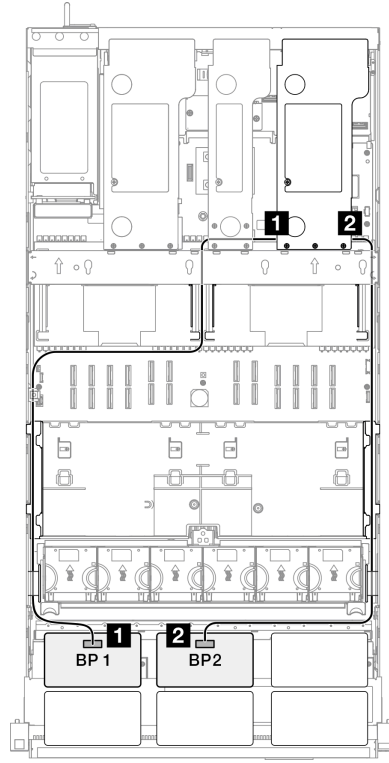
- 332ページの「16i RAID/HBA アダプター」
- 334ページの「32i RAID アダプター」

## 16i RAID/HBA アダプター

### NVMe ケーブル配線

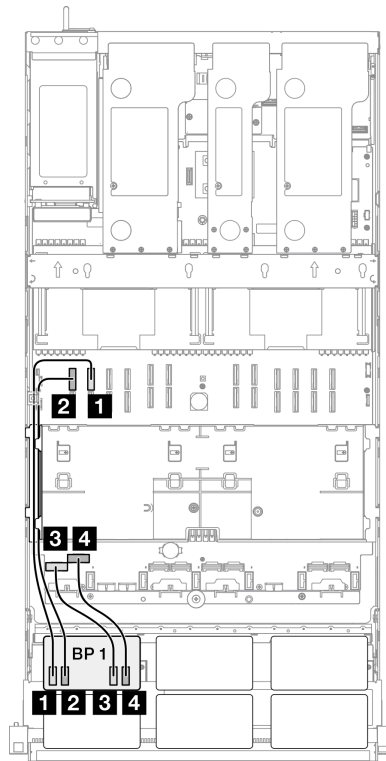


始点	終点	ケーブル
<b>1</b> BP1: NVMe 0-1	システム・ボード: NVMe 10	MCIO x8 ~ MCIO x8 (440 mm)
<b>2</b> BP1: NVMe 2-3	システム・ボード: NVMe 9	MCIO x8 ~ MCIO x8 (440 mm)
<b>3</b> BP1: NVMe 4-5	システム・ボード: NVMe 1	MCIO x8 ~ Swift x8 (190 mm)
<b>4</b> BP1: NVMe 6-7	システム・ボード: NVMe 2	MCIO x8 ~ Swift x8 (190 mm)

ライザー 3 への SAS/SATA ケーブル配線	ライザー 2 への SAS/SATA ケーブル配線	ライザー 1 への SAS/SATA ケーブル配線
		
<p>注：ご使用の構成に応じて、RAID/HBA アダプターは異なるライザーの位置に取り付けます。</p>		
始点	終点	ケーブル
<b>1</b> BP1: SAS/SATA	<ul style="list-style-type: none"> <li>• 16i Gen 4: C0</li> <li>• 16i Gen 3: C0、C1</li> </ul>	<ul style="list-style-type: none"> <li>• Gen 4: SlimSAS x8 - SlimSAS x8 (1,000 mm)</li> <li>• Gen 3: Mini-SAS HD x4*2 ~ SlimSAS x8 (1,000 mm)</li> </ul>
<b>2</b> BP2: SAS/SATA	<ul style="list-style-type: none"> <li>• 16i Gen 4: C1</li> <li>• 16i Gen 3: C2、C3</li> </ul>	<ul style="list-style-type: none"> <li>• Gen 4: SlimSAS x8 - SlimSAS x8 (1,000 mm)</li> <li>• Gen 3: Mini-SAS HD x4*2 ~ SlimSAS x8 (1,000 mm)</li> </ul>

## 32i RAID アダプター

### NVMe ケーブル配線



始点	終点	ケーブル
<b>1</b> BP1: NVMe 0-1	システム・ボード: NVMe 10	MCIO x8 ~ MCIO x8 (440 mm)
<b>2</b> BP1: NVMe 2-3	システム・ボード: NVMe 9	MCIO x8 ~ MCIO x8 (440 mm)
<b>3</b> BP1: NVMe 4-5	システム・ボード: NVMe 1	MCIO x8 ~ Swift x8 (190 mm)
<b>4</b> BP1: NVMe 6-7	システム・ボード: NVMe 2	MCIO x8 ~ Swift x8 (190 mm)

ライザー 3 への SAS/SATA ケーブル配線		ライザー 1 への SAS/SATA ケーブル配線	
注：ご使用の構成に応じて、RAID/HBA アダプターは異なるライザーの位置に取り付けます。			
始点	終点	ケーブル	
<b>1</b> BP1: SAS/SATA	32i Gen 4: C0	Gen 4: SlimSAS x8 - SlimSAS x8 (1,000 mm)	
<b>2</b> BP2: SAS/SATA	32i Gen 4: C1	Gen 4: SlimSAS x8 - SlimSAS x8 (1,000 mm)	

### 1 x AnyBay + 2 x SAS/SATA バックプレーン

このセクションを使用して、1つのAnyBayバックプレーンと2つのSAS/SATAバックプレーンの信号ケーブル配線を理解します。

注：

- 必ず、54ページの「PCIe ライザーおよびアダプターの取り付け規則と順序」および53ページの「ドライブ・バックプレーンの取り付け規則と順序」でファンの取り付けの規則と順序を確認してください。
- 電源ケーブル配線について詳しくは、300ページの「2.5型ドライブ・バックプレーンの電源ケーブルの配線」を参照してください。
- ご使用の構成に応じて、RAID/HBA アダプターは異なるライザーの位置に取り付けます。
- コネクター間の接続: **1** ↔ **1**、**2** ↔ **2**、**3** ↔ **3**、... **n** ↔ **n**
- ケーブルを配線する際は、ケーブル・ガイドを使用して、すべてのケーブルが適切に配線されていることを確認します。

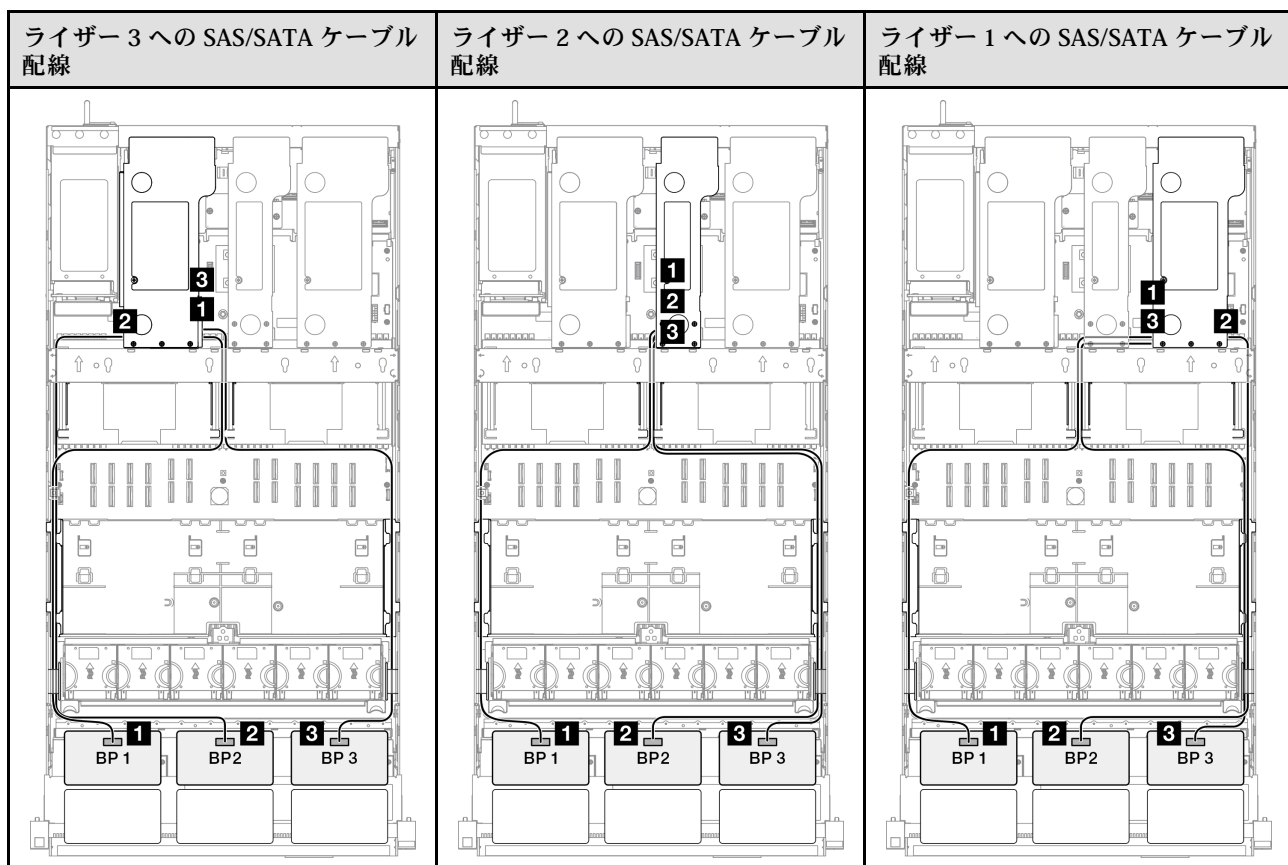
この構成には、次のストレージ・コントローラー・コンポーネントが含まれています。

- 336ページの「8i + 16i RAID/HBA アダプター」
- 338ページの「16i + 16i RAID/HBA アダプター」

- 340 ページの「32i RAID アダプター」

## 8i + 16i RAID/HBA アダプター

NVMe ケーブル配線		
始点	終点	ケーブル
<b>1</b> BP1: NVMe 0-1	システム・ボード: NVMe 10	MCIO x8 ~ MCIO x8 (440 mm)
<b>2</b> BP1: NVMe 2-3	システム・ボード: NVMe 9	MCIO x8 ~ MCIO x8 (440 mm)
<b>3</b> BP1: NVMe 4-5	システム・ボード: NVMe 1	MCIO x8 ~ Swift x8 (190 mm)
<b>4</b> BP1: NVMe 6-7	システム・ボード: NVMe 2	MCIO x8 ~ Swift x8 (190 mm)

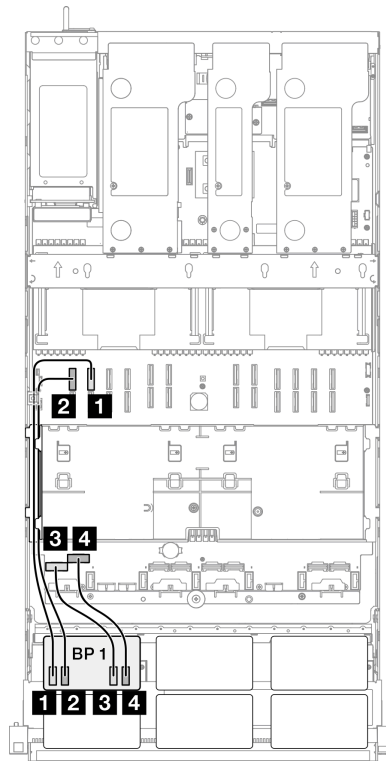


注：ご使用の構成に応じて、RAID/HBA アダプターは異なるライザーの位置に取り付けます。

始点	終点	ケーブル
<b>1</b> BP1: SAS/SATA	<ul style="list-style-type: none"> <li>16i Gen 4: C0</li> <li>16i Gen 3: C0、C1</li> </ul>	<ul style="list-style-type: none"> <li>Gen 4: SlimSAS x8 - SlimSAS x8 (1,000 mm)</li> <li>Gen 3: Mini-SAS HD x4*2 ~ SlimSAS x8 (1,000 mm)</li> </ul>
<b>2</b> BP2: SAS/SATA	<ul style="list-style-type: none"> <li>16i Gen 4: C1</li> <li>16i Gen 3: C2、C3</li> </ul>	<ul style="list-style-type: none"> <li>Gen 4: SlimSAS x8 - SlimSAS x8 (1,000 mm)</li> <li>Gen 3: Mini-SAS HD x4*2 ~ SlimSAS x8 (1,000 mm)</li> </ul>
<b>3</b> BP3: SAS/SATA	<ul style="list-style-type: none"> <li>8i Gen 4: C0</li> <li>8i Gen 3: C0、C1</li> </ul>	<ul style="list-style-type: none"> <li>Gen 4: SlimSAS x8 - SlimSAS x8 (1,000 mm)</li> <li>Gen 3: Mini-SAS HD x4*2 ~ SlimSAS x8 (1,000 mm)</li> </ul>

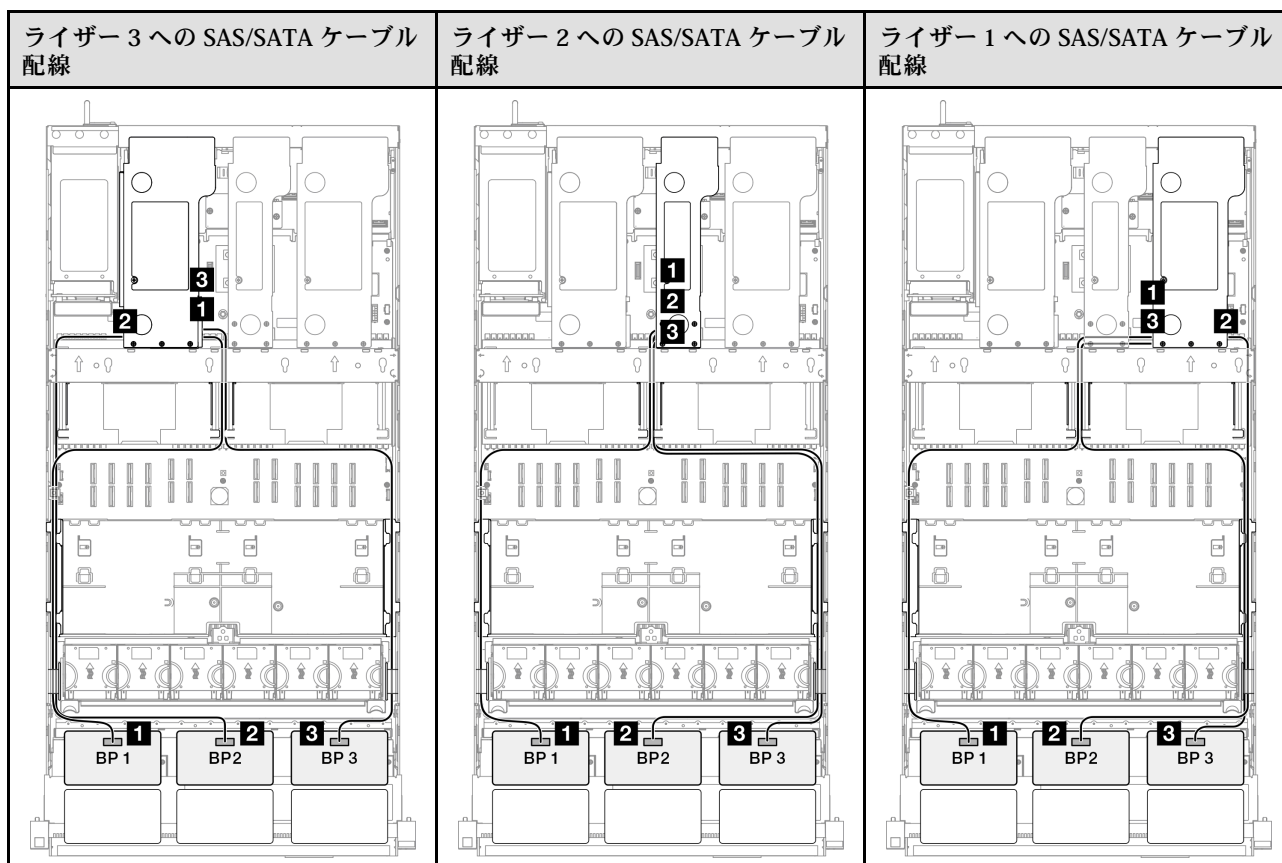
## 16i + 16i RAID/HBA アダプター

### NVMe ケーブル配線



始点	終点	ケーブル
<b>1</b> BP1: NVMe 0-1	システム・ボード: NVMe 10	MCIO x8 ~ MCIO x8 (440 mm)
<b>2</b> BP1: NVMe 2-3	システム・ボード: NVMe 9	MCIO x8 ~ MCIO x8 (440 mm)
<b>3</b> BP1: NVMe 4-5	システム・ボード: NVMe 1	MCIO x8 ~ Swift x8 (190 mm)
<b>4</b> BP1: NVMe 6-7	システム・ボード: NVMe 2	MCIO x8 ~ Swift x8 (190 mm)



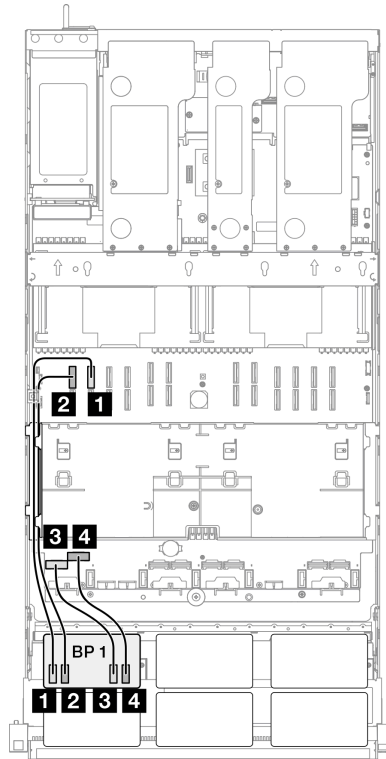


注：ご使用の構成に応じて、RAID/HBA アダプターは異なるライザーの位置に取り付けます。

始点	終点	ケーブル
<b>1</b> BP1: SAS/SATA	<ul style="list-style-type: none"> <li>• 16i Gen 4: C0</li> <li>• 16i Gen 3: C0、C1</li> </ul>	<ul style="list-style-type: none"> <li>• Gen 4: SlimSAS x8 - SlimSAS x8 (1,000 mm)</li> <li>• Gen 3: Mini-SAS HD x4*2 ~ SlimSAS x8 (1,000 mm)</li> </ul>
<b>2</b> BP2: SAS/SATA	<ul style="list-style-type: none"> <li>• 16i Gen 4: C1</li> <li>• 16i Gen 3: C2、C3</li> </ul>	<ul style="list-style-type: none"> <li>• Gen 4: SlimSAS x8 - SlimSAS x8 (1,000 mm)</li> <li>• Gen 3: Mini-SAS HD x4*2 ~ SlimSAS x8 (1,000 mm)</li> </ul>
<b>3</b> BP3: SAS/SATA	<ul style="list-style-type: none"> <li>• 16i Gen 4: C0</li> <li>• 16i Gen 3: C0、C1</li> </ul>	<ul style="list-style-type: none"> <li>• Gen 4: SlimSAS x8 - SlimSAS x8 (1,000 mm)</li> <li>• Gen 3: Mini-SAS HD x4*2 ~ SlimSAS x8 (1,000 mm)</li> </ul>

## 32i RAID アダプター

### NVMe ケーブル配線



始点	終点	ケーブル
<b>1</b> BP1: NVMe 0-1	システム・ボード: NVMe 10	MCIO x8 ~ MCIO x8 (440 mm)
<b>2</b> BP1: NVMe 2-3	システム・ボード: NVMe 9	MCIO x8 ~ MCIO x8 (440 mm)
<b>3</b> BP1: NVMe 4-5	システム・ボード: NVMe 1	MCIO x8 ~ Swift x8 (190 mm)
<b>4</b> BP1: NVMe 6-7	システム・ボード: NVMe 2	MCIO x8 ~ Swift x8 (190 mm)

ライザー 3 への SAS/SATA ケーブル配線	ライザー 1 への SAS/SATA ケーブル配線	
<p>注：ご使用の構成に応じて、RAID/HBA アダプターは異なるライザーの位置に取り付けます。</p>		
始点	終点	ケーブル
<b>1</b> BP1: SAS/SATA	32i Gen 4: C0	Gen 4: SlimSAS x8 - SlimSAS x8 (1,000 mm)
<b>2</b> BP2: SAS/SATA	32i Gen 4: C1	Gen 4: SlimSAS x8 - SlimSAS x8 (1,000 mm)
<b>3</b> BP3: SAS/SATA	32i Gen 4: C2	Gen 4: SlimSAS x8 - SlimSAS x8 (1,000 mm)

### 1 x AnyBay + 3 x SAS/SATA バックプレーン

このセクションを使用して、1つのAnyBayバックプレーンと3つのSAS/SATAバックプレーンの信号ケーブル配線を理解します。

注：

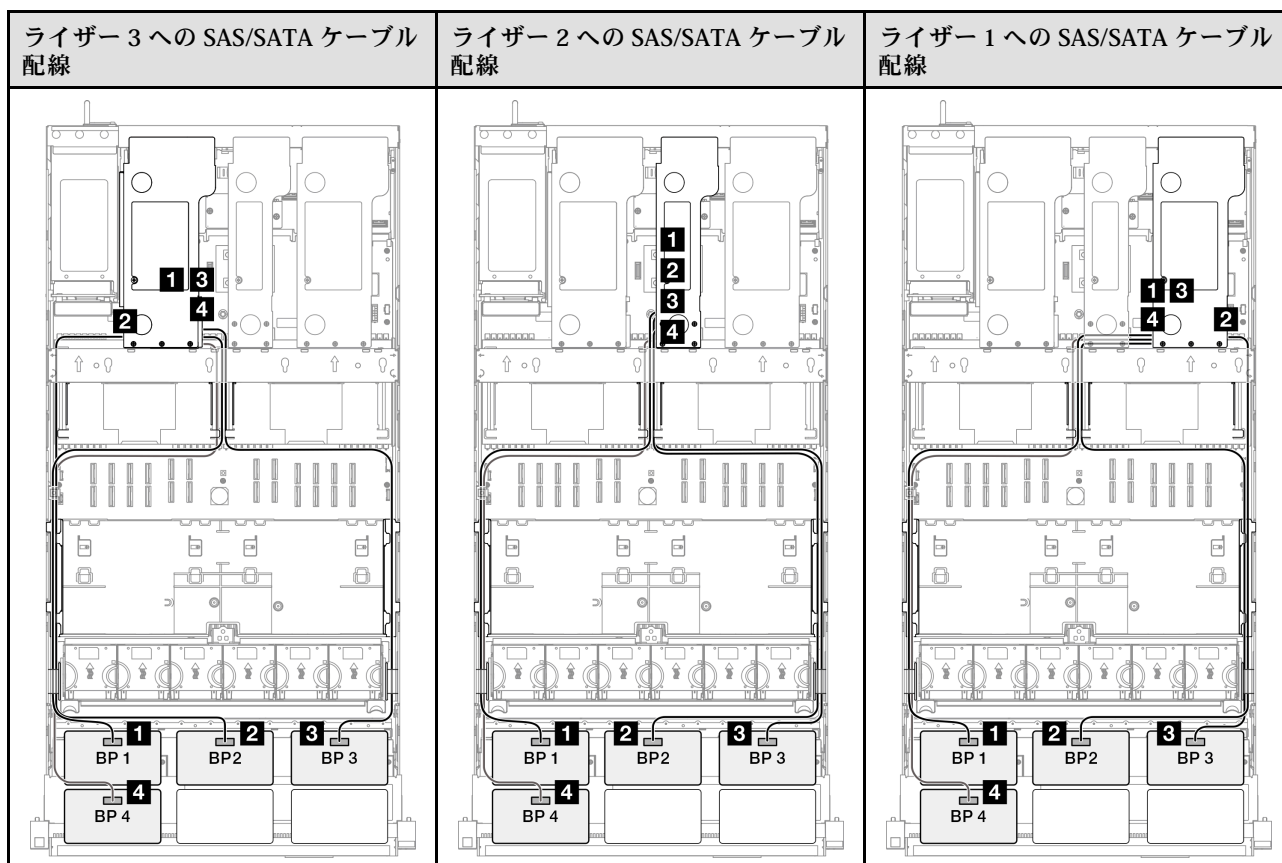
- 必ず、54ページの「PCIe ライザーおよびアダプターの取り付け規則と順序」および53ページの「ドライブ・バックプレーンの取り付け規則と順序」でファンの取り付けの規則と順序を確認してください。
- 電源ケーブル配線について詳しくは、300ページの「2.5型ドライブ・バックプレーンの電源ケーブルの配線」を参照してください。
- ご使用の構成に応じて、RAID/HBA アダプターは異なるライザーの位置に取り付けます。
- コネクタ間の接続: **1**↔**1**、**2**↔**2**、**3**↔**3**、... **n**↔**n**
- ケーブルを配線する際は、ケーブル・ガイドを使用して、すべてのケーブルが適切に配線されていることを確認します。

この構成には、次のストレージ・コントローラー・コンポーネントが含まれています。

- 342 ページの「16i + 16i RAID/HBA アダプター」
- 344 ページの「8i + 32i RAID/HBA アダプター」
- 346 ページの「16i + 32i RAID/HBA アダプター」
- 348 ページの「32i + 32i RAID アダプター」

### 16i + 16i RAID/HBA アダプター

NVMe ケーブル配線		
始点	終点	ケーブル
<b>1</b> BP1: NVMe 0-1	システム・ボード: NVMe 10	MCIO x8 ~ MCIO x8 (440 mm)
<b>2</b> BP1: NVMe 2-3	システム・ボード: NVMe 9	MCIO x8 ~ MCIO x8 (440 mm)
<b>3</b> BP1: NVMe 4-5	システム・ボード: NVMe 1	MCIO x8 ~ Swift x8 (190 mm)
<b>4</b> BP1: NVMe 6-7	システム・ボード: NVMe 2	MCIO x8 ~ Swift x8 (190 mm)



注：ご使用の構成に応じて、RAID/HBA アダプターは異なるライザーの位置に取り付けます。

始点	終点	ケーブル
<b>1</b> BP1: SAS/SATA	<ul style="list-style-type: none"> <li>16i Gen 4: C0</li> <li>16i Gen 3: C0、C1</li> </ul>	<ul style="list-style-type: none"> <li>Gen 4: SlimSAS x8 - SlimSAS x8 (1,000 mm)</li> <li>Gen 3: Mini-SAS HD x4*2 ~ SlimSAS x8 (1,000 mm)</li> </ul>
<b>2</b> BP2: SAS/SATA	<ul style="list-style-type: none"> <li>16i Gen 4: C1</li> <li>16i Gen 3: C2、C3</li> </ul>	<ul style="list-style-type: none"> <li>Gen 4: SlimSAS x8 - SlimSAS x8 (1,000 mm)</li> <li>Gen 3: Mini-SAS HD x4*2 ~ SlimSAS x8 (1,000 mm)</li> </ul>
<b>3</b> BP3: SAS/SATA	<ul style="list-style-type: none"> <li>16i Gen 4: C0</li> <li>16i Gen 3: C0、C1</li> </ul>	<ul style="list-style-type: none"> <li>Gen 4: SlimSAS x8 - SlimSAS x8 (1,000 mm)</li> <li>Gen 3: Mini-SAS HD x4*2 ~ SlimSAS x8 (1,000 mm)</li> </ul>
<b>4</b> BP4: SAS/SATA	<ul style="list-style-type: none"> <li>16i Gen 4: C1</li> <li>16i Gen 3: C2、C3</li> </ul>	<ul style="list-style-type: none"> <li>Gen 4: SlimSAS x8 - SlimSAS x8 (1,000 mm)</li> <li>Gen 3: Mini-SAS HD x4*2 ~ SlimSAS x8 (1,000 mm)</li> </ul>

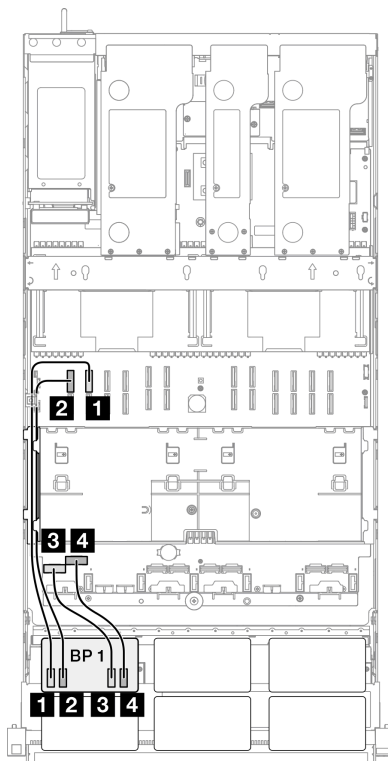
## 8i + 32i RAID/HBA アダプター

NVMe ケーブル配線		
始点	終点	ケーブル
<b>1</b> BP1: NVMe 0-1	システム・ボード: NVMe 10	MCIO x8 ~ MCIO x8 (440 mm)
<b>2</b> BP1: NVMe 2-3	システム・ボード: NVMe 9	MCIO x8 ~ MCIO x8 (440 mm)
<b>3</b> BP1: NVMe 4-5	システム・ボード: NVMe 1	MCIO x8 ~ Swift x8 (190 mm)
<b>4</b> BP1: NVMe 6-7	システム・ボード: NVMe 2	MCIO x8 ~ Swift x8 (190 mm)

ライザー 3 への SAS/SATA ケーブル配線	ライザー 2 への SAS/SATA ケーブル配線	ライザー 1 への SAS/SATA ケーブル配線
<p>注：ご使用の構成に応じて、RAID/HBA アダプターは異なるライザーの位置に取り付けます。</p>		
始点	終点	ケーブル
<b>1</b> BP1: SAS/SATA	32i Gen 4: C0	Gen 4: SlimSAS x8 - SlimSAS x8 (1,000 mm)
<b>2</b> BP2: SAS/SATA	32i Gen 4: C1	Gen 4: SlimSAS x8 - SlimSAS x8 (1,000 mm)
<b>3</b> BP3: SAS/SATA	32i Gen 4: C2	Gen 4: SlimSAS x8 - SlimSAS x8 (1,000 mm)
<b>4</b> BP4: SAS/SATA	<ul style="list-style-type: none"> <li>● 8i Gen 4: C0</li> <li>● 8i Gen 3: C0、C1</li> </ul>	<ul style="list-style-type: none"> <li>● Gen 4: SlimSAS x8 - SlimSAS x8 (1,000 mm)</li> <li>● Gen 3: Mini-SAS HD x4*2 ~ SlimSAS x8 (1,000 mm)</li> </ul>

## 16i + 32i RAID/HBA アダプター

### NVMe ケーブル配線



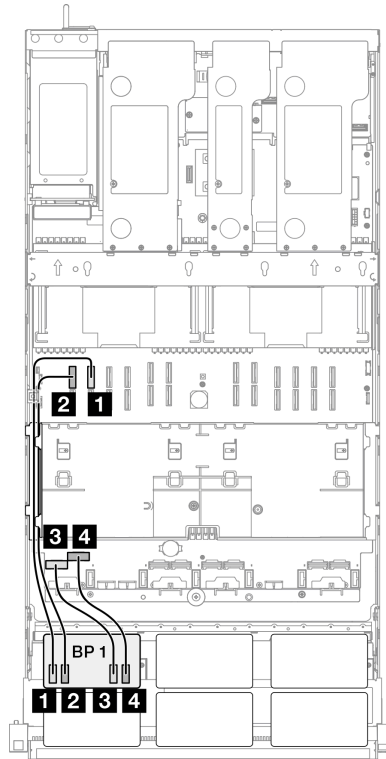
始点	終点	ケーブル
<b>1</b> BP1: NVMe 0-1	システム・ボード: NVMe 10	MCIO x8 ~ MCIO x8 (440 mm)
<b>2</b> BP1: NVMe 2-3	システム・ボード: NVMe 9	MCIO x8 ~ MCIO x8 (440 mm)
<b>3</b> BP1: NVMe 4-5	システム・ボード: NVMe 1	MCIO x8 ~ Swift x8 (190 mm)
<b>4</b> BP1: NVMe 6-7	システム・ボード: NVMe 2	MCIO x8 ~ Swift x8 (190 mm)



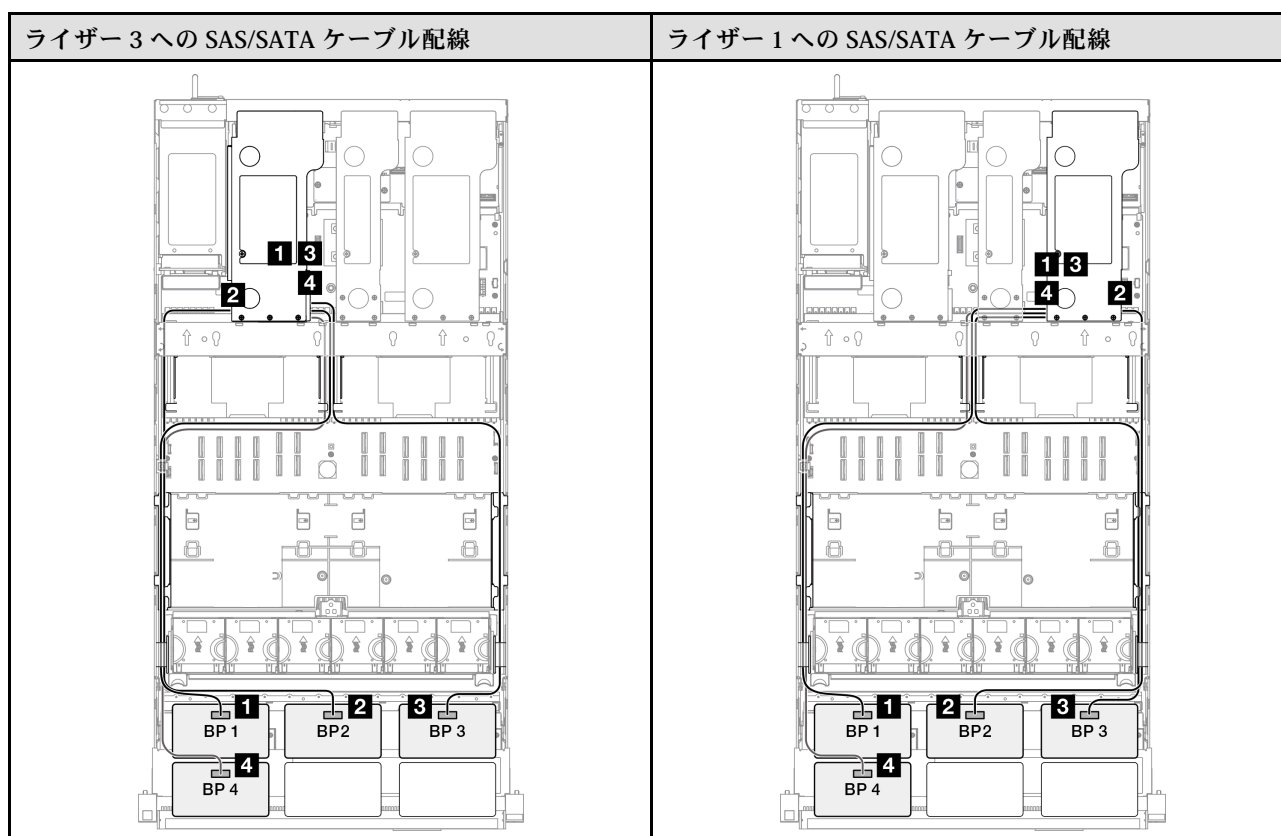
ライザー 3 への SAS/SATA ケーブル配線	ライザー 2 への SAS/SATA ケーブル配線	ライザー 1 への SAS/SATA ケーブル配線
<p>注：ご使用の構成に応じて、RAID/HBA アダプターは異なるライザーの位置に取り付けます。</p>		
始点	終点	ケーブル
<b>1</b> BP1: SAS/SATA	32i Gen 4: C0	Gen 4: SlimSAS x8 - SlimSAS x8 (1,000 mm)
<b>2</b> BP2: SAS/SATA	32i Gen 4: C1	Gen 4: SlimSAS x8 - SlimSAS x8 (1,000 mm)
<b>3</b> BP3: SAS/SATA	32i Gen 4: C2	Gen 4: SlimSAS x8 - SlimSAS x8 (1,000 mm)
<b>4</b> BP4: SAS/SATA	<ul style="list-style-type: none"> <li>• 16i Gen 4: C0</li> <li>• 16i Gen 3: C0、C1</li> </ul>	<ul style="list-style-type: none"> <li>• Gen 4: SlimSAS x8 - SlimSAS x8 (1,000 mm)</li> <li>• Gen 3: Mini-SAS HD x4*2 ~ SlimSAS x8 (1,000 mm)</li> </ul>

## 32i + 32i RAID アダプター

### NVMe ケーブル配線



始点	終点	ケーブル
<b>1</b> BP1: NVMe 0-1	システム・ボード: NVMe 10	MCIO x8 ~ MCIO x8 (440 mm)
<b>2</b> BP1: NVMe 2-3	システム・ボード: NVMe 9	MCIO x8 ~ MCIO x8 (440 mm)
<b>3</b> BP1: NVMe 4-5	システム・ボード: NVMe 1	MCIO x8 ~ Swift x8 (190 mm)
<b>4</b> BP1: NVMe 6-7	システム・ボード: NVMe 2	MCIO x8 ~ Swift x8 (190 mm)



注：ご使用の構成に応じて、RAID/HBA アダプターは異なるライザーの位置に取り付けます。

始点	終点	ケーブル
<b>1</b> BP1: SAS/SATA	32i Gen 4: C0	Gen 4: SlimSAS x8 - SlimSAS x8 (1,000 mm)
<b>2</b> BP2: SAS/SATA	32i Gen 4: C1	Gen 4: SlimSAS x8 - SlimSAS x8 (1,000 mm)
<b>3</b> BP3: SAS/SATA	32i Gen 4: C2	Gen 4: SlimSAS x8 - SlimSAS x8 (1,000 mm)
<b>4</b> BP4: SAS/SATA	32i Gen 4: C0	Gen 4: SlimSAS x8 - SlimSAS x8 (1,000 mm)

### 1 x AnyBay + 4 x SAS/SATA バックプレーン

このセクションを使用して、1つのAnyBayバックプレーンと4つのSAS/SATAバックプレーンの信号ケーブル配線を理解します。

注：

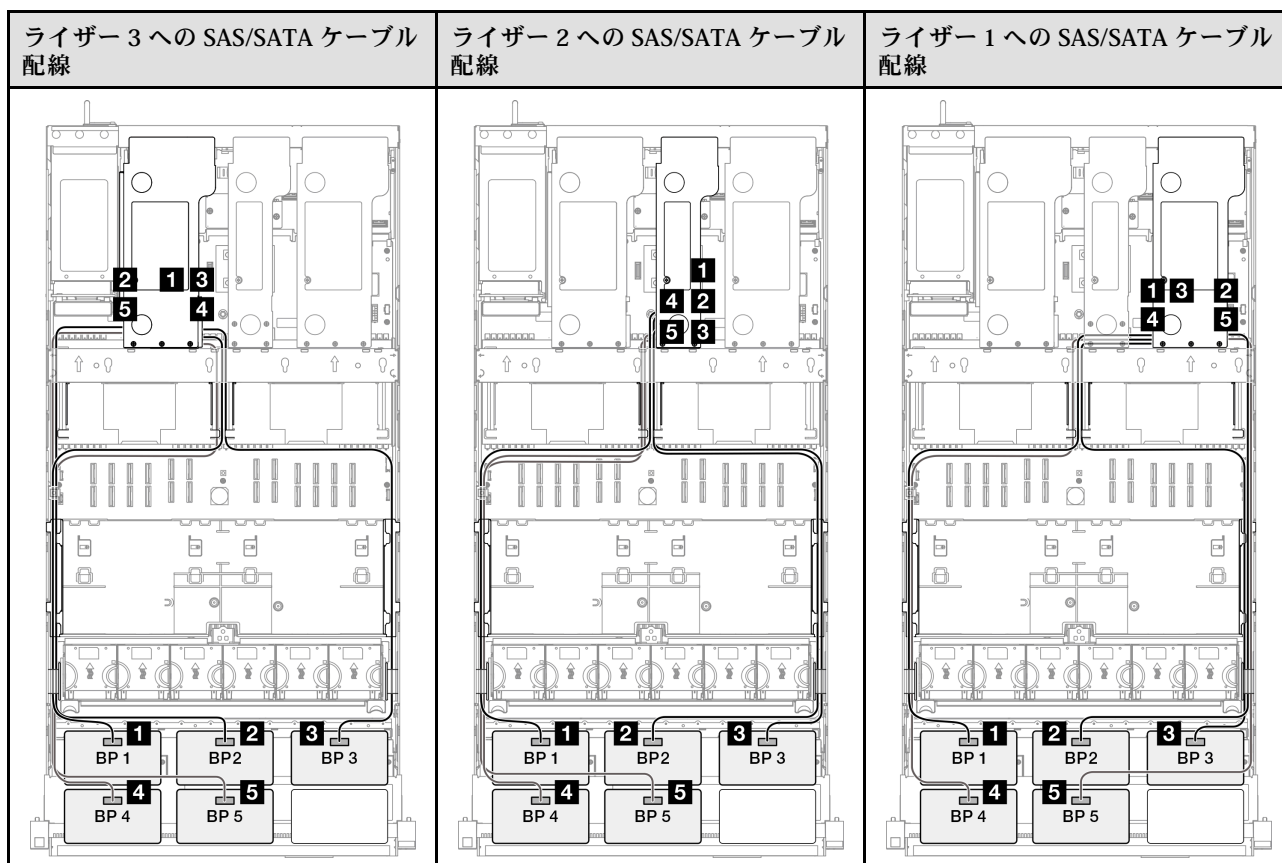
- 必ず、54 ページの「PCIe ライザーおよびアダプターの取り付け規則と順序」および53 ページの「ドライブ・バックプレーンの取り付け規則と順序」でファンの取り付けの規則と順序を確認してください。
- 電源ケーブル配線については、300 ページの「2.5 型ドライブ・バックプレーンの電源ケーブルの配線」を参照してください。
- ご使用の構成に応じて、RAID/HBA アダプターは異なるライザーの位置に取り付けます。
- コネクタ間の接続: **1** ↔ **1**、**2** ↔ **2**、**3** ↔ **3**、... **n** ↔ **n**
- ケーブルを配線する際は、ケーブル・ガイドを使用して、すべてのケーブルが適切に配線されていることを確認します。

この構成には、次のストレージ・コントローラー・コンポーネントが含まれています。

- 350 ページの「8i + 16i + 16i RAID/HBA アダプター」
- 352 ページの「16i + 16i + 16i RAID/HBA アダプター」
- 354 ページの「16i + 32i RAID/HBA アダプター」
- 356 ページの「32i + 32i RAID アダプター」

### 8i + 16i + 16i RAID/HBA アダプター

NVMe ケーブル配線		
始点	終点	ケーブル
<b>1</b> BP1: NVMe 0-1	システム・ボード: NVMe 10	MCIO x8 ~ MCIO x8 (440 mm)
<b>2</b> BP1: NVMe 2-3	システム・ボード: NVMe 9	MCIO x8 ~ MCIO x8 (440 mm)
<b>3</b> BP1: NVMe 4-5	システム・ボード: NVMe 1	MCIO x8 ~ Swift x8 (190 mm)
<b>4</b> BP1: NVMe 6-7	システム・ボード: NVMe 2	MCIO x8 ~ Swift x8 (190 mm)

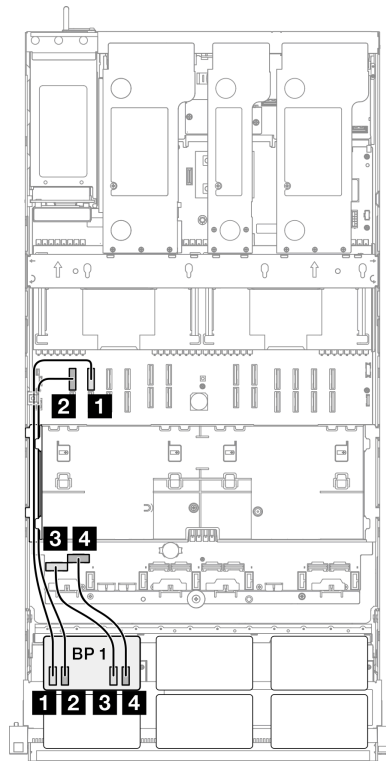


注：ご使用の構成に応じて、RAID/HBA アダプターは異なるライザーの位置に取り付けます。

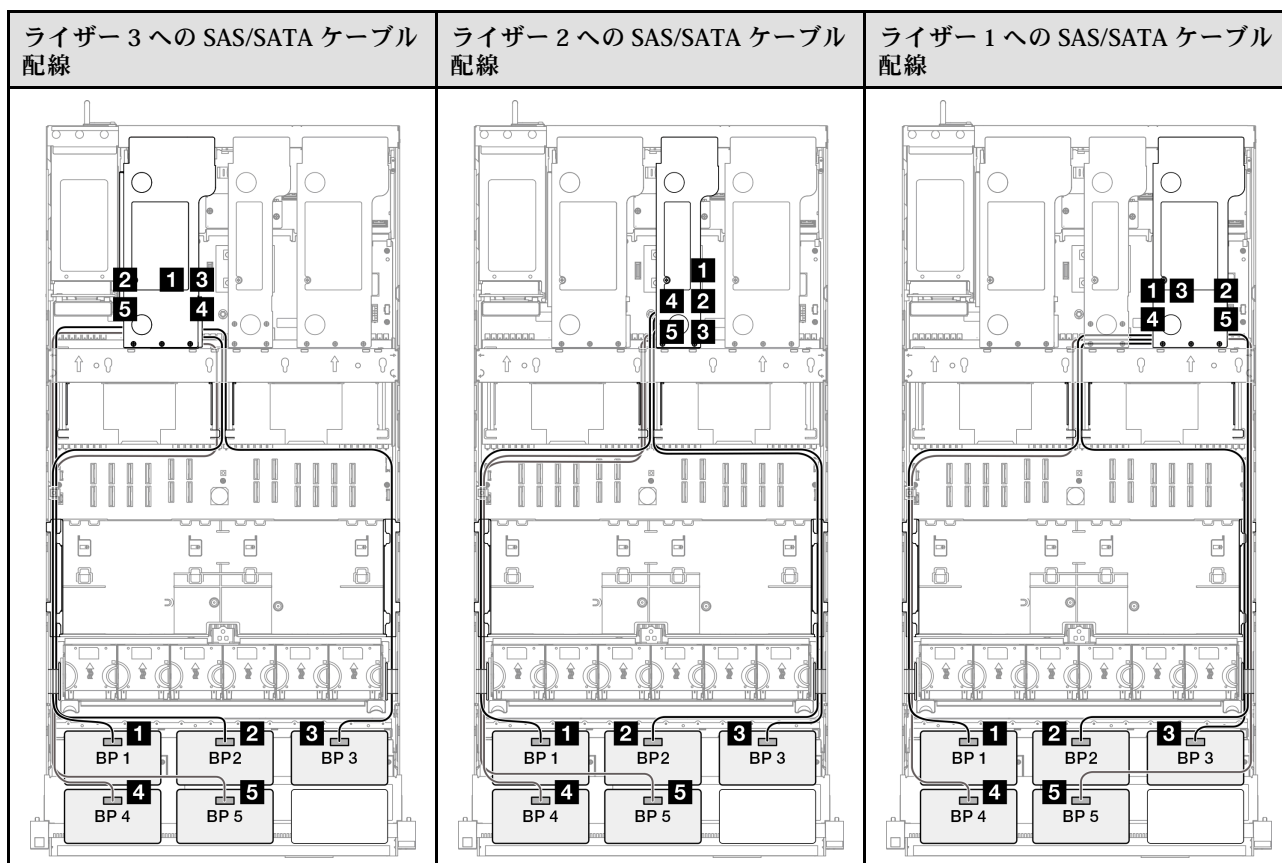
始点	終点	ケーブル
<b>1</b> BP1: SAS/SATA	<ul style="list-style-type: none"> <li>16i Gen 4: C0</li> <li>16i Gen 3: C0、C1</li> </ul>	<ul style="list-style-type: none"> <li>Gen 4: SlimSAS x8 - SlimSAS x8 (1,000 mm)</li> <li>Gen 3: Mini-SAS HD x4*2 ~ SlimSAS x8 (1,000 mm)</li> </ul>
<b>2</b> BP2: SAS/SATA	<ul style="list-style-type: none"> <li>16i Gen 4: C1</li> <li>16i Gen 3: C2、C3</li> </ul>	<ul style="list-style-type: none"> <li>Gen 4: SlimSAS x8 - SlimSAS x8 (1,000 mm)</li> <li>Gen 3: Mini-SAS HD x4*2 ~ SlimSAS x8 (1,000 mm)</li> </ul>
<b>3</b> BP3: SAS/SATA	<ul style="list-style-type: none"> <li>16i Gen 4: C0</li> <li>16i Gen 3: C0、C1</li> </ul>	<ul style="list-style-type: none"> <li>Gen 4: SlimSAS x8 - SlimSAS x8 (1,000 mm)</li> <li>Gen 3: Mini-SAS HD x4*2 ~ SlimSAS x8 (1,000 mm)</li> </ul>
<b>4</b> BP4: SAS/SATA	<ul style="list-style-type: none"> <li>16i Gen 4: C1</li> <li>16i Gen 3: C2、C3</li> </ul>	<ul style="list-style-type: none"> <li>Gen 4: SlimSAS x8 - SlimSAS x8 (1,000 mm)</li> <li>Gen 3: Mini-SAS HD x4*2 ~ SlimSAS x8 (1,000 mm)</li> </ul>
<b>5</b> BP5: SAS/SATA	<ul style="list-style-type: none"> <li>8i Gen 4: C0</li> <li>8i Gen 3: C0、C1</li> </ul>	<ul style="list-style-type: none"> <li>Gen 4: SlimSAS x8 - SlimSAS x8 (1,000 mm)</li> <li>Gen 3: Mini-SAS HD x4*2 ~ SlimSAS x8 (1,000 mm)</li> </ul>

## 16i + 16i + 16i RAID/HBA アダプター

### NVMe ケーブル配線



始点	終点	ケーブル
<b>1</b> BP1: NVMe 0-1	システム・ボード: NVMe 10	MCIO x8 ~ MCIO x8 (440 mm)
<b>2</b> BP1: NVMe 2-3	システム・ボード: NVMe 9	MCIO x8 ~ MCIO x8 (440 mm)
<b>3</b> BP1: NVMe 4-5	システム・ボード: NVMe 1	MCIO x8 ~ Swift x8 (190 mm)
<b>4</b> BP1: NVMe 6-7	システム・ボード: NVMe 2	MCIO x8 ~ Swift x8 (190 mm)

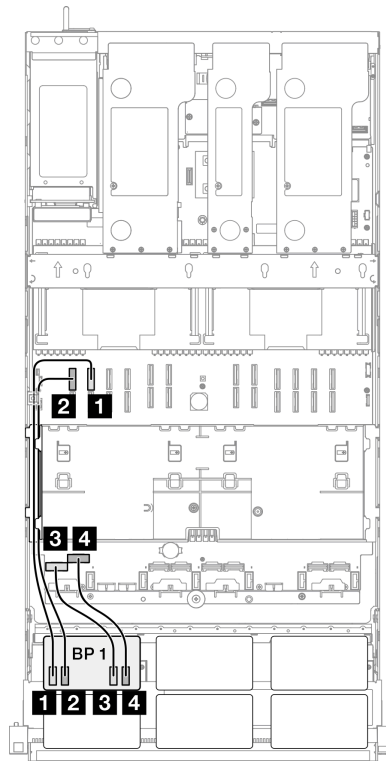


注：ご使用の構成に応じて、RAID/HBA アダプターは異なるライザーの位置に取り付けます。

始点	終点	ケーブル
<b>1</b> BP1: SAS/SATA	<ul style="list-style-type: none"> <li>16i Gen 4: C0</li> <li>16i Gen 3: C0、C1</li> </ul>	<ul style="list-style-type: none"> <li>Gen 4: SlimSAS x8 - SlimSAS x8 (1,000 mm)</li> <li>Gen 3: Mini-SAS HD x4*2 ~ SlimSAS x8 (1,000 mm)</li> </ul>
<b>2</b> BP2: SAS/SATA	<ul style="list-style-type: none"> <li>16i Gen 4: C1</li> <li>16i Gen 3: C2、C3</li> </ul>	<ul style="list-style-type: none"> <li>Gen 4: SlimSAS x8 - SlimSAS x8 (1,000 mm)</li> <li>Gen 3: Mini-SAS HD x4*2 ~ SlimSAS x8 (1,000 mm)</li> </ul>
<b>3</b> BP3: SAS/SATA	<ul style="list-style-type: none"> <li>16i Gen 4: C0</li> <li>16i Gen 3: C0、C1</li> </ul>	<ul style="list-style-type: none"> <li>Gen 4: SlimSAS x8 - SlimSAS x8 (1,000 mm)</li> <li>Gen 3: Mini-SAS HD x4*2 ~ SlimSAS x8 (1,000 mm)</li> </ul>
<b>4</b> BP4: SAS/SATA	<ul style="list-style-type: none"> <li>16i Gen 4: C1</li> <li>16i Gen 3: C2、C3</li> </ul>	<ul style="list-style-type: none"> <li>Gen 4: SlimSAS x8 - SlimSAS x8 (1,000 mm)</li> <li>Gen 3: Mini-SAS HD x4*2 ~ SlimSAS x8 (1,000 mm)</li> </ul>
<b>5</b> BP5: SAS/SATA	<ul style="list-style-type: none"> <li>16i Gen 4: C0</li> <li>16i Gen 3: C0、C1</li> </ul>	<ul style="list-style-type: none"> <li>Gen 4: SlimSAS x8 - SlimSAS x8 (1,000 mm)</li> <li>Gen 3: Mini-SAS HD x4*2 ~ SlimSAS x8 (1,000 mm)</li> </ul>

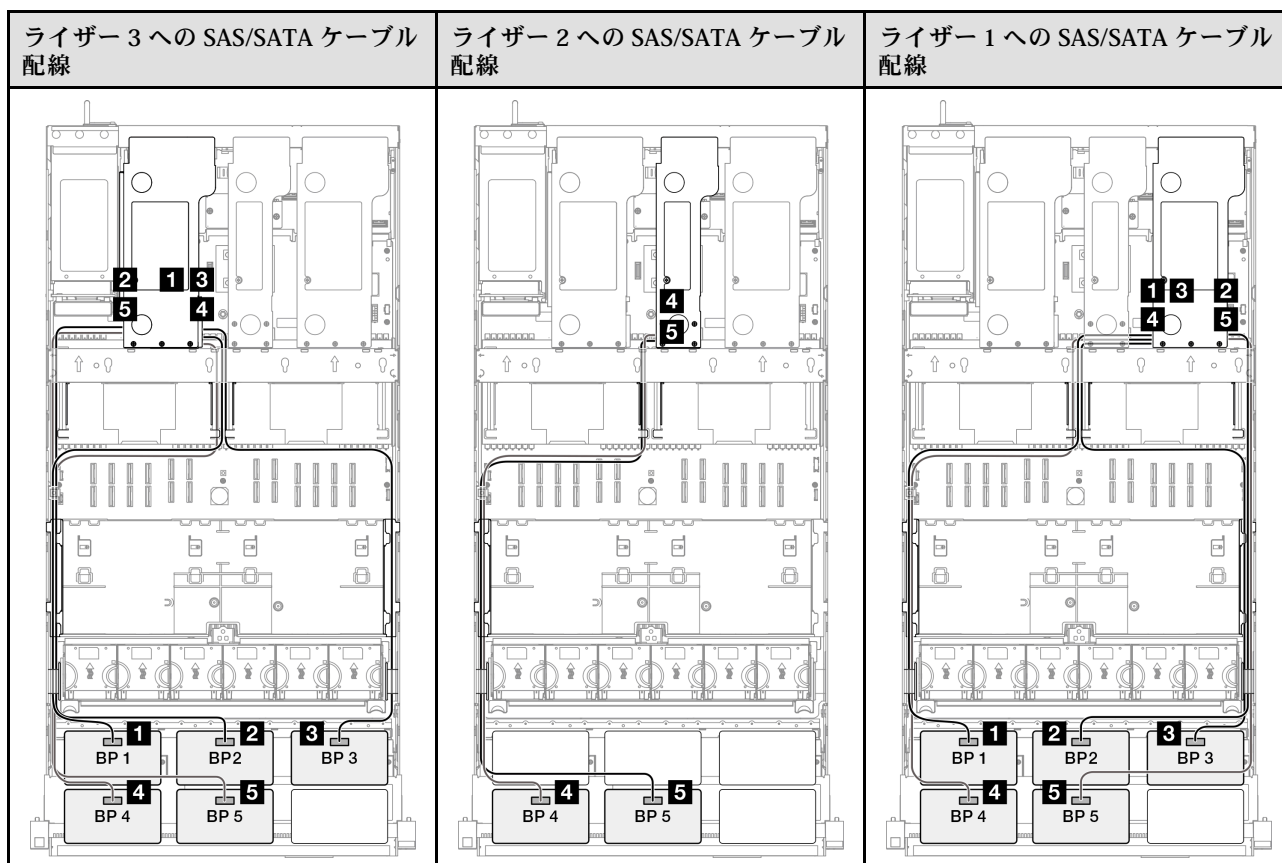
## 16i + 32i RAID/HBA アダプター

### NVMe ケーブル配線



始点	終点	ケーブル
<b>1</b> BP1: NVMe 0-1	システム・ボード: NVMe 10	MCIO x8 ~ MCIO x8 (440 mm)
<b>2</b> BP1: NVMe 2-3	システム・ボード: NVMe 9	MCIO x8 ~ MCIO x8 (440 mm)
<b>3</b> BP1: NVMe 4-5	システム・ボード: NVMe 1	MCIO x8 ~ Swift x8 (190 mm)
<b>4</b> BP1: NVMe 6-7	システム・ボード: NVMe 2	MCIO x8 ~ Swift x8 (190 mm)



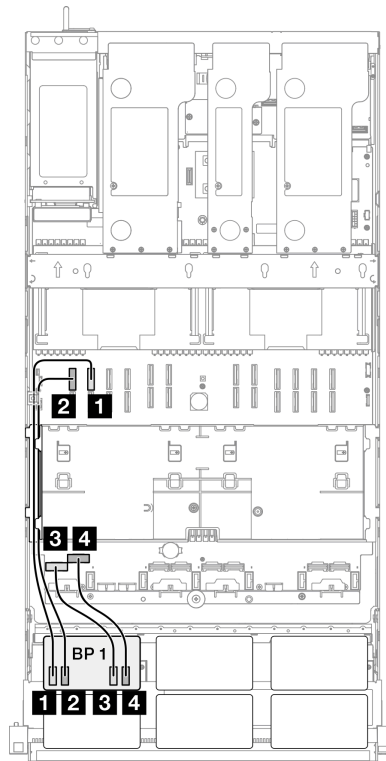


注：ご使用の構成に応じて、RAID/HBA アダプターは異なるライザーの位置に取り付けます。

始点	終点	ケーブル
<b>1</b> BP1: SAS/SATA	32i Gen 4: C0	Gen 4: SlimSAS x8 - SlimSAS x8 (1,000 mm)
<b>2</b> BP2: SAS/SATA	32i Gen 4: C1	Gen 4: SlimSAS x8 - SlimSAS x8 (1,000 mm)
<b>3</b> BP3: SAS/SATA	32i Gen 4: C2	Gen 4: SlimSAS x8 - SlimSAS x8 (1,000 mm)
<b>4</b> BP4: SAS/SATA	<ul style="list-style-type: none"> <li>• 16i Gen 4: C0</li> <li>• 16i Gen 3: C0、C1</li> </ul>	<ul style="list-style-type: none"> <li>• Gen 4: SlimSAS x8 - SlimSAS x8 (1,000 mm)</li> <li>• Gen 3: Mini-SAS HD x4*2 ~ SlimSAS x8 (1,000 mm)</li> </ul>
<b>5</b> BP5: SAS/SATA	<ul style="list-style-type: none"> <li>• 16i Gen 4: C1</li> <li>• 16i Gen 3: C2、C3</li> </ul>	<ul style="list-style-type: none"> <li>• Gen 4: SlimSAS x8 - SlimSAS x8 (1,000 mm)</li> <li>• Gen 3: Mini-SAS HD x4*2 ~ SlimSAS x8 (1,000 mm)</li> </ul>

## 32i + 32i RAID アダプター

### NVMe ケーブル配線



始点	終点	ケーブル
<b>1</b> BP1: NVMe 0-1	システム・ボード: NVMe 10	MCIO x8 ~ MCIO x8 (440 mm)
<b>2</b> BP1: NVMe 2-3	システム・ボード: NVMe 9	MCIO x8 ~ MCIO x8 (440 mm)
<b>3</b> BP1: NVMe 4-5	システム・ボード: NVMe 1	MCIO x8 ~ Swift x8 (190 mm)
<b>4</b> BP1: NVMe 6-7	システム・ボード: NVMe 2	MCIO x8 ~ Swift x8 (190 mm)

ライザー 3 への SAS/SATA ケーブル配線		ライザー 1 への SAS/SATA ケーブル配線	
注：ご使用の構成に応じて、RAID/HBA アダプターは異なるライザーの位置に取り付けます。			
始点	終点	ケーブル	
<b>1</b> BP1: SAS/SATA	32i Gen 4: C0	Gen 4: SlimSAS x8 - SlimSAS x8 (1,000 mm)	
<b>2</b> BP2: SAS/SATA	32i Gen 4: C1	Gen 4: SlimSAS x8 - SlimSAS x8 (1,000 mm)	
<b>3</b> BP3: SAS/SATA	32i Gen 4: C2	Gen 4: SlimSAS x8 - SlimSAS x8 (1,000 mm)	
<b>4</b> BP4: SAS/SATA	32i Gen 4: C0	Gen 4: SlimSAS x8 - SlimSAS x8 (1,000 mm)	
<b>5</b> BP5: SAS/SATA	32i Gen 4: C1	Gen 4: SlimSAS x8 - SlimSAS x8 (1,000 mm)	

### 1 x AnyBay + 5 x SAS/SATA バックプレーン

このセクションを使用して、1つのAnyBayバックプレーンと5つのSAS/SATAバックプレーンの信号ケーブル配線を理解します。

注：

- 必ず、54ページの「PCIe ライザーおよびアダプターの取り付け規則と順序」および53ページの「ドライブ・バックプレーンの取り付け規則と順序」でファンの取り付けの規則と順序を確認してください。
- 電源ケーブル配線について詳しくは、300ページの「2.5型ドライブ・バックプレーンの電源ケーブルの配線」を参照してください。
- ご使用の構成に応じて、RAID/HBA アダプターは異なるライザーの位置に取り付けます。
- コネクタ間の接続: **1** ↔ **1**、**2** ↔ **2**、**3** ↔ **3**、... **n** ↔ **n**

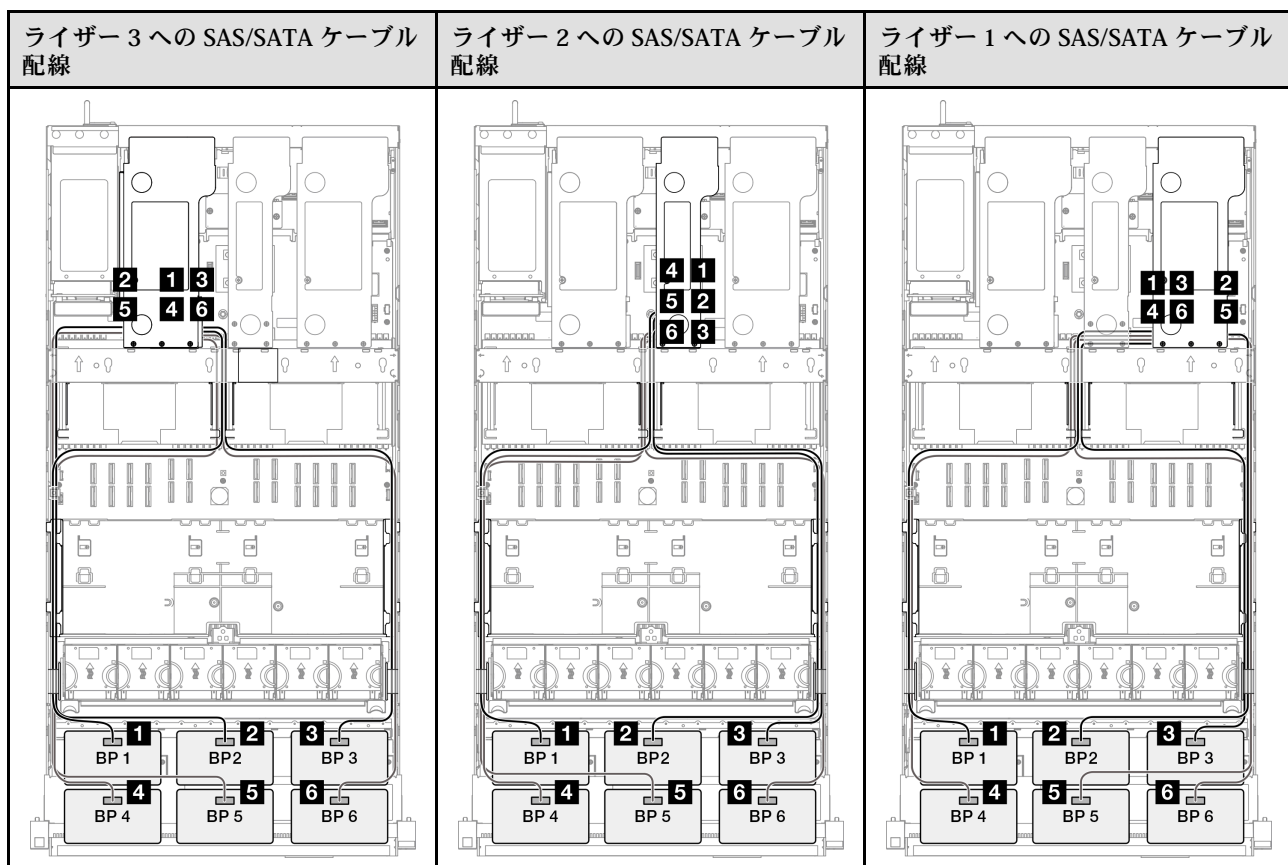
- ケーブルを配線する際は、ケーブル・ガイドを使用して、すべてのケーブルが適切に配線されていることを確認します。

この構成には、次のストレージ・コントローラー・コンポーネントが含まれています。

- 358 ページの「16i + 16i + 16i RAID/HBA アダプター」
- 360 ページの「8i + 16i + 32i RAID/HBA アダプター」
- 362 ページの「32i + 32i RAID アダプター」

### 16i + 16i + 16i RAID/HBA アダプター

NVMe ケーブル配線		
始点	終点	ケーブル
<b>1</b> BP1: NVMe 0-1	システム・ボード: NVMe 10	MCIO x8 ~ MCIO x8 (440 mm)
<b>2</b> BP1: NVMe 2-3	システム・ボード: NVMe 9	MCIO x8 ~ MCIO x8 (440 mm)
<b>3</b> BP1: NVMe 4-5	システム・ボード: NVMe 1	MCIO x8 ~ Swift x8 (190 mm)
<b>4</b> BP1: NVMe 6-7	システム・ボード: NVMe 2	MCIO x8 ~ Swift x8 (190 mm)

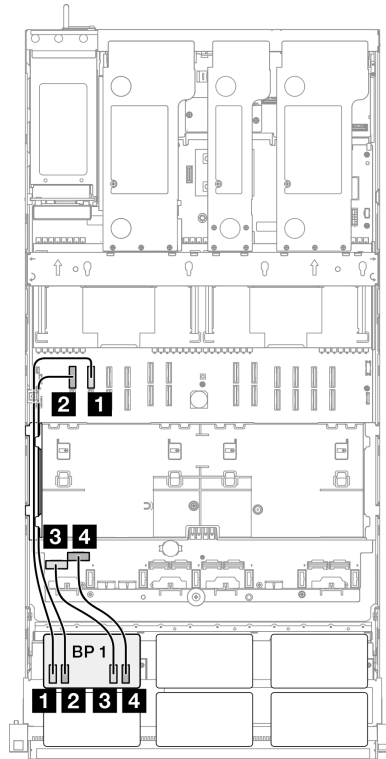


注：ご使用の構成に応じて、RAID/HBA アダプターは異なるライザーの位置に取り付けます。

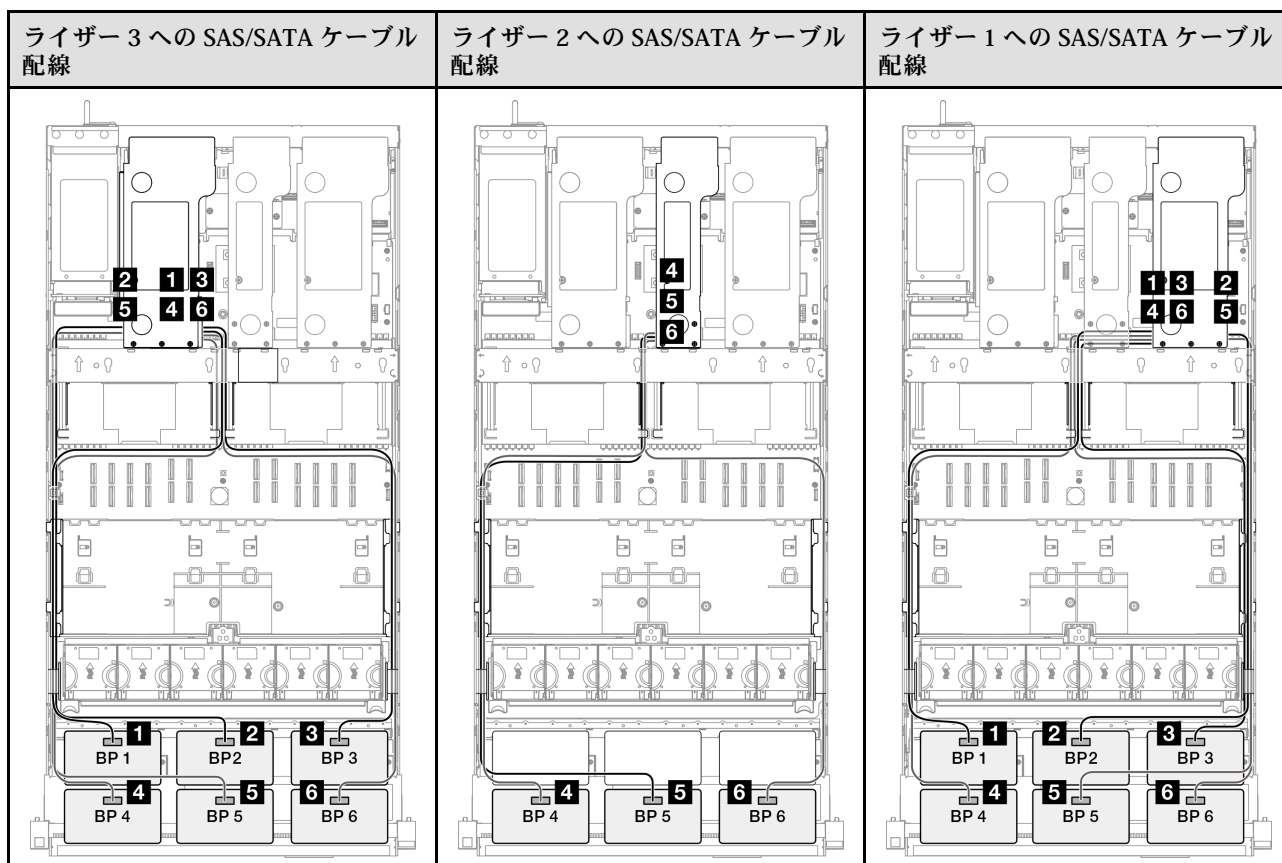
始点	終点	ケーブル
<b>1</b> BP1: SAS/SATA	<ul style="list-style-type: none"> <li>16i Gen 4: C0</li> <li>16i Gen 3: C0、C1</li> </ul>	<ul style="list-style-type: none"> <li>Gen 4: SlimSAS x8 - SlimSAS x8 (1,000 mm)</li> <li>Gen 3: Mini-SAS HD x4*2 ~ SlimSAS x8 (1,000 mm)</li> </ul>
<b>2</b> BP2: SAS/SATA	<ul style="list-style-type: none"> <li>16i Gen 4: C1</li> <li>16i Gen 3: C2、C3</li> </ul>	<ul style="list-style-type: none"> <li>Gen 4: SlimSAS x8 - SlimSAS x8 (1,000 mm)</li> <li>Gen 3: Mini-SAS HD x4*2 ~ SlimSAS x8 (1,000 mm)</li> </ul>
<b>3</b> BP3: SAS/SATA	<ul style="list-style-type: none"> <li>16i Gen 4: C0</li> <li>16i Gen 3: C0、C1</li> </ul>	<ul style="list-style-type: none"> <li>Gen 4: SlimSAS x8 - SlimSAS x8 (1,000 mm)</li> <li>Gen 3: Mini-SAS HD x4*2 ~ SlimSAS x8 (1,000 mm)</li> </ul>
<b>4</b> BP4: SAS/SATA	<ul style="list-style-type: none"> <li>16i Gen 4: C1</li> <li>16i Gen 3: C2、C3</li> </ul>	<ul style="list-style-type: none"> <li>Gen 4: SlimSAS x8 - SlimSAS x8 (1,000 mm)</li> <li>Gen 3: Mini-SAS HD x4*2 ~ SlimSAS x8 (1,000 mm)</li> </ul>
<b>5</b> BP5: SAS/SATA	<ul style="list-style-type: none"> <li>16i Gen 4: C0</li> <li>16i Gen 3: C0、C1</li> </ul>	<ul style="list-style-type: none"> <li>Gen 4: SlimSAS x8 - SlimSAS x8 (1,000 mm)</li> <li>Gen 3: Mini-SAS HD x4*2 ~ SlimSAS x8 (1,000 mm)</li> </ul>
<b>6</b> BP6: SAS/SATA	<ul style="list-style-type: none"> <li>16i Gen 4: C1</li> <li>16i Gen 3: C2、C3</li> </ul>	<ul style="list-style-type: none"> <li>Gen 4: SlimSAS x8 - SlimSAS x8 (1,000 mm)</li> <li>Gen 3: Mini-SAS HD x4*2 ~ SlimSAS x8 (1,000 mm)</li> </ul>

## 8i + 16i + 32i RAID/HBA アダプター

### NVMe ケーブル配線



始点	終点	ケーブル
<b>1</b> BP1: NVMe 0-1	システム・ボード: NVMe 10	MCIO x8 ~ MCIO x8 (440 mm)
<b>2</b> BP1: NVMe 2-3	システム・ボード: NVMe 9	MCIO x8 ~ MCIO x8 (440 mm)
<b>3</b> BP1: NVMe 4-5	システム・ボード: NVMe 1	MCIO x8 ~ Swift x8 (190 mm)
<b>4</b> BP1: NVMe 6-7	システム・ボード: NVMe 2	MCIO x8 ~ Swift x8 (190 mm)

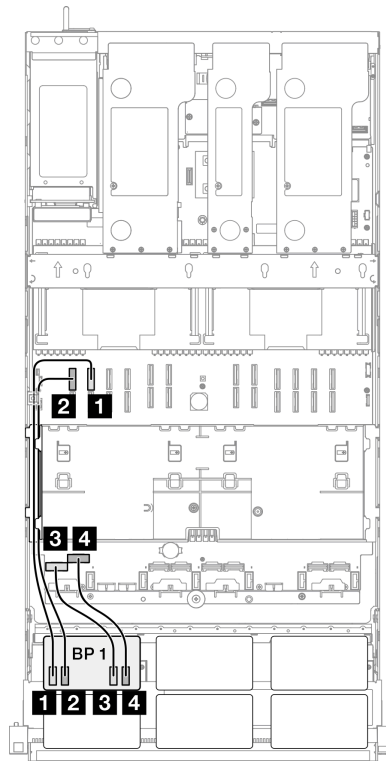


注：ご使用の構成に応じて、RAID/HBA アダプターは異なるライザーの位置に取り付けます。

始点	終点	ケーブル
<b>1</b> BP1: SAS/SATA	32i Gen 4: C0	Gen 4: SlimSAS x8 - SlimSAS x8 (1,000 mm)
<b>2</b> BP2: SAS/SATA	32i Gen 4: C1	Gen 4: SlimSAS x8 - SlimSAS x8 (1,000 mm)
<b>3</b> BP3: SAS/SATA	32i Gen 4: C2	Gen 4: SlimSAS x8 - SlimSAS x8 (1,000 mm)
<b>4</b> BP4: SAS/SATA	<ul style="list-style-type: none"> <li>• 16i Gen 4: C0</li> <li>• 16i Gen 3: C0、C1</li> </ul>	<ul style="list-style-type: none"> <li>• Gen 4: SlimSAS x8 - SlimSAS x8 (1,000 mm)</li> <li>• Gen 3: Mini-SAS HD x4*2 ~ SlimSAS x8 (1,000 mm)</li> </ul>
<b>5</b> BP5: SAS/SATA	<ul style="list-style-type: none"> <li>• 16i Gen 4: C1</li> <li>• 16i Gen 3: C2、C3</li> </ul>	<ul style="list-style-type: none"> <li>• Gen 4: SlimSAS x8 - SlimSAS x8 (1,000 mm)</li> <li>• Gen 3: Mini-SAS HD x4*2 ~ SlimSAS x8 (1,000 mm)</li> </ul>
<b>6</b> BP6: SAS/SATA	<ul style="list-style-type: none"> <li>• 8i Gen 4: C0</li> <li>• 8i Gen 3: C0、C1</li> </ul>	<ul style="list-style-type: none"> <li>• Gen 4: SlimSAS x8 - SlimSAS x8 (1,000 mm)</li> <li>• Gen 3: Mini-SAS HD x4*2 ~ SlimSAS x8 (1,000 mm)</li> </ul>

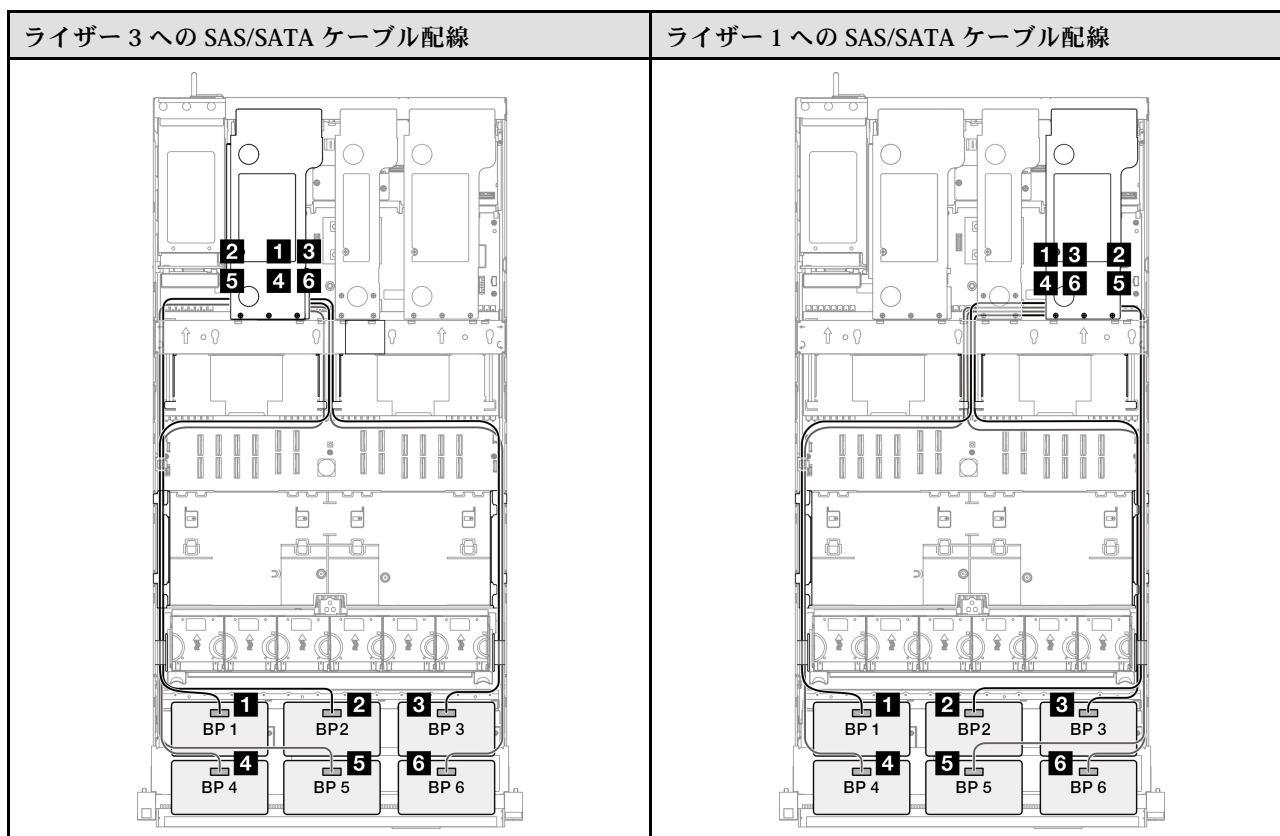
## 32i + 32i RAID アダプター

### NVMe ケーブル配線



始点	終点	ケーブル
<b>1</b> BP1: NVMe 0-1	システム・ボード: NVMe 10	MCIO x8 ~ MCIO x8 (440 mm)
<b>2</b> BP1: NVMe 2-3	システム・ボード: NVMe 9	MCIO x8 ~ MCIO x8 (440 mm)
<b>3</b> BP1: NVMe 4-5	システム・ボード: NVMe 1	MCIO x8 ~ Swift x8 (190 mm)
<b>4</b> BP1: NVMe 6-7	システム・ボード: NVMe 2	MCIO x8 ~ Swift x8 (190 mm)





注：ご使用の構成に応じて、RAID/HBA アダプターは異なるライザーの位置に取り付けます。

始点	終点	ケーブル
<b>1</b> BP1: SAS/SATA	32i Gen 4: C0	Gen 4: SlimSAS x8 - SlimSAS x8 (1,000 mm)
<b>2</b> BP2: SAS/SATA	32i Gen 4: C1	Gen 4: SlimSAS x8 - SlimSAS x8 (1,000 mm)
<b>3</b> BP3: SAS/SATA	32i Gen 4: C2	Gen 4: SlimSAS x8 - SlimSAS x8 (1,000 mm)
<b>4</b> BP4: SAS/SATA	32i Gen 4: C0	Gen 4: SlimSAS x8 - SlimSAS x8 (1,000 mm)
<b>5</b> BP5: SAS/SATA	32i Gen 4: C1	Gen 4: SlimSAS x8 - SlimSAS x8 (1,000 mm)
<b>6</b> BP6: SAS/SATA	32i Gen 4: C2	Gen 4: SlimSAS x8 - SlimSAS x8 (1,000 mm)

## 2 x AnyBay バックプレーン

以下のセクションを使用して、2つの AnyBay バックプレーンの信号ケーブル配線を理解します。

注：

- 必ず、54 ページの「PCIe ライザーおよびアダプターの取り付け規則と順序」および53 ページの「ドライブ・バックプレーンの取り付け規則と順序」でファンの取り付けの規則と順序を確認してください。
- 電源ケーブル配線について詳しくは、300 ページの「2.5 型ドライブ・バックプレーンの電源ケーブルの配線」を参照してください。
- ご使用の構成に応じて、RAID/HBA アダプターは異なるライザーの位置に取り付けます。

- コネクター間の接続: **1**↔**1**、**2**↔**2**、**3**↔**3**、... **n**↔**n**
- ケーブルを配線する際は、ケーブル・ガイドを使用して、すべてのケーブルが適切に配線されていることを確認します。

この構成には、次のストレージ・コントローラー・コンポーネントが含まれています。

- 364 ページの「RAID/HBA アダプターなし」
- 365 ページの「16i RAID/HBA アダプター」
- 367 ページの「16i RAID アダプター(トライモード)」
- 368 ページの「32i RAID アダプター」

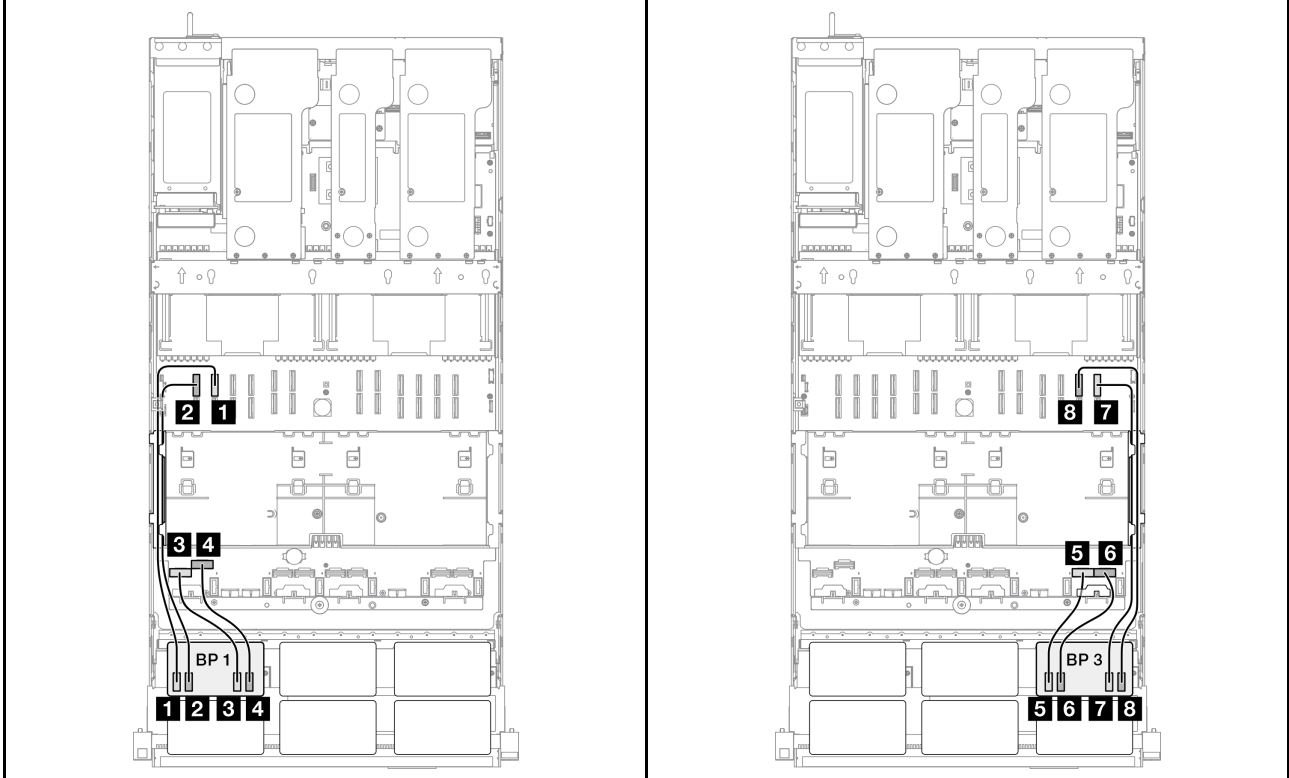
### RAID/HBA アダプターなし

注：AnyBay バックプレーンは、RAID/HBA アダプターが取り付けられていない場合、純正 NVMe バックプレーンとして使用されます。

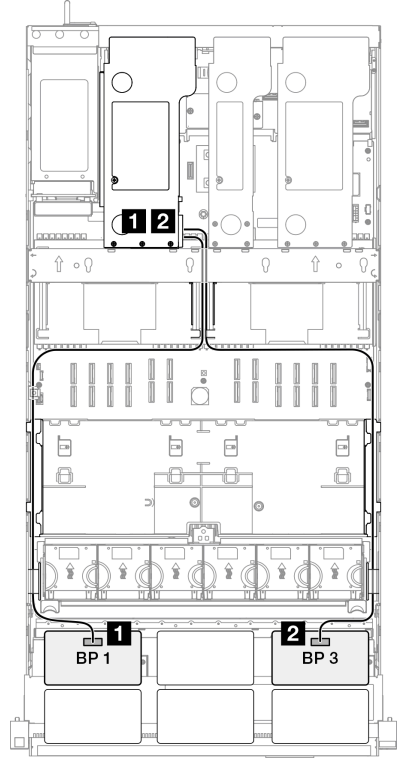
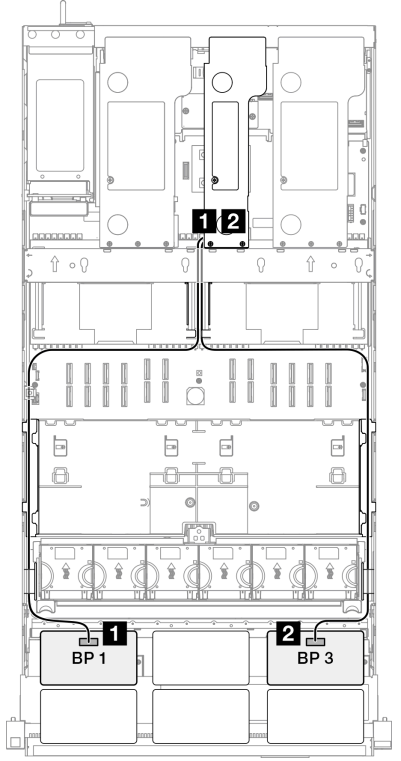
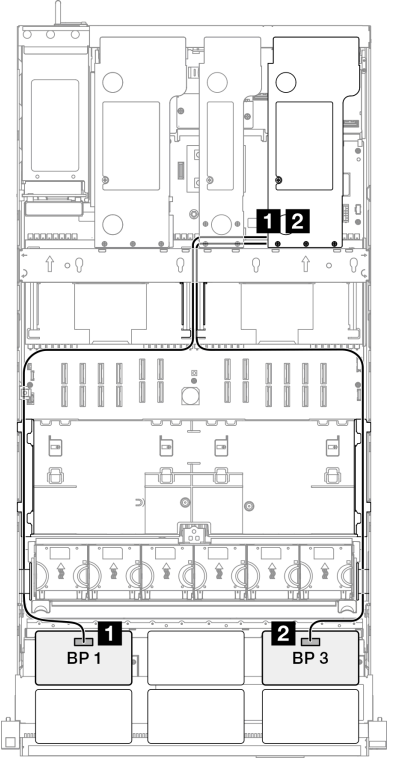
NVMe ケーブル配線		
始点	終点	ケーブル
<b>1</b> BP1: NVMe 0-1	システム・ボード: NVMe 10	MCIO x8 ~ MCIO x8 (440 mm)
<b>2</b> BP1: NVMe 2-3	システム・ボード: NVMe 9	MCIO x8 ~ MCIO x8 (440 mm)
<b>3</b> BP1: NVMe 4-5	システム・ボード: NVMe 1	MCIO x8 ~ Swift x8 (190 mm)
<b>4</b> BP1: NVMe 6-7	システム・ボード: NVMe 2	MCIO x8 ~ Swift x8 (190 mm)
<b>5</b> BP3: NVMe 0-1	システム・ボード: NVMe 7	MCIO x8 ~ Swift x8 (190 mm)
<b>6</b> BP3: NVMe 2-3	システム・ボード: NVMe 8	MCIO x8 ~ Swift x8 (190 mm)
<b>7</b> BP3: NVMe 4-5	システム・ボード: NVMe 12	MCIO x8 ~ MCIO x8 (440 mm)
<b>8</b> BP3: NVMe 6-7	システム・ボード: NVMe 11	MCIO x8 ~ MCIO x8 (440 mm)

## 16i RAID/HBA アダプター

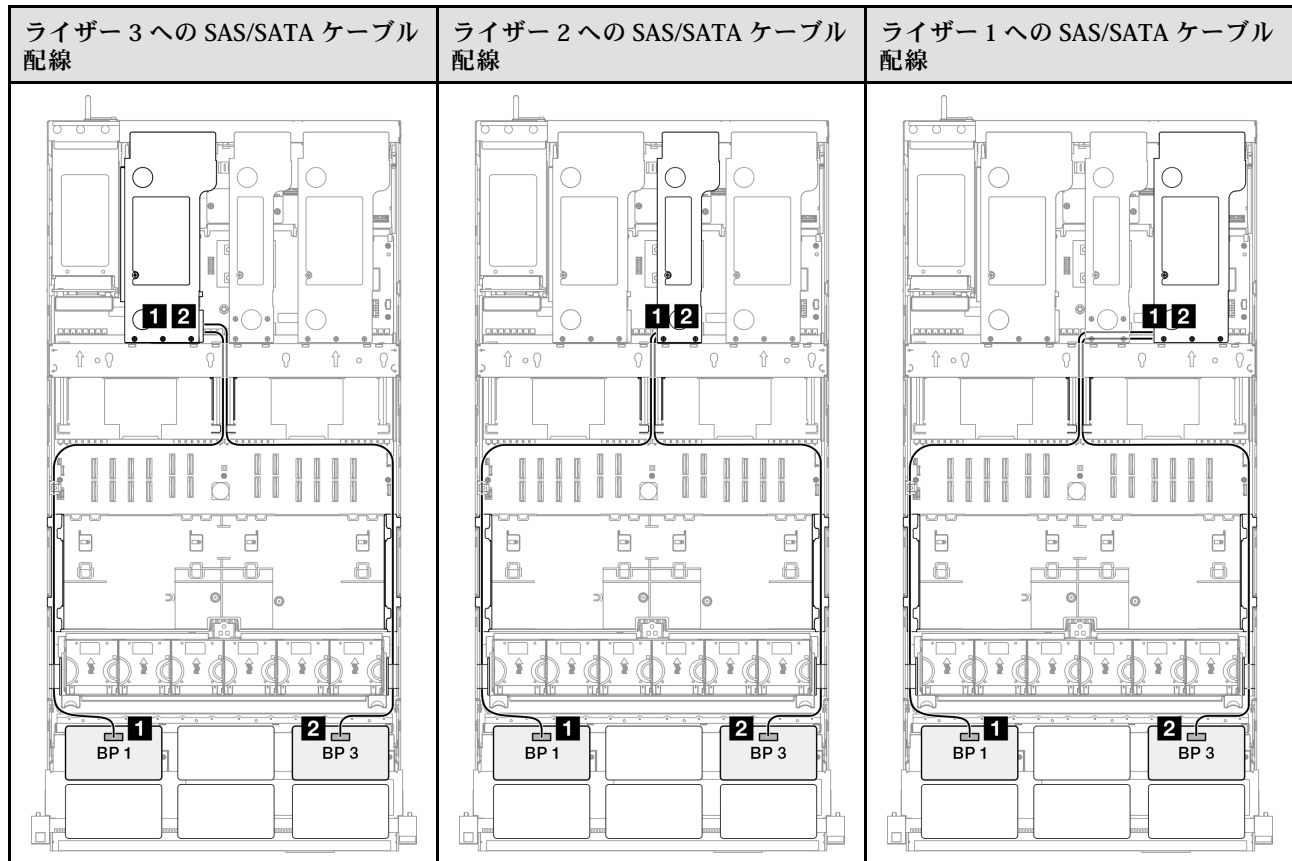
### NVMe ケーブル配線



始点	終点	ケーブル
<b>1</b> BP1: NVMe 0-1	システム・ボード: NVMe 10	MCIO x8 ~ MCIO x8 (440 mm)
<b>2</b> BP1: NVMe 2-3	システム・ボード: NVMe 9	MCIO x8 ~ MCIO x8 (440 mm)
<b>3</b> BP1: NVMe 4-5	システム・ボード: NVMe 1	MCIO x8 ~ Swift x8 (190 mm)
<b>4</b> BP1: NVMe 6-7	システム・ボード: NVMe 2	MCIO x8 ~ Swift x8 (190 mm)
<b>5</b> BP3: NVMe 0-1	システム・ボード: NVMe 7	MCIO x8 ~ Swift x8 (190 mm)
<b>6</b> BP3: NVMe 2-3	システム・ボード: NVMe 8	MCIO x8 ~ Swift x8 (190 mm)
<b>7</b> BP3: NVMe 4-5	システム・ボード: NVMe 12	MCIO x8 ~ MCIO x8 (440 mm)
<b>8</b> BP3: NVMe 6-7	システム・ボード: NVMe 11	MCIO x8 ~ MCIO x8 (440 mm)

ライザー 3 への SAS/SATA ケーブル配線	ライザー 2 への SAS/SATA ケーブル配線	ライザー 1 への SAS/SATA ケーブル配線
		
<p>注：ご使用の構成に応じて、RAID/HBA アダプターは異なるライザーの位置に取り付けます。</p>		
始点	終点	ケーブル
<b>1</b> BP1: SAS/SATA	<ul style="list-style-type: none"> <li>16i Gen 4: C0</li> <li>16i Gen 3: C0、C1</li> </ul>	<ul style="list-style-type: none"> <li>Gen 4: SlimSAS x8 - SlimSAS x8 (1,000 mm)</li> <li>Gen 3: Mini-SAS HD x4*2 ~ SlimSAS x8 (1,000 mm)</li> </ul>
<b>2</b> BP3: SAS/SATA	<ul style="list-style-type: none"> <li>16i Gen 4: C1</li> <li>16i Gen 3: C2、C3</li> </ul>	<ul style="list-style-type: none"> <li>Gen 4: SlimSAS x8 - SlimSAS x8 (1,000 mm)</li> <li>Gen 3: Mini-SAS HD x4*2 ~ SlimSAS x8 (1,000 mm)</li> </ul>

## 16i RAID アダプター (トライモード)

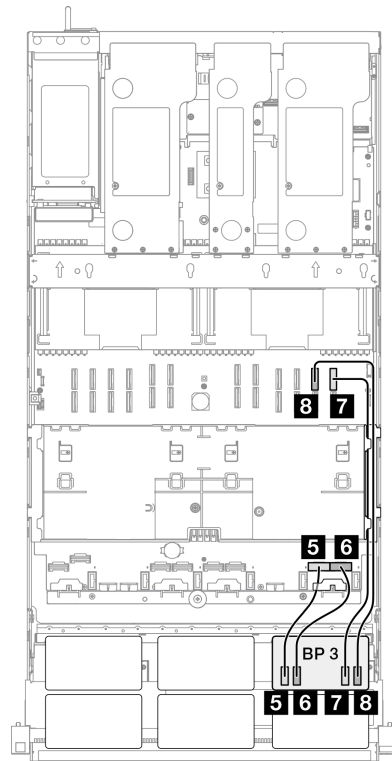
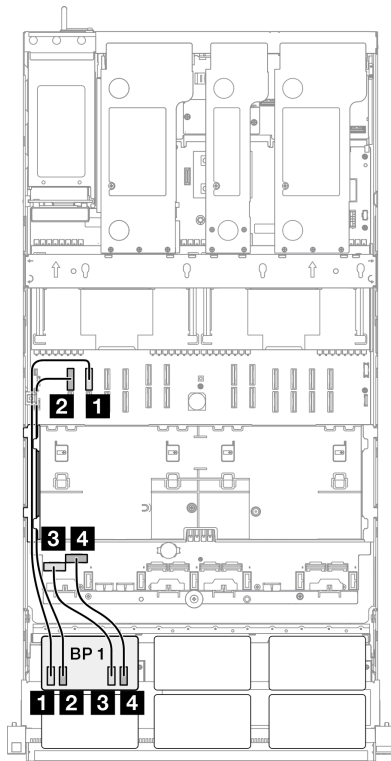


注：ご使用の構成に応じて、RAID/HBA アダプターは異なるライザーの位置に取り付けます。

始点	終点	ケーブル
<b>1</b> BP1: SAS/SATA	16i Gen 4: C0	Gen 4: SlimSAS x8 - SlimSAS x8 (1,000 mm)
<b>2</b> BP3: SAS/SATA	16i Gen 4: C1	Gen 4: SlimSAS x8 - SlimSAS x8 (1,000 mm)

## 32i RAID アダプター

### NVMe ケーブル配線



始点	終点	ケーブル
<b>1</b> BP1: NVMe 0-1	システム・ボード: NVMe 10	MCIO x8 ~ MCIO x8 (440 mm)
<b>2</b> BP1: NVMe 2-3	システム・ボード: NVMe 9	MCIO x8 ~ MCIO x8 (440 mm)
<b>3</b> BP1: NVMe 4-5	システム・ボード: NVMe 1	MCIO x8 ~ Swift x8 (190 mm)
<b>4</b> BP1: NVMe 6-7	システム・ボード: NVMe 2	MCIO x8 ~ Swift x8 (190 mm)
<b>5</b> BP3: NVMe 0-1	システム・ボード: NVMe 7	MCIO x8 ~ Swift x8 (190 mm)
<b>6</b> BP3: NVMe 2-3	システム・ボード: NVMe 8	MCIO x8 ~ Swift x8 (190 mm)
<b>7</b> BP3: NVMe 4-5	システム・ボード: NVMe 12	MCIO x8 ~ MCIO x8 (440 mm)
<b>8</b> BP3: NVMe 6-7	システム・ボード: NVMe 11	MCIO x8 ~ MCIO x8 (440 mm)

ライザー 3 への SAS/SATA ケーブル配線		ライザー 1 への SAS/SATA ケーブル配線	
注：ご使用の構成に応じて、RAID/HBA アダプターは異なるライザーの位置に取り付けます。			
始点	終点	ケーブル	
<b>1</b> BP1: SAS/SATA	32i Gen 4: C0	Gen 4: SlimSAS x8 - SlimSAS x8 (1,000 mm)	
<b>2</b> BP3: SAS/SATA	32i Gen 4: C1	Gen 4: SlimSAS x8 - SlimSAS x8 (1,000 mm)	

## 2 x AnyBay + 1 x SAS/SATA バックプレーン

このセクションを使用して、2つの AnyBay バックプレーンと1つの SAS/SATA バックプレーンの信号ケーブル配線を理解します。

注：

- 必ず、54 ページの「PCIe ライザーおよびアダプターの取り付け規則と順序」および53 ページの「ドライブ・バックプレーンの取り付け規則と順序」でファンの取り付けの規則と順序を確認してください。
- 電源ケーブル配線について詳しくは、300 ページの「2.5 型ドライブ・バックプレーンの電源ケーブルの配線」を参照してください。
- ご使用の構成に応じて、RAID/HBA アダプターは異なるライザーの位置に取り付けます。
- コネクタ間の接続: **1** ↔ **1**、**2** ↔ **2**、**3** ↔ **3**、... **n** ↔ **n**
- ケーブルを配線する際は、ケーブル・ガイドを使用して、すべてのケーブルが適切に配線されていることを確認します。

この構成には、次のストレージ・コントローラー・コンポーネントが含まれています。

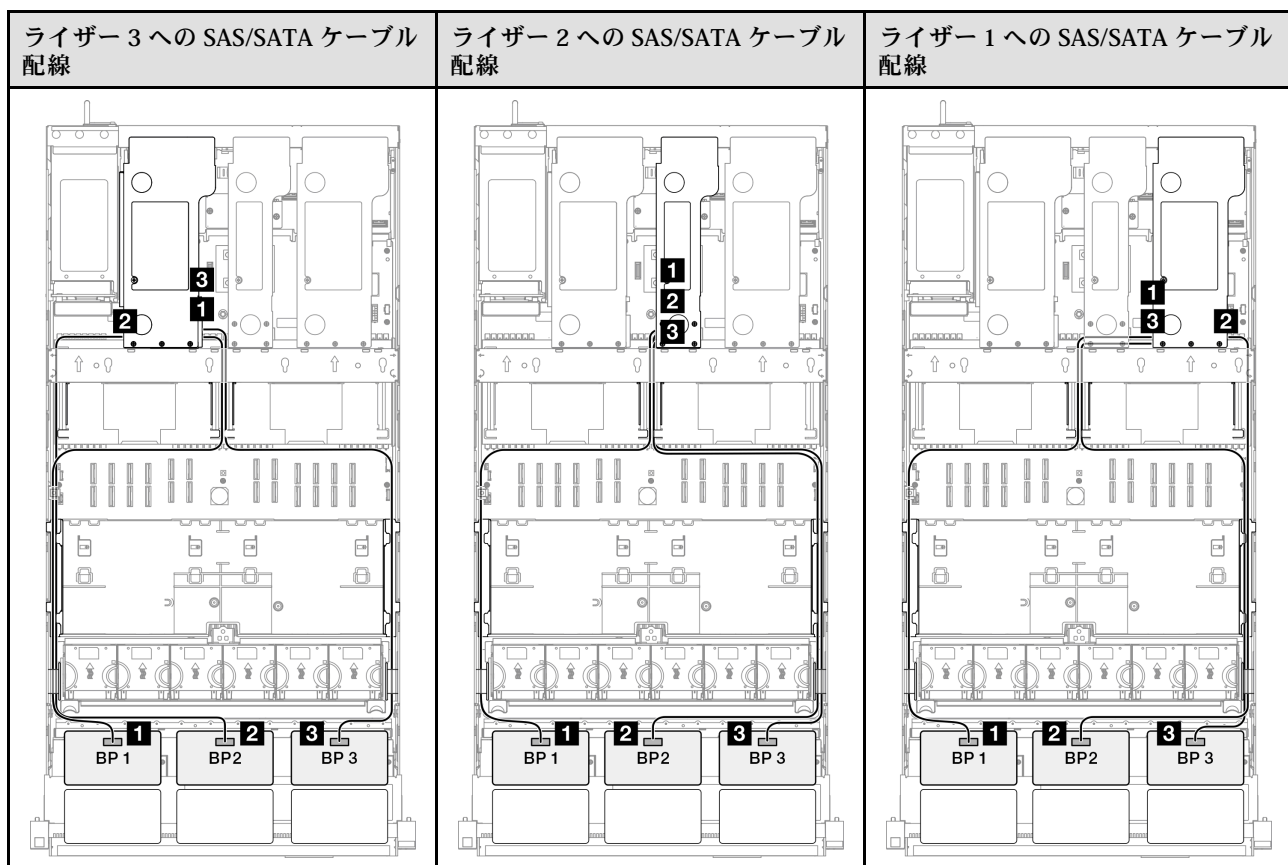
- 370 ページの「8i + 16i RAID/HBA アダプター」
- 372 ページの「16i + 16i RAID/HBA アダプター」

- 374 ページの「32i RAID アダプター」

## 8i + 16i RAID/HBA アダプター

NVMe ケーブル配線		
始点	終点	ケーブル
<b>1</b> BP1: NVMe 0-1	システム・ボード: NVMe 10	MCIO x8 ~ MCIO x8 (440 mm)
<b>2</b> BP1: NVMe 2-3	システム・ボード: NVMe 9	MCIO x8 ~ MCIO x8 (440 mm)
<b>3</b> BP1: NVMe 4-5	システム・ボード: NVMe 1	MCIO x8 ~ Swift x8 (190 mm)
<b>4</b> BP1: NVMe 6-7	システム・ボード: NVMe 2	MCIO x8 ~ Swift x8 (190 mm)
<b>5</b> BP3: NVMe 0-1	システム・ボード: NVMe 7	MCIO x8 ~ Swift x8 (190 mm)
<b>6</b> BP3: NVMe 2-3	システム・ボード: NVMe 8	MCIO x8 ~ Swift x8 (190 mm)
<b>7</b> BP3: NVMe 4-5	システム・ボード: NVMe 12	MCIO x8 ~ MCIO x8 (440 mm)
<b>8</b> BP3: NVMe 6-7	システム・ボード: NVMe 11	MCIO x8 ~ MCIO x8 (440 mm)



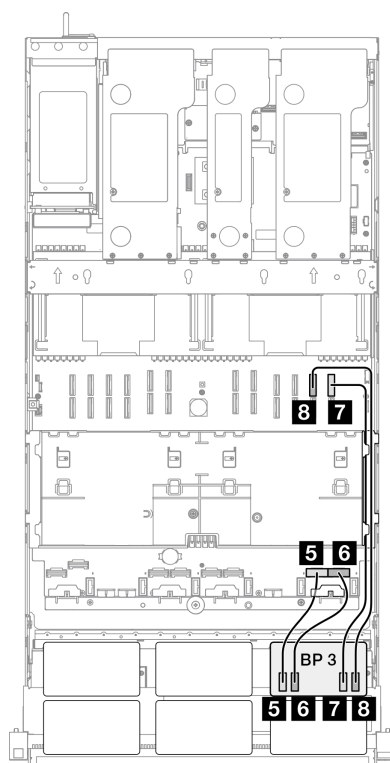
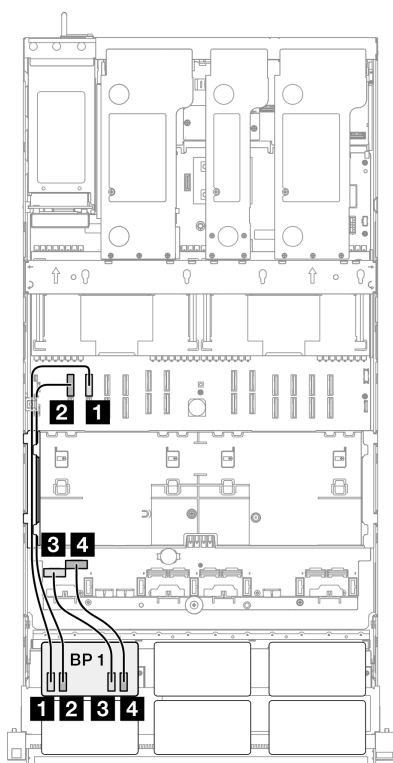


注：ご使用の構成に応じて、RAID/HBA アダプターは異なるライザーの位置に取り付けます。

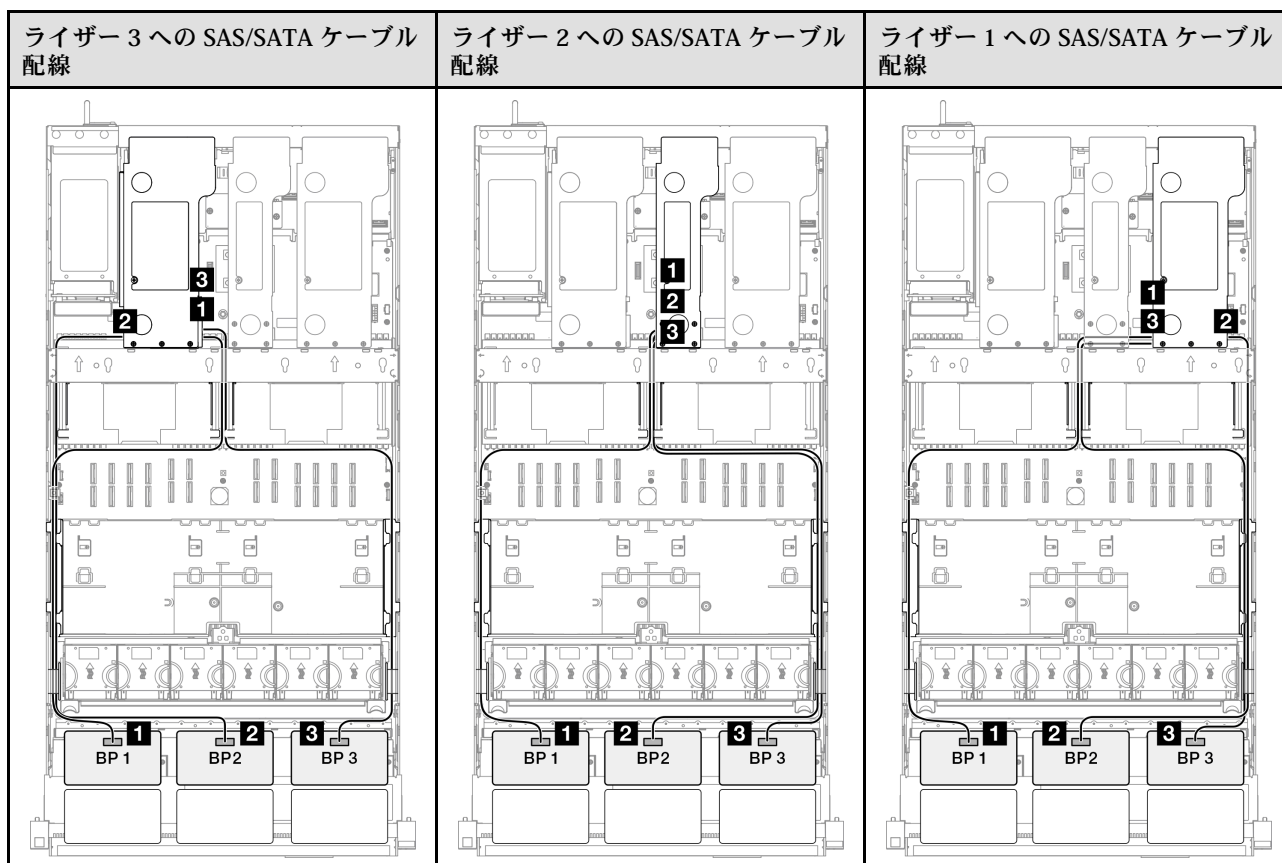
始点	終点	ケーブル
<b>1</b> BP1: SAS/SATA	<ul style="list-style-type: none"> <li>16i Gen 4: C0</li> <li>16i Gen 3: C0、C1</li> </ul>	<ul style="list-style-type: none"> <li>Gen 4: SlimSAS x8 - SlimSAS x8 (1,000 mm)</li> <li>Gen 3: Mini-SAS HD x4*2 ~ SlimSAS x8 (1,000 mm)</li> </ul>
<b>2</b> BP2: SAS/SATA	<ul style="list-style-type: none"> <li>16i Gen 4: C1</li> <li>16i Gen 3: C2、C3</li> </ul>	<ul style="list-style-type: none"> <li>Gen 4: SlimSAS x8 - SlimSAS x8 (1,000 mm)</li> <li>Gen 3: Mini-SAS HD x4*2 ~ SlimSAS x8 (1,000 mm)</li> </ul>
<b>3</b> BP3: SAS/SATA	<ul style="list-style-type: none"> <li>8i Gen 4: C0</li> <li>8i Gen 3: C0、C1</li> </ul>	<ul style="list-style-type: none"> <li>Gen 4: SlimSAS x8 - SlimSAS x8 (1,000 mm)</li> <li>Gen 3: Mini-SAS HD x4*2 ~ SlimSAS x8 (1,000 mm)</li> </ul>

## 16i + 16i RAID/HBA アダプター

### NVMe ケーブル配線



始点	終点	ケーブル
<b>1</b> BP1: NVMe 0-1	システム・ボード: NVMe 10	MCIO x8 ~ MCIO x8 (440 mm)
<b>2</b> BP1: NVMe 2-3	システム・ボード: NVMe 9	MCIO x8 ~ MCIO x8 (440 mm)
<b>3</b> BP1: NVMe 4-5	システム・ボード: NVMe 1	MCIO x8 ~ Swift x8 (190 mm)
<b>4</b> BP1: NVMe 6-7	システム・ボード: NVMe 2	MCIO x8 ~ Swift x8 (190 mm)
<b>5</b> BP3: NVMe 0-1	システム・ボード: NVMe 7	MCIO x8 ~ Swift x8 (190 mm)
<b>6</b> BP3: NVMe 2-3	システム・ボード: NVMe 8	MCIO x8 ~ Swift x8 (190 mm)
<b>7</b> BP3: NVMe 4-5	システム・ボード: NVMe 12	MCIO x8 ~ MCIO x8 (440 mm)
<b>8</b> BP3: NVMe 6-7	システム・ボード: NVMe 11	MCIO x8 ~ MCIO x8 (440 mm)

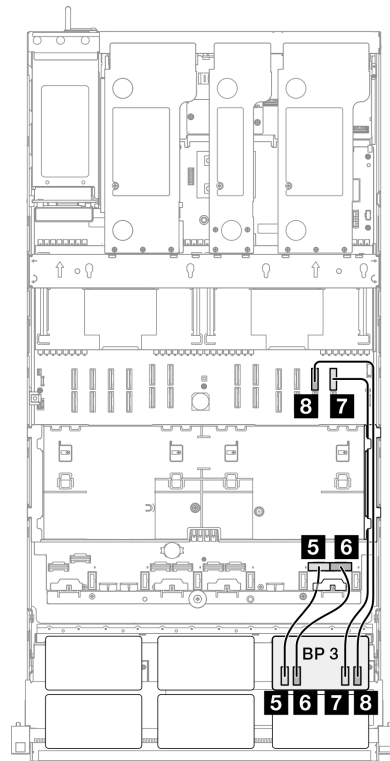
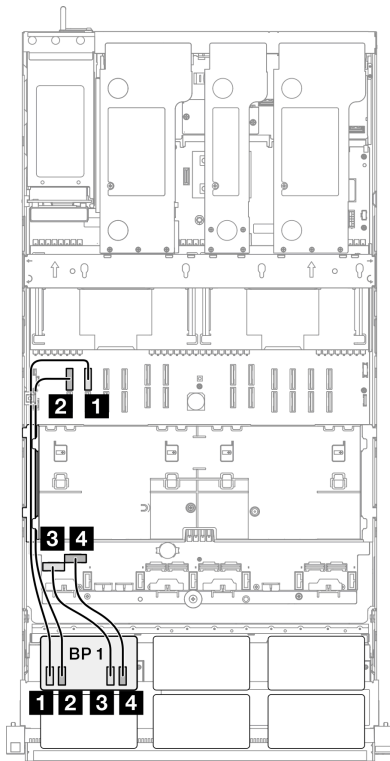


注：ご使用の構成に応じて、RAID/HBA アダプターは異なるライザーの位置に取り付けます。

始点	終点	ケーブル
<b>1</b> BP1: SAS/SATA	<ul style="list-style-type: none"> <li>16i Gen 4: C0</li> <li>16i Gen 3: C0、C1</li> </ul>	<ul style="list-style-type: none"> <li>Gen 4: SlimSAS x8 - SlimSAS x8 (1,000 mm)</li> <li>Gen 3: Mini-SAS HD x4*2 ~ SlimSAS x8 (1,000 mm)</li> </ul>
<b>2</b> BP2: SAS/SATA	<ul style="list-style-type: none"> <li>16i Gen 4: C1</li> <li>16i Gen 3: C2、C3</li> </ul>	<ul style="list-style-type: none"> <li>Gen 4: SlimSAS x8 - SlimSAS x8 (1,000 mm)</li> <li>Gen 3: Mini-SAS HD x4*2 ~ SlimSAS x8 (1,000 mm)</li> </ul>
<b>3</b> BP3: SAS/SATA	<ul style="list-style-type: none"> <li>16i Gen 4: C0</li> <li>16i Gen 3: C0、C1</li> </ul>	<ul style="list-style-type: none"> <li>Gen 4: SlimSAS x8 - SlimSAS x8 (1,000 mm)</li> <li>Gen 3: Mini-SAS HD x4*2 ~ SlimSAS x8 (1,000 mm)</li> </ul>

## 32i RAID アダプター

### NVMe ケーブル配線



始点	終点	ケーブル
<b>1</b> BP1: NVMe 0-1	システム・ボード: NVMe 10	MCIO x8 ~ MCIO x8 (440 mm)
<b>2</b> BP1: NVMe 2-3	システム・ボード: NVMe 9	MCIO x8 ~ MCIO x8 (440 mm)
<b>3</b> BP1: NVMe 4-5	システム・ボード: NVMe 1	MCIO x8 ~ Swift x8 (190 mm)
<b>4</b> BP1: NVMe 6-7	システム・ボード: NVMe 2	MCIO x8 ~ Swift x8 (190 mm)
<b>5</b> BP3: NVMe 0-1	システム・ボード: NVMe 7	MCIO x8 ~ Swift x8 (190 mm)
<b>6</b> BP3: NVMe 2-3	システム・ボード: NVMe 8	MCIO x8 ~ Swift x8 (190 mm)
<b>7</b> BP3: NVMe 4-5	システム・ボード: NVMe 12	MCIO x8 ~ MCIO x8 (440 mm)
<b>8</b> BP3: NVMe 6-7	システム・ボード: NVMe 11	MCIO x8 ~ MCIO x8 (440 mm)

ライザー 3 への SAS/SATA ケーブル配線		ライザー 1 への SAS/SATA ケーブル配線	
注：ご使用の構成に応じて、RAID/HBA アダプターは異なるライザーの位置に取り付けます。			
始点	終点	ケーブル	
<b>1</b> BP1: SAS/SATA	32i Gen 4: C0	Gen 4: SlimSAS x8 - SlimSAS x8 (1,000 mm)	
<b>2</b> BP2: SAS/SATA	32i Gen 4: C1	Gen 4: SlimSAS x8 - SlimSAS x8 (1,000 mm)	
<b>3</b> BP3: SAS/SATA	32i Gen 4: C2	Gen 4: SlimSAS x8 - SlimSAS x8 (1,000 mm)	

## 2 x AnyBay + 2 x SAS/SATA バックプレーン

このセクションを使用して、2つのAnyBayバックプレーンと2つのSAS/SATAバックプレーンの信号ケーブル配線を理解します。

注：

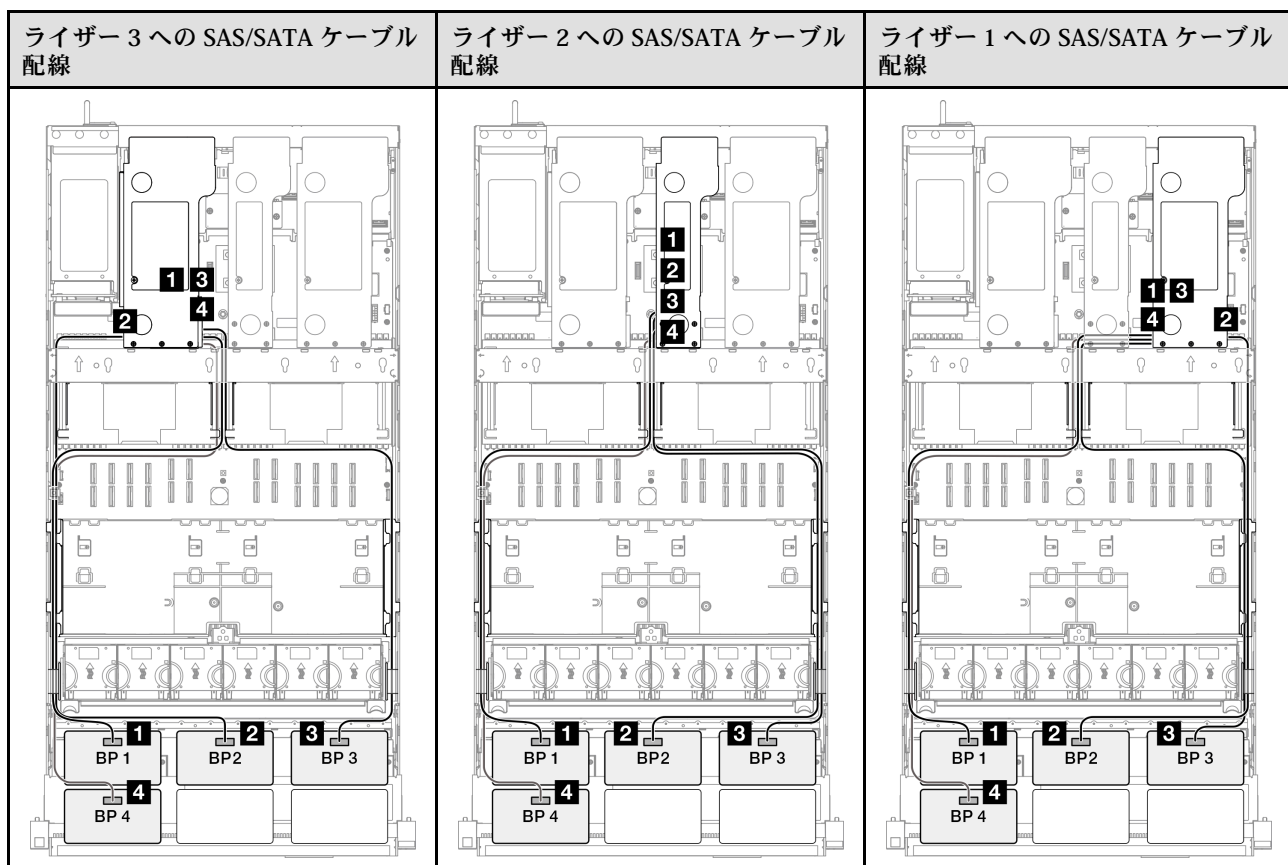
- 必ず、54ページの「PCIe ライザーおよびアダプターの取り付け規則と順序」および53ページの「ドライブ・バックプレーンの取り付け規則と順序」でファンの取り付けの規則と順序を確認してください。
- 電源ケーブル配線について詳しくは、300ページの「2.5型ドライブ・バックプレーンの電源ケーブルの配線」を参照してください。
- ご使用の構成に応じて、RAID/HBA アダプターは異なるライザーの位置に取り付けます。
- コネクタ間の接続: **1**↔**1**、**2**↔**2**、**3**↔**3**、... **n**↔**n**
- ケーブルを配線する際は、ケーブル・ガイドを使用して、すべてのケーブルが適切に配線されていることを確認します。

この構成には、次のストレージ・コントローラー・コンポーネントが含まれています。

- 376 ページの「16i + 16i RAID/HBA アダプター」
- 378 ページの「8i + 32i RAID/HBA アダプター」
- 380 ページの「16i + 32i RAID/HBA アダプター」
- 382 ページの「32i + 32i RAID アダプター」

## 16i + 16i RAID/HBA アダプター

NVMe ケーブル配線		
始点	終点	ケーブル
<b>1</b> BP1: NVMe 0-1	システム・ボード: NVMe 10	MCIO x8 ~ MCIO x8 (440 mm)
<b>2</b> BP1: NVMe 2-3	システム・ボード: NVMe 9	MCIO x8 ~ MCIO x8 (440 mm)
<b>3</b> BP1: NVMe 4-5	システム・ボード: NVMe 1	MCIO x8 ~ Swift x8 (190 mm)
<b>4</b> BP1: NVMe 6-7	システム・ボード: NVMe 2	MCIO x8 ~ Swift x8 (190 mm)
<b>5</b> BP3: NVMe 0-1	システム・ボード: NVMe 7	MCIO x8 ~ Swift x8 (190 mm)
<b>6</b> BP3: NVMe 2-3	システム・ボード: NVMe 8	MCIO x8 ~ Swift x8 (190 mm)
<b>7</b> BP3: NVMe 4-5	システム・ボード: NVMe 12	MCIO x8 ~ MCIO x8 (440 mm)
<b>8</b> BP3: NVMe 6-7	システム・ボード: NVMe 11	MCIO x8 ~ MCIO x8 (440 mm)

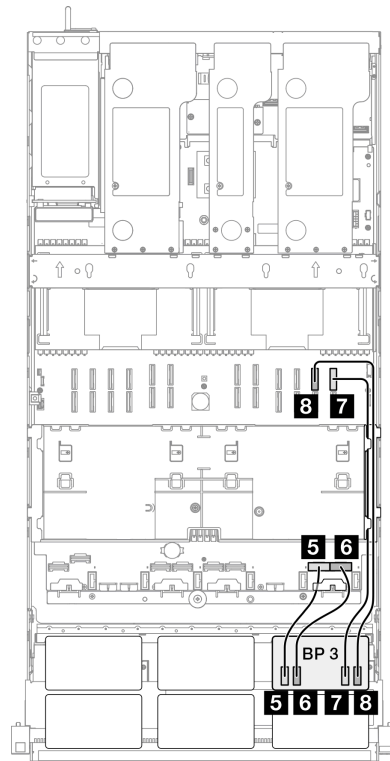
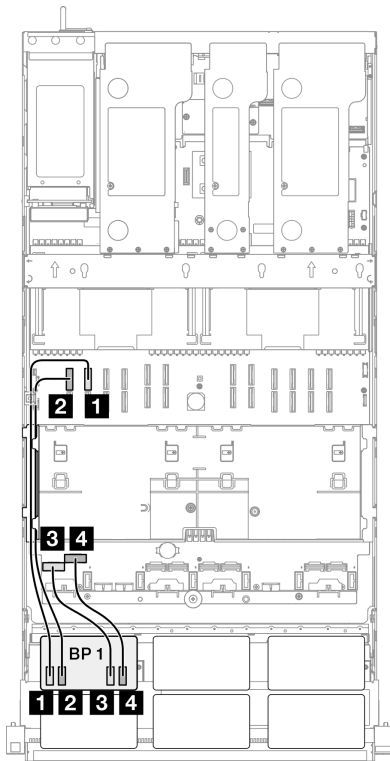


注：ご使用の構成に応じて、RAID/HBA アダプターは異なるライザーの位置に取り付けます。

始点	終点	ケーブル
<b>1</b> BP1: SAS/SATA	<ul style="list-style-type: none"> <li>• 16i Gen 4: C0</li> <li>• 16i Gen 3: C0、C1</li> </ul>	<ul style="list-style-type: none"> <li>• Gen 4: SlimSAS x8 - SlimSAS x8 (1,000 mm)</li> <li>• Gen 3: Mini-SAS HD x4*2 ~ SlimSAS x8 (1,000 mm)</li> </ul>
<b>2</b> BP2: SAS/SATA	<ul style="list-style-type: none"> <li>• 16i Gen 4: C1</li> <li>• 16i Gen 3: C2、C3</li> </ul>	<ul style="list-style-type: none"> <li>• Gen 4: SlimSAS x8 - SlimSAS x8 (1,000 mm)</li> <li>• Gen 3: Mini-SAS HD x4*2 ~ SlimSAS x8 (1,000 mm)</li> </ul>
<b>3</b> BP3: SAS/SATA	<ul style="list-style-type: none"> <li>• 16i Gen 4: C0</li> <li>• 16i Gen 3: C0、C1</li> </ul>	<ul style="list-style-type: none"> <li>• Gen 4: SlimSAS x8 - SlimSAS x8 (1,000 mm)</li> <li>• Gen 3: Mini-SAS HD x4*2 ~ SlimSAS x8 (1,000 mm)</li> </ul>
<b>4</b> BP4: SAS/SATA	<ul style="list-style-type: none"> <li>• 16i Gen 4: C1</li> <li>• 16i Gen 3: C2、C3</li> </ul>	<ul style="list-style-type: none"> <li>• Gen 4: SlimSAS x8 - SlimSAS x8 (1,000 mm)</li> <li>• Gen 3: Mini-SAS HD x4*2 ~ SlimSAS x8 (1,000 mm)</li> </ul>

## 8i + 32i RAID/HBA アダプター

### NVMe ケーブル配線



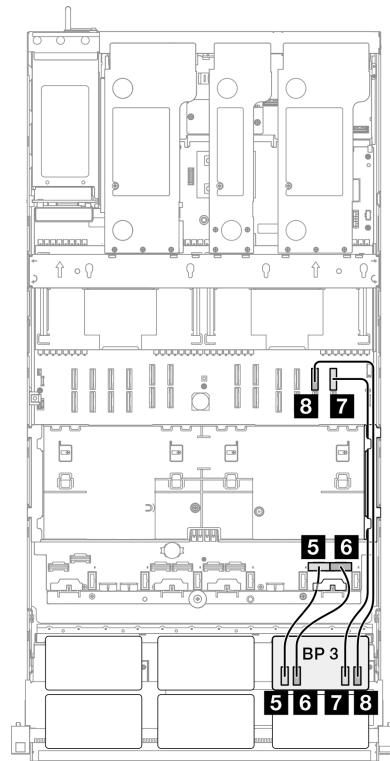
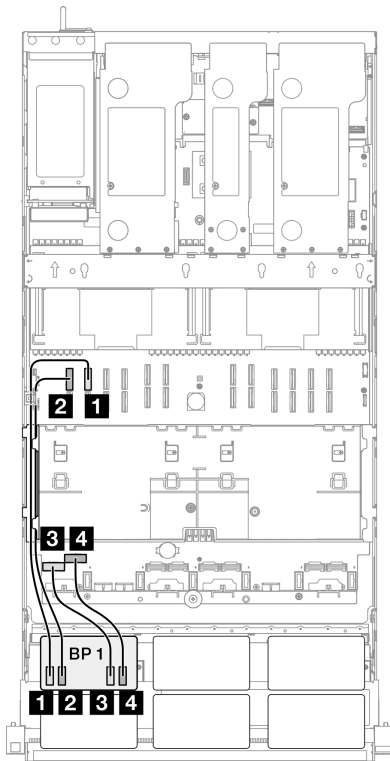
始点	終点	ケーブル
<b>1</b> BP1: NVMe 0-1	システム・ボード: NVMe 10	MCIO x8 ~ MCIO x8 (440 mm)
<b>2</b> BP1: NVMe 2-3	システム・ボード: NVMe 9	MCIO x8 ~ MCIO x8 (440 mm)
<b>3</b> BP1: NVMe 4-5	システム・ボード: NVMe 1	MCIO x8 ~ Swift x8 (190 mm)
<b>4</b> BP1: NVMe 6-7	システム・ボード: NVMe 2	MCIO x8 ~ Swift x8 (190 mm)
<b>5</b> BP3: NVMe 0-1	システム・ボード: NVMe 7	MCIO x8 ~ Swift x8 (190 mm)
<b>6</b> BP3: NVMe 2-3	システム・ボード: NVMe 8	MCIO x8 ~ Swift x8 (190 mm)
<b>7</b> BP3: NVMe 4-5	システム・ボード: NVMe 12	MCIO x8 ~ MCIO x8 (440 mm)
<b>8</b> BP3: NVMe 6-7	システム・ボード: NVMe 11	MCIO x8 ~ MCIO x8 (440 mm)



ライザー 3 への SAS/SATA ケーブル配線	ライザー 2 への SAS/SATA ケーブル配線	ライザー 1 への SAS/SATA ケーブル配線
<p>注：ご使用の構成に応じて、RAID/HBA アダプターは異なるライザーの位置に取り付けます。</p>		
始点	終点	ケーブル
<b>1</b> BP1: SAS/SATA	32i Gen 4: C0	Gen 4: SlimSAS x8 - SlimSAS x8 (1,000 mm)
<b>2</b> BP2: SAS/SATA	32i Gen 4: C1	Gen 4: SlimSAS x8 - SlimSAS x8 (1,000 mm)
<b>3</b> BP3: SAS/SATA	32i Gen 4: C2	Gen 4: SlimSAS x8 - SlimSAS x8 (1,000 mm)
<b>4</b> BP4: SAS/SATA	<ul style="list-style-type: none"> <li>• 8i Gen 4: C0</li> <li>• 8i Gen 3: C0、C1</li> </ul>	<ul style="list-style-type: none"> <li>• Gen 4: SlimSAS x8 - SlimSAS x8 (1,000 mm)</li> <li>• Gen 3: Mini-SAS HD x4*2 ~ SlimSAS x8 (1,000 mm)</li> </ul>

## 16i + 32i RAID/HBA アダプター

### NVMe ケーブル配線

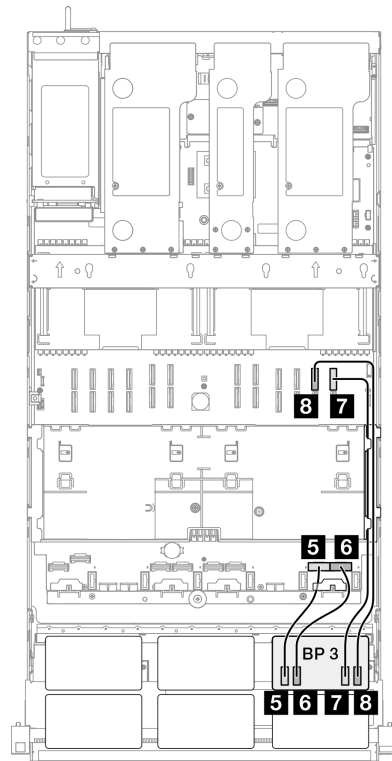
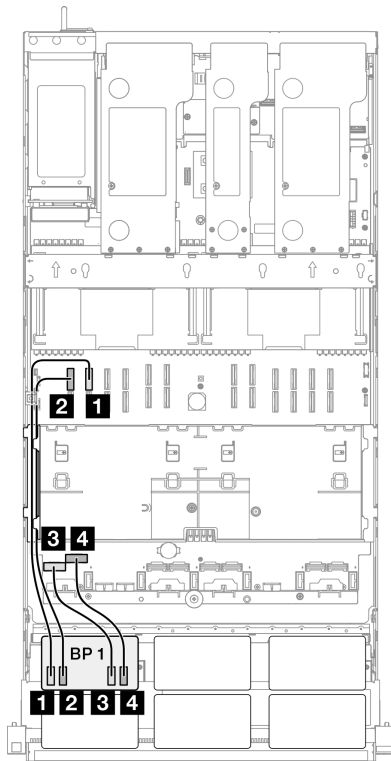


始点	終点	ケーブル
<b>1</b> BP1: NVMe 0-1	システム・ボード: NVMe 10	MCIO x8 ~ MCIO x8 (440 mm)
<b>2</b> BP1: NVMe 2-3	システム・ボード: NVMe 9	MCIO x8 ~ MCIO x8 (440 mm)
<b>3</b> BP1: NVMe 4-5	システム・ボード: NVMe 1	MCIO x8 ~ Swift x8 (190 mm)
<b>4</b> BP1: NVMe 6-7	システム・ボード: NVMe 2	MCIO x8 ~ Swift x8 (190 mm)
<b>5</b> BP3: NVMe 0-1	システム・ボード: NVMe 7	MCIO x8 ~ Swift x8 (190 mm)
<b>6</b> BP3: NVMe 2-3	システム・ボード: NVMe 8	MCIO x8 ~ Swift x8 (190 mm)
<b>7</b> BP3: NVMe 4-5	システム・ボード: NVMe 12	MCIO x8 ~ MCIO x8 (440 mm)
<b>8</b> BP3: NVMe 6-7	システム・ボード: NVMe 11	MCIO x8 ~ MCIO x8 (440 mm)

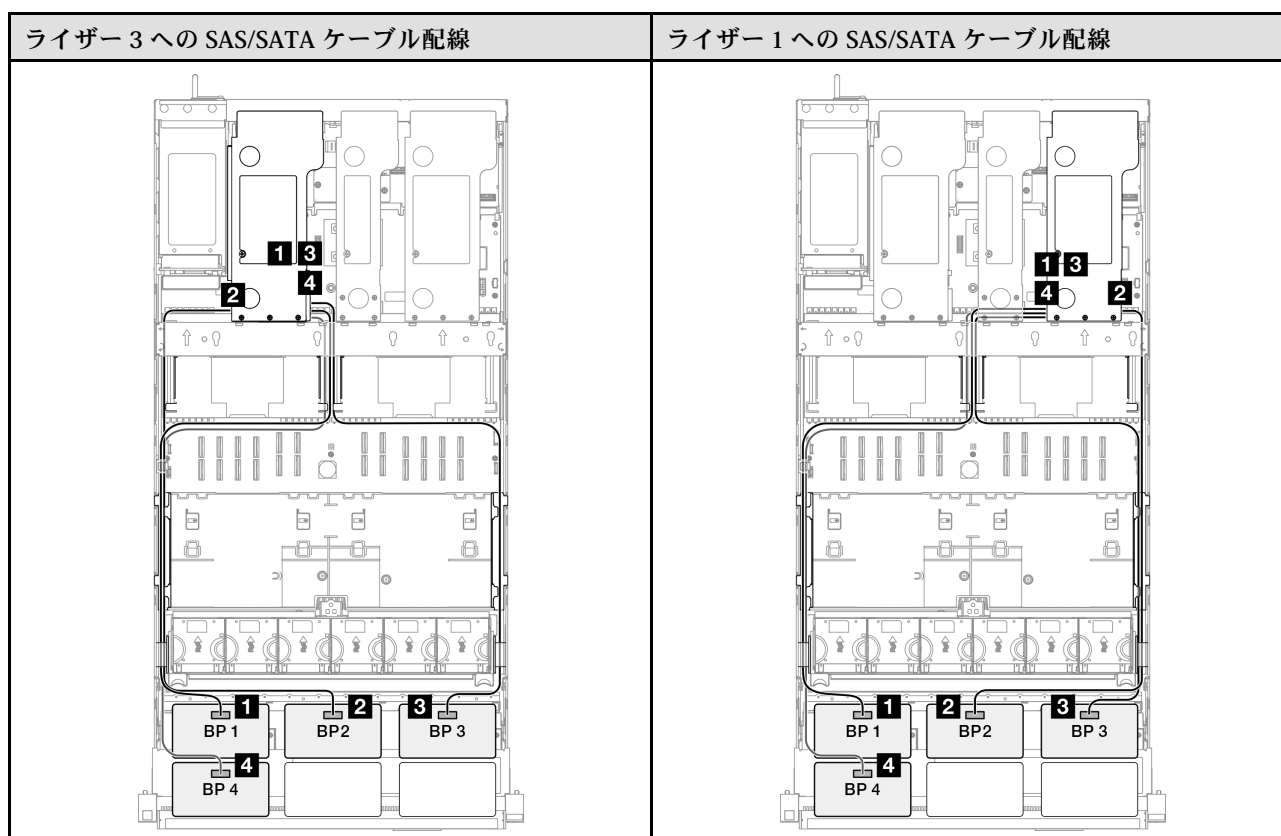
ライザー 3 への SAS/SATA ケーブル配線	ライザー 2 への SAS/SATA ケーブル配線	ライザー 1 への SAS/SATA ケーブル配線
<p>注：ご使用の構成に応じて、RAID/HBA アダプターは異なるライザーの位置に取り付けます。</p>		
始点	終点	ケーブル
<b>1</b> BP1: SAS/SATA	32i Gen 4: C0	Gen 4: SlimSAS x8 - SlimSAS x8 (1,000 mm)
<b>2</b> BP2: SAS/SATA	32i Gen 4: C1	Gen 4: SlimSAS x8 - SlimSAS x8 (1,000 mm)
<b>3</b> BP3: SAS/SATA	32i Gen 4: C2	Gen 4: SlimSAS x8 - SlimSAS x8 (1,000 mm)
<b>4</b> BP4: SAS/SATA	<ul style="list-style-type: none"> <li>• 16i Gen 4: C0</li> <li>• 16i Gen 3: C0、C1</li> </ul>	<ul style="list-style-type: none"> <li>• Gen 4: SlimSAS x8 - SlimSAS x8 (1,000 mm)</li> <li>• Gen 3: Mini-SAS HD x4*2 ~ SlimSAS x8 (1,000 mm)</li> </ul>

## 32i + 32i RAID アダプター

### NVMe ケーブル配線



始点	終点	ケーブル
<b>1</b> BP1: NVMe 0-1	システム・ボード: NVMe 10	MCIO x8 ~ MCIO x8 (440 mm)
<b>2</b> BP1: NVMe 2-3	システム・ボード: NVMe 9	MCIO x8 ~ MCIO x8 (440 mm)
<b>3</b> BP1: NVMe 4-5	システム・ボード: NVMe 1	MCIO x8 ~ Swift x8 (190 mm)
<b>4</b> BP1: NVMe 6-7	システム・ボード: NVMe 2	MCIO x8 ~ Swift x8 (190 mm)
<b>5</b> BP3: NVMe 0-1	システム・ボード: NVMe 7	MCIO x8 ~ Swift x8 (190 mm)
<b>6</b> BP3: NVMe 2-3	システム・ボード: NVMe 8	MCIO x8 ~ Swift x8 (190 mm)
<b>7</b> BP3: NVMe 4-5	システム・ボード: NVMe 12	MCIO x8 ~ MCIO x8 (440 mm)
<b>8</b> BP3: NVMe 6-7	システム・ボード: NVMe 11	MCIO x8 ~ MCIO x8 (440 mm)



注：ご使用の構成に応じて、RAID/HBA アダプターは異なるライザーの位置に取り付けます。

始点	終点	ケーブル
<b>1</b> BP1: SAS/SATA	32i Gen 4: C0	Gen 4: SlimSAS x8 - SlimSAS x8 (1,000 mm)
<b>2</b> BP2: SAS/SATA	32i Gen 4: C1	Gen 4: SlimSAS x8 - SlimSAS x8 (1,000 mm)
<b>3</b> BP3: SAS/SATA	32i Gen 4: C2	Gen 4: SlimSAS x8 - SlimSAS x8 (1,000 mm)
<b>4</b> BP4: SAS/SATA	32i Gen 4: C0	Gen 4: SlimSAS x8 - SlimSAS x8 (1,000 mm)

## 2 x AnyBay + 3 x SAS/SATA バックプレーン

このセクションを使用して、2つの AnyBay バックプレーンと3つの SAS/SATA バックプレーンの信号ケーブル配線を理解します。

注：

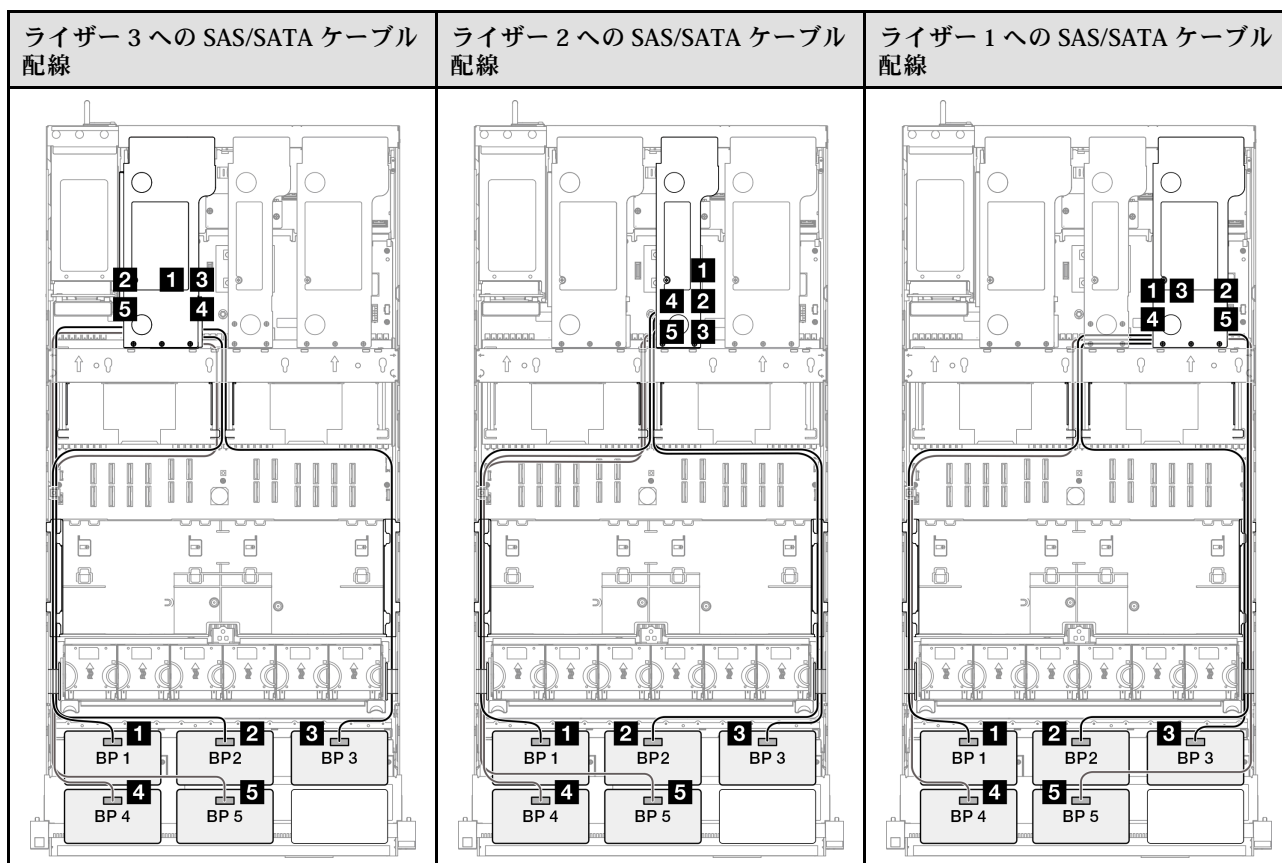
- 必ず、54 ページの「PCIe ライザーおよびアダプターの取り付け規則と順序」および53 ページの「ドライブ・バックプレーンの取り付け規則と順序」でファンの取り付けの規則と順序を確認してください。
- 電源ケーブル配線については、300 ページの「2.5 型ドライブ・バックプレーンの電源ケーブルの配線」を参照してください。
- ご使用の構成に応じて、RAID/HBA アダプターは異なるライザーの位置に取り付けます。
- コネクタ間の接続: **1** ↔ **1**、**2** ↔ **2**、**3** ↔ **3**、... **n** ↔ **n**
- ケーブルを配線する際は、ケーブル・ガイドを使用して、すべてのケーブルが適切に配線されていることを確認します。

この構成には、次のストレージ・コントローラー・コンポーネントが含まれています。

- 384 ページの「8i + 16i + 16i RAID/HBA アダプター」
- 386 ページの「16i + 16i + 16i RAID/HBA アダプター」
- 388 ページの「16i + 32i RAID/HBA アダプター」
- 390 ページの「32i + 32i RAID アダプター」

### 8i + 16i + 16i RAID/HBA アダプター

NVMe ケーブル配線		
始点	終点	ケーブル
<b>1</b> BP1: NVMe 0-1	システム・ボード: NVMe 10	MCIO x8 ~ MCIO x8 (440 mm)
<b>2</b> BP1: NVMe 2-3	システム・ボード: NVMe 9	MCIO x8 ~ MCIO x8 (440 mm)
<b>3</b> BP1: NVMe 4-5	システム・ボード: NVMe 1	MCIO x8 ~ Swift x8 (190 mm)
<b>4</b> BP1: NVMe 6-7	システム・ボード: NVMe 2	MCIO x8 ~ Swift x8 (190 mm)
<b>5</b> BP3: NVMe 0-1	システム・ボード: NVMe 7	MCIO x8 ~ Swift x8 (190 mm)
<b>6</b> BP3: NVMe 2-3	システム・ボード: NVMe 8	MCIO x8 ~ Swift x8 (190 mm)
<b>7</b> BP3: NVMe 4-5	システム・ボード: NVMe 12	MCIO x8 ~ MCIO x8 (440 mm)
<b>8</b> BP3: NVMe 6-7	システム・ボード: NVMe 11	MCIO x8 ~ MCIO x8 (440 mm)

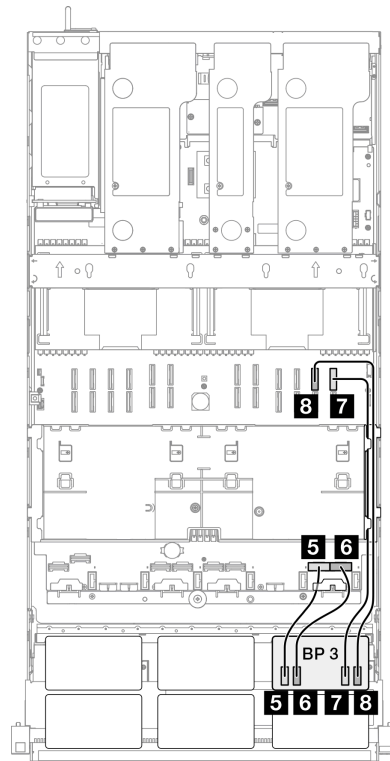
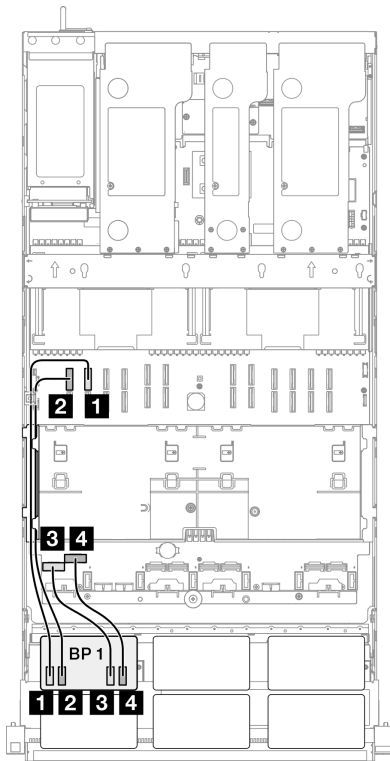


注：ご使用の構成に応じて、RAID/HBA アダプターは異なるライザーの位置に取り付けます。

始点	終点	ケーブル
<b>1</b> BP1: SAS/SATA	<ul style="list-style-type: none"> <li>16i Gen 4: C0</li> <li>16i Gen 3: C0、C1</li> </ul>	<ul style="list-style-type: none"> <li>Gen 4: SlimSAS x8 - SlimSAS x8 (1,000 mm)</li> <li>Gen 3: Mini-SAS HD x4*2 ~ SlimSAS x8 (1,000 mm)</li> </ul>
<b>2</b> BP2: SAS/SATA	<ul style="list-style-type: none"> <li>16i Gen 4: C1</li> <li>16i Gen 3: C2、C3</li> </ul>	<ul style="list-style-type: none"> <li>Gen 4: SlimSAS x8 - SlimSAS x8 (1,000 mm)</li> <li>Gen 3: Mini-SAS HD x4*2 ~ SlimSAS x8 (1,000 mm)</li> </ul>
<b>3</b> BP3: SAS/SATA	<ul style="list-style-type: none"> <li>16i Gen 4: C0</li> <li>16i Gen 3: C0、C1</li> </ul>	<ul style="list-style-type: none"> <li>Gen 4: SlimSAS x8 - SlimSAS x8 (1,000 mm)</li> <li>Gen 3: Mini-SAS HD x4*2 ~ SlimSAS x8 (1,000 mm)</li> </ul>
<b>4</b> BP4: SAS/SATA	<ul style="list-style-type: none"> <li>16i Gen 4: C1</li> <li>16i Gen 3: C2、C3</li> </ul>	<ul style="list-style-type: none"> <li>Gen 4: SlimSAS x8 - SlimSAS x8 (1,000 mm)</li> <li>Gen 3: Mini-SAS HD x4*2 ~ SlimSAS x8 (1,000 mm)</li> </ul>
<b>5</b> BP5: SAS/SATA	<ul style="list-style-type: none"> <li>8i Gen 4: C0</li> <li>8i Gen 3: C0、C1</li> </ul>	<ul style="list-style-type: none"> <li>Gen 4: SlimSAS x8 - SlimSAS x8 (1,000 mm)</li> <li>Gen 3: Mini-SAS HD x4*2 ~ SlimSAS x8 (1,000 mm)</li> </ul>

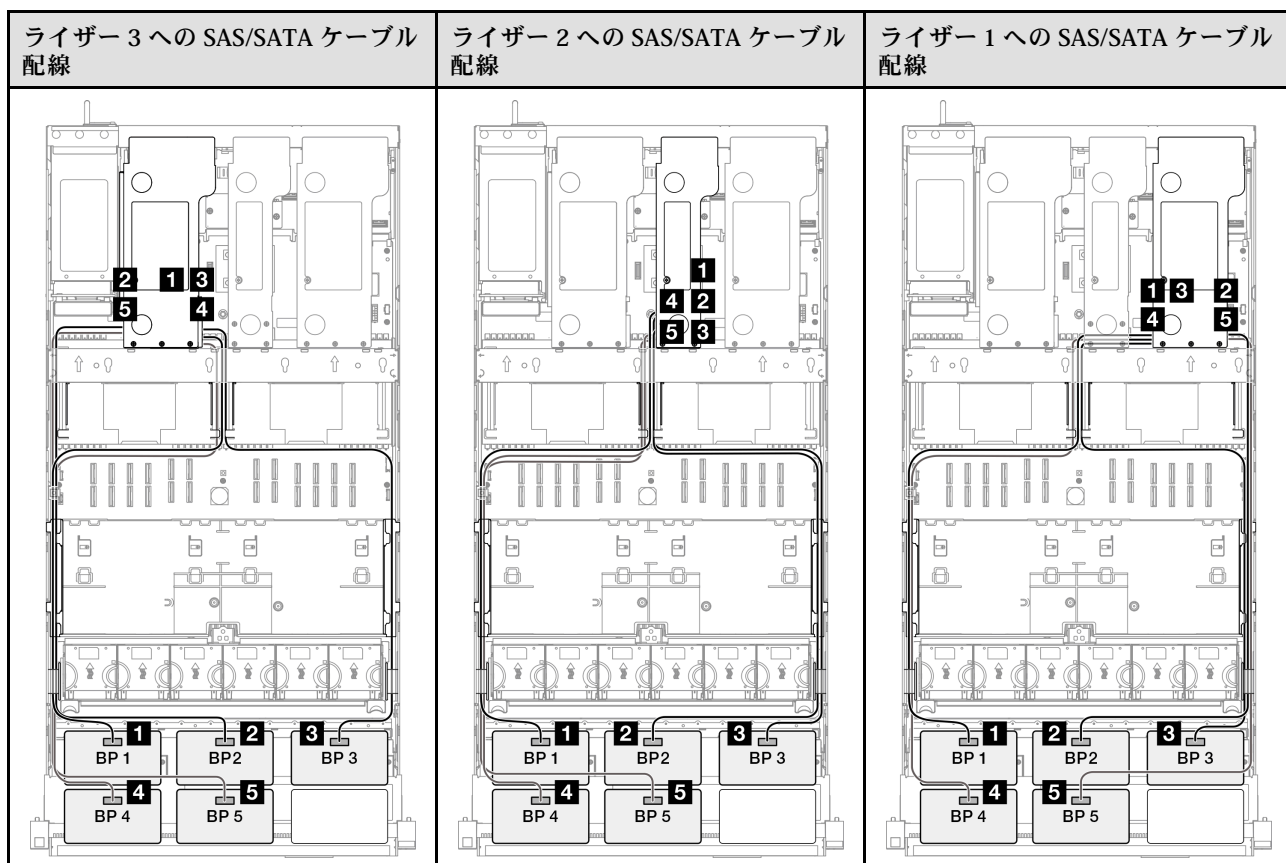
## 16i + 16i + 16i RAID/HBA アダプター

### NVMe ケーブル配線



始点	終点	ケーブル
<b>1</b> BP1: NVMe 0-1	システム・ボード: NVMe 10	MCIO x8 ~ MCIO x8 (440 mm)
<b>2</b> BP1: NVMe 2-3	システム・ボード: NVMe 9	MCIO x8 ~ MCIO x8 (440 mm)
<b>3</b> BP1: NVMe 4-5	システム・ボード: NVMe 1	MCIO x8 ~ Swift x8 (190 mm)
<b>4</b> BP1: NVMe 6-7	システム・ボード: NVMe 2	MCIO x8 ~ Swift x8 (190 mm)
<b>5</b> BP3: NVMe 0-1	システム・ボード: NVMe 7	MCIO x8 ~ Swift x8 (190 mm)
<b>6</b> BP3: NVMe 2-3	システム・ボード: NVMe 8	MCIO x8 ~ Swift x8 (190 mm)
<b>7</b> BP3: NVMe 4-5	システム・ボード: NVMe 12	MCIO x8 ~ MCIO x8 (440 mm)
<b>8</b> BP3: NVMe 6-7	システム・ボード: NVMe 11	MCIO x8 ~ MCIO x8 (440 mm)

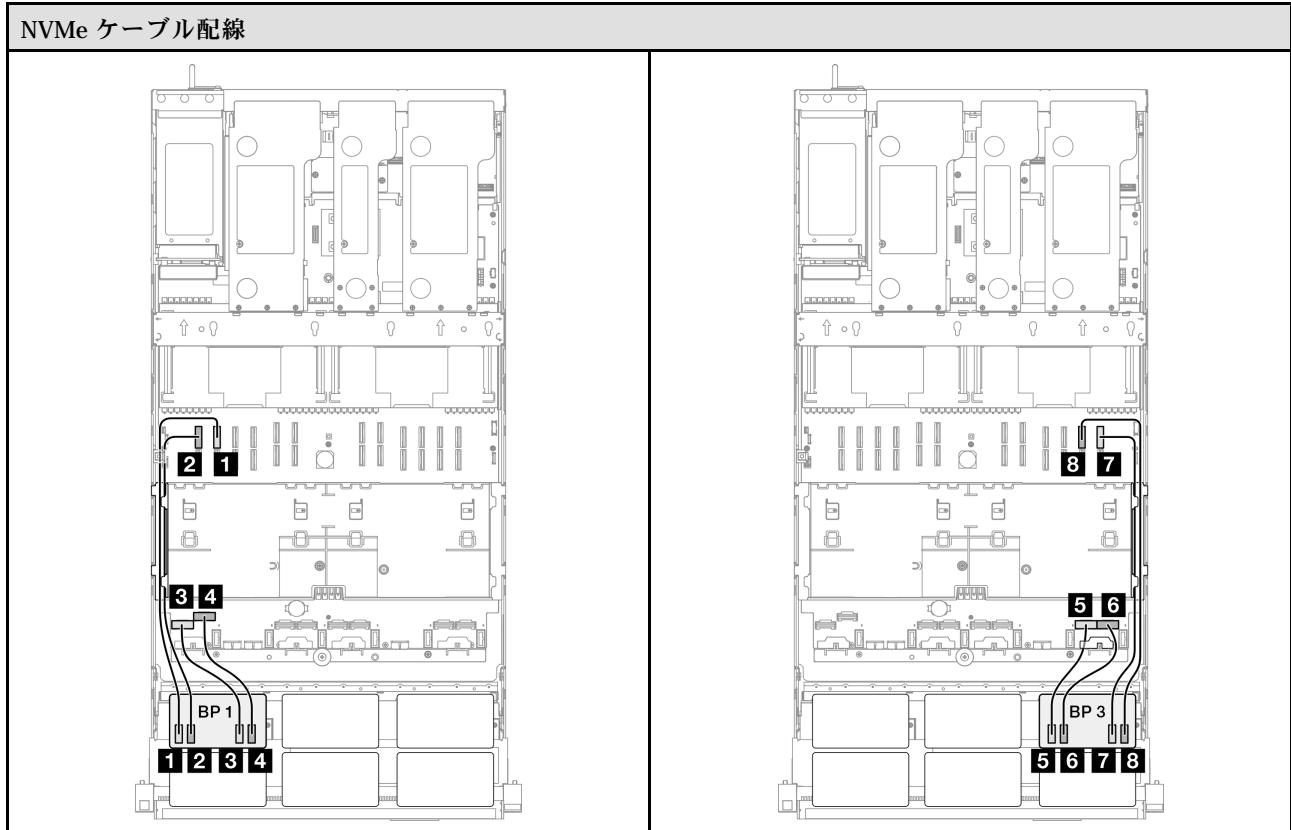




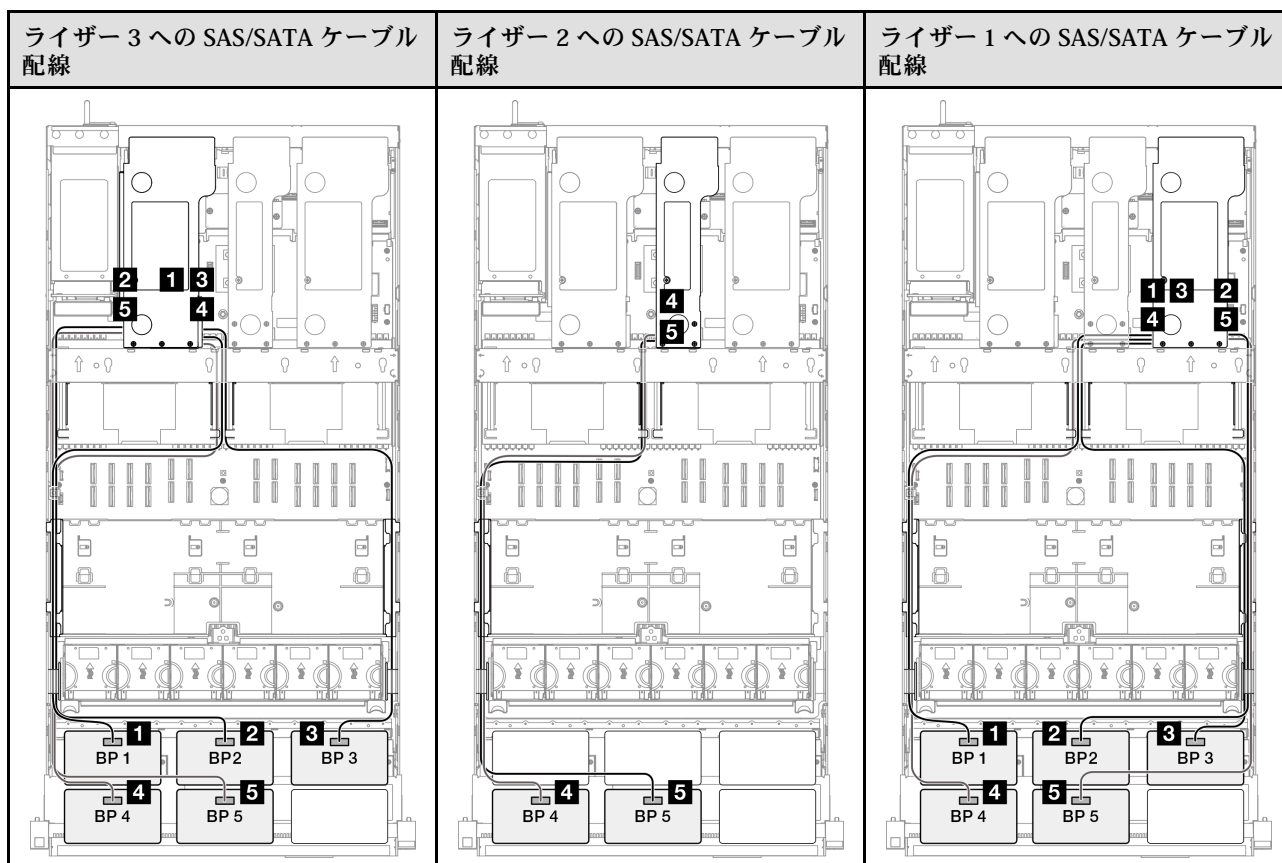
注：ご使用の構成に応じて、RAID/HBA アダプターは異なるライザーの位置に取り付けます。

始点	終点	ケーブル
<b>1</b> BP1: SAS/SATA	<ul style="list-style-type: none"> <li>16i Gen 4: C0</li> <li>16i Gen 3: C0、C1</li> </ul>	<ul style="list-style-type: none"> <li>Gen 4: SlimSAS x8 - SlimSAS x8 (1,000 mm)</li> <li>Gen 3: Mini-SAS HD x4*2 ~ SlimSAS x8 (1,000 mm)</li> </ul>
<b>2</b> BP2: SAS/SATA	<ul style="list-style-type: none"> <li>16i Gen 4: C1</li> <li>16i Gen 3: C2、C3</li> </ul>	<ul style="list-style-type: none"> <li>Gen 4: SlimSAS x8 - SlimSAS x8 (1,000 mm)</li> <li>Gen 3: Mini-SAS HD x4*2 ~ SlimSAS x8 (1,000 mm)</li> </ul>
<b>3</b> BP3: SAS/SATA	<ul style="list-style-type: none"> <li>16i Gen 4: C0</li> <li>16i Gen 3: C0、C1</li> </ul>	<ul style="list-style-type: none"> <li>Gen 4: SlimSAS x8 - SlimSAS x8 (1,000 mm)</li> <li>Gen 3: Mini-SAS HD x4*2 ~ SlimSAS x8 (1,000 mm)</li> </ul>
<b>4</b> BP4: SAS/SATA	<ul style="list-style-type: none"> <li>16i Gen 4: C1</li> <li>16i Gen 3: C2、C3</li> </ul>	<ul style="list-style-type: none"> <li>Gen 4: SlimSAS x8 - SlimSAS x8 (1,000 mm)</li> <li>Gen 3: Mini-SAS HD x4*2 ~ SlimSAS x8 (1,000 mm)</li> </ul>
<b>5</b> BP5: SAS/SATA	<ul style="list-style-type: none"> <li>16i Gen 4: C0</li> <li>16i Gen 3: C0、C1</li> </ul>	<ul style="list-style-type: none"> <li>Gen 4: SlimSAS x8 - SlimSAS x8 (1,000 mm)</li> <li>Gen 3: Mini-SAS HD x4*2 ~ SlimSAS x8 (1,000 mm)</li> </ul>

## 16i + 32i RAID/HBA アダプター



始点	終点	ケーブル
<b>1</b> BP1: NVMe 0-1	システム・ボード: NVMe 10	MCIO x8 ~ MCIO x8 (440 mm)
<b>2</b> BP1: NVMe 2-3	システム・ボード: NVMe 9	MCIO x8 ~ MCIO x8 (440 mm)
<b>3</b> BP1: NVMe 4-5	システム・ボード: NVMe 1	MCIO x8 ~ Swift x8 (190 mm)
<b>4</b> BP1: NVMe 6-7	システム・ボード: NVMe 2	MCIO x8 ~ Swift x8 (190 mm)
<b>5</b> BP3: NVMe 0-1	システム・ボード: NVMe 7	MCIO x8 ~ Swift x8 (190 mm)
<b>6</b> BP3: NVMe 2-3	システム・ボード: NVMe 8	MCIO x8 ~ Swift x8 (190 mm)
<b>7</b> BP3: NVMe 4-5	システム・ボード: NVMe 12	MCIO x8 ~ MCIO x8 (440 mm)
<b>8</b> BP3: NVMe 6-7	システム・ボード: NVMe 11	MCIO x8 ~ MCIO x8 (440 mm)

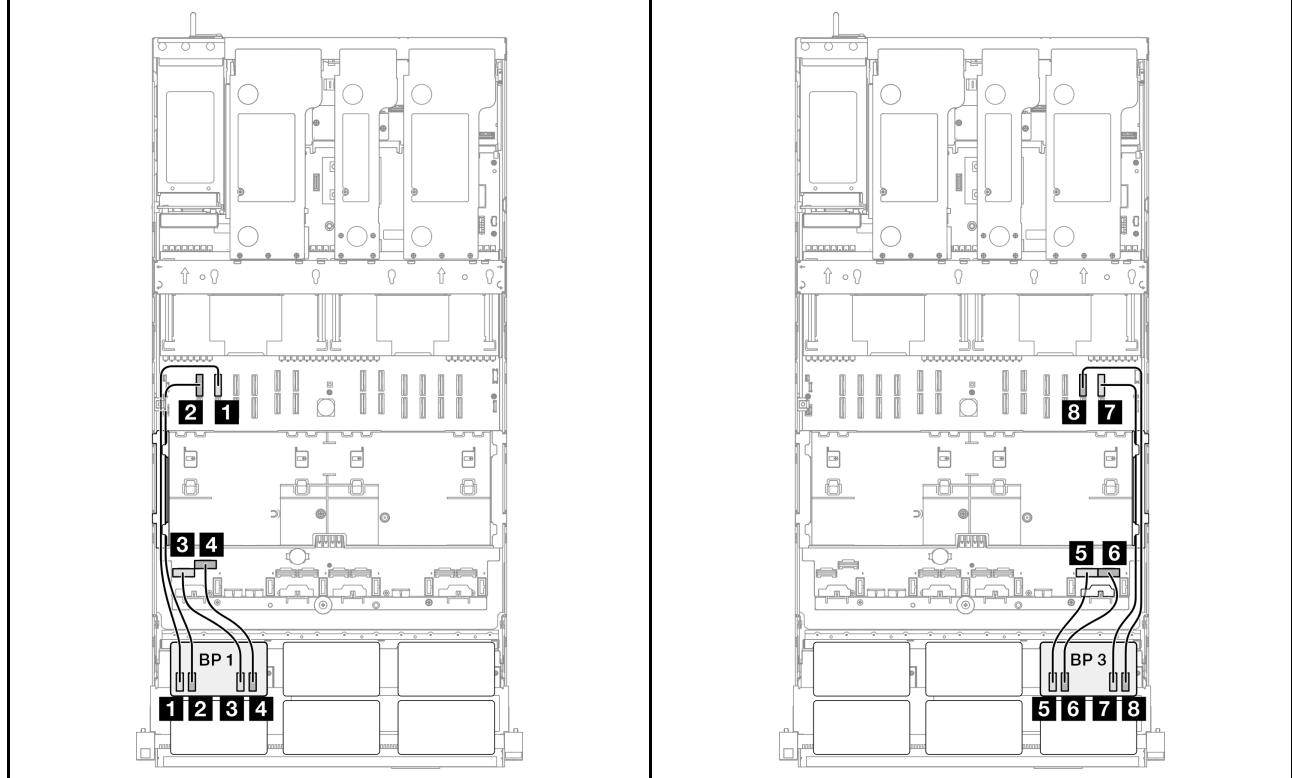


注：ご使用の構成に応じて、RAID/HBA アダプターは異なるライザーの位置に取り付けます。

始点	終点	ケーブル
<b>1</b> BP1: SAS/SATA	32i Gen 4: C0	Gen 4: SlimSAS x8 - SlimSAS x8 (1,000 mm)
<b>2</b> BP2: SAS/SATA	32i Gen 4: C1	Gen 4: SlimSAS x8 - SlimSAS x8 (1,000 mm)
<b>3</b> BP3: SAS/SATA	32i Gen 4: C2	Gen 4: SlimSAS x8 - SlimSAS x8 (1,000 mm)
<b>4</b> BP4: SAS/SATA	<ul style="list-style-type: none"> <li>16i Gen 4: C0</li> <li>16i Gen 3: C0、C1</li> </ul>	<ul style="list-style-type: none"> <li>Gen 4: SlimSAS x8 - SlimSAS x8 (1,000 mm)</li> <li>Gen 3: Mini-SAS HD x4*2 ~ SlimSAS x8 (1,000 mm)</li> </ul>
<b>5</b> BP5: SAS/SATA	<ul style="list-style-type: none"> <li>16i Gen 4: C1</li> <li>16i Gen 3: C2、C3</li> </ul>	<ul style="list-style-type: none"> <li>Gen 4: SlimSAS x8 - SlimSAS x8 (1,000 mm)</li> <li>Gen 3: Mini-SAS HD x4*2 ~ SlimSAS x8 (1,000 mm)</li> </ul>

## 32i + 32i RAID アダプター

### NVMe ケーブル配線



始点	終点	ケーブル
<b>1</b> BP1: NVMe 0-1	システム・ボード: NVMe 10	MCIO x8 ~ MCIO x8 (440 mm)
<b>2</b> BP1: NVMe 2-3	システム・ボード: NVMe 9	MCIO x8 ~ MCIO x8 (440 mm)
<b>3</b> BP1: NVMe 4-5	システム・ボード: NVMe 1	MCIO x8 ~ Swift x8 (190 mm)
<b>4</b> BP1: NVMe 6-7	システム・ボード: NVMe 2	MCIO x8 ~ Swift x8 (190 mm)
<b>5</b> BP3: NVMe 0-1	システム・ボード: NVMe 7	MCIO x8 ~ Swift x8 (190 mm)
<b>6</b> BP3: NVMe 2-3	システム・ボード: NVMe 8	MCIO x8 ~ Swift x8 (190 mm)
<b>7</b> BP3: NVMe 4-5	システム・ボード: NVMe 12	MCIO x8 ~ MCIO x8 (440 mm)
<b>8</b> BP3: NVMe 6-7	システム・ボード: NVMe 11	MCIO x8 ~ MCIO x8 (440 mm)

ライザー 3 への SAS/SATA ケーブル配線		ライザー 1 への SAS/SATA ケーブル配線	
注：ご使用の構成に応じて、RAID/HBA アダプターは異なるライザーの位置に取り付けます。			
始点	終点	ケーブル	
<b>1</b> BP1: SAS/SATA	32i Gen 4: C0	Gen 4: SlimSAS x8 - SlimSAS x8 (1,000 mm)	
<b>2</b> BP2: SAS/SATA	32i Gen 4: C1	Gen 4: SlimSAS x8 - SlimSAS x8 (1,000 mm)	
<b>3</b> BP3: SAS/SATA	32i Gen 4: C2	Gen 4: SlimSAS x8 - SlimSAS x8 (1,000 mm)	
<b>4</b> BP4: SAS/SATA	32i Gen 4: C0	Gen 4: SlimSAS x8 - SlimSAS x8 (1,000 mm)	
<b>5</b> BP5: SAS/SATA	32i Gen 4: C1	Gen 4: SlimSAS x8 - SlimSAS x8 (1,000 mm)	

## 2 x AnyBay + 4 x SAS/SATA バックプレーン

このセクションを使用して、2つの AnyBay バックプレーンと4つの SAS/SATA バックプレーンの信号ケーブル配線を理解します。

注：

- 必ず、54 ページの「PCIe ライザーおよびアダプターの取り付け規則と順序」および53 ページの「ドライブ・バックプレーンの取り付け規則と順序」でファンの取り付けの規則と順序を確認してください。
- 電源ケーブル配線について詳しくは、300 ページの「2.5 型ドライブ・バックプレーンの電源ケーブルの配線」を参照してください。
- ご使用の構成に応じて、RAID/HBA アダプターは異なるライザーの位置に取り付けます。
- コネクタ間の接続: **1** ↔ **1**、**2** ↔ **2**、**3** ↔ **3**、... **n** ↔ **n**

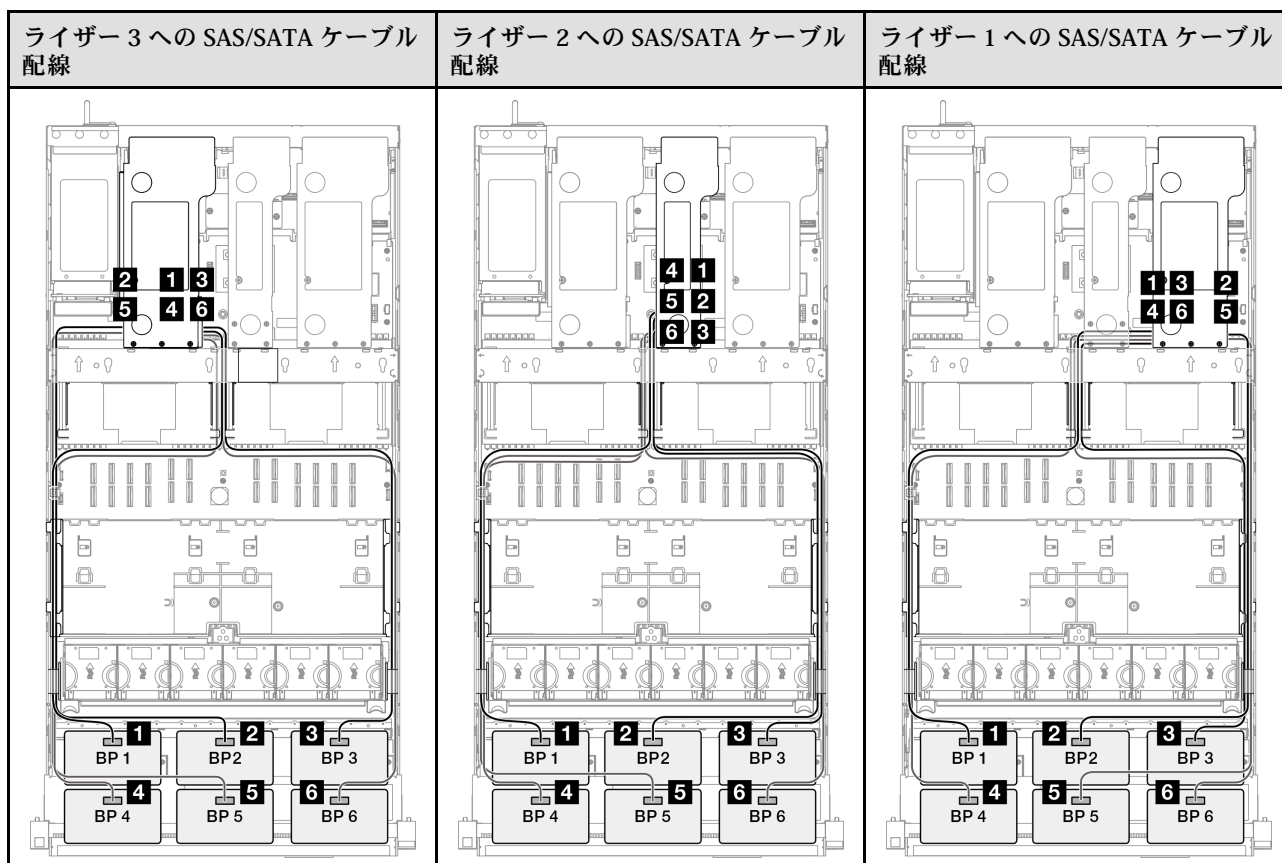
- ケーブルを配線する際は、ケーブル・ガイドを使用して、すべてのケーブルが適切に配線されていることを確認します。

この構成には、次のストレージ・コントローラー・コンポーネントが含まれています。

- 392 ページの「16i + 16i + 16i RAID/HBA アダプター」
- 394 ページの「8i + 16i + 32i RAID/HBA アダプター」
- 396 ページの「32i + 32i RAID アダプター」

### 16i + 16i + 16i RAID/HBA アダプター

NVMe ケーブル配線		
始点	終点	ケーブル
<b>1</b> BP1: NVMe 0-1	システム・ボード: NVMe 10	MCIO x8 ~ MCIO x8 (440 mm)
<b>2</b> BP1: NVMe 2-3	システム・ボード: NVMe 9	MCIO x8 ~ MCIO x8 (440 mm)
<b>3</b> BP1: NVMe 4-5	システム・ボード: NVMe 1	MCIO x8 ~ Swift x8 (190 mm)
<b>4</b> BP1: NVMe 6-7	システム・ボード: NVMe 2	MCIO x8 ~ Swift x8 (190 mm)
<b>5</b> BP3: NVMe 0-1	システム・ボード: NVMe 7	MCIO x8 ~ Swift x8 (190 mm)
<b>6</b> BP3: NVMe 2-3	システム・ボード: NVMe 8	MCIO x8 ~ Swift x8 (190 mm)
<b>7</b> BP3: NVMe 4-5	システム・ボード: NVMe 12	MCIO x8 ~ MCIO x8 (440 mm)
<b>8</b> BP3: NVMe 6-7	システム・ボード: NVMe 11	MCIO x8 ~ MCIO x8 (440 mm)



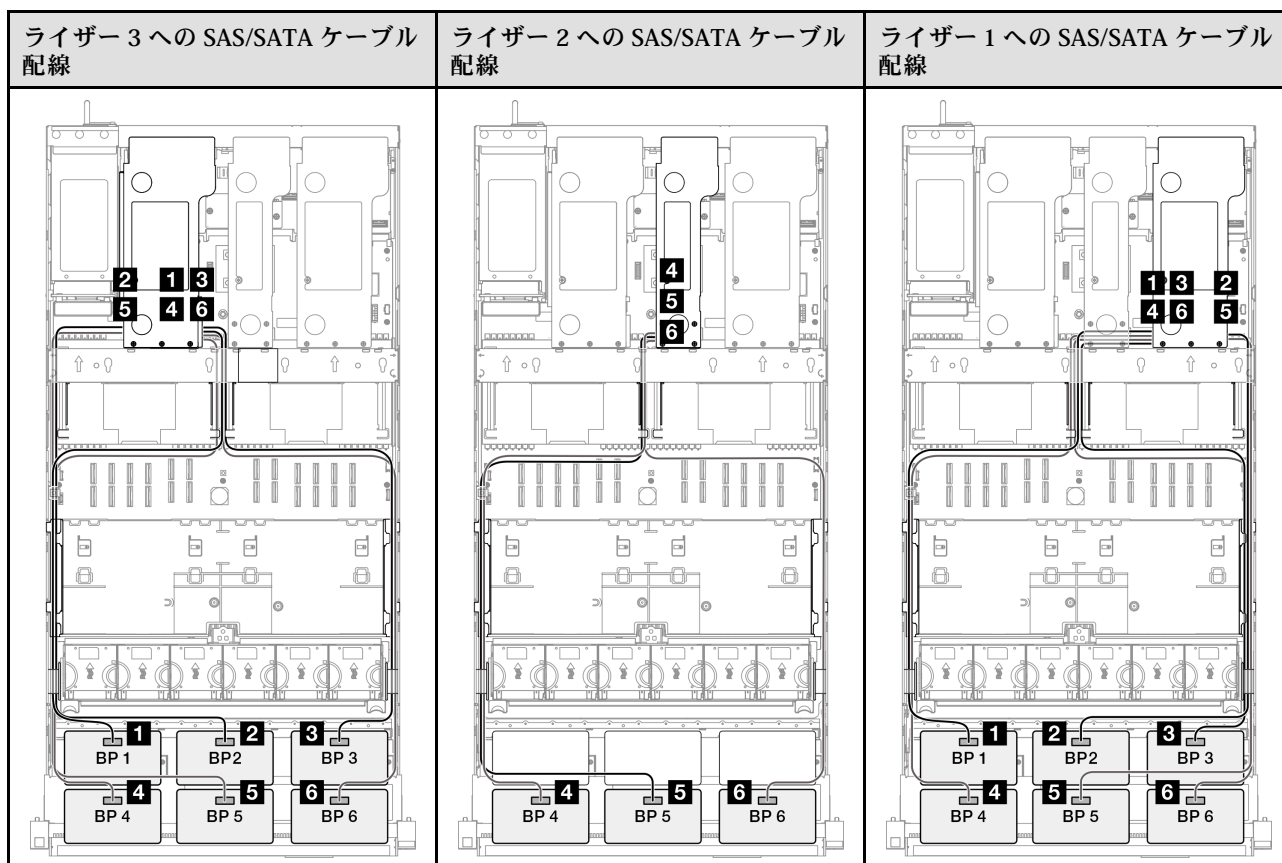
注：ご使用の構成に応じて、RAID/HBA アダプターは異なるライザーの位置に取り付けます。

始点	終点	ケーブル
<b>1</b> BP1: SAS/SATA	<ul style="list-style-type: none"> <li>16i Gen 4: C0</li> <li>16i Gen 3: C0、C1</li> </ul>	<ul style="list-style-type: none"> <li>Gen 4: SlimSAS x8 - SlimSAS x8 (1,000 mm)</li> <li>Gen 3: Mini-SAS HD x4*2 ~ SlimSAS x8 (1,000 mm)</li> </ul>
<b>2</b> BP2: SAS/SATA	<ul style="list-style-type: none"> <li>16i Gen 4: C1</li> <li>16i Gen 3: C2、C3</li> </ul>	<ul style="list-style-type: none"> <li>Gen 4: SlimSAS x8 - SlimSAS x8 (1,000 mm)</li> <li>Gen 3: Mini-SAS HD x4*2 ~ SlimSAS x8 (1,000 mm)</li> </ul>
<b>3</b> BP3: SAS/SATA	<ul style="list-style-type: none"> <li>16i Gen 4: C0</li> <li>16i Gen 3: C0、C1</li> </ul>	<ul style="list-style-type: none"> <li>Gen 4: SlimSAS x8 - SlimSAS x8 (1,000 mm)</li> <li>Gen 3: Mini-SAS HD x4*2 ~ SlimSAS x8 (1,000 mm)</li> </ul>
<b>4</b> BP4: SAS/SATA	<ul style="list-style-type: none"> <li>16i Gen 4: C1</li> <li>16i Gen 3: C2、C3</li> </ul>	<ul style="list-style-type: none"> <li>Gen 4: SlimSAS x8 - SlimSAS x8 (1,000 mm)</li> <li>Gen 3: Mini-SAS HD x4*2 ~ SlimSAS x8 (1,000 mm)</li> </ul>
<b>5</b> BP5: SAS/SATA	<ul style="list-style-type: none"> <li>16i Gen 4: C0</li> <li>16i Gen 3: C0、C1</li> </ul>	<ul style="list-style-type: none"> <li>Gen 4: SlimSAS x8 - SlimSAS x8 (1,000 mm)</li> <li>Gen 3: Mini-SAS HD x4*2 ~ SlimSAS x8 (1,000 mm)</li> </ul>
<b>6</b> BP6: SAS/SATA	<ul style="list-style-type: none"> <li>16i Gen 4: C1</li> <li>16i Gen 3: C2、C3</li> </ul>	<ul style="list-style-type: none"> <li>Gen 4: SlimSAS x8 - SlimSAS x8 (1,000 mm)</li> <li>Gen 3: Mini-SAS HD x4*2 ~ SlimSAS x8 (1,000 mm)</li> </ul>

## 8i + 16i + 32i RAID/HBA アダプター

NVMe ケーブル配線		
始点	終点	ケーブル
<b>1</b> BP1: NVMe 0-1	システム・ボード: NVMe 10	MCIO x8 ~ MCIO x8 (440 mm)
<b>2</b> BP1: NVMe 2-3	システム・ボード: NVMe 9	MCIO x8 ~ MCIO x8 (440 mm)
<b>3</b> BP1: NVMe 4-5	システム・ボード: NVMe 1	MCIO x8 ~ Swift x8 (190 mm)
<b>4</b> BP1: NVMe 6-7	システム・ボード: NVMe 2	MCIO x8 ~ Swift x8 (190 mm)
<b>5</b> BP3: NVMe 0-1	システム・ボード: NVMe 7	MCIO x8 ~ Swift x8 (190 mm)
<b>6</b> BP3: NVMe 2-3	システム・ボード: NVMe 8	MCIO x8 ~ Swift x8 (190 mm)
<b>7</b> BP3: NVMe 4-5	システム・ボード: NVMe 12	MCIO x8 ~ MCIO x8 (440 mm)
<b>8</b> BP3: NVMe 6-7	システム・ボード: NVMe 11	MCIO x8 ~ MCIO x8 (440 mm)



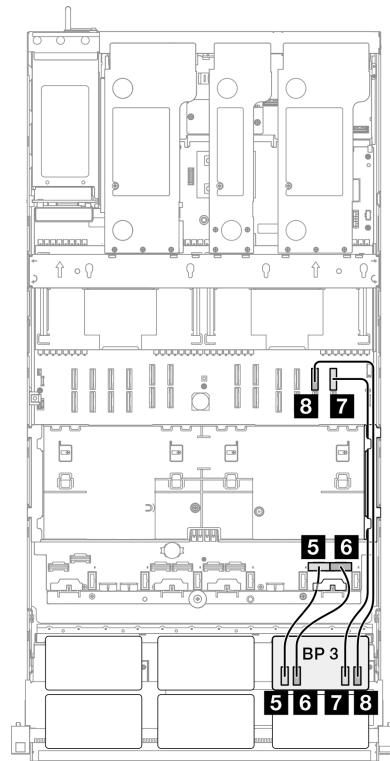
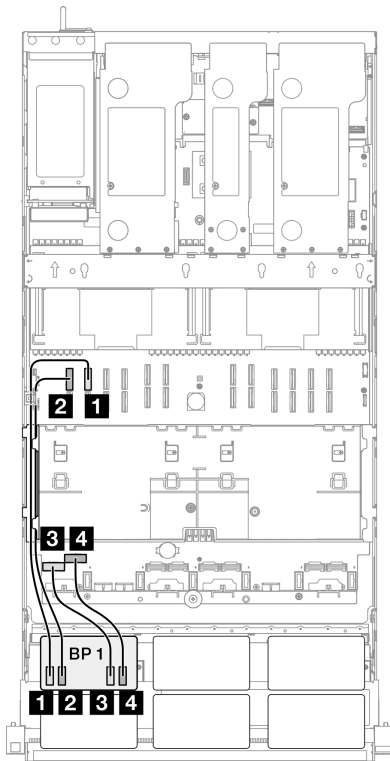


注：ご使用の構成に応じて、RAID/HBA アダプターは異なるライザーの位置に取り付けます。

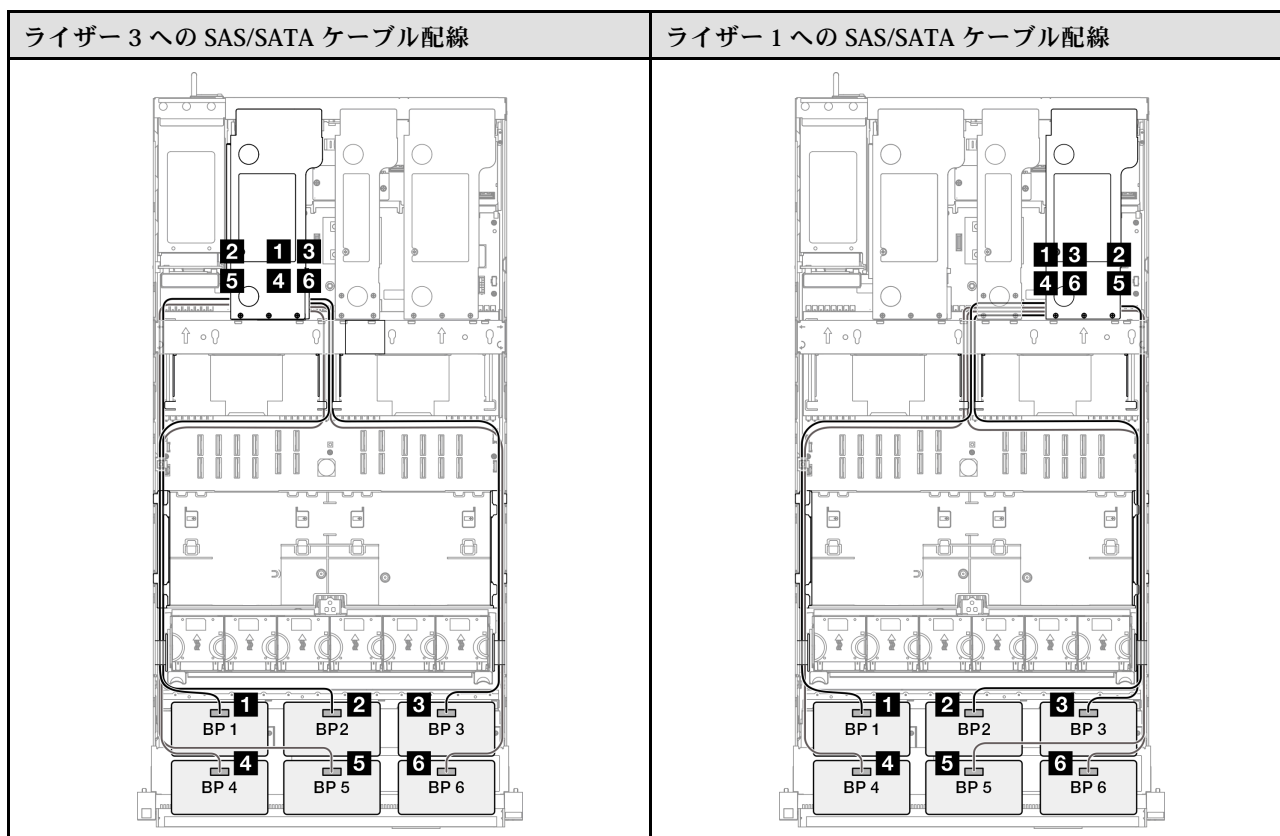
始点	終点	ケーブル
<b>1</b> BP1: SAS/SATA	32i Gen 4: C0	Gen 4: SlimSAS x8 - SlimSAS x8 (1,000 mm)
<b>2</b> BP2: SAS/SATA	32i Gen 4: C1	Gen 4: SlimSAS x8 - SlimSAS x8 (1,000 mm)
<b>3</b> BP3: SAS/SATA	32i Gen 4: C2	Gen 4: SlimSAS x8 - SlimSAS x8 (1,000 mm)
<b>4</b> BP4: SAS/SATA	<ul style="list-style-type: none"> <li>• 16i Gen 4: C0</li> <li>• 16i Gen 3: C0、C1</li> </ul>	<ul style="list-style-type: none"> <li>• Gen 4: SlimSAS x8 - SlimSAS x8 (1,000 mm)</li> <li>• Gen 3: Mini-SAS HD x4*2 ~ SlimSAS x8 (1,000 mm)</li> </ul>
<b>5</b> BP5: SAS/SATA	<ul style="list-style-type: none"> <li>• 16i Gen 4: C1</li> <li>• 16i Gen 3: C2、C3</li> </ul>	<ul style="list-style-type: none"> <li>• Gen 4: SlimSAS x8 - SlimSAS x8 (1,000 mm)</li> <li>• Gen 3: Mini-SAS HD x4*2 ~ SlimSAS x8 (1,000 mm)</li> </ul>
<b>6</b> BP6: SAS/SATA	<ul style="list-style-type: none"> <li>• 8i Gen 4: C0</li> <li>• 8i Gen 3: C0、C1</li> </ul>	<ul style="list-style-type: none"> <li>• Gen 4: SlimSAS x8 - SlimSAS x8 (1,000 mm)</li> <li>• Gen 3: Mini-SAS HD x4*2 ~ SlimSAS x8 (1,000 mm)</li> </ul>

## 32i + 32i RAID アダプター

### NVMe ケーブル配線



始点	終点	ケーブル
<b>1</b> BP1: NVMe 0-1	システム・ボード: NVMe 10	MCIO x8 ~ MCIO x8 (440 mm)
<b>2</b> BP1: NVMe 2-3	システム・ボード: NVMe 9	MCIO x8 ~ MCIO x8 (440 mm)
<b>3</b> BP1: NVMe 4-5	システム・ボード: NVMe 1	MCIO x8 ~ Swift x8 (190 mm)
<b>4</b> BP1: NVMe 6-7	システム・ボード: NVMe 2	MCIO x8 ~ Swift x8 (190 mm)
<b>5</b> BP3: NVMe 0-1	システム・ボード: NVMe 7	MCIO x8 ~ Swift x8 (190 mm)
<b>6</b> BP3: NVMe 2-3	システム・ボード: NVMe 8	MCIO x8 ~ Swift x8 (190 mm)
<b>7</b> BP3: NVMe 4-5	システム・ボード: NVMe 12	MCIO x8 ~ MCIO x8 (440 mm)
<b>8</b> BP3: NVMe 6-7	システム・ボード: NVMe 11	MCIO x8 ~ MCIO x8 (440 mm)



注：ご使用の構成に応じて、RAID/HBA アダプターは異なるライザーの位置に取り付けます。

始点	終点	ケーブル
<b>1</b> BP1: SAS/SATA	32i Gen 4: C0	Gen 4: SlimSAS x8 - SlimSAS x8 (1,000 mm)
<b>2</b> BP2: SAS/SATA	32i Gen 4: C1	Gen 4: SlimSAS x8 - SlimSAS x8 (1,000 mm)
<b>3</b> BP3: SAS/SATA	32i Gen 4: C2	Gen 4: SlimSAS x8 - SlimSAS x8 (1,000 mm)
<b>4</b> BP4: SAS/SATA	32i Gen 4: C0	Gen 4: SlimSAS x8 - SlimSAS x8 (1,000 mm)
<b>5</b> BP5: SAS/SATA	32i Gen 4: C1	Gen 4: SlimSAS x8 - SlimSAS x8 (1,000 mm)
<b>6</b> BP6: SAS/SATA	32i Gen 4: C2	Gen 4: SlimSAS x8 - SlimSAS x8 (1,000 mm)

### 3 x AnyBay バックプレーン

以下のセクションを使用して、3つの AnyBay バックプレーンの信号ケーブル配線を理解します。

注：

- 必ず、54 ページの「PCIe ライザーおよびアダプターの取り付け規則と順序」および53 ページの「ドライブ・バックプレーンの取り付け規則と順序」でファンの取り付けの規則と順序を確認してください。
- 電源ケーブル配線について詳しくは、300 ページの「2.5 型ドライブ・バックプレーンの電源ケーブルの配線」を参照してください。
- ご使用の構成に応じて、RAID/HBA アダプターは異なるライザーの位置に取り付けます。

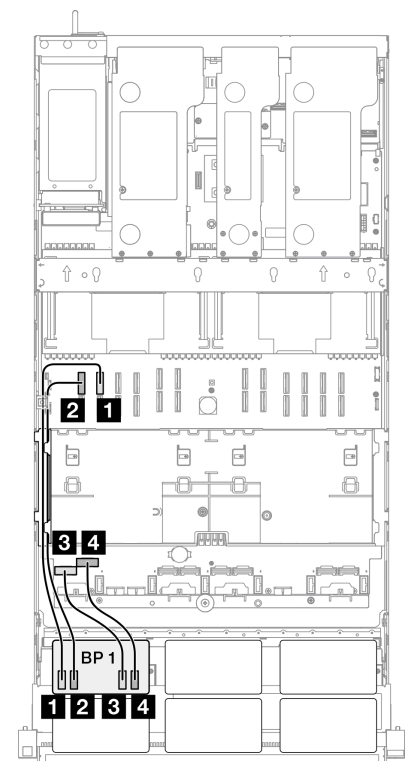
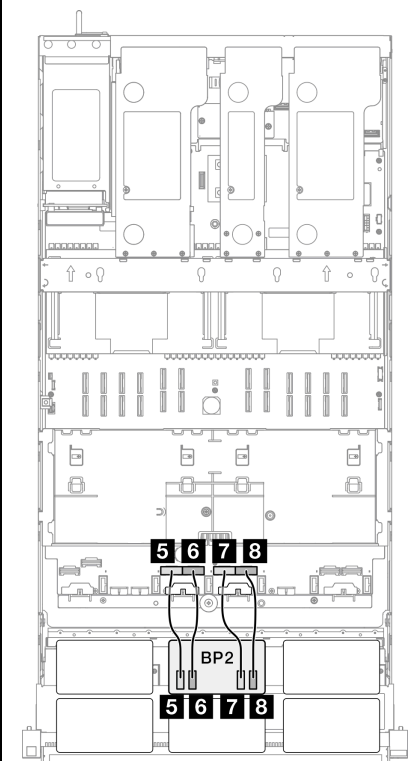
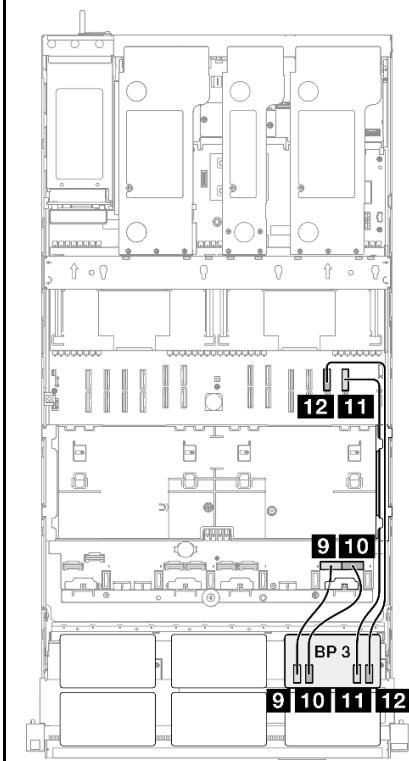
- コネクター間の接続: **1**↔**1**、**2**↔**2**、**3**↔**3**、... **n**↔**n**
- ケーブルを配線する際は、ケーブル・ガイドを使用して、すべてのケーブルが適切に配線されていることを確認します。

この構成には、次のストレージ・コントローラー・コンポーネントが含まれています。

- 398 ページの「RAID/HBA アダプターなし」
- 399 ページの「8i + 16i RAID/HBA アダプター」
- 401 ページの「8i + 16i RAID アダプター (トライモード)」
- 402 ページの「16i + 16i RAID/HBA アダプター」
- 404 ページの「16i + 16i RAID アダプター (トライモード)」
- 405 ページの「32i RAID アダプター」

### RAID/HBA アダプターなし

注：AnyBay バックプレーンは、RAID/HBA アダプターが取り付けられていない場合、純正 NVMe バックプレーンとして使用されます。

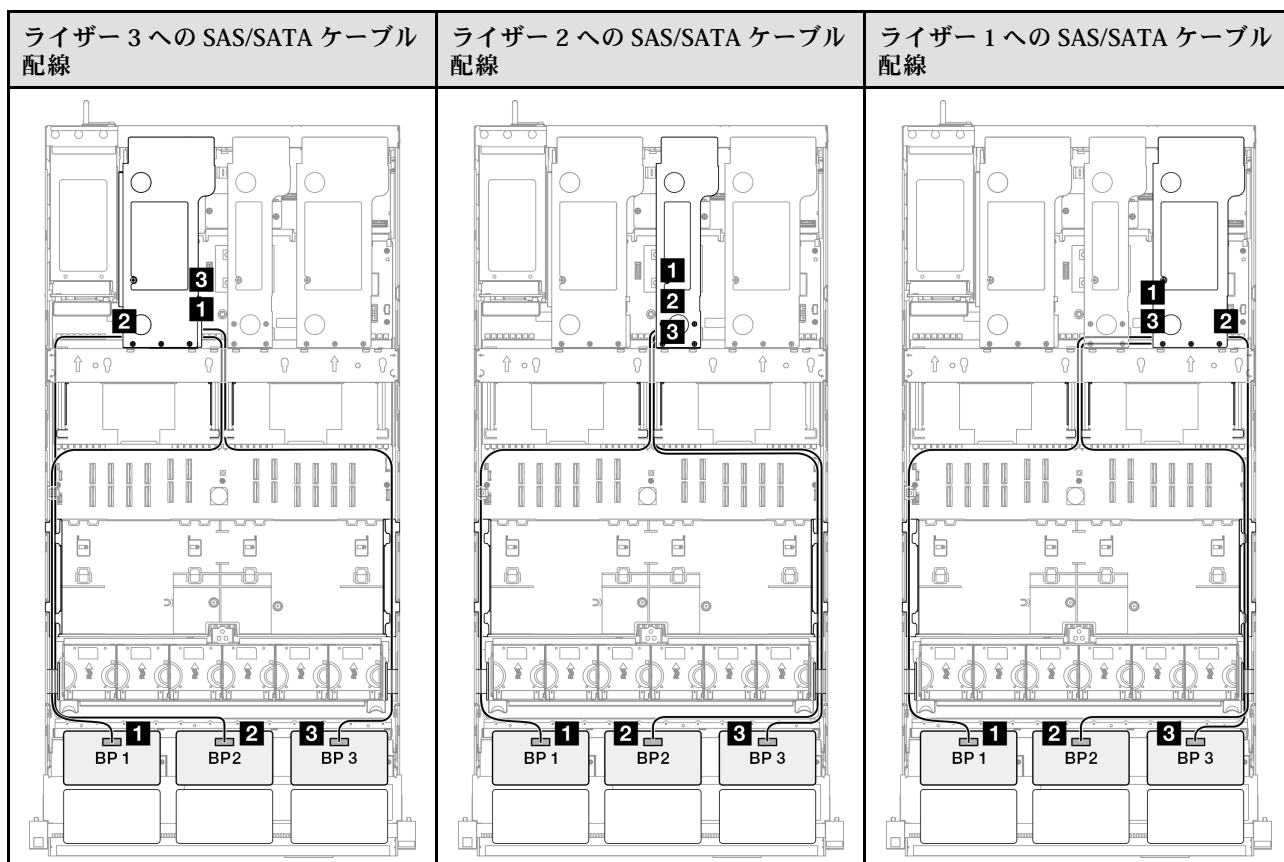
NVMe ケーブル配線		
		
始点	終点	ケーブル
<b>1</b> BP1: NVMe 0-1	システム・ボード: NVMe 10	MCIO x8 ~ MCIO x8 (440 mm)
<b>2</b> BP1: NVMe 2-3	システム・ボード: NVMe 9	MCIO x8 ~ MCIO x8 (440 mm)
<b>3</b> BP1: NVMe 4-5	システム・ボード: NVMe 1	MCIO x8 ~ Swift x8 (190 mm)
<b>4</b> BP1: NVMe 6-7	システム・ボード: NVMe 2	MCIO x8 ~ Swift x8 (190 mm)
<b>5</b> BP2: NVMe 0-1	システム・ボード: NVMe 3	MCIO x8 ~ Swift x8 (190 mm)
<b>6</b> BP2: NVMe 2-3	システム・ボード: NVMe 4	MCIO x8 ~ Swift x8 (190 mm)

始点	終点	ケーブル
<b>7</b> BP2: NVMe 4-5	システム・ボード: NVMe 5	MCIO x8 ~ Swift x8 (190 mm)
<b>8</b> BP2: NVMe 6-7	システム・ボード: NVMe 6	MCIO x8 ~ Swift x8 (190 mm)
<b>9</b> BP3: NVMe 0-1	システム・ボード: NVMe 7	MCIO x8 ~ Swift x8 (190 mm)
<b>10</b> BP3: NVMe 2-3	システム・ボード: NVMe 8	MCIO x8 ~ Swift x8 (190 mm)
<b>11</b> BP3: NVMe 4-5	システム・ボード: NVMe 12	MCIO x8 ~ MCIO x8 (440 mm)
<b>12</b> BP3: NVMe 6-7	システム・ボード: NVMe 11	MCIO x8 ~ MCIO x8 (440 mm)

## 8i + 16i RAID/HBA アダプター

NVMe ケーブル配線		
始点	終点	ケーブル
<b>1</b> BP1: NVMe 0-1	システム・ボード: NVMe 10	MCIO x8 ~ MCIO x8 (440 mm)
<b>2</b> BP1: NVMe 2-3	システム・ボード: NVMe 9	MCIO x8 ~ MCIO x8 (440 mm)
<b>3</b> BP1: NVMe 4-5	システム・ボード: NVMe 1	MCIO x8 ~ Swift x8 (190 mm)
<b>4</b> BP1: NVMe 6-7	システム・ボード: NVMe 2	MCIO x8 ~ Swift x8 (190 mm)
<b>5</b> BP2: NVMe 0-1	システム・ボード: NVMe 3	MCIO x8 ~ Swift x8 (190 mm)
<b>6</b> BP2: NVMe 2-3	システム・ボード: NVMe 4	MCIO x8 ~ Swift x8 (190 mm)
<b>7</b> BP2: NVMe 4-5	システム・ボード: NVMe 5	MCIO x8 ~ Swift x8 (190 mm)
<b>8</b> BP2: NVMe 6-7	システム・ボード: NVMe 6	MCIO x8 ~ Swift x8 (190 mm)
<b>9</b> BP3: NVMe 0-1	システム・ボード: NVMe 7	MCIO x8 ~ Swift x8 (190 mm)
<b>10</b> BP3: NVMe 2-3	システム・ボード: NVMe 8	MCIO x8 ~ Swift x8 (190 mm)

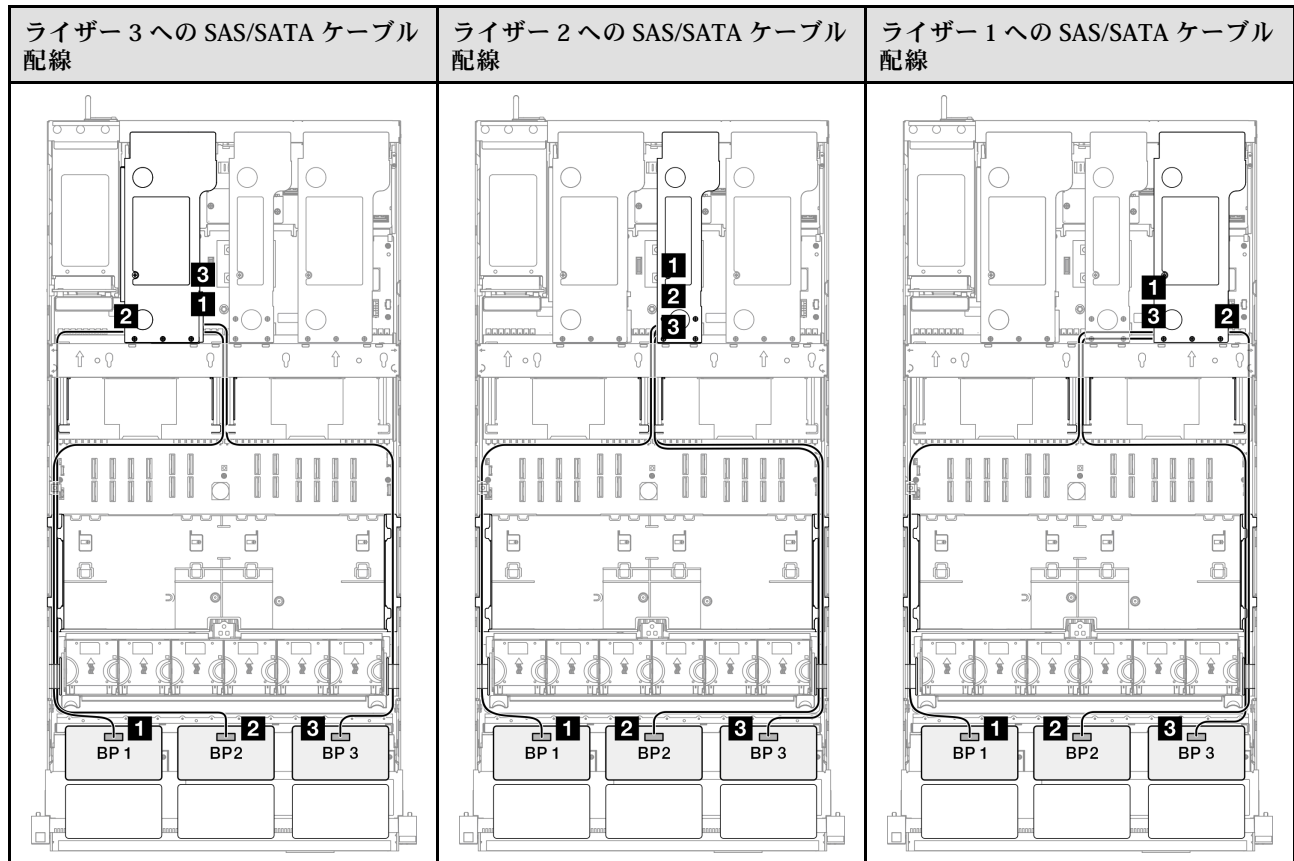
始点	終点	ケーブル
<b>11</b> BP3: NVMe 4-5	システム・ボード: NVMe 12	MCIO x8 ~ MCIO x8 (440 mm)
<b>12</b> BP3: NVMe 6-7	システム・ボード: NVMe 11	MCIO x8 ~ MCIO x8 (440 mm)



注：ご使用の構成に応じて、RAID/HBA アダプターは異なるライザーの位置に取り付けます。

始点	終点	ケーブル
<b>1</b> BP1: SAS/SATA	<ul style="list-style-type: none"> <li>• 16i Gen 4: C0</li> <li>• 16i Gen 3: C0、C1</li> </ul>	<ul style="list-style-type: none"> <li>• Gen 4: SlimSAS x8 - SlimSAS x8 (1,000 mm)</li> <li>• Gen 3: Mini-SAS HD x4*2 ~ SlimSAS x8 (1,000 mm)</li> </ul>
<b>2</b> BP2: SAS/SATA	<ul style="list-style-type: none"> <li>• 16i Gen 4: C1</li> <li>• 16i Gen 3: C2、C3</li> </ul>	<ul style="list-style-type: none"> <li>• Gen 4: SlimSAS x8 - SlimSAS x8 (1,000 mm)</li> <li>• Gen 3: Mini-SAS HD x4*2 ~ SlimSAS x8 (1,000 mm)</li> </ul>
<b>3</b> BP3: SAS/SATA	<ul style="list-style-type: none"> <li>• 8i Gen 4: C0</li> <li>• 8i Gen 3: C0、C1</li> </ul>	<ul style="list-style-type: none"> <li>• Gen 4: SlimSAS x8 - SlimSAS x8 (1,000 mm)</li> <li>• Gen 3: Mini-SAS HD x4*2 ~ SlimSAS x8 (1,000 mm)</li> </ul>

## 8i + 16i RAID アダプター (トライモード)



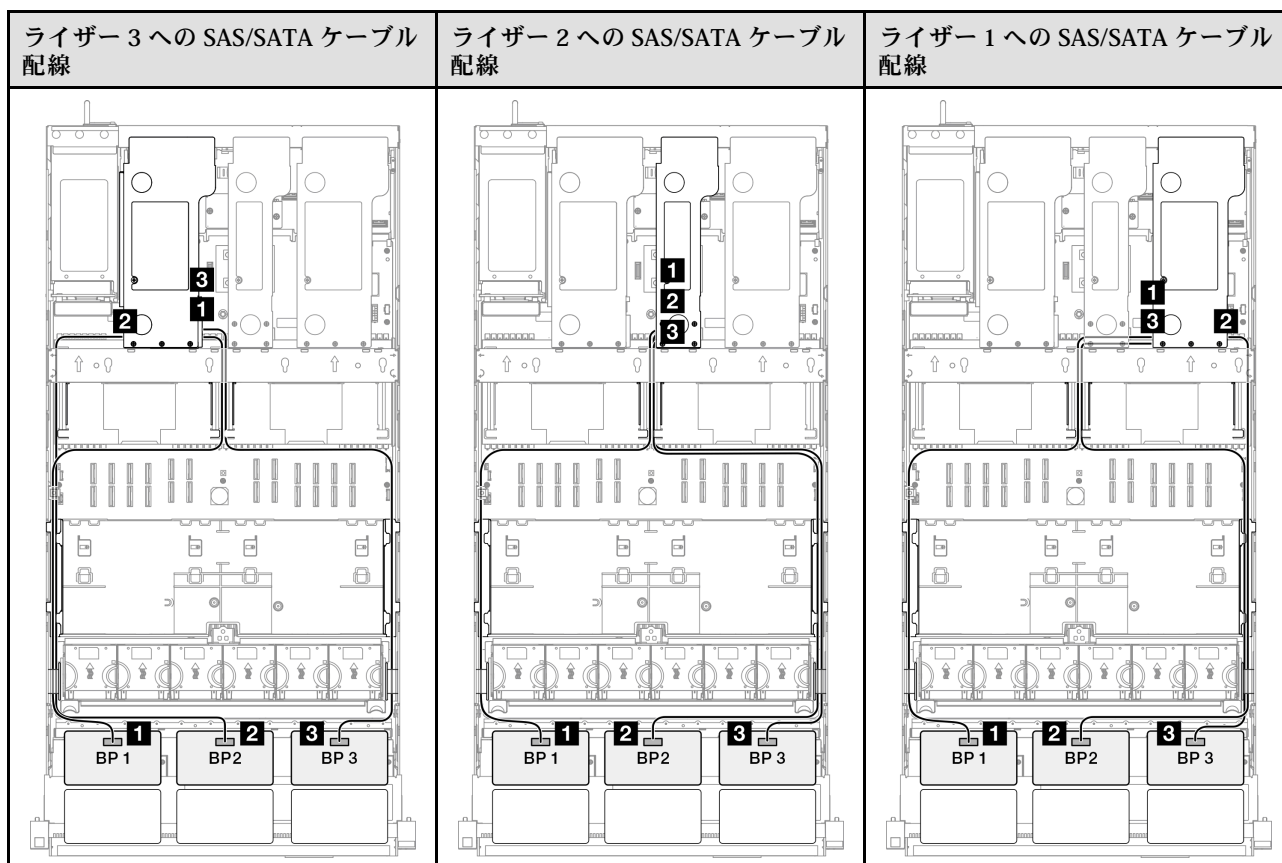
注：ご使用の構成に応じて、RAID/HBA アダプターは異なるライザーの位置に取り付けます。

始点	終点	ケーブル
<b>1</b> BP1: SAS/SATA	16i Gen 4: C0	Gen 4: SlimSAS x8 - SlimSAS x8 (1,000 mm)
<b>2</b> BP2: SAS/SATA	16i Gen 4: C1	Gen 4: SlimSAS x8 - SlimSAS x8 (1,000 mm)
<b>3</b> BP3: SAS/SATA	8i Gen 4: C0	Gen 4: SlimSAS x8 - SlimSAS x8 (1,000 mm)

## 16i + 16i RAID/HBA アダプター

NVMe ケーブル配線		
始点	終点	ケーブル
<b>1</b> BP1: NVMe 0-1	システム・ボード: NVMe 10	MCIO x8 ~ MCIO x8 (440 mm)
<b>2</b> BP1: NVMe 2-3	システム・ボード: NVMe 9	MCIO x8 ~ MCIO x8 (440 mm)
<b>3</b> BP1: NVMe 4-5	システム・ボード: NVMe 1	MCIO x8 ~ Swift x8 (190 mm)
<b>4</b> BP1: NVMe 6-7	システム・ボード: NVMe 2	MCIO x8 ~ Swift x8 (190 mm)
<b>5</b> BP2: NVMe 0-1	システム・ボード: NVMe 3	MCIO x8 ~ Swift x8 (190 mm)
<b>6</b> BP2: NVMe 2-3	システム・ボード: NVMe 4	MCIO x8 ~ Swift x8 (190 mm)
<b>7</b> BP2: NVMe 4-5	システム・ボード: NVMe 5	MCIO x8 ~ Swift x8 (190 mm)
<b>8</b> BP2: NVMe 6-7	システム・ボード: NVMe 6	MCIO x8 ~ Swift x8 (190 mm)
<b>9</b> BP3: NVMe 0-1	システム・ボード: NVMe 7	MCIO x8 ~ Swift x8 (190 mm)
<b>10</b> BP3: NVMe 2-3	システム・ボード: NVMe 8	MCIO x8 ~ Swift x8 (190 mm)
<b>11</b> BP3: NVMe 4-5	システム・ボード: NVMe 12	MCIO x8 ~ MCIO x8 (440 mm)
<b>12</b> BP3: NVMe 6-7	システム・ボード: NVMe 11	MCIO x8 ~ MCIO x8 (440 mm)

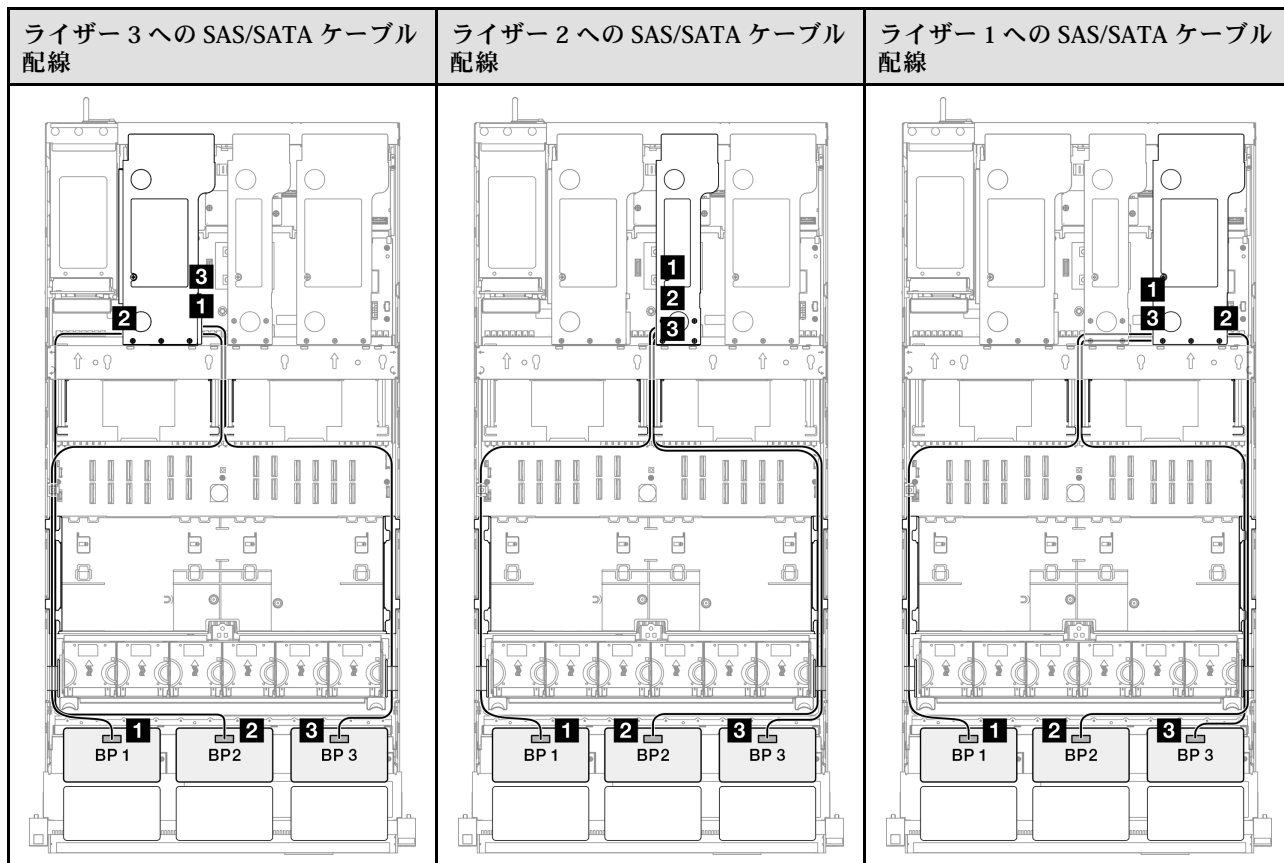




注：ご使用の構成に応じて、RAID/HBA アダプターは異なるライザーの位置に取り付けます。

始点	終点	ケーブル
<b>1</b> BP1: SAS/SATA	<ul style="list-style-type: none"> <li>• 16i Gen 4: C0</li> <li>• 16i Gen 3: C0、C1</li> </ul>	<ul style="list-style-type: none"> <li>• Gen 4: SlimSAS x8 - SlimSAS x8 (1,000 mm)</li> <li>• Gen 3: Mini-SAS HD x4*2 ~ SlimSAS x8 (1,000 mm)</li> </ul>
<b>2</b> BP2: SAS/SATA	<ul style="list-style-type: none"> <li>• 16i Gen 4: C1</li> <li>• 16i Gen 3: C2、C3</li> </ul>	<ul style="list-style-type: none"> <li>• Gen 4: SlimSAS x8 - SlimSAS x8 (1,000 mm)</li> <li>• Gen 3: Mini-SAS HD x4*2 ~ SlimSAS x8 (1,000 mm)</li> </ul>
<b>3</b> BP3: SAS/SATA	<ul style="list-style-type: none"> <li>• 16i Gen 4: C0</li> <li>• 16i Gen 3: C0、C1</li> </ul>	<ul style="list-style-type: none"> <li>• Gen 4: SlimSAS x8 - SlimSAS x8 (1,000 mm)</li> <li>• Gen 3: Mini-SAS HD x4*2 ~ SlimSAS x8 (1,000 mm)</li> </ul>

## 16i + 16i RAID アダプター (トライモード)



注：ご使用の構成に応じて、RAID/HBA アダプターは異なるライザーの位置に取り付けます。

始点	終点	ケーブル
<b>1</b> BP1: SAS/SATA	16i Gen 4: C0	Gen 4: SlimSAS x8 - SlimSAS x8 (1,000 mm)
<b>2</b> BP2: SAS/SATA	16i Gen 4: C1	Gen 4: SlimSAS x8 - SlimSAS x8 (1,000 mm)
<b>3</b> BP3: SAS/SATA	16i Gen 4: C0	Gen 4: SlimSAS x8 - SlimSAS x8 (1,000 mm)

## 32i RAID アダプター

### NVMe ケーブル配線

始点	終点	ケーブル
<b>1</b> BP1: NVMe 0-1	システム・ボード: NVMe 10	MCIO x8 ~ MCIO x8 (440 mm)
<b>2</b> BP1: NVMe 2-3	システム・ボード: NVMe 9	MCIO x8 ~ MCIO x8 (440 mm)
<b>3</b> BP1: NVMe 4-5	システム・ボード: NVMe 1	MCIO x8 ~ Swift x8 (190 mm)
<b>4</b> BP1: NVMe 6-7	システム・ボード: NVMe 2	MCIO x8 ~ Swift x8 (190 mm)
<b>5</b> BP2: NVMe 0-1	システム・ボード: NVMe 3	MCIO x8 ~ Swift x8 (190 mm)
<b>6</b> BP2: NVMe 2-3	システム・ボード: NVMe 4	MCIO x8 ~ Swift x8 (190 mm)
<b>7</b> BP2: NVMe 4-5	システム・ボード: NVMe 5	MCIO x8 ~ Swift x8 (190 mm)
<b>8</b> BP2: NVMe 6-7	システム・ボード: NVMe 6	MCIO x8 ~ Swift x8 (190 mm)
<b>9</b> BP3: NVMe 0-1	システム・ボード: NVMe 7	MCIO x8 ~ Swift x8 (190 mm)
<b>10</b> BP3: NVMe 2-3	システム・ボード: NVMe 8	MCIO x8 ~ Swift x8 (190 mm)
<b>11</b> BP3: NVMe 4-5	システム・ボード: NVMe 12	MCIO x8 ~ MCIO x8 (440 mm)
<b>12</b> BP3: NVMe 6-7	システム・ボード: NVMe 11	MCIO x8 ~ MCIO x8 (440 mm)

ライザー 3 への SAS/SATA ケーブル配線	ライザー 1 への SAS/SATA ケーブル配線	
<p>注：ご使用の構成に応じて、RAID/HBA アダプターは異なるライザーの位置に取り付けます。</p>		
始点	終点	ケーブル
<b>1</b> BP1: SAS/SATA	32i Gen 4: C0	Gen 4: SlimSAS x8 - SlimSAS x8 (1,000 mm)
<b>2</b> BP2: SAS/SATA	32i Gen 4: C1	Gen 4: SlimSAS x8 - SlimSAS x8 (1,000 mm)
<b>3</b> BP3: SAS/SATA	32i Gen 4: C2	Gen 4: SlimSAS x8 - SlimSAS x8 (1,000 mm)

### 3 x AnyBay + 1 x SAS/SATA バックプレーン

このセクションを使用して、3 つの AnyBay バックプレーンと 1 つの SAS/SATA バックプレーンの信号ケーブル配線を理解します。

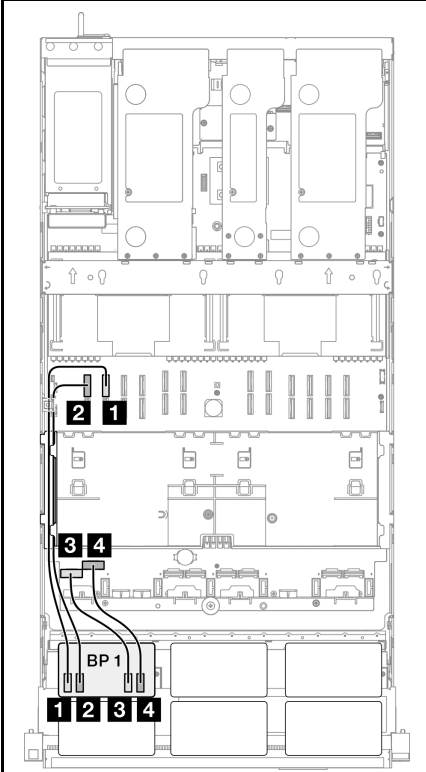
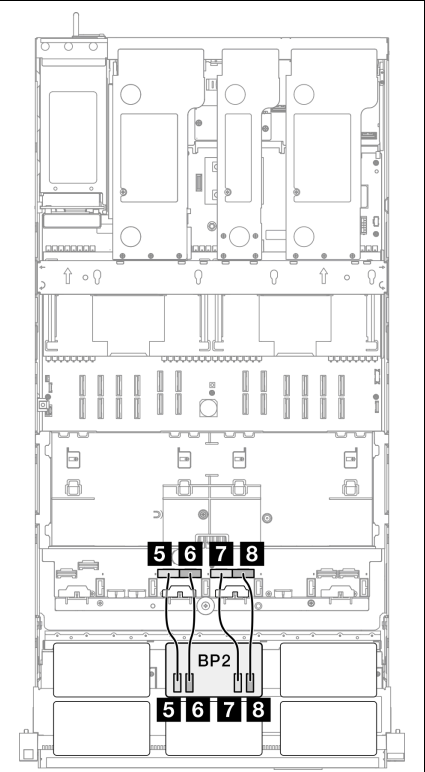
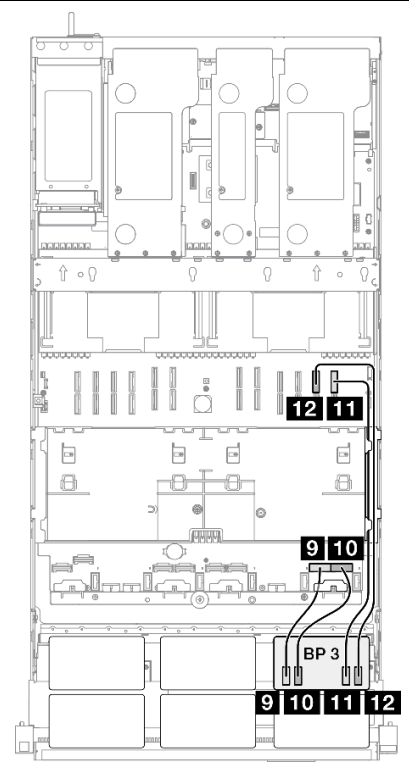
注：

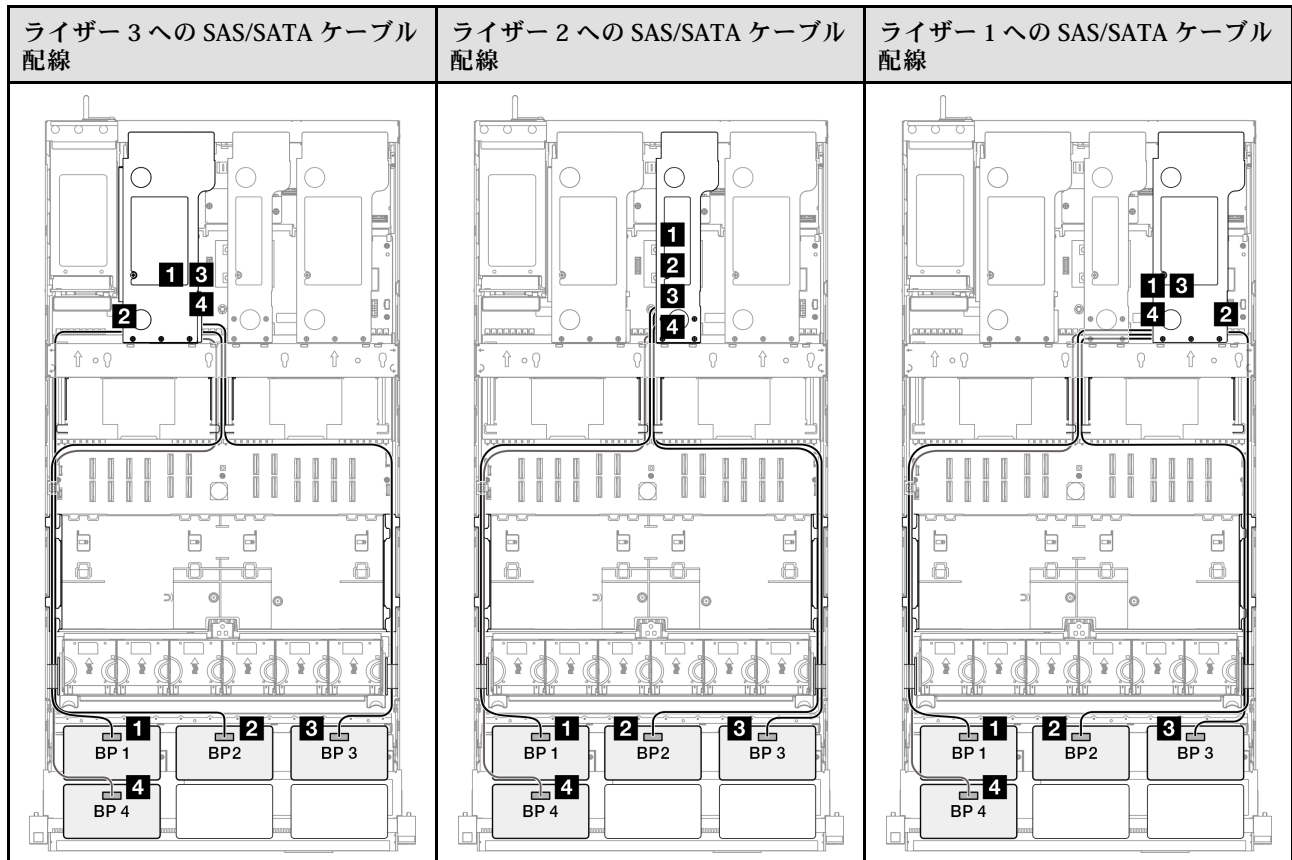
- 必ず、54 ページの「PCIe ライザーおよびアダプターの取り付け規則と順序」および53 ページの「ドライブ・バックプレーンの取り付け規則と順序」でファンの取り付けの規則と順序を確認してください。
- 電源ケーブル配線について詳しくは、300 ページの「2.5 型ドライブ・バックプレーンの電源ケーブルの配線」を参照してください。
- ご使用の構成に応じて、RAID/HBA アダプターは異なるライザーの位置に取り付けます。
- コネクタ間の接続: **1** ↔ **1**、**2** ↔ **2**、**3** ↔ **3**、... **n** ↔ **n**
- ケーブルを配線する際は、ケーブル・ガイドを使用して、すべてのケーブルが適切に配線されていることを確認します。

この構成には、次のストレージ・コントローラー・コンポーネントが含まれています。

- 407 ページの「16i + 16i RAID/HBA アダプター」
- 409 ページの「8i + 32i RAID/HBA アダプター」
- 411 ページの「16i + 32i RAID/HBA アダプター」
- 413 ページの「32i + 32i RAID アダプター」

### 16i + 16i RAID/HBA アダプター

NVMe ケーブル配線		
		
始点	終点	ケーブル
<b>1</b> BP1: NVMe 0-1	システム・ボード: NVMe 10	MCIO x8 ~ MCIO x8 (440 mm)
<b>2</b> BP1: NVMe 2-3	システム・ボード: NVMe 9	MCIO x8 ~ MCIO x8 (440 mm)
<b>3</b> BP1: NVMe 4-5	システム・ボード: NVMe 1	MCIO x8 ~ Swift x8 (190 mm)
<b>4</b> BP1: NVMe 6-7	システム・ボード: NVMe 2	MCIO x8 ~ Swift x8 (190 mm)
<b>5</b> BP2: NVMe 0-1	システム・ボード: NVMe 3	MCIO x8 ~ Swift x8 (190 mm)
<b>6</b> BP2: NVMe 2-3	システム・ボード: NVMe 4	MCIO x8 ~ Swift x8 (190 mm)
<b>7</b> BP2: NVMe 4-5	システム・ボード: NVMe 5	MCIO x8 ~ Swift x8 (190 mm)
<b>8</b> BP2: NVMe 6-7	システム・ボード: NVMe 6	MCIO x8 ~ Swift x8 (190 mm)
<b>9</b> BP3: NVMe 0-1	システム・ボード: NVMe 7	MCIO x8 ~ Swift x8 (190 mm)
<b>10</b> BP3: NVMe 2-3	システム・ボード: NVMe 8	MCIO x8 ~ Swift x8 (190 mm)
<b>11</b> BP3: NVMe 4-5	システム・ボード: NVMe 12	MCIO x8 ~ MCIO x8 (440 mm)
<b>12</b> BP3: NVMe 6-7	システム・ボード: NVMe 11	MCIO x8 ~ MCIO x8 (440 mm)

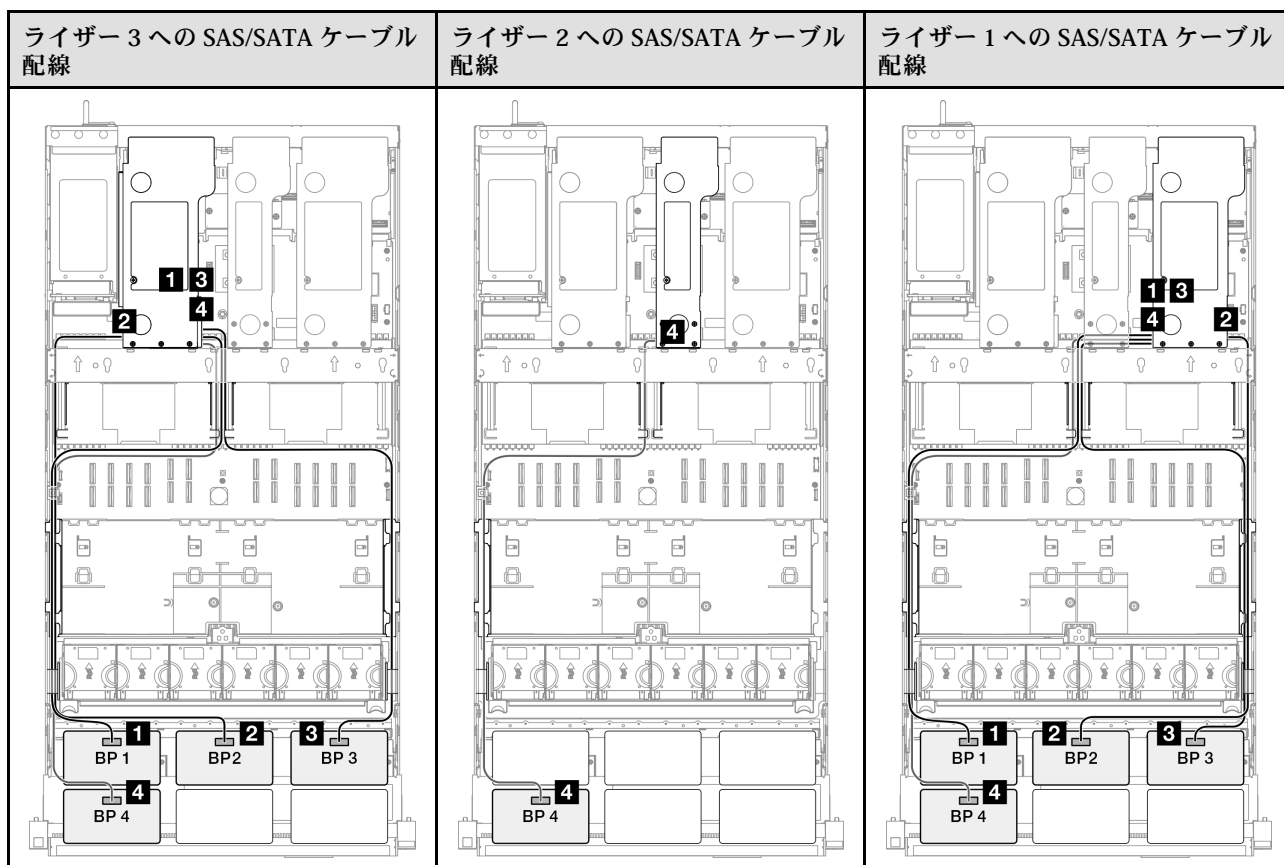


注：ご使用の構成に応じて、RAID/HBA アダプターは異なるライザーの位置に取り付けます。

始点	終点	ケーブル
<b>1</b> BP1: SAS/SATA	<ul style="list-style-type: none"> <li>16i Gen 4: C0</li> <li>16i Gen 3: C0、C1</li> </ul>	<ul style="list-style-type: none"> <li>Gen 4: SlimSAS x8 - SlimSAS x8 (1,000 mm)</li> <li>Gen 3: Mini-SAS HD x4*2 ~ SlimSAS x8 (1,000 mm)</li> </ul>
<b>2</b> BP2: SAS/SATA	<ul style="list-style-type: none"> <li>16i Gen 4: C1</li> <li>16i Gen 3: C2、C3</li> </ul>	<ul style="list-style-type: none"> <li>Gen 4: SlimSAS x8 - SlimSAS x8 (1,000 mm)</li> <li>Gen 3: Mini-SAS HD x4*2 ~ SlimSAS x8 (1,000 mm)</li> </ul>
<b>3</b> BP3: SAS/SATA	<ul style="list-style-type: none"> <li>16i Gen 4: C0</li> <li>16i Gen 3: C0、C1</li> </ul>	<ul style="list-style-type: none"> <li>Gen 4: SlimSAS x8 - SlimSAS x8 (1,000 mm)</li> <li>Gen 3: Mini-SAS HD x4*2 ~ SlimSAS x8 (1,000 mm)</li> </ul>
<b>4</b> BP4: SAS/SATA	<ul style="list-style-type: none"> <li>16i Gen 4: C1</li> <li>16i Gen 3: C2、C3</li> </ul>	<ul style="list-style-type: none"> <li>Gen 4: SlimSAS x8 - SlimSAS x8 (1,000 mm)</li> <li>Gen 3: Mini-SAS HD x4*2 ~ SlimSAS x8 (1,000 mm)</li> </ul>

## 8i + 32i RAID/HBA アダプター

NVMe ケーブル配線		
始点	終点	ケーブル
<b>1</b> BP1: NVMe 0-1	システム・ボード: NVMe 10	MCIO x8 ~ MCIO x8 (440 mm)
<b>2</b> BP1: NVMe 2-3	システム・ボード: NVMe 9	MCIO x8 ~ MCIO x8 (440 mm)
<b>3</b> BP1: NVMe 4-5	システム・ボード: NVMe 1	MCIO x8 ~ Swift x8 (190 mm)
<b>4</b> BP1: NVMe 6-7	システム・ボード: NVMe 2	MCIO x8 ~ Swift x8 (190 mm)
<b>5</b> BP2: NVMe 0-1	システム・ボード: NVMe 3	MCIO x8 ~ Swift x8 (190 mm)
<b>6</b> BP2: NVMe 2-3	システム・ボード: NVMe 4	MCIO x8 ~ Swift x8 (190 mm)
<b>7</b> BP2: NVMe 4-5	システム・ボード: NVMe 5	MCIO x8 ~ Swift x8 (190 mm)
<b>8</b> BP2: NVMe 6-7	システム・ボード: NVMe 6	MCIO x8 ~ Swift x8 (190 mm)
<b>9</b> BP3: NVMe 0-1	システム・ボード: NVMe 7	MCIO x8 ~ Swift x8 (190 mm)
<b>10</b> BP3: NVMe 2-3	システム・ボード: NVMe 8	MCIO x8 ~ Swift x8 (190 mm)
<b>11</b> BP3: NVMe 4-5	システム・ボード: NVMe 12	MCIO x8 ~ MCIO x8 (440 mm)
<b>12</b> BP3: NVMe 6-7	システム・ボード: NVMe 11	MCIO x8 ~ MCIO x8 (440 mm)



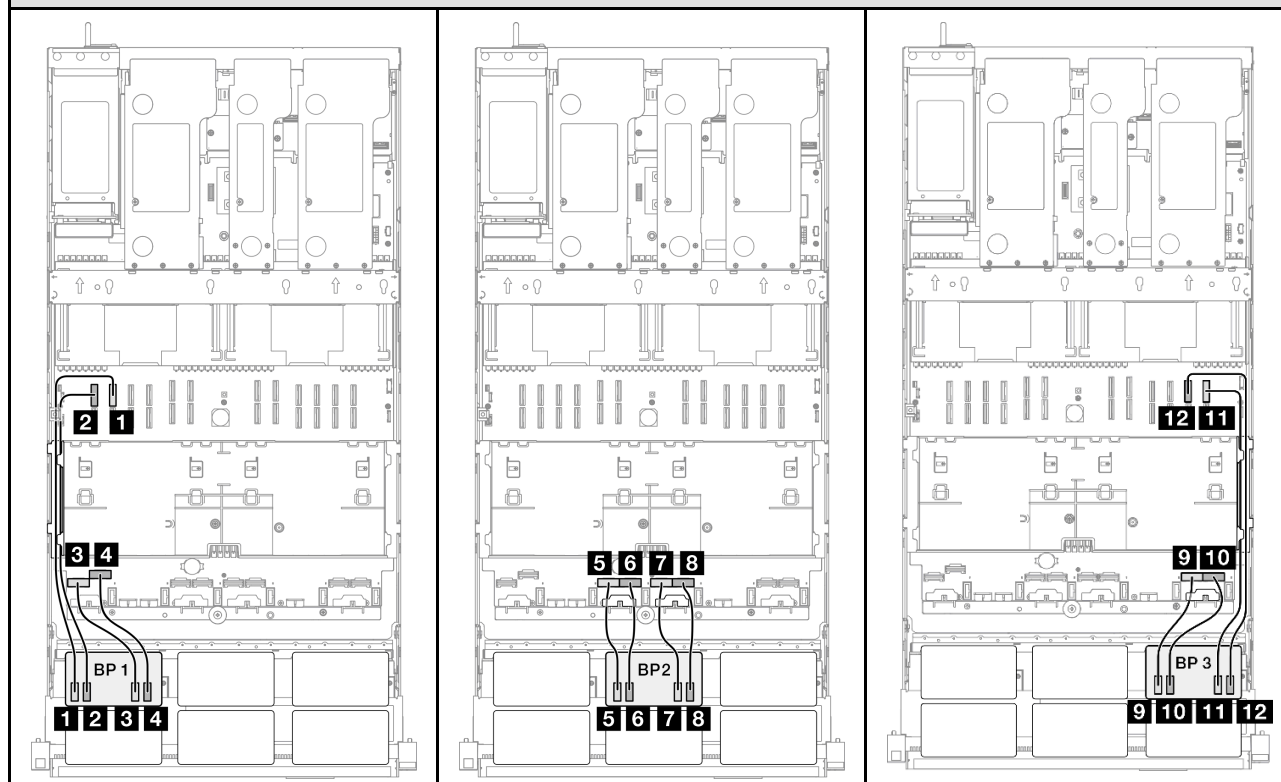
注：ご使用の構成に応じて、RAID/HBA アダプターは異なるライザーの位置に取り付けます。

始点	終点	ケーブル
<b>1</b> BP1: SAS/SATA	32i Gen 4: C0	Gen 4: SlimSAS x8 - SlimSAS x8 (1,000 mm)
<b>2</b> BP2: SAS/SATA	32i Gen 4: C1	Gen 4: SlimSAS x8 - SlimSAS x8 (1,000 mm)
<b>3</b> BP3: SAS/SATA	32i Gen 4: C2	Gen 4: SlimSAS x8 - SlimSAS x8 (1,000 mm)
<b>4</b> BP4: SAS/SATA	<ul style="list-style-type: none"> <li>• 8i Gen 4: C0</li> <li>• 8i Gen 3: C0、C1</li> </ul>	<ul style="list-style-type: none"> <li>• Gen 4: SlimSAS x8 - SlimSAS x8 (1,000 mm)</li> <li>• Gen 3: Mini-SAS HD x4*2 ~ SlimSAS x8 (1,000 mm)</li> </ul>

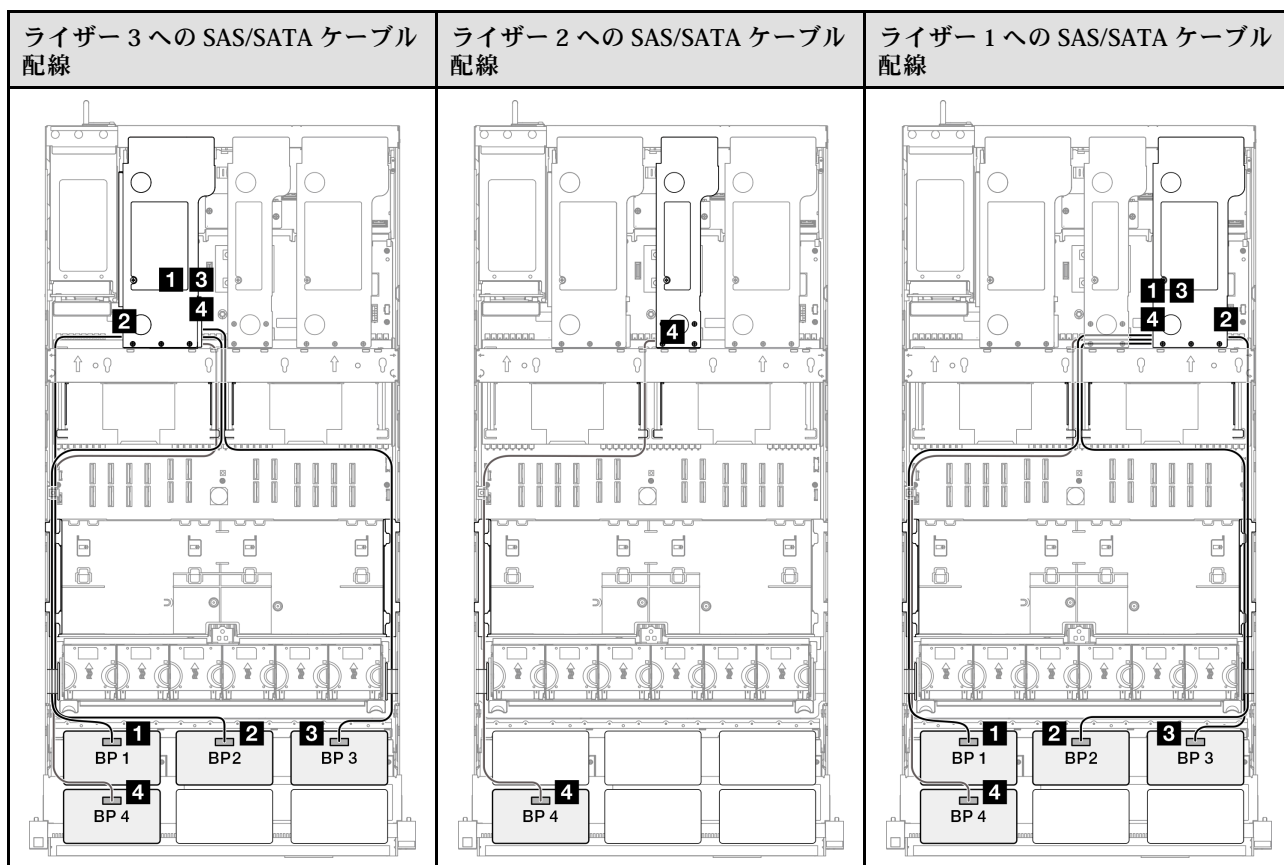


## 16i + 32i RAID/HBA アダプター

### NVMe ケーブル配線



始点	終点	ケーブル
<b>1</b> BP1: NVMe 0-1	システム・ボード: NVMe 10	MCIO x8 ~ MCIO x8 (440 mm)
<b>2</b> BP1: NVMe 2-3	システム・ボード: NVMe 9	MCIO x8 ~ MCIO x8 (440 mm)
<b>3</b> BP1: NVMe 4-5	システム・ボード: NVMe 1	MCIO x8 ~ Swift x8 (190 mm)
<b>4</b> BP1: NVMe 6-7	システム・ボード: NVMe 2	MCIO x8 ~ Swift x8 (190 mm)
<b>5</b> BP2: NVMe 0-1	システム・ボード: NVMe 3	MCIO x8 ~ Swift x8 (190 mm)
<b>6</b> BP2: NVMe 2-3	システム・ボード: NVMe 4	MCIO x8 ~ Swift x8 (190 mm)
<b>7</b> BP2: NVMe 4-5	システム・ボード: NVMe 5	MCIO x8 ~ Swift x8 (190 mm)
<b>8</b> BP2: NVMe 6-7	システム・ボード: NVMe 6	MCIO x8 ~ Swift x8 (190 mm)
<b>9</b> BP3: NVMe 0-1	システム・ボード: NVMe 7	MCIO x8 ~ Swift x8 (190 mm)
<b>10</b> BP3: NVMe 2-3	システム・ボード: NVMe 8	MCIO x8 ~ Swift x8 (190 mm)
<b>11</b> BP3: NVMe 4-5	システム・ボード: NVMe 12	MCIO x8 ~ MCIO x8 (440 mm)
<b>12</b> BP3: NVMe 6-7	システム・ボード: NVMe 11	MCIO x8 ~ MCIO x8 (440 mm)

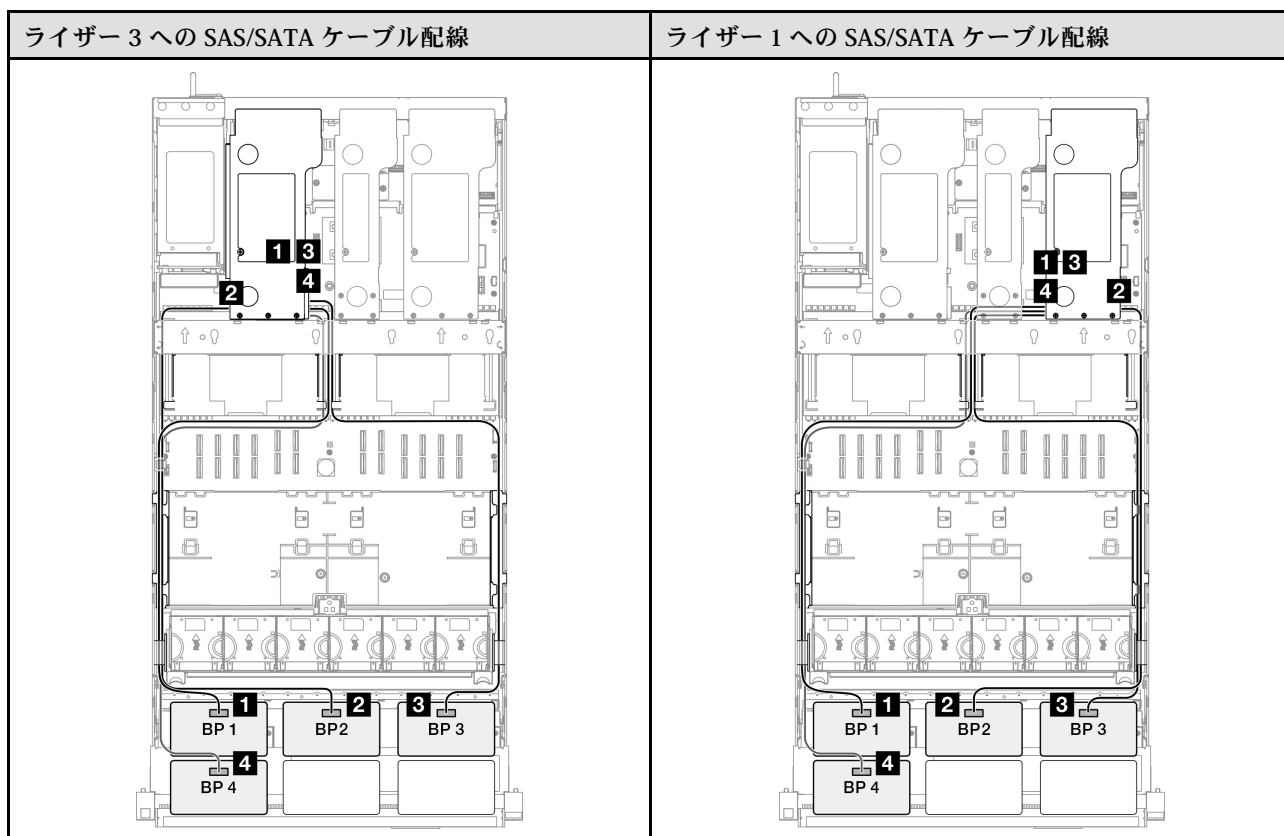


注：ご使用の構成に応じて、RAID/HBA アダプターは異なるライザーの位置に取り付けます。

始点	終点	ケーブル
<b>1</b> BP1: SAS/SATA	32i Gen 4: C0	Gen 4: SlimSAS x8 - SlimSAS x8 (1,000 mm)
<b>2</b> BP2: SAS/SATA	32i Gen 4: C1	Gen 4: SlimSAS x8 - SlimSAS x8 (1,000 mm)
<b>3</b> BP3: SAS/SATA	32i Gen 4: C2	Gen 4: SlimSAS x8 - SlimSAS x8 (1,000 mm)
<b>4</b> BP4: SAS/SATA	<ul style="list-style-type: none"> <li>● 16i Gen 4: C0</li> <li>● 16i Gen 3: C0、C1</li> </ul>	<ul style="list-style-type: none"> <li>● Gen 4: SlimSAS x8 - SlimSAS x8 (1,000 mm)</li> <li>● Gen 3: Mini-SAS HD x4*2 ~ SlimSAS x8 (1,000 mm)</li> </ul>

### 32i + 32i RAID アダプター

NVMe ケーブル配線		
始点	終点	ケーブル
<b>1</b> BP1: NVMe 0-1	システム・ボード: NVMe 10	MCIO x8 ~ MCIO x8 (440 mm)
<b>2</b> BP1: NVMe 2-3	システム・ボード: NVMe 9	MCIO x8 ~ MCIO x8 (440 mm)
<b>3</b> BP1: NVMe 4-5	システム・ボード: NVMe 1	MCIO x8 ~ Swift x8 (190 mm)
<b>4</b> BP1: NVMe 6-7	システム・ボード: NVMe 2	MCIO x8 ~ Swift x8 (190 mm)
<b>5</b> BP2: NVMe 0-1	システム・ボード: NVMe 3	MCIO x8 ~ Swift x8 (190 mm)
<b>6</b> BP2: NVMe 2-3	システム・ボード: NVMe 4	MCIO x8 ~ Swift x8 (190 mm)
<b>7</b> BP2: NVMe 4-5	システム・ボード: NVMe 5	MCIO x8 ~ Swift x8 (190 mm)
<b>8</b> BP2: NVMe 6-7	システム・ボード: NVMe 6	MCIO x8 ~ Swift x8 (190 mm)
<b>9</b> BP3: NVMe 0-1	システム・ボード: NVMe 7	MCIO x8 ~ Swift x8 (190 mm)
<b>10</b> BP3: NVMe 2-3	システム・ボード: NVMe 8	MCIO x8 ~ Swift x8 (190 mm)
<b>11</b> BP3: NVMe 4-5	システム・ボード: NVMe 12	MCIO x8 ~ MCIO x8 (440 mm)
<b>12</b> BP3: NVMe 6-7	システム・ボード: NVMe 11	MCIO x8 ~ MCIO x8 (440 mm)



注：ご使用の構成に応じて、RAID/HBA アダプターは異なるライザーの位置に取り付けます。

始点	終点	ケーブル
<b>1</b> BP1: SAS/SATA	32i Gen 4: C0	Gen 4: SlimSAS x8 - SlimSAS x8 (1,000 mm)
<b>2</b> BP2: SAS/SATA	32i Gen 4: C1	Gen 4: SlimSAS x8 - SlimSAS x8 (1,000 mm)
<b>3</b> BP3: SAS/SATA	32i Gen 4: C2	Gen 4: SlimSAS x8 - SlimSAS x8 (1,000 mm)
<b>4</b> BP4: SAS/SATA	32i Gen 4: C0	Gen 4: SlimSAS x8 - SlimSAS x8 (1,000 mm)

### 3 x AnyBay + 2 x SAS/SATA バックプレーン

このセクションを使用して、3つのAnyBayバックプレーンと2つのSAS/SATAバックプレーンの信号ケーブル配線を理解します。

注：

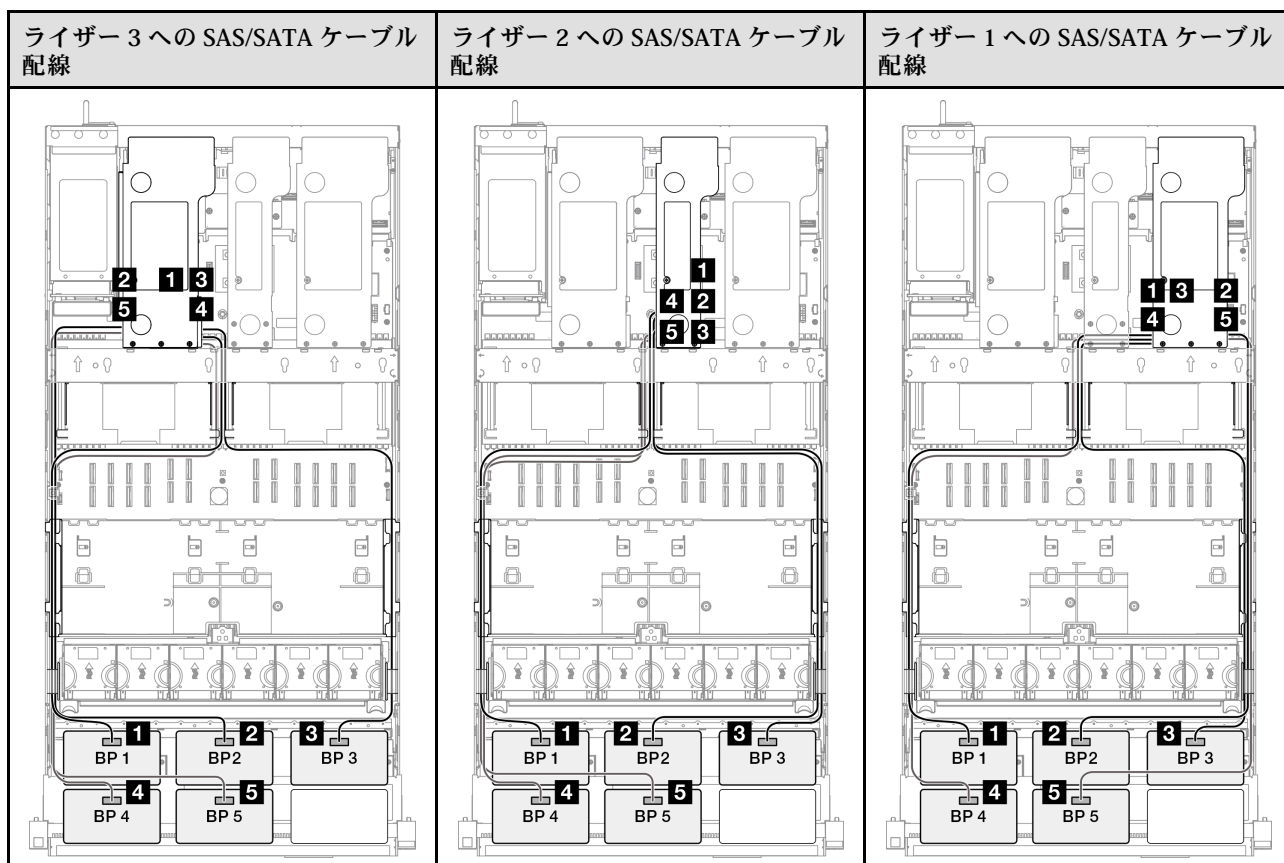
- 必ず、54 ページの「PCIe ライザーおよびアダプターの取り付け規則と順序」および53 ページの「ドライブ・バックプレーンの取り付け規則と順序」でファンの取り付けの規則と順序を確認してください。
- 電源ケーブル配線については、300 ページの「2.5 型ドライブ・バックプレーンの電源ケーブルの配線」を参照してください。
- ご使用の構成に応じて、RAID/HBA アダプターは異なるライザーの位置に取り付けます。
- コネクタ間の接続: **1** ↔ **1**、**2** ↔ **2**、**3** ↔ **3**、... **n** ↔ **n**
- ケーブルを配線する際は、ケーブル・ガイドを使用して、すべてのケーブルが適切に配線されていることを確認します。

この構成には、次のストレージ・コントローラー・コンポーネントが含まれています。

- 415 ページの「8i + 16i + 16i RAID/HBA アダプター」
- 417 ページの「16i + 16i + 16i RAID/HBA アダプター」
- 419 ページの「16i + 32i RAID/HBA アダプター」
- 421 ページの「32i + 32i RAID アダプター」

### 8i + 16i + 16i RAID/HBA アダプター

NVMe ケーブル配線		
始点	終点	ケーブル
<b>1</b> BP1: NVMe 0-1	システム・ボード: NVMe 10	MCIO x8 ~ MCIO x8 (440 mm)
<b>2</b> BP1: NVMe 2-3	システム・ボード: NVMe 9	MCIO x8 ~ MCIO x8 (440 mm)
<b>3</b> BP1: NVMe 4-5	システム・ボード: NVMe 1	MCIO x8 ~ Swift x8 (190 mm)
<b>4</b> BP1: NVMe 6-7	システム・ボード: NVMe 2	MCIO x8 ~ Swift x8 (190 mm)
<b>5</b> BP2: NVMe 0-1	システム・ボード: NVMe 3	MCIO x8 ~ Swift x8 (190 mm)
<b>6</b> BP2: NVMe 2-3	システム・ボード: NVMe 4	MCIO x8 ~ Swift x8 (190 mm)
<b>7</b> BP2: NVMe 4-5	システム・ボード: NVMe 5	MCIO x8 ~ Swift x8 (190 mm)
<b>8</b> BP2: NVMe 6-7	システム・ボード: NVMe 6	MCIO x8 ~ Swift x8 (190 mm)
<b>9</b> BP3: NVMe 0-1	システム・ボード: NVMe 7	MCIO x8 ~ Swift x8 (190 mm)
<b>10</b> BP3: NVMe 2-3	システム・ボード: NVMe 8	MCIO x8 ~ Swift x8 (190 mm)
<b>11</b> BP3: NVMe 4-5	システム・ボード: NVMe 12	MCIO x8 ~ MCIO x8 (440 mm)
<b>12</b> BP3: NVMe 6-7	システム・ボード: NVMe 11	MCIO x8 ~ MCIO x8 (440 mm)

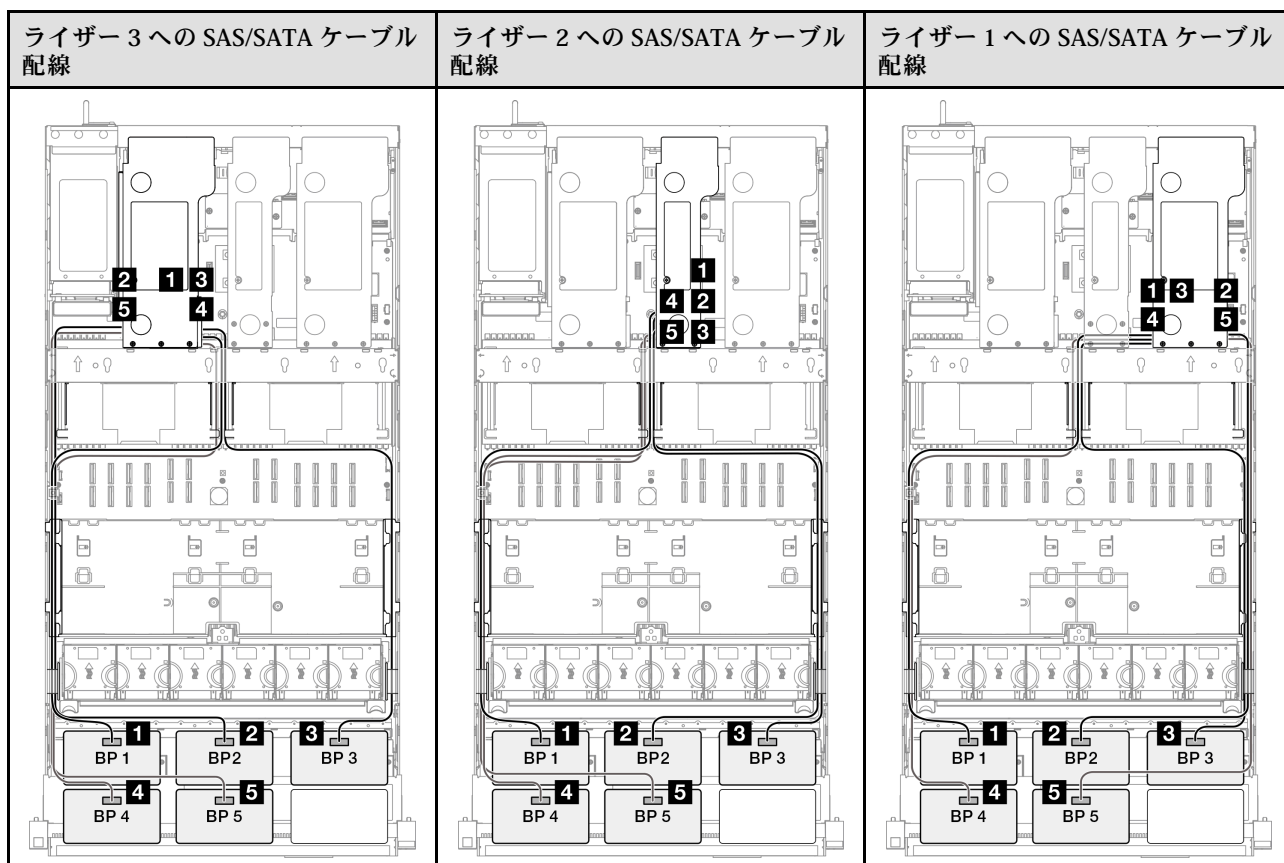


注：ご使用の構成に応じて、RAID/HBA アダプターは異なるライザーの位置に取り付けます。

始点	終点	ケーブル
<b>1</b> BP1: SAS/SATA	<ul style="list-style-type: none"> <li>16i Gen 4: C0</li> <li>16i Gen 3: C0、C1</li> </ul>	<ul style="list-style-type: none"> <li>Gen 4: SlimSAS x8 - SlimSAS x8 (1,000 mm)</li> <li>Gen 3: Mini-SAS HD x4*2 ~ SlimSAS x8 (1,000 mm)</li> </ul>
<b>2</b> BP2: SAS/SATA	<ul style="list-style-type: none"> <li>16i Gen 4: C1</li> <li>16i Gen 3: C2、C3</li> </ul>	<ul style="list-style-type: none"> <li>Gen 4: SlimSAS x8 - SlimSAS x8 (1,000 mm)</li> <li>Gen 3: Mini-SAS HD x4*2 ~ SlimSAS x8 (1,000 mm)</li> </ul>
<b>3</b> BP3: SAS/SATA	<ul style="list-style-type: none"> <li>16i Gen 4: C0</li> <li>16i Gen 3: C0、C1</li> </ul>	<ul style="list-style-type: none"> <li>Gen 4: SlimSAS x8 - SlimSAS x8 (1,000 mm)</li> <li>Gen 3: Mini-SAS HD x4*2 ~ SlimSAS x8 (1,000 mm)</li> </ul>
<b>4</b> BP4: SAS/SATA	<ul style="list-style-type: none"> <li>16i Gen 4: C1</li> <li>16i Gen 3: C2、C3</li> </ul>	<ul style="list-style-type: none"> <li>Gen 4: SlimSAS x8 - SlimSAS x8 (1,000 mm)</li> <li>Gen 3: Mini-SAS HD x4*2 ~ SlimSAS x8 (1,000 mm)</li> </ul>
<b>5</b> BP5: SAS/SATA	<ul style="list-style-type: none"> <li>8i Gen 4: C0</li> <li>8i Gen 3: C0、C1</li> </ul>	<ul style="list-style-type: none"> <li>Gen 4: SlimSAS x8 - SlimSAS x8 (1,000 mm)</li> <li>Gen 3: Mini-SAS HD x4*2 ~ SlimSAS x8 (1,000 mm)</li> </ul>

## 16i + 16i + 16i RAID/HBA アダプター

NVMe ケーブル配線		
始点	終点	ケーブル
<b>1</b> BP1: NVMe 0-1	システム・ボード: NVMe 10	MCIO x8 ~ MCIO x8 (440 mm)
<b>2</b> BP1: NVMe 2-3	システム・ボード: NVMe 9	MCIO x8 ~ MCIO x8 (440 mm)
<b>3</b> BP1: NVMe 4-5	システム・ボード: NVMe 1	MCIO x8 ~ Swift x8 (190 mm)
<b>4</b> BP1: NVMe 6-7	システム・ボード: NVMe 2	MCIO x8 ~ Swift x8 (190 mm)
<b>5</b> BP2: NVMe 0-1	システム・ボード: NVMe 3	MCIO x8 ~ Swift x8 (190 mm)
<b>6</b> BP2: NVMe 2-3	システム・ボード: NVMe 4	MCIO x8 ~ Swift x8 (190 mm)
<b>7</b> BP2: NVMe 4-5	システム・ボード: NVMe 5	MCIO x8 ~ Swift x8 (190 mm)
<b>8</b> BP2: NVMe 6-7	システム・ボード: NVMe 6	MCIO x8 ~ Swift x8 (190 mm)
<b>9</b> BP3: NVMe 0-1	システム・ボード: NVMe 7	MCIO x8 ~ Swift x8 (190 mm)
<b>10</b> BP3: NVMe 2-3	システム・ボード: NVMe 8	MCIO x8 ~ Swift x8 (190 mm)
<b>11</b> BP3: NVMe 4-5	システム・ボード: NVMe 12	MCIO x8 ~ MCIO x8 (440 mm)
<b>12</b> BP3: NVMe 6-7	システム・ボード: NVMe 11	MCIO x8 ~ MCIO x8 (440 mm)



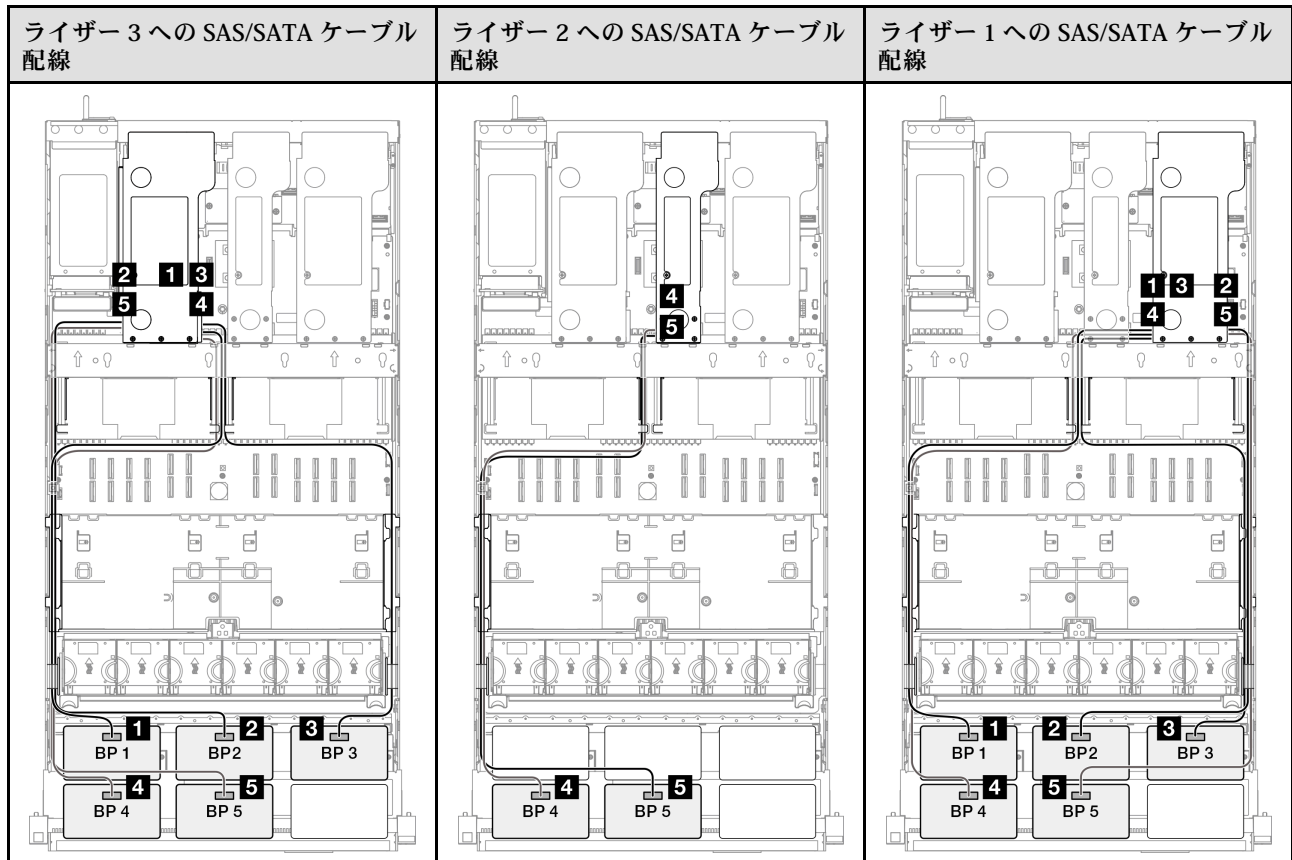
注：ご使用の構成に応じて、RAID/HBA アダプターは異なるライザーの位置に取り付けます。

始点	終点	ケーブル
<b>1</b> BP1: SAS/SATA	<ul style="list-style-type: none"> <li>16i Gen 4: C0</li> <li>16i Gen 3: C0、C1</li> </ul>	<ul style="list-style-type: none"> <li>Gen 4: SlimSAS x8 - SlimSAS x8 (1,000 mm)</li> <li>Gen 3: Mini-SAS HD x4*2 ~ SlimSAS x8 (1,000 mm)</li> </ul>
<b>2</b> BP2: SAS/SATA	<ul style="list-style-type: none"> <li>16i Gen 4: C1</li> <li>16i Gen 3: C2、C3</li> </ul>	<ul style="list-style-type: none"> <li>Gen 4: SlimSAS x8 - SlimSAS x8 (1,000 mm)</li> <li>Gen 3: Mini-SAS HD x4*2 ~ SlimSAS x8 (1,000 mm)</li> </ul>
<b>3</b> BP3: SAS/SATA	<ul style="list-style-type: none"> <li>16i Gen 4: C0</li> <li>16i Gen 3: C0、C1</li> </ul>	<ul style="list-style-type: none"> <li>Gen 4: SlimSAS x8 - SlimSAS x8 (1,000 mm)</li> <li>Gen 3: Mini-SAS HD x4*2 ~ SlimSAS x8 (1,000 mm)</li> </ul>
<b>4</b> BP4: SAS/SATA	<ul style="list-style-type: none"> <li>16i Gen 4: C1</li> <li>16i Gen 3: C2、C3</li> </ul>	<ul style="list-style-type: none"> <li>Gen 4: SlimSAS x8 - SlimSAS x8 (1,000 mm)</li> <li>Gen 3: Mini-SAS HD x4*2 ~ SlimSAS x8 (1,000 mm)</li> </ul>
<b>5</b> BP5: SAS/SATA	<ul style="list-style-type: none"> <li>16i Gen 4: C0</li> <li>16i Gen 3: C0、C1</li> </ul>	<ul style="list-style-type: none"> <li>Gen 4: SlimSAS x8 - SlimSAS x8 (1,000 mm)</li> <li>Gen 3: Mini-SAS HD x4*2 ~ SlimSAS x8 (1,000 mm)</li> </ul>



# 16i + 32i RAID/HBA アダプター

NVMe ケーブル配線		
始点	終点	ケーブル
<b>1</b> BP1: NVMe 0-1	システム・ボード: NVMe 10	MCIO x8 ~ MCIO x8 (440 mm)
<b>2</b> BP1: NVMe 2-3	システム・ボード: NVMe 9	MCIO x8 ~ MCIO x8 (440 mm)
<b>3</b> BP1: NVMe 4-5	システム・ボード: NVMe 1	MCIO x8 ~ Swift x8 (190 mm)
<b>4</b> BP1: NVMe 6-7	システム・ボード: NVMe 2	MCIO x8 ~ Swift x8 (190 mm)
<b>5</b> BP2: NVMe 0-1	システム・ボード: NVMe 3	MCIO x8 ~ Swift x8 (190 mm)
<b>6</b> BP2: NVMe 2-3	システム・ボード: NVMe 4	MCIO x8 ~ Swift x8 (190 mm)
<b>7</b> BP2: NVMe 4-5	システム・ボード: NVMe 5	MCIO x8 ~ Swift x8 (190 mm)
<b>8</b> BP2: NVMe 6-7	システム・ボード: NVMe 6	MCIO x8 ~ Swift x8 (190 mm)
<b>9</b> BP3: NVMe 0-1	システム・ボード: NVMe 7	MCIO x8 ~ Swift x8 (190 mm)
<b>10</b> BP3: NVMe 2-3	システム・ボード: NVMe 8	MCIO x8 ~ Swift x8 (190 mm)
<b>11</b> BP3: NVMe 4-5	システム・ボード: NVMe 12	MCIO x8 ~ MCIO x8 (440 mm)
<b>12</b> BP3: NVMe 6-7	システム・ボード: NVMe 11	MCIO x8 ~ MCIO x8 (440 mm)

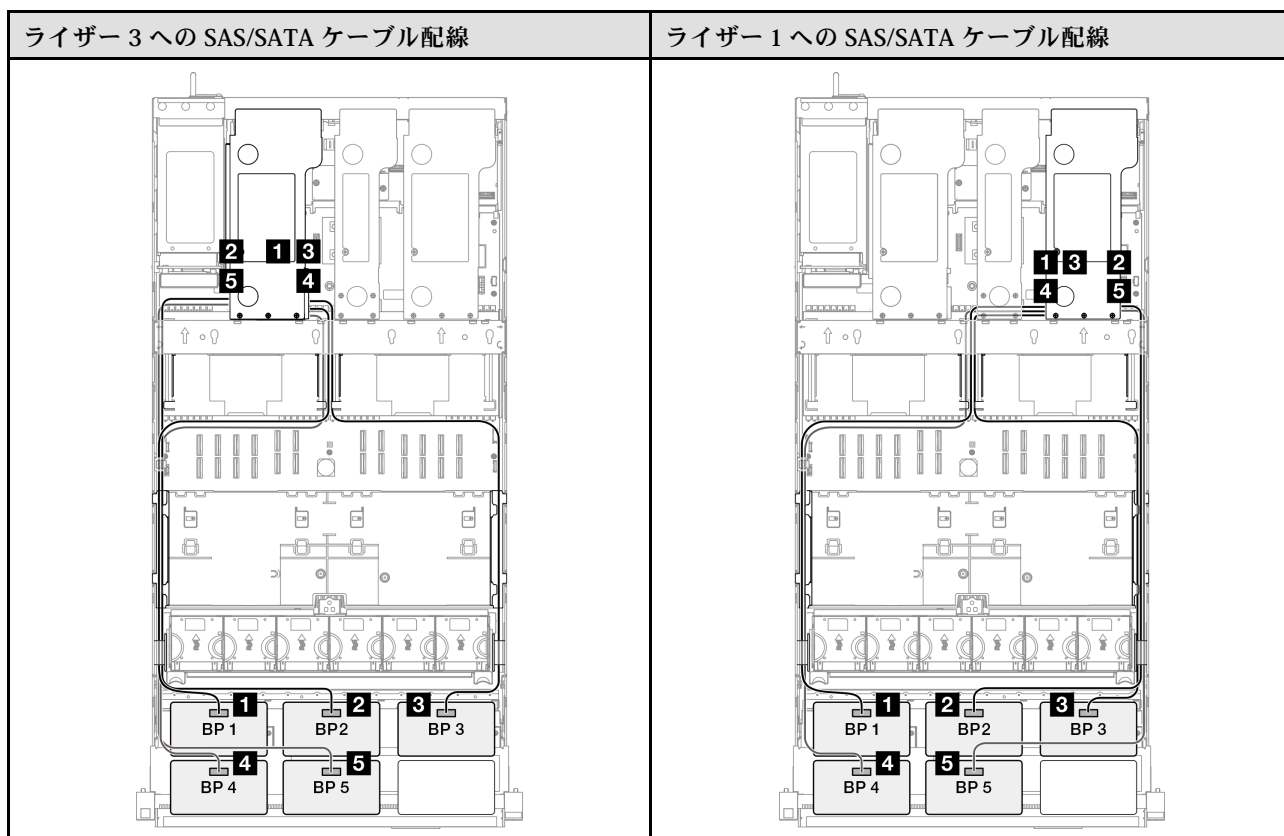


注：ご使用の構成に応じて、RAID/HBA アダプターは異なるライザーの位置に取り付けます。

始点	終点	ケーブル
<b>1</b> BP1: SAS/SATA	32i Gen 4: C0	Gen 4: SlimSAS x8 - SlimSAS x8 (1,000 mm)
<b>2</b> BP2: SAS/SATA	32i Gen 4: C1	Gen 4: SlimSAS x8 - SlimSAS x8 (1,000 mm)
<b>3</b> BP3: SAS/SATA	32i Gen 4: C2	Gen 4: SlimSAS x8 - SlimSAS x8 (1,000 mm)
<b>4</b> BP4: SAS/SATA	<ul style="list-style-type: none"> <li>● 16i Gen 4: C0</li> <li>● 16i Gen 3: C0、C1</li> </ul>	<ul style="list-style-type: none"> <li>● Gen 4: SlimSAS x8 - SlimSAS x8 (1,000 mm)</li> <li>● Gen 3: Mini-SAS HD x4*2 ~ SlimSAS x8 (1,000 mm)</li> </ul>
<b>5</b> BP5: SAS/SATA	<ul style="list-style-type: none"> <li>● 16i Gen 4: C1</li> <li>● 16i Gen 3: C2、C3</li> </ul>	<ul style="list-style-type: none"> <li>● Gen 4: SlimSAS x8 - SlimSAS x8 (1,000 mm)</li> <li>● Gen 3: Mini-SAS HD x4*2 ~ SlimSAS x8 (1,000 mm)</li> </ul>

### 32i + 32i RAID アダプター

NVMe ケーブル配線		
始点	終点	ケーブル
<b>1</b> BP1: NVMe 0-1	システム・ボード: NVMe 10	MCIO x8 ~ MCIO x8 (440 mm)
<b>2</b> BP1: NVMe 2-3	システム・ボード: NVMe 9	MCIO x8 ~ MCIO x8 (440 mm)
<b>3</b> BP1: NVMe 4-5	システム・ボード: NVMe 1	MCIO x8 ~ Swift x8 (190 mm)
<b>4</b> BP1: NVMe 6-7	システム・ボード: NVMe 2	MCIO x8 ~ Swift x8 (190 mm)
<b>5</b> BP2: NVMe 0-1	システム・ボード: NVMe 3	MCIO x8 ~ Swift x8 (190 mm)
<b>6</b> BP2: NVMe 2-3	システム・ボード: NVMe 4	MCIO x8 ~ Swift x8 (190 mm)
<b>7</b> BP2: NVMe 4-5	システム・ボード: NVMe 5	MCIO x8 ~ Swift x8 (190 mm)
<b>8</b> BP2: NVMe 6-7	システム・ボード: NVMe 6	MCIO x8 ~ Swift x8 (190 mm)
<b>9</b> BP3: NVMe 0-1	システム・ボード: NVMe 7	MCIO x8 ~ Swift x8 (190 mm)
<b>10</b> BP3: NVMe 2-3	システム・ボード: NVMe 8	MCIO x8 ~ Swift x8 (190 mm)
<b>11</b> BP3: NVMe 4-5	システム・ボード: NVMe 12	MCIO x8 ~ MCIO x8 (440 mm)
<b>12</b> BP3: NVMe 6-7	システム・ボード: NVMe 11	MCIO x8 ~ MCIO x8 (440 mm)



注：ご使用の構成に応じて、RAID/HBA アダプターは異なるライザーの位置に取り付けます。

始点	終点	ケーブル
<b>1</b> BP1: SAS/SATA	32i Gen 4: C0	Gen 4: SlimSAS x8 - SlimSAS x8 (1,000 mm)
<b>2</b> BP2: SAS/SATA	32i Gen 4: C1	Gen 4: SlimSAS x8 - SlimSAS x8 (1,000 mm)
<b>3</b> BP3: SAS/SATA	32i Gen 4: C2	Gen 4: SlimSAS x8 - SlimSAS x8 (1,000 mm)
<b>4</b> BP4: SAS/SATA	32i Gen 4: C0	Gen 4: SlimSAS x8 - SlimSAS x8 (1,000 mm)
<b>5</b> BP5: SAS/SATA	32i Gen 4: C1	Gen 4: SlimSAS x8 - SlimSAS x8 (1,000 mm)

### 3 x AnyBay + 3 x SAS/SATA バックプレーン

このセクションを使用して、3つの AnyBay バックプレーンと3つの SAS/SATA バックプレーンの信号ケーブル配線を理解します。

注：

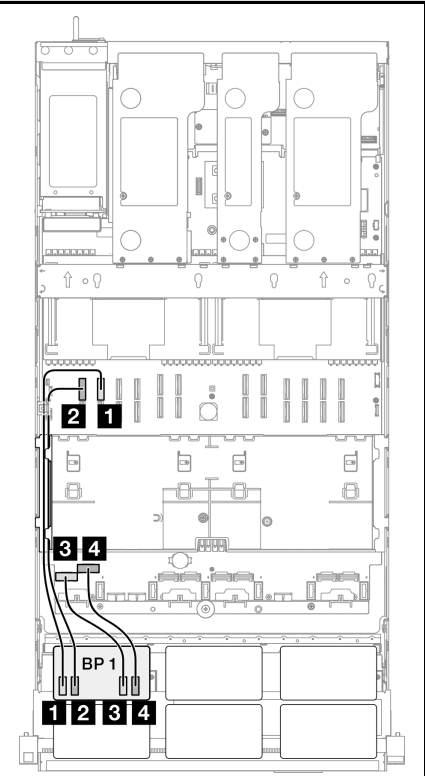
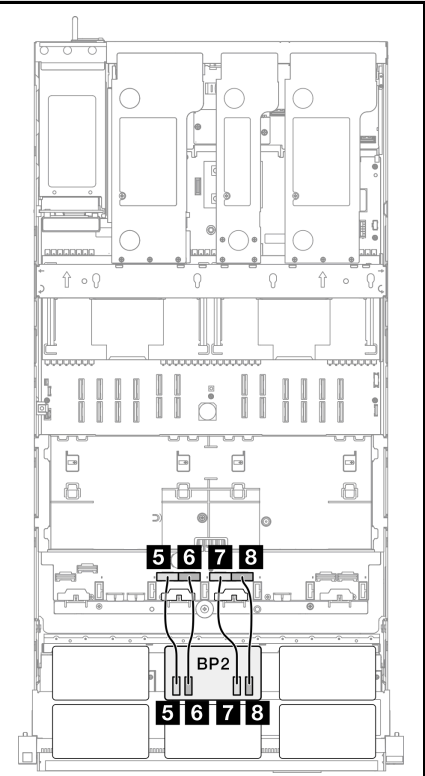
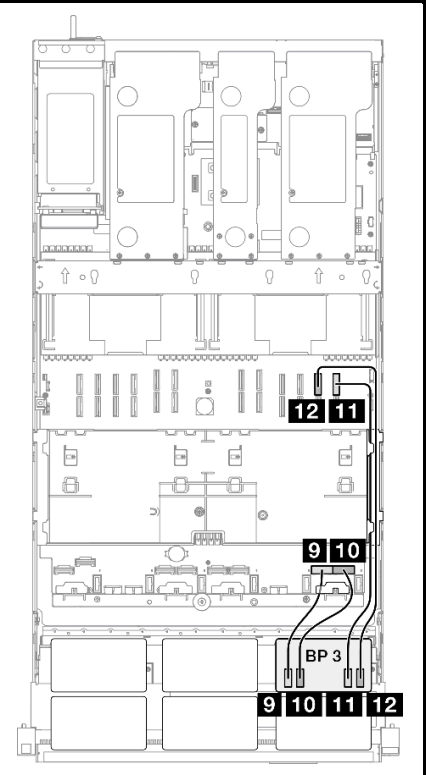
- 必ず、54 ページの「PCIe ライザーおよびアダプターの取り付け規則と順序」および53 ページの「ドライブ・バックプレーンの取り付け規則と順序」でファンの取り付けの規則と順序を確認してください。
- 電源ケーブル配線について詳しくは、300 ページの「2.5 型ドライブ・バックプレーンの電源ケーブルの配線」を参照してください。
- ご使用の構成に応じて、RAID/HBA アダプターは異なるライザーの位置に取り付けます。
- コネクタ間の接続: **1** ↔ **1**、**2** ↔ **2**、**3** ↔ **3**、... **n** ↔ **n**

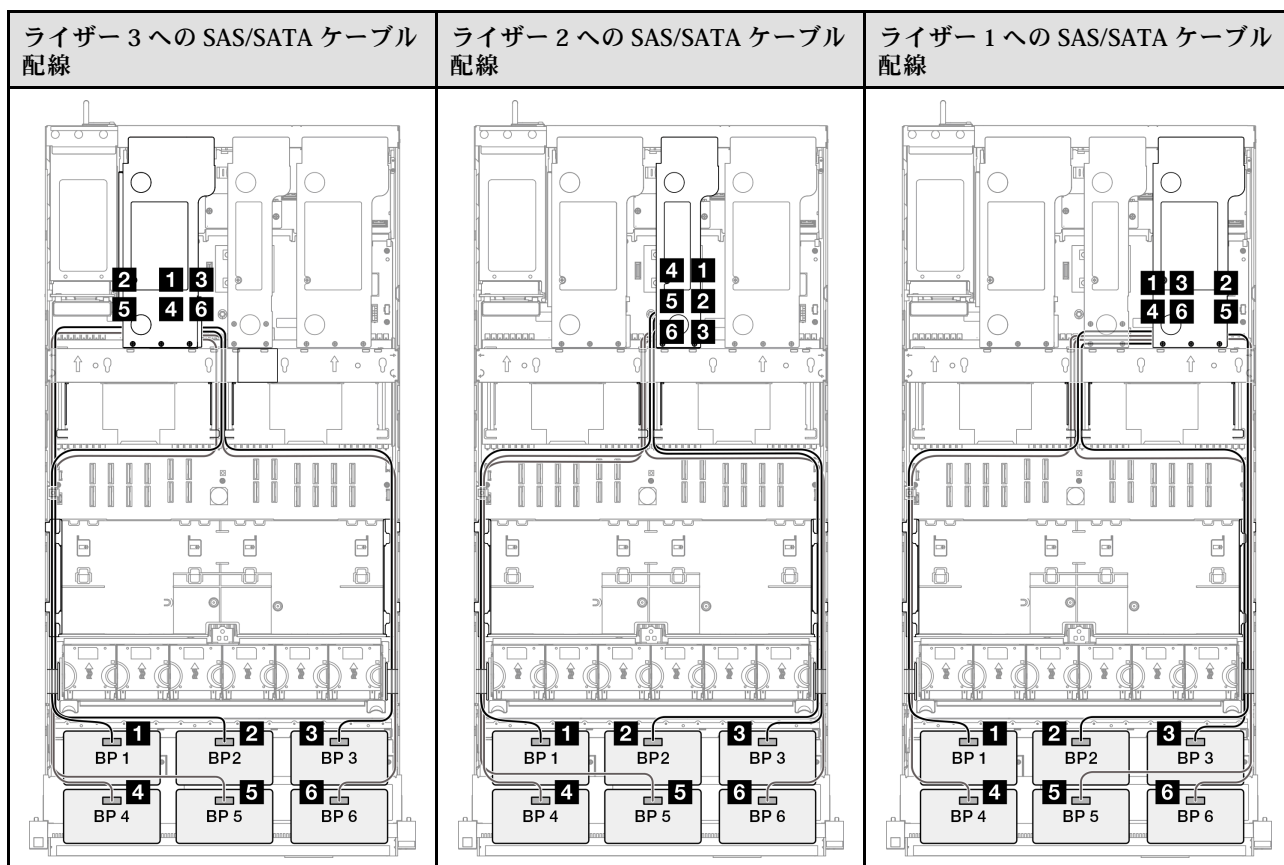
- ケーブルを配線する際は、ケーブル・ガイドを使用して、すべてのケーブルが適切に配線されていることを確認します。

この構成には、次のストレージ・コントローラー・コンポーネントが含まれています。

- 423 ページの「16i + 16i + 16i RAID/HBA アダプター」
- 425 ページの「8i + 16i + 32i RAID/HBA アダプター」
- 427 ページの「32i + 32i RAID アダプター」

### 16i + 16i + 16i RAID/HBA アダプター

NVMe ケーブル配線		
		
始点	終点	ケーブル
<b>1</b> BP1: NVMe 0-1	システム・ボード: NVMe 10	MCIO x8 ~ MCIO x8 (440 mm)
<b>2</b> BP1: NVMe 2-3	システム・ボード: NVMe 9	MCIO x8 ~ MCIO x8 (440 mm)
<b>3</b> BP1: NVMe 4-5	システム・ボード: NVMe 1	MCIO x8 ~ Swift x8 (190 mm)
<b>4</b> BP1: NVMe 6-7	システム・ボード: NVMe 2	MCIO x8 ~ Swift x8 (190 mm)
<b>5</b> BP2: NVMe 0-1	システム・ボード: NVMe 3	MCIO x8 ~ Swift x8 (190 mm)
<b>6</b> BP2: NVMe 2-3	システム・ボード: NVMe 4	MCIO x8 ~ Swift x8 (190 mm)
<b>7</b> BP2: NVMe 4-5	システム・ボード: NVMe 5	MCIO x8 ~ Swift x8 (190 mm)
<b>8</b> BP2: NVMe 6-7	システム・ボード: NVMe 6	MCIO x8 ~ Swift x8 (190 mm)
<b>9</b> BP3: NVMe 0-1	システム・ボード: NVMe 7	MCIO x8 ~ Swift x8 (190 mm)
<b>10</b> BP3: NVMe 2-3	システム・ボード: NVMe 8	MCIO x8 ~ Swift x8 (190 mm)
<b>11</b> BP3: NVMe 4-5	システム・ボード: NVMe 12	MCIO x8 ~ MCIO x8 (440 mm)
<b>12</b> BP3: NVMe 6-7	システム・ボード: NVMe 11	MCIO x8 ~ MCIO x8 (440 mm)

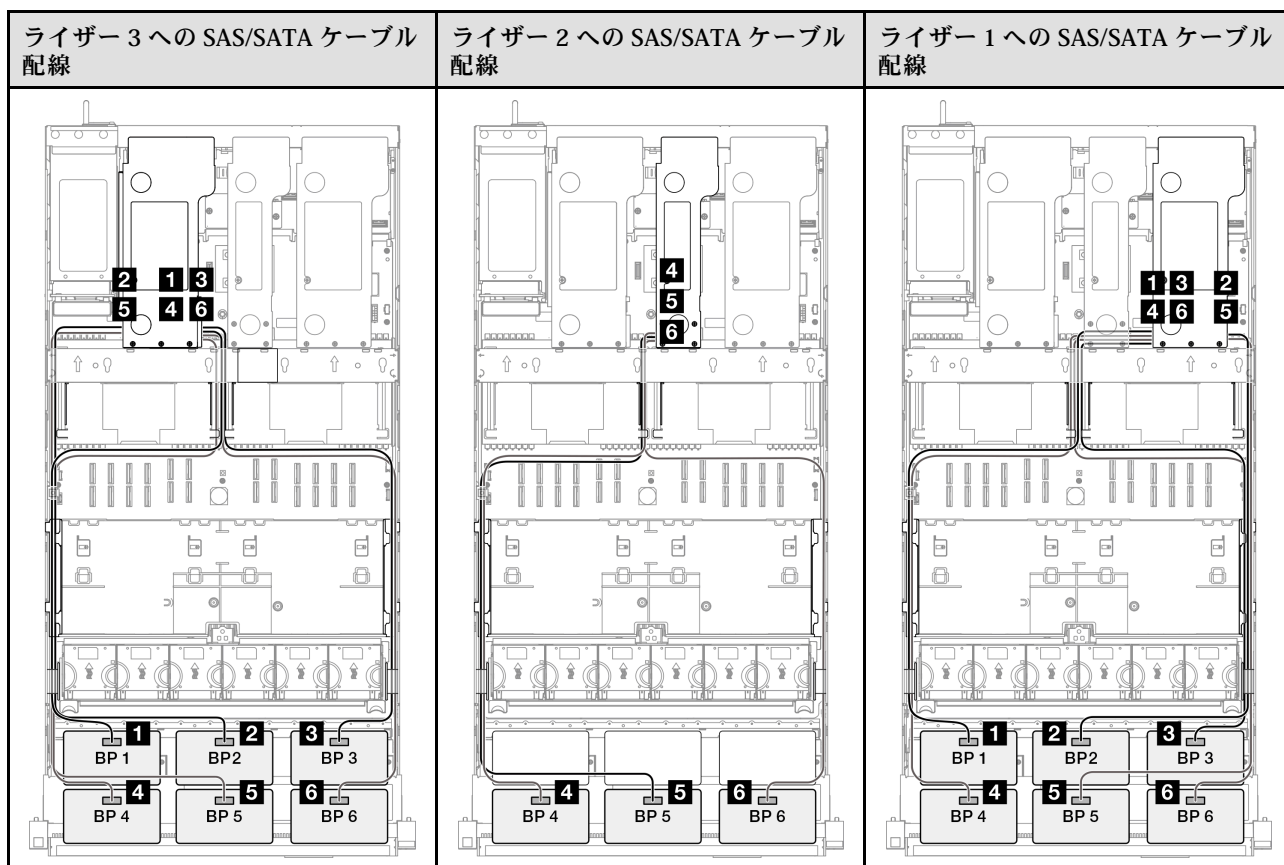


注：ご使用の構成に応じて、RAID/HBA アダプターは異なるライザーの位置に取り付けます。

始点	終点	ケーブル
<b>1</b> BP1: SAS/SATA	<ul style="list-style-type: none"> <li>16i Gen 4: C0</li> <li>16i Gen 3: C0、C1</li> </ul>	<ul style="list-style-type: none"> <li>Gen 4: SlimSAS x8 - SlimSAS x8 (1,000 mm)</li> <li>Gen 3: Mini-SAS HD x4*2 ~ SlimSAS x8 (1,000 mm)</li> </ul>
<b>2</b> BP2: SAS/SATA	<ul style="list-style-type: none"> <li>16i Gen 4: C1</li> <li>16i Gen 3: C2、C3</li> </ul>	<ul style="list-style-type: none"> <li>Gen 4: SlimSAS x8 - SlimSAS x8 (1,000 mm)</li> <li>Gen 3: Mini-SAS HD x4*2 ~ SlimSAS x8 (1,000 mm)</li> </ul>
<b>3</b> BP3: SAS/SATA	<ul style="list-style-type: none"> <li>16i Gen 4: C0</li> <li>16i Gen 3: C0、C1</li> </ul>	<ul style="list-style-type: none"> <li>Gen 4: SlimSAS x8 - SlimSAS x8 (1,000 mm)</li> <li>Gen 3: Mini-SAS HD x4*2 ~ SlimSAS x8 (1,000 mm)</li> </ul>
<b>4</b> BP4: SAS/SATA	<ul style="list-style-type: none"> <li>16i Gen 4: C1</li> <li>16i Gen 3: C2、C3</li> </ul>	<ul style="list-style-type: none"> <li>Gen 4: SlimSAS x8 - SlimSAS x8 (1,000 mm)</li> <li>Gen 3: Mini-SAS HD x4*2 ~ SlimSAS x8 (1,000 mm)</li> </ul>
<b>5</b> BP5: SAS/SATA	<ul style="list-style-type: none"> <li>16i Gen 4: C0</li> <li>16i Gen 3: C0、C1</li> </ul>	<ul style="list-style-type: none"> <li>Gen 4: SlimSAS x8 - SlimSAS x8 (1,000 mm)</li> <li>Gen 3: Mini-SAS HD x4*2 ~ SlimSAS x8 (1,000 mm)</li> </ul>
<b>6</b> BP6: SAS/SATA	<ul style="list-style-type: none"> <li>16i Gen 4: C1</li> <li>16i Gen 3: C2、C3</li> </ul>	<ul style="list-style-type: none"> <li>Gen 4: SlimSAS x8 - SlimSAS x8 (1,000 mm)</li> <li>Gen 3: Mini-SAS HD x4*2 ~ SlimSAS x8 (1,000 mm)</li> </ul>

## 8i + 16i + 32i RAID/HBA アダプター

NVMe ケーブル配線		
始点	終点	ケーブル
<b>1</b> BP1: NVMe 0-1	システム・ボード: NVMe 10	MCIO x8 ~ MCIO x8 (440 mm)
<b>2</b> BP1: NVMe 2-3	システム・ボード: NVMe 9	MCIO x8 ~ MCIO x8 (440 mm)
<b>3</b> BP1: NVMe 4-5	システム・ボード: NVMe 1	MCIO x8 ~ Swift x8 (190 mm)
<b>4</b> BP1: NVMe 6-7	システム・ボード: NVMe 2	MCIO x8 ~ Swift x8 (190 mm)
<b>5</b> BP2: NVMe 0-1	システム・ボード: NVMe 3	MCIO x8 ~ Swift x8 (190 mm)
<b>6</b> BP2: NVMe 2-3	システム・ボード: NVMe 4	MCIO x8 ~ Swift x8 (190 mm)
<b>7</b> BP2: NVMe 4-5	システム・ボード: NVMe 5	MCIO x8 ~ Swift x8 (190 mm)
<b>8</b> BP2: NVMe 6-7	システム・ボード: NVMe 6	MCIO x8 ~ Swift x8 (190 mm)
<b>9</b> BP3: NVMe 0-1	システム・ボード: NVMe 7	MCIO x8 ~ Swift x8 (190 mm)
<b>10</b> BP3: NVMe 2-3	システム・ボード: NVMe 8	MCIO x8 ~ Swift x8 (190 mm)
<b>11</b> BP3: NVMe 4-5	システム・ボード: NVMe 12	MCIO x8 ~ MCIO x8 (440 mm)
<b>12</b> BP3: NVMe 6-7	システム・ボード: NVMe 11	MCIO x8 ~ MCIO x8 (440 mm)



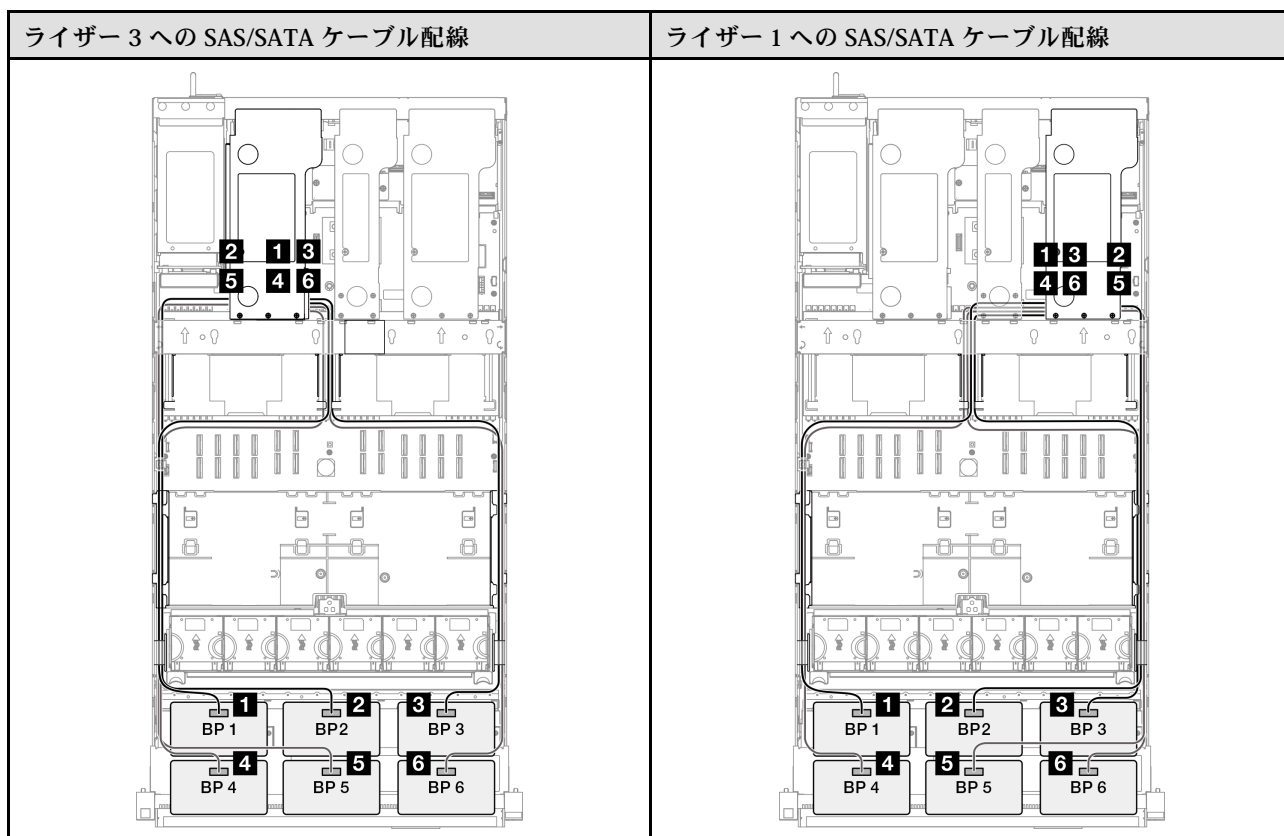
注：ご使用の構成に応じて、RAID/HBA アダプターは異なるライザーの位置に取り付けます。

始点	終点	ケーブル
<b>1</b> BP1: SAS/SATA	32i Gen 4: C0	Gen 4: SlimSAS x8 - SlimSAS x8 (1,000 mm)
<b>2</b> BP2: SAS/SATA	32i Gen 4: C1	Gen 4: SlimSAS x8 - SlimSAS x8 (1,000 mm)
<b>3</b> BP3: SAS/SATA	32i Gen 4: C2	Gen 4: SlimSAS x8 - SlimSAS x8 (1,000 mm)
<b>4</b> BP4: SAS/SATA	<ul style="list-style-type: none"> <li>• 16i Gen 4: C0</li> <li>• 16i Gen 3: C0、C1</li> </ul>	<ul style="list-style-type: none"> <li>• Gen 4: SlimSAS x8 - SlimSAS x8 (1,000 mm)</li> <li>• Gen 3: Mini-SAS HD x4*2 ~ SlimSAS x8 (1,000 mm)</li> </ul>
<b>5</b> BP5: SAS/SATA	<ul style="list-style-type: none"> <li>• 16i Gen 4: C1</li> <li>• 16i Gen 3: C2、C3</li> </ul>	<ul style="list-style-type: none"> <li>• Gen 4: SlimSAS x8 - SlimSAS x8 (1,000 mm)</li> <li>• Gen 3: Mini-SAS HD x4*2 ~ SlimSAS x8 (1,000 mm)</li> </ul>
<b>6</b> BP6: SAS/SATA	<ul style="list-style-type: none"> <li>• 8i Gen 4: C0</li> <li>• 8i Gen 3: C0、C1</li> </ul>	<ul style="list-style-type: none"> <li>• Gen 4: SlimSAS x8 - SlimSAS x8 (1,000 mm)</li> <li>• Gen 3: Mini-SAS HD x4*2 ~ SlimSAS x8 (1,000 mm)</li> </ul>



### 32i + 32i RAID アダプター

NVMe ケーブル配線		
始点	終点	ケーブル
<b>1</b> BP1: NVMe 0-1	システム・ボード: NVMe 10	MCIO x8 ~ MCIO x8 (440 mm)
<b>2</b> BP1: NVMe 2-3	システム・ボード: NVMe 9	MCIO x8 ~ MCIO x8 (440 mm)
<b>3</b> BP1: NVMe 4-5	システム・ボード: NVMe 1	MCIO x8 ~ Swift x8 (190 mm)
<b>4</b> BP1: NVMe 6-7	システム・ボード: NVMe 2	MCIO x8 ~ Swift x8 (190 mm)
<b>5</b> BP2: NVMe 0-1	システム・ボード: NVMe 3	MCIO x8 ~ Swift x8 (190 mm)
<b>6</b> BP2: NVMe 2-3	システム・ボード: NVMe 4	MCIO x8 ~ Swift x8 (190 mm)
<b>7</b> BP2: NVMe 4-5	システム・ボード: NVMe 5	MCIO x8 ~ Swift x8 (190 mm)
<b>8</b> BP2: NVMe 6-7	システム・ボード: NVMe 6	MCIO x8 ~ Swift x8 (190 mm)
<b>9</b> BP3: NVMe 0-1	システム・ボード: NVMe 7	MCIO x8 ~ Swift x8 (190 mm)
<b>10</b> BP3: NVMe 2-3	システム・ボード: NVMe 8	MCIO x8 ~ Swift x8 (190 mm)
<b>11</b> BP3: NVMe 4-5	システム・ボード: NVMe 12	MCIO x8 ~ MCIO x8 (440 mm)
<b>12</b> BP3: NVMe 6-7	システム・ボード: NVMe 11	MCIO x8 ~ MCIO x8 (440 mm)



注：ご使用の構成に応じて、RAID/HBA アダプターは異なるライザーの位置に取り付けます。

始点	終点	ケーブル
<b>1</b> BP1: SAS/SATA	32i Gen 4: C0	Gen 4: SlimSAS x8 - SlimSAS x8 (1,000 mm)
<b>2</b> BP2: SAS/SATA	32i Gen 4: C1	Gen 4: SlimSAS x8 - SlimSAS x8 (1,000 mm)
<b>3</b> BP3: SAS/SATA	32i Gen 4: C2	Gen 4: SlimSAS x8 - SlimSAS x8 (1,000 mm)
<b>4</b> BP4: SAS/SATA	32i Gen 4: C0	Gen 4: SlimSAS x8 - SlimSAS x8 (1,000 mm)
<b>5</b> BP5: SAS/SATA	32i Gen 4: C1	Gen 4: SlimSAS x8 - SlimSAS x8 (1,000 mm)
<b>6</b> BP6: SAS/SATA	32i Gen 4: C2	Gen 4: SlimSAS x8 - SlimSAS x8 (1,000 mm)

## 7 mm ドライブ・バックプレーンのケーブル配線

以下のセクションを使用して、7 mm ドライブ・バックプレーンのケーブル配線を理解します。

注：

- コネクター間の接続: **1** ↔ **1**、**2** ↔ **2**、**3** ↔ **3**、... **n** ↔ **n**
- ケーブルを配線する際は、ケーブル・ガイドを使用して、すべてのケーブルが適切に配線されていることを確認します。

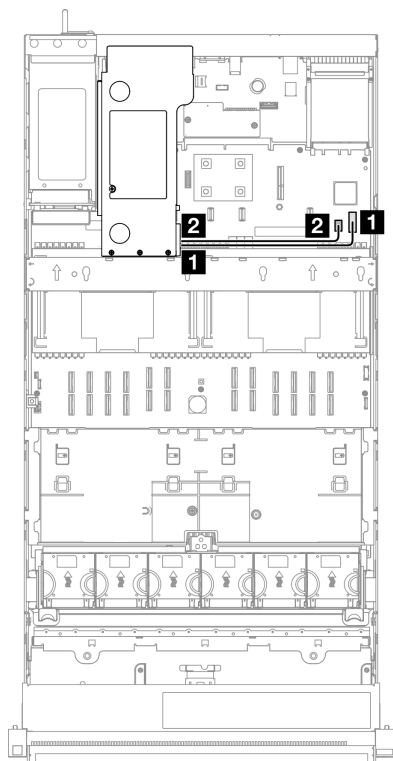


図 227. 7 mm ドライブ・バックプレーンのケーブル配線

始点	終点	ケーブル
<b>1</b> 7 mm ドライブ・バックプレーン 電源コネクタ	システム・ボード・アセンブリ: 7 mm ドライブ電源コネクタ	SlimSAS x4 ~ SlimSAS x4 (340 mm)
<b>2</b> 7 mm ドライブ・バックプレーン: 信号コネクタ	システム・ボード・アセンブリ: 7 mm ドライブ/M.2 信号コネクタ	電源 2x8 ~ 電源 2x6 (340 mm)

## 外部診断ハンドセット・コネクタのケーブル配線

外部診断ハンドセット・コネクタのケーブル配線について理解するには、このセクションを使用します。

注：

- コネクタ間の接続: **1** ↔ **1**、**2** ↔ **2**、**3** ↔ **3**、... **n** ↔ **n**
- ケーブルを配線する際は、ケーブル・ガイドを使用して、すべてのケーブルが適切に配線されていることを確認します。

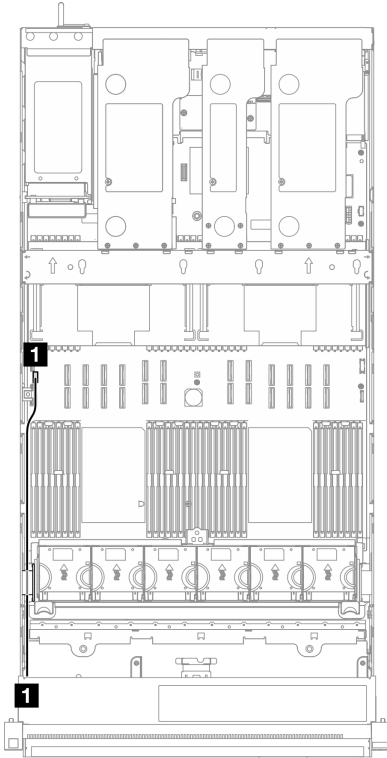


図 228. 外部診断ハンドセット・コネクタのケーブル配線

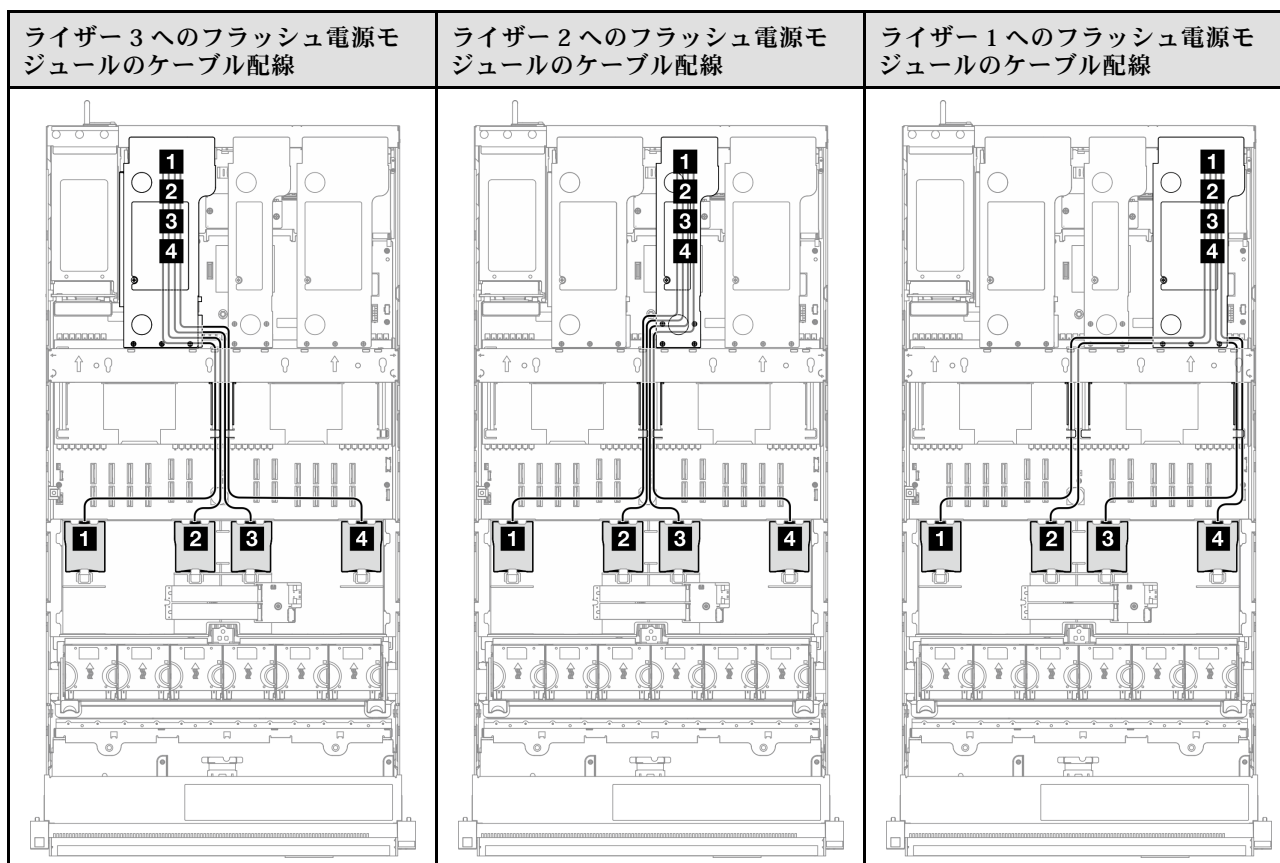
始点	終点	ケーブル
<b>1</b> 外部診断ハンドセット・コネクタ	システム・ボード・アセンブリー: 外部診断ハンドセット・コネクタ	内部/外部診断ハンドセット・コネクタ (570 mm)

## フラッシュ電源モジュールのケーブル配線

以下のセクションを使用して、ラッシュ電源モジュールのケーブル配線を理解します。

注：

- コネクタ間の接続: **1** ↔ **1**、**2** ↔ **2**、**3** ↔ **3**、... **n** ↔ **n**
- ケーブルを配線する際は、ケーブル・ガイドを使用して、すべてのケーブルが適切に配線されていることを確認します。



注：ご使用の構成に応じて、RAID/HBA アダプターは異なるライザーの位置に取り付けます。

始点	終点	ケーブル
<b>1</b> フラッシュ電源モジュール	<b>1</b> PCIe ライザーの RAID アダプター	<ul style="list-style-type: none"> <li>Gen 4: 電源 1x9 ~ 電源 2x4 (680 mm)</li> <li>Gen 3: 電源 1x8 ~ 電源 1x8 (680 mm)</li> </ul>
<b>2</b> フラッシュ電源モジュール	<b>2</b> PCIe ライザーの RAID アダプター	<ul style="list-style-type: none"> <li>Gen 4: 電源 1x9 ~ 電源 2x4 (680 mm)</li> <li>Gen 3: 電源 1x8 ~ 電源 1x8 (680 mm)</li> </ul>
<b>3</b> フラッシュ電源モジュール	<b>3</b> PCIe ライザーの RAID アダプター	<ul style="list-style-type: none"> <li>Gen 4: 電源 1x9 ~ 電源 2x4 (680 mm)</li> <li>Gen 3: 電源 1x8 ~ 電源 1x8 (680 mm)</li> </ul>
<b>4</b> フラッシュ電源モジュール	<b>4</b> PCIe ライザーの RAID アダプター	<ul style="list-style-type: none"> <li>Gen 4: 電源 1x9 ~ 電源 2x4 (680 mm)</li> <li>Gen 3: 電源 1x8 ~ 電源 1x8 (680 mm)</li> </ul>

## 前面 I/O モジュールのケーブル配線

以下のセクションを使用して、前面出入力モジュールのケーブル配線を理解します。

注：

- コネクタ間の接続: **1** ↔ **1**、**2** ↔ **2**、**3** ↔ **3**、... **n** ↔ **n**

- ケーブルを配線する際は、ケーブル・ガイドを使用して、すべてのケーブルが適切に配線されていることを確認します。

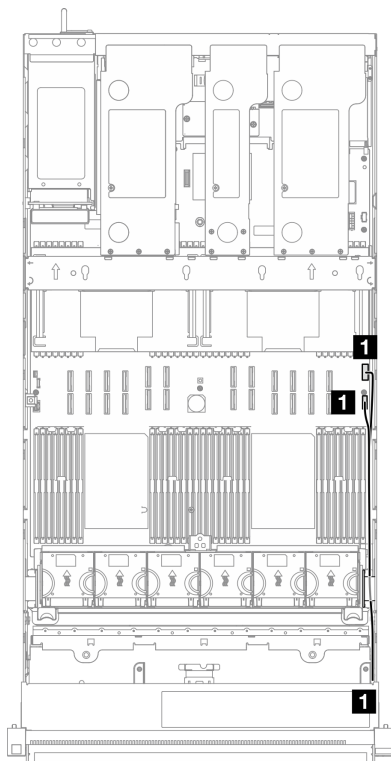


図 229. 前面出入カモジュールのケーブル配線

始点	終点	ケーブル
1 前面出入カモジュール	システム・ボード・アセンブリー: 前面出入カコネクタ	内部前面 I/O モジュール (570/590 mm)
	システム・ボード・アセンブリー: 前面 USB コネクタ	

## 前面 VGA アセンブリーのケーブル配線

以下のセクションを使用して、前面 VGA アセンブリーのケーブル配線を理解します。

注：

- コネクタ間の接続: **1** ↔ **1**、**2** ↔ **2**、**3** ↔ **3**、... **n** ↔ **n**
- ケーブルを配線する際は、ケーブル・ガイドを使用して、すべてのケーブルが適切に配線されていることを確認します。

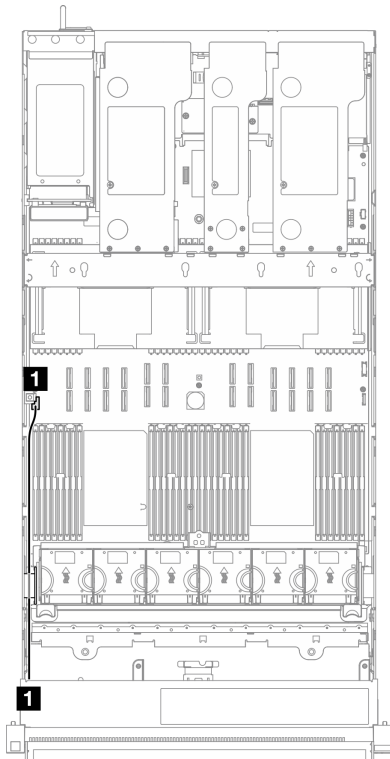


図 230. 前面 VGA アセンブリーのケーブル配線

始点	終点	ケーブル
<b>1</b> 前面 VGA アセンブリー	システム・ボード・アセンブリー: VGA コネクター	内部 VGA (560 mm)

## M.2 ブート・アダプターのケーブル配線

このセクションを使用して、M.2 ブート・アダプターのケーブル配線を理解します。

注：

- コネクター間の接続: **1**↔**1**、**2**↔**2**、**3**↔**3**、... **n**↔**n**
- ケーブルを配線する際は、ケーブル・ガイドを使用して、すべてのケーブルが適切に配線されていることを確認します。

## SATA/NVMe または NVMe M.2 ブート・アダプター

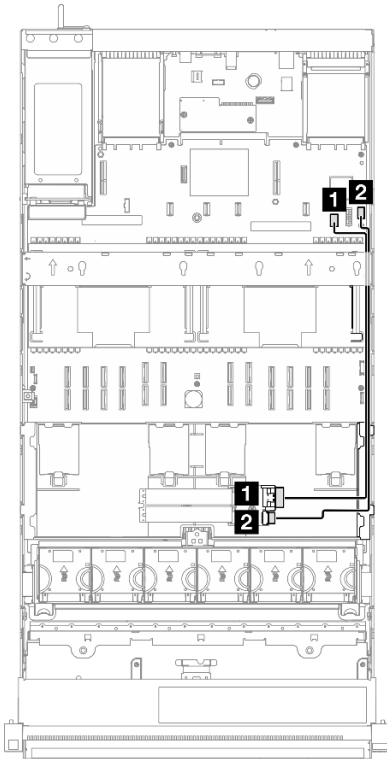


図 231. SATA/NVMe または NVMe M.2 ブート・アダプターのケーブル配線

注：この構成は、非 RAID SATA、SATA RAID (VROC)、非 RAID NVMe、および NVMe RAID (VROC 標準) をサポートします。

始点	終点	ケーブル
<b>1</b> M.2 ブート・アダプター: 信号コネクタ	システム・ボード・アセンブリ: 7 mm ドライブ/M.2 信号コネクタ	M.2 信号および電源 (530/550/550 mm)
<b>2</b> M.2 ブート・アダプター: 電源コネクタ	システム・ボード・アセンブリ: M.2 電源コネクタ	



## SATA/x4 NVMe M.2 ブート・アダプター

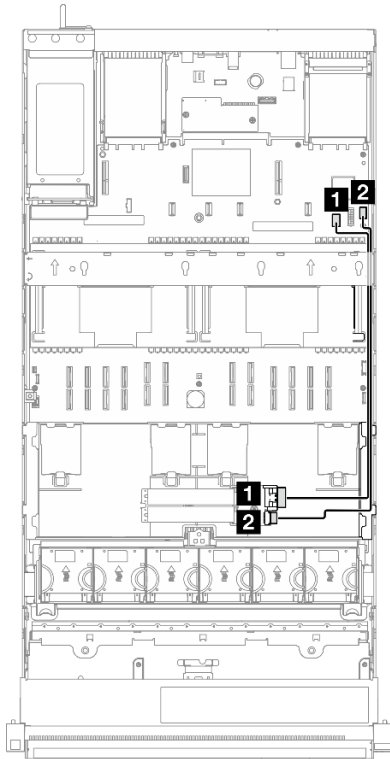


図 232. SATA/x4 NVMe M.2 ブート・アダプターの PCH へのケーブル配線

注：この構成は、非 RAID SATA および SATA RAID (VROC) をサポートしています。

始点	終点	ケーブル
<b>1</b> M.2 ブート・アダプター: 信号コネクタ	システム・ボード・アセンブリ: 7 mm ドライブ/M.2 信号コネクタ	SlimSAS x4 ~ SlimSAS x8 (530 mm)
<b>2</b> M.2 ブート・アダプター: 電源コネクタ	システム・ボード・アセンブリ: M.2 電源コネクタ	電源 2x10 ~ 電源 2x10 (500 mm)

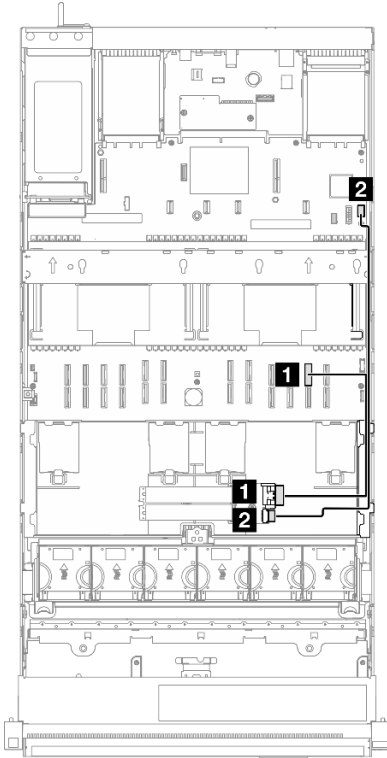


図 233. SATA/x4 NVMe M.2 ブート・アダプターの CPU へのケーブル配線

注：この構成は、非 RAID NVMe および NVMe RAID (VROC 標準) をサポートします。

始点	終点	ケーブル
<b>1</b> M.2 ブート・アダプター: 信号コネクタ	システム・ボード・アセンブリー: NVMe 11 コネクタ	MCIO x8 ~ SlimSAS x8 (365 mm)
<b>2</b> M.2 ブート・アダプター: 電源コネクタ	システム・ボード・アセンブリー: M.2 電源コネクタ	電源 2x10 ~ 電源 2x10 (500 mm)

## 管理 NIC アダプターのケーブル配線

以下のセクションを使用して、管理 NIC アダプターのケーブル配線を理解します。

注：

- コネクタ間の接続: **1** ↔ **1**、**2** ↔ **2**、**3** ↔ **3**、... **n** ↔ **n**
- ケーブルを配線する際は、ケーブル・ガイドを使用して、すべてのケーブルが適切に配線されていることを確認します。

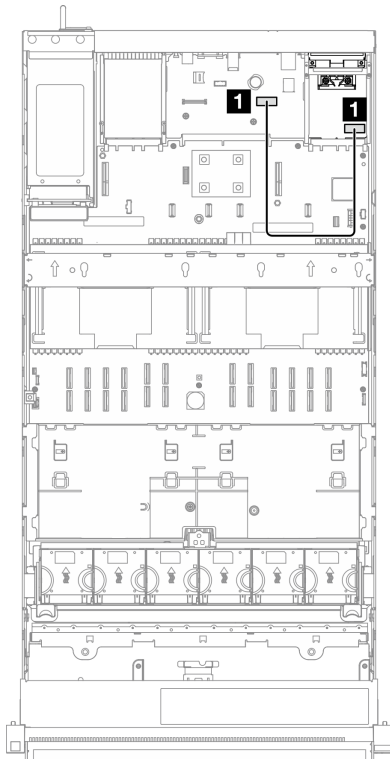


図 234. 管理 NIC アダプターのケーブル配線

始点	終点	ケーブル
<b>1</b> 管理 NIC アダプター	システム・ボード・アセンブリー: 2 番目の管理イーサネット・コネク ター	内部管理 NIC アダプター (160 mm)

## PCIe ライザー 1 のケーブル配線

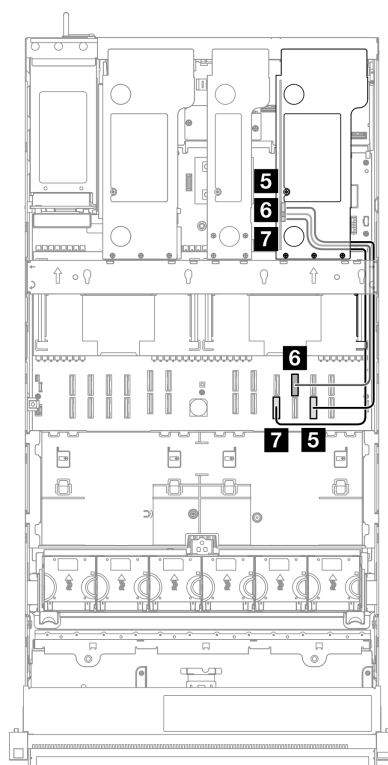
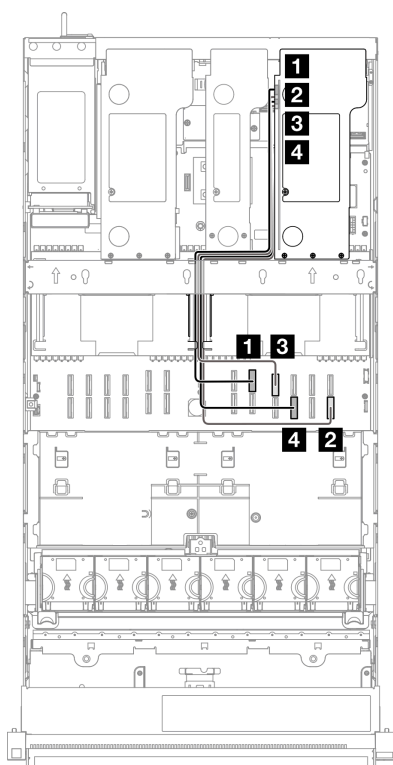
このセクションを使用して、PCIe ライザー 1 のケーブル配線を理解します。

注：

- コネクター間の接続: **1** ↔ **1**、**2** ↔ **2**、**3** ↔ **3**、... **n** ↔ **n**
- ケーブルを配線する際は、ケーブル・ガイドを使用して、すべてのケーブルが適切に配線されていることを確認します。
- 各ケーブルのラベルは、接続元と接続先を示しています。この情報は、**RY-X** および **PZ** という形式です。**Y** は PCIe ライザー番号、**X** はライザー・カード上のコネクター、**Z** はシステム・ボード・アセンブリー上のコネクターを示します。

## 6 スロット Gen 4 FH ライザー (PCIe ライザー 1)

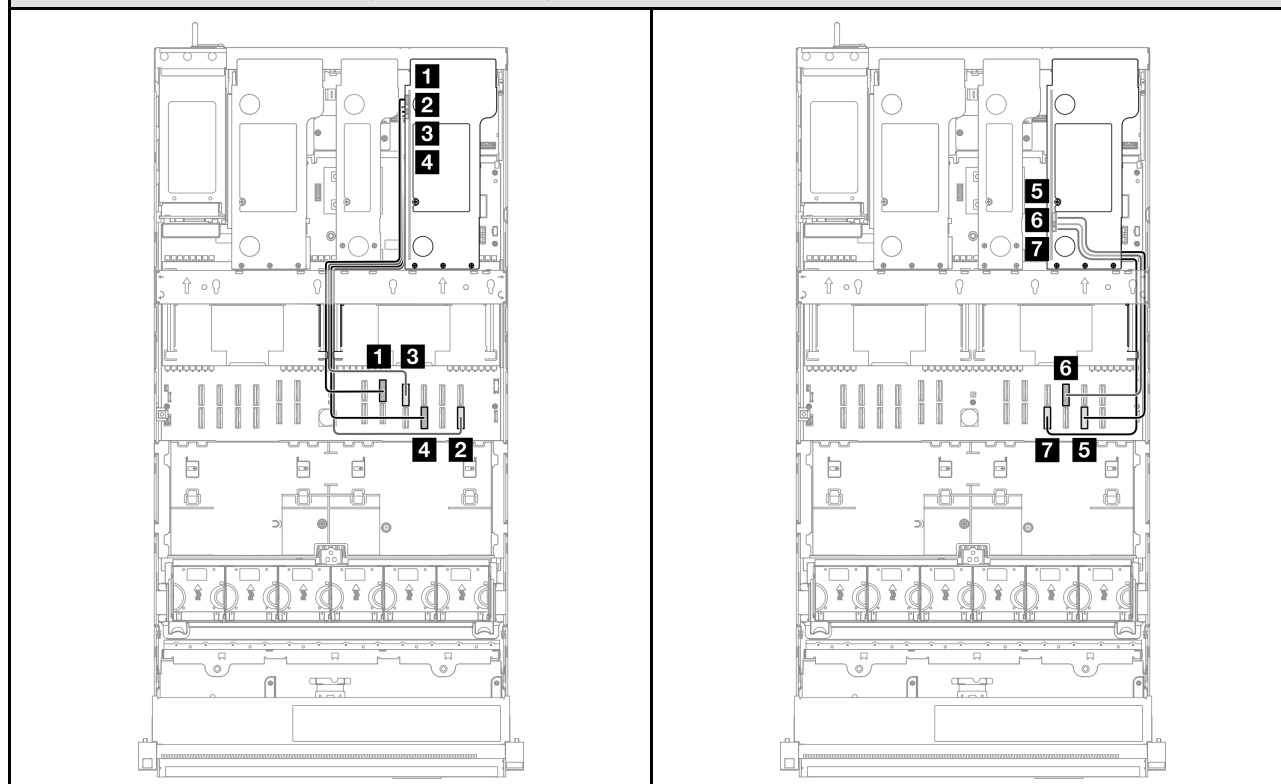
6 スロット Gen 4 FH ライザー (PCIe ライザー 1) のケーブル配線



始点	終点	ケーブル	ラベル
<b>1</b> PCIe ライザー: R8	システム・ボード・アセンブリ: P 18	MCIO x8 ~ Swift x8 (500 mm、フラット 140 mm)	R1-8 P 18
<b>2</b> PCIe ライザー: R6	システム・ボード・アセンブリ: P 12	MCIO x8 ~ Swift x8 (600 mm、フラット 140 mm)	R1-6 P 12
<b>3</b> PCIe ライザー: R3	システム・ボード・アセンブリ: P 19	MCIO x8 ~ Swift x8 (600 mm、フラット 140 mm)	R1-3 P 19
<b>4</b> PCIe ライザー: R1	システム・ボード・アセンブリ: P 10	MCIO x8 ~ Swift x8 (600 mm、フラット 140 mm)	R1-1 P 10
<b>5</b> PCIe ライザー: R7	システム・ボード・アセンブリ: P 11	MCIO x8 ~ Swift x8 (500 mm)	R1-7 P 11
<b>6</b> PCIe ライザー: R4	システム・ボード・アセンブリ: P 20	MCIO x8 ~ Swift x8 (500 mm)	R1-4 P 20
<b>7</b> PCIe ライザー: R5	システム・ボード・アセンブリ: P 9	MCIO x8 ~ Swift x8 (500 mm)	R1-5 P 9

## 6 スロット Gen 5 FH ライザー (PCIe ライザー 1)

### 6 スロット Gen 5 FH ライザー (PCIe ライザー 1) のケーブル配線



始点	終点	ケーブル	ラベル
<b>1</b> PCIe ライザー: R8	システム・ボード・アセンブリ: P 18	MCIO x8 ~ Swift x8 (500 mm、フラット 140 mm)	R1-8 P 18
<b>2</b> PCIe ライザー: R6	システム・ボード・アセンブリ: P 12	MCIO x8 ~ Swift x8 (600 mm、フラット 140 mm)	R1-6 P 12
<b>3</b> PCIe ライザー: R3	システム・ボード・アセンブリ: P 19	MCIO x8 ~ Swift x8 (600 mm、フラット 140 mm)	R1-3 P 19
<b>4</b> PCIe ライザー: R1	システム・ボード・アセンブリ: P 10	MCIO x8 ~ Swift x8 (600 mm、フラット 140 mm)	R1-1 P 10
<b>5</b> PCIe ライザー: R7	システム・ボード・アセンブリ: P 11	MCIO x8 ~ Swift x8 (500 mm)	R1-7 P 11
<b>6</b> PCIe ライザー: R4	システム・ボード・アセンブリ: P 20	MCIO x8 ~ Swift x8 (500 mm)	R1-4 P 20
<b>7</b> PCIe ライザー: R2	システム・ボード・アセンブリ: P 9	MCIO x8 ~ Swift x8 (500 mm)	R1-2 P 9

## PCIe ライザー 2 のケーブル配線

このセクションを使用して、PCIe ライザー 2 のケーブル配線を理解します。

注：

- コネクタ間の接続: **1** ↔ **1**、**2** ↔ **2**、**3** ↔ **3**、... **n** ↔ **n**

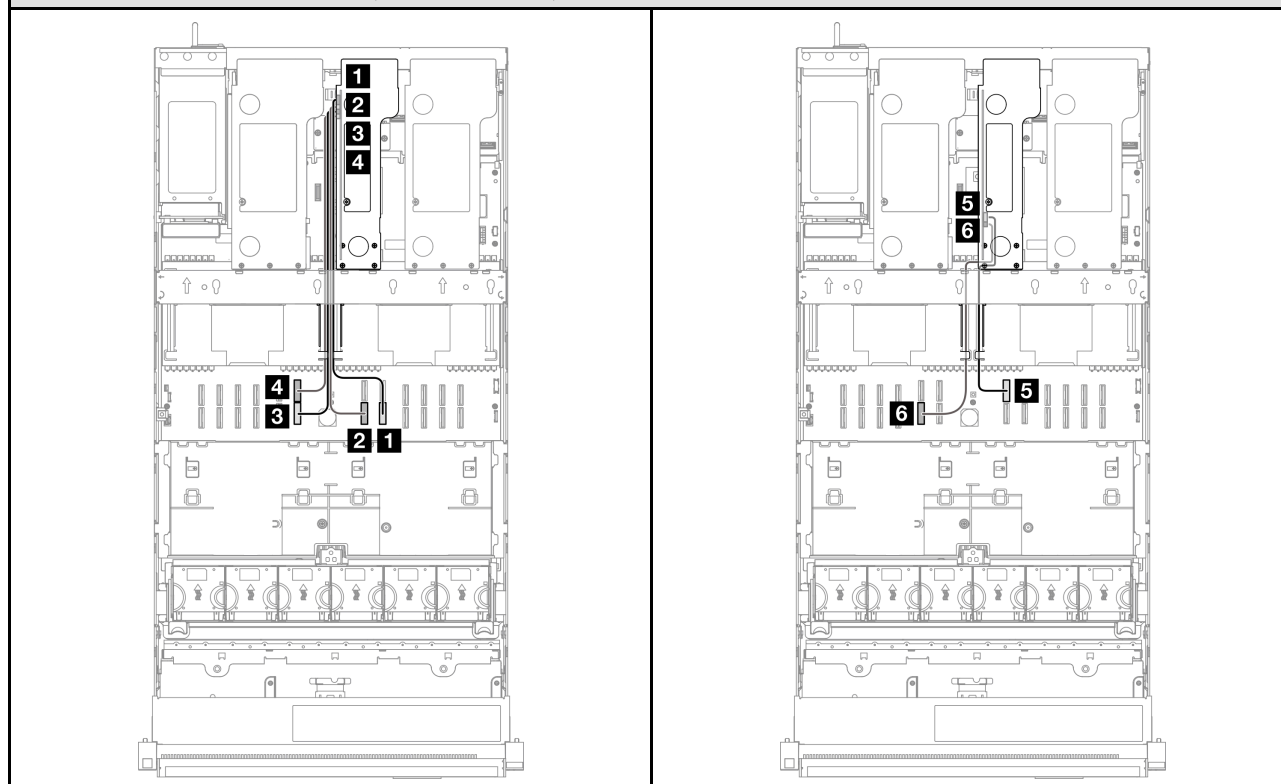
- ケーブルを配線する際は、ケーブル・ガイドを使用して、すべてのケーブルが適切に配線されていることを確認します。
- 各ケーブルのラベルは、接続元と接続先を示しています。この情報は、RY-X および P Z という形式です。YはPCIe ライザー番号、Xはライザー・カード上のコネクタ、Zはシステム・ボード・アセンブリー上のコネクタを示します。

## 6 スロット Gen 4 HH ライザー (PCIe ライザー 2)

6 スロット Gen 4 HH ライザー (PCIe ライザー 2) のケーブル配線			
始点	終点	ケーブル	ラベル
<b>1</b> PCIe ライザー: R6	システム・ボード・アセンブリー: P 8	MCIO x8 ~ Swift x8 (500 mm)	R2-6 P 8
<b>2</b> PCIe ライザー: R5	システム・ボード・アセンブリー: P 7	MCIO x8 ~ Swift x8 (500 mm)	R2-5 P 7
<b>3</b> PCIe ライザー: R2	システム・ボード・アセンブリー: P 6	MCIO x8 ~ Swift x8 (440 mm、フラット 140 mm)	R2-2 P 6
<b>4</b> PCIe ライザー: R1	システム・ボード・アセンブリー: P 16	MCIO x8 ~ Swift x8 (440 mm、フラット 140 mm)	R2-1 P 16
<b>5</b> PCIe ライザー: R4	システム・ボード・アセンブリー: P 17	MCIO x8 ~ Swift x8 (320 mm)	R2-4 P 17
<b>6</b> PCIe ライザー: R3	システム・ボード・アセンブリー: P 5	MCIO x8 ~ Swift x8 (320 mm)	R2-3 P 5

## 6 スロット Gen 5 HH ライザー (PCIe ライザー 2)

### 6 スロット Gen 4 HH ライザー (PCIe ライザー 2) のケーブル配線



始点	終点	ケーブル	ラベル
<b>1</b> PCIe ライザー: R6	システム・ボード・アセンブリ: P 8	MCIO x8 ~ Swift x8 (500 mm)	R2-6 P 8
<b>2</b> PCIe ライザー: R5	システム・ボード・アセンブリ: P 7	MCIO x8 ~ Swift x8 (500 mm)	R2-5 P 7
<b>3</b> PCIe ライザー: R2	システム・ボード・アセンブリ: P 6	MCIO x8 ~ Swift x8 (440 mm、フラット 140 mm)	R2-2 P 6
<b>4</b> PCIe ライザー: R1	システム・ボード・アセンブリ: P 16	MCIO x8 ~ Swift x8 (440 mm、フラット 140 mm)	R2-1 P 16
<b>5</b> PCIe ライザー: R4	システム・ボード・アセンブリ: P 17	MCIO x8 ~ Swift x8 (320 mm)	R2-4 P 17
<b>6</b> PCIe ライザー: R3	システム・ボード・アセンブリ: P 5	MCIO x8 ~ Swift x8 (320 mm)	R2-3 P 5

## PCIe ライザー 3 のケーブル配線

このセクションを使用して、PCIe ライザー 3 のケーブル配線を理解します。

注：

- コネクター間の接続: **1** ↔ **1**、**2** ↔ **2**、**3** ↔ **3**、... **n** ↔ **n**
- ケーブルを配線する際は、ケーブル・ガイドを使用して、すべてのケーブルが適切に配線されていることを確認します。

- 各ケーブルのラベルは、接続元と接続先を示しています。この情報は、RY-X および P Z という形式です。YはPCIe ライザー番号、Xはライザー・カード上のコネクタ、Zはシステム・ボード・アセンブリ上のコネクタを示します。

## 6 スロット Gen 4 FH ライザー (PCIe ライザー 3)

6 スロット Gen 4 FH ライザー (PCIe ライザー 3) のケーブル配線			
始点	終点	ケーブル	ラベル
<b>1</b> PCIe ライザー: R8	システム・ボード・アセンブリ: P 15	MCIO x8 ~ Swift x8 (600 mm、フラット 140 mm)	R3-8 P 15
<b>2</b> PCIe ライザー: R6	システム・ボード・アセンブリ: P 2	MCIO x8 ~ Swift x8 (500 mm、フラット 140 mm)	R3-6 P 2
<b>3</b> PCIe ライザー: R3	システム・ボード・アセンブリ: P 13	MCIO x8 ~ Swift x8 (500 mm、フラット 140 mm)	R3-3 P 13
<b>4</b> PCIe ライザー: R1	システム・ボード・アセンブリ: P 4	MCIO x8 ~ Swift x8 (540 mm、フラット 140 mm)	R3-1 P 4
<b>5</b> PCIe ライザー: R7	システム・ボード・アセンブリ: P 1	MCIO x8 ~ Swift x8 (440 mm)	R3-7 P 1
<b>6</b> PCIe ライザー: R5	システム・ボード・アセンブリ: P 3	MCIO x8 ~ Swift x8 (440 mm)	R3-5 P 3
<b>7</b> PCIe ライザー: R4	システム・ボード・アセンブリ: P 14	MCIO x8 ~ Swift x8 (440 mm)	R3-4 P 14



## 6 スロット Gen 5 FH ライザー (PCIe ライザー 3)

6 スロット Gen 5 FH ライザー (PCIe ライザー 3) のケーブル配線



始点	終点	ケーブル	ラベル
<b>1</b> PCIe ライザー: R8	システム・ボード・アセンブリ: P 15	MCIO x8 ~ Swift x8 (600 mm、フラット 140 mm)	R3-8 P 15
<b>2</b> PCIe ライザー: R6	システム・ボード・アセンブリ: P 2	MCIO x8 ~ Swift x8 (500 mm、フラット 140 mm)	R3-6 P 2
<b>3</b> PCIe ライザー: R3	システム・ボード・アセンブリ: P 13	MCIO x8 ~ Swift x8 (500 mm、フラット 140 mm)	R3-3 P 13
<b>4</b> PCIe ライザー: R1	システム・ボード・アセンブリ: P 4	MCIO x8 ~ Swift x8 (540 mm、フラット 140 mm)	R3-1 P 4
<b>5</b> PCIe ライザー: R7	システム・ボード・アセンブリ: P 1	MCIO x8 ~ Swift x8 (440 mm)	R3-7 P 1
<b>6</b> PCIe ライザー: R2	システム・ボード・アセンブリ: P 3	MCIO x8 ~ Swift x8 (440 mm)	R3-2 P 3
<b>7</b> PCIe ライザー: R4	システム・ボード・アセンブリ: P 14	MCIO x8 ~ Swift x8 (440 mm)	R3-4 P 14

## 分電盤のケーブル配線

このセクションを使用して、分電盤のケーブル配線を理解します。

注：

- コネクタ間の接続: **1** ↔ **1**、**2** ↔ **2**、**3** ↔ **3**、... **n** ↔ **n**

- ケーブルを配線する際は、ケーブル・ガイドを使用して、すべてのケーブルが適切に配線されていることを確認します。

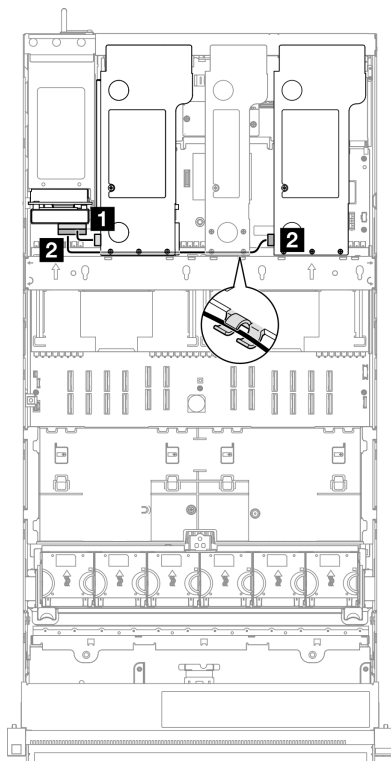


図 235. 分電盤の電源ケーブル配線

始点	終点	ケーブル
<b>1</b> 分電盤: PCIe ライザー 1 電源コネクタ (上段コネクタ)	PCIe ライザー 1: 電源コネクタ	<ul style="list-style-type: none"> <li>• 6 スロット FH ライザー: 電源 2x8 ~ 電源 2x8 (100 mm)</li> <li>• 2 スロット FH ライザー: 電源 2x8 ~ 電源 2x4 (100 mm)</li> </ul>
<b>2</b> 分電盤: PCIe ライザー 3 電源コネクタ (下段コネクタ)	PCIe ライザー 3: 電源コネクタ	<ul style="list-style-type: none"> <li>• 6 スロット FH ライザー: 電源 2x8 ~ 電源 2x8 (400 mm)</li> <li>• 2 スロット FH ライザー: 電源 2x8 ~ 電源 2x4 (330 mm)</li> </ul>

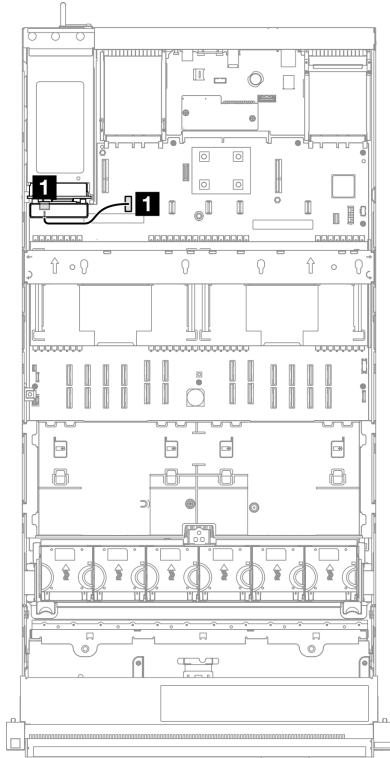


図 236. 分電盤の側波帯ケーブル配線

始点	終点	ケーブル
<b>1</b> 分電盤: 側波帯コネクタ	システム・ボード・アセンブリ: 分電盤側波帯コネクタ	側波帯 2x15 ~ 側波帯 2x15 (210 mm)



---

## 第 7 章 システム構成

システムを構成するには、以下の手順を実行します。

---

### Lenovo XClarity Controller のネットワーク接続の設定

ネットワーク経由で Lenovo XClarity Controller にアクセスする前に、Lenovo XClarity Controller がネットワークに接続する方法を指定する必要があります。ネットワーク接続の実装方法によっては、静的 IP アドレスも指定する必要がある場合があります。

DHCP を使用しない場合、Lenovo XClarity Controller のネットワーク接続の設定に次の方法を使用できます。

- モニターがサーバーに接続されている場合、Lenovo XClarity Provisioning Manager を使用してネットワーク接続を設定できます。

Lenovo XClarity Provisioning Manager を使用して Lenovo XClarity Controller をネットワークに接続するには、以下の手順を実行します。

1. サーバーを起動します。
2. 画面の指示に従って指定されたキーを押し、Lenovo XClarity Provisioning Manager インターフェースを表示します。(詳しくは、<https://pubs.lenovo.com/lxpm-overview/>にあるご使用のサーバーと互換性のある LXPM 資料の「スタートアップ」セクションを参照してください)
3. LXPM → 「UEFI セットアップ」 → 「BMC 設定」に移動し、Lenovo XClarity Controller がネットワークに接続する方法を指定します。
  - 静的 IP 接続を選択する場合は、ネットワークで使用できる IPv4 アドレスまたは IPv6 アドレスを指定してください。
  - DHCP 接続を選択する場合は、サーバーの MAC アドレスが DHCP サーバーで構成されていることを確認します。
4. 「OK」をクリックして設定を適用し、2 分から 3 分待ちます。
5. IPv4 または IPv6 アドレスを使用して、Lenovo XClarity Controller に接続します。

**重要：**Lenovo XClarity Controller は、最初はユーザー名 USERID とパスワード PASSWORD (英字の O でなくゼロ) を使用して設定されます。このデフォルトのユーザー設定では、Supervisor アクセス権があります。拡張セキュリティーを使用するには、初期構成時にこのユーザー名とパスワードを変更する必要があります。

- モニターがサーバーに接続されていない場合は、Lenovo XClarity Controller インターフェースを経由してネットワーク接続を設定できます。ラップトップからご使用のサーバーの XCC システム管理ポートコネクタにイーサネット・ケーブルを接続します。XCC システム管理ポートの位置については、[15 ページの第 2 章「サーバー・コンポーネント」](#)を参照してください。

**注：**サーバーのデフォルト設定と同じネットワークになるように、ラップトップの IP 設定を変更してください。

デフォルトの IPv4 アドレスおよび IPv6 リンク・ローカル・アドレス (LLA) は、引き出し式情報タブに貼付されている Lenovo XClarity Controller ネットワーク・アクセス・ラベルに記載されています。[35 ページの「サーバーを識別し、Lenovo XClarity Controller にアクセスする」](#)を参照してください。

- モバイル・デバイスから Lenovo XClarity Administrator モバイル・アプリを使用している場合、サーバーの Lenovo XClarity Controller USB コネクタを介して Lenovo XClarity Controller に接続できます。Lenovo XClarity Controller USB コネクタの位置については、[15 ページの第 2 章「サーバー・コンポーネント」](#)を参照してください。

**注：**Lenovo XClarity Controller USB コネクタ・モードは、(標準 USB モードではなく) Lenovo XClarity Controller を管理できるように設定する必要があります。標準モードから Lenovo XClarity Controller

管理モードに切り替えるには、サーバーの ID ボタンを、LED がゆっくりと (2 秒に 1 回) 点滅するまで、3 秒以上押し続けます。ID ボタンの場所については、[15 ページの第 2 章「サーバー・コンポーネント」](#)を参照してください。

Lenovo XClarity Administrator モバイル・アプリを使用して接続するには:

1. モバイル・デバイスの USB ケーブルをサーバーの Lenovo XClarity Controller USB コネクタに接続します。
2. モバイル・デバイスで、USB テザリングを有効にします。
3. モバイル・デバイスで、Lenovo XClarity Administrator モバイル・アプリを起動します。
4. 自動検出が無効になっている場合は、USB 検出ページで「**検出**」をクリックして Lenovo XClarity Controller に接続します。

Lenovo XClarity Administrator モバイル・アプリの使用法についての詳細は、以下を参照してください。

[http://sysmgmt.lenovofiles.com/help/topic/com.lenovo.lxca.doc/lxca\\_usemobileapp.html](http://sysmgmt.lenovofiles.com/help/topic/com.lenovo.lxca.doc/lxca_usemobileapp.html)

---

## Lenovo XClarity Controller 接続用の前面 USB ポートの設定

前面 USB ポートを介して Lenovo XClarity Controller にアクセスする前に、USB ポートを Lenovo XClarity Controller 接続として構成する必要があります。

### サーバー・サポート

サーバーが前面 USB ポート経由の Lenovo XClarity Controller へのアクセスをサポートしているかを確認するには、以下のいずれかをチェックします。

- [15 ページの第 2 章「サーバー・コンポーネント」](#)を参照してください。



- ご使用のサーバーの USB ポートにレンチアイコンがある場合は、Lenovo XClarity Controller への接続用に USB ポートを設定できます。また、ファームウェアおよび RoT セキュリティー・モジュールの USB 自動化更新をサポートしている唯一の USB ポートです。

### Lenovo XClarity Controller 接続用 USB ポートの設定

USB ポートは、次のいずれかの手順を実行して、通常と Lenovo XClarity Controller 管理操作の間で切り替えることができます。

- ID ボタンを、LED がゆっくりと (2 秒に 1 回) 点滅するまで、3 秒以上押し続けます。ID ボタンの位置については、[15 ページの第 2 章「サーバー・コンポーネント」](#)を参照してください。
- Lenovo XClarity Controller 管理コントローラー CLI から、`usbfp` コマンドを実行します。Lenovo XClarity Controller CLI の使用については、<https://pubs.lenovo.com/lxcc-overview/>にある、ご使用のサーバーと互換性のある XCC に関する資料の「コマンド・ライン・インターフェース」セクションを参照してください。
- Lenovo XClarity Controller 管理コントローラー Web インターフェースから、「**BMC 構成**」 → 「**ネットワーク**」 → 「**前面パネル USB ポート・マネージャー**」の順にクリックします。Lenovo XClarity Controller Web インターフェースの機能に関する情報については、<https://pubs.lenovo.com/lxcc-overview/>にあるご使用のサーバーと互換性のある XCC に関する資料の「Web インターフェースの XClarity Controller の機能に関する説明」セクションを参照してください。

### USB ポートの現在の設定の確認

Lenovo XClarity Controller 管理コントローラー CLI (`usbfp` コマンド)、または Lenovo XClarity Controller 管理コントローラー Web インターフェース (「**BMC 構成**」 → 「**ネットワーク**」 → 「**前面パネル USB ポート・マネージャー**」) を使用して、USB ポートの現在の設定を確認することもできます。<https://pubs.lenovo.com/lxcc-overview/>にある、ご使用のサーバーと互換性のある XCC に関する資料の「コ

マンド・ライン・インターフェース」および「Web インターフェ이스の XClarity Controller の機能の説明」セクションを参照してください。

---

## ファームウェアの更新

サーバーのファームウェア更新には、いくつかのオプションを使用できます。

以下にリストされているツールを使用してご使用のサーバーの最新のファームウェアおよびサーバーに取り付けられているデバイスを更新できます。

- ファームウェアの更新に関するベスト・プラクティスは、以下のサイトで入手できます。
  - <https://lenovopress.lenovo.com/lp0656-lenovo-thinksystem-firmware-and-driver-update-best-practices>
- 最新のファームウェアは、以下のサイトにあります。
  - <https://datacentersupport.lenovo.com/products/servers/thinksystem/sr860v3/7d93/downloads/driver-list/>
- 製品に関する通知を購読して、ファームウェア更新を最新の状態に保つことができます。
  - <https://datacentersupport.lenovo.com/solutions/ht509500>

### 静的バンドル (サービス・パック)

Lenovo は通常、静的バンドル (サービス・パック) と呼ばれるバンドルでファームウェアをリリースしています。すべてのファームウェア更新に互換性を持たせるために、すべてのファームウェアを同時に更新する必要があります。Lenovo XClarity Controller と UEFI の両方のファームウェアを更新する場合は、最初に Lenovo XClarity Controller のファームウェアを更新してください。

### 更新方法の用語

- **インバンド更新。**サーバーのコア CPU で稼働するオペレーティング・システム内のツールまたはアプリケーションを使用してインストールまたは更新が実行されます。
- **アウト・オブ・バンド更新。**Lenovo XClarity Controller が更新を収集してから、ターゲット・サブシステムまたはデバイスに更新を指示することで、インストールまたは更新が実行されます。アウト・オブ・バンド更新では、コア CPU で稼働するオペレーティング・システムに依存しません。ただし、ほとんどのアウト・オブ・バンド操作では、サーバーが S0 (稼働) 電源状態である必要があります。
- **オン・ターゲット更新。**ターゲット・サーバー自体で実行されているインストール済みのオペレーティング・システムからインストールまたは更新が実行されます。
- **オフ・ターゲット更新。**サーバーの Lenovo XClarity Controller と直接やり取りするコンピューティング・デバイスからインストールまたは更新が実行されます。
- **静的バンドル (サービス・パック)。**静的バンドル (サービス・パック) は、互いに依存するレベルの機能、パフォーマンス、互換性を提供するように設計されテストされたバンドル更新です。静的バンドル (サービス・パック) は、サーバーのマシン・タイプ固有であり、特定の Windows Server、Red Hat Enterprise Linux (RHEL) および SUSE Linux Enterprise Server (SLES) オペレーティング・システム・ディストリビューションをサポートするように (ファームウェアおよびデバイス・ドライバーの更新で) 作成されています。マシン・タイプ固有のファームウェア専用静的バンドル (サービス・パック) も用意されています。

### ファームウェア更新ツール

ファームウェアのインストールとセットアップに使用する最適な Lenovo ツールを判別するには、次の表を参照してください。

ツール	サポートされる更新方法	コア・システム・ファームウェア更新	I/O デバイス・ファームウェア更新	ドライブ・ファームウェア更新	グラフィカル・ユーザー・インターフェース	コマンド・ライン・インターフェース	静的バンドル (サービス・パック) をサポート
Lenovo XClarity Provisioning Manager (LXPM)	インバンド <sup>2</sup> オン・ターゲット	√			√		
Lenovo XClarity Controller (XCC)	インバンド <sup>4</sup> アウト・オブ・バンド オフ・ターゲット	√	選択された I/O デバイス	√ <sup>3</sup>	√		√
Lenovo XClarity Essentials OneCLI (OneCLI)	インバンド アウト・オブ・バンド オン・ターゲット オフ・ターゲット	√	すべての I/O デバイス	√ <sup>3</sup>		√	√
Lenovo XClarity Essentials UpdateXpress (LXCE)	インバンド アウト・オブ・バンド オン・ターゲット オフ・ターゲット	√	すべての I/O デバイス		√		√
Lenovo XClarity Essentials Bootable Media Creator (BoMC)	インバンド アウト・オブ・バンド オフ・ターゲット	√	すべての I/O デバイス		√ (BoMC アプリケーション)	√ (BoMC アプリケーション)	√



ツール	サポートされる更新方法	コア・システム・ファームウェア更新	I/O デバイス・ファームウェア更新	ドライブ・ファームウェア更新	グラフィカル・ユーザー・インターフェース	コマンド・ライン・インターフェース	静的バンドル (サービス・パック) をサポート
Lenovo XClarity Administrator (LXCA)	インバンド <sup>1</sup>  アウト・オブ・バンド <sup>2</sup>  オフ・ターゲット	√	すべての I/O デバイス		√		√
VMware vCenter 用 Lenovo XClarity Integrator (LXCI)	アウト・オブ・バンド  オフ・ターゲット	√	選択された I/O デバイス		√		
Microsoft Windows Admin Center 用 Lenovo XClarity Integrator (LXCI)	インバンド  アウト・オブ・バンド  オン・ターゲット  オフ・ターゲット	√	すべての I/O デバイス		√		√
Microsoft System Center Configuration Manager 用 Lenovo XClarity Integrator (LXCI)	インバンド  オン・ターゲット	√	すべての I/O デバイス		√		√

注：

1. I/O ファームウェア更新の場合。
2. BMC および UEFI ファームウェア更新の場合。
3. ドライブ・ファームウェア更新は、以下のツールおよび方法でのみサポートされています。
  - XCC ベア・メタル更新 (BMU): インバンド。システムのレポートが必要です。
  - Lenovo XClarity Essentials OneCLI:
    - ThinkSystem V2 および V3 製品によってサポートされるドライブ (レガシー・ドライブ): インバンド。システムのレポートは必要ありません。
    - ThinkSystem V3 製品 (新しいドライブ) によってのみサポートされるドライブ: XCC に対してステージングし、XCC BMU を使用して更新を完了します (インバンド。システムのレポートが必要)。
4. ベア・メタル更新 (BMU) のみ。

• **Lenovo XClarity Provisioning Manager**

Lenovo XClarity Provisioning Manager から、Lenovo XClarity Controller ファームウェア、UEFI ファームウェア、Lenovo XClarity Provisioning Manager ソフトウェアを更新できます。

注：サーバーを起動して画面の指示に従って指定されたキーを押すと、デフォルトでは、Lenovo XClarity Provisioning Manager グラフィカル・ユーザー・インターフェースが表示されます。このデフォルトをテキスト・ベースのシステム・セットアップに変更した場合は、テキスト・ベースのシステム・セットアップ・インターフェースからグラフィカル・ユーザー・インターフェースを起動できます。

Lenovo XClarity Provisioning Manager を使用したファームウェアの更新に関する追加情報については、以下を参照してください。

<https://pubs.lenovo.com/lxpm-overview/> にある、ご使用のサーバーと互換性のある LXPM に関する資料の「ファームウェア更新」セクション

#### • Lenovo XClarity Controller

特定の更新をインストールする必要がある場合、特定のサーバーに Lenovo XClarity Controller インターフェースを使用できます。

注：

- Windows または Linux でインバンド更新を実行するには、オペレーティング・システム・ドライバーがインストールされており、Ethernet-over-USB (LAN over USB と呼ばれることもあります) インターフェースが有効になっている必要があります。

Ethernet over USB の構成に関する追加情報については、以下を参照してください。

<https://pubs.lenovo.com/lxcc-overview/> にある、ご使用のサーバーと互換性のある XCC に関する資料のバージョンの「Ethernet over USB の構成」セクション

- Lenovo XClarity Controller を経由してファームウェアを更新する場合は、サーバーで実行されているオペレーティング・システム用の最新のデバイス・ドライバーがダウンロードおよびインストールされていることを確認してください。

Lenovo XClarity Controller を使用したファームウェアの更新に関する追加情報については、以下を参照してください。

<https://pubs.lenovo.com/lxcc-overview/> にある、ご使用のサーバーと互換性のある XCC に関する資料の「サーバー・ファームウェアの更新」セクション

#### • Lenovo XClarity Essentials OneCLI

Lenovo XClarity Essentials OneCLI は、Lenovo サーバーの管理に使用できる複数のコマンド・ライン・アプリケーションのコレクションです。これの更新アプリケーションを使用して、サーバーのファームウェアおよびデバイス・ドライバーを更新できます。更新は、サーバー (インバンド) のホスト・オペレーティング・システム内で、またはサーバー (アウト・オブ・バンド) の BMC を介してリモートで実行できます。

Lenovo XClarity Essentials OneCLI を使用したファームウェアの更新に関する追加情報については、以下を参照してください。

[https://pubs.lenovo.com/lxce-onecli/onecli\\_c\\_update](https://pubs.lenovo.com/lxce-onecli/onecli_c_update)

#### • Lenovo XClarity Essentials UpdateXpress

Lenovo XClarity Essentials UpdateXpress は、グラフィカル・ユーザー・インターフェース (GUI) を介して OneCLI のほとんどの更新機能を提供します。これを使用して、静的バンドル更新パッケージおよび個別の更新を取得してデプロイします。静的バンドルには、Microsoft Windows と Linux のファームウェアおよびデバイス・ドライバーの更新が含まれます。

Lenovo XClarity Essentials UpdateXpress は、次の場所から入手できます。

<https://datacentersupport.lenovo.com/solutions/lvno-xpress>

#### • Lenovo XClarity Essentials Bootable Media Creator

Lenovo XClarity Essentials Bootable Media Creator を使用して、ファームウェア更新の適用、VPD の更新、インベントリおよび FFDC 収集、高度なシステム構成、FoD キー管理、安全な消去、RAID 構成、サポートされるサーバーでの診断に適したブート可能メディアを作成することができます。

Lenovo XClarity Essentials BoMC は、以下の場所から入手できます。

<https://datacentersupport.lenovo.com/solutions/lvno-bomc>

- **Lenovo XClarity Administrator**

Lenovo XClarity Administrator を使用して複数のサーバーを管理している場合は、このインターフェースを使用してすべての管理対象サーバーでファームウェアを更新できます。ファームウェア管理は管理対象エンドポイントに対してファームウェア・コンプライアンス・ポリシーを割り当てることによって簡略化されます。コンプライアンス・ポリシーを作成して管理対象エンドポイントに割り当てると、Lenovo XClarity Administrator はこれらのエンドポイントに対するインベントリーの変更を監視し、コンプライアンス違反のエンドポイントにフラグを付けます。

Lenovo XClarity Administrator を使用したファームウェアの更新に関する追加情報については、以下を参照してください。

[http://sysmgmt.lenovofiles.com/help/topic/com.lenovo.lxca.doc/update\\_fw.html](http://sysmgmt.lenovofiles.com/help/topic/com.lenovo.lxca.doc/update_fw.html)

- **Lenovo XClarity Integrator 製品**

Lenovo XClarity Integrator 製品は、VMware vCenter、Microsoft Admin Center、または Microsoft System Center などの特定のデプロイメントインフラで使用されるソフトウェアに、Lenovo XClarity Administrator およびお使いのサーバーの管理機能を統合することができます。

Lenovo XClarity Integrator を使用したファームウェアの更新に関する追加情報については、以下を参照してください。

<https://pubs.lenovo.com/lxci-overview/>

---

## ファームウェアの構成

サーバーのファームウェアのインストールとセットアップには、いくつかのオプションを使用できます。

**重要：**Lenovo では、オプション ROM を **レガシー** に設定することを推奨しませんが、必要に応じてこの設定を実行できます。この設定により、スロット・デバイス用の UEFI ドライバーがロードされなくなり、LXCA、OneCLI や XCC のような Lenovo ソフトウェアに負の副作用を引き起こす可能性があることに注意してください。これらの影響には、アダプター・カードのモデル名やファームウェア・レベルなどの詳細の確認が不能になるなどがありますが、これらに限定されません。たとえば、「ThinkSystem RAID 930-16i 4GB フラッシュ」は「アダプター 06:00:00」と表示される場合があります。場合によっては、特定の PCIe アダプターの機能が正しく有効になっていない可能性があります。

- **Lenovo XClarity Provisioning Manager (LXPM)**

Lenovo XClarity Provisioning Manager では、サーバーの UEFI 設定を構成できます。

**注：**Lenovo XClarity Provisioning Manager には、サーバーを構成するためのグラフィカル・ユーザー・インターフェースが用意されています。システム構成へのテキスト・ベースのインターフェース (Setup Utility) も使用できます。Lenovo XClarity Provisioning Manager で、サーバーを再起動してテキスト・ベースのインターフェースにアクセスすることを選択できます。さらに、テキスト・ベースのインターフェースを、LXPM を起動して表示されるデフォルト・インターフェースにすることも選択できます。これを行うには、Lenovo XClarity Provisioning Manager → 「UEFI セットアップ」 → 「システム設定」 → 「<F1> スタート制御」 → 「テキスト・セットアップ」に移動します。グラフィック・ユーザー・インターフェースを使用してサーバーを起動するには、「自動」または「ツール・スイート」を選択します。

詳しくは、次の資料を参照してください。

– <https://pubs.lenovo.com/lxpm-overview/> で、ご使用のサーバーと互換性のある LXPM に関する資料のバージョンを検索します。

– <https://pubs.lenovo.com/uefi-overview/> にある *UEFI ユーザー・ガイド*

- **Lenovo XClarity Essentials OneCLI**

構成アプリケーションおよびコマンドを使用して現在のシステム構成設定を表示し、Lenovo XClarity Controller と UEFI に変更を加えることができます。保存された構成情報は、他のシステムを複製またはリストアするために使用できます。

Lenovo XClarity Essentials OneCLI を使用したサーバーの構成については、以下を参照してください。

[https://pubs.lenovo.com/lxce-onecli/onecli\\_c\\_settings\\_info\\_commands](https://pubs.lenovo.com/lxce-onecli/onecli_c_settings_info_commands)

- **Lenovo XClarity Administrator**

一貫した構成を使用して、すべてのサーバーを簡単にプロビジョニングおよび事前プロビジョニングできます。構成設定 (ローカル・ストレージ、I/O アダプター、ブート設定、ファームウェア、ポート、Lenovo XClarity Controller や UEFI の設定など) はサーバー・パターンとして保管され、1 つ以上の管理対象サーバーに適用できます。サーバー・パターンが更新されると、その変更は適用対象サーバーに自動的にデプロイされます。

Lenovo XClarity Administrator を使用したファームウェアの更新に関する特定の詳細情報は、以下から入手できます。

[http://sysmgmt.lenovofiles.com/help/topic/com.lenovo.lxca.doc/server\\_configuring.html](http://sysmgmt.lenovofiles.com/help/topic/com.lenovo.lxca.doc/server_configuring.html)

- **Lenovo XClarity Controller**

サーバーの管理プロセッサは、Lenovo XClarity Controller Web インターフェース、コマンド・ライン・インターフェースまたは Redfish API 経由で構成できます。

Lenovo XClarity Controller を使用したサーバーの構成については、以下を参照してください。

<https://pubs.lenovo.com/lxcc-overview/>にある、ご使用のサーバーと互換性のある XCC に関する資料の「サーバーの構成」セクション

---

## メモリー・モジュール構成

メモリー・パフォーマンスは、メモリー・モード、メモリー速度、メモリー・ランク、メモリー装着構成、プロセッサなど、複数の変動要素によって決まります。

メモリー・パフォーマンスの最適化とメモリーの構成については、Lenovo Press Web サイトを参照してください。

<https://lenovopress.lenovo.com/servers/options/memory>

さらに、以下のサイトで入手可能なメモリー コンフィギュレーターを活用できます。

[https://dcsc.lenovo.com/#/memory\\_configuration](https://dcsc.lenovo.com/#/memory_configuration)

---

## Software Guard Extensions (SGX) を有効にする

Intel® Software Guard Extensions (Intel® SGX) は、セキュリティー境界には CPU パッケージの内部のみが含まれるという前提で動作し、DRAM は信頼できない状態のままになります。

43 ページの「メモリー・モジュールの取り付けの規則および順序」。このセクションでは、サーバーが SGX をサポートするかどうかを指定し、SGX 構成のメモリー・モジュールの取り付け順序を示しています。

以下の手順に従って SGX を有効にします。

- ステップ 1. システムを再起動します。オペレーティング・システムを起動する前に、画面の指示で指定されているキーを押して、Setup Utility に移動します。(詳しくは、<https://pubs.lenovo.com/lxpm-overview/>にあるご使用のサーバーと互換性のある LXPM 資料の「スタートアップ」セクションを参照してください)

- ステップ 2. 「System settings」 → 「Processors」 → 「UMA-Based Clustering」に移動し、オプションを無効にします。
- ステップ 3. 「System settings」 → 「Processors」 → 「Total Memory Encryption (TME)」に移動し、オプションを有効にします。
- ステップ 4. 変更を保存して、「System settings」 → 「Processors」 → 「SW Guard Extension (SGX)」に移動し、オプションを有効にします。

---

## RAID 構成

RAID (Redundant Array of Independent Disks) を使用したデータの保存は今でも、サーバーのストレージ・パフォーマンス、可用性、容量を向上するために最もよく利用され、最もコスト効率のいい方法の1つです。

RAID は、複数のドライブが I/O 要求を同時に処理できるようにすることによりパフォーマンスを高めません。さらに、RAID は、障害が発生したドライブの欠落データを残りのドライブのデータを使用して再構築することにより、ドライブに障害が発生した場合でもデータ損失を防ぐことができます。

RAID アレイ (RAID ドライブ・グループともいいます) は、特定の一般的な方法を使用してドライブ間でデータを分散する複数の物理ドライブのグループです。仮想ドライブ (仮想ディスクまたは論理ドライブともいいます) は、ドライブ上の連続したデータ・セグメントで構成されるドライブ・グループのパーティションです。仮想ドライブは、OS 論理ドライブまたはボリュームを作成するために分割できる物理ディスクとしてホスト・オペレーティング・システムに表示されます。

RAID の概要は、以下の Lenovo Press Web サイトで参照できます。

<https://lenovopress.lenovo.com/lp0578-lenovo-raid-introduction>

RAID の管理ツールおよびリソースに関する詳細情報は、以下の Lenovo Press Web サイトで参照できます。

<https://lenovopress.lenovo.com/lp0579-lenovo-raid-management-tools-and-resources>

## Intel VROC

### Intel VROC の有効化

NVMe ドライブの RAID をセットアップする前に、以下の手順に従って VROC を有効にします。

1. システムを再起動します。オペレーティング・システムを起動する前に、画面の指示で指定されているキーを押して、Setup Utility に移動します。(詳しくは、<https://pubs.lenovo.com/lxpm-overview/>にあるご使用のサーバーと互換性のある LXPM 資料の「スタートアップ」セクションを参照してください)
2. 「システム設定」 → 「デバイスおよび I/O ポート」 → 「Intel® VMD テクノロジー」 → 「Intel® VMD テクノロジーの有効化/無効化」に移動し、オプションを有効にします。
3. 変更を保存して、システムをリブートします。

### Intel VROC の構成

Intel は、RAID レベルおよび SSD のサポートが異なるさまざまな VROC を提供します。詳しくは、以下を参照してください。

注：

- サポートされる RAID レベルはモデルによって異なります。SR860 V3 によってサポートされる RAID レベルについては、[技術仕様](#)を参照してください。
- アクティベーション・キーの取得とインストールについて詳しくは、<https://fod.lenovo.com/lkms>を参照してください。

PCIe NVMe SSDs の Intel VROC 構成	要件
Intel VROC 標準	<ul style="list-style-type: none"> <li>RAID レベル 0、1、および 10 をサポート</li> <li>アクティベーション・キーが必要です</li> </ul>
Intel VROC プレミアム	<ul style="list-style-type: none"> <li>RAID レベル 0、1、5、および 10 をサポート</li> <li>アクティベーション・キーが必要です</li> </ul>
SATA SSD 用 Intel VROC の構成	要件
Intel VROC SATA RAID	<ul style="list-style-type: none"> <li>RAID レベル 0、1、5、および 10 をサポートします。</li> </ul>

## オペレーティング・システムのデプロイ

サーバーにオペレーティング・システムをデプロイするには、いくつかのオプションが使用できます。

### 利用可能なオペレーティング・システム

- Microsoft Windows Server
- VMware ESXi
- Red Hat Enterprise Linux
- SUSE Linux Enterprise Server

利用可能なオペレーティング・システムの全リスト: <https://lenovopress.lenovo.com/osig>

### ツール・ベースのデプロイメント

#### • マルチサーバー

使用可能なツール:

- Lenovo XClarity Administrator  
[http://sysmgt.lenovofiles.com/help/topic/com.lenovo.lxca.doc/compute\\_node\\_image\\_deployment.html](http://sysmgt.lenovofiles.com/help/topic/com.lenovo.lxca.doc/compute_node_image_deployment.html)
- Lenovo XClarity Essentials OneCLI  
[https://pubs.lenovo.com/lxce-onecli/onecli\\_r\\_uxspi\\_proxy\\_tool](https://pubs.lenovo.com/lxce-onecli/onecli_r_uxspi_proxy_tool)
- Lenovo XClarity IntegratorSCCM 向けデプロイメント・パック (Windows オペレーティング・システム専用)  
[https://pubs.lenovo.com/lxci-deploypack-sccm/dpsccm\\_c\\_endtoend\\_deploy\\_scenario](https://pubs.lenovo.com/lxci-deploypack-sccm/dpsccm_c_endtoend_deploy_scenario)

#### • シングル・サーバー

使用可能なツール:

- Lenovo XClarity Provisioning Manager  
<https://pubs.lenovo.com/lxpm-overview/> にあるご使用のサーバーと互換性のある LXPM に関する資料の「OS インストール」セクション
- Lenovo XClarity Essentials OneCLI  
[https://pubs.lenovo.com/lxce-onecli/onecli\\_r\\_uxspi\\_proxy\\_tool](https://pubs.lenovo.com/lxce-onecli/onecli_r_uxspi_proxy_tool)
- Lenovo XClarity IntegratorSCCM 向けデプロイメント・パック (Windows オペレーティング・システム専用)  
[https://pubs.lenovo.com/lxci-deploypack-sccm/dpsccm\\_c\\_endtoend\\_deploy\\_scenario](https://pubs.lenovo.com/lxci-deploypack-sccm/dpsccm_c_endtoend_deploy_scenario)

### 手動デプロイメント

上記のツールにアクセスできない場合は、以下の手順に従って、対応する「OS インストール・ガイド」をダウンロードし、ガイドを参照してオペレーティング・システムを手動でデプロイしてください。

1. <https://datacentersupport.lenovo.com/solutions/server-os> へ進んでください。
2. ナビゲーション・ウィンドウでオペレーティング・システムを選択して**Resources (リソース)**をクリックします。
3. 「OS インストール・ガイド」を見つけ、インストール手順をクリックします。次に、指示に従って操作システム・デプロイメント・タスクを完了します。

---

## サーバー構成のバックアップ

サーバーをセットアップしたり、構成に変更を加えたりした後は、サーバー構成の完全なバックアップを作成することをお勧めします。

以下のサーバー・コンポーネントのバックアップを作成してください。

- **管理プロセッサ**

管理プロセッサ構成は、Lenovo XClarity Controller インターフェースを使用してバックアップすることができます。管理プロセッサ構成のバックアップについては、以下を参照してください。

<https://pubs.lenovo.com/lxcc-overview/>にあるご使用のサーバーと互換性のある XCC に関する資料の「BMC 構成のバックアップ」セクション。

または、Lenovo XClarity Essentials OneCLI から `save` コマンドを使用して、すべての構成設定のバックアップを作成することもできます。`save` コマンドについては、以下を参照してください。

[https://pubs.lenovo.com/lxce-onecli/onecli\\_r\\_save\\_command](https://pubs.lenovo.com/lxce-onecli/onecli_r_save_command)

- **オペレーティング・システム**

サーバーでオペレーティング・システムおよびユーザー・データをバックアップするには、各ユーザーに合わせたバックアップ方式を使用します。







---

## 第 8 章 問題判別

サーバーの使用時に生じる可能性のある問題を特定して解決するには、このセクションの情報を使用します。

Lenovo サーバーを、特定のイベントが生成されると自動的に Lenovo サポートに通知するように構成できます。自動通知 (コール・ホームとも呼ばれます) は、Lenovo XClarity Administrator などの管理アプリケーションから構成できます。自動問題通知を構成している場合、重大な可能性があるイベントがサーバーで発生するたびに、Lenovo サポートに自動的に警告が送信されます。

問題を切り分けるには、通常、サーバーを管理しているアプリケーションのイベント・ログを確認することから始める必要があります。

- Lenovo XClarity Administrator からサーバーを管理している場合、Lenovo XClarity Administrator イベント・ログから開始します。
- 他の管理アプリケーションを使用している場合は、Lenovo XClarity Controller イベント・ログから開始します。

### Web リソース

#### • 技術ヒント

Lenovo では、サーバーで発生する可能性がある問題を解決するためにお客様が利用できる最新のヒントやテクニックを、サポートの Web サイトで常時更新しています。技術ヒント (RETAIN tip または Service Bulletin と呼ばれます) には、サーバーの動作に関する問題を回避または解決する手順について説明しています。

ご使用のサーバーで利用可能な技術ヒントを検索するには:

1. <http://datacentersupport.lenovo.com> にアクセスしてご使用のサーバーのサポート・ページに移動します。
2. ナビゲーション・ペインで「How To's (ハウツー)」をクリックします。
3. ドロップダウン・メニューから「Article Type (記事タイプ)」 → 「Solution (ソリューション)」をクリックします。

画面に表示される指示に従って、発生している問題のカテゴリを選択します。

#### • Lenovo データ・センター・フォーラム

- [https://forums.lenovo.com/t5/Datacenter-Systems/ct-p/sv\\_eg](https://forums.lenovo.com/t5/Datacenter-Systems/ct-p/sv_eg) で、同様の問題が発生していないかどうかを確認してください。

---

## イベント・ログ

アラートは、イベントまたはイベントが発生しようとしていることを通知する、メッセージまたはその他の標識です。アラートは Lenovo XClarity Controller またはサーバーの UEFI によって生成されます。これらのアラートは Lenovo XClarity Controller イベント・ログに保存されます。サーバーが Chassis Management Module 2 または Lenovo XClarity Administrator によって管理されている場合、アラートはこれらの管理アプリケーションに自動的に転送されます。

注: イベントから回復するために実行する必要があるユーザー操作など、イベントのリストについては、[https://pubs.lenovo.com/sr860-v3/pdf\\_files.html](https://pubs.lenovo.com/sr860-v3/pdf_files.html) から入手可能な「メッセージとコードのリファレンス」を参照してください。

### Lenovo XClarity Administrator のイベント・ログ

Lenovo XClarity Administrator を使用してサーバー、ネットワーク、ストレージ・ハードウェアを管理している場合、XClarity Administrator を使用してすべての管理対象デバイスからのイベントを表示できます。

## Logs

Severity	Serviceability	Date and Time	System	Event	System Type	Source ID
Warning	Support	Jan 30, 2017, 7:49:07 AM	Chassis114:...	Node Node 08 device	Chassis	Jan 30, 20
Warning	Support	Jan 30, 2017, 7:49:07 AM	Chassis114:...	Node Node 02 device	Chassis	Jan 30, 20
Warning	User	Jan 30, 2017, 7:49:07 AM	Chassis114:...	I/O module IO Module	Chassis	Jan 30, 20
Warning	User	Jan 30, 2017, 7:49:07 AM	Chassis114:...	Node Node 08 incom	Chassis	Jan 30, 20

図 237. Lenovo XClarity Administrator のイベント・ログ

XClarity Administrator からのイベントの使用方法について詳しくは、以下を参照してください。

[http://sysmgmt.lenovofiles.com/help/topic/com.lenovo.lxca.doc/events\\_vieweventlog.html](http://sysmgmt.lenovofiles.com/help/topic/com.lenovo.lxca.doc/events_vieweventlog.html)

## Lenovo XClarity Controller イベント・ログ

Lenovo XClarity Controller は、温度、パワー・サプライの電圧、ファン速度、コンポーネントの状況など、内部物理変数を測定するセンサーを使用して、サーバーおよびコンポーネントの物理的な状況を監視します。Lenovo XClarity Controller は、システム管理ソフトウェアやシステム管理者用のさまざまなインターフェースを提供し、ユーザーがリモート管理やサーバー制御を実行できるようにします。

Lenovo XClarity Controller は、サーバーのすべてのコンポーネントを監視して、イベントを Lenovo XClarity Controller イベント・ログに送ります。

Severity	Source	Event ID	Message	Date
Success	System	0X4000000E00000000	Remote login successful. Login ID: userid from webguis at IP address: 10.104.194.180.	27 Jul 2015, 08:11:04 AM
Success	System	0X4000000E00000000	Remote login successful. Login ID: userid from webguis at IP address: 10.104.194.180.	27 Jul 2015, 08:11:04 AM
Success	System	0X4000000E00000000	Remote login successful. Login ID: userid from webguis at IP address: 10.104.194.180.	27 Jul 2015, 08:11:04 AM
Success	System	0X4000000E00000000	Remote login successful. Login ID: userid from webguis at IP address: 10.104.194.180.	27 Jul 2015, 08:11:04 AM

図 238. Lenovo XClarity Controller イベント・ログ

Lenovo XClarity Controller イベント・ログへのアクセスについて詳しくは、以下を参照してください。

<https://pubs.lenovo.com/lxccc-overview/>にあるご使用のサーバーと互換性のある XCC に関する資料の「イベント・ログの表示」セクション

## システム LED と診断ディスプレイによるトラブルシューティング

使用可能なシステム LED と診断ディスプレイについては、以下のセクションを参照してください。

### ドライブ LED

このトピックでは、ドライブ LED について説明します。

次の表では、ドライブ活動 LED とドライブ状況 LED によって示される問題について説明します。

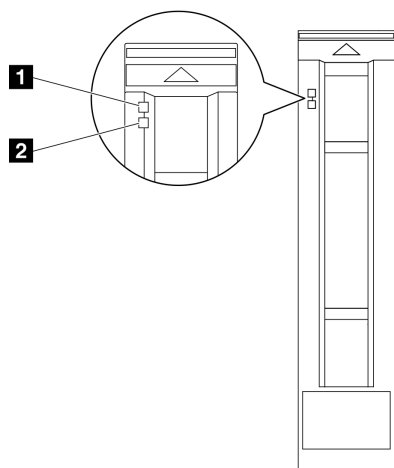


図 239. ドライブ LED

LED	説明
<b>1</b> ドライブ活動 LED (緑色)	各ホット・スワップ・ドライブには活動 LED が付属しています。この LED が点滅している場合、ドライブが使用中であることを示します。
<b>2</b> ドライブ状況 LED (黄色)	ドライブ状態 LED は、以下のことを示します。 <ul style="list-style-type: none"><li>• LED が点灯: ドライブに障害が発生しています。</li><li>• LED がゆっくり (1 秒に 1 回) 点滅: ドライブを再構築しています。</li><li>• LED が高速で (1 秒に 3 回) 点滅: ドライブを特定しています。</li></ul>

### 前面出入力モジュール LED

サーバーの前面出入力モジュールには、コントロール、コネクタ、および LED があります。

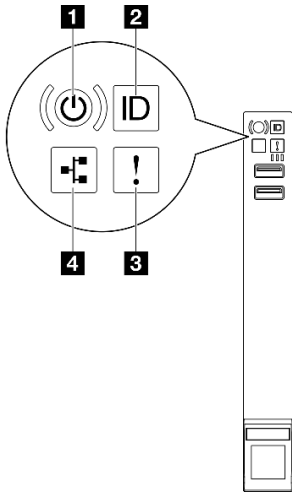


図 240. 前面出入カモジュール LED

表 32. 前面出入カモジュール LED

<b>1</b> 電源ボタン/LED (緑色)	<b>3</b> システム・エラー LED (黄色)
<b>2</b> システム ID ボタン/LED (青色)	<b>4</b> ネットワーク活動 LED (緑色)

### 1 電源ボタン/LED (緑色)

このボタンを押すと、サーバーの電源を手動でオンまたはオフにできます。電源 LED の状態は次のとおりです。

ステータス	色	説明
消灯	なし	電源が入っていないか、パワー・サプライに障害があります。
速い点滅 (1 秒間に約 4 回の点滅)	緑色	<ul style="list-style-type: none"> <li>サーバーの電源はオフの状態ですが、XClarity Controllerが初期化中であり、サーバーは電源をオンにする準備ができていません。</li> <li>システム・ボード・アセンブリーの電源に障害が起きました。</li> </ul>
遅い点滅 (1 秒間に約 1 回の点滅)	緑色	サーバーの電源がオフになっていて、オンにする準備ができています (スタンバイ状態)。
点灯	緑色	サーバーはオンで稼働しています。

### 2 システム ID ボタン/LED (青色)

システム ID ボタンおよび青色のシステム ID LED は、サーバーを視覚的に見付けるのに使用します。システム ID ボタンを押すたびに、システム ID LED の状態が変更されます。LED は点灯、点滅、消灯にできます。また、Lenovo XClarity Controller またはリモート管理プログラムを使用してシステム ID LED の状態を変更し、他のサーバーの中から該当のサーバーを視覚的に見つけることもできます。

### 3 システム・エラー LED (黄色)

システム・エラー LED は、システム・エラーがあるかどうかを判断する際に役立ちます。

ステータス	色	説明	操作
点灯	黄色	<p>サーバーでエラーが検出されました。原因には、以下のエラーが1つ以上含まれる場合があります。</p> <ul style="list-style-type: none"> <li>サーバーの温度が、非クリティカルな温度しきい値に達しました。</li> <li>サーバーの電圧が、非クリティカルな電圧しきい値に達しました。</li> <li>ファンが低速で稼働していることが検出されました。</li> <li>パワー・サプライにクリティカルなエラーがあります。</li> <li>パワー・サプライが電源に接続されていません。</li> </ul>	システム・ログまたは内部エラー LED を確認し、故障している部品を特定します。
消灯	なし	サーバーがオフか、サーバーがオンで正しく動作しています。	なし。

#### 4 ネットワーク活動 LED (緑色)

ネットワーク活動 LED は、ネットワークの接続性と活動の識別に役立ちます。

ステータス	色	説明
点灯	緑色	サーバーがネットワークに接続されています。
点滅	緑色	ネットワークに接続されており、ネットワークはアクティブです。
消灯	なし	サーバーがネットワークから切断されています。

### 背面システム LED

このトピックでは、サーバーの背面にあるシステム LED について説明します。

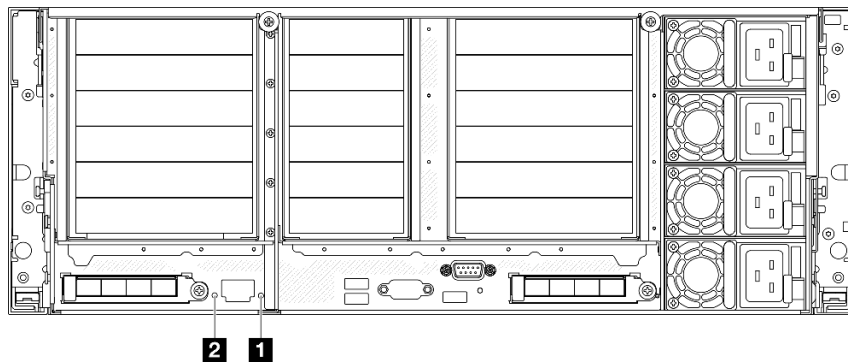


図 241. 背面システム LED

表 33. 背面システム LED

LED	説明	操作
<b>1</b> システム・エラー LED (黄色)	<p>LED が点灯: サーバーでエラーが検出されました。原因には、以下のエラーが1つ以上含まれる場合があります。</p> <ul style="list-style-type: none"> <li>• サーバーの温度が、非クリティカルな温度しきい値に達しました。</li> <li>• サーバーの電圧が、非クリティカルな電圧しきい値に達しました。</li> <li>• ファンが低速で稼働していることが検出されました。</li> <li>• パワー・サプライにクリティカルなエラーがあります。</li> <li>• パワー・サプライが電源に接続されていません。</li> </ul>	システム・ログまたは内部エラー LED を確認し、故障している部品を特定します。
<b>2</b> システム ID LED (青色)	この LED は、サーバーの位置を視覚的に特定するのに役立ちます。	LED 付きのシステム ID ボタンもサーバー前面にあります。システム ID ボタンを押すと、前面と背面の ID LED をオン/オフにしたり点滅したりできます。

## パワー・サプライ LED

このトピックでは、各種パワー・サプライ LED ステータスと対応する操作について説明します。

サーバーを起動するために必要な最小構成は、以下のとおりです。

- プロセッサ・ソケット 1 および 2 に 2 個のプロセッサ
- スロット 10 および 26 に 2 個の DRAM DIMM
- パワー・サプライ 2 台
- 1 個の 2.5 型ドライブ、1 個の M.2 ドライブ、または 1 個の 7 mm ドライブ (デバッグ用に OS が必要な場合)
- システム・ファン・モジュール 6 個

注: パワー・サプライ・タイプによっては、ご使用のパワー・サプライの外観は、次に示す図と若干異なる場合があります。

## CFFv4 パワー・サプライ LED

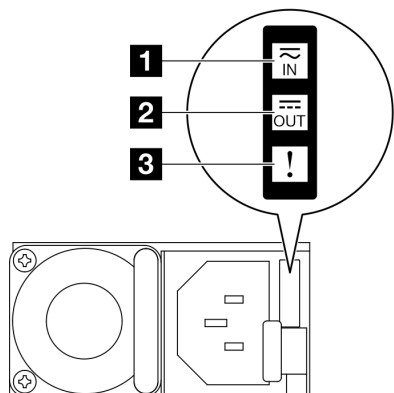


図 242. パワー・サプライ LED

LED	説明
<b>1</b> 入力ステータス	<p>入力ステータス LED は、以下のいずれかの状態になります。</p> <ul style="list-style-type: none"> <li>オフ: パワー・サプライが AC 電源から取り外されています。</li> <li>緑色: パワー・サプライが AC 電源に接続されています。</li> </ul>
<b>2</b> 出力ステータス	<p>出力ステータス LED は、以下のいずれかの状態になります。</p> <ul style="list-style-type: none"> <li>オフ: サーバーの電源がオフか、パワー・サプライが正常に動作していません。サーバーの電源がオンになっているが、出力状況 LED がオフの場合は、パワー・サプライを交換します。</li> <li>緑色の遅い点滅 (約 2 秒に 1 回点滅): パワー・サプライはコールド・リダンダンシー・アクティブ・モードです。</li> <li>緑色の早い点滅 (約 1 秒に 2 回の点滅): パワー・サプライはコールド・リダンダンシー・スリープ・モードです。</li> <li>緑色: サーバーの電源がオンで、パワー・サプライが正常に動作しています。</li> </ul>
<b>3</b> 障害 LED	<ul style="list-style-type: none"> <li>オフ: パワー・サプライが正常に動作しています</li> <li>琥珀色: パワー・サプライに障害が発生している可能性があります。システムから FFDC ログをダンプし、Lenovo バックエンド・サポート・チームに連絡して PSU データ・ログのレビューを行います。</li> </ul>

## CRPS パワー・サプライ LED

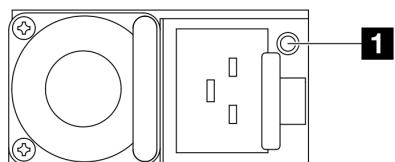


図 243. CRPS パワー・サプライ LED

LED	説明
<b>1</b> パワー・サブ ライ・ステータス	<p>パワー・サプライ・ステータス LED は、以下のいずれかの状態になります。</p> <ul style="list-style-type: none"> <li>• 緑色: パワー・サプライが AC 入力電源に接続されており、正常に動作しています。</li> <li>• オフ: パワー・サプライが AC 電源から取り外されています。</li> <li>• 緑色の遅い点滅 (約 1 秒に 1 回点滅): パワー・サプライが PSU スタンバイ状態 (AC あり)、コールド・スタンバイ状態、または常にスタンバイ状態です。</li> <li>• オレンジ色: AC 電源コードが抜けている、AC 電源が失われている (AC 電源入力電源で 2 番目のパワー・サプライがまだ並列接続されている)、またはパワー・サプライに障害が発生しています。問題を解決するには、パワー・サプライを交換します。</li> <li>• オレンジ色の遅い点滅 (約 1 秒に 1 回点滅): パワー・サプライ警告イベント。パワー・サプライは作動し続けています。</li> <li>• 緑色の早い点滅 (約 1 秒に 2 回点滅): パワー・サプライのファームウェア更新中です。</li> </ul>

## システム・ボード・アセンブリー LED

次の図は、システム・ボード・アセンブリー上の発光ダイオード (LED) を示しています。

サーバーから給電部が取り外されている場合にシステム・ボード・アセンブリー上の LED を点灯させるには、電源ボタンを押します。



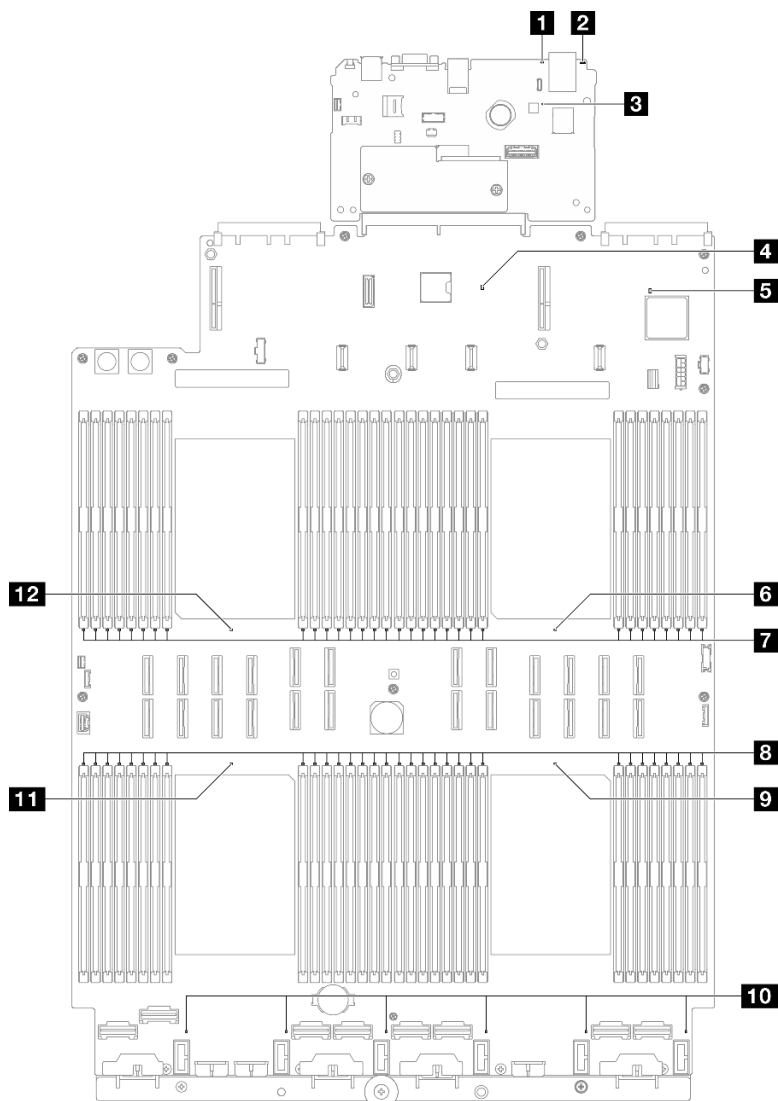


図 244. システム・ボード・アセンブリー LED

表 34. システム・ボード・アセンブリー LED

LED	説明	操作
<b>1</b> システム・エラー LED (黄色)	<p>LED が点灯: サーバーでエラーが検出されました。原因には、以下のエラーが1つ以上含まれる場合があります。</p> <ul style="list-style-type: none"> <li>サーバーの温度が、非クリティカルな温度しきい値に達しました。</li> <li>サーバーの電圧が、非クリティカルな電圧しきい値に達しました。</li> <li>ファンが低速で稼働していることが検出されました。</li> </ul>	システム・ログまたは内部エラー LED を確認し、故障している部品を特定します。

表 34. システム・ボード・アセンブリ LED (続き)

LED	説明	操作
	<ul style="list-style-type: none"> <li>• パワー・サプライにクリティカルなエラーがあります。</li> <li>• パワー・サプライが電源に接続されていません。</li> </ul>	
<p><b>2</b> システム ID LED (青色)</p>	<p>この LED は、サーバーの位置を視覚的に特定するのに役立ちます。</p>	<p>LED 付きのシステム ID ボタンもサーバー前面にあります。システム ID ボタンを押すと、前面と背面の ID LED をオン/オフにしたり点滅したりできます。</p>
<p><b>3</b> XCC ハートビート LED (緑色)</p>	<p>XCC ハートビート LED は、XCC ステータスの識別に役立ちます。</p> <ul style="list-style-type: none"> <li>• 点滅 (1 秒間に約 1 回の点滅): XCC は正常に動作しています。</li> <li>• 他の速度で点滅または常にオン: XCC は初期フェーズにあるか、正常に動作していません。</li> <li>• オフ: XCC は動作していません。</li> </ul>	<ul style="list-style-type: none"> <li>• XCC ハートビート LED が常にオフまたは常にオンの場合、以下を行います。             <ul style="list-style-type: none"> <li>- XCC にアクセスできない場合:                 <ol style="list-style-type: none"> <li>1. 電源コードを再接続します。</li> <li>2. システム I/O ボードとファームウェアおよび RoT セキュリティー・モジュールが正しく取り付けられていることを確認します。(トレーニングを受けた技術員のみ) 必要に応じて再取り付けします。</li> <li>3. (トレーニングを受けた技術員のみ) ファームウェアおよび RoT セキュリティー・モジュールを交換します。</li> <li>4. (トレーニングを受けた技術員のみ) システム I/O ボードを交換します。</li> </ol> </li> <li>- XCC にアクセスできる場合、システム I/O ボードを交換します。</li> </ul> </li> <li>• XCC ハートビート LED が 5 分以上高速で点滅し続ける場合、以下を行います。             <ol style="list-style-type: none"> <li>1. 電源コードを再接続します。</li> <li>2. システム I/O ボードとファームウェアおよび RoT セキュリティー・モジュールが正しく取り付けられていることを確認します。(トレーニングを受けた技術員のみ) 必要に応じて再取り付けします。</li> <li>3. (トレーニングを受けた技術員のみ) ファームウェアおよび RoT セキュリティー・モジュールを交換します。</li> <li>4. (トレーニングを受けた技術員のみ) システム I/O ボードを交換します。</li> </ol> </li> <li>• XCC ハートビート LED が 5 分以上低速で点滅し続ける場合、以下を行います。             <ol style="list-style-type: none"> <li>1. 電源コードを再接続します。</li> <li>2. システム I/O ボードとファームウェアおよび RoT セキュリティー・モジュールが正しく取り付けられていることを確認します。(トレーニングを受けた技術員のみ) 必要に応じて再取り付けします。</li> <li>3. 問題が解決しない場合は、Lenovo サポートに連絡してください。</li> </ol> </li> </ul>

表 34. システム・ボード・アセンブリー LED (続き)

LED	説明	操作
<b>4</b> PCH ハートビート LED (緑色)	<p>PCH ハートビート LED は、PCH ステータスの識別に役立ちます。</p> <ul style="list-style-type: none"> <li>点滅 (1 秒間に約 1 回の点滅): システム ME は正常に動作しています。</li> <li>オフ: システム ME が動作していません。</li> </ul>	<p>PCH ハートビート LED が常にオフまたは常にオンの場合、以下を行います。</p> <ol style="list-style-type: none"> <li>システム I/O ボードとファームウェアおよび RoT セキュリティー・モジュールが正しく取り付けられていることを確認します。(トレーニングを受けた技術員のみ)必要に応じて再取り付けします。</li> <li>UEFI ファームウェアが対応するプラットフォーム・バージョンにフラッシュされていることを確認します。</li> <li>UEFI および XCC ファームウェアを最新のバージョンに更新します。</li> <li>トリガーされた ME エラー・イベントがシステム・イベント・ログにあるかどうかを確認します。ある場合、上記の操作を行ったら、ファームウェアおよび RoT セキュリティー・モジュールを交換してください。</li> <li>(トレーニングを受けた技術員のみ)それでも動作しない場合、プロセッサ・ボードを交換します。</li> </ol>
<b>5</b> FPGA ハートビート LED (緑色)	<p>FPGA ハートビート LED は、FPGA ステータスの識別に役立ちます。</p> <ul style="list-style-type: none"> <li>点滅 (1 秒間に約 1 回の点滅): FPGA は正常に動作しています。</li> <li>オンまたはオフ: FPGA は動作していません。</li> </ul>	<p>FPGA ハートビート LED が常にオフまたは常にオンの場合、以下を行います。</p> <ol style="list-style-type: none"> <li>プロセッサ・ボードを交換します。</li> <li>問題が解決しない場合は、Lenovo サポートに連絡してください。</li> </ol>
<b>6</b> プロセッサ 1 エラー LED (オレンジ色)	LED がオン: LED が示すプロセッサにエラーが発生しました。	プロセッサを交換します。
<b>7</b> DIMM 1 ~ 32 エラー LED (オレンジ色)	LED がオン: LED が示す DIMM にエラーが発生しました。	詳しくは、 <a href="#">482 ページの「メモリーの問題」</a> を参照してください。
<b>8</b> DIMM 33 ~ 64 エラー LED (オレンジ色)	LED がオン: LED が示す DIMM にエラーが発生しました。	詳細については、 <a href="#">482 ページの「メモリーの問題」</a> を参照してください。
<b>9</b> プロセッサ 4 エラー LED (オレンジ色)	LED がオン: LED が示すプロセッサにエラーが発生しました。	プロセッサを交換します。
<b>10</b> ファン 1 ~ 6 エラー LED (オレンジ色)	LED がオン: LED が示すファンにエラーが発生しました。	ファンを交換します。
<b>11</b> プロセッサ 3 エラー LED (オレンジ色)	LED がオン: LED が示すプロセッサにエラーが発生しました。	プロセッサを交換します。
<b>12</b> プロセッサ 2 エラー LED (オレンジ色)	LED がオン: LED が示すプロセッサにエラーが発生しました。	プロセッサを交換します。

## ファームウェアおよび RoT セキュリティー・モジュール LED

次の図は、ThinkSystem V3 Firmware and Root of Trust Security Module (Firmware and RoT Security Module) 上の発光ダイオード (LED) を示しています。

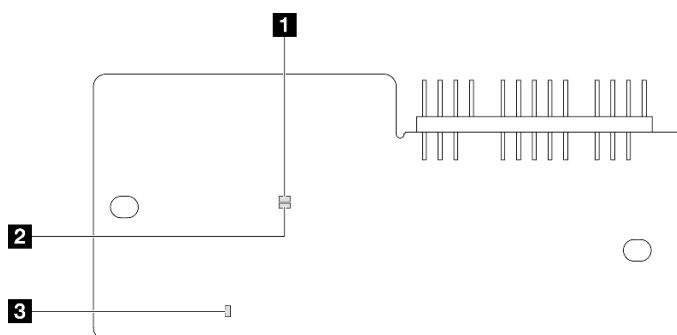


図 245. ファームウェアおよび RoT セキュリティー・モジュール 上の LED

<b>1</b> AP0 LED (緑色)	<b>2</b> AP1 LED (緑色)	<b>3</b> 致命的エラー LED (オレンジ色)
-----------------------	-----------------------	-----------------------------

表 35. LED の説明

シナリオ	AP0 LED	AP1 LED	致命的エラー LED	FPGA ハートビート LED <sup>注記</sup>	XCC ハートビート LED <sup>注記</sup>	アクション
RoT セキュリティー・モジュールの致命的なファームウェア・エラー	消灯	消灯	点灯	該当なし	該当なし	ファームウェアおよび RoT セキュリティー・モジュールを交換します。
	点滅	該当なし	点灯	該当なし	該当なし	ファームウェアおよび RoT セキュリティー・モジュールを交換します。
	点滅	該当なし	点灯	点灯	該当なし	ファームウェアおよび RoT セキュリティー・モジュールを交換します。
システム電源なし (FPGA ハートビート LED がオフ)	消灯	消灯	消灯	消灯	消灯	AC 電源がオンであるがシステム・ボード・アセンブリーに電力が供給されていない場合、以下を行います。 <ol style="list-style-type: none"> <li>1. パワー・サプライ・ユニット (PSU) または分電盤を確認します。PSU または分電盤に問題がある場合は、交換します。</li> <li>2. PSU または分電盤に問題がない場合は、以下を行います。                             <ol style="list-style-type: none"> <li>a. システム I/O ボードを交換します。</li> <li>b. プロセッサー・ボードを交換します。</li> </ol> </li> </ol>

表 35. LED の説明 (続き)

シナリオ	AP0 LED	AP1 LED	致命的エラー LED	FPGA ハートビート LED <sup>注記</sup>	XCC ハートビート LED <sup>注記</sup>	アクション
XCC ファームウェアのリカバリ可能エラー	点滅	該当なし	消灯	該当なし	該当なし	通知メッセージ。操作は不要です。
XCC ファームウェアがエラーから回復した	点灯	該当なし	消灯	該当なし	該当なし	通知メッセージ。操作は不要です。
UEFI ファームウェアの認証エラー	該当なし	点滅	消灯	該当なし	該当なし	通知メッセージ。操作は不要です。
UEFI ファームウェアが認証エラーから回復した	該当なし	点灯	消灯	該当なし	該当なし	通知メッセージ。操作は不要です。
システムは正常 (FPGA ハートビート LED がオン)	点灯	点灯	消灯	点灯	点灯	通知メッセージ。操作は不要です。

注：FPGA LED および XCC ハートビート LED の位置については、466 ページの「システム・ボード・アセンブリー LED」を参照してください。

## XCC システム管理ポート LED

このトピックでは、XCC システム管理ポートの LED について説明します。

次の表では、XCC システム管理ポート上の LED によって示される問題について説明します。

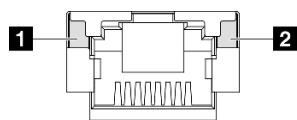


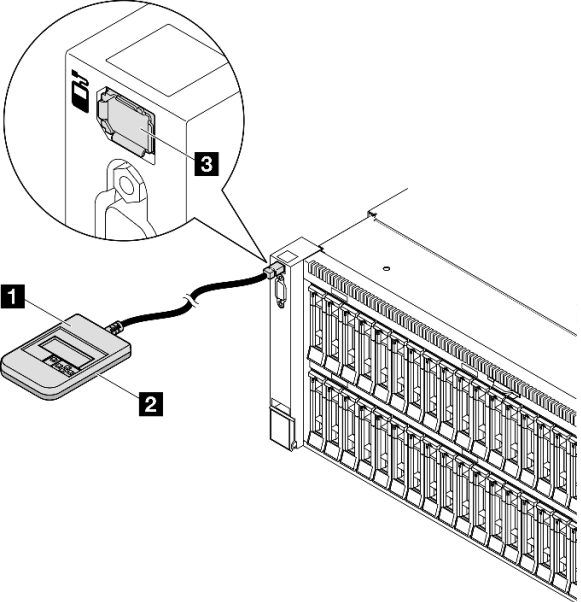
図 246. XCC システム管理ポート LED

LED	説明
<b>1</b> XCC システム管理ポート (1GB RJ-45) イーサネット・ポート・リンク LED	<p>この緑色の LED は、ネットワーク接続性のステータスを区別するために使用します。</p> <ul style="list-style-type: none"> <li>オフ: ネットワーク・リンクが切断されています。</li> <li>緑: ネットワーク・リンクが確立されています。</li> </ul>
<b>2</b> XCC システム管理ポート (1 GB RJ-45) イーサネット・ポート活動 LED	<p>この緑色の LED は、ネットワーク活動のステータスを区別するために使用します。</p> <ul style="list-style-type: none"> <li>オフ: サーバーが LAN から切断されています。</li> <li>緑: ネットワークに接続されており、ネットワークはアクティブです。</li> </ul>

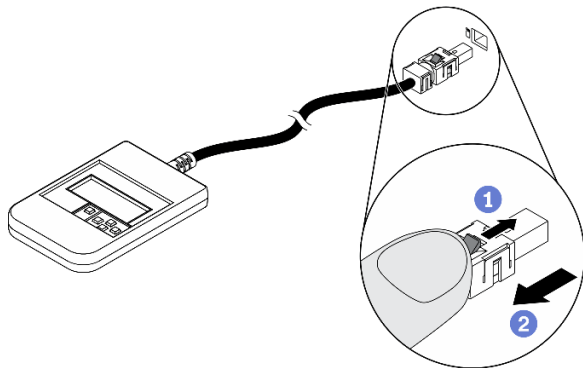
## 外部診断ハンドセット

外部診断ハンドセットとは、ケーブルでサーバーに接続されている外部デバイスを指し、エラー、システム・ステータス、ファームウェア、ネットワークおよびヘルスなどのシステム情報に簡単にアクセスできます。

## 外部診断ハンドセットの位置

位置	コールアウト
<p>外部診断ハンドセットは、外部ケーブルを使用してサーバーに接続できます。</p> 	<p><b>1</b> 外部診断ハンドセット</p> <p><b>2</b> 磁性の下部 このコンポーネントを使用して、診断ハンドセットをラックの上部または側面に取り付けると、サービス・タスクのために手を空けることができます。</p> <p><b>3</b> 外部診断コネクタ このコネクタは、サーバーの前面にあり、外部診断ハンドセットに接続するのに使用されます。</p>

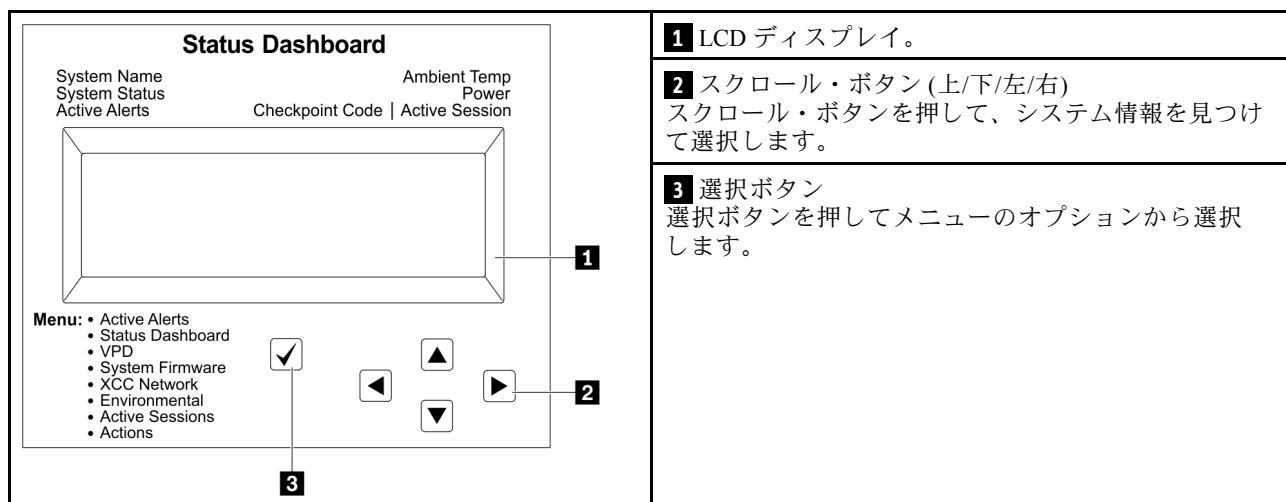
注：外部診断ハンドセットを取り外す際は、以下の手順を参照してください。



- 1 プラグのプラスチック・クリップを前方押します。
- 2 クリップを持ったまま、コネクタからケーブルを取り外します。

## 表示パネルの概要

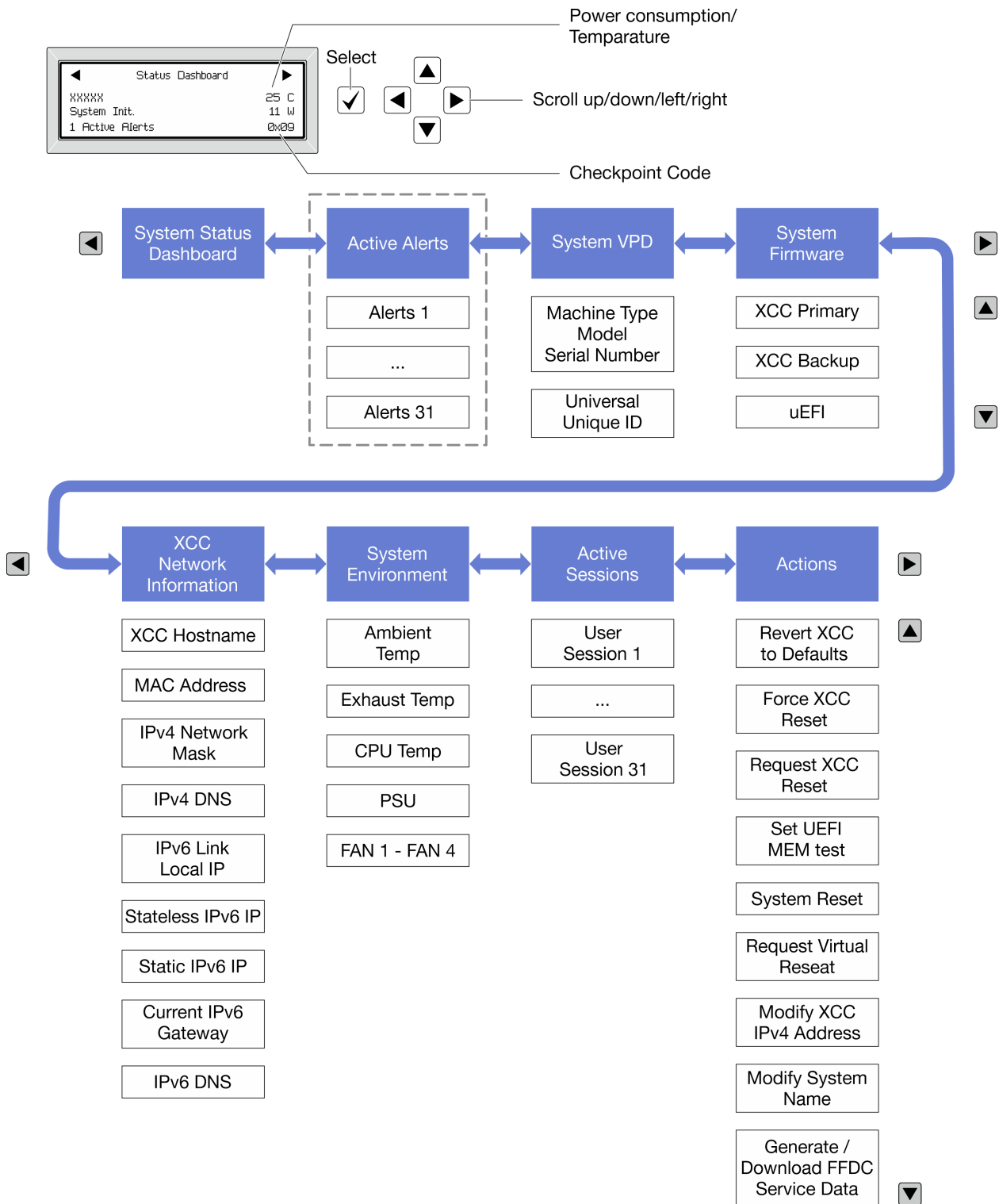
診断デバイスは、LCD ディスプレイと5つのナビゲーション・ボタンで構成されます。



### オプション・フロー・ダイアグラム

LCD パネルのディスプレイにはさまざまなシステム情報が表示されます。スクロール・キーを使用してオプション間を移動します。

モデルによっては、LCD ディスプレイのオプションとエントリが異なる場合があります。



## フル・メニュー・リスト

使用可能なオプションのリストを次に示します。オプションと下位の情報項目間は選択ボタンで切り替えます。オプション間または情報項目間の切り替えは選択ボタンで切り替えます。

モデルによっては、LCD ディスプレイのオプションとエントリーが異なる場合があります。



## ホーム・メニュー (システム・ステータス・ダッシュボード)

ホーム・メニュー	例
<b>1</b> システム名 <b>2</b> システム・ステータス <b>3</b> アクティブなアラートの数 <b>4</b> 温度 <b>5</b> 電力使用量 <b>6</b> チェックポイント・コード	<p>The screenshot shows a 'Status Dashboard' with the following information:           <ul style="list-style-type: none"> <li>1: System name (xxxxxx)</li> <li>2: System status (System Init.)</li> <li>3: Number of active alerts (1 Active Alerts)</li> <li>4: Temperature (25 C)</li> <li>5: Power usage (11 W)</li> <li>6: Checkpoint code (0x09)</li> </ul> </p>

## アクティブなアラート

サブメニュー	例
ホーム画面: アクティブなエラーの数 注: 「アクティブなアラート」メニューには、アクティブなエラーの数のみが表示されます。エラーが生じない場合、ナビゲーション中に「アクティブなアラート」メニューが使用できなくなります。	1 Active Alerts
詳細画面: <ul style="list-style-type: none"> <li>エラー・メッセージ ID (タイプ: エラー/警告/情報)</li> <li>発生時刻</li> <li>エラーの考えられる原因</li> </ul>	Active Alerts: 1 Press ▼ to view alert details FQXSPPU009N(Error) 04/07/2020 02:37:39 PM CPU 1 Status: Configuration Error

## システム VPD 情報

サブメニュー	例
<ul style="list-style-type: none"> <li>マシン・タイプおよびシリアル番号</li> <li>汎用固有 ID (UUID)</li> </ul>	Machine Type: xxxx Serial Num: xxxxxx Universal Unique ID: xxxxxxxxxxxxxxxxxxxxxxxxxxxxxxxx

## システム・ファームウェア

サブメニュー	例
XCC プライマリー <ul style="list-style-type: none"> <li>ファームウェア・レベル(ステータス)</li> <li>Build ID</li> <li>バージョン番号</li> <li>リリース日</li> </ul>	XCC Primary (Active) Build: DVI399T Version: 4.07 Date: 2020-04-07
XCC バックアップ <ul style="list-style-type: none"> <li>ファームウェア・レベル(ステータス)</li> <li>Build ID</li> <li>バージョン番号</li> <li>リリース日</li> </ul>	XCC Backup (Active) Build: D8BT05I Version: 1.00 Date: 2019-12-30
UEFI <ul style="list-style-type: none"> <li>ファームウェア・レベル(ステータス)</li> <li>Build ID</li> <li>バージョン番号</li> <li>リリース日</li> </ul>	UEFI (Inactive) Build: D0E101P Version: 1.00 Date: 2019-12-26

## XCC ネットワーク情報

サブメニュー	例
<ul style="list-style-type: none"> <li>XCC ホスト名</li> <li>MAC アドレス</li> <li>IPv4 ネットワーク・マスク</li> <li>IPv4 DNS</li> <li>IPv6 リンク・ローカル IP</li> <li>ステートレス IPv6 IP</li> <li>静的 IPv6 IP</li> <li>現在の IPv6 ゲートウェイ</li> <li>IPv6 DNS</li> </ul> 注：現在使用中の MAC アドレスのみが表示されます (拡張または共用)。	XCC Network Information XCC Hostname: XCC-xxxx-SN MAC Address: xx:xx:xx:xx:xx:xx IPv4 IP: xx.xx.xx.xx IPv4 Network Mask: x.x.x.x IPv4 Default Gateway: x.x.x.x

## システム環境情報

サブメニュー	例
<ul style="list-style-type: none"><li>• 周辺温度</li><li>• 排気温度</li><li>• CPU 温度</li><li>• PSU ステータス</li><li>• ファンの回転速度 (RPM)</li></ul>	Ambient Temp: 24 C Exhaust Temp: 30 C CPU1 Temp: 50 C PSU1: Vin= 213 w Inlet= 26 C FAN1 Front: 21000 RPM FAN2 Front: 21000 RPM FAN3 Front: 21000 RPM FAN4 Front: 21000 RPM

## アクティブ・セッション

サブメニュー	例
アクティブ・セッションの数	Active User Sessions: 1

## 操作

サブメニュー	例
いくつかのクイック・アクションが使用可能です。 <ul style="list-style-type: none"><li>• XCC をデフォルトに戻す</li><li>• XCC リセットの強制</li><li>• XCC リセットの要求</li><li>• UEFI メモリー・テストの設定</li><li>• 仮想再取り付けの要求</li><li>• XCC 静的 IPv4 アドレス/ネット・マスク/ゲートウェイの変更</li><li>• システム名の変更</li><li>• FFDC サービス・データの生成/ダウンロード</li></ul>	Request XCC Reset? This will request the BMC to reboot itself. Hold <input checked="" type="checkbox"/> for 3 seconds

## 一般的な問題判別の手順

イベント・ログに特定のエラーが含まれていない場合、またはサーバーが機能しない場合に、問題を解決するにはこのセクションの情報を使用します。

問題の原因がはっきりせず、パワー・サプライが正常に動作している場合、問題を解決するには、以下のステップを実行します。

1. サーバーの電源をオフにします。
2. サーバーのケーブルが正しく接続されていることを確認します。
3. 該当する場合は、障害を特定できるまで、以下のデバイスを一度に1つずつ、取り外すかまたは切り離します。デバイスを取り外したり、切り離すたびに、サーバーの電源をオンにして構成します。
  - 外付けデバイス
  - サージ抑制デバイス (サーバー上)

- プリンター、マウス、および Lenovo 以外のデバイス
- 各アダプター
- ハードディスク・ドライブ
- メモリー・モジュール (サーバーでサポートされているデバッグのための最小構成まで減らします)  
サーバーの最小構成については、3 ページの「技術仕様」の「デバッグのための最小構成」を参照してください。

4. サーバーの電源をオンにします。

アダプターをサーバーから取り外すと問題が解消されるが、同じアダプターを再度取り付けると問題が再発する場合は、アダプターを疑ってください。アダプターを別のものに交換しても問題が再発する場合は、別の PCIe スロットを試します。

ネットワーキングに問題があると思われるが、サーバーがすべてのシステム・テストに合格した場合は、サーバーの外部のネットワーク配線に問題がある可能性があります。

## 電源が原因と思われる問題の解決

電源の問題を解決する際に困難が伴う可能性があります。たとえば、短絡がいずれかの配電バスのどこかに存在している可能性があります。通常は、短絡により、過電流状態が原因で電源サブシステムがシャットダウンします。

電源が原因と思われる問題を診断し解決するには、以下のステップを実行します。

ステップ 1. イベント・ログを参照して、電源に関連したエラーがあれば解決します。

注：サーバーを管理しているアプリケーションのイベント・ログから始めます。イベント・ログについての詳細は、459 ページの「イベント・ログ」を参照してください。

ステップ 2. また、短絡がないか (たとえば、回路ボード上に短絡の原因となる緩んだねじがないかどうか) を確認します。

ステップ 3. サーバーがサーバーの起動に必要なデバッグのための最小構成になるまで、アダプターを取り外し、すべての内部デバイスおよび外部デバイスへのケーブルおよび電源コードを切り離します。サーバーの最小構成については、3 ページの「技術仕様」の「デバッグのための最小構成」を参照してください。

ステップ 4. すべての AC 電源コードを再接続し、サーバーの電源をオンにします。サーバーが正常に起動した場合は、問題が特定されるまで、アダプターおよびデバイスを一度に 1 つずつ取り付け直します。

最小構成でもサーバーが起動しない場合は、問題が特定されるまで、最小構成に含まれるコンポーネントを一度に 1 つずつ交換します。

## イーサネット・コントローラーが原因と思われる問題の解決

イーサネット・コントローラーをテストするために使用する方法は、使用しているオペレーティング・システムによって異なります。オペレーティング・システムの資料でイーサネット・コントローラーに関する情報を調べ、イーサネット・コントローラーのデバイス・ドライバーの readme ファイルを参照してください。

イーサネット・コントローラーに関する障害が疑われる問題の解決を試行するには、以下のステップを実行します。

ステップ 1. サーバーに付属した正しいデバイス・ドライバーがインストール済みであること、およびそれらが最新レベルのものであることを確認してください。

ステップ 2. イーサネット・ケーブルが正しく取り付けられていることを確認します。

- ケーブルは、すべての接続部がしっかり接続されていることが必要です。ケーブルが接続されているにもかかわらず、問題が解決しない場合は、別のケーブルで試してみてください。
- イーサネット・コントローラーを 100 Mbps または 1000 Mbps で動作するように設定した場合は、カテゴリ 5 のケーブルを使用する必要があります。

ステップ 3. ハブが自動ネゴシエーションをサポートしているかどうかを調べます。サポートしていない場合は、内蔵イーサネット・コントローラーを、ハブの速度と二重モードに合わせて手動で構成してください。

ステップ 4. サーバーにあるイーサネット・コントローラー LED をチェックします。これらの LED は、コネクタ、ケーブル、またはハブに問題があるかどうかを示します。

イーサネット・コントローラー LED の位置は、[461 ページの「システム LED と診断ディスプレイによるトラブルシューティング」](#)に示されています。

- イーサネット・コントローラーがハブからリンク・パルスを受信すると、イーサネット・リンク・状況 LED が点灯します。LED がオフの場合は、コネクタまたはケーブルに欠陥があるか、またはハブに問題がある可能性があります。
- イーサネット・コントローラーがイーサネット・ネットワークを介してデータを送信または受信すると、イーサネット送信/受信活動 LED が点灯します。イーサネットの送信/受信活動がオフの場合は、ハブとネットワークが作動していること、および正しいデバイス・ドライバーがインストールされていることを確認してください。

ステップ 5. サーバーのネットワーク活動 LED をチェックしてください。ネットワーク活動 LED は、イーサネット・ネットワーク上でデータがアクティブのときに点灯します。ネットワーク活動 LED がオフの場合は、ハブおよびネットワークが稼働していること、および正しいデバイス・ドライバーがインストールされていることを確認してください。

ネットワーク活動 LED の位置は、[461 ページの「システム LED と診断ディスプレイによるトラブルシューティング」](#)に示されています。

ステップ 6. 問題を引き起こしているオペレーティング・システム固有の原因がないかどうかをチェックし、オペレーティング・システムのドライバーが正しくインストールされていることを確認します。

ステップ 7. クライアントとサーバーのデバイス・ドライバーが同じプロトコルを使用していることを確認します。

ハードウェアが正常に機能しているように見えるのに、イーサネット・コントローラーがネットワークに接続できない場合は、ネットワーク管理者は、ほかにエラーの原因が考えられないかどうかを調べる必要があります。

---

## 症状別トラブルシューティング

この情報を参照して、識別可能な症状がある問題の解決策を見つけてください。

このセクションの現象ベースのトラブルシューティング情報を使用するには、以下のステップを実行してください。

1. サーバーを管理するアプリケーションのイベント・ログを確認し、推奨アクションに従ってイベント・コードを解決します。
  - Lenovo XClarity Administrator からサーバーを管理している場合、Lenovo XClarity Administrator イベント・ログから開始します。
  - 他の管理アプリケーションを使用している場合は、Lenovo XClarity Controller イベント・ログから開始します。

イベント・ログについての詳細は、[459 ページの「イベント・ログ」](#)を参照してください。

2. このセクションをチェックして発生している現象を見つけ、推奨アクションに従って問題を解決します。
3. 問題が解決しない場合は、サポートにお問い合わせください (505 ページの「サポートへのお問い合わせ」を参照)。

## 再現性の低い問題

再現性の低い問題を解決するには、この情報を使用します。

- [480 ページの「再現性の低い外部デバイスの問題」](#)
- [480 ページの「再現性の低い KVM の問題」](#)
- [481 ページの「再現性の低い予期しないリブート」](#)

### 再現性の低い外部デバイスの問題

問題が解決するまで、以下のステップを実行します。

1. UEFI および XCC ファームウェアを最新のバージョンに更新します。
2. 正しいデバイス・ドライバーがインストールされていることを確認します。資料については、製造メーカーの Web サイトをご覧ください。
3. USB デバイスの場合:
  - a. デバイスが正しく構成されていることを確認します。

サーバーを再起動して、画面の指示に従ってキーを押し、LXPM システム・セットアップ・インターフェイスを表示します。(詳細については、<https://pubs.lenovo.com/lxpm-overview/>にあるご使用のサーバーと互換性のある LXPM 資料の「起動」セクションを参照してください)。次に、「システム設定」→「デバイスおよび I/O ポート」→「USB 構成」の順にクリックします。
  - b. デバイスを別のポートに接続します。USB ハブを使用している場合は、ハブを取り外し、デバイスをサーバーに直接接続します。デバイスがポートに対して正しく構成されていることを確認します。

### 再現性の低い KVM の問題

問題が解決するまで、以下のステップを実行します。

#### ビデオの問題:

1. すべてのケーブルおよびコンソール・ブレイクアウト・ケーブルが正しく接続され、保護されていることを確認します。
2. モニターを別のサーバーでテストして、正常に機能していることを確認します。
3. 正常に機能しているサーバーでコンソール・ブレイクアウト・ケーブルをテストして、そのケーブルが正常に機能していることを確認します。コンソール・ブレイクアウト・ケーブルに障害がある場合は交換します。

#### キーボードの問題:

すべてのケーブルおよびコンソール・ブレイクアウト・ケーブルが正しく接続され、保護されていることを確認します。

#### マウスの問題:

すべてのケーブルおよびコンソール・ブレイクアウト・ケーブルが正しく接続され、保護されていることを確認します。

## 再現性の低い予期しないリブート

注：一部の訂正不能エラーでは、マシンが正常に起動できるようにメモリー DIMM やプロセッサなどのデバイスを無効にするために、サーバーをリブートする必要があります。

1. POST 中にリセットが発生し、POST ウォッチドック・タイマーが有効な場合、ウォッチドック・タイムアウト値 (POST ウォッチドック・タイマー) で十分な時間がとられていることを確認します。

POST ウォッチドックの時間を確認するには、サーバーを再起動して、画面の指示に従ってキーを押し、LXPM システム・セットアップ・インターフェースを表示します。(詳細については、<https://pubs.lenovo.com/lxpm-overview/>にあるご使用のサーバーと互換性のある LXPM 資料の「起動」セクションを参照してください)。次に、「BMC 設定」→「POST ウォッチドック・タイマー」の順にクリックします。

2. オペレーティング・システムの起動後にリセットが発生する場合は、以下のいずれかを行います。
  - システムが正常に稼働しているときにオペレーティング・システムに入り、オペレーティング・システム・カーネル・ダンプ・プロセスをセットアップします (Windows および Linux ベースのオペレーティング・システムでは、異なる方法を使用することになります)。UEFI セットアップ・メニューに入って機能を無効にするか、以下の OneCli コマンドを使用して無効にします。  
`OneCli.exe config set SystemRecovery.RebootSystemOnNMI Disable --bmc XCC_USER:XCC_PASSWORD@XCC_IPAddress`
  - Automatic Server Restart IPMI Application (Windows 用) などの自動サーバー再起動 (ASR) ユーティリティ、または取り付けられている ASR デバイスを無効にします。
3. リブートを示すイベント・コードを確認するには、管理コントローラー・イベント・ログを参照してください。イベント・ログの表示については、[459 ページの「イベント・ログ」](#)を参照してください。Linux ベースのオペレーティング・システムを使用している場合は、以降の調査のためにすべてのログを Lenovo サポートにキャプチャーします。

## キーボード、マウス、KVM スイッチまたは USB デバイスの問題

キーボード、マウス、KVM スイッチまたは USB デバイスに関連した問題を解決するには、この情報を使用します。

- [481 ページの「キーボードのすべてのキーまたは一部のキーが機能しない」](#)
- [481 ページの「マウスが機能しない」](#)
- [482 ページの「KVM スイッチの問題」](#)
- [482 ページの「USB デバイスが機能しない」](#)

### キーボードのすべてのキーまたは一部のキーが機能しない

1. 次の点を確認します。
  - キーボード・ケーブルがしっかりと接続されている。
  - サーバーとモニターの電源がオンになっている。
2. USB キーボードを使用している場合は、Setup Utility を実行してキーボードなし操作を有効にします。
3. USB キーボードを使用しており、キーボードが USB ハブに接続されている場合、キーボードをハブから切り離し、直接サーバーに接続します。
4. キーボードを交換します。

### マウスが機能しない

1. 次の点を確認します。
  - マウスのケーブルがサーバーにしっかりと接続されている。
  - マウスのデバイス・ドライバーが正しくインストールされている。
  - サーバーとモニターの電源がオンになっている。



- マウス・オプションが Setup Utility で有効にされている。
2. USB マウスを使用していてキーボードが USB ハブに接続されている場合は、マウスをハブから切り離してサーバーに直接接続します。
  3. マウスを交換します。

### KVM スイッチの問題

1. ご使用のサーバーで KVM スイッチがサポートされていることを確認します。
2. KVM スイッチの電源が正常にオンになっていることを確認します。
3. キーボード、マウス、またはモニターをサーバーに直接接続すれば正常に動作する場合は、KVM スイッチを交換します。

### USB デバイスが機能しない

1. 次の点を確認します。
  - 正しい USB デバイス・ドライバーがインストールされている。
  - オペレーティング・システムが USB デバイスをサポートしている。
2. システム・セットアップで USB 構成オプションが正しく設定されていることを確認します。

サーバーを再起動し、画面の指示に従ってキーを押して、LXPM システム・セットアップ・インターフェースを表示します。(詳細については、<https://pubs.lenovo.com/lxpm-overview/>にあるご使用のサーバーと互換性のある LXPM 資料の「起動」セクションを参照してください)。次に、「システム設定」→「デバイスおよび I/O ポート」→「USB 構成」の順にクリックします。
3. USB ハブを使用している場合は、USB デバイスをハブから切り離しサーバーに直接接続してみます。

## メモリーの問題

メモリーに関する問題を解決するには、このセクションを参照します。

### メモリーの一般的な問題

- [482 ページの「1つのチャンネル内の複数のメモリー・モジュールで障害の発生が確認された」](#)
- [483 ページの「表示されるシステム・メモリーが取り付けられている物理メモリーよりも小さい」](#)
- [484 ページの「無効なメモリー装着が検出された」](#)

### 1つのチャンネル内の複数のメモリー・モジュールで障害の発生が確認された

注：メモリー・モジュールの取り付けあるいは取り外しを行う場合は、必ずサーバーを電源から切り離す必要があります。サーバーを再起動する場合は、10 秒間待ってから行ってください。

以下の手順に従って、問題を修正します。

1. メモリー・モジュールを取り付け直し、サーバーを再起動します。
2. 識別された中から最も大きい番号のメモリー・モジュールを取り外し、同一で良品と判明しているメモリー・モジュールと取り替えて、サーバーを再起動します。解決するまで上記を繰り返します。識別されたすべてのメモリー・モジュールを交換した後も障害が続く場合は、ステップ 4 に進みます。
3. 取り外したメモリー・モジュールを一度に1つずつ元のコネクタに戻し、各メモリー・モジュールごとにサーバーを再起動し、あるメモリー・モジュールが障害を起こすまで繰り返します。障害を起こした各メモリー・モジュールを、同一と正常と判明しているメモリー・モジュールと交換し、各メモリー・モジュールを交換するごとにサーバーを再起動します。取り外したすべてのメモリー・モジュールのテストが完了するまで、ステップ 3 を繰り返します。
4. 確認されたメモリー・モジュールのうち、最も数字の大きいものを交換し、サーバーを再起動します。解決するまで上記を繰り返します。



5. (同じプロセッサの) チャンネル間でメモリー・モジュールの位置を逆にしてから、サーバーを再始動します。問題がメモリー・モジュールに関連したものである場合は、障害のあるメモリー・モジュールを交換します。
6. (トレーニングを受けた技術員のみ) 障害のあるメモリー・モジュールを、プロセッサ 2 のメモリー・モジュール・コネクタ (取り付けられている場合) に取り付け、問題がプロセッサに関するものでないこと、あるいはメモリー・モジュール・コネクタに関するものでないことを確認します。
7. (トレーニングを受けた技術員のみ) システム・ボード (システム・ボード・アセンブリー) を交換します。

### 表示されるシステム・メモリーが取り付けられている物理メモリーよりも小さい

以下の手順に従って、問題を修正します。

注：メモリー・モジュールの取り付けあるいは取り外しを行う場合は、必ずサーバーを電源から切り離す必要があります。サーバーを再起動する場合は、10 秒間待ってから行ってください。

1. 次の点を確認します。
  - エラー LED が点灯していない (461 ページの「システム LED と診断ディスプレイによるトラブルシューティング」を参照)。
  - システム・ボード (システム・ボード・アセンブリー) のメモリー・モジュール・エラー LED が何も点灯していない。
  - メモリー・ミラーリング・チャンネルが不一致の原因ではない。
  - メモリー・モジュールが正しく取り付けられている。
  - 正しいタイプのメモリー・モジュールを取り付けた (要件については 43 ページの「メモリー・モジュールの取り付けの規則および順序」を参照)。
  - メモリー・モジュールを変更または交換すると、Setup Utility でメモリー構成がそれに応じて更新されます。
  - すべてのメモリー・バンクが有効になっている。サーバーが問題を検出したときにメモリー・バンクを自動的に無効にしたか、メモリー・バンクが手動で無効にされた可能性があります。
  - サーバーを最小メモリー構成にしたときに、メモリー・ミスマッチがない。
2. メモリー・モジュールを取り付け直し、サーバーを再起動します。
3. 以下のようにして、POST エラー・ログをチェックします。
  - メモリー・モジュールがシステム管理割り込み (SMI) によって無効にされていた場合は、そのメモリー・モジュールを交換します。
  - メモリー・モジュールがユーザーまたは POST によって無効にされた場合は、メモリー・モジュールを取り付け直します。その後、Setup Utility を実行して、メモリー・モジュールを有効にします。
4. メモリー診断を実行します。サーバーを起動し、画面の指示に従ってキーを押すと、デフォルトでは、LXPM インターフェースが表示されます。(詳細については、<https://pubs.lenovo.com/lxpm-overview/>にあるご使用のサーバーと互換性のある LXPM 資料の「起動」セクションを参照してください)。このインターフェースでメモリー診断を実行できます。診断ページから、**診断の実行** → **メモリー・テスト** → **詳細メモリー・テスト**の順にクリックします。
5. (同じプロセッサの) チャンネル間でモジュールの位置を逆にしてから、サーバーを再始動します。問題がメモリー・モジュールに関連したものである場合は、障害のあるメモリー・モジュールを交換します。
6. Setup Utility を使用してすべてのメモリー・モジュールを再度使用可能にし、サーバーを再始動します。
7. (トレーニングを受けた技術員のみ) 障害のあるメモリー・モジュールを、プロセッサ 2 のメモリー・モジュール・コネクタ (取り付けられている場合) に取り付け、問題がプロセッサに関するものでないこと、あるいはメモリー・モジュール・コネクタに関するものでないことを確認します。

8. (トレーニングを受けた技術員のみ) システム・ボード (システム・ボード・アセンブリー) を交換します。

### 無効なメモリー装着が検出された

この警告メッセージが表示された場合は、以下のステップを実行します。

Invalid memory population (unsupported DIMM population) detected. Please verify memory configuration is valid.

1. 現在のメモリー・モジュール装着順序がサポートされていることを確認するには、[43 ページの「メモリー・モジュールの取り付けの規則および順序」](#)を参照してください。
2. 現在の順序が実際にサポートされている場合は、いずれかのモジュールが Setup Utility で「無効」と表示されているかどうかを確認します。
3. 「無効」と表示されているモジュールを取り付け直してシステムをリブートします。
4. 問題が解決しない場合には、メモリー・モジュールを交換します。

## モニターおよびビデオの問題

モニターまたはビデオの問題を解決するには、この情報を使用してください。

- [484 ページの「誤った文字が表示される」](#)
- [484 ページの「画面に何も表示されない」](#)
- [485 ページの「一部のアプリケーション・プログラムを起動すると画面に何も表示されなくなる」](#)
- [485 ページの「モニターに画面ジッターがあるか、または画面イメージが波打つ、読めない、ローリングする、またはゆがむ」](#)
- [485 ページの「画面に誤った文字が表示される」](#)

### 誤った文字が表示される

次の手順を実行してください。

1. 言語および局所性の設定が、キーボードおよびオペレーティング・システムに対して正しいことを確認します。
2. 誤った言語が表示される場合は、サーバー・ファームウェアを最新レベルに更新します。[449 ページの「ファームウェアの更新」](#)を参照してください。

### 画面に何も表示されない

注：目的のブート・モードが UEFI からレガシー、またはその逆に変更されていないか確認します。

1. サーバーが KVM スイッチに接続されている場合は、問題の原因を除去するために KVM スイッチをバイパスします。モニター・ケーブルをサーバーの背面にある正しいモニター・コネクタに直接接続してみます。
2. オプションのビデオ・アダプターを取り付けていると、管理コントローラー・リモート・プレゼンス機能は無効になります。管理コントローラー・リモート・プレゼンス機能を使用するには、オプションのビデオ・アダプターを取り外します。
3. サーバーの電源をオンにしたときにサーバーにグラフィック・アダプターが取り付けられている場合、約 3 分後に Lenovo ロゴが画面上に表示されます。これは、システム・ロード中の正常な動作です。
4. 次の点を確認します。
  - サーバーの電源がオンになり、サーバーに電気が供給されている。
  - モニター・ケーブルが正しく接続されている。
  - モニターの電源が入っていて、輝度とコントラストが正しく調節されている。
5. モニターが正しいサーバーで制御されていることを確認します (該当する場合)。

6. ビデオ出力が、破損したサーバー・ファームウェアの影響を受けていないことを確認します。449 ページの「[ファームウェアの更新](#)」
7. 問題が解決しない場合は、Lenovo サポートに連絡してください。

### 一部のアプリケーション・プログラムを起動すると画面に何も表示されなくなる

1. 次の点を確認します。
  - アプリケーション・プログラムが、モニターの能力を超える表示モードを設定していない。
  - アプリケーションに必要なデバイス・ドライバがインストールされている。

### モニターに画面ジッターがあるか、または画面イメージが波打つ、読めない、ローリングする、またはゆがむ

1. モニターのセルフテストで、モニターが正しく作動していることが示された場合は、モニターの位置を検討してください。その他のデバイス(変圧器、電気製品、蛍光灯、および他のモニターなど)の周囲の磁界が、画面のジッターや波打ち、判読不能、ローリング、あるいは画面のゆがみの原因となる可能性があります。そのような場合は、モニターの電源をオフにしてください。

注意：電源を入れたままカラー・モニターを移動すると、画面がモノクロになることがあります。デバイスとモニターの間を 305 mm (12 インチ) 以上離してから、モニターの電源をオンにします。

注：

- a. ディスケット・ドライブの読み取り/書き込みエラーを防ぐため、モニターと外付けディスク・ドライブの間を 76 mm (3 インチ) 以上にします。
  - b. Lenovo 以外のモニター・ケーブルを使用すると、予測不能な問題が発生することがあります。
2. モニター・ケーブルを取り付け直します。
  3. ステップ 2 にリストされているコンポーネントを、示されている順序で、一度に 1 つずつ交換し、そのつどサーバーを再起動します。
    - a. モニター・ケーブル
    - b. ビデオ・アダプター (取り付けられている場合)
    - c. モニター
    - d. (トレーニングを受けた技術員のみ) システム・ボード (システム・ボード・アセンブリー)

### 画面に誤った文字が表示される

問題が解決するまで、以下のステップを実行します。

1. 言語および局所性の設定が、キーボードおよびオペレーティング・システムに対して正しいことを確認します。
2. 誤った言語が表示される場合は、サーバー・ファームウェアを最新レベルに更新します。449 ページの「[ファームウェアの更新](#)」を参照してください。

## ネットワークの問題

この情報を使用して、ネットワークに関する問題を解決します。

- [485 ページの「Wake on LAN を使用してサーバーを起動できない」](#)
- [486 ページの「SSL が有効な状態で LDAP アカウントを使用してログインできない」](#)

### Wake on LAN を使用してサーバーを起動できない

問題が解決するまで、以下のステップを実行します。

- デュアル・ポート・ネットワーク・アダプターを使用しており、サーバーがイーサネット 5 コネクタを使用してネットワークに接続されている場合、システム・エラー・ログまたは IMM2 システム・イベント・ログをチェックしながら (459 ページの「イベント・ログ」を参照)、次のことを確認してください。
  - Emulex デュアル・ポート 10GBase-T 組み込みアダプターが取り付けられている場合、ファン 3 がスタンバイ・モードで稼働していること。
  - 室温が高すぎないこと (3 ページの「仕様」を参照)。
  - 通風孔がふさがれていないこと。
  - エア・バッフルがしっかりと取り付けられていること。
- デュアル・ポート・ネットワーク・アダプターを取り付け直します。
- サーバーの電源をオフにして電源から切り離します。その後、10 秒間待ってからサーバーを再始動します。
- 問題が解決しない場合は、デュアル・ポート・ネットワーク・アダプターを交換します。

### SSL が有効な状態で LDAP アカウントを使用してログインできない

問題が解決するまで、以下のステップを実行します。

- ライセンス・キーが有効であることを確認します。
- 新規のライセンス・キーを生成して、再度ログインします。

## 目視で確認できる問題

目視で確認できる問題を解決するには、この情報を使用します。

- 486 ページの「UEFI ブート・プロセス中にサーバーがハングアップする」
- 487 ページの「サーバーをオンにすると、すぐに POST イベント・ビューアーが表示される」
- 487 ページの「サーバーが応答しない (POST が完了し、オペレーティング・システムが稼働している)」
- 488 ページの「サーバーが応答しない (POST が失敗し、System Setup を起動できない)」
- 488 ページの「電圧プレーナ障害がイベント・ログに表示される」
- 488 ページの「異臭」
- 488 ページの「サーバーが高温になっているように見える」
- 489 ページの「新しいアダプターを取り付けた後、レガシー・モードに入ることができない」
- 489 ページの「部品またはシャーシが破損している」

### UEFI ブート・プロセス中にサーバーがハングアップする

UEFI ブート・プロセス中に UEFI: DXE INIT というメッセージがディスプレイに表示されシステムがハングアップする場合は、オプション ROM が「レガシー」の設定を使用して構成されていないことを確認してください。Lenovo XClarity Essentials OneCLI を使用して次のコマンドを実行することで、オプション ROM の現在の設定をリモート側から表示できます。

```
onecli config show EnableDisableAdapterOptionROMSupport --bmc xcc_userid:xcc_password@xcc_ipaddress
```

レガシー・オプション ROM 設定を使用したブート・プロセス中に停止したシステムをリカバリーするには、以下の技術ヒントを参照してください。

<https://datacentersupport.lenovo.com/solutions/ht506118>

レガシー・オプション ROM を使用する必要がある場合は、「デバイスおよび I/O ポート」メニューでスロット・オプション ROM を「レガシー」に設定しないでください。代わりに、スロット・オプション

ROMを「自動」(デフォルト設定)に設定し、システム・ブート・モードを「レガシー・モード」に設定します。レガシー・オプションROMはシステムがブートする直前に起動されます。

### サーバーをオンにすると、すぐに POST イベント・ビューアーが表示される

問題が解決するまで、以下のステップを実行します。

1. システム LED と診断ディスプレイが示しているエラーを訂正します。
2. サーバーがすべてのプロセッサをサポートし、プロセッサの速度とキャッシュ・サイズが相互に一致していることを確認します。  
システム・セットアップからプロセッサの詳細を表示できます。  
プロセッサがサーバーでサポートされているかどうかを判別するには、<https://serverproven.lenovo.com>を参照してください。
3. (トレーニングを受けた技術員のみ) プロセッサ 1 が正しく取り付けられていることを確認します。
4. (トレーニングを受けた技術員のみ) プロセッサ 2 を取り外して、サーバーを再起動します。
5. 次のコンポーネントを、リストに示されている順序で一度に1つずつ交換し、そのたびにサーバーを再起動します。
  - a. (トレーニングを受けた技術員のみ) プロセッサ
  - b. (トレーニングを受けた技術員のみ) システム・ボード(システム・ボード・アセンブリー)

### サーバーが応答しない (POST が完了し、オペレーティング・システムが稼働している)

問題が解決するまで、以下のステップを実行します。

- 計算ノードの設置場所にいる場合は、以下のステップを実行してください。
  1. KVM 接続を使用している場合、その接続が正常に機能していることを確認します。使用していない場合は、キーボードおよびマウスが正常に機能していることを確認します。
  2. 可能な場合、計算ノードにログインし、すべてのアプリケーションが稼働している(ハングしているアプリケーションがない)ことを確認します。
  3. 計算ノードを再起動します。
  4. 問題が解決しない場合は、すべての新規ソフトウェアが正しくインストールおよび構成されていることを確認します。
  5. ソフトウェアの購入先またはソフトウェア・プロバイダーに連絡します。
- リモート・ロケーションから計算ノードにアクセスしている場合は、以下のステップを実行してください。
  1. すべてのアプリケーションが稼働している(ハングしているアプリケーションがない)ことを確認します。
  2. システムからログアウトしてから、再度ログインしてみます。
  3. コマンド・ラインから計算ノードに対して ping または traceroute を実行してネットワーク・アクセスを検証します。
    - a. ping テスト中に応答が得られない場合は、エンクロージャー内の別の計算ノードに ping を試行し、接続の問題であるのか、計算ノードの問題であるのかを判別します。
    - b. trace route を実行し、接続が切断されている場所を判別します。VPN あるいは接続が切断されているポイントの接続の問題の解決を試行します。
  4. 管理インターフェースから計算ノードをリモートで再起動します。
  5. 問題が解決しない場合は、すべての新規ソフトウェアが正しくインストールおよび構成されていることを確認します。
  6. ソフトウェアの購入先またはソフトウェア・プロバイダーに連絡します。



## サーバーが応答しない (POST が失敗し、System Setup を起動できない)

デバイスの追加やアダプターのファームウェア更新などの構成変更、およびファームウェアまたはアプリケーションのコードの問題により、サーバーの POST (電源オン・セルフテスト) が失敗することがあります。

これが発生した場合、サーバーは以下のいずれかの方法で応答します。

- サーバーは自動的に再起動し、POST を再試行します。
- サーバーは停止し、ユーザーはサーバーの POST を再試行するために、サーバーを手動で再起動する必要があります。

指定された回数の連続試行 (自動でも手動でも) の後、サーバーはデフォルトの UEFI 構成に復帰し、System Setup が開始され、ユーザーが構成に対し必要な修正を加えてサーバーを再起動できるようにします。サーバーがデフォルトの構成で POST を正常に完了できない場合、システム・ボード (システム・ボード・アセンブリー) に問題がある可能性があります。

System Setup で、再起動の連続試行数を指定できます。サーバーを再起動し、画面の指示に従ってキーを押して、LXPMシステム・セットアップ・インターフェースを表示します。(詳細については、<https://pubs.lenovo.com/lxpm-overview/>にあるご使用のサーバーと互換性のある LXPM 資料の「起動」セクションを参照してください)。次に、「システム設定」→「リカバリーと RAS」→「POST 試行」→「POST 試行限度」の順にクリックします。選択可能なオプションは、3、6、9、および無効です。

## 電圧プレーナー障害がイベント・ログに表示される

問題が解決するまで、以下のステップを実行します。

1. システムを最小構成に戻します。最低限必要なプロセッサと DIMM の数については、[3 ページの「仕様」](#)を参照してください。
2. システムを再起動します。
  - システムが再起動する場合は、取り外した部品を一度に1つずつ追加して、そのたびにシステムを再起動し、これをエラーが発生するまで繰り返します。エラーが発生した部品を交換します。
  - システムが再起動しない場合は、システム・ボード (システム・ボード・アセンブリー) が原因の可能性ががあります。

## 異臭

問題が解決するまで、以下のステップを実行します。

1. 異臭は、新規に取り付けた装置から発生している可能性があります。
2. 問題が解決しない場合は、Lenovo サポートに連絡してください。

## サーバーが高温になっているように見える

問題が解決するまで、以下のステップを実行します。

複数の計算ノードまたはシャーシの場合:

1. 室温が指定の範囲内であることを確認します ([3 ページの「仕様」](#)を参照してください)。
2. ファンが正しく取り付けられていることを確認します。
3. UEFI および XCC を最新のバージョンに更新します。
4. サーバーのフィルターが正しく取り付けられていることを確認します (詳細な取り付け手順については、[39 ページの第 5 章「ハードウェア交換手順」](#)を参照)。
5. IPMI コマンドを使用して、ファン速度をフルスピードに上げ、問題を解決できるかどうかを確認します。

注：IPMI raw コマンドは、トレーニングを受けた技術員のみが使用してください。各システムには固有の PMI raw コマンドがあります。

6. 管理プロセッサのイベント・ログで、温度上昇イベントがないかを確認します。イベントがない場合、計算ノードは正常な作動温度内で稼働しています。ある程度の温度変化は予想されるので注意してください。

### 新しいアダプターを取り付けた後、レガシー・モードに入ることができない

以下の手順に従って、問題を修正します。

1. 「UEFI セットアップ」 → 「デバイスおよび I/O ポート」 → 「オプション ROM 実行順序の設定」の順に選択します。
2. 操作システムが取り付けられている RAID アダプターをリストの先頭に移動します。
3. 「保存」を選択します。
4. システムをリブートして、オペレーティング・システムを自動ブートします。

### 部品またはシャーシが破損している

Lenovo サポートに連絡してください。

## オプションのデバイスの問題

オプションのデバイスに関連した問題を解決するには、この情報を使用します。

- [489 ページの「外部 USB デバイスが認識されない」](#)
- [489 ページの「PCIe アダプターが認識されない、または機能していない」](#)
- [490 ページの「不十分な PCIe リソースが検出された」](#)
- [490 ページの「新たに取り付けられた Lenovo オプション・デバイスが作動しない」](#)
- [490 ページの「前に動作していた Lenovo オプション装置が動作しなくなった」](#)

### 外部 USB デバイスが認識されない

問題が解決するまで、以下のステップを実行します。

1. UEFI ファームウェアを最新のバージョンに更新します。
2. 計算ノードに適切なドライバーがインストールされていることを確認します。デバイス・ドライバーの情報については、USB デバイスの製品資料を参照してください。
3. Setup Utility を使用して、デバイスが正しく構成されていることを確認します。
4. USB デバイスがハブまたはコンソール・ブレイクアウト・ケーブルに差し込まれている場合は、そのデバイスを引き抜き、計算ノード前面の USB ポートに直接差し込みます。

### PCIe アダプターが認識されない、または機能していない

問題が解決するまで、以下のステップを実行します。

1. UEFI ファームウェアを最新のバージョンに更新します。
2. イベント・ログを確認し、このデバイスに関連する問題をすべて解決します。
3. デバイスがサーバーでサポートされていることを検証します (<https://serverproven.lenovo.com> を参照)。デバイスのファームウェア・レベルがサポートされている最新レベルであることを確認し、必要に応じてファームウェアを更新します。
4. アダプターが正しいスロットに取り付けられていることを確認します。
5. そのデバイス用に適切なデバイス・ドライバーがインストールされていることを確認します。
6. レガシー・モード (UEFI) を実行中の場合、リソースの競合があれば解決します。Legacy ROM のブート順序を確認し、MM 構成ベースの UEFI 設定を変更します。

注：PCIe アダプターに関連付けられた ROM ブート順序を、最初の実行順序に変更します。

7. アダプターに関連した技術ヒント (RETAIN tip または Service Bulletin ともいいます) がないか、<http://datacentersupport.lenovo.com> を確認します。
8. すべてのアダプター外部接続が正しいこと、およびコネクタが物理的に損傷していないことを確認します。
9. PCIe アダプターにサポートされているオペレーティング・システムがインストールされていることを確認します。

### 不十分な PCIe リソースが検出された

「不十分な PCI リソースが検出されました」というエラー・メッセージが表示された場合は、問題が解決されるまで以下のステップを実行します。

1. Enter キーを押して System Setup Utility にアクセスします。
2. 「システム設定」 → 「デバイスおよび I/O ポート」 → 「MM 構成ベース」の順に選択して、メモリー容量を上げるように設定を変更します。たとえば、3 GB から 2 GB に変更したり、2 GB から 1 GB に変更したりします。
3. 設定を保存して、システムを再起動します。
4. 最も高いデバイス・リソース設定 (1GB) でエラーが再発する場合、システムをシャットダウンして一部の PCIe デバイスを取り外してから、システムの電源をオンにします。
5. リブートが失敗する場合は、ステップ 1 からステップ 4 を繰り返します。
6. エラーが再発する場合は、Enter キーを押して System Setup Utility にアクセスします。
7. 「システム設定」 → 「デバイスおよび I/O ポート」 → 「PCI 64 ビットのリソース割り振り」の順に選択して、設定を「自動」から「有効」に変更します。
8. ブート・デバイスがレガシー・ブートで 4GB を超える MMIO がサポートしていない場合、UEFI ブート・モードを使用するか、一部の PCIe デバイスを取り外すか無効にします。
9. システムを DC サイクルし、システムが UEFI ブート・メニューまたはオペレーティング・システムに入ることを確認します。次に、FFDC ログをキャプチャーします。
10. Lenovo テクニカル・サポートに連絡してください。

### 新たに取り付けられた Lenovo オプション・デバイスが作動しない

1. 次の点を確認します。
  - デバイスがサーバーでサポートされている (<https://serverproven.lenovo.com> を参照)。
  - デバイスに付属の取り付け手順に従い正しい取り付けがされている。
  - 取り付けした他のデバイスやケーブルを外していない。
  - システム・セットアップで構成情報を更新した。サーバーを起動して画面の指示に従ってキーを押すと、デフォルトでは、Setup Utility が表示されます。(詳細については、<https://pubs.lenovo.com/lxpm-overview/>にあるご使用のサーバーと互換性のある LXPM 資料の「起動」セクションを参照してください)。メモリーまたは他のデバイスを変更する場合は、必ず構成を更新する必要があります。
2. 直前に取り付けしたデバイスを取り付け直します。
3. 直前に取り付けしたデバイスを交換します。
4. ケーブルの接続を抜き差しして、ケーブルに物理的損傷がないことを確認します。
5. ケーブルに損傷がある場合は、ケーブルを交換します。

### 前に動作していた Lenovo オプション装置が動作しなくなった

1. デバイスのケーブルがすべてしっかりと接続されていることを確認してください。
2. デバイスにテスト手順が付属している場合は、その手順を使用してデバイスをテストします。
3. ケーブルの接続を抜き差しして、物理部品に損傷がないかどうかを確認します。



4. ケーブルを交換します。
5. 障害のある装置を取り付け直します。
6. 障害のあるデバイスを交換します。

## パフォーマンスの問題

パフォーマンスの問題を解決するには、この情報を使用します。

- [491 ページの「ネットワーク・パフォーマンス」](#)
- [491 ページの「オペレーティング・システムのパフォーマンス」](#)

### ネットワーク・パフォーマンス

問題が解決するまで、以下のステップを実行します。

1. どのネットワーク (ストレージ、データ、管理など) が低速で作動しているかを特定します。ping ツールやオペレーティング・システム・ツール (タスク・マネージャーあるいはリソース・マネージャーなど) を使用すると、この特定に役立つ場合があります。
2. ネットワークにトラフィック輻輳が生じていないかどうか確認します。
3. NIC デバイス・ドライバーまたはストレージ・デバイス・コントローラーのデバイス・ドライバーを更新します。
4. I/O モジュールの製造元が提供するトラフィック診断ツールを使用します。

### オペレーティング・システムのパフォーマンス

問題が解決するまで、以下のステップを実行します。

1. 最近、計算ノードに変更を行った場合 (例えば、デバイス・ドライバーの更新やソフトウェア・アプリケーションのインストールなど)、それらの変更を元に戻します。
2. ネットワーキングの問題がないかを確認します。
3. オペレーティング・システム・ログでパフォーマンス関連のエラーがないかを確認します。
4. 高温および電源問題に関連するイベントがないかを確認します。これは、計算ノードで冷却を補助するために、スロットルが発生している可能性があるためです。スロットルが発生している場合は、パフォーマンスを向上させるために計算ノード上のワークロードを削減してください。
5. DIMM の無効化に関連するイベントがないかを確認します。アプリケーション・ワークロードに十分なメモリーがない場合、オペレーティング・システムのパフォーマンスは低下します。
6. 構成に対してワークロードが高すぎないようにする必要があります。

## 電源オンおよび電源オフの問題

サーバーを電源オンまたは電源オフする場合は、この情報を使用して問題を解決します。

- [491 ページの「電源ボタンが作動しない \(サーバーが起動しない\)」](#)
- [492 ページの「サーバーの電源がオンにならない」](#)

### 電源ボタンが作動しない (サーバーが起動しない)

注：電源ボタンは、サーバーが AC 電源に接続された後、約 1 分から 3 分経過するまで機能しません。これは BMC の初期化にかかる時間です。

問題が解決するまで、以下のステップを実行します。

1. サーバーの電源ボタンが正しく機能していることを確認します。
  - a. サーバーの電源コードを切り離します。

- b. サーバーの電源コードを再接続します。
- c. 前面 I/O モジュール・ケーブルを取り付け直してから、ステップ 1a と 2b を繰り返します。
  - サーバーが起動する場合は、前面 I/O モジュールを取り付け直します。
  - 問題が解決されない場合は、前面 I/O モジュールを交換してください。
2. 次の点を確認します。
  - 電源コードがサーバーと、通電されている電源コンセントに正しく接続されている。
  - パワー・サプライ上の LED が問題があることを示していない。
  - 電源ボタン LED が点灯しており、ゆっくり点滅している。
  - 押す力が十分でありボタンから手応えが返っている
3. 電源ボタンの LED が正しく点灯または点滅しない場合は、すべてのパワー・サプライを取り付け直して、PSU 背面の AC LED が点灯していることを確認します。
4. オプション・デバイスを取り付けたばかりの場合は、それを取り外してから、サーバーを再起動します。
5. 問題がまだ発生するか、電源ボタン LED が点灯していない場合は、最小構成を実行して、特定のコンポーネントが電源許可をロックしているかどうかを確認します。各パワー・サプライを交換し、それぞれを取り付けた後に電源ボタンの機能を確認します。
6. すべて行っても問題を解決できない場合は、Lenovo サポートにキャプチャーされたシステム・ログを使用して障害情報を収集します。

### サーバーの電源がオンにならない

問題が解決するまで、以下のステップを実行します。

1. 電源を投入していないサーバーに関連するイベントがないか、イベントログをチェックしてください。
2. 橙色で点滅している LED がないかチェックしてください。
3. システム・ボード (システム・ボード・アセンブリー) 上の電源 LED をチェックしてください。
4. AC 電源 LED が点灯しているか、PSU 背面のオレンジ色の LED が点灯していることを確認します。
5. システムの AC サイクルを実行します。
6. 少なくとも 10 秒間、CMOS バッテリーを取り外してから、CMOS バッテリーを再取り付けします。
7. XCC 経由で IPMI コマンドを使用するか電源ボタンを使用して、システムの電源をオンにしてみます。
8. 最小構成を実装します (1 個のプロセッサ、1 個の DIMM および 1 個の PSU。アダプターおよびドライブは取り付けられていない)。
9. すべてのパワー・サプライを取り付け直し、PSU 背面の AC LED が点灯していることを確認します。
10. 各パワー・サプライを交換し、それぞれを取り付けた後に電源ボタンの機能を確認します。
11. 上記の操作を行っても問題が解決しない場合は、サービスに電話して問題の現象を確認してもらい、システム・ボード (システム・ボード・アセンブリー) を交換する必要があるかどうかを確認します。

## 電源問題

この情報を使用して、電源に関する問題を解決します。

### システム・エラー LED が点灯し、イベント・ログ「パワー・サプライが失われました」が表示される

この問題を解決するには、以下を確認してください。

1. パワー・サプライが電源コードに正しく接続されている。
2. 電源コードが、サーバーの接地された電源コンセントに正しく接続されていることを確認します。
3. パワー・サプライの AC 電源がサポート範囲内で安定していることを確認します。

4. パワー・サプライを入れ替えて、問題がパワー・サプライに付随するものであるかどうかを確認します。パワー・サプライに付随する場合、障害のあるものを交換します。
5. イベント・ログをチェックして問題の状態を確認し、イベント・ログのアクションに従って問題を解決します。

## シリアル・デバイスの問題

シリアル・ポートまたはシリアル・デバイスの問題を解決するには、この情報を使用します。

- [493 ページの「表示されるシリアル・ポートの数が、取り付けられているシリアル・ポートの数より少ない」](#)
- [493 ページの「シリアル・デバイスが動作しない」](#)

### 表示されるシリアル・ポートの数が、取り付けられているシリアル・ポートの数より少ない

問題が解決するまで、以下のステップを実行します。

1. 次の点を確認します。
  - Setup Utility で各ポートに固有のアドレスが割り当てられており、どのシリアル・ポートも無効にされていない。
  - シリアル・ポート・アダプター (装着されている場合) がしっかりと取り付けられている。
2. シリアル・ポート・アダプターを取り付け直します。
3. シリアル・ポート・アダプターを交換します。

### シリアル・デバイスが動作しない

1. 次の点を確認します。
  - デバイスはサーバーと互換性がある。
  - シリアル・ポートは有効になっており、固有のアドレスが割り当てられている。
  - デバイスは適切なコネクタに接続されている ([27 ページの「システム・ボード・アセンブリー・コネクタ」](#)を参照)。
2. 以下のコンポーネントを取り付け直します。
  - a. 障害を起こしているシリアル・デバイス。
  - b. シリアル・ケーブル。
3. 次のコンポーネントを交換します。
  - a. 障害を起こしているシリアル・デバイス。
  - b. シリアル・ケーブル。
4. (トレーニングを受けた技術員のみ) システム・ボード (システム・ボード・アセンブリー) を交換します。

## ソフトウェアの問題

ソフトウェアの問題を解決するには、この情報を使用します。

1. その問題の原因がソフトウェアであるかを判別するには、以下の点を確認します。
  - サーバーが、ソフトウェアを使用するための必要最小限のメモリーを備えている。メモリー所要量については、ソフトウェアに付属の情報を参照してください。

注：アダプターまたはメモリーを取り付けた直後の場合は、サーバーでメモリー・アドレスの競合が生じている可能性があります。
  - そのソフトウェアがサーバーに対応しているか。

- 他のソフトウェアがサーバー上で動作するか。
  - このソフトウェアが他のサーバー上では作動する。
2. ソフトウェアの使用中にエラー・メッセージを受け取った場合は、そのソフトウェアに付属の説明書を参照して、メッセージの内容と問題の解決方法を調べてください。
  3. ソフトウェア購入先にお問い合わせください。

## ストレージ・ドライブの問題

ストレージ・ドライブに関連した問題を解決するには、この情報を使用します。

- [494 ページの「サーバーがドライブを認識しない」](#)
- [495 ページの「複数のドライブに障害が発生した」](#)
- [495 ページの「複数のドライブがオフラインである」](#)
- [495 ページの「交換したドライブが再ビルドされない」](#)
- [495 ページの「緑色のドライブ活動 LED が、関連するドライブの実際の状態を表示しない」](#)
- [496 ページの「黄色のドライブ状況 LED が、関連するドライブの実際の状態を表示しない」](#)
- [496 ページの「U.3 NVMe ドライブは NVMe 接続で検出できますが、トライモードで検出できません」](#)

### サーバーがドライブを認識しない

問題が解決するまで、以下のステップを実行します。

1. 関連する黄色のドライブ状況 LED を確認します。LED が点灯している場合、ドライブに障害があることを示します。
2. 状況 LED が点灯している場合、ベイからドライブを外し、45 秒間待ちます。その後ドライブ・アSEMBリーがドライブ・バックプレーンに接続していることを確認して、ドライブを再度取り付けます。
3. 関連する緑色ドライブ活動 LED および黄色の状況 LED を確認し、以下のような状況に応じて操作を実行します。
  - 緑色の活動 LED が点滅していて、黄色の状況 LED が点灯していない場合、コントローラーがドライブを認識し、正常に作動していることを示します。ドライブに対して診断テストを実行します。サーバーを起動して画面の指示に従ってキーを押すと、デフォルトでは、LXPM が表示されます。(詳細については、<https://pubs.lenovo.com/lxpm-overview/>にあるご使用のサーバーと互換性のある LXPM 資料の「起動」セクションを参照してください)。このインターフェースからドライブ診断を実行できます。診断ページから、「**診断の実行**」→「**ディスク・ドライブ・テスト**」の順にクリックします。
  - 緑色の活動 LED が点滅していて、黄色の状況 LED がゆっくり点滅している場合、コントローラーがドライブを認識し、再作成していることを示します。
  - いずれの LED も点灯または点滅していない場合は、ドライブ・バックプレーンが正しく取り付けられているかどうかを確認します。詳細については、ステップ 4 に進んでください。
  - 緑色の活動 LED が点滅していて、黄色の状況 LED が点灯している場合、ドライブを交換します。
4. ドライブ・バックプレーンが正しく装着されていることを確認します。正しく取り付けられている場合、バックプレーンを曲げたり、動かすことなく、ドライブ・アSEMBリーをバックプレーンに正常に接続することができます。
5. バックプレーン電源ケーブルを取り付け直し、ステップ 1 から 3 までを繰り返します。
6. バックプレーン信号ケーブルを取り付け直し、ステップ 1 から 3 までを繰り返します。
7. バックプレーン信号ケーブルまたはバックプレーンに問題がある可能性があります。
  - 影響を受けたバックプレーン信号ケーブルを交換します。
  - 影響を受けたバックプレーンを交換します。

8. ドライブに対して診断テストを実行します。サーバーを起動して画面の指示に従ってキーを押すと、デフォルトでは、LXPM が表示されます。(詳細については、<https://pubs.lenovo.com/lxpm-overview/>にあるご使用のサーバーと互換性のある LXPM 資料の「起動」セクションを参照してください)。このインターフェースからドライブ診断を実行できます。診断ページから、「診断の実行」→「ディスク・ドライブ・テスト」の順にクリックします。

これらのテストに基づいて以下を実行します。

- バックプレーンがテストに合格したがドライブが認識されない場合は、バックプレーン信号ケーブルを交換してテストを再度実行します。
- バックプレーンを交換します。
- アダプターがテストに失敗する場合は、バックプレーン信号ケーブルをアダプターから切り離してから再度テストを実行します。
- アダプターがこのテストに失敗する場合は、アダプターを交換します。

### 複数のドライブに障害が発生した

問題が解決するまで、以下のステップを実行します。

- Lenovo XClarity Controller イベント・ログを調べて、パワー・サプライまたは振動に関連する他のイベントを確認し、それらのイベントを解決します。
- ドライブとサーバーのデバイス・ドライバーおよびファームウェアが最新レベルになっていることを確認します。

**重要：**一部のクラスター・ソリューションには、特定のコード・レベルまたは調整されたコード更新が必要です。デバイスがクラスター・ソリューションの一部である場合は、コードをアップデートする前に、最新レベルのコードがクラスター・ソリューションでサポートされていることを確認してください。

### 複数のドライブがオフラインである

問題が解決するまで、以下のステップを実行します。

- Lenovo XClarity Controller イベント・ログを調べて、パワー・サプライまたは振動に関連する他のイベントを確認し、それらのイベントを解決します。
- ストレージ・サブシステム・ログを調べて、ストレージ・サブシステムに関連するイベントを確認し、それらのイベントを解決します。

### 交換したドライブが再ビルドされない

問題が解決するまで、以下のステップを実行します。

1. ドライブがアダプターに認識されているか(緑色のドライブ活動 LED が点滅しているか)確認します。
2. SAS/SATA RAID アダプターの資料を検討して、正しい構成パラメーターおよび設定値か判別します。

### 緑色のドライブ活動 LED が、関連するドライブの実際の状態を表示しない

問題が解決するまで、以下のステップを実行します。

1. ドライブを使用しているときに緑色ドライブ活動 LED が点滅しない場合は、ドライブに対して診断テストを実行してください。サーバーを起動して画面の指示に従ってキーを押すと、デフォルトでは、LXPM が表示されます。(詳細については、<https://pubs.lenovo.com/lxpm-overview/>にあるご使用のサーバーと互換性のある LXPM 資料の「起動」セクションを参照してください)。このインターフェースからドライブ診断を実行できます。診断ページで、「診断の実行」→「HDD テスト」の順にクリックします。
2. ドライブがテストをパスする場合、バックプレーンを交換します。
3. ドライブがテストを失敗する場合、ドライブを交換します。

### 黄色のドライブ状況 LED が、関連するドライブの実際の状態を表示しない


問題が解決するまで、以下のステップを実行します。

1. サーバーの電源を切ります。
2. SAS/SATA アダプターを取り付け直します。
3. バックプレーン信号ケーブルおよびバックプレーン電源ケーブルを取り付け直します。
4. ドライブを取り付け直します。
5. サーバーの電源をオンにして、ドライブ LED の活動を confirms します。

### U.3 NVMe ドライブは NVMe 接続で検出できますが、トライモードで検出できません

トライモードでは、NVMe ドライブは、PCIe x1 リンクを介してコントローラーに接続されます。U.3 NVMe ドライブを使用したトライモードをサポートするには、XCC Web GUI を使用して、バックプレーン上の選択したドライブ・スロットで U.3 x1 モードを有効にする必要があります。デフォルトでは、バックプレーンの設定は U.2 x4 モードです。

以下の手順に従って U.3 x1 モードを有効にします。

1. XCC Web GUI にログインし、左側のナビゲーション・ツリーから「ストレージ」 → 「詳細」を選択します。
2. 表示されるウィンドウで、「バックプレーン」の横にあるアイコン  をクリックします。
3. 表示されるダイアログ・ボックスで、ターゲット・ドライブ・スロットを選択し、「適用」をクリックします。
4. DC 電源サイクルを行って、設定を有効にします。



## 付録 A リサイクルのためのハードウェアの分解

各国の法または規制に準拠してコンポーネントをリサイクルするには、このセクションの指示に従ってください。

### リサイクルのためのシステム・ボード・アセンブリーの分解

リサイクルの前にシステム・ボード・アセンブリーを分解するには、このセクションの手順に従ってください。

#### このタスクについて

システム・ボード・アセンブリーを分解する前に:

1. ファームウェアおよび RoT セキュリティー・モジュール をシステム I/O ボードから取り外します。264 ページの「ファームウェアおよび RoT セキュリティー・モジュールの取り外し」を参照してください。
2. システム I/O ボードをプロセッサ・ボードから取り外します。

注: システム I/O ボードの接点が損傷しないように、システム I/O ボード上のプランジャーをつまんで少し上に持ち上げ、システム I/O ボードを外側に引き出します。引き上げ操作が終わるまで、システム I/O ボードをできる限り水平に保つ必要があります。

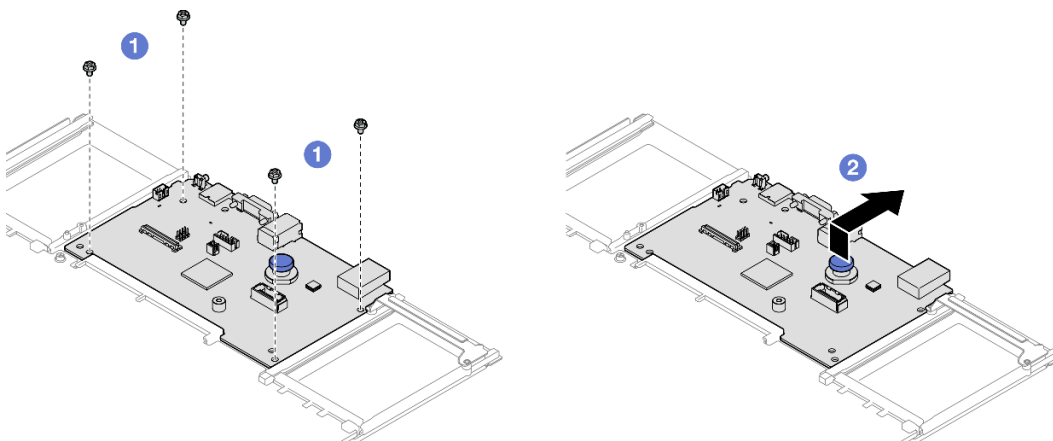


図 247. システム I/O ボードのプロセッサ・ボードからの取り外し

- a. ① システム I/O ボードを固定している 4 本のねじを取り外します。
  - b. ② 背面プランジャーを持ち上げたまま、システム I/O ボードをシャーシの後端に向けてスライドさせてプロセッサ・ボードから外します。
3. 地域の環境規則、廃棄規則、または処分規則を参照して、コンプライアンスを遵守してください。

#### 手順

ステップ 1. 図のように、次のコンポーネントを取り外します。

- ガイド・ピン 5 本 (7 mm レンチ使用)
- ロー・プロファイルねじ 2 本 (PH2 ドライバー使用)

- プランジャー 1 個 (PH2 ドライバー使用)
- ケーブル・ガイド 2 個

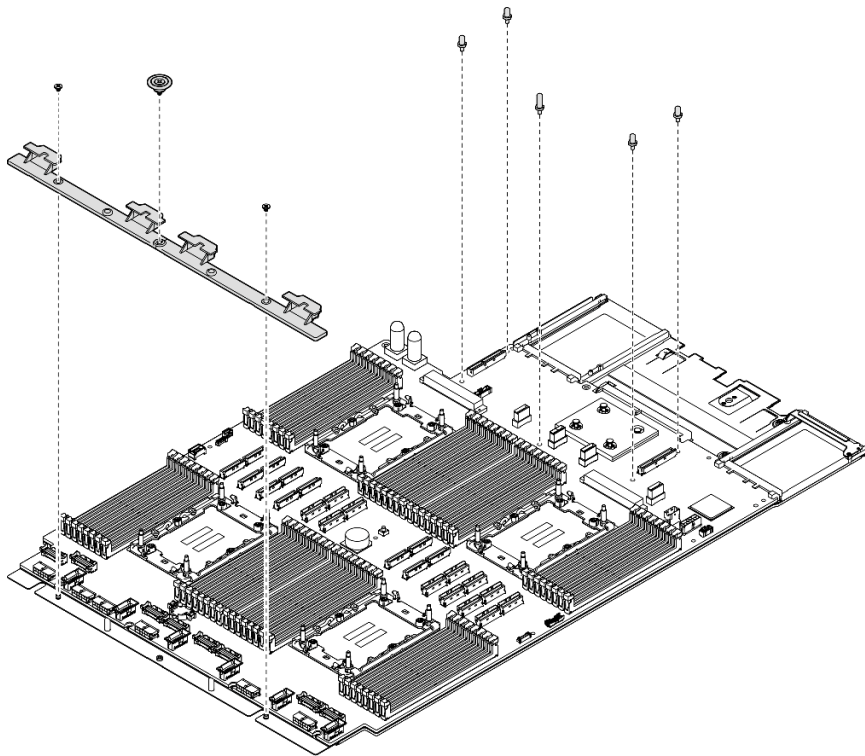


図 248. コンポーネントの取り外し

ステップ 2. 図のように、次のねじを取り外します。

- ロー・プロファイルねじ 4 本 (PH2 ドライバー使用)
- すり割り付きねじ 10 本 (PH1 ドライバー使用)



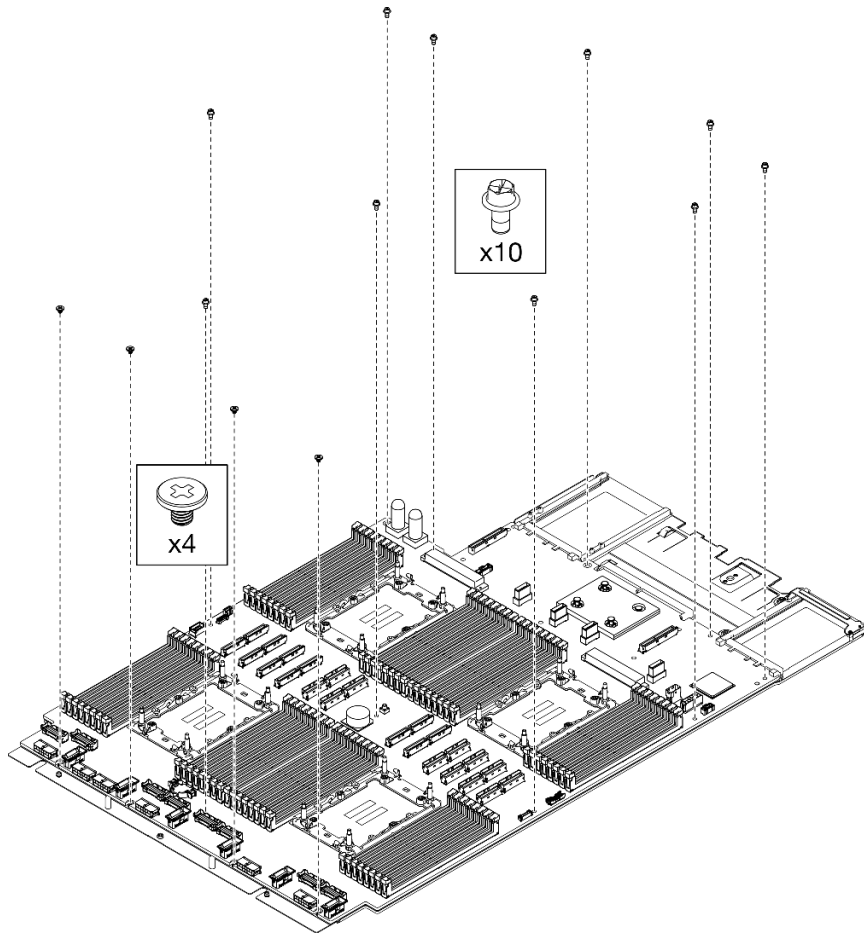


図249. ねじの取り外し

ステップ3. 保持用シート・メタルからシステム・ボードを分離します。

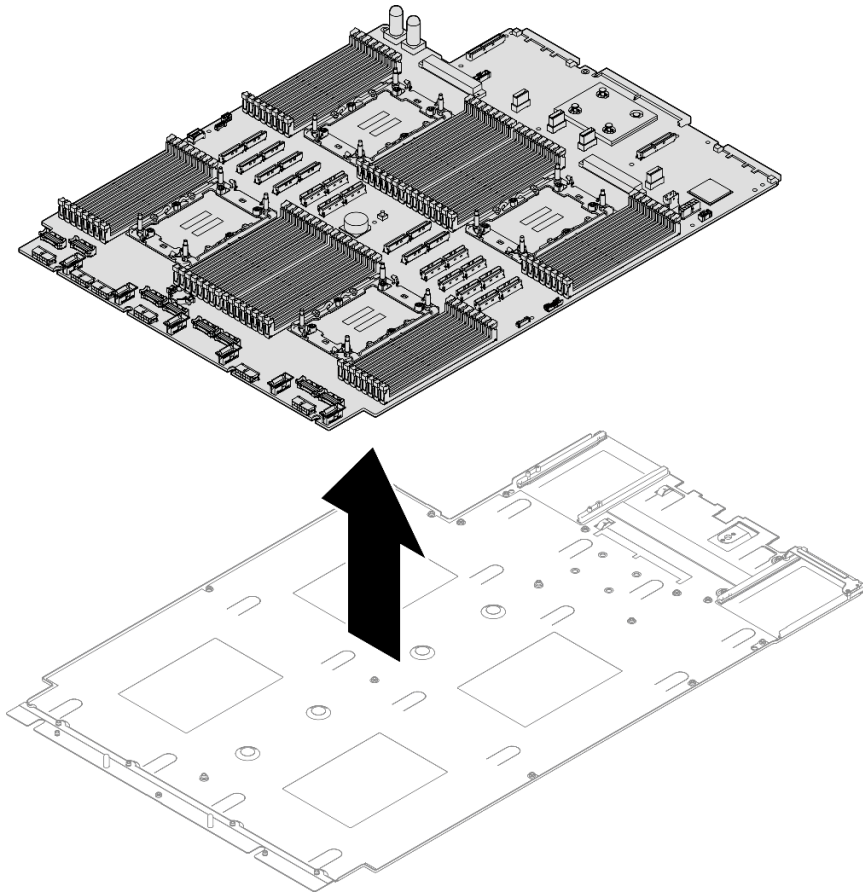


図 250. プロセッサ・ボードの分解

## 終了後

システム・ボード・アセンブリーを分解した後、ユニットをリサイクルするには地域の規制に従ってください。

---

## リサイクル用シャーシの分解

リサイクルの前にシャーシを分解するには、このセクションの手順に従ってください。

### このタスクについて

地域の環境規則、廃棄規則、または処分規則を参照して、コンプライアンスを遵守してください。

### 手順

- ステップ 1. 取り付けられているすべてのパワー・サプライ・ユニットを慎重に引き抜いて外します。239 ページの「ホット・スワップ・パワー・サプライ・ユニットの取り外し」を参照してください。
- ステップ 2. OCP モジュールの取り外し174 ページの「OCP モジュールの取り外し」を参照してください。
- ステップ 3. 前面トップ・カバーを取り外します。280 ページの「前面トップ・カバーの取り外し」を参照してください。

- ステップ 4. 背面トップ・カバーを取り外します。283 ページの「背面トップ・カバーの取り外し」を参照してください。
- ステップ 5. すべてのファン・モジュールを取り外します。125 ページの「ファン・モジュールの取り外し」参照してください。
- ステップ 6. ファン・ケージを取り外します。127 ページの「ファン・ケージの取り外し」を参照してください。
- ステップ 7. 前面エアー・バッフルを取り外します。85 ページの「前面エアー・バッフルの取り外し」を参照してください。
- ステップ 8. クロス・バーを取り外します。108 ページの「クロス・バーの取り外し」を参照してください。
- ステップ 9. すべての PCIe ライザーを取り外します。176 ページの「PCIe ライザーの取り外し」を参照してください。
- ステップ 10. 背面エアー・バッフルを取り外します。92 ページの「背面エアー・バッフルの取り外し」を参照してください。
- ステップ 11. 分電盤を取り外します。225 ページの「分電盤の取り外し」を参照してください。
- ステップ 12. PHM を取り外します。244 ページの「プロセッサとヒートシンクの取り外し」を参照してください。
- ステップ 13. メモリー・モジュールを取り外します。165 ページの「メモリー・モジュールの取り外し」を参照してください。
- ステップ 14. シリアル・ポート・モジュールを取り外します。256 ページの「シリアル・ポート・モジュールの取り外し」を参照してください。
- ステップ 15. 管理 NIC アダプターを取り外します。162 ページの「管理 NIC アダプターの取り外し」を参照してください。
- ステップ 16. 侵入検出スイッチを取り外します。148 ページの「侵入検出スイッチの取り外し」を参照してください。
- ステップ 17. すべての 2.5 型ホット・スワップ・ドライブとドライブ・フィラーを取り外します。114 ページの「2.5 型ホット・スワップ・ドライブの取り外し」を参照してください。
- ステップ 18. ドライブ・バックプレーン・キャリアを取り外します。117 ページの「ドライブ・バックプレーン・キャリア・アセンブリーの取り外し」を参照してください。
- ステップ 19. ドライブ・バックプレーンを取り外します。118 ページの「2.5 型ドライブ・バックプレーンの取り外し」を参照してください。
- ステップ 20. システム・ボード・アセンブリーに接続されているすべてのケーブルを取り外します。291 ページの第 6 章「内部ケーブルの配線」を参照してください。
- ステップ 21. システム・ボード・アセンブリーを取り外します。268 ページの「システム I/O ボードまたはプロセッサ・ボードの取り外し」を参照してください。

## 終了後

シャーシを分解した後、ユニットをリサイクルするには地域の規制に従ってください。



---

## 付録 B ヘルプおよび技術サポートの入手

ヘルプ、サービス、技術サポート、または Lenovo 製品に関する詳しい情報が必要な場合は、Lenovo がさまざまな形で提供しているサポートをご利用いただけます。

WWW 上の以下の Web サイトで、Lenovo システム、オプション・デバイス、サービス、およびサポートについての最新情報が提供されています。

<http://datacentersupport.lenovo.com>

注：IBM は、ThinkSystem に対する Lenovo の優先サービス・プロバイダーです

---

### 依頼する前に

連絡する前に、以下の手順を実行してお客様自身で問題の解決を試みてください。サポートを受けるために連絡が必要と判断した場合、問題を迅速に解決するためにサービス技術員が必要とする情報を収集します。

#### お客様自身での問題の解決

多くの問題は、Lenovo がオンライン・ヘルプまたは Lenovo 製品資料で提供するトラブルシューティング手順を実行することで、外部の支援なしに解決することができます。オンライン・ヘルプにも、お客様が実行できる診断テストについての説明が記載されています。ほとんどのシステム、オペレーティング・システムおよびプログラムの資料には、トラブルシューティングの手順とエラー・メッセージやエラー・コードに関する説明が記載されています。ソフトウェアの問題だと考えられる場合は、オペレーティング・システムまたはプログラムの資料を参照してください。

ThinkSystem 製品については、以下の場所で製品ドキュメントが見つかります。

<https://pubs.lenovo.com/>

以下の手順を実行してお客様自身で問題の解決を試みることができます。

- ケーブルがすべて接続されていることを確認します。
- 電源スイッチをチェックして、システムおよびすべてのオプション・デバイスの電源がオンになっていることを確認します。
- ご使用の Lenovo 製品用に更新されたソフトウェア、ファームウェア、およびオペレーティング・システム・デバイス・ドライバーがないかを確認します。(以下のリンクを参照してください) Lenovo 保証規定には、Lenovo 製品の所有者であるお客様の責任で、製品のソフトウェアおよびファームウェアの保守および更新を行う必要があることが明記されています(追加の保守契約によって保証されていない場合)。お客様のサービス技術員は、問題の解決策がソフトウェアのアップグレードで文書化されている場合、ソフトウェアおよびファームウェアをアップグレードすることを要求します。
  - ドライバーおよびソフトウェアのダウンロード
    - <https://datacentersupport.lenovo.com/products/servers/thinksystem/sr860v3/7d93/downloads/driver-list/>
  - オペレーティング・システム・サポート・センター
    - <https://datacentersupport.lenovo.com/solutions/server-os>
  - オペレーティング・システムのインストール手順
    - <https://pubs.lenovo.com/#os-installation>

- ご使用の環境で新しいハードウェアを取り付けたり、新しいソフトウェアをインストールした場合、<https://serverproven.lenovo.com> でそのハードウェアおよびソフトウェアがご使用の製品によってサポートされていることを確認してください。
- 問題の特定と解決の手順については、[459 ページの第 8 章「問題判別」](#)を参照してください。
- <http://datacentersupport.lenovo.com> にアクセスして、問題の解決に役立つ情報があるか確認してください。ご使用のサーバーで利用可能な技術ヒントを検索するには:
  1. <http://datacentersupport.lenovo.com> にアクセスしてご使用のサーバーのサポート・ページに移動します。
  2. ナビゲーション・ペインで「How To's (ハウツー)」をクリックします。
  3. ドロップダウン・メニューから「Article Type (記事タイプ)」 → 「Solution (ソリューション)」をクリックします。
 画面に表示される指示に従って、発生している問題のカテゴリを選択します。
- [https://forums.lenovo.com/t5/Datacenter-Systems/ct-p/sv\\_eg](https://forums.lenovo.com/t5/Datacenter-Systems/ct-p/sv_eg) の Lenovo Data Center フォーラムで、同様の問題が発生していないかどうかを確認してください。

### サポートへの連絡に必要な情報の収集

ご使用の Lenovo 製品に保証サービスが必要である場合は、依頼する前に適切な情報を準備していただくと、サービス技術員がより効果的にお客様を支援することができます。または製品の保証について詳しくは<http://datacentersupport.lenovo.com/warrantylookup>で参照できます。

サービス技術員に提供するために、次の情報を収集します。このデータは、サービス技術員が問題の解決策を迅速に提供する上で役立ち、お客様が契約された可能性があるレベルのサービスを確実に受けられるようにします。

- ハードウェアおよびソフトウェアの保守契約番号 (該当する場合)
- マシン・タイプ番号 (Lenovo の 4 桁のマシン識別番号)。マシン・タイプ番号は ID ラベルに記載されています。詳しくは、[35 ページの「サーバーを識別し、Lenovo XClarity Controller にアクセスする」](#)を参照してください。
- 型式番号
- シリアル番号
- 現行のシステム UEFI およびファームウェアのレベル
- エラー・メッセージやログなど、その他関連情報

Lenovo サポートに連絡する代わりに、<https://support.lenovo.com/servicerequest> にアクセスして Electronic Service Request を送信することもできます。Electronic Service Request を送信すると、お客様の問題に関する情報をサービス技術員が迅速に入手できるようになり、問題の解決策を判別するプロセスが開始されます。Lenovo サービス技術員は、お客様が Electronic Service Request を完了および送信するとすぐに、解決策の作業を開始します。

---

## サービス・データの収集

サーバーの問題の根本原因をはっきり特定するため、または Lenovo サポートの依頼によって、詳細な分析に使用できるサービス・データを収集する必要がある場合があります。サービス・データには、イベント・ログやハードウェア・インベントリなどの情報が含まれます。

サービス・データは以下のツールを使用して収集できます。

- **Lenovo XClarity Provisioning Manager**

Lenovo XClarity Provisioning Manager のサービス・データの収集機能を使用して、システム・サービス・データを収集します。既存のシステム・ログ・データを収集するか、新しい診断を実行して新規データを収集できます。

- **Lenovo XClarity Controller**

Lenovo XClarity Controller Web インターフェースまたは CLI を使用してサーバーのサービス・データを収集できます。ファイルは保存でき、Lenovo サポートに送信できます。

- Web インターフェースを使用したサービス・データの収集について詳しくは、<https://pubs.lenovo.com/lxcc-overview/>にあるご使用のサーバーと互換性のある XCC に関する資料の「BMC 構成のバックアップ」セクションを参照してください。
- CLI を使用したサービス・データの収集について詳しくは、<https://pubs.lenovo.com/lxcc-overview/>にあるご使用のサーバーと互換性のある XCC に関する資料のバージョンの「XCC `ffdc` コマンド」セクションを参照してください。

- **Lenovo XClarity Administrator**

一定の保守可能イベントが Lenovo XClarity Administrator および管理対象エンドポイントで発生した場合に、診断ファイルを収集し自動的に Lenovo サポートに送信するように Lenovo XClarity Administrator をセットアップできます。Call Home を使用して診断ファイルを Lenovo サポートに送信するか、SFTP を使用して別のサービス・プロバイダーに送信するかを選択できます。また、手動で診断ファイルを収集したり、問題レコードを開いたり、診断ファイルを Lenovo サポートに送信したりもできます。

Lenovo XClarity Administrator 内での自動問題通知のセットアップに関する詳細情報は [http://sysmgmt.lenovofiles.com/help/topic/com.lenovo.lxca.doc/admin\\_setupcallhome.html](http://sysmgmt.lenovofiles.com/help/topic/com.lenovo.lxca.doc/admin_setupcallhome.html) で参照できます。

- **Lenovo XClarity Essentials OneCLI**

Lenovo XClarity Essentials OneCLI には、サービス・データを収集するインベントリー・アプリケーションがあります。インバンドとアウト・オブ・バンドの両方で実行できます。サーバーのホスト・オペレーティング・システムで実行する場合、OneCLI では、ハードウェア・サービス・データに加えて、オペレーティング・システム・イベント・ログなどオペレーティング・システムに関する情報を収集できます。

サービス・データを取得するには、`getinfor` コマンドを実行できます。`getinfor` の実行についての詳細は、[https://pubs.lenovo.com/lxce-onecli/onecli\\_r\\_getinfor\\_command](https://pubs.lenovo.com/lxce-onecli/onecli_r_getinfor_command) を参照してください。

---

## サポートへのお問い合わせ

サポートに問い合わせで問題に関するヘルプを入手できます。

ハードウェアの保守は、Lenovo 認定サービス・プロバイダーを通じて受けることができます。保証サービスを提供する Lenovo 認定サービス・プロバイダーを見つけるには、<https://datacentersupport.lenovo.com/serviceprovider> にアクセスし、フィルターを使用して国別で検索します。Lenovo サポートの電話番号については、<https://datacentersupport.lenovo.com/supportphonenumber> で地域のサポートの詳細を参照してください。





---

## 付録 C 資料とサポート

このセクションでは、便利なドキュメント、ドライバーとファームウェアのダウンロード、およびサポート・リソースを紹介します。

---

### 資料のダウンロード

このセクションでは、便利なドキュメントの概要とダウンロード・リンクを示します。

#### 資料

以下の製品ドキュメントは、次の場所からダウンロードできます。

[https://pubs.lenovo.com/sr860-v3/pdf\\_files.html](https://pubs.lenovo.com/sr860-v3/pdf_files.html)

- **レール取り付けガイド**
  - ラックでのレールの取り付け
- **CMA 取り付けガイド**
  - ラックでの CMA の取り付け
- **ユーザー・ガイド**
  - 全体的な概要、システム構成、ハードウェア・コンポーネントの交換、トラブルシューティング。「ユーザー・ガイド」の特定の章が含まれています。
  - **システム構成ガイド**: サーバーの概要、コンポーネント ID、システム LED と診断ディスプレイ、製品の開梱、サーバーのセットアップと構成。
  - **ハードウェア・メンテナンス・ガイド**: ハードウェア・コンポーネントの取り付け、ケーブルの配線、トラブルシューティング。
- **メッセージとコードのリファレンス**
  - XClarity Controller、LXPM、uEFI イベント
- **UEFI マニュアル**
  - UEFI 設定の概要

---

### サポート Web サイト

このセクションでは、ドライバーとファームウェアのダウンロードおよびサポート・リソースを紹介します。

#### サポートおよびダウンロード

- ThinkSystem SR860 V3 のドライバーおよびソフトウェアのダウンロード Web サイト
  - <https://datacentersupport.lenovo.com/products/servers/thinksystem/sr860v3/7d93/downloads/driver-list/>
- Lenovo Data Center フォーラム
  - [https://forums.lenovo.com/t5/Datacenter-Systems/ct-p/sv\\_eg](https://forums.lenovo.com/t5/Datacenter-Systems/ct-p/sv_eg)
- ThinkSystem SR860 V3 の Lenovo データセンターサポート
  - <https://datacentersupport.lenovo.com/products/servers/thinksystem/sr860v3/7d93>
- Lenovo ライセンス情報資料
  - <https://datacentersupport.lenovo.com/documents/lnvo-eula>

- Lenovo Press Web サイト (製品ガイド/データシート/ホワイトペーパー)
  - <https://lenovopress.lenovo.com/>
- Lenovo プライバシーに関する声明
  - <https://www.lenovo.com/privacy>
- Lenovo 製品セキュリティー・アドバイザリー
  - [https://datacentersupport.lenovo.com/product\\_security/home](https://datacentersupport.lenovo.com/product_security/home)
- Lenovo 製品保証プラン
  - <http://datacentersupport.lenovo.com/warrantylookup>
- Lenovo サーバー・オペレーティング・システム・サポート・センター Web サイト
  - <https://datacentersupport.lenovo.com/solutions/server-os>
- Lenovo ServerProven Web サイト (オプションの互換性ルックアップ)
  - <https://serverproven.lenovo.com>
- オペレーティング・システムのインストール手順
  - <https://pubs.lenovo.com/#os-installation>
- eTicket (サービス要求) を送信する
  - <https://support.lenovo.com/servicerequest>
- Lenovo Data Center Group の製品に関する通知を購読する (ファームウェア更新を最新の状態に保つ)
  - <https://datacentersupport.lenovo.com/solutions/ht509500>

---

## 付録 D 注記

本書に記載の製品、サービス、または機能が日本においては提供されていない場合があります。日本で利用可能な製品、サービス、および機能については、Lenovo の営業担当員にお尋ねください。

本書で Lenovo 製品、プログラム、またはサービスに言及していても、その Lenovo 製品、プログラム、またはサービスのみが使用可能であることを意味するものではありません。これらに代えて、Lenovo の知的所有権を侵害することのない、機能的に同等の製品、プログラム、またはサービスを使用することができます。ただし、他の製品とプログラムの操作またはサービスの評価および検証は、お客様の責任で行っていただきます。

Lenovo は、本書に記載されている内容に関して特許権 (特許出願中のものを含む) を保有している場合があります。本書の提供は、いかなる特許出願においても実施権を許諾することを意味するものではありません。お問い合わせは、書面にて下記宛先にお送りください。

*Lenovo (United States), Inc.  
8001 Development Drive  
Morrisville, NC 27560  
U.S.A.  
Attention: Lenovo Director of Licensing*

LENOVO は、本書を特定物として「現存するままの状態」で提供し、商品性の保証、特定目的適合性の保証および法律上の瑕疵担保責任を含むすべての明示もしくは黙示の保証責任を負わないものとします。国または地域によっては、法律の強行規定により、保証責任の制限が禁じられる場合、強行規定の制限を受けるものとします。

この情報には、技術的に不適切な記述や誤植を含む場合があります。本書は定期的に見直され、必要な変更は本書の次版に組み込まれます。Lenovo は予告なしに、随時、この文書に記載されている製品またはプログラムに対して、改良または変更を行うことがあります。

本書で説明される製品は、誤動作により人的な傷害または死亡を招く可能性のある移植またはその他の生命維持アプリケーションで使用されることを意図していません。本書に記載される情報が、Lenovo 製品仕様または保証に影響を与える、またはこれらを変更することはありません。本書の内容は、Lenovo またはサード・パーティーの知的所有権のもとで明示または黙示のライセンスまたは損害補償として機能するものではありません。本書に記載されている情報はすべて特定の環境で得られたものであり、例として提示されるものです。他の操作環境で得られた結果は、異なる可能性があります。

Lenovo は、お客様が提供するいかなる情報も、お客様に対してなら義務も負うことのない、自ら適切と信ずる方法で、使用もしくは配布することができるものとします。

本書において Lenovo 以外の Web サイトに言及している場合がありますが、便宜のため記載しただけであり、決してそれらの Web サイトを推奨するものではありません。それらの Web サイトにある資料は、この Lenovo 製品の資料の一部ではありません。それらの Web サイトは、お客様の責任でご使用ください。

この文書に含まれるいかなるパフォーマンス・データも、管理環境下で決定されたものです。そのため、他の操作環境で得られた結果は、異なる可能性があります。一部の測定が、開発レベルのシステムで行われた可能性があります。その測定値が、一般に利用可能なシステムのもと同じである保証はありません。さらに、一部の測定値が、推定値である可能性があります。実際の結果は、異なる可能性があります。お客様は、お客様の特定の環境に適したデータを確かめる必要があります。

---

## 商標

LENOVO および THINKSYSTEM は Lenovo の商標です。

その他すべての商標は、それぞれの所有者の知的財産です。

---

## 重要事項

プロセッサの速度とは、プロセッサの内蔵クロックの速度を意味しますが、他の要因もアプリケーション・パフォーマンスに影響します。

CD または DVD ドライブの速度は、変わる可能性のある読み取り速度を記載しています。実際の速度は記載された速度と異なる場合があります、最大可能な速度よりも遅いことがあります。

主記憶装置、実記憶域と仮想記憶域、またはチャネル転送量を表す場合、KB は 1,024 バイト、MB は 1,048,576 バイト、GB は 1,073,741,824 バイトを意味します。

ハードディスク・ドライブの容量、または通信ボリュームを表すとき、MB は 1,000,000 バイトを意味し、GB は 1,000,000,000 バイトを意味します。ユーザーがアクセス可能な総容量は、オペレーティング環境によって異なる可能性があります。

内蔵ハードディスク・ドライブの最大容量は、Lenovo から入手可能な現在サポートされている最大のドライブを標準ハードディスク・ドライブの代わりに使用し、すべてのハードディスク・ドライブ・ベイに取り付けることを想定しています。

最大メモリーは標準メモリーをオプション・メモリー・モジュールと取り替える必要があることもあります。

各ソリッド・ステート・メモリー・セルには、そのセルが耐えられる固有の有限数の組み込みサイクルがあります。したがって、ソリッド・ステート・デバイスには、可能な書き込みサイクルの最大数が決められています。これを **total bytes written (TBW)** と呼びます。この制限を超えたデバイスは、システム生成コマンドに応答できなくなる可能性があり、また書き込み不能になる可能性があります。Lenovo は、正式に公開された仕様に文書化されているプログラム/消去のサイクルの最大保証回数を超えたデバイスについては責任を負いません。

Lenovo は、他社製品に関して一切の保証責任を負いません。他社製品のサポートがある場合は、Lenovo ではなく第三者によって提供されます。

いくつかのソフトウェアは、その小売り版 (利用可能である場合) とは異なる場合があります、ユーザー・マニュアルまたはすべてのプログラム機能が含まれていない場合があります。

---

## 電波障害自主規制特記事項

このデバイスにモニターを接続する場合は、モニターに付属の指定のモニター・ケーブルおよび電波障害抑制デバイスを使用してください。

その他の電波障害自主規制特記事項は以下に掲載されています。

[https://pubs.lenovo.com/important\\_notices/](https://pubs.lenovo.com/important_notices/)

## 台灣地域 BSMI RoHS 宣言

單元 Unit	限用物質及其化學符號 Restricted substances and its chemical symbols					
	鉛Lead (Pb)	汞Mercury (Hg)	鎘Cadmium (Cd)	六價鉻 Hexavalent chromium (Cr <sup>6+</sup> )	多溴聯苯 Polybrominated biphenyls (PBB)	多溴二苯醚 Polybrominated diphenyl ethers (PBDE)
機架	○	○	○	○	○	○
外部蓋板	○	○	○	○	○	○
機械組零件	-	○	○	○	○	○
空氣傳動設備	-	○	○	○	○	○
冷卻組零件	-	○	○	○	○	○
內存模組	-	○	○	○	○	○
處理器模組	-	○	○	○	○	○
電纜組零件	-	○	○	○	○	○
電源供應器	-	○	○	○	○	○
儲備設備	-	○	○	○	○	○
印刷電路板	-	○	○	○	○	○

備考1. “超出0.1 wt %” 及 “超出0.01 wt %” 係指限用物質之百分比含量超出百分比含量基準值。  
 Note1: “exceeding 0.1wt%” and “exceeding 0.01 wt%” indicate that the percentage content of the restricted substance exceeds the reference percentage value of presence condition.

備考2. “○” 係指該項限用物質之百分比含量未超出百分比含量基準值。  
 Note2: “○” indicates that the percentage content of the restricted substance does not exceed the percentage of reference value of presence.

備考3. “-” 係指該項限用物質為排除項目。  
 Note3: The “-” indicates that the restricted substance corresponds to the exemption.

## 台灣地域の輸出入お問い合わせ先情報

台灣地域の輸出入情報に関する連絡先を入手できます。

**委製商/進口商名稱: 台灣聯想環球科技股份有限公司**

**進口商地址: 台北市南港區三重路 66 號 8 樓**

**進口商電話: 0800-000-702**





Lenovo