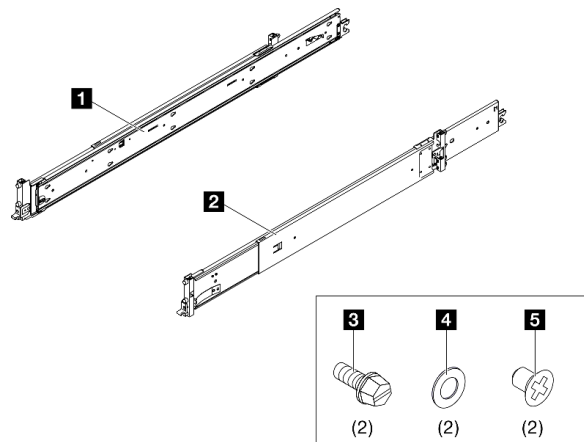


レール取り付けガイド

Rail kit parts inventory

ツールレス・レール・キットには、以下の部品が含まれています:



1 レール (左側) × 1

2 レール (左側) × 1

3 M5 ねじ × 2

4 ワッシャー × 2

5 M4 ねじ × 2

注:

- このキットは、四角い穴と丸い穴のラックに取り付けることができます。
- 不足している部品がある場合は、ローカル・サービスにご連絡ください。
- このドキュメントでの交換には、サーバー・パッケージのリフト・ハンドルが必要です。事前にそれらをサイトに用意してください。

はじめにこのガイドラインをお読みください

レール・キットおよびサーバーをラックに取り付ける前に、以下のガイドラインをお読みください。

- レールの最大移動距離は 940 mm (37.00 インチ) です。
- サーバーを、以下の要件を満たすラックに取り付けます。
 - 前部取り付けフランジと前面ドア内側の間の最小奥行きが 65 mm (2.55 インチ) であること。
 - 前部取り付けフランジと背面ドア内側の間の最小奥行きが 1,008 mm (39.60 インチ) であること。
 - 前部取り付けフランジと背面取り付けフランジの間の最大距離が 902 mm (35.75 インチ) であること。
 - レールと 0U PDU を同じラックにインストールするには、ラックに次の高さおよび奥行きが必要です。
 - 高さ 42U 以上
 - CMA なしの場合: 奥行きが 1,100 mm (43.31 インチ) 以上であること
 - CMA ありの場合: 奥行きが 1,100 mm (43.31 インチ) 以上であること。
 - サーバーは、穴の開いたドアがあるラックのみに取り付けます。取り付け時に簡単に手が届くように、ラックのドアとサイド・パネルを取り外してください。
 - 複数のユニットを取り付ける場合は、まず最も重いデバイスをラックの最下部に取り付けます。
 - 室温の要件については、「ユーザー・ガイド」を参照してください。
 - 吸気口はふさがなくてください。適切に通気するため、15 cm (6 インチ) 以上のスペースを確保してください。
 - ラックに取り付けられているサーバーの上または下の空いているスペースを空のままにしないでください。サーバー・コンポーネントへの損傷防止のために、フィラー・パネルを必ず取り付け空いているスペースを覆い、適切に通気を行います。
 - 複数のサーバーを同時にラックから引き出したままにしないでください。
 - ラックに複数のデバイスを取り付けた場合、電源コンセントの過負荷に注意してください。

ラックからレールを取り外す必要がある場合は、サーバーの「ユーザー・ガイド」の「ハードウェア交換手順」の章を参照してください。サーバーを検索し、Lenovo サーバー製品ポートフォリオ・ページ (<https://pubs.lenovo.com/>) で「ユーザー・ガイド」を選択します。



S036



18 ~ 32 kg (39 ~ 70 ポンド)



32 ~ 55 kg (70 ~ 121 ポンド)

警告：
装置を持ち上げる場合には、安全に持ち上げる方法に従ってください。

R006



警告：
ラックに装着されたデバイスを棚として使用する場合を除いて、ラックに装着されたデバイスの上にはものを置かないでください。

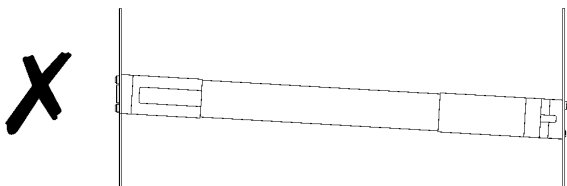
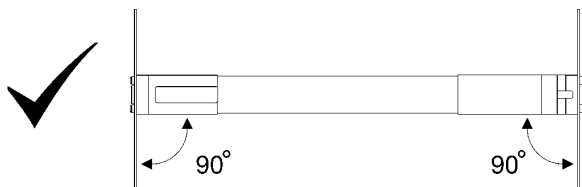
S037

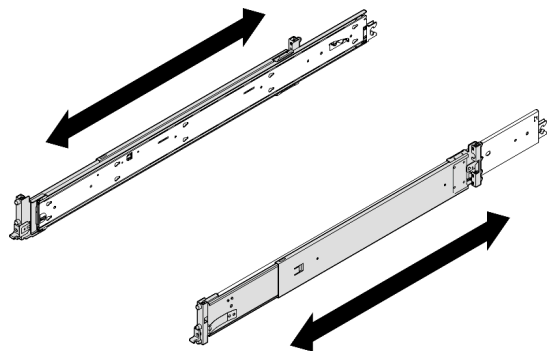


警告：
この部品または装置の重量は 55 kg (121.2 ポンド) 以上です。この部品または装置を安全に持ち上げるには、特別に訓練を受けた人員またはリフト装置 (あるいはその両方) が必要です。

レール・キットをラックに取り付ける

重要：レールの両端が同じ高さで固定されている必要があります。





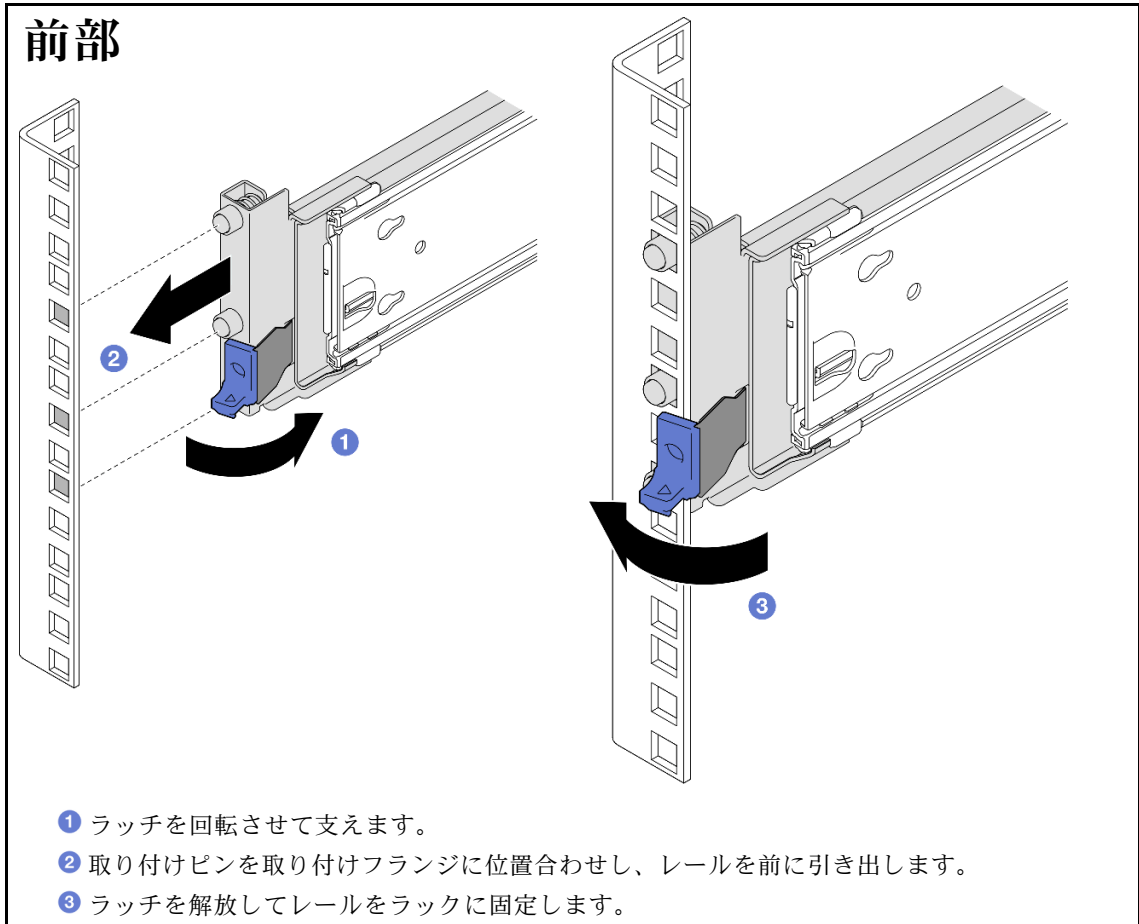
注：

- レールは次の図に示すように伸ばすことができます。
- レールをラックに取り付けます。最初は背面から、しだいに前面へと進みます。
- レールが最も短いポジションに収まっていることを確認します。
- レール・マウント・ピンは2Uスペースを占有します。レール・キットを取り付けるときは、ラックのUスペース・マーキングに従ってください。

ステップ1. 後部取り付けピンをラックに取り付けます。

後部	
	 正方形の穴のラック
 円形の穴のラック	
1 フック・ラッチ	
<ul style="list-style-type: none"> ① 取り付けピンとフック・ラッチをラック・フランジに位置合わせします。 ② カチッと音がして所定の位置に収まるまで、ラッチをレールに押し込みます。 	

ステップ2. 前部の取り付けピンをラックに取り付けます。



ステップ3. 他のレールについても前の2つの手順を繰り返します。

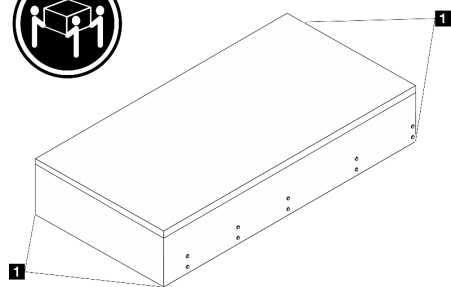
レールへのサーバーの取り付け

ステップ1. サーバーを持ち上げて、テーブルの上に置きます。次の2つの持ち上げオプションを使用できます。

<p>18-32 kg 39-70 lb</p>	<p>32-55 kg 70-121 lb</p>	
<p>2人で持ち上げる場合は、以下のコンポーネントを事前に取り外します。</p> <ul style="list-style-type: none"> • すべてのパワー・サプライ・ユニット • すべてのストレージ・ドライブ 		<p>55-100 kg 121-220 lb</p>

- 前面カバーと背面カバーの両方

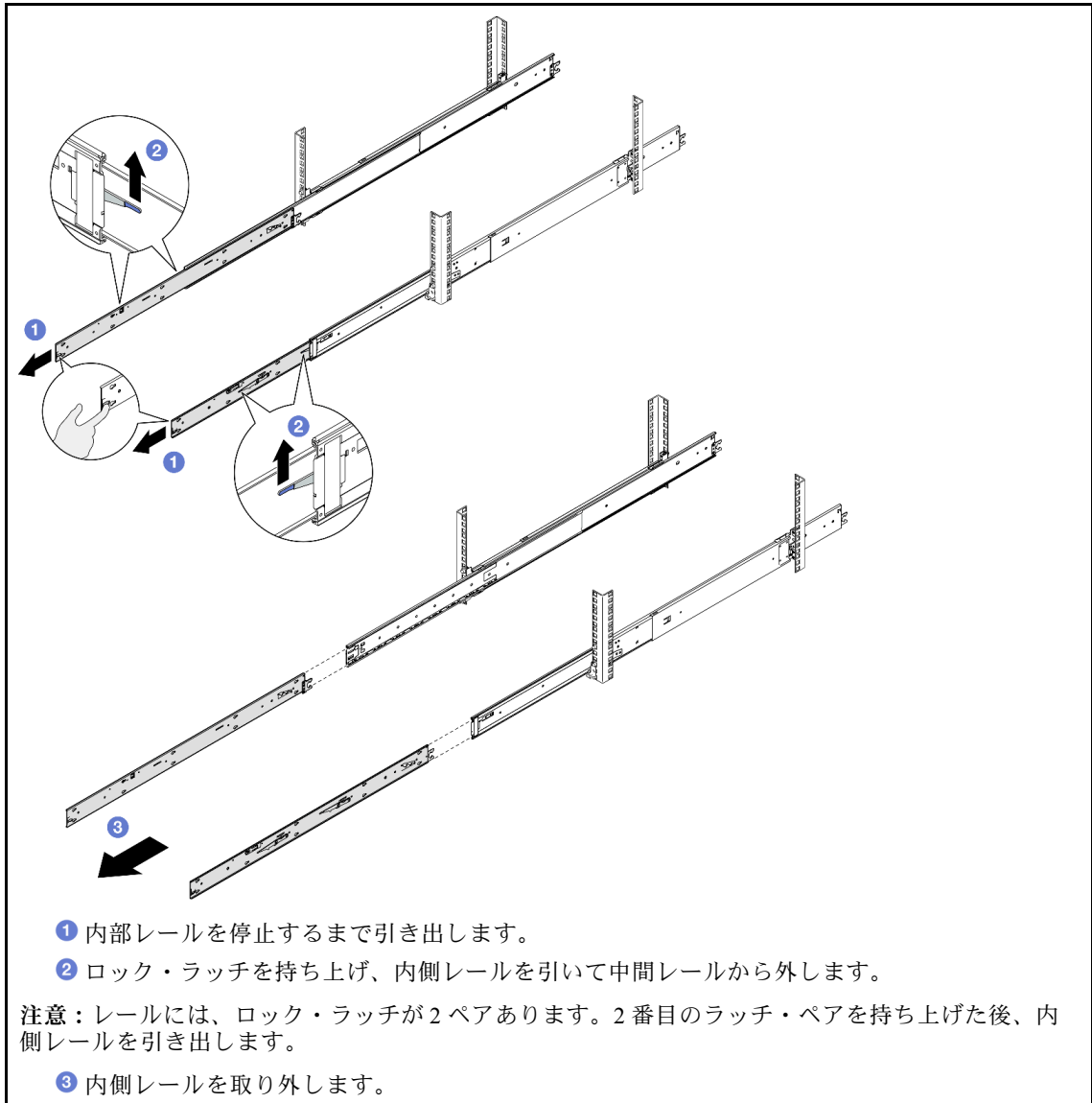
それ以外の場合は、3人またはリフト・デバイスを使用してサーバーを持ち上げます。



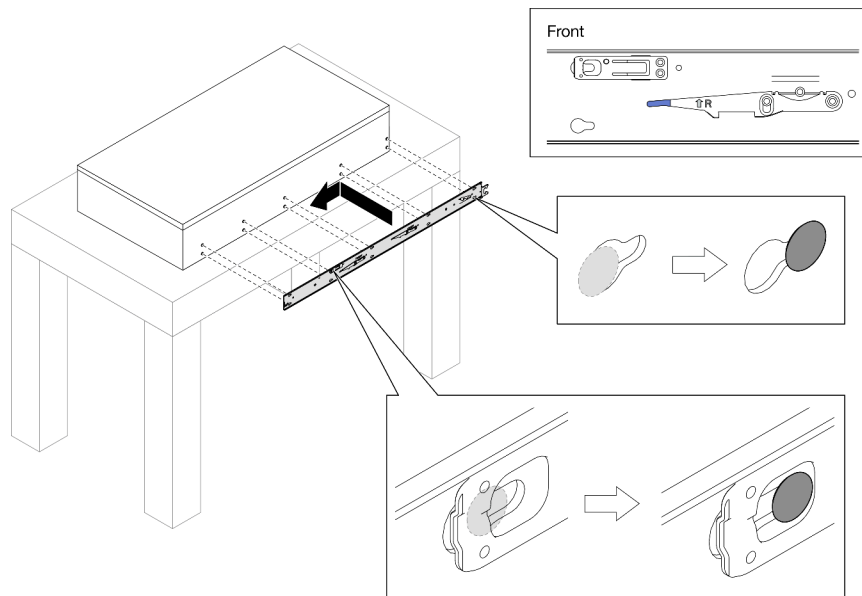
警告：
必ず、持ち上げポイントを持ってサーバーを持ち上げてください。

1 持ち上げポイント

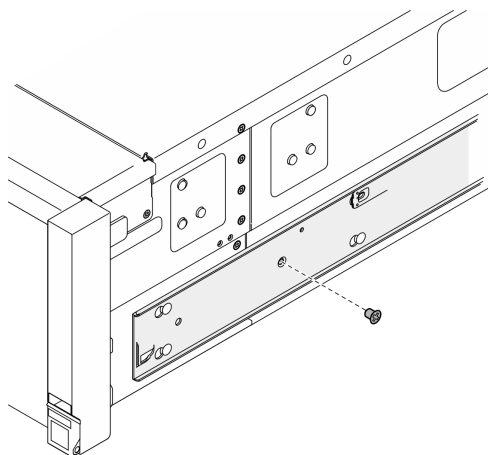
ステップ2. 内部レールを中間レールから取り外します。



ステップ3. 内側レールのスロットを、サーバー側面の対応するTピンに合わせします。次に、Tピンが内側レールの所定の位置にロックされるまで内側レールを前方にスライドさせます。

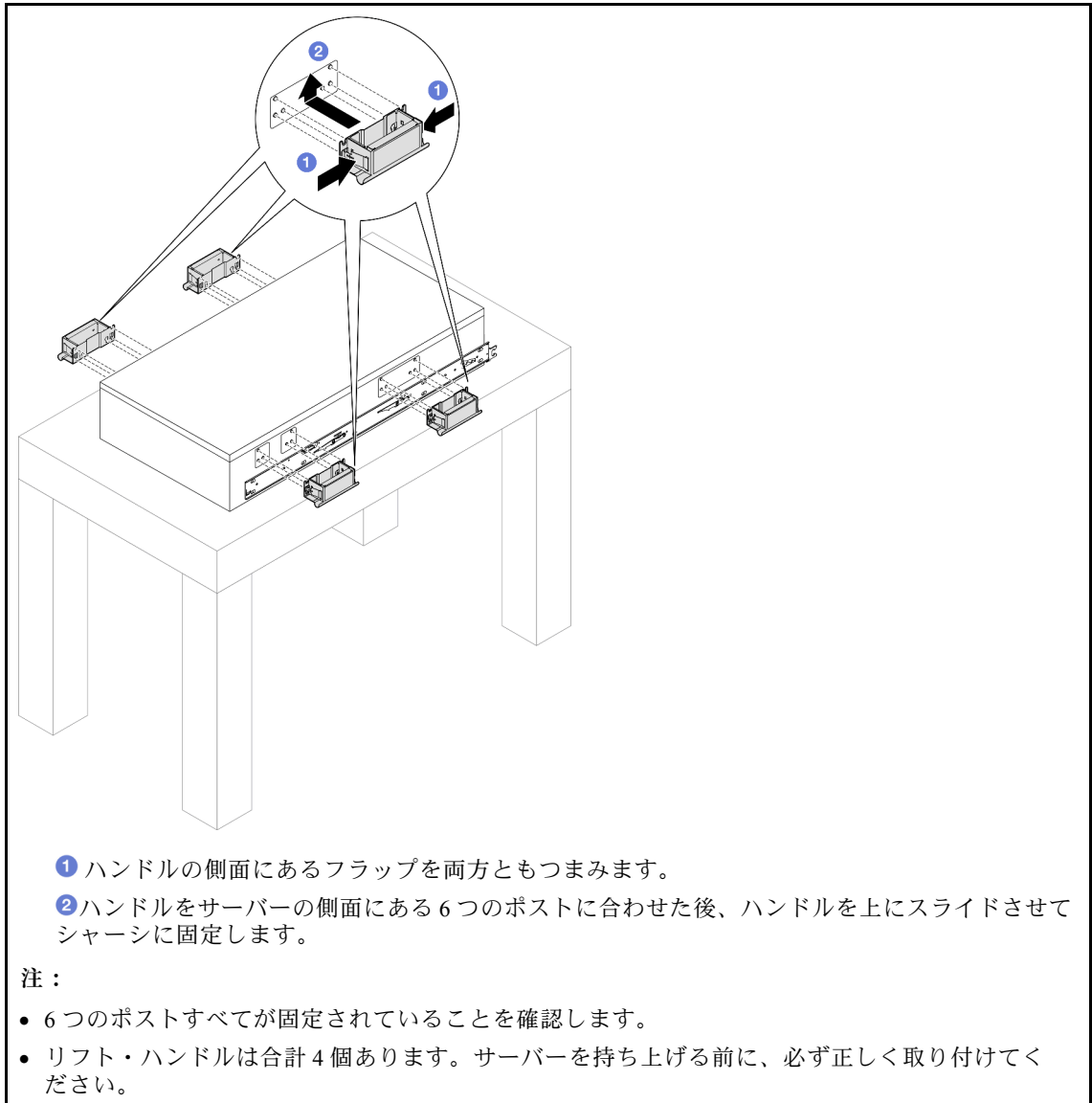


ステップ4. M4ねじを挿入して締め付け、図のように内側レールを固定します。

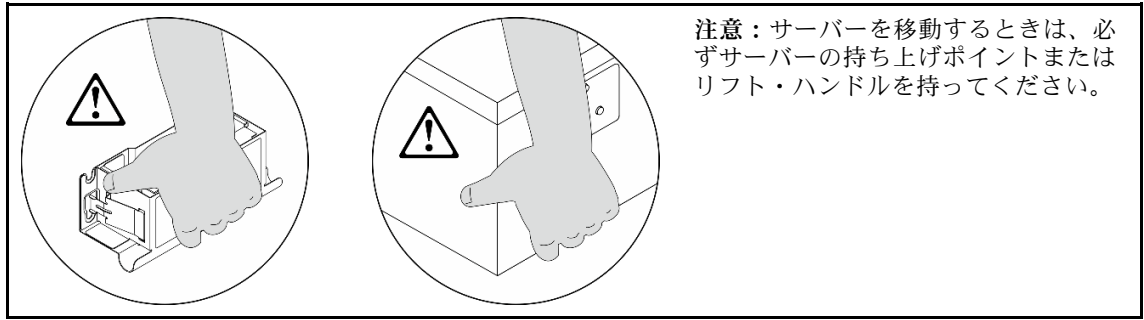


ステップ5. 他のレールについても前の2つの手順を繰り返します。

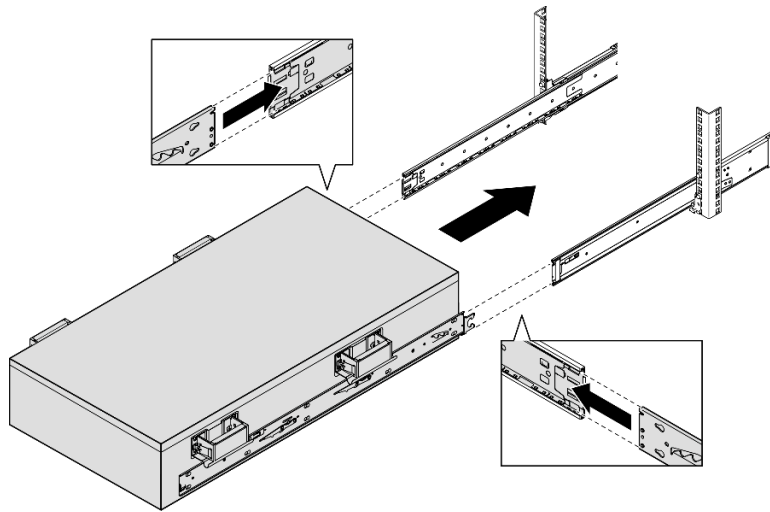
ステップ6. リフト・ハンドルを取り付けます。



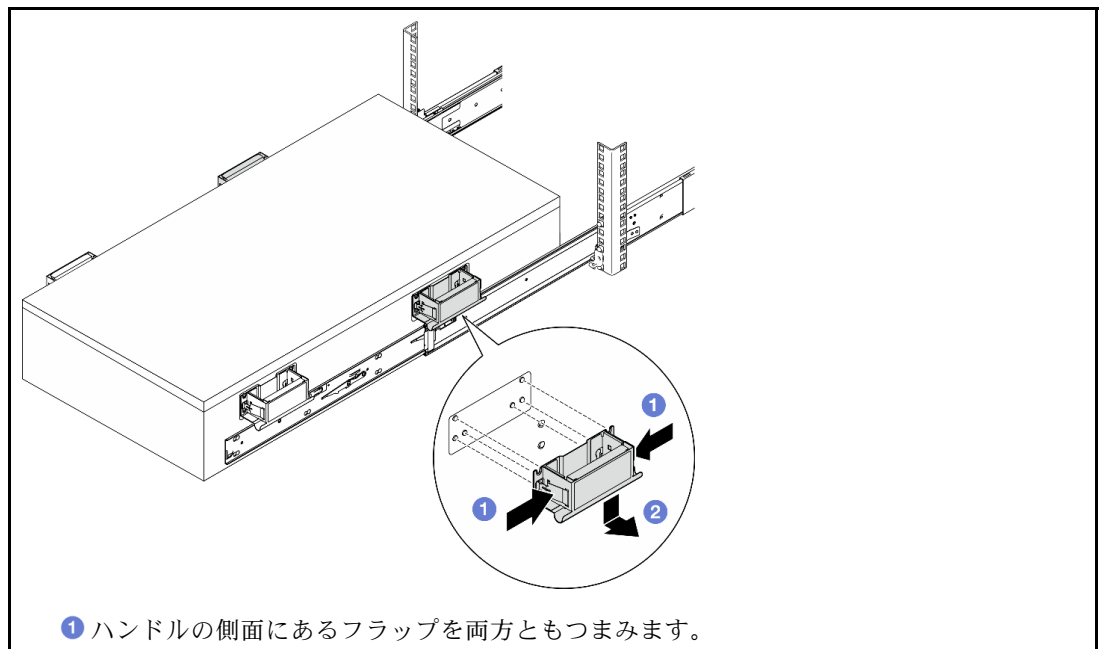
ステップ7. サーバーをラックに取り付けます。



- a. 内側レールの後端を両方とも中間レールの開口部に合わせ、2つのレール・ペアが正しくつながっていることを確認します。次に、レールが所定の位置に収まるまでサーバーをラックの中に慎重にスライドさせます。



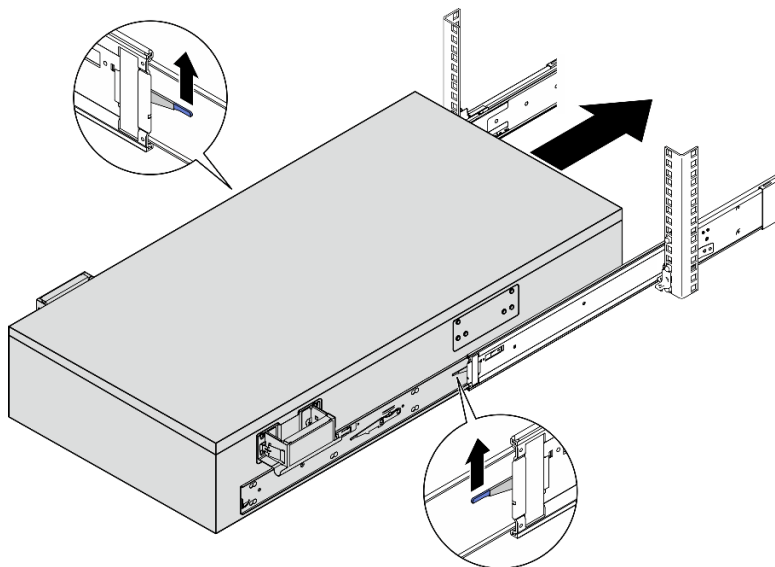
- b. 後部リフト・ハンドルを取り外します。



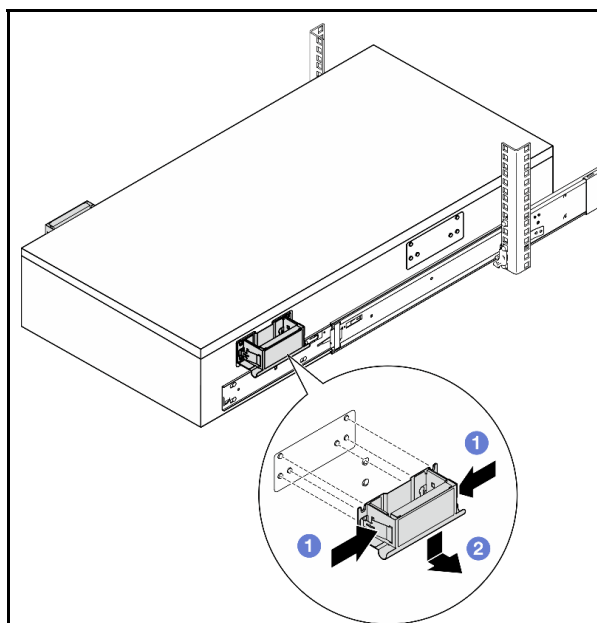
- ② ハンドルをサーバーの側面にある6つのポストに合わせた後、ハンドルを下にスライドさせて取り外します。

注：内側にスライドさせる前に、必ず後部リフト・ハンドルを両方とも取り外してください。

- c. 最初のロック・ラッチ・ペアを持ち上げた後、レールが所定の位置に収まるまでサーバーをスライドさせます。



- d. 前面リフト・ハンドルを取り外します。



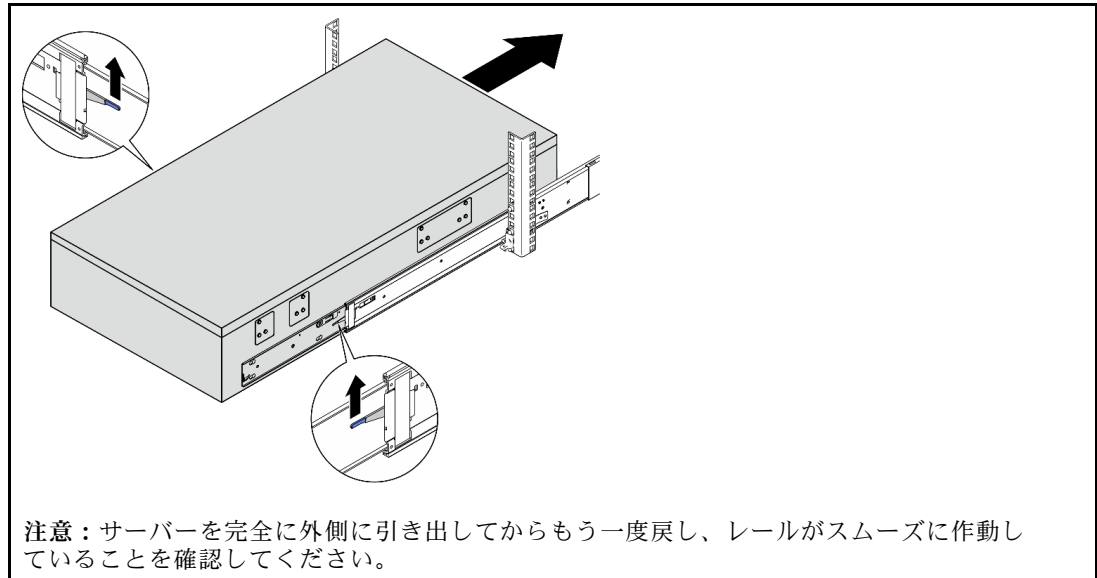
- ① ハンドルの側面にあるフラップを両方ともつまみます。

- ② ハンドルをサーバーの側面にある6つのポストに合わせた後、ハンドルを下にスライドさせて取り外します。

注：サーバーを内側にスライドさせる前に、必ず前面リフト・ハンドルを両方とも取り外してください。

警告：
すべてのハンドルを正しく取り外すまで、2番目のロック・ラッチを持ち上げないでください。

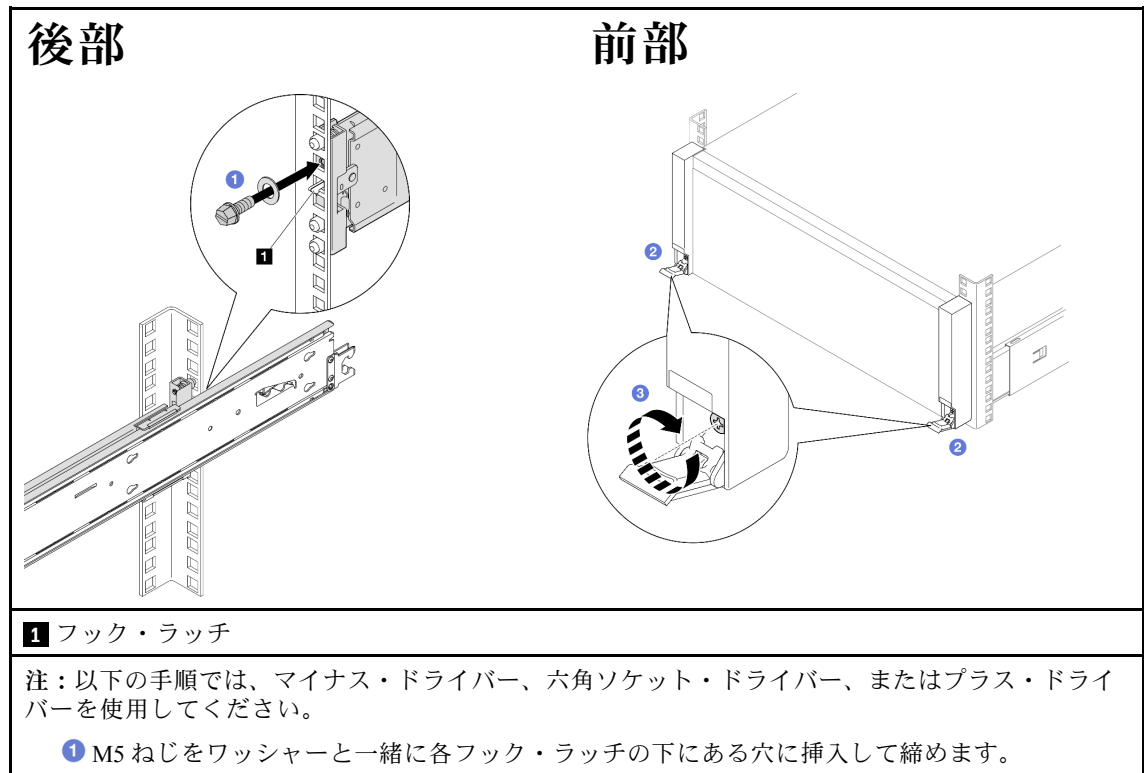
- e. 2番目のロック・ラッチ・ペアを持ち上げた後、サーバーを内側にスライドさせます。



ステップ 8. 前の手順で取り外したコンポーネントをすべて再び取り付けます。

(オプション) ラックへのサーバーの固定

ステップ 1. サーバーをラックへ固定します。



- ② ラック・リリース・ラッチを開きます。
- ③ プラス・ドライバーで拘束ねじを時計回りに締めます。

第 1 版 (2023 年 5 月)

© Copyright Lenovo 2023.

制限付き権利に関する通知: データまたはソフトウェアが GSA (米国一般調達局) 契約に準じて提供される場合、使用、複製、または開示は契約番号 GS-35F-05925 に規定された制限に従うものとします。

Printed in China

(1P) P/N: 1PSP47B37781

