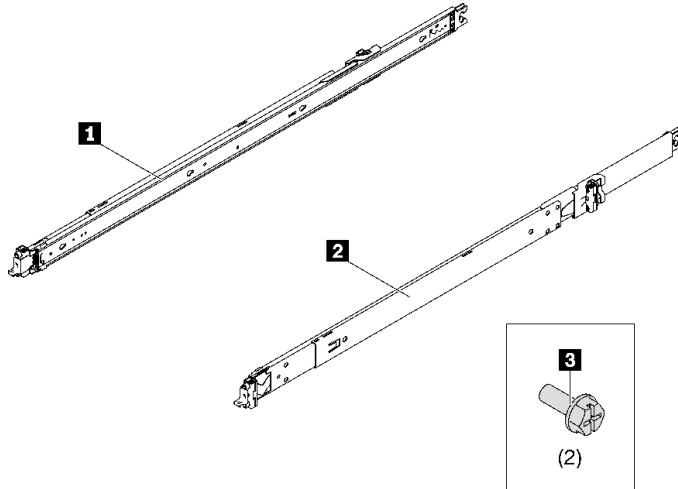


레일 설치 안내서

Rail kit parts inventory

틀 없는 레일 키트에 포함되는 부품은 다음과 같습니다.



- 1 왼쪽 레일 1개
- 2 오른쪽 레일 1개
- 3 M6 나사 2개

참고:

- 이 키트는 사각 구멍과 원형 구멍 랙에 모두 설치할 수 있습니다.
- 누락된 부품이 있으면 현지 서비스 센터에 문의하십시오.

이 지침 먼저 읽기

레일 키트 및 서버를 랙에 설치하기 전에 다음 지침을 읽으십시오.

- 최대 레일 이동 거리는 931mm(36.65인치)입니다.
- 다음 요구사항을 충족시키는 랙에 서버를 설치하십시오.
 - 앞면 마운팅 플랜지와 앞면 도어 내부 사이의 최소 깊이는 70mm(2.76인치)입니다.
 - 앞면 마운팅 플랜지와 뒷면 도어 내부 사이의 최소 깊이는 1008mm(39.60인치)입니다.
 - 앞면 마운팅 플랜지와 뒷면 마운팅 플랜지 사이의 최대 거리는 812.80mm(32.00인치)입니다.
 - 동일한 랙에 레일과 0U PDU를 설치하려면 랙은 다음 높이 및 깊이 요구사항을 충족해야 합니다.
 - 42U 이상
 - CMA 없음: 깊이 1100mm(43.31인치) 이상
 - CMA 있음: 깊이 1100mm(43.31인치) 이상
 - 반드시 도어에 구멍이 있는 랙에만 서버를 설치하십시오. 장치를 설치하는 데 방해되지 않도록 랙 도어 및 측면 패널을 제거하십시오.
 - 여러 장치를 설치할 때 먼저 가장 무거운 장치를 랙의 가장 낮은 부분에 설치하십시오.
 - 실내 온도 요건에 관해서는 *사용 설명서*를 참조하십시오.
 - 통풍구를 막지 마십시오. 적절한 공기 흐름을 위해 최소 15cm(6인치)의 공간을 확보하십시오.
 - 랙에 설치된 서버의 아래 및 윗부분 공간을 비워두지 마십시오. 서버 구성 요소의 손상을 방지하려면, 필터 패널을 설치하여 서버의 아래 및 윗부분을 막고 통풍을 원활하게 하십시오.
 - 랙에서 두 개 이상의 서버를 동시에 밖으로 잡아당기지 마십시오.
 - 랙에 여러 개의 장치가 설치되어 있는 경우, 전원 콘센트에 과부하가 발생하지 않도록 하십시오.

랙에서 레일을 제거해야 하는 경우 서버 *사용 설명서*의 "하드웨어 교체 절차" 장을 참조하십시오. 서버를 검색하고 Lenovo 서버 제품 포트폴리오 페이지 (<https://pubs.lenovo.com/>)에서 해당 *사용 설명서*를 선택하십시오.



S036



18~32kg (39~70lb)



32~55kg (70~121lb)

경고:
제품을 들 때에는 안전 수칙을 따르십시오.

R006



경고:
랙 마운트 장치를 선반으로 사용할 경우가 아니면 랙 마운트 장치 위에 물건을 올려놓지 마십시오.

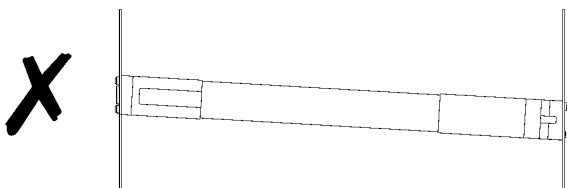
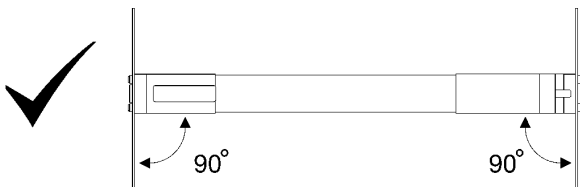
S037

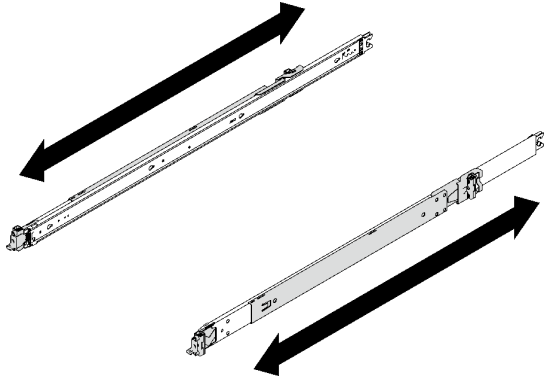


경고:
이 부품 또는 장치의 중량은 55kg(121.2lb) 이상입니다. 이 부품 또는 장치를 안전하게 들어올리려면 숙련자, 리프팅 장치 또는 두 가지가 모두 필요합니다.

랙에 레일 키트 설치

중요: 레일의 양쪽 끝이 같은 높이에서 장착되어야 합니다.





참고:

- 레일은 다음 그림에 표시된 것처럼 확장이 가능합니다.
- 뒷면에서 시작하여 앞으로 랙에 레일을 설치하십시오.
- 레일이 가장 짧게 축소되었는지 확인하십시오.
- 레일 마운팅 핀은 1U 공간을 차지합니다. 레일 키트를 설치할 때 랙의 U 공간 표시를 따르십시오.

단계 1. 랙에 뒷면 마운팅 핀을 설치하십시오.

뒷면

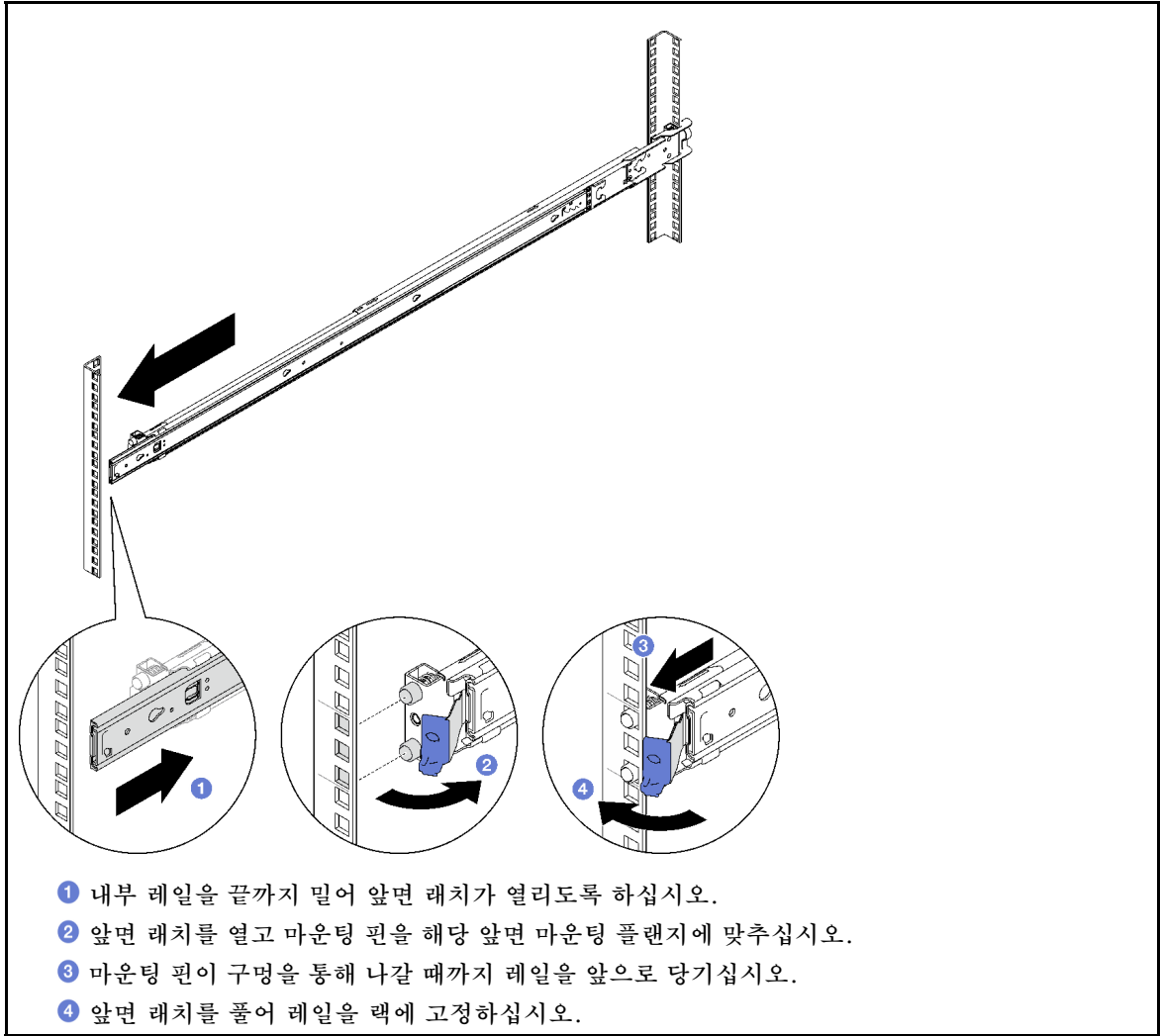
사각형 구멍 랙

원형 구멍 랙

- ① 바깥쪽 레일을 랙 내 뒷면 마운팅 플랜지 쪽으로 확장하십시오.
- ② 마운팅 핀을 뒷면 마운팅 플랜지에 맞추고 뒷면 래치의 구멍을 랙 프레임에 맞추십시오.
- ③ 뒷면 래치가 열릴 때까지 레일을 랙 바깥쪽으로 미십시오.
- ④ 뒷면 래치가 닫힘 위치로 다시 돌아갈 때까지 뒷면 마운팅 플랜지 쪽으로 레일을 미십시오.

단계 2. 랙에 앞면 마운팅 핀을 설치하십시오.








앞면


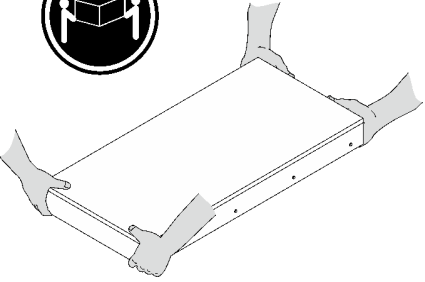


단계 3. 다른 레일에서 이전 두 단계를 반복하십시오.

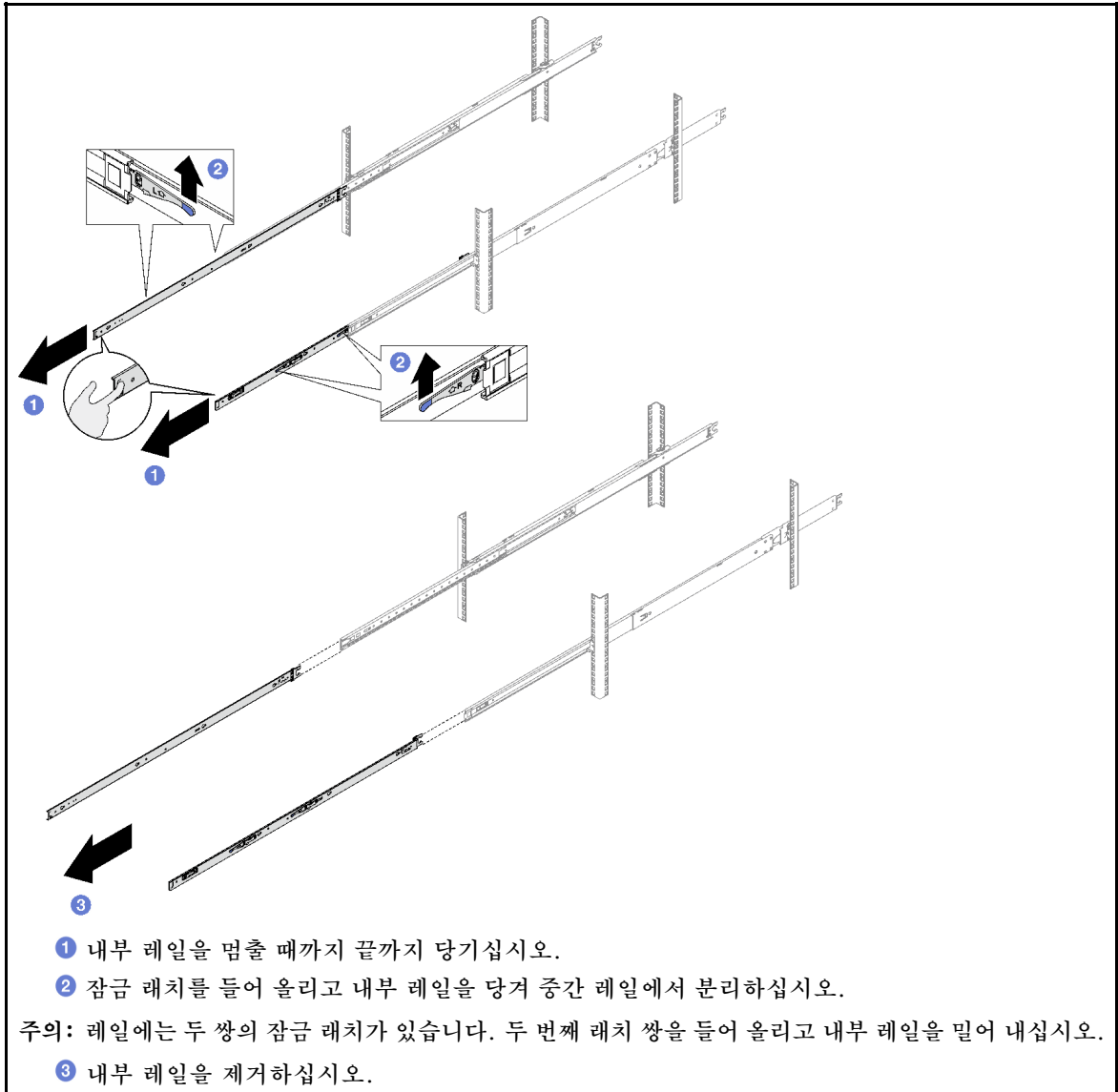
레일에 서버 설치

단계 1. 서버를 들어 올려 테이블 위에 놓으십시오. 다음 들기 옵션 두 가지가 제공됩니다.

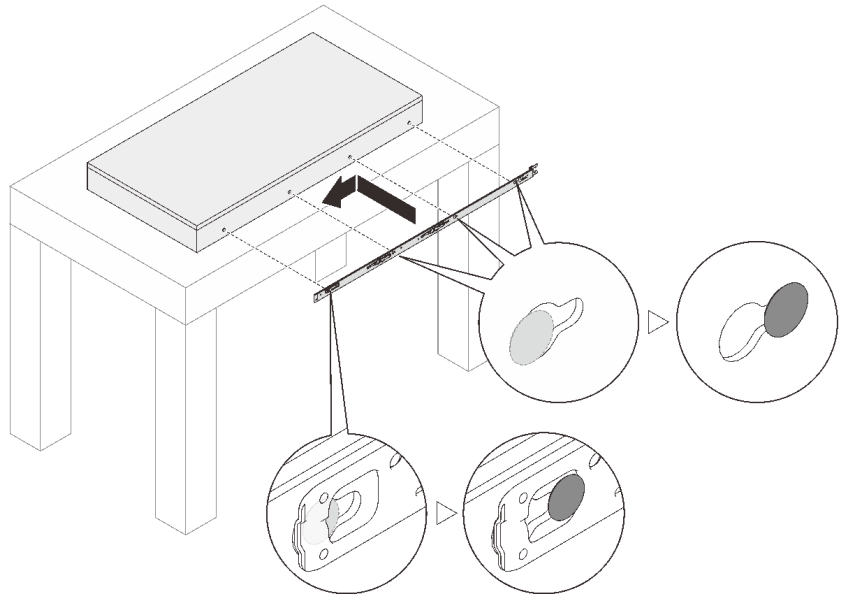
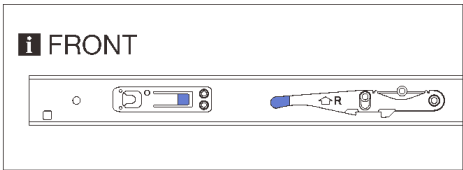
  <p>18-32 kg 39-70 lb</p> <p>2인 엘리베이터의 경우 다음 구성품을 미리 제거하십시오. • 모든 전원 공급 장치</p>	  <p>32-55 kg 70-121 lb</p>
  <p>55-100 kg 121-220 lb</p> 	

<ul style="list-style-type: none">• 모든 저장 장치 드라이브	그렇지 않으면 세 사람이 함께 혹은 리프팅 장치를 이용하여 서버를 들어 올리십시오.
 	<p>경고: 두 사람이 모두 양손을 사용해 그림과 같이 서버를 들어 올려야 합니다.</p>

단계 2. 중간 레일에서 내부 레일을 제거하십시오.

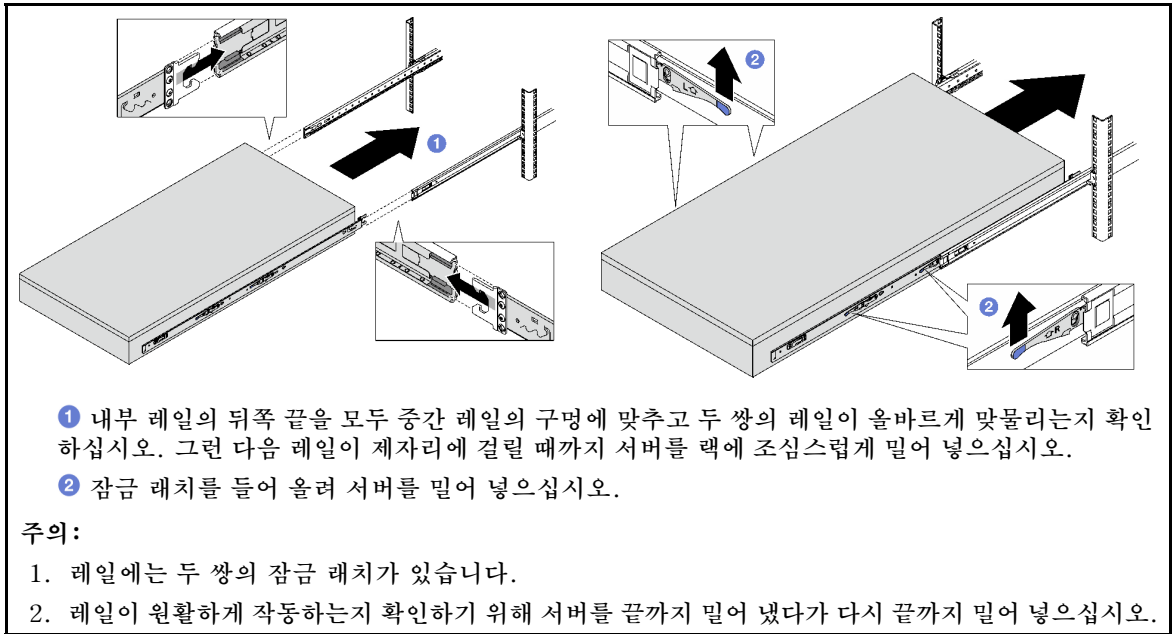


단계 3. 내부 레일의 슬롯을 서버 측면의 해당하는 T핀에 맞춘 다음 T핀이 내부 레일에 잠길 때까지 내부 레일을 앞쪽으로 미십시오.



단계 4. 다른 레일에서 이전 단계를 반복하십시오.

단계 5. 랙에 서버를 설치하십시오.

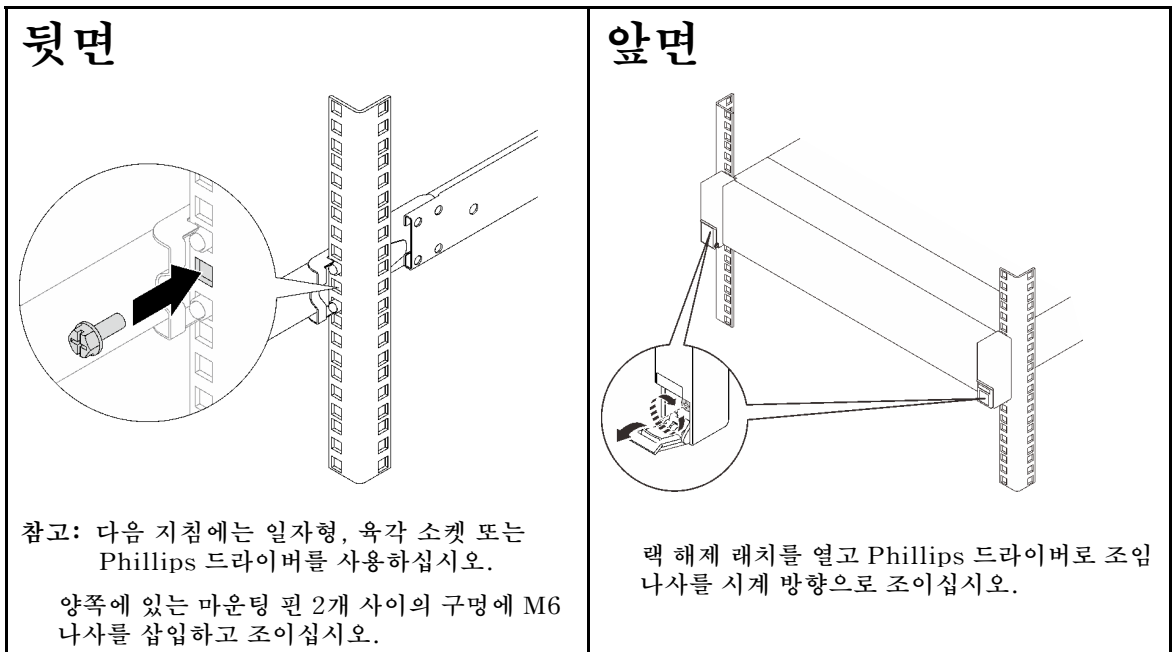


단계 6. 이전에 제거한 구성 요소를 모두 다시 설치하십시오.

(옵션) 랙에 서버 고정

단계 1. 랙에 서버를 고정하십시오.

주의: 랙에 운반할 때 나사를 고정했는지 확인하십시오.



초판 (2023년 5월)

© Copyright Lenovo 2023.

권리 제한 및 제약 고지: GSA(General Services Administration) 계약에 따라 제공되는 데이터 또는 소프트웨어를 사용, 복제 또는 공개할 경우에는 계약서 번호 GS-35F-05925에 명시된 제약 사항이 적용됩니다.

Printed in China

(1P) P/N: 1PSP47B37780

