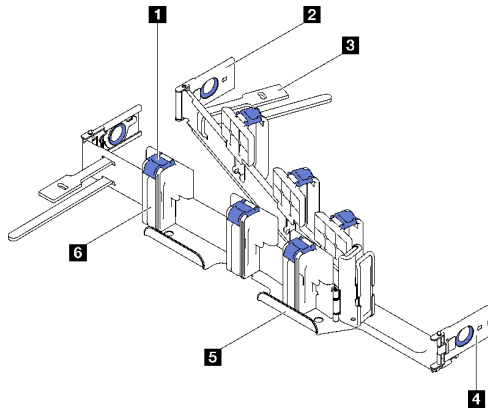


# 케이블 관리 암(CMA) 설치 안내서

## CMA kit parts inventory

이 CMA 키트는 툴리스 슬라이드 레일 키트용입니다.

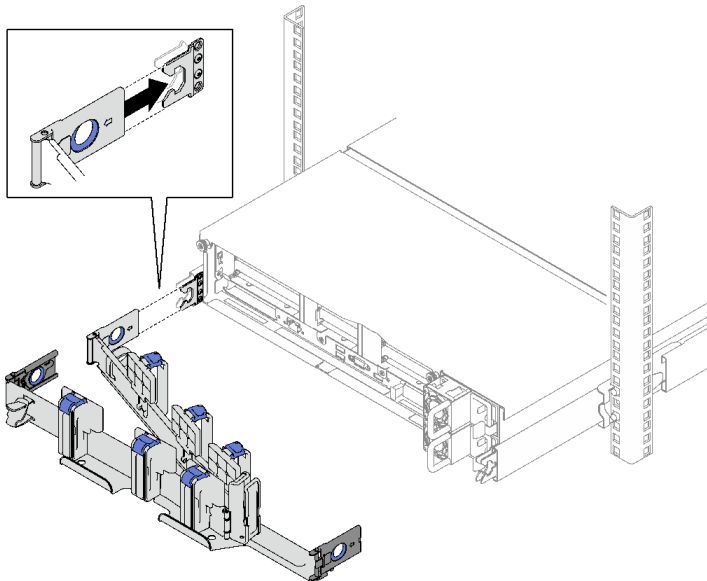


- 1 고정 클립
- 2 내부 마운팅 클립
- 3 케이블 스트랩
- 4 외부 마운팅 클립
- 5 지지대
- 6 케이블 바스켓

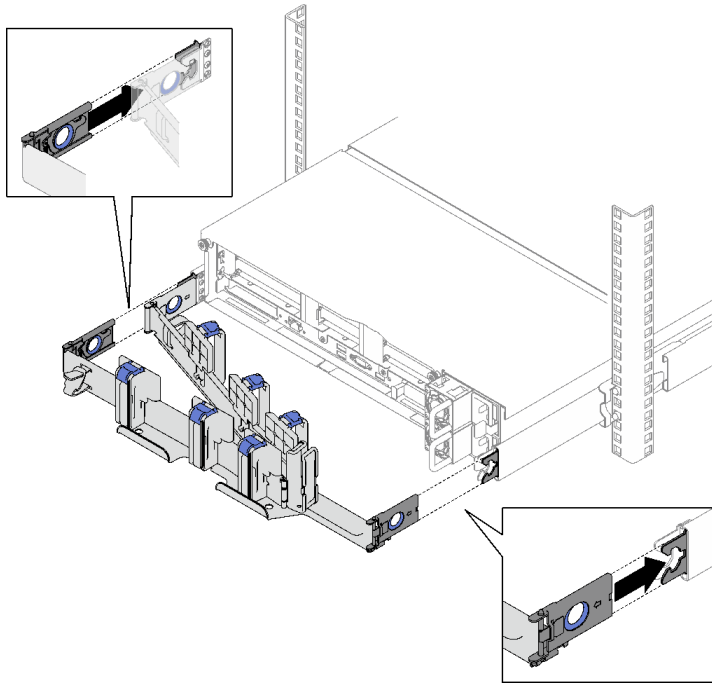
## CMA 설치

참고: 서버에 따라 다음 그림과 약간 차이가 날 수 있지만, 설치 방법은 동일합니다.

단계 1. 내부 마운팅 클립을 슬라이드의 내부 탭에 맞춘 다음 딸각하고 제자리에 들어갈 때까지 밀어 넣으십시오.



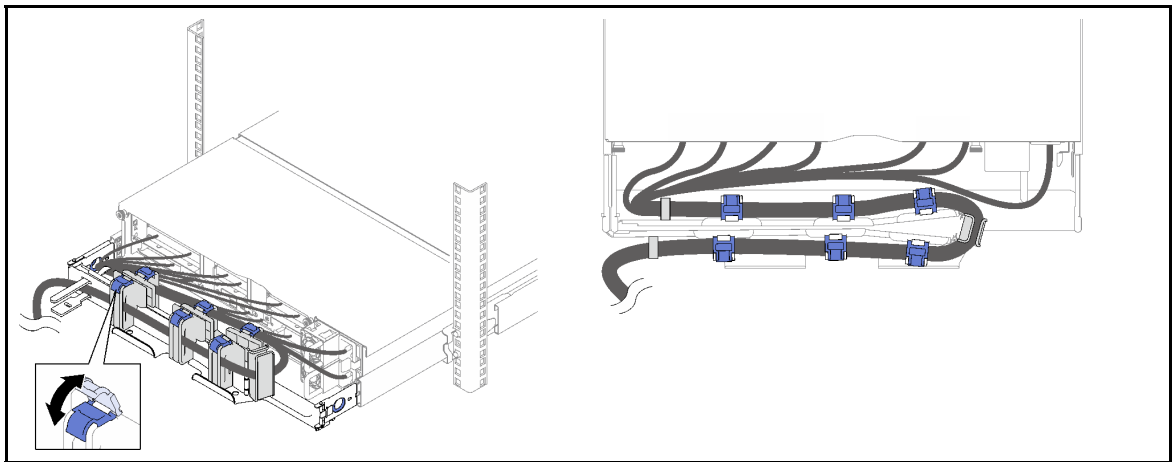
단계 2. 두 외부 마운팅 클립을 슬라이드의 외부 탭에 맞추십시오. 딸각하고 제자리에 들어갈 때까지 밀어 넣으십시오.



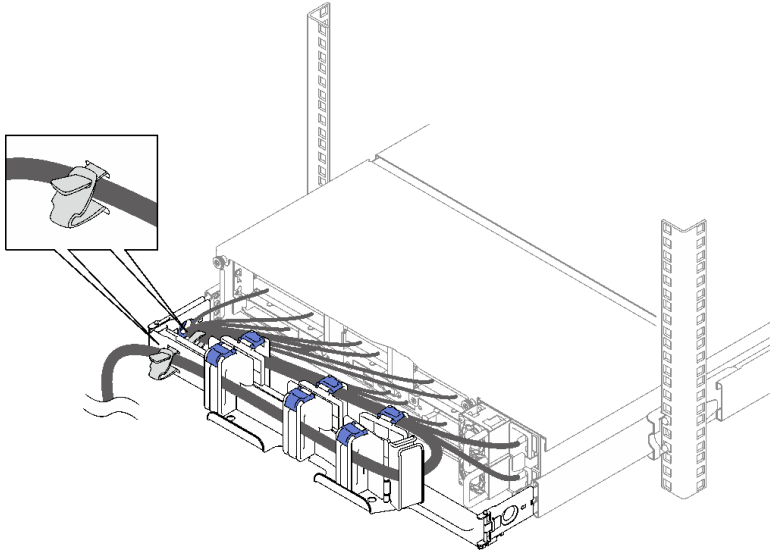
## 케이블 연결 및 배선

참고: 서버에 따라 다음 그림과 약간 차이가 날 수 있지만, 설치 방법은 동일합니다.

단계 1. 전원 코드 및 기타 케이블을 서버 뒷면에 연결하십시오. 그런 다음 케이블 바스켓의 파란색 고정 클립을 열어 그림에 표시된 방향으로 케이블과 전원 코드를 배선하십시오. 완료된 후에는 모두 올바르게 닫으십시오.



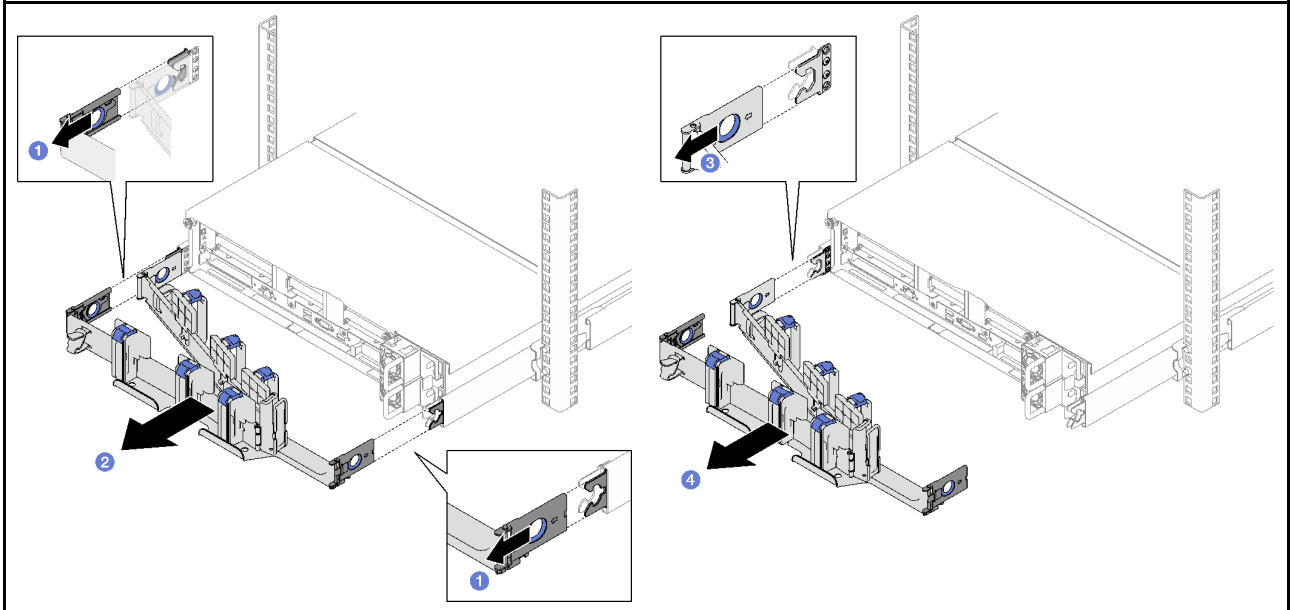
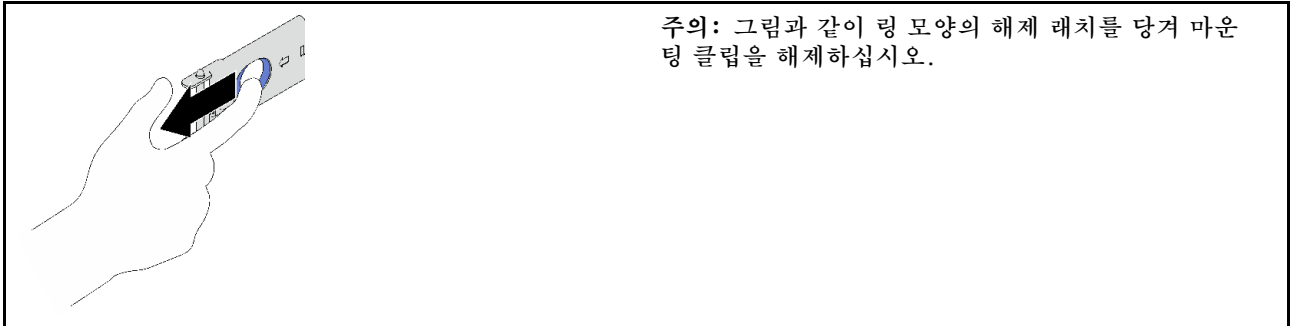
단계 2. 케이블 스트랩을 사용하여 CMA의 앞면과 뒷면에 케이블을 단단히 고정하십시오.



주의: 서버를 조심스럽게 앞과 뒤로 밀어 서버 바로 아래에 있는 U자형 공간에 케이블이 끼이거나 구부러지거나 늘어지지 않는지 확인하십시오.

## CMA 제거

참고: 서버에 따라 다음 그림과 약간 차이가 날 수 있지만, 설치 방법은 동일합니다.



주의: 먼저 케이블을 모두 분리하십시오.

- ① 두 해제 래치를 당겨서 분리하십시오.
- ② 외부 마운팅 클립을 제거하십시오.
- ③ 내부 마운팅 클립의 해제 래치를 당겨 분리하십시오.
- ④ CMA를 슬라이드 레일 밖으로 완전히 제거하십시오.



---

초판 (2023년 5월)

© Copyright Lenovo 2023.

권리 제한 및 제약 고지: GSA(General Services Administration) 계약에 따라 제공되는 데이터 또는 소프트웨어를 사용, 복제 또는 공개할 경우에는 계약서 번호 GS-35F-05925에 명시된 제약 사항이 적용됩니다.

Printed in China

(1P) P/N: 1PSP47B37782

