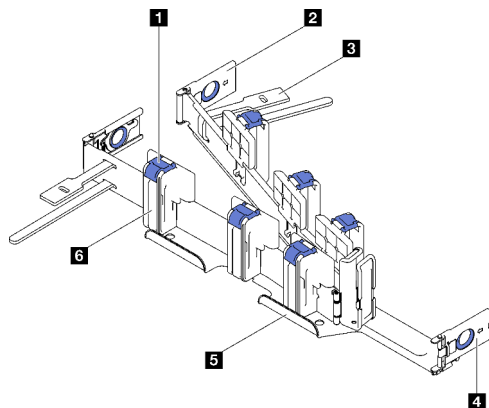


# Guia de Instalação do braço para organização de cabos (CMA)

## CMA kit parts inventory

Este kit de CMA serve para o kit de trilho deslizante sem ferramentas.

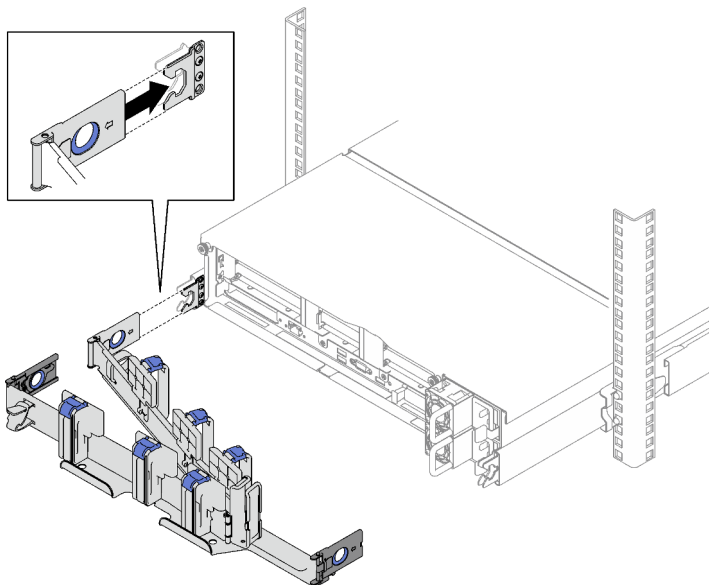


- 1** Clipe de retenção
- 2** Clipe de montagem interno
- 3** Tira de cabos
- 4** Clipe de montagem externo
- 5** Barra de suporte
- 6** Cesta de cabos

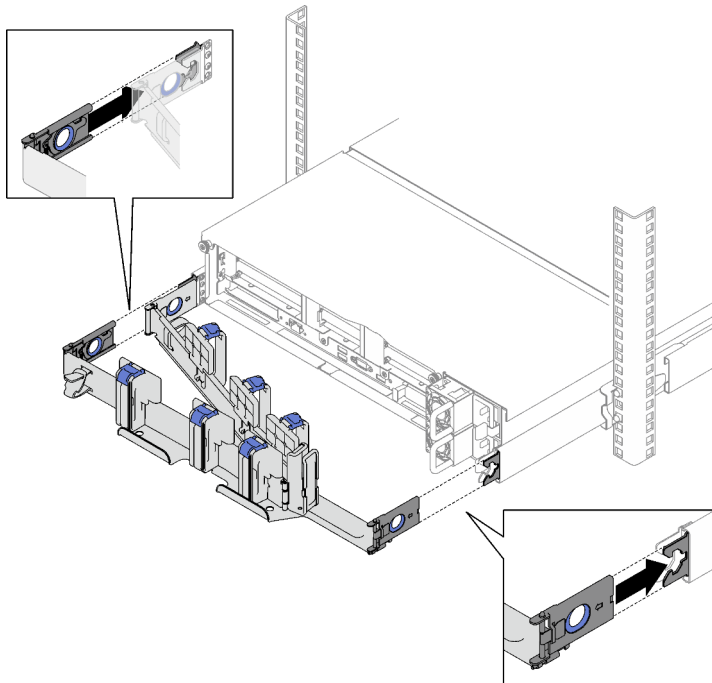
## Instalar o CMA

**Nota:** As ilustrações a seguir podem ser diferentes dependendo do servidor, mas o método de instalação é igual.

Etapa 1. Alinhe o clipe interno de montagem com a guia interna da corrediça e empurre até que se encaixe.



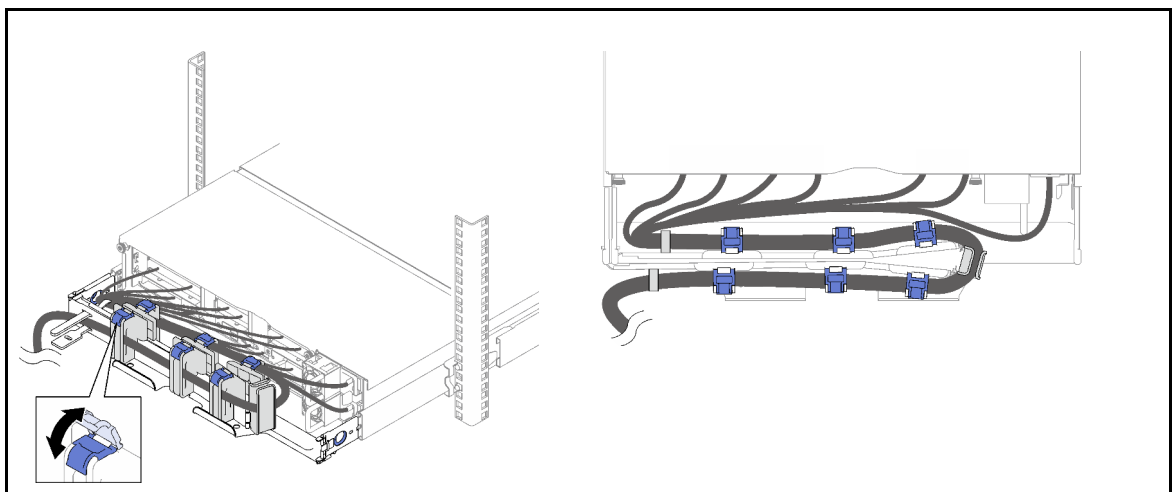
Etapa 2. Alinhe os dois cliques externos de montagem com as guias externas da corrediça e empurre até que se encaixem.



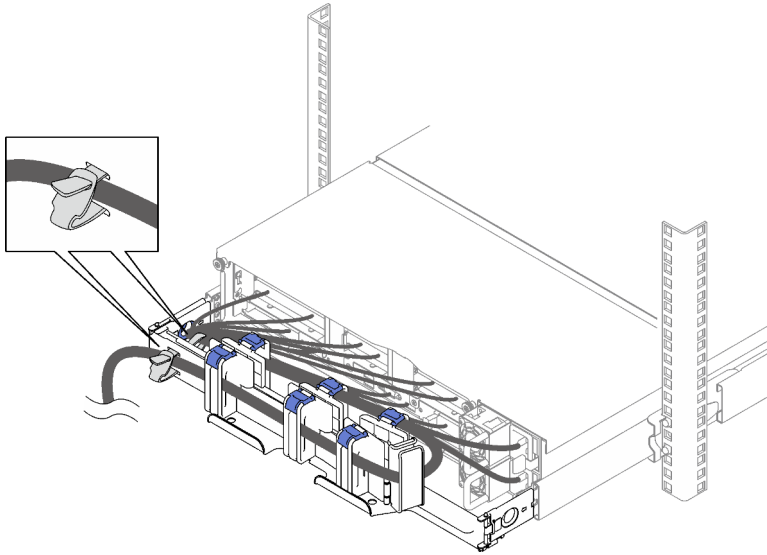
## Conectar e rotear os cabos

**Nota:** As ilustrações a seguir podem ser diferentes dependendo do servidor, mas o método de instalação é igual.

Etapa 1. Conecte os cabos de alimentação e outros cabos à parte traseira do servidor. Em seguida, abra os cliques de retenção azuis nas cestas de cabos para roteá-los na direção mostrada. Feche-os corretamente depois.



Etapa 2. Use as tiras para cabos para prender firmemente os cabos na parte frontal e traseira do CMA.

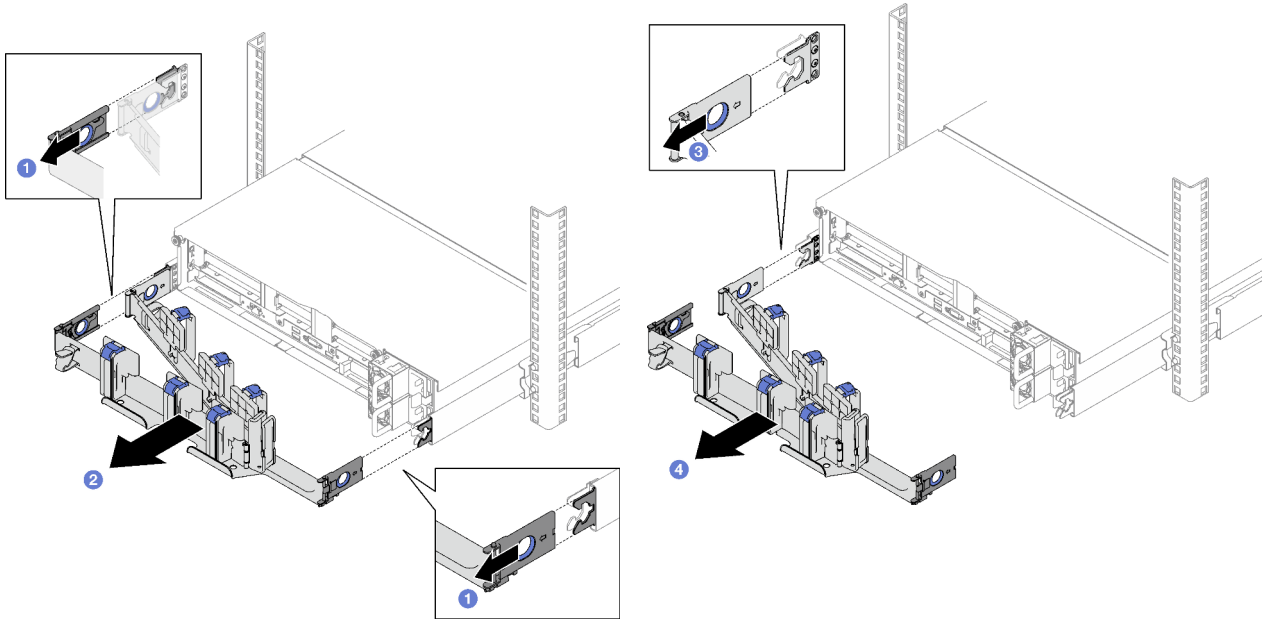
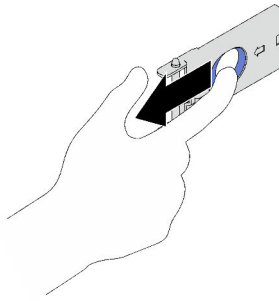


**Atenção:** Deslize cuidadosamente o servidor para frente e para trás para assegurar que os cabos não se tocam, se unam nem ficam pendurados no espaço em U diretamente abaixo do servidor.

## Remover o CMA

**Nota:** As ilustrações a seguir podem ser diferentes dependendo do servidor, mas o método de instalação é igual.

**Atenção:** Solte o clipe de montagem puxando a trava de liberação em forma de anel conforme ilustrado.



**Atenção:** Desconecte todos os cabos primeiro.

- 1 Puxe as duas travas de liberação para desencaixar.
- 2 Remova os cliques de montagem externos.
- 3 Puxe a trava de liberação no clipe de montagem interno para desencaixar.
- 4 Remova o CMA completamente dos trilhos deslizantes.



---

**Primeira Edição (Maio de 2023)**

**© Copyright Lenovo 2023.**

AVISO DE DIREITOS LIMITADOS E RESTRITOS: se dados ou software forem fornecidos de acordo com um contrato de GSA (Administração de Serviços Geral), o uso, a reprodução ou a divulgação estarão sujeitos às restrições definidas no Contrato N° GS-35F-05925.

Printed in China  
(1P) P/N: 1PSP47B37782

