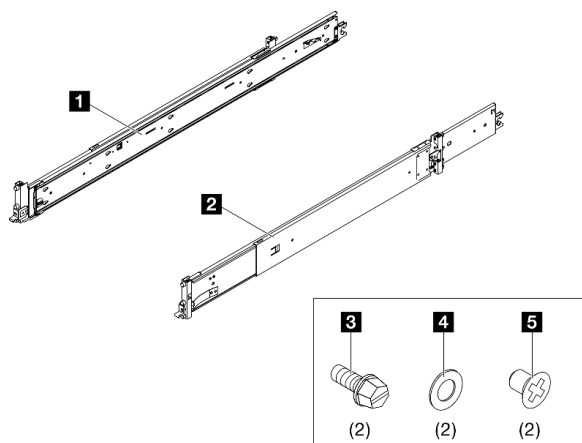


Руководство по установке направляющих

Rail kit parts inventory

В комплект безинструментальных направляющих входят указанные ниже компоненты:



- 1** Одна левая направляющая
- 2** Одна правая направляющая
- 3** Два винта М5
- 4** Две шайбы
- 5** Два винта М4

Примечания:

- Этот комплект можно установить в стойке с квадратным или круглым отверстием.
- Если какие-либо компоненты отсутствуют, обратитесь в местную службу поддержки.
- Чтобы заменить компоненты, о которых рассказано в этом документе, понадобятся подъемные ручки из комплекта поставки сервера. Заранее позаботьтесь о том, чтобы они были на месте.

Сначала ознакомьтесь с этими рекомендациями

Прежде чем устанавливать комплект направляющих и сервер в стойку, прочитайте следующие рекомендации.

- Максимальная длина перемещения направляющей составляет 940 мм (37,00 дюйма).
- Устанавливайте сервер в стойку, соответствующую следующим требованиям:
 - Минимальная глубина между передними монтажными фланцами и внутренней частью передней дверцы составляет 65 мм (2,55 дюйма).
 - Минимальная глубина между передними монтажными фланцами и внутренней частью задней дверцы составляет 1008 мм (39,60 дюйма).
 - Максимальное расстояние между передним и задним монтажными фланцами составляет 902 мм (35,75 дюйма).
 - Чтобы можно было установить рельсы и распределительный блок 0U в одну и ту же стойку, она должна соответствовать следующим требованиям в отношении высоты и глубины:
 - 42U или выше
 - Без СМА: глубина должна составлять не менее 1 100-мм (43,31-дюйма)
 - С СМА: глубина должна составлять не менее 1 100-мм (43,31-дюйма)
 - Устанавливайте сервер только в стойку с перфорированными дверцами. Снимите дверцы и боковые панели стойки для легкого доступа в ходе установки.
 - При установке нескольких модулей начните с установки самого тяжелого устройства в самую нижнюю часть стойки.
 - Требования к температуре воздуха в помещении см. в *Руководстве пользователя*.

- Не блокируйте вентиляционные отверстия. Оставьте не менее 15 см (6 дюйма) свободного пространства для надлежащего воздушного потока.
- Не оставляйте свободное пространство над сервером, установленным в стойку, или под ней. Во избежание повреждения компонентов сервера всегда устанавливайте панели-заглушки, чтобы закрыть неиспользованное пространство и обеспечить правильную циркуляцию воздуха.
- Не выдвигайте более одного сервера из стойки за раз.
- Не перегружайте электрическую розетку при установке нескольких устройств в стойку.

Сведения о снятии направляющей со стойки см. в главе «Процедуры замены оборудования» в *Руководстве пользователя сервера*. Найдите свой сервер и выберите соответствующее ему *Руководство пользователя* на странице портфеля серверных продуктов Lenovo: <https://pubs.lenovo.com/>.



S036



18 – 32 кг (39 – 70 фунтов)



32 – 55 кг (70 – 121 фунтов)

ОСТОРОЖНО:

Соблюдайте правила техники безопасности при подъеме.

R006



ОСТОРОЖНО:

Не размещайте ничего на верхней крышке устройства, установленного в стойку, если это устройство не предназначено для использования в качестве полки.

S037

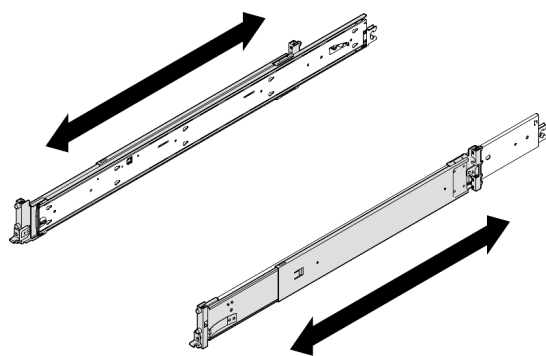
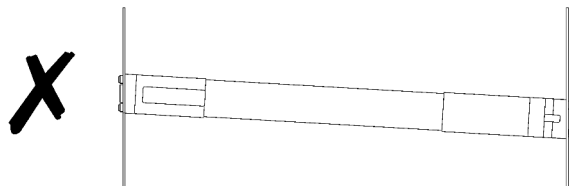
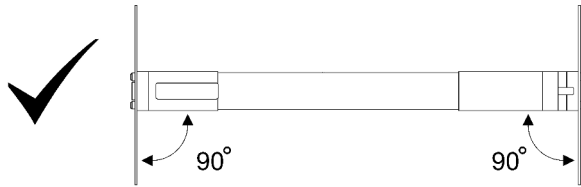


ОСТОРОЖНО:

Вес этого компонента или устройства превышает 55 кг (121,2 фунтов). Для безопасного подъема этого компонента или устройства требуется специально обученный персонал, подъемное устройство или то и другое.

Установка комплекта направляющих в стойку

Важно: Убедитесь, что оба конца направляющей находятся на одной высоте.



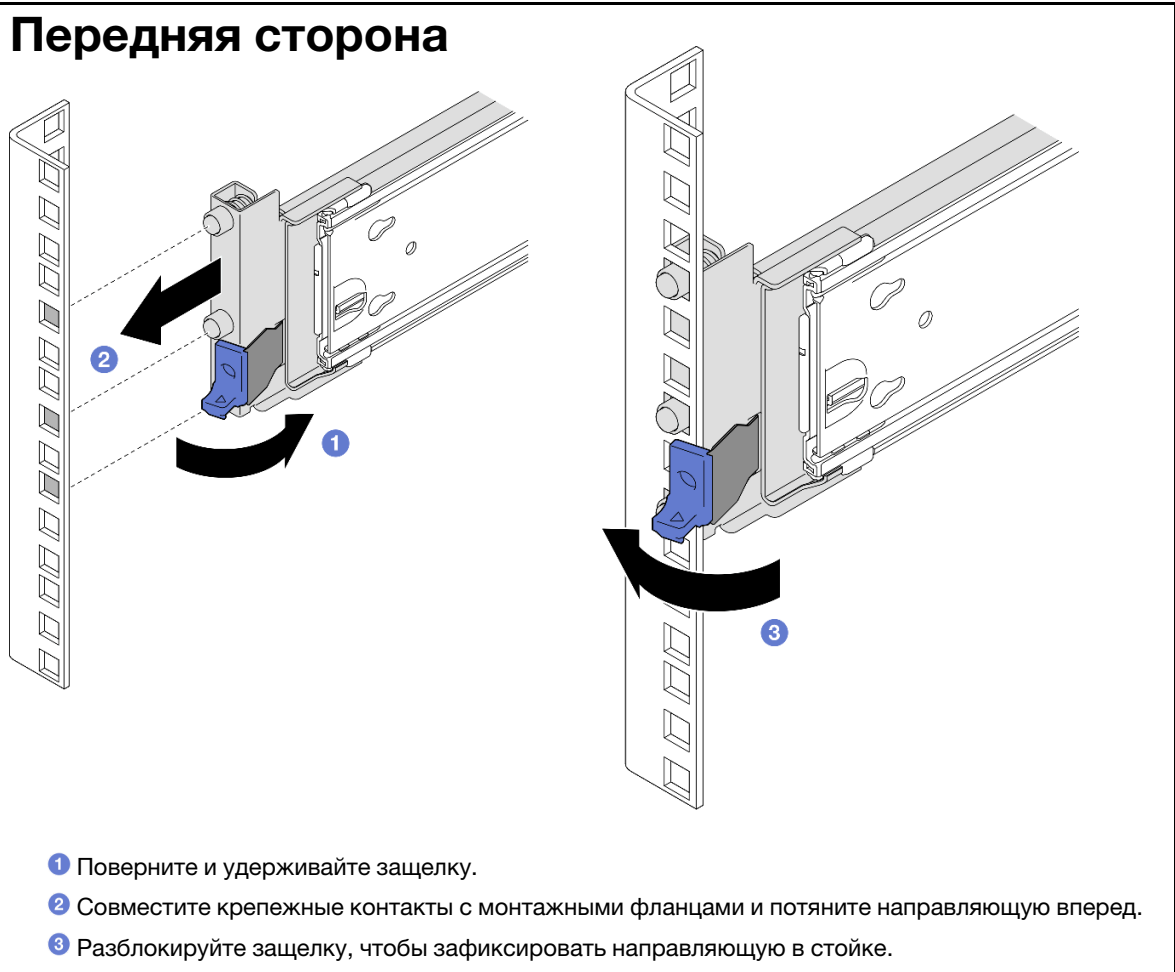
Примечания:

- Длину направляющих можно изменять, как показано на следующем рисунке.
- Установите направляющую в стойку в направлении от задней стороны к лицевой.
- Уменьшите длину направляющей до минимума.
- Крепежные контакты направляющих занимают пространство 2U. При установке комплекта направляющих следуйте маркировке пространства U на стойке.

Шаг 1. Установите задние крепежные контакты в стойку.

<h2>Задняя сторона</h2>	
	<p>Стойка с квадратными отверстиями</p> <p>Стойка с круглыми отверстиями</p>
<p>1 Защелка</p> <p>1 Совместите крепежные контакты и защелку с фланцами стойки.</p> <p>2 Надавите на направляющую до щелчка защелки.</p>	

Шаг 2. Установите передние крепежные контакты в стойку.



Шаг 3. Повторите предыдущие два шага с другой направляющей.

Установка сервера на направляющие

Шаг 1. Поднимите сервер и разместите его на столе. Доступно два варианта подъема:

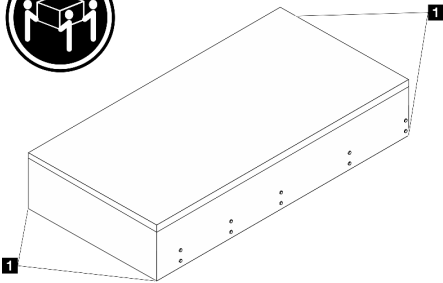


При подъеме силами двух людей заранее необходимо снять следующие компоненты:

- Все модули блока питания
- Все устройства хранения данных
- Передний и задний кожухи



В противном случае поднимите сервер силами трех людей или с помощью подъемного устройства.

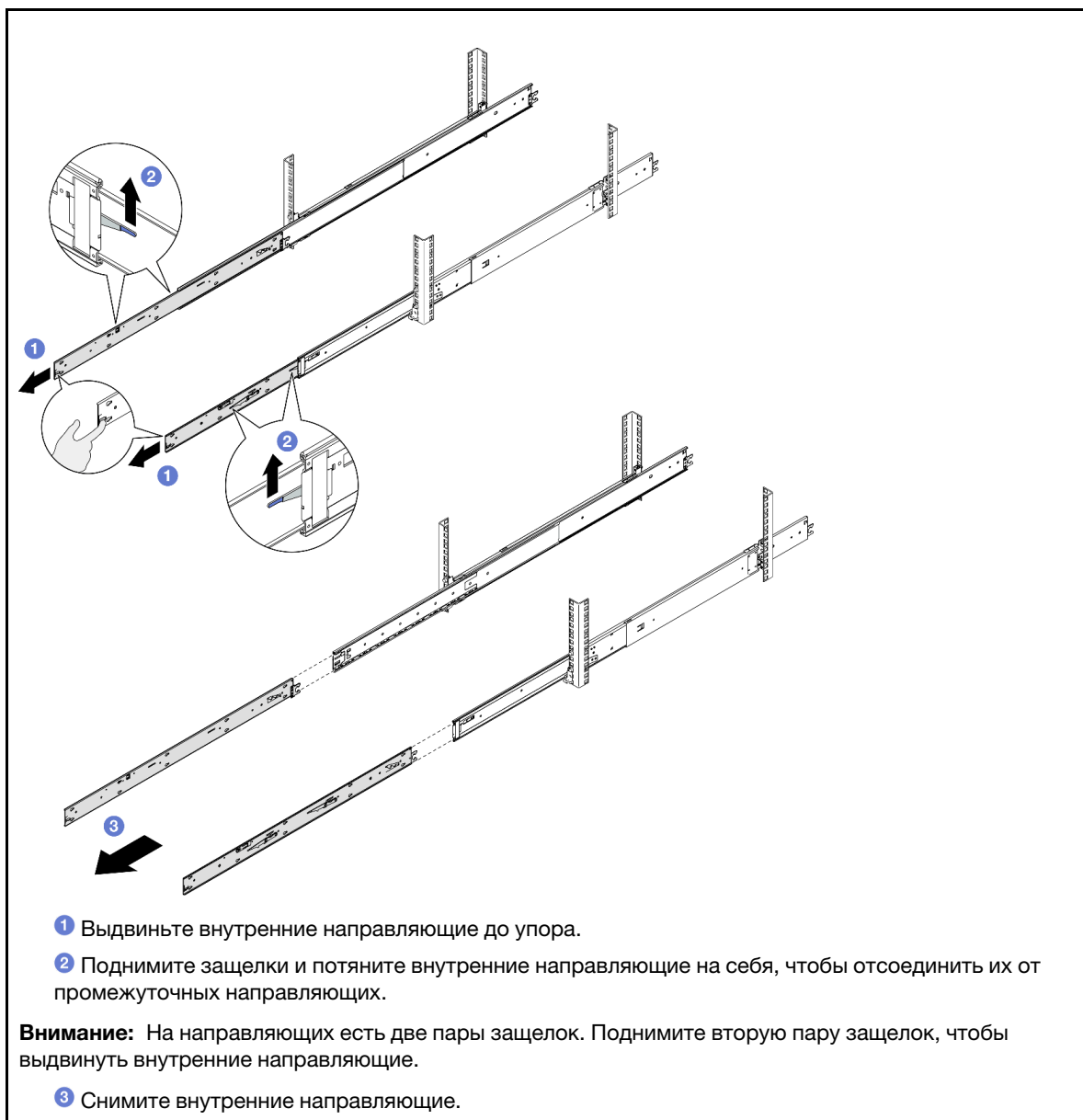


ОСТОРОЖНО:

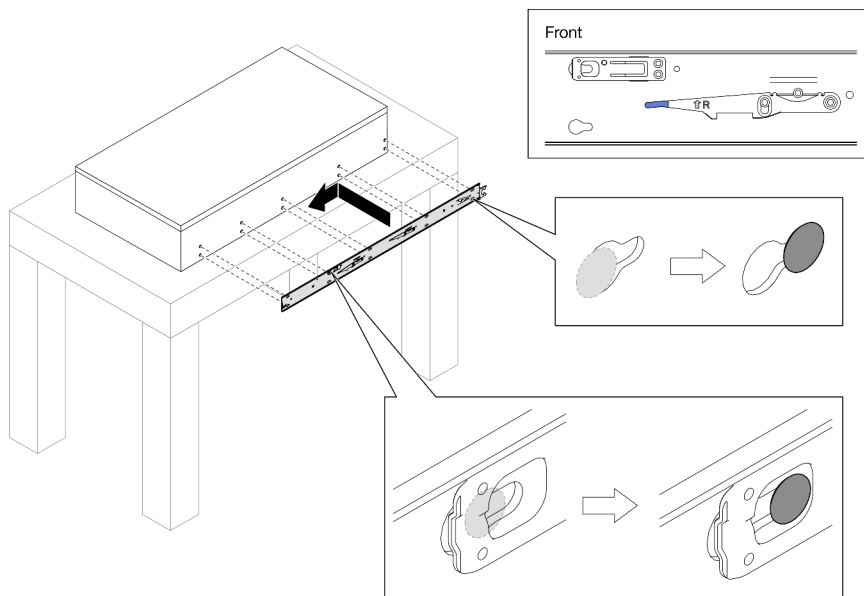
Сервер следует поднимать, держась за точки подъема.

1 Точка подъема

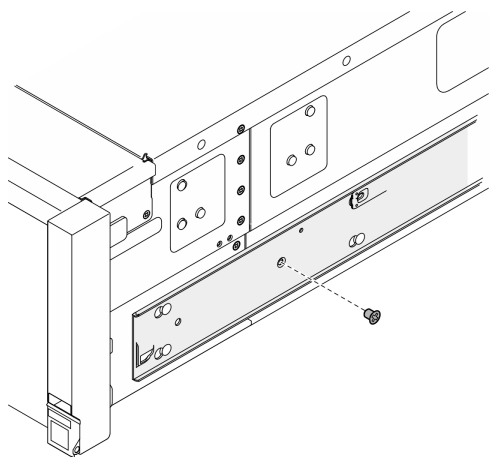
Шаг 2. Снимите внутренние направляющие с промежуточных направляющих.



Шаг 3. Совместите прорези на внутренней направляющей с соответствующими Т-образными штырьками на боковой стороне сервера и сдвиньте внутреннюю направляющую вперед, чтобы Т-образные штырьки зафиксировались на ней.

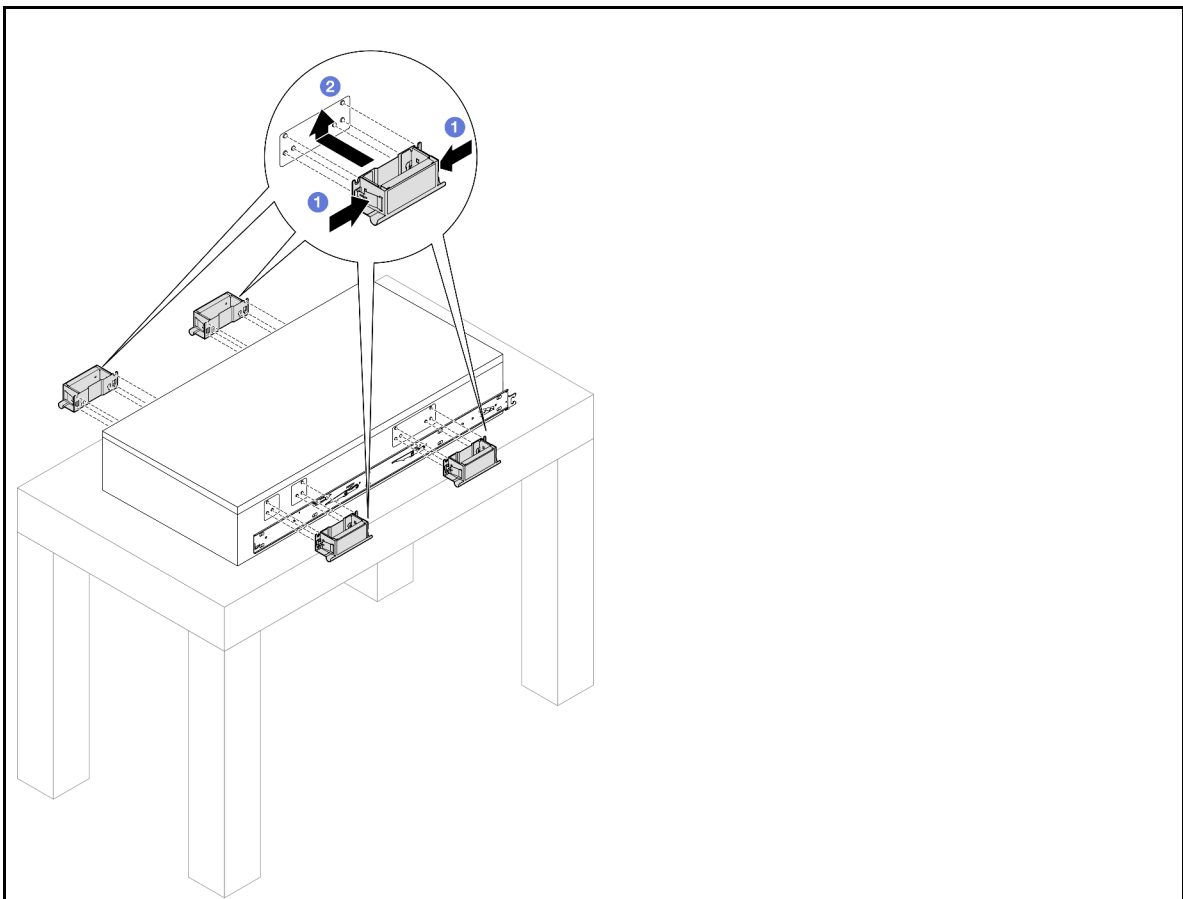


Шаг 4. Вставьте и затяните винт М4, чтобы закрепить внутреннюю направляющую, как показано на рисунке.



Шаг 5. Повторите предыдущие два шага с другой направляющей.

Шаг 6. Прикрепите подъемную ручку.



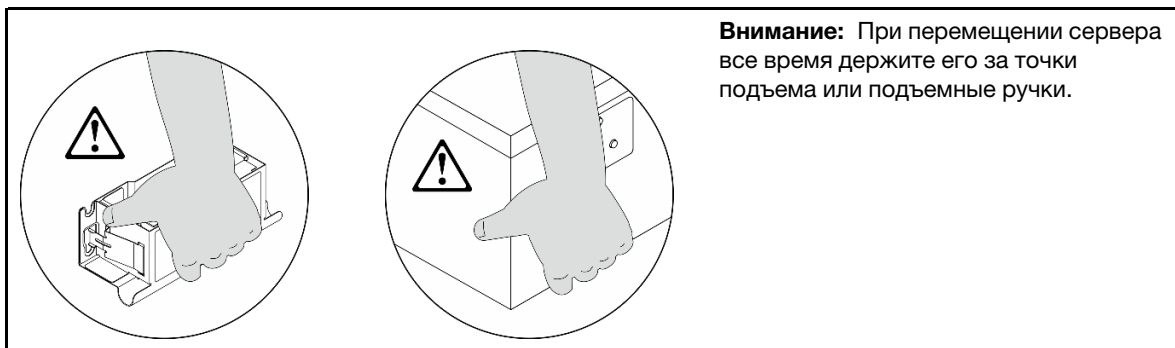
1 Сожмите оба язычка на стороне ручек.

2 Совместите ручки с 6 штырьками на боковых сторонах сервера и сдвиньте ручки вверх, чтобы закрепить их на раме.

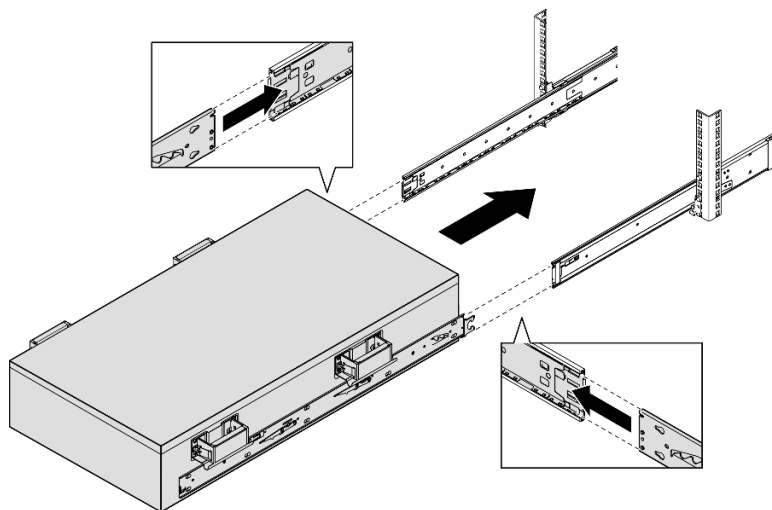
Примечания:

- Убедитесь, что все 6 штырьков закреплены.
- Всего есть 4 подъемные ручки. Перед подъемом сервера необходимо правильно установить их.

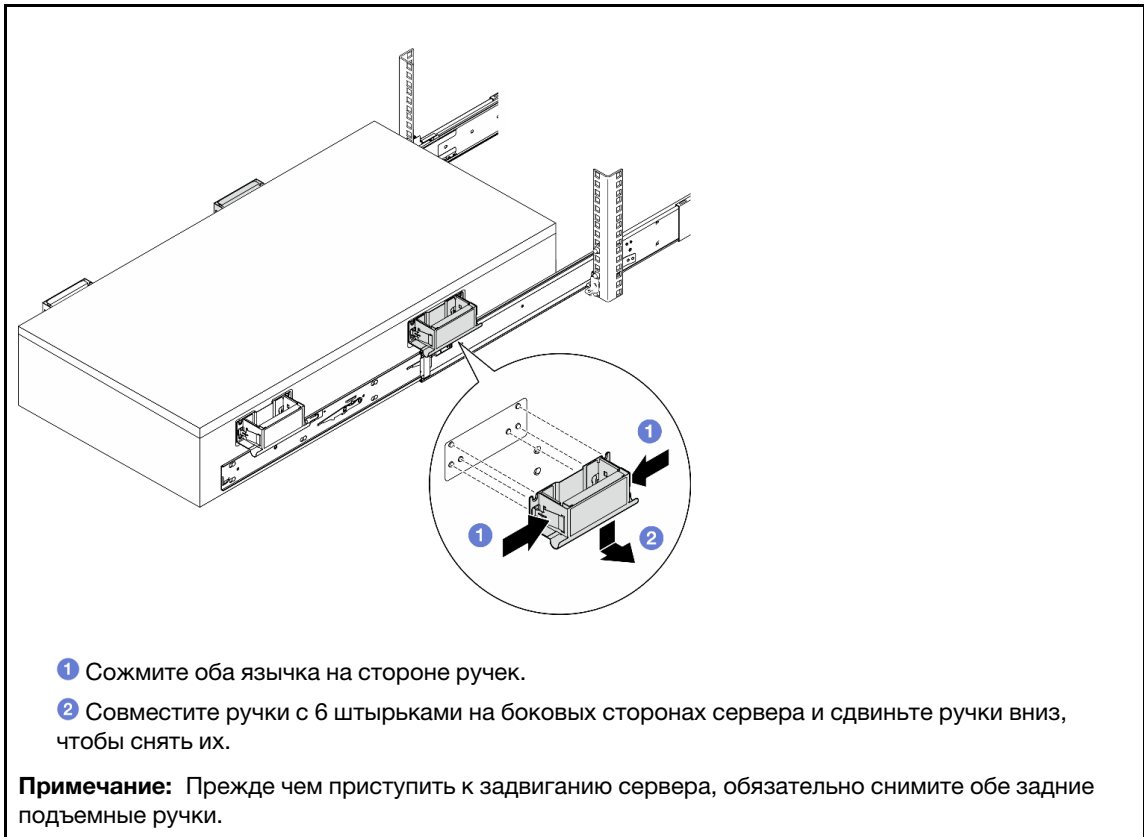
Шаг 7. Установите сервер в стойку.



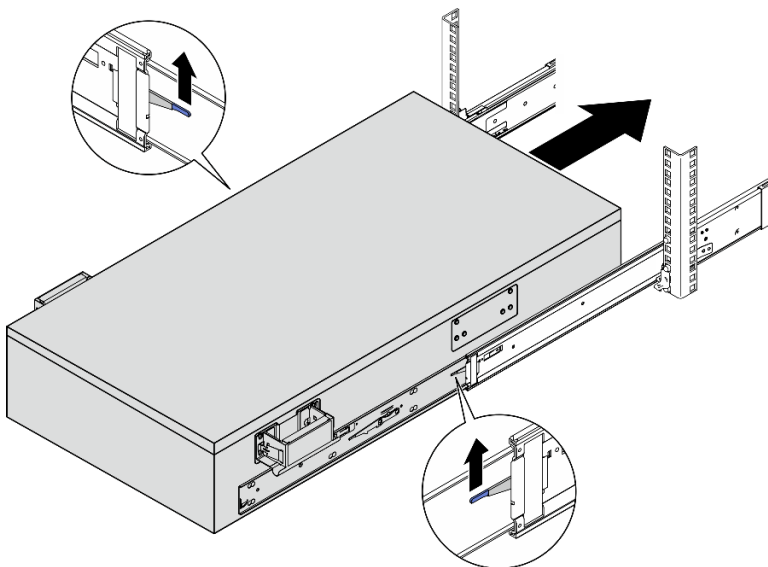
- а. Совместите оба задних конца внутренних направляющих с отверстиями в промежуточных направляющих и убедитесь в правильности совмещения двух пар направляющих. Затем аккуратно задвиньте сервер в стойку, чтобы направляющие встали на место.



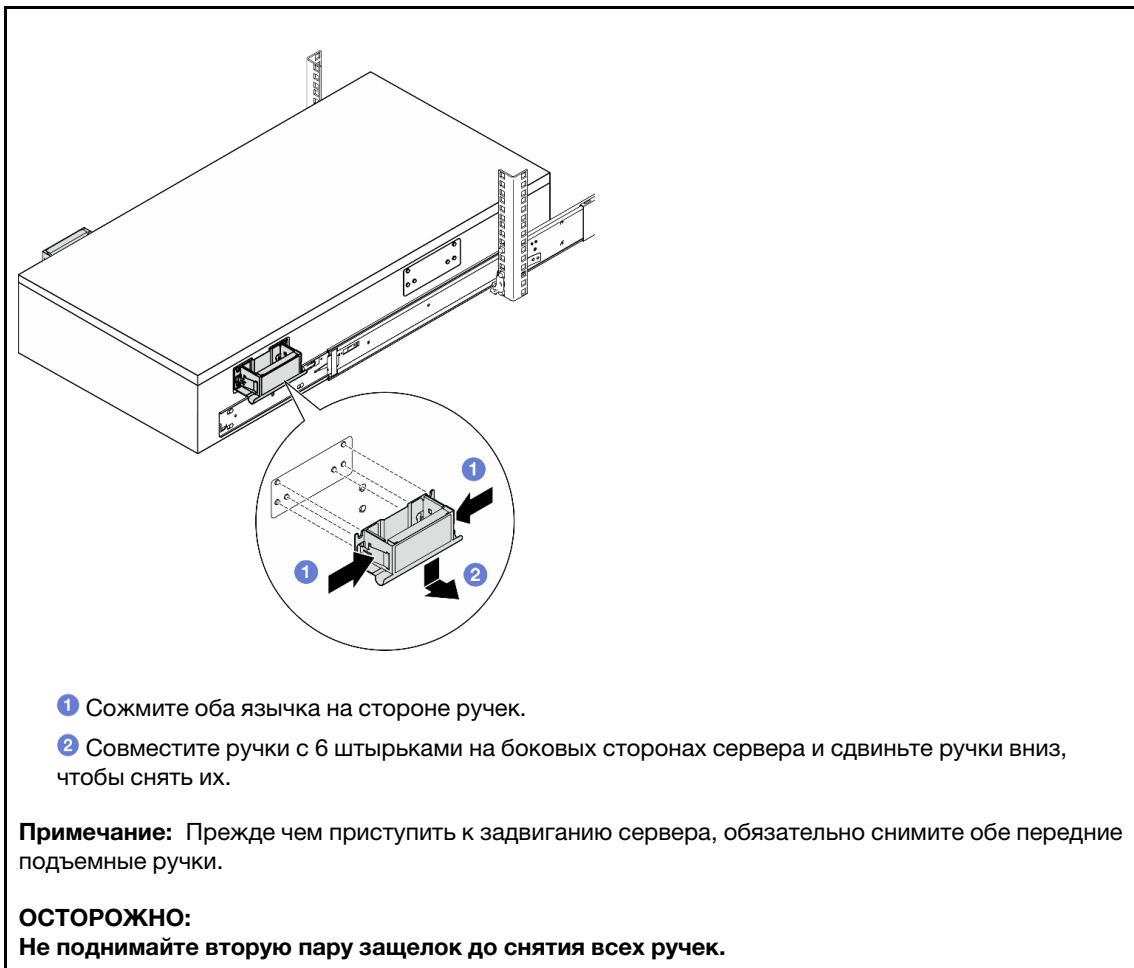
- б. Снимите задние подъемные ручки.



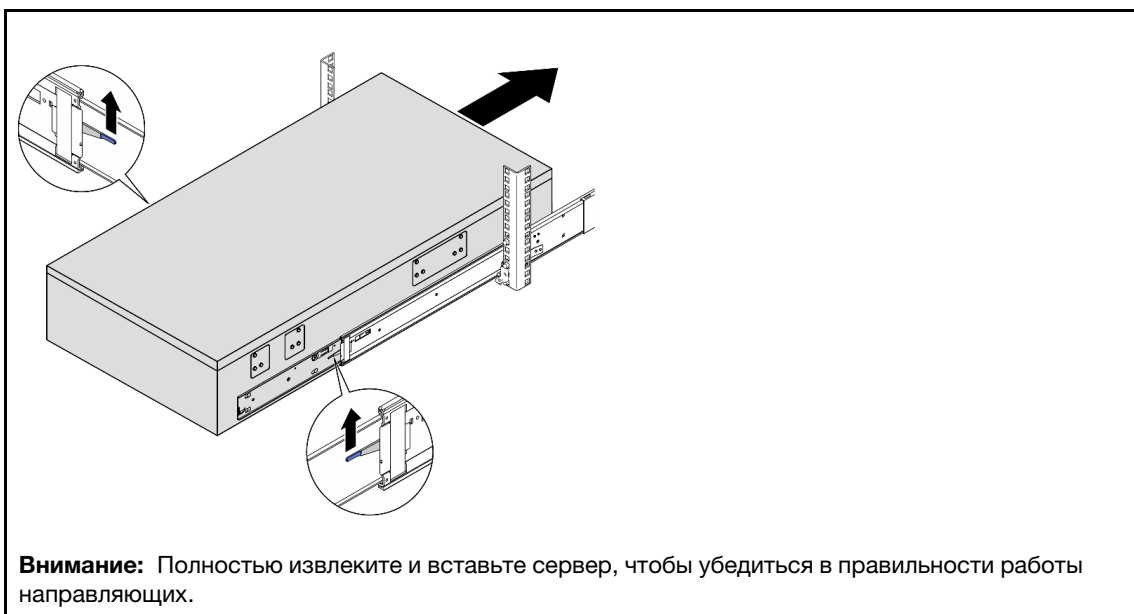
- с. Поднимите первую пару защелок и задвиньте сервер, чтобы направляющие встали на место.



- d. Снимите передние подъемные ручки.



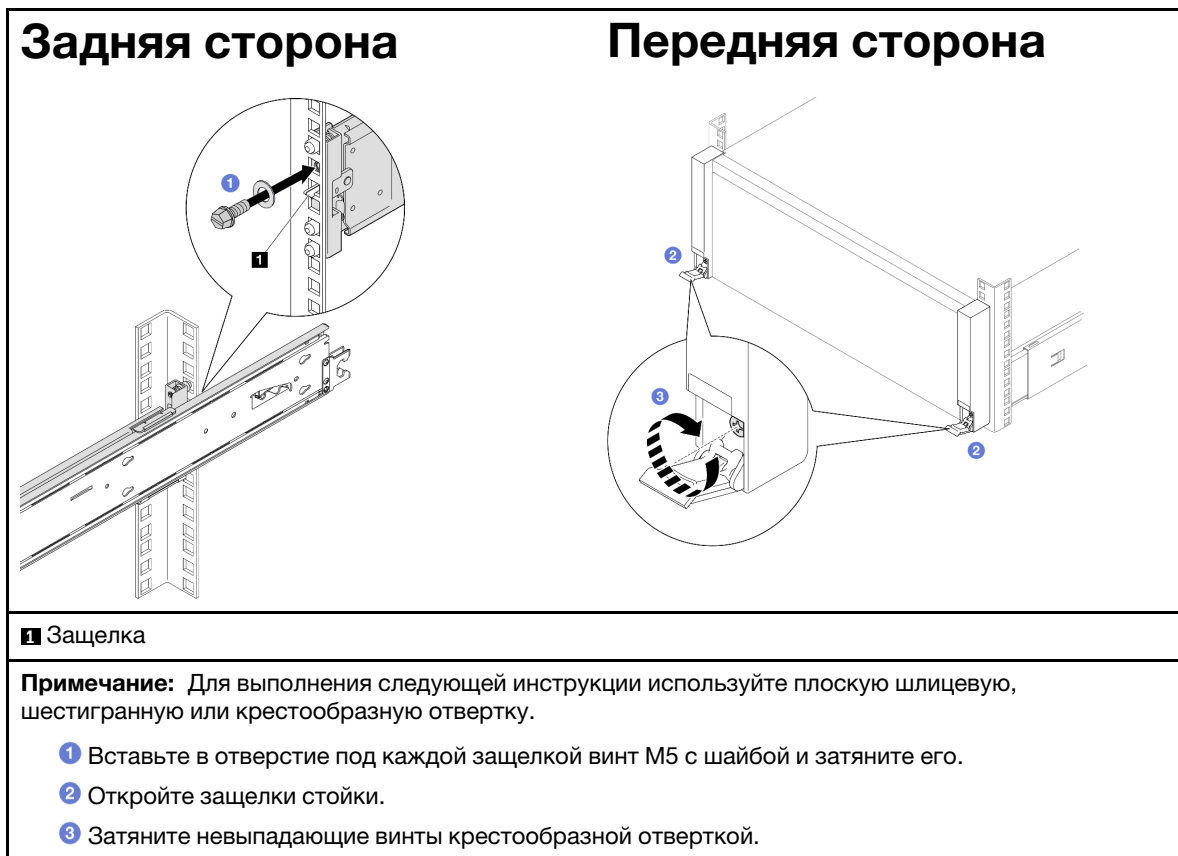
е. Поднимите вторую пару защелок, чтобы задвинуть сервер.



Шаг 8. Установите на место все ранее снятые компоненты.

(Необязательно) Фиксация сервера в стойке

Шаг 1. Зафиксируйте сервер в стойке.



Первое издание (Май 2023 г.)

© Copyright Lenovo 2023.

УВЕДОМЛЕНИЕ ОБ ОГРАНИЧЕНИИ ПРАВ. Если данные или программное обеспечение предоставляются в соответствии с контрактом Управления служб общего назначения США (GSA), на их использование, копирование и разглашение распространяются ограничения, установленные соглашением № GS-35F-05925.

Printed in China

(1P) P/N: 1PSP47B37781

