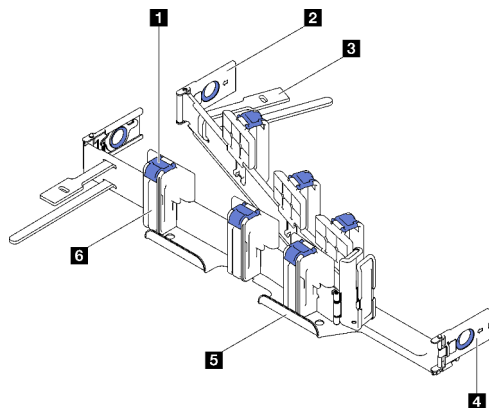


Руководство по установке кабельного органайзера (CMA)

CMA kit parts inventory

Этот комплект CMA предназначен для комплекта безинструментальных направляющих рельсов.

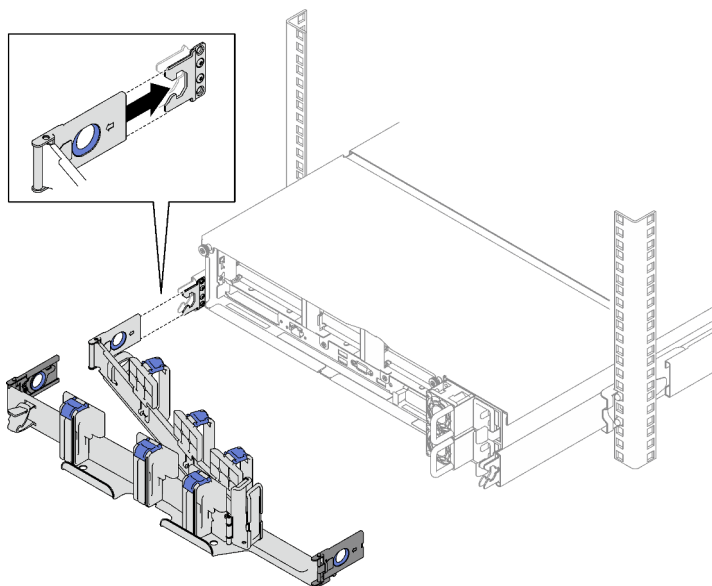


- 1 Фиксирующая защелка
- 2 Внутренний монтажный зажим
- 3 Кабельный ремешок
- 4 Внешний монтажный зажим
- 5 Опора
- 6 Кабельный контейнер

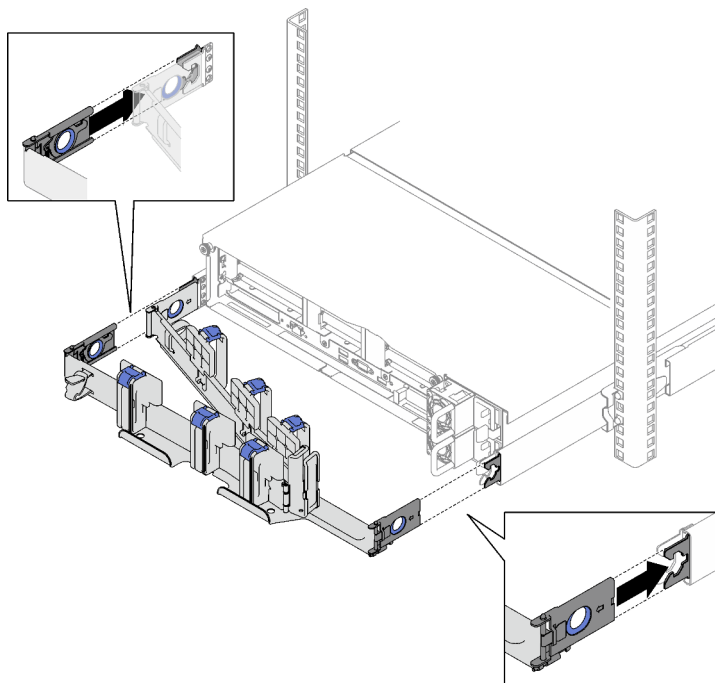
Установка CMA

Примечание: Ваше оборудование может несколько отличаться от показанного на рисунках ниже — в зависимости от сервера, но способ установки один и тот же.

Шаг 1. Совместите внутренний монтажный зажим с внутренним язычком на направляющей и нажмите на зажим до щелчка.



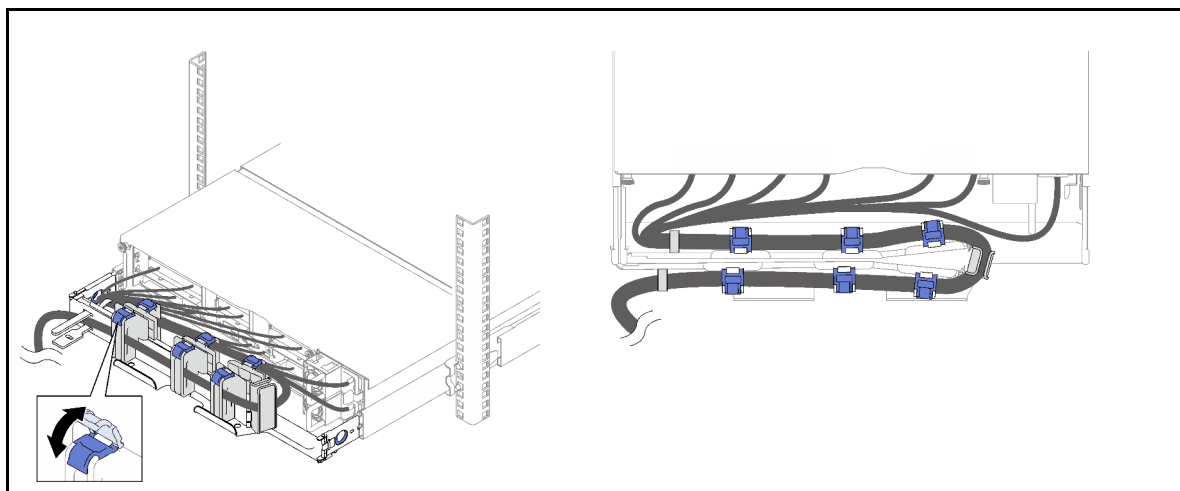
Шаг 2. Совместите два внешних монтажных зажима с внешними язычками на направляющих и нажмите на зажимы до щелчка.



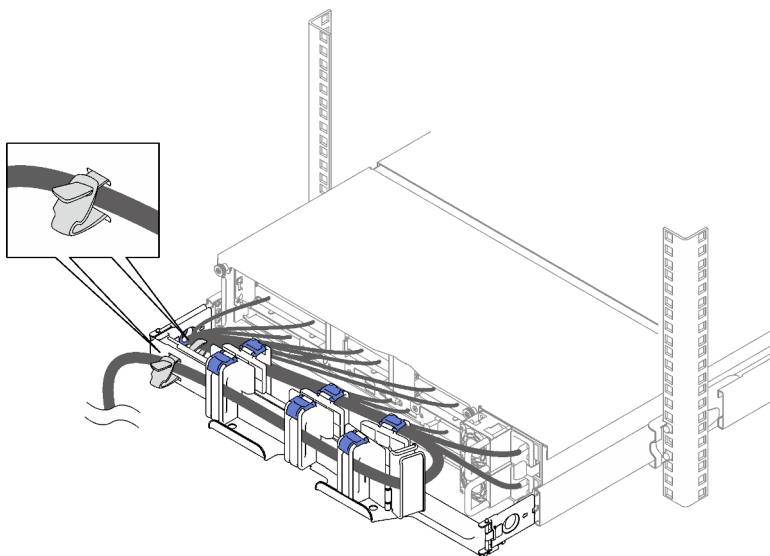
Подключение и прокладка кабелей

Примечание: Ваше оборудование может несколько отличаться от показанного на рисунках ниже — в зависимости от сервера, но способ установки один и тот же.

Шаг 1. Подключите шнуры питания и другие кабели к задней стороне сервера. Откройте синие фиксаторы на кабельных контейнерах, чтобы проложить кабели и шнуры питания в указанном направлении. Затем тщательно закройте их все.



Шаг 2. Плотно прикрепите кабели к передней и задней сторонам СМА кабельными ремешками.

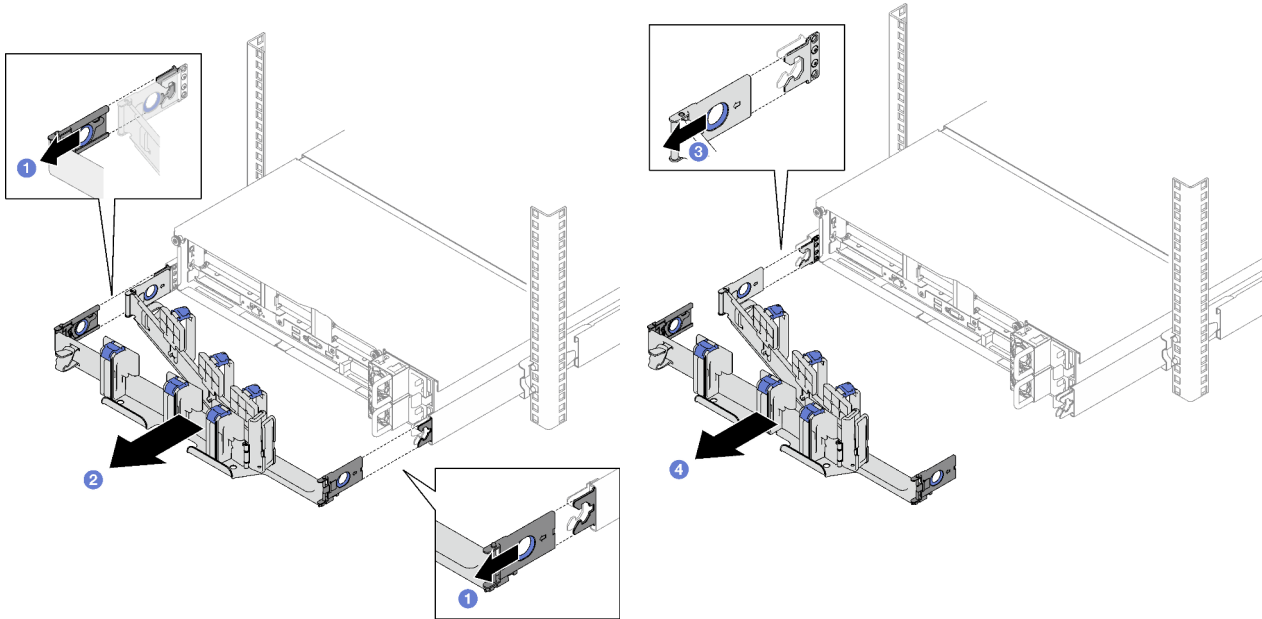
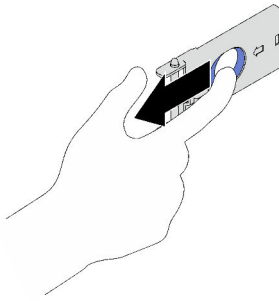


Внимание: Аккуратно подвигайте сервер назад и вперед, чтобы убедиться, что кабели не зажаты и не свисают в виде буквы U непосредственно под сервером.

Снятие SMA

Примечание: Ваше оборудование может несколько отличаться от показанного на рисунках ниже — в зависимости от сервера, но способ установки один и тот же.

Внимание: Раскройте монтажный зажим, потянув за O-образную защелку, как показано на иллюстрации.



Внимание: Сначала отключите все кабели.

- 1 Потяните за обе защелки, чтобы открыть их.
- 2 Снимите внешние монтажные зажимы.
- 3 Потяните защелку на внутреннем монтажном зажиме, чтобы открыть ее.
- 4 Полностью отделите SMA от направляющих.

Первое издание (Май 2023 г.)

© Copyright Lenovo 2023.

УВЕДОМЛЕНИЕ ОБ ОГРАНИЧЕНИИ ПРАВ. Если данные или программное обеспечение предоставляются в соответствии с контрактом Управления служб общего назначения США (GSA), на их использование, копирование и разглашение распространяются ограничения, установленные соглашением № GS-35F-05925.

Printed in China

(1P) P/N: 1PSP47B37782

