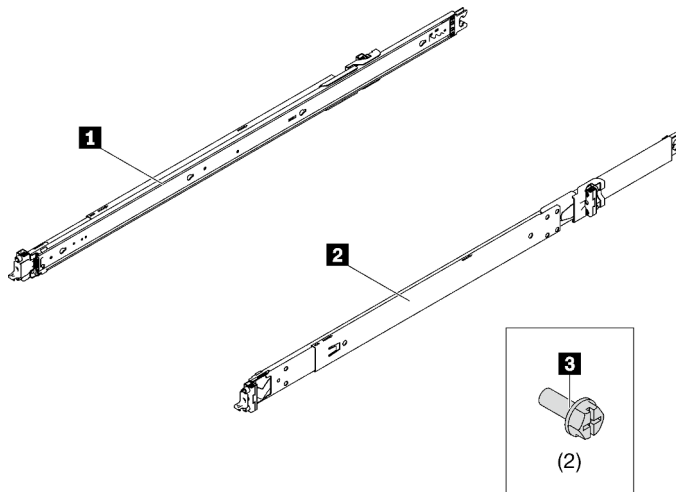


คู่มือการติดตั้งราง

Rail kit parts inventory

ชุดรางที่ไม่ต้องใช้เครื่องมือประกอบด้วยชิ้นส่วนดังต่อไปนี้:



❶ รางฝั่งซ้ายหนึ่งตัว

❷ รางฝั่งขวาหนึ่งตัว

❸ สกรู M6 สองตัว

หมายเหตุ:

- ชุดนี้สามารถติดตั้งได้ทั้งในแร็ครูสที่เหลี่ยมและรูปกลม
- หากชิ้นส่วนใดๆ หายไป โปรดติดต่อฝ่ายบริการสนับสนุนในพื้นที่

โปรดอ่านคำแนะนำด้านล่างก่อน

อ่านคำแนะนำต่อไปนี้ก่อนติดตั้งชุดรางและเซิร์ฟเวอร์ลงในแร็ค

- ระยะห่างสูงสุดในการเดินรางคือ 931 มม. (36.65 นิ้ว)
- ติดตั้งเซิร์ฟเวอร์เข้ากับตู้แร็คที่มีคุณสมบัติตรงตามข้อกำหนดข้อใดข้อหนึ่งต่อไปนี้:
 - ความลึกต่ำสุด 70 มม. (2.76 นิ้ว) ระหว่างแผ่นยึดด้านหน้าและด้านในของฝาหน้า
 - ความลึกต่ำสุด 1,008 มม. (39.60 นิ้ว) ระหว่างแผ่นยึดด้านหน้าและด้านในของฝาหลัง
 - ระยะห่างสูงสุดระหว่างแผ่นยึดด้านหน้าและแผ่นยึดด้านหลังคือ 812.80 มม. (32.00 นิ้ว)
 - หากต้องการติดตั้งรางและ 0U PDU เข้าไปในตู้แร็คเดียวกัน ตู้แร็คจะต้องมีขนาดความสูงและความลึกตรงตามเกณฑ์ต่อไปนี้:
 - 42U หรือสูงกว่า

- ไม่มี CMA: ต้องลึกอย่างน้อย 1,100 มม. (43.31 นิ้ว)
- มี CMA: ต้องลึกอย่างน้อย 1,100 มม. (43.31 นิ้ว)
- ติดตั้งเซิร์ฟเวอร์เข้ากับแร็คที่ฝามีรูระบายอากาศเท่านั้น ถอดฝาแร็คและแผงด้านข้างออกเพื่อให้สามารถเข้าถึงขณะติดตั้งได้ง่าย
- เมื่อติดตั้งหลายชุด ให้เริ่มด้วยการติดตั้งอุปกรณ์ที่หนักที่สุดในส่วนที่ต่ำที่สุดของแร็ค
- คู่มือผู้ใช้สำหรับข้อกำหนดด้านอุณหภูมิอากาศภายในห้อง
- อย่าปิดกั้นการระบายอากาศ เมื่อพื้นที่ไว้อย่างน้อย 15 ซม. (6 นิ้ว) เพื่อการไหลเวียนของอากาศที่เหมาะสม
- อย่าปล่อยให้ช่องว่างเหนือหรือใต้เซิร์ฟเวอร์ที่ติดตั้งอยู่ในตู้แร็ค และควรติดตั้งฝาครอบเสมอ เพื่อป้องกันไม่ให้อากาศสกปรกของเซิร์ฟเวอร์เกิดความเสียหาย และเพื่อให้อากาศถ่ายเทได้ดี
- อย่าให้เซิร์ฟเวอร์ให้ยื่นออกมาจากตู้แร็คพร้อมกันมากกว่าหนึ่งตัว
- เมื่อมีการติดตั้งอุปกรณ์หลายชิ้นในตู้แร็ค อย่าเสียบอุปกรณ์จนเกินที่เต้ารับไฟฟ้าจะสามารถรับได้

หากต้องการถอดรางออกจากตู้แร็ค โปรดดูบท “ขั้นตอนการเปลี่ยนชั้นส่วนฮาร์ดแวร์” ในคู่มือผู้ใช้เซิร์ฟเวอร์ ค้นหาเซิร์ฟเวอร์ของคุณ แล้วเลือก คู่มือผู้ใช้ ที่หน้ากลุ่มผลิตภัณฑ์เซิร์ฟเวอร์ Lenovo: <https://pubs.lenovo.com/>



S036



18 - 32 กก. (39 - 70 ปอนด์)



32 - 55 กก. (70 - 121 ปอนด์)

ข้อควรระวัง:

ใช้วิธีปฏิบัติที่ปลอดภัยเมื่อต้องทำการยก

R006



ข้อควรระวัง:

ห้ามวางสิ่งของใดๆ บนอุปกรณ์ที่ติดตั้งอยู่บนตู้แร็ค เว้นแต่อุปกรณ์ที่ติดตั้งอยู่บนตู้แร็คนั้นมีไว้สำหรับใช้เป็นชั้นวางเท่านั้น

S037

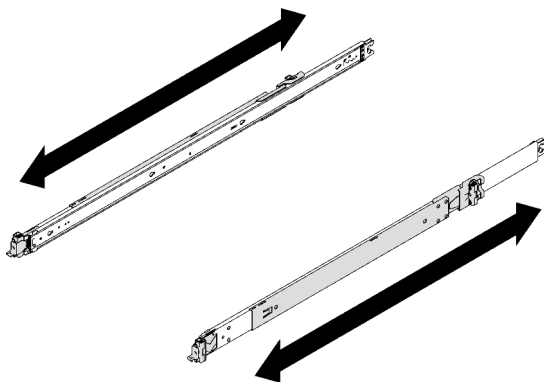
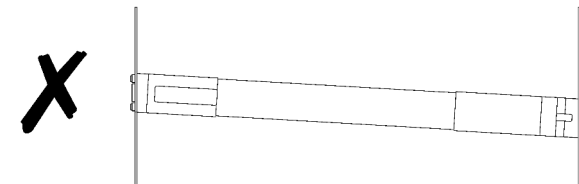
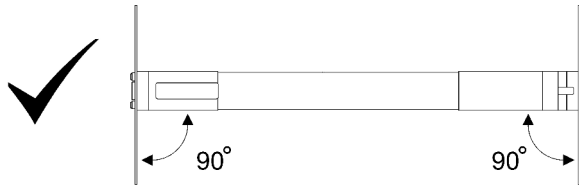


ข้อควรระวัง:

น้ำหนักของชิ้นส่วนหรืออุปกรณ์นี้มากกว่า 55 กก. (121.2 ปอนด์) ต้องมีบุคลากรที่ได้รับการฝึกอบรมพิเศษ อุปกรณ์ยก หรือทั้งสองกรณีเพื่อที่จะยกชิ้นส่วนหรืออุปกรณ์นี้ได้อย่างปลอดภัย

ติดตั้งชุดรางลงในแร็ค

ข้อสำคัญ: ตรวจสอบให้แน่ใจว่าปลายรางทั้งสองอยู่ในระดับความสูงเท่ากัน



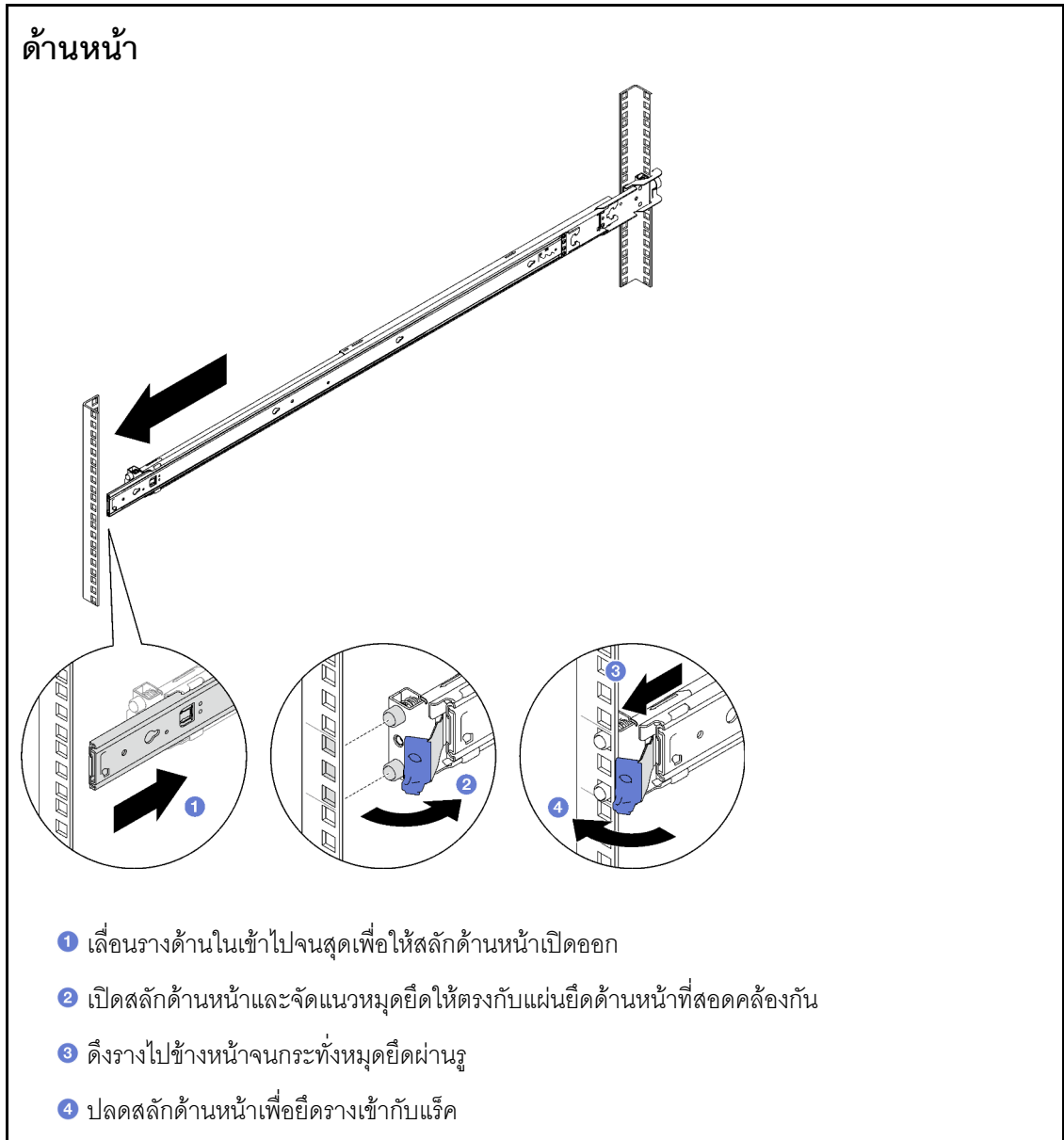
หมายเหตุ:

- รางสามารถยึดได้ตามที่แสดงในภาพประกอบต่อไปนี้
- ติดตั้งรางในแร็ค โดยเริ่มจากด้านหลังไปด้านหน้า
- ตรวจสอบให้แน่ใจว่าได้หดรางให้อยู่ในตำแหน่งที่สั้นที่สุด
- หมุดยึดรางใช้พื้นที่ 1U ทำตามเครื่องหมายพื้นที่ U บนแร็คเมื่อติดตั้งชุดราง

ขั้นตอนที่ 1. ติดตั้งหมุดยึดด้านหลังลงในแร็ค

<p style="text-align: right;">ด้านหลัง</p>	<p>แร็คที่มีรูทรงสี่เหลี่ยม</p> <p>แร็คที่มีรูทรงกลม</p>
<ol style="list-style-type: none"> ❶ ยึดรางด้านนอกไปทางแผ่นยึดด้านหลังในแร็ค ❷ จัดแนวหมุดยึดกับแผ่นยึดด้านหลัง และจัดช่องของสลักด้านหลังให้ตรงกับโครงแร็ค ❸ ดันรางไปทางด้านนอกของแร็คจนกระทั่งสลักด้านหลังเปิดออก ❹ ดันรางไปทางแผ่นยึดด้านหลังจนกว่าสลักด้านหลังจะหมุนกลับไปยังตำแหน่งปิด 	

ขั้นตอนที่ 2. ติดตั้งหมุดยึดด้านหน้าลงในแร็ค



ขั้นตอนที่ 3. ทำซ้ำสองขั้นตอนก่อนหน้าบนรางอีกข้าง

ติดตั้งเชิร์ฟเวอร์ลงในราง

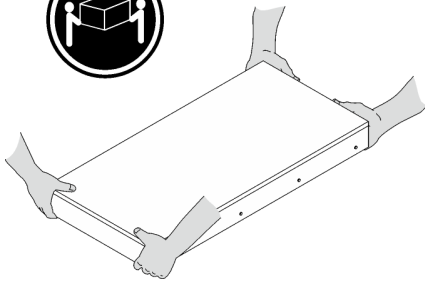
ขั้นตอนที่ 1. ยกเชิร์ฟเวอร์และวางบนโต๊ะ มีสองตัวเลือกการยกดังนี้:



สำหรับการยกด้วยคนสองคน ให้ถอด
ส่วนประกอบต่อไปนี้ออกก่อน:

- ชุดแหล่งจ่ายไฟทั้งหมด
- ไดรฟ์จัดเก็บทั้งหมด

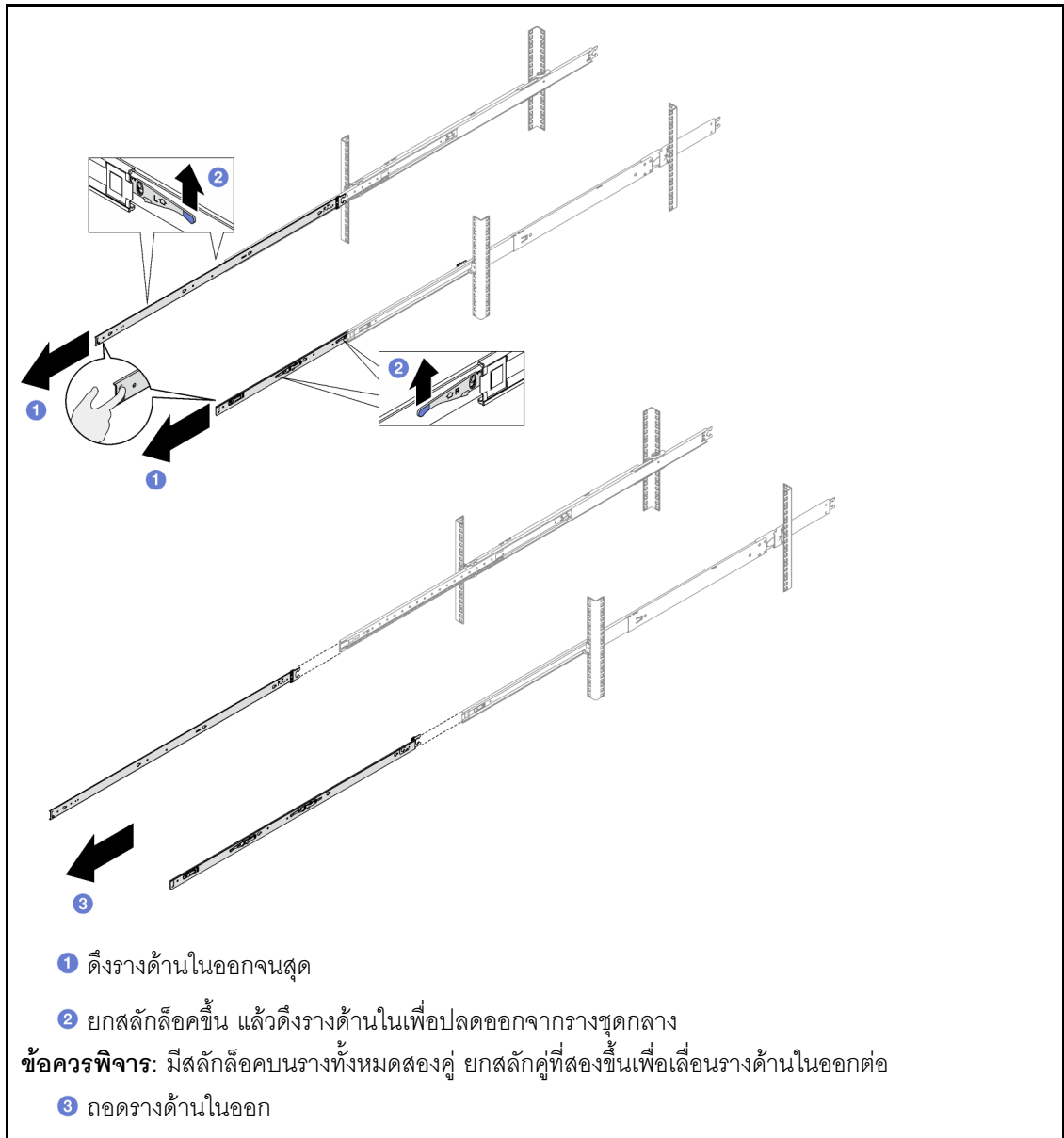
หรือยกเชิร์ฟเวอร์ด้วยคนสามคนหรืออุปกรณ์ยก



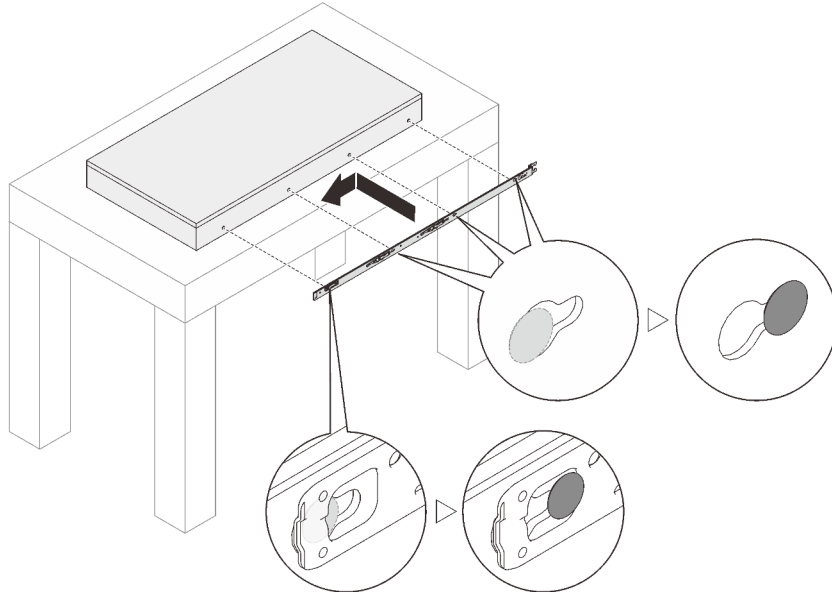
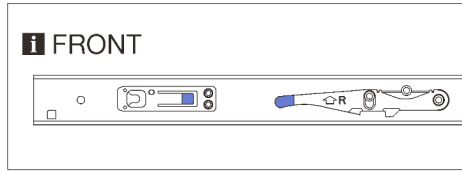
ข้อควรระวัง:

ตรวจสอบให้แน่ใจว่าคนสองคนที่ยกเชิร์ฟเวอร์วางมือตาม
ภาพ

ขั้นตอนที่ 2. ถอดรางด้านในออกจากรางชุดกลาง

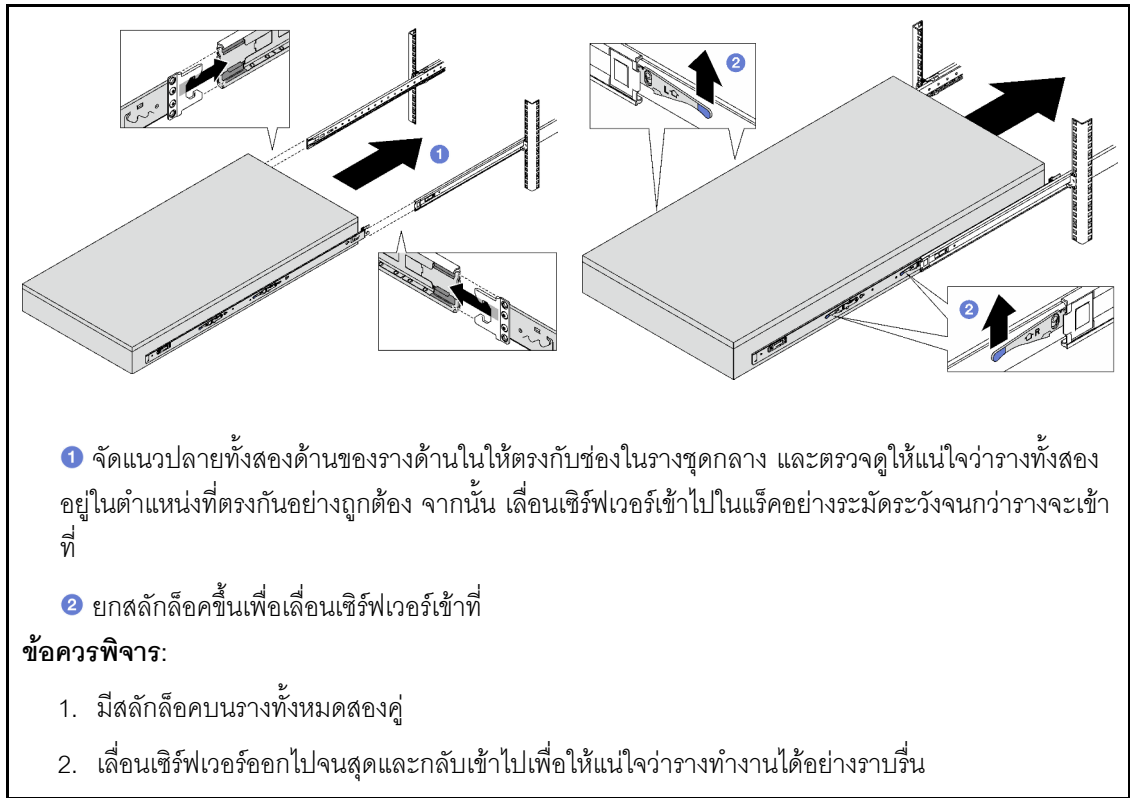


ขั้นตอนที่ 3. จัดตำแหน่งช่องเสียบบนรางด้านในให้ตรงกับหมุดรูปตัว T ที่ด้านข้างของเซิร์ฟเวอร์ จากนั้นเลื่อนรางด้านในไปข้างหน้าจนกระทั่งหมุดรูปตัว T ล็อคเข้ากับรางด้านใน



ขั้นตอนที่ 4. ทำซ้ำขั้นตอนก่อนหน้าเป็นรางอีกข้าง

ขั้นตอนที่ 5. ติดตั้งเชิรฟ์เวอร์ลงในแร็ค

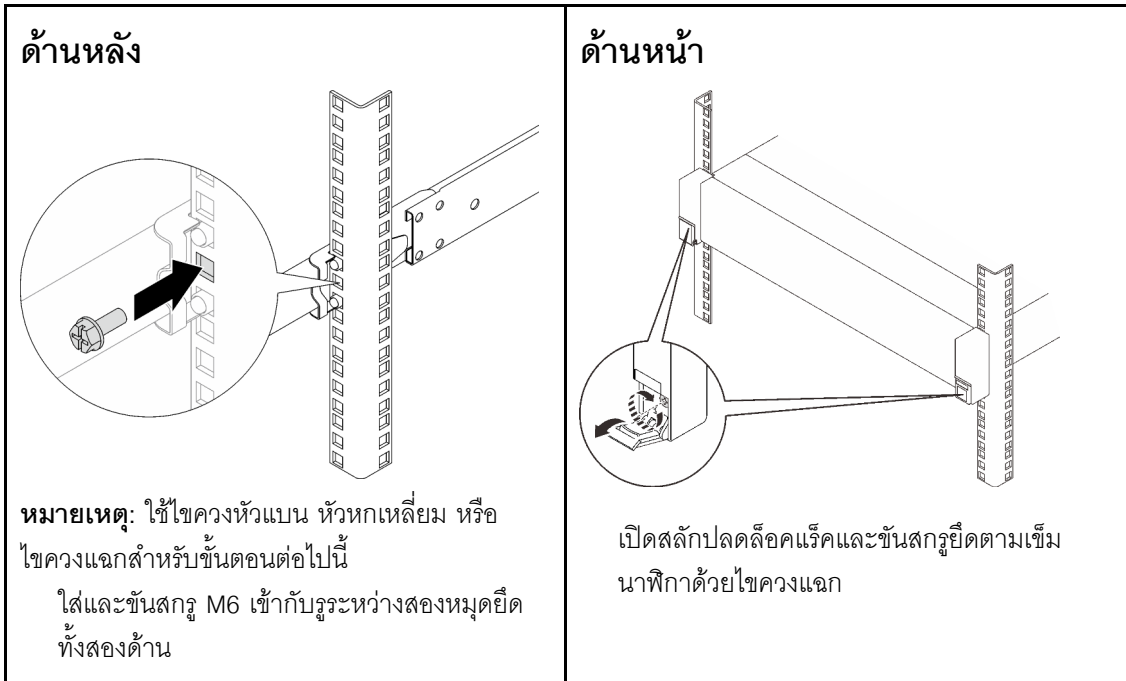


ขั้นตอนที่ 6. ติดตั้งส่วนประกอบทั้งหมดที่ถอดออกก่อนหน้านี้กลับเข้าที่

(เสริม) ยึดเชิรฟ์เวอร์เข้ากับแร็ค

ขั้นตอนที่ 1. ยึดเชิรฟ์เวอร์เข้ากับแร็ค

ข้อควรพิจารณา: ตรวจสอบให้แน่ใจว่าได้ขันสกรูให้แน่นเมื่อจัดส่งบนแร็ค



ฉบับตีพิมพ์ครั้งที่หนึ่ง (พฤษภาคม 2023)

© Copyright Lenovo 2023.

ประกาศเกี่ยวกับสิทธิ์แบบจำกัดและได้รับการกำหนด: หากมีการนำเสนอมูลหรือซอฟต์แวร์ตามสัญญา General Services Administration (GSA) การใช้ การผลิตซ้ำ หรือการเปิดเผยจะเป็นไปตามข้อจำกัดที่กำหนดไว้ในสัญญาหมายเลข GS-35F-05925

Printed in China

(1P) P/N: 1PSP47B37780

