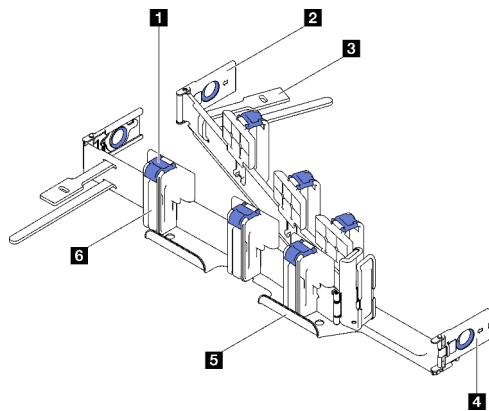


CMA kit parts inventory

ชุด CMA นี้มีไว้สำหรับชุดรางเลื่อนโดยไม่ต้องใช้เครื่องมือ

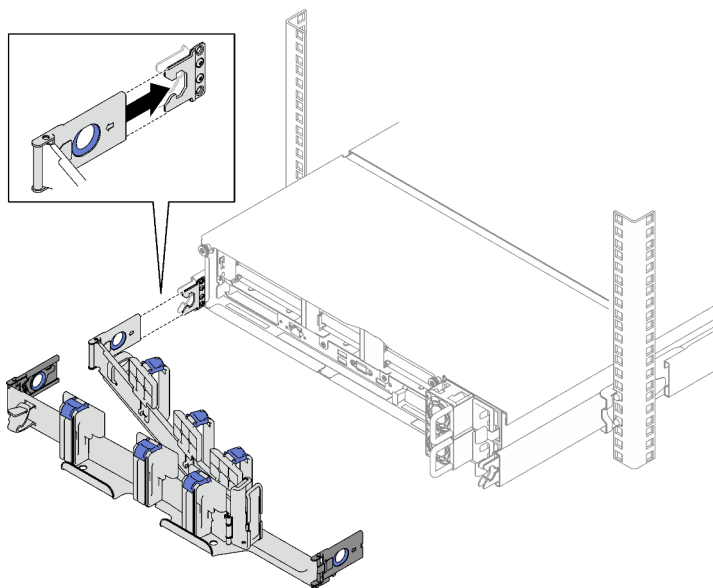


- 1 คลิปปิด
- 2 คลิปสำหรับติดตั้งด้านใน
- 3 ที่รัดสาย
- 4 คลิปสำหรับติดตั้งด้านนอก
- 5 แถบสับสนุน
- 6 ตะกร้าเก็บสาย

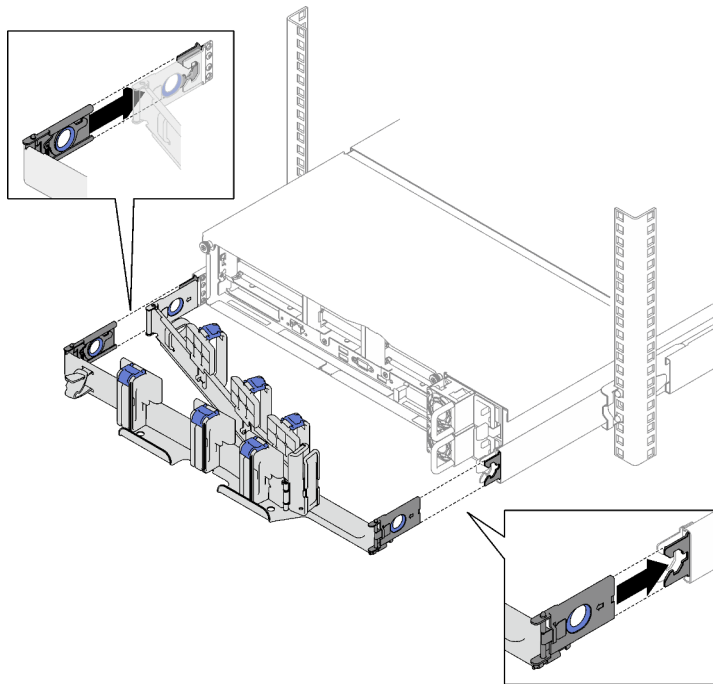
ติดตั้ง CMA

หมายเหตุ: ภาพประกอบต่อไปนี้อาจแตกต่างออกไปโดยทั้งขึ้นอยู่กับเซิร์ฟเวอร์ แต่มีวิธีการติดตั้งเหมือนกัน

ขั้นตอนที่ 1. จัดแนวคลิปสำหรับติดตั้งด้านในให้ตรงกับแถบด้านในของบานเลื่อน จากนั้นดันเข้าไปจนกว่าจะคลิกเข้าที่



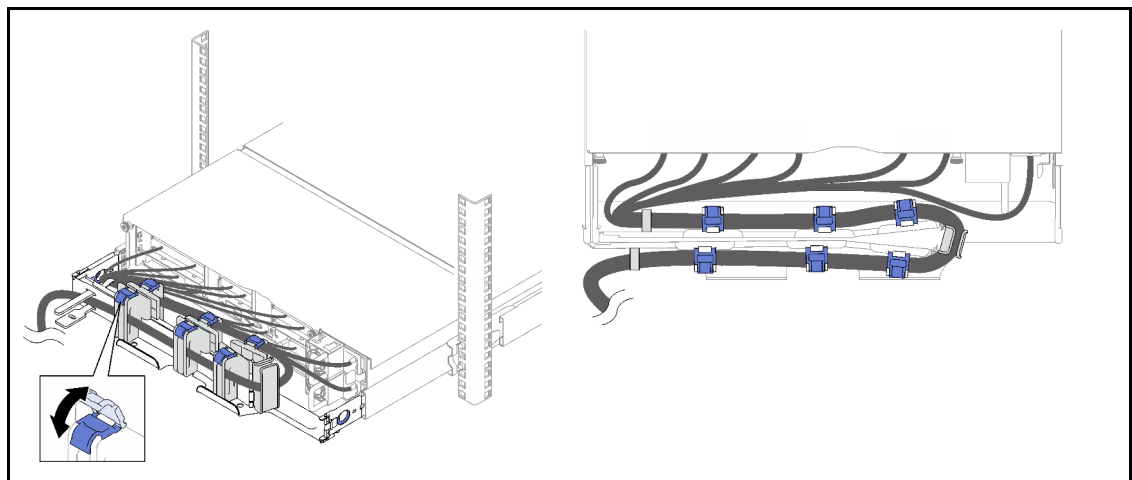
ขั้นตอนที่ 2. จัดแนวคลิปสำหรับติดตั้งด้านนอกสองตัวให้ตรงกับแถบด้านนอกของบานเลื่อน จากนั้นดันเข้าไปจนกว่าจะคลิกเข้าที่



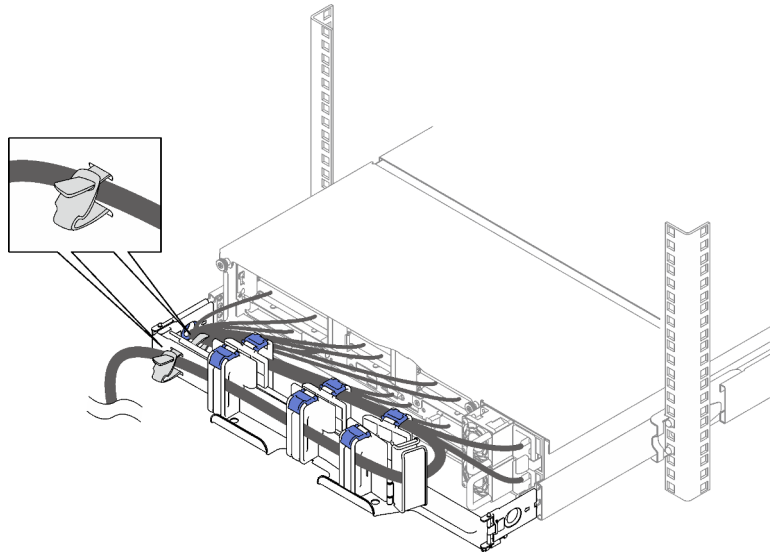
เชื่อมต่อและเดินสายเคเบิล

หมายเหตุ: ภาพประกอบต่อไปนี้อาจแตกต่างออกไปโดยขึ้นอยู่กับซีรี่ส์ของเชิร์ฟเวอร์ แต่มีวิธีการติดตั้งเหมือนกัน

ขั้นตอนที่ 1. ต่อสายไฟและสายอื่นๆ ที่ด้านหลังของเชิร์ฟเวอร์ จากนั้น เปิดคลิปปัดสีน้ำเงินบนตะกร้าสายเพื่อเดินสายและสายไฟตามทิศทางที่แสดง ปิดอุปกรณ์ทั้งหมดอย่างถูกต้องหลังเสร็จสิ้น



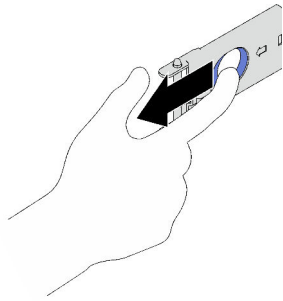
ขั้นตอนที่ 2. ใช้ที่รัดสายเพื่อยึดสายกับด้านหน้าและด้านหลังของ CMA อย่างแน่นหนา



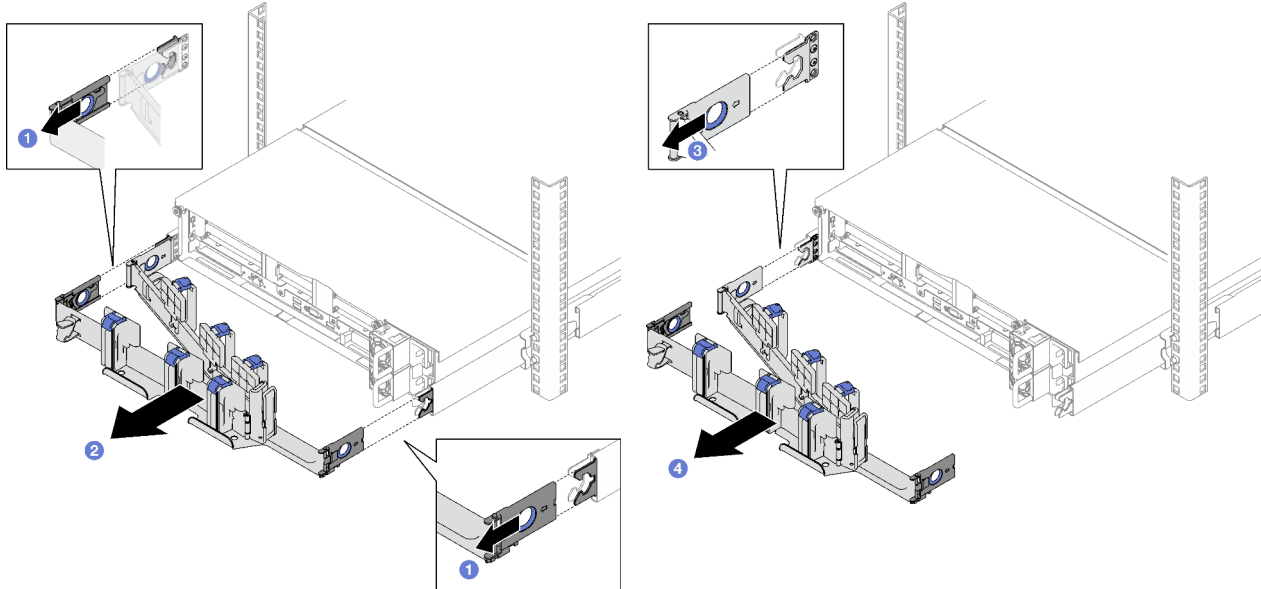
ข้อควรพิจารณา: เลื่อนเซิร์ฟเวอร์ไปด้านหลังและด้านหน้าเพื่อให้แน่ใจว่าสายเคเบิลไม่ถูกหนีบ โค้งงอ หรือ หย่อนลงในพื้นที่ว่างตัว U ด้านล่างเซิร์ฟเวอร์

ถอด CMA

หมายเหตุ: ภาพประกอบต่อไปนี้อาจแตกต่างออกไปโดยทั้งนี้ขึ้นอยู่กับเซิร์ฟเวอร์ แต่มีวิธีการติดตั้งเหมือนกัน



ข้อควรพิจารณา: ปลดคลิปสำหรับติดตั้งโดยดึงสลักปลดล็อกรูปวงแหวนตามภาพ



ข้อควรพิจารณา: ถอดสายทั้งหมดออกก่อน

- ❶ ดึงสลักปลดล็อกทั้งสองเพื่อปลด
- ❷ ถอดคลิปสำหรับติดตั้งด้านนอก
- ❸ ดึงสลักปลดล็อกบนคลิปสำหรับติดตั้งภายในเพื่อปลดออก
- ❹ ถอด CMA ออกจากรางเลื่อนจนสุด

ฉบับตีพิมพ์ครั้งที่หนึ่ง (พฤษภาคม 2023)

© Copyright Lenovo 2023.

ประกาศเกี่ยวกับสิทธิ์แบบจำกัดและได้รับการกำหนด: หากมีการนำเสนอข้อมูลหรือซอฟต์แวร์ตามสัญญา General Services Administration (GSA) การใช้ การผลิตซ้ำ หรือการเปิดเผยจะเป็นไปตามข้อจำกัดที่กำหนดไว้ในสัญญาหมายเลข GS-35F-05925

Printed in China

(1P) P/N: 1PSP47B37782

