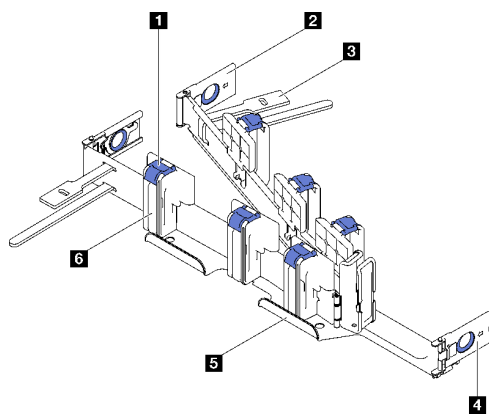


理线臂（CMA）安装指南

CMA kit parts inventory

此 CMA 套件适用于免工具滑轨套件。

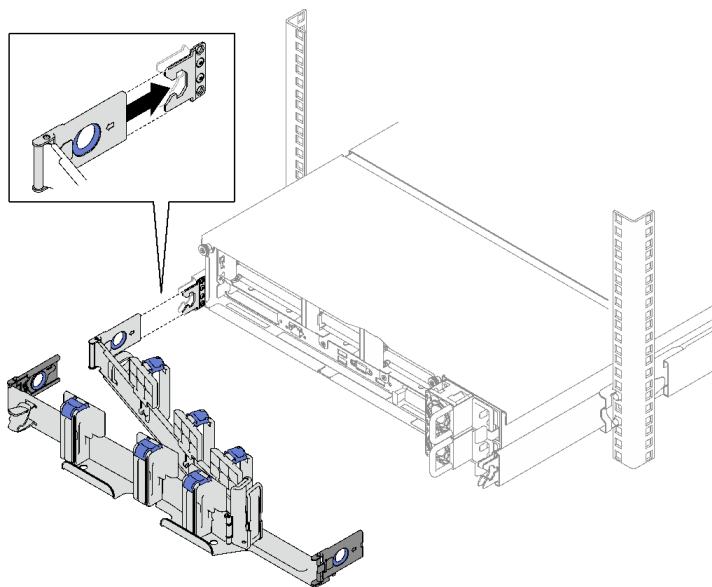


- 1** 固定夹
- 2** 内侧固定夹
- 3** 线缆扎带
- 4** 外侧固定夹
- 5** 支撑杆
- 6** 线缆托架

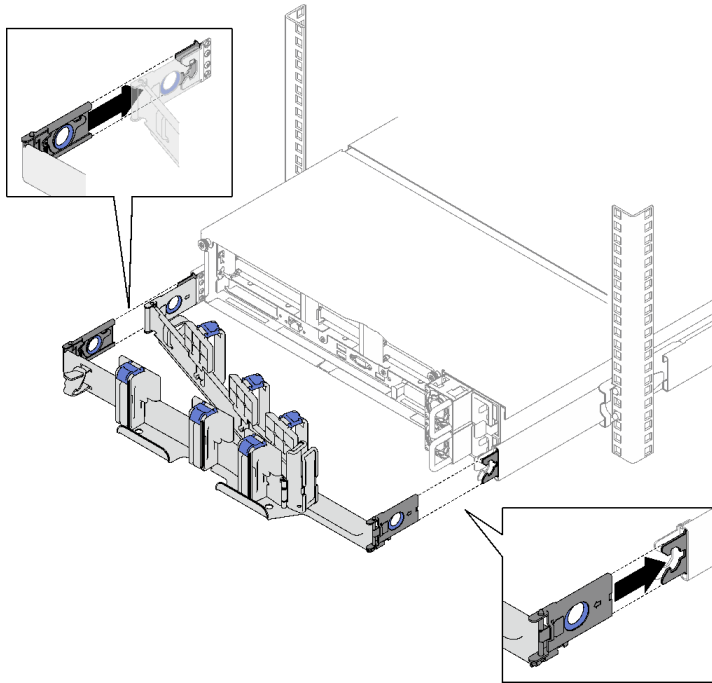
安装 CMA

注：下面的插图可能因服务器而异，但安装方法相同。

步骤 1. 将内侧的固定夹与滑块上的内侧卡扣对齐；然后，将其推入直至“咔嗒”一声固定到位。



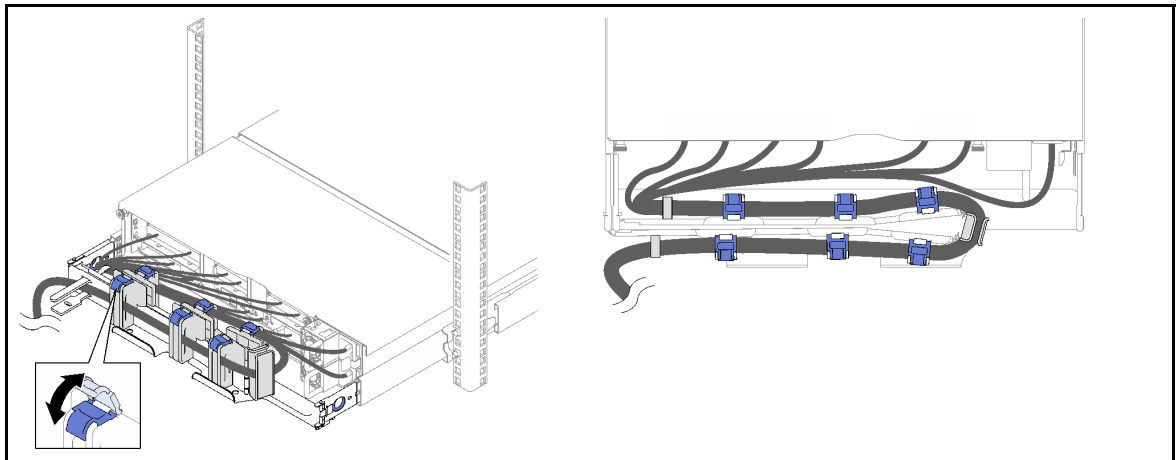
步骤 2. 将两个外侧固定夹与滑块上的外侧卡口对齐；然后，将其推入直至“咔嗒”一声固定到位。



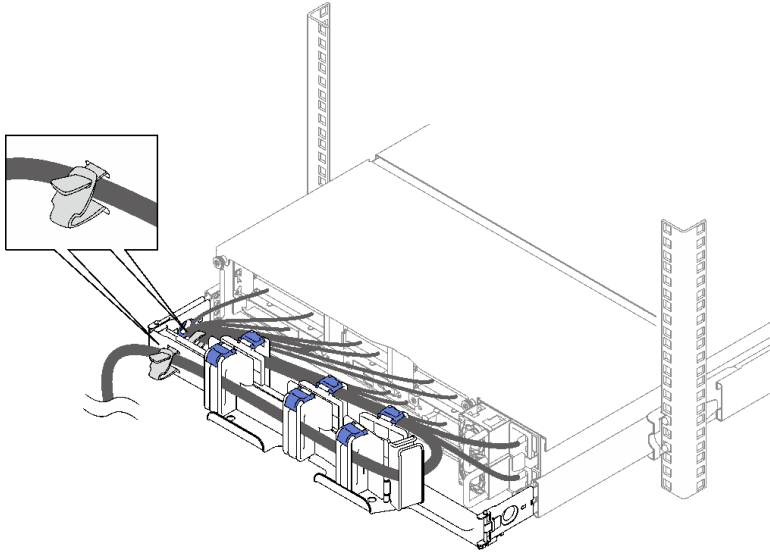
连接和布放线缆

注：下面的插图可能因服务器而异，但安装方法相同。

步骤 1. 将电源线和其他线缆连接到服务器背面；然后，打开线缆托架上的蓝色固定夹，将线缆和电源线按图示方向进行布放。然后，将这些固定夹扣合到位。



步骤 2. 使用线缆扎带将线缆紧紧地固定到 CMA 的正面和背面。

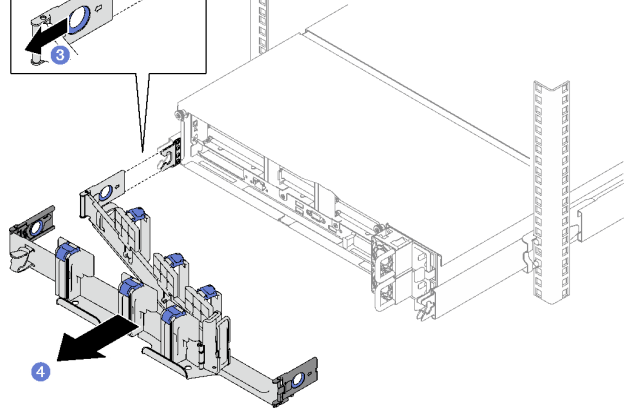
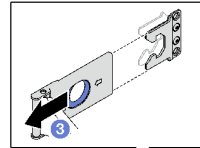
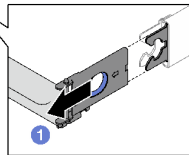
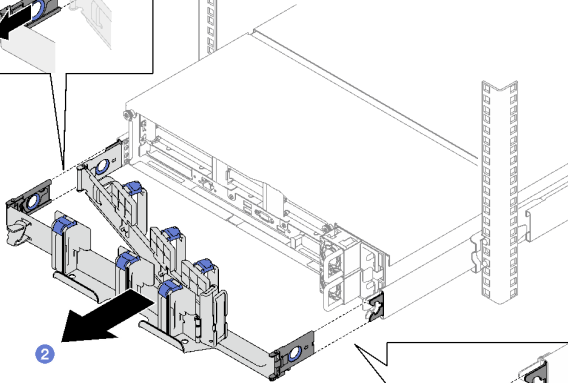
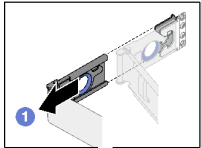
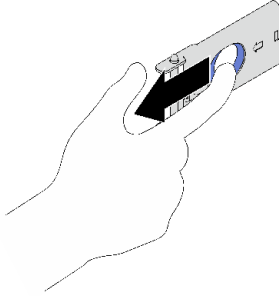


注意：小心地来回滑动服务器以确保线缆没有被挤压、捆绑或悬荡到服务器正下方的 U 空间中。

卸下 CMA

注：下面的插图可能因服务器而异，但安装方法相同。

注意：如图所示，拉动环形释放滑锁以松开固定夹。



注意：先拔下所有线缆。

- 1 拉动两个释放滑锁以松开外侧固定夹。
- 2 卸下外侧固定夹。
- 3 拉动内侧固定夹上的释放滑锁以松开内侧固定夹。
- 4 将 CMA 从滑轨上完全卸下。

第一版 (2023 年 5 月)

© Copyright Lenovo 2023.

有限权利声明：如果数据或软件依照美国总务署（GSA）合同提供，则其使用、复制或披露将受到 GS-35F-05925 号合同的约束。

Printed in China

(1P) P/N: 1PSP47B37782

