



# ThinkSystem SR860 V3 硬體維護手冊



機型：7D93、7D94 和 7D95

## 注意事項

使用此資訊及其支援的產品之前，請務必閱讀並瞭解下列安全資訊和安全指示：  
[https://pubs.lenovo.com/safety\\_documentation/](https://pubs.lenovo.com/safety_documentation/)

此外，請務必熟悉伺服器的 Lenovo 保固條款和條件，相關資訊位於：  
<http://datacentersupport.lenovo.com/warrantylookup>

**第四版 (2023 年 12 月)**

**© Copyright Lenovo 2023.**

有限及限制權利注意事項：倘若資料或軟體係依據 GSA（美國聯邦總務署）的合約交付，其使用、重製或揭露須符合合約編號 GS-35F-05925 之規定。

# 目錄

目錄 . . . . .	i	安裝硬碟背板支架組件 . . . . .	81
安全 . . . . .	V	更換風扇和風扇機盒 . . . . .	82
安全檢驗核對清單 . . . . .	vi	卸下風扇模組 . . . . .	82
第 1 章. 硬體更換程序 . . . . .	1	卸下風扇機盒 . . . . .	84
安裝準則 . . . . .	1	安裝風扇機盒 . . . . .	86
安全檢驗核對清單 . . . . .	2	安裝風扇模組 . . . . .	88
系統可靠性準則 . . . . .	3	快閃記憶體電源模組更換 . . . . .	89
在電源開啟時進行伺服器內部操作 . . . . .	3	卸下快閃記憶體電源模組 . . . . .	89
處理靜電敏感裝置 . . . . .	3	安裝快閃記憶體電源模組 . . . . .	91
記憶體模組安裝規則和順序 . . . . .	4	更換 GPU 配接卡鏈結橋接器和雙寬 GPU 配接卡 . . . . .	93
獨立記憶體模式安裝順序 . . . . .	6	卸下 GPU 配接卡鏈結橋接器 . . . . .	93
記憶體鏡映模式安裝順序 . . . . .	11	卸下雙寬 GPU 配接卡 . . . . .	95
硬碟背板安裝規則和順序 . . . . .	13	安裝雙寬 GPU 配接卡 . . . . .	98
PCIe 擴充卡和配接卡安裝規則和順序 . . . . .	13	安裝 GPU 配接卡鏈結橋接器 . . . . .	102
開啟和關閉伺服器電源 . . . . .	15	更換入侵開關 . . . . .	104
開啟伺服器電源 . . . . .	15	卸下入侵開關 . . . . .	104
關閉伺服器電源 . . . . .	16	安裝入侵開關 . . . . .	106
更換伺服器 . . . . .	16	更換 M.2 硬碟和 M.2 開機配接卡 . . . . .	108
從滑軌卸下伺服器 . . . . .	16	卸下 M.2 硬碟 . . . . .	108
將伺服器安裝到滑軌 . . . . .	22	卸下 M.2 開機配接卡 . . . . .	110
從機架卸下滑軌 . . . . .	29	安裝 M.2 開機配接卡 . . . . .	112
更換 7 公釐硬碟和框架 . . . . .	30	調整 M.2 開機配接卡上的固定器 . . . . .	114
卸下 7 公釐硬碟 . . . . .	30	安裝 M.2 硬碟 . . . . .	115
卸下 7 公釐框架 . . . . .	31	更換管理 NIC 配接卡 . . . . .	117
安裝 7 公釐框架 . . . . .	37	卸下管理 NIC 配接卡 . . . . .	117
安裝 7 公釐硬碟 . . . . .	42	安裝管理 NIC 配接卡 . . . . .	118
更換空氣擋板 . . . . .	44	更換記憶體模組 . . . . .	120
卸下前方空氣擋板 . . . . .	44	卸下記憶體模組 . . . . .	120
安裝前方空氣擋板 . . . . .	47	安裝記憶體模組 . . . . .	122
卸下後方空氣擋板 . . . . .	51	更換 MicroSD 卡 (僅限經過培訓的維修技術人員) . . . . .	124
安裝後方空氣擋板 . . . . .	55	卸下 MicroSD 卡 . . . . .	124
更換 CMOS 電池 (CR2032) . . . . .	60	安裝 MicroSD 卡 . . . . .	125
卸下 CMOS 電池 (CR2032) . . . . .	60	更換 OCP 模組 . . . . .	126
安裝 CMOS 電池 (CR2032) . . . . .	63	卸下 OCP 模組 . . . . .	126
更換橫槓 . . . . .	66	安裝 OCP 模組 . . . . .	127
卸下橫槓 . . . . .	66	更換 PCIe 擴充卡和配接卡 . . . . .	128
安裝橫槓 . . . . .	69	卸下 PCIe 擴充卡 . . . . .	129
更換硬碟 . . . . .	72	卸下 PCIe 配接卡 . . . . .	135
卸下 2.5 吋熱抽換硬碟 . . . . .	72	安裝 PCIe 配接卡 . . . . .	139
安裝 2.5 吋熱抽換硬碟 . . . . .	73	安裝 PCIe 擴充卡 . . . . .	143
更換硬碟背板支架組件和硬碟背板 . . . . .	75	更換 PCIe 擴充卡和匣 . . . . .	149
卸下硬碟背板支架組件 . . . . .	75	卸下 PCIe 擴充卡和匣 . . . . .	149
卸下 2.5 吋硬碟背板 . . . . .	76	安裝 PCIe 擴充卡和匣 . . . . .	158
安裝 2.5 吋硬碟背板 . . . . .	78	更換 PCIe 擴充卡延伸器 . . . . .	169
		卸下 PCIe 擴充卡延伸器 . . . . .	169

安裝 PCIe 擴充卡延伸器 . . . . .	171
更換電源配送板 . . . . .	174
卸下電源配送板 . . . . .	174
安裝電源配送板 . . . . .	178
更換電源供應器托架 (CRPS) . . . . .	180
卸下電源供應器托架 (CRPS) . . . . .	180
安裝電源供應器托架 (CRPS) . . . . .	183
更換電源供應器鑰匙 (CFFv4) . . . . .	184
卸下電源供應器鑰匙 (CFFv4) . . . . .	184
安裝電源供應器鑰匙 (CFFv4) . . . . .	187
更換電源供應器 . . . . .	189
卸下熱抽換電源供應器 . . . . .	189
安裝熱抽換電源供應器 . . . . .	191
更換處理器和散熱槽 (僅限經過培訓的維修技術人員) . . . . .	193
卸下處理器和散熱槽 . . . . .	193
將處理器與支架和散熱槽分開 . . . . .	196
安裝處理器和散熱槽 . . . . .	198
更換序列埠模組 . . . . .	204
卸下序列埠模組 . . . . .	204
安裝序列埠模組 . . . . .	207
更換主機板組件 (僅限經過培訓的維修技術人員) . . . . .	211
卸下韌體和 RoT 安全模組 . . . . .	212
安裝韌體和 RoT 安全模組 . . . . .	214
卸下系統 I/O 板或處理器板 . . . . .	216
安裝系統 I/O 板或處理器板 . . . . .	219
更新重要產品資料 (VPD) . . . . .	223
隱藏/顯示 TPM . . . . .	224
更新 TPM 韌體 . . . . .	225
啟用 UEFI 安全開機 . . . . .	225
更換上蓋 . . . . .	226
卸下前方上蓋 . . . . .	226
卸下後方上蓋 . . . . .	228
安裝後方上蓋 . . . . .	230
安裝前方上蓋 . . . . .	232
完成零件更換 . . . . .	235
<b>第 2 章. 內部纜線佈線 . . . . .</b>	<b>237</b>
識別接頭 . . . . .	237
硬碟背板接頭 . . . . .	237
PCIe 擴充卡接頭 . . . . .	238
電源配送板接頭 . . . . .	243
用於纜線佈線的主機板組件接頭 . . . . .	244
2.5 吋硬碟背板纜線佈線 . . . . .	246
SAS/SATA 背板組合 . . . . .	247
AnyBay 背板組合 . . . . .	267
7 公釐硬碟背板纜線佈線 . . . . .	374
外部診斷手持裝置接頭纜線佈線 . . . . .	375
快閃記憶體電源模組纜線佈線 . . . . .	376
正面 I/O 模組纜線佈線 . . . . .	377

正面 VGA 組件纜線佈線 . . . . .	378
M.2 開機配接卡纜線佈線 . . . . .	379
管理 NIC 配接卡纜線佈線 . . . . .	382
PCIe 擴充卡 1 纜線佈線 . . . . .	383
PCIe 擴充卡 2 纜線佈線 . . . . .	385
PCIe 擴充卡 3 纜線佈線 . . . . .	387
電源配送板纜線佈線 . . . . .	389

### **第 3 章. 問題判斷 . . . . . 393**

事件日誌 . . . . .	393
規格 . . . . .	395
技術規格 . . . . .	395
機械規格 . . . . .	399
環境規格 . . . . .	400
主機板組件接頭 . . . . .	402
透過系統 LED 和診斷顯示器進行疑難排解 . . . . .	404
硬碟 LED . . . . .	404
正面 I/O 模組 LED . . . . .	405
背面系統 LED . . . . .	406
電源供應器 LED . . . . .	407
主機板組件 LED . . . . .	408
韌體和 RoT 安全模組 LED . . . . .	411
XCC 系統管理埠 LED . . . . .	412
外部診斷手持裝置 . . . . .	413
一般問題判斷程序 . . . . .	418
解決可疑的電源問題 . . . . .	419
解決可疑的乙太網路控制器問題 . . . . .	419
依症狀疑難排解 . . . . .	420
間歇性問題 . . . . .	420
鍵盤、滑鼠、KVM 交換器或 USB 裝置問題 . . . . .	421
記憶體問題 . . . . .	422
監視器和視訊問題 . . . . .	423
網路問題 . . . . .	425
可觀察的問題 . . . . .	425
選配裝置問題 . . . . .	428
效能問題 . . . . .	429
開關電源問題 . . . . .	430
電源問題 . . . . .	431
序列裝置問題 . . . . .	431
軟體問題 . . . . .	432
儲存磁碟機問題 . . . . .	432

### **附錄 A. 取得說明和技術協助 . . . . . 435**

致電之前 . . . . .	435
收集服務資料 . . . . .	436
聯絡支援中心 . . . . .	437

### **附錄 B. 文件和支援 . . . . . 439**

文件下載 . . . . .	439
支援中心網站 . . . . .	439



---

<b>附錄 C. 聲明 . . . . .</b>	<b>441</b>
商標 . . . . .	441
重要聲明 . . . . .	441

電子放射聲明 . . . . .	442
台灣地區 BSMI RoHS 宣告 . . . . .	443
台灣地區進出口聯絡資訊 . . . . .	443



---

## 安全

Before installing this product, read the Safety Information.

قبل تركيب هذا المنتج، يجب قراءة الملاحظات الأمنية

Antes de instalar este produto, leia as Informações de Segurança.

在安裝本產品之前，請仔細閱讀 Safety Information（安全信息）。

安裝本產品之前，請先閱讀「安全資訊」。

Prije instalacije ovog produkta obavezno pročitajte Sigurnosne Upute.

Před instalací tohoto produktu si přečtěte příručku bezpečnostních instrukcí.

Læs sikkerhedsforskrifterne, før du installerer dette produkt.

Lees voordat u dit product installeert eerst de veiligheidsvoorschriften.

Ennen kuin asennat tämän tuotteen, lue turvaohjeet kohdasta Safety Information.

Avant d'installer ce produit, lisez les consignes de sécurité.

Vor der Installation dieses Produkts die Sicherheitshinweise lesen.

Πριν εγκαταστήσετε το προϊόν αυτό, διαβάστε τις πληροφορίες ασφάλειας (safety information).

לפני שתתקינו מוצר זה, קראו את הוראות הבטיחות.

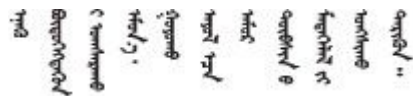
A termék telepítése előtt olvassa el a Biztonsági előírásokat!

Prima di installare questo prodotto, leggere le Informazioni sulla Sicurezza.

製品の設置の前に、安全情報をお読みください。

본 제품을 설치하기 전에 안전 정보를 읽으십시오.

Пред да се инсталира овој продукт, прочитајте информацијата за безбедност.



Les sikkerhetsinformasjonen (Safety Information) før du installerer dette produktet.

Przed zainstalowaniem tego produktu, należy zapoznać się z książką "Informacje dotyczące bezpieczeństwa" (Safety Information).

Antes de instalar este produto, leia as Informações sobre Segurança.

Перед установкой продукта прочтите инструкции по технике безопасности.

Pred inštaláciou tohto zariadenia si pečítajte Bezpečnostné predpisy.

Pred namestitvijo tega proizvoda preberite Varnostne informacije.

Antes de instalar este producto, lea la información de seguridad.

Läs säkerhetsinformationen innan du installerar den här produkten.

ཐོན་ཁུངས་འདི་བདེ་སྤྱོད་མ་བྱས་གོང་། སྐྱོར་གྱི་ཡིད་གཟབ་  
བྱ་འདྲ་མིན་ཡིད་པའི་འོད་ཟེར་བལྟ་དགོས།

Bu ürünü kurmadan önce güvenlik bilgilerini okuyun.

مەزكۇر مەھسۇلاتنى ئورنىتىشتىن بۇرۇن بىخەتەرلىك ئۇچۇرلىرىنى ئوقۇپ چىقىڭ.

Youq mwngz yungh canjbinj neix gaxgonq, itdingh aeu doeg aen  
canjbinj soengq cungj vahgangj ancien siusik.

---

## 安全檢驗核對清單

使用本節中的資訊，識別伺服器潛在的不安全狀況。每個機型在設計與製造時，皆已安裝必要的安全項目，以保護使用者及維修技術人員免受傷害。

**附註：**根據工作場所法規 §2 規定，本產品不適合在視覺顯示工作區使用。

**附註：**伺服器的安裝僅在伺服器機房中進行。

### 警告：

此設備須由訓練有素的人員安裝或維修，訓練有素的人員定義於 NEC、IEC 62368-1 & IEC 60950-1，其為音訊/視訊、資訊技術和通訊技術領域內的電子設備安全標準。Lenovo 假定您符合設備維修的資格且訓練有素，能識別產品中的危險能階。設備的存取是使用工具、鎖鑰或其他安全方法進行，而且受到該位置的負責單位所控制。

**重要事項：**伺服器的電源接地是保障操作員安全與系統正確運作所需。電源插座的適當接地可以由合格的電氣技術人員驗證。

請使用下列核對清單來驗證沒有潛在的不安全狀況：

1. 確認電源已關閉，並且已拔下電源線。
2. 檢查電源線。
  - 確定第三線的接地接頭狀況良好。使用計量器測量外部接地插腳與機架接地之間的第三線接地阻抗，是否為 0.1 歐姆或以下。
  - 確認電源線是正確的類型。若要檢視可供伺服器使用的電源線：
  - a. 請造訪：  
<http://dcsc.lenovo.com/##>
  - b. 按一下 **Preconfigured Model**（預先配置的型號）或 **Configure to order**（接單組裝）。
  - c. 輸入伺服器的機型和型號，以顯示配置頁面。
  - d. 按一下 **Power**（電源）→ **Power Cables**（電源線）以查看所有電源線。

- 確定絕緣體未破損或磨損。
3. 檢查是否有任何明顯的非 Lenovo 變更項目。請謹慎判斷任何非 Lenovo 變更項目的安全性。
  4. 檢查伺服器內部是否有任何明顯的危險狀況，例如金屬屑、污染物、水漬或其他液體，或是起火或冒煙所造成的損壞癥狀。
  5. 檢查是否有磨損、破損或受擠壓的纜線。
  6. 確定未卸下或竄改電源供應器蓋板固定器（螺絲或鉚釘）。



---

# 第 1 章 硬體更換程序

本節針對所有可維修的系統元件提供安裝和卸下程序。每個元件更換程序都會參考接觸要更換的元件所需執行的任何作業。

---

## 安裝準則

在伺服器中安裝元件之前，請先閱讀安裝準則。

在安裝選配裝置之前，請仔細閱讀下列聲明：

**注意：**將靜電敏感元件保存在防靜電保護袋中，直到安裝時才取出，且處理這些裝置時配戴靜電放電腕帶或使用其他接地系統，以避免暴露於靜電之中，否則可能導致系統停止運轉和資料遺失。

- 閱讀安全資訊和準則，確保工作時安全無虞：
  - 以下提供所有產品的完整安全資訊清單：  
[https://pubs.lenovo.com/safety\\_documentation/](https://pubs.lenovo.com/safety_documentation/)
  - 也提供以下適用的準則：第 3 頁「在電源開啟時進行伺服器內部操作」和第 3 頁「處理靜電敏感裝置」。
- 確定您的伺服器支援您要安裝的元件。
  - 如需伺服器支援的選配元件清單，請參閱 <https://serverproven.lenovo.com>。
  - 如需瞭解選配產品套件內容，請參閱 <https://serveroption.lenovo.com/>。
- 如需訂購零件的相關資訊：
  1. 請移至 <http://datacentersupport.lenovo.com>，並瀏覽至您伺服器的支援頁面。
  2. 按一下 **Parts (零件)**。
  3. 輸入序號以檢視伺服器的零件清單。
- 安裝新的伺服器時，請下載及套用最新的韌體。這樣將有助於確保所有已知問題都得到解決，並且伺服器可以發揮最佳效能。請前往 <https://datacentersupport.lenovo.com/products/servers/thinksystem/sr860v3/7d93/downloads/driver-list/>，以下載伺服器的韌體更新。

**重要事項：**部分叢集解決方案需要特定的程式碼版本或協同撰寫的程式碼更新項目。若元件是叢集解決方案的一部分，在更新程式碼之前，請先確認最新的最佳配方程式碼版本功能表中是否有叢集支援的韌體和驅動程式。
- 如果您要更換包含韌體的零件（例如配接卡），可能也需要更新該零件的韌體。如需更新韌體的相關資訊，請參閱 *使用手冊* 或 *系統配置手冊* 中的「更新韌體」。
- 在安裝選配元件之前，最好先確定伺服器運作正常。
- 工作區保持清潔，並將卸下的元件放置在不會搖晃或傾斜的光滑平面上。
- 對您而言過重的物體，請勿嘗試將它抬起。若必須抬起重物，請仔細閱讀以下預防措施：
  - 確定您可以站穩，不會滑倒。
  - 將物體重量平均分配在雙腳上。
  - 抬起時慢慢用力。切勿在提起重物時突然移動或扭轉身體。
  - 為了避免拉傷背部肌肉，應利用腿部肌肉力量站起或向上推動以抬起物體。
- 在對硬碟進行變更之前，請備份所有重要資料。
- 備妥小型平頭螺絲起子、小型十字型螺絲起子，以及 T8 TORX 星形螺絲起子。
- 如果要檢視主機板（主機板組件）和內部元件上的錯誤 LED，請保持通電狀態。

- 您不必關閉伺服器，就可以卸下或安裝熱抽換電源供應器、熱抽換風扇或熱插拔 USB 裝置。不過，在執行牽涉到卸下或安裝配接卡纜線的任何步驟之前，您必須先關閉伺服器，而且在執行任何涉及卸下或安裝擴充卡的步驟之前，必須先切斷伺服器的電源。
- 更換電源供應器或風扇時，請務必參考這些元件的備援規則。
- 元件上的藍色部位表示觸摸點，您可以握住此處，將元件從伺服器卸下或者安裝到伺服器中、打開或合上門鎖等。
- 元件上的赤褐色部位或元件上/附近的赤褐色部位表示它是熱抽換元件，若伺服器和作業系統支援熱抽換功能，就表示您可以在伺服器仍執行時卸下或安裝該元件。（赤褐色部位也可以表示熱抽換元件上的觸摸點）。請參閱有關卸下或安裝特定熱抽換元件的指示，瞭解在卸下或安裝該元件之前可能必須執行的任何其他程序。
- 硬碟上與鬆開門鎖相鄰的紅色區域表示如果伺服器及作業系統支援熱抽換功能，則可以熱抽換硬碟。也就是說，您可以在伺服器仍在執行時，卸下或安裝硬碟。

**附註：**請參閱有關卸下或安裝熱抽換硬碟的系統專屬指示，瞭解在卸下或安裝硬碟之前可能必須執行的任何其他程序。

- 結束伺服器的作業之後，務必裝回所有安全罩、防護裝置、標籤和接地電線。

## 安全檢驗核對清單

使用本節中的資訊，識別伺服器潛在的不安全狀況。每個機型在設計與製造時，皆已安裝必要的安全項目，以保護使用者及維修技術人員免受傷害。

**附註：**根據工作場所法規 §2 規定，本產品不適合在視覺顯示工作區使用。

**附註：**伺服器的安裝僅在伺服器機房中進行。

### 警告：

此設備須由訓練有素的人員安裝或維修，訓練有素的人員定義於 NEC、IEC 62368-1 & IEC 60950-1，其為音訊/視訊、資訊技術和通訊技術領域內的電子設備安全標準。Lenovo 假定您符合設備維修的資格且訓練有素，能識別產品中的危險能階。設備的存取是使用工具、鎖鑰或其他安全方法進行，而且受到該位置的負責單位所控制。

**重要事項：**伺服器的電源接地是保障操作員安全與系統正確運作所需。電源插座的適當接地可以由合格的電氣技術人員驗證。

請使用下列核對清單來驗證沒有潛在的不安全狀況：

1. 確認電源已關閉，並且已拔下電源線。
2. 檢查電源線。
  - 確定第三線的接地接頭狀況良好。使用計量器測量外部接地插腳與機架接地之間的第三線接地阻抗，是否為 0.1 歐姆或以下。
  - 確認電源線是正確的類型。
 

若要檢視可供伺服器使用的電源線：

    - a. 請造訪：  
<http://dsc.lenovo.com/#/>
    - b. 按一下 **Preconfigured Model**（預先配置的型號）或 **Configure to order**（接單組裝）。
    - c. 輸入伺服器的機型和型號，以顯示配置頁面。
    - d. 按一下 **Power**（電源）→ **Power Cables**（電源線）以查看所有電源線。
  - 確定絕緣體未破損或磨損。
3. 檢查是否有任何明顯的非 Lenovo 變更項目。請謹慎判斷任何非 Lenovo 變更項目的安全性。



4. 檢查伺服器內部是否有任何明顯的危險狀況，例如金屬屑、污染物、水漬或其他液體，或是起火或冒煙所造成的損壞癥狀。
5. 檢查是否有磨損、破損或受擠壓的纜線。
6. 確定未卸下或竄改電源供應器蓋板固定器（螺絲或鉚釘）。

## 系統可靠性準則

查看系統可靠性準則，以確保系統能夠獲得適當的冷卻且穩定運轉。

確定符合下列需求：

- 伺服器周圍須留有足夠的空間，使伺服器冷卻系統能正常運作。在伺服器前後保留約 50 公釐（2.0 吋）的開放空間。請勿在風扇前放置任何物體。
- 為了保持正常散熱及通風，請在伺服器開機之前先將伺服器蓋板裝回。在卸下伺服器蓋板的情況下，切勿操作伺服器超過 30 分鐘，否則可能會損壞伺服器元件。
- 務必遵循選配元件隨附的纜線安裝指示。
- 風扇發生故障時，必須在 48 小時內更換。
- 卸下熱抽換風扇後，必須在 30 秒內裝回。
- 卸下熱抽換硬碟後，必須在兩分鐘內裝回。
- 卸下熱抽換電源供應器後，必須在兩分鐘內裝回。
- 伺服器啟動時，伺服器隨附的每個空氣擋板都須裝妥（某些伺服器可能隨附多個空氣擋板）。若在未安裝空氣擋板的情況下操作伺服器，可能會損壞處理器。
- 所有處理器插座都必須要有一個插座蓋，或一顆附有散熱槽的處理器。
- 安裝多個處理器時，必須嚴格遵循每一部伺服器的風扇安裝規則。

## 在電源開啟時進行伺服器內部操作

在卸下伺服器蓋板期間，您可能需要讓伺服器保持通電狀態，以查看顯示面板上的系統資訊，或更換熱抽換元件。務必先查看這些準則，再進行操作。

**注意：**伺服器內部元件暴露於靜電時，可能造成伺服器停止運轉和資料遺失。如果要避免出現此潛在問題，在開機狀態下進行伺服器內部操作時，請一律使用靜電放電腕帶或其他接地系統。

- 避免穿著寬鬆的衣物，尤其是袖口位置。進行伺服器內部操作前，請先扣上釦子或捲起長袖。
- 避免領帶、圍巾、識別證吊繩或頭髮卡入伺服器。
- 摘下所有首飾，如手鐲、項鍊、戒指、袖扣和腕錶。
- 取出襯衫口袋中的物品，如鋼筆和鉛筆，以免您在伺服器上方俯身時，這些物品掉入伺服器中。
- 避免將任何金屬物品（如迴紋針、髮夾和螺絲）掉入伺服器中。

## 處理靜電敏感裝置

處理靜電敏感裝置之前請先查看這些準則，以降低靜電放電可能造成的損壞。

**注意：**將靜電敏感元件保存在防靜電保護袋中，直到安裝時才取出，且處理這些裝置時配戴靜電放電腕帶或使用其他接地系統，以避免暴露於靜電之中，否則可能導致系統停止運轉和資料遺失。

- 盡量限縮動作範圍，避免您身邊的靜電累積。
- 天氣寒冷時處理裝置應格外小心，因為暖氣會降低室內濕度並使靜電增加。
- 尤其是在通電的伺服器內部進行操作時，請一律使用靜電放電腕帶或其他接地系統。

- 當裝置仍然在靜電保護袋中時，讓它與伺服器外部未上漆的金屬表面接觸至少兩秒。這樣可以釋放防靜電保護袋和您身上的靜電。
- 將裝置從保護袋中取出，並直接安裝到伺服器中，過程中不要將它放下。若必須放下裝置，請將它放回防靜電保護袋中。絕不可將裝置放在伺服器上或任何金屬表面上。
- 處理裝置時，請小心握住裝置的邊緣或框架。
- 請勿碰觸焊點、插腳或外露電路。
- 避免其他人接觸裝置，以免可能造成損壞。

---

## 記憶體模組安裝規則和順序

記憶體模組必須根據您實作的記憶體配置，以及在伺服器中安裝的處理器和記憶體模組的數目，依特定順序進行安裝。

### 支援的記憶體類型

如需此伺服器支援的記憶體模組類型相關資訊，請參閱第 395 頁「技術規格」中的「記憶體」一節。

如需最佳化記憶體效能及配置記憶體的資訊，請至 Lenovo Press 網站：

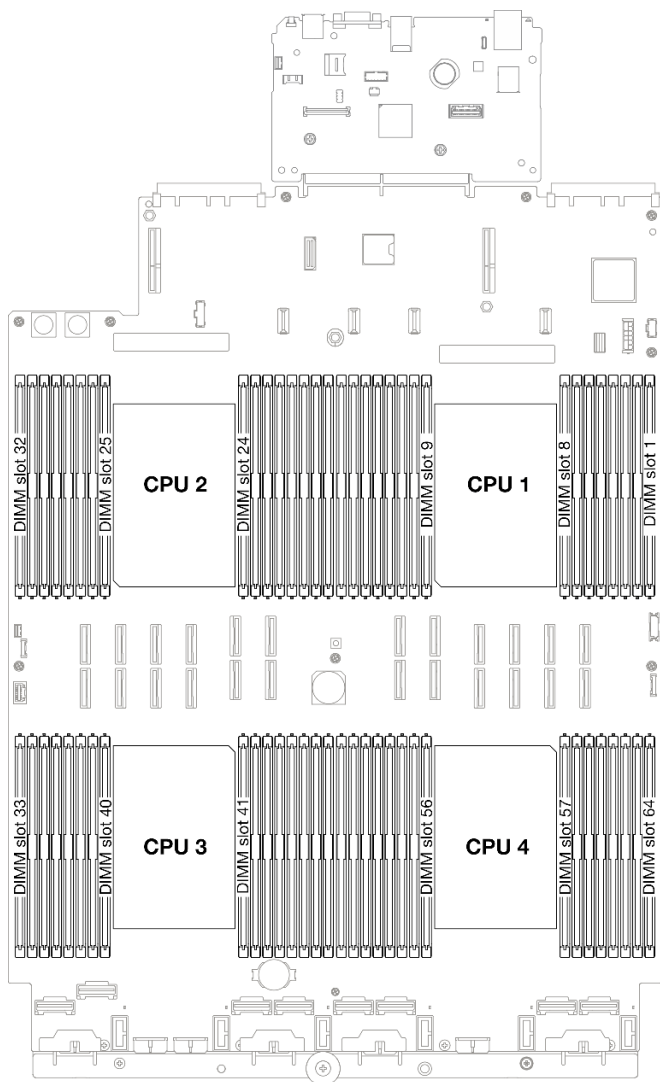
<https://lenovopress.lenovo.com/servers/options/memory>

此外，您可以善用以下網站提供的記憶體配置程式：

[https://dcsc.lenovo.com/#/memory\\_configuration](https://dcsc.lenovo.com/#/memory_configuration)

您實作中的系統配置和記憶體模式所需的伺服器內記憶體模組安裝順序的特定資訊，如下所示。

## 記憶體模組和處理器佈置



圖例 1. 記憶體模組和處理器佈置

以下的記憶體通道配置表顯示了處理器、記憶體控制器、記憶體通道和記憶體模組插槽號碼之間的關係。

表格 1. 記憶體插槽和通道識別

處理器	CPU 1															
控制器	iMC1				iMC0				iMC2				iMC3			
通道	CH1		CH0		CH1		CH0		CH0		CH1		CH0		CH1	
插槽編號	0	1	0	1	0	1	0	1	1	0	1	0	1	0	1	0
DIMM 編號	16	15	14	13	12	11	10	9	8	7	6	5	4	3	2	1
處理器	CPU 2															
控制器	iMC1				iMC0				iMC2				iMC3			
通道	CH1		CH0		CH1		CH0		CH0		CH1		CH0		CH1	

表格 1. 記憶體插槽和通道識別 (繼續)

插槽編號	0	1	0	1	0	1	0	1	1	0	1	0	1	0	1	0
DIMM 編號	32	31	30	29	28	27	26	25	24	23	22	21	20	19	18	17
處理器	CPU 3															
控制器	iMC3				iMC2				iMC0				iMC1			
通道	CH1		CH0		CH1		CH0		CH0		CH1		CH0		CH1	
插槽編號	0	1	0	1	0	1	0	1	1	0	1	0	1	0	1	0
DIMM 編號	33	34	35	36	37	38	39	40	41	42	43	44	45	46	47	48
處理器	CPU 4															
控制器	iMC3				iMC2				iMC0				iMC1			
通道	CH1		CH0		CH1		CH0		CH0		CH1		CH0		CH1	
插槽編號	0	1	0	1	0	1	0	1	1	0	1	0	1	0	1	0
DIMM 編號	49	50	51	52	53	54	55	56	57	58	59	60	61	62	63	64

### 記憶體模組安裝準則

- 每個處理器至少需要一個 DIMM。每個處理器至少安裝八個 DIMM，以達到良好效能。
- 當您更換 DIMM 時，伺服器提供自動 DIMM 啟用功能，您不需要使用 Setup Utility 手動啟用新的 DIMM。

### 獨立記憶體模式安裝順序

獨立記憶體模式提供最高等級的記憶體效能，但缺少故障遷移保護。獨立記憶體模式的 DIMM 安裝順序取決於伺服器中安裝的處理器和記憶體模組的數目。

以獨立模式安裝記憶體模組時，請遵循以下規則：

- 每個處理器至少應有一個 DDR5 DIMM。
- 所有 DDR5 記憶體模組必須在同一系統中以相同的速度運作。
- 處理器之間的記憶體插入必須完全相同。
- 支援不同供應商的記憶體模組。

**附註：**如果已安裝 ThinkSystem 128GB TruDDR5 4800MHz (4Rx4) 3DS RDIMM v1 和/或 ThinkSystem 256GB TruDDR5 4800MHz (8Rx4) 3DS RDIMM v1，則無法安裝其他記憶體模組類型。

- 在每個記憶體通道中，首先插入離處理器最遠的插槽（插槽 0）。
- 所有記憶體模組必須是 DDR5 記憶體模組。
- 不能在系統中混合使用 x8 記憶體模組和 x4 記憶體模組。
- 不允許在系統中混合使用 16Gbit（16 GB、32 GB、64 GB、128 GB、256 GB）和 24Gbit（96 GB）記憶體模組。
- 96 GB 記憶體模組必須相等地填入系統中，並且僅在 Intel Xeon Platinum 處理器上支援。
- 96 GB 記憶體模組僅支援 1DPC（每個處理器 8 個 DIMM）和 2DPC（每個處理器 16 個 DIMM）配置。
- 要安裝的記憶體模組類型都必須相同。
  - 不能在系統中混合使用 Value RDIMM 和非 Value RDIMM。
  - 不能在系統中混合使用 3DS RDIMM 和非 3DS RDIMM。
- 系統中的所有記憶體模組必須具有相同的排數。

- 如果系統中已安裝 ThinkSystem 256GB TruDDR5 4800MHz (8Rx4) 3DS RDIMM v1，支援的硬碟數目上限是二十四個硬碟。

### 配備兩個處理器

下表顯示安裝兩個處理器時，獨立模式適用的記憶體模組插入順序。

表格 2. 包含兩個處理器的獨立模式

DIMM 總計	處理器 1															
	16	15	14	13	12	11	10	9	8	7	6	5	4	3	2	1
2 個 DIMM							10									
4 個 DIMM*							10							3		
8 個 DIMM*			14				10			7				3		
12 個 DIMM*	16		14				10			7		5		3		
16 個 DIMM*	16		14		12		10			7		5		3		1
24 個 DIMM*	16		14	13	12		10	9	8	7		5	4	3		1
32 個 DIMM*	16	15	14	13	12	11	10	9	8	7	6	5	4	3	2	1
DIMM 總計	處理器 2															
	32	31	30	29	28	27	26	25	24	23	22	21	20	19	18	17
2 個 DIMM							26									
4 個 DIMM*							26							19		
8 個 DIMM*			30				26			23				19		
12 個 DIMM*	32		30				26			23		21		19		
16 個 DIMM*	32		30		28		26			23		21		19		17
24 個 DIMM*	32		30	29	28		26	25	24	23		21	20	19		17
32 個 DIMM*	32	31	30	29	28	27	26	25	24	23	22	21	20	19	18	17

**附註：**支援 Sub NUMA 叢集 (SNC) 功能的 DIMM 配置，可透過 UEFI 啟用該功能。如果 DIMM 插入順序未遵循上表指示的順序，則不支援 SNC。

### 搭載三個處理器

下表顯示安裝三個處理器時，獨立模式適用的記憶體模組插入順序。

表格 3. 包含三個處理器的獨立模式

DIMM 總計	處理器 1															
	16	15	14	13	12	11	10	9	8	7	6	5	4	3	2	1
3 個 DIMM							10									
6 個 DIMM*							10							3		
12 個 DIMM*			14				10			7				3		
18 個 DIMM*	16		14				10			7		5		3		
24 個 DIMM*	16		14		12		10			7		5		3		1
36 個 DIMM*	16		14	13	12		10	9	8	7		5	4	3		1
48 個 DIMM*	16	15	14	13	12	11	10	9	8	7	6	5	4	3	2	1
DIMM 總計	處理器 2															
	32	31	30	29	28	27	26	25	24	23	22	21	20	19	18	17
3 個 DIMM							26									
6 個 DIMM*							26							19		
12 個 DIMM*			30				26			23				19		
18 個 DIMM*	32		30				26			23		21		19		
24 個 DIMM*	32		30		28		26			23		21		19		17
36 個 DIMM*	32		30	29	28		26	25	24	23		21	20	19		17
48 個 DIMM*	32	31	30	29	28	27	26	25	24	23	22	21	20	19	18	17
DIMM 總計	處理器 3															
	33	34	35	36	37	38	39	40	41	42	43	44	45	46	47	48
3 個 DIMM										42						
6 個 DIMM*			35							42						
12 個 DIMM*			35				39			42				46		
18 個 DIMM*			35		37		39			42				46		48
24 個 DIMM*	33		35		37		39			42		44		46		48

表格 3. 包含三個處理器的獨立模式 (繼續)

36 個 DIMM*	33		35	36	37		39	40	41	42		44	45	46		48
48 個 DIMM*	33	34	35	36	37	38	39	40	41	42	43	44	45	46	47	48

附註：支援 Sub NUMA 叢集 (SNC) 功能的 DIMM 配置，可透過 UEFI 啟用該功能。如果 DIMM 插入順序未遵循上表指示的順序，則不支援 SNC。

### 配備四個處理器

下表顯示安裝四個處理器時，獨立模式適用的記憶體模組插入順序。

表格 4. 包含四個處理器的獨立模式

DIMM 總計	處理器 1															
	16	15	14	13	12	11	10	9	8	7	6	5	4	3	2	1
4 個 DIMM							10									
8 個 DIMM*							10							3		
16 個 DIMM*			14				10			7				3		
24 個 DIMM*	16		14				10			7		5		3		
32 個 DIMM*	16		14		12		10			7		5		3		1
48 個 DIMM*	16		14	13	12		10	9	8	7		5	4	3		1
64 個 DIMM*	16	15	14	13	12	11	10	9	8	7	6	5	4	3	2	1
DIMM 總計	處理器 2															
	32	31	30	29	28	27	26	25	24	23	22	21	20	19	18	17
4 個 DIMM							26									
8 個 DIMM*							26							19		
16 個 DIMM*			30				26			23				19		
24 個 DIMM*	32		30				26			23		21		19		
32 個 DIMM*	32		30		28		26			23		21		19		17
48 個 DIMM*	32		30	29	28		26	25	24	23		21	20	19		17
64 個 DIMM*	32	31	30	29	28	27	26	25	24	23	22	21	20	19	18	17
DIMM 總計	處理器 3															
	33	34	35	36	37	38	39	40	41	42	43	44	45	46	47	48
4 個 DIMM										42						

表格 4. 包含四個處理器的獨立模式 (繼續)

8 個 DIMM*			35							42						
16 個 DIMM*			35				39			42				46		
24 個 DIMM*			35		37		39			42				46		48
32 個 DIMM*	33		35		37		39			42		44		46		48
48 個 DIMM*	33		35	36	37		39	40	41	42		44	45	46		48
64 個 DIMM*	33	34	35	36	37	38	39	40	41	42	43	44	45	46	47	48
DIMM 總計	處理器 4															
	49	50	51	52	53	54	55	56	57	58	59	60	61	62	63	64
4 個 DIMM										58						
8 個 DIMM*			51							58						
16 個 DIMM*			51				55			58				62		
24 個 DIMM*			51		53		55			58				62		64
32 個 DIMM*	49		51		53		55			58		60		62		64
48 個 DIMM*	49		51	52	53		55	56	57	58		60	61	62		64
64 個 DIMM*	49	50	51	52	53	54	55	56	57	58	59	60	61	62	63	64

**附註：**支援 Sub NUMA 叢集 (SNC) 功能的 DIMM 配置，可透過 UEFI 啟用該功能。如果 DIMM 插入順序未遵循上表指示的順序，則不支援 SNC。



## 記憶體鏡映模式安裝順序

記憶體鏡映模式提供完整的記憶體備援，但會使系統總記憶體容量減半。記憶體通道會依配對分組，其中每個通道都會接收相同的資料。如果發生故障，記憶體控制器會從主要通道上的 DIMM 切換至備用通道上的 DIMM。記憶體鏡映的 DIMM 安裝順序取決於伺服器中安裝的處理器和 DIMM 的數目。

記憶體鏡映準則：

- 記憶體鏡映會將可用記憶體上限縮減為已安裝記憶體的一半。例如，如果伺服器中已安裝 64 GB 記憶體，則在啟用記憶體鏡映時，只有 32 GB 可定址記憶體可供使用。
- 每個 DIMM 的大小及架構皆必須相同。
- 每個記憶體通道上的 DIMM 都必須具有相同密度。
- 如果兩個記憶體通道都有 DIMM，就會在兩個 DIMM 之間發生鏡映（通道 0/1 將同時包含主要/次要記憶體快取）。
- 如果三個記憶體通道都有 DIMM，就會在這三個 DIMM 之間發生鏡映（通道 0/1、通道 1/2 和通道 2/0 均將包含主要/次要記憶體快取）。
- 部分記憶體鏡映是記憶體鏡映的子功能。它需要遵循記憶體鏡映模式的記憶體安裝順序。

### 配備兩個處理器

下表顯示安裝兩個處理器時，記憶體鏡映模式適用的 DIMM 插入順序。

表格 5. 兩個處理器的記憶體鏡映

DIMM 總計	處理器 1															
	16	15	14	13	12	11	10	9	8	7	6	5	4	3	2	1
16 個 DIMM	16		14		12		10			7		5		3		1
32 個 DIMM	16	15	14	13	12	11	10	9	8	7	6	5	4	3	2	1
DIMM 總計	處理器 2															
	32	31	30	29	28	27	26	25	24	23	22	21	20	19	18	17
16 個 DIMM	32		30		28		26			23		21		19		17
32 個 DIMM	32	31	30	29	28	27	26	25	24	23	22	21	20	19	18	17

### 搭載三個處理器

下表顯示安裝三個處理器時，記憶體鏡映模式適用的 DIMM 插入順序。

表格 6. 三個處理器的記憶體鏡映

DIMM 總計	處理器 1															
	16	15	14	13	12	11	10	9	8	7	6	5	4	3	2	1
24 個 DIMM	16		14		12		10			7		5		3		1
48 個 DIMM	16	15	14	13	12	11	10	9	8	7	6	5	4	3	2	1

表格 6. 三個處理器的記憶體鏡映 (繼續)

DIMM 總計	處理器 2															
	32	31	30	29	28	27	26	25	24	23	22	21	20	19	18	17
24 個 DIMM	32		30		28		26			23		21		19		17
48 個 DIMM	32	31	30	29	28	27	26	25	24	23	22	21	20	19	18	17
DIMM 總計	處理器 3															
	33	34	35	36	37	38	39	40	41	42	43	44	45	46	47	48
24 個 DIMM	33		35		37		39			42		44		46		48
48 個 DIMM	33	34	35	36	37	38	39	40	41	42	43	44	45	46	47	48

### 配備四個處理器

下表顯示安裝四個處理器時，記憶體鏡映模式適用的 DIMM 插入順序。

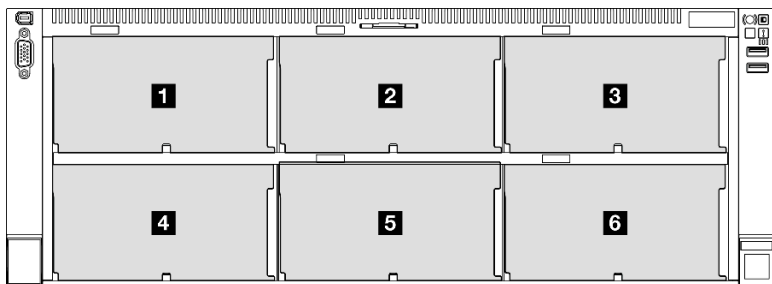
表格 7. 包含四個處理器的記憶體鏡映

DIMM 總計	處理器 1															
	16	15	14	13	12	11	10	9	8	7	6	5	4	3	2	1
32 個 DIMM	16		14		12		10			7		5		3		1
64 個 DIMM	16	15	14	13	12	11	10	9	8	7	6	5	4	3	2	1
DIMM 總計	處理器 2															
	32	31	30	29	28	27	26	25	24	23	22	21	20	19	18	17
32 個 DIMM	32		30		28		26			23		21		19		17
64 個 DIMM	32	31	30	29	28	27	26	25	24	23	22	21	20	19	18	17
DIMM 總計	處理器 3															
	33	34	35	36	37	38	39	40	41	42	43	44	45	46	47	48
32 個 DIMM	33		35		37		39			42		44		46		48
64 個 DIMM	33	34	35	36	37	38	39	40	41	42	43	44	45	46	47	48
DIMM 總計	處理器 4															
	49	50	51	52	53	54	55	56	57	58	59	60	61	62	63	64
32 個 DIMM	49		51		53		55			58		60		62		64
64 個 DIMM	49	50	51	52	53	54	55	56	57	58	59	60	61	62	63	64

## 硬碟背板安裝規則和順序

本節包含硬碟背板安裝規則和順序的相關資訊。

伺服器最多支援六個硬碟背板以及下列對應的機槽號碼。



圖例 2. 硬碟背板編號

附註：如果系統中已安裝 ThinkSystem 256GB TruDDR5 4800MHz (8Rx4) 3DS RDIMM v1，支援的硬碟數目上限是二十四個硬碟。

表格 8. 硬碟背板和對應的機槽

硬碟背板	機槽	支援的硬碟背板	支援的硬碟
<b>1</b> 背板 1	0 至 7	• 2.5 吋 AnyBay 8 機槽硬碟背板 • 2.5 吋 SAS/SATA 8 機槽硬碟背板	• 2.5 吋 SAS/SATA/NVMe 硬碟 • 2.5 吋 SAS/SATA 硬碟
<b>2</b> 背板 2	8 至 15		
<b>3</b> 背板 3	16 至 23		
<b>4</b> 背板 4	24 至 31	• 2.5 吋 AnyBay 8 機槽硬碟背板 • 2.5 吋 SAS/SATA 8 機槽硬碟背板	• 2.5 吋 SAS/SATA 硬碟
<b>5</b> 背板 5	32 至 39		
<b>6</b> 背板 6	40 至 47		

附註：2.5 吋 AnyBay 8 機槽硬碟背板可支援 2.5 吋 SAS/SATA/NVMe 硬碟。

表格 9. 硬碟背板安裝順序

安裝優先順序	背板類型	背板放置優先順序
1	2.5 吋 AnyBay 8 機槽硬碟背板	1, 3, 2, 4, 5, 6
2	2.5 吋 SAS/SATA 8 機槽硬碟背板	1, 2, 3, 4, 5, 6

## PCIe 擴充卡和配接卡安裝規則和順序

PCIe 擴充卡和配接卡必須依照特定順序安裝在伺服器中。

附註：

- PCIe Gen 4 擴充卡僅包含 PCIe Gen 4 插槽。
- PCIe Gen 5 擴充卡包含 PCIe Gen 4 和 PCIe Gen 5 插槽。
- 在 x8 通道 PCIe 插槽中安裝 x16 PCIe 卡時，效能可能會下降。
- 只有在下列 PCIe 插槽安裝的 PCIe 配接卡上，才支援傳統 Option ROM 開機。

- 雙插槽 FH 擴充卡：7、8、19、20
- 六插槽 HH 擴充卡：11、14
- 六插槽 FH 擴充卡：3、6、8、15、18、20
- 可用的 PCIe 插槽將取決於擴充卡和安裝的處理器數量。
  - 雙插槽 FH 擴充卡：
    - 兩個到四個處理器：7、8、19、20
  - 六插槽 FH 擴充卡和六插槽 HH 擴充卡：
    - 兩個處理器：3、6、8、11、14、15、18、20
    - 三個處理器：3、6、8、11、12、13、14、15、16、17、18、19、20
    - 四個處理器：3-20
- PCIe 插槽 20 不適用於具有 7 公釐機槽的擴充卡。
- 如果已安裝 ThinkSystem Intel E810-DA2 10/25GbE SFP28 2-Port PCIe Ethernet Adapter、ThinkSystem Intel E810-DA4 10/25GbE SFP28 4-Port PCIe Ethernet Adapter、ThinkSystem Intel E810-DA2 10/25GbE SFP28 2-Port OCP Ethernet Adapter 或 ThinkSystem Intel E810-DA4 10/25GbE SFP28 4-Port OCP Ethernet Adapter，則無法安裝其他 Gen 3 RAID/HBA 配接卡。

#### PCIe 擴充卡安裝規則和順序

安裝優先順序	PCIe 擴充卡類型	擴充卡位置優先順序
1	7mm/x8/x8 PCIe G4 Riser 3 FHHL	擴充卡 3
2	3 x16 & 1 x8 + 7mm PCIe G5 Riser 3 FHFL	擴充卡 3
3	2 x16 & 3 x8 + 7mm PCIe G4 Riser 3 FHFL	擴充卡 3
4	4 x16 & 1 x8 PCIe G5 Riser 1/3 FHFL	擴充卡 1，然後是擴充卡 3
5	3 x16 & 3 x8 PCIe G4 Riser 1/3 FHFL	擴充卡 1，然後是擴充卡 3
6	x8/x8 PCIe G4 Riser 1/3 FHHL	擴充卡 1，然後是擴充卡 3
7	6 x8 PCIe G5 Riser 2 HHHH	擴充卡 2
8	6 x8 PCIe G4 Riser 2 HHHH	擴充卡 2

#### PCIe 配接卡安裝規則和順序

安裝優先順序	元件	PCIe 插槽優先順序
1	32i Gen 4 RAID 配接卡	20, 8, 18, 15, 19
2	1. 16i RAID 配接卡 2. 16i HBA 配接卡 3. 8i RAID 配接卡 4. 8i HBA 配接卡	20, 8, 14, 11, 12, 18, 6, 15, 19
3	ThinkSystem Nvidia PCIe Gen4 x16 Passive Aux Kit	6
4	ThinkSystem NVIDIA ConnectX-7 NDR400 OSFP 1-Port PCIe Gen5 Adapter	7, 19, 18, 6, 16, 4
5	雙寬 GPU	18, 6, 16, 4
6	單寬 GPU	18, 6, 16, 4, 3, 15, 5, 17

安裝優先順序	元件	PCIe 插槽優先順序
7	<ol style="list-style-type: none"> <li>1. ThinkSystem Nvidia ConnectX-7 NDR200/HDR QSFP112 2-Port PCIe Gen5 x16 InfiniBand Adapter</li> <li>2. ThinkSystem Mellanox ConnectX-6 Dx 100GbE QSFP56 2-port PCIe Ethernet Adapter</li> <li>3. ThinkSystem Broadcom 57508 100GbE QSFP56 2-port PCIe 4 Ethernet Adapter</li> <li>4. ThinkSystem Mellanox ConnectX-6 Lx 10/25GbE SFP28 2-Port PCIe Ethernet Adapter</li> </ol>	20, 8, 18, 6, 16, 4, 19, 7
8	10/25GbE SFP28 4 埠 PCIe 乙太網路配接卡	20, 8, 18, 6, 19, 7, 16, 4, 15, 3, 17, 5
9	<ol style="list-style-type: none"> <li>1. 10/25GbE SFP28 2 埠 PCIe 乙太網路配接卡</li> <li>2. 10GBase-T 乙太網路配接卡</li> <li>3. RJ45 乙太網路配接卡</li> <li>4. PCIe Fibre Channel 配接卡</li> <li>5. FC HBA 配接卡</li> <li>6. 外部 RAID/HBA 配接卡</li> </ol>	20, 8, 14, 11, 18, 6, 19, 12, 13, 7, 9, 10, 16, 4, 15, 3, 17, 5
10	10/25GbE SFP28 4-Port OCP Ethernet Adapter	1
11	管理 NIC 配接卡	1
12	OCP 模組	1,2

## 開啟和關閉伺服器電源

請依照本節中的指示開啟和關閉伺服器電源。

### 開啟伺服器電源

伺服器接上輸入電源時會執行短暫自我測試（電源狀態 LED 快速閃動），接著就會進入待命狀態（電源狀態 LED 每秒閃動一次）。

電源按鈕位置和電源 LED 位置於以下內容中詳述：

- 使用手冊或系統配置手冊中的「伺服器元件」
- [第 404 頁「透過系統 LED 和診斷顯示器進行疑難排解」](#)

您可以用下列任何一種方式開啟伺服器（電源 LED 亮起）：

- 您可以按下電源按鈕。
- 伺服器可以在斷電後自動重新開機。
- 伺服器可回應傳送至 Lenovo XClarity Controller 的遠端開機要求。

**重要事項：**Lenovo XClarity Controller (XCC) 支援的版本因產品而異。在本文件中，所有版本的 Lenovo XClarity Controller 都稱為 Lenovo XClarity Controller 和 XCC，除非另有指明。若要查看您伺服器支援的 XCC 版本，請造訪 <https://pubs.lenovo.com/lxcc-overview/>。

如需關閉伺服器電源的相關資訊，請參閱 [第 16 頁「關閉伺服器電源」](#)。

## 關閉伺服器電源

伺服器連接到電源時會保持待命狀態，讓 Lenovo XClarity Controller 能夠回應遠端開機要求。若要切斷伺服器的所有電源（電源狀態 LED 熄滅），您必須拔掉所有電源線。

電源按鈕位置和電源 LED 位置於以下內容中詳述：

- 使用手冊或系統配置手冊中的「伺服器元件」
- [第 404 頁「透過系統 LED 和診斷顯示器進行疑難排解」](#)
- 

若要讓伺服器進入待命狀態（電源狀態 LED 每秒閃動一次）：

**附註：**Lenovo XClarity Controller 可以讓伺服器進入待命狀態，以對嚴重的系統故障自動做出回應。

- 使用作業系統進行循序關機（如果作業系統支援此功能）。
- 按下電源按鈕進行循序關機（如果作業系統支援此功能）。
- 按住電源按鈕 4 秒以上，以強制關機。

處於待命狀態時，伺服器可回應傳送至 Lenovo XClarity Controller 的遠端電源開啟要求。如需開啟伺服器電源的相關資訊，請參閱 [第 15 頁「開啟伺服器電源」](#)。

---

## 更換伺服器

請依照本節中的指示卸下和安裝伺服器。

### 從滑軌卸下伺服器

#### 關於此作業

##### S036



18 - 32 公斤 (39 - 70 磅)



32 - 55 公斤 (70 - 121 磅)

**警告：**  
抬動時，請遵循安全技術規範操作。

##### R006



**警告：**  
請勿在裝載於機架的裝置上面放置任何物體，除非裝載於機架上的裝置預定做為擱架使用。

##### S037



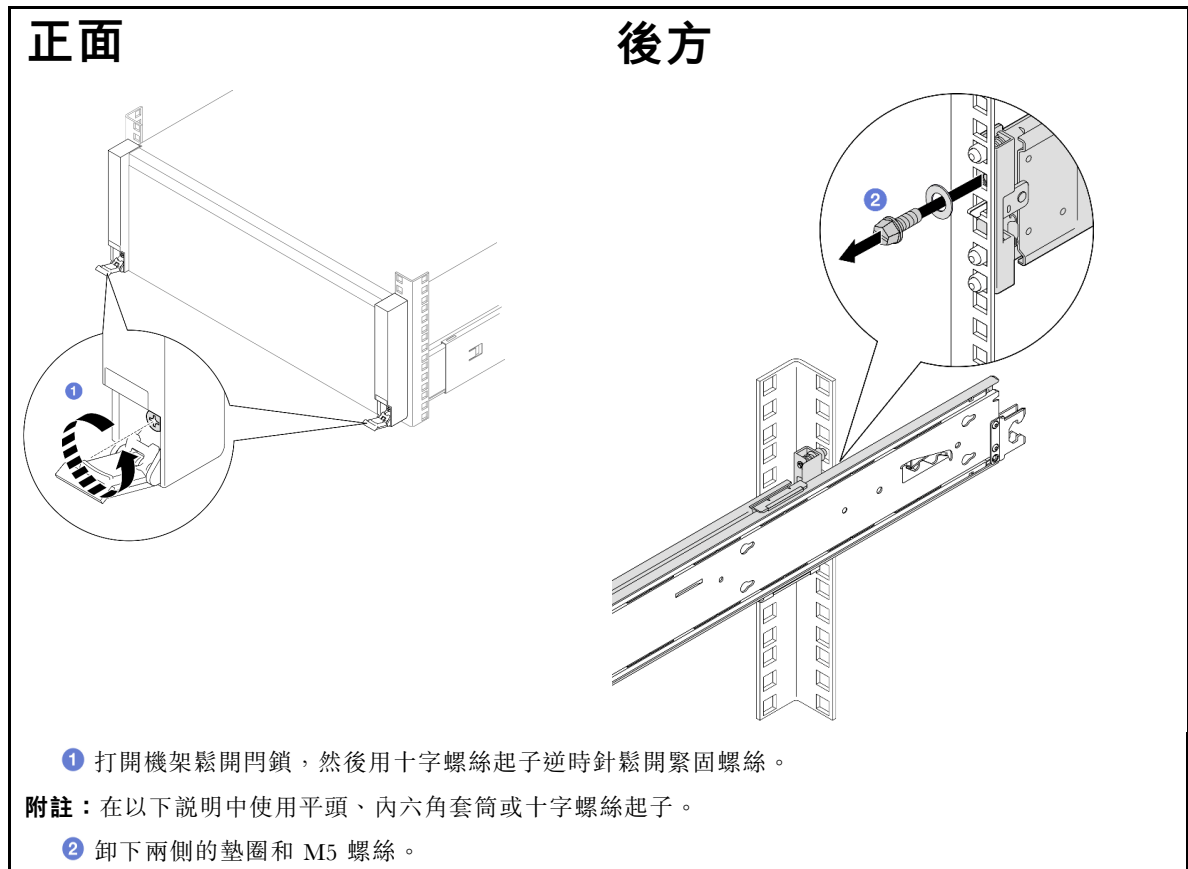
**警告：**  
這個組件或裝置的重量超過 55 公斤 (121.2 磅)。這需要經過特別訓練的人員、起重裝置，或兩者兼備，才能安全地抬起此零件或裝置。

**注意：**

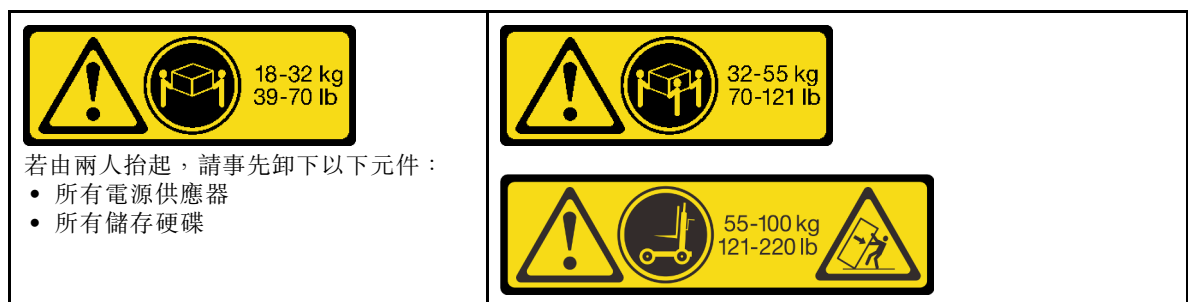
- 閱讀第 1 頁「安裝準則」和第 2 頁「安全檢驗核對清單」，確保工作時安全無虞。
- 關閉伺服器和週邊裝置的電源，並拔掉電源線和所有外部纜線。請參閱第 16 頁「關閉伺服器電源」。
- 將靜電敏感元件保存在防靜電保護袋中，直到安裝時才取出，且處理這些裝置時配戴靜電放電腕帶或使用其他接地系統，以避免暴露於靜電之中，否則可能導致系統停止運轉和資料遺失。

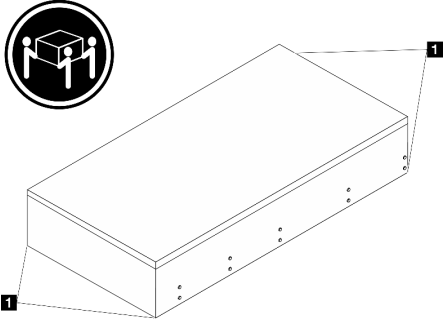
## 程序

步驟 1. 如果已將伺服器固定到機架，請使其脫離。



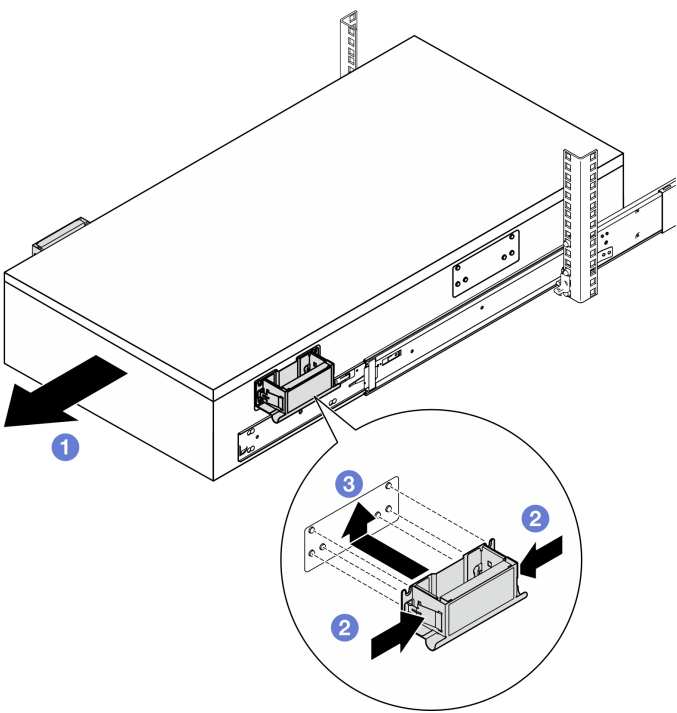
步驟 2. 確定抬高方法。有兩個抬高選項可供使用：



<ul style="list-style-type: none"> <li>• 前蓋和後蓋</li> </ul>	<p>否則，由三人或利用起重裝置抬起伺服器。</p>
	<p><b>警告：</b> 確保透過握住抬起點來抬起伺服器。</p>
<p><b>1</b> 抬起點</p>	

步驟 3. 連同內滑軌一起將伺服器從機架上卸下。

a. 安裝前把手。

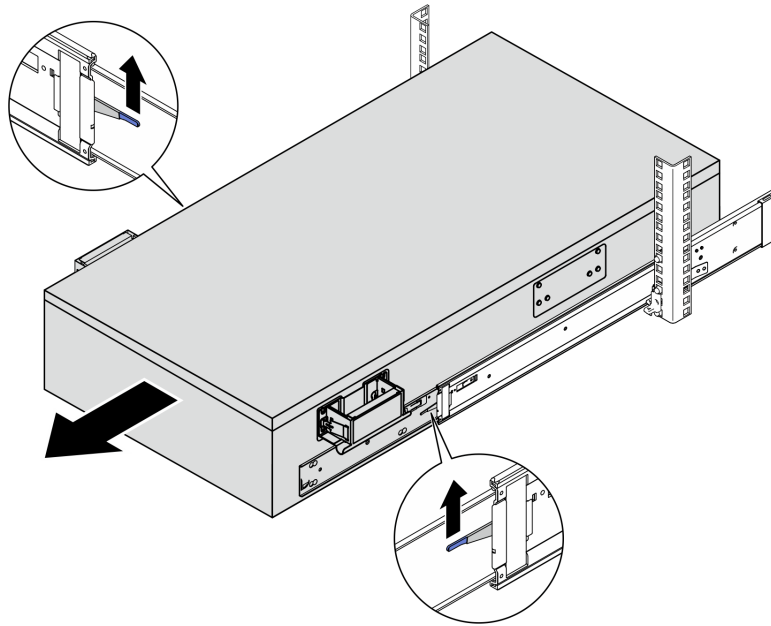


- 1 將伺服器滑出，直到停止。
- 2 捏住把手側面的兩個耳瓣。
- 3 將把手對齊伺服器側面的 6 個支柱；然後，將把手向上滑動以固定到機箱上。

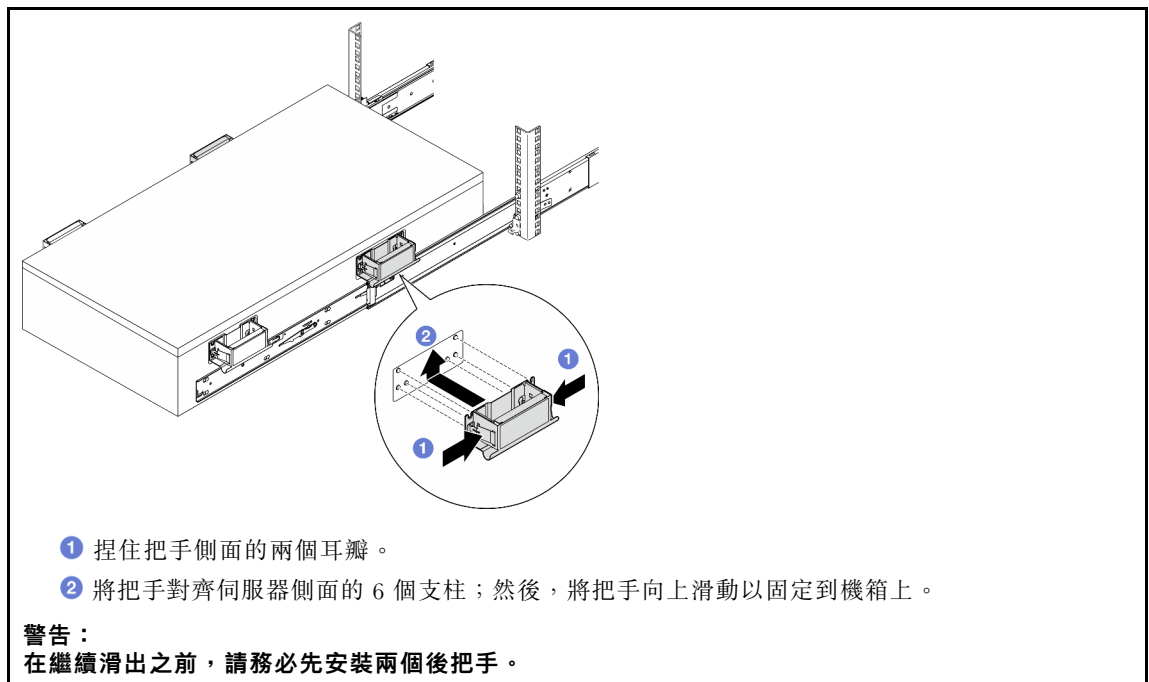
**警告：**  
在繼續滑出之前，請務必先安裝兩個前把手。

b. 向上提起第一對鎖門以繼續滑出。

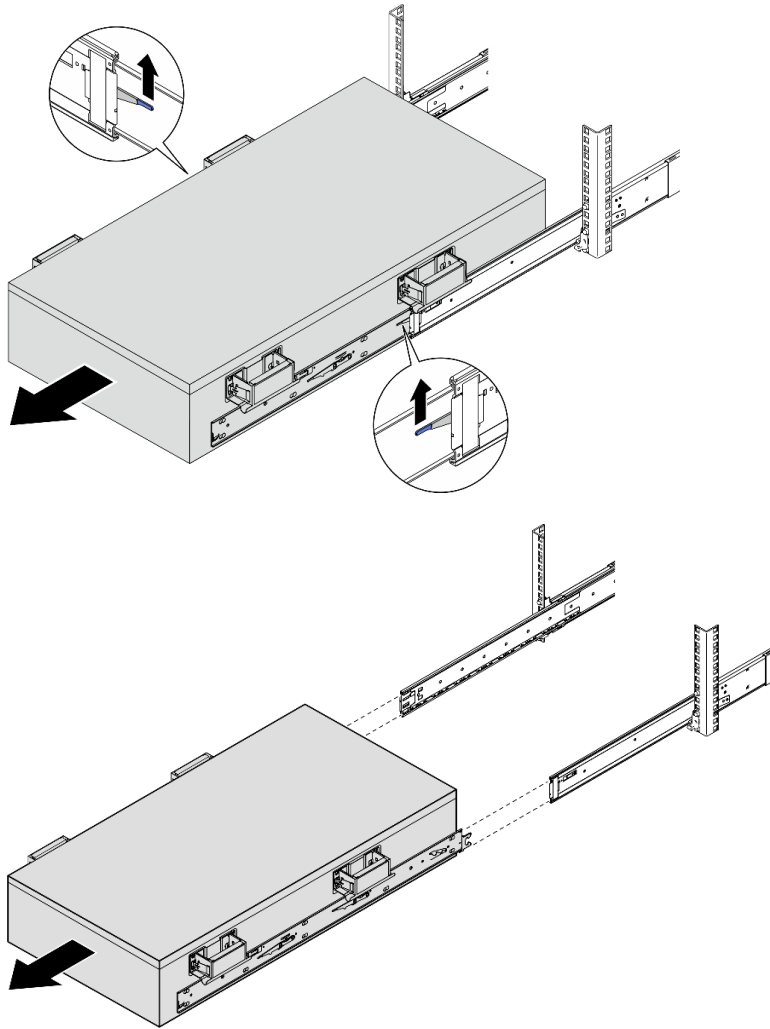




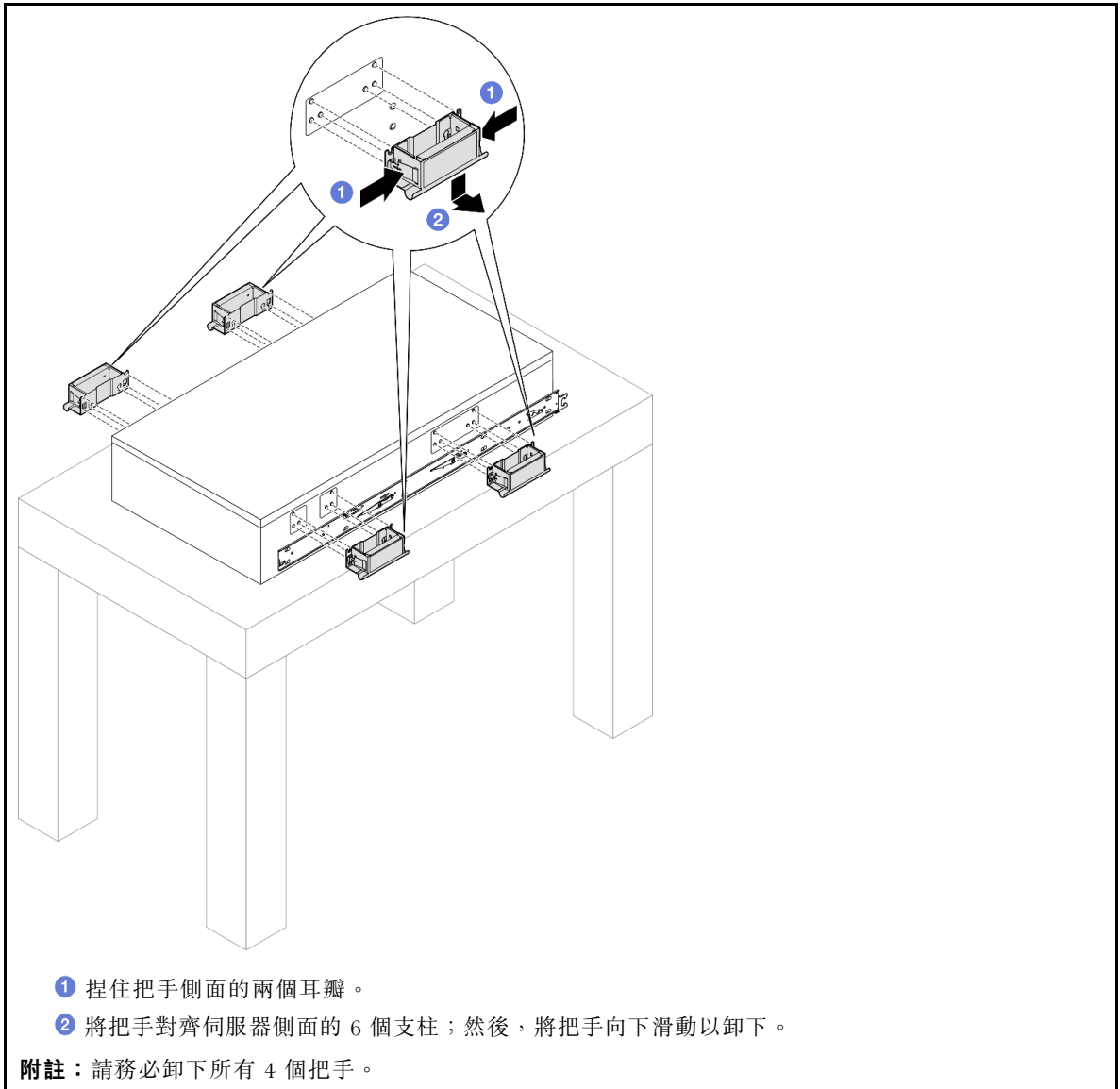
c. 安裝後把手。



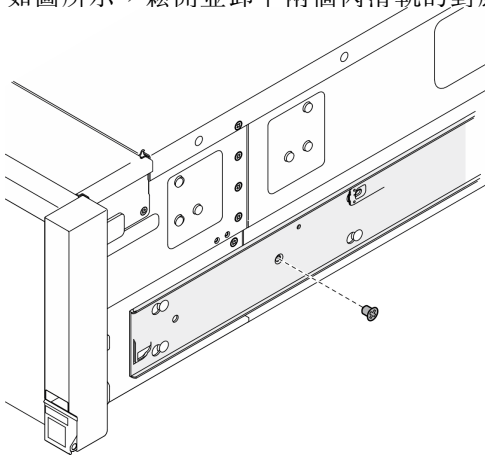
d. 向上提起第二對鎖門以從機架完全卸下伺服器，然後將其放在桌子上。



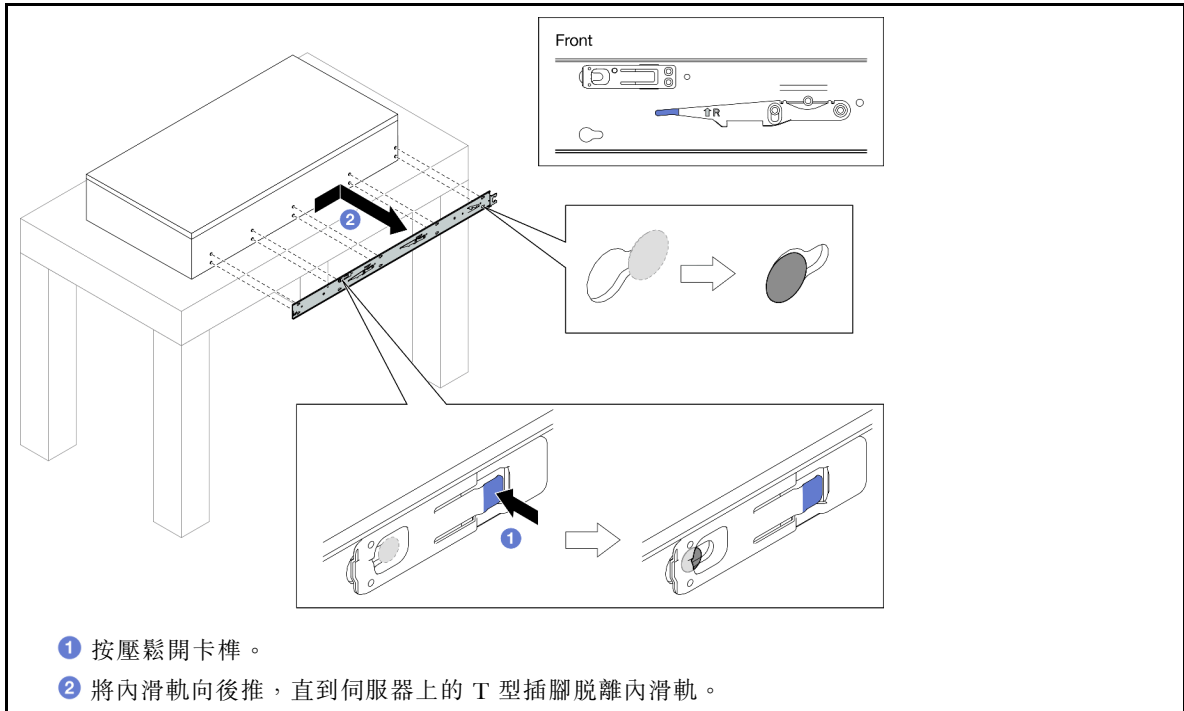
步驟 4. 卸下把手。



步驟 5. 如圖所示，鬆開並卸下兩個內滑軌的對應孔中的 M4 螺絲。



步驟 6. 從伺服器卸下內滑軌。



步驟 7. 對其他滑軌重複前兩個步驟。

## 將伺服器安裝到滑軌

### 關於此作業

#### S036



18 - 32 公斤 (39 - 70 磅)



32 - 55 公斤 (70 - 121 磅)

**警告：**  
抬動時，請遵循安全技術規範操作。

#### R006



**警告：**  
請勿在裝載於機架的裝置上面放置任何物體，除非裝載於機架上的裝置預定做為擱架使用。

#### S037



**警告：**  
這個組件或裝置的重量超過 55 公斤 (121.2 磅)。這需要經過特別訓練的人員、起重裝置，或兩者兼備，才能安全地抬起此零件或裝置。




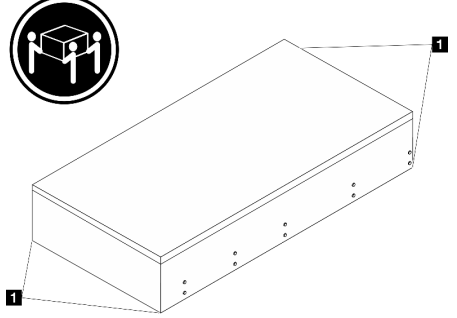
**注意：**

- 閱讀第 1 頁「安裝準則」和第 2 頁「安全檢驗核對清單」，確保工作時安全無虞。

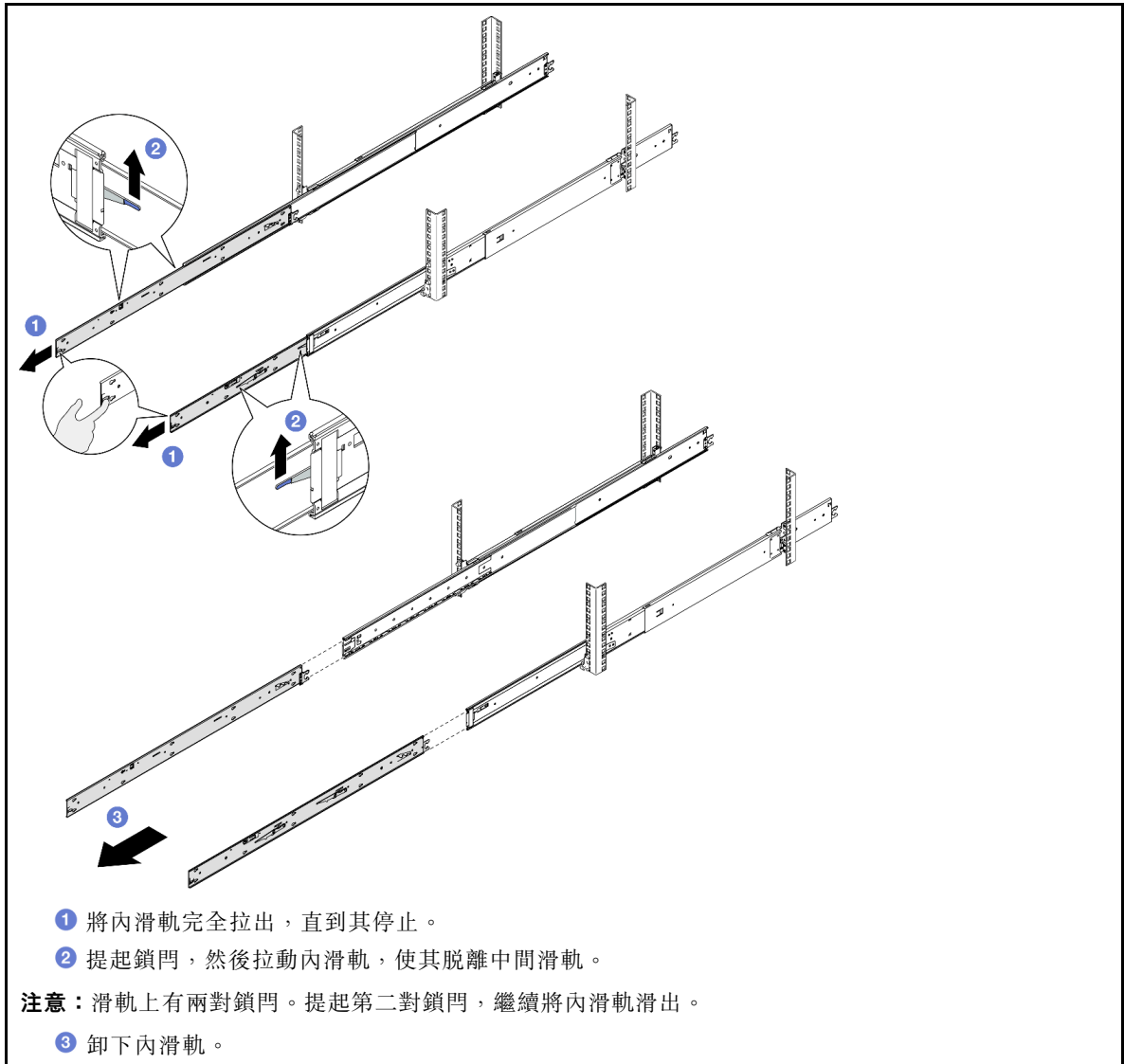
- 關閉伺服器及週邊裝置的電源，並拔掉電源線和所有外部纜線。請參閱第 16 頁「關閉伺服器電源」。
- 將靜電敏感元件保存在防靜電保護袋中，直到安裝時才取出，且處理這些裝置時配戴靜電放電腕帶或使用其他接地系統，以避免暴露於靜電之中，否則可能導致系統停止運轉和資料遺失。

## 程序

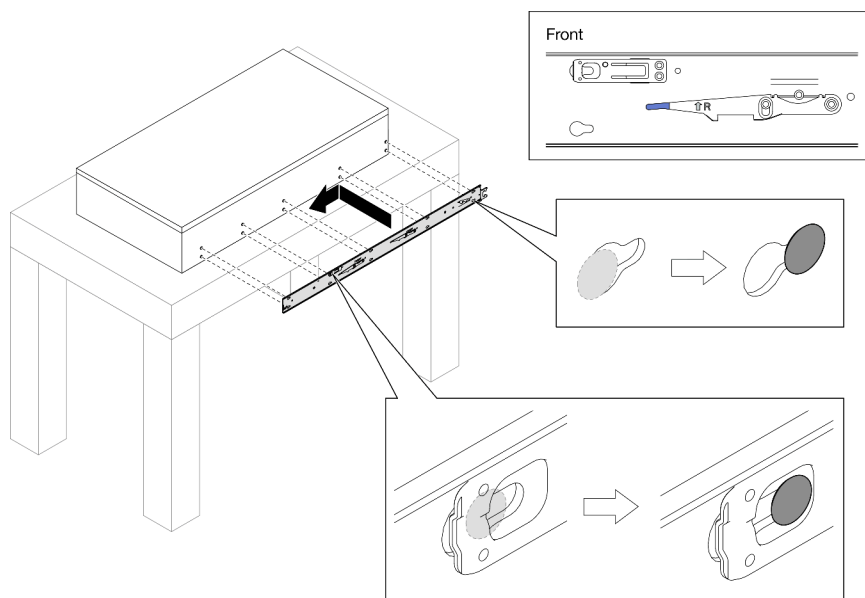
步驟 1. 抬起伺服器並將其放在桌子上。有兩個抬高選項可供使用：

 <p>18-32 kg 39-70 lb</p> <p>若由兩人抬起，請事先卸下以下元件：</p> <ul style="list-style-type: none"> <li>• 所有電源供應器</li> <li>• 所有儲存硬碟</li> <li>• 前蓋和後蓋</li> </ul>	 <p>32-55 kg 70-121 lb</p>  <p>55-100 kg 121-220 lb</p> <p>否則，由三人或利用起重裝置抬起伺服器。</p>
	<p><b>警告：</b> 確保透過握住抬起點來抬起伺服器。</p>
<p><b>1</b> 抬起點</p>	

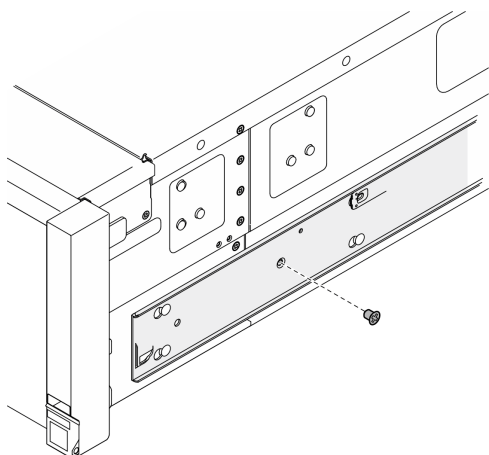
步驟 2. 從中間導軌卸下內滑軌。



步驟 3. 將內滑軌上的插槽對齊伺服器側面的 T 形插腳；然後，向前滑動內滑軌，直到 T 形插腳與內滑軌鎖入定位。

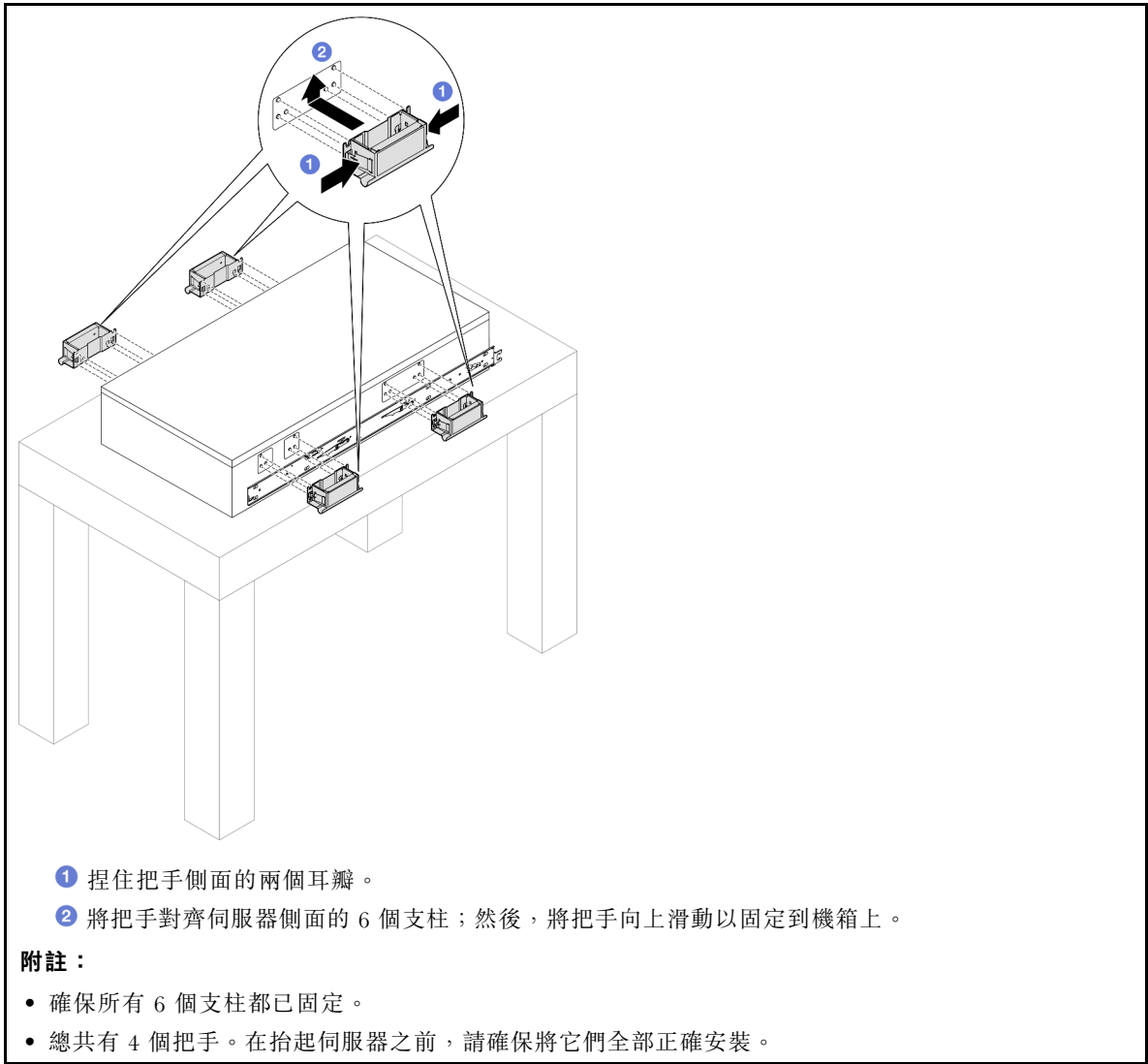


步驟 4. 如圖所示，插入並鎖緊 M4 螺絲以固定內滑軌。

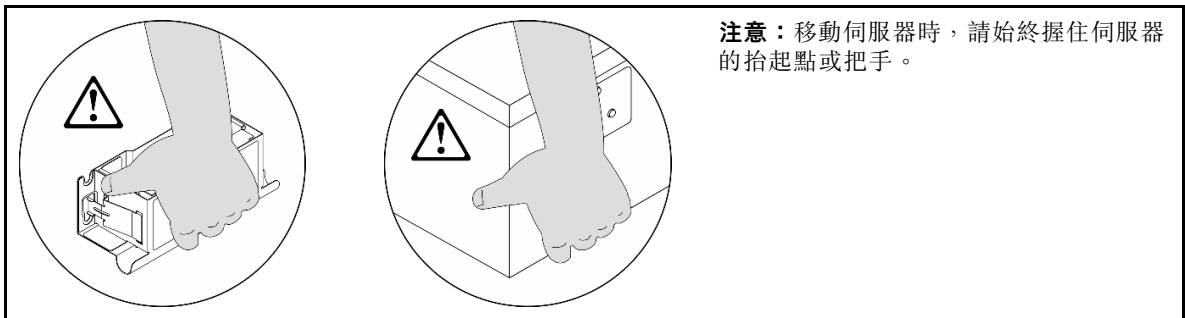


步驟 5. 對其他滑軌重複前兩個步驟。

步驟 6. 安裝把手。

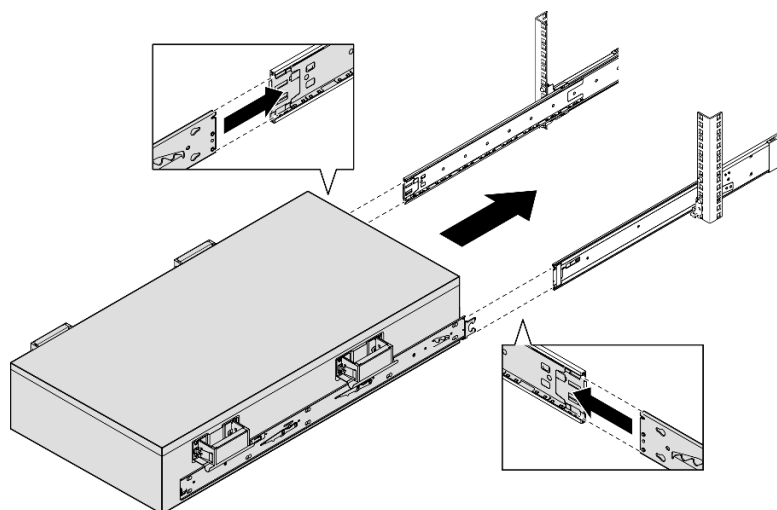


步驟 7. 將伺服器安裝到機架。

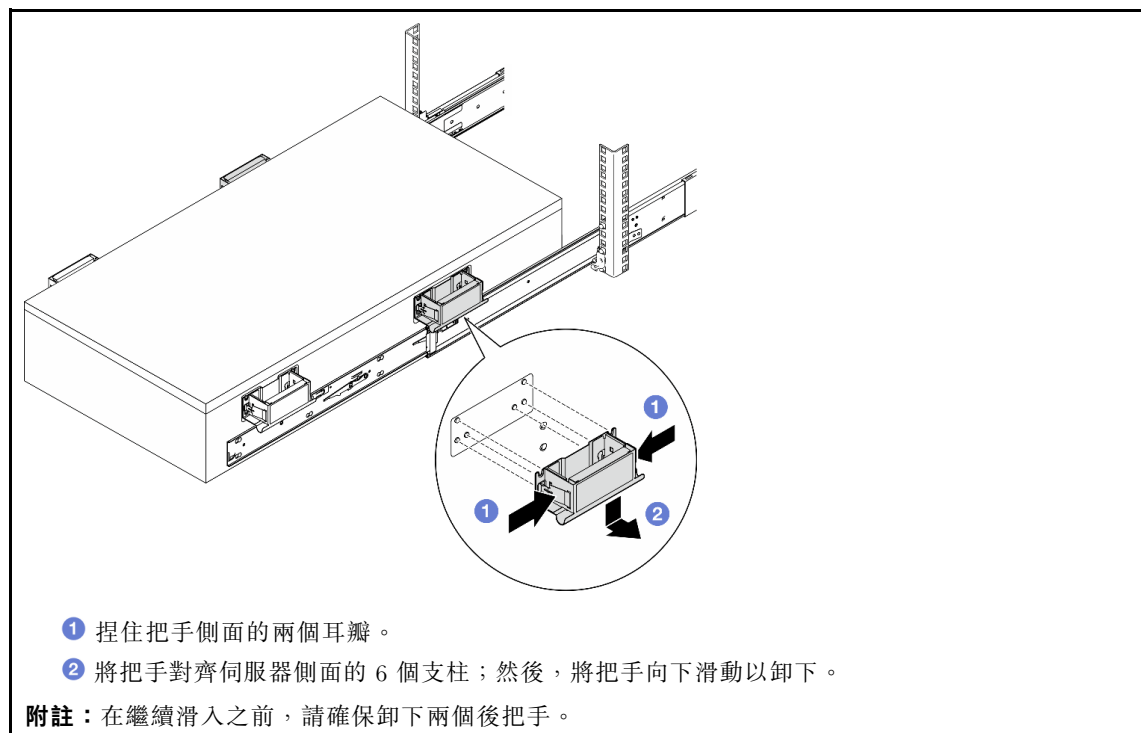


- a. 將內滑軌的兩個後端對齊中間滑軌的開口，並確保兩對滑軌正確配合。然後，小心地將伺服器滑入機架，直到滑軌卡入定位。

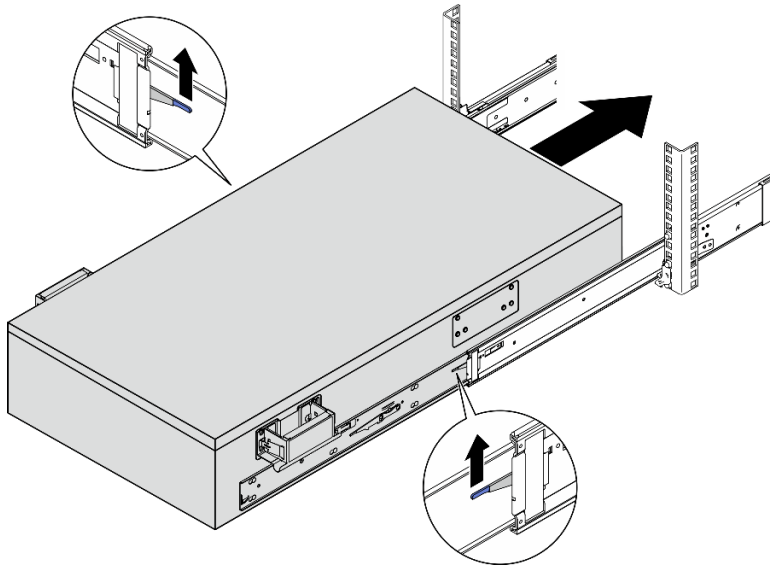




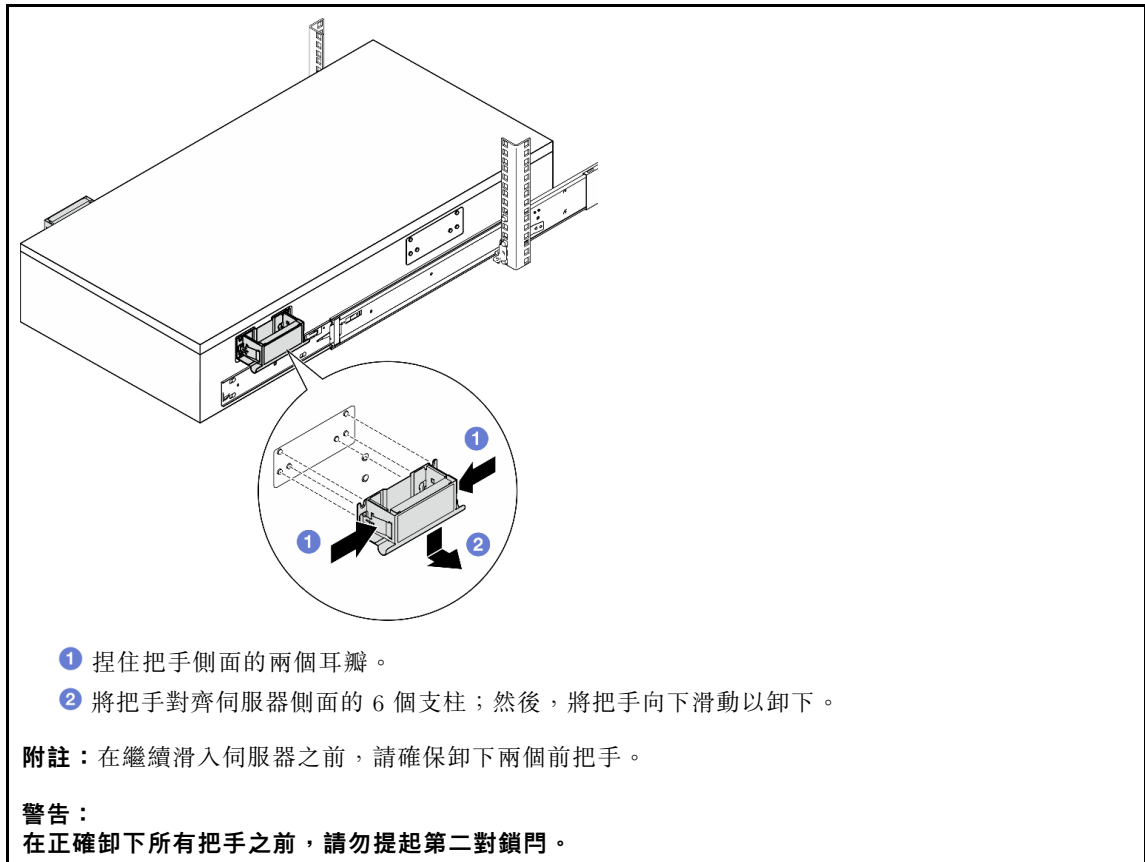
b. 卸下後把手。



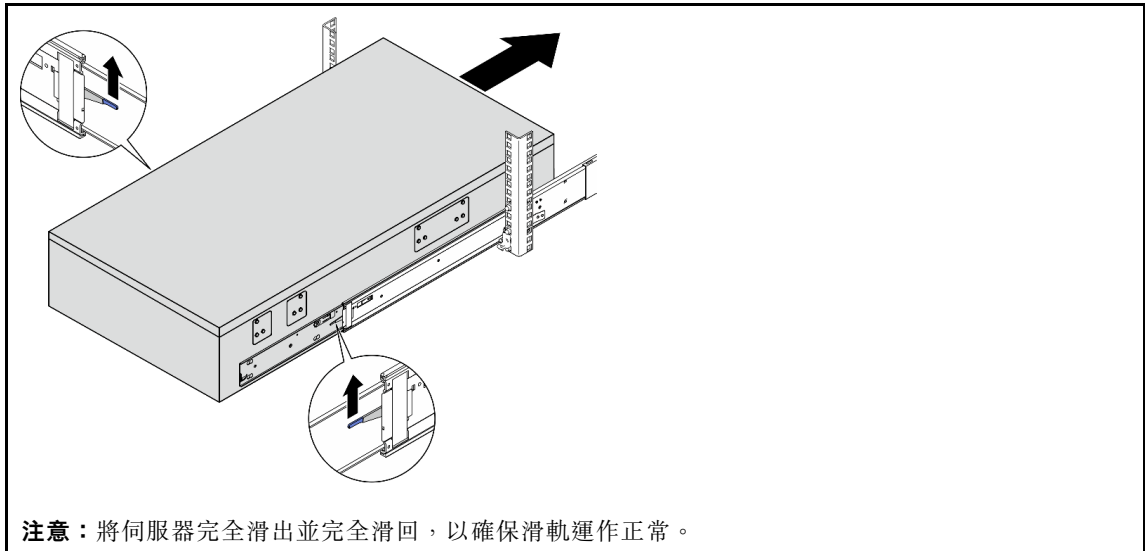
c. 提起第一對鎖門，繼續將伺服器滑入，直到滑軌卡入定位。



d. 卸下前把手。

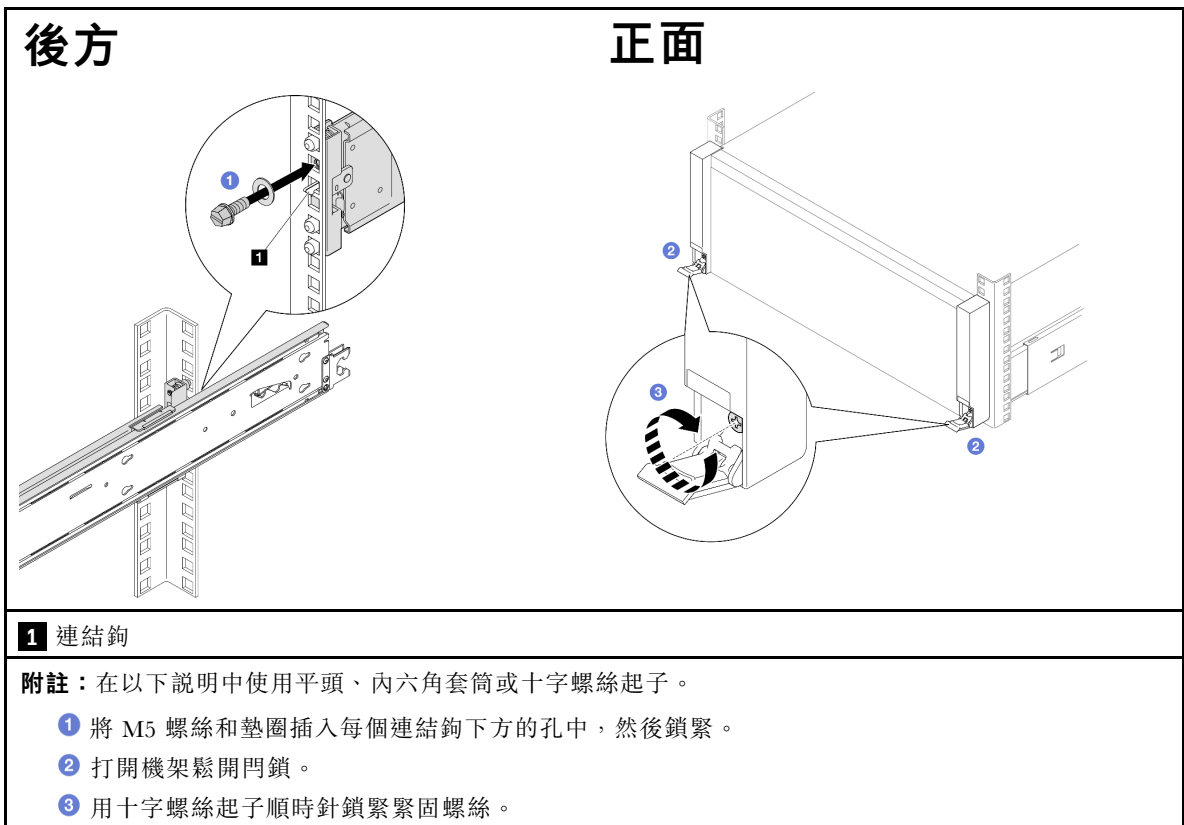


e. 提起第二對鎖門，繼續將伺服器滑入。



步驟 8. 重新安裝之前卸下的所有元件。

步驟 9. (選用) 將伺服器固定到機架。

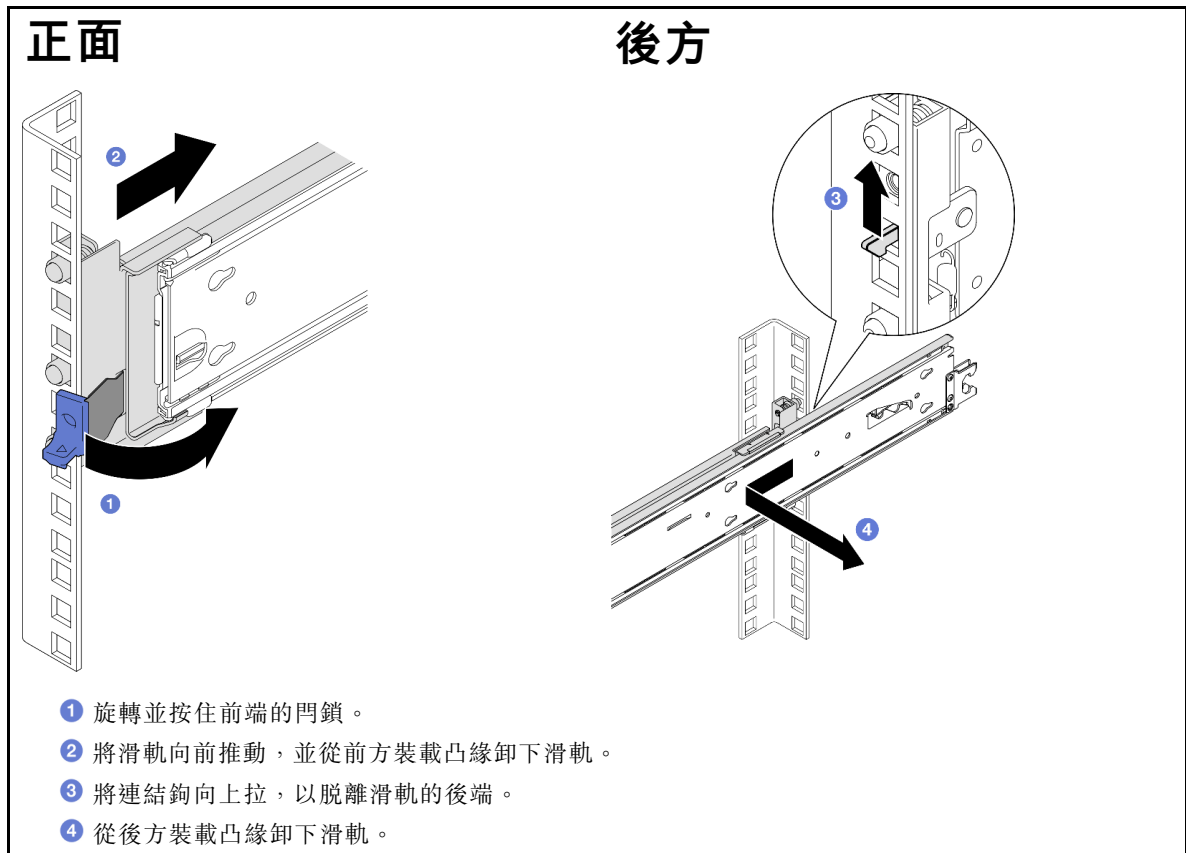


## 在您完成之後

完成零件更換。請參閱第 235 頁「完成零件更換」。

## 從機架卸下滑軌 程序

- 步驟 1. 從滑軌卸下伺服器。請參閱第 16 頁「從滑軌卸下伺服器」。
- 步驟 2. 從機架卸下滑軌。



## 在您完成之後

1. 安裝替換裝置。請參閱滑軌套件隨附的 *滑軌安裝手冊* 中的指示。
2. 如果指示您送回元件或選配裝置，請遵循所有包裝指示，並使用提供給您的任何包裝材料來運送。

---

## 更換 7 公釐硬碟和框架

請依照本節中的指示卸下或安裝 7 公釐硬碟和框架。

### 卸下 7 公釐硬碟

請依照本節中的指示卸下 7 公釐硬碟。

### 關於此作業

#### 注意：

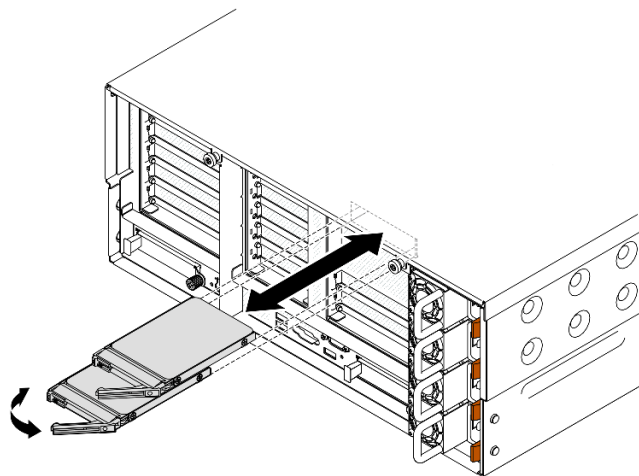
- 閱讀第 1 頁「安裝準則」和第 2 頁「安全檢驗核對清單」，確保工作時安全無虞。
- 將靜電敏感元件保存在防靜電保護袋中，直到安裝時才取出，且處理這些裝置時配戴靜電放電腕帶或使用其他接地系統，以避免暴露於靜電之中，否則可能導致系統停止運轉和資料遺失。
- 為確保系統充分冷卻，每一個機槽中未安裝硬碟或填充板時，操作伺服器的時間請勿超過兩分鐘。
- 對硬碟、硬碟控制器（包括整合在主機板上的控制器）、硬碟背板或硬碟纜線進行變更或將其卸下之前，請備份所有儲存在硬碟上的重要資料。

- 在您卸下 RAID 陣列的任何元件（硬碟、RAID 卡等）之前，請先備份所有的 RAID 配置資訊。

**附註：**如果部分機槽在卸下元件後不打算安裝任何元件，請確定您已備妥機槽填充板。

## 程序

步驟 1. 輕輕轉開鬆開門鎖以解鎖硬碟把手；然後，握住並拉動把手，將硬碟從框架中取出。



圖例 3. 卸下 7 公釐硬碟

## 在您完成之後

1. 安裝替換裝置或填充板。請參閱第 42 頁「安裝 7 公釐硬碟」。
2. 如果指示您送回元件或選配裝置，請遵循所有包裝指示，並使用提供給您的任何包裝材料來運送。

## 示範影片

[觀看 YouTube 上的程序](#)

## 卸下 7 公釐框架

請依照本節中的指示卸下 7 公釐框架。

## 關於此作業

### 注意：

- 閱讀第 1 頁「安裝準則」和第 2 頁「安全檢驗核對清單」，確保工作時安全無虞。
- 關閉伺服器和週邊裝置的電源，並拔掉電源線和所有外部纜線。請參閱第 16 頁「關閉伺服器電源」。
- 將靜電敏感元件保存在防靜電保護袋中，直到安裝時才取出，且處理這些裝置時配戴靜電放電腕帶或使用其他接地系統，以避免暴露於靜電之中，否則可能導致系統停止運轉和資料遺失。
- 如果伺服器安裝在機架中，請沿著其機架滑軌將伺服器滑出以接觸上蓋，或從機架卸下伺服器。請參閱第 16 頁「從滑軌卸下伺服器」。

**附註：**如需不同類型擴充卡的詳細資料，請參閱 *ThinkSystem SR860 V3 使用手冊* 或 *ThinkSystem SR860 V3 系統配置手冊* 中的「背面圖」。

視您的配置而定，遵循下面對應的程序進行正確的卸下程序。

- 對於下列擴充卡，請參閱第 32 頁「從雙插槽 FH 擴充卡卸下 7 公釐框架」：
  - 7mm/x8/x8 PCIe G4 Riser 3 FHHL
- 對於下列擴充卡，請參閱第 34 頁「從六插槽 FH 擴充卡卸下 7 公釐框架」：
  - 2 x16 & 3 x8 + 7mm PCIe G4 Riser 3 FHFL
  - 3 x16 & 1 x8 + 7mm PCIe G5 Riser 3 FHFL

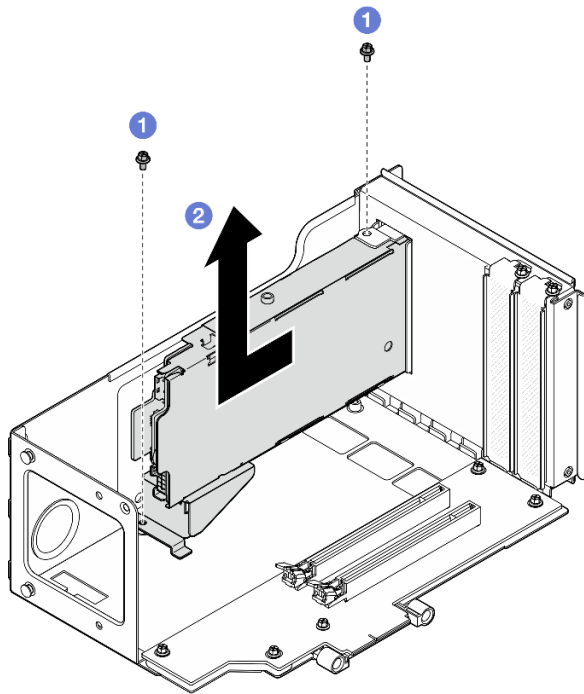
## 從雙插槽 FH 擴充卡卸下 7 公釐框架 程序

步驟 1. 為作業做好準備。

- 如果已安裝 7 公釐硬碟或填充板，請將其卸下。請參閱第 30 頁「卸下 7 公釐硬碟」。
- 卸下前方上蓋。請參閱第 226 頁「卸下前方上蓋」。
- 卸下後方上蓋。請參閱第 228 頁「卸下後方上蓋」。
- 卸下橫槓。請參閱第 66 頁「卸下橫槓」。
- 卸下安裝 7 公釐框架的 PCIe 擴充卡。請參閱第 129 頁「卸下 PCIe 擴充卡」。

步驟 2. 從 7 公釐框架拔掉纜線。

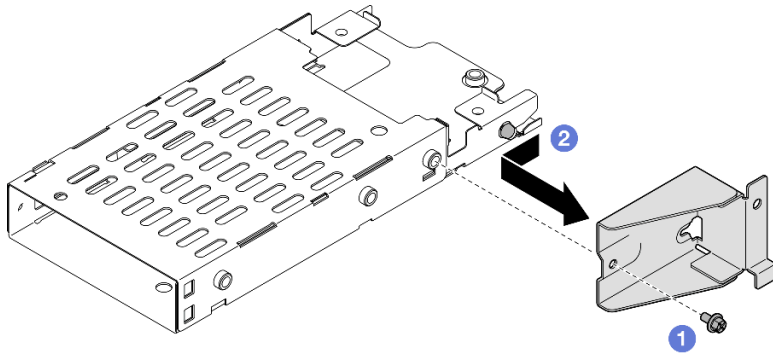
步驟 3. 卸下 7 公釐框架。



圖例 4. 從擴充卡卸下 7 公釐框架

- ① 卸下將框架固定至 PCIe 擴充卡匣的兩個螺絲。
- ② 從 PCIe 擴充卡匣卸下框架。

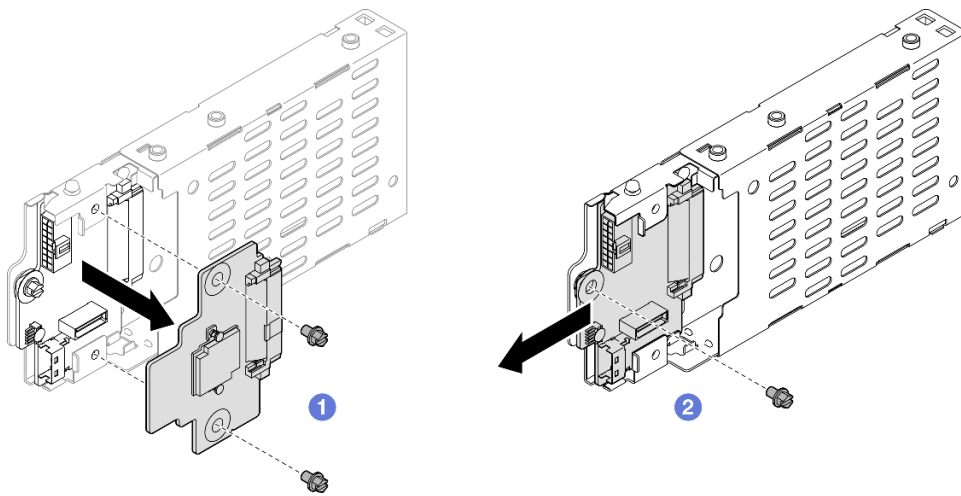
步驟 4. 卸下 7 公釐框架托架。



圖例 5. 卸下 7 公釐框架托架

- a. ① 卸下固定 7 公釐框架托架的螺絲。
- b. ② 將 7 公釐框架托架滑離接頭，然後卸下。

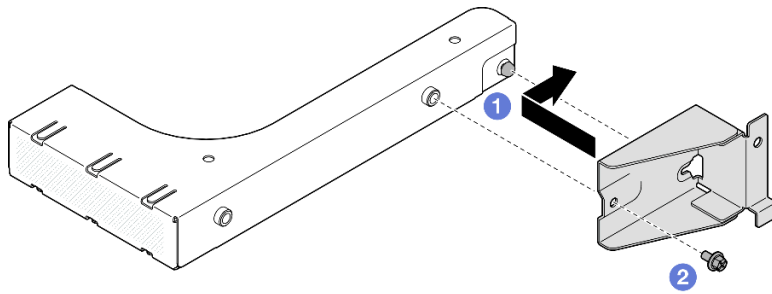
步驟 5. 卸下 7 公釐硬碟背板。



圖例 6. 拆卸 7 公釐框架

- a. ① 從上方背板鬆開兩個螺絲；然後，從下方背板上卸下上方背板。
- b. ② 從下方背板鬆開螺絲；然後，從框架卸下方背板。

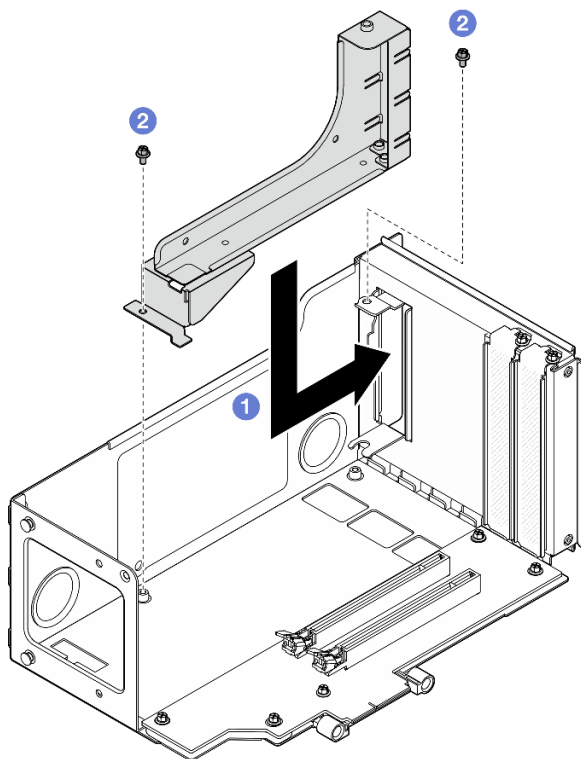
步驟 6. 如有需要，請將 7 公釐框架托架安裝到填充板上。



圖例 7. 安裝 7 公釐框架托架

- a. ① 將 7 公釐框架托架對齊填充板，然後將其滑向填充板後方。
- b. ② 用螺絲固定 7 公釐框架托架。

步驟 7. 如有需要，請安裝 7 公釐框架填充板。



圖例 8. 安裝 7 公釐框架填充板

- a. ① 將填充板安裝到 PCIe 擴充卡匣中。
- b. ② 用兩顆螺絲固定填充板。

### 從六插槽 FH 擴充卡卸下 7 公釐框架

附註：以 Gen 4 擴充卡為例進行說明。Gen 5 擴充卡的更換程序亦類似。

### 程序

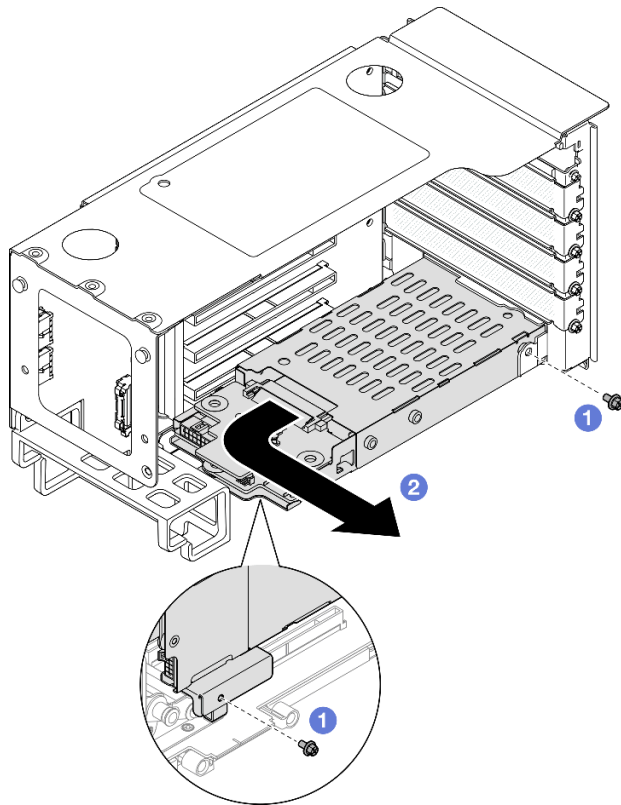
步驟 1. 為作業做好準備。



- a. 如果已安裝 7 公釐硬碟或填充板，請將其卸下。請參閱第 30 頁「卸下 7 公釐硬碟」。
- b. 卸下前方上蓋。請參閱第 226 頁「卸下前方上蓋」。
- c. 卸下後方上蓋。請參閱第 228 頁「卸下後方上蓋」。
- d. 卸下橫槓。請參閱第 66 頁「卸下橫槓」。
- e. 卸下安裝 7 公釐框架的 PCIe 擴充卡。請參閱第 129 頁「卸下 PCIe 擴充卡」。

步驟 2. 從 7 公釐框架拔掉纜線。

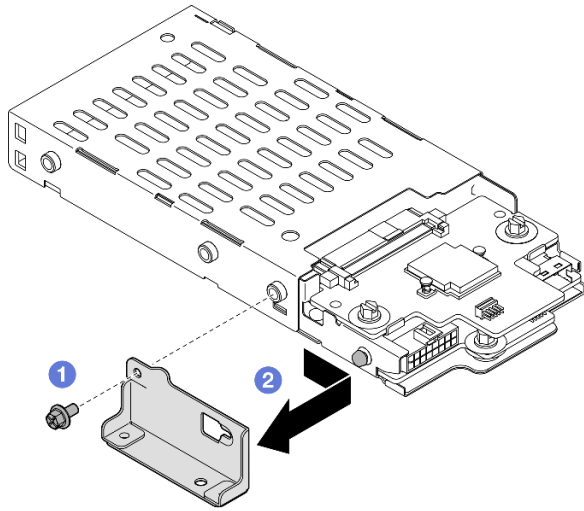
步驟 3. 卸下 7 公釐框架。



圖例 9. 從擴充卡卸下 7 公釐框架

- a. ① 卸下將框架固定至 PCIe 擴充卡的兩顆螺絲。
- b. ② 從 PCIe 擴充卡匣向外轉動框架以將其卸下。

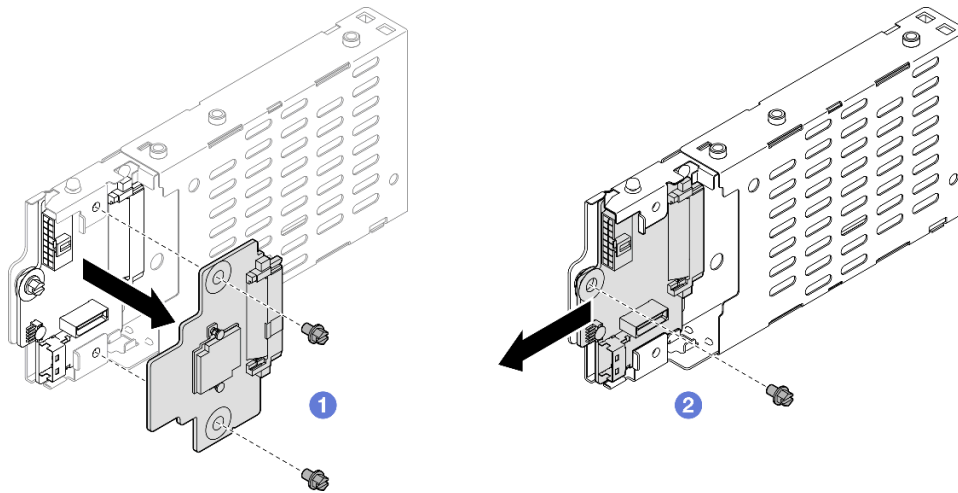
步驟 4. 卸下 7 公釐框架托架。



圖例 10. 卸下 7 公釐框架托架

- a. ❶ 卸下固定 7 公釐框架托架的螺絲。
- b. ❷ 將 7 公釐框架托架滑向接頭，然後卸下。

步驟 5. 卸下 7 公釐硬碟背板。



圖例 11. 拆卸 7 公釐框架

- a. ❶ 從上方背板鬆開兩個螺絲；然後，從下方背板上卸下上方背板。
- b. ❷ 從下方背板鬆開螺絲；然後，從框架卸下方背板。

## 在您完成之後

1. 安裝替換裝置或填充板。請參閱第 37 頁「安裝 7 公釐框架」。
2. 如果指示您送回元件或選配裝置，請遵循所有包裝指示，並使用提供給您的任何包裝材料來運送。

## 示範影片

觀看 YouTube 上的程序

## 安裝 7 公釐框架

請依照本節中的指示安裝 7 公釐硬碟。

### 關於此作業

注意：

- 閱讀第 1 頁「安裝準則」和第 2 頁「安全檢驗核對清單」，確保工作時安全無虞。
- 關閉伺服器和週邊裝置的電源，並拔掉電源線和所有外部纜線。請參閱第 16 頁「關閉伺服器電源」。
- 將靜電敏感元件保存在防靜電保護袋中，直到安裝時才取出，且處理這些裝置時配戴靜電放電腕帶或使用其他接地系統，以避免暴露於靜電之中，否則可能導致系統停止運轉和資料遺失。
- 如果伺服器安裝在機架中，請沿著其機架滑軌將伺服器滑出以接觸上蓋，或從機架卸下伺服器。請參閱第 16 頁「從滑軌卸下伺服器」。

**附註：**如需不同類型擴充卡的詳細資料，請參閱 *ThinkSystem SR860 V3 使用手冊* 或 *ThinkSystem SR860 V3 系統配置手冊* 中的「背面圖」。

視您的配置而定，遵循下面對應的程序進行正確的安裝程序。

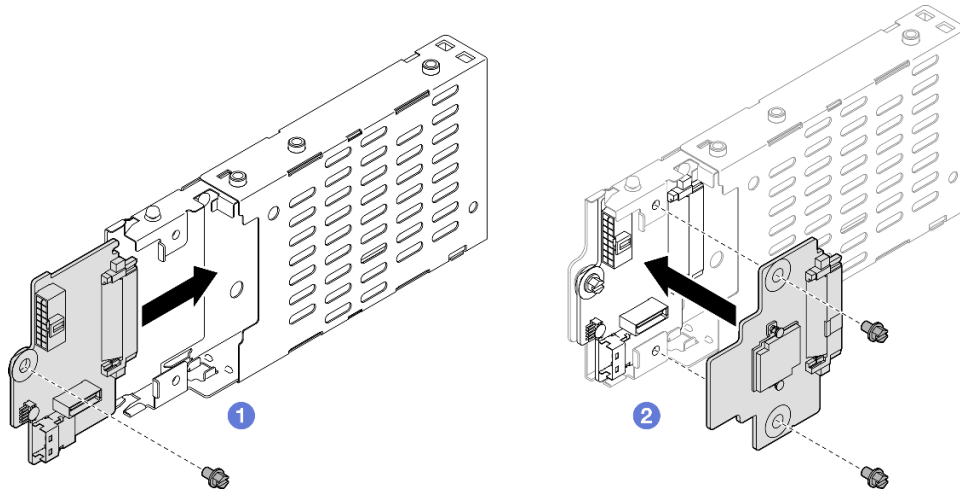
- 對於下列擴充卡，請參閱第 37 頁「將 7 公釐框架安裝到雙插槽 FH 擴充卡」：
  - 7mm/x8/x8 PCIe G4 Riser 3 FHHL
- 對於下列擴充卡，請參閱第 40 頁「將 7 公釐框架安裝到六插槽 FH 擴充卡」：
  - 2 x16 & 3 x8 + 7mm PCIe G4 Riser 3 FHFL
  - 3 x16 & 1 x8 + 7mm PCIe G5 Riser 3 FHFL

**韌體和驅動程式下載：**更換元件後，您可能需要更新韌體或驅動程式。

- 前往 <https://datacentersupport.lenovo.com/products/servers/thinksystem/sr860v3/7d93/downloads/driver-list/> 查看您伺服器適用的最新韌體和驅動程式更新。
- 如需韌體更新工具的相關資訊，請參閱 *使用手冊* 或 *系統配置手冊* 中的「更新韌體」。

### 將 7 公釐框架安裝到雙插槽 FH 擴充卡 程序

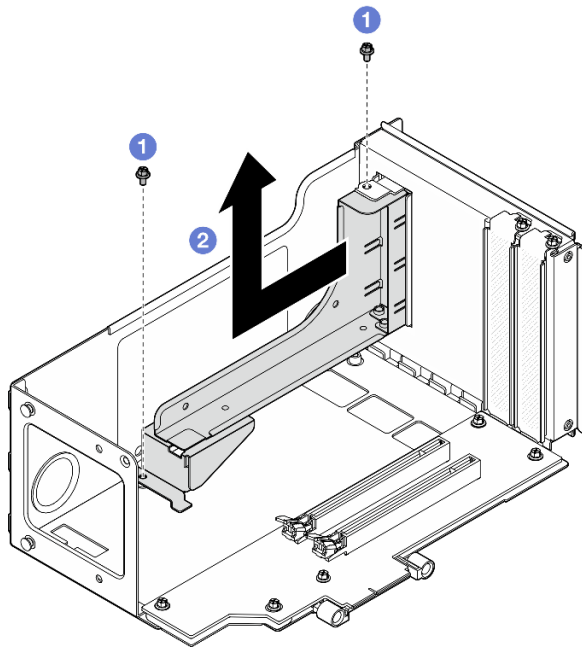
步驟 1. 安裝 7 公釐硬碟背板。



圖例 12. 安裝 7 公釐硬碟背板

- a. ① 將下方背板滑入框架中；然後，鎖緊螺絲，將下方背板固定到框架。
- b. ② 將上方背板對齊下方背板；然後，鎖緊兩顆螺絲，將上方背板固定到下方背板上。

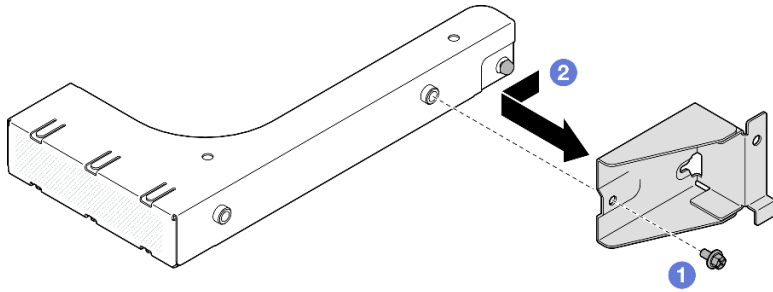
步驟 2. 如果已安裝 7 公釐框架填充板，請將其卸下。



圖例 13. 卸下 7 公釐框架填充板

- a. ① 卸下將填充板固定到 PCIe 擴充卡的兩顆螺絲。
- b. ② 從 PCIe 擴充卡匣卸下填充板。

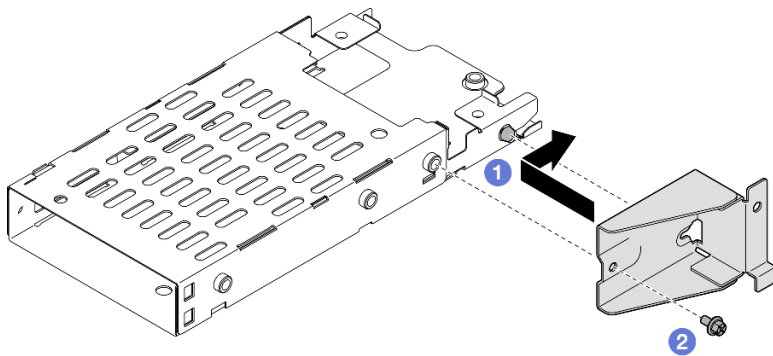
步驟 3. 卸下 7 公釐框架托架。



圖例 14. 卸下 7 公釐框架托架

- a. ① 卸下固定 7 公釐框架托架的螺絲。
- b. ② 將 7 公釐框架托架滑向填充板前方，然後卸下。

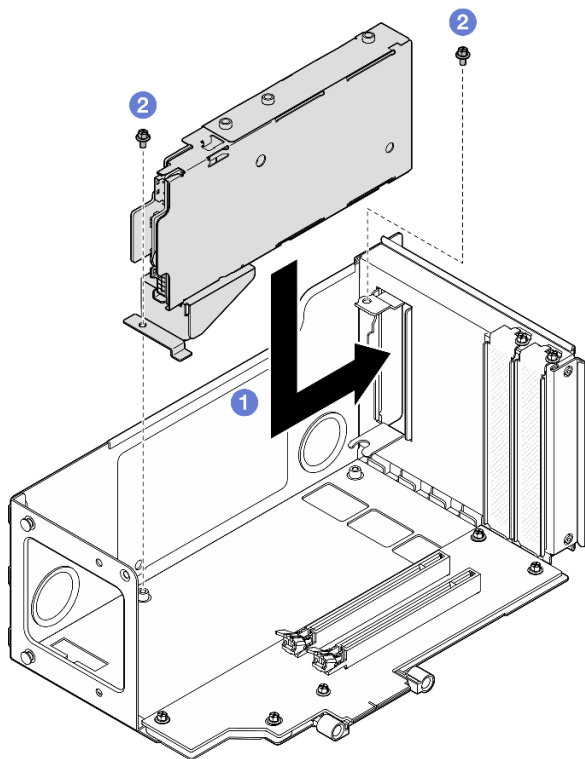
步驟 4. 安裝 7 公釐框架托架。



圖例 15. 安裝 7 公釐框架托架

- a. ① 將 7 公釐框架托架對齊框架，然後將它滑向接頭。
- b. ② 用螺絲固定 7 公釐框架托架。

步驟 5. 安裝 7 公釐框架。



圖例 16. 將 7 公釐框架安裝到擴充卡

- a. ① 將框架安裝到 PCIe 擴充卡匣中。
- b. ② 用兩顆螺絲固定框架。

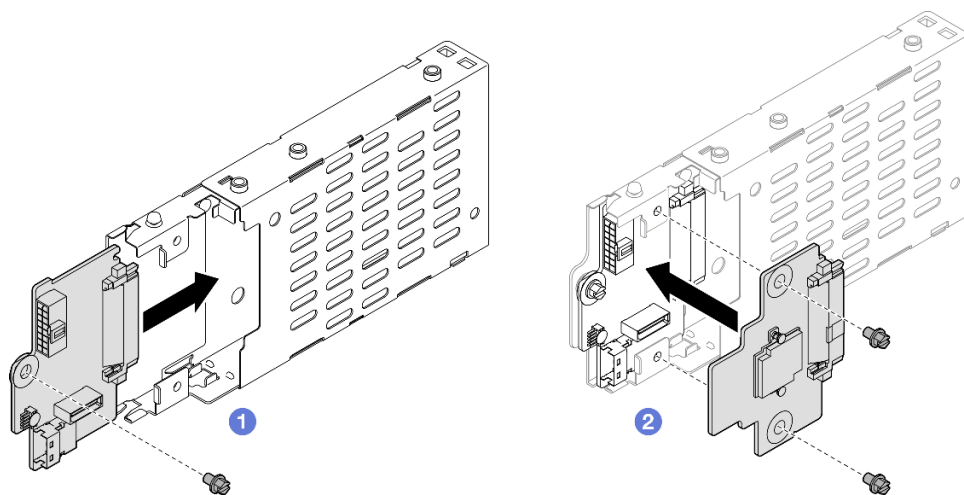
步驟 6. 將纜線連接到 7 公釐框架。如需內部纜線佈線的相關資訊，請參閱第 374 頁「7 公釐硬碟背板纜線佈線」。

### 將 7 公釐框架安裝到六插槽 FH 擴充卡

附註：以 Gen 4 擴充卡為例進行說明。Gen 5 擴充卡的更換程序亦類似。

### 程序

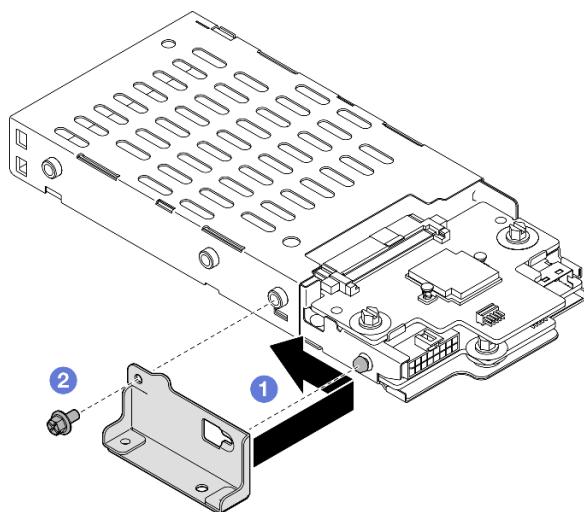
步驟 1. 安裝 7 公釐硬碟背板。



圖例 17. 安裝 7 公釐硬碟背板

- a. ① 將下方背板滑入框架中；然後，鎖緊螺絲，將下方背板固定到框架。
- b. ② 將上方背板對齊下方背板；然後，鎖緊兩顆螺絲，將上方背板固定到下方背板上。

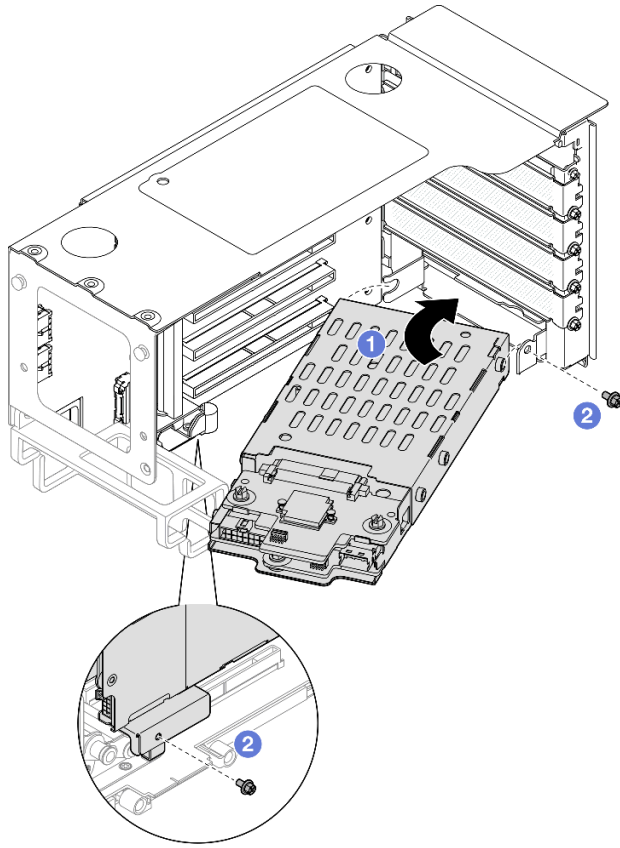
步驟 2. 安裝 7 公釐框架托架。



圖例 18. 安裝 7 公釐框架托架

- a. ① 將 7 公釐框架托架對齊框架，然後將它滑離接頭。
- b. ② 用螺絲固定 7 公釐框架托架。

步驟 3. 安裝 7 公釐框架。



圖例 19. 將 7 公釐框架安裝到擴充卡

- a. ❶ 將框架安裝到 PCIe 擴充卡匣中。
- b. ❷ 用兩顆螺絲固定框架。

步驟 4. 將纜線連接到 7 公釐框架。如需內部纜線佈線的相關資訊，請參閱第 374 頁「7 公釐硬碟背板纜線佈線」。

## 在您完成之後

1. 重新安裝 PCIe 擴充卡。請參閱第 143 頁「安裝 PCIe 擴充卡」。
2. 重新安裝橫槓。請參閱第 69 頁「安裝橫槓」。
3. 重新安裝後方上蓋。請參閱第 230 頁「安裝後方上蓋」。
4. 重新安裝前方上蓋。請參閱第 232 頁「安裝前方上蓋」。
5. 用 7 公釐硬碟或填充板填充機槽。請參閱第 42 頁「安裝 7 公釐硬碟」。
6. 完成零件更換。請參閱第 235 頁「完成零件更換」。

## 示範影片

[觀看 YouTube 上的程序](#)

## 安裝 7 公釐硬碟

請依照本節中的指示安裝 7 公釐硬碟。



## 關於此作業

### 注意：

- 閱讀第 1 頁「安裝準則」和第 2 頁「安全檢驗核對清單」，確保工作時安全無虞。
- 將靜電敏感元件保存在防靜電保護袋中，直到安裝時才取出，且處理這些裝置時配戴靜電放電腕帶或使用其他接地系統，以避免暴露於靜電之中，否則可能導致系統停止運轉和資料遺失。
- 為確保系統充分冷卻，每一個機槽中未安裝硬碟或機槽填充板時，操作伺服器的時間請勿超過 2 分鐘。
- 對硬碟、硬碟控制器（包括整合在主機板組件上的控制器）、硬碟背板或硬碟纜線進行變更之前，請先備份硬碟中儲存的所有重要資料。
- 在您卸下 RAID 陣列的任何元件（硬碟、RAID 卡等）之前，請先備份所有的 RAID 配置資訊。

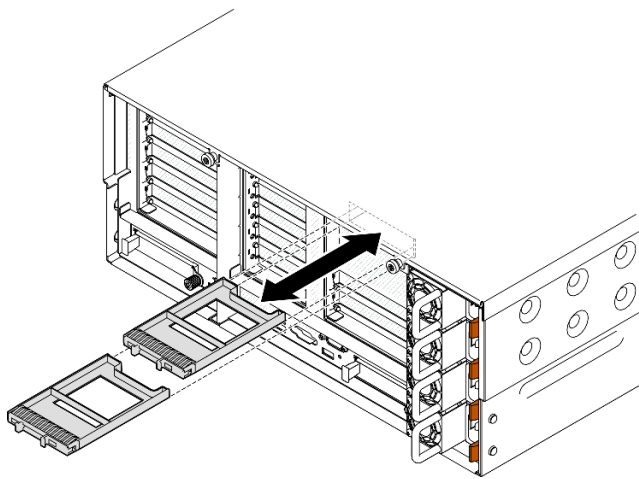
**附註：**如需取得此伺服器支援的選配裝置完整清單，請參閱 <https://serverproven.lenovo.com>。

**韌體和驅動程式下載：**更換元件後，您可能需要更新韌體或驅動程式。

- 前往 <https://datacentersupport.lenovo.com/products/servers/thinksystem/sr860v3/7d93/downloads/driver-list/> 查看您伺服器適用的最新韌體和驅動程式更新。
- 如需韌體更新工具的相關資訊，請參閱 *使用手冊* 或 *系統配置手冊* 中的「更新韌體」。

## 程序

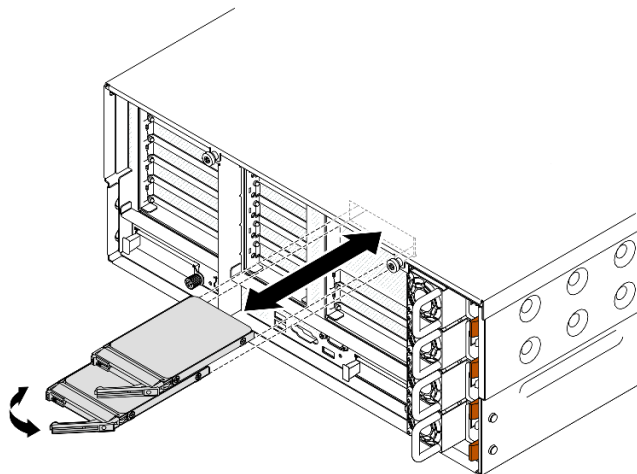
步驟 1. 如果插槽中已安裝硬碟填充板，請將其卸下。



圖例 20. 卸下 7 公釐硬碟填充板

步驟 2. 輕輕轉開鬆開門鎖，以解除鎖定硬碟把手。

步驟 3. 將硬碟滑入機槽，並推動直到停住；然後，將把手轉回鎖定位置。



圖例 21. 安裝 7 公釐硬碟

- a. ❶ 確定匣把手處於打開的位置。將硬碟滑入機槽，並推動直到停住。
- b. ❷ 將把手轉回鎖定位置。

## 在您完成之後

1. 檢查硬碟狀態 LED，確認硬碟是否正常運作。
  - 如果黃色 LED 亮起，表示發生故障且必須更換。
  - 如果綠色 LED 閃動，表示硬碟運作中。

**附註：**如果已針對 RAID 作業透過 ThinkSystem RAID 配接卡配置伺服器，則在安裝硬碟之後，您可能必須重新配置磁碟陣列。如需 RAID 作業的相關資訊，以及有關使用 ThinkSystem RAID 配接卡的完整指示，請參閱 ThinkSystem RAID 配接卡文件。

2. 如果任何機槽空了，請用機槽填充板填充它們。

## 示範影片

[觀看 YouTube 上的程序](#)

---

## 更換空氣擋板

請依照本節中的指示卸下和安裝空氣擋板。

### 卸下前方空氣擋板

請依照本節中的指示卸下前方空氣擋板。

## 關於此作業

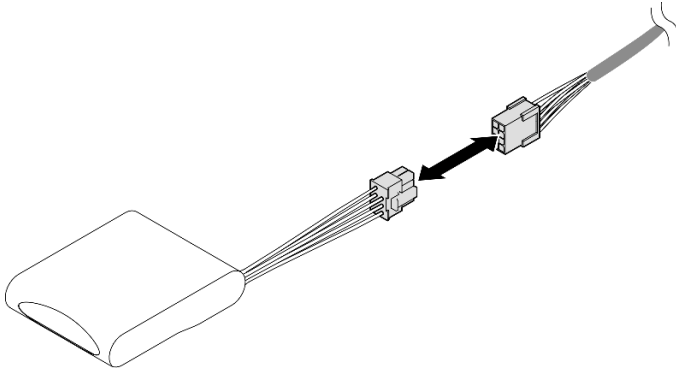
### 注意：

- 閱讀第 1 頁「安裝準則」和第 2 頁「安全檢驗核對清單」，確保工作時安全無虞。
- 關閉伺服器和週邊裝置的電源，並拔掉電源線和所有外部纜線。請參閱第 16 頁「關閉伺服器電源」。
- 如果伺服器安裝在機架中，請沿著其機架滑軌將伺服器滑出以接觸上蓋，或從機架卸下伺服器。請參閱第 16 頁「從滑軌卸下伺服器」。

- 如果您想要在伺服器中安裝記憶體模組，必須先從伺服器中卸下空氣擋板。

## 程序

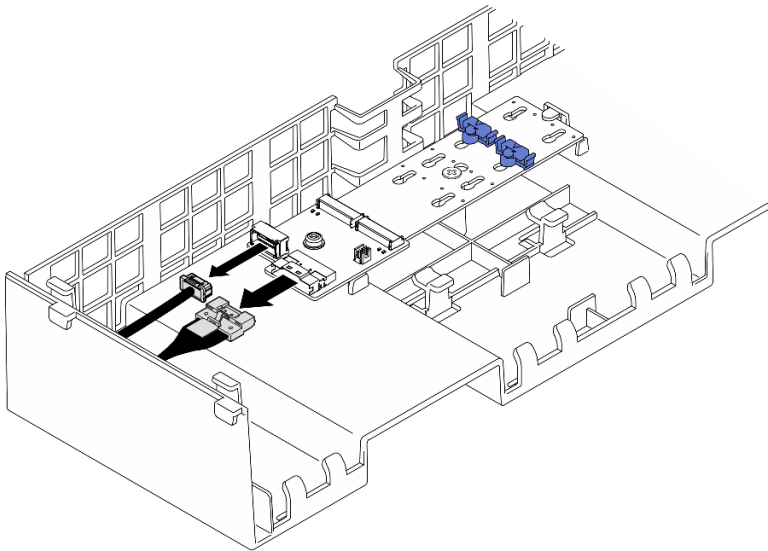
- 步驟 1. 卸下前方上蓋。請參閱第 226 頁「卸下前方上蓋」。
- 步驟 2. 如果已安裝快閃記憶體電源模組，請從延長線拔下 RAID 快閃記憶體電源模組的纜線。



圖例 22. 從快閃記憶體電源模組拔掉纜線

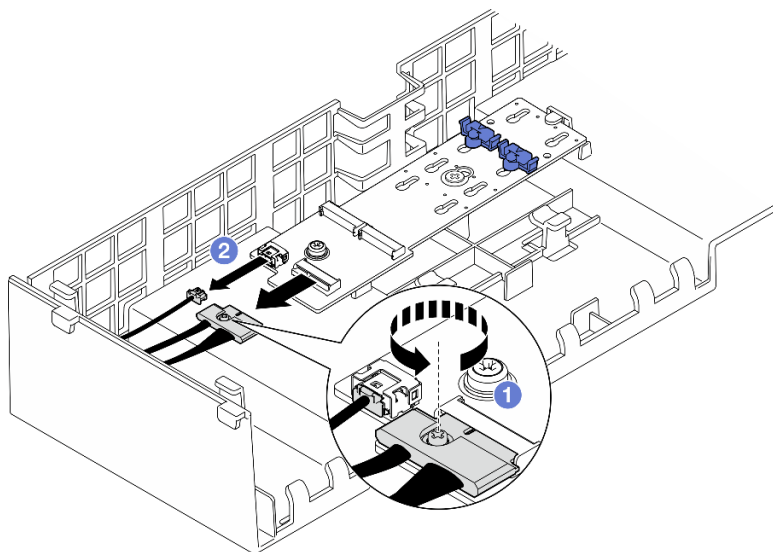
- 步驟 3. 如果已安裝 M.2 開機配接卡，請從 M.2 開機配接卡拔下纜線。

### SATA/x4 NVMe M.2 開機配接卡



圖例 23. 從 SATA/x4 NVMe M.2 開機配接卡 拔下纜線

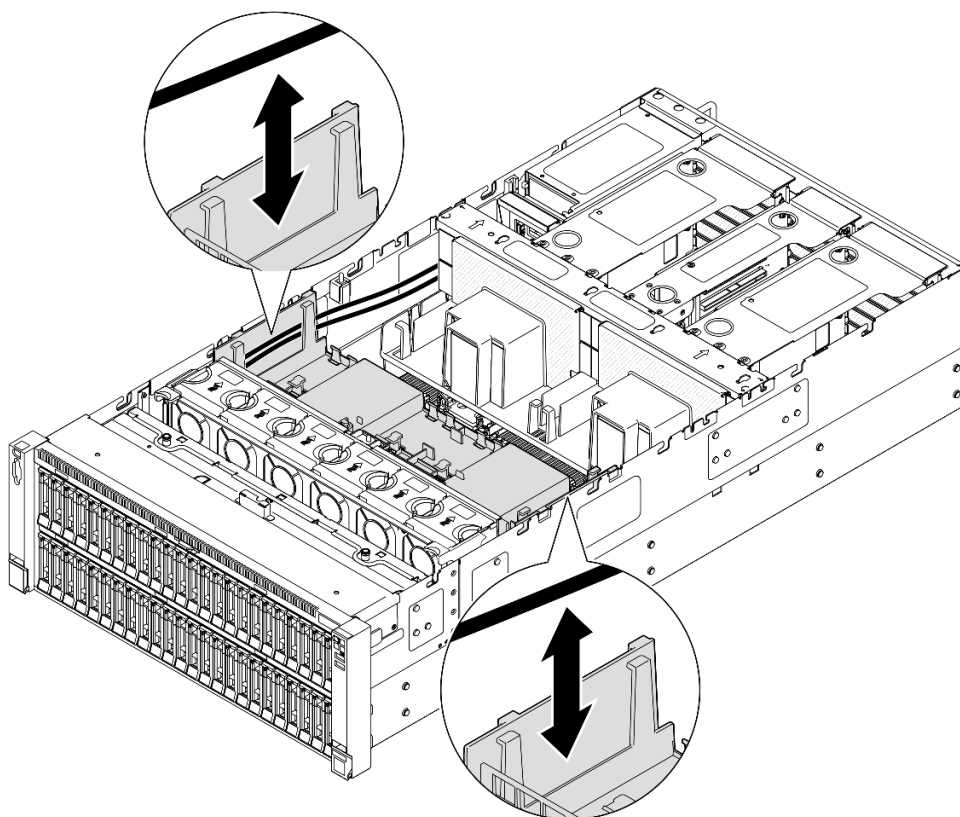
### SATA/NVMe 或 NVMe M.2 開機配接卡



圖例 24. 從 SATA/NVMe 或 NVMe M.2 開機配接卡拔下纜線

1. ① 使用螺絲起子鬆開用來固定纜線的緊固螺絲。
2. ② 從 M.2 開機配接卡拔下纜線。

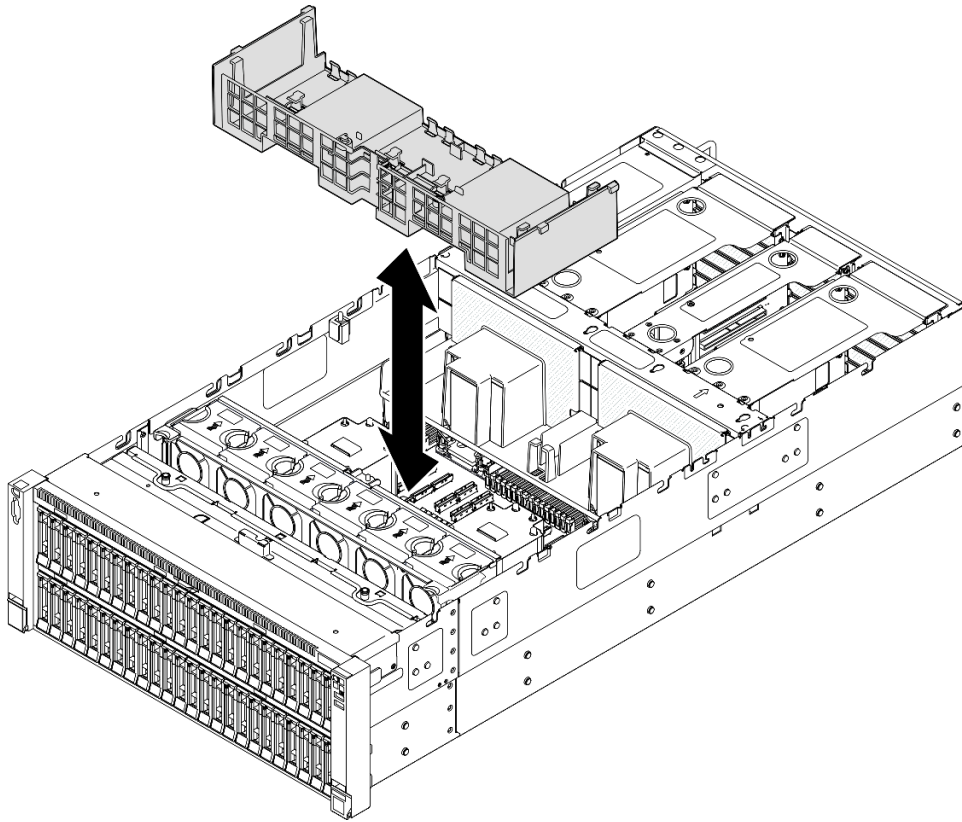
步驟 4. 取出穿過前方空氣擋板的纜線並將其放置在一旁。



圖例 25. 將纜線從前方空氣擋板中取出

步驟 5. 握住前方空氣擋板，然後小心地提起空氣擋板，使其脫離機箱。

**注意：**為了保持正常散熱和空氣流通，請在開啟伺服器之前重新裝回前方和後方空氣擋板。於空氣擋板卸下時操作伺服器，可能會損壞伺服器元件。



圖例 26. 卸下前方空氣擋板

## 在您完成之後

1. 如果您打算更換前方空氣擋板，請卸下下列元件。
  - a. 卸下所有快閃記憶體電源模組。請參閱第 89 頁「卸下快閃記憶體電源模組」。
  - b. 卸下 M.2 開機配接卡。請參閱第 110 頁「卸下 M.2 開機配接卡」。
2. 安裝替換裝置。請參閱第 47 頁「安裝前方空氣擋板」。
3. 如果指示您送回元件或選配裝置，請遵循所有包裝指示，並使用提供給您的任何包裝材料來運送。

## 示範影片

[觀看 YouTube 上的程序](#)

## 安裝前方空氣擋板

請依照本節中的指示安裝前方空氣擋板。

## 關於此作業

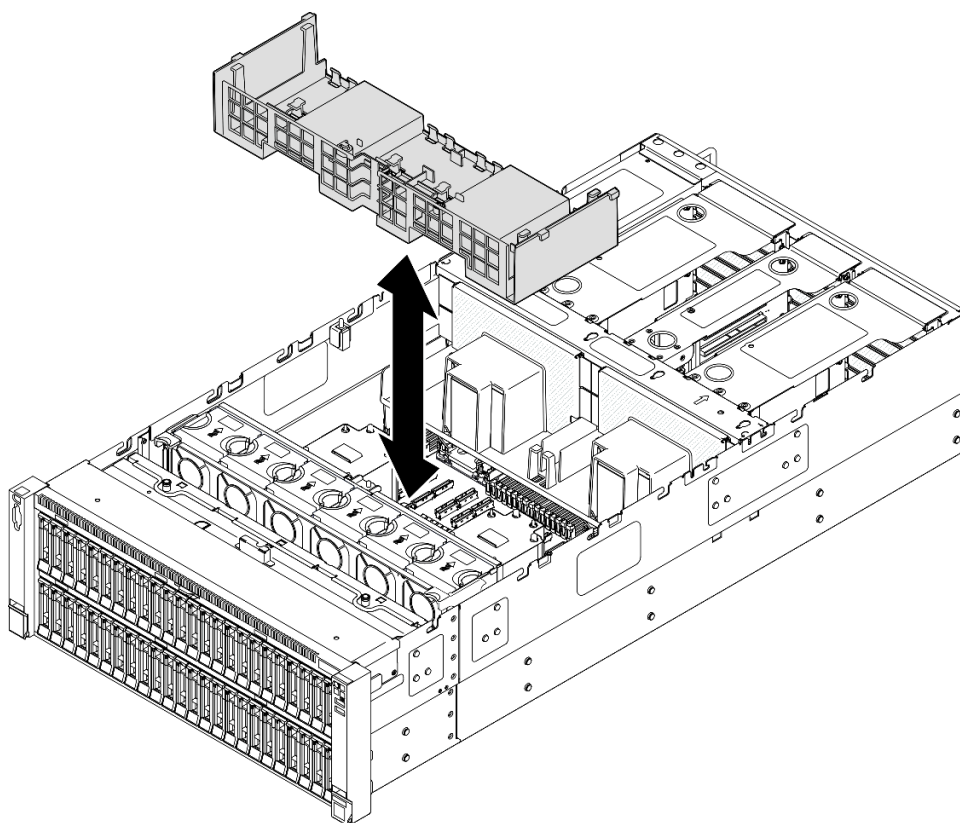
**注意：**

- 閱讀第 1 頁「安裝準則」和第 2 頁「安全檢驗核對清單」，確保工作時安全無虞。
- 關閉伺服器 and 週邊裝置的電源，並拔掉電源線和所有外部纜線。請參閱第 16 頁「關閉伺服器電源」。
- 如果伺服器安裝在機架中，請沿著其機架滑軌將伺服器滑出以接觸上蓋，或從機架卸下伺服器。請參閱第 16 頁「從滑軌卸下伺服器」。
- 如果您想要在伺服器中安裝記憶體模組，必須先從伺服器中卸下空氣擋板。
- 為了保持正常散熱和空氣流通，請在開啟伺服器之前重新裝回前方和後方空氣擋板。於空氣擋板卸下時操作伺服器，可能會損壞伺服器元件。

## 程序

步驟 1. 將前方空氣擋板卡榫與機箱兩側的前方空氣擋板插槽對齊；然後，將前方空氣擋板向下放入伺服器中。

**附註：** 關上記憶體模組接頭兩端的固定夾，然後安裝前方空氣擋板以達到適當散熱。

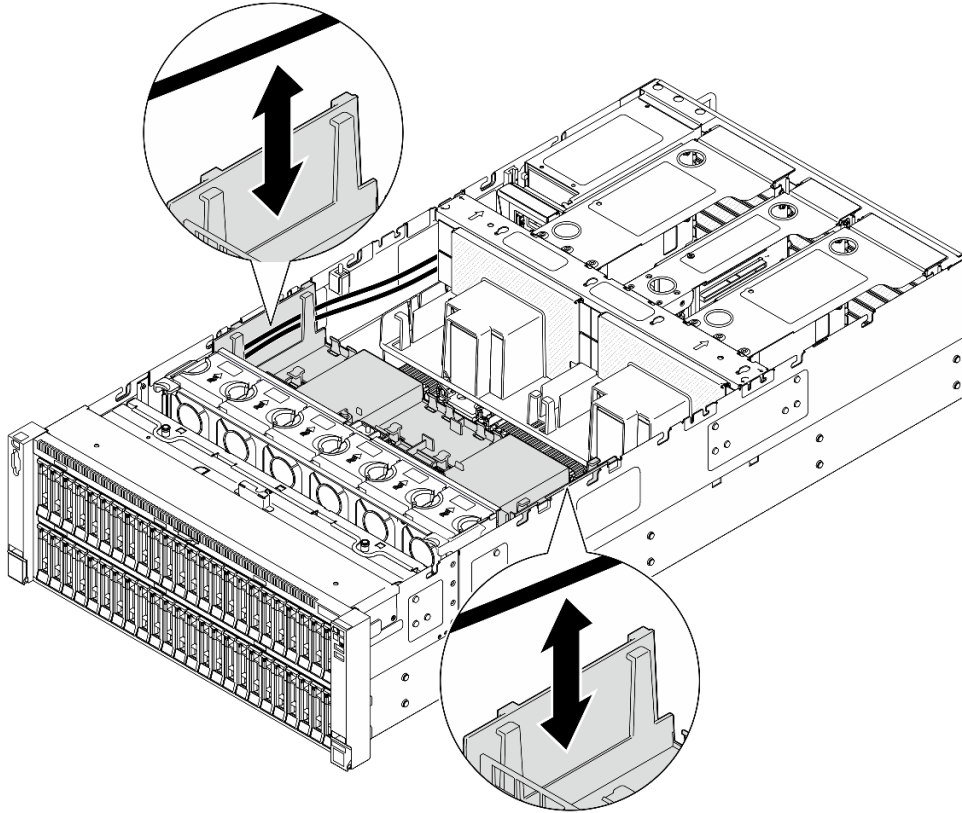


圖例 27. 安裝前方空氣擋板

步驟 2. 輕輕向下按壓前方空氣擋板直至固定到位。

步驟 3. 將纜線穿過前方空氣擋板。

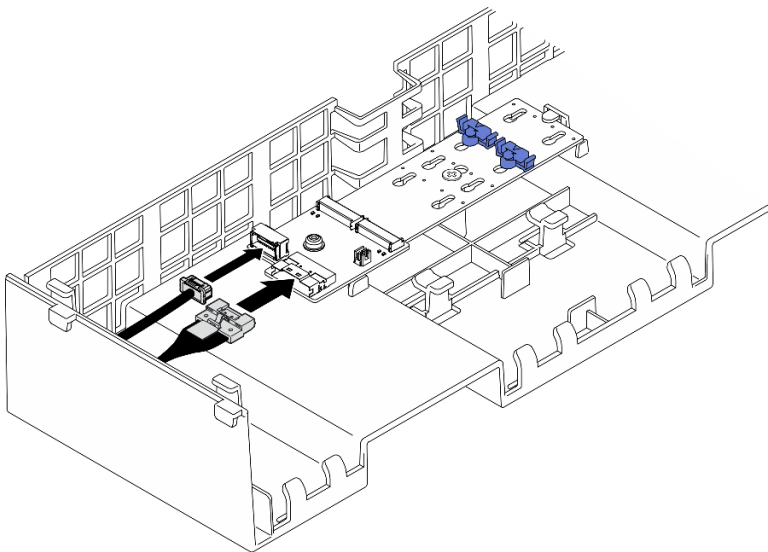




圖例 28. 將纜線穿過前方空氣擋板

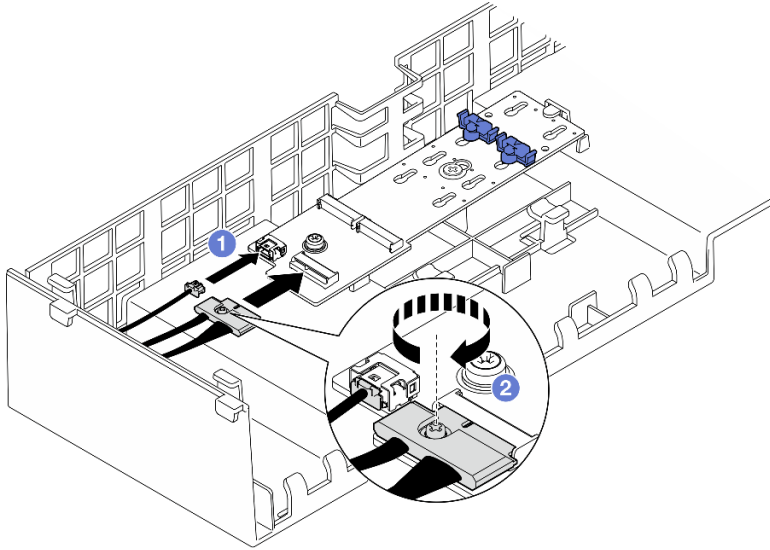
步驟 4. 如果適用，請將纜線連接到 M.2 開機配接卡。

#### SATA/x4 NVMe M.2 開機配接卡



圖例 29. 將纜線連接到 SATA/x4 NVMe M.2 開機配接卡

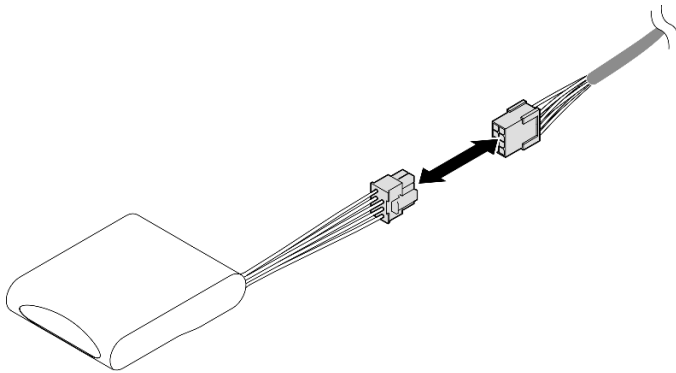
## SATA/NVMe 或 NVMe M.2 開機配接卡



圖例 30. 將纜線連接到 SATA/NVMe 或 NVMe M.2 開機配接卡

1. ① 將纜線連接到 M.2 開機配接卡。
2. ② 用螺絲起子鎖緊緊固螺絲，將纜線固定到 M.2 開機配接卡。

步驟 5. 如果適用，請使用快閃記憶體電源模組隨附的延長線，將快閃記憶體電源模組連接至配接卡。如需內部纜線佈線的相關資訊，請參閱第 376 頁「快閃記憶體電源模組纜線佈線」。



圖例 31. 將纜線連接到快閃記憶體電源模組

### 在您完成之後

1. 如果您更換了前方空氣擋板，請重新安裝下列元件。
  - a. 重新安裝 M.2 開機配接卡。請參閱第 112 頁「安裝 M.2 開機配接卡」。
  - b. 重新安裝所有快閃記憶體電源模組。請參閱第 91 頁「安裝快閃記憶體電源模組」。
2. 重新安裝前方上蓋。請參閱第 232 頁「安裝前方上蓋」。
3. 完成零件更換。請參閱第 235 頁「完成零件更換」。

### 示範影片



觀看 YouTube 上的程序

## 卸下後方空氣擋板

請依照本節中的指示卸下後方空氣擋板。

### 關於此作業

#### 注意：

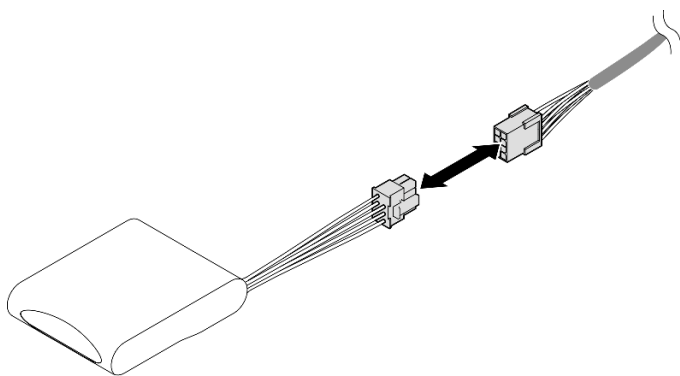
- 閱讀第 1 頁「安裝準則」和第 2 頁「安全檢驗核對清單」，確保工作時安全無虞。
- 關閉伺服器 and 週邊裝置的電源，並拔掉電源線和所有外部纜線。請參閱第 16 頁「關閉伺服器電源」。
- 如果伺服器安裝在機架中，請沿著其機架滑軌將伺服器滑出以接觸上蓋，或從機架卸下伺服器。請參閱第 16 頁「從滑軌卸下伺服器」。
- 如果您想要在伺服器中安裝記憶體模組，必須先從伺服器中卸下空氣擋板。

### 程序

步驟 1. 為作業做好準備。

- a. 卸下前方上蓋。請參閱第 226 頁「卸下前方上蓋」。
- b. 卸下後方上蓋。請參閱第 228 頁「卸下後方上蓋」。
- c. 卸下橫槓。請參閱第 66 頁「卸下橫槓」。
- d. 卸下所有 PCIe 擴充卡。請參閱第 129 頁「卸下 PCIe 擴充卡」。

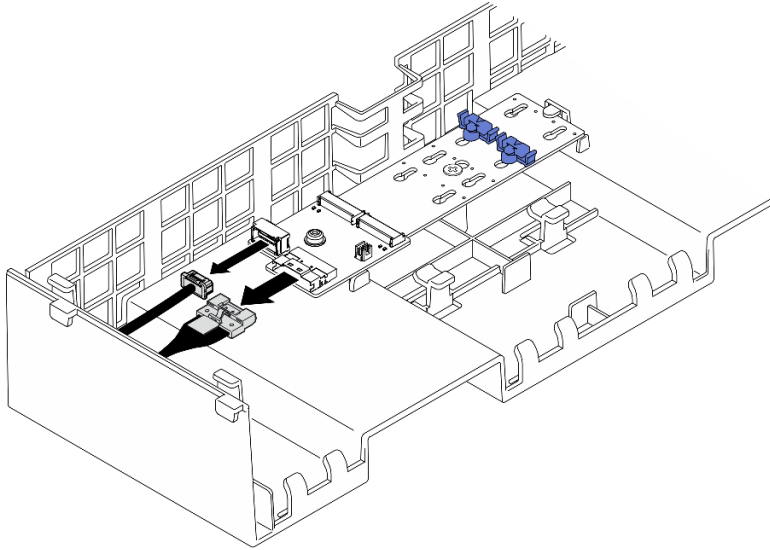
步驟 2. 如果已安裝快閃記憶體電源模組，請從延長線拔下 RAID 快閃記憶體電源模組的纜線。



圖例 32. 從快閃記憶體電源模組拔掉纜線

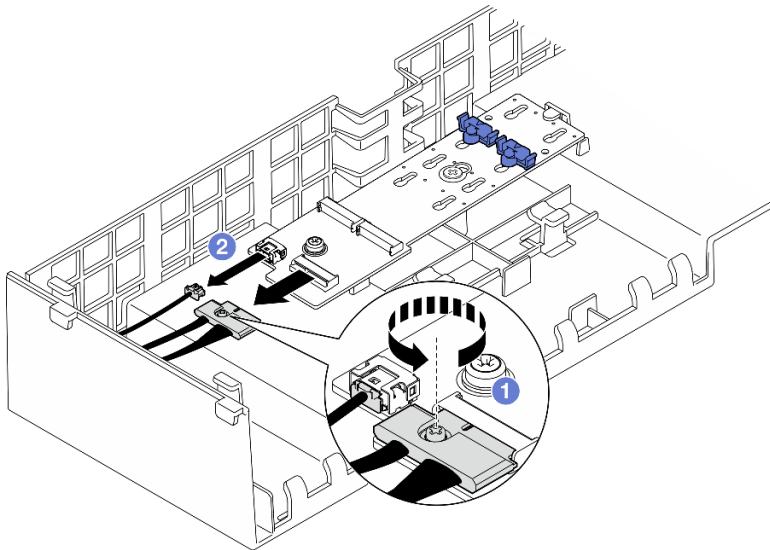
步驟 3. 如果已安裝 M.2 開機配接卡，請從前方空氣擋板上的 M.2 開機配接卡拔下纜線。

#### SATA/x4 NVMe M.2 開機配接卡



圖例 33. 從 SATA/x4 NVMe M.2 開機配接卡 拔下纜線

#### SATA/NVMe 或 NVMe M.2 開機配接卡

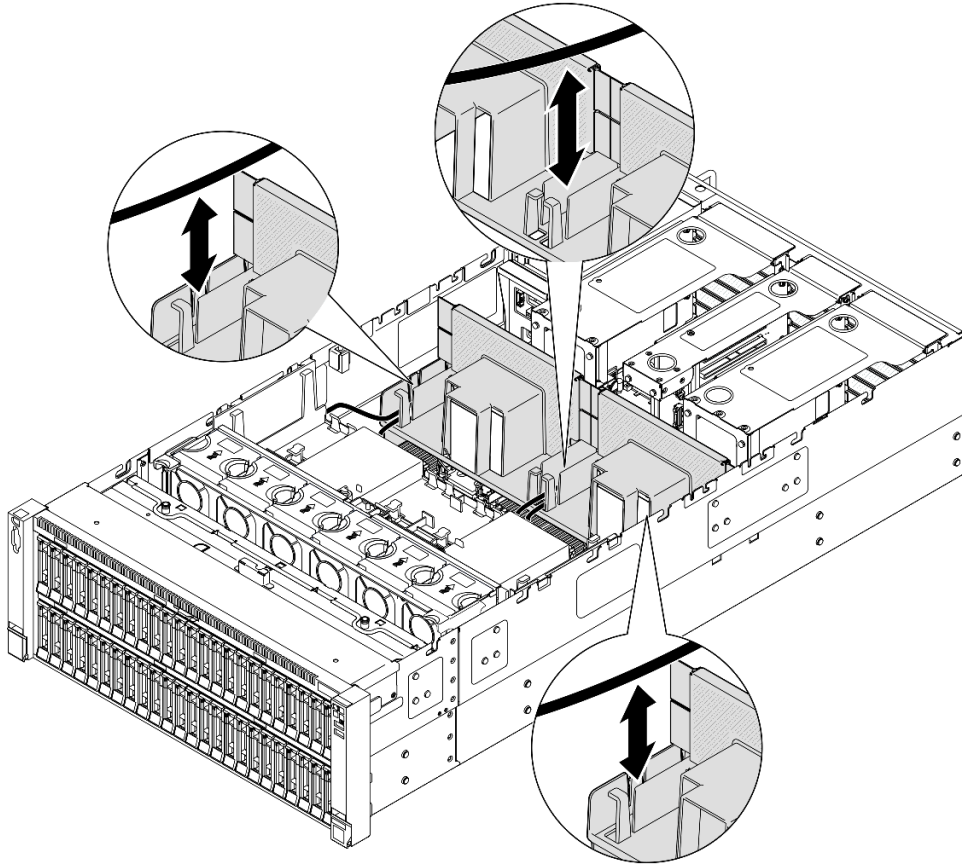


圖例 34. 從 SATA/NVMe 或 NVMe M.2 開機配接卡 拔下纜線

1. ① 使用螺絲起子鬆開用來固定纜線的緊固螺絲。
2. ② 從 M.2 開機配接卡 拔下纜線。

步驟 4. 卸下穿過後方空氣擋板的電源線並將其放置在一旁。如需內部纜線佈線的相關資訊，請參閱第 389 頁「電源配送板纜線佈線」。

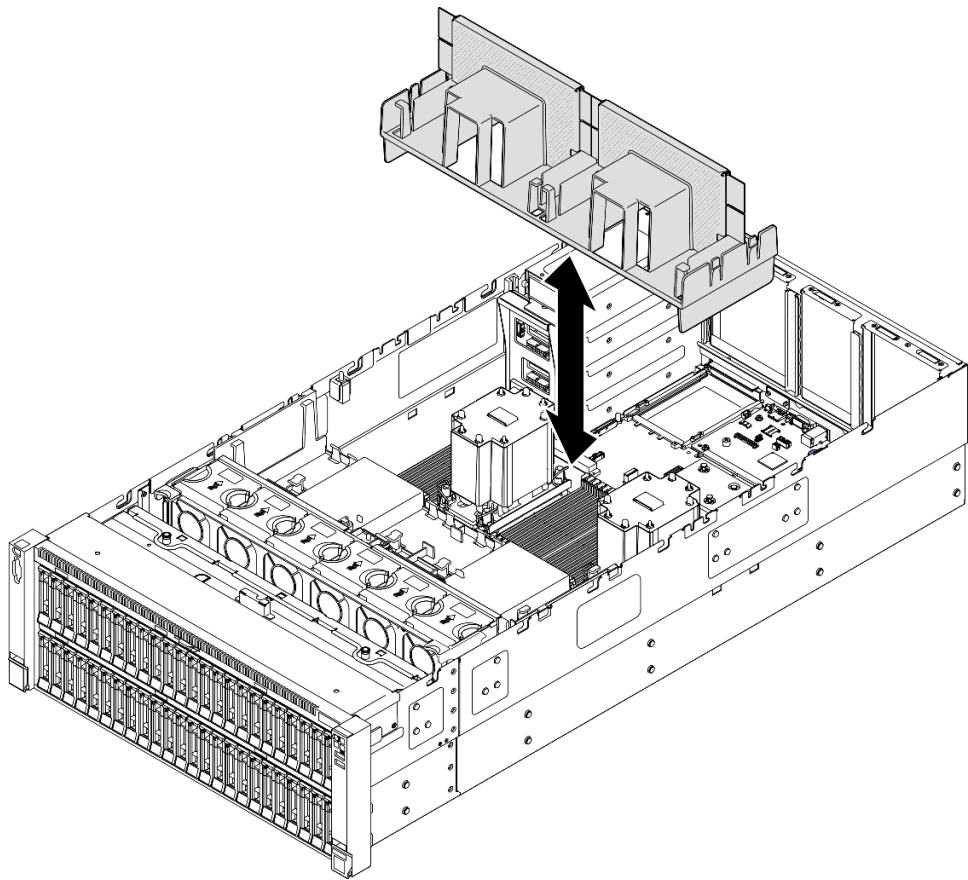
步驟 5. 取出穿過後方空氣擋板的纜線並將其放置在一旁。



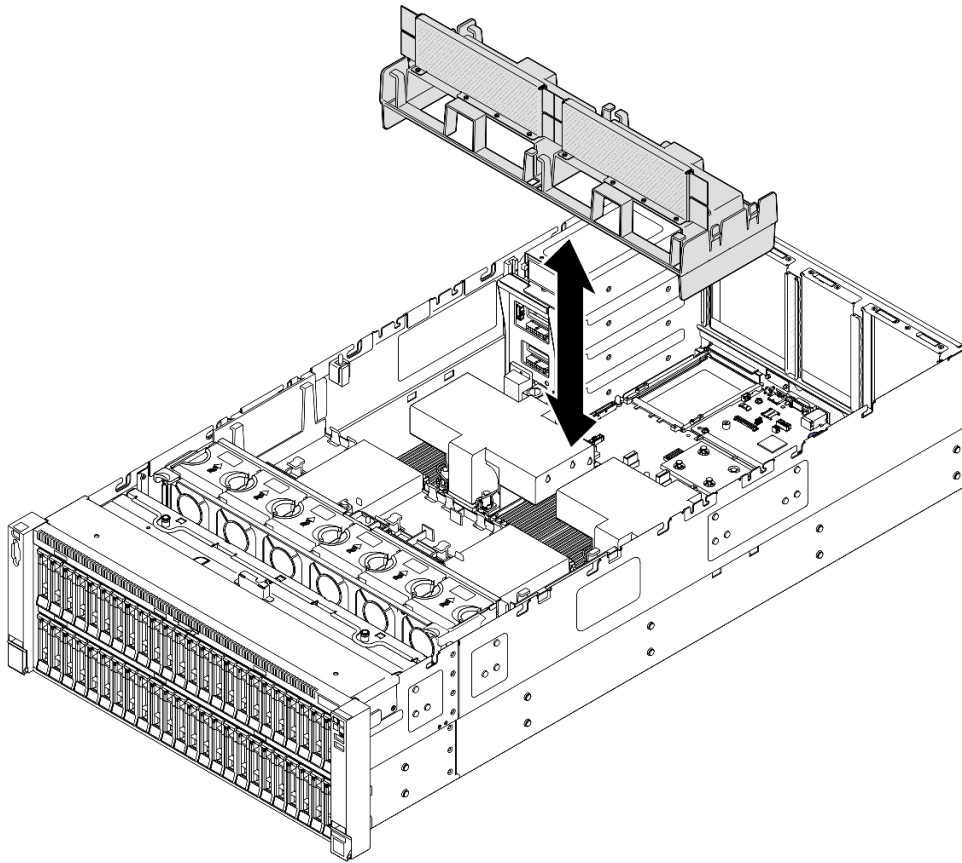
圖例 35. 將纜線從後方空氣擋板中取出

步驟 6. 握住後方空氣擋板，然後小心地提起空氣擋板，使其脫離機箱。

**附註：**為了保持正常散熱和空氣流通，請在開啟伺服器之前重新裝回前方和後方空氣擋板。於空氣擋板卸下時操作伺服器，可能會損壞伺服器元件。



圖例 36. 為 3U 標準 PHM 卸下後方空氣擋板



圖例 37. 為 2U 效能 PHM 卸下後方空氣擋板

## 在您完成之後

1. 安裝替換裝置。請參閱第 55 頁「安裝後方空氣擋板」。
2. 如果指示您送回元件或選配裝置，請遵循所有包裝指示，並使用提供給您的任何包裝材料來運送。

## 示範影片

[觀看 YouTube 上的程序](#)

## 安裝後方空氣擋板

請依照本節中的指示安裝後方空氣擋板。

## 關於此作業

### 注意：

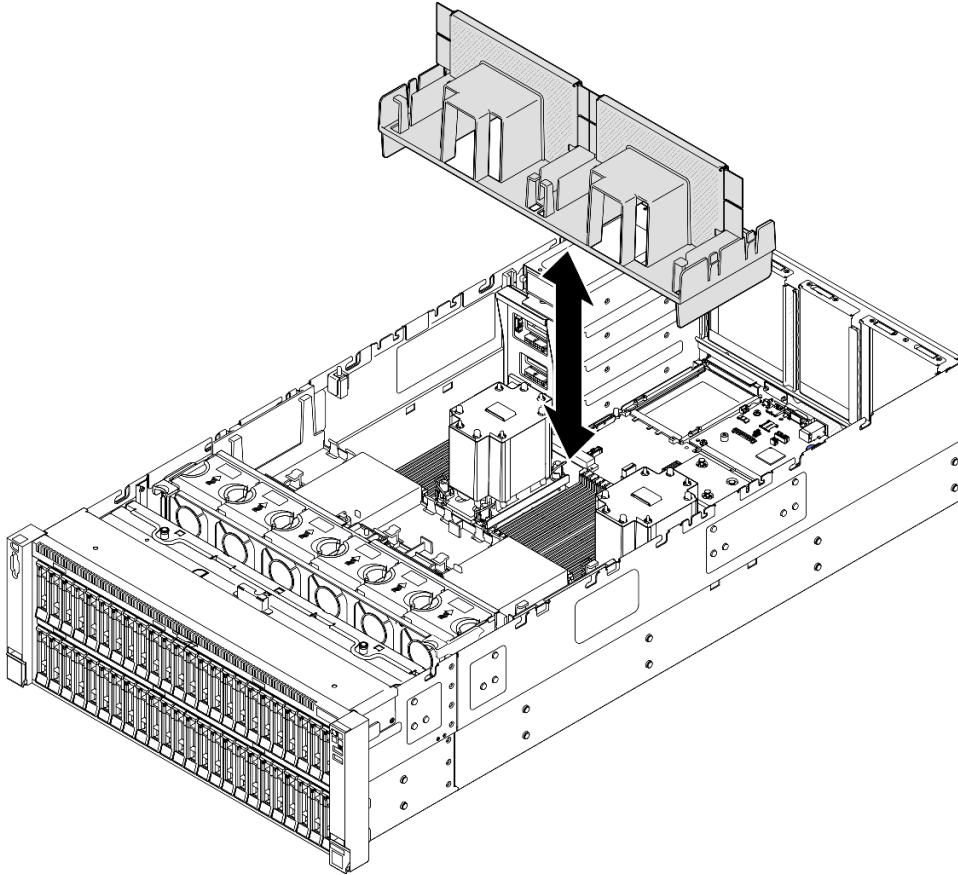
- 閱讀第 1 頁「安裝準則」和第 2 頁「安全檢驗核對清單」，確保工作時安全無虞。
- 關閉伺服器和週邊裝置的電源，並拔掉電源線和所有外部纜線。請參閱第 16 頁「關閉伺服器電源」。
- 如果伺服器安裝在機架中，請沿著其機架滑軌將伺服器滑出以接觸上蓋，或從機架卸下伺服器。請參閱第 16 頁「從滑軌卸下伺服器」。
- 如果您想要在伺服器中安裝記憶體模組，必須先從伺服器中卸下空氣擋板。

- 為了保持正常散熱和空氣流通，請在開啟伺服器之前重新裝回前方和後方空氣擋板。於空氣擋板卸下時操作伺服器，可能會損壞伺服器元件。

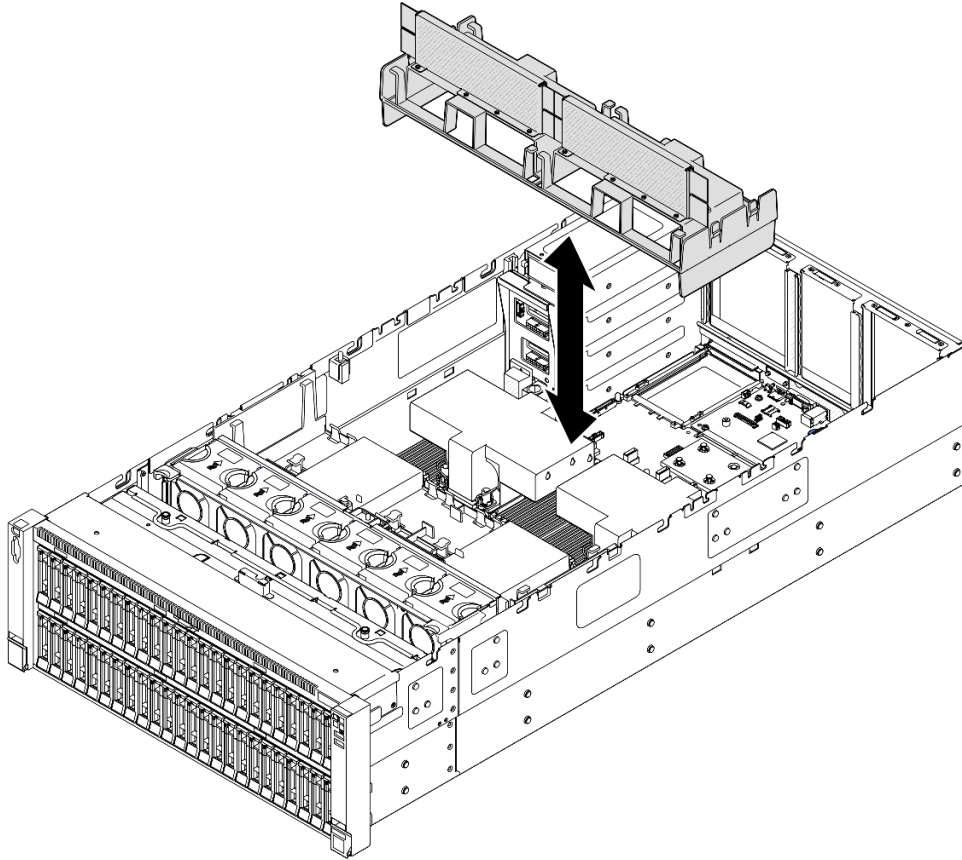
## 程序

步驟 1. 將後方空氣擋板卡榫與機箱兩側的後方空氣擋板插槽對齊，然後將後方空氣擋板向下放入伺服器中。

**附註：**關上記憶體模組接頭兩端的固定夾，然後安裝前方空氣擋板以達到適當散熱。



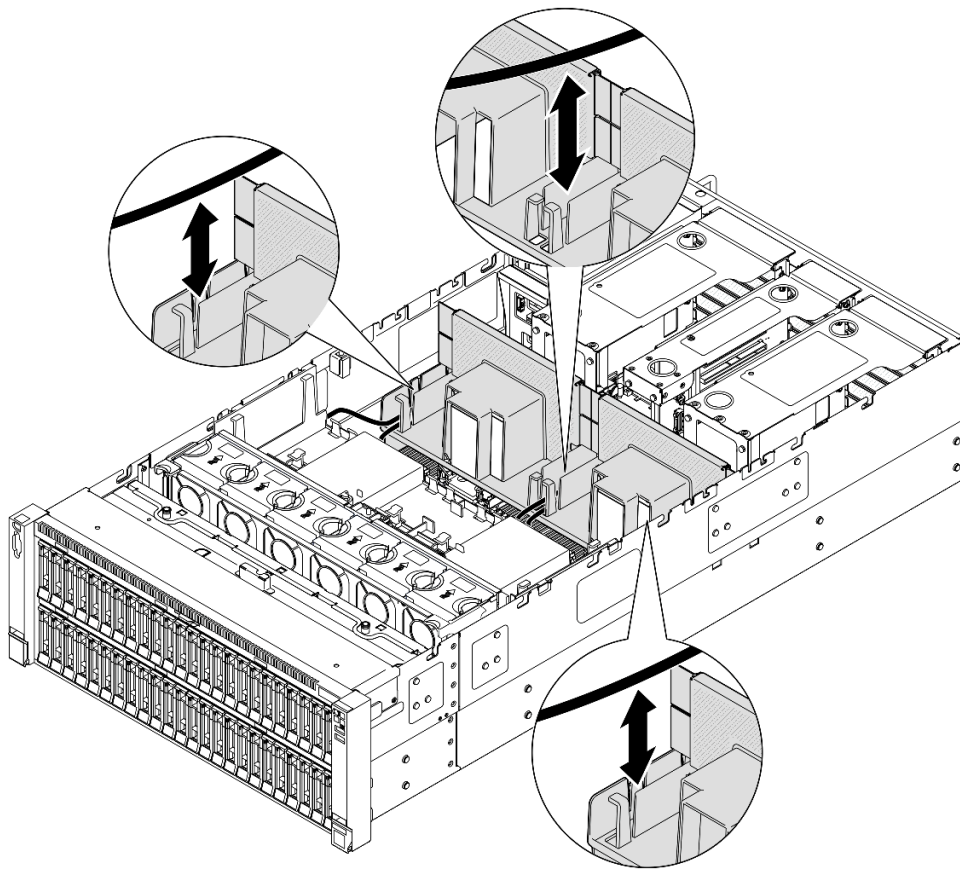
圖例 38. 為 3U 標準 PHM 安裝後方空氣擋板



圖例 39. 為 2U 效能 PHM 安裝後方空氣擋板

- 步驟 2. 輕輕向下按壓後方空氣擋板，直到固定到位。
- 步驟 3. 將纜線穿過後方空氣擋板。



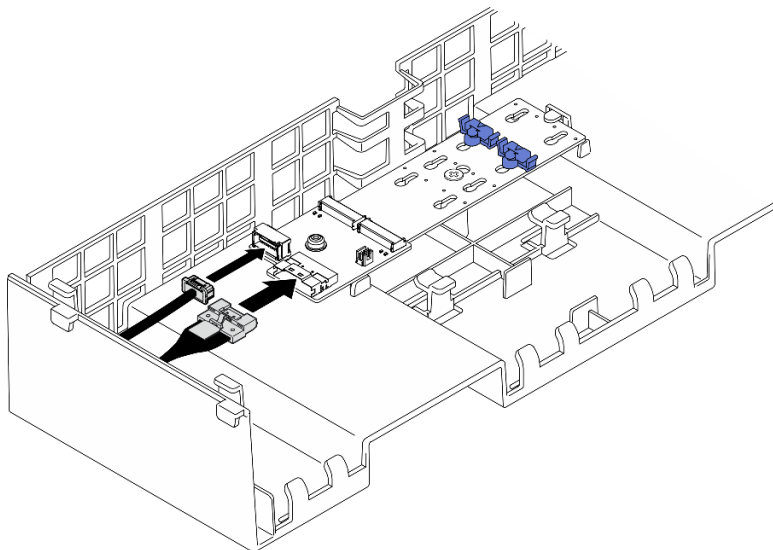


圖例 40. 將纜線穿過後方空氣擋板

- 步驟 4. 將電源線穿過後方空氣擋板。如需內部纜線佈線的相關資訊，請參閱第 389 頁「[電源配送板纜線佈線](#)」。
- 步驟 5. 如果適用，請將纜線連接到 M.2 開機配接卡。

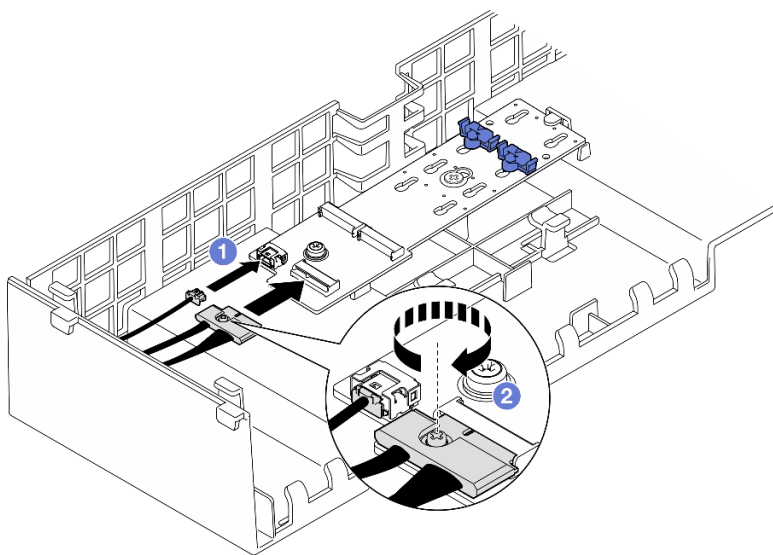
#### SATA/x4 NVMe M.2 開機配接卡





圖例 41. 將纜線連接到 SATA/x4 NVMe M.2 開機配接卡

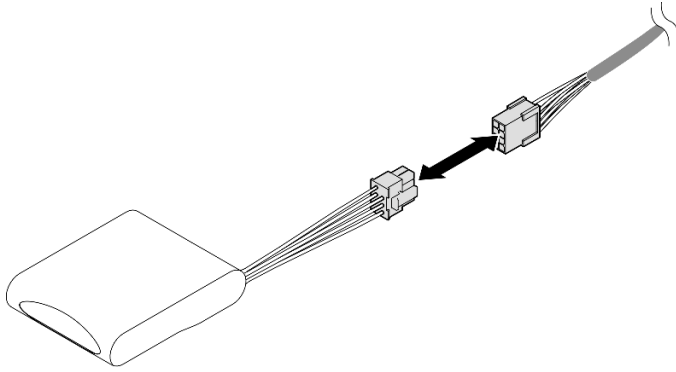
#### SATA/NVMe 或 NVMe M.2 開機配接卡



圖例 42. 將纜線連接到 SATA/NVMe 或 NVMe M.2 開機配接卡

1. ① 將纜線連接到 M.2 開機配接卡。
2. ② 用螺絲起子鎖緊緊固螺絲，將纜線固定到 M.2 開機配接卡。

步驟 6. 如果適用，請使用快閃記憶體電源模組隨附的延長線，將快閃記憶體電源模組連接至配接卡。如需內部纜線佈線的相關資訊，請參閱第 376 頁「快閃記憶體電源模組纜線佈線」。



圖例 43. 將纜線連接到快閃記憶體電源模組

## 在您完成之後

1. 重新安裝所有 PCIe 擴充卡。請參閱第 143 頁「安裝 PCIe 擴充卡」。
2. 重新安裝橫槓。請參閱第 69 頁「安裝橫槓」。
3. 重新安裝後方上蓋。請參閱第 230 頁「安裝後方上蓋」。
4. 重新安裝前方上蓋。請參閱第 232 頁「安裝前方上蓋」。
5. 完成零件更換。請參閱第 235 頁「完成零件更換」。

## 示範影片

[觀看 YouTube 上的程序](#)

---

## 更換 CMOS 電池 (CR2032)

請依照本節中的指示卸下或安裝 CMOS 電池。

### 卸下 CMOS 電池 (CR2032)

請依照本節中的指示卸下 CMOS 電池。

## 關於此作業

下列附註說明在更換電池時應該考慮的資訊：

- Lenovo 在設計這項產品時，已將您的安全性納入考量。您必須正確處理 CMOS 電池才可避免可能發生的危險。如果您要更換 CMOS 電池，必須遵循有關電池處置的當地法令或規定。
- 如果您將原有的鋰電池更換為重金屬電池或含有重金屬元件的電池，請留意下列環保注意事項。內含重金屬的電池及蓄電池，絕不可當作一般廢棄物處理。製造商、經銷商或服務代表可免費收回這類電池，以適當的方式進行回收或廢棄處理。
- 更換 CMOS 電池之後，您必須重新配置伺服器，並重設系統日期與時間。

## S002



**警告：**

裝置上的電源控制按鈕和電源供應器上的電源開關，並不會切斷供應給裝置的電流。此外，裝置也可能有一條以上的電源線。若要切斷裝置的所有電源，必須從電源拔掉所有電源線。

**S004**



**警告：**

更換鋰電池時，僅限更換為 Lenovo 指定的零件編號，或製造商建議的同等類型電池。如果系統具有包含鋰電池的模組，請僅用同一製造商製造的同類型模組來更換該模組。電池包含鋰，如果使用、處理或處置不當，則可能會爆炸。

**請勿：**

- 將電池擲入或浸入水中
- 讓電池溫度超過 100 ° C (212 ° F)
- 維修或拆卸電池

棄置電池需依照本地法令或規定。

**S005**



**警告：**

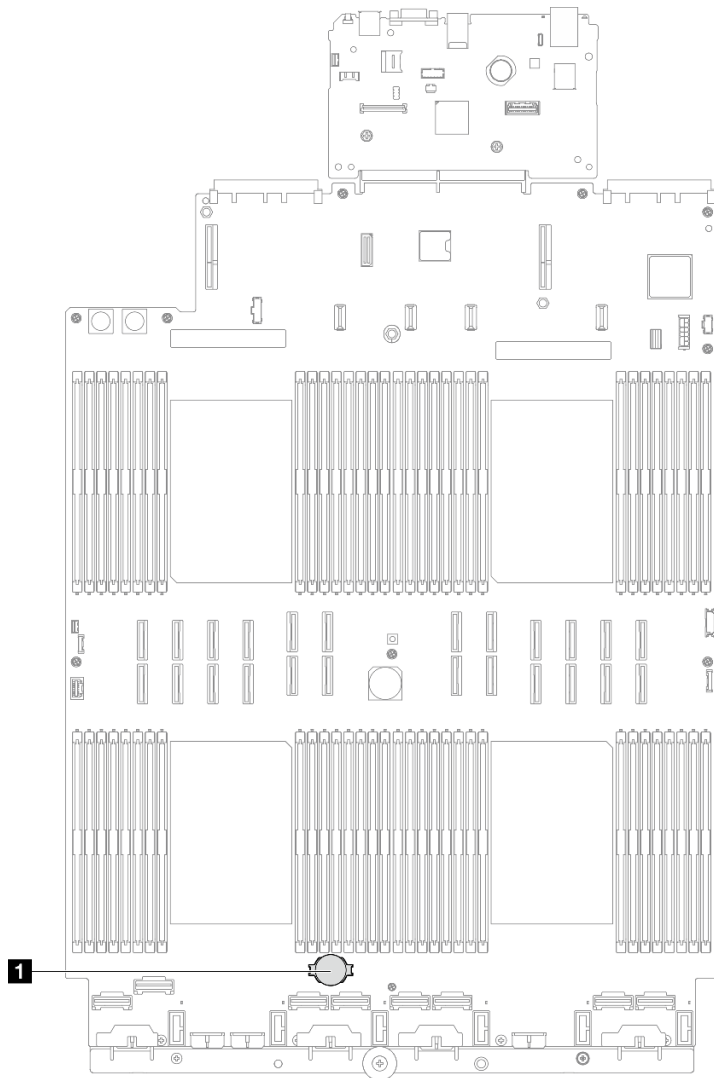
使用鋰離子電池。為避免爆炸，請勿燃燒電池。僅可替換已核准替換部份。請依各地法規回收或丟棄電池。

**注意：**

- 閱讀第 1 頁「安裝準則」和第 2 頁「安全檢驗核對清單」，確保工作時安全無虞。
- 關閉伺服器和週邊裝置的電源，並拔掉電源線和所有外部纜線。請參閱第 16 頁「關閉伺服器電源」。
- 將靜電敏感元件保存在防靜電保護袋中，直到安裝時才取出，且處理這些裝置時配戴靜電放電腕帶或使用其他接地系統，以避免暴露於靜電之中，否則可能導致系統停止運轉和資料遺失。
- 如果伺服器安裝在機架中，請沿著其機架滑軌將伺服器滑出以接觸上蓋，或從機架卸下伺服器。請參閱第 16 頁「從滑軌卸下伺服器」。

**程序**

- 步驟 1. 卸下前方上蓋。請參閱第 226 頁「卸下前方上蓋」。
- 步驟 2. 找出主機板組件上的 CMOS 電池。



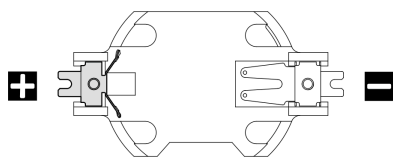
圖例 44. CMOS 電池位置

步驟 3. 如圖所示打開電池固定夾，小心地將 CMOS 電池從插座中取出。

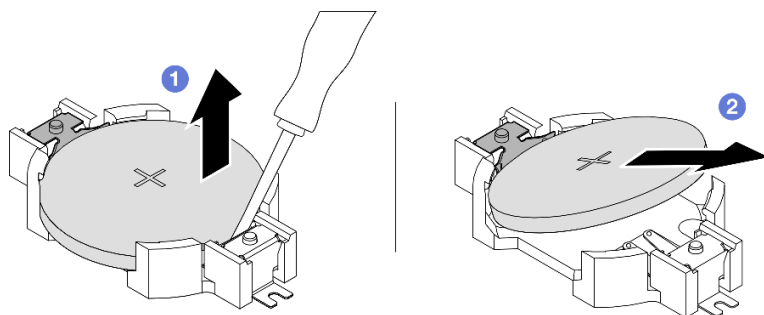
**注意：**

- 未以適當方式卸下 CMOS 電池，可能會損壞主機板組件上的插座。插座若有任何損壞，將可能需要更換主機板組件。
- 斜推 CMOS 電池時請勿過度用力。

**附註：**從插座中卸下或在插座中安裝 CMOS 電池之前，請區分正極和負極。



圖例 45. CMOS 電池正負極



圖例 46. 卸下 CMOS 電池

- a. ① 使用一字螺絲起子從插座中的負極撬起 CMOS 電池。
- b. ② 卸下 CMOS 電池。

## 在您完成之後

1. 安裝替換裝置。請參閱第 63 頁「安裝 CMOS 電池 (CR2032)」。
2. 棄置 CMOS 電池需依照本地法令或規定。

## 示範影片

[觀看 YouTube 上的程序](#)

## 安裝 CMOS 電池 (CR2032)

請依照本節中的指示安裝 CMOS 電池。

## 關於此作業

- 更換 CMOS 電池時，您必須使用同一家製造商所出產的另一個同類型 CMOS 電池來更換它。
- 更換 CMOS 電池之後，您必須重新配置伺服器，並重設系統日期與時間。
- 為避免可能發生的危險，請閱讀並遵循下列安全聲明。

### S002



#### 警告：

裝置上的電源控制按鈕和電源供應器上的電源開關，並不會切斷供應給裝置的電流。此外，裝置也可能有一條以上的電源線。若要切斷裝置的所有電源，必須從電源拔掉所有電源線。

### S004



**警告：**

更換鋰電池時，僅限更換為 Lenovo 指定的零件編號，或製造商建議的同等類型電池。如果系統具有包含鋰電池的模組，請僅用同一製造商製造的同類型模組來更換該模組。電池包含鋰，如果使用、處理或處置不當，則可能會爆炸。

**請勿：**

- 將電池擲入或浸入水中
- 讓電池溫度超過 100 ° C (212 ° F)
- 維修或拆卸電池

棄置電池需依照本地法令或規定。

**S005**



**警告：**

使用鋰離子電池。為避免爆炸，請勿燃燒電池。僅可替換已核准替換部份。請依各地法規回收或丟棄電池。

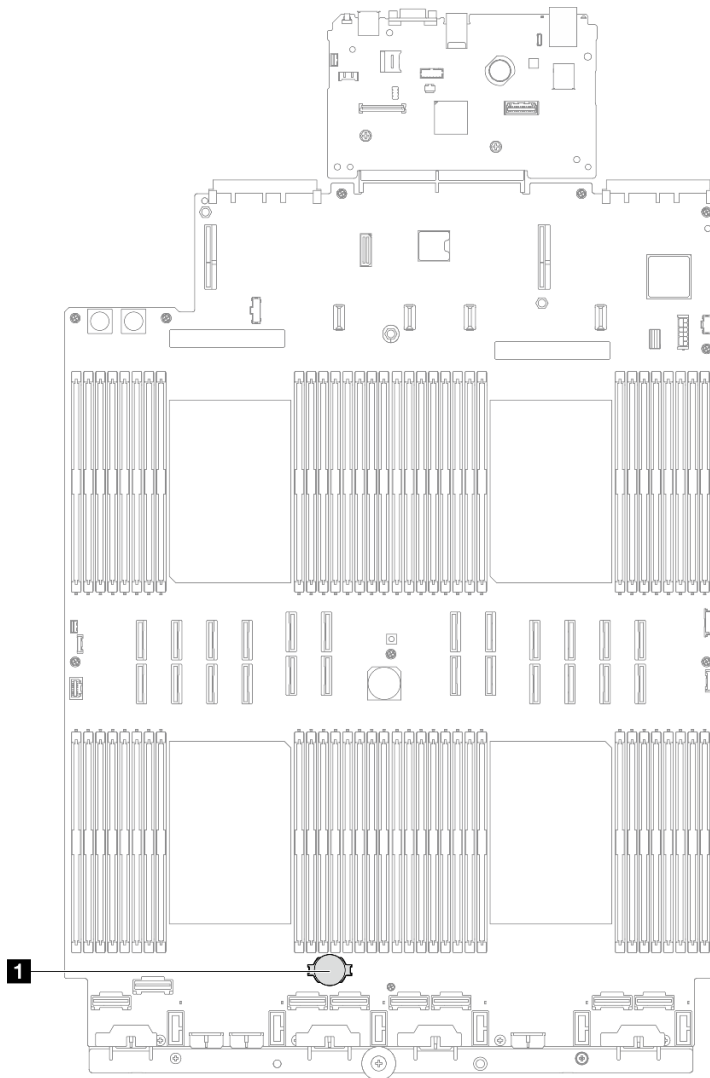
**注意：**

- 閱讀第 1 頁「安裝準則」和第 2 頁「安全檢驗核對清單」，確保工作時安全無虞。
- 關閉伺服器和週邊裝置的電源，並拔掉電源線和所有外部纜線。請參閱第 16 頁「關閉伺服器電源」。
- 將靜電敏感元件保存在防靜電保護袋中，直到安裝時才取出，且處理這些裝置時配戴靜電放電腕帶或使用其他接地系統，以避免暴露於靜電之中，否則可能導致系統停止運轉和資料遺失。
- 如果伺服器安裝在機架中，請沿著其機架滑軌將伺服器滑出以接觸上蓋，或從機架卸下伺服器。請參閱第 16 頁「從滑軌卸下伺服器」。

**附註：** 遵循更換用電池隨附的任何特殊處理及安裝指示。

**程序**

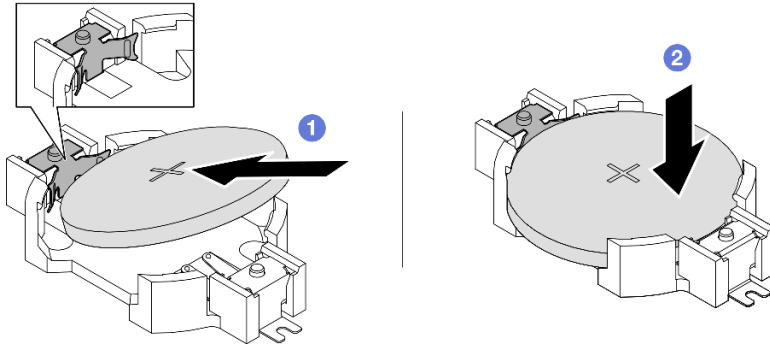
步驟 1. 找出主機板組件上的 CMOS 電池。



圖例 47. CMOS 電池位置

- 步驟 2. 將裝有新零件的防靜電保護袋與伺服器外部任何未上漆的表面進行接觸；然後從保護袋中取出新零件，並將其放置在防靜電表面上。
- 步驟 3. 安裝 CMOS 電池。確定 CMOS 電池已就定位。

**附註：**在插座中安裝電池之前，請確保正極面朝上。



圖例 48. CMOS 電池安裝

- a. ❶ 將電池傾斜並插入插座上的正極，請確保電池緊貼金屬夾。
- b. ❷ 將電池向下壓，直到卡入插座為止。

## 在您完成之後

1. 重新安裝前方上蓋。請參閱第 232 頁「安裝前方上蓋」。
2. 完成零件更換。請參閱第 235 頁「完成零件更換」。
3. 使用 Setup Utility 來設定日期、時間和任何密碼。

**附註：**安裝 CMOS 電池之後，您必須重新配置伺服器，並重設系統日期與時間。

## 示範影片

[觀看 YouTube 上的程序](#)

---

## 更換橫槓

請依照本節中的指示卸下和安裝橫槓。

## 卸下橫槓

請依照本節中的指示卸下橫槓。

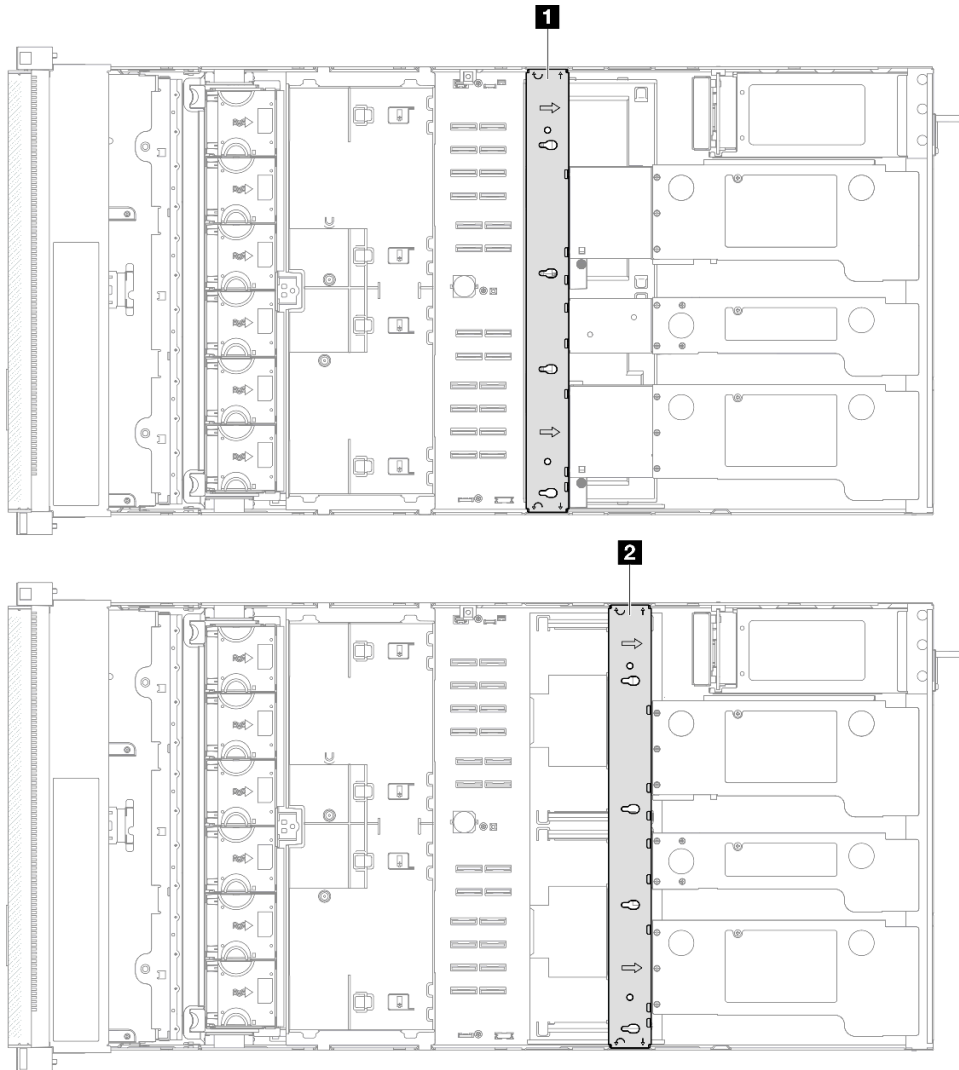
## 關於此作業

### 注意：

- 閱讀第 1 頁「安裝準則」和第 2 頁「安全檢驗核對清單」，確保工作時安全無虞。
- 關閉伺服器和週邊裝置的電源，並拔掉電源線和所有外部纜線。請參閱第 16 頁「關閉伺服器電源」。
- 將靜電敏感元件保存在防靜電保護袋中，直到安裝時才取出，且處理這些裝置時配戴靜電放電腕帶或使用其他接地系統，以避免暴露於靜電之中，否則可能導致系統停止運轉和資料遺失。
- 如果伺服器安裝在機架中，請沿著其機架滑軌將伺服器滑出以接觸上蓋，或從機架卸下伺服器。請參閱第 16 頁「從滑軌卸下伺服器」。

**附註：**這些圖解顯示如何從配備半長 PCIe 擴充卡的機箱中卸下橫槓。全長 PCIe 擴充卡的卸下程序也類似。





圖例 49. 橫槓位置

<p><b>1</b> 全長 PCIe 擴充卡的橫槓位置</p>	<p><b>2</b> 半長 PCIe 擴充卡的橫槓位置</p>
----------------------------------	----------------------------------

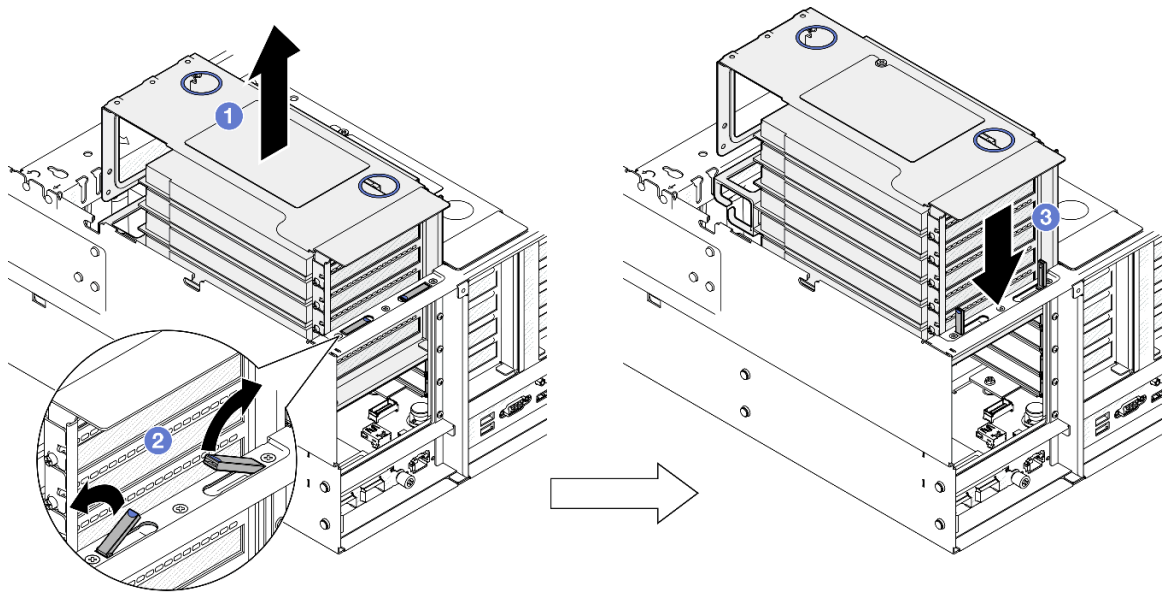
## 程序

步驟 1. 為作業做好準備。

- a. 卸下前方上蓋。請參閱第 226 頁「卸下前方上蓋」。
- b. 卸下後方上蓋。請參閱第 228 頁「卸下後方上蓋」。

步驟 2. 從 PCIe 配接卡拔下所有外部纜線。

步驟 3. 將 PCIe 擴充卡 1 脫離橫槓。

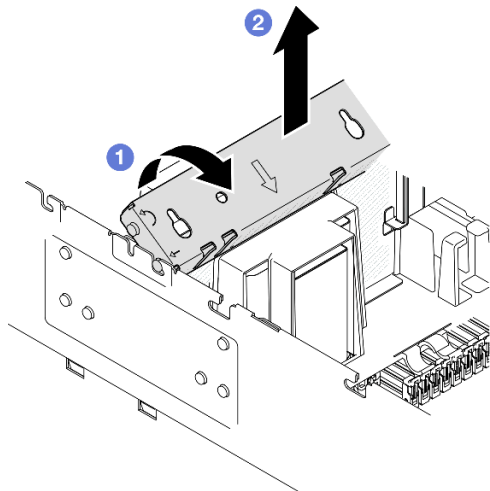


圖例 50. 脫離 PCIe 擴充卡

- a. ❶ 將 PCIe 擴充卡輕輕提起，從機箱取出。
- b. ❷ 向外提起支架。
- c. ❸ 將 PCIe 擴充卡放在支架頂部。

步驟 4. 重複第 67 頁步驟 3，以鬆開另外兩個 PCIe 擴充卡。

步驟 5. 卸下橫槓。



圖例 51. 卸下橫槓

- a. ❶ 將橫槓向伺服器後方轉動。
- b. ❷ 抓住並提起橫槓，將其從機箱卸下。

## 在您完成之後

1. 安裝替換裝置。請參閱第 69 頁「安裝橫槓」。
2. 如果指示您送回元件或選配裝置，請遵循所有包裝指示，並使用提供給您的任何包裝材料來運送。

## 示範影片

[觀看 YouTube 上的程序](#)

## 安裝橫槓

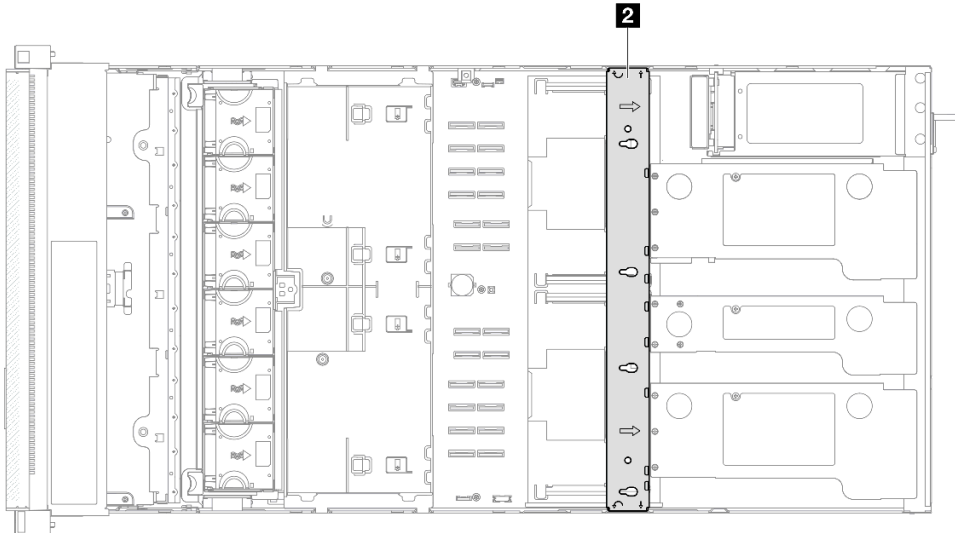
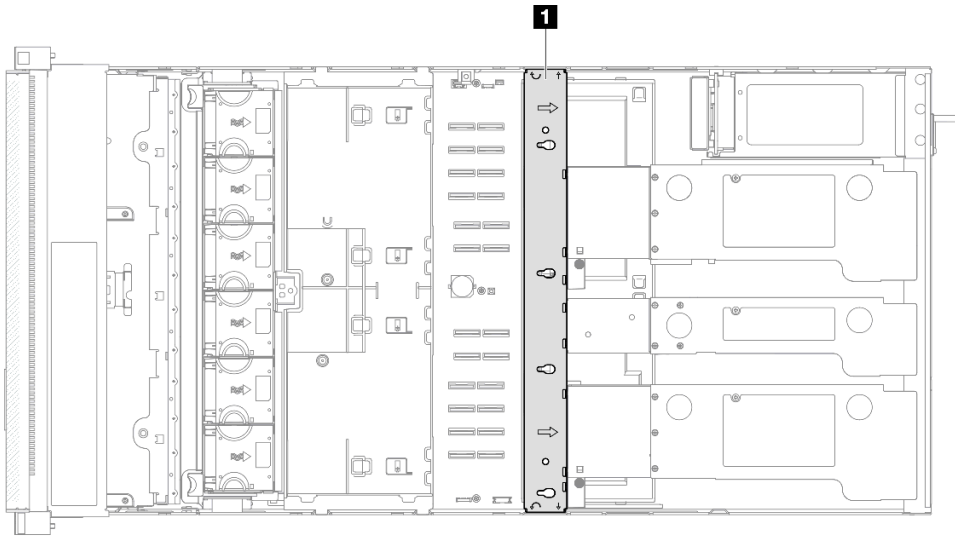
請依照本節中的指示安裝橫槓。

### 關於此作業

#### 注意：

- 閱讀第 1 頁「安裝準則」和第 2 頁「安全檢驗核對清單」，確保工作時安全無虞。
- 關閉伺服器和週邊裝置的電源，並拔掉電源線和所有外部纜線。請參閱第 16 頁「關閉伺服器電源」。
- 將靜電敏感元件保存在防靜電保護袋中，直到安裝時才取出，且處理這些裝置時配戴靜電放電腕帶或使用其他接地系統，以避免暴露於靜電之中，否則可能導致系統停止運轉和資料遺失。
- 如果伺服器安裝在機架中，請沿著其機架滑軌將伺服器滑出以接觸上蓋，或從機架卸下伺服器。請參閱第 16 頁「從滑軌卸下伺服器」。

**附註：**這些圖解顯示如何將橫槓安裝到配備半長 PCIe 擴充卡的機箱中。全長 PCIe 擴充卡的安裝程序也類似。



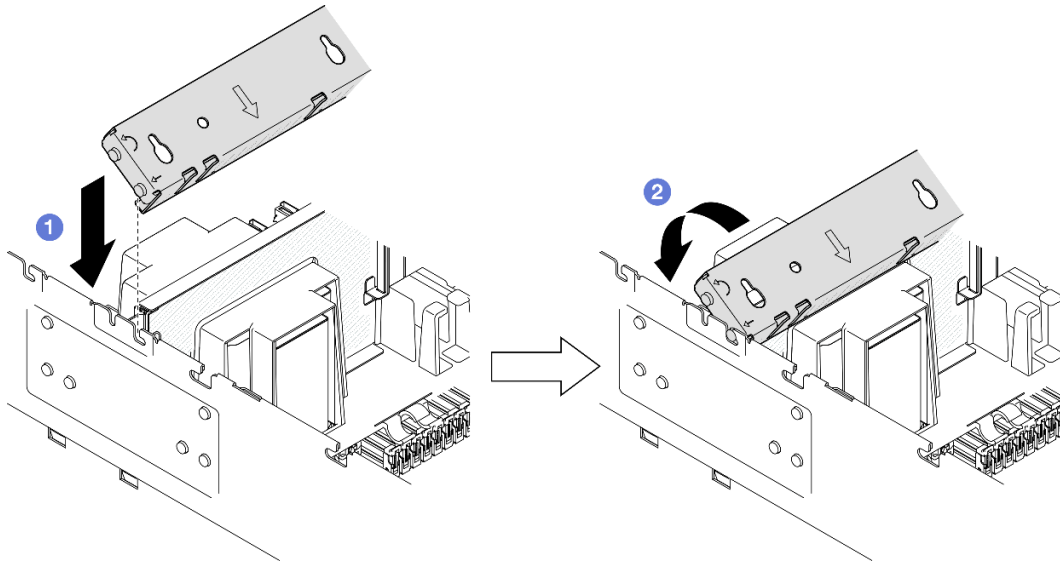
圖例 52. 橫槓位置

**1** 全長 PCIe 擴充卡的橫槓位置

**2** 半長 PCIe 擴充卡的橫槓位置

## 程序

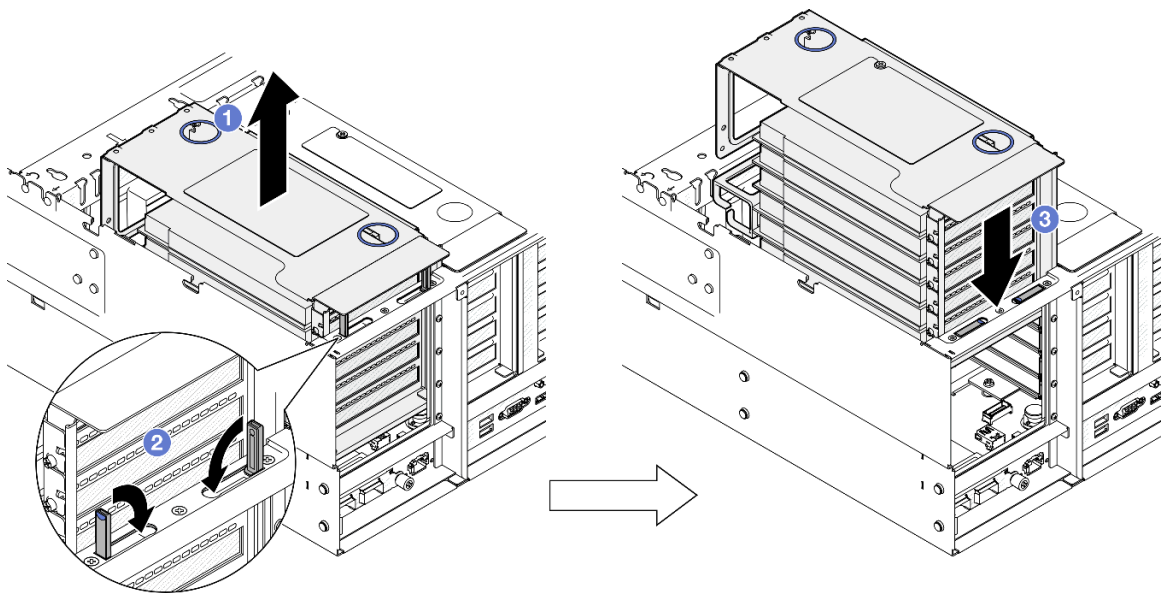
步驟 1. 安裝橫槓。



圖例 53. 安裝橫槓

- a. ① 對齊橫槓上的後導件插腳，然後將橫槓安裝到機箱兩側的開口中。
- b. ② 將橫槓向伺服器前方轉動以將其固定到位。

步驟 2. 將 PCIe 擴充卡 1 固定到橫槓上。



圖例 54. 固定 PCIe 擴充卡

- a. ① 輕輕提起 PCIe 擴充卡。
- b. ② 合上支架。
- c. ③ 將 PCIe 擴充卡推入機箱中，直到其完全固定為止。

步驟 3. 重複第 71 頁步驟 2，以固定另外兩個 PCIe 擴充卡。

步驟 4. 將所有外部纜線連接到 PCIe 配接卡。

## 在您完成之後

1. 重新安裝後方上蓋。請參閱第 230 頁「安裝後方上蓋」。
2. 重新安裝前方上蓋。請參閱第 232 頁「安裝前方上蓋」。
3. 完成零件更換。請參閱第 235 頁「完成零件更換」。

## 示範影片

[觀看 YouTube 上的程序](#)

---

## 更換硬碟

請依照本節中的指示安裝或卸下硬碟。

### 卸下 2.5 吋熱抽換硬碟

請依照本節中的指示卸下 2.5 吋熱抽換硬碟。

## 關於此作業

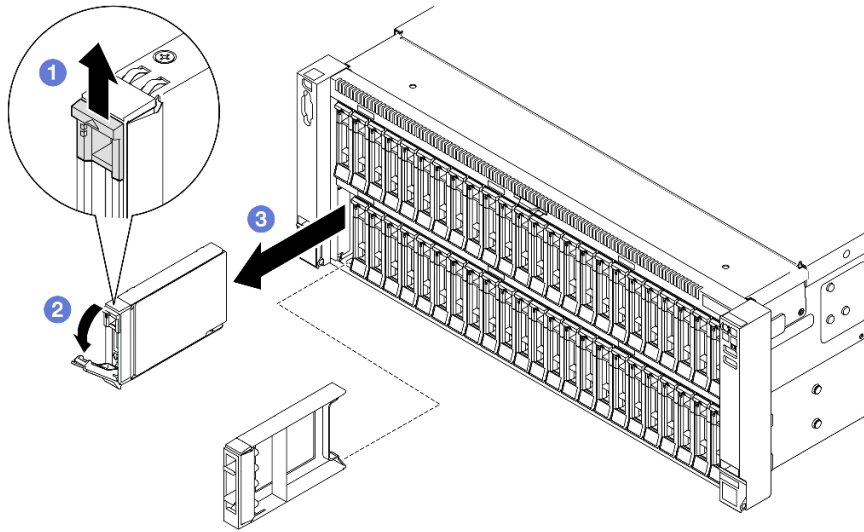
### 注意：

- 閱讀第 1 頁「安裝準則」和第 2 頁「安全檢驗核對清單」，確保工作時安全無虞。
- 將靜電敏感元件保存在防靜電保護袋中，直到安裝時才取出，且處理這些裝置時配戴靜電放電腕帶或使用其他接地系統，以避免暴露於靜電之中，否則可能導致系統停止運轉和資料遺失。
- 為確保系統充分冷卻，每一個機槽中未安裝硬碟或填充板時，操作伺服器的時間請勿超過兩分鐘。
- 如果要卸下一個或多個 NVMe 固態硬碟，建議事先透過作業系統加以停用。
- 對硬碟、硬碟控制器（包括整合在主機板上的控制器）、硬碟背板或硬碟纜線進行變更或將其卸下之前，請備份所有儲存在硬碟上的重要資料。
- 在您卸下 RAID 陣列的任何元件（硬碟、RAID 卡等）之前，請先備份所有的 RAID 配置資訊。

**附註：**如果部分機槽在卸下元件後不打算安裝任何元件，請確定您已備妥機槽填充板。

## 程序

步驟 1. 卸下 2.5 吋硬碟。



圖例 55. 卸下 2.5 吋硬碟

- a. ① 滑動鬆開門鎖以打開匣把手。
- b. ② 匣把手隨即自動打開。
- c. ③ 握住並拉動把手，從機槽中卸下硬碟。

## 在您完成之後

1. 安裝替換裝置或填充板。請參閱第 73 頁「安裝 2.5 吋熱抽換硬碟」。
2. 如果指示您送回元件或選配裝置，請遵循所有包裝指示，並使用提供給您的任何包裝材料來運送。

## 示範影片

觀看 [YouTube](#) 上的程序

## 安裝 2.5 吋熱抽換硬碟

請依照本節中的指示安裝 2.5 吋熱抽換硬碟。

## 關於此作業

### 注意：

- 閱讀第 1 頁「安裝準則」和第 2 頁「安全檢驗核對清單」，確保工作時安全無虞。
- 將靜電敏感元件保存在防靜電保護袋中，直到安裝時才取出，且處理這些裝置時配戴靜電放電腕帶或使用其他接地系統，以避免暴露於靜電之中，否則可能導致系統停止運轉和資料遺失。
- 為確保系統充分冷卻，每一個機槽中未安裝硬碟或機槽填充板時，操作伺服器的時間請勿超過 2 分鐘。
- 對硬碟、硬碟控制器（包括整合在主機板組件上的控制器）、硬碟背板或硬碟纜線進行變更之前，請先備份硬碟中儲存的所有重要資料。
- 在您卸下 RAID 陣列的任何元件（硬碟、RAID 卡等）之前，請先備份所有的 RAID 配置資訊。

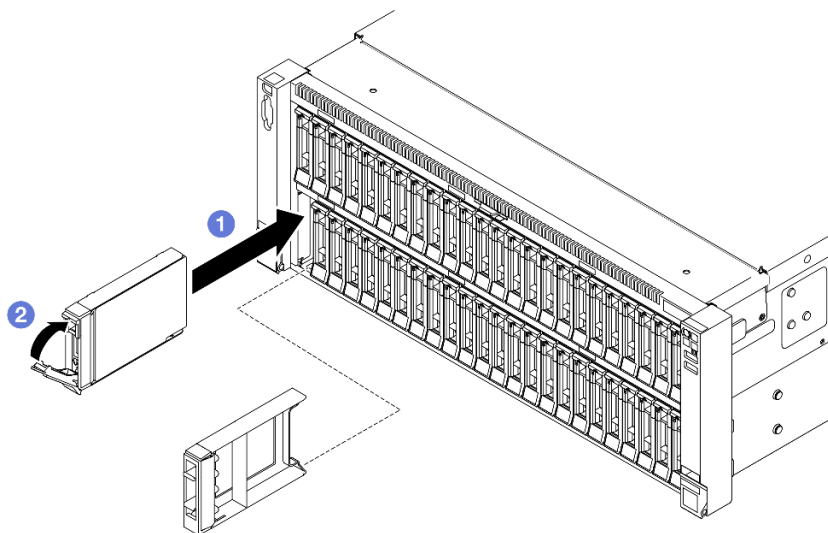
附註：如需取得此伺服器支援的選配裝置完整清單，請參閱 <https://serverproven.lenovo.com>。

韌體和驅動程式下載：更換元件後，您可能需要更新韌體或驅動程式。

- 前往 <https://datacentersupport.lenovo.com/products/servers/thinksystem/sr860v3/7d93/downloads/driver-list/> 查看您伺服器適用的最新韌體和驅動程式更新。
- 如需韌體更新工具的相關資訊，請參閱 *使用手冊* 或 *系統配置手冊* 中的「更新韌體」。

## 程序

- 步驟 1. 將裝有新零件的防靜電保護袋與伺服器外部任何未上漆的表面進行接觸；然後從保護袋中取出新零件，並將其放置在防靜電表面上。
- 步驟 2. 如果插槽中已安裝硬碟填充板，請將其卸下。
- 步驟 3. 安裝 2.5 吋硬碟。



圖例 56. 安裝 2.5 吋硬碟

- a. ① 確定匣把手處於打開的位置。將硬碟滑入機槽，並推動直到停住。
- b. ② 將把手轉回鎖定位置。

## 在您完成之後

1. 檢查硬碟狀態 LED，確認硬碟是否正常運作。
  - 如果黃色 LED 亮起，表示發生故障且必須更換。
  - 如果綠色 LED 閃動，表示硬碟運作中。

**附註：**如果已針對 RAID 作業透過 ThinkSystem RAID 配接卡配置伺服器，則在安裝硬碟之後，您可能必須重新配置磁碟陣列。如需 RAID 作業的相關資訊，以及有關使用 ThinkSystem RAID 配接卡的完整指示，請參閱 ThinkSystem RAID 配接卡文件。

2. 如果任何機槽空了，請用機槽填充板填充它們。
3. 如果已針對三態安裝了配備 U.3 NVMe 硬碟的 2.5 吋硬碟背板。透過 XCC Web GUI 為背板上的選定硬碟插槽啟用 U.3 x1 模式。請參閱第 434 頁「U.3 NVMe 硬碟可以在 NVMe 連線中偵測到，但在三態中偵測不到」。

## 示範影片

[觀看 YouTube 上的程序](#)



---

## 更換硬碟背板支架組件和硬碟背板

請依照本節中的指示安裝或卸下硬碟背板支架組件和硬碟背板。

### 卸下硬碟背板支架組件

請依照本節中的指示卸下硬碟背板支架組件。

#### 關於此作業

注意：

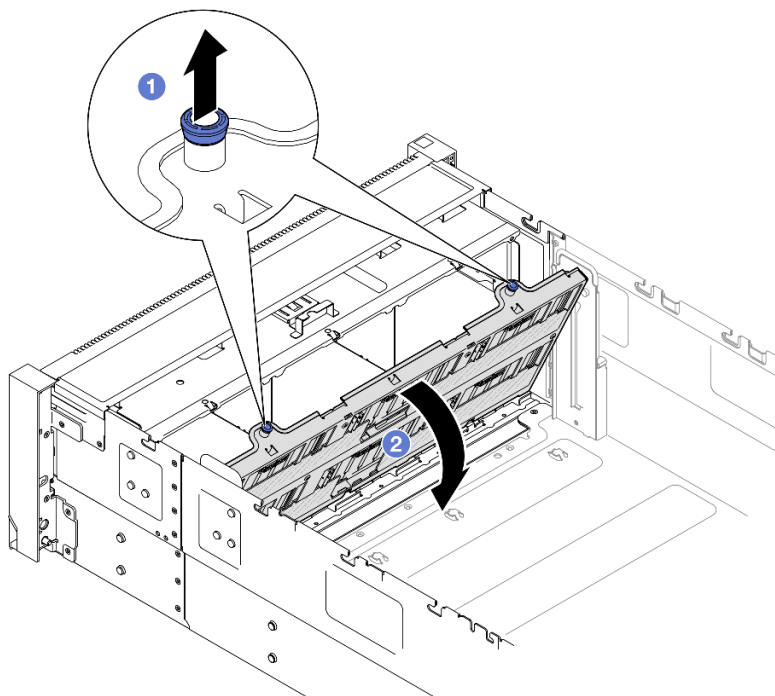
- 閱讀第 1 頁「安裝準則」和第 2 頁「安全檢驗核對清單」，確保工作時安全無虞。
- 關閉伺服器和週邊裝置的電源，並拔掉電源線和所有外部纜線。請參閱第 16 頁「關閉伺服器電源」。
- 將靜電敏感元件保存在防靜電保護袋中，直到安裝時才取出，且處理這些裝置時配戴靜電放電腕帶或使用其他接地系統，以避免暴露於靜電之中，否則可能導致系統停止運轉和資料遺失。
- 如果伺服器安裝在機架中，請沿著其機架滑軌將伺服器滑出以接觸上蓋，或從機架卸下伺服器。請參閱第 16 頁「從滑軌卸下伺服器」。

#### 程序

步驟 1. 為作業做好準備。

- a. 卸下前方上蓋。請參閱第 226 頁「卸下前方上蓋」。
- b. 卸下前方空氣擋板。請參閱第 44 頁「卸下前方空氣擋板」。
- c. 卸下所有風扇模組。請參閱第 82 頁「卸下風扇模組」。
- d. 卸下風扇機盒。請參閱第 84 頁「卸下風扇機盒」。
- e. 卸下所有 2.5 吋熱抽換硬碟和硬碟填充板。請參閱第 72 頁「卸下 2.5 吋熱抽換硬碟」。
- f. 請先記下纜線連接方式，然後從所有背板拔掉電源線和信號線。如需內部纜線佈線的相關資訊，請參閱第 246 頁「2.5 吋硬碟背板纜線佈線」。

步驟 2. 卸下硬碟背板支架組件。



圖例 57. 卸下硬碟背板支架組件

- a. ① 將柱塞向上拉，以使背板支架脫離。
- b. ② 旋轉背板支架的頂部以從伺服器卸下。

## 在您完成之後

1. 安裝替換裝置。請參閱第 81 頁「安裝硬碟背板支架組件」。
2. 如果指示您送回元件或選配裝置，請遵循所有包裝指示，並使用提供給您的任何包裝材料來運送。

## 示範影片

[觀看 YouTube 上的程序](#)

## 卸下 2.5 吋硬碟背板

請依照本節中的指示卸下 2.5 吋硬碟背板。

## 關於此作業

### 注意：

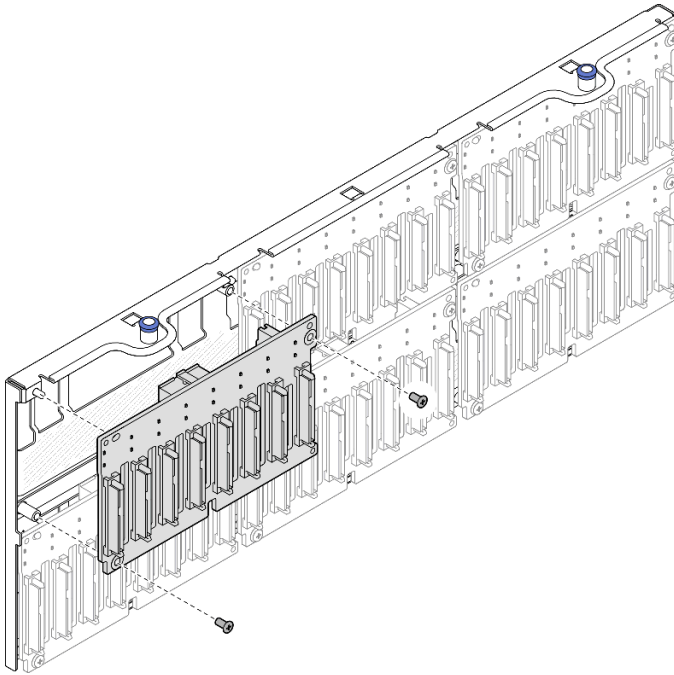
- 閱讀第 1 頁「安裝準則」和第 2 頁「安全檢驗核對清單」，確保工作時安全無虞。
- 關閉伺服器和週邊裝置的電源，並拔掉電源線和所有外部纜線。請參閱第 16 頁「關閉伺服器電源」。
- 將靜電敏感元件保存在防靜電保護袋中，直到安裝時才取出，且處理這些裝置時配戴靜電放電腕帶或使用其他接地系統，以避免暴露於靜電之中，否則可能導致系統停止運轉和資料遺失。
- 如果伺服器安裝在機架中，請沿著其機架滑軌將伺服器滑出以接觸上蓋，或從機架卸下伺服器。請參閱第 16 頁「從滑軌卸下伺服器」。

## 程序

步驟 1. 為作業做好準備。

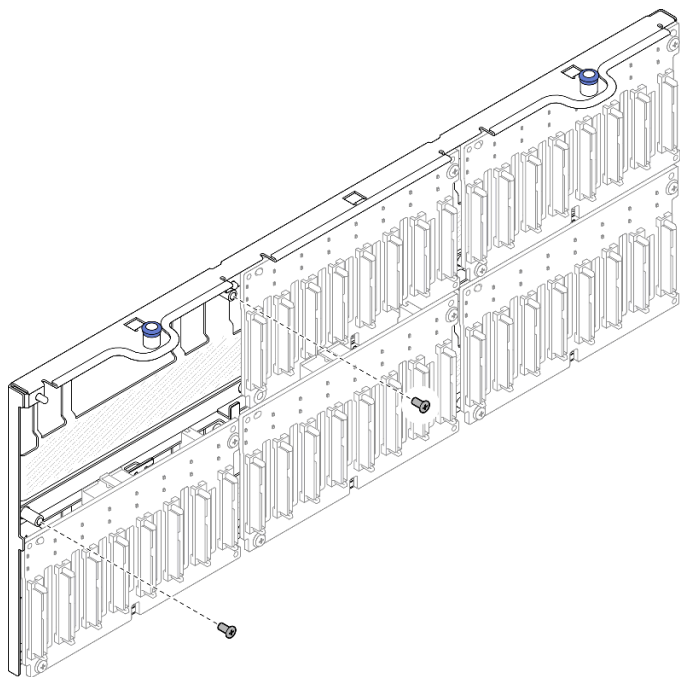
- a. 卸下前方上蓋。請參閱第 226 頁「卸下前方上蓋」。
- b. 卸下前方空氣擋板。請參閱第 44 頁「卸下前方空氣擋板」。
- c. 卸下所有風扇模組。請參閱第 82 頁「卸下風扇模組」。
- d. 卸下風扇機盒。請參閱第 84 頁「卸下風扇機盒」。
- e. 卸下所有 2.5 吋熱抽換硬碟和硬碟填充板。請參閱第 72 頁「卸下 2.5 吋熱抽換硬碟」。
- f. 請先記下纜線連接方式，然後從所有背板拔掉電源線和信號線。如需內部纜線佈線的相關資訊，請參閱第 246 頁「2.5 吋硬碟背板纜線佈線」。
- g. 卸下硬碟背板支架。請參閱第 75 頁「卸下硬碟背板支架組件」。

步驟 2. 卸下固定背板的兩顆螺絲；然後，從硬碟背板支架卸下背板。



圖例 58. 從支架上卸下背板

步驟 3. 如有需要，請將兩顆螺絲放回背板支架中。



圖例 59. 背板支架上的備用螺絲

## 在您完成之後

1. 安裝替換裝置，或用硬碟填充板填充對應的機槽。請參閱第 78 頁「安裝 2.5 吋硬碟背板」。
2. 如果指示您送回元件或選配裝置，請遵循所有包裝指示，並使用提供給您的任何包裝材料來運送。

## 示範影片

[觀看 YouTube 上的程序](#)

## 安裝 2.5 吋硬碟背板

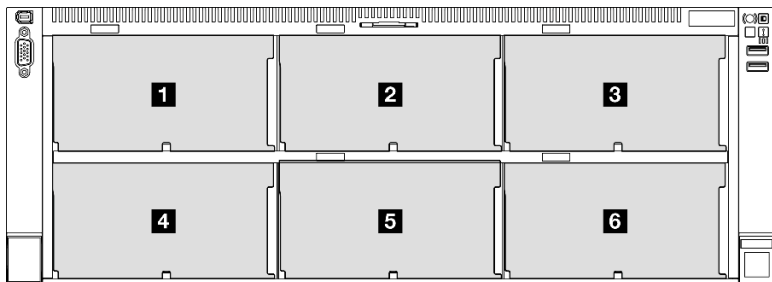
請依照本節中的指示安裝 2.5 吋硬碟背板。

## 關於此作業

### 注意：

- 閱讀第 1 頁「安裝準則」和第 2 頁「安全檢驗核對清單」，確保工作時安全無虞。
- 關閉伺服器和週邊裝置的電源，並拔掉電源線和所有外部纜線。請參閱第 16 頁「關閉伺服器電源」。
- 將靜電敏感元件保存在防靜電保護袋中，直到安裝時才取出，且處理這些裝置時配戴靜電放電腕帶或使用其他接地系統，以避免暴露於靜電之中，否則可能導致系統停止運轉和資料遺失。
- 如果伺服器安裝在機架中，請沿著其機架滑軌將伺服器滑出以接觸上蓋，或從機架卸下伺服器。請參閱第 16 頁「從滑軌卸下伺服器」。

伺服器最多支援六個硬碟背板以及下列對應的機槽號碼。



圖例 60. 硬碟背板編號

**附註：**如果系統中已安裝 ThinkSystem 256GB TruDDR5 4800MHz (8Rx4) 3DS RDIMM v1，支援的硬碟數目上限是二十四個硬碟。

表格 10. 硬碟背板和對應的機槽

硬碟背板	機槽	支援的硬碟背板	支援的硬碟
<b>1</b> 背板 1	0 至 7	<ul style="list-style-type: none"> <li>• 2.5 吋 AnyBay 8 機槽硬碟背板</li> <li>• 2.5 吋 SAS/SATA 8 機槽硬碟背板</li> </ul>	<ul style="list-style-type: none"> <li>• 2.5 吋 SAS/SATA/NVMe 硬碟</li> <li>• 2.5 吋 SAS/SATA 硬碟</li> </ul>
<b>2</b> 背板 2	8 至 15		
<b>3</b> 背板 3	16 至 23		
<b>4</b> 背板 4	24 至 31	<ul style="list-style-type: none"> <li>• 2.5 吋 AnyBay 8 機槽硬碟背板</li> <li>• 2.5 吋 SAS/SATA 8 機槽硬碟背板</li> </ul>	<ul style="list-style-type: none"> <li>• 2.5 吋 SAS/SATA 硬碟</li> </ul>
<b>5</b> 背板 5	32 至 39		
<b>6</b> 背板 6	40 至 47		

**附註：**2.5 吋 AnyBay 8 機槽硬碟背板可支援 2.5 吋 SAS/SATA/NVMe 硬碟。

表格 11. 硬碟背板安裝順序

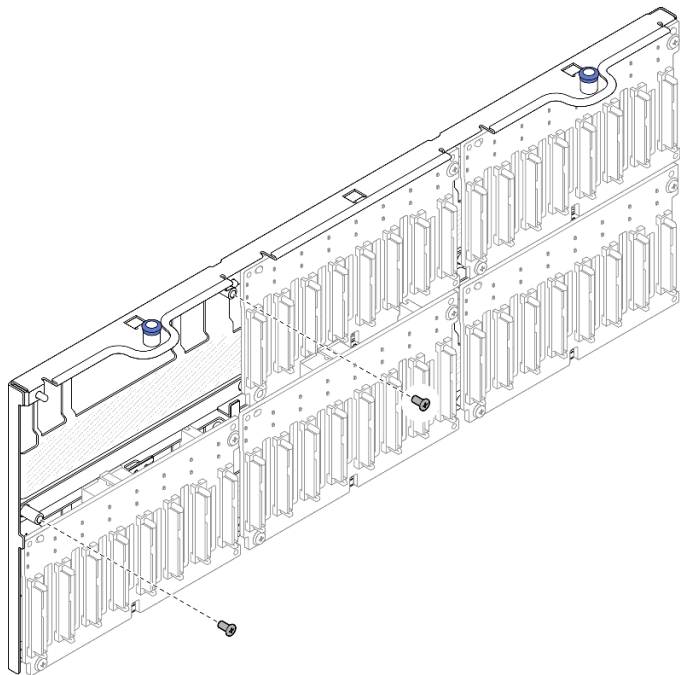
安裝優先順序	背板類型	背板放置優先順序
1	2.5 吋 AnyBay 8 機槽硬碟背板	1, 3, 2, 4, 5, 6
2	2.5 吋 SAS/SATA 8 機槽硬碟背板	1, 2, 3, 4, 5, 6

**韌體和驅動程式下載：**更換元件後，您可能需要更新韌體或驅動程式。

- 前往 <https://datacentersupport.lenovo.com/products/servers/thinksystem/sr860v3/7d93/downloads/driver-list/> 查看您伺服器適用的最新韌體和驅動程式更新。
- 如需韌體更新工具的相關資訊，請參閱 *使用手冊* 或 *系統配置手冊* 中的「更新韌體」。

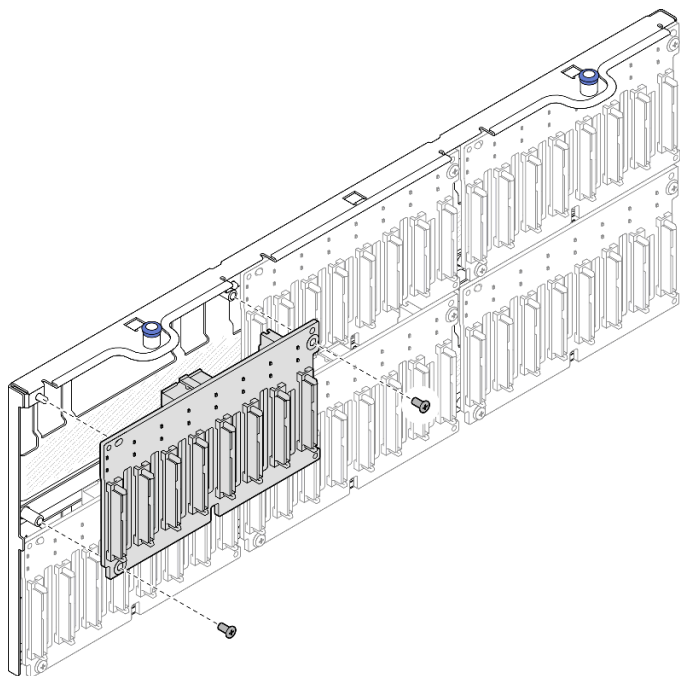
## 程序

步驟 1. 如有需要，請從背板支架卸下兩顆螺絲。



圖例 61. 背板支架上的備用螺絲

步驟 2. 將背板安裝到支架上並用兩顆螺絲固定。



圖例 62. 將背板安裝到支架

## 在您完成之後

1. 重新安裝硬碟背板支架。請參閱第 81 頁「安裝硬碟背板支架組件」。

2. 將電源線和信號線連接至所有背板。如需內部纜線佈線的相關資訊，請參閱第 246 頁「2.5 吋硬碟背板纜線佈線」。
3. 重新安裝所有 2.5 吋熱抽換硬碟和硬碟填充板。請參閱第 73 頁「安裝 2.5 吋熱抽換硬碟」。
4. 重新安裝風扇機盒。請參閱第 86 頁「安裝風扇機盒」。
5. 重新安裝所有風扇模組。請參閱第 88 頁「安裝風扇模組」。
6. 重新安裝前方空氣擋板。請參閱第 47 頁「安裝前方空氣擋板」。
7. 重新安裝前方上蓋。請參閱第 232 頁「安裝前方上蓋」。
8. 完成零件更換。請參閱第 235 頁「完成零件更換」。
9. 如果已針對三態安裝了配備 U.3 NVMe 硬碟的 2.5 吋硬碟背板。透過 XCC Web GUI 為背板上的選定硬碟插槽啟用 U.3 x1 模式。請參閱第 434 頁「U.3 NVMe 硬碟可以在 NVMe 連線中偵測到，但在三態中偵測不到」。

## 示範影片

觀看 YouTube 上的程序

## 安裝硬碟背板支架組件

請依照本節中的指示安裝硬碟背板支架組件。

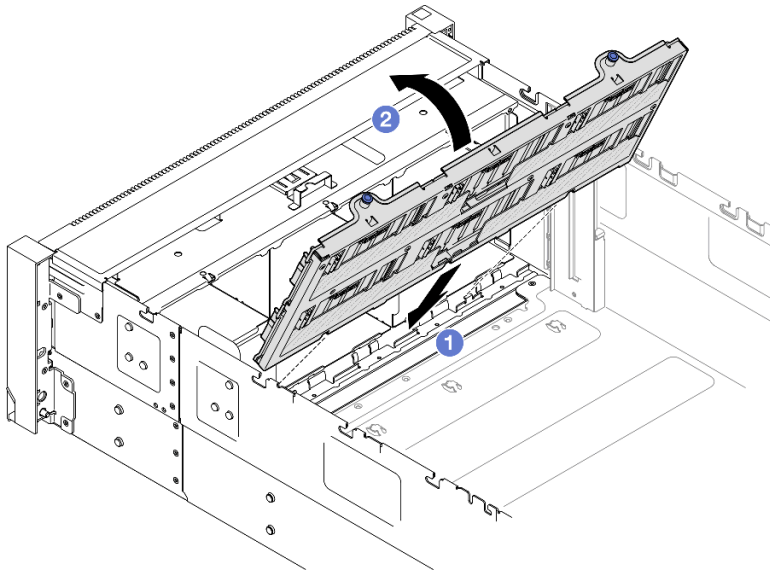
### 關於此作業

#### 注意：

- 閱讀第 1 頁「安裝準則」和第 2 頁「安全檢驗核對清單」，確保工作時安全無虞。
- 關閉伺服器和週邊裝置的電源，並拔掉電源線和所有外部纜線。請參閱第 16 頁「關閉伺服器電源」。
- 將靜電敏感元件保存在防靜電保護袋中，直到安裝時才取出，且處理這些裝置時配戴靜電放電腕帶或使用其他接地系統，以避免暴露於靜電之中，否則可能導致系統停止運轉和資料遺失。
- 如果伺服器安裝在機架中，請沿著其機架滑軌將伺服器滑出以接觸上蓋，或從機架卸下伺服器。請參閱第 16 頁「從滑軌卸下伺服器」。

### 程序

步驟 1. 安裝硬碟背板支架組件。



圖例 63. 安裝硬碟背板支架組件

- a. ❶ 將支架底部與伺服器中的插槽對齊。
- b. ❷ 旋轉支架的頂端，直到其卡入定位。

## 在您完成之後

1. 將電源線和信號線連接至所有背板。如需內部纜線佈線的相關資訊，請參閱第 246 頁「2.5 吋硬碟背板纜線佈線」。
2. 重新安裝所有 2.5 吋熱抽換硬碟和硬碟填充板。請參閱第 73 頁「安裝 2.5 吋熱抽換硬碟」。
3. 重新安裝風扇機盒。請參閱第 86 頁「安裝風扇機盒」。
4. 重新安裝所有風扇模組。請參閱第 88 頁「安裝風扇模組」。
5. 重新安裝前方空氣擋板。請參閱第 47 頁「安裝前方空氣擋板」。
6. 重新安裝前方上蓋。請參閱第 232 頁「安裝前方上蓋」。
7. 完成零件更換。請參閱第 235 頁「完成零件更換」。

## 示範影片

[觀看 YouTube 上的程序](#)

---

## 更換風扇和風扇機盒

請依照本節中的指示卸下或安裝風扇和風扇機盒組件。

### 卸下風扇模組

請依照本節中的指示卸下風扇模組。

## 關於此作業

### S014





**警告：**

可能存在危險等級的電壓、電流及電能。只有合格的維修技術人員才獲得授權，能夠卸下貼有標籤的蓋板。

### S017



**警告：**

附近有危險的活動風扇葉片。手指和身體其他部位應保持距離。

### S033



**警告：**

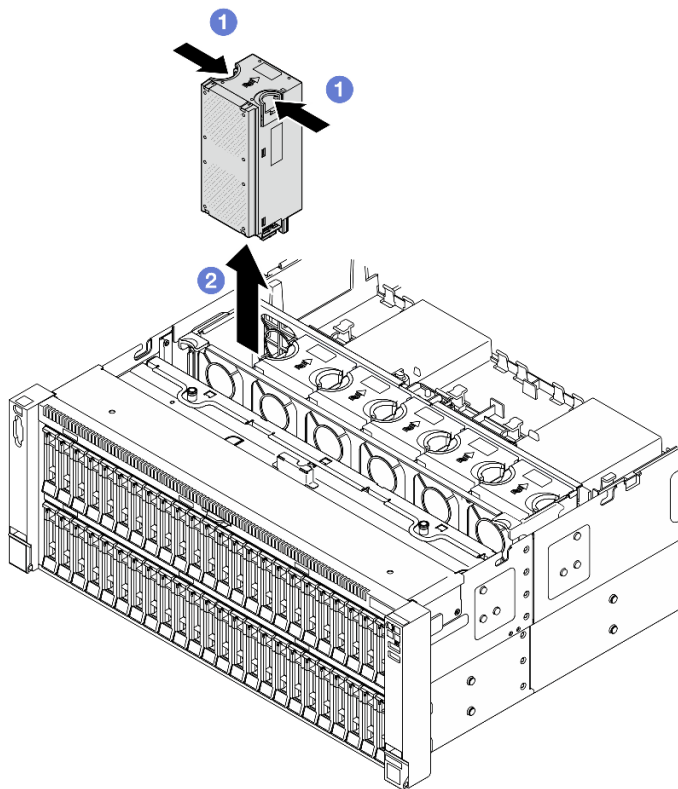
含有高壓電。高壓電流在遇到金屬短路時可能會產生熱能，導致金屬液化、燃燒或兩者同時發生。

**注意：**

- 閱讀第 1 頁「安裝準則」和第 2 頁「安全檢驗核對清單」，確保工作時安全無虞。
- 關閉伺服器和週邊裝置的電源，並拔掉電源線和所有外部纜線。請參閱第 16 頁「關閉伺服器電源」。
- 將靜電敏感元件保存在防靜電保護袋中，直到安裝時才取出，且處理這些裝置時配戴靜電放電腕帶或使用其他接地系統，以避免暴露於靜電之中，否則可能導致系統停止運轉和資料遺失。
- 如果伺服器安裝在機架中，請沿著其機架滑軌將伺服器滑出以接觸上蓋，或從機架卸下伺服器。請參閱第 16 頁「從滑軌卸下伺服器」。

## **程序**

- 步驟 1. 卸下前方上蓋。請參閱第 226 頁「卸下前方上蓋」。
- 步驟 2. 卸下風扇模組。



圖例 64. 卸下風扇模組

- a. ① 捏住風扇模組頂部的橙色觸摸點。
- b. ② 提起風扇模組以將其卸下。

## 在您完成之後

1. 安裝替換裝置。請參閱第 88 頁「安裝風扇模組」。確保替換裝置與已卸下的裝置類型完全相同。

**注意：**在通電狀態下，請在 30 秒內完成更換，以確保正常運作。

2. 如果指示您送回元件或選配裝置，請遵循所有包裝指示，並使用提供給您的任何包裝材料來運送。

## 示範影片

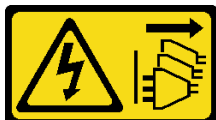
[觀看 YouTube 上的程序](#)

## 卸下風扇機盒

請依照本節中的指示卸下風扇機盒。

## 關於此作業

### S002



**警告：**

裝置上的電源控制按鈕和電源供應器上的電源開關，並不會切斷供應給裝置的電流。此外，裝置也可能有一條以上的電源線。若要切斷裝置的所有電源，必須從電源拔掉所有電源線。

**S017**



**警告：**

附近有危險的活動風扇葉片。手指和身體其他部位應保持距離。

**注意：**

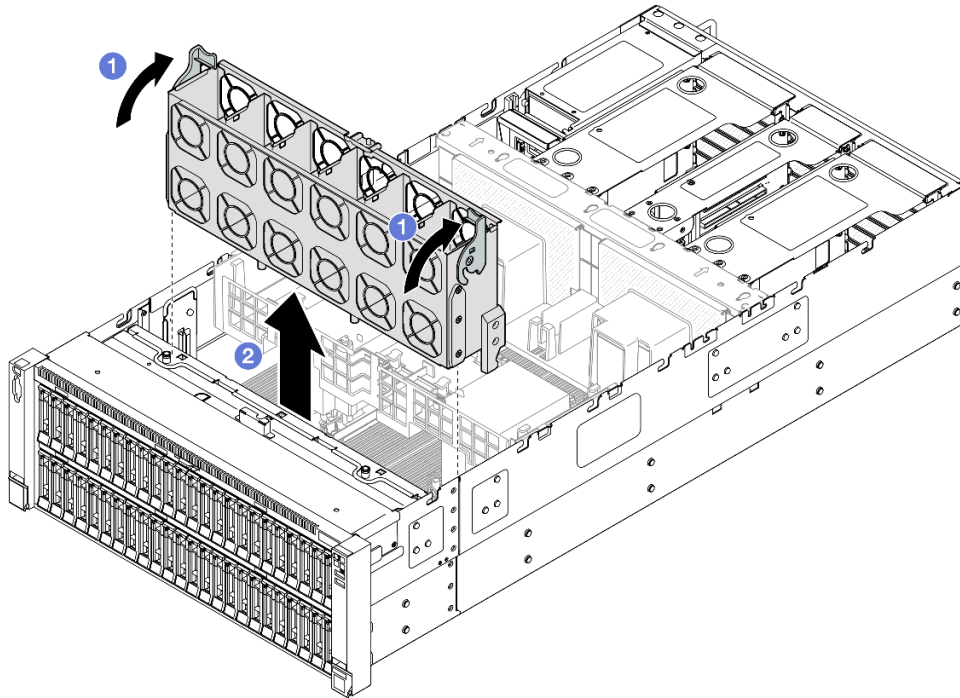
- 閱讀第 1 頁「安裝準則」和第 2 頁「安全檢驗核對清單」，確保工作時安全無虞。
- 關閉伺服器和週邊裝置的電源，並拔掉電源線和所有外部纜線。請參閱第 16 頁「關閉伺服器電源」。
- 將靜電敏感元件保存在防靜電保護袋中，直到安裝時才取出，且處理這些裝置時配戴靜電放電腕帶或使用其他接地系統，以避免暴露於靜電之中，否則可能導致系統停止運轉和資料遺失。
- 如果伺服器安裝在機架中，請沿著其機架滑軌將伺服器滑出以接觸上蓋，或從機架卸下伺服器。請參閱第 16 頁「從滑軌卸下伺服器」。

**程序**

步驟 1. 為作業做好準備。

- a. 卸下前方上蓋。請參閱第 226 頁「卸下前方上蓋」。
- b. 卸下所有風扇模組。請參閱第 82 頁「卸下風扇模組」。

步驟 2. 卸下風扇機盒。



圖例 65. 卸下風扇機盒

- a. ① 提起並旋轉風扇機盒鬆開門鎖，使風扇機盒與伺服器分離。
- b. ② 提起風扇機盒以將其卸下。

## 在您完成之後

1. 安裝替換裝置。請參閱第 86 頁「安裝風扇機盒」。
2. 如果指示您送回元件或選配裝置，請遵循所有包裝指示，並使用提供給您的任何包裝材料來運送。

## 示範影片

[觀看 YouTube 上的程序](#)

## 安裝風扇機盒

請依照本節中的指示安裝風扇機盒。

## 關於此作業

### S002



#### 警告：

裝置上的電源控制按鈕和電源供應器上的電源開關，並不會切斷供應給裝置的電流。此外，裝置也可能有一條以上的電源線。若要切斷裝置的所有電源，必須從電源拔掉所有電源線。

## S017

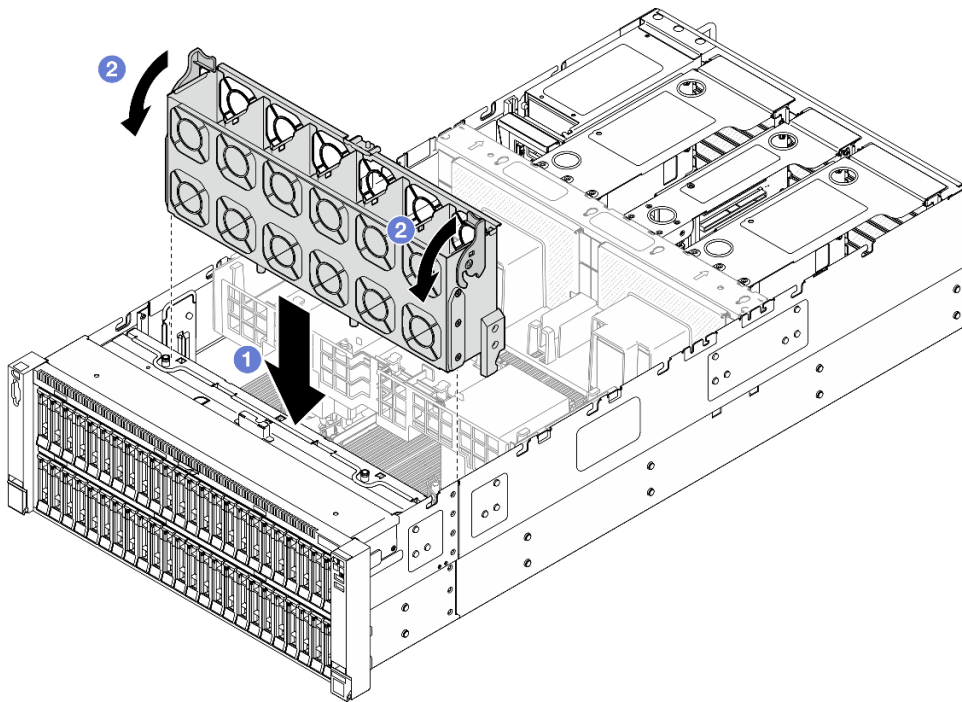


**警告：**  
附近有危險的活動風扇葉片。手指和身體其他部位應保持距離。

**注意：**

- 閱讀第 1 頁「安裝準則」和第 2 頁「安全檢驗核對清單」，確保工作時安全無虞。
- 關閉伺服器 and 週邊裝置的電源，並拔掉電源線和所有外部纜線。請參閱第 16 頁「關閉伺服器電源」。
- 將靜電敏感元件保存在防靜電保護袋中，直到安裝時才取出，且處理這些裝置時配戴靜電放電腕帶或使用其他接地系統，以避免暴露於靜電之中，否則可能導致系統停止運轉和資料遺失。
- 如果伺服器安裝在機架中，請沿著其機架滑軌將伺服器滑出以接觸上蓋，或從機架卸下伺服器。請參閱第 16 頁「從滑軌卸下伺服器」。

步驟 1. 安裝風扇機盒。



圖例 66. 安裝風扇機盒

- a. ① 將風扇機盒與伺服器兩側的導件對齊，然後將它向下放入伺服器中。
- b. ② 向下旋轉風扇機盒鬆開門鎖，直到其停止。

### 在您完成之後

1. 重新安裝所有風扇模組。請參閱第 88 頁「安裝風扇模組」。
2. 重新安裝前方上蓋。請參閱第 232 頁「安裝前方上蓋」。

3. 完成零件更換。請參閱第 235 頁「完成零件更換」。

### 示範影片

觀看 YouTube 上的程序

## 安裝風扇模組

請依照本節中的指示安裝熱抽換風扇。

### 關於此作業

#### S014



#### 警告：

可能存在危險等級的電壓、電流及電能。只有合格的維修技術人員才獲得授權，能夠卸下貼有標籤的蓋板。

#### S017



#### 警告：

附近有危險的活動風扇葉片。手指和身體其他部位應保持距離。

#### S033



#### 警告：

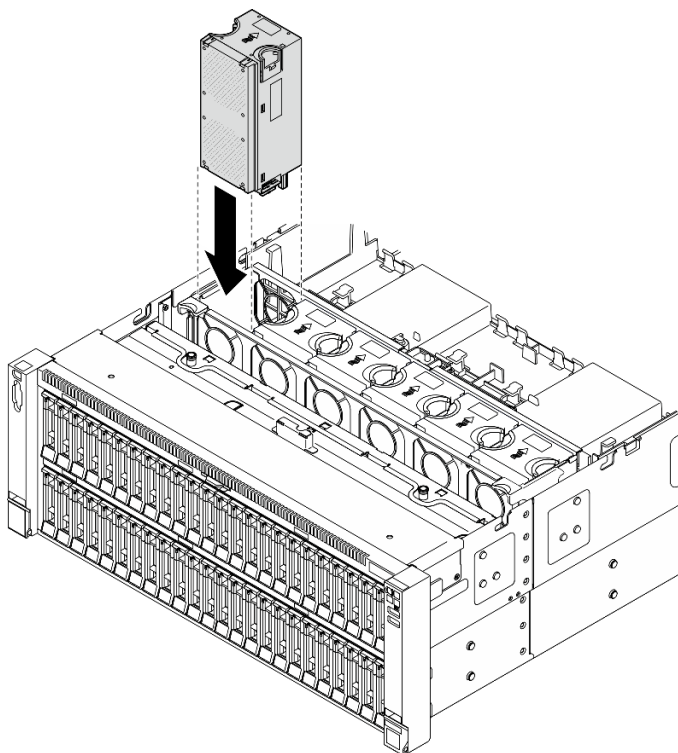
含有高壓電。高壓電流在遇到金屬短路時可能會產生熱能，導致金屬液化、燃燒或兩者同時發生。

#### 注意：

- 閱讀第 1 頁「安裝準則」和第 2 頁「安全檢驗核對清單」，確保工作時安全無虞。
- 關閉伺服器 and 週邊裝置的電源，並拔掉電源線和所有外部纜線。請參閱第 16 頁「關閉伺服器電源」。
- 將靜電敏感元件保存在防靜電保護袋中，直到安裝時才取出，且處理這些裝置時配戴靜電放電腕帶或使用其他接地系統，以避免暴露於靜電之中，否則可能導致系統停止運轉和資料遺失。
- 如果伺服器安裝在機架中，請沿著其機架滑軌將伺服器滑出以接觸上蓋，或從機架卸下伺服器。請參閱第 16 頁「從滑軌卸下伺服器」。

### 程序

步驟 1. 將風扇模組對準風扇機盒組件中的風扇插槽，然後將風扇模組插入風扇機盒組件，直到它卡入定位。



圖例 67. 安裝風扇模組

**附註：**

- 確保以類型完全相同的另一個風扇模組更換毀損的風扇模組。
- 請勿在同一個伺服器中混合使用單轉子和雙轉子風扇模組。

**注意：**在通電狀態下，請在 30 秒內完成更換，以確保正常運作。

## 在您完成之後

1. 重新安裝前方上蓋。請參閱第 232 頁「安裝前方上蓋」。
2. 完成零件更換。請參閱第 235 頁「完成零件更換」。

## 示範影片

[觀看 YouTube 上的程序](#)

---

## 快閃記憶體電源模組更換

請依照本節中的指示卸下或安裝快閃記憶體電源模組。

### 卸下快閃記憶體電源模組

請依照本節中的指示卸下快閃記憶體電源模組。

## 關於此作業

S002



**警告：**

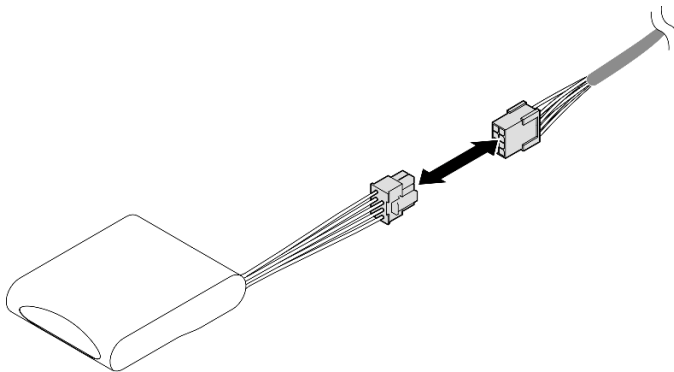
裝置上的電源控制按鈕和電源供應器上的電源開關，並不會切斷供應給裝置的電流。此外，裝置也可能有一條以上的電源線。若要切斷裝置的所有電源，必須從電源拔掉所有電源線。

**注意：**

- 閱讀第 1 頁「安裝準則」和第 2 頁「安全檢驗核對清單」，確保工作時安全無虞。
- 關閉伺服器和週邊裝置的電源，並拔掉電源線和所有外部纜線。請參閱第 16 頁「關閉伺服器電源」。
- 將靜電敏感元件保存在防靜電保護袋中，直到安裝時才取出，且處理這些裝置時配戴靜電放電腕帶或使用其他接地系統，以避免暴露於靜電之中，否則可能導致系統停止運轉和資料遺失。
- 如果伺服器安裝在機架中，請沿著其機架滑軌將伺服器滑出以接觸上蓋，或從機架卸下伺服器。請參閱第 16 頁「從滑軌卸下伺服器」。

**程序**

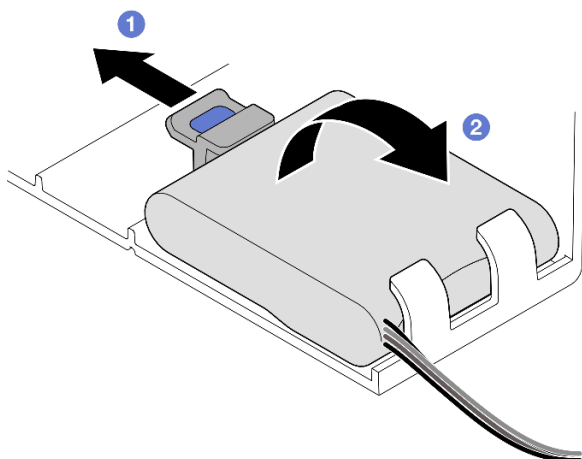
- 步驟 1. 卸下前方上蓋。請參閱第 226 頁「卸下前方上蓋」。
- 步驟 2. 從延長線拔掉 RAID 快閃記憶體電源模組的纜線。



圖例 68. 從快閃記憶體電源模組拔掉纜線

- 步驟 3. 卸下快閃記憶體電源模組。





圖例 69. 卸下快閃記憶體電源模組

- a. ① 如圖所示，輕輕地旋轉固定夾。
- b. ② 將快閃記憶體電源模組抬高，並從模組匣中卸下它。

## 在您完成之後

1. 安裝替換裝置。請參閱第 91 頁「安裝快閃記憶體電源模組」。
2. 如果指示您送回元件或選配裝置，請遵循所有包裝指示，並使用提供給您的任何包裝材料來運送。

## 示範影片

觀看 [YouTube](#) 上的程序

## 安裝快閃記憶體電源模組

請依照本節中的指示安裝快閃記憶體電源模組。

## 關於此作業

### S002



#### 警告：

裝置上的電源控制按鈕和電源供應器上的電源開關，並不會切斷供應給裝置的電流。此外，裝置也可能有一條以上的電源線。若要切斷裝置的所有電源，必須從電源拔掉所有電源線。

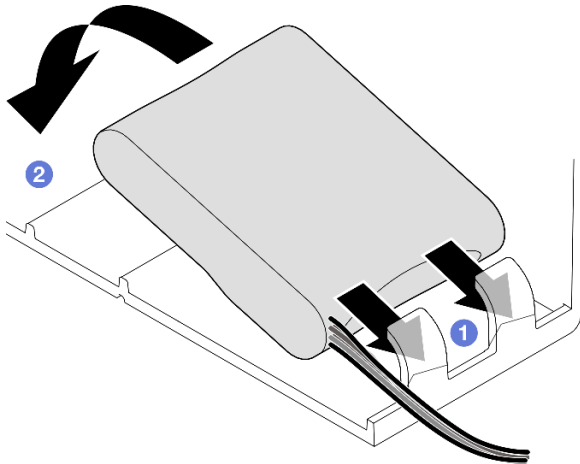
#### 注意：

- 閱讀第 1 頁「安裝準則」和第 2 頁「安全檢驗核對清單」，確保工作時安全無虞。
- 關閉伺服器 and 週邊裝置的電源，並拔掉電源線和所有外部纜線。請參閱第 16 頁「關閉伺服器電源」。
- 將靜電敏感元件保存在防靜電保護袋中，直到安裝時才取出，且處理這些裝置時配戴靜電放電腕帶或使用其他接地系統，以避免暴露於靜電之中，否則可能導致系統停止運轉和資料遺失。

- 如果伺服器安裝在機架中，請沿著其機架滑軌將伺服器滑出以接觸上蓋，或從機架卸下伺服器。請參閱第 16 頁「從滑軌卸下伺服器」。

## 程序

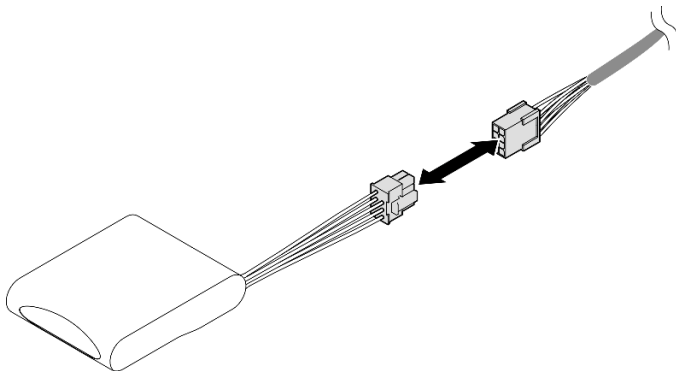
- 步驟 1. 將裝有新零件的防靜電保護袋與伺服器外部任何未上漆的表面進行接觸；然後從保護袋中取出新零件，並將其放置在防靜電表面上。
- 步驟 2. 安裝快閃記憶體電源模組。



圖例 70. 快閃記憶體電源模組安裝

- a. ① 記下快閃記憶體電源模組的方向；接著如圖所示，將快閃記憶體電源模組輕輕插入固定夾的一邊。
- b. ② 壓下快閃記憶體電源模組的另外一邊，直到它卡入定位為止。

- 步驟 3. 將 RAID 快閃記憶體電源模組的纜線連接到延長線。



圖例 71. 將纜線連接到快閃記憶體電源模組

- 步驟 4. 使用延長線，將快閃記憶體電源模組連接到 RAID 配接卡。如需內部纜線佈線的相關資訊，請參閱第 376 頁「快閃記憶體電源模組纜線佈線」。

## 在您完成之後

1. 重新安裝前方上蓋。請參閱第 232 頁「安裝前方上蓋」。

2. 完成零件更換。請參閱第 235 頁「完成零件更換」。

## 示範影片

觀看 YouTube 上的程序

---

## 更換 GPU 配接卡鏈結橋接器和雙寬 GPU 配接卡

請依照本節中的指示卸下和安裝 GPU 配接卡鏈結橋接器和雙寬 GPU 配接卡。

### 卸下 GPU 配接卡鏈結橋接器

請依照本節中的指示卸下 GPU 配接卡鏈結橋接器。

### 關於此作業

#### S002



#### 警告：

裝置上的電源控制按鈕和電源供應器上的電源開關，並不會切斷供應給裝置的電流。此外，裝置也可能有一條以上的電源線。若要切斷裝置的所有電源，必須從電源拔掉所有電源線。

**重要事項：**確定您有可用於正確卸下 GPU 配接卡鏈結橋接器的吸盤。

#### 注意：

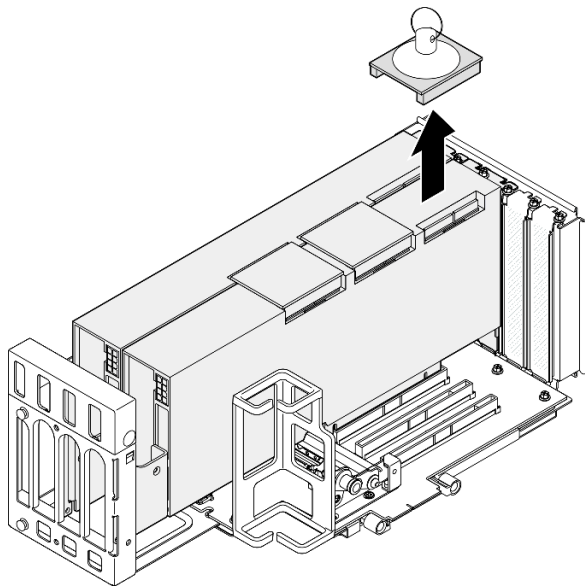
- 閱讀第 1 頁「安裝準則」和第 2 頁「安全檢驗核對清單」，確保工作時安全無虞。
- 關閉伺服器和週邊裝置的電源，並拔掉電源線和所有外部纜線。請參閱第 16 頁「關閉伺服器電源」。
- 將靜電敏感元件保存在防靜電保護袋中，直到安裝時才取出，且處理這些裝置時配戴靜電放電腕帶或使用其他接地系統，以避免暴露於靜電之中，否則可能導致系統停止運轉和資料遺失。
- 如果伺服器安裝在機架中，請沿著其機架滑軌將伺服器滑出以接觸上蓋，或從機架卸下伺服器。請參閱第 16 頁「從滑軌卸下伺服器」。
- 視特定類型而定，您的 GPU 配接卡看起來可能與本節的圖例稍有不同。
- 請遵循 GPU 配接卡隨附的任何文件中的其他指示。

### 程序

步驟 1. 為作業做好準備。

- a. 卸下前方上蓋。請參閱第 226 頁「卸下前方上蓋」。
- b. 卸下後方上蓋。請參閱第 228 頁「卸下後方上蓋」。
- c. 卸下橫槓。請參閱第 66 頁「卸下橫槓」。
- d. 卸下安裝 GPU 的 PCIe 擴充卡。請參閱第 129 頁「卸下 PCIe 擴充卡」。

步驟 2. 使用吸盤從 GPU 卸下 GPU 配接卡鏈結橋接器。



圖例 72. 卸下 GPU 配接卡鏈結橋接器

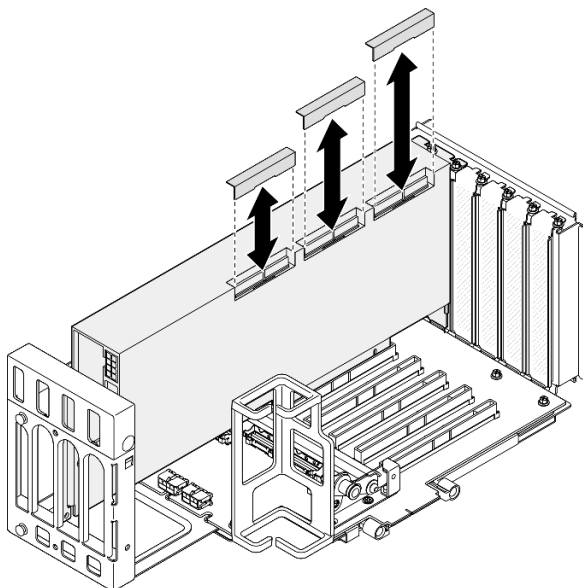
- a. ① 將吸盤按壓在 GPU 配接卡鏈結橋接器上，直到它黏住 GPU 配接卡鏈結橋接器。
- b. ② 向上拉動吸盤，將 GPU 配接卡鏈結橋接器連同吸盤一起從 GPU 上卸下。

步驟 3. 重複第 93 頁步驟 2，以卸下其他 GPU 配接卡鏈結橋接器。

**附註：** 從 GPU 卸下所有 GPU 配接卡鏈結橋接器。

### 在您完成之後

1. 如果不安裝替換裝置，請將鏈結接頭蓋板安裝到 GPU 上。



圖例 73. 將鏈結接頭蓋板安裝到 GPU 上

2. 安裝替換裝置。請參閱第 102 頁「安裝 GPU 配接卡鏈結橋接器」。
3. 如果指示您送回元件或選配裝置，請遵循所有包裝指示，並使用提供給您的任何包裝材料來運送。

## 示範影片

觀看 YouTube 上的程序

## 卸下雙寬 GPU 配接卡

請依照本節中的指示卸下雙寬 GPU 配接卡。

### 關於此作業

#### S002



#### 警告：

裝置上的電源控制按鈕和電源供應器上的電源開關，並不會切斷供應給裝置的電流。此外，裝置也可能有一條以上的電源線。若要切斷裝置的所有電源，必須從電源拔掉所有電源線。

#### 注意：

- 閱讀第 1 頁「安裝準則」和第 2 頁「安全檢驗核對清單」，確保工作時安全無虞。
- 關閉伺服器 and 週邊裝置的電源，並拔掉電源線和所有外部纜線。請參閱第 16 頁「關閉伺服器電源」。
- 將靜電敏感元件保存在防靜電保護袋中，直到安裝時才取出，且處理這些裝置時配戴靜電放電腕帶或使用其他接地系統，以避免暴露於靜電之中，否則可能導致系統停止運轉和資料遺失。
- 如果伺服器安裝在機架中，請沿著其機架滑軌將伺服器滑出以接觸上蓋，或從機架卸下伺服器。請參閱第 16 頁「從滑軌卸下伺服器」。
- 視特定類型而定，您的 GPU 配接卡看起來可能與本節的圖例稍有不同。
- 請遵循 GPU 配接卡隨附的任何文件中的其他指示。

#### 附註：

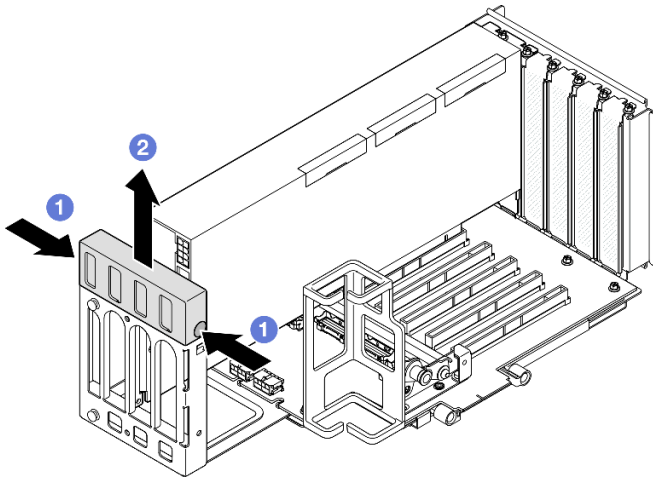
- 如需支援的 GPU 配接卡清單，請參閱 <https://serverproven.lenovo.com>。
- 請務必遵循第 13 頁「PCIe 擴充卡和配接卡安裝規則和順序」中的安裝規則和順序。
- 如需如何卸下和安裝 PCIe 配接卡或單寬 GPU 的相關指示，請參閱第 128 頁「更換 PCIe 擴充卡和配接卡」。

## 程序

步驟 1. 為作業做好準備。

- a. 卸下前方上蓋。請參閱第 226 頁「卸下前方上蓋」。
- b. 卸下後方上蓋。請參閱第 228 頁「卸下後方上蓋」。
- c. 卸下橫槓。請參閱第 66 頁「卸下橫槓」。
- d. 卸下安裝 GPU 的 PCIe 擴充卡。請參閱第 129 頁「卸下 PCIe 擴充卡」。
- e. 如果已安裝 GPU 配接卡鏈結橋接器，請將其卸下。請參閱第 93 頁「卸下 GPU 配接卡鏈結橋接器」。

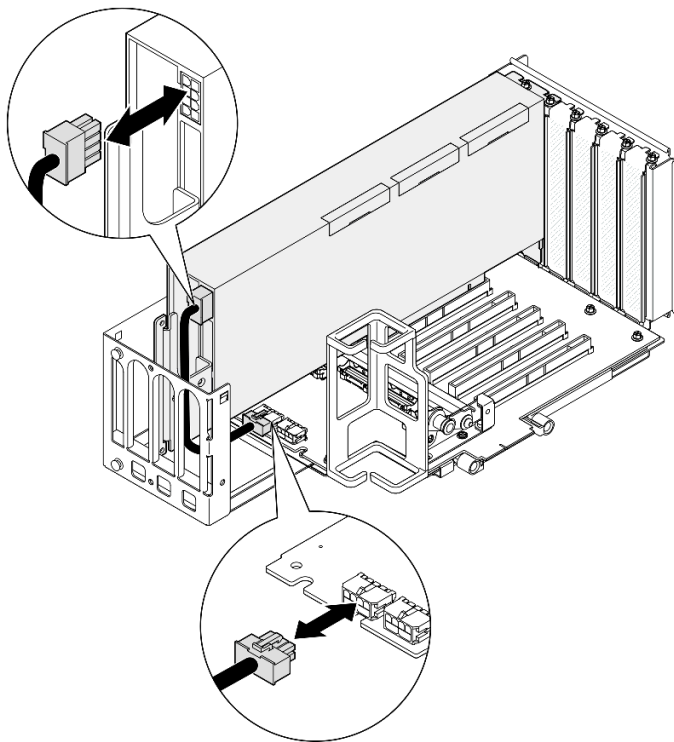
步驟 2. 卸下擴充卡延伸器蓋板。



圖例 74. 卸下擴充卡延伸器蓋板

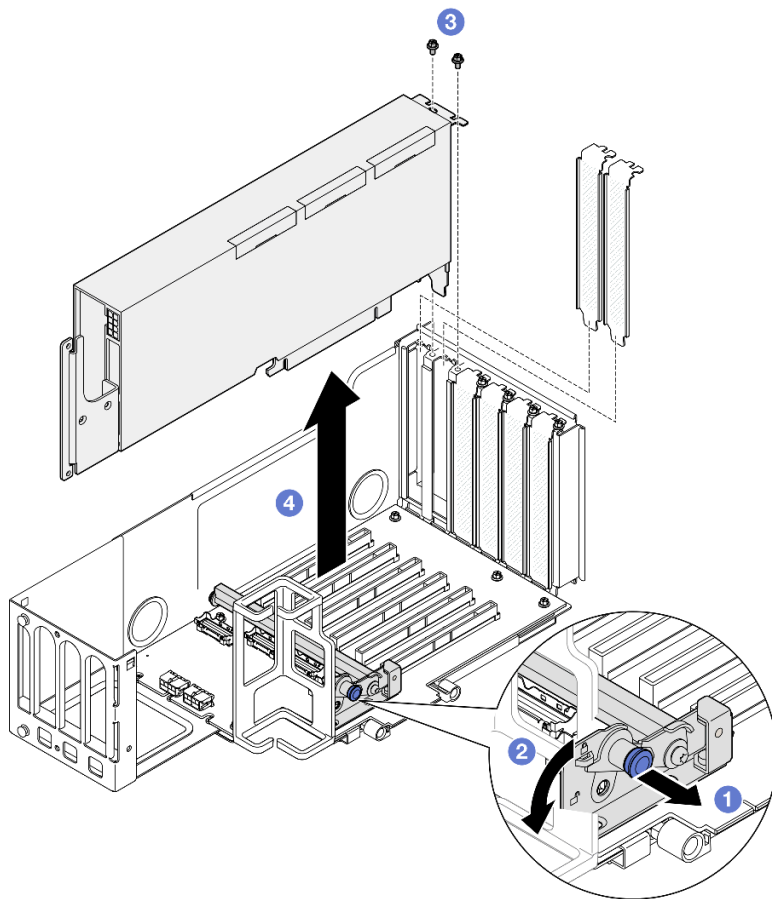
- a. ① 按下擴充卡延伸器蓋板的兩端。
- b. ② 將擴充卡延伸器蓋板從 PCIe 擴充卡上抬起。

步驟 3. 從 GPU 配接卡和 PCIe 擴充卡拔下電源線。



圖例 75. 從 GPU 配接卡拔下電源線

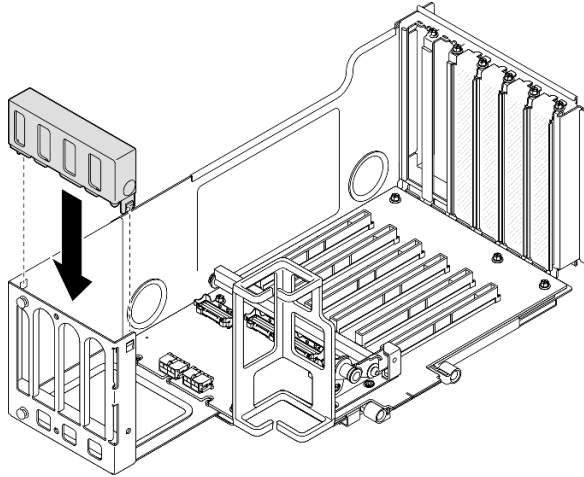
步驟 4. 卸下 GPU 配接卡。



圖例 76. 從 PCIe 擴充卡卸下 GPU 配接卡

- a. ① 拉動固定 PCIe 配接卡固定器的柱塞。
- b. ② 將 PCIe 配接卡固定器打開到解除鎖定位置。
- c. ③ 卸下將 GPU 配接卡固定在 PCIe 擴充卡的螺絲。
- d. ④ 抓住 GPU 配接卡邊緣，小心地將其從 PCIe 插槽拉出。

步驟 5. 如有需要，請安裝擴充卡延伸器蓋板。



圖例 77. 安裝擴充卡延伸器蓋板

## 在您完成之後

1. 安裝替換裝置。請參閱第 98 頁「安裝雙寬 GPU 配接卡」。
2. 如果指示您送回元件或選配裝置，請遵循所有包裝指示，並使用提供給您的任何包裝材料來運送。

## 示範影片

[觀看 YouTube 上的程序](#)

## 安裝雙寬 GPU 配接卡

請依照本節中的指示安裝雙寬 GPU 配接卡。

## 關於此作業

### S002



#### 警告：

裝置上的電源控制按鈕和電源供應器上的電源開關，並不會切斷供應給裝置的電流。此外，裝置也可能有一條以上的電源線。若要切斷裝置的所有電源，必須從電源拔掉所有電源線。

## 關於此作業

#### 注意：

- 閱讀第 1 頁「安裝準則」和第 2 頁「安全檢驗核對清單」，確保工作時安全無虞。
- 關閉伺服器 and 週邊裝置的電源，並拔掉電源線和所有外部纜線。請參閱第 16 頁「關閉伺服器電源」。
- 將靜電敏感元件保存在防靜電保護袋中，直到安裝時才取出，且處理這些裝置時配戴靜電放電腕帶或使用其他接地系統，以避免暴露於靜電之中，否則可能導致系統停止運轉和資料遺失。
- 如果伺服器安裝在機架中，請沿著其機架滑軌將伺服器滑出以接觸上蓋，或從機架卸下伺服器。請參閱第 16 頁「從滑軌卸下伺服器」。



- 視特定類型而定，您的 GPU 配接卡看起來可能與本節的圖例稍有不同。
- 請遵循 GPU 配接卡隨附的任何文件中的其他指示。

**附註：**

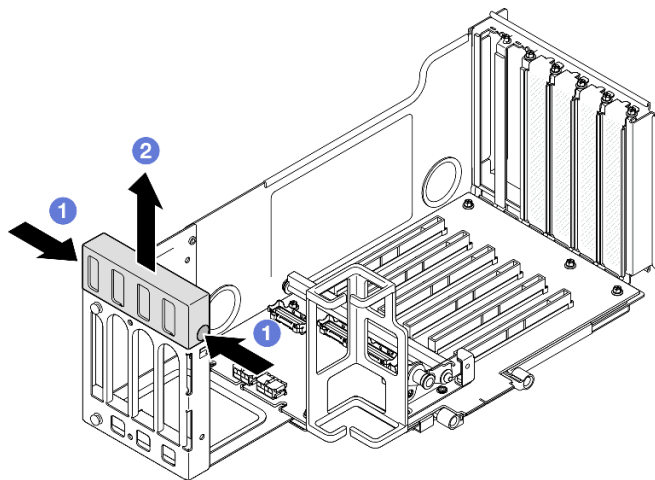
- 如需支援的 GPU 配接卡清單，請參閱 <https://serverproven.lenovo.com>。
- 請務必遵循第 13 頁「PCIe 擴充卡和配接卡安裝規則和順序」中的安裝規則和順序。
- 如需如何卸下和安裝 PCIe 配接卡或單寬 GPU 的相關指示，請參閱第 128 頁「更換 PCIe 擴充卡和配接卡」。

**韌體和驅動程式下載：**更換元件後，您可能需要更新韌體或驅動程式。

- 前往 <https://datacentersupport.lenovo.com/products/servers/thinksystem/sr860v3/7d93/downloads/driver-list/> 查看您伺服器適用的最新韌體和驅動程式更新。
- 如需韌體更新工具的相關資訊，請參閱 *使用手冊* 或 *系統配置手冊* 中的「更新韌體」。

## 程序

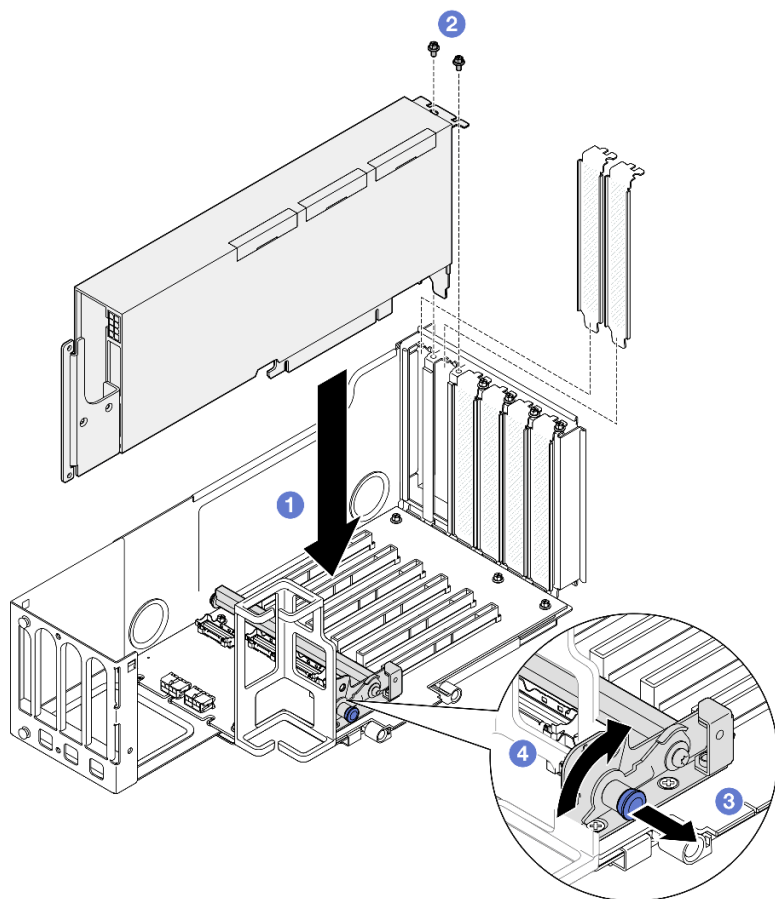
- 步驟 1. 如果填充板已安裝在 PCIe 擴充卡上的插槽中，請將固定用的螺絲卸下，然後卸下填充板。
- 步驟 2. 如果已安裝擴充卡延伸器蓋板，請將其卸下。



圖例 78. 卸下擴充卡延伸器蓋板

- a. ① 按下擴充卡延伸器蓋板的兩端。
  - b. ② 將擴充卡延伸器蓋板從 PCIe 擴充卡上抬起。
- 步驟 3. 安裝 GPU 配接卡。

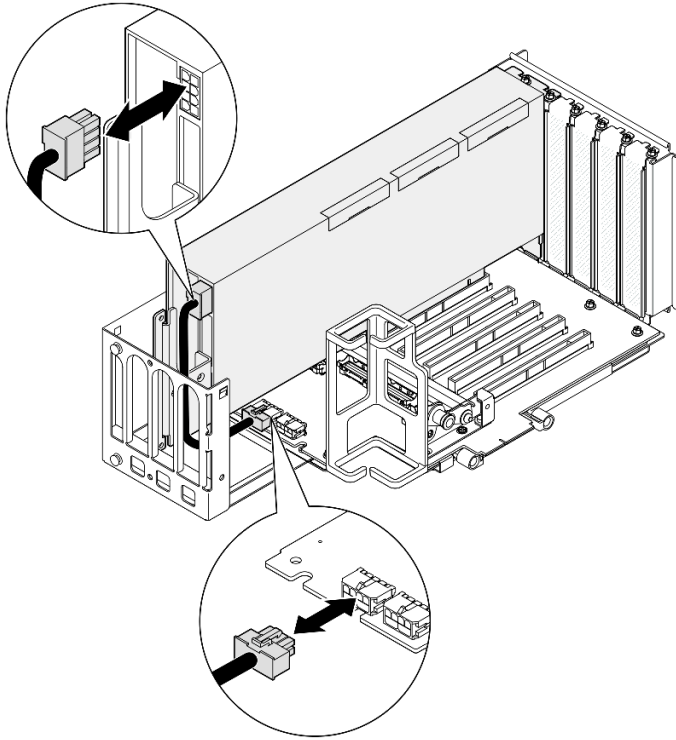
**附註：**請務必遵循第 13 頁「PCIe 擴充卡和配接卡安裝規則和順序」中的安裝規則和順序。



圖例 79. 將 GPU 配接卡安裝到 PCIe 擴充卡

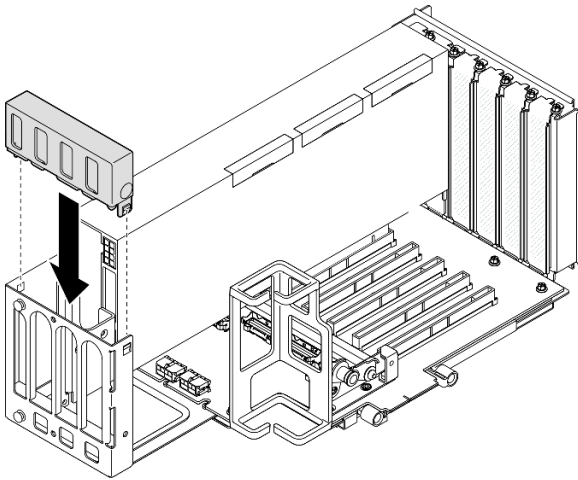
- a. ① 將 GPU 配接卡對齊 PCIe 擴充卡上的接頭；然後，小心地將 GPU 配接卡直接壓入插槽，直到其牢牢固定且其托架也固定為止。
- b. ② 用兩顆螺絲固定 GPU 配接卡。
- c. ③ 拉動固定 PCIe 配接卡固定器的柱塞。
- d. ④ 將 PCIe 配接卡固定器閉合到鎖定位置。

步驟 4. 將電源線連接到 GPU 配接卡和 PCIe 擴充卡。



圖例 80. 將電源線連接至 GPU 配接卡

步驟 5. 安裝擴充卡延伸器蓋板。



圖例 81. 安裝擴充卡延伸器蓋板

### 在您完成之後

1. 如有需要，請安裝 GPU 配接卡鏈結橋接器。請參閱第 102 頁「安裝 GPU 配接卡鏈結橋接器」。
2. 重新安裝 PCIe 擴充卡。請參閱第 143 頁「安裝 PCIe 擴充卡」。
3. 重新安裝橫槓。請參閱第 69 頁「安裝橫槓」。
4. 重新安裝後方上蓋。請參閱第 230 頁「安裝後方上蓋」。

5. 重新安裝前方上蓋。請參閱第 232 頁「安裝前方上蓋」。
6. 完成零件更換。請參閱第 235 頁「完成零件更換」。

## 示範影片

觀看 YouTube 上的程序

## 安裝 GPU 配接卡鏈結橋接器

請依照本節中的指示安裝 GPU 配接卡鏈結橋接器。

### 關於此作業

#### S002



#### 警告：

裝置上的電源控制按鈕和電源供應器上的電源開關，並不會切斷供應給裝置的電流。此外，裝置也可能有一條以上的電源線。若要切斷裝置的所有電源，必須從電源拔掉所有電源線。

#### 注意：

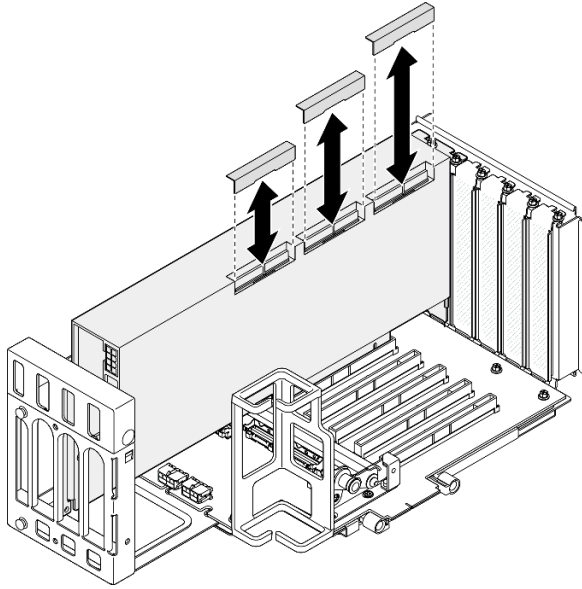
- 閱讀第 1 頁「安裝準則」和第 2 頁「安全檢驗核對清單」，確保工作時安全無虞。
- 關閉伺服器 and 週邊裝置的電源，並拔掉電源線和所有外部纜線。請參閱第 16 頁「關閉伺服器電源」。
- 將靜電敏感元件保存在防靜電保護袋中，直到安裝時才取出，且處理這些裝置時配戴靜電放電腕帶或使用其他接地系統，以避免暴露於靜電之中，否則可能導致系統停止運轉和資料遺失。
- 如果伺服器安裝在機架中，請沿著其機架滑軌將伺服器滑出以接觸上蓋，或從機架卸下伺服器。請參閱第 16 頁「從滑軌卸下伺服器」。
- 視特定類型而定，您的 GPU 配接卡看起來可能與本節的圖例稍有不同。
- 請遵循 GPU 配接卡隨附的任何文件中的其他指示。

**韌體和驅動程式下載：**更換元件後，您可能需要更新韌體或驅動程式。

- 前往 <https://datacentersupport.lenovo.com/products/servers/thinksystem/sr860v3/7d93/downloads/driver-list/> 查看您伺服器適用的最新韌體和驅動程式更新。
- 如需韌體更新工具的相關資訊，請參閱 *使用手冊* 或 *系統配置手冊* 中的「更新韌體」。

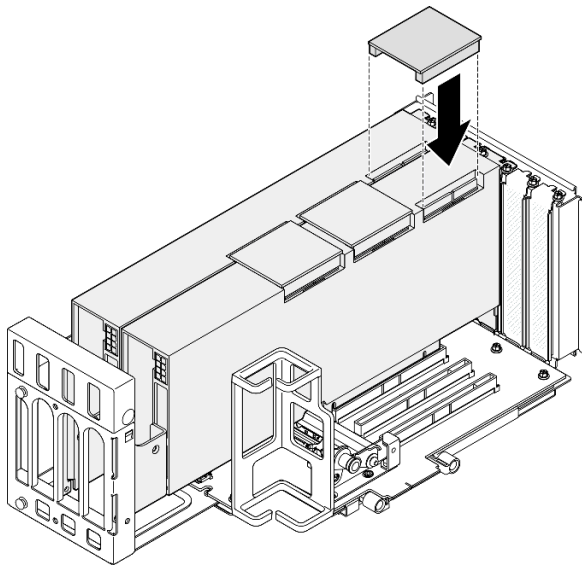
### 程序

步驟 1. 如果 GPU 上已安裝鏈結接頭蓋板，請將其卸下。



圖例 82. 從 GPU 卸下鏈結接頭蓋板

步驟 2. 將 GPU 配接卡鏈結橋接器對齊 GPU 上的鏈結接頭；然後，將 GPU 配接卡鏈結橋接器安裝到 GPU 上，直到卡入定位為止。



圖例 83. 安裝 GPU 配接卡鏈結橋接器

步驟 3. 重複第 103 頁步驟 2，以安裝其他 GPU 配接卡鏈結橋接器。

**附註：**鏈結 GPU 配對時，必須鏈結 GPU 上所有的鏈結接頭。

### 在您完成之後

1. 重新安裝 PCIe 擴充卡。請參閱第 143 頁「安裝 PCIe 擴充卡」。
2. 重新安裝橫槓。請參閱第 69 頁「安裝橫槓」。

3. 重新安裝後方上蓋。請參閱第 230 頁「安裝後方上蓋」。
4. 重新安裝前方上蓋。請參閱第 232 頁「安裝前方上蓋」。
5. 完成零件更換。請參閱第 235 頁「完成零件更換」。

## 示範影片

[觀看 YouTube 上的程序](#)

---

## 更換入侵開關

請依照本節中的指示卸下或安裝入侵開關。

### 卸下入侵開關

請依照本節中的指示卸下入侵開關。

### 關於此作業

#### S002



#### 警告：

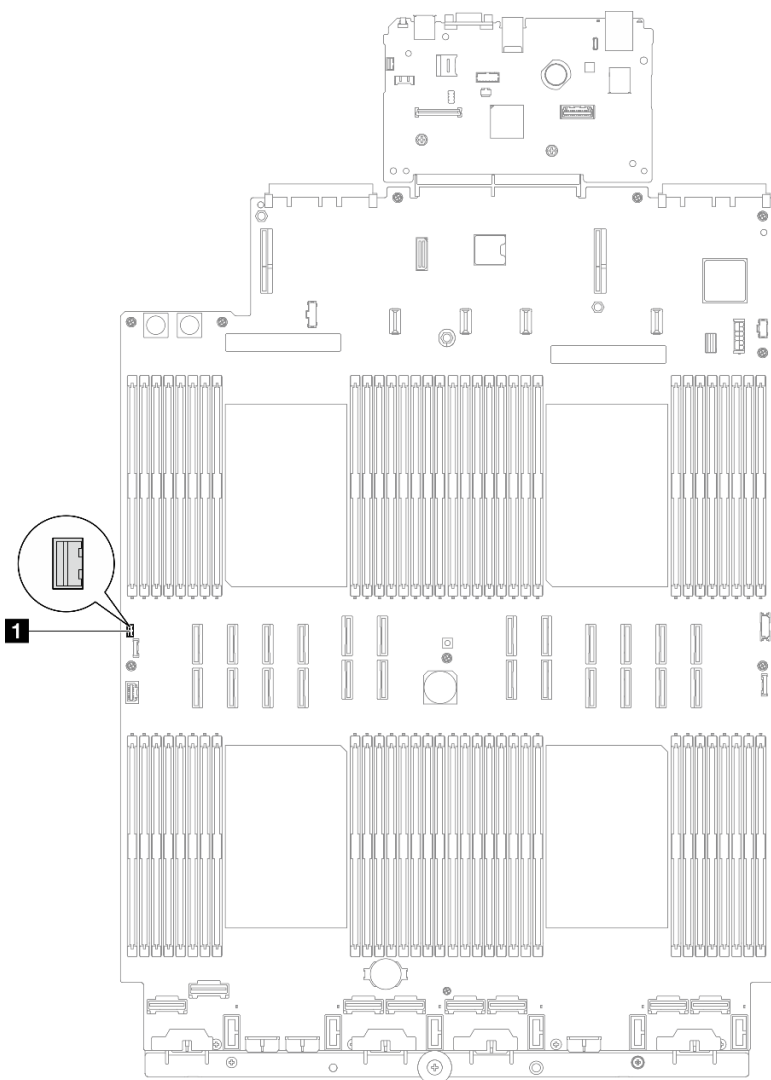
裝置上的電源控制按鈕和電源供應器上的電源開關，並不會切斷供應給裝置的電流。此外，裝置也可能有一條以上的電源線。若要切斷裝置的所有電源，必須從電源拔掉所有電源線。

#### 注意：

- 閱讀第 1 頁「安裝準則」和第 2 頁「安全檢驗核對清單」，確保工作時安全無虞。
- 關閉伺服器和週邊裝置的電源，並拔掉電源線和所有外部纜線。請參閱第 16 頁「關閉伺服器電源」。
- 將靜電敏感元件保存在防靜電保護袋中，直到安裝時才取出，且處理這些裝置時配戴靜電放電腕帶或使用其他接地系統，以避免暴露於靜電之中，否則可能導致系統停止運轉和資料遺失。
- 如果伺服器安裝在機架中，請沿著其機架滑軌將伺服器滑出以接觸上蓋，或從機架卸下伺服器。請參閱第 16 頁「從滑軌卸下伺服器」。

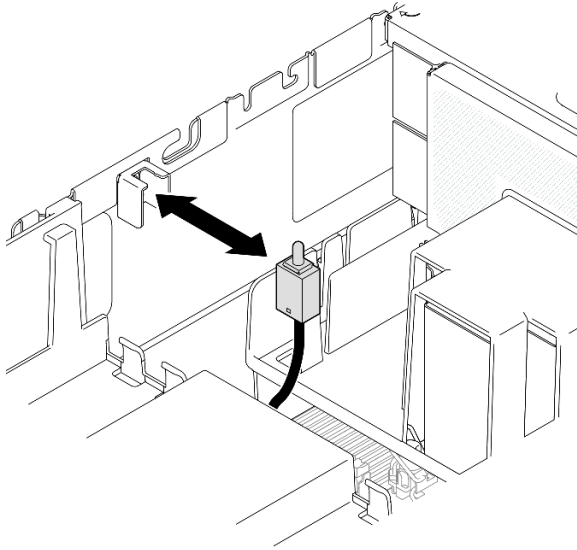
### 程序

- 步驟 1. 卸下前方上蓋。請參閱第 226 頁「卸下前方上蓋」。
- 步驟 2. 從主機板組件拔掉纜線。



圖例 84. 中斷入侵開關的纜線連接

步驟 3. 抓住開關，然後拉動以將其從插槽中卸下。



圖例 85. 卸下入侵開關

## 在您完成之後

1. 安裝替換裝置。請參閱第 106 頁「安裝入侵開關」。
2. 如果指示您送回元件或選配裝置，請遵循所有包裝指示，並使用提供給您的任何包裝材料來運送。

## 示範影片

[觀看 YouTube 上的程序](#)

## 安裝入侵開關

請依照本節中的指示安裝入侵開關。

## 關於此作業

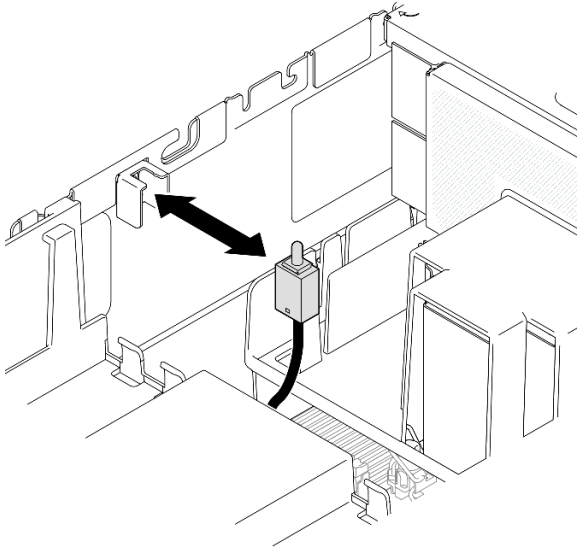
### 注意：

- 閱讀第 1 頁「安裝準則」和第 2 頁「安全檢驗核對清單」，確保工作時安全無虞。
- 關閉伺服器 and 週邊裝置的電源，並拔掉電源線和所有外部纜線。請參閱第 16 頁「關閉伺服器電源」。
- 將靜電敏感元件保存在防靜電保護袋中，直到安裝時才取出，且處理這些裝置時配戴靜電放電腕帶或使用其他接地系統，以避免暴露於靜電之中，否則可能導致系統停止運轉和資料遺失。
- 如果伺服器安裝在機架中，請沿著其機架滑軌將伺服器滑出以接觸上蓋，或從機架卸下伺服器。請參閱第 16 頁「從滑軌卸下伺服器」。

## 程序

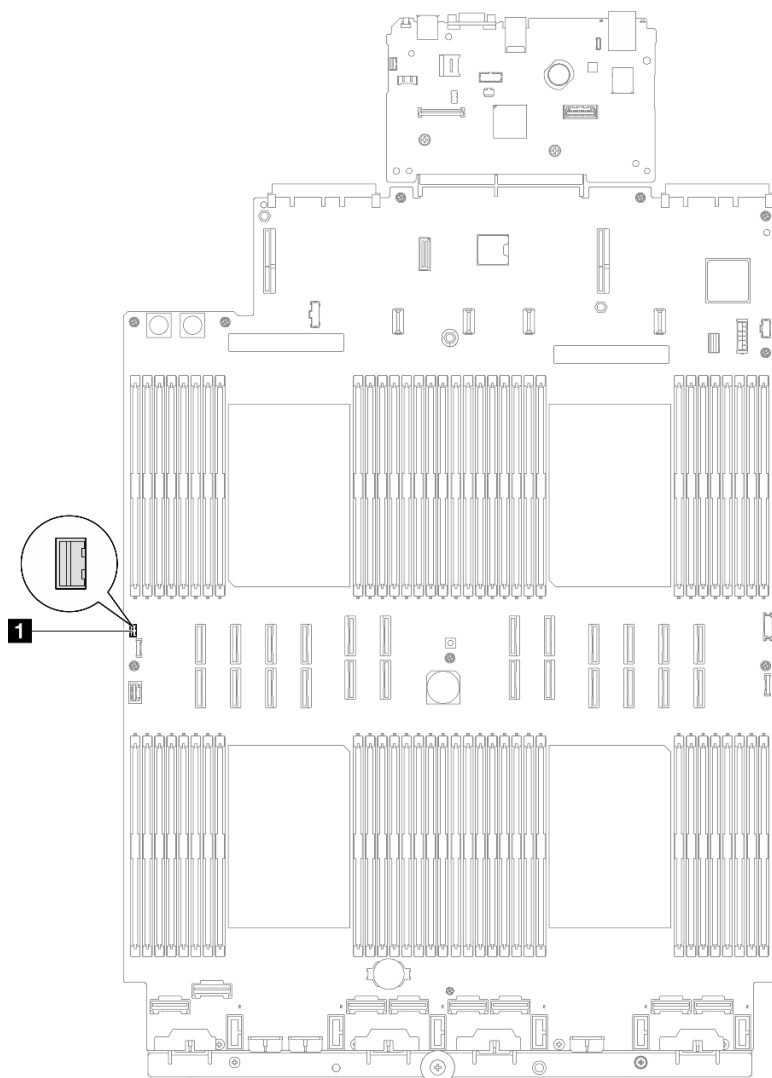
步驟 1. 將入侵開關對齊插槽並將其推入。





圖例 86. 安裝入侵開關

步驟 2. 將纜線連接至主機板組件。



圖例 87. 連接入侵開關

## 在您完成之後

1. 重新安裝前方上蓋。請參閱第 232 頁「安裝前方上蓋」。
2. 完成零件更換。請參閱第 235 頁「完成零件更換」。

## 示範影片

[觀看 YouTube 上的程序](#)

---

## 更換 M.2 硬碟和 M.2 開機配接卡

請依照本節中的指示卸下或安裝 M.2 硬碟和 M.2 開機配接卡。

### 卸下 M.2 硬碟

請依照本節中的指示卸下 M.2 硬碟。

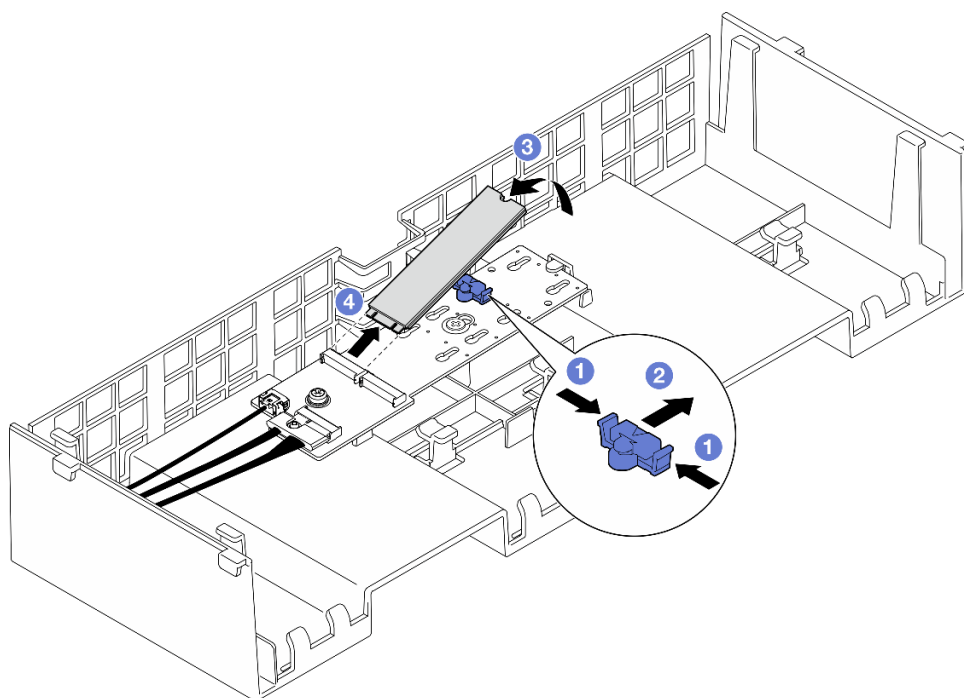
## 關於此作業

### 注意：

- 閱讀第 1 頁「安裝準則」和第 2 頁「安全檢驗核對清單」，確保工作時安全無虞。
- 關閉伺服器和週邊裝置的電源，並拔掉電源線和所有外部纜線。請參閱第 16 頁「關閉伺服器電源」。
- 將靜電敏感元件保存在防靜電保護袋中，直到安裝時才取出，且處理這些裝置時配戴靜電放電腕帶或使用其他接地系統，以避免暴露於靜電之中，否則可能導致系統停止運轉和資料遺失。
- 如果伺服器安裝在機架中，請沿著其機架滑軌將伺服器滑出以接觸上蓋，或從機架卸下伺服器。請參閱第 16 頁「從滑軌卸下伺服器」。

## 程序

- 步驟 1. 卸下前方上蓋。請參閱第 226 頁「卸下前方上蓋」。
- 步驟 2. 卸下 M.2 硬碟。



圖例 88. 卸下 M.2 硬碟

- a. ① 捏住固定夾。
- b. ② 將固定器向後滑動，以從 M.2 開機配接卡鬆開 M.2 硬碟。
- c. ③ 轉動 M.2 硬碟的後側，使其脫離 M.2 開機配接卡。
- d. ④ 以大約 30 度角，將 M.2 硬碟從插槽拉開。

## 在您完成之後

1. 調整 M.2 開機配接卡上的固定器，以搭載您要安裝的 M.2 硬碟的特定大小。請參閱第 114 頁「調整 M.2 開機配接卡上的固定器」。
2. 安裝替換裝置。請參閱第 115 頁「安裝 M.2 硬碟」。
3. 如果指示您送回元件或選配裝置，請遵循所有包裝指示，並使用提供給您的任何包裝材料來運送。

## 示範影片

觀看 YouTube 上的程序

## 卸下 M.2 開機配接卡

請依照本節中的指示卸下 M.2 開機配接卡。

### 關於此作業

#### 注意：

- 閱讀第 1 頁「安裝準則」和第 2 頁「安全檢驗核對清單」，確保工作時安全無虞。
- 關閉伺服器 and 週邊裝置的電源，並拔掉電源線和所有外部纜線。請參閱第 16 頁「關閉伺服器電源」。
- 將靜電敏感元件保存在防靜電保護袋中，直到安裝時才取出，且處理這些裝置時配戴靜電放電腕帶或使用其他接地系統，以避免暴露於靜電之中，否則可能導致系統停止運轉和資料遺失。

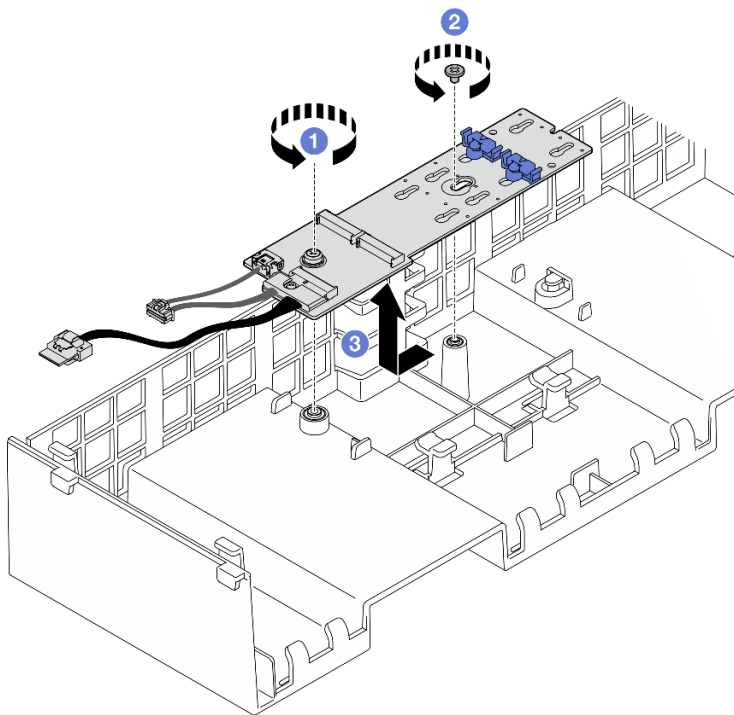
### 程序

步驟 1. 為作業做好準備。

- a. 卸下前方上蓋。請參閱第 226 頁「卸下前方上蓋」。
- b. 卸下後方上蓋。請參閱第 228 頁「卸下後方上蓋」。
- c. 從 M.2 開機配接卡卸下 M.2 硬碟。請參閱第 108 頁「卸下 M.2 硬碟」。
- d. 卸下橫槓。請參閱第 66 頁「卸下橫槓」。
- e. 卸下 PCIe 擴充卡 1 和 PCIe 擴充卡 2。請參閱第 129 頁「卸下 PCIe 擴充卡」。

步驟 2. 從主機板組件拔掉 M.2 開機配接卡纜線。如需內部纜線佈線的相關資訊，請參閱第 379 頁「M.2 開機配接卡纜線佈線」。

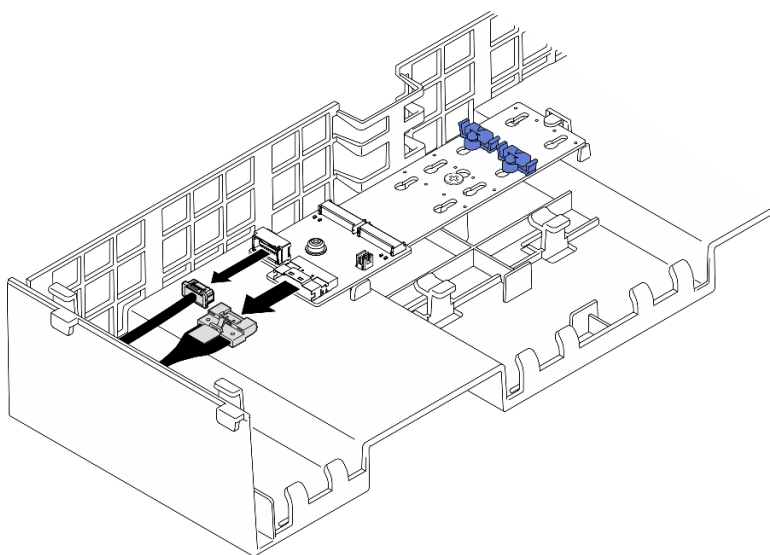
步驟 3. 卸下 M.2 開機配接卡。



圖例 89. 卸下 M.2 開機配接卡

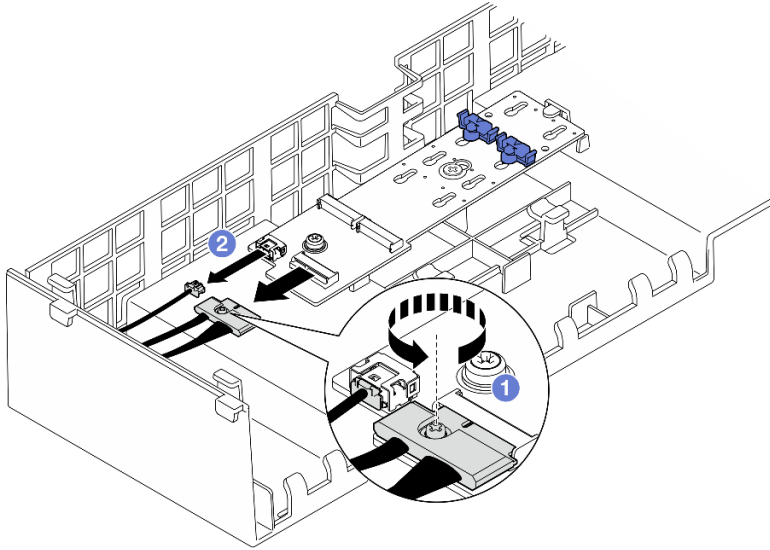
- a. ① 鬆開將 M.2 開機配接卡末端固定到前方空氣擋板的螺絲。
  - b. ② 鬆開將 M.2 開機配接卡中間固定到前方空氣擋板的螺絲。
  - c. ③ 將 M.2 開機配接卡向後滑動，然後將其從前方空氣擋板中取出。
- 步驟 4. 拔掉 M.2 開機配接卡的纜線。

#### SATA/x4 NVMe M.2 開機配接卡



圖例 90. 從 SATA/x4 NVMe M.2 開機配接卡 拔下纜線

## SATA/NVMe 或 NVMe M.2 開機配接卡



圖例 91. 從 SATA/NVMe 或 NVMe M.2 開機配接卡拔下纜線

1. ① 使用螺絲起子鬆開用來固定纜線的緊固螺絲。
2. ② 從 M.2 開機配接卡拔下纜線。

### 在您完成之後

1. 安裝替換裝置。請參閱第 112 頁「安裝 M.2 開機配接卡」。
2. 如果指示您送回元件或選配裝置，請遵循所有包裝指示，並使用提供給您的任何包裝材料來運送。

### 示範影片

觀看 YouTube 上的程序

## 安裝 M.2 開機配接卡

請依照本節中的指示安裝 M.2 開機配接卡。

### 關於此作業

#### 注意：

- 閱讀第 1 頁「安裝準則」和第 2 頁「安全檢驗核對清單」，確保工作時安全無虞。
- 關閉伺服器 and 週邊裝置的電源，並拔掉電源線和所有外部纜線。請參閱第 16 頁「關閉伺服器電源」。
- 將靜電敏感元件保存在防靜電保護袋中，直到安裝時才取出，且處理這些裝置時配戴靜電放電腕帶或使用其他接地系統，以避免暴露於靜電之中，否則可能導致系統停止運轉和資料遺失。

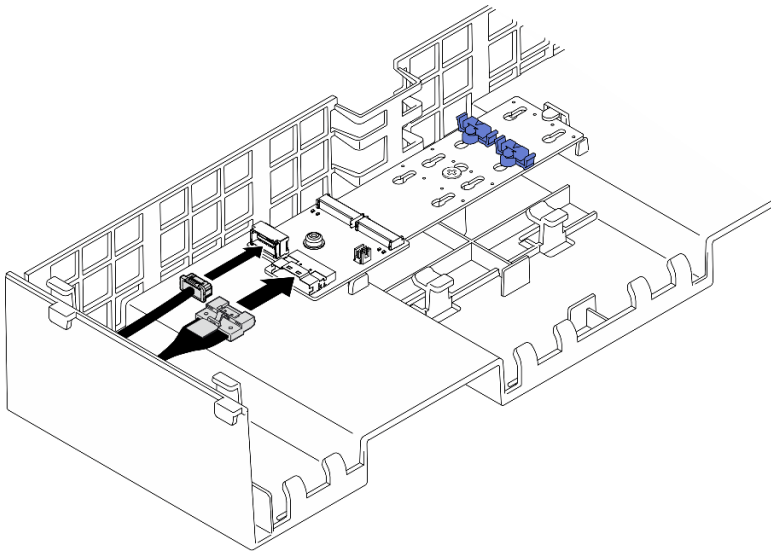
**韌體和驅動程式下載：**更換元件後，您可能需要更新韌體或驅動程式。

- 前往 <https://datacentersupport.lenovo.com/products/servers/thinksystem/sr860v3/7d93/downloads/driver-list/> 查看您伺服器適用的最新韌體和驅動程式更新。
- 如需韌體更新工具的相關資訊，請參閱 *使用手冊* 或 *系統配置手冊* 中的「更新韌體」。

## 程序

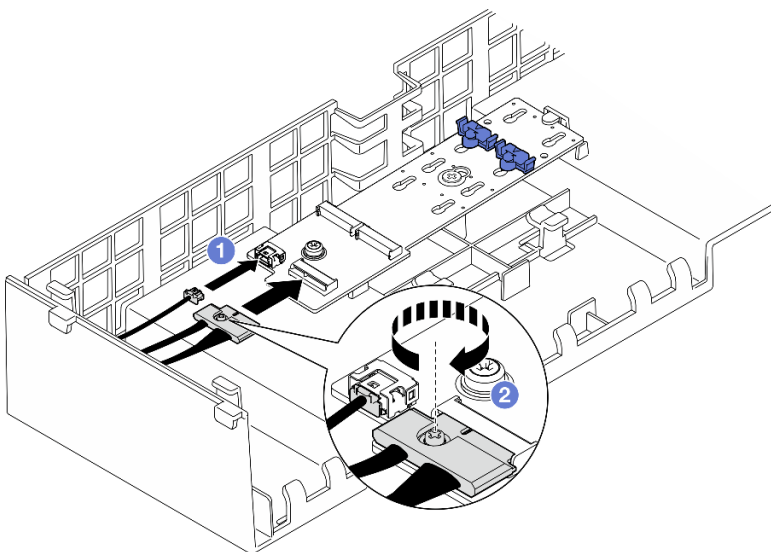
步驟 1. 如果適用，請將纜線連接到 M.2 開機配接卡。

### SATA/x4 NVMe M.2 開機配接卡



圖例 92. 將纜線連接到 SATA/x4 NVMe M.2 開機配接卡

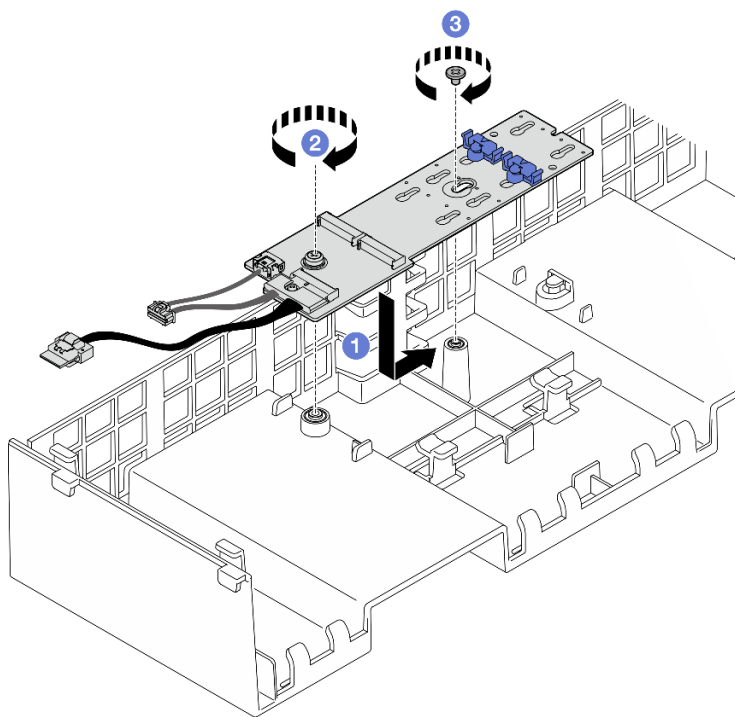
### SATA/NVMe 或 NVMe M.2 開機配接卡



圖例 93. 將纜線連接到 SATA/NVMe 或 NVMe M.2 開機配接卡

1. ① 將纜線連接到 M.2 開機配接卡。
2. ② 用螺絲起子鎖緊緊固螺絲，將纜線固定到 M.2 開機配接卡。

步驟 2. 安裝 M.2 開機配接卡。



圖例 94. 安裝 M.2 開機配接卡

- a. ① 將 M.2 開機配接卡向下放入前方空氣擋板中；然後，向前推動 M.2 開機配接卡，直到就定位為止。
- b. ② 鎖緊將 M.2 開機配接卡末端固定到前方空氣擋板的螺絲。
- c. ③ 鎖緊將 M.2 開機配接卡中間固定到前方空氣擋板的螺絲。

步驟 3. 將 M.2 開機配接卡纜線連接至主機板組件。如需內部纜線佈線的相關資訊，請參閱第 379 頁「M.2 開機配接卡纜線佈線」。

## 在您完成之後

1. 重新安裝所有 PCIe 擴充卡。請參閱第 143 頁「安裝 PCIe 擴充卡」。
2. 重新安裝橫槓。請參閱第 69 頁「安裝橫槓」。
3. 將 M.2 硬碟重新安裝到 M.2 開機配接卡。請參閱第 115 頁「安裝 M.2 硬碟」。
4. 重新安裝後方上蓋。請參閱第 230 頁「安裝後方上蓋」。
5. 重新安裝前方上蓋。請參閱第 232 頁「安裝前方上蓋」。
6. 完成零件更換。請參閱第 235 頁「完成零件更換」。

## 示範影片

[觀看 YouTube 上的程序](#)

## 調整 M.2 開機配接卡上的固定器

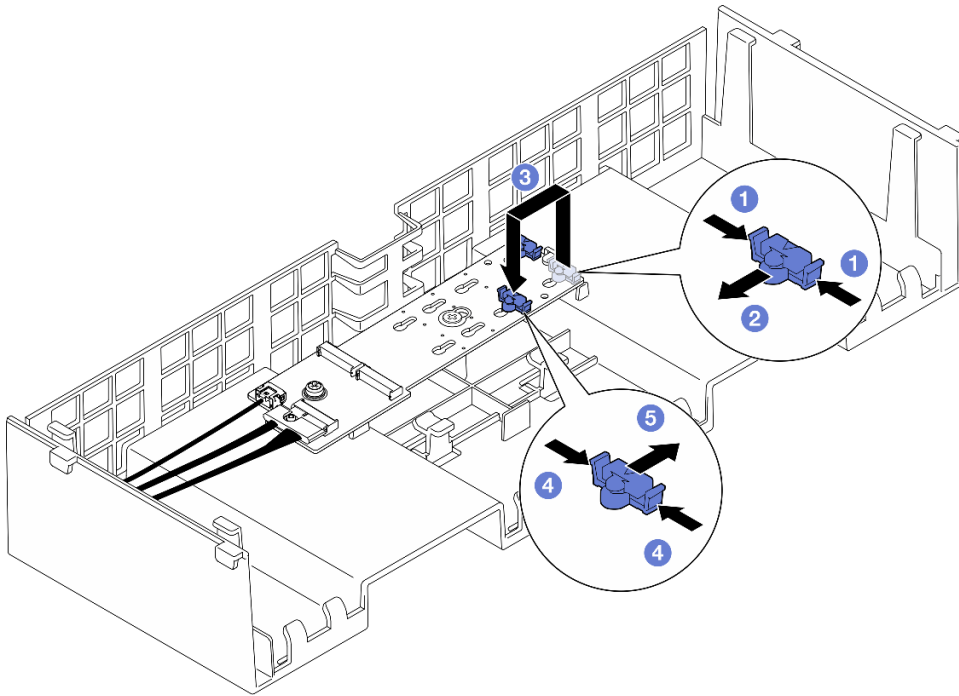
使用本資訊來調整 M.2 開機配接卡固定器。

## 關於此作業



有時候您需要將 M.2 硬碟固定器調整到正確的鎖眼，才能容納您要安裝的 M.2 硬碟的特定大小。

## 程序



圖例 95. 調整 M.2 固定器

步驟 1. 調整 M.2 固定器。

- a. ① 同時按壓固定器的兩側。
- b. ② 將固定器向前移動，直到鎖孔的大開口處。
- c. ③ 從鎖孔卸下固定器，然後將固定器插入正確的鎖孔。
- d. ④ 同時按壓固定器的兩側。
- e. ⑤ 將固定器向後滑動（朝鎖孔的小開口方向）直到其就定位為止。

## 在您完成之後

1. 安裝 M.2 硬碟。請參閱第 115 頁「安裝 M.2 硬碟」。
2. 如果指示您送回元件或選配裝置，請遵循所有包裝指示，並使用提供給您的任何包裝材料來運送。

## 示範影片

[觀看 YouTube 上的程序](#)

## 安裝 M.2 硬碟

請依照本節中的指示安裝 M.2 硬碟。

## 關於此作業

注意：

- 閱讀第 1 頁「安裝準則」和第 2 頁「安全檢驗核對清單」，確保工作時安全無虞。
- 關閉伺服器及週邊裝置的電源，並拔掉電源線和所有外部纜線。請參閱第 16 頁「關閉伺服器電源」。
- 將靜電敏感元件保存在防靜電保護袋中，直到安裝時才取出，且處理這些裝置時配戴靜電放電腕帶或使用其他接地系統，以避免暴露於靜電之中，否則可能導致系統停止運轉和資料遺失。
- 如果伺服器安裝在機架中，請沿著其機架滑軌將伺服器滑出以接觸上蓋，或從機架卸下伺服器。請參閱第 16 頁「從滑軌卸下伺服器」。

**韌體和驅動程式下載：**更換元件後，您可能需要更新韌體或驅動程式。

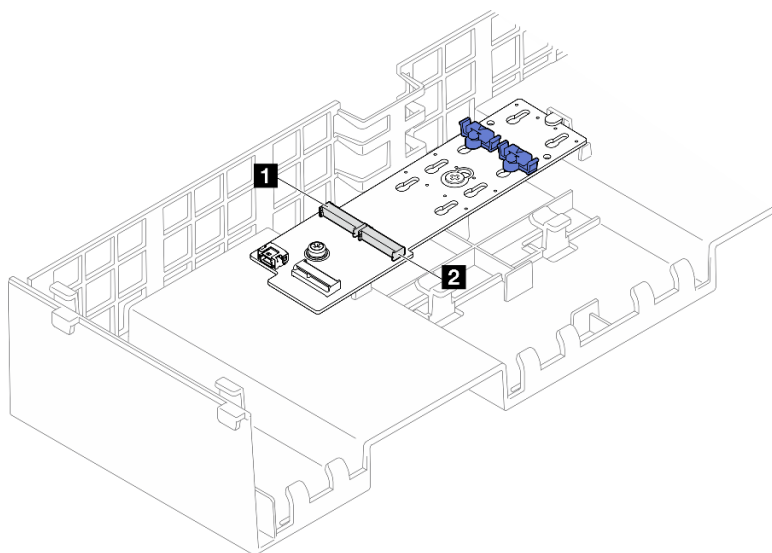
- 前往 <https://datacentersupport.lenovo.com/products/servers/thinksystem/sr860v3/7d93/downloads/driver-list/> 查看您伺服器適用的最新韌體和驅動程式更新。
- 如需韌體更新工具的相關資訊，請參閱 *使用手冊* 或 *系統配置手冊* 中的「更新韌體」。

## 程序

- 步驟 1. 將裝有新零件的防靜電保護袋與伺服器外部任何未上漆的表面進行接觸；然後從保護袋中取出新零件，並將其放置在防靜電表面上。
- 步驟 2. (選用) 調整 M.2 開機配接卡上的固定器，以搭載您要安裝的 M.2 硬碟的特定大小。請參閱第 114 頁「調整 M.2 開機配接卡上的固定器」。
- 步驟 3. 找出 M.2 開機配接卡上的接頭。

### 附註：

- 您的 M.2 開機配接卡外觀可能與下面圖例不同，但安裝方法相同。
- 某些 M.2 開機配接卡支援兩部相同的 M.2 硬碟。先將 M.2 硬碟安裝在插槽 0 中。

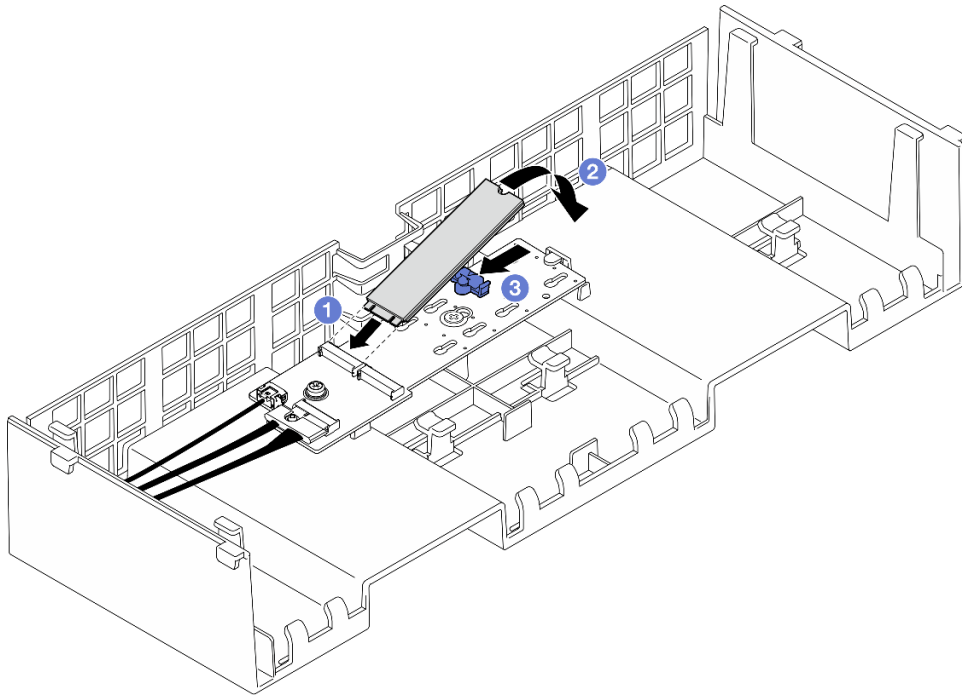


圖例 96. M.2 硬碟插槽

**1** 插槽 1

**2** 插槽 0

- 步驟 4. 將 M.2 硬碟安裝在 M.2 開機配接卡中。



圖例 97. 安裝 M.2 硬碟

- a. ① 以大約 30 度角，將 M.2 硬碟插入插槽中。
- b. ② 向下轉動 M.2 硬碟，直到 M.2 硬碟末端的缺口與固定器的唇緣接合。
- c. ③ 將固定夾向前滑動，以將 M.2 硬碟固定至 M.2 開機配接卡。

## 在您完成之後

1. 重新安裝前方上蓋。請參閱第 232 頁「安裝前方上蓋」。
2. 完成零件更換。請參閱第 235 頁「完成零件更換」。

## 示範影片

[觀看 YouTube 上的程序](#)

---

## 更換管理 NIC 配接卡

請依照本節中的指示安裝或卸下管理 NIC 配接卡。

## 卸下管理 NIC 配接卡

請依照本節中的指示卸下管理 NIC 配接卡。

## 關於此作業

### 注意：

- 閱讀第 1 頁「安裝準則」和第 2 頁「安全檢驗核對清單」，確保工作時安全無虞。
- 關閉伺服器 and 週邊裝置的電源，並拔掉電源線和所有外部纜線。請參閱第 16 頁「關閉伺服器電源」。

- 將靜電敏感元件保存在防靜電保護袋中，直到安裝時才取出，且處理這些裝置時配戴靜電放電腕帶或使用其他接地系統，以避免暴露於靜電之中，否則可能導致系統停止運轉和資料遺失。

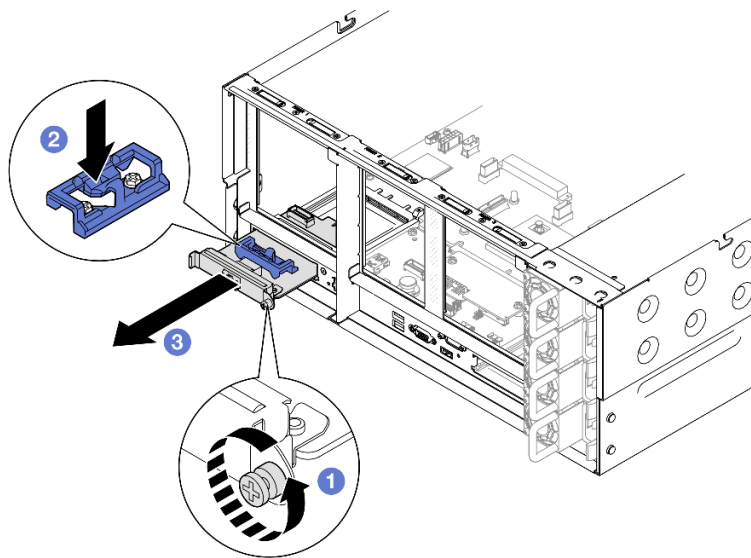
## 程序

步驟 1. 為作業做好準備。

- 存取 Lenovo XClarity Controller，然後選取 **BMC 配置** 中的 **網路** 並停用 **乙太網路埠 2**。
- 卸下前方上蓋。請參閱第 226 頁「卸下前方上蓋」。
- 卸下後方上蓋。請參閱第 228 頁「卸下後方上蓋」。
- 卸下橫槓。請參閱第 66 頁「卸下橫槓」。
- 卸下 PCIe 擴充卡 1 和 PCIe 擴充卡 2。請參閱第 129 頁「卸下 PCIe 擴充卡」。

步驟 2. 從管理 NIC 配接卡拔掉纜線。

步驟 3. 卸下管理 NIC 配接卡。



圖例 98. 卸下管理 NIC 配接卡

- ① 鬆開固定管理 NIC 配接卡的螺絲。
- ② 按住藍色門鎖。
- ③ 透過門鎖將管理 NIC 配接卡從機箱中滑出。

## 在您完成之後

1. 安裝替換裝置或填充板。請參閱第 118 頁「安裝管理 NIC 配接卡」。
2. 如果指示您送回元件或選配裝置，請遵循所有包裝指示，並使用提供給您的任何包裝材料來運送。

## 示範影片

[觀看 YouTube 上的程序](#)

## 安裝管理 NIC 配接卡

請依照本節中的指示安裝 管理 NIC 配接卡。

## 關於此作業

### 注意：

- 閱讀第 1 頁「安裝準則」和第 2 頁「安全檢驗核對清單」，確保工作時安全無虞。
- 關閉伺服器及週邊裝置的電源，並拔掉電源線和所有外部纜線。請參閱第 16 頁「關閉伺服器電源」。
- 將靜電敏感元件保存在防靜電保護袋中，直到安裝時才取出，且處理這些裝置時配戴靜電放電腕帶或使用其他接地系統，以避免暴露於靜電之中，否則可能導致系統停止運轉和資料遺失。

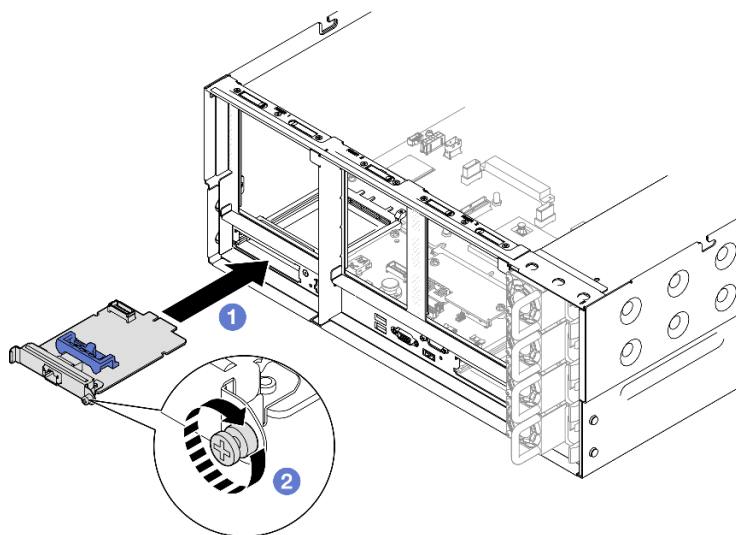
**韌體和驅動程式下載：**更換元件後，您可能需要更新韌體或驅動程式。

- 前往 <https://datacentersupport.lenovo.com/products/servers/thinksystem/sr860v3/7d93/downloads/driver-list/> 查看您伺服器適用的最新韌體和驅動程式更新。
- 如需韌體更新工具的相關資訊，請參閱 *使用手冊* 或 *系統配置手冊* 中的「更新韌體」。

## 程序

步驟 1. 如果已安裝填充板，請將其卸下。

步驟 2. 安裝管理 NIC 配接卡。



圖例 99. 安裝管理 NIC 配接卡

- a. ① 將管理 NIC 配接卡推入插槽，直到其完全固定為止。
- b. ② 鎖緊螺絲以固定管理 NIC 配接卡。

步驟 3. 將纜線連接到管理 NIC 配接卡。

## 在您完成之後

1. 重新安裝所有 PCIe 擴充卡。請參閱第 143 頁「安裝 PCIe 擴充卡」。
2. 重新安裝橫槓。請參閱第 69 頁「安裝橫槓」。
3. 重新安裝後方上蓋。請參閱第 230 頁「安裝後方上蓋」。
4. 重新安裝前方上蓋。請參閱第 232 頁「安裝前方上蓋」。
5. 完成零件更換。請參閱第 235 頁「完成零件更換」。
6. 存取 Lenovo XClarity Controller，然後選取 **BMC 配置** 中的 **網路** 並啟用 **乙太網路埠 2**。

## 示範影片

觀看 [YouTube](#) 上的程序

---

## 更換記憶體模組

使用下列程序來卸下及安裝記憶體模組。

### 卸下記憶體模組

使用此資訊卸下記憶體模組。

### 關於此作業

#### S002



#### 警告：

裝置上的電源控制按鈕和電源供應器上的電源開關，並不會切斷供應給裝置的電流。此外，裝置也可能有一條以上的電源線。若要切斷裝置的所有電源，必須從電源拔掉所有電源線。

#### 注意：

- 閱讀第 1 頁「安裝準則」和第 2 頁「安全檢驗核對清單」，確保工作時安全無虞。
- 關閉伺服器及週邊裝置的電源，並拔掉電源線和所有外部纜線。請參閱第 16 頁「關閉伺服器電源」。
- 確保在拔掉系統電源線 20 秒後再卸下或安裝記憶體模組。這樣可以使系統完全放電，安全地處理記憶體模組。
- 如果不打算在同一個插槽中安裝更換用記憶體模組，請確定您已備妥記憶體模組填充板。
- 記憶體模組對靜電很敏感，需要特殊處理。請參閱第 3 頁「處理靜電敏感裝置」的標準準則。
  - 卸下或安裝記憶體模組時，一律佩戴靜電放電腕帶。也可以使用靜電放電手套。
  - 絕對不要同時拿兩個以上的記憶體模組，否則會造成其互相碰觸。在儲存期間，請勿將記憶體模組直接彼此堆疊。
  - 絕不要碰觸記憶體模組接頭的金色接點，或是讓這些接點與記憶體模組接頭外罩外部碰觸。
  - 小心處理記憶體模組：絕不要使記憶體模組彎折、扭轉或掉落。
  - 請勿使用任何金屬工具（例如模具或夾具）來處理記憶體模組，因為剛性金屬可能會損壞記憶體模組。
  - 請勿在拿著包裝或被動元件時插入記憶體模組，這可能會由於插入時的大量力道而造成包裝破裂或被動元件分離。
- 如果是更換處理器板，請保留安裝模組的插槽的記錄，並確保更換完處理器板之後，將其安裝回相同的插槽。

**重要事項：**一次只卸下或安裝一個處理器的記憶體模組。

### 程序

**注意：**確保在拔掉系統電源線 20 秒後再卸下或安裝記憶體模組。這樣可以使系統完全放電，安全地處理記憶體模組。

步驟 1. 為作業做好準備。

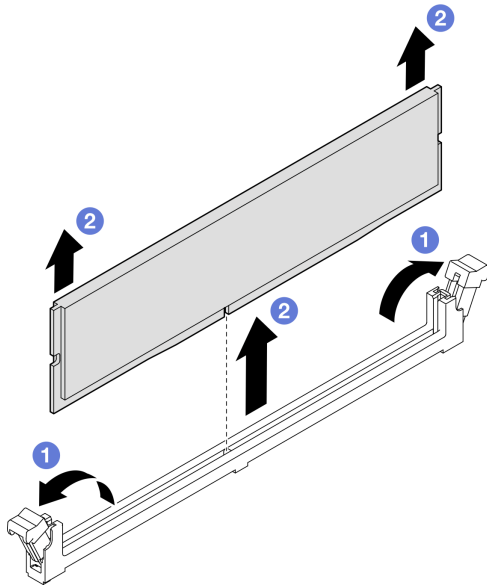
- a. 若要更換前方記憶體模組（記憶體模組 33-64），請卸下下列元件：

1. 卸下前方上蓋。請參閱第 226 頁「卸下前方上蓋」。
2. 卸下前方空氣擋板。請參閱第 44 頁「卸下前方空氣擋板」。
- b. 若要更換後方記憶體模組（記憶體模組 1-32），請卸下下列元件：
  1. 卸下前方上蓋。請參閱第 226 頁「卸下前方上蓋」。
  2. 卸下後方上蓋。請參閱第 228 頁「卸下後方上蓋」。
  3. 卸下橫槓。請參閱第 66 頁「卸下橫槓」。
  4. 卸下所有 PCIe 擴充卡。請參閱第 129 頁「卸下 PCIe 擴充卡」。
  5. 卸下後方空氣擋板。請參閱第 51 頁「卸下後方空氣擋板」。
  6. 若已安裝 2U 效能 PHM，請將其卸下以便接觸記憶體模組插槽。請參閱第 193 頁「卸下處理器和散熱槽」。

**附註：**此程序必須由經過培訓的維修技術人員執行。

步驟 2. 從插槽移除記憶體模組。

**注意：**為避免折斷固定夾或損壞記憶體模組插槽，請小心處理固定夾。



圖例 100. 卸下記憶體模組

- a. ① 輕輕地打開記憶體模組插槽兩端的固定夾。
- b. ② 握住記憶體模組的兩端，然後小心地從插槽中抬起。

## 在您完成之後

1. 安裝記憶體模組或記憶體模組填充板。請參閱第 122 頁「安裝記憶體模組」。

**附註：**記憶體模組插槽中必須安裝記憶體模組或記憶體模組填充板。

2. 如果指示您送回元件或選配裝置，請遵循所有包裝指示，並使用提供給您的任何包裝材料來運送。

## 示範影片

觀看 [YouTube](#) 上的程序



## 安裝記憶體模組

請依照本節中的指示安裝記憶體模組。

### 關於此作業

#### S002



#### 警告：

裝置上的電源控制按鈕和電源供應器上的電源開關，並不會切斷供應給裝置的電流。此外，裝置也可能有一條以上的電源線。若要切斷裝置的所有電源，必須從電源拔掉所有電源線。

如需記憶體配置和設定的詳細資訊，請參閱。

#### 注意：

- 閱讀第 1 頁「安裝準則」和第 2 頁「安全檢驗核對清單」，確保工作時安全無虞。
- 關閉伺服器 and 週邊裝置的電源，並拔掉電源線和所有外部纜線。請參閱第 16 頁「關閉伺服器電源」。
- 確保在拔掉系統電源線 20 秒後再卸下或安裝記憶體模組。這樣可以使系統完全放電，安全地處理記憶體模組。
- 如果伺服器安裝在機架中，請沿著其機架滑軌將伺服器滑出以接觸上蓋，或從機架卸下伺服器。請參閱第 16 頁「從滑軌卸下伺服器」。
- 確保採用第 4 頁「記憶體模組安裝規則和順序」中所列支援的配置之一。
- 記憶體模組對靜電很敏感，需要特殊處理。請參閱第 3 頁「處理靜電敏感裝置」的標準準則：
  - 卸下或安裝記憶體模組時，一律佩戴靜電放電腕帶。也可以使用靜電放電手套。
  - 絕對不要同時拿兩個以上的記憶體模組，否則會造成其互相碰觸。在儲存期間，請勿將記憶體模組直接彼此堆疊。
  - 絕不要碰觸記憶體模組接頭的金色接點，或是讓這些接點與記憶體模組接頭外罩外部碰觸。
  - 小心處理記憶體模組：絕不要使記憶體模組彎折、扭轉或掉落。
  - 請勿使用任何金屬工具（例如模具或夾具）來處理記憶體模組，因為剛性金屬可能會損壞記憶體模組。
  - 請勿在拿著包裝或被動元件時插入記憶體模組，這可能會由於插入時的大量力道而造成包裝破裂或被動元件分離。

**重要事項：**一次只卸下或安裝一個處理器的記憶體模組。

**韌體和驅動程式下載：**更換元件後，您可能需要更新韌體或驅動程式。

- 前往 <https://datacentersupport.lenovo.com/products/servers/thinksystem/sr860v3/7d93/downloads/driver-list/> 查看您伺服器適用的最新韌體和驅動程式更新。
- 如需韌體更新工具的相關資訊，請參閱 *使用手冊* 或 *系統配置手冊* 中的「更新韌體」。

### 程序

**注意：**確保在拔掉系統電源線 20 秒後再卸下或安裝記憶體模組。這樣可以使系統完全放電，安全地處理記憶體模組。

步驟 1. 在主機板組件上找出所需的記憶體模組插槽。

#### 附註：



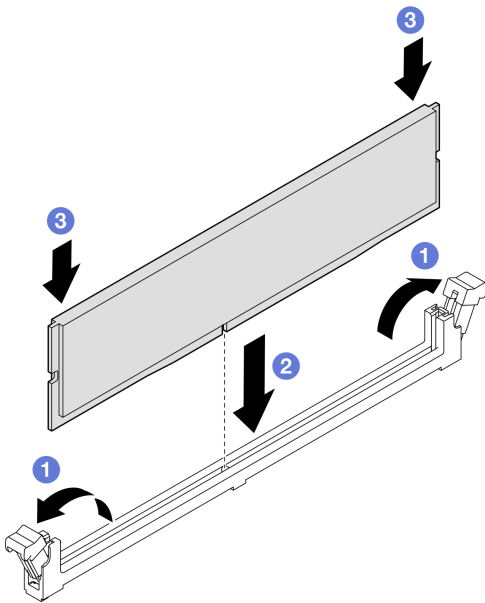
- 一次只卸下或安裝一個處理器的記憶體模組。
- 請務必遵循第 4 頁「記憶體模組安裝規則和順序」中的安裝規則和順序。

步驟 2. 將裝有記憶體模組的防靜電保護袋與伺服器外部任何未上漆的表面進行接觸。然後從保護袋中取出記憶體模組，並將其放置在防靜電表面上。

步驟 3. 將記憶體模組安裝在插槽中。

**注意：**

- 為避免折斷固定夾或損壞記憶體模組插槽，請輕輕地打開及合上固定夾。
- 如果記憶體模組與固定夾之間留有空隙，表示記憶體模組沒有正確插入。在此情況下，請打開固定夾、卸下記憶體模組，然後將其重新插入。



圖例 101. 安裝記憶體模組

- ① 輕輕地打開記憶體模組插槽兩端的固定夾。
- ② 將記憶體模組對齊插槽，然後用雙手輕輕將記憶體模組放在插槽上。
- ③ 用力將記憶體模組的兩端垂直下壓至插槽中，直到固定夾卡入鎖定位置為止。

**在您完成之後**

- 如果您更換了前方記憶體模組，請重新安裝下列元件：
  - 重新安裝前方空氣擋板。請參閱第 47 頁「安裝前方空氣擋板」。
  - 重新安裝前方上蓋。請參閱第 232 頁「安裝前方上蓋」。
- 如果您更換了後方記憶體模組，請重新安裝下列元件：
  - 若已卸下 2U 效能 PHM 以便接觸記憶體模組，請將其重新裝回。請參閱第 198 頁「安裝處理器和散熱槽」。
  - 重新安裝後方空氣擋板。請參閱第 55 頁「安裝後方空氣擋板」。
  - 重新安裝所有 PCIe 擴充卡。請參閱第 143 頁「安裝 PCIe 擴充卡」。
  - 重新安裝橫槓。請參閱第 69 頁「安裝橫槓」。
  - 重新安裝後方上蓋。請參閱第 230 頁「安裝後方上蓋」。

- f. 重新安裝前方上蓋。請參閱第 232 頁「安裝前方上蓋」。
3. 完成零件更換請參閱第 235 頁「完成零件更換」。

## 示範影片

[觀看 YouTube 上的程序](#)

---

## 更換 MicroSD 卡 ( 僅限經過培訓的維修技術人員 )

請依照本節中的指示卸下和安裝 MicroSD 卡。

### 卸下 MicroSD 卡

請依照本節中的指示卸下 MicroSD 卡。

### 關於此作業

#### 注意：

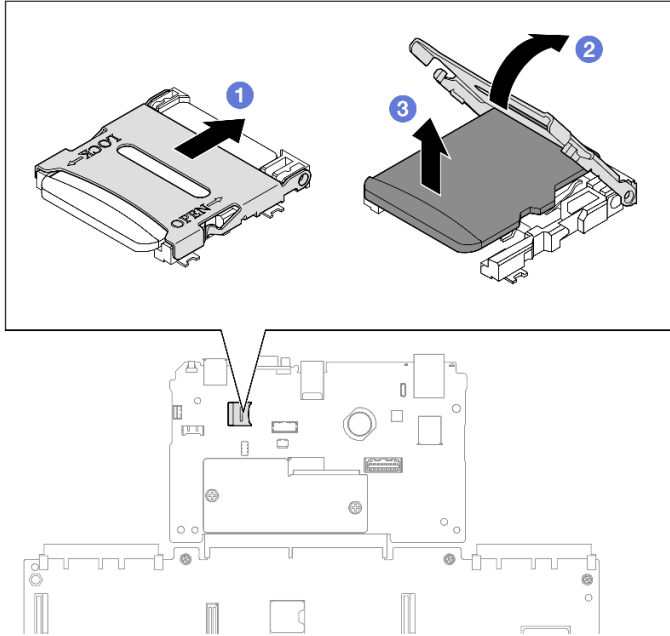
- 閱讀第 1 頁「安裝準則」和第 2 頁「安全檢驗核對清單」，確保工作時安全無虞。
- 關閉伺服器和週邊裝置的電源，並拔掉電源線和所有外部纜線。請參閱第 16 頁「關閉伺服器電源」。
- 將靜電敏感元件保存在防靜電保護袋中，直到安裝時才取出，且處理這些裝置時配戴靜電放電腕帶或使用其他接地系統，以避免暴露於靜電之中，否則可能導致系統停止運轉和資料遺失。
- 如果伺服器安裝在機架中，請沿著其機架滑軌將伺服器滑出以接觸上蓋，或從機架卸下伺服器。請參閱第 16 頁「從滑軌卸下伺服器」。

### 程序

步驟 1. 為作業做好準備。

- a. 卸下前方上蓋。請參閱第 226 頁「卸下前方上蓋」。
- b. 卸下後方上蓋。請參閱第 228 頁「卸下後方上蓋」。
- c. 卸下橫槓。請參閱第 66 頁「卸下橫槓」。
- d. 卸下所有 PCIe 擴充卡。請參閱第 129 頁「卸下 PCIe 擴充卡」。

步驟 2. 卸下 MicroSD 卡。



圖例 102. 卸下 MicroSD 卡

- a. ❶ 將插座蓋滑至打開位置。
- b. ❷ 掀開插座蓋。
- c. ❸ 從插座卸下 MicroSD 卡。

## 在您完成之後

1. 安裝替換裝置。請參閱第 125 頁「安裝 MicroSD 卡」。
2. 如果指示您送回元件或選配裝置，請遵循所有包裝指示，並使用提供給您的任何包裝材料來運送。

## 示範影片

觀看 [YouTube](#) 上的程序

## 安裝 MicroSD 卡

請依照本節中的指示安裝 MicroSD 卡。

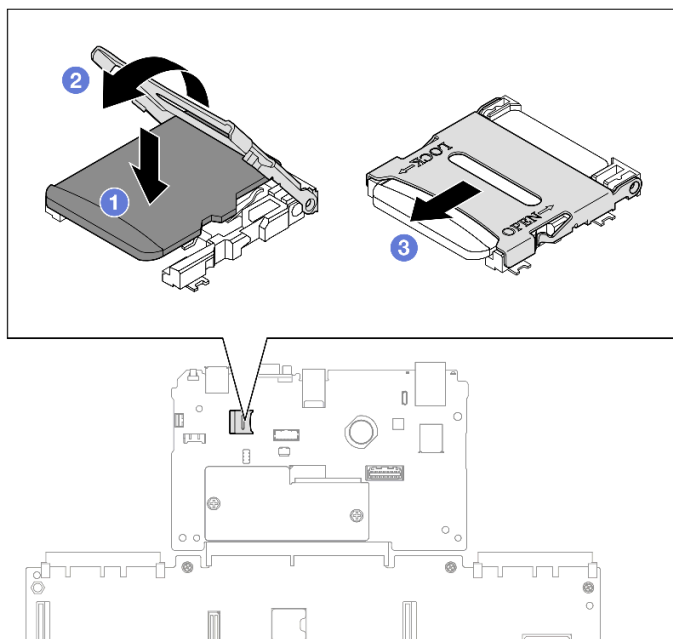
## 關於此作業

### 注意：

- 閱讀第 1 頁「安裝準則」和第 2 頁「安全檢驗核對清單」，確保工作時安全無虞。
- 關閉伺服器 and 週邊裝置的電源，並拔掉電源線和所有外部纜線。請參閱第 16 頁「關閉伺服器電源」。
- 將靜電敏感元件保存在防靜電保護袋中，直到安裝時才取出，且處理這些裝置時配戴靜電放電腕帶或使用其他接地系統，以避免暴露於靜電之中，否則可能導致系統停止運轉和資料遺失。
- 如果伺服器安裝在機架中，請沿著其機架滑軌將伺服器滑出以接觸上蓋，或從機架卸下伺服器。請參閱第 16 頁「從滑軌卸下伺服器」。

## 程序

步驟 1. 安裝 MicroSD 卡。



圖例 103. 安裝 MicroSD 卡

- a. ❶ 將 MicroSD 卡放入插座中。
- b. ❷ 闔上插座蓋。
- c. ❸ 將插座蓋滑至鎖定位置。

## 在您完成之後

1. 重新安裝所有 PCIe 擴充卡。請參閱第 143 頁「安裝 PCIe 擴充卡」。
2. 重新安裝橫槓。請參閱第 69 頁「安裝橫槓」。
3. 重新安裝後方上蓋。請參閱第 230 頁「安裝後方上蓋」。
4. 重新安裝前方上蓋。請參閱第 232 頁「安裝前方上蓋」。
5. 完成零件更換。請參閱第 235 頁「完成零件更換」。

## 示範影片

[觀看 YouTube 上的程序](#)

---

## 更換 OCP 模組

請依照本節中的指示安裝或卸下 OCP 模組。

## 卸下 OCP 模組

請依照本節中的指示卸下 OCP 模組。

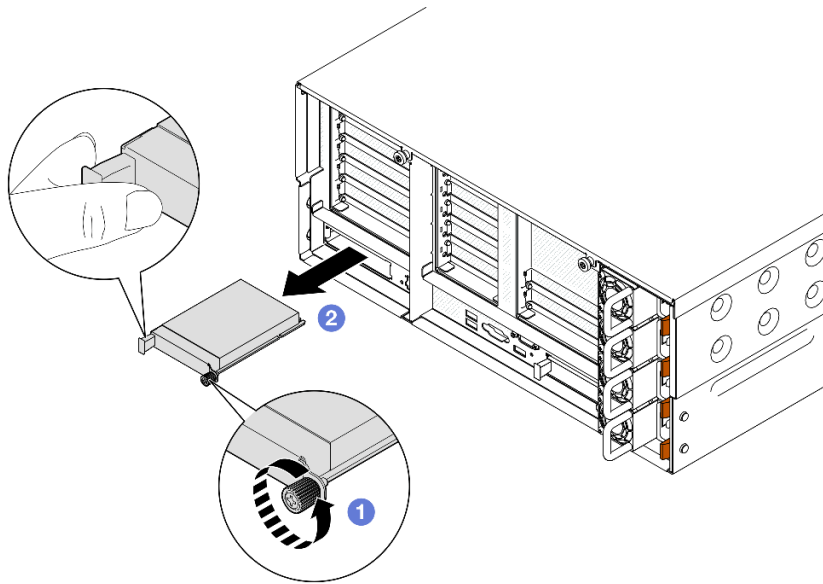
## 關於此作業

注意：

- 閱讀第 1 頁「安裝準則」和第 2 頁「安全檢驗核對清單」，確保工作時安全無虞。
- 關閉伺服器 and 週邊裝置的電源，並拔掉電源線和所有外部纜線。請參閱第 16 頁「關閉伺服器電源」。
- 將靜電敏感元件保存在防靜電保護袋中，直到安裝時才取出，且處理這些裝置時配戴靜電放電腕帶或使用其他接地系統，以避免暴露於靜電之中，否則可能導致系統停止運轉和資料遺失。

## 程序

步驟 1. 卸下 OCP 模組。



圖例 104. 卸下 OCP 模組

- a. ① 鬆開固定 OCP 模組的翼型螺絲。如有需要，請使用螺絲起子。
- b. ② 抓住把手，然後將 OCP 模組滑出。

## 在您完成之後

1. 安裝替換裝置或填充板。請參閱第 127 頁「安裝 OCP 模組」。
2. 如果指示您送回元件或選配裝置，請遵循所有包裝指示，並使用提供給您的任何包裝材料來運送。

## 示範影片

[觀看 YouTube 上的程序](#)

## 安裝 OCP 模組

請依照本節中的指示安裝 OCP 模組。

## 關於此作業

### 注意：

- 閱讀第 1 頁「安裝準則」和第 2 頁「安全檢驗核對清單」，確保工作時安全無虞。
- 關閉伺服器 and 週邊裝置的電源，並拔掉電源線和所有外部纜線。請參閱第 16 頁「關閉伺服器電源」。

- 將靜電敏感元件保存在防靜電保護袋中，直到安裝時才取出，且處理這些裝置時配戴靜電放電腕帶或使用其他接地系統，以避免暴露於靜電之中，否則可能導致系統停止運轉和資料遺失。

**韌體和驅動程式下載：**更換元件後，您可能需要更新韌體或驅動程式。

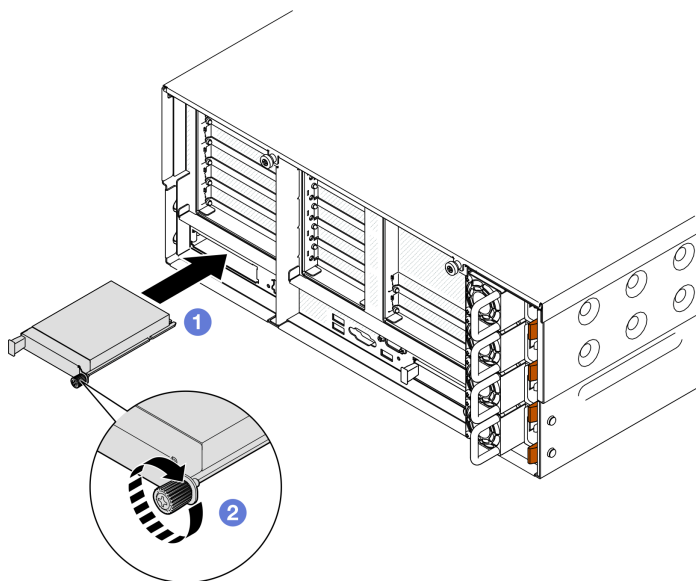
- 前往 <https://datacentersupport.lenovo.com/products/servers/thinksystem/sr860v3/7d93/downloads/driver-list/> 查看您伺服器適用的最新韌體和驅動程式更新。
- 如需韌體更新工具的相關資訊，請參閱 *使用手冊* 或 *系統配置手冊* 中的「更新韌體」。

## 程序

步驟 1. 如果已安裝填充板，請將其卸下。

步驟 2. 安裝 OCP 模組。

**附註：**確定模組已完全固定，並且已鎖緊翼型螺絲。否則，OCP 模組將無法完整連接，且可能無法運作。



圖例 105. 安裝 OCP 模組

- 1 將 OCP 模組推入插槽，直到其完全固定為止。
- 2 鎖緊翼型螺絲以固定 OCP 模組。如有需要，請使用螺絲起子。

## 在您完成之後

完成零件更換。請參閱第 235 頁「完成零件更換」。

## 示範影片

[觀看 YouTube 上的程序](#)

---

## 更換 PCIe 擴充卡和配接卡

請依照本節中的指示卸下和安裝 PCIe 擴充卡和配接卡。

## 卸下 PCIe 擴充卡

請依照本節中的指示卸下 PCIe 擴充卡。

### 關於此作業

#### 注意：

- 閱讀第 1 頁「安裝準則」和第 2 頁「安全檢驗核對清單」，確保工作時安全無虞。
- 關閉伺服器和週邊裝置的電源，並拔掉電源線和所有外部纜線。請參閱第 16 頁「關閉伺服器電源」。
- 將靜電敏感元件保存在防靜電保護袋中，直到安裝時才取出，且處理這些裝置時配戴靜電放電腕帶或使用其他接地系統，以避免暴露於靜電之中，否則可能導致系統停止運轉和資料遺失。
- 如果伺服器安裝在機架中，請沿著其機架滑軌將伺服器滑出以接觸上蓋，或從機架卸下伺服器。請參閱第 16 頁「從滑軌卸下伺服器」。

**附註：**如需不同類型擴充卡的詳細資料，請參閱 *ThinkSystem SR860 V3 使用手冊* 或 *ThinkSystem SR860 V3 系統配置手冊* 中的「背面圖」。

視您的配置而定，遵循下面對應的程序進行正確的卸下程序。

- 第 129 頁「卸下 PCIe 擴充卡 2」
- 第 130 頁「卸下 PCIe 擴充卡 1」
- 第 132 頁「卸下 PCIe 擴充卡 3」

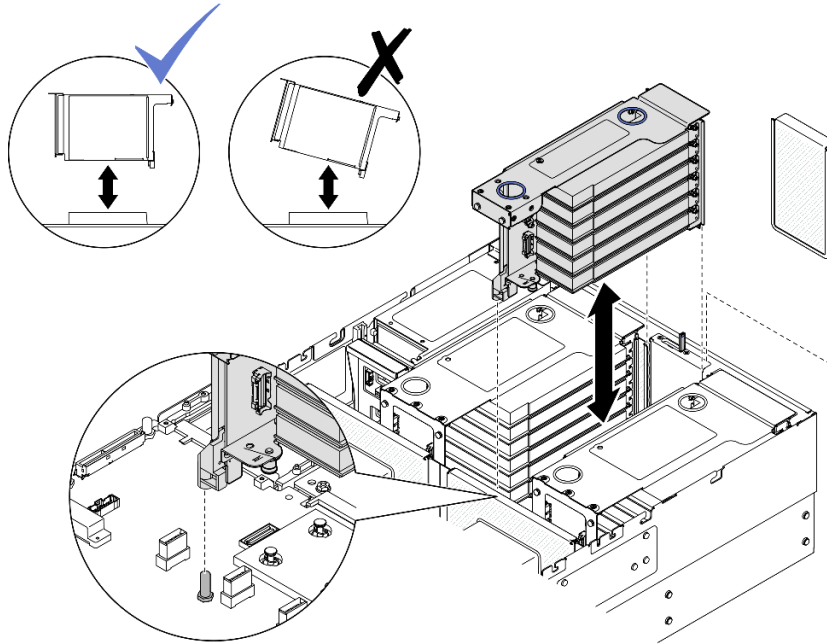
### 卸下 PCIe 擴充卡 2

#### 程序

步驟 1. 為作業做好準備。

- a. 卸下前方上蓋。請參閱第 226 頁「卸下前方上蓋」。
- b. 卸下後方上蓋。請參閱第 228 頁「卸下後方上蓋」。
- c. 卸下橫槓。請參閱第 66 頁「卸下橫槓」。

步驟 2. 卸下 PCIe 擴充卡 2。



圖例 106. 卸下 PCIe 擴充卡 2

- a. 從主機板組件拔下 PCIe 擴充卡 2 組件纜線。如需內部纜線佈線的相關資訊，請參閱第 385 頁「PCIe 擴充卡 2 纜線佈線」。
- b. 抓住並提起 PCIe 擴充卡，將其從機箱卸下。
- c. 記下纜線連接方式，然後從 PCIe 配接卡拔掉所有內部纜線。

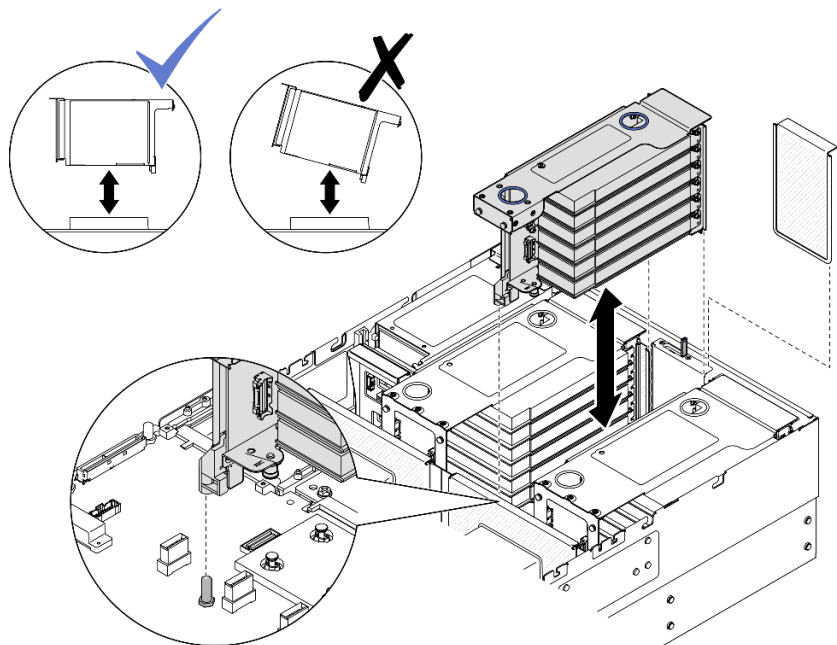
## 卸下 PCIe 擴充卡 1 程序

步驟 1. 為作業做好準備。

- a. 卸下前方上蓋。請參閱第 226 頁「卸下前方上蓋」。
- b. 卸下後方上蓋。請參閱第 228 頁「卸下後方上蓋」。
- c. 卸下橫槓。請參閱第 66 頁「卸下橫槓」。

步驟 2. 卸下 PCIe 擴充卡 2。

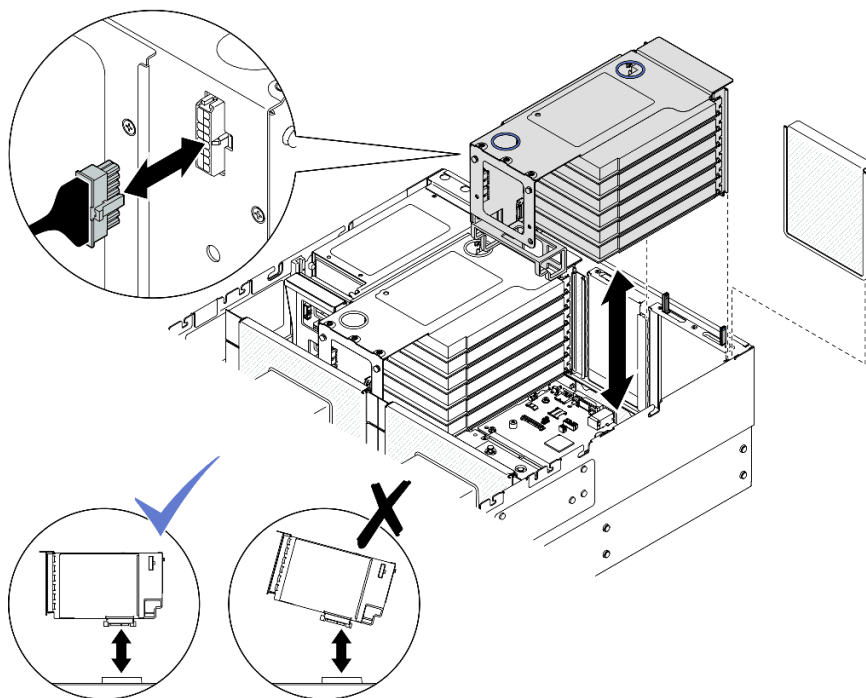




圖例 107. 卸下 PCIe 擴充卡 2

- a. 從主機板組件拔下 PCIe 擴充卡 2 組件纜線。如需內部纜線佈線的相關資訊，請參閱第 385 頁「PCIe 擴充卡 2 纜線佈線」。
- b. 抓住並提起 PCIe 擴充卡，將其從機箱卸下。
- c. 記下纜線連接方式，然後從 PCIe 配接卡拔掉所有內部纜線。

步驟 3. 卸下 PCIe 擴充卡 1。



圖例 108. 卸下 PCIe 擴充卡 1

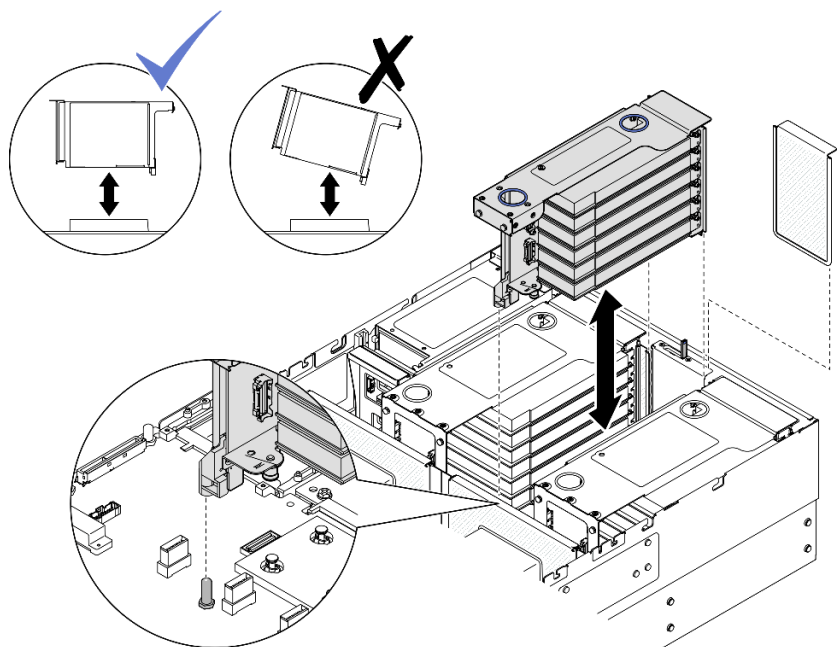
- a. 從主機板組件拔下 PCIe 擴充卡 1 纜線。如需內部纜線佈線的相關資訊，請參閱第 383 頁「PCIe 擴充卡 1 纜線佈線」。
- b. 從 PCIe 擴充卡拔下電源線；然後，抓住並提起 PCIe 擴充卡，將其從機箱卸下。
- c. 記下纜線連接方式，然後從 PCIe 配接卡拔掉所有內部纜線。

### 卸下 PCIe 擴充卡 3 程序

步驟 1. 為作業做好準備。

- a. 卸下前方上蓋。請參閱第 226 頁「卸下前方上蓋」。
- b. 卸下後方上蓋。請參閱第 228 頁「卸下後方上蓋」。
- c. 卸下橫槓。請參閱第 66 頁「卸下橫槓」。

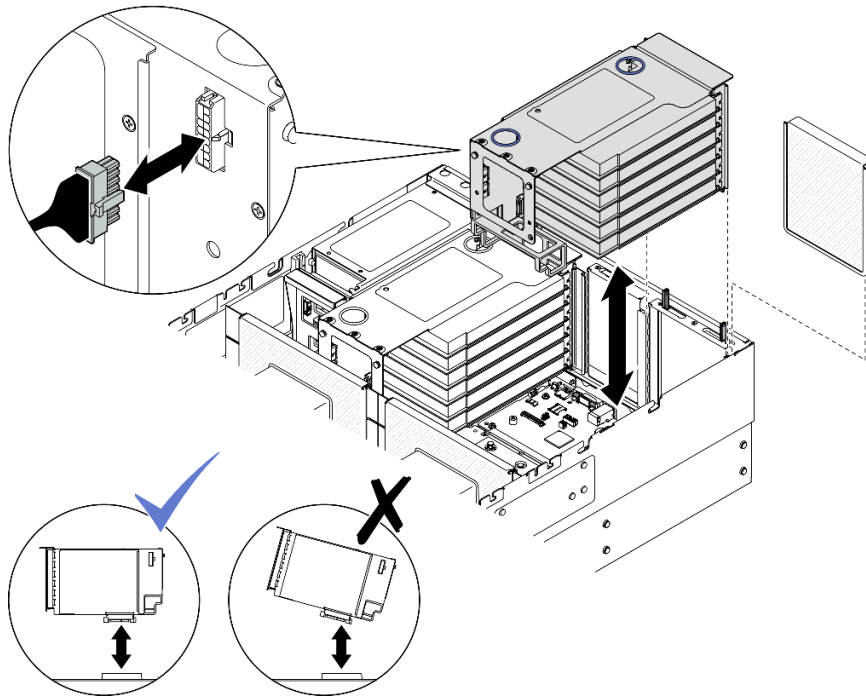
步驟 2. 卸下 PCIe 擴充卡 2。



圖例 109. 卸下 PCIe 擴充卡 2

- a. 從主機板組件拔下 PCIe 擴充卡 2 組件纜線。如需內部纜線佈線的相關資訊，請參閱第 385 頁「PCIe 擴充卡 2 纜線佈線」。
- b. 抓住並提起 PCIe 擴充卡，將其從機箱卸下。
- c. 記下纜線連接方式，然後從 PCIe 配接卡拔掉所有內部纜線。

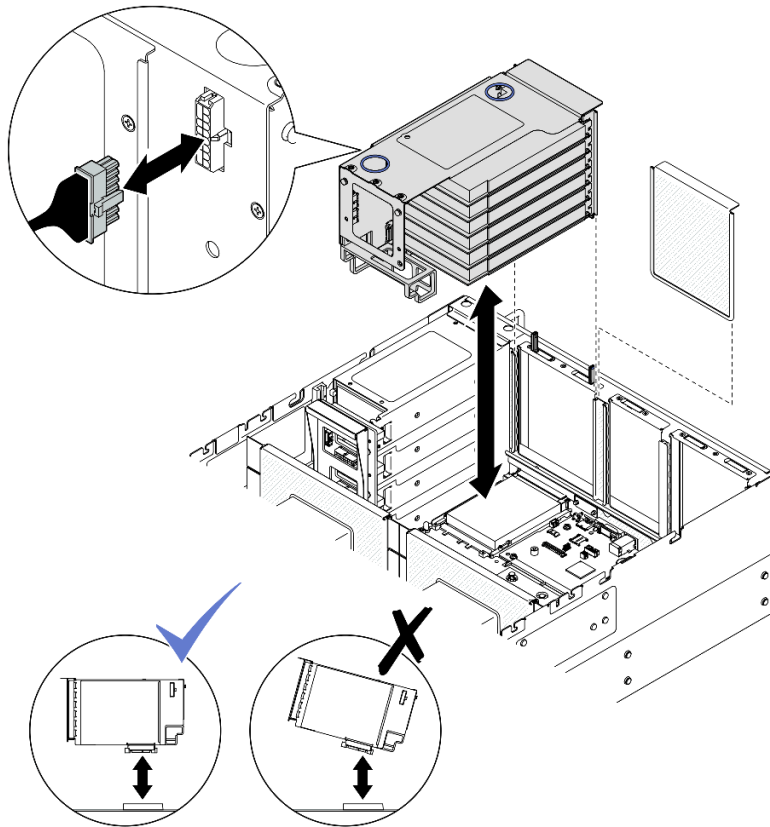
步驟 3. 如果 PCIe 擴充卡 3 中安裝了 7 公釐框架，請卸下 PCIe 擴充卡 1 並拔下 7 公釐硬碟纜線。



圖例 110. 卸下 PCIe 擴充卡 1

- 從主機板組件拔下 PCIe 擴充卡 1 纜線。如需內部纜線佈線的相關資訊，請參閱第 383 頁「PCIe 擴充卡 1 纜線佈線」。
- 從 PCIe 擴充卡拔下電源線；然後，抓住並提起 PCIe 擴充卡，將其從機箱卸下。
- 記下纜線連接方式，然後從 PCIe 配接卡拔掉所有內部纜線。
- 從主機板組件拔下 7 公釐硬碟纜線。請參閱第 374 頁「7 公釐硬碟背板纜線佈線」。

步驟 4. 卸下 PCIe 擴充卡 3。



圖例 111. 卸下 PCIe 擴充卡 3

- 從主機板組件拔下 PCIe 擴充卡 3 組件纜線。如需內部纜線佈線的相關資訊，請參閱第 387 頁「PCIe 擴充卡 3 纜線佈線」。
- 從 PCIe 擴充卡拔下電源線；然後，抓住並提起 PCIe 擴充卡，將其從機箱卸下。
- 記下纜線連接方式，然後從 PCIe 配接卡拔掉所有內部纜線。

## 在您完成之後

- 如果您打算更換 PCIe 擴充卡，請卸下 PCIe 配接卡。請參閱第 135 頁「卸下 PCIe 配接卡」。
- 安裝替換裝置或填充板。請參閱第 143 頁「安裝 PCIe 擴充卡」。
- 如果指示您送回元件或選配裝置，請遵循所有包裝指示，並使用提供給您的任何包裝材料來運送。

## 示範影片

[觀看 YouTube 上的程序](#)

## 卸下 PCIe 配接卡

請依照本節中的指示卸下 PCIe 配接卡。

## 關於此作業

S002



**警告：**

裝置上的電源控制按鈕和電源供應器上的電源開關，並不會切斷供應給裝置的電流。此外，裝置也可能有一條以上的電源線。若要切斷裝置的所有電源，必須從電源拔掉所有電源線。

**注意：**

- 閱讀第 1 頁「安裝準則」和第 2 頁「安全檢驗核對清單」，確保工作時安全無虞。
- 關閉伺服器 and 週邊裝置的電源，並拔掉電源線和所有外部纜線。請參閱第 16 頁「關閉伺服器電源」。
- 將靜電敏感元件保存在防靜電保護袋中，直到安裝時才取出，且處理這些裝置時配戴靜電放電腕帶或使用其他接地系統，以避免暴露於靜電之中，否則可能導致系統停止運轉和資料遺失。
- 如果伺服器安裝在機架中，請沿著其機架滑軌將伺服器滑出以接觸上蓋，或從機架卸下伺服器。請參閱第 16 頁「從滑軌卸下伺服器」。

**附註：**

- 如需支援的 PCIe 配接卡清單，請參閱 <https://serverproven.lenovo.com>。
- 請務必遵循第 13 頁「PCIe 擴充卡和配接卡安裝規則和順序」中的安裝規則和順序。
- 如需如何卸下及安裝雙寬 GPU 配接卡的相關指示，請參閱第 93 頁「更換 GPU 配接卡鏈結橋接器和雙寬 GPU 配接卡」。
- 如需不同類型擴充卡的詳細資料，請參閱 *ThinkSystem SR860 V3 使用手冊* 或 *ThinkSystem SR860 V3 系統配置手冊* 中的「背面圖」。

視您的配置而定，遵循下面對應的程序進行正確的卸下程序。

- 對於下列擴充卡，請參閱第 136 頁「從雙插槽 FH 擴充卡卸下 PCIe 配接卡」：
  - x8/x8 PCIe G4 Riser 1/3 FHHL
  - 7mm/x8/x8 PCIe G4 Riser 3 FHHL
- 對於下列擴充卡，請參閱第 137 頁「從六插槽 FH 擴充卡卸下 PCIe 配接卡」：
  - 3 x16 & 3 x8 PCIe G4 Riser 1/3 FHFL
  - 2 x16 & 3 x8 + 7mm PCIe G4 Riser 3 FHFL
  - 4 x16 & 1 x8 PCIe G5 Riser 1/3 FHFL
  - 3 x16 & 1 x8 + 7mm PCIe G5 Riser 3 FHFL
- 對於下列擴充卡，請參閱第 138 頁「從六插槽 HH 擴充卡卸下 PCIe 配接卡」：
  - 6 x8 PCIe G4 Riser 2 HHHH
  - 6 x8 PCIe G5 Riser 2 HHHH

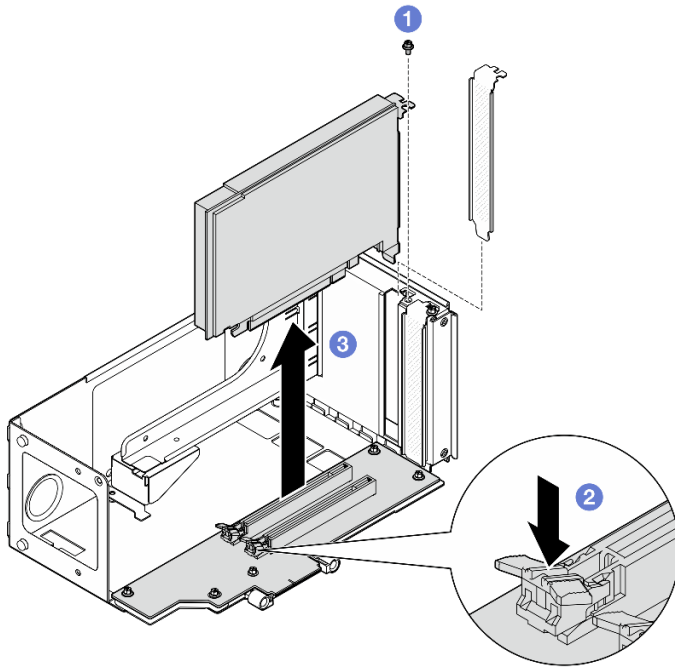
## 從雙插槽 FH 擴充卡卸下 PCIe 配接卡

### 程序

步驟 1. 為作業做好準備。

- a. 卸下前方上蓋。請參閱第 226 頁「卸下前方上蓋」。
- b. 卸下後方上蓋。請參閱第 228 頁「卸下後方上蓋」。
- c. 卸下橫槓。請參閱第 66 頁「卸下橫槓」。
- d. 卸下安裝 PCIe 配接卡的 PCIe 擴充卡。請參閱第 129 頁「卸下 PCIe 擴充卡」。

步驟 2. 卸下 PCIe 配接卡。



圖例 112. 從擴充卡卸下 PCIe 配接卡

- a. ① 卸下將配接卡固定在 PCIe 擴充卡的螺絲。
- b. ② 按壓門鎖以使配接卡與 PCIe 擴充卡分開。
- c. ③ 抓住 PCIe 配接卡邊緣，小心地將其從 PCIe 插槽拉出。

### 從六插槽 FH 擴充卡卸下 PCIe 配接卡

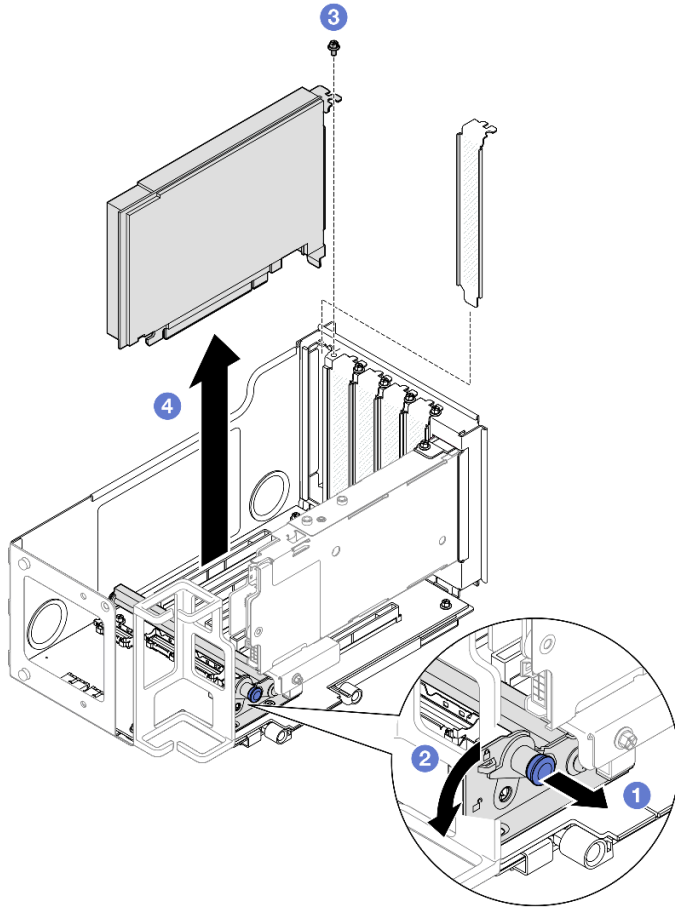
附註：以 Gen 4 擴充卡為例進行說明。Gen 5 擴充卡的更換程序亦類似。

#### 程序

步驟 1. 為作業做好準備。

- a. 卸下前方上蓋。請參閱第 226 頁「卸下前方上蓋」。
- b. 卸下後方上蓋。請參閱第 228 頁「卸下後方上蓋」。
- c. 卸下橫槓。請參閱第 66 頁「卸下橫槓」。
- d. 卸下安裝 PCIe 配接卡的 PCIe 擴充卡。請參閱第 129 頁「卸下 PCIe 擴充卡」。

步驟 2. 卸下 PCIe 配接卡。



圖例 113. 從擴充卡卸下 PCIe 配接卡

- a. ① 拉動固定 PCIe 配接卡固定器的柱塞。
- b. ② 將 PCIe 配接卡固定器打開到解除鎖定位置。
- c. ③ 卸下將配接卡固定在 PCIe 擴充卡的螺絲。
- d. ④ 抓住 PCIe 配接卡邊緣，小心地將其從 PCIe 插槽拉出。

### 從六插槽 HH 擴充卡卸下 PCIe 配接卡

附註：以 Gen 4 擴充卡為例進行說明。Gen 5 擴充卡的更換程序亦類似。

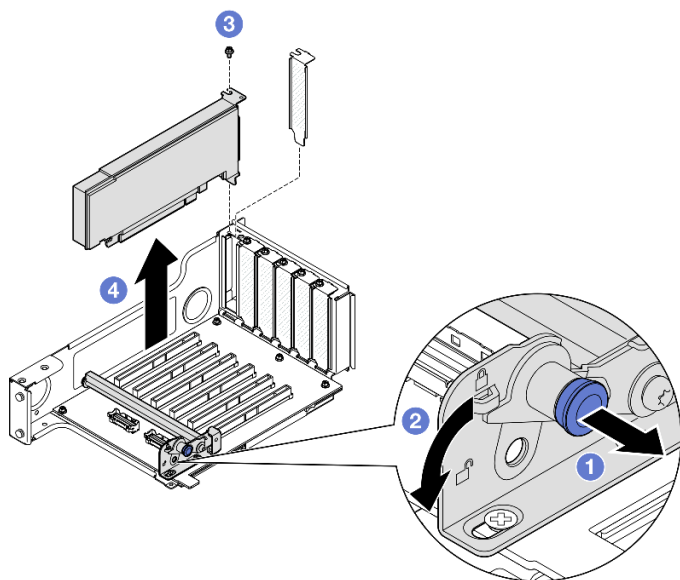
#### 程序

步驟 1. 為作業做好準備。

- a. 卸下前方上蓋。請參閱第 226 頁「卸下前方上蓋」。
- b. 卸下後方上蓋。請參閱第 228 頁「卸下後方上蓋」。
- c. 卸下橫槓。請參閱第 66 頁「卸下橫槓」。
- d. 卸下安裝 PCIe 配接卡的 PCIe 擴充卡。請參閱第 129 頁「卸下 PCIe 擴充卡」。

步驟 2. 卸下 PCIe 配接卡。





圖例 114. 從擴充卡卸下 PCIe 配接卡

- a. ① 拉動固定 PCIe 配接卡固定器的柱塞。
- b. ② 將 PCIe 配接卡固定器打開到解除鎖定位置。
- c. ③ 卸下將配接卡固定在 PCIe 擴充卡的螺絲。
- d. ④ 抓住 PCIe 配接卡邊緣，小心地將其從 PCIe 插槽拉出。

## 在您完成之後

1. 安裝替換裝置或填充板。請參閱第 139 頁「安裝 PCIe 配接卡」。
2. 如果指示您送回元件或選配裝置，請遵循所有包裝指示，並使用提供給您的任何包裝材料來運送。

## 示範影片

[觀看 YouTube 上的程序](#)

## 安裝 PCIe 配接卡

請依照本節中的指示安裝 PCIe 配接卡。

## 關於此作業

### S002



#### 警告：

裝置上的電源控制按鈕和電源供應器上的電源開關，並不會切斷供應給裝置的電流。此外，裝置也可能有一條以上的電源線。若要切斷裝置的所有電源，必須從電源拔掉所有電源線。

#### 注意：

- 閱讀第 1 頁「安裝準則」和第 2 頁「安全檢驗核對清單」，確保工作時安全無虞。
- 關閉伺服器 and 週邊裝置的電源，並拔掉電源線和所有外部纜線。請參閱第 16 頁「關閉伺服器電源」。
- 將靜電敏感元件保存在防靜電保護袋中，直到安裝時才取出，且處理這些裝置時配戴靜電放電腕帶或使用其他接地系統，以避免暴露於靜電之中，否則可能導致系統停止運轉和資料遺失。

#### 附註：

- 如需支援的 PCIe 配接卡清單，請參閱 <https://serverproven.lenovo.com>。
- 請務必遵循第 13 頁「PCIe 擴充卡和配接卡安裝規則和順序」中的安裝規則和順序。
- 如需如何卸下及安裝雙寬 GPU 配接卡的相關指示，請參閱第 93 頁「更換 GPU 配接卡鏈結橋接器和雙寬 GPU 配接卡」。
- 如需不同類型擴充卡的詳細資料，請參閱 *ThinkSystem SR860 V3 使用手冊* 或 *ThinkSystem SR860 V3 系統配置手冊* 中的「背面圖」。

視您的配置而定，遵循下面對應的程序進行正確的安裝程序。

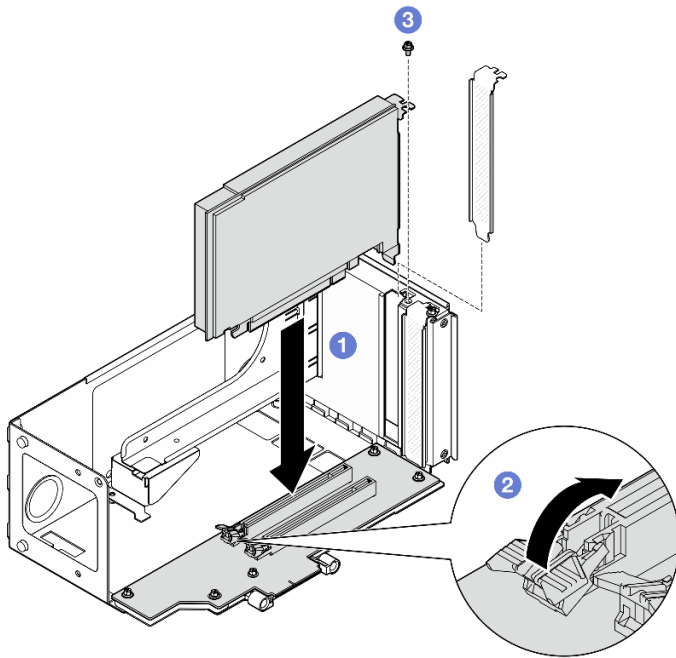
- 對於下列擴充卡，請參閱第 140 頁「將 PCIe 配接卡安裝到雙插槽 FH 擴充卡」：
  - x8/x8 PCIe G4 Riser 1/3 FHHL
  - 7mm/x8/x8 PCIe G4 Riser 3 FHHL
- 對於下列擴充卡，請參閱第 141 頁「將 PCIe 配接卡安裝到六插槽 FH 擴充卡」：
  - 3 x16 & 3 x8 PCIe G4 Riser 1/3 FHFL
  - 2 x16 & 3 x8 + 7mm PCIe G4 Riser 3 FHFL
  - 4 x16 & 1 x8 PCIe G5 Riser 1/3 FHFL
  - 3 x16 & 1 x8 + 7mm PCIe G5 Riser 3 FHFL
- 對於下列擴充卡，請參閱第 142 頁「將 PCIe 配接卡安裝到六插槽 HH 擴充卡」：
  - 6 x8 PCIe G4 Riser 2 HHHL
  - 6 x8 PCIe G5 Riser 2 HHHL

**韌體和驅動程式下載：**更換元件後，您可能需要更新韌體或驅動程式。

- 前往 <https://datacentersupport.lenovo.com/products/servers/thinksystem/sr860v3/7d93/downloads/driver-list/> 查看您伺服器適用的最新韌體和驅動程式更新。
- 如需韌體更新工具的相關資訊，請參閱 *使用手冊* 或 *系統配置手冊* 中的「更新韌體」。

## 將 PCIe 配接卡安裝到雙插槽 FH 擴充卡 程序

- 步驟 1. 如果填充板已安裝在 PCIe 擴充卡上的插槽中，請將固定用的螺絲卸下，然後卸下填充板。
- 步驟 2. 安裝 PCIe 配接卡。



圖例 115. 將 PCIe 配接卡安裝到擴充卡

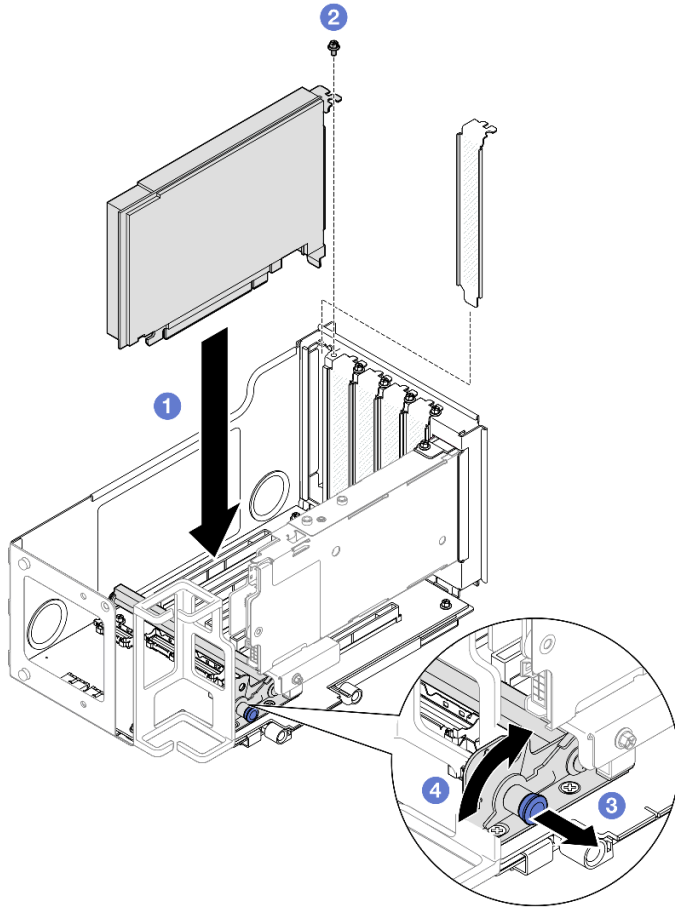
- a. ❶ 將配接卡對齊 PCIe 擴充卡上的接頭；然後，小心地將 PCIe 配接卡直接壓入插槽，直到其固定到位且其托架也固定為止。
- b. ❷ 確保門鎖卡入鎖定位置。
- c. ❸ 用螺絲固定配接卡。

### 將 PCIe 配接卡安裝到六插槽 FH 擴充卡

附註：以 Gen 4 擴充卡為例進行說明。Gen 5 擴充卡的更換程序亦類似。

#### 程序

- 步驟 1. 如果填充板已安裝在 PCIe 擴充卡上的插槽中，請將固定用的螺絲卸下，然後卸下填充板。
- 步驟 2. 安裝 PCIe 配接卡。



圖例 116. 將 PCIe 配接卡安裝到擴充卡

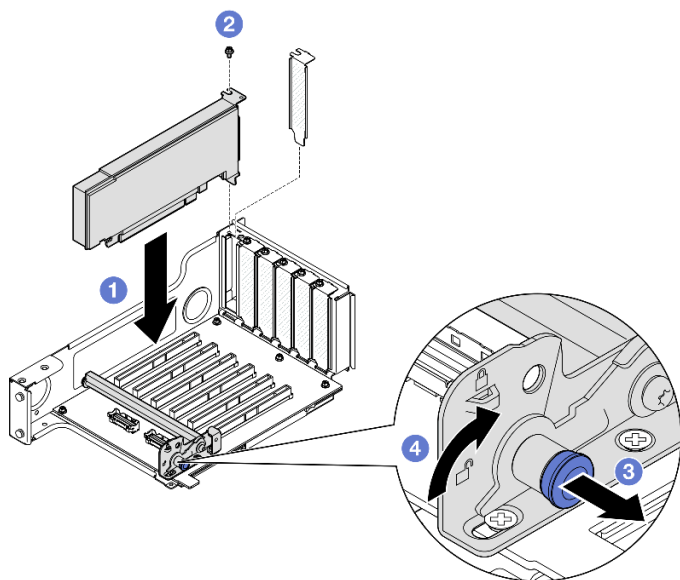
- a. ❶ 將配接卡對齊 PCIe 擴充卡上的接頭；然後，小心地將 PCIe 配接卡直接壓入插槽，直到其固定到位且其托架也固定為止。
- b. ❷ 用螺絲固定配接卡。
- c. ❸ 拉動固定 PCIe 配接卡固定器的柱塞。
- d. ❹ 將 PCIe 配接卡固定器閉合到鎖定位置。

### 將 PCIe 配接卡安裝到六插槽 HH 擴充卡

附註：以 Gen 4 擴充卡為例進行說明。Gen 5 擴充卡的更換程序亦類似。

#### 程序

- 步驟 1. 如果填充板已安裝在 PCIe 擴充卡上的插槽中，請將固定用的螺絲卸下，然後卸下填充板。
- 步驟 2. 安裝 PCIe 配接卡。



圖例 117. 將 PCIe 配接卡安裝到擴充卡

- a. ① 將配接卡對齊 PCIe 擴充卡上的接頭；然後，小心地將 PCIe 配接卡直接壓入插槽，直到其固定到位且其托架也固定為止。
- b. ② 用螺絲固定配接卡。
- c. ③ 拉動固定 PCIe 配接卡固定器的柱塞。
- d. ④ 將 PCIe 配接卡固定器閉合到鎖定位置。

## 在您完成之後

1. 重新安裝 PCIe 擴充卡。請參閱第 143 頁「安裝 PCIe 擴充卡」。
2. 重新安裝橫槓。請參閱第 69 頁「安裝橫槓」。
3. 重新安裝後方上蓋。請參閱第 230 頁「安裝後方上蓋」。
4. 重新安裝前方上蓋。請參閱第 232 頁「安裝前方上蓋」。
5. 完成零件更換。請參閱第 235 頁「完成零件更換」。

## 示範影片

[觀看 YouTube 上的程序](#)

## 安裝 PCIe 擴充卡

請依照本節中的指示安裝 PCIe 擴充卡。

## 關於此作業

### 注意：

- 閱讀第 1 頁「安裝準則」和第 2 頁「安全檢驗核對清單」，確保工作時安全無虞。
- 關閉伺服器 and 週邊裝置的電源，並拔掉電源線和所有外部纜線。請參閱第 16 頁「關閉伺服器電源」。
- 將靜電敏感元件保存在防靜電保護袋中，直到安裝時才取出，且處理這些裝置時配戴靜電放電腕帶或使用其他接地系統，以避免暴露於靜電之中，否則可能導致系統停止運轉和資料遺失。

**附註：**如需不同類型擴充卡的詳細資料，請參閱 *ThinkSystem SR860 V3 使用手冊* 或 *ThinkSystem SR860 V3 系統配置手冊* 中的「背面圖」。

視您的配置而定，遵循下面對應的程序進行正確的安裝程序。

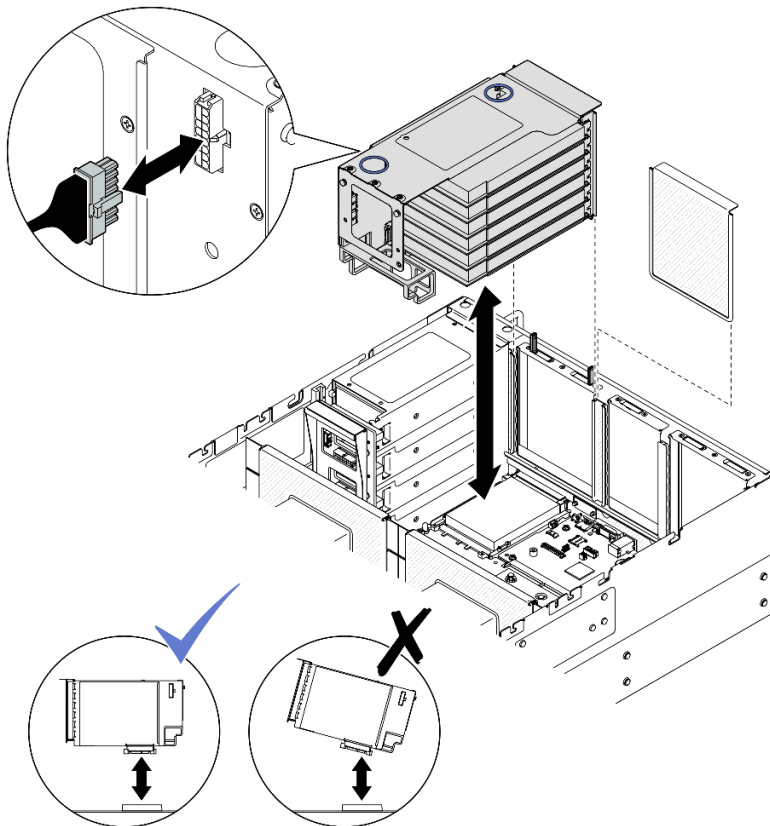
- 第 144 頁 「安裝 PCIe 擴充卡 3」
- 第 147 頁 「安裝 PCIe 擴充卡 1」
- 第 148 頁 「安裝 PCIe 擴充卡 2」

**韌體和驅動程式下載：**更換元件後，您可能需要更新韌體或驅動程式。

- 前往 <https://datacentersupport.lenovo.com/products/servers/thinksystem/sr860v3/7d93/downloads/driver-list/> 查看您伺服器適用的最新韌體和驅動程式更新。
- 如需韌體更新工具的相關資訊，請參閱 *使用手冊* 或 *系統配置手冊* 中的「更新韌體」。

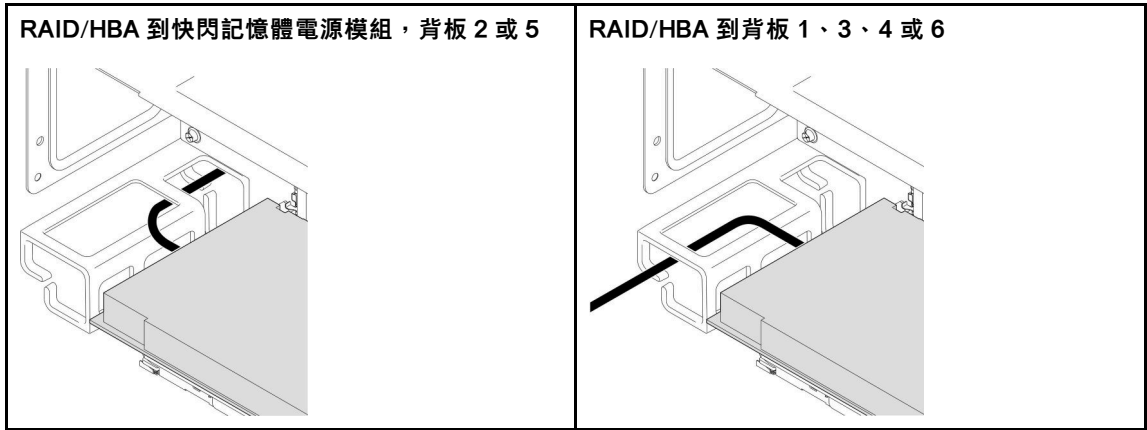
### 安裝 PCIe 擴充卡 3 程序

- 步驟 1. 如有需要，請安裝 PCIe 配接卡。請參閱第 139 頁 「安裝 PCIe 配接卡」。
- 步驟 2. 如果已安裝 PCIe 擴充卡填充板，請將其卸下。
- 步驟 3. 安裝 PCIe 擴充卡 3。



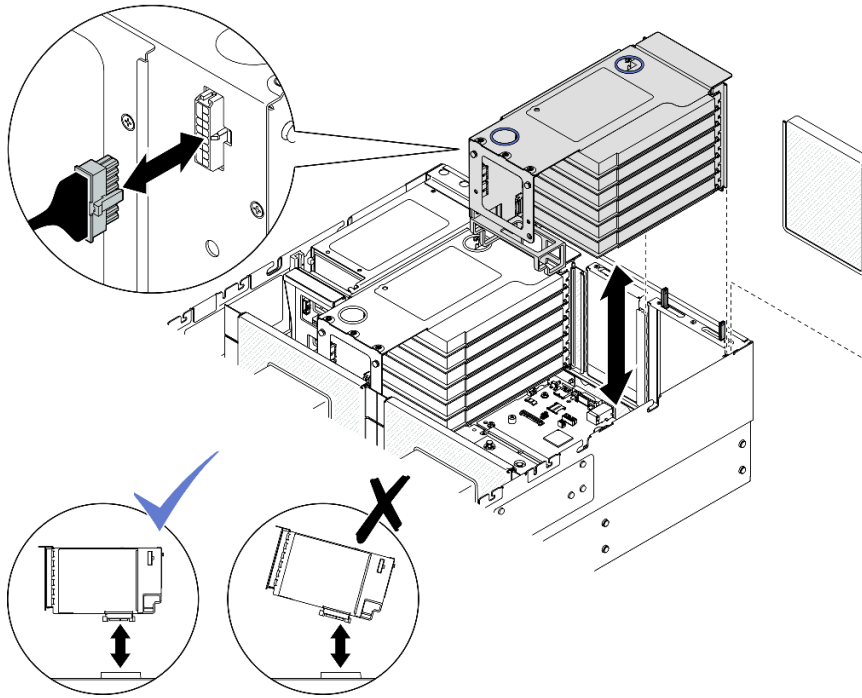
圖例 118. 安裝 PCIe 擴充卡 3

- a. 將所有內部纜線連接到 PCIe 配接卡。
- b. 對於六插槽 FH 擴充卡，將所有內部纜線穿過纜線固定夾，如下圖所示。



- c. 對齊並安裝 PCIe 擴充卡，直到其穩固地位於支架頂部；然後，將電源線連接到 PCIe 擴充卡。
- 六插槽 FH 擴充卡：電源 2x8 至電源 2x8（100 公釐）
  - 雙插槽 FH 擴充卡：電源 2x8 至電源 2x4（100 公釐）
- d. 將 PCIe 擴充卡 3 組件纜線連接至主機板組件。如需內部纜線佈線的相關資訊，請參閱第 387 頁「PCIe 擴充卡 3 纜線佈線」。

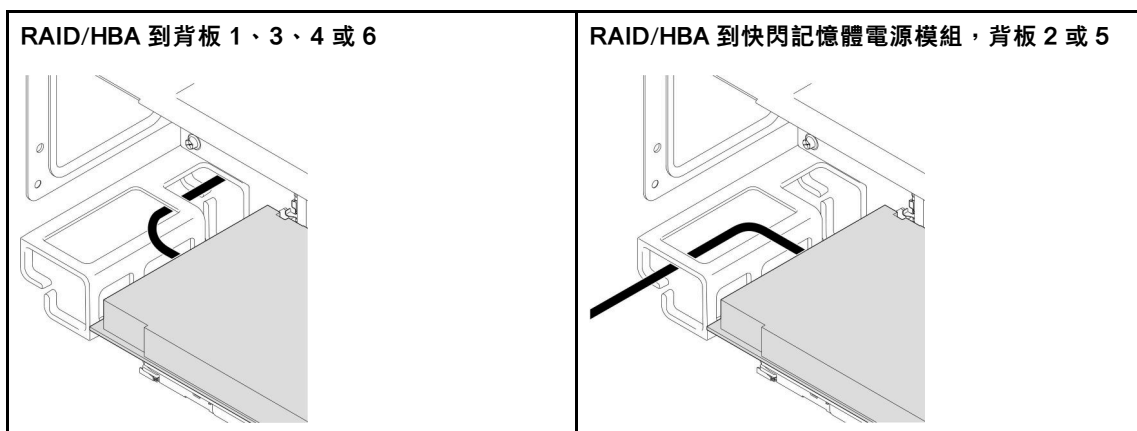
步驟 4. 如果 PCIe 擴充卡 3 中安裝了 7 公釐硬碟框架，請連接 7 公釐硬碟纜線並重新安裝 PCIe 擴充卡 1。



圖例 119. 安裝 PCIe 擴充卡 1

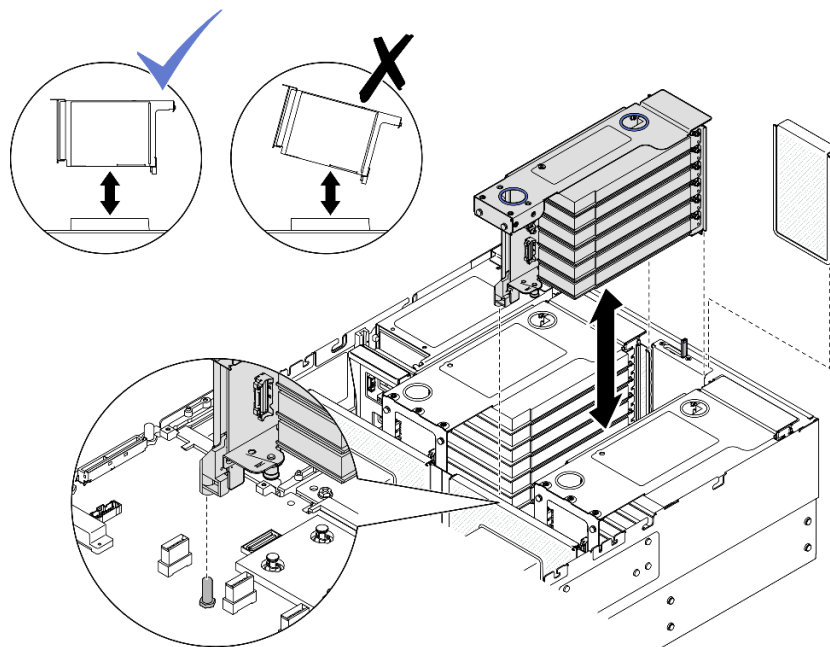
- 將 7 公釐硬碟纜線連接至主機板組件。請參閱第 374 頁「7 公釐硬碟背板纜線佈線」。
- 將所有內部纜線連接到 PCIe 配接卡。
- 對於六插槽 FH 擴充卡，將所有內部纜線穿過纜線固定夾，如下圖所示。





- d. 對齊並安裝 PCIe 擴充卡，直到其穩固地位於支架頂部；然後，將電源線連接到 PCIe 擴充卡。
- 六插槽 FH 擴充卡：電源 2x8 至電源 2x8（400 公釐）
  - 雙插槽 FH 擴充卡：電源 2x8 至電源 2x4（330 公釐）
- e. 將 PCIe 擴充卡 1 纜線連接至主機板組件。如需內部纜線佈線的相關資訊，請參閱第 383 頁「PCIe 擴充卡 1 纜線佈線」。

步驟 5. 安裝 PCIe 擴充卡 2。



圖例 120. 安裝 PCIe 擴充卡 2

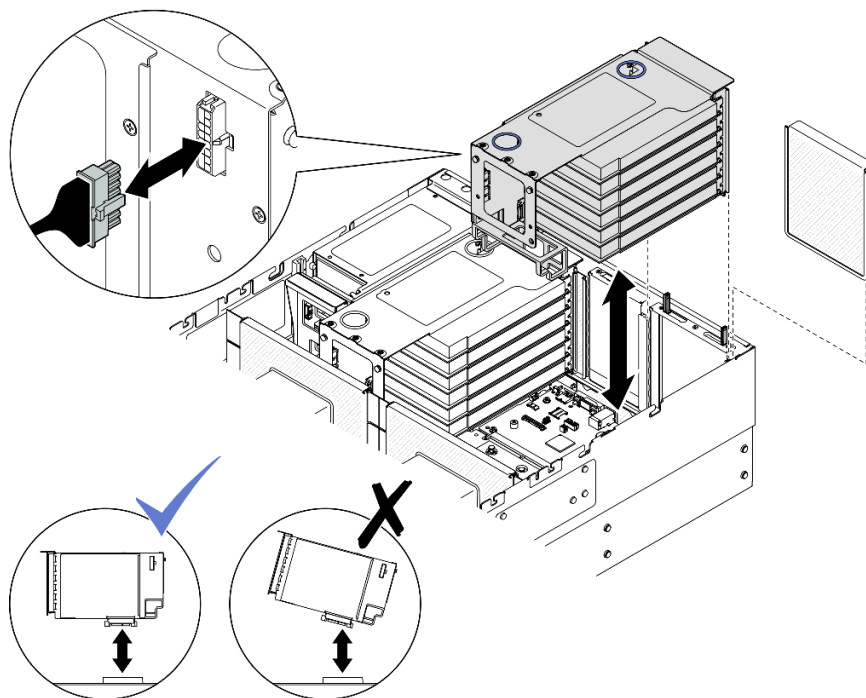
- 將所有內部纜線連接到 PCIe 配接卡。
- 對齊並安裝 PCIe 擴充卡，直到其穩固地位於支架頂部。
- 將 PCIe 擴充卡 2 組件纜線連接至主機板組件。如需內部纜線佈線的相關資訊，請參閱第 385 頁「PCIe 擴充卡 2 纜線佈線」。

步驟 6. 將所有內部纜線連接並佈放到背板和快閃記憶體電源模組。如需內部纜線佈線的相關資訊，請參閱第 246 頁「2.5 吋硬碟背板纜線佈線」和第 376 頁「快閃記憶體電源模組纜線佈線」。



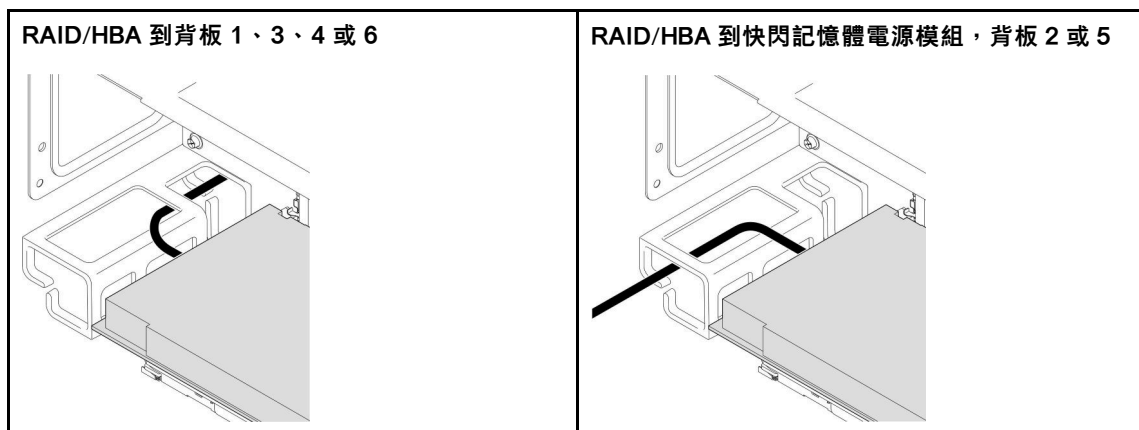
## 安裝 PCIe 擴充卡 1 程序

- 步驟 1. 如有需要，請安裝 PCIe 配接卡。請參閱第 139 頁「安裝 PCIe 配接卡」。
- 步驟 2. 如果已安裝 PCIe 擴充卡填充板，請將其卸下。
- 步驟 3. 安裝 PCIe 擴充卡 1。



圖例 121. 安裝 PCIe 擴充卡 1

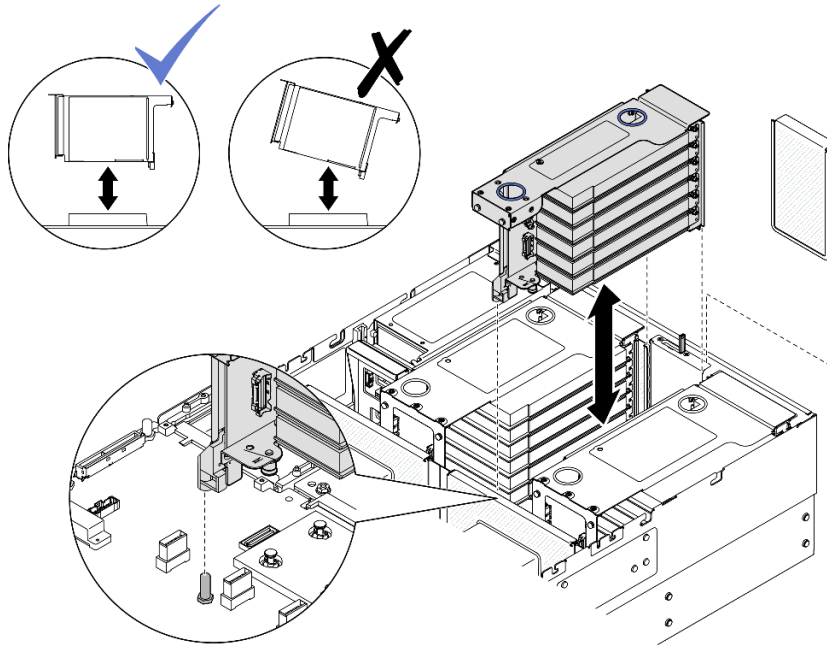
- 將所有內部纜線連接到 PCIe 配接卡。
- 對於六插槽 FH 擴充卡，將所有內部纜線穿過纜線固定夾，如下圖所示。



- 對齊並安裝 PCIe 擴充卡，直到其穩固地位於支架頂部；然後，將電源線連接到 PCIe 擴充卡。
  - 六插槽 FH 擴充卡：電源 2x8 至電源 2x8 (400 公釐)
  - 雙插槽 FH 擴充卡：電源 2x8 至電源 2x4 (330 公釐)

- d. 將 PCIe 擴充卡 1 纜線連接至主機板組件。如需內部纜線佈線的相關資訊，請參閱第 383 頁「PCIe 擴充卡 1 纜線佈線」。

步驟 4. 安裝 PCIe 擴充卡 2。



圖例 122. 安裝 PCIe 擴充卡 2

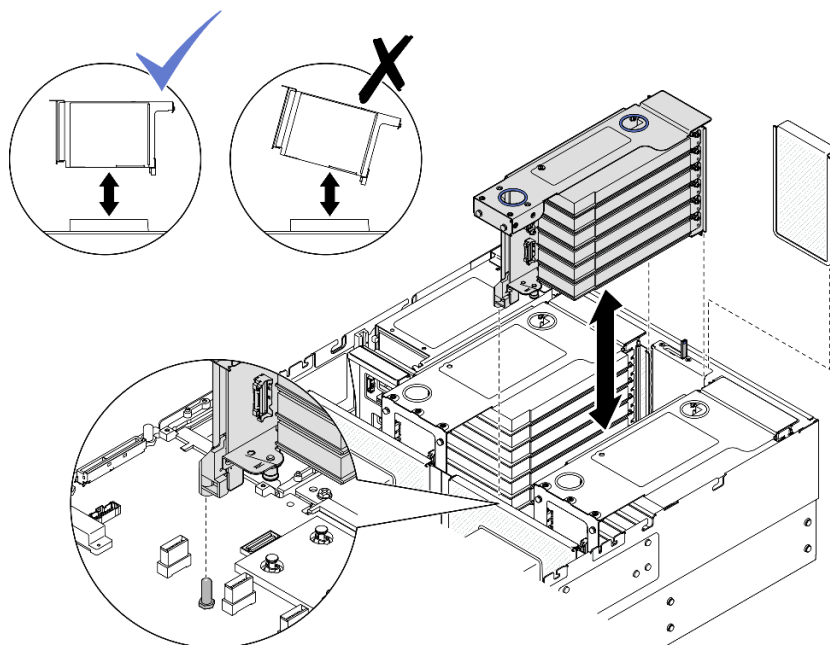
- a. 將所有內部纜線連接到 PCIe 配接卡。
- b. 對齊並安裝 PCIe 擴充卡，直到其穩固地位於支架頂部。
- c. 將 PCIe 擴充卡 2 組件纜線連接至主機板組件。如需內部纜線佈線的相關資訊，請參閱第 385 頁「PCIe 擴充卡 2 纜線佈線」。

步驟 5. 將所有內部纜線連接並佈放到背板和快閃記憶體電源模組。如需內部纜線佈線的相關資訊，請參閱第 246 頁「2.5 吋硬碟背板纜線佈線」和第 376 頁「快閃記憶體電源模組纜線佈線」。

## 安裝 PCIe 擴充卡 2

### 程序

- 步驟 1. 如有需要，請安裝 PCIe 配接卡。請參閱第 139 頁「安裝 PCIe 配接卡」。
- 步驟 2. 如果已安裝 PCIe 擴充卡填充板，請將其卸下。
- 步驟 3. 安裝 PCIe 擴充卡 2。



圖例 123. 安裝 PCIe 擴充卡 2

- 將所有內部纜線連接到 PCIe 配接卡。
  - 對齊並安裝 PCIe 擴充卡，直到其穩固地位於支架頂部。
  - 將 PCIe 擴充卡 2 組件纜線連接至主機板組件。如需內部纜線佈線的相關資訊，請參閱第 385 頁「PCIe 擴充卡 2 纜線佈線」。
- 步驟 4. 將所有內部纜線連接並佈放到背板和快閃記憶體電源模組。如需內部纜線佈線的相關資訊，請參閱第 246 頁「2.5 吋硬碟背板纜線佈線」和第 376 頁「快閃記憶體電源模組纜線佈線」。

## 在您完成之後

- 重新安裝橫槓。請參閱第 69 頁「安裝橫槓」。
- 重新安裝後方上蓋。請參閱第 230 頁「安裝後方上蓋」。
- 重新安裝前方上蓋。請參閱第 232 頁「安裝前方上蓋」。
- 完成零件更換。請參閱第 235 頁「完成零件更換」。

## 示範影片

[觀看 YouTube 上的程序](#)

---

## 更換 PCIe 擴充卡和匣

請依照本節中的指示卸下和安裝 PCIe 擴充卡和匣。

## 卸下 PCIe 擴充卡和匣

請依照本節中的指示卸下 PCIe 擴充卡和匣。

## 關於此作業

## S002



### 警告：

裝置上的電源控制按鈕和電源供應器上的電源開關，並不會切斷供應給裝置的電流。此外，裝置也可能有一條以上的電源線。若要切斷裝置的所有電源，必須從電源拔掉所有電源線。

### 注意：

- 閱讀第 1 頁「安裝準則」和第 2 頁「安全檢驗核對清單」，確保工作時安全無虞。
- 關閉伺服器和週邊裝置的電源，並拔掉電源線和所有外部纜線。請參閱第 16 頁「關閉伺服器電源」。
- 將靜電敏感元件保存在防靜電保護袋中，直到安裝時才取出，且處理這些裝置時配戴靜電放電腕帶或使用其他接地系統，以避免暴露於靜電之中，否則可能導致系統停止運轉和資料遺失。
- 如果伺服器安裝在機架中，請沿著其機架滑軌將伺服器滑出以接觸上蓋，或從機架卸下伺服器。請參閱第 16 頁「從滑軌卸下伺服器」。

**附註：**如需不同類型擴充卡的詳細資料，請參閱 *ThinkSystem SR860 V3 使用手冊* 或 *ThinkSystem SR860 V3 系統配置手冊* 中的「背面圖」。

視您的配置而定，遵循下面對應的程序進行正確的卸下程序。

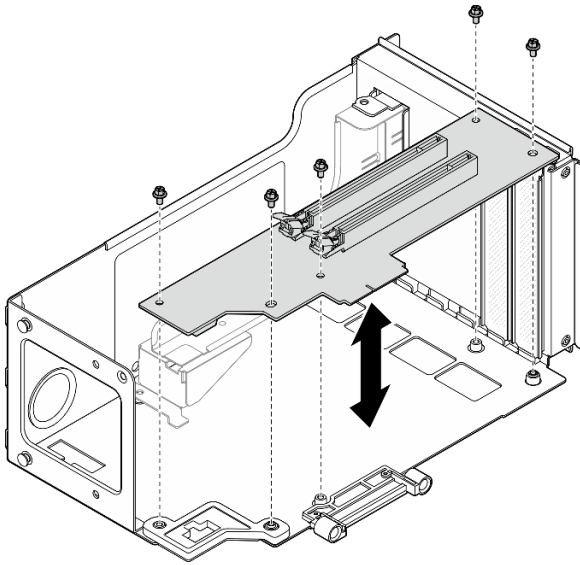
- 對於下列擴充卡，請參閱第 150 頁「從雙插槽 FH 擴充卡卸下 PCIe 擴充卡和匣」：
  - x8/x8 PCIe G4 Riser 1/3 FHHL
  - 7mm/x8/x8 PCIe G4 Riser 3 FHHL
- 對於下列擴充卡，請參閱第 151 頁「從六插槽 FH 擴充卡卸下 PCIe 擴充卡和匣」：
  - 3 x16 & 3 x8 PCIe G4 Riser 1/3 FHFL
  - 2 x16 & 3 x8 + 7mm PCIe G4 Riser 3 FHFL
  - 4 x16 & 1 x8 PCIe G5 Riser 1/3 FHFL
  - 3 x16 & 1 x8 + 7mm PCIe G5 Riser 3 FHFL
- 對於下列擴充卡，請參閱第 154 頁「從六插槽 HH 擴充卡卸下 PCIe 擴充卡和匣」：
  - 6 x8 PCIe G4 Riser 2 HHHL
  - 6 x8 PCIe G5 Riser 2 HHHL

### 從雙插槽 FH 擴充卡卸下 PCIe 擴充卡和匣 程序

步驟 1. 為作業做好準備。

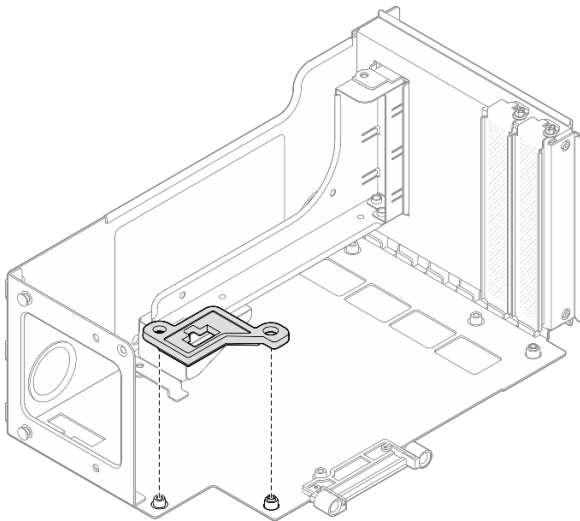
- a. 卸下前方上蓋。請參閱第 226 頁「卸下前方上蓋」。
- b. 卸下後方上蓋。請參閱第 228 頁「卸下後方上蓋」。
- c. 卸下橫槓。請參閱第 66 頁「卸下橫槓」。
- d. 卸下 PCIe 擴充卡。請參閱第 129 頁「卸下 PCIe 擴充卡」。
- e. 卸下所有 PCIe 配接卡。請參閱第 135 頁「卸下 PCIe 配接卡」。

步驟 2. 卸下固定 PCIe 擴充卡的五顆螺絲；然後，從 PCIe 擴充卡匣卸下 PCIe 擴充卡。



圖例 124. 從擴充卡卸下 PCIe 擴充卡

步驟 3. 如有需要，請從 PCIe 擴充卡匣卸下接頭導件。



圖例 125. 從擴充卡卸下接頭導件

### 從六插槽 FH 擴充卡卸下 PCIe 擴充卡和匣

附註：以 Gen 4 擴充卡為例進行說明。Gen 5 擴充卡的更換程序亦類似。

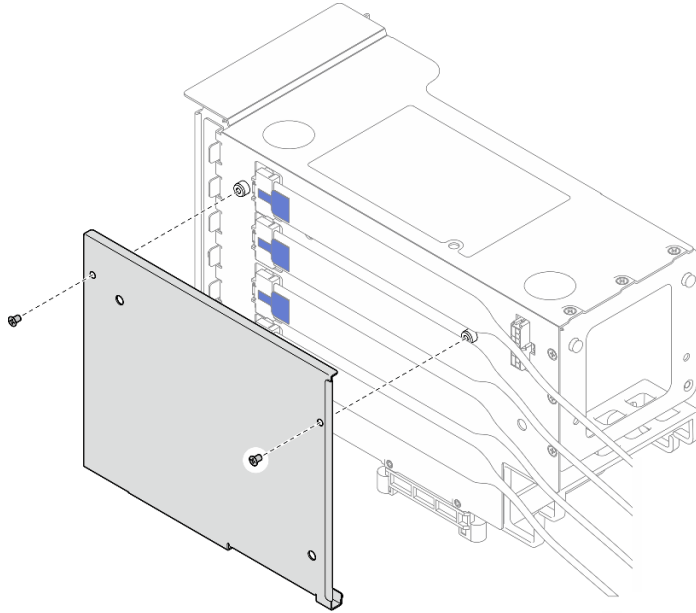
#### 程序

步驟 1. 為作業做好準備。

- a. 卸下前方上蓋。請參閱第 226 頁「卸下前方上蓋」。
- b. 卸下後方上蓋。請參閱第 228 頁「卸下後方上蓋」。
- c. 卸下橫槓。請參閱第 66 頁「卸下橫槓」。
- d. 卸下 PCIe 擴充卡。請參閱第 129 頁「卸下 PCIe 擴充卡」。

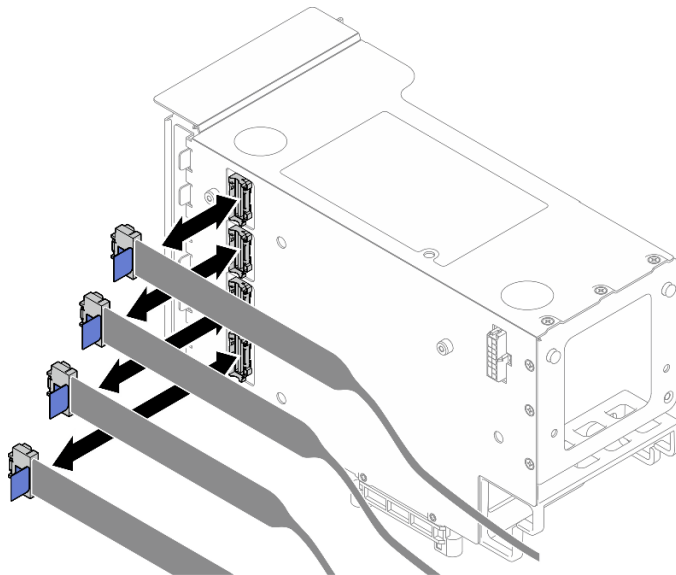
- e. 卸下 7 公釐框架。請參閱第 31 頁「卸下 7 公釐框架」。
- f. 卸下所有 PCIe 配接卡。請參閱第 135 頁「卸下 PCIe 配接卡」。

步驟 2. 卸下兩顆螺絲和蓋板。



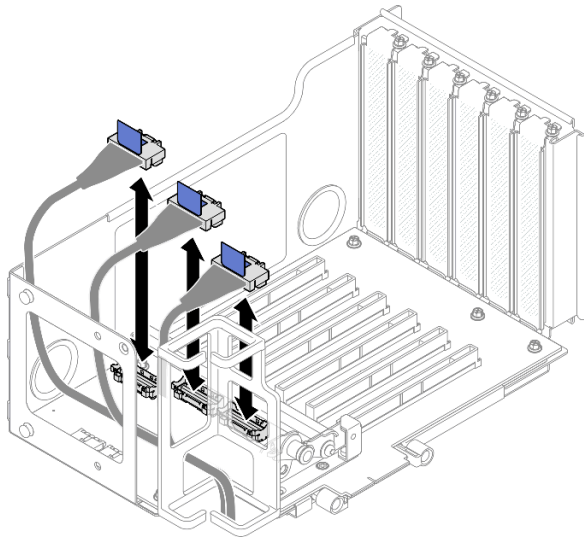
圖例 126. 從擴充卡卸下蓋板

步驟 3. 從 PCIe 擴充卡外部拔下所有 PCIe 纜線。



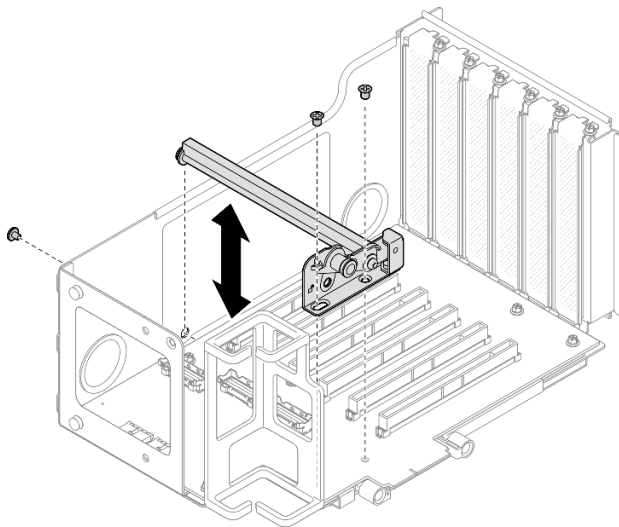
圖例 127. 從擴充卡外部拔下 PCIe 纜線

步驟 4. 從 PCIe 擴充卡內部拔下所有 PCIe 纜線。



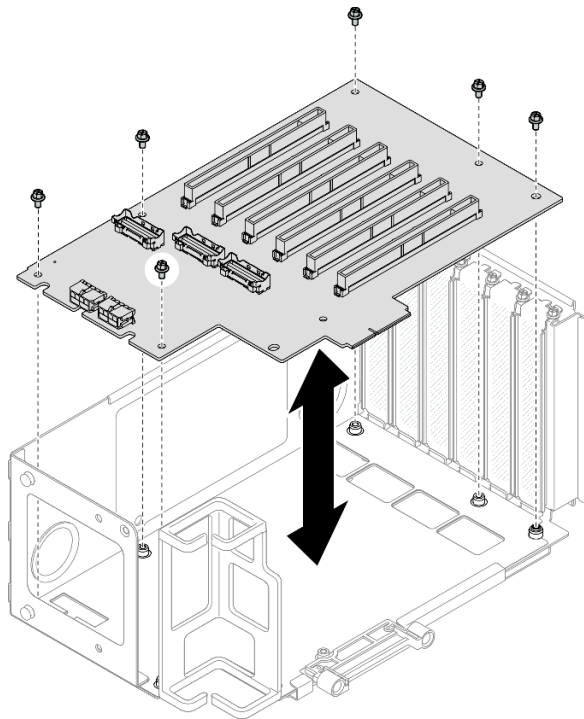
圖例 128. 從擴充卡內部拔下 PCIe 纜線

步驟 5. 卸下固定 PCIe 固定器的三顆螺絲；然後卸下 PCIe 固定器。



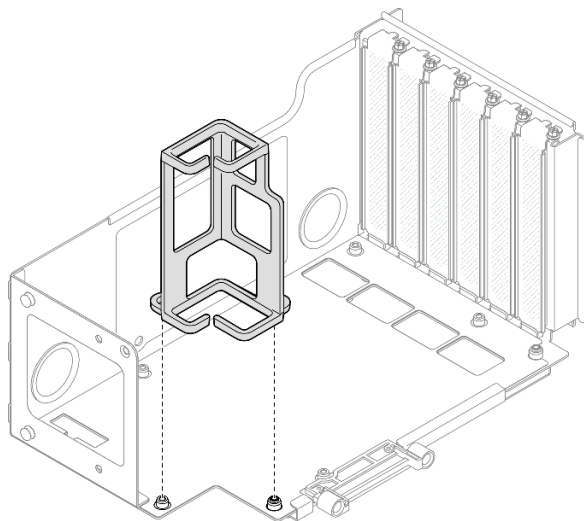
圖例 129. 從擴充卡卸下 PCIe 固定器

步驟 6. 卸下固定 PCIe 擴充卡的六顆螺絲；然後，從 PCIe 擴充卡匣卸下 PCIe 擴充卡。



圖例 130. 從擴充卡卸下 PCIe 擴充卡

步驟 7. 如有需要，請從 PCIe 擴充卡匣卸下 PCIe 擴充卡纜線固定夾。



圖例 131. 從擴充卡卸下纜線固定夾

從六插槽 HH 擴充卡卸下 PCIe 擴充卡和匣

附註：以 Gen 4 擴充卡為例進行說明。Gen 5 擴充卡的更換程序亦類似。

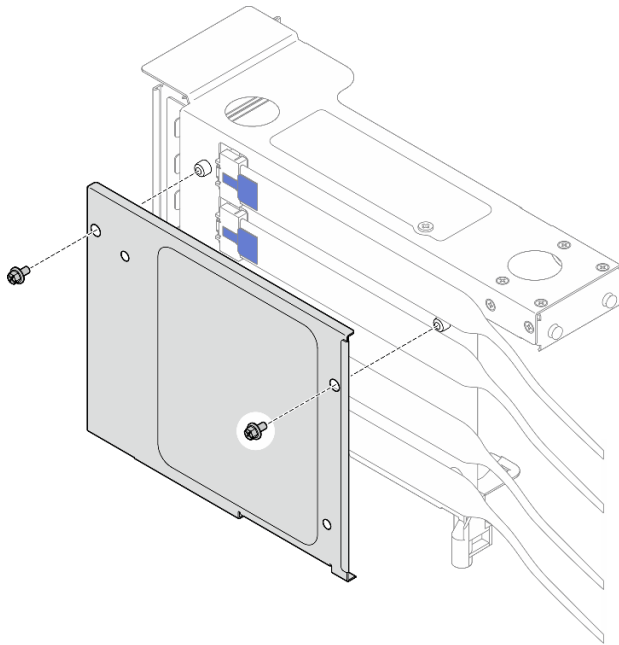
## 程序

步驟 1. 為作業做好準備。



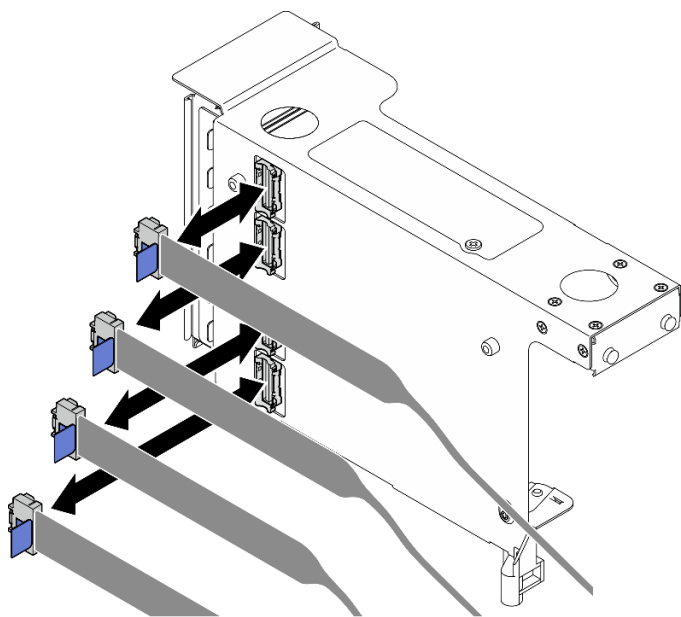
- a. 卸下前方上蓋。請參閱第 226 頁「卸下前方上蓋」。
- b. 卸下後方上蓋。請參閱第 228 頁「卸下後方上蓋」。
- c. 卸下橫槓。請參閱第 66 頁「卸下橫槓」。
- d. 卸下 PCIe 擴充卡。請參閱第 129 頁「卸下 PCIe 擴充卡」。
- e. 卸下所有 PCIe 配接卡。請參閱第 135 頁「卸下 PCIe 配接卡」。

步驟 2. 卸下兩顆螺絲和蓋板。



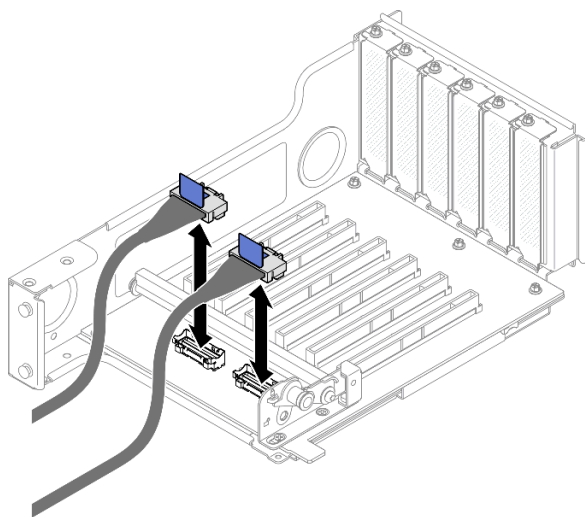
圖例 132. 從擴充卡卸下蓋板

步驟 3. 從 PCIe 擴充卡外部拔下所有 PCIe 纜線。



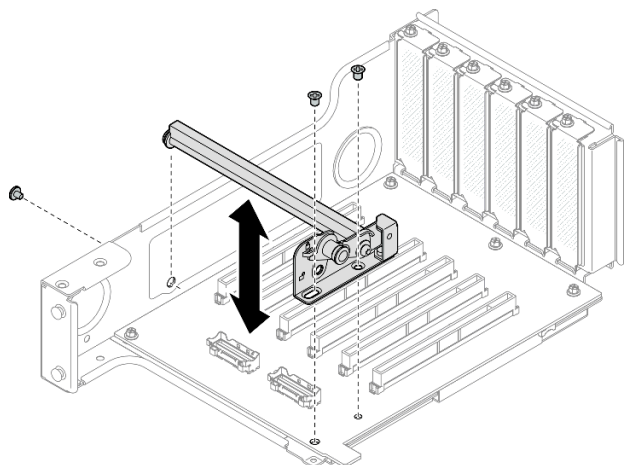
圖例 133. 從擴充卡外部拔下 PCIe 纜線

步驟 4. 從 PCIe 擴充卡內部拔下所有 PCIe 纜線。



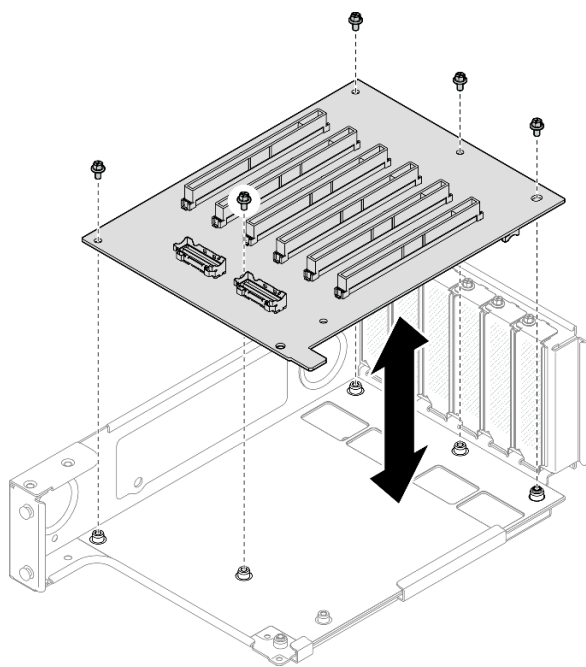
圖例 134. 從擴充卡內部拔下 PCIe 纜線

步驟 5. 卸下固定 PCIe 固定器的三顆螺絲；然後卸下 PCIe 固定器。



圖例 135. 從擴充卡卸下 PCIe 固定器

步驟 6. 卸下固定 PCIe 擴充卡的五顆螺絲；然後，從 PCIe 擴充卡匣卸下 PCIe 擴充卡。



圖例 136. 從擴充卡匣卸下 PCIe 擴充卡

## 在您完成之後

1. 如果您要更換 FHFL 或 HHFL PCIe 擴充卡匣並重複使用 PCIe 擴充卡板，請卸下 PCIe 擴充卡延伸器。請參閱第 169 頁「卸下 PCIe 擴充卡延伸器」。
2. 安裝替換裝置。請參閱第 158 頁「安裝 PCIe 擴充卡和匣」。
3. 如果指示您送回元件或選配裝置，請遵循所有包裝指示，並使用提供給您的任何包裝材料來運送。

## 示範影片

觀看 YouTube 上的程序

## 安裝 PCIe 擴充卡和匣

請依照本節中的指示安裝 PCIe 擴充卡和匣。

### 關於此作業

#### S002



#### 警告：

裝置上的電源控制按鈕和電源供應器上的電源開關，並不會切斷供應給裝置的電流。此外，裝置也可能有一條以上的電源線。若要切斷裝置的所有電源，必須從電源拔掉所有電源線。

#### 注意：

- 閱讀第 1 頁「安裝準則」和第 2 頁「安全檢驗核對清單」，確保工作時安全無虞。
- 關閉伺服器 and 週邊裝置的電源，並拔掉電源線和所有外部纜線。請參閱第 16 頁「關閉伺服器電源」。
- 將靜電敏感元件保存在防靜電保護袋中，直到安裝時才取出，且處理這些裝置時配戴靜電放電腕帶或使用其他接地系統，以避免暴露於靜電之中，否則可能導致系統停止運轉和資料遺失。

#### 附註：

- 如需不同類型擴充卡的詳細資料，請參閱 *ThinkSystem SR860 V3 使用手冊* 或 *ThinkSystem SR860 V3 系統配置手冊* 中的「背面圖」。
- 如果您要安裝新的擴充卡匣，如有需要，請將擴充卡匣標籤貼到新擴充卡匣的背面。

視您的配置而定，遵循下面對應的程序進行正確的卸下程序。

- 對於下列擴充卡，請參閱第 159 頁「將 PCIe 擴充卡和匣安裝到雙插槽 FH 擴充卡」：
  - x8/x8 PCIe G4 Riser 1/3 FHHL
  - 7mm/x8/x8 PCIe G4 Riser 3 FHHL
- 對於下列擴充卡，請參閱第 159 頁「將 PCIe 擴充卡和匣安裝到六插槽 FH 擴充卡」：
  - 3 x16 & 3 x8 PCIe G4 Riser 1/3 FHFL
  - 2 x16 & 3 x8 + 7mm PCIe G4 Riser 3 FHFL
  - 4 x16 & 1 x8 PCIe G5 Riser 1/3 FHFL
  - 3 x16 & 1 x8 + 7mm PCIe G5 Riser 3 FHFL
- 對於下列擴充卡，請參閱第 164 頁「將 PCIe 擴充卡和匣安裝到六插槽 HH 擴充卡」：
  - 6 x8 PCIe G4 Riser 2 HHHL
  - 6 x8 PCIe G5 Riser 2 HHHL

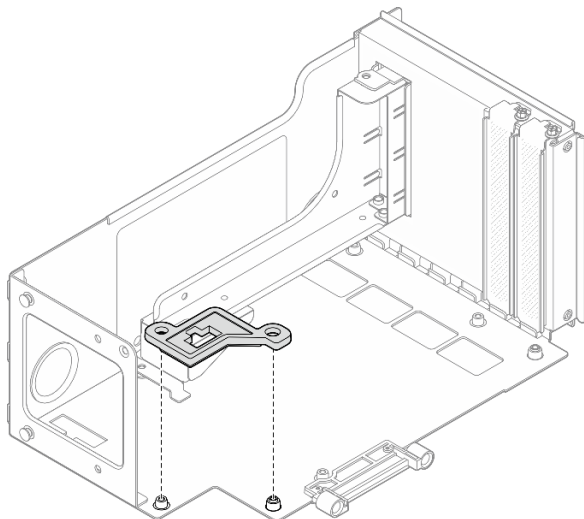
**韌體和驅動程式下載：**更換元件後，您可能需要更新韌體或驅動程式。

- 前往 <https://datacentersupport.lenovo.com/products/servers/thinksystem/sr860v3/7d93/downloads/driver-list/> 查看您伺服器適用的最新韌體和驅動程式更新。
- 如需韌體更新工具的相關資訊，請參閱 *使用手冊* 或 *系統配置手冊* 中的「更新韌體」。

## 將 PCIe 擴充卡和匣安裝到雙插槽 FH 擴充卡

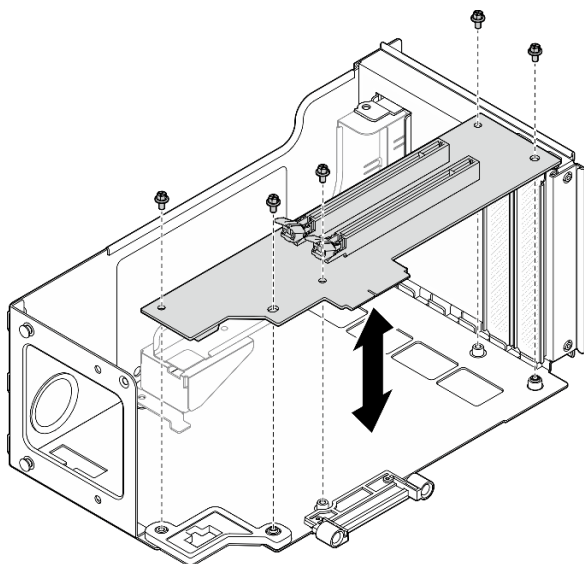
### 程序

- 步驟 1. 如有需要，請安裝 PCIe 擴充卡延伸器。請參閱第 171 頁「安裝 PCIe 擴充卡延伸器」。
- 步驟 2. 如有需要，請將接頭導件對準並安裝到 PCIe 擴充卡匣中。



圖例 137. 將接頭導件安裝到擴充卡

- 步驟 3. 將 PCIe 擴充卡中的螺絲孔對齊 PCIe 擴充卡匣中的螺絲孔；然後，安裝五顆螺絲固定 PCIe 擴充卡。



圖例 138. 將 PCIe 擴充卡安裝到擴充卡

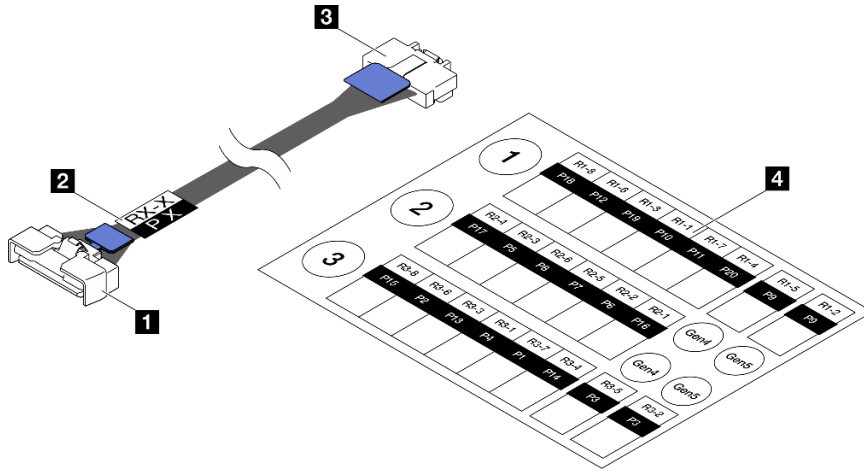
## 將 PCIe 擴充卡和匣安裝到六插槽 FH 擴充卡

附註：以 Gen 4 擴充卡為例進行說明。Gen 5 擴充卡的更換程序亦類似。

### 程序

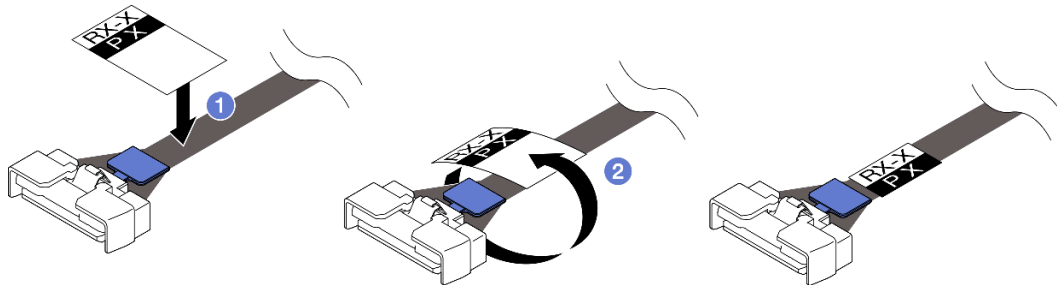
步驟 1. 如有需要，請將標籤貼在 PCIe 擴充卡纜線的筆直端。

**附註：**請參閱第 383 頁「PCIe 擴充卡 1 纜線佈線」或第 387 頁「PCIe 擴充卡 3 纜線佈線」以識別纜線的對應標籤。



圖例 139. PCIe 擴充卡纜線

<b>1</b> 纜線的筆直端（连接到主機板組件）	<b>3</b> 纜線的直角端（连接到擴充卡）
<b>2</b> 標籤（位於纜線筆直端附近）	<b>4</b> PCIe 擴充卡纜線的標籤紙（來自標籤套件）

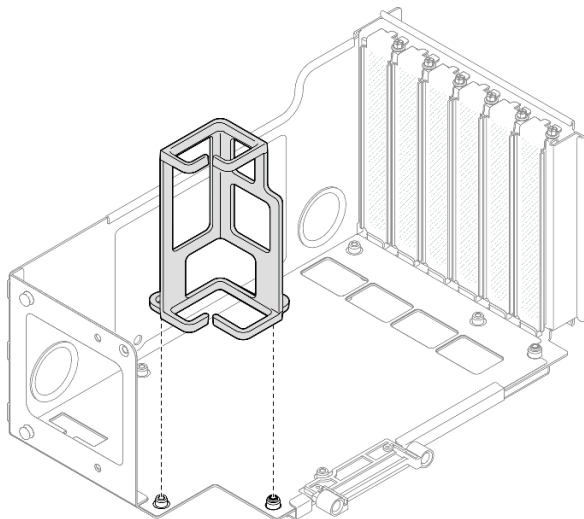


圖例 140. 將標籤貼在纜線上

- a. **1** 將標籤的空白部分貼在靠近 PCIe 擴充卡纜線筆直端的位置。
- b. **2** 將標籤纏繞在纜線上並貼在空白部分。

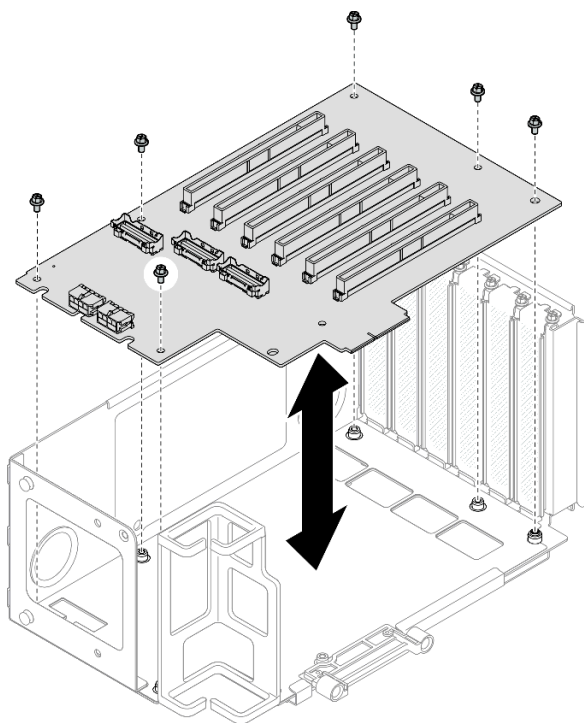
步驟 2. 如有需要，請安裝 PCIe 擴充卡延伸器。請參閱第 171 頁「安裝 PCIe 擴充卡延伸器」。

步驟 3. 如有需要，請將纜線固定夾對準並安裝到 PCIe 擴充卡匣中。



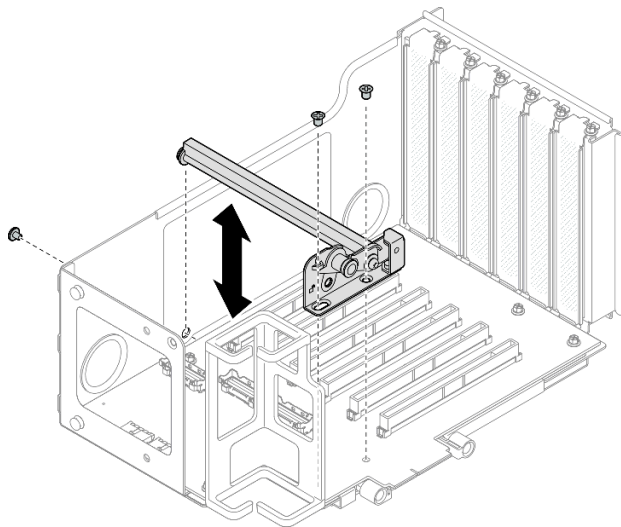
圖例 141. 將纜線固定夾安裝到擴充卡

步驟 4. 將 PCIe 擴充卡中的螺絲孔對齊 PCIe 擴充卡匣中的螺絲孔；然後，安裝六顆螺絲固定 PCIe 擴充卡。



圖例 142. 將 PCIe 擴充卡安裝到擴充卡

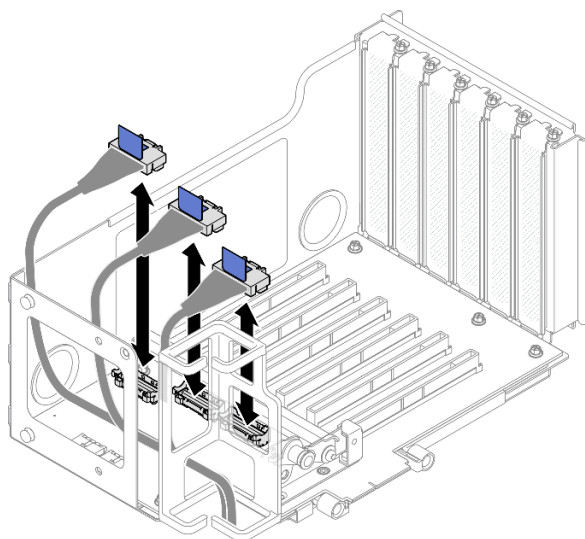
步驟 5. 將 PCIe 固定器安裝到 PCIe 擴充卡匣中；然後，安裝三顆螺絲固定 PCIe 固定器。



圖例 143. 將 PCIe 固定器安裝到擴充卡

- 步驟 6. 將標示為 **R1-4**、**R1-5** 和 **R1-7** (**R3-4**、**R3-5** 和 **R3-7**) 的 PCIe 擴充卡纜線的直角端連接到 PCIe 擴充卡內側的對應接頭。

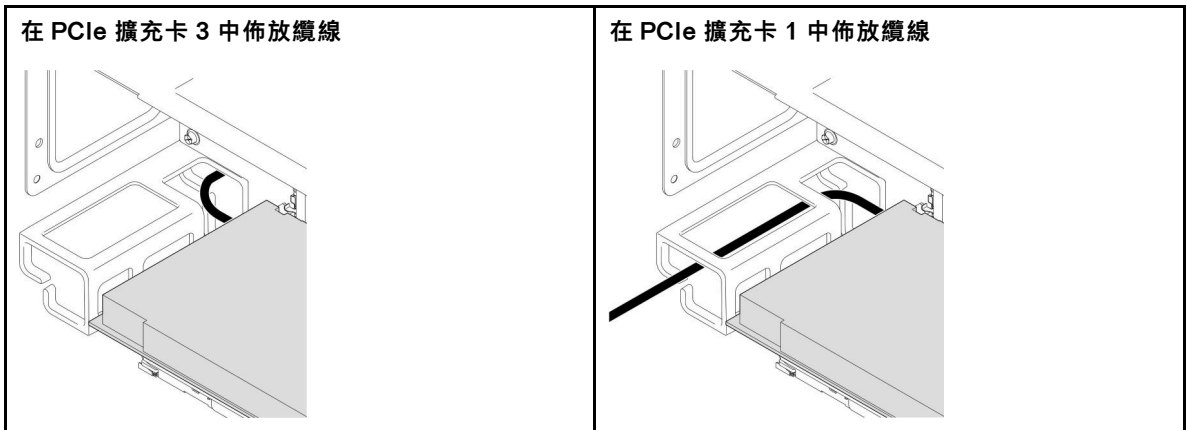
**附註：**對於 Gen 5 擴充卡，請將標示為 **R1-2**、**R1-4** 和 **R1-7** (**R3-2**、**R3-4** 和 **R3-7**) 的 PCIe 擴充卡纜線連接到對應接頭。



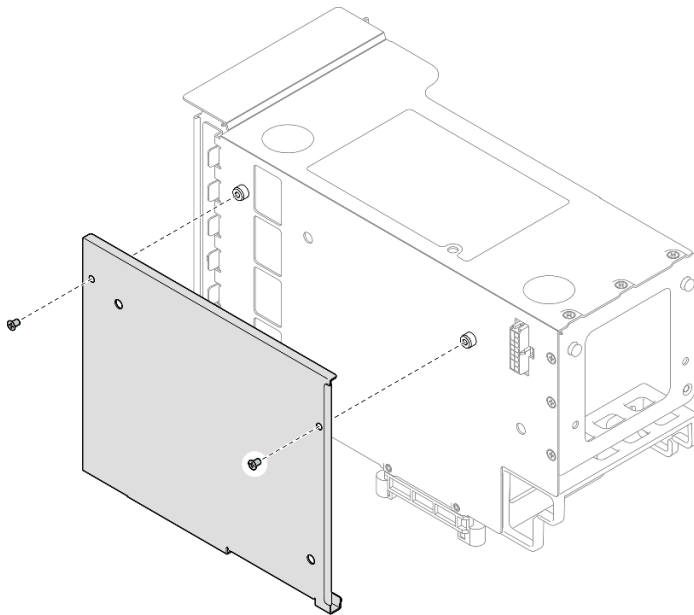
圖例 144. 將 PCIe 擴充卡纜線連接到擴充卡內部

- 步驟 7. 如下圖所示，將 PCIe 擴充卡纜線穿過纜線固定夾。



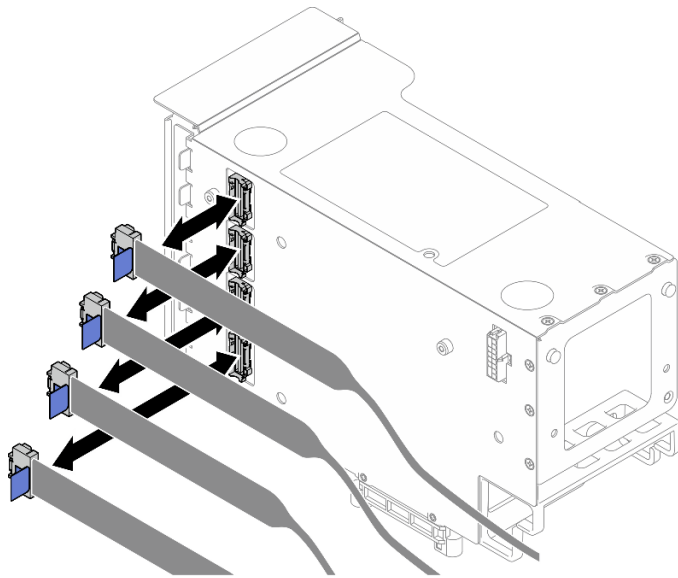


步驟 8. 如有需要，請卸下兩顆螺絲和蓋板。



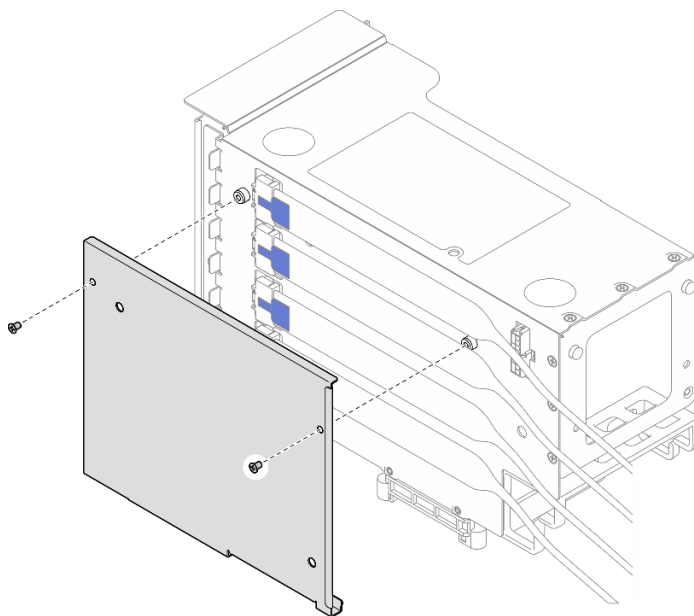
圖例 145. 從擴充卡卸下蓋板

步驟 9. 將標示為 **R1-1**、**R1-3**、**R1-6** 和 **R1-8** (**R3-1**、**R3-3**、**R3-6** 和 **R3-8**) 的 PCIe 擴充卡纜線的直角端連接到 PCIe 擴充卡外側的對應接頭。



圖例 146. 將 PCIe 擴充卡纜線連接到擴充卡外部

步驟 10. 將蓋板安裝到 PCIe 擴充卡匣上；然後，安裝兩顆螺絲固定蓋板。



圖例 147. 將蓋板安裝到擴充卡

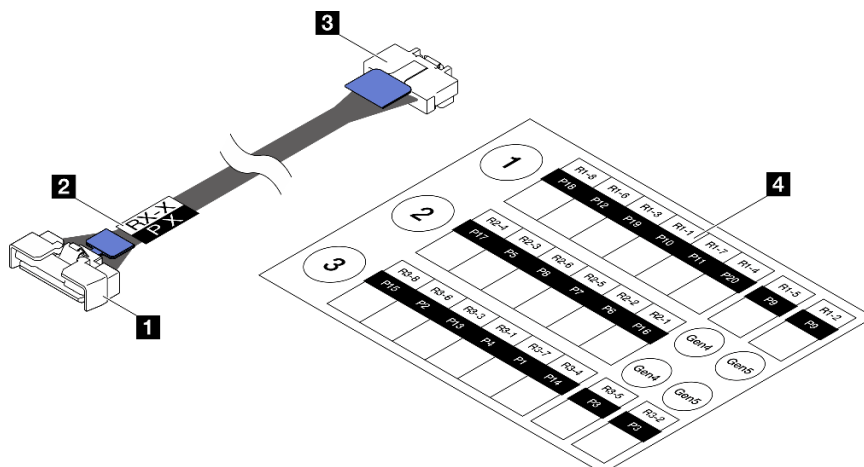
### 將 PCIe 擴充卡和匣安裝到六插槽 HH 擴充卡

附註：以 Gen 4 擴充卡為例進行說明。Gen 5 擴充卡的更換程序亦類似。

#### 程序

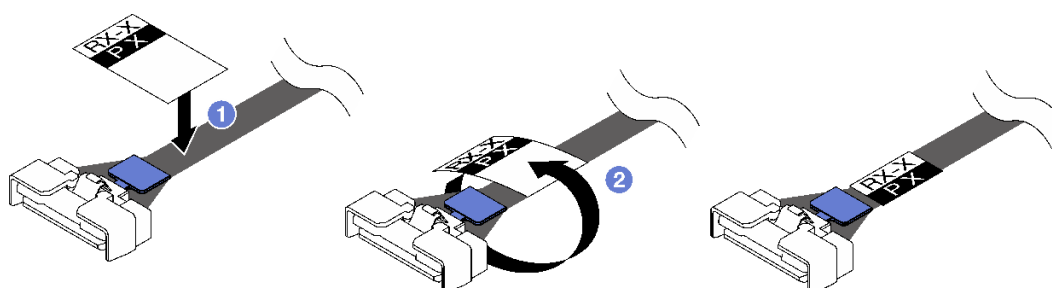
步驟 1. 如有需要，請將標籤貼在 PCIe 擴充卡纜線的筆直端。

附註：請參閱第 385 頁「PCIe 擴充卡 2 纜線佈線」以識別纜線的對應標籤。



圖例 148. PCIe 擴充卡纜線

<b>1</b> 纜線的筆直端（連接到主機板組件）	<b>3</b> 纜線的直角端（連接到擴充卡）
<b>2</b> 標籤（位於纜線筆直端附近）	<b>4</b> PCIe 擴充卡纜線的標籤紙（來自標籤套件）

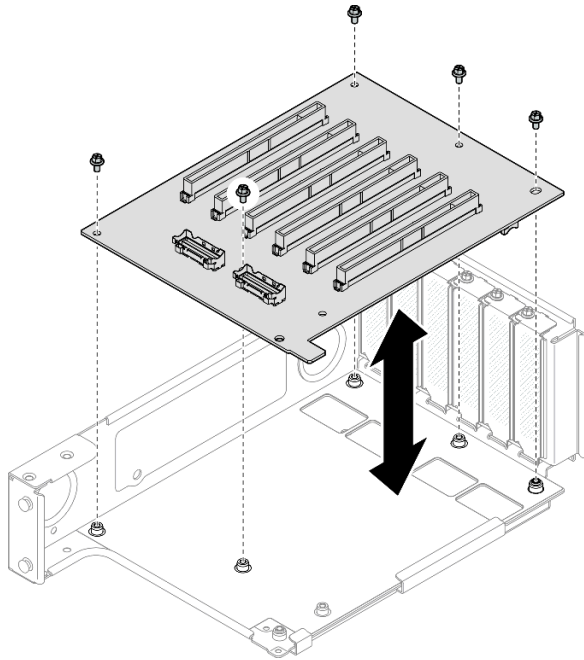


圖例 149. 將標籤貼在纜線上

- a. **1** 將標籤的空白部分貼在靠近 PCIe 擴充卡纜線筆直端的位置。
- b. **2** 將標籤纏繞在纜線上並貼在空白部分。

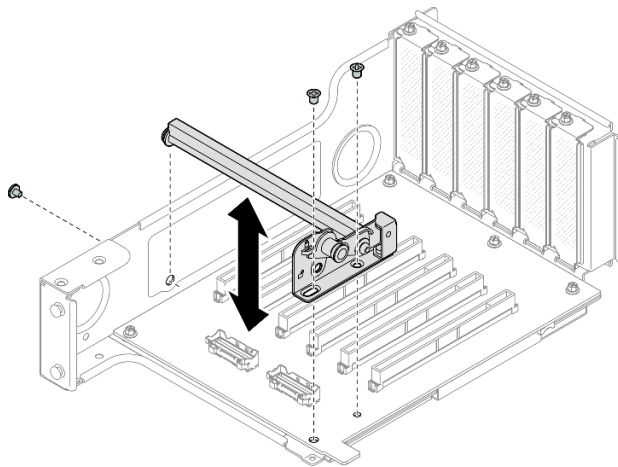
步驟 2. 如有需要，請安裝 PCIe 擴充卡延伸器。請參閱第 171 頁「安裝 PCIe 擴充卡延伸器」。

步驟 3. 將 PCIe 擴充卡中的螺絲孔對齊 PCIe 擴充卡匣中的螺絲孔；然後，安裝五顆螺絲固定 PCIe 擴充卡。



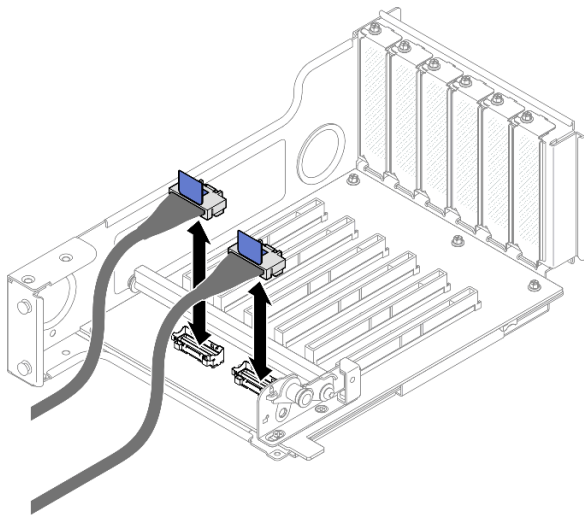
圖例 150. 將 PCIe 擴充卡安裝到擴充卡

步驟 4. 將 PCIe 固定器安裝到 PCIe 擴充卡匣中；然後，安裝三顆螺絲固定 PCIe 固定器。



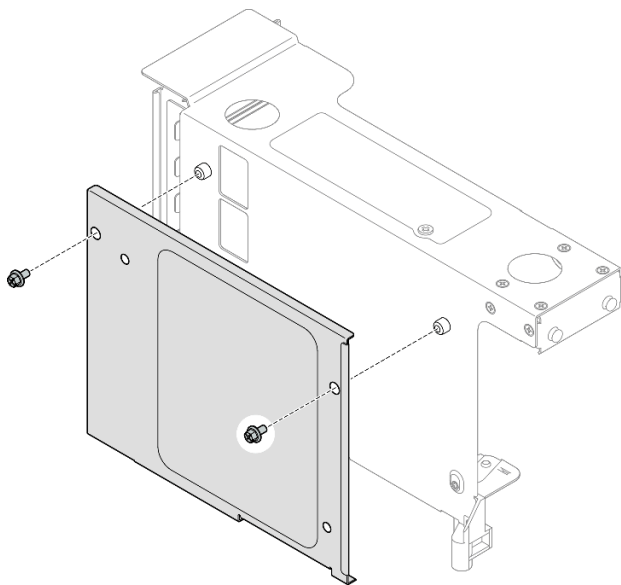
圖例 151. 將 PCIe 固定器安裝到擴充卡

步驟 5. 將標示為 **R2-3** 和 **R2-4** 的 PCIe 擴充卡纜線的直角端連接到 PCIe 擴充卡內側的對應接頭。



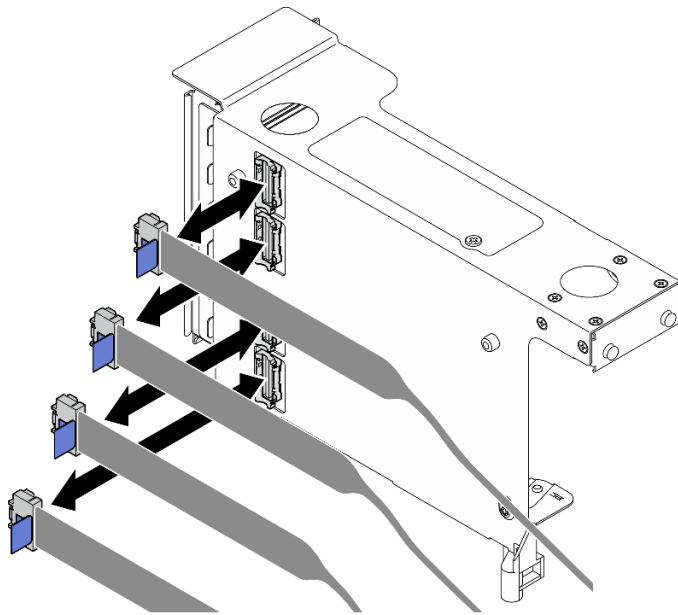
圖例 152. 將 PCIe 擴充卡纜線連接到擴充卡內部

步驟 6. 如有需要，請卸下兩顆螺絲和蓋板。



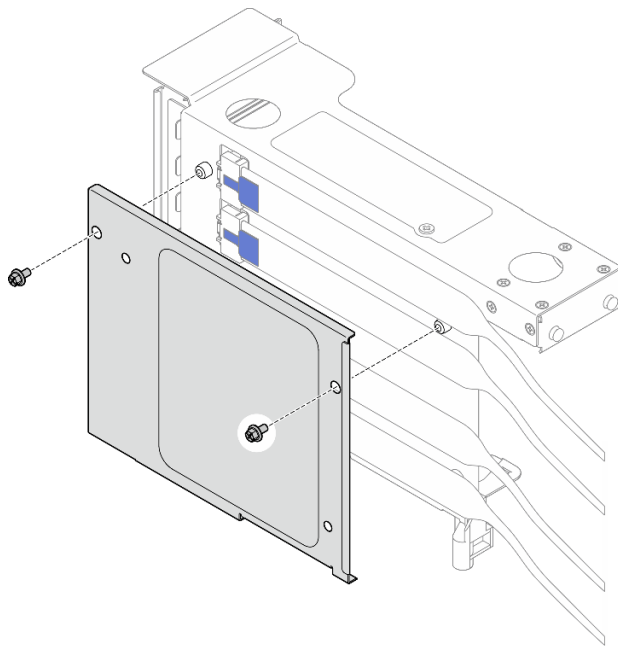
圖例 153. 從擴充卡卸下蓋板

步驟 7. 將標示為 **R2-1**、**R2-2**、**R2-5** 和 **R2-6** 的 PCIe 擴充卡纜線的直角端連接到 PCIe 擴充卡外側的對應接頭。



圖例 154. 將 PCIe 擴充卡纜線連接到擴充卡外部

步驟 8. 將蓋板安裝到 PCIe 擴充卡匣上；然後，安裝兩顆螺絲固定蓋板。



圖例 155. 將蓋板安裝到擴充卡

## 在您完成之後

1. 重新安裝所有 PCIe 配接卡。請參閱第 139 頁「安裝 PCIe 配接卡」。
2. 重新安裝 7 公釐框架。請參閱第 37 頁「安裝 7 公釐框架」。
3. 重新安裝 PCIe 擴充卡。請參閱第 143 頁「安裝 PCIe 擴充卡」。

4. 重新安裝橫槓。請參閱第 69 頁「安裝橫槓」。
5. 重新安裝後方上蓋。請參閱第 230 頁「安裝後方上蓋」。
6. 重新安裝前方上蓋。請參閱第 232 頁「安裝前方上蓋」。
7. 完成零件更換。請參閱第 235 頁「完成零件更換」。

## 示範影片

觀看 [YouTube](#) 上的程序

---

## 更換 PCIe 擴充卡延伸器

請依照本節中的指示卸下和安裝 PCIe 擴充卡延伸器。

### 卸下 PCIe 擴充卡延伸器

請依照本節中的指示卸下 PCIe 擴充卡延伸器。

### 關於此作業

#### S002



#### 警告：

裝置上的電源控制按鈕和電源供應器上的電源開關，並不會切斷供應給裝置的電流。此外，裝置也可能有一條以上的電源線。若要切斷裝置的所有電源，必須從電源拔掉所有電源線。

#### 注意：

- 閱讀第 1 頁「安裝準則」和第 2 頁「安全檢驗核對清單」，確保工作時安全無虞。
- 關閉伺服器 and 週邊裝置的電源，並拔掉電源線和所有外部纜線。請參閱第 16 頁「關閉伺服器電源」。
- 將靜電敏感元件保存在防靜電保護袋中，直到安裝時才取出，且處理這些裝置時配戴靜電放電腕帶或使用其他接地系統，以避免暴露於靜電之中，否則可能導致系統停止運轉和資料遺失。
- 如果伺服器安裝在機架中，請沿著其機架滑軌將伺服器滑出以接觸上蓋，或從機架卸下伺服器。請參閱第 16 頁「從滑軌卸下伺服器」。

**附註：**如需不同類型擴充卡的詳細資料，請參閱 *ThinkSystem SR860 V3 使用手冊* 或 *ThinkSystem SR860 V3 系統配置手冊* 中的「背面圖」。

視您的配置而定，遵循下面對應的程序進行正確的卸下程序。

- 對於下列擴充卡，請參閱第 170 頁「從六插槽 FH 擴充卡卸下 PCIe 擴充卡延伸器」：
  - 3 x16 & 3 x8 PCIe G4 Riser 1/3 FHFL
  - 2 x16 & 3 x8 + 7mm PCIe G4 Riser 3 FHFL
  - 4 x16 & 1 x8 PCIe G5 Riser 1/3 FHFL
  - 3 x16 & 1 x8 + 7mm PCIe G5 Riser 3 FHFL
- 對於下列擴充卡，請參閱第 170 頁「從六插槽 HH 擴充卡卸下 PCIe 擴充卡延伸器」：
  - 6 x8 PCIe G4 Riser 2 HHHL
  - 6 x8 PCIe G5 Riser 2 HHHL

## 從六插槽 FH 擴充卡卸下 PCIe 擴充卡延伸器

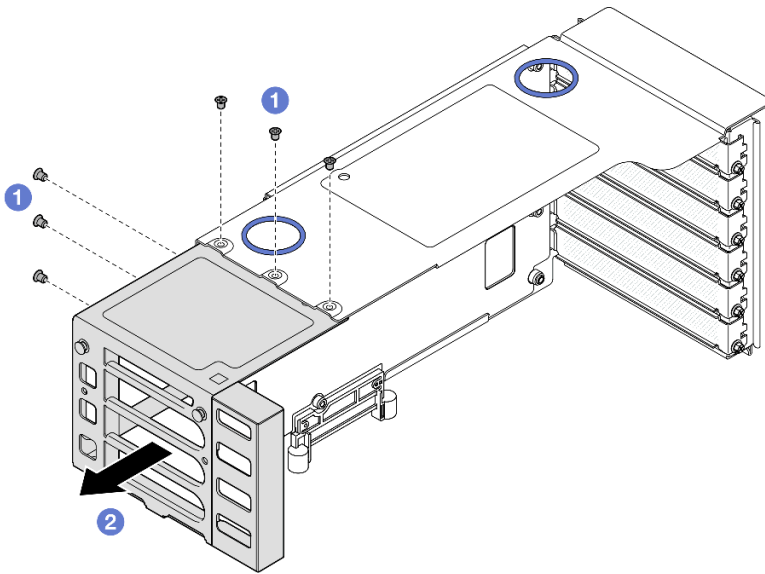
附註：以 Gen 4 擴充卡為例進行說明。Gen 5 擴充卡的更換程序亦類似。

### 程序

步驟 1. 為作業做好準備。

- a. 卸下前方上蓋。請參閱第 226 頁「卸下前方上蓋」。
- b. 卸下後方上蓋。請參閱第 228 頁「卸下後方上蓋」。
- c. 卸下橫槓。請參閱第 66 頁「卸下橫槓」。
- d. 卸下 PCIe 擴充卡。請參閱第 129 頁「卸下 PCIe 擴充卡」。
- e. 卸下所有 PCIe 配接卡。請參閱第 135 頁「卸下 PCIe 配接卡」。

步驟 2. 卸下 PCIe 擴充卡延伸器。



圖例 156. 從 FH PCIe 擴充卡卸下 PCIe 擴充卡延伸器

- a. ① 卸下固定 PCIe 擴充卡延伸器的六顆螺絲。
- b. ② 從 PCIe 擴充卡匣卸下 PCIe 擴充卡延伸器。

## 從六插槽 HH 擴充卡卸下 PCIe 擴充卡延伸器

附註：以 Gen 4 擴充卡為例進行說明。Gen 5 擴充卡的更換程序亦類似。

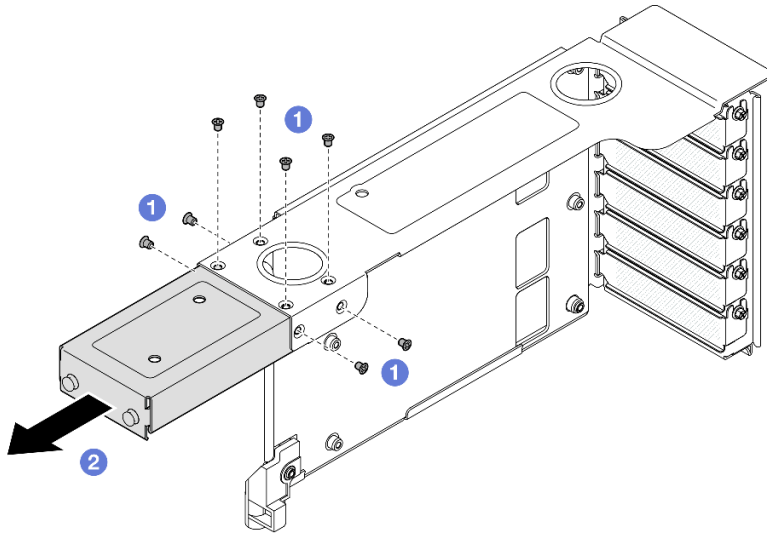
### 程序

步驟 1. 為作業做好準備。

- a. 卸下前方上蓋。請參閱第 226 頁「卸下前方上蓋」。
- b. 卸下後方上蓋。請參閱第 228 頁「卸下後方上蓋」。
- c. 卸下橫槓。請參閱第 66 頁「卸下橫槓」。
- d. 卸下 PCIe 擴充卡。請參閱第 129 頁「卸下 PCIe 擴充卡」。
- e. 卸下所有 PCIe 配接卡。請參閱第 135 頁「卸下 PCIe 配接卡」。

步驟 2. 卸下 PCIe 擴充卡延伸器。





圖例 157. 從 HH PCIe 擴充卡卸下 PCIe 擴充卡延伸器

- a. ❶ 卸下固定 PCIe 擴充卡延伸器的八顆螺絲。
- b. ❷ 從 PCIe 擴充卡匣卸下 PCIe 擴充卡延伸器。

## 在您完成之後

1. 安裝替換裝置。請參閱第 171 頁「安裝 PCIe 擴充卡延伸器」。
2. 如果指示您送回元件或選配裝置，請遵循所有包裝指示，並使用提供給您的任何包裝材料來運送。

## 示範影片

[觀看 YouTube 上的程序](#)

## 安裝 PCIe 擴充卡延伸器

請依照本節中的指示安裝 PCIe 擴充卡延伸器。

## 關於此作業

### S002



#### 警告：

裝置上的電源控制按鈕和電源供應器上的電源開關，並不會切斷供應給裝置的電流。此外，裝置也可能有一條以上的電源線。若要切斷裝置的所有電源，必須從電源拔掉所有電源線。

#### 注意：

- 閱讀第 1 頁「安裝準則」和第 2 頁「安全檢驗核對清單」，確保工作時安全無虞。
- 關閉伺服器 and 週邊裝置的電源，並拔掉電源線和所有外部纜線。請參閱第 16 頁「關閉伺服器電源」。

- 將靜電敏感元件保存在防靜電保護袋中，直到安裝時才取出，且處理這些裝置時配戴靜電放電腕帶或使用其他接地系統，以避免暴露於靜電之中，否則可能導致系統停止運轉和資料遺失。

**附註：**如需不同類型擴充卡的詳細資料，請參閱 *ThinkSystem SR860 V3 使用手冊* 或 *ThinkSystem SR860 V3 系統配置手冊* 中的「背面圖」。

視您的配置而定，遵循下面對應的程序進行正確的卸下程序。

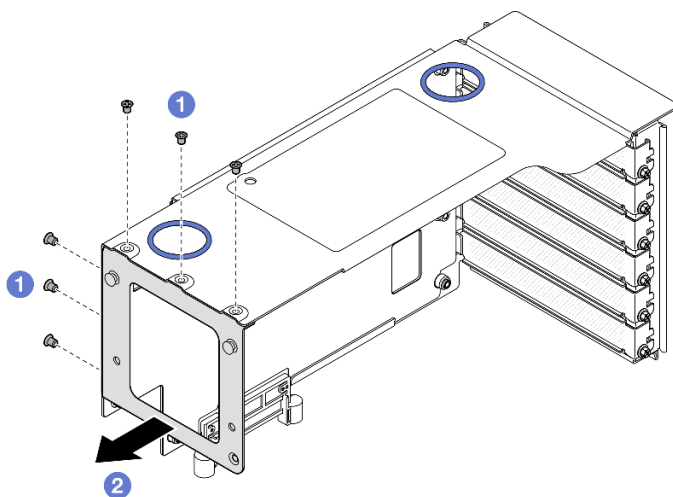
- 對於下列擴充卡，請參閱第 172 頁「將 PCIe 擴充卡延伸器安裝到六插槽 FH 擴充卡」：
  - 3 x16 & 3 x8 PCIe G4 Riser 1/3 FHFL
  - 2 x16 & 3 x8 + 7mm PCIe G4 Riser 3 FHFL
  - 4 x16 & 1 x8 PCIe G5 Riser 1/3 FHFL
  - 3 x16 & 1 x8 + 7mm PCIe G5 Riser 3 FHFL
- 對於下列擴充卡，請參閱第 173 頁「將 PCIe 擴充卡延伸器安裝到六插槽 HH 擴充卡」：
  - 6 x8 PCIe G4 Riser 2 HHHH
  - 6 x8 PCIe G5 Riser 2 HHHH

### 將 PCIe 擴充卡延伸器安裝到六插槽 FH 擴充卡

**附註：**以 Gen 4 擴充卡為例進行說明。Gen 5 擴充卡的更換程序亦類似。

#### 程序

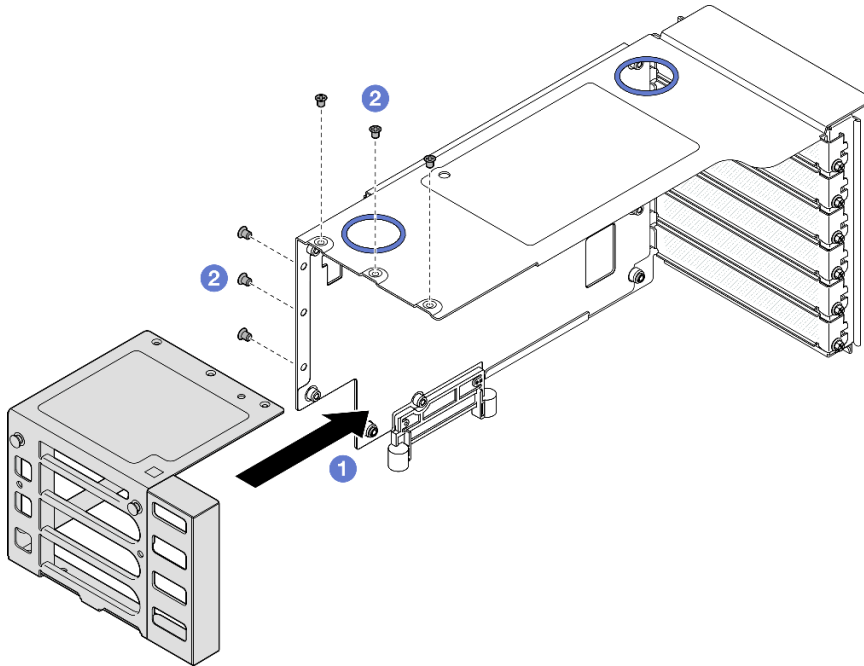
步驟 1. 如果已安裝填充板，請將其卸下。



圖例 158. 從 FH PCIe 擴充卡卸下填充板

- a. ① 卸下固定填充板的六個螺絲。
- b. ② 從 PCIe 擴充卡匣卸下填充板。

步驟 2. 安裝 PCIe 擴充卡延伸器。



圖例 159. 將 PCIe 擴充卡延伸器安裝到 FH PCIe 擴充卡

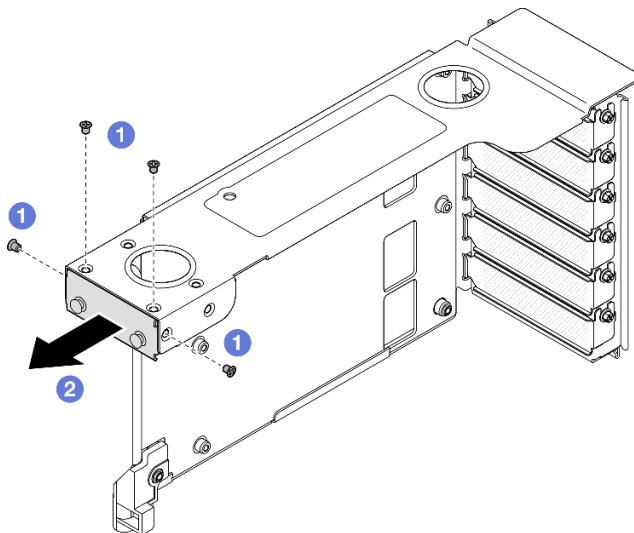
- a. ① 將 PCIe 擴充卡延伸器上的螺絲孔對齊 PCIe 擴充卡匣中的螺絲孔。
- b. ② 安裝六顆螺絲以固定 PCIe 擴充卡延伸器。

### 將 PCIe 擴充卡延伸器安裝到六插槽 HH 擴充卡

附註：以 Gen 4 擴充卡為例進行說明。Gen 5 擴充卡的更換程序亦類似。

### 程序

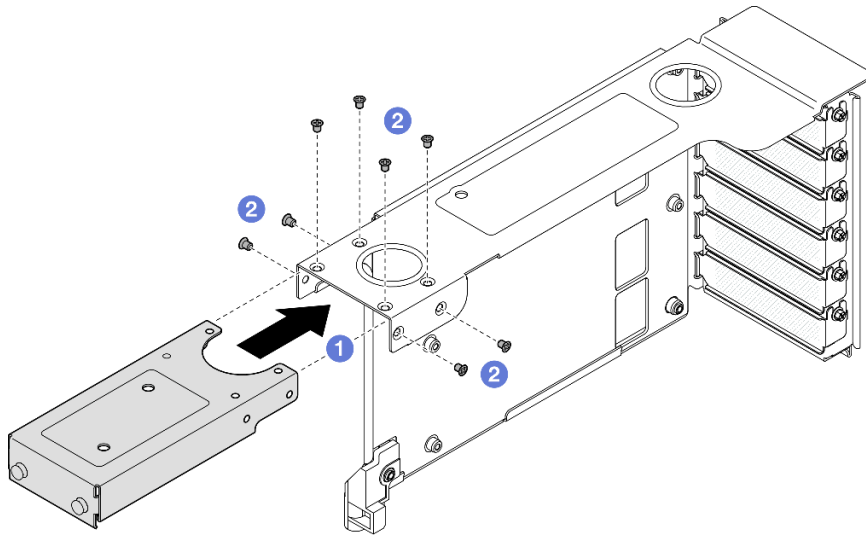
步驟 1. 如果已安裝填充板，請將其卸下。



圖例 160. 從 FH PCIe 擴充卡卸下填充板

- a. ① 卸下固定填充板的四個螺絲。
- b. ② 從 PCIe 擴充卡匣卸下填充板。

步驟 2. 安裝 PCIe 擴充卡延伸器。



圖例 161. 將 PCIe 擴充卡延伸器安裝到 FH PCIe 擴充卡

- a. ① 將 PCIe 擴充卡延伸器上的螺絲孔對齊 PCIe 擴充卡匣中的螺絲孔。
- b. ② 安裝八顆螺絲以固定 PCIe 擴充卡延伸器。

## 在您完成之後

1. 重新安裝所有 PCIe 配接卡。請參閱第 139 頁「安裝 PCIe 配接卡」。
2. 重新安裝 PCIe 擴充卡。請參閱第 143 頁「安裝 PCIe 擴充卡」。
3. 重新安裝橫槓。請參閱第 69 頁「安裝橫槓」。
4. 重新安裝後方上蓋。請參閱第 230 頁「安裝後方上蓋」。
5. 重新安裝前方上蓋。請參閱第 232 頁「安裝前方上蓋」。
6. 完成零件更換。請參閱第 235 頁「完成零件更換」。

## 示範影片

[觀看 YouTube 上的程序](#)

---

## 更換電源配送板

請依照本節中的指示卸下或安裝電源配送板。

## 卸下電源配送板

請依照本節中的指示卸下電源配送板。

## 關於此作業

### S002



**警告：**

裝置上的電源控制按鈕和電源供應器上的電源開關，並不會切斷供應給裝置的電流。此外，裝置也可能有一條以上的電源線。若要切斷裝置的所有電源，必須從電源拔掉所有電源線。

**S029**



對於 -48V DC 電源供應器而言，電源線的電流具有危險性。  
若要避免電擊的危害，請執行下列動作：

- 當您需要卸下/安裝備援電源供應器時，請連接或拔下 -48V DC 電源線。

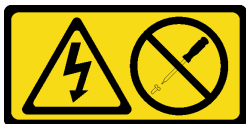
**連接時：**

1. 關閉連接至本產品的附屬 DC 電源及設備。
2. 將電源供應器裝入系統外殼中。
3. 將 DC 電源線連接到產品。
  - 確定 -48 V DC 連線的極性正確：RTN 是 +，而 -Vin（一般 -48 V）DC 是 -。接地應妥善連接。
4. 將 DC 電源線連接到附屬電源。
5. 開啟所有電源。

**拔掉時：**

1. 在卸下電源供應器之前，拔除或關閉附屬 DC 電源（在斷路器面板上）。
2. 卸下附屬 DC 電源線，並確保電源線的電線終端已絕緣。
3. 從系統外殼拔除附屬電源供應器。

**S035**



**警告：**

切勿卸下電源供應器的外蓋或貼有此標籤的任何零件。貼有此標籤的任何元件內部都有危險等級的電壓、電流及電能。這些元件內部沒有可維修的零件。如果您懷疑某個零件有問題，請聯絡維修技術人員。

**注意：**

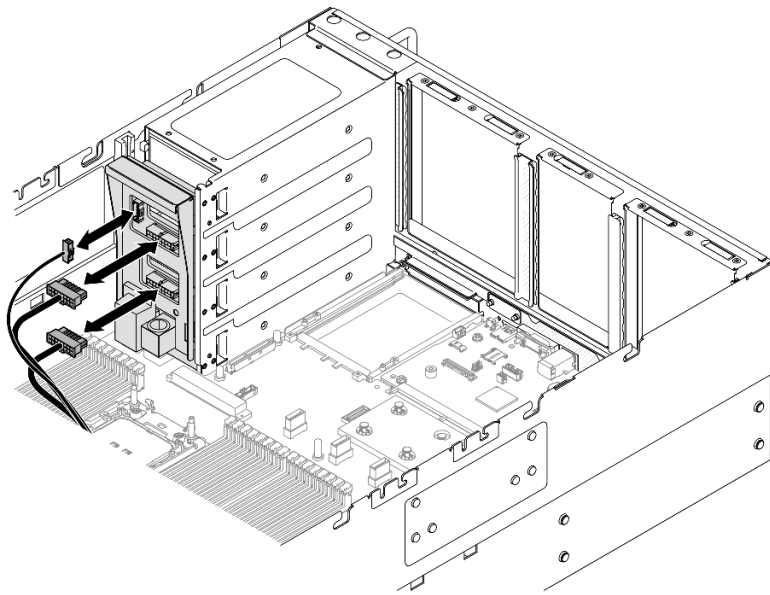
- 閱讀第 1 頁「安裝準則」和第 2 頁「安全檢驗核對清單」，確保工作時安全無虞。
- 關閉伺服器 and 週邊裝置的電源，並拔掉電源線和所有外部纜線。請參閱第 16 頁「關閉伺服器電源」。
- 將靜電敏感元件保存在防靜電保護袋中，直到安裝時才取出，且處理這些裝置時配戴靜電放電腕帶或使用其他接地系統，以避免暴露於靜電之中，否則可能導致系統停止運轉和資料遺失。
- 如果伺服器安裝在機架中，請沿著其機架滑軌將伺服器滑出以接觸上蓋，或從機架卸下伺服器。請參閱第 16 頁「從滑軌卸下伺服器」。

## 程序

步驟 1. 為作業做好準備。

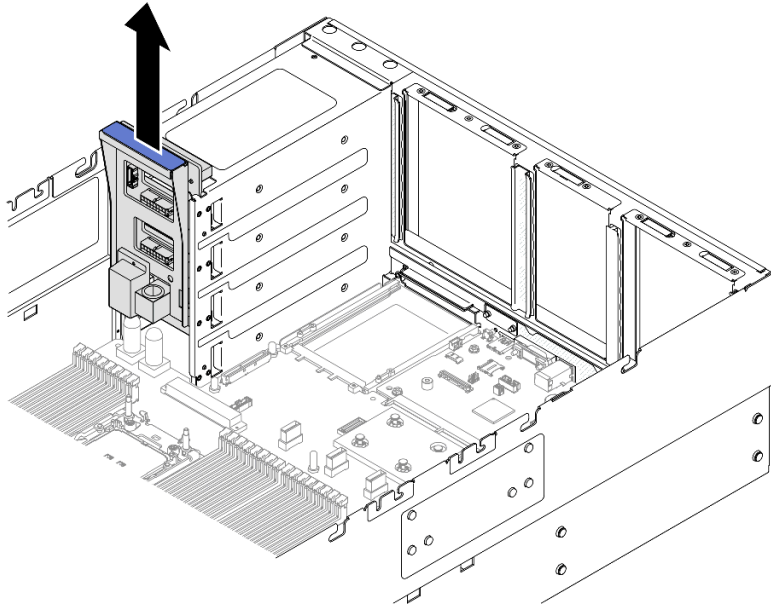
- a. 輕輕拉動並鬆開每個已安裝的電源供應器。請參閱第 189 頁「卸下熱抽換電源供應器」。
- b. 卸下前方上蓋。請參閱第 226 頁「卸下前方上蓋」。
- c. 卸下後方上蓋。請參閱第 228 頁「卸下後方上蓋」。

步驟 2. 從電源配送板拔掉側頻和電源線。



圖例 162. 拔掉電源配送板纜線

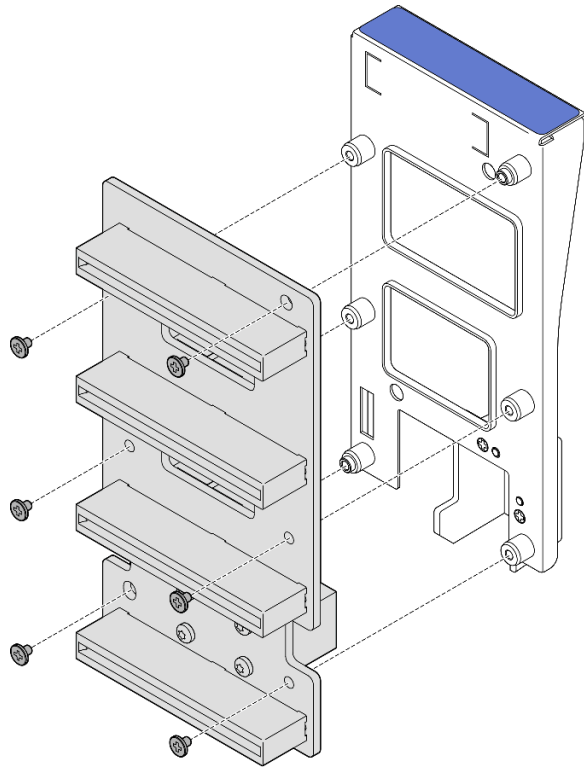
步驟 3. 抓住電源配送板並將其提起以卸下。



圖例 163. 卸下電源配送板

### 在您完成之後

1. 安裝替換裝置。請參閱第 178 頁「安裝電源配送板」。
2. 如果指示您送回元件或選配裝置，請遵循所有包裝指示，並使用提供給您的任何包裝材料來運送。
3. 如果您計劃回收元件。
  - a. 卸下六顆螺絲，然後將背板與托架分開。



圖例 164. 拆卸電源配送板

- b. 依據當地法規回收元件。

#### 示範影片

觀看 [YouTube](#) 上的程序

## 安裝電源配送板

請依照本節中的指示安裝電源配送板。

### 關於此作業

#### 注意：

- 閱讀第 1 頁「安裝準則」和第 2 頁「安全檢驗核對清單」，確保工作時安全無虞。
- 關閉伺服器和週邊裝置的電源，並拔掉電源線和所有外部纜線。請參閱第 16 頁「關閉伺服器電源」。
- 將靜電敏感元件保存在防靜電保護袋中，直到安裝時才取出，且處理這些裝置時配戴靜電放電腕帶或使用其他接地系統，以避免暴露於靜電之中，否則可能導致系統停止運轉和資料遺失。
- 如果伺服器安裝在機架中，請沿著其機架滑軌將伺服器滑出以接觸上蓋，或從機架卸下伺服器。請參閱第 16 頁「從滑軌卸下伺服器」。

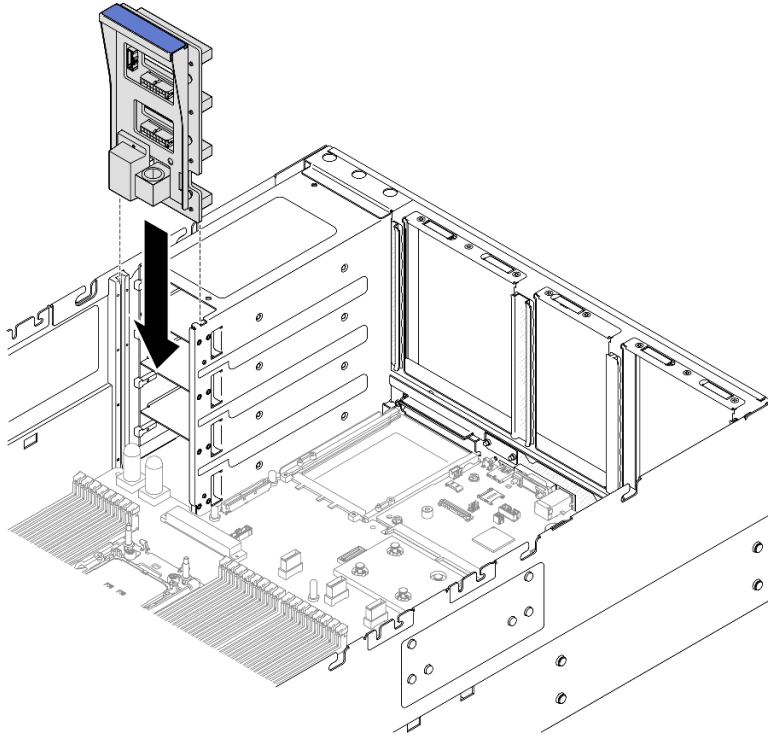
**韌體和驅動程式下載：**更換元件後，您可能需要更新韌體或驅動程式。

- 前往 <https://datacentersupport.lenovo.com/products/servers/thinksystem/sr860v3/7d93/downloads/driver-list/> 查看您伺服器適用的最新韌體和驅動程式更新。
- 如需韌體更新工具的相關資訊，請參閱 *使用手冊* 或 *系統配置手冊* 中的「更新韌體」。



## 程序

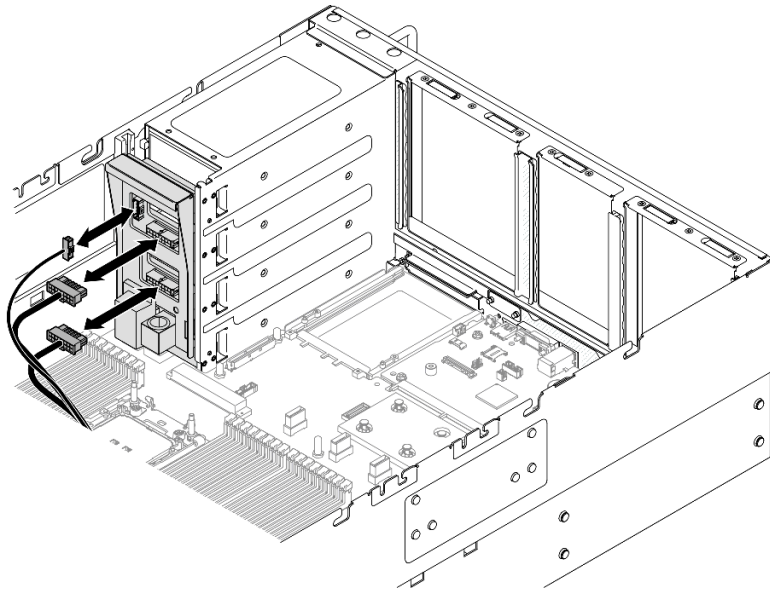
- 步驟 1. 將電源配送板上的底部接頭對齊主機板組件上的對應接頭，然後將電源配送板推入，直到穩固就定位為止。



圖例 165. 安裝電源配送板

- 步驟 2. 將側頻纜線和電源線連接到電源配送板。

**附註：** 如需內部纜線佈線的相關資訊，請參閱第 389 頁「[電源配送板纜線佈線](#)」。



圖例 166. 連接電源配送板纜線

## 在您完成之後

1. 重新安裝後方上蓋。請參閱第 230 頁「安裝後方上蓋」。
2. 重新安裝前方上蓋。請參閱第 232 頁「安裝前方上蓋」。
3. 重新安裝所有電源供應器。請參閱第 191 頁「安裝熱抽換電源供應器」。
4. 完成零件更換。請參閱第 235 頁「完成零件更換」。

## 示範影片

[觀看 YouTube 上的程序](#)

---

## 更換電源供應器托架 (CRPS)

請依照本節中的指示卸下或安裝電源供應器托架 (CRPS)。

## 卸下電源供應器托架 (CRPS)

請依照本節中的指示卸下電源供應器托架 (CRPS)。

## 關於此作業

### S002



#### 警告：

裝置上的電源控制按鈕和電源供應器上的電源開關，並不會切斷供應給裝置的電流。此外，裝置也可能有一條以上的電源線。若要切斷裝置的所有電源，必須從電源拔掉所有電源線。

## S029



危險

對於 -48V DC 電源供應器而言，電源線的電流具有危險性。  
若要避免電擊的危害，請執行下列動作：

- 當您需要卸下/安裝備援電源供應器時，請連接或拔下 -48V DC 電源線。

### 連接時：

1. 關閉連接至本產品的附屬 DC 電源及設備。
2. 將電源供應器裝入系統外殼中。
3. 將 DC 電源線連接到產品。
  - 確定 -48 V DC 連線的極性正確：RTN 是 +，而 -Vin（一般 -48 V）DC 是 -。接地應妥善連接。
4. 將 DC 電源線連接到附屬電源。
5. 開啟所有電源。

### 拔掉時：

1. 在卸下電源供應器之前，拔除或關閉附屬 DC 電源（在斷路器面板上）。
2. 卸下附屬 DC 電源線，並確保電源線的電線終端已絕緣。
3. 從系統外殼拔除附屬電源供應器。

## S035



### 警告：

切勿卸下電源供應器的外蓋或貼有此標籤的任何零件。貼有此標籤的任何元件內部都有危險等級的電壓、電流及電能。這些元件內部沒有可維修的零件。如果您懷疑某個零件有問題，請聯絡維修技術人員。

### 注意：

- 閱讀第 1 頁「安裝準則」和第 2 頁「安全檢驗核對清單」，確保工作時安全無虞。
- 關閉伺服器和週邊裝置的電源，並拔掉電源線和所有外部纜線。請參閱第 16 頁「關閉伺服器電源」。
- 將靜電敏感元件保存在防靜電保護袋中，直到安裝時才取出，且處理這些裝置時配戴靜電放電腕帶或使用其他接地系統，以避免暴露於靜電之中，否則可能導致系統停止運轉和資料遺失。
- 如果伺服器安裝在機架中，請沿著其機架滑軌將伺服器滑出以接觸上蓋，或從機架卸下伺服器。請參閱第 16 頁「從滑軌卸下伺服器」。

附註：電源供應器托架僅適用於配置了 CRPS 電源供應器的型號。

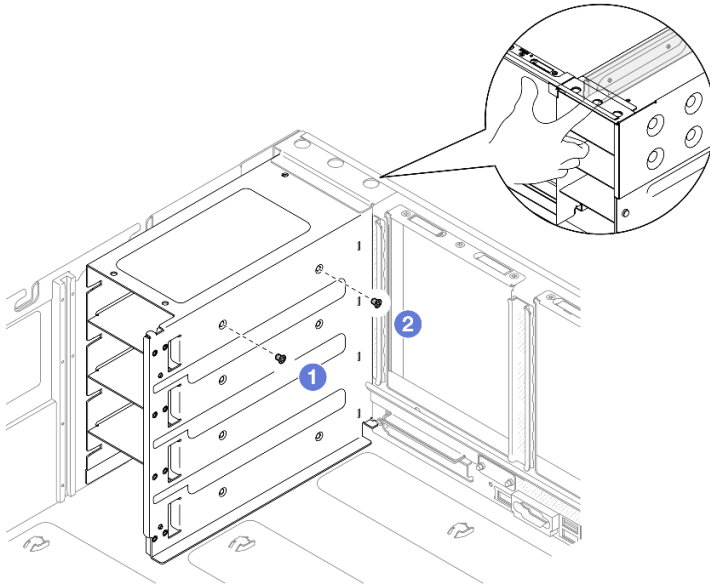
## 程序

步驟 1. 為作業做好準備。

- a. 卸下電源供應器。請參閱第 189 頁「卸下熱抽換電源供應器」。
- b. 卸下前方上蓋。請參閱第 226 頁「卸下前方上蓋」。
- c. 卸下後方上蓋。請參閱第 228 頁「卸下後方上蓋」。

d. 卸下 PCIe 擴充卡。請參閱第 129 頁「卸下 PCIe 擴充卡」。

步驟 2. 卸下電源供應器托架螺絲

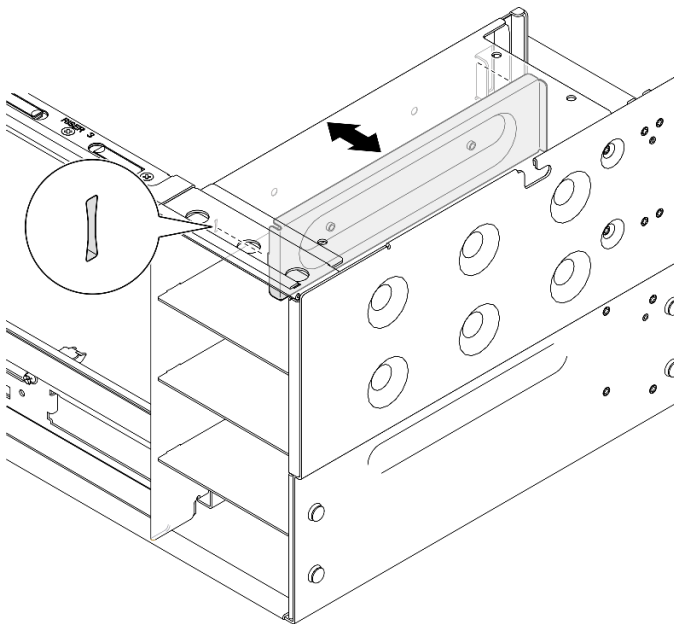


圖例 167. 卸下電源供應器托架螺絲

**附註：** 在安裝或卸下螺絲時，請固定住電源供應器托架。

- a. ① 卸下內螺絲。
- b. ② 卸下外螺絲。

步驟 3. 將電源供應器托架從 PSU 機槽中取出。



圖例 168. 卸下電源供應器托架

## 在您完成之後

1. 安裝替換裝置。請參閱第 183 頁「安裝電源供應器托架 (CRPS)」。
2. 如果指示您送回元件或選配裝置，請遵循所有包裝指示，並使用提供給您的任何包裝材料來運送。

### 示範影片

觀看 YouTube 上的程序

## 安裝電源供應器托架 (CRPS)

請依照本節中的指示安裝電源供應器托架 (CRPS)。

### 關於此作業

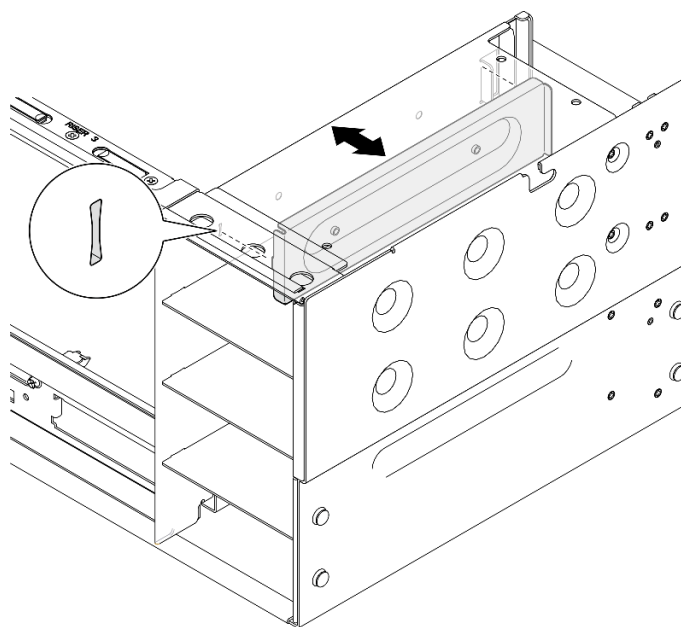
#### 注意：

- 閱讀第 1 頁「安裝準則」和第 2 頁「安全檢驗核對清單」，確保工作時安全無虞。
- 關閉伺服器和週邊裝置的電源，並拔掉電源線和所有外部纜線。請參閱第 16 頁「關閉伺服器電源」。
- 將靜電敏感元件保存在防靜電保護袋中，直到安裝時才取出，且處理這些裝置時配戴靜電放電腕帶或使用其他接地系統，以避免暴露於靜電之中，否則可能導致系統停止運轉和資料遺失。
- 如果伺服器安裝在機架中，請沿著其機架滑軌將伺服器滑出以接觸上蓋，或從機架卸下伺服器。請參閱第 16 頁「從滑軌卸下伺服器」。

**附註：**電源供應器托架僅適用於配置了 CRPS 電源供應器的型號。

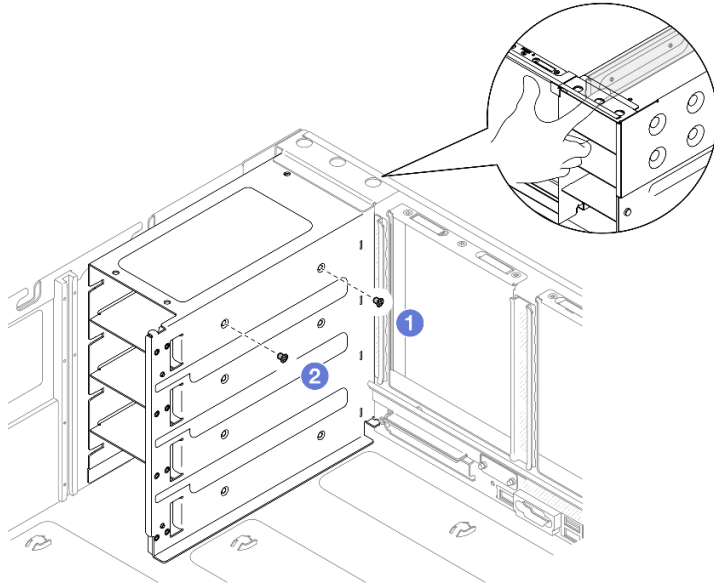
### 程序

步驟 1. 對齊電源供應器托架並將其安裝到電源供應器機槽中。



圖例 169. 安裝電源供應器托架

步驟 2. 固定電源供應器托架。



圖例 170. 固定電源供應器托架

**附註：** 在安裝或卸下螺絲時，請固定住電源供應器托架。

- a. ① 安裝外螺絲。
- b. ② 安裝內螺絲。

## 在您完成之後

1. 重新安裝 PCIe 擴充卡。請參閱第 143 頁「安裝 PCIe 擴充卡」。
2. 重新安裝後方上蓋。請參閱第 230 頁「安裝後方上蓋」。
3. 重新安裝前方上蓋。請參閱第 232 頁「安裝前方上蓋」。
4. 重新安裝電源供應器。請參閱第 191 頁「安裝熱抽換電源供應器」。
5. 完成零件更換。請參閱第 235 頁「完成零件更換」。

## 示範影片

[觀看 YouTube 上的程序](#)

---

## 更換電源供應器鑰匙 (CFFv4)

請依照本節中的指示卸下或安裝電源供應器鑰匙 (CFFv4)。

## 卸下電源供應器鑰匙 (CFFv4)

請依照本節中的指示卸下電源供應器鑰匙 (CFFv4)。

## 關於此作業

### S002



**警告：**

裝置上的電源控制按鈕和電源供應器上的電源開關，並不會切斷供應給裝置的電流。此外，裝置也可能有一條以上的電源線。若要切斷裝置的所有電源，必須從電源拔掉所有電源線。

**S029**



對於 -48V DC 電源供應器而言，電源線的電流具有危險性。  
若要避免電擊的危害，請執行下列動作：

- 當您需要卸下/安裝備援電源供應器時，請連接或拔下 -48V DC 電源線。

**連接時：**

1. 關閉連接至本產品的附屬 DC 電源及設備。
2. 將電源供應器裝入系統外殼中。
3. 將 DC 電源線連接到產品。
  - 確定 -48 V DC 連線的極性正確：RTN 是 +，而 -Vin（一般 -48 V）DC 是 -。接地應妥善連接。
4. 將 DC 電源線連接到附屬電源。
5. 開啟所有電源。

**拔掉時：**

1. 在卸下電源供應器之前，拔除或關閉附屬 DC 電源（在斷路器面板上）。
2. 卸下附屬 DC 電源線，並確保電源線的電線終端已絕緣。
3. 從系統外殼拔除附屬電源供應器。

**S035**



**警告：**

切勿卸下電源供應器的外蓋或貼有此標籤的任何零件。貼有此標籤的任何元件內部都有危險等級的電壓、電流及電能。這些元件內部沒有可維修的零件。如果您懷疑某個零件有問題，請聯絡維修技術人員。

**注意：**

- 閱讀第 1 頁「安裝準則」和第 2 頁「安全檢驗核對清單」，確保工作時安全無虞。
- 關閉伺服器 and 週邊裝置的電源，並拔掉電源線和所有外部纜線。請參閱第 16 頁「關閉伺服器電源」。
- 將靜電敏感元件保存在防靜電保護袋中，直到安裝時才取出，且處理這些裝置時配戴靜電放電腕帶或使用其他接地系統，以避免暴露於靜電之中，否則可能導致系統停止運轉和資料遺失。
- 如果伺服器安裝在機架中，請沿著其機架滑軌將伺服器滑出以接觸上蓋，或從機架卸下伺服器。請參閱第 16 頁「從滑軌卸下伺服器」。

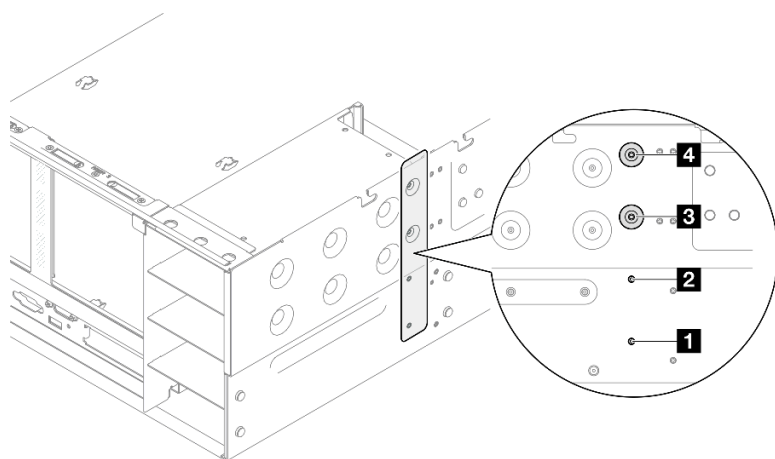
**附註：**電源供應器鑰匙僅適用於配置了 CFFv4 電源供應器的型號。

## 程序

步驟 1. 為作業做好準備。

- a. 卸下電源供應器。請參閱第 189 頁「卸下熱抽換電源供應器」。
- b. 卸下前方上蓋。請參閱第 226 頁「卸下前方上蓋」。
- c. 卸下後方上蓋。請參閱第 228 頁「卸下後方上蓋」。
- d. 卸下電源配送板。請參閱第 174 頁「卸下電源配送板」。

步驟 2. 卸下用來固定電源供應器鑰匙的螺絲。

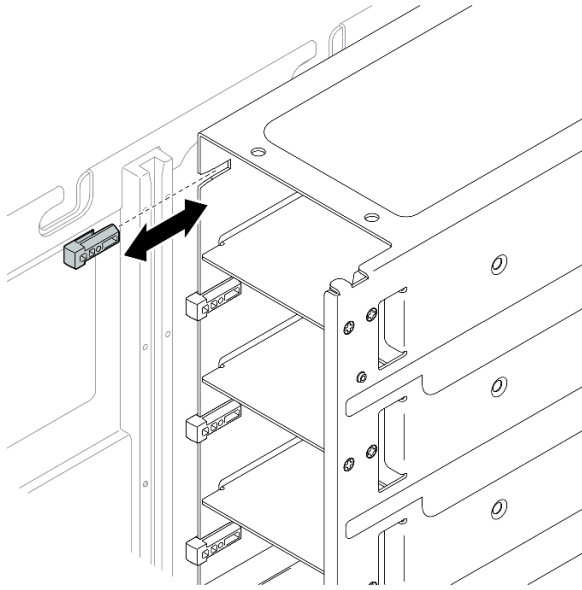


圖例 171. 卸下電源供應器鑰匙螺絲

<b>1</b> PSU 機槽 1 的電源供應器鑰匙螺絲	<b>3</b> PSU 機槽 3 的電源供應器鑰匙螺絲
<b>2</b> PSU 機槽 2 的電源供應器鑰匙螺絲	<b>4</b> PSU 機槽 4 的電源供應器鑰匙螺絲

步驟 3. 抓住電源供應器鑰匙並將其滑出電源供應器機槽。





圖例 172. 卸下電源供應器鑰匙

## 在您完成之後

1. 安裝替換裝置。請參閱第 187 頁「安裝電源供應器鑰匙 (CFFv4)」。
2. 如果指示您送回元件或選配裝置，請遵循所有包裝指示，並使用提供給您的任何包裝材料來運送。

## 示範影片

[觀看 YouTube 上的程序](#)

## 安裝電源供應器鑰匙 (CFFv4)

請依照本節中的指示安裝電源供應器鑰匙 (CFFv4)。

## 關於此作業

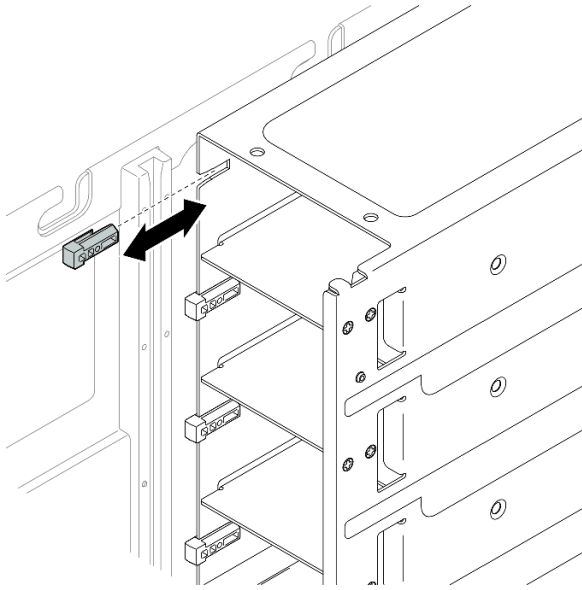
### 注意：

- 閱讀第 1 頁「安裝準則」和第 2 頁「安全檢驗核對清單」，確保工作時安全無虞。
- 關閉伺服器和週邊裝置的電源，並拔掉電源線和所有外部纜線。請參閱第 16 頁「關閉伺服器電源」。
- 將靜電敏感元件保存在防靜電保護袋中，直到安裝時才取出，且處理這些裝置時配戴靜電放電腕帶或使用其他接地系統，以避免暴露於靜電之中，否則可能導致系統停止運轉和資料遺失。
- 如果伺服器安裝在機架中，請沿著其機架滑軌將伺服器滑出以接觸上蓋，或從機架卸下伺服器。請參閱第 16 頁「從滑軌卸下伺服器」。

**附註：**電源供應器鑰匙僅適用於配置了 CFFv4 電源供應器的型號。

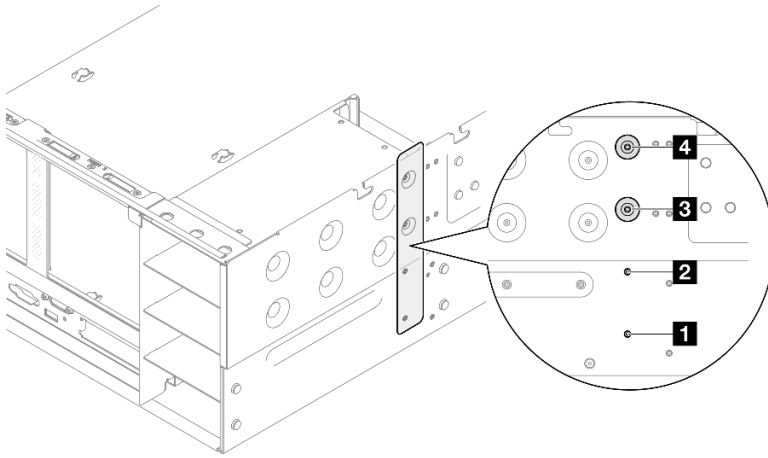
## 程序

- 步驟 1. 對齊電源供應器鑰匙並將其滑入電源供應器機槽。



圖例 173. 安裝電源供應器鑰匙

步驟 2. 用螺絲固定電源供應器鑰匙。



圖例 174. 固定電源供應器鑰匙

<b>1</b> PSU 機槽 1 的電源供應器鑰匙螺絲	<b>3</b> PSU 機槽 3 的電源供應器鑰匙螺絲
<b>2</b> PSU 機槽 2 的電源供應器鑰匙螺絲	<b>4</b> PSU 機槽 4 的電源供應器鑰匙螺絲

## 在您完成之後

1. 重新安裝電源配送板。請參閱第 178 頁「安裝電源配送板」。
2. 重新安裝後方上蓋。請參閱第 230 頁「安裝後方上蓋」。
3. 重新安裝前方上蓋。請參閱第 232 頁「安裝前方上蓋」。
4. 重新安裝電源供應器。請參閱第 191 頁「安裝熱抽換電源供應器」。
5. 完成零件更換。請參閱第 235 頁「完成零件更換」。

## 示範影片

觀看 [YouTube](#) 上的程序

---

## 更換電源供應器

請依照本節中的指示安裝或卸下電源供應器。

### 卸下熱抽換電源供應器

請依照本節中的指示卸下熱抽換電源供應器。

## 關於此作業

### S002



#### 警告：

裝置上的電源控制按鈕和電源供應器上的電源開關，並不會切斷供應給裝置的電流。此外，裝置也可能有一條以上的電源線。若要切斷裝置的所有電源，必須從電源拔掉所有電源線。

### S029



危險

對於 -48V DC 電源供應器而言，電源線的電流具有危險性。  
若要避免電擊的危害，請執行下列動作：

- 當您需要卸下/安裝備援電源供應器時，請連接或拔下 -48V DC 電源線。

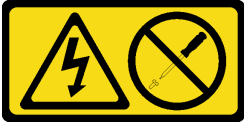
#### 連接時：

1. 關閉連接至本產品的附屬 DC 電源及設備。
2. 將電源供應器裝入系統外殼中。
3. 將 DC 電源線連接到產品。
  - 確定 -48 V DC 連線的極性正確：RTN 是 +，而 -Vin（一般 -48 V）DC 是 -。接地應妥善連接。
4. 將 DC 電源線連接到附屬電源。
5. 開啟所有電源。

#### 拔掉時：

1. 在卸下電源供應器之前，拔除或關閉附屬 DC 電源（在斷路器面板上）。
2. 卸下附屬 DC 電源線，並確保電源線的電線終端已絕緣。
3. 從系統外殼拔除附屬電源供應器。

### S035



**警告：**

切勿卸下電源供應器的外蓋或貼有此標籤的任何零件。貼有此標籤的任何元件內部都有危險等級的電壓、電流及電能。這些元件內部沒有可維修的零件。如果您懷疑某個零件有問題，請聯絡維修技術人員。

**注意：**閱讀第 1 頁「安裝準則」和第 2 頁「安全檢驗核對清單」，確保工作時安全無虞。

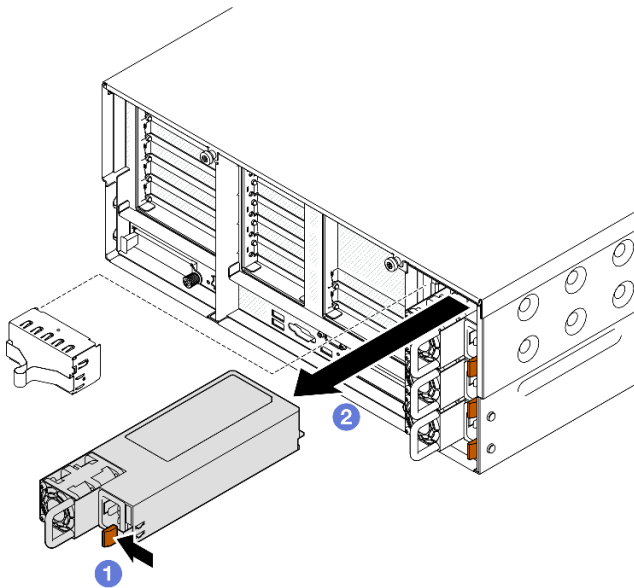
**程序**

步驟 1. 拔下電源線的兩端並放在可防 ESD 的地方。

步驟 2. 卸下電源供應器。

**附註：**

- 下圖使用 CFFv4 電源供應器做為範例。CRPS 電源供應器的更換程序亦類似。
- CRPS 鬆開卡榫的顏色可能與圖片不同。



圖例 175. 卸下電源供應器

- a. ① 按住橙色鬆開卡榫。
- b. ② 握住把手，然後將電源供應器從伺服器中滑出。

**在您完成之後**

1. 安裝替換裝置或填充板。請參閱第 191 頁「安裝熱抽換電源供應器」。
2. 如果指示您送回元件或選配裝置，請遵循所有包裝指示，並使用提供給您的任何包裝材料來運送。

**示範影片**

[觀看 YouTube 上的程序](#)

## 安裝熱抽換電源供應器

請依照本節中的指示安裝熱抽換電源供應器。

### 關於此作業

#### S002



#### 警告：

裝置上的電源控制按鈕和電源供應器上的電源開關，並不會切斷供應給裝置的電流。此外，裝置也可能有一條以上的電源線。若要切斷裝置的所有電源，必須從電源拔掉所有電源線。

#### S029



危險

對於 -48V DC 電源供應器而言，電源線的電流具有危險性。  
若要避免電擊的危害，請執行下列動作：

- 當您需要卸下/安裝備援電源供應器時，請連接或拔下 -48V DC 電源線。

#### 連接時：

1. 關閉連接至本產品的附屬 DC 電源及設備。
2. 將電源供應器裝入系統外殼中。
3. 將 DC 電源線連接到產品。
  - 確定 -48 V DC 連線的極性正確：RTN 是 +，而 -Vin（一般 -48 V）DC 是 -。接地應妥善連接。
4. 將 DC 電源線連接到附屬電源。
5. 開啟所有電源。

#### 拔掉時：

1. 在卸下電源供應器之前，拔除或關閉附屬 DC 電源（在斷路器面板上）。
2. 卸下附屬 DC 電源線，並確保電源線的電線終端已絕緣。
3. 從系統外殼拔除附屬電源供應器。

#### S035



#### 警告：

切勿卸下電源供應器的外蓋或貼有此標籤的任何零件。貼有此標籤的任何元件內部都有危險等級的電壓、電流及電能。這些元件內部沒有可維修的零件。如果您懷疑某個零件有問題，請聯絡維修技術人員。

注意：閱讀第 1 頁「安裝準則」和第 2 頁「安全檢驗核對清單」，確保工作時安全無虞。

## 程序

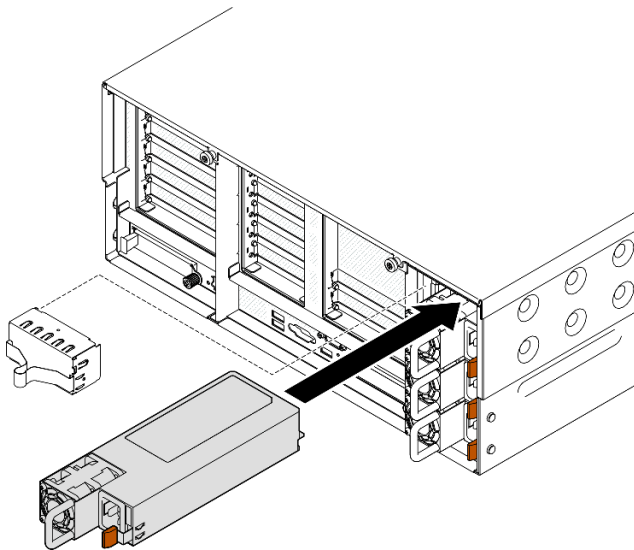
步驟 1. 為作業做好準備。

- a. 確保要安裝的電源供應器的瓦特數與已安裝的相同。否則，請完成下列步驟：
  1. 關閉伺服器和週邊裝置。
  2. 拔掉電源線及所有外部纜線。
  3. 卸下所有安裝的電源供應器。
  4. 確保要安裝的所有電源供應器的瓦特數相同。請勿在同一部伺服器中混用不同瓦特數的電源供應器。
- b. 如果要將電源供應器安裝到空的機槽中，請取出電源供應器機槽中的電源供應器填充板。
- c. 如果要安裝一個以上的裝置，請從最低可用的電源供應器機槽開始。

步驟 2. 確定電源供應器上的標籤面朝上，然後抓住把手並將其滑入電源供應器機槽中，直到卡入定位。

### 附註：

- 下圖使用 CFFv4 電源供應器做為範例。CRPS 電源供應器的更換程序亦類似。
- CRPS 鬆開卡榫的顏色可能與圖片不同。



圖例 176. 安裝電源供應器

## 在您完成之後

1. 將電源線連接到電源供應器，並確定其已正確連接到電源。
2. 請拉動把手，確認電源供應器是否已正確安裝。如果它滑出，請重新安裝。
3. 如果伺服器已關閉，請開啟伺服器。確定電源供應器上的電源輸入 LED 和電源輸出 LED 都亮起，表示電源供應器正常運作。

## 示範影片

[觀看 YouTube 上的程序](#)

## 更換處理器和散熱槽 ( 僅限經過培訓的維修技術人員 )

請依照本節中的指示更換已組裝的處理器及散熱槽 ( 稱為處理器散熱槽模組 (PHM) )、處理器或散熱槽。

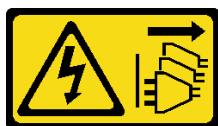
**注意：** 在重複使用處理器或散熱槽之前，請確定先使用經 Lenovo 驗證的酒精清潔布和散熱膏。

### 卸下處理器和散熱槽

此作業提供卸下已組裝之處理器及散熱槽 ( 稱為處理器散熱槽模組 (PHM) ) 的指示。此作業需要 Torx T30 螺絲起子。此程序必須由經過培訓的維修技術人員執行。

### 關於此作業

#### S002



#### 警告：

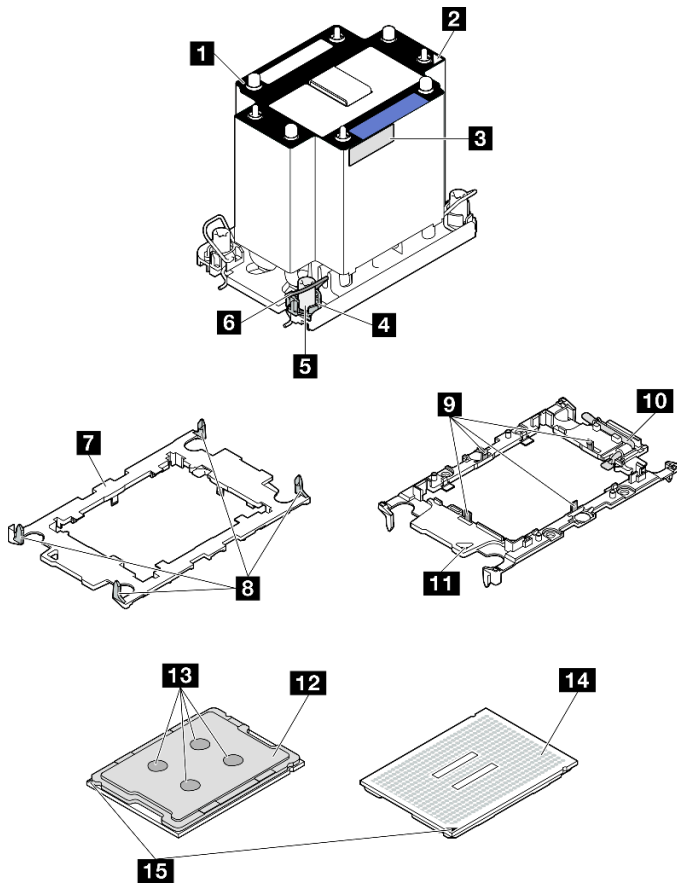
裝置上的電源控制按鈕和電源供應器上的電源開關，並不會切斷供應給裝置的電流。此外，裝置也可能有一條以上的電源線。若要切斷裝置的所有電源，必須從電源拔掉所有電源線。

#### 注意：

- 閱讀第 1 頁「安裝準則」和第 2 頁「安全檢驗核對清單」，確保工作時安全無虞。
- 關閉伺服器 and 週邊裝置的電源，並拔掉電源線和所有外部纜線。請參閱第 16 頁「關閉伺服器電源」。
- 將靜電敏感元件保存在防靜電保護袋中，直到安裝時才取出，且處理這些裝置時配戴靜電放電腕帶或使用其他接地系統，以避免暴露於靜電之中，否則可能導致系統停止運轉和資料遺失。
- 每個處理器插座都必須始終裝有防塵蓋或 PHM。卸下或安裝 PHM 時，請使用防塵蓋保護空的處理器插座。
- 請勿觸摸處理器插座或處理器接點。處理器插座接點非常脆弱，十分容易損壞。處理器接點上的雜質 ( 如皮膚上的油脂 ) 可能導致連接失敗。
- 請勿讓處理器或散熱槽上的散熱膏接觸到任何東西。接觸任何表面都會導致散熱膏受到不良影響，使其效力減弱。散熱膏可能會損壞元件，例如處理器插座中的電源接頭。
- 一次只卸下及安裝一個 PHM。如果系統支援多個處理器，請從第一個處理器插座開始安裝 PHM。

**附註：** 系統的散熱槽、處理器和處理器支架可能與圖中所示不同。

下圖顯示 PHM 的元件。



圖例 177. PHM 元件

<b>1</b> 散熱槽	<b>9</b> 將處理器固定在支架中的固定夾
<b>2</b> 散熱槽三角形標記	<b>10</b> 處理器彈出器把手
<b>3</b> 處理器識別標籤	<b>11</b> 支架三角形標記
<b>4</b> 螺帽和導線環固定器	<b>12</b> 處理器散熱器
<b>5</b> Torx T30 螺帽	<b>13</b> 散熱膏
<b>6</b> 防傾導線環	<b>14</b> 處理器接點
<b>7</b> 處理器支架	<b>15</b> 處理器三角形標記
<b>8</b> 將支架固定到散熱槽的固定夾	

## 程序

步驟 1. 為作業做好準備。

- a. 若要更換前方 PHM（處理器 3 或 4），請卸下下列元件：
  1. 卸下前方上蓋。請參閱第 226 頁「卸下前方上蓋」。
  2. 卸下前方空氣擋板。請參閱第 44 頁「卸下前方空氣擋板」。
- b. 若要更換後方 PHM（處理器 1 或 2），請卸下下列元件：
  1. 卸下前方上蓋。請參閱第 226 頁「卸下前方上蓋」。
  2. 卸下後方上蓋。請參閱第 228 頁「卸下後方上蓋」。

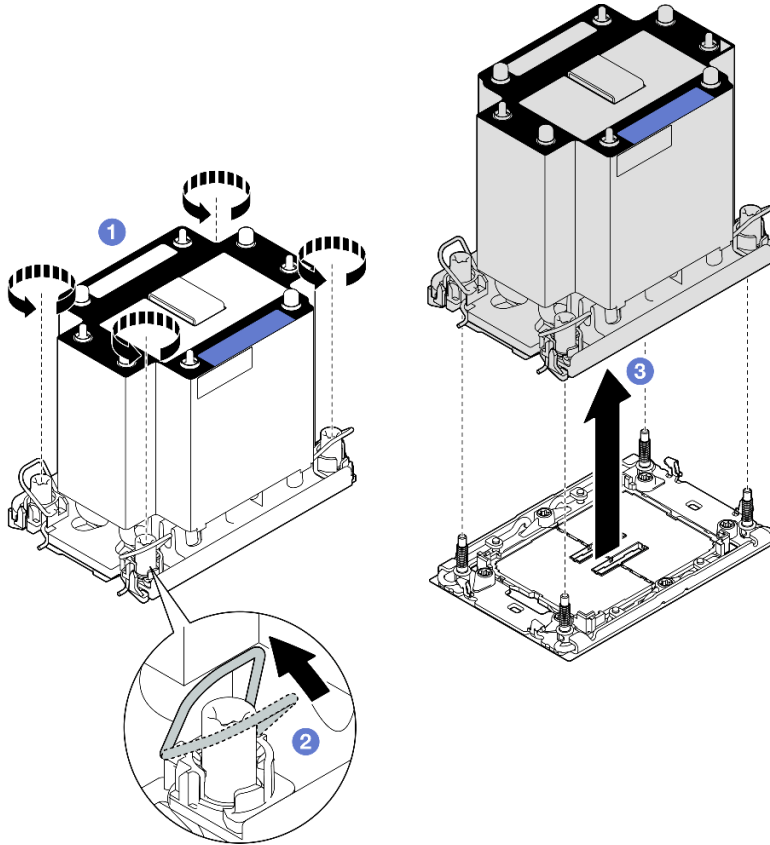


3. 卸下橫槓。請參閱第 66 頁「卸下橫槓」。
4. 卸下所有 PCIe 擴充卡。請參閱第 129 頁「卸下 PCIe 擴充卡」。
5. 卸下後方空氣擋板。請參閱第 51 頁「卸下後方空氣擋板」。

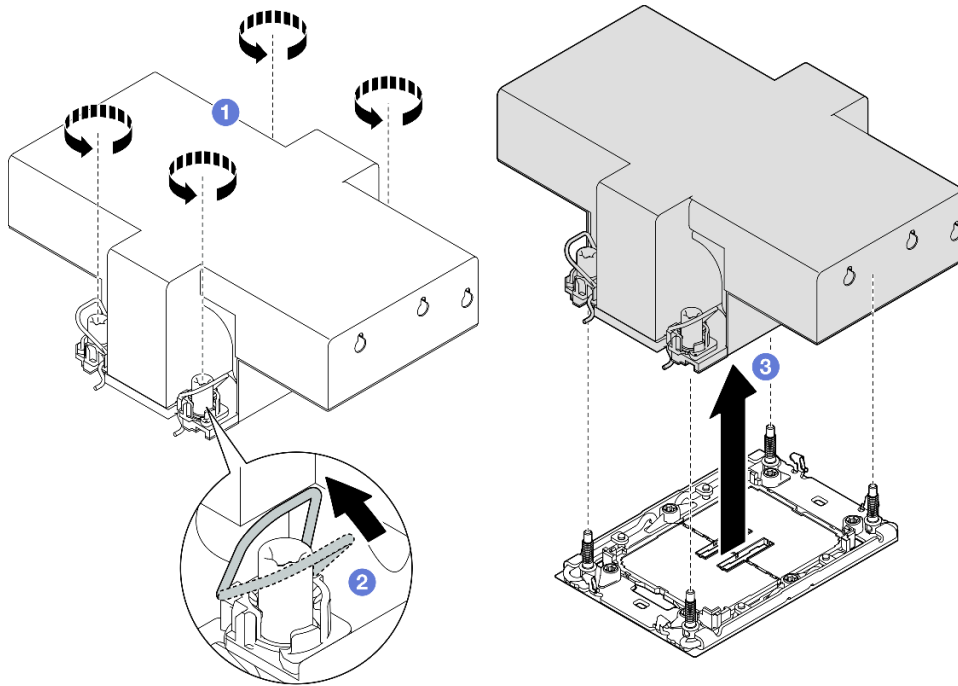
步驟 2. 從主機板組件卸下 PHM。

**附註：**

- 請勿碰觸處理器底部的接點。
- 讓處理器插座保持清潔，以避免可能的損壞。



圖例 178. 卸下 3U 標準 PHM



圖例 179. 卸下 2U 效能 PHM

- a. ① 依照散熱槽標籤上顯示的卸下順序完全鬆開 PHM 上的 Torx T30 螺帽。
- b. ② 向內旋轉防傾導線環。
- c. ③ 小心從處理器插座中提起 PHM。如果無法將 PHM 完全從插座中提起，請進一步鬆開 Torx T30 螺帽，然後再次嘗試提起 PHM。

## 在您完成之後

1. 每個處理器插座都必須始終裝有防塵蓋或 PHM。用防塵蓋保護空的處理器插座，或安裝新的 PHM。
2. 如果您在更換主機板組件的過程中，需要拆卸 PHM，請將 PHM 置於一旁。
3. 如果您要重複使用處理器或散熱槽，請將處理器與其固定器分離。請參閱第 196 頁「將處理器與支架和散熱槽分開」。
4. 如果指示您送回元件或選配裝置，請遵循所有包裝指示，並使用提供給您的任何包裝材料來運送。

## 示範影片

[觀看 YouTube 上的程序](#)

## 將處理器與支架和散熱槽分開

此作業提供安裝將處理器及其支架與組裝的處理器和散熱槽（稱為處理器散熱槽模組 (PHM)）分開的指示。此程序必須由經過培訓的維修技術人員執行。

## 關於此作業

### 注意：

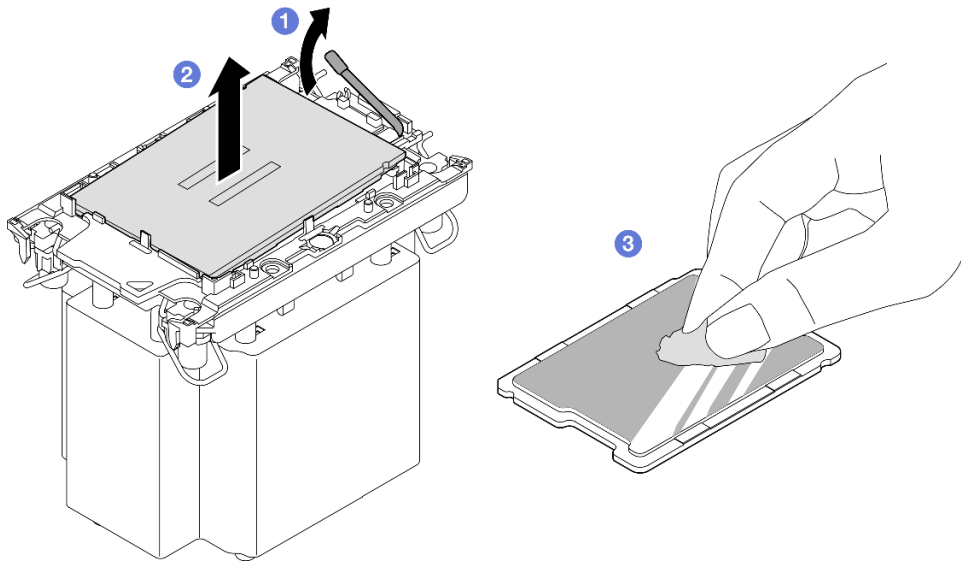
- 閱讀第 1 頁「安裝準則」和第 2 頁「安全檢驗核對清單」，確保工作時安全無虞。
- 關閉伺服器 and 週邊裝置的電源，並拔掉電源線和所有外部纜線。請參閱第 16 頁「關閉伺服器電源」。

- 將靜電敏感元件保存在防靜電保護袋中，直到安裝時才取出，且處理這些裝置時配戴靜電放電腕帶或使用其他接地系統，以避免暴露於靜電之中，否則可能導致系統停止運轉和資料遺失。
- 請勿觸摸處理器接點。處理器接點上的雜質（如皮膚上的油脂）可能導致連接失敗。
- 請勿讓處理器或散熱槽上的散熱膏接觸到任何東西。接觸任何表面都會導致散熱膏受到不良影響，使其效力減弱。散熱膏可能會損壞元件，例如處理器插座中的電源接頭。

**附註：**系統的散熱槽、處理器和處理器支架可能與圖中所示不同。

## 程序

步驟 1. 將處理器與散熱槽和支架分開。

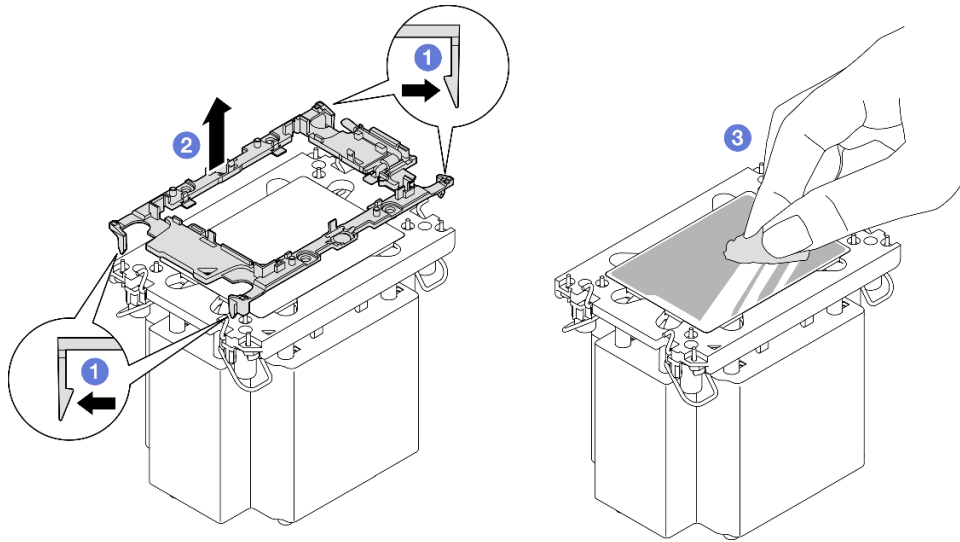


圖例 180. 將處理器與散熱槽和支架分開

**附註：**請勿觸摸處理器上的接點。

- a. ① 提起把手，以從支架鬆開處理器硬碟。
- b. ② 握住處理器的邊緣；然後，從散熱槽和支架提起處理器。
- c. ③ 在不放下處理器的情況下，使用酒精清潔布從處理器頂部擦拭散熱膏；然後，將處理器放在防靜電表面上，並使處理器接點朝上。

步驟 2. 將處理器支架與散熱槽分開。



圖例 181. 將處理器支架與散熱槽分開

**附註：**處理器支架將被丟棄，並用新的更換。

- a. ①從散熱槽鬆開固定夾。
- b. ②將散熱槽提起支架。
- c. ③使用酒精清潔布，從散熱槽底部擦掉散熱膏。

## 在您完成之後

1. 安裝 PHM。請參閱第 198 頁「安裝處理器和散熱槽」。
2. 如果指示您送回元件或選配裝置，請遵循所有包裝指示，並使用提供給您的任何包裝材料來運送。

## 示範影片

[觀看 YouTube 上的程序](#)

## 安裝處理器和散熱槽

此作業提供安裝已組裝之處理器及散熱槽（稱為處理器散熱槽模組 (PHM)）的指示。此作業需要 Torx T30 螺絲起子。此程序必須由經過培訓的維修技術人員執行。

## 關於此作業

**注意：**

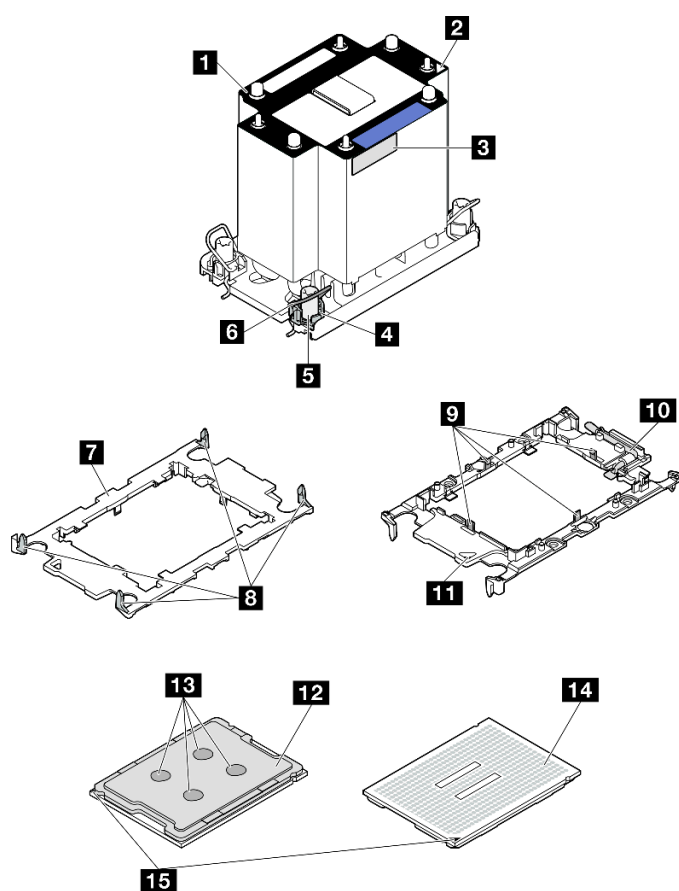
- 閱讀第 1 頁「安裝準則」和第 2 頁「安全檢驗核對清單」，確保工作時安全無虞。
- 關閉伺服器及週邊裝置的電源，並拔掉電源線和所有外部纜線。請參閱第 16 頁「關閉伺服器電源」。
- 將靜電敏感元件保存在防靜電保護袋中，直到安裝時才取出，且處理這些裝置時配戴靜電放電腕帶或使用其他接地系統，以避免暴露於靜電之中，否則可能導致系統停止運轉和資料遺失。
- 每個處理器插座都必須始終裝有防塵蓋或 PHM。卸下或安裝 PHM 時，請使用防塵蓋保護空的處理器插座。
- 請勿觸摸處理器插座或處理器接點。處理器插座接點非常脆弱，十分容易損壞。處理器接點上的雜質（如皮膚上的油脂）可能導致連接失敗。

- 請勿讓處理器或散熱槽上的散熱膏接觸到任何東西。接觸任何表面都會導致散熱膏受到不良影響，使其效力減弱。散熱膏可能會損壞元件，例如處理器插座中的電源接頭。
- 一次只卸下及安裝一個 PHM。如果系統支援多個處理器，請從第一個處理器插座開始安裝 PHM。

**附註：**

- 系統的散熱槽、處理器和處理器支架可能與圖中所示不同。
- PHM 帶有楔形缺口，可用於指示安裝位置及插座中的方向。
- 如需伺服器支援的處理器清單，請參閱 <https://serverproven.lenovo.com>。所有處理器都必須有相同的速度、核心數目及頻率。
- 安裝新的 PHM 或替換處理器之前，請將系統韌體更新為最新版本。請參閱 *使用手冊* 和 *系統配置手冊* 中的「更新韌體」。

下圖顯示 PHM 的元件。



圖例 182. PHM 元件

<b>1</b> 散熱槽	<b>9</b> 將處理器固定在支架中的固定夾
<b>2</b> 散熱槽三角形標記	<b>10</b> 處理器彈出器把手
<b>3</b> 處理器識別標籤	<b>11</b> 支架三角形標記
<b>4</b> 螺帽和導線環固定器	<b>12</b> 處理器散熱器
<b>5</b> Torx T30 螺帽	<b>13</b> 散熱膏

<b>6</b> 防傾導線環	<b>14</b> 處理器接點
<b>7</b> 處理器支架	<b>15</b> 處理器三角形標記
<b>8</b> 將支架固定到散熱槽的固定夾	

**韌體和驅動程式下載：**更換元件後，您可能需要更新韌體或驅動程式。

- 前往 <https://datacentersupport.lenovo.com/products/servers/thinksystem/sr860v3/7d93/downloads/driver-list/> 查看您伺服器適用的最新韌體和驅動程式更新。
- 如需韌體更新工具的相關資訊，請參閱 *使用手冊* 或 *系統配置手冊* 中的「更新韌體」。

## 程序

步驟 1. 記下處理器識別標籤。

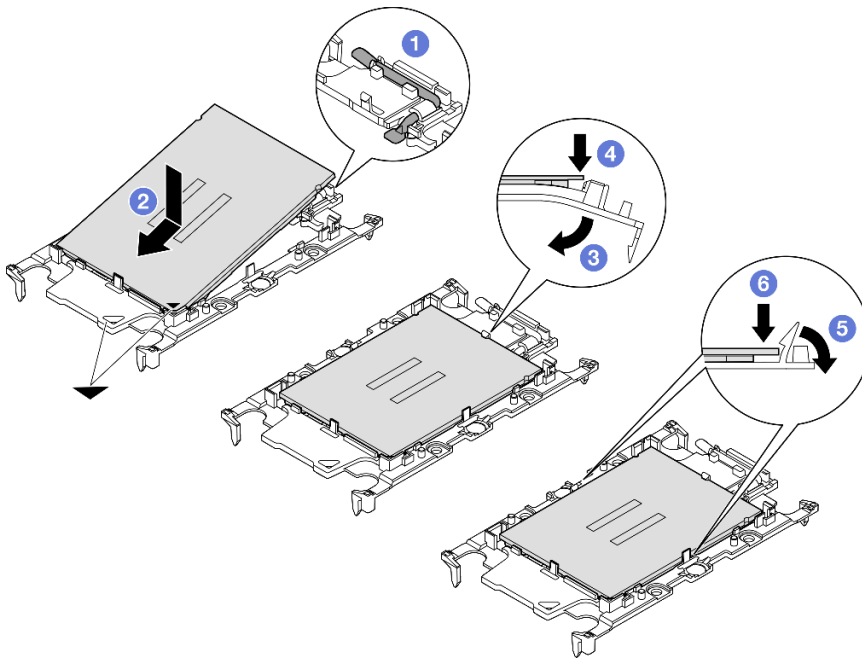
- 如果您要更換處理器並重複使用散熱槽，請從散熱槽清除處理器識別標籤，並更換成替換處理器隨附的新標籤。
- 如果您要更換散熱槽並重複使用處理器，請取下舊散熱槽上的處理器識別標籤，然後貼在新散熱槽上的相同位置。

**附註：**如果您無法取下標籤並貼在新的散熱槽上，或如果標籤在轉貼時損壞，請使用油性簽字筆將處理器識別標籤的處理器序號寫在新散熱槽上原先要貼上標籤的相同位置。

步驟 2. 將處理器安裝到新支架。

**附註：**

- 如果您要更換處理器並重複使用散熱槽，請使用新處理器隨附的新支架。
- 如果您要更換散熱槽並重複使用處理器，且若新散熱槽隨附兩個處理器支架，請務必使用與您丟棄的支架同類型的支架。



圖例 183. 安裝處理器支架

1. **1** 確定支架上的把手處於關閉的位置。

2. ② 對齊新支架上的處理器，以對齊三角形標記；然後將處理器標示的一端插入支架。
3. ③ 將處理器的插入端固定到位；然後，向下旋轉支架未標記端，使其脫離處理器。
4. ④ 按下處理器，將未標記端固定在支架上的夾具下。
5. ⑤ 小心地向下旋轉支架的側面，使其脫離處理器。
6. ⑥ 按下處理器，並將側邊固定在支架上的夾具下。

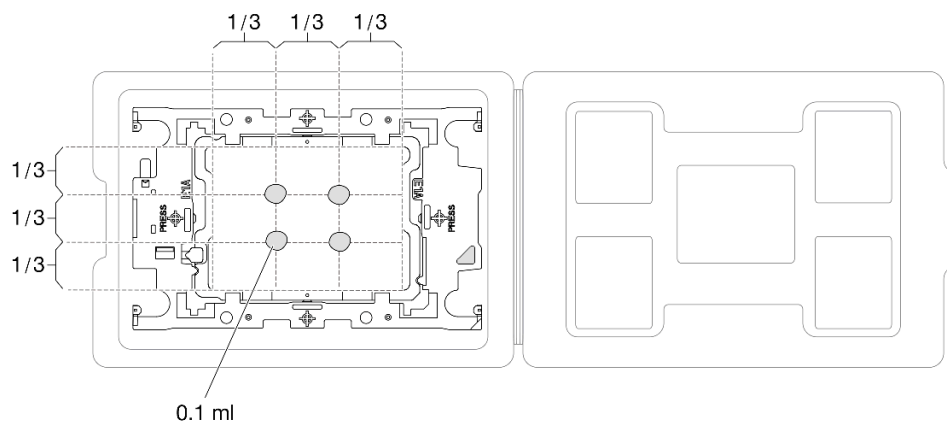
**附註：**為了防止處理器脫離支架，請讓處理器接點面保持向上，並握住處理器支架組件的支架兩側。

### 步驟 3. 塗上散熱膏。

- 如果您要更換散熱槽並重複使用處理器，新的散熱槽上帶有散熱膏，您不需要塗上新的散熱膏。

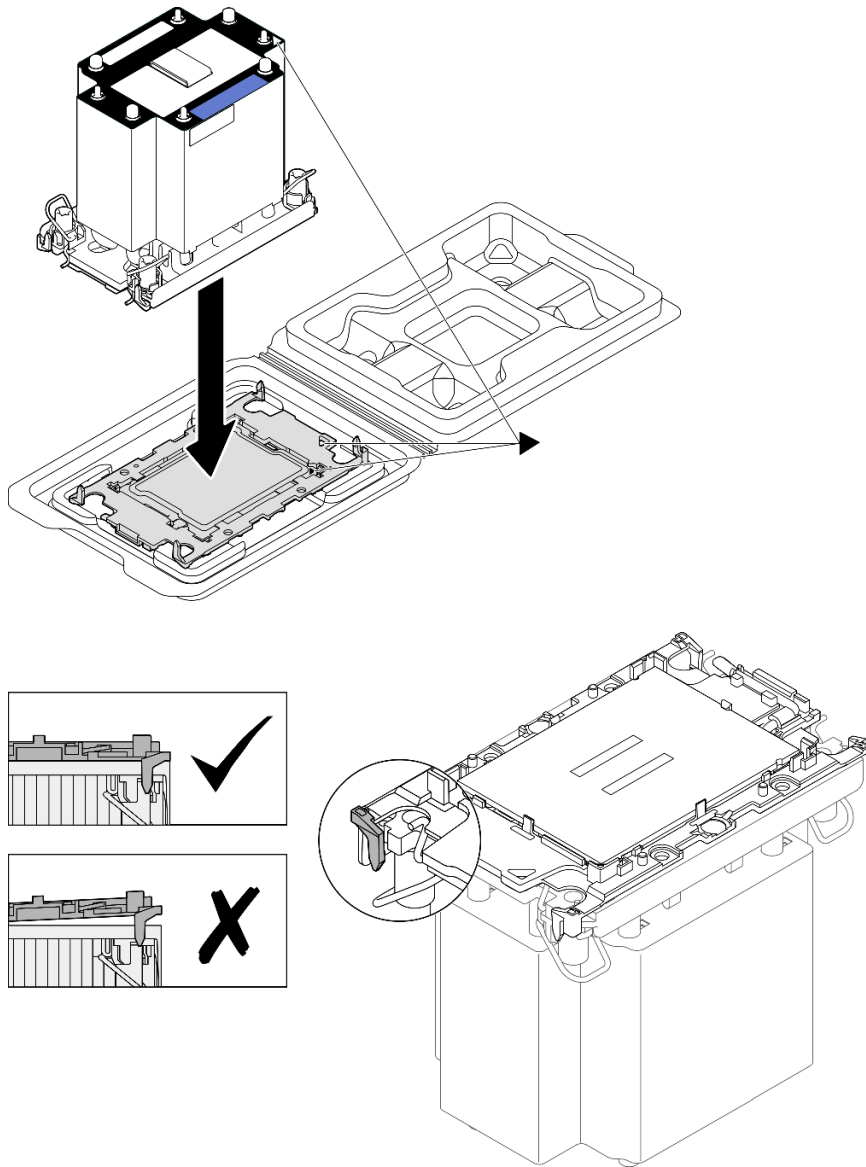
**附註：**為確保最佳效能，請檢查新散熱槽上的製造日期並確定未超過兩年。否則，請先擦掉現有散熱膏，然後塗上新的散熱膏。

- 如果您要更換處理器並重複使用散熱槽，請執行下列步驟來塗上散熱膏：
  1. 如果散熱槽上有任何舊的散熱膏，請使用酒精清潔布擦掉散熱膏。
  2. 處理器接點面保持向下，小心地將處理器和支架放置在運送匣中。確保支架上的三角形標記在運送匣中的方向如下圖所示。
  3. 使用針筒在處理器頂端塗上四點間隔一致的散熱膏，每個點體積約 0.1 毫升。



圖例 184. 運送匣中的處理器塗上散熱膏

### 步驟 4. 組裝處理器和散熱槽。



圖例 185. 將 PHM 和處理器裝到運送匣中

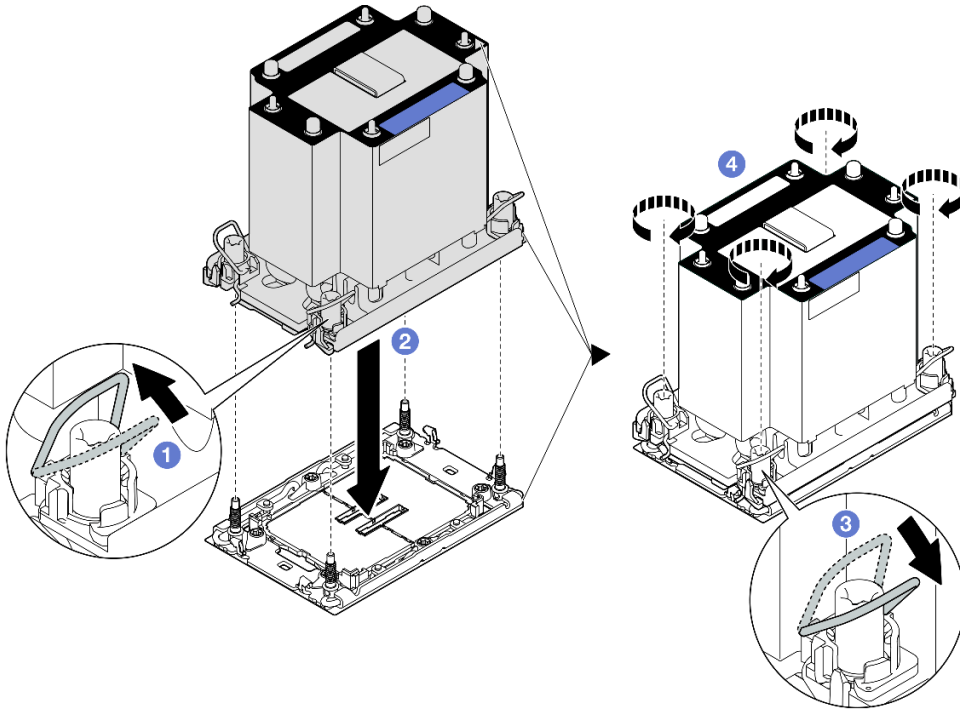
- a. 將散熱槽標籤上的三角形標記與處理器支架和處理器上的三角形標記對齊。
- b. 將散熱槽安裝在處理器支架上。
- c. 將支架壓入定位，直到四個角落的固定夾卡入。目視檢查以確保處理器支架和散熱槽之間沒有空隙。

步驟 5. 將處理器散熱槽模組安裝到處理器插座中。

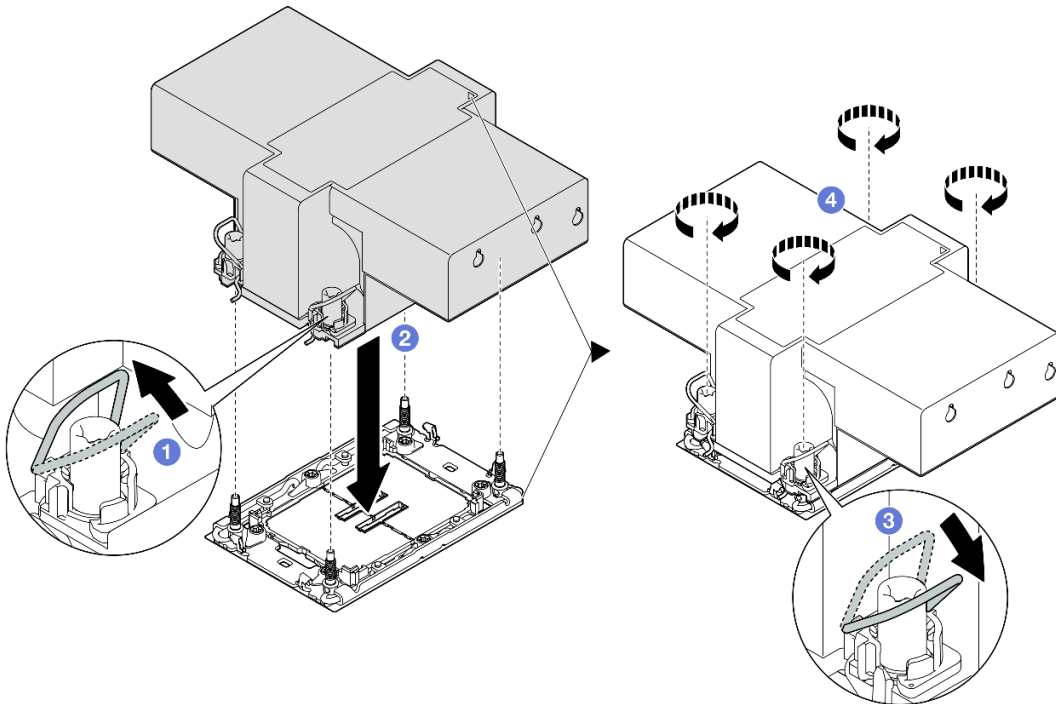
**附註：**

- 請勿碰觸處理器底部的接點。
- 讓處理器插座保持清潔，以避免可能的損壞。





圖例 186. 安裝 3U 標準 PHM



圖例 187. 安裝 2U 效能 PHM

- a. ① 向內旋轉防傾導線環。

- b. ② 將 PHM 上的三角形標記和四個 Torx T30 螺帽對齊處理器插座的三角形標記和螺紋式支柱；然後、將 PHM 插入處理器插座。
- c. ③ 向外旋轉防傾導線環，直到它們與插座中的掛鉤啮合。
- d. ④ 依照散熱槽標籤上**顯示的安裝順序**，完全鎖緊 Torx T30 螺帽。鎖緊螺絲直到停住；然後目視檢查，確定散熱槽下方的螺絲軸肩和處理器插座之間沒有空隙（將固定器完全鎖緊所需的扭矩為 0.9 牛頓米、8 英吋磅，供您參考）。

## 在您完成之後

1. 如果您更換了前方 PHM，請重新安裝下列元件：
  - a. 重新安裝前方空氣擋板。請參閱第 47 頁「安裝前方空氣擋板」。
  - b. 重新安裝前方上蓋。請參閱第 232 頁「安裝前方上蓋」。
2. 如果您更換了後方 PHM，請重新安裝下列元件：
  - a. 重新安裝後方空氣擋板。請參閱第 55 頁「安裝後方空氣擋板」。
  - b. 重新安裝所有 PCIe 擴充卡。請參閱第 143 頁「安裝 PCIe 擴充卡」。
  - c. 重新安裝橫槓。請參閱第 69 頁「安裝橫槓」。
  - d. 重新安裝後方上蓋。請參閱第 230 頁「安裝後方上蓋」。
  - e. 重新安裝前方上蓋。請參閱第 232 頁「安裝前方上蓋」。
3. 完成零件更換。請參閱第 235 頁「完成零件更換」。

## 示範影片

[觀看 YouTube 上的程序](#)

---

## 更換序列埠模組

請依照本節中的指示卸下和安裝序列埠模組。

## 卸下序列埠模組

請依照本節中的指示卸下序列埠模組。

## 關於此作業

### 注意：

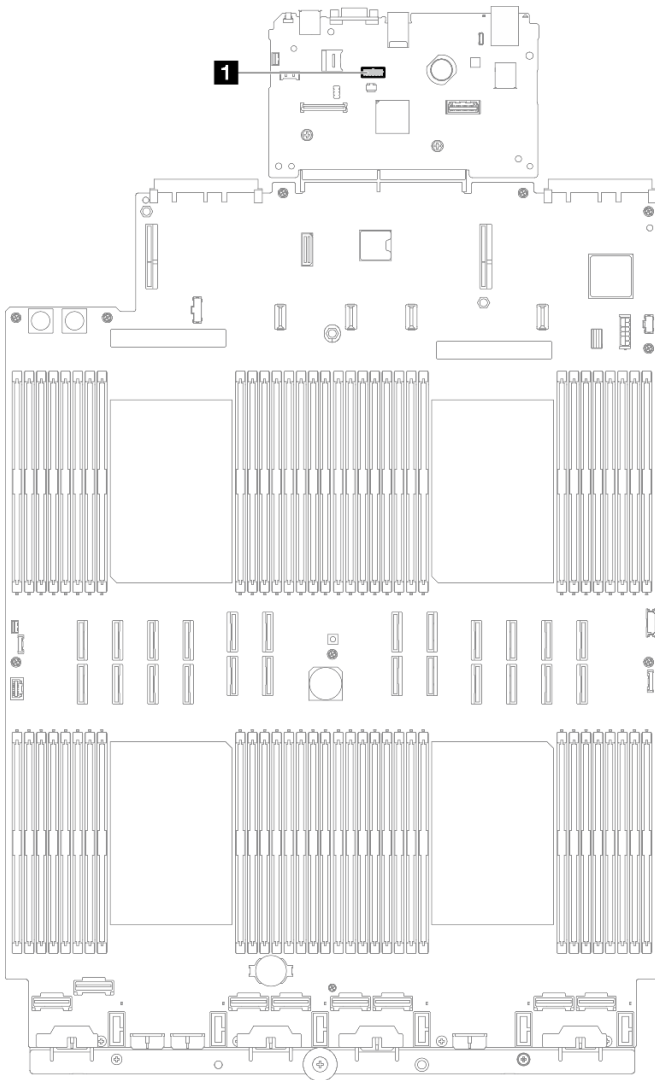
- 閱讀第 1 頁「安裝準則」和第 2 頁「安全檢驗核對清單」，確保工作時安全無虞。
- 關閉伺服器 and 週邊裝置的電源，並拔掉電源線和所有外部纜線。請參閱第 16 頁「關閉伺服器電源」。
- 將靜電敏感元件保存在防靜電保護袋中，直到安裝時才取出，且處理這些裝置時配戴靜電放電腕帶或使用其他接地系統，以避免暴露於靜電之中，否則可能導致系統停止運轉和資料遺失。
- 如果伺服器安裝在機架中，請沿著其機架滑軌將伺服器滑出以接觸上蓋，或從機架卸下伺服器。請參閱第 16 頁「從滑軌卸下伺服器」。

## 程序

步驟 1. 為作業做好準備。

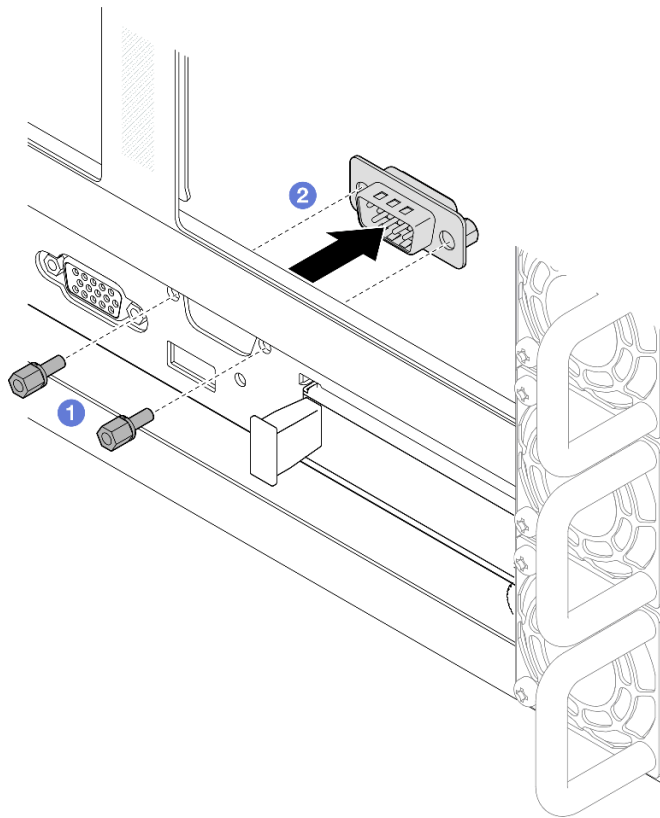
- a. 卸下前方上蓋。請參閱第 226 頁「卸下前方上蓋」。
- b. 卸下後方上蓋。請參閱第 228 頁「卸下後方上蓋」。
- c. 卸下橫槓。請參閱第 66 頁「卸下橫槓」。
- d. 卸下所有 PCIe 擴充卡。請參閱第 129 頁「卸下 PCIe 擴充卡」。

步驟 2. 從主機板組件拔下序列埠模組。



圖例 188. 拔下序列埠模組

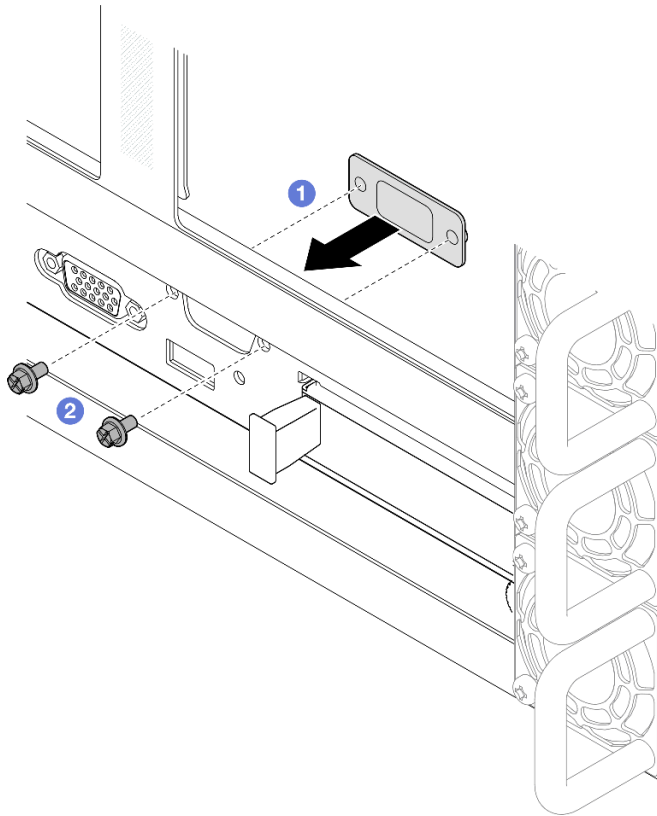
步驟 3. 卸下序列埠模組。



圖例 189. 卸下序列埠模組

- a. ① 卸下機箱背面的固定螺絲。
- b. ② 將序列埠模組推出序列埠孔，然後將其從機箱卸下。

步驟 4. 如有需要，請安裝序列埠填充板。



圖例 190. 安裝序列埠填充板

- a. ① 從伺服器機箱內側對齊並將序列埠填充板安裝到序列埠孔中。
- b. ② 使用固定螺絲固定序列埠填充板。

## 在您完成之後

1. 安裝替換裝置或填充板。請參閱第 207 頁「安裝序列埠模組」。
2. 如果指示您送回元件或選配裝置，請遵循所有包裝指示，並使用提供給您的任何包裝材料來運送。

## 示範影片

[觀看 YouTube 上的程序](#)

## 安裝序列埠模組

請依照本節中的指示安裝序列埠模組。

## 關於此作業

### 注意：

- 閱讀第 1 頁「安裝準則」和第 2 頁「安全檢驗核對清單」，確保工作時安全無虞。
- 關閉伺服器及週邊裝置的電源，並拔掉電源線和所有外部纜線。請參閱第 16 頁「關閉伺服器電源」。
- 將靜電敏感元件保存在防靜電保護袋中，直到安裝時才取出，且處理這些裝置時配戴靜電放電腕帶或使用其他接地系統，以避免暴露於靜電之中，否則可能導致系統停止運轉和資料遺失。

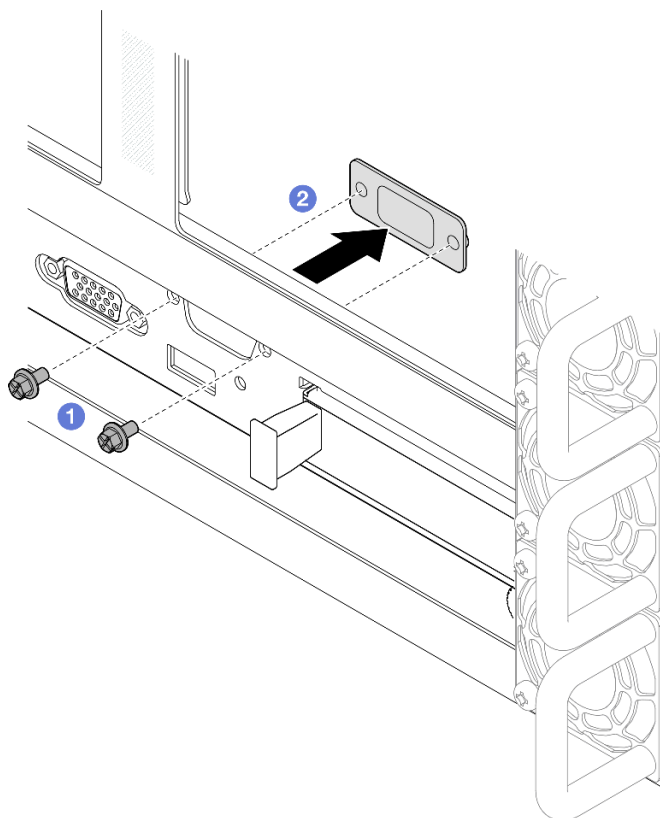
- 如果伺服器安裝在機架中，請沿著其機架滑軌將伺服器滑出以接觸上蓋，或從機架卸下伺服器。請參閱第 16 頁「從滑軌卸下伺服器」。

**韌體和驅動程式下載：**更換元件後，您可能需要更新韌體或驅動程式。

- 前往 <https://datacentersupport.lenovo.com/products/servers/thinksystem/sr860v3/7d93/downloads/driver-list/> 查看您伺服器適用的最新韌體和驅動程式更新。
- 如需韌體更新工具的相關資訊，請參閱 *使用手冊* 或 *系統配置手冊* 中的「更新韌體」。

## 程序

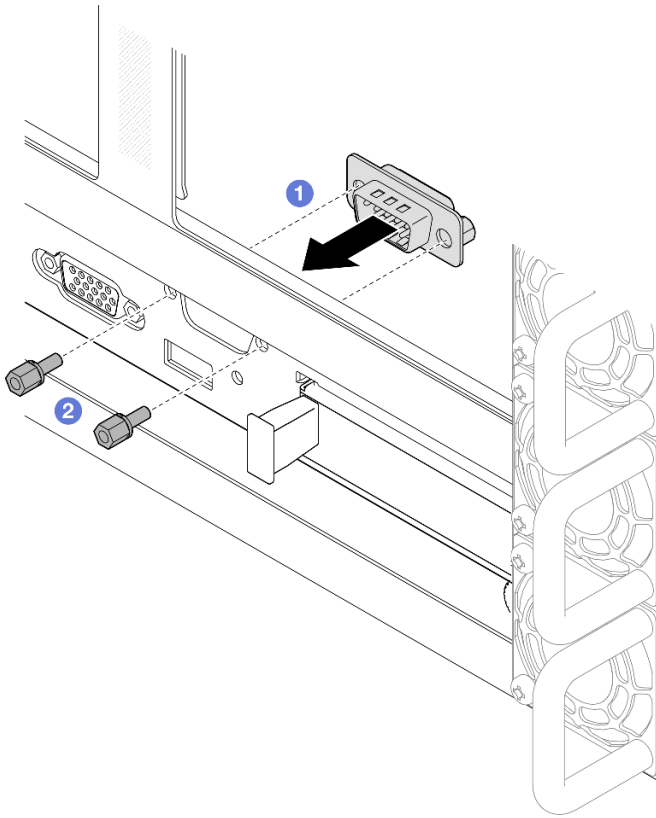
步驟 1. 如果已安裝序列埠填充板，請將其卸下。



圖例 191. 卸下序列埠填充板

- a. ① 卸下機箱背面的固定螺絲。
- b. ② 將序列埠填充板推出序列埠孔，然後將其從機箱卸下。

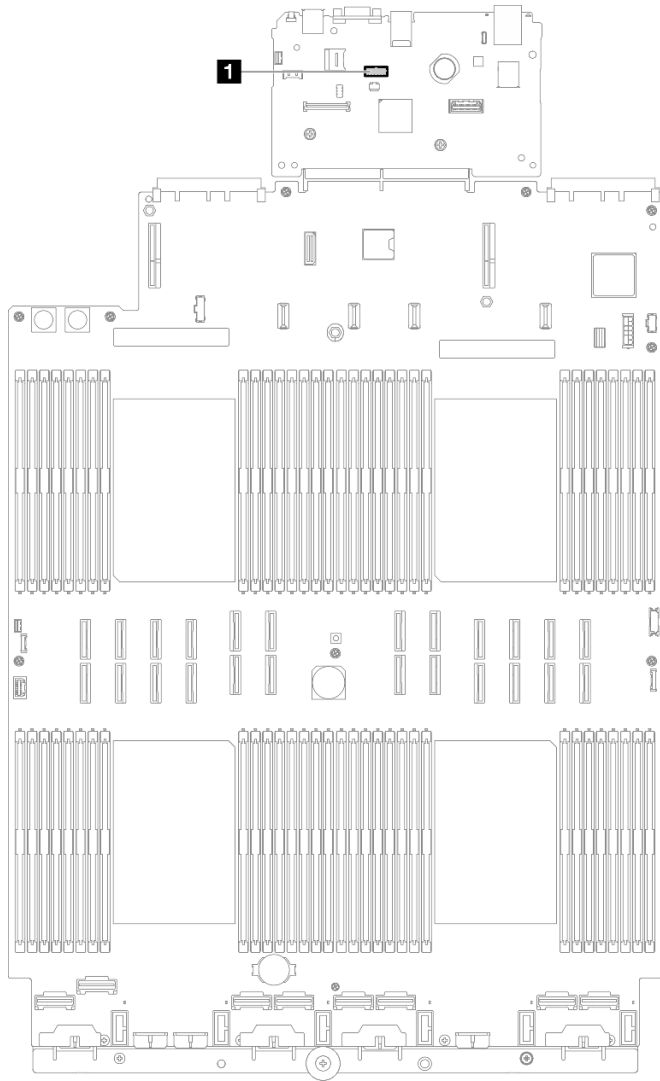
步驟 2. 安裝序列埠模組。



圖例 192. 安裝序列埠模組

- a. ① 從伺服器機箱內側對齊並將序列埠模組安裝到序列埠孔中。
- b. ② 使用固定螺絲固定序列埠模組。

步驟 3. 將序列埠模組連接到主機板組件。



圖例 193. 連接序列埠模組

## 在您完成之後

1. 重新安裝所有 PCIe 擴充卡。請參閱第 143 頁「安裝 PCIe 擴充卡」。
2. 重新安裝橫槓。請參閱第 69 頁「安裝橫槓」。
3. 重新安裝後方上蓋。請參閱第 230 頁「安裝後方上蓋」。
4. 重新安裝前方上蓋。請參閱第 232 頁「安裝前方上蓋」。
5. 完成零件更換。請參閱第 235 頁「完成零件更換」。
6. 若要在 Linux 或 Microsoft Windows 上啟用序列埠模組，請根據所安裝的作業系統執行下列其中一個步驟：

**附註：**如果已啟用 Serial over LAN (SOL) 或緊急管理服務 (EMS) 功能，序列埠在 Linux 和 Microsoft Windows 上將會隱藏。因此，需要停用 SOL 和 EMS 才能在序列裝置的作業系統上使用序列埠。

- Linux：

開啟 ipmitool，輸入下列指令以停用 Serial over LAN (SOL) 功能：



```
-I lanplus -H IP -U USERID -P PASSWORD sol deactivate
```

- Microsoft Windows :
  - a. 開啟 ipmitool，輸入下列指令以停用 SOL 功能：

```
-I lanplus -H IP -U USERID -P PASSWORD sol deactivate
```
  - b. 開啟 Windows PowerShell，輸入下列指令以停用緊急管理服務 (EMS) 功能：

```
Bcdedit /ems off
```
  - c. 重新啟動伺服器，以確保 EMS 設定生效。

## 示範影片

[觀看 YouTube 上的程序](#)

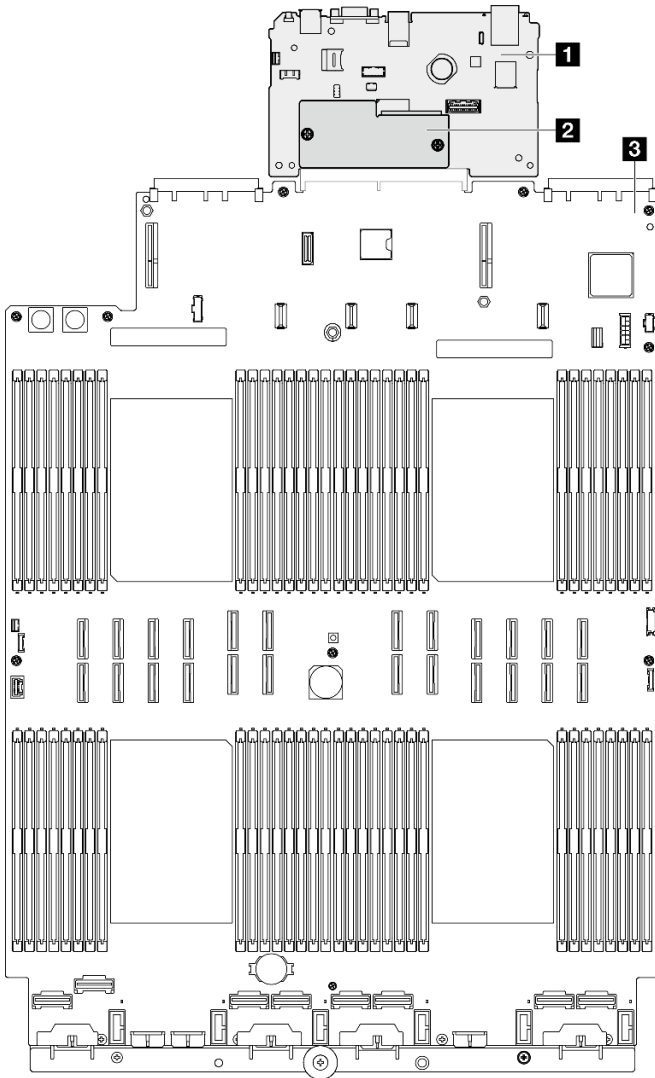
---

## 更換主機板組件 ( 僅限經過培訓的維修技術人員 )

請依照本節中的指示卸下和安裝系統 I/O 板和處理器板，這兩者組裝成主機板組件。

**重要事項：**此作業必須由訓練有素且通過 Lenovo 服務認證的技術人員執行。沒有經過適當的培訓和資格認證，請不要嘗試卸下或安裝它。

下圖顯示主機板組件（包含系統 I/O 板和處理器板）的佈置。



圖例 194. 主機板組件佈置

<b>1</b> 系統 I/O 板	<b>3</b> 處理器板
<b>2</b> 韌體和 RoT 安全模組	

- [第 212 頁「卸下韌體和 RoT 安全模組」](#)
- [第 214 頁「安裝韌體和 RoT 安全模組」](#)
- [第 216 頁「卸下系統 I/O 板或處理器板」](#)
- [第 219 頁「安裝系統 I/O 板或處理器板」](#)

## 卸下韌體和 RoT 安全模組

請依照本節中的指示卸下 ThinkSystem V3 Firmware and Root of Trust Security Module（韌體和 RoT 安全模組）。

### 關於此作業

#### S002



**警告：**

裝置上的電源控制按鈕和電源供應器上的電源開關，並不會切斷供應給裝置的電流。此外，裝置也可能有一條以上的電源線。若要切斷裝置的所有電源，必須從電源拔掉所有電源線。

**重要事項：**此作業必須由訓練有素且通過 Lenovo 服務認證的技術人員執行。沒有經過適當的培訓和資格認證，請不要嘗試卸下或安裝它。

**注意：**

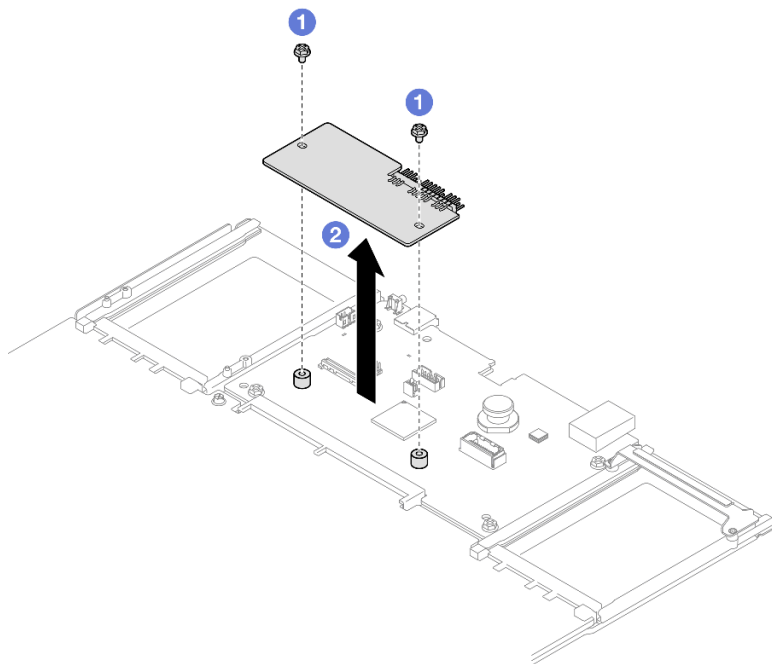
- 閱讀第 1 頁「安裝準則」和第 2 頁「安全檢驗核對清單」，確保工作時安全無虞。
- 關閉伺服器和週邊裝置的電源，並拔掉電源線和所有外部纜線。請參閱第 16 頁「關閉伺服器電源」。
- 將靜電敏感元件保存在防靜電保護袋中，直到安裝時才取出，且處理這些裝置時配戴靜電放電腕帶或使用其他接地系統，以避免暴露於靜電之中，否則可能導致系統停止運轉和資料遺失。
- 更換韌體和 RoT 安全模組之後，請將韌體更新到伺服器支援的特定版本。開始之前，請先確定您有所需的韌體或前一版的韌體副本。
- 如果伺服器安裝在機架中，請沿著其機架滑軌將伺服器滑出以接觸上蓋，或從機架卸下伺服器。請參閱第 16 頁「從滑軌卸下伺服器」。

## 程序

步驟 1. 為作業做好準備。

- a. 執行 OneCLI 指令以備份 uEFI 設定。請參閱 [https://pubs.lenovo.com/lxce-onecli/onecli\\_r\\_save\\_command](https://pubs.lenovo.com/lxce-onecli/onecli_r_save_command)。
- b. 同時執行 OneCLI 指令和 XCC 動作以備份 XCC 設定。請參閱 [https://pubs.lenovo.com/lxce-onecli/onecli\\_r\\_save\\_command](https://pubs.lenovo.com/lxce-onecli/onecli_r_save_command) 和 [https://pubs.lenovo.com/xcc2/NN1ia\\_c\\_backupthexcc.html](https://pubs.lenovo.com/xcc2/NN1ia_c_backupthexcc.html)。
- c. 卸下前方上蓋。請參閱第 226 頁「卸下前方上蓋」。
- d. 卸下後方上蓋。請參閱第 228 頁「卸下後方上蓋」。
- e. 卸下橫槓。請參閱第 66 頁「卸下橫槓」。
- f. 卸下所有 PCIe 擴充卡。請參閱第 129 頁「卸下 PCIe 擴充卡」。

步驟 2. 卸下韌體和 RoT 安全模組。



圖例 195. 卸下韌體和 RoT 安全模組

- a. ① 鬆開韌體和 RoT 安全模組上的兩顆螺絲。
- b. ② 將韌體和 RoT 安全模組抬出機箱。

## 在您完成之後

1. 安裝替換裝置。請參閱第 214 頁「安裝韌體和 RoT 安全模組」。
2. 如果指示您送回元件或選配裝置，請遵循所有包裝指示，並使用提供給您的任何包裝材料來運送。

## 示範影片

[觀看 YouTube 上的程序](#)

## 安裝韌體和 RoT 安全模組

請依照本節中的指示安裝 ThinkSystem V3 Firmware and Root of Trust Security Module（韌體和 RoT 安全模組）。

## 關於此作業

**重要事項：**此作業必須由訓練有素且通過 Lenovo 服務認證的技術人員執行。沒有經過適當的培訓和資格認證，請不要嘗試卸下或安裝它。

（僅限經過培訓的 Lenovo 維修技術人員）更換 Firmware and RoT Security Module 之後，請將 UEFI、XCC 和 LXPM 韌體更新到伺服器支援的特定版本。如需如何更新韌體的詳細資訊，請參閱 <https://glosse4lenovo.lenovo.com/wiki/glosse4lenovo/view/How%20To/System%20related/How%20to%20do%20RoT%20Module%20FW%20update%20on%20ThinkSystem%20V3%20machines/>。

## 注意：

- 閱讀第 1 頁「安裝準則」和第 2 頁「安全檢驗核對清單」，確保工作時安全無虞。

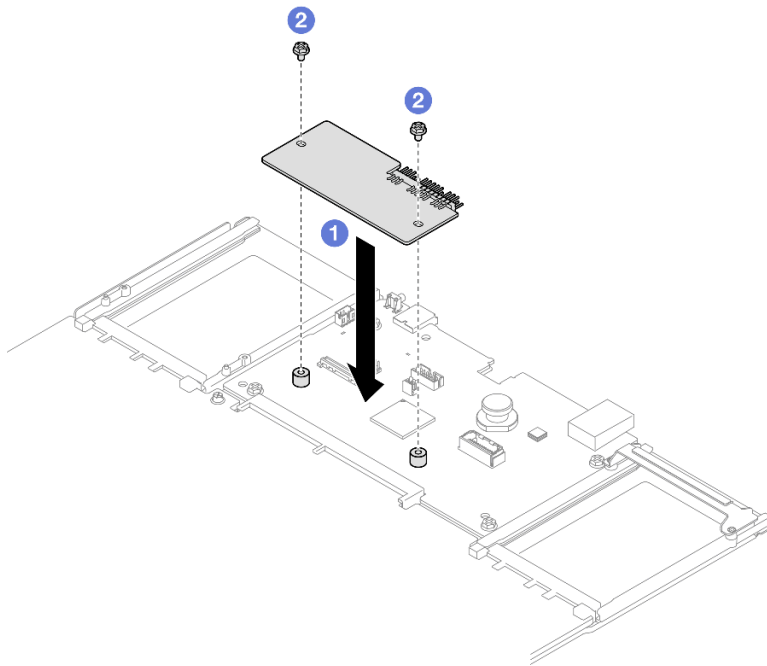
- 關閉伺服器和週邊裝置的電源，並拔掉電源線和所有外部纜線。請參閱第 16 頁「關閉伺服器電源」。
- 將靜電敏感元件保存在防靜電保護袋中，直到安裝時才取出，且處理這些裝置時配戴靜電放電腕帶或使用其他接地系統，以避免暴露於靜電之中，否則可能導致系統停止運轉和資料遺失。
- 如果伺服器安裝在機架中，請沿著其機架滑軌將伺服器滑出以接觸上蓋，或從機架卸下伺服器。請參閱第 16 頁「從滑軌卸下伺服器」。

**韌體和驅動程式下載：**更換元件後，您可能需要更新韌體或驅動程式。

- 前往 <https://datacentersupport.lenovo.com/products/servers/thinksystem/sr860v3/7d93/downloads/driver-list/> 查看您伺服器適用的最新韌體和驅動程式更新。
- 如需韌體更新工具的相關資訊，請參閱 *使用手冊* 或 *系統配置手冊* 中的「更新韌體」。

## 程序

- 步驟 1. 將裝有新零件的防靜電保護袋與伺服器外部任何未上漆的表面進行接觸；然後從保護袋中取出新零件，並將其放置在防靜電表面上。
- 步驟 2. 將韌體和 RoT 安全模組安裝到伺服器。



圖例 196. 安裝韌體和 RoT 安全模組

- 將韌體和 RoT 安全模組向下放到系統 I/O 板上，並確保模組上的接頭正確插入系統 I/O 板上的插槽。
- 鎖緊兩個螺絲，將韌體和 RoT 安全模組固定到位。

## 在您完成之後

1. 重新安裝所有 PCIe 擴充卡。請參閱第 143 頁「安裝 PCIe 擴充卡」。
2. 重新安裝橫槓。請參閱第 69 頁「安裝橫槓」。
3. 重新安裝後方上蓋。請參閱第 230 頁「安裝後方上蓋」。
4. 重新安裝前方上蓋。請參閱第 232 頁「安裝前方上蓋」。

5. 完成零件更換。請參閱第 235 頁「完成零件更換」。
6. 將 UEFI、XCC 和 LXPM 韌體更新到伺服器支援的特定版本。請參閱 <https://glosse4lenovo.lenovo.com/wiki/glosse4lenovo/view/How%20To/System%20related/How%20to%20do%20RoT%20Module%20FW%20update%20on%20ThinkSystem%20V3%20machines/>。
7. 執行 OneCLI 指令以還原 uEFI 設定。請參閱 [https://pubs.lenovo.com/lxce-onecli/onecli\\_r\\_restore\\_command](https://pubs.lenovo.com/lxce-onecli/onecli_r_restore_command)。
8. 同時執行 OneCLI 指令和 XCC 動作以還原 XCC 設定。請參閱 [https://pubs.lenovo.com/lxce-onecli/onecli\\_r\\_restore\\_command](https://pubs.lenovo.com/lxce-onecli/onecli_r_restore_command) 和 [https://pubs.lenovo.com/xcc2/NN1ia\\_c\\_restorethexcc.html](https://pubs.lenovo.com/xcc2/NN1ia_c_restorethexcc.html)。
9. 如果系統中安裝了軟體 (SW) 金鑰 (例如 XCC FoD 金鑰)，請再次注入金鑰以確保金鑰正常運作。請參閱 <https://lenovopress.lenovo.com/redp4895.pdf>。

**附註：**如果您需要一併更換處理器板與 Firmware and RoT Security Module，請在注入金鑰之前更新 VPD。請參閱 [更新重要產品資料 \(VPD\)](#)。

10. (選用) 如有需要，請執行下列動作：
  - 隱藏 TPM。請參閱第 224 頁「隱藏/顯示 TPM」。
  - 更新 TPM 韌體。請參閱第 225 頁「更新 TPM 韌體」。
  - 啟用 UEFI 安全開機。請參閱第 225 頁「啟用 UEFI 安全開機」。

## 示範影片

[觀看 YouTube 上的程序](#)

## 卸下系統 I/O 板或處理器板

請依照本節中的指示卸下系統 I/O 板或處理器板。

### 關於此作業

#### S002



#### 警告：

裝置上的電源控制按鈕和電源供應器上的電源開關，並不會切斷供應給裝置的電流。此外，裝置也可能有一條以上的電源線。若要切斷裝置的所有電源，必須從電源拔掉所有電源線。

#### 重要事項：

- 此作業必須由訓練有素且通過 Lenovo 服務認證的技術人員執行。沒有經過適當的培訓和資格認證，請不要嘗試卸下或安裝它。
- 更換主機板組件時，務必使用最新韌體更新伺服器，或還原既存韌體。開始之前，請先確定您有最新版的韌體或前一版的韌體副本。
- 卸下記憶體模組時，請在每個記憶體模組上貼上插槽號碼標籤，從主機板組件卸下所有記憶體模組，並將其放置在防靜電表面上，以供重新安裝。
- 拔掉纜線時，使用清單記錄每條纜線和纜線所連接的接頭，並在安裝新主機板組件後，使用該記錄做為佈線核對清單。

#### 注意：

- 閱讀第 1 頁「安裝準則」和第 2 頁「安全檢驗核對清單」，確保工作時安全無虞。
- 關閉伺服器和週邊裝置的電源，並拔掉電源線和所有外部纜線。請參閱第 16 頁「關閉伺服器電源」。

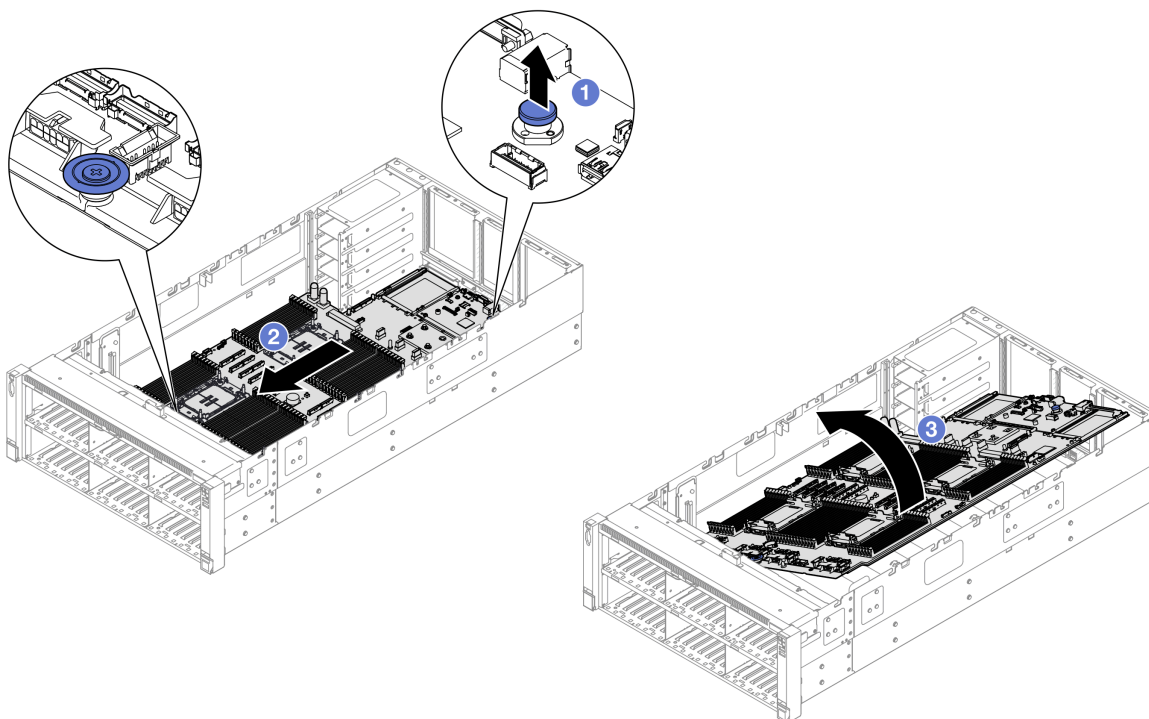
- 將靜電敏感元件保存在防靜電保護袋中，直到安裝時才取出，且處理這些裝置時配戴靜電放電腕帶或使用其他接地系統，以避免暴露於靜電之中，否則可能導致系統停止運轉和資料遺失。
- 如果伺服器安裝在機架中，請沿著其機架滑軌將伺服器滑出以接觸上蓋，或從機架卸下伺服器。請參閱第 16 頁「從滑軌卸下伺服器」。

## 程序

步驟 1. 為作業做好準備。

- a. 記錄所有系統配置資訊，如 Lenovo XClarity Controller IP 位址、重要產品資料，以及伺服器的機型、型號、序號、通用唯一 ID 及資產標籤。
- b. 使用 Lenovo XClarity Essentials，將系統配置儲存至外部裝置。
- c. 將系統事件日誌儲存至外部媒體。
- d. 輕輕拉動並鬆開每個已安裝的電源供應器。請參閱第 189 頁「卸下熱抽換電源供應器」。
- e. 卸下 OCP 模組。請參閱第 126 頁「卸下 OCP 模組」。
- f. 卸下前方上蓋。請參閱第 226 頁「卸下前方上蓋」。
- g. 卸下後方上蓋。請參閱第 228 頁「卸下後方上蓋」。
- h. 卸下所有風扇模組。請參閱第 82 頁「卸下風扇模組」。
- i. 卸下風扇機盒。請參閱第 84 頁「卸下風扇機盒」。
- j. 卸下前方空氣擋板。請參閱第 44 頁「卸下前方空氣擋板」。
- k. 卸下橫槓。請參閱第 66 頁「卸下橫槓」。
- l. 卸下所有 PCIe 擴充卡。請參閱第 129 頁「卸下 PCIe 擴充卡」。
- m. 卸下後方空氣擋板。請參閱第 51 頁「卸下後方空氣擋板」。
- n. 卸下電源配送板。請參閱第 174 頁「卸下電源配送板」。
- o. 卸下 PHM。請參閱第 193 頁「卸下處理器和散熱槽」。
- p. 卸下記憶體模組。請參閱第 120 頁「卸下記憶體模組」。
- q. 卸下序列埠模組。請參閱第 204 頁「卸下序列埠模組」。
- r. 卸下管理 NIC 配接卡。請參閱第 117 頁「卸下管理 NIC 配接卡」。
- s. 卸下 MicroSD 卡。請參閱第 124 頁「卸下 MicroSD 卡」。
- t. 拔掉連接至主機板組件的所有纜線。請參閱第 237 頁第 2 章「內部纜線佈線」。

步驟 2. 鬆開主機板組件。



圖例 197. 卸下主機板組件

**附註：**此把手僅用於卸下主機板組件。請勿嘗試用它提起整部伺服器。

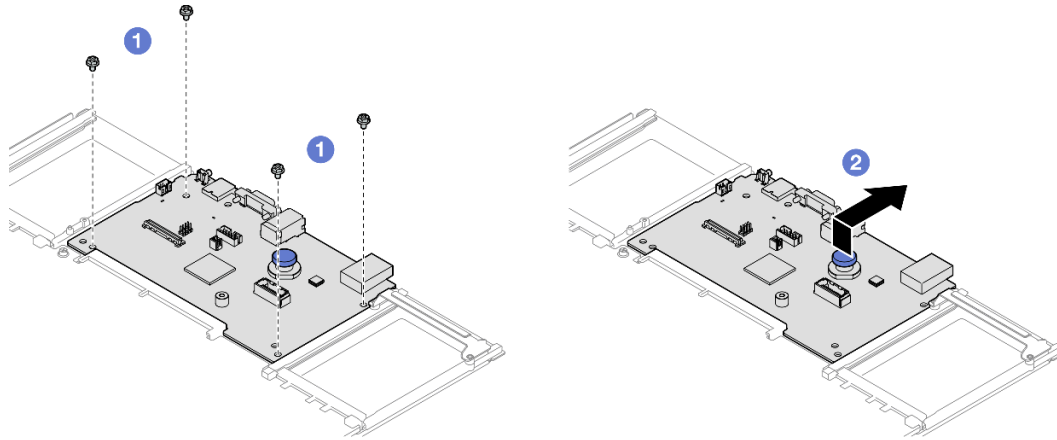
- a. ❶ 將柱塞向上拉以鬆開主機板組件。
- b. ❷ 抓住柱塞和藍色把手；然後，將主機板組件略向伺服器前方滑動，使其脫離機箱。
- c. ❸ 將主機板組件的長邊向上轉動；然後，從機箱卸下主機板組件。

步驟 3. 如果您要更換系統 I/O 板，請從系統 I/O 板卸下韌體和 RoT 安全模組和 MicroSD 卡。請參閱第 212 頁「卸下韌體和 RoT 安全模組」和第 124 頁「卸下 MicroSD 卡」

步驟 4. 將系統 I/O 板與處理器板分開。

**附註：**為防止系統 I/O 板的接點損壞，請捏住系統 I/O 板上的柱塞向上提一點，然後向外拉出系統 I/O 板。在整個拉動過程中，確保系統 I/O 板盡可能保持水平。





圖例 198. 將系統 I/O 板與處理器板分開

- a. ① 卸下用來固定系統 I/O 板的四顆螺絲。
- b. ② 拉起並握住柱塞；然後，將系統 I/O 板向機箱後端滑動，使其脫離處理器板。

## 在您完成之後

1. 安裝替換裝置。請參閱第 219 頁「安裝系統 I/O 板或處理器板」。
2. 如果指示您送回元件或選配裝置，請遵循所有包裝指示，並使用提供給您的任何包裝材料來運送。

**重要事項：**送回處理器板之前，請確定已安裝取自新處理器板的處理器插座蓋。若要更換處理器插座蓋：

- a. 從新的處理器板上的處理器插座組件上取下插座蓋，並以正確的方向放在卸下的處理器板上的處理器插座組件上。
  - b. 將插座蓋接腳輕輕往下壓入處理器插座組件中，請按壓邊緣以避免損壞插座插腳。您可能會聽到「喀嚓」一聲，表示插座蓋已穩固連接。
  - c. **確定**插座蓋已穩固連接至處理器插座組件。
3. 如果您計劃回收元件，請參閱 *使用手冊* 中的「拆卸主機板組件以進行回收」。

## 示範影片

[觀看 YouTube 上的程序](#)

## 安裝系統 I/O 板或處理器板

請依照本節中的指示安裝系統 I/O 板或處理器板。

## 關於此作業

**重要事項：**此作業必須由訓練有素且通過 Lenovo 服務認證的技術人員執行。沒有經過適當的培訓和資格認證，請不要嘗試卸下或安裝它。

### 注意：

- 閱讀第 1 頁「安裝準則」和第 2 頁「安全檢驗核對清單」，確保工作時安全無虞。
- 關閉伺服器 and 週邊裝置的電源，並拔掉電源線和所有外部纜線。請參閱第 16 頁「關閉伺服器電源」。
- 將靜電敏感元件保存在防靜電保護袋中，直到安裝時才取出，且處理這些裝置時配戴靜電放電腕帶或使用其他接地系統，以避免暴露於靜電之中，否則可能導致系統停止運轉和資料遺失。

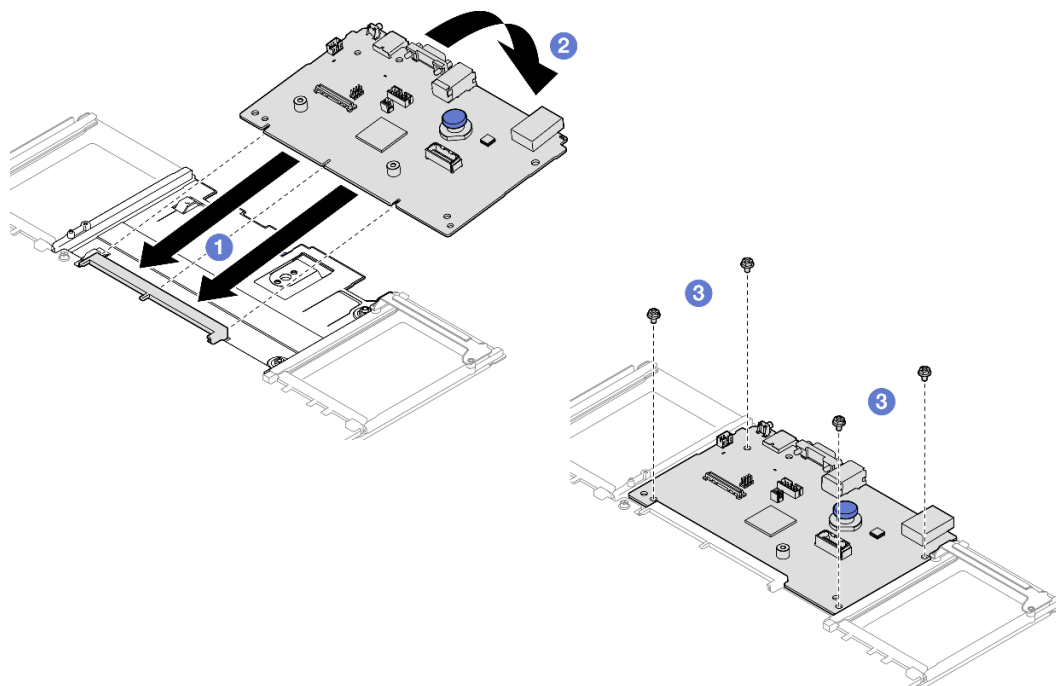
- 更換系統 I/O 板或處理器板後，務必使用最新韌體更新伺服器，或還原既存韌體。

**韌體和驅動程式下載：**更換元件後，您可能需要更新韌體或驅動程式。

- 前往 <https://datacentersupport.lenovo.com/products/servers/thinksystem/sr860v3/7d93/downloads/driver-list/> 查看您伺服器適用的最新韌體和驅動程式更新。
- 如需韌體更新工具的相關資訊，請參閱 *使用手冊* 或 *系統配置手冊* 中的「更新韌體」。

## 程序

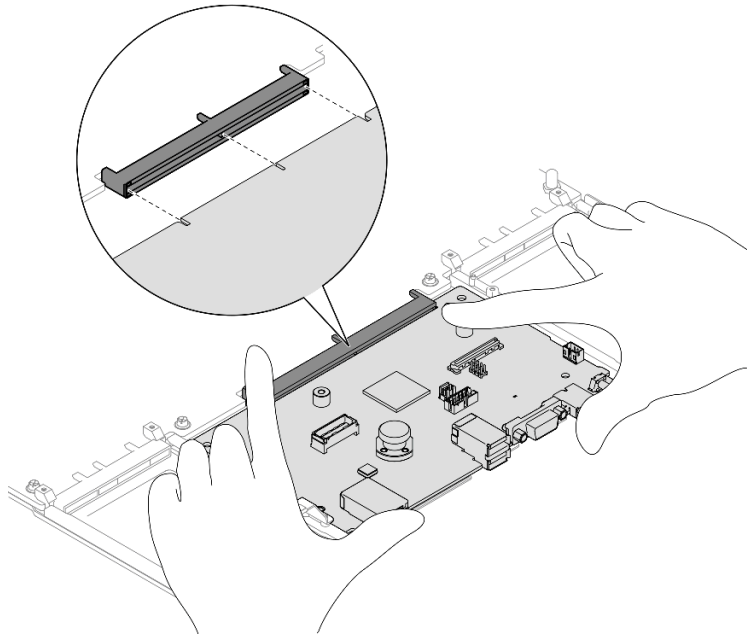
- 步驟 1. 將裝有新零件的防靜電保護袋與伺服器外部任何未上漆的表面進行接觸；然後從保護袋中取出新零件，並將其放置在防靜電表面上。
- 步驟 2. 視您的需求而定，執行下列其中一項：
- 如果您要更換系統 I/O 板並重複使用處理器板，請將新的系統 I/O 板安裝在處理器板上。
  - 如果您要更換處理器板並重複使用系統 I/O 板，請將現有的系統 I/O 板安裝在新處理器板上。



圖例 199. 將系統 I/O 板安裝在處理器板上

- a. ① 將系統 I/O 板對齊處理器板上的接頭，然後用雙手推動系統 I/O 板並將其輕輕插入接頭。

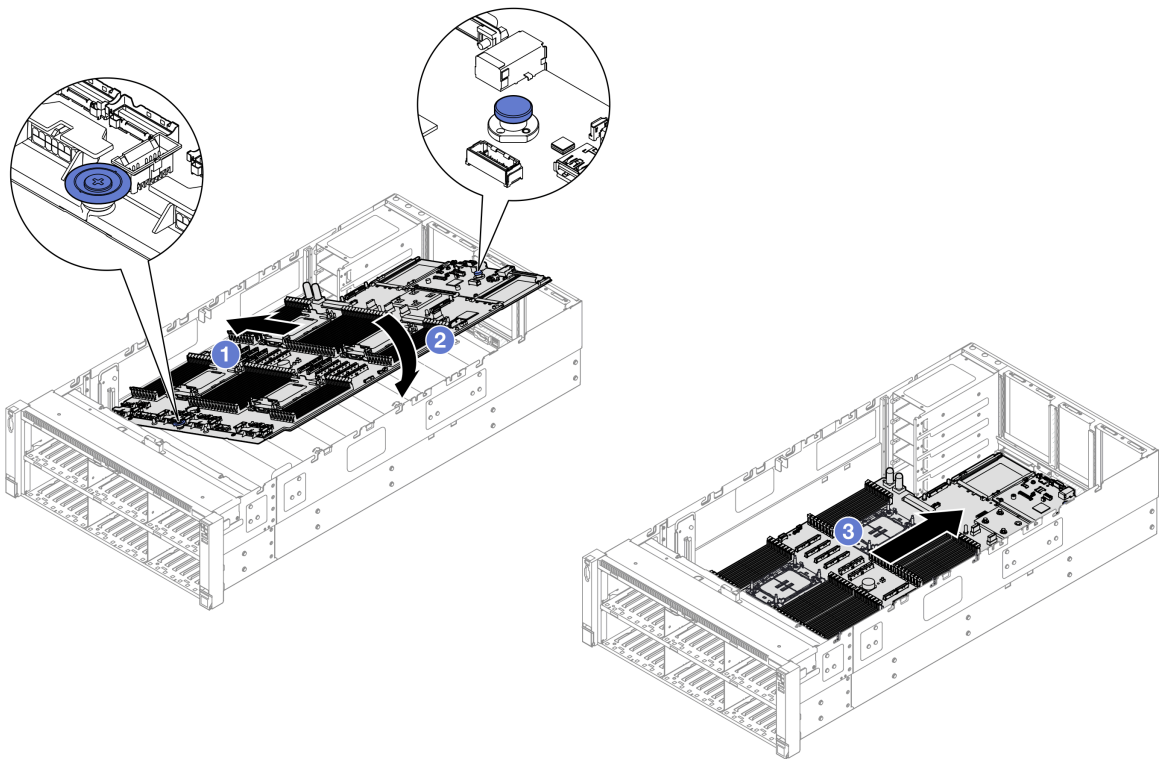
**附註：**為防止系統 I/O 板的接點損壞，請確保系統 I/O 板正確對齊處理器板上的接頭，並在插入過程中盡可能保持水平。



- b. ② 將系統 I/O 板向下放到支撐金屬板上。確保柱塞與支撐金屬板嚙合。
- c. ③ 鎖上螺絲，將系統 I/O 板固定到位。

步驟 3. 如果您已將新系統 I/O 板安裝到處理器板上，請將從舊系統 I/O 板卸下的韌體和 RoT 安全模組和 MicroSD 卡安裝到新系統 I/O 板上。請參閱第 214 頁「安裝韌體和 RoT 安全模組」和第 125 頁「安裝 MicroSD 卡」。

步驟 4. 將主機板組件放入機箱中。



圖例 200. 安裝主機板組件

- a. ❶ 抓住柱塞和藍色把手；然後，將主機板組件的短邊插入機箱。
- b. ❷ 將主機板組件的長邊向下放入機箱中。
- c. ❸ 將主機板組件滑向機箱後方，直到柱塞卡入定位為止。確定系統 I/O 板上的背面接頭插入後方面板上對應的孔。

## 在您完成之後

1. 將所有纜線重新連接至主機板組件。請參閱第 237 頁第 2 章「內部纜線佈線」。
2. 重新安裝 MicroSD 卡。請參閱第 125 頁「安裝 MicroSD 卡」。
3. 重新安裝管理 NIC 配接卡。請參閱第 118 頁「安裝管理 NIC 配接卡」。
4. 重新安裝序列埠模組。請參閱第 207 頁「安裝序列埠模組」。
5. 重新安裝記憶體模組。請參閱第 122 頁「安裝記憶體模組」。
6. 重新安裝 PHM。請參閱第 198 頁「安裝處理器和散熱槽」。
7. 重新安裝電源配送板。請參閱第 178 頁「安裝電源配送板」。
8. 重新安裝後方空氣擋板。請參閱第 55 頁「安裝後方空氣擋板」。
9. 重新安裝所有 PCIe 擴充卡。請參閱第 143 頁「安裝 PCIe 擴充卡」。
10. 重新安裝橫槓。請參閱第 69 頁「安裝橫槓」。
11. 重新安裝前方空氣擋板。請參閱第 47 頁「安裝前方空氣擋板」。
12. 重新安裝風扇機盒。請參閱第 86 頁「安裝風扇機盒」。
13. 重新安裝所有風扇模組。請參閱第 88 頁「安裝風扇模組」。
14. 重新安裝後方上蓋。請參閱第 230 頁「安裝後方上蓋」。
15. 重新安裝前方上蓋。請參閱第 232 頁「安裝前方上蓋」。
16. 重新安裝 OCP 模組。請參閱第 127 頁「安裝 OCP 模組」。
17. 重新安裝所有電源供應器。請參閱第 191 頁「安裝熱抽換電源供應器」。
18. 確定已正確重新組裝所有元件，且伺服器內未遺留任何工具或鬆脫的螺絲。
19. 重新連接您先前拔掉的電源線和任何纜線。
20. 開啟伺服器和週邊裝置的電源。請參閱第 15 頁「開啟伺服器電源」。
21. 更新重要產品資料 (VPD)。請參閱第 223 頁「更新重要產品資料 (VPD)」。

您可以在 ID 標籤上找到機型號碼和序號，請參閱 *使用手冊* 或 *系統配置手冊* 中的「識別伺服器並存取 Lenovo XClarity Controller」。

22. 如果需要隱藏 TPM 或更新 TPM 韌體，請參閱第 224 頁「隱藏/顯示 TPM」或第 225 頁「更新 TPM 韌體」。
23. 或者啟用 UEFI 安全開機。請參閱第 225 頁「啟用 UEFI 安全開機」。
24. 下載並安裝最新的裝置驅動程式：<https://datacentersupport.lenovo.com/products/servers/thinksystem/sr860v3/7d93/downloads/driver-list/>。
25. 更新系統和裝置韌體。請參閱 *使用手冊* 或 *系統配置手冊* 中的「更新韌體」。

**附註：**（僅限經過培訓的 Lenovo 維修技術人員）如果您更換了韌體和 RoT 安全模組，請將韌體更新到伺服器支援的特定版本。請參閱 <https://glosse4lenovo.lenovo.com/wiki/glosse4lenovo/view/How%20To/System%20related/How%20to%20do%20RoT%20Module%20FW%20update%20on%20ThinkSystem%20V3%20machines/>。

## 示範影片

觀看 YouTube 上的程序

## 更新重要產品資料 (VPD)

使用本主題來更新重要產品資料 (VPD)。

- (必要) 機型
- (必要) 序號
- (選用) 資產標籤
- (選用) UUID

建議的工具：

- Lenovo XClarity Provisioning Manager
- Lenovo XClarity Essentials OneCLI 指令

使用 Lenovo XClarity Provisioning Manager

步驟：

1. 啟動伺服器，然後根據畫面上的指示按下指定按鍵。依預設，Lenovo XClarity Provisioning Manager 介面隨即顯示。
2. 選擇**系統摘要**。「系統摘要」標籤頁面隨即顯示。
3. 按一下**更新 VPD**，然後遵循畫面上的指示更新 VPD。

使用 Lenovo XClarity Essentials OneCLI 指令

- 更新**機型**  
`onecli config set SYSTEM_PROD_DATA.SysInfoProdName <m/t_model> [access_method]`
- 更新**序號**  
`onecli config set SYSTEM_PROD_DATA.SysInfoSerialNum <s/n> [access_method]`
- 更新**系統型號**  
`onecli config set SYSTEM_PROD_DATA.SysInfoProdIdentifier <system model> [access_method]`  
`onecli config set SYSTEM_PROD_DATA.SysInfoProdIdentifierEx <system model> --override [access_method]`
- 更新**資產標籤**  
`onecli config set SYSTEM_PROD_DATA.SysEncloseAssetTag <asset_tag> [access_method]`
- 更新**UUID**  
`onecli config createuuid SYSTEM_PROD_DATA.SysInfoUUID [access_method]`

變數	說明
<m/t_model>	伺服器機型及型號。 輸入 xxxxyyy，其中 xxxx 是機型，而 yyy 是伺服器型號。
<s/n>	伺服器上的序號。 輸入 zzzzzzz，其中 zzzzzzz 是序號。
<system model>	伺服器上的系統型號。 輸入 system yyyyyyyy，其中 yyyyyyy 是產品識別碼。

<asset_tag>	<p>伺服器資產標籤號碼。</p> <p>輸入 aaaaaaaaaaaaaaaaaaaaaaaaaaaaaaa，其中 aaaaaaaaaaaaaaaaaaaaaaaaaaaaaaa 是資產標籤號碼。</p>
[access_method]	<p>您選擇的存取目標伺服器的方法。</p> <ul style="list-style-type: none"> <li>線上 KCS（未經鑑別並會限定使用者）： 您可以從指令直接刪除 [access_method]。</li> <li>線上鑑別 LAN： 在這種情況下，請在 OneCLI 指令末尾指定以下 LAN 帳戶資訊： --bmc-username &lt;user_id&gt; --bmc-password &lt;password&gt;</li> <li>遠端 WAN/LAN： 在這種情況下，請在 OneCLI 指令末尾指定以下 XCC 帳戶資訊和 IP 位址： --bmc &lt;bmc_user_id&gt;:&lt;bmc_password&gt;@&lt;bmc_external_IP&gt;</li> </ul> <p><b>附註：</b></p> <ul style="list-style-type: none"> <li>— &lt;bmc_user_id&gt; BMC 帳戶名稱（12 個帳戶之一）。預設值為 USERID。</li> <li>— &lt;bmc_password&gt; BMC 帳戶密碼（12 個帳戶之一）。</li> </ul>

## 隱藏/顯示 TPM

TPM 預設為啟用，以加密系統作業的資料傳輸。您可以選擇使用 Lenovo XClarity Essentials OneCLI 停用 TPM。

若要停用 TPM，請執行下列動作：

1. 下載並安裝 Lenovo XClarity Essentials OneCLI。

若要下載 Lenovo XClarity Essentials OneCLI，請前往下列網站：

<https://datacentersupport.lenovo.com/solutions/HT116433>

2. 執行下列指令：

```
OneCli.exe config set TrustedComputingGroup.HideTPMfromOS "Yes" --imm <userid>:<password>@<ip_address> --override
```

其中：

- <userid>:<password> 是用來存取伺服器 BMC（Lenovo XClarity Controller 介面）的認證。預設使用者 ID 為 USERID，而預設密碼為 PASSWORD（零，非大寫的 o）
- <ip\_address> 是 BMC 的 IP 位址。

範例：

```
D:\onecli>OneCli.exe config set TrustedComputingGroup.HideTPMfromOS "Yes" --imm USERID:PASSWORD=1@10.245.39.79 --override
Lenovo XClarity Essentials OneCLI 1xce_onecli01p-2.3.0
Licensed Materials - Property of Lenovo
(C) Copyright Lenovo Corp. 2013-2018 All Rights Reserved
If the parameters you input includes password, please Note that:
* The password must consist of a sequence of characters from 0-9a-zA-Z_+.$%!'&*()= ` set
* Use " " to quote when password parameters include special characters
* Do not use reserved characters in path name when parameter contains path
Invoking SET command...
Connected to BMC at IP address 10.245.39.79 by IPMI
TrustedComputingGroup.HideTPMfromOS=Yes
Success.
```

3. 重新啟動系統。

如果要再次啟用 TPM，請執行下列指令並重新啟動系統：

```
OneCli.exe config set TrustedComputingGroup.HideTPMfromOS "No" --imm <userid>:<password>@<ip_address> --override
```

範例：

```
D:\onecli3>OneCli.exe config set TrustedComputingGroup.HideTPMfromOS "No" --imm USERID:PASSWORD=11@10.245.39.79 --override
Lenovo XClarity Essentials OneCLI 1xce_onecli01h-3.0.1
(C) Lenovo 2013-2020 All Rights Reserved

OneCLI License Agreement and OneCLI Legal Information can be found at the following location:
"D:\onecli3\Lic"

[1s]Certificate check finished [100%][=====]

Invoking SET command ...
Connected to BMC at IP address 10.245.39.79 by IPMI
TrustedComputingGroup.HideTPMfromOS=No
Configure successfully, please reboot system.
Succeed.
```

## 更新 TPM 韌體

您可以選擇使用 Lenovo XClarity Essentials OneCLI 更新 TPM 韌體。

**附註：**TPM 韌體更新無法復原。更新後，TPM 韌體即無法降級到早期版本。

### TPM 韌體版本

按照下列程序查看 TPM 韌體版本：

從 Lenovo XClarity Provisioning Manager

1. 啟動伺服器，然後按下畫面上指示的按鍵以顯示 Lenovo XClarity Provisioning Manager 介面。（如需相關資訊，請參閱與您伺服器相容的 LXPM 文件中的「啟動」一節，網址為 <https://pubs.lenovo.com/lxpm-overview/>。）
2. 如果需要開機管理者密碼，請輸入密碼。
3. 在 UEFI 設定頁面中，按一下 **系統設定 → 安全性 → 授信平台模組 → TPM 2.0 → TPM 韌體版本**。

### 更新 TPM 韌體

若要更新 TPM 韌體，請執行下列動作：

1. 下載並安裝 Lenovo XClarity Essentials OneCLI。  
若要下載 Lenovo XClarity Essentials OneCLI，請前往下列網站：  
<https://datacentersupport.lenovo.com/solutions/HT116433>
2. 執行下列指令：  
`OneCli.exe config set TrustedComputingGroup.DeviceOperation "Update to TPM 2.0 firmware version <x.x.x.x>" --bmc <userid>:<password>@<ip_address>`

其中：

- <x.x.x.x> 是目標 TPM 版本。  
例如 TPM 2.0 (7.2.1.0) -> TPM 2.0 (7.2.2.0)：

```
OneCli.exe config set TrustedComputingGroup.DeviceOperation "Update to TPM 2.0 firmware version 7.2.2.0" --bmc <userid>:<password>@<ip_address>
```

- <userid>:<password> 是用來存取伺服器 BMC（Lenovo XClarity Controller 介面）的認證。預設使用者 ID 為 USERID，而預設密碼為 PASSWORD（零，非大寫的 o）。
- <ip\_address> 是 BMC 的 IP 位址。

## 啟用 UEFI 安全開機

您可以選擇啟用 UEFI 安全開機。



有兩種方式可啟用 UEFI 安全開機：

- 從 Lenovo XClarity Provisioning Manager

如果要從 Lenovo XClarity Provisioning Manager 啟用 UEFI 安全開機：

1. 啟動伺服器，然後按下畫面上指示的按鈕以顯示 Lenovo XClarity Provisioning Manager 介面。（如需相關資訊，請參閱與您伺服器相容的 LXPM 文件中的「啟動」一節，網址為 <https://pubs.lenovo.com/lxpm-overview/>。）
2. 如果需要開機管理者密碼，請輸入密碼。
3. 在 UEFI 設定頁面中，按一下**系統設定** → **安全性** → **安全開機**。
4. 啟用安全開機並儲存設定。

**附註：**如果需要停用 UEFI 安全開機，請在步驟 4 中選取「停用」。

- 從 Lenovo XClarity Essentials OneCLI

如果要從 Lenovo XClarity Essentials OneCLI 啟用 UEFI 安全開機：

1. 下載並安裝 Lenovo XClarity Essentials OneCLI。  
若要下載 Lenovo XClarity Essentials OneCLI，請前往下列網站：  
<https://datacentersupport.lenovo.com/solutions/HT116433>
2. 執行下列指令，以啟用安全開機：  
`OneCli.exe config set SecureBootConfiguration.SecureBootSetting Enabled --bmc <userid>:<password>@<ip_address>`

其中：

- `<userid>:<password>` 是用來存取伺服器 BMC（Lenovo XClarity Controller 介面）的認證。預設使用者 ID 為 USERID，而預設密碼為 PASSWORD（零，非大寫的 o）
- `<ip_address>` 是 BMC 的 IP 位址。

如需 Lenovo XClarity Essentials OneCLI `set` 指令的相關資訊，請參閱：

[https://pubs.lenovo.com/lxce-onecli/onecli\\_r\\_set\\_command](https://pubs.lenovo.com/lxce-onecli/onecli_r_set_command)

**附註：**如果需要停用 UEFI 安全開機，請執行下列指令：

`OneCli.exe config set SecureBootConfiguration.SecureBootSetting Disabled --bmc <userid>:<password>@<ip_address>`

---

## 更換上蓋

請依照本節中的指示卸下和安裝上蓋。

### 卸下前方上蓋

請依照本節中的指示卸下前方上蓋。

### 關於此作業

#### S014



**警告：**

可能存在危險等級的電壓、電流及電能。只有合格的維修技術人員才獲得授權，能夠卸下貼有標籤的蓋板。



## S033



### 警告：

含有高壓電。高壓電流在遇到金屬短路時可能會產生熱能，導致金屬液化、燃燒或兩者同時發生。

### 注意：

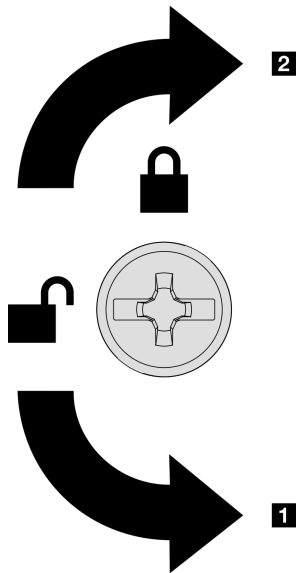
- 閱讀第 1 頁「安裝準則」和第 2 頁「安全檢驗核對清單」，確保工作時安全無虞。
- 關閉伺服器和週邊裝置的電源，並拔掉電源線和所有外部纜線。請參閱第 16 頁「關閉伺服器電源」。
- 將靜電敏感元件保存在防靜電保護袋中，直到安裝時才取出，且處理這些裝置時配戴靜電放電腕帶或使用其他接地系統，以避免暴露於靜電之中，否則可能導致系統停止運轉和資料遺失。
- 如果伺服器安裝在機架中，請沿著其機架滑軌將伺服器滑出以接觸上蓋，或從機架卸下伺服器。請參閱第 16 頁「從滑軌卸下伺服器」。

## 程序

步驟 1. 如果前方上蓋已鎖定，請用螺絲起子將其解鎖（方向 **1**）。

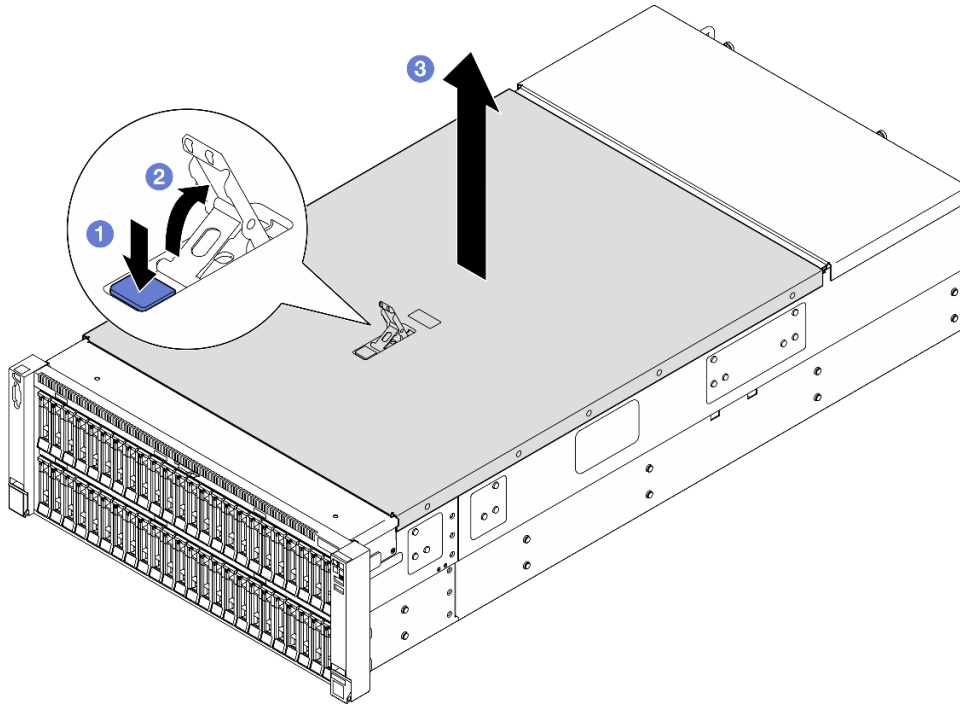
**1** 解鎖方向

**2** 鎖定方向



圖例 201. 前方上蓋鎖定/解鎖方向

步驟 2. 從伺服器卸下前方上蓋。



圖例 202. 卸下前方上蓋

**注意：**

- 服務標籤位於前方上蓋內側。
  - 為了保持正常散熱和空氣流通，請在開啟伺服器電源之前安裝前方上蓋和後方上蓋。於上蓋卸下時操作伺服器，可能會損壞伺服器元件。
- a. ① 按壓前方上蓋鬆開門鎖上的藍色按鈕。
  - b. ② 將門鎖轉到底，直到卡入垂直位置為止。
  - c. ③ 提起前方上蓋以將其卸下。

## 在您完成之後

1. 安裝替換裝置。請參閱第 232 頁「安裝前方上蓋」。
2. 如果指示您送回元件或選配裝置，請遵循所有包裝指示，並使用提供給您的任何包裝材料來運送。

## 示範影片

[觀看 YouTube 上的程序](#)

## 卸下後方上蓋

請依照本節中的指示卸下後方上蓋。

## 關於此作業

**S014**



**警告：**

可能存在危險等級的電壓、電流及電能。只有合格的維修技術人員才獲得授權，能夠卸下貼有標籤的蓋板。

### **S033**



**警告：**

含有高壓電。高壓電流在遇到金屬短路時可能會產生熱能，導致金屬液化、燃燒或兩者同時發生。

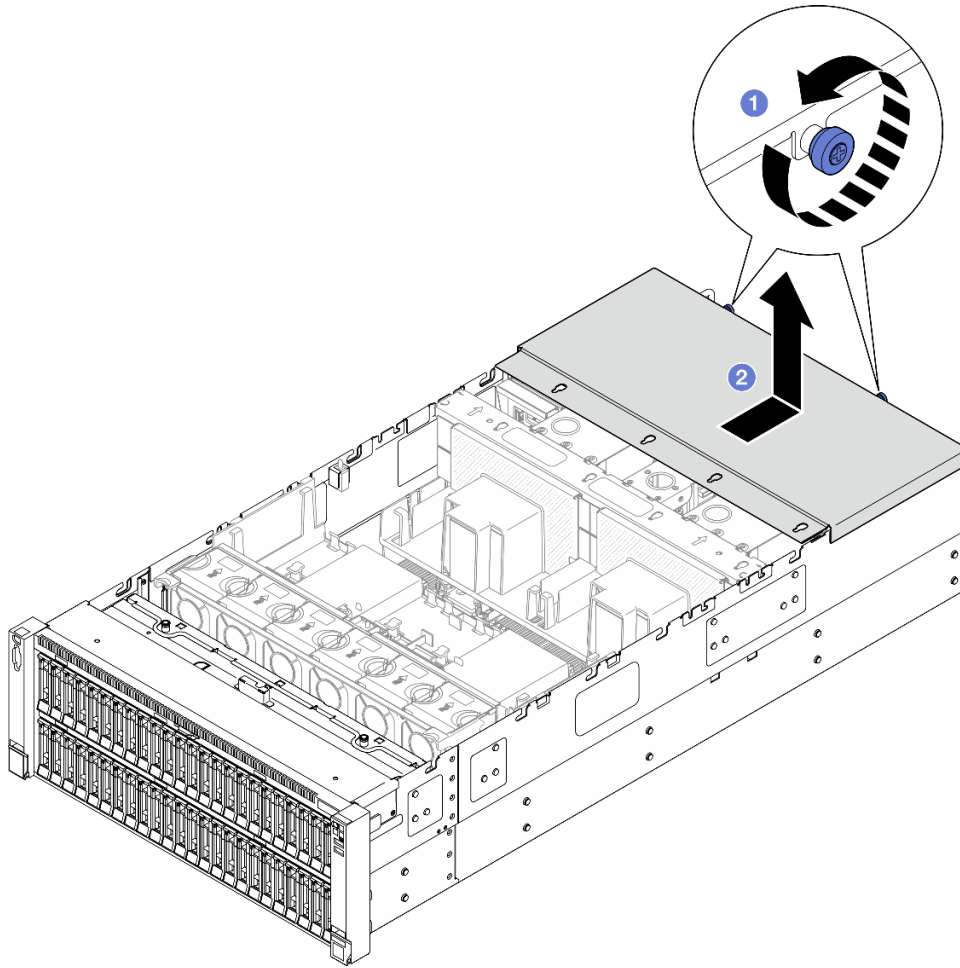
**注意：**

- 閱讀第 1 頁「安裝準則」和第 2 頁「安全檢驗核對清單」，確保工作時安全無虞。
- 關閉伺服器和週邊裝置的電源，並拔掉電源線和所有外部纜線。請參閱第 16 頁「關閉伺服器電源」。
- 如果伺服器安裝在機架中，請沿著其機架滑軌將伺服器滑出以接觸上蓋，或從機架卸下伺服器。請參閱第 16 頁「從滑軌卸下伺服器」。

### **程序**

步驟 1. 卸下前方上蓋。請參閱第 226 頁「卸下前方上蓋」。

步驟 2. 從伺服器卸下後方上蓋。



圖例 203. 卸下後方上蓋

- a. ① 鬆開伺服器背面上的兩顆翼型螺絲。
- b. ② 將後方上蓋向伺服器背面滑動，並將其提起以便卸下。

## 在您完成之後

1. 安裝替換裝置。請參閱第 230 頁「安裝後方上蓋」。
2. 如果指示您送回元件或選配裝置，請遵循所有包裝指示，並使用提供給您的任何包裝材料來運送。

## 示範影片

[觀看 YouTube 上的程序](#)

## 安裝後方上蓋

請依照本節中的指示安裝後方上蓋。

## 關於此作業

### S014



**警告：**

可能存在危險等級的電壓、電流及電能。只有合格的維修技術人員才獲得授權，能夠卸下貼有標籤的蓋板。

### **S033**



**警告：**

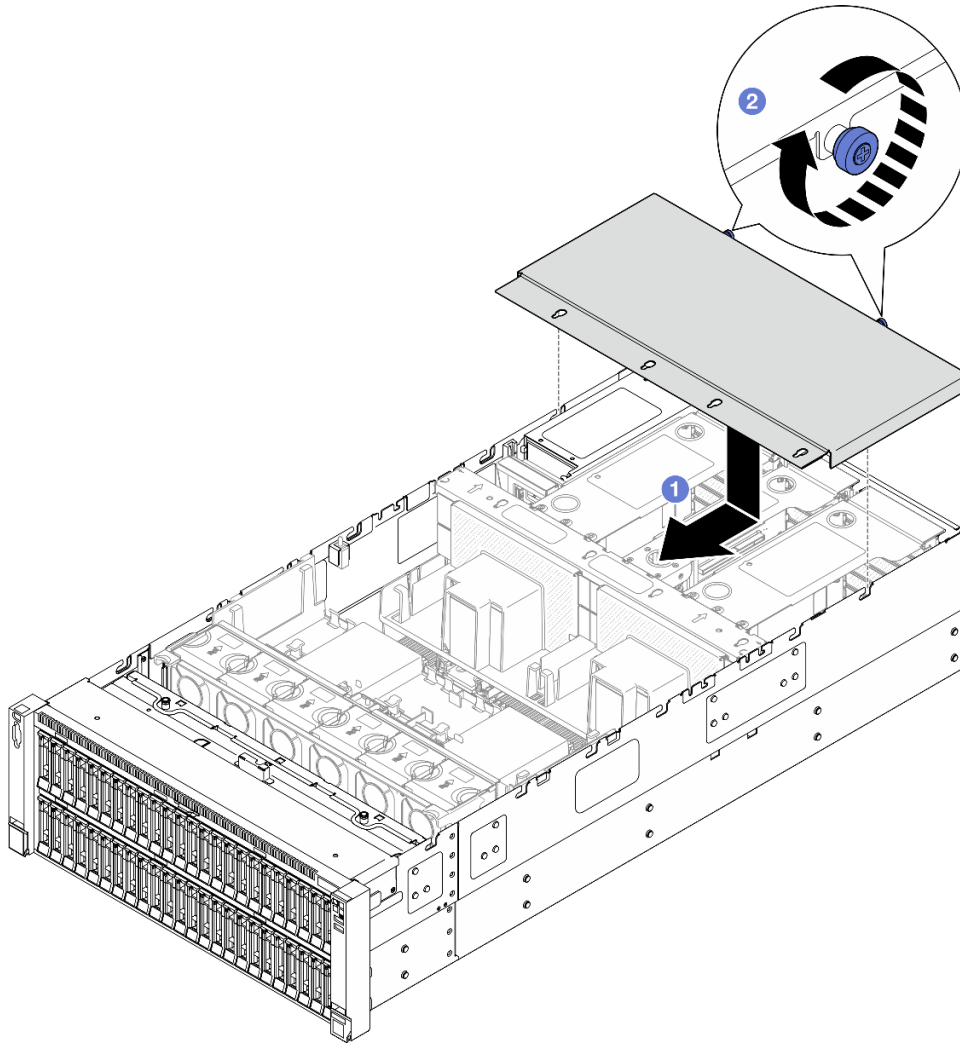
含有高壓電。高壓電流在遇到金屬短路時可能會產生熱能，導致金屬液化、燃燒或兩者同時發生。

**注意：**

- 閱讀第 1 頁「安裝準則」和第 2 頁「安全檢驗核對清單」，確保工作時安全無虞。
- 將靜電敏感元件保存在防靜電保護袋中，直到安裝時才取出，且處理這些裝置時配戴靜電放電腕帶或使用其他接地系統，以避免暴露於靜電之中，否則可能導致系統停止運轉和資料遺失。
- 確定所有纜線、配接卡和其他元件都已安裝和正確安置，且您沒有將拆卸工具或零件遺留在伺服器內。
- 確定所有內部纜線都已正確佈置。請參閱第 237 頁第 2 章「內部纜線佈線」。

### **程序**

步驟 1. 安裝後方上蓋。



圖例 204. 安裝後方上蓋

- a. ① 將後方上蓋導件插腳對齊機箱上的導孔，並將後方上蓋放在伺服器頂部，然後將其朝伺服器正面推動，直到與機箱嚙合。
- b. ② 將兩顆翼型螺絲固定到伺服器背面。

## 在您完成之後

1. 重新安裝前方上蓋。請參閱第 232 頁「安裝前方上蓋」。
2. 完成零件更換。請參閱第 235 頁「完成零件更換」。

## 示範影片

[觀看 YouTube 上的程序](#)

## 安裝前方上蓋

請依照本節中的指示安裝前方上蓋。

## 關於此作業

## S014



### 警告：

可能存在危險等級的電壓、電流及電能。只有合格的維修技術人員才獲得授權，能夠卸下貼有標籤的蓋板。

## S033



### 警告：

含有高壓電。高壓電流在遇到金屬短路時可能會產生熱能，導致金屬液化、燃燒或兩者同時發生。

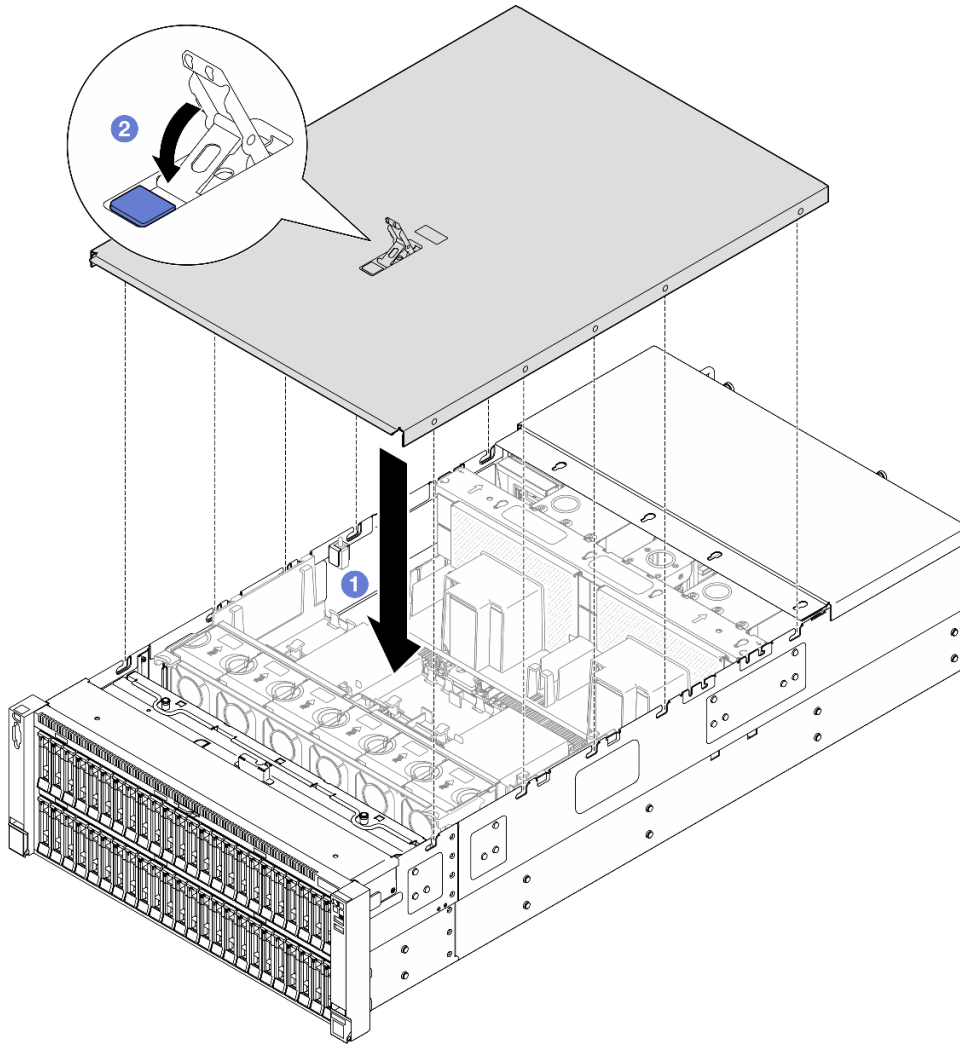
### 注意：

- 閱讀第 1 頁「安裝準則」和第 2 頁「安全檢驗核對清單」，確保工作時安全無虞。
- 將靜電敏感元件保存在防靜電保護袋中，直到安裝時才取出，且處理這些裝置時配戴靜電放電腕帶或使用其他接地系統，以避免暴露於靜電之中，否則可能導致系統停止運轉和資料遺失。
- 確定所有纜線、配接卡和其他元件都已安裝和正確安置，且您沒有將拆卸工具或零件遺留在伺服器內。
- 確定所有內部纜線都已正確佈置。請參閱第 237 頁第 2 章「內部纜線佈線」。

**附註：**如果您要安裝新的上蓋，請將服務標籤貼到新上蓋的內側（如有需要）。

## 程序

步驟 1. 安裝前方上蓋。



圖例 205. 安裝前方上蓋

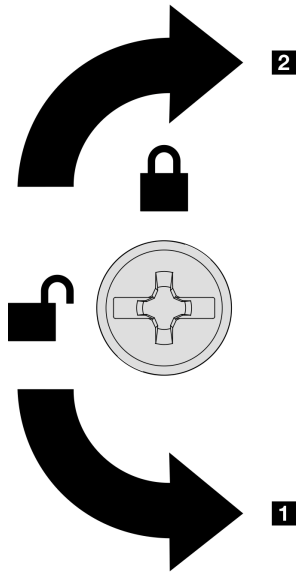
- a. ❶ 將前方上蓋導件插腳對齊機箱上的導孔，然後將前方上蓋放在伺服器頂部，並對齊兩端。
- b. ❷ 向下旋轉門鎖，直到其停止。

步驟 2. (選用) 用螺絲起子將前方上蓋鎖定 (方向 ❷) 。



**1** 解鎖方向

**2** 鎖定方向



圖例 206. 前方上蓋鎖定/解鎖方向

## 在您完成之後

完成零件更換。請參閱第 235 頁「完成零件更換」。

### 示範影片

觀看 YouTube 上的程序

---

## 完成零件更換

瀏覽核對清單以完成零件更換

如果要完成零件更換，請執行下列動作：

1. 確定已正確重新組裝所有元件，且伺服器內未遺留任何工具或鬆脫的螺絲。
2. 將伺服器中的纜線適當地進行佈線並加以固定。請參閱每個元件的纜線連接和佈線資訊。
3. 重新安裝空氣擋板。請參閱第 47 頁「安裝前方空氣擋板」和第 55 頁「安裝後方空氣擋板」。

**注意：**為了保持正常散熱和空氣流通，請在開啟伺服器之前重新裝回前方和後方空氣擋板。於空氣擋板卸下時操作伺服器，可能會損壞伺服器元件。

4. 重新安裝上蓋。請參閱第 232 頁「安裝前方上蓋」和第 230 頁「安裝後方上蓋」。
5. 如果伺服器原是安裝在機架中，請將伺服器重新安裝在機架中。請參閱第 22 頁「將伺服器安裝到滑軌」。
6. 重新連接您先前拔掉的電源線和任何纜線。
7. 開啟伺服器和週邊裝置的電源。請參閱第 15 頁「開啟伺服器電源」。
8. 更新伺服器配置。
  - 下載並安裝最新的裝置驅動程式：<http://datacentersupport.lenovo.com>。
  - 更新系統韌體。請參閱 *使用手冊* 或 *系統配置手冊* 中的「更新韌體」。
  - 更新 UEFI 配置。請參閱 <https://pubs.lenovo.com/uefi-overview/>。

- 如果您已安裝或卸下熱抽換硬碟或 RAID 配接卡，請重新配置磁碟陣列。請參閱 <https://pubs.lenovo.com/lxpm-overview/> 以取得與您伺服器相容的 LXPM 文件。

## 第 2 章 內部纜線佈線

請參閱本節，為特定元件進行纜線佈線。

**附註：**當您從主機板組件拔下纜線時，請解開所有門鎖、鬆開纜線接頭的鬆開卡榫或鎖夾。如果沒有鬆開這些物件便拔下纜線，將會損壞主機板組件上脆弱的纜線插座。若纜線插座有任何損壞，可能都需要更換主機板組件。

### 識別接頭

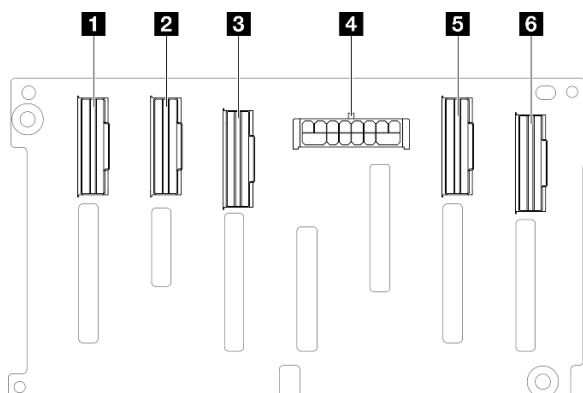
請參閱本節，以找出並識別電路板上的接頭。

### 硬碟背板接頭

請參閱本節，以找出硬碟背板中的接頭。

#### 2.5 吋 AnyBay 8 機槽硬碟背板

請參閱本節，以找出硬碟背板上的接頭。



圖例 207. 2.5 吋 AnyBay 8 機槽硬碟背板接頭

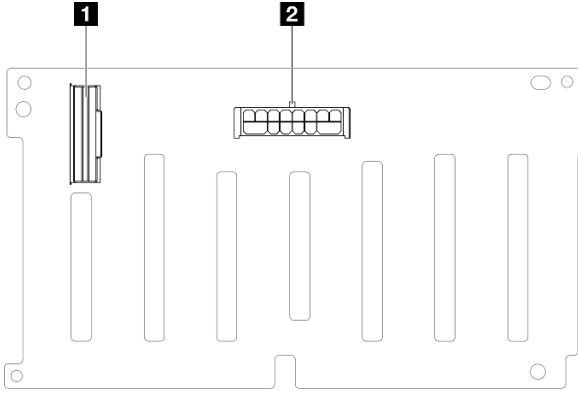
表格 12. 2.5 吋 AnyBay 8 機槽硬碟背板接頭

<b>1</b> NVMe 6-7	<b>4</b> 電源接頭
<b>2</b> NVMe 4-5	<b>5</b> NVMe 2-3
<b>3</b> SAS/SATA	<b>6</b> NVMe 0-1

**附註：**2.5 吋 AnyBay 8 機槽硬碟背板可支援 2.5 吋 SAS/SATA/NVMe 硬碟。

#### 2.5 吋 SAS/SATA 8 機槽硬碟背板

請參閱本節，以找出硬碟背板上的接頭。



圖例 208. 2.5 吋 SAS/SATA 8 機槽硬碟背板接頭

表格 13. 2.5 吋 SAS/SATA 8 機槽硬碟背板接頭

<b>1</b> SAS/SATA	<b>2</b> 電源接頭
-------------------	---------------

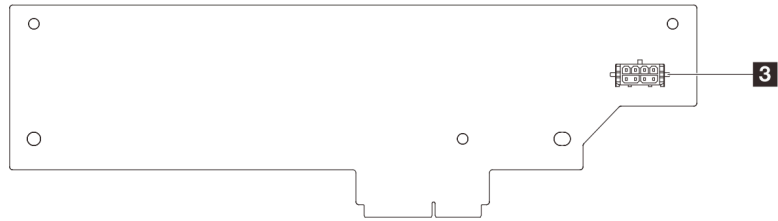
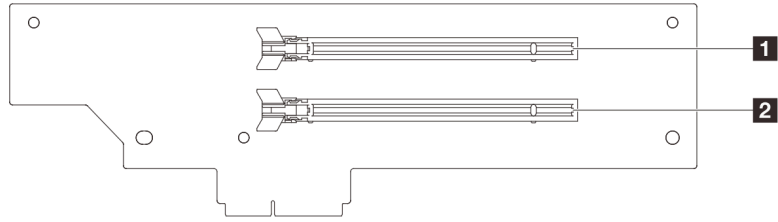
## PCIe 擴充卡接頭

請參閱本節，以找出 PCIe 擴充卡中的接頭。

伺服器支援下列擴充卡：

- 對於下列擴充卡，請參閱第 239 頁「雙插槽 Gen 4 FH 擴充卡」：
  - x8/x8 PCIe G4 Riser 1/3 FHHL
  - 7mm/x8/x8 PCIe G4 Riser 3 FHHL
- 對於下列擴充卡，請參閱第 240 頁「六插槽 Gen 4 HH 擴充卡」：
  - 6 x8 PCIe G4 Riser 2 HHHL
- 對於下列擴充卡，請參閱第 241 頁「六插槽 Gen 5 HH 擴充卡」：
  - 6 x8 PCIe G5 Riser 2 HHHL
- 對於下列擴充卡，請參閱第 242 頁「六插槽 Gen 4 FH 擴充卡」：
  - 3 x16 & 3 x8 PCIe G4 Riser 1/3 FHFL
  - 2 x16 & 3 x8 + 7mm PCIe G4 Riser 3 FHFL
- 對於下列擴充卡，請參閱第 243 頁「六插槽 Gen 5 FH 擴充卡」：
  - 4 x16 & 1 x8 PCIe G5 Riser 1/3 FHFL
  - 3 x16 & 1 x8 + 7mm PCIe G5 Riser 3 FHFL

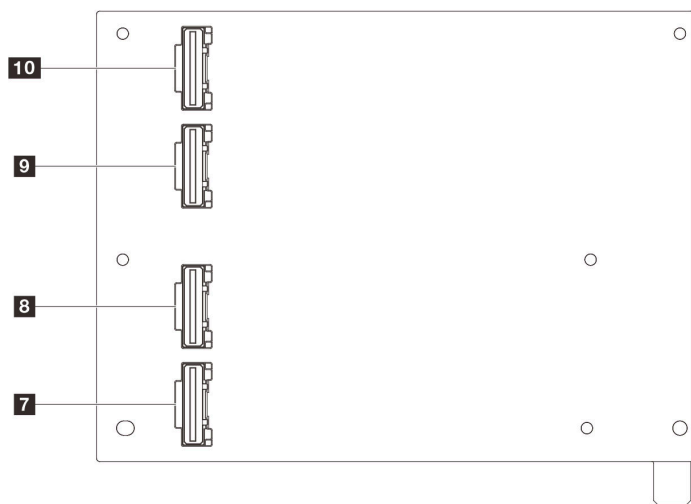
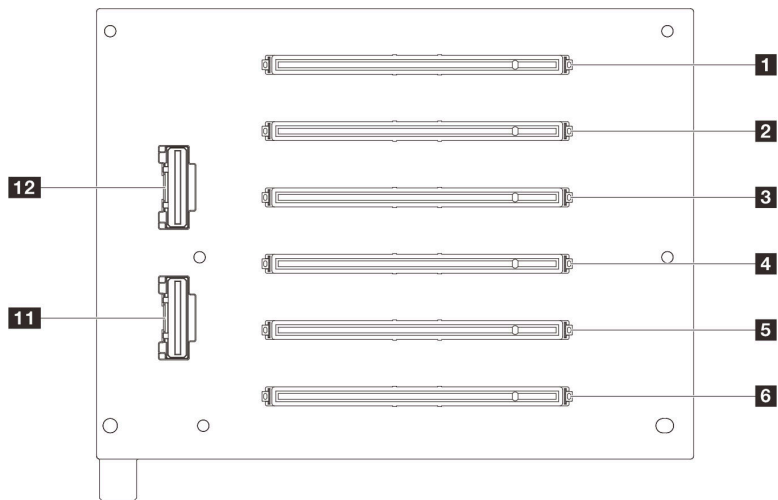
雙插槽 Gen 4 FH 擴充卡



表格 14. 雙插槽 Gen 4 FH 擴充卡接頭

<p><b>1</b> PCIe x16 (Gen4 x8) 插槽</p>	<p><b>3</b> 擴充卡電源接頭</p>
<p><b>2</b> PCIe x16 (Gen4 x8) 插槽</p>	

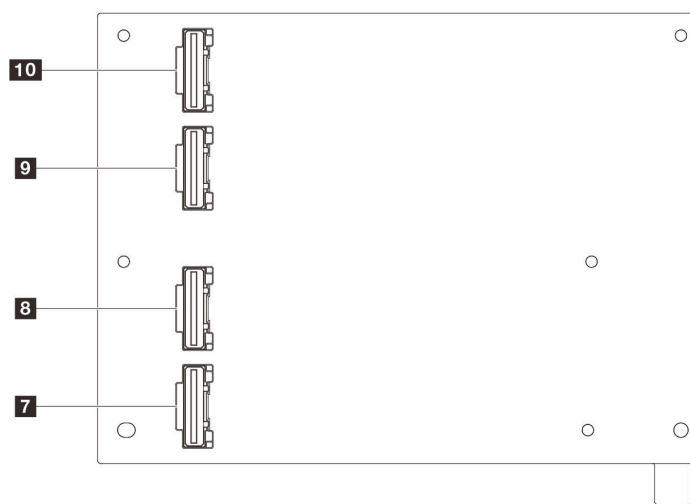
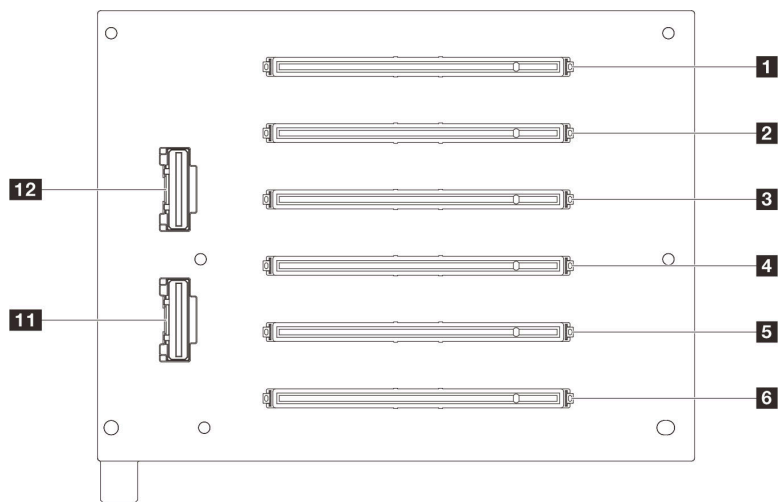
## 六插槽 Gen 4 HH 擴充卡



表格 15. 六插槽 Gen 4 HH 擴充卡接頭

<b>1</b> PCIe x16 (Gen4 x8) 插槽	<b>7</b> R1 接頭
<b>2</b> PCIe x16 (Gen4 x8) 插槽	<b>8</b> R2 接頭
<b>3</b> PCIe x16 (Gen4 x8) 插槽	<b>9</b> R5 接頭
<b>4</b> PCIe x16 (Gen4 x8) 插槽	<b>10</b> R6 接頭
<b>5</b> PCIe x16 (Gen4 x8) 插槽	<b>11</b> R3 接頭
<b>6</b> PCIe x16 (Gen4 x8) 插槽	<b>12</b> R4 接頭

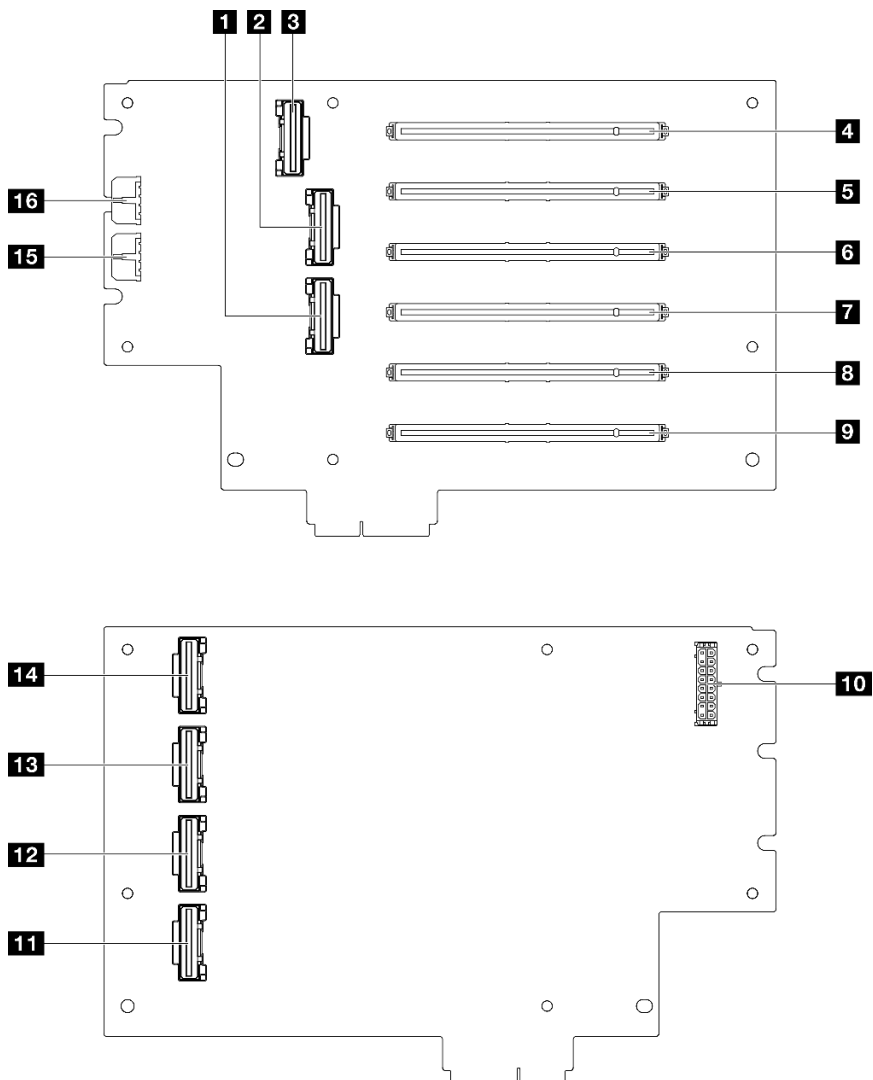
### 六插槽 Gen 5 HH 擴充卡



表格 16. 六插槽 Gen 5 HH 擴充卡接頭

<b>1</b> PCIe x16 (Gen5 x8) 插槽	<b>7</b> R1 接頭
<b>2</b> PCIe x16 (Gen5 x8) 插槽	<b>8</b> R2 接頭
<b>3</b> PCIe x16 (Gen4 x8) 插槽	<b>9</b> R5 接頭
<b>4</b> PCIe x16 (Gen4 x8) 插槽	<b>10</b> R6 接頭
<b>5</b> PCIe x16 (Gen5 x8) 插槽	<b>11</b> R3 接頭
<b>6</b> PCIe x16 (Gen5 x8) 插槽	<b>12</b> R4 接頭

六插槽 Gen 4 FH 擴充卡

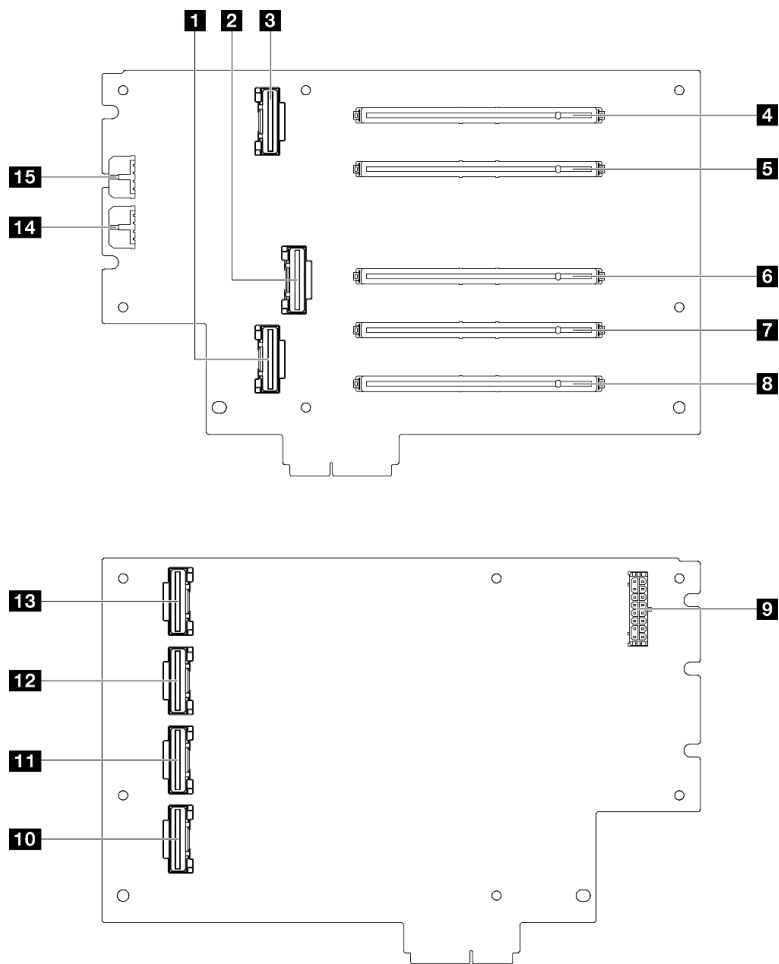


表格 17. 六插槽 Gen 4 FH 擴充卡接頭

<b>1</b> R4 接頭	<b>9</b> PCIe x16 (Gen4 x16) 插槽
<b>2</b> R5 接頭	<b>10</b> 擴充卡電源接頭
<b>3</b> R7 接頭	<b>11</b> R1 接頭
<b>4</b> PCIe x16 (Gen4 x8) 插槽	<b>12</b> R3 接頭
<b>5</b> PCIe x16 (Gen4 x16) 插槽	<b>13</b> R6 接頭
<b>6</b> PCIe x16 (Gen4 x8) 插槽	<b>14</b> R8 接頭
<b>7</b> PCIe x16 (Gen4 x16) 插槽	<b>15</b> GPU 電源 2 接頭
<b>8</b> PCIe x16 (Gen4 x8) 插槽	<b>16</b> GPU 電源 1 接頭



### 六插槽 Gen 5 FH 擴充卡

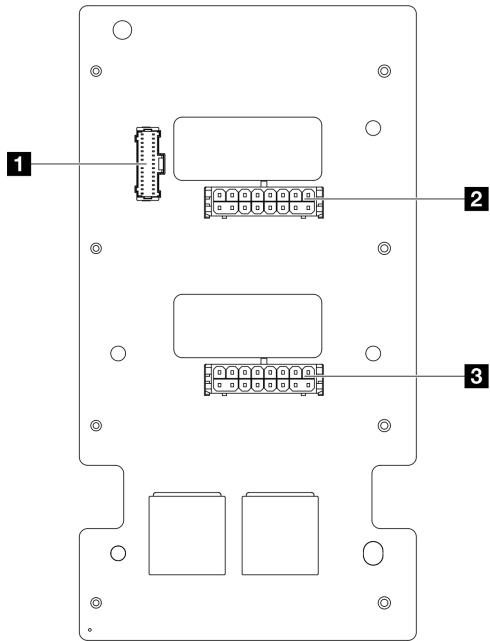


表格 18. 六插槽 Gen 5 FH 擴充卡接頭

<b>1</b> R2 接頭	<b>9</b> 擴充卡電源接頭
<b>2</b> R4 接頭	<b>10</b> R1 接頭
<b>3</b> R7 接頭	<b>11</b> R3 接頭
<b>4</b> PCIe x16 (Gen5 x8) 插槽	<b>12</b> R6 接頭
<b>5</b> PCIe x16 (Gen5 x16) 插槽	<b>13</b> R8 接頭
<b>6</b> PCIe x16 (Gen5 x16) 插槽	<b>14</b> GPU 電源 2 接頭
<b>7</b> PCIe x16 (Gen5 x16) 插槽	<b>15</b> GPU 電源 1 接頭
<b>8</b> PCIe x16 (Gen4 x16) 插槽	

### 電源配送板接頭

請參閱本節以找出電源配送板上的接頭。

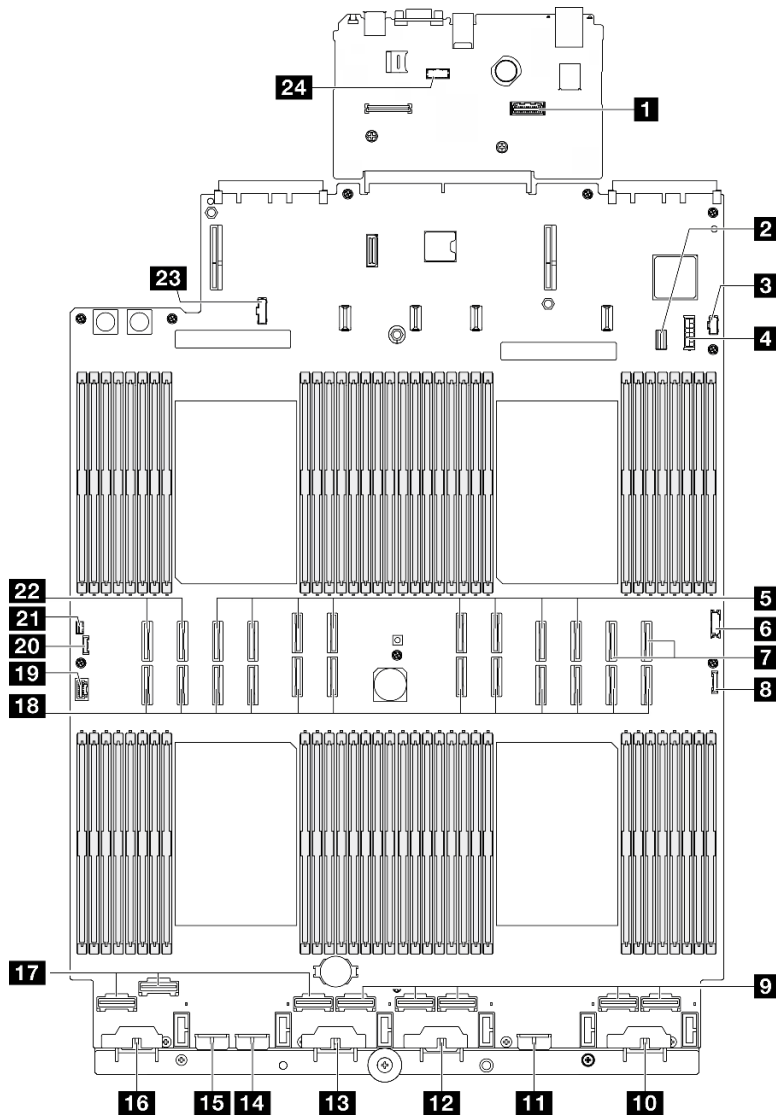


圖例 209. 電源配送板接頭

<b>1</b> 電源配送板側頻接頭	<b>3</b> PCIe 擴充卡 1 電源接頭
<b>2</b> PCIe 擴充卡 3 電源接頭	

## 用於纜線佈線的主機板組件接頭

下圖顯示主機板組件上用於內部纜線佈線的內部接頭。



圖例 210. 主機板組件接頭

表格 19. 主機板組件接頭

<b>1</b> 第二個管理乙太網路接頭	<b>13</b> 背板 3 電源接頭
<b>2</b> 7 公釐硬碟/M.2 信號接頭	<b>14</b> 背板 7 電源接頭
<b>3</b> M.2 電源接頭	<b>15</b> 背板 2 電源接頭
<b>4</b> 7 公釐硬碟電源接頭	<b>16</b> 背板 1 電源接頭
<b>5</b> P 13-20 接頭 (從左到右)	<b>17</b> NVMe 1-3 接頭 (從左到右)
<b>6</b> 正面 USB 接頭	<b>18</b> P 1-12 接頭 (從左到右)
<b>7</b> NVMe 11-12 接頭 (從左到右)	<b>19</b> VGA 接頭
<b>8</b> 正面 I/O 接頭	<b>20</b> 外部診斷接頭
<b>9</b> NVMe 4-8 接頭 (從左到右)	<b>21</b> 入侵開關接頭
<b>10</b> 背板 6 電源接頭	<b>22</b> NVMe 9-10 接頭 (從左到右)

表格 19. 主機板組件接頭 (繼續)

<b>11</b> 背板 5 電源接頭	<b>23</b> 電源配送板側頻接頭
<b>12</b> 背板 4 電源接頭	<b>24</b> 序列埠模組接頭

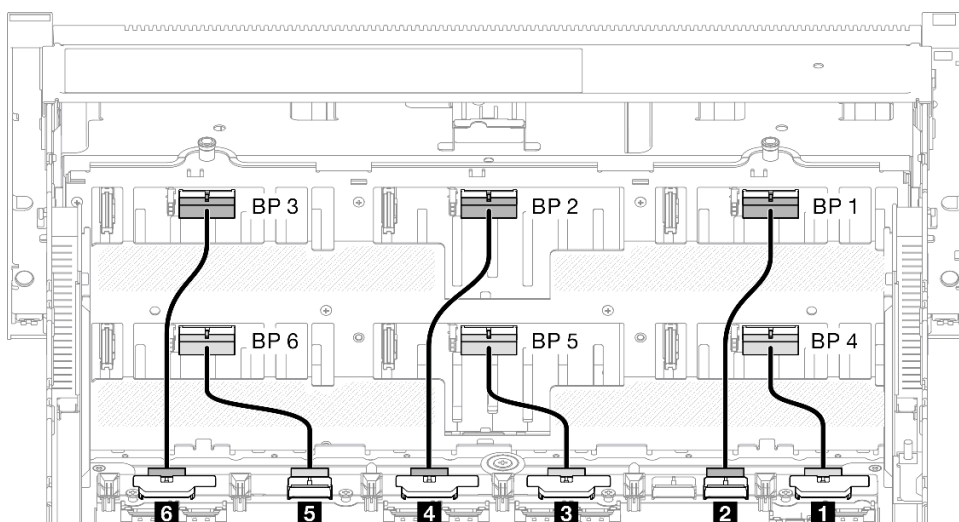
## 2.5 吋硬碟背板纜線佈線

使用本節來瞭解 2.5 吋硬碟背板的纜線佈線。

**附註：**請先卸下風扇和風扇機盒，以便能接觸硬碟背板和主機板組件上的接頭。請參閱第 82 頁「卸下風扇模組」和第 84 頁「卸下風扇機盒」。

### 2.5 吋硬碟背板電源線佈線

如圖所示，將電源線連接到硬碟背板。



從	到	纜線
<b>1</b> 主機板組件：背板 1 電源接頭	硬碟背板 4：電源接頭	電源 2x8 至電源 2x6 (110 公釐)
<b>2</b> 主機板組件：背板 2 電源接頭	硬碟背板 1：電源接頭	電源 2x8 至電源 2x6 (190 公釐)
<b>3</b> 主機板組件：背板 3 電源接頭	硬碟背板 5：電源接頭	電源 2x8 至電源 2x6 (110 公釐)
<b>4</b> 主機板組件：背板 4 電源接頭	硬碟背板 2：電源接頭	電源 2x8 至電源 2x6 (190 公釐)
<b>5</b> 主機板組件：背板 5 電源接頭	硬碟背板 6：電源接頭	電源 2x8 至電源 2x6 (110 公釐)
<b>6</b> 主機板組件：背板 6 電源接頭	硬碟背板 3：電源接頭	電源 2x8 至電源 2x6 (190 公釐)

### 用於 RAID/HBA 配接卡的 SAS/SATA 纜線

從 SAS/SATA 纜線套件中挑選 RAID/HBA 配接卡的纜線時，請確保根據您計劃安裝的 RAID 配接卡的代別選擇纜線。

- **Gen 3 RAID/HBA 配接卡** (9350-16i、4350-16i、9350-8i、5350-8i、4350-8i)：Mini SAS HD x4\*2 至 SlimSAS x8 纜線
- **Gen 4 RAID/HBA 配接卡** (940-32i、940-16i、540-16i、440-16i、940-8i、540-8i、440-8i)：SlimSAS x8 至 SlimSAS x8 纜線

## SAS/SATA 背板組合

使用本節瞭解包含 SAS/SATA 背板的組合的信號線佈線。

此配置包含下列組合：

- 第 247 頁 「1 x SAS/SATA 背板」
- 第 250 頁 「2 x SAS/SATA 背板」
- 第 252 頁 「3 x SAS/SATA 背板」
- 第 255 頁 「4 x SAS/SATA 背板」
- 第 259 頁 「5 x SAS/SATA 背板」
- 第 264 頁 「6 x SAS/SATA 背板」

### 1 x SAS/SATA 背板

使用本節來瞭解一個 SAS/SATA 背板的信號線佈線。

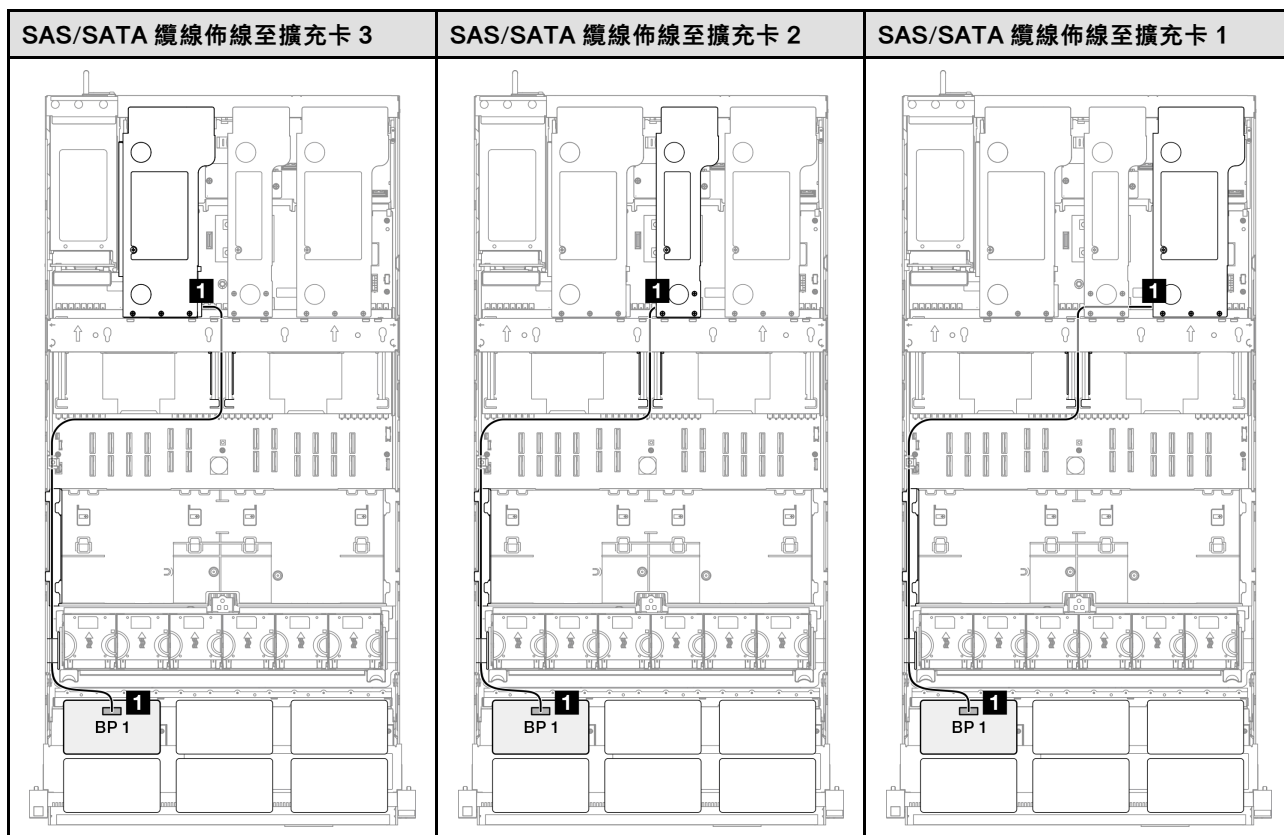
#### 附註：

- 請務必遵循第 13 頁 「PCIe 擴充卡和配接卡安裝規則和順序」和第 13 頁 「硬碟背板安裝規則和順序」中的安裝規則和順序。
- 如需電源線佈線的相關資訊，請參閱第 246 頁 「2.5 吋硬碟背板電源線佈線」。
- 視您的配置而定，RAID/HBA 配接卡將安裝在不同的擴充卡位置。
- 接頭之間的連接：**1** ↔ **1**，**2** ↔ **2**，**3** ↔ **3**，... **n** ↔ **n**
- 進行纜線佈線時，確保所有纜線都正確穿過纜線導件。

此配置包含下列儲存體控制器組合：

- 第 248 頁 「8i RAID/HBA 配接卡」
- 第 249 頁 「16i RAID/HBA 配接卡」
- 第 250 頁 「32i RAID 配接卡」

## 8i RAID/HBA 配接卡



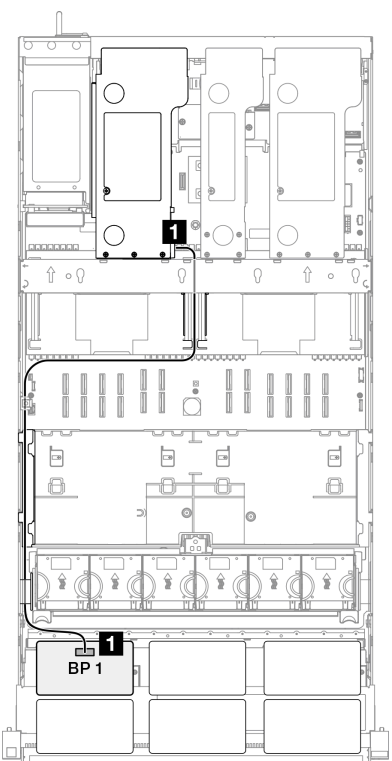
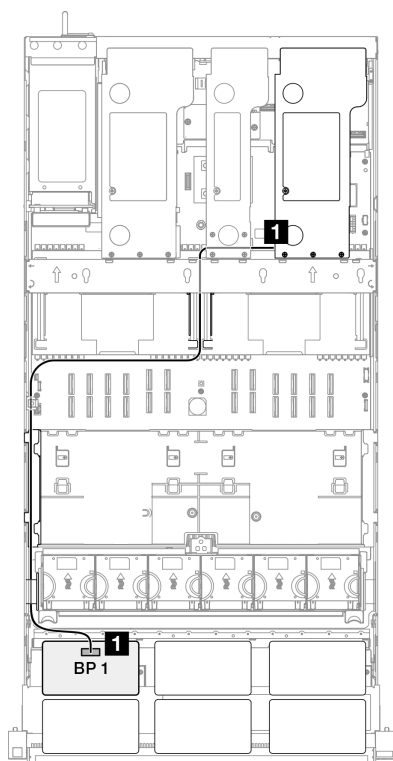
附註：視您的配置而定，RAID/HBA 配接卡將安裝在不同的擴充卡位置。

從	到	纜線
<b>1</b> BP1 : SAS/SATA	<ul style="list-style-type: none"> <li>• 8i Gen 4 : C0</li> <li>• 8i Gen 3 : C0、C1</li> </ul>	<ul style="list-style-type: none"> <li>• Gen 4 : SlimSAS x8 至 SlimSAS x8 (1000 公釐)</li> <li>• Gen 3 : Mini SAS HD x4*2 至 SlimSAS x8 (1000 公釐)</li> </ul>

## 16i RAID/HBA 配接卡

SAS/SATA 纜線佈線至擴充卡 3	SAS/SATA 纜線佈線至擴充卡 2	SAS/SATA 纜線佈線至擴充卡 1
<p><b>附註：</b>視您的配置而定，RAID/HBA 配接卡將安裝在不同的擴充卡位置。</p>		
從	到	纜線
<p><b>1</b> BP1 : SAS/SATA</p>	<ul style="list-style-type: none"> <li>• 16i Gen 4 : C0</li> <li>• 16i Gen 3 : C0、C1</li> </ul>	<ul style="list-style-type: none"> <li>• Gen 4 : SlimSAS x8 至 SlimSAS x8 (1000 公釐)</li> <li>• Gen 3 : Mini SAS HD x4*2 至 SlimSAS x8 (1000 公釐)</li> </ul>

## 32i RAID 配接卡

SAS/SATA 纜線佈線至擴充卡 3		SAS/SATA 纜線佈線至擴充卡 1
		
<p><b>附註：</b>視您的配置而定，RAID/HBA 配接卡將安裝在不同的擴充卡位置。</p>		
從	到	纜線
<b>1</b> BP1 : SAS/SATA	32i Gen 4 : C0	Gen 4 : SlimSAS x8 至 SlimSAS x8 (1000 公釐)

## 2 x SAS/SATA 背板

使用本節瞭解兩個 SAS/SATA 背板的信號線佈線。

### 附註：

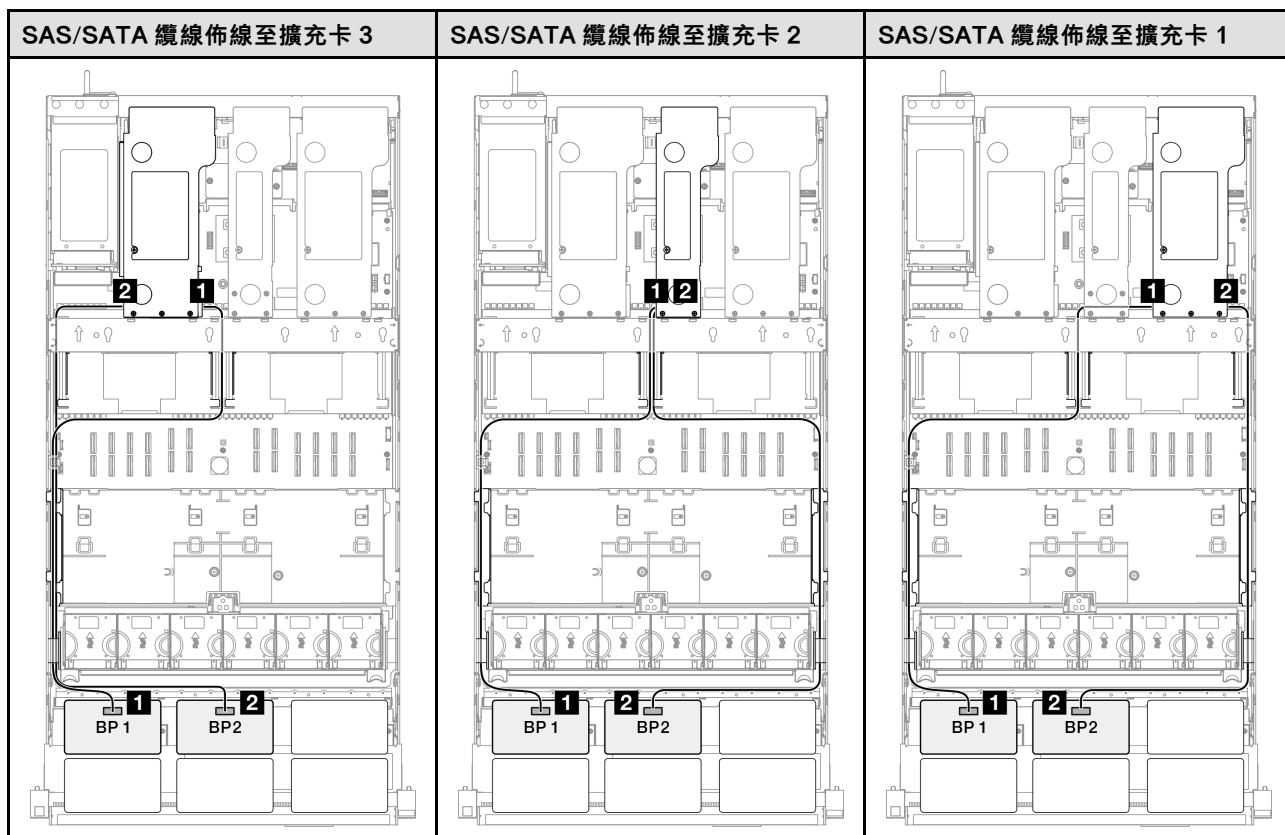
- 請務必遵循第 13 頁「PCIe 擴充卡和配接卡安裝規則和順序」和第 13 頁「硬碟背板安裝規則和順序」中的安裝規則和順序。
- 如需電源線佈線的相關資訊，請參閱第 246 頁「2.5 吋硬碟背板電源線佈線」。
- 視您的配置而定，RAID/HBA 配接卡將安裝在不同的擴充卡位置。
- 接頭之間的連接：**1**↔**1**，**2**↔**2**，**3**↔**3**，... **n**↔**n**
- 進行纜線佈線時，確保所有纜線都正確穿過纜線導件。

此配置包含下列儲存體控制器組合：

- 第 251 頁「16i RAID/HBA 配接卡」
- 第 252 頁「32i RAID 配接卡」



## 16i RAID/HBA 配接卡



附註：視您的配置而定，RAID/HBA 配接卡將安裝在不同的擴充卡位置。

從	到	纜線
<b>1</b> BP1 : SAS/SATA	<ul style="list-style-type: none"> <li>• 16i Gen 4 : C0</li> <li>• 16i Gen 3 : C0、C1</li> </ul>	<ul style="list-style-type: none"> <li>• Gen 4 : SlimSAS x8 至 SlimSAS x8 (1000 公釐)</li> <li>• Gen 3 : Mini SAS HD x4*2 至 SlimSAS x8 (1000 公釐)</li> </ul>
<b>2</b> BP2 : SAS/SATA	<ul style="list-style-type: none"> <li>• 16i Gen 4 : C1</li> <li>• 16i Gen 3 : C2、C3</li> </ul>	<ul style="list-style-type: none"> <li>• Gen 4 : SlimSAS x8 至 SlimSAS x8 (1000 公釐)</li> <li>• Gen 3 : Mini SAS HD x4*2 至 SlimSAS x8 (1000 公釐)</li> </ul>

## 32i RAID 配接卡

SAS/SATA 纜線佈線至擴充卡 3		SAS/SATA 纜線佈線至擴充卡 1	
<p><b>附註：</b>視您的配置而定，RAID/HBA 配接卡將安裝在不同的擴充卡位置。</p>			
從	到	纜線	
<b>1</b> BP1 : SAS/SATA	32i Gen 4 : C0	Gen 4 : SlimSAS x8 至 SlimSAS x8 (1000 公釐)	
<b>2</b> BP2 : SAS/SATA	32i Gen 4 : C1	Gen 4 : SlimSAS x8 至 SlimSAS x8 (1000 公釐)	

## 3 x SAS/SATA 背板

使用本節瞭解三個 SAS/SATA 背板的信號線佈線。

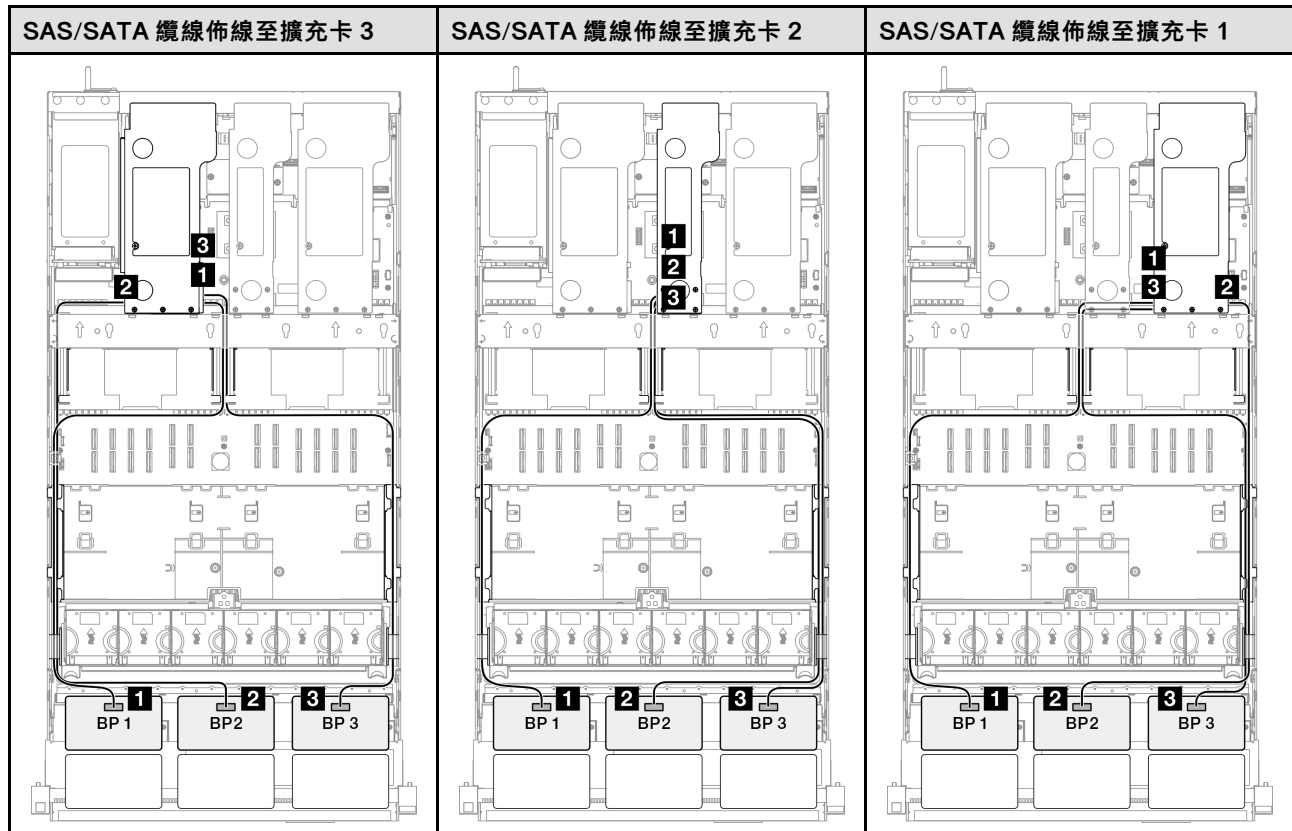
### 附註：

- 請務必遵循第 13 頁「PCIe 擴充卡和配接卡安裝規則和順序」和第 13 頁「硬碟背板安裝規則和順序」中的安裝規則和順序。
- 如需電源線佈線的相關資訊，請參閱第 246 頁「2.5 吋硬碟背板電源線佈線」。
- 視您的配置而定，RAID/HBA 配接卡將安裝在不同的擴充卡位置。
- 接頭之間的連接：**1** ↔ **1**，**2** ↔ **2**，**3** ↔ **3**，... **n** ↔ **n**
- 進行纜線佈線時，確保所有纜線都正確穿過纜線導件。

此配置包含下列儲存體控制器組合：

- 第 253 頁「8i + 16i RAID/HBA 配接卡」
- 第 254 頁「16i + 16i RAID/HBA 配接卡」
- 第 255 頁「32i RAID 配接卡」

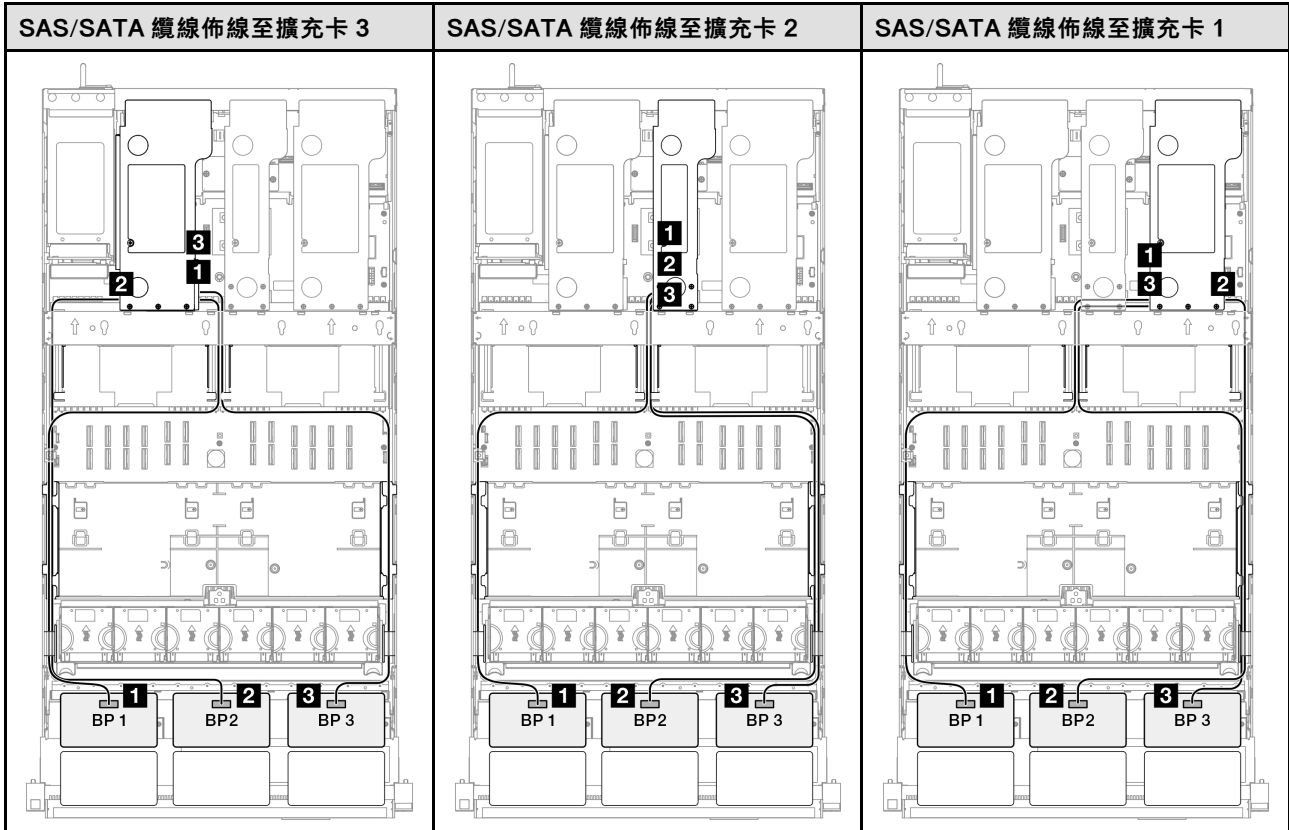
## 8i + 16i RAID/HBA 配接卡



附註：視您的配置而定，RAID/HBA 配接卡將安裝在不同的擴充卡位置。

從	到	纜線
<b>1</b> BP1 : SAS/SATA	<ul style="list-style-type: none"> <li>• 16i Gen 4 : C0</li> <li>• 16i Gen 3 : C0、C1</li> </ul>	<ul style="list-style-type: none"> <li>• Gen 4 : SlimSAS x8 至 SlimSAS x8 (1000 公釐)</li> <li>• Gen 3 : Mini SAS HD x4*2 至 SlimSAS x8 (1000 公釐)</li> </ul>
<b>2</b> BP2 : SAS/SATA	<ul style="list-style-type: none"> <li>• 16i Gen 4 : C1</li> <li>• 16i Gen 3 : C2、C3</li> </ul>	<ul style="list-style-type: none"> <li>• Gen 4 : SlimSAS x8 至 SlimSAS x8 (1000 公釐)</li> <li>• Gen 3 : Mini SAS HD x4*2 至 SlimSAS x8 (1000 公釐)</li> </ul>
<b>3</b> BP3 : SAS/SATA	<ul style="list-style-type: none"> <li>• 8i Gen 4 : C0</li> <li>• 8i Gen 3 : C0、C1</li> </ul>	<ul style="list-style-type: none"> <li>• Gen 4 : SlimSAS x8 至 SlimSAS x8 (1000 公釐)</li> <li>• Gen 3 : Mini SAS HD x4*2 至 SlimSAS x8 (1000 公釐)</li> </ul>

16i + 16i RAID/HBA 配接卡



附註：視您的配置而定，RAID/HBA 配接卡將安裝在不同的擴充卡位置。

從	到	纜線
<b>1</b> BP1 : SAS/SATA	<ul style="list-style-type: none"> <li>• 16i Gen 4 : C0</li> <li>• 16i Gen 3 : C0、C1</li> </ul>	<ul style="list-style-type: none"> <li>• Gen 4 : SlimSAS x8 至 SlimSAS x8 (1000 公釐)</li> <li>• Gen 3 : Mini SAS HD x4*2 至 SlimSAS x8 (1000 公釐)</li> </ul>
<b>2</b> BP2 : SAS/SATA	<ul style="list-style-type: none"> <li>• 16i Gen 4 : C1</li> <li>• 16i Gen 3 : C2、C3</li> </ul>	<ul style="list-style-type: none"> <li>• Gen 4 : SlimSAS x8 至 SlimSAS x8 (1000 公釐)</li> <li>• Gen 3 : Mini SAS HD x4*2 至 SlimSAS x8 (1000 公釐)</li> </ul>
<b>3</b> BP3 : SAS/SATA	<ul style="list-style-type: none"> <li>• 16i Gen 4 : C0</li> <li>• 16i Gen 3 : C0、C1</li> </ul>	<ul style="list-style-type: none"> <li>• Gen 4 : SlimSAS x8 至 SlimSAS x8 (1000 公釐)</li> <li>• Gen 3 : Mini SAS HD x4*2 至 SlimSAS x8 (1000 公釐)</li> </ul>

## 32i RAID 配接卡

SAS/SATA 纜線佈線至擴充卡 3		SAS/SATA 纜線佈線至擴充卡 1	
<p><b>附註：</b>視您的配置而定，RAID/HBA 配接卡將安裝在不同的擴充卡位置。</p>			
從	到	纜線	
<b>1</b> BP1 : SAS/SATA	32i Gen 4 : C0	Gen 4 : SlimSAS x8 至 SlimSAS x8 (1000 公釐)	
<b>2</b> BP2 : SAS/SATA	32i Gen 4 : C1	Gen 4 : SlimSAS x8 至 SlimSAS x8 (1000 公釐)	
<b>3</b> BP3 : SAS/SATA	32i Gen 4 : C2	Gen 4 : SlimSAS x8 至 SlimSAS x8 (1000 公釐)	

## 4 x SAS/SATA 背板

使用本節瞭解四個 SAS/SATA 背板的信號線佈線。

### 附註：

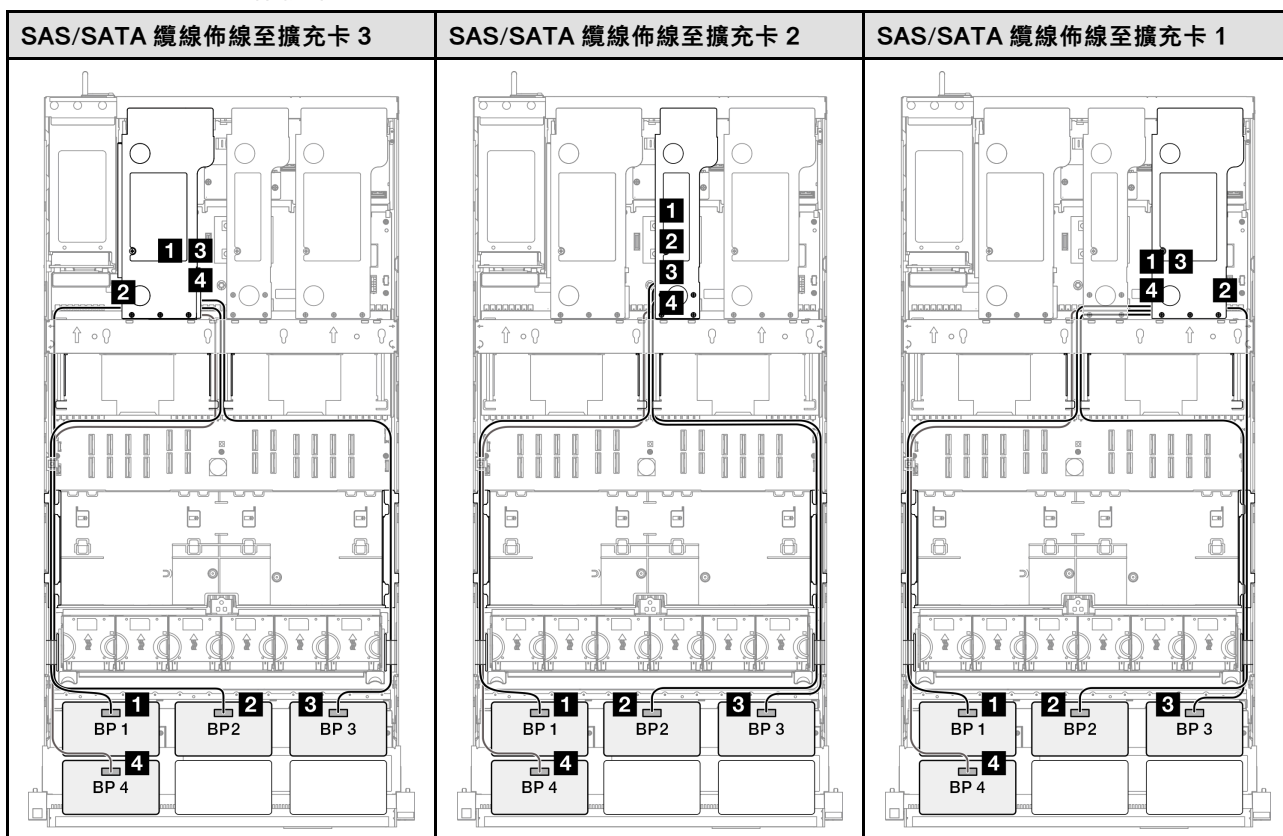
- 請務必遵循第 13 頁「PCIe 擴充卡和配接卡安裝規則和順序」和第 13 頁「硬碟背板安裝規則和順序」中的安裝規則和順序。
- 如需電源線佈線的相關資訊，請參閱第 246 頁「2.5 吋硬碟背板電源線佈線」。
- 視您的配置而定，RAID/HBA 配接卡將安裝在不同的擴充卡位置。
- 接頭之間的連接：**1** ↔ **1**，**2** ↔ **2**，**3** ↔ **3**，... **n** ↔ **n**
- 進行纜線佈線時，確保所有纜線都正確穿過纜線導件。

此配置包含下列儲存體控制器組合：

- 第 256 頁「16i + 16i RAID/HBA 配接卡」
- 第 257 頁「8i + 32i RAID/HBA 配接卡」

- 第 258 頁 「16i + 32i RAID/HBA 配接卡」
- 第 259 頁 「32i + 32i RAID 配接卡」

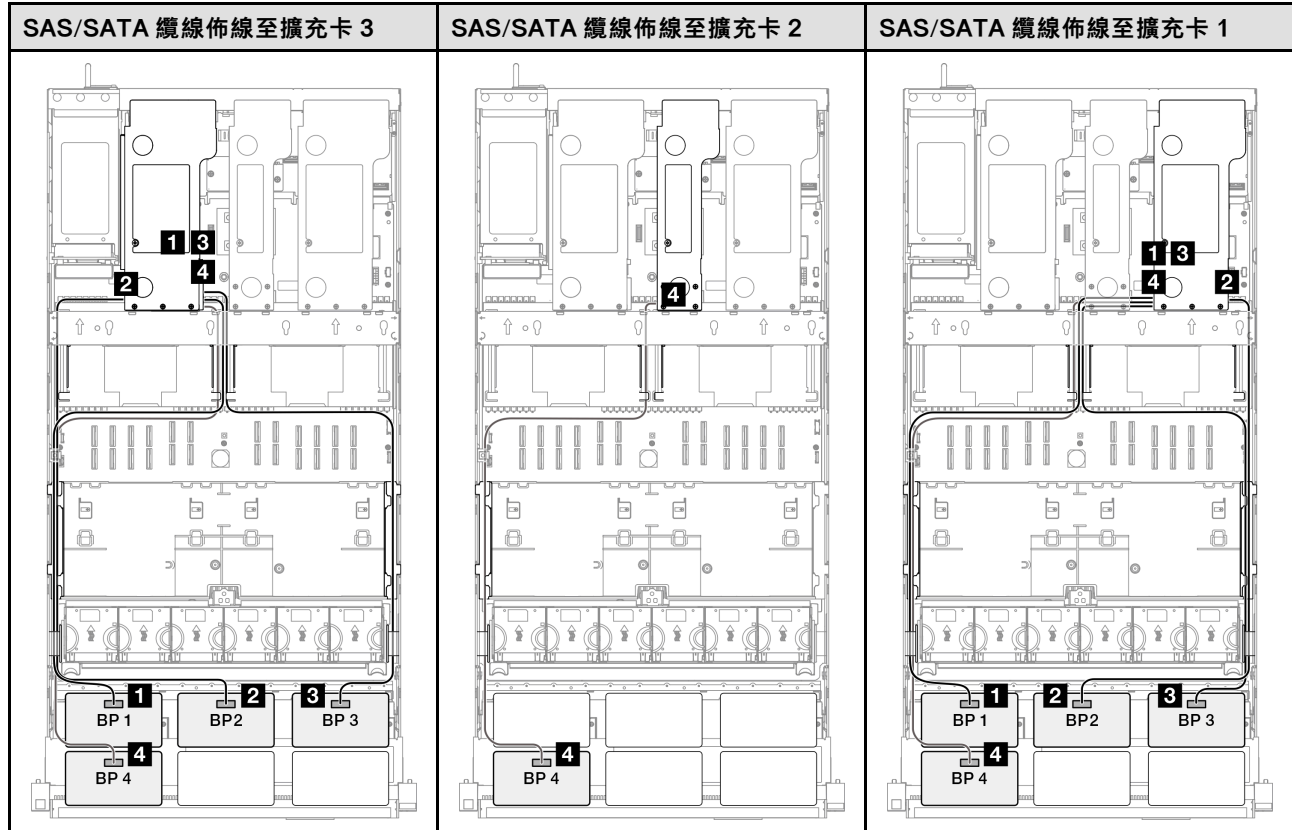
16i + 16i RAID/HBA 配接卡



附註：視您的配置而定，RAID/HBA 配接卡將安裝在不同的擴充卡位置。

從	到	纜線
<b>1</b> BP1 : SAS/SATA	<ul style="list-style-type: none"> <li>• 16i Gen 4 : C0</li> <li>• 16i Gen 3 : C0、C1</li> </ul>	<ul style="list-style-type: none"> <li>• Gen 4 : SlimSAS x8 至 SlimSAS x8 (1000 公釐)</li> <li>• Gen 3 : Mini SAS HD x4*2 至 SlimSAS x8 (1000 公釐)</li> </ul>
<b>2</b> BP2 : SAS/SATA	<ul style="list-style-type: none"> <li>• 16i Gen 4 : C1</li> <li>• 16i Gen 3 : C2、C3</li> </ul>	<ul style="list-style-type: none"> <li>• Gen 4 : SlimSAS x8 至 SlimSAS x8 (1000 公釐)</li> <li>• Gen 3 : Mini SAS HD x4*2 至 SlimSAS x8 (1000 公釐)</li> </ul>
<b>3</b> BP3 : SAS/SATA	<ul style="list-style-type: none"> <li>• 16i Gen 4 : C0</li> <li>• 16i Gen 3 : C0、C1</li> </ul>	<ul style="list-style-type: none"> <li>• Gen 4 : SlimSAS x8 至 SlimSAS x8 (1000 公釐)</li> <li>• Gen 3 : Mini SAS HD x4*2 至 SlimSAS x8 (1000 公釐)</li> </ul>
<b>4</b> BP4 : SAS/SATA	<ul style="list-style-type: none"> <li>• 16i Gen 4 : C1</li> <li>• 16i Gen 3 : C2、C3</li> </ul>	<ul style="list-style-type: none"> <li>• Gen 4 : SlimSAS x8 至 SlimSAS x8 (1000 公釐)</li> <li>• Gen 3 : Mini SAS HD x4*2 至 SlimSAS x8 (1000 公釐)</li> </ul>

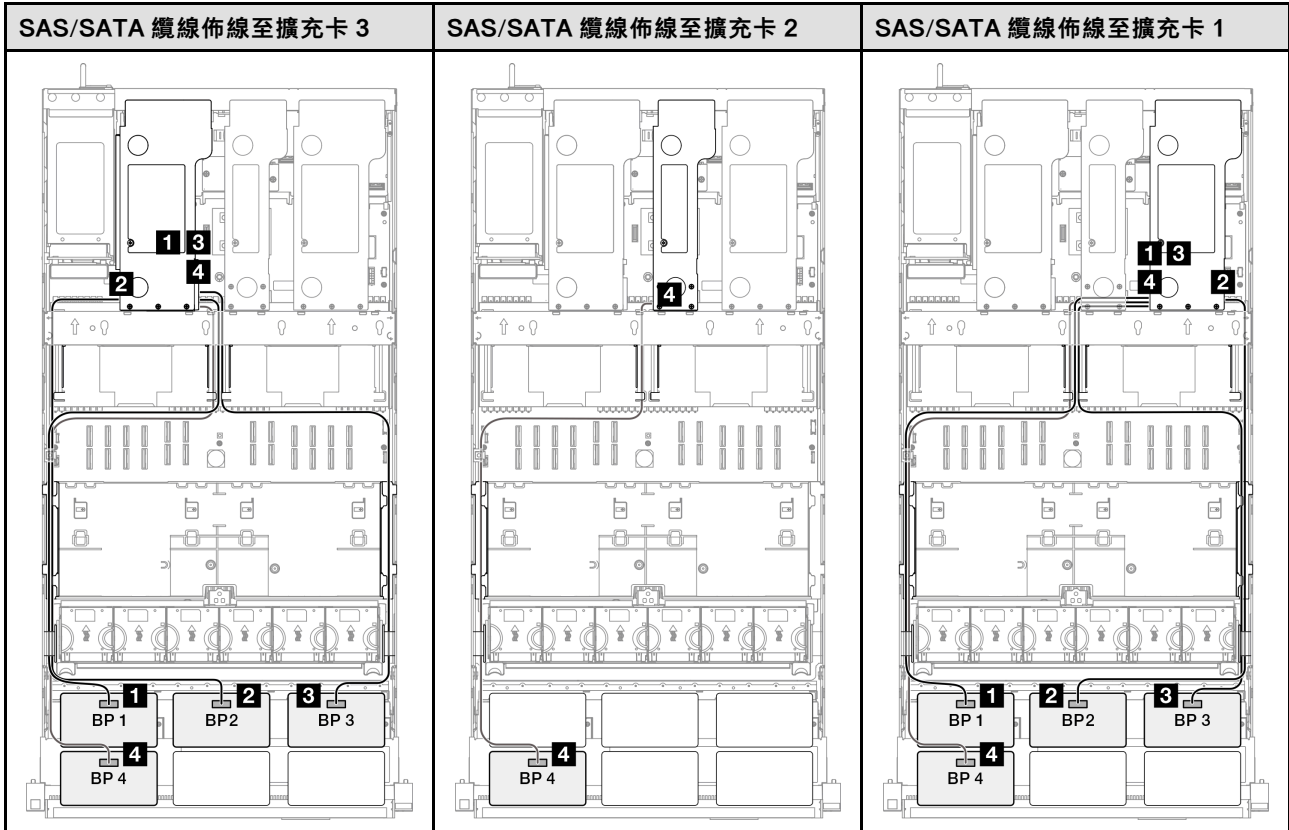
8i + 32i RAID/HBA 配接卡



附註：視您的配置而定，RAID/HBA 配接卡將安裝在不同的擴充卡位置。

從	到	纜線
<b>1</b> BP1 : SAS/SATA	32i Gen 4 : C0	Gen 4 : SlimSAS x8 至 SlimSAS x8 (1000 公釐)
<b>2</b> BP2 : SAS/SATA	32i Gen 4 : C1	Gen 4 : SlimSAS x8 至 SlimSAS x8 (1000 公釐)
<b>3</b> BP3 : SAS/SATA	32i Gen 4 : C2	Gen 4 : SlimSAS x8 至 SlimSAS x8 (1000 公釐)
<b>4</b> BP4 : SAS/SATA	<ul style="list-style-type: none"> <li>• 8i Gen 4 : C0</li> <li>• 8i Gen 3 : C0、C1</li> </ul>	<ul style="list-style-type: none"> <li>• Gen 4 : SlimSAS x8 至 SlimSAS x8 (1000 公釐)</li> <li>• Gen 3 : Mini SAS HD x4*2 至 SlimSAS x8 (1000 公釐)</li> </ul>

16i + 32i RAID/HBA 配接卡

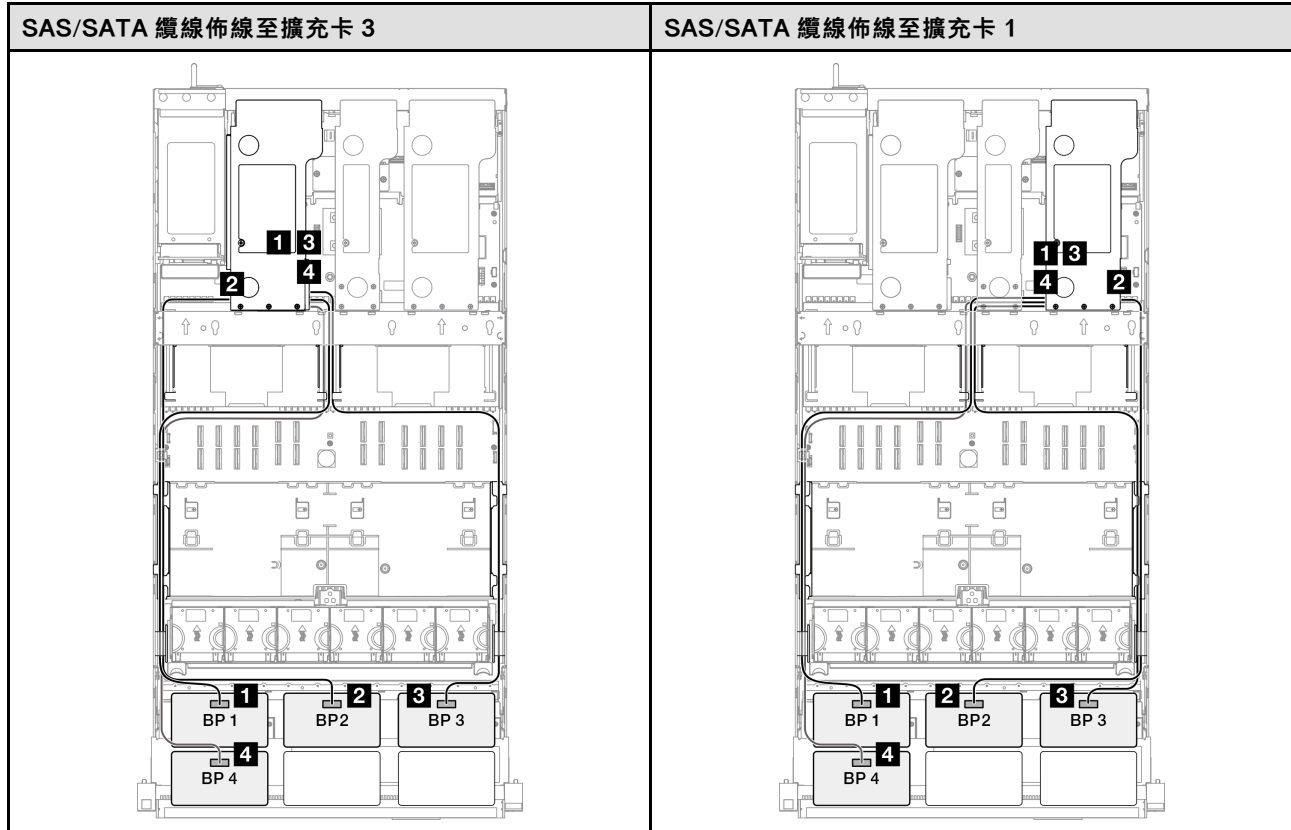


附註：視您的配置而定，RAID/HBA 配接卡將安裝在不同的擴充卡位置。

從	到	纜線
<b>1</b> BP1 : SAS/SATA	32i Gen 4 : C0	Gen 4 : SlimSAS x8 至 SlimSAS x8 (1000 公釐)
<b>2</b> BP2 : SAS/SATA	32i Gen 4 : C1	Gen 4 : SlimSAS x8 至 SlimSAS x8 (1000 公釐)
<b>3</b> BP3 : SAS/SATA	32i Gen 4 : C2	Gen 4 : SlimSAS x8 至 SlimSAS x8 (1000 公釐)
<b>4</b> BP4 : SAS/SATA	<ul style="list-style-type: none"> <li>• 16i Gen 4 : C0</li> <li>• 16i Gen 3 : C0、C1</li> </ul>	<ul style="list-style-type: none"> <li>• Gen 4 : SlimSAS x8 至 SlimSAS x8 (1000 公釐)</li> <li>• Gen 3 : Mini SAS HD x4*2 至 SlimSAS x8 (1000 公釐)</li> </ul>



## 32i + 32i RAID 配接卡



附註：視您的配置而定，RAID/HBA 配接卡將安裝在不同的擴充卡位置。

從	到	纜線
<b>1</b> BP1 : SAS/SATA	32i Gen 4 : C0	Gen 4 : SlimSAS x8 至 SlimSAS x8 (1000 公釐)
<b>2</b> BP2 : SAS/SATA	32i Gen 4 : C1	Gen 4 : SlimSAS x8 至 SlimSAS x8 (1000 公釐)
<b>3</b> BP3 : SAS/SATA	32i Gen 4 : C2	Gen 4 : SlimSAS x8 至 SlimSAS x8 (1000 公釐)
<b>4</b> BP4 : SAS/SATA	32i Gen 4 : C0	Gen 4 : SlimSAS x8 至 SlimSAS x8 (1000 公釐)

## 5 x SAS/SATA 背板

使用本節瞭解五個 SAS/SATA 背板的信號線佈線。

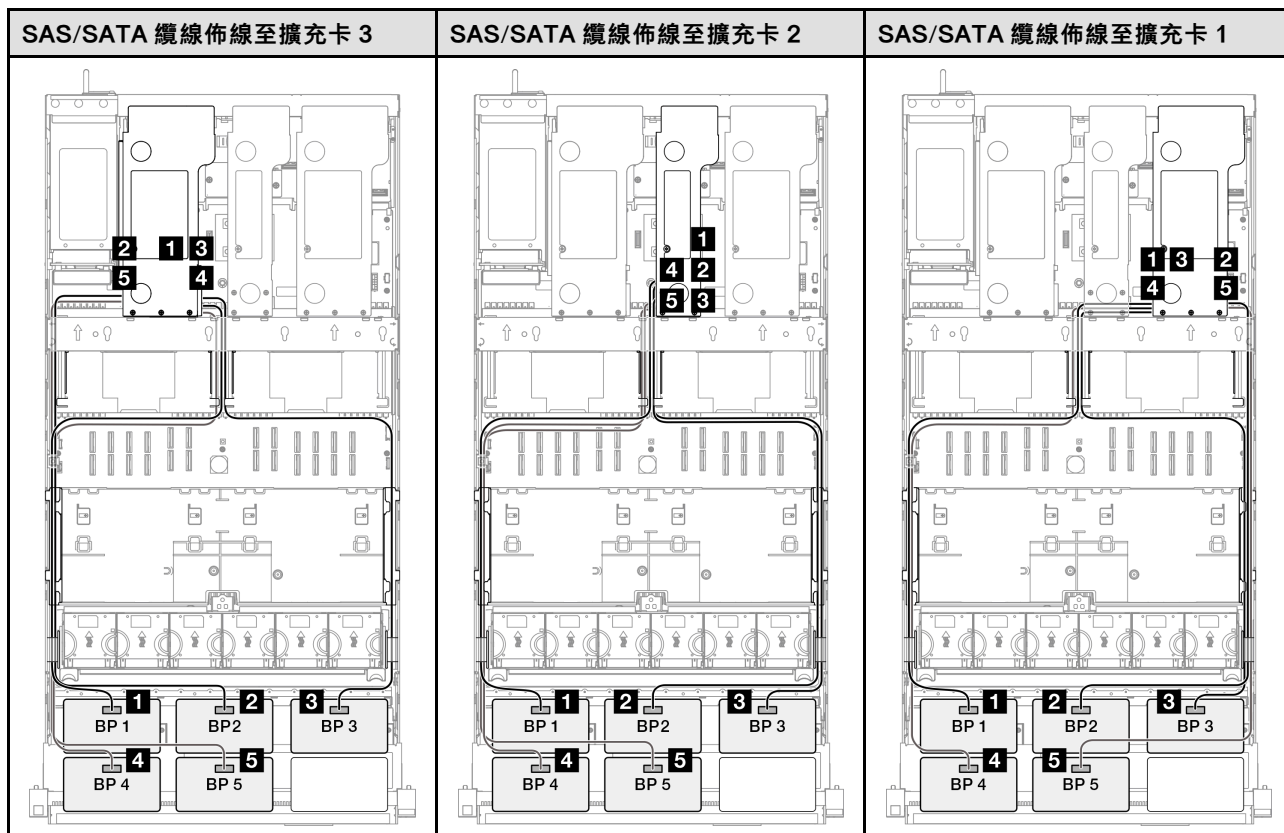
附註：

- 請務必遵循第 13 頁「PCIe 擴充卡和配接卡安裝規則和順序」和第 13 頁「硬碟背板安裝規則和順序」中的安裝規則和順序。
- 如需電源線佈線的相關資訊，請參閱第 246 頁「2.5 吋硬碟背板電源線佈線」。
- 視您的配置而定，RAID/HBA 配接卡將安裝在不同的擴充卡位置。
- 接頭之間的連接：**1** ↔ **1**，**2** ↔ **2**，**3** ↔ **3**，... **n** ↔ **n**
- 進行纜線佈線時，確保所有纜線都正確穿過纜線導件。

此配置包含下列儲存體控制器組合：

- 第 260 頁 「8i + 16i + 16i RAID/HBA 配接卡」
- 第 261 頁 「16i + 16i + 16i RAID/HBA 配接卡」
- 第 262 頁 「16i + 32i RAID/HBA 配接卡」
- 第 263 頁 「32i + 32i RAID 配接卡」

### 8i + 16i + 16i RAID/HBA 配接卡

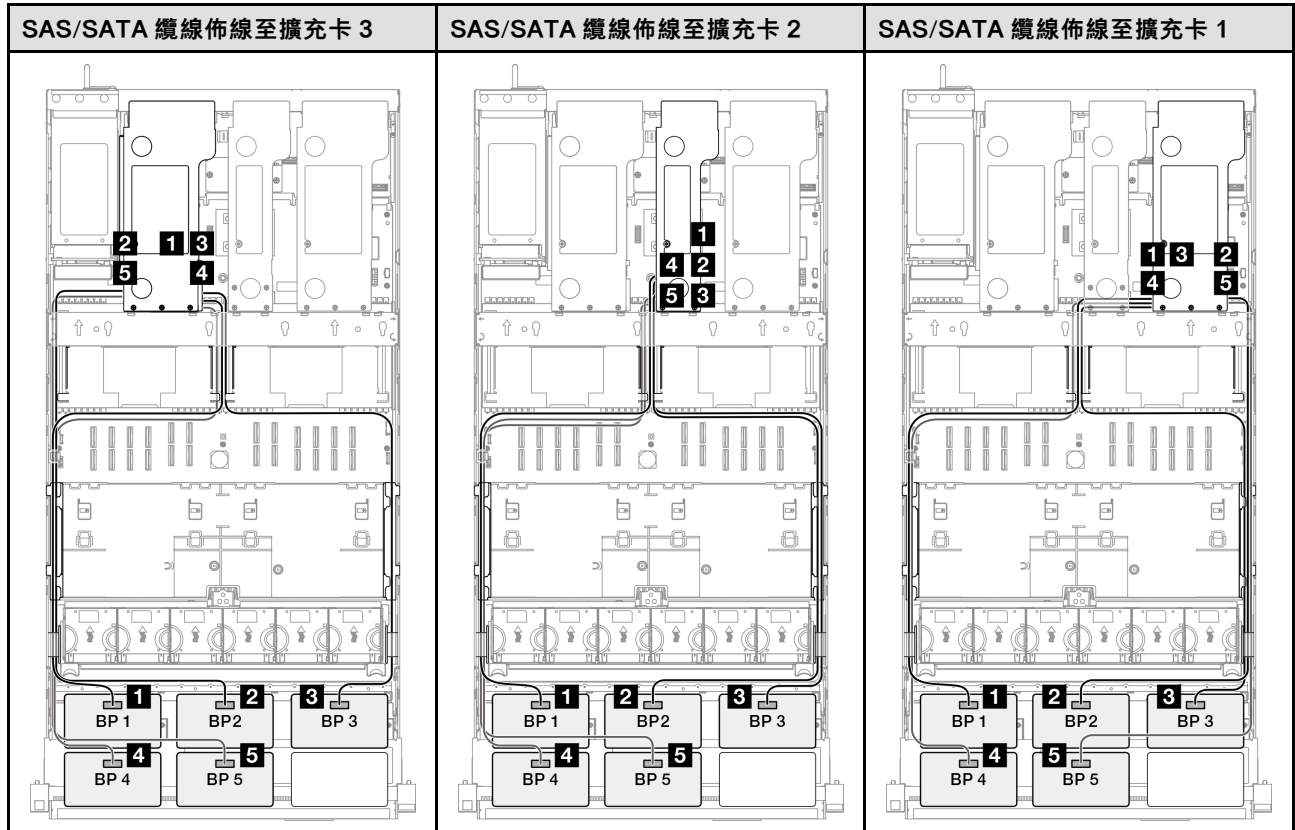


附註：視您的配置而定，RAID/HBA 配接卡將安裝在不同的擴充卡位置。

從	到	纜線
<b>1</b> BP1 : SAS/SATA	<ul style="list-style-type: none"> <li>• 16i Gen 4 : C0</li> <li>• 16i Gen 3 : C0、C1</li> </ul>	<ul style="list-style-type: none"> <li>• Gen 4 : SlimSAS x8 至 SlimSAS x8 (1000 公釐)</li> <li>• Gen 3 : Mini SAS HD x4*2 至 SlimSAS x8 (1000 公釐)</li> </ul>
<b>2</b> BP2 : SAS/SATA	<ul style="list-style-type: none"> <li>• 16i Gen 4 : C1</li> <li>• 16i Gen 3 : C2、C3</li> </ul>	<ul style="list-style-type: none"> <li>• Gen 4 : SlimSAS x8 至 SlimSAS x8 (1000 公釐)</li> <li>• Gen 3 : Mini SAS HD x4*2 至 SlimSAS x8 (1000 公釐)</li> </ul>
<b>3</b> BP3 : SAS/SATA	<ul style="list-style-type: none"> <li>• 16i Gen 4 : C0</li> <li>• 16i Gen 3 : C0、C1</li> </ul>	<ul style="list-style-type: none"> <li>• Gen 4 : SlimSAS x8 至 SlimSAS x8 (1000 公釐)</li> <li>• Gen 3 : Mini SAS HD x4*2 至 SlimSAS x8 (1000 公釐)</li> </ul>

從	到	纜線
<b>4</b> BP4 : SAS/SATA	<ul style="list-style-type: none"> <li>• 16i Gen 4 : C1</li> <li>• 16i Gen 3 : C2、C3</li> </ul>	<ul style="list-style-type: none"> <li>• Gen 4 : SlimSAS x8 至 SlimSAS x8 (1000 公釐)</li> <li>• Gen 3 : Mini SAS HD x4*2 至 SlimSAS x8 (1000 公釐)</li> </ul>
<b>5</b> BP5 : SAS/SATA	<ul style="list-style-type: none"> <li>• 8i Gen 4 : C0</li> <li>• 8i Gen 3 : C0、C1</li> </ul>	<ul style="list-style-type: none"> <li>• Gen 4 : SlimSAS x8 至 SlimSAS x8 (1000 公釐)</li> <li>• Gen 3 : Mini SAS HD x4*2 至 SlimSAS x8 (1000 公釐)</li> </ul>

16i + 16i + 16i RAID/HBA 配接卡

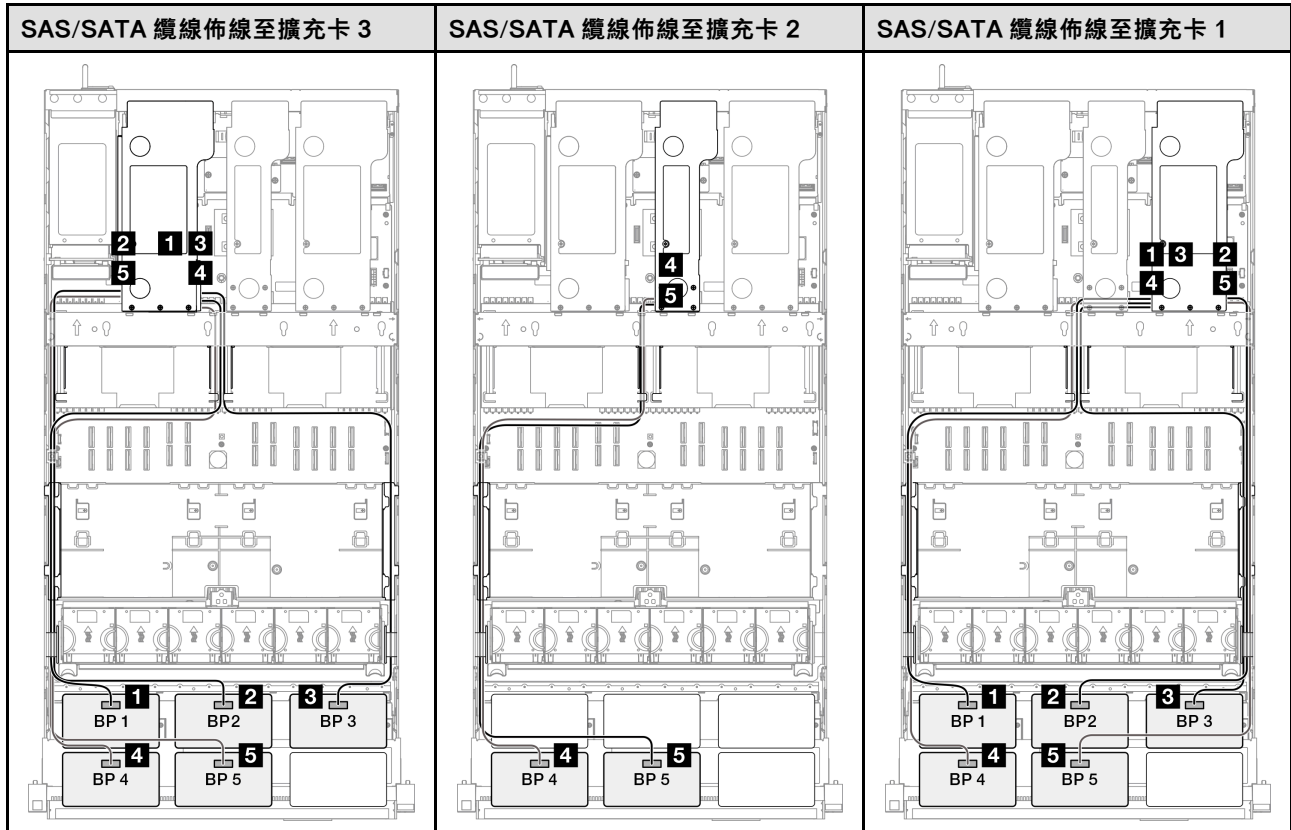


附註：視您的配置而定，RAID/HBA 配接卡將安裝在不同的擴充卡位置。

從	到	纜線
<b>1</b> BP1 : SAS/SATA	<ul style="list-style-type: none"> <li>• 16i Gen 4 : C0</li> <li>• 16i Gen 3 : C0、C1</li> </ul>	<ul style="list-style-type: none"> <li>• Gen 4 : SlimSAS x8 至 SlimSAS x8 (1000 公釐)</li> <li>• Gen 3 : Mini SAS HD x4*2 至 SlimSAS x8 (1000 公釐)</li> </ul>
<b>2</b> BP2 : SAS/SATA	<ul style="list-style-type: none"> <li>• 16i Gen 4 : C1</li> <li>• 16i Gen 3 : C2、C3</li> </ul>	<ul style="list-style-type: none"> <li>• Gen 4 : SlimSAS x8 至 SlimSAS x8 (1000 公釐)</li> <li>• Gen 3 : Mini SAS HD x4*2 至 SlimSAS x8 (1000 公釐)</li> </ul>
<b>3</b> BP3 : SAS/SATA	<ul style="list-style-type: none"> <li>• 16i Gen 4 : C0</li> <li>• 16i Gen 3 : C0、C1</li> </ul>	<ul style="list-style-type: none"> <li>• Gen 4 : SlimSAS x8 至 SlimSAS x8 (1000 公釐)</li> <li>• Gen 3 : Mini SAS HD x4*2 至 SlimSAS x8 (1000 公釐)</li> </ul>

從	到	纜線
<b>4</b> BP4 : SAS/SATA	<ul style="list-style-type: none"> <li>• 16i Gen 4 : C1</li> <li>• 16i Gen 3 : C2、C3</li> </ul>	<ul style="list-style-type: none"> <li>• Gen 4 : SlimSAS x8 至 SlimSAS x8 (1000 公釐)</li> <li>• Gen 3 : Mini SAS HD x4*2 至 SlimSAS x8 (1000 公釐)</li> </ul>
<b>5</b> BP5 : SAS/SATA	<ul style="list-style-type: none"> <li>• 16i Gen 4 : C0</li> <li>• 16i Gen 3 : C0、C1</li> </ul>	<ul style="list-style-type: none"> <li>• Gen 4 : SlimSAS x8 至 SlimSAS x8 (1000 公釐)</li> <li>• Gen 3 : Mini SAS HD x4*2 至 SlimSAS x8 (1000 公釐)</li> </ul>

### 16i + 32i RAID/HBA 配接卡

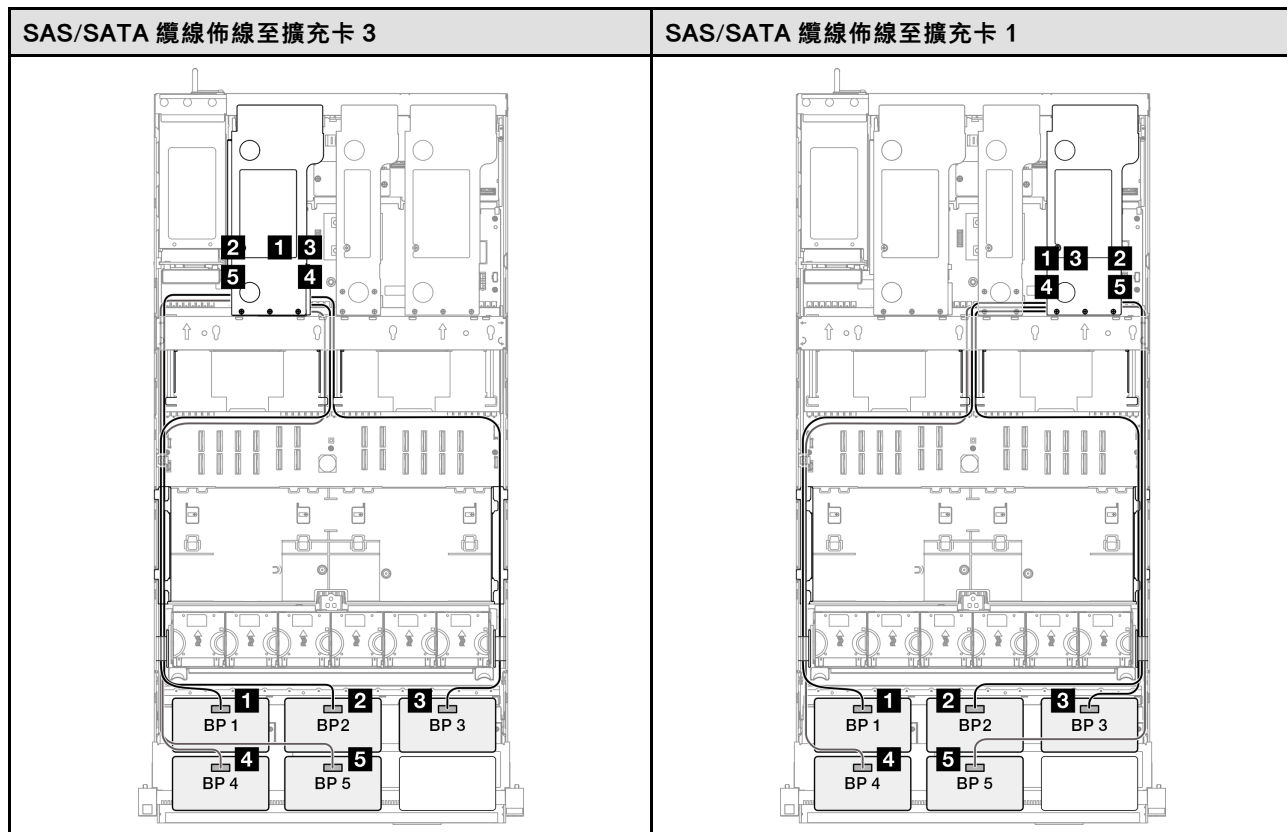


附註：視您的配置而定，RAID/HBA 配接卡將安裝在不同的擴充卡位置。

從	到	纜線
<b>1</b> BP1 : SAS/SATA	32i Gen 4 : C0	Gen 4 : SlimSAS x8 至 SlimSAS x8 (1000 公釐)
<b>2</b> BP2 : SAS/SATA	32i Gen 4 : C1	Gen 4 : SlimSAS x8 至 SlimSAS x8 (1000 公釐)
<b>3</b> BP3 : SAS/SATA	32i Gen 4 : C2	Gen 4 : SlimSAS x8 至 SlimSAS x8 (1000 公釐)

從	到	纜線
<b>4</b> BP4 : SAS/SATA	<ul style="list-style-type: none"> <li>• 16i Gen 4 : C0</li> <li>• 16i Gen 3 : C0、C1</li> </ul>	<ul style="list-style-type: none"> <li>• Gen 4 : SlimSAS x8 至 SlimSAS x8 (1000 公釐)</li> <li>• Gen 3 : Mini SAS HD x4*2 至 SlimSAS x8 (1000 公釐)</li> </ul>
<b>5</b> BP5 : SAS/SATA	<ul style="list-style-type: none"> <li>• 16i Gen 4 : C1</li> <li>• 16i Gen 3 : C2、C3</li> </ul>	<ul style="list-style-type: none"> <li>• Gen 4 : SlimSAS x8 至 SlimSAS x8 (1000 公釐)</li> <li>• Gen 3 : Mini SAS HD x4*2 至 SlimSAS x8 (1000 公釐)</li> </ul>

### 32i + 32i RAID 配接卡



附註：視您的配置而定，RAID/HBA 配接卡將安裝在不同的擴充卡位置。

從	到	纜線
<b>1</b> BP1 : SAS/SATA	32i Gen 4 : C0	Gen 4 : SlimSAS x8 至 SlimSAS x8 (1000 公釐)
<b>2</b> BP2 : SAS/SATA	32i Gen 4 : C1	Gen 4 : SlimSAS x8 至 SlimSAS x8 (1000 公釐)
<b>3</b> BP3 : SAS/SATA	32i Gen 4 : C2	Gen 4 : SlimSAS x8 至 SlimSAS x8 (1000 公釐)
<b>4</b> BP4 : SAS/SATA	32i Gen 4 : C0	Gen 4 : SlimSAS x8 至 SlimSAS x8 (1000 公釐)
<b>5</b> BP5 : SAS/SATA	32i Gen 4 : C1	Gen 4 : SlimSAS x8 至 SlimSAS x8 (1000 公釐)

## 6 x SAS/SATA 背板

使用本節瞭解六個 SAS/SATA 背板的信號線佈線。

### 附註：

- 請務必遵循第 13 頁「PCIe 擴充卡和配接卡安裝規則和順序」和第 13 頁「硬碟背板安裝規則和順序」中的安裝規則和順序。
- 如需電源線佈線的相關資訊，請參閱第 246 頁「2.5 吋硬碟背板電源線佈線」。
- 視您的配置而定，RAID/HBA 配接卡將安裝在不同的擴充卡位置。
- 接頭之間的連接：**1** ↔ **1**，**2** ↔ **2**，**3** ↔ **3**，... **n** ↔ **n**
- 進行纜線佈線時，確保所有纜線都正確穿過纜線導件。

此配置包含下列儲存體控制器組合：

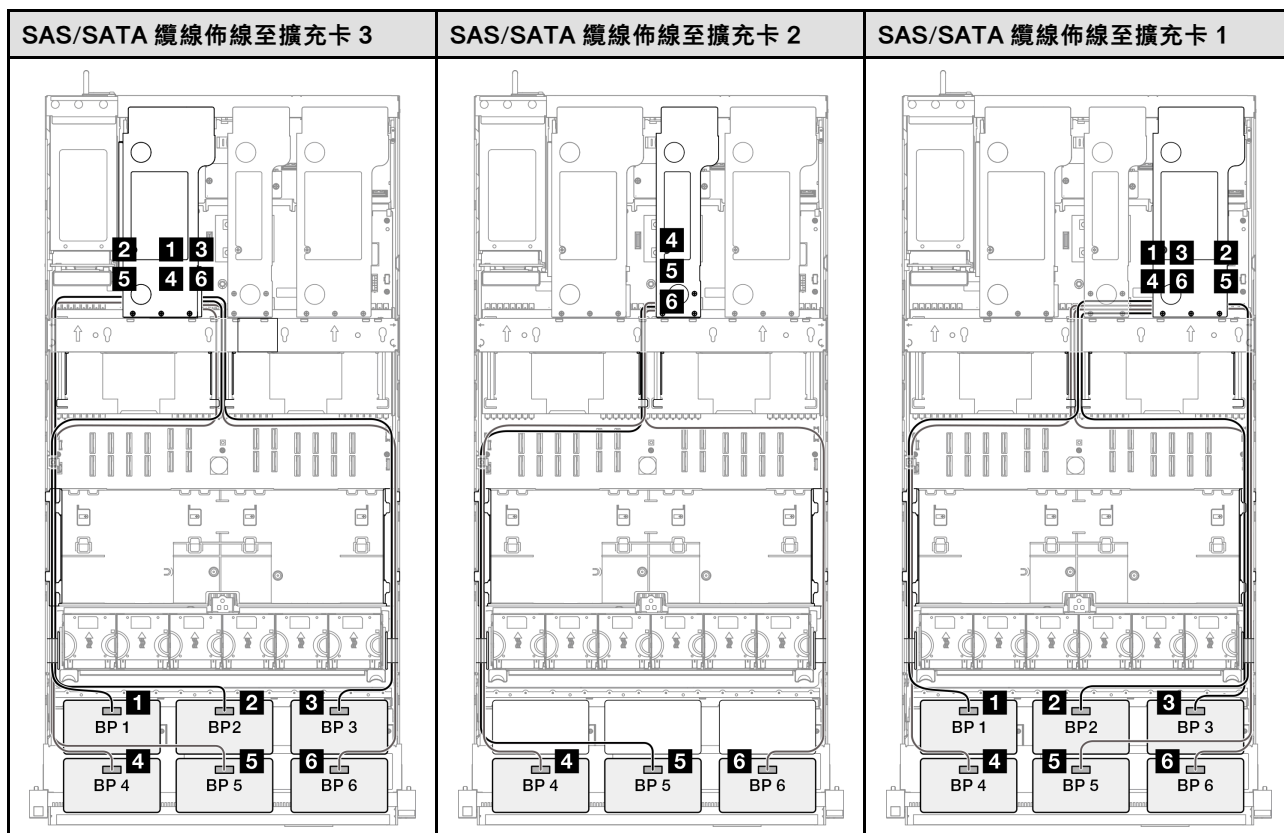
- 第 264 頁「16i + 16i + 16i RAID/HBA 配接卡」
- 第 266 頁「8i + 16i + 32i RAID/HBA 配接卡」
- 第 267 頁「32i + 32i RAID 配接卡」

### 16i + 16i + 16i RAID/HBA 配接卡

SAS/SATA 纜線佈線至擴充卡 3	SAS/SATA 纜線佈線至擴充卡 2	SAS/SATA 纜線佈線至擴充卡 1
<p>附註：視您的配置而定，RAID/HBA 配接卡將安裝在不同的擴充卡位置。</p>		
從	到	纜線
<b>1</b> BP1 : SAS/SATA	<ul style="list-style-type: none"> <li>16i Gen 4 : C0</li> </ul>	<ul style="list-style-type: none"> <li>Gen 4 : SlimSAS x8 至 SlimSAS x8 (1000 公釐)</li> </ul>

從	到	纜線
	<ul style="list-style-type: none"> <li>• 16i Gen 3 : C0、C1</li> </ul>	<ul style="list-style-type: none"> <li>• Gen 3 : Mini SAS HD x4*2 至 SlimSAS x8 (1000 公釐)</li> </ul>
<b>2</b> BP2 : SAS/SATA	<ul style="list-style-type: none"> <li>• 16i Gen 4 : C1</li> <li>• 16i Gen 3 : C2、C3</li> </ul>	<ul style="list-style-type: none"> <li>• Gen 4 : SlimSAS x8 至 SlimSAS x8 (1000 公釐)</li> <li>• Gen 3 : Mini SAS HD x4*2 至 SlimSAS x8 (1000 公釐)</li> </ul>
<b>3</b> BP3 : SAS/SATA	<ul style="list-style-type: none"> <li>• 16i Gen 4 : C0</li> <li>• 16i Gen 3 : C0、C1</li> </ul>	<ul style="list-style-type: none"> <li>• Gen 4 : SlimSAS x8 至 SlimSAS x8 (1000 公釐)</li> <li>• Gen 3 : Mini SAS HD x4*2 至 SlimSAS x8 (1000 公釐)</li> </ul>
<b>4</b> BP4 : SAS/SATA	<ul style="list-style-type: none"> <li>• 16i Gen 4 : C1</li> <li>• 16i Gen 3 : C2、C3</li> </ul>	<ul style="list-style-type: none"> <li>• Gen 4 : SlimSAS x8 至 SlimSAS x8 (1000 公釐)</li> <li>• Gen 3 : Mini SAS HD x4*2 至 SlimSAS x8 (1000 公釐)</li> </ul>
<b>5</b> BP5 : SAS/SATA	<ul style="list-style-type: none"> <li>• 16i Gen 4 : C0</li> <li>• 16i Gen 3 : C0、C1</li> </ul>	<ul style="list-style-type: none"> <li>• Gen 4 : SlimSAS x8 至 SlimSAS x8 (1000 公釐)</li> <li>• Gen 3 : Mini SAS HD x4*2 至 SlimSAS x8 (1000 公釐)</li> </ul>
<b>6</b> BP6 : SAS/SATA	<ul style="list-style-type: none"> <li>• 16i Gen 4 : C1</li> <li>• 16i Gen 3 : C2、C3</li> </ul>	<ul style="list-style-type: none"> <li>• Gen 4 : SlimSAS x8 至 SlimSAS x8 (1000 公釐)</li> <li>• Gen 3 : Mini SAS HD x4*2 至 SlimSAS x8 (1000 公釐)</li> </ul>

8i + 16i + 32i RAID/HBA 配接卡

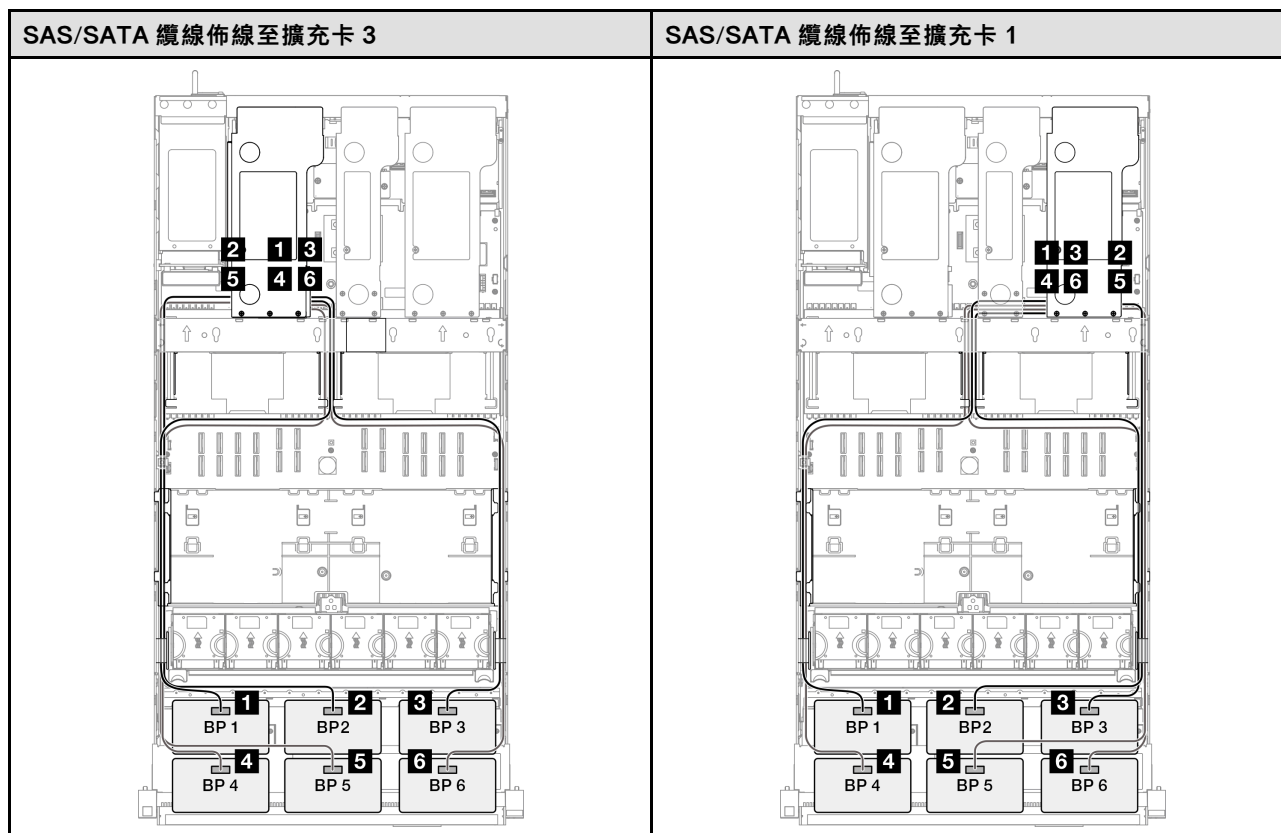


附註：視您的配置而定，RAID/HBA 配接卡將安裝在不同的擴充卡位置。

從	到	纜線
<b>1</b> BP1 : SAS/SATA	32i Gen 4 : C0	Gen 4 : SlimSAS x8 至 SlimSAS x8 (1000 公釐)
<b>2</b> BP2 : SAS/SATA	32i Gen 4 : C1	Gen 4 : SlimSAS x8 至 SlimSAS x8 (1000 公釐)
<b>3</b> BP3 : SAS/SATA	32i Gen 4 : C2	Gen 4 : SlimSAS x8 至 SlimSAS x8 (1000 公釐)
<b>4</b> BP4 : SAS/SATA	<ul style="list-style-type: none"> <li>• 16i Gen 4 : C0</li> <li>• 16i Gen 3 : C0、C1</li> </ul>	<ul style="list-style-type: none"> <li>• Gen 4 : SlimSAS x8 至 SlimSAS x8 (1000 公釐)</li> <li>• Gen 3 : Mini SAS HD x4*2 至 SlimSAS x8 (1000 公釐)</li> </ul>
<b>5</b> BP5 : SAS/SATA	<ul style="list-style-type: none"> <li>• 16i Gen 4 : C1</li> <li>• 16i Gen 3 : C2、C3</li> </ul>	<ul style="list-style-type: none"> <li>• Gen 4 : SlimSAS x8 至 SlimSAS x8 (1000 公釐)</li> <li>• Gen 3 : Mini SAS HD x4*2 至 SlimSAS x8 (1000 公釐)</li> </ul>
<b>6</b> BP6 : SAS/SATA	<ul style="list-style-type: none"> <li>• 8i Gen 4 : C0</li> <li>• 8i Gen 3 : C0、C1</li> </ul>	<ul style="list-style-type: none"> <li>• Gen 4 : SlimSAS x8 至 SlimSAS x8 (1000 公釐)</li> <li>• Gen 3 : Mini SAS HD x4*2 至 SlimSAS x8 (1000 公釐)</li> </ul>



## 32i + 32i RAID 配接卡



附註：視您的配置而定，RAID/HBA 配接卡將安裝在不同的擴充卡位置。

從	到	纜線
<b>1</b> BP1 : SAS/SATA	32i Gen 4 : C0	Gen 4 : SlimSAS x8 至 SlimSAS x8 (1000 公釐)
<b>2</b> BP2 : SAS/SATA	32i Gen 4 : C1	Gen 4 : SlimSAS x8 至 SlimSAS x8 (1000 公釐)
<b>3</b> BP3 : SAS/SATA	32i Gen 4 : C2	Gen 4 : SlimSAS x8 至 SlimSAS x8 (1000 公釐)
<b>4</b> BP4 : SAS/SATA	32i Gen 4 : C0	Gen 4 : SlimSAS x8 至 SlimSAS x8 (1000 公釐)
<b>5</b> BP5 : SAS/SATA	32i Gen 4 : C1	Gen 4 : SlimSAS x8 至 SlimSAS x8 (1000 公釐)
<b>6</b> BP6 : SAS/SATA	32i Gen 4 : C2	Gen 4 : SlimSAS x8 至 SlimSAS x8 (1000 公釐)

## AnyBay 背板組合

使用本節瞭解包含 AnyBay 背板的組合的信號線佈線。

此配置包含下列組合：

### 一個 AnyBay 背板組合

- 第 268 頁 「1 x AnyBay 背板」
- 第 277 頁 「1 x AnyBay 和 1 x SAS/SATA 背板」

- 第 281 頁 「1 x AnyBay + 2 x SAS/SATA 背板」
- 第 287 頁 「1 x AnyBay + 3 x SAS/SATA 背板」
- 第 295 頁 「1 x AnyBay + 4 x SAS/SATA 背板」
- 第 303 頁 「1 x AnyBay + 5 x SAS/SATA 背板」

### 兩個 AnyBay 背板組合

- 第 309 頁 「2 x AnyBay 背板」
- 第 315 頁 「2 x AnyBay + 1 x SAS/SATA 背板」
- 第 321 頁 「2 x AnyBay + 2 x SAS/SATA 背板」
- 第 329 頁 「2 x AnyBay + 3 x SAS/SATA 背板」
- 第 337 頁 「2 x AnyBay + 4 x SAS/SATA 背板」

### 三個 AnyBay 背板組合

- 第 343 頁 「3 x AnyBay 背板」
- 第 352 頁 「3 x AnyBay + 1 x SAS/SATA 背板」
- 第 360 頁 「3 x AnyBay + 2 x SAS/SATA 背板」
- 第 368 頁 「3 x AnyBay + 3 x SAS/SATA 背板」

### 1 x AnyBay 背板

使用本節瞭解一個 AnyBay 背板的信號線佈線。

#### 附註：

- 請務必遵循第 13 頁 「PCIe 擴充卡和配接卡安裝規則和順序」 和第 13 頁 「硬碟背板安裝規則和順序」 中的安裝規則和順序。
- 如需電源線佈線的相關資訊，請參閱第 246 頁 「2.5 吋硬碟背板電源線佈線」。
- 視您的配置而定，RAID/HBA 配接卡將安裝在不同的擴充卡位置。
- 接頭之間的連接：**1** ↔ **1**，**2** ↔ **2**，**3** ↔ **3**，... **n** ↔ **n**
- 進行纜線佈線時，確保所有纜線都正確穿過纜線導件。

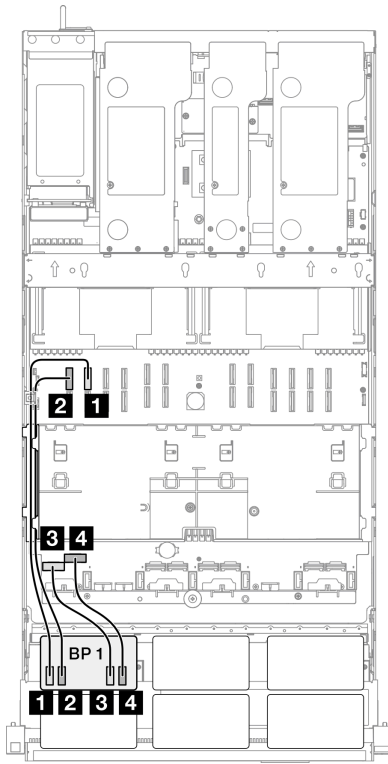
此配置包含下列儲存體控制器組合：

- 第 268 頁 「無 RAID/HBA 配接卡」
- 第 270 頁 「8i RAID/HBA 配接卡」
- 第 272 頁 「8i RAID 配接卡（三模式）」
- 第 273 頁 「16i RAID/HBA 配接卡」
- 第 275 頁 「16i RAID/HBA 配接卡（三模式）」
- 第 276 頁 「32i RAID 配接卡」

### 無 RAID/HBA 配接卡

**附註：**在未安裝任何 RAID/HBA 配接卡的情況下，AnyBay 背板會用來做為純 NVMe 背板。

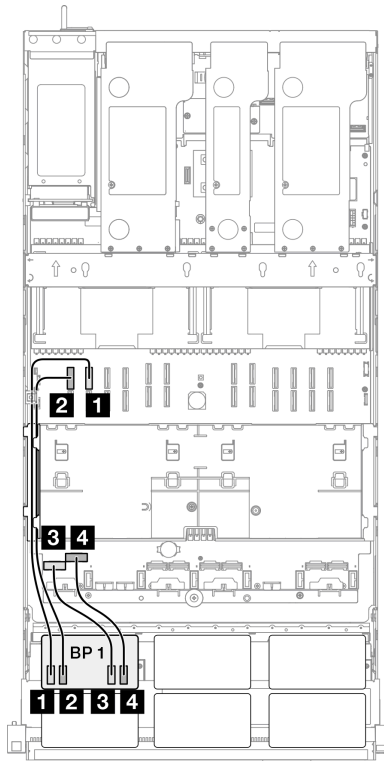
## NVMe 纜線佈線



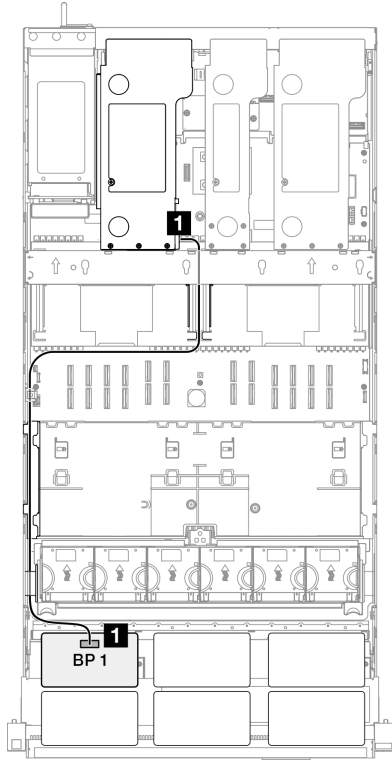
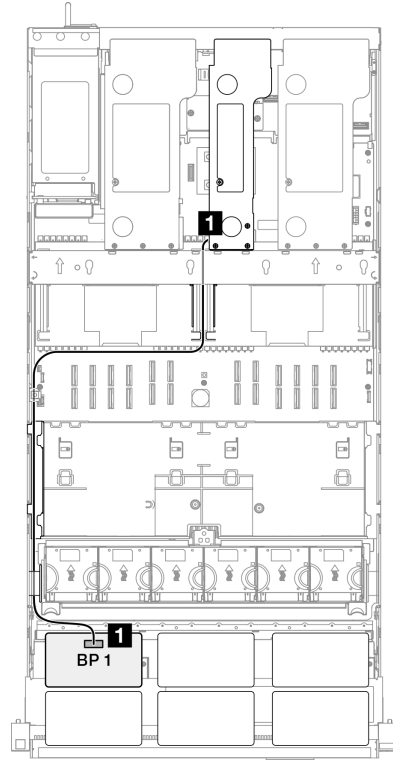
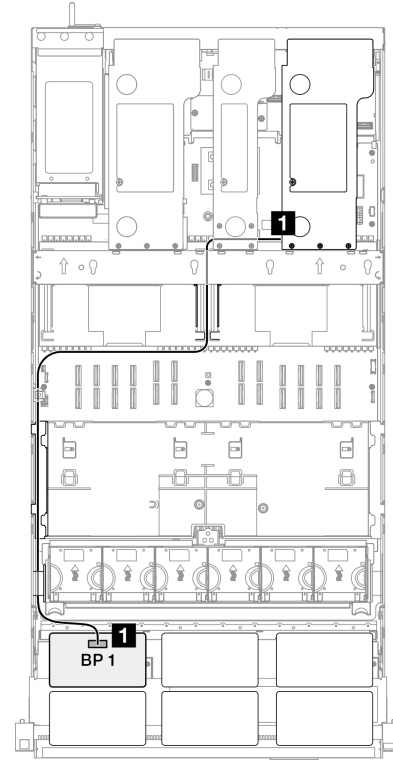
從	到	纜線
<b>1</b> BP1 : NVMe 0-1	主機板 : NVMe 10	MCIO x8 至 MCIO x8 (440 公釐)
<b>2</b> BP1 : NVMe 2-3	主機板 : NVMe 9	MCIO x8 至 MCIO x8 (440 公釐)
<b>3</b> BP1 : NVMe 4-5	主機板 : NVMe 1	MCIO x8 至 Swift x8 (190 公釐)
<b>4</b> BP1 : NVMe 6-7	主機板 : NVMe 2	MCIO x8 至 Swift x8 (190 公釐)

## 8i RAID/HBA 配接卡

### NVMe 纜線佈線



從	到	纜線
<b>1</b> BP1 : NVMe 0-1	主機板 : NVMe 10	MCIO x8 至 MCIO x8 (440 公釐)
<b>2</b> BP1 : NVMe 2-3	主機板 : NVMe 9	MCIO x8 至 MCIO x8 (440 公釐)
<b>3</b> BP1 : NVMe 4-5	主機板 : NVMe 1	MCIO x8 至 Swift x8 (190 公釐)
<b>4</b> BP1 : NVMe 6-7	主機板 : NVMe 2	MCIO x8 至 Swift x8 (190 公釐)

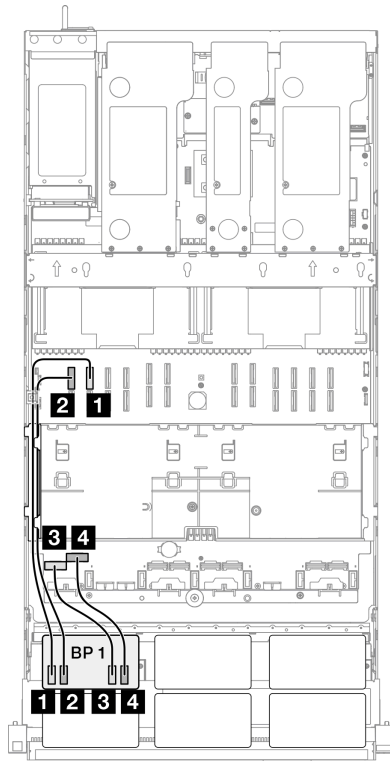
SAS/SATA 纜線佈線至擴充卡 3	SAS/SATA 纜線佈線至擴充卡 2	SAS/SATA 纜線佈線至擴充卡 1
		
<p><b>附註：</b>視您的配置而定，RAID/HBA 配接卡將安裝在不同的擴充卡位置。</p>		
從	到	纜線
<p><b>1</b> BP1 : SAS/SATA</p>	<ul style="list-style-type: none"> <li>• 8i Gen 4 : C0</li> <li>• 8i Gen 3 : C0、C1</li> </ul>	<ul style="list-style-type: none"> <li>• Gen 4 : SlimSAS x8 至 SlimSAS x8 (1000 公釐)</li> <li>• Gen 3 : Mini SAS HD x4*2 至 SlimSAS x8 (1000 公釐)</li> </ul>

8i RAID 配接卡 ( 三模式 )

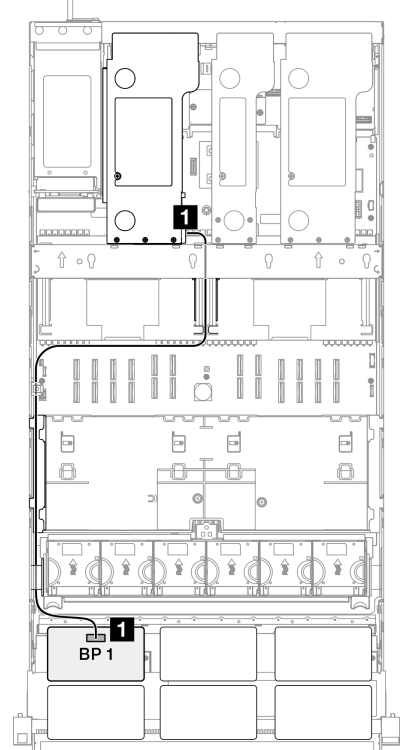
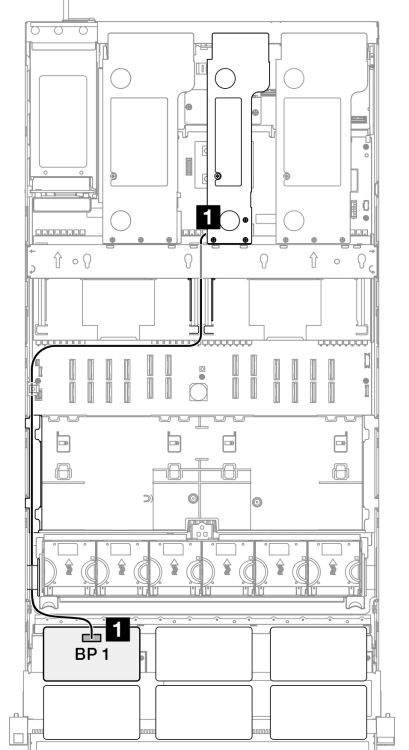
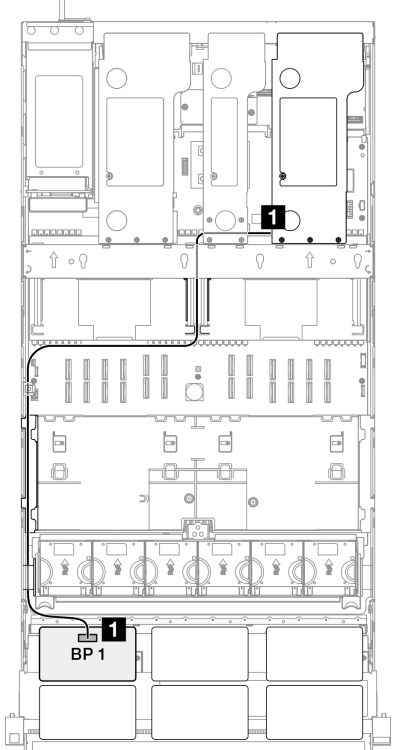
SAS/SATA 纜線佈線至擴充卡 3	SAS/SATA 纜線佈線至擴充卡 2	SAS/SATA 纜線佈線至擴充卡 1
<p><b>附註：</b>視您的配置而定，RAID/HBA 配接卡將安裝在不同的擴充卡位置。</p>		
從	到	纜線
<p><b>1</b> BP1 : SAS/SATA</p>	<p>8i Gen 4 : C0</p>	<p>Gen 4 : SlimSAS x8 至 SlimSAS x8 (1000 公釐)</p>

16i RAID/HBA 配接卡

NVMe 纜線佈線

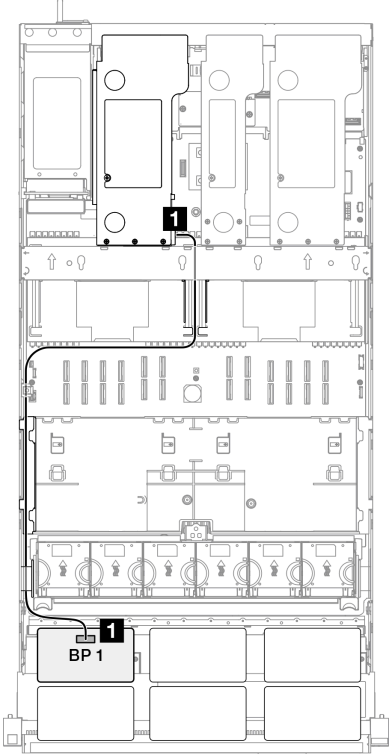
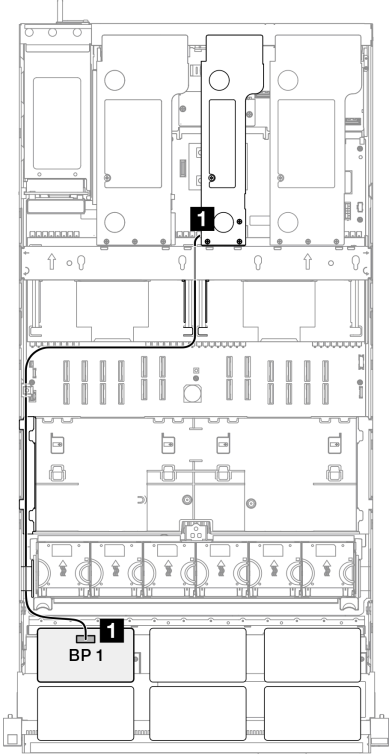
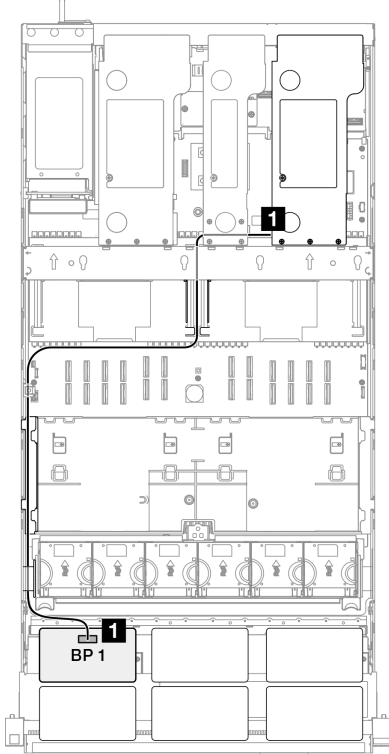


從	到	纜線
<b>1</b> BP1 : NVMe 0-1	主機板 : NVMe 10	MCIO x8 至 MCIO x8 (440 公釐)
<b>2</b> BP1 : NVMe 2-3	主機板 : NVMe 9	MCIO x8 至 MCIO x8 (440 公釐)
<b>3</b> BP1 : NVMe 4-5	主機板 : NVMe 1	MCIO x8 至 Swift x8 (190 公釐)
<b>4</b> BP1 : NVMe 6-7	主機板 : NVMe 2	MCIO x8 至 Swift x8 (190 公釐)

SAS/SATA 纜線佈線至擴充卡 3	SAS/SATA 纜線佈線至擴充卡 2	SAS/SATA 纜線佈線至擴充卡 1
		
<p><b>附註：</b>視您的配置而定，RAID/HBA 配接卡將安裝在不同的擴充卡位置。</p>		
從	到	纜線
<p><b>1</b> BP1 : SAS/SATA</p>	<ul style="list-style-type: none"> <li>• 16i Gen 4 : C0</li> <li>• 16i Gen 3 : C0、C1</li> </ul>	<ul style="list-style-type: none"> <li>• Gen 4 : SlimSAS x8 至 SlimSAS x8 (1000 公釐)</li> <li>• Gen 3 : Mini SAS HD x4*2 至 SlimSAS x8 (1000 公釐)</li> </ul>

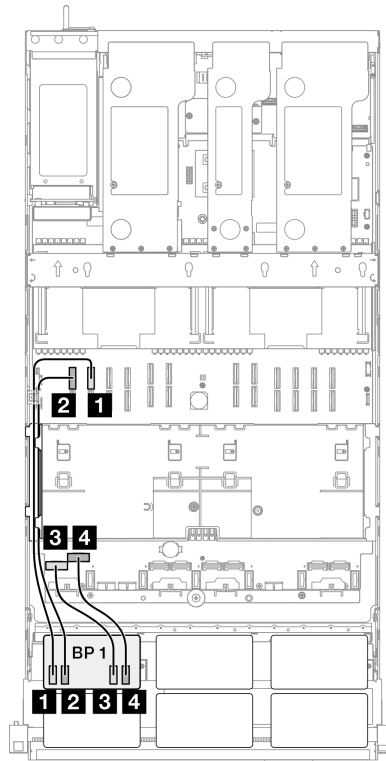


16i RAID/HBA 配接卡 ( 三模式 )

SAS/SATA 纜線佈線至擴充卡 3	SAS/SATA 纜線佈線至擴充卡 2	SAS/SATA 纜線佈線至擴充卡 1
		
<p><b>附註：</b>視您的配置而定，RAID/HBA 配接卡將安裝在不同的擴充卡位置。</p>		
從	到	纜線
<p><b>1</b> BP1 : SAS/SATA</p>	<p>16i Gen 4 : C0</p>	<p>Gen 4 : SlimSAS x8 至 SlimSAS x8 (1000 公釐)</p>

### 32i RAID 配接卡

#### NVMe 纜線佈線



從	到	纜線
<b>1</b> BP1 : NVMe 0-1	主機板 : NVMe 10	MCIO x8 至 MCIO x8 (440 公釐)
<b>2</b> BP1 : NVMe 2-3	主機板 : NVMe 9	MCIO x8 至 MCIO x8 (440 公釐)
<b>3</b> BP1 : NVMe 4-5	主機板 : NVMe 1	MCIO x8 至 Swift x8 (190 公釐)
<b>4</b> BP1 : NVMe 6-7	主機板 : NVMe 2	MCIO x8 至 Swift x8 (190 公釐)

SAS/SATA 纜線佈線至擴充卡 3		SAS/SATA 纜線佈線至擴充卡 1	
附註：視您的配置而定，RAID/HBA 配接卡將安裝在不同的擴充卡位置。			
從	到	纜線	
<b>1</b> BP1 : SAS/SATA	32i Gen 4 : C0	Gen 4 : SlimSAS x8 至 SlimSAS x8 (1000 公釐)	

## 1 x AnyBay 和 1 x SAS/SATA 背板

使用本節瞭解一個 AnyBay 背板和一個 SAS/SATA 背板的信號線佈線。

### 附註：

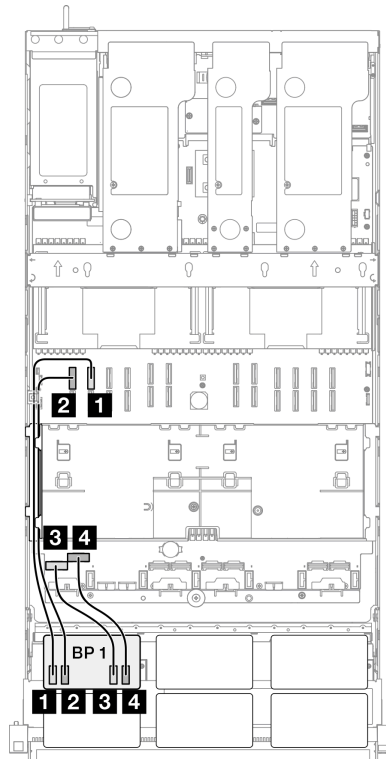
- 請務必遵循第 13 頁「PCIe 擴充卡和配接卡安裝規則和順序」和第 13 頁「硬碟背板安裝規則和順序」中的安裝規則和順序。
- 如需電源線佈線的相關資訊，請參閱第 246 頁「2.5 吋硬碟背板電源線佈線」。
- 視您的配置而定，RAID/HBA 配接卡將安裝在不同的擴充卡位置。
- 接頭之間的連接：**1** ↔ **1**，**2** ↔ **2**，**3** ↔ **3**，... **n** ↔ **n**
- 進行纜線佈線時，確保所有纜線都正確穿過纜線導件。

此配置包含下列儲存體控制器組合：

- 第 278 頁「16i RAID/HBA 配接卡」
- 第 280 頁「32i RAID 配接卡」

## 16i RAID/HBA 配接卡

### NVMe 纜線佈線

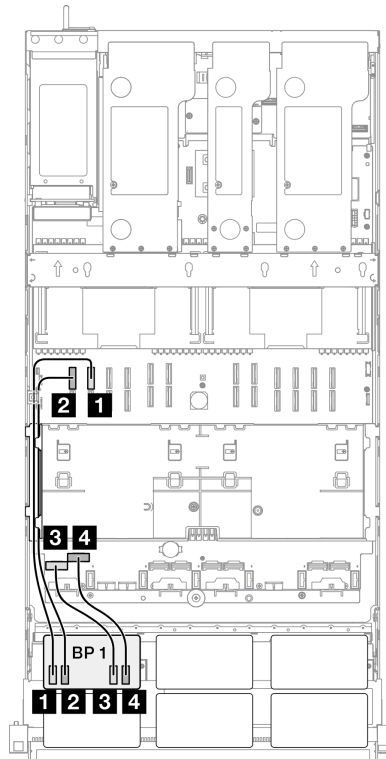


從	到	纜線
<b>1</b> BP1 : NVMe 0-1	主機板 : NVMe 10	MCIO x8 至 MCIO x8 (440 公釐)
<b>2</b> BP1 : NVMe 2-3	主機板 : NVMe 9	MCIO x8 至 MCIO x8 (440 公釐)
<b>3</b> BP1 : NVMe 4-5	主機板 : NVMe 1	MCIO x8 至 Swift x8 (190 公釐)
<b>4</b> BP1 : NVMe 6-7	主機板 : NVMe 2	MCIO x8 至 Swift x8 (190 公釐)

SAS/SATA 纜線佈線至擴充卡 3	SAS/SATA 纜線佈線至擴充卡 2	SAS/SATA 纜線佈線至擴充卡 1
<p>附註：視您的配置而定，RAID/HBA 配接卡將安裝在不同的擴充卡位置。</p>		
從	到	纜線
<p><b>1</b> BP1 : SAS/SATA</p>	<ul style="list-style-type: none"> <li>• 16i Gen 4 : C0</li> <li>• 16i Gen 3 : C0、C1</li> </ul>	<ul style="list-style-type: none"> <li>• Gen 4 : SlimSAS x8 至 SlimSAS x8 (1000 公釐)</li> <li>• Gen 3 : Mini SAS HD x4*2 至 SlimSAS x8 (1000 公釐)</li> </ul>
<p><b>2</b> BP2 : SAS/SATA</p>	<ul style="list-style-type: none"> <li>• 16i Gen 4 : C1</li> <li>• 16i Gen 3 : C2、C3</li> </ul>	<ul style="list-style-type: none"> <li>• Gen 4 : SlimSAS x8 至 SlimSAS x8 (1000 公釐)</li> <li>• Gen 3 : Mini SAS HD x4*2 至 SlimSAS x8 (1000 公釐)</li> </ul>

### 32i RAID 配接卡

#### NVMe 纜線佈線



從	到	纜線
<b>1</b> BP1 : NVMe 0-1	主機板 : NVMe 10	MCIO x8 至 MCIO x8 (440 公釐)
<b>2</b> BP1 : NVMe 2-3	主機板 : NVMe 9	MCIO x8 至 MCIO x8 (440 公釐)
<b>3</b> BP1 : NVMe 4-5	主機板 : NVMe 1	MCIO x8 至 Swift x8 (190 公釐)
<b>4</b> BP1 : NVMe 6-7	主機板 : NVMe 2	MCIO x8 至 Swift x8 (190 公釐)

SAS/SATA 纜線佈線至擴充卡 3		SAS/SATA 纜線佈線至擴充卡 1	
<p>附註：視您的配置而定，RAID/HBA 配接卡將安裝在不同的擴充卡位置。</p>			
從	到	纜線	
<b>1</b> BP1 : SAS/SATA	32i Gen 4 : C0	Gen 4 : SlimSAS x8 至 SlimSAS x8 (1000 公釐)	
<b>2</b> BP2 : SAS/SATA	32i Gen 4 : C1	Gen 4 : SlimSAS x8 至 SlimSAS x8 (1000 公釐)	

### 1 x AnyBay + 2 x SAS/SATA 背板

使用本節瞭解一個 AnyBay 背板和兩個 SAS/SATA 背板的信號線佈線。

#### 附註：

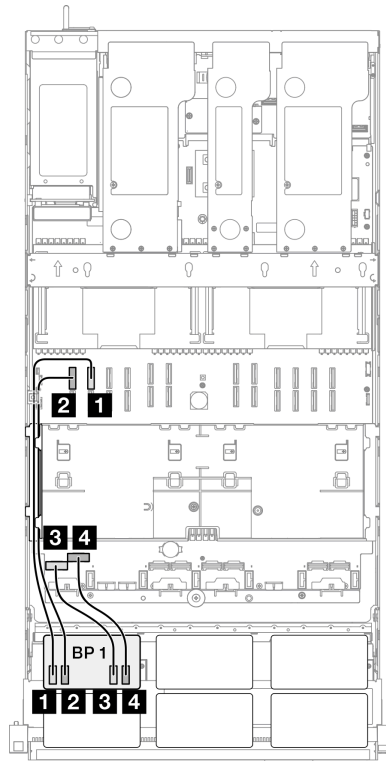
- 請務必遵循第 13 頁「PCIe 擴充卡和配接卡安裝規則和順序」和第 13 頁「硬碟背板安裝規則和順序」中的安裝規則和順序。
- 如需電源線佈線的相關資訊，請參閱第 246 頁「2.5 吋硬碟背板電源線佈線」。
- 視您的配置而定，RAID/HBA 配接卡將安裝在不同的擴充卡位置。
- 接頭之間的連接：**1**↔**1**，**2**↔**2**，**3**↔**3**，... **n**↔**n**
- 進行纜線佈線時，確保所有纜線都正確穿過纜線導件。

此配置包含下列儲存體控制器組合：

- 第 282 頁「8i + 16i RAID/HBA 配接卡」
- 第 284 頁「16i + 16i RAID/HBA 配接卡」
- 第 286 頁「32i RAID 配接卡」

8i + 16i RAID/HBA 配接卡

NVMe 纜線佈線



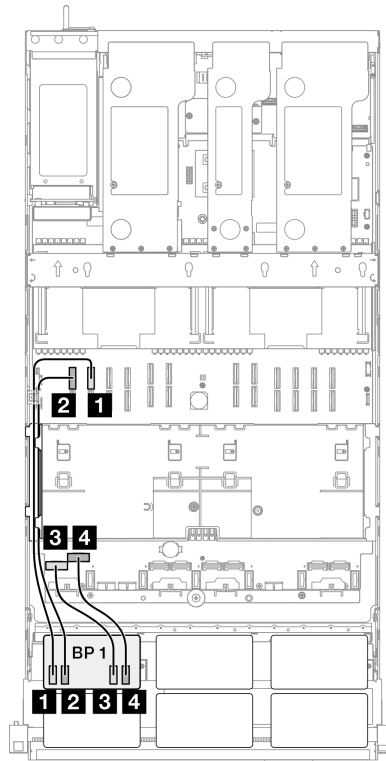
從	到	纜線
<b>1</b> BP1 : NVMe 0-1	主機板 : NVMe 10	MCIO x8 至 MCIO x8 (440 公釐)
<b>2</b> BP1 : NVMe 2-3	主機板 : NVMe 9	MCIO x8 至 MCIO x8 (440 公釐)
<b>3</b> BP1 : NVMe 4-5	主機板 : NVMe 1	MCIO x8 至 Swift x8 (190 公釐)
<b>4</b> BP1 : NVMe 6-7	主機板 : NVMe 2	MCIO x8 至 Swift x8 (190 公釐)



SAS/SATA 纜線佈線至擴充卡 3	SAS/SATA 纜線佈線至擴充卡 2	SAS/SATA 纜線佈線至擴充卡 1
<p><b>附註：</b>視您的配置而定，RAID/HBA 配接卡將安裝在不同的擴充卡位置。</p>		
從	到	纜線
<b>1</b> BP1 : SAS/SATA	<ul style="list-style-type: none"> <li>• 16i Gen 4 : C0</li> <li>• 16i Gen 3 : C0、C1</li> </ul>	<ul style="list-style-type: none"> <li>• Gen 4 : SlimSAS x8 至 SlimSAS x8 (1000 公釐)</li> <li>• Gen 3 : Mini SAS HD x4*2 至 SlimSAS x8 (1000 公釐)</li> </ul>
<b>2</b> BP2 : SAS/SATA	<ul style="list-style-type: none"> <li>• 16i Gen 4 : C1</li> <li>• 16i Gen 3 : C2、C3</li> </ul>	<ul style="list-style-type: none"> <li>• Gen 4 : SlimSAS x8 至 SlimSAS x8 (1000 公釐)</li> <li>• Gen 3 : Mini SAS HD x4*2 至 SlimSAS x8 (1000 公釐)</li> </ul>
<b>3</b> BP3 : SAS/SATA	<ul style="list-style-type: none"> <li>• 8i Gen 4 : C0</li> <li>• 8i Gen 3 : C0、C1</li> </ul>	<ul style="list-style-type: none"> <li>• Gen 4 : SlimSAS x8 至 SlimSAS x8 (1000 公釐)</li> <li>• Gen 3 : Mini SAS HD x4*2 至 SlimSAS x8 (1000 公釐)</li> </ul>

16i + 16i RAID/HBA 配接卡

NVMe 纜線佈線

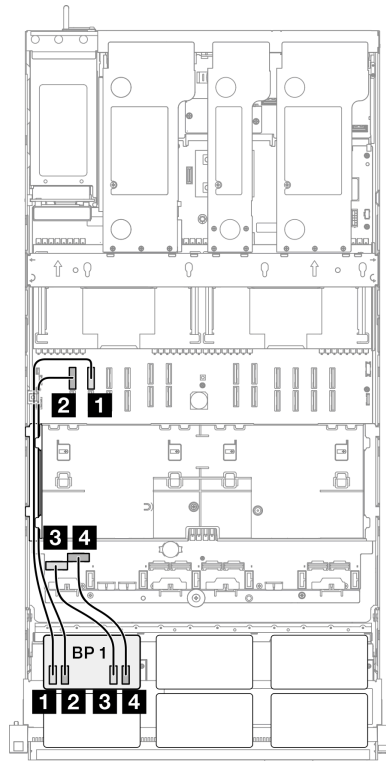


從	到	纜線
<b>1</b> BP1 : NVMe 0-1	主機板 : NVMe 10	MCIO x8 至 MCIO x8 (440 公釐)
<b>2</b> BP1 : NVMe 2-3	主機板 : NVMe 9	MCIO x8 至 MCIO x8 (440 公釐)
<b>3</b> BP1 : NVMe 4-5	主機板 : NVMe 1	MCIO x8 至 Swift x8 (190 公釐)
<b>4</b> BP1 : NVMe 6-7	主機板 : NVMe 2	MCIO x8 至 Swift x8 (190 公釐)

SAS/SATA 纜線佈線至擴充卡 3	SAS/SATA 纜線佈線至擴充卡 2	SAS/SATA 纜線佈線至擴充卡 1
<p><b>附註：</b>視您的配置而定，RAID/HBA 配接卡將安裝在不同的擴充卡位置。</p>		
從	到	纜線
<b>1</b> BP1 : SAS/SATA	<ul style="list-style-type: none"> <li>• 16i Gen 4 : C0</li> <li>• 16i Gen 3 : C0、C1</li> </ul>	<ul style="list-style-type: none"> <li>• Gen 4 : SlimSAS x8 至 SlimSAS x8 (1000 公釐)</li> <li>• Gen 3 : Mini SAS HD x4*2 至 SlimSAS x8 (1000 公釐)</li> </ul>
<b>2</b> BP2 : SAS/SATA	<ul style="list-style-type: none"> <li>• 16i Gen 4 : C1</li> <li>• 16i Gen 3 : C2、C3</li> </ul>	<ul style="list-style-type: none"> <li>• Gen 4 : SlimSAS x8 至 SlimSAS x8 (1000 公釐)</li> <li>• Gen 3 : Mini SAS HD x4*2 至 SlimSAS x8 (1000 公釐)</li> </ul>
<b>3</b> BP3 : SAS/SATA	<ul style="list-style-type: none"> <li>• 16i Gen 4 : C0</li> <li>• 16i Gen 3 : C0、C1</li> </ul>	<ul style="list-style-type: none"> <li>• Gen 4 : SlimSAS x8 至 SlimSAS x8 (1000 公釐)</li> <li>• Gen 3 : Mini SAS HD x4*2 至 SlimSAS x8 (1000 公釐)</li> </ul>

### 32i RAID 配接卡

#### NVMe 纜線佈線



從	到	纜線
<b>1</b> BP1 : NVMe 0-1	主機板 : NVMe 10	MCIO x8 至 MCIO x8 (440 公釐)
<b>2</b> BP1 : NVMe 2-3	主機板 : NVMe 9	MCIO x8 至 MCIO x8 (440 公釐)
<b>3</b> BP1 : NVMe 4-5	主機板 : NVMe 1	MCIO x8 至 Swift x8 (190 公釐)
<b>4</b> BP1 : NVMe 6-7	主機板 : NVMe 2	MCIO x8 至 Swift x8 (190 公釐)

SAS/SATA 纜線佈線至擴充卡 3		SAS/SATA 纜線佈線至擴充卡 1	
<p>附註：視您的配置而定，RAID/HBA 配接卡將安裝在不同的擴充卡位置。</p>			
從	到	纜線	
<b>1</b> BP1 : SAS/SATA	32i Gen 4 : C0	Gen 4 : SlimSAS x8 至 SlimSAS x8 (1000 公釐)	
<b>2</b> BP2 : SAS/SATA	32i Gen 4 : C1	Gen 4 : SlimSAS x8 至 SlimSAS x8 (1000 公釐)	
<b>3</b> BP3 : SAS/SATA	32i Gen 4 : C2	Gen 4 : SlimSAS x8 至 SlimSAS x8 (1000 公釐)	

### 1 x AnyBay + 3 x SAS/SATA 背板

使用本節瞭解一個 AnyBay 背板和三個 SAS/SATA 背板的信號線佈線。

#### 附註：

- 請務必遵循第 13 頁「PCIe 擴充卡和配接卡安裝規則和順序」和第 13 頁「硬碟背板安裝規則和順序」中的安裝規則和順序。
- 如需電源線佈線的相關資訊，請參閱第 246 頁「2.5 吋硬碟背板電源線佈線」。
- 視您的配置而定，RAID/HBA 配接卡將安裝在不同的擴充卡位置。
- 接頭之間的連接：**1** ↔ **1**，**2** ↔ **2**，**3** ↔ **3**，... **n** ↔ **n**
- 進行纜線佈線時，確保所有纜線都正確穿過纜線導件。

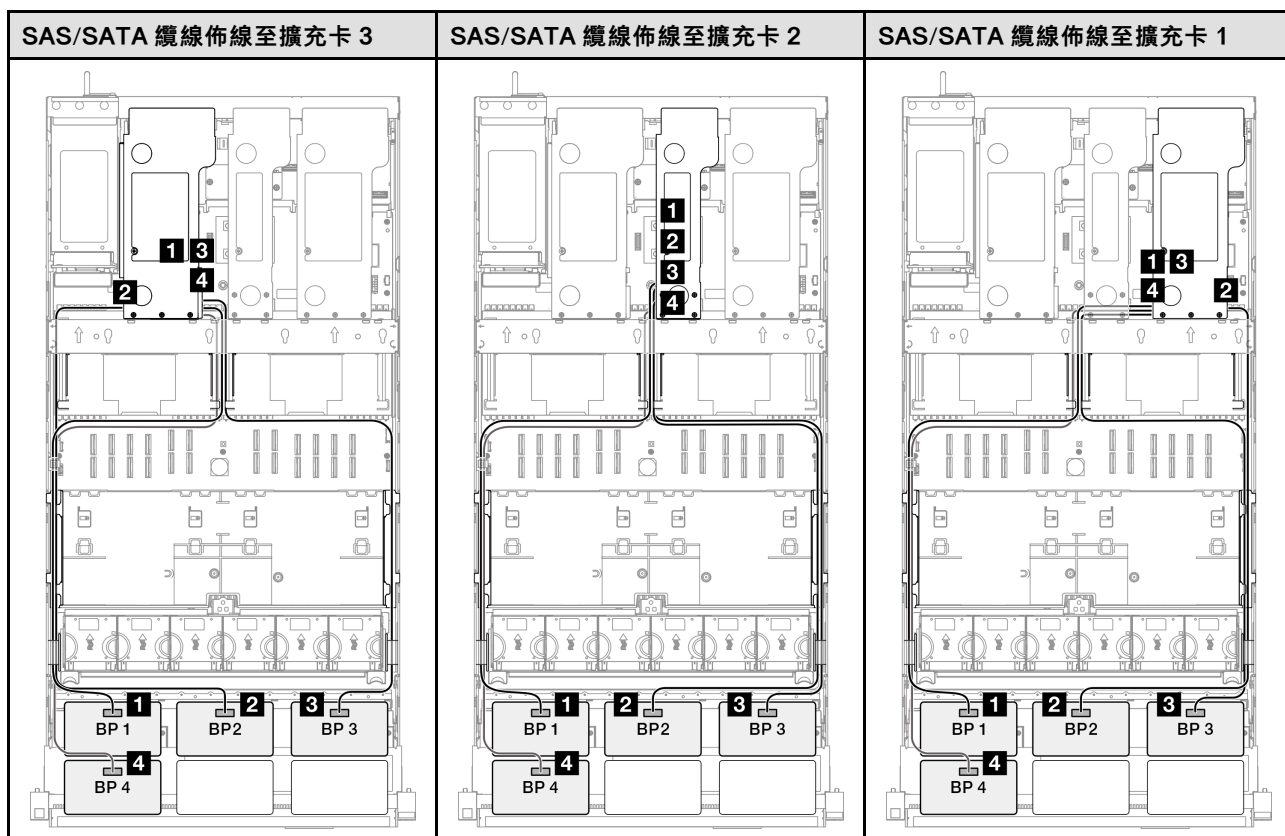
此配置包含下列儲存體控制器組合：

- 第 288 頁「16i + 16i RAID/HBA 配接卡」
- 第 290 頁「8i + 32i RAID/HBA 配接卡」

- 第 292 頁 「16i + 32i RAID/HBA 配接卡」
- 第 294 頁 「32i + 32i RAID 配接卡」

16i + 16i RAID/HBA 配接卡

NVMe 纜線佈線		
從	到	纜線
<b>1</b> BP1 : NVMe 0-1	主機板 : NVMe 10	MCIO x8 至 MCIO x8 (440 公釐)
<b>2</b> BP1 : NVMe 2-3	主機板 : NVMe 9	MCIO x8 至 MCIO x8 (440 公釐)
<b>3</b> BP1 : NVMe 4-5	主機板 : NVMe 1	MCIO x8 至 Swift x8 (190 公釐)
<b>4</b> BP1 : NVMe 6-7	主機板 : NVMe 2	MCIO x8 至 Swift x8 (190 公釐)

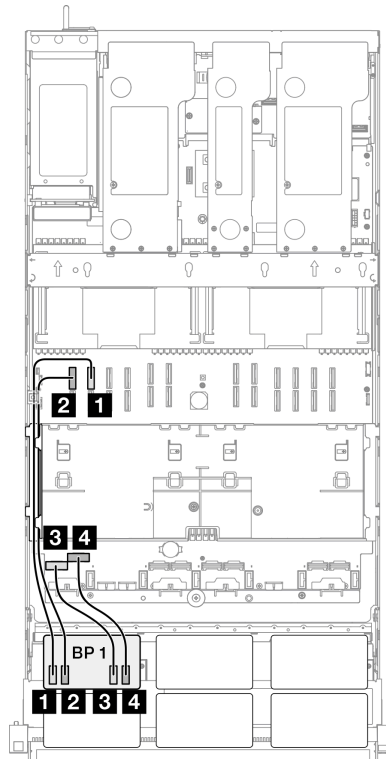


附註：視您的配置而定，RAID/HBA 配接卡將安裝在不同的擴充卡位置。

從	到	纜線
<b>1</b> BP1 : SAS/SATA	<ul style="list-style-type: none"> <li>• 16i Gen 4 : C0</li> <li>• 16i Gen 3 : C0、C1</li> </ul>	<ul style="list-style-type: none"> <li>• Gen 4 : SlimSAS x8 至 SlimSAS x8 (1000 公釐)</li> <li>• Gen 3 : Mini SAS HD x4*2 至 SlimSAS x8 (1000 公釐)</li> </ul>
<b>2</b> BP2 : SAS/SATA	<ul style="list-style-type: none"> <li>• 16i Gen 4 : C1</li> <li>• 16i Gen 3 : C2、C3</li> </ul>	<ul style="list-style-type: none"> <li>• Gen 4 : SlimSAS x8 至 SlimSAS x8 (1000 公釐)</li> <li>• Gen 3 : Mini SAS HD x4*2 至 SlimSAS x8 (1000 公釐)</li> </ul>
<b>3</b> BP3 : SAS/SATA	<ul style="list-style-type: none"> <li>• 16i Gen 4 : C0</li> <li>• 16i Gen 3 : C0、C1</li> </ul>	<ul style="list-style-type: none"> <li>• Gen 4 : SlimSAS x8 至 SlimSAS x8 (1000 公釐)</li> <li>• Gen 3 : Mini SAS HD x4*2 至 SlimSAS x8 (1000 公釐)</li> </ul>
<b>4</b> BP4 : SAS/SATA	<ul style="list-style-type: none"> <li>• 16i Gen 4 : C1</li> <li>• 16i Gen 3 : C2、C3</li> </ul>	<ul style="list-style-type: none"> <li>• Gen 4 : SlimSAS x8 至 SlimSAS x8 (1000 公釐)</li> <li>• Gen 3 : Mini SAS HD x4*2 至 SlimSAS x8 (1000 公釐)</li> </ul>

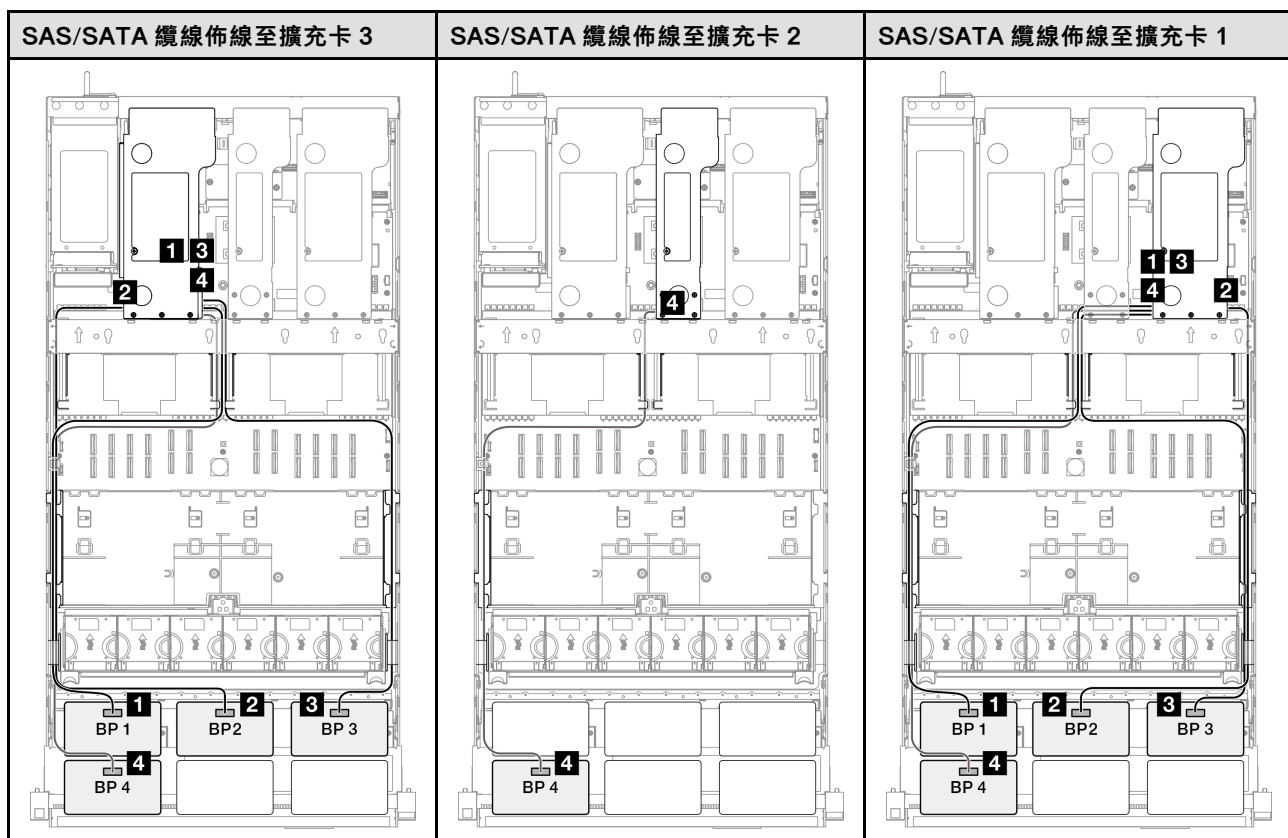
8i + 32i RAID/HBA 配接卡

NVMe 纜線佈線



從	到	纜線
<b>1</b> BP1 : NVMe 0-1	主機板 : NVMe 10	MCIO x8 至 MCIO x8 (440 公釐)
<b>2</b> BP1 : NVMe 2-3	主機板 : NVMe 9	MCIO x8 至 MCIO x8 (440 公釐)
<b>3</b> BP1 : NVMe 4-5	主機板 : NVMe 1	MCIO x8 至 Swift x8 (190 公釐)
<b>4</b> BP1 : NVMe 6-7	主機板 : NVMe 2	MCIO x8 至 Swift x8 (190 公釐)



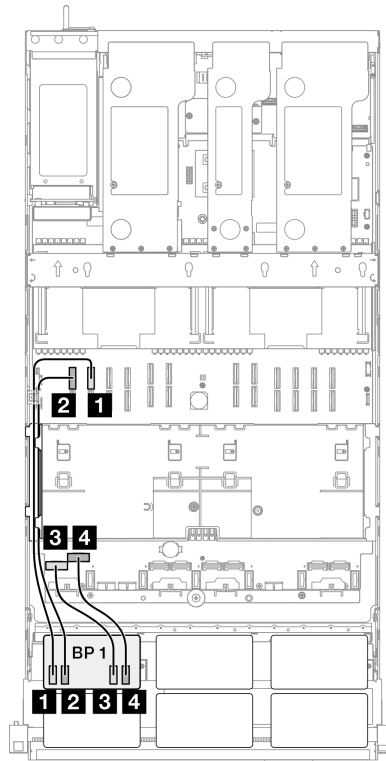


附註：視您的配置而定，RAID/HBA 配接卡將安裝在不同的擴充卡位置。

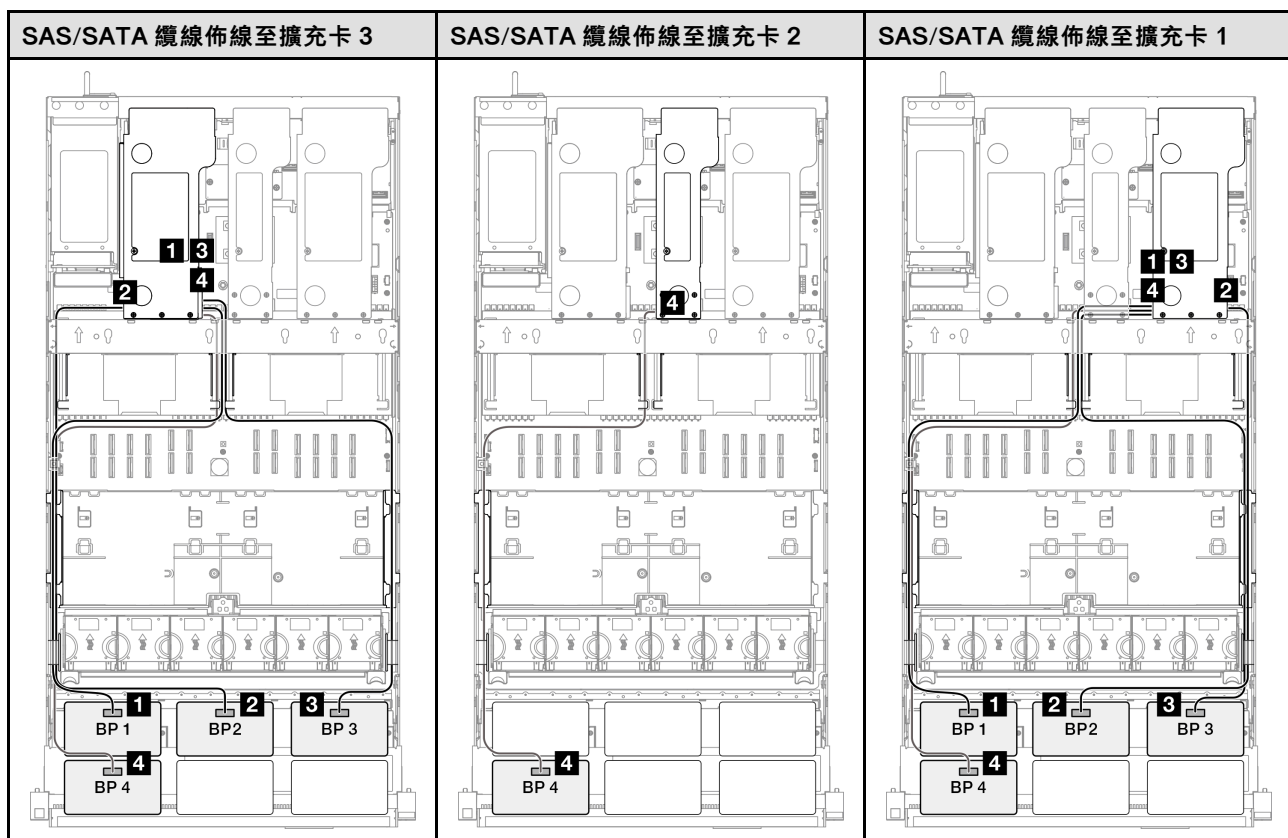
從	到	纜線
<b>1</b> BP1 : SAS/SATA	32i Gen 4 : C0	Gen 4 : SlimSAS x8 至 SlimSAS x8 (1000 公釐)
<b>2</b> BP2 : SAS/SATA	32i Gen 4 : C1	Gen 4 : SlimSAS x8 至 SlimSAS x8 (1000 公釐)
<b>3</b> BP3 : SAS/SATA	32i Gen 4 : C2	Gen 4 : SlimSAS x8 至 SlimSAS x8 (1000 公釐)
<b>4</b> BP4 : SAS/SATA	<ul style="list-style-type: none"> <li>• 8i Gen 4 : C0</li> <li>• 8i Gen 3 : C0、C1</li> </ul>	<ul style="list-style-type: none"> <li>• Gen 4 : SlimSAS x8 至 SlimSAS x8 (1000 公釐)</li> <li>• Gen 3 : Mini SAS HD x4*2 至 SlimSAS x8 (1000 公釐)</li> </ul>

16i + 32i RAID/HBA 配接卡

NVMe 纜線佈線



從	到	纜線
<b>1</b> BP1 : NVMe 0-1	主機板 : NVMe 10	MCIO x8 至 MCIO x8 (440 公釐)
<b>2</b> BP1 : NVMe 2-3	主機板 : NVMe 9	MCIO x8 至 MCIO x8 (440 公釐)
<b>3</b> BP1 : NVMe 4-5	主機板 : NVMe 1	MCIO x8 至 Swift x8 (190 公釐)
<b>4</b> BP1 : NVMe 6-7	主機板 : NVMe 2	MCIO x8 至 Swift x8 (190 公釐)

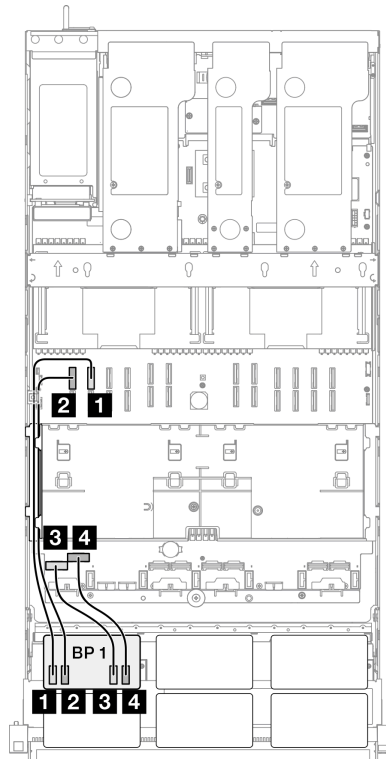


附註：視您的配置而定，RAID/HBA 配接卡將安裝在不同的擴充卡位置。

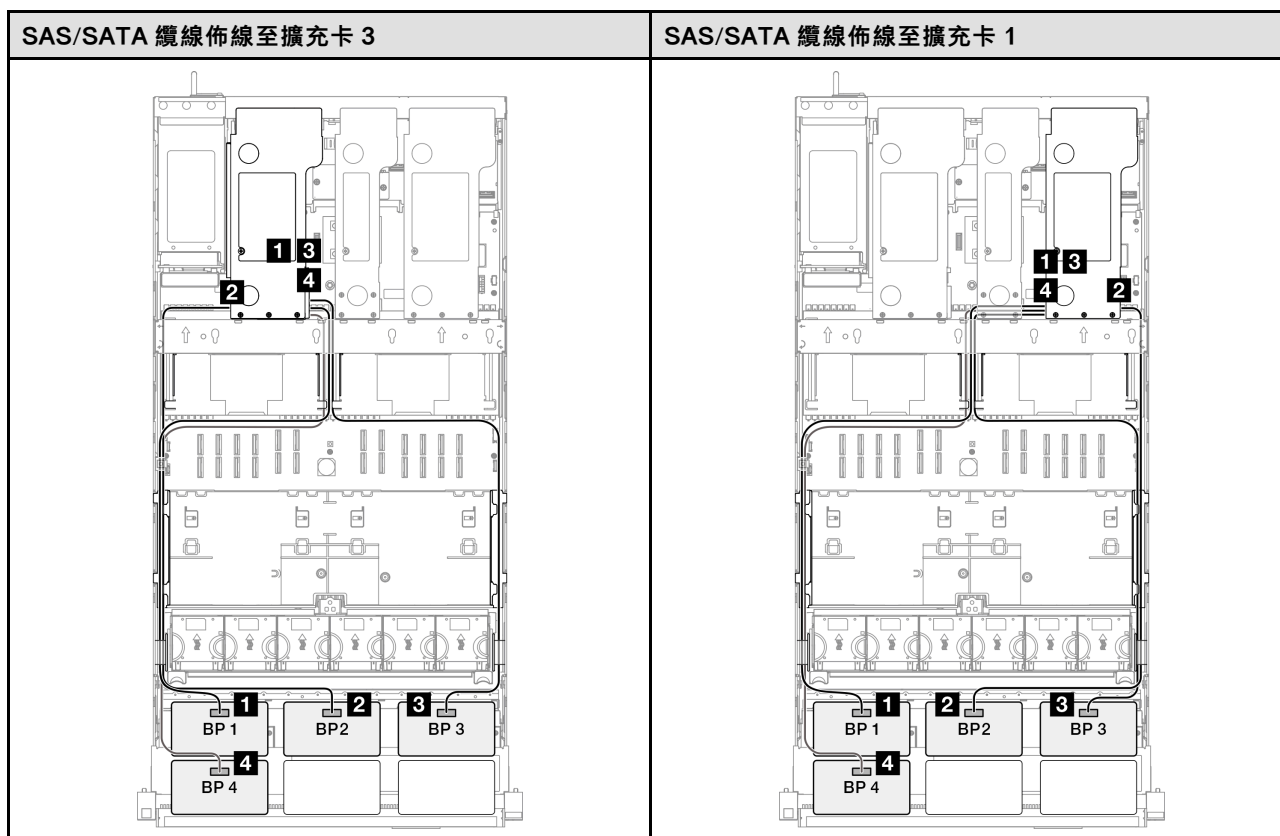
從	到	纜線
<b>1</b> BP1 : SAS/SATA	32i Gen 4 : C0	Gen 4 : SlimSAS x8 至 SlimSAS x8 (1000 公釐)
<b>2</b> BP2 : SAS/SATA	32i Gen 4 : C1	Gen 4 : SlimSAS x8 至 SlimSAS x8 (1000 公釐)
<b>3</b> BP3 : SAS/SATA	32i Gen 4 : C2	Gen 4 : SlimSAS x8 至 SlimSAS x8 (1000 公釐)
<b>4</b> BP4 : SAS/SATA	<ul style="list-style-type: none"> <li>• 16i Gen 4 : C0</li> <li>• 16i Gen 3 : C0、C1</li> </ul>	<ul style="list-style-type: none"> <li>• Gen 4 : SlimSAS x8 至 SlimSAS x8 (1000 公釐)</li> <li>• Gen 3 : Mini SAS HD x4*2 至 SlimSAS x8 (1000 公釐)</li> </ul>

### 32i + 32i RAID 配接卡

#### NVMe 纜線佈線



從	到	纜線
<b>1</b> BP1 : NVMe 0-1	主機板 : NVMe 10	MCIO x8 至 MCIO x8 (440 公釐)
<b>2</b> BP1 : NVMe 2-3	主機板 : NVMe 9	MCIO x8 至 MCIO x8 (440 公釐)
<b>3</b> BP1 : NVMe 4-5	主機板 : NVMe 1	MCIO x8 至 Swift x8 (190 公釐)
<b>4</b> BP1 : NVMe 6-7	主機板 : NVMe 2	MCIO x8 至 Swift x8 (190 公釐)



附註：視您的配置而定，RAID/HBA 配接卡將安裝在不同的擴充卡位置。

從	到	纜線
<b>1</b> BP1 : SAS/SATA	32i Gen 4 : C0	Gen 4 : SlimSAS x8 至 SlimSAS x8 (1000 公釐)
<b>2</b> BP2 : SAS/SATA	32i Gen 4 : C1	Gen 4 : SlimSAS x8 至 SlimSAS x8 (1000 公釐)
<b>3</b> BP3 : SAS/SATA	32i Gen 4 : C2	Gen 4 : SlimSAS x8 至 SlimSAS x8 (1000 公釐)
<b>4</b> BP4 : SAS/SATA	32i Gen 4 : C0	Gen 4 : SlimSAS x8 至 SlimSAS x8 (1000 公釐)

### 1 x AnyBay + 4 x SAS/SATA 背板

使用本節瞭解一個 AnyBay 背板和四個 SAS/SATA 背板的信號線佈線。

附註：

- 請務必遵循第 13 頁「PCIe 擴充卡和配接卡安裝規則和順序」和第 13 頁「硬碟背板安裝規則和順序」中的安裝規則和順序。
- 如需電源線佈線的相關資訊，請參閱第 246 頁「2.5 吋硬碟背板電源線佈線」。
- 視您的配置而定，RAID/HBA 配接卡將安裝在不同的擴充卡位置。
- 接頭之間的連接：**1** ↔ **1**，**2** ↔ **2**，**3** ↔ **3**，... **n** ↔ **n**
- 進行纜線佈線時，確保所有纜線都正確穿過纜線導件。

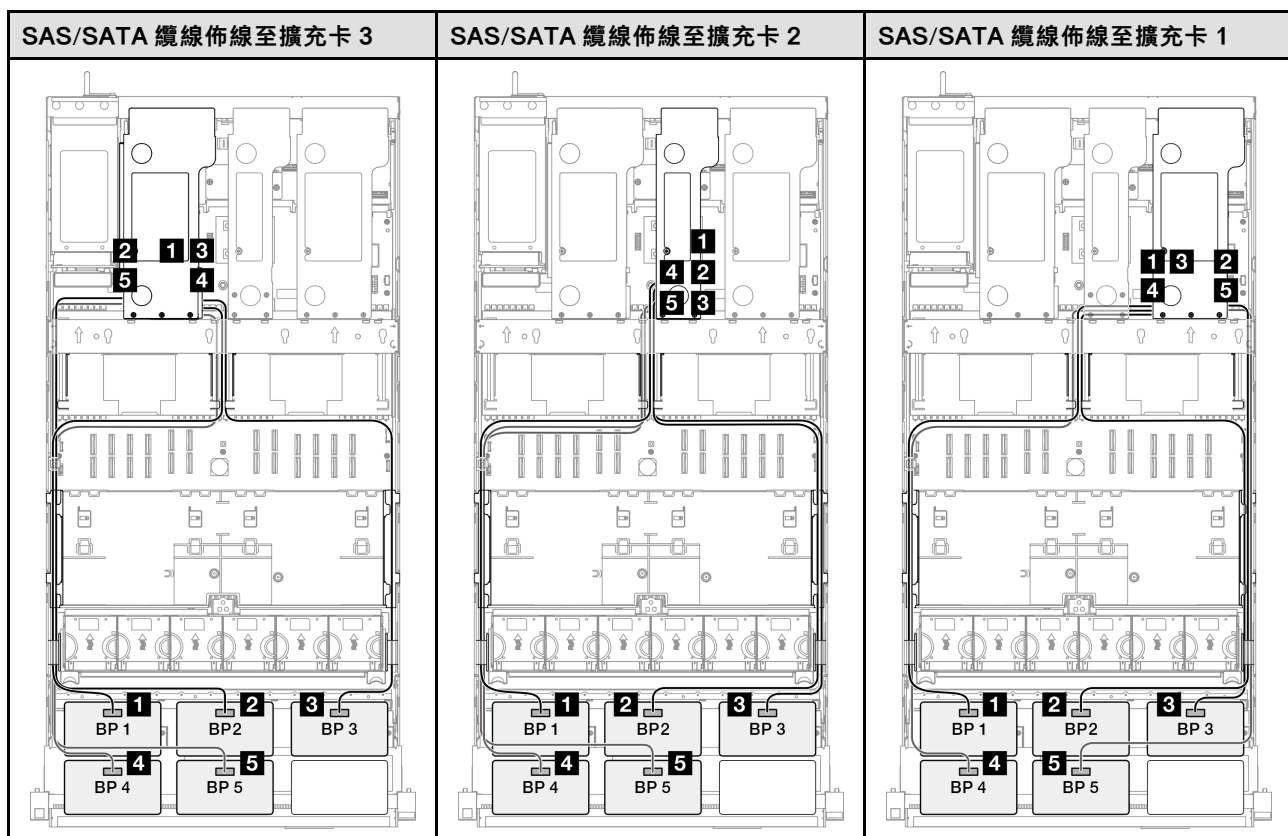
此配置包含下列儲存體控制器組合：

- 第 296 頁「8i + 16i + 16i RAID/HBA 配接卡」

- 第 298 頁 「16i + 16i + 16i RAID/HBA 配接卡」
- 第 300 頁 「16i + 32i RAID/HBA 配接卡」
- 第 302 頁 「32i + 32i RAID 配接卡」

8i + 16i + 16i RAID/HBA 配接卡

NVMe 纜線佈線		
從	到	纜線
<b>1</b> BP1 : NVMe 0-1	主機板 : NVMe 10	MCIO x8 至 MCIO x8 (440 公釐)
<b>2</b> BP1 : NVMe 2-3	主機板 : NVMe 9	MCIO x8 至 MCIO x8 (440 公釐)
<b>3</b> BP1 : NVMe 4-5	主機板 : NVMe 1	MCIO x8 至 Swift x8 (190 公釐)
<b>4</b> BP1 : NVMe 6-7	主機板 : NVMe 2	MCIO x8 至 Swift x8 (190 公釐)

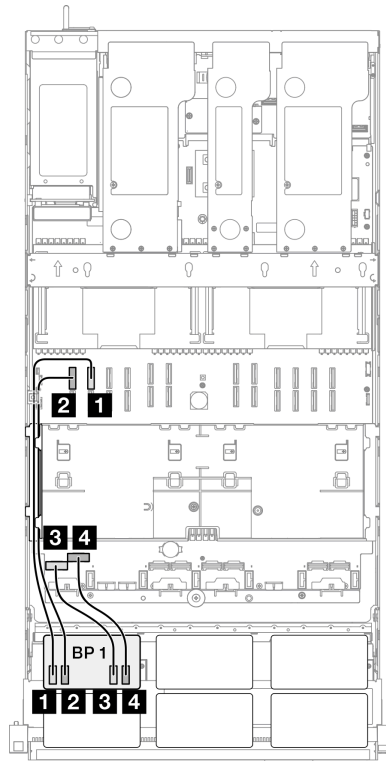


附註：視您的配置而定，RAID/HBA 配接卡將安裝在不同的擴充卡位置。

從	到	纜線
<b>1</b> BP1 : SAS/SATA	<ul style="list-style-type: none"> <li>• 16i Gen 4 : C0</li> <li>• 16i Gen 3 : C0、C1</li> </ul>	<ul style="list-style-type: none"> <li>• Gen 4 : SlimSAS x8 至 SlimSAS x8 (1000 公釐)</li> <li>• Gen 3 : Mini SAS HD x4*2 至 SlimSAS x8 (1000 公釐)</li> </ul>
<b>2</b> BP2 : SAS/SATA	<ul style="list-style-type: none"> <li>• 16i Gen 4 : C1</li> <li>• 16i Gen 3 : C2、C3</li> </ul>	<ul style="list-style-type: none"> <li>• Gen 4 : SlimSAS x8 至 SlimSAS x8 (1000 公釐)</li> <li>• Gen 3 : Mini SAS HD x4*2 至 SlimSAS x8 (1000 公釐)</li> </ul>
<b>3</b> BP3 : SAS/SATA	<ul style="list-style-type: none"> <li>• 16i Gen 4 : C0</li> <li>• 16i Gen 3 : C0、C1</li> </ul>	<ul style="list-style-type: none"> <li>• Gen 4 : SlimSAS x8 至 SlimSAS x8 (1000 公釐)</li> <li>• Gen 3 : Mini SAS HD x4*2 至 SlimSAS x8 (1000 公釐)</li> </ul>
<b>4</b> BP4 : SAS/SATA	<ul style="list-style-type: none"> <li>• 16i Gen 4 : C1</li> <li>• 16i Gen 3 : C2、C3</li> </ul>	<ul style="list-style-type: none"> <li>• Gen 4 : SlimSAS x8 至 SlimSAS x8 (1000 公釐)</li> <li>• Gen 3 : Mini SAS HD x4*2 至 SlimSAS x8 (1000 公釐)</li> </ul>
<b>5</b> BP5 : SAS/SATA	<ul style="list-style-type: none"> <li>• 8i Gen 4 : C0</li> <li>• 8i Gen 3 : C0、C1</li> </ul>	<ul style="list-style-type: none"> <li>• Gen 4 : SlimSAS x8 至 SlimSAS x8 (1000 公釐)</li> <li>• Gen 3 : Mini SAS HD x4*2 至 SlimSAS x8 (1000 公釐)</li> </ul>

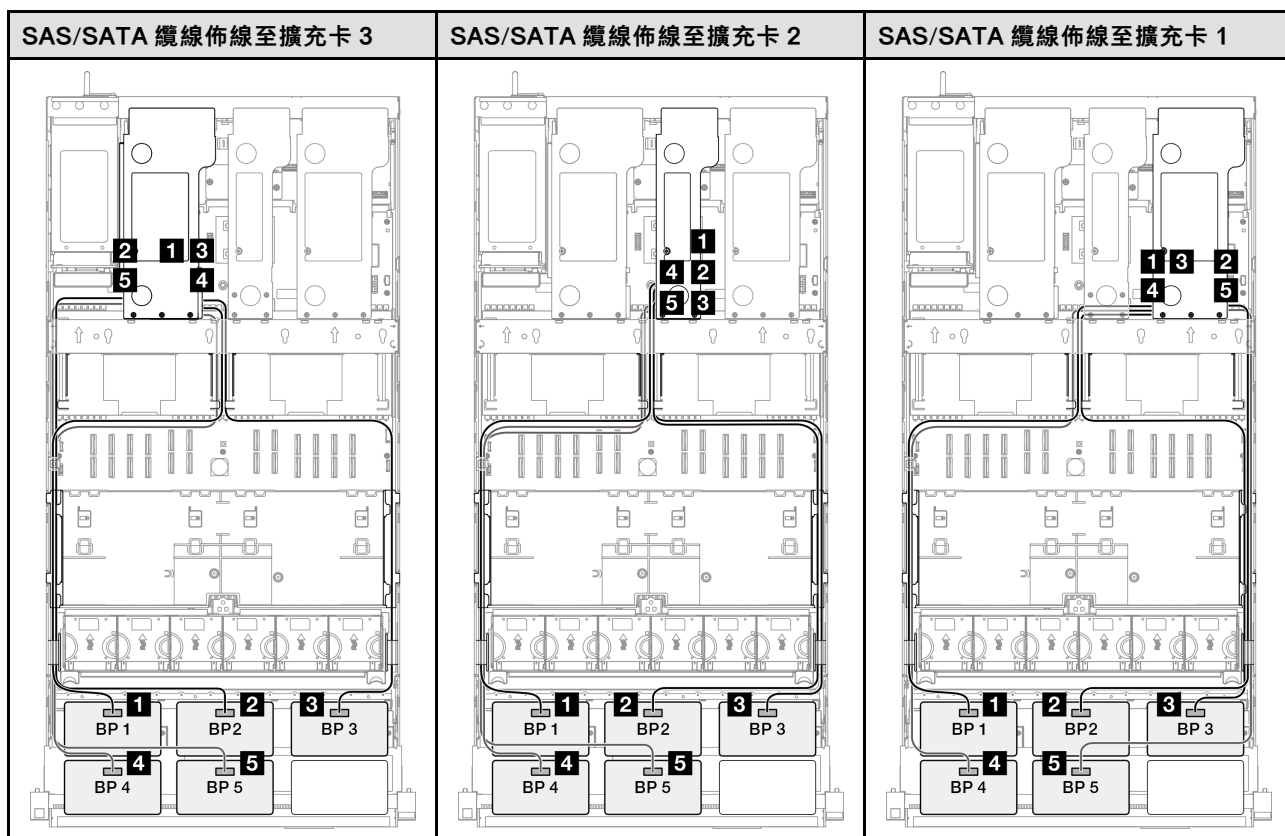
16i + 16i + 16i RAID/HBA 配接卡

NVMe 纜線佈線



從	到	纜線
<b>1</b> BP1 : NVMe 0-1	主機板 : NVMe 10	MCIO x8 至 MCIO x8 (440 公釐)
<b>2</b> BP1 : NVMe 2-3	主機板 : NVMe 9	MCIO x8 至 MCIO x8 (440 公釐)
<b>3</b> BP1 : NVMe 4-5	主機板 : NVMe 1	MCIO x8 至 Swift x8 (190 公釐)
<b>4</b> BP1 : NVMe 6-7	主機板 : NVMe 2	MCIO x8 至 Swift x8 (190 公釐)



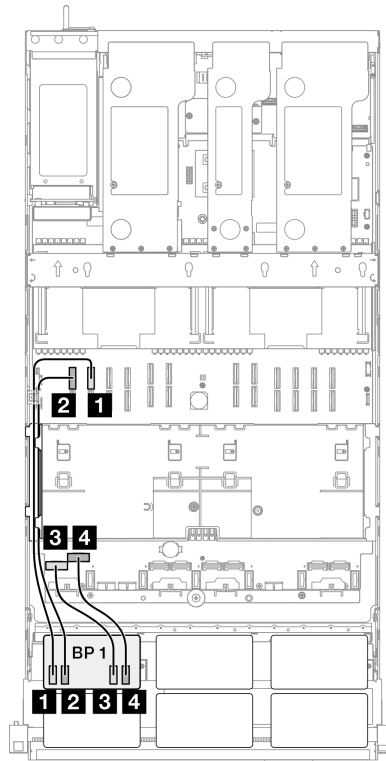


附註：視您的配置而定，RAID/HBA 配接卡將安裝在不同的擴充卡位置。

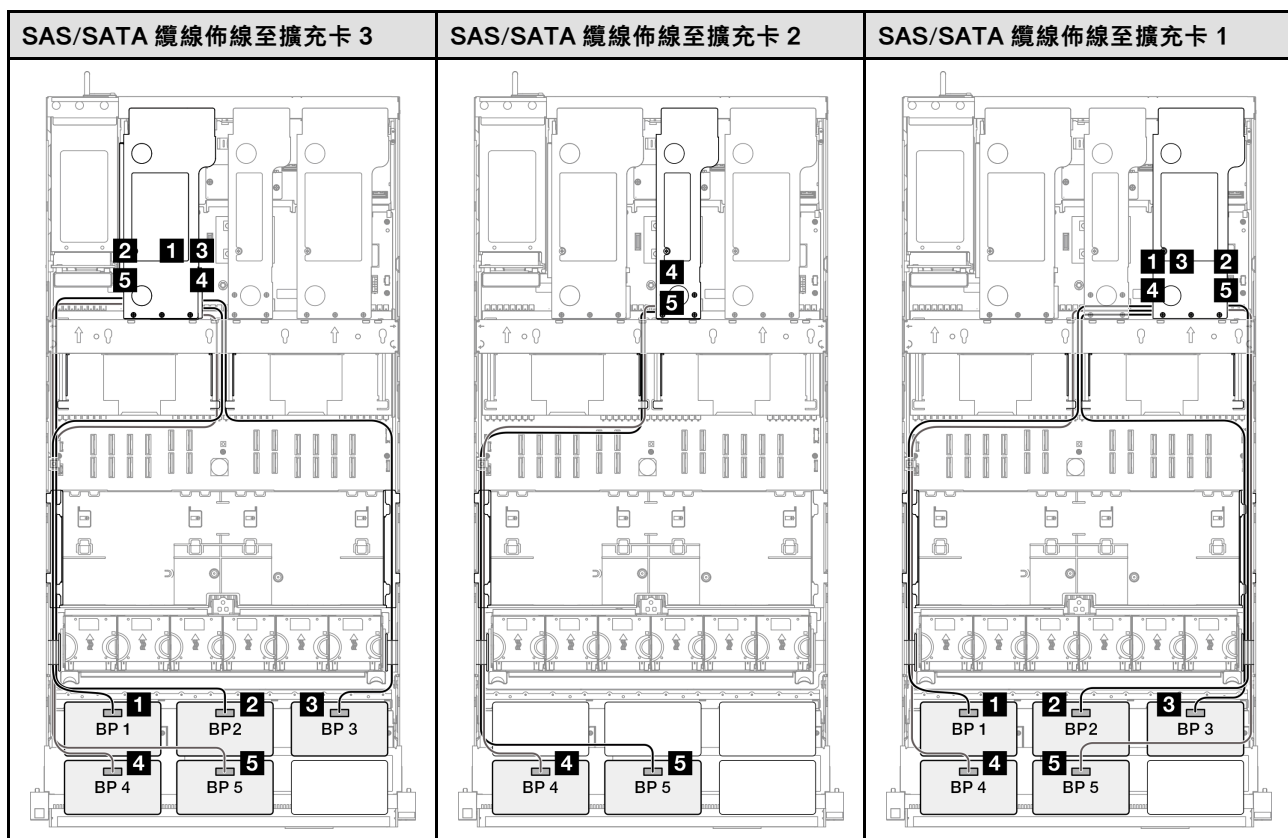
從	到	纜線
<b>1</b> BP1 : SAS/SATA	<ul style="list-style-type: none"> <li>• 16i Gen 4 : C0</li> <li>• 16i Gen 3 : C0、C1</li> </ul>	<ul style="list-style-type: none"> <li>• Gen 4 : SlimSAS x8 至 SlimSAS x8 (1000 公釐)</li> <li>• Gen 3 : Mini SAS HD x4*2 至 SlimSAS x8 (1000 公釐)</li> </ul>
<b>2</b> BP2 : SAS/SATA	<ul style="list-style-type: none"> <li>• 16i Gen 4 : C1</li> <li>• 16i Gen 3 : C2、C3</li> </ul>	<ul style="list-style-type: none"> <li>• Gen 4 : SlimSAS x8 至 SlimSAS x8 (1000 公釐)</li> <li>• Gen 3 : Mini SAS HD x4*2 至 SlimSAS x8 (1000 公釐)</li> </ul>
<b>3</b> BP3 : SAS/SATA	<ul style="list-style-type: none"> <li>• 16i Gen 4 : C0</li> <li>• 16i Gen 3 : C0、C1</li> </ul>	<ul style="list-style-type: none"> <li>• Gen 4 : SlimSAS x8 至 SlimSAS x8 (1000 公釐)</li> <li>• Gen 3 : Mini SAS HD x4*2 至 SlimSAS x8 (1000 公釐)</li> </ul>
<b>4</b> BP4 : SAS/SATA	<ul style="list-style-type: none"> <li>• 16i Gen 4 : C1</li> <li>• 16i Gen 3 : C2、C3</li> </ul>	<ul style="list-style-type: none"> <li>• Gen 4 : SlimSAS x8 至 SlimSAS x8 (1000 公釐)</li> <li>• Gen 3 : Mini SAS HD x4*2 至 SlimSAS x8 (1000 公釐)</li> </ul>
<b>5</b> BP5 : SAS/SATA	<ul style="list-style-type: none"> <li>• 16i Gen 4 : C0</li> <li>• 16i Gen 3 : C0、C1</li> </ul>	<ul style="list-style-type: none"> <li>• Gen 4 : SlimSAS x8 至 SlimSAS x8 (1000 公釐)</li> <li>• Gen 3 : Mini SAS HD x4*2 至 SlimSAS x8 (1000 公釐)</li> </ul>

16i + 32i RAID/HBA 配接卡

NVMe 纜線佈線



從	到	纜線
<b>1</b> BP1 : NVMe 0-1	主機板 : NVMe 10	MCIO x8 至 MCIO x8 (440 公釐)
<b>2</b> BP1 : NVMe 2-3	主機板 : NVMe 9	MCIO x8 至 MCIO x8 (440 公釐)
<b>3</b> BP1 : NVMe 4-5	主機板 : NVMe 1	MCIO x8 至 Swift x8 (190 公釐)
<b>4</b> BP1 : NVMe 6-7	主機板 : NVMe 2	MCIO x8 至 Swift x8 (190 公釐)

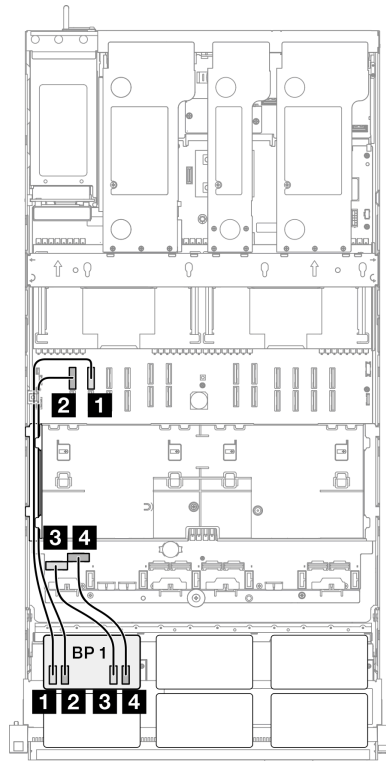


附註：視您的配置而定，RAID/HBA 配接卡將安裝在不同的擴充卡位置。

從	到	纜線
<b>1</b> BP1 : SAS/SATA	32i Gen 4 : C0	Gen 4 : SlimSAS x8 至 SlimSAS x8 (1000 公釐)
<b>2</b> BP2 : SAS/SATA	32i Gen 4 : C1	Gen 4 : SlimSAS x8 至 SlimSAS x8 (1000 公釐)
<b>3</b> BP3 : SAS/SATA	32i Gen 4 : C2	Gen 4 : SlimSAS x8 至 SlimSAS x8 (1000 公釐)
<b>4</b> BP4 : SAS/SATA	<ul style="list-style-type: none"> <li>16i Gen 4 : C0</li> <li>16i Gen 3 : C0、C1</li> </ul>	<ul style="list-style-type: none"> <li>Gen 4 : SlimSAS x8 至 SlimSAS x8 (1000 公釐)</li> <li>Gen 3 : Mini SAS HD x4*2 至 SlimSAS x8 (1000 公釐)</li> </ul>
<b>5</b> BP5 : SAS/SATA	<ul style="list-style-type: none"> <li>16i Gen 4 : C1</li> <li>16i Gen 3 : C2、C3</li> </ul>	<ul style="list-style-type: none"> <li>Gen 4 : SlimSAS x8 至 SlimSAS x8 (1000 公釐)</li> <li>Gen 3 : Mini SAS HD x4*2 至 SlimSAS x8 (1000 公釐)</li> </ul>

### 32i + 32i RAID 配接卡

#### NVMe 纜線佈線



從	到	纜線
<b>1</b> BP1 : NVMe 0-1	主機板 : NVMe 10	MCIO x8 至 MCIO x8 (440 公釐)
<b>2</b> BP1 : NVMe 2-3	主機板 : NVMe 9	MCIO x8 至 MCIO x8 (440 公釐)
<b>3</b> BP1 : NVMe 4-5	主機板 : NVMe 1	MCIO x8 至 Swift x8 (190 公釐)
<b>4</b> BP1 : NVMe 6-7	主機板 : NVMe 2	MCIO x8 至 Swift x8 (190 公釐)

SAS/SATA 纜線佈線至擴充卡 3		SAS/SATA 纜線佈線至擴充卡 1	
<p>附註：視您的配置而定，RAID/HBA 配接卡將安裝在不同的擴充卡位置。</p>			
從	到	纜線	
<b>1</b> BP1 : SAS/SATA	32i Gen 4 : C0	Gen 4 : SlimSAS x8 至 SlimSAS x8 (1000 公釐)	
<b>2</b> BP2 : SAS/SATA	32i Gen 4 : C1	Gen 4 : SlimSAS x8 至 SlimSAS x8 (1000 公釐)	
<b>3</b> BP3 : SAS/SATA	32i Gen 4 : C2	Gen 4 : SlimSAS x8 至 SlimSAS x8 (1000 公釐)	
<b>4</b> BP4 : SAS/SATA	32i Gen 4 : C0	Gen 4 : SlimSAS x8 至 SlimSAS x8 (1000 公釐)	
<b>5</b> BP5 : SAS/SATA	32i Gen 4 : C1	Gen 4 : SlimSAS x8 至 SlimSAS x8 (1000 公釐)	

### 1 x AnyBay + 5 x SAS/SATA 背板

使用本節瞭解一個 AnyBay 背板和五個 SAS/SATA 背板的信號線佈線。

#### 附註：

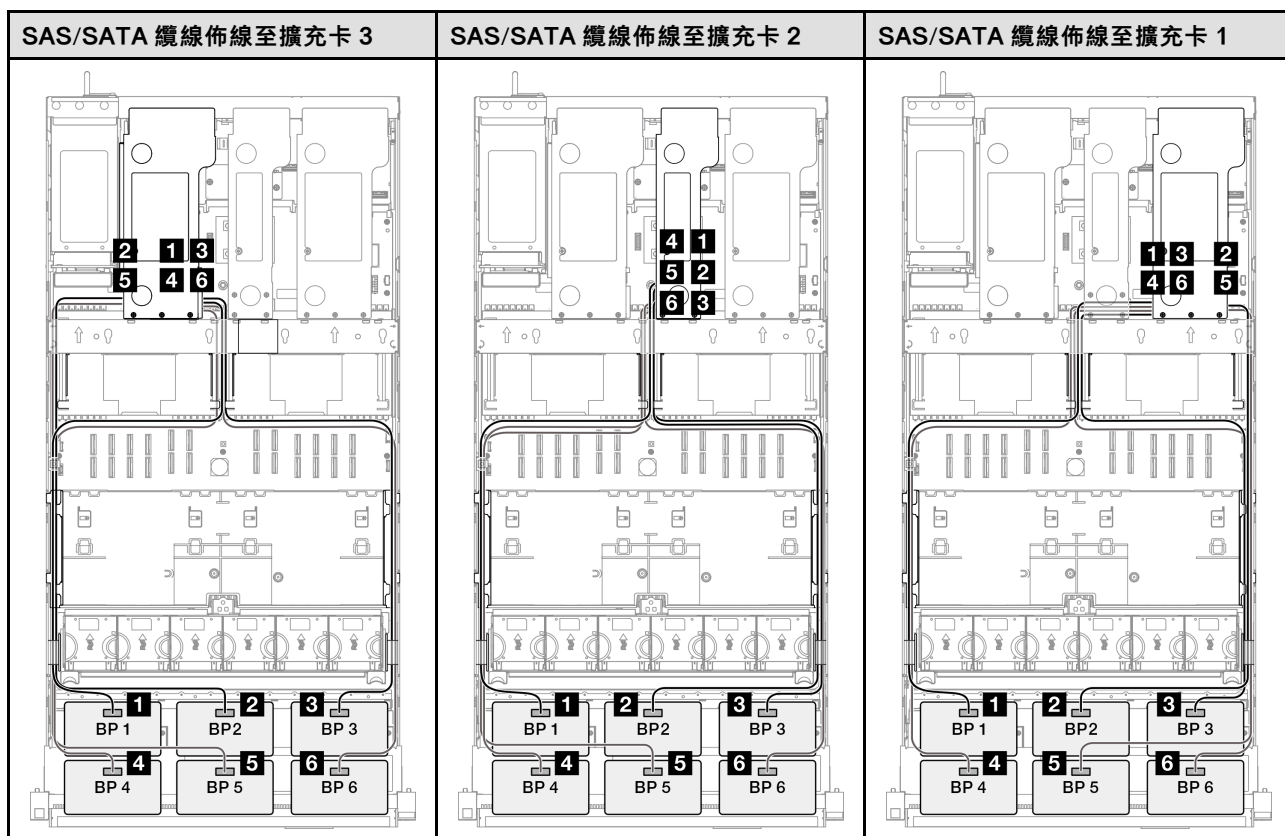
- 請務必遵循第 13 頁「PCIe 擴充卡和配接卡安裝規則和順序」和第 13 頁「硬碟背板安裝規則和順序」中的安裝規則和順序。
- 如需電源線佈線的相關資訊，請參閱第 246 頁「2.5 吋硬碟背板電源線佈線」。
- 視您的配置而定，RAID/HBA 配接卡將安裝在不同的擴充卡位置。
- 接頭之間的連接：**1**↔**1**，**2**↔**2**，**3**↔**3**，... **n**↔**n**
- 進行纜線佈線時，確保所有纜線都正確穿過纜線導件。

此配置包含下列儲存體控制器組合：

- 第 304 頁 「16i + 16i + 16i RAID/HBA 配接卡」
- 第 306 頁 「8i + 16i + 32i RAID/HBA 配接卡」
- 第 308 頁 「32i + 32i RAID 配接卡」

### 16i + 16i + 16i RAID/HBA 配接卡

NVMe 纜線佈線		
從	到	纜線
<b>1</b> BP1 : NVMe 0-1	主機板 : NVMe 10	MCIO x8 至 MCIO x8 (440 公釐)
<b>2</b> BP1 : NVMe 2-3	主機板 : NVMe 9	MCIO x8 至 MCIO x8 (440 公釐)
<b>3</b> BP1 : NVMe 4-5	主機板 : NVMe 1	MCIO x8 至 Swift x8 (190 公釐)
<b>4</b> BP1 : NVMe 6-7	主機板 : NVMe 2	MCIO x8 至 Swift x8 (190 公釐)



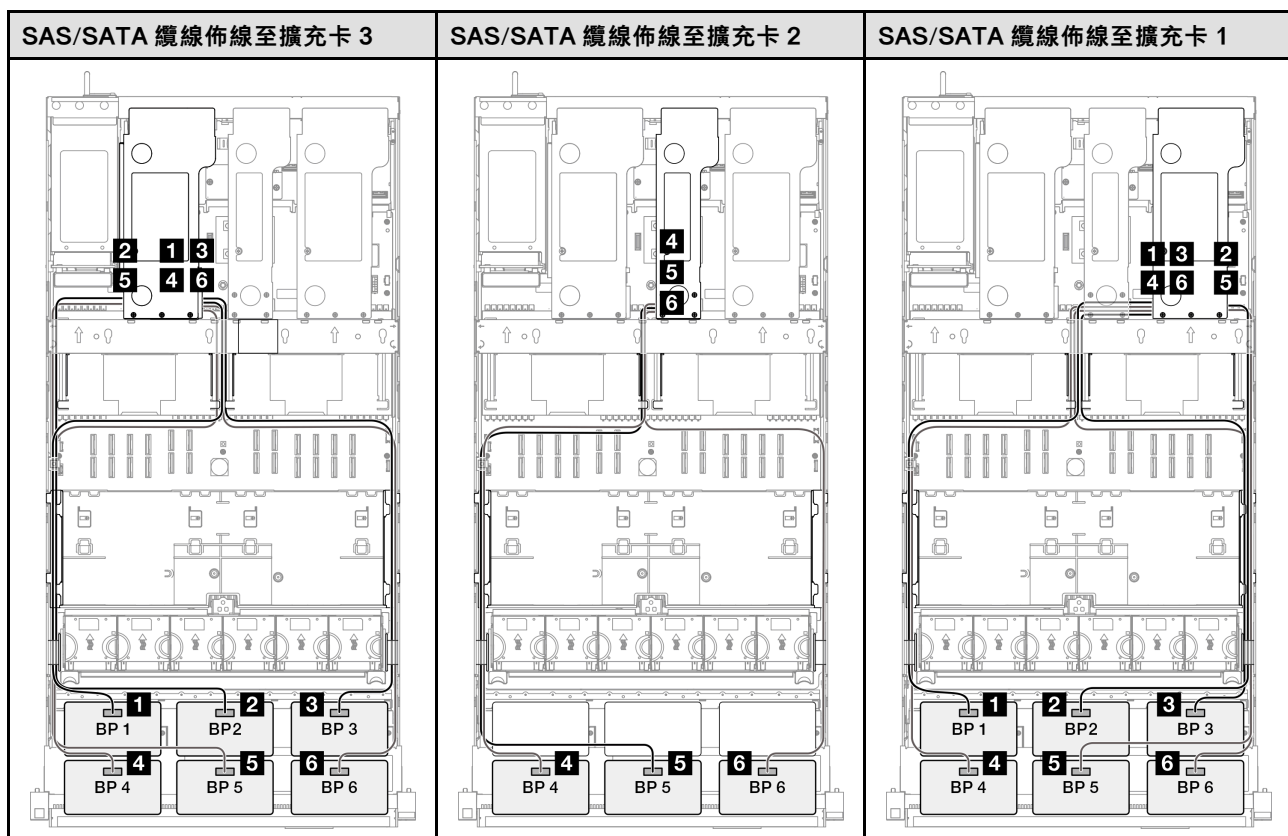
附註：視您的配置而定，RAID/HBA 配接卡將安裝在不同的擴充卡位置。

從	到	纜線
<b>1</b> BP1 : SAS/SATA	<ul style="list-style-type: none"> <li>• 16i Gen 4 : C0</li> <li>• 16i Gen 3 : C0、C1</li> </ul>	<ul style="list-style-type: none"> <li>• Gen 4 : SlimSAS x8 至 SlimSAS x8 (1000 公釐)</li> <li>• Gen 3 : Mini SAS HD x4*2 至 SlimSAS x8 (1000 公釐)</li> </ul>
<b>2</b> BP2 : SAS/SATA	<ul style="list-style-type: none"> <li>• 16i Gen 4 : C1</li> <li>• 16i Gen 3 : C2、C3</li> </ul>	<ul style="list-style-type: none"> <li>• Gen 4 : SlimSAS x8 至 SlimSAS x8 (1000 公釐)</li> <li>• Gen 3 : Mini SAS HD x4*2 至 SlimSAS x8 (1000 公釐)</li> </ul>
<b>3</b> BP3 : SAS/SATA	<ul style="list-style-type: none"> <li>• 16i Gen 4 : C0</li> <li>• 16i Gen 3 : C0、C1</li> </ul>	<ul style="list-style-type: none"> <li>• Gen 4 : SlimSAS x8 至 SlimSAS x8 (1000 公釐)</li> <li>• Gen 3 : Mini SAS HD x4*2 至 SlimSAS x8 (1000 公釐)</li> </ul>
<b>4</b> BP4 : SAS/SATA	<ul style="list-style-type: none"> <li>• 16i Gen 4 : C1</li> <li>• 16i Gen 3 : C2、C3</li> </ul>	<ul style="list-style-type: none"> <li>• Gen 4 : SlimSAS x8 至 SlimSAS x8 (1000 公釐)</li> <li>• Gen 3 : Mini SAS HD x4*2 至 SlimSAS x8 (1000 公釐)</li> </ul>
<b>5</b> BP5 : SAS/SATA	<ul style="list-style-type: none"> <li>• 16i Gen 4 : C0</li> <li>• 16i Gen 3 : C0、C1</li> </ul>	<ul style="list-style-type: none"> <li>• Gen 4 : SlimSAS x8 至 SlimSAS x8 (1000 公釐)</li> <li>• Gen 3 : Mini SAS HD x4*2 至 SlimSAS x8 (1000 公釐)</li> </ul>
<b>6</b> BP6 : SAS/SATA	<ul style="list-style-type: none"> <li>• 16i Gen 4 : C1</li> <li>• 16i Gen 3 : C2、C3</li> </ul>	<ul style="list-style-type: none"> <li>• Gen 4 : SlimSAS x8 至 SlimSAS x8 (1000 公釐)</li> <li>• Gen 3 : Mini SAS HD x4*2 至 SlimSAS x8 (1000 公釐)</li> </ul>

8i + 16i + 32i RAID/HBA 配接卡

NVMe 纜線佈線		
從	到	纜線
<b>1</b> BP1 : NVMe 0-1	主機板 : NVMe 10	MCIO x8 至 MCIO x8 (440 公釐)
<b>2</b> BP1 : NVMe 2-3	主機板 : NVMe 9	MCIO x8 至 MCIO x8 (440 公釐)
<b>3</b> BP1 : NVMe 4-5	主機板 : NVMe 1	MCIO x8 至 Swift x8 (190 公釐)
<b>4</b> BP1 : NVMe 6-7	主機板 : NVMe 2	MCIO x8 至 Swift x8 (190 公釐)



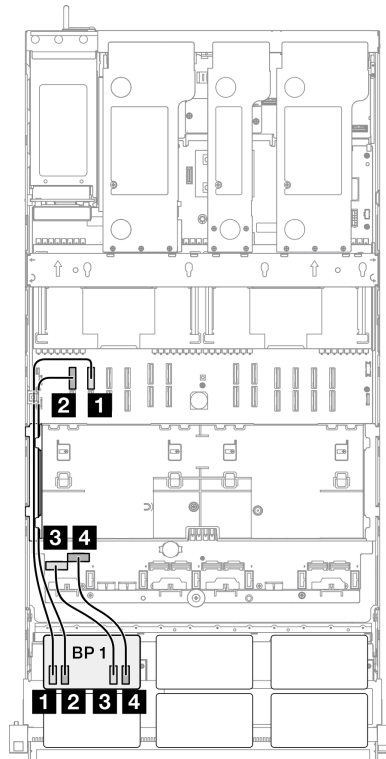


附註：視您的配置而定，RAID/HBA 配接卡將安裝在不同的擴充卡位置。

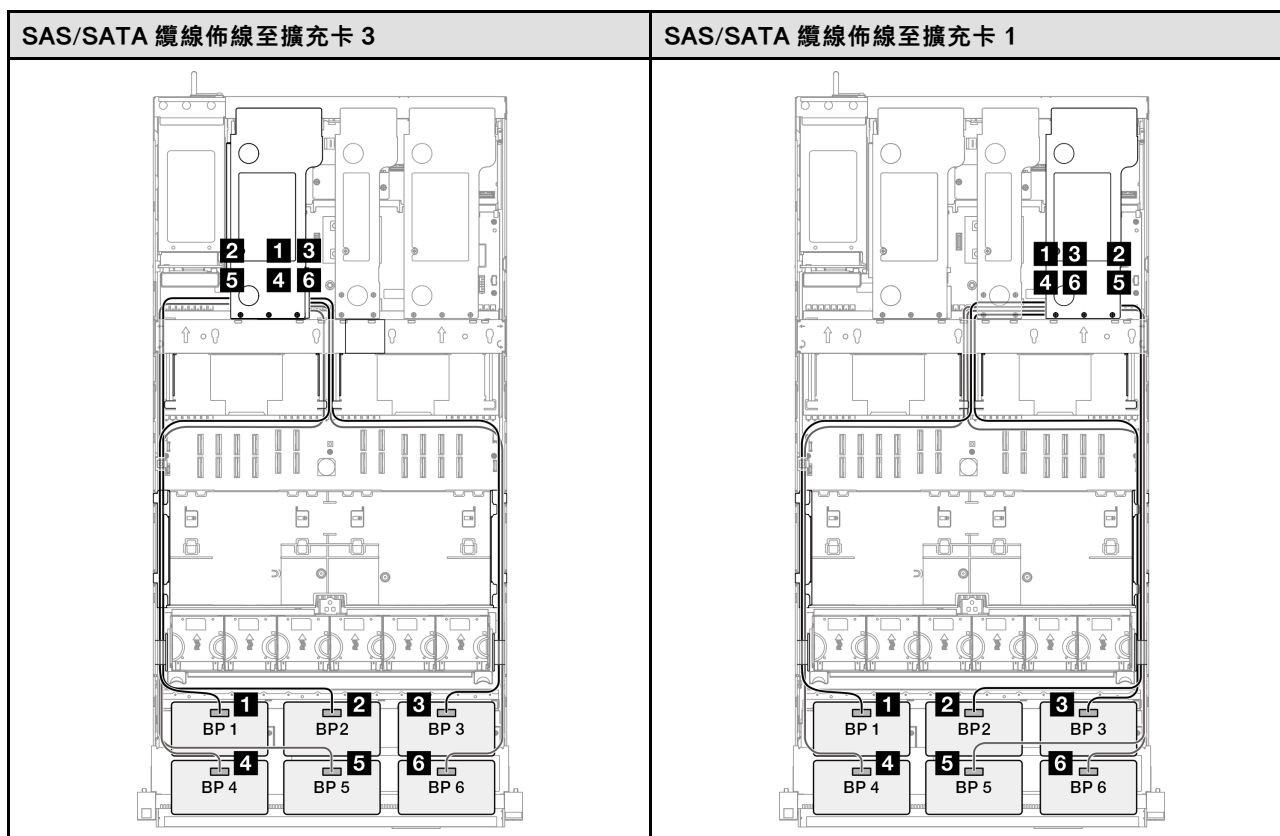
從	到	纜線
<b>1</b> BP1 : SAS/SATA	32i Gen 4 : C0	Gen 4 : SlimSAS x8 至 SlimSAS x8 (1000 公釐)
<b>2</b> BP2 : SAS/SATA	32i Gen 4 : C1	Gen 4 : SlimSAS x8 至 SlimSAS x8 (1000 公釐)
<b>3</b> BP3 : SAS/SATA	32i Gen 4 : C2	Gen 4 : SlimSAS x8 至 SlimSAS x8 (1000 公釐)
<b>4</b> BP4 : SAS/SATA	<ul style="list-style-type: none"> <li>• 16i Gen 4 : C0</li> <li>• 16i Gen 3 : C0、C1</li> </ul>	<ul style="list-style-type: none"> <li>• Gen 4 : SlimSAS x8 至 SlimSAS x8 (1000 公釐)</li> <li>• Gen 3 : Mini SAS HD x4*2 至 SlimSAS x8 (1000 公釐)</li> </ul>
<b>5</b> BP5 : SAS/SATA	<ul style="list-style-type: none"> <li>• 16i Gen 4 : C1</li> <li>• 16i Gen 3 : C2、C3</li> </ul>	<ul style="list-style-type: none"> <li>• Gen 4 : SlimSAS x8 至 SlimSAS x8 (1000 公釐)</li> <li>• Gen 3 : Mini SAS HD x4*2 至 SlimSAS x8 (1000 公釐)</li> </ul>
<b>6</b> BP6 : SAS/SATA	<ul style="list-style-type: none"> <li>• 8i Gen 4 : C0</li> <li>• 8i Gen 3 : C0、C1</li> </ul>	<ul style="list-style-type: none"> <li>• Gen 4 : SlimSAS x8 至 SlimSAS x8 (1000 公釐)</li> <li>• Gen 3 : Mini SAS HD x4*2 至 SlimSAS x8 (1000 公釐)</li> </ul>

### 32i + 32i RAID 配接卡

#### NVMe 纜線佈線



從	到	纜線
<b>1</b> BP1 : NVMe 0-1	主機板 : NVMe 10	MCIO x8 至 MCIO x8 (440 公釐)
<b>2</b> BP1 : NVMe 2-3	主機板 : NVMe 9	MCIO x8 至 MCIO x8 (440 公釐)
<b>3</b> BP1 : NVMe 4-5	主機板 : NVMe 1	MCIO x8 至 Swift x8 (190 公釐)
<b>4</b> BP1 : NVMe 6-7	主機板 : NVMe 2	MCIO x8 至 Swift x8 (190 公釐)



附註：視您的配置而定，RAID/HBA 配接卡將安裝在不同的擴充卡位置。

從	到	纜線
<b>1</b> BP1 : SAS/SATA	32i Gen 4 : C0	Gen 4 : SlimSAS x8 至 SlimSAS x8 (1000 公釐)
<b>2</b> BP2 : SAS/SATA	32i Gen 4 : C1	Gen 4 : SlimSAS x8 至 SlimSAS x8 (1000 公釐)
<b>3</b> BP3 : SAS/SATA	32i Gen 4 : C2	Gen 4 : SlimSAS x8 至 SlimSAS x8 (1000 公釐)
<b>4</b> BP4 : SAS/SATA	32i Gen 4 : C0	Gen 4 : SlimSAS x8 至 SlimSAS x8 (1000 公釐)
<b>5</b> BP5 : SAS/SATA	32i Gen 4 : C1	Gen 4 : SlimSAS x8 至 SlimSAS x8 (1000 公釐)
<b>6</b> BP6 : SAS/SATA	32i Gen 4 : C2	Gen 4 : SlimSAS x8 至 SlimSAS x8 (1000 公釐)

## 2 x AnyBay 背板

使用本節瞭解兩個 AnyBay 背板的信號線佈線。

附註：

- 請務必遵循第 13 頁「PCIe 擴充卡和配接卡安裝規則和順序」和第 13 頁「硬碟背板安裝規則和順序」中的安裝規則和順序。
- 如需電源線佈線的相關資訊，請參閱第 246 頁「2.5 吋硬碟背板電源線佈線」。
- 視您的配置而定，RAID/HBA 配接卡將安裝在不同的擴充卡位置。
- 接頭之間的連接：**1** ↔ **1**，**2** ↔ **2**，**3** ↔ **3**，... **n** ↔ **n**

- 進行纜線佈線時，確保所有纜線都正確穿過纜線導件。

此配置包含下列儲存體控制器組合：

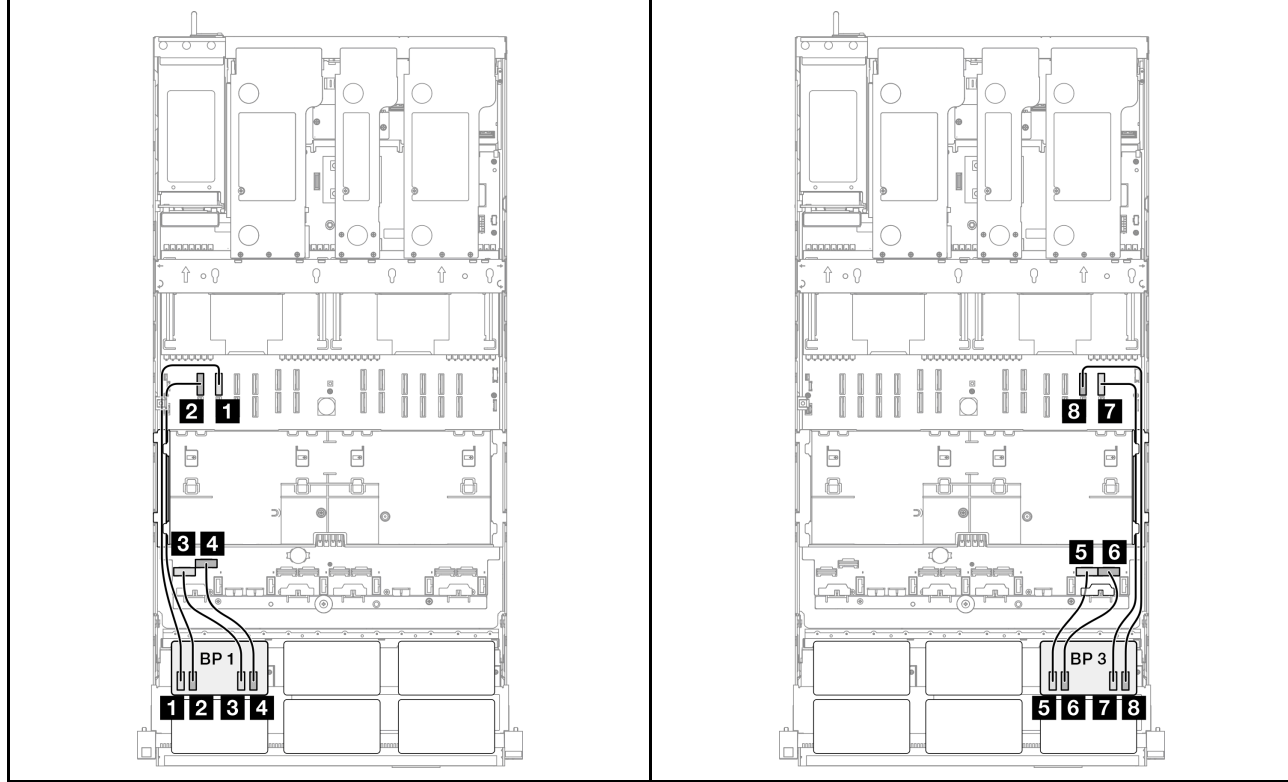
- 第 310 頁 「無 RAID/HBA 配接卡」
- 第 311 頁 「16i RAID/HBA 配接卡」
- 第 313 頁 「16i RAID 配接卡 (三模式)」
- 第 314 頁 「32i RAID 配接卡」

#### 無 RAID/HBA 配接卡

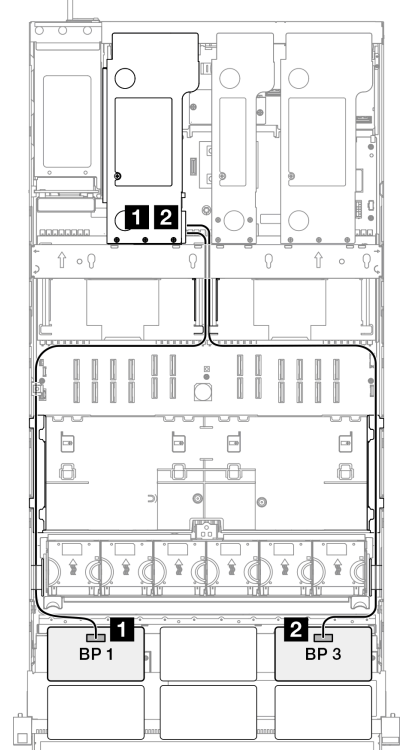
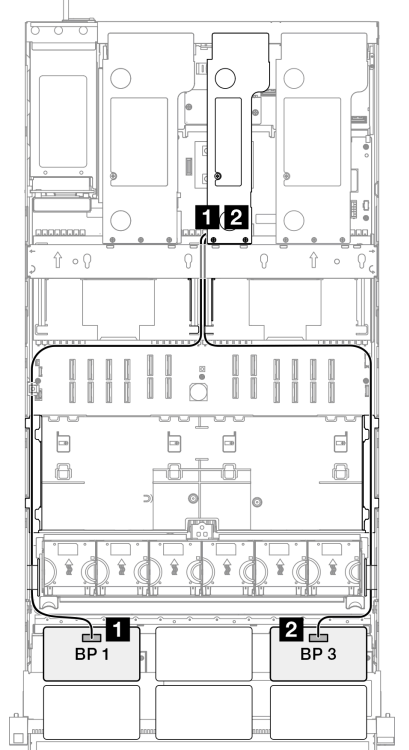
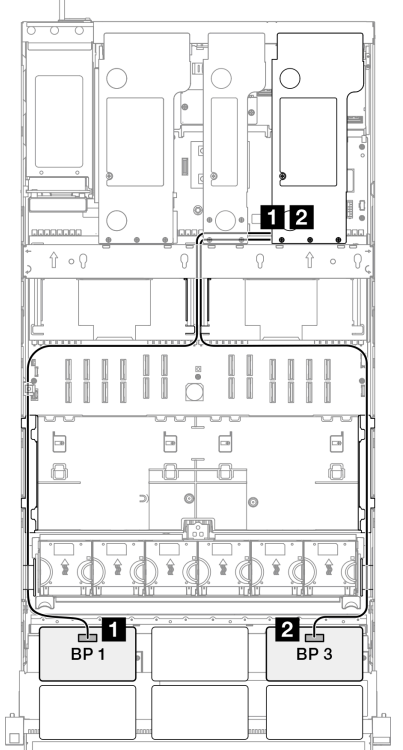
**附註：**在未安裝任何 RAID/HBA 配接卡的情況下，AnyBay 背板會用來做為純 NVMe 背板。

NVMe 纜線佈線		
從	到	纜線
<b>1</b> BP1 : NVMe 0-1	主機板 : NVMe 10	MCIO x8 至 MCIO x8 (440 公釐)
<b>2</b> BP1 : NVMe 2-3	主機板 : NVMe 9	MCIO x8 至 MCIO x8 (440 公釐)
<b>3</b> BP1 : NVMe 4-5	主機板 : NVMe 1	MCIO x8 至 Swift x8 (190 公釐)
<b>4</b> BP1 : NVMe 6-7	主機板 : NVMe 2	MCIO x8 至 Swift x8 (190 公釐)
<b>5</b> BP3 : NVMe 0-1	主機板 : NVMe 7	MCIO x8 至 Swift x8 (190 公釐)
<b>6</b> BP3 : NVMe 2-3	主機板 : NVMe 8	MCIO x8 至 Swift x8 (190 公釐)
<b>7</b> BP3 : NVMe 4-5	主機板 : NVMe 12	MCIO x8 至 MCIO x8 (440 公釐)
<b>8</b> BP3 : NVMe 6-7	主機板 : NVMe 11	MCIO x8 至 MCIO x8 (440 公釐)

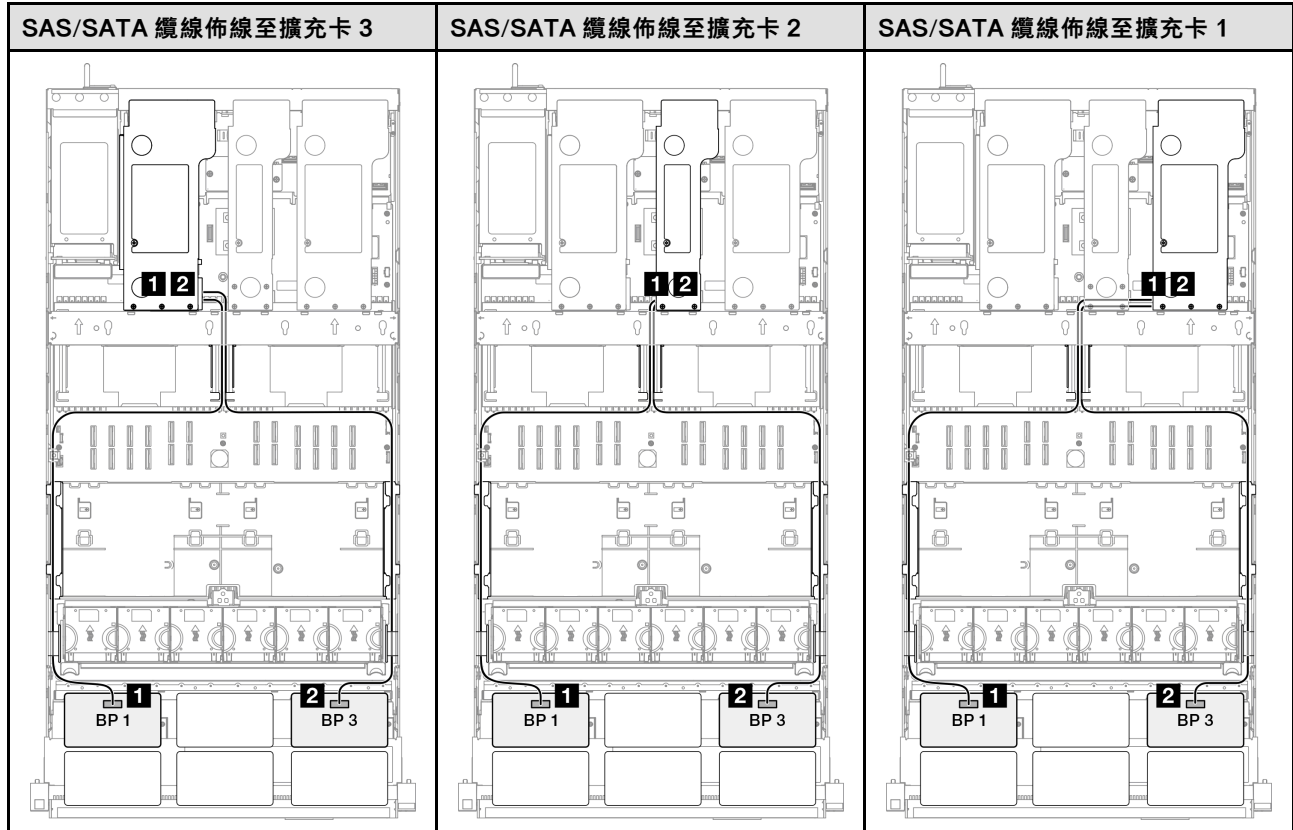
**NVMe 纜線佈線**



從	到	纜線
<b>1</b> BP1 : NVMe 0-1	主機板 : NVMe 10	MCIO x8 至 MCIO x8 (440 公釐)
<b>2</b> BP1 : NVMe 2-3	主機板 : NVMe 9	MCIO x8 至 MCIO x8 (440 公釐)
<b>3</b> BP1 : NVMe 4-5	主機板 : NVMe 1	MCIO x8 至 Swift x8 (190 公釐)
<b>4</b> BP1 : NVMe 6-7	主機板 : NVMe 2	MCIO x8 至 Swift x8 (190 公釐)
<b>5</b> BP3 : NVMe 0-1	主機板 : NVMe 7	MCIO x8 至 Swift x8 (190 公釐)
<b>6</b> BP3 : NVMe 2-3	主機板 : NVMe 8	MCIO x8 至 Swift x8 (190 公釐)
<b>7</b> BP3 : NVMe 4-5	主機板 : NVMe 12	MCIO x8 至 MCIO x8 (440 公釐)
<b>8</b> BP3 : NVMe 6-7	主機板 : NVMe 11	MCIO x8 至 MCIO x8 (440 公釐)

SAS/SATA 纜線佈線至擴充卡 3	SAS/SATA 纜線佈線至擴充卡 2	SAS/SATA 纜線佈線至擴充卡 1
		
<p><b>附註：</b>視您的配置而定，RAID/HBA 配接卡將安裝在不同的擴充卡位置。</p>		
從	到	纜線
<p><b>1</b> BP1 : SAS/SATA</p>	<ul style="list-style-type: none"> <li>• 16i Gen 4 : C0</li> <li>• 16i Gen 3 : C0、C1</li> </ul>	<ul style="list-style-type: none"> <li>• Gen 4 : SlimSAS x8 至 SlimSAS x8 (1000 公釐)</li> <li>• Gen 3 : Mini SAS HD x4*2 至 SlimSAS x8 (1000 公釐)</li> </ul>
<p><b>2</b> BP3 : SAS/SATA</p>	<ul style="list-style-type: none"> <li>• 16i Gen 4 : C1</li> <li>• 16i Gen 3 : C2、C3</li> </ul>	<ul style="list-style-type: none"> <li>• Gen 4 : SlimSAS x8 至 SlimSAS x8 (1000 公釐)</li> <li>• Gen 3 : Mini SAS HD x4*2 至 SlimSAS x8 (1000 公釐)</li> </ul>

16i RAID 配接卡 ( 三模式 )



附註：視您的配置而定，RAID/HBA 配接卡將安裝在不同的擴充卡位置。

從	到	纜線
<b>1</b> BP1 : SAS/SATA	16i Gen 4 : C0	Gen 4 : SlimSAS x8 至 SlimSAS x8 (1000 公釐)
<b>2</b> BP3 : SAS/SATA	16i Gen 4 : C1	Gen 4 : SlimSAS x8 至 SlimSAS x8 (1000 公釐)

### 32i RAID 配接卡

NVMe 纜線佈線		
從	到	纜線
<b>1</b> BP1 : NVMe 0-1	主機板 : NVMe 10	MCIO x8 至 MCIO x8 (440 公釐)
<b>2</b> BP1 : NVMe 2-3	主機板 : NVMe 9	MCIO x8 至 MCIO x8 (440 公釐)
<b>3</b> BP1 : NVMe 4-5	主機板 : NVMe 1	MCIO x8 至 Swift x8 (190 公釐)
<b>4</b> BP1 : NVMe 6-7	主機板 : NVMe 2	MCIO x8 至 Swift x8 (190 公釐)
<b>5</b> BP3 : NVMe 0-1	主機板 : NVMe 7	MCIO x8 至 Swift x8 (190 公釐)
<b>6</b> BP3 : NVMe 2-3	主機板 : NVMe 8	MCIO x8 至 Swift x8 (190 公釐)
<b>7</b> BP3 : NVMe 4-5	主機板 : NVMe 12	MCIO x8 至 MCIO x8 (440 公釐)
<b>8</b> BP3 : NVMe 6-7	主機板 : NVMe 11	MCIO x8 至 MCIO x8 (440 公釐)



SAS/SATA 纜線佈線至擴充卡 3		SAS/SATA 纜線佈線至擴充卡 1	
附註：視您的配置而定，RAID/HBA 配接卡將安裝在不同的擴充卡位置。			
從	到	纜線	
<b>1</b> BP1 : SAS/SATA	32i Gen 4 : C0	Gen 4 : SlimSAS x8 至 SlimSAS x8 (1000 公釐)	
<b>2</b> BP3 : SAS/SATA	32i Gen 4 : C1	Gen 4 : SlimSAS x8 至 SlimSAS x8 (1000 公釐)	

## 2 x AnyBay + 1 x SAS/SATA 背板

使用本節瞭解兩個 AnyBay 背板和一個 SAS/SATA 背板的信號線佈線。

### 附註：

- 請務必遵循第 13 頁「PCIe 擴充卡和配接卡安裝規則和順序」和第 13 頁「硬碟背板安裝規則和順序」中的安裝規則和順序。
- 如需電源線佈線的相關資訊，請參閱第 246 頁「2.5 吋硬碟背板電源線佈線」。
- 視您的配置而定，RAID/HBA 配接卡將安裝在不同的擴充卡位置。
- 接頭之間的連接：**1**↔**1**，**2**↔**2**，**3**↔**3**，... **n**↔**n**
- 進行纜線佈線時，確保所有纜線都正確穿過纜線導件。

此配置包含下列儲存體控制器組合：

- 第 316 頁「8i + 16i RAID/HBA 配接卡」
- 第 318 頁「16i + 16i RAID/HBA 配接卡」
- 第 320 頁「32i RAID 配接卡」

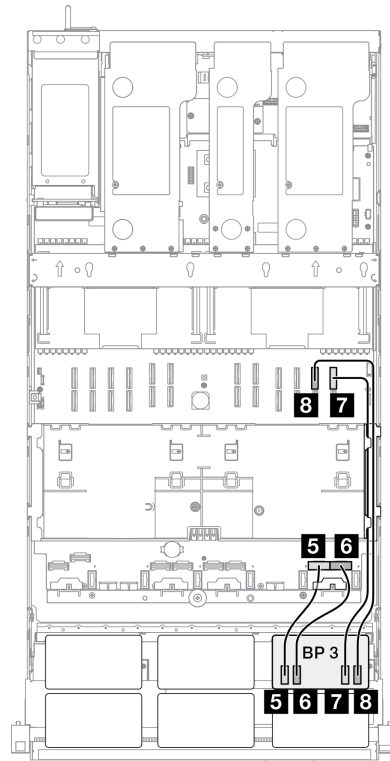
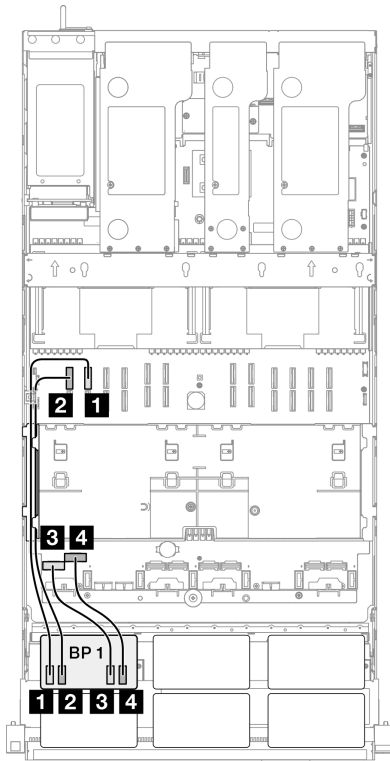
8i + 16i RAID/HBA 配接卡

NVMe 纜線佈線		
從	到	纜線
<b>1</b> BP1 : NVMe 0-1	主機板 : NVMe 10	MCIO x8 至 MCIO x8 (440 公釐)
<b>2</b> BP1 : NVMe 2-3	主機板 : NVMe 9	MCIO x8 至 MCIO x8 (440 公釐)
<b>3</b> BP1 : NVMe 4-5	主機板 : NVMe 1	MCIO x8 至 Swift x8 (190 公釐)
<b>4</b> BP1 : NVMe 6-7	主機板 : NVMe 2	MCIO x8 至 Swift x8 (190 公釐)
<b>5</b> BP3 : NVMe 0-1	主機板 : NVMe 7	MCIO x8 至 Swift x8 (190 公釐)
<b>6</b> BP3 : NVMe 2-3	主機板 : NVMe 8	MCIO x8 至 Swift x8 (190 公釐)
<b>7</b> BP3 : NVMe 4-5	主機板 : NVMe 12	MCIO x8 至 MCIO x8 (440 公釐)
<b>8</b> BP3 : NVMe 6-7	主機板 : NVMe 11	MCIO x8 至 MCIO x8 (440 公釐)

SAS/SATA 纜線佈線至擴充卡 3	SAS/SATA 纜線佈線至擴充卡 2	SAS/SATA 纜線佈線至擴充卡 1
<p><b>附註：</b>視您的配置而定，RAID/HBA 配接卡將安裝在不同的擴充卡位置。</p>		
從	到	纜線
<b>1</b> BP1 : SAS/SATA	<ul style="list-style-type: none"> <li>• 16i Gen 4 : C0</li> <li>• 16i Gen 3 : C0、C1</li> </ul>	<ul style="list-style-type: none"> <li>• Gen 4 : SlimSAS x8 至 SlimSAS x8 (1000 公釐)</li> <li>• Gen 3 : Mini SAS HD x4*2 至 SlimSAS x8 (1000 公釐)</li> </ul>
<b>2</b> BP2 : SAS/SATA	<ul style="list-style-type: none"> <li>• 16i Gen 4 : C1</li> <li>• 16i Gen 3 : C2、C3</li> </ul>	<ul style="list-style-type: none"> <li>• Gen 4 : SlimSAS x8 至 SlimSAS x8 (1000 公釐)</li> <li>• Gen 3 : Mini SAS HD x4*2 至 SlimSAS x8 (1000 公釐)</li> </ul>
<b>3</b> BP3 : SAS/SATA	<ul style="list-style-type: none"> <li>• 8i Gen 4 : C0</li> <li>• 8i Gen 3 : C0、C1</li> </ul>	<ul style="list-style-type: none"> <li>• Gen 4 : SlimSAS x8 至 SlimSAS x8 (1000 公釐)</li> <li>• Gen 3 : Mini SAS HD x4*2 至 SlimSAS x8 (1000 公釐)</li> </ul>

16i + 16i RAID/HBA 配接卡

NVMe 纜線佈線



從	到	纜線
<b>1</b> BP1 : NVMe 0-1	主機板 : NVMe 10	MCIO x8 至 MCIO x8 (440 公釐)
<b>2</b> BP1 : NVMe 2-3	主機板 : NVMe 9	MCIO x8 至 MCIO x8 (440 公釐)
<b>3</b> BP1 : NVMe 4-5	主機板 : NVMe 1	MCIO x8 至 Swift x8 (190 公釐)
<b>4</b> BP1 : NVMe 6-7	主機板 : NVMe 2	MCIO x8 至 Swift x8 (190 公釐)
<b>5</b> BP3 : NVMe 0-1	主機板 : NVMe 7	MCIO x8 至 Swift x8 (190 公釐)
<b>6</b> BP3 : NVMe 2-3	主機板 : NVMe 8	MCIO x8 至 Swift x8 (190 公釐)
<b>7</b> BP3 : NVMe 4-5	主機板 : NVMe 12	MCIO x8 至 MCIO x8 (440 公釐)
<b>8</b> BP3 : NVMe 6-7	主機板 : NVMe 11	MCIO x8 至 MCIO x8 (440 公釐)

SAS/SATA 纜線佈線至擴充卡 3	SAS/SATA 纜線佈線至擴充卡 2	SAS/SATA 纜線佈線至擴充卡 1
<p><b>附註：</b>視您的配置而定，RAID/HBA 配接卡將安裝在不同的擴充卡位置。</p>		
從	到	纜線
<b>1</b> BP1 : SAS/SATA	<ul style="list-style-type: none"> <li>• 16i Gen 4 : C0</li> <li>• 16i Gen 3 : C0、C1</li> </ul>	<ul style="list-style-type: none"> <li>• Gen 4 : SlimSAS x8 至 SlimSAS x8 (1000 公釐)</li> <li>• Gen 3 : Mini SAS HD x4*2 至 SlimSAS x8 (1000 公釐)</li> </ul>
<b>2</b> BP2 : SAS/SATA	<ul style="list-style-type: none"> <li>• 16i Gen 4 : C1</li> <li>• 16i Gen 3 : C2、C3</li> </ul>	<ul style="list-style-type: none"> <li>• Gen 4 : SlimSAS x8 至 SlimSAS x8 (1000 公釐)</li> <li>• Gen 3 : Mini SAS HD x4*2 至 SlimSAS x8 (1000 公釐)</li> </ul>
<b>3</b> BP3 : SAS/SATA	<ul style="list-style-type: none"> <li>• 16i Gen 4 : C0</li> <li>• 16i Gen 3 : C0、C1</li> </ul>	<ul style="list-style-type: none"> <li>• Gen 4 : SlimSAS x8 至 SlimSAS x8 (1000 公釐)</li> <li>• Gen 3 : Mini SAS HD x4*2 至 SlimSAS x8 (1000 公釐)</li> </ul>

### 32i RAID 配接卡

NVMe 纜線佈線		
從	到	纜線
<b>1</b> BP1 : NVMe 0-1	主機板 : NVMe 10	MCIO x8 至 MCIO x8 (440 公釐)
<b>2</b> BP1 : NVMe 2-3	主機板 : NVMe 9	MCIO x8 至 MCIO x8 (440 公釐)
<b>3</b> BP1 : NVMe 4-5	主機板 : NVMe 1	MCIO x8 至 Swift x8 (190 公釐)
<b>4</b> BP1 : NVMe 6-7	主機板 : NVMe 2	MCIO x8 至 Swift x8 (190 公釐)
<b>5</b> BP3 : NVMe 0-1	主機板 : NVMe 7	MCIO x8 至 Swift x8 (190 公釐)
<b>6</b> BP3 : NVMe 2-3	主機板 : NVMe 8	MCIO x8 至 Swift x8 (190 公釐)
<b>7</b> BP3 : NVMe 4-5	主機板 : NVMe 12	MCIO x8 至 MCIO x8 (440 公釐)
<b>8</b> BP3 : NVMe 6-7	主機板 : NVMe 11	MCIO x8 至 MCIO x8 (440 公釐)

SAS/SATA 纜線佈線至擴充卡 3		SAS/SATA 纜線佈線至擴充卡 1	
<p>附註：視您的配置而定，RAID/HBA 配接卡將安裝在不同的擴充卡位置。</p>			
從	到	纜線	
<b>1</b> BP1 : SAS/SATA	32i Gen 4 : C0	Gen 4 : SlimSAS x8 至 SlimSAS x8 (1000 公釐)	
<b>2</b> BP2 : SAS/SATA	32i Gen 4 : C1	Gen 4 : SlimSAS x8 至 SlimSAS x8 (1000 公釐)	
<b>3</b> BP3 : SAS/SATA	32i Gen 4 : C2	Gen 4 : SlimSAS x8 至 SlimSAS x8 (1000 公釐)	

## 2 x AnyBay + 2 x SAS/SATA 背板

使用本節瞭解兩個 AnyBay 背板和兩個 SAS/SATA 背板的信號線佈線。

### 附註：

- 請務必遵循第 13 頁「PCIe 擴充卡和配接卡安裝規則和順序」和第 13 頁「硬碟背板安裝規則和順序」中的安裝規則和順序。
- 如需電源線佈線的相關資訊，請參閱第 246 頁「2.5 吋硬碟背板電源線佈線」。
- 視您的配置而定，RAID/HBA 配接卡將安裝在不同的擴充卡位置。
- 接頭之間的連接：**1** ↔ **1**，**2** ↔ **2**，**3** ↔ **3**，... **n** ↔ **n**
- 進行纜線佈線時，確保所有纜線都正確穿過纜線導件。

此配置包含下列儲存體控制器組合：

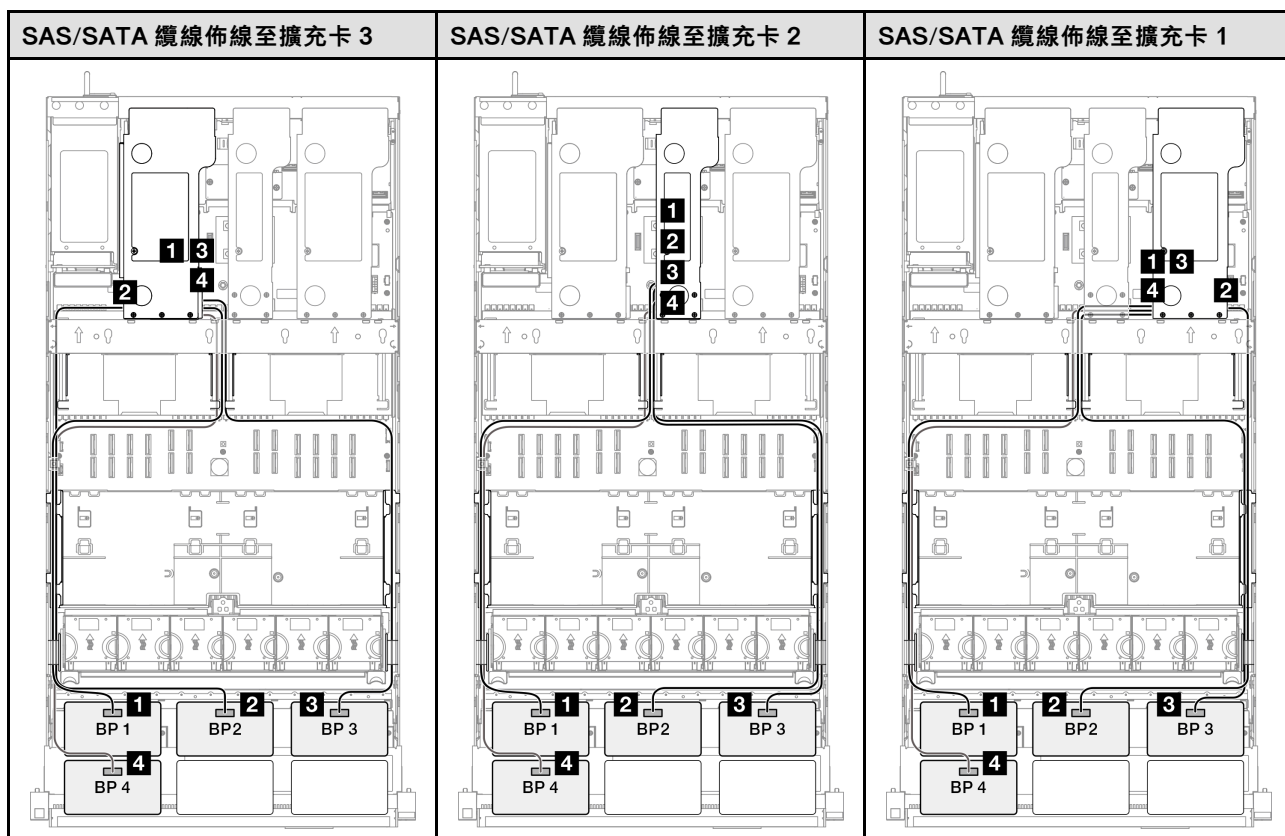
- 第 322 頁「16i + 16i RAID/HBA 配接卡」
- 第 324 頁「8i + 32i RAID/HBA 配接卡」

- 第 326 頁 「16i + 32i RAID/HBA 配接卡」
- 第 328 頁 「32i + 32i RAID 配接卡」

16i + 16i RAID/HBA 配接卡

NVMe 纜線佈線		
從	到	纜線
<b>1</b> BP1 : NVMe 0-1	主機板 : NVMe 10	MCIO x8 至 MCIO x8 (440 公釐)
<b>2</b> BP1 : NVMe 2-3	主機板 : NVMe 9	MCIO x8 至 MCIO x8 (440 公釐)
<b>3</b> BP1 : NVMe 4-5	主機板 : NVMe 1	MCIO x8 至 Swift x8 (190 公釐)
<b>4</b> BP1 : NVMe 6-7	主機板 : NVMe 2	MCIO x8 至 Swift x8 (190 公釐)
<b>5</b> BP3 : NVMe 0-1	主機板 : NVMe 7	MCIO x8 至 Swift x8 (190 公釐)
<b>6</b> BP3 : NVMe 2-3	主機板 : NVMe 8	MCIO x8 至 Swift x8 (190 公釐)
<b>7</b> BP3 : NVMe 4-5	主機板 : NVMe 12	MCIO x8 至 MCIO x8 (440 公釐)
<b>8</b> BP3 : NVMe 6-7	主機板 : NVMe 11	MCIO x8 至 MCIO x8 (440 公釐)



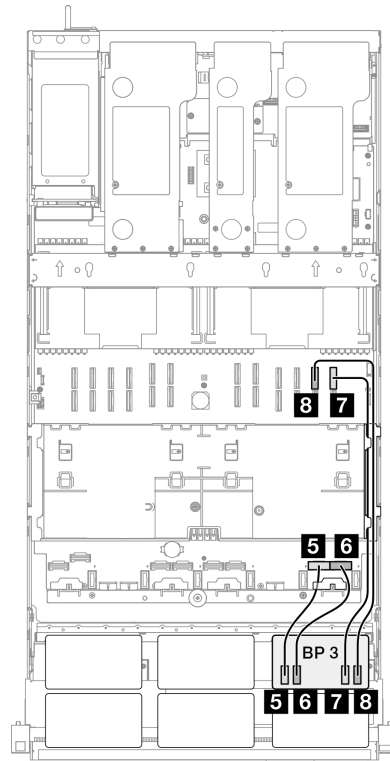
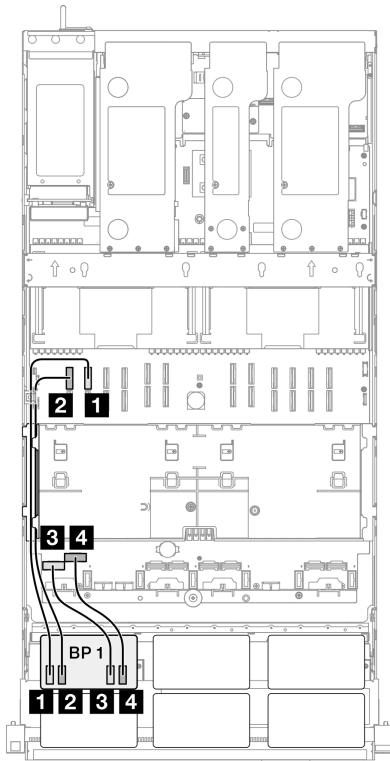


附註：視您的配置而定，RAID/HBA 配接卡將安裝在不同的擴充卡位置。

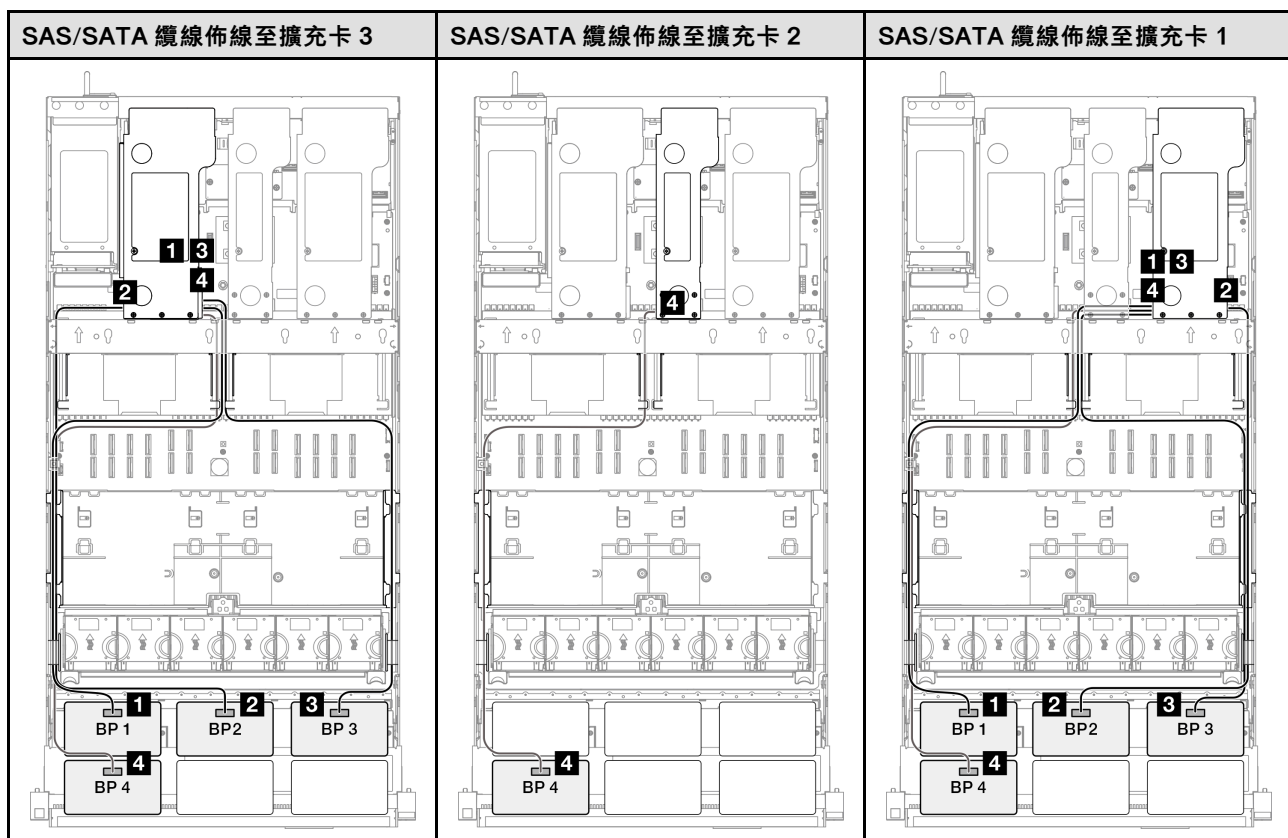
從	到	纜線
<b>1</b> BP1 : SAS/SATA	<ul style="list-style-type: none"> <li>• 16i Gen 4 : C0</li> <li>• 16i Gen 3 : C0、C1</li> </ul>	<ul style="list-style-type: none"> <li>• Gen 4 : SlimSAS x8 至 SlimSAS x8 (1000 公釐)</li> <li>• Gen 3 : Mini SAS HD x4*2 至 SlimSAS x8 (1000 公釐)</li> </ul>
<b>2</b> BP2 : SAS/SATA	<ul style="list-style-type: none"> <li>• 16i Gen 4 : C1</li> <li>• 16i Gen 3 : C2、C3</li> </ul>	<ul style="list-style-type: none"> <li>• Gen 4 : SlimSAS x8 至 SlimSAS x8 (1000 公釐)</li> <li>• Gen 3 : Mini SAS HD x4*2 至 SlimSAS x8 (1000 公釐)</li> </ul>
<b>3</b> BP3 : SAS/SATA	<ul style="list-style-type: none"> <li>• 16i Gen 4 : C0</li> <li>• 16i Gen 3 : C0、C1</li> </ul>	<ul style="list-style-type: none"> <li>• Gen 4 : SlimSAS x8 至 SlimSAS x8 (1000 公釐)</li> <li>• Gen 3 : Mini SAS HD x4*2 至 SlimSAS x8 (1000 公釐)</li> </ul>
<b>4</b> BP4 : SAS/SATA	<ul style="list-style-type: none"> <li>• 16i Gen 4 : C1</li> <li>• 16i Gen 3 : C2、C3</li> </ul>	<ul style="list-style-type: none"> <li>• Gen 4 : SlimSAS x8 至 SlimSAS x8 (1000 公釐)</li> <li>• Gen 3 : Mini SAS HD x4*2 至 SlimSAS x8 (1000 公釐)</li> </ul>

## 8i + 32i RAID/HBA 配接卡

### NVMe 纜線佈線



從	到	纜線
<b>1</b> BP1 : NVMe 0-1	主機板 : NVMe 10	MCIO x8 至 MCIO x8 (440 公釐)
<b>2</b> BP1 : NVMe 2-3	主機板 : NVMe 9	MCIO x8 至 MCIO x8 (440 公釐)
<b>3</b> BP1 : NVMe 4-5	主機板 : NVMe 1	MCIO x8 至 Swift x8 (190 公釐)
<b>4</b> BP1 : NVMe 6-7	主機板 : NVMe 2	MCIO x8 至 Swift x8 (190 公釐)
<b>5</b> BP3 : NVMe 0-1	主機板 : NVMe 7	MCIO x8 至 Swift x8 (190 公釐)
<b>6</b> BP3 : NVMe 2-3	主機板 : NVMe 8	MCIO x8 至 Swift x8 (190 公釐)
<b>7</b> BP3 : NVMe 4-5	主機板 : NVMe 12	MCIO x8 至 MCIO x8 (440 公釐)
<b>8</b> BP3 : NVMe 6-7	主機板 : NVMe 11	MCIO x8 至 MCIO x8 (440 公釐)

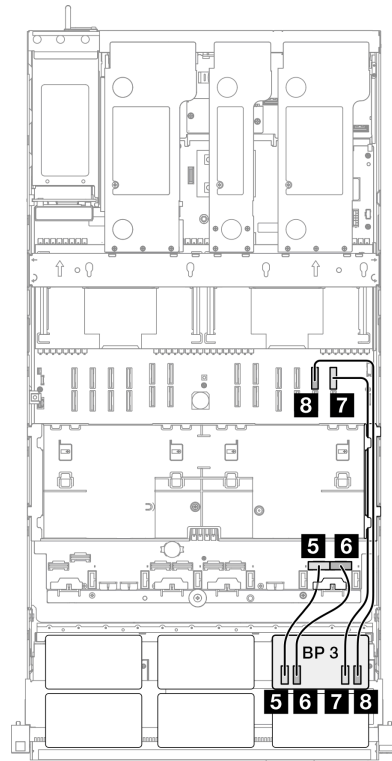
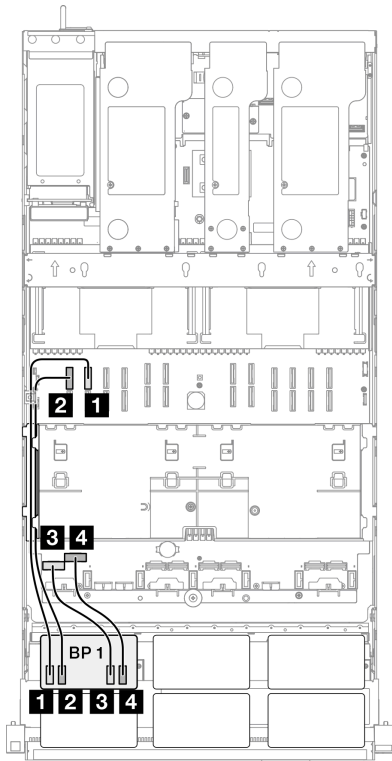


附註：視您的配置而定，RAID/HBA 配接卡將安裝在不同的擴充卡位置。

從	到	纜線
<b>1</b> BP1 : SAS/SATA	32i Gen 4 : C0	Gen 4 : SlimSAS x8 至 SlimSAS x8 (1000 公釐)
<b>2</b> BP2 : SAS/SATA	32i Gen 4 : C1	Gen 4 : SlimSAS x8 至 SlimSAS x8 (1000 公釐)
<b>3</b> BP3 : SAS/SATA	32i Gen 4 : C2	Gen 4 : SlimSAS x8 至 SlimSAS x8 (1000 公釐)
<b>4</b> BP4 : SAS/SATA	<ul style="list-style-type: none"> <li>• 8i Gen 4 : C0</li> <li>• 8i Gen 3 : C0、C1</li> </ul>	<ul style="list-style-type: none"> <li>• Gen 4 : SlimSAS x8 至 SlimSAS x8 (1000 公釐)</li> <li>• Gen 3 : Mini SAS HD x4*2 至 SlimSAS x8 (1000 公釐)</li> </ul>

16i + 32i RAID/HBA 配接卡

NVMe 纜線佈線

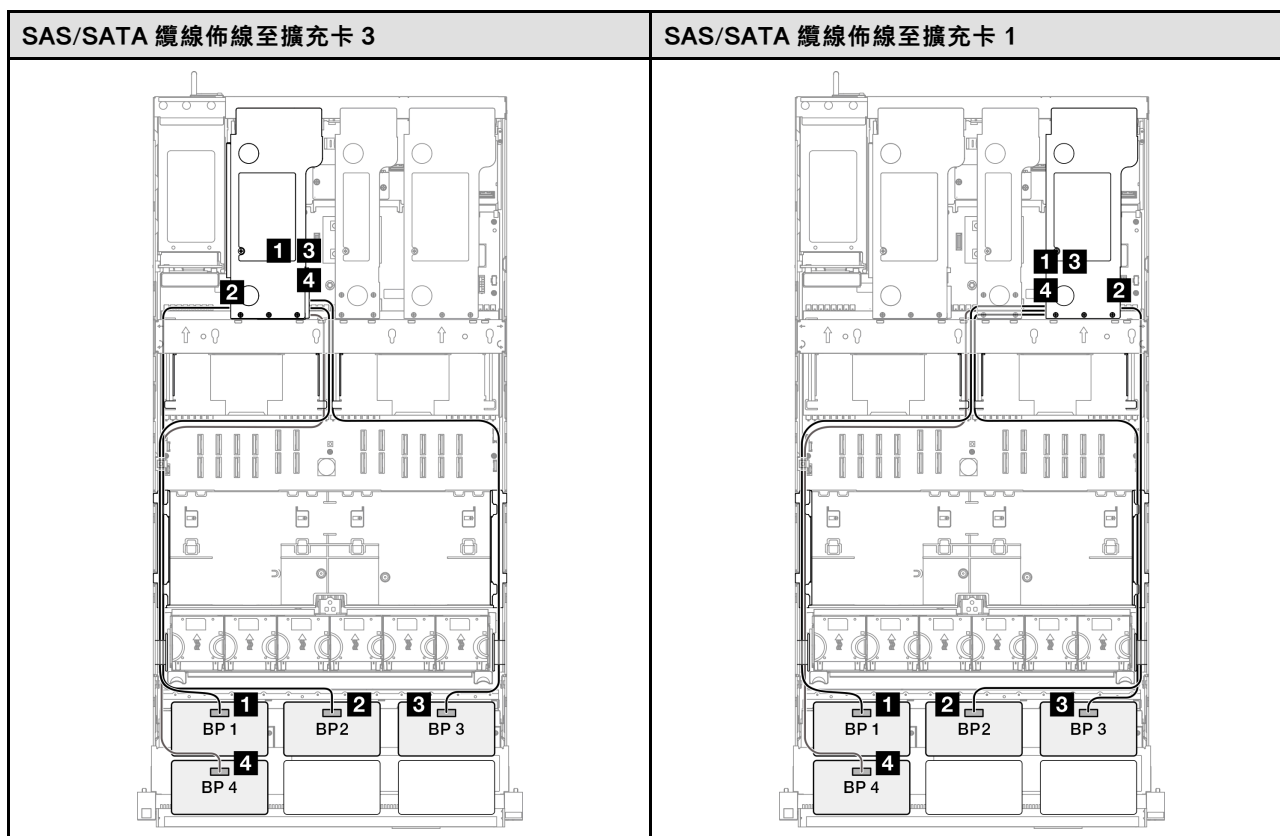


從	到	纜線
<b>1</b> BP1 : NVMe 0-1	主機板 : NVMe 10	MCIO x8 至 MCIO x8 (440 公釐)
<b>2</b> BP1 : NVMe 2-3	主機板 : NVMe 9	MCIO x8 至 MCIO x8 (440 公釐)
<b>3</b> BP1 : NVMe 4-5	主機板 : NVMe 1	MCIO x8 至 Swift x8 (190 公釐)
<b>4</b> BP1 : NVMe 6-7	主機板 : NVMe 2	MCIO x8 至 Swift x8 (190 公釐)
<b>5</b> BP3 : NVMe 0-1	主機板 : NVMe 7	MCIO x8 至 Swift x8 (190 公釐)
<b>6</b> BP3 : NVMe 2-3	主機板 : NVMe 8	MCIO x8 至 Swift x8 (190 公釐)
<b>7</b> BP3 : NVMe 4-5	主機板 : NVMe 12	MCIO x8 至 MCIO x8 (440 公釐)
<b>8</b> BP3 : NVMe 6-7	主機板 : NVMe 11	MCIO x8 至 MCIO x8 (440 公釐)

SAS/SATA 纜線佈線至擴充卡 3	SAS/SATA 纜線佈線至擴充卡 2	SAS/SATA 纜線佈線至擴充卡 1
<p><b>附註：</b>視您的配置而定，RAID/HBA 配接卡將安裝在不同的擴充卡位置。</p>		
從	到	纜線
<b>1</b> BP1 : SAS/SATA	32i Gen 4 : C0	Gen 4 : SlimSAS x8 至 SlimSAS x8 (1000 公釐)
<b>2</b> BP2 : SAS/SATA	32i Gen 4 : C1	Gen 4 : SlimSAS x8 至 SlimSAS x8 (1000 公釐)
<b>3</b> BP3 : SAS/SATA	32i Gen 4 : C2	Gen 4 : SlimSAS x8 至 SlimSAS x8 (1000 公釐)
<b>4</b> BP4 : SAS/SATA	<ul style="list-style-type: none"> <li>• 16i Gen 4 : C0</li> <li>• 16i Gen 3 : C0、C1</li> </ul>	<ul style="list-style-type: none"> <li>• Gen 4 : SlimSAS x8 至 SlimSAS x8 (1000 公釐)</li> <li>• Gen 3 : Mini SAS HD x4*2 至 SlimSAS x8 (1000 公釐)</li> </ul>

### 32i + 32i RAID 配接卡

NVMe 纜線佈線		
從	到	纜線
<b>1</b> BP1 : NVMe 0-1	主機板 : NVMe 10	MCIO x8 至 MCIO x8 (440 公釐)
<b>2</b> BP1 : NVMe 2-3	主機板 : NVMe 9	MCIO x8 至 MCIO x8 (440 公釐)
<b>3</b> BP1 : NVMe 4-5	主機板 : NVMe 1	MCIO x8 至 Swift x8 (190 公釐)
<b>4</b> BP1 : NVMe 6-7	主機板 : NVMe 2	MCIO x8 至 Swift x8 (190 公釐)
<b>5</b> BP3 : NVMe 0-1	主機板 : NVMe 7	MCIO x8 至 Swift x8 (190 公釐)
<b>6</b> BP3 : NVMe 2-3	主機板 : NVMe 8	MCIO x8 至 Swift x8 (190 公釐)
<b>7</b> BP3 : NVMe 4-5	主機板 : NVMe 12	MCIO x8 至 MCIO x8 (440 公釐)
<b>8</b> BP3 : NVMe 6-7	主機板 : NVMe 11	MCIO x8 至 MCIO x8 (440 公釐)



附註：視您的配置而定，RAID/HBA 配接卡將安裝在不同的擴充卡位置。

從	到	纜線
<b>1</b> BP1 : SAS/SATA	32i Gen 4 : C0	Gen 4 : SlimSAS x8 至 SlimSAS x8 (1000 公釐)
<b>2</b> BP2 : SAS/SATA	32i Gen 4 : C1	Gen 4 : SlimSAS x8 至 SlimSAS x8 (1000 公釐)
<b>3</b> BP3 : SAS/SATA	32i Gen 4 : C2	Gen 4 : SlimSAS x8 至 SlimSAS x8 (1000 公釐)
<b>4</b> BP4 : SAS/SATA	32i Gen 4 : C0	Gen 4 : SlimSAS x8 至 SlimSAS x8 (1000 公釐)

## 2 x AnyBay + 3 x SAS/SATA 背板

使用本節瞭解兩個 AnyBay 背板和三個 SAS/SATA 背板的信號線佈線。

### 附註：

- 請務必遵循第 13 頁「PCIe 擴充卡和配接卡安裝規則和順序」和第 13 頁「硬碟背板安裝規則和順序」中的安裝規則和順序。
- 如需電源線佈線的相關資訊，請參閱第 246 頁「2.5 吋硬碟背板電源線佈線」。
- 視您的配置而定，RAID/HBA 配接卡將安裝在不同的擴充卡位置。
- 接頭之間的連接：**1** ↔ **1**，**2** ↔ **2**，**3** ↔ **3**，... **n** ↔ **n**
- 進行纜線佈線時，確保所有纜線都正確穿過纜線導件。

此配置包含下列儲存體控制器組合：

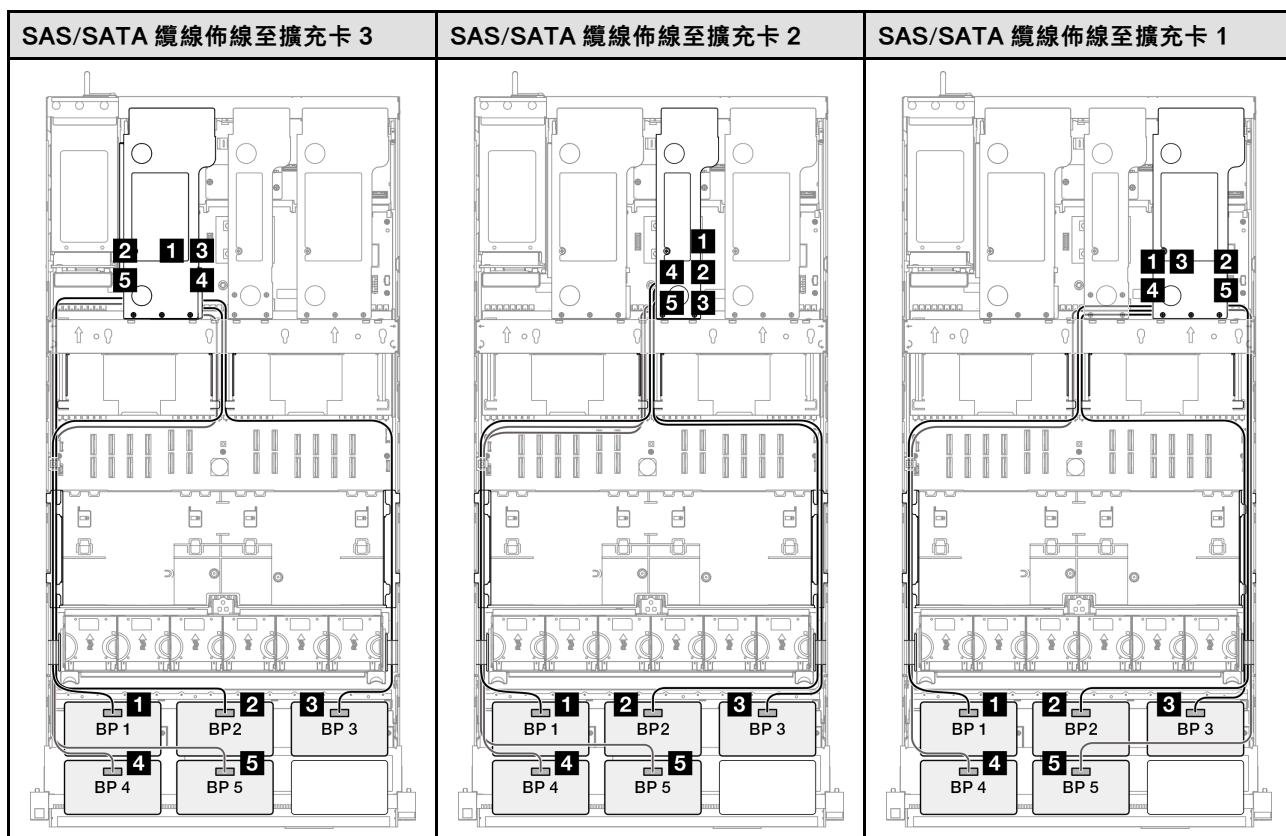
- 第 330 頁「8i + 16i + 16i RAID/HBA 配接卡」

- 第 332 頁 「16i + 16i + 16i RAID/HBA 配接卡」
- 第 334 頁 「16i + 32i RAID/HBA 配接卡」
- 第 336 頁 「32i + 32i RAID 配接卡」

### 8i + 16i + 16i RAID/HBA 配接卡

NVMe 纜線佈線		
從	到	纜線
<b>1</b> BP1 : NVMe 0-1	主機板 : NVMe 10	MCIO x8 至 MCIO x8 (440 公釐)
<b>2</b> BP1 : NVMe 2-3	主機板 : NVMe 9	MCIO x8 至 MCIO x8 (440 公釐)
<b>3</b> BP1 : NVMe 4-5	主機板 : NVMe 1	MCIO x8 至 Swift x8 (190 公釐)
<b>4</b> BP1 : NVMe 6-7	主機板 : NVMe 2	MCIO x8 至 Swift x8 (190 公釐)
<b>5</b> BP3 : NVMe 0-1	主機板 : NVMe 7	MCIO x8 至 Swift x8 (190 公釐)
<b>6</b> BP3 : NVMe 2-3	主機板 : NVMe 8	MCIO x8 至 Swift x8 (190 公釐)
<b>7</b> BP3 : NVMe 4-5	主機板 : NVMe 12	MCIO x8 至 MCIO x8 (440 公釐)
<b>8</b> BP3 : NVMe 6-7	主機板 : NVMe 11	MCIO x8 至 MCIO x8 (440 公釐)



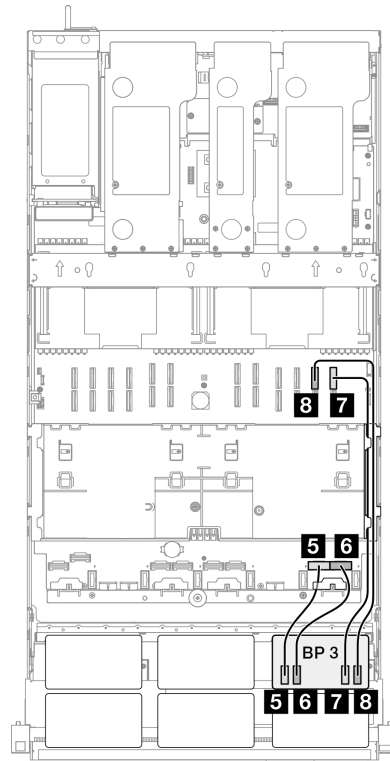
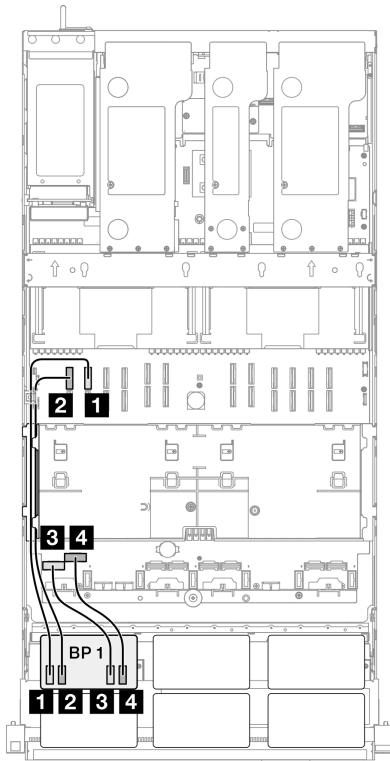


附註：視您的配置而定，RAID/HBA 配接卡將安裝在不同的擴充卡位置。

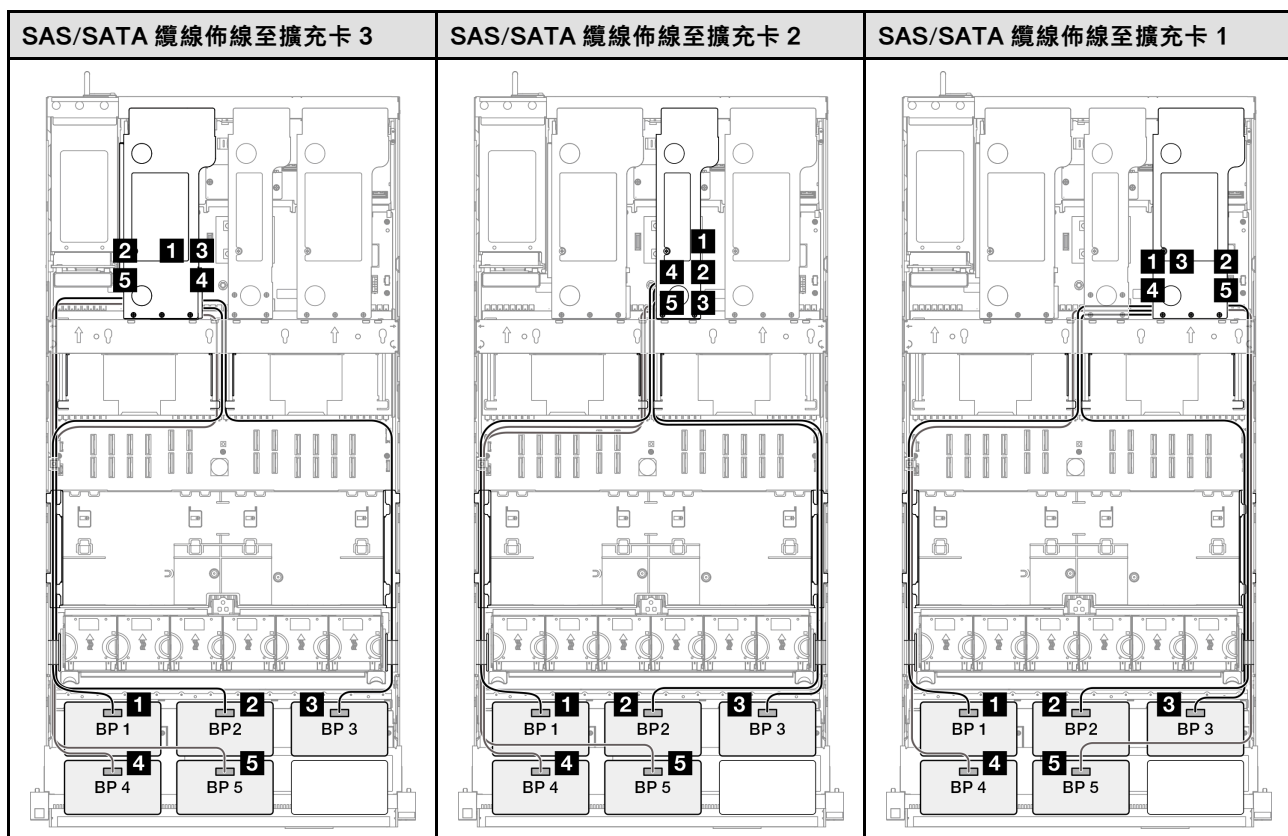
從	到	纜線
<b>1</b> BP1 : SAS/SATA	<ul style="list-style-type: none"> <li>• 16i Gen 4 : C0</li> <li>• 16i Gen 3 : C0、C1</li> </ul>	<ul style="list-style-type: none"> <li>• Gen 4 : SlimSAS x8 至 SlimSAS x8 (1000 公釐)</li> <li>• Gen 3 : Mini SAS HD x4*2 至 SlimSAS x8 (1000 公釐)</li> </ul>
<b>2</b> BP2 : SAS/SATA	<ul style="list-style-type: none"> <li>• 16i Gen 4 : C1</li> <li>• 16i Gen 3 : C2、C3</li> </ul>	<ul style="list-style-type: none"> <li>• Gen 4 : SlimSAS x8 至 SlimSAS x8 (1000 公釐)</li> <li>• Gen 3 : Mini SAS HD x4*2 至 SlimSAS x8 (1000 公釐)</li> </ul>
<b>3</b> BP3 : SAS/SATA	<ul style="list-style-type: none"> <li>• 16i Gen 4 : C0</li> <li>• 16i Gen 3 : C0、C1</li> </ul>	<ul style="list-style-type: none"> <li>• Gen 4 : SlimSAS x8 至 SlimSAS x8 (1000 公釐)</li> <li>• Gen 3 : Mini SAS HD x4*2 至 SlimSAS x8 (1000 公釐)</li> </ul>
<b>4</b> BP4 : SAS/SATA	<ul style="list-style-type: none"> <li>• 16i Gen 4 : C1</li> <li>• 16i Gen 3 : C2、C3</li> </ul>	<ul style="list-style-type: none"> <li>• Gen 4 : SlimSAS x8 至 SlimSAS x8 (1000 公釐)</li> <li>• Gen 3 : Mini SAS HD x4*2 至 SlimSAS x8 (1000 公釐)</li> </ul>
<b>5</b> BP5 : SAS/SATA	<ul style="list-style-type: none"> <li>• 8i Gen 4 : C0</li> <li>• 8i Gen 3 : C0、C1</li> </ul>	<ul style="list-style-type: none"> <li>• Gen 4 : SlimSAS x8 至 SlimSAS x8 (1000 公釐)</li> <li>• Gen 3 : Mini SAS HD x4*2 至 SlimSAS x8 (1000 公釐)</li> </ul>

16i + 16i + 16i RAID/HBA 配接卡

NVMe 纜線佈線



從	到	纜線
<b>1</b> BP1 : NVMe 0-1	主機板 : NVMe 10	MCIO x8 至 MCIO x8 (440 公釐)
<b>2</b> BP1 : NVMe 2-3	主機板 : NVMe 9	MCIO x8 至 MCIO x8 (440 公釐)
<b>3</b> BP1 : NVMe 4-5	主機板 : NVMe 1	MCIO x8 至 Swift x8 (190 公釐)
<b>4</b> BP1 : NVMe 6-7	主機板 : NVMe 2	MCIO x8 至 Swift x8 (190 公釐)
<b>5</b> BP3 : NVMe 0-1	主機板 : NVMe 7	MCIO x8 至 Swift x8 (190 公釐)
<b>6</b> BP3 : NVMe 2-3	主機板 : NVMe 8	MCIO x8 至 Swift x8 (190 公釐)
<b>7</b> BP3 : NVMe 4-5	主機板 : NVMe 12	MCIO x8 至 MCIO x8 (440 公釐)
<b>8</b> BP3 : NVMe 6-7	主機板 : NVMe 11	MCIO x8 至 MCIO x8 (440 公釐)

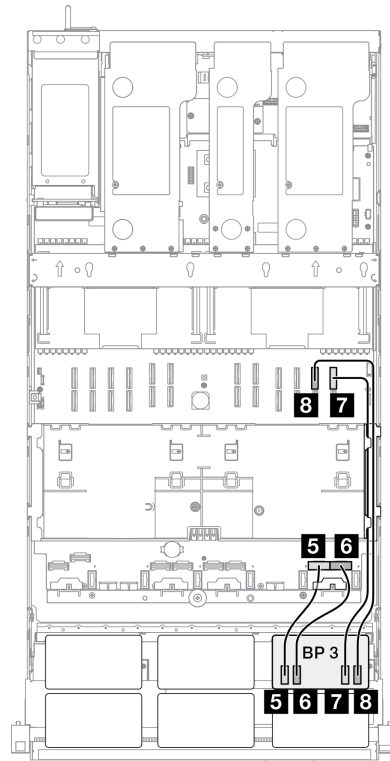
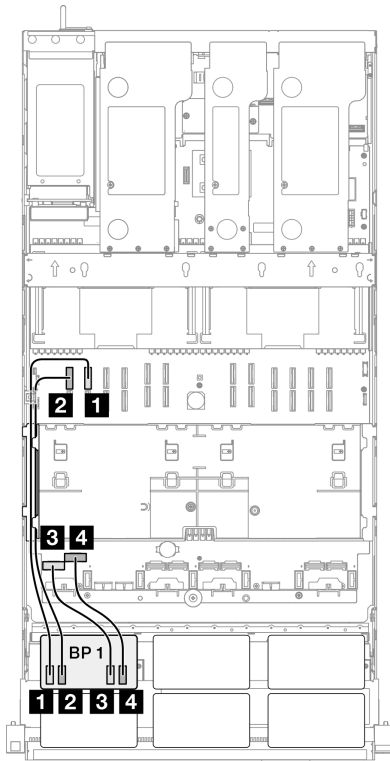


附註：視您的配置而定，RAID/HBA 配接卡將安裝在不同的擴充卡位置。

從	到	纜線
<b>1</b> BP1 : SAS/SATA	<ul style="list-style-type: none"> <li>• 16i Gen 4 : C0</li> <li>• 16i Gen 3 : C0、C1</li> </ul>	<ul style="list-style-type: none"> <li>• Gen 4 : SlimSAS x8 至 SlimSAS x8 (1000 公釐)</li> <li>• Gen 3 : Mini SAS HD x4*2 至 SlimSAS x8 (1000 公釐)</li> </ul>
<b>2</b> BP2 : SAS/SATA	<ul style="list-style-type: none"> <li>• 16i Gen 4 : C1</li> <li>• 16i Gen 3 : C2、C3</li> </ul>	<ul style="list-style-type: none"> <li>• Gen 4 : SlimSAS x8 至 SlimSAS x8 (1000 公釐)</li> <li>• Gen 3 : Mini SAS HD x4*2 至 SlimSAS x8 (1000 公釐)</li> </ul>
<b>3</b> BP3 : SAS/SATA	<ul style="list-style-type: none"> <li>• 16i Gen 4 : C0</li> <li>• 16i Gen 3 : C0、C1</li> </ul>	<ul style="list-style-type: none"> <li>• Gen 4 : SlimSAS x8 至 SlimSAS x8 (1000 公釐)</li> <li>• Gen 3 : Mini SAS HD x4*2 至 SlimSAS x8 (1000 公釐)</li> </ul>
<b>4</b> BP4 : SAS/SATA	<ul style="list-style-type: none"> <li>• 16i Gen 4 : C1</li> <li>• 16i Gen 3 : C2、C3</li> </ul>	<ul style="list-style-type: none"> <li>• Gen 4 : SlimSAS x8 至 SlimSAS x8 (1000 公釐)</li> <li>• Gen 3 : Mini SAS HD x4*2 至 SlimSAS x8 (1000 公釐)</li> </ul>
<b>5</b> BP5 : SAS/SATA	<ul style="list-style-type: none"> <li>• 16i Gen 4 : C0</li> <li>• 16i Gen 3 : C0、C1</li> </ul>	<ul style="list-style-type: none"> <li>• Gen 4 : SlimSAS x8 至 SlimSAS x8 (1000 公釐)</li> <li>• Gen 3 : Mini SAS HD x4*2 至 SlimSAS x8 (1000 公釐)</li> </ul>

16i + 32i RAID/HBA 配接卡

NVMe 纜線佈線



從	到	纜線
<b>1</b> BP1 : NVMe 0-1	主機板 : NVMe 10	MCIO x8 至 MCIO x8 (440 公釐)
<b>2</b> BP1 : NVMe 2-3	主機板 : NVMe 9	MCIO x8 至 MCIO x8 (440 公釐)
<b>3</b> BP1 : NVMe 4-5	主機板 : NVMe 1	MCIO x8 至 Swift x8 (190 公釐)
<b>4</b> BP1 : NVMe 6-7	主機板 : NVMe 2	MCIO x8 至 Swift x8 (190 公釐)
<b>5</b> BP3 : NVMe 0-1	主機板 : NVMe 7	MCIO x8 至 Swift x8 (190 公釐)
<b>6</b> BP3 : NVMe 2-3	主機板 : NVMe 8	MCIO x8 至 Swift x8 (190 公釐)
<b>7</b> BP3 : NVMe 4-5	主機板 : NVMe 12	MCIO x8 至 MCIO x8 (440 公釐)
<b>8</b> BP3 : NVMe 6-7	主機板 : NVMe 11	MCIO x8 至 MCIO x8 (440 公釐)

SAS/SATA 纜線佈線至擴充卡 3	SAS/SATA 纜線佈線至擴充卡 2	SAS/SATA 纜線佈線至擴充卡 1
附註：視您的配置而定，RAID/HBA 配接卡將安裝在不同的擴充卡位置。		
從	到	纜線
<b>1</b> BP1 : SAS/SATA	32i Gen 4 : C0	Gen 4 : SlimSAS x8 至 SlimSAS x8 (1000 公釐)
<b>2</b> BP2 : SAS/SATA	32i Gen 4 : C1	Gen 4 : SlimSAS x8 至 SlimSAS x8 (1000 公釐)
<b>3</b> BP3 : SAS/SATA	32i Gen 4 : C2	Gen 4 : SlimSAS x8 至 SlimSAS x8 (1000 公釐)
<b>4</b> BP4 : SAS/SATA	<ul style="list-style-type: none"> <li>16i Gen 4 : C0</li> <li>16i Gen 3 : C0、C1</li> </ul>	<ul style="list-style-type: none"> <li>Gen 4 : SlimSAS x8 至 SlimSAS x8 (1000 公釐)</li> <li>Gen 3 : Mini SAS HD x4*2 至 SlimSAS x8 (1000 公釐)</li> </ul>
<b>5</b> BP5 : SAS/SATA	<ul style="list-style-type: none"> <li>16i Gen 4 : C1</li> <li>16i Gen 3 : C2、C3</li> </ul>	<ul style="list-style-type: none"> <li>Gen 4 : SlimSAS x8 至 SlimSAS x8 (1000 公釐)</li> <li>Gen 3 : Mini SAS HD x4*2 至 SlimSAS x8 (1000 公釐)</li> </ul>

### 32i + 32i RAID 配接卡

NVMe 纜線佈線		
從	到	纜線
<b>1</b> BP1 : NVMe 0-1	主機板 : NVMe 10	MCIO x8 至 MCIO x8 (440 公釐)
<b>2</b> BP1 : NVMe 2-3	主機板 : NVMe 9	MCIO x8 至 MCIO x8 (440 公釐)
<b>3</b> BP1 : NVMe 4-5	主機板 : NVMe 1	MCIO x8 至 Swift x8 (190 公釐)
<b>4</b> BP1 : NVMe 6-7	主機板 : NVMe 2	MCIO x8 至 Swift x8 (190 公釐)
<b>5</b> BP3 : NVMe 0-1	主機板 : NVMe 7	MCIO x8 至 Swift x8 (190 公釐)
<b>6</b> BP3 : NVMe 2-3	主機板 : NVMe 8	MCIO x8 至 Swift x8 (190 公釐)
<b>7</b> BP3 : NVMe 4-5	主機板 : NVMe 12	MCIO x8 至 MCIO x8 (440 公釐)
<b>8</b> BP3 : NVMe 6-7	主機板 : NVMe 11	MCIO x8 至 MCIO x8 (440 公釐)

SAS/SATA 纜線佈線至擴充卡 3		SAS/SATA 纜線佈線至擴充卡 1	
<p>附註：視您的配置而定，RAID/HBA 配接卡將安裝在不同的擴充卡位置。</p>			
從	到	纜線	
<b>1</b> BP1 : SAS/SATA	32i Gen 4 : C0	Gen 4 : SlimSAS x8 至 SlimSAS x8 (1000 公釐)	
<b>2</b> BP2 : SAS/SATA	32i Gen 4 : C1	Gen 4 : SlimSAS x8 至 SlimSAS x8 (1000 公釐)	
<b>3</b> BP3 : SAS/SATA	32i Gen 4 : C2	Gen 4 : SlimSAS x8 至 SlimSAS x8 (1000 公釐)	
<b>4</b> BP4 : SAS/SATA	32i Gen 4 : C0	Gen 4 : SlimSAS x8 至 SlimSAS x8 (1000 公釐)	
<b>5</b> BP5 : SAS/SATA	32i Gen 4 : C1	Gen 4 : SlimSAS x8 至 SlimSAS x8 (1000 公釐)	

## 2 x AnyBay + 4 x SAS/SATA 背板

使用本節瞭解兩個 AnyBay 背板和四個 SAS/SATA 背板的信號線佈線。

### 附註：

- 請務必遵循第 13 頁「PCIe 擴充卡和配接卡安裝規則和順序」和第 13 頁「硬碟背板安裝規則和順序」中的安裝規則和順序。
- 如需電源線佈線的相關資訊，請參閱第 246 頁「2.5 吋硬碟背板電源線佈線」。
- 視您的配置而定，RAID/HBA 配接卡將安裝在不同的擴充卡位置。
- 接頭之間的連接：**1**↔**1**，**2**↔**2**，**3**↔**3**，... **n**↔**n**
- 進行纜線佈線時，確保所有纜線都正確穿過纜線導件。

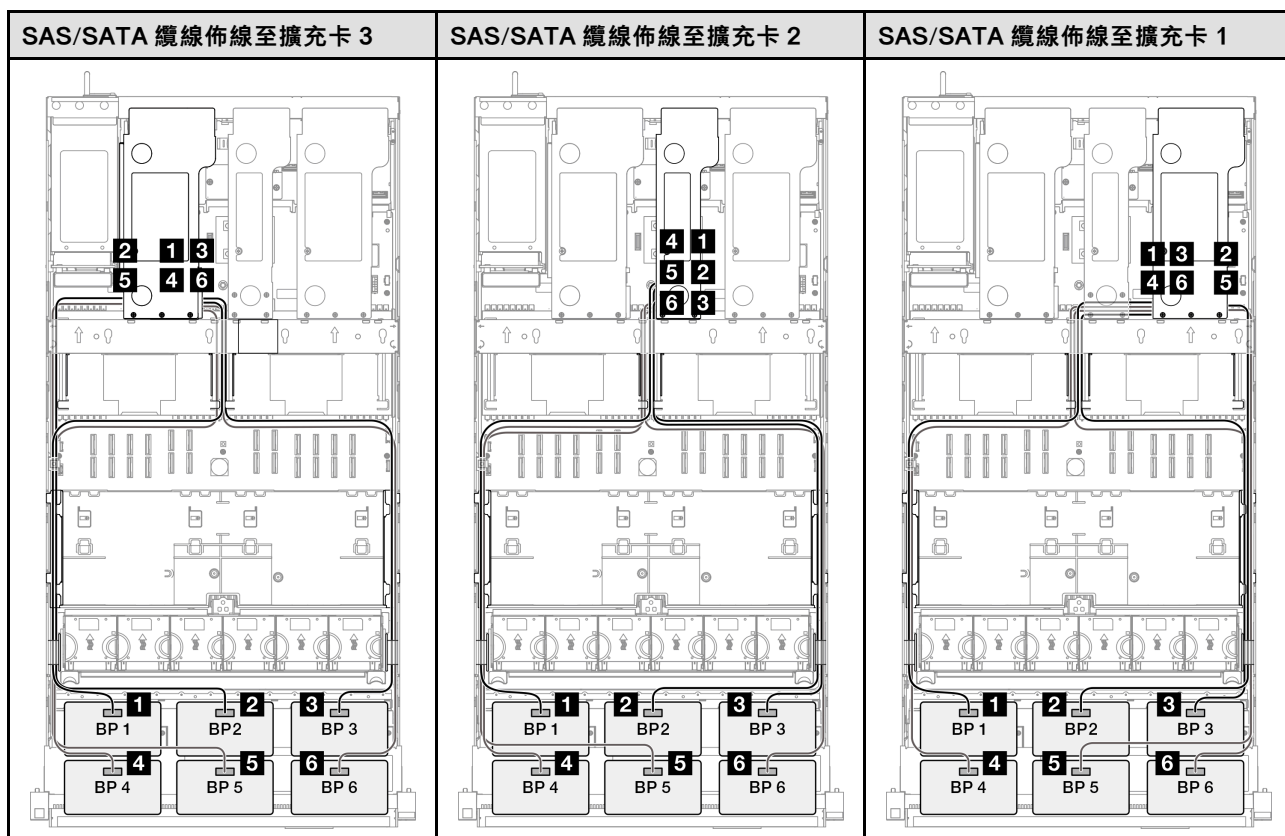
此配置包含下列儲存體控制器組合：

- 第 338 頁 「16i + 16i + 16i RAID/HBA 配接卡」
- 第 340 頁 「8i + 16i + 32i RAID/HBA 配接卡」
- 第 342 頁 「32i + 32i RAID 配接卡」

16i + 16i + 16i RAID/HBA 配接卡

NVMe 纜線佈線		
從	到	纜線
<b>1</b> BP1 : NVMe 0-1	主機板 : NVMe 10	MCIO x8 至 MCIO x8 (440 公釐)
<b>2</b> BP1 : NVMe 2-3	主機板 : NVMe 9	MCIO x8 至 MCIO x8 (440 公釐)
<b>3</b> BP1 : NVMe 4-5	主機板 : NVMe 1	MCIO x8 至 Swift x8 (190 公釐)
<b>4</b> BP1 : NVMe 6-7	主機板 : NVMe 2	MCIO x8 至 Swift x8 (190 公釐)
<b>5</b> BP3 : NVMe 0-1	主機板 : NVMe 7	MCIO x8 至 Swift x8 (190 公釐)
<b>6</b> BP3 : NVMe 2-3	主機板 : NVMe 8	MCIO x8 至 Swift x8 (190 公釐)
<b>7</b> BP3 : NVMe 4-5	主機板 : NVMe 12	MCIO x8 至 MCIO x8 (440 公釐)
<b>8</b> BP3 : NVMe 6-7	主機板 : NVMe 11	MCIO x8 至 MCIO x8 (440 公釐)



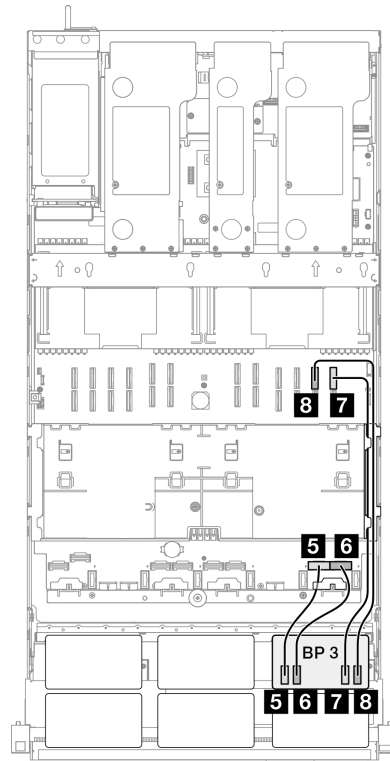
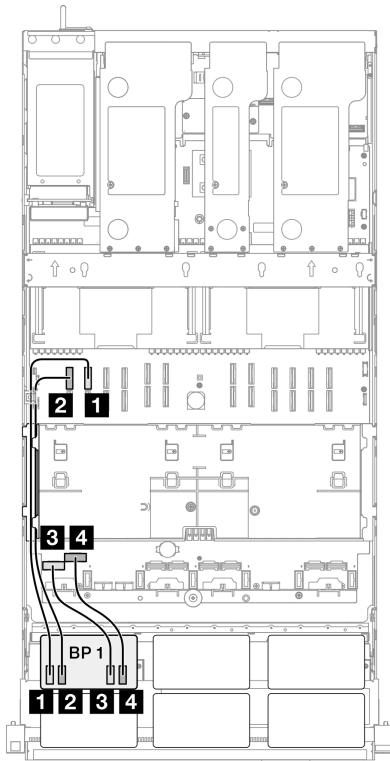


附註：視您的配置而定，RAID/HBA 配接卡將安裝在不同的擴充卡位置。

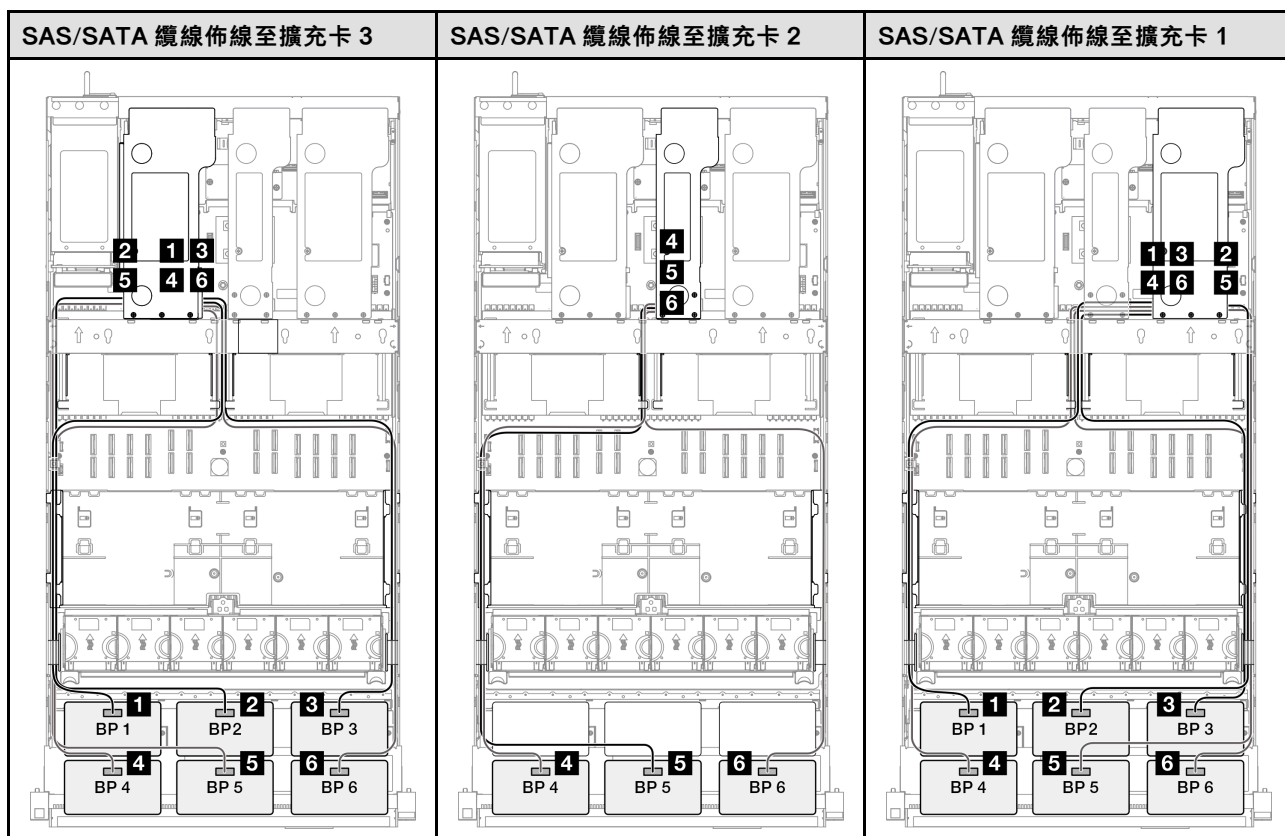
從	到	纜線
<b>1</b> BP1 : SAS/SATA	<ul style="list-style-type: none"> <li>• 16i Gen 4 : C0</li> <li>• 16i Gen 3 : C0、C1</li> </ul>	<ul style="list-style-type: none"> <li>• Gen 4 : SlimSAS x8 至 SlimSAS x8 (1000 公釐)</li> <li>• Gen 3 : Mini SAS HD x4*2 至 SlimSAS x8 (1000 公釐)</li> </ul>
<b>2</b> BP2 : SAS/SATA	<ul style="list-style-type: none"> <li>• 16i Gen 4 : C1</li> <li>• 16i Gen 3 : C2、C3</li> </ul>	<ul style="list-style-type: none"> <li>• Gen 4 : SlimSAS x8 至 SlimSAS x8 (1000 公釐)</li> <li>• Gen 3 : Mini SAS HD x4*2 至 SlimSAS x8 (1000 公釐)</li> </ul>
<b>3</b> BP3 : SAS/SATA	<ul style="list-style-type: none"> <li>• 16i Gen 4 : C0</li> <li>• 16i Gen 3 : C0、C1</li> </ul>	<ul style="list-style-type: none"> <li>• Gen 4 : SlimSAS x8 至 SlimSAS x8 (1000 公釐)</li> <li>• Gen 3 : Mini SAS HD x4*2 至 SlimSAS x8 (1000 公釐)</li> </ul>
<b>4</b> BP4 : SAS/SATA	<ul style="list-style-type: none"> <li>• 16i Gen 4 : C1</li> <li>• 16i Gen 3 : C2、C3</li> </ul>	<ul style="list-style-type: none"> <li>• Gen 4 : SlimSAS x8 至 SlimSAS x8 (1000 公釐)</li> <li>• Gen 3 : Mini SAS HD x4*2 至 SlimSAS x8 (1000 公釐)</li> </ul>
<b>5</b> BP5 : SAS/SATA	<ul style="list-style-type: none"> <li>• 16i Gen 4 : C0</li> <li>• 16i Gen 3 : C0、C1</li> </ul>	<ul style="list-style-type: none"> <li>• Gen 4 : SlimSAS x8 至 SlimSAS x8 (1000 公釐)</li> <li>• Gen 3 : Mini SAS HD x4*2 至 SlimSAS x8 (1000 公釐)</li> </ul>
<b>6</b> BP6 : SAS/SATA	<ul style="list-style-type: none"> <li>• 16i Gen 4 : C1</li> <li>• 16i Gen 3 : C2、C3</li> </ul>	<ul style="list-style-type: none"> <li>• Gen 4 : SlimSAS x8 至 SlimSAS x8 (1000 公釐)</li> <li>• Gen 3 : Mini SAS HD x4*2 至 SlimSAS x8 (1000 公釐)</li> </ul>

8i + 16i + 32i RAID/HBA 配接卡

NVMe 纜線佈線



從	到	纜線
<b>1</b> BP1 : NVMe 0-1	主機板 : NVMe 10	MCIO x8 至 MCIO x8 (440 公釐)
<b>2</b> BP1 : NVMe 2-3	主機板 : NVMe 9	MCIO x8 至 MCIO x8 (440 公釐)
<b>3</b> BP1 : NVMe 4-5	主機板 : NVMe 1	MCIO x8 至 Swift x8 (190 公釐)
<b>4</b> BP1 : NVMe 6-7	主機板 : NVMe 2	MCIO x8 至 Swift x8 (190 公釐)
<b>5</b> BP3 : NVMe 0-1	主機板 : NVMe 7	MCIO x8 至 Swift x8 (190 公釐)
<b>6</b> BP3 : NVMe 2-3	主機板 : NVMe 8	MCIO x8 至 Swift x8 (190 公釐)
<b>7</b> BP3 : NVMe 4-5	主機板 : NVMe 12	MCIO x8 至 MCIO x8 (440 公釐)
<b>8</b> BP3 : NVMe 6-7	主機板 : NVMe 11	MCIO x8 至 MCIO x8 (440 公釐)

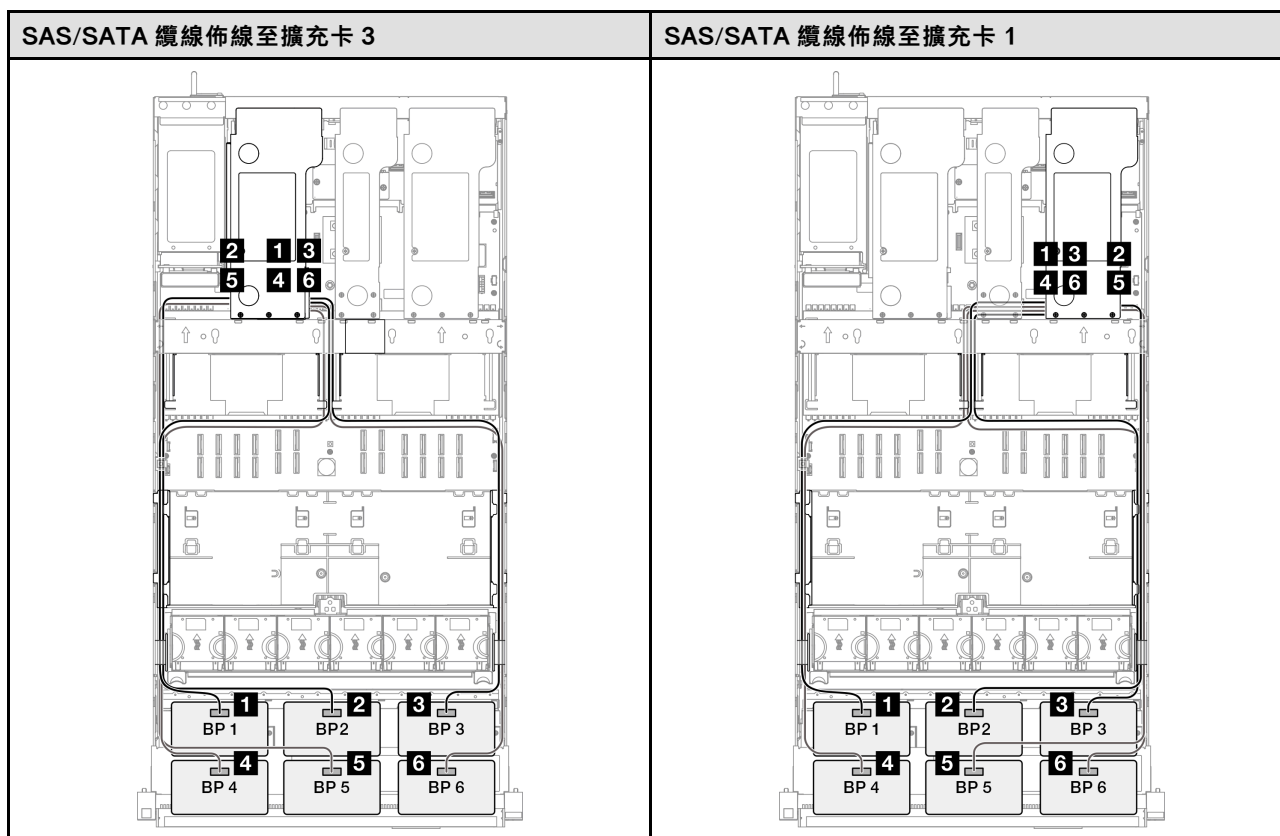


附註：視您的配置而定，RAID/HBA 配接卡將安裝在不同的擴充卡位置。

從	到	纜線
<b>1</b> BP1 : SAS/SATA	32i Gen 4 : C0	Gen 4 : SlimSAS x8 至 SlimSAS x8 (1000 公釐)
<b>2</b> BP2 : SAS/SATA	32i Gen 4 : C1	Gen 4 : SlimSAS x8 至 SlimSAS x8 (1000 公釐)
<b>3</b> BP3 : SAS/SATA	32i Gen 4 : C2	Gen 4 : SlimSAS x8 至 SlimSAS x8 (1000 公釐)
<b>4</b> BP4 : SAS/SATA	<ul style="list-style-type: none"> <li>• 16i Gen 4 : C0</li> <li>• 16i Gen 3 : C0、C1</li> </ul>	<ul style="list-style-type: none"> <li>• Gen 4 : SlimSAS x8 至 SlimSAS x8 (1000 公釐)</li> <li>• Gen 3 : Mini SAS HD x4*2 至 SlimSAS x8 (1000 公釐)</li> </ul>
<b>5</b> BP5 : SAS/SATA	<ul style="list-style-type: none"> <li>• 16i Gen 4 : C1</li> <li>• 16i Gen 3 : C2、C3</li> </ul>	<ul style="list-style-type: none"> <li>• Gen 4 : SlimSAS x8 至 SlimSAS x8 (1000 公釐)</li> <li>• Gen 3 : Mini SAS HD x4*2 至 SlimSAS x8 (1000 公釐)</li> </ul>
<b>6</b> BP6 : SAS/SATA	<ul style="list-style-type: none"> <li>• 8i Gen 4 : C0</li> <li>• 8i Gen 3 : C0、C1</li> </ul>	<ul style="list-style-type: none"> <li>• Gen 4 : SlimSAS x8 至 SlimSAS x8 (1000 公釐)</li> <li>• Gen 3 : Mini SAS HD x4*2 至 SlimSAS x8 (1000 公釐)</li> </ul>

### 32i + 32i RAID 配接卡

NVMe 纜線佈線		
從	到	纜線
<b>1</b> BP1 : NVMe 0-1	主機板 : NVMe 10	MCIO x8 至 MCIO x8 (440 公釐)
<b>2</b> BP1 : NVMe 2-3	主機板 : NVMe 9	MCIO x8 至 MCIO x8 (440 公釐)
<b>3</b> BP1 : NVMe 4-5	主機板 : NVMe 1	MCIO x8 至 Swift x8 (190 公釐)
<b>4</b> BP1 : NVMe 6-7	主機板 : NVMe 2	MCIO x8 至 Swift x8 (190 公釐)
<b>5</b> BP3 : NVMe 0-1	主機板 : NVMe 7	MCIO x8 至 Swift x8 (190 公釐)
<b>6</b> BP3 : NVMe 2-3	主機板 : NVMe 8	MCIO x8 至 Swift x8 (190 公釐)
<b>7</b> BP3 : NVMe 4-5	主機板 : NVMe 12	MCIO x8 至 MCIO x8 (440 公釐)
<b>8</b> BP3 : NVMe 6-7	主機板 : NVMe 11	MCIO x8 至 MCIO x8 (440 公釐)



附註：視您的配置而定，RAID/HBA 配接卡將安裝在不同的擴充卡位置。

從	到	纜線
<b>1</b> BP1 : SAS/SATA	32i Gen 4 : C0	Gen 4 : SlimSAS x8 至 SlimSAS x8 (1000 公釐)
<b>2</b> BP2 : SAS/SATA	32i Gen 4 : C1	Gen 4 : SlimSAS x8 至 SlimSAS x8 (1000 公釐)
<b>3</b> BP3 : SAS/SATA	32i Gen 4 : C2	Gen 4 : SlimSAS x8 至 SlimSAS x8 (1000 公釐)
<b>4</b> BP4 : SAS/SATA	32i Gen 4 : C0	Gen 4 : SlimSAS x8 至 SlimSAS x8 (1000 公釐)
<b>5</b> BP5 : SAS/SATA	32i Gen 4 : C1	Gen 4 : SlimSAS x8 至 SlimSAS x8 (1000 公釐)
<b>6</b> BP6 : SAS/SATA	32i Gen 4 : C2	Gen 4 : SlimSAS x8 至 SlimSAS x8 (1000 公釐)

### 3 x AnyBay 背板

使用本節瞭解三個 AnyBay 背板的信號線佈線。

附註：

- 請務必遵循第 13 頁「PCIe 擴充卡和配接卡安裝規則和順序」和第 13 頁「硬碟背板安裝規則和順序」中的安裝規則和順序。
- 如需電源線佈線的相關資訊，請參閱第 246 頁「2.5 吋硬碟背板電源線佈線」。
- 視您的配置而定，RAID/HBA 配接卡將安裝在不同的擴充卡位置。
- 接頭之間的連接：**1** ↔ **1**，**2** ↔ **2**，**3** ↔ **3**，... **n** ↔ **n**

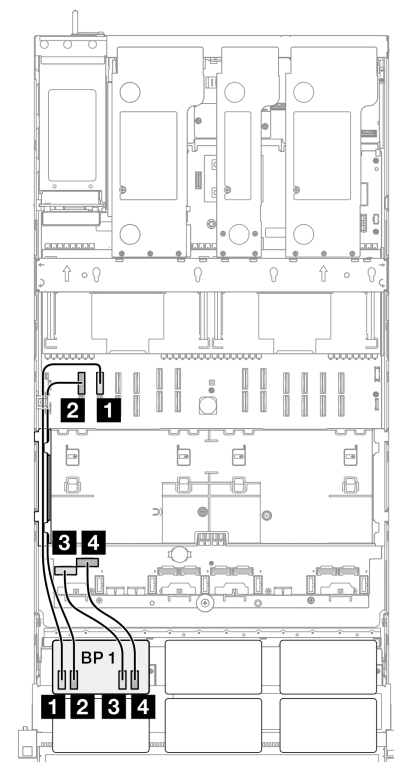
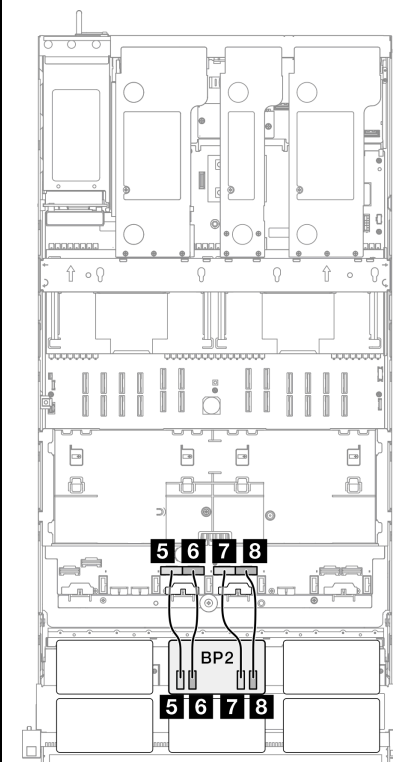
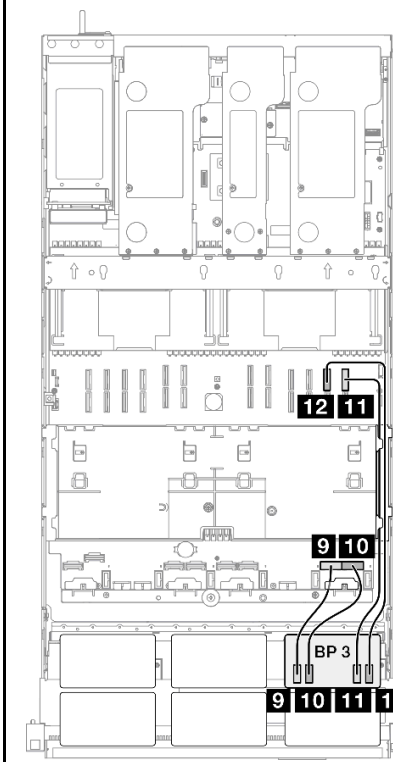
- 進行纜線佈線時，確保所有纜線都正確穿過纜線導件。

此配置包含下列儲存體控制器組合：

- 第 344 頁 「無 RAID/HBA 配接卡」
- 第 345 頁 「8i + 16i RAID/HBA 配接卡」
- 第 347 頁 「8i + 16i RAID 配接卡（三模式）」
- 第 348 頁 「16i + 16i RAID/HBA 配接卡」
- 第 350 頁 「16i + 16i RAID 配接卡（三模式）」
- 第 351 頁 「32i RAID 配接卡」

### 無 RAID/HBA 配接卡

**附註：**在未安裝任何 RAID/HBA 配接卡的情況下，AnyBay 背板會用來做為純 NVMe 背板。

NVMe 纜線佈線		
		
從	到	纜線
<b>1</b> BP1 : NVMe 0-1	主機板 : NVMe 10	MCIO x8 至 MCIO x8 (440 公釐)
<b>2</b> BP1 : NVMe 2-3	主機板 : NVMe 9	MCIO x8 至 MCIO x8 (440 公釐)
<b>3</b> BP1 : NVMe 4-5	主機板 : NVMe 1	MCIO x8 至 Swift x8 (190 公釐)
<b>4</b> BP1 : NVMe 6-7	主機板 : NVMe 2	MCIO x8 至 Swift x8 (190 公釐)
<b>5</b> BP2 : NVMe 0-1	主機板 : NVMe 3	MCIO x8 至 Swift x8 (190 公釐)
<b>6</b> BP2 : NVMe 2-3	主機板 : NVMe 4	MCIO x8 至 Swift x8 (190 公釐)
<b>7</b> BP2 : NVMe 4-5	主機板 : NVMe 5	MCIO x8 至 Swift x8 (190 公釐)
<b>8</b> BP2 : NVMe 6-7	主機板 : NVMe 6	MCIO x8 至 Swift x8 (190 公釐)

從	到	纜線
<b>9</b> BP3 : NVMe 0-1	主機板 : NVMe 7	MCIO x8 至 Swift x8 (190 公釐)
<b>10</b> BP3 : NVMe 2-3	主機板 : NVMe 8	MCIO x8 至 Swift x8 (190 公釐)
<b>11</b> BP3 : NVMe 4-5	主機板 : NVMe 12	MCIO x8 至 MCIO x8 (440 公釐)
<b>12</b> BP3 : NVMe 6-7	主機板 : NVMe 11	MCIO x8 至 MCIO x8 (440 公釐)

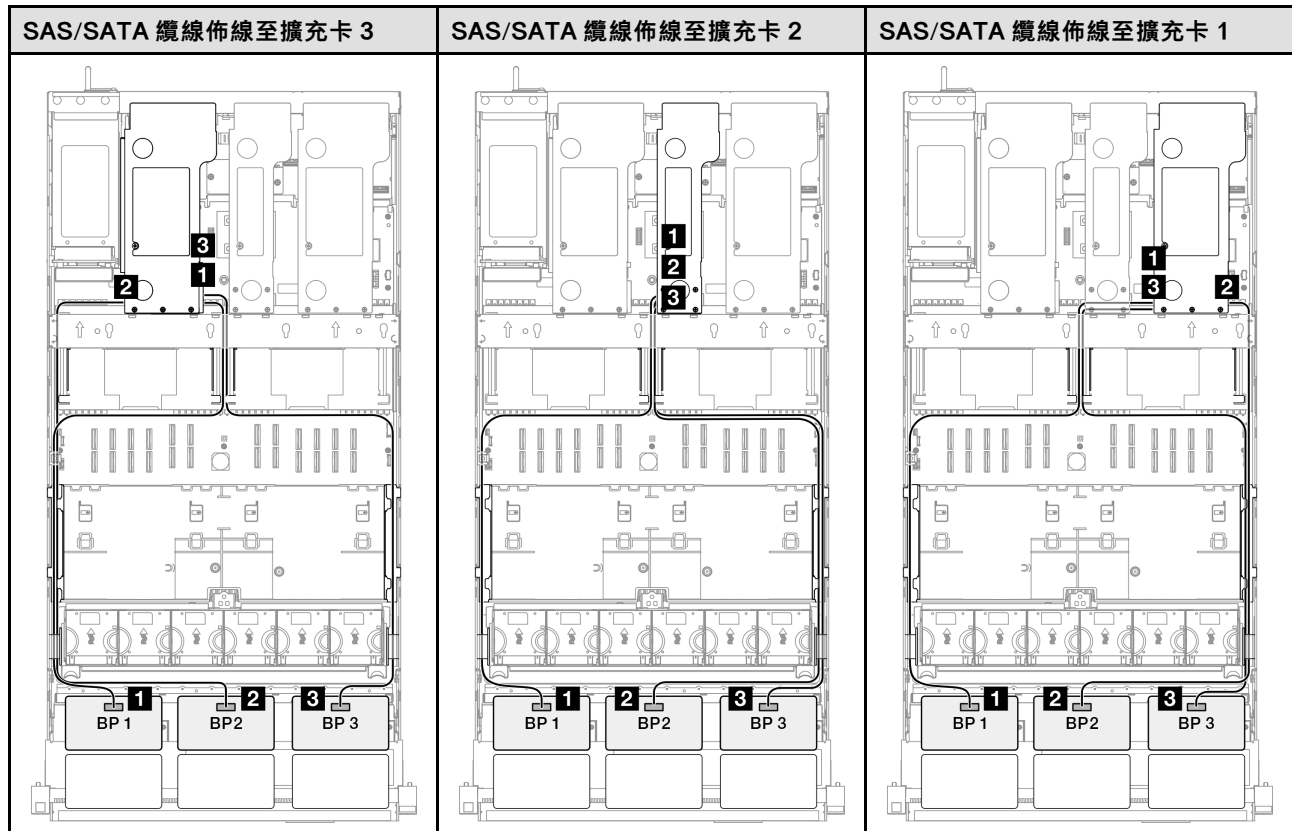
### 8i + 16i RAID/HBA 配接卡

NVMe 纜線佈線		
從	到	纜線
<b>1</b> BP1 : NVMe 0-1	主機板 : NVMe 10	MCIO x8 至 MCIO x8 (440 公釐)
<b>2</b> BP1 : NVMe 2-3	主機板 : NVMe 9	MCIO x8 至 MCIO x8 (440 公釐)
<b>3</b> BP1 : NVMe 4-5	主機板 : NVMe 1	MCIO x8 至 Swift x8 (190 公釐)
<b>4</b> BP1 : NVMe 6-7	主機板 : NVMe 2	MCIO x8 至 Swift x8 (190 公釐)
<b>5</b> BP2 : NVMe 0-1	主機板 : NVMe 3	MCIO x8 至 Swift x8 (190 公釐)
<b>6</b> BP2 : NVMe 2-3	主機板 : NVMe 4	MCIO x8 至 Swift x8 (190 公釐)
<b>7</b> BP2 : NVMe 4-5	主機板 : NVMe 5	MCIO x8 至 Swift x8 (190 公釐)
<b>8</b> BP2 : NVMe 6-7	主機板 : NVMe 6	MCIO x8 至 Swift x8 (190 公釐)
<b>9</b> BP3 : NVMe 0-1	主機板 : NVMe 7	MCIO x8 至 Swift x8 (190 公釐)
<b>10</b> BP3 : NVMe 2-3	主機板 : NVMe 8	MCIO x8 至 Swift x8 (190 公釐)
<b>11</b> BP3 : NVMe 4-5	主機板 : NVMe 12	MCIO x8 至 MCIO x8 (440 公釐)
<b>12</b> BP3 : NVMe 6-7	主機板 : NVMe 11	MCIO x8 至 MCIO x8 (440 公釐)

SAS/SATA 纜線佈線至擴充卡 3	SAS/SATA 纜線佈線至擴充卡 2	SAS/SATA 纜線佈線至擴充卡 1
<p><b>附註：</b>視您的配置而定，RAID/HBA 配接卡將安裝在不同的擴充卡位置。</p>		
從	到	纜線
<b>1</b> BP1 : SAS/SATA	<ul style="list-style-type: none"> <li>• 16i Gen 4 : C0</li> <li>• 16i Gen 3 : C0、C1</li> </ul>	<ul style="list-style-type: none"> <li>• Gen 4 : SlimSAS x8 至 SlimSAS x8 (1000 公釐)</li> <li>• Gen 3 : Mini SAS HD x4*2 至 SlimSAS x8 (1000 公釐)</li> </ul>
<b>2</b> BP2 : SAS/SATA	<ul style="list-style-type: none"> <li>• 16i Gen 4 : C1</li> <li>• 16i Gen 3 : C2、C3</li> </ul>	<ul style="list-style-type: none"> <li>• Gen 4 : SlimSAS x8 至 SlimSAS x8 (1000 公釐)</li> <li>• Gen 3 : Mini SAS HD x4*2 至 SlimSAS x8 (1000 公釐)</li> </ul>
<b>3</b> BP3 : SAS/SATA	<ul style="list-style-type: none"> <li>• 8i Gen 4 : C0</li> <li>• 8i Gen 3 : C0、C1</li> </ul>	<ul style="list-style-type: none"> <li>• Gen 4 : SlimSAS x8 至 SlimSAS x8 (1000 公釐)</li> <li>• Gen 3 : Mini SAS HD x4*2 至 SlimSAS x8 (1000 公釐)</li> </ul>



8i + 16i RAID 配接卡 ( 三模式 )



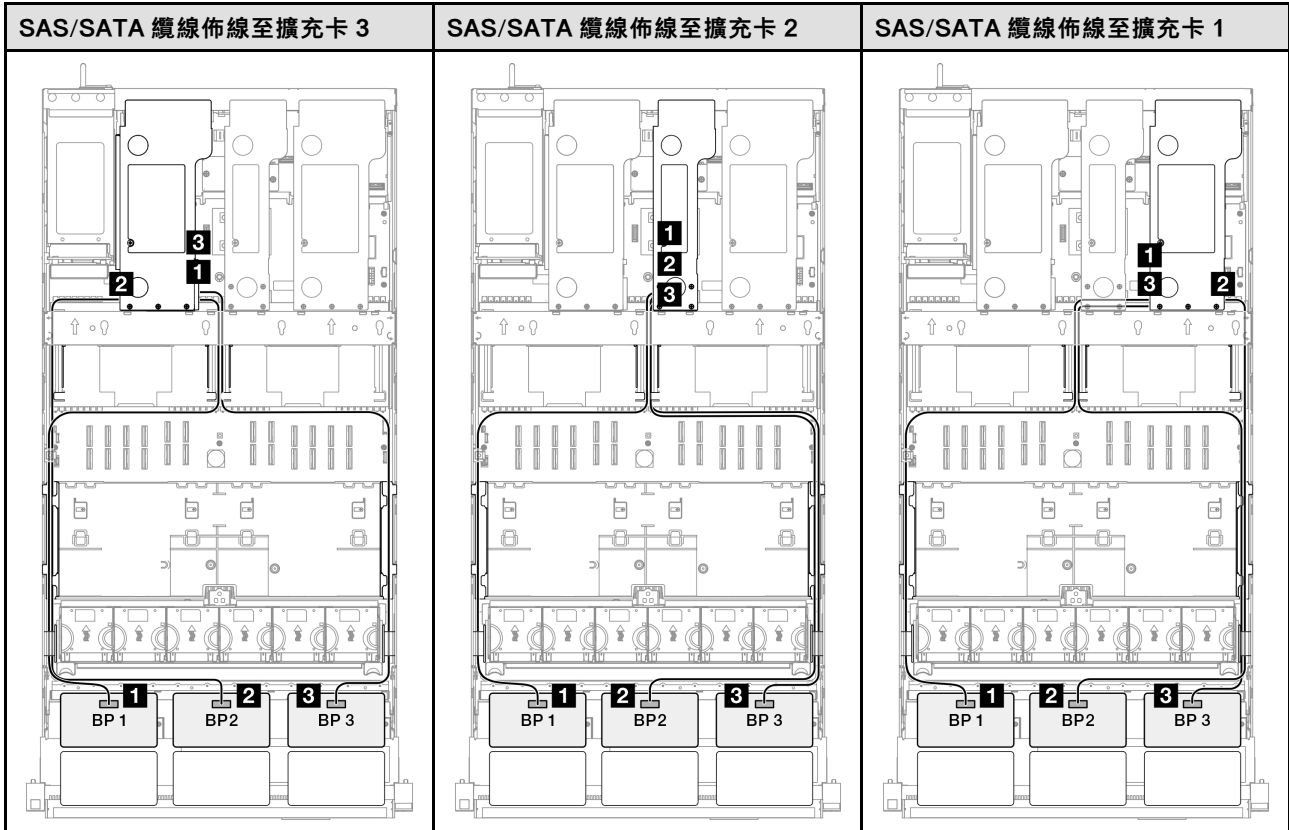
附註：視您的配置而定，RAID/HBA 配接卡將安裝在不同的擴充卡位置。

從	到	纜線
<b>1</b> BP1 : SAS/SATA	16i Gen 4 : C0	Gen 4 : SlimSAS x8 至 SlimSAS x8 (1000 公釐)
<b>2</b> BP2 : SAS/SATA	16i Gen 4 : C1	Gen 4 : SlimSAS x8 至 SlimSAS x8 (1000 公釐)
<b>3</b> BP3 : SAS/SATA	8i Gen 4 : C0	Gen 4 : SlimSAS x8 至 SlimSAS x8 (1000 公釐)

NVMe 纜線佈線		
從	到	纜線
<b>1</b> BP1 : NVMe 0-1	主機板 : NVMe 10	MCIO x8 至 MCIO x8 (440 公釐)
<b>2</b> BP1 : NVMe 2-3	主機板 : NVMe 9	MCIO x8 至 MCIO x8 (440 公釐)
<b>3</b> BP1 : NVMe 4-5	主機板 : NVMe 1	MCIO x8 至 Swift x8 (190 公釐)
<b>4</b> BP1 : NVMe 6-7	主機板 : NVMe 2	MCIO x8 至 Swift x8 (190 公釐)
<b>5</b> BP2 : NVMe 0-1	主機板 : NVMe 3	MCIO x8 至 Swift x8 (190 公釐)
<b>6</b> BP2 : NVMe 2-3	主機板 : NVMe 4	MCIO x8 至 Swift x8 (190 公釐)
<b>7</b> BP2 : NVMe 4-5	主機板 : NVMe 5	MCIO x8 至 Swift x8 (190 公釐)
<b>8</b> BP2 : NVMe 6-7	主機板 : NVMe 6	MCIO x8 至 Swift x8 (190 公釐)
<b>9</b> BP3 : NVMe 0-1	主機板 : NVMe 7	MCIO x8 至 Swift x8 (190 公釐)
<b>10</b> BP3 : NVMe 2-3	主機板 : NVMe 8	MCIO x8 至 Swift x8 (190 公釐)
<b>11</b> BP3 : NVMe 4-5	主機板 : NVMe 12	MCIO x8 至 MCIO x8 (440 公釐)
<b>12</b> BP3 : NVMe 6-7	主機板 : NVMe 11	MCIO x8 至 MCIO x8 (440 公釐)

SAS/SATA 纜線佈線至擴充卡 3	SAS/SATA 纜線佈線至擴充卡 2	SAS/SATA 纜線佈線至擴充卡 1
<p><b>附註：</b>視您的配置而定，RAID/HBA 配接卡將安裝在不同的擴充卡位置。</p>		
從	到	纜線
<b>1</b> BP1 : SAS/SATA	<ul style="list-style-type: none"> <li>• 16i Gen 4 : C0</li> <li>• 16i Gen 3 : C0、C1</li> </ul>	<ul style="list-style-type: none"> <li>• Gen 4 : SlimSAS x8 至 SlimSAS x8 (1000 公釐)</li> <li>• Gen 3 : Mini SAS HD x4*2 至 SlimSAS x8 (1000 公釐)</li> </ul>
<b>2</b> BP2 : SAS/SATA	<ul style="list-style-type: none"> <li>• 16i Gen 4 : C1</li> <li>• 16i Gen 3 : C2、C3</li> </ul>	<ul style="list-style-type: none"> <li>• Gen 4 : SlimSAS x8 至 SlimSAS x8 (1000 公釐)</li> <li>• Gen 3 : Mini SAS HD x4*2 至 SlimSAS x8 (1000 公釐)</li> </ul>
<b>3</b> BP3 : SAS/SATA	<ul style="list-style-type: none"> <li>• 16i Gen 4 : C0</li> <li>• 16i Gen 3 : C0、C1</li> </ul>	<ul style="list-style-type: none"> <li>• Gen 4 : SlimSAS x8 至 SlimSAS x8 (1000 公釐)</li> <li>• Gen 3 : Mini SAS HD x4*2 至 SlimSAS x8 (1000 公釐)</li> </ul>

16i + 16i RAID 配接卡 ( 三模式 )

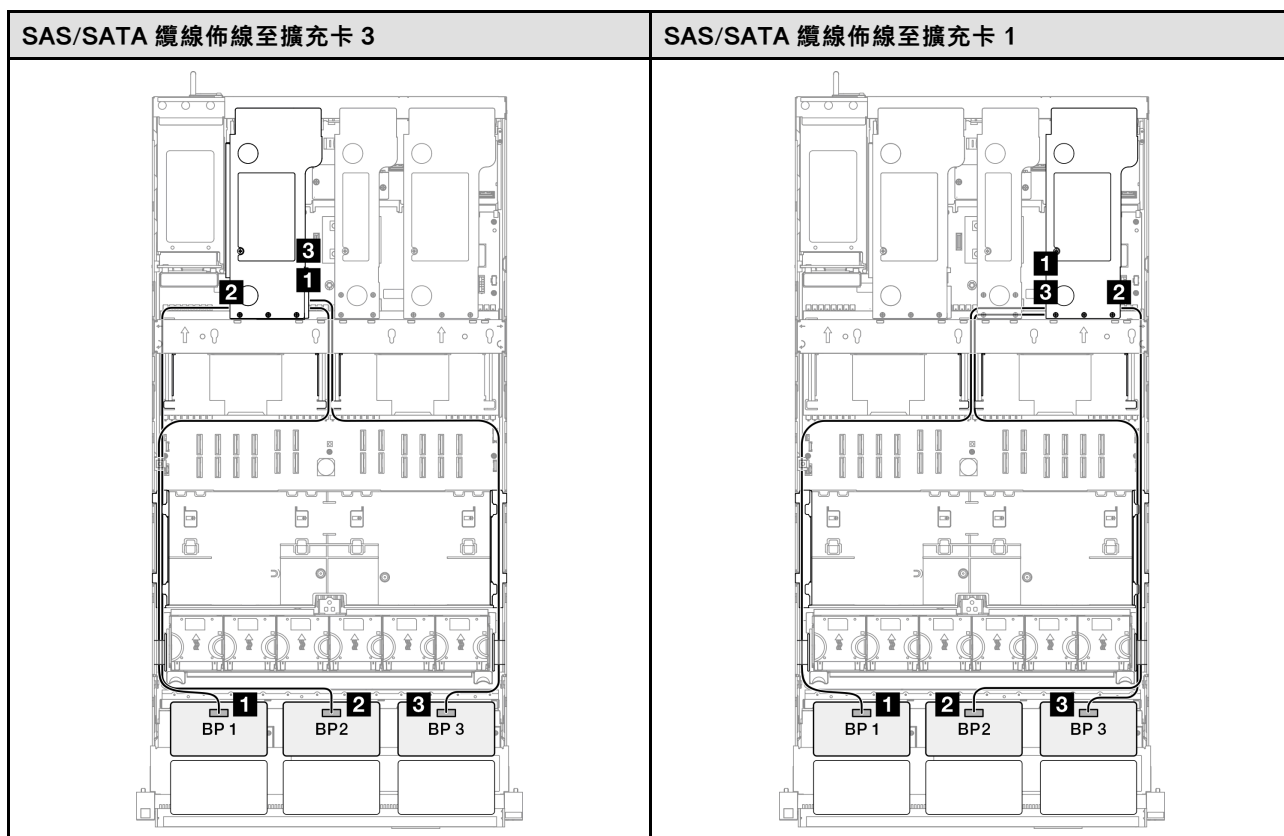


附註：視您的配置而定，RAID/HBA 配接卡將安裝在不同的擴充卡位置。

從	到	纜線
<b>1</b> BP1 : SAS/SATA	16i Gen 4 : C0	Gen 4 : SlimSAS x8 至 SlimSAS x8 (1000 公釐)
<b>2</b> BP2 : SAS/SATA	16i Gen 4 : C1	Gen 4 : SlimSAS x8 至 SlimSAS x8 (1000 公釐)
<b>3</b> BP3 : SAS/SATA	16i Gen 4 : C0	Gen 4 : SlimSAS x8 至 SlimSAS x8 (1000 公釐)

### 32i RAID 配接卡

NVMe 纜線佈線		
從	到	纜線
<b>1</b> BP1 : NVMe 0-1	主機板 : NVMe 10	MCIO x8 至 MCIO x8 (440 公釐)
<b>2</b> BP1 : NVMe 2-3	主機板 : NVMe 9	MCIO x8 至 MCIO x8 (440 公釐)
<b>3</b> BP1 : NVMe 4-5	主機板 : NVMe 1	MCIO x8 至 Swift x8 (190 公釐)
<b>4</b> BP1 : NVMe 6-7	主機板 : NVMe 2	MCIO x8 至 Swift x8 (190 公釐)
<b>5</b> BP2 : NVMe 0-1	主機板 : NVMe 3	MCIO x8 至 Swift x8 (190 公釐)
<b>6</b> BP2 : NVMe 2-3	主機板 : NVMe 4	MCIO x8 至 Swift x8 (190 公釐)
<b>7</b> BP2 : NVMe 4-5	主機板 : NVMe 5	MCIO x8 至 Swift x8 (190 公釐)
<b>8</b> BP2 : NVMe 6-7	主機板 : NVMe 6	MCIO x8 至 Swift x8 (190 公釐)
<b>9</b> BP3 : NVMe 0-1	主機板 : NVMe 7	MCIO x8 至 Swift x8 (190 公釐)
<b>10</b> BP3 : NVMe 2-3	主機板 : NVMe 8	MCIO x8 至 Swift x8 (190 公釐)
<b>11</b> BP3 : NVMe 4-5	主機板 : NVMe 12	MCIO x8 至 MCIO x8 (440 公釐)
<b>12</b> BP3 : NVMe 6-7	主機板 : NVMe 11	MCIO x8 至 MCIO x8 (440 公釐)



附註：視您的配置而定，RAID/HBA 配接卡將安裝在不同的擴充卡位置。

從	到	纜線
<b>1</b> BP1 : SAS/SATA	32i Gen 4 : C0	Gen 4 : SlimSAS x8 至 SlimSAS x8 (1000 公釐)
<b>2</b> BP2 : SAS/SATA	32i Gen 4 : C1	Gen 4 : SlimSAS x8 至 SlimSAS x8 (1000 公釐)
<b>3</b> BP3 : SAS/SATA	32i Gen 4 : C2	Gen 4 : SlimSAS x8 至 SlimSAS x8 (1000 公釐)

### 3 x AnyBay + 1 x SAS/SATA 背板

使用本節瞭解三個 AnyBay 背板和一個 SAS/SATA 背板的信號線佈線。

#### 附註：

- 請務必遵循第 13 頁「PCIe 擴充卡和配接卡安裝規則和順序」和第 13 頁「硬碟背板安裝規則和順序」中的安裝規則和順序。
- 如需電源線佈線的相關資訊，請參閱第 246 頁「2.5 吋硬碟背板電源線佈線」。
- 視您的配置而定，RAID/HBA 配接卡將安裝在不同的擴充卡位置。
- 接頭之間的連接：**1** ↔ **1**，**2** ↔ **2**，**3** ↔ **3**，... **n** ↔ **n**
- 進行纜線佈線時，確保所有纜線都正確穿過纜線導件。

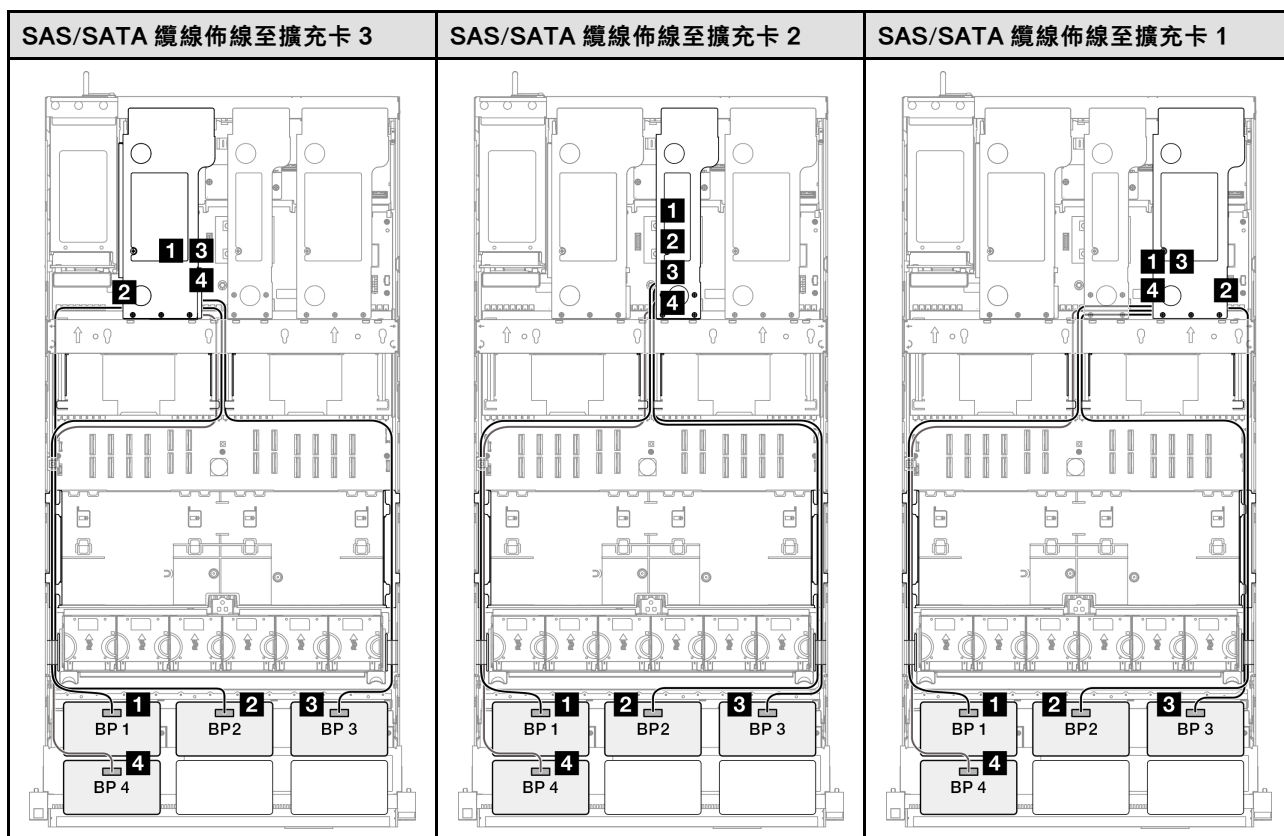
此配置包含下列儲存體控制器組合：

- 第 353 頁「16i + 16i RAID/HBA 配接卡」
- 第 355 頁「8i + 32i RAID/HBA 配接卡」

- 第 357 頁 「16i + 32i RAID/HBA 配接卡」
- 第 359 頁 「32i + 32i RAID 配接卡」

### 16i + 16i RAID/HBA 配接卡

NVMe 纜線佈線		
從	到	纜線
<b>1</b> BP1 : NVMe 0-1	主機板 : NVMe 10	MCIO x8 至 MCIO x8 (440 公釐)
<b>2</b> BP1 : NVMe 2-3	主機板 : NVMe 9	MCIO x8 至 MCIO x8 (440 公釐)
<b>3</b> BP1 : NVMe 4-5	主機板 : NVMe 1	MCIO x8 至 Swift x8 (190 公釐)
<b>4</b> BP1 : NVMe 6-7	主機板 : NVMe 2	MCIO x8 至 Swift x8 (190 公釐)
<b>5</b> BP2 : NVMe 0-1	主機板 : NVMe 3	MCIO x8 至 Swift x8 (190 公釐)
<b>6</b> BP2 : NVMe 2-3	主機板 : NVMe 4	MCIO x8 至 Swift x8 (190 公釐)
<b>7</b> BP2 : NVMe 4-5	主機板 : NVMe 5	MCIO x8 至 Swift x8 (190 公釐)
<b>8</b> BP2 : NVMe 6-7	主機板 : NVMe 6	MCIO x8 至 Swift x8 (190 公釐)
<b>9</b> BP3 : NVMe 0-1	主機板 : NVMe 7	MCIO x8 至 Swift x8 (190 公釐)
<b>10</b> BP3 : NVMe 2-3	主機板 : NVMe 8	MCIO x8 至 Swift x8 (190 公釐)
<b>11</b> BP3 : NVMe 4-5	主機板 : NVMe 12	MCIO x8 至 MCIO x8 (440 公釐)
<b>12</b> BP3 : NVMe 6-7	主機板 : NVMe 11	MCIO x8 至 MCIO x8 (440 公釐)



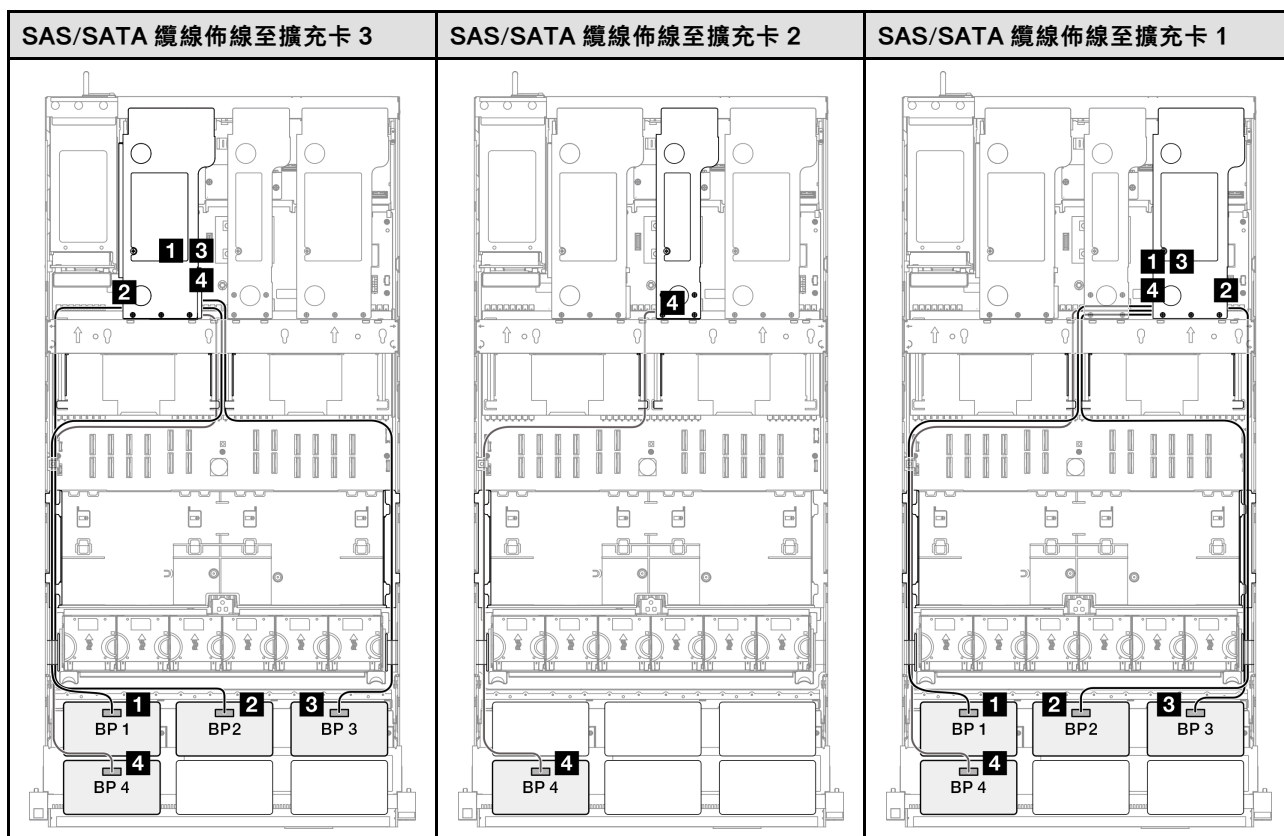
附註：視您的配置而定，RAID/HBA 配接卡將安裝在不同的擴充卡位置。

從	到	纜線
<b>1</b> BP1 : SAS/SATA	<ul style="list-style-type: none"> <li>• 16i Gen 4 : C0</li> <li>• 16i Gen 3 : C0、C1</li> </ul>	<ul style="list-style-type: none"> <li>• Gen 4 : SlimSAS x8 至 SlimSAS x8 (1000 公釐)</li> <li>• Gen 3 : Mini SAS HD x4*2 至 SlimSAS x8 (1000 公釐)</li> </ul>
<b>2</b> BP2 : SAS/SATA	<ul style="list-style-type: none"> <li>• 16i Gen 4 : C1</li> <li>• 16i Gen 3 : C2、C3</li> </ul>	<ul style="list-style-type: none"> <li>• Gen 4 : SlimSAS x8 至 SlimSAS x8 (1000 公釐)</li> <li>• Gen 3 : Mini SAS HD x4*2 至 SlimSAS x8 (1000 公釐)</li> </ul>
<b>3</b> BP3 : SAS/SATA	<ul style="list-style-type: none"> <li>• 16i Gen 4 : C0</li> <li>• 16i Gen 3 : C0、C1</li> </ul>	<ul style="list-style-type: none"> <li>• Gen 4 : SlimSAS x8 至 SlimSAS x8 (1000 公釐)</li> <li>• Gen 3 : Mini SAS HD x4*2 至 SlimSAS x8 (1000 公釐)</li> </ul>
<b>4</b> BP4 : SAS/SATA	<ul style="list-style-type: none"> <li>• 16i Gen 4 : C1</li> <li>• 16i Gen 3 : C2、C3</li> </ul>	<ul style="list-style-type: none"> <li>• Gen 4 : SlimSAS x8 至 SlimSAS x8 (1000 公釐)</li> <li>• Gen 3 : Mini SAS HD x4*2 至 SlimSAS x8 (1000 公釐)</li> </ul>



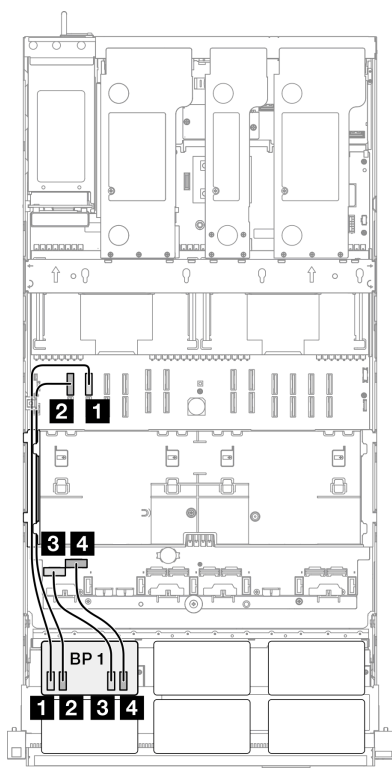
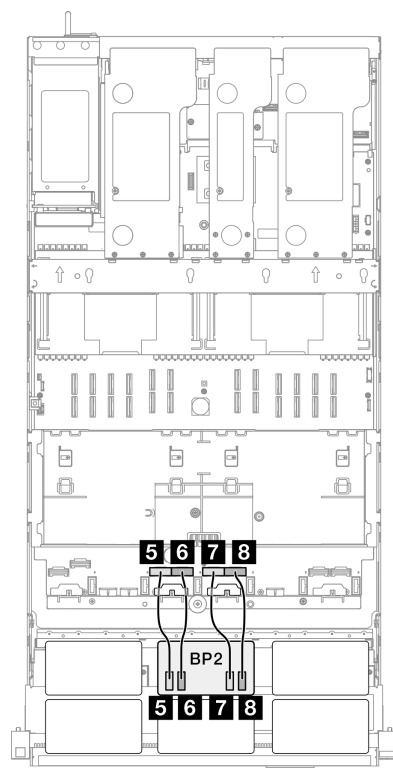
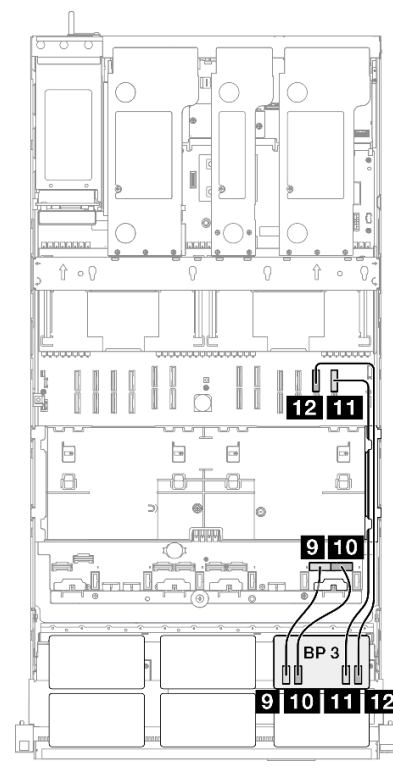
## 8i + 32i RAID/HBA 配接卡

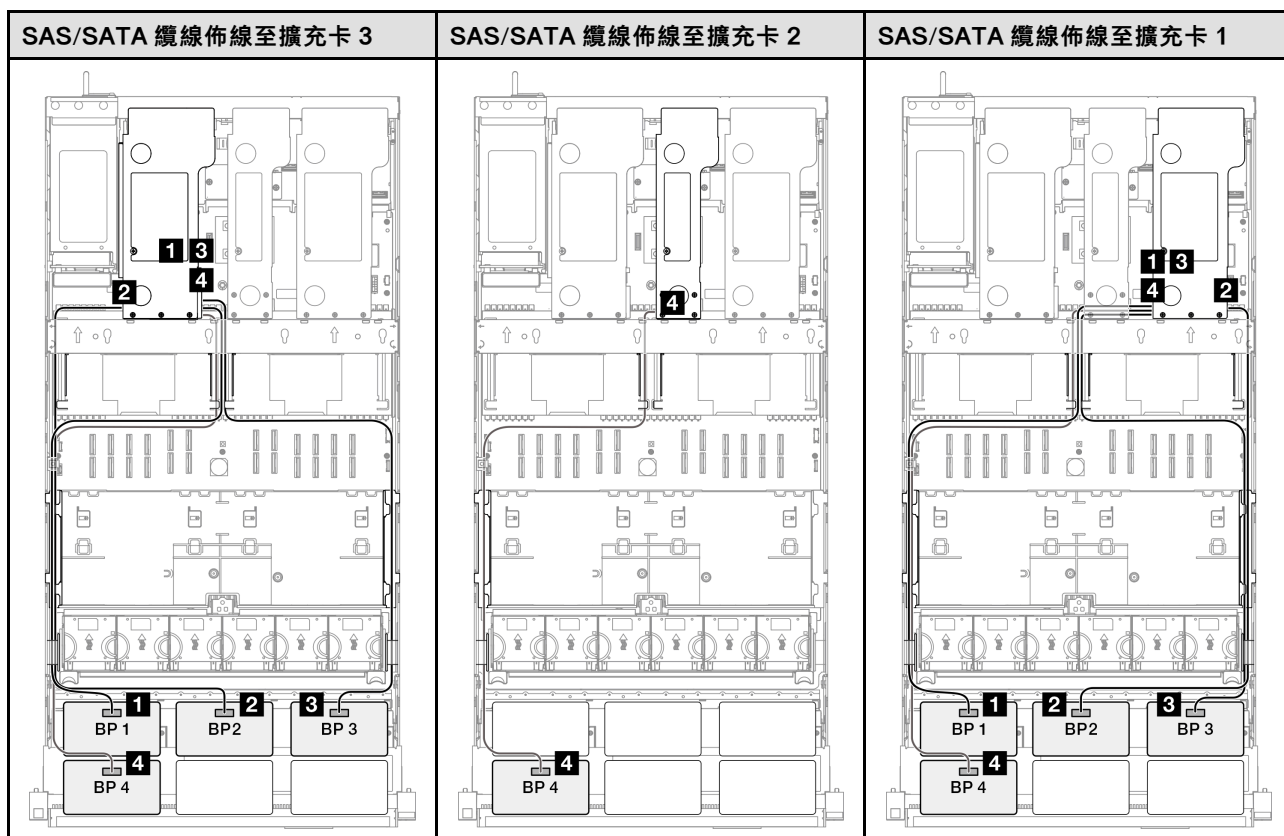
NVMe 纜線佈線		
從	到	纜線
<b>1</b> BP1 : NVMe 0-1	主機板 : NVMe 10	MCIO x8 至 MCIO x8 (440 公釐)
<b>2</b> BP1 : NVMe 2-3	主機板 : NVMe 9	MCIO x8 至 MCIO x8 (440 公釐)
<b>3</b> BP1 : NVMe 4-5	主機板 : NVMe 1	MCIO x8 至 Swift x8 (190 公釐)
<b>4</b> BP1 : NVMe 6-7	主機板 : NVMe 2	MCIO x8 至 Swift x8 (190 公釐)
<b>5</b> BP2 : NVMe 0-1	主機板 : NVMe 3	MCIO x8 至 Swift x8 (190 公釐)
<b>6</b> BP2 : NVMe 2-3	主機板 : NVMe 4	MCIO x8 至 Swift x8 (190 公釐)
<b>7</b> BP2 : NVMe 4-5	主機板 : NVMe 5	MCIO x8 至 Swift x8 (190 公釐)
<b>8</b> BP2 : NVMe 6-7	主機板 : NVMe 6	MCIO x8 至 Swift x8 (190 公釐)
<b>9</b> BP3 : NVMe 0-1	主機板 : NVMe 7	MCIO x8 至 Swift x8 (190 公釐)
<b>10</b> BP3 : NVMe 2-3	主機板 : NVMe 8	MCIO x8 至 Swift x8 (190 公釐)
<b>11</b> BP3 : NVMe 4-5	主機板 : NVMe 12	MCIO x8 至 MCIO x8 (440 公釐)
<b>12</b> BP3 : NVMe 6-7	主機板 : NVMe 11	MCIO x8 至 MCIO x8 (440 公釐)



附註：視您的配置而定，RAID/HBA 配接卡將安裝在不同的擴充卡位置。

從	到	纜線
<b>1</b> BP1 : SAS/SATA	32i Gen 4 : C0	Gen 4 : SlimSAS x8 至 SlimSAS x8 (1000 公釐)
<b>2</b> BP2 : SAS/SATA	32i Gen 4 : C1	Gen 4 : SlimSAS x8 至 SlimSAS x8 (1000 公釐)
<b>3</b> BP3 : SAS/SATA	32i Gen 4 : C2	Gen 4 : SlimSAS x8 至 SlimSAS x8 (1000 公釐)
<b>4</b> BP4 : SAS/SATA	<ul style="list-style-type: none"> <li>• 8i Gen 4 : C0</li> <li>• 8i Gen 3 : C0、C1</li> </ul>	<ul style="list-style-type: none"> <li>• Gen 4 : SlimSAS x8 至 SlimSAS x8 (1000 公釐)</li> <li>• Gen 3 : Mini SAS HD x4*2 至 SlimSAS x8 (1000 公釐)</li> </ul>

NVMe 纜線佈線		
		
從	到	纜線
<b>1</b> BP1 : NVMe 0-1	主機板 : NVMe 10	MCIO x8 至 MCIO x8 (440 公釐)
<b>2</b> BP1 : NVMe 2-3	主機板 : NVMe 9	MCIO x8 至 MCIO x8 (440 公釐)
<b>3</b> BP1 : NVMe 4-5	主機板 : NVMe 1	MCIO x8 至 Swift x8 (190 公釐)
<b>4</b> BP1 : NVMe 6-7	主機板 : NVMe 2	MCIO x8 至 Swift x8 (190 公釐)
<b>5</b> BP2 : NVMe 0-1	主機板 : NVMe 3	MCIO x8 至 Swift x8 (190 公釐)
<b>6</b> BP2 : NVMe 2-3	主機板 : NVMe 4	MCIO x8 至 Swift x8 (190 公釐)
<b>7</b> BP2 : NVMe 4-5	主機板 : NVMe 5	MCIO x8 至 Swift x8 (190 公釐)
<b>8</b> BP2 : NVMe 6-7	主機板 : NVMe 6	MCIO x8 至 Swift x8 (190 公釐)
<b>9</b> BP3 : NVMe 0-1	主機板 : NVMe 7	MCIO x8 至 Swift x8 (190 公釐)
<b>10</b> BP3 : NVMe 2-3	主機板 : NVMe 8	MCIO x8 至 Swift x8 (190 公釐)
<b>11</b> BP3 : NVMe 4-5	主機板 : NVMe 12	MCIO x8 至 MCIO x8 (440 公釐)
<b>12</b> BP3 : NVMe 6-7	主機板 : NVMe 11	MCIO x8 至 MCIO x8 (440 公釐)

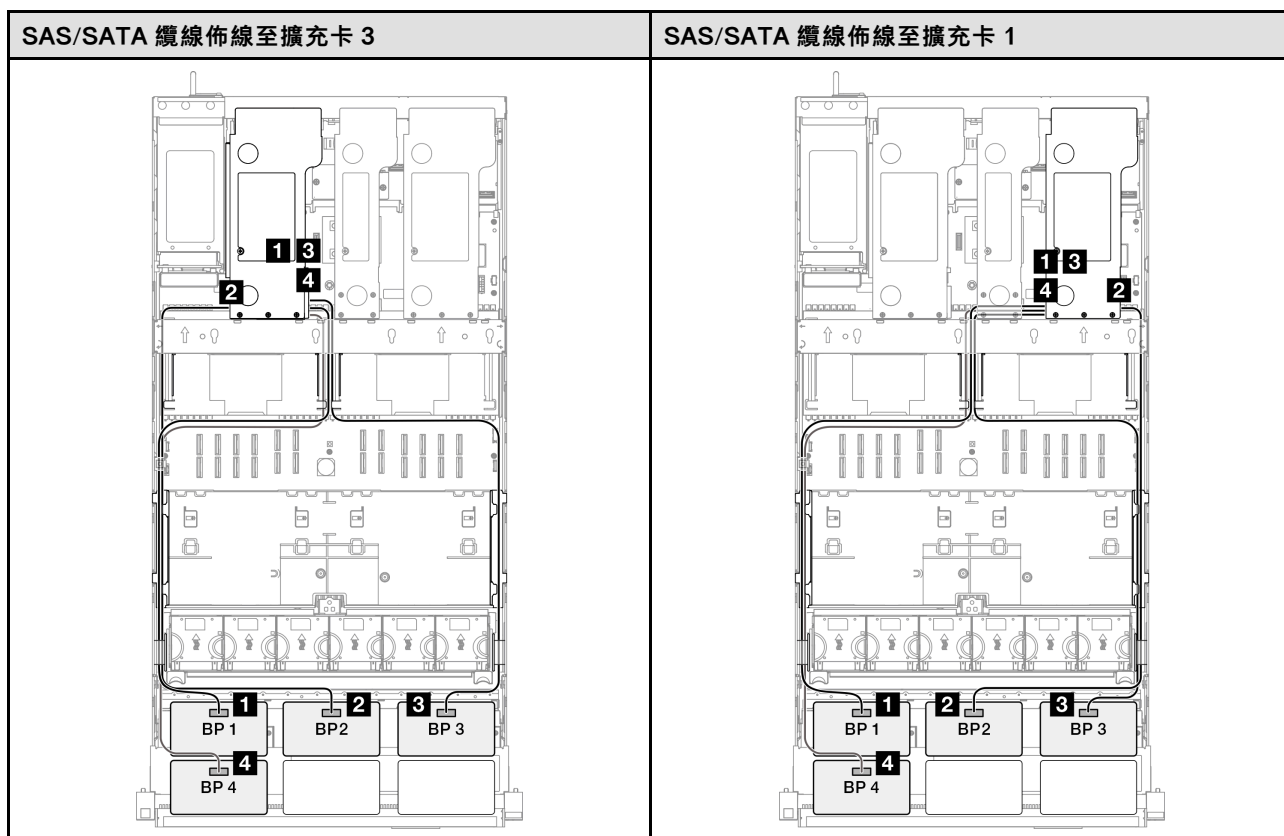


附註：視您的配置而定，RAID/HBA 配接卡將安裝在不同的擴充卡位置。

從	到	纜線
<b>1</b> BP1 : SAS/SATA	32i Gen 4 : C0	Gen 4 : SlimSAS x8 至 SlimSAS x8 (1000 公釐)
<b>2</b> BP2 : SAS/SATA	32i Gen 4 : C1	Gen 4 : SlimSAS x8 至 SlimSAS x8 (1000 公釐)
<b>3</b> BP3 : SAS/SATA	32i Gen 4 : C2	Gen 4 : SlimSAS x8 至 SlimSAS x8 (1000 公釐)
<b>4</b> BP4 : SAS/SATA	<ul style="list-style-type: none"> <li>• 16i Gen 4 : C0</li> <li>• 16i Gen 3 : C0、C1</li> </ul>	<ul style="list-style-type: none"> <li>• Gen 4 : SlimSAS x8 至 SlimSAS x8 (1000 公釐)</li> <li>• Gen 3 : Mini SAS HD x4*2 至 SlimSAS x8 (1000 公釐)</li> </ul>

32i + 32i RAID 配接卡

NVMe 纜線佈線		
從	到	纜線
<b>1</b> BP1 : NVMe 0-1	主機板 : NVMe 10	MCIO x8 至 MCIO x8 (440 公釐)
<b>2</b> BP1 : NVMe 2-3	主機板 : NVMe 9	MCIO x8 至 MCIO x8 (440 公釐)
<b>3</b> BP1 : NVMe 4-5	主機板 : NVMe 1	MCIO x8 至 Swift x8 (190 公釐)
<b>4</b> BP1 : NVMe 6-7	主機板 : NVMe 2	MCIO x8 至 Swift x8 (190 公釐)
<b>5</b> BP2 : NVMe 0-1	主機板 : NVMe 3	MCIO x8 至 Swift x8 (190 公釐)
<b>6</b> BP2 : NVMe 2-3	主機板 : NVMe 4	MCIO x8 至 Swift x8 (190 公釐)
<b>7</b> BP2 : NVMe 4-5	主機板 : NVMe 5	MCIO x8 至 Swift x8 (190 公釐)
<b>8</b> BP2 : NVMe 6-7	主機板 : NVMe 6	MCIO x8 至 Swift x8 (190 公釐)
<b>9</b> BP3 : NVMe 0-1	主機板 : NVMe 7	MCIO x8 至 Swift x8 (190 公釐)
<b>10</b> BP3 : NVMe 2-3	主機板 : NVMe 8	MCIO x8 至 Swift x8 (190 公釐)
<b>11</b> BP3 : NVMe 4-5	主機板 : NVMe 12	MCIO x8 至 MCIO x8 (440 公釐)
<b>12</b> BP3 : NVMe 6-7	主機板 : NVMe 11	MCIO x8 至 MCIO x8 (440 公釐)



附註：視您的配置而定，RAID/HBA 配接卡將安裝在不同的擴充卡位置。

從	到	纜線
<b>1</b> BP1 : SAS/SATA	32i Gen 4 : C0	Gen 4 : SlimSAS x8 至 SlimSAS x8 (1000 公釐)
<b>2</b> BP2 : SAS/SATA	32i Gen 4 : C1	Gen 4 : SlimSAS x8 至 SlimSAS x8 (1000 公釐)
<b>3</b> BP3 : SAS/SATA	32i Gen 4 : C2	Gen 4 : SlimSAS x8 至 SlimSAS x8 (1000 公釐)
<b>4</b> BP4 : SAS/SATA	32i Gen 4 : C0	Gen 4 : SlimSAS x8 至 SlimSAS x8 (1000 公釐)

### 3 x AnyBay + 2 x SAS/SATA 背板

使用本節瞭解三個 AnyBay 背板和兩個 SAS/SATA 背板的信號線佈線。

附註：

- 請務必遵循第 13 頁「PCIe 擴充卡和配接卡安裝規則和順序」和第 13 頁「硬碟背板安裝規則和順序」中的安裝規則和順序。
- 如需電源線佈線的相關資訊，請參閱第 246 頁「2.5 吋硬碟背板電源線佈線」。
- 視您的配置而定，RAID/HBA 配接卡將安裝在不同的擴充卡位置。
- 接頭之間的連接：**1** ↔ **1**，**2** ↔ **2**，**3** ↔ **3**，... **n** ↔ **n**
- 進行纜線佈線時，確保所有纜線都正確穿過纜線導件。

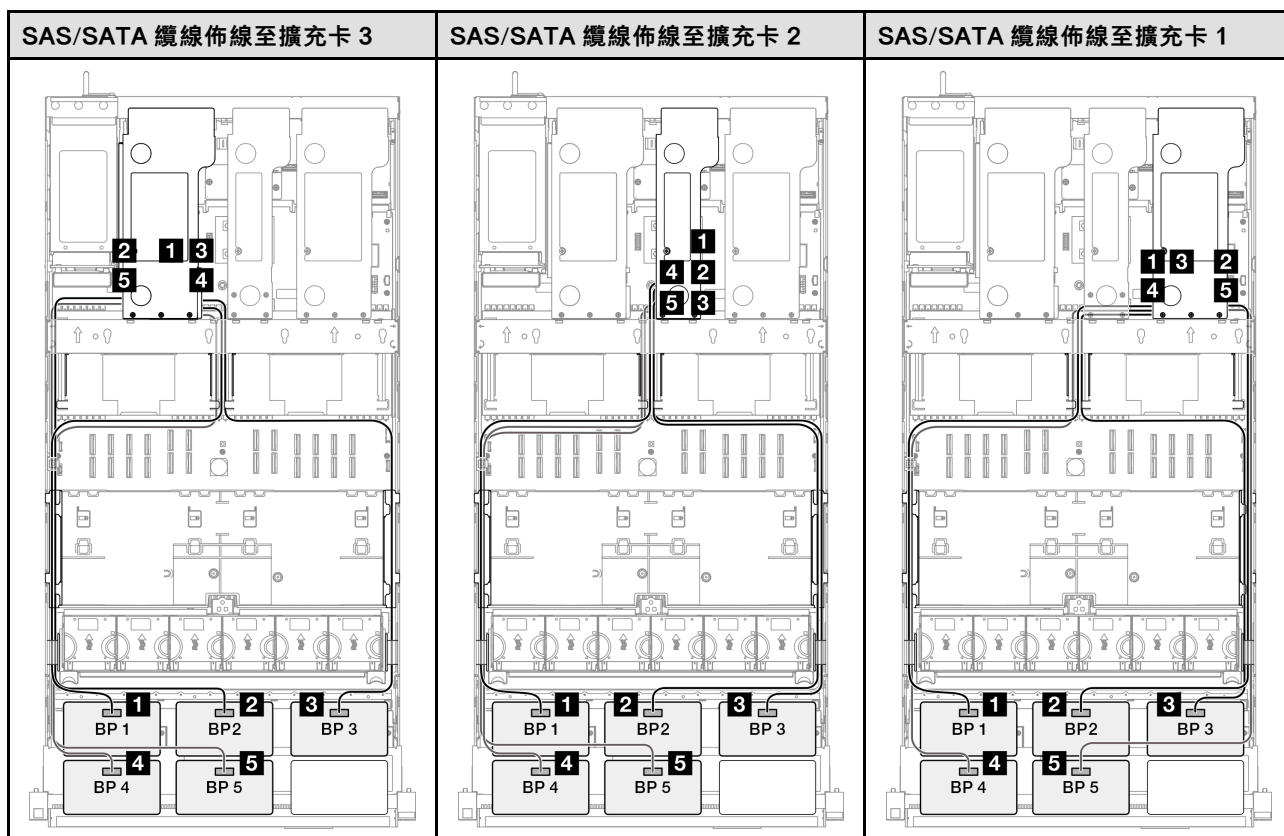
此配置包含下列儲存體控制器組合：

- 第 361 頁「8i + 16i + 16i RAID/HBA 配接卡」

- 第 363 頁 「16i + 16i + 16i RAID/HBA 配接卡」
- 第 365 頁 「16i + 32i RAID/HBA 配接卡」
- 第 367 頁 「32i + 32i RAID 配接卡」

### 8i + 16i + 16i RAID/HBA 配接卡

NVMe 纜線佈線		
從	到	纜線
<b>1</b> BP1 : NVMe 0-1	主機板 : NVMe 10	MCIO x8 至 MCIO x8 (440 公釐)
<b>2</b> BP1 : NVMe 2-3	主機板 : NVMe 9	MCIO x8 至 MCIO x8 (440 公釐)
<b>3</b> BP1 : NVMe 4-5	主機板 : NVMe 1	MCIO x8 至 Swift x8 (190 公釐)
<b>4</b> BP1 : NVMe 6-7	主機板 : NVMe 2	MCIO x8 至 Swift x8 (190 公釐)
<b>5</b> BP2 : NVMe 0-1	主機板 : NVMe 3	MCIO x8 至 Swift x8 (190 公釐)
<b>6</b> BP2 : NVMe 2-3	主機板 : NVMe 4	MCIO x8 至 Swift x8 (190 公釐)
<b>7</b> BP2 : NVMe 4-5	主機板 : NVMe 5	MCIO x8 至 Swift x8 (190 公釐)
<b>8</b> BP2 : NVMe 6-7	主機板 : NVMe 6	MCIO x8 至 Swift x8 (190 公釐)
<b>9</b> BP3 : NVMe 0-1	主機板 : NVMe 7	MCIO x8 至 Swift x8 (190 公釐)
<b>10</b> BP3 : NVMe 2-3	主機板 : NVMe 8	MCIO x8 至 Swift x8 (190 公釐)
<b>11</b> BP3 : NVMe 4-5	主機板 : NVMe 12	MCIO x8 至 MCIO x8 (440 公釐)
<b>12</b> BP3 : NVMe 6-7	主機板 : NVMe 11	MCIO x8 至 MCIO x8 (440 公釐)

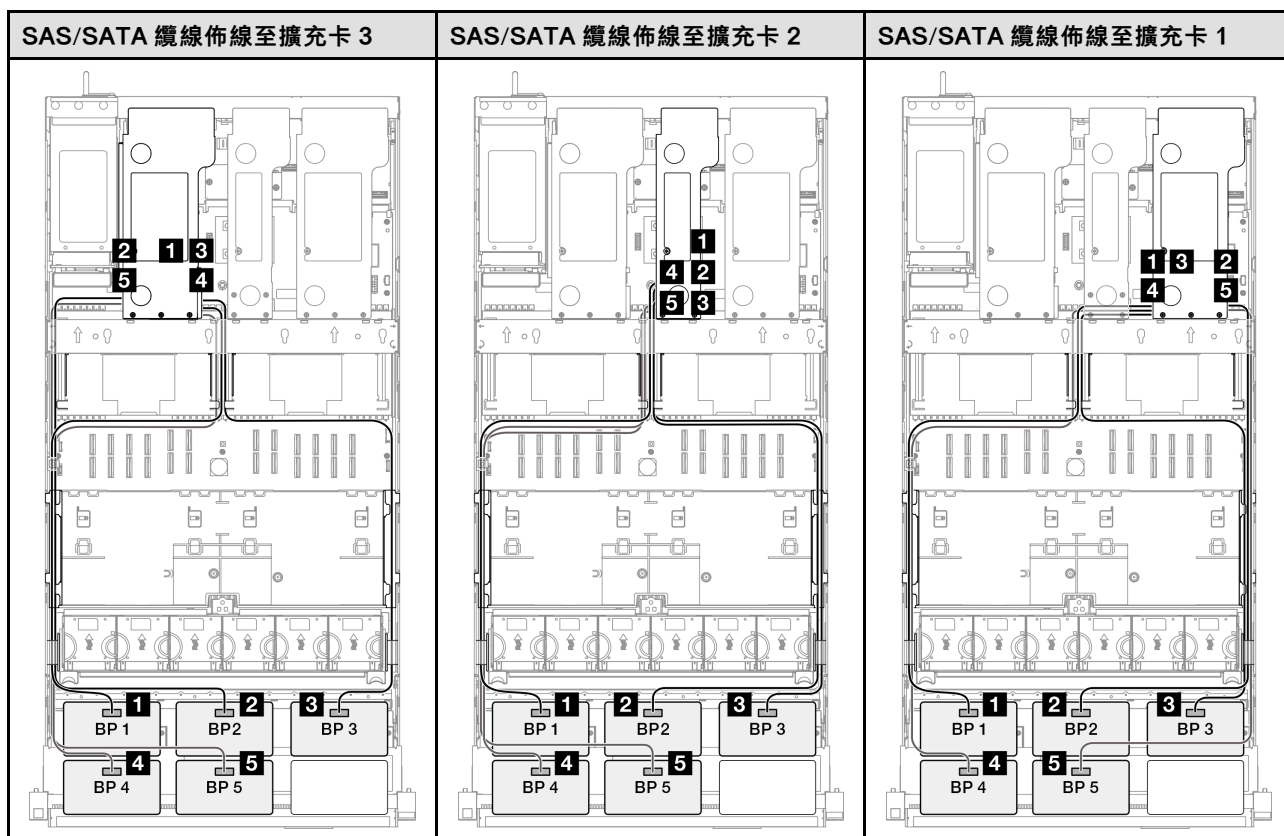


附註：視您的配置而定，RAID/HBA 配接卡將安裝在不同的擴充卡位置。

從	到	纜線
<b>1</b> BP1 : SAS/SATA	<ul style="list-style-type: none"> <li>• 16i Gen 4 : C0</li> <li>• 16i Gen 3 : C0、C1</li> </ul>	<ul style="list-style-type: none"> <li>• Gen 4 : SlimSAS x8 至 SlimSAS x8 (1000 公釐)</li> <li>• Gen 3 : Mini SAS HD x4*2 至 SlimSAS x8 (1000 公釐)</li> </ul>
<b>2</b> BP2 : SAS/SATA	<ul style="list-style-type: none"> <li>• 16i Gen 4 : C1</li> <li>• 16i Gen 3 : C2、C3</li> </ul>	<ul style="list-style-type: none"> <li>• Gen 4 : SlimSAS x8 至 SlimSAS x8 (1000 公釐)</li> <li>• Gen 3 : Mini SAS HD x4*2 至 SlimSAS x8 (1000 公釐)</li> </ul>
<b>3</b> BP3 : SAS/SATA	<ul style="list-style-type: none"> <li>• 16i Gen 4 : C0</li> <li>• 16i Gen 3 : C0、C1</li> </ul>	<ul style="list-style-type: none"> <li>• Gen 4 : SlimSAS x8 至 SlimSAS x8 (1000 公釐)</li> <li>• Gen 3 : Mini SAS HD x4*2 至 SlimSAS x8 (1000 公釐)</li> </ul>
<b>4</b> BP4 : SAS/SATA	<ul style="list-style-type: none"> <li>• 16i Gen 4 : C1</li> <li>• 16i Gen 3 : C2、C3</li> </ul>	<ul style="list-style-type: none"> <li>• Gen 4 : SlimSAS x8 至 SlimSAS x8 (1000 公釐)</li> <li>• Gen 3 : Mini SAS HD x4*2 至 SlimSAS x8 (1000 公釐)</li> </ul>
<b>5</b> BP5 : SAS/SATA	<ul style="list-style-type: none"> <li>• 8i Gen 4 : C0</li> <li>• 8i Gen 3 : C0、C1</li> </ul>	<ul style="list-style-type: none"> <li>• Gen 4 : SlimSAS x8 至 SlimSAS x8 (1000 公釐)</li> <li>• Gen 3 : Mini SAS HD x4*2 至 SlimSAS x8 (1000 公釐)</li> </ul>



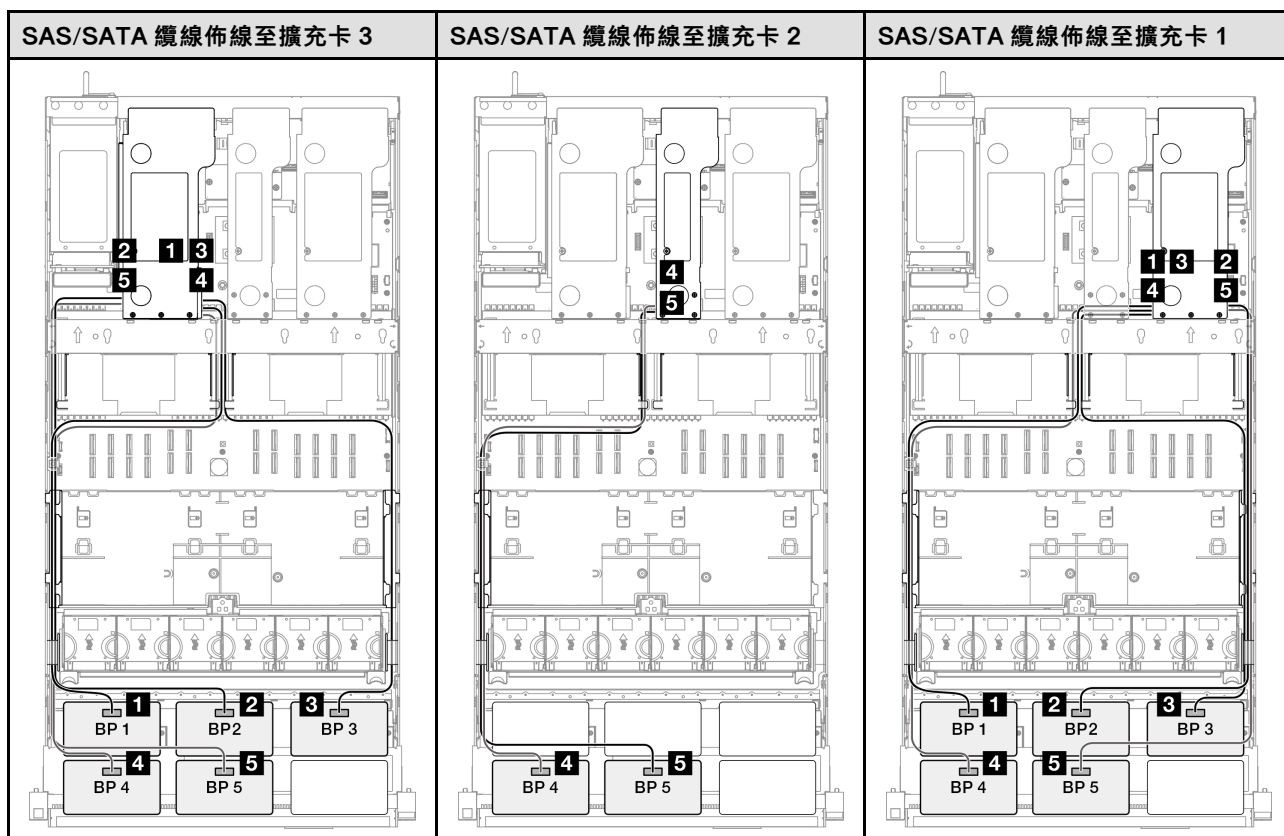
NVMe 纜線佈線		
從	到	纜線
<b>1</b> BP1 : NVMe 0-1	主機板 : NVMe 10	MCIO x8 至 MCIO x8 (440 公釐)
<b>2</b> BP1 : NVMe 2-3	主機板 : NVMe 9	MCIO x8 至 MCIO x8 (440 公釐)
<b>3</b> BP1 : NVMe 4-5	主機板 : NVMe 1	MCIO x8 至 Swift x8 (190 公釐)
<b>4</b> BP1 : NVMe 6-7	主機板 : NVMe 2	MCIO x8 至 Swift x8 (190 公釐)
<b>5</b> BP2 : NVMe 0-1	主機板 : NVMe 3	MCIO x8 至 Swift x8 (190 公釐)
<b>6</b> BP2 : NVMe 2-3	主機板 : NVMe 4	MCIO x8 至 Swift x8 (190 公釐)
<b>7</b> BP2 : NVMe 4-5	主機板 : NVMe 5	MCIO x8 至 Swift x8 (190 公釐)
<b>8</b> BP2 : NVMe 6-7	主機板 : NVMe 6	MCIO x8 至 Swift x8 (190 公釐)
<b>9</b> BP3 : NVMe 0-1	主機板 : NVMe 7	MCIO x8 至 Swift x8 (190 公釐)
<b>10</b> BP3 : NVMe 2-3	主機板 : NVMe 8	MCIO x8 至 Swift x8 (190 公釐)
<b>11</b> BP3 : NVMe 4-5	主機板 : NVMe 12	MCIO x8 至 MCIO x8 (440 公釐)
<b>12</b> BP3 : NVMe 6-7	主機板 : NVMe 11	MCIO x8 至 MCIO x8 (440 公釐)



附註：視您的配置而定，RAID/HBA 配接卡將安裝在不同的擴充卡位置。

從	到	纜線
<b>1</b> BP1 : SAS/SATA	<ul style="list-style-type: none"> <li>• 16i Gen 4 : C0</li> <li>• 16i Gen 3 : C0、C1</li> </ul>	<ul style="list-style-type: none"> <li>• Gen 4 : SlimSAS x8 至 SlimSAS x8 (1000 公釐)</li> <li>• Gen 3 : Mini SAS HD x4*2 至 SlimSAS x8 (1000 公釐)</li> </ul>
<b>2</b> BP2 : SAS/SATA	<ul style="list-style-type: none"> <li>• 16i Gen 4 : C1</li> <li>• 16i Gen 3 : C2、C3</li> </ul>	<ul style="list-style-type: none"> <li>• Gen 4 : SlimSAS x8 至 SlimSAS x8 (1000 公釐)</li> <li>• Gen 3 : Mini SAS HD x4*2 至 SlimSAS x8 (1000 公釐)</li> </ul>
<b>3</b> BP3 : SAS/SATA	<ul style="list-style-type: none"> <li>• 16i Gen 4 : C0</li> <li>• 16i Gen 3 : C0、C1</li> </ul>	<ul style="list-style-type: none"> <li>• Gen 4 : SlimSAS x8 至 SlimSAS x8 (1000 公釐)</li> <li>• Gen 3 : Mini SAS HD x4*2 至 SlimSAS x8 (1000 公釐)</li> </ul>
<b>4</b> BP4 : SAS/SATA	<ul style="list-style-type: none"> <li>• 16i Gen 4 : C1</li> <li>• 16i Gen 3 : C2、C3</li> </ul>	<ul style="list-style-type: none"> <li>• Gen 4 : SlimSAS x8 至 SlimSAS x8 (1000 公釐)</li> <li>• Gen 3 : Mini SAS HD x4*2 至 SlimSAS x8 (1000 公釐)</li> </ul>
<b>5</b> BP5 : SAS/SATA	<ul style="list-style-type: none"> <li>• 16i Gen 4 : C0</li> <li>• 16i Gen 3 : C0、C1</li> </ul>	<ul style="list-style-type: none"> <li>• Gen 4 : SlimSAS x8 至 SlimSAS x8 (1000 公釐)</li> <li>• Gen 3 : Mini SAS HD x4*2 至 SlimSAS x8 (1000 公釐)</li> </ul>

NVMe 纜線佈線		
從	到	纜線
<b>1</b> BP1 : NVMe 0-1	主機板 : NVMe 10	MCIO x8 至 MCIO x8 (440 公釐)
<b>2</b> BP1 : NVMe 2-3	主機板 : NVMe 9	MCIO x8 至 MCIO x8 (440 公釐)
<b>3</b> BP1 : NVMe 4-5	主機板 : NVMe 1	MCIO x8 至 Swift x8 (190 公釐)
<b>4</b> BP1 : NVMe 6-7	主機板 : NVMe 2	MCIO x8 至 Swift x8 (190 公釐)
<b>5</b> BP2 : NVMe 0-1	主機板 : NVMe 3	MCIO x8 至 Swift x8 (190 公釐)
<b>6</b> BP2 : NVMe 2-3	主機板 : NVMe 4	MCIO x8 至 Swift x8 (190 公釐)
<b>7</b> BP2 : NVMe 4-5	主機板 : NVMe 5	MCIO x8 至 Swift x8 (190 公釐)
<b>8</b> BP2 : NVMe 6-7	主機板 : NVMe 6	MCIO x8 至 Swift x8 (190 公釐)
<b>9</b> BP3 : NVMe 0-1	主機板 : NVMe 7	MCIO x8 至 Swift x8 (190 公釐)
<b>10</b> BP3 : NVMe 2-3	主機板 : NVMe 8	MCIO x8 至 Swift x8 (190 公釐)
<b>11</b> BP3 : NVMe 4-5	主機板 : NVMe 12	MCIO x8 至 MCIO x8 (440 公釐)
<b>12</b> BP3 : NVMe 6-7	主機板 : NVMe 11	MCIO x8 至 MCIO x8 (440 公釐)

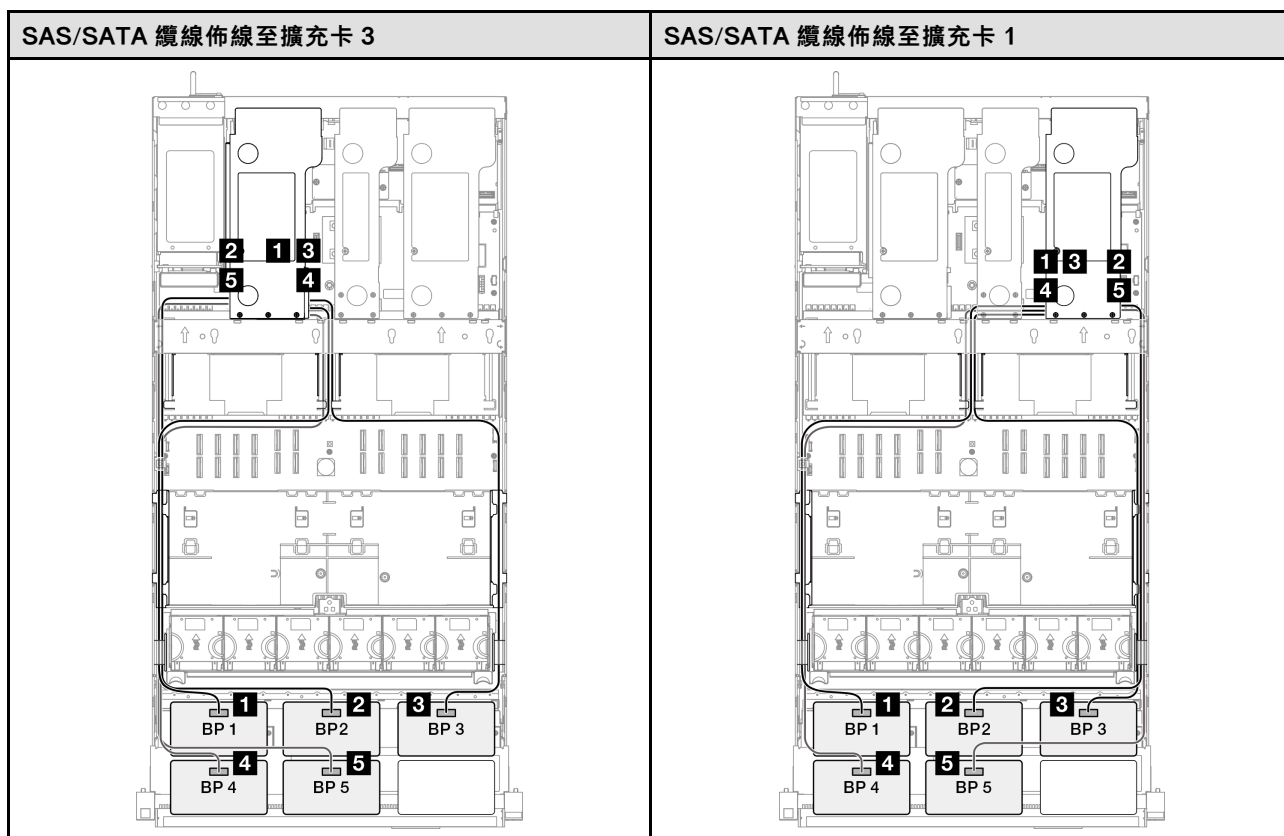


附註：視您的配置而定，RAID/HBA 配接卡將安裝在不同的擴充卡位置。

從	到	纜線
<b>1</b> BP1 : SAS/SATA	32i Gen 4 : C0	Gen 4 : SlimSAS x8 至 SlimSAS x8 (1000 公釐)
<b>2</b> BP2 : SAS/SATA	32i Gen 4 : C1	Gen 4 : SlimSAS x8 至 SlimSAS x8 (1000 公釐)
<b>3</b> BP3 : SAS/SATA	32i Gen 4 : C2	Gen 4 : SlimSAS x8 至 SlimSAS x8 (1000 公釐)
<b>4</b> BP4 : SAS/SATA	<ul style="list-style-type: none"> <li>16i Gen 4 : C0</li> <li>16i Gen 3 : C0、C1</li> </ul>	<ul style="list-style-type: none"> <li>Gen 4 : SlimSAS x8 至 SlimSAS x8 (1000 公釐)</li> <li>Gen 3 : Mini SAS HD x4*2 至 SlimSAS x8 (1000 公釐)</li> </ul>
<b>5</b> BP5 : SAS/SATA	<ul style="list-style-type: none"> <li>16i Gen 4 : C1</li> <li>16i Gen 3 : C2、C3</li> </ul>	<ul style="list-style-type: none"> <li>Gen 4 : SlimSAS x8 至 SlimSAS x8 (1000 公釐)</li> <li>Gen 3 : Mini SAS HD x4*2 至 SlimSAS x8 (1000 公釐)</li> </ul>

### 32i + 32i RAID 配接卡

NVMe 纜線佈線		
從	到	纜線
<b>1</b> BP1 : NVMe 0-1	主機板 : NVMe 10	MCIO x8 至 MCIO x8 (440 公釐)
<b>2</b> BP1 : NVMe 2-3	主機板 : NVMe 9	MCIO x8 至 MCIO x8 (440 公釐)
<b>3</b> BP1 : NVMe 4-5	主機板 : NVMe 1	MCIO x8 至 Swift x8 (190 公釐)
<b>4</b> BP1 : NVMe 6-7	主機板 : NVMe 2	MCIO x8 至 Swift x8 (190 公釐)
<b>5</b> BP2 : NVMe 0-1	主機板 : NVMe 3	MCIO x8 至 Swift x8 (190 公釐)
<b>6</b> BP2 : NVMe 2-3	主機板 : NVMe 4	MCIO x8 至 Swift x8 (190 公釐)
<b>7</b> BP2 : NVMe 4-5	主機板 : NVMe 5	MCIO x8 至 Swift x8 (190 公釐)
<b>8</b> BP2 : NVMe 6-7	主機板 : NVMe 6	MCIO x8 至 Swift x8 (190 公釐)
<b>9</b> BP3 : NVMe 0-1	主機板 : NVMe 7	MCIO x8 至 Swift x8 (190 公釐)
<b>10</b> BP3 : NVMe 2-3	主機板 : NVMe 8	MCIO x8 至 Swift x8 (190 公釐)
<b>11</b> BP3 : NVMe 4-5	主機板 : NVMe 12	MCIO x8 至 MCIO x8 (440 公釐)
<b>12</b> BP3 : NVMe 6-7	主機板 : NVMe 11	MCIO x8 至 MCIO x8 (440 公釐)



附註：視您的配置而定，RAID/HBA 配接卡將安裝在不同的擴充卡位置。

從	到	纜線
<b>1</b> BP1 : SAS/SATA	32i Gen 4 : C0	Gen 4 : SlimSAS x8 至 SlimSAS x8 (1000 公釐)
<b>2</b> BP2 : SAS/SATA	32i Gen 4 : C1	Gen 4 : SlimSAS x8 至 SlimSAS x8 (1000 公釐)
<b>3</b> BP3 : SAS/SATA	32i Gen 4 : C2	Gen 4 : SlimSAS x8 至 SlimSAS x8 (1000 公釐)
<b>4</b> BP4 : SAS/SATA	32i Gen 4 : C0	Gen 4 : SlimSAS x8 至 SlimSAS x8 (1000 公釐)
<b>5</b> BP5 : SAS/SATA	32i Gen 4 : C1	Gen 4 : SlimSAS x8 至 SlimSAS x8 (1000 公釐)

### 3 x AnyBay + 3 x SAS/SATA 背板

使用本節瞭解三個 AnyBay 背板和三個 SAS/SATA 背板的信號線佈線。

附註：

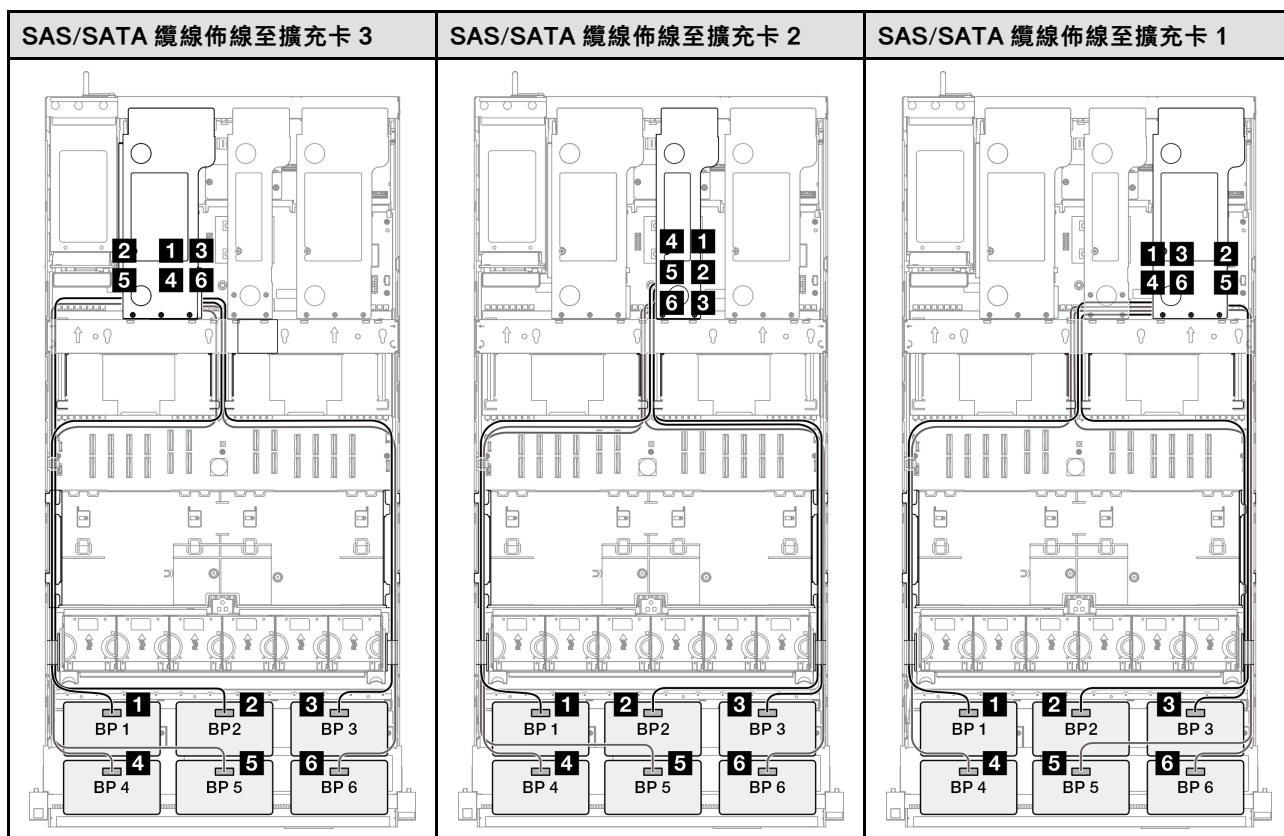
- 請務必遵循第 13 頁「PCIe 擴充卡和配接卡安裝規則和順序」和第 13 頁「硬碟背板安裝規則和順序」中的安裝規則和順序。
- 如需電源線佈線的相關資訊，請參閱第 246 頁「2.5 吋硬碟背板電源線佈線」。
- 視您的配置而定，RAID/HBA 配接卡將安裝在不同的擴充卡位置。
- 接頭之間的連接：**1** ↔ **1**，**2** ↔ **2**，**3** ↔ **3**，... **n** ↔ **n**
- 進行纜線佈線時，確保所有纜線都正確穿過纜線導件。

此配置包含下列儲存體控制器組合：

- 第 369 頁 「16i + 16i + 16i RAID/HBA 配接卡」
- 第 371 頁 「8i + 16i + 32i RAID/HBA 配接卡」
- 第 373 頁 「32i + 32i RAID 配接卡」

### 16i + 16i + 16i RAID/HBA 配接卡

NVMe 纜線佈線		
從	到	纜線
<b>1</b> BP1 : NVMe 0-1	主機板 : NVMe 10	MCIO x8 至 MCIO x8 (440 公釐)
<b>2</b> BP1 : NVMe 2-3	主機板 : NVMe 9	MCIO x8 至 MCIO x8 (440 公釐)
<b>3</b> BP1 : NVMe 4-5	主機板 : NVMe 1	MCIO x8 至 Swift x8 (190 公釐)
<b>4</b> BP1 : NVMe 6-7	主機板 : NVMe 2	MCIO x8 至 Swift x8 (190 公釐)
<b>5</b> BP2 : NVMe 0-1	主機板 : NVMe 3	MCIO x8 至 Swift x8 (190 公釐)
<b>6</b> BP2 : NVMe 2-3	主機板 : NVMe 4	MCIO x8 至 Swift x8 (190 公釐)
<b>7</b> BP2 : NVMe 4-5	主機板 : NVMe 5	MCIO x8 至 Swift x8 (190 公釐)
<b>8</b> BP2 : NVMe 6-7	主機板 : NVMe 6	MCIO x8 至 Swift x8 (190 公釐)
<b>9</b> BP3 : NVMe 0-1	主機板 : NVMe 7	MCIO x8 至 Swift x8 (190 公釐)
<b>10</b> BP3 : NVMe 2-3	主機板 : NVMe 8	MCIO x8 至 Swift x8 (190 公釐)
<b>11</b> BP3 : NVMe 4-5	主機板 : NVMe 12	MCIO x8 至 MCIO x8 (440 公釐)
<b>12</b> BP3 : NVMe 6-7	主機板 : NVMe 11	MCIO x8 至 MCIO x8 (440 公釐)



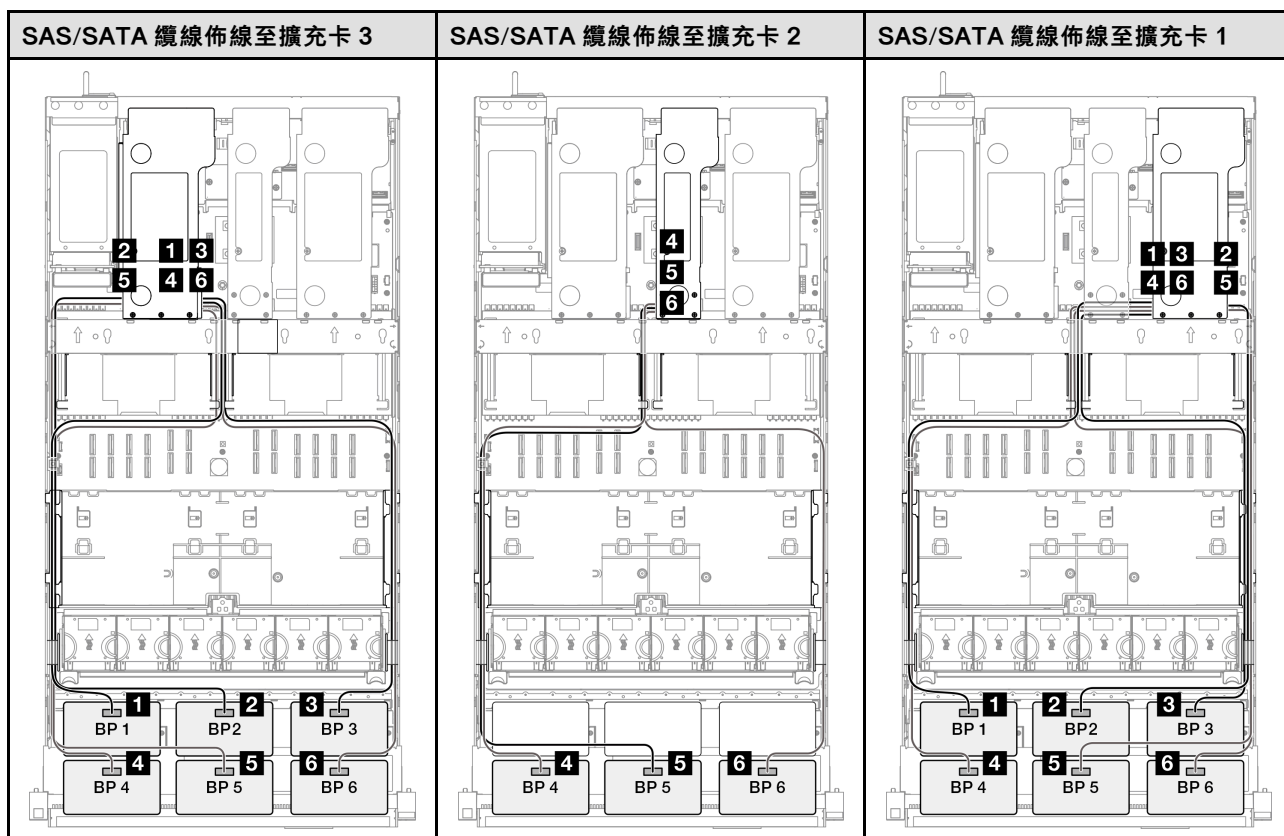
附註：視您的配置而定，RAID/HBA 配接卡將安裝在不同的擴充卡位置。

從	到	纜線
<b>1</b> BP1 : SAS/SATA	<ul style="list-style-type: none"> <li>• 16i Gen 4 : C0</li> <li>• 16i Gen 3 : C0、C1</li> </ul>	<ul style="list-style-type: none"> <li>• Gen 4 : SlimSAS x8 至 SlimSAS x8 (1000 公釐)</li> <li>• Gen 3 : Mini SAS HD x4*2 至 SlimSAS x8 (1000 公釐)</li> </ul>
<b>2</b> BP2 : SAS/SATA	<ul style="list-style-type: none"> <li>• 16i Gen 4 : C1</li> <li>• 16i Gen 3 : C2、C3</li> </ul>	<ul style="list-style-type: none"> <li>• Gen 4 : SlimSAS x8 至 SlimSAS x8 (1000 公釐)</li> <li>• Gen 3 : Mini SAS HD x4*2 至 SlimSAS x8 (1000 公釐)</li> </ul>
<b>3</b> BP3 : SAS/SATA	<ul style="list-style-type: none"> <li>• 16i Gen 4 : C0</li> <li>• 16i Gen 3 : C0、C1</li> </ul>	<ul style="list-style-type: none"> <li>• Gen 4 : SlimSAS x8 至 SlimSAS x8 (1000 公釐)</li> <li>• Gen 3 : Mini SAS HD x4*2 至 SlimSAS x8 (1000 公釐)</li> </ul>
<b>4</b> BP4 : SAS/SATA	<ul style="list-style-type: none"> <li>• 16i Gen 4 : C1</li> <li>• 16i Gen 3 : C2、C3</li> </ul>	<ul style="list-style-type: none"> <li>• Gen 4 : SlimSAS x8 至 SlimSAS x8 (1000 公釐)</li> <li>• Gen 3 : Mini SAS HD x4*2 至 SlimSAS x8 (1000 公釐)</li> </ul>
<b>5</b> BP5 : SAS/SATA	<ul style="list-style-type: none"> <li>• 16i Gen 4 : C0</li> <li>• 16i Gen 3 : C0、C1</li> </ul>	<ul style="list-style-type: none"> <li>• Gen 4 : SlimSAS x8 至 SlimSAS x8 (1000 公釐)</li> <li>• Gen 3 : Mini SAS HD x4*2 至 SlimSAS x8 (1000 公釐)</li> </ul>
<b>6</b> BP6 : SAS/SATA	<ul style="list-style-type: none"> <li>• 16i Gen 4 : C1</li> <li>• 16i Gen 3 : C2、C3</li> </ul>	<ul style="list-style-type: none"> <li>• Gen 4 : SlimSAS x8 至 SlimSAS x8 (1000 公釐)</li> <li>• Gen 3 : Mini SAS HD x4*2 至 SlimSAS x8 (1000 公釐)</li> </ul>



8i + 16i + 32i RAID/HBA 配接卡

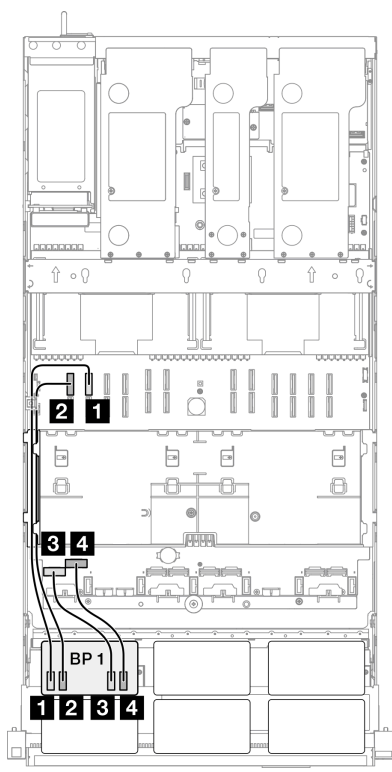
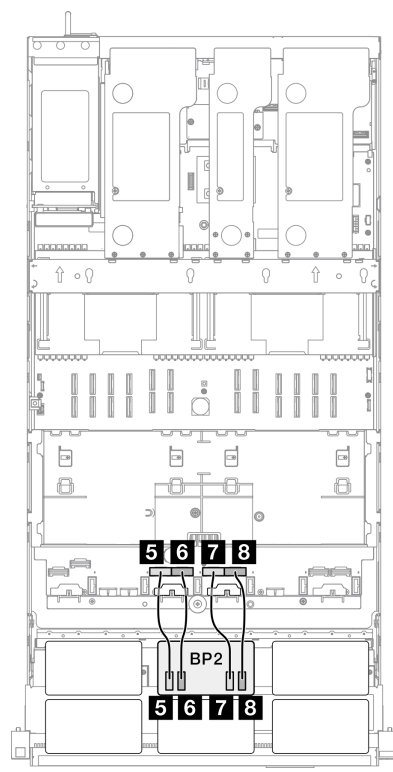
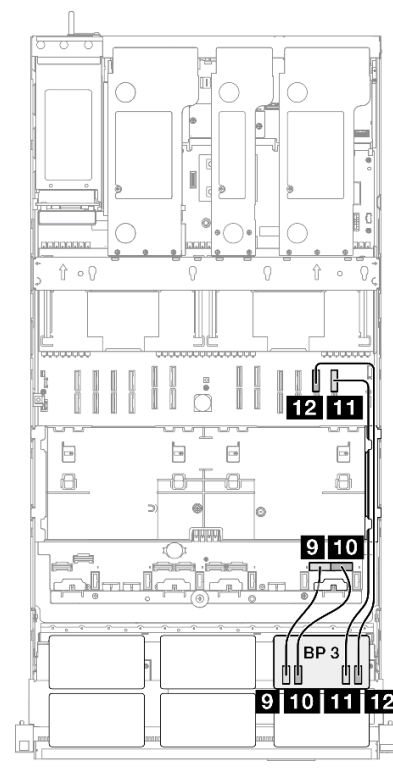
NVMe 纜線佈線		
從	到	纜線
<b>1</b> BP1 : NVMe 0-1	主機板 : NVMe 10	MCIO x8 至 MCIO x8 (440 公釐)
<b>2</b> BP1 : NVMe 2-3	主機板 : NVMe 9	MCIO x8 至 MCIO x8 (440 公釐)
<b>3</b> BP1 : NVMe 4-5	主機板 : NVMe 1	MCIO x8 至 Swift x8 (190 公釐)
<b>4</b> BP1 : NVMe 6-7	主機板 : NVMe 2	MCIO x8 至 Swift x8 (190 公釐)
<b>5</b> BP2 : NVMe 0-1	主機板 : NVMe 3	MCIO x8 至 Swift x8 (190 公釐)
<b>6</b> BP2 : NVMe 2-3	主機板 : NVMe 4	MCIO x8 至 Swift x8 (190 公釐)
<b>7</b> BP2 : NVMe 4-5	主機板 : NVMe 5	MCIO x8 至 Swift x8 (190 公釐)
<b>8</b> BP2 : NVMe 6-7	主機板 : NVMe 6	MCIO x8 至 Swift x8 (190 公釐)
<b>9</b> BP3 : NVMe 0-1	主機板 : NVMe 7	MCIO x8 至 Swift x8 (190 公釐)
<b>10</b> BP3 : NVMe 2-3	主機板 : NVMe 8	MCIO x8 至 Swift x8 (190 公釐)
<b>11</b> BP3 : NVMe 4-5	主機板 : NVMe 12	MCIO x8 至 MCIO x8 (440 公釐)
<b>12</b> BP3 : NVMe 6-7	主機板 : NVMe 11	MCIO x8 至 MCIO x8 (440 公釐)

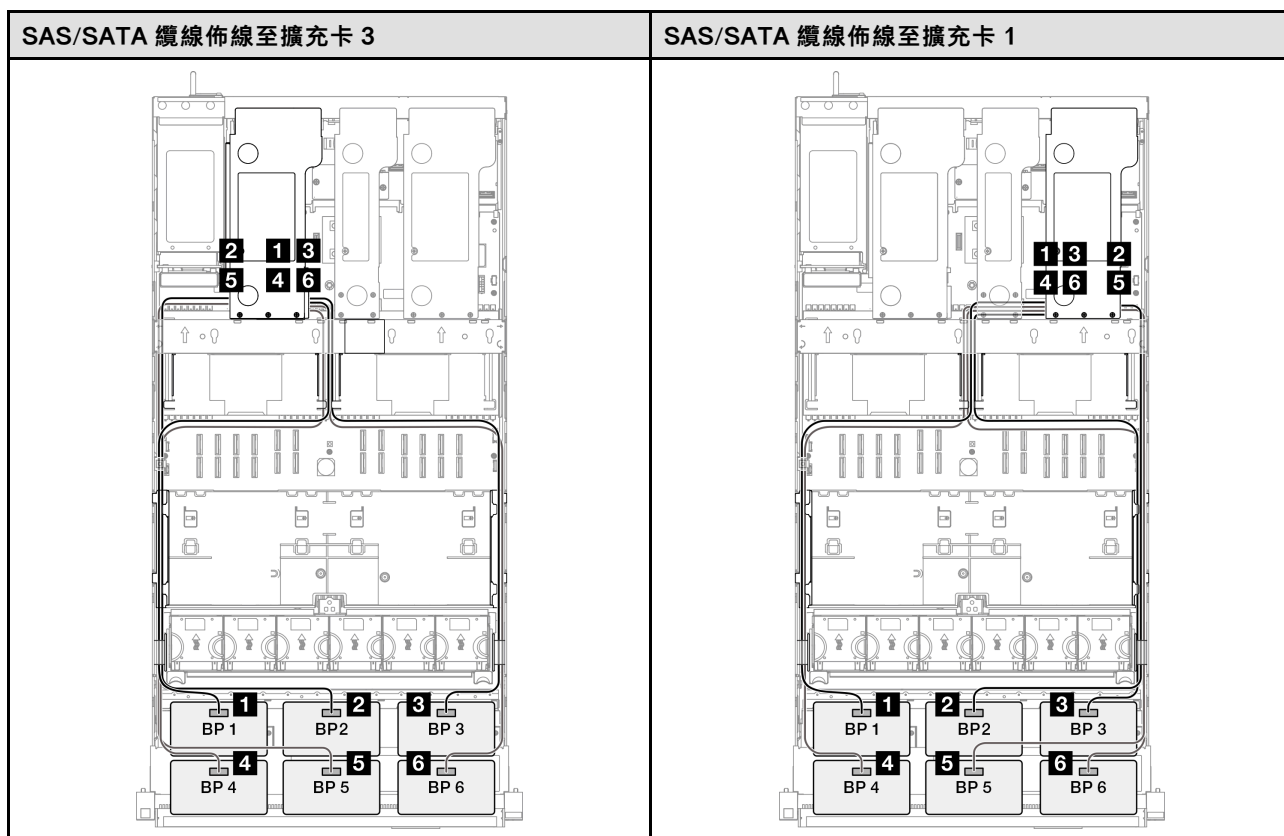


附註：視您的配置而定，RAID/HBA 配接卡將安裝在不同的擴充卡位置。

從	到	纜線
<b>1</b> BP1 : SAS/SATA	32i Gen 4 : C0	Gen 4 : SlimSAS x8 至 SlimSAS x8 (1000 公釐)
<b>2</b> BP2 : SAS/SATA	32i Gen 4 : C1	Gen 4 : SlimSAS x8 至 SlimSAS x8 (1000 公釐)
<b>3</b> BP3 : SAS/SATA	32i Gen 4 : C2	Gen 4 : SlimSAS x8 至 SlimSAS x8 (1000 公釐)
<b>4</b> BP4 : SAS/SATA	<ul style="list-style-type: none"> <li>16i Gen 4 : C0</li> <li>16i Gen 3 : C0、C1</li> </ul>	<ul style="list-style-type: none"> <li>Gen 4 : SlimSAS x8 至 SlimSAS x8 (1000 公釐)</li> <li>Gen 3 : Mini SAS HD x4*2 至 SlimSAS x8 (1000 公釐)</li> </ul>
<b>5</b> BP5 : SAS/SATA	<ul style="list-style-type: none"> <li>16i Gen 4 : C1</li> <li>16i Gen 3 : C2、C3</li> </ul>	<ul style="list-style-type: none"> <li>Gen 4 : SlimSAS x8 至 SlimSAS x8 (1000 公釐)</li> <li>Gen 3 : Mini SAS HD x4*2 至 SlimSAS x8 (1000 公釐)</li> </ul>
<b>6</b> BP6 : SAS/SATA	<ul style="list-style-type: none"> <li>8i Gen 4 : C0</li> <li>8i Gen 3 : C0、C1</li> </ul>	<ul style="list-style-type: none"> <li>Gen 4 : SlimSAS x8 至 SlimSAS x8 (1000 公釐)</li> <li>Gen 3 : Mini SAS HD x4*2 至 SlimSAS x8 (1000 公釐)</li> </ul>

### 32i + 32i RAID 配接卡

NVMe 纜線佈線		
		
從	到	纜線
<b>1</b> BP1 : NVMe 0-1	主機板 : NVMe 10	MCIO x8 至 MCIO x8 (440 公釐)
<b>2</b> BP1 : NVMe 2-3	主機板 : NVMe 9	MCIO x8 至 MCIO x8 (440 公釐)
<b>3</b> BP1 : NVMe 4-5	主機板 : NVMe 1	MCIO x8 至 Swift x8 (190 公釐)
<b>4</b> BP1 : NVMe 6-7	主機板 : NVMe 2	MCIO x8 至 Swift x8 (190 公釐)
<b>5</b> BP2 : NVMe 0-1	主機板 : NVMe 3	MCIO x8 至 Swift x8 (190 公釐)
<b>6</b> BP2 : NVMe 2-3	主機板 : NVMe 4	MCIO x8 至 Swift x8 (190 公釐)
<b>7</b> BP2 : NVMe 4-5	主機板 : NVMe 5	MCIO x8 至 Swift x8 (190 公釐)
<b>8</b> BP2 : NVMe 6-7	主機板 : NVMe 6	MCIO x8 至 Swift x8 (190 公釐)
<b>9</b> BP3 : NVMe 0-1	主機板 : NVMe 7	MCIO x8 至 Swift x8 (190 公釐)
<b>10</b> BP3 : NVMe 2-3	主機板 : NVMe 8	MCIO x8 至 Swift x8 (190 公釐)
<b>11</b> BP3 : NVMe 4-5	主機板 : NVMe 12	MCIO x8 至 MCIO x8 (440 公釐)
<b>12</b> BP3 : NVMe 6-7	主機板 : NVMe 11	MCIO x8 至 MCIO x8 (440 公釐)



附註：視您的配置而定，RAID/HBA 配接卡將安裝在不同的擴充卡位置。

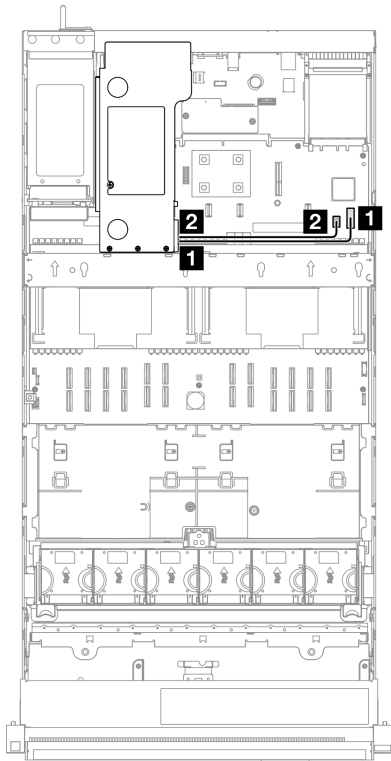
從	到	纜線
<b>1</b> BP1 : SAS/SATA	32i Gen 4 : C0	Gen 4 : SlimSAS x8 至 SlimSAS x8 (1000 公釐)
<b>2</b> BP2 : SAS/SATA	32i Gen 4 : C1	Gen 4 : SlimSAS x8 至 SlimSAS x8 (1000 公釐)
<b>3</b> BP3 : SAS/SATA	32i Gen 4 : C2	Gen 4 : SlimSAS x8 至 SlimSAS x8 (1000 公釐)
<b>4</b> BP4 : SAS/SATA	32i Gen 4 : C0	Gen 4 : SlimSAS x8 至 SlimSAS x8 (1000 公釐)
<b>5</b> BP5 : SAS/SATA	32i Gen 4 : C1	Gen 4 : SlimSAS x8 至 SlimSAS x8 (1000 公釐)
<b>6</b> BP6 : SAS/SATA	32i Gen 4 : C2	Gen 4 : SlimSAS x8 至 SlimSAS x8 (1000 公釐)

## 7 公釐硬碟背板纜線佈線

使用本節瞭解 7 公釐硬碟背板的纜線佈線。

附註：

- 接頭之間的連接：**1** ↔ **1**，**2** ↔ **2**，**3** ↔ **3**，... **n** ↔ **n**
- 進行纜線佈線時，確保所有纜線都正確穿過纜線導件。



圖例 211. 7 公釐硬碟背板的纜線佈線

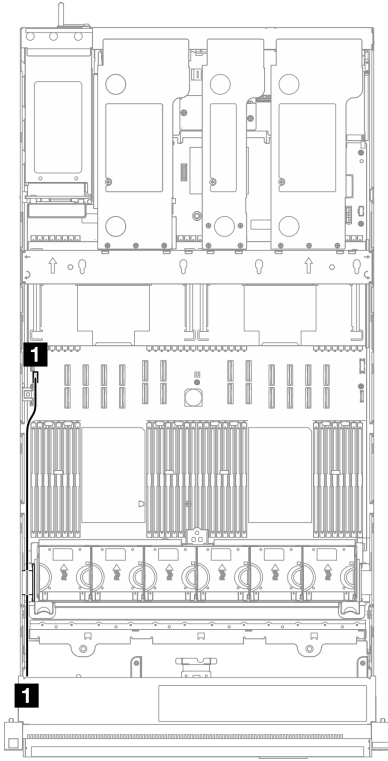
從	到	纜線
<b>1</b> 7 公釐硬碟背板：電源接頭	主機板組件：7 公釐硬碟電源接頭	SlimSAS x4 至 SlimSAS x4 (340 公釐)
<b>2</b> 7 公釐硬碟背板：信號接頭	主機板組件：7 公釐硬碟/M.2 信號接頭	電源 2x8 至電源 2x6 (340 公釐)

## 外部診斷手持裝置接頭纜線佈線

使用本節瞭解外部診斷手持裝置接頭的纜線佈線。

附註：

- 接頭之間的連接； **1** ↔ **1**， **2** ↔ **2**， **3** ↔ **3**， ... **n** ↔ **n**
- 進行纜線佈線時，確保所有纜線都正確穿過纜線導件。



圖例 212. 外部診斷手持裝置接頭的纜線佈線

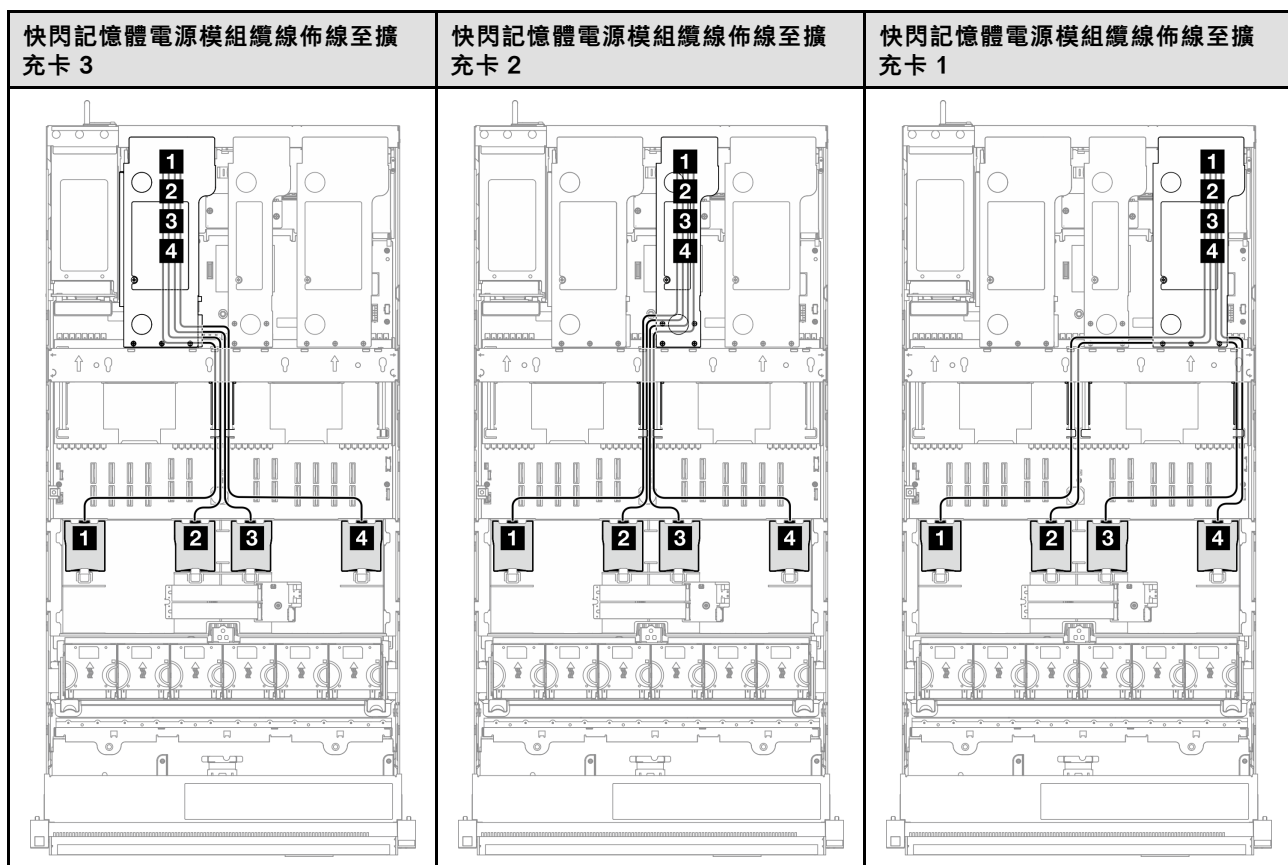
從	到	纜線
<b>1</b> 外部診斷手持裝置接頭	主機板組件：外部診斷手持裝置接頭	內部外部診斷手持裝置接頭（570 公釐）

## 快閃記憶體電源模組纜線佈線

使用本節瞭解快閃記憶體電源模組的纜線佈線。

附註：

- 接頭之間的連接：**1** ↔ **1**，**2** ↔ **2**，**3** ↔ **3**，... **n** ↔ **n**
- 進行纜線佈線時，確保所有纜線都正確穿過纜線導件。



附註：視您的配置而定，RAID/HBA 配接卡將安裝在不同的擴充卡位置。

從	到	纜線
<b>1</b> 快閃記憶體電源模組	<b>1</b> PCIe 擴充卡中的 RAID 配接卡	<ul style="list-style-type: none"> <li>• Gen 4：電源 1x9 至電源 2x4 (680 公釐)</li> <li>• Gen 3：電源 1x8 至電源 1x8 (680 公釐)</li> </ul>
<b>2</b> 快閃記憶體電源模組	<b>2</b> PCIe 擴充卡中的 RAID 配接卡	<ul style="list-style-type: none"> <li>• Gen 4：電源 1x9 至電源 2x4 (680 公釐)</li> <li>• Gen 3：電源 1x8 至電源 1x8 (680 公釐)</li> </ul>
<b>3</b> 快閃記憶體電源模組	<b>3</b> PCIe 擴充卡中的 RAID 配接卡	<ul style="list-style-type: none"> <li>• Gen 4：電源 1x9 至電源 2x4 (680 公釐)</li> <li>• Gen 3：電源 1x8 至電源 1x8 (680 公釐)</li> </ul>
<b>4</b> 快閃記憶體電源模組	<b>4</b> PCIe 擴充卡中的 RAID 配接卡	<ul style="list-style-type: none"> <li>• Gen 4：電源 1x9 至電源 2x4 (680 公釐)</li> <li>• Gen 3：電源 1x8 至電源 1x8 (680 公釐)</li> </ul>

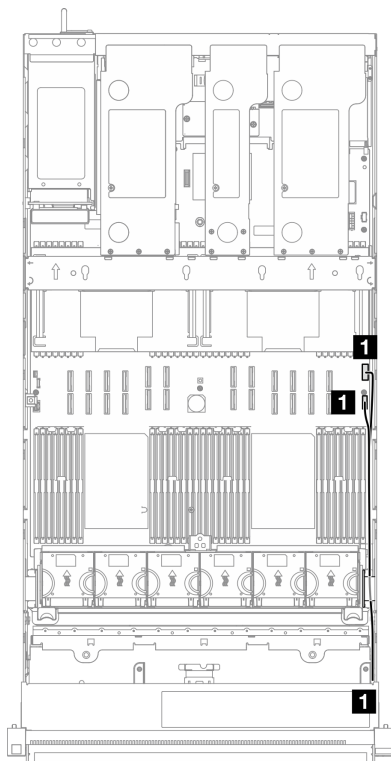
## 正面 I/O 模組纜線佈線

使用本節瞭解正面 I/O 模組的纜線佈線。

附註：

- 接頭之間的連接：**1** ↔ **1**，**2** ↔ **2**，**3** ↔ **3**，... **n** ↔ **n**

- 進行纜線佈線時，確保所有纜線都正確穿過纜線導件。



圖例 213. 正面 I/O 模組的纜線佈線

從	到	纜線
<b>1</b> 正面 I/O 模組	主機板組件：正面 I/O 接頭	內部正面 I/O 模組 (570/590 公釐)
	主機板組件：正面 USB 接頭	

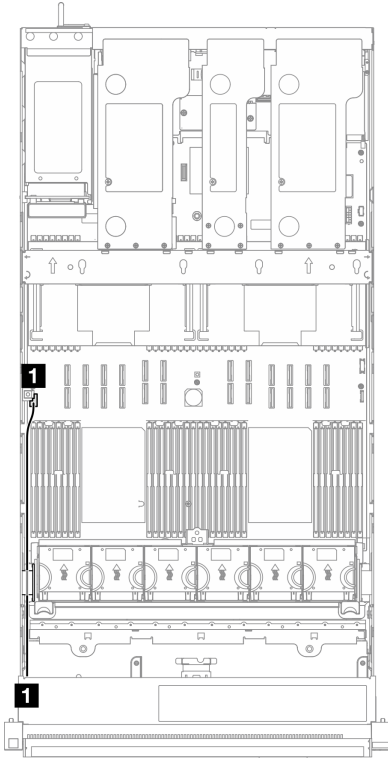
## 正面 VGA 組件纜線佈線

使用本節瞭解正面 VGA 組件的纜線佈線。

附註：

- 接頭之間的連接；**1** ↔ **1**，**2** ↔ **2**，**3** ↔ **3**，... **n** ↔ **n**
- 進行纜線佈線時，確保所有纜線都正確穿過纜線導件。





圖例 214. 正面 VGA 組件的纜線佈線

從	到	纜線
<b>1</b> 正面 VGA 組件	主機板組件：VGA 接頭	內部 VGA (560 公釐)

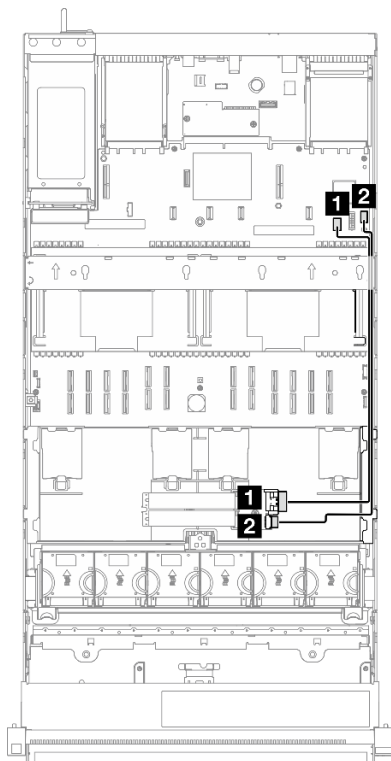
## M.2 開機配接卡纜線佈線

請使用本節來瞭解 M.2 開機配接卡的纜線佈線。

附註：

- 接頭之間的連接：**1** ↔ **1**，**2** ↔ **2**，**3** ↔ **3**，... **n** ↔ **n**
- 進行纜線佈線時，確保所有纜線都正確穿過纜線導件。

## SATA/NVMe 或 NVMe M.2 開機配接卡

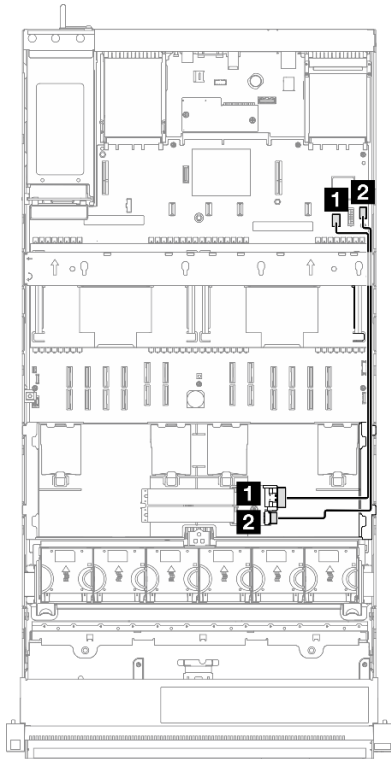


圖例 215. SATA/NVMe 或 NVMe M.2 開機配接卡的纜線佈線

**附註：**此配置支援 非 RAID SATA、SATA RAID (VROC)、非 RAID NVMe 和 NVMe RAID (VROC 標準)。

從	到	纜線
<b>1</b> M.2 開機配接卡：信號接頭	主機板組件：7 公釐硬碟/M.2 信號接頭	M.2 信號和電源 (530/550/550 公釐)
<b>2</b> M.2 開機配接卡：電源接頭	主機板組件：M.2 電源接頭	

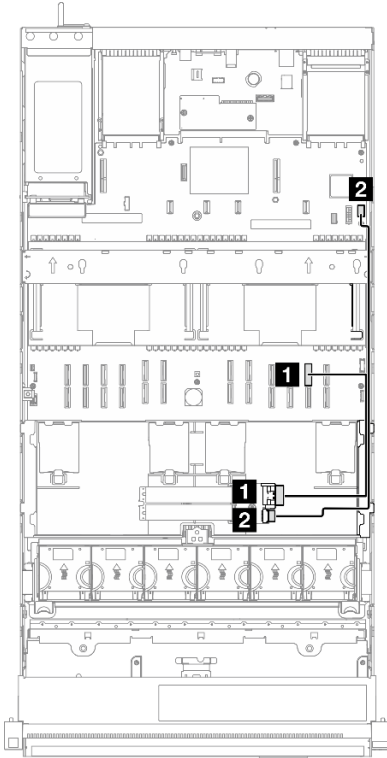
## SATA/x4 NVMe M.2 開機配接卡



圖例 216. SATA/x4 NVMe M.2 開機配接卡到 PCH 的纜線佈線

附註：此配置支援非 RAID SATA 和 SATA RAID (VROC)。

從	到	纜線
<b>1</b> M.2 開機配接卡：信號接頭	主機板組件：7 公釐硬碟/M.2 信號接頭	SlimSAS x4 至 SlimSAS x8 (530 公釐)
<b>2</b> M.2 開機配接卡：電源接頭	主機板組件：M.2 電源接頭	電源 2x10 至電源 2x10 (500 公釐)



圖例 217. SATA/x4 NVMe M.2 開機配接卡到 CPU 的纜線佈線

附註：此配置支援非 RAID NVMe 和 NVMe RAID（VROC 標準）。

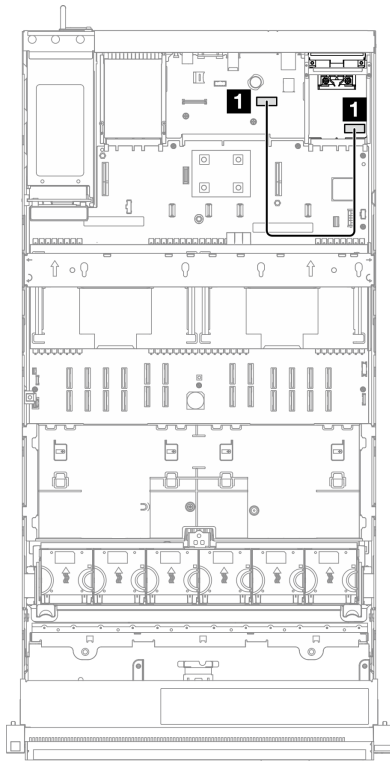
從	到	纜線
<b>1</b> M.2 開機配接卡：信號接頭	主機板組件：NVMe 11 接頭	MCIO x8 至 SlimSAS x8（365 公釐）
<b>2</b> M.2 開機配接卡：電源接頭	主機板組件：M.2 電源接頭	電源 2x10 至電源 2x10（500 公釐）

## 管理 NIC 配接卡纜線佈線

使用本節可瞭解 管理 NIC 配接卡 的纜線佈線。

附註：

- 接頭之間的連接：**1** ↔ **1**，**2** ↔ **2**，**3** ↔ **3**，... **n** ↔ **n**
- 進行纜線佈線時，確保所有纜線都正確穿過纜線導件。



圖例 218. 管理 NIC 配接卡的纜線佈線

從	到	纜線
<b>1</b> 管理 NIC 配接卡	主機板組件：第二個管理乙太網路接頭	內部管理 NIC 配接卡（160 公釐）

## PCIe 擴充卡 1 纜線佈線

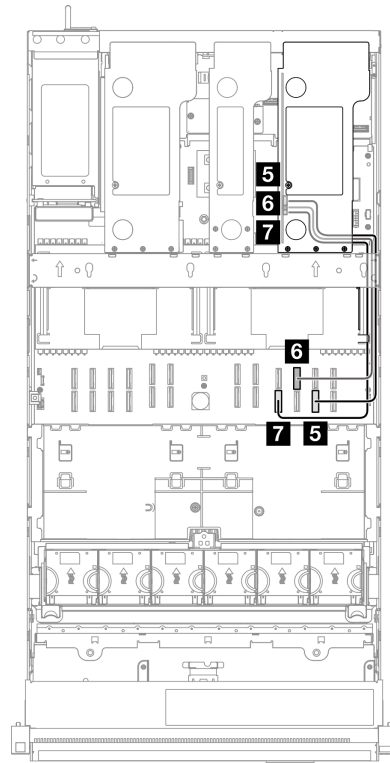
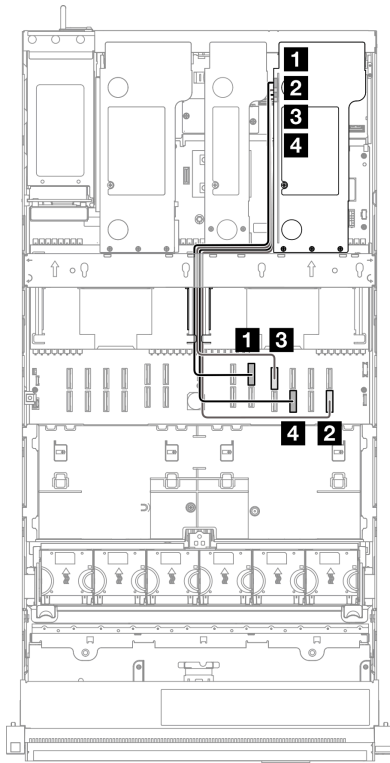
使用本節瞭解 PCIe 擴充卡 1 的纜線佈線。

附註：

- 接頭之間的連接：**1** ↔ **1**，**2** ↔ **2**，**3** ↔ **3**，... **n** ↔ **n**
- 進行纜線佈線時，確保所有纜線都正確穿過纜線導件。
- 每條纜線上的標籤表示連接的來源和目的地。此資訊的格式為 **RY-X** 和 **PZ**。其中 **Y** 表示 PCIe 擴充卡編號，**X** 表示擴充卡上的接頭，**Z** 表示主機板組件上的接頭。

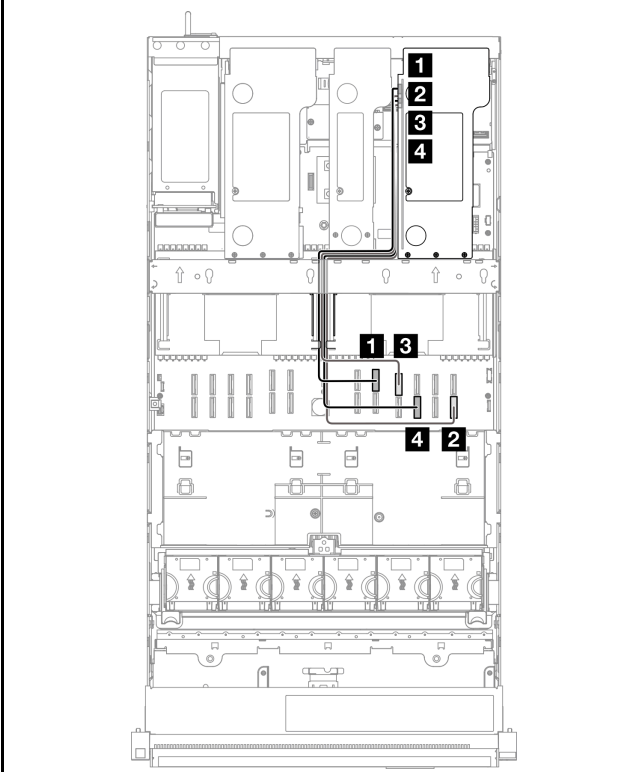
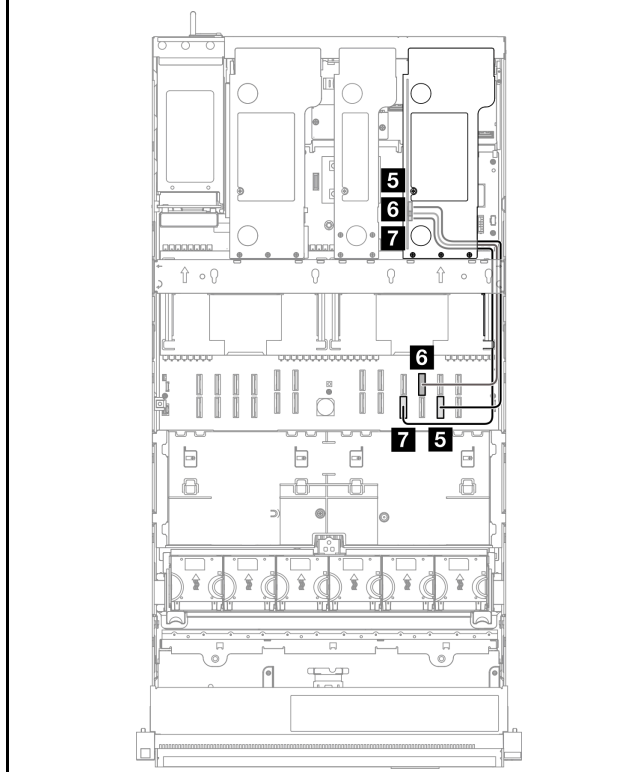
六插槽 Gen 4 FH 擴充卡 (PCIe 擴充卡 1)

六插槽 Gen 4 FH 擴充卡 (PCIe 擴充卡 1) 的纜線佈線



從	到	纜線	標籤
<b>1</b> PCIe 擴充卡 : R8	主機板組件 : P 18	MCIO x8 至 Swift x8 (500 公釐, 扁平 140 公釐)	R1-8 P 18
<b>2</b> PCIe 擴充卡 : R6	主機板組件 : P 12	MCIO x8 至 Swift x8 (600 公釐, 扁平 140 公釐)	R1-6 P 12
<b>3</b> PCIe 擴充卡 : R3	主機板組件 : P 19	MCIO x8 至 Swift x8 (600 公釐, 扁平 140 公釐)	R1-3 P 19
<b>4</b> PCIe 擴充卡 : R1	主機板組件 : P 10	MCIO x8 至 Swift x8 (600 公釐, 扁平 140 公釐)	R1-1 P 10
<b>5</b> PCIe 擴充卡 : R7	主機板組件 : P 11	MCIO x8 至 Swift x8 (500 公釐)	R1-7 P 11
<b>6</b> PCIe 擴充卡 : R4	主機板組件 : P 20	MCIO x8 至 Swift x8 (500 公釐)	R1-4 P 20
<b>7</b> PCIe 擴充卡 : R5	主機板組件 : P 9	MCIO x8 至 Swift x8 (500 公釐)	R1-5 P 9

## 六插槽 Gen 5 FH 擴充卡 (PCIe 擴充卡 1)

六插槽 Gen 5 FH 擴充卡 (PCIe 擴充卡 1) 的纜線佈線			
			
從	到	纜線	標籤
<b>1</b> PCIe 擴充卡 : R8	主機板組件 : P 18	MCIO x8 至 Swift x8 (500 公釐, 扁平 140 公釐)	R1-8 P 18
<b>2</b> PCIe 擴充卡 : R6	主機板組件 : P 12	MCIO x8 至 Swift x8 (600 公釐, 扁平 140 公釐)	R1-6 P 12
<b>3</b> PCIe 擴充卡 : R3	主機板組件 : P 19	MCIO x8 至 Swift x8 (600 公釐, 扁平 140 公釐)	R1-3 P 19
<b>4</b> PCIe 擴充卡 : R1	主機板組件 : P 10	MCIO x8 至 Swift x8 (600 公釐, 扁平 140 公釐)	R1-1 P 10
<b>5</b> PCIe 擴充卡 : R7	主機板組件 : P 11	MCIO x8 至 Swift x8 (500 公釐)	R1-7 P 11
<b>6</b> PCIe 擴充卡 : R4	主機板組件 : P 20	MCIO x8 至 Swift x8 (500 公釐)	R1-4 P 20
<b>7</b> PCIe 擴充卡 : R2	主機板組件 : P 9	MCIO x8 至 Swift x8 (500 公釐)	R1-2 P 9

## PCIe 擴充卡 2 纜線佈線

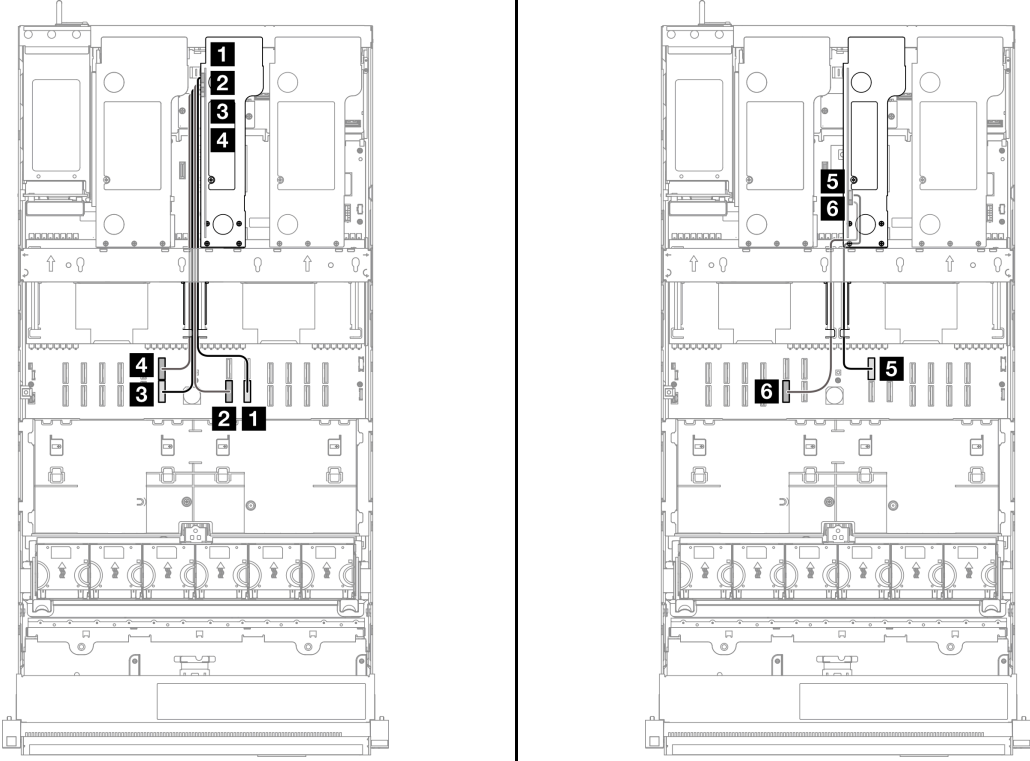
使用本節瞭解 PCIe 擴充卡 2 的纜線佈線。

附註：

- 接頭之間的連接：**1** ↔ **1**，**2** ↔ **2**，**3** ↔ **3**，... **n** ↔ **n**

- 進行纜線佈線時，確保所有纜線都正確穿過纜線導件。
- 每條纜線上的標籤表示連接的來源和目的地。此資訊的格式為 **RY-X** 和 **PZ**。其中 **Y** 表示 PCIe 擴充卡編號，**X** 表示擴充卡上的接頭，**Z** 表示主機板組件上的接頭。

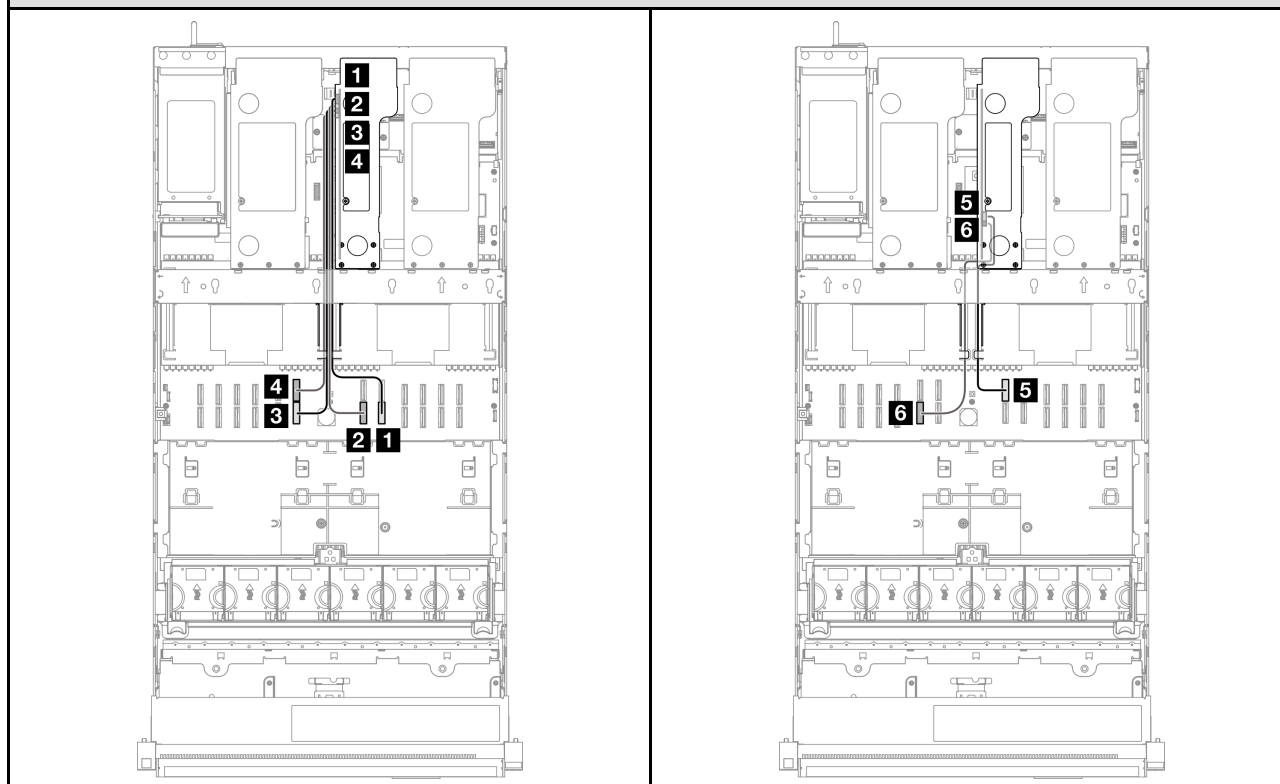
### 六插槽 Gen 4 HH 擴充卡 (PCIe 擴充卡 2)

六插槽 Gen 4 HH 擴充卡 (PCIe 擴充卡 2) 的纜線佈線			
			
從	到	纜線	標籤
<b>1</b> PCIe 擴充卡 : R6	主機板組件 : P 8	MCIO x8 至 Swift x8 (500 公釐)	R2-6 P 8
<b>2</b> PCIe 擴充卡 : R5	主機板組件 : P 7	MCIO x8 至 Swift x8 (500 公釐)	R2-5 P 7
<b>3</b> PCIe 擴充卡 : R2	主機板組件 : P 6	MCIO x8 至 Swift x8 (440 公釐, 扁平 140 公釐)	R2-2 P 6
<b>4</b> PCIe 擴充卡 : R1	主機板組件 : P 16	MCIO x8 至 Swift x8 (440 公釐, 扁平 140 公釐)	R2-1 P 16
<b>5</b> PCIe 擴充卡 : R4	主機板組件 : P 17	MCIO x8 至 Swift x8 (320 公釐)	R2-4 P 17
<b>6</b> PCIe 擴充卡 : R3	主機板組件 : P 5	MCIO x8 至 Swift x8 (320 公釐)	R2-3 P 5



## 六插槽 Gen 5 HH 擴充卡 (PCIe 擴充卡 2)

### 六插槽 Gen 4 HH 擴充卡 (PCIe 擴充卡 2) 的纜線佈線



從	到	纜線	標籤
<b>1</b> PCIe 擴充卡 : R6	主機板組件 : P 8	MCIO x8 至 Swift x8 (500 公釐)	R2-6 P 8
<b>2</b> PCIe 擴充卡 : R5	主機板組件 : P 7	MCIO x8 至 Swift x8 (500 公釐)	R2-5 P 7
<b>3</b> PCIe 擴充卡 : R2	主機板組件 : P 6	MCIO x8 至 Swift x8 (440 公釐, 扁平 140 公釐)	R2-2 P 6
<b>4</b> PCIe 擴充卡 : R1	主機板組件 : P 16	MCIO x8 至 Swift x8 (440 公釐, 扁平 140 公釐)	R2-1 P 16
<b>5</b> PCIe 擴充卡 : R4	主機板組件 : P 17	MCIO x8 至 Swift x8 (320 公釐)	R2-4 P 17
<b>6</b> PCIe 擴充卡 : R3	主機板組件 : P 5	MCIO x8 至 Swift x8 (320 公釐)	R2-3 P 5

## PCIe 擴充卡 3 纜線佈線

使用本節瞭解 PCIe 擴充卡 3 的纜線佈線。

### 附註：

- 接頭之間的連接：**1** ↔ **1**，**2** ↔ **2**，**3** ↔ **3**，... **n** ↔ **n**
- 進行纜線佈線時，確保所有纜線都正確穿過纜線導件。

- 每條纜線上的標籤表示連接的來源和目的地。此資訊的格式為 **RY-X** 和 **PZ**。其中 **Y** 表示 PCIe 擴充卡編號，**X** 表示擴充卡上的接頭，**Z** 表示主機板組件上的接頭。

### 六插槽 Gen 4 FH 擴充卡 (PCIe 擴充卡 3)

六插槽 Gen 4 FH 擴充卡 (PCIe 擴充卡 3) 的纜線佈線			
從	到	纜線	標籤
<b>1</b> PCIe 擴充卡 : R8	主機板組件 : P 15	MCIO x8 至 Swift x8 (600 公釐, 扁平 140 公釐)	R3-8 P 15
<b>2</b> PCIe 擴充卡 : R6	主機板組件 : P 2	MCIO x8 至 Swift x8 (500 公釐, 扁平 140 公釐)	R3-6 P 2
<b>3</b> PCIe 擴充卡 : R3	主機板組件 : P 13	MCIO x8 至 Swift x8 (500 公釐, 扁平 140 公釐)	R3-3 P 13
<b>4</b> PCIe 擴充卡 : R1	主機板組件 : P 4	MCIO x8 至 Swift x8 (540 公釐, 扁平 140 公釐)	R3-1 P 4
<b>5</b> PCIe 擴充卡 : R7	主機板組件 : P 1	MCIO x8 至 Swift x8 (440 公釐)	R3-7 P 1
<b>6</b> PCIe 擴充卡 : R5	主機板組件 : P 3	MCIO x8 至 Swift x8 (440 公釐)	R3-5 P 3
<b>7</b> PCIe 擴充卡 : R4	主機板組件 : P 14	MCIO x8 至 Swift x8 (440 公釐)	R3-4 P 14

## 六插槽 Gen 5 FH 擴充卡 ( PCIe 擴充卡 3 )

### 六插槽 Gen 5 FH 擴充卡 ( PCIe 擴充卡 3 ) 的纜線佈線



從	到	纜線	標籤
<b>1</b> PCIe 擴充卡 : R8	主機板組件 : P 15	MCIO x8 至 Swift x8 (600 公釐, 扁平 140 公釐)	R3-8 P 15
<b>2</b> PCIe 擴充卡 : R6	主機板組件 : P 2	MCIO x8 至 Swift x8 (500 公釐, 扁平 140 公釐)	R3-6 P 2
<b>3</b> PCIe 擴充卡 : R3	主機板組件 : P 13	MCIO x8 至 Swift x8 (500 公釐, 扁平 140 公釐)	R3-3 P 13
<b>4</b> PCIe 擴充卡 : R1	主機板組件 : P 4	MCIO x8 至 Swift x8 (540 公釐, 扁平 140 公釐)	R3-1 P 4
<b>5</b> PCIe 擴充卡 : R7	主機板組件 : P 1	MCIO x8 至 Swift x8 (440 公釐)	R3-7 P 1
<b>6</b> PCIe 擴充卡 : R2	主機板組件 : P 3	MCIO x8 至 Swift x8 (440 公釐)	R3-2 P 3
<b>7</b> PCIe 擴充卡 : R4	主機板組件 : P 14	MCIO x8 至 Swift x8 (440 公釐)	R3-4 P 14

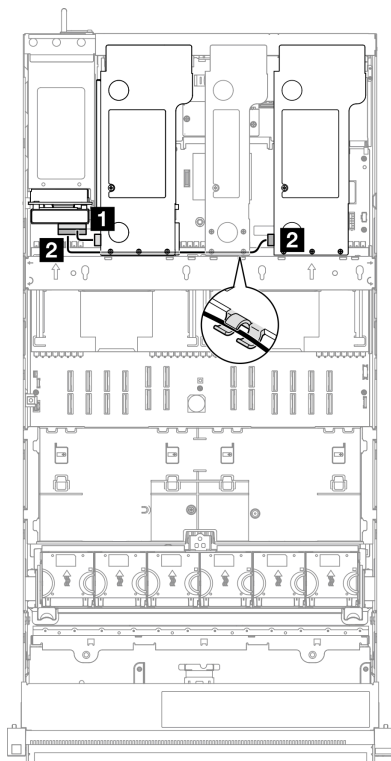
## 電源配送板纜線佈線

使用本節瞭解電源配送板的纜線佈線。

附註：

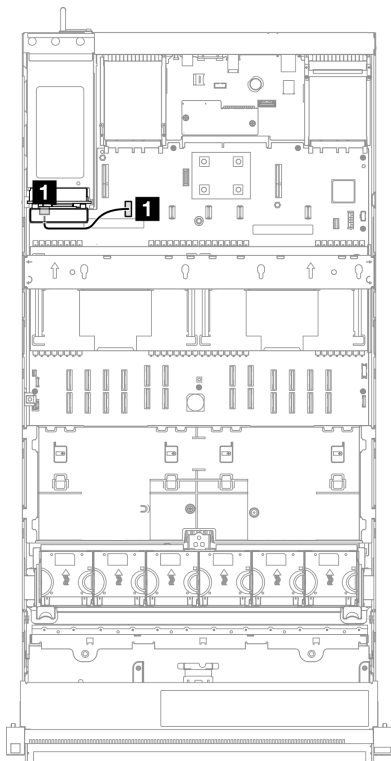
- 接頭之間的連接：**1** ↔ **1**，**2** ↔ **2**，**3** ↔ **3**，... **n** ↔ **n**

- 進行纜線佈線時，確保所有纜線都正確穿過纜線導件。



圖例 219. 電源配送板的電源線佈線

從	到	纜線
<b>1</b> 電源配送板：PCIe 擴充卡 1 電源接頭（上方接頭）	PCIe 擴充卡 1：電源接頭	<ul style="list-style-type: none"> <li>• 六插槽 FH 擴充卡：電源 2x8 至電源 2x8（100 公釐）</li> <li>• 雙插槽 FH 擴充卡：電源 2x8 至電源 2x4（100 公釐）</li> </ul>
<b>2</b> 電源配送板：PCIe 擴充卡 3 電源接頭（下方接頭）	PCIe 擴充卡 3：電源接頭	<ul style="list-style-type: none"> <li>• 六插槽 FH 擴充卡：電源 2x8 至電源 2x8（400 公釐）</li> <li>• 雙插槽 FH 擴充卡：電源 2x8 至電源 2x4（330 公釐）</li> </ul>



圖例 220. 電源配送板的側頻纜線佈線

從	到	纜線
<b>1</b> 電源配送板：側頻接頭	主機板組件：電源配送板側頻接頭	側頻 2x15 至側頻 2x15 (210 公釐)



---

## 第 3 章 問題判斷

使用本節中的資訊，找出並解決使用伺服器時可能發生的問題。

Lenovo 伺服器可以配置為產生特定事件時自動通知 Lenovo 支援中心。您可以從管理應用程式（例如 Lenovo XClarity Administrator）配置自動通知，也就是 Call Home。如果您配置自動問題通知，每當伺服器發生潛在重要事件時，便會自動傳送警示給 Lenovo 支援中心。

若要找出問題，您通常應從管理伺服器的應用程式事件日誌著手：

- 如果您在 Lenovo XClarity Administrator 管理伺服器，請從 Lenovo XClarity Administrator 事件日誌著手。
- 如果您使用其他管理應用程式，請從 Lenovo XClarity Controller 事件日誌著手。

### Web 資源

- **Tech 提示**

Lenovo 會不斷以最新的提示及技術更新支援中心網站，您可以利用這些提示及技術來解決伺服器可能遇到的問題。這些 Tech 提示（也稱為 RETAIN 提示或服務公告）提供了解決伺服器操作問題的程序。

如果要尋找適合您伺服器的 Tech 提示：

1. 請移至 <http://datacentersupport.lenovo.com> 並瀏覽至您伺服器的支援頁面。
2. 按一下導覽窗格中的 **How To's (產品問題及解決方式)**。
3. 在下拉功能表中，按一下 **Article Type (文章類型) → Solution (解決方案)**。  
遵循畫面上的指示，選擇您所碰到之問題的類別。

- **Lenovo 資料中心論壇**

— 查看 [https://forums.lenovo.com/t5/Datacenter-Systems/ct-p/sv\\_cg](https://forums.lenovo.com/t5/Datacenter-Systems/ct-p/sv_cg)，看看是否有其他人遇過類似的問題。

---

## 事件日誌

警示是一則針對事件或即將發生的事件發出信號或其他指示的訊息。警示由伺服器中的 Lenovo XClarity Controller 或 UEFI 產生。這些警示儲存在 Lenovo XClarity Controller 事件日誌中。如果伺服器受 Chassis Management Module 2 或 Lenovo XClarity Administrator 管理，則警示會自動轉遞給那些管理應用程式。

**附註：**如需事件清單，包括從事件中回復正常時可能需要執行的使用者動作，請參閱 *訊息和代碼參考*，網址為 [https://pubs.lenovo.com/sr860-v3/pdf\\_files.html](https://pubs.lenovo.com/sr860-v3/pdf_files.html)。

### Lenovo XClarity Administrator 事件日誌

如果您使用 Lenovo XClarity Administrator 來管理伺服器、網路和儲存硬體，您可以透過 XClarity Administrator 檢視所有受管理裝置的事件。

## Logs

The Event log provides a history of hardware and management conditions that have been detected.

Show: [Error] [Warning] [Info]

All Event Sources: [All Event Sources] Filter: [Filter]

All Dates: [All Dates]

Severity	Serviceability	Date and Time	System	Event	System Type	Source ID
Warning	Support	Jan 30, 2017, 7:49:07 AM	Chassis114:...	Node Node 08 device	Chassis	Jan 30, 20
Warning	Support	Jan 30, 2017, 7:49:07 AM	Chassis114:...	Node Node 02 device	Chassis	Jan 30, 20
Warning	User	Jan 30, 2017, 7:49:07 AM	Chassis114:...	IO module IO Module	Chassis	Jan 30, 20
Warning	User	Jan 30, 2017, 7:49:07 AM	Chassis114:...	Node Node 08 incom	Chassis	Jan 30, 20

圖例 221. Lenovo XClarity Administrator 事件日誌

如需從 XClarity Administrator 來處理事件的相關資訊，請參閱：

[http://sysmgmt.lenovofiles.com/help/topic/com.lenovo.lxca.doc/events\\_vieweventlog.html](http://sysmgmt.lenovofiles.com/help/topic/com.lenovo.lxca.doc/events_vieweventlog.html)

## Lenovo XClarity Controller 事件日誌

Lenovo XClarity Controller 使用測量內部實體變數的感應器來監視伺服器及其元件的實體狀態，例如溫度、電源供應器電壓、風扇速度和元件狀態。Lenovo XClarity Controller 提供各種不同介面給系統管理軟體與系統管理者和使用者，以便遠端管理及控制伺服器。

Lenovo XClarity Controller 會監視伺服器的所有元件，並在 Lenovo XClarity Controller 事件日誌中公佈事件。

ThinkSystem System name: XCC0023579PK

Event Log Audit Log Maintenance History

Customize Table Clear Logs Refresh

Type: [Error] [Warning] [Info] All Source All Date

Severity	Source	Event ID	Message	Date
Error	System	0X4000000E00000000	Remote login successful. Login ID: userid from webguis at IP address: 10.104.194.180.	27 Jul 2015, 08:11:04 AM
Warning	System	0X4000000E00000000	Remote login successful. Login ID: userid from webguis at IP address: 10.104.194.180.	27 Jul 2015, 08:11:04 AM
Info	System	0X4000000E00000000	Remote login successful. Login ID: userid from webguis at IP address: 10.104.194.180.	27 Jul 2015, 08:11:04 AM
Info	System	0X4000000E00000000	Remote login successful. Login ID: userid from webguis at IP address: 10.104.194.180.	27 Jul 2015, 08:11:04 AM

圖例 222. Lenovo XClarity Controller 事件日誌

如需存取 Lenovo XClarity Controller 事件日誌的相關資訊，請參閱：

與您伺服器相容的 XCC 文件中的「檢視事件日誌」一節，網址為 <https://pubs.lenovo.com/lxcc-overview/>



## 規格

伺服器的功能和規格的摘要。視型號而定，有些功能可能並未提供，有些規格可能不適用。

請參閱下表以瞭解規格類別和每個類別的內容。

規格類別	技術規格	機械規格	環境規格
內容	<ul style="list-style-type: none"><li>• 處理器</li><li>• 記憶體</li><li>• 內部硬碟</li><li>• 儲存體擴充</li><li>• 擴充槽</li><li>• 繪圖處理器 (GPU)</li><li>• 整合式功能和 I/O 接頭</li><li>• 網路</li><li>• 背面按鈕</li><li>• RAID 配接卡</li><li>• 主機匯流排配接卡</li><li>• 系統風扇</li><li>• 電源輸入</li><li>• 除錯的最低配置</li><li>• 作業系統</li></ul>	<ul style="list-style-type: none"><li>• 尺寸</li><li>• 重量</li></ul>	<ul style="list-style-type: none"><li>• 噪音排放</li><li>• 環境溫度管理</li><li>• 環境</li></ul>

## 技術規格

伺服器的技術規格摘要。視型號而定，有些功能可能並未提供，有些規格可能不適用。

處理器
<p>支援多核心 Intel Xeon 處理器，具有整合記憶體控制器和 Intel Mesh UPI (Ultra Path Interconnect) 拓撲。</p> <ul style="list-style-type: none"><li>• 最多四個第 4 代 Intel Xeon 可擴充處理器，最低需在主機板組件上安裝兩個</li><li>• 專為 LGA 4677 插座而設計</li><li>• 最多可擴充為 60 核心</li><li>• 每個處理器支援 4 個 UPI 鏈結，支援 12.8 GT/s、14.4 GT/s 和 16 GT/s 速度</li></ul> <p>如需支援的處理器清單，請參閱：<a href="https://serverproven.lenovo.com">https://serverproven.lenovo.com</a>。</p>

記憶體
<p>如需記憶體配置和設定的詳細資訊，請參閱。</p> <ul style="list-style-type: none"><li>• 64 個雙排直插式記憶體模組 (DIMM) 插槽，最高支援 64 個 DRAM DIMM</li><li>• 記憶體模組類型：<ul style="list-style-type: none"><li>— TruDDR5 4800MHz RDIMM：16 GB (1Rx8)、32 GB (1Rx4、2Rx8)、64 GB (2Rx4)、96 GB (2Rx4)</li><li>— TruDDR5 4800MHz Value RDIMM：32 GB (1Rx4)、64 GB (2Rx4)</li><li>— TruDDR5 4800MHz 3DS RDIMM：128 GB (4Rx4)、256 GB (8Rx4)</li></ul></li><li>• 速度：</li></ul> <p><b>附註：</b>作業速度取決於處理器型號和 UEFI 設定。</p>

## 記憶體

- 每個通道 1 個 DIMM 為 4800 MT/s
- 每個通道 2 個 DIMM 為 4400 MT/s
- 最低記憶體：32 GB
- 最高記憶體：16 TB

如需支援的記憶體模組清單，請參閱 <https://serverproven.lenovo.com>。

## 內部硬碟

伺服器支援最多兩個具有以下容量的內部 M.2 硬碟：

- SATA M.2 硬碟：
  - 128 GB
  - 240 GB
  - 480 GB
  - 960 GB
- NVMe M.2 硬碟：
  - 480 GB
  - 960 GB

支援以下尺寸外型：

- 42 公釐 (2242)
- 60 公釐 (2260)
- 80 公釐 (2280)
- 110 公釐 (22110)

如需受支援 M.2 硬碟的清單，請參閱：<https://serverproven.lenovo.com>。

## 儲存體擴充

### 2.5 吋硬碟配置：

- 四十八個 2.5 吋機槽：
  - 機槽 0 至 23 支援 SAS/SATA/NVMe 硬碟。
  - 機槽 24 至 47 支援 SAS/SATA 硬碟。
- 兩個 7 公釐機槽支援 SATA/NVMe 硬碟。

### 附註：

- 如果系統中已安裝 ThinkSystem 256GB TruDDR5 4800MHz (8Rx4) 3DS RDIMM v1，支援的硬碟數目上限是二十四個硬碟。
- 如果安裝了 M.2 開機配接卡並將其連接到 NVMe 11 接頭，支援的 NVMe 硬碟數目上限是二十二個硬碟。
- 支援 VROC。
- 三態配接卡可支援配備 U.3 硬碟的 RAID。

如需支援的硬碟清單，請參閱：<https://serverproven.lenovo.com>。

## 擴充槽

- 最多十八個背面 PCIe 插槽
- 兩個 OCP 插槽

### 附註：

- PCIe 插槽的可用性取決於 CPU 配置、擴充卡選擇和 7 公釐機槽選擇。
- 如果已安裝 ThinkSystem Intel E810-DA2 10/25GbE SFP28 2-Port PCIe Ethernet Adapter、ThinkSystem Intel E810-DA4 10/25GbE SFP28 4-Port PCIe Ethernet Adapter、ThinkSystem Intel E810-DA2 10/25GbE SFP28 2-Port OCP Ethernet Adapter 或 ThinkSystem Intel E810-DA4 10/25GbE SFP28 4-Port OCP Ethernet Adapter，則無法安裝其他 Gen 3 RAID/HBA 配接卡。
- 如需不同類型擴充卡的詳細資料，請參閱 *ThinkSystem SR860 V3 使用手冊* 或 *ThinkSystem SR860 V3 系統配置手冊* 中的「背面圖」。

## 繪圖處理器 (GPU)

- 最多八個 75 瓦特半高 GPU
- 最多四個支援 Nvlink 的 350 瓦特雙寬 FHFL GPU

### 附註：僅安裝在同一個擴充卡中的 GPU 之間支援 Nvlink。

如需受支援 GPU 的清單，請參閱：<https://serverproven.lenovo.com>。

## 整合式功能和 I/O 接頭

- Lenovo XClarity Controller (XCC)，提供服務處理器控制及監視功能、視訊控制器，以及遠端鍵盤、顯示器、滑鼠和遠端硬碟功能。
  - 伺服器支援 Lenovo XClarity Controller 2 (XCC2)。如需 Lenovo XClarity Controller 2 (XCC2) 的其他資訊，請參閱 <https://pubs.lenovo.com/lxcc-overview/>。
- 正面接頭：
  - 一個 USB 3.2 Gen 1 (5 Gbps) 接頭
  - 一個 USB 2.0 接頭具有 XCC 系統管理功能
  - 一個 VGA 接頭
  - 一個外部診斷接頭
  - 正面 I/O 模組
    - 系統 ID 按鈕/LED
    - 系統錯誤 LED
    - 網路活動 LED
    - 電源按鈕/LED
- 背面接頭：
  - 1 個 VGA 接頭
  - 三個 USB 3.2 Gen 1 (5 Gbps) 接頭
  - 一個 XCC 系統管理埠
  - 兩個 OCP 插槽
  - 一個序列埠

## 網路

每個 OCP 模組上兩個或四個乙太網路接頭（選配）

## 背面按鈕

NMI 按鈕

## RAID 配接卡

- ThinkSystem RAID 9350-16i 4GB Flash PCIe 12Gb Adapter
- ThinkSystem RAID 9350-8i 2GB Flash PCIe 12Gb Adapter
- ThinkSystem RAID 5350-8i PCIe 12Gb Adapter
- ThinkSystem RAID 940-32i 8GB Flash PCIe Gen4 12Gb Adapter
- ThinkSystem RAID 940-16i 4GB Flash PCIe Gen4 12Gb Adapter
- ThinkSystem RAID 940-16i 8GB Flash PCIe Gen4 12Gb Adapter
- ThinkSystem RAID 540-16i PCIe Gen4 12Gb Adapter
- ThinkSystem RAID 940-8i 4GB Flash PCIe Gen4 12Gb Adapter
- ThinkSystem RAID 540-8i PCIe Gen4 12Gb Adapter
- ThinkSystem RAID 940-8e 4GB Flash PCIe Gen4 12Gb Adapter

如需 RAID/HBA 配接卡的相關資訊，請參閱 [Lenovo ThinkSystem RAID 配接卡和 HBA 參考](#)。

## 主機匯流排配接卡

- ThinkSystem 4350-16i SAS/SATA 12Gb HBA
- ThinkSystem 4350-8i SAS/SATA 12Gb HBA
- ThinkSystem 440-16i SAS/SATA PCIe Gen4 12Gb HBA
- ThinkSystem 440-8i SAS/SATA PCIe Gen4 12Gb HBA
- ThinkSystem 440-8e SAS/SATA PCIe Gen4 12Gb HBA
- ThinkSystem 440-16e SAS/SATA PCIe Gen4 12Gb HBA

如需 RAID/HBA 配接卡的相關資訊，請參閱 [Lenovo ThinkSystem RAID 配接卡和 HBA 參考](#)。

## 系統風扇

六個（60 公釐 x 56 公釐）雙風扇單轉子或雙風扇雙轉子風扇模組

## 電源輸入

伺服器最多可支援四個配備 N+N 備援及超額訂閱的電源供應器。

- 白金牌：
  - CFFv4S 1100 瓦特，輸入功率 115 Vac/230 Vac/240 Vdc
  - CFFv4S 1800 瓦特，輸入功率 230 Vac/240 Vdc
  - CFFv4L 2400 瓦特，輸入功率 230 Vac/240 Vdc
  - CRPS 1300 瓦特，輸入功率 115 Vac/230 Vac/240 Vdc（僅限中國大陸）
  - CRPS 2700 瓦特，輸入功率 230 Vac/240 Vdc（僅限中國大陸）
- 鈦金牌：
  - CFFv4S 1100 瓦特，輸入功率 115 Vac/230 Vac/240 Vdc
  - CFFv4S 1800 瓦特，輸入功率 230 Vac/240 Vdc
  - CFFv4L 2600 瓦特，輸入功率 230 Vac/240 Vdc
- DC：
  - CRPS 1600 瓦特，輸入功率 336 Vdc（僅限中國大陸）

## 電源輸入

— CRPS 1600 瓦特，輸入功率 -48 Vdc（僅限中國大陸）

### 警告：

- 只有中國大陸才支援 240 Vdc 輸入（輸入範圍：180-300 Vdc）。
- 240 Vdc 輸入的電源供應器無法支援熱插拔電源線功能。卸下 DC 輸入電源供應器之前，請先關閉伺服器、斷開斷路器面板上的 DC 電源，或關閉電源。然後拔掉電源線。

**附註：**實際的電源效率視系統配置而定。

## 除錯的最低配置

- 處理器插座 1 和 2 中的兩個處理器
- 插槽 10 和 26 中的兩個 DRAM DIMM
- 兩個電源供應器
- 一個 2.5 吋硬碟、一個 M.2 硬碟或一個 7 公釐硬碟（如果需要作業系統進行除錯）
- 六個系統風扇模組

## 作業系統

支援且已認證的作業系統：

- Microsoft Windows Server
- VMware ESXi
- Red Hat Enterprise Linux
- SUSE Linux Enterprise Server

### 參考：

- 可用作業系統的完整清單：<https://lenovopress.lenovo.com/osig>。
- OS 部署指示，請參閱 *使用手冊* 或 *系統配置手冊* 中的「部署作業系統」。

## 機械規格

伺服器的機械規格摘要。視型號而定，有些功能可能並未提供，有些規格可能不適用。

### 尺寸

4U 伺服器

- 高度：175 公釐（6.9 吋）
- 寬度：
  - 包含機架把手：482 公釐（19.0 吋）
  - 不含機架把手：434.4 公釐（17.1 吋）
- 深度：869 公釐（34.21 吋）

### 重量

- **2.5 吋硬碟配置：**
  - 最大 59 公斤（130.1 磅）

## 環境規格

伺服器的環境規格摘要。視型號而定，有些功能可能並未提供，有些規格可能不適用。

### 噪音排放

伺服器具有以下噪音排放聲明：

- 聲音功率位準 (L<sub>WA</sub>)
  - 閒置：
    - 一般：7.1 貝耳
    - 儲存體豐富：7.1 貝耳
    - GPU：8.0 貝耳
  - 操作：
    - 一般：8.0 貝耳
    - 儲存體豐富：8.0 貝耳
    - GPU：9.2 貝耳
- 聲壓等級 (L<sub>pAm</sub>)：
  - 閒置：
    - 一般：52 dBA
    - 儲存體豐富：52.5 dBA
    - GPU：63.6 dBA
  - 操作：
    - 一般：63.6 dBA
    - 儲存體：63.6 dBA
    - GPU：75 dBA

#### 附註：

- 這些聲音等級是根據 ISO7779 指定的程序，在受控制的聲音環境中測量，並且根據 ISO 9296 提出報告。
- 所宣稱的噪音程度是基於所指定的配置，因而可能視配置/條件而有變更。
  - 一般配置：四個 250W CPU、三十二個 64GB RDIMM、八個 SAS HDD、RAID 940-8i、Intel X710-T2L 10GBASE-T 2 埠 OCP、兩個 1100W PSU。
  - GPU 配置：四個 205W CPU、四個 H100S GPU、三十二個 64GB RDIMM、二十四個 SAS HDD、RAID 940-16i、Intel X710-T2L 10GBASE-T 2 埠 OCP、兩個 1800W PSU。
  - 儲存體豐富配置：四個 205W CPU、三十二個 64GB RDIMM、二十四個 SAS HDD、RAID 940-8i、Intel X710-T2L 10GBASE-T 2 埠 OCP、兩個 2600W PSU。
- 政府法規（如 OSHA 或「歐洲共同體法令」規定的法規）可能會控管工作區內發出的噪音程度，因此可能適用於您及您的伺服器安裝。安裝中的實際聲壓等級取決於多種因素，其中包括安裝中的機架數；房間的大小、材料及配置；其他設備發出的噪音程度；室內環境溫度及員工相對於設備的所處位置。此外，是否符合此類政府法規的要求，取決於其他多種因素，其中包括員工處於噪音環境中的持續時間，以及員工是否戴聽力保護器。Lenovo 建議您諮詢此領域的合格專家，以判斷您是否符合適用法規的要求。

## 環境溫度管理

安裝特定元件時，調整環境溫度：

- 如果伺服器具有 48 個硬碟以及下列任一種元件，環境溫度必須限制在 45 ° C 或以下：
  - TDP 為 270W 或更低的 CPU (6434H 除外)
  - 記憶體模組容量為 64 GB 或更低
- 如果伺服器具有 48 個硬碟以及下列任一種元件，環境溫度必須限制在 35 ° C 或以下：
  - TDP 為 350W 或更低的 CPU，配備標準散熱槽
  - 記憶體模組容量為 256 GB 或更低
  - ConnectX-6 Dx 100GbE QSFP56 2 埠含主動式光纜
  - ConnectX-6 HDR 200GbE QSFP56 2 埠含主動式光纜
  - ConnectX-7 NDR200 QSFP 2 埠不含主動式光纜
  - ConnectX-7 NDR400 OSFP 1 埠不含主動式光纜
  - ConnectX-7 NDR200 QSFP 2 埠含主動式光纜，並已安裝 TDP 為 270W 或更低的 CPU。
  - ConnectX-7 NDR400 OSFP 1 埠含主動式光纜，並已安裝 TDP 為 270W 或更低的 CPU。
- 如果伺服器具有 48 個硬碟以及下列任一種元件，環境溫度必須限制在 30 ° C 或以下：
  - TDP 為 350W 或更低的 CPU，配備效能散熱槽
  - GPU 配接卡
  - ConnectX-7 NDR200 QSFP 2 埠含主動式光纜
  - ConnectX-7 NDR400 OSFP 1 埠含主動式光纜

## 環境

ThinkSystem SR860 V3 大部分的配置皆符合 ASHRAE Class A2 級規格，而且視硬體配置而定，亦符合 ASHRAE A3 和 A4 級規格。當作業溫度超出 ASHRAE A2 規格時，系統效能可能會受到影響。

視硬體配置而定，ThinkSystem SR860 V3 伺服器亦符合 ASHRAE H1 級規格。當作業溫度超出 ASHRAE H1 規格時，系統效能可能會受到影響。

- 氣溫：
  - 操作
    - ASHRAE H1 級：5 ° C 到 25 ° C (41 ° F 到 77 ° F)；高度 900 公尺 (2953 英尺) 以上，每增加 500 公尺 (1640 英尺)，環境溫度上限就減少 1 ° C。
    - ASHRAE A2 級：10 ° C 到 35 ° C (50 ° F 到 95 ° F)；高度 900 公尺 (2953 英尺) 以上，每增加 300 公尺 (984 英尺)，環境溫度上限就減少 1 ° C。
    - ASHRAE A3 級：5 ° C 到 40 ° C (41 ° F 到 104 ° F)；高度 900 公尺 (2953 英尺) 以上，每增加 175 公尺 (574 英尺)，環境溫度上限就減少 1 ° C。
    - ASHRAE A4 級：5 ° C 到 45 ° C (41 ° F 到 113 ° F)；高度 900 公尺 (2953 英尺) 以上，每增加 125 公尺 (410 英尺)，環境溫度上限就減少 1 ° C。
  - 伺服器關閉時：5 ° C 到 45 ° C (41 ° F 到 113 ° F)
  - 裝運/儲存：-40 ° C 到 60 ° C (-40 ° F 到 140 ° F)
- 高度上限：3050 公尺 (10,000 英尺)
- 相對濕度 (非凝結)：
  - 操作
    - ASHRAE H1 級：8% 到 80%；最高露點：17 ° C (62.6 ° F)
    - ASHRAE A2 級：8% 到 80%；最高露點：21 ° C (70 ° F)
    - ASHRAE A3 級：8% 到 85%；最高露點：24 ° C (75 ° F)
    - ASHRAE A4 級：8% 到 90%；最高露點：24 ° C (75 ° F)

環境
<p>— 裝運/儲存：8% 到 90%</p> <ul style="list-style-type: none"> <li>• 微粒污染</li> </ul> <p><b>注意：</b>空中傳播的微粒和反應氣體，也許是單獨運作，也許是與其他環境因素（如濕度或溫度）結合起來，有可能為伺服器帶來風險。如需微粒與氣體之限制的相關資訊，請參閱第 402 頁「微粒污染」。</p> <p><b>附註：</b>伺服器專為標準資料中心環境而設計，建議放置在工業資料中心。</p>

## 微粒污染

**注意：**空氣中的微粒（包括金屬碎屑或微粒），以及單獨起作用或結合其他環境因素（例如濕度或溫度）而起作用的反應性氣體，可能會對本文件中所說明的裝置造成危險。

由於過度密集的微粒或過高濃度的有害氣體所引發的危險，其所造成的損壞包括可能導致裝置故障或完全停止運作。此規格提出微粒及氣體的限制，以避免這類的損壞。這些限制不得視為或是用來作為明確的限制，因為還有許多其他的因素，如溫度或空氣的溼氣內容，都可能會影響到微粒或是環境的腐蝕性與氣體的傳播。在欠缺本文件提出之特定限制的情況下，您必須實作維護符合人類健康與安全之微粒和氣體層次的實務。如果 Lenovo 判定您環境中的微粒或氣體等級已經對裝置造成損害，Lenovo 可能會在實作適當補救措施以減輕這類環境污染時，視狀況修復或更換裝置或零件。實作這類矯正性測量是客戶的責任。

表格 20. 微粒及氣體的限制

污染	限制
反應氣體	<p>嚴重性等級 G1，根據 ANSI/ISA 71.04-1985<sup>1</sup>：</p> <ul style="list-style-type: none"> <li>• 銅反應水平應小於 200 Å/月（Å/月 ~ 0.0035 微克/平方公分-小時重量增益）。<sup>2</sup></li> <li>• 銀反應水平應小於 200 Å/月（Å/月 ~ 0.0035 微克/平方公分-小時重量增益）。<sup>3</sup></li> <li>• 氣體腐蝕性的反應監視必須在機架前方約 5 公分（2 吋）、離地板四分之一及四分之三框架高度處的空氣入口側，或空氣流速更高的位置進行。</li> </ul>
空中傳播的微粒	<p>資料中心必須符合 ISO 14644-1 類別 8 潔淨度。</p> <p>對於未配備空調側節能裝置的資料中心，可透過選擇下列其中一種過濾方法來符合 ISO 14644-1 類別 8 潔淨度：</p> <ul style="list-style-type: none"> <li>• 可透過 MERV 8 過濾器不斷地對電腦機房的空氣進行過濾。</li> <li>• 可透過 MERV 11 或 MERV 13（首選）過濾器對進入資料中心的空氣進行過濾。</li> </ul> <p>對於帶空氣側節能裝置的資料中心，如何選擇過濾器來達到 ISO 類別 8 潔淨度，視該資料中心存在的特定條件而定。</p> <ul style="list-style-type: none"> <li>• 微粒污染的溶解性相對濕度應該高於 60% RH。<sup>4</sup></li> <li>• 資料中心內不得有鋅晶鬚。<sup>5</sup></li> </ul>

<sup>1</sup> ANSI/ISA-71.04-1985。處理測量及控制系統的環境條件：空氣污染。Instrument Society of America, Research Triangle Park, North Carolina, U.S.A.

<sup>2</sup> 銅腐蝕產品密度增長的速率（以 Å/月計）與增重速率之間的等價衍生，會假定 Cu<sub>2</sub>S 與 Cu<sub>2</sub>O 以相等的比例增長。

<sup>3</sup> 銀腐蝕產品密度增長的速率（以 Å/月計）與增重速率之間的等價衍生，會假定 Ag<sub>2</sub>S 是唯一的腐蝕產品。

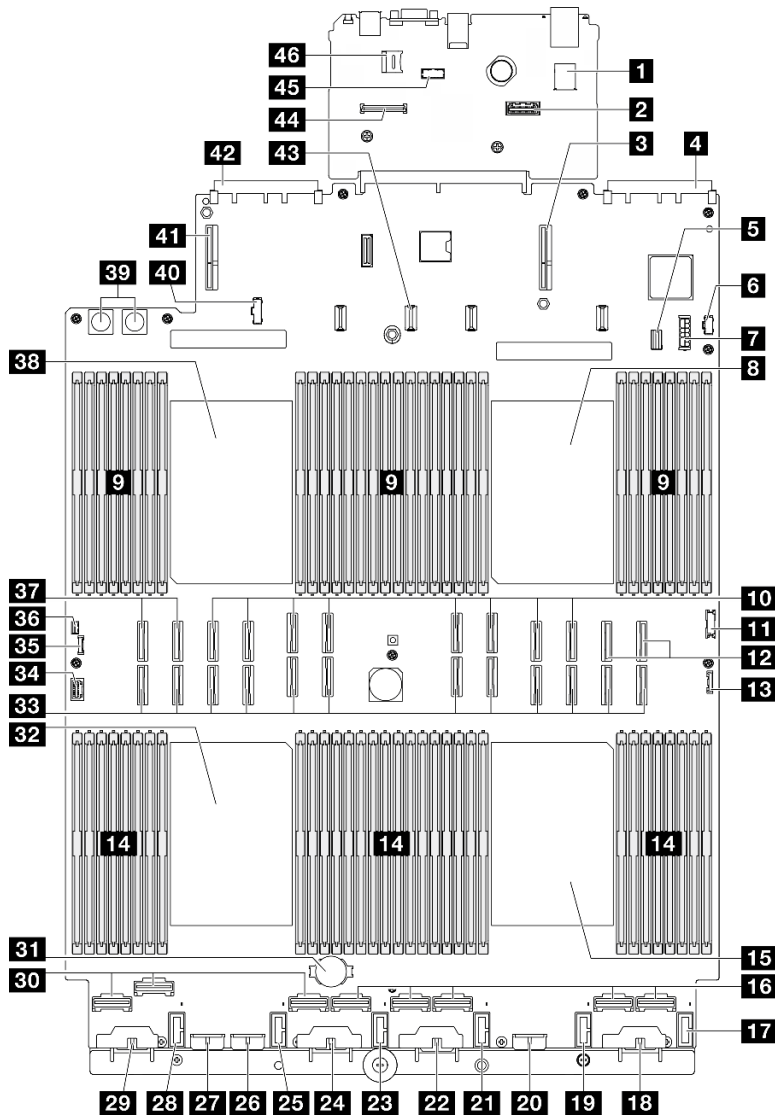
<sup>4</sup> 微粒污染的溶解性相對濕度是下列情況下的相對濕度：粉塵吸收足夠水分，因而變濕，使離子傳導能力增強。

<sup>5</sup> 表面碎片是從資料中心的 10 個區域隨機收集，該資料中心位在金屬底座上直徑為 1.5 公分的磁碟（導電型黏性磁帶）中。如果使用掃描電子顯微鏡來檢查該黏性磁帶，但沒有發現任何鋅晶鬚，則該資料中心視為不含鋅晶鬚。

## 主機板組件接頭

下圖顯示主機板組件上的內部接頭。





圖例 223. 主機板組件接頭

表格 21. 主機板組件接頭

<b>1</b> 內部 USB 接頭	<b>24</b> 背板 3 電源接頭
<b>2</b> 第二個管理乙太網路接頭	<b>25</b> 風扇 2 接頭
<b>3</b> PCIe 擴充卡 1 接頭	<b>26</b> 背板 7 電源接頭
<b>4</b> OCP 插槽 1 接頭	<b>27</b> 背板 2 電源接頭
<b>5</b> 7 公釐硬碟/M.2 信號接頭	<b>28</b> 風扇 1 接頭
<b>6</b> M.2 電源接頭	<b>29</b> 背板 1 電源接頭
<b>7</b> 7 公釐硬碟電源接頭	<b>30</b> NVMe 1-3 接頭 (從左到右)
<b>8</b> 處理器 1	<b>31</b> 3V 電池 (CR2032)
<b>9</b> 記憶體模組插槽 1-32 (從右到左)	<b>32</b> 處理器 3
<b>10</b> P 13-20 接頭 (從左到右)	<b>33</b> P 1-12 接頭 (從左到右)

表格 21. 主機板組件接頭 (繼續)

<b>11</b> 前方 USB 接頭	<b>34</b> VGA 接頭
<b>12</b> NVMe 11-12 接頭 (從左到右)	<b>35</b> 外部診斷接頭
<b>13</b> 正面 I/O 接頭	<b>36</b> 入侵開關接頭
<b>14</b> 記憶體模組插槽 33-64 (從左到右)	<b>37</b> NVMe 9-10 接頭 (從左到右)
<b>15</b> 處理器 4	<b>38</b> 處理器 2
<b>16</b> NVMe 4-8 接頭 (從左到右)	<b>39</b> 電源配送板接頭
<b>17</b> 風扇 6 接頭	<b>40</b> 電源配送板側頻接頭
<b>18</b> 背板 6 電源接頭	<b>41</b> PCIe 擴充卡 3 接頭
<b>19</b> 風扇 5 接頭	<b>42</b> OCP 插槽 2 接頭
<b>20</b> 背板 5 電源接頭	<b>43</b> PCIe 擴充卡 2 電源接頭
<b>21</b> 風扇 4 接頭	<b>44</b> 韌體和 RoT 安全模組接頭
<b>22</b> 背板 4 電源接頭	<b>45</b> 序列埠模組接頭
<b>23</b> 風扇 3 接頭	<b>46</b> MicroSD 插座

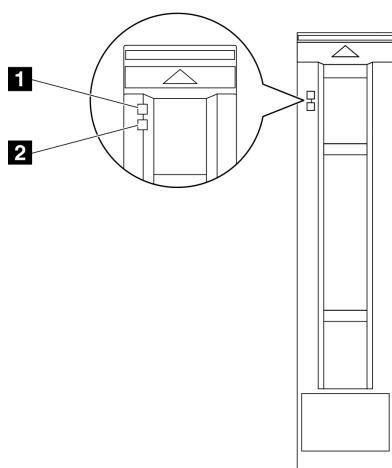
## 透過系統 LED 和診斷顯示器進行疑難排解

如需可用系統 LED 和診斷顯示器的相關資訊，請參閱下節。

### 硬碟 LED

本主題提供硬碟 LED 的相關資訊。

下表說明硬碟活動 LED 和硬碟狀態 LED 所表示的問題。

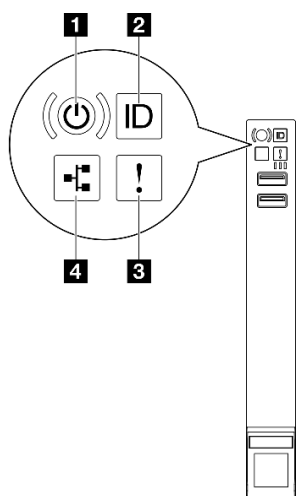


圖例 224. 硬碟 LED

LED	說明
<b>1</b> 硬碟活動 LED (綠色)	每一個熱抽換硬碟皆隨附活動 LED。當此 LED 閃爍時，表示硬碟正在使用中。
<b>2</b> 硬碟狀態 LED (黃色)	硬碟狀態 LED 會指出下列狀態： <ul style="list-style-type: none"> <li>• LED 亮起：硬碟發生故障。</li> <li>• LED 緩慢閃爍 (每秒一次)：正在重建硬碟。</li> <li>• LED 快速閃爍 (每秒三次)：正在識別硬碟。</li> </ul>

## 正面 I/O 模組 LED

伺服器的正面 I/O 模組提供控制元件、接頭和 LED。



圖例 225. 正面 I/O 模組 LED

表格 22. 正面 I/O 模組 LED

<b>1</b> 電源按鈕/LED (綠色)	<b>3</b> 系統錯誤 LED (黃色)
<b>2</b> 系統 ID 按鈕/LED (藍色)	<b>4</b> 網路活動 LED (綠色)

### **1** 電源按鈕/LED (綠色)

按下此按鈕可手動開啟和關閉伺服器。電源 LED 的狀態如下：

狀態	顏色	說明
熄滅	無	已切斷電源，或是電源供應器發生故障。
快速閃爍 (大約每秒閃爍四次)	綠色	<ul style="list-style-type: none"> <li>• 伺服器已關閉，但 XClarity Controller 正在起始設定，且伺服器尚未備妥，無法開啟電源。</li> <li>• 主機板組件電源出現故障。</li> </ul>
緩慢閃爍 (大約每秒閃爍一次)	綠色	伺服器已關閉，但已備妥可開啟電源 (待命狀態)。
穩定亮起	綠色	伺服器已開啟且正在執行中。

## 2 系統 ID 按鈕/LED ( 藍色 )

使用這個系統 ID 按鈕和藍色系統 ID LED，可讓您看見並定位該伺服器。每次按下系統 ID 按鈕，系統 ID LED 的狀態都會變更。LED 可變更為亮起、閃爍或熄滅。您也可以使用 Lenovo XClarity Controller 或遠端管理程式來變更系統 ID LED 的狀態，以協助您在其他伺服器中看見並定位該伺服器。

## 3 系統錯誤 LED ( 黃色 )

系統錯誤 LED 可協助您判斷是否發生任何系統錯誤。

狀態	顏色	說明	動作
亮起	黃色	伺服器上偵測到錯誤。原因可能包括下列一或多個錯誤： <ul style="list-style-type: none"><li>• 伺服器的溫度已達非嚴重溫度臨界值。</li><li>• 伺服器的電壓已達非嚴重電壓臨界值。</li><li>• 偵測到風扇低速運轉。</li><li>• 電源供應器發生嚴重錯誤。</li><li>• 電源供應器未連接到電源。</li></ul>	查看系統日誌或內部錯誤 LED 以找出故障零件。
熄滅	無	伺服器已關閉，或是伺服器已啟動且正常運作。	無。

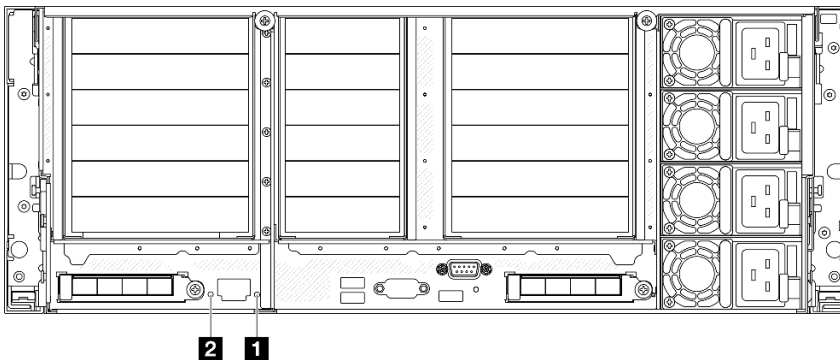
## 4 網路活動 LED ( 綠色 )

網路活動 LED 可協助您識別網路連線能力和活動。

狀態	顏色	說明
亮起	綠色	伺服器已連接至網路。
閃爍	綠色	網路已連接並作用中。
熄滅	無	伺服器與網路中斷連接。

## 背面系統 LED

本主題提供伺服器背面的系統 LED 相關資訊。



圖例 226. 背面系統 LED

表格 23. 背面系統 LED

LED	說明	動作
<b>1</b> 系統錯誤 LED (黃色)	LED 亮起：伺服器上偵測到錯誤。原因可能包括下列一或多個錯誤： <ul style="list-style-type: none"> <li>• 伺服器的溫度已達非嚴重溫度臨界值。</li> <li>• 伺服器的電壓已達非嚴重電壓臨界值。</li> <li>• 偵測到風扇低速運轉。</li> <li>• 電源供應器發生嚴重錯誤。</li> <li>• 電源供應器未連接到電源。</li> </ul>	查看系統日誌或內部錯誤 LED 以找出故障零件。
<b>2</b> 系統 ID LED (藍色)	此 LED 可協助您看見並定位該伺服器。	具有 LED 的系統 ID 按鈕也在伺服器正面。您可以按下系統 ID 按鈕來亮起/熄滅或閃爍正面和背面的 ID LED。

## 電源供應器 LED

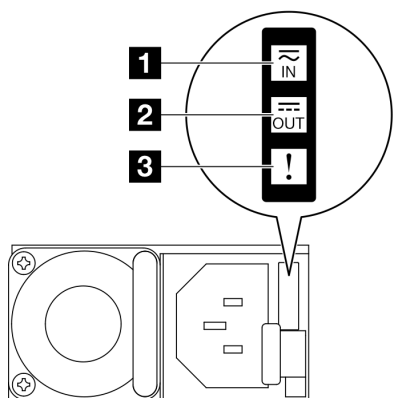
本主題提供各種電源供應器 LED 狀態及對應建議動作的相關資訊。

伺服器必須符合下列最低配置才能啟動：

- 處理器插座 1 和 2 中的兩個處理器
- 插槽 10 和 26 中的兩個 DRAM DIMM
- 兩個電源供應器
- 一個 2.5 吋硬碟、一個 M.2 硬碟或一個 7 公釐硬碟（如果需要作業系統進行除錯）
- 六個系統風扇模組

**附註：**視電源供應器類型而定，您的電源供應器看起來可能與下圖稍有不同。

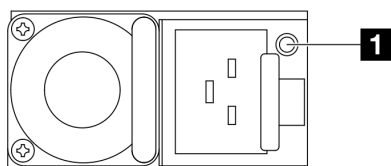
### CFFv4 電源供應器 LED



圖例 227. 電源供應器 LED

LED	說明
<b>1</b> 輸入狀態	輸入狀態 LED 可為下列其中一種狀態： <ul style="list-style-type: none"> <li>• 熄滅：電源供應器與 AC 電源中斷連接。</li> <li>• 綠色：電源供應器連接到 AC 電源。</li> </ul>
<b>2</b> 輸出狀態	輸出狀態 LED 可為下列其中一種狀態： <ul style="list-style-type: none"> <li>• 熄滅：伺服器電源關閉，或電源供應器運作不正常。如果伺服器電源開啟，但輸出狀態 LED 熄滅，則請更換電源供應器。</li> <li>• 緩慢閃爍綠色（大約每兩秒閃爍一次）：電源供應器處於冷備援作用中模式。</li> <li>• 快速閃爍綠色（大約每秒閃爍兩次）：電源供應器處於冷備援睡眠模式。</li> <li>• 綠色：伺服器已啟動，且電源供應器運作正常。</li> </ul>
<b>3</b> 故障 LED	<ul style="list-style-type: none"> <li>• 熄滅：電源供應器運作正常。</li> <li>• 琥珀色：電源供應器可能已故障。從系統傾出 FFDC 日誌，並聯絡 Lenovo 後端支援團隊進行 PSU 資料日誌檢閱。</li> </ul>

## CRPS 電源供應器 LED



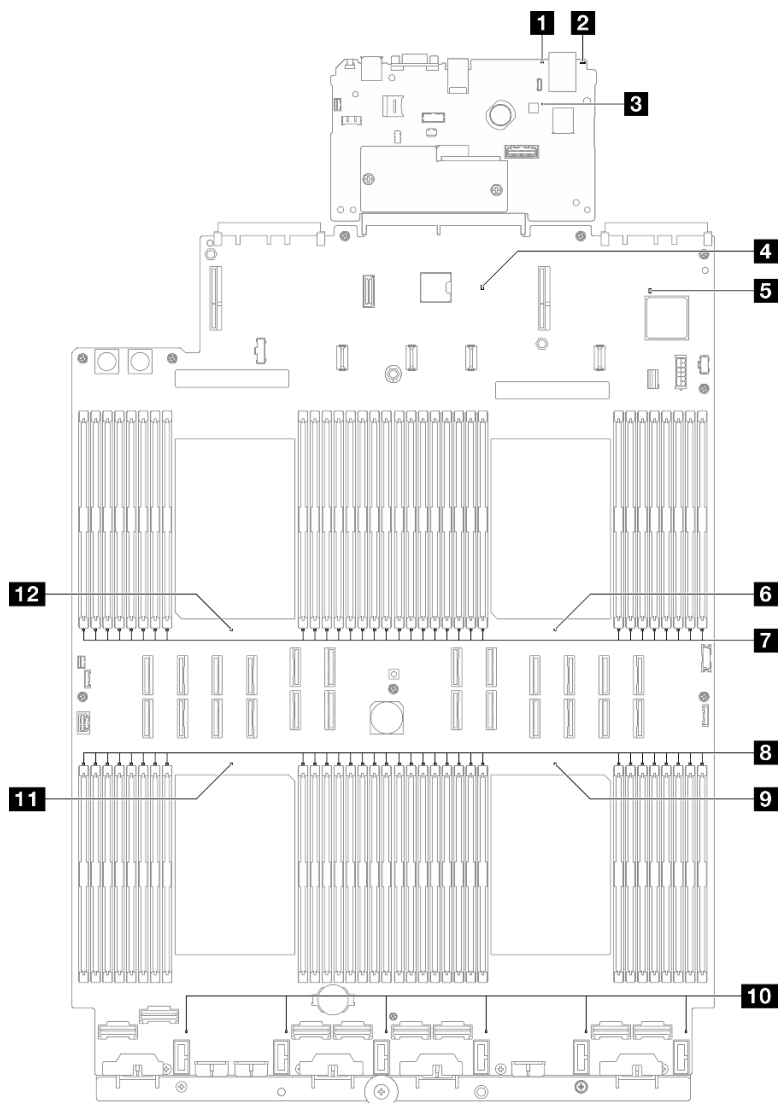
圖例 228. CRPS 電源供應器 LED

LED	說明
<b>1</b> 電源供應器狀態	電源供應器狀態 LED 可為下列其中一種狀態： <ul style="list-style-type: none"> <li>• 綠色：電源供應器連接到 AC 電源且運作正常。</li> <li>• 熄滅：電源供應器與 AC 電源中斷連接。</li> <li>• 緩慢閃爍綠色（大約每秒閃爍一次）：電源供應器處於 AC 存在的 PSU 待命狀態，冷待命狀態或始終待命狀態。</li> <li>• 琥珀色：AC 電源線已拔下、失去 AC 電源（並聯的第二個電源供應器仍在 AC 電源輸入電源中）或電源供應器發生故障。若要解決此問題，請更換電源供應器。</li> <li>• 緩慢閃爍琥珀色（大約每秒閃爍一次）：電源供應器警告事件，其中電源供應器繼續運作。</li> <li>• 快速閃爍綠色（大約每秒閃爍 2 次）電源供應器韌體更新中。</li> </ul>

## 主機板組件 LED

下圖顯示主機板組件上的發光二極體 (LED)。

切斷伺服器的電源後，按電源按鈕可點亮主機板組件上的 LED。



圖例 229. 主機板組件 LED

表格 24. 主機板組件 LED

LED	說明	動作
<b>1</b> 系統錯誤 LED (黃色)	<p>LED 亮起：伺服器上偵測到錯誤。原因可能包括下列一或多個錯誤：</p> <ul style="list-style-type: none"> <li>• 伺服器的溫度已達非嚴重溫度臨界值。</li> <li>• 伺服器的電壓已達非嚴重電壓臨界值。</li> <li>• 偵測到風扇低速運轉。</li> <li>• 電源供應器發生嚴重錯誤。</li> <li>• 電源供應器未連接到電源。</li> </ul>	查看系統日誌或內部錯誤 LED 以找出故障零件。
<b>2</b> 系統 ID LED (藍色)	此 LED 可協助您看見並定位該伺服器。	具有 LED 的系統 ID 按鈕也在伺服器正面。您可以按下系統 ID 按鈕來亮起/熄滅或閃爍正面和背面的 ID LED。

表格 24. 主機板組件 LED (繼續)

LED	說明	動作
<b>3</b> XCC 活動訊號 LED (綠色)	<p>XCC 活動訊號 LED 可協助您識別 XCC 狀態。</p> <ul style="list-style-type: none"> <li>閃爍 (大約每秒閃爍一次) : XCC 運作正常。</li> <li>以其他速度閃爍或始終亮起 : XCC 處於初始階段或運作異常。</li> <li>熄滅 : XCC 無法運作。</li> </ul>	<ul style="list-style-type: none"> <li>如果 XCC 活動訊號 LED 始終熄滅或始終亮起，請執行下列動作： <ul style="list-style-type: none"> <li>— 如果無法存取 XCC : <ol style="list-style-type: none"> <li>重新插上電源線。</li> <li>檢查並確保系統 I/O 板以及韌體和 RoT 安全模組已正確安裝。(僅限經過培訓的維修技術人員) 如有需要，請重新安裝。</li> <li>(僅限經過培訓的維修技術人員) 更換韌體和 RoT 安全模組。</li> <li>(僅限經過培訓的維修技術人員) 更換系統 I/O 板。</li> </ol> </li> <li>— 如果可以存取 XCC，請更換系統 I/O 板。</li> </ul> </li> <li>如果 XCC 活動訊號 LED 持續快速閃爍超過 5 分鐘，請執行下列動作： <ol style="list-style-type: none"> <li>重新插上電源線。</li> <li>檢查並確保系統 I/O 板以及韌體和 RoT 安全模組已正確安裝。(僅限經過培訓的維修技術人員) 如有需要，請重新安裝。</li> <li>(僅限經過培訓的維修技術人員) 更換韌體和 RoT 安全模組。</li> <li>(僅限經過培訓的維修技術人員) 更換系統 I/O 板。</li> </ol> </li> <li>如果 XCC 活動訊號 LED 持續緩慢閃爍超過 5 分鐘，請執行下列動作： <ol style="list-style-type: none"> <li>重新插上電源線。</li> <li>檢查並確保系統 I/O 板以及韌體和 RoT 安全模組已正確安裝。(僅限經過培訓的維修技術人員) 如有需要，請重新安裝。</li> <li>如果問題仍然存在，請聯絡「Lenovo 支援中心」。</li> </ol> </li> </ul>
<b>4</b> PCH 活動訊號 LED (綠色)	<p>PCH 活動訊號 LED 可協助您識別 PCH 狀態。</p> <ul style="list-style-type: none"> <li>閃爍 (大約每秒閃爍一次) : 系統 ME 運作正常。</li> <li>熄滅 : 系統 ME 無法運作。</li> </ul>	<p>如果 PCH 活動訊號 LED 始終熄滅或始終亮起，請執行下列動作：</p> <ol style="list-style-type: none"> <li>檢查並確保系統 I/O 板以及韌體和 RoT 安全模組已正確安裝。(僅限經過培訓的維修技術人員) 如有需要，請重新安裝。</li> <li>確定 UEFI 韌體已更新至對應的平台版本。</li> <li>將 UEFI 和 XCC 韌體更新為最新版本。</li> <li>檢查系統事件日誌中是否有觸發的 ME 錯誤事件。如果有，而且上述動作都已完成，則更換韌體和 RoT 安全模組。</li> <li>(僅限經過培訓的維修技術人員) 如果仍然無法正常運作，請更換處理器板。</li> </ol>
<b>5</b> FPGA 活動訊號 LED (綠色)	<p>FPGA 活動訊號 LED 可協助您識別 FPGA 狀態。</p> <ul style="list-style-type: none"> <li>閃爍 (大約每秒閃爍一次) : FPGA 運作正常。</li> <li>亮起或熄滅 : FPGA 無法運作。</li> </ul>	<p>如果 FPGA 活動訊號 LED 始終熄滅或始終亮起，請執行下列動作：</p> <ol style="list-style-type: none"> <li>更換處理器板。</li> <li>如果問題仍然存在，請聯絡「Lenovo 支援中心」。</li> </ol>

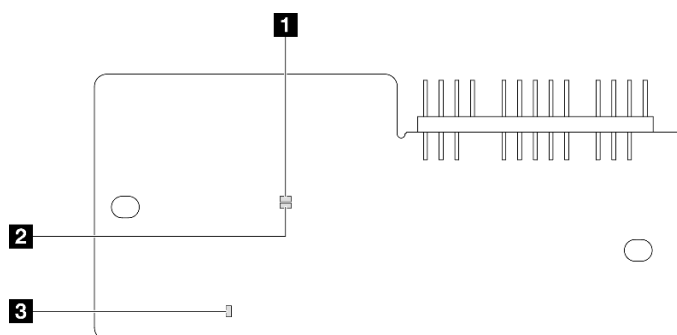


表格 24. 主機板組件 LED (繼續)

LED	說明	動作
<b>6</b> 處理器 1 錯誤 LED (琥珀色)	LED 亮起：LED 代表的處理器發生錯誤。	更換處理器。
<b>7</b> DIMM 1-32 錯誤 LED (琥珀色)	LED 亮起：LED 代表的 DIMM 發生錯誤。	如需相關資訊，請參閱第 422 頁「記憶體問題」。
<b>8</b> DIMM 33-64 錯誤 LED (琥珀色)	LED 亮起：LED 代表的 DIMM 發生錯誤。	如需相關資訊，請參閱第 422 頁「記憶體問題」。
<b>9</b> 處理器 4 錯誤 LED (琥珀色)	LED 亮起：LED 代表的處理器發生錯誤。	更換處理器。
<b>10</b> 風扇 1-6 錯誤 LED (琥珀色)	LED 亮起：LED 代表的風扇發生錯誤。	更換風扇。
<b>11</b> 處理器 3 錯誤 LED (琥珀色)	LED 亮起：LED 代表的處理器發生錯誤。	更換處理器。
<b>12</b> 處理器 2 錯誤 LED (琥珀色)	LED 亮起：LED 代表的處理器發生錯誤。	更換處理器。

## 韌體和 RoT 安全模組 LED

下圖顯示 ThinkSystem V3 Firmware and Root of Trust Security Module (Firmware and RoT Security Module) 上的發光二極體 (LED)。



圖例 230. 韌體和 RoT 安全模組上的 LED

<b>1</b> AP0 LED (綠色)	<b>2</b> AP1 LED (綠色)	<b>3</b> 嚴重錯誤 LED (琥珀色)
-----------------------	-----------------------	-------------------------

表格 25. LED 說明

案例	AP0 LED	AP1 LED	嚴重錯誤 LED	FPGA 活動訊號 LED 附註	XCC 活動訊號 LED 附註	動作
RoT 安全模組嚴重韌體失效	熄滅	熄滅	亮起	不適用	不適用	更換韌體和 RoT 安全模組。
	閃爍	不適用	亮起	不適用	不適用	更換韌體和 RoT 安全模組。
	閃爍	不適用	亮起	亮起	不適用	更換韌體和 RoT 安全模組。

表格 25. LED 說明 (繼續)

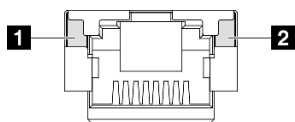
案例	AP0 LED	AP1 LED	嚴重錯誤 LED	FPGA 活動訊號 LED 附註	XCC 活動訊號 LED 附註	動作
無系統電源 (FPGA 活動訊號 LED 熄滅)	熄滅	熄滅	熄滅	熄滅	熄滅	如果 AC 電源已開啟，但主機板組件沒有電源，則： 1. 檢查電源供應器 (PSU) 或電源配送板。如果 PSU 或電源配送板有任何錯誤，請加以更換。 2. 如果 PSU 或電源配送板良好，請執行下列動作： a. 更換系統 I/O 板。 b. 更換處理器板。
XCC 韌體可回復錯誤	閃爍	不適用	熄滅	不適用	不適用	僅供參考；不需要執行任何動作。
XCC 韌體從錯誤中回復	亮起	不適用	熄滅	不適用	不適用	僅供參考；不需要執行任何動作。
UEFI 韌體鑑別失敗	不適用	閃爍	熄滅	不適用	不適用	僅供參考；不需要執行任何動作。
UEFI 韌體從鑑別失敗中回復	不適用	亮起	熄滅	不適用	不適用	僅供參考；不需要執行任何動作。
系統正常 (FPGA 活動訊號 LED 亮起)	亮起	亮起	熄滅	亮起	亮起	僅供參考；不需要執行任何動作。

附註：如需瞭解 FPGA LED 和 XCC 活動訊號 LED 的位置，請參閱第 408 頁「主機板組件 LED」。

## XCC 系統管理埠 LED

本主題提供 XCC 系統管理埠 LED 的相關資訊。

下表說明 XCC 系統管理埠 LED 所表示的問題。



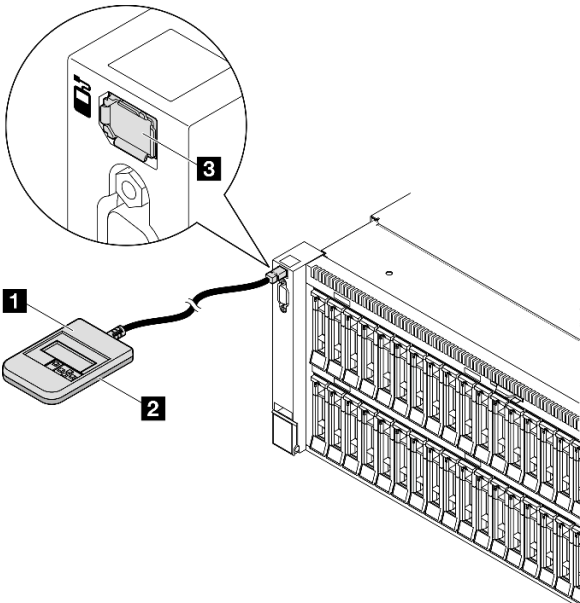
圖例 231. XCC 系統管理埠 LED

LED	說明
<b>1</b> XCC 系統管理埠 (1GB RJ-45) 乙太網路埠鏈結 LED	使用此綠色 LED 來區分網路連線功能狀態： <ul style="list-style-type: none"> <li>熄滅：已中斷網路鏈結。</li> <li>綠色：已建立網路鏈結。</li> </ul>
<b>2</b> XCC 系統管理埠 (1 GB RJ-45) 乙太網路埠活動 LED	使用此綠色 LED 來區分網路活動狀態： <ul style="list-style-type: none"> <li>熄滅：伺服器與 LAN 中斷連接。</li> <li>綠色：網路已連接並且作用中。</li> </ul>

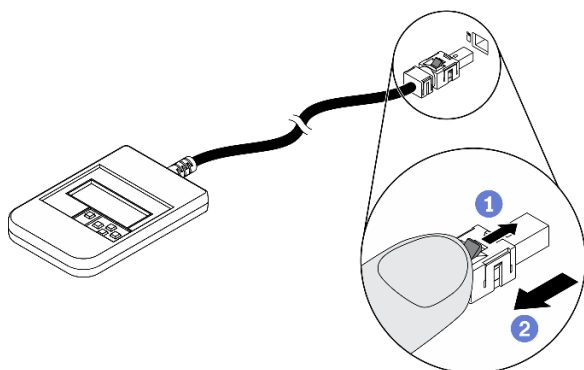
## 外部診斷手持裝置

外部診斷手持裝置是使用纜線連接到伺服器的外部裝置，可讓您快速存取系統資訊，例如錯誤、系統狀態、韌體、網路及性能資訊。

### 外部診斷手持裝置的位置

位置	圖例
外部診斷手持裝置是使用外部纜線連接到伺服器。	<b>1</b> 外部診斷手持裝置
	<b>2</b> 磁性底座 有了此元件，可將診斷手持裝置連接到機架的頂部或側面，讓雙手空出來執行服務作業。
	<b>3</b> 外部診斷接頭 此接頭位於伺服器正面，用於連接外部診斷手持裝置。

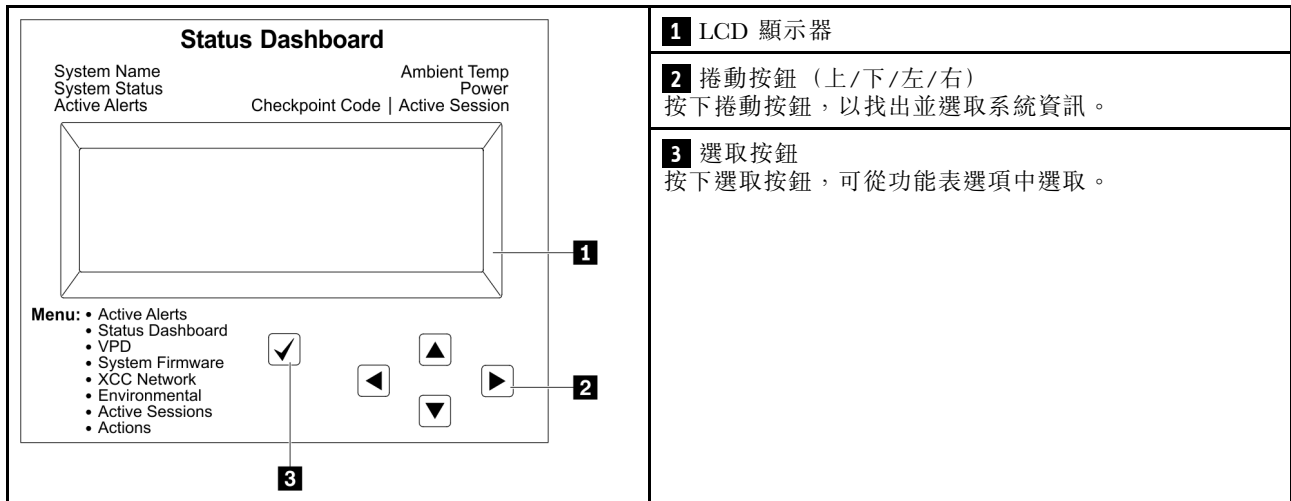
**附註：**拔掉外部診斷手持裝置時，請參閱下列指示：



- 1 將插頭上的塑膠夾向前按壓。
- 2 握住纜線夾，並從接頭中取出纜線。

### 顯示面板概觀

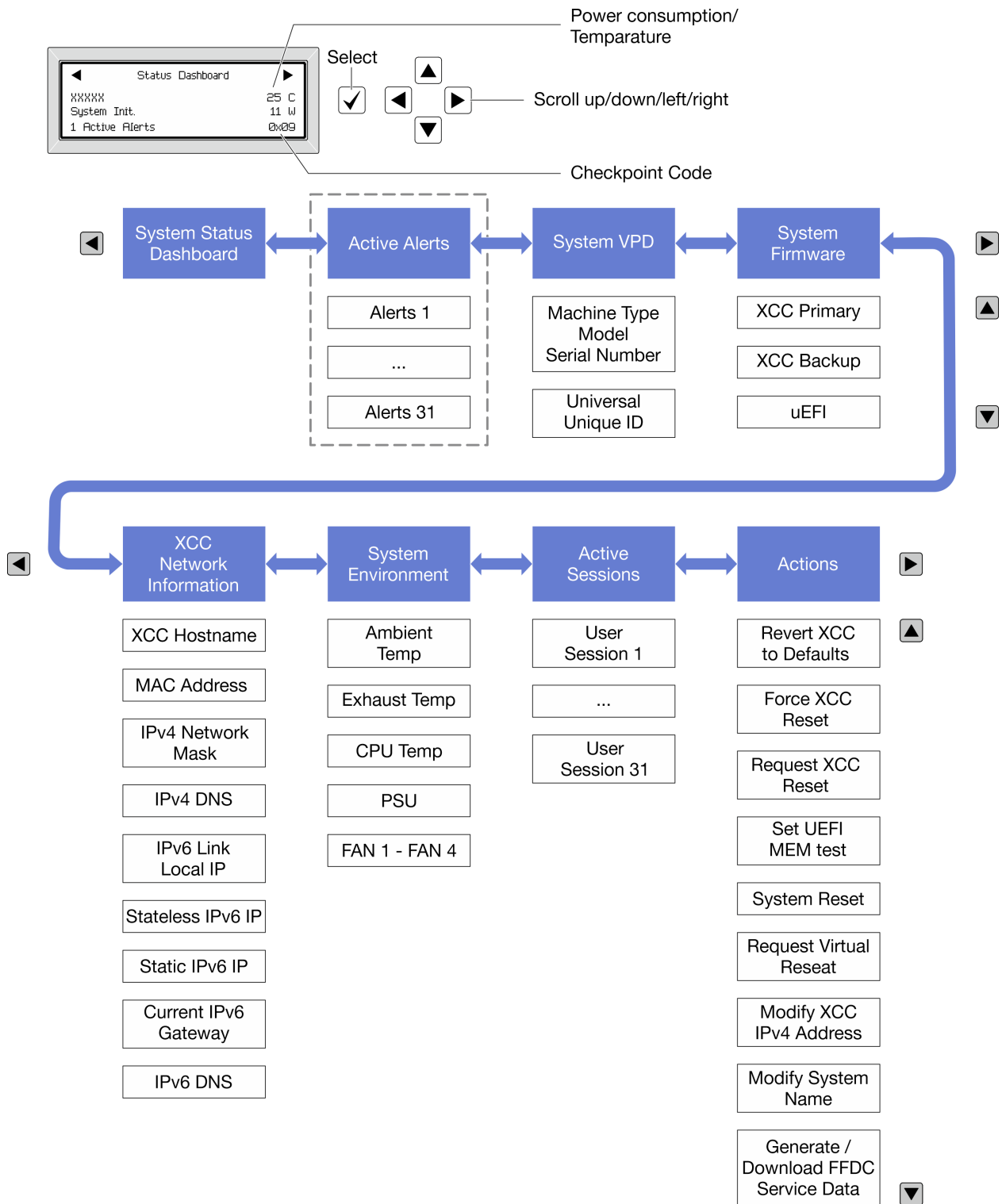
診斷裝置由一部 LCD 顯示器和 5 個導覽按鈕組成。



### 選項流程圖

LCD 面板會顯示各種系統資訊。使用捲動鍵來瀏覽選項。

視型號而定，LCD 顯示器上的選項和項目可能有所不同。



### 完整功能表清單

以下是可用選項的清單。使用選取按鈕在選項和子層資訊項目之間切換，以及使用捲動按鈕在選項或資訊項目之間切換。

視型號而定，LCD 顯示器上的選項和項目可能有所不同。

## 起始功能表（系統狀態儀表板）

起始功能表	範例
<p><b>1</b> 系統名稱</p> <p><b>2</b> 系統狀態</p> <p><b>3</b> 作用中警示數量</p> <p><b>4</b> 溫度</p> <p><b>5</b> 耗電量</p> <p><b>6</b> 檢查點代碼</p>	<p>The screenshot shows a 'Status Dashboard' with the following content:         <ul style="list-style-type: none"> <li>1: System Name (xxxxxx)</li> <li>2: System Status (System Init.)</li> <li>3: Active Alerts (1 Active Alerts)</li> <li>4: Temperature (25 C)</li> <li>5: Power Consumption (11 W)</li> <li>6: Checkpoint Code (0x09)</li> </ul> </p>

## 作用中警示

子功能表	範例
<p>主畫面：</p> <p>作用中錯誤數量</p> <p><b>附註：</b>「作用中警示」功能表僅顯示作用中錯誤的數量。若沒有發生錯誤，在瀏覽期間無法使用「作用中警示」功能表。</p>	<p>1 Active Alerts</p>
<p>詳細資料畫面：</p> <ul style="list-style-type: none"> <li>錯誤訊息 ID（類型：錯誤/警告/資訊）</li> <li>發生時間</li> <li>錯誤的可能來源</li> </ul>	<p>Active Alerts: 1</p> <p>Press ▼ to view alert details</p> <p>FQXSPPU009N(Error)</p> <p>04/07/2020 02:37:39 PM</p> <p>CPU 1 Status:</p> <p>Configuration Error</p>

## 系統 VPD 資訊

子功能表	範例
<ul style="list-style-type: none"> <li>機型及序號</li> <li>通用唯一 ID (UUID)</li> </ul>	<p>Machine Type: xxxx</p> <p>Serial Num: xxxxxx</p> <p>Universal Unique ID:</p> <p>xxxxxxxxxxxxxxxxxxxxxxxxxxxxxxxx</p>

## 系統韌體

子功能表	範例
主要 XCC <ul style="list-style-type: none"> <li>韌體版本 (狀態)</li> <li>Build ID</li> <li>版本號碼</li> <li>發行日期</li> </ul>	XCC Primary (Active) Build: DVI399T Version: 4.07 Date: 2020-04-07
XCC 備份 <ul style="list-style-type: none"> <li>韌體版本 (狀態)</li> <li>Build ID</li> <li>版本號碼</li> <li>發行日期</li> </ul>	XCC Backup (Active) Build: D8BT05I Version: 1.00 Date: 2019-12-30
UEFI <ul style="list-style-type: none"> <li>韌體版本 (狀態)</li> <li>Build ID</li> <li>版本號碼</li> <li>發行日期</li> </ul>	UEFI (Inactive) Build: D0E101P Version: 1.00 Date: 2019-12-26

## XCC 網路資訊

子功能表	範例
<ul style="list-style-type: none"> <li>XCC 主機名稱</li> <li>MAC 位址</li> <li>IPv4 網路遮罩</li> <li>IPv4 DNS</li> <li>IPv6 鏈結本端 IP</li> <li>無狀態 IPv6 IP</li> <li>靜態 IPv6 IP</li> <li>目前 IPv6 閘道</li> <li>IPv6 DNS</li> </ul> <p><b>附註：</b>只會顯示目前使用中的 MAC 位址 (延伸或共用)。</p>	XCC Network Information XCC Hostname: XCC-xxxx-SN MAC Address: XX:XX:XX:XX:XX:XX IPv4 IP: XX.XX.XX.XX IPv4 Network Mask: X.X.X.X IPv4 Default Gateway: X.X.X.X

## 系統環境資訊

子功能表	範例
<ul style="list-style-type: none"><li>• 環境溫度</li><li>• 排氣溫度</li><li>• CPU 溫度</li><li>• PSU 狀態</li><li>• 風扇轉速 (RPM)</li></ul>	Ambient Temp: 24 C Exhaust Temp: 30 C CPU1 Temp: 50 C PSU1: Vin= 213 w Inlet= 26 C FAN1 Front: 21000 RPM FAN2 Front: 21000 RPM FAN3 Front: 21000 RPM FAN4 Front: 21000 RPM

## 作用中階段作業數

子功能表	範例
作用中階段作業的數量	Active User Sessions: 1

## 動作

子功能表	範例
幾個快速動作可供使用： <ul style="list-style-type: none"><li>• 將 XCC 回復為預設值</li><li>• 強制 XCC 重設</li><li>• 要求 XCC 重設</li><li>• 設定 UEFI 記憶體測試</li><li>• 要求虛擬重新安置</li><li>• 修改 XCC 靜態 IPv4 位址/網路遮罩/閘道</li><li>• 修改系統名稱</li><li>• 產生/下載 FFDC 服務資料</li></ul>	Request XCC Reset? This will request the BMC to reboot itself. Hold <input checked="" type="checkbox"/> for 3 seconds

---

## 一般問題判斷程序

如果事件日誌不包含特定錯誤，或伺服器無法運作，請使用本節中的資訊來解決問題。

如果您不確定問題發生的原因，以及電源供應器是否正常運作，請完成下列步驟來嘗試解決問題：

1. 關閉伺服器電源。
2. 請確定伺服器纜線連接正確。
3. 逐一拔除或中斷下列裝置的連接（如果適用），直到找出故障為止。在每次卸下或中斷連接裝置時，開啟伺服器電源並配置伺服器。
  - 所有外部裝置。
  - 突波抑制器裝置（在伺服器上）。
  - 印表機、滑鼠及非 Lenovo 裝置。
  - 每一片配接卡。
  - 硬碟。



- 記憶體模組，直到您達到伺服器支援的除錯最低配置。

若要判定伺服器的最低配置，請參閱第 395 頁「技術規格」中的「除錯的最低配置」。

#### 4. 開啟伺服器電源。

如果問題在卸下伺服器的配接卡後解決，但安裝相同配接卡時再次發生問題，配接卡可能有問題。如果更換另一個配接卡時再次發生問題，請嘗試不同的 PCIe 插槽。

若問題似乎來自網路，而伺服器通過了所有系統測試，即可能是伺服器的外部網路接線有問題。

## 解決可疑的電源問題

電源問題可能不易解決。例如，短路可能發生在任何電源配送匯流排上。通常，短路會造成電源子系統關閉，這是因為發生了電流過高的狀況。

完成下列步驟，以診斷並解決可疑的電源問題。

步驟 1. 檢查事件日誌，並解決與電源相關的任何錯誤。

**附註：**從管理伺服器的應用程式事件日誌著手。如需事件日誌的相關資訊，請參閱第 393 頁「事件日誌」。

步驟 2. 檢查是否有短路，比方說，是否有鬆脫的螺絲造成電路板短路。

步驟 3. 卸下配接卡並拔掉所有內部與外部裝置的纜線及電源線，直到伺服器達到除錯所需的最低配置為止。若要判定伺服器的最低配置，請參閱第 395 頁「技術規格」中的「除錯的最低配置」。

步驟 4. 重新連接所有 AC 電源線，然後開啟伺服器。若伺服器啟動成功，請逐一重新安裝配接卡及裝置，直到找出問題為止。

如果伺服器無法使用最低配置來啟動，請逐一更換最低配置中的元件，直到找出問題為止。

## 解決可疑的乙太網路控制器問題

測試乙太網路控制器的方法隨所用的作業系統而不同。如需乙太網路控制器的相關資訊，請參閱作業系統文件，以及乙太網路控制器裝置驅動程式的 Readme 檔。

請完成下列步驟，以嘗試解決可疑的乙太網路控制器問題。

步驟 1. 確定伺服器隨附的裝置驅動程式正確，並已安裝，且為最新版。

步驟 2. 確定乙太網路纜線的安裝正確。

- 所有接線上的纜線必須穩固地連接。若接線正確，但仍有問題，請嘗試不同的纜線。
- 如果設定乙太網路控制器以 100 Mbps 或 1000 Mbps 速度運作，您必須使用 CAT-5 纜線。

步驟 3. 判斷集線器是否支援自動協調。若不支援，請根據集線器的速度及雙工模式，嘗試手動配置整合式乙太網路控制器。

步驟 4. 檢查伺服器上的乙太網路控制器 LED。這些 LED 會指出接頭、纜線或集線器是否有問題。

乙太網路控制器 LED 位置是在第 404 頁「透過系統 LED 和診斷顯示器進行疑難排解」中指定。

- 當乙太網路控制器收到集線器的鏈結脈衝時，乙太網路鏈結狀態 LED 會亮燈。若此 LED 未亮燈，可能是接頭或纜線毀損，或是集線器有問題。
- 當乙太網路控制器在乙太網路上傳送或接收資料時，乙太網路傳輸/接收活動 LED 會亮燈。若乙太網路傳輸/接收活動中斷，請確定集線器及網路是否仍在運作，且安裝的是正確的裝置驅動程式。

步驟 5. 檢查伺服器上的網路活動 LED。當乙太網路上有資料正在傳送時，網路活動 LED 會亮起。如果網路活動 LED 熄滅，請確定集線器和網路都在運作中，而且已經安裝正確的裝置驅動程式。

- 網路活動 LED 位置是在第 404 頁「透過系統 LED 和診斷顯示器進行疑難排解」中指定。
- 步驟 6. 檢查問題的原因是否與作業系統相關，同時請確定已正確安裝作業系統驅動程式。
- 步驟 7. 確定用戶端及伺服器上的裝置驅動程式均使用相同的通訊協定。
- 若乙太網路控制器仍無法連接到網路，但硬體運作似乎正常，網路管理者必須調查其他可能導致錯誤的原因。

---

## 依症狀疑難排解

使用此資訊可尋找具有可識別症狀的問題的解決方案。

若要使用本節中的症狀型疑難排解資訊，請完成下列步驟：

1. 檢查管理伺服器之應用程式的事件日誌，並遵循建議的動作解決任何事件碼。
  - 如果您在 Lenovo XClarity Administrator 管理伺服器，請從 Lenovo XClarity Administrator 事件日誌著手。
  - 如果您使用其他管理應用程式，請從 Lenovo XClarity Controller 事件日誌著手。如需事件日誌的相關資訊，請參閱第 393 頁「事件日誌」。
2. 檢閱本節可找出您所遇到的症狀，然後遵循建議的動作來解決問題。
3. 如果問題持續存在，請聯絡支援中心（請參閱第 437 頁「聯絡支援中心」）。

## 間歇性問題

使用此資訊解決間歇性問題。

- 第 420 頁「間歇性外部裝置問題」
- 第 420 頁「間歇性 KVM 問題」
- 第 421 頁「間歇性非預期的重新開機」

### 間歇性外部裝置問題

請完成下列步驟，直到解決問題為止。

1. 將 UEFI 與 XCC 韌體更新為最新版本。
2. 確定已安裝正確的裝置驅動程式。如需相關文件，請參閱製造商的網站。
3. 對於 USB 裝置：
  - a. 確定已正確配置裝置。  
重新啟動伺服器，然後根據畫面上的指示按下指定按鍵以顯示 LXPM 系統設定介面。  
（如需相關資訊，請參閱與您伺服器相容的 LXPM 文件中的「啟動」一節，網址為 <https://pubs.lenovo.com/lxpm-overview/>。）然後，按一下**系統設定** → **裝置與 I/O 埠** → **USB 配置**。
  - b. 將裝置連接至其他埠。如果您使用 USB 集線器，請拔掉集線器，並將裝置直接連接至伺服器。確定已針對該埠正確配置裝置。

### 間歇性 KVM 問題

請完成下列步驟，直到解決問題為止。

#### 視訊問題：

1. 確定所有的纜線和主控台分支纜線都已正確連接並固定。
2. 在另一部伺服器上測試顯示器，以確定它可正常運作。
3. 在運作中的伺服器上測試主控台連接跳線，以確定它可正常運作。如果主控台分支纜線毀損，請加以更換。

## 鍵盤問題：

確定所有的纜線和主控台分支纜線都已正確連接並固定。

## 滑鼠問題：

確定所有的纜線和主控台分支纜線都已正確連接並固定。

## 間歇性非預期的重新開機

**附註：** 有些無法更正的錯誤需要將伺服器重新開機，才能停用記憶體 DIMM 或處理器等裝置，好讓機器能夠正常開機。

1. 如果在啟用 POST 和 POST 監視器計時器期間發生重設，請確定在監視器逾時值（POST 監視器計時器）中允許充足的時間。

若要查看 POST 監視器時間，請重新啟動伺服器，然後根據畫面上的指示按下指定按鍵以顯示 LXPM 系統設定介面。（如需相關資訊，請參閱與您伺服器相容的 LXPM 文件中的「啟動」一節，網址為 <https://pubs.lenovo.com/lxpm-overview/>。）然後按一下 **BMC 設定 → POST 監視器計時器**。

2. 如果在作業系統啟動後發生重設，請執行下列其中一項：

- 在系統正常運作後進入作業系統，然後設定作業系統核心傾印程序（Windows 和 Linux 作業系統所使用的方法不同）。進入 UEFI 設定功能表並停用該功能，或使用以下 OneCli 命令將其停用。  
`OneCli.exe config set SystemRecovery.RebootSystemOnNMI Disable --bmc XCC_USER:XCC_PASSWORD@XCC_IPAddress`
- 停用任何自動伺服器重新啟動 (ASR) 公用程式，例如 Automatic Server Restart IPMI Application Windows 適用版，或停用所有已經安裝的 ASR 裝置。

3. 請查看管理控制器事件日誌，以檢查指示重新開機的事件碼。如需檢視事件日誌的相關資訊，請參閱第 393 頁「事件日誌」。如果您使用的是 Linux 型作業系統，請將所有日誌擷取回 Lenovo 支援中心以進行進一步調查。

## 鍵盤、滑鼠、KVM 交換器或 USB 裝置問題

使用此資訊解決鍵盤、滑鼠、KVM 交換器或 USB 裝置的相關問題。

- 第 421 頁「鍵盤上的所有或部分按鍵運作不正常」
- 第 421 頁「滑鼠無法運作」
- 第 422 頁「KVM 交換器問題」
- 第 422 頁「USB 裝置無法運作」

### 鍵盤上的所有或部分按鍵運作不正常

1. 請確認：
  - 已穩固地連接鍵盤纜線。
  - 伺服器與監視器均已開機。
2. 如果您使用 USB 鍵盤，請執行 Setup Utility 並啟用無鍵盤作業。
3. 若使用 USB 鍵盤，且該鍵盤已連接至 USB 集線器，請中斷鍵盤與集線器的連接，然後將鍵盤直接連接至伺服器。
4. 更換鍵盤。

### 滑鼠無法運作

1. 請確認：
  - 滑鼠纜線已穩固地連接至伺服器。
  - 已正確安裝滑鼠裝置驅動程式。

- 伺服器與監視器均已開機。
  - 在 Setup Utility 中已啟用滑鼠選項。
2. 如果您使用 USB 滑鼠且其連接到 USB 集線器，請從集線器拔掉滑鼠，並將其直接連接到伺服器。
  3. 更換滑鼠。

### KVM 交換器問題

1. 確定您的伺服器支援 KVM 交換器。
2. 確定已正確開啟 KVM 交換器的電源。
3. 如果鍵盤、滑鼠或顯示器可以在直接連接伺服器的情況下正常運作，則請更換 KVM 交換器。

### USB 裝置無法運作

1. 請確認：
  - 已安裝正確的 USB 裝置驅動程式。
  - 作業系統支援 USB 裝置。
2. 請確定在系統設定中已正確設定 USB 配置選項。

重新啟動伺服器，然後根據畫面上的指示按下指定按鍵以顯示 LXPm 系統設定介面。（如需相關資訊，請參閱與您伺服器相容的 LXPm 文件中的「啟動」一節，網址為 <https://pubs.lenovo.com/lxpm-overview/>。）然後，按一下**系統設定** → **裝置與 I/O 埠** → **USB 配置**。
3. 如果您使用 USB 集線器，請將 USB 裝置從集線器拔下，並且直接連接至伺服器。

## 記憶體問題

請參閱本節以解決記憶體相關問題。

### 常見記憶體問題

- [第 422 頁](#) 「通道中的多個記憶體模組被識別為發生故障」
- [第 423 頁](#) 「顯示的系統記憶體小於已安裝的實體記憶體」
- [第 423 頁](#) 「偵測到無效的記憶體插入」

### 通道中的多個記憶體模組被識別為發生故障

**附註：**每次安裝或卸下記憶體模組時，您必須中斷伺服器與電源的連接，然後等待 10 秒再重新啟動伺服器。

請完成下列程序以解決問題。

1. 重新安裝記憶體模組，然後重新啟動伺服器。
2. 從所有找出的記憶體模組中卸下編號最高的記憶體模組，並使用已知良好的相同記憶體模組加以更換，然後重新啟動伺服器。視需要重複此動作。若更換所有找出的記憶體模組之後故障仍然存在，請進入步驟 4。
3. 一次將一個卸下的記憶體模組裝回原始接頭，並且每裝回一個記憶體模組就重新啟動伺服器，直到記憶體模組發生故障為止。使用已知良好的相同記憶體模組更換每一個故障的記憶體模組，並在更換每一個記憶體模組之後重新啟動伺服器。重複步驟 3，直到已測試所有卸下的記憶體模組為止。
4. 從所有找出的記憶體模組中更換編號最高的記憶體模組，然後重新啟動伺服器。視需要重複此動作。
5. 將（相同處理器之）通道間的記憶體模組互換，然後重新啟動伺服器。若問題與記憶體模組相關，請更換故障的記憶體模組。
6. （僅限經過培訓的維修技術人員）將故障的記憶體模組安裝到處理器 2（如有安裝）的記憶體模組接頭，以確認問題不在處理器或記憶體模組接頭上。
7. （僅限經過培訓的維修技術人員）更換主機板（主機板組件）。

## 顯示的系統記憶體小於已安裝的實體記憶體

請完成下列程序以解決問題。

**附註：**每次安裝或卸下記憶體模組時，您必須中斷伺服器與電源的連接，然後等待 10 秒再重新啟動伺服器。

### 1. 請確認：

- 沒有錯誤 LED 亮燈。請參閱第 404 頁「[透過系統 LED 和診斷顯示器進行疑難排解](#)」。
- 主機板（主機板組件）上沒有記憶體模組錯誤 LED 亮燈。
- 記憶體鏡映通道不是導致此不相符狀況的原因。
- 已正確安裝記憶體模組。
- 您已安裝正確類型的記憶體模組（若要瞭解需求，請參閱第 4 頁「[記憶體模組安裝規則和順序](#)」）。
- 在變更或更換記憶體模組後，記憶體配置也會相應地在 Setup Utility 中更新。
- 已啟用所有記憶體儲存庫。伺服器可能在偵測到問題時已自動停用記憶體儲存庫，或您可能已手動停用記憶體儲存庫。
- 當伺服器使用基本記憶體配置時，沒有記憶體不符的狀況。

### 2. 重新安裝記憶體模組，然後重新啟動伺服器。

### 3. 查看 POST 錯誤日誌：

- 如果記憶體模組是由系統管理岔斷 (SMI) 所停用，請更換記憶體模組。
- 如果記憶體模組是由使用者或由 POST 所停用，請重新安裝記憶體模組，然後執行 Setup Utility 並啟用該記憶體模組。

### 4. 執行記憶體診斷。當您啟動伺服器，然後根據畫面上的指示按下指定按鍵時，預設會顯示 LXPM 介面。（如需相關資訊，請參閱與您伺服器相容的 LXPM 文件中的「啟動」一節，網址為 <https://pubs.lenovo.com/lxpm-overview/>。）您可以使用此介面執行記憶體診斷。從「診斷」頁面，移至 **執行診斷 → 記憶體測試 → 進階記憶體測試**。

### 5. 將（相同處理器之）通道間的模組互換，然後重新啟動伺服器。若問題與記憶體模組相關，請更換故障的記憶體模組。

### 6. 使用 Setup Utility 重新啟用所有記憶體模組，然後重新啟動伺服器。

### 7. （僅限經過培訓的維修技術人員）將故障的記憶體模組安裝到處理器 2（如有安裝）的記憶體模組接頭，以確認問題不在處理器或記憶體模組接頭上。

### 8. （僅限經過培訓的維修技術人員）更換主機板（主機板組件）。

## 偵測到無效的記憶體插入

如果出現此警告訊息，請完成以下步驟：

Invalid memory population (unsupported DIMM population) detected. Please verify memory configuration is valid.

1. 請參閱第 4 頁「[記憶體模組安裝規則和順序](#)」，以確保目前的記憶體模組插入順序受支援。
2. 如果確實支援目前的順序，請查看 Setup Utility 中是否有任何模組顯示為「已停用」。
3. 重新安裝顯示為「已停用」的模組，然後將系統重新開機。
4. 如果問題仍然存在，請更換記憶體模組。

## 監視器和視訊問題

使用此資訊解決監視器或視訊的相關問題。

- [第 424 頁「顯示錯誤的字元」](#)
- [第 424 頁「畫面空白」](#)
- [第 424 頁「當您啟動部分應用程式時，畫面變成空白」](#)



- 第 424 頁 「監視器螢幕抖動，或螢幕影像呈波狀、無法閱讀、偏斜或失真」
- 第 425 頁 「畫面上出現錯誤的字元」

### 顯示錯誤的字元

請完成下列步驟：

1. 請驗證鍵盤和作業系統的語言和地區設定正確無誤。
2. 如果顯示的語言不正確，請將伺服器韌體更新為最新版本。請參閱 *使用手冊* 或 *系統配置手冊* 中的「更新韌體」。

### 畫面空白

**附註：** 確定沒有將預期的開機模式從 UEFI 變更為舊式或反之。

1. 若伺服器已連接至 KVM 交換器，請略過 KVM 交換器使其不致成為問題的可能原因：將監視器纜線直接連接至伺服器背面的正確接頭。
2. 如果您安裝選配視訊配接卡，則會停用管理控制器遠端顯示功能。若要使用管理控制器遠端顯示功能，請卸下選配視訊配接卡。
3. 若伺服器已安裝圖形配接卡，則在啟動伺服器時，會在大約 3 分鐘後在螢幕上顯示 Lenovo 標誌。這在系統載入時屬於正常作業。
4. 請確認：
  - 伺服器已開啟，並且有電源供應。
  - 已正確連接監視器纜線。
  - 已啟動監視器，並已正確地調整亮度和對比。
5. 請確定負責控制監視器的是正確的伺服器（如果有的話）。
6. 確定視訊輸出不受損毀的伺服器韌體影響；請參閱 *使用手冊* 或 *系統配置手冊* 中的「更新韌體」。
7. 如果問題仍然存在，請聯絡「Lenovo 支援中心」。

### 當您啟動部分應用程式時，畫面變成空白

1. 請確認：
  - 應用程式所設定的顯示模式未高於監視器功能。
  - 已安裝應用程式的必要裝置驅動程式。

### 監視器螢幕抖動，或螢幕影像呈波狀、無法閱讀、偏斜或失真

1. 若監視器自我測試表示出監視器運作正常，請考量監視器的位置。其他裝置（例如變壓器、家電、日光燈和其他監視器）周遭的磁場，可能會導致畫面跳動或不穩定，畫面影像無法閱讀、搖晃或歪曲。若發生此狀況，請關閉監視器。

**注意：** 移動已開啟的彩色監視器，可能會導致螢幕變色。

請將裝置與監視器至少隔開 305 公釐（12 吋），再啟動監視器。

#### 附註：

- a. 若要防止軟式磁碟機的讀/寫錯誤，請確定監視器與任何外部軟式磁碟機之間的距離至少有 76 公釐（3 吋）。
  - b. 非 Lenovo 所提供的監視器纜線可能造成無法預期的問題。
2. 重新安裝監視器纜線。
  3. 依所示順序逐項更換步驟 2 所列的元件，並且每次都重新啟動伺服器：
    - a. 監視器纜線
    - b. 視訊配接卡（如有安裝）

- c. 監視器
- d. (僅限經過培訓的維修技術人員) 主機板 (主機板組件)

### 畫面上出現錯誤的字元

請完成下列步驟，直到解決問題為止：

1. 請驗證鍵盤和作業系統的語言和地區設定正確無誤。
2. 如果顯示的語言不正確，請將伺服器韌體更新為最新版本。請參閱 *使用手冊* 或 *系統配置手冊* 中的「更新韌體」。

## 網路問題

使用此資訊解決網路相關問題。

- [第 425 頁「無法使用 Wake on LAN 喚醒伺服器」](#)
- [第 425 頁「在啟用 SSL 的情況下，無法使用 LDAP 帳戶登入」](#)

### 無法使用 Wake on LAN 喚醒伺服器

請完成下列步驟，直到解決問題為止：

1. 如果您使用雙埠網路配接卡，且伺服器使用乙太網路 5 接頭連接至網路，請檢查系統錯誤日誌或 IMM2 系統事件日誌（請參閱 [第 393 頁「事件日誌」](#)），以確定下列事項：
  - a. 如果已安裝 Emulex 雙埠 10GBase-T 內嵌配接卡，則風扇 3 以待命模式執行。
  - b. 室溫不是太高（請參閱 [第 395 頁「規格」](#)）。
  - c. 通風口未阻塞。
  - d. 空氣擋板安裝牢固。
2. 重新安裝雙埠網路配接卡。
3. 關閉伺服器並切斷其電源，然後等待 10 秒再重新啟動伺服器。
4. 若問題持續發生，請更換雙埠網路配接卡。

### 在啟用 SSL 的情況下，無法使用 LDAP 帳戶登入

請完成下列步驟，直到解決問題為止：

1. 確定授權金鑰有效。
2. 產生新的授權金鑰，然後重新登入。

## 可觀察的問題

使用此資訊可解決可觀察的問題。

- [第 426 頁「伺服器在 UEFI 開機處理程序期間當機」](#)
- [第 426 頁「啟動伺服器時，伺服器立即顯示 POST 事件檢視器」](#)
- [第 426 頁「伺服器沒有回應（POST 已完成且作業系統正在執行中）」](#)
- [第 427 頁「伺服器沒有回應（POST 失敗而且無法啟動 System Setup）」](#)
- [第 427 頁「事件日誌中顯示電壓介面板故障」](#)
- [第 427 頁「異味」](#)
- [第 427 頁「伺服器似乎在過熱狀態下執行」](#)
- [第 427 頁「安裝新配接卡後無法進入舊版模式」](#)
- [第 428 頁「零件或機箱破裂」](#)

## 伺服器在 UEFI 開機處理程序期間當機

如果系統在 UEFI 開機處理期間當機並在顯示器上出現訊息 **UEFI: DXE INIT**，請確定 Option ROM 未使用**傳統**的設定進行配置。您可以使用 Lenovo XClarity Essentials OneCLI 執行下列指令，以遠端檢視 Option ROM 的目前設定：

```
onecli config show EnableDisableAdapterOptionROMSupport --bmc xcc_userid:xcc_password@xcc_ipaddress
```

若要回復在開機處理程序期間使用傳統 Option ROM 設定而當機的系統，請查看下列 Tech 提示：

<https://datacentersupport.lenovo.com/solutions/ht506118>

如果必須使用舊式 Option ROM，請勿在「裝置與 I/O 埠」功能表上將插槽 Option ROM 設定為**傳統**。請將插槽 Option ROM 改成設定為**自動**（預設設定），然後將「系統開機模式」設定為**傳統模式**。呼叫傳統 Option ROM 後不久，系統就會開機。

## 啟動伺服器時，伺服器立即顯示 POST 事件檢視器

請完成下列步驟，直到解決問題為止。

1. 更正系統 LED 和診斷顯示器所指出的任何錯誤。
2. 確定伺服器支援所有處理器，且處理器的速度和快取大小相符。  
您可以從系統設定檢視處理器詳細資料。  
若要判斷伺服器是否支援處理器，請參閱 <https://serverproven.lenovo.com>。
3. （僅限經過培訓的維修技術人員）確定已正確安裝處理器 1。
4. （僅限經過培訓的維修技術人員）卸下處理器 2 並重新啟動伺服器。
5. 依顯示的順序更換下列元件（一次一個），每次都重新啟動伺服器：
  - a. （僅限經過培訓的維修技術人員）處理器
  - b. （僅限經過培訓的維修技術人員）主機板（主機板組件）

## 伺服器沒有回應（POST 已完成且作業系統正在執行中）

請完成下列步驟，直到解決問題為止。

- 如果與計算節點位於同一位置，請完成下列步驟：
  1. 如果是使用 KVM 連線，請確定連線正常運作。否則，請確定鍵盤及滑鼠皆正常運作。
  2. 如果可能，請登入計算節點並確定所有應用程式均在執行中（沒有任何應用程式當機）。
  3. 重新啟動計算節點。
  4. 如果問題仍然存在，請確定是否已正確安裝及配置任何新軟體。
  5. 與您購買軟體的商家或軟體提供者聯絡。
- 如果是從遠端位置存取計算節點，請完成下列步驟：
  1. 確定所有應用程式均在執行中（沒有任何應用程式當機）。
  2. 嘗試登出系統，然後重新登入。
  3. 透過從指令行對計算節點進行連線測試或執行追蹤路徑，來驗證網路存取權。
    - a. 如果您在連線測試期間無法取得回應，請嘗試對機體中的其他計算節點進行連線測試，以判斷這是連線問題還是計算節點問題。
    - b. 執行追蹤路徑，以判斷連線岔斷位置。嘗試解決 VPN 或連線岔斷點的連線問題。
  4. 透過管理介面遠端重新啟動計算節點。
  5. 如果問題仍然存在，請檢查是否已正確安裝及配置所有新軟體。



6. 與您購買軟體的商家或軟體提供者聯絡。

### 伺服器沒有回應 ( POST 失敗而且無法啟動 System Setup )

配置變更 (例如新增裝置或配接卡韌體更新) 以及韌體或應用程式碼問題, 可能導致伺服器無法 POST (開機自我測試)。

若發生此狀況, 伺服器會以下列一種方式回應:

- 伺服器自動重新啟動, 並再次嘗試 POST。
- 伺服器當機, 您必須手動重新啟動伺服器, 讓伺服器再次嘗試 POST。

在連續嘗試指定的次數之後 (自動或手動), 伺服器回復到預設 UEFI 配置並啟動系統設定, 讓您能夠對配置進行必要的更正再重新啟動伺服器。如果伺服器無法以預設配置順利完成 POST, 表示主機板 (主機板組件) 可能有問題。

您可以在 System Setup 中指定連續嘗試重新啟動的次數。重新啟動伺服器, 然後根據畫面上的指示按下指定按鍵以顯示 LXPM 系統設定介面。(如需相關資訊, 請參閱與您伺服器相容的 LXPM 文件中的「啟動」一節, 網址為 <https://pubs.lenovo.com/lxpm-overview/>。) 然後, 按一下 **系統設定 → 回復和 RAS → POST 嘗試 → POST 嘗試限制**。可用的選項為 3、6、9 和 disable。

### 事件日誌中顯示電壓介面板故障

請完成下列步驟, 直到解決問題為止。

1. 將伺服器回復至最低配置。如需處理器和 DIMM 的最低所需數目, 請參閱第 395 頁「規格」。
2. 重新啟動系統。
  - 如果系統重新啟動, 請一次新增一個您所卸下的項目, 每次新增後都重新啟動系統, 直到發生錯誤為止。更換發生此錯誤的項目。
  - 如果系統未重新啟動, 問題有可能在於主機板 (主機板組件)。

### 異味

請完成下列步驟, 直到解決問題為止。

1. 異味可能來自新安裝的設備。
2. 如果問題仍然存在, 請聯絡 Lenovo 支援中心。

### 伺服器似乎在過熱狀態下執行

請完成下列步驟, 直到解決問題為止。

多個計算節點或機箱:

1. 確定室溫在指定範圍內 (請參閱第 395 頁「規格」)。
2. 確定風扇的安裝正確。
3. 將 UEFI 和 XCC 更新為最新版本。
4. 確定已正確安裝伺服器中的填充板 (請參閱第 1 頁第 1 章「硬體更換程序」以瞭解詳細的安裝程序)。
5. 使用 IPMI 命令將風扇速度提高到最高風扇速度, 以查看是否可以解決問題。

**附註:** IPMI raw 命令只能由經過培訓的技術人員使用, 而且每個系統有其自己特定的 PMI raw 命令。

6. 請檢查管理處理器事件日誌中是否出現溫度事件。如果沒有任何事件, 則表示計算節點在正常作業溫度範圍內執行。請注意, 溫度可能會產生一些變化。

### 安裝新配接卡後無法進入舊版模式

請完成下列程序以解決問題。

1. 前往 **UEFI 設定 → 裝置與 I/O 埠 → 設定 Option ROM 執行順序**。
2. 將安裝了作業系統的 RAID 配接卡移到清單的頂部。
3. 選取**儲存**。
4. 重新啟動系統並自動啟動到作業系統。

#### 零件或機箱破裂

請聯絡 Lenovo 支援中心。

## 選配裝置問題

使用此資訊解決選配裝置的相關問題。

- [第 428 頁「無法辨識外部 USB 裝置」](#)
- [第 428 頁「PCIe 配接卡無法辨識或無法運作」](#)
- [第 428 頁「偵測到 PCIe 資源不足。」](#)
- [第 429 頁「剛才安裝的 Lenovo 選配裝置無法運作。」](#)
- [第 429 頁「先前正常運作的 Lenovo 選配裝置現在無法運作」](#)

#### 無法辨識外部 USB 裝置

請完成下列步驟，直到解決問題為止：

1. 將 UEFI 韌體更新為最新版本。
2. 確定已在計算節點上安裝正確的驅動程式。如需裝置驅動程式的相關資訊，請參閱 USB 裝置的產品文件。
3. 使用 Setup Utility 來確定已正確配置裝置。
4. 如果 USB 裝置是插入至集線器或主控台分支纜線，請拔掉該裝置，並將它直接插入計算節點正面的 USB 埠。

#### PCIe 配接卡無法辨識或無法運作

請完成下列步驟，直到解決問題為止：

1. 將 UEFI 韌體更新為最新版本。
2. 檢查事件日誌，並解決與裝置相關的任何問題。
3. 驗證伺服器支援此裝置（請參閱 <https://serverproven.lenovo.com>）。確定裝置上的韌體版本是最新的受支援版本，並更新韌體（如果適用）。
4. 確定配接卡安裝在正確的插槽中。
5. 確定已為裝置安裝適當的裝置驅動程式。
6. 如果是執行傳統模式 (UEFI)，請解決任何資源衝突。檢查舊式 ROM 開機順序，並修改 UEFI 中的 MM 配置基底設定。

**附註：**確保將與 PCIe 配接卡相關聯的 ROM 開機順序修改為第一個執行順序。

7. 檢查 <http://datacentersupport.lenovo.com> 中是否有任何可能與配接卡有關的 Tech 提示（也稱為 Retain 提示或服務公告）。
8. 確定配接卡外部的任何連接均正確無誤，且接頭沒有實體損壞。
9. 確定 PCIe 配接卡的安裝符合受支援的作業系統。

#### 偵測到 PCIe 資源不足。

如果您看到錯誤訊息，指出「偵測到 PCI 資源不足」，請完成下列步驟，直到解決問題為止：

1. 按 Enter 鍵存取系統 Setup Utility。

2. 選取 **系統設定 → 裝置與 I/O 埠 → MM 配置基礎位置**，然後修改設定以增加裝置資源。例如，將 3 GB 修改為 2 GB，或將 2 GB 修改為 1 GB。
3. 儲存設定，然後重新啟動系統。
4. 如果裝置資源設定最高 (1GB) 時再次發生錯誤，請將系統關機並卸下部分 PCIe 裝置，然後再開啟系統電源。
5. 如果重開機失敗，請重複步驟 1 至步驟 4。
6. 如果再次發生錯誤，請按 Enter 鍵存取系統 Setup Utility。
7. 選取**系統設定 → 裝置與 I/O 埠 → PCI 64 位元資源配置**，然後將設定從**自動**修改為**啟用**。
8. 如果開機裝置不支援 MMIO 達 4GB 以上的舊式開機，請使用 UEFI 開機模式或卸下/停用部分 PCIe 裝置。
9. 關閉再開啟系統 DC 電源，並確定系統已進入 UEFI 開機功能表或作業系統；然後，擷取 FFDC 日誌。
10. 聯絡 Lenovo 技術支援。

#### 剛才安裝的 Lenovo 選配裝置無法運作。

1. 請確認：
  - 伺服器支援此裝置（請參閱 <https://serverproven.lenovo.com>）。
  - 您已遵循裝置隨附的安裝指示進行安裝，且裝置也已正確地安裝。
  - 您未造成其他已經安裝的裝置或纜線鬆脫。
  - 您已在系統設定中更新配置資訊。啟動伺服器，然後根據畫面上的指示按下指定按鈕以顯示 Setup Utility。（如需相關資訊，請參閱與您伺服器相容的 LXPM 文件中的「啟動」一節，網址為 <https://pubs.lenovo.com/lxpm-overview/>。）每當記憶體或其他任何裝置有所變更時，都必須更新配置。
2. 重新安裝您剛新安裝的裝置。
3. 更換您剛新安裝的裝置。
4. 重新安置纜線連接，並檢查確認纜線沒有實體損壞。
5. 如果纜線有任何損壞，請更換纜線。

#### 先前正常運作的 Lenovo 選配裝置現在無法運作

1. 確認裝置的所有纜線接線皆已穩固連接。
2. 若裝置附有測試指示，請使用這些指示測試裝置。
3. 重新安置纜線連接，並檢查是否有任何實體零件受損。
4. 更換纜線。
5. 重新安裝故障的裝置。
6. 更換故障的裝置。

## 效能問題

使用此資訊可解決效能問題。

- [第 429 頁 「網路效能」](#)
- [第 430 頁 「作業系統效能」](#)

### 網路效能

請完成下列步驟，直到解決問題為止：

1. 找出運作速度緩慢的網路（例如儲存體、資料或管理）。您可能會發現使用連線測試工具或作業系統工具（例如作業管理程式或資源管理程式）很有幫助。
2. 檢查網路上是否存在資料流量壅塞。
3. 更新 NIC 裝置驅動程式或儲存體裝置控制器裝置驅動程式。

4. 使用 IO 模組製造商提供的資料流量診斷工具。

### 作業系統效能

請完成下列步驟，直到解決問題為止：

1. 如果您最近曾對計算節點進行變更（例如，曾更新裝置驅動程式或安裝軟體應用程式），請移除變更。
2. 檢查是否有任何網路問題。
3. 檢查作業系統日誌中是否有效能相關的錯誤。
4. 檢查是否有與高溫及電源問題相關的事件，因為可能已對計算節點進行節流控制以協助散熱。如果已進行節流控制，則請減少計算節點上的工作量，以協助改善效能。
5. 檢查是否有與停用 DIMM 相關的事件。如果沒有足夠的記憶體來處理應用程式工作量，則會造成作業系統效能低下。
6. 確定工作量對於配置而言不會太高。

### 開關電源問題

使用此資訊解決開啟或關閉伺服器電源時發生的問題。

- [第 430 頁「電源按鈕無法運作（伺服器無法啟動）」](#)
- [第 430 頁「無法開啟伺服器電源」](#)

#### 電源按鈕無法運作（伺服器無法啟動）

**附註：**在伺服器連接到 AC 電源後，電源按鈕大約 1 至 3 分鐘無作用，以保留時間供 BMC 進行起始設定。

請完成下列步驟，直到解決問題為止：

1. 確定伺服器上的電源按鈕正確運作：
  - a. 拔下伺服器電源線。
  - b. 重新連接伺服器電源線。
  - c. 重新安裝正面 I/O 模組纜線，然後重複步驟 1a 和 2b。
    - 若伺服器已啟動，請重新安裝正面 I/O 模組。
    - 如果問題仍然存在，請更換正面 I/O 模組。
2. 請確認：
  - 電源線已正確連接至伺服器以及可用的電器插座。
  - 電源供應器上的 LED 未指出問題。
  - 電源按鈕 LED 亮起並緩慢閃爍。
  - 推力足夠大，並具有按鈕力回應。
3. 如果電源按鈕 LED 沒有亮起或正確閃爍，請重新安裝所有電源供應器，並確定 PSU 背面的 AC LED 有亮起。
4. 若剛安裝了選配裝置，請加以卸除，然後重新啟動伺服器。
5. 如果仍然發現該問題或電源按鈕 LED 仍未亮起，請實作最低配置以檢查是否有任何特定元件鎖定了電源權限。更換每個電源供應器，並在每次安裝之後檢查電源按鈕功能。
6. 如果完成所有步驟後仍無法解決問題，請將故障資訊和擷取的系統日誌收集並傳送至 Lenovo 支援中心。

#### 無法開啟伺服器電源

請完成下列步驟，直到解決問題為止：

1. 檢查事件日誌是否有任何與伺服器電源未開啟相關的事件。

2. 檢查是否有任何閃爍琥珀色的 LED。
3. 檢查主機板（主機板組件）上的電源 LED。
4. 檢查 PSU 背面的 AC 電源 LED 或琥珀色 LED 是否亮起。
5. 關閉並再次開啟系統 AC 電源。
6. 卸下 CMOS 電池至少十秒鐘，然後重新安裝 CMOS 電池。
7. 嘗試透過 XCC 以 IPMI 指令或以電源按鈕開啟系統電源。
8. 實作最低配置（一個處理器、一個 DIMM 和一個 PSU，不安裝任何配接卡和任何硬碟）。
9. 重新安裝所有電源供應器，並確定 PSU 背面的 AC LED 有亮起。
10. 更換每個電源供應器，並在每次安裝之後檢查電源按鈕功能。
11. 如果以上動作無法解決問題，請聯絡服務中心以檢閱問題症狀並查看是否需要更換主機板（主機板組件）。

## 電源問題

使用此資訊解決電源相關問題。

系統錯誤 LED 亮起，且事件日誌顯示「電源供應器的電力輸入中斷」

若要解決問題，請確定：

1. 電源供應器已正確連接到電源線。
2. 伺服器的電源線已連接到適當接地的電源插座。
3. 確保電源供應器的 AC 電源穩定維持在支援的範圍內。
4. 交換電源供應器以查看問題是否由電源供應器引起；如果是由電源供應器引起，則更換故障的電源供應器。
5. 檢閱事件日誌並查看是什麼問題，以遵循事件日誌動作來解決問題。

## 序列裝置問題

使用此資訊解決序列埠或裝置的問題。

- [第 431 頁「顯示的序列埠數目小於已安裝的序列埠數目」](#)
- [第 431 頁「序列裝置無作用」](#)

顯示的序列埠數目小於已安裝的序列埠數目

請完成下列步驟，直到解決問題為止。

1. 請確認：
  - 已在 Setup Utility 中為每個埠指派唯一的位址，而且未停用任何序列埠。
  - 已正確地插入序列埠配接卡（如有安裝）。
2. 重新安裝序列埠配接卡。
3. 更換序列埠配接卡。

序列裝置無作用

1. 請確認：
  - 裝置與伺服器相容。
  - 序列埠已啟用，並已指派唯一的位址。
  - 裝置已連接至正確的接頭（請參閱[第 402 頁「主機板組件接頭」](#)）。
2. 重新安裝下列元件：

- a. 故障的序列裝置。
- b. 序列纜線。
3. 更換下列元件：
  - a. 故障的序列裝置。
  - b. 序列纜線。
4. (僅限經過培訓的維修技術人員) 更換主機板 (主機板組件) 。

## 軟體問題

使用此資訊解決軟體問題。

1. 若要判斷問題是否為軟體所致，請確認：
  - 伺服器具備使用該軟體所需的基本記憶體。若要瞭解記憶體需求，請參閱軟體隨附的資訊。  
**附註：**若您新安裝了配接卡或記憶體，可能是伺服器發生記憶體位址衝突。
  - 軟體的設計可以在此伺服器上運作。
  - 其他軟體可以在此伺服器上運作。
  - 軟體可以在其他伺服器上運作。
2. 如果您在使用軟體時收到任何錯誤訊息，請參閱軟體隨附的資訊，以取得訊息說明和問題的建議解決方案。
3. 聯絡您購買軟體的商家。

## 儲存磁碟機問題

使用此資訊解決儲存硬碟相關問題。

- [第 432 頁 「伺服器無法辨識硬碟」](#)
- [第 433 頁 「多個硬碟故障」](#)
- [第 433 頁 「多個硬碟離線」](#)
- [第 433 頁 「無法重建更換的硬碟」](#)
- [第 433 頁 「綠色硬碟活動 LED 未表示相關聯硬碟的實際狀態」](#)
- [第 434 頁 「黃色硬碟狀態 LED 未表示相關聯硬碟的實際狀態」](#)
- [第 434 頁 「U.3 NVMe 硬碟可以在 NVMe 連線中偵測到，但在三態中偵測不到」](#)

### 伺服器無法辨識硬碟

請完成下列步驟，直到解決問題為止。

1. 請觀察相關聯的黃色硬碟狀態 LED。如果此 LED 亮起，表示該硬碟發生故障。
2. 如果狀態 LED 亮起，請從機槽中取出硬碟並等候 45 秒，然後重新插入硬碟，並確定硬碟組件連接至硬碟背板。
3. 觀察相關聯的綠色硬碟活動 LED 和黃色狀態 LED，並在不同情況下執行對應的操作：
  - 如果綠色的活動 LED 在閃爍，且黃色的狀態 LED 未亮起，表示控制器已經辨識出硬碟，且硬碟運作正常。針對硬碟執行診斷測試。當您啟動伺服器，然後根據畫面上的指示按下指定按鍵時，預設會顯示 LXPM 介面。（如需相關資訊，請參閱與您伺服器相容的 LXPM 文件中的「啟動」一節，網址為 <https://pubs.lenovo.com/lxpm-overview/>。）您可以從此介面執行硬碟診斷。從「診斷」頁面按一下 **執行診斷 → 磁碟機測試**。
  - 如果綠色的活動 LED 在閃爍，且黃色的狀態 LED 緩慢閃爍，表示控制器已經辨識出硬碟，且硬碟正在重建。



- 如果兩個 LED 皆未亮起或閃爍，請檢查是否已正確安裝硬碟背板。如需詳細資料，請移至步驟 4。
  - 如果綠色的活動 LED 在閃爍，且黃色的狀態 LED 也亮起，請更換硬碟。
4. 確定已正確安裝硬碟背板。如果已正確安置，硬碟組件會正確地連接至背板，不會使背板翹曲或導致背板移動。
  5. 重新安裝背板電源線，然後重複步驟 1 至 3。
  6. 重新安裝背板信號線，然後重複步驟 1 至 3。
  7. 若背板信號線或背板疑似有問題：
    - 更換受影響的背板信號線。
    - 更換受影響的背板。
  8. 針對硬碟執行診斷測試。當您啟動伺服器，然後根據畫面上的指示按下指定按鍵時，預設會顯示 LXPM 介面。（如需相關資訊，請參閱與您伺服器相容的 LXPM 文件中的「啟動」一節，網址為 <https://pubs.lenovo.com/lxpm-overview/>。）您可以從此介面執行硬碟診斷。從「診斷」頁面按一下 **執行診斷 → 磁碟機測試**。

根據這些測試：

- 如果背板通過測試，但是無法辨識硬碟，請更換背板信號線，然後重新執行測試。
- 更換背板。
- 如果配接卡未通過測試，請拔掉配接卡的背板信號線，然後重新執行測試。
- 如果配接卡未通過測試，請更換配接卡。

### 多個硬碟故障

請完成下列步驟，直到解決問題為止：

- 檢視 Lenovo XClarity Controller 事件日誌中是否有與電源供應器或震動問題相關的事件，並解決這些事件。
- 請確定硬碟和伺服器的裝置驅動程式和韌體都是最新版本。

**重要事項：**部分叢集解決方案需要特定的程式碼版本或協同撰寫的程式碼更新項目。若裝置是叢集解決方案的一部分，請確認叢集解決方案支援最新版程式碼，才能更新程式碼。

### 多個硬碟離線

請完成下列步驟，直到解決問題為止：

- 檢視 Lenovo XClarity Controller 事件日誌中是否有與電源供應器或震動問題相關的事件，並解決這些事件。
- 檢視儲存子系統日誌中是否有與儲存子系統相關的事件，並解決這些事件。

### 無法重建更換的硬碟

請完成下列步驟，直到解決問題為止：

1. 確定配接卡可辨識硬碟（綠色硬碟活動 LED 正在閃爍）。
2. 檢閱 SAS/SATA RAID 配接卡文件以判定正確的配置參數和設定。

### 綠色硬碟活動 LED 未表示相關聯硬碟的實際狀態

請完成下列步驟，直到解決問題為止：

1. 如果硬碟在使用中，綠色硬碟活動 LED 卻沒有閃爍，請針對硬碟執行診斷測試。當您啟動伺服器，然後根據畫面上的指示按下指定按鍵時，預設會顯示 LXPM 介面。（如需相關資訊，請參閱與您伺服器相容的 LXPM 文件中的「啟動」一節，網址為 <https://pubs.lenovo.com/lxpm-overview/>。）您可以從此介面執行硬碟診斷。從「診斷」頁面按一下 **執行診斷 → 硬碟測試**
2. 如果硬碟通過測試，請更換背板。
3. 如果硬碟未通過測試，請更換硬碟。

### 黃色硬碟狀態 LED 未表示相關聯硬碟的實際狀態


請完成下列步驟，直到解決問題為止：

1. 關閉伺服器。
2. 重新安裝 SAS/SATA 配接卡。
3. 重新安裝背板信號線及背板電源線。
4. 重新安裝硬碟。
5. 開啟伺服器電源並觀察硬碟 LED 的活動。

### U.3 NVMe 硬碟可以在 NVMe 連線中偵測到，但在三態中偵測不到

在三態中，NVMe 硬碟透過 PCIe x1 鏈結連接到控制器。若要支援 U.3 NVMe 硬碟的三態，必須透過 XCC Web GUI 為背板上的選定硬碟插槽啟用 **U.3 x1 模式**。依預設，背板設定為 **U.2 x4 模式**。

完成下列步驟以啟用 **U.3 x1 模式**：

1. 登入 XCC Web GUI，然後從左側導覽樹狀目錄中選擇**儲存體** → **詳細資料**。
2. 在顯示的視窗中，按一下**背板**旁邊的  圖示。
3. 在顯示的對話框中，選取目標硬碟插槽，然後按一下**套用**。
4. 關閉再開啟 DC 電源，以使設定生效。



---

## 附錄 A 取得說明和技術協助

若您需要說明、服務或技術協助，或想取得更多有關 Lenovo 產品的相關資訊，您可從 Lenovo 獲得許多相關資源來協助您。

在「全球資訊網 (WWW)」上，提供了 Lenovo 系統、選配裝置、維修及支援的最新相關資訊：

<http://datacentersupport.lenovo.com>

**附註：**IBM 是 Lenovo 處理 ThinkSystem 所偏好的服務供應商

---

### 致電之前

致電之前，您可以採取幾項步驟來嘗試自行解決問題。如果您確定需要致電尋求協助，請收集維修技術人員需要的資訊，以便更快地解決您的問題。

#### 嘗試自行解決問題

只要遵照 Lenovo 線上說明或產品文件內的疑難排解程序，您就可以自行解決許多問題，而不需要向外尋求協助。線上說明也說明了您可執行的診斷測試。大部分的系統、作業系統和程式文件都提供了疑難排解程序以及錯誤訊息和錯誤碼的說明。如果您懷疑軟體有問題，請參閱作業系統文件或程式的文件。

您可以在以下位置找到 ThinkSystem 產品的產品文件：

<https://pubs.lenovo.com/>

您可以採取這些步驟來嘗試自行解決問題：

- 檢查所有的纜線，確定纜線已經連接。
  - 檢查電源開關，確定系統及所有選配裝置都已開啟。
  - 檢查是否有適用於 Lenovo 產品的更新軟體、韌體和作業系統裝置驅動程式。（請參閱以下連結）  
「Lenovo 保固」條款聲明，作為 Lenovo 產品的擁有者，您必須負責維護並更新產品的所有軟體及韌體（除非其他維護合約涵蓋此項服務）。如果軟體升級中已記載問題的解決方案，維修技術人員將會要求您升級軟體及韌體。
- 驅動程式和軟體下載
    - <https://datacentersupport.lenovo.com/products/servers/thinksystem/sr860v3/7d93/downloads/driver-list/>
  - 作業系統支援中心
    - <https://datacentersupport.lenovo.com/solutions/server-os>
  - 作業系統安裝指示
    - <https://pubs.lenovo.com/#os-installation>
  - 如果您已在環境中安裝新的硬體或軟體，請查看 <https://serverproven.lenovo.com>，以確定您的產品支援此硬體或軟體。
  - 請參閱 *使用手冊*或 *硬體維護手冊*中的第 393 頁第 3 章「問題判斷」以找出問題並解決。
  - 請造訪 <http://datacentersupport.lenovo.com>，並查看是否有資訊可協助您解決問題。

如果要尋找適合您伺服器的 Tech 提示：

1. 請移至 <http://datacentersupport.lenovo.com> 並瀏覽至您伺服器的支援頁面。
2. 按一下導覽窗格中的 **How To's (產品問題及解決方式)**。
3. 在下拉功能表中，按一下 **Article Type (文章類型) → Solution (解決方案)**。

遵循畫面上的指示，選擇您所碰到之問題的類別。

- 請查閱 [https://forums.lenovo.com/t5/Datacenter-Systems/ct-p/sv\\_eg](https://forums.lenovo.com/t5/Datacenter-Systems/ct-p/sv_eg) 上的 Lenovo 資料中心論壇，瞭解是否有其他人遇到類似的問題。

### 收集致電支援中心所需要的資訊

在您需要尋求 Lenovo 產品的保固服務時，若在電話詢問之前準備好適當相關資訊，維修技術人員將會更有效地協助您解決問題。您也可以造訪 <http://datacentersupport.lenovo.com/warrantylookup>，以取得有關產品保固的詳細資訊。

收集下列資訊，提供給維修技術人員。此資料將會協助維修技術人員快速提供問題的解決方案，確保您能獲得所約定的服務等級。

- 軟硬體維護合約號碼（如其適用）
- 機型號碼（Lenovo 4 位數的機器 ID）。您可以在 ID 標籤上找到機型號碼，請參閱 *使用手冊* 或 *系統配置手冊* 中的「識別伺服器並存取 Lenovo XClarity Controller」。
- 型號
- 序號
- 現行系統 UEFI 及韌體版本
- 其他相關資訊，例如錯誤訊息及日誌

如不致電 Lenovo 支援中心，您可以前往 <https://support.lenovo.com/servicerequest> 提交電子服務要求。提交「電子服務要求」即會開始透過向維修技術人員提供相關資訊以決定問題解決方案的程序。一旦您已經完成並提交「電子服務要求」，Lenovo 維修技術人員即可開始制定解決方案。

---

## 收集服務資料

若要明確識別伺服器問題的根本原因或回應 Lenovo 支援中心的要求，您可能需要收集能夠用於進一步分析的服務資料。服務資料包含事件日誌和硬體庫存等資訊。

您可以透過下列工具收集服務資料：

- **Lenovo XClarity Provisioning Manager**

使用 Lenovo XClarity Provisioning Manager 的「收集服務資料」功能收集系統服務資料。您可以收集現有的系統日誌資料，或執行新診斷以收集新資料。

- **Lenovo XClarity Controller**

您可以使用 Lenovo XClarity Controller Web 介面或 CLI 收集伺服器的服務資料。您可以儲存此檔案，並將其傳送至 Lenovo 支援中心。

— 如需使用 Web 介面收集服務資料的相關資訊，請參閱與您伺服器相容的 XCC 文件版本中的「備份 BMC 配置」一節，網址為 <https://pubs.lenovo.com/lxcc-overview/>。

— 如需使用 CLI 收集服務資料的相關資訊，請參閱與您伺服器相容的 XCC 文件版本中的「XCC ffdc 指令」一節，網址為 <https://pubs.lenovo.com/lxcc-overview/>。

- **Lenovo XClarity Administrator**

您可以將 Lenovo XClarity Administrator 設定為當 Lenovo XClarity Administrator 和受管理端點中發生某些可服務事件時，自動收集並傳送診斷檔案至 Lenovo 支援中心。您可以選擇使用 Call Home 將診斷檔案傳送給 Lenovo 支援中心，或使用 SFTP 傳送至其他服務供應商。也可以手動收集診斷檔案、提出問題記錄並將診斷檔案傳送給 Lenovo 支援中心。

您可以在下列網址找到在 Lenovo XClarity Administrator 內設定自動問題通知的相關資訊：  
[http://sysmgmt.lenovofiles.com/help/topic/com.lenovo.lxca.doc/admin\\_setupcallhome.html](http://sysmgmt.lenovofiles.com/help/topic/com.lenovo.lxca.doc/admin_setupcallhome.html)。

- **Lenovo XClarity Essentials OneCLI**

Lenovo XClarity Essentials OneCLI 有庫存應用程式可收集服務資料。它可以在頻內和頻外執行。在伺服器的主機作業系統內頻內執行時，OneCLI 除了收集硬體服務資料外，還可收集有關作業系統的資訊，例如作業系統事件日誌。

若要取得服務資料，您可以執行 `getinfor` 指令。如需執行 `getinfor` 的相關資訊，請參閱 [https://pubs.lenovo.com/lxce-onecli/onecli\\_r\\_getinfor\\_command](https://pubs.lenovo.com/lxce-onecli/onecli_r_getinfor_command)。

---

## 聯絡支援中心

您可以聯絡支援中心，針對您的問題取得協助。

您可以透過 Lenovo 授權服務供應商來獲得硬體服務。如果要尋找 Lenovo 授權服務供應商提供保固服務，請造訪 <https://datacentersupport.lenovo.com/serviceprovider>，並使用過濾器搜尋不同的國家/地區。對於 Lenovo 支援電話號碼，請參閱 <https://datacentersupport.lenovo.com/supportphonenumber> 以取得您的地區支援詳細資料。



---

## 附錄 B 文件和支援

本節提供便利的文件、驅動程式與韌體下載以及支援資源。

---

### 文件下載

本節提供一些便利的文件的簡介和下載鏈結。

#### 文件

請從以下網站下載下列產品文件：

[https://pubs.lenovo.com/sr860-v3/pdf\\_files.html](https://pubs.lenovo.com/sr860-v3/pdf_files.html)

- **滑軌安裝手冊**
  - 將滑軌安裝在機架中
- **CMA 安裝手冊**
  - 將 CMA 安裝在機架中
- **使用手冊**
  - 完整的概觀、系統配置、硬體元件更換和疑難排解。
    - 選自 *使用手冊* 中的章節：
      - **系統配置手冊**：伺服器概觀、元件識別、系統 LED 和診斷顯示器、產品拆箱、設定和配置伺服器。
      - **硬體維護手冊**：安裝硬體元件、纜線佈線和疑難排解。
- **訊息和代碼參考**
  - XClarity Controller、LXPM 和 uEFI 事件
- **UEFI 手冊**
  - UEFI 設定簡介

---

### 支援中心網站

本節提供驅動程式與韌體下載和支援資源。

#### 支援和下載

- ThinkSystem SR860 V3 的驅動程式和軟體下載網站
  - <https://datacentersupport.lenovo.com/products/servers/thinksystem/sr860v3/7d93/downloads/driver-list/>
- Lenovo 資料中心論壇
  - [https://forums.lenovo.com/t5/Datacenter-Systems/ct-p/sv\\_eg](https://forums.lenovo.com/t5/Datacenter-Systems/ct-p/sv_eg)
- ThinkSystem SR860 V3 的 Lenovo 數據中心支援
  - <https://datacentersupport.lenovo.com/products/servers/thinksystem/sr860v3/7d93>
- Lenovo 授權資訊文件
  - <https://datacentersupport.lenovo.com/documents/Invo-eula>
- Lenovo Press 網站（產品指南/資料表/白皮書）
  - <https://lenovopress.lenovo.com/>

- Lenovo 隱私權聲明
  - <https://www.lenovo.com/privacy>
- Lenovo 產品安全性諮詢
  - [https://datacentersupport.lenovo.com/product\\_security/home](https://datacentersupport.lenovo.com/product_security/home)
- Lenovo 產品保固計劃
  - <http://datacentersupport.lenovo.com/warrantylookup>
- Lenovo 伺服器作業系統支援中心網站
  - <https://datacentersupport.lenovo.com/solutions/server-os>
- Lenovo ServerProven 網站（選配產品相容性查詢）
  - <https://serverproven.lenovo.com>
- 作業系統安裝指示
  - <https://pubs.lenovo.com/#os-installation>
- 提交電子問題單（服務要求）
  - <https://support.lenovo.com/servicerequest>
- 訂閱 Lenovo Data Center Group 產品通知（隨時掌握韌體更新情況）
  - <https://datacentersupport.lenovo.com/solutions/ht509500>

---

## 附錄 C 聲明

Lenovo 不見得會對所有國家或地區都提供本文件所提的各項產品、服務或功能。請洽詢當地的 Lenovo 業務代表，以取得當地目前提供的產品和服務之相關資訊。

本文件在提及 Lenovo 的產品、程式或服務時，不表示或暗示只能使用 Lenovo 的產品、程式或服務。只要未侵犯 Lenovo 之智慧財產權，任何功能相當之產品、程式或服務皆可取代 Lenovo 之產品、程式或服務。不過，其他產品、程式或服務，使用者必須自行負責作業之評估和驗證責任。

對於本文件所說明之主題內容，Lenovo 可能擁有其專利或正在進行專利申請。本文件之提供不代表使用者享有優惠，並且未提供任何專利或專利申請之授權。您可以書面提出查詢，來函請寄到：

*Lenovo (United States), Inc.  
8001 Development Drive  
Morrisville, NC 27560  
U.S.A.  
Attention: Lenovo Director of Licensing*

LENOVO 係以「現狀」提供本出版品，不提供任何明示或默示之保證，其中包括且不限於不違反規定、可商用性或特定目的之適用性的隱含保證。有些轄區在特定交易上，不允許排除明示或暗示的保證，因此，這項聲明不一定適合您。

本資訊中可能會有技術上或排版印刷上的訛誤。因此，Lenovo 會定期修訂；並將修訂後的內容納入新版中。Lenovo 可能會隨時改進及/或變更本出版品所提及的產品及/或程式，而不另行通知。

本文件中所述產品不適用於移植手術或其他的生命維持應用，因其功能失常有造成人員傷亡的可能。本文件中所包含的資訊不影響或變更 Lenovo 產品的規格或保證。本文件不會在 Lenovo 或協力廠商的智慧財產權以外提供任何明示或暗示的保證。本文件中包含的所有資訊均由特定環境取得，而且僅作為說明用途。在其他作業環境中獲得的結果可能有所差異。

Lenovo 得以各種 Lenovo 認為適當的方式使用或散佈貴客戶提供的任何資訊，而無需對貴客戶負責。

本資訊中任何對非 Lenovo 網站的敘述僅供參考，Lenovo 對該網站並不提供保證。該等網站提供之資料不屬於本產品著作物，若要使用該等網站之資料，貴客戶必須自行承擔風險。

本文件中所含的任何效能資料是在控制環境中得出。因此，在其他作業環境中獲得的結果可能有明顯的差異。在開發層次的系統上可能有做過一些測量，但不保證這些測量在市面上普遍發行的系統上有相同的結果。再者，有些測定可能是透過推測方式來評估。實際結果可能不同。本文件的使用者應驗證其特定環境適用的資料。

---

## 商標

LENOVO 和 THINKSYSTEM 是 Lenovo 之商標。

其他商標的所有權歸其各自擁有者所有。

---

## 重要聲明

處理器速度表示處理器的內部時脈速度；其他因素也會影響應用程式效能。

CD 或 DVD 光碟機速度是可變的讀取速率。實際速度會有所不同，且通常小於可能達到的最大速度。

當提到處理器儲存體、實際和虛擬儲存體或通道量時，KB 代表 1,024 位元組，MB 代表 1,048,576 位元組，而 GB 代表 1,073,741,824 位元組。

在提到硬碟容量或通訊量時，MB 代表 1,000,000 位元組，而 GB 代表 1,000,000,000 位元組。使用者可存取的總容量不一定，視作業環境而定。

內部硬碟的最大容量是指用 Lenovo 提供的目前所支援最大容量的硬碟來替換任何標準硬碟，並裝滿所有硬碟機槽時的容量。

記憶體上限的計算可能需要使用選配記憶體模組，來更換標準記憶體。

每一個固態記憶體蜂巢都具有本質上可以引起且數目固定的寫入循環。因此，固態裝置具有可以承受的寫入週期數上限，並以 **total bytes written (TBW)** 表示。超出此限制的裝置可能無法回應系統產生的指令，或資料可能無法接受寫入。Lenovo 將依裝置的「正式發佈規格」中所載明，不負責更換已超出其保證的程式/消除循環數目上限的裝置。

Lenovo 對於非 Lenovo 產品不負有責任或保固。非 Lenovo 產品皆由協力廠商提供支援，Lenovo 不提供任何支援。

部分軟體可能與其零售版（若有）不同，且可能不含使用手冊或完整的程式功能。

---

## 電子放射聲明

將監視器連接至設備時，您必須使用指定的監視器纜線與監視器隨附的任何抗干擾裝置。

如需其他電子放射聲明，請參閱：

[https://pubs.lenovo.com/important\\_notices/](https://pubs.lenovo.com/important_notices/)



## 台灣地區 BSMI RoHS 宣告

單元 Unit	限用物質及其化學符號 Restricted substances and its chemical symbols					
	鉛Lead (Pb)	汞Mercury (Hg)	鎘Cadmium (Cd)	六價鉻 Hexavalent chromium (Cr <sup>6+</sup> )	多溴聯苯 Polybrominated biphenyls (PBB)	多溴二苯醚 Polybrominated diphenyl ethers (PBDE)
機架	○	○	○	○	○	○
外部蓋板	○	○	○	○	○	○
機械組零件	-	○	○	○	○	○
空氣傳動設備	-	○	○	○	○	○
冷卻組零件	-	○	○	○	○	○
內存模組	-	○	○	○	○	○
處理器模組	-	○	○	○	○	○
電纜組零件	-	○	○	○	○	○
電源供應器	-	○	○	○	○	○
儲備設備	-	○	○	○	○	○
印刷電路板	-	○	○	○	○	○

備考1. “超出0.1 wt %” 及 “超出0.01 wt %” 係指限用物質之百分比含量超出百分比含量基準值。  
 Note1: “exceeding 0.1wt%” and “exceeding 0.01 wt%” indicate that the percentage content of the restricted substance exceeds the reference percentage value of presence condition.

備考2. “○” 係指該項限用物質之百分比含量未超出百分比含量基準值。  
 Note2: “○” indicates that the percentage content of the restricted substance does not exceed the percentage of reference value of presence.

備考3. “-” 係指該項限用物質為排除項目。  
 Note3: The “-” indicates that the restricted substance corresponds to the exemption.

## 台灣地區進出口聯絡資訊

您可以向相關聯絡人取得台灣地區進出口資訊。

**委製商/進口商名稱: 台灣聯想環球科技股份有限公司**

**進口商地址: 台北市南港區三重路 66 號 8 樓**

**進口商電話: 0800-000-702**





**Lenovo**<sup>™</sup>