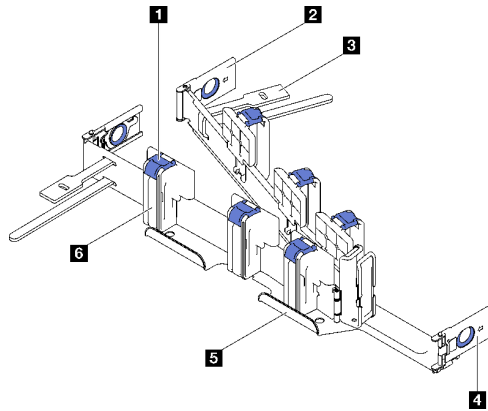


# 纜線整理臂 (CMA) 安裝手冊

## CMA kit parts inventory

此 CMA 套件適用於免工具滑軌套件。

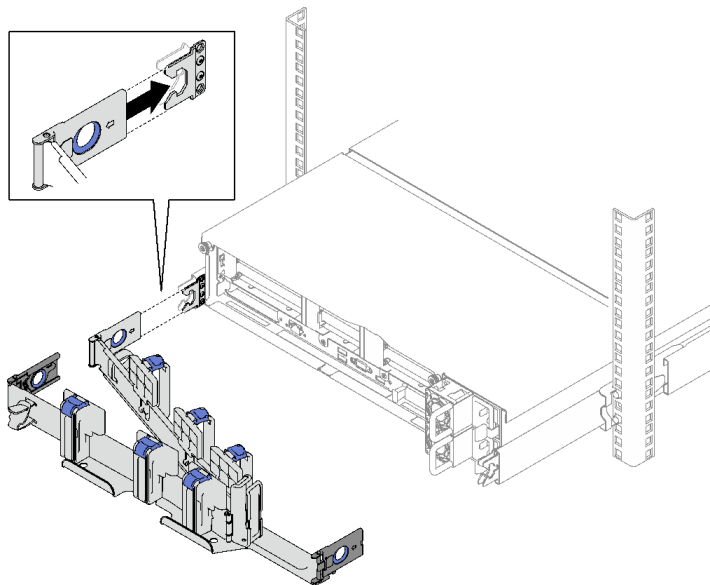


- 1** 固定夾
- 2** 內部固定夾
- 3** 纜線帶
- 4** 外部固定夾
- 5** 支撐桿
- 6** 纜線籃

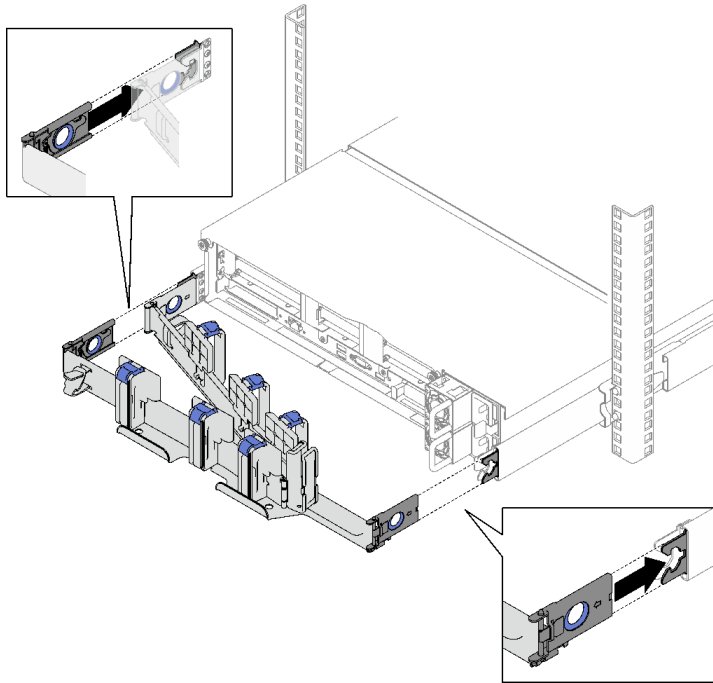
## 安裝 CMA

**附註：**下列圖解可能因伺服器而異，但安裝方法是相同的。

步驟 1. 將內部固定夾與滑軌上的內部卡榫對齊，然後推到卡入定位為止。



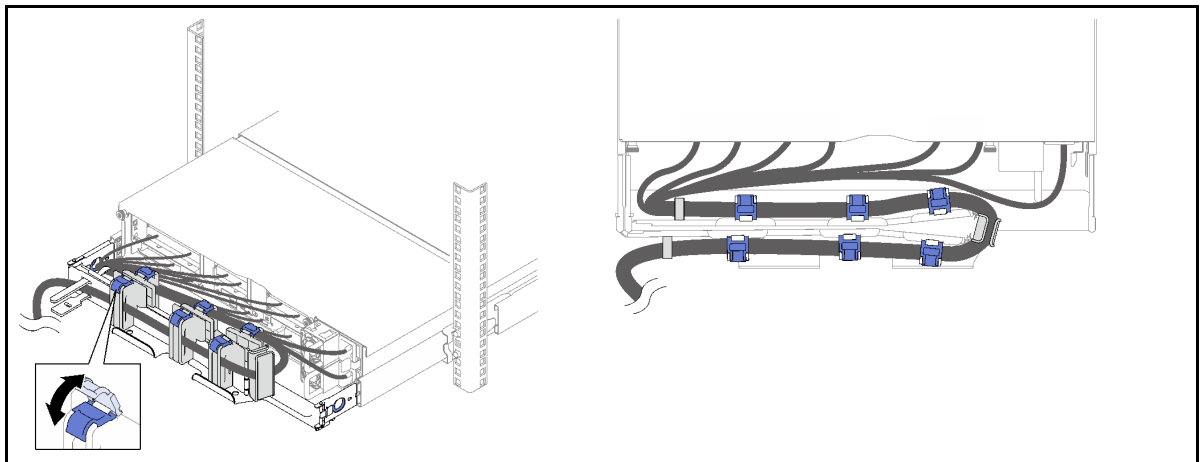
步驟 2. 將兩個外部固定夾與滑軌上的外部卡榫對齊，然後推到卡入定位為止。



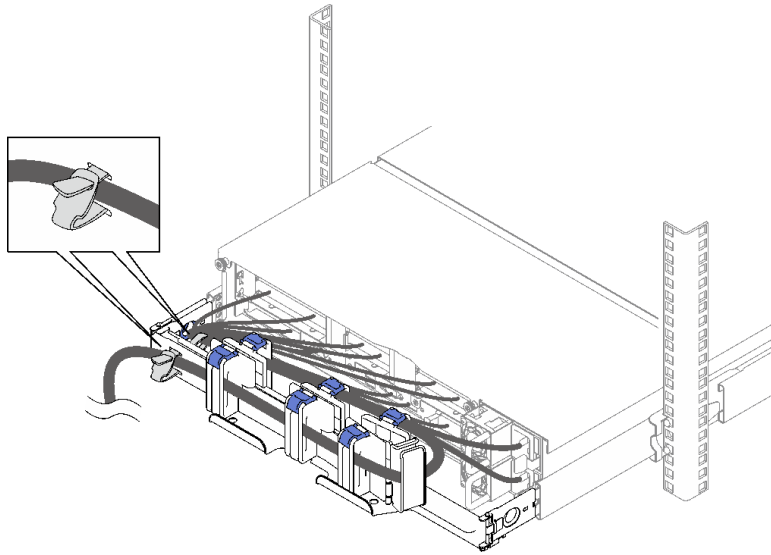
## 連接及拉設纜線

**附註：**下列圖解可能因伺服器而異，但安裝方法是相同的。

步驟 1. 將電源線和其他纜線連接到伺服器背面；然後，打開纜線托架上的藍色固定夾，將纜線和電源線依所示方向佈放。然後，正確合上這些固定夾。



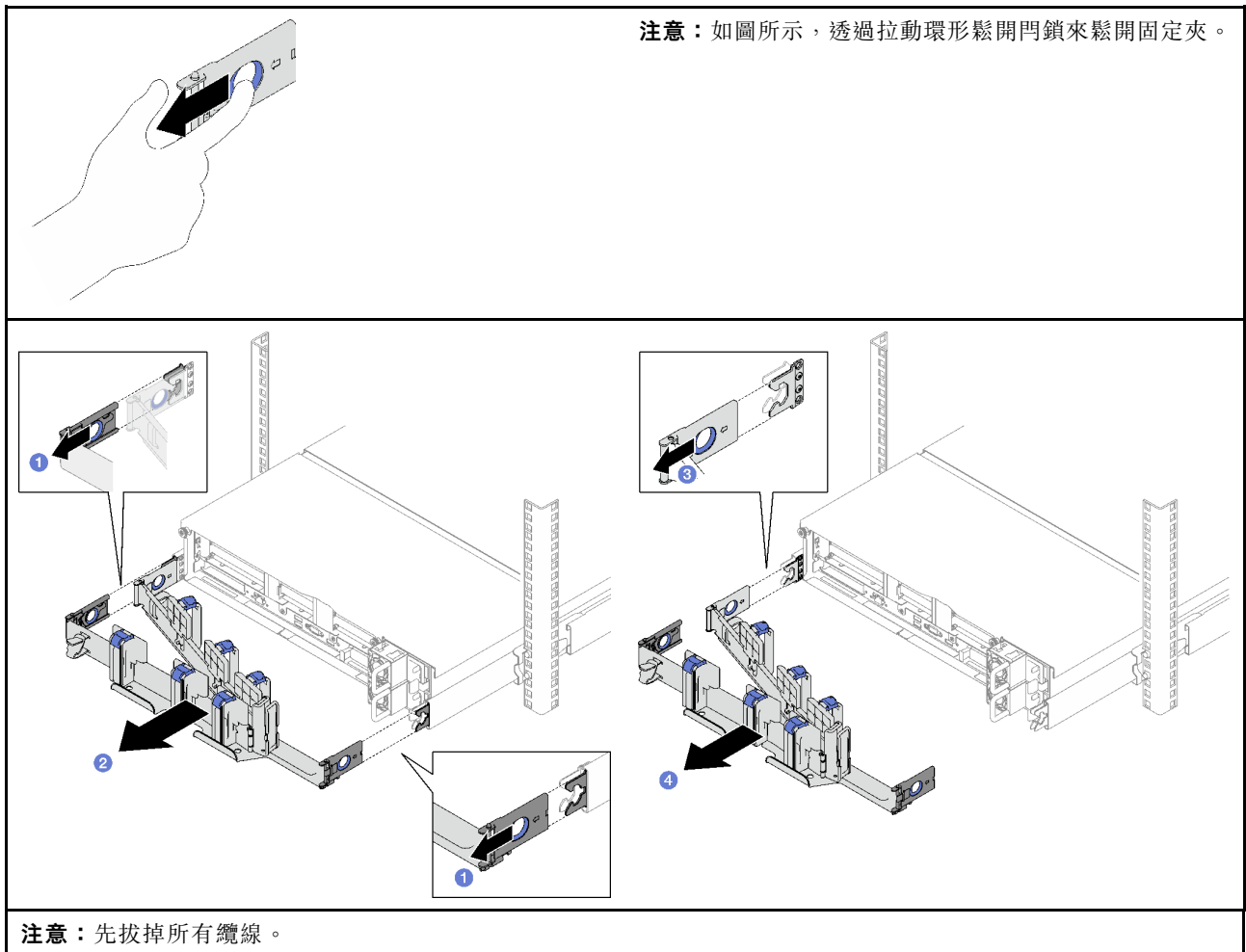
步驟 2. 使用纜線帶將纜線緊緊固定在 CMA 的正面和背面。



**注意：**小心地將伺服器前後滑動，確定纜線沒有夾住，或直接掉落到伺服器下方的 U 空間。

## 卸下 CMA

**附註：**下列圖解可能因伺服器而異，但安裝方法是相同的。



- ① 拉動兩個鬆開門鎖以脫開。
- ② 卸下外部固定夾。
- ③ 拉動內部固定夾上的鬆開門鎖以脫開。
- ④ 將 CMA 從滑軌上完全卸下。



---

**第一版 (2023 年 5 月)**

**© Copyright Lenovo 2023.**

有限及限制權利注意事項：倘若資料或軟體係依據 GSA（美國聯邦總務署）的合約交付，其使用、重製或揭露須符合合約編號 GS-35F-05925 之規定。

Printed in China

(1P) P/N: 1PSP47B37782

