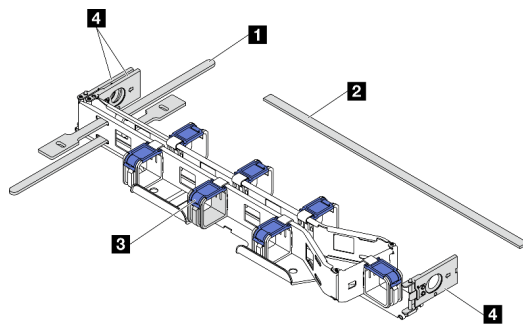


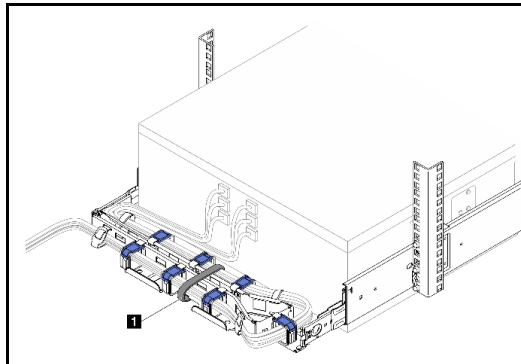
Installationsanleitung für Kabelträger (CMA)

CMA kit parts inventory

Dieser CMA-Satz ist vorgesehen für den Laufschienen-Satz, der ohne Werkzeug installiert werden kann.



- 1** Zwei Kabelhaltebänder (vormontiert)
- 2** Ein langes Kabelhalteband (wird nur beim Versand mit Rack verwendet)
- 3** Sieben Kabelführungen (vormontiert)
- 4** Drei Schienenbefestigungsklammern



Achtung: Das lange Kabelhalteband sichert den CMA und die Kabel während des Transports. Lösen Sie das lange Kabelhalteband, bevor Sie den Server herausziehen, wenn der CMA mit einem Rack ausgeliefert wird.

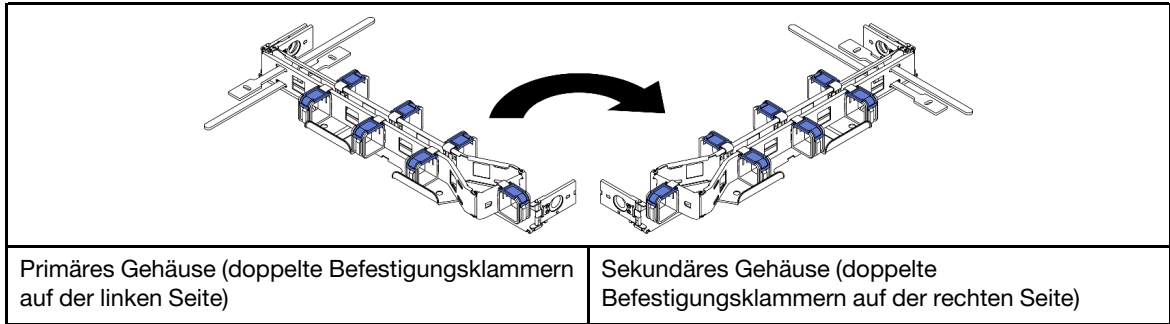
- 1** Langes Kabelhalteband

CMA installieren

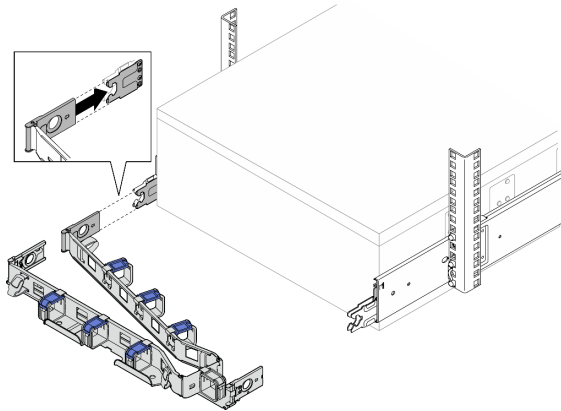
Anmerkung: In der folgenden Abbildung ist das Installieren des CMA für das primäre Gehäuse dargestellt. Das Verfahren zum Installieren des CMA für das sekundäre Gehäuse ist identisch, aber die doppelte Befestigungsklammer sollte sich auf der rechten Seite befinden.

Schritt 1. Wählen Sie die Einbauseite für den CMA.

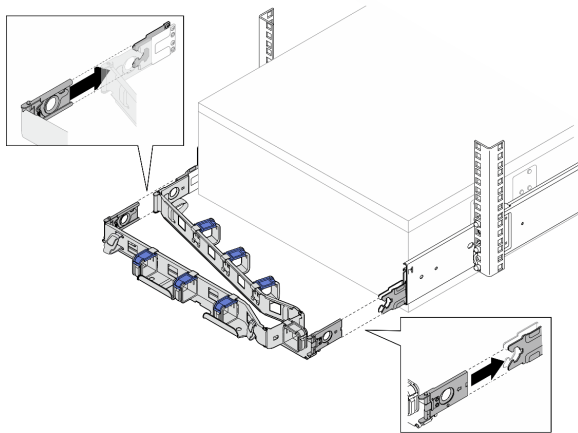
- Wenn der CMA im primären Gehäuse installiert wird, fahren Sie direkt mit Schritt 2 fort.
- Wenn der CMA im sekundären Gehäuse installiert wird, lesen Sie den Abschnitt zum Ändern der Seite unten in diesem Installationshandbuch.



Schritt 2. Richten Sie die innere Befestigungsklammer an der inneren Lasche der Schiene aus. Schieben Sie diese dann, bis sie einrastet.

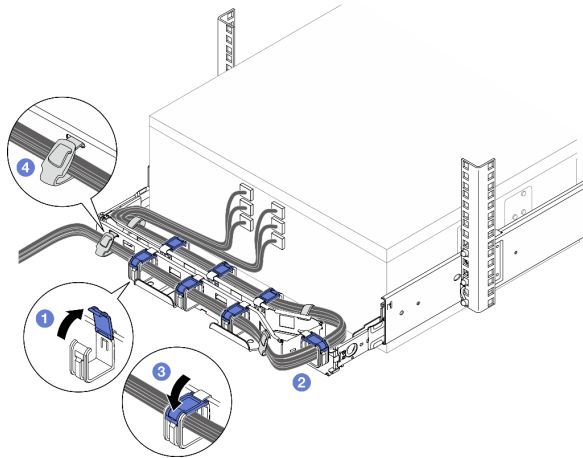


Schritt 3. Richten Sie die zwei äußeren Befestigungsklammern an den äußeren Laschen der Schiene aus. Schieben Sie diese dann, bis sie einrasten.



Kabel anschließen und verlegen

Gehen Sie wie folgt vor, um das Kabel anzuschließen und zu verlegen:



Schritt 1. Öffnen Sie die blauen Halteklammern an den sieben Kabelführungen.

Schritt 2. Schließen Sie die Netzkabel und die anderen Kabel an der Rückseite des Gehäuses an. Verlegen Sie die Kabel in der dargestellten Richtung im CMA.

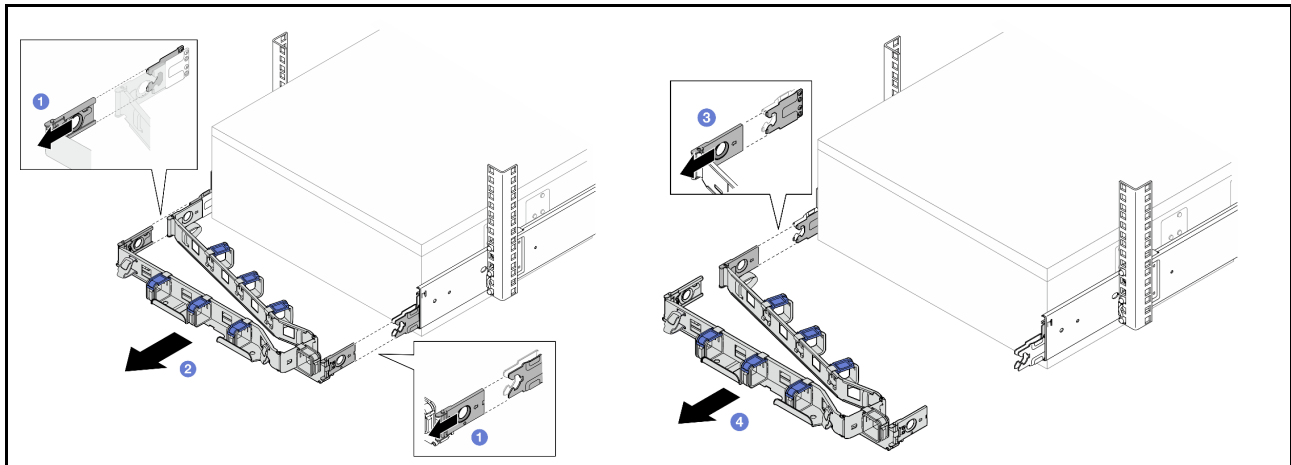
Schritt 3. Schließen Sie die blauen Halteklammern an den sieben Kabelführungen an.

Schritt 4. Verwenden Sie die zwei Kabelbinder, um die Kabel fest an der Vorder- und Rückseite des Kabelträgers zu befestigen.

Achtung: Schieben Sie die Schiene vorsichtig vor und zurück, um sicherzustellen, dass die Kabel nicht geknickt werden, sich nicht verkleben und nicht in den U-förmigen Bereich unter dem Server hängen.

CMA entfernen

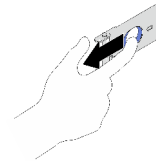
Anmerkung: In der folgenden Abbildung ist das Entfernen des CMA für das primäre Gehäuse dargestellt. Das Verfahren zum Entfernen des CMA für das sekundäre Gehäuse ist identisch, aber die doppelte Befestigungsklammer sollte sich auf der rechten Seite befinden.



Achtung: Ziehen Sie zuerst alle Kabel ab.

- ① Ziehen Sie zum Lösen an beiden Entriegelungshebeln.
- ② Entfernen Sie die äußeren Befestigungsklammern.
- ③ Ziehen Sie den Entriegelungshebel an der inneren Befestigungsklammer zum Lösen.
- ④ Entfernen Sie den CMA vollständig von den Laufschienen.

Achtung: Lösen Sie die Befestigungsklammer, indem Sie wie dargestellt m ringförmigen Entriegelungshebel ziehen.



CMA für die Installation auf der anderen Seite des Racks ändern

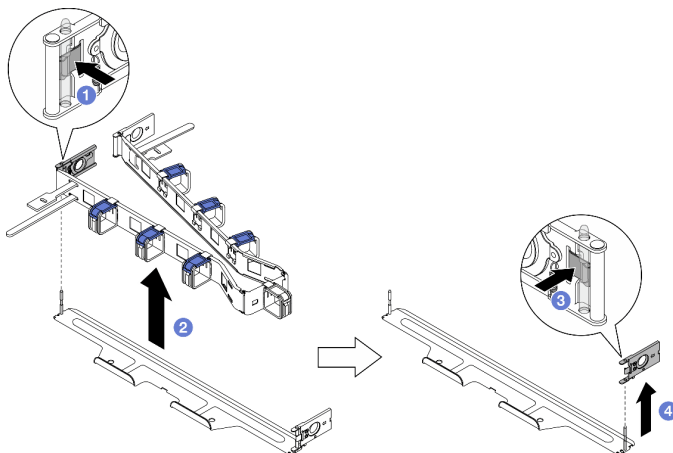
Gehen Sie wie folgt vor, um den Kabelträger auf der anderen Seite des Racks anzubringen:

Schritt 1. Drücken Sie auf den Entriegelungshebel.

Schritt 2. Ziehen Sie die Befestigungsklammer nach oben, um den Kabelträger aus dem Baugruppenrahmen zu entfernen.

Schritt 3. Drücken Sie den Entriegelungshebel der anderen Befestigungsklammer.

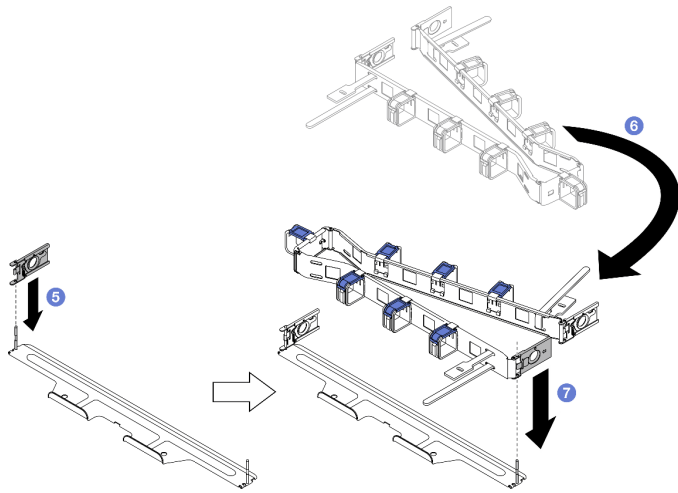
Schritt 4. Ziehen Sie die Befestigungsklammer nach oben, um sie zu entfernen.



Schritt 5. Richten Sie die Bohrung der Befestigungsklammer am Scharnierstift aus. Drücken Sie anschließend auf die Befestigungsklammer, um sie einzusetzen.

Schritt 6. Drehen Sie den Kabelträger und richten Sie ihn wie dargestellt aus.

Schritt 7. Richten Sie die andere Befestigungsklammer am Scharnierstift aus und drücken Sie auf die Klammer, um den Kabelträger in den Baugruppenrahmen einzusetzen.



Erste Ausgabe (November 2022)

© Copyright Lenovo 2022.

HINWEIS ZU EINGESCHRÄNKTEN RECHTEN: Werden Daten oder Software gemäß einem GSA-Vertrag (General Services Administration) ausgeliefert, unterliegt die Verwendung, Vervielfältigung oder Offenlegung den in Vertrag Nr. GS-35F-05925 festgelegten Einschränkungen.

Printed in China
(1P) P/N: 1PSP47B40918

