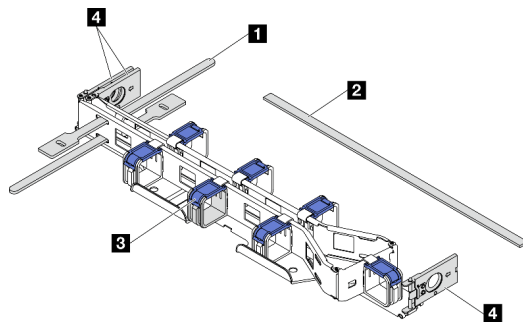


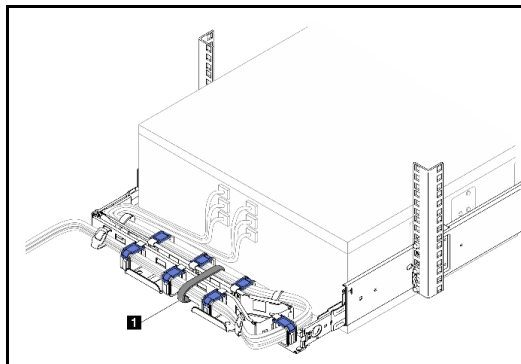
Guide d'installation du bras de routage des câbles (CMA)

CMA kit parts inventory

Le kit CMA est destiné au Kit de glissières Toolless.



- 1** Deux attaches de câbles (préalablement fixées)
- 2** Une longue attache de câble (utilisée uniquement pour le transport avec une armoire)
- 3** Sept paniers de câbles (préalablement fixés)
- 4** Trois pattes de montage de la glissière



Attention : La longue attache de câble fixe le CMA et les câbles en place pendant le transport. Desserrez la longue attache de câble avant de retirer le serveur si le CMA est livré avec une armoire.

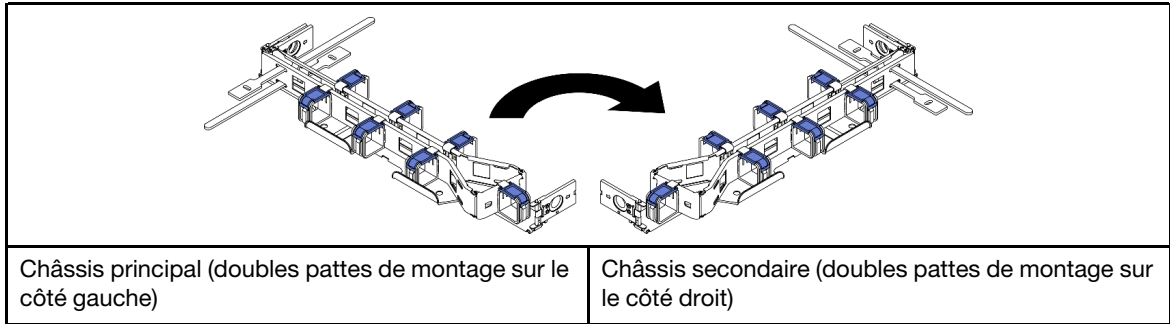
- 1** Longue attache de câble

Installation du CMA

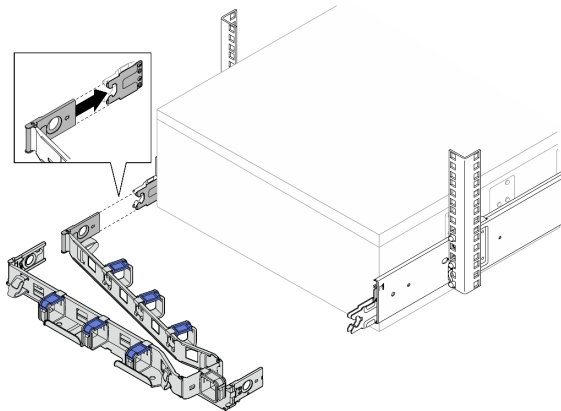
Remarque : La figure ci-après illustre la procédure d'installation du CMA pour le châssis principal. La procédure d'installation du CMA pour le châssis secondaire est la même, mais il faut faire passer la double patte de montage sur le côté droit.

Etape 1. Choisissez le côté de montage pour le CMA.

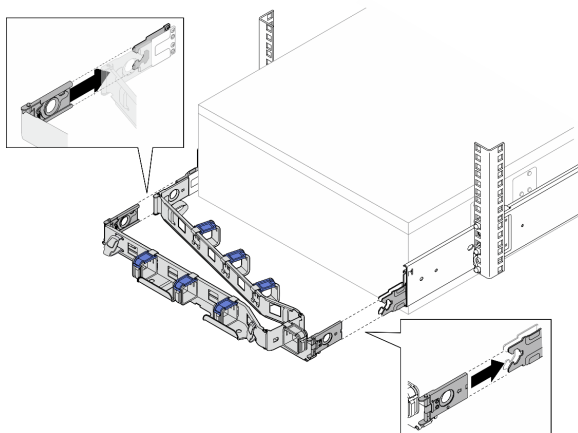
- Si le CMA est installé sur le châssis principal, passez directement à l'étape 2.
- Si le CMA est installé sur le châssis secondaire, consultez le guide sur le changement de côté à la fin du présent guide d'installation.



Etape 2. Alignez la patte de montage interne sur le taquet interne situé sur la glissière, puis poussez-la jusqu'à ce qu'elle s'enclenche.

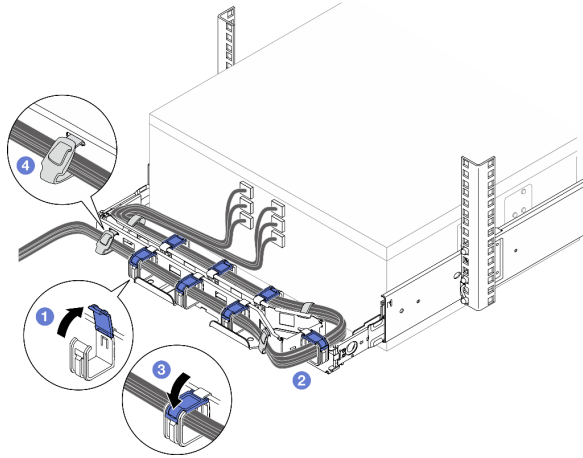


Etape 3. Alignez les deux pattes de montage externes sur les taquets externes situés sur les glissières, puis poussez-les jusqu'à ce qu'elles s'enclenchent.



Branchement et cheminement des câbles

Pour brancher et acheminer les câbles, effectuez les opérations ci-après.



Etape 1. Ouvrez les pattes de retenue bleues sur les sept paniers de câbles.

Etape 2. Branchez les cordons d'alimentation et les autres câbles à l'arrière du boîtier. Faites passer les câbles dans le bras de routage des câbles dans le sens indiqué sur la figure.

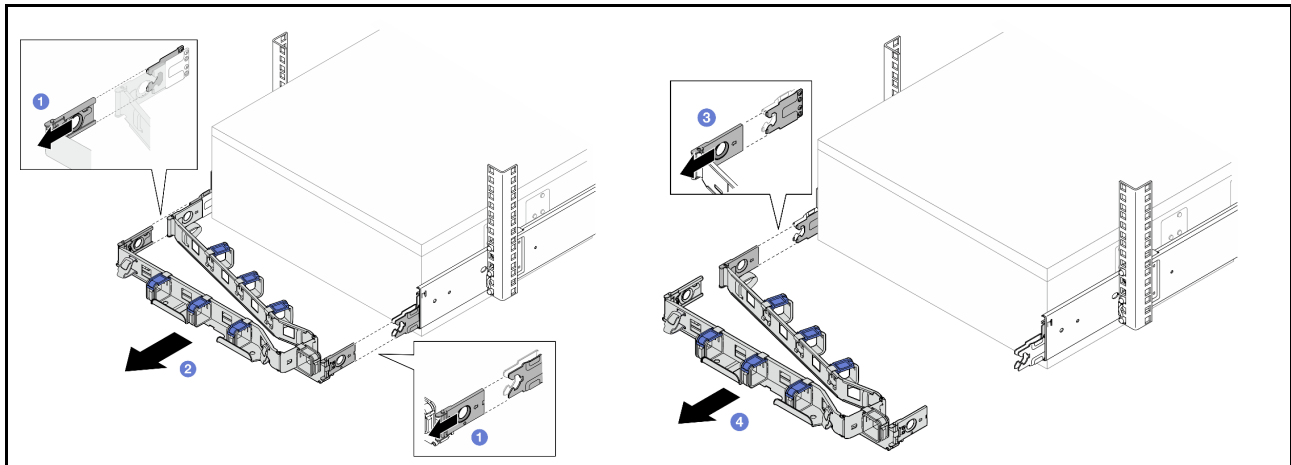
Etape 3. Fermez les pattes de retenue bleues sur les sept paniers de câbles.

Etape 4. Utilisez les deux sangles pour câbles afin d'attacher fermement les câbles à l'avant et à l'arrière du bras de routage des câbles.

Attention : Faites glisser délicatement le serveur vers l'arrière et vers l'avant pour vous assurer que les câbles ne sont pas pincés, ne sont pas pliés ou ne pendent pas dans l'espace U directement sous le serveur.

Retrait du bras de routage des câbles (CMA)

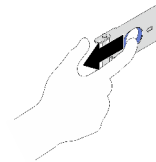
Remarque : La figure ci-après illustre la procédure de retrait du CMA pour le châssis principal. La procédure de retrait du CMA pour le châssis secondaire est la même, mais il faut faire passer la double patte de montage sur le côté droit.



Attention : Déconnectez d'abord tous les câbles.

- 1 Tirez sur les deux loquets de déblocage pour libérer les éléments.
- 2 Retirez les pattes de montage externes.
- 3 Tirez sur le loquet de déblocage de la patte de montage interne pour libérer les éléments.
- 4 Retirez complètement le CMA des glissières.

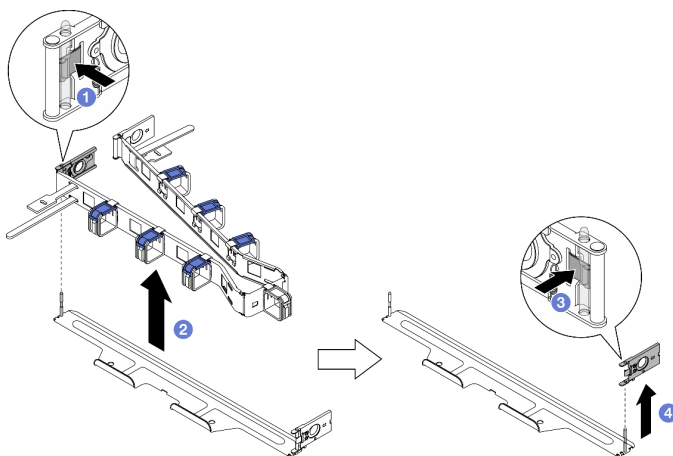
Attention : Relâchez la patte de montage en tirant sur le loquet de déblocage en forme d'anneau, comme sur l'illustration.



Modification du bras de routage des câbles pour une installation sur l'autre côté de l'armoire

Pour installer le bras de routage des câbles sur le côté opposé, effectuez les opérations ci-après :

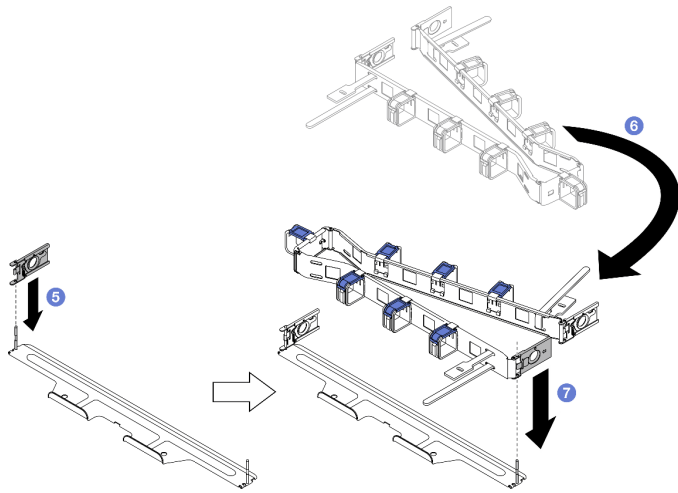
- Etape 1. Appuyez sur le taquet de déverrouillage.
- Etape 2. Tirez la patte de montage vers le haut pour retirer le bras de routage des câbles de l'étagère.
- Etape 3. Appuyez sur le taquet de déverrouillage de l'autre patte de montage.
- Etape 4. Tirez la patte de montage vers le haut pour la retirer.



- Etape 5. Alignez le trou de la patte de montage sur le gond, puis poussez la patte de montage pour l'insérer.

Etape 6. Faites pivoter le bras de routage des câbles et orientez-le comme indiqué sur l'image.

Etape 7. Alignez le trou de l'autre patte de montage sur le gond et poussez-la pour insérer le bras de routage des câbles dans l'étagère.



Première édition (Novembre 2022)

© Copyright Lenovo 2022.

REMARQUE SUR LES DROITS LIMITÉS ET RESTREINTS : si les données ou les logiciels sont fournis conformément à un contrat GSA (General Services Administration), l'utilisation, la reproduction et la divulgation sont soumises aux restrictions stipulées dans le contrat n° GS-35F-05925.

Printed in China
(1P) P/N: 1PSP47B40918

