

Lenovo

ThinkSystem SR950 V3 사용 설명서



시스템 유형: 7DC4, 7DC5 및 7DC6

주의

이 정보와 이 정보가 지원하는 제품을 사용하기 전에 다음에서 제공되는 안전 정보 및 안전 지시사항을 읽고 이해하십시오.

https://pubs.lenovo.com/safety_documentation/

또한 서버에 대한 Lenovo Warranty 사용 약관을 숙지해야 합니다. 사용 약관은 <http://datacentersupport.lenovo.com/warrantylookup>에서 확인할 수 있습니다.

초판 (2023년 10월)

© Copyright Lenovo 2023.

권리 제한 및 제약 고지: GSA(General Services Administration) 계약에 따라 제공되는 데이터 또는 소프트웨어를 사용, 복제 또는 공개할 경우에는 계약서 번호 GS-35F-05925에 명시된 제약 사항이 적용됩니다.

목차

목차	i	서버 교체	50
안전	V	레일에서 서버 제거	50
안전 점검 목록	vi	레일에 서버 설치	58
제 1 장. 소개	1	랙에서 레일 제거	67
기능	1	공기 조절 장치 교체	69
기술 팁	2	상단 프로세서 보드(CPU BD) 공기 조절 장	69
보안 권고사항	3	치 제거	
사양	3	상단 프로세서 보드(CPU BD) 공기 조절 장	71
기술 사양	3	치 설치	
기계 사양	6	하단 프로세서 보드(MB) 공기 조절 장치 제	73
환경 사양	6	거	
관리 옵션	8	하단 프로세서 보드(MB) 공기 조절 장치 설	74
제 2 장. 서버 구성 요소	13	치	
앞면 보기	13	CMOS 배터리 (CR2032) 교체	76
뒷면 보기	17	CMOS 배터리 제거(CR2032)	76
평면도	18	CMOS 배터리(CR2032) 설치	79
상단 프로세서 보드(CPU BD) 커넥터	19	드라이브 교체	81
상단 프로세서 보드(CPU BD) 스위치	20	핫 스왑 드라이브 제거	81
시스템 I/O 보드 및 인터포저 어셈블리 커넥터	22	핫 스왑 드라이브 설치	84
시스템 I/O 보드 및 인터포저 어셈블리 스위치	23	드라이브 백플레인 교체	86
하단 프로세서 보드(MB) 커넥터	24	드라이브 백플레인 제거	86
하단 프로세서 보드(MB) 스위치	25	드라이브 백플레인 설치	88
시스템 LED 및 진단 디스플레이	29	드라이브 케이지 교체	89
제 3 장. 부품 목록	31	드라이브 케이지 제거	89
전원 코드	33	드라이브 케이지 설치	91
제 4 장. 포장 개봉 및 설정	35	E3.S 케이블 어셈블리 교체	93
서버 패키지 내용	35	E3.S 케이블 어셈블리 제거	93
서버 식별 및 Lenovo XClarity Controller 액	35	E3.S 케이블 어셈블리 설치	94
세스	35	EIA 플랜지 교체	95
서버 설치 점검 목록	38	EIA 플랜지 제거	95
제 5 장. 하드웨어 교체 절차	41	EIA 플랜지 설치	96
설치 지침	41	이더넷 포트 어셈블리 교체	97
안전 점검 목록	42	이더넷 포트 어셈블리 제거	97
시스템 안정성 지침	43	이더넷 포트 어셈블리 설치	99
전원이 켜져 있는 서버 내부에서 작업	43	팬 및 팬 케이지 교체	101
정전기에 민감한 장치 취급	44	팬 모듈 제거	101
메모리 모듈 설치 규정 및 순서	44	팬 케이지 제거	102
독립 메모리 모드 설치 순서	47	팬 케이지 설치	104
메모리 미러링 모드 설치 순서	49	팬 모듈 설치	106
서버 전원 켜기 및 끄기	49	플래시 전원 모듈 교체	107
서버 전원 켜기	49	플래시 전원 모듈 제거	107
서버 전원 끄기	50	플래시 전원 모듈 설치	109
		앞면 오퍼레이터 패널 교체	111
		앞면 오퍼레이터 패널 제거	111
		앞면 오퍼레이터 패널 설치	114
		침입 스위치 교체	116
		뒷면 덮개 침입 스위치 제거	116

뒷면 덮개 침입 스위치 설치	118
앞면 침입 스위치 제거	119
앞면 침입 스위치 설치	121
하단 프로세서 보드(MB) 교체(숙련된 기술자 전용)	123
하단 프로세서 보드(MB) 제거	123
하단 프로세서 보드(MB) 설치	128
M.2 드라이브 및 M.2 부트 어댑터 교체	133
M.2 드라이브 제거	133
M.2 부트 어댑터 제거	135
M.2 부트 어댑터 설치	137
M.2 고정장치 조정	139
M.2 드라이브 설치	142
메모리 모듈 교체	145
메모리 모듈 제거	145
메모리 모듈 설치	147
MicroSD 카드 교체	150
MicroSD 카드 제거	150
MicroSD 카드 설치	151
OCP 모듈 및 케이지 교체	152
OCP 모듈 제거	152
OCP 케이지 제거	154
OCP 케이지 설치	155
OCP 모듈 설치	157
PCIe 어댑터 교체	159
PCIe 어댑터 제거	159
PCIe 어댑터 설치	162
PCIe 라이저 카드 교체	166
PCIe 라이저 카드 제거	166
PCIe 라이저 카드 설치	170
전원 분배 보드 교체	174
전원 분배 보드 제거	174
전원 분배 보드 설치	178
전원 인터포저 보드 교체	181
전원 인터포저 보드 제거	181
전원 인터포저 보드 설치	183
전원 공급 장치 유닛 교체	184
핫 스왑 전원 공급 장치 유닛 제거	184
핫 스왑 전원 공급 장치 유닛 설치	186
프로세서 및 방열판 교체(숙련된 서비스 기술자 전용)	188
프로세서 및 방열판 제거	188
캐리어 및 방열판에서 프로세서 분리	192
프로세서 및 방열판 설치	194
보안 베젤 교체	200
보안 베젤 제거	200
보안 베젤 설치	201
직렬 포트 어셈블리 교체	204
직렬 포트 어셈블리 제거	204
직렬 포트 어셈블리 설치	205

사이드밴드 카드 교체	207
사이드밴드 카드 제거	207
사이드밴드 카드 설치	209
지지 브래킷 교체	212
지지 브래킷 제거	212
지지 브래킷 설치	213
시스템 I/O 보드 및 인터포저 보드 교체(숙련된 기술자 전용)	215
펌웨어 및 RoT 보안 모듈 제거	215
펌웨어 및 RoT 보안 모듈 설치	216
시스템 I/O 보드 및 인터포저 보드 제거	219
시스템 I/O 보드 및 인터포저 보드 설치	224
VPD(필수 제품 데이터) 업데이트	230
TPM 숨기기/관찰	231
TPM 펌웨어 업데이트	232
UEFI 보안 부팅 사용	233
뒷면 덮개 교체	234
앞면 뒷면 덮개 제거	234
뒷면 뒷면 덮개 제거	236
뒷면 뒷면 덮개 설치	238
앞면 뒷면 덮개 설치	241
UPI 모듈 교체	243
UPI 모듈 제거	243
UPI 모듈 설치	246
상단 프로세서 보드(CPU BD) 교체	249
상단 프로세서 보드(CPU BD) 제거	249
상단 프로세서 보드(CPU BD) 설치	254
부품 교체 완료	259

제 6 장. 내장 케이블 배선 261

커넥터 식별	261
2.5인치 드라이브 백플레인 커넥터	261
케이블 배선용 상단 프로세서 보드(CPU BD) 커넥터	261
케이블 배선용 시스템 I/O 보드 및 인터포저 어셈블리 커넥터	262
케이블 배선용 하단 프로세서 보드(MB) 커넥터	263
전원 분배 보드 커넥터	264
PCI 라이저 커넥터	265
2.5인치 드라이브 백플레인 케이블 배선	265
E3.S 케이블 어셈블리 케이블 배선	268
이더넷 포트 어셈블리 케이블 배선	269
OCP 케이블 배선	270
라이저 카드 케이블 배선	271

제 7 장. 시스템 구성 275

Lenovo XClarity Controller에 대한 네트워크 연결 설정	275
Lenovo XClarity Controller 연결을 위한 앞면 USB 포트 설정	276
펌웨어 업데이트	276

펌웨어 구성	280
메모리 모듈 구성	281
SGX(Software Guard Extensions) 사용	282
RAID 구성	282
운영 체제 배포	283
서버 구성 백업	284

제 8 장. 문제 판별 285

이벤트 로그	285
시스템 LED 및 진단 디스플레이별 문제 해결	287
드라이브 LED	287
앞면 오퍼레이터 패널 LED	287
전원 공급 장치 LED	289
상단 프로세서 보드(CPU BD) LED	290
시스템 I/O 보드 LED	291
하단 프로세서 보드(MB) LED	292
Firmware and RoT Security Module LED	294
XCC 시스템 관리 포트 LED	295
외부 진단 핸드셋	296
일반 문제 판별 절차	301
의심되는 전원 문제 해결	302
의심되는 이더넷 컨트롤러 문제 해결	302
증상별 문제 해결	303
간헐적 문제	303
키보드, 마우스, KVM 스위치 또는 USB 장치 문제	304
메모리 문제	305
모니터 및 비디오 문제	307
네트워크 문제	308
관찰 가능한 문제	309

음선 장치 문제	312
성능 문제	313
전원 켜짐 및 꺼짐 문제	314
전원 문제	315
직렬 장치 문제	315
소프트웨어 문제	316
스토리지 드라이브 문제	316

부록 A. 재활용을 위한 하드웨어 분해 319

재활용을 위한 상단 프로세서 보드(CPU BD) 분해	319
재활용을 위한 하단 프로세서 보드(MB) 분해	320
재활용을 위한 새시 분해	322

부록 B. 도움말 및 기술 지원 얻기 . . . 325

문의하기 전에	325
서비스 데이터 수집	326
지원팀에 문의	327

부록 C. 문서 및 지원 329

문서 다운로드	329
지원 웹 사이트	329

부록 D. 주의사항 331

상표	331
중요 참고사항	332
전자 방출 주의사항	332
대만 지역 BSMI RoHS 준수 선언	333
대만 지역 수입 및 수출 연락처 정보	333

안전

Before installing this product, read the Safety Information.

قبل تركيب هذا المنتج، يجب قراءة الملاحظات الأمنية

Antes de instalar este produto, leia as Informações de Segurança.

在安裝本產品之前，請仔細閱讀 Safety Information（安全信息）。

安裝本產品之前，請先閱讀「安全資訊」。

Prije instalacije ovog produkta obavezno pročitajte Sigurnosne Upute.

Před instalací tohoto produktu si přečtěte příručku bezpečnostních instrukcí.

Læs sikkerhedsforskrifterne, før du installerer dette produkt.

Lees voordat u dit product installeert eerst de veiligheidsvoorschriften.

Ennen kuin asennat tämän tuotteen, lue turvaohjeet kohdasta Safety Information.

Avant d'installer ce produit, lisez les consignes de sécurité.

Vor der Installation dieses Produkts die Sicherheitshinweise lesen.

Πριν εγκαταστήσετε το προϊόν αυτό, διαβάστε τις πληροφορίες ασφάλειας (safety information).

לפני שתתקינו מוצר זה, קראו את הוראות הבטיחות.

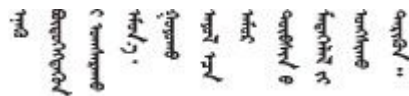
A termék telepítése előtt olvassa el a Biztonsági előírásokat!

Prima di installare questo prodotto, leggere le Informazioni sulla Sicurezza.

製品の設置の前に、安全情報をお読みください。

본 제품을 설치하기 전에 안전 정보를 읽으십시오.

Пред да се инсталира овој продукт, прочитајте информацијата за безбедност.



Les sikkerhetsinformasjonen (Safety Information) før du installerer dette produktet.

Przed zainstalowaniem tego produktu, należy zapoznać się z książką "Informacje dotyczące bezpieczeństwa" (Safety Information).

Antes de instalar este produto, leia as Informações sobre Segurança.

Перед установкой продукта прочтите инструкции по технике безопасности.

Pred inštaláciou tohto zariadenia si pečítajte Bezpečnostné predpisy.

Pred namestitvijo tega proizvoda preberite Varnostne informacije.

Antes de instalar este producto, lea la información de seguridad.

Läs säkerhetsinformationen innan du installerar den här produkten.

ཐོན་ཁུངས་འདི་བདེ་སྐྱོད་མ་བྱས་གོང་། རྫོང་གི་ཡིད་གཟབ་
བྱ་འདྲ་མིན་ཡིད་པའི་འོད་ཟེར་བལྟ་དགོས།

Bu ürünü kurmadan önce güvenlik bilgilerini okuyun.

مەزكۇر مەھسۇلاتنى ئورنىتىشتىن بۇرۇن بىخەتەرلىك ئۇچۇرلىرىنى ئوقۇپ چىقىڭ.

Youq mwngz yungh canjbinj neix gaxgonq, itdingh aeu doeg aen
canjbinj soengq cungj vahgangj ancien siusik.

안전 점검 목록

이 절의 정보를 사용하여 서버에서 잠재적으로 안전하지 않은 상태를 식별하십시오. 각 시스템이 설계되고 제작되면서 부상으로부터 사용자와 서비스 기술자를 보호하기 위해 반드시 필요한 안전 부품이 설치되었습니다.

참고: 이 제품은 작업장 규정 §2에 따라 비주얼 디스플레이 작업장에서 사용하기에 적합하지 않습니다.

참고: 서버 설정은 서버실에서만 가능합니다.

경고:

이 장비는 오디오/비디오, 정보 기술 및 통신 기술 분야의 전자 장비 안전 표준인 NEC, IEC 62368-1 및 IEC 60950-1에 정의된 대로 숙련된 직원이 설치하거나 정비해야 합니다. Lenovo는 사용자가 장비를 수리할 자격이 있으며 에너지 수준이 위험한 제품의 위험을 인식할 수 있는 훈련을 받은 것으로 가정합니다. 도구 또는 잠금 장치와 키 또는 다른 보안 수단을 사용하여 장비에 접근할 수 있으며, 이는 해당 위치에 대해 책임 있는 기관에 의해 통제됩니다.

중요: 서버의 전기 접지는 운영자의 안전과 정확한 시스템 기능을 위한 필수 사항입니다. 공인 전기 기술자에게 콘센트의 접지가 적절한지 확인하십시오.

잠재적으로 안전하지 않은 조건이 없는지 확인하려면 다음 점검 목록을 사용하십시오.

1. 전원이 꺼져 있고 전원 코드가 분리되어 있는지 확인하십시오.
2. 전원 코드를 확인하십시오.
 - 제3선 접지 커넥터의 상태가 양호한지 확인하십시오. 측정기를 사용하여 외부 접지 핀과 프레임 접지 사이에서 제3선 접지 연속성이 0.1Ω 이하인지 확인하십시오.
 - 전원 코드 유형이 올바른지 확인하십시오.
서버에 사용 가능한 전원 코드를 보려면 다음을 수행하십시오.
 - a. 다음 사이트로 이동하십시오.
<http://dcsc.lenovo.com/#/>
 - b. Preconfigured Model(사전 구성된 모델) 또는 Configure to order(주문하기 위한 구성)을 클릭하십시오.

- c. 서버를 위한 시스템 유형 및 모델을 입력하여 구성자 페이지를 표시하십시오.
 - d. 모든 라인 코드를 보려면 Power(전력) → Power Cables(케이블)을 클릭하십시오.
- 절연체가 헤어지거나 닳지 않았는지 확인하십시오.
3. 확연히 눈에 띄는 Lenovo 이외 개조부가 있는지 확인하십시오. Lenovo 이외 개조부의 안전을 현명하게 판단하십시오.
 4. 쇠가루, 오염 물질, 수분 등의 액체류 또는 화재나 연기 피해의 흔적 등 확연하게 안전하지 않은 조건을 찾아 서버 내부를 점검하십시오.
 5. 닳거나 헤어지거나 혹은 집혀서 패이거나 꺾인 케이블이 있는지 확인하십시오.
 6. 전원 공급 장치 덮개 잠금 장치(나사 또는 리벳)가 제거되지 않았거나 함부로 변경되지 않았는지 확인하십시오.

제 1 장 소개

ThinkSystem SR950 V3 서버(유형 7DC4, 7DC5 및 7DC6)는 8개의 Intel Xeon 프로세서를 지원하는 8U 랙 서버입니다. 이는 8개의 프로세서, 대용량 메모리 및 많은 I/O 연결이 필요한 고객을 위해 설계된 엔터프라이즈급 서버입니다.

그림 1. ThinkSystem SR950 V3



기능

서버 설계 시 서버의 성능, 용이성, 신뢰성 및 확장 기능은 핵심 고려사항입니다. 이 설계는 현대의 요구 사항을 충족하기 위해 시스템 하드웨어를 사용자 지정하고 향후에 확장된 기능을 유연하게 제공하기 위한 가능성에 초점을 둔 것이 특징입니다.

서버는 다음 기능 및 기술을 구현합니다.

- Features on Demand

Features on Demand 기능이 서버 또는 서버에 설치된 옵션 장치에 통합되어 있을 경우 정품 인증 키를 구매하여 기능을 활성화할 수 있습니다. Features on Demand에 대한 정보는 다음 내용을 참조하십시오.

<https://fod.lenovo.com/lkms>

- Lenovo XClarity Controller(XCC)

Lenovo XClarity Controller는 Lenovo ThinkSystem 서버 하드웨어의 일반적인 관리 컨트롤러입니다. Lenovo XClarity Controller은(는) 서버 시스템 보드(시스템 보드 어셈블리)의 단일 칩에 여러 관리 기능을 통합합니다. Lenovo XClarity Controller에 고유한 일부 기능은 향상된 성능, 고해상도 원격 비디오 및 확장된 보안 옵션입니다.

본 서버는 XCC2(Lenovo XClarity Controller 2)를 지원합니다. XCC2(Lenovo XClarity Controller 2)에 대한 추가 정보는 <https://pubs.lenovo.com/lxcc-overview/>의 내용을 참조하십시오.

- UEFI 준수 서버 펌웨어

Lenovo ThinkSystem 펌웨어는 UEFI(Unified Extensible Firmware Interface)와 호환됩니다. UEFI는 BIOS를 대체하며 운영 체제, 플랫폼 펌웨어 및 외부 장치 사이의 표준 인터페이스를 정의합니다.

Lenovo ThinkSystem 서버는 UEFI 준수 운영 체제, BIOS 기반 운영 체제, BIOS 기반 어댑터 및 UEFI 준수 어댑터를 부팅할 수 있습니다.

참고: 본 서버는 DOS(Disk Operating System)를 지원하지 않습니다.

- **Active Memory**

Active Memory 기능은 메모리 미러링을 통해 메모리의 안정성을 향상시킵니다. 메모리 미러링 모드는 2개의 채널에 있는 두 쌍의 DIMM에서 동시에 데이터를 복제 및 저장합니다. 장애가 발생하면 메모리 컨트롤러는 메모리 DIMM의 기본 쌍에서 DIMM의 백업 쌍으로 전환합니다.

- **대형 시스템 메모리 용량**

본 서버는 최대 4800MHz에서 작동하는 최대 128개의 TruDDR5 메모리 DIMM을 지원합니다. 메모리의 특정 유형 및 최대 용량에 대한 자세한 정보는 "[기술 사양](#)" 3페이지의 내용을 참조하십시오.

- **대규모 데이터 스토리지 용량 및 핫스왑 기능**

핫스왑 기능을 사용하여 서버를 끄지 않고 하드 디스크 드라이브를 추가, 제거 또는 교체할 수 있습니다. 스토리지 용량은 서버 모델에 따라 다릅니다. 자세한 정보는 "[기술 사양](#)" 3페이지의 내용을 참조하십시오.

- **Lenovo 서비스 정보 웹 사이트에 대한 모바일 액세스**

서버는 서버 덮개에 있는 시스템 서비스 레이블에 QR 코드를 제공하므로 모바일 장치로 QR 코드 판독기와 스캐너를 사용하여 스캔하면 Lenovo 서비스 정보 웹 사이트에 빠르게 액세스할 수 있습니다. Lenovo 서비스 정보 웹 사이트는 부품 설치, 교체 비디오 및 서버 지원을 위한 오류 코드에 대한 추가 정보를 제공합니다.

- **Active Energy Manager**

Lenovo XClarity Energy Manager는 데이터 센터의 전원 및 온도 관리 솔루션입니다. Converged, NeXtScale, System x 및 ThinkServer 서버의 소비 전력과 온도를 모니터링 및 관리하고, Lenovo XClarity Energy Manager를 사용하여 에너지 효율을 개선할 수 있습니다.

- **중복 네트워킹 연결**

Lenovo XClarity Controller는 설치된 적용 가능한 응용프로그램을 사용하여 보조 이더넷 연결에 대한 오류 복구 기능을 제공합니다. 기본 이더넷 연결에 문제가 발생하면 기본 연결과 관련된 모든 이더넷 트래픽이 자동으로 옵션 보조 이더넷 연결로 전환됩니다. 적용 가능한 장치 드라이버가 설치된 경우, 이 전환은 데이터 손실 및 사용자 개입 없이 발생합니다.

- **보조 냉각**

팬 중 하나에 장애가 발생하는 경우, 서버에 있는 보조 팬이 작동하여 시스템의 과열을 방지할 수 있습니다.

- **ThinkSystem RAID 지원**

ThinkSystem RAID 어댑터는 RAID 수준 0, 1, 5, 6, 10, 50, 60을 지원하는 구성을 만들 수 있도록 하드웨어 RAID(Redundant Array of Independent Disks) 지원을 제공합니다.

기술 팁

Lenovo는 지원 웹 사이트를 계속해서 업데이트 하여 서버와 관련해 겪을 수 있는 문제를 해결하도록 최신 팁 및 기술을 제공합니다. 이러한 Tech Tip(고정 팁 또는 서비스 공지)은 서버 실행과 관련된 문제를 피하거나 해결할 수 있는 방법을 제공합니다.

서버에서 사용할 수 있는 기술 팁을 찾으려면

1. <http://datacentersupport.lenovo.com>으로 이동한 후 서버에 대한 지원 페이지로 이동하십시오.
2. 탐색 분할창에서 How To's(방법)를 클릭하십시오.
3. 드롭다운 메뉴에서 Article Type(문서 유형) → Solution(솔루션)을 클릭하십시오.
화면의 지시 사항에 따라 발생한 문제의 유형을 선택하십시오.

보안 권고사항

Lenovo는 고객과 고객의 데이터를 보호하기 위해 최고 수준의 보안 표준을 준수하는 제품과 서비스를 개발하기 위해 최선을 다하고 있습니다. 잠재적인 취약점이 보고되면 솔루션 제공을 위해 본사가 노력할 때 고객이 경감 계획을 수립할 수 있도록 Lenovo PSIRT(제품 보안 사고 대응팀)는 이를 조사하고 고객에게 정보를 제공할 책임이 있습니다.

현재 권고사항 목록은 다음 사이트에서 제공됩니다.

https://datacentersupport.lenovo.com/product_security/home

사양

다음은 서버의 기능 및 사양에 대한 요약입니다. 모델에 따라 일부 기능을 사용할 수 없거나 일부 사양이 적용되지 않을 수 있습니다.

사양 범주 및 각 범주의 내용에 대해서는 아래 표를 참조하십시오.

사양 범주	기술 사양	기계 사양	환경 사양
내용	<ul style="list-style-type: none">• 프로세서• 메모리• 내장 드라이브• 스토리지 확장• 확장 슬롯• 통합 기능 및 I/O 커넥터• 네트워크• 앞면 버튼• RAID 어댑터• 호스트 버스 어댑터• 시스템 팬• 전기 입력• 디버깅을 위한 최소 구성• 운영 체제	<ul style="list-style-type: none">• 크기• 무게	<ul style="list-style-type: none">• 음향 잡음 방출• 환경

기술 사양

서버의 기술 사양에 대한 요약입니다. 모델에 따라 일부 기능을 사용할 수 없거나 일부 사양이 적용되지 않을 수 있습니다.

프로세서
통합 메모리 컨트롤러 및 Intel Mesh UPI(Ultra Path Interconnect) 토폴로지를 갖춘 최대 350W TDP의 Intel Xeon 프로세서 8개를 지원합니다. <ul style="list-style-type: none">• LGA 4677 소켓용으로 설계• 코어 60개까지 확장 가능• 프로세서당 UPI 링크 4개 지원(12.8GT/s, 14.4GT/s 및 16GT/s 속도 지원) 지원되는 프로세서 목록은 https://serverproven.lenovo.com 의 내용을 참조하십시오.

메모리

메모리 구성 및 설치에 관한 자세한 정보는 "[메모리 모듈 설치 규정 및 순서](#)" 44페이지를 참조하십시오.

- DIMM(Dual Inline Memory Module) 슬롯 128개
- 메모리 모듈 유형:
 - 10x4 RDIMM: 32GB 또는 64GB
 - 3DS RDIMM: 128GB 또는 256GB
- 속도:

참고: 작동 속도는 프로세서 모델 및 UEFI 설정에 따라 다릅니다.

- 채널당 DIMM 1개에 대해 4800MT/s
- 채널당 DIMM 2개에 대해 4400MT/s
- 최소 메모리: 256GB
- 최대 메모리: 32TB

지원되는 메모리 모듈 목록은 <https://serverproven.lenovo.com>을 참고하십시오.

내장 드라이브

본 서버는 80mm(2280) 폼 팩터를 갖춘 내장 960GB NVMe M.2 드라이브를 최대 2개까지 지원합니다.

지원되는 M.2 드라이브 목록은 <https://serverproven.lenovo.com>의 내용을 참조하십시오.

스토리지 확장

최대 16개의 2.5인치 또는 E3.S 드라이브

지원되는 드라이브 목록은 <https://serverproven.lenovo.com>의 내용을 참조하십시오.

확장 슬롯

- 앞면 PCIe 슬롯 6개
- 뒷면 PCIe 슬롯 최대 8개
- OCP 모듈 슬롯 1개(옵션)
- 뒷면 이더넷 슬롯 1개(옵션)

참고: PCIe 슬롯 가용성은 라이저 카드 선택을 기반으로 합니다.

통합 기능 및 I/O 커넥터

- Lenovo XClarity Controller(XCC), 서비스 프로세서 제어 및 모니터링 기능, 비디오 컨트롤러 및 원격 키보드, 비디오, 마우스 및 원격 하드 디스크 드라이브 기능을 제공합니다.
 - 본 서버는 XCC2(Lenovo XClarity Controller 2)를 지원합니다. XCC2(Lenovo XClarity Controller 2)에 대한 추가 정보는 <https://pubs.lenovo.com/lxcc-overview/>의 내용을 참조하십시오.
- 앞면 커넥터:
 - 외부 사이드밴드 커넥터 4개
 - 외부 UPI 커넥터 16개
 - 외부 진단 커넥터 1개
 - 직렬 포트 1개
 - 앞면 오퍼레이터 패널
 - 시스템 ID 버튼/LED

통합 기능 및 I/O 커넥터
<ul style="list-style-type: none"> - 시스템 오류 LED - 네트워크 활동 LED - 전원 버튼/LED - USB 2.0 커넥터 1개 및 XCC 시스템 관리 기능 - VGA 커넥터 1개 - USB 3.2 Gen 1(5Gbps) 커넥터 2개 - XCC 시스템 관리 포트 1개 • 뒷면 커넥터: <ul style="list-style-type: none"> - PSU 공급 장치 베이 12개 - OCP 모듈 슬롯 1개(옵션) - XCC 시스템 관리 포트 1개(옵션)
네트워크
OCP 모듈의 이더넷 커넥터 2개 또는 4개(옵션)
앞면 버튼
NMI 버튼
RAID 어댑터
RAID 0, 1, 10, 5, 50, 6, 60
<ul style="list-style-type: none"> • ThinkSystem RAID 940-16i 4GB Flash PCIe Gen4 12Gb Adapter • ThinkSystem RAID 940-8i 4GB Flash PCIe Gen4 12Gb Adapter
RAID/HBA 어댑터에 대한 자세한 내용은 Lenovo ThinkSystem RAID 어댑터 및 HBA 참조서 를 참조하십시오.
호스트 버스 어댑터
ThinkSystem 440-8i SAS/SATA PCIe Gen4 12Gb HBA
RAID/HBA 어댑터에 대한 자세한 내용은 Lenovo ThinkSystem RAID 어댑터 및 HBA 참조서 를 참조하십시오.
시스템 팬
팬 모듈 12개(각 팬 모듈에 팬 2개)
참고: 본 서버는 N+2 중복을 지원하며 팬 로터 2개의 장애로 인한 성능 저하 없이 최대 전원 구성으로 작동할 수 있습니다.
전기 입력
본 서버는 N+N 중복을 갖춘 8개 또는 12개의 1800W 230V 티타늄 핫 스왑 Gen2 전원 공급 장치를 지원합니다.
디버깅을 위한 최소 구성
<ul style="list-style-type: none"> • 기본 새시 하단 프로세서 보드(MB)의 프로세서 2개 • 기본 새시 하단 프로세서 보드(MB)의 슬롯 A1에 DRAM DIMM 1개 • 전원 공급 장치 1개 • M.2#1 슬롯에 M.2 드라이브 1개(디버깅을 위해 OS가 필요한 경우)

운영 체제

지원 및 인증된 운영 체제:

- VMware ESXi
- Red Hat Enterprise Linux
- SUSE Linux Enterprise Server

참조:

- 사용 가능한 운영 체제의 전체 목록: <https://lenovopress.lenovo.com/osig>.
- OS 배포 지침은 "운영 체제 배포" 283페이지를 참조하십시오.

기계 사양

서버의 기계 사양 요약입니다. 모델에 따라 일부 기능을 사용할 수 없거나 일부 사양이 적용되지 않을 수 있습니다.

크기

8U(4U 쉘시 2개)

- 쉘시당 높이: 175mm(6.9인치)
- 쉘시당 너비: 447mm(17.6인치)
- 쉘시당 깊이: 870.3mm(34.3인치)

무게

쉘시당 최대 50kg(110.23lb)

환경 사양

서버의 환경 사양 요약입니다. 모델에 따라 일부 기능을 사용할 수 없거나 일부 사양이 적용되지 않을 수 있습니다.

음향 잡음 방출

서버에는 다음과 같은 음향 잡음 방출 선언이 있습니다.

- 음력 수준(LwAd)
 - 대기: 7.3Bel
 - 작동: 7.9Bel
- 음력 수준(LpAm):
 - 대기: 57.3dBA
 - 작동: 61.9dBA

참고:

- 이 음력 수준은 ISO7779에 명시된 절차에 따라 제어된 음향 환경에서 측정되었으며 ISO 9296에 따라 보고됩니다.
- OSHA 또는 유럽 공동체 지침에 규정된 것과 같은 정부 규정은 작업장에서 소음 노출을 관리할 수 있고 사용자 및 사용자의 서버 설치에 적용할 수 있습니다. 설치 시 측정되는 실제 음력 수준은 설치하는 랙 수, 크기, 재료 및 방의 구성, 다른 장비의 소음 수준, 방 주변 온도 및 장비와 관련된 직원의 위치 등 다양한 요소에 따라 다릅니다. 또한, 이러한 정부 규정 준수는 직원들의 노출 기간 및 직원들의 청력 보호복 착용 여부를 포함하여 다양한 추가 요인에 따라 달라집니다. Lenovo는 해당 규정의 준수 여부를 확인하기 위해 이 분야에 서 자격을 갖춘 전문가와 상담할 것을 권장합니다.

환경

ThinkSystem SR950 V3는 대부분의 구성에서 ASHRAE 클래스 A2 사양을 준수하며 하드웨어 구성에 따라 ASHRAE 클래스 A3 및 클래스 A4 사양도 준수합니다. 작동 온도가 ASHRAE A2 사양의 범위를 벗어나는 경우 시스템 성능이 영향을 받을 수 있습니다.

- 공기 온도:

- 작동

- ASHRAE 클래스 A2: 10°C~35°C (50°F~95°F), 900m(2,953ft) 이상의 고도에서 300m(984ft)가 상승할 때마다 최대 주변 온도가 1°C씩 하강.

- ASHRAE 클래스 A3: 5°C~40°C (41°F~104°F), 900m(2,953ft) 이상의 고도에서 175m(574ft)가 상승할 때마다 최대 주변 온도가 1°C씩 하강.

- ASHRAE 클래스 A4: 5°C~45°C (41°F~113°F), 900m(2,953ft) 이상의 고도에서 125m(410ft)가 상승할 때마다 최대 주변 온도가 1°C씩 하강

- 서버 꺼짐: 5°C~45°C (41°F~113°F)

- 운반/스토리지: -40°C~60°C (-40°F~140°F)

- 최대 고도: 3,050m(10,000ft)

- 상대 습도(비응축):

- 작동

- ASHRAE 클래스 A2: 8%~80%, 최대 이슬점: 21°C(70°F)

- ASHRAE 클래스 A3: 8%~85%, 최대 이슬점: 24°C(75°F)

- ASHRAE 클래스 A4: 8%~90%, 최대 이슬점: 24°C(75°F)

- 운송/보관: 8%~90%

- 미립자 오염

주의: 대기 중 미립자 및 단독으로 혹은 습도나 온도와 같은 다른 환경 요인과 결합하여 작용하는 반응성 기체는 서버에 위험을 초래할 수도 있습니다. 미립자 및 가스 제한에 관한 정보는 "[미립자 오염](#)" 7페이지의 내용을 참조하십시오.

참고: 본 서버는 표준 데이터 센터 환경을 위해 설계되었으며 산업 데이터 센터에 배치하는 것이 좋습니다.

미립자 오염

주의: 대기 중 미립자(금속 조각 또는 입자) 및 단독으로 혹은 습도나 온도와 같은 다른 환경 요인과 결합하여 작용하는 반응성 기체는 본 문서에서 기술하는 장치에 위험을 초래할 수도 있습니다.

과도하게 미세한 입자가 있거나 유독 가스의 응축으로 인해 제기되는 위험 중에는 장치에 고장을 일으키거나 완전히 작동을 중단시킬 수도 있는 피해도 있습니다. 본 사양은 이와 같은 피해를 예방하고자 미립자와 가스에 대한 제한을 제시합니다. 공기의 온도나 수분 함량과 같은 수많은 다른 요인이 미립자나 주변의 부식 물질 및 가스 오염물질 전파에 영향을 줄 수 있으므로 이러한 제한이 한정된 값으로 표시되거나 사용되어서는 안 됩니다. 이 문서에 제시되어 있는 특정 제한이 없을 경우 사용자는 인체의 건강 및 안전과 직결되는 미립자 및 가스 수준을 유지하는 관행을 실천에 옮겨야 합니다. 사용자 측 환경에서 미립자 또는 가스 수준으로 인해 장치가 손상되었다고 Lenovo에서 판단한 경우 Lenovo는 이러한 환경 오염 상태를 완화하기 위해 적절한 선후책을 마련하는 차원에서 장치 또는 부품의 수리나 교체에 관한 조항을 규정할 수 있습니다. 이러한 구제 조치의 이행 책임은 고객에게 있습니다.

표 1. 미립자 및 가스의 제한

오염물질	제한
반응성 기체	<p>심각도 수준 G1(ANSI/ISA 71.04-1985¹):</p> <ul style="list-style-type: none"> 구리 반응성 수준은 월 200Å 미만이어야 합니다(Å/월 ~ 0.0035 μg/cm² 시간 중량 증가).² 은 반응성 수준은 200Å/월 미만이어야 함을 나타냅니다(약 0.0035 μg/cm² 중량 증가).³ 기체 부식에 대한 반응 모니터링은 바닥에서 1/4 및 3/4 프레임 높이 또는 공기 속도가 훨씬 더 높은 공기 흡입구 쪽 랙 앞의 약 5cm(2") 정도에서 수행해야 합니다.
대기중 미립자	<p>데이터 센터는 ISO 14644-1 등급 8의 청정도 수준을 충족해야 합니다.</p> <p>에어사이드 이코노마이저가 없는 데이터 센터의 경우 다음 여과 방법 중 하나를 선택하여 ISO 14644-1 등급 8 청정도를 충족할 수 있습니다.</p> <ul style="list-style-type: none"> 실내 공기는 MERV 8 필터로 지속적으로 여과될 수 있습니다. 데이터 센터로 유입되는 공기는 MERV 11 또는 MERV 13 필터로 여과될 수 있습니다. <p>에어사이드 이코노마이저가 있는 데이터 센터의 경우 ISO 등급 8 청정도를 달성하기 위한 필터 선택은 해당 데이터 센터별 특정 조건에 따라 달라집니다.</p> <ul style="list-style-type: none"> 미립자 오염물질의 조해성 상대 습도는 60% RH⁴를 초과해야 합니다. 데이터 센터에는 아연 결정이 없어야 합니다.⁵
<p>¹ ANSI/ISA-71.04-1985. 프로세스 측정 및 제어 시스템의 환경 조건: 대기중 오염물질. Instrument Society of America, Research Triangle Park, North Carolina, U.S.A.</p> <p>² 부식 생성물의 두께에서 구리 부식 증가 속도(Å/월)와 중량 증가 속도 사이의 동등성 유도는 Cu₂S와 Cu₂O는 같은 비율로 증가합니다.</p> <p>³ 부식 생성물의 두께에서 은 부식 증가 속도(Å/월)와 중량 증가 속도 사이의 동등성 유도는 Ag₂S만 부식 제품입니다.</p> <p>⁴ 미립자 오염물질의 조해성 상대 습도는 물기가 생겨 이온 전도가 촉진되기에 충분한 상태가 될 정도로 미립자가 수분을 흡수하는 상대 습도입니다.</p> <p>⁵ 표면 파편은 금속 스텝에 부착된 1.5cm 직경의 접착성 전기 전도성 테이프 디스크에 있는 데이터 센터의 10개 영역에서 무작위로 수집됩니다. 주사 전자 현미경으로 접착 테이프를 검사한 결과 아연 결정이 없는 것으로 확인되면 데이터 센터에 아연 결정이 없는 것으로 간주됩니다.</p>	

관리 옵션

이 섹션에 설명된 XClarity 포트폴리오 및 기타 시스템 관리 옵션을 사용하여 서버를 보다 편리하고 효율적으로 관리할 수 있습니다.

개요

옵션	설명
Lenovo XClarity Controller	<p>베이스보드 관리 컨트롤러(BMC)</p> <p>서버 시스템 보드(시스템 보드 어셈블리)의 단일 칩에 서비스 프로세서 기능, 슈퍼 입출력(I/O), 비디오 컨트롤러 및 원격 관리 기능을 통합합니다.</p> <p>인터페이스</p> <ul style="list-style-type: none"> CLI 응용 프로그램 웹 GUI 인터페이스 모바일 응용 프로그램 Redfish API <p>사용 및 다운로드</p>

옵션	설명
	https://pubs.lenovo.com/lxcc-overview/
Lenovo XCC Logger Utility	<p>로컬 OS 시스템 로그에 XCC 이벤트를 보고하는 응용 프로그램입니다.</p> <p>인터페이스</p> <ul style="list-style-type: none"> • CLI 응용 프로그램 <p>사용 및 다운로드</p> <ul style="list-style-type: none"> • https://pubs.lenovo.com/lxcc-logger-linux/ • https://pubs.lenovo.com/lxcc-logger-windows/
Lenovo XClarity Administrator	<p>다중 서버 관리를 위한 중앙 집중식 인터페이스입니다.</p> <p>인터페이스</p> <ul style="list-style-type: none"> • 웹 GUI 인터페이스 • 모바일 응용 프로그램 • REST API <p>사용 및 다운로드</p> <p>http://sysmgt.lenovofiles.com/help/topic/com.lenovo.lxca.doc/aug_product_page.html</p>
Lenovo XClarity Essentials 도구	<p>서버 구성, 데이터 수집 및 펌웨어 업데이트가 가능한 가벼운 휴대용 도구 세트입니다. 단일 서버 또는 다중 서버 관리 환경 모두에 적합합니다.</p> <p>인터페이스</p> <ul style="list-style-type: none"> • OneCLI: CLI 응용 프로그램 • Bootable Media Creator: CLI 응용 프로그램, GUI 응용 프로그램 • UpdateXpress: GUI 응용 프로그램 <p>사용 및 다운로드</p> <p>https://pubs.lenovo.com/lxce-overview/</p>
Lenovo XClarity Provisioning Manager	<p>관리 작업을 단순화할 수 있는 단일 서버의 UEFI 기반 내장 GUI 도구입니다.</p> <p>인터페이스</p> <ul style="list-style-type: none"> • 웹 인터페이스(BMC 원격 액세스) • GUI 응용 프로그램 <p>사용 및 다운로드</p> <p>https://pubs.lenovo.com/lxpm-overview/</p> <p>중요: Lenovo XClarity Provisioning Manager(LXPM) 지원되는 버전은 제품에 따라 다릅니다. Lenovo XClarity Provisioning Manager의 모든 버전은 특별히 지정되지 않은 한 이 문서에서 Lenovo XClarity Provisioning Manager 및 LXPM(으)로 표시됩니다. 서버에서 지원되는 LXPM 버전을 보려면 https://pubs.lenovo.com/lxpm-overview/ 위치로 이동하십시오.</p>

옵션	설명
Lenovo XClarity Integrator	<p>Lenovo 실제 서버의 관리 및 모니터링 기능을 VMware vCenter, Microsoft Admin Center 또는 Microsoft System Center와 같은 특정 배포 인프라에 사용되는 소프트웨어와 통합하는 동시에 작업 부하를 더욱 탄력성 있게 처리할 수 있게 해주는 일련의 응용 프로그램입니다.</p> <p>인터페이스</p> <ul style="list-style-type: none"> • GUI 응용 프로그램 <p>사용 및 다운로드</p> <p>https://pubs.lenovo.com/lxci-overview/</p>
Lenovo XClarity Energy Manager	<p>서버 전원 및 온도를 관리하고 모니터링할 수 있는 응용 프로그램입니다.</p> <p>인터페이스</p> <ul style="list-style-type: none"> • 웹 GUI 인터페이스 <p>사용 및 다운로드</p> <p>https://datacentersupport.lenovo.com/solutions/lngo-lxem</p>
Lenovo Capacity Planner	<p>서버 또는 랙의 소비 전력 계획을 지원하는 응용 프로그램입니다.</p> <p>인터페이스</p> <ul style="list-style-type: none"> • 웹 GUI 인터페이스 <p>사용 및 다운로드</p> <p>https://datacentersupport.lenovo.com/solutions/lngo-lcp</p>

기능

옵션	기능							
	다중 시스템 관리	OS 배포	시스템 구성	펌웨어 업데이트 ¹	이벤트/경고 모니터링	인벤토리/로그	전력 관리	전력 계획
Lenovo XClarity Controller			√	√ ²	√	√ ⁴		
Lenovo XCC Logger Utility					√			
Lenovo XClarity Administrator	√	√	√	√ ²	√	√ ⁴		
Lenovo XClarity Essentials 도구	OneCLI		√	√ ²	√	√		
	Bootable Media Creator		√	√ ²		√ ⁴		
	UpdateXpress		√	√ ²				
Lenovo XClarity Provisioning Manager		√	√	√ ³		√ ⁵		
Lenovo XClarity Integrator	√	√ ⁶	√	√	√	√	√ ⁷	

옵션	기능							
	다중 시스템 관리	OS 배포	시스템 구성	펌웨어 업데이트 ¹	이벤트/경고 모니터링	인벤토리/로그	전력 관리	전력 계획
Lenovo XClarity Energy Manager	√				√		√	
Lenovo Capacity Planner								√ ⁸

참고:

1. Lenovo 도구를 통해 대부분의 옵션을 업데이트할 수 있습니다. 하지만 GPU 펌웨어 또는 Omni-Path 펌웨어 같은 일부 옵션은 공급자 도구를 사용해야 합니다.
2. Lenovo XClarity Administrator, Lenovo XClarity Essentials 또는 Lenovo XClarity Controller을(를) 사용하여 펌웨어를 업데이트하려면 옵션 ROM을 위한 서버 UEFI 설정이 자동 또는 UEFI로 설정되어 있어야 합니다.
3. 펌웨어 업데이트는 Lenovo XClarity Provisioning Manager, Lenovo XClarity Controller 및 UEFI 업데이트로만 제한됩니다. 어댑터와 같은 옵션 장치에는 펌웨어 업데이트가 지원되지 않습니다.
4. 모델 명칭 및 펌웨어 수준 같은 어댑터 카드 세부 정보가 Lenovo XClarity Administrator, Lenovo XClarity Controller 또는 Lenovo XClarity Essentials에 표시되려면 옵션 ROM을 위한 서버 UEFI 설정이 자동 또는 UEFI로 설정되어 있어야 합니다.
5. 제한된 인벤토리입니다.
6. SCCM(System Center Configuration Manager)용 Lenovo XClarity Integrator 배포 검사는 Windows 운영 체제 배포를 지원합니다.
7. 전원 관리 기능은 VMware vCenter용 Lenovo XClarity Integrator에서만 지원됩니다.
8. 새 부품을 구매하기 전에 Lenovo Capacity Planner을(를) 사용하여 서버의 전력 요약 데이터를 확인하는 것이 좋습니다.

제 2 장 서버 구성 요소

이 섹션에는 서버와 관련된 각 구성 요소에 대한 정보가 포함되어 있습니다.

앞면 보기

이 섹션에서는 서버 앞면의 제어 장치, LED 및 커넥터에 대한 정보를 제공합니다.

참고: 구성에 따라 서버가 이미지와 조금 다를 수 있습니다.

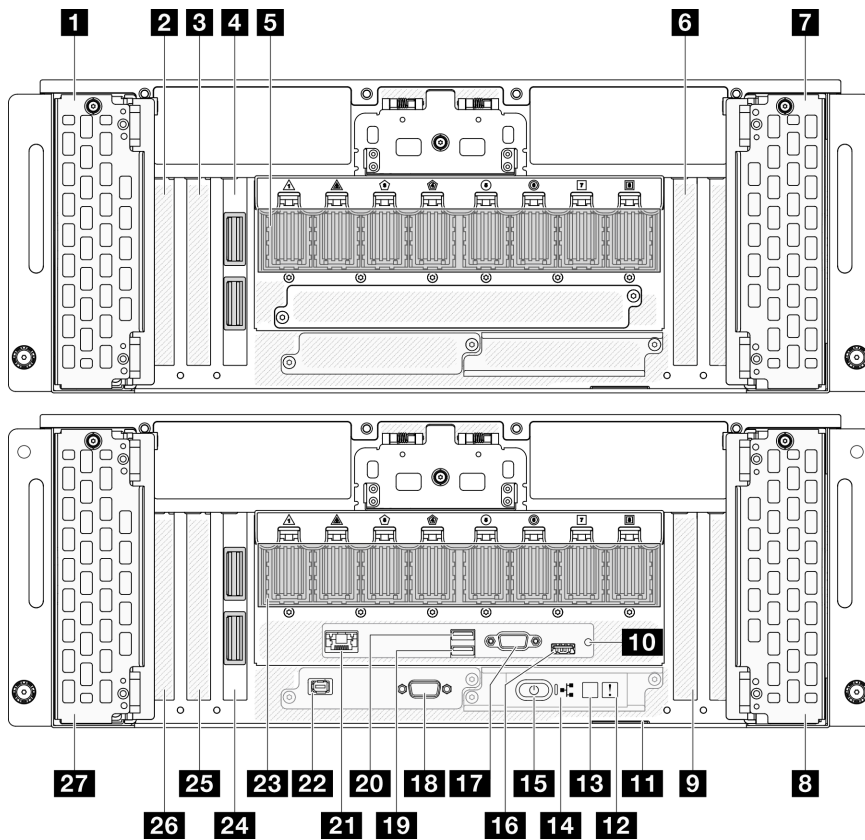


그림 2. 기본 새시의 앞면 보기

표 2. 앞면의 구성 요소

1 드라이브 베이 8-11	15 전원 버튼/LED(녹색)
2 PCIe 슬롯 S1	16 Lenovo XClarity Controller 관리 포함 USB 2.0 커넥터
3 PCIe 슬롯 S2	17 VGA 커넥터
4 사이드밴드 카드(보조 새시)	18 직렬 포트
5 UPI 모듈(보조 새시)	19 USB 3.2 Gen 1(5Gbps)
6 PCIe 슬롯 S3	20 USB 3.2 Gen 1(5Gbps)

표 2. 앞면의 구성 요소 (계속)

7 드라이브 베이 12-15	21 XCC 시스템 관리 포트(1GB RJ-45)
8 드라이브 베이 4-7	22 외부 진단 핸드셋 커넥터
9 PCIe 슬롯 P3	23 UPI 모듈(기본 새시)
10 NMI 버튼	24 사이드밴드 카드(기본 새시)
11 탈착식 정보 탭	25 PCIe 슬롯 P2
12 시스템 오류 LED(노란색)	26 PCIe 슬롯 P1
13 시스템 ID 버튼/LED(파란색)	27 드라이브 베이 0-3
14 네트워크 활동 LED(녹색)	

1 / 7 / 8 / 27 드라이브 베이

드라이브를 이 베이에 설치하십시오. "핫 스왑 드라이브 설치" 84페이지를 참조하십시오.

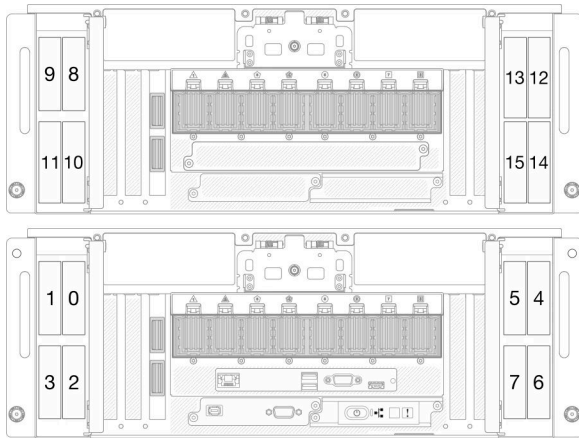


그림 3. 2.5인치 드라이브 베이 번호

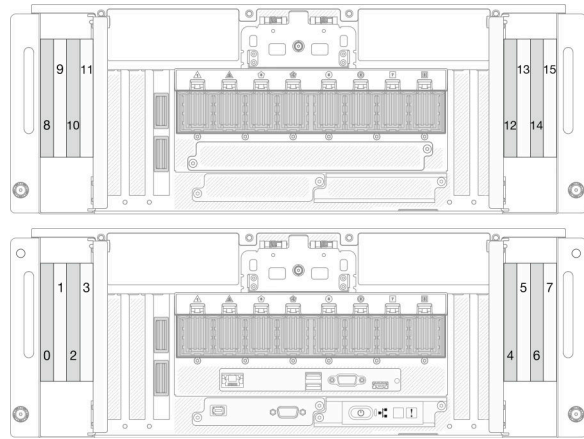


그림 4. E3.S 드라이브 베이 번호

2 / 3 / 6 PCIe 슬롯 S1-S3

이 PCIe 슬롯에 PCIe 어댑터를 설치하십시오. "PCIe 어댑터 설치" 162페이지를 참조하십시오.

4 / 24 사이드밴드 카드

외부 사이드밴드 케이블을 이 사이드밴드 카드에 연결하십시오.

5 / 23 UPI 모듈

외부 UPI 케이블을 이 UPI 모듈에 연결하십시오.

9 / 25 / 26 PCIe 슬롯 P1-P3

이 PCIe 슬롯에 PCIe 어댑터를 설치하십시오.

10 NMI 버튼

프로세서에 대해 NMI(마스크 불가능 인터럽트)를 강제 실행하려면 이 버튼을 누르십시오. 이 버튼을 누르면 연필이나 클립을 펴서 그 끝을 사용해야 할 수도 있습니다. 이 버튼을 사용하여 블루 스크린 메모리 덤프를 강제 실행할 수도 있습니다. Lenovo 지원에서 지시하는 경우에만 이 버튼을 사용하십시오.

11 탈착식 정보 탭

이 탭에는 MAC 주소 및 XCC 네트워크 액세스 레이블과 같은 네트워크 정보가 포함되어 있습니다.

12 시스템 오류 LED(노란색)

시스템 오류 LED는 시스템 오류가 있는지 판별하는 데 유용합니다.

상태	색상	설명	작업
켜짐	노란색	<p>서버에서 오류가 감지되었습니다. 원인에는 다음 오류 중 하나 이상이 포함될 수 있습니다.</p> <ul style="list-style-type: none"> • 서버의 온도가 위험하지 않은 온도 임계값에 도달했습니다. • 서버 전압이 위험하지 않은 전압 임계값에 도달했습니다. • 지속적으로 실행 중인 팬이 감지되었습니다. • 전원 공급 장치에 심각한 오류가 있습니다. • 전원 공급 장치가 전원에 연결되지 않았습니다. 	시스템 로그를 확인하여 장애가 있는 부품을 찾으십시오.
꺼짐	없음	서버가 꺼져 있거나, 서버가 켜져 있고 올바르게 작동하고 있습니다.	없음.

13 시스템 ID 버튼/LED(파란색)

이 시스템 ID 버튼과 파란색 시스템 ID LED를 사용하여 서버를 시각적으로 찾을 수 있습니다. 시스템 ID 버튼을 누를 때마다 시스템 ID LED의 상태가 변경됩니다. LED는 켜짐, 깜박임 또는 꺼짐으로 변경될 수 있습니다. Lenovo XClarity Controller 또는 원격 관리 프로그램을 사용하여 육안으로 여러 서버 가운데서 해당 서버를 찾을 수 있도록 시스템 ID LED의 상태를 변경할 수도 있습니다.

14 네트워크 활동 LED(녹색)

네트워크 활동 LED는 네트워크 연결 및 활동을 식별하는 데 유용합니다.

상태	색상	설명
켜짐	녹색	서버가 네트워크에 연결되어 있습니다.
깜박임	녹색	네트워크가 연결되어 있고 작동 중입니다.
꺼짐	없음	서버의 네트워크 연결이 끊어졌습니다.

15 전원 버튼/LED(녹색)

이 버튼을 눌러 서버를 수동으로 켜고 끄십시오. 시스템 전원 LED의 상태는 다음과 같습니다.

상태	색상	설명
꺼짐	없음	전원이 없거나 전원 공급 장치에 장애가 있습니다.
빠르게 깜박임(초당 약 4회 깜박임)	녹색	<ul style="list-style-type: none"> • 서버가 꺼졌지만 XClarity Controller가 초기화 중이어서 서버가 켜질 준비가 되지 않았습니다. • 시스템 보드 어셈블리 전원에 장애가 발생했습니다.

상태	색상	설명
느리게 깜박임(초당 약 1회 깜박임)	녹색	서버가 꺼졌고 켜질 준비가 되었습니다(대기 상태).
켜져 있음	녹색	서버가 켜져 실행되고 있습니다.

16 Lenovo XClarity Controller 관리 포함 USB 2.0 커넥터

마우스, 키보드 또는 기타 장치와 같은 USB 2.0 장치를 이 커넥터에 연결하십시오.

Lenovo XClarity Controller에 대한 연결은 주로 Lenovo XClarity Controller 모바일 응용 프로그램을 실행하는 모바일 장치를 가진 사용자를 대상으로 합니다. 모바일 장치가 이 USB 포트에 연결되면 장치에서 실행 중인 모바일 응용 프로그램과 Lenovo XClarity Controller 간에 USB를 통한 이더넷 연결이 설정됩니다.

네트워크를 BMC 구성에서 선택하여 설정을 보거나 수정하십시오.

다음 네 가지 유형의 설정을 사용할 수 있습니다.

- **호스트 전용 모드**
이 모드에서는 USB 포트는 항상 서버에만 연결됩니다.
- **BMC 전용 모드**
이 모드에서 USB 포트는 항상 Lenovo XClarity Controller에만 연결됩니다.
- **공유 모드: BMC 소유**
이 모드에서는 USB 포트에 대한 연결이 서버 및 Lenovo XClarity Controller와 공유되지만, 포트는 Lenovo XClarity Controller로 전환됩니다.
- **공유 모드: 호스트 소유**
이 모드에서는 USB 포트에 대한 연결이 서버 및 Lenovo XClarity Controller와 공유되지만, 포트는 서버로 전환됩니다.

17 VGA 커넥터

모니터를 이 커넥터에 연결하십시오.

18 직렬 포트 커넥터

9핀 직렬 장치를 이 커넥터에 연결하십시오. 직렬 포트는 XCC와 공유됩니다. XCC에서는 공유된 직렬 포트를 제어하여 SOL(Serial over LAN)을 사용하는 직렬 트래픽의 방향을 다시 지정할 수 있습니다.

19 / 20 USB 3.2 Gen 1(5Gbps) 커넥터

USB 3.2 Gen 1(5Gbps) 커넥터를 사용하여 USB 키보드, USB 마우스 또는 USB 스토리지 장치와 같은 USB 호환 장치를 연결할 수 있습니다.

21 XCC 시스템 관리 포트(1GB RJ-45)

서버에는 Lenovo XClarity Controller(XCC) 기능 전용 1GB RJ-45 커넥터가 있습니다. 시스템 관리 포트를 통해 이더넷 케이블로 노트북을 관리 포트에 연결하여 Lenovo XClarity Controller에 직접 액세스할 수 있습니다. 랩톱에서 IP 설정을 수정하여 서버 기본 설정과 동일한 네트워크에 있는지 확인하십시오. 전용 관리 네트워크에서는 프로덕션 네트워크에서 관리 네트워크 트래픽을 물리적으로 분리하여 보안을 강화합니다.

자세한 정보는 다음을 참조하십시오.

- ["Lenovo XClarity Controller에 대한 네트워크 연결 설정" 275페이지](#)
- ["XCC 시스템 관리 포트 LED" 295페이지](#)

22 외부 진단 핸드셋 커넥터

외부 진단 핸드셋을 이 커넥터에 연결하십시오. 자세한 내용은 "외부 진단 핸드셋" 296페이지를 참조하십시오.

뒷면 보기

서버 뒷면은 전원 공급 장치, PCIe 어댑터, 직렬 포트 및 이더넷 포트를 비롯한 몇 가지 구성 요소에 대한 액세스를 제공합니다.

참고: 구성에 따라 서버가 이미지와 조금 다를 수 있습니다.

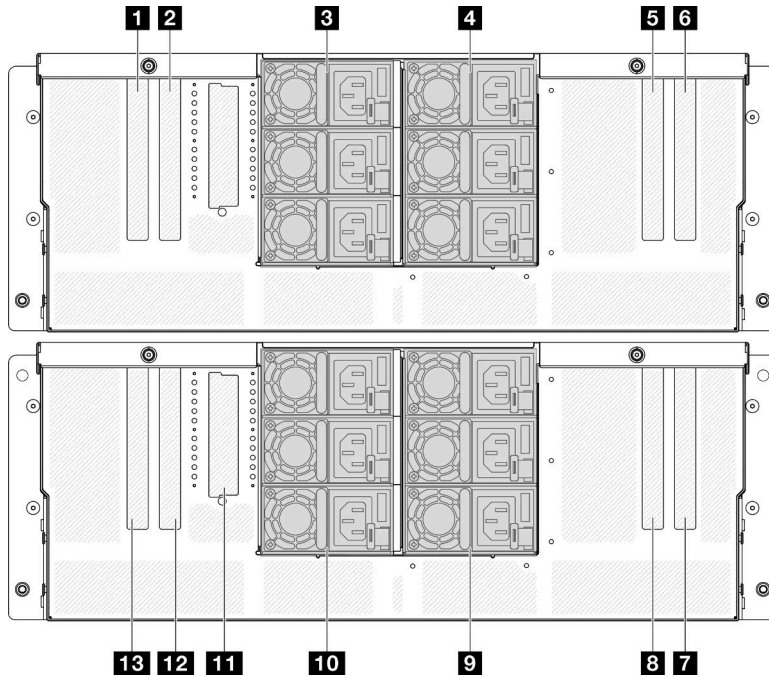


그림 5. 뒷면 보기

표 3. 뒷면의 구성 요소

1 PCIe 슬롯 S5	8 PCIe 슬롯 P7
2 PCIe 슬롯 S6	9 PSU P4-P6(위에서부터)
3 PSU S1-S3(위에서부터)	10 PSU P1-P3(위에서부터)
4 PSU S4-S6(위에서부터)	11 OCP 슬롯
5 PCIe 슬롯 S7	12 PCIe 슬롯 P6
6 PCIe 슬롯 S8	13 PCIe 슬롯 P5/XCC 시스템 관리 포트
7 PCIe 슬롯 P8	

1 / 2 / 5 / 6 PCIe 슬롯 S5-S8

이 PCIe 슬롯에 PCIe 어댑터를 설치하십시오. "PCIe 어댑터 설치" 162페이지를 참조하십시오.

7 / 8 / 12 / 13 PCIe 슬롯 P5-P8

이 PCIe 슬롯에 PCIe 어댑터를 설치하십시오. "PCIe 어댑터 설치" 162페이지를 참조하십시오.

참고: 이더넷 포트 어셈블리를 PCIe 슬롯 P5에 설치하여 중복 XCC 시스템 관리 포트(으)로 작동하도록 할 수도 있습니다.

3/4/9/10 전원 공급 장치 베이

전원 공급 장치 유닛을 이 베이에 설치하고 전원 코드에 연결하십시오. "[핫 스왑 전원 공급 장치 유닛 설치](#)" 186페이지를 참조하십시오.

참고: 전원 코드가 제대로 연결되었는지 확인하십시오. 이 시스템에서 지원되는 전원 공급 장치에 대해서는 "[기술 사양](#)" 3페이지의 내용을 참조하십시오.

LED에 대한 정보는 "[전원 공급 장치 LED](#)" 289페이지의 내용을 참조하십시오.

11 OCP 슬롯

시스템에서 네트워크 연결용 2포트 또는 4포트 OCP 모듈을 지원할 수도 있습니다. 포트 번호는 아래 그림에 나와 있습니다.



그림 6. 포트 번호 - 2포트 OCP 모듈

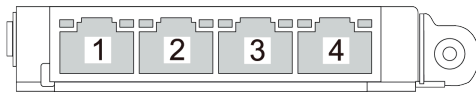


그림 7. 포트 번호 - 4포트 OCP 3.0 모듈

평면도

이 섹션에는 서버의 평면도에 대한 정보가 있습니다.

아래의 왼쪽 그림은 윗면 덮개와 상단 프로세서 보드(CPU BD) 공기 조절 장치가 제거된 평면도를 보여줍니다. 아래의 오른쪽 그림은 윗면 덮개, 상단 프로세서 보드(CPU BD), 시스템 I/O 보드 및 인터포저 어셈블리, 하단 프로세서 보드(MB) 공기 조절 장치가 제거된 평면도를 보여줍니다.

참고:

- 구성에 따라 서버가 이미지와 조금 다를 수 있습니다.
- 아래 표시된 예시는 기본 채시로, 보조 채시도 이와 유사합니다.

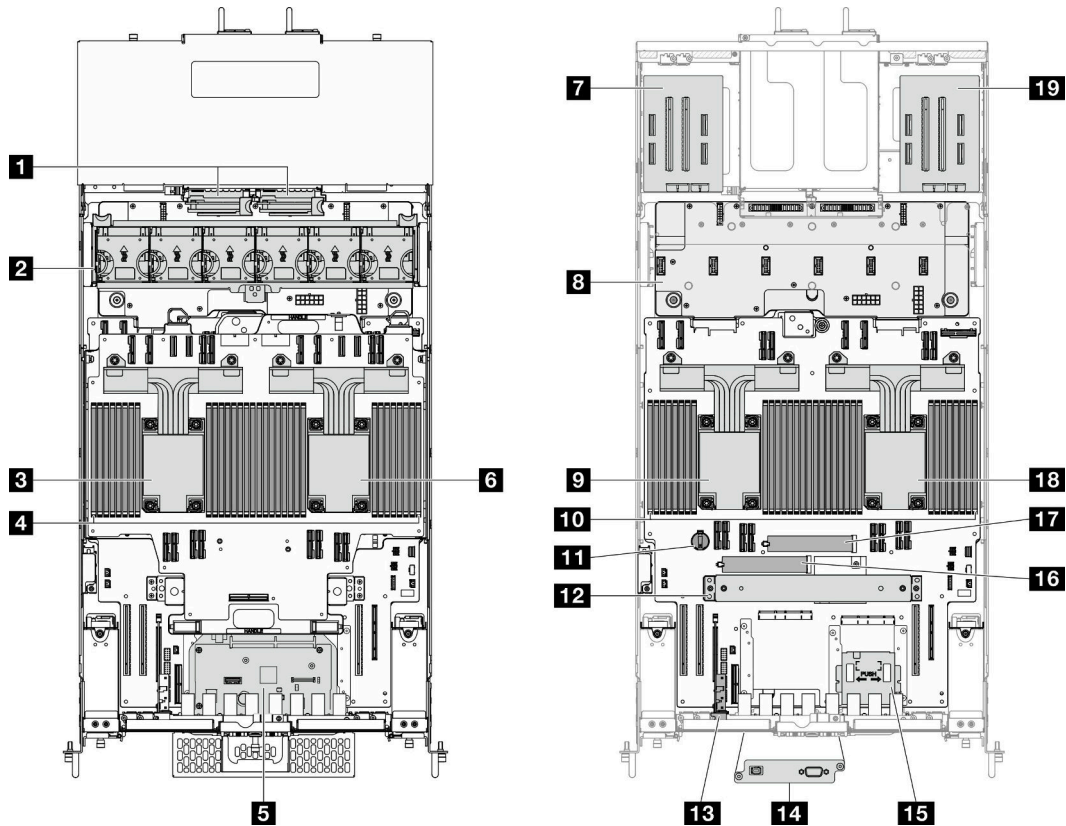


그림 8. 서버 평면도

표 4. 구성 요소 식별(평면도)

1 전원 인터포저 보드(PIB)	11 CMOS 배터리
2 팬 및 팬 케이징 어셈블리	12 지지 브래킷
3 CPU7/CPU6	13 사이드밴드 카드
4 메모리 모듈 A1-T2(상단 프로세서 보드(CPU BD))	14 직렬 포트 어셈블리(기본 채시만 해당)
5 시스템 I/O 보드 및 인터포저 어셈블리(기본 채시만 해당)	15 전면 오퍼레이터 패널 및 전면 오퍼레이터 패널 케이징(기본 채시만 해당)
6 CPU5/CPU4	16 M.2 슬롯 1
7 왼쪽 라이저 카드	17 M.2 슬롯 2
8 전원 분배 보드(PDB)	18 CPU0/CPU1
9 CPU2/CPU3	19 오른쪽 라이저 카드
10 메모리 모듈 A1-T2(하단 프로세서 보드(MB))	

상단 프로세서 보드(CPU BD) 커넥터

다음 그림은 상단 프로세서 보드(CPU BD)의 내부 커넥터를 보여줍니다.

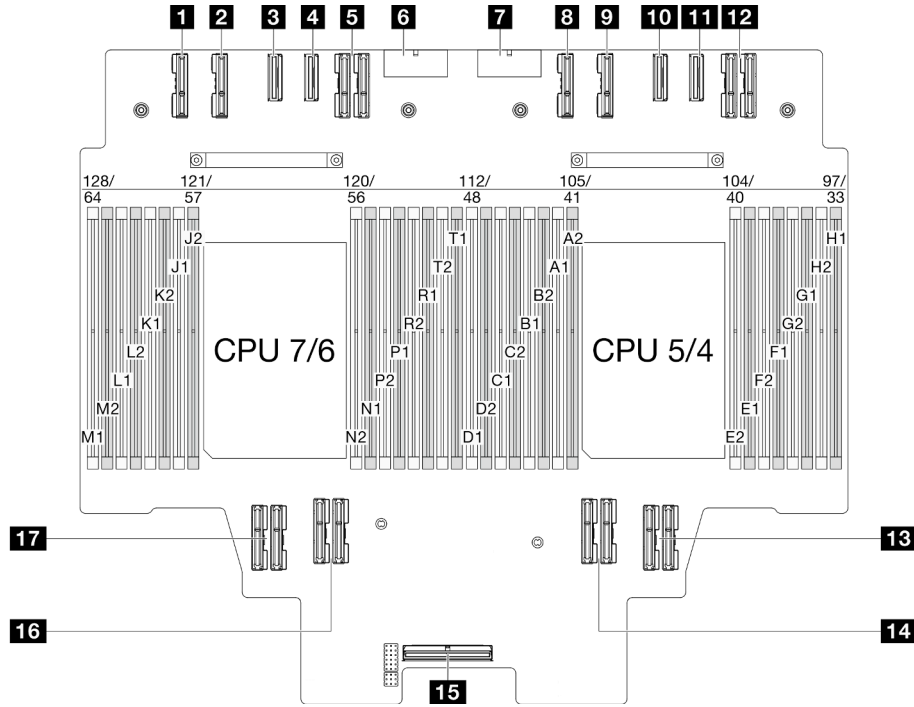


그림 9. 상단 프로세서 보드(CPU BD) 커넥터

표 5. 상단 프로세서 보드(CPU BD) 커넥터

1 PE4AB_L 커넥터	10 PE3CD_R 커넥터
2 PE4CD_L 커넥터	11 PE3AB_R 커넥터
3 PE3CD_L 커넥터	12 UPI3_R 커넥터
4 PE3AB_L 커넥터	13 UPI1_R 커넥터
5 UPI3_L 커넥터	14 UPI0_R 커넥터
6 PWR1 커넥터	15 내부 사이드밴드 커넥터
7 PWR2 커넥터	16 UPI1_L 커넥터
8 PE4AB_R 커넥터	17 UPI0_L 커넥터
9 PE4CD_R 커넥터	

상단 프로세서 보드(CPU BD) 스위치

다음 그림은 상단 프로세서 보드(CPU BD)의 스위치 위치를 보여줍니다.

중요:

1. 스위치 설정을 변경하거나 점퍼를 이동하기 전에 서버를 끄십시오. 그런 다음 모든 전원 코드와 외부 케이블을 분리하십시오. 다음 정보를 검토하십시오.
 - https://pubs.lenovo.com/safety_documentation/
 - "설치 지침" 41페이지
 - "정전기에 민감한 장치 취급" 44페이지
 - "서버 전원 끄기" 50페이지

2. 이 문서에서 그림에 표시되지 않은 상단 프로세서 보드(CPU BD) 스위치 또는 점퍼 블록은 추후 사용할 수 있도록 예약되어 있습니다.

참고: 스위치 블록의 상단에 투명 보호 스티커가 있을 경우 스위치를 사용하려면 스티커를 제거하고 버려야 합니다.

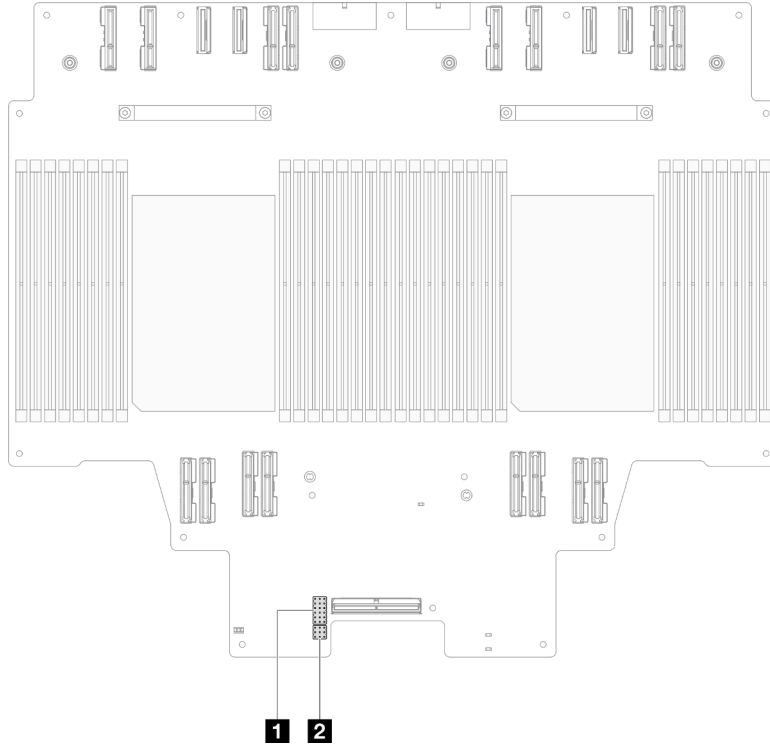


그림 10. 상단 프로세서 보드(CPU BD) 스위치

1 J191	2 J56
---------------	--------------

J191 스위치 블록

다음 표에서는 상단 프로세서 보드(CPU BD)의 J191 스위치 블록 기능에 대해 설명합니다.

표 6. 상단 프로세서 보드(CPU BD) J191 스위치 블록 설명

위치	점퍼 이름	위치	기능
J191A	예약됨	1-2	예약됨
		2-3(기본값)	예약됨
J191B	예약됨	1-2(기본값)	예약됨
		2-3	예약됨
J191C	예약됨	1-2(기본값)	예약됨
		2-3	예약됨
J191D	예약됨	1-2(기본값)	예약됨
		2-3	예약됨

표 6. 상단 프로세서 보드(CPU BD) J191 스위치 블록 설명 (계속)

위치	점퍼 이름	위치	기능
J191E	예약됨	1-2(기본값)	예약됨
		2-3	예약됨
J191F	예약됨	1-2(기본값)	예약됨
		2-3	예약됨

J56 스위치 블록

다음 표에서는 상단 프로세서 보드(CPU BD)의 J56 스위치 블록 기능에 대해 설명합니다.

표 7. 상단 프로세서 보드(CPU BD) J56 스위치 블록 설명

위치	점퍼 이름	위치	기능
J56A	예약됨	1-2(기본값)	예약됨
		2-3	예약됨
J56B	예약됨	1-2(기본값)	예약됨
		2-3	예약됨
J56C	예약됨	1-2(기본값)	예약됨
		2-3	예약됨

시스템 I/O 보드 및 인터포저 어셈블리 커넥터

다음 그림은 시스템 I/O 보드 및 인터포저 어셈블리의 내부 커넥터를 보여줍니다.

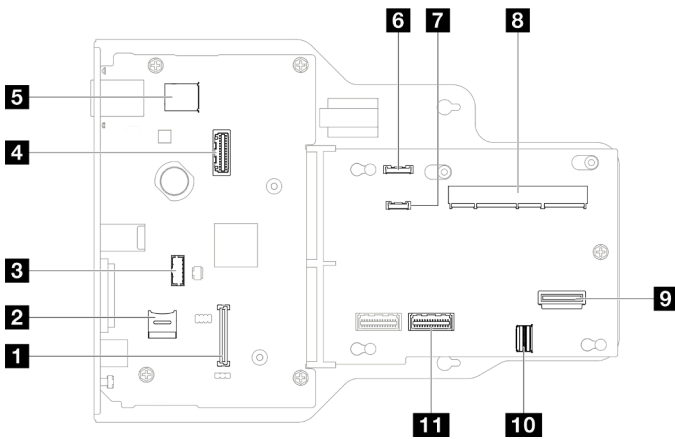


그림 11. 시스템 I/O 보드 및 인터포저 어셈블리 커넥터

표 8. 시스템 I/O 보드 및 인터포저 어셈블리 커넥터

1 펌웨어 및 RoT 보안 모듈 커넥터	7 외부 진단 핸드셋 커넥터
2 MicroSD 소켓	8 SCM 커넥터
3 직렬 포트 모듈 커넥터	9 뒷면 OCP 커넥터
4 두 번째 관리 이더넷 커넥터	10 뒷면 이더넷 카드 커넥터

표 8. 시스템 I/O 보드 및 인터포저 어셈블리 커넥터 (계속)

5 내부 USB 커넥터	11 PHY 2 커넥터
6 앞면 오퍼레이터 패널 커넥터	

시스템 I/O 보드 및 인터포저 어셈블리 스위치

다음 그림은 시스템 I/O 보드 및 인터포저 어셈블리의 스위치 위치를 보여줍니다.

중요:

- 스위치 설정을 변경하거나 점퍼를 이동하기 전에 서버를 끄십시오. 그런 다음 모든 전원 코드와 외부 케이블을 분리하십시오. 다음 정보를 검토하십시오.
 - https://pubs.lenovo.com/safety_documentation/
 - "설치 지침" 41페이지
 - "정전기에 민감한 장치 취급" 44페이지
 - "서버 전원 끄기" 50페이지
- 이 문서에서 그림에 표시되지 않은 시스템 I/O 보드 및 인터포저 어셈블리 스위치 또는 점퍼 블록은 추후 사용할 수 있도록 예약되어 있습니다.

참고: 스위치 블록의 상단에 투명 보호 스티커가 있을 경우 스위치를 사용하려면 스티커를 제거하고 버려야 합니다.

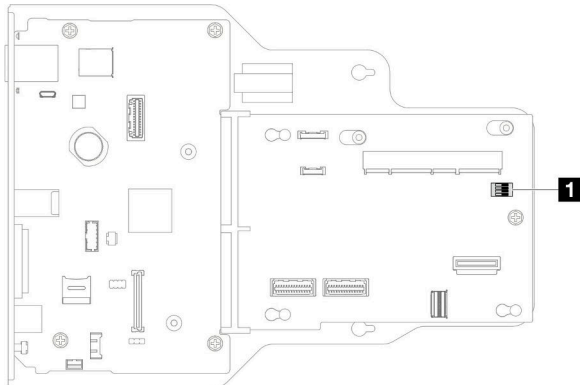


그림 12. 시스템 I/O 보드 및 인터포저 어셈블리 스위치

1 SW1

SW1 스위치 블록

다음 표에서는 시스템 I/O 보드 및 인터포저 어셈블리의 SW1 스위치 블록 기능에 대해 설명합니다.

표 9. 시스템 I/O 보드 및 인터포저 어셈블리 SW1 스위치 블록 설명

스위치 번호	점퍼 이름	기본 위치	기능
SW-1	낮은 보안	꺼짐	이 스위치를 꺼짐 위치로 유지하면 서명된 공식 IMM 빌드와 IMM 테스트 서명 빌드 간에 전환하고 IMM 펌웨어의 CRTM 부팅 검사를 우회할 수 있습니다.
SW-2	예약됨	꺼짐	예약됨
SW-3	예약됨	꺼짐	예약됨
SW-4	예약됨	꺼짐	예약됨

하단 프로세서 보드(MB) 커넥터

다음 그림은 하단 프로세서 보드(MB)의 내부 커넥터를 보여줍니다.

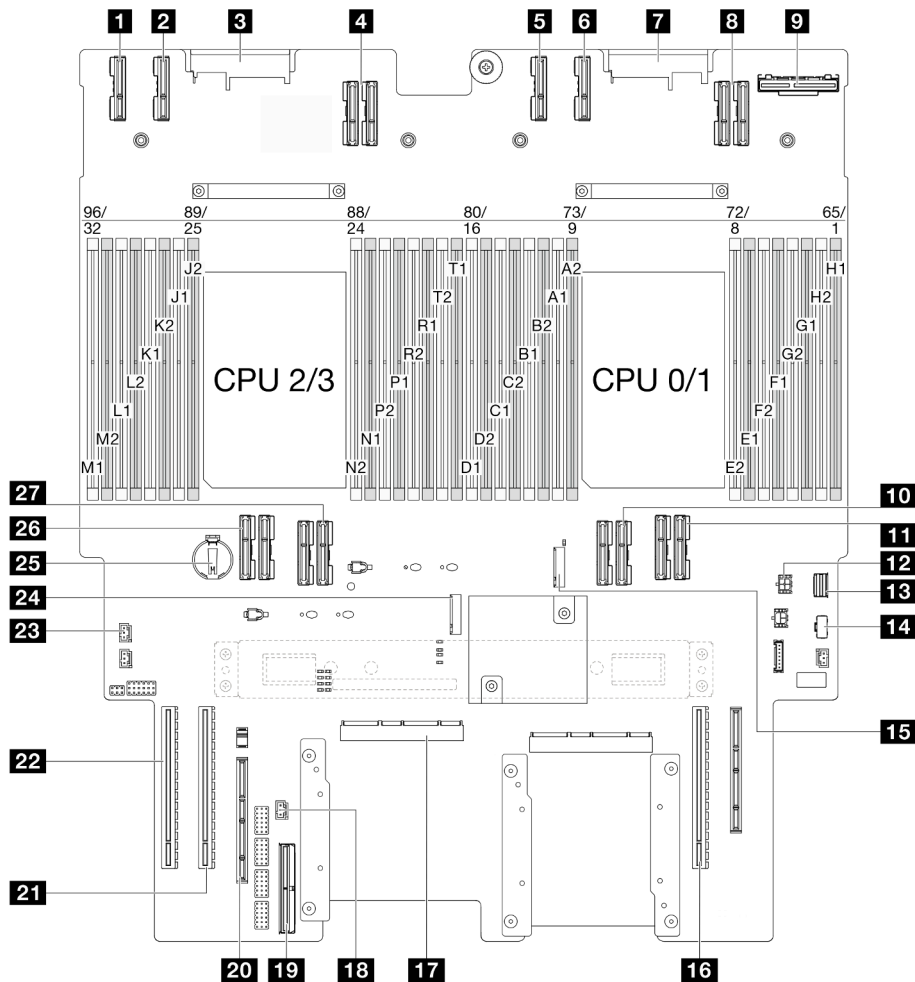


그림 13. 하단 프로세서 보드(MB) 커넥터

표 10. 하단 프로세서 보드(MB) 커넥터

1 PE4AB_L 커넥터	15 M.2 슬롯 2
2 PE4CD_L 커넥터	16 PCIe 슬롯 P3/S3
3 PDB_CONN1 커넥터	17 SCM 커넥터
4 UPI3_L 커넥터	18 앞면 침입 커넥터
5 PE4AB_R 커넥터	19 내부 사이드밴드 커넥터
6 PE4CD_R 커넥터	20 외부 사이드밴드 슬롯
7 PDB_CONN2 커넥터	21 PCIe 슬롯 P2/S2
8 UPI3_R 커넥터	22 PCIe 슬롯 P1/S1
9 뒷면 OCP 커넥터	23 뒷면 덮개 침입 커넥터
10 UPI0_R 커넥터	24 M.2 슬롯 1
11 UPI1_R 커넥터	25 CMOS 배터리
12 뒷면 OCP 전원 커넥터	26 UPI0_L 커넥터
13 M.2 신호 커넥터	27 UPI1_L 커넥터
14 M.2 전원 커넥터	

하단 프로세서 보드(MB) 스위치

다음 그림은 하단 프로세서 보드(MB)의 스위치 위치를 보여줍니다.

중요:

1. 스위치 설정을 변경하거나 점퍼를 이동하기 전에 서버를 끄십시오. 그런 다음 모든 전원 코드와 외부 케이블을 분리하십시오. 다음 정보를 검토하십시오.
 - https://pubs.lenovo.com/safety_documentation/
 - "설치 지침" 41페이지
 - "정전기에 민감한 장치 취급" 44페이지
 - "서버 전원 끄기" 50페이지
2. 이 문서에서 그림에 표시되지 않은 상단 프로세서 보드(MB) 스위치 또는 점퍼 블록은 추후 사용할 수 있도록 예약되어 있습니다.

참고: 스위치 블록의 상단에 투명 보호 스티커가 있을 경우 스위치를 사용하려면 스티커를 제거하고 버려야 합니다.

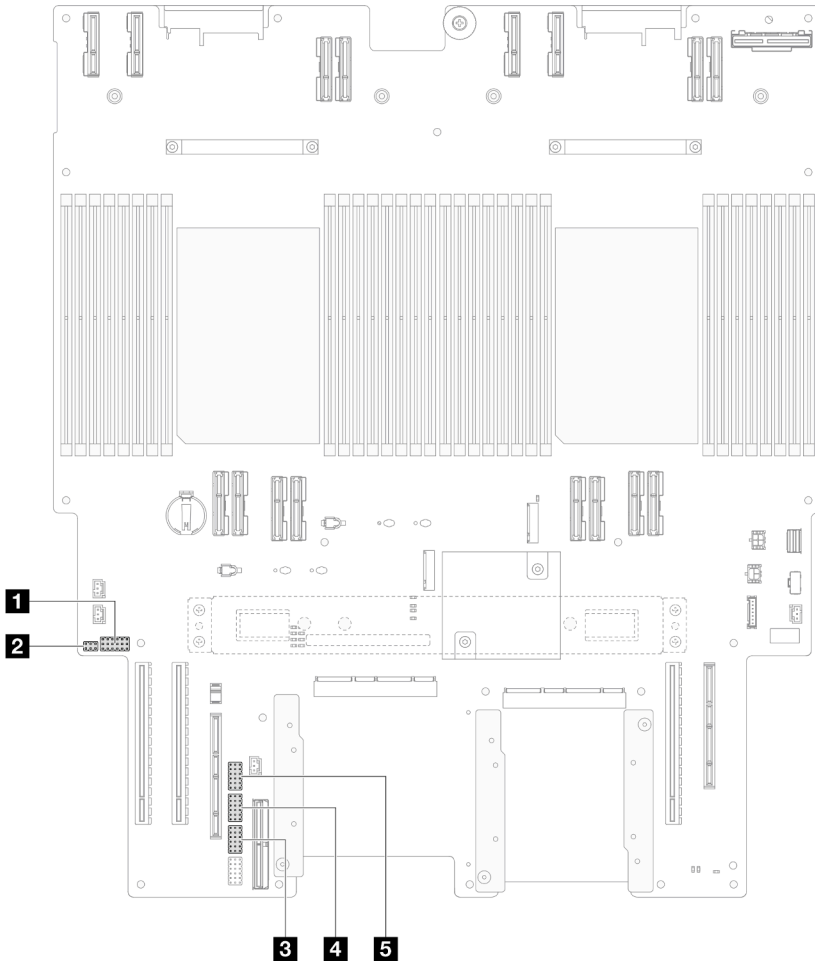


그림 14. 하단 프로세서 보드(MB) 스위치

1 J201	4 J117
2 PJ1	5 J191
3 J02	

J201 스위치 블록

다음 표에서는 하단 프로세서 보드(MB)의 J201 스위치 블록 기능에 대해 설명합니다.

표 11. 하단 프로세서 보드(MB) J201 스위치 블록 설명

위치	접퍼 이름	위치	기능
J201A	예약됨	1-2(기본값)	예약됨
		2-3	예약됨
J201B	예약됨	1-2(기본값)	예약됨
		2-3	예약됨
J201C	예약됨	1-2(기본값)	예약됨
		2-3	예약됨

표 11. 하단 프로세서 보드(MB) J201 스위치 블록 설명 (계속)

위치	접퍼 이름	위치	기능
J201D	예약됨	1-2(기본값)	예약됨
		2-3	예약됨
J201E	CMOS 지우기	1-2(기본값)	꺼짐
		2-3	RTC를 다시 설정하십시오. 필요한 모든 것은 순간적인 전환입니다. 과도한 CMOS 배터리 소모를 방지하기 위해 이 스위치를 꺼짐 위치에서 두지 마십시오.
J201F	예약됨	1-2(기본값)	예약됨
		2-3	예약됨

PJ1 스위치 블록

다음 표에서는 하단 프로세서 보드(MB)의 PJ1 스위치 블록 기능에 대해 설명합니다.

표 12. 하단 프로세서 보드(MB) PJ1 스위치 블록 설명

위치	접퍼 이름	위치	기능
PJ1A	예약됨	1-2(기본값)	예약됨
		2-3	예약됨
PJ1B	예약됨	1-2(기본값)	예약됨
		2-3	예약됨

J02 스위치 블록

다음 표에서는 하단 프로세서 보드(MB)의 J02 스위치 블록 기능에 대해 설명합니다.

표 13. 하단 프로세서 보드(MB) J02 스위치 블록 설명

위치	접퍼 이름	위치	기능
J02A	예약됨	1-2(기본값)	예약됨
		2-3	예약됨
J02B	암호 지우기	1-2(기본값)	정상
		2-3	시동 암호를 재정의하십시오. 관리자 암호가 설정된 경우에는 이 스위치 위치를 변경해도 관리자 암호 검사에 영향을 주지 않습니다.
J02C	예약됨	1-2(기본값)	예약됨
		2-3	예약됨
J02D	예약됨	1-2(기본값)	예약됨
		2-3	예약됨
J02E	예약됨	1-2(기본값)	예약됨
		2-3	예약됨

표 13. 하단 프로세서 보드(MB) J02 스위치 블록 설명 (계속)

위치	점퍼 이름	위치	기능
J02F	예약됨	1-2(기본값)	예약됨
		2-3	예약됨

J117 스위치 블록

다음 표에서는 하단 프로세서 보드(MB)의 J117 스위치 블록 기능에 대해 설명합니다.

표 14. 하단 프로세서 보드(MB) J117 스위치 블록 설명

위치	점퍼 이름	위치	기능
J117A	예약됨	1-2	예약됨
		2-3(기본값)	예약됨
J117B	예약됨	1-2	예약됨
		2-3(기본값)	예약됨
J117C	ME FW 업데이트	1-2(기본값)	정상
		2-3	복구를 위해 ME 부팅을 사용합니다.
J117D	플래시 보안 재정의	1-2(기본값)	플래시 보안 대체를 사용하지 않습니다.
		2-3	플래시 보안 대체를 사용합니다.
J117E	예약됨	1-2(기본값)	예약됨
		2-3	예약됨
J117F	예약됨	1-2(기본값)	예약됨
		2-3	예약됨

J191 스위치 블록

다음 표에서는 하단 프로세서 보드(MB)의 J191 스위치 블록 기능에 대해 설명합니다.

표 15. 하단 프로세서 보드(MB) J191 스위치 블록 설명

위치	점퍼 이름	위치	기능
J191A	예약됨	1-2(기본값)	예약됨
		2-3	예약됨
J191B	예약됨	1-2	예약됨
		2-3(기본값)	예약됨
J191C	예약됨	1-2(기본값)	예약됨
		2-3	예약됨
J191D	예약됨	1-2	예약됨
		2-3(기본값)	예약됨
J191E	예약됨	1-2(기본값)	예약됨
		2-3	예약됨
J191F	예약됨	1-2(기본값)	예약됨
		2-3	예약됨

시스템 LED 및 진단 디스플레이

다음 섹션에서 사용 가능한 시스템 LED 및 진단 디스플레이에 대한 정보를 확인하십시오.

자세한 정보는 "[시스템 LED 및 진단 디스플레이별 문제 해결](#)" 287페이지의 내용을 참조하십시오.

제 3 장 부품 목록

부품 목록을 통해 서버에서 사용 가능한 각 구성 요소를 식별하십시오.

부품 주문에 관한 자세한 정보는 다음을 참조하십시오.

1. <http://datacentersupport.lenovo.com>으로 이동한 후 서버에 대한 지원 페이지로 이동하십시오.
2. 부품을 클릭하십시오.
3. 서버의 부품 목록을 보려면 일련 번호를 입력하십시오.

새 부품을 구매하기 전에 Lenovo Capacity Planner(를) 사용하여 서버의 전력 요약 데이터를 확인하는 것이 좋습니다.

참고: 모델에 따라 일부 서버는 그림과 다소 차이가 있을 수 있습니다.

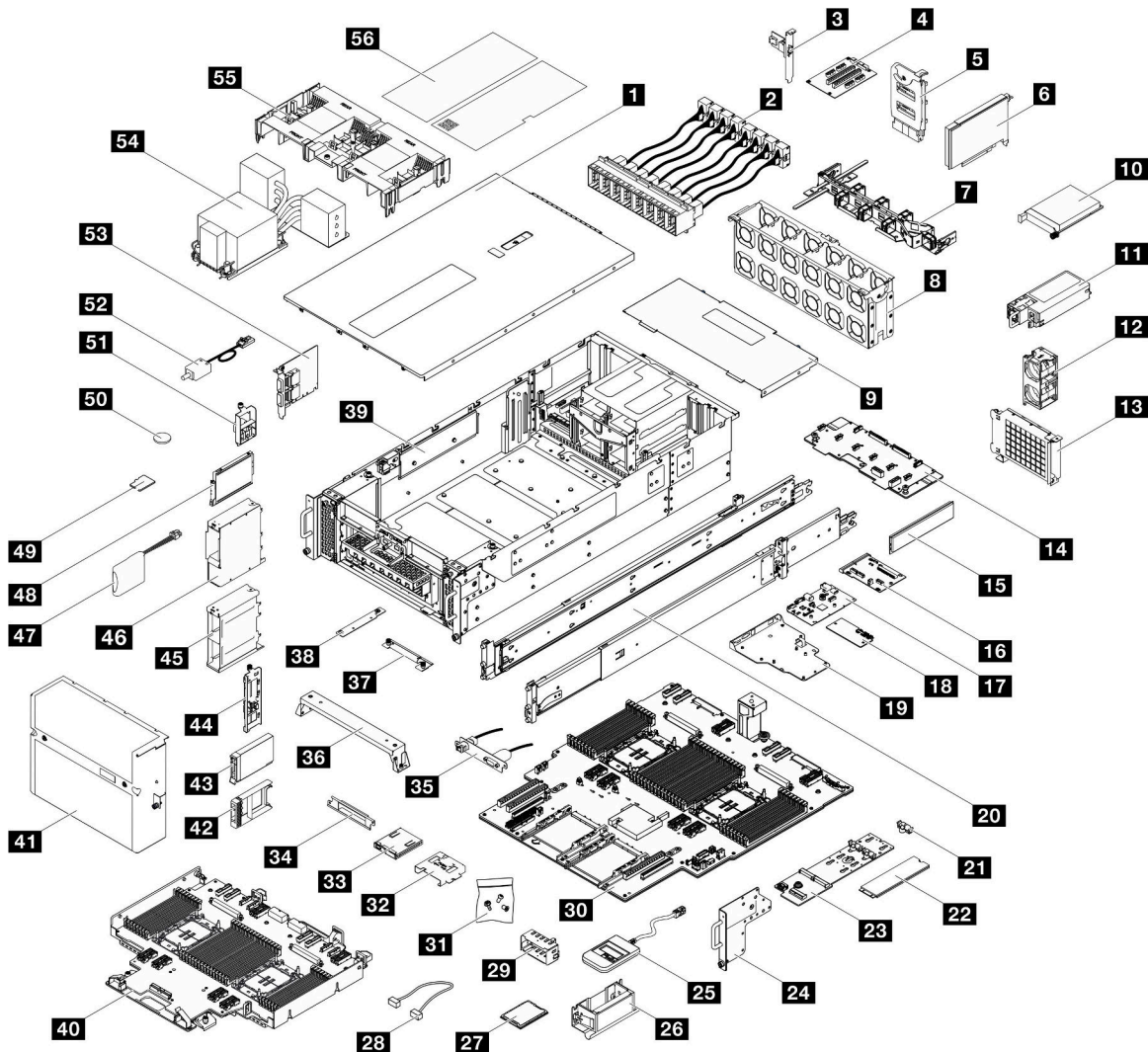


그림 15. 서버 구성 요소

다음 표에 나열된 부품은 다음 중 하나로 식별됩니다.

- T1: 계층 1 CRU(고객 교체 가능 유닛). 계층 1 CRU 교체 책임은 사용자에게 있습니다. 서비스 계약 없이 사용자의 요청에 따라 Lenovo에서 계층 1 CRU를 설치할 경우 설치 요금이 부과됩니다.
- T2: 계층 2 CRU(고객 교체 가능 유닛). 계층 2 CRU를 직접 설치하거나 서버에 지정된 보증 서비스 유형에 따라 추가 비용 없이 Lenovo에 설치를 요청할 수 있습니다.
- F: FRU(현장 교체 가능 유닛). FRU는 숙련된 서비스 기술자만 설치할 수 있습니다.
- C: 소모품 및 구조 부품. 소모품 및 구조 부품(필터 또는 베젤과 같은 구성 요소)의 구매 및 교체 책임은 사용자에게 있습니다. 사용자의 요청에 따라 Lenovo에서 구조 구성 요소를 구매하거나 설치할 경우 서비스 요금이 부과됩니다.

표 16. 부품 목록

설명	유형	설명	유형
부품 주문에 관한 자세한 정보는 다음을 참조하십시오.			
1. http://datacentersupport.lenovo.com 으로 이동한 후 서버에 대한 지원 페이지로 이동하십시오.			
2. 부품을 클릭하십시오.			
3. 서버의 부품 목록을 보려면 일련 번호를 입력하십시오.			
1 앞쪽 윗면 덮개	T1	29 PSU 필터	C
2 UPI 모듈	T1	30 하단 프로세서 보드(MB)	F
3 이더넷 포트 어셈블리	T1	31 잠금 장치 키트	T1
4 PCIe 라izer 카드	T2	32 앞면 오퍼레이터 패널 케이지	C
5 전원 인터포저 보드	T2	33 앞면 오퍼레이터 패널	T1
9 PCIe 어댑터	T1	34 앞면 오퍼레이터 패널 브래킷	C
7 케이블 관리 암	T2	35 직렬 포트 어셈블리	T1
8 팬 케이지	T1	36 지지 브래킷	C
9 뒤쪽 윗면 덮개	T1	37 SCM 브래킷	C
10 OCP 모듈	T1	38 하단 프로세서 보드(MB) 브래킷	C
11 전원 공급 장치	T1	39 새시	F
12 팬 모듈	T1	40 상단 프로세서 보드(CPU BD)	F
13 OCP 케이지	T1	41 보안 베젤	T1
14 전원 분배 보드	T2	42 2.5인치 드라이브 필터(1베이)	C
15 메모리 모듈	T1/ F*	43 2.5인치 핫 스왑 드라이브	T1
16 인터포저 보드	F	44 2.5인치 드라이브 백플레인	T1
17 시스템 I/O 보드	F	45 2.5인치 드라이브 케이지	C
18 펌웨어 및 RoT 보안 모듈	F	46 E3.S 드라이브 케이지	C
19 시스템 I/O 보드 및 인터포저 트레이	C	47 플래시 전원 모듈	T1
20 슬라이드 레일 키트	T2	48 E3.S 드라이브	T1
21 M.2 드라이브 고정장치	C	49 MicroSD 카드	F
22 M.2 드라이브	T1	50 CMOS 배터리(CR2032)	C
23 M.2 부트 어댑터	T1	51 E3.S 케이블 어셈블리	T1
24 EIA 플랜지	C	52 침입 스위치	T1

표 16. 부품 목록 (계속)

설명	유형	설명	유형
25 외부 진단 핸드셋	T1	53 사이드밴드 카드	T1
26 리프트 핸들	C	54 프로세서 방열판 및 프로세서 캐리어	F
27 프로세서	F	55 공기 조절 장치	T1
28 케이블	T1	56 레이블 키트	T1

참고: * 하단 프로세서 보드(MB)에 설치된 메모리 모듈의 경우.

전원 코드

서버를 설치하는 국가 및 지역에 따라 여러 전원 코드를 사용할 수 있습니다.

서버에 사용 가능한 전원 코드를 보려면 다음을 수행하십시오.

1. 다음 사이트로 이동하십시오.

<http://dsc.lenovo.com/#/>

2. Preconfigured Model(사전 구성된 모델) 또는 Configure to order(주문하기 위한 구성)을 클릭하십시오.
3. 서버를 위한 시스템 유형 및 모델을 입력하여 구성자 페이지를 표시하십시오.
4. 모든 라인 코드를 보려면 Power(전력) → Power Cables(케이블)을 클릭하십시오.

참고:

- 안전을 위해 접지된 연결 플러그가 있는 전원 코드가 이 제품에 사용하도록 제공됩니다. 감전 위험을 피하려면 항상 전원 코드를 사용하고 올바르게 접지된 콘센트에 연결하십시오.
- 미국 및 캐나다에서 이 제품에 사용되는 전원 코드는 UL(Underwriter's Laboratories)에서 나열하고 CSA(Canadian Standards Association)에서 인증합니다.
- 115V에서 작동하도록 설계된 장치의 경우: 최소 18AWG, SVT 또는 SJT 유형, 3상 코드, 최대 길이 15피트 및 병렬 블레이드, 15A 정격 접지형 연결 플러그, 125V로 구성된 UL 등록 및 CSA 인증 코드 세트를 사용하십시오.
- 230V에서 작동하도록 설계된 장치의 경우(미국 전용): 최소 18AWG, SVT 또는 SJT 유형, 3상 코드, 최대 길이 15피트 및 직렬 블레이드, 15A 정격 접지형 연결 플러그, 250V로 구성된 UL 등록 및 CSA 인증 코드 세트를 사용하십시오.
- 230V에서 작동하도록 설계된 장치의 경우(미국 이외 지역): 접지형 연결 플러그가 있는 코드 세트를 사용하십시오. 코드 세트는 장비를 설치할 국가의 적합한 안전 승인이 있어야 합니다.
- 특정 국가 또는 지역의 전원 코드는 보통 해당 국가 또는 지역에서만 사용할 수 있습니다.

제 4 장 포장 개봉 및 설정

이 섹션의 정보는 서버를 개봉하고 설치하는 데 도움을 줍니다. 서버를 개봉하면 패키지의 품목이 올바른지 확인하고 서버 일련 번호 및 Lenovo XClarity Controller 액세스의 정보를 찾을 수 있는 위치를 알아보십시오. 서버를 설치할 때는 "[서버 설치 점검 목록](#)" 38페이지의 지시사항을 따르십시오.

서버 패키지 내용

서버를 수령하면 발송물에 예상되는 모든 것이 있는지 확인하십시오.

서버 패키지에 포함되는 항목은 다음과 같습니다.

- 서버
- 레일 설치 키트*. 패키지에 설치 안내서가 제공됩니다.
- 케이블 관리 암*. 패키지에 설치 안내서가 제공됩니다.
- 자재 상자(리프트 핸들, 전원 코드*, 액세서리 키트 및 설명서 인쇄본 등).

참고:

- 나열된 항목 중 일부는 선택 모델에서만 사용할 수 있습니다.
- 별표(*)로 표시된 품목은 선택 사항입니다.

부품이 누락되었거나 파손되어 있는 경우, 제품 구입처로 연락하십시오. 구매 증서와 포장재를 잘 보관하십시오. 보증 서비스를 받을 때 필요할 수 있습니다.

서버 식별 및 Lenovo XClarity Controller 액세스

이 섹션에는 서버를 식별하는 방법과 Lenovo XClarity Controller 액세스 정보를 찾는 위치에 대한 지침이 있습니다.

서버 식별

Lenovo에 도움을 요청할 때 시스템 유형, 모델 및 일련 번호 정보는 기술자가 서버를 식별하고 더 빠른 서비스를 제공할 수 있도록 도와줍니다.

아래 그림은 서버의 모델 번호, 시스템 유형 및 일련 번호가 포함된 ID 레이블의 위치를 보여줍니다. 고객 레이블 공간에서 서버 앞면에 다른 시스템 정보 레이블을 추가할 수도 있습니다.

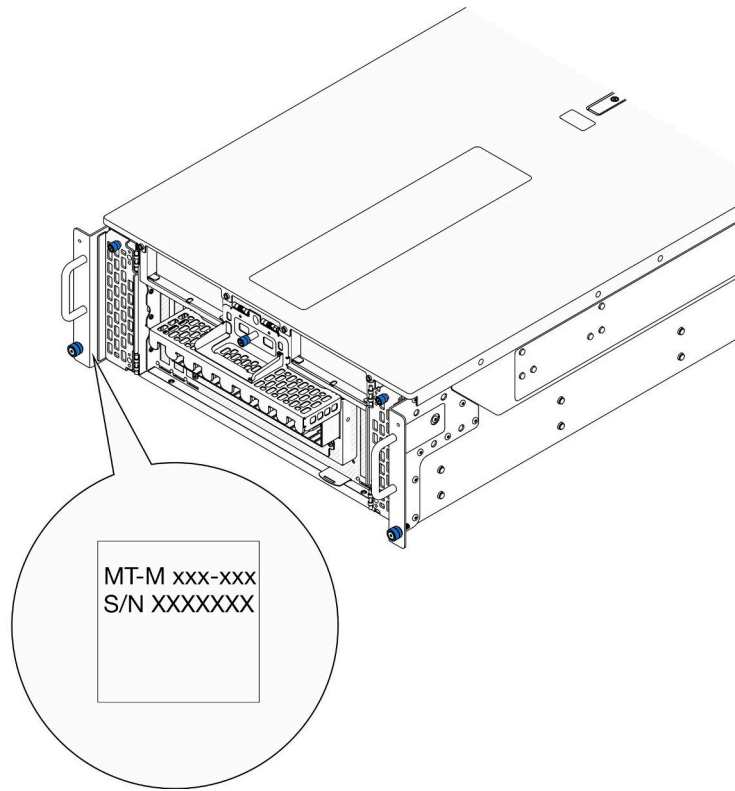


그림 16. ID 레이블의 위치

Lenovo XClarity Controller 네트워크 액세스 레이블

또한 탈착식 정보 탭에 부착되어 있는 Lenovo XClarity Controller 네트워크 액세스 레이블은 기본 새시의 하단 오른쪽 근처에 있으며, 이를 꺼내 보면 MAC 주소를 확인할 수 있습니다.

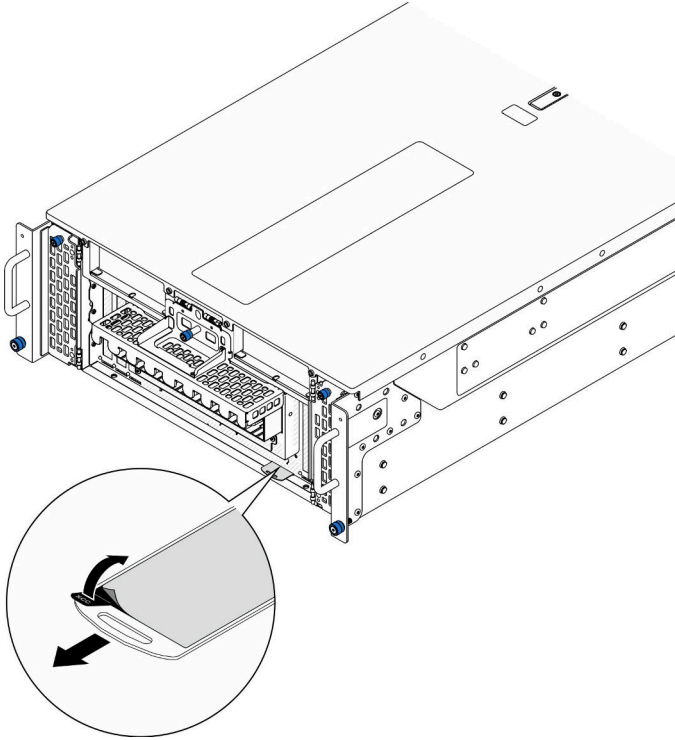


그림 17. 탈착식 정보 탭에 있는 Lenovo XClarity Controller 네트워크 액세스 레이블

서비스 레이블 및 QR 코드

또한 앞면 윗면 덮개의 내부 표면에 있는 시스템 서비스 레이블에는 서비스 정보에 대한 모바일 액세스를 제공하는 QR(빠른 응답) 코드가 있습니다. QR 코드 판독기 응용 프로그램을 사용하여 모바일 장치로 QR 코드를 스캔하고, 서비스 정보 웹 페이지에 빠르게 액세스할 수 있습니다. 서비스 정보 웹 페이지는 부품 설치 및 교체 비디오와 서버 지원을 위한 오류 코드에 대한 추가 정보를 제공합니다.

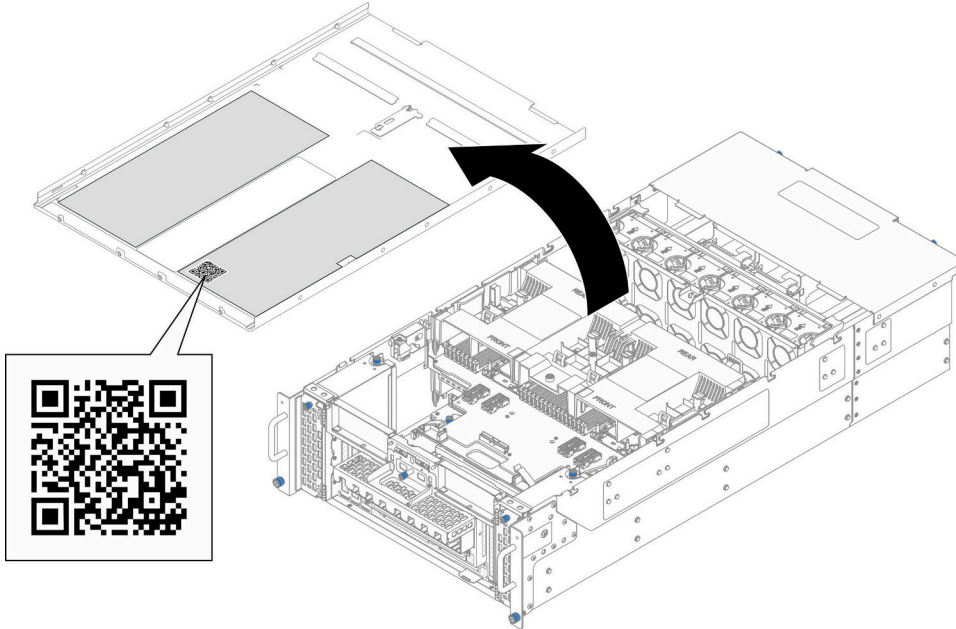


그림 18. 서비스 레이블 및 QR 코드

서버 설치 점검 목록

서버 설치 점검 목록을 사용하여 서버를 설치하는 데 필요한 모든 작업을 수행했는지 확인하십시오.

서버 설치 절차는 서버 배송 당시의 서버 구성에 따라 달라집니다. 경우에 따라서는 서버가 완전하게 구성되어 있으므로 네트워크와 AC 전원에 서버를 연결하기만 하면 서버의 전원을 켤 수 있습니다. 다른 경우 서버에 하드웨어 옵션을 설치하고 하드웨어 및 펌웨어 구성이 필요하며 운영 체제를 설치해야 하는 경우도 있습니다.

다음 단계에서는 서버 설치에 대한 일반적인 절차를 설명합니다.

서버 하드웨어 설치

서버 하드웨어를 설치하려면 다음 절차를 완료하십시오.

1. 서버 패키지의 포장을 푸십시오. "서버 패키지 내용" 35페이지의 내용을 참조하십시오.
2. 필수 하드웨어 또는 서버 옵션을 설치하십시오. 제 5 장 "하드웨어 교체 절차" 41페이지에서 관련 주제를 참조하십시오.
3. 필요한 경우 표준 랙 캐비닛에 레일과 CMA를 설치하십시오. 레일 및 CMA 키트와 함께 제공되는 *레일 설치 안내서* 및 *CMA 설치 안내서*의 지침을 따르십시오.
4. 필요한 경우 표준 랙 캐비닛에 서버를 설치하십시오. "레일에 서버 설치" 58페이지를 참조하십시오.
5. 서버에 모든 외부 케이블을 연결하십시오. 커넥터 위치에 대해서는 제 2 장 "서버 구성 요소" 13페이지의 내용을 참조하십시오.

일반적으로 다음 케이블을 연결해야 합니다.

- 전원 소스에 서버 연결
- 데이터 네트워크에 서버 연결
- 스토리지 장치에 서버 연결
- 관리 네트워크에 서버 연결

6. 서버의 전원을 켜십시오.

전원 버튼 위치 및 전원 LED는 다음에 지정되어 있습니다.

- 제 2 장 "서버 구성 요소" 13페이지
 - "시스템 LED 및 진단 디스플레이별 문제 해결" 287페이지
- 다음과 같은 방법으로 서버를 켤 수 있습니다(전원 LED 켜짐).

- 전원 버튼을 누를 수 있습니다.
- 전원이 중단된 후에 서버가 자동으로 다시 시작될 수 있습니다.
- 서버는 Lenovo XClarity Controller에 전송된 원격 전원 켜기 요청에 응답할 수 있습니다.

참고: 서버의 전원을 켜지 않고 시스템을 구성할 수 있도록 관리 프로세서 인터페이스에 액세스할 수 있습니다. 서버가 전원에 연결되면 관리 프로세서 인터페이스를 사용할 수 있습니다. 관리 서버 프로세서에 액세스하는 방법에 대한 자세한 내용은 서버와 호환되는 XCC 설명서의 "XClarity Controller 웹 인터페이스의 열기 및 사용" 섹션을 참조하십시오(<https://pubs.lenovo.com/lxcc-overview/>).

7. 서버 설치를 확인하십시오. 전원 LED, 이더넷 커넥터 LED 및 네트워크 LED에 녹색 표시등이 켜져 있는지 확인하십시오. 이는 서버 하드웨어가 성공적으로 설치되었음을 의미합니다.

LED 표시에 대한 자세한 내용은 "시스템 LED 및 진단 디스플레이별 문제 해결" 287페이지의 내용을 참조하십시오.

시스템 구성

시스템을 구성하려면 다음 절차를 완료하십시오. 자세한 지시사항은 제 7 장 "시스템 구성" 275페이지의 내용을 참조하십시오.

1. 관리 네트워크에 대한 Lenovo XClarity Controller 네트워크 연결을 설정하십시오.
2. 필요한 경우 서버의 펌웨어를 업데이트하십시오.
3. 서버의 펌웨어를 구성하십시오.

다음 정보는 RAID 구성에 사용할 수 있습니다.

- <https://lenovopress.lenovo.com/lp0578-lenovo-raid-introduction>
- <https://lenovopress.lenovo.com/lp0579-lenovo-raid-management-tools-and-resources>

4. 운영 체제를 설치하십시오.
5. 서버 구성을 백업하십시오.
6. 서버를 사용할 응용 프로그램 및 프로그램을 설치하십시오.

제 5 장 하드웨어 교체 절차

이 절에서는 서비스 가능한 모든 시스템 구성 요소의 설치 및 제거 절차를 제공합니다. 각 구성 요소 교체 절차는 교체할 구성 요소에 액세스하기 위해 수행해야 하는 모든 작업을 참조합니다.

설치 지침

서버에 구성 요소를 설치하기 전에 설치 지침을 읽으십시오.

옵션 장치를 설치하기 전에 다음 주의사항을 주의 깊게 읽으십시오.

주의: 설치될 때까지 정전기에 민감한 구성 요소를 정전기 방지 포장재에 넣어 정전기 차단 손목 스트랩 또는 기타 접지 시스템으로 다뤄 정전기에 노출되지 않도록 하십시오.

- 안전하게 작업하려면 먼저 안전 정보와 지침을 읽으십시오.
 - 모든 제품에 대한 전체 안전 정보 목록은 다음에서 제공됩니다.
https://pubs.lenovo.com/safety_documentation/
 - "전원이 켜져 있는 서버 내부에서 작업" 43페이지 및 "정전기에 민감한 장치 취급" 44페이지 지침도 사용할 수 있습니다.
- 설치하려는 구성요소가 서버에서 지원이 되는지 확인하십시오.
 - 서버의 지원 옵션 구성 요소 목록은 <https://serverproven.lenovo.com>의 내용을 참조하십시오.
 - 옵션 패키지 내용에 대해서는 <https://serveroption.lenovo.com/>의 내용을 참조하십시오.
- 부품 주문에 관한 자세한 정보는 다음을 참조하십시오.
 1. <http://datacentersupport.lenovo.com>으로 이동한 후 서버에 대한 지원 페이지로 이동하십시오.
 2. 부품을 클릭하십시오.
 3. 서버의 부품 목록을 보려면 일련 번호를 입력하십시오.
- 새 서버를 설치하는 경우 최신 펌웨어를 다운로드하여 적용하십시오. 이렇게 하면 알려진 문제를 해결하고 서버가 최적의 성능으로 작동할 준비가 됩니다. 서버의 펌웨어 업데이트를 다운로드하려면 <https://datacentersupport.lenovo.com/products/servers/thinksystem/sr950v3/7dc4/downloads/driver-list/> 웹 사이트로 이동하십시오.

중요: 일부 클러스터 솔루션을 사용하려면 특정 코드 레벨 또는 조정된 코드 업데이트가 필요합니다. 구성 요소가 클러스터 솔루션의 일부인 경우 코드를 업데이트하기 전에 클러스터 지원 펌웨어 및 드라이브의 최신 Best Recipe 코드 수준 메뉴를 확인하십시오.

- 어댑터와 같이 펌웨어가 포함된 부품을 교체하는 경우 해당 부품의 펌웨어를 업데이트해야 할 수도 있습니다. 펌웨어 업데이트에 대한 자세한 정보는 "펌웨어 업데이트" 276페이지를 참조하십시오.
- 옵션 구성 요소를 설치하기 전에 서버가 올바르게 작동하는지 확인하는 것이 좋습니다.
- 작업 공간을 깨끗하게 유지하고, 제거한 구성 요소는 흔들리거나 기울지 않은 평평하고 매끄러운 표면에 놓으십시오.
- 너무 무거울 수 있는 물건은 들지 마십시오. 무거운 물건을 들어야 하는 경우에는 다음 주의사항을 주의 깊게 읽으십시오.
 - 미끄러지지 않고 견고하게 서 있을 수 있는지 확인하십시오.
 - 두 발에 물건의 무게를 분산시키십시오.
 - 물건을 천천히 들어 올리십시오. 무거운 물건을 들어 올릴 때는 갑자기 움직이거나 몸을 돌리지 마십시오.
 - 등에 무리가 가지 않도록 허리를 펴고 다리에 힘을 주고 들어 올리십시오.

- 디스크 드라이브 관련 변경을 수행하기 전에 중요한 데이터를 모두 백업하십시오.
- 작은 일자 드라이버, 작은 십자 드라이버 및 T8 별모양 드라이버를 준비하십시오.
- 시스템 보드(시스템 보드 어셈블리) 및 내부 구성 요소의 오류 LED를 보려면 전원을 켜 두십시오.
- 핫 스왑 전원 공급 장치, 핫 스왑 팬 또는 핫 플러그 USB 장치를 제거하거나 설치하기 위해 서버를 끄지 않아도 됩니다. 하지만 어댑터 케이블 제거 또는 설치와 관련된 단계를 수행하기 전에는 서버를 꺼야 하고, 라이저 카드 제거 또는 설치 관련 단계를 수행하기 전에는 서버에서 전원을 분리해야 합니다.
- 전원 공급 장치 또는 팬을 교체할 때는 이러한 구성 요소에 대한 중복성 규칙을 참조하십시오.
- 구성 요소의 파란색은 서버에서 구성 요소 제거 또는 설치, 래치 열기 또는 닫기 등을 수행할 수 있는 터치 포인트를 나타냅니다.
- 구성 요소의 적갈색 또는 구성 요소 근처의 적갈색은 서버와 운영 체제가 핫 스왑 기능을 지원하는 경우 구성 요소를 핫 스왑할 수 있음을 나타냅니다. 즉, 서버가 계속 실행 중일 때 구성 요소를 제거 또는 설치할 수 있습니다. (또한 적갈색은 핫 스왑 구성 요소의 터치 포인트를 나타내기도 합니다.) 구성 요소를 제거 또는 설치하기 전에 수행해야 하는 모든 추가 프로시저는 특정 핫 스왑 구성 요소 제거 또는 설치에 관한 지시사항을 참조하십시오.
- 드라이브의 레드 스트립은 해제 래치와 인접해 있으며 서버 및 운영 체제에서 지원 핫 스왑 기능을 지원할 경우 드라이브를 핫 스왑할 수 있습니다. 즉 서버가 여전히 실행 중인 동안 드라이브를 제거하거나 설치할 수 있습니다.

참고: 드라이브를 제거 또는 설치하기 전에 수행해야 할 수도 있는 모든 추가 절차는 핫 스왑 드라이브의 제거 또는 설치에 관한 시스템별 지시사항을 참조하십시오.

- 서버에서 작업을 마친 후에는 모든 안전 실드, 가드, 레이블 및 접지 배선을 다시 설치해야 합니다.

안전 점검 목록

이 절의 정보를 사용하여 서버에서 잠재적으로 안전하지 않은 상태를 식별하십시오. 각 시스템이 설계되고 제작되면서 부상으로부터 사용자와 서비스 기술자를 보호하기 위해 반드시 필요한 안전 부품이 설치되었습니다.

참고: 이 제품은 작업장 규정 §2에 따라 비주얼 디스플레이 작업장에서 사용하기에 적합하지 않습니다.

참고: 서버 설정은 서버실에서만 가능합니다.

경고:

이 장비는 오디오/비디오, 정보 기술 및 통신 기술 분야의 전자 장비 안전 표준인 NEC, IEC 62368-1 및 IEC 60950-1에 정의된 대로 숙련된 직원이 설치하거나 정비해야 합니다. Lenovo는 사용자가 장비를 수리할 자격이 있으며 에너지 수준이 위험한 제품의 위험을 인식할 수 있는 훈련을 받은 것으로 가정합니다. 도구 또는 잠금 장치와 키 또는 다른 보안 수단을 사용하여 장비에 접근할 수 있으며, 이는 해당 위치에 대해 책임 있는 기관에 의해 통제됩니다.

중요: 서버의 전기 접지는 운영자의 안전과 정확한 시스템 기능을 위한 필수 사항입니다. 공인 전기 기술자에게 콘센트의 접지가 적절한지 확인하십시오.

잠재적으로 안전하지 않은 조건이 없는지 확인하려면 다음 점검 목록을 사용하십시오.

1. 전원이 꺼져 있고 전원 코드가 분리되어 있는지 확인하십시오.
2. 전원 코드를 확인하십시오.
 - 제3선 접지 커넥터의 상태가 양호한지 확인하십시오. 측정기를 사용하여 외부 접지 핀과 프레임 접지 사이에서 제3선 접지 연속성이 0.1Ω 이하인지 확인하십시오.
 - 전원 코드 유형이 올바른지 확인하십시오.
 서버에 사용 가능한 전원 코드를 보려면 다음을 수행하십시오.
 - a. 다음 사이트로 이동하십시오.

<http://dsc.lenovo.com/#/>

- b. Preconfigured Model(사전 구성된 모델) 또는 Configure to order(주문하기 위한 구성)을 클릭하십시오.
 - c. 서버를 위한 시스템 유형 및 모델을 입력하여 구성자 페이지를 표시하십시오.
 - d. 모든 라인 코드를 보려면 Power(전력) → Power Cables(케이블)을 클릭하십시오.
- 절연체가 헤어지거나 닳지 않았는지 확인하십시오.
3. 확연히 눈에 띄는 Lenovo 이외 개조부가 있는지 확인하십시오. Lenovo 이외 개조부의 안전을 현명하게 판단하십시오.
 4. 쇳가루, 오염 물질, 수분 등의 액체류 또는 화재나 연기 피해의 흔적 등 확연하게 안전하지 않은 조건을 찾아 서버 내부를 점검하십시오.
 5. 닳거나 헤어지거나 혹은 집혀서 패이거나 꺾인 케이블이 있는지 확인하십시오.
 6. 전원 공급 장치 덮개 잠금 장치(나사 또는 리벳)가 제거되지 않았거나 함부로 변경되지 않았는지 확인하십시오.

시스템 안정성 지침

적절한 시스템 냉각 및 안정성을 위해 시스템 안정성 지침을 검토하십시오.

다음 요구사항이 충족되는지 확인하십시오.

- 서버에 보조 전원이 공급되면 각 전원 공급 장치 베이에 전원 공급 장치를 설치해야 합니다.
- 서버 냉각 시스템이 올바르게 작동할 수 있도록 서버 주변에 적정 공간이 확보되어야 합니다. 서버 앞면과 뒷면 주위에 약 50mm(2.0인치)의 여유 공간을 남겨 두십시오. 팬 앞에는 물건을 두지 마십시오.
- 적절한 냉각 및 통풍을 위해 전원을 켜기 전에 서버 덮개를 다시 장착하십시오. 서버 덮개를 제거한 상태로 30분 이상 서버를 작동하지 마십시오. 서버 구성 요소가 손상될 수 있습니다.
- 옵션 구성 요소와 함께 제공되는 케이블 연결 지시사항을 준수해야 합니다.
- 고장난 팬은 48시간 이내에 교체해야 합니다.
- 제거한 핫 스왑 팬은 제거한 후 30초 이내에 교체해야 합니다.
- 제거한 핫 스왑 드라이브는 제거한 후 2분 이내에 교체해야 합니다.
- 제거한 핫 스왑 전원 공급 장치는 제거한 후 2분 이내에 교체해야 합니다.
- 서버가 시작될 때 서버와 함께 제공되는 모든 공기 조절 장치가 설치되어 있어야 합니다(일부 서버에는 하나 이상의 공기 조절 장치가 제공될 수 있음). 공기 조절 장치가 누락된 상태에서 서버를 작동하면 프로세서가 손상될 수 있습니다.
- 모든 프로세서 소켓에는 소켓 덮개 또는 방열판이 있는 프로세서가 있어야 합니다.
- 2개 이상의 프로세서가 설치되면 각 서버의 팬 배치 규칙을 철저히 준수해야 합니다.

전원이 켜져 있는 서버 내부에서 작업

디스플레이 패널의 시스템 정보를 보거나 핫 스왑 구성 요소를 교체하려면 서버 덮개를 제거한 상태에서 전원을 켜 두어야 할 수도 있습니다. 그렇게 하기 전에 이 지침을 검토하십시오.

주의: 내장 서버 구성요소에 방출되는 정전기로 인해 서버가 정지될 수 있으며 이로 인해 데이터가 손실될 수도 있습니다. 이러한 잠재적 문제를 방지하기 위해 전원이 켜진 상태로 서버 내부에서 작업할 때는 항상 정전기 차단 손목 스트랩 또는 기타 접지 시스템을 사용해야 합니다.

- 특히 소매가 험렁한 상의는 피하십시오. 서버 내부에서 작업하기 전에 긴 소매의 단추를 잠그거나 접어 올리십시오.
- 넥타이, 스카프, 이름표 끈, 머리카락이 서버에 걸리지 않도록 하십시오.
- 팔찌, 목걸이, 반지, 커프스 단추 및 손목 시계와 같은 장신구는 착용하지 마십시오.

- 펜 및 연필과 같이 상체를 구부릴 때 서버 안으로 떨어질 수 있는 물건을 모두 셔츠 주머니에서 빼두십시오.
- 종이 클립, 머리핀 및 나사와 같은 금속 물체가 서버 안으로 떨어지지 않도록 주의하십시오.

정전기에 민감한 장치 취급

정전기에 민감한 장치를 다루기 전에 정전기 방출로 인한 손상의 위험을 줄이려면 다음 지침을 검토하십시오.

주의: 설치될 때까지 정전기에 민감한 구성 요소를 정전기 방지 포장재에 넣어 정전기 차단 손목 스트랩 또는 기타 접지 시스템으로 다뤄 정전기에 노출되지 않도록 하십시오.

- 주위에서 정전기가 발생하지 않도록 움직임을 제한하십시오.
- 추운 날씨에는 난방을 하면 실내 습도가 감소하고 정전기가 증가하므로 장치를 다룰 때 특히 주의하십시오.
- 특히 전원이 켜진 상태에서 서버 내부에서 작업할 때 항상 정전기 차단 손목 스트랩이나 다른 접지 시스템을 사용하십시오.
- 장치가 들어있는 정전기 방지 포장재가 서버 외부의 도포되지 않은 금속 표면에 2초 이상 접촉하지 않도록 하십시오. 이 과정을 거치면 포장재 및 사용자의 신체에 미치는 정전기의 영향을 줄일 수 있습니다.
- 정전기 방지 포장재에서 장치를 꺼내 내려놓지 않고 바로 서버에 설치하십시오. 장치를 내려놓아야 하는 경우에는 정전기 방지 포장재에 다시 넣으십시오. 장치를 서버 또는 금속으로 된 표면에 놓지 마십시오.
- 장치를 다룰 때 가장자리나 프레임을 조심스럽게 잡으십시오.
- 낫땀 부위, 핀 또는 노출된 회로는 만지지 마십시오.
- 다른 사람의 손이 닿지 않는 곳에 두어 손상되지 않도록 하십시오.

메모리 모듈 설치 규정 및 순서

메모리 모듈은 구현하는 메모리 구성 및 서버에 설치한 프로세서와 메모리 모듈 수에 따라 특정 순서로 설치해야 합니다.

지원되는 메모리 유형

이 서버에서 지원되는 메모리 모듈 유형에 대한 정보는 "[기술 사양](#)" 3페이지의 "메모리" 섹션을 참조하십시오.

메모리 성능 및 메모리 구성에 대한 정보는 다음 [Lenovo Press 웹 사이트](#)에 있습니다.

<https://lenovopress.lenovo.com/servers/options/memory>

또한 다음 사이트에서 사용할 수 있는 메모리 구성 프로그램을 이용할 수 있습니다.

https://dcsc.lenovo.com/#/memory_configuration

구현하는 시스템 구성 및 메모리 모드에 따라 서버에 있는 메모리 모듈의 필수 설치 순서에 대한 특정 정보는 아래에 표시되어 있습니다.

메모리 모듈 및 프로세서 레이아웃

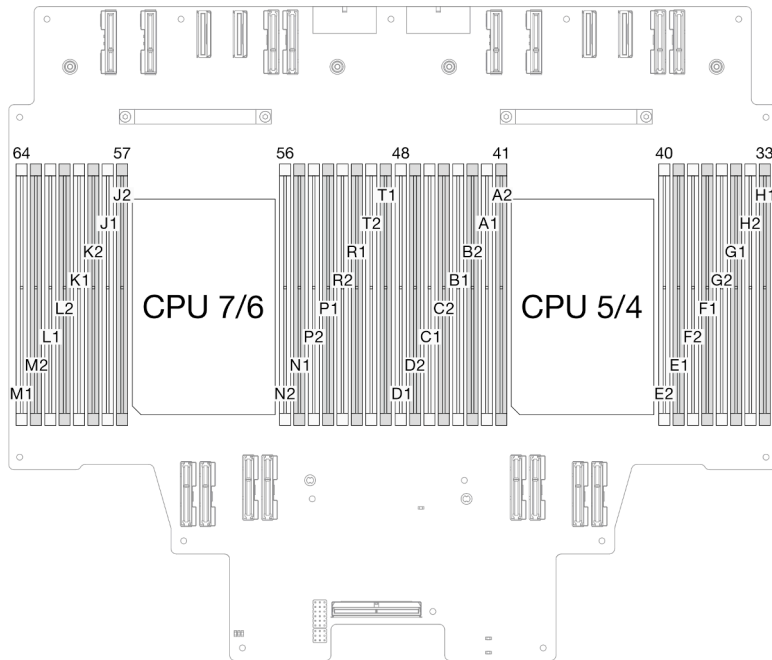


그림 19. 메모리 모듈 및 프로세서 레이아웃(상단 프로세서 보드(CPU BD))

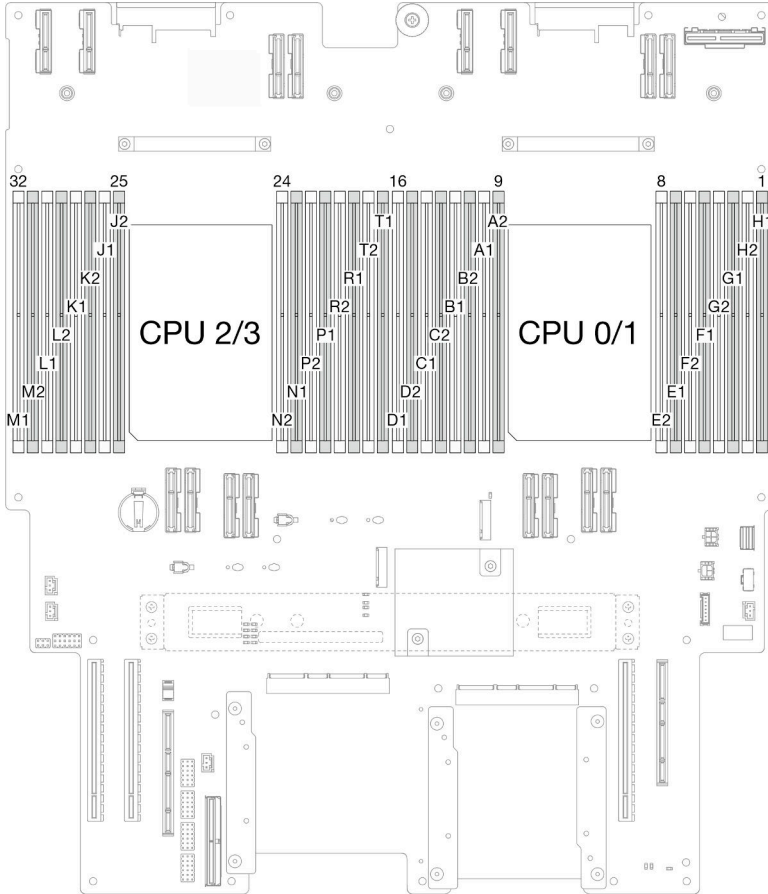


그림 20. 메모리 모듈 및 프로세서 레이아웃(하단 프로세서 보드(MB))

아래 메모리 채널 구성 표는 프로세서, 메모리 컨트롤러, 메모리 채널 및 메모리 모듈 슬롯 번호 간의 관계를 보여줍니다.

표 17. 메모리 슬롯 및 채널 식별

프로세서	프로세서 0/1/4/5															
컨트롤러	iMC3				iMC2				iMC0				iMC1			
채널	CH1		CH0		CH1		CH0		CH0		CH1		CH0		CH1	
슬롯 번호	0	1	0	1	0	1	0	1	1	0	1	0	1	0	1	0
DIMM 번호	D1	D2	C1	C2	B1	B2	A1	A2	E2	E1	F2	F1	G2	G1	H2	H1
프로세서	프로세서 2/3/6/7															
컨트롤러	iMC3				iMC2				iMC0				iMC1			
채널	CH1		CH0		CH1		CH0		CH0		CH1		CH0		CH1	
슬롯 번호	0	1	0	1	0	1	0	1	1	0	1	0	1	0	1	0
DIMM 번호	M1	M2	L1	L2	K1	K2	J1	J2	N2	N1	P2	P1	R2	R1	T2	T1

메모리 모듈 설치 지침

- 각 DIMM에 부착된 레이블은 DIMM 유형을 식별합니다. 이 정보는 xxxxx nRxxx PC4-xxxxx-xx-xx-xxx 형식으로 되어 있습니다. 여기서 n은 DIMM이 싱글 랭크(n=1)인지 듀얼 랭크(n=2)인지를 표시합니다.
- 각 프로세서에 DIMM이 하나 이상 필요합니다. 만족스러운 성능을 위해서는 프로세서당 최소 8개의 DIMM을 설치하십시오.
- DIMM을 교체할 때 서버는 Setup Utility를 사용하여 수동으로 새 DIMM을 활성화하지 않고도 자동 DIMM 활성화 기능을 제공합니다.

독립 메모리 모드 설치 순서

독립 메모리 모드는 가장 높은 수준의 메모리 성능을 제공하는 대신 장애 조치 보호 수준은 낮습니다. 독립 메모리 모드에 대한 DIMM 설치 순서는 서버에 설치된 프로세서 수와 메모리 모듈 수에 따라 다릅니다.

독립 모드에서 메모리 모듈을 설치할 때 아래 규칙을 따르십시오.

- 프로세서당 하나 이상의 DDR5 DIMM이 있어야 합니다.
- 모든 DDR5 메모리 모듈은 동일한 시스템에서 동일한 속도로 작동해야 합니다.
- 메모리 구성은 프로세서 사이에 동일해야 합니다.
- 다른 공급업체의 메모리 모듈이 지원됩니다.
- 각 메모리 채널에서 프로세서에서 가장 먼 슬롯(슬롯 0)을 먼저 채우십시오.
- 모든 메모리 모듈은 DDR5 메모리 모듈이어야 합니다.
- 설치할 모든 메모리 모듈은 같은 유형이어야 합니다.
 - Value RDIMM은 한 시스템에서 비 Value RDIMM과 함께 사용할 수 없습니다.
 - 3DS RDIMM은 하나의 시스템에서 3DS 이외의 RDIMM과 함께 사용할 수 없습니다.
- 시스템의 모든 메모리 모듈은 랭크 수가 같아야 합니다.

표 18. 독립 모드

모든 DIMM	프로세서 0/1/4/5															
	D1	D2	C1	C2	B1	B2	A1	A2	E2	E1	F2	F1	G2	G1	H2	H1
DIMM 8개							A1									
DIMM 16개*							A1							G1		
DIMM 32개*			C1				A1			E1				G1		
DIMM 48개*	D1		C1				A1			E1		F1		G1		
DIMM 64개*	D1		C1		B1		A1			E1		F1		G1		H1
DIMM 96개*	D1		C1	C2	B1		A1	A2	E2	E1		F1	G2	G1		H1
DIMM 128개*	D1	D2	C1	C2	B1	B2	A1	A2	E2	E1	F2	F1	G2	G1	H2	H1
모든 DIMM	프로세서 2/3/6/7															
	M1	M2	L1	L2	K1	K2	J1	J2	N2	N1	P2	P1	R2	R1	T2	T1
DIMM 8개							J1									

표 18. 독립 모드 (계속)

DIMM 16 개*							J1							R1		
DIMM 32 개*			L1				J1			N1				R1		
DIMM 48 개*	M1		L1				J1			N1		P1		R1		
DIMM 64 개*	M1		L1		K1		J1			N1		P1		R1		T1
DIMM 96 개*	M1		L1	L2	K1		J1	J2	N2	N1		P1	R2	R1		T1
DIMM 128 개*	M1	M2	L1	L2	K1	K2	J1	J2	N2	N1	P2	P1	R2	R1	T2	T1

참고: SNC (Sub NUMA Clustering) 기능을 지원하는 DIMM 구성은 UEFI를 통해 활성화할 수 있습니다. DIMM 구성이 위 표에 표시된 순서를 따르지 않으면 SNC가 지원되지 않습니다.

메모리 미러링 모드 설치 순서

메모리 미러링 모드는 전체 시스템 메모리 용량을 반으로 줄이는 동시에 전체 메모리 중복성을 제공합니다. 메모리 채널은 동일한 데이터를 수신하는 각각의 채널 쌍으로 그룹화됩니다. 장애가 발생하면 메모리 컨트롤러는 기본 채널의 DIMM에서 백업 채널의 DIMM으로 전환합니다. 메모리 미러링에 대한 DIMM 설치 순서는 서버에 설치된 프로세서 수와 DIMM 수에 따라 다릅니다.

메모리 미러링 지침:

- 메모리 미러링은 사용 가능한 최대 메모리를 설치된 메모리의 절반까지 줄입니다. 예를 들어, 서버에 설치된 메모리가 64GB인 경우 메모리 미러링을 사용하면 32GB의 주소 지정 가능한 메모리만 사용할 수 있습니다.
- 각 DIMM은 크기와 아키텍처가 동일해야 합니다.
- 각 메모리 채널의 DIMM은 밀도가 같아야 합니다.
- 2개의 메모리 채널에 DIMM이 설치된 경우 DIMM 2개 간에 미러링을 수행합니다(채널 0/1 또는 기본/보조 메모리 캐시를 포함).
- 메모리 채널 3개에 DIMM이 있는 경우 DIMM 3개 모두에서 미러링이 발생합니다(채널 0/1, 채널 1/2 및 채널 2/0 모두에 기본/보조 메모리 캐시가 포함됨).
- 부분 메모리 미러링은 메모리 미러링의 하위 기능입니다. 메모리 미러링 모드의 메모리 설치 순서를 따라야 합니다.

표 19. 메모리 미러링 모드

모든 DIMM	프로세서 0/1/4/5															
	D1	D2	C1	C2	B1	B2	A1	A2	E2	E1	F2	F1	G2	G1	H2	H1
DIMM 64개	D1		C1		B1		A1			E1		F1		G1		H1
DIMM 128개	D1	D2	C1	C2	B1	B2	A1	A2	E2	E1	F2	F1	G2	G1	H2	H1
모든 DIMM	프로세서 2/3/6/7															
	M1	M2	L1	L2	K1	K2	J1	J2	N2	N1	P2	P1	R2	R1	T2	T1
DIMM 64개	M1		L1		K1		J1			N1		P1		R1		T1
DIMM 128개	M1	M2	L1	L2	K1	K2	J1	J2	N2	N1	P2	P1	R2	R1	T2	T1

서버 전원 켜기 및 끄기

이 섹션의 지침에 따라 서버의 전원을 켜고 끄십시오.

서버 전원 켜기

서버가 입력 전원에 연결되면 간단한 자체 테스트(시스템 상태 LED가 빠르게 깜박임)를 수행한 후 대기 상태(전원 상태 LED가 초당 한 번 깜박임)가 됩니다.

전원 버튼 위치 및 전원 LED는 다음에 지정되어 있습니다.

- 제 2 장 "서버 구성 요소" 13페이지
- "시스템 LED 및 진단 디스플레이별 문제 해결" 287페이지

다음과 같은 방법으로 서버를 켤 수 있습니다(전원 LED 켜짐).

- 전원 버튼을 누를 수 있습니다.

- 전원이 중단된 후에 서버가 자동으로 다시 시작될 수 있습니다.
- 서버는 Lenovo XClarity Controller에 전송된 원격 전원 켜기 요청에 응답할 수 있습니다.

서버 전원 끄기에 대한 정보는 "[서버 전원 끄기](#)" 50페이지의 내용을 참조하십시오.

서버 전원 끄기

서버는 전원에 연결되어 있을 때 대기 상태를 유지하므로 Lenovo XClarity Controller는 원격 전원 켜기 요청에 응답할 수 있습니다. 서버의 모든 전원을 끄려면(전원 상태 LED 꺼짐) 모든 전원 케이블을 제거해야 합니다.

전원 버튼 위치 및 전원 LED는 다음에 지정되어 있습니다.

- 제 2 장 "[서버 구성 요소](#)" 13페이지
- "[시스템 LED 및 진단 디스플레이별 문제 해결](#)" 287페이지

서버를 대기 상태로 두려면(전원 상태 LED가 초당 1회 깜박임) 다음을 수행하십시오.

참고: 위험한 시스템 장애에 대한 자동 조치로 Lenovo XClarity Controller에 의해 서버가 대기 상태로 전환될 수 있습니다.

- 운영 체제를 사용하여 정상적인 종료를 시작하십시오(운영 체제에서 지원되는 경우).
- 전원 버튼을 눌러서 정상적인 종료를 시작하십시오(운영 체제에서 지원되는 경우).
- 강제 종료하려면 전원 버튼을 4초 이상 누르십시오.

대기 상태인 경우 서버는 Lenovo XClarity Controller에 전송된 원격 전원 켜기 요청에 응답할 수 있습니다. 서버 전원 켜기에 대한 정보는 "[서버 전원 켜기](#)" 49페이지의 내용을 참조하십시오.

서버 교체

이 섹션의 지침에 따라 서버를 제거 및 설치하십시오.

레일에서 서버 제거

이 작업 정보

S036



18~32kg(39~70lb)



32~55kg(70~121lb)

경고:
제품을 들 때에는 안전 수칙을 따르십시오.

R006



경고:
랙 마운트 장치를 선반으로 사용할 경우가 아니면 랙 마운트 장치 위에 물건을 올려놓지 마십시오.

S037



경고:
이 부품 또는 장치의 중량은 55kg(121.2lb) 이상입니다. 이 부품 또는 장치를 안전하게 들어올리려면 숙련자, 리프팅 장치 또는 두 가지가 모두 필요합니다.

주의:

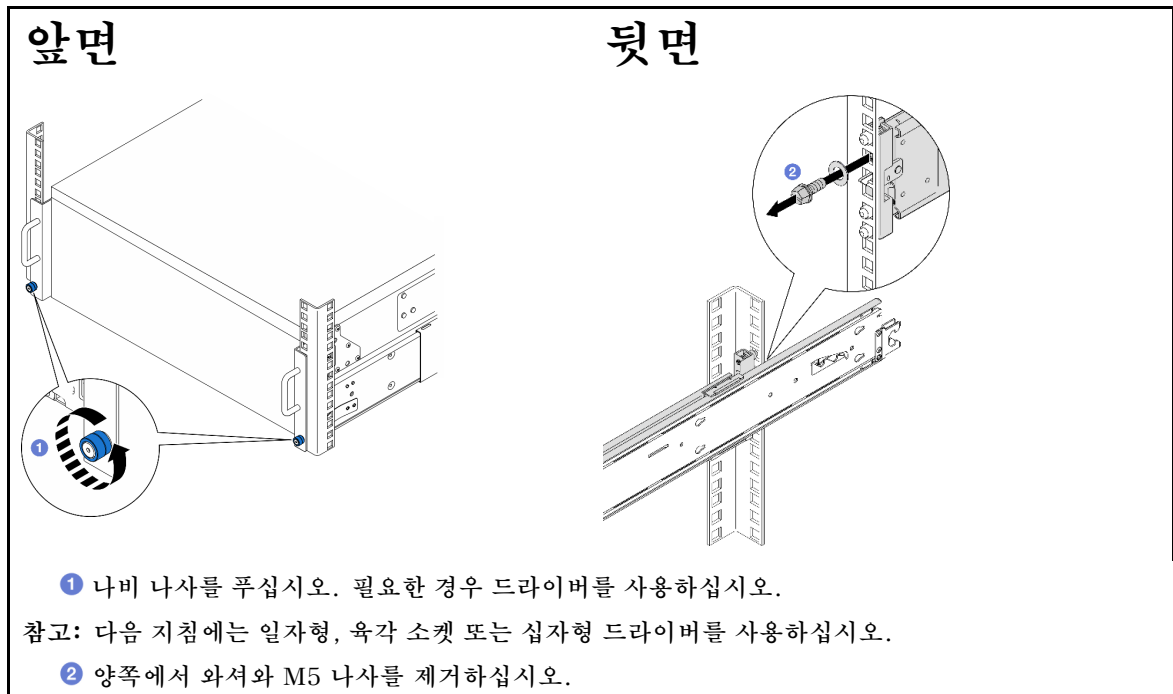
- "설치 지침" 41페이지 및 "안전 점검 목록" 42페이지의 내용을 읽고 안전하게 작업하십시오.
- 서버와 주변 장치의 전원을 끄고 전원 코드와 모든 외부 케이블을 분리하십시오. "서버 전원 끄기" 50페이지의 내용을 참조하십시오.
- 설치될 때까지 정전기에 민감한 구성 요소를 정전기 방지 포장재에 넣어 정전기 차단 손목 스트랩 또는 기타 접지 시스템으로 다뤄 정전기에 노출되지 않도록 하십시오.

참고:




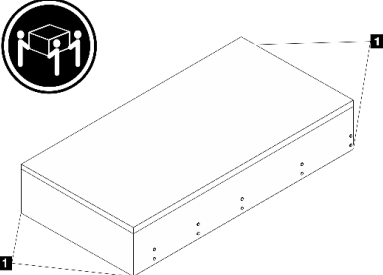
- 구성에 따라 서버가 이미지와 조금 다를 수 있습니다.
- 아래 표시된 예시는 기본 새시로, 보조 새시도 이와 유사합니다.

절차

- 단계 1. 보안 베젤이 설치된 경우 제거하십시오. "보안 베젤 제거" 200페이지의 내용을 참조하십시오.
- 단계 2. 서버가 랙에 고정된 경우 분리하십시오.



- 단계 3. 리프팅 방법을 결정합니다. 다음 들기 옵션 두 가지가 제공됩니다.

 <p>18-32 kg 39-70 lb</p> <p>2인 엘리베이터의 경우 다음 구성품을 미리 제거하십시오.</p> <ul style="list-style-type: none"> • 모든 전원 공급 장치 • 모든 저장 장치 드라이브 • 윗면 덮개 	 <p>32-55 kg 70-121 lb</p>  <p>55-100 kg 121-220 lb</p> <p>그렇지 않으면 세 사람이 함께 혹은 리프팅 장치를 이용하여 서버를 들어 올리십시오.</p>
 <p>경고: 들어 올리기 지점을 잡고 서버를 들어 올려야 합니다.</p>	
<p>1 들어 올리기 지점</p>	

단계 4. 기본 및 보조 채시에서 사이드밴드 케이블을 분리하십시오.

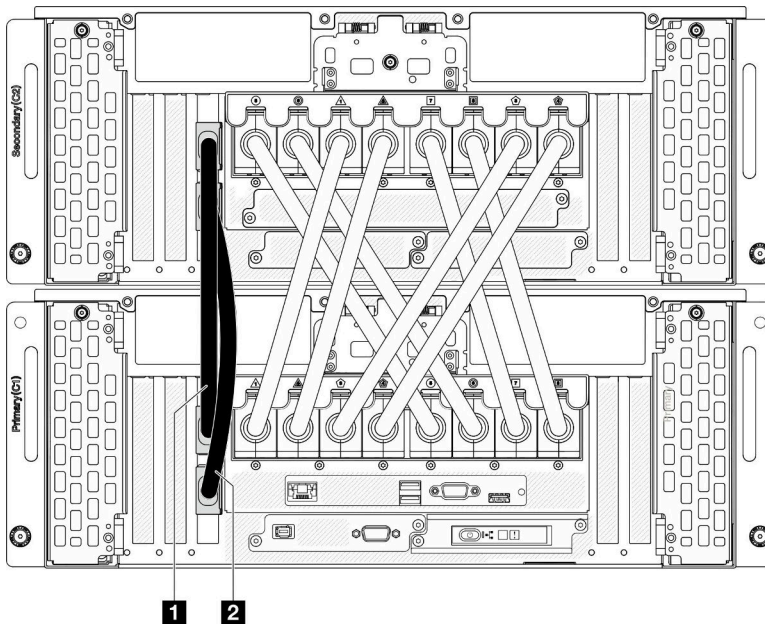


그림 21. 사이드밴드 케이블 분리

<p>1 사이드밴드 케이블 1</p>	<p>1 사이드밴드 케이블 2</p>
-----------------------------	-----------------------------

단계 5. 기본 채시의 UPI 덮개를 여십시오.

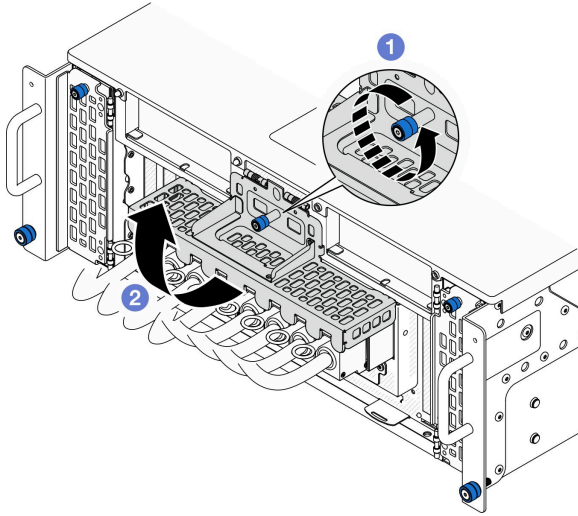


그림 22. UPI 덮개 열기

- a. ① UPI 덮개의 나비 나사를 푸십시오. 필요한 경우 드라이버를 사용하십시오.
- b. ② UPI 덮개가 자동으로 열립니다.

단계 6. 기본 새시에서 외부 UPI 케이블을 분리하십시오.

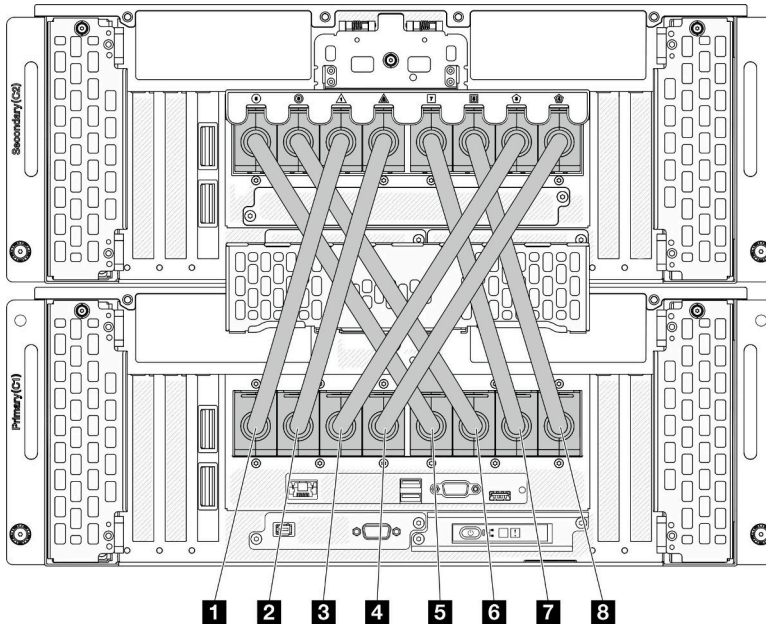


그림 23. 외부 UPI 케이블 분리

1 외부 UPI 케이블 1	5 외부 UPI 케이블 5
2 외부 UPI 케이블 2	6 외부 UPI 케이블 6
3 외부 UPI 케이블 3	7 외부 UPI 케이블 7
4 외부 UPI 케이블 4	8 외부 UPI 케이블 8

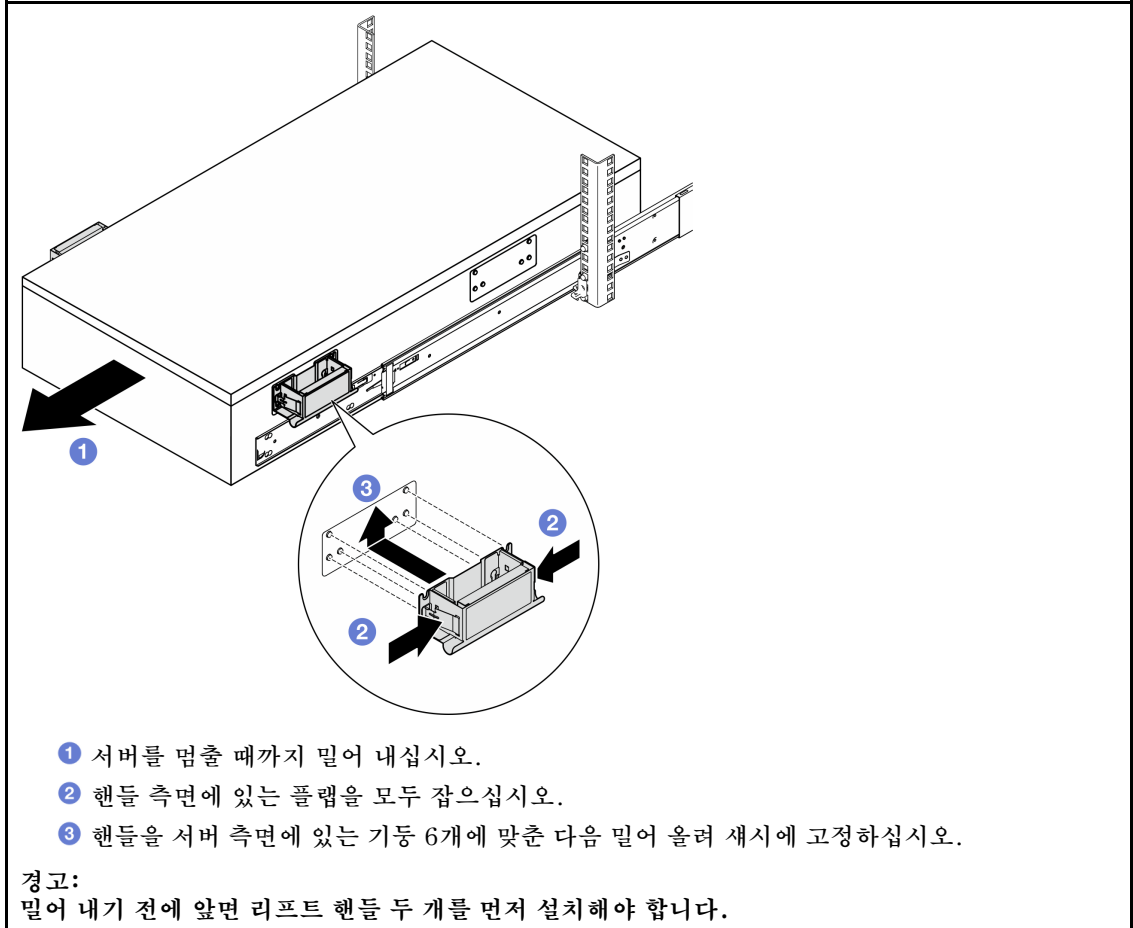
단계 7. 보조 채시에서 이전 두 단계를 반복하여 외부 UPI 케이블을 분리하고 제거하십시오.

단계 8. 채시에서 외부 케이블을 모두 분리하십시오.

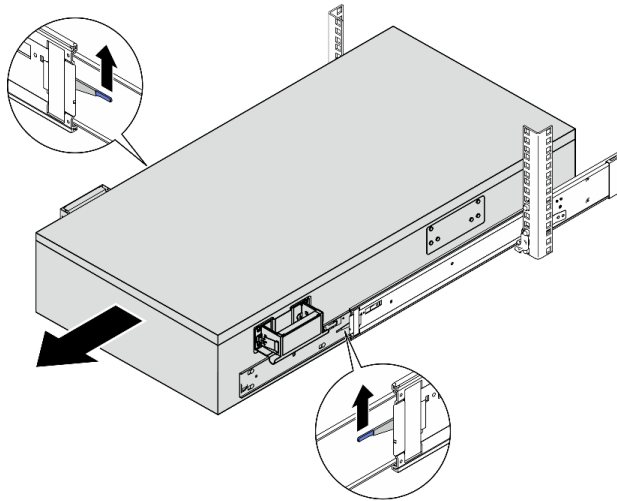
참고: 케이블을 분리할 때 각 케이블의 목록을 작성하고 케이블이 연결된 커넥터를 기록하여 채시를 랙에 다시 설치한 후 배선 점검 목록으로 이 기록을 사용하십시오.

단계 9. 랙에서 내부 레일과 함께 서버 제거

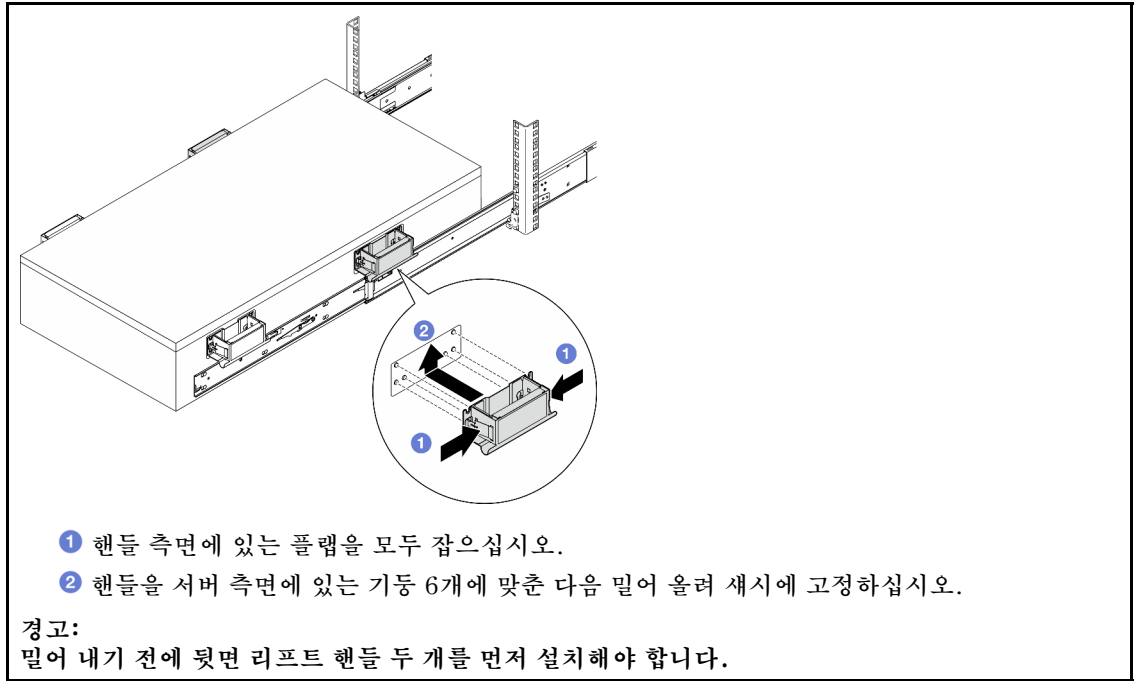
a. 앞면 리프팅 핸들을 설치하십시오.



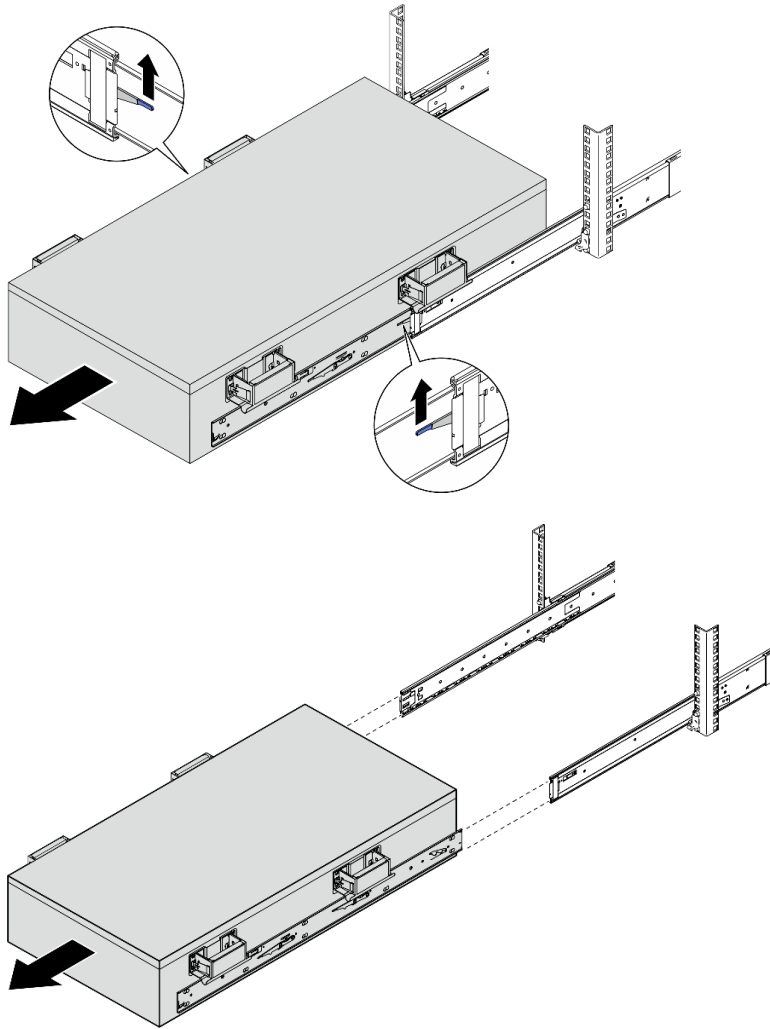
b. 첫 번째 해제 래치를 들어 올려 밀어 내십시오.



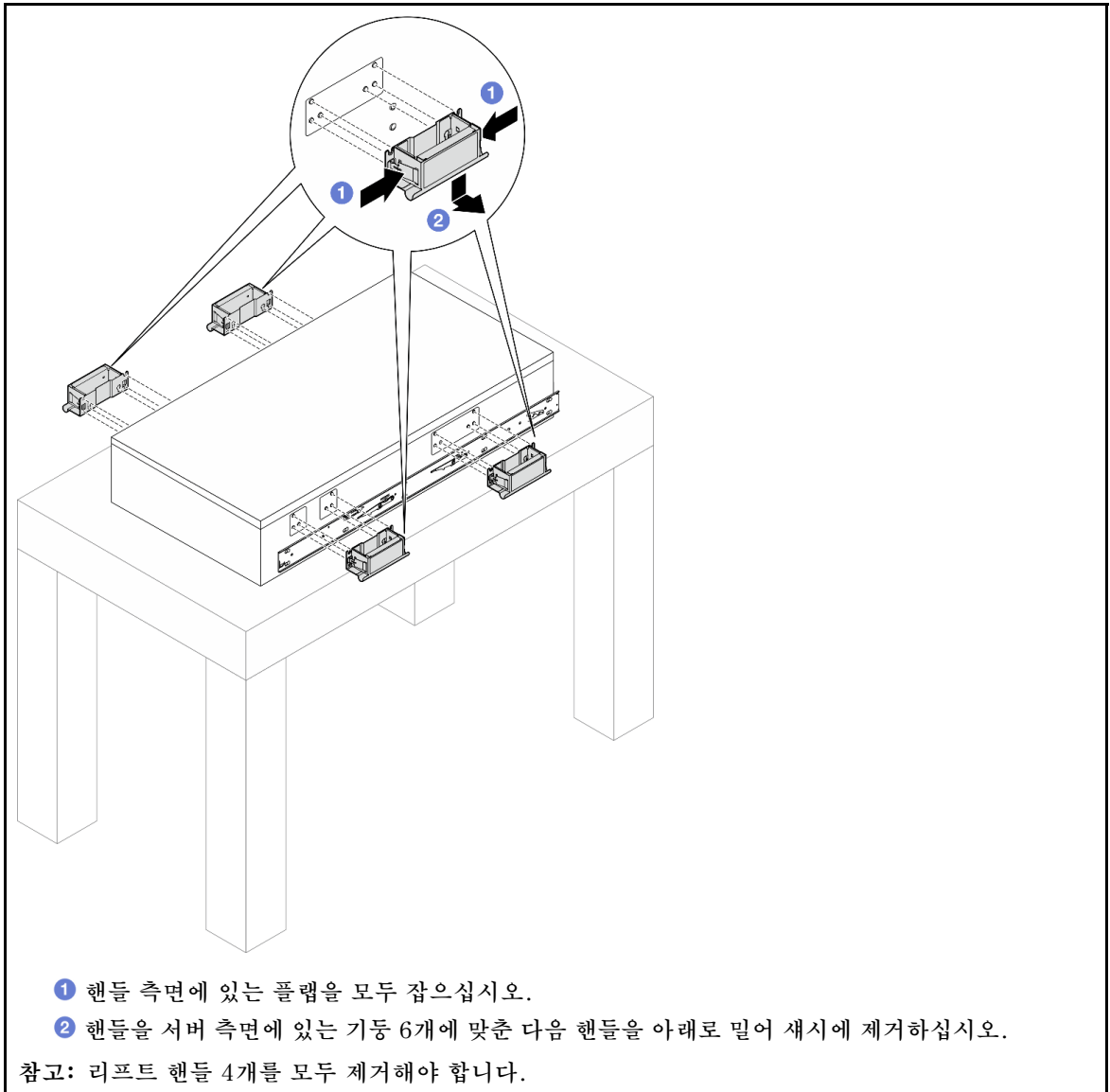
c. 뒷면 핸들을 부착하십시오.



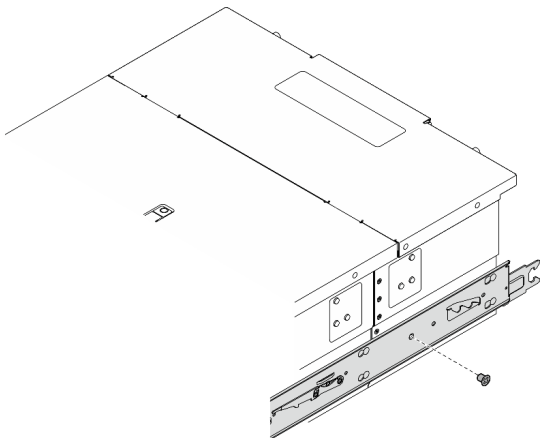
d. 두 번째 잠금 래치를 들어 올려 랙에서 서버를 완전히 제거한 다음 테이블 위에 두십시오.



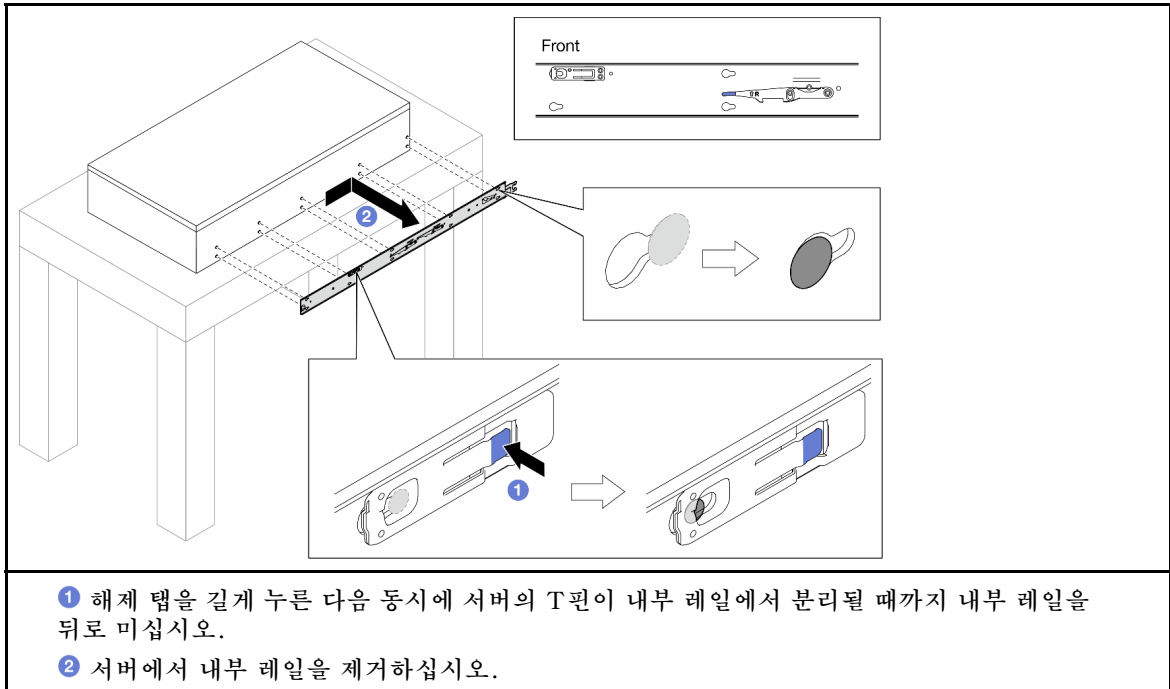
단계 10. 리프트 핸들을 제거하십시오.



단계 11. 그림과 같이 양쪽 내부 레일의 해당 구멍에서 M4 나사를 풀어 제거하십시오.



단계 12. 서버에서 내부 레일을 제거하십시오.



단계 13. 다른 레일에서 이전 두 단계를 반복하십시오.

레일에 서버 설치 이 작업 정보

S036



18~32kg (39~70lb)



32~55kg (70~121lb)

경고:
제품을 들 때에는 안전 수칙을 따르십시오.

R006



경고:
랙 마운트 장치를 선반으로 사용할 경우가 아니면 랙 마운트 장치 위에 물건을 올려놓지 마십시오.

S037



경고:
이 부품 또는 장치의 중량은 55kg(121.2lb) 이상입니다. 이 부품 또는 장치를 안전하게 들어올리려면 숙련자, 리프팅 장치 또는 두 가지가 모두 필요합니다.

주의:

- "설치 지침" 41페이지 및 "안전 점검 목록" 42페이지의 내용을 읽고 안전하게 작업하십시오.








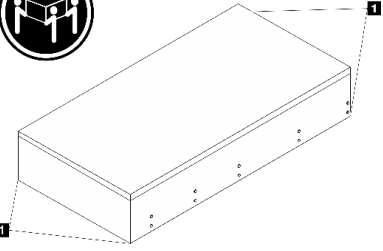
- 서버와 주변 장치의 전원을 끄고 전원 코드와 모든 외부 케이블을 분리하십시오. "[서버 전원 끄기](#)" 50페이지의 내용을 참조하십시오.
- 설치될 때까지 정전기에 민감한 구성 요소를 정전기 방지 포장재에 넣어 정전기 차단 손목 스트랩 또는 기타 접지 시스템으로 다뤄 정전기에 노출되지 않도록 하십시오.

참고:

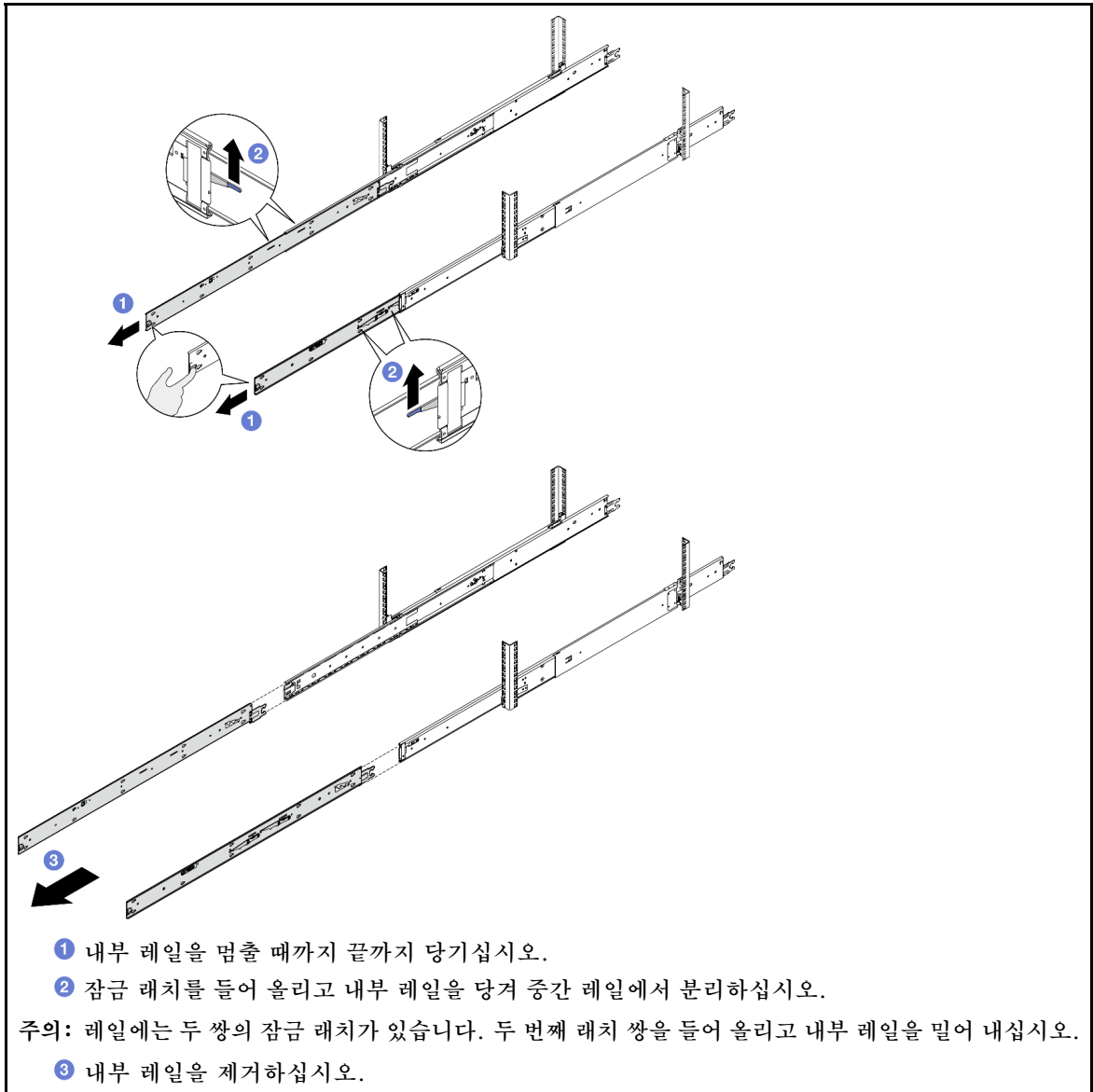
- 구성에 따라 서버가 이미지와 조금 다를 수 있습니다.
- 아래 표시된 예시는 기본 채시로, 보조 채시도 이와 유사합니다.

절차

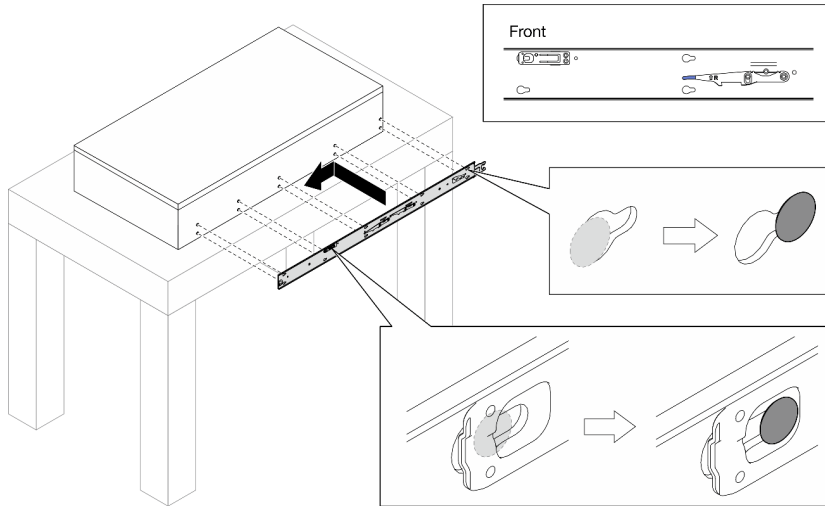
단계 1. 서버를 들어 올려 테이블 위에 놓으십시오. 다음 들기 옵션 두 가지가 제공됩니다.

  <p>18-32 kg 39-70 lb</p> <p>2인 엘리베이터의 경우 다음 구성품을 미리 제거하십시오.</p> <ul style="list-style-type: none"> • 모든 전원 공급 장치 • 모든 저장 장치 드라이브 • 윗면 덮개 	  <p>32-55 kg 70-121 lb</p>   <p>55-100 kg 121-220 lb</p> <p>그렇지 않으면 세 사람이 함께 혹은 리프팅 장치를 이용하여 서버를 들어 올리십시오.</p>
 	<p>경고: 들어 올리기 지점을 잡고 서버를 들어 올려야 합니다.</p>
<p>1 들어 올리기 지점</p>	

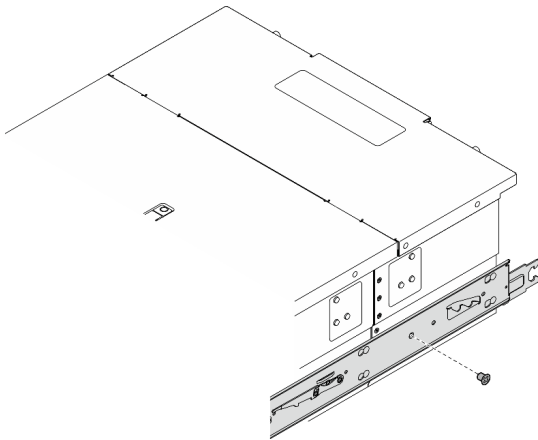
단계 2. 중간 레일에서 내부 레일을 제거하십시오.



단계 3. 내부 레일의 슬롯을 서버 측면의 해당하는 T핀에 맞춘 다음 T핀이 내부 레일에 잠길 때까지 내부 레일을 앞으로 미십시오.

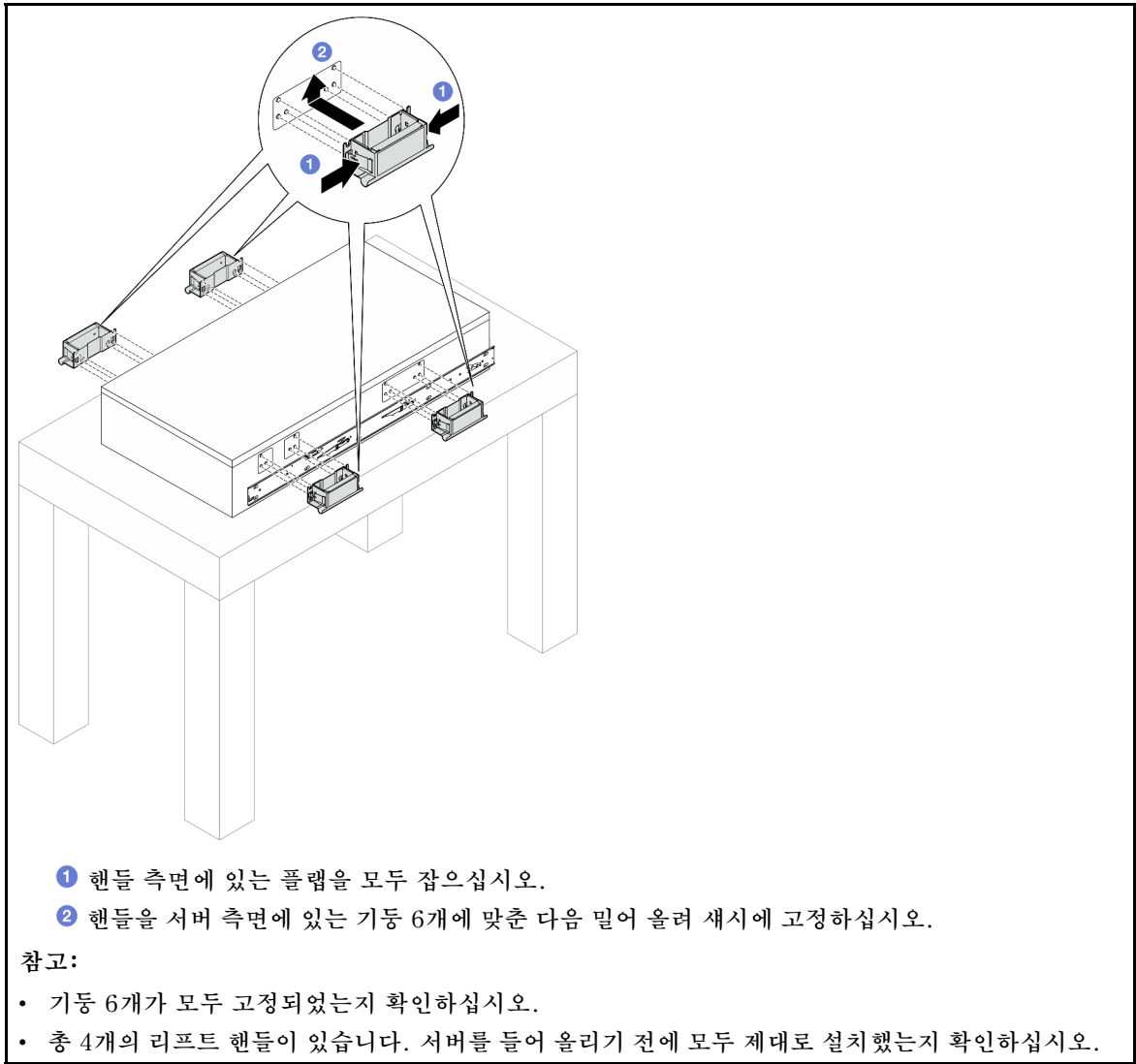


단계 4. 그림과 같이 M4 나사를 삽입하고 조여 내부 레일을 고정하십시오.

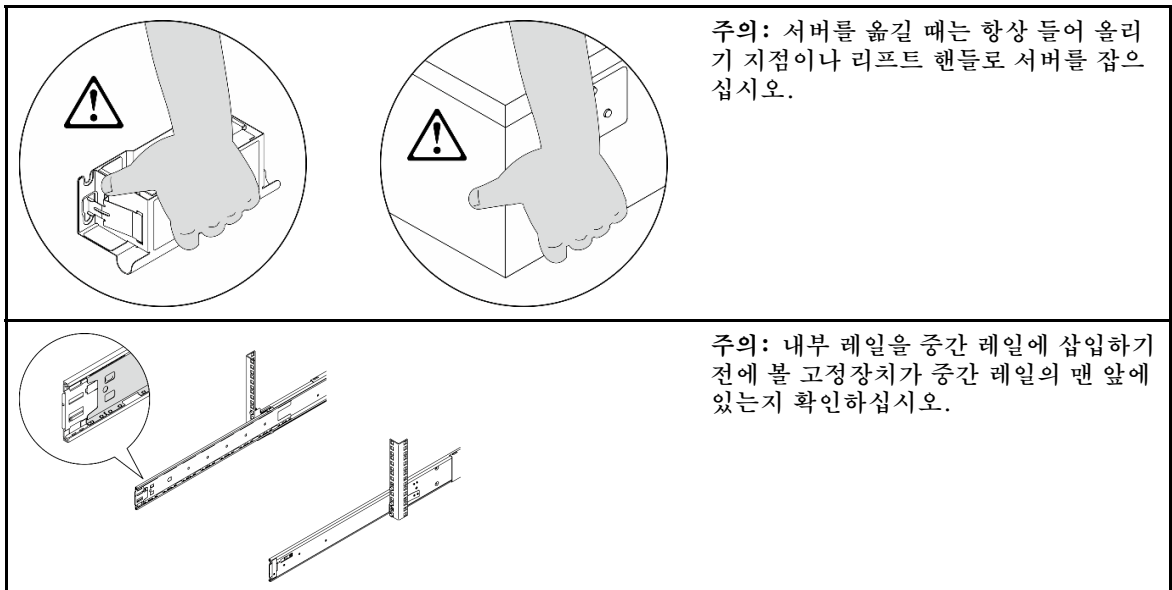


단계 5. 다른 레일에서 이전 두 단계를 반복하십시오.

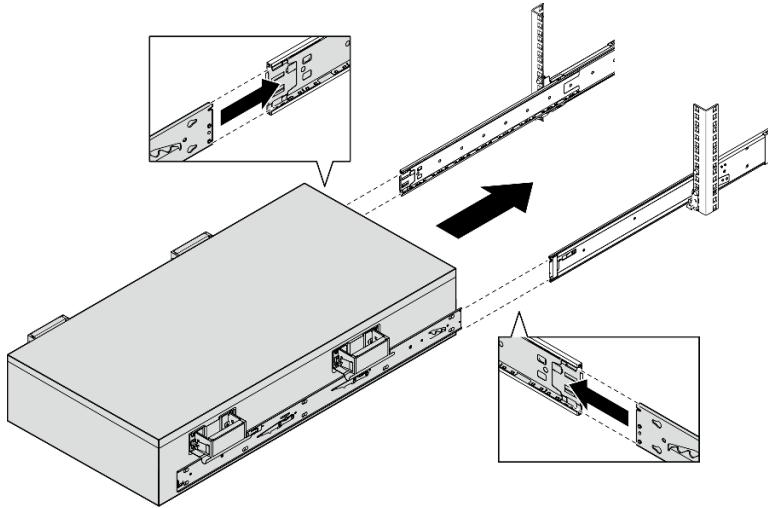
단계 6. 리프트 핸들을 부착하십시오.



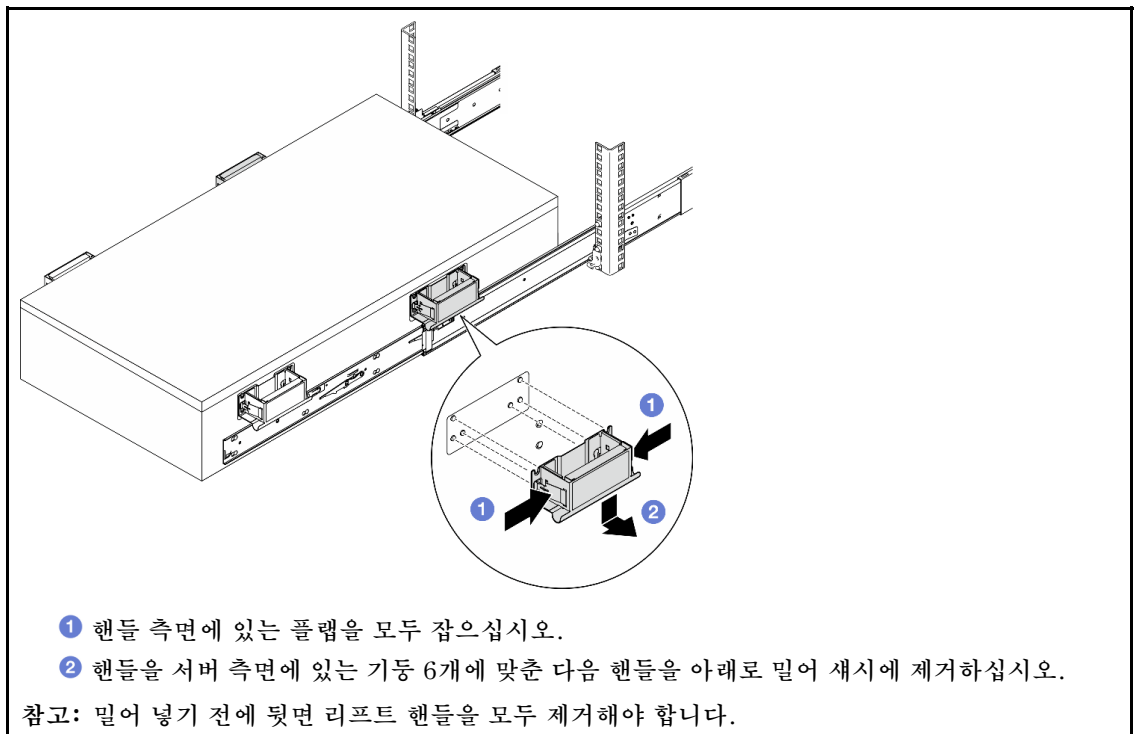
단계 7. 랙에 서버를 설치하십시오.



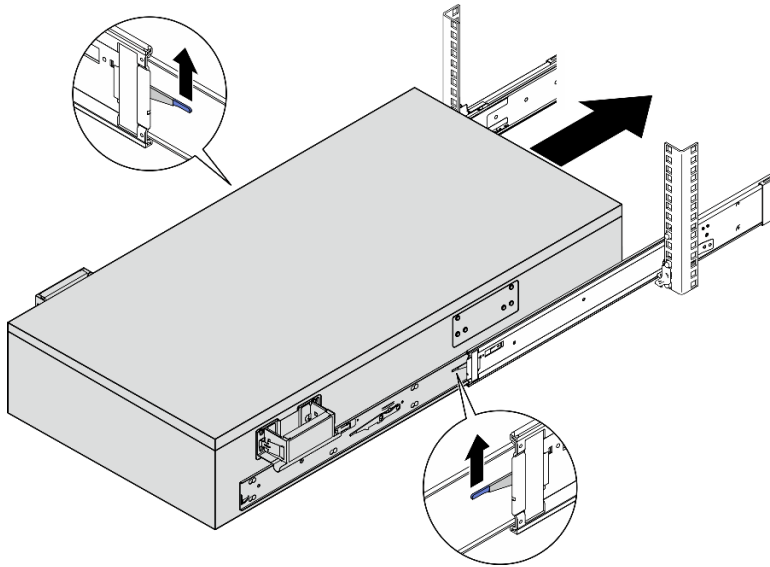
- a. 내부 레일의 뒤쪽 끝을 모두 중간 레일의 구멍에 맞추고 두 쌍의 레일이 올바르게 맞물리는지 확인하십시오. 그런 다음 레일이 제자리에 걸릴 때까지 서버를 랙에 조심스럽게 밀어 넣으십시오.



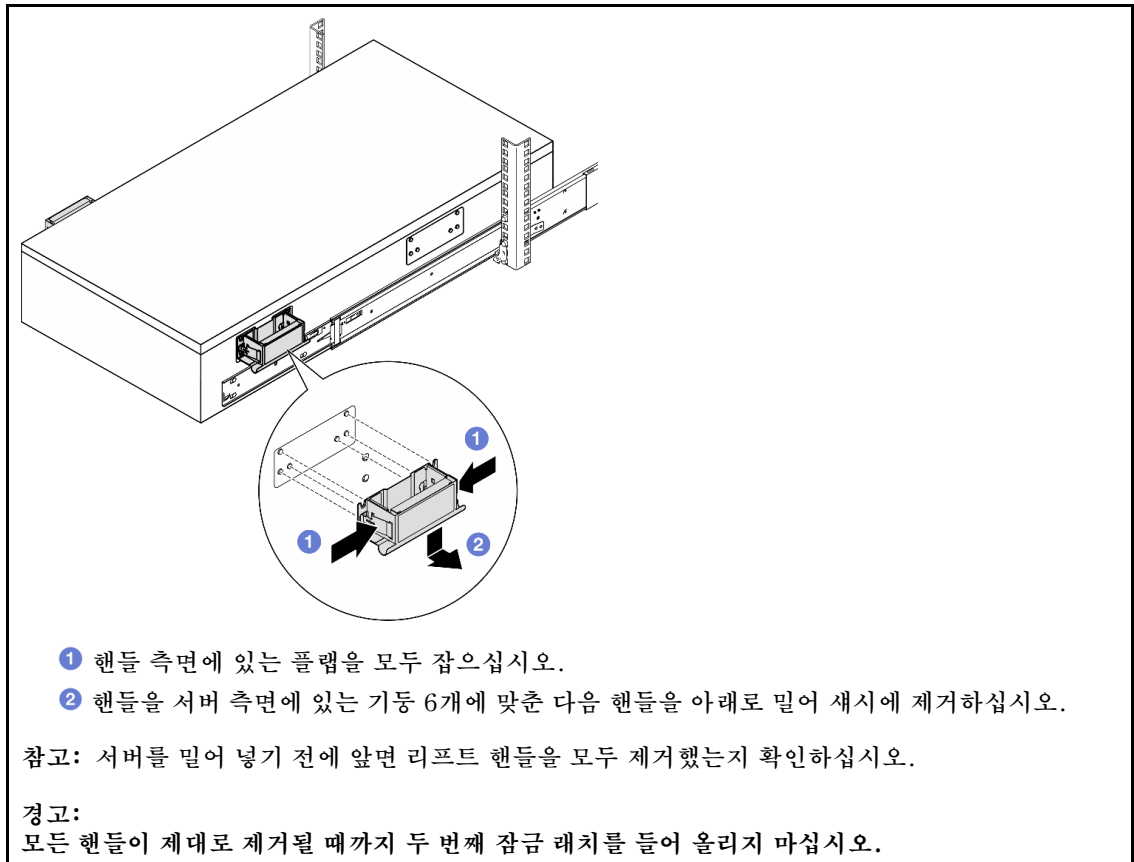
- b. 뒷면 리프트 핸들을 제거하십시오.



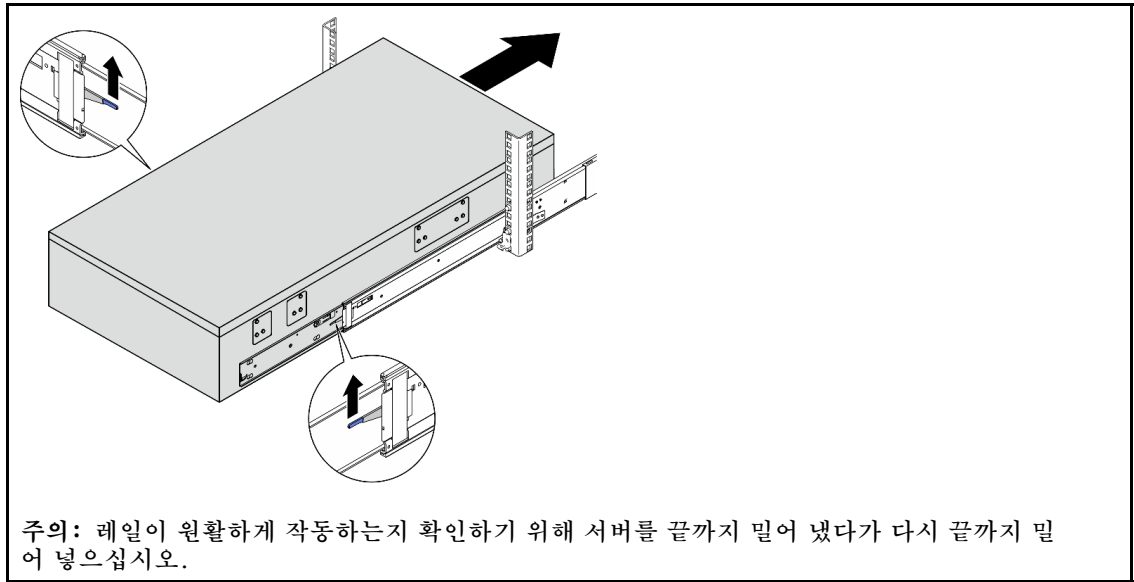
- c. 첫 번째 잠금 래치 쌍을 들어 올려 레일이 제자리에 걸릴 때까지 서버를 밀어 넣으십시오.



d. 앞면 리프트 핸들을 제거하십시오.



e. 두 번째 잠금 래치 쌍을 들어 올려 서버를 밀어 넣으십시오.



단계 8. 기본 채시에 외부 UPI 케이블을 연결하십시오. 케이블이 UPI 레이블에 표시된 번호 및 패턴과 일치하는지 확인하십시오.

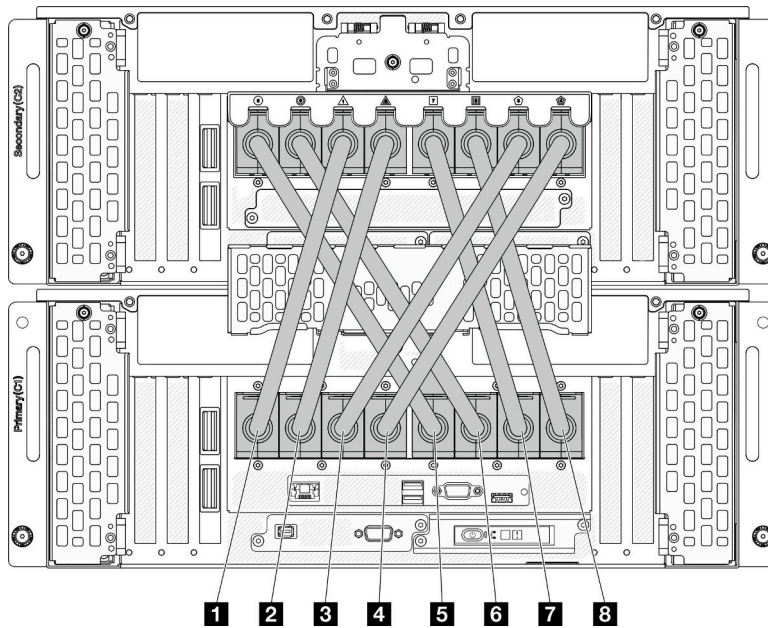


그림 24. 외부 UPI 케이블 연결

1 외부 UPI 케이블 1	5 외부 UPI 케이블 5
2 외부 UPI 케이블 2	6 외부 UPI 케이블 6
3 외부 UPI 케이블 3	7 외부 UPI 케이블 7
4 외부 UPI 케이블 4	8 외부 UPI 케이블 8

단계 9. 기본 채시의 UPI 덮개를 닫으십시오.

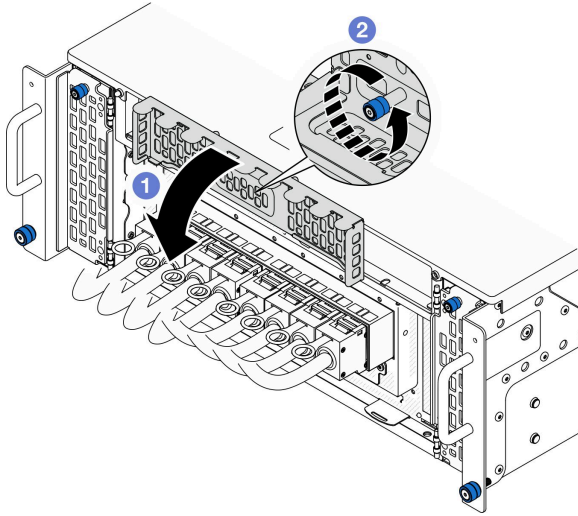


그림 25. UPI 덮개 닫기

- a. ① UPI 덮개를 닫으십시오.
- b. ② 나비 나사를 조여 UPI 덮개를 고정하십시오. 필요한 경우 드라이버를 사용하십시오.

단계 10. 보조 새시에서 이전 두 단계를 반복하여 외부 UPI 케이블을 연결하고 설치하십시오.

단계 11. 기본 및 보조 새시에 사이드밴드 케이블을 연결하십시오.

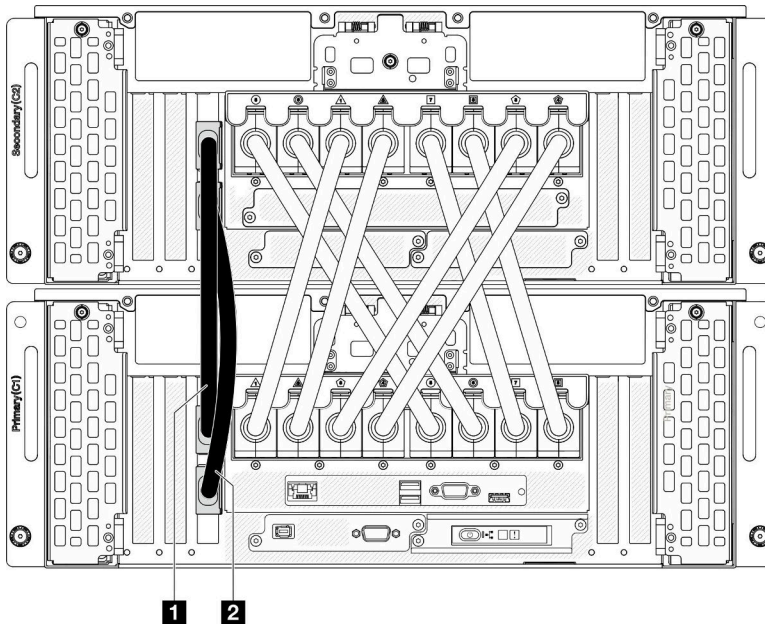


그림 26. 사이드밴드 케이블 연결

1 사이드밴드 케이블 1

1 사이드밴드 케이블 2

단계 12. 나머지 외부 케이블을 새시에 모두 연결하십시오.

단계 13. 이전에 제거한 구성 요소를 모두 다시 설치하십시오.

단계 14. (옵션) 랙에 서버를 고정하십시오.

뒷면	앞면
<p>1 후크 래치</p> <p>참고: 다음 지침에는 일자형, 육각 소켓 또는 십자형 드라이버를 사용하십시오.</p> <ul style="list-style-type: none"> ① 와셔와 함께 M5 나사를 각 후크 래치 아래의 구멍에 삽입하고 조이십시오. ② 나비 나사를 조이십시오. 필요한 경우 드라이버를 사용하십시오. 	

단계 15. 보안 베젤을 제거한 경우 다시 설치하십시오. "[보안 베젤 설치](#)" 201페이지의 내용을 참조하십시오.

완료한 후에

부품 교체를 완료하십시오. "[부품 교체 완료](#)" 259페이지의 내용을 참조하십시오.

랙에서 레일 제거

절차

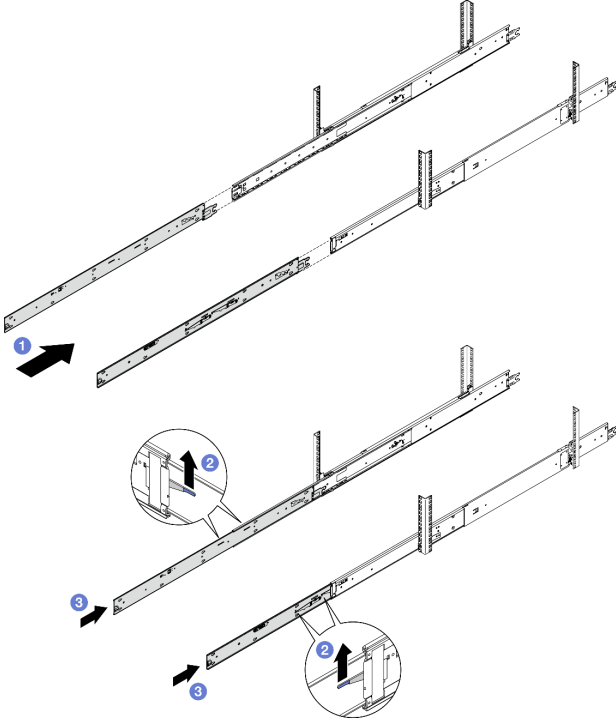
단계 1. 레일에서 서버를 제거하십시오. "[레일에서 서버 제거](#)" 50페이지의 내용을 참조하십시오.

단계 2. 랙에서 레일을 제거하기 전에 레일을 완전히 들어간 상태로 집어넣는 두 가지 옵션이 있습니다.

옵션 1

- ① 해제 스프링을 들어 올리십시오.
- ② 완전히 들어간 상태가 되도록 중간 레일을 집어넣으십시오.
- ③ 다른 레일에 이전 단계를 반복하십시오.

옵션 2



- ① 내부 레일을 중간 레일에 멈출 때까지 삽입하십시오.
- ② 잠금 래치를 들어 올리십시오.

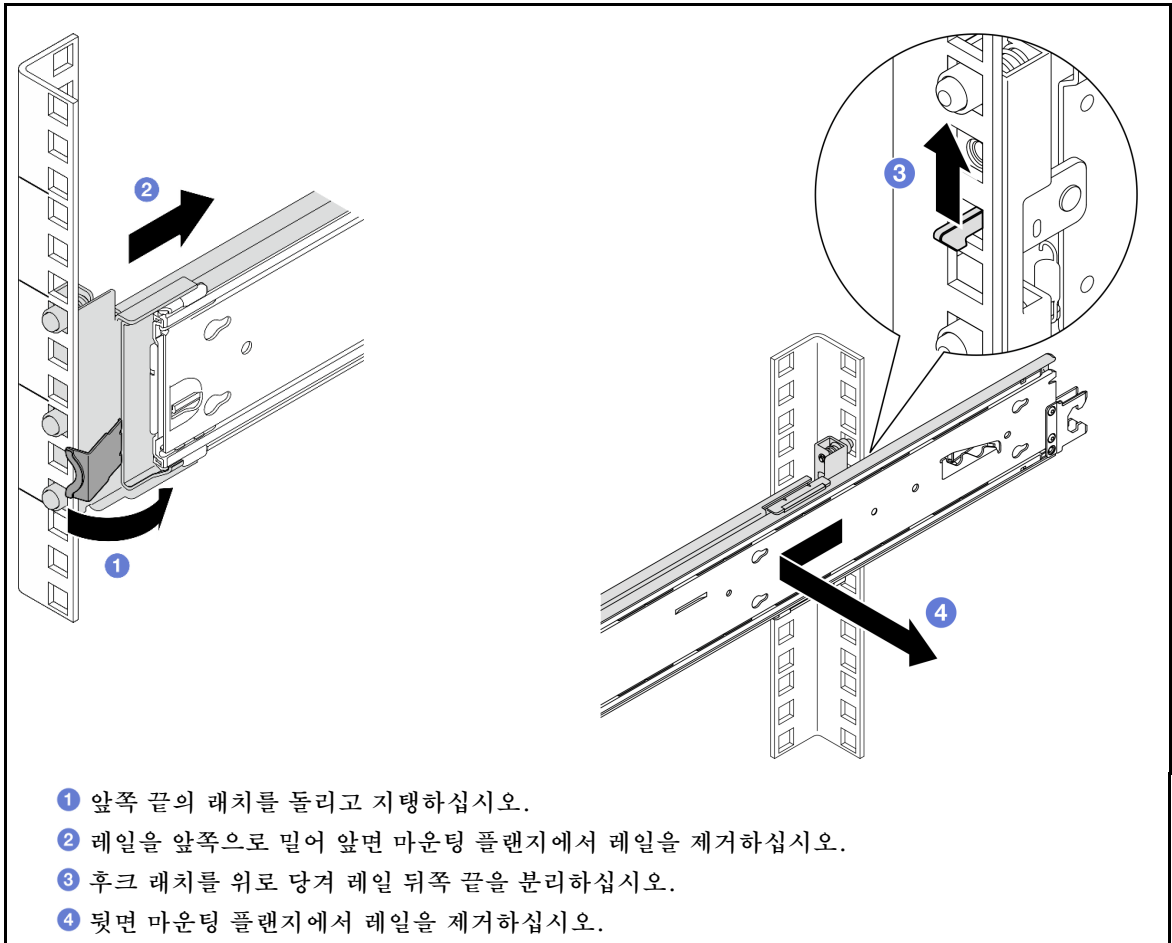
주의: 레일에는 두 쌍의 잠금 래치가 있습니다. 두 번째 쌍을 다시 들어 올리십시오.

- ③ 완전히 들어간 상태가 되도록 내부 레일을 밀어 넣으십시오.
- ④ 다른 레일에 이전 단계를 반복하십시오.

단계 3. 랙에서 레일을 제거하십시오.

앞면

뒷면



완료한 후에

1. 교체 장치를 설치하십시오. 레일 키트와 함께 제공되는 *랙 설치 안내서*의 지침을 참조하십시오.
2. 구성 요소 또는 옵션 장치를 반환하도록 지시받은 경우 모든 포장 지시사항을 따르고 제공되는 운송용 포장재를 사용하십시오.

공기 조절 장치 교체

이 섹션의 지침에 따라 공기 조절 장치를 제거 및 설치하십시오.

상단 프로세서 보드(CPU BD) 공기 조절 장치 제거

이 섹션의 지침에 따라 상단 프로세서 보드(CPU BD) 공기 조절 장치를 제거하십시오.

이 작업 정보

주의:

- "설치 지침" 41페이지 및 "안전 점검 목록" 42페이지의 내용을 읽고 안전하게 작업하십시오.
- 서버와 주변 장치의 전원을 끄고 전원 코드와 모든 외부 케이블을 분리하십시오. "서버 전원 끄기" 50페이지의 내용을 참조하십시오.
- 서버가 랙에 설치된 경우 랙에서 서버를 제거하십시오. "레일에서 서버 제거" 50페이지의 내용을 참조하십시오.

- 서버에 메모리 모듈을 설치하려면 먼저 서버에서 공기 조절 장치를 제거해야 합니다.

절차

- 단계 1. 앞면 윗면 덮개를 제거하십시오. "앞면 윗면 덮개 제거" 234페이지의 내용을 참조하십시오.
- 단계 2. M.2 부트 어댑터에서 케이블을 분리하십시오.

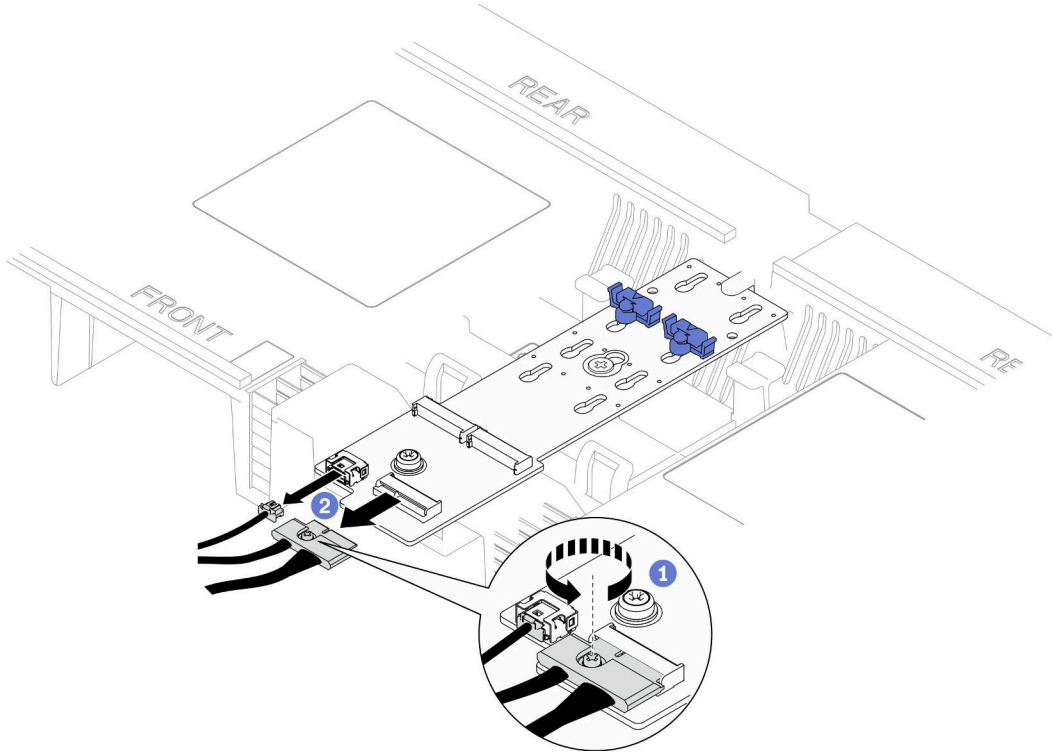


그림 27. M.2 부트 어댑터에서 케이블 분리

- ① 드라이버를 사용하여 케이블을 고정하는 고정 나사를 푸십시오.
 - ② M.2 부트 어댑터에서 케이블을 분리하십시오.
- 단계 3. 먼저 케이블 연결을 기록한 후 상단 프로세서 보드(CPU BD) 공기 조절 장치를 통해 배선된 케이블을 분리하고 들어 올려 따로 보관해 두십시오.
 - 단계 4. 상단 프로세서 보드(CPU BD) 공기 조절 장치의 파란색 손잡이 두 개를 모두 잡고 새시에서 조심스럽게 들어 올리십시오.

주의: 적절한 냉각 및 공기 흐름이 가능하도록 서버의 전원을 켜기 전에 상단 프로세서 보드(CPU BD) 및 하단 프로세서 보드(MB) 공기 조절 장치를 다시 설치하십시오. 공기 조절 장치가 제거된 상태에서 서버를 작동하면 서버 구성 요소가 손상될 수 있습니다.

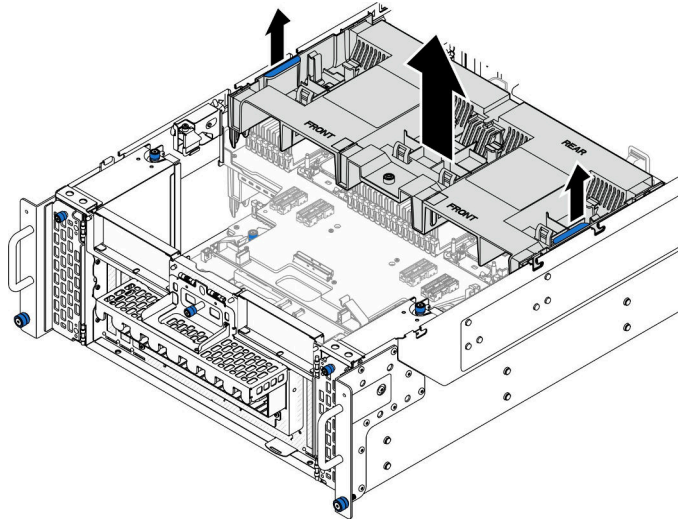


그림 28. 상단 프로세서 보드(CPU BD) 공기 조절 장치 제거

완료한 후에

1. 교체 장치를 설치하십시오. "[상단 프로세서 보드\(CPU BD\) 공기 조절 장치 설치](#)" 71페이지의 내용을 참조하십시오.
2. 구성 요소 또는 옵션 장치를 반환하도록 지시받은 경우 모든 포장 지시사항을 따르고 제공되는 운송용 포장재를 사용하십시오.

데모 비디오

[YouTube에서 절차 시청하기](#)

상단 프로세서 보드(CPU BD) 공기 조절 장치 설치

이 섹션의 지침에 따라 상단 프로세서 보드(CPU BD) 공기 조절 장치를 설치하십시오.

이 작업 정보

주의:

- "[설치 지침](#)" 41페이지 및 "[안전 점검 목록](#)" 42페이지의 내용을 읽고 안전하게 작업하십시오.
- 서버와 주변 장치의 전원을 끄고 전원 코드와 모든 외부 케이블을 분리하십시오. "[서버 전원 끄기](#)" 50페이지의 내용을 참조하십시오.
- 서버가 랙에 설치된 경우 랙에서 서버를 제거하십시오. "[레일에서 서버 제거](#)" 50페이지의 내용을 참조하십시오.
- 서버에 메모리 모듈을 설치하려면 먼저 서버에서 공기 조절 장치를 제거해야 합니다.
- 적절한 냉각 및 공기 흐름이 가능하도록 서버의 전원을 켜기 전에 상단 프로세서 보드(CPU BD) 및 하단 프로세서 보드(MB) 공기 조절 장치를 다시 설치하십시오. 공기 조절 장치가 제거된 상태에서 서버를 작동하면 서버 구성 요소가 손상될 수 있습니다.

절차

- 단계 1. 양쪽 파란색 손잡이를 잡고 상단 프로세서 보드(CPU BD) 공기 조절 장치 탭을 새시 양쪽의 슬롯에 맞춘 다음 상단 프로세서 보드(CPU BD) 공기 조절 장치를 새시로 내리십시오.

참고: 적절한 냉각을 위해 상단 프로세서 보드(CPU BD) 공기 조절 장치를 설치하기 전에 메모리 모듈 커넥터 각 끝에 있는 고정 클립을 닫으십시오.

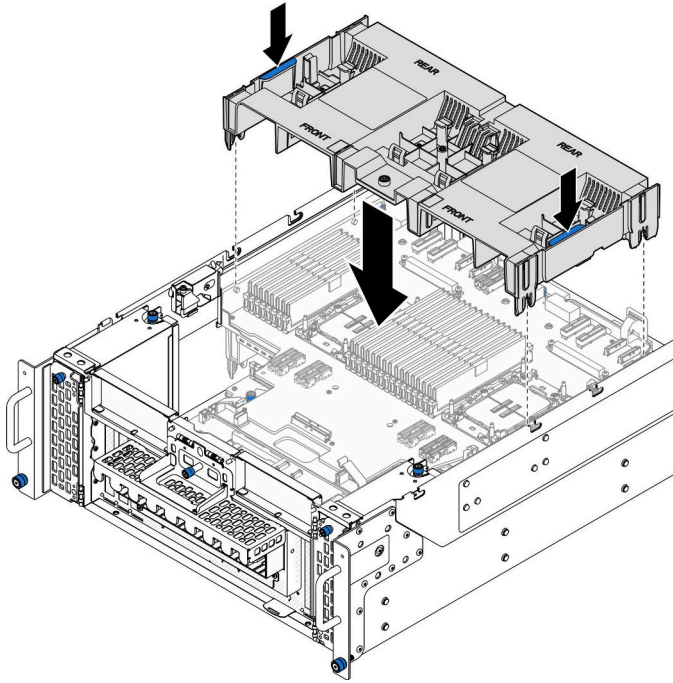


그림 29. 상단 프로세서 보드(CPU BD) 공기 조절 장치 설치

- 단계 2. 단단히 고정될 때까지 상단 프로세서 보드(CPU BD) 공기 조절 장치를 부드럽게 아래로 누르십시오.
- 단계 3. 이전에 제거한 케이블을 모두 다시 연결하고 상단 프로세서 보드(CPU BD) 공기 조절 장치를 통해 배선하십시오.
- 단계 4. 케이블을 M.2 부트 어댑터에 연결하십시오.

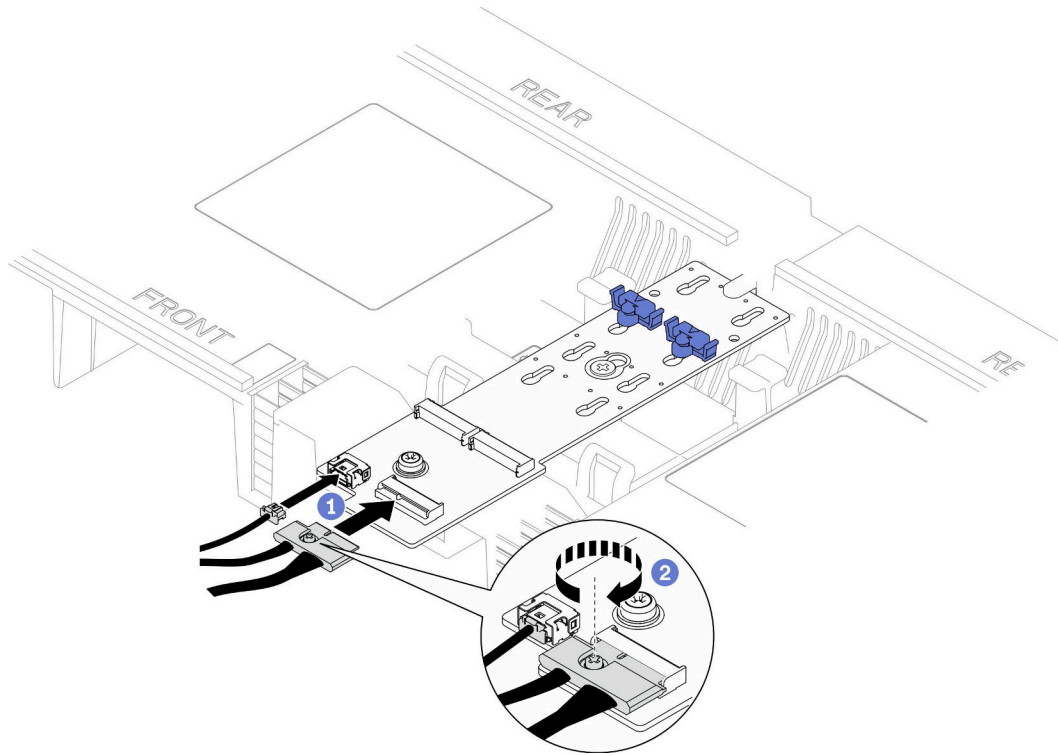


그림 30. M.2 부트 어댑터에 케이블 연결

1. ① 케이블을 M.2 부트 어댑터에 연결하십시오.
2. ② 드라이버로 고정 나사를 조여 M.2 부트 어댑터에 케이블을 고정하십시오.

완료한 후에

1. 앞면 윗면 덮개를 다시 설치하십시오. "앞면 윗면 덮개 설치" 241페이지의 내용을 참조하십시오.
2. 부품 교체를 완료하십시오. "부품 교체 완료" 259페이지의 내용을 참조하십시오.

데모 비디오

[YouTube에서 절차 시청하기](#)

하단 프로세서 보드(MB) 공기 조절 장치 제거

이 섹션의 지침에 따라 하단 프로세서 보드(MB) 공기 조절 장치를 제거하십시오.

이 작업 정보

주의:

- "설치 지침" 41페이지 및 "안전 점검 목록" 42페이지의 내용을 읽고 안전하게 작업하십시오.
- 서버와 주변 장치의 전원을 끄고 전원 코드와 모든 외부 케이블을 분리하십시오. "서버 전원 끄기" 50페이지의 내용을 참조하십시오.
- 서버가 랙에 설치된 경우 랙에서 서버를 제거하십시오. "레일에서 서버 제거" 50페이지의 내용을 참조하십시오.
- 서버에 메모리 모듈을 설치하려면 먼저 서버에서 공기 조절 장치를 제거해야 합니다.

절차

단계 1. 작업을 준비하십시오.

- 앞면 윗면 덮개를 제거하십시오. "[앞면 윗면 덮개 제거](#)" 234페이지의 내용을 참조하십시오.
- 상단 프로세서 보드(CPU BD) 공기 조절 장치를 제거하십시오. "[상단 프로세서 보드\(CPU BD\) 공기 조절 장치 제거](#)" 69페이지의 내용을 참조하십시오.
- 상단 프로세서 보드(CPU BD)를 제거하십시오. "[상단 프로세서 보드\(CPU BD\) 제거](#)" 249페이지의 내용을 참조하십시오.

단계 2. 먼저 케이블 연결을 기록한 후 하단 프로세서 보드(MB) 공기 조절 장치를 통해 배선된 케이블을 분리하고 들어 올려 따로 보관해 두십시오.

단계 3. 하단 프로세서 보드(MB) 공기 조절 장치의 파란색 손잡이 두 개를 모두 잡고 새시에서 조심스럽게 들어 올리십시오.

주의: 적절한 냉각 및 공기 흐름이 가능하도록 서버의 전원을 켜기 전에 상단 프로세서 보드(CPU BD) 및 하단 프로세서 보드(MB) 공기 조절 장치를 다시 설치하십시오. 공기 조절 장치가 제거된 상태에서 서버를 작동하면 서버 구성 요소가 손상될 수 있습니다.

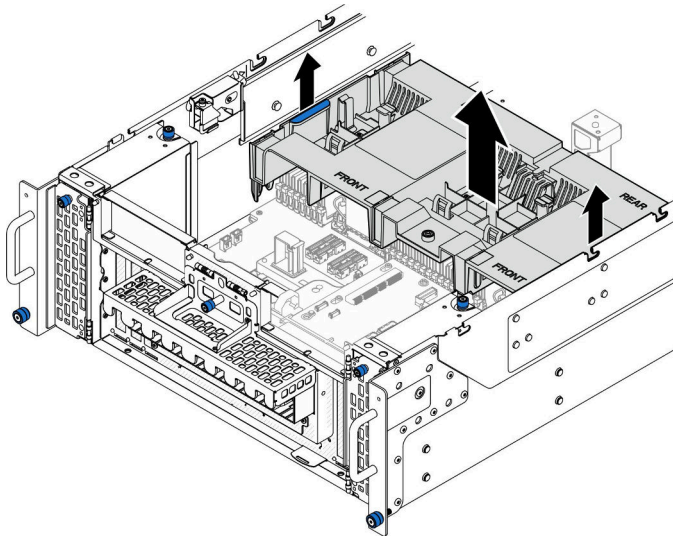


그림 31. 하단 프로세서 보드(MB) 공기 조절 장치 제거

완료한 후에

- 교체 장치를 설치하십시오. "[하단 프로세서 보드\(MB\) 공기 조절 장치 설치](#)" 74페이지의 내용을 참조하십시오.
- 구성 요소 또는 옵션 장치를 반환하도록 지시받은 경우 모든 포장 지시사항을 따르고 제공되는 운송용 포장재를 사용하십시오.

데모 비디오

[YouTube에서 절차 시청하기](#)

하단 프로세서 보드(MB) 공기 조절 장치 설치

이 섹션의 지침에 따라 하단 프로세서 보드(MB) 공기 조절 장치를 설치하십시오.

이 작업 정보

주의:

- "설치 지침" 41페이지 및 "안전 점검 목록" 42페이지의 내용을 읽고 안전하게 작업하십시오.
- 서버와 주변 장치의 전원을 끄고 전원 코드와 모든 외부 케이블을 분리하십시오. "서버 전원 끄기" 50페이지의 내용을 참조하십시오.
- 서버가 랙에 설치된 경우 랙에서 서버를 제거하십시오. "레일에서 서버 제거" 50페이지의 내용을 참조하십시오.
- 서버에 메모리 모듈을 설치하려면 먼저 서버에서 공기 조절 장치를 제거해야 합니다.
- 적절한 냉각 및 공기 흐름이 가능하도록 서버의 전원을 켜기 전에 상단 프로세서 보드(CPU BD) 및 하단 프로세서 보드(MB) 공기 조절 장치를 다시 설치하십시오. 공기 조절 장치가 제거된 상태에서 서버를 작동하면 서버 구성 요소가 손상될 수 있습니다.

절차

- 단계 1. 양쪽 파란색 손잡이를 잡고 하단 프로세서 보드(MB) 공기 조절 장치 탭을 새시 양쪽의 슬롯에 맞춘 다음 하단 프로세서 보드(MB) 공기 조절 장치를 새시로 내리십시오.

참고: 적절한 냉각을 위해 상단 프로세서 보드(CPU BD) 공기 조절 장치를 설치하기 전에 메모리 모듈 커넥터 각 끝에 있는 고정 클립을 닫으십시오.

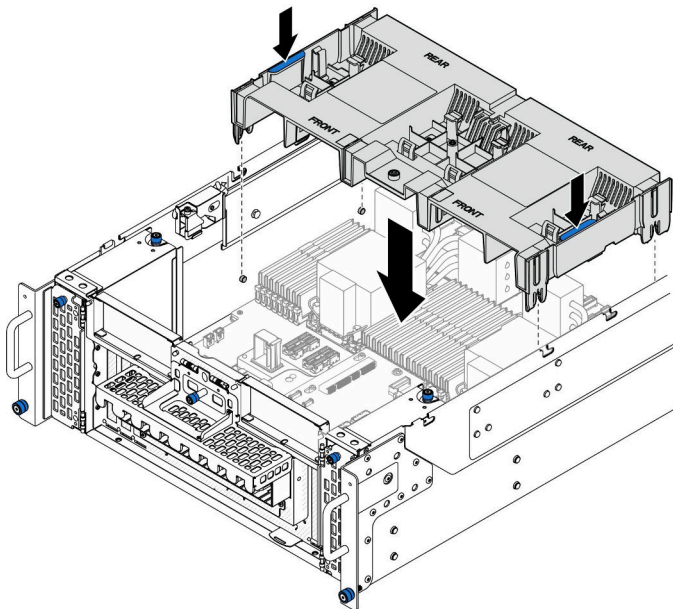


그림 32. 하단 프로세서 보드(MB) 공기 조절 장치 설치

- 단계 2. 단단히 고정될 때까지 하단 프로세서 보드(MB) 공기 조절 장치를 부드럽게 아래로 누르십시오.
- 단계 3. 이전에 제거한 케이블을 모두 다시 연결하고 하단 프로세서 보드(MB) 공기 조절 장치를 통해 배선하십시오.

완료한 후에

1. 상단 프로세서 보드(CPU BD)를 다시 설치하십시오. "상단 프로세서 보드(CPU BD) 설치" 254페이지의 내용을 참조하십시오.
2. 상단 프로세서 보드(CPU BD) 공기 조절 장치를 다시 설치하십시오. "상단 프로세서 보드(CPU BD) 공기 조절 장치 설치" 71페이지의 내용을 참조하십시오.
3. 앞면 윗면 덮개를 다시 설치하십시오. "앞면 윗면 덮개 설치" 241페이지의 내용을 참조하십시오.

4. 부품 교체를 완료하십시오. "[부품 교체 완료](#)" 259페이지의 내용을 참조하십시오.

데모 비디오

[YouTube에서 절차 시청하기](#)

CMOS 배터리 (CR2032) 교체

이 섹션의 지침에 따라 CMOS 배터리를 제거 또는 설치하십시오.

CMOS 배터리 제거(CR2032)

이 섹션의 지침에 따라 CMOS 배터리를 제거하십시오.

이 작업 정보

다음 참고사항은 배터리를 교체하는 경우에 고려해야 하는 정보에 대해 설명합니다.

- Lenovo는 사용자의 안전을 염두에 두고 이 제품을 설계했습니다. 발생 가능한 위험을 방지하기 위해서는 리튬 CMOS 배터리를 올바르게 취급해야 합니다. CMOS 배터리를 교체하는 경우 배터리 폐기에 대한 거주 지역의 법령 또는 규정을 준수해야 합니다.
- 원래 리튬 배터리를 중금속 배터리 또는 중금속 구성 요소가 포함된 배터리로 교체할 경우 다음 환경 문제를 고려해야 합니다. 중금속이 포함된 배터리 및 축전지는 일반 가정용 쓰레기와 함께 폐기해서는 안 됩니다. 배터리 및 축전지는 제조업체, 유통업체 또는 대리점에서 무료로 수거하여 재활용하거나 적절한 방법으로 폐기됩니다.
- CMOS 배터리를 교체한 후 서버를 다시 구성하고 시스템 날짜 및 시간을 재설정해야 합니다.

S002



경고:

장치의 전원 제어 버튼과 전원 공급 장치의 전원 스위치는 장치에 공급되는 전류를 차단하지 않습니다. 또한 장치에는 둘 이상의 전원 코드가 있을 수 있습니다. 장치로 공급되는 전류를 제거하려면 모든 전원 코드가 전원에서 분리되어 있는지 확인하십시오.

S004



경고:

리튬 배터리를 교체할 때는 Lenovo 지정 부품 번호 또는 제조업체에서 권장하는 동일 규격의 배터리만 사용하십시오. 사용 중인 시스템에 리튬 배터리가 들어 있는 모듈이 있는 경우, 같은 제조업체의 동일한 모듈 규격의 배터리로만 교체하십시오. 이 배터리에는 리튬이 함유되어 있어 잘못 사용하거나 취급 또는 폐기할 경우 폭발의 위험이 있습니다.

다음 사항을 준수하십시오.

- 배터리를 물 속에 던지거나 침수시키지 마십시오.
- 100° C (212° F) 이상 가열하지 마십시오.

- 수리하거나 분해하지 마십시오.

배터리를 폐기할 때는 거주 지역의 법령 또는 규정에 따라 폐기하십시오.

S005



경고:

이 배터리는 리튬 이온 배터리입니다. 폭발할 위험이 있으니 배터리를 태우지 마십시오. 인증된 부품으로만 교체하십시오. 배터리의 재활용 및 폐기 시 거주 지역의 규정을 준수해야 합니다.

주의:

- "설치 지침" 41페이지 및 "안전 점검 목록" 42페이지의 내용을 읽고 안전하게 작업하십시오.
- 서버와 주변 장치의 전원을 끄고 전원 코드와 모든 외부 케이블을 분리하십시오. "서버 전원 끄기" 50페이지의 내용을 참조하십시오.
- 설치될 때까지 정전기에 민감한 구성 요소를 정전기 방지 포장재에 넣어 정전기 차단 손목 스트랩 또는 기타 접지 시스템으로 다뤄 정전기에 노출되지 않도록 하십시오.
- 서버가 랙에 설치된 경우 랙에서 서버를 제거하십시오. "레일에서 서버 제거" 50페이지의 내용을 참조하십시오.

절차

단계 1. 작업을 준비하십시오.

- a. 앞면 윗면 덮개를 제거하십시오. "앞면 윗면 덮개 제거" 234페이지의 내용을 참조하십시오.
- b. 상단 프로세서 보드(CPU BD) 공기 조절 장치를 제거하십시오. "상단 프로세서 보드(CPU BD) 공기 조절 장치 제거" 69페이지의 내용을 참조하십시오.
- c. 상단 프로세서 보드(CPU BD)를 제거하십시오. "상단 프로세서 보드(CPU BD) 제거" 249페이지의 내용을 참조하십시오.

단계 2. 하단 프로세서 보드(MB)에서 CMOS 배터리의 위치를 확인하십시오.

참고: CMOS 배터리는 기본 새시 하단 프로세서 보드(MB)에만 사용됩니다.

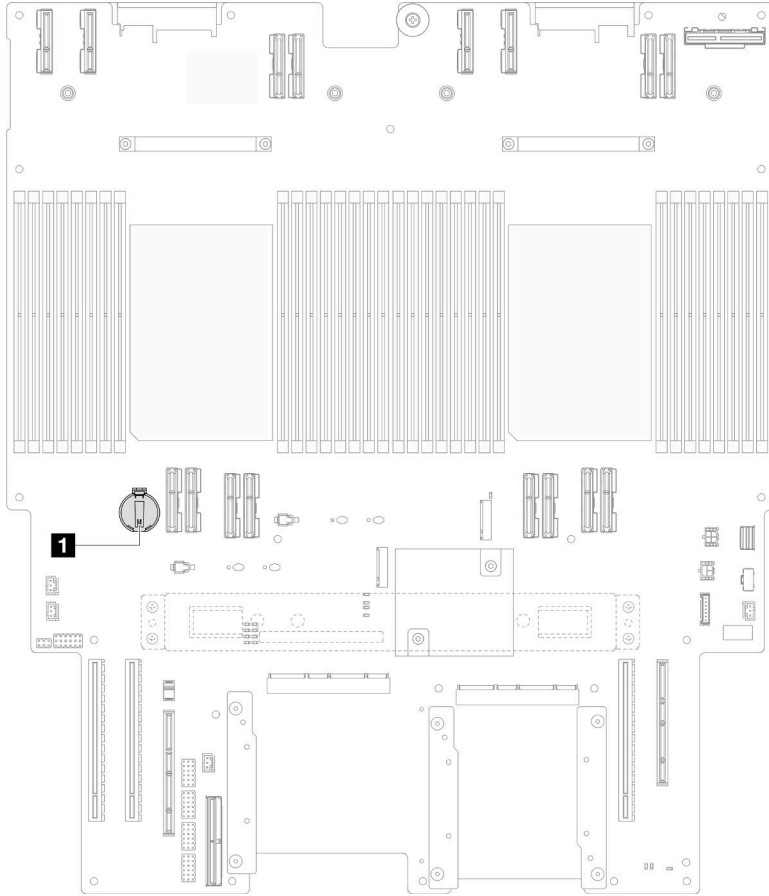


그림 33. CMOS 배터리 위치

1 CMOS 배터리 위치

단계 3. 그림과 같이 CMOS 배터리 측면의 마디를 부드럽게 누른 다음 배터리를 시트에서 바깥쪽으로 돌려 제거하십시오.

주의: CMOS 배터리에 과도한 힘을 가하지 마십시오. 하단 프로세서 보드(MB)의 소켓이 손상되어 하단 프로세서 보드(MB)를 교체해야 할 수 있습니다.



완료한 후에

1. 교체 장치를 설치하십시오. "[CMOS 배터리\(CR2032\) 설치](#)" 79페이지의 내용을 참조하십시오.
2. CMOS 배터리를 폐기할 때는 거주 지역의 법령 또는 규정에 따라 폐기하십시오.

데모 비디오

[YouTube에서 절차 시청하기](#)

CMOS 배터리(CR2032) 설치

이 섹션의 지침에 따라 CMOS 배터리를 설치하십시오.

이 작업 정보

- CMOS 배터리를 교체하는 경우 동일한 제조업체에서 만든 동일한 유형의 다른 CMOS 배터리로 교체해야 합니다.
- CMOS 배터리를 교체한 후 서버를 다시 구성하고 시스템 날짜 및 시간을 재설정해야 합니다.
- 위험을 피하려면 다음 안전 경고문을 읽고 이를 준수하십시오.

S002



경고:

장치의 전원 제어 버튼과 전원 공급 장치의 전원 스위치는 장치에 공급되는 전류를 차단하지 않습니다. 또한 장치에는 둘 이상의 전원 코드가 있을 수 있습니다. 장치로 공급되는 전류를 제거하려면 모든 전원 코드가 전원에서 분리되어 있는지 확인하십시오.

S004



경고:

리튬 배터리를 교체할 때는 Lenovo 지정 부품 번호 또는 제조업체에서 권장하는 동일 규격의 배터리만 사용하십시오. 사용 중인 시스템에 리튬 배터리가 들어 있는 모듈이 있는 경우, 같은 제조업체의 동일한 모듈 규격의 배터리로만 교체하십시오. 이 배터리에는 리튬이 함유되어 있어 잘못 사용하거나 취급 또는 폐기할 경우 폭발의 위험이 있습니다.

다음 사항을 준수하십시오.

- 배터리를 물 속에 던지거나 침수시키지 마십시오.
- 100° C(212° F) 이상 가열하지 마십시오.
- 수리하거나 분해하지 마십시오.

배터리를 폐기할 때는 거주 지역의 법령 또는 규정에 따라 폐기하십시오.

S005



경고:

이 배터리는 리튬 이온 배터리입니다. 폭발할 위험이 있으니 배터리를 태우지 마십시오. 인증된 부품으로만 교체하십시오. 배터리의 재활용 및 폐기 시 거주 지역의 규정을 준수해야 합니다.

주의:

- "설치 지침" 41페이지 및 "안전 점검 목록" 42페이지의 내용을 읽고 안전하게 작업하십시오.
- 서버와 주변 장치의 전원을 끄고 전원 코드와 모든 외부 케이블을 분리하십시오. "서버 전원 끄기" 50페이지의 내용을 참조하십시오.
- 설치될 때까지 정전기에 민감한 구성 요소를 정전기 방지 포장재에 넣어 정전기 차단 손목 스트랩 또는 기타 접지 시스템으로 다뤄 정전기에 노출되지 않도록 하십시오.
- 서버가 랙에 설치된 경우 랙에서 서버를 제거하십시오. "레일에서 서버 제거" 50페이지의 내용을 참조하십시오.

참고: 교체 배터리와 함께 제공되는 특별 취급 및 설치 지시사항을 따르십시오.

절차

단계 1. 하단 프로세서 보드(MB)에서 CMOS 배터리의 위치를 확인하십시오.

참고: CMOS 배터리는 기본 새시 하단 프로세서 보드(MB)에만 사용됩니다.

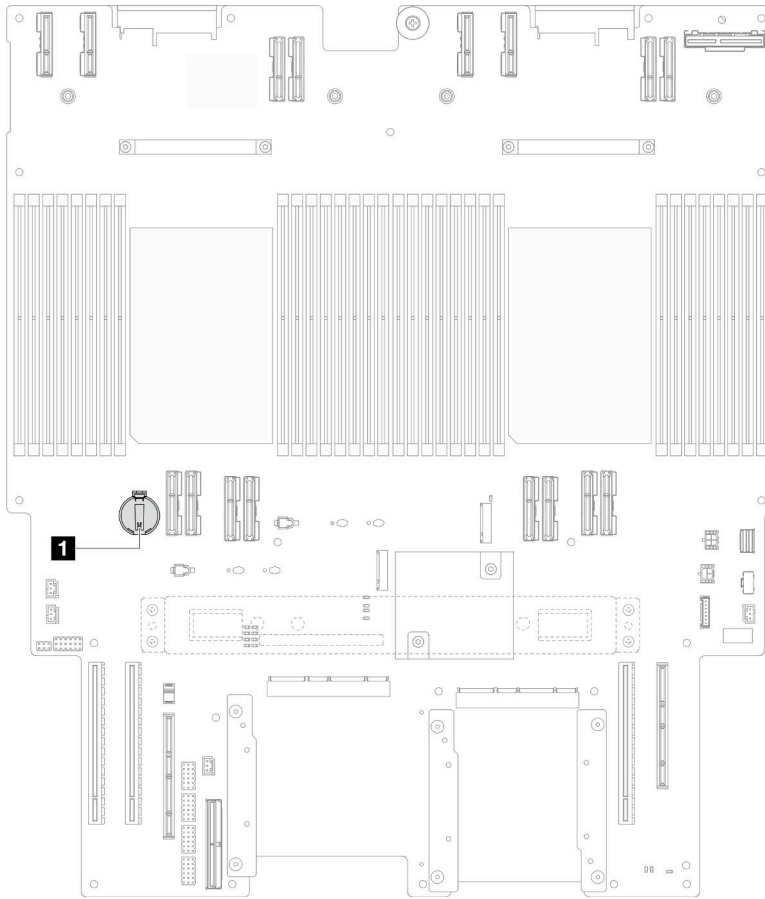


그림 34. CMOS 배터리 위치

1 CMOS 배터리 위치

- 단계 2. 새 부품이 들어 있는 정전기 방지 포장재를 서버 외부의 도포되지 않은 금속 표면에 접촉시킨 다음 포장재에서 새 부품을 꺼내어 정전기 방지 표면에 놓으십시오.
- 단계 3. 양극(+) 기호가 위를 향하게 하여 CMOS 배터리를 소켓 위에 놓은 다음 딸각하고 제자리에 들어갈 때까지 배터리를 시트에 눌러 넣으십시오.

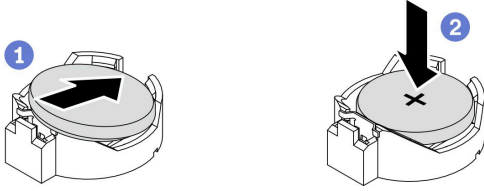


그림 35. CMOS 배터리 설치

완료한 후에

1. 상단 프로세서 보드(CPU BD)를 다시 설치하십시오. "[상단 프로세서 보드\(CPU BD\) 설치](#)" 254페이지의 내용을 참조하십시오.
2. 상단 프로세서 보드(CPU BD) 공기 조절 장치를 다시 설치하십시오. "[상단 프로세서 보드\(CPU BD\) 공기 조절 장치 설치](#)" 71페이지의 내용을 참조하십시오.
3. 앞면 윗면 덮개를 다시 설치하십시오. "[앞면 윗면 덮개 설치](#)" 241페이지의 내용을 참조하십시오.
4. 부품 교환을 완료하십시오. "[부품 교체 완료](#)" 259페이지의 내용을 참조하십시오.
5. Setup Utility를 사용하여 날짜, 시간 및 암호를 설정하십시오.

참고: CMOS 배터리를 설치한 후 서버를 다시 구성하고 시스템 날짜 및 시간을 재설정해야 합니다.

데모 비디오

[YouTube에서 절차 시청하기](#)

드라이브 교체

이 섹션의 지침에 따라 드라이브를 설치 및 제거하십시오.

핫 스왑 드라이브 제거

이 섹션의 지침에 따라 핫 스왑 드라이브를 제거하십시오.

이 작업 정보

주의:

- "[설치 지침](#)" 41페이지 및 "[안전 점검 목록](#)" 42페이지의 내용을 읽고 안전하게 작업하십시오.
- 설치될 때까지 정전기에 민감한 구성 요소를 정전기 방지 포장재에 넣어 정전기 차단 손목 스트랩 또는 기타 접지 시스템으로 다뤄 정전기에 노출되지 않도록 하십시오.
- 적절한 시스템 냉각 상태를 유지하려면 각 베이에 드라이브나 필터가 설치되지 않은 상태에서 2분 이상 서버를 작동시키지 마십시오.
- 하나 이상의 NVMe 솔리드 스테이트 드라이브를 제거해야 하는 경우 운영 체제를 통해 사전에 비활성화하는 것이 좋습니다.
- 드라이브, 드라이브 컨트롤러(하단 프로세서 보드(MB) 또는 상단 프로세서 보드(CPU BD)에 통합된 컨트롤러 포함), 드라이브 백플레인 또는 드라이브 케이블을 제거하거나 변경하기 전에 드라이브에 저장되어 있는 모든 중요 데이터를 백업하십시오.
- RAID 배열(드라이브, RAID 카드 등)의 구성 요소를 제거하기 전에 모든 RAID 구성 정보를 백업 하십시오.

참고: 제거 후 일부 드라이브 베이를 비워 둘 것이라면 드라이브 베이 필터를 사용할 수 있는지 확인하십시오.

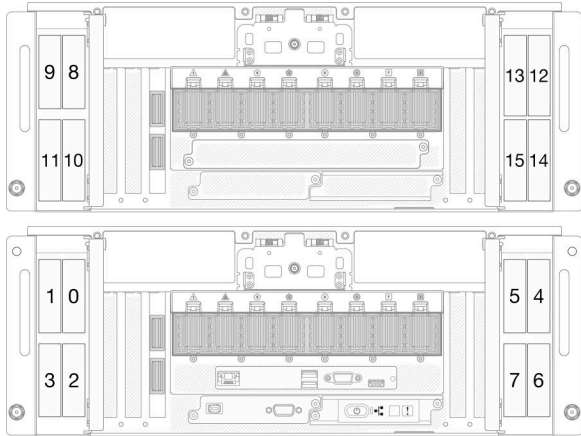


그림 36. 2.5인치 드라이브 베이 번호

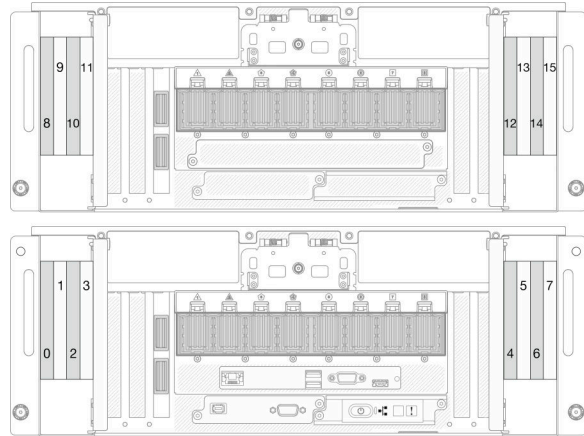


그림 37. E3.S 드라이브 베이 번호

절차

단계 1. 드라이브 도어를 여십시오.

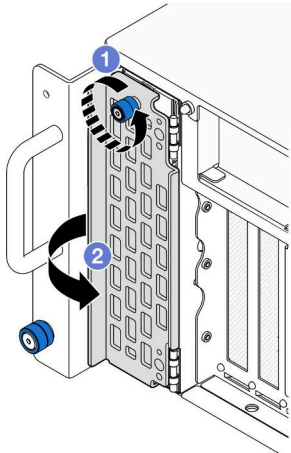


그림 38. 드라이브 도어 열기

- a. ① 나비 나사를 푸십시오. 필요한 경우 드라이버를 사용하십시오.
- b. ② 나비 나사를 잡고 드라이브 도어를 여십시오.

단계 2. 드라이브를 제거하십시오.

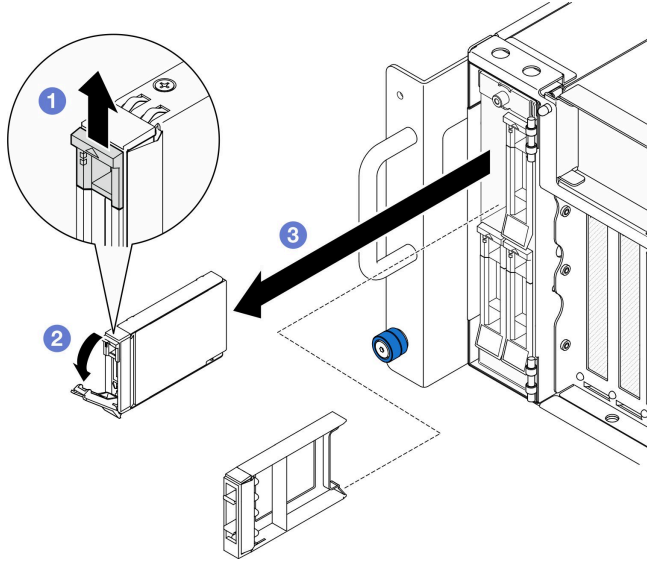


그림 39. 2.5인치 드라이브 제거

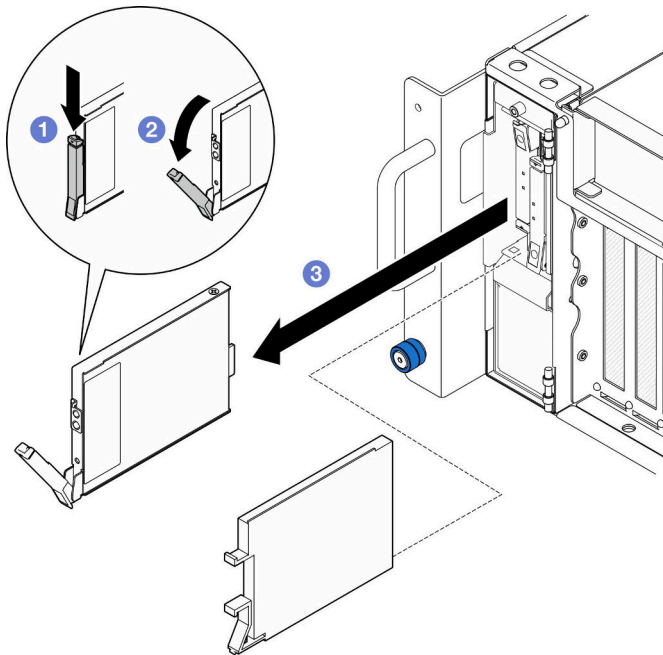


그림 40. E3.S 드라이브 제거

참고: E3.S 드라이브 트레이 손잡이는 E3.S 드라이브 위치에 따라 다른 방향으로 열립니다.

- a. ① 해제 래치를 밀어 트레이 손잡이를 여십시오.
- b. ② 트레이 손잡이가 자동으로 열립니다.
- c. ③ 핸들을 잡고 당겨 드라이브 베이에서 드라이브를 제거하십시오.

완료한 후에

1. 교체 장치 또는 필러를 설치하십시오. "[핫 스왑 드라이브 설치](#)" 84페이지의 내용을 참조하십시오.

- 구성 요소 또는 옵션 장치를 반환하도록 지시받은 경우 모든 포장 지시사항을 따르고 제공되는 운송용 포장재를 사용하십시오.

데모 비디오

[YouTube에서 절차 시청하기](#)

핫 스왑 드라이브 설치

이 섹션의 지침에 따라 핫 스왑 드라이브를 설치하십시오.

이 작업 정보

주의:

- "설치 지침" 41페이지 및 "안전 점검 목록" 42페이지의 내용을 읽고 안전하게 작업하십시오.
- 설치될 때까지 정전기에 민감한 구성 요소를 정전기 방지 포장재에 넣어 정전기 차단 손목 스트랩 또는 기타 접지 시스템으로 다뤄 정전기에 노출되지 않도록 하십시오.
- 적절한 시스템 냉각 상태를 유지하려면 각 베이에 드라이브나 드라이브 베이 필터가 설치되지 않은 상태에서 2분 이상 서버를 작동시키지 마십시오.
- 드라이브, 드라이브 컨트롤러(하단 프로세서 보드(MB) 또는 상단 프로세서 보드(CPU BD)에 통합된 컨트롤러 포함), 드라이브 백플레인 또는 드라이브 케이블을 제거하거나 변경하기 전에 드라이브에 저장되어 있는 모든 중요 데이터를 백업하십시오.
- RAID 배열(드라이브, RAID 카드 등)의 구성 요소를 제거하기 전에 모든 RAID 구성 정보를 백업하십시오.

참고: 지원되는 서버의 옵션 장치 전체 목록은 <https://serverproven.lenovo.com> 사이트를 참조하십시오.

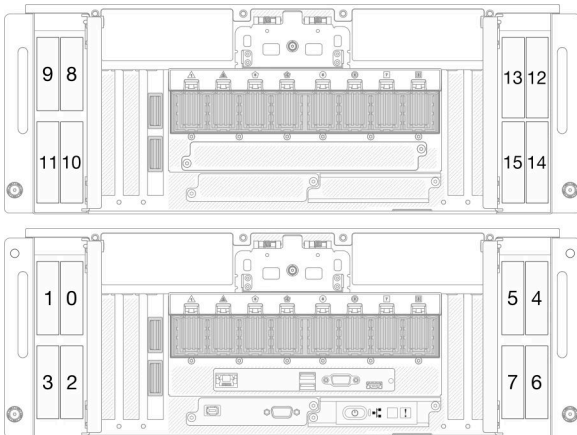


그림 41. 2.5인치 드라이브 베이 번호

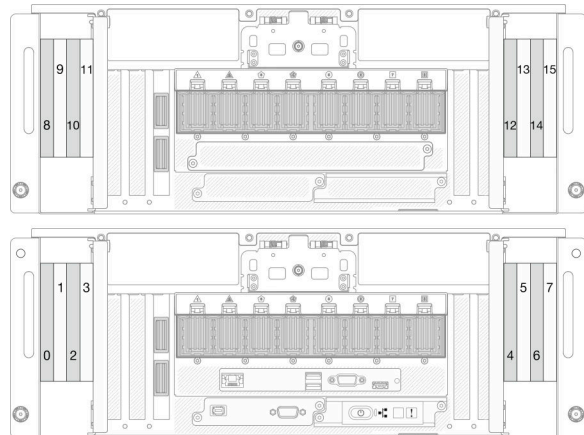


그림 42. E3.S 드라이브 베이 번호

펌웨어 및 드라이버 다운로드: 구성 요소를 교체한 후에 펌웨어 또는 드라이버를 업데이트해야 할 수 있습니다.

- 서버의 최신 펌웨어 및 드라이버 업데이트를 확인하려면 <https://datacentersupport.lenovo.com/products/servers/thinksystem/sr950v3/7dc4/downloads/driver-list/>로 이동하십시오.
- 펌웨어 업데이트 도구에 대한 추가 정보를 보려면 "펌웨어 업데이트" 276페이지로 이동하십시오.

절차

- 단계 1. 새 부품이 들어 있는 정전기 방지 포장재를 서버 외부의 도포되지 않은 금속 표면에 접촉시킨 다음 포장재에서 새 부품을 꺼내어 정전기 방지 표면에 놓으십시오.
- 단계 2. 드라이브 필러가 드라이브 베이에 설치되어 있는 경우 제거하십시오.
- 단계 3. 드라이브를 설치하십시오.

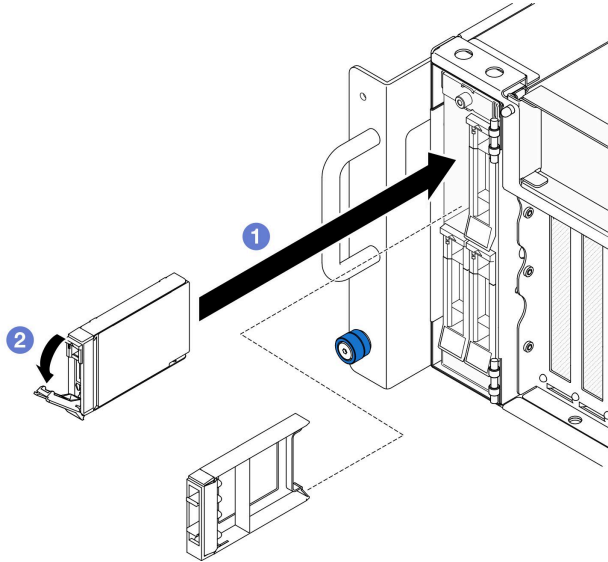


그림 43. 2.5인치 드라이브 설치

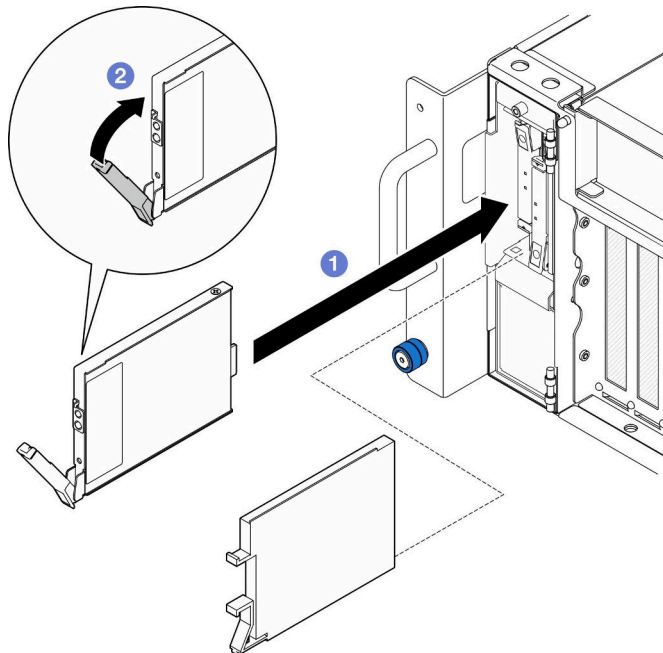


그림 44. E3.S 드라이브 설치

- 참고: E3.S 드라이브 트레이 손잡이는 E3.S 드라이브 위치에 따라 다른 방향으로 열립니다.
- a. ① 트레이 손잡이가 열림 위치에 있는지 확인하십시오. 드라이브가 멈출 때까지 드라이브 베이에 밀어 넣으십시오.

- b. ② 핸들을 잠금 위치로 다시 돌리십시오.
- 단계 4. 드라이브 도어를 닫으십시오.

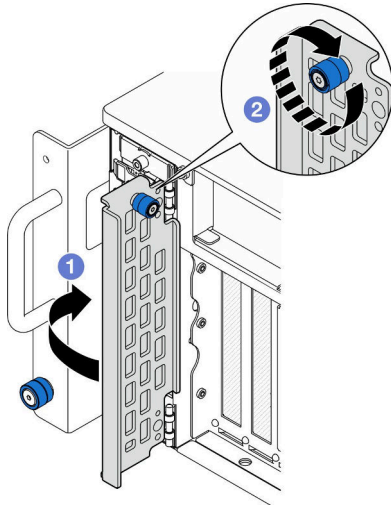


그림 45. 드라이브 도어 닫기

- a. ① 나비 나사를 잡고 드라이브 도어를 닫으십시오.
- b. ② 드라이브 도어의 나비 나사를 조이십시오. 필요한 경우 드라이버를 사용하십시오.

완료한 후에

1. 드라이브 상태 LED를 확인하여 드라이브가 올바르게 작동하는지 확인하십시오.
 - 황색 LED가 지속적으로 켜지면 드라이브가 오작동하므로 교체해야 합니다.
 - 녹색 LED가 깜박이면 드라이브가 작동 중입니다.

참고: ThinkSystem RAID 어댑터를 통해 RAID 작동을 위해 서버를 구성한 경우 드라이브를 설치한 후 디스크 배열을 다시 구성해야 합니다. ThinkSystem RAID 조작에 대한 추가 정보 및 RAID 어댑터 사용에 대한 전체 지시사항은 ThinkSystem RAID 어댑터 문서를 참조하십시오.

2. 드라이브 베이이 비어 있는 경우 드라이브 베이 필터로 채우십시오.

데모 비디오

[YouTube에서 절차 시청하기](#)

드라이브 백플레인 교체

이 섹션의 지침에 따라 드라이브 백플레인을 설치 또는 제거하십시오.

드라이브 백플레인 제거

이 섹션의 지침에 따라 드라이브 백플레인을 제거하십시오.

이 작업 정보

주의:

- "설치 지침" 41페이지 및 "안전 점검 목록" 42페이지의 내용을 읽고 안전하게 작업하십시오.

- 서버와 주변 장치의 전원을 끄고 전원 코드와 모든 외부 케이블을 분리하십시오. "서버 전원 끄기" 50페이지의 내용을 참조하십시오.
- 설치될 때까지 정전기에 민감한 구성 요소를 정전기 방지 포장재에 넣어 정전기 차단 손목 스트랩 또는 기타 접지 시스템으로 다뤄 정전기에 노출되지 않도록 하십시오.
- 서버가 랙에 설치된 경우 랙에서 서버를 제거하십시오. "레일에서 서버 제거" 50페이지의 내용을 참조하십시오.

절차

단계 1. 작업을 준비하십시오.

- a. 앞면 윗면 덮개를 제거하십시오. "앞면 윗면 덮개 제거" 234페이지의 내용을 참조하십시오.
- b. 핫 스왑 드라이브 및 드라이브 필터를 모두 제거하십시오. "핫 스왑 드라이브 제거" 81페이지의 내용을 참조하십시오.
- c. 먼저 케이블 연결을 기록한 후 백플레인에서 전원 및 신호 케이블을 분리하십시오. 내장 케이블 배선에 대한 자세한 정보는 "2.5인치 드라이브 백플레인 케이블 배선" 265페이지의 내용을 참조하십시오.

단계 2. 드라이브 백플레인을 제거하십시오.

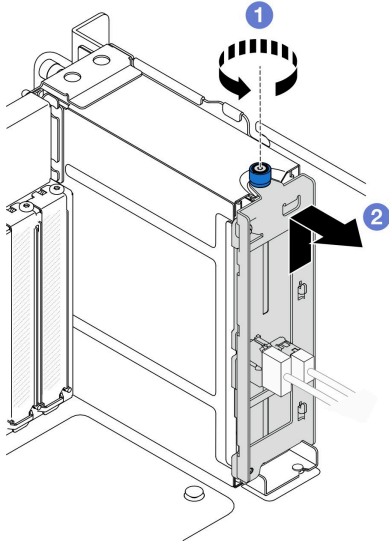


그림 46. 2.5인치 드라이브 백플레인 제거

- a. ① 나비 나사를 푸십시오. 필요한 경우 드라이버를 사용하십시오.
- b. ② 드라이브 백플레인을 풀고 새시에서 제거하십시오.

완료한 후에

1. 교체 장치를 설치하거나 해당 드라이브 베이클 드라이브 필터로 채우십시오. "드라이브 백플레인 설치" 88페이지의 내용을 참조하십시오.
2. 구성 요소 또는 옵션 장치를 반환하도록 지시받은 경우 모든 포장 지시사항을 따르고 제공되는 운송용 포장재를 사용하십시오.
3. 구성 요소를 재활용하려는 경우.
 - a. 나사 2개를 제거하고 백플레인을 브래킷에서 분리하십시오.

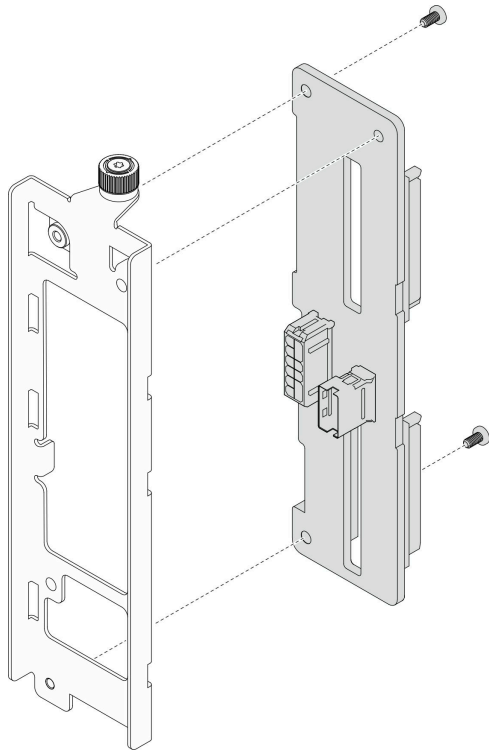


그림 47. 드라이브 백플레인 분리

- b. 현지 규정에 따라 부품을 재활용하십시오.

데모 비디오

[YouTube에서 절차 시청하기](#)

드라이브 백플레인 설치

이 섹션의 지침에 따라 드라이브 백플레인을 설치하십시오.

이 작업 정보

주의:

- "설치 지침" 41페이지 및 "안전 점검 목록" 42페이지의 내용을 읽고 안전하게 작업하십시오.
- 서버와 주변 장치의 전원을 끄고 전원 코드와 모든 외부 케이블을 분리하십시오. "서버 전원 끄기" 50페이지의 내용을 참조하십시오.
- 설치될 때까지 정전기에 민감한 구성 요소를 정전기 방지 포장재에 넣어 정전기 차단 손목 스트랩 또는 기타 접지 시스템으로 다뤄 정전기에 노출되지 않도록 하십시오.
- 서버가 랙에 설치된 경우 랙에서 서버를 제거하십시오. "레일에서 서버 제거" 50페이지의 내용을 참조하십시오.

펌웨어 및 드라이버 다운로드: 구성 요소를 교체한 후에 펌웨어 또는 드라이버를 업데이트해야 할 수 있습니다.

- 서버의 최신 펌웨어 및 드라이버 업데이트를 확인하려면 <https://datacentersupport.lenovo.com/products/servers/thinksystem/sr950v3/7dc4/downloads/driver-list/>로 이동하십시오.

- 펌웨어 업데이트 도구에 대한 추가 정보를 보려면 ["펌웨어 업데이트" 276페이지](#)로 이동하십시오.

절차

단계 1. 드라이브 백플레인을 설치하십시오.

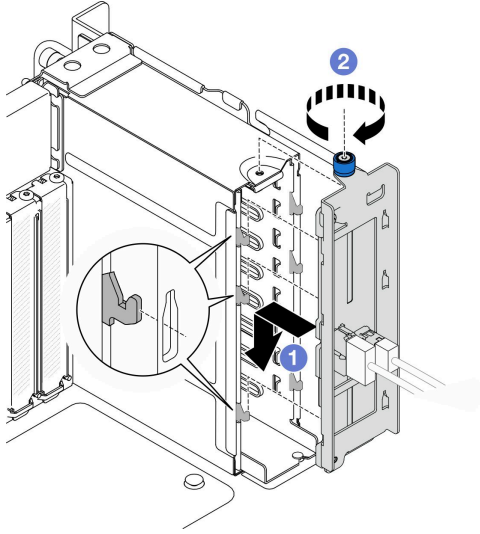


그림 48. 2.5인치 드라이브 백플레인 설치

- ① 드라이브 케이스에 드라이브 백플레인을 거십시오.
- ② 나비 나사를 조이십시오. 필요한 경우 드라이버를 사용하십시오.

완료한 후에

1. 백플레인에 전원 및 신호 케이블을 연결하십시오. 내장 케이블 배선에 대한 자세한 정보는 ["2.5인치 드라이브 백플레인 케이블 배선" 265페이지](#)의 내용을 참조하십시오.
2. 핫 스왑 드라이브 및 드라이브 필러를 모두 다시 설치하십시오. ["핫 스왑 드라이브 설치" 84페이지](#)의 내용을 참조하십시오.
3. 앞면 윗면 덮개를 다시 설치하십시오. ["앞면 윗면 덮개 설치" 241페이지](#)의 내용을 참조하십시오.
4. 부품 교체를 완료하십시오. ["부품 교체 완료" 259페이지](#)의 내용을 참조하십시오.

데모 비디오

[YouTube에서 절차 시청하기](#)

드라이브 케이스 교체

이 섹션의 지침에 따라 드라이브 케이스를 설치 또는 제거하십시오.

드라이브 케이스 제거

이 섹션의 지침에 따라 드라이브 케이스를 제거하십시오.

이 작업 정보

주의:

- "설치 지침" 41페이지 및 "안전 점검 목록" 42페이지의 내용을 읽고 안전하게 작업하십시오.
- 서버와 주변 장치의 전원을 끄고 전원 코드와 모든 외부 케이블을 분리하십시오. "서버 전원 끄기" 50페이지의 내용을 참조하십시오.
- 설치될 때까지 정전기에 민감한 구성 요소를 정전기 방지 포장재에 넣어 정전기 차단 손목 스트랩 또는 기타 접지 시스템으로 다뤄 정전기에 노출되지 않도록 하십시오.
- 서버가 랙에 설치된 경우 랙에서 서버를 제거하십시오. "레일에서 서버 제거" 50페이지의 내용을 참조하십시오.

절차

단계 1. 작업을 준비하십시오.

- a. 앞면 윗면 덮개를 제거하십시오. "앞면 윗면 덮개 제거" 234페이지의 내용을 참조하십시오.
- b. 핫 스왑 드라이브 및 드라이브 필터를 모두 제거하십시오. "핫 스왑 드라이브 제거" 81페이지의 내용을 참조하십시오.
- c. 드라이브 백플레인 또는 E3.S 케이블 어셈블리를 제거하십시오. "드라이브 백플레인 제거" 86페이지 또는 "E3.S 케이블 어셈블리 제거" 93페이지의 내용을 참조하십시오.

단계 2. 드라이브 케이스를 제거하십시오.

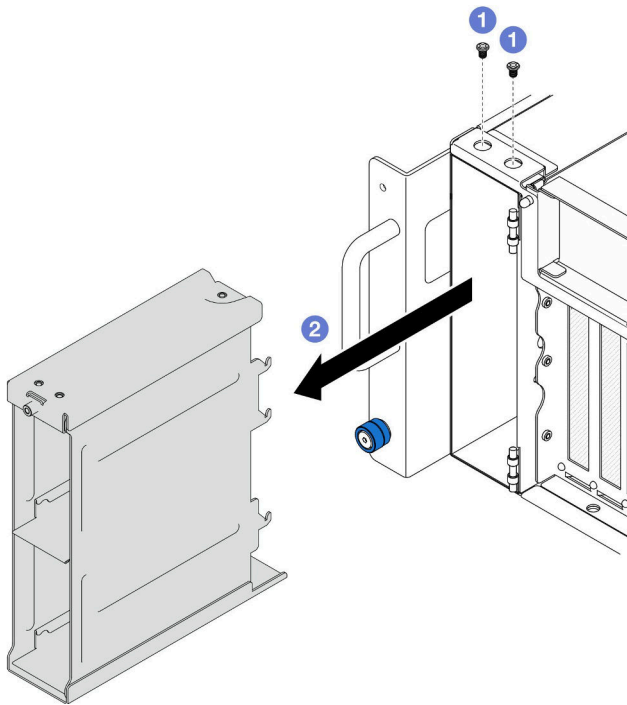


그림 49. 2.5인치 드라이브 케이스 제거

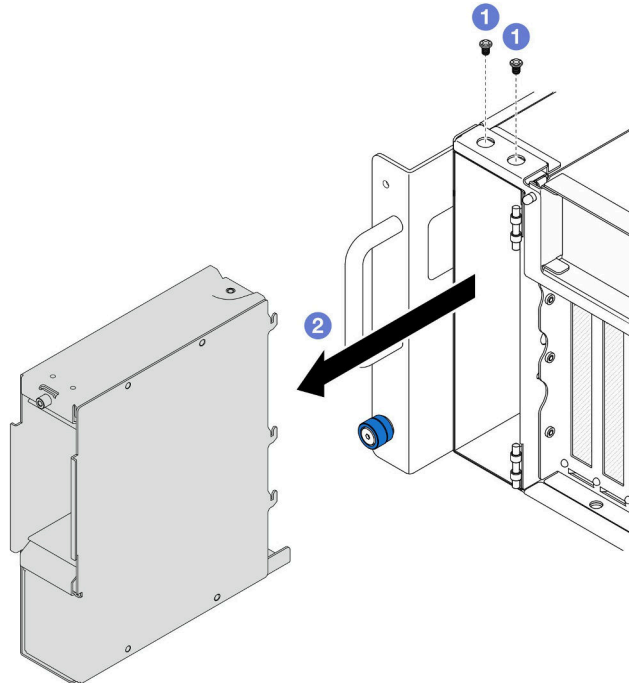


그림 50. E3.S 드라이브 케이지 제거

- a. ① 나사 2개를 제거하십시오.
- b. ② 드라이브 케이지를 새시에서 밀어 제거하십시오.

완료한 후에

1. 교체 장치를 설치하십시오. "[드라이브 케이지 설치](#)" 91페이지의 내용을 참조하십시오.
2. 구성 요소 또는 옵션 장치를 반환하도록 지시받은 경우 모든 포장 지시사항을 따르고 제공되는 운송용 포장재를 사용하십시오.

데모 비디오

[YouTube에서 절차 시청하기](#)

드라이브 케이지 설치

이 섹션의 지침에 따라 드라이브 케이지를 설치하십시오.

이 작업 정보

주의:

- "[설치 지침](#)" 41페이지 및 "[안전 점검 목록](#)" 42페이지의 내용을 읽고 안전하게 작업하십시오.
- 서버와 주변 장치의 전원을 끄고 전원 코드와 모든 외부 케이블을 분리하십시오. "[서버 전원 끄기](#)" 50페이지의 내용을 참조하십시오.
- 설치될 때까지 정전기에 민감한 구성 요소를 정전기 방지 포장재에 넣어 정전기 차단 손목 스트랩 또는 기타 접지 시스템으로 다뤄 정전기에 노출되지 않도록 하십시오.
- 서버가 랙에 설치된 경우 랙에서 서버를 제거하십시오. "[레일에서 서버 제거](#)" 50페이지의 내용을 참조하십시오.

절차

단계 1. 드라이브 케이스를 설치하십시오.

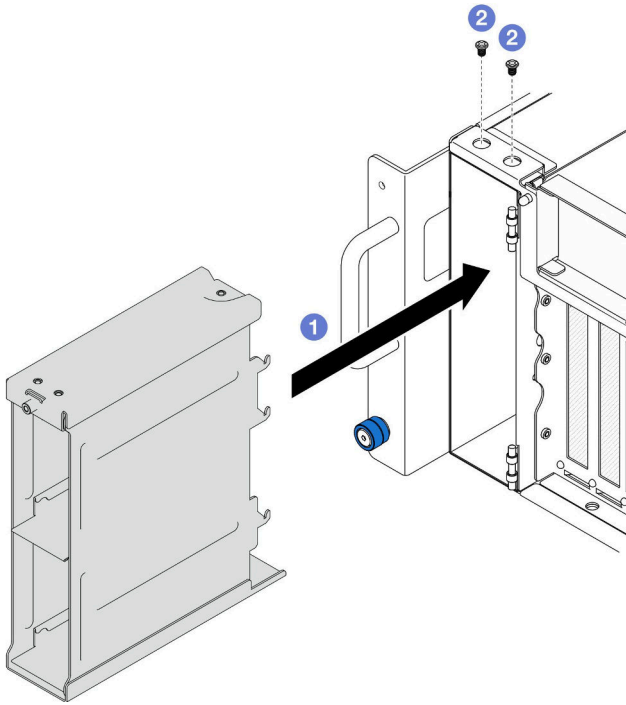


그림 51. 2.5인치 드라이브 케이스 설치

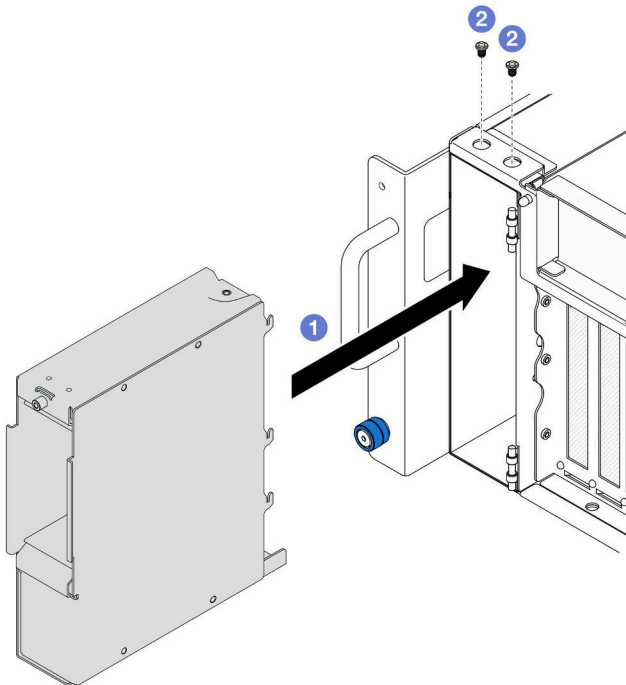


그림 52. E3.S 드라이브 케이스 설치

- a. ① 드라이브 케이스를 새시에 밀어 넣으십시오.
- b. ② 나사 2개로 드라이브 케이스를 고정하십시오.

완료한 후에

1. 드라이브 백플레인 또는 E3.S 케이블 어셈블리를 다시 설치하십시오. "[드라이브 백플레인 설치](#)" 88페이지 또는 "[E3.S 케이블 어셈블리 설치](#)" 94페이지의 내용을 참조하십시오.
2. 핫 스왑 드라이브 및 드라이브 필러를 모두 다시 설치하십시오. "[핫 스왑 드라이브 설치](#)" 84페이지의 내용을 참조하십시오.
3. 앞면 윗면 덮개를 다시 설치하십시오. "[앞면 윗면 덮개 설치](#)" 241페이지의 내용을 참조하십시오.
4. 부품 교체를 완료하십시오. "[부품 교체 완료](#)" 259페이지의 내용을 참조하십시오.

데모 비디오

[YouTube에서 절차 시청하기](#)

E3.S 케이블 어셈블리 교체

이 섹션의 지침에 따라 E3.S 케이블 어셈블리를 설치 또는 제거하십시오.

E3.S 케이블 어셈블리 제거

이 섹션의 지침에 따라 E3.S 케이블 어셈블리를 제거하십시오.

이 작업 정보

주의:

- "[설치 지침](#)" 41페이지 및 "[안전 점검 목록](#)" 42페이지의 내용을 읽고 안전하게 작업하십시오.
- 서버와 주변 장치의 전원을 끄고 전원 코드와 모든 외부 케이블을 분리하십시오. "[서버 전원 끄기](#)" 50페이지의 내용을 참조하십시오.
- 설치될 때까지 정전기에 민감한 구성 요소를 정전기 방지 포장재에 넣어 정전기 차단 손목 스트랩 또는 기타 접지 시스템으로 다뤄 정전기에 노출되지 않도록 하십시오.
- 서버가 랙에 설치된 경우 랙에서 서버를 제거하십시오. "[레일에서 서버 제거](#)" 50페이지의 내용을 참조하십시오.

절차

단계 1. 작업을 준비하십시오.

- a. 앞면 윗면 덮개를 제거하십시오. "[앞면 윗면 덮개 제거](#)" 234페이지의 내용을 참조하십시오.
- b. 핫 스왑 드라이브 및 드라이브 필러를 모두 제거하십시오. "[핫 스왑 드라이브 제거](#)" 81페이지의 내용을 참조하십시오.
- c. 먼저 케이블 연결을 기록한 후 라이저 카드 및 상단 프로세서 보드(CPU BD)에서 전원 및 신호 케이블을 분리하십시오. 내장 케이블 배선에 대한 자세한 정보는 "[E3.S 케이블 어셈블리 케이블 배선](#)" 268페이지의 내용을 참조하십시오.

단계 2. E3.S 케이블 어셈블리를 제거하십시오.

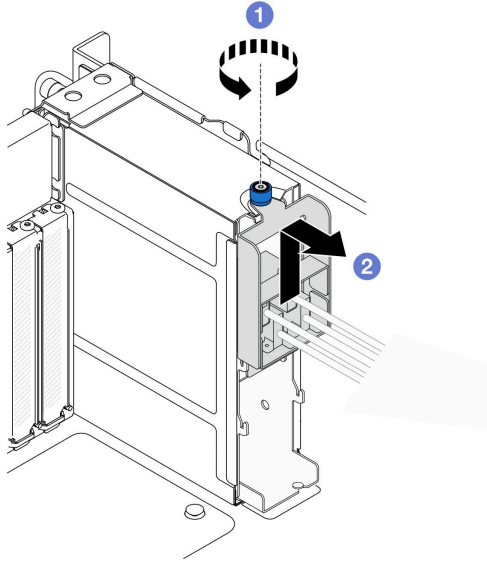


그림 53. E3.S 케이블 어셈블리 제거

- a. ① 나비 나사를 푸십시오. 필요한 경우 드라이버를 사용하십시오.
- b. ② E3.S 케이블 어셈블리를 풀고 새시에서 제거하십시오.

완료한 후에

1. 교체 장치를 설치하거나 해당 드라이브 베이클 드라이브 필러로 채우십시오. "E3.S 케이블 어셈블리 설치" 94페이지의 내용을 참조하십시오.
2. 구성 요소 또는 옵션 장치를 반환하도록 지시받은 경우 모든 포장 지시사항을 따르고 제공되는 운송용 포장재를 사용하십시오.

E3.S 케이블 어셈블리 설치

이 섹션의 지침에 따라 E3.S 케이블 어셈블리를 설치하십시오.

이 작업 정보

주의:

- "설치 지침" 41페이지 및 "안전 점검 목록" 42페이지의 내용을 읽고 안전하게 작업하십시오.
- 서버와 주변 장치의 전원을 끄고 전원 코드와 모든 외부 케이블을 분리하십시오. "서버 전원 끄기" 50페이지의 내용을 참조하십시오.
- 설치될 때까지 정전기에 민감한 구성 요소를 정전기 방지 포장재에 넣어 정전기 차단 손목 스트랩 또는 기타 접지 시스템으로 다뤄 정전기에 노출되지 않도록 하십시오.
- 서버가 랙에 설치된 경우 랙에서 서버를 제거하십시오. "레일에서 서버 제거" 50페이지의 내용을 참조하십시오.

절차

단계 1. E3.S 케이블 어셈블리를 설치하십시오.

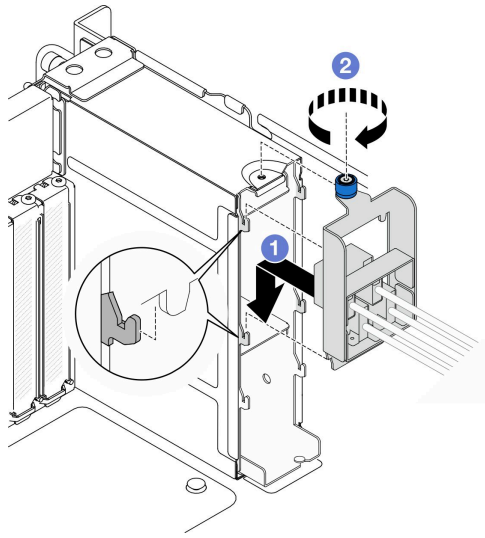


그림 54. E3.S 케이블 어셈블리 설치

- a. ① E3.S 케이블 어셈블리를 드라이브 케이스에 거십시오.
- b. ② 나비 나사를 조이십시오. 필요한 경우 드라이버를 사용하십시오.

완료한 후에

1. 전원 및 신호 케이블을 라이저 카드 및 상단 프로세서 보드(CPU BD)에 연결하십시오. 내장 케이블 배선에 대한 자세한 정보는 "E3.S 케이블 어셈블리 케이블 배선" 268페이지의 내용을 참조하십시오.
2. 핫 스왑 드라이브 및 드라이브 필러를 모두 다시 설치하십시오. "핫 스왑 드라이브 설치" 84페이지의 내용을 참조하십시오.
3. 앞면 윗면 덮개를 다시 설치하십시오. "앞면 윗면 덮개 설치" 241페이지의 내용을 참조하십시오.
4. 부품 교환을 완료하십시오. "부품 교체 완료" 259페이지의 내용을 참조하십시오.

EIA 플랜지 교체

이 섹션의 지침에 따라 EIA 플랜지를 설치 또는 제거하십시오.

EIA 플랜지 제거

이 섹션의 지침에 따라 EIA 플랜지를 제거하십시오.

이 작업 정보

주의:

- "설치 지침" 41페이지 및 "안전 점검 목록" 42페이지의 내용을 읽고 안전하게 작업하십시오.
- 서버와 주변 장치의 전원을 끄고 전원 코드와 모든 외부 케이블을 분리하십시오. "서버 전원 끄기" 50페이지의 내용을 참조하십시오.
- 설치될 때까지 정전기에 민감한 구성 요소를 정전기 방지 포장재에 넣어 정전기 차단 손목 스트랩 또는 기타 접지 시스템으로 다뤄 정전기에 노출되지 않도록 하십시오.
- 서버가 랙에 설치된 경우 랙에서 서버를 제거하십시오. "레일에서 서버 제거" 50페이지의 내용을 참조하십시오.

절차

- 단계 1. 앞면 윗면 덮개를 제거하십시오. "[앞면 윗면 덮개 제거](#)" 234페이지의 내용을 참조하십시오.
- 단계 2. 나사 9개를 제거하고 새시에서 EIA 플랜지를 제거하십시오.

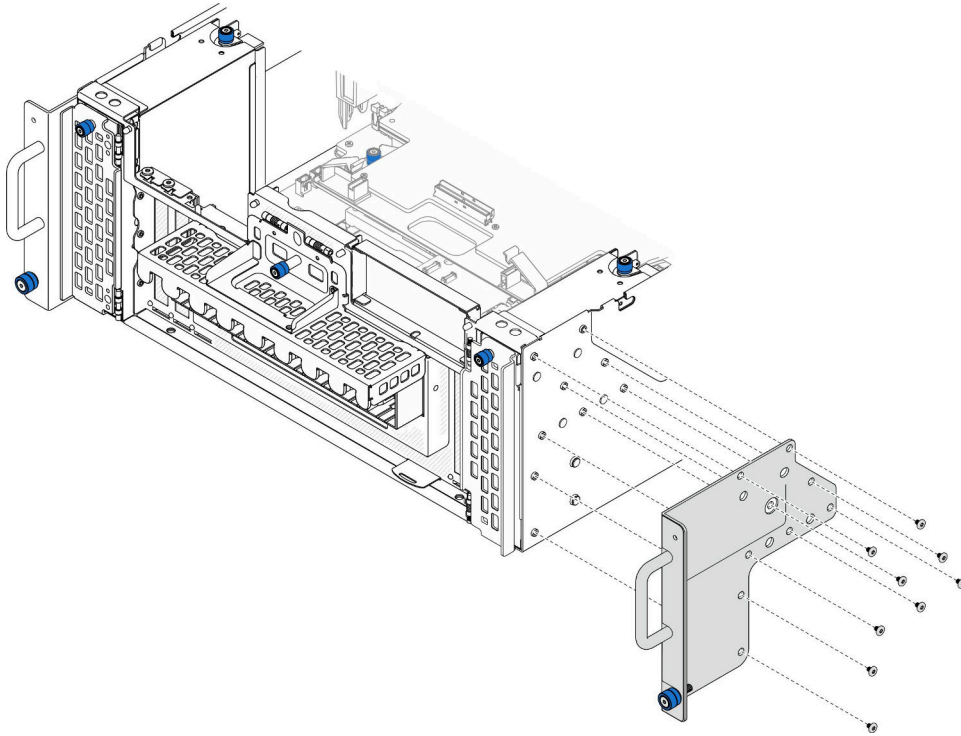


그림 55. EIA 플랜지 제거

완료한 후에

1. 교체 장치를 설치하십시오. "[EIA 플랜지 설치](#)" 96페이지의 내용을 참조하십시오.
2. 구성 요소 또는 옵션 장치를 반환하도록 지시받은 경우 모든 포장 지시사항을 따르고 제공되는 운송용 포장재를 사용하십시오.

데모 비디오

[YouTube에서 절차 시청하기](#)

EIA 플랜지 설치

이 섹션의 지침에 따라 EIA 플랜지를 설치하십시오.

이 작업 정보

주의:

- "[설치 지침](#)" 41페이지 및 "[안전 점검 목록](#)" 42페이지의 내용을 읽고 안전하게 작업하십시오.
- 서버와 주변 장치의 전원을 끄고 전원 코드와 모든 외부 케이블을 분리하십시오. "[서버 전원 끄기](#)" 50페이지의 내용을 참조하십시오.
- 설치될 때까지 정전기에 민감한 구성 요소를 정전기 방지 포장재에 넣어 정전기 차단 손목 스트랩 또는 기타 접지 시스템으로 다뤄 정전기에 노출되지 않도록 하십시오.

- 서버가 랙에 설치된 경우 랙에서 서버를 제거하십시오. "[레일에서 서버 제거](#)" 50페이지의 내용을 참조하십시오.

절차

단계 1. EIA 플랜지를 새시에 맞춰 설치하고 나사 9개로 고정하십시오.

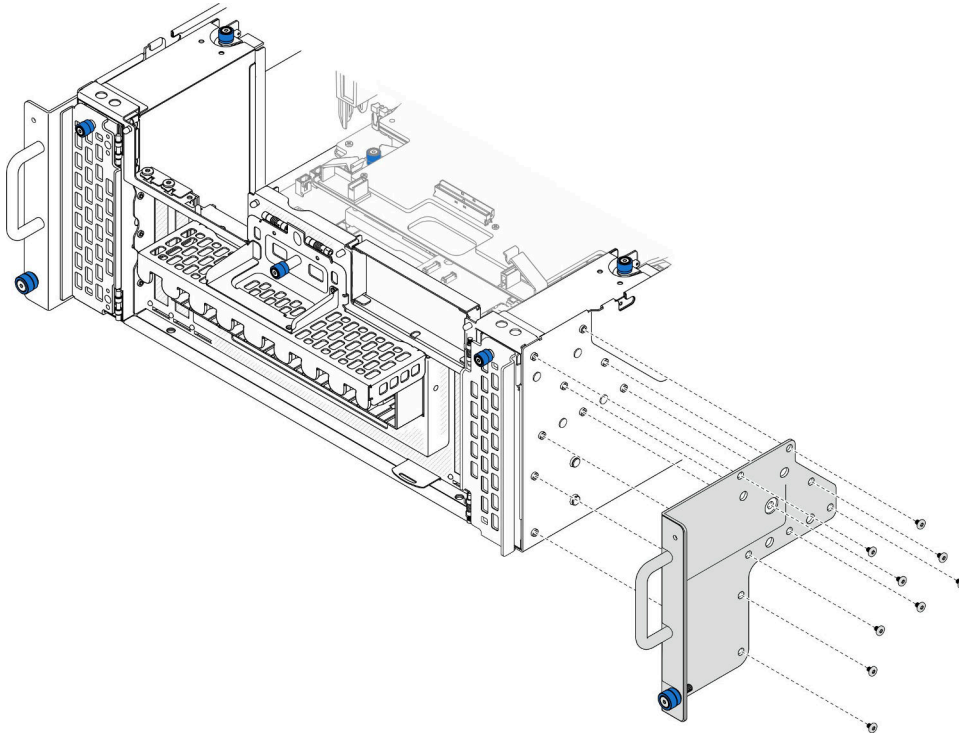


그림 56. EIA 플랜지 설치

완료한 후에

1. 앞면 윗면 덮개를 다시 설치하십시오. "[앞면 윗면 덮개 설치](#)" 241페이지의 내용을 참조하십시오.
2. 부품 교체를 완료하십시오. "[부품 교체 완료](#)" 259페이지의 내용을 참조하십시오.

데모 비디오

[YouTube에서 절차 시청하기](#)

이더넷 포트 어셈블리 교체

이 섹션의 지침에 따라 이더넷 포트 어셈블리를 설치 또는 제거하십시오.

이더넷 포트 어셈블리 제거

이 섹션의 지침에 따라 이더넷 포트 어셈블리를 제거하십시오.

이 작업 정보

주의:

- "[설치 지침](#)" 41페이지 및 "[안전 점검 목록](#)" 42페이지의 내용을 읽고 안전하게 작업하십시오.

- 서버와 주변 장치의 전원을 끄고 전원 코드와 모든 외부 케이블을 분리하십시오. "[서버 전원 끄기](#)" [50페이지](#)의 내용을 참조하십시오.
- 설치될 때까지 정전기에 민감한 구성 요소를 정전기 방지 포장재에 넣어 정전기 차단 손목 스트랩 또는 기타 접지 시스템으로 다뤄 정전기에 노출되지 않도록 하십시오.

절차

단계 1. 작업을 준비하십시오.

- 앞면 윗면 덮개를 제거하십시오. "[앞면 윗면 덮개 제거](#)" [234페이지](#)의 내용을 참조하십시오.
- 뒷면 윗면 덮개를 제거하십시오. "[뒷면 윗면 덮개 제거](#)" [236페이지](#)의 내용을 참조하십시오.
- 이더넷 포트 어셈블리 케이블을 교체하는 경우 상단 프로세서 보드(CPU BD) 공기 조절 장치 및 상단 프로세서 보드(CPU BD)를 제거하십시오. "[상단 프로세서 보드\(CPU BD\) 공기 조절 장치 제거](#)" [69페이지](#) 및 "[상단 프로세서 보드\(CPU BD\) 제거](#)" [249페이지](#)의 내용을 참조하십시오.

단계 2. 이더넷 포트 어셈블리를 고정하는 나사를 제거한 후 이더넷 포트 어셈블리를 잡고 새시에서 조심스럽게 당겨 빼내십시오.

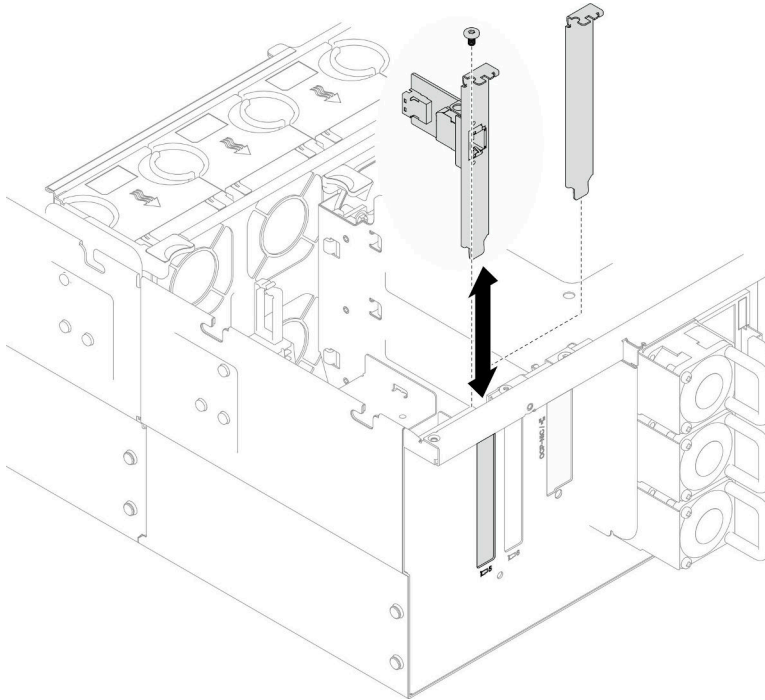


그림 57. 이더넷 포트 어셈블리 제거

- 단계 3. 이더넷 포트 어셈블리와 인터포저 보드에서 케이블을 분리하십시오. "[이더넷 포트 어셈블리 케이블 배선](#)" [269페이지](#)의 내용을 참조하십시오.
- 단계 4. 필요한 경우 나사 2개를 제거하고 브래킷에서 이더넷 포트 카드를 분리하십시오.

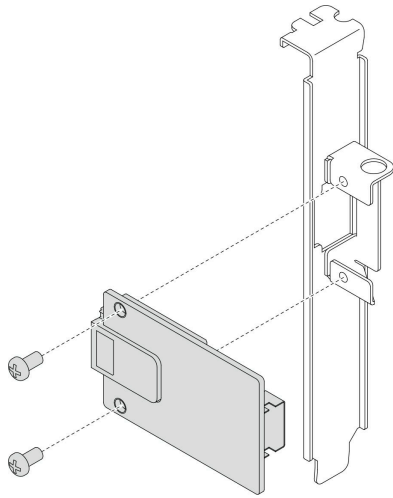


그림 58. 이더넷 포트 카드 제거

완료한 후에

1. 교체 장치를 설치하십시오. "이더넷 포트 어셈블리 설치" 99페이지의 내용을 참조하십시오.
2. 구성 요소 또는 옵션 장치를 반환하도록 지시받은 경우 모든 포장 지시사항을 따르고 제공되는 운송용 포장재를 사용하십시오.

데모 비디오

[YouTube에서 절차 시청하기](#)

이더넷 포트 어셈블리 설치

이 섹션의 지침에 따라 이더넷 포트 어셈블리를 설치하십시오.

이 작업 정보

주의:

- "설치 지침" 41페이지 및 "안전 점검 목록" 42페이지의 내용을 읽고 안전하게 작업하십시오.
- 서버와 주변 장치의 전원을 끄고 전원 코드와 모든 외부 케이블을 분리하십시오. "서버 전원 끄기" 50페이지의 내용을 참조하십시오.
- 설치될 때까지 정전기에 민감한 구성 요소를 정전기 방지 포장재에 넣어 정전기 차단 손목 스트랩 또는 기타 접지 시스템으로 다뤄 정전기에 노출되지 않도록 하십시오.

펌웨어 및 드라이버 다운로드: 구성 요소를 교체한 후에 펌웨어 또는 드라이버를 업데이트해야 할 수 있습니다.

- 서버의 최신 펌웨어 및 드라이버 업데이트를 확인하려면 <https://datacentersupport.lenovo.com/products/servers/thinksystem/sr950v3/7dc4/downloads/driver-list>로 이동하십시오.
- 펌웨어 업데이트 도구에 대한 추가 정보를 보려면 "펌웨어 업데이트" 276페이지로 이동하십시오.

절차

단계 1. 필요한 경우 이더넷 포트 카드를 브래킷에 맞추고 나사 2개를 설치하여 고정하십시오.

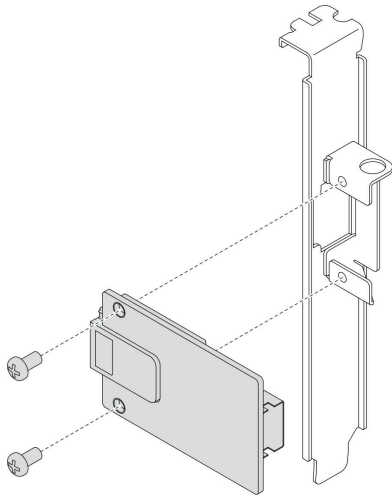


그림 59. 이더넷 포트 카드 설치

- 단계 2. 케이블을 이더넷 포트 어셈블리와 인터포저 보드에 연결하십시오. "[이더넷 포트 어셈블리 케이블 배선](#)" 269페이지의 내용을 참조하십시오.
- 단계 3. 이더넷 포트 어셈블리를 쉐시에 맞춰 설치한 후 나사를 설치하여 이더넷 포트 어셈블리를 고정하십시오.

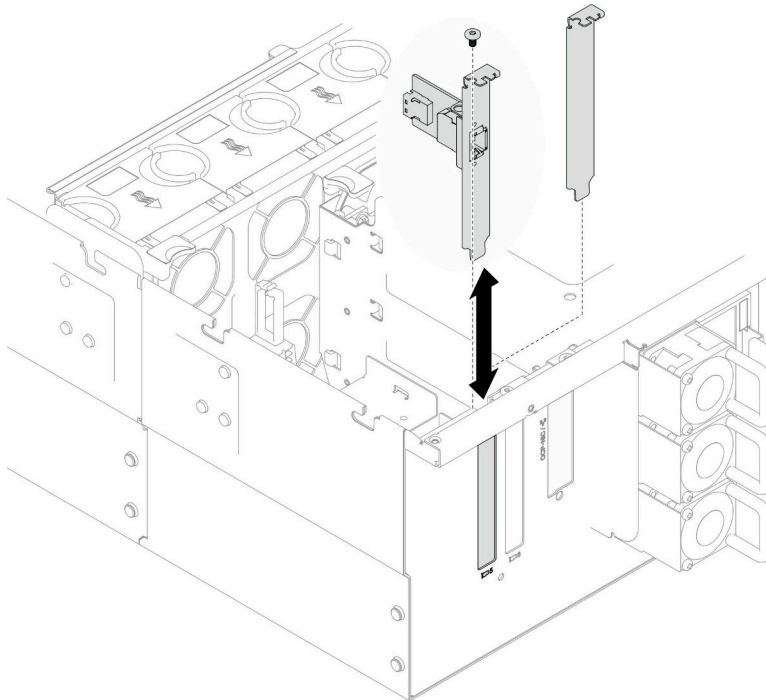


그림 60. 이더넷 포트 어셈블리 설치

완료한 후에

- 1. 이더넷 포트 어셈블리 케이블을 교체한 경우 상단 프로세서 보드(CPU BD) 및 상단 프로세서 보드(CPU BD) 공기 조절 장치를 다시 설치하십시오. "[상단 프로세서 보드\(CPU BD\) 설치](#)" 254페이지 및 "[상단 프로세서 보드\(CPU BD\) 공기 조절 장치 설치](#)" 71페이지의 내용을 참조하십시오.

2. 뒷면 윗면 덮개를 다시 설치하십시오. "[뒷면 윗면 덮개 설치](#)" 238페이지의 내용을 참조하십시오.
3. 앞면 윗면 덮개를 다시 설치하십시오. "[앞면 윗면 덮개 설치](#)" 241페이지의 내용을 참조하십시오.
4. 부품 교체를 완료하십시오. "[부품 교체 완료](#)" 259페이지의 내용을 참조하십시오.

데모 비디오

[YouTube에서 절차 시청하기](#)

팬 및 팬 케이스 교체

이 섹션의 지침에 따라 팬 및 팬 케이스 어셈블리를 제거하거나 설치하십시오.

팬 모듈 제거

이 섹션의 지침에 따라 팬 모듈을 제거하십시오.

이 작업 정보

S014



경고:
위험한 전압, 전류 및 에너지가 흐르고 있습니다. 레이블이 부착된 덮개는 자격을 갖춘 서비스 기술자만 제거할 수 있습니다.

S017



경고:
근처에서 팬 블레이드가 위험하게 움직이고 있습니다. 손가락 및 기타 신체 부위를 가까이하지 마십시오.

S033



경고:
위험한 에너지가 흐르고 있습니다. 금속이 합선될 때 위험 에너지 전압이 가열되어 금속이 조각나거나, 불타거나, 아니면 둘 다 발생할 수 있습니다.

주의:

- "[설치 지침](#)" 41페이지 및 "[안전 점검 목록](#)" 42페이지의 내용을 읽고 안전하게 작업하십시오.
- 서버와 주변 장치의 전원을 끄고 전원 코드와 모든 외부 케이블을 분리하십시오. "[서버 전원 끄기](#)" 50페이지의 내용을 참조하십시오.

- 설치될 때까지 정전기에 민감한 구성 요소를 정전기 방지 포장재에 넣어 정전기 차단 손목 스트랩 또는 기타 접지 시스템으로 다뤄 정전기에 노출되지 않도록 하십시오.
- 서버가 랙에 설치된 경우 랙에서 서버를 제거하십시오. "[레일에서 서버 제거](#)" 50페이지의 내용을 참조하십시오.

절차

- 단계 1. 앞면 윗면 덮개를 제거하십시오. "[앞면 윗면 덮개 제거](#)" 234페이지의 내용을 참조하십시오.
- 단계 2. 팬 모듈을 제거하십시오.

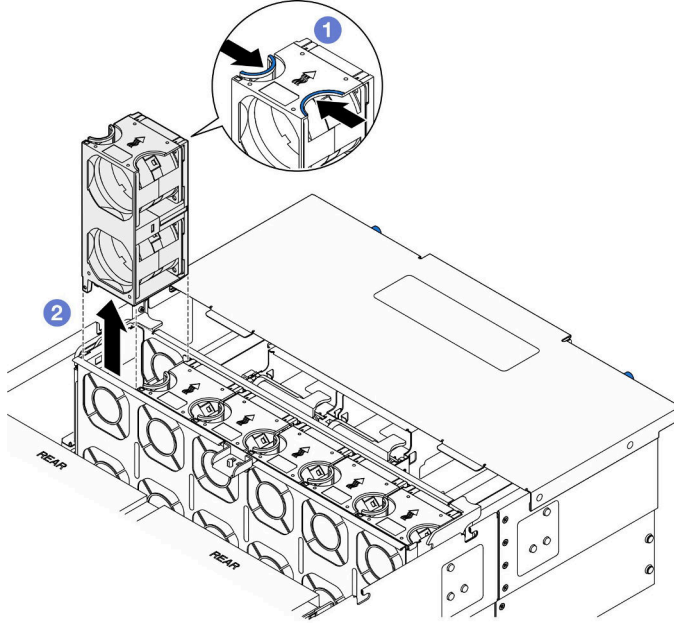


그림 61. 팬 모듈 제거

- ① 팬 모듈 상단에 있는 터치 지점을 잡으십시오.
- ② 팬 모듈을 들어 올려 제거하십시오.

완료한 후에

1. 교체 장치를 설치하십시오. "[팬 모듈 설치](#)" 106페이지의 내용을 참조하십시오. 교체 장치가 제거된 장치와 동일한 유형인지 확인하십시오.
2. 구성 요소 또는 옵션 장치를 반환하도록 지시받은 경우 모든 포장 지시사항을 따르고 제공되는 운송용 포장재를 사용하십시오.

데모 비디오

[YouTube에서 절차 시청하기](#)

팬 케이스 제거

이 섹션의 지침에 따라 팬 케이스를 제거하십시오.

이 작업 정보

S002



경고:

장치의 전원 제어 버튼과 전원 공급 장치의 전원 스위치는 장치에 공급되는 전류를 차단하지 않습니다. 또한 장치에는 둘 이상의 전원 코드가 있을 수 있습니다. 장치로 공급되는 전류를 제거하려면 모든 전원 코드가 전원에서 분리되어 있는지 확인하십시오.

S017



경고:

근처에서 팬 블레이드가 위험하게 움직이고 있습니다. 손가락 및 기타 신체 부위를 가까이하지 마십시오.

주의:

- "설치 지침" 41페이지 및 "안전 점검 목록" 42페이지의 내용을 읽고 안전하게 작업하십시오.
- 서버와 주변 장치의 전원을 끄고 전원 코드와 모든 외부 케이블을 분리하십시오. "서버 전원 끄기" 50페이지의 내용을 참조하십시오.
- 설치될 때까지 정전기에 민감한 구성 요소를 정전기 방지 포장재에 넣어 정전기 차단 손목 스트랩 또는 기타 접지 시스템으로 다뤄 정전기에 노출되지 않도록 하십시오.
- 서버가 랙에 설치된 경우 랙에서 서버를 제거하십시오. "레일에서 서버 제거" 50페이지의 내용을 참조하십시오.

절차

단계 1. 작업을 준비하십시오.

- a. 앞면 윗면 덮개를 제거하십시오. "앞면 윗면 덮개 제거" 234페이지의 내용을 참조하십시오.
- b. 모든 팬 모듈을 제거하십시오. "팬 모듈 제거" 101페이지의 내용을 참조하십시오.

단계 2. 팬 케이스를 제거하십시오.

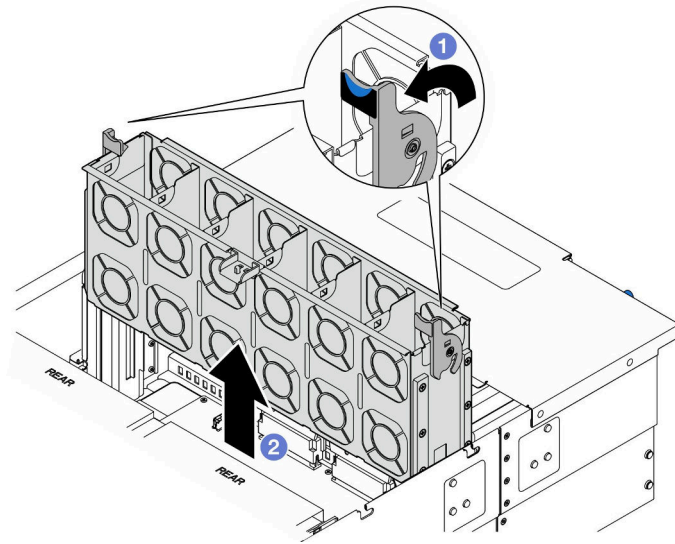


그림 62. 팬 케이지 제거

- a. ① 팬 케이지 해제 래치를 들어 올리고 돌려 새시에서 팬 케이지를 분리하십시오.
- b. ② 팬 케이지를 들어 올려 제거하십시오.

완료한 후에

1. 교체 장치를 설치하십시오. "[팬 케이지 설치](#)" 104페이지의 내용을 참조하십시오.
2. 구성 요소 또는 옵션 장치를 반환하도록 지시받은 경우 모든 포장 지시사항을 따르고 제공되는 운송용 포장재를 사용하십시오.

데모 비디오

[YouTube에서 절차 시청하기](#)

팬 케이지 설치

이 섹션의 지침에 따라 팬 케이지를 설치하십시오.

이 작업 정보

S002



경고:

장치의 전원 제어 버튼과 전원 공급 장치의 전원 스위치는 장치에 공급되는 전류를 차단하지 않습니다. 또한 장치에는 둘 이상의 전원 코드가 있을 수 있습니다. 장치로 공급되는 전류를 제거하려면 모든 전원 코드가 전원에서 분리되어 있는지 확인하십시오.

S017



경고:

근처에서 팬 블레이드가 위험하게 움직이고 있습니다. 손가락 및 기타 신체 부위를 가까이하지 마십시오.

주의:

- "설치 지침" 41페이지 및 "안전 점검 목록" 42페이지의 내용을 읽고 안전하게 작업하십시오.
- 서버와 주변 장치의 전원을 끄고 전원 코드와 모든 외부 케이블을 분리하십시오. "서버 전원 끄기" 50페이지의 내용을 참조하십시오.
- 설치될 때까지 정전기에 민감한 구성 요소를 정전기 방지 포장재에 넣어 정전기 차단 손목 스트랩 또는 기타 접지 시스템으로 다뤄 정전기에 노출되지 않도록 하십시오.
- 서버가 랙에 설치된 경우 랙에서 서버를 제거하십시오. "레일에서 서버 제거" 50페이지의 내용을 참조하십시오.

단계 1. 팬 케이스를 설치하십시오.

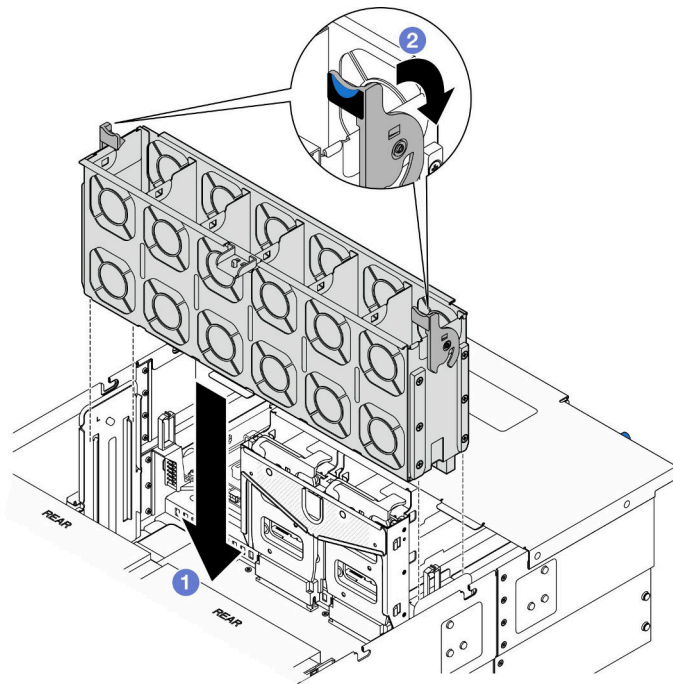


그림 63. 팬 케이스 설치

1. 팬 케이스를 새시 양쪽의 가이드에 맞춘 다음 새시에 내려놓으십시오.
2. 팬 케이스 해제 래치가 멈출 때까지 아래로 돌리십시오.

완료한 후에

1. 모든 팬 모듈을 다시 설치하십시오. "팬 모듈 설치" 106페이지의 내용을 참조하십시오.
2. 앞면 윗면 덮개를 다시 설치하십시오. "앞면 윗면 덮개 설치" 241페이지의 내용을 참조하십시오.
3. 부품 교체를 완료하십시오. "부품 교체 완료" 259페이지의 내용을 참조하십시오.

데모 비디오

[YouTube에서 절차 시청하기](#)

팬 모듈 설치

이 섹션의 지침에 따라 핫 스왑 팬을 설치하십시오.

이 작업 정보

S014



경고:

위험한 전압, 전류 및 에너지가 흐르고 있습니다. 레이블이 부착된 덮개는 자격을 갖춘 서비스 기술자만 제거할 수 있습니다.

S017



경고:

근처에서 팬 블레이드가 위험하게 움직이고 있습니다. 손가락 및 기타 신체 부위를 가까이하지 마십시오.

S033



경고:

위험한 에너지가 흐르고 있습니다. 금속이 합선될 때 위험 에너지 전압이 가열되어 금속이 조각나거나, 불타거나, 아니면 둘 다 발생할 수 있습니다.

주의:

- "설치 지침" 41페이지 및 "안전 점검 목록" 42페이지의 내용을 읽고 안전하게 작업하십시오.
- 서버와 주변 장치의 전원을 끄고 전원 코드와 모든 외부 케이블을 분리하십시오. "서버 전원 끄기" 50페이지의 내용을 참조하십시오.
- 설치될 때까지 정전기에 민감한 구성 요소를 정전기 방지 포장재에 넣어 정전기 차단 손목 스트랩 또는 기타 접지 시스템으로 다뤄 정전기에 노출되지 않도록 하십시오.
- 서버가 랙에 설치된 경우 랙에서 서버를 제거하십시오. "레일에서 서버 제거" 50페이지의 내용을 참조하십시오.

절차

단계 1. 팬 모듈을 팬 케이스 어셈블리의 팬 슬롯 위에 맞추고 딸깍 소리가 나면서 제자리에 고정될 때까지 팬 모듈을 팬 케이스 어셈블리에 삽입하십시오.

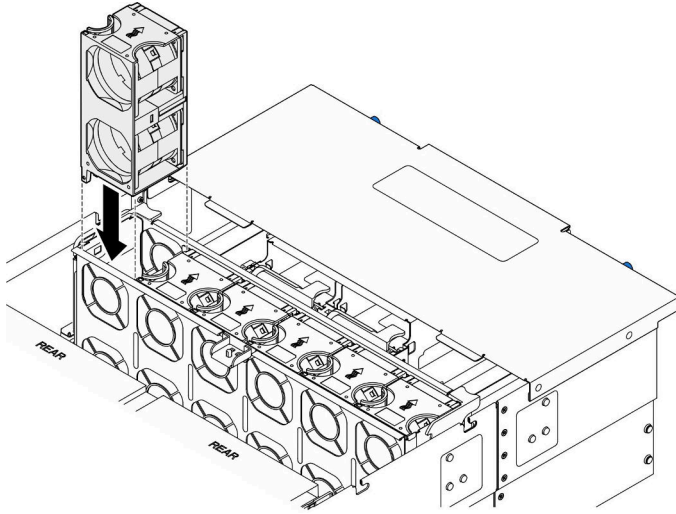


그림 64. 팬 모듈 설치

완료한 후에

1. 앞면 윗면 덮개를 다시 설치하십시오. "[앞면 윗면 덮개 설치](#)" 241페이지의 내용을 참조하십시오.
2. 부품 교환을 완료하십시오. "[부품 교체 완료](#)" 259페이지의 내용을 참조하십시오.

데모 비디오

[YouTube에서 절차 시청하기](#)

플래시 전원 모듈 교체

이 섹션의 지침에 따라 플래시 전원 모듈을 제거 또는 설치하십시오.

플래시 전원 모듈 제거

이 섹션의 지침에 따라 플래시 전원 모듈을 제거하십시오.

이 작업 정보

S002



경고:

장치의 전원 제어 버튼과 전원 공급 장치의 전원 스위치는 장치에 공급되는 전류를 차단하지 않습니다. 또한 장치에는 둘 이상의 전원 코드가 있을 수 있습니다. 장치로 공급되는 전류를 제거하려면 모든 전원 코드가 전원에서 분리되어 있는지 확인하십시오.

주의:

- "[설치 지침](#)" 41페이지 및 "[안전 점검 목록](#)" 42페이지의 내용을 읽고 안전하게 작업하십시오.

- 서버와 주변 장치의 전원을 끄고 전원 코드와 모든 외부 케이블을 분리하십시오. "서버 전원 끄기" 50페이지의 내용을 참조하십시오.
- 설치될 때까지 정전기에 민감한 구성 요소를 정전기 방지 포장재에 넣어 정전기 차단 손목 스트랩 또는 기타 접지 시스템으로 다뤄 정전기에 노출되지 않도록 하십시오.
- 서버가 랙에 설치된 경우 랙에서 서버를 제거하십시오. "레일에서 서버 제거" 50페이지의 내용을 참조하십시오.

절차

- 단계 1. 앞면 윗면 덮개를 제거하십시오. "앞면 윗면 덮개 제거" 234페이지의 내용을 참조하십시오.
- 단계 2. 상단 프로세서 보드(CPU BD) 공기 조절 장치에서 플래시 전원 모듈의 위치를 확인하십시오.

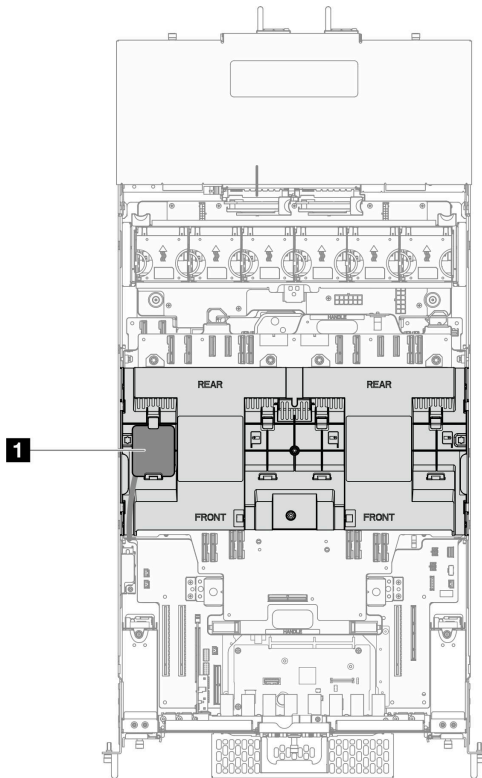


그림 65. 플래시 전원 모듈 위치

1 플래시 전원 모듈 위치

- 단계 3. 확장 케이블에서 RAID 플래시 전원 모듈의 케이블을 분리하십시오.

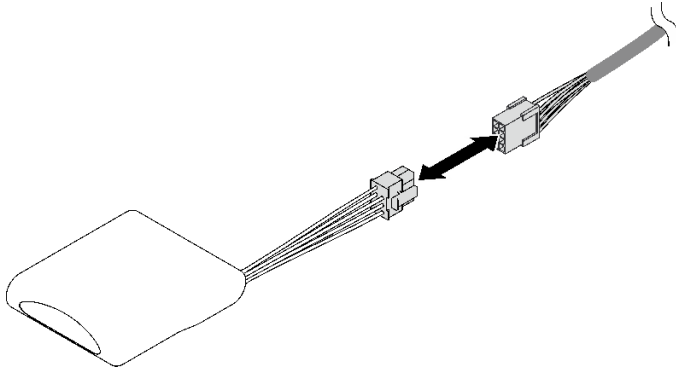


그림 66. 플래시 전원 모듈에서 케이블 분리

단계 4. 플래시 전원 모듈을 제거하십시오.

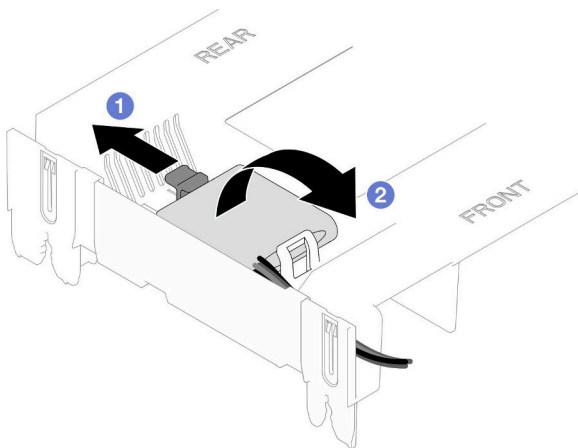


그림 67. 플래시 전원 모듈 제거

- a. ① 그림과 같이 고정 클립을 부드럽게 돌리십시오.
- b. ② 플래시 전원 모듈을 들어 올려 홀더에서 제거하십시오.

완료한 후에

1. 교체 장치를 설치하십시오. "[플래시 전원 모듈 설치](#)" 109페이지의 내용을 참조하십시오.
2. 구성 요소 또는 옵션 장치를 반환하도록 지시받은 경우 모든 포장 지시사항을 따르고 제공되는 운송용 포장재를 사용하십시오.

데모 비디오

[YouTube에서 절차 시청하기](#)

플래시 전원 모듈 설치

이 섹션의 지침에 따라 플래시 전원 모듈을 설치하십시오.

이 작업 정보

**경고:**

장치의 전원 제어 버튼과 전원 공급 장치의 전원 스위치는 장치에 공급되는 전류를 차단하지 않습니다. 또한 장치에는 둘 이상의 전원 코드가 있을 수 있습니다. 장치로 공급되는 전류를 제거하려면 모든 전원 코드가 전원에서 분리되어 있는지 확인하십시오.

주의:

- "설치 지침" 41페이지 및 "안전 점검 목록" 42페이지의 내용을 읽고 안전하게 작업하십시오.
- 서버와 주변 장치의 전원을 끄고 전원 코드와 모든 외부 케이블을 분리하십시오. "서버 전원 끄기" 50페이지의 내용을 참조하십시오.
- 설치될 때까지 정전기에 민감한 구성 요소를 정전기 방지 포장재에 넣어 정전기 차단 손목 스트랩 또는 기타 접지 시스템으로 다뤄 정전기에 노출되지 않도록 하십시오.
- 서버가 랙에 설치된 경우 랙에서 서버를 제거하십시오. "레일에서 서버 제거" 50페이지의 내용을 참조하십시오.

절차

- 단계 1. 새 부품이 들어 있는 정전기 방지 포장재를 서버 외부의 도포되지 않은 금속 표면에 접촉시킨 다음 포장재에서 새 부품을 꺼내어 정전기 방지 표면에 놓으십시오.
- 단계 2. 플래시 전원 모듈을 설치하십시오.

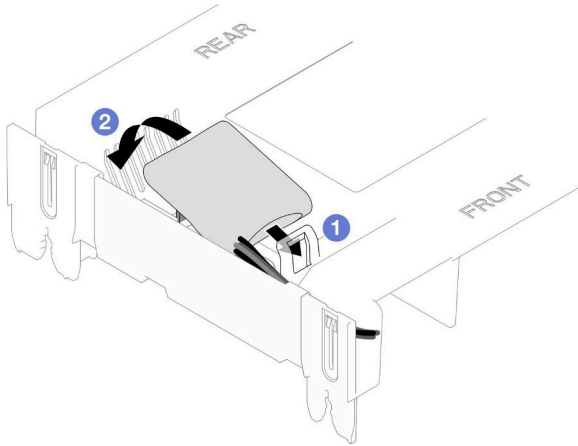


그림 68. 플래시 전원 모듈 설치

- ① 플래시 전원 모듈의 방향을 기록해 두십시오. 그런 다음 그림과 같이 한쪽의 고정 클립에 플래시 전원 모듈을 조심스럽게 삽입하십시오.
- ② 찰칵 소리가 날 때까지 플래시 전원 모듈의 다른 한쪽을 누르십시오.

- 단계 3. RAID 플래시 전원 모듈의 케이블을 확장 케이블에 연결하십시오.

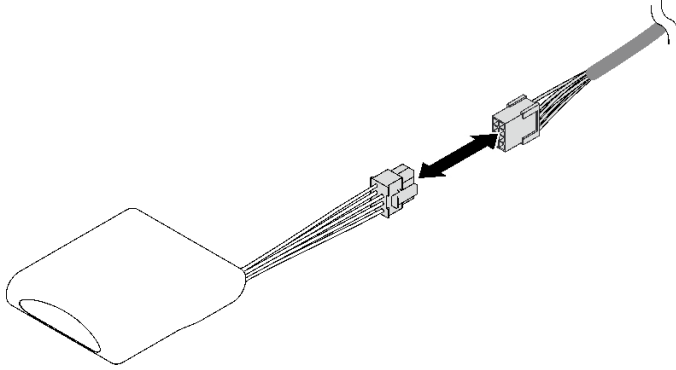


그림 69. 플래시 전원 모듈에 케이블 연결

단계 4. 확장 케이블을 사용하여 RAID 어댑터에 플래시 전원 모듈을 연결하십시오.

완료한 후에

1. 앞면 윗면 덮개를 다시 설치하십시오. "[앞면 윗면 덮개 설치](#)" 241페이지의 내용을 참조하십시오.
2. 부품 교체를 완료하십시오. "[부품 교체 완료](#)" 259페이지의 내용을 참조하십시오.

데모 비디오

[YouTube에서 절차 시청하기](#)

앞면 오퍼레이터 패널 교체

이 섹션의 지침에 따라 앞면 오퍼레이터 패널을 설치 또는 제거하십시오.

앞면 오퍼레이터 패널 제거

이 섹션의 지침에 따라 앞면 오퍼레이터 패널을 제거하십시오.

이 작업 정보

주의:

- "[설치 지침](#)" 41페이지 및 "[안전 점검 목록](#)" 42페이지의 내용을 읽고 안전하게 작업하십시오.
- 서버와 주변 장치의 전원을 끄고 전원 코드와 모든 외부 케이블을 분리하십시오. "[서버 전원 끄기](#)" 50페이지의 내용을 참조하십시오.
- 설치될 때까지 정전기에 민감한 구성 요소를 정전기 방지 포장재에 넣어 정전기 차단 손목 스트랩 또는 기타 접지 시스템으로 다뤄 정전기에 노출되지 않도록 하십시오.
- 서버가 랙에 설치된 경우 랙에서 서버를 제거하십시오. "[레일에서 서버 제거](#)" 50페이지의 내용을 참조하십시오.

절차

단계 1. 작업을 준비하십시오.

- a. 앞면 윗면 덮개를 제거하십시오. "[앞면 윗면 덮개 제거](#)" 234페이지의 내용을 참조하십시오.
- b. 상단 프로세서 보드(CPU BD) 공기 조절 장치를 제거하십시오. "[상단 프로세서 보드\(CPU BD\) 공기 조절 장치 제거](#)" 69페이지의 내용을 참조하십시오.

- c. 상단 프로세서 보드(CPU BD)를 제거하십시오. "상단 프로세서 보드(CPU BD) 제거" 249 페이지의 내용을 참조하십시오.
- d. 기본 새시에서만 지지 브래킷을 제거하십시오. "지지 브래킷 제거" 212페이지의 내용을 참조하십시오.
- e. 기본 새시에서만 시스템 I/O 보드 및 인터포저 어셈블리를 제거하십시오. "시스템 I/O 보드 및 인터포저 보드 제거" 219페이지의 내용을 참조하십시오.

단계 2. 앞면 오퍼레이터 패널을 제거하십시오.

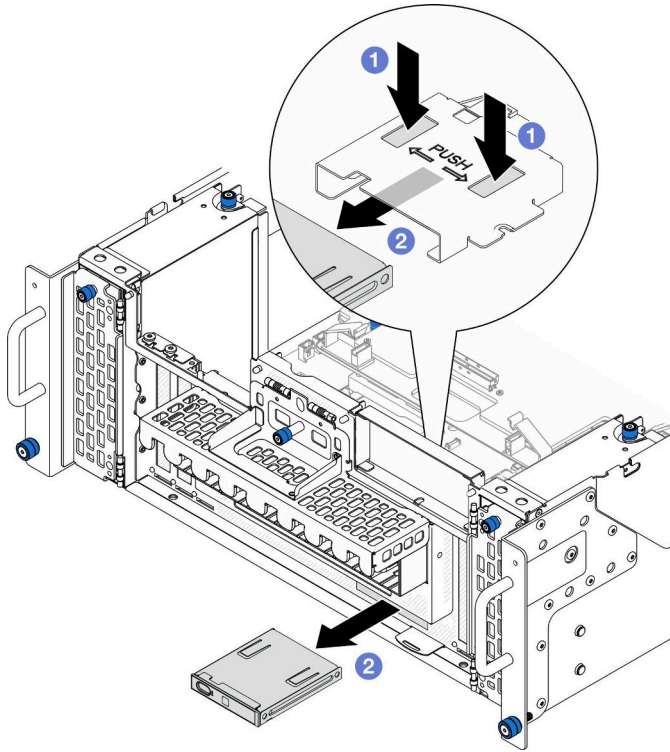


그림 70. 앞면 오퍼레이터 패널 제거

- a. ① 앞면 오퍼레이터 패널 케이스 상단에 있는 두 개의 해제 탭을 길게 누르십시오.
- b. ② 앞면 오퍼레이터 패널 어셈블리를 새시 안에서 바깥쪽으로 밀어 제거하십시오.

단계 3. 필요한 경우 나사 2개를 제거하고 앞면 오퍼레이터 패널 케이스를 제거하십시오.

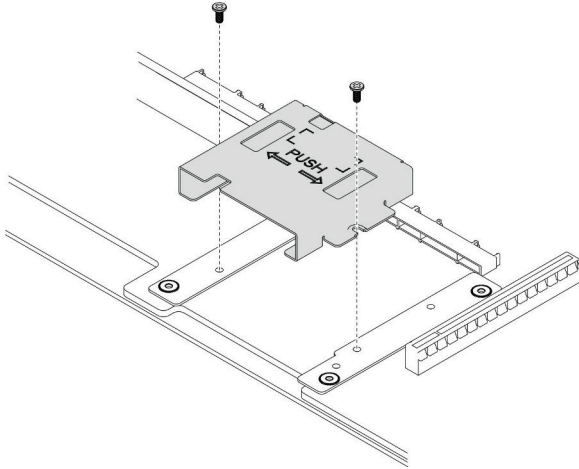


그림 71. 앞면 오퍼레이터 패널 케이지 제거

단계 4. 필요한 경우 나사 2개를 제거하고 앞면 오퍼레이터 패널 브래킷을 제거하십시오.

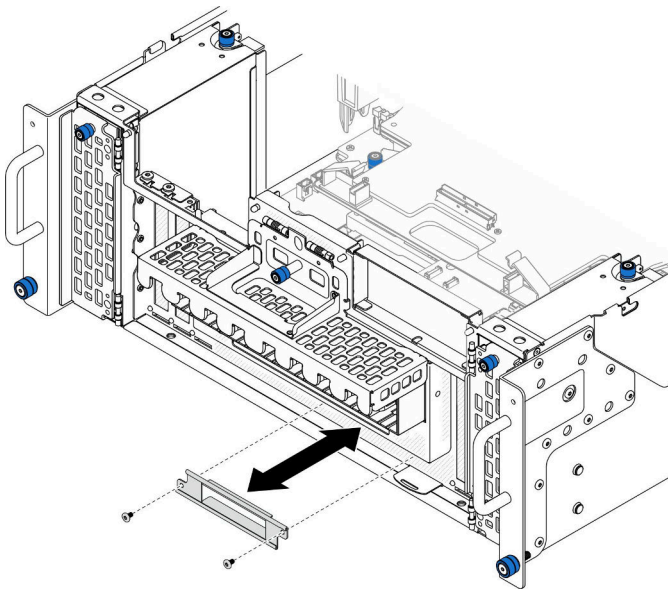


그림 72. 앞면 오퍼레이터 패널 브래킷 제거

완료한 후에

1. 교체 장치를 설치하십시오. "[앞면 오퍼레이터 패널 설치](#)" 114페이지의 내용을 참조하십시오.
2. 구성 요소 또는 옵션 장치를 반환하도록 지시받은 경우 모든 포장 지시사항을 따르고 제공되는 운송용 포장재를 사용하십시오.

데모 비디오

[YouTube에서 절차 시청하기](#)

앞면 오퍼레이터 패널 설치

이 섹션의 지침에 따라 앞면 오퍼레이터 패널을 설치하십시오.

이 작업 정보

주의:

- "설치 지침" 41페이지 및 "안전 점검 목록" 42페이지의 내용을 읽고 안전하게 작업하십시오.
- 서버와 주변 장치의 전원을 끄고 전원 코드와 모든 외부 케이블을 분리하십시오. "서버 전원 끄기" 50페이지의 내용을 참조하십시오.
- 설치될 때까지 정전기에 민감한 구성 요소를 정전기 방지 포장재에 넣어 정전기 차단 손목 스트랩 또는 기타 접지 시스템으로 다뤄 정전기에 노출되지 않도록 하십시오.
- 서버가 랙에 설치된 경우 랙에서 서버를 제거하십시오. "레일에서 서버 제거" 50페이지의 내용을 참조하십시오.

펌웨어 및 드라이버 다운로드: 구성 요소를 교체한 후에 펌웨어 또는 드라이버를 업데이트해야 할 수 있습니다.

- 서버의 최신 펌웨어 및 드라이버 업데이트를 확인하려면 <https://datacentersupport.lenovo.com/products/servers/thinksystem/sr950v3/7dc4/downloads/driver-list/>로 이동하십시오.
- 펌웨어 업데이트 도구에 대한 추가 정보를 보려면 "펌웨어 업데이트" 276페이지로 이동하십시오.

절차

단계 1. 필요한 경우 새시에 앞면 오퍼레이터 패널 브래킷을 설치하고 나사 2개로 고정하십시오.

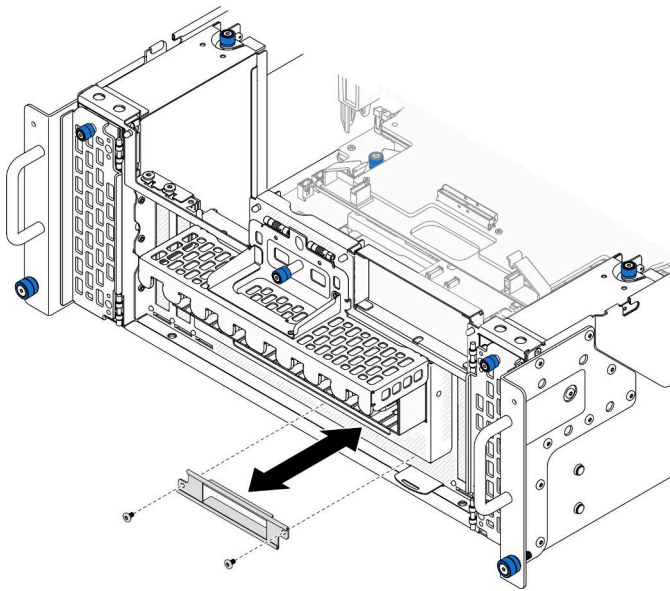


그림 73. 앞면 오퍼레이터 패널 브래킷 설치

단계 2. 필요한 경우 하단 프로세서 보드(MB)에 앞면 오퍼레이터 패널 케이스를 설치하고 나사 2개로 고정하십시오.

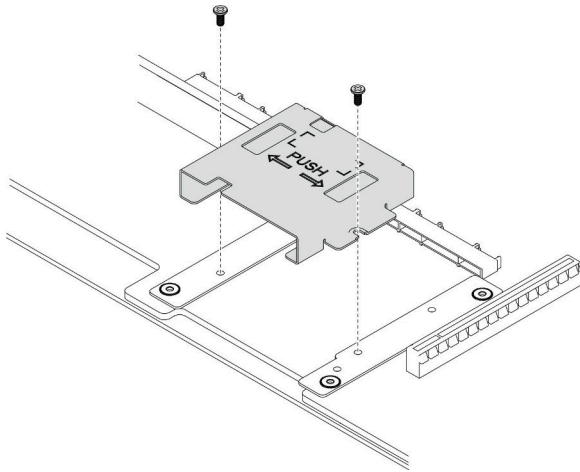


그림 74. 앞면 오퍼레이터 패널 케이지 설치

단계 3. 앞면 오퍼레이터 패널을 새시 앞면의 슬롯에 맞추고 설치하십시오.

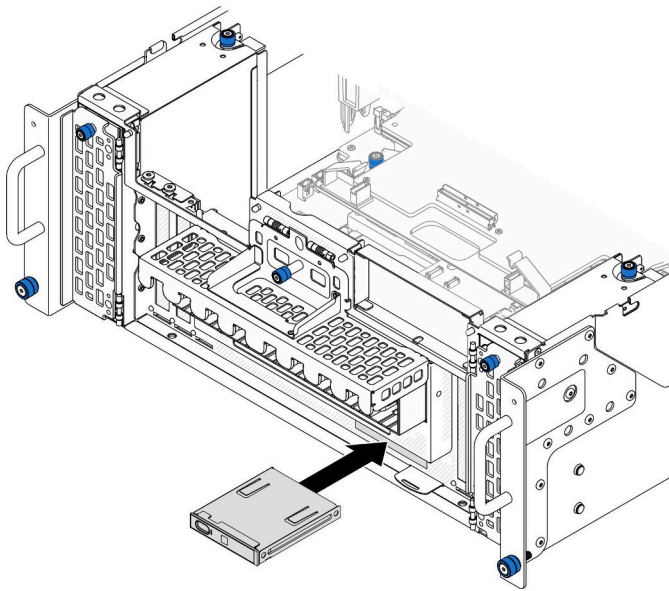


그림 75. 앞면 오퍼레이터 패널 설치

완료한 후에

1. 기본 새시에서만 시스템 I/O 보드 및 인터포저 어셈블리를 다시 설치하십시오. "[시스템 I/O 보드 및 인터포저 보드 설치](#)" 224페이지의 내용을 참조하십시오.
2. 기본 새시에서만 지지 브래킷을 다시 설치하십시오. "[지지 브래킷 설치](#)" 213페이지의 내용을 참조하십시오.
3. 상단 프로세서 보드(CPU BD)를 다시 설치하십시오. "[상단 프로세서 보드\(CPU BD\) 설치](#)" 254페이지의 내용을 참조하십시오.
4. 상단 프로세서 보드(CPU BD) 공기 조절 장치를 다시 설치하십시오. "[상단 프로세서 보드\(CPU BD\) 공기 조절 장치 설치](#)" 71페이지의 내용을 참조하십시오.

5. 앞면 윗면 덮개를 다시 설치하십시오. "[앞면 윗면 덮개 설치](#)" 241페이지의 내용을 참조하십시오.

데모 비디오

[YouTube에서 절차 시청하기](#)

침입 스위치 교체

이 섹션의 지침에 따라 침입 스위치를 제거 또는 설치하십시오.

윗면 덮개 침입 스위치 제거

이 섹션의 지침에 따라 윗면 덮개 침입 스위치를 제거하십시오.

이 작업 정보

S002



경고:

장치의 전원 제어 버튼과 전원 공급 장치의 전원 스위치는 장치에 공급되는 전류를 차단하지 않습니다. 또한 장치에는 둘 이상의 전원 코드가 있을 수 있습니다. 장치로 공급되는 전류를 제거하려면 모든 전원 코드가 전원에서 분리되어 있는지 확인하십시오.

주의:

- "[설치 지침](#)" 41페이지 및 "[안전 점검 목록](#)" 42페이지의 내용을 읽고 안전하게 작업하십시오.
- 서버와 주변 장치의 전원을 끄고 전원 코드와 모든 외부 케이블을 분리하십시오. "[서버 전원 끄기](#)" 50페이지의 내용을 참조하십시오.
- 설치될 때까지 정전기에 민감한 구성 요소를 정전기 방지 포장재에 넣어 정전기 차단 손목 스트랩 또는 기타 접지 시스템으로 다뤄 정전기에 노출되지 않도록 하십시오.
- 서버가 랙에 설치된 경우 랙에서 서버를 제거하십시오. "[레일에서 서버 제거](#)" 50페이지의 내용을 참조하십시오.

절차

- 단계 1. 앞면 윗면 덮개를 제거하십시오. "[앞면 윗면 덮개 제거](#)" 234페이지의 내용을 참조하십시오.
- 단계 2. 하단 프로세서 보드(MB)에서 침입 스위치 케이블을 분리하십시오.

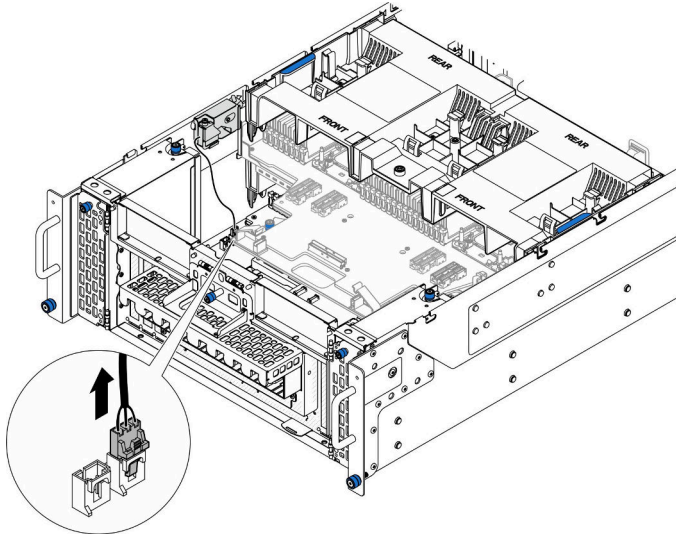


그림 76. 침입 스위치 분리

단계 3. 윗면 덮개 침입 스위치를 제거하십시오.

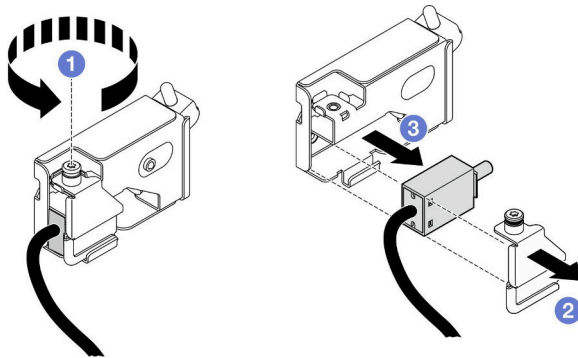


그림 77. 윗면 덮개 침입 스위치 제거

- a. ① 고정 나사를 푸십시오.
- b. ② 침입 스위치 덮개를 제거하십시오.
- c. ③ 새시에서 침입 스위치를 제거하십시오.

완료한 후에

1. 교체 장치를 설치하십시오. "윗면 덮개 침입 스위치 설치" 118페이지의 내용을 참조하십시오.
2. 구성 요소 또는 옵션 장치를 반환하도록 지시받은 경우 모든 포장 지시사항을 따르고 제공되는 운송용 포장재를 사용하십시오.

데모 비디오

[YouTube에서 절차 시청하기](#)

뒷면 덮개 침입 스위치 설치

이 섹션의 지침에 따라 뒷면 덮개 침입 스위치를 설치하십시오.

이 작업 정보

주의:

- "설치 지침" 41페이지 및 "안전 점검 목록" 42페이지의 내용을 읽고 안전하게 작업하십시오.
- 서버와 주변 장치의 전원을 끄고 전원 코드와 모든 외부 케이블을 분리하십시오. "서버 전원 끄기" 50페이지의 내용을 참조하십시오.
- 설치될 때까지 정전기에 민감한 구성 요소를 정전기 방지 포장재에 넣어 정전기 차단 손목 스트랩 또는 기타 접지 시스템으로 다뤄 정전기에 노출되지 않도록 하십시오.
- 서버가 랙에 설치된 경우 랙에서 서버를 제거하십시오. "레일에서 서버 제거" 50페이지의 내용을 참조하십시오.

절차

단계 1. 뒷면 덮개 침입 스위치를 설치하십시오.

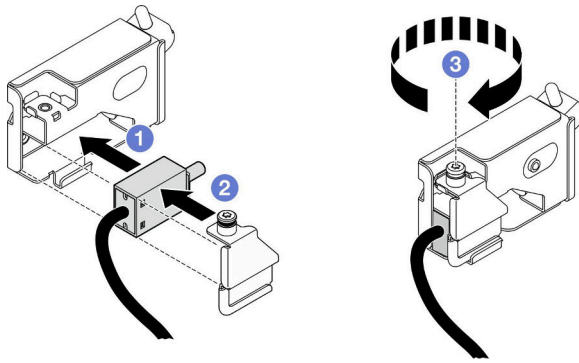


그림 78. 뒷면 덮개 침입 스위치 설치

- a. ① 침입 스위치를 새시의 슬롯에 맞추고 밀어 넣으십시오.
- b. ② 침입 스위치 덮개를 맞추고 설치하십시오.
- c. ③ 고정 나사를 조여 침입 스위치 덮개를 고정하십시오.

단계 2. 침입 스위치 케이블을 하단 프로세서 보드(MB)에 연결하십시오.

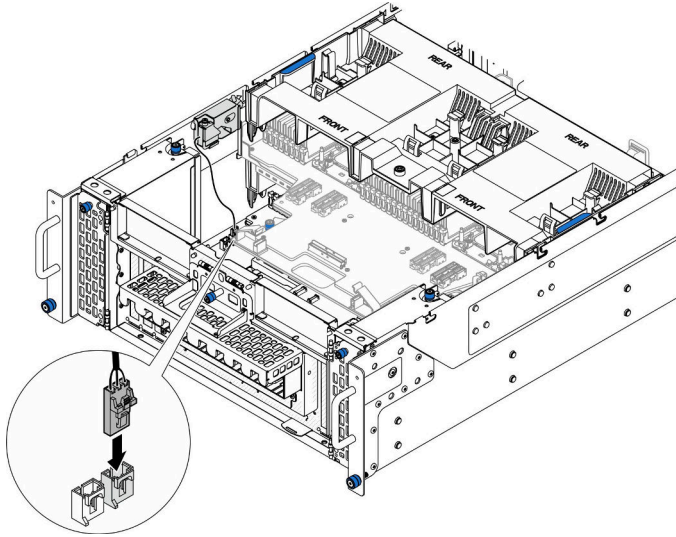


그림 79. 침입 스위치 연결

완료한 후에

1. 앞면 윗면 덮개를 다시 설치하십시오. "[앞면 윗면 덮개 설치](#)" 241페이지의 내용을 참조하십시오.
2. 부품 교체를 완료하십시오. "[부품 교체 완료](#)" 259페이지의 내용을 참조하십시오.

데모 비디오

[YouTube에서 절차 시청하기](#)

앞면 침입 스위치 제거

이 섹션의 지침에 따라 앞면 침입 스위치를 제거하십시오.

이 작업 정보

S002



경고:

장치의 전원 제어 버튼과 전원 공급 장치의 전원 스위치는 장치에 공급되는 전류를 차단하지 않습니다. 또한 장치에는 둘 이상의 전원 코드가 있을 수 있습니다. 장치로 공급되는 전류를 제거하려면 모든 전원 코드가 전원에서 분리되어 있는지 확인하십시오.

주의:

- "[설치 지침](#)" 41페이지 및 "[안전 점검 목록](#)" 42페이지의 내용을 읽고 안전하게 작업하십시오.
- 서버와 주변 장치의 전원을 끄고 전원 코드와 모든 외부 케이블을 분리하십시오. "[서버 전원 끄기](#)" 50페이지의 내용을 참조하십시오.
- 설치될 때까지 정전기에 민감한 구성 요소를 정전기 방지 포장재에 넣어 정전기 차단 손목 스트랩 또는 기타 접지 시스템으로 다뤄 정전기에 노출되지 않도록 하십시오.

- 서버가 랙에 설치된 경우 랙에서 서버를 제거하십시오. "레일에서 서버 제거" 50페이지의 내용을 참조하십시오.

절차

단계 1. 작업을 준비하십시오.

- 앞면 윗면 덮개를 제거하십시오. "앞면 윗면 덮개 제거" 234페이지의 내용을 참조하십시오.
- 사이드밴드 카드를 제거하십시오. "사이드밴드 카드 제거" 207페이지의 내용을 참조하십시오.

단계 2. 침입 스위치를 분리하십시오.

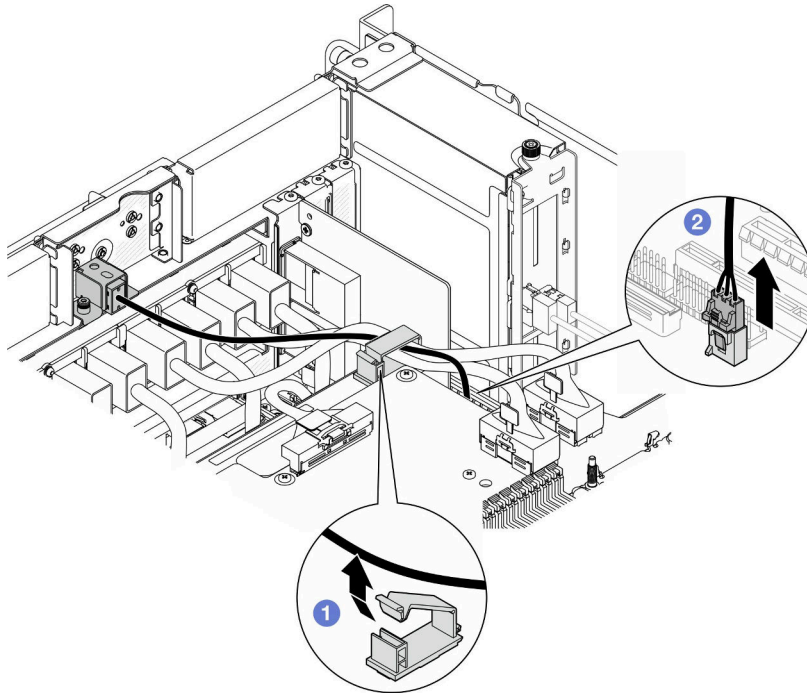


그림 80. 침입 스위치 분리

- ① 케이블 클립을 열고 침입 스위치 케이블을 푸십시오.
- ② 하단 프로세서 보드(MB)에서 침입 스위치 케이블을 분리하십시오.

단계 3. 앞면 침입 스위치 어셈블리를 제거하십시오.

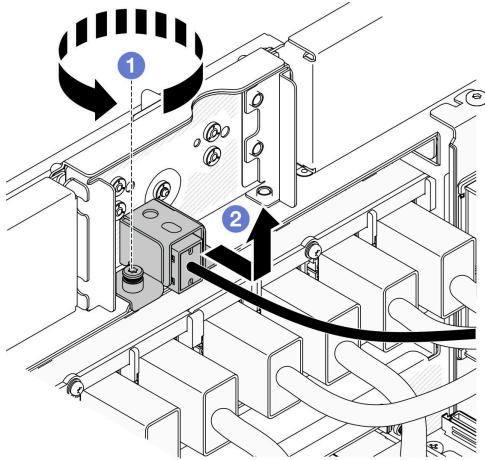


그림 81. 앞면 침입 스위치 어셈블리 제거

- a. ① 고정 나사를 푸십시오.
- b. ② 침입 스위치 어셈블리를 새시 앞면에서 밀어 제거하십시오.

단계 4. 스위치를 잡고 브래킷에서 제거하십시오.

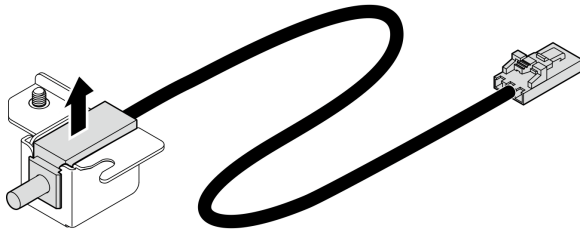


그림 82. 침입 스위치 제거

완료한 후에

1. 교체 장치를 설치하십시오. "앞면 침입 스위치 설치" 121페이지의 내용을 참조하십시오.
2. 구성 요소 또는 옵션 장치를 반환하도록 지시받은 경우 모든 포장 지시사항을 따르고 제공되는 운송용 포장재를 사용하십시오.

데모 비디오

[YouTube에서 절차 시청하기](#)

앞면 침입 스위치 설치

이 섹션의 지침에 따라 앞면 침입 스위치를 설치하십시오.

이 작업 정보

주의:

- "설치 지침" 41페이지 및 "안전 점검 목록" 42페이지의 내용을 읽고 안전하게 작업하십시오.

- 서버와 주변 장치의 전원을 끄고 전원 코드와 모든 외부 케이블을 분리하십시오. "서버 전원 끄기" 50페이지의 내용을 참조하십시오.
- 설치될 때까지 정전기에 민감한 구성 요소를 정전기 방지 포장재에 넣어 정전기 차단 손목 스트랩 또는 기타 접지 시스템으로 다뤄 정전기에 노출되지 않도록 하십시오.
- 서버가 랙에 설치된 경우 랙에서 서버를 제거하십시오. "레일에서 서버 제거" 50페이지의 내용을 참조하십시오.

절차

단계 1. 침입 스위치를 브래킷에 맞추고 밀어 넣으십시오.

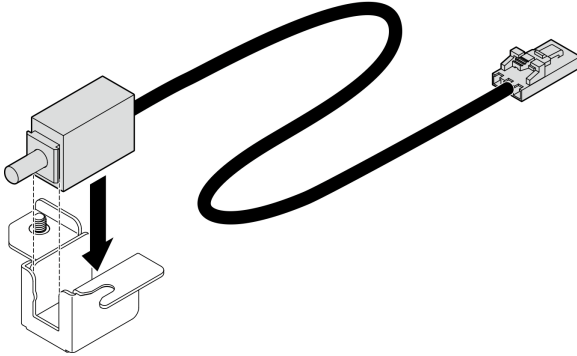


그림 83. 침입 스위치 설치

단계 2. 앞면 침입 스위치 어셈블리를 설치하십시오.

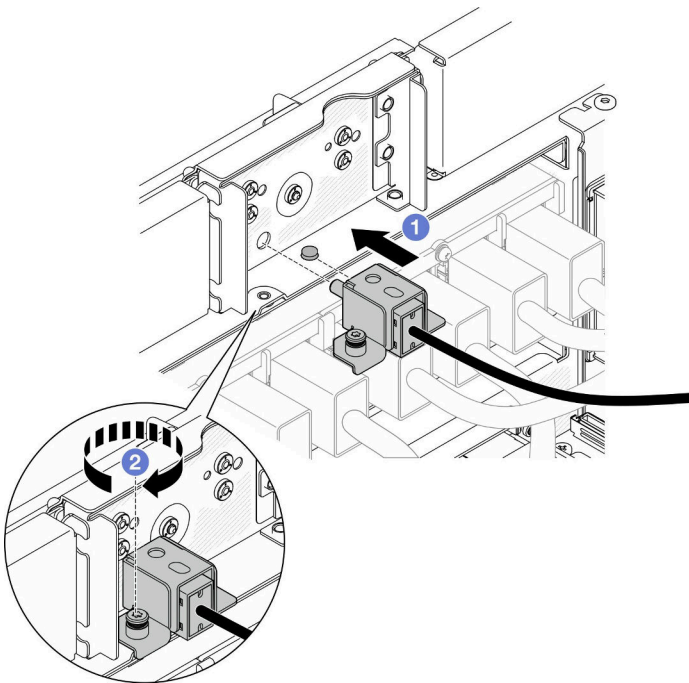


그림 84. 앞면 침입 스위치 어셈블리 설치

- 1 침입 스위치 어셈블리를 새시에 맞춰 설치하십시오.

- b. ② 고정 나사를 조여 침입 스위치 어셈블리를 고정하십시오.
- 단계 3. 침입 스위치를 연결하십시오.

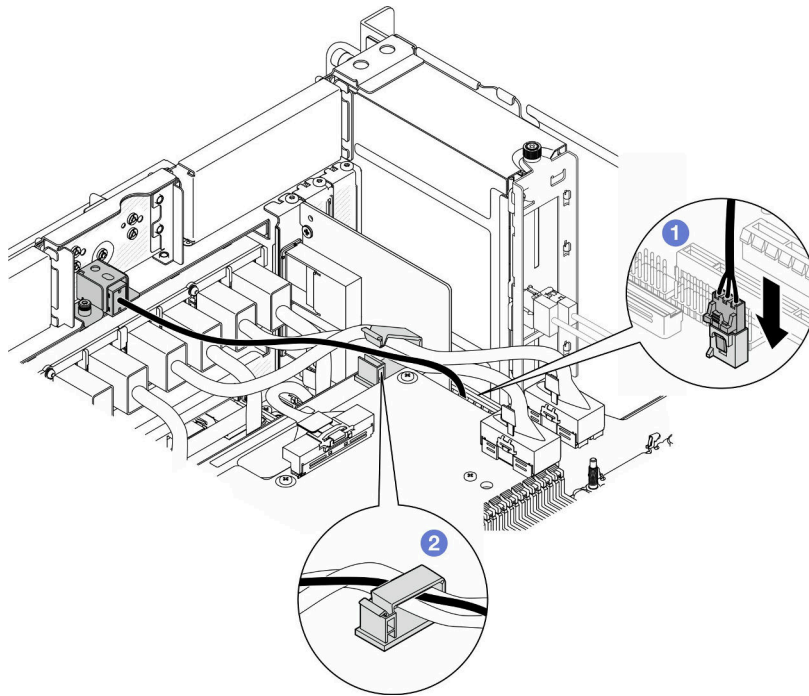


그림 85. 침입 스위치 연결

- a. ① 침입 스위치 케이블을 하단 프로세서 보드(MB)에 연결하십시오.
- b. ② 케이블 클립을 통해 케이블을 배선하고 닫으십시오.

완료한 후에

1. 사이드밴드 카드를 다시 설치하십시오. "사이드밴드 카드 설치" 209페이지의 내용을 참조하십시오.
2. 앞면 윗면 덮개를 다시 설치하십시오. "앞면 윗면 덮개 설치" 241페이지의 내용을 참조하십시오.
3. 부품 교체를 완료하십시오. "부품 교체 완료" 259페이지의 내용을 참조하십시오.

데모 비디오

[YouTube에서 절차 시청하기](#)

하단 프로세서 보드(MB) 교체(숙련된 기술자 전용)

이 섹션의 지침에 따라 하단 프로세서 보드(MB)를 제거 및 설치하십시오.

중요: 이 작업은 Lenovo 서비스에서 인증받은 숙련된 기술자가 수행해야 합니다. 적절한 교육을 받지 않고 적절한 자격이 없는 경우 제거 또는 설치를 시도하지 마십시오.

하단 프로세서 보드(MB) 제거

이 섹션의 지침에 따라 하단 프로세서 보드(MB)를 제거하십시오.

이 작업 정보

**경고:**

장치의 전원 제어 버튼과 전원 공급 장치의 전원 스위치는 장치에 공급되는 전류를 차단하지 않습니다. 또한 장치에는 둘 이상의 전원 코드가 있을 수 있습니다. 장치로 공급되는 전류를 제거하려면 모든 전원 코드가 전원에서 분리되어 있는지 확인하십시오.

중요:

- 이 작업은 Lenovo 서비스에서 인증받은 숙련된 기술자가 수행해야 합니다. 적절한 교육을 받지 않고 적절한 자격이 없는 경우 제거 또는 설치를 시도하지 마십시오.
- 하단 프로세서 보드(MB)를 교체하는 경우 항상 최신 펌웨어로 서버를 업데이트하거나 기존 펌웨어를 복원해야 합니다. 계속 진행하기 전에 최신 펌웨어 또는 기존 펌웨어 사본이 있는지 확인하십시오.
- 메모리 모듈을 제거할 때 각 메모리 모듈의 슬롯 번호에 레이블을 지정하고 하단 프로세서 보드(MB)에서 모든 메모리 모듈을 제거한 후 나중에 다시 설치할 수 있도록 정전기 방지 표면 위에 따로 두십시오.
- 케이블을 분리할 때 각 케이블의 목록을 작성하고 케이블이 연결된 커넥터를 기록하여 새로운 하단 프로세서 보드(MB)를 설치한 후 배선 점검 목록으로 이 기록을 사용하십시오.

주의:

- "설치 지침" 41페이지 및 "안전 점검 목록" 42페이지의 내용을 읽고 안전하게 작업하십시오.
- 서버와 주변 장치의 전원을 끄고 전원 코드와 모든 외부 케이블을 분리하십시오. "서버 전원 끄기" 50페이지의 내용을 참조하십시오.
- 설치될 때까지 정전기에 민감한 구성 요소를 정전기 방지 포장재에 넣어 정전기 차단 손목 스트랩 또는 기타 접지 시스템으로 다뤄 정전기에 노출되지 않도록 하십시오.
- 서버가 랙에 설치된 경우 랙에서 서버를 제거하십시오. "레일에서 서버 제거" 50페이지의 내용을 참조하십시오.

절차**단계 1. 작업을 준비하십시오.**

- a. 설치된 모든 전원 공급 장치를 조심스럽게 당기고 분리합니다. "핫 스왑 전원 공급 장치 유닛 제거" 184페이지의 내용을 참조하십시오.
- b. 앞면 윗면 덮개를 제거하십시오. "앞면 윗면 덮개 제거" 234페이지의 내용을 참조하십시오.
- c. 팬 케이스를 제거하십시오. "팬 케이스 제거" 102페이지의 내용을 참조하십시오.
- d. 두 전원 인터포저 보드를 제거하십시오. "전원 인터포저 보드 제거" 181페이지의 내용을 참조하십시오.
- e. 전원 분배 보드를 제거하십시오. "전원 분배 보드 제거" 174페이지의 내용을 참조하십시오.
- f. 상단 프로세서 보드(CPU BD) 공기 조절 장치를 제거하십시오. "상단 프로세서 보드(CPU BD) 공기 조절 장치 제거" 69페이지의 내용을 참조하십시오.
- g. 상단 프로세서 보드(CPU BD)를 제거하십시오. "상단 프로세서 보드(CPU BD) 제거" 249페이지의 내용을 참조하십시오.
- h. 지지 브래킷을 제거하십시오. "지지 브래킷 제거" 212페이지의 내용을 참조하십시오.
- i. 기본 새시에서만 시스템 I/O 보드 및 인터포저 어셈블리를 제거하십시오. "시스템 I/O 보드 및 인터포저 보드 제거" 219페이지의 내용을 참조하십시오.
- j. 하단 프로세서 보드(MB) 공기 조절 장치를 제거하십시오. "하단 프로세서 보드(MB) 공기 조절 장치 제거" 73페이지의 내용을 참조하십시오.

- k. 기본 새시에서만 앞면 오퍼레이터 패널 및 앞면 오퍼레이터 패널 케이스를 제거하십시오. "[앞면 오퍼레이터 패널 제거](#)" 111페이지의 내용을 참조하십시오.
- l. PHM을 제거하십시오. "[프로세서 및 방열판 제거](#)" 188페이지의 내용을 참조하십시오.
- m. 메모리 모듈을 제거하십시오. "[메모리 모듈 제거](#)" 145페이지의 내용을 참조하십시오.
- n. 사이드밴드 카드를 제거하십시오. "[사이드밴드 카드 제거](#)" 207페이지의 내용을 참조하십시오.
- o. MicroSD 카드를 제거합니다. "[MicroSD 카드 제거](#)" 150페이지의 내용을 참조하십시오.
- p. 하단 프로세서 보드(MB)에서 M.2 드라이브를 모두 제거하십시오. "[M.2 드라이브 제거](#)" 133페이지의 내용을 참조하십시오.
- q. 하단 프로세서 보드(MB)에서 PCIe 어댑터를 모두 제거하십시오. "[PCIe 어댑터 제거](#)" 159페이지의 내용을 참조하십시오.

단계 2. UPI 모듈 케이블을 분리하십시오.

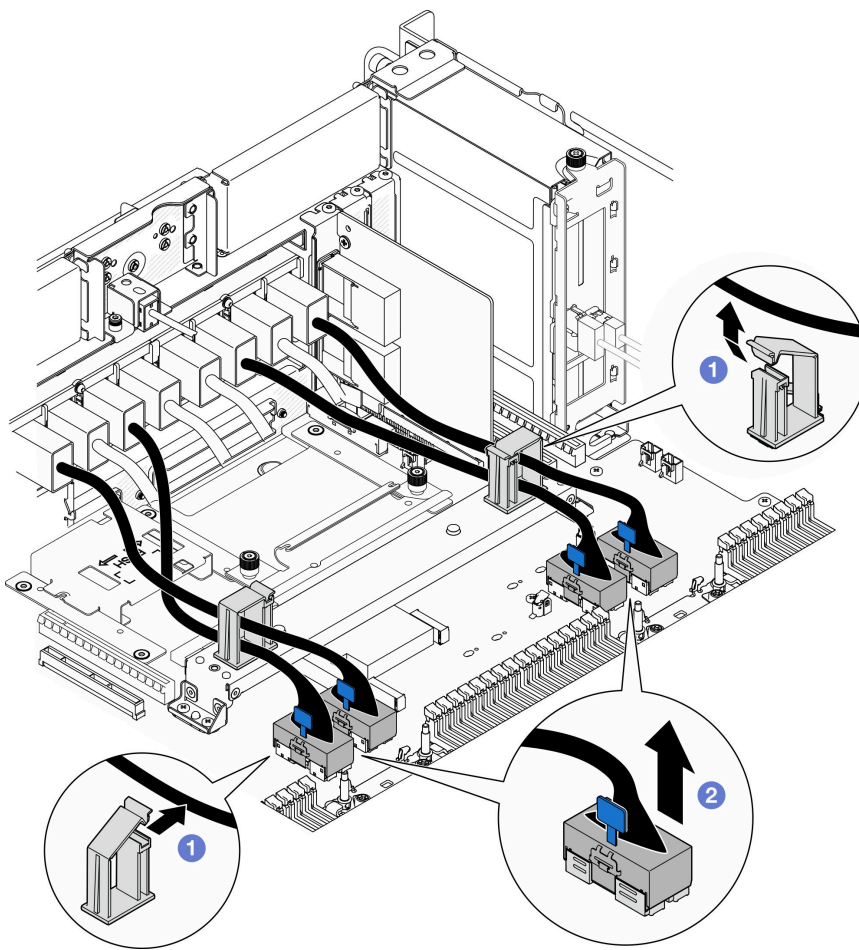


그림 86. UPI 모듈 케이블 분리

- a. ① 케이블 클립을 열고 UPI 모듈 케이블을 푸십시오.
- b. ② 하단 프로세서 보드(MB)에서 UPI 모듈 케이블을 분리하십시오.

단계 3. 하단 프로세서 보드(MB)에서 내부 UPI 케이블을 분리하십시오.

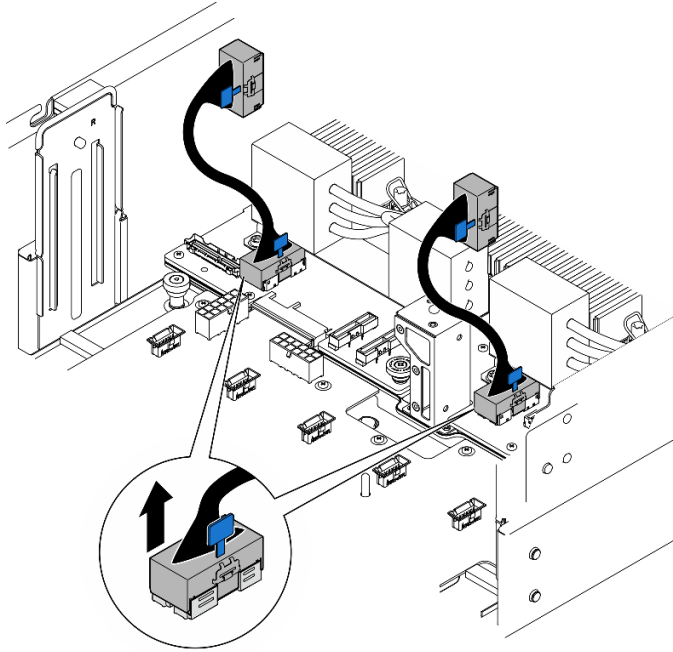


그림 87. 내부 UPI 케이블 분리

단계 4. 기본 채시의 경우에만 SCM 케이블을 분리하십시오.

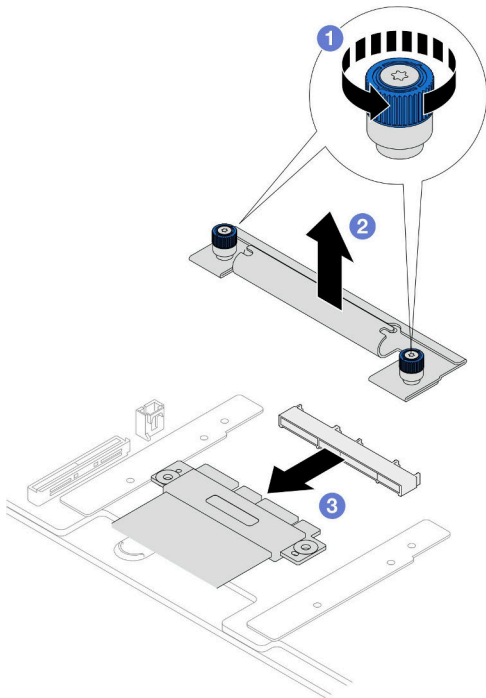


그림 88. SCM 케이블 분리

- a. ① SCM 브래킷의 나비 나사 2개를 푸십시오. 필요한 경우 드라이버를 사용하십시오.
- b. ② SCM 브래킷을 제거하십시오.

- c. ② 하단 프로세서 보드(MB)에서 SCM 케이블을 분리하십시오.
- 단계 5. 하단 프로세서 보드(MB)에 연결된 모든 케이블의 목록을 만든 후 케이블을 모두 분리하십시오.
제 6 장 "내장 케이블 배선" 261페이지의 내용을 참조하십시오.
- 단계 6. 하단 프로세서 보드(MB)를 제거하십시오.

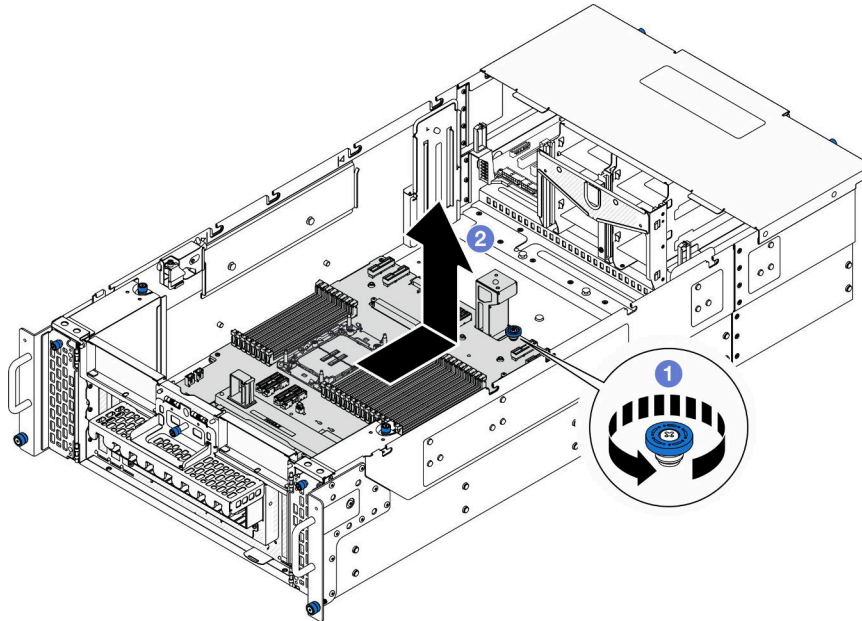


그림 89. 하단 프로세서 보드(MB) 제거

참고: 이 하단 프로세서 보드(MB) 손잡이는 하단 프로세서 보드(MB)를 제거하는 용도로만 사용됩니다. 새시 전체를 들어 올리려고 하지 마십시오.

- a. ① 하단 프로세서 보드(MB)를 고정하는 나비 나사를 푸십시오. 필요한 경우 드라이버를 사용하십시오.
- b. ② 나비 나사와 하단 프로세서 보드(MB) 손잡이를 잡은 다음 하단 프로세서 보드(MB)를 새시 뒤쪽으로 조심스럽게 밀어 분리한 후 제거하십시오.

완료한 후에

1. 교체 장치를 설치하십시오. "하단 프로세서 보드(MB) 설치" 128페이지의 내용을 참조하십시오.
2. 구성 요소 또는 옵션 장치를 반환하도록 지시받은 경우 모든 포장 지시사항을 따르고 제공되는 운송용 포장재를 사용하십시오.

중요: 하단 프로세서 보드(MB)를 반환하기 전에 새로운 하단 프로세서 보드(MB)의 프로세서 소켓 덮개를 설치했는지 확인하십시오. 프로세서 소켓 덮개를 교체하는 방법:

- a. 새로운 하단 프로세서 보드(MB)의 프로세서 소켓 어셈블리에서 소켓 덮개를 가져와 제거된 하단 프로세서 보드(MB)의 프로세서 소켓 어셈블리 위에 올바르게 놓으십시오.
 - b. 소켓 핀이 손상되지 않도록 가장자리를 누른 상태로 소켓 덮개 다리를 프로세서 소켓 어셈블리 쪽으로 부드럽게 누르십시오. 소켓 덮개가 단단히 부착되면 딸깍 소리가 들릴 수도 있습니다.
 - c. 프로세서 소켓 어셈블리에 소켓 덮개가 단단히 부착되었는지 확인하십시오.
3. 구성 요소를 재활용할 계획이라면 "재활용을 위한 하단 프로세서 보드(MB) 분해" 320페이지를 참조하십시오.

데모 비디오

[YouTube에서 절차 시청하기](#)

하단 프로세서 보드(MB) 설치

이 섹션의 지침에 따라 하단 프로세서 보드(MB)를 설치하십시오.

이 작업 정보

중요: 이 작업은 Lenovo 서비스에서 인증받은 숙련된 기술자가 수행해야 합니다. 적절한 교육을 받지 않고 적절한 자격이 없는 경우 제거 또는 설치를 시도하지 마십시오.

주의:

- "설치 지침" 41페이지 및 "안전 점검 목록" 42페이지의 내용을 읽고 안전하게 작업하십시오.
- 서버와 주변 장치의 전원을 끄고 전원 코드와 모든 외부 케이블을 분리하십시오. "서버 전원 끄기" 50페이지의 내용을 참조하십시오.
- 설치될 때까지 정전기에 민감한 구성 요소를 정전기 방지 포장재에 넣어 정전기 차단 손목 스트랩 또는 기타 접지 시스템으로 다뤄 정전기에 노출되지 않도록 하십시오.
- 하단 프로세서 보드(MB)를 교체한 후에는 항상 최신 펌웨어로 서버를 업데이트하거나 기존 펌웨어를 복원해야 합니다.

펌웨어 및 드라이버 다운로드: 구성 요소를 교체한 후에 펌웨어 또는 드라이버를 업데이트해야 할 수 있습니다.

- 서버의 최신 펌웨어 및 드라이버 업데이트를 확인하려면 <https://datacentersupport.lenovo.com/products/servers/thinksystem/sr950v3/7dc4/downloads/driver-list/>로 이동하십시오.
- 펌웨어 업데이트 도구에 대한 추가 정보를 보려면 "펌웨어 업데이트" 276페이지로 이동하십시오.

절차

- 단계 1. 새 부품이 들어 있는 정전기 방지 포장재를 서버 외부의 도포되지 않은 금속 표면에 접촉시킨 다음 포장재에서 새 부품을 꺼내어 정전기 방지 표면에 놓으십시오.
- 단계 2. 하단 프로세서 보드(MB)를 설치하십시오.

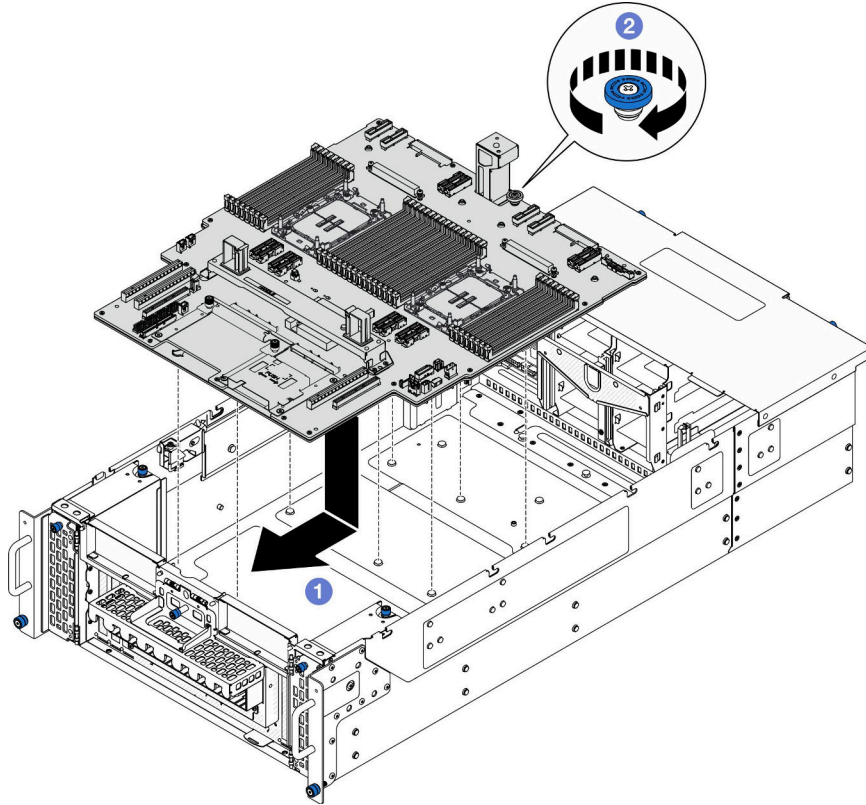


그림 90. 하단 프로세서 보드(MB) 설치

- a. ① 나비 나사와 하단 프로세서 보드(MB) 손잡이를 잡은 다음 하단 프로세서 보드(MB)를 새 시로 내리고 새시 앞면을 향해 밀어 넣으십시오.
- b. ② 나비 나사를 조여 하단 프로세서 보드(MB)를 고정하십시오. 필요한 경우 드라이버를 사용하십시오.

단계 3. 기본 새시만 해당: 필요한 경우 SCM 케이블에서 ① 고무 밴드를 제거하십시오.

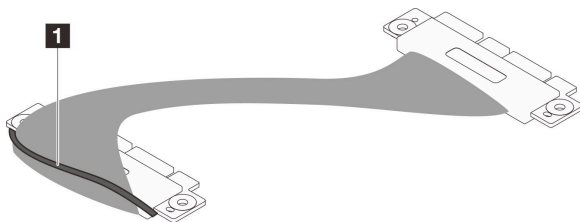


그림 91. SCM 케이블 포장 제거

단계 4. 기본 새시의 경우에만 SCM 케이블을 연결하십시오.

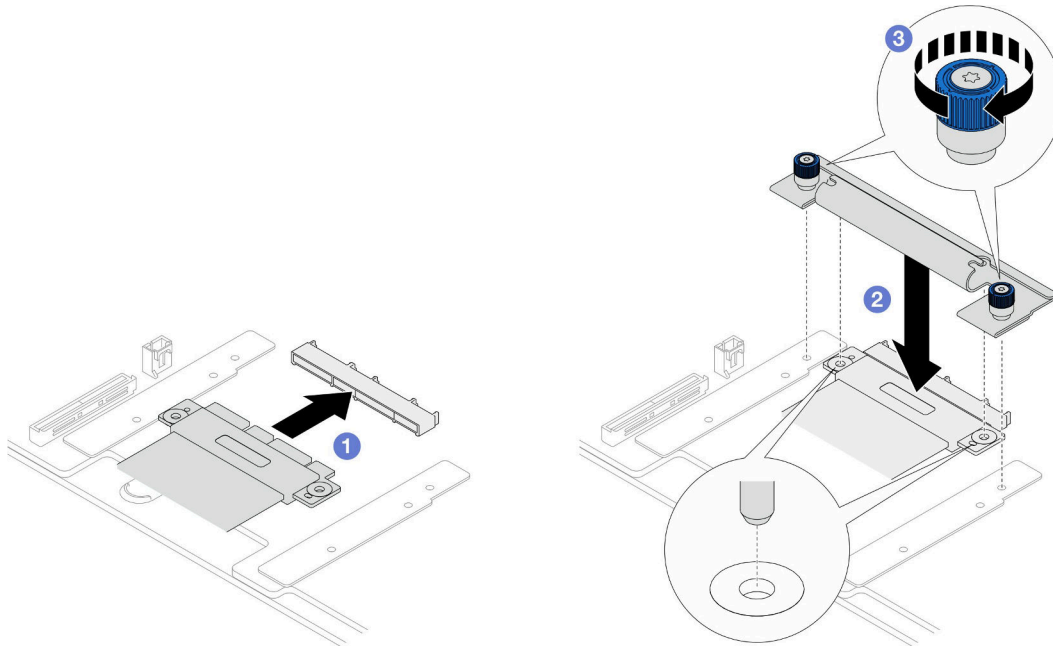


그림 92. SCM 케이블 연결

- a. ① 하단 프로세서 보드(MB)에 SCM 케이블을 연결하십시오.
 - b. ② SCM 브래킷의 핀을 SCM 케이블의 구멍에 맞춘 다음 SCM 브래킷을 SCM 케이블로 내리십시오.
 - c. ③ 나비 나사 2개를 조여 SCM 케이블을 고정하십시오. 필요한 경우 드라이버를 사용하십시오.
- 단계 5. 내부 UPI 케이블을 하단 프로세서 보드(MB)에 연결하십시오.

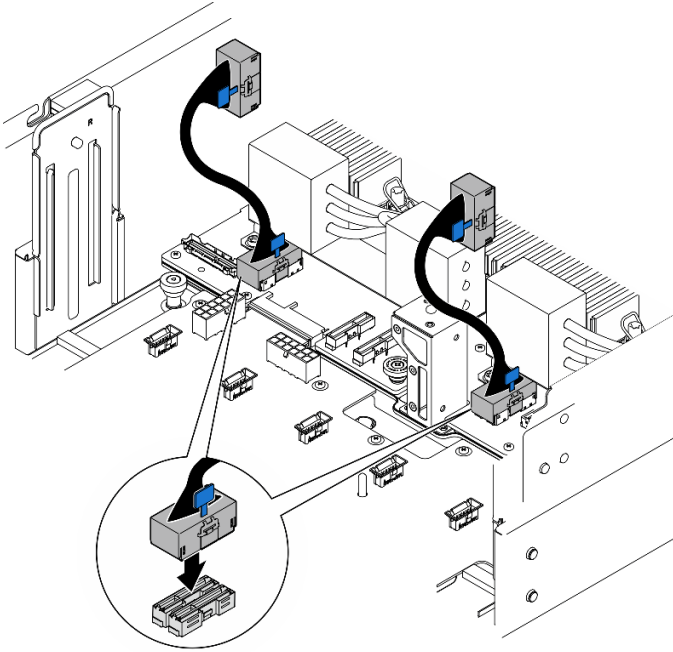


그림 93. 내부 UPI 케이블 연결

단계 6. UPI 모듈 케이블을 연결하십시오.

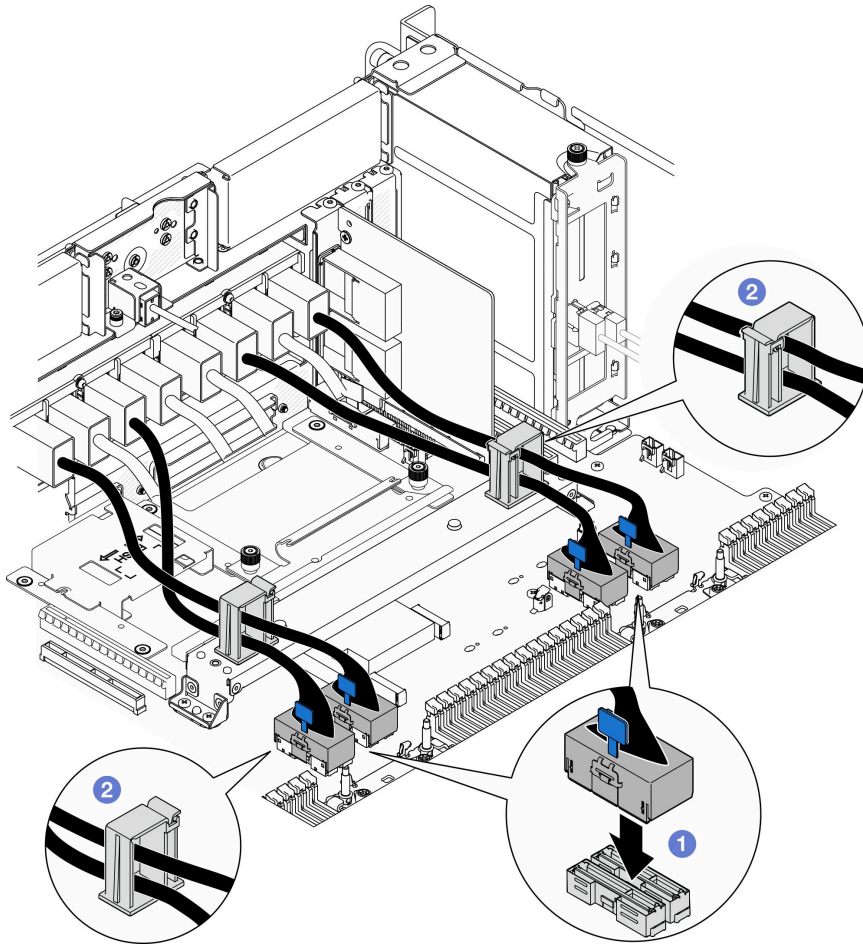


그림 94. UPI 모듈 케이블 연결

- a. ① UPI 모듈 케이블을 하단 프로세서 보드(MB)에 연결하십시오.
- b. ② UPI 모듈 케이블을 케이블 클립을 통해 배선하고 닫으십시오.

단계 7. 하단 프로세서 보드(MB)에 케이블을 모두 다시 연결하십시오. 제 6 장 "내장 케이블 배선" 261 페이지의 내용을 참조하십시오.

완료한 후에

1. 하단 프로세서 보드(MB)에 PCIe 어댑터를 모두 다시 설치하십시오. "PCIe 어댑터 설치" 162 페이지의 내용을 참조하십시오.
2. 하단 프로세서 보드(MB)에 M.2 드라이브를 모두 다시 설치하십시오. "M.2 드라이브 설치" 142 페이지의 내용을 참조하십시오.
3. MicroSD 카드를 설치하십시오. "MicroSD 카드 설치" 151 페이지의 내용을 참조하십시오.
4. 사이드밴드 카드를 설치하십시오. "사이드밴드 카드 설치" 209 페이지의 내용을 참조하십시오.
5. 메모리 모듈을 다시 설치하십시오. "메모리 모듈 설치" 147 페이지의 내용을 참조하십시오.
6. PHM을 다시 설치하십시오. "프로세서 및 방열판 설치" 194 페이지의 내용을 참조하십시오.
7. 기본 새시에서만 시스템 I/O 보드 및 인터포저 어셈블리를 다시 설치하십시오. "시스템 I/O 보드 및 인터포저 보드 설치" 224 페이지의 내용을 참조하십시오.
8. 지지 브래킷을 다시 설치하십시오. "지지 브래킷 설치" 213 페이지의 내용을 참조하십시오.

9. 기본 새시에서만 앞면 오퍼레이터 패널 및 앞면 오퍼레이터 패널 케이지를 다시 설치하십시오. "[앞면 오퍼레이터 패널 설치](#)" 114페이지의 내용을 참조하십시오.
10. 하단 프로세서 보드(MB) 공기 조절 장치를 다시 설치하십시오. "[하단 프로세서 보드\(MB\) 공기 조절 장치 설치](#)" 74페이지의 내용을 참조하십시오.
11. 상단 프로세서 보드(CPU BD)를 다시 설치하십시오. "[상단 프로세서 보드\(CPU BD\) 설치](#)" 254페이지의 내용을 참조하십시오.
12. 상단 프로세서 보드(CPU BD) 공기 조절 장치를 다시 설치하십시오. "[상단 프로세서 보드\(CPU BD\) 공기 조절 장치 설치](#)" 71페이지의 내용을 참조하십시오.
13. 전원 분배 보드를 다시 설치합니다. "[전원 분배 보드 설치](#)" 178페이지의 내용을 참조하십시오.
14. 두 전원 인터포저 보드를 다시 설치하십시오. "[전원 인터포저 보드 설치](#)" 183페이지의 내용을 참조하십시오.
15. 팬 케이지를 다시 설치하십시오. "[팬 케이지 설치](#)" 104페이지의 내용을 참조하십시오.
16. 앞면 윗면 덮개를 다시 설치하십시오. "[앞면 윗면 덮개 설치](#)" 241페이지의 내용을 참조하십시오.
17. 전원 공급 장치를 모두 다시 설치하십시오. "[핫 스왑 전원 공급 장치 유닛 설치](#)" 186페이지의 내용을 참조하십시오.
18. 모든 구성 요소가 올바르게 다시 조립되었는지 확인하고, 도구나 풀린 나사가 서버 내부에 남아 있지 않은지 확인하십시오.
19. 제거한 전원 코드 및 케이블을 다시 연결하십시오.
20. 서버와 주변 장치의 전원을 켜십시오. "[서버 전원 켜기](#)" 49페이지의 내용을 참조하십시오.
21. 부품 교체를 완료하십시오. "[부품 교체 완료](#)" 259페이지의 내용을 참조하십시오.

데모 비디오

[YouTube에서 절차 시청하기](#)

M.2 드라이브 및 M.2 부트 어댑터 교체

이 섹션의 지침에 따라 M.2 드라이브와 M.2 부트 어댑터를 제거 또는 설치하십시오.

M.2 드라이브 제거

이 섹션의 지침에 따라 M.2 드라이브를 제거하십시오.

이 작업 정보

주의:

- "[설치 지침](#)" 41페이지 및 "[안전 점검 목록](#)" 42페이지의 내용을 읽고 안전하게 작업하십시오.
- 서버와 주변 장치의 전원을 끄고 전원 코드와 모든 외부 케이블을 분리하십시오. "[서버 전원 끄기](#)" 50페이지의 내용을 참조하십시오.
- 설치될 때까지 정전기에 민감한 구성 요소를 정전기 방지 포장재에 넣어 정전기 차단 손목 스트랩 또는 기타 접지 시스템으로 다뤄 정전기에 노출되지 않도록 하십시오.
- 서버가 랙에 설치된 경우 랙에서 서버를 제거하십시오. "[레일에서 서버 제거](#)" 50페이지의 내용을 참조하십시오.

적절한 제거 절차를 위해 구성에 따라 아래에서 해당하는 절차를 따르십시오.

- "[M.2 부트 어댑터에서 M.2 드라이브 제거](#)" 134페이지
- "[하단 프로세서 보드\(MB\)에서 M.2 드라이브 제거](#)" 134페이지

M.2 부트 어댑터에서 M.2 드라이브 제거 절차

- 단계 1. 앞면 윗면 덮개를 제거하십시오. "앞면 윗면 덮개 제거" 234페이지의 내용을 참조하십시오.
- 단계 2. M.2 드라이브를 제거하십시오.

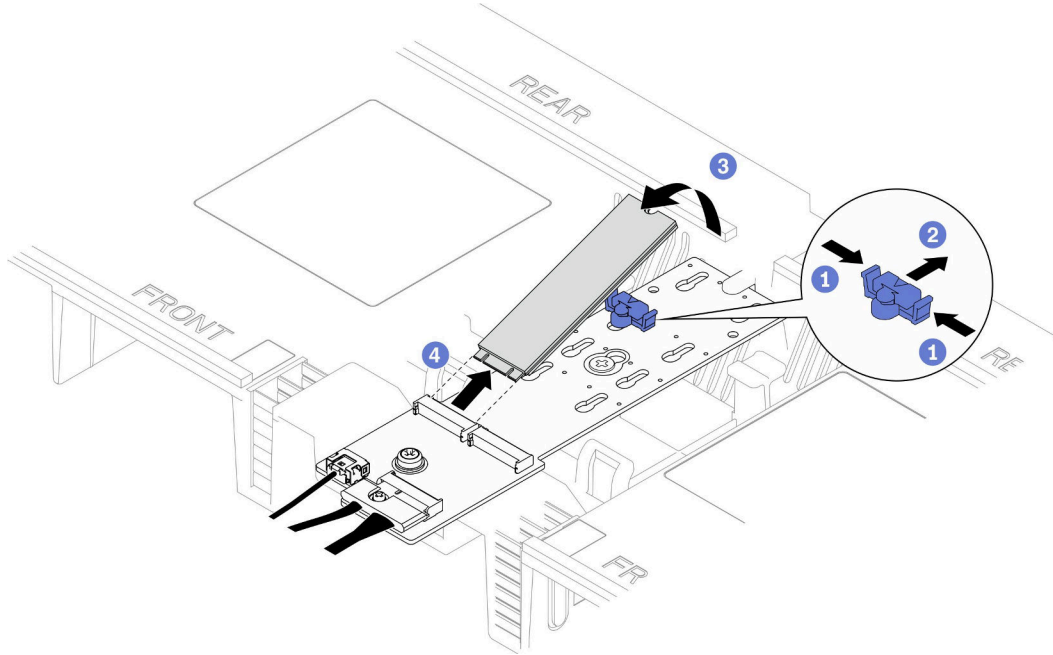


그림 95. M.2 드라이브 제거

- ① 리테이너 클립을 잡고 잡으십시오.
- ② 고정장치를 뒤로 밀어 M.2 부트 어댑터에서 M.2 드라이브를 느슨하게 하십시오.
- ③ M.2 드라이브의 뒤쪽을 돌려 M.2 부트 어댑터에서 분리하십시오.
- ④ M.2 드라이브를 약 30도 각도로 슬롯에서 당겨 빼내십시오.

하단 프로세서 보드(MB)에서 M.2 드라이브 제거 절차

- 단계 1. 작업을 준비하십시오.
 - 앞면 윗면 덮개를 제거하십시오. "앞면 윗면 덮개 제거" 234페이지의 내용을 참조하십시오.
 - 상단 프로세서 보드(CPU BD) 공기 조절 장치를 제거하십시오. "상단 프로세서 보드(CPU BD) 공기 조절 장치 제거" 69페이지의 내용을 참조하십시오.
 - 상단 프로세서 보드(CPU BD)를 제거하십시오. "상단 프로세서 보드(CPU BD) 제거" 249페이지의 내용을 참조하십시오.
 - 기본 새시에서만 지지 브래킷을 제거하십시오. "지지 브래킷 제거" 212페이지의 내용을 참조하십시오.
 - 기본 새시에서만 시스템 I/O 보드 및 인터포저 어셈블리를 제거하십시오. "시스템 I/O 보드 및 인터포저 보드 제거" 219페이지의 내용을 참조하십시오.
- 단계 2. M.2 드라이브를 제거하십시오.

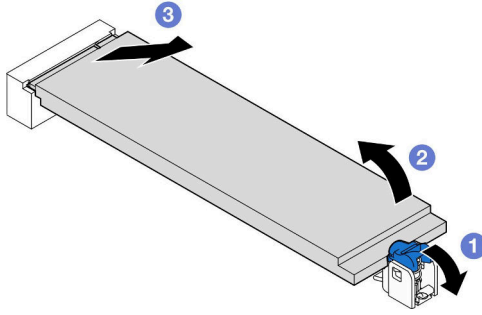


그림 96. M.2 드라이브 제거

- a. ① 파란색 M.2 고정 클립을 누르십시오.
- b. ② M.2 드라이브가 하단 프로세서 보드(MB)에서 살짝 들어 올려집니다.
- c. ③ M.2 드라이브의 가장자리를 잡고 약 15도 각도로 M.2 드라이브 슬롯에서 당겨 빼내십시오.

완료한 후에

1. 설치하려는 M.2 드라이브의 특정 크기를 수용할 수 있도록 M.2 부트 어댑터의 고정장치를 조정하십시오. "M.2 고정장치 조정" 139페이지의 내용을 참조하십시오.
2. 교체 장치를 설치하십시오. "M.2 드라이브 설치" 142페이지의 내용을 참조하십시오.
3. 구성 요소 또는 옵션 장치를 반환하도록 지시받은 경우 모든 포장 지시사항을 따르고 제공되는 운송용 포장재를 사용하십시오.

데모 비디오

[YouTube에서 절차 시청하기](#)

M.2 부트 어댑터 제거

이 섹션의 지침에 따라 M.2 부트 어댑터를 제거하십시오.

이 작업 정보

주의:

- "설치 지침" 41페이지 및 "안전 점검 목록" 42페이지의 내용을 읽고 안전하게 작업하십시오.
- 서버와 주변 장치의 전원을 끄고 전원 코드와 모든 외부 케이블을 분리하십시오. "서버 전원 끄기" 50페이지의 내용을 참조하십시오.
- 설치될 때까지 정전기에 민감한 구성 요소를 정전기 방지 포장재에 넣어 정전기 차단 손목 스트랩 또는 기타 접지 시스템으로 다뤄 정전기에 노출되지 않도록 하십시오.

절차

단계 1. 작업을 준비하십시오.

- a. 앞면 윗면 덮개를 제거하십시오. "앞면 윗면 덮개 제거" 234페이지의 내용을 참조하십시오.
- b. M.2 부트 어댑터에서 M.2 드라이브를 모두 제거하십시오. "M.2 드라이브 제거" 133페이지의 내용을 참조하십시오.

단계 2. M.2 부트 어댑터에서 케이블을 분리하십시오.

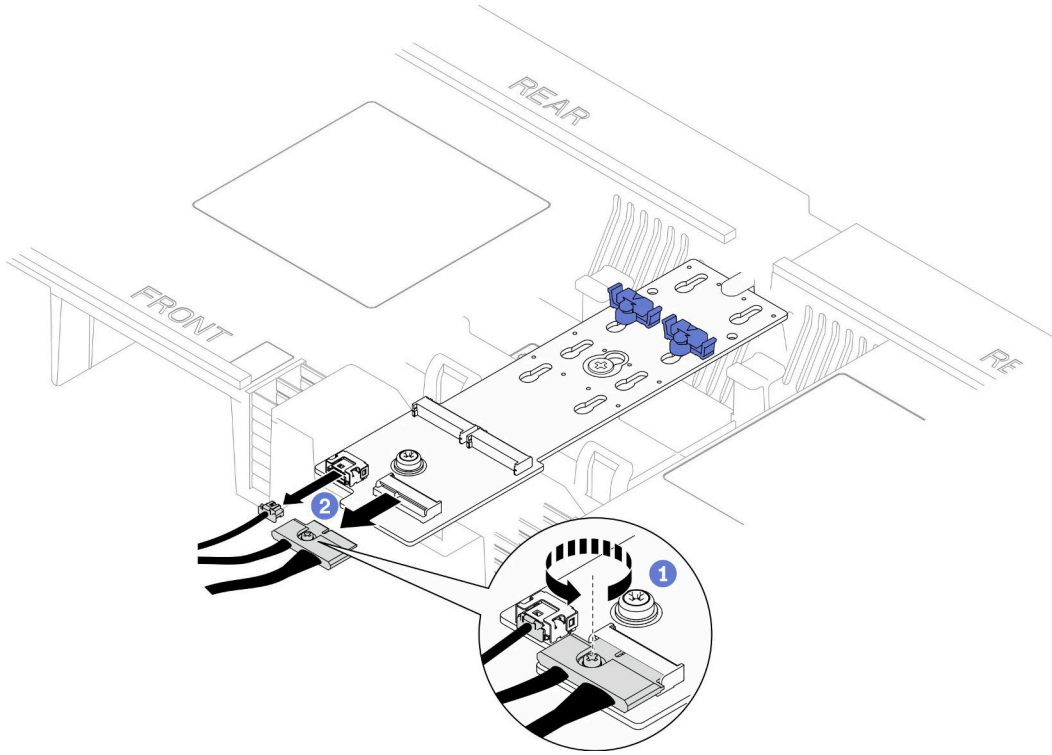


그림 97. M.2 부트 어댑터에서 케이블 분리

- a. ① 드라이버를 사용하여 케이블을 고정하는 고정 나사를 푸십시오.
- b. ② M.2 부트 어댑터에서 케이블을 분리하십시오.

단계 3. M.2 부트 어댑터를 제거하십시오.

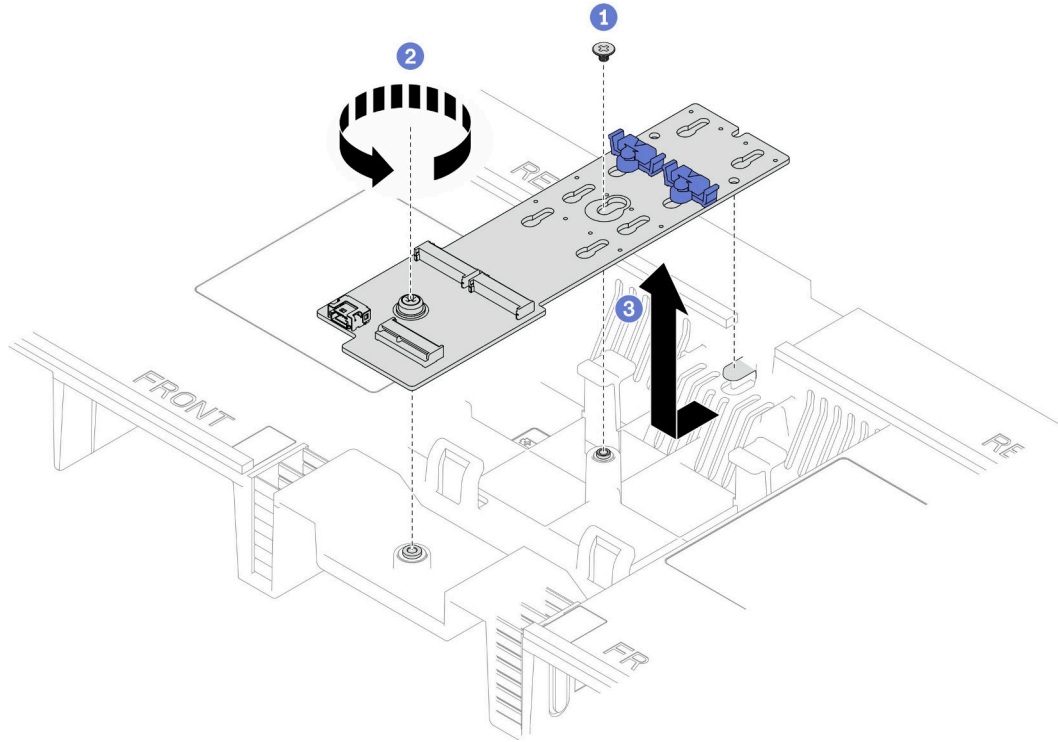


그림 98. M.2 부트 어댑터 제거

- a. ① M.2 부트 어댑터의 중간을 상단 프로세서 보드(CPU BD) 공기 조절 장치에 고정하는 나사를 푸십시오.
- b. ② M.2 부트 어댑터의 끝을 상단 프로세서 보드(CPU BD) 공기 조절 장치에 고정하는 나사를 푸십시오.
- c. ③ M.2 부트 어댑터를 새시 앞면을 향해 밀어 상단 프로세서 보드(CPU BD) 공기 조절 장치에서 들어 올리십시오.

단계 4. 필요한 경우 하단 프로세서 보드(MB)에서 M.2 부트 어댑터 케이블을 분리하십시오.

완료한 후에

1. 교체 장치를 설치하십시오. "M.2 부트 어댑터 설치" 137페이지의 내용을 참조하십시오.
2. 구성 요소 또는 옵션 장치를 반환하도록 지시받은 경우 모든 포장 지시사항을 따르고 제공되는 운송용 포장재를 사용하십시오.

데모 비디오

[YouTube에서 절차 시청하기](#)

M.2 부트 어댑터 설치

이 섹션의 지침에 따라 M.2 부트 어댑터를 설치하십시오.

이 작업 정보

주의:

- "설치 지침" 41페이지 및 "안전 점검 목록" 42페이지의 내용을 읽고 안전하게 작업하십시오.

- 서버와 주변 장치의 전원을 끄고 전원 코드와 모든 외부 케이블을 분리하십시오. "서버 전원 끄기" 50페이지의 내용을 참조하십시오.
- 설치될 때까지 정전기에 민감한 구성 요소를 정전기 방지 포장재에 넣어 정전기 차단 손목 스트랩 또는 기타 접지 시스템으로 다뤄 정전기에 노출되지 않도록 하십시오.

펌웨어 및 드라이버 다운로드: 구성 요소를 교체한 후에 펌웨어 또는 드라이버를 업데이트해야 할 수 있습니다.

- 서버의 최신 펌웨어 및 드라이버 업데이트를 확인하려면 <https://datacentersupport.lenovo.com/products/servers/thinksystem/sr950v3/7dc4/downloads/driver-list/>로 이동하십시오.
- 펌웨어 업데이트 도구에 대한 추가 정보를 보려면 "펌웨어 업데이트" 276페이지로 이동하십시오.

절차

- 단계 1. 필요한 경우 하단 프로세서 보드(MB)에 M.2 부트 어댑터 케이블을 연결하십시오.
- 단계 2. M.2 부트 어댑터를 설치하십시오.

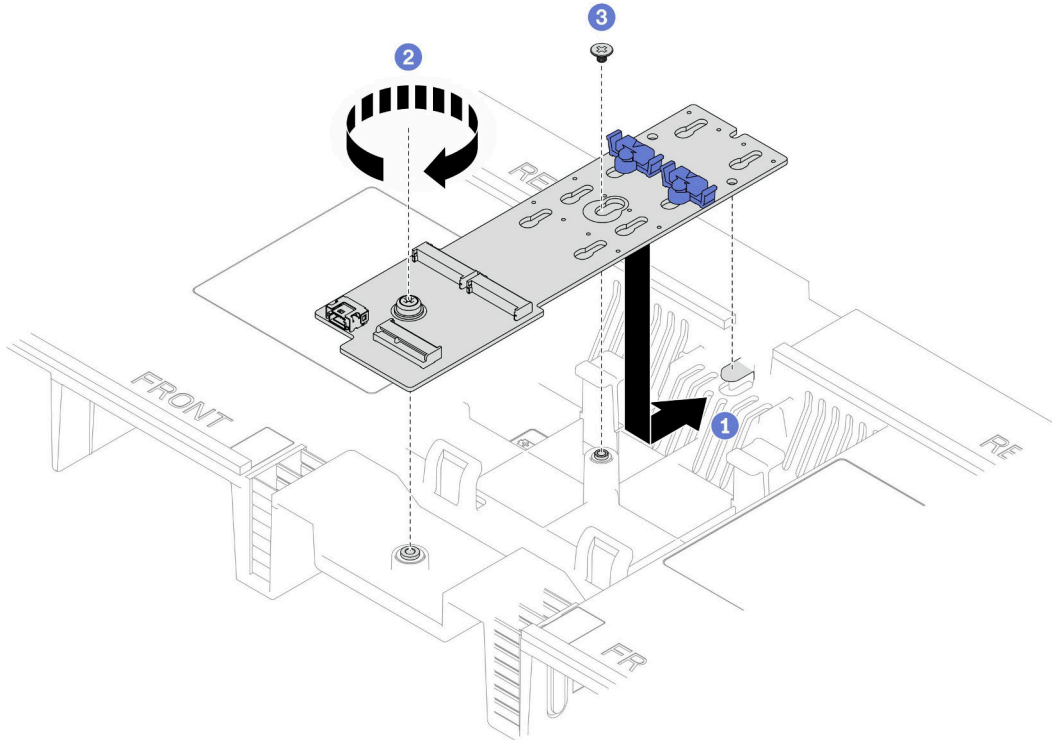


그림 99. M.2 부트 어댑터 설치

- ① M.2 부트 어댑터를 상단 프로세서 보드(CPU BD) 공기 조절 장치로 내린 후 M.2 부트 어댑터가 제자리에 고정될 때까지 새시 뒷면을 향해 밀어 넣으십시오.
- ② M.2 부트 어댑터의 끝을 상단 프로세서 보드(CPU BD) 공기 조절 장치에 고정하는 나사를 조이십시오.
- ③ M.2 부트 어댑터의 중간을 상단 프로세서 보드(CPU BD) 공기 조절 장치에 고정하는 나사를 조이십시오.

- 단계 3. 케이블을 M.2 부트 어댑터에 연결하십시오.

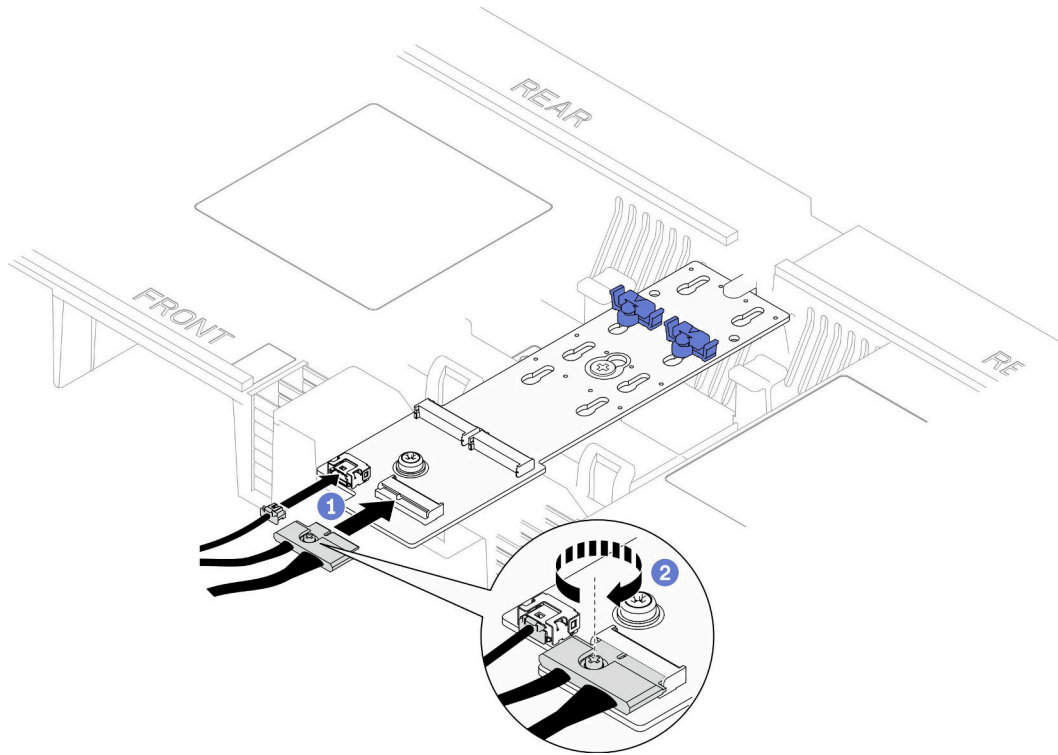


그림 100. M.2 부트 어댑터에 케이블 연결

1. ① 케이블을 M.2 부트 어댑터에 연결하십시오.
2. ② 드라이버로 고정 나사를 조여 M.2 부트 어댑터에 케이블을 고정하십시오.

완료한 후에

1. M.2 부트 어댑터에 M.2 드라이브를 다시 설치하십시오. "[M.2 드라이브 설치](#)" 142페이지의 내용을 참조하십시오.
2. 앞면 윗면 덮개를 다시 설치하십시오. "[앞면 윗면 덮개 설치](#)" 241페이지의 내용을 참조하십시오.
3. 부품 교체를 완료하십시오. "[부품 교체 완료](#)" 259페이지의 내용을 참조하십시오.

데모 비디오

[YouTube에서 절차 시청하기](#)

M.2 고정장치 조정

다음 정보를 사용하여 M.2 고정장치 위치를 조정하십시오.

이 작업 정보

설치하려는 M.2 드라이브의 특정 크기를 수용할 수 있는 올바른 열쇠 구멍에 맞춰 M.2 드라이브 고정장치를 조정해야 하는 경우가 있습니다.

적절한 제거 절차를 위해 구성에 따라 아래에서 해당하는 절차를 따르십시오.

- "[M.2 부트 어댑터의 M.2 고정장치 조정](#)" 140페이지
- "[하단 프로세서 보드\(MB\)의 M.2 고정장치 조정](#)" 140페이지

M.2 부트 어댑터의 M.2 고정장치 조정 절차

단계 1. M.2 고정장치를 조정하십시오.

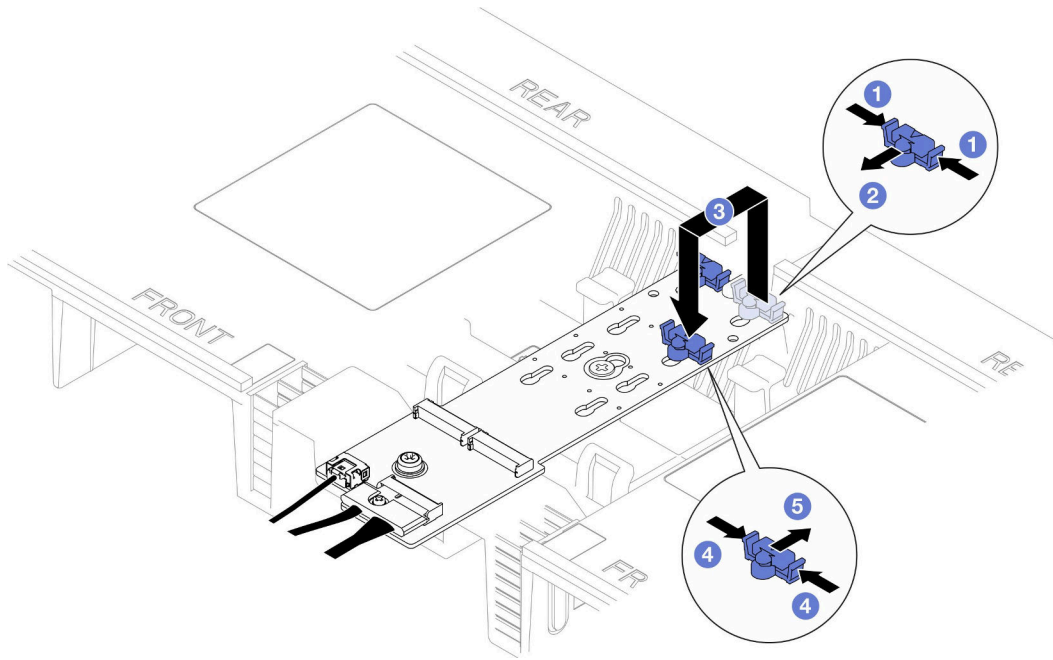


그림 101. M.2 고정장치 조정

- 1 고정장치의 양쪽을 누르십시오.
- 2 고정장치를 열쇠 구멍의 큰 구멍에 올 때까지 앞으로 움직이십시오.
- 3 열쇠 구멍에서 고정장치를 꺼낸 다음 고정장치를 올바른 열쇠 구멍에 삽입하십시오.
- 4 고정장치의 양쪽을 누르십시오.
- 5 제자리에 설치될 때까지 (열쇠 구멍의 작은 구멍을 향해) 고정장치를 뒤로 밀어 놓으십시오.

하단 프로세서 보드(MB)의 M.2 고정장치 조정 절차

단계 1. M.2 고정장치를 제거하십시오.

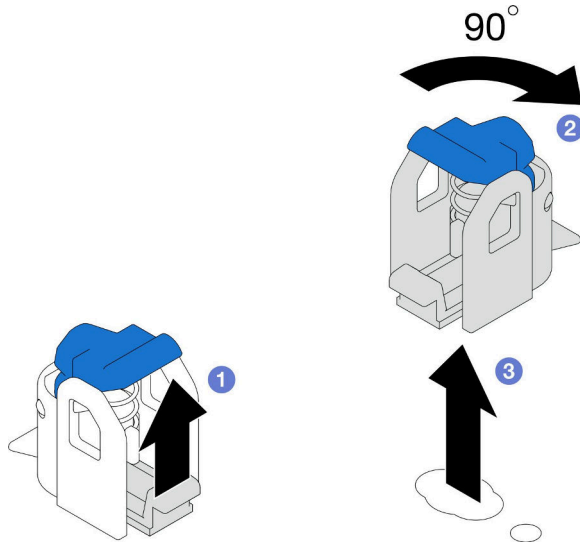


그림 102. M.2 고정장치 제거

- a. ① 고정장치의 해제 래치를 들어 올리십시오.
- b. ② 잠금 해제 위치로 고정장치를 90도 회전하십시오.
- c. ③ 하단 프로세서 보드(MB)에서 고정장치를 들어 올리십시오.

단계 2. M.2 고정장치를 설치하십시오.

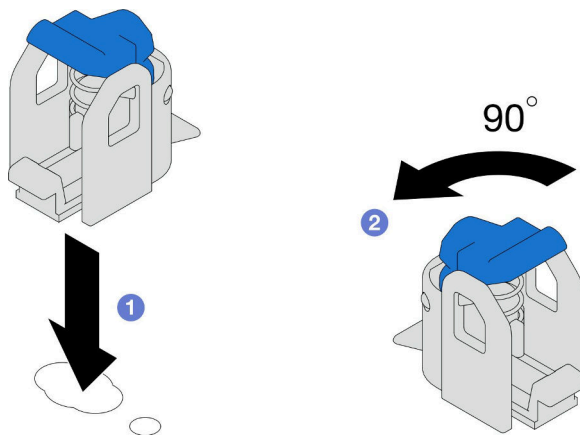


그림 103. M.2 고정장치 설치

- a. ① 고정장치를 설치해야 하는 올바른 열쇠 구멍을 찾은 다음 잠금 해제 위치를 향하도록 고정장치를 열쇠 구멍에 삽입하십시오.
- b. ② 잠금 위치로 고정장치를 90도 회전하십시오.

완료한 후에

1. M.2 드라이브를 설치하십시오. "[M.2 드라이브 설치](#)" 142페이지의 내용을 참조하십시오.
2. 구성 요소 또는 옵션 장치를 반환하도록 지시받은 경우 모든 포장 지시사항을 따르고 제공되는 운송용 포장재를 사용하십시오.

데모 비디오

[YouTube에서 절차 시청하기](#)

M.2 드라이브 설치

이 섹션의 지침에 따라 M.2 드라이브를 설치하십시오.

이 작업 정보

주의:

- "설치 지침" 41페이지 및 "안전 점검 목록" 42페이지의 내용을 읽고 안전하게 작업하십시오.
- 서버와 주변 장치의 전원을 끄고 전원 코드와 모든 외부 케이블을 분리하십시오. "서버 전원 끄기" 50페이지의 내용을 참조하십시오.
- 설치될 때까지 정전기에 민감한 구성 요소를 정전기 방지 포장재에 넣어 정전기 차단 손목 스트랩 또는 기타 접지 시스템으로 다뤄 정전기에 노출되지 않도록 하십시오.
- 서버가 랙에 설치된 경우 랙에서 서버를 제거하십시오. "레일에서 서버 제거" 50페이지의 내용을 참조하십시오.

펌웨어 및 드라이버 다운로드: 구성 요소를 교체한 후에 펌웨어 또는 드라이버를 업데이트해야 할 수 있습니다.

- 서버의 최신 펌웨어 및 드라이버 업데이트를 확인하려면 <https://datacentersupport.lenovo.com/products/servers/thinksystem/sr950v3/7dc4/downloads/driver-list/>로 이동하십시오.
- 펌웨어 업데이트 도구에 대한 추가 정보를 보려면 "펌웨어 업데이트" 276페이지로 이동하십시오.

적절한 제거 절차를 위해 구성에 따라 아래에서 해당하는 절차를 따르십시오.

- "M.2 부트 어댑터에 M.2 드라이브 설치" 142페이지
- "하단 프로세서 보드(MB)에 M.2 드라이브 설치" 144페이지

M.2 부트 어댑터에 M.2 드라이브 설치

절차

- 단계 1. 새 부품이 들어 있는 정전기 방지 포장재를 서버 외부의 도포되지 않은 금속 표면에 접촉시킨 다음 포장재에서 새 부품을 꺼내어 정전기 방지 표면에 놓으십시오.
- 단계 2. (선택 사항) 설치하려는 M.2 드라이브의 특정 크기를 수용할 수 있도록 M.2부트 어댑터의 고정 장치를 조정하십시오. "M.2 고정장치 조정" 139페이지의 내용을 참조하십시오.
- 단계 3. M.2 부트 어댑터에서 커넥터의 위치를 확인하십시오.

참고:

- M.2 부트 어댑터가 다음 그림과 다를 수 있지만, 설치 방법은 동일합니다.
- 일부 M.2 부트 어댑터는 두 개의 동일한 M.2 드라이브를 지원합니다. 슬롯 0에 M.2 드라이브를 먼저 설치하십시오.

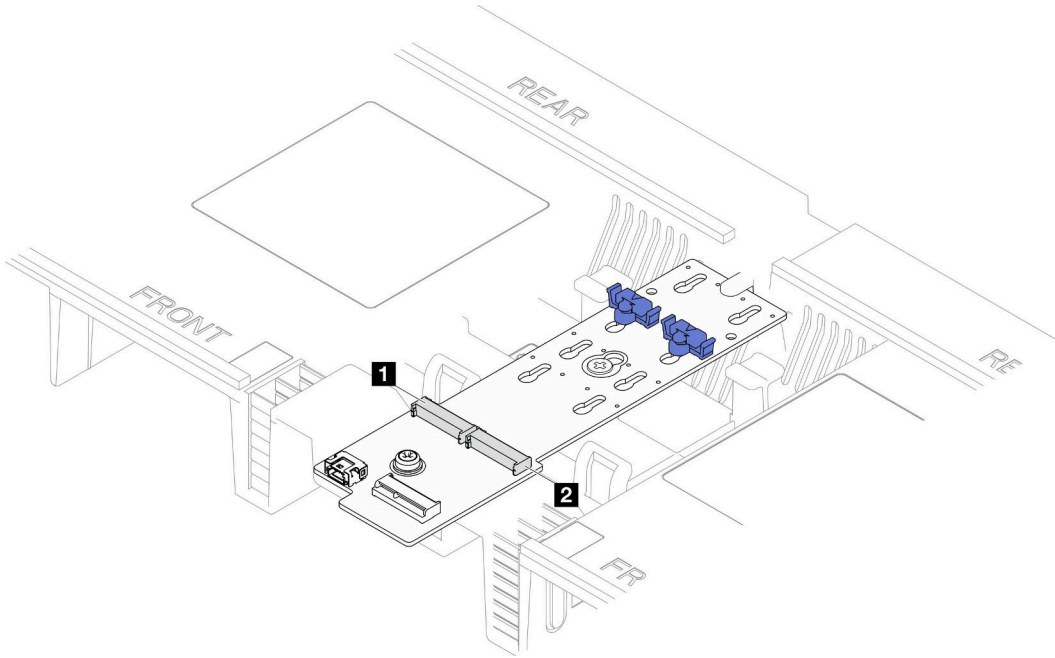


그림 104. M.2 드라이브 슬롯

1 슬롯 1	2 슬롯 0
--------	--------

단계 4. M.2 드라이브 및 M.2 부트 어댑터를 설치하십시오.

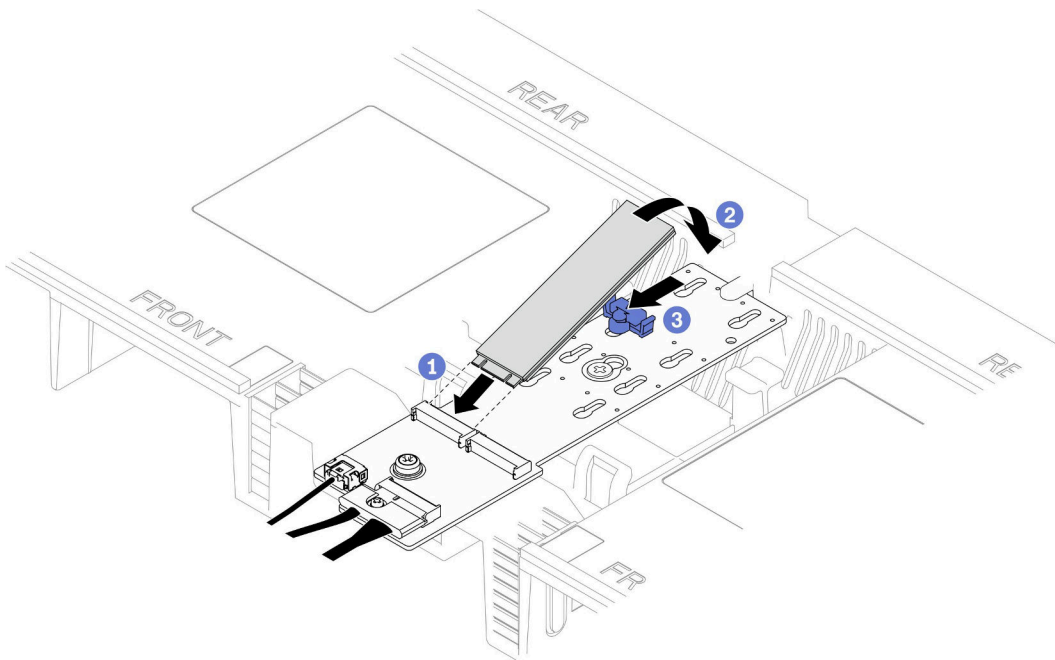


그림 105. M.2 드라이브 설치

a. ① M.2 드라이브를 약 30도 각도로 기울여서 슬롯에 삽입하십시오.

- b. ② M.2 드라이브의 끝에 있는 노치가 고정장치의 립에 걸릴 때까지 M.2 드라이브를 아래로 돌리십시오.
- c. ③ 고정 클립을 앞으로 밀어 M.2 부트 어댑터에 M.2 드라이브를 고정하십시오.

하단 프로세서 보드(MB)에 M.2 드라이브 설치 절차

- 단계 1. 새 부품이 들어 있는 정전기 방지 포장재를 서버 외부의 도포되지 않은 금속 표면에 접촉시킨 다음 포장재에서 새 부품을 꺼내어 정전기 방지 표면에 놓으십시오.
- 단계 2. 하단 프로세서 보드(MB)에서 M.2 드라이브 슬롯의 위치를 확인하십시오.

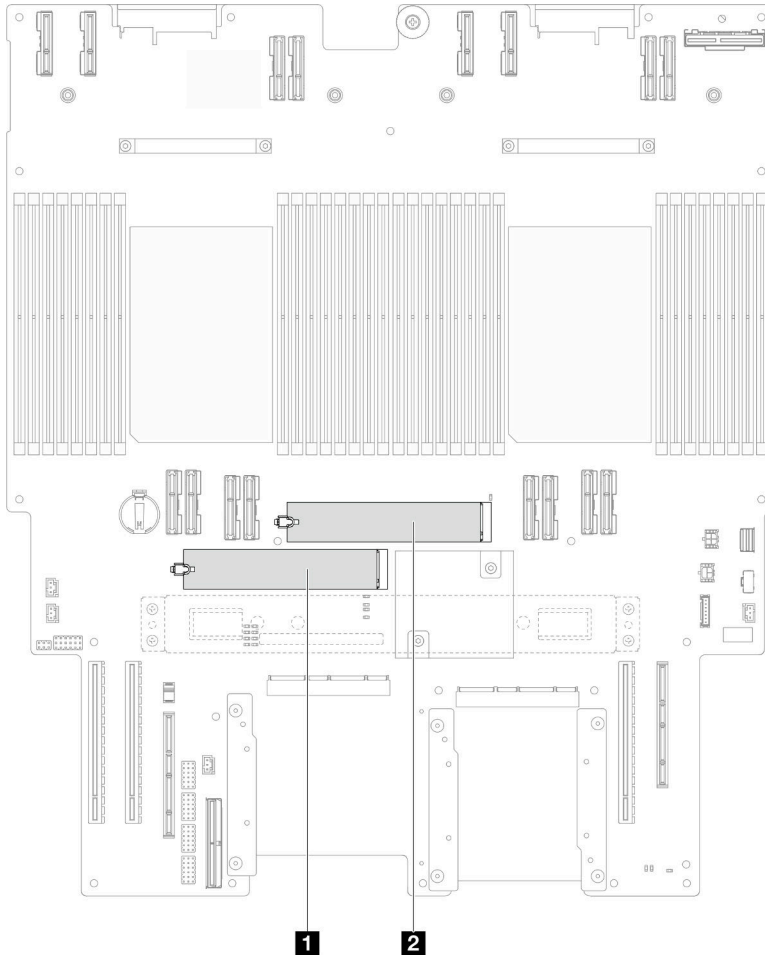


그림 106. M.2 드라이브 슬롯

1 슬롯 1

2 슬롯 2

- 단계 3. (선택 사항) 설치하려는 M.2 드라이브의 특정 크기를 수용할 수 있도록 M.2 부트 어댑터의 고정장치를 조정하십시오. "[M.2 고정장치 조정](#)" 139페이지의 내용을 참조하십시오.
- 단계 4. M.2 드라이브를 설치하십시오.

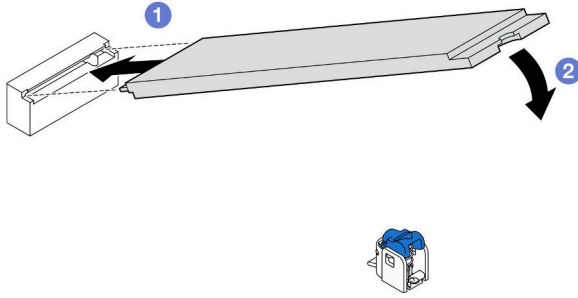


그림 107. M.2 드라이브 설치

- a. ① M.2 드라이브를 약 15도 각도로 기울여서 M.2 드라이브 슬롯에 삽입하십시오.
- b. ② 고정 클립이 맞물릴 때까지 M.2 드라이브의 다른 쪽 끝을 아래로 돌리십시오.

완료한 후에

1. M.2 부트 어댑터의 M.2 드라이브를 교체한 경우 앞면 윗면 덮개를 다시 설치하십시오. "[앞면 윗면 덮개 설치](#)" 241페이지의 내용을 참조하십시오.
2. 하단 프로세서 보드(MB)의 M.2 드라이브를 교체한 경우 다음을 다시 설치하십시오.
 - a. 기본 새시에서만 시스템 I/O 보드 및 인터포저 어셈블리를 다시 설치하십시오. "[시스템 I/O 보드 및 인터포저 보드 설치](#)" 224페이지의 내용을 참조하십시오.
 - b. 기본 새시에서만 지지 브래킷을 다시 설치하십시오. "[지지 브래킷 설치](#)" 213페이지의 내용을 참조하십시오.
 - c. 상단 프로세서 보드(CPU BD)를 다시 설치하십시오. "[상단 프로세서 보드\(CPU BD\) 설치](#)" 254페이지의 내용을 참조하십시오.
 - d. 상단 프로세서 보드(CPU BD) 공기 조절 장치를 다시 설치하십시오. "[상단 프로세서 보드\(CPU BD\) 공기 조절 장치 설치](#)" 71페이지의 내용을 참조하십시오.
 - e. 앞면 윗면 덮개를 다시 설치하십시오. "[앞면 윗면 덮개 설치](#)" 241페이지의 내용을 참조하십시오.
3. 부품 교체를 완료하십시오. "[부품 교체 완료](#)" 259페이지의 내용을 참조하십시오.

데모 비디오

[YouTube에서 절차 시청하기](#)

메모리 모듈 교체

다음 절차를 사용하여 메모리 모듈을 제거하고 설치하십시오.

메모리 모듈 제거

다음 정보를 사용하여 메모리 모듈을 제거하십시오.

이 작업 정보

S002



경고:

장치의 전원 제어 버튼과 전원 공급 장치의 전원 스위치는 장치에 공급되는 전류를 차단하지 않습니다. 또한 장치에는 둘 이상의 전원 코드가 있을 수 있습니다. 장치로 공급되는 전류를 제거하려면 모든 전원 코드가 전원에서 분리되어 있는지 확인하십시오.

주의:

- "설치 지침" 41페이지 및 "안전 점검 목록" 42페이지의 내용을 읽고 안전하게 작업하십시오.
- 서버와 주변 장치의 전원을 끄고 전원 코드와 모든 외부 케이블을 분리하십시오. "서버 전원 끄기" 50페이지의 내용을 참조하십시오.
- 시스템에서 전원 코드를 분리한 후 20초 후에 메모리 모듈을 제거하거나 설치하십시오. 이를 통해 시스템이 완전히 방전되어 메모리 모듈을 안전하게 취급할 수 있습니다.
- 서버가 랙에 설치된 경우 랙에서 서버를 제거하십시오. "레일에서 서버 제거" 50페이지의 내용을 참조하십시오.
- 동일한 슬롯에 교체 메모리 모듈을 설치하지 않는 경우 메모리 모듈 필러를 사용할 수 있어야 합니다.
- 메모리 모듈은 정전기 방전에 민감하며 특수 처리가 필요합니다. "정전기에 민감한 장치 취급" 44페이지의 표준 지침을 참조하십시오.
 - 메모리 모듈을 제거하거나 설치할 때는 항상 정전기 방전 스트랩을 착용하십시오. 정전기 방전 장갑도 사용할 수 있습니다.
 - 메모리 모듈이 서로 닿지 않도록 절대로 두 개 이상의 메모리 모듈을 함께 잡아서 안 됩니다. 보관 중에 메모리 모듈을 서로 겹쳐서 쌓지 마십시오.
 - 금속 메모리 모듈 커넥터 접촉부를 만지거나 이 접촉부가 메모리 모듈 커넥터 하우징 외부에 닿지 않도록 하십시오.
 - 조심스럽게 메모리 모듈을 다루십시오. 메모리 모듈을 구부리거나 비틀거나 떨어뜨리지 마십시오.
 - 딱딱한 금속이 메모리 모듈을 손상시킬 수 있으므로 금속 도구(예: 지그 또는 클램프)를 사용하여 메모리 모듈을 다루지 마십시오.
 - 패키지 또는 패시브 구성 요소를 잡은 상태로 메모리 모듈을 삽입하지 마십시오. 삽입하는 힘이 강해서 패키지가 깨지거나 패시브 구성 요소가 분리될 수 있습니다.
- 상단 프로세서 보드(CPU BD) 또는 하단 프로세서 보드(MB) 교체의 경우 모듈이 설치된 슬롯을 기록해 두고, 상단 프로세서 보드(CPU) 또는 하단 프로세서 보드(MB) 교체 후에 정확히 동일한 슬롯에 다시 설치해야 합니다.

중요: 한 번에 하나의 프로세서에서만 메모리 모듈을 제거하거나 설치하십시오.

절차

주의: 시스템에서 전원 코드를 분리한 후 20초 후에 메모리 모듈을 제거하거나 설치하십시오. 이를 통해 시스템이 완전히 방전되어 메모리 모듈을 안전하게 취급할 수 있습니다.

단계 1. 작업을 준비하십시오.

- a. 상단 프로세서 보드(CPU BD)의 메모리 모듈을 교체하려면 다음을 제거하십시오.
 1. 앞면 윗면 덮개를 제거하십시오. "앞면 윗면 덮개 제거" 234페이지의 내용을 참조하십시오.
 2. 상단 프로세서 보드(CPU BD) 공기 조절 장치를 제거하십시오. "상단 프로세서 보드(CPU BD) 공기 조절 장치 제거" 69페이지의 내용을 참조하십시오.
- b. 하단 프로세서 보드(MB)의 메모리 모듈을 교체하려면 다음을 제거하십시오.
 1. 앞면 윗면 덮개를 제거하십시오. "앞면 윗면 덮개 제거" 234페이지의 내용을 참조하십시오.
 2. 상단 프로세서 보드(CPU BD) 공기 조절 장치를 제거하십시오. "상단 프로세서 보드(CPU BD) 공기 조절 장치 제거" 69페이지의 내용을 참조하십시오.

3. 상단 프로세서 보드(CPU BD)를 제거하십시오. "[상단 프로세서 보드\(CPU BD\) 제거](#)" 249페이지의 내용을 참조하십시오.
4. 하단 프로세서 보드(MB) 공기 조절 장치를 제거하십시오. "[하단 프로세서 보드\(MB\) 공기 조절 장치 제거](#)" 73페이지의 내용을 참조하십시오.

단계 2. 슬롯에서 메모리 모듈을 제거하십시오.

주의: 고정 클립이 파손되거나 메모리 모듈 슬롯이 손상되지 않도록 하려면 클립을 조심스럽게 취급하십시오.

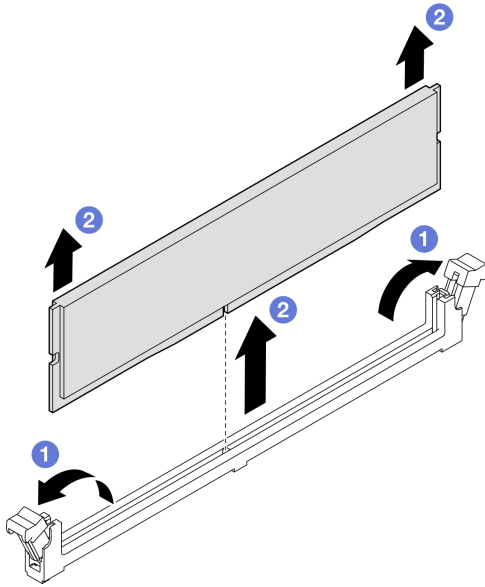


그림 108. 메모리 모듈 제거

- a. ① 메모리 모듈 슬롯 양쪽 끝에 있는 고정 클립을 조심스럽게 여십시오.
- b. ② 메모리 모듈의 양쪽 끝을 잡고 조심스럽게 위로 잡아 당겨 슬롯에서 제거하십시오.

완료한 후에

1. 메모리 모듈 또는 메모리 모듈 필러를 설치하십시오. "[메모리 모듈 설치](#)" 147페이지의 내용을 참조하십시오.

참고: 메모리 모듈 슬롯은 메모리 모듈 또는 메모리 모듈 필러와 함께 설치해야 합니다.

2. 구성 요소 또는 옵션 장치를 반환하도록 지시받은 경우 모든 포장 지시사항을 따르고 제공되는 운송용 포장재를 사용하십시오.

데모 비디오

[YouTube에서 절차 시청하기](#)

메모리 모듈 설치

이 섹션의 지침에 따라 메모리 모듈을 설치하십시오.

이 작업 정보

S002



경고:

장치의 전원 제어 버튼과 전원 공급 장치의 전원 스위치는 장치에 공급되는 전류를 차단하지 않습니다. 또한 장치에는 둘 이상의 전원 코드가 있을 수 있습니다. 장치로 공급되는 전류를 제거하려면 모든 전원 코드가 전원에서 분리되어 있는지 확인하십시오.

메모리 구성 및 설치에 관한 자세한 정보는 "메모리 모듈 설치 규정 및 순서" 44페이지를 참조하십시오.

주의:

- "설치 지침" 41페이지 및 "안전 점검 목록" 42페이지의 내용을 읽고 안전하게 작업하십시오.
- 서버와 주변 장치의 전원을 끄고 전원 코드와 모든 외부 케이블을 분리하십시오. "서버 전원 끄기" 50페이지의 내용을 참조하십시오.
- 시스템에서 전원 코드를 분리한 후 20초 후에 메모리 모듈을 제거하거나 설치하십시오. 이를 통해 시스템이 완전히 방전되어 메모리 모듈을 안전하게 취급할 수 있습니다.
- 서버가 랙에 설치된 경우 랙에서 서버를 제거하십시오. "레일에서 서버 제거" 50페이지의 내용을 참조하십시오.
- "메모리 모듈 설치 규정 및 순서" 44페이지에 나열된 지원되는 구성 중 하나를 채택해야 합니다.
- 메모리 모듈은 정전기 방전에 민감하며 특수 처리가 필요합니다. "정전기에 민감한 장치 취급" 44페이지의 표준 지침을 참조하십시오.
 - 메모리 모듈을 제거하거나 설치할 때는 항상 정전기 방전 스트랩을 착용하십시오. 정전기 방전 장갑도 사용할 수 있습니다.
 - 메모리 모듈이 서로 닿지 않도록 절대로 두 개 이상의 메모리 모듈을 함께 잡아서 안 됩니다. 보관 중에 메모리 모듈을 서로 겹쳐서 쌓지 마십시오.
 - 금속 메모리 모듈 커넥터 접촉부를 만지거나 이 접촉부가 메모리 모듈 커넥터 하우징 외부에 닿지 않도록 하십시오.
 - 조심스럽게 메모리 모듈을 다루십시오. 메모리 모듈을 구부리거나 비틀거나 떨어뜨리지 마십시오.
 - 딱딱한 금속이 메모리 모듈을 손상시킬 수 있으므로 금속 도구(예: 지그 또는 클램프)를 사용하여 메모리 모듈을 다루지 마십시오.
 - 패키지 또는 패시브 구성 요소를 잡은 상태로 메모리 모듈을 삽입하지 마십시오. 삽입하는 힘이 강해서 패키지가 깨지거나 패시브 구성 요소가 분리될 수 있습니다.

중요: 한 번에 하나의 프로세서에서만 메모리 모듈을 제거하거나 설치하십시오.

펌웨어 및 드라이버 다운로드: 구성 요소를 교체한 후에 펌웨어 또는 드라이버를 업데이트해야 할 수 있습니다.

- 서버의 최신 펌웨어 및 드라이버 업데이트를 확인하려면 <https://datacentersupport.lenovo.com/products/servers/thinksystem/sr950v3/7dc4/downloads/driver-list/>로 이동하십시오.
- 펌웨어 업데이트 도구에 대한 추가 정보를 보려면 "펌웨어 업데이트" 276페이지로 이동하십시오.

절차

주의: 시스템에서 전원 코드를 분리한 후 20초 후에 메모리 모듈을 제거하거나 설치하십시오. 이를 통해 시스템이 완전히 방전되어 메모리 모듈을 안전하게 취급할 수 있습니다.

단계 1. 상단 프로세서 보드(CPU BD) 또는 하단 프로세서 보드(MB)에서 필요한 메모리 모듈 슬롯을 찾으십시오.

참고:

- 한 번에 하나의 프로세서에서만 메모리 모듈을 제거하거나 설치하십시오.
- "메모리 모듈 설치 규정 및 순서" 44페이지의 설치 규칙 및 순서를 준수하십시오.

단계 2. 메모리 모듈이 들어 있는 정전기 방지 포장재를 서버 외부의 도포되지 않은 표면에 대십시오. 그런 다음 패키지에서 메모리 모듈을 꺼내 정전기 방지 표면에 놓으십시오.

단계 3. 슬롯에 메모리 모듈을 설치하십시오.

주의:

- 고정 클립이 파손되거나 메모리 모듈 슬롯이 손상되지 않도록 하려면 클립을 조심스럽게 열고 닫으십시오.
- 메모리 모듈과 고정 클립 사이에 틈이 있으면 메모리 모듈이 올바르게 삽입되지 않은 것입니다. 이 경우 고정 클립을 열고 메모리 모듈을 제거한 다음 다시 삽입하십시오.

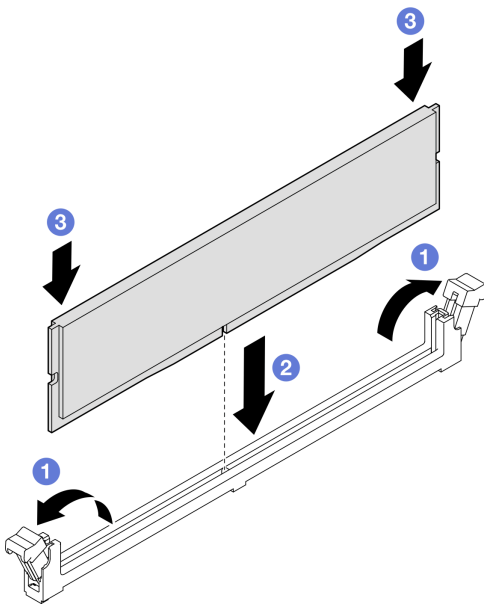


그림 109. 메모리 모듈 설치

- 1 메모리 모듈 슬롯 양쪽 끝에 있는 고정 클립을 조심스럽게 여십시오.
- 2 메모리 모듈을 슬롯에 맞추고 양손으로 메모리 모듈을 슬롯에 조심스럽게 놓으십시오.
- 3 고정 클립이 잠금 위치에 딸깍하고 걸릴 때까지 메모리 모듈의 양쪽 끝을 슬롯에 수직으로 단단히 누르십시오.

완료한 후에

1. 상단 프로세서 보드(CPU BD)의 메모리 모듈을 교체한 경우 다음을 다시 설치하십시오.
 - a. 상단 프로세서 보드(CPU BD) 공기 조절 장치를 다시 설치하십시오. "상단 프로세서 보드(CPU BD) 공기 조절 장치 설치" 71페이지의 내용을 참조하십시오.
 - b. 앞면 윗면 덮개를 다시 설치하십시오. "앞면 윗면 덮개 설치" 241페이지의 내용을 참조하십시오.
2. 하단 프로세서 보드(MB)의 메모리 모듈을 교체한 경우 다음을 다시 설치하십시오.
 - a. 하단 프로세서 보드(MB) 공기 조절 장치를 다시 설치하십시오. "하단 프로세서 보드(MB) 공기 조절 장치 설치" 74페이지의 내용을 참조하십시오.

- b. 상단 프로세서 보드(CPU BD)를 다시 설치하십시오. "[상단 프로세서 보드\(CPU BD\) 설치](#)" 254페이지의 내용을 참조하십시오.
 - c. 상단 프로세서 보드(CPU BD) 공기 조절 장치를 다시 설치하십시오. "[상단 프로세서 보드\(CPU BD\) 공기 조절 장치 설치](#)" 71페이지의 내용을 참조하십시오.
 - d. 앞면 윗면 덮개를 다시 설치하십시오. "[앞면 윗면 덮개 설치](#)" 241페이지의 내용을 참조하십시오.
3. 부품 교체를 완료하십시오. "[부품 교체 완료](#)" 259페이지의 내용을 참조하십시오.

데모 비디오

[YouTube에서 절차 시청하기](#)

MicroSD 카드 교체

이 섹션의 지침에 따라 MicroSD 카드를 제거 및 설치하십시오.

MicroSD 카드 제거

이 섹션의 지침에 따라 MicroSD 카드를 제거하십시오.

이 작업 정보

주의:

- "[설치 지침](#)" 41페이지 및 "[안전 점검 목록](#)" 42페이지의 내용을 읽고 안전하게 작업하십시오.
- 서버와 주변 장치의 전원을 끄고 전원 코드와 모든 외부 케이블을 분리하십시오. "[서버 전원 끄기](#)" 50페이지의 내용을 참조하십시오.
- 설치될 때까지 정전기에 민감한 구성 요소를 정전기 방지 포장재에 넣어 정전기 차단 손목 스트랩 또는 기타 접지 시스템으로 다뤄 정전기에 노출되지 않도록 하십시오.
- 서버가 랙에 설치된 경우 랙에서 서버를 제거하십시오. "[레일에서 서버 제거](#)" 50페이지의 내용을 참조하십시오.

절차

단계 1. 작업을 준비하십시오.

- a. 앞면 윗면 덮개를 제거하십시오. "[앞면 윗면 덮개 제거](#)" 234페이지의 내용을 참조하십시오.
- b. 상단 프로세서 보드(CPU BD) 공기 조절 장치를 제거하십시오. "[상단 프로세서 보드\(CPU BD\) 공기 조절 장치 제거](#)" 69페이지의 내용을 참조하십시오.
- c. 상단 프로세서 보드(CPU BD)를 제거하십시오. "[상단 프로세서 보드\(CPU BD\) 제거](#)" 249페이지의 내용을 참조하십시오.
- d. 지지 브래킷을 제거하십시오. "[지지 브래킷 제거](#)" 212페이지의 내용을 참조하십시오.
- e. 기본 새시에서만 시스템 I/O 보드 및 인터포저 어셈블리를 제거하십시오. "[시스템 I/O 보드 및 인터포저 보드 제거](#)" 219페이지의 내용을 참조하십시오.

단계 2. MicroSD 카드를 제거합니다.

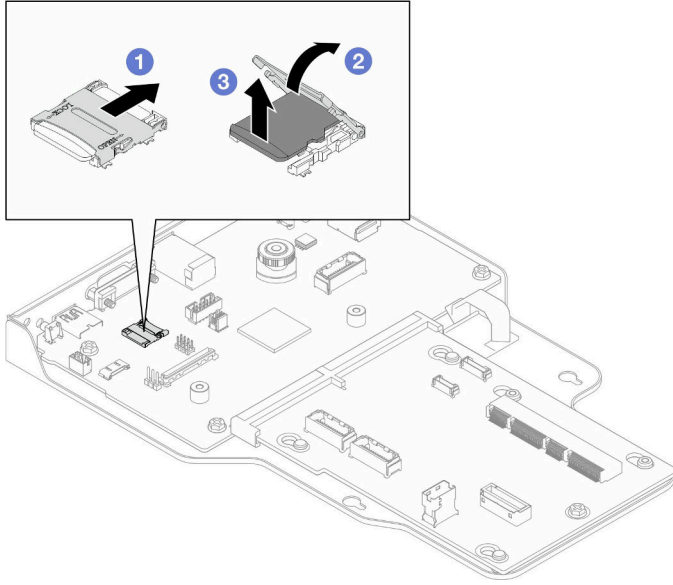


그림 110. MicroSD 카드 제거

- a. ① 소켓 커버를 열림 위치로 미십시오.
- b. ② 소켓 커버를 들어 올리십시오.
- c. ③ 소켓에서 MicroSD 카드를 제거하십시오.

완료한 후에

1. 교체 장치를 설치하십시오. "[MicroSD 카드 설치](#)" 151페이지의 내용을 참조하십시오.
2. 구성 요소 또는 옵션 장치를 반환하도록 지시받은 경우 모든 포장 지시사항을 따르고 제공되는 운송용 포장재를 사용하십시오.

데모 비디오

[YouTube에서 절차 시청하기](#)

MicroSD 카드 설치

이 섹션의 지침에 따라 MicroSD 카드를 설치하십시오.

이 작업 정보

주의:

- "[설치 지침](#)" 41페이지 및 "[안전 점검 목록](#)" 42페이지의 내용을 읽고 안전하게 작업하십시오.
- 서버와 주변 장치의 전원을 끄고 전원 코드와 모든 외부 케이블을 분리하십시오. "[서버 전원 끄기](#)" 50페이지의 내용을 참조하십시오.
- 설치될 때까지 정전기에 민감한 구성 요소를 정전기 방지 포장재에 넣어 정전기 차단 손목 스트랩 또는 기타 접지 시스템으로 다뤄 정전기에 노출되지 않도록 하십시오.
- 서버가 랙에 설치된 경우 랙에서 서버를 제거하십시오. "[레일에서 서버 제거](#)" 50페이지의 내용을 참조하십시오.

절차

단계 1. MicroSD 카드를 설치하십시오.

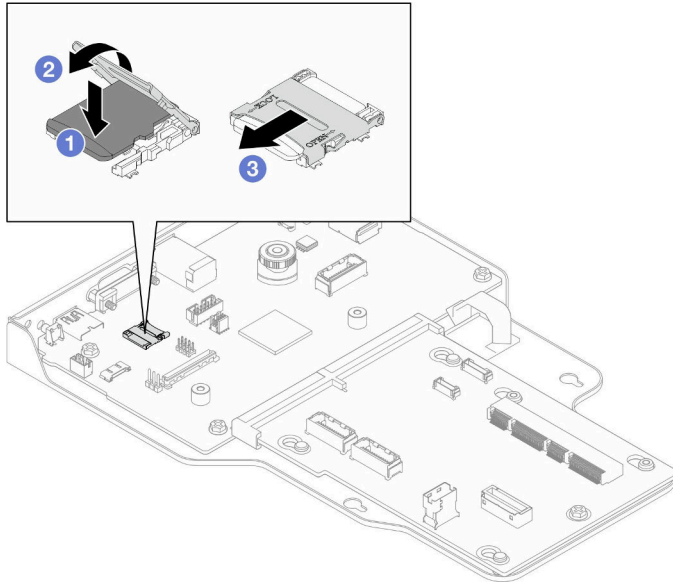


그림 111. MicroSD 카드 설치

- a. ① MicroSD 카드를 소켓에 넣으십시오.
- b. ② 소켓 커버를 닫으십시오.
- c. ③ 소켓 커버를 잠금 위치로 미십시오.

완료한 후에

1. 기본 새시에서만 시스템 I/O 보드 및 인터포저 어셈블리를 다시 설치하십시오. "[시스템 I/O 보드 및 인터포저 보드 설치](#)" 224페이지의 내용을 참조하십시오.
2. 지지 브래킷을 다시 설치하십시오. "[지지 브래킷 설치](#)" 213페이지의 내용을 참조하십시오.
3. 상단 프로세서 보드(CPU BD)를 다시 설치하십시오. "[상단 프로세서 보드\(CPU BD\) 설치](#)" 254페이지의 내용을 참조하십시오.
4. 상단 프로세서 보드(CPU BD) 공기 조절 장치를 다시 설치하십시오. "[상단 프로세서 보드\(CPU BD\) 공기 조절 장치 설치](#)" 71페이지의 내용을 참조하십시오.
5. 앞면 윗면 덮개를 다시 설치하십시오. "[앞면 윗면 덮개 설치](#)" 241페이지의 내용을 참조하십시오.
6. 부품 교환을 완료하십시오. "[부품 교체 완료](#)" 259페이지의 내용을 참조하십시오.

데모 비디오

[YouTube에서 절차 시청하기](#)

OCP 모듈 및 케이징 교체

이 섹션의 지침에 따라 OCP 모듈 및 케이징을 설치 또는 제거하십시오.

OCP 모듈 제거

이 섹션의 지침에 따라 OCP 모듈을 제거하십시오.

이 작업 정보

주의:

- "설치 지침" 41페이지 및 "안전 점검 목록" 42페이지의 내용을 읽고 안전하게 작업하십시오.
- 서버와 주변 장치의 전원을 끄고 전원 코드와 모든 외부 케이블을 분리하십시오. "서버 전원 끄기" 50페이지의 내용을 참조하십시오.
- 설치될 때까지 정전기에 민감한 구성 요소를 정전기 방지 포장재에 넣어 정전기 차단 손목 스트랩 또는 기타 접지 시스템으로 다뤄 정전기에 노출되지 않도록 하십시오.

절차

단계 1. OCP 모듈을 제거하십시오.

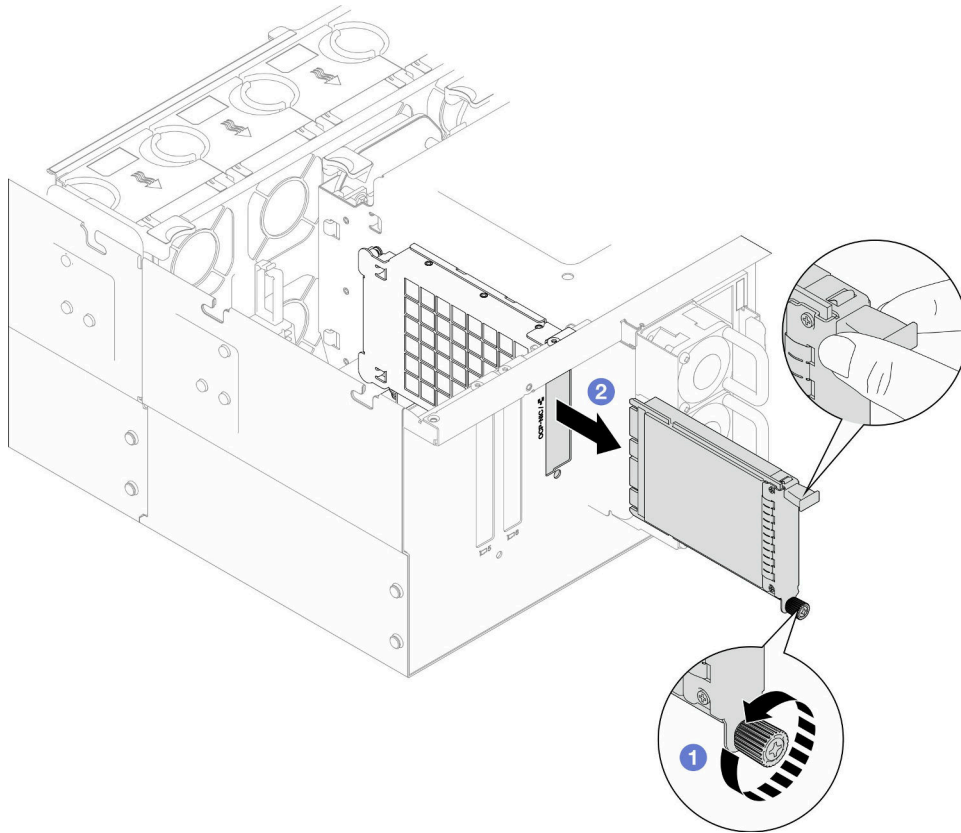


그림 112. OCP 모듈 제거

- 1 OCP 모듈을 고정하는 나비 나사를 푸십시오. 필요한 경우 드라이버를 사용하십시오. 필요한 경우 드라이버를 사용하십시오.
- 2 핸들을 잡고 OCP 모듈을 밖으로 밀어내십시오.

완료한 후에

1. 교체 장치 또는 필터를 설치하십시오. "OCP 모듈 설치" 157페이지의 내용을 참조하십시오.
2. 구성 요소 또는 옵션 장치를 반환하도록 지시받은 경우 모든 포장 지시사항을 따르고 제공되는 운송용 포장재를 사용하십시오.

데모 비디오

YouTube에서 절차 시청하기

OCP 케이스 제거

이 섹션의 지침에 따라 OCP 케이스를 제거하십시오.

이 작업 정보

주의:

- "설치 지침" 41페이지 및 "안전 점검 목록" 42페이지의 내용을 읽고 안전하게 작업하십시오.
- 서버와 주변 장치의 전원을 끄고 전원 코드와 모든 외부 케이블을 분리하십시오. "서버 전원 끄기" 50페이지의 내용을 참조하십시오.
- 설치될 때까지 정전기에 민감한 구성 요소를 정전기 방지 포장재에 넣어 정전기 차단 손목 스트랩 또는 기타 접지 시스템으로 다뤄 정전기에 노출되지 않도록 하십시오.

절차

단계 1. 작업을 준비하십시오.

- a. OCP 모듈을 제거하십시오. "OCP 모듈 제거" 152페이지의 내용을 참조하십시오.
- b. 앞면 윗면 덮개를 제거하십시오. "앞면 윗면 덮개 제거" 234페이지의 내용을 참조하십시오.
- c. 뒷면 윗면 덮개를 제거하십시오. "뒷면 윗면 덮개 제거" 236페이지의 내용을 참조하십시오.
- d. OCP 케이블을 교체하는 경우 상단 프로세서 보드(CPU BD) 공기 조절 장치 및 상단 프로세서 보드(CPU BD)를 제거하십시오. "상단 프로세서 보드(CPU BD) 공기 조절 장치 제거" 69페이지 및 "상단 프로세서 보드(CPU BD) 제거" 249페이지의 내용을 참조하십시오.

단계 2. OCP 모듈 케이스를 제거하십시오.

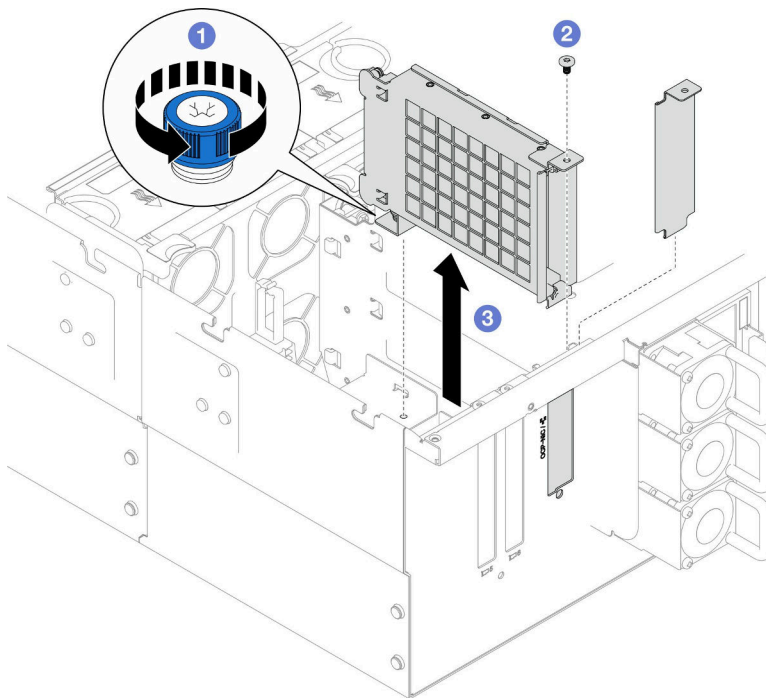


그림 113. OCP 모듈 케이스 제거

- a. ① OCP 모듈 케이스의 나비 나사를 푸십시오. 필요한 경우 드라이버를 사용하십시오.

- b. ② OCP 모듈 케이스를 고정하는 나사를 제거하십시오.
- c. ③ OCP 모듈 케이스를 잡고 새시에서 조심스럽게 당겨 빼내십시오.

단계 3. 필요한 경우 나사 2개를 풀어 OCP 케이블을 제거하십시오.

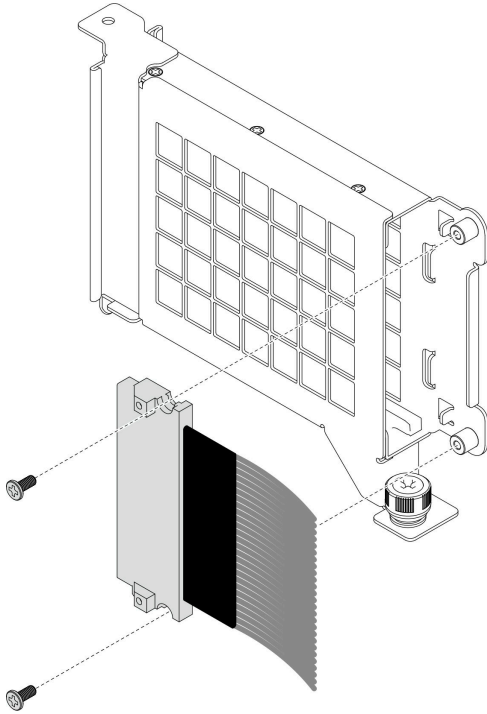


그림 114. OCP 케이블 제거

단계 4. 필요한 경우 하단 프로세서 보드(MB)와 인터포저 보드에서 OCP 케이블을 분리하십시오. "OCP 케이블 배선" 270페이지의 내용을 참조하십시오.

완료한 후에

1. 교체 장치를 설치하십시오. "OCP 케이스 설치" 155페이지의 내용을 참조하십시오.
2. 구성 요소 또는 옵션 장치를 반환하도록 지시받은 경우 모든 포장 지시사항을 따르고 제공되는 운송용 포장재를 사용하십시오.

데모 비디오

[YouTube에서 절차 시청하기](#)

OCP 케이스 설치

이 섹션의 지침에 따라 OCP 케이스를 설치하십시오.

이 작업 정보

주의:

- "설치 지침" 41페이지 및 "안전 점검 목록" 42페이지의 내용을 읽고 안전하게 작업하십시오.
- 서버와 주변 장치의 전원을 끄고 전원 코드와 모든 외부 케이블을 분리하십시오. "서버 전원 끄기" 50페이지의 내용을 참조하십시오.

- 설치될 때까지 정전기에 민감한 구성 요소를 정전기 방지 포장재에 넣어 정전기 차단 손목 스트랩 또는 기타 접지 시스템으로 다뤄 정전기에 노출되지 않도록 하십시오.

펌웨어 및 드라이버 다운로드: 구성 요소를 교체한 후에 펌웨어 또는 드라이버를 업데이트해야 할 수 있습니다.

- 서버의 최신 펌웨어 및 드라이버 업데이트를 확인하려면 <https://datacentersupport.lenovo.com/products/servers/thinksystem/sr950v3/7dc4/downloads/driver-list/>로 이동하십시오.
- 펌웨어 업데이트 도구에 대한 추가 정보를 보려면 "펌웨어 업데이트" 276페이지로 이동하십시오.

절차

- 단계 1. 필요한 경우 하단 프로세서 보드(MB)와 인터포저 보드에 OCP 케이블을 연결하십시오. "OCP 케이블 배선" 270페이지의 내용을 참조하십시오.
- 단계 2. 필요한 경우 OCP 케이블을 설치하고 나사 2개로 OCP 모듈 케이스에 고정하십시오.

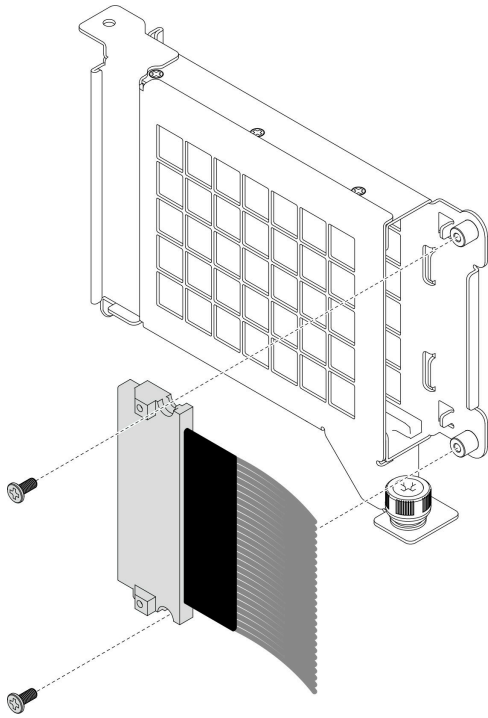


그림 115. OCP 케이블 설치

- 단계 3. OCP 모듈 케이스를 설치하십시오.

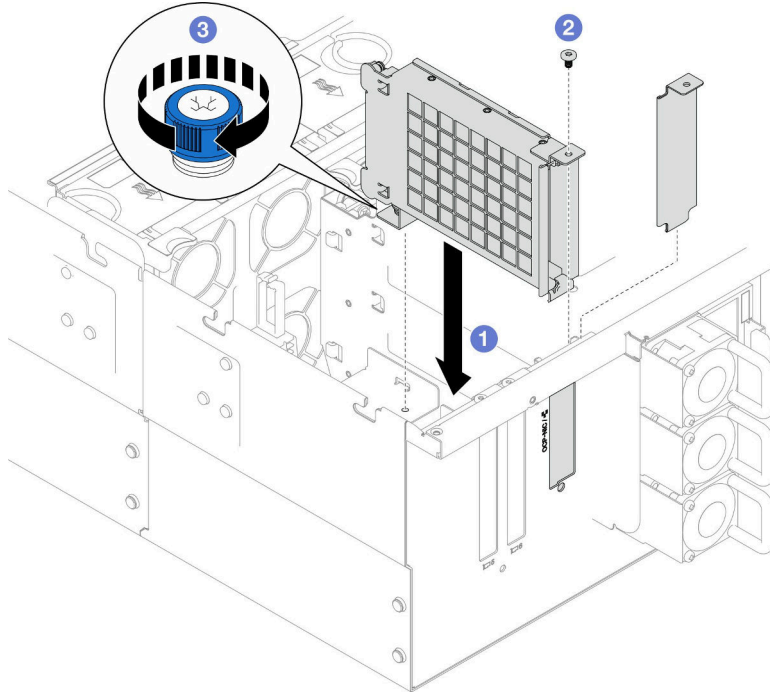


그림 116. OCP 모듈 케이지 설치

- a. ① OCP 모듈 케이지를 새시에 맞춰 설치하십시오.
- b. ② 나사를 설치하여 OCP 모듈 케이지를 고정하십시오.
- c. ③ OCP 모듈 케이지의 나비 나사를 조이십시오. 필요한 경우 드라이버를 사용하십시오.

완료한 후에

1. OCP 케이블을 교체한 경우 상단 프로세서 보드(CPU BD) 및 상단 프로세서 보드(CPU BD) 공기 조절 장치를 다시 설치하십시오. "[상단 프로세서 보드\(CPU BD\) 설치](#)" 254페이지 및 "[상단 프로세서 보드\(CPU BD\) 공기 조절 장치 설치](#)" 71페이지의 내용을 참조하십시오.
2. 뒷면 윗면 덮개를 다시 설치하십시오. "[뒷면 윗면 덮개 설치](#)" 238페이지의 내용을 참조하십시오.
3. 앞면 윗면 덮개를 다시 설치하십시오. "[앞면 윗면 덮개 설치](#)" 241페이지의 내용을 참조하십시오.
4. OCP 모듈을 다시 설치하십시오. "[OCP 모듈 설치](#)" 157페이지의 내용을 참조하십시오.
5. 부품 교체를 완료하십시오. "[부품 교체 완료](#)" 259페이지의 내용을 참조하십시오.

데모 비디오

[YouTube에서 절차 시청하기](#)

OCP 모듈 설치

이 섹션의 지침에 따라 OCP 모듈을 설치하십시오.

이 작업 정보

주의:

- "[설치 지침](#)" 41페이지 및 "[안전 점검 목록](#)" 42페이지의 내용을 읽고 안전하게 작업하십시오.

- 서버와 주변 장치의 전원을 끄고 전원 코드와 모든 외부 케이블을 분리하십시오. "서버 전원 끄기" 50페이지의 내용을 참조하십시오.
- 설치될 때까지 정전기에 민감한 구성 요소를 정전기 방지 포장재에 넣어 정전기 차단 손목 스트랩 또는 기타 접지 시스템으로 다뤄 정전기에 노출되지 않도록 하십시오.

펌웨어 및 드라이버 다운로드: 구성 요소를 교체한 후에 펌웨어 또는 드라이버를 업데이트해야 할 수 있습니다.

- 서버의 최신 펌웨어 및 드라이버 업데이트를 확인하려면 <https://datacentersupport.lenovo.com/products/servers/thinksystem/sr950v3/7dc4/downloads/driver-list/>로 이동하십시오.
- 펌웨어 업데이트 도구에 대한 추가 정보를 보려면 "펌웨어 업데이트" 276페이지로 이동하십시오.

절차

- 단계 1. 필터가 설치된 경우 제거하십시오.
- 단계 2. OCP 모듈을 설치하십시오.

참고: 모듈이 완전히 장착되고 나비 나사가 단단히 조여 있는지 확인하십시오. 그렇지 않으면 OCP 모듈이 제대로 연결되지 않으며 작동하지 않을 수 있습니다.

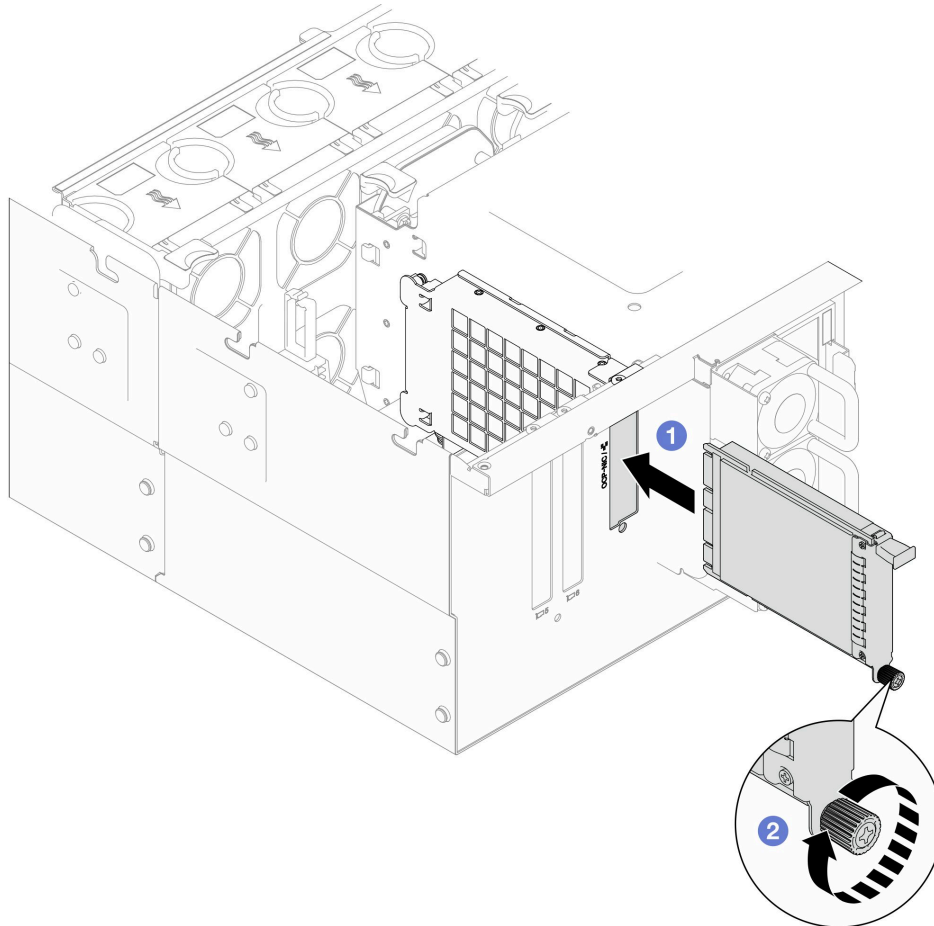


그림 117. OCP 모듈 설치

- 1 OCP 모듈을 슬롯에 완전히 장착될 때까지 밀어 넣으십시오.
- 2 나비 나사를 조여 OCP 모듈을 고정하십시오. 필요한 경우 드라이버를 사용하십시오.

완료한 후에

부품 교체를 완료하십시오. "[부품 교체 완료](#)" 259페이지의 내용을 참조하십시오.

데모 비디오

[YouTube에서 절차 시청하기](#)

PCIe 어댑터 교체

이 섹션의 지침에 따라 PCIe 어댑터를 제거 및 설치하십시오.

PCIe 어댑터 제거

이 섹션의 지침에 따라 PCIe 어댑터를 제거하십시오.

이 작업 정보

S002



경고:

장치의 전원 제어 버튼과 전원 공급 장치의 전원 스위치는 장치에 공급되는 전류를 차단하지 않습니다. 또한 장치에는 둘 이상의 전원 코드가 있을 수 있습니다. 장치로 공급되는 전류를 제거하려면 모든 전원 코드가 전원에서 분리되어 있는지 확인하십시오.

주의:

- "[설치 지침](#)" 41페이지 및 "[안전 점검 목록](#)" 42페이지의 내용을 읽고 안전하게 작업하십시오.
- 서버와 주변 장치의 전원을 끄고 전원 코드와 모든 외부 케이블을 분리하십시오. "[서버 전원 끄기](#)" 50페이지의 내용을 참조하십시오.
- 설치될 때까지 정전기에 민감한 구성 요소를 정전기 방지 포장재에 넣어 정전기 차단 손목 스트랩 또는 기타 접지 시스템으로 다뤄 정전기에 노출되지 않도록 하십시오.
- 서버가 랙에 설치된 경우 랙에서 서버를 제거하십시오. "[레일에서 서버 제거](#)" 50페이지의 내용을 참조하십시오.

참고:

- 지원되는 PCIe 어댑터 목록은 <https://serverproven.lenovo.com>의 내용을 참조하십시오.
- 아래 순서대로 PCIe 어댑터를 채워야 합니다.
 1. RAID 어댑터: P1, S1
 2. 네트워크 어댑터: P7, P8, P5, P6, S7, S8, S5, S6, P1, P2, P3, S1, S2, S3

적절한 제거 절차를 위해 구성에 따라 아래에서 해당하는 절차를 따르십시오.

- "[하단 프로세서 보드\(MB\)에서 PCIe 어댑터 제거](#)" 159페이지
- "[뒷면 라이저 카드에서 PCIe 어댑터 제거](#)" 162페이지

하단 프로세서 보드(MB)에서 PCIe 어댑터 제거

참고: 아래 표시된 예시는 PCIe 슬롯 P2로, 다른 PCIe 슬롯의 교체 절차도 이와 유사합니다.

절차

- 단계 1. 앞면 윗면 덮개를 제거하십시오. "앞면 윗면 덮개 제거" 234페이지의 내용을 참조하십시오.
- 단계 2. 쉼시에서 왼쪽 PCIe 필터를 제거하십시오.

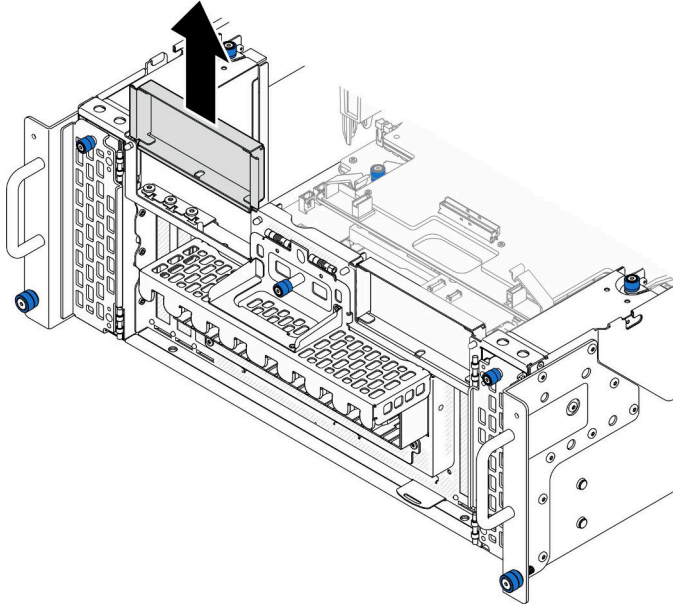


그림 118. 왼쪽 PCIe 필터 제거

- 단계 3. 먼저 케이블 연결을 기록한 후 PCIe 어댑터에서 케이블을 모두 분리하십시오.
- 단계 4. PCIe 어댑터를 제거하십시오.

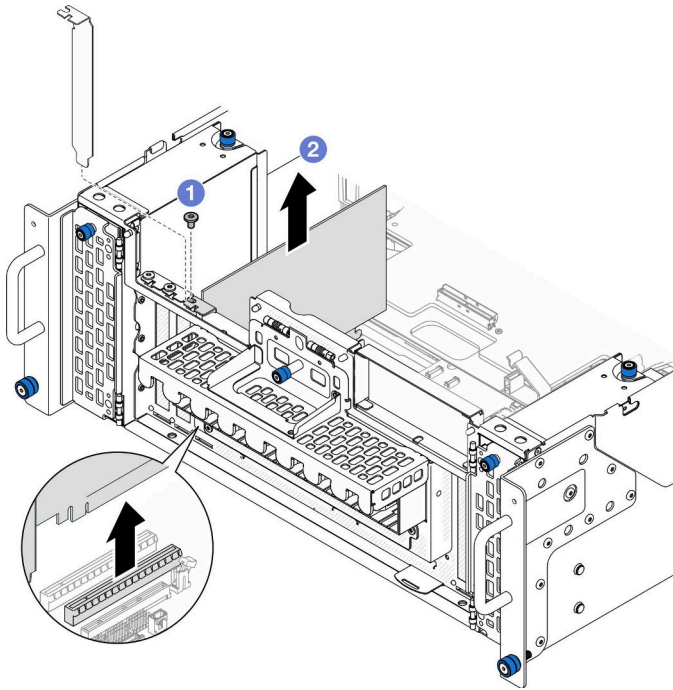


그림 119. PCIe 어댑터 제거

- a. ① PCIe 어댑터를 고정하는 나사를 제거하십시오.
 - b. ② PCIe 어댑터의 가장자리를 잡고 PCIe 슬롯에서 조심스럽게 빼내십시오.
- 단계 5. 필요한 경우 왼쪽 PCIe 필터를 설치하십시오.

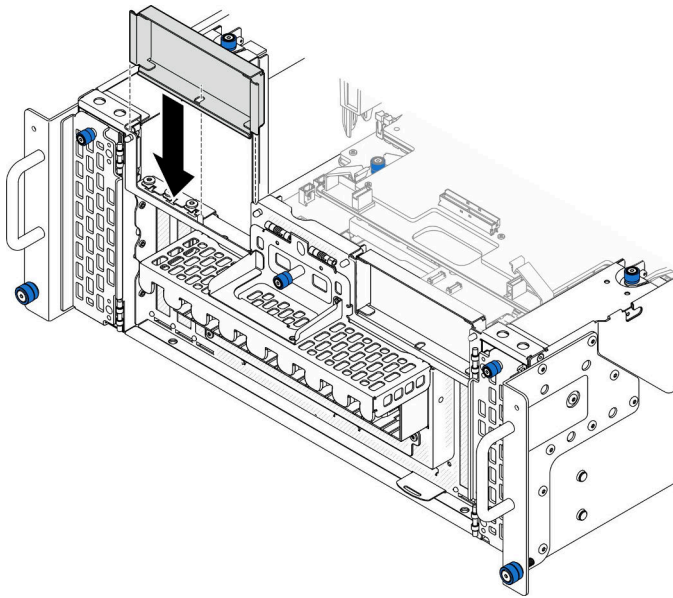


그림 120. 왼쪽 PCIe 필터 설치

뒷면 라이저 카드에서 PCIe 어댑터 제거

참고: 아래 표시된 예시는 PCIe 슬롯 P8로, 다른 PCIe 슬롯의 교체 절차도 이와 유사합니다.

절차

단계 1. 작업을 준비하십시오.

- a. 앞면 윗면 덮개를 제거하십시오. "앞면 윗면 덮개 제거" 234페이지의 내용을 참조하십시오.
- b. 뒷면 윗면 덮개를 제거하십시오. "뒷면 윗면 덮개 제거" 236페이지의 내용을 참조하십시오.

단계 2. 먼저 케이블 연결을 기록한 후 PCIe 어댑터에서 케이블을 모두 분리하십시오.

단계 3. PCIe 어댑터를 제거하십시오.

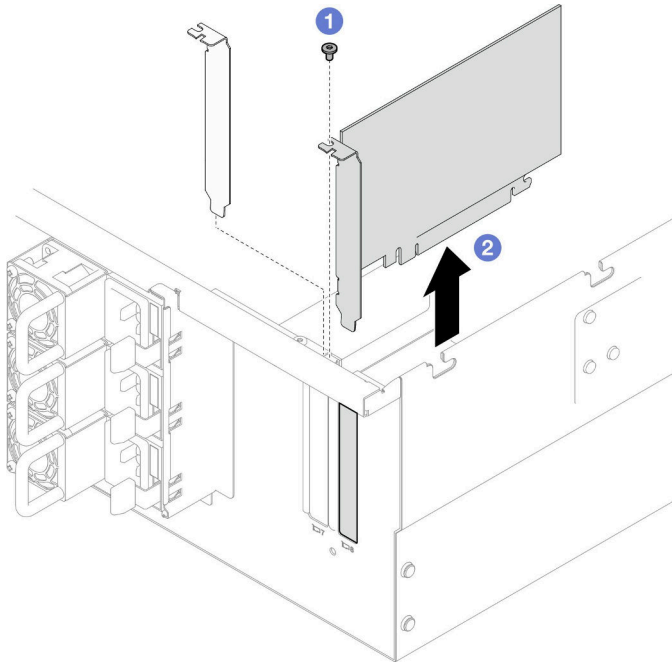


그림 121. PCIe 어댑터 제거

- a. ① PCIe 어댑터를 고정하는 나사를 제거하십시오.
- b. ② PCIe 어댑터의 가장자리를 잡고 PCIe 슬롯에서 조심스럽게 빼내십시오.

완료한 후에

1. 교체 장치 또는 필터를 설치하십시오. "PCIe 어댑터 설치" 162페이지의 내용을 참조하십시오.
2. 구성 요소 또는 옵션 장치를 반환하도록 지시받은 경우 모든 포장 지시사항을 따르고 제공되는 운송용 포장재를 사용하십시오.

데모 비디오

[YouTube에서 절차 시청하기](#)

PCIe 어댑터 설치

이 섹션의 지침에 따라 PCIe 어댑터를 설치하십시오.

이 작업 정보

S002



경고:

장치의 전원 제어 버튼과 전원 공급 장치의 전원 스위치는 장치에 공급되는 전류를 차단하지 않습니다. 또한 장치에는 둘 이상의 전원 코드가 있을 수 있습니다. 장치로 공급되는 전류를 제거하려면 모든 전원 코드가 전원에서 분리되어 있는지 확인하십시오.

주의:

- "설치 지침" 41페이지 및 "안전 점검 목록" 42페이지의 내용을 읽고 안전하게 작업하십시오.
- 서버와 주변 장치의 전원을 끄고 전원 코드와 모든 외부 케이블을 분리하십시오. "서버 전원 끄기" 50페이지의 내용을 참조하십시오.
- 설치될 때까지 정전기에 민감한 구성 요소를 정전기 방지 포장재에 넣어 정전기 차단 손목 스트랩 또는 기타 접지 시스템으로 다뤄 정전기에 노출되지 않도록 하십시오.

참고:

- 지원되는 PCIe 어댑터 목록은 <https://serverproven.lenovo.com>의 내용을 참조하십시오.
- 아래 순서대로 PCIe 어댑터를 채워야 합니다.
 1. RAID 어댑터: P1, S1
 2. 네트워크 어댑터: P7, P8, P5, P6, S7, S8, S5, S6, P1, P2, P3, S1, S2, S3

적절한 설치 절차를 위해 구성에 따라 아래에서 해당하는 절차를 따르십시오.

- "하단 프로세서 보드(MB)에 PCIe 어댑터 설치" 163페이지
- "뒷면 라이저 카드에 PCIe 어댑터 설치" 165페이지

펌웨어 및 드라이버 다운로드: 구성 요소를 교체한 후에 펌웨어 또는 드라이버를 업데이트해야 할 수 있습니다.

- 서버의 최신 펌웨어 및 드라이버 업데이트를 확인하려면 <https://datacentersupport.lenovo.com/products/servers/thinksystem/sr950v3/7dc4/downloads/driver-list/>로 이동하십시오.
- 펌웨어 업데이트 도구에 대한 추가 정보를 보려면 "펌웨어 업데이트" 276페이지로 이동하십시오.

하단 프로세서 보드(MB)에 PCIe 어댑터 설치

참고: 아래 표시된 예시는 PCIe 슬롯 P2로, 다른 PCIe 슬롯의 교체 절차도 이와 유사합니다.

절차

단계 1. 왼쪽 PCIe 필러가 설치되어 있는 경우 제거하십시오.

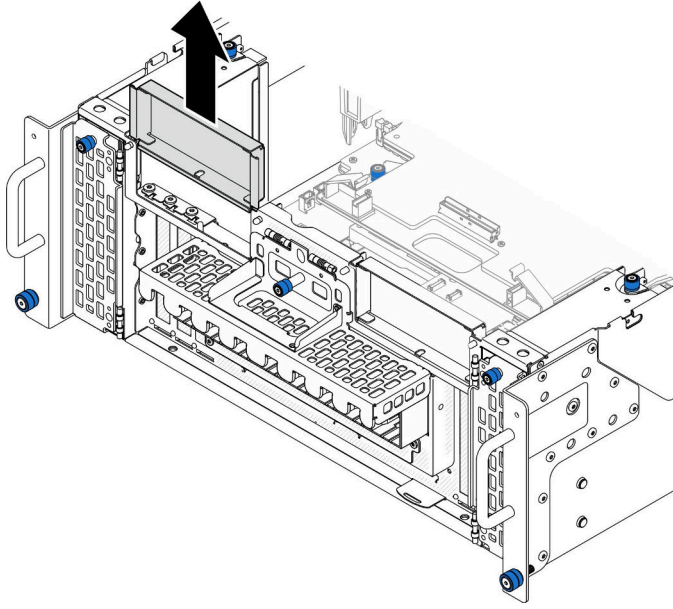


그림 122. 왼쪽 PCIe 필러 제거

단계 2. PCIe 어댑터를 설치하십시오.

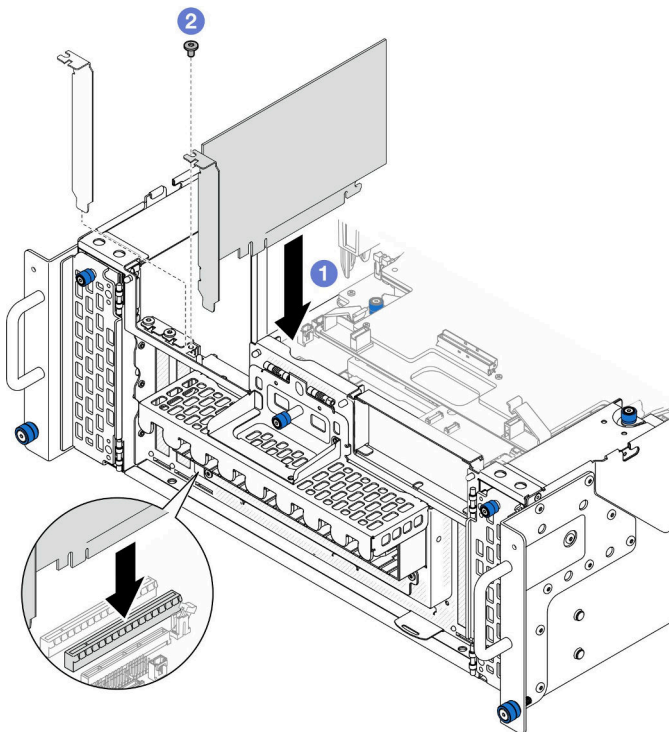


그림 123. PCIe 어댑터 설치

- a. ① PCIe 어댑터를 PCIe 슬롯의 커넥터에 맞춘 다음, PCIe 어댑터 스트레이트가 단단히 고정되고 브래킷도 고정될 때까지 슬롯에 조심스럽게 밀어 넣으십시오.

- b. ② 나사로 PCIe 어댑터를 고정하십시오.
- 단계 3. PCIe 어댑터에 케이블을 모두 연결하십시오.
- 단계 4. 왼쪽 PCIe 필터를 설치하십시오.

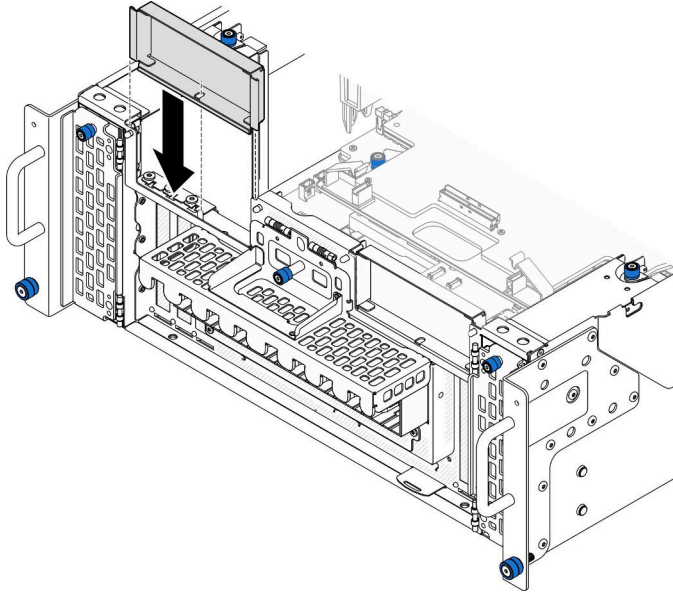


그림 124. 왼쪽 PCIe 필터 설치

완료한 후에

1. 앞면 윗면 덮개를 다시 설치하십시오. "앞면 윗면 덮개 설치" 241페이지의 내용을 참조하십시오.
2. 부품 교체를 완료하십시오. "부품 교체 완료" 259페이지의 내용을 참조하십시오.

데모 비디오

[YouTube에서 절차 시청하기](#)

뒷면 라이저 카드에 PCIe 어댑터 설치

참고: 아래 표시된 예시는 PCIe 슬롯 P8로, 다른 PCIe 슬롯의 교체 절차도 이와 유사합니다.

절차

- 단계 1. PCIe 어댑터를 설치하십시오.

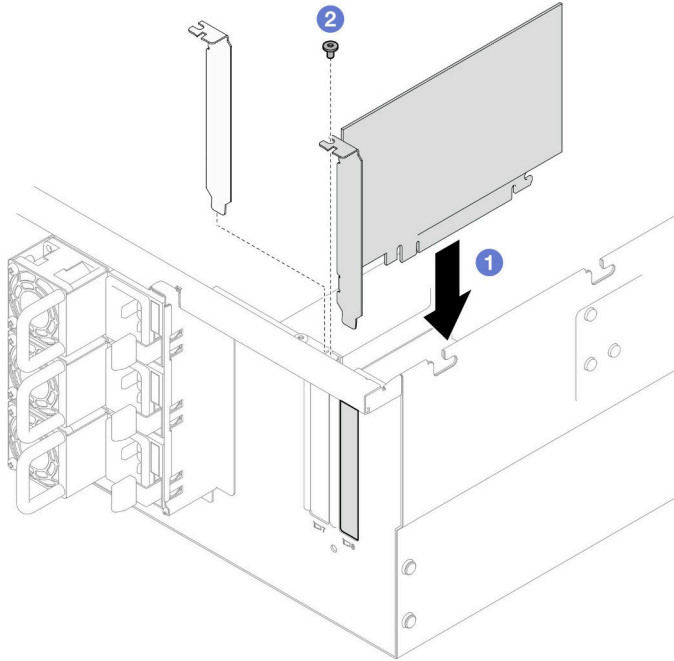


그림 125. PCIe 어댑터 설치

- a. ① PCIe 어댑터를 PCIe 슬롯의 커넥터에 맞춘 다음, PCIe 어댑터 스트레이트가 단단히 고정되고 브래킷도 고정될 때까지 슬롯에 조심스럽게 밀어 넣으십시오.
- b. ② 나사로 PCIe 어댑터를 고정하십시오.

단계 2. PCIe 어댑터에 케이블을 모두 연결하십시오.

완료한 후에

1. 뒷면 윗면 덮개를 다시 설치하십시오. "뒷면 윗면 덮개 설치" 238페이지의 내용을 참조하십시오.
2. 앞면 윗면 덮개를 다시 설치하십시오. "앞면 윗면 덮개 설치" 241페이지의 내용을 참조하십시오.
3. 부품 교체를 완료하십시오. "부품 교체 완료" 259페이지의 내용을 참조하십시오.

데모 비디오

[YouTube에서 절차 시청하기](#)

PCIe 라이저 카드 교체

이 섹션의 지침에 따라 PCIe 라이저 카드를 제거 및 설치하십시오.

PCIe 라이저 카드 제거

이 섹션의 지침에 따라 PCIe 라이저 카드를 제거하십시오.

이 작업 정보

주의:

- "설치 지침" 41페이지 및 "안전 점검 목록" 42페이지의 내용을 읽고 안전하게 작업하십시오.

- 서버와 주변 장치의 전원을 끄고 전원 코드와 모든 외부 케이블을 분리하십시오. "[서버 전원 끄기](#)" 50페이지의 내용을 참조하십시오.
- 설치될 때까지 정전기에 민감한 구성 요소를 정전기 방지 포장재에 넣어 정전기 차단 손목 스트랩 또는 기타 접지 시스템으로 다뤄 정전기에 노출되지 않도록 하십시오.
- 서버가 랙에 설치된 경우 랙에서 서버를 제거하십시오. "[레일에서 서버 제거](#)" 50페이지의 내용을 참조하십시오.

참고:

- 아래 표시된 예는 왼쪽 PCIe 라이저 카드로, 오른쪽 PCIe 라이저 카드의 교체 절차도 이와 유사합니다.
- 아래 순서대로 PCIe 라이저 카드를 채워야 합니다.
 1. 기본 새시 왼쪽 라이저 카드
 2. 기본 새시 오른쪽 라이저 카드
 3. 보조 새시 왼쪽 라이저 카드
 4. 보조 새시 오른쪽 라이저 카드

절차

단계 1. 작업을 준비하십시오.

- a. 앞면 윗면 덮개를 제거하십시오. "[앞면 윗면 덮개 제거](#)" 234페이지의 내용을 참조하십시오.
- b. 뒷면 윗면 덮개를 제거하십시오. "[뒷면 윗면 덮개 제거](#)" 236페이지의 내용을 참조하십시오.
- c. PCIe 어댑터를 모두 제거하십시오. "[PCIe 어댑터 제거](#)" 159페이지의 내용을 참조하십시오.
- d. PCIe 라이저 케이블을 교체하는 경우 상단 프로세서 보드(CPU BD) 공기 조절 장치 및 상단 프로세서 보드(CPU BD)를 제거하십시오. "[상단 프로세서 보드\(CPU BD\) 공기 조절 장치 제거](#)" 69페이지 및 "[상단 프로세서 보드\(CPU BD\) 제거](#)" 249페이지의 내용을 참조하십시오.

단계 2. PCIe 라이저 카드에서 전원 케이블을 분리하십시오.

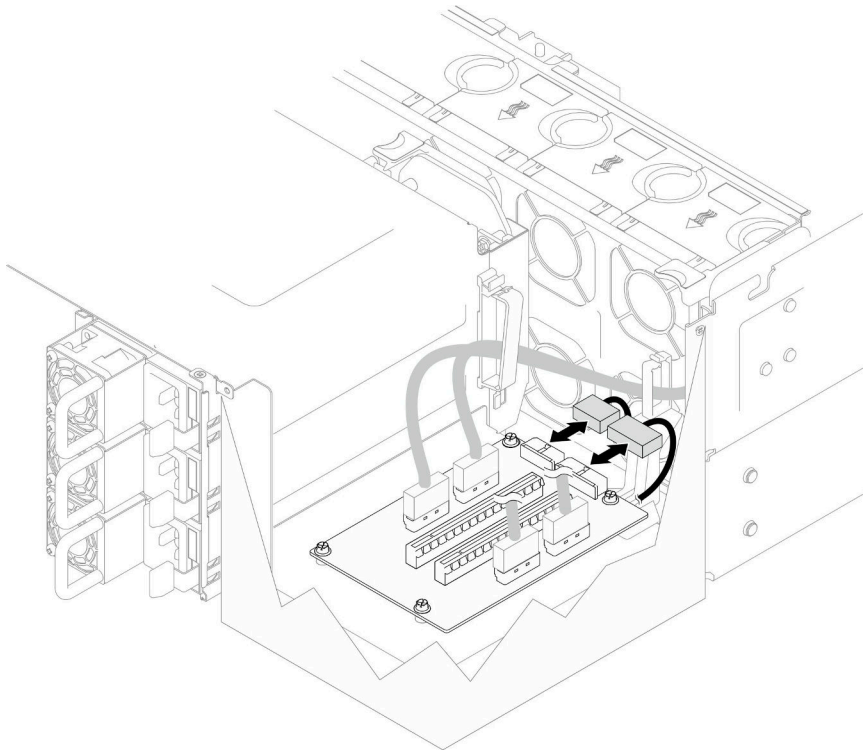


그림 126. 전원 케이블 분리

단계 3. PCIe 라이저 카드에서 PCIe 라이저 케이블을 분리하십시오.

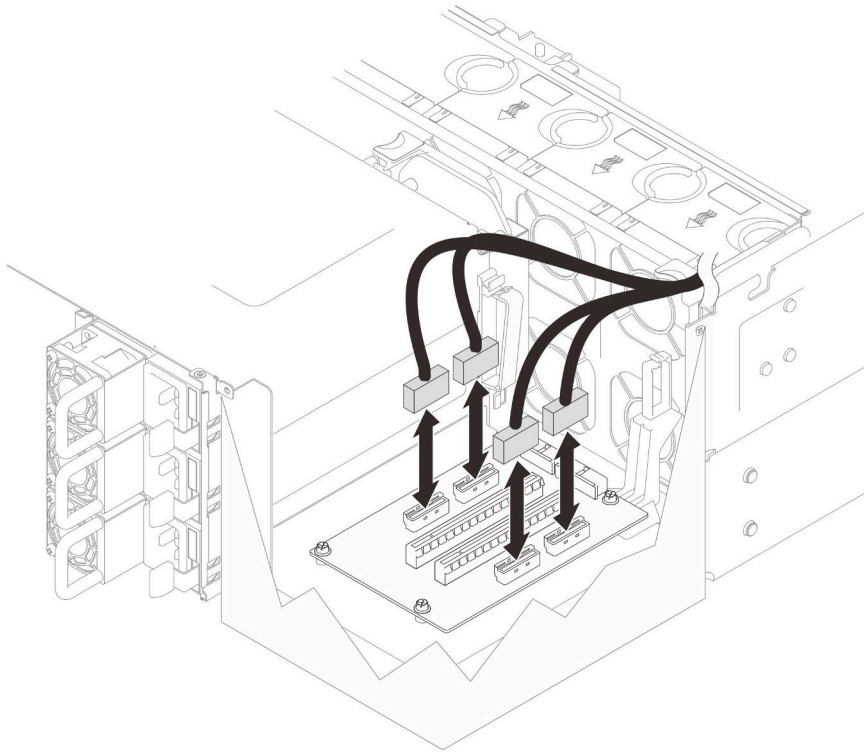


그림 127. PCIe 라이저 케이블 분리

단계 4. PCIe 라이저 카드를 고정하는 나사 4개를 제거한 후 쉐시에서 PCIe 라이저 카드를 제거하십시오.

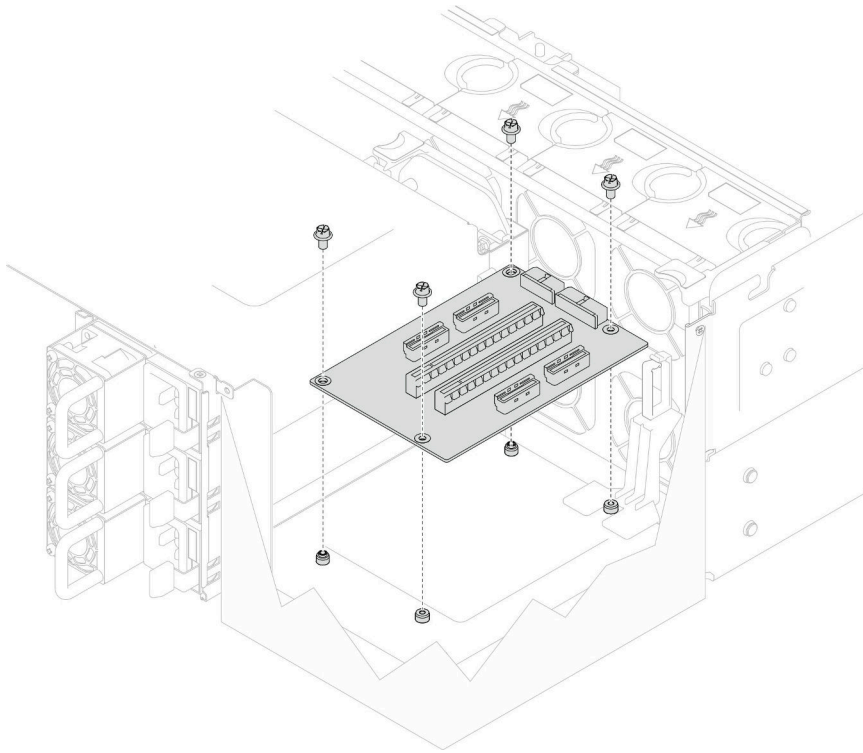


그림 128. PCIe 라이저 카드 제거

단계 5. 필요한 경우 하단 프로세서 보드(MB)에서 PCIe 라이저 케이블을 분리하고 PDB에서 전원 케이블을 분리하십시오. "[라이저 카드 케이블 배선](#)" 271페이지의 내용을 참조하십시오.

완료한 후에

1. 교체 장치를 설치하십시오. "[PCIe 라이저 카드 설치](#)" 170페이지의 내용을 참조하십시오.
2. 구성 요소 또는 옵션 장치를 반환하도록 지시받은 경우 모든 포장 지시사항을 따르고 제공되는 운송용 포장재를 사용하십시오.

데모 비디오

[YouTube에서 절차 시청하기](#)

PCIe 라이저 카드 설치

이 섹션의 지침에 따라 PCIe 라이저 카드를 설치하십시오.

이 작업 정보

주의:

- "[설치 지침](#)" 41페이지 및 "[안전 점검 목록](#)" 42페이지의 내용을 읽고 안전하게 작업하십시오.
- 서버와 주변 장치의 전원을 끄고 전원 코드와 모든 외부 케이블을 분리하십시오. "[서버 전원 끄기](#)" 50페이지의 내용을 참조하십시오.
- 설치될 때까지 정전기에 민감한 구성 요소를 정전기 방지 포장재에 넣어 정전기 차단 손목 스트랩 또는 기타 접지 시스템으로 다뤄 정전기에 노출되지 않도록 하십시오.

참고:

- 아래 표시된 예는 왼쪽 PCIe 라이저 카드로, 오른쪽 PCIe 라이저 카드의 교체 절차도 이와 유사합니다.
- 아래 순서대로 PCIe 라이저 카드를 채워야 합니다.
 1. 기본 새시 왼쪽 라이저 카드
 2. 기본 새시 오른쪽 라이저 카드
 3. 보조 새시 왼쪽 라이저 카드
 4. 보조 새시 오른쪽 라이저 카드

펌웨어 및 드라이버 다운로드: 구성 요소를 교체한 후에 펌웨어 또는 드라이버를 업데이트해야 할 수 있습니다.

- 서버의 최신 펌웨어 및 드라이버 업데이트를 확인하려면 <https://datacentersupport.lenovo.com/products/servers/thinksystem/sr950v3/7dc4/downloads/driver-list/>로 이동하십시오.
- 펌웨어 업데이트 도구에 대한 추가 정보를 보려면 "펌웨어 업데이트" 276페이지로 이동하십시오.

절차

- 단계 1. 왼쪽 라이저 카드 위치에 PCIe 라이저 카드를 설치하는 경우 케이블 가이드를 새시에 맞춰 설치하십시오.

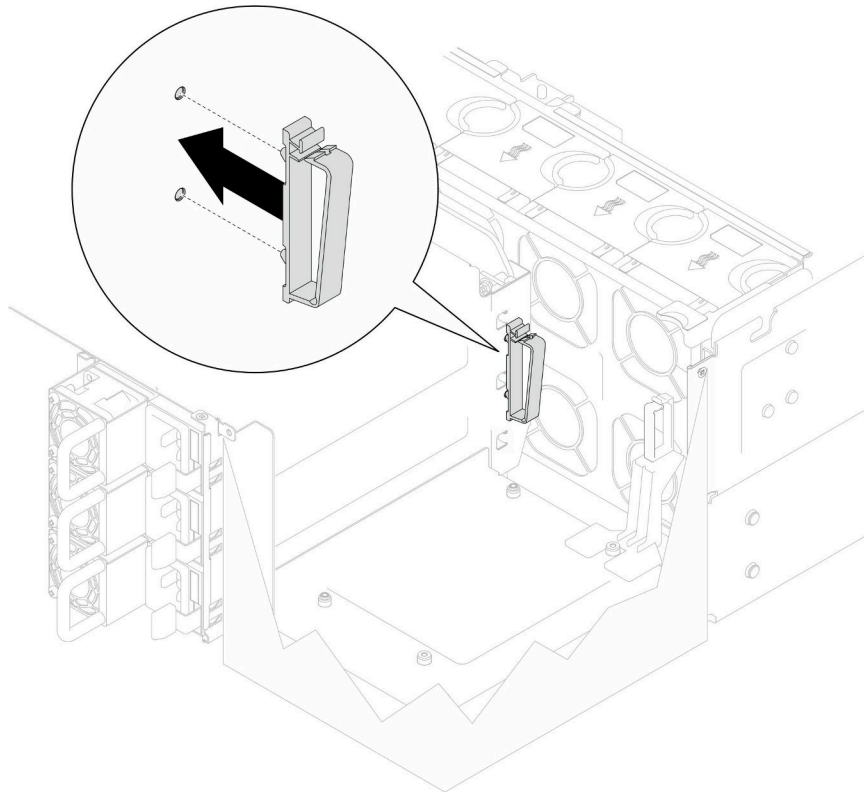


그림 129. 케이블 가이드 설치

- 단계 2. 필요한 경우 PCIe 라이저 케이블을 하단 프로세서 보드(MB)에 연결하고 전원 케이블을 PDB에 연결하십시오. "라이저 카드 케이블 배선" 271페이지의 내용을 참조하십시오.
- 단계 3. 새시의 나사 구멍을 PCIe 라이저 케이스의 나사 구멍에 맞춘 다음 나사 4개를 설치하여 PCIe 라이저 카드를 고정하십시오.

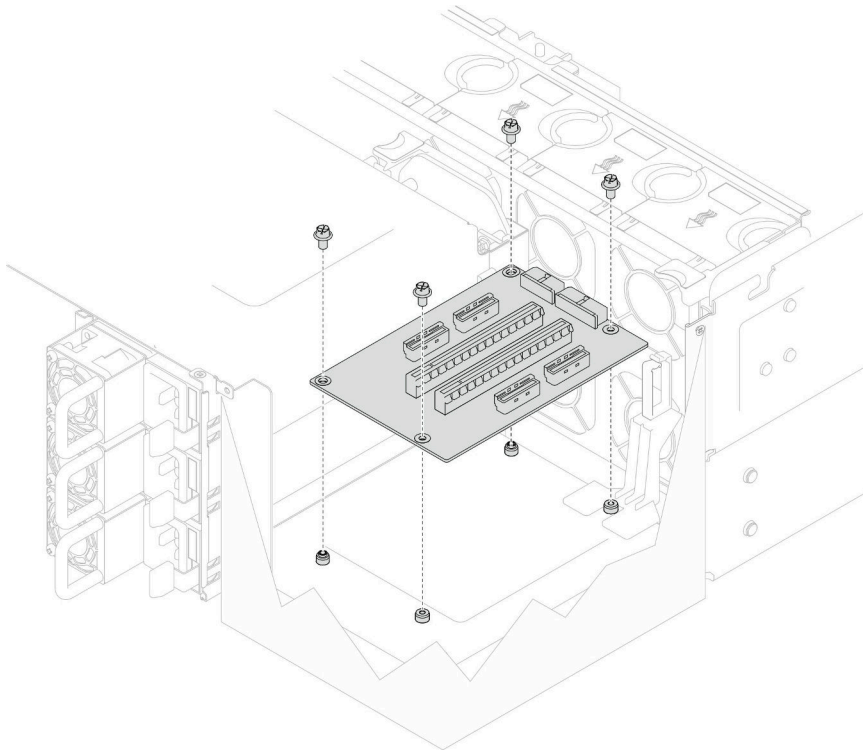


그림 130. PCIe 라이저 카드 설치

단계 4. PCIe 라이저 케이블을 PCIe 라이저 카드의 해당하는 커넥터에 연결하십시오.

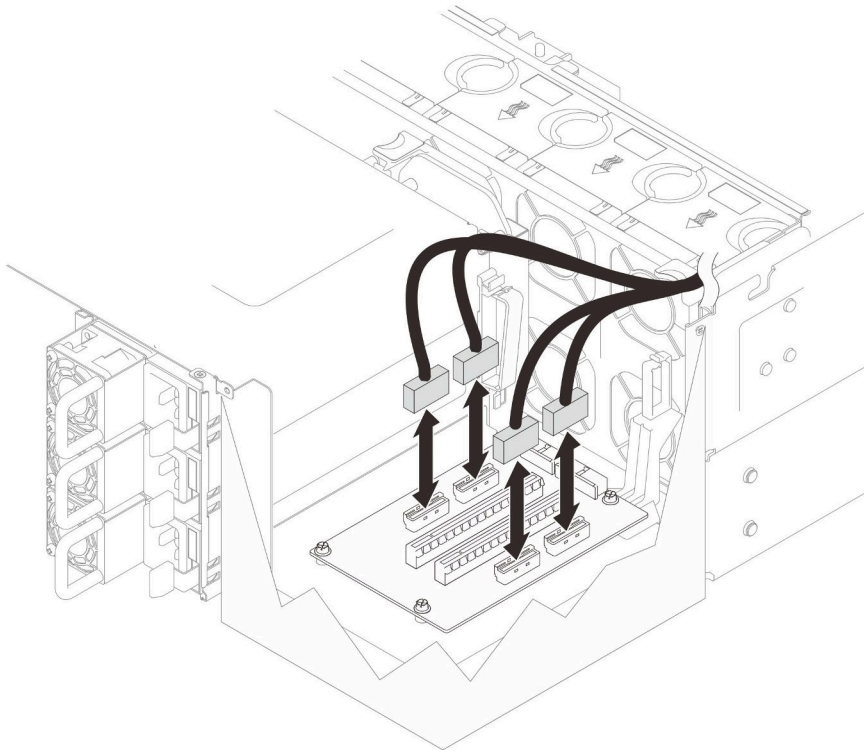


그림 131. PCIe 라이저 케이블 연결

단계 5. 전원 케이블을 PCIe 라이저 카드의 해당하는 커넥터에 연결하십시오.

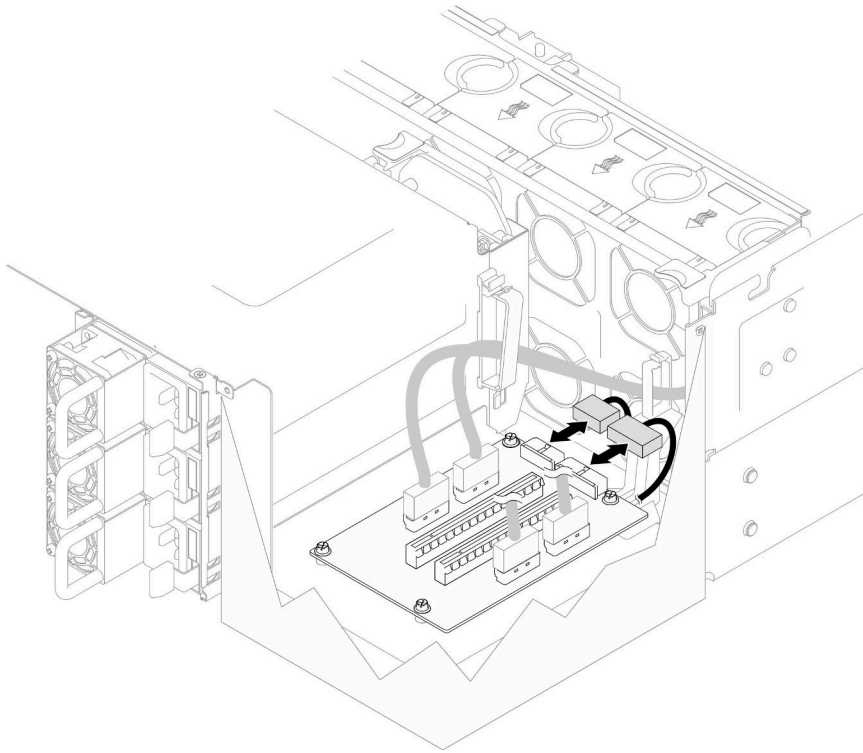


그림 132. 전원 케이블 연결

참고: 케이블이 케이블 클립을 통해 올바르게 배선되었는지 확인하고 팬 또는 새시의 금속 부품과 접촉하지 않도록 하십시오.

완료한 후에

1. PCIe 라이저 케이블을 교체한 경우 상단 프로세서 보드(CPU BD) 및 상단 프로세서 보드(CPU BD) 공기 조절 장치를 다시 설치하십시오. "[상단 프로세서 보드\(CPU BD\) 설치](#)" 254페이지 및 "[상단 프로세서 보드\(CPU BD\) 공기 조절 장치 설치](#)" 71페이지의 내용을 참조하십시오.
2. PCIe 어댑터를 모두 다시 설치하십시오. "[PCIe 어댑터 설치](#)" 162페이지의 내용을 참조하십시오.
3. 뒷면 윗면 덮개를 다시 설치하십시오. "[뒷면 윗면 덮개 설치](#)" 238페이지의 내용을 참조하십시오.
4. 앞면 윗면 덮개를 다시 설치하십시오. "[앞면 윗면 덮개 설치](#)" 241페이지의 내용을 참조하십시오.
5. 부품 교체를 완료하십시오. "[부품 교체 완료](#)" 259페이지의 내용을 참조하십시오.

데모 비디오

[YouTube에서 절차 시청하기](#)

전원 분배 보드 교체

이 섹션의 지침에 따라 전원 분배 보드를 제거 또는 설치하십시오.

전원 분배 보드 제거

이 섹션의 지침에 따라 전원 분배 보드를 제거하십시오.

이 작업 정보

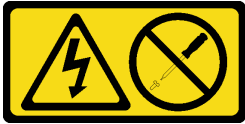
S002



경고:

장치의 전원 제어 버튼과 전원 공급 장치의 전원 스위치는 장치에 공급되는 전류를 차단하지 않습니다. 또한 장치에는 둘 이상의 전원 코드가 있을 수 있습니다. 장치로 공급되는 전류를 제거하려면 모든 전원 코드가 전원에서 분리되어 있는지 확인하십시오.

S035



경고:

전원 공급 장치의 덮개나 이 레이블이 부착된 부품을 분해하지 마십시오. 이 레이블이 부착된 구성 요소의 내부에는 위험한 전압, 전류 및 에너지가 흐르고 있습니다. 이러한 구성 요소의 내부에는 사용자가 수리할 수 있는 부품이 없습니다. 위와 같은 레이블이 부착된 부품의 고장이 의심스러운 경우, 서비스 기술자에게 문의하십시오.

주의:

- "설치 지침" 41페이지 및 "안전 점검 목록" 42페이지의 내용을 읽고 안전하게 작업하십시오.
- 서버와 주변 장치의 전원을 끄고 전원 코드와 모든 외부 케이블을 분리하십시오. "서버 전원 끄기" 50페이지의 내용을 참조하십시오.
- 설치될 때까지 정전기에 민감한 구성 요소를 정전기 방지 포장재에 넣어 정전기 차단 손목 스트랩 또는 기타 접지 시스템으로 다뤄 정전기에 노출되지 않도록 하십시오.
- 서버가 랙에 설치된 경우 랙에서 서버를 제거하십시오. "레일에서 서버 제거" 50페이지의 내용을 참조하십시오.

절차

단계 1. 작업을 준비하십시오.

- a. 설치된 모든 전원 공급 장치를 조심스럽게 당기고 분리합니다. "핫 스왑 전원 공급 장치 유닛 제거" 184페이지의 내용을 참조하십시오.
- b. 앞면 윗면 덮개를 제거하십시오. "앞면 윗면 덮개 제거" 234페이지의 내용을 참조하십시오.
- c. 두 전원 인터포저 보드를 제거하십시오. "전원 인터포저 보드 제거" 181페이지의 내용을 참조하십시오.
- d. 팬 케이스를 제거하십시오. "팬 케이스 제거" 102페이지의 내용을 참조하십시오.

단계 2. 전원 분배 보드에서 전원 케이블을 분리하십시오.

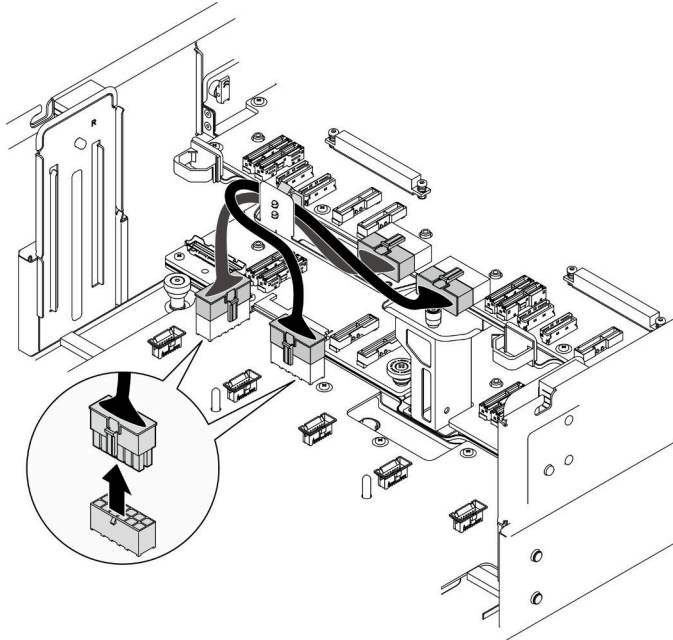


그림 133. 전원 분배 보드 케이블 분리

단계 3. 전원 분배 보드를 분리하십시오.

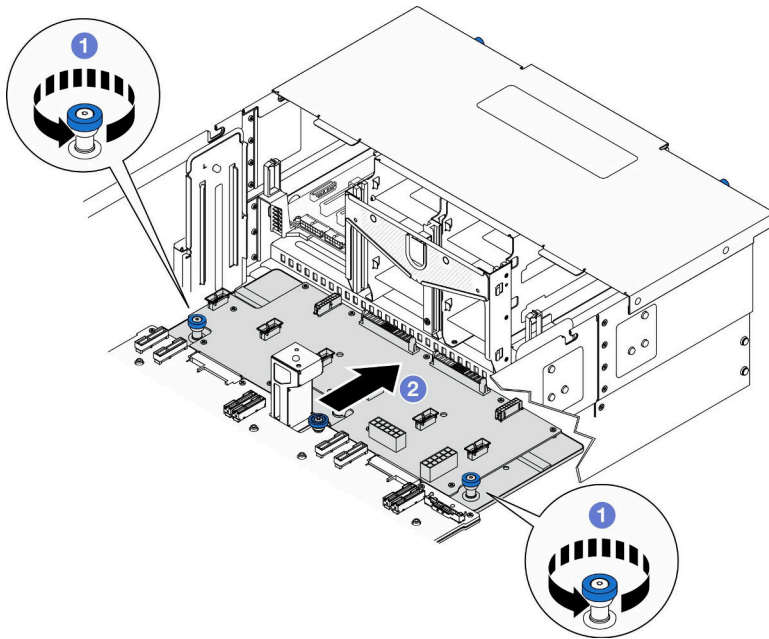


그림 134. 전원 분배 보드 분리

- a. ① 나비 나사 2개를 푸십시오. 필요한 경우 드라이버를 사용하십시오.
- b. ② 나비 나사를 잡고 전원 분배 보드를 새시 뒷면을 향해 밀어 하단 프로세서 보드(MB)에서 분리하십시오.

단계 4. 전원 분배 보드를 제거하십시오.

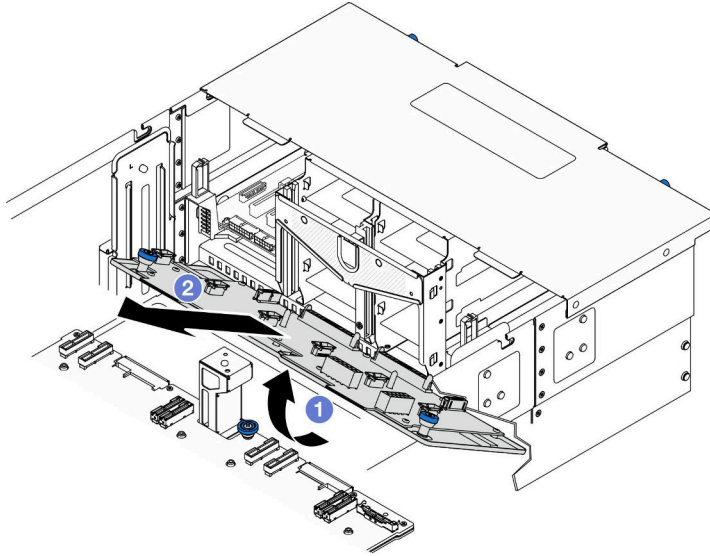


그림 135. 전원 분배 보드 제거

- a. ① 전원 분배 보드의 커넥터가 있는 끝을 들어 올리십시오.
- b. ② 새시에서 전원 분배 보드를 제거하십시오.

완료한 후에

1. 교체 장치를 설치하십시오. "[전원 분배 보드 설치](#)" 178페이지의 내용을 참조하십시오.
2. 구성 요소 또는 옵션 장치를 반환하도록 지시받은 경우 모든 포장 지시사항을 따르고 제공되는 운송용 포장재를 사용하십시오.
3. 구성 요소를 재활용하려는 경우.
 - a. 나사 11개를 제거하고 브래킷에서 전원 분배 보드를 분리하십시오.

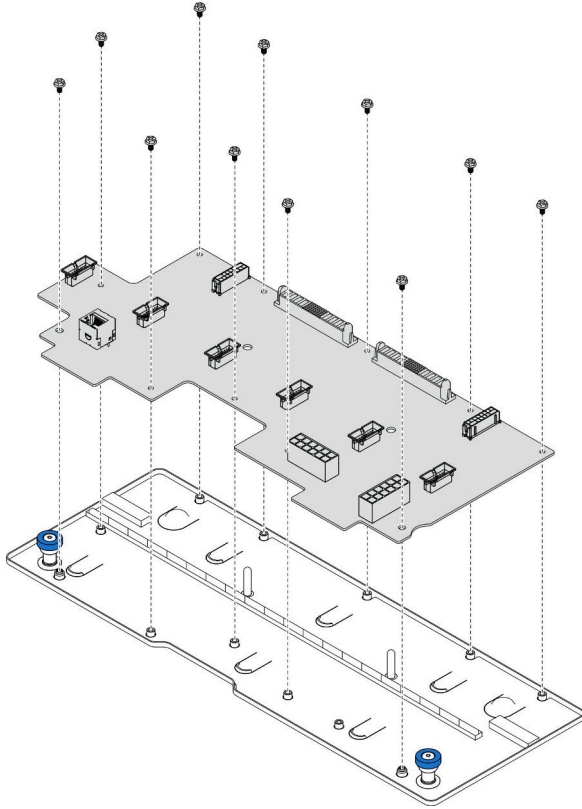


그림 136. 전원 분배 보드 분리

b. 현지 규정에 따라 부품을 재활용하십시오.

데모 비디오

[YouTube에서 절차 시청하기](#)

전원 분배 보드 설치

이 섹션의 지침에 따라 전원 분배 보드를 설치하십시오.

이 작업 정보

주의:

- "설치 지침" 41페이지 및 "안전 점검 목록" 42페이지의 내용을 읽고 안전하게 작업하십시오.
- 서버와 주변 장치의 전원을 끄고 전원 코드와 모든 외부 케이블을 분리하십시오. "서버 전원 끄기" 50페이지의 내용을 참조하십시오.
- 설치될 때까지 정전기에 민감한 구성 요소를 정전기 방지 포장재에 넣어 정전기 차단 손목 스트랩 또는 기타 접지 시스템으로 다뤄 정전기에 노출되지 않도록 하십시오.
- 서버가 랙에 설치된 경우 랙에서 서버를 제거하십시오. "레일에서 서버 제거" 50페이지의 내용을 참조하십시오.

펌웨어 및 드라이버 다운로드: 구성 요소를 교체한 후에 펌웨어 또는 드라이버를 업데이트해야 할 수 있습니다.

- 서버의 최신 펌웨어 및 드라이버 업데이트를 확인하려면 <https://datacentersupport.lenovo.com/products/servers/thinksystem/sr950v3/7dc4/downloads/driver-list/>로 이동하십시오.
- 펌웨어 업데이트 도구에 대한 추가 정보를 보려면 "펌웨어 업데이트" 276페이지로 이동하십시오.

절차

단계 1. 전원 분배 보드를 설치하십시오.

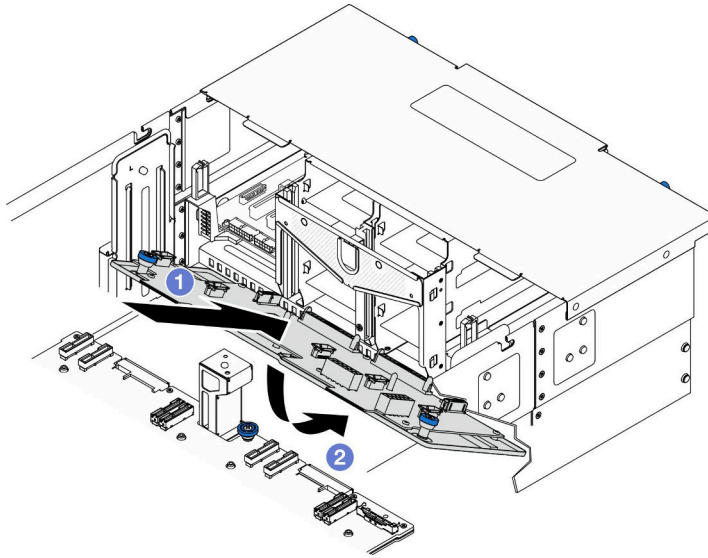


그림 137. 전원 분배 보드 설치

- ① 그림에 표시된 각도로 전원 분배 보드를 새시에 설치하십시오.
- ② 전원 분배 보드의 커넥터 끝을 새시로 내리십시오.

단계 2. 전원 분배 보드를 고정하십시오.

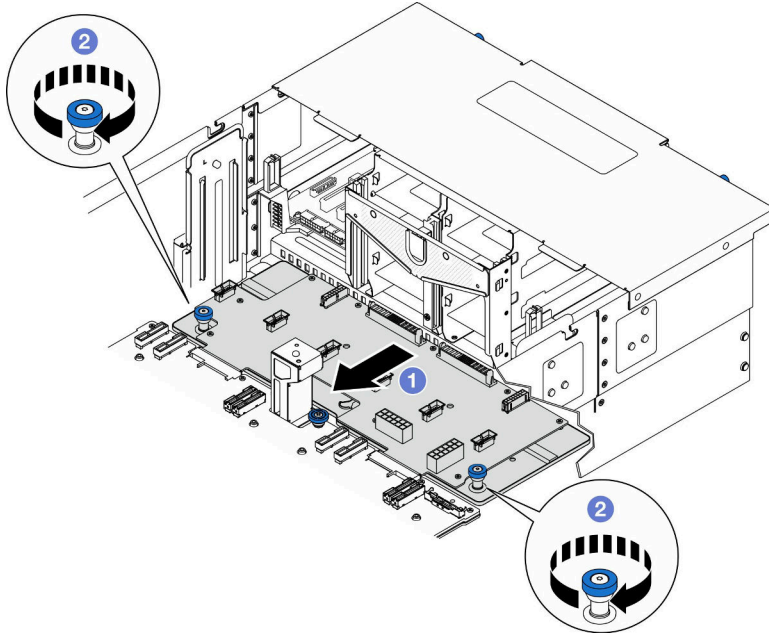


그림 138. 전원 분배 보드 고정.

- a. ① 나비 나사를 잡고 전원 분배 보드를 새시 앞면을 향해 밀어 하단 프로세서 보드(MB)와 맞물리도록 하십시오.
- b. ② 나비 나사 2개를 조이십시오. 필요한 경우 드라이버를 사용하십시오.

단계 3. 전원 분배 보드에 전원 케이블을 연결하십시오.

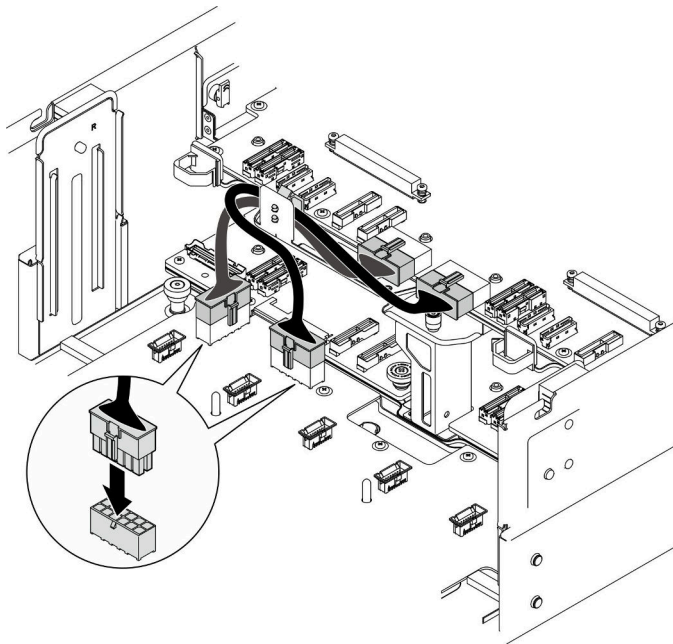


그림 139. 전원 분배 보드 케이블 연결

완료한 후에

1. 팬 케이스를 다시 설치하십시오. "[팬 케이스 설치](#)" 104페이지의 내용을 참조하십시오.
2. 두 전원 인터포저 보드를 다시 설치하십시오. "[전원 인터포저 보드 설치](#)" 183페이지의 내용을 참조하십시오.
3. 앞면 윗면 덮개를 다시 설치하십시오. "[앞면 윗면 덮개 설치](#)" 241페이지의 내용을 참조하십시오.
4. 전원 공급 장치를 모두 다시 설치하십시오. "[핫 스왑 전원 공급 장치 유닛 설치](#)" 186페이지의 내용을 참조하십시오.
5. 부품 교체를 완료하십시오. "[부품 교체 완료](#)" 259페이지의 내용을 참조하십시오.

데모 비디오

[YouTube에서 절차 시청하기](#)

전원 인터포저 보드 교체

이 섹션의 지침에 따라 전원 인터포저 보드를 제거 또는 설치하십시오.

전원 인터포저 보드 제거

이 섹션의 지침에 따라 전원 인터포저 보드를 제거하십시오.

이 작업 정보

S002



경고:

장치의 전원 제어 버튼과 전원 공급 장치의 전원 스위치는 장치에 공급되는 전류를 차단하지 않습니다. 또한 장치에는 둘 이상의 전원 코드가 있을 수 있습니다. 장치로 공급되는 전류를 제거하려면 모든 전원 코드가 전원에서 분리되어 있는지 확인하십시오.

S035



경고:

전원 공급 장치의 덮개나 이 레이블이 부착된 부품을 분해하지 마십시오. 이 레이블이 부착된 구성 요소의 내부에는 위험한 전압, 전류 및 에너지가 흐르고 있습니다. 이러한 구성 요소의 내부에는 사용자가 수리할 수 있는 부품이 없습니다. 위와 같은 레이블이 부착된 부품의 고장이 의심스러운 경우, 서비스 기술자에게 문의하십시오.

주의:

- "[설치 지침](#)" 41페이지 및 "[안전 점검 목록](#)" 42페이지의 내용을 읽고 안전하게 작업하십시오.
- 서버와 주변 장치의 전원을 끄고 전원 코드와 모든 외부 케이블을 분리하십시오. "[서버 전원 끄기](#)" 50페이지의 내용을 참조하십시오.
- 설치될 때까지 정전기에 민감한 구성 요소를 정전기 방지 포장재에 넣어 정전기 차단 손목 스트랩 또는 기타 접지 시스템으로 다뤄 정전기에 노출되지 않도록 하십시오.

- 서버가 랙에 설치된 경우 랙에서 서버를 제거하십시오. "레일에서 서버 제거" 50페이지의 내용을 참조하십시오.

절차

단계 1. 작업을 준비하십시오.

- 설치된 모든 전원 공급 장치를 조심스럽게 당기고 분리합니다. "핫 스왑 전원 공급 장치 유닛 제거" 184페이지의 내용을 참조하십시오.
- 앞면 윗면 덮개를 제거하십시오. "앞면 윗면 덮개 제거" 234페이지의 내용을 참조하십시오.

단계 2. 전원 인터포저 보드를 제거하십시오.

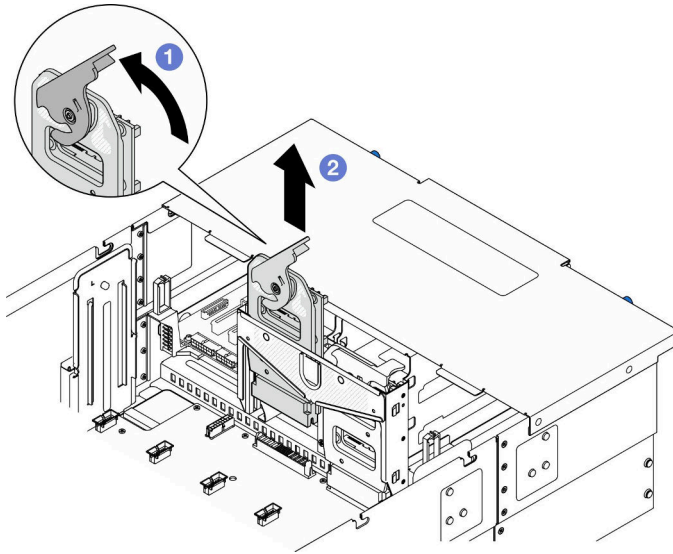


그림 140. 전원 인터포저 보드 제거

- ① 전원 인터포저 보드 해제 래치를 들어 올리고 돌려서 새시에서 전원 인터포저 보드를 분리하십시오.
- ② 전원 인터포저 보드를 들어 올려 제거하십시오.

완료한 후에

- 교체 장치를 설치하십시오. "전원 인터포저 보드 설치" 183페이지의 내용을 참조하십시오.
- 구성 요소 또는 옵션 장치를 반환하도록 지시받은 경우 모든 포장 지시사항을 따르고 제공되는 운송용 포장재를 사용하십시오.
- 구성 요소를 재활용하려는 경우.
 - 나사 6개를 제거하고 브래킷에서 전원 인터포저 보드를 분리하십시오.

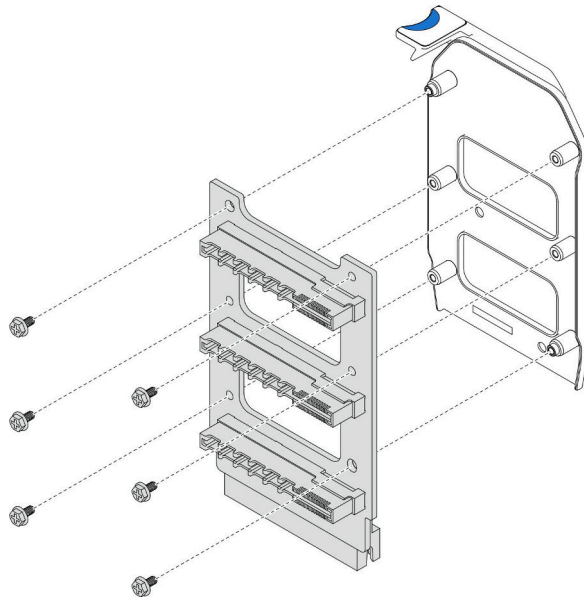


그림 141. 전원 인터포저 보드 분리

- b. 현지 규정에 따라 부품을 재활용하십시오.

데모 비디오

[YouTube에서 절차 시청하기](#)

전원 인터포저 보드 설치

이 섹션의 지침에 따라 전원 인터포저 보드를 설치하십시오.

이 작업 정보

주의:

- "설치 지침" 41페이지 및 "안전 점검 목록" 42페이지의 내용을 읽고 안전하게 작업하십시오.
- 서버와 주변 장치의 전원을 끄고 전원 코드와 모든 외부 케이블을 분리하십시오. "서버 전원 끄기" 50페이지의 내용을 참조하십시오.
- 설치될 때까지 정전기에 민감한 구성 요소를 정전기 방지 포장재에 넣어 정전기 차단 손목 스트랩 또는 기타 접지 시스템으로 다뤄 정전기에 노출되지 않도록 하십시오.
- 서버가 랙에 설치된 경우 랙에서 서버를 제거하십시오. "레일에서 서버 제거" 50페이지의 내용을 참조하십시오.

펌웨어 및 드라이버 다운로드: 구성 요소를 교체한 후에 펌웨어 또는 드라이버를 업데이트해야 할 수 있습니다.

- 서버의 최신 펌웨어 및 드라이버 업데이트를 확인하려면 <https://datacentersupport.lenovo.com/products/servers/thinksystem/sr950v3/7dc4/downloads/driver-list/>로 이동하십시오.
- 펌웨어 업데이트 도구에 대한 추가 정보를 보려면 "펌웨어 업데이트" 276페이지로 이동하십시오.

절차

- 단계 1. 전원 인터포저 보드를 설치하십시오.

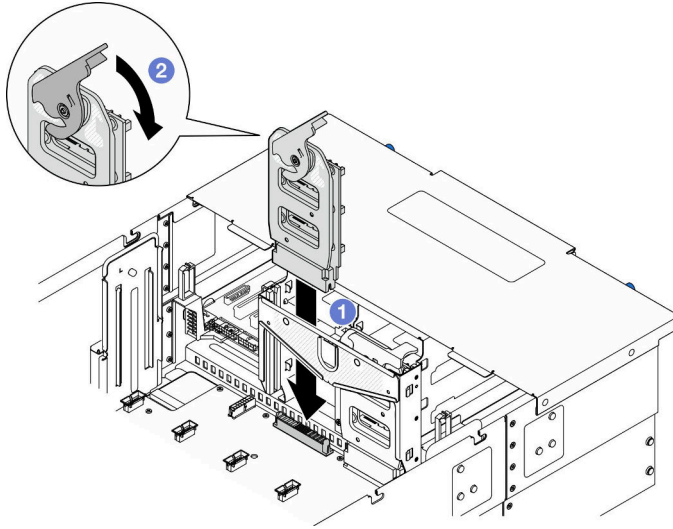


그림 142. 전원 인터포저 보드 설치

- a. ① 전원 인터포저 보드를 새시에 맞춰 내리십시오.
- b. ② 전원 인터포저 보드 해제 래치가 멈출 때까지 아래로 돌리십시오.

완료한 후에

1. 앞면 윗면 덮개를 다시 설치하십시오. "[앞면 윗면 덮개 설치](#)" 241페이지의 내용을 참조하십시오.
2. 전원 공급 장치를 모두 다시 설치하십시오. "[핫 스왑 전원 공급 장치 유닛 설치](#)" 186페이지의 내용을 참조하십시오.
3. 부품 교체를 완료하십시오. "[부품 교체 완료](#)" 259페이지의 내용을 참조하십시오.

데모 비디오

[YouTube에서 절차 시청하기](#)

전원 공급 장치 유닛 교체

이 섹션의 지침에 따라 전원 공급 장치를 설치 또는 제거하십시오.

핫 스왑 전원 공급 장치 유닛 제거

이 섹션의 지침에 따라 핫 스왑 전원 공급 장치를 제거하십시오.

이 작업 정보

S002

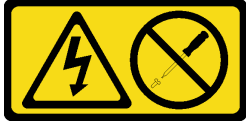


경고:

장치의 전원 제어 버튼과 전원 공급 장치의 전원 스위치는 장치에 공급되는 전류를 차단하지 않습니다. 또

한 장치에는 둘 이상의 전원 코드가 있을 수 있습니다. 장치로 공급되는 전류를 제거하려면 모든 전원 코드가 전원에서 분리되어 있는지 확인하십시오.

S035



경고:

전원 공급 장치의 덮개나 이 레이블이 부착된 부품을 분해하지 마십시오. 이 레이블이 부착된 구성 요소의 내부에는 위험한 전압, 전류 및 에너지가 흐르고 있습니다. 이러한 구성 요소의 내부에는 사용자가 수리할 수 있는 부품이 없습니다. 위와 같은 레이블이 부착된 부품의 고장이 의심스러운 경우, 서비스 기술자에게 문의하십시오.

주의: "설치 지침" 41페이지 및 "안전 점검 목록" 42페이지의 내용을 읽고 안전하게 작업하십시오.

절차

단계 1. 전원 코드 양쪽 끝부분의 연결을 끊고 ESD 안전이 확보된 위치에 놓으십시오.

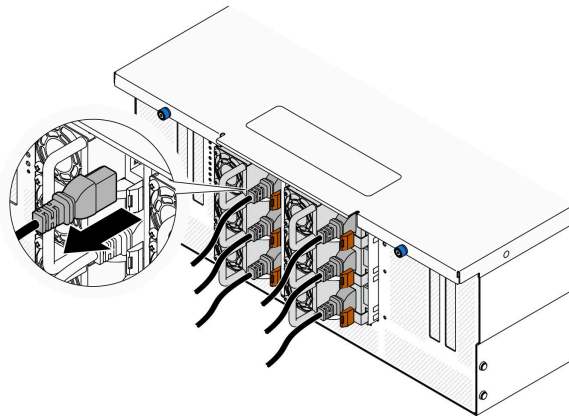


그림 143. 전원 코드 분리

단계 2. 전원 공급 장치를 제거하십시오.

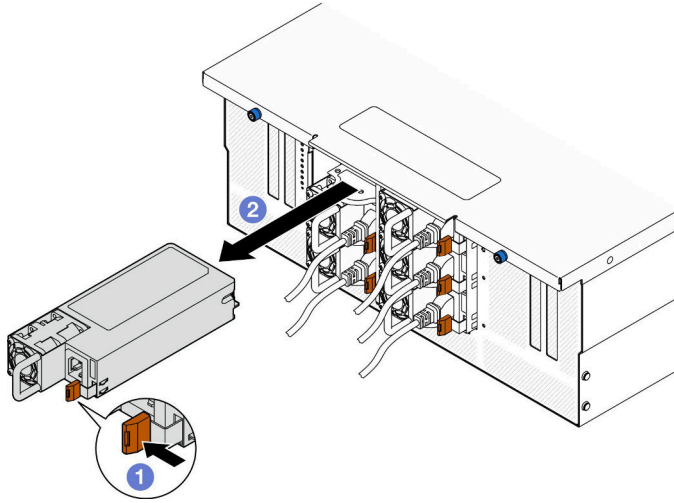


그림 144. 전원 공급 장치 제거

- a. ① 주황색 해제 탭을 길게 누르십시오.
- b. ② 손잡이를 잡고 새시 밖으로 전원 공급 장치를 밀어내십시오.

완료한 후에

1. 교체 장치 또는 필터를 설치하십시오. "핫 스왑 전원 공급 장치 유닛 설치" 186페이지의 내용을 참조하십시오.
2. 구성 요소 또는 옵션 장치를 반환하도록 지시받은 경우 모든 포장 지시사항을 따르고 제공되는 운송용 포장재를 사용하십시오.

데모 비디오

[YouTube에서 절차 시청하기](#)

핫 스왑 전원 공급 장치 유닛 설치

이 섹션의 지침에 따라 핫 스왑 전원 공급 장치를 설치하십시오.

이 작업 정보

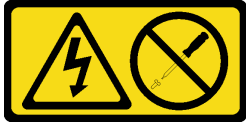
S002



경고:

장치의 전원 제어 버튼과 전원 공급 장치의 전원 스위치는 장치에 공급되는 전류를 차단하지 않습니다. 또한 장치에는 둘 이상의 전원 코드가 있을 수 있습니다. 장치로 공급되는 전류를 제거하려면 모든 전원 코드가 전원에서 분리되어 있는지 확인하십시오.

S035



경고:

전원 공급 장치의 덮개나 이 레이블이 부착된 부품을 분해하지 마십시오. 이 레이블이 부착된 구성 요소의 내부에는 위험한 전압, 전류 및 에너지가 흐르고 있습니다. 이러한 구성 요소의 내부에는 사용자가 수리할 수 있는 부품이 없습니다. 위와 같은 레이블이 부착된 부품의 고장이 의심스러운 경우, 서비스 기술자에게 문의하십시오.

주의: "설치 지침" 41페이지 및 "안전 점검 목록" 42페이지의 내용을 읽고 안전하게 작업하십시오.

절차

단계 1. 작업을 준비하십시오.

- a. 설치할 전원 공급 장치의 와트가 설치된 것과 동일한지 확인하십시오.
- b. 빈 베이에 전원 공급 장치를 설치하는 경우 전원 공급 장치 베이에서 전원 공급 장치 필터 패널을 제거하십시오.
- c. 장치를 두 개 이상 설치하려는 경우 아래 표시된 순서대로 전원 공급 장치를 설치하십시오.
 - 1. 전원 공급 장치가 8개인 구성에서는 PSU 베이 P1, P2, P4, P5, S1, S2, S4, S5를 채우십시오.
 - 2. 전원 공급 장치가 12개인 구성에서는 모든 PSU 베이를 채우십시오.

단계 2. 전원 공급 장치 뒷면의 손잡이를 잡고 제자리에 고정될 때까지 전원 공급 장치 베이에 밀어 넣으십시오.

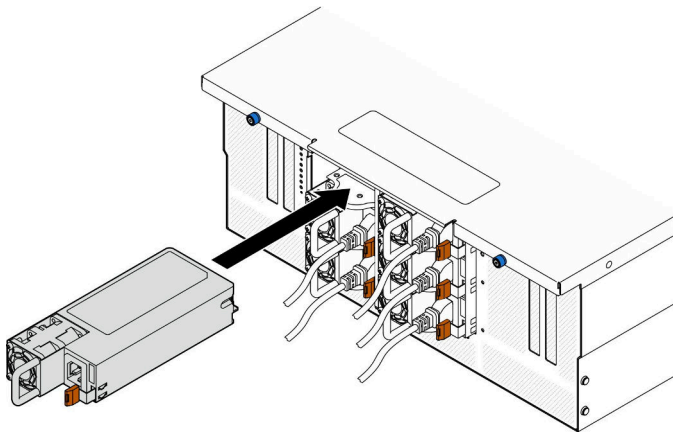


그림 145. 전원 공급 장치 설치

단계 3. 전원 코드를 전원 공급 장치에 연결하고 전원에 적절히 연결되었는지 확인하십시오.

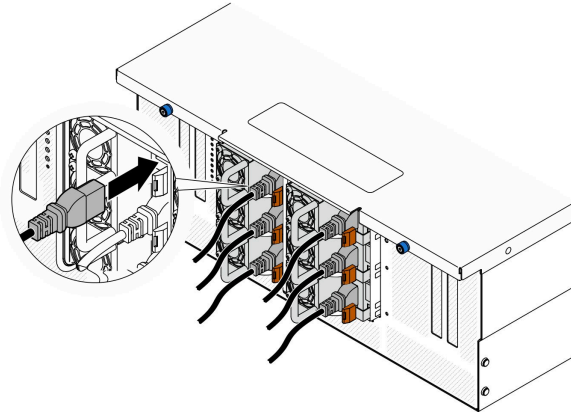


그림 146. 전원 코드 연결

완료한 후에

1. 핸들을 당겨 전원 공급 장치가 적절히 설치되었는지 확인하십시오. 밖으로 나오면 다시 설치하십시오.
2. 서버가 꺼져 있으면 서버를 켜십시오. 전원 공급 장치의 전원 입력 LED와 전원 출력 LED가 모두 켜져 있는지 확인하십시오. 이는 전원 공급 장치가 올바르게 작동함을 표시합니다.

데모 비디오

[YouTube에서 절차 시청하기](#)

프로세서 및 방열판 교체(숙련된 서비스 기술자 전용)

이 섹션의 지침에 따라 PHM(프로세서-방열판 모듈)으로 알려진 프로세서와 방열판 조립품, 프로세서 및 방열판을 제거하십시오.

주의: 프로세서 또는 방열판을 재사용하기 전에 Lenovo에서 검증한 알코올 청소 패드와 열전도 그리스를 사용하십시오.

프로세서 및 방열판 제거

이 작업에는 PHM(프로세서-방열판 모듈)으로 알려진 프로세서와 방열판 조립품의 제거에 대한 지시사항이 포함되어 있습니다. 이 작업에는 Torx T30 드라이버가 필요합니다. 이 절차는 숙련된 기술자가 수행해야 합니다.

이 작업 정보

S002



경고:

장치의 전원 제어 버튼과 전원 공급 장치의 전원 스위치는 장치에 공급되는 전류를 차단하지 않습니다. 또한 장치에는 둘 이상의 전원 코드가 있을 수 있습니다. 장치로 공급되는 전류를 제거하려면 모든 전원 코드가 전원에서 분리되어 있는지 확인하십시오.

주의:

- "설치 지침" 41페이지 및 "안전 점검 목록" 42페이지의 내용을 읽고 안전하게 작업하십시오.
- 서버와 주변 장치의 전원을 끄고 전원 코드와 모든 외부 케이블을 분리하십시오. "서버 전원 끄기" 50페이지의 내용을 참조하십시오.
- 설치될 때까지 정전기에 민감한 구성 요소를 정전기 방지 포장재에 넣어 정전기 차단 손목 스트랩 또는 기타 접지 시스템으로 다뤄 정전기에 노출되지 않도록 하십시오.
- 각 프로세서 소켓에는 항상 덮개 또는 PHM이 있어야 합니다. PHM을 제거하거나 설치하는 경우에는 덮개로 비어 있는 프로세서 소켓을 보호하십시오.
- 프로세서 소켓 또는 프로세서 접촉면을 만지지 마십시오. 프로세서 소켓 접촉면은 매우 약하고 쉽게 손상됩니다. 프로세서 접촉면에 오염 물질(예: 피부의 지방분)이 있으면 연결 장애가 발생할 수 있습니다.
- 프로세서 또는 방열판의 열전도 그리스가 어느 것보다도 접촉하지 않도록 하십시오. 표면에 접촉하면 열전도 그리스가 손상되어 비효율적입니다. 열전도 그리스는 프로세서 소켓의 전기 커넥터와 같은 구성 요소를 손상시킬 수 있습니다.
- 한 번에 하나씩만 PHM을 제거하고 설치하십시오. 시스템이 여러 프로세서를 지원하는 경우 첫 번째 프로세서 소켓부터 PHM을 설치하십시오.

참고: 사용자 시스템의 방열판, 프로세서 및 프로세서 캐리어는 그림에 표시된 것과 다를 수 있습니다.

다음 그림은 PHM의 주요 구성 요소를 보여줍니다.

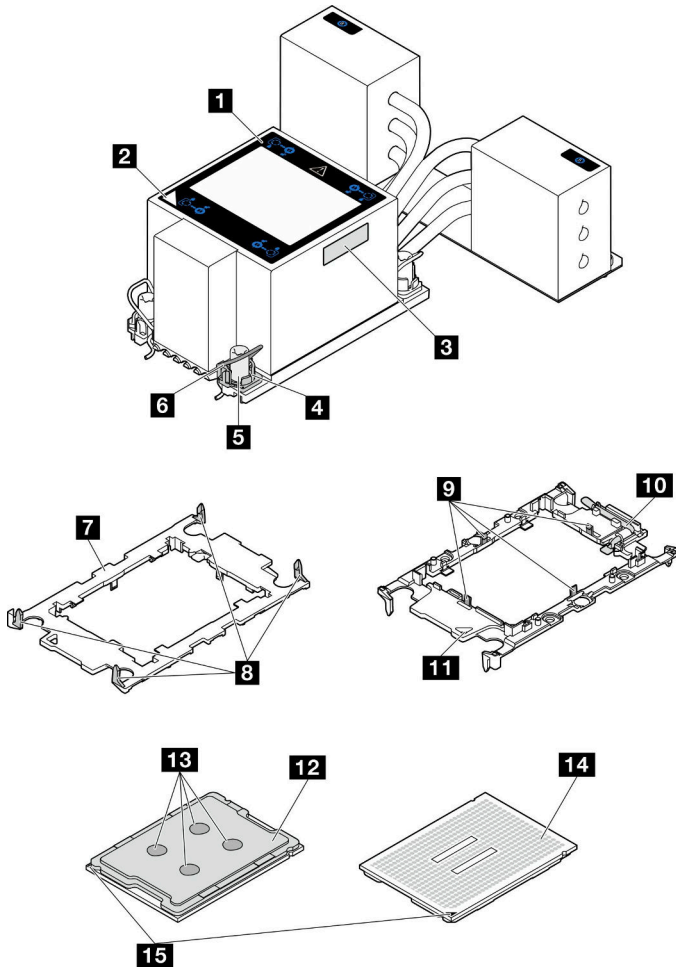


그림 147. PHM 구성 요소

1 방열판	9 캐리어의 프로세서를 고정하는 클립
2 방열판 삼각형 표시	10 프로세서 배출기 핸들
3 프로세서 식별 레이블	11 캐리어 삼각형 표시
4 너트 및 와이어 베일 리테이너	12 프로세서 열 분산기
5 Torx T30 너트	13 열전도 그리스
6 틸트 방지 와이어 베일	14 프로세서 연락처
7 프로세서 캐리어	15 프로세서 삼각형 표시
8 캐리어를 방열판에 고정하는 클립	

절차

단계 1. 작업을 준비하십시오.

a. 상단 프로세서 보드(CPU BD)의 PHM을 교체하려면 다음을 제거하십시오.

1. 앞면 윗면 덮개를 제거하십시오. "[앞면 윗면 덮개 제거](#)" 234페이지의 내용을 참조하십시오.

2. 상단 프로세서 보드(CPU BD) 공기 조절 장치를 제거하십시오. "상단 프로세서 보드(CPU BD) 공기 조절 장치 제거" 69페이지의 내용을 참조하십시오.
- b. 하단 프로세서 보드(MB)의 PHM을 교체하려면 다음을 제거하십시오.
 1. 앞면 윗면 덮개를 제거하십시오. "앞면 윗면 덮개 제거" 234페이지의 내용을 참조하십시오.
 2. 상단 프로세서 보드(CPU BD) 공기 조절 장치를 제거하십시오. "상단 프로세서 보드(CPU BD) 공기 조절 장치 제거" 69페이지의 내용을 참조하십시오.
 3. 상단 프로세서 보드(CPU BD)를 제거하십시오. "상단 프로세서 보드(CPU BD) 제거" 249페이지의 내용을 참조하십시오.
 4. 하단 프로세서 보드(MB) 공기 조절 장치를 제거하십시오. "하단 프로세서 보드(MB) 공기 조절 장치 제거" 73페이지의 내용을 참조하십시오.

단계 2. 상단 프로세서 보드(CPU BD) 또는 하단 프로세서 보드(MB)에서 PHM을 제거하십시오.

참고:

- 프로세서 하단의 접촉부를 만지지 마십시오.
- 프로세서 소켓이 손상되지 않도록 모든 물체로부터 깨끗하게 유지하십시오.

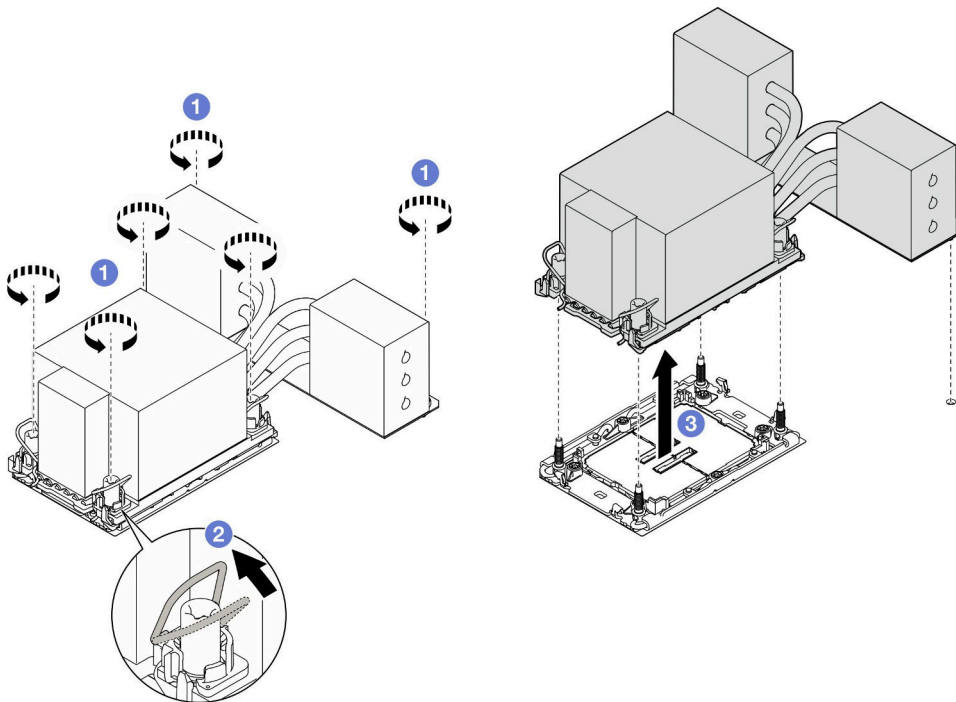


그림 148. 3U PHM 제거

- a. ① 방열판 레이블에 표시된 제거 순서대로 Torx T30 너트를 완전히 푸십시오.
- b. ② 틸트 방지 와이어 베일을 안쪽으로 돌리십시오.
- c. ③ 프로세서 소켓에서 PHM 배터리를 들어 올리십시오. PHM을 소켓에서 완전히 들어올릴 수 없는 경우 Torx T30 너트를 더 풀고 PHM을 다시 들어 올리십시오.

완료한 후에

1. 각 프로세서 소켓에는 항상 덮개 또는 PHM이 있어야 합니다. 새로운 PHM을 제거하거나 설치하는 경우에는 덮개로 비어 있는 프로세서 소켓을 보호하십시오.
2. 상단 프로세서 보드(CPU BD) 또는 하단 프로세서 보드(MB) 교체의 일부로 PHM을 제거하는 경우 PHM을 따로 보관해 두십시오.
3. 프로세서 또는 방열판을 재사용할 경우 프로세서 및 해당 고정장치를 방열판에서 분리하십시오. "**캐리어 및 방열판에서 프로세서 분리**" 192페이지의 내용을 참조하십시오.
4. 구성 요소 또는 옵션 장치를 반환하도록 지시받은 경우 모든 포장 지시사항을 따르고 제공되는 운송용 포장재를 사용하십시오.

데모 비디오

[YouTube에서 절차 시청하기](#)

캐리어 및 방열판에서 프로세서 분리

이 작업에는 PHM(프로세서-방열판 모듈)으로 알려진 프로세서와 방열판 조립품 및 프로세서로부터 프로세서와 캐리어를 분리하는 작업에 대한 지시사항이 포함되어 있습니다. 이 절차는 숙련된 기술자가 수행해야 합니다.

이 작업 정보

주의:

- "**설치 지침**" 41페이지 및 "**안전 점검 목록**" 42페이지의 내용을 읽고 안전하게 작업하십시오.
- 서버와 주변 장치의 전원을 끄고 전원 코드와 모든 외부 케이블을 분리하십시오. "**서버 전원 끄기**" 50페이지의 내용을 참조하십시오.
- 설치될 때까지 정전기에 민감한 구성 요소를 정전기 방지 포장재에 넣어 정전기 차단 손목 스트랩 또는 기타 접지 시스템으로 다뤄 정전기에 노출되지 않도록 하십시오.
- 마이크로프로세서 접촉면을 만지지 마십시오. 프로세서 접촉면에 오염 물질(예: 피부의 지방분)이 있으면 연결 장애가 발생할 수 있습니다.
- 프로세서 또는 방열판의 열전도 그리스가 어느 것보다도 접촉하지 않도록 하십시오. 표면에 접촉하면 열전도 그리스가 손상되어 비효율적입니다. 열전도 그리스는 프로세서 소켓의 전기 커넥터와 같은 구성 요소를 손상시킬 수 있습니다.

참고: 사용자 시스템의 방열판, 프로세서 및 프로세서 캐리어는 그림에 표시된 것과 다를 수 있습니다.

절차

- 단계 1. 방열판 및 캐리어에서 프로세서를 분리하십시오.

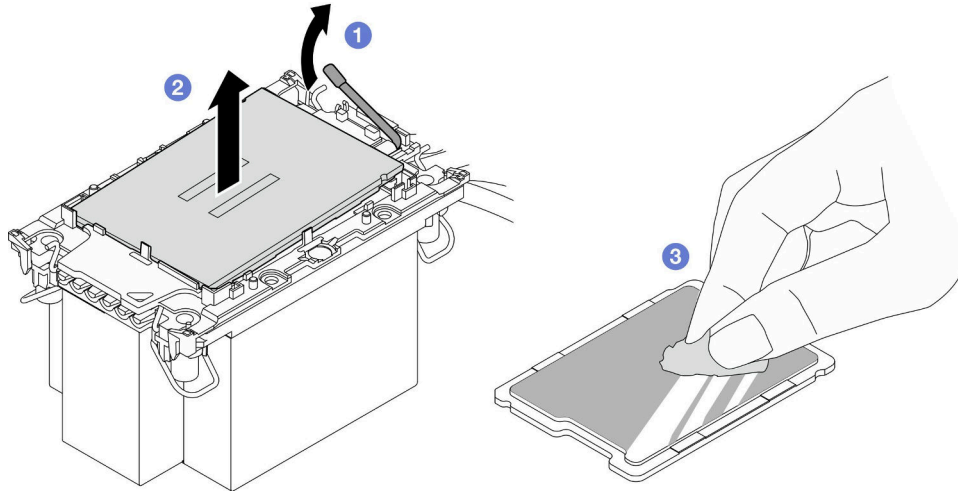


그림 149. 방열판 및 캐리어에서 프로세서 분리 중

참고: 프로세서 접촉면을 만지지 마십시오.

- a. ① 해제 손잡이를 들어 올려 캐리어에서 드라이브를 꺼내십시오.
- b. ② 프로세서의 가장자리를 잡으십시오. 그런 다음 방열판 및 캐리어에서 프로세서를 들어 올립니다.
- c. ③ 프로세서를 내려 놓지 말고 알코올 클리닝 패드로 프로세서 상단의 열전도 그리스를 닦으십시오. 그런 다음 프로세서 접촉면이 위로 향하게 하여 프로세서를 정전기 보호 표면에 놓습니다.

단계 2. 방열판에서 프로세서 캐리어를 분리하십시오.

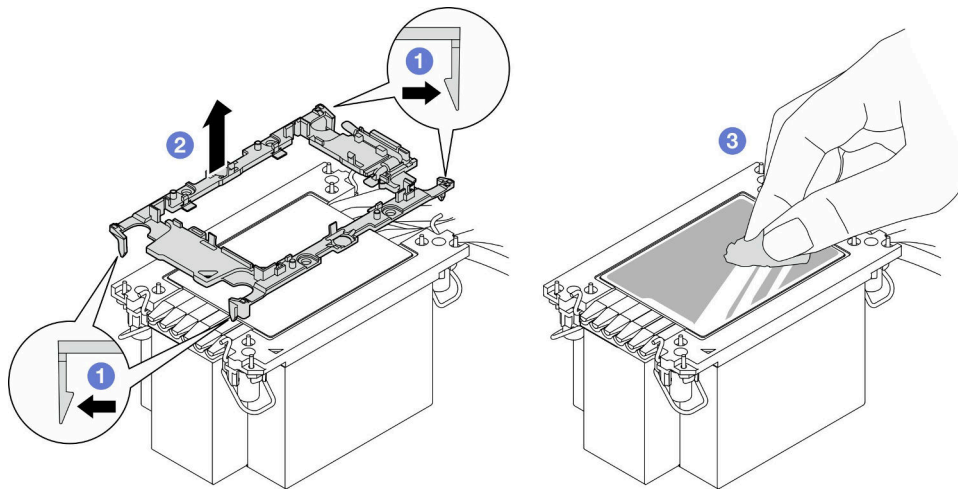


그림 150. 방열판에서 프로세서 캐리어 분리 중

참고: 프로세서 캐리어는 폐기되고 새 캐리어로 교체됩니다.

- a. ① 방열판에서 고정 클립을 풉니다.
- b. ② 방열판에서 프로세서 캐리어를 들어내십시오.
- c. ③ 알코올 청소 패드를 사용하여 방열판 아랫면에서 열전도 그리스를 닦아 내십시오.

완료한 후에

1. PHM을 설치하십시오. "[프로세서 및 방열판 설치](#)" 194페이지의 내용을 참조하십시오.
2. 구성 요소 또는 옵션 장치를 반환하도록 지시받은 경우 모든 포장 지시사항을 따르고 제공되는 운송용 포장재를 사용하십시오.

데모 비디오

[YouTube에서 절차 시청하기](#)

프로세서 및 방열판 설치

이 작업에는 PHM(프로세서-방열판 모듈)으로 알려진 프로세서와 방열판 조립품의 설치에 대한 지시사항이 포함되어 있습니다. 이 작업에는 Torx T30 드라이버가 필요합니다. 이 절차는 숙련된 기술자가 수행해야 합니다.

이 작업 정보

주의:

- "[설치 지침](#)" 41페이지 및 "[안전 점검 목록](#)" 42페이지의 내용을 읽고 안전하게 작업하십시오.
- 서버와 주변 장치의 전원을 끄고 전원 코드와 모든 외부 케이블을 분리하십시오. "[서버 전원 끄기](#)" 50페이지의 내용을 참조하십시오.
- 설치될 때까지 정전기에 민감한 구성 요소를 정전기 방지 포장재에 넣어 정전기 차단 손목 스트랩 또는 기타 접지 시스템으로 다뤄 정전기에 노출되지 않도록 하십시오.
- 각 프로세서 소켓에는 항상 덮개 또는 PHM이 있어야 합니다. PHM을 제거하거나 설치하는 경우에는 덮개로 비어 있는 프로세서 소켓을 보호하십시오.
- 프로세서 소켓 또는 프로세서 접촉면을 만지지 마십시오. 프로세서 소켓 접촉면은 매우 약하고 쉽게 손상됩니다. 프로세서 접촉면에 오염 물질(예: 피부의 지방분)이 있으면 연결 장애가 발생할 수 있습니다.
- 프로세서 또는 방열판의 열전도 그리스가 어느 것보다도 접촉하지 않도록 하십시오. 표면에 접촉하면 열전도 그리스가 손상되어 비효율적입니다. 열전도 그리스는 프로세서 소켓의 전기 커넥터와 같은 구성 요소를 손상시킬 수 있습니다.
- 한 번에 하나씩만 PHM을 제거하고 설치하십시오. 시스템이 여러 프로세서를 지원하는 경우 첫 번째 프로세서 소켓부터 PHM을 설치하십시오.

참고:

- 사용자 시스템의 방열판, 프로세서 및 프로세서 캐리어는 그림에 표시된 것과 다를 수 있습니다.
- PHM에는 설치가 가능한 소켓용 슬롯이 있으며 소켓의 방향에 맞춰져 있습니다.
- 서버에 지원되는 프로세서 목록은 <https://serverproven.lenovo.com>의 내용을 참조하십시오. 모든 프로세서는 속도, 코어 수 및 주파수가 동일해야 합니다.
- 새 PHM 또는 교체 프로세서를 설치하기 전에 시스템 펌웨어를 최신 수준으로 업데이트하십시오. "[펌웨어 업데이트](#)" 276페이지를 참조하십시오.

다음 그림은 PHM의 주요 구성 요소를 보여줍니다.

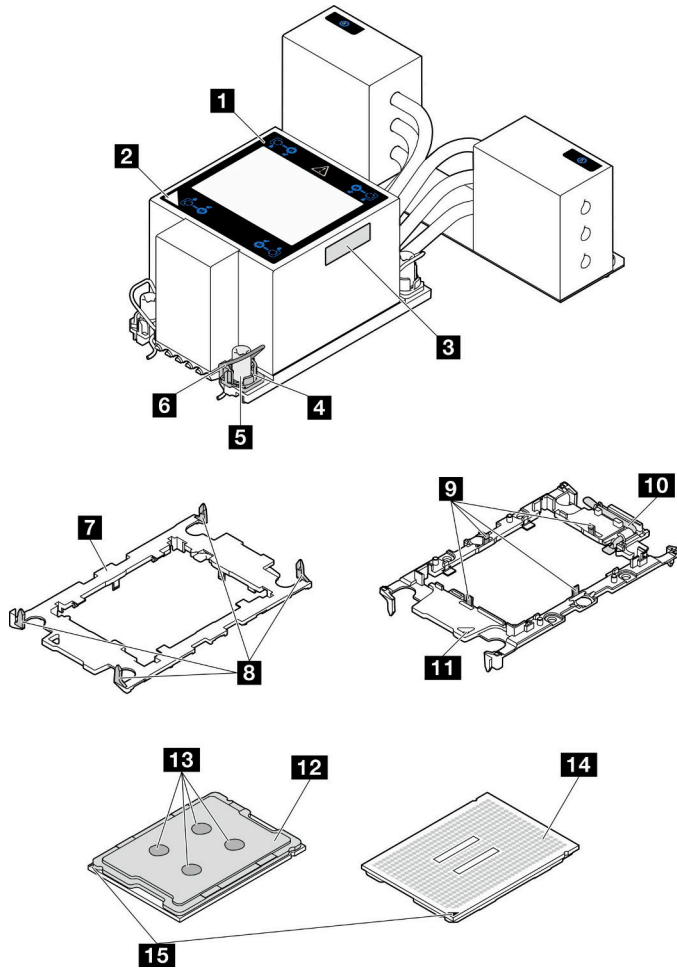


그림 151. PHM 구성 요소

1 방열판	9 캐리어의 프로세서를 고정하는 클립
2 방열판 삼각형 표시	10 프로세서 배출기 핸들
3 프로세서 식별 레이블	11 캐리어 삼각형 표시
4 너트 및 와이어 베일 리테이너	12 프로세서 열 분산기
5 Torx T30 너트	13 열전도 그리스
6 틸트 방지 와이어 베일	14 프로세서 연락처
7 프로세서 캐리어	15 프로세서 삼각형 표시
8 캐리어를 방열판에 고정하는 클립	

펌웨어 및 드라이버 다운로드: 구성 요소를 교체한 후에 펌웨어 또는 드라이버를 업데이트해야 할 수 있습니다.

- 서버의 최신 펌웨어 및 드라이버 업데이트를 확인하려면 <https://datacentersupport.lenovo.com/products/servers/thinksystem/sr950v3/7dc4/downloads/driver-list>로 이동하십시오.
- 펌웨어 업데이트 도구에 대한 추가 정보를 보려면 "펌웨어 업데이트" 276페이지로 이동하십시오.

절차

단계 1. 프로세서 식별 레이블을 기록해 두십시오.

- 프로세서를 교체하거나 방열판을 재사용하는 경우 방열판에서 프로세서 식별 레이블판을 제거한 후 교체 프로세서와 함께 제공되는 새 레이블로 교체하십시오.
- 방열판을 교체하고 프로세서를 재사용하는 경우 기존 방열판에서 프로세서 식별 레이블을 제거한 후 새 방열판의 같은 위치에 설치하십시오.

참고: 레이블을 제거하여 새 방열판에 설치할 수 없거나 운송 도중 레이블이 손상된 경우 영구 표지를 사용하여 새 방열판에 레이블이 있던 곳과 같은 위치에 프로세서 식별 레이블의 프로세서 일련 번호를 기재하십시오.

단계 2. 새 캐리어에 프로세서를 설치합니다.

참고:

- 프로세서를 교체하고 방열판을 재사용하는 경우 새 프로세서와 함께 제공되는 새 캐리어를 사용하십시오.
- 방열판을 교체하고 프로세서를 재사용할 때 새 방열판이 두 프로세서 캐리어와 함께 제공되는 경우 폐기한 것과 동일한 유형의 캐리어를 사용해야 합니다.

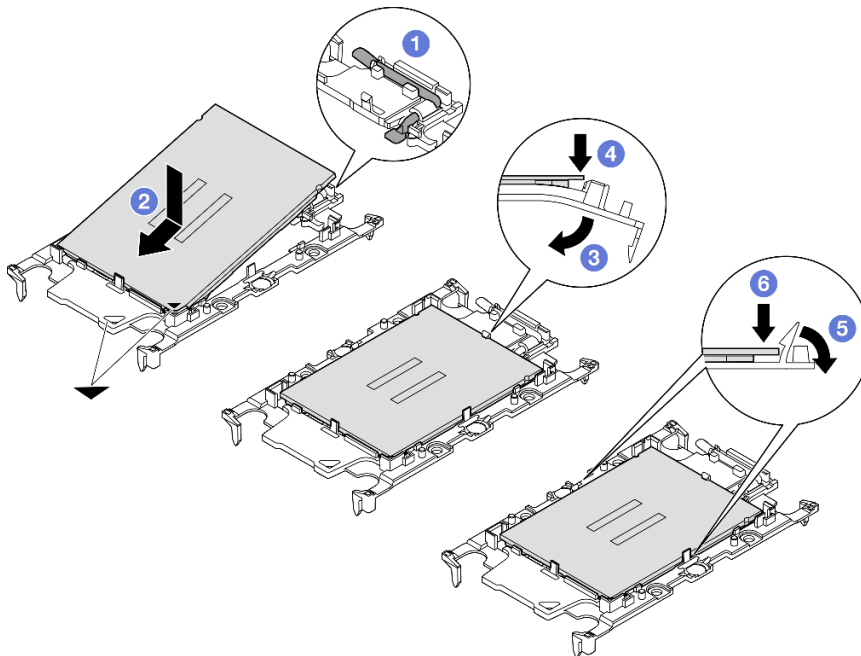


그림 152. 프로세서 캐리어 설치

1. ① 드라이브 손잡이가 잠긴 위치에 있는지 확인하십시오.
2. ② 삼각형 표시에 맞춰 프로세서를 새 캐리어에 놓은 다음 프로세서의 표시가 있는 끝을 캐리어에 삽입하십시오.
3. ③ 프로세서의 삽입된 끝을 제자리에 고정하십시오. 그런 다음 캐리어의 표시되지 않은 끝을 아래로 돌려 프로세서에서 떼어내십시오.
4. ④ 프로세서를 누르고 캐리어의 클립 아래에 표시되지 않은 끝을 고정하십시오.
5. ⑤ 캐리어의 측면을 조심스럽게 아래로 돌려 프로세서에서 떼어내십시오.
6. ⑥ 프로세서를 누르고 캐리어의 클립 아래에 양 측면을 고정하십시오.

참고: 캐리어에서 떨어지지 않도록 하려면 프로세서 접촉면이 위를 향하고 캐리어의 양쪽으로 캐리어 고정장치 어셈블리를 잠으십시오.

단계 3. 열전도 그리스를 도포하십시오.

- 방열판을 교체하고 프로세서를 재사용하는 경우 새 방열판은 열전도 그리스와 함께 제공되므로 새 열전도 그리스를 도포할 필요가 없습니다.

참고: 최상의 성능을 이용하려면 새 방열판의 제조 날짜를 확인하여 2년이 지나지 않았는지 확인하십시오. 그렇지 않으면 기존 열전도 그리스를 닦아 내고 새 열전도 그리스를 도포하십시오.

- 프로세서를 교체하고 방열판을 재사용하는 경우 다음 단계에 따라 열전도 그리스를 도포하십시오.
 1. 방열판에 오래된 열전도 그리스가 있는 경우 알코올 청소 패드로 열전도 그리스를 닦아 내십시오.
 2. 프로세서 접촉면이 아래를 향하도록 운송 트레이 위 프로세서 및 캐리어를 조심스럽게 놓으십시오. 캐리어의 삼각형 표시가 아래 그림에 표시된 방향으로 운송 트레이에 정렬되어야 합니다.
 3. 4개의 균일한 간격의 도트를 형성하여 주사기로 프로세서 상단에 열 그리스를 바르고, 각 도트는 약 0.1ml의 열 그리스로 구성됩니다.

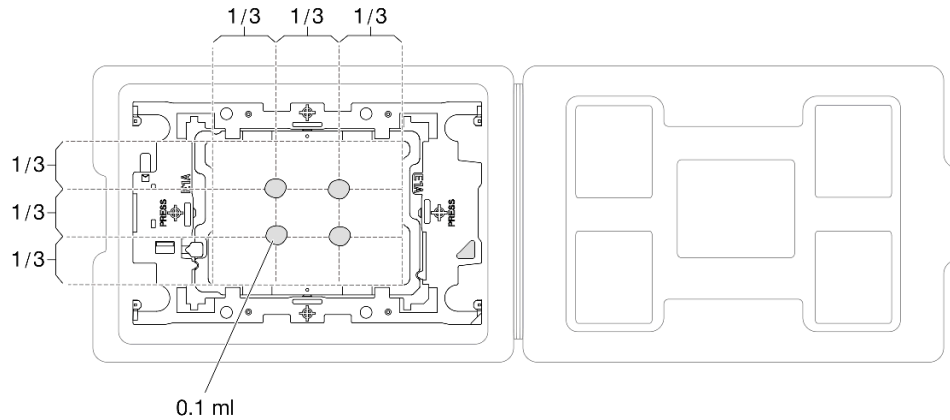


그림 153. 운송 트레이에 프로세서가 있는 열전도 그리스를 도포하십시오.

단계 4. 프로세서 및 방열판을 조립하십시오.

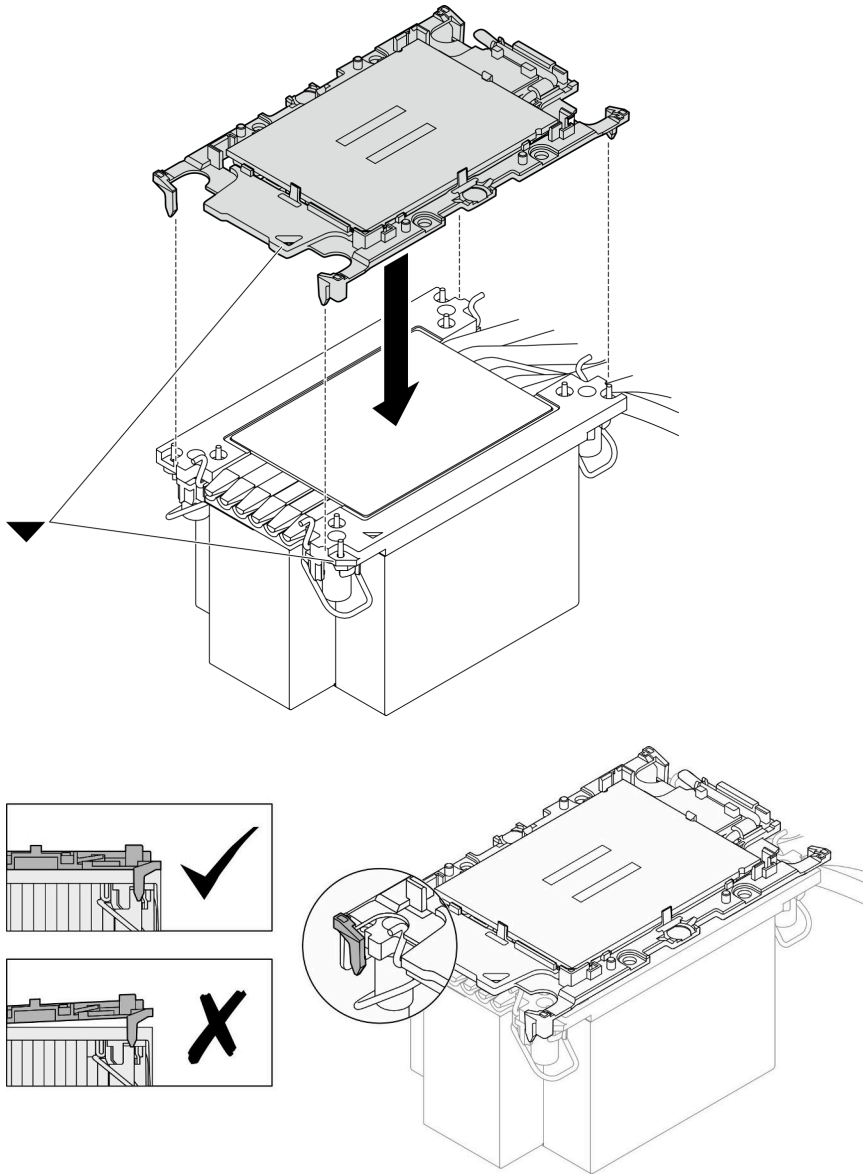


그림 154. 운송 트레이 내 프로세서로 PHM 조립

- a. 방열판 레이블의 삼각형 표시를 프로세서 캐리어 및 프로세서의 삼각형 표시에 맞추십시오.
- b. 프로세서 - 캐리어에 방열판을 설치하십시오.
- c. 네 모서리의 클립이 모두 맞물릴 때까지 캐리어를 제자리에 누르십시오. 프로세서 캐리어와 방열판 사이에 간격이 없는지 육안으로 확인하십시오.

단계 5. 프로세서 소켓에 프로세서-방열판 모듈을 장착하십시오.

참고:

- 프로세서 하단의 접촉부를 만지지 마십시오.
- 프로세서 소켓이 손상되지 않도록 모든 물체로부터 깨끗하게 유지하십시오.

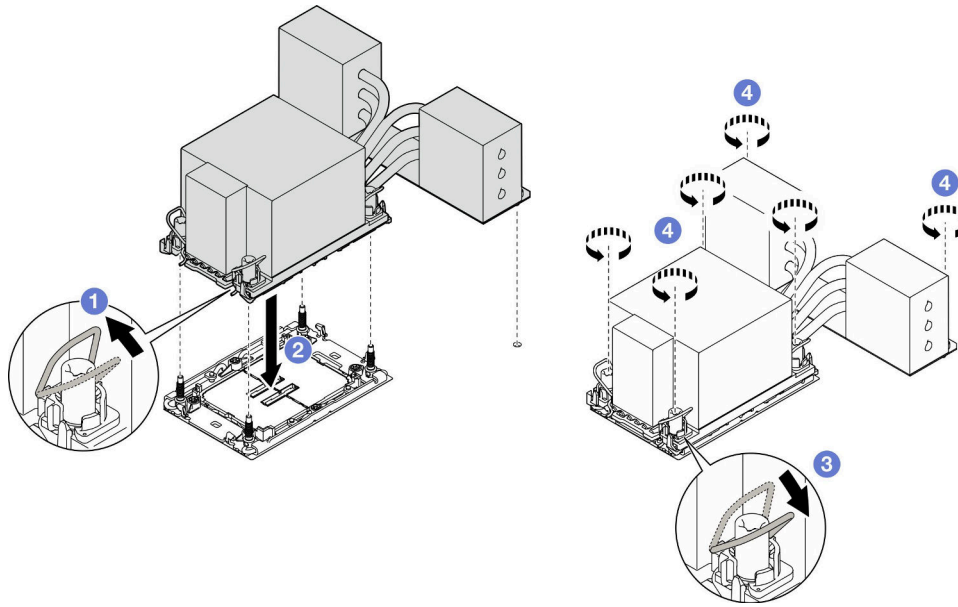


그림 155. 3U PHM 설치

- a. ① 틸트 방지 와이어 베일을 안쪽으로 돌립니다.
- b. ② PHM의 삼각형 표시와 4개의 Torx T30 너트를 프로세서 소켓의 삼각형 표시와 나사산 포스트에 맞춘 후, PHM을 프로세서 소켓에 삽입하십시오.
- c. ③ 틸트 방지 와이어 베일이 소켓의 후크에 걸릴 때까지 바깥쪽으로 돌리십시오.
- d. ④ 방열판 레이블에 표시된 설치 순서대로 Torx T30 너트를 완전히 조이십시오. 나사가 움직이지 않을 때까지 조입니다. 그런 다음 방열판 아래에 있는 나사 어깨와 프로세서 소켓 사이에 간격이 없는지 육안으로 확인하십시오. (참고로 나사를 완전히 조이는 데 필요한 토크는 0.9뉴턴 미터(8인치 파운드)입니다).

완료한 후에

1. 상단 프로세서 보드(CPU BD)의 PHM을 교체한 경우 다음을 다시 설치하십시오.
 - a. 상단 프로세서 보드(CPU BD) 공기 조절 장치를 다시 설치하십시오. "[상단 프로세서 보드\(CPU BD\) 공기 조절 장치 설치](#)" 71페이지의 내용을 참조하십시오.
 - b. 앞면 윗면 덮개를 다시 설치하십시오. "[앞면 윗면 덮개 설치](#)" 241페이지의 내용을 참조하십시오.
2. 하단 프로세서 보드(MB)의 PHM을 교체한 경우 다음을 다시 설치하십시오.
 - a. 하단 프로세서 보드(MB) 공기 조절 장치를 다시 설치하십시오. "[하단 프로세서 보드\(MB\) 공기 조절 장치 설치](#)" 74페이지의 내용을 참조하십시오.
 - b. 상단 프로세서 보드(CPU BD)를 다시 설치하십시오. "[상단 프로세서 보드\(CPU BD\) 설치](#)" 254페이지의 내용을 참조하십시오.
 - c. 상단 프로세서 보드(CPU BD) 공기 조절 장치를 다시 설치하십시오. "[상단 프로세서 보드\(CPU BD\) 공기 조절 장치 설치](#)" 71페이지의 내용을 참조하십시오.
 - d. 앞면 윗면 덮개를 다시 설치하십시오. "[앞면 윗면 덮개 설치](#)" 241페이지의 내용을 참조하십시오.
3. 부품 교체를 완료하십시오. "[부품 교체 완료](#)" 259페이지의 내용을 참조하십시오.

데모 비디오

[YouTube에서 절차 시청하기](#)

보안 베젤 교체

이 섹션의 지침에 따라 보안 베젤을 설치 또는 제거하십시오.

보안 베젤 제거

이 섹션의 지침에 따라 보안 베젤을 제거하십시오.

이 작업 정보

주의:

- "설치 지침" 41페이지 및 "안전 점검 목록" 42페이지의 내용을 읽고 안전하게 작업하십시오.
- 설치될 때까지 정전기에 민감한 구성 요소를 정전기 방지 포장재에 넣어 정전기 차단 손목 스트랩 또는 기타 접지 시스템으로 다뤄 정전기에 노출되지 않도록 하십시오.

절차

단계 1. 보안 베젤이 잠겨 있으면 키를 사용해 잠금을 해제하십시오.

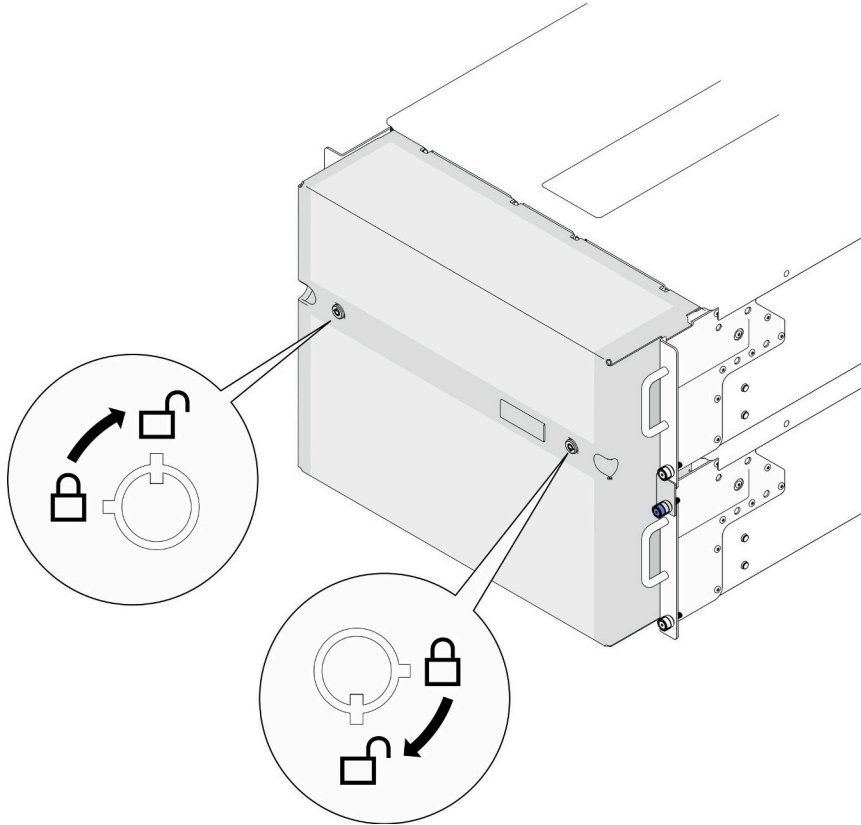


그림 156. 보안 베젤 잠금 해제

단계 2. 보안 베젤을 제거하십시오.

- a. ① 나비 나사를 푸십시오. 필요한 경우 드라이버를 사용하십시오.
- b. ② 랙 플랜지에서 보안 베젤을 들어 올려 제거합니다.

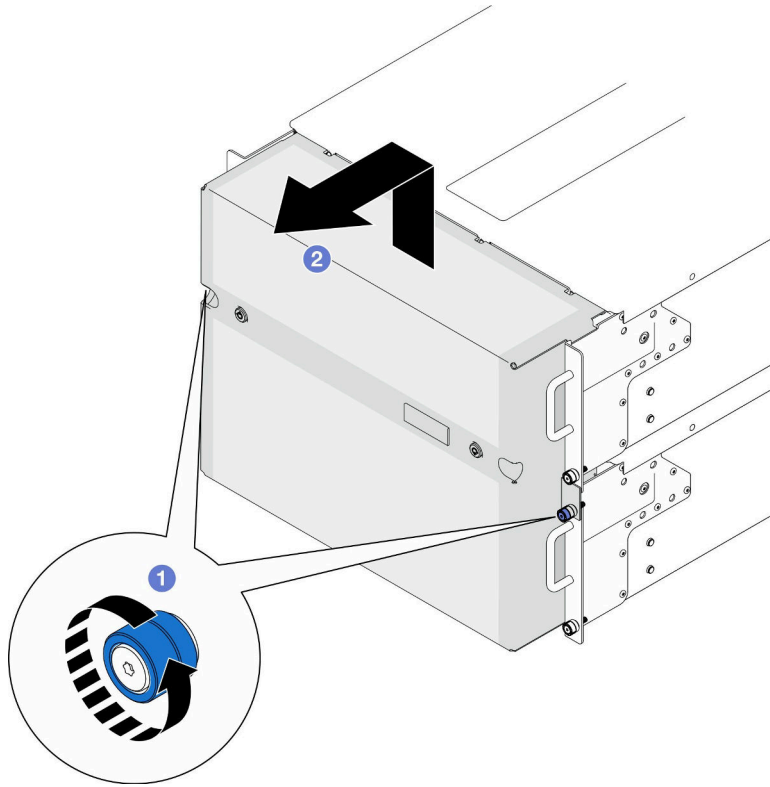


그림 157. 보안 베젤 제거

완료한 후에

1. 교체 장치를 설치하십시오. "보안 베젤 설치" 201 페이지의 내용을 참조하십시오.
2. 구성 요소 또는 옵션 장치를 반환하도록 지시받은 경우 모든 포장 지시사항을 따르고 제공되는 운송용 포장재를 사용하십시오.

데모 비디오

[YouTube에서 절차 시청하기](#)

보안 베젤 설치

이 섹션의 지침에 따라 보안 베젤을 설치하십시오.

이 작업 정보

주의:

- "설치 지침" 41 페이지 및 "안전 점검 목록" 42 페이지의 내용을 읽고 안전하게 작업하십시오.
- 설치될 때까지 정전기에 민감한 구성 요소를 정전기 방지 포장재에 넣어 정전기 차단 손목 스트랩 또는 기타 접지 시스템으로 다뤄 정전기에 노출되지 않도록 하십시오.

절차

단계 1. 키가 보안 베젤 내부에 있는 경우에는 키를 보안 베젤 밖으로 제거하십시오.

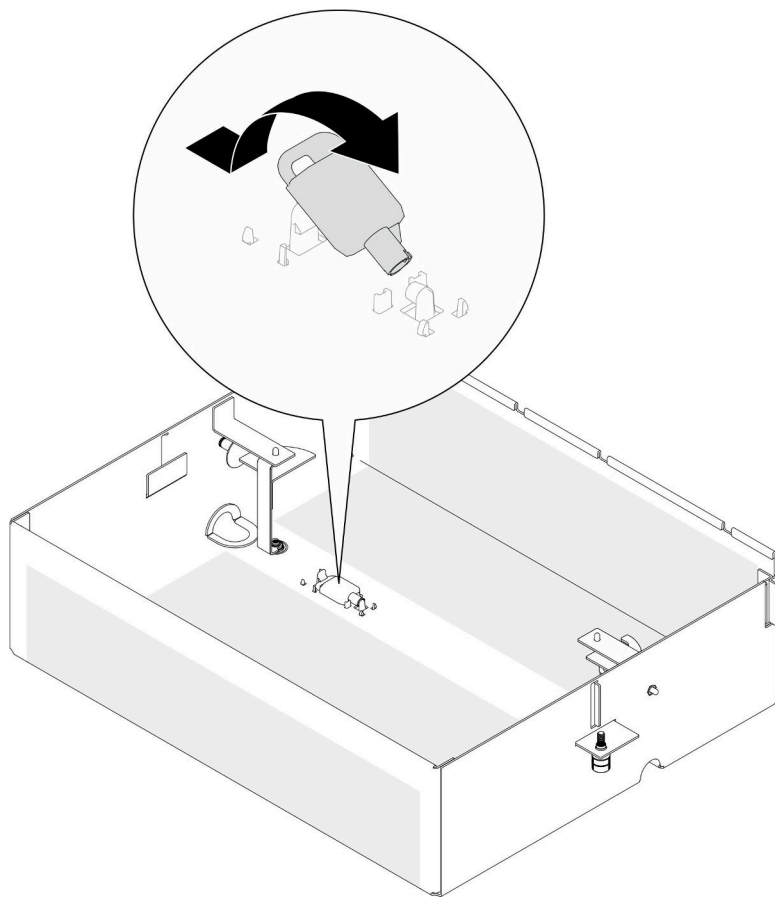


그림 158. 키 제거

단계 2. 보안 베젤을 설치하십시오.

- a. ① 보안 베젤을 랙 플랜지에 맞춰 설치합니다.
- b. ② 보안 베젤의 나비 나사를 조입니다. 필요한 경우 드라이버를 사용하십시오.

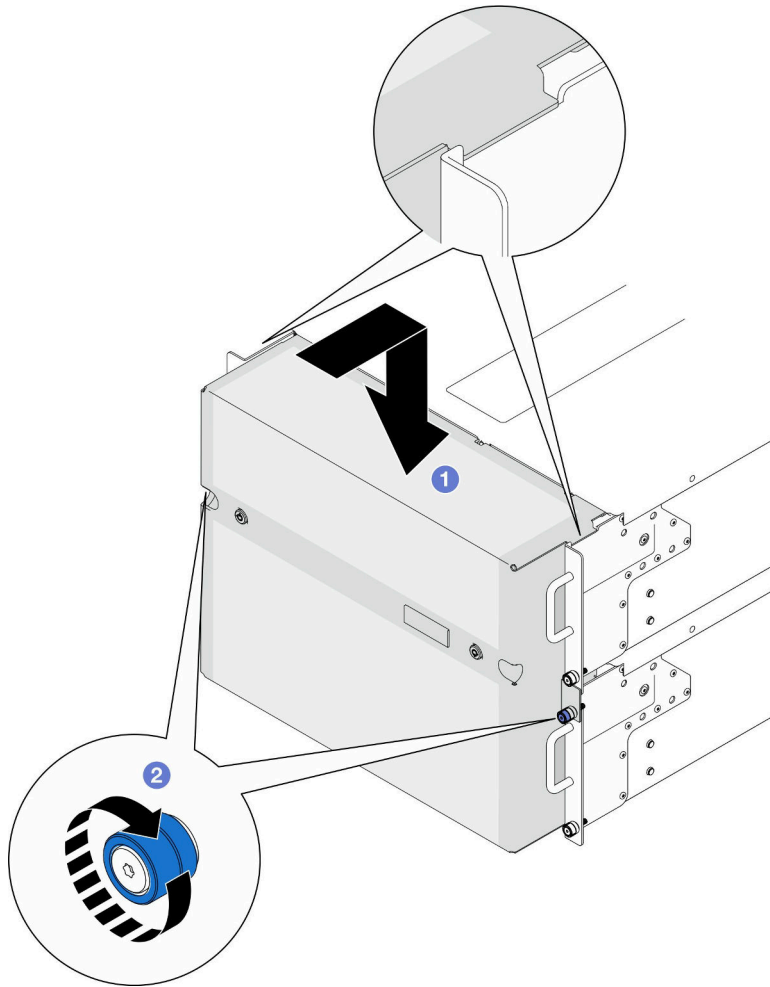


그림 159. 보안 베젤 설치

단계 3. (옵션) 키를 사용하여 보안 베젤을 잠그십시오.

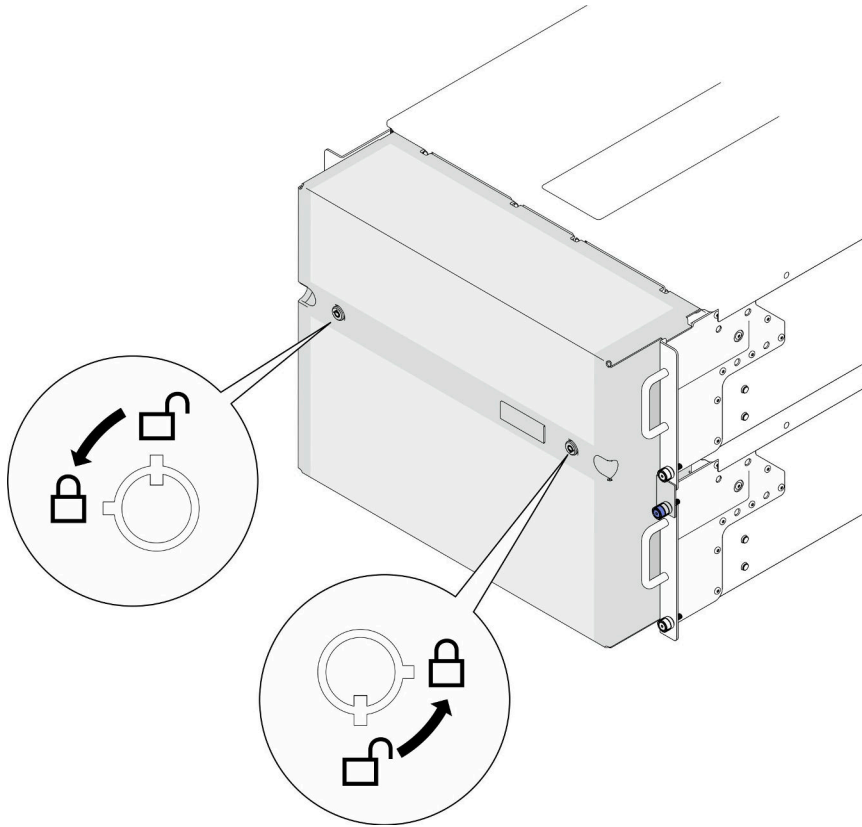


그림 160. 보안 베젤 잠금

완료한 후에

부품 교환을 완료하십시오. "[부품 교체 완료](#)" 259페이지의 내용을 참조하십시오.

데모 비디오

[YouTube에서 절차 시청하기](#)

직렬 포트 어셈블리 교체

이 섹션의 지침에 따라 직렬 포트 어셈블리를 설치 또는 제거하십시오.

직렬 포트 어셈블리 제거

이 섹션의 지침에 따라 직렬 포트 어셈블리를 제거하십시오.

이 작업 정보

주의:

- "[설치 지침](#)" 41페이지 및 "[안전 점검 목록](#)" 42페이지의 내용을 읽고 안전하게 작업하십시오.
- 서버와 주변 장치의 전원을 끄고 전원 코드와 모든 외부 케이블을 분리하십시오. "[서버 전원 끄기](#)" 50페이지의 내용을 참조하십시오.
- 설치될 때까지 정전기에 민감한 구성 요소를 정전기 방지 포장재에 넣어 정전기 차단 손목 스트랩 또는 기타 접지 시스템으로 다뤄 정전기에 노출되지 않도록 하십시오.

- 서버가 랙에 설치된 경우 랙에서 서버를 제거하십시오. "레일에서 서버 제거" 50페이지의 내용을 참조하십시오.

절차

단계 1. 작업을 준비하십시오.

- 앞면 윗면 덮개를 제거하십시오. "앞면 윗면 덮개 제거" 234페이지의 내용을 참조하십시오.
- 상단 프로세서 보드(CPU BD) 공기 조절 장치를 제거하십시오. "상단 프로세서 보드(CPU BD) 공기 조절 장치 제거" 69페이지의 내용을 참조하십시오.
- 상단 프로세서 보드(CPU BD)를 제거하십시오. "상단 프로세서 보드(CPU BD) 제거" 249페이지의 내용을 참조하십시오.
- 기본 새시에서만 지지 브래킷을 제거하십시오. "지지 브래킷 제거" 212페이지의 내용을 참조하십시오.
- 기본 새시에서만 시스템 I/O 보드 및 인터포저 어셈블리를 제거하십시오. "시스템 I/O 보드 및 인터포저 보드 제거" 219페이지의 내용을 참조하십시오.

단계 2. 직렬 포트 어셈블리를 고정하는 나사 2개를 제거하고 새시에서 제거하십시오.

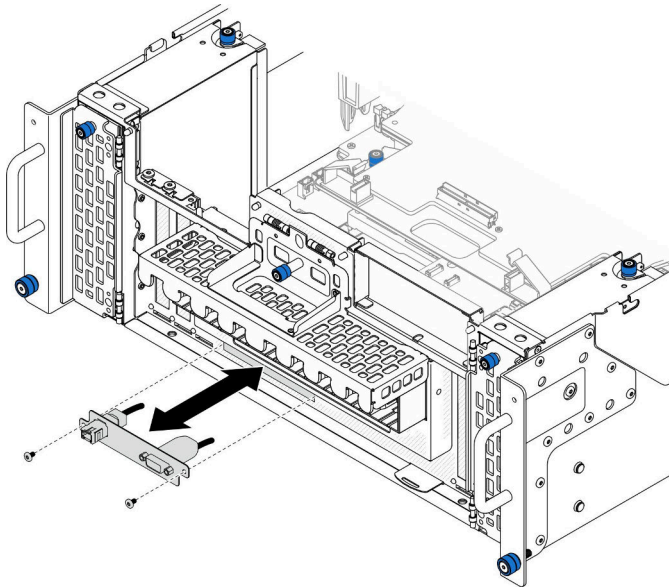


그림 161. 직렬 포트 어셈블리 제거

완료한 후에

1. 교체 장치를 설치하십시오. "직렬 포트 어셈블리 설치" 205페이지의 내용을 참조하십시오.
2. 구성 요소 또는 옵션 장치를 반환하도록 지시받은 경우 모든 포장 지시사항을 따르고 제공되는 운송용 포장재를 사용하십시오.

직렬 포트 어셈블리 설치

이 섹션의 지침에 따라 직렬 포트 어셈블리를 설치하십시오.

이 작업 정보

주의:

- "설치 지침" 41페이지 및 "안전 점검 목록" 42페이지의 내용을 읽고 안전하게 작업하십시오.
- 서버와 주변 장치의 전원을 끄고 전원 코드와 모든 외부 케이블을 분리하십시오. "서버 전원 끄기" 50페이지의 내용을 참조하십시오.
- 설치될 때까지 정전기에 민감한 구성 요소를 정전기 방지 포장재에 넣어 정전기 차단 손목 스트랩 또는 기타 접지 시스템으로 다뤄 정전기에 노출되지 않도록 하십시오.
- 서버가 랙에 설치된 경우 랙에서 서버를 제거하십시오. "랙에서 서버 제거" 50페이지의 내용을 참조하십시오.

펌웨어 및 드라이버 다운로드: 구성 요소를 교체한 후에 펌웨어 또는 드라이버를 업데이트해야 할 수 있습니다.

- 서버의 최신 펌웨어 및 드라이버 업데이트를 확인하려면 <https://datacentersupport.lenovo.com/products/servers/thinksystem/sr950v3/7dc4/downloads/driver-list/>로 이동하십시오.
- 펌웨어 업데이트 도구에 대한 추가 정보를 보려면 "펌웨어 업데이트" 276페이지로 이동하십시오.

절차

단계 1. 직렬 포트 어셈블리를 새시 앞면의 슬롯에 맞춰 설치하고 나사 2개로 고정하십시오.

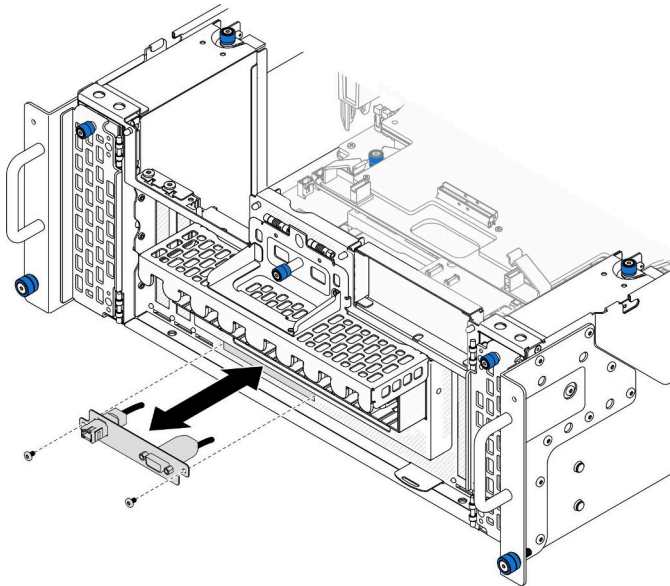


그림 162. 직렬 포트 어셈블리 설치

완료한 후에

1. 기본 새시에서만 시스템 I/O 보드 및 인터포저 어셈블리를 다시 설치하십시오. "시스템 I/O 보드 및 인터포저 보드 설치" 224페이지의 내용을 참조하십시오.
2. 기본 새시에서만 지지 브래킷을 다시 설치하십시오. "지지 브래킷 설치" 213페이지의 내용을 참조하십시오.
3. 상단 프로세서 보드(CPU BD)를 다시 설치하십시오. "상단 프로세서 보드(CPU BD) 설치" 254페이지의 내용을 참조하십시오.
4. 상단 프로세서 보드(CPU BD) 공기 조절 장치를 다시 설치하십시오. "상단 프로세서 보드(CPU BD) 공기 조절 장치 설치" 71페이지의 내용을 참조하십시오.
5. 앞면 윗면 덮개를 다시 설치하십시오. "앞면 윗면 덮개 설치" 241페이지의 내용을 참조하십시오.

6. 부품 교체를 완료하십시오. "[부품 교체 완료](#)" 259페이지의 내용을 참조하십시오.
7. Linux 또는 Microsoft Windows에서 직렬 포트 모듈을 활성화하려면 설치된 운영 체제에 따라 다음 중 하나를 수행하십시오.

참고: SOL(Serial over LAN) 또는 EMS(Emergency Management Services) 기능이 활성화된 경우 직렬 포트는 Linux 및 Microsoft Windows에서 숨겨집니다. 따라서 운영 체제에서 직렬 장치용 직렬 포트를 사용하려면 SOL 및 EMS를 비활성화해야 합니다.

- Linux의 경우:

ipmitool을 열고 다음 명령을 입력하여 SOL(Serial over LAN) 기능을 비활성화하십시오.

```
-I lanplus -H IP -U USERID -P PASSWORD sol deactivate
```

- Microsoft Windows의 경우:

- a. ipmitool을 열고 다음 명령을 입력하여 SOL 기능을 비활성화하십시오.

```
-I lanplus -H IP -U USERID -P PASSWORD sol deactivate
```

- b. Windows PowerShell을 열고 다음 명령을 입력하여 EMS(Emergency Management Services) 기능을 비활성화합니다.

```
Bcdedit /ems off
```

- c. EMS 설정이 적용되도록 서버를 다시 시작하십시오.

사이드밴드 카드 교체

이 섹션의 지침에 따라 사이드밴드 카드를 제거 및 설치하십시오.

사이드밴드 카드 제거

이 섹션의 지침에 따라 사이드밴드 카드를 제거하십시오.

이 작업 정보

주의:

- "[설치 지침](#)" 41페이지 및 "[안전 점검 목록](#)" 42페이지의 내용을 읽고 안전하게 작업하십시오.
- 서버와 주변 장치의 전원을 끄고 전원 코드와 모든 외부 케이블을 분리하십시오. "[서버 전원 끄기](#)" 50페이지의 내용을 참조하십시오.
- 설치될 때까지 정전기에 민감한 구성 요소를 정전기 방지 포장재에 넣어 정전기 차단 손목 스트랩 또는 기타 접지 시스템으로 다뤄 정전기에 노출되지 않도록 하십시오.
- 서버가 랙에 설치된 경우 랙에서 서버를 제거하십시오. "[레일에서 서버 제거](#)" 50페이지의 내용을 참조하십시오.

절차

- 단계 1. 앞면 윗면 덮개를 제거하십시오. "[앞면 윗면 덮개 제거](#)" 234페이지의 내용을 참조하십시오.
- 단계 2. 새시에서 왼쪽 PCIe 필러를 제거하십시오.

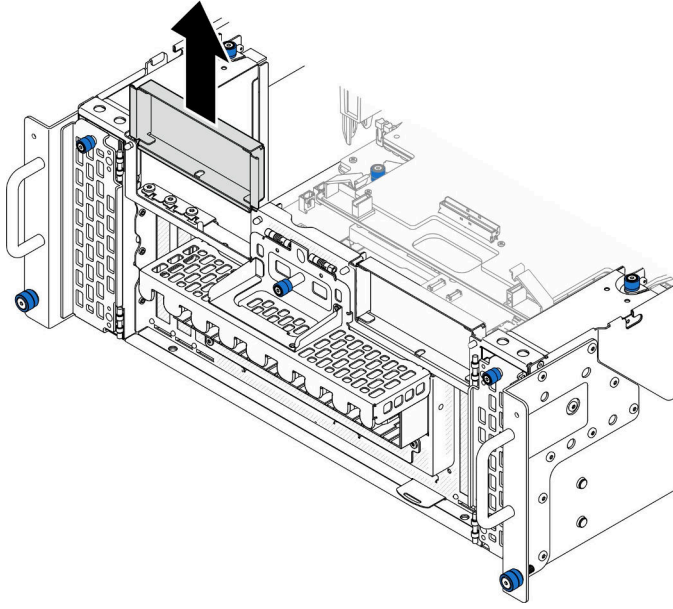


그림 163. 왼쪽 PCIe 필러 제거

단계 3. 사이드밴드 카드를 제거하십시오.

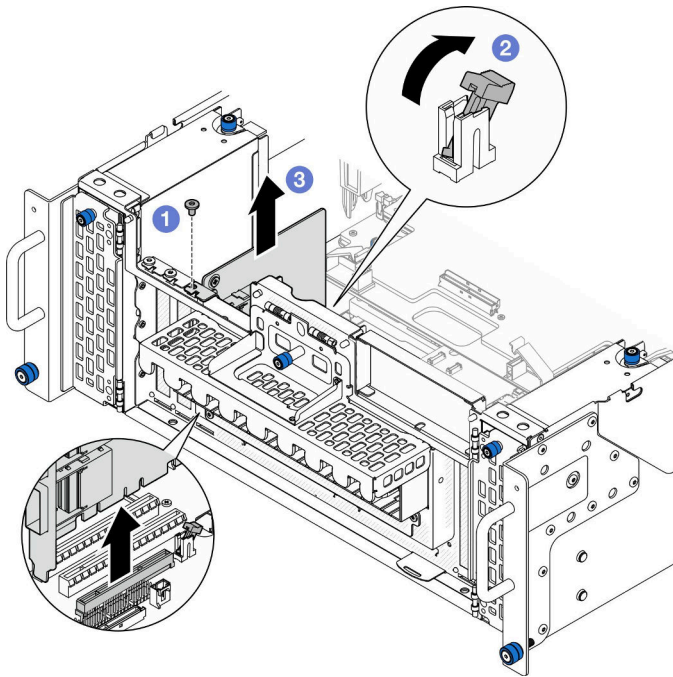


그림 164. 사이드밴드 카드 제거

- a. ① 사이드밴드 카드를 고정하는 나사를 제거하십시오.
- b. ② 래치를 눌러 PCIe 슬롯에서 사이드밴드 카드를 분리하십시오.
- c. ③ 사이드밴드 카드의 가장자리를 잡고 PCIe 슬롯에서 조심스럽게 빼내십시오.

단계 4. 필요한 경우 왼쪽 PCIe 필러를 설치하십시오.

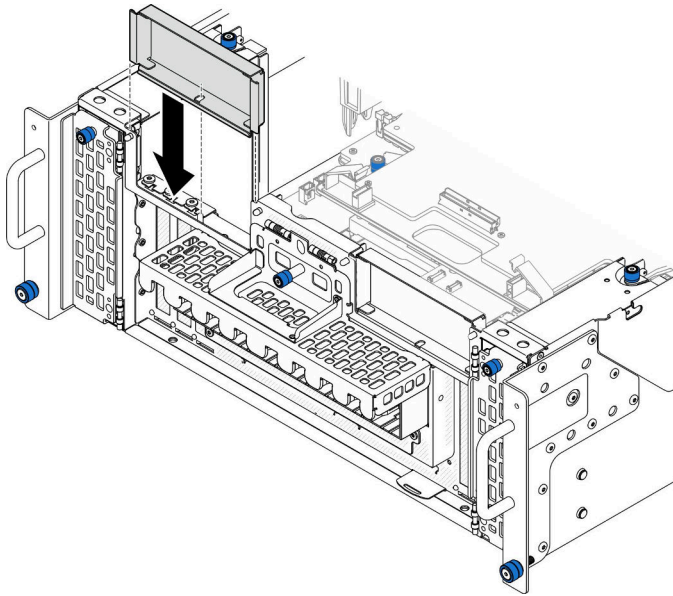


그림 165. 왼쪽 PCIe 필러 설치

완료한 후에

1. 교체 장치를 설치하십시오. "[사이드밴드 카드 설치](#)" 209페이지의 내용을 참조하십시오.
2. 구성 요소 또는 옵션 장치를 반환하도록 지시받은 경우 모든 포장 지시사항을 따르고 제공되는 운송용 포장재를 사용하십시오.

데모 비디오

[YouTube에서 절차 시청하기](#)

사이드밴드 카드 설치

이 섹션의 지침에 따라 사이드밴드 카드를 설치하십시오.

이 작업 정보

주의:

- "[설치 지침](#)" 41페이지 및 "[안전 점검 목록](#)" 42페이지의 내용을 읽고 안전하게 작업하십시오.
- 서버와 주변 장치의 전원을 끄고 전원 코드와 모든 외부 케이블을 분리하십시오. "[서버 전원 끄기](#)" 50페이지의 내용을 참조하십시오.
- 설치될 때까지 정전기에 민감한 구성 요소를 정전기 방지 포장재에 넣어 정전기 차단 손목 스트랩 또는 기타 접지 시스템으로 다뤄 정전기에 노출되지 않도록 하십시오.
- 서버가 랙에 설치된 경우 랙에서 서버를 제거하십시오. "[레일에서 서버 제거](#)" 50페이지의 내용을 참조하십시오.

펌웨어 및 드라이버 다운로드: 구성 요소를 교체한 후에 펌웨어 또는 드라이버를 업데이트해야 할 수 있습니다.

- 서버의 최신 펌웨어 및 드라이버 업데이트를 확인하려면 <https://datacentersupport.lenovo.com/products/servers/thinksystem/sr950v3/7dc4/downloads/driver-list/>로 이동하십시오.
- 펌웨어 업데이트 도구에 대한 추가 정보를 보려면 "펌웨어 업데이트" 276페이지로 이동하십시오.

절차

단계 1. 왼쪽 PCIe 필터가 설치되어 있는 경우 제거하십시오.

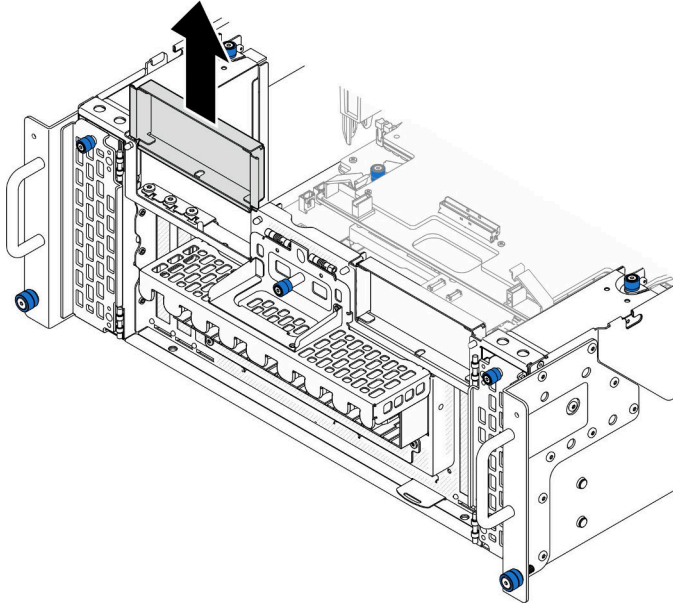


그림 166. 왼쪽 PCIe 필터 제거

단계 2. 사이드밴드 카드를 설치하십시오.

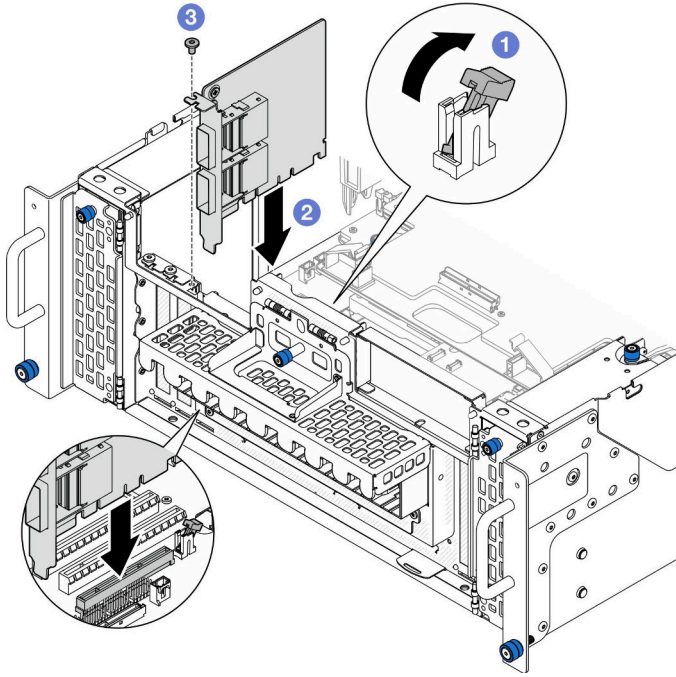


그림 167. 사이드밴드 카드 설치

- a. ① PCIe 슬롯의 래치가 잠금 해제 위치에 있는지 확인하십시오.
- b. ② 사이드밴드 카드를 PCIe 슬롯의 커넥터에 맞춘 다음 사이드밴드 카드가 단단히 고정되고 브래킷도 고정될 때까지 슬롯에 조심스럽게 똑바로 밀어 넣으십시오.
- c. ③ 나사로 사이드밴드 카드를 고정하십시오.

단계 3. 왼쪽 PCIe 필터를 설치하십시오.

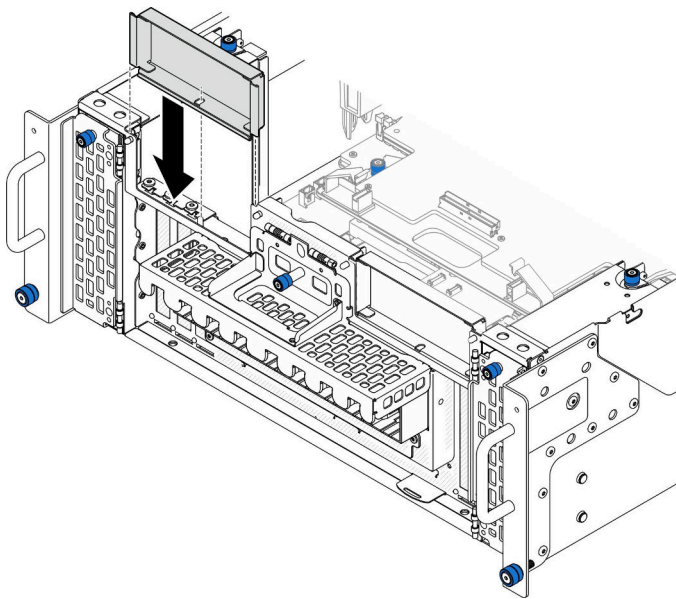


그림 168. 왼쪽 PCIe 필터 설치

완료한 후에

1. 앞면 윗면 덮개를 다시 설치하십시오. "[앞면 윗면 덮개 설치](#)" 241페이지의 내용을 참조하십시오.
2. 부품 교체를 완료하십시오. "[부품 교체 완료](#)" 259페이지의 내용을 참조하십시오.

데모 비디오

[YouTube에서 절차 시청하기](#)

지지 브래킷 교체

이 섹션의 지침에 따라 지지 브래킷을 제거 및 설치하십시오.

지지 브래킷 제거

이 섹션의 지침에 따라 지지 브래킷을 제거하십시오.

이 작업 정보

주의:

- "[설치 지침](#)" 41페이지 및 "[안전 점검 목록](#)" 42페이지의 내용을 읽고 안전하게 작업하십시오.
- 서버와 주변 장치의 전원을 끄고 전원 코드와 모든 외부 케이블을 분리하십시오. "[서버 전원 끄기](#)" 50페이지의 내용을 참조하십시오.
- 설치될 때까지 정전기에 민감한 구성 요소를 정전기 방지 포장재에 넣어 정전기 차단 손목 스트랩 또는 기타 접지 시스템으로 다뤄 정전기에 노출되지 않도록 하십시오.
- 서버가 랙에 설치된 경우 랙에서 서버를 제거하십시오. "[레일에서 서버 제거](#)" 50페이지의 내용을 참조하십시오.

절차

단계 1. 작업을 준비하십시오.

- a. 앞면 윗면 덮개를 제거하십시오. "[앞면 윗면 덮개 제거](#)" 234페이지의 내용을 참조하십시오.
- b. 상단 프로세서 보드(CPU BD) 공기 조절 장치를 제거하십시오. "[상단 프로세서 보드\(CPU BD\) 공기 조절 장치 제거](#)" 69페이지의 내용을 참조하십시오.
- c. 상단 프로세서 보드(CPU BD)를 제거하십시오. "[상단 프로세서 보드\(CPU BD\) 제거](#)" 249페이지의 내용을 참조하십시오.

단계 2. 지지 브래킷을 제거하십시오.

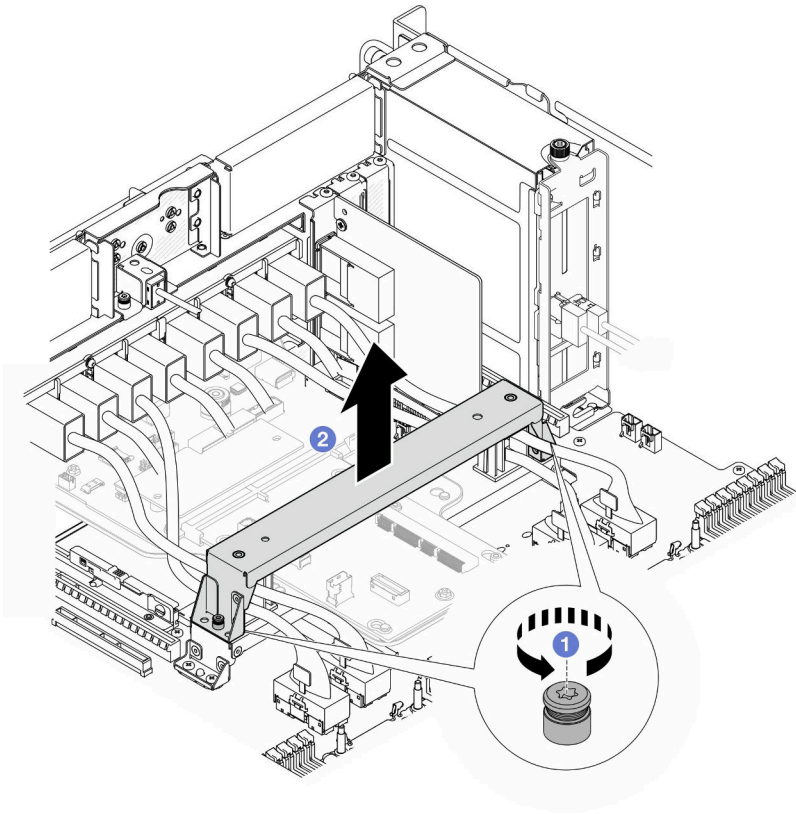


그림 169. 지지 브래킷 제거

- a. ① 지지 브래킷을 고정하는 나사 2개를 푸십시오.
- b. ② 지지 브래킷을 잡고 하단 프로세서 보드(MB) 손잡이에서 제거하십시오.

완료한 후에

1. 교체 장치를 설치하십시오. "[지지 브래킷 설치](#)" 213페이지의 내용을 참조하십시오.
2. 구성 요소 또는 옵션 장치를 반환하도록 지시받은 경우 모든 포장 지시사항을 따르고 제공되는 운송용 포장재를 사용하십시오.

데모 비디오

[YouTube에서 절차 시청하기](#)

지지 브래킷 설치

이 섹션의 지침에 따라 지지 브래킷을 설치하십시오.

이 작업 정보

주의:

- "[설치 지침](#)" 41페이지 및 "[안전 점검 목록](#)" 42페이지의 내용을 읽고 안전하게 작업하십시오.
- 서버와 주변 장치의 전원을 끄고 전원 코드와 모든 외부 케이블을 분리하십시오. "[서버 전원 끄기](#)" 50페이지의 내용을 참조하십시오.

- 설치될 때까지 정전기에 민감한 구성 요소를 정전기 방지 포장재에 넣어 정전기 차단 손목 스트랩 또는 기타 접지 시스템으로 다뤄 정전기에 노출되지 않도록 하십시오.
- 서버가 랙에 설치된 경우 랙에서 서버를 제거하십시오. ["레일에서 서버 제거" 50페이지](#)의 내용을 참조하십시오.

절차

단계 1. 지지 브래킷을 설치하십시오.

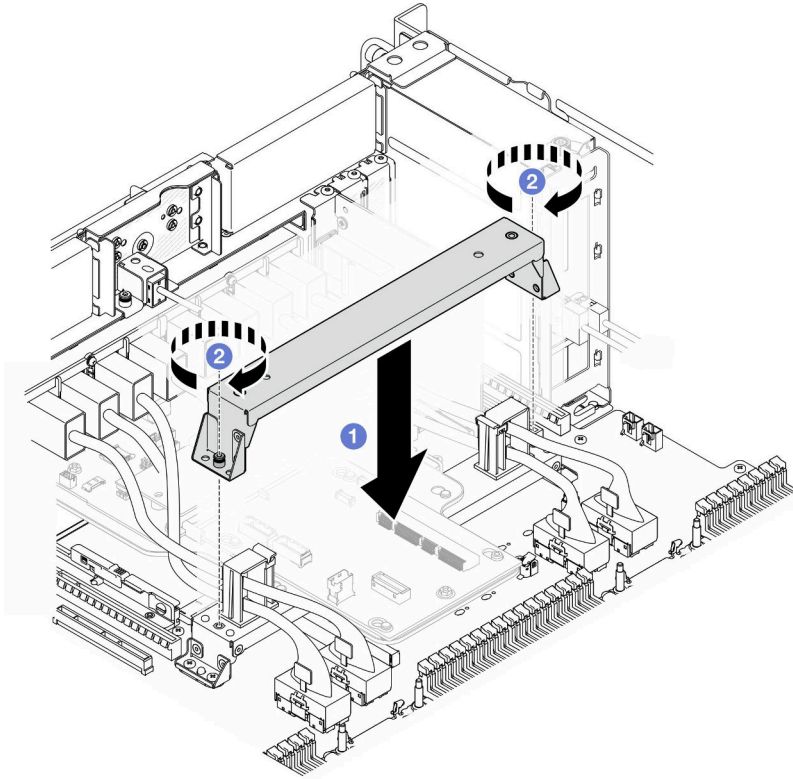


그림 170. 지지 브래킷 설치

- ① 지지 브래킷을 하단 프로세서 보드(MB) 손잡이로 내리십시오.
- ② 나사 2개를 조여 지지 브래킷을 고정하십시오.

완료한 후에

1. 상단 프로세서 보드(CPU BD)를 다시 설치하십시오. ["상단 프로세서 보드\(CPU BD\) 설치" 254페이지](#)의 내용을 참조하십시오.
2. 상단 프로세서 보드(CPU BD) 공기 조절 장치를 다시 설치하십시오. ["상단 프로세서 보드\(CPU BD\) 공기 조절 장치 설치" 71페이지](#)의 내용을 참조하십시오.
3. 앞면 윗면 덮개를 다시 설치하십시오. ["앞면 윗면 덮개 설치" 241페이지](#)의 내용을 참조하십시오.
4. 부품 교환을 완료하십시오. ["부품 교체 완료" 259페이지](#)의 내용을 참조하십시오.

데모 비디오

[YouTube에서 절차 시청하기](#)

시스템 I/O 보드 및 인터포저 보드 교체(숙련된 기술자 전용)

이 섹션의 지침에 따라 시스템 I/O 보드 및 인터포저 보드를 제거 및 설치하십시오.

중요: 이 작업은 Lenovo 서비스에서 인증받은 숙련된 기술자가 수행해야 합니다. 적절한 교육을 받지 않고 적절한 자격이 없는 경우 제거 또는 설치를 시도하지 마십시오.

펌웨어 및 RoT 보안 모듈 제거

이 섹션의 지침에 따라 ThinkSystem V3 Firmware and Root of Trust Security Module(Firmware and RoT Security Module)을 제거하십시오.

이 작업 정보

S002



경고:

장치의 전원 제어 버튼과 전원 공급 장치의 전원 스위치는 장치에 공급되는 전류를 차단하지 않습니다. 또한 장치에는 둘 이상의 전원 코드가 있을 수 있습니다. 장치로 공급되는 전류를 제거하려면 모든 전원 코드가 전원에서 분리되어 있는지 확인하십시오.

중요: 이 작업은 Lenovo 서비스에서 인증받은 숙련된 기술자가 수행해야 합니다. 적절한 교육을 받지 않고 적절한 자격이 없는 경우 제거 또는 설치를 시도하지 마십시오.

주의:

- "설치 지침" 41페이지 및 "안전 점검 목록" 42페이지의 내용을 읽고 안전하게 작업하십시오.
- 서버와 주변 장치의 전원을 끄고 전원 코드와 모든 외부 케이블을 분리하십시오. "서버 전원 끄기" 50페이지의 내용을 참조하십시오.
- 설치될 때까지 정전기에 민감한 구성 요소를 정전기 방지 포장재에 넣어 정전기 차단 손목 스트랩 또는 기타 접지 시스템으로 다뤄 정전기에 노출되지 않도록 하십시오.
- Firmware and RoT Security Module 교체 후에 펌웨어를 서버에서 지원하는 특정 버전으로 업데이트하십시오. 계속 진행하기 전에 필요한 펌웨어 또는 기존 펌웨어 사본이 있는지 확인하십시오.
- 서버가 랙에 설치된 경우 랙에서 서버를 제거하십시오. "레일에서 서버 제거" 50페이지의 내용을 참조하십시오.

절차

단계 1. 작업을 준비하십시오.

- a. OneCLI 명령을 수행하여 UEFI 설정을 백업합니다. https://pubs.lenovo.com/lxce-onecli/onecli_r_save_command의 내용을 참조하십시오.
- b. OneCLI 명령과 XCC 작업을 모두 수행하여 XCC 설정을 백업합니다. https://pubs.lenovo.com/lxce-onecli/onecli_r_save_command 및 https://pubs.lenovo.com/xcc2/NN1ia_c_backupthexcc.html의 내용을 참조하십시오.
- c. 앞면 윗면 덮개를 제거하십시오. "앞면 윗면 덮개 제거" 234페이지의 내용을 참조하십시오.
- d. 상단 프로세서 보드(CPU BD) 공기 조절 장치를 제거하십시오. "상단 프로세서 보드(CPU BD) 공기 조절 장치 제거" 69페이지의 내용을 참조하십시오.

- e. 상단 프로세서 보드(CPU BD)를 제거하십시오. "[상단 프로세서 보드\(CPU BD\) 제거](#)" 249페이지의 내용을 참조하십시오.
- f. 지지 브래킷을 제거하십시오. "[지지 브래킷 제거](#)" 212페이지의 내용을 참조하십시오.
- g. 기본 새시에서만 시스템 I/O 보드 및 인터포저 어셈블리를 제거하십시오. "[시스템 I/O 보드 및 인터포저 보드 제거](#)" 219페이지의 내용을 참조하십시오.

단계 2. Firmware and RoT Security Module을(를) 제거하십시오.

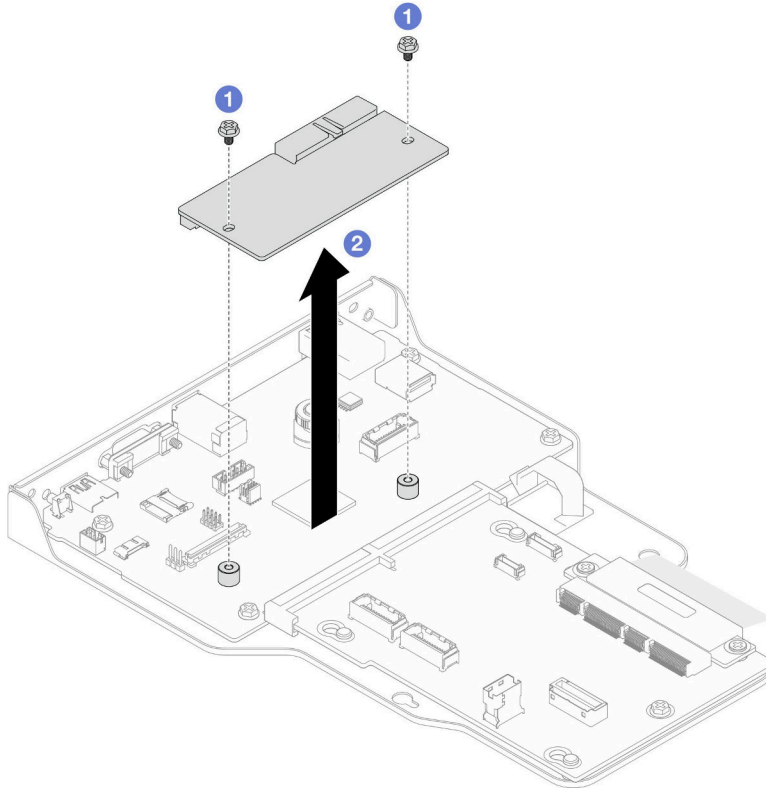


그림 171. 펌웨어 및 RoT 보안 모듈 제거

- a. ① Firmware and RoT Security Module에서 나사 2개를 푸십시오.
- b. ② Firmware and RoT Security Module을 새시에서 들어 올리십시오.

완료한 후에

1. 교체 장치를 설치하십시오. "[펌웨어 및 RoT 보안 모듈 설치](#)" 216페이지의 내용을 참조하십시오.
2. 구성 요소 또는 옵션 장치를 반환하도록 지시받은 경우 모든 포장 지시사항을 따르고 제공되는 운송용 포장재를 사용하십시오.

데모 비디오

[YouTube에서 절차 시청하기](#)

펌웨어 및 RoT 보안 모듈 설치

이 섹션의 지침에 따라 ThinkSystem V3 Firmware and Root of Trust Security Module(Firmware and RoT Security Module)을 설치하십시오.

이 작업 정보

중요: 이 작업은 Lenovo 서비스에서 인증받은 숙련된 기술자가 수행해야 합니다. 적절한 교육을 받지 않고 적절한 자격이 없는 경우 제거 또는 설치를 시도하지 마십시오.

(Lenovo의 숙련된 기술자 전용) Firmware and RoT Security Module 교체 후에 UEFI, XCC 및 LXPM 펌웨어를 서버에서 지원하는 특정 버전으로 업데이트하십시오. 펌웨어 업데이트 방법에 대한 자세한 정보는 <https://glosse4lenovo.lenovo.com/wiki/glosse4lenovo/view/How%20To/System%20related/How%20to%20do%20RoT%20Module%20FW%20update%20on%20ThinkSystem%20V3%20machines/>의 내용을 참조하십시오.

주의:

- "설치 지침" 41페이지 및 "안전 점검 목록" 42페이지의 내용을 읽고 안전하게 작업하십시오.
- 서버와 주변 장치의 전원을 끄고 전원 코드와 모든 외부 케이블을 분리하십시오. "서버 전원 끄기" 50페이지의 내용을 참조하십시오.
- 설치될 때까지 정전기에 민감한 구성 요소를 정전기 방지 포장재에 넣어 정전기 차단 손목 스트랩 또는 기타 접지 시스템으로 다뤄 정전기에 노출되지 않도록 하십시오.
- Firmware and RoT Security Module 교체 후에 펌웨어를 서버에서 지원하는 특정 버전으로 업데이트하십시오. 계속 진행하기 전에 필요한 펌웨어 또는 기존 펌웨어 사본이 있는지 확인하십시오.
- 서버가 랙에 설치된 경우 랙에서 서버를 제거하십시오. "레일에서 서버 제거" 50페이지의 내용을 참조하십시오.

펌웨어 및 드라이버 다운로드: 구성 요소를 교체한 후에 펌웨어 또는 드라이버를 업데이트해야 할 수 있습니다.

- 서버의 최신 펌웨어 및 드라이버 업데이트를 확인하려면 <https://datacentersupport.lenovo.com/products/servers/thinksystem/sr950v3/7dc4/downloads/driver-list/>로 이동하십시오.
- 펌웨어 업데이트 도구에 대한 추가 정보를 보려면 "펌웨어 업데이트" 276페이지로 이동하십시오.

절차

- 단계 1. 새 부품이 들어 있는 정전기 방지 포장재를 서버 외부의 도포되지 않은 금속 표면에 접촉시킨 다음 포장재에서 새 부품을 꺼내어 정전기 방지 표면에 놓으십시오.
- 단계 2. Firmware and RoT Security Module을(를) 설치하십시오.

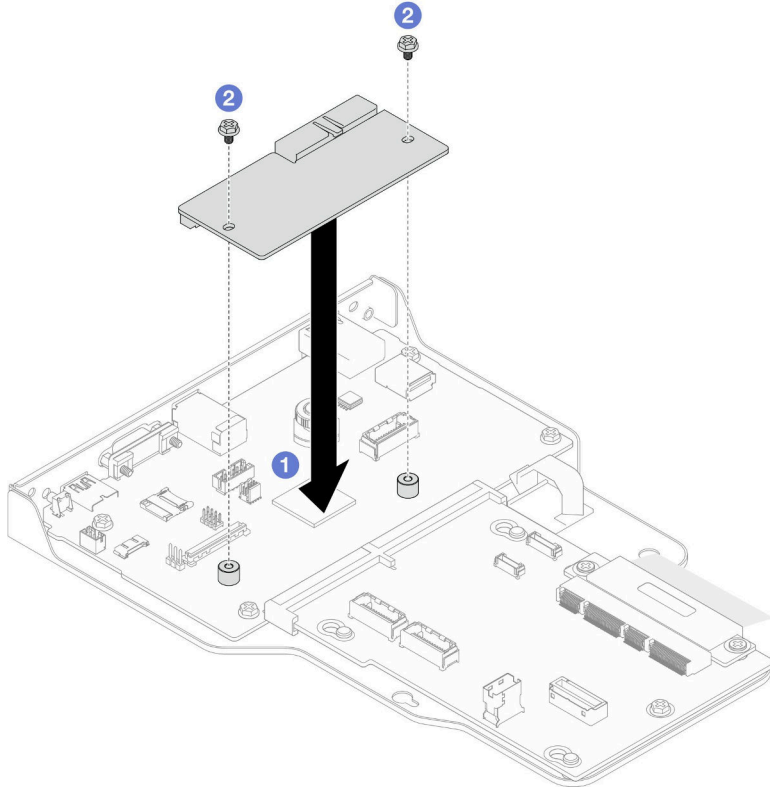


그림 172. 펌웨어 및 RoT 보안 모듈 설치

- a. ① Firmware and RoT Security Module을 시스템 I/O 보드에 내려놓고 모듈의 커넥터가 시스템 I/O 보드의 슬롯에 올바르게 삽입되도록 하십시오.
- b. ② 나사 2개를 조여 Firmware and RoT Security Module을 제자리에 고정하십시오.

완료한 후에

1. 기본 새시에서만 시스템 I/O 보드 및 인터포저 어셈블리를 다시 설치하십시오. "[시스템 I/O 보드 및 인터포저 보드 설치](#)" 224페이지의 내용을 참조하십시오.
2. 지지 브래킷을 다시 설치하십시오. "[지지 브래킷 설치](#)" 213페이지의 내용을 참조하십시오.
3. 상단 프로세서 보드(CPU BD)를 다시 설치하십시오. "[상단 프로세서 보드\(CPU BD\) 설치](#)" 254페이지의 내용을 참조하십시오.
4. 상단 프로세서 보드(CPU BD) 공기 조절 장치를 다시 설치하십시오. "[상단 프로세서 보드\(CPU BD\) 공기 조절 장치 설치](#)" 71페이지의 내용을 참조하십시오.
5. 앞면 윗면 덮개를 다시 설치하십시오. "[앞면 윗면 덮개 설치](#)" 241페이지의 내용을 참조하십시오.
6. 부품 교환을 완료하십시오. "[부품 교체 완료](#)" 259페이지의 내용을 참조하십시오.
7. UEFI, XCC 및 LXPM 펌웨어를 서버에서 지원하는 특정 버전으로 업데이트하십시오. <https://glosse4lenovo.lenovo.com/wiki/glosse4lenovo/view/How%20To/System%20related/How%20to%20do%20RoT%20Module%20FW%20update%20on%20ThinkSystem%20V3%20machines/>의 내용을 참조하십시오.
8. OneCLI 명령을 수행하여 UEFI 설정을 다시 복원합니다. https://pubs.lenovo.com/lxce-onecli/onecli_r_restore_command의 내용을 참조하십시오.

9. OneCLI 명령과 XCC 작업을 모두 수행하여 XCC 설정을 다시 복원합니다.
https://pubs.lenovo.com/lxce-onecli/onecli_r_restore_command 및 https://pubs.lenovo.com/xcc2/NN1ia_c_restorethexcc.html의 내용을 참조하십시오.
10. 소프트웨어(SW) 키(예: XCC FoD 키)가 시스템에 설치된 경우 키를 다시 삽입하여 키가 제대로 작동하는지 확인하십시오. <https://lenovopress.lenovo.com/redp4895.pdf>의 내용을 참조하십시오.

참고: 하단 프로세서 보드(MB) 또는 상단 프로세서 보드(CPU BD)를 Firmware and RoT Security Module와(과) 함께 교체해야 하는 경우 키를 삽입하기 전에 VPD를 업데이트하십시오. [VPD\(필수 제품 데이터\) 업데이트](#)의 내용을 참조하십시오.

11. 필요한 경우 다음을 수행하십시오.

- TPM을 숨기십시오. "TPM 숨기기/관찰" 231페이지의 내용을 참조하십시오.
- TPM 펌웨어를 업데이트하십시오. "TPM 펌웨어 업데이트" 232페이지의 내용을 참조하십시오.
- UEFI 보안 부팅을 사용합니다. "UEFI 보안 부팅 사용" 233페이지의 내용을 참조하십시오.

데모 비디오

[YouTube에서 절차 시청하기](#)

시스템 I/O 보드 및 인터포저 보드 제거

이 섹션의 지침에 따라 시스템 I/O 보드 및 인터포저 보드를 제거하십시오.

이 작업 정보

S002



경고:

장치의 전원 제어 버튼과 전원 공급 장치의 전원 스위치는 장치에 공급되는 전류를 차단하지 않습니다. 또한 장치에는 둘 이상의 전원 코드가 있을 수 있습니다. 장치로 공급되는 전류를 제거하려면 모든 전원 코드가 전원에서 분리되어 있는지 확인하십시오.

중요:

- 이 작업은 Lenovo 서비스에서 인증받은 숙련된 기술자가 수행해야 합니다. 적절한 교육을 받지 않고 적절한 자격이 없는 경우 제거 또는 설치를 시도하지 마십시오.
- 시스템 I/O 보드를 교체할 경우 항상 최신 펌웨어로 서버를 업데이트하거나 기존 펌웨어를 복원해야 합니다. 계속 진행하기 전에 최신 펌웨어 또는 기존 펌웨어 사본이 있는지 확인하십시오.
- 케이블을 분리할 때 각 케이블의 목록을 작성하고 케이블이 연결된 커넥터를 기록하여 새 시스템 I/O 보드 및 인터포저 보드를 설치한 후 배선 점검 목록으로 이 기록을 사용하십시오.

주의:

- "설치 지침" 41페이지 및 "안전 점검 목록" 42페이지의 내용을 읽고 안전하게 작업하십시오.
- 서버와 주변 장치의 전원을 끄고 전원 코드와 모든 외부 케이블을 분리하십시오. "서버 전원 끄기" 50페이지의 내용을 참조하십시오.
- 설치될 때까지 정전기에 민감한 구성 요소를 정전기 방지 포장재에 넣어 정전기 차단 손목 스트랩 또는 기타 접지 시스템으로 다뤄 정전기에 노출되지 않도록 하십시오.

- 서버가 랙에 설치된 경우 랙에서 서버를 제거하십시오. "[레일에서 서버 제거](#)" 50페이지의 내용을 참조하십시오.

중요: 케이블을 분리할 때 각 케이블의 목록을 작성하고 케이블이 연결된 커넥터를 기록하여 새 시스템 I/O 보드 및 인터포저 보드를 설치한 후 배선 점검 목록으로 이 기록을 사용하십시오.

절차

단계 1. 작업을 준비하십시오.

- Lenovo XClarity Controller IP 주소, 필수 제품 데이터, 시스템 유형, 모델 번호, 일련 번호, 범용 고유 식별자 및 서버의 자산 태그와 같은 모든 시스템 구성 정보를 기록하십시오.
- Lenovo XClarity Essentials을(를) 사용하여 시스템 구성을 외부 장치에 저장하십시오.
- 시스템 이벤트 로그를 외부 미디어에 저장하십시오.
- 앞면 윗면 덮개를 제거하십시오. "[앞면 윗면 덮개 제거](#)" 234페이지의 내용을 참조하십시오.
- 상단 프로세서 보드(CPU BD) 공기 조절 장치를 제거하십시오. "[상단 프로세서 보드\(CPU BD\) 공기 조절 장치 제거](#)" 69페이지의 내용을 참조하십시오.
- 상단 프로세서 보드(CPU BD)를 제거하십시오. "[상단 프로세서 보드\(CPU BD\) 제거](#)" 249페이지의 내용을 참조하십시오.
- 기본 샤페에서만 지지 브래킷을 제거하십시오. "[지지 브래킷 제거](#)" 212페이지의 내용을 참조하십시오.

단계 2. SCM 케이블을 분리하십시오.

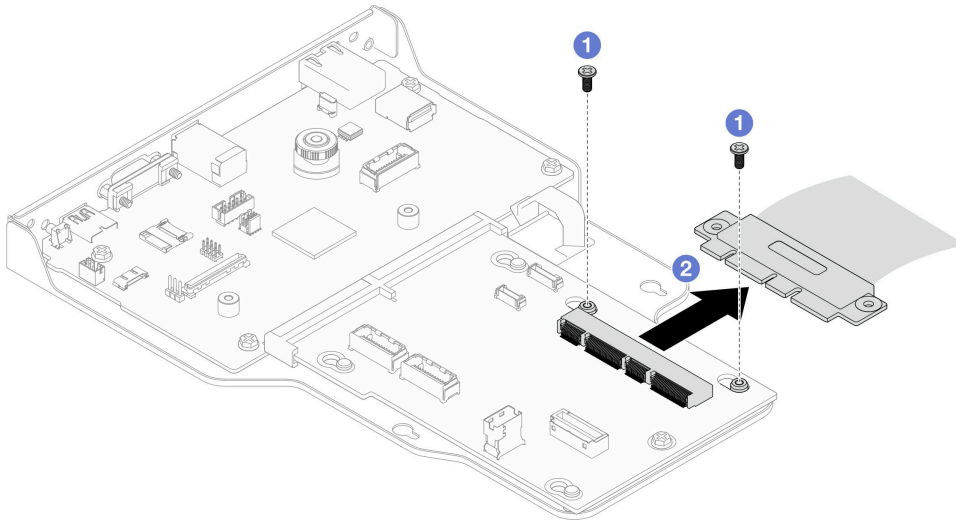


그림 173. SCM 케이블 분리

- ① SCM 케이블을 고정하는 나사 2개를 제거하십시오.
- ② 인터포저 보드에서 SCM 케이블을 분리하십시오.

단계 3. 필요한 경우 나머지 각 케이블의 목록을 작성하고 케이블이 연결된 커넥터를 기록한 후 인터포저 보드 및 시스템 I/O 보드에서 나머지 케이블을 모두 분리하여 제거하십시오.

단계 4. 샤페 앞면에서 나사 2개를 제거하십시오.

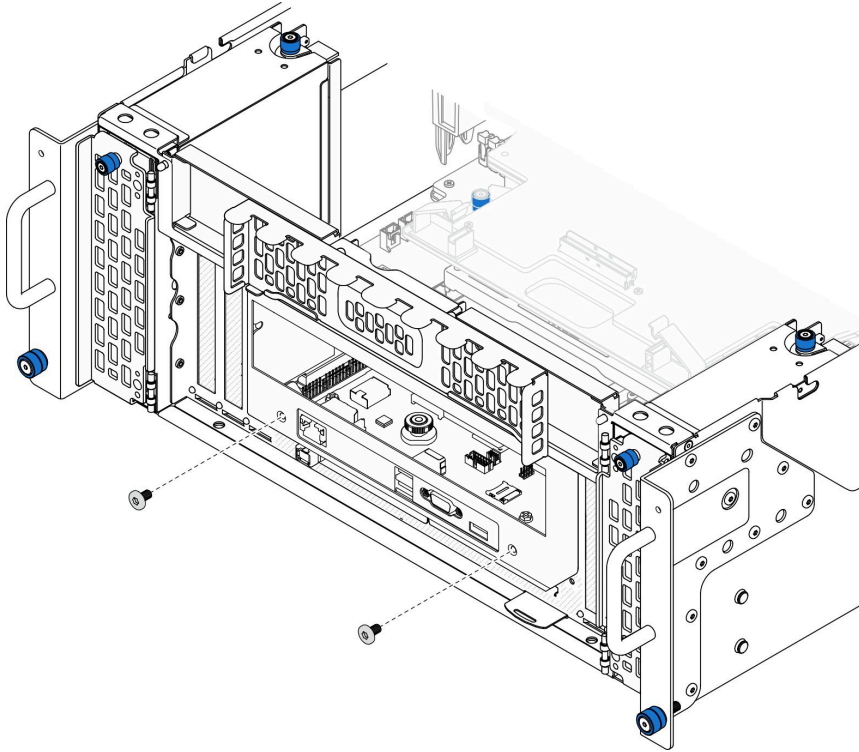


그림 174. 시스템 I/O 보드 및 인터포저 어셈블리 분리

단계 5. 시스템 I/O 보드 및 인터포저 어셈블리를 새시 뒤쪽으로 밀어 제거하십시오.

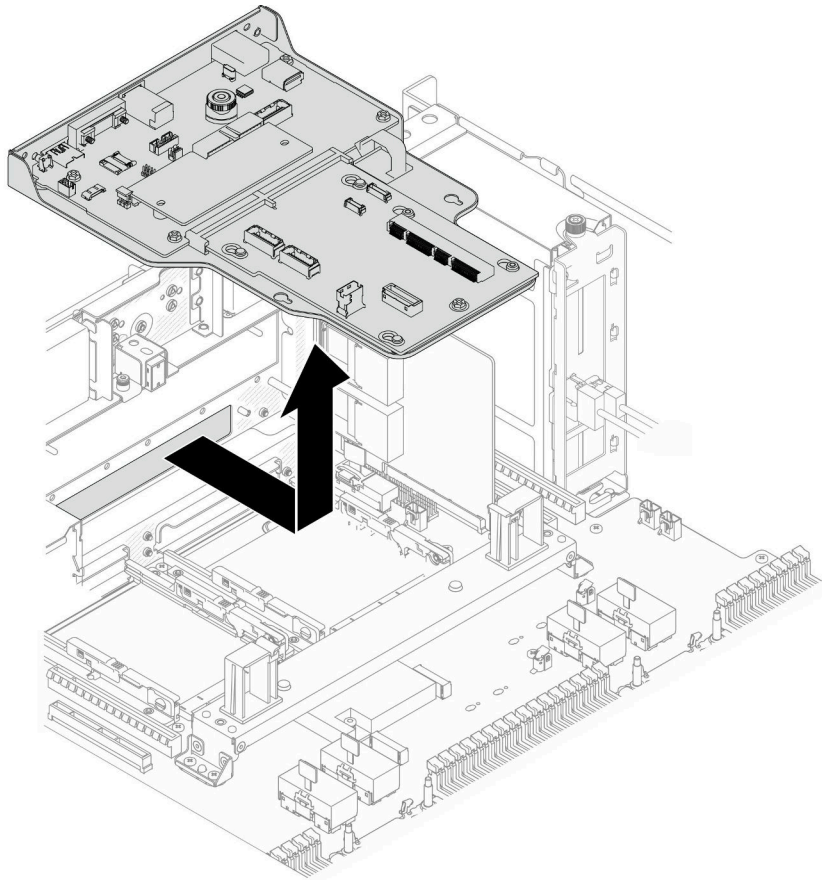


그림 175. 시스템 I/O 보드 및 인터포저 어셈블리 제거

- 단계 6. (선택 사항) 시스템 I/O 보드를 교체하는 경우 시스템 I/O 보드에서 Firmware and RoT Security Module을(를) 제거하십시오. "[펌웨어 및 RoT 보안 모듈 제거](#)" 215페이지의 내용을 참조하십시오. 하단 프로세서 보드(MB)를 교체하는 경우 다음 단계로 바로 이동하십시오.
- 단계 7. 인터포저 보드를 제거하십시오.

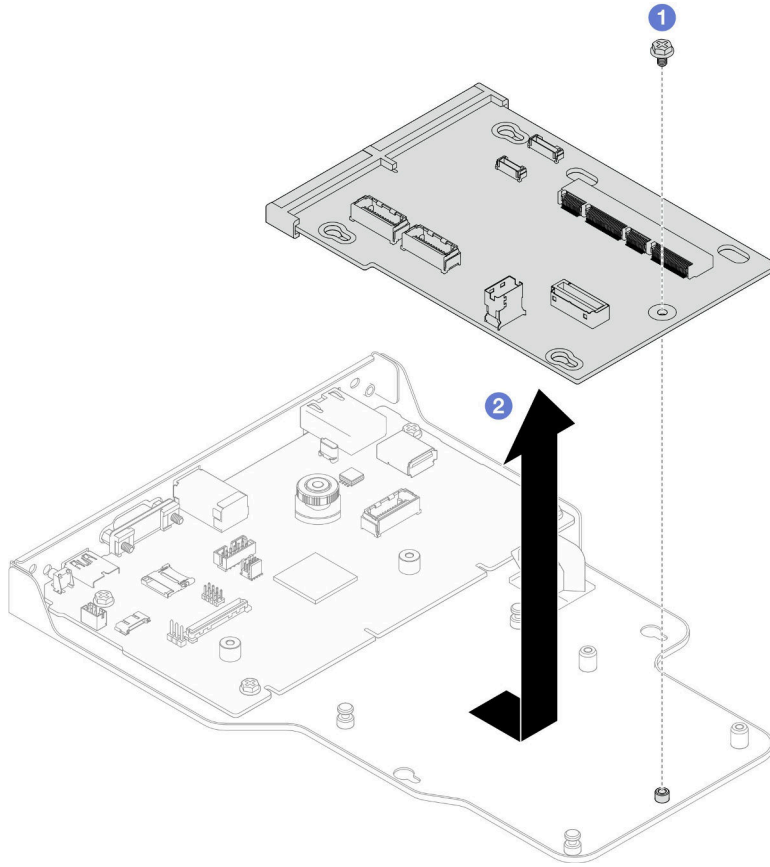


그림 176. 인터포저 보드 제거

- a. ❶ 인터포저 보드를 고정하는 나사를 제거하십시오.
- b. ❷ 인터포저 보드의 가장자리를 잡고 시스템 I/O 보드에서 밀어 제거하십시오.

단계 8. 브래킷에서 시스템 I/O 보드를 제거하십시오.

참고: 시스템 I/O 보드의 접촉면이 손상되지 않도록 시스템 I/O 보드의 플런저를 잡고 약간 위로 들어 올린 다음 시스템 I/O 보드를 바깥쪽으로 당기십시오. 당기는 작업을 하는 동안 시스템 I/O 보드가 가능한 한 수평을 유지하도록 해야 합니다.

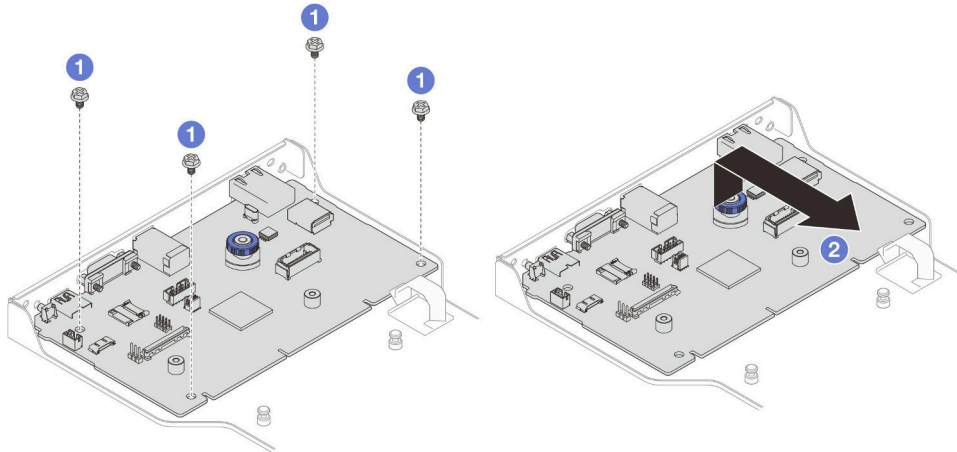


그림 177. 브래킷에서 시스템 I/O 보드 제거

- a. ① 시스템 I/O 보드를 고정하는 나사 4개를 제거하십시오.
- b. ② 플린저를 들어 올린 다음 시스템 I/O 보드를 브래킷에서 밀어 제거하십시오.

완료한 후에

1. 교체 장치를 설치하십시오. "[시스템 I/O 보드 및 인터포저 보드 설치](#)" 224페이지의 내용을 참조하십시오.
2. 구성 요소 또는 옵션 장치를 반환하도록 지시받은 경우 모든 포장 지시사항을 따르고 제공되는 운송용 포장재를 사용하십시오.

데모 비디오

[YouTube에서 절차 시청하기](#)

시스템 I/O 보드 및 인터포저 보드 설치

이 섹션의 지침에 따라 시스템 I/O 보드 및 인터포저 보드를 설치하십시오.

이 작업 정보

중요: 이 작업은 Lenovo 서비스에서 인증받은 숙련된 기술자가 수행해야 합니다. 적절한 교육을 받지 않고 적절한 자격이 없는 경우 제거 또는 설치를 시도하지 마십시오.

주의:

- "[설치 지침](#)" 41페이지 및 "[안전 점검 목록](#)" 42페이지의 내용을 읽고 안전하게 작업하십시오.
- 서버와 주변 장치의 전원을 끄고 전원 코드와 모든 외부 케이블을 분리하십시오. "[서버 전원 끄기](#)" 50페이지의 내용을 참조하십시오.
- 설치될 때까지 정전기에 민감한 구성 요소를 정전기 방지 포장재에 넣어 정전기 차단 손목 스트랩 또는 기타 접지 시스템으로 다뤄 정전기에 노출되지 않도록 하십시오.
- 시스템 I/O 보드 또는 하단 프로세서 보드(MB)를 교체한 후에는 항상 최신 펌웨어로 서버를 업데이트하거나 기존 펌웨어를 복원해야 합니다.

펌웨어 및 드라이버 다운로드: 구성 요소를 교체한 후에 펌웨어 또는 드라이버를 업데이트해야 할 수 있습니다.

- 서버의 최신 펌웨어 및 드라이버 업데이트를 확인하려면 <https://datacentersupport.lenovo.com/products/servers/thinksystem/sr950v3/7dc4/downloads/driver-list/>로 이동하십시오.
- 펌웨어 업데이트 도구에 대한 추가 정보를 보려면 "펌웨어 업데이트" 276페이지로 이동하십시오.

절차

- 단계 1. 새 부품이 들어 있는 정전기 방지 포장재를 서버 외부의 도포되지 않은 금속 표면에 접촉시킨 다음 포장재에서 새 부품을 꺼내어 정전기 방지 표면에 놓으십시오.
- 단계 2. 시스템 I/O 보드를 브래킷에 설치하십시오.

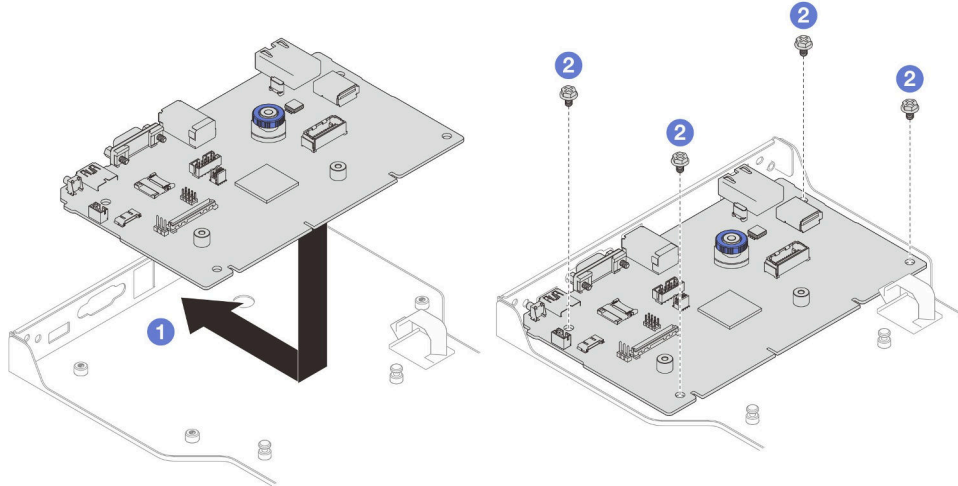


그림 178. 브래킷에 시스템 I/O 보드 설치

- ① 시스템 I/O 보드를 브래킷으로 내리고 브래킷의 구멍을 향해 밀어 넣어 넣으십시오. 플런저가 브래킷과 맞물리는지 확인하십시오.
 - ② 나사 4개를 조여 시스템 I/O 보드를 제자리에 고정하십시오.
- 단계 3. 인터포저 보드를 설치하십시오.

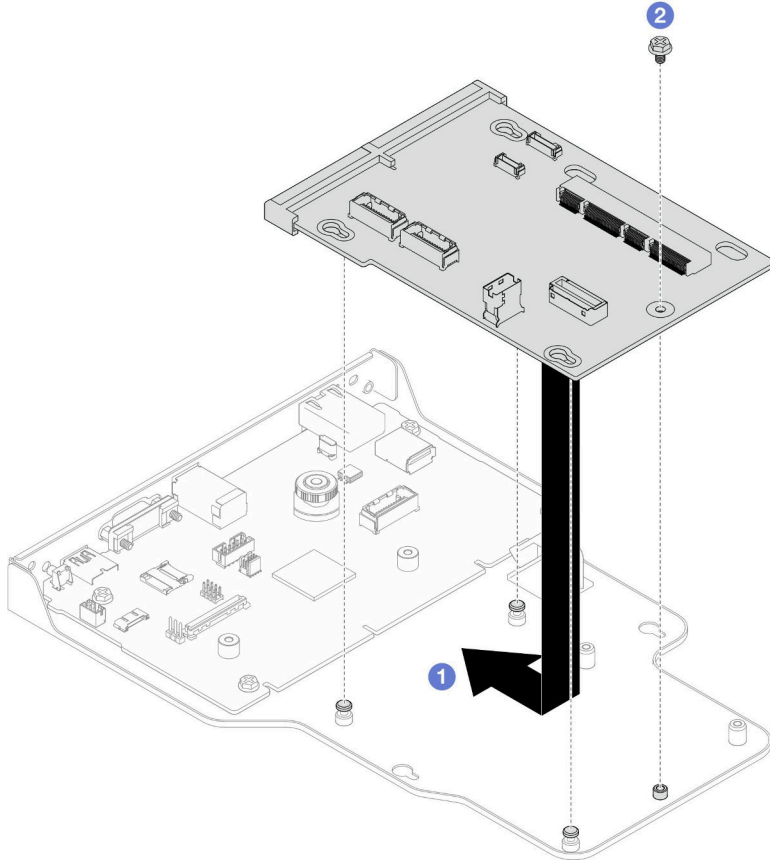
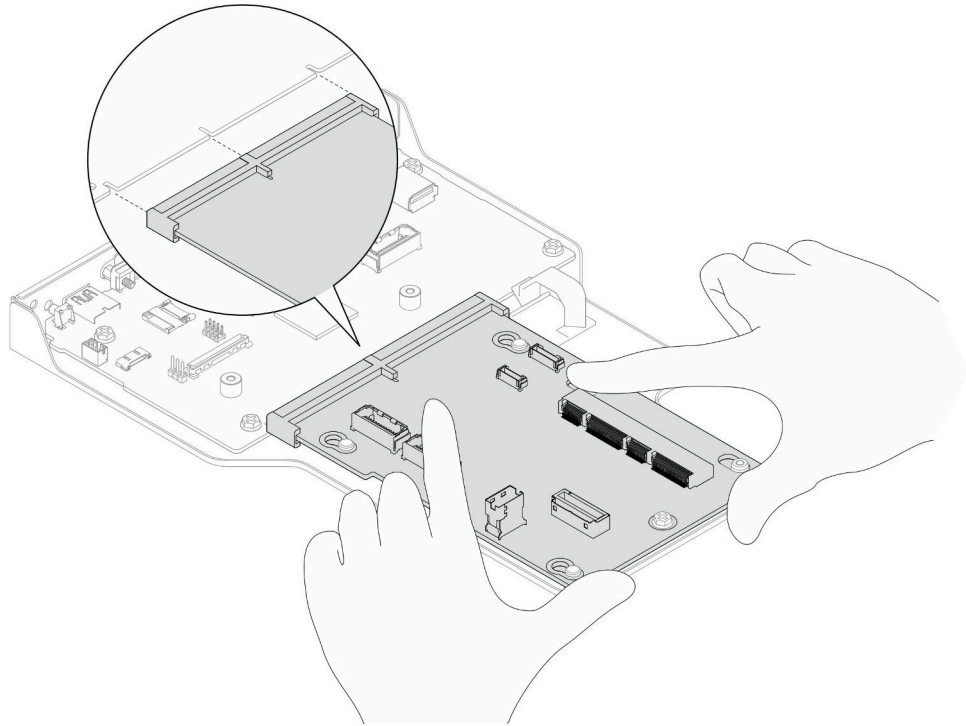


그림 179. 인터포저 보드 설치

- a. ① 인터포저 보드의 구멍을 브래킷의 핀에 맞춘 다음 인터포저 보드를 브래킷으로 내리고 양손을 사용하여 인터포저 보드의 가장자리를 잡고 시스템 I/O 보드의 접촉면에 밀어 넣으십시오.

참고: 시스템 I/O 보드의 접촉면이 손상되지 않도록 하려면 인터포저 보드가 시스템 I/O 보드의 접촉면과 올바르게 정렬되고 삽입하는 동안 가능한 한 수평 상태를 유지해야 합니다.



b. ② 나사를 설치하여 인터포저 보드를 제자리에 고정하십시오.

- 단계 4. (선택 사항) 시스템 I/O 보드를 교체하는 경우 이전 시스템 I/O 보드에서 제거한 Firmware and RoT Security Module을(를) 새 시스템 I/O 보드에 설치하십시오. "[펌웨어 및 RoT 보안 모듈 설치](#)" 216페이지의 내용을 참조하십시오.
- 단계 5. 시스템 I/O 보드 및 인터포저 보드 어셈블리를 지지 브래킷의 핀에 맞춘 다음 새시 앞쪽으로 밀어서 설치하십시오.

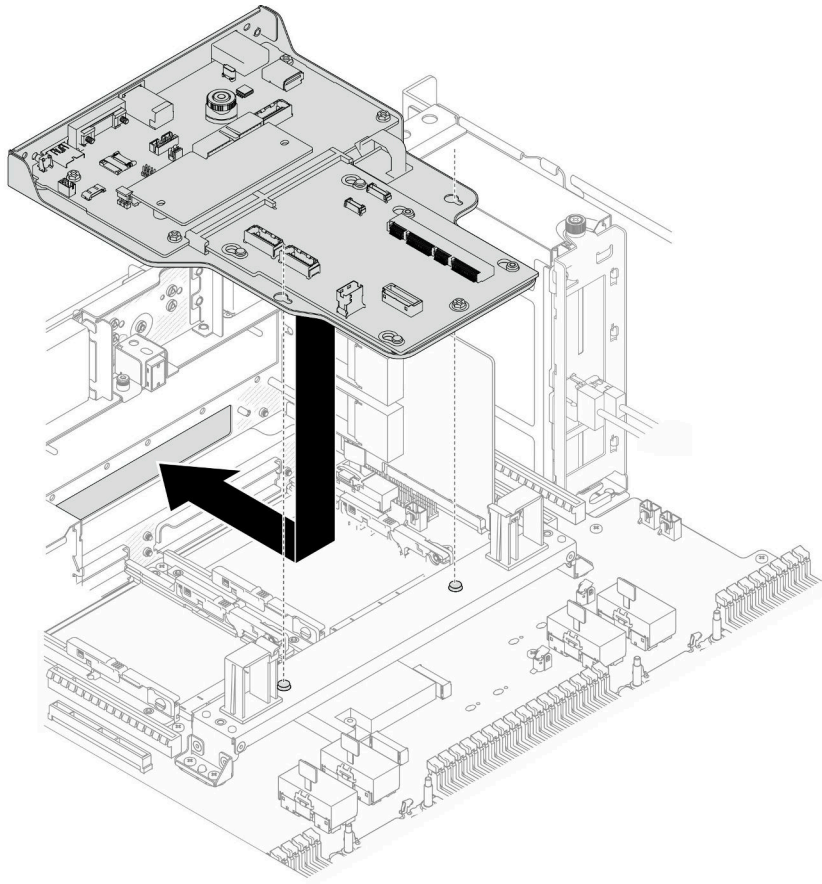


그림 180. 시스템 I/O 보드 및 인터포저 어셈블리 설치

단계 6. 쉐시 앞면에 나사 2개를 설치하여 시스템 I/O 보드 및 인터포저 어셈블리를 고정하십시오.

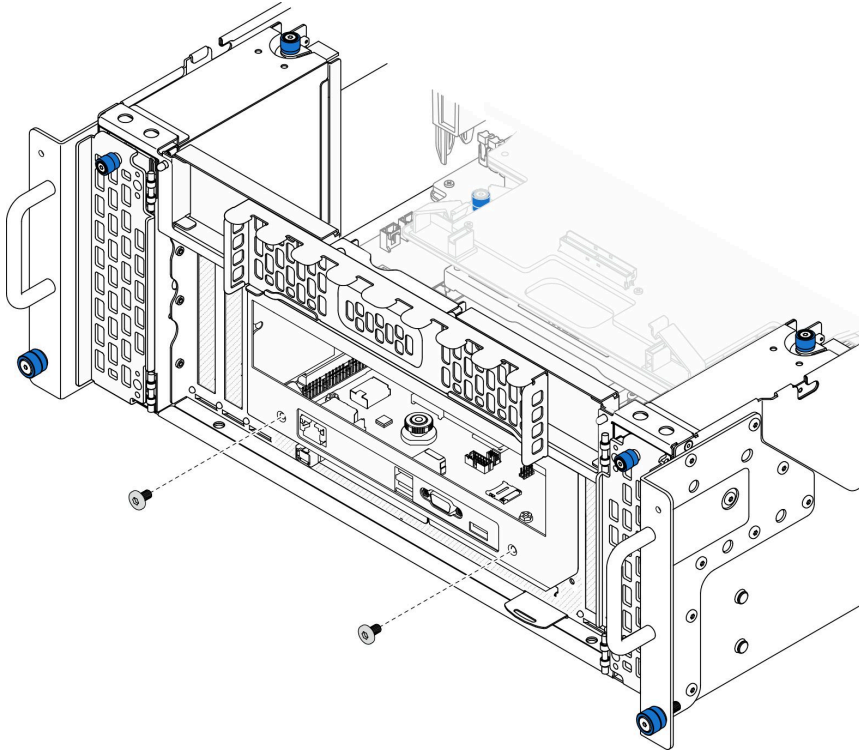


그림 181. 시스템 I/O 보드 및 인터포저 어셈블리 고정

단계 7. SCM 케이블을 연결하십시오.

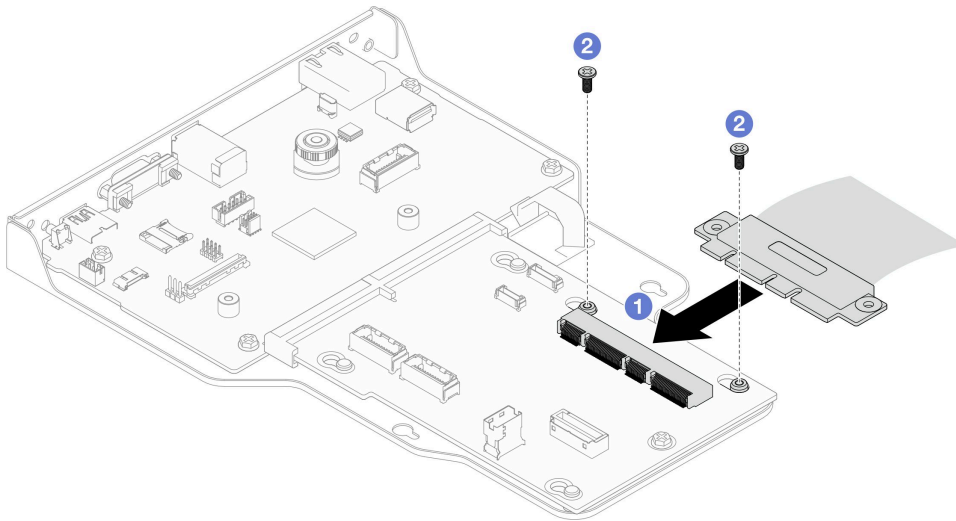


그림 182. SCM 케이블 연결

- a. ① 인터포저 보드에 SCM 케이블을 연결하십시오.
- b. ② 나사 2개를 설치하여 SCM 케이블을 고정하십시오.

단계 8. 필요한 경우 이전에 제거한 케이블을 모두 다시 연결하십시오.

완료한 후에

1. 기본 새시에서만 지지 브래킷을 다시 설치하십시오. "지지 브래킷 설치" 213페이지의 내용을 참조하십시오.
2. 상단 프로세서 보드(CPU BD)를 다시 설치하십시오. "상단 프로세서 보드(CPU BD) 설치" 254페이지의 내용을 참조하십시오.
3. 상단 프로세서 보드(CPU BD) 공기 조절 장치를 다시 설치하십시오. "상단 프로세서 보드(CPU BD) 공기 조절 장치 설치" 71페이지의 내용을 참조하십시오.
4. 앞면 윗면 덮개를 다시 설치하십시오. "앞면 윗면 덮개 설치" 241페이지의 내용을 참조하십시오.
5. 부품 교체를 완료하십시오. "부품 교체 완료" 259페이지의 내용을 참조하십시오.
6. VPD(필수 제품 데이터)를 업데이트하십시오. "VPD(필수 제품 데이터) 업데이트" 230페이지의 내용을 참조하십시오.
시스템 유형 번호 및 일련 번호는 ID 레이블에서 찾을 수 있습니다. "서버 식별 및 Lenovo XClarity Controller 액세스" 35페이지를 참조하십시오.
7. TPM을 숨기거나 TPM 펌웨어를 업데이트해야 하는 경우 "TPM 숨기기/관찰" 231페이지 또는 "TPM 펌웨어 업데이트" 232페이지의 내용을 참조하십시오.
8. 선택적으로 UEFI 보안 부팅을 사용하십시오. "UEFI 보안 부팅 사용" 233페이지의 내용을 참조하십시오.
9. 최신 장치 드라이버를 다운로드하고 설치하십시오. <https://datacentersupport.lenovo.com/products/servers/thinksystem/sr950v3/7dc4/downloads/driver-list/>
10. 시스템 및 장치 펌웨어를 업데이트하십시오. "펌웨어 업데이트" 276페이지를 참조하십시오.

참고: (Lenovo의 숙련된 기술자 전용) Firmware and RoT Security Module을 교체했다면 펌웨어를 서버에서 지원하는 특정 버전으로 업데이트하십시오.

<https://glosse4lenovo.lenovo.com/wiki/glosse4lenovo/view/How%20To/System%20related/How%20to%20do%20RoT%20Module%20FW%20update%20on%20ThinkSystem%20V3%20machines/>을 참조하십시오.

데모 비디오

[YouTube에서 절차 시청하기](#)

VPD(필수 제품 데이터) 업데이트

이 도움말을 사용하여 VPD(필수 제품 데이터)를 업데이트하십시오.

- (필수) 시스템 유형
- (필수) 일련 번호
- (옵션) 자산 태그
- (옵션) UUID

권장 도구:

- Lenovo XClarity Provisioning Manager
- Lenovo XClarity Essentials OneCLI 명령

Lenovo XClarity Provisioning Manager 사용

단계:

1. 서버를 시작하고 화면의 지시에 따라 키를 누르십시오. 기본적으로 Lenovo XClarity Provisioning Manager 인터페이스가 표시됩니다.

2. 시스템 요약을 선택합니다. '시스템 요약' 탭 페이지가 표시됩니다.
3. VPD 업데이트를 클릭한 다음 화면의 안내에 따라 VPD를 업데이트합니다.

Lenovo XClarity Essentials OneCLI 명령 사용

- 시스템 유형 업데이트
onecli config set SYSTEM_PROD_DATA.SysInfoProdName <m/t_model> [access_method]
- 일련 번호 업데이트
onecli config set SYSTEM_PROD_DATA.SysInfoSerialNum <s/n> [access_method]
- 시스템 모델 업데이트
onecli config set SYSTEM_PROD_DATA.SysInfoProdIdentifier <system model> [access_method]
onecli config set SYSTEM_PROD_DATA.SysInfoProdIdentifierEx <system model> --override [access_method]
- 자산 태그 업데이트
onecli config set SYSTEM_PROD_DATA.SysEncloseAssetTag <asset_tag> [access_method]
- UUID 업데이트
onecli config createuuid SYSTEM_PROD_DATA.SysInfoUUID [access_method]

변수	설명
<m/t_model>	서버 시스템 유형 및 모델 번호입니다. xxxxyyy을 (를) 입력합니다. 여기서 xxxx은 (는) 시스템 유형이고 yyy은 (는) 서버 모델 번호입니다.
<s/n>	서버에 대한 일련 번호입니다. zzzzzzz을 (를) 입력합니다. 여기서 zzzzzzz은 (는) 일련 번호입니다.
<system model>	서버의 시스템 모델입니다. system yyyyyyyy을 (를) 입력합니다. 여기서 yyyyyyyy은 (는) 제품 식별자입니다.
<asset_tag>	서버 자산 태그 번호입니다. aaaaaaaaaaaaaaaaaaaaaaaaaaaaaaaaaaaaa을 (를) 입력합니다. 여기서 aaaaaaaaaaaaaaaaaaaaaaaaaaaaaaaaaaaaaa은 (는) 자산 태그 번호입니다.
[access_method]	대상 서버에 액세스하기 위해 선택한 액세스 방식입니다. <ul style="list-style-type: none"> • 온라인 KCS(미인증 및 사용자 제한): 명령에서 [access_method]을(를) 바로 삭제할 수 있습니다. • 온라인 인증 LAN: 이 경우에는 OneCLI 명령 끝에 아래 LAN 계정 정보를 지정합니다. --bmc-username <user_id> --bmc-password <password> • 원격 WAN/LAN: 이 경우에는 OneCLI 명령 끝에 아래 XCC 계정 정보 및 IP 주소를 지정합니다. --bmc <bmc_user_id>:<bmc_password>@<bmc_external_IP> 참고: <ul style="list-style-type: none"> - <bmc_user_id> BMC 계정 이름(12개 계정 중 하나). 기본값은 USERID입니다. - <bmc_password> BMC 계정 암호(12개 계정 중 하나).

TPM 숨기기/관찰

TPM은 시스템 작동을 위한 데이터 전송을 암호화하도록 기본적으로 활성화되어 있습니다. 필요한 경우 Lenovo XClarity Essentials OneCLI을(를) 사용하여 TPM을 비활성화할 수 있습니다.

TPM을 비활성화하려면 다음을 수행하십시오.

1. Lenovo XClarity Essentials OneCLI를 다운로드하고 설치하십시오.

Lenovo XClarity Essentials OneCLI를 다운로드하려면 다음 사이트로 이동하십시오.

<https://datacentersupport.lenovo.com/solutions/HT116433>

2. 다음 명령을 실행하십시오.

```
OneCli.exe config set TrustedComputingGroup.HideTPMfromOS "Yes" --imm <userid>:<password>@<ip_address> --override
```

여기서,

- <userid>:<password>는 서버의 BMC(Lenovo XClarity Controller 인터페이스)에 액세스하는 데 사용되는 자격 증명입니다. 기본 사용자 ID는 USERID이고 기본 암호는 PASSWORD(대문자 O가 아니라 숫자 0)입니다.
- <ip_address>는 BMC의 IP 주소입니다.

예:

```
D:\onecli>OneCli.exe config set TrustedComputingGroup.HideTPMfromOS "Yes" --imm USERID:PASSWORD=1@10.245.39.79 --override
Lenovo XClarity Essentials OneCLI 1xce_onecli01p-2.3.0
Licensed Materials - Property of Lenovo
(C) Copyright Lenovo Corp. 2013-2018 All Rights Reserved
If the parameters you input includes password, please Note that:
* The password must consist of a sequence of characters from `0-9a-zA-Z_+.$%!*`&*()= ` set
* Use ` ` to quote when password parameters include special characters
* Do not use reserved characters in path name when parameter contains path
Invoking SET command ...
Connected to BMC at IP address 10.245.39.79 by IPMI
TrustedComputingGroup.HideTPMfromOS=Yes
Success.
```

3. 시스템을 재부팅하십시오.

TPM을 다시 활성화하려면 다음 명령을 실행하고 시스템을 재부팅하십시오.

```
OneCli.exe config set TrustedComputingGroup.HideTPMfromOS "No" --imm <userid>:<password>@<ip_address> --override
```

예:

```
D:\onecli3>OneCli.exe config set TrustedComputingGroup.HideTPMfromOS "No" --imm USERID:PASSWORD=11@10.245.39.79 --override
Lenovo XClarity Essentials OneCLI 1xce_onecli01h-3.0.1
(C) Lenovo 2013-2020 All Rights Reserved
OneCLI License Agreement and OneCLI Legal Information can be found at the following location:
"D:\onecli3\Lic"
[1s]Certificate check finished [100%][=====]
Invoking SET command ...
Connected to BMC at IP address 10.245.39.79 by IPMI
TrustedComputingGroup.HideTPMfromOS=No
Configure successfully, please reboot system.
Succeed.
```

TPM 펌웨어 업데이트

필요한 경우 Lenovo XClarity Essentials OneCLI을(를) 사용하여 TPM 펌웨어를 업데이트할 수 있습니다.

참고: TPM 펌웨어 업데이트는 되돌릴 수 없습니다. 업데이트 후에는 TPM 펌웨어를 이전 버전으로 다운그레이드할 수 없습니다.

TPM 펌웨어 버전

아래 절차에 따라 TPM 펌웨어 버전을 확인하십시오.

Lenovo XClarity Provisioning Manager에서

1. 서버를 시작하고 화면 지침에 지정된 키를 눌러 Lenovo XClarity Provisioning Manager 인터페이스를 표시합니다. (자세한 정보는 <https://pubs.lenovo.com/lxpm-overview/>에서 서버와 호환되는 LXPM 설명서의 "시작" 섹션을 참조하십시오.)
2. 시동 관리자 암호가 필요한 경우 암호를 입력하십시오.
3. UEFI 설정 페이지에서 시스템 설정 → 보안 → 신뢰할 수 있는 플랫폼 모듈 → TPM 2.0 → TPM 펌웨어 버전을 클릭하십시오.

TPM 펌웨어 업데이트

TPM 펌웨어를 업데이트하려면 다음과 같이 하십시오.

1. Lenovo XClarity Essentials OneCLI를 다운로드하고 설치하십시오.
Lenovo XClarity Essentials OneCLI를 다운로드하려면 다음 사이트로 이동하십시오.
<https://datacentersupport.lenovo.com/solutions/HT116433>

2. 다음 명령을 실행하십시오.

```
OneCli.exe config set TrustedComputingGroup.DeviceOperation "Update to TPM 2.0 firmware version <x.x.x.x>" --bmc <userid>:<password>@<ip_address>
```

여기서,

- <x.x.x.x>은(는) 대상 TPM 버전입니다.
예: TPM 2.0(7.2.1.0) -> TPM 2.0(7.2.2.0):

```
OneCli.exe config set TrustedComputingGroup.DeviceOperation "Update to TPM 2.0 firmware version 7.2.2.0" --bmc <userid>:<password>@<ip_address>
```

- <userid>:<password>는 서버의 BMC(Lenovo XClarity Controller 인터페이스)에 액세스하는 데 사용되는 자격 증명입니다. 기본 사용자 ID는 USERID이고 기본 암호는 PASSWORD(대문자 O가 아니라 숫자 0)입니다.
- <ip_address>는 BMC의 IP 주소입니다.

UEFI 보안 부팅 사용

선택적으로 UEFI 보안 부팅을 사용할 수 있습니다.

UEFI 보안 부팅에 사용할 수 있는 두 가지 방법이 있습니다.

- Lenovo XClarity Provisioning Manager에서
Lenovo XClarity Provisioning Manager에서 UEFI 보안 부팅을 사용하는 경우:
 1. 서버를 시작하고 화면 지침에 지정된 키를 눌러 Lenovo XClarity Provisioning Manager 인터페이스를 표시합니다. (자세한 정보는 <https://pubs.lenovo.com/lxpm-overview/>에서 서버와 호환되는 LXPM 설명서의 "시작" 섹션을 참조하십시오.)
 2. 시동 관리자 암호가 필요한 경우 암호를 입력하십시오.
 3. UEFI 설정 페이지에서 시스템 설정 → 보안 → 보안 부팅을 클릭하십시오.
 4. 보안 부팅을 사용하도록 설정하고 설정을 저장하십시오.

참고: UEFI 보안 부팅을 비활성화해야 하는 경우 4단계에서 '사용 안 함'을 선택하십시오.

- Lenovo XClarity Essentials OneCLI에서
Lenovo XClarity Essentials OneCLI에서 UEFI 보안 부팅을 사용하는 경우
 1. Lenovo XClarity Essentials OneCLI를 다운로드하고 설치하십시오.
Lenovo XClarity Essentials OneCLI를 다운로드하려면 다음 사이트로 이동하십시오.
<https://datacentersupport.lenovo.com/solutions/HT116433>

2. 다음 명령을 실행하여 보안 부팅을 사용하도록 설정하십시오.

```
OneCli.exe config set SecureBootConfiguration.SecureBootSetting Enabled --bmc <userid>:<password>@<ip_<br>address>
```

여기서,

- <userid>:<password>는 서버의 BMC(Lenovo XClarity Controller 인터페이스)에 액세스하는 데 사용되는 자격 증명입니다. 기본 사용자 ID는 USERID이고 기본 암호는 PASSWORD(대문자 O가 아니라 숫자 0)입니다.
- <ip_address>는 BMC의 IP 주소입니다.

Lenovo XClarity Essentials OneCLI set 명령에 대한 자세한 내용은 다음을 참조하십시오.

https://pubs.lenovo.com/lxce-onecli/onecli_r_set_command

참고: UEFI 보안 부팅을 비활성화해야 하는 경우 다음 명령을 실행하십시오.

```
OneCli.exe config set SecureBootConfiguration.SecureBootSetting Disabled --bmc <userid>:<password>@<ip_<br>address>
```

뒷면 덮개 교체

이 섹션의 지침에 따라 뒷면 덮개를 제거 및 설치하십시오.

앞면 뒷면 덮개 제거

이 섹션의 지침에 따라 앞쪽 뒷면 덮개를 제거하십시오.

이 작업 정보

S014



경고:

위험한 전압, 전류 및 에너지가 흐르고 있습니다. 레이블이 부착된 덮개는 자격을 갖춘 서비스 기술자만 제거할 수 있습니다.

S033



경고:

위험한 에너지가 흐르고 있습니다. 금속이 합선될 때 위험 에너지 전압이 가열되어 금속이 조각나거나, 불타거나, 아니면 둘 다 발생할 수 있습니다.

주의:

- "설치 지침" 41페이지 및 "안전 점검 목록" 42페이지의 내용을 읽고 안전하게 작업하십시오.
- 서버와 주변 장치의 전원을 끄고 전원 코드와 모든 외부 케이블을 분리하십시오. "서버 전원 끄기" 50페이지의 내용을 참조하십시오.
- 설치될 때까지 정전기에 민감한 구성 요소를 정전기 방지 포장재에 넣어 정전기 차단 손목 스트랩 또는 기타 접지 시스템으로 다뤄 정전기에 노출되지 않도록 하십시오.

- 서버가 랙에 설치된 경우 랙에서 서버를 제거하십시오. "레일에서 서버 제거" 50페이지의 내용을 참조하십시오.

절차

단계 1. 앞쪽 윗면 덮개가 잠겨 있으면 드라이버로 잠금을 해제하십시오(방향 **1**).

1 잠금 해제 방향

2 잠금 해제 방향

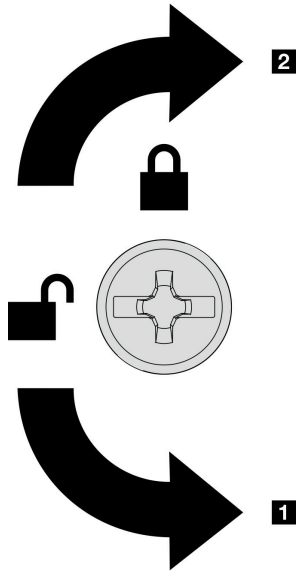


그림 183. 앞쪽 윗면 덮개 잠금/잠금 해제 방향

단계 2. 새시에서 앞쪽 윗면 덮개를 제거하십시오.

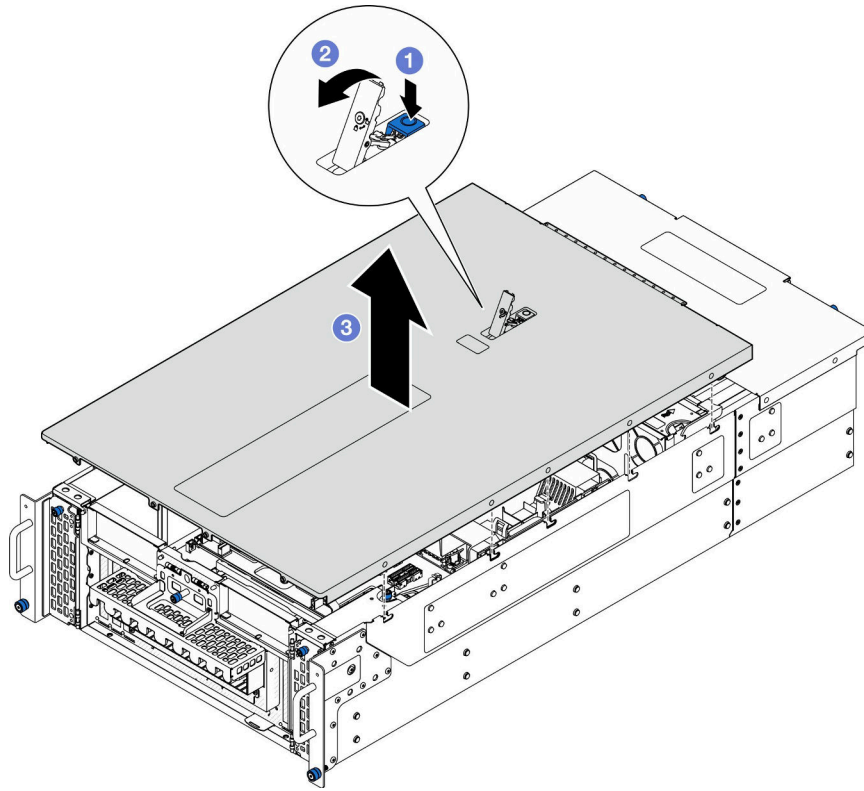


그림 184. 앞쪽 윗면 덮개 제거

주의:

- 서비스 레이블은 앞쪽 윗면 덮개 안쪽에 있습니다.
 - 적절한 냉각 및 공기 흐름을 위해 서버의 전원을 켜기 전에 앞쪽 및 뒤쪽 윗면 덮개를 설치하십시오. 윗면 덮개가 제거된 서버를 작동하면 서버 구성 요소가 손상될 수 있습니다.
- a. ① 앞쪽 윗면 덮개 해제 래치의 파란색 버튼을 누르십시오.
 - b. ② 수직 위치가 될 때까지 래치 끝을 돌립니다.
 - c. ③ 앞쪽 윗면 덮개를 들어 올려 제거하십시오.

완료한 후에

1. 교체 장치를 설치하십시오. "**앞면 윗면 덮개 설치**" 241 페이지의 내용을 참조하십시오.
2. 구성 요소 또는 옵션 장치를 반환하도록 지시받은 경우 모든 포장 지시사항을 따르고 제공되는 운송용 포장재를 사용하십시오.

데모 비디오

[YouTube에서 절차 시청하기](#)

뒷면 윗면 덮개 제거

이 섹션의 지침에 따라 뒤쪽 윗면 덮개를 제거하십시오.

이 작업 정보

S014



경고:

위험한 전압, 전류 및 에너지가 흐르고 있습니다. 레이블이 부착된 덮개는 자격을 갖춘 서비스 기술자만 제거할 수 있습니다.

S033



경고:

위험한 에너지가 흐르고 있습니다. 금속이 합선될 때 위험 에너지 전압이 가열되어 금속이 조각나거나, 불타거나, 아니면 둘 다 발생할 수 있습니다.

주의:

- "설치 지침" 41페이지 및 "안전 점검 목록" 42페이지의 내용을 읽고 안전하게 작업하십시오.
- 서버와 주변 장치의 전원을 끄고 전원 코드와 모든 외부 케이블을 분리하십시오. "서버 전원 끄기" 50페이지의 내용을 참조하십시오.
- 서버가 랙에 설치된 경우 랙에서 서버를 제거하십시오. "레일에서 서버 제거" 50페이지의 내용을 참조하십시오.

절차

- 단계 1. 앞면 윗면 덮개를 제거하십시오. "앞면 윗면 덮개 제거" 234페이지의 내용을 참조하십시오.
- 단계 2. 새시에서 뒤쪽 윗면 덮개를 제거하십시오.

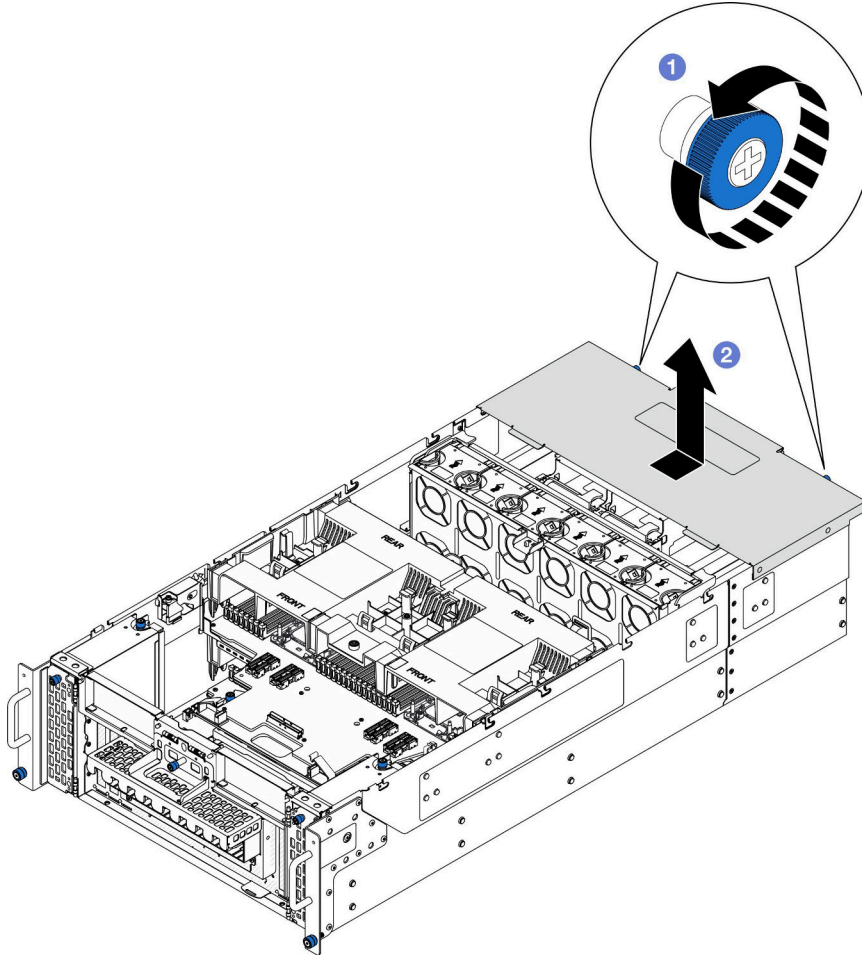


그림 185. 뒤쪽 윗면 덮개 제거

- a. ① 새시 뒷면에 있는 나비 나사 2개를 푸십시오. 필요한 경우 드라이버를 사용하십시오.
- b. ② 뒤쪽 윗면 덮개를 새시 뒤쪽으로 밀고 들어 올려 제거하십시오.

완료한 후에

1. 교체 장치를 설치하십시오. "뒷면 윗면 덮개 설치" 238페이지의 내용을 참조하십시오.
2. 구성 요소 또는 옵션 장치를 반환하도록 지시받은 경우 모든 포장 지시사항을 따르고 제공되는 운송용 포장재를 사용하십시오.

데모 비디오

[YouTube에서 절차 시청하기](#)

뒷면 윗면 덮개 설치

이 섹션의 지침에 따라 뒤쪽 윗면 덮개를 설치하십시오.

이 작업 정보

S014



경고:
위험한 전압, 전류 및 에너지가 흐르고 있습니다. 레이블이 부착된 덮개는 자격을 갖춘 서비스 기술자만 제거할 수 있습니다.

S033



경고:
위험한 에너지가 흐르고 있습니다. 금속이 합선될 때 위험 에너지 전압이 가열되어 금속이 조각나거나, 불타거나, 아니면 둘 다 발생할 수 있습니다.

주의:

- "설치 지침" 41페이지 및 "안전 점검 목록" 42페이지의 내용을 읽고 안전하게 작업하십시오.
- 설치될 때까지 정전기에 민감한 구성 요소를 정전기 방지 포장재에 넣어 정전기 차단 손목 스트랩 또는 기타 접지 시스템으로 다뤄 정전기에 노출되지 않도록 하십시오.
- 케이블, 어댑터 및 기타 구성 요소가 모두 장착되어 올바르게 고정되어 있는지 그리고 서버 내부에 헐거운 도구나 부품이 남아 있는지 확인하십시오.
- 모든 내장 케이블이 올바르게 라우트되는지 확인하십시오. 제 6 장 "내장 케이블 배선" 261페이지의 내용을 참조하십시오.

절차

단계 1. 뒤쪽 윗면 덮개를 설치하십시오.

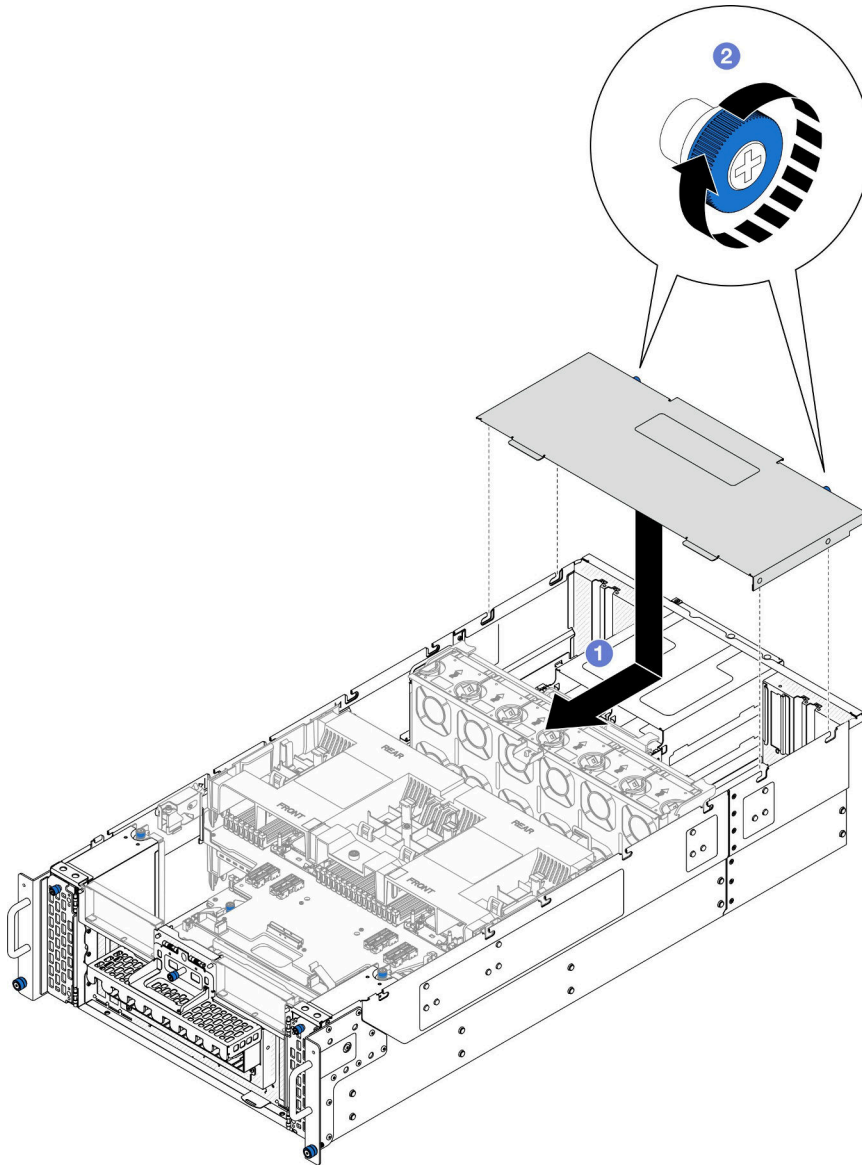


그림 186. 뒤쪽 윗면 덮개 설치

- a. ① 뒤쪽 윗면 덮개 가이드 핀을 새시의 가이드 구멍에 맞춘 다음 뒤쪽 윗면 덮개를 새시 위에 놓고 맞물릴 때까지 새시 앞쪽으로 미십시오.
- b. ② 새시 뒤쪽에 있는 나비 나사 2개를 고정하십시오. 필요한 경우 드라이버를 사용하십시오.

완료한 후에

1. 앞면 윗면 덮개를 다시 설치하십시오. "[앞면 윗면 덮개 설치](#)" 241페이지의 내용을 참조하십시오.
2. 부품 교체를 완료하십시오. "[부품 교체 완료](#)" 259페이지의 내용을 참조하십시오.

데모 비디오

[YouTube에서 절차 시청하기](#)

앞면 윗면 덮개 설치

이 섹션의 지침에 따라 앞쪽 윗면 덮개를 설치하십시오.

이 작업 정보

S014



경고:

위험한 전압, 전류 및 에너지가 흐르고 있습니다. 레이블이 부착된 덮개는 자격을 갖춘 서비스 기술자만 제거할 수 있습니다.

S033



경고:

위험한 에너지가 흐르고 있습니다. 금속이 합선될 때 위험 에너지 전압이 가열되어 금속이 조각나거나, 불타거나, 아니면 둘 다 발생할 수 있습니다.

주의:

- "설치 지침" 41페이지 및 "안전 점검 목록" 42페이지의 내용을 읽고 안전하게 작업하십시오.
- 설치될 때까지 정전기에 민감한 구성 요소를 정전기 방지 포장재에 넣어 정전기 차단 손목 스트랩 또는 기타 접지 시스템으로 다뤄 정전기에 노출되지 않도록 하십시오.
- 케이블, 어댑터 및 기타 구성 요소가 모두 장착되어 올바르게 고정되어 있는지 그리고 서버 내부에 헐거운 도구나 부품이 남아 있지 않은지 확인하십시오.
- 모든 내장 케이블이 올바르게 라우트되는지 확인하십시오. 제 6 장 "내장 케이블 배선" 261페이지의 내용을 참조하십시오.

참고: 새 윗면 덮개를 설치하는 경우 필요에 따라 서비스 레이블을 새 윗면 덮개의 안쪽에 부착하십시오.

절차

단계 1. 앞쪽 윗면 덮개를 설치하십시오.

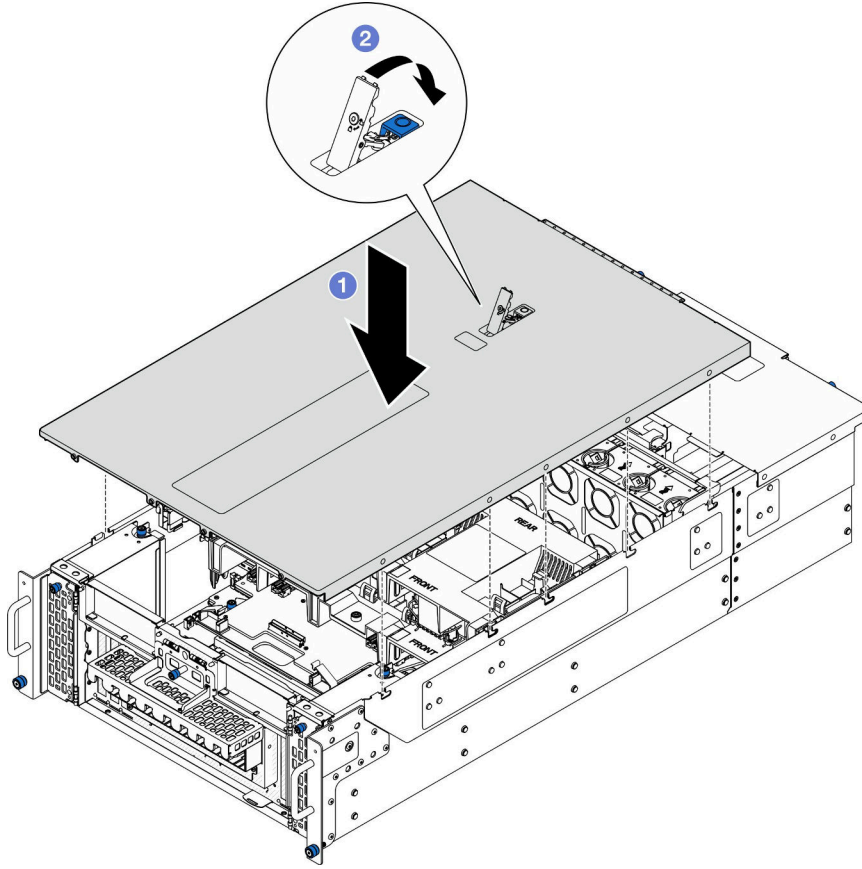


그림 187. 앞쪽 윗면 덮개 설치

- a. ❶ 앞쪽 윗면 덮개 가이드 핀을 새시의 가이드 구멍에 맞춘 다음 양쪽이 정렬된 상태로 앞쪽 윗면 덮개를 새시 위에 놓으십시오.
- b. ❷ 래치가 멈출 때까지 아래로 돌립니다.

단계 2. (선택 사항) 드라이버로 앞쪽 윗면 덮개를 잠그십시오(방향 ❷).

1 잠금 해제 방향

2 잠금 해제 방향

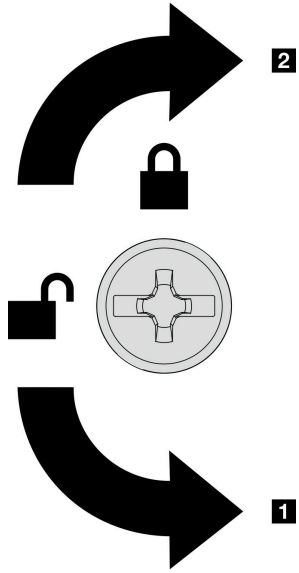


그림 188. 앞쪽 윗면 덮개 잠금/잠금 해제 방향

완료한 후에

부품 교체를 완료하십시오. "[부품 교체 완료](#)" 259페이지의 내용을 참조하십시오.

데모 비디오

[YouTube에서 절차 시청하기](#)

UPI 모듈 교체

이 섹션의 지침에 따라 UPI 모듈을 제거 또는 설치하십시오.

UPI 모듈 제거

이 섹션의 지침에 따라 UPI 모듈을 제거하십시오.

이 작업 정보

주의:

- "[설치 지침](#)" 41페이지 및 "[안전 점검 목록](#)" 42페이지의 내용을 읽고 안전하게 작업하십시오.
- 서버와 주변 장치의 전원을 끄고 전원 코드와 모든 외부 케이블을 분리하십시오. "[서버 전원 끄기](#)" 50페이지의 내용을 참조하십시오.
- 서버가 랙에 설치된 경우 랙에서 서버를 제거하십시오. "[레일에서 서버 제거](#)" 50페이지의 내용을 참조하십시오.

절차

단계 1. 작업을 준비하십시오.

- a. 앞면 윗면 덮개를 제거하십시오. "[앞면 윗면 덮개 제거](#)" 234페이지의 내용을 참조하십시오.

- b. 상단 프로세서 보드(CPU BD) 공기 조절 장치를 제거하십시오. "상단 프로세서 보드(CPU BD) 공기 조절 장치 제거" 69페이지의 내용을 참조하십시오.
- c. 상단 프로세서 보드(CPU BD)를 제거하십시오. "상단 프로세서 보드(CPU BD) 제거" 249페이지의 내용을 참조하십시오.
- d. 지지 브래킷을 제거하십시오. "지지 브래킷 제거" 212페이지의 내용을 참조하십시오.
- e. 기본 새시에서만 시스템 I/O 보드 및 인터포저 어셈블리를 제거하십시오. "시스템 I/O 보드 및 인터포저 보드 제거" 219페이지의 내용을 참조하십시오.

단계 2. UPI 모듈 케이블을 분리하십시오.

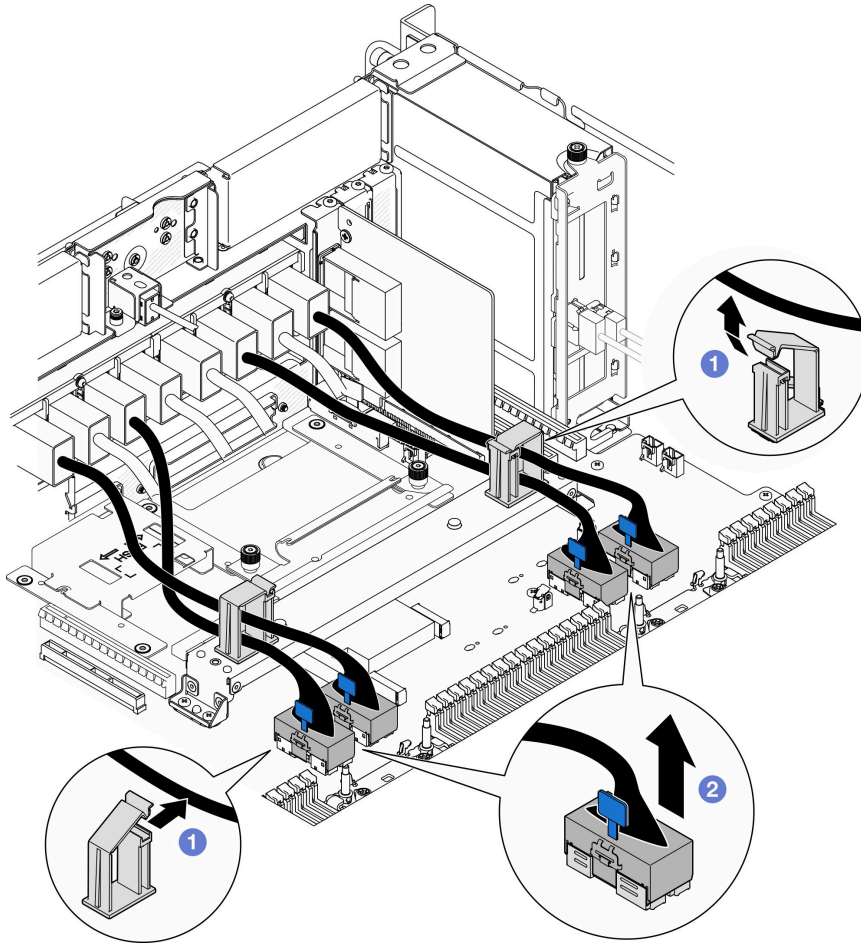


그림 189. UPI 모듈 케이블 분리

- a. ① 케이블 클립을 열고 UPI 모듈 케이블을 푸십시오.
- b. ② 하단 프로세서 보드(MB)에서 UPI 모듈 케이블을 분리하십시오.

단계 3. UPI 모듈을 고정하는 나사 8개를 제거하십시오.

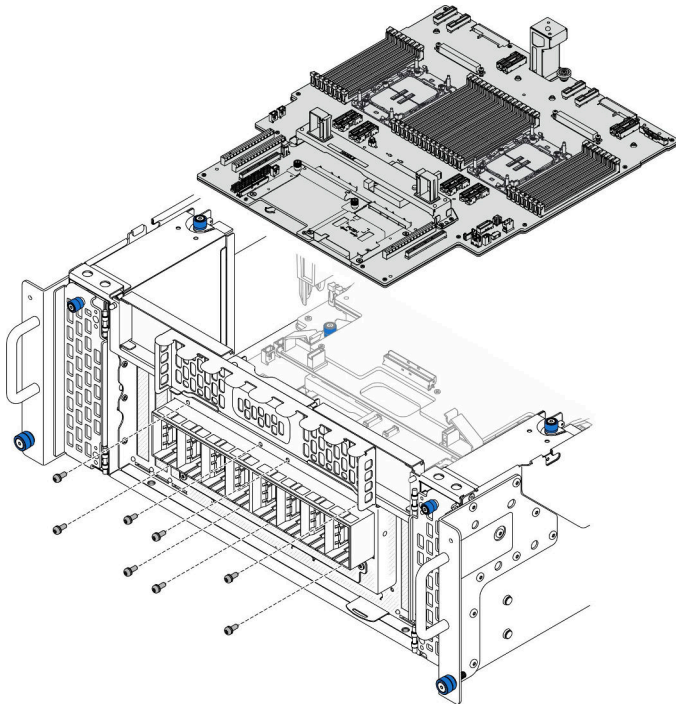


그림 190. UPI 모듈 나사 제거

단계 4. UPI 모듈 구멍에서 UPI 모듈을 밀어내고 조심스럽게 새시에서 들어 꺼내십시오.

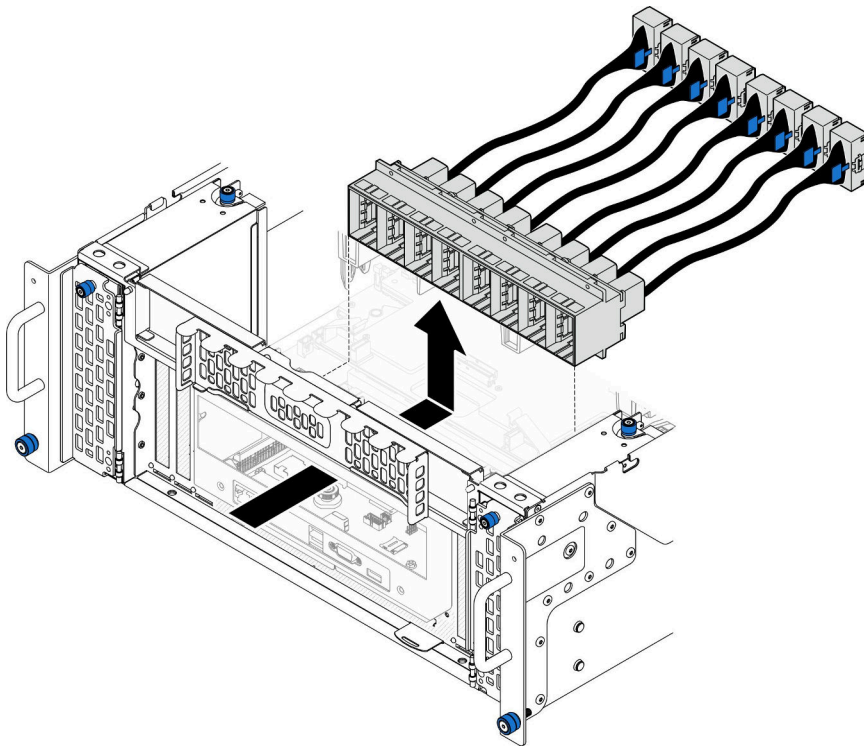


그림 191. UPI 모듈 제거

완료한 후에

1. 교체 장치를 설치하십시오. "UPI 모듈 설치" 246페이지의 내용을 참조하십시오.
2. 구성 요소 또는 옵션 장치를 반환하도록 지시받은 경우 모든 포장 지시사항을 따르고 제공되는 운송용 포장재를 사용하십시오.

데모 비디오

[YouTube에서 절차 시청하기](#)

UPI 모듈 설치

이 섹션의 지침에 따라 UPI 모듈을 설치하십시오.

이 작업 정보

주의:

- "설치 지침" 41페이지 및 "안전 점검 목록" 42페이지의 내용을 읽고 안전하게 작업하십시오.
- 서버와 주변 장치의 전원을 끄고 전원 코드와 모든 외부 케이블을 분리하십시오. "서버 전원 끄기" 50페이지의 내용을 참조하십시오.
- 서버가 랙에 설치된 경우 랙에서 서버를 제거하십시오. "레일에서 서버 제거" 50페이지의 내용을 참조하십시오.

절차

단계 1. UPI 모듈을 새시 내부의 UPI 모듈 구멍에 맞춰 설치하십시오.

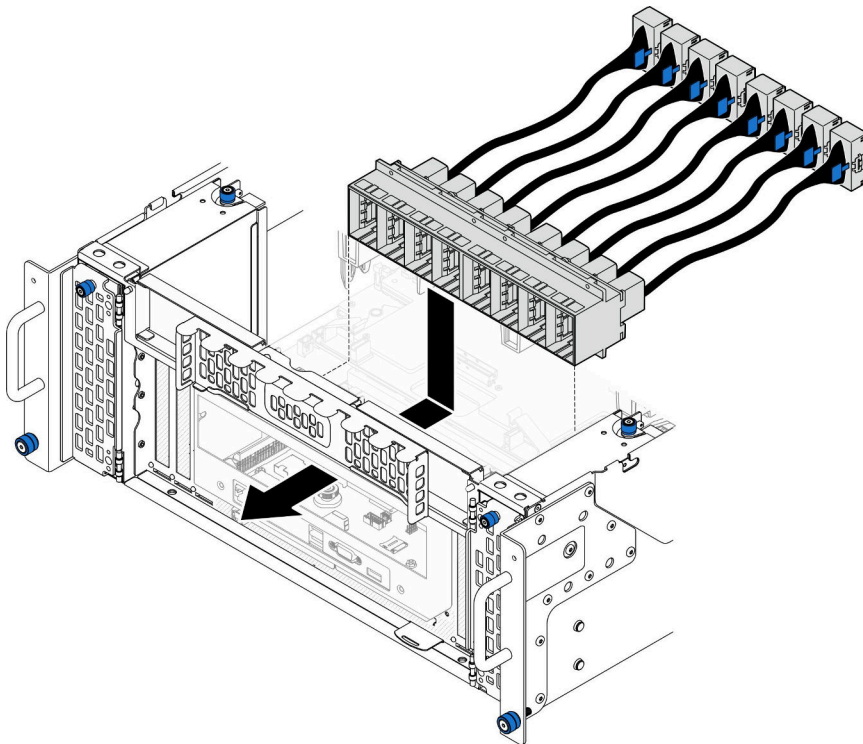


그림 192. UPI 모듈 설치

단계 2. 나사 8개로 UPI 모듈을 고정하십시오.

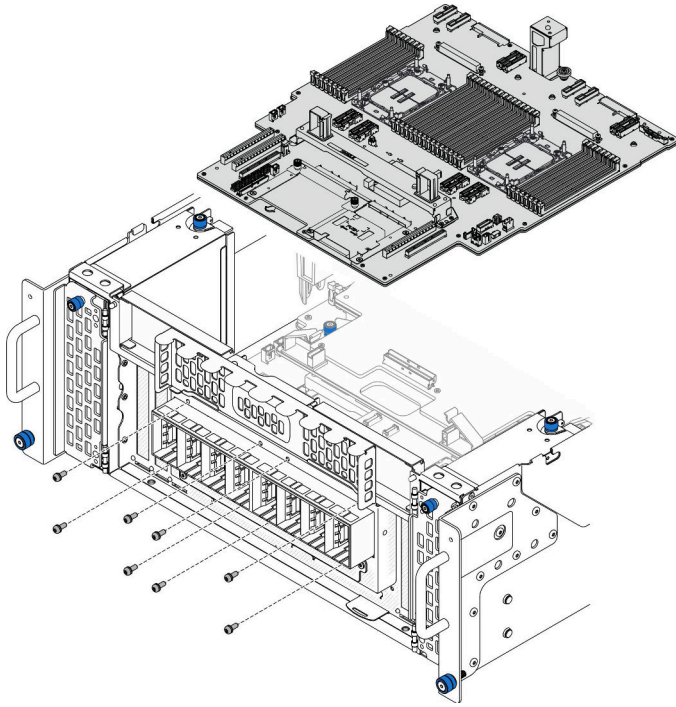


그림 193. UPI 모듈 나사 설치

단계 3. UPI 모듈 케이블을 연결하십시오.

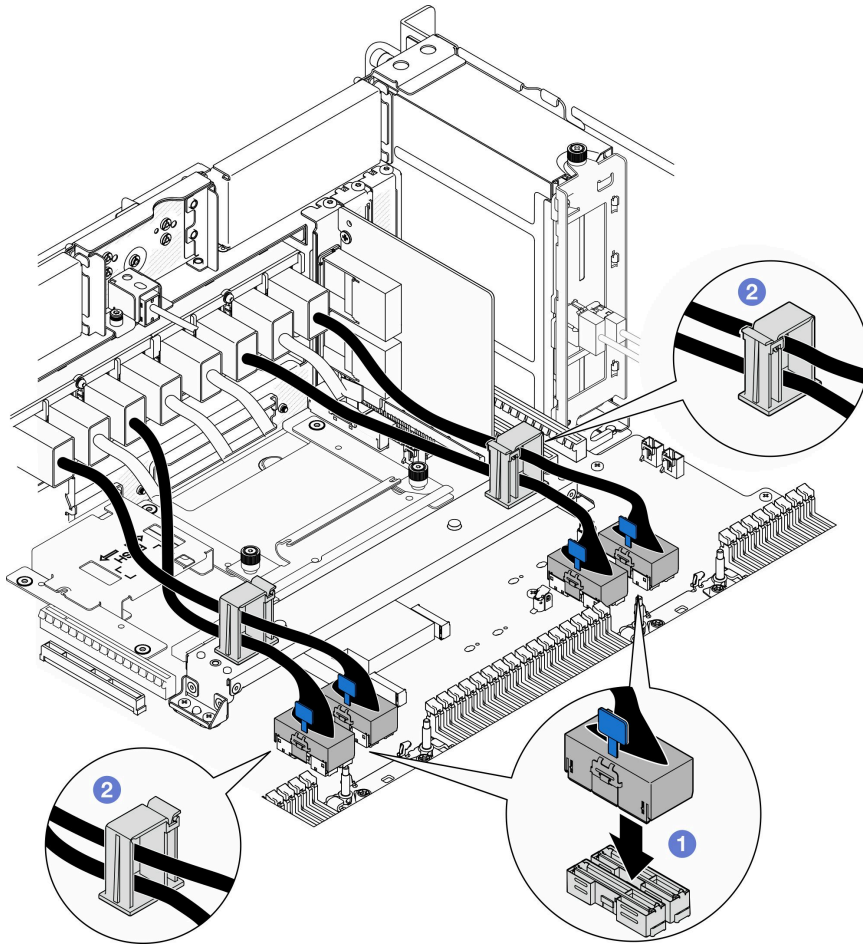


그림 194. UPI 모듈 케이블 연결

- a. ① UPI 모듈 케이블을 하단 프로세서 보드(MB)에 연결하십시오.
- b. ② UPI 모듈 케이블을 케이블 클립을 통해 배선하고 닫으십시오.

완료한 후에

1. 기본 채시에서만 시스템 I/O 보드 및 인터포저 어셈블리를 다시 설치하십시오. "[시스템 I/O 보드 및 인터포저 보드 설치](#)" 224페이지의 내용을 참조하십시오.
2. 지지 브래킷을 다시 설치하십시오. "[지지 브래킷 설치](#)" 213페이지의 내용을 참조하십시오.
3. 상단 프로세서 보드(CPU BD)를 다시 설치하십시오. "[상단 프로세서 보드\(CPU BD\) 설치](#)" 254페이지의 내용을 참조하십시오.
4. 상단 프로세서 보드(CPU BD) 공기 조절 장치를 다시 설치하십시오. "[상단 프로세서 보드\(CPU BD\) 공기 조절 장치 설치](#)" 71페이지의 내용을 참조하십시오.
5. 앞면 윗면 덮개를 다시 설치하십시오. "[앞면 윗면 덮개 설치](#)" 241페이지의 내용을 참조하십시오.
6. 부품 교체를 완료하십시오. "[부품 교체 완료](#)" 259페이지의 내용을 참조하십시오.

데모 비디오

[YouTube에서 절차 시청하기](#)

상단 프로세서 보드(CPU BD) 교체

이 섹션의 지침에 따라 상단 프로세서 보드(CPU BD)를 제거 및 설치하십시오.

상단 프로세서 보드(CPU BD) 제거

이 섹션의 지침에 따라 상단 프로세서 보드(CPU BD)를 제거하십시오.

이 작업 정보

S002



경고:

장치의 전원 제어 버튼과 전원 공급 장치의 전원 스위치는 장치에 공급되는 전류를 차단하지 않습니다. 또한 장치에는 둘 이상의 전원 코드가 있을 수 있습니다. 장치로 공급되는 전류를 제거하려면 모든 전원 코드가 전원에서 분리되어 있는지 확인하십시오.

중요:

- 상단 프로세서 보드(CPU BD)를 교체할 때는 항상 최신 펌웨어로 서버를 업데이트하거나 기존 펌웨어를 복원해야 합니다. 계속 진행하기 전에 최신 펌웨어 또는 기존 펌웨어 사본이 있는지 확인하십시오.
- 메모리 모듈을 제거할 때 각 메모리 모듈의 슬롯 번호에 레이블을 지정하고 상단 프로세서 보드(CPU BD)에서 모든 메모리 모듈을 제거한 후 나중에 다시 설치할 수 있도록 정전기 방지 표면 위에 따로 두십시오.
- 케이블을 분리할 때 각 케이블의 목록을 작성하고 케이블이 연결된 커넥터를 기록하여 새로운 상단 프로세서 보드(CPU BD)를 설치한 후 배선 점검 목록으로 이 기록을 사용하십시오.

주의:

- "설치 지침" 41페이지 및 "안전 점검 목록" 42페이지의 내용을 읽고 안전하게 작업하십시오.
- 서버와 주변 장치의 전원을 끄고 전원 코드와 모든 외부 케이블을 분리하십시오. "서버 전원 끄기" 50페이지의 내용을 참조하십시오.
- 설치될 때까지 정전기에 민감한 구성 요소를 정전기 방지 포장재에 넣어 정전기 차단 손목 스트랩 또는 기타 접지 시스템으로 다뤄 정전기에 노출되지 않도록 하십시오.
- 서버가 랙에 설치된 경우 랙에서 서버를 제거하십시오. "레일에서 서버 제거" 50페이지의 내용을 참조하십시오.

절차

단계 1. 작업을 준비하십시오.

- a. 앞면 윗면 덮개를 제거하십시오. "앞면 윗면 덮개 제거" 234페이지의 내용을 참조하십시오.
- b. 상단 프로세서 보드(CPU BD) 공기 조절 장치를 제거하십시오. "상단 프로세서 보드(CPU BD) 공기 조절 장치 제거" 69페이지의 내용을 참조하십시오.
- c. 상단 프로세서 보드(CPU BD)를 교체하는 경우 상단 프로세서 보드(CPU BD)에서 모든 메모리 모듈과 PHM을 제거하십시오. "메모리 모듈 제거" 145페이지 및 "프로세서 및 방열판 제거" 188페이지의 내용을 참조하십시오.

중요: 구성 요소 손상을 방지하려면 새시에서 상단 프로세서 보드(CPU BD) 제거 시 메모리 모듈 또는 PHM을 제거하거나 설치하지 마십시오.

단계 2. 상단 프로세서 보드(CPU BD)에서 UPI 모듈 케이블을 분리하십시오.

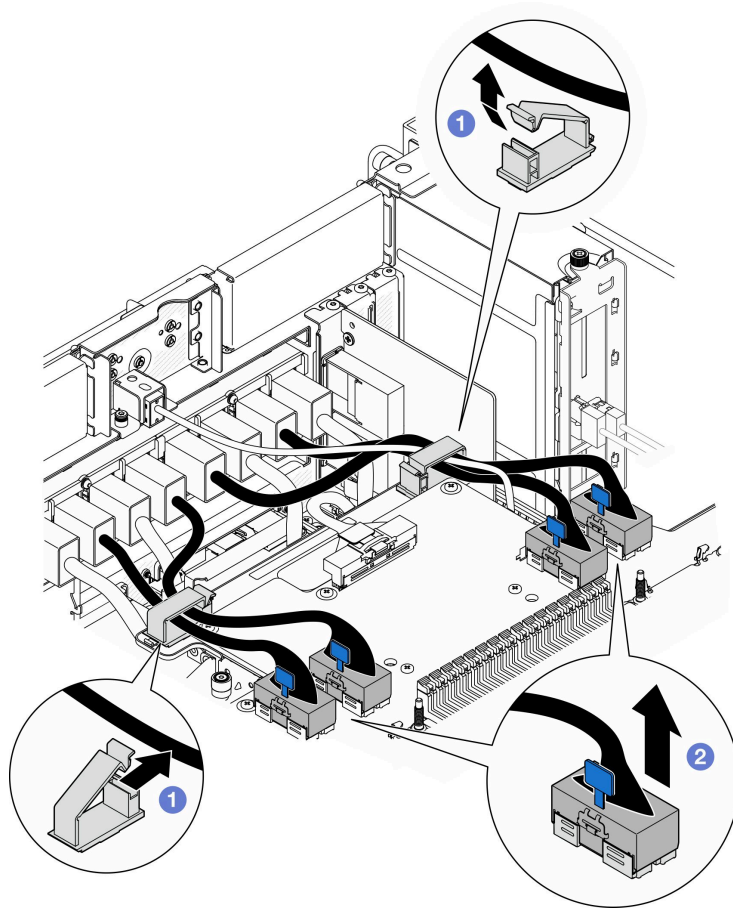


그림 195. UPI 모듈 케이블 분리

- a. ① 케이블 클립을 열고 UPI 모듈 케이블을 푸십시오.
- b. ② 상단 프로세서 보드(CPU BD)에서 UPI 모듈 케이블을 분리하십시오.

단계 3. 상단 프로세서 보드(CPU BD) 및 하단 프로세서 보드(MB)에서 내부 사이드밴드 케이블을 분리하십시오.

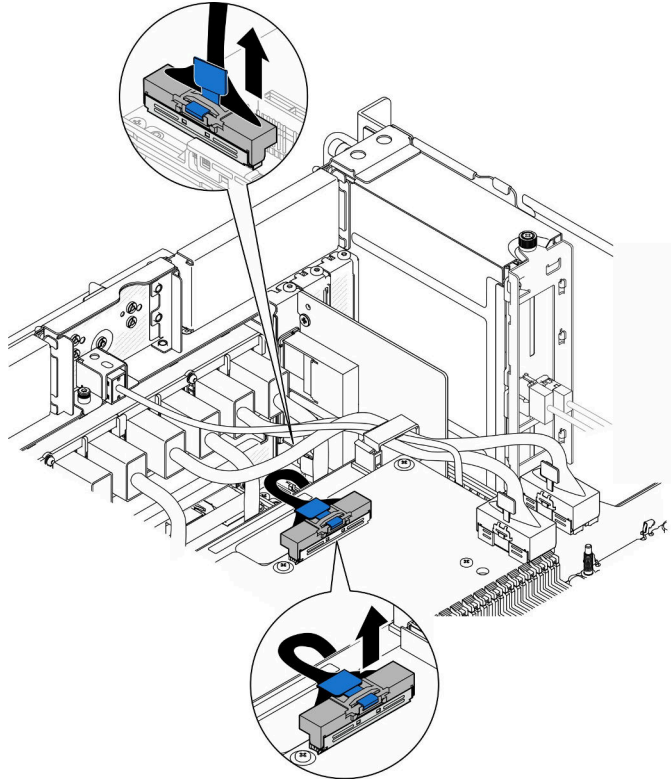


그림 196. 내부 사이드밴드 케이블 분리

단계 4. 내부 UPI 케이블을 분리하십시오.

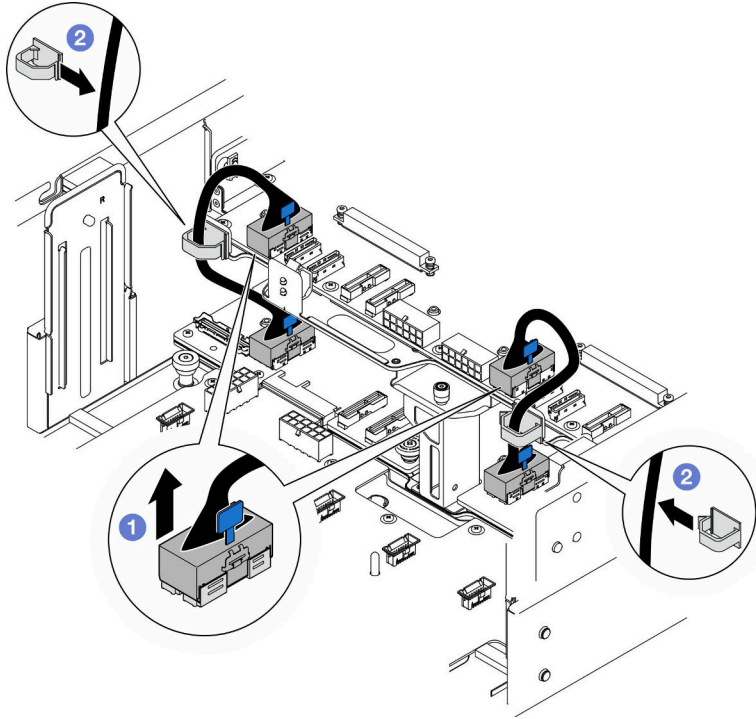


그림 197. 내부 UPI 케이블 분리

- a. ① 상단 프로세서 보드(CPU BD)에서 내부 UPI 케이블을 분리하십시오.
- b. ② 케이블 클립에서 내부 UPI 케이블을 들어 올리십시오.

단계 5. 상단 프로세서 보드(CPU BD)에서 전원 케이블을 분리하십시오.

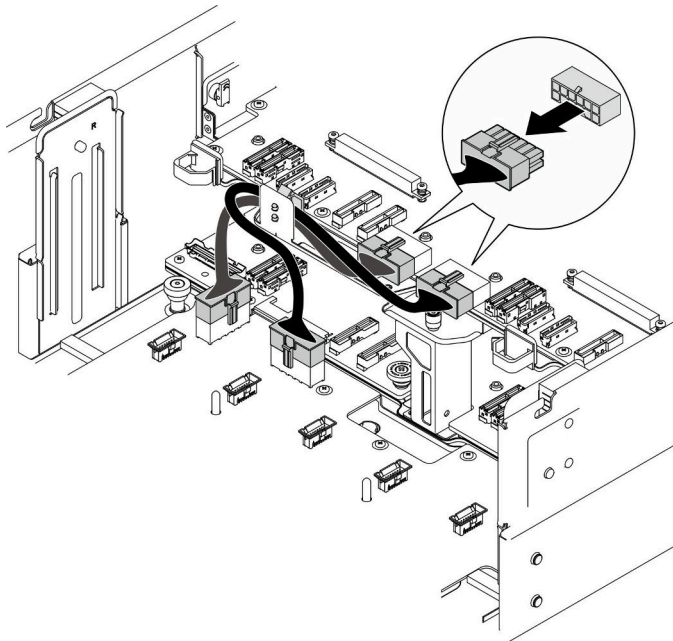


그림 198. 상단 프로세서 보드(CPU BD) 전원 케이블 분리

- 단계 6. 나머지 각 케이블의 목록을 작성하고 케이블이 연결된 커넥터를 기록한 후 상단 프로세서 보드 (CPU BD)에서 나머지 케이블을 모두 분리하여 제거하십시오.
- 단계 7. 상단 프로세서 보드(CPU BD)를 분리하십시오.

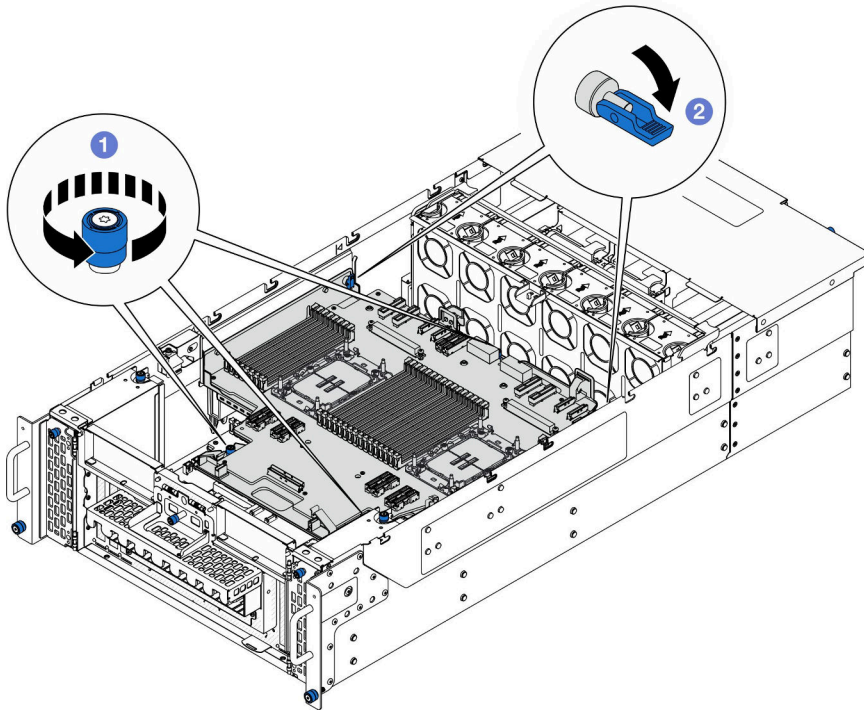


그림 199. 상단 프로세서 보드(CPU BD) 분리

- a. ① 나비 나사 3개를 푸십시오. 필요한 경우 드라이버를 사용하십시오.
 - b. ② 플린저를 잠금 해제 위치로 여십시오.
- 단계 8. 파란색 손잡이를 잡고 상단 프로세서 보드(CPU BD)를 제거하십시오.

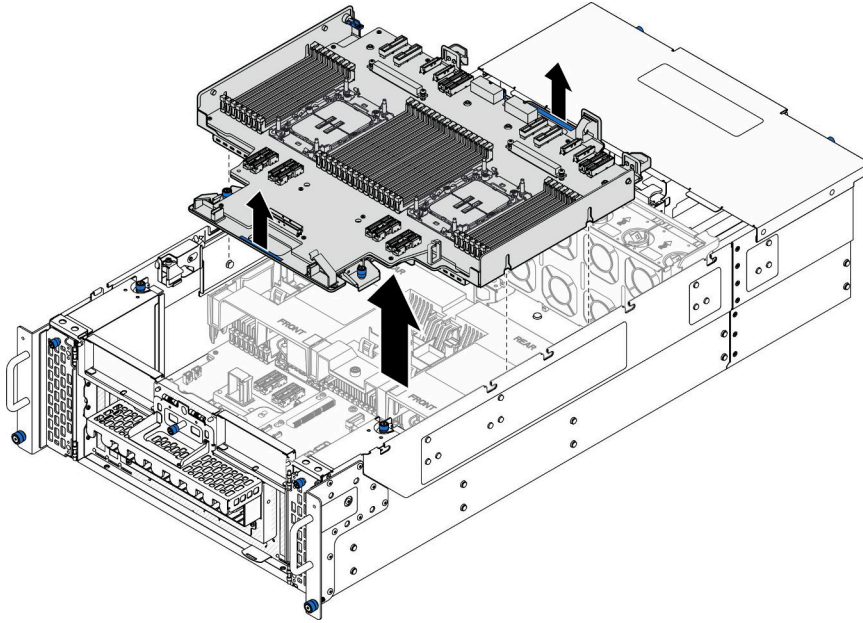


그림 200. 상단 프로세서 보드(CPU BD) 제거

완료한 후에

1. 교체 장치를 설치하십시오. "[상단 프로세서 보드\(CPU BD\) 설치](#)" 254페이지의 내용을 참조하십시오.
2. 구성 요소 또는 옵션 장치를 반환하도록 지시받은 경우 모든 포장 지시사항을 따르고 제공되는 운송용 포장재를 사용하십시오.

중요: 상단 프로세서 보드(CPU BD)를 반환하기 전에 새로운 상단 프로세서 보드(CPU BD)의 프로세서 소켓 덮개를 설치했는지 확인하십시오. 프로세서 소켓 덮개를 교체하는 방법:

- a. 새로운 상단 프로세서 보드(CPU BD)의 프로세서 소켓 어셈블리에서 소켓 덮개를 가져와 제거된 상단 프로세서 보드(CPU BD)의 프로세서 소켓 어셈블리 위에 올바르게 놓으십시오.
 - b. 소켓 핀이 손상되지 않도록 가장자리를 누른 상태로 소켓 덮개 다리를 프로세서 소켓 어셈블리 쪽으로 부드럽게 누르십시오. 소켓 덮개가 단단히 부착되면 딸깍 소리가 들릴 수도 있습니다.
 - c. 프로세서 소켓 어셈블리에 소켓 덮개가 단단히 부착되었는지 확인하십시오.
3. 구성 요소를 재활용할 계획이라면 "[재활용을 위한 상단 프로세서 보드\(CPU BD\) 분해](#)" 319페이지를 참조하십시오.

데모 비디오

[YouTube에서 절차 시청하기](#)

상단 프로세서 보드(CPU BD) 설치

이 섹션의 지침에 따라 상단 프로세서 보드(CPU BD)를 설치하십시오.

이 작업 정보

주의:

- "[설치 지침](#)" 41페이지 및 "[안전 점검 목록](#)" 42페이지의 내용을 읽고 안전하게 작업하십시오.

- 서버와 주변 장치의 전원을 끄고 전원 코드와 모든 외부 케이블을 분리하십시오. "서버 전원 끄기" 50페이지의 내용을 참조하십시오.
- 설치될 때까지 정전기에 민감한 구성 요소를 정전기 방지 포장재에 넣어 정전기 차단 손목 스트랩 또는 기타 접지 시스템으로 다뤄 정전기에 노출되지 않도록 하십시오.
- 서버가 랙에 설치된 경우 랙에서 서버를 제거하십시오. "레일에서 서버 제거" 50페이지의 내용을 참조하십시오.
- 상단 프로세서 보드(CPU BD)를 교체한 후에는 항상 최신 펌웨어로 서버를 업데이트하거나 기존 펌웨어를 복원해야 합니다.

펌웨어 및 드라이버 다운로드: 구성 요소를 교체한 후에 펌웨어 또는 드라이버를 업데이트해야 할 수 있습니다.

- 서버의 최신 펌웨어 및 드라이버 업데이트를 확인하려면 <https://datacentersupport.lenovo.com/products/servers/thinksystem/sr950v3/7dc4/downloads/driver-list/>로 이동하십시오.
- 펌웨어 업데이트 도구에 대한 추가 정보를 보려면 "펌웨어 업데이트" 276페이지로 이동하십시오.

절차

- 단계 1. 파란색 손잡이를 잡고 새시 내부의 T 핀이 상단 프로세서 보드(CPU BD)와 맞물릴 때까지 상단 프로세서 보드(CPU BD)를 새시로 내리십시오.

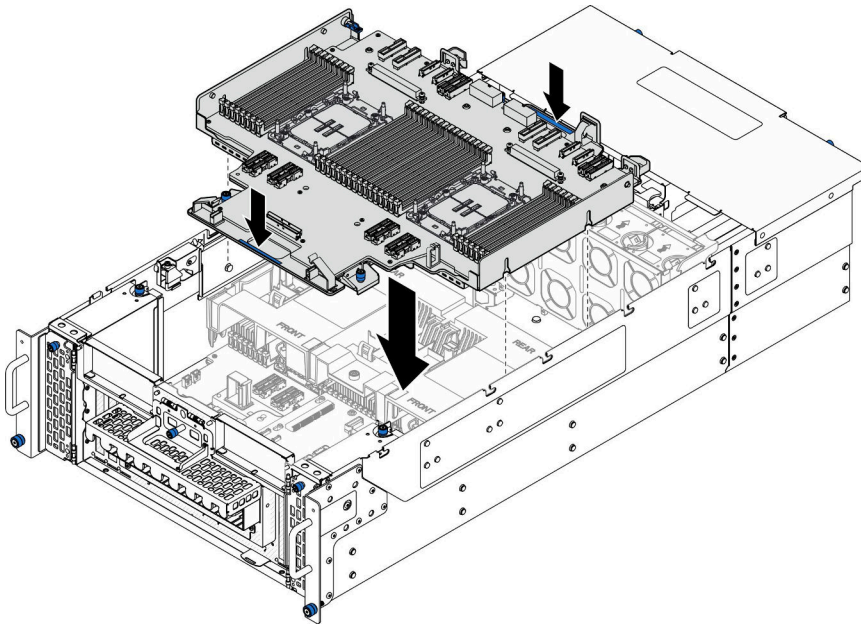


그림 201. 상단 프로세서 보드(CPU BD) 설치

- 단계 2. 상단 프로세서 보드(CPU BD)를 고정하십시오.

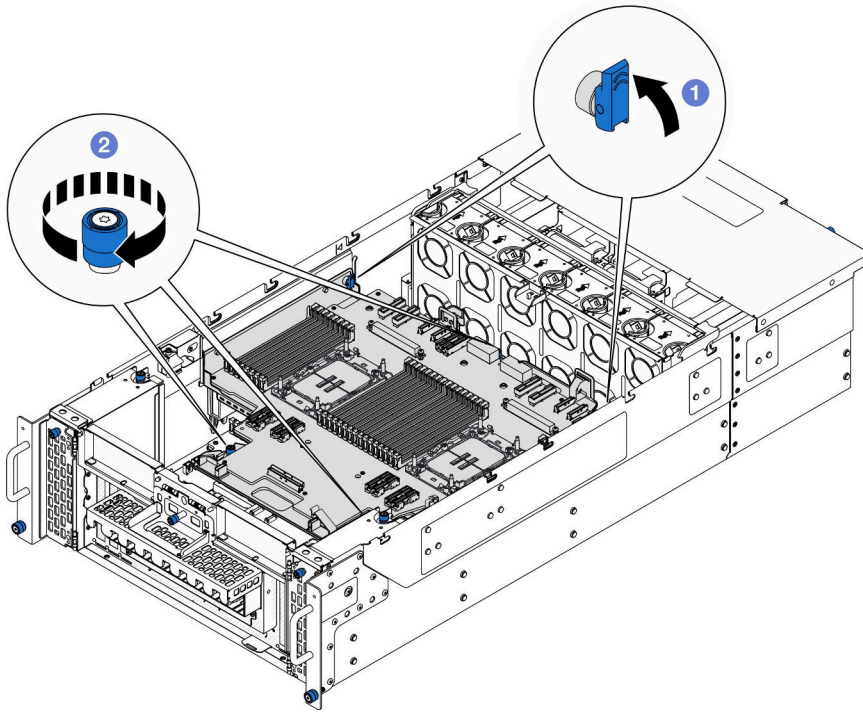


그림 202. 상단 프로세서 보드(CPU BD) 고정

- a. ① 플린저를 잠금 위치로 닫으십시오.
 - b. ② 나비 나사 3개를 조이십시오. 필요한 경우 드라이버를 사용하십시오.
- 단계 3. 전원 케이블을 상단 프로세서 보드(CPU BD)에 연결하십시오.

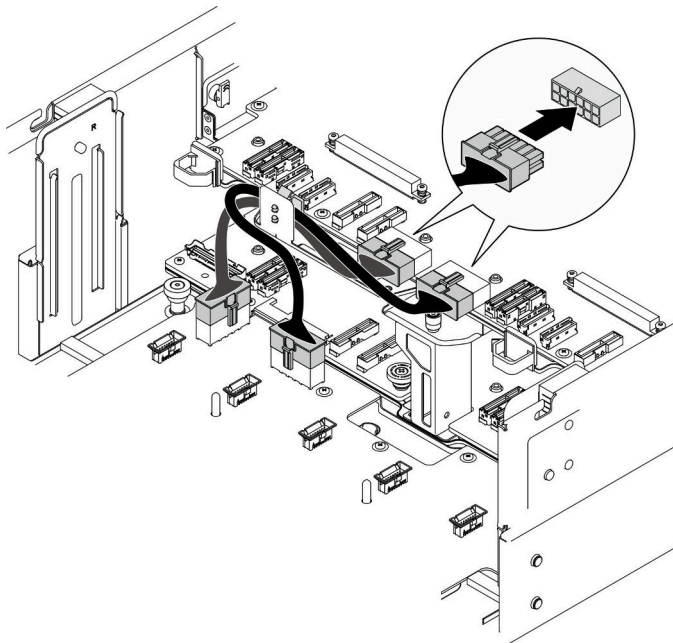


그림 203. 상단 프로세서 보드(CPU BD) 전원 케이블 연결

단계 4. 내부 UPI 케이블을 연결하십시오.

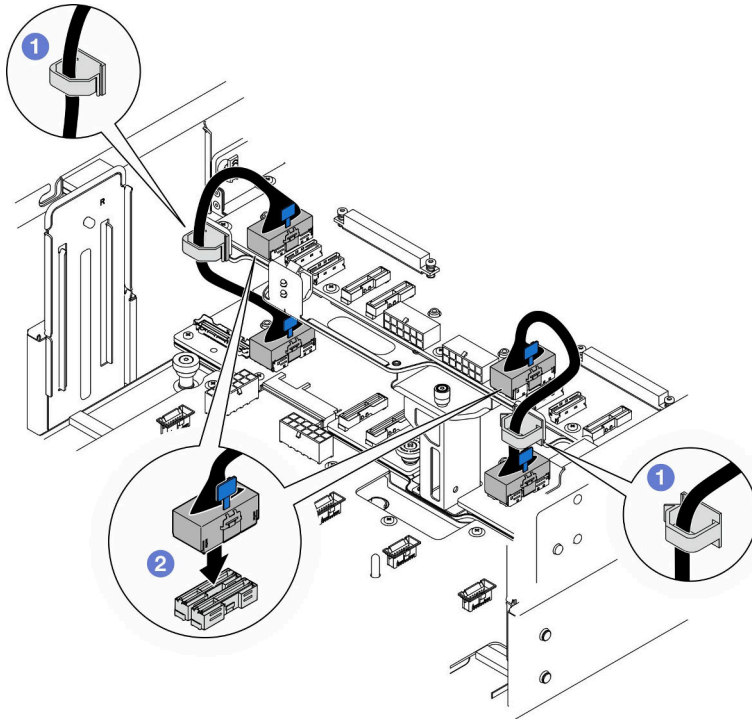


그림 204. 내부 UPI 케이블 연결

- a. ① 내부 UPI 케이블을 케이블 클립을 통해 배선하십시오.
- b. ② 내부 UPI 케이블을 상단 프로세서 보드(CPU BD)에 연결하십시오.

단계 5. 내부 사이드밴드 케이블을 상단 프로세서 보드(CPU BD)와 하단 프로세서 보드(MB)에 연결하십시오.

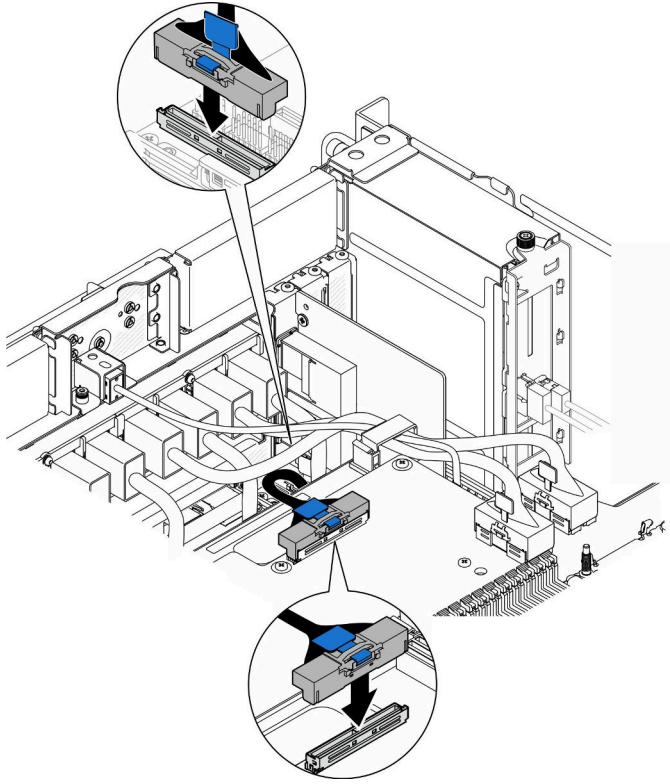


그림 205. 내부 사이드밴드 케이블 연결

단계 6. UPI 모듈 케이블을 연결하십시오.

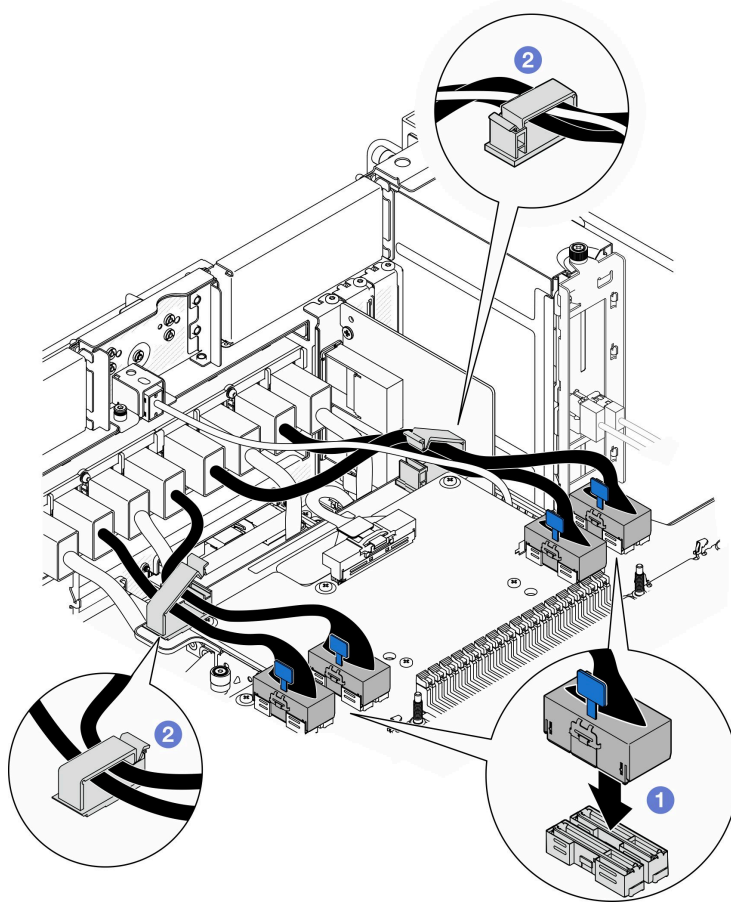


그림 206. UPI 모듈 케이블 연결

- a. ① UPI 모듈 케이블을 상단 프로세서 보드(CPU BD)에 연결하십시오.
- b. ② UPI 모듈 케이블을 케이블 클립을 통해 배선하고 닫으십시오.

단계 7. 이전에 제거한 케이블을 모두 다시 연결하십시오.

완료한 후에

1. 상단 프로세서 보드(CPU BD)를 교체한 경우 메모리 모듈과 PHM을 모두 다시 설치하십시오. "[메모리 모듈 설치](#)" 147페이지 및 "[프로세서 및 방열판 설치](#)" 194페이지의 내용을 참조하십시오.
2. 상단 프로세서 보드(CPU BD) 공기 조절 장치를 다시 설치하십시오. "[상단 프로세서 보드\(CPU BD\) 공기 조절 장치 설치](#)" 71페이지의 내용을 참조하십시오.
3. 앞면 윗면 덮개를 다시 설치하십시오. "[앞면 윗면 덮개 설치](#)" 241페이지의 내용을 참조하십시오.
4. 부품 교체를 완료하십시오. "[부품 교체 완료](#)" 259페이지의 내용을 참조하십시오.

데모 비디오

[YouTube에서 절차 시청하기](#)

부품 교체 완료

점검 목록을 참고하여 부품 교체를 완료하십시오.

부품 교체를 완료하려면 다음과 같이 하십시오.

1. 모든 구성 요소가 올바르게 다시 조립되었는지 확인하고, 도구나 풀린 나사가 서버 내부에 남아 있지 않은지 확인하십시오.
2. 서버 내부 케이블을 잘 정리하여 고정하십시오. 각 구성 요소에 대한 케이블 연결 및 배선 정보를 참조하십시오.
3. 공기 조절 장치를 다시 설치하십시오. "[상단 프로세서 보드\(CPU BD\) 공기 조절 장치 설치](#)" 71페이지 및 "[하단 프로세서 보드\(MB\) 공기 조절 장치 설치](#)" 74페이지의 내용을 참조하십시오.

주의: 적절한 냉각 및 공기 흐름이 가능하도록 서버의 전원을 켜기 전에 상단 프로세서 보드(CPU BD) 및 하단 프로세서 보드(MB) 공기 조절 장치를 다시 설치하십시오. 공기 조절 장치가 제거된 상태에서 서버를 작동하면 서버 구성 요소가 손상될 수 있습니다.

4. 윗면 덮개를 다시 설치하십시오. "[앞면 윗면 덮개 설치](#)" 241페이지 및 "[뒷면 윗면 덮개 설치](#)" 238페이지의 내용을 참조하십시오.
5. 서버가 랙에 설치되어 있었다면 랙에 서버를 다시 설치하십시오. "[레일에 서버 설치](#)" 58페이지의 내용을 참조하십시오.
6. 제거한 전원 코드 및 케이블을 다시 연결하십시오.
7. 서버와 주변 장치의 전원을 켜십시오. "[서버 전원 켜기](#)" 49페이지의 내용을 참조하십시오.
8. 서버 구성을 업데이트하십시오.
 - 최신 장치 드라이버를 다운로드하고 설치하십시오. <http://datacentersupport.lenovo.com>
 - 시스템 펌웨어를 업데이트하십시오. "[펌웨어 업데이트](#)" 276페이지를 참조하십시오.
 - UEFI 구성을 업데이트하십시오. <https://pubs.lenovo.com/uefi-overview/>의 내용을 참조하십시오.
 - 핫 스왑 드라이버 또는 RAID 어댑터를 설치하거나 제거한 경우 디스크 배열을 다시 구성하십시오. 서버와 호환되는 LXPM 설명서에서 <https://pubs.lenovo.com/lxpm-overview/>의 내용을 참조하십시오.

제 6 장 내장 케이블 배선

이 섹션을 참조하여 특정 구성 요소에 대한 케이블 라우팅을 수행하십시오.

참고: 상단 프로세서 보드(CPU BD) 또는 하단 프로세서 보드(MB)에서 케이블을 분리할 때 래치, 해제 탭 또는 케이블 커넥터의 잠금 장치를 모두 분리하십시오. 케이블을 제거하기 전에 이러한 잠금 장치를 해제하지 않으면 상단 프로세서 보드(CPU BD) 또는 하단 프로세서 보드(MB)의 깨지기 쉬운 케이블 소켓이 손상됩니다. 케이블 소켓이 손상되면 상단 프로세서 보드(CPU BD) 또는 하단 프로세서 보드(MB)를 교체해야 할 수도 있습니다.

커넥터 식별

이 섹션을 참조하여 전자 보드 커넥터의 위치를 찾고 식별하십시오.

2.5인치 드라이브 백플레인 커넥터

이 섹션을 참조하여 2.5인치 드라이브 백플레인의 커넥터 위치를 확인하십시오.

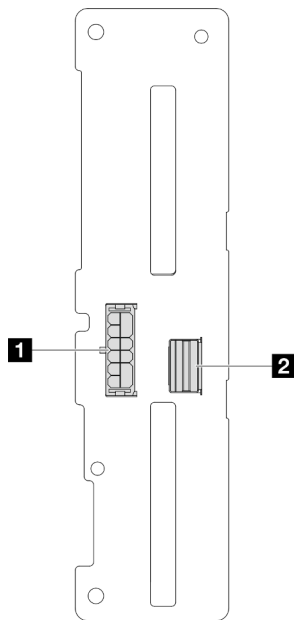


그림 207. 2.5인치 드라이브 백플레인 커넥터

표 20. 2.5인치 드라이브 백플레인 커넥터

1 전원 커넥터	2 SAS/SATA 커넥터
-----------------	-----------------------

케이블 배선용 상단 프로세서 보드(CPU BD) 커넥터

다음 그림은 내장 케이블 배선에 사용되는 상단 프로세서 보드(CPU BD)의 내부 커넥터를 보여줍니다.

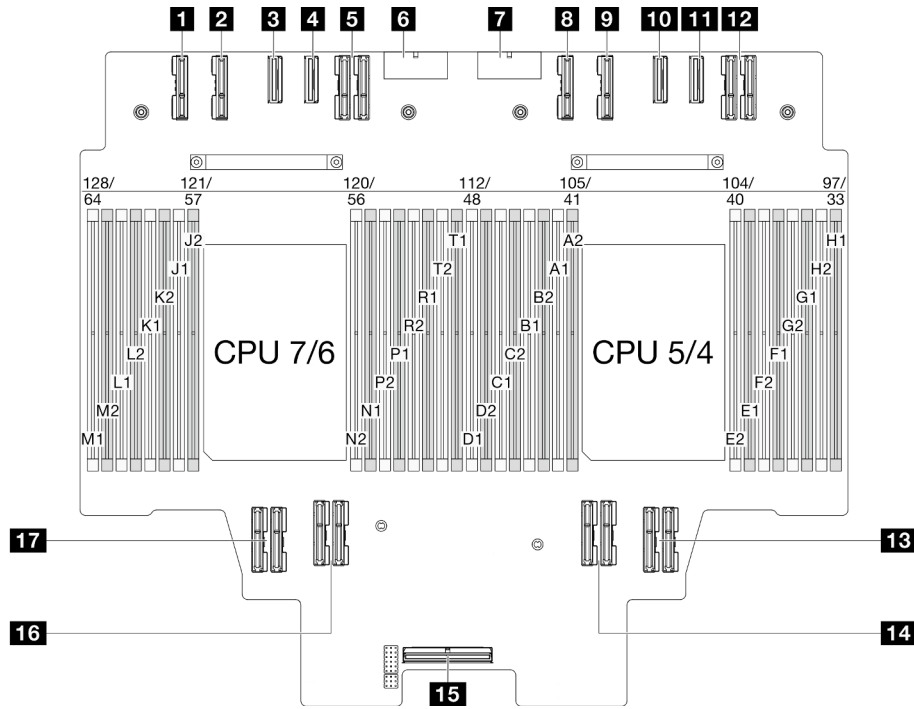


그림 208. 상단 프로세서 보드(CPU BD) 커넥터

표 21. 상단 프로세서 보드(CPU BD) 커넥터

1 PE4AB_L 커넥터	10 PE3CD_R 커넥터
2 PE4CD_L 커넥터	11 PE3AB_R 커넥터
3 PE3CD_L 커넥터	12 UPI3_R 커넥터
4 PE3AB_L 커넥터	13 UPI1_R 커넥터
5 UPI3_L 커넥터	14 UPI0_R 커넥터
6 PWR1 커넥터	15 내부 사이드밴드 커넥터
7 PWR2 커넥터	16 UPI1_L 커넥터
8 PE4AB_R 커넥터	17 UPI0_L 커넥터
9 PE4CD_R 커넥터	

케이블 배선용 시스템 I/O 보드 및 인터포저 어셈블리 커넥터

다음 그림은 내장 케이블 배선에 사용되는 시스템 I/O 보드 및 인터포저 어셈블리의 내부 커넥터를 보여줍니다.

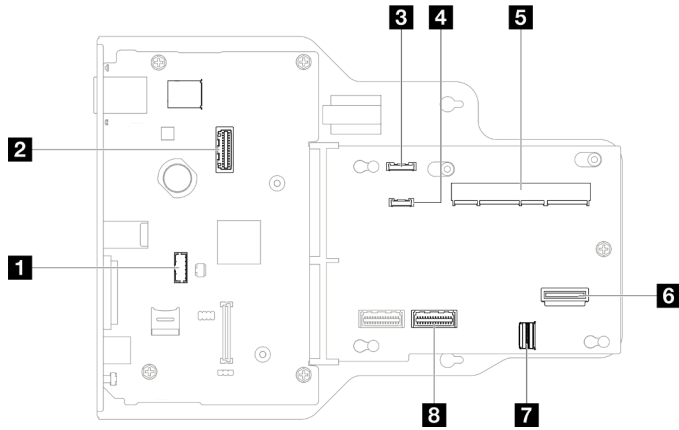


그림 209. 시스템 I/O 보드 및 인터포저 어셈블리 커넥터

표 22. 시스템 I/O 보드 및 인터포저 어셈블리 커넥터

1 직렬 포트 모듈 커넥터	5 SCM 커넥터
2 두 번째 관리 이더넷 커넥터	6 뒷면 OCP 커넥터
3 앞면 오퍼레이터 패널 커넥터	7 뒷면 이더넷 카드 커넥터
4 외부 진단 핸드셋 커넥터	8 PHY 2 커넥터

케이블 배선용 하단 프로세서 보드(MB) 커넥터

다음 그림은 내장 케이블 배선에 사용되는 하단 프로세서 보드(MB)의 내부 커넥터를 보여줍니다.

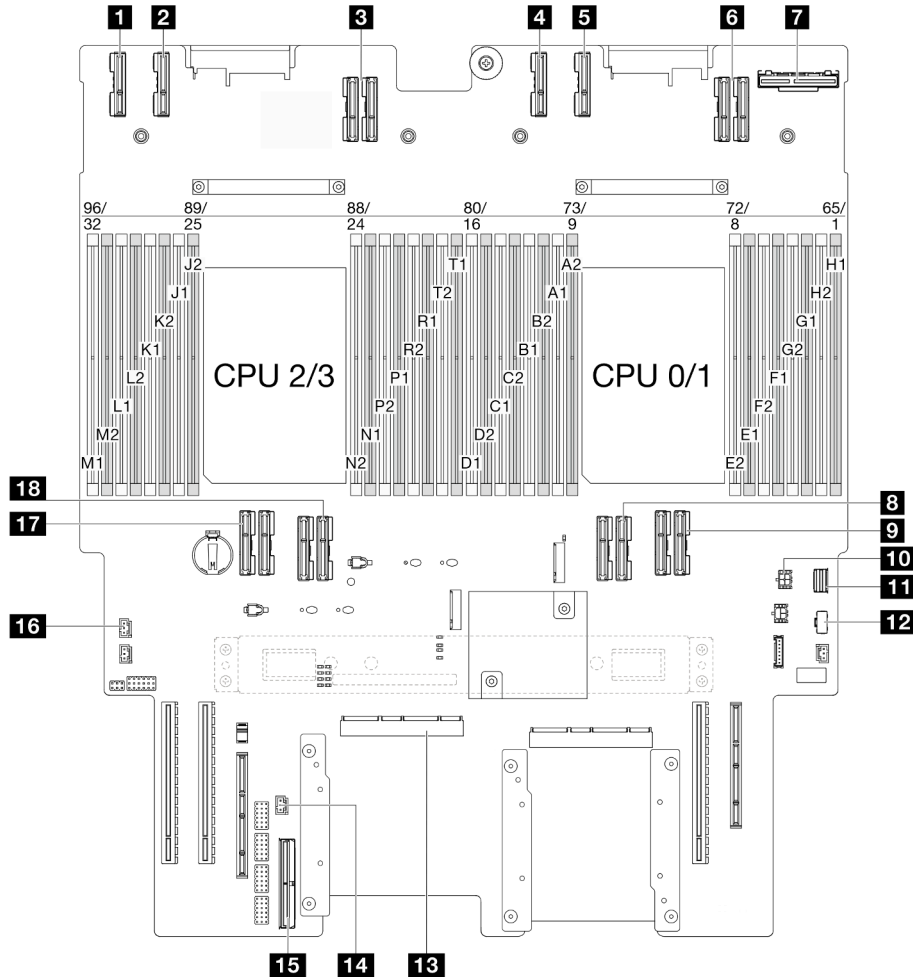


그림 210. 하단 프로세서 보드(MB) 커넥터

표 23. 하단 프로세서 보드(MB) 커넥터

1 PE4AB_L 커넥터	10 뒷면 OCP 전원 커넥터
2 PE4CD_L 커넥터	11 M.2 신호 커넥터
3 UPI3_L 커넥터	12 M.2 전원 커넥터
4 PE4AB_R 커넥터	13 SCM 커넥터
5 PE4CD_R 커넥터	14 UPI 침입 커넥터
6 UPI3_R 커넥터	15 내부 사이드밴드 커넥터
7 뒷면 OCP 커넥터	16 뒷면 덮개 침입 커넥터
8 UPI0_R 커넥터	17 UPI0_L 커넥터
9 UPI1_R 커넥터	18 UPI1_L 커넥터

전원 분배 보드 커넥터

이 섹션을 참조하여 전원 분배 보드에서 커넥터의 위치를 확인하십시오.

전원 분배 보드 커넥터

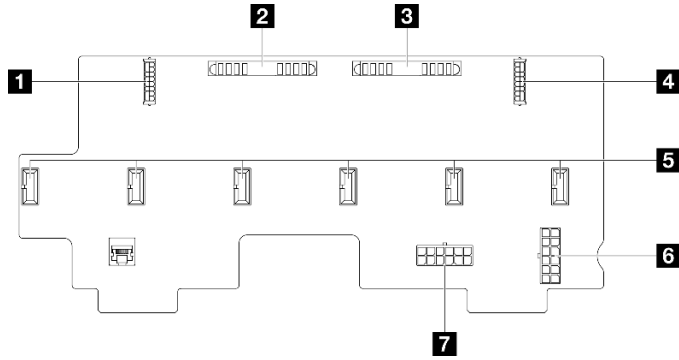


그림 211. 전원 분배 보드 커넥터

표 24. 전원 분배 보드 커넥터

1 뒷면 PCIe 전원 1 커넥터	5 팬 캐리어 커넥터 1-6
2 PIB1 커넥터	6 PWR2 커넥터
3 PIB2 커넥터	7 PWR1 커넥터
4 뒷면 PCIe 전원 2 커넥터	

PCI 라이저 커넥터

이 섹션을 참조하여 PCIe 라이저에서 커넥터를 찾으십시오.

PCI 라이저 커넥터

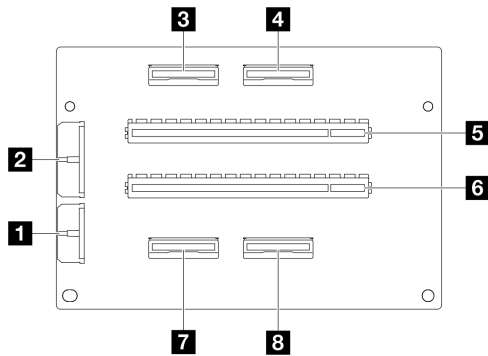


표 25. PCI 라이저 커넥터

1 백플레인 전원 커넥터	5 PCIe x16(Gen4 x8) 슬롯 5/7
2 라이저 전원 커넥터	6 PCIe x16(Gen4 x8) 슬롯 6/8
3 MCIO 4 커넥터	7 MCIO 2 커넥터
4 MCIO 3 커넥터	8 MCIO 1 커넥터

2.5인치 드라이브 백플레인 케이블 배선

이 섹션을 사용하여 2.5인치 드라이브 백플레인의 케이블 배선을 알아보십시오.

참고:

- 커넥터 간 연결: **1** ← **1**, **2** ← **2**, **3** ← **3**, ... **n** ← **n**
- 케이블을 배선할 때 모든 케이블이 케이블 가이드를 통과하여 올바르게 배선되었는지 확인하십시오.

2.5인치 드라이브 백플레인 전원 케이블 배선

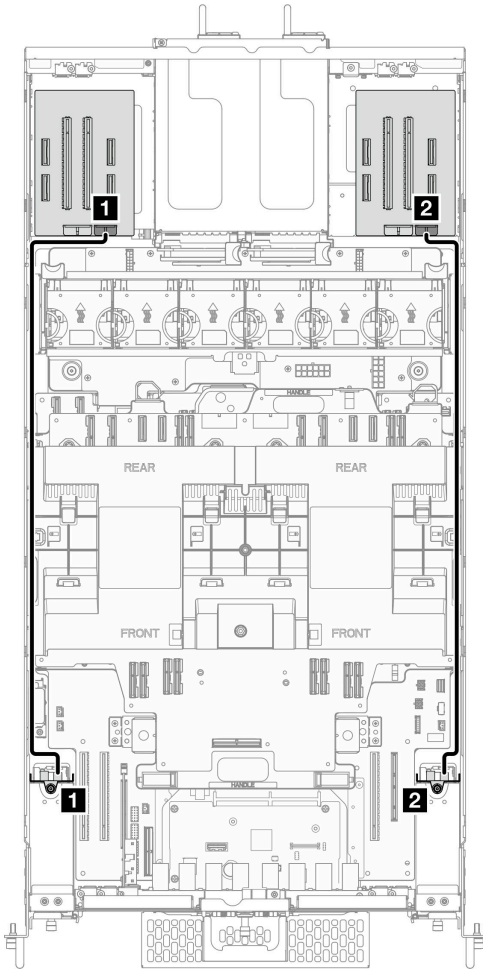


그림 212. 2.5인치 드라이브 백플레인 전원 케이블 배선

시작	끝	케이블
1 드라이브 백플레인 1: 전원 커넥터	1 왼쪽 라이저 카드: 백플레인 전원 커넥터	전원 2x6핀 - 전원 2x6핀 (720mm)
2 드라이브 백플레인 2: 전원 커넥터	2 오른쪽 라이저 카드: 백플레인 전원 커넥터	전원 2x6핀 - 전원 2x6핀 (720mm)

1개의 2.5인치 드라이브 백플레인 케이블 배선

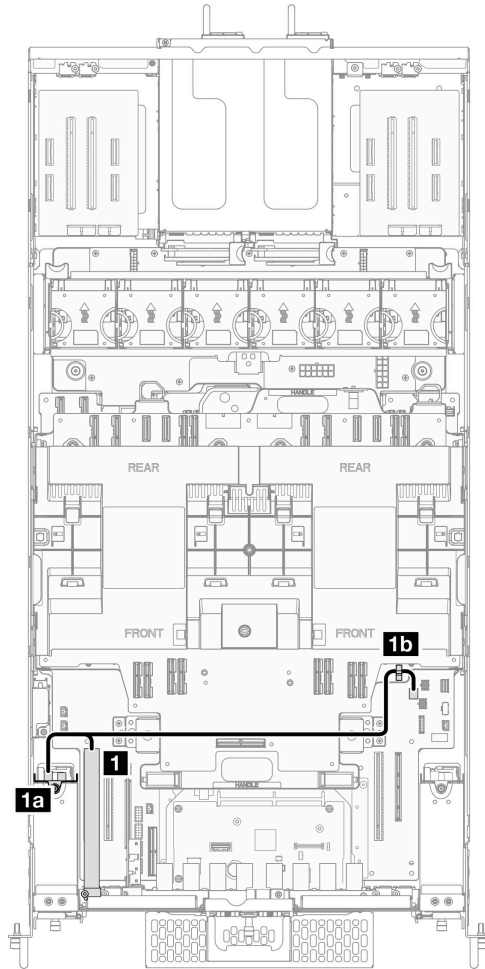


그림 213. 1개의 2.5인치 드라이브 백플레인 케이블 배선

시작	끝	케이블
1 RAID/HBA 어댑터	1a 왼쪽 드라이브 백플레인: 신호 커넥터	SlimSAS x8 - 2 x SlimSAS x4(270/590mm)
	1b 상단 프로세서 보드(CPU BD)의 케이블 클립 참고: 케이블의 이 끝은 연결되지 않은 상태로 남아 있습니다.	

2개의 2.5인치 드라이브 백플레인 케이블 배선

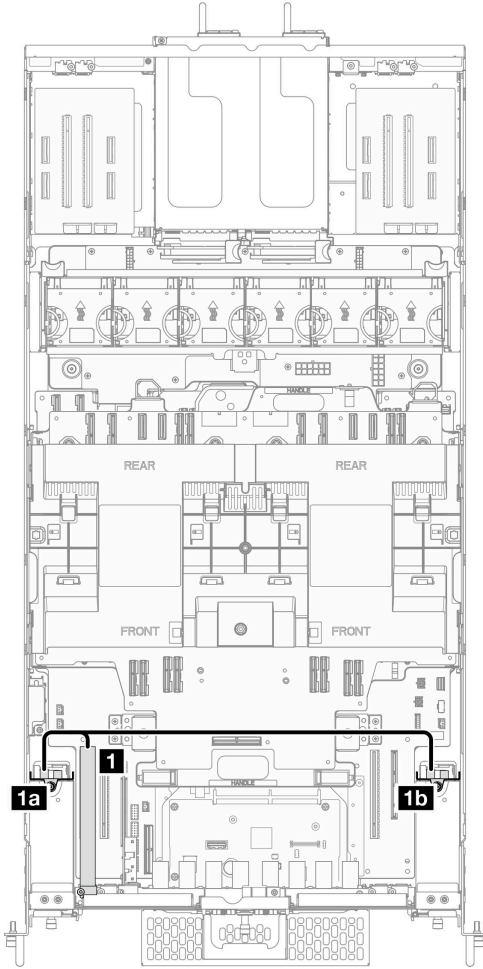


그림 214. 2개의 2.5인치 드라이브 백플레인 케이블 배선

시작	끝	케이블
1 RAID/HBA 어댑터	1a 왼쪽 드라이브 백플레인: 신호 커넥터 1b 오른쪽 드라이브 백플레인: 신호 커넥터	SlimSAS x8 - 2 x SlimSAS x4(270/590mm)

E3.S 케이블 어셈블리 케이블 배선

이 섹션을 사용하여 E3.S 케이블 어셈블리의 케이블 배선을 이해하십시오.

참고:

- 커넥터 간 연결: **1** ↔ **1**, **2** ↔ **2**, **3** ↔ **3**, ... **n** ↔ **n**
- 케이블을 배선할 때 모든 케이블이 케이블 가이드를 통과하여 올바르게 배선되었는지 확인하십시오.

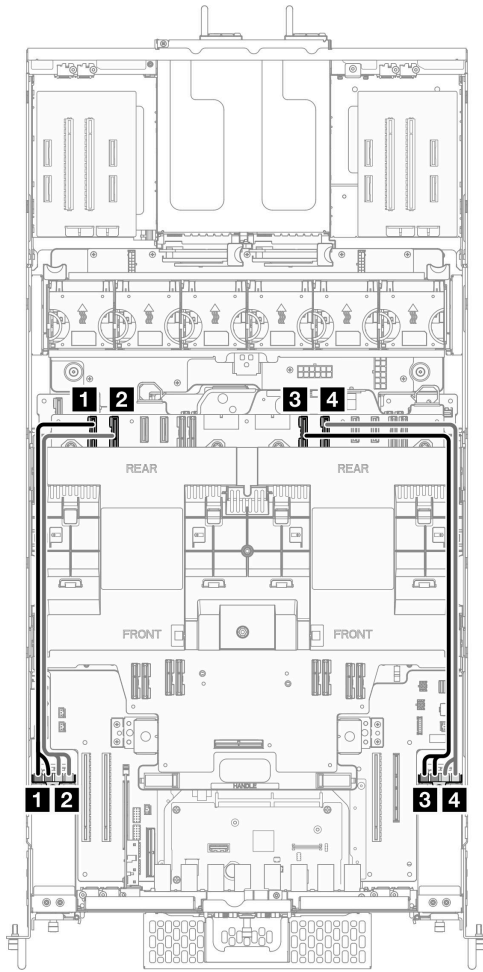


그림 215. E3.S 케이블 어셈블리 케이블 배선

시작	끝
1 왼쪽 E3.S 케이블 어셈블리: 드라이브 0/1 또는 8/9	1 상단 프로세서 보드(CPU BD): PE4AB_L 커넥터
2 왼쪽 E3.S 케이블 어셈블리: 드라이브 2/3 또는 10/11	2 상단 프로세서 보드(CPU BD): PE4CD_L 커넥터
3 오른쪽 E3.S 케이블 어셈블리: 드라이브 4/5 또는 12/13	3 상단 프로세서 보드(CPU BD): PE4AB_R 커넥터
4 오른쪽 E3.S 케이블 어셈블리: 드라이브 6/7 또는 14/15	4 상단 프로세서 보드(CPU BD): PE4CD_R 커넥터

이더넷 포트 어셈블리 케이블 배선

이 섹션을 사용하여 이더넷 포트 어셈블리에 대한 케이블 배선을 이해하십시오.

참고:

- 커넥터 간 연결: **1** ↔ **1**, **2** ↔ **2**, **3** ↔ **3**, ... **n** ↔ **n**
- 케이블을 배선할 때 모든 케이블이 케이블 가이드를 통과하여 올바르게 배선되었는지 확인하십시오.

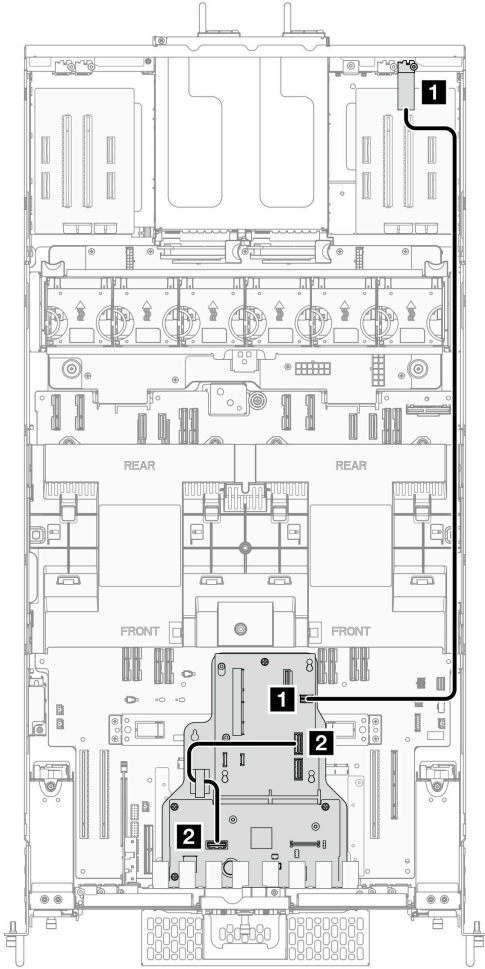


그림 216. 이더넷 포트 어셈블리 케이블 배선

시작	끝	케이블
1 이더넷 포트 어셈블리	1 인터포저 보드: 뒷면 이더넷 카드 커넥터	SlimSAS x4 - SlimSAS x4(1,000mm)
2 시스템 I/O 보드: 시스템 I/O 보드	2 인터포저 보드: PHY 2 커넥터	내부 인터포저 보드(360mm)

OCP 케이블 배선

이 섹션을 사용하여 OCP 모듈에 대한 케이블 배선을 이해하십시오.

참고:

- 커넥터 간 연결: **1** ← **1**, **2** ← **2**, **3** ← **3**, ... **n** ← **n**
- 케이블을 배선할 때 모든 케이블이 케이블 가이드를 통과하여 올바르게 배선되었는지 확인하십시오.

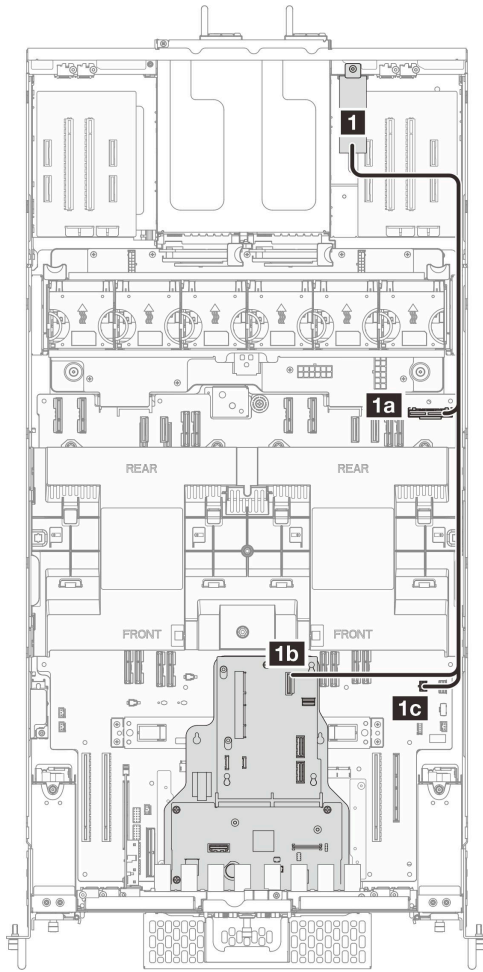


그림 217. OCP 케이블 배선

시작	끝	케이블
1 OCP 케이블	1a 하단 프로세서 보드(MB): 뒷면 OCP 커넥터	내부 OCP(330/750/650mm)
	1b 인터포저 보드: 뒷면 OCP 커넥터	
	1c 하단 프로세서 보드(MB): 뒷면 OCP 전원 커넥터	

라이저 카드 케이블 배선

이 섹션을 사용하여 라이저 카드의 케이블 배선을 이해하십시오.

참고:

- 커넥터 간 연결: **1** ↔ **1**, **2** ↔ **2**, **3** ↔ **3**, ... **n** ↔ **n**
- 케이블을 배선할 때 모든 케이블이 케이블 가이드를 통과하여 올바르게 배선되었는지 확인하십시오.

라이저 카드 전원 케이블 배선

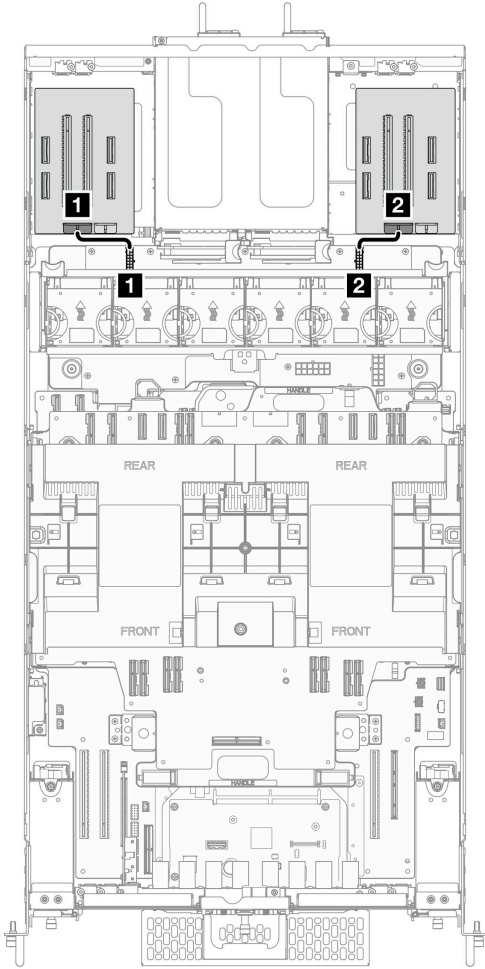
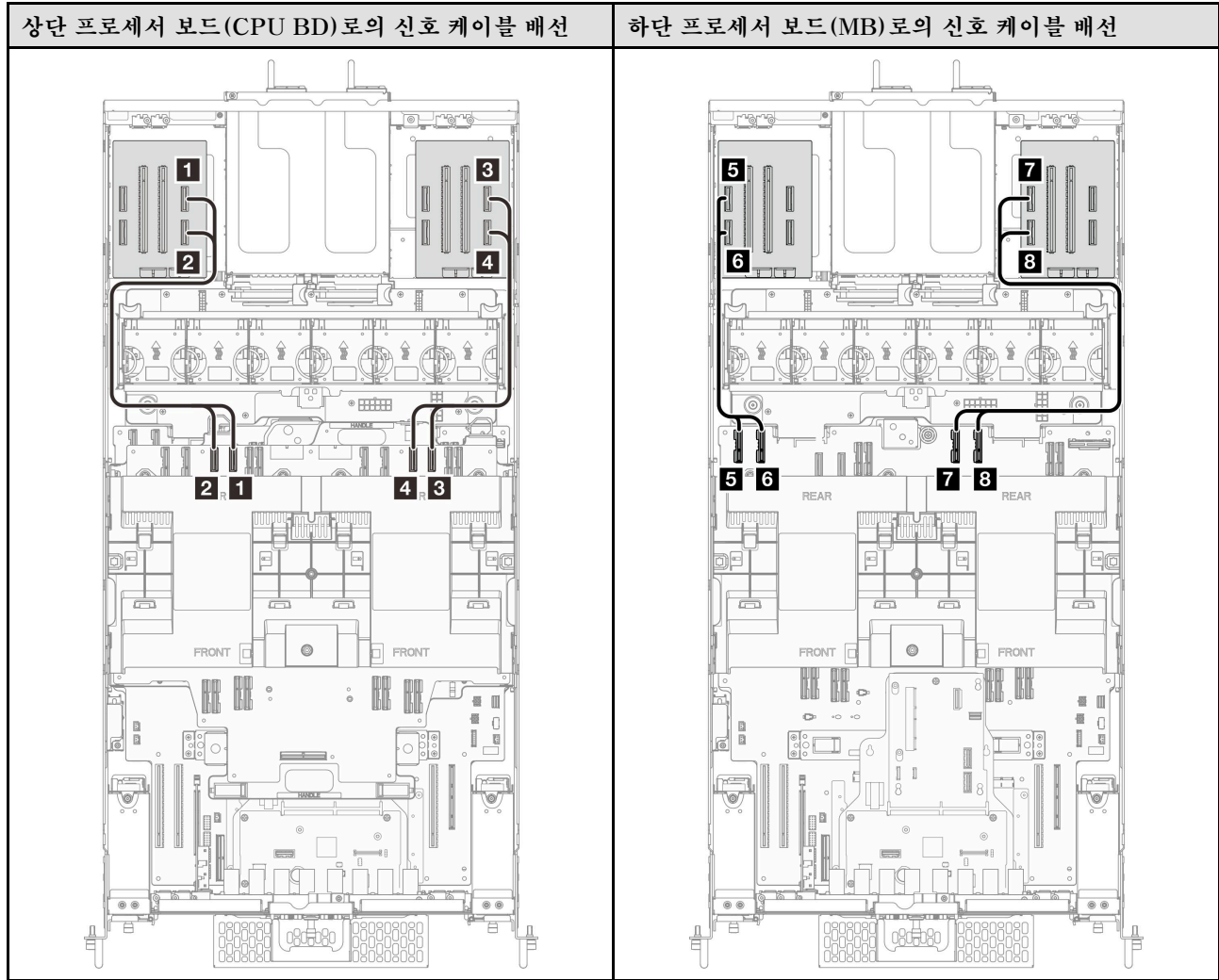


그림 218. 라이저 카드 전원 케이블 배선

시작	끝	케이블
1 왼쪽 라이저 카드: 라이저 전원 커넥터	PDB: 뒷면 PCIe 전원 1 커넥터	전원 2x8핀 - 전원 2x8핀 (90mm)
2 오른쪽 라이저 카드: 라이저 전원 커넥터	PDB: 뒷면 PCIe 전원 2 커넥터	전원 2x8핀 - 전원 2x8핀 (70mm)

라이저 카드 신호 케이블 배선



시작	끝	케이블
1 왼쪽 라이저 카드: MCIO 1 커넥터	상단 프로세서 보드(CPU BD): PE3AB_L 커넥터	MCIO x8 - MCIO x8(500mm)
2 왼쪽 라이저 카드: MCIO 2 커넥터	상단 프로세서 보드(CPU BD): PE3CD_L 커넥터	MCIO x8 - MCIO x8(500mm)
3 오른쪽 라이저 카드: MCIO 1 커넥터	상단 프로세서 보드(CPU BD): PE3AB_R 커넥터	MCIO x8 - MCIO x8(500mm)
4 오른쪽 라이저 카드: MCIO 2 커넥터	상단 프로세서 보드(CPU BD): PE3CD_R 커넥터	MCIO x8 - MCIO x8(500mm)
5 왼쪽 라이저 카드: MCIO 3 커넥터	하단 프로세서 보드(MB): PE4AB_L 커넥터	Gen-Z 84핀 - MCIO x8(500mm)
6 왼쪽 라이저 카드: MCIO 4 커넥터	하단 프로세서 보드(MB): PE4CD_L 커넥터	Gen-Z 84핀 - MCIO x8(500mm)
7 오른쪽 라이저 카드: MCIO 3 커넥터	하단 프로세서 보드(MB): PE4AB_R 커넥터	Gen-Z 84핀 - MCIO x8(500mm)
8 오른쪽 라이저 카드: MCIO 4 커넥터	하단 프로세서 보드(MB): PE4CD_R 커넥터	Gen-Z 84핀 - MCIO x8(500mm)

제 7 장 시스템 구성

시스템을 구성하려면 다음 절차를 완료하십시오.

Lenovo XClarity Controller에 대한 네트워크 연결 설정

네트워크를 통해 Lenovo XClarity Controller에 액세스하려면 먼저 Lenovo XClarity Controller에서 네트워크에 연결하는 방법을 지정해야 합니다. 네트워크 연결이 구현된 방법에 따라 고정 IP 주소를 지정해야 할 수도 있습니다.

DHCP를 사용하지 않는 경우 다음 방법으로 Lenovo XClarity Controller에 대한 네트워크 연결을 설정할 수 있습니다.

- 모니터가 서버에 연결되어 있으면 Lenovo XClarity Provisioning Manager을(를) 사용하여 네트워크 연결을 설정할 수 있습니다.

다음 단계에 따라 Lenovo XClarity Provisioning Manager을(를) 사용하여 네트워크에 Lenovo XClarity Controller을(를) 연결하십시오.

- 서버를 시작하십시오.
- 화면의 안내에 지정된 키를 눌러 Lenovo XClarity Provisioning Manager 인터페이스를 표시하십시오. (자세한 정보는 <https://pubs.lenovo.com/lxpm-overview/>에서 서버와 호환되는 LXPM 설명서의 "시작" 섹션을 참조하십시오.)
- LXPM → UEFI 설정 → BMC 설정으로 이동하여 Lenovo XClarity Controller를 네트워크에 연결하는 방법을 지정합니다.
 - 고정 IP 연결을 선택하는 경우 네트워크에서 사용할 수 있는 IPv4 또는 IPv6 주소를 지정해야 합니다.
 - DHCP 연결을 선택하는 경우 서버의 MAC 주소가 DHCP 서버에 구성되어 있는지 확인하십시오.
- 확인을 클릭하여 설정을 적용하고 2~3분 동안 기다리십시오.
- IPv4 또는 IPv6 주소를 사용하여 Lenovo XClarity Controller을(를) 연결하십시오.

중요: Lenovo XClarity Controller는 처음에 사용자 이름 USERID 및 암호 PASSWORD(문자 0가 아니라 숫자 0 사용)를 사용하여 설정됩니다. 이 기본 사용자 설정은 감독자 액세스 권한을 가지고 있습니다. 보안 강화를 위해 초기 구성 중에 이 사용자 이름과 암호를 변경해야 합니다.

- 모니터가 서버에 연결되어 있지 않으면 Lenovo XClarity Controller 인터페이스를 통해 네트워크 연결을 설정할 수 있습니다. 랩톱의 이더넷 케이블을 서버의 XCC 시스템 관리 포트에 연결하십시오. XCC 시스템 관리 포트의 위치는 제 2 장 "서버 구성 요소" 13페이지의 내용을 참조하십시오.

참고: 랩톱에서 IP 설정을 수정하여 서버 기본 설정과 동일한 네트워크에 있는지 확인하십시오.

기본 IPv4 주소와 IPv6 LLA(Link Local Address)는 탈착식 정보 탭에 부착된 Lenovo XClarity Controller 네트워크 액세스 레이블에 제공됩니다. "서버 식별 및 Lenovo XClarity Controller 액세스" 35페이지의 내용을 참조하십시오.

- 모바일 장치에서 Lenovo XClarity Administrator Mobile 앱을 사용하는 경우 서버의 Lenovo XClarity Controller USB 커넥터를 통해 Lenovo XClarity Controller에 연결할 수 있습니다. Lenovo XClarity Controller USB 커넥터의 위치를 보려면 제 2 장 "서버 구성 요소" 13페이지의 내용을 참조하십시오.

참고: Lenovo XClarity Controller을(를) 관리하도록 Lenovo XClarity Controller USB 커넥터 모드를 설정해야 합니다(일반 USB 모드 대신). 일반 모드에서 Lenovo XClarity Controller 관리 모드로 전환하려면 서버의 ID 버튼 LED가 느리게 깜박일 때까지(몇 초에 한 번씩) 버튼을 3초 이상 길게 누릅니다. ID 버튼의 위치는 제 2 장 "서버 구성 요소" 13페이지의 내용을 참조하십시오.

Lenovo XClarity Administrator Mobile 앱을 사용하여 연결하려면 다음을 수행하십시오.

1. 모바일 장치의 USB 케이블을 서버의 Lenovo XClarity Controller USB 커넥터에 연결하십시오.
2. 모바일 장치에서 USB 테더링을 사용하도록 설정하십시오.
3. 모바일 장치에서 Lenovo XClarity Administrator Mobile 앱을 실행하십시오.
4. 자동 검색을 사용하지 않는 경우 USB 검색 페이지에서 검색을 클릭하여 Lenovo XClarity Controller에 연결하십시오.

Lenovo XClarity Administrator Mobile 앱 사용에 대한 자세한 정보는 다음을 참조하십시오.

http://sysmgt.lenovofiles.com/help/topic/com.lenovo.lxca.doc/lxca_usemobileapp.html

Lenovo XClarity Controller 연결을 위한 앞면 USB 포트 설정

앞면 USB 포트를 통해 Lenovo XClarity Controller에 액세스하려면 먼저 Lenovo XClarity Controller 연결을 위한 USB 포트를 구성해야 합니다.

서버 지원

서버에서 앞면 USB 포트를 통한 Lenovo XClarity Controller 액세스를 지원는지 알아보려면 다음 중 하나를 확인하십시오.

- 제 2 장 "서버 구성 요소" 13페이지의 내용을 참조하십시오.



- 서버의 USB 포트에 렌치 아이콘이 있는 경우 Lenovo XClarity Controller에 연결할 USB 포트를 설정할 수 있습니다. 또한 펌웨어 및 RoT 보안 모듈의 USB 자동화 업데이트를 지원하는 유일한 USB 포트입니다.

Lenovo XClarity Controller 연결을 위한 USB 포트 설정

다음 단계 중 하나를 수행하여 USB 포트를 일반 및 Lenovo XClarity Controller 관리 작업 사이에 전환할 수 있습니다.

- LED가 느리게 깜박일 때까지 (2초에 1회씩) ID 버튼을 3초 이상 길게 누릅니다. ID 버튼의 위치는 제 2 장 "서버 구성 요소" 13페이지의 내용을 참조하십시오.
- Lenovo XClarity Controller 관리 컨트롤러 CLI에서 `usbfp` 명령을 실행하십시오. Lenovo XClarity Controller CLI 사용에 대한 정보는 서버와 호환되는 XCC 설명서의 "명령줄 인터페이스" 섹션을 참조하십시오 (<https://pubs.lenovo.com/lxcc-overview/>).
- Lenovo XClarity Controller 관리 컨트롤러 웹 인터페이스에서 BMC 구성 → 네트워크 → 앞면 패널 USB 포트 관리자를 클릭하십시오. Lenovo XClarity Controller 웹 인터페이스 기능에 대한 정보는 서버와 호환되는 XCC 설명서의 "웹 인터페이스의 XClarity Controller 기능에 대한 설명" 섹션을 참조하십시오 (<https://pubs.lenovo.com/lxcc-overview/>).

USB 포트 현재 설정 확인

Lenovo XClarity Controller 관리 컨트롤러 CLI(`usbfp` 명령) 또는 Lenovo XClarity Controller 관리 컨트롤러 웹 인터페이스(BMC 구성 → 네트워크 → 앞면 패널 USB 포트 관리자)를 사용하여 USB 포트의 현재 설정을 확인할 수도 있습니다. 서버와 호환되는 XCC 설명서의 "명령줄 인터페이스" 및 "웹 인터페이스의 XClarity Controller 기능에 대한 설명" 섹션을 참조하십시오 (<https://pubs.lenovo.com/lxcc-overview/>).

펌웨어 업데이트

몇 가지 옵션은 서버의 펌웨어를 업데이트하는 데 사용할 수 있습니다.

다음에 열거된 도구를 사용하여 서버와 서버에 설치되는 장치에 대한 최신 펌웨어를 업데이트할 수 있습니다.

- 펌웨어 업데이트 관련 모범사례는 다음 사이트에서 확인할 수 있습니다.
 - <https://lenovopress.lenovo.com/lp0656-lenovo-thinksystem-firmware-and-driver-update-best-practices>
- 다음 사이트에서 최신 펌웨어를 찾을 수 있습니다.
 - <https://datacentersupport.lenovo.com/products/servers/thinksystem/sr950v3/7dc4/downloads/driver-list/>
- 제품 알림을 구독하여 펌웨어 업데이트에 대한 최신 정보를 받을 수 있습니다.
 - <https://datacentersupport.lenovo.com/solutions/ht509500>

정적 번들(서비스 팩)

Lenovo는 일반적으로 펌웨어를 정적 번들(서비스 팩)이라고 하는 번들로 릴리스합니다. 모든 펌웨어 업데이트가 호환되는지 확인하려면 모든 펌웨어를 동시에 업데이트해야 합니다. Lenovo XClarity Controller 및 UEFI에 대해 모두 펌웨어를 업데이트하는 경우 Lenovo XClarity Controller의 펌웨어를 먼저 업데이트하십시오.

업데이트 방법 용어

- **대역 내 업데이트.** 서버의 코어 CPU에서 실행되는 운영 체제 내의 도구 또는 응용 프로그램을 사용하여 설치 또는 업그레이드를 수행합니다.
- **대역 외 업데이트.** Lenovo XClarity Controller에서 업데이트를 수집한 후 대상 서브시스템 또는 장치에 대한 업데이트를 지시하는 방식으로 설치 또는 업데이트를 수행합니다. 대역 외 업데이트는 코어 CPU에서 실행하는 운영 체제에 종속되지 않습니다. 하지만 대부분의 대역 외 작업에서는 서버가 S0(작업) 전원 상태여야 합니다.
- **대상에서 업데이트.** 대상 서버 자체에서 실행되는 설치된 운영 체제에서 설치 또는 업데이트가 시작됩니다.
- **대상 외부에서 업데이트.** 서버의 Lenovo XClarity Controller와 직접 상호 작용하는 컴퓨팅 장치에서 설치 또는 업데이트가 시작됩니다.
- **정적 번들(서비스 팩).** 정적 번들(서비스 팩)은 상호 의존적인 수준의 기능, 성능 및 호환성을 제공하도록 지정 및 테스트된 번들 업데이트입니다. 정적 번들(서비스 팩)은 서버 시스템 유형별로 제공되며 특정 Windows Server, RHEL(Red Hat Enterprise Linux) 및 SLES(SUSE Linux Enterprise Server) 운영 체제 배포를 지원하도록 빌드되었습니다(펌웨어 및 장치 드라이버 업데이트 제공). 시스템 유형별 펌웨어 전용 정적 번들(서비스 팩)도 사용할 수 있습니다.

펌웨어 업데이트 도구

펌웨어 설치 및 설정에 사용하는 데 가장 적합한 Lenovo 도구를 결정하려면 다음 표를 참조하십시오.

도구	지원되는 업데이트 방법	코어 시스템 펌웨어 업데이트	I/O 장치 펌웨어 업데이트	드라이브 펌웨어 업데이트	GUI(그래픽 사용자 인터페이스)	명령줄 인터페이스	정적 번들(서비스 팩) 지원
Lenovo XClarity Provisioning Manager (LXPM)	대역 내 ² 대상에서	√			√		
Lenovo XClarity Controller (XCC)	대역 내 ⁴ 대역 외 대상 외부에서	√	선택된 I/O 장치	√ ³	√		√

도구	지원되는 업데이트 방법	코어 시스템 펌웨어 업데이트	I/O 장치 펌웨어 업데이트	드라이브 펌웨어 업데이트	GUI(그래픽 사용자 인터페이스)	명령줄 인터페이스	정적 번들 (서비스 팩) 지원
Lenovo XClarity Essentials OneCLI (OneCLI)	대역 내 대역 외 대상에서 대상 외부에서	√	모든 I/O 장치	√ ³		√	√
Lenovo XClarity Essentials UpdateXpress (LXCE)	대역 내 대역 외 대상에서 대상 외부에서	√	모든 I/O 장치		√		√
Lenovo XClarity Essentials Bootable Media Creator (BoMC)	대역 내 대역 외 대상 외부에서	√	모든 I/O 장치		√ (BoMC 응용 프로그램)	√ (BoMC 응용 프로그램)	√
Lenovo XClarity Administrator (LXCA)	대역 내 ¹ 대역 외 ² 대상 외부에서	√	모든 I/O 장치		√		√
VMware vCenter용 Lenovo XClarity Integrator(LXCI)	대역 외 대상 외부에서	√	선택된 I/O 장치		√		
Microsoft Windows Admin Center용 Lenovo XClarity Integrator(LXCI)	대역 내 대역 외 대상에서 대상 외부에서	√	모든 I/O 장치		√		√

도구	지원되는 업데이트 방법	코어 시스템 펌웨어 업데이트	I/O 장치 펌웨어 업데이트	드라이브 펌웨어 업데이트	GUI(그래픽 사용자 인터페이스)	명령줄 인터페이스	정적 번들 (서비스 팩) 지원
Microsoft System Center Configuration Manager-용 Lenovo XClarity Integrator(LXCI)	대역 내 대상에서	√	모든 I/O 장치		√		√
참고: 1. I/O 펌웨어 업데이트용. 2. BMC 및 UEFI 펌웨어 업데이트용. 3. 드라이브 펌웨어 업데이트는 아래 도구 및 방법으로만 지원됩니다. <ul style="list-style-type: none"> • XCC BMU(Bare Metal Update): 대역 내이며, 시스템 재부팅이 필요함. • Lenovo XClarity Essentials OneCLI: <ul style="list-style-type: none"> - ThinkSystem V2 및 V3 제품에서 지원하는 드라이브(레거시 드라이브)의 경우: 대역 내이며, 시스템 재부팅이 필요하지 않음. - ThinkSystem V3 제품에서만 지원되는 드라이브의 경우(신규 드라이브): XCC로 스테이징, XCC BMU(대역 내이며, 시스템 재부팅 필요)로 업데이트 완료함. 4. BMU(Bare Metal Update) 전용.							

• **Lenovo XClarity Provisioning Manager**

Lenovo XClarity Provisioning Manager에서 Lenovo XClarity Controller 펌웨어, UEFI 펌웨어 및 Lenovo XClarity Provisioning Manager 소프트웨어를 업데이트할 수 있습니다.

참고: 기본적으로 Lenovo XClarity Provisioning Manager 그래픽 사용자 인터페이스는 서버를 시작하고 화면의 안내에 따라 지정된 키를 누르면 표시됩니다. 기본값을 텍스트 기반 시스템 설정으로 변경한 경우에는 텍스트 기반 시스템 설정 인터페이스에서 GUI(그래픽 사용자 인터페이스)를 불러올 수 있습니다.

펌웨어 업데이트를 위한 Lenovo XClarity Provisioning Manager 사용에 대한 추가 정보는 다음을 참조하십시오.

서버와 호환되는 LXPM 설명서의 "펌웨어 업데이트" 섹션(<https://pubs.lenovo.com/lxpm-overview/>)

• **Lenovo XClarity Controller**

특정 업데이트를 설치해야 하는 경우 특정 서버에 Lenovo XClarity Controller 인터페이스를 사용할 수 있습니다.

참고:

- Windows 또는 Linux를 통해 대역 내 업데이트를 수행하려면, 운영 체제 드라이버를 설치하고 Ethernet-over-USB(LAN over USB라고도 함) 인터페이스를 사용해야 합니다.

USB를 통한 이더넷 구성에 관한 추가 정보는 다음을 참조하십시오.

서버와 호환되는 XCC 설명서 버전의 "USB를 통한 이더넷 구성" 섹션(<https://pubs.lenovo.com/lxcc-overview/>)

- Lenovo XClarity Controller를 통해 펌웨어를 업데이트하는 경우 서버에서 실행 중인 운영 체제용 최신 장치 드라이버를 다운로드하여 설치했는지 확인하십시오.

펌웨어 업데이트를 위한 Lenovo XClarity Controller 사용에 대한 추가 정보는 다음을 참조하십시오.

서버와 호환되는 XCC 설명서의 "서버 펌웨어 업데이트" 섹션(<https://pubs.lenovo.com/lxcc-overview/>)

- **Lenovo XClarity Essentials OneCLI**

Lenovo XClarity Essentials OneCLI는 Lenovo 서버를 관리하는 데 사용할 수 있는 명령줄 응용 프로그램 모음입니다. 해당 업데이트 응용 프로그램을 사용하여 서버의 펌웨어 및 장치 드라이버를 업데이트할 수 있습니다. 업데이트는 서버의 호스트 운영 체제(대역 내)에서 또는 서버의 BMC(대역 외)를 통해 원격으로 수행할 수 있습니다.

펌웨어 업데이트를 위한 Lenovo XClarity Essentials OneCLI 사용에 대한 추가 정보는 다음을 참조하십시오.

https://pubs.lenovo.com/lxce-onecli/onecli_c_update

- **Lenovo XClarity Essentials UpdateXpress**

Lenovo XClarity Essentials UpdateXpress는 GUI(그래픽 사용자 인터페이스)를 통해 대부분의 OneCLI 업데이트 기능을 제공합니다. 이를 사용하여 정적 번들 업데이트 패키지 및 개별 업데이트를 획득하고 배포할 수 있습니다. 정적 번들에는 Microsoft Windows 및 Linux용 펌웨어와 장치 드라이버 업데이트가 포함됩니다.

다음 위치에서 Lenovo XClarity Essentials UpdateXpress를 얻을 수 있습니다.

<https://datacentersupport.lenovo.com/solutions/Invo-xpress>

- **Lenovo XClarity Essentials Bootable Media Creator**

Lenovo XClarity Essentials Bootable Media Creator를 사용하여 지원되는 서버의 펌웨어 업데이트, VPD 업데이트, 인벤토리 및 FFDC 컬렉션, 고급 시스템 구성, FoD 키 관리, 보안 지우기, RAID 구성 및 진단에 적합한 부팅 가능한 미디어를 만들 수 있습니다.

Lenovo XClarity Essentials BoMC는 다음 위치에서 구할 수 있습니다.

<https://datacentersupport.lenovo.com/solutions/Invo-bomc>

- **Lenovo XClarity Administrator**

Lenovo XClarity Administrator를 사용하여 여러 서버를 관리하는 경우 인터페이스를 통해 모든 관리되는 서버의 펌웨어를 업데이트할 수 있습니다. 펌웨어 준수 정책을 관리되는 엔드포인트에 할당하여 펌웨어 관리가 간소화됩니다. 준수 정책을 만들어 관리되는 엔드포인트에 할당하는 경우 Lenovo XClarity Administrator는 해당 엔드포인트에 대한 인벤토리 변경 사항을 모니터링합니다.

펌웨어 업데이트를 위한 Lenovo XClarity Administrator 사용에 대한 추가 정보는 다음을 참조하십시오.

http://sysmgmt.lenovofiles.com/help/topic/com.lenovo.lxca.doc/update_fw.html

- **Lenovo XClarity Integrator 오퍼링**

Lenovo XClarity Integrator 오퍼링은 Lenovo XClarity Administrator 및 서버의 관리 기능과 VMware vCenter, Microsoft Admin Center 또는 Microsoft System Center와 같은 특정 배포 인프라에서 사용되는 소프트웨어를 통합할 수 있습니다.

펌웨어 업데이트를 위한 Lenovo XClarity Integrator 사용에 대한 추가 정보는 다음을 참조하십시오.

<https://pubs.lenovo.com/lxci-overview/>

펌웨어 구성

서버의 펌웨어를 설치하고 설정하는 데 사용 가능한 몇 가지 옵션이 있습니다.

중요: Lenovo에서는 옵션 ROM을 Legacy로 설정하는 것을 권장하지 않지만, 필요한 경우 이 설정을 수행할 수 있습니다. 그렇게 설정하면 슬롯 장치용 UEFI 드라이버가 로드되지 않으므로 LXCA, OneCLI 및 XCC 등의 Lenovo 소프트웨어에 부작용을 일으킬 수 있습니다. 부작용에는 모델 명칭 및 펌웨어 수준 같은 어댑터 카드 세부 사항을 결정할 수 없다는 것 외에도 다수가 포함됩니다. 예를 들어, "ThinkSystem RAID 930-16i 4GB 플래시"는 "Adapter 06:00:00"으로 표시될 수 있습니다. 경우에 따라 특정 PCIe 어댑터의 기능이 정상적으로 사용되지 않을 수 있습니다.

- **Lenovo XClarity Provisioning Manager (LXPM)**

Lenovo XClarity Provisioning Manager에서 서버에 대한 UEFI 설정을 구성할 수 있습니다.

참고: Lenovo XClarity Provisioning Manager에서는 서버 구성을 위한 그래픽 사용자 인터페이스를 제공합니다. 또한 시스템 구성에 대한 텍스트 기반 인터페이스(Setup Utility)를 사용할 수 있습니다. Lenovo XClarity Provisioning Manager에서 서버를 다시 시작한 후 텍스트 기반 인터페이스에 액세스하도록 선택할 수 있습니다. 또한 텍스트 기반 인터페이스를 LXPM 시작 시 표시되는 기본 인터페이스로 설정하도록 선택할 수 있습니다. 이렇게 하려면 Lenovo XClarity Provisioning Manager → UEFI 설정 → 시스템 설정 → <F1> 제어 시작 → 텍스트 설정으로 이동합니다. 그래픽 사용자 인터페이스로 서버를 시작하려면 자동 또는 도구 모음을 선택하십시오.

자세한 정보는 다음 설명서를 참조하십시오.

- 서버와 호환되는 LXPM 설명서 버전을 검색하십시오(<https://pubs.lenovo.com/lxpm-overview/>).
- UEFI 사용 설명서(<https://pubs.lenovo.com/uefi-overview/>)

- **Lenovo XClarity Essentials OneCLI**

구성 응용 프로그램 및 명령을 사용하여 현재 시스템 구성 설정을 확인하고 Lenovo XClarity Controller 및 UEFI를 변경할 수 있습니다. 저장된 구성 정보를 사용하여 다른 시스템을 복제 또는 복원할 수 있습니다.

Lenovo XClarity Essentials OneCLI를 사용한 서버 구성에 대한 정보는 다음을 참조하십시오.

https://pubs.lenovo.com/lxce-onecli/onecli_c_settings_info_commands

- **Lenovo XClarity Administrator**

일관된 구성을 사용하여 모든 서버를 빠르게 프로비전 및 사전 프로비전할 수 있습니다. 구성 설정(예: 로컬 스토리지, I/O 어댑터, 부팅 설정, 펌웨어, 포트와 Lenovo XClarity Controller 및 UEFI 설정)이 하나 이상의 관리되는 서버에 적용될 수 있는 서버 패턴으로 저장됩니다. 서버 패턴이 업데이트되면 변경 내용이 적용되는 서버에 자동으로 배포됩니다.

Lenovo XClarity Administrator를 사용하여 펌웨어를 업데이트하는 방법에 대한 자세한 내용은 다음에서 제공됩니다.

http://sysmgt.lenovofiles.com/help/topic/com.lenovo.lxca.doc/server_configuring.html

- **Lenovo XClarity Controller**

Lenovo XClarity Controller 웹 인터페이스, 명령줄 인터페이스 또는 Redfish API로 서버의 관리 프로세서를 구성할 수 있습니다.

Lenovo XClarity Controller를 사용한 서버 구성에 대한 정보는 다음을 참조하십시오.

<https://pubs.lenovo.com/lxcc-overview/>에서 서버와 호환되는 XCC 설명서의 "서버 구성" 섹션

메모리 모듈 구성

메모리 성능은 메모리 모드, 메모리 속도, 메모리 랭크, 메모리 구성 및 프로세서 같은 몇 가지 변수에 따라 다릅니다.

메모리 성능 및 메모리 구성에 대한 정보는 다음 Lenovo Press 웹 사이트에 있습니다.

<https://lenovopress.lenovo.com/servers/options/memory>

또한 다음 사이트에서 사용할 수 있는 메모리 구성 프로그램을 이용할 수 있습니다.

https://dsc.lenovo.com/#/memory_configuration

SGX(Software Guard Extensions) 사용

Intel® Software Guard Extensions(Intel® SGX)는 보안 경계에 CPU 패키지의 내부만 포함되고 DRAM을 신뢰할 수 없는 상태로 유지한다는 가정하에 작동합니다.

"메모리 모듈 설치 규정 및 순서" 44페이지을 참조하십시오. 서버가 SGX를 지원하는지 여부가 지정되어 있고 SGX 구성을 위한 메모리 모듈 점유 순서가 나열되어 있습니다.

SGX를 사용하려면 다음 단계를 완료하십시오.

- 단계 1. 시스템을 다시 시작하십시오. 운영 체제가 시작되기 전에 화면의 안내에 지정된 키를 눌러 Setup Utility로 들어가십시오. (자세한 정보는 <https://pubs.lenovo.com/lxpm-overview/>에서 서버와 호환되는 LXPM 설명서의 "시작" 섹션을 참조하십시오.)
- 단계 2. 시스템 설정 → 프로세서 → UMA 기반 클러스터링으로 이동하여 옵션을 비활성화하십시오.
- 단계 3. 시스템 설정 → 프로세서 → TME(Total Memory Encryption)로 이동하여 옵션을 활성화하십시오.
- 단계 4. 변경사항을 저장한 후 시스템 설정 → 프로세서 → SGX(SW Guard Extension)로 이동하여 옵션을 활성화하십시오.

RAID 구성

RAID(Redundant Array of Independent Disk)를 이용한 데이터 저장은 여전히 서버의 스토리지 성능, 가용성 및 용량을 가장 일반적이고 비용 효율적으로 늘릴 수 있는 방법입니다.

RAID는 여러 드라이브가 I/O 요청을 동시에 처리하도록 하여 성능을 늘립니다. RAID는 정상 작동하는 드라이브의 데이터를 사용하여 오류가 발생한 드라이브의 누락된 데이터를 재구성(재작성)하여 드라이브 결함이 발생하는 경우의 데이터 손실을 방지할 수 있습니다.

RAID 배열(RAID 드라이브 그룹이라고도 함)은 드라이브 간에 데이터를 분배하는 특정한 공통 방법을 사용하는 물리적 드라이브 여러 개로 이루어진 그룹입니다. 가상 드라이브(가상 디스크 또는 논리 드라이브라고도 함)는 드라이브의 연속적인 데이터 세그먼트로 구성된 드라이브 그룹의 파티션입니다. 가상 드라이브는 호스트 운영 체제에 OS 논리 드라이브 또는 볼륨을 만들도록 파티션할 수 있는 물리적 디스크로 제공됩니다.

RAID에 대한 소개는 다음의 Lenovo Press 웹 사이트에서 확인할 수 있습니다.

<https://lenovopress.lenovo.com/lp0578-lenovo-raid-introduction>

RAID 관리 도구 및 리소스에 대한 자세한 정보는 다음 Lenovo Press 웹 사이트에 있습니다.

<https://lenovopress.lenovo.com/lp0579-lenovo-raid-management-tools-and-resources>

Intel VROC

Intel VROC 활성화

NVMe 드라이브용 RAID를 설정하기 전에 다음 단계에 따라 VROC를 활성화하십시오.

1. 시스템을 다시 시작하십시오. 운영 체제가 시작되기 전에 화면의 안내에 지정된 키를 눌러 Setup Utility로 들어가십시오. (자세한 정보는 <https://pubs.lenovo.com/lxpm-overview/>에서 서버와 호환되는 LXPM 설명서의 "시작" 섹션을 참조하십시오.)
2. 시스템 설정 → 장치 및 I/O 포트 → Intel® VMD 기술 → Intel® VMD 활성화/비활성화로 이동하여 옵션을 활성화하십시오.
3. 변경사항을 저장한 후 시스템을 재부팅하십시오.

Intel VROC 구성

Intel은 여러 RAID 수준과 SSD 지원을 갖춘 다양한 VROC 구성을 제공합니다. 자세한 내용은 다음을 참조하십시오.

참고:

- 지원되는 RAID 수준은 모델에 따라 다릅니다. SR950 V3에서 지원되는 RAID 수준은 [기술 사양](#)의 내용을 참조하십시오.
- 정품 인증 키를 얻고 설치하는 데 대한 자세한 정보는 <https://fod.lenovo.com/lkms>의 내용을 참조하십시오.

PCIe NVMe SSD용 Intel VROC 구성	요구 사항
Intel VROC Standard	<ul style="list-style-type: none">• RAID 수준 0, 1, 10 지원• 정품 인증 키 필요
Intel VROC Premium	<ul style="list-style-type: none">• RAID 수준 0, 1, 5, 10 지원• 정품 인증 키 필요
SATA SSD용 Intel VROC 구성	요구 사항
Intel VROC SATA RAID	<ul style="list-style-type: none">• RAID 수준 0, 1, 5, 10 지원.

운영 체제 배포

서버에 운영 체제를 배포하는 데 몇 가지 옵션을 사용할 수 있습니다.

사용 가능한 운영 체제

- VMware ESXi
- Red Hat Enterprise Linux
- SUSE Linux Enterprise Server

사용 가능한 운영 체제의 전체 목록: <https://lenovopress.lenovo.com/osig>.

도구 기반 배포

• 다중 서버

사용 가능한 도구:

- Lenovo XClarity Administrator

http://sysmgt.lenovofiles.com/help/topic/com.lenovo.lxca.doc/compute_node_image_deployment.html

- Lenovo XClarity Essentials OneCLI

https://pubs.lenovo.com/lxce-onecli/onecli_r_uxspi_proxy_tool

- SCCM용 Lenovo XClarity Integrator 배포 팩(Windows 운영 체제 전용)

https://pubs.lenovo.com/lxci-deploypack-sccm/dpsccm_c_endtoend_deploy_scenario

• 단일 서버

사용 가능한 도구:

- Lenovo XClarity Provisioning Manager

서버와 호환되는 LXPM 설명서의 "OS 설치" 섹션(<https://pubs.lenovo.com/lxpm-overview/>)

- Lenovo XClarity Essentials OneCLI

https://pubs.lenovo.com/lxce-onecli/onecli_r_uxspi_proxy_tool

- SCCM용 Lenovo XClarity Integrator 배포 팩(Windows 운영 체제 전용)

https://pubs.lenovo.com/lxci-deploypack-sccm/dpsccm_c_endtoend_deploy_scenario

수동 배포

위의 도구에 액세스할 수 없는 경우 아래 지침에 따라 해당하는 OS 설치 가이드를 다운로드하고 가이드를 참조하여 운영 체제를 수동으로 배포하십시오.

1. <https://datacentersupport.lenovo.com/solutions/server-os> 페이지로 이동하십시오.
2. 탐색 분할창에서 운영 체제를 선택하고 Resources (리소스)를 클릭하십시오.
3. "OS 설치 가이드" 영역을 찾아 설치 지침을 클릭하십시오. 그런 다음 지침에 따라 운영 체제 배포 작업을 완료합니다.

서버 구성 백업

서버를 설정하거나 구성을 변경한 후에는 전체 서버 구성을 백업하는 것이 좋습니다.

다음 서버 구성 요소에 대한 백업을 만드십시오.

- 관리 프로세서

Lenovo XClarity Controller 인터페이스를 통해 관리 프로세서 구성을 백업할 수 있습니다. 관리 프로세서 구성에 대한 백업과 관련된 세부 정보는 다음을 참조하십시오.

서버와 호환되는 XCC 설명서의 "BMC 구성 백업" 섹션(<https://pubs.lenovo.com/lxcc-overview/>)

대신에 Lenovo XClarity Essentials OneCLI에서 `save` 명령을 사용하여 모든 구성 설정의 백업을 작성할 수 있습니다. `save` 명령에 관한 자세한 정보는 다음의 내용을 참조하십시오.

https://pubs.lenovo.com/lxce-onecli/onecli_r_save_command

- 운영 체제

운영 체제 및 서버 사용자 데이터를 백업하려면 사용자의 백업 방법을 사용하십시오.

제 8 장 문제 관별

이 절의 정보를 사용하여 서버를 사용할 때 발생할 수 있는 문제를 식별하고 해결하십시오.

특정 이벤트가 발생하면 Lenovo 지원에 자동으로 알리도록 Lenovo 서버를 구성할 수 있습니다. Lenovo XClarity Administrator와 같은 관리 응용 프로그램에서 자동 알림(콜 홈이라고도 함)을 구성할 수 있습니다. 자동 문제 알림을 구성하면 서버에서 잠재적으로 중요한 이벤트가 발생할 때마다 Lenovo 지원에 자동으로 알립니다.

문제를 뚜렷하게 파악하려면 일반적으로 서버를 관리하는 응용 프로그램의 이벤트 로그부터 시작해야 합니다.

- Lenovo XClarity Administrator에서 서버를 관리하는 경우 Lenovo XClarity Administrator 이벤트 로그에서 시작하십시오.
- 다른 관리 응용 프로그램을 사용하는 경우 Lenovo XClarity Controller 이벤트 로그에서 시작하십시오.

웹 리소스

- 기술 팀

Lenovo는 지원 웹 사이트를 계속해서 업데이트 하여 서버와 관련해 겪을 수 있는 문제를 해결하도록 최신 팁 및 기술을 제공합니다. 이러한 Tech Tip(고정 팁 또는 서비스 공지)은 서버 실행과 관련된 문제를 피하거나 해결할 수 있는 방법을 제공합니다.

서버에서 사용할 수 있는 기술 팁을 찾으려면

1. <http://datacentersupport.lenovo.com>으로 이동한 후 서버에 대한 지원 페이지로 이동하십시오.
2. 탐색 분할창에서 How To' s(방법)를 클릭하십시오.
3. 드롭다운 메뉴에서 Article Type(문서 유형) → Solution (솔루션)을 클릭하십시오.

화면의 지시 사항에 따라 발생한 문제의 유형을 선택하십시오.

- Lenovo 데이터 센터 포럼

- 다른 사람이 유사한 문제를 겪었는지 확인하려면 https://forums.lenovo.com/t5/Datacenter-Systems/ct-p/sv_eg의 내용을 확인하십시오.

이벤트 로그

경고는 이벤트 또는 임박한 이벤트를 알리는 메시지 또는 기타 표시입니다. 경고는 Lenovo XClarity Controller 또는 서버의 UEFI에 의해 생성됩니다. 이러한 경고는 Lenovo XClarity Controller 이벤트 로그에 저장됩니다. Chassis Management Module 2 또는 Lenovo XClarity Administrator에서 서버를 관리하는 경우, 해당 관리 애플리케이션에 경고가 자동 전달됩니다.

참고: 이벤트에서 복구하는 데 수행해야 할 수도 있는 사용자 작업을 비롯한 이벤트 목록은 https://pubs.lenovo.com/sr860v3/pdf_files.html에서 확인할 수 있는 *메시지 및 코드 참조서*의 내용을 참조하십시오.

Lenovo XClarity Administrator 이벤트 로그

Lenovo XClarity Administrator를 사용하여 서버, 네트워크 및 스토리지 하드웨어를 관리하는 경우 XClarity Administrator를 통해 관리되는 모든 장치의 이벤트를 볼 수 있습니다.

Logs

The Event log provides a history of hardware and management conditions that have been detected.

Show:

All Event Sources

All Dates

Severity	Serviceability	Date and Time	System	Event	System Type	Source ID
Warning	Support	Jan 30, 2017, 7:49:07 AM	Chassis114:...	Node Node 08 device	Chassis	Jan 30, 20
Warning	Support	Jan 30, 2017, 7:49:07 AM	Chassis114:...	Node Node 02 device	Chassis	Jan 30, 20
Warning	User	Jan 30, 2017, 7:49:07 AM	Chassis114:...	I/O module IO Module	Chassis	Jan 30, 20
Warning	User	Jan 30, 2017, 7:49:07 AM	Chassis114:...	Node Node 08 incom	Chassis	Jan 30, 20

그림 219. Lenovo XClarity Administrator 이벤트 로그

XClarity Administrator의 이벤트 작업에 대한 자세한 내용은 다음의 내용을 참조하십시오.

http://sysmgt.lenovofiles.com/help/topic/com.lenovo.lxca.doc/events_vieweventlog.html

Lenovo XClarity Controller 이벤트 로그

Lenovo XClarity Controller는 온도, 전원 공급 장치 전압, 팬 속도 및 구성 요소 상태와 같은 내부의 물리적 변수를 측정하는 센서를 사용하여 서버 및 그 구성 요소의 물리적 상태를 모니터링합니다. Lenovo XClarity Controller는 시스템 관리 소프트웨어 및 시스템 관리자와 사용자에게 다양한 인터페이스를 제공하여 서버의 원격 관리와 제어를 가능하게 합니다.

Lenovo XClarity Controller는 서버의 모든 구성 요소를 모니터링하고 Lenovo XClarity Controller 이벤트 로그에 이벤트를 게시합니다.

ThinkSystem System name: XCC0023579PK

Event Log Audit Log Maintenance History

Customize Table Clear Logs Refresh

Type: All Source All Date

Severity	Source	Event ID	Message	Date
	System	0X4000000E00000000	Remote login successful. Login ID: userid from webguis at IP address: 10.104.194.180.	27 Jul 2015, 08:11:04 AM
	System	0X4000000E00000000	Remote login successful. Login ID: userid from webguis at IP address: 10.104.194.180.	27 Jul 2015, 08:11:04 AM
	System	0X4000000E00000000	Remote login successful. Login ID: userid from webguis at IP address: 10.104.194.180.	27 Jul 2015, 08:11:04 AM
	System	0X4000000E00000000	Remote login successful. Login ID: userid from webguis at IP address: 10.104.194.180.	27 Jul 2015, 08:11:04 AM

그림 220. Lenovo XClarity Controller 이벤트 로그

Lenovo XClarity Controller 이벤트 로그 액세스에 관한 자세한 정보는 다음을 참조하십시오.

서버와 호환되는 XCC 설명서의 "이벤트 로그 보기" 섹션(<https://pubs.lenovo.com/lxcc-overview/>)

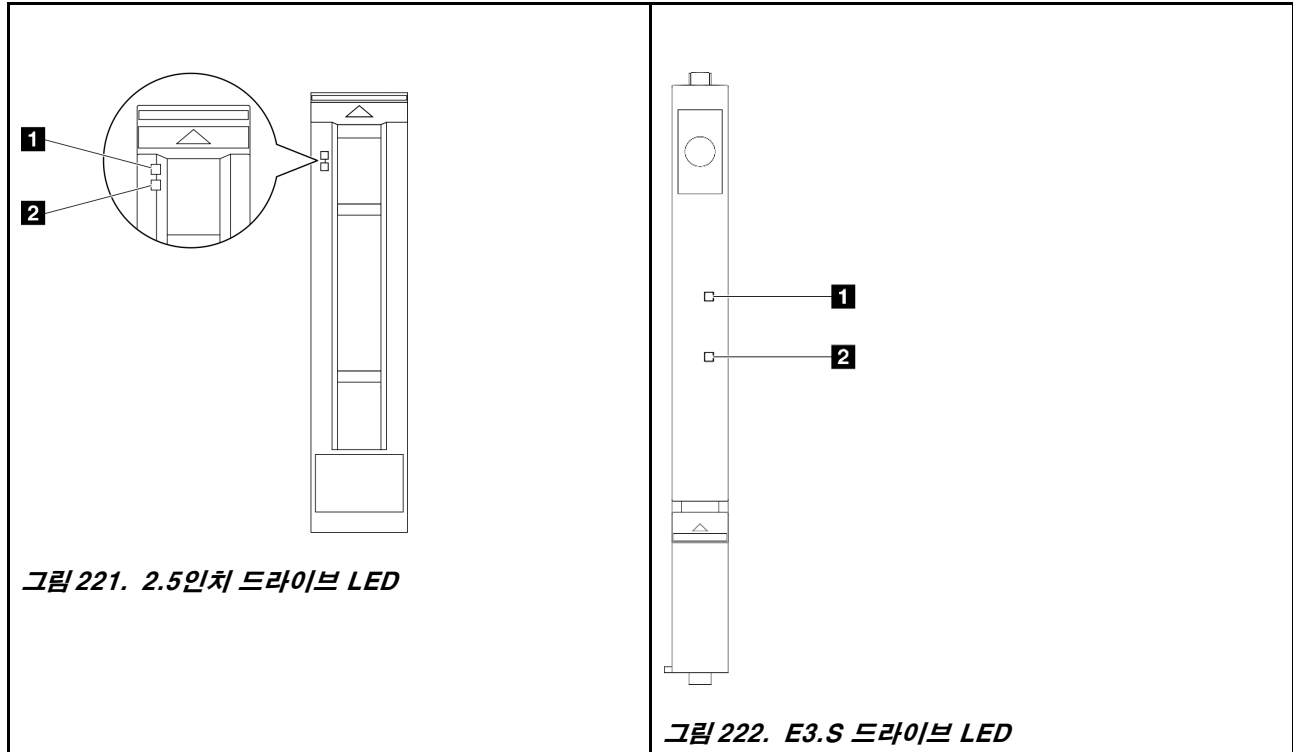
시스템 LED 및 진단 디스플레이별 문제 해결

사용 가능한 시스템 LED 및 진단 디스플레이에 대한 정보는 다음 섹션을 참조하십시오.

드라이브 LED

이 주제에서는 드라이브 LED에 대한 정보를 제공합니다.

다음 표에서는 드라이브 활동 LED 및 드라이브 상태 LED가 가리키는 문제를 설명합니다.



LED	설명
1 드라이브 활동 LED(녹색)	각 핫 스왑 드라이브에는 활동 LED가 있습니다. 이 LED가 깜박이면 드라이브가 사용 중임을 표시합니다.
2 드라이브 상태 LED(노란색)	드라이브 상태 LED는 다음 상태를 나타냅니다. <ul style="list-style-type: none"> • LED가 켜짐: 드라이브에 오류가 있습니다. • LED가 느리게 깜박임(초당 한 번): 드라이브가 재구축되고 있습니다. • LED가 빠르게 깜박임(초당 세 번): 드라이브가 식별되고 있습니다.

앞면 오퍼레이터 패널 LED

이 주제에서는 앞면 오퍼레이터 패널 LED에 대한 정보를 제공합니다.

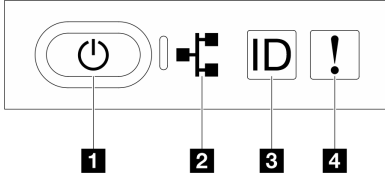


그림 223. 앞면 오퍼레이터 패널 LED

표 26. 앞면 오퍼레이터 패널 LED

1 전원 버튼/LED(녹색)	3 시스템 ID 버튼/LED(파란색)
2 네트워크 활동 LED(녹색)	4 시스템 오류 LED(노란색)

1 전원 버튼/LED(녹색)

이 버튼을 눌러 서버를 수동으로 켜고 끄십시오. 시스템 전원 LED의 상태는 다음과 같습니다.

상태	색상	설명
꺼짐	없음	전원이 없거나 전원 공급 장치에 장애가 있습니다.
빠르게 깜박임(초당 약 4회 깜박임)	녹색	<ul style="list-style-type: none"> 서버가 꺼졌지만 XClarity Controller가 초기화 중이어서 서버가 켜질 준비가 되지 않았습니다. 시스템 보드 어셈블리 전원에 장애가 발생했습니다.
느리게 깜박임(초당 약 1회 깜박임)	녹색	서버가 꺼졌고 켜질 준비가 되었습니다(대기 상태).
켜져 있음	녹색	서버가 켜져 실행되고 있습니다.

2 네트워크 활동 LED(녹색)

네트워크 활동 LED는 네트워크 연결 및 활동을 식별하는 데 유용합니다.

상태	색상	설명
켜짐	녹색	서버가 네트워크에 연결되어 있습니다.
깜박임	녹색	네트워크가 연결되어 있고 작동 중입니다.
꺼짐	없음	서버의 네트워크 연결이 끊어졌습니다.

3 시스템 ID 버튼/LED(파란색)

이 시스템 ID 버튼과 파란색 시스템 ID LED를 사용하여 서버를 시각적으로 찾을 수 있습니다. 시스템 ID 버튼을 누를 때마다 시스템 ID LED의 상태가 변경됩니다. LED는 켜짐, 깜박임 또는 꺼짐으로 변경될 수 있습니다. Lenovo XClarity Controller 또는 원격 관리 프로그램을 사용하여 육안으로 여러 서버 가운데서 해당 서버를 찾을 수 있도록 시스템 ID LED의 상태를 변경할 수도 있습니다.

4 시스템 오류 LED(노란색)

시스템 오류 LED는 시스템 오류가 있는지 판별하는 데 유용합니다.

상태	색상	설명	작업
켜짐	노란색	<p>서버에서 오류가 감지되었습니다. 원인은 다음 오류 중 하나 이상이 포함될 수 있습니다.</p> <ul style="list-style-type: none"> • 서버의 온도가 위험하지 않은 온도 임계값에 도달했습니다. • 서버 전압이 위험하지 않은 전압 임계값에 도달했습니다. • 저속으로 실행 중인 팬이 감지되었습니다. • 전원 공급 장치에 심각한 오류가 있습니다. • 전원 공급 장치가 전원에 연결되지 않았습니다. 	시스템 로그를 확인하여 장애가 있는 부품을 찾으십시오.
꺼짐	없음	서버가 꺼져 있거나, 서버가 켜져 있고 올바르게 작동하고 있습니다.	없음.

전원 공급 장치 LED

이 항목에서는 여러 전원 공급 장치 LED 상태 및 해당 작업 제안 사항에 대한 정보를 제공합니다.

서버를 시작하려면 다음과 같은 최소 구성이 필요합니다.

- 기본 채시 하단 프로세서 보드(MB)의 프로세서 2개
- 기본 채시 하단 프로세서 보드(MB)의 슬롯 A1에 DRAM DIMM 1개
- 전원 공급 장치 1개
- M.2#1 슬롯에 M.2 드라이브 1개(디버깅을 위해 OS가 필요한 경우)

참고: 전원 공급 장치 유형에 따라 전원 공급 장치가 다음 그림과 다소 차이가 있을 수 있습니다.

CFFv4 전원 공급 장치 LED

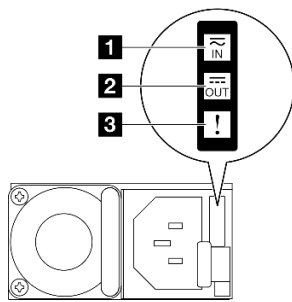


그림 224. 전원 공급 장치 LED

LED	설명
1 입력 상태	<p>입력 상태 LED는 다음 상태 중 하나일 수 있습니다.</p> <ul style="list-style-type: none"> 꺼짐: 전원 공급 장치가 AC 전원 소스에서 분리되었습니다. 녹색: 전원 공급 장치가 AC 전원 소스에 연결되어 있습니다.
2 출력 상태	<p>출력 상태 LED는 다음 상태 중 하나일 수 있습니다.</p> <ul style="list-style-type: none"> 꺼짐: 서버의 전원이 꺼져 있거나 전원 공급 장치가 제대로 작동하지 않습니다. 서버의 전원이 켜져 있지만 출력 상태 LED가 꺼져 있으면 전원 공급 장치를 교체하십시오. 느리게 깜박이는 녹색(약 2초마다 한 번 깜박임): 전원 공급 장치가 콜드 중복 활성화 모드입니다. 빠르게 깜박이는 녹색(약 1초마다 두 번 깜박임): 전원 공급 장치가 콜드 중복 절전 모드입니다. 녹색: 서버가 켜져 있으며 전원 공급 장치가 정상적으로 작동합니다.
3 장애 LED	<ul style="list-style-type: none"> 꺼짐: 전원 공급 장치가 정상적으로 작동합니다. 황색: 전원 공급 장치가 고장 났을 수 있습니다. 시스템에서 FFDC 로그를 덤프하고 Lenovo 백 엔드 지원팀에 PSU 데이터 로그 검토를 문의하십시오.

상단 프로세서 보드(CPU BD) LED

다음 그림은 상단 프로세서 보드(CPU BD)의 LED(발광 다이오드)를 보여줍니다.

서버에서 전원 소스가 제거되면 전원 버튼을 눌러 상단 프로세서 보드(CPU BD)의 LED를 켜십시오.

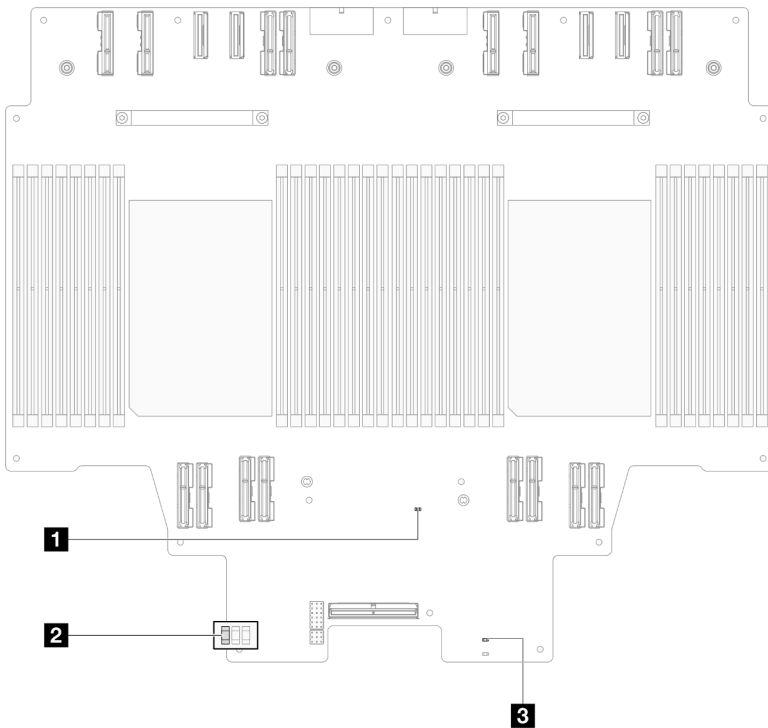


그림 225. 상단 프로세서 보드(CPU BD) LED

표 27. 상단 프로세서 보드(CPU BD) LED

LED	설명 및 동작
1 FPGA 하트비트 LED(녹색)	<ul style="list-style-type: none"> • 깜박임(초당 약 1회 깜박임): FPGA가 정상적으로 작동 중입니다. • 켜짐 또는 꺼짐: FPGA가 작동하지 않습니다. <ol style="list-style-type: none"> 1. 하단 프로세서 보드(MB)를 교체하십시오. 2. 문제가 계속되면 Lenovo 지원팀에 문의하십시오.
2 P5V_AUX 상태 LED(녹색)	<ul style="list-style-type: none"> • 켜짐: P5V_AUX 전원이 있습니다. • 꺼짐: P5V_AUX가 준비되지 않았습니다.
3 전원 장애 LED(황색)	<ul style="list-style-type: none"> • 꺼짐: 시스템이 정상입니다. • 깜박임(초당 약 1회 깜박임): 시스템 장애가 발생했습니다. <ol style="list-style-type: none"> 1. 전원 공급 장치(PSU), 전원 인터포저 보드 및 전원 분배 보드를 확인하십시오. PSU, 전원 인터포저 보드 또는 전원 분배 보드에 오류가 있는 경우 교체하십시오. 2. PSU, 전원 인터포저 보드 및 전원 분배 보드에 오류가 없으면 상단 프로세서 보드(CPU BD)를 교체하십시오.

시스템 I/O 보드 LED

다음 그림은 시스템 I/O 보드의 LED(발광 다이오드)를 보여줍니다.

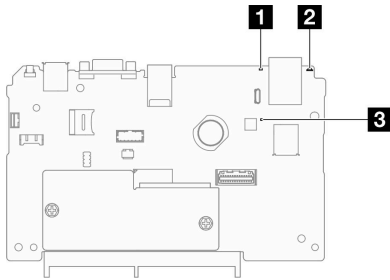


그림 226. 시스템 I/O 보드 LED

표 28. 시스템 I/O 보드 LED

LED	설명	작업
1 시스템 오류 LED(노란색)	<p>LED 켜짐: 서버에서 오류가 감지되었습니다. 원인에는 다음 오류 중 하나 이상이 포함될 수 있습니다.</p> <ul style="list-style-type: none"> • 서버의 온도가 위험하지 않은 온도 임계값에 도달했습니다. • 서버 전압이 위험하지 않은 전압 임계값에 도달했습니다. • 저속으로 실행 중인 팬이 감지되었습니다. • 전원 공급 장치에 심각한 오류가 있습니다. 	<p>시스템 로그 또는 내부 오류 LED를 확인하여 장애가 있는 부품을 식별하십시오.</p>

표 28. 시스템 I/O 보드 LED (계속)

LED	설명	작업
	<ul style="list-style-type: none"> 전원 공급 장치가 전원에 연결되지 않았습니다. 	
2 시스템 ID LED(파란색)	이 LED는 서버를 찾는 데 도움이 됩니다.	서버의 앞면에도 LED가 있는 시스템 ID 버튼이 있습니다. 시스템 ID 버튼을 눌러 앞면 및 뒷면 ID LED를 켜거나 끄고 깜박이게 할 수 있습니다.
3 XCC 하트비트 LED(녹색)	<p>XCC 하트비트 LED는 XCC 상태를 식별하는 데 도움이 됩니다.</p> <ul style="list-style-type: none"> 깜박임(초당 약 1회 깜박임): XCC가 정상적으로 작동 중입니다. 다른 속도로 깜박이거나 항상 켜져 있음: XCC가 초기 단계에 있거나 비정상적으로 작동 중입니다. 꺼짐: XCC가 작동하지 않습니다. 	<p>XCC 하트비트 LED가 항상 켜져 있거나 항상 켜져 있으면 다음을 수행하십시오.</p> <ul style="list-style-type: none"> XCC에 액세스할 수 없는 경우: <ol style="list-style-type: none"> 전원 코드를 다시 연결하십시오. 시스템 I/O 보드와 펌웨어 및 RoT 보안 모듈이(가) 올바르게 설치되었는지 확인하십시오. (숙련된 기술자 전용) 필요한 경우 다시 설치하십시오. (숙련된 기술자 전용) 펌웨어 및 RoT 보안 모듈을 교체하십시오. (숙련된 기술자 전용) 시스템 I/O 보드를 교체하십시오. XCC에 액세스할 수 있는 경우 시스템 I/O 보드를 교체하십시오.
		<p>XCC 하트비트 LED가 5분 넘게 계속 빠르게 깜박이면 다음을 수행하십시오.</p> <ol style="list-style-type: none"> 전원 코드를 다시 연결하십시오. 시스템 I/O 보드와 펌웨어 및 RoT 보안 모듈이(가) 올바르게 설치되었는지 확인하십시오. (숙련된 기술자 전용) 필요한 경우 다시 설치하십시오. (숙련된 기술자 전용) 펌웨어 및 RoT 보안 모듈을 교체하십시오. (숙련된 기술자 전용) 시스템 I/O 보드를 교체하십시오.
		<p>XCC 하트비트 LED가 5분 넘게 계속 느리게 깜박이면 다음을 수행하십시오.</p> <ol style="list-style-type: none"> 전원 코드를 다시 연결하십시오. 시스템 I/O 보드와 펌웨어 및 RoT 보안 모듈이(가) 올바르게 설치되었는지 확인하십시오. (숙련된 기술자 전용) 필요한 경우 다시 설치하십시오. 문제가 계속되면 Lenovo 지원팀에 문의하십시오.

하단 프로세서 보드(MB) LED

다음 그림은 하단 프로세서 보드(MB)의 LED(발광 다이오드)를 보여줍니다.

서버에서 전원 소스가 제거되면 전원 버튼을 눌러 하단 프로세서 보드(MB)의 LED를 켜십시오.

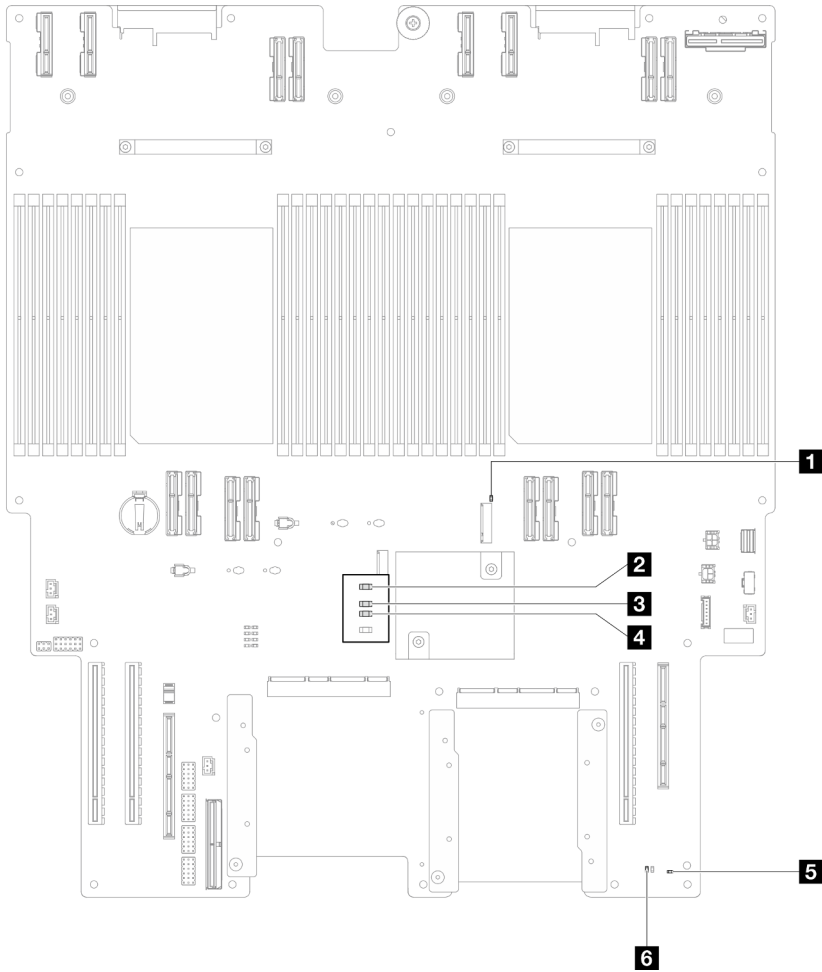


그림 227. 하단 프로세서 보드(MB) LED

표 29. 하단 프로세서 보드(MB) LED

LED	설명 및 동작
1 M.2 슬롯 2 활동 LED(녹색)	<ul style="list-style-type: none"> 켜짐: M.2 슬롯 2가 활성화 상태입니다. 꺼짐: M.2 슬롯 2가 활성화 상태가 아닙니다.
2 M.2 슬롯 1 활동 LED(녹색)	<ul style="list-style-type: none"> 켜짐: M.2 슬롯 1이 활성화 상태입니다. 꺼짐: M.2 슬롯 1이 활성화 상태가 아닙니다.
3 FPGA 하트비트 LED(녹색)	<ul style="list-style-type: none"> 깜박임(초당 약 1회 깜박임): FPGA가 정상적으로 작동 중입니다. 켜짐 또는 꺼짐: FPGA가 작동하지 않습니다. <ol style="list-style-type: none"> 하단 프로세서 보드(MB)를 교체하십시오. 문제가 계속되면 Lenovo 지원팀에 문의하십시오.

표 29. 하단 프로세서 보드(MB) LED (계속)

LED	설명 및 동작
4 전원 장애 LED(황색)	<ul style="list-style-type: none"> 꺼짐: 시스템이 정상입니다. 깜박임(초당 약 1회 깜박임): 시스템 장애가 발생했습니다. <ol style="list-style-type: none"> 전원 공급 장치(PSU), 전원 인터포저 보드 및 전원 분배 보드를 확인하십시오. PSU, 전원 인터포저 보드 또는 전원 분배 보드에 오류가 있는 경우 교체하십시오. PSU, 전원 인터포저 보드 및 전원 분배 보드에 오류가 없으면 하단 프로세서 보드(MB)를 교체하십시오.
5 ME 하트비트 LED(녹색)	<ul style="list-style-type: none"> 깜박임(초당 약 1회 깜박임): 시스템이 정상입니다. 꺼짐: 시스템 장애가 발생했습니다.
6 P5V_AUX 상태 LED(녹색)	<ul style="list-style-type: none"> 켜짐: P5V_AUX 전원이 있습니다. 꺼짐: P5V_AUX가 준비되지 않았습니다.

Firmware and RoT Security Module LED

다음 그림은 ThinkSystem V3 Firmware and Root of Trust Security Module(Firmware and RoT Security Module)의 LED(발광 다이오드)를 보여줍니다.

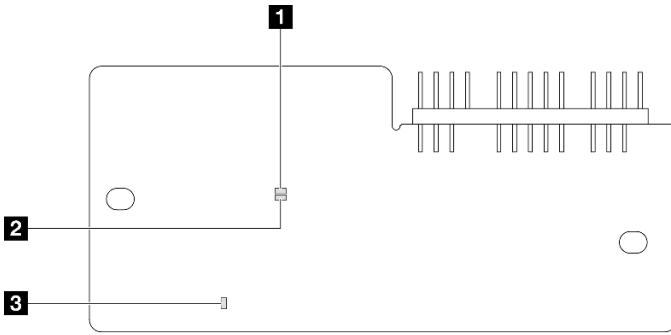


그림 228. Firmware and RoT Security Module의 LED

1 AP0 LED(녹색)	2 AP1 LED(녹색)	3 치명적 오류 LED(황색)
----------------------	----------------------	-------------------------

표 30. LED 설명

시나리오	AP0 LED	AP1 LED	치명적 오류 LED	FPGA 하트비트 LED 참고	XCC 하트비트 LED 참고	조치
RoT 보안 모듈 치명적 펌웨어 결함	꺼짐	꺼짐	켜짐	해당사항 없음	해당사항 없음	Firmware and RoT Security Module을 교체하십시오.
	깜박임	해당사항 없음	켜짐	해당사항 없음	해당사항 없음	Firmware and RoT Security Module을 교체하십시오.
	깜박임	해당사항 없음	켜짐	켜짐	해당사항 없음	Firmware and RoT Security Module을 교체하십시오.

표 30. LED 설명 (계속)

시나리오	AP0 LED	AP1 LED	치명적 오류 LED	FPGA 하트비트 LED 참고	XCC 하트비트 LED 참고	조치
시스템 전원 없음(FPGA 하트비트 LED 꺼짐)	꺼짐	꺼짐	꺼짐	꺼짐	꺼짐	AC 전원이 켜져 있지만 시스템 보드 어셈블리에 전원이 없는 경우 다음을 수행합니다. 1. 전원 공급 장치(PSU), 전원 인터포저 보(PIB)드 및 전원 분배 보드(PDB)를 확인하십시오. PSU, PIB 또는 PDB에 오류가 있는 경우 교체하십시오. 2. PSU, PIB 또는 PDB가 정상 상태라면 다음을 수행하십시오. a. 시스템 I/O 보드를 교체하십시오. b. 하단 프로세서 보드(MB)를 교체하십시오. c. 상단 프로세서 보드(CPU BD)를 교체하십시오.
XCC 펌웨어 복구 가능 오류	깜빡임	해당사항 없음	꺼짐	해당사항 없음	해당사항 없음	정보만 제공. 별도의 작업이 필요하지 않습니다.
XCC 펌웨어가 오류에서 복구되었습니다	켜짐	해당사항 없음	꺼짐	해당사항 없음	해당사항 없음	정보만 제공. 별도의 작업이 필요하지 않습니다.
UEFI 펌웨어 인증 실패	해당사항 없음	깜빡임	꺼짐	해당사항 없음	해당사항 없음	정보만 제공. 별도의 작업이 필요하지 않습니다.
UEFI 펌웨어가 인증 실패에서 복구되었습니다	해당사항 없음	켜짐	꺼짐	해당사항 없음	해당사항 없음	정보만 제공. 별도의 작업이 필요하지 않습니다.
시스템이 정상입니다(FPGA 하트비트 LED가 켜짐)	켜짐	켜짐	꺼짐	켜짐	켜짐	정보만 제공. 별도의 작업이 필요하지 않습니다.

참고: FPGA LED 및 XCC 하트비트 LED의 위치에 대해서는 "[하단 프로세서 보드\(MB\) LED](#)" 292페이지 및 "[시스템 I/O 보드 LED](#)" 291페이지의 내용을 참조하십시오.

XCC 시스템 관리 포트 LED

이 주제에서는 XCC 시스템 관리 포트의 LED에 대한 정보를 제공합니다.

다음 표는 XCC 시스템 관리 포트의 LED가 가리키는 문제를 설명합니다.

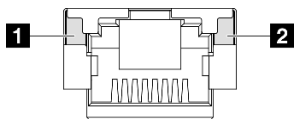


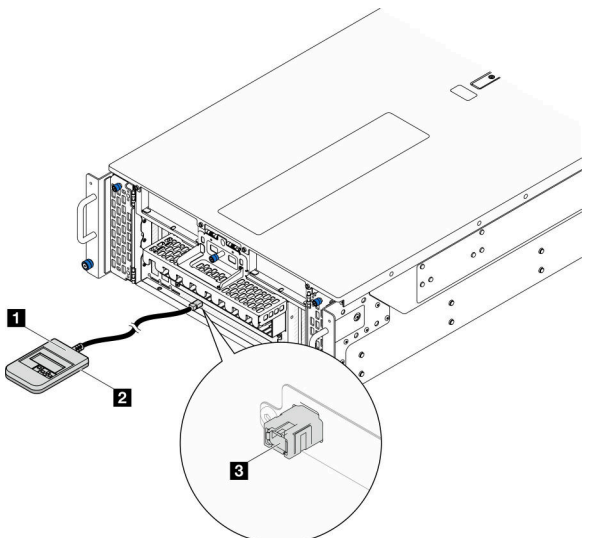
그림 229. XCC 시스템 관리 포트 LED

LED	설명
1 XCC 시스템 관리 포트(1GB RJ-45) 이더넷 포트 링크 LED	이 녹색 LED를 사용하여 네트워크 연결 상태를 구별하십시오. <ul style="list-style-type: none"> 꺼짐: 네트워크 연결이 끊어졌습니다. 녹색: 네트워크 연결이 설정되었습니다.
2 XCC 시스템 관리 포트(1 GB RJ-45) 이더넷 포트 활동 LED	이 녹색 LED를 사용하여 네트워크 활동 상태를 구별하십시오. <ul style="list-style-type: none"> 꺼짐: 서버가 LAN에서 연결이 끊어졌습니다. 녹색: 네트워크가 연결되어 활성 상태입니다.

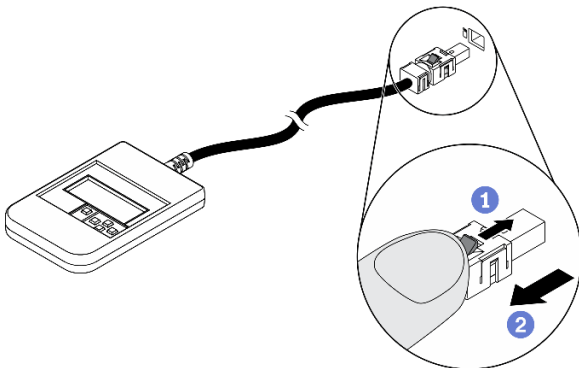
외부 진단 핸드셋

외부 진단 핸드셋은 케이블을 통해 서버에 부착된 외부 장치로 오류, 시스템 상태, 펌웨어, 네트워크 및 상태 정보에 빠르게 액세스할 수 있습니다.

외부 진단 핸드셋 위치

위치	설명
외부 진단 핸드셋은 외부 케이블을 사용하여 서버에 연결할 수 있습니다.	1 외부 진단 핸드셋
	2 마그네틱 하단 이 구성 요소를 사용하면 진단 핸드셋을 랙의 상단 또는 측면에 부착하여 손으로는 서비스 작업을 수행할 수 있습니다.
	3 외부 진단 커넥터 이 커넥터는 서버 앞면에 있으며 외부 진단 핸드셋을 연결하는 데 사용됩니다.

참고: 외부 진단 핸드셋을 분리할 때는 다음 지침을 참조하십시오.

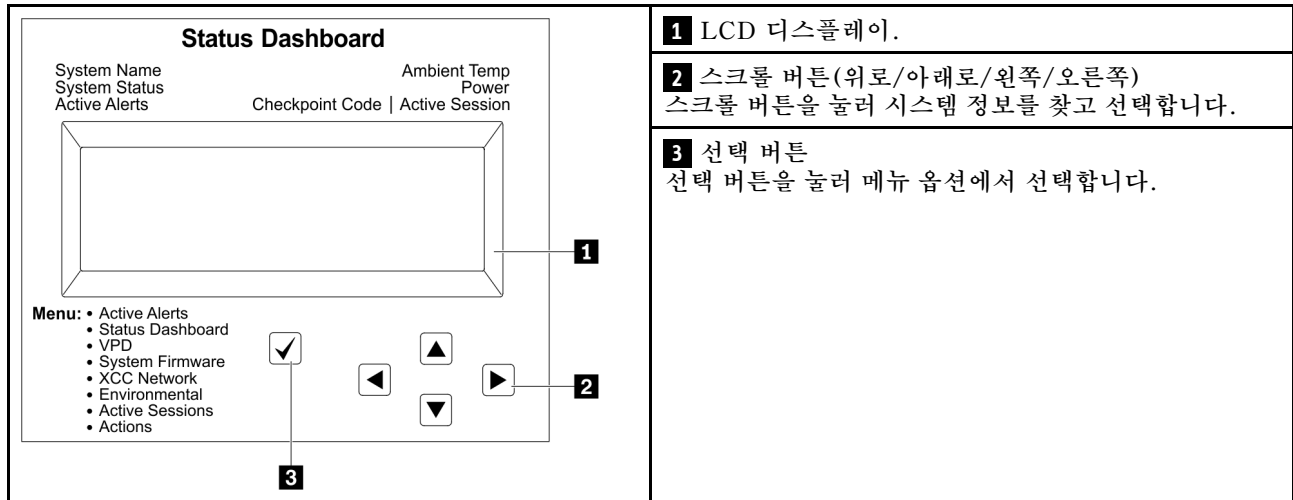


- 플러그의 플라스틱 클립을 앞쪽으로 누릅니다.

- 2 클립을 잡고 커넥터에서 케이블을 제거합니다.

디스플레이 패널 개요

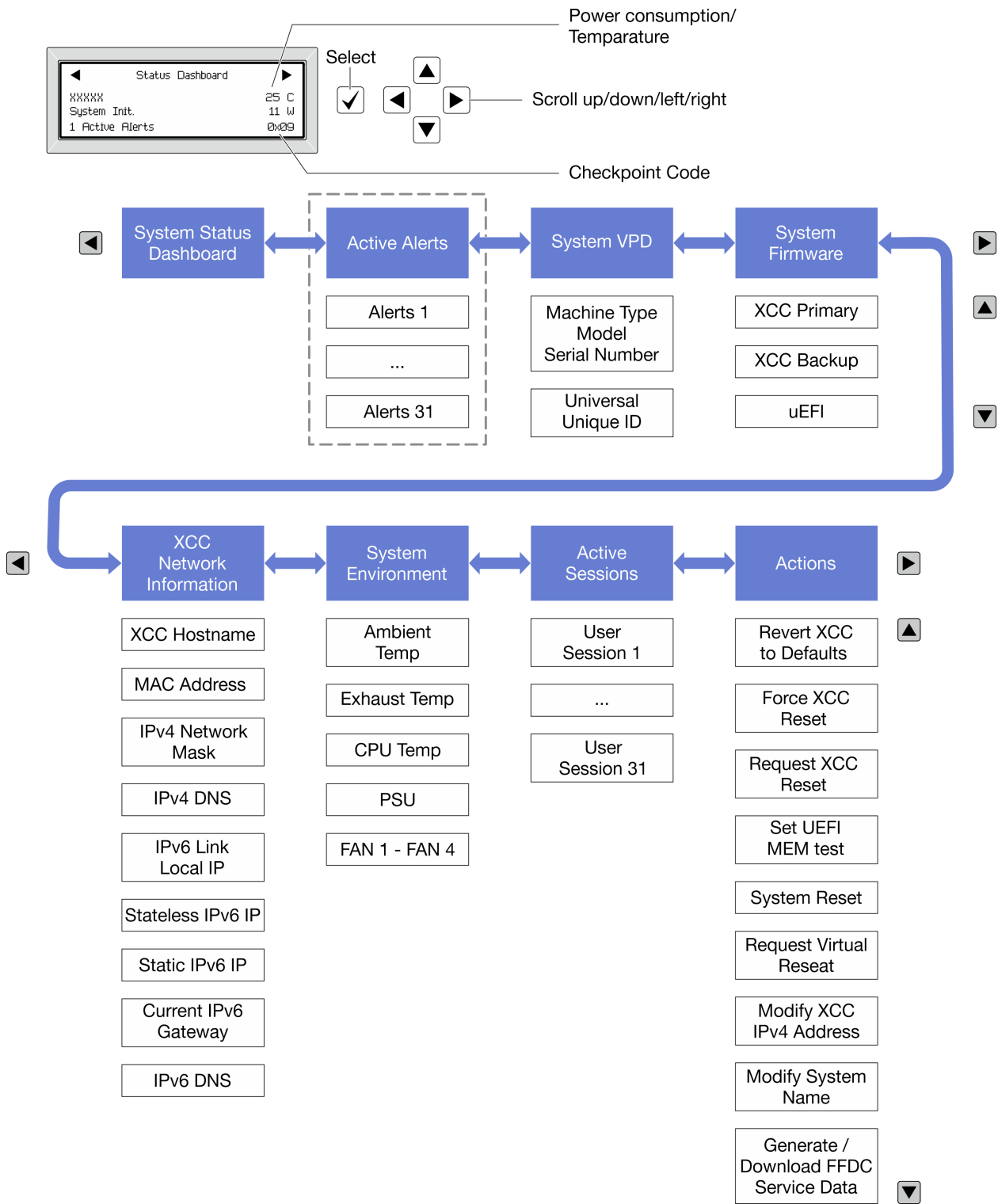
진단 장치는 LCD 디스플레이와 5개의 탐색 버튼으로 구성됩니다.



옵션 플로우 다이어그램

LCD 패널에는 다양한 시스템 정보가 표시됩니다. 스크롤 키를 사용하여 옵션을 탐색하십시오.

모델에 따라 LCD 디스플레이의 옵션 및 항목이 다를 수 있습니다.



전체 메뉴 목록

다음 메뉴 옵션을 사용할 수 있습니다. 선택 버튼을 사용하여 옵션과 하위 정보 항목 간을 전환하고 스크롤 버튼을 사용하여 옵션 또는 정보 항목 간을 전환합니다.

모델에 따라 LCD 디스플레이의 옵션 및 항목이 다를 수 있습니다.

홈 메뉴 (시스템 상태 대시보드)

홈 메뉴	예
<ol style="list-style-type: none"> 1 시스템 이름 2 시스템 상태 3 활성 경고 수 4 온도 5 소비 전력 6 체크포인트 코드 	<p>The screenshot shows a 'Status Dashboard' with the following information: <ul style="list-style-type: none"> 1: System Name (xxxxxx) 2: System State (System Init.) 3: Active Alerts (1 Active Alerts) 4: Temperature (25 C) 5: Power Consumption (11 W) 6: Checkpoint Code (0x09) </p>

활성 경고

하위 메뉴	예
<p>홈 화면: 활성 오류 수 참고: "활성 경고" 메뉴는 활성 오류 수만 표시합니다. 오류가 발생하지 않으면 탐색하는 동안 "활성 경 고" 메뉴를 사용할 수 없습니다.</p>	<p>1 Active Alerts</p>
<p>세부 정보 화면: • 오류 메시지 ID(유형: 오류/경고/정보) • 발생 시간 • 가능한 오류 원인</p>	<p>Active Alerts: 1 Press ▼ to view alert details FQXSPPU009N(Error) 04/07/2020 02:37:39 PM CPU 1 Status: Configuration Error</p>

시스템 VPD 정보

하위 메뉴	예
<ul style="list-style-type: none"> • 시스템 유형 및 일련 번호 • UUID(범용 고유 식별자) 	<p>Machine Type: xxxx Serial Num: xxxxxx Universal Unique ID: xxxxxxxxxxxxxxxxxxxxxxxxxxxxxxxx</p>

시스템 펌웨어

하위 메뉴	예
XCC 기본 <ul style="list-style-type: none"> • 펌웨어 수준(상태) • Build ID • 버전 번호 • 릴리스 날짜 	XCC Primary (Active) Build: DVI399T Version: 4.07 Date: 2020-04-07
XCC 백업 <ul style="list-style-type: none"> • 펌웨어 수준(상태) • Build ID • 버전 번호 • 릴리스 날짜 	XCC Backup (Active) Build: D8BT05I Version: 1.00 Date: 2019-12-30
UEFI <ul style="list-style-type: none"> • 펌웨어 수준(상태) • Build ID • 버전 번호 • 릴리스 날짜 	UEFI (Inactive) Build: D0E101P Version: 1.00 Date: 2019-12-26

XCC 네트워크 정보

하위 메뉴	예
<ul style="list-style-type: none"> • XCC 호스트 이름 • MAC 주소 • IPv4 네트워크 마스크 • IPv4 DNS • IPv6 링크 로컬 IP • 상태 비저장 IPv6 IP • 고정 IPv6 IP • 현재 IPv6 게이트웨이 • IPv6 DNS 참고: 현재 사용 중인 MAC 주소만 표시됩니다(확장 또는 공유).	XCC Network Information XCC Hostname: XCC-xxxx-SN MAC Address: xx:xx:xx:xx:xx:xx IPv4 IP: xx.xx.xx.xx IPv4 Network Mask: x.x.x.x IPv4 Default Gateway: x.x.x.x

시스템 환경 정보

하위 메뉴	예
<ul style="list-style-type: none"> • 주변 온도 • 배기 온도 • CPU 온도 • PSU 상태 • RPM별 팬 회전 속도 	Ambient Temp: 24 C Exhaust Temp: 30 C CPU1 Temp: 50 C PSU1: Vin= 213 w Inlet= 26 C FAN1 Front: 21000 RPM FAN2 Front: 21000 RPM FAN3 Front: 21000 RPM FAN4 Front: 21000 RPM

활성 세션

하위 메뉴	예
활성 세션 수	Active User Sessions: 1

작업

하위 메뉴	예
몇 가지 빠른 작업을 사용할 수 있습니다. <ul style="list-style-type: none"> • XCC를 기본값으로 되돌리기 • XCC 강제 재설정 • XCC 재설정 요청 • UEFI 메모리 테스트 설정 • 가상 재배치 요청 • XCC 고정 IPv4 주소/넷 마스크/게이트웨이 수정 • 시스템 이름 수정 • FFDC 서비스 데이터 생성/다운로드 	Request XCC Reset? This will request the BMC to reboot itself. Hold <input checked="" type="checkbox"/> for 3 seconds

일반 문제 판별 절차

이벤트 로그에 특정 오류가 없거나 서버가 작동하지 않는 경우 이 절의 정보를 사용하여 문제를 해결하십시오.

문제의 원인을 잘 모르고 전원 공급 장치가 올바르게 작동하면 다음 단계를 수행하여 문제를 해결하십시오.

1. 서버 전원을 끄십시오.
2. 서버 케이블이 올바르게 연결되었는지 확인하십시오.
3. 오류를 발견할 때까지 다음 장치를 한 번에 하나씩 제거하거나 분리하십시오(해당하는 경우). 장치를 제거하거나 분리할 때마다 서버 전원을 켜고 구성하십시오.
 - 모든 외부 장치
 - 서지 억제 장치(서버)
 - 프린터, 마우스 및 Lenovo 이외 장치
 - 각 어댑터
 - 하드 디스크 드라이브

- 서버에서 지원하는 디버깅을 위한 최소 구성에 도달할 때까지 메모리 모듈 서버의 최소 구성을 확인하려면 "[기술 사양](#)" 3페이지의 "디버깅을 위한 최소 구성"을 참조하십시오.

4. 서버의 전원을 켜십시오.

서버에서 어댑터를 제거할 때 문제가 해결되었지만 동일한 어댑터를 다시 설치할 때 문제가 발생하면 어댑터에 문제가 있을 수 있습니다. 어댑터를 다른 것으로 교체할 때 문제가 다시 발생하면 다른 PCIe 슬롯을 사용해 보십시오.

문제가 네트워킹 문제로 나타나고 서버가 모든 시스템 테스트를 통과하면 서버 외부의 네트워크 케이블 연결에 문제가 있을 수 있습니다.

의심되는 전원 문제 해결

전원 문제는 해결하기 어려울 수 있습니다. 전원 분배 버스에 누전이 있는 경우를 예로 들 수 있습니다. 일반적으로 누전은 과전류 상태로 인해 전원 서버 시스템이 종료되는 원인이 됩니다.

의심되는 전원 문제를 진단하고 해결하려면 다음 단계를 완료하십시오.

단계 1. 이벤트 로그를 확인하고 전원 관련 오류를 해결하십시오.

참고: 서버를 현재 관리하는 응용 프로그램의 이벤트 로그가 문제 해결의 출발점입니다. 이벤트 로그에 관한 자세한 정보는 "[이벤트 로그](#)" 285페이지의 내용을 참조하십시오.

단계 2. 예를 들어 나사가 풀어져서 회로 기판에 누전이 발생한 경우 누전을 검사하십시오.

단계 3. 서버를 시작하는 데 필요한 디버깅에 대한 최소 구성이 될 때까지 어댑터를 제거하고 모든 내부 및 외부 장치의 케이블 및 전원 코드를 분리하십시오. 서버의 최소 구성을 확인하려면 "[기술 사양](#)" 3페이지의 "디버깅을 위한 최소 구성"을 참조하십시오.

단계 4. 모든 AC 전원 코드를 다시 연결하고 서버를 켜십시오. 서버가 성공적으로 시작되면 문제가 분리될 때까지 어댑터 및 장치를 한 번에 다시 고정하십시오.

서버가 최소 구성으로 시작되지 않으면 문제가 분리될 때까지 최소 구성의 구성 요소를 한 번에 교체하십시오.

의심되는 이더넷 컨트롤러 문제 해결

이더넷 컨트롤러를 테스트하기 위해 사용하는 방법은 사용 중인 운영 체제에 따라 다릅니다. 이더넷 컨트롤러에 대한 정보는 운영 체제 문서를 참조하고, 이더넷 컨트롤러 장치 드라이버 추가 정보 파일을 참조하십시오.

이더넷 컨트롤러로 의심되는 문제를 해결하려면 다음 단계를 완료하십시오.

단계 1. 서버와 함께 제공된 장치 드라이버가 올바르게 설치되었는지와 해당 드라이버가 최신 수준인지 확인하십시오.

단계 2. 이더넷 케이블이 올바르게 설치되었는지 확인하십시오.

- 모든 연결에 케이블을 단단히 연결하십시오. 케이블이 연결되었는데도 문제가 계속되면 다른 케이블을 사용하십시오.
- 100Mbps 또는 1000Mbps에서 작동하도록 이더넷 컨트롤러를 설정한 경우 카테고리 5 케이블 연결을 사용해야 합니다.

단계 3. 허브가 자동 교섭을 지원하는지 판별하십시오. 자동 교섭을 지원하지 않을 경우 수동으로 통합 이더넷 컨트롤러를 허브의 속도 및 양방향 모드와 일치하도록 구성하십시오.

단계 4. 서버의 이더넷 컨트롤러 LED를 확인하십시오. 이 LED가 커넥터, 케이블 또는 허브에 문제가 있는지 여부를 표시합니다.

이더넷 컨트롤러 LED 위치는 "[시스템 LED 및 진단 디스플레이별 문제 해결](#)" 287페이지에 명시되어 있습니다.

- 이더넷 컨트롤러가 허브에서 링크 펄스를 받으면 이더넷 링크 상태 LED가 켜집니다. LED가 꺼지면 커넥터 또는 케이블에 결함이 있거나 허브에 문제가 있을 수 있습니다.
- 이더넷 컨트롤러가 이더넷 네트워크를 통해 데이터를 보내거나 받으면 이더넷 전송/수신 활동 LED가 켜집니다. 이더넷 전송/수신 활동이 꺼지면 허브와 네트워크가 작동 중인지와 올바른 장치 드라이버가 설치되었는지 확인하십시오.

단계 5. 서버의 네트워크 활동 LED를 확인하십시오. 이더넷 네트워크에서 데이터를 사용 중인 경우 네트워크 활동 LED가 켜집니다. 네트워크 활동 LED가 꺼지면 허브 및 네트워크가 작동 중인지와 올바른 장치 드라이버가 설치되었는지 확인하십시오.

네트워크 활동 LED 위치는 "[시스템 LED 및 진단 디스플레이별 문제 해결](#)" 287페이지에 명시되어 있습니다.

단계 6. 운영 체제별 문제 원인을 확인하고 운영 체제 드라이버가 올바르게 설치되었는지 확인하십시오.

단계 7. 클라이언트 및 서버의 장치 드라이버에서 같은 프로토콜을 사용하는지 확인하십시오.

이더넷 컨트롤러가 여전히 네트워크에 연결되지 않으나 하드웨어가 작동하는 것으로 나타나면 네트워크 관리자는 가능한 다른 오류 원인을 조사해야 합니다.

증상별 문제 해결

다음 정보를 사용하여 식별 가능한 증상이 있는 문제에 대한 해결책을 찾으십시오.

이 섹션의 증상 기반 문제 해결 정보를 사용하려면 다음 단계를 완료하십시오.

1. 서버를 관리하는 응용 프로그램의 이벤트 로그를 확인하고 제안된 작업을 따라 이벤트 코드를 해결하십시오.

- Lenovo XClarity Administrator에서 서버를 관리하는 경우 Lenovo XClarity Administrator 이벤트 로그에서 시작하십시오.
- 다른 관리 응용 프로그램을 사용하는 경우 Lenovo XClarity Controller 이벤트 로그에서 시작하십시오.

이벤트 로그에 관한 자세한 정보는 "[이벤트 로그](#)" 285페이지의 내용을 참조하십시오.

2. 이 섹션을 검토하여 경험하고 있는 증상을 찾아 제안된 작업을 따라 문제를 해결하십시오.
3. 문제가 지속되면 지원 센터에 문의하십시오("[지원팀에 문의](#)" 327페이지 참조).

간헐적 문제

다음 정보를 사용하여 간헐적 문제를 해결하십시오.

- "[간헐적 외부 장치 문제](#)" 303페이지
- "[간헐적 KVM 문제](#)" 304페이지
- "[예기치 않은 간헐적 재부팅](#)" 304페이지

간헐적 외부 장치 문제

이 문제가 해결될 때까지 다음 단계를 완료하십시오.

1. UEFI 및 XCC 펌웨어를 최신 버전으로 업데이트하십시오.
2. 올바른 장치 드라이버가 설치되어 있는지 확인하십시오. 해당 문서는 제조업체의 웹 사이트를 참조하십시오.
3. USB 장치의 경우:
 - a. 장치가 올바르게 구성되었는지 확인하십시오.

서버를 재시작하고 화면의 안내에 따라 키를 눌러 LXPM 시스템 설정 인터페이스를 표시합니다. (자세한 내용은 <https://pubs.lenovo.com/lxpm-overview/>에서 서버와 호환되는 LXPM 설명서의 "시작" 섹션을 참조하십시오.) 그런 다음 시스템 설정 → 장치 및 I/O 포트 → USB 구성을 클릭하십시오.

- b. 다른 포트에 장치를 연결하십시오. USB 허브를 사용 중인 경우 허브를 제거하고 장치를 서버에 직접 연결하십시오. 포트에 대해 장치가 올바르게 구성되었는지 확인하십시오.

간헐적 KVM 문제

이 문제가 해결될 때까지 다음 단계를 완료하십시오.

비디오 문제:

1. 모든 케이블 및 콘솔 연결 케이블이 올바르게 단단히 연결되어 있는지 확인하십시오.
2. 다른 서버에서 테스트하여 모니터가 올바르게 작동하는지 확인하십시오.
3. 작동 중인 서버의 콘솔 연결 케이블을 테스트하여 올바르게 작동하는지 확인하십시오. 결함이 있는 경우 콘솔 연결 케이블을 교체하십시오.

키보드 문제:

모든 케이블 및 콘솔 연결 케이블이 올바르게 단단히 연결되어 있는지 확인하십시오.

마우스 문제:

모든 케이블 및 콘솔 연결 케이블이 올바르게 단단히 연결되어 있는지 확인하십시오.

예기치 않은 간헐적 재부팅

참고: 일부 수정할 수 없는 오류는 메모리 DIMM 또는 프로세서와 같은 장치를 비활성화하여 시스템이 제대로 부팅할 수 있도록 서버를 재부팅해야 합니다.

1. POST 중에 재설정이 발생하고 POST Watchdog Timer가 활성화된 경우 Watchdog 시간 제한 값 (POST Watchdog Timer)에서 충분한 시간이 허용되는지 확인하십시오.

POST 위치독 타이머를 확인하려면 서버를 재시작하고 화면의 안내에 따라 키를 눌러 LXPM 시스템 설정 인터페이스를 표시합니다. (자세한 내용은 <https://pubs.lenovo.com/lxpm-overview/>에서 서버와 호환되는 LXPM 설명서의 "시작" 섹션을 참조하십시오.) 그런 다음 BMC 설정 → POST Watchdog 타이머를 클릭하십시오.

2. 운영 체제가 시작된 후 재설정이 발생하는 경우 다음 중 하나를 수행하십시오.

- 시스템이 정상적으로 작동하고 운영 체제 커널 덤프 프로세스(Windows와 Linux 기본 운영 체제는 서로 다른 방법을 사용함)를 설정할 때 운영 체제를 시작하십시오. UEFI 설정 메뉴로 들어가서 기능을 비활성화하거나 다음 OneCli 명령으로 비활성화하십시오.

```
OneCli.exe config set SystemRecovery.RebootSystemOnNMI Disable --bmc XCC_USER:XCC_PASSWORD@XCC_IPAddress
```

- Windows용 Automatic Server Restart IPMI Application 또는 설치된 임의의 ASR(자동 서버 다시 시작) 장치와 같은 모든 ASR 유틸리티의 사용을 중지하십시오.

3. 재부팅을 나타내는 이벤트 코드를 확인하려면 서버의 관리 컨트롤러 이벤트 로그를 참조하십시오. 이벤트 로그 보기에 대한 정보는 "[이벤트 로그](#)" 285페이지의 내용을 참조하십시오. Linux 기본 운영 체제를 사용하는 경우 추가 조사를 위해 모든 로그를 캡처하여 Lenovo 지원 센터로 보내십시오.

키보드, 마우스, KVM 스위치 또는 USB 장치 문제

다음 정보를 사용하여 키보드, 마우스, KVM 스위치 또는 USB 장치에 관한 문제를 해결하십시오.

- "[키보드의 모든 키 또는 일부 키가 작동하지 않음](#)" 305페이지
- "[마우스가 작동하지 않음](#)" 305페이지

- "KVM 스위치 문제" 305페이지
- "USB 장치가 작동하지 않음" 305페이지

키보드의 모든 키 또는 일부 키가 작동하지 않음

1. 다음을 확인하십시오.
 - 키보드 케이블이 안전하게 연결되어 있어야 합니다.
 - 서버 및 모니터가 켜져 있어야 합니다.
2. USB 키보드를 사용하는 경우 Setup Utility를 실행하여 키보드 없이 작업이 가능하도록 설정하십시오.
3. USB 키보드를 사용 중이고 이 장치가 USB 허브에 연결된 경우 허브에서 키보드를 분리하고 직접 서버에 연결하십시오.
4. 키보드를 교체하십시오.

마우스가 작동하지 않음

1. 다음을 확인하십시오.
 - 마우스 케이블이 서버에 안전하게 연결되어 있어야 합니다.
 - 마우스 장치 드라이버가 올바르게 설치되어 있어야 합니다.
 - 서버 및 모니터가 켜져 있어야 합니다.
 - Setup Utility에서 마우스 옵션을 사용할 수 있어야 합니다.
2. USB 마우스를 사용 중이고 이 장치가 USB 허브에 연결된 경우 허브에서 마우스를 분리하고 직접 서버에 연결하십시오.
3. 마우스를 교체하십시오.

KVM 스위치 문제

1. KVM 스위치가 서버에서 지원되는지 확인하십시오.
2. KVM 스위치 전원이 올바르게 켜져 있는지 확인하십시오.
3. 서버에 직접 연결하여 키보드, 마우스 또는 모니터를 정상적으로 작동할 수 있으면 KVM 스위치를 교체하십시오.

USB 장치가 작동하지 않음

1. 다음을 확인하십시오.
 - 올바른 USB 장치 드라이버가 설치되어 있어야 합니다.
 - 운영 체제가 USB 장치를 지원해야 합니다.
2. 시스템 설정에서 USB 구성 옵션이 올바르게 설정되어 있는지 확인하십시오.
 서버를 다시 시작하고 화면의 안내에 따라 키를 눌러 LXPM 시스템 설정 인터페이스를 표시하십시오.
 (자세한 내용은 <https://pubs.lenovo.com/lxpm-overview/>에서 서버와 호환되는 LXPM 설명서의 "시작" 섹션을 참조하십시오.) 그런 다음 시스템 설정 → 장치 및 I/O 포트 → USB 구성을 클릭하십시오.
3. USB 허브를 사용 중이면 허브에서 USB 장치를 분리하고 직접 서버에 연결하십시오.

메모리 문제

이 섹션을 참조하여 메모리에 관한 문제를 해결하십시오.

일반적인 메모리 문제

- "한 채널의 다중 메모리 모듈에 결함이 있는 것으로 식별됨" 306페이지
- "표시된 시스템 메모리가 설치된 실제 메모리보다 적음" 306페이지

- ["잘못된 메모리 구성이 감지됨" 307페이지](#)

한 채널의 다중 메모리 모듈에 결함이 있는 것으로 식별됨

참고: 메모리 모듈을 설치 또는 제거하기 전에 최소 10초 동안 AC 전원을 분리해야 합니다.

문제를 해결하려면 다음 절차를 완료하십시오.

1. 메모리 모듈을 다시 설치한 다음, 서버를 다시 시작하십시오.

참고: 동일한 슬롯에 동일한 메모리 모듈이 설치된 경우 UEFI가 해당 메모리 모듈을 다시 학습하기 전에 Setup Utility에서 해당 슬롯을 다시 활성화해야 합니다.

2. 식별되는 가장 높은 번호의 메모리 모듈을 제거하고, 양호한 동일 메모리 모듈로 교체한 다음 서버를 다시 시작하십시오. 필요에 따라 반복하십시오. 식별될 메모리 모듈을 교체한 후에도 장애가 계속되면, 4단계로 이동하십시오.
3. 메모리 모듈에 장애가 나타날 때까지, 제거된 메모리 모듈을 한 번에 하나씩 원래 커넥터에 되돌려 각 메모리 모듈 후에 서버를 다시 시작합니다. 장애가 있는 각 메모리 모듈을 양호한 동일 메모리 모듈로 교체하고, 각 DIMM을 교체한 후 서버를 다시 시작합니다. 제거한 메모리 모듈을 모두 테스트할 때까지 3단계를 반복하십시오.
4. 식별되는 가장 높은 번호의 메모리 모듈을 교체한 다음, 서버를 다시 시작하십시오. 필요에 따라 반복하십시오.
5. 채널(동일 프로세서에 속함) 사이에서 메모리 모듈을 바꾼 다음, 서버를 다시 시작하십시오. 문제가 메모리 모듈과 관련이 있는 경우, 장애가 발생한 메모리 모듈을 교체하십시오.
6. (숙련된 기술자 전용) 다른 프로세서(설치된 경우)의 메모리 모듈 커넥터에 장애가 있는 메모리 모듈을 설치하여 프로세서 또는 메모리 모듈 커넥터 문제가 아닌지 확인하십시오.
7. (숙련된 기술자 전용) 상단 프로세서 보드(CPU BD) 또는 하단 프로세서 보드(MB)를 교체하십시오.

표시된 시스템 메모리가 설치된 실제 메모리보다 적음

문제를 해결하려면 다음 절차를 완료하십시오.

참고: 메모리 모듈을 설치 또는 제거하기 전에 최소 10초 동안 AC 전원을 분리해야 합니다.

1. 다음을 확인하십시오.
 - 오류 LED가 켜지지 않습니다. ["시스템 LED 및 진단 디스플레이별 문제 해결" 287페이지](#)의 내용을 참조하십시오.
 - 메모리 미러링 채널은 불일치의 원인이 되지 않습니다.
 - 메모리 모듈이 올바르게 설치되어 있어야 합니다.
 - 올바른 유형의 메모리 모듈을 설치해야 합니다(요구 사항은 ["메모리 모듈 설치 규정 및 순서" 44페이지](#) 참조).
 - 메모리 모듈을 변경하거나 교체하면, Setup Utility에 따라 메모리 구성이 업데이트됩니다.
 - 모든 메모리 뱅크가 사용 가능해야 합니다. 서버에서 문제를 감지하면 메모리 뱅크를 자동으로 사용하지 못하도록 설정하거나, 아니면 수동으로 사용하지 못하도록 설정할 수 있습니다.
 - 서버가 최소 메모리 구성일 때 메모리 불일치가 없어야 합니다.
2. 메모리 모듈을 다시 설치한 다음, 서버를 다시 시작하십시오.
3. POST 오류 로그를 확인하십시오.
 - SMI(Systems-Management Interrupt)로 메모리 모듈을 사용할 수 없는 경우, 메모리 모듈을 교체하십시오.
 - 사용자 또는 POST에서 메모리 모듈을 사용할 수 없도록 했다면 메모리 모듈을 다시 장착한 후 Setup Utility를 실행하고 메모리 모듈을 사용 설정하십시오.

4. 메모리 진단을 실행하십시오. 서버를 시작하고 화면의 안내에 따라 키를 누르면 기본적으로 LXPM 인터페이스가 표시됩니다. (자세한 내용은 <https://pubs.lenovo.com/lxpm-overview/>에서 서버와 호환되는 LXPM 설명서의 "시작" 섹션을 참조하십시오.) 이 인터페이스를 사용하여 메모리 진단을 수행할 수 있습니다. 진단 페이지에서 진단 실행 → 메모리 테스트 → 고급 메모리 테스트로 이동하십시오.
5. 채널(동일 프로세서에 속함) 사이에서 모듈을 바꾼 다음, 서버를 다시 시작하십시오. 문제가 메모리 모듈과 관련이 있는 경우, 장애가 발생한 메모리 모듈을 교체하십시오.
6. Setup Utility를 사용하여 모든 메모리 모듈을 다시 사용 설정한 후 서버를 다시 시작하십시오.
7. (숙련된 기술자 전용) 프로세서 2에 대해 장애가 있는 메모리 모듈을 메모리 모듈 커넥터에 설치하여 (설치된 경우) 프로세서 또는 메모리 모듈 커넥터 문제가 아닌지 확인하십시오.
8. (숙련된 기술자 전용) 상단 프로세서 보드(CPU BD) 또는 하단 프로세서 보드(MB)를 교체하십시오.

잘못된 메모리 구성이 감지됨

이 경고 메시지가 나타나면 다음 단계를 완료하십시오.

Invalid memory population (unsupported DIMM population) detected. Please verify memory configuration is valid.

1. 현재 메모리 모듈 구성 순서가 지원되는지 확인하려면 "메모리 모듈 설치 규정 및 순서" 44페이지의 내용을 확인하십시오.
2. 현재 순서가 실제로 지원되는 경우 Setup Utility에서 "disabled"로 표시되는 모듈이 있는지 확인하십시오.
3. "disabled"로 표시되는 모듈을 다시 장착한 후 시스템을 재부팅하십시오.
4. 문제가 지속되면 메모리 모듈을 교체하십시오.

모니터 및 비디오 문제

다음 정보를 사용하여 모니터 및 비디오에 관한 문제를 해결하십시오.

- "올바르지 않은 문자가 표시됨" 307페이지
- "화면이 나오지 않음" 307페이지
- "일부 응용 프로그램을 시작할 때 화면이 나오지 않음" 308페이지
- "모니터에 화면 떨림이 있거나 화면 이미지가 찌그러지거나, 읽을 수 없거나, 흔들리거나, 뒤틀림" 308페이지
- "화면에 이상한 문자가 나타남" 308페이지

올바르지 않은 문자가 표시됨

다음 단계를 완료하십시오.

1. 키보드 및 운영 체제에 대해 언어와 지역 설정이 올바른지 확인하십시오.
2. 이상한 언어가 표시되는 경우 서버 펌웨어를 최신 수준으로 업데이트하십시오. "펌웨어 업데이트" 276페이지를 참조하십시오.

화면이 나오지 않음

참고: 예상 부팅 모드가 UEFI에서 레거시로 또는 그 반대로 변경되지 않았는지 확인하십시오.

1. 서버가 KVM 스위치에 연결되어 있는 경우 KVM 스위치를 생략하여 문제의 원인이 될 수 있는 KVM 스위치를 제거하고, 서버의 뒷면에 있는 올바른 커넥터에 모니터 케이블을 바로 연결하십시오.
2. 옵션 비디오 어댑터를 설치하는 경우 관리 컨트롤러 원격 관리 기능을 사용할 수 없습니다. 관리 컨트롤러 원격 관리 기능을 사용하려면 옵션 비디오 어댑터를 제거하십시오.
3. 서버에 그래픽 어댑터가 설치된 경우, 서버를 켜는 동안 약 3분 후에 Lenovo 로고가 화면에 표시됩니다. 이것은 시스템을 로드하는 중에 일어나는 정상적인 작동입니다.
4. 다음을 확인하십시오.

- 서버가 켜져 있고 서버에 전원이 공급되고 있습니다.
 - 모니터 케이블이 올바르게 연결되어 있어야 합니다.
 - 모니터가 켜져 있고 밝기 및 대비 컨트롤이 올바르게 조정되어 있어야 합니다.
5. 올바른 서버가 모니터를 제어 중인지 확인하십시오.(해당되는 경우).
 6. 비디오 출력이 손상된 서버 펌웨어의 영향을 받지 않았는지 확인하십시오. "[펌웨어 업데이트](#)" [276페이지](#)를 참조하십시오.
 7. 문제가 계속되면 Lenovo 지원에 문의하십시오.

일부 응용 프로그램을 시작할 때 화면이 나오지 않음

1. 다음을 확인하십시오.
 - 응용 프로그램이 모니터 성능보다 높은 디스플레이 모드를 설정하고 있지 않아야 합니다.
 - 응용 프로그램에 필요한 장치 드라이버를 설치해야 합니다.

모니터에 화면 떨림이 있거나 화면 이미지가 찌그러지거나, 읽을 수 없거나, 흔들리거나, 뒤틀림

1. 모니터 자체 테스트에서 모니터가 올바르게 작동 중임을 표시하는 경우 모니터 위치를 고려하십시오. 다른 장치 주변의 자기장(예: 변압기, 전기 기구, 형광등 및 다른 모니터)은 화면 떨림 또는 흔들리거나 읽을 수 없거나 왜곡된 화면 이미지를 야기합니다. 이와 같은 현상이 발생하면 모니터를 끄십시오.

주의: 켜져 있는 동안 컬러 모니터를 이동하면 화면 변색이 발생할 수 있습니다.

장치와 모니터는 최소 305mm(12인치) 떨어뜨린 후 모니터를 켜십시오.

참고:

- a. 디스켓 드라이브 읽기/쓰기 오류가 발생하지 않도록 하려면 모니터와 외부 디스켓 드라이브 사이의 거리가 76mm(3인치) 이상인지 확인하십시오.
 - b. Lenovo 이외 모니터 케이블은 예측할 수 없는 문제를 야기할 수 있습니다.
2. 모니터 케이블을 다시 장착하십시오.
 3. 2단계에 나열된 구성 요소를 표시된 순서대로 한 번에 하나씩 교체하고 구성 요소를 교체할 때마다 서버를 다시 시작하십시오.
 - a. 모니터 케이블
 - b. 비디오 어댑터(설치되어 있는 경우)
 - c. 모니터
 - d. (숙련된 기술자 전용) 상단 프로세서 보드(CPU BD) 또는 하단 프로세서 보드(MB)

화면에 이상한 문자가 나타남

이 문제가 해결될 때까지 다음 단계를 완료하십시오.

1. 키보드 및 운영 체제에 대해 언어와 지역 설정이 올바른지 확인하십시오.
2. 이상한 언어가 표시되는 경우 서버 펌웨어를 최신 수준으로 업데이트하십시오. "[펌웨어 업데이트](#)" [276페이지](#)를 참조하십시오.

네트워크 문제

다음 정보를 사용하여 뒷면 네트워킹에 관한 문제를 해결하십시오.

- "[Wake on LAN을 사용하여 서버를 정상 상태로 돌릴 수 없음](#)" 309페이지
- "[SSL을 사용하도록 설정된 LDAP 계정을 사용하여 로그인할 수 없음](#)" 309페이지

Wake on LAN을 사용하여 서버를 정상 상태로 돌릴 수 없음

문제가 해결되기 전에 다음 단계를 완료하십시오.

1. 듀얼 포트 네트워크 어댑터를 사용 중이며 서버가 이더넷 5 커넥터를 사용하여 네트워크에 연결된 경우 시스템 오류 로그 또는 IMM2 시스템 이벤트 로그에서 다음을 확인하십시오("[이벤트 로그](#)" 285페이지 참조).
 - a. 팬 3이 대기 모드에서 실행 중이고, Emulex 듀얼 포트 10GBase-T 내장 어댑터가 설치되어 있는지 여부를 확인하십시오.
 - b. 실내 온도가 너무 높지 않은지 확인하십시오("[사양](#)" 3페이지 참조).
 - c. 공기 배출구가 막히지 않았는지 확인하십시오.
 - d. 공기 조절 장치가 올바르게 설치되었는지 확인하십시오.
2. 듀얼 포트 네트워크 어댑터를 다시 장착하십시오.
3. 서버의 전원을 끄고 전원에서 서버를 분리한 다음 10초간 기다린 후 서버를 다시 시작하십시오.
4. 문제가 계속되면 듀얼 포트 네트워크 어댑터를 교체하십시오.

SSL을 사용하도록 설정된 LDAP 계정을 사용하여 로그인할 수 없음

이 문제가 해결될 때까지 다음 단계를 완료하십시오.

1. 라이선스 키가 올바른지 확인하십시오.
2. 새 라이선스 키를 생성하고 다시 로그인하십시오.

관찰 가능한 문제

다음 정보를 사용하여 관찰 가능한 문제를 해결하십시오.

- "[UEFI 부팅 프로세스 중에 서버가 중단됨](#)" 309페이지
- "[서버가 켜지면 즉시 서버에 POST Event Viewer가 표시됨](#)" 310페이지
- "[서버가 응답하지 않음\(POST 완료 및 운영 체제 실행 중\)](#)" 310페이지
- "[서버가 응답하지 않음\(POST 실패 및 System Setup을 시작할 수 없음\)](#)" 310페이지
- "[전압 플래너 결함이 이벤트 로그에 표시됨](#)" 311페이지
- "[이상한 냄새](#)" 311페이지
- "[서버가 과열된 것으로 보임](#)" 311페이지
- "[새 어댑터를 설치한 후 레거시 모드로 들어갈 수 없음](#)" 311페이지
- "[금이 간 부품 또는 새시](#)" 312페이지

UEFI 부팅 프로세스 중에 서버가 중단됨

UEFI 부팅 프로세스 중에 디스플레이에 UEFI: DXE INIT 메시지가 나타나면서 시스템이 멈추는 경우, 옵션 ROM이 Legacy란 설정값으로 구성되지 않았는지 확인하십시오. Lenovo XClarity Essentials OneCLI를 사용해 다음 명령을 실행하여 옵션 ROM의 현재 설정값을 원격으로 확인할 수 있습니다.

```
onecli config show EnableDisableAdapterOptionROMSupport --bmc xcc_userid:xcc_password@xcc_ipaddress
```

레거시 옵션 ROM 설정값으로 인해 부팅 프로세스 중에 중단되는 시스템을 복구하려면 다음 기술 팁을 참조하십시오.

<https://datacentersupport.lenovo.com/solutions/ht506118>

레거시 옵션 ROM을 사용해야 하는 경우, 슬롯 옵션 ROM을 장치 및 I/O 포트 메뉴에서 Legacy로 설정하지 마십시오. 대신, 슬롯 옵션 ROM을 자동(기본 설정값)으로 설정하고, 시스템 부팅 모드를 Legacy 모드로 설정하십시오. 레거시 옵션 ROM은 시스템이 부팅하기 직전에 호출됩니다.

서버가 켜지면 즉시 서버에 POST Event Viewer가 표시됨

이 문제가 해결될 때까지 다음 단계를 완료하십시오.

1. 시스템 LED 및 진단 디스플레이에서 가리키는 모든 오류를 수정하십시오.
2. 서버가 모든 프로세서를 지원하는지와 프로세서의 속도 및 캐시 크기가 일치하는지를 확인하십시오.
시스템 설정에서 프로세서 정보를 볼 수 있습니다.
서버에 대해 프로세서가 지원되는지 여부를 판단하려면 <https://serverproven.lenovo.com>의 내용을 참조하십시오.
3. (숙련된 기술자 전용) 프로세서 1이 정확한 위치에 올바르게 장착되어 있는지 확인하십시오.
4. (숙련된 기술자 전용) 프로세서 2를 제거하고 서버를 다시 시작하십시오.
5. 서버를 다시 시작할 때마다 다음 구성 요소를 표시된 순서대로 한 번에 하나씩 교체하십시오.
 - a. (숙련된 기술자 전용) 프로세서
 - b. (숙련된 기술자 전용) 상단 프로세서 보드(CPU BD) 또는 하단 프로세서 보드(MB)

서버가 응답하지 않음(POST 완료 및 운영 체제 실행 중)

이 문제가 해결될 때까지 다음 단계를 완료하십시오.

- 컴퓨팅 노드와 같은 장소에 있을 경우 다음 단계를 완료하십시오.
 1. KVM 연결을 사용할 경우 연결이 올바르게 작동되는지 확인하십시오. 그렇지 않을 경우 키보드와 마우스가 올바르게 작동하는지 확인하십시오.
 2. 가능한 경우 컴퓨팅 노드에 로그인하고 모든 응용 프로그램이 실행되고 있는지 확인하십시오(정지된 응용 프로그램 없음).
 3. 컴퓨팅 노드를 다시 시작하십시오.
 4. 문제가 계속되면 소프트웨어가 새로 설치되었는지와 올바르게 구성되었는지 확인하십시오.
 5. 소프트웨어 구입처 또는 소프트웨어 공급업체에 문의하십시오.
- 원격 위치에서 컴퓨팅 노드에 액세스할 경우 다음 단계를 완료하십시오.
 1. 모든 응용 프로그램이 실행되고 있는지 확인하십시오(정지된 응용 프로그램 없음).
 2. 시스템에서 로그아웃하고 다시 로그인해 보십시오.
 3. 명령행에서 컴퓨팅 노드에 대한 경로 추적을 실행하거나 ping하여 네트워크 액세스의 유효성을 검증하십시오.
 - a. ping 테스트 중에 응답을 받지 못할 경우 엔클로저의 다른 컴퓨팅 노드에서 ping을 시도하여 연결 문제인지 아니면 컴퓨팅 노드 문제인지 판별하십시오.
 - b. 연결이 끊어진 지점을 판별하도록 경로 추적을 실행하십시오. VPN 또는 연결이 끊어진 지점으로 연결 문제를 해결해 보십시오.
 4. 관리 인터페이스를 통해 원격으로 컴퓨팅 노드를 다시 시작하십시오.
 5. 문제가 계속되면 소프트웨어가 새로 설치되었는지와 올바르게 구성되었는지 확인하십시오.
 6. 소프트웨어 구입처 또는 소프트웨어 공급업체에 문의하십시오.

서버가 응답하지 않음(POST 실패 및 System Setup을 시작할 수 없음)

추가된 장치 또는 어댑터 펌웨어 업데이트, 펌웨어 또는 응용 프로그램 코드 문제와 같은 구성 변경사항으로 인해 서버에서 전원 공급 자체 테스트(POST)가 실패할 수 있습니다.

문제가 발생하면 서버가 다음 두 가지 방법 중 하나로 응답합니다.

- 서버가 자동으로 다시 시작되고 POST를 다시 시도합니다.
- 서버가 정지되고 서버가 POST를 다시 시도하려면 서버를 수동으로 다시 시작해야 합니다.

지정한 숫자만큼 연속 시도(자동 또는 수동)한 후, 구성에 필요한 정정을 하고 서버를 다시 시작할 수 있도록 서버가 기본 UEFI 구성으로 되돌리고 시스템 설정을 시작합니다. 서버가 기본 구성으로 POST를 성공적으로 완료할 수 없으면 상단 프로세서 보드(CPU BD) 또는 하단 프로세서 보드(MB) 문제일 수 있습니다.

System Setup에서 연속 다시 시작 시도 횟수를 설정할 수 있습니다. 서버를 다시 시작하고 화면의 안내에 따라 키를 눌러 LXPM 시스템 설정 인터페이스를 표시하십시오. (자세한 내용은 <https://pubs.lenovo.com/lxpm-overview/>에서 서버와 호환되는 LXPM 설명서의 "시작" 섹션을 참조하십시오.) 그런 다음 시스템 설정 → 복구 및 RAS → POST 시도 → POST 시도 제한을 클릭하십시오. 사용 가능한 옵션은 3, 6, 9 및 사용 안 함입니다.

전압 플래너 결함이 이벤트 로그에 표시됨

이 문제가 해결될 때까지 다음 단계를 완료하십시오.

1. 시스템을 최소 구성으로 되돌리십시오. 필요한 최소 프로세서 및 DIMM 수에 대해서는 "[사양 3페이지](#)"의 내용을 참조하십시오.
2. 시스템을 다시 시작하십시오.
 - 시스템이 다시 시작되면 제거한 각 항목을 한 번에 하나씩 추가하면서 오류가 발생할 때까지 시스템을 매번 다시 시작하십시오. 오류가 발생한 항목을 되돌리십시오.
 - 시스템이 다시 시작되지 않으면 상단 프로세서 보드(CPU BD) 또는 하단 프로세서 보드(MB)의 문제일 수 있습니다.

이상한 냄새

이 문제가 해결될 때까지 다음 단계를 완료하십시오.

1. 새로 설치한 장비에서 이상한 냄새가 날 수 있습니다.
2. 문제가 계속되면 Lenovo 지원에 문의하십시오

서버가 과열된 것으로 보임

이 문제가 해결될 때까지 다음 단계를 완료하십시오.

다중 컴퓨팅 노드 또는 새시:

1. 실내 온도가 지정된 범위 내에 있는지 확인하십시오("[사양](#)" [3페이지](#) 참조).
2. 팬이 올바르게 설치되었는지 확인하십시오.
3. UEFI 및 XCC를 최신 버전으로 업데이트하십시오.
4. 서버에 필터가 올바르게 설치되었는지 확인하십시오(자세한 설치 절차는 [제 5 장 "하드웨어 교체 절차" 41페이지](#) 참조).
5. IPMI 명령을 사용하여 팬 속도를 최대 팬 속도로 올려 문제를 해결할 수 있는지 확인하십시오.

참고: IPMI raw 명령은 숙련된 기술자만 사용해야 하며 각 시스템에는 고유한 PMI raw 명령이 있습니다.

6. 관리 프로세서 이벤트 로그에서 온도를 상승시키는 이벤트가 있는지 확인하십시오. 이벤트가 없을 경우 컴퓨팅 노드가 정상 작동 온도에서 실행되고 있는지 확인하십시오. 온도에 약간의 변화를 기대할 수 있습니다.

새 어댑터를 설치한 후 레거시 모드로 들어갈 수 없음

문제를 해결하려면 다음 절차를 완료하십시오.

1. UEFI 설정 → 장치 및 I/O 포트 → 옵션 ROM 실행 순서 설정으로 이동하십시오.

2. 운영 체제가 설치된 RAID 어댑터를 목록의 맨 위로 이동하십시오.
3. 저장을 선택하십시오.
4. 시스템을 재부팅하고 운영 체제로 자동 부팅하십시오.

금이 간 부품 또는 새시

Lenovo 지원에 문의하십시오.

옵선 장치 문제

다음 정보를 사용하여 옵선 장치에 관한 문제를 해결하십시오.

- "외부 USB 장치가 인식되지 않음" 312페이지
- "PCIe 어댑터가 인식되지 않거나 작동되지 않음" 312페이지
- "불충분한 PCIe 리소스가 감지됨" 312페이지
- "방금 장착한 Lenovo 옵선 장치가 작동하지 않음." 313페이지
- "이전에 작동하던 Lenovo 옵선 장치가 현재 작동하지 않음" 313페이지

외부 USB 장치가 인식되지 않음

문제가 해결되기 전에 다음 단계를 완료하십시오.

1. UEFI 펌웨어를 최신 버전으로 업데이트하십시오.
2. 적절한 드라이버가 컴퓨팅 노드에 설치되었는지 확인하십시오. 장치 드라이버에 관한 정보는 USB 장치의 제품 문서를 참조하십시오.
3. Setup Utility에서 장치가 올바르게 구성되어 있는지 확인하십시오.
4. USB 장치가 허브 또는 콘솔 브레이크아웃에 연결되어 있을 경우 장치를 분리하고 컴퓨팅 노드 앞면의 USB 포트에 직접 연결하십시오.

PCIe 어댑터가 인식되지 않거나 작동되지 않음

이 문제가 해결될 때까지 다음 단계를 완료하십시오.

1. UEFI 펌웨어를 최신 버전으로 업데이트하십시오.
2. 이벤트 로그를 확인하고 장치 관련 문제를 해결하십시오.
3. 장치가 서버에서 지원되는지 확인하십시오(<https://serverproven.lenovo.com> 참조). 장치의 펌웨어 수준이 최신 지원 수준인지 확인하고 해당하는 경우 펌웨어를 업데이트하십시오.
4. 어댑터가 올바른 슬롯에 설치되었는지 확인하십시오.
5. 적절한 장치 드라이버가 장치에 설치되었는지 확인하십시오.
6. 기존 모드를 실행 중인 경우 리소스 충돌을 해결하십시오(UEFI). 레거시 ROM 부팅 순서를 확인하고 MM 구성 기반의 UEFI 설정을 수정하십시오.

참고: PCIe 어댑터와 연관된 ROM 부팅 순서를 첫 번째 실행 순서로 수정하십시오.

7. 어댑터와 관련된 수 있는 기술 팁(유지 팁 또는 서비스 게시판이라고도 함)은 <http://datacentersupport.lenovo.com>을 확인하십시오.
8. 어댑터 외부 연결이 올바르게 커넥터가 물리적으로 손상되지 않았는지 확인하십시오.
9. PCIe 어댑터가 지원되는 운영 체제와 함께 설치되어 있는지 확인하십시오.

불충분한 PCIe 리소스가 감지됨

"불충분한 PCI 리소스가 감지됨"으로 시작되는 오류 메시지가 표시되면 문제가 해결될 때까지 다음 단계를 완료하십시오.

1. Enter를 눌러 System Setup Utility에 액세스하십시오.

2. 시스템 설정 → 장치 및 I/O 포트 → MM 기본 구성을 선택한 다음 장치 리소스를 늘리도록 설정을 수정하십시오. 예를 들어 3GB를 2GB로 수정하거나 2GB를 1GB로 수정하십시오.
3. 설정을 저장하고 시스템을 다시 시작하십시오.
4. 가장 높은 장치 리소스 설정(1GB)으로 오류가 다시 발생하면 시스템을 종료하고 일부 PCIe 장치를 제거하십시오. 그런 다음 시스템의 전원을 끕니다.
5. 재부팅이 실패하면 1 - 4단계를 반복하십시오.
6. 오류가 다시 발생하면 Enter를 눌러 System Setup Utility에 액세스하십시오.
7. 시스템 설정 → 장치 및 I/O 포트 → PCI 64비트 리소스 할당을 선택한 다음 설정을 자동에서 사용으로 수정하십시오.
8. 부팅 장치가 레거시 부팅을 위해 4GB 이상의 MMIO를 지원하지 않으면 UEFI 부팅 모드를 사용하거나 일부 PCIe 장치를 제거/비활성화하십시오.
9. 시스템 DC 전원을 껐다가 다시 켜 후 시스템이 UEFI 부팅 메뉴 또는 운영 체제로 들어가는지 확인하십시오. 그런 다음 FFDC 로그를 캡처하십시오.
10. Lenovo 기술 지원에 문의하십시오.

방금 장착한 Lenovo 옵션 장치가 작동하지 않음.

1. 다음을 확인하십시오.
 - 장치가 서버에서 지원됩니다(<https://serverproven.lenovo.com> 참조).
 - 장치와 함께 제공된 설치 지시사항에 따라 장치를 올바르게 설치해야 합니다.
 - 설치된 다른 장치 또는 케이블이 느슨하지 않아야 합니다.
 - 시스템 설정에서 구성 정보를 업데이트해야 합니다. 서버를 시작하고 화면의 안내에 따라 키를 눌러 Setup Utility를 표시할 때. (자세한 내용은 <https://pubs.lenovo.com/lxpm-overview/>에서 서버와 호환되는 LXPM 설명서의 "시작" 섹션을 참조하십시오.) 메모리 또는 다른 장치가 변경될 때마다 구성을 업데이트해야 합니다.
2. 방금 설치한 장치를 다시 장착하십시오.
3. 방금 설치한 장치를 교체하십시오.
4. 케이블 연결을 다시 장착하고 케이블에 물리적 손상이 없는지 확인하십시오.
5. 케이블이 손상된 경우 케이블을 교체하십시오.

이전에 작동하던 Lenovo 옵션 장치가 현재 작동하지 않음

1. 장치에 대한 모든 케이블 연결이 안전한지 확인하십시오.
2. 장치에 테스트 지시사항이 함께 제공된 경우 이 지시사항을 사용하여 장치를 테스트하십시오.
3. 케이블 연결을 다시 장착하고 물리적 부품이 손상되었는지 확인하십시오.
4. 케이블을 교체하십시오.
5. 장애가 발생한 장치를 다시 설치하십시오.
6. 장애가 발생한 장치를 교체하십시오.

성능 문제

다음 정보를 사용하여 성능 문제를 해결하십시오.

- "네트워크 성능" 313페이지
- "운영 체제 성능" 314페이지

네트워크 성능

이 문제가 해결될 때까지 다음 단계를 완료하십시오.

1. 느리게 작동하는 네트워크를 격리하십시오(예: 저장 장치, 데이터 및 관리). 핑 도구 또는 작업 관리자나 리소스 관리자와 같은 운영 체제 도구를 사용하면 쉽게 찾을 수 있습니다.
2. 네트워크에서 정체 현상을 확인하십시오.
3. NIC 장치 드라이버 또는 저장 장치 컨트롤러 장치 드라이버를 업데이트하십시오.
4. IO 모듈 제조업체에서 제공한 트래픽 진단 도구를 사용하십시오.

운영 체제 성능

이 문제가 해결될 때까지 다음 단계를 완료하십시오.

1. 최근에 컴퓨팅 노드를 변경한 경우(예: 업데이트된 장치 드라이버 또는 설치된 소프트웨어 응용 프로그램) 해당 변경사항을 제거하십시오.
2. 네트워크 문제가 있는지 확인하십시오.
3. 성능 관련 오류가 있는지 운영 체제 로그를 확인하십시오.
4. 컴퓨팅 노드에서 냉각으로 스로틀링할 수 있는 높은 온도 및 전원 문제와 관련된 이벤트를 확인하십시오. 스로틀링될 경우 컴퓨팅 노드의 작업 부하를 줄여 성능을 향상시키십시오.
5. 사용할 수 없는 DIMM과 관련된 이벤트가 있는지 확인하십시오. 응용 프로그램 작업 부하에 대해 충분한 메모리가 없을 경우 운영 체제 성능이 저하됩니다.
6. 구성에 비해 작업 부하가 너무 높지 않은지 확인하십시오.

전원 켜짐 및 꺼짐 문제

이 정보를 사용하면 서버의 전원을 켜거나 끄는 경우 문제를 해결할 수 있습니다.

- ["전원 버튼이 작동하지 않음\(서버가 시작되지 않음\)" 314페이지](#)
- ["서버 전원이 켜지지 않음" 315페이지](#)

전원 버튼이 작동하지 않음(서버가 시작되지 않음)

참고: BMC를 초기화하는 데 시간이 걸리므로 전원 버튼은 서버를 AC 전원에 연결한 후 약 1~3분이 경과하면 작동합니다.

이 문제가 해결될 때까지 다음 단계를 완료하십시오.

1. 서버의 전원 버튼이 올바르게 작동하는지 확인하십시오.
 - a. 서버 전원 코드를 분리하십시오.
 - b. 서버 전원 코드를 다시 연결하십시오.
 - c. 앞면 오퍼레이터 패널 케이블을 다시 장착한 다음 1a 및 2b 단계를 반복하십시오.
 - 서버가 시작되면 앞면 오퍼레이터 패널을 다시 장착하십시오.
 - 문제가 계속되면 앞면 오퍼레이터 패널을 교체하십시오.
2. 다음을 확인하십시오.
 - 전원 코드가 서버 및 작동 중인 콘센트에 올바르게 연결되어 있어야 합니다.
 - 전원 공급 장치의 LED가 문제를 표시하지 않아야 합니다.
 - 전원 버튼 LED가 켜지고 천천히 깜박입니다.
 - 누르는 힘이 충분하면 버튼 힘 반응이 있습니다.
3. 전원 버튼 LED가 켜지지 않거나 제대로 깜박이지 않으면 모든 전원 공급 장치를 다시 장착하고 PSU 후면의 AC LED가 켜져 있는지 확인하십시오.
4. 옵션 장치를 방금 설치한 경우 제거하고 서버를 다시 시작하십시오.

5. 문제가 계속 발생하거나 전원 버튼 LED가 켜지지 않으면 최소 구성을 구현하여 특정 구성 요소가 전원 권한을 잠그는지 확인하십시오. 각 전원 공급 장치를 교체하고 각각을 다시 설치한 후 전원 버튼 기능을 확인하십시오.
6. 모두 수행했지만 문제를 해결할 수 없는 경우 캡처한 시스템 로그와 함께 실패 관련 정보를 수집하여 Lenovo 지원에 문의하십시오.

서버 전원이 켜지지 않음

이 문제가 해결될 때까지 다음 단계를 완료하십시오.

1. 이벤트 로그에서 전원이 켜지지 않은 서버와 관련된 이벤트를 확인하십시오.
2. 황색으로 깜박이는 LED가 있는지 확인하십시오.
3. 상단 프로세서 보드(CPU BD) 또는 하단 프로세서 보드(MB)에서 전원 LED를 확인하십시오.
4. AC 전원 LED가 켜져 있는지 또는 PSU 후면에서 황색 LED가 켜져 있는지 확인하십시오.
5. 시스템의 AC 전원을 껐다 켜십시오.
6. CMOS 배터리를 제거한 상태로 10초 이상 있다가 CMOS 배터리를 다시 설치하십시오.
7. XCC에서 IPMI 명령을 사용하거나 전원 버튼을 사용하여 시스템 전원을 켜십시오.
8. 최소 구성(어댑터 및 드라이브가 설치되지 않은 상태에서 프로세서 1개, DIMM 1개 및 PSU 1개 설치)을 구현하십시오.
9. 모든 전원 공급 장치를 다시 장착하고 PSU 후면의 AC LED가 켜져 있는지 확인하십시오.
10. 각 전원 공급 장치를 교체하고 각각을 다시 설치한 후 전원 버튼 기능을 확인하십시오.
11. 위의 조치로 문제를 해결할 수 없는 경우 서비스 센터에 문의하여 문제 증상을 검토하고 상단 프로세서 보드(CPU BD) 또는 하단 프로세서 보드(MB) 교체가 필요한지 확인하십시오.

전원 문제

다음 정보를 사용하여 전원 관련 문제를 해결하십시오.

시스템 오류 LED가 켜지고 이벤트 로그 "전원 공급 장치 입력이 손실되었습니다"가 표시됨

문제를 해결하려면 다음을 확인하십시오.

1. 전원 공급 장치가 전원 코드에 올바르게 연결되어 있습니다.
2. 전원 코드가 올바르게 접지된 서버의 콘센트에 연결되어 있습니다.
3. 전원 공급 장치 AC 전원이 지원되는 범위 내에서 안정적인지 확인하십시오.
4. 전원 공급 장치를 교체하여 전원 공급 장치에 문제가 있는지 확인하고, 전원 공급 장치에 문제가 있는 경우 고장난 장치를 교체하십시오.
5. 이벤트 로그를 검토하고 문제를 해결하기 위해 이벤트 로그 작업을 수행하는 데 대한 문제를 파악하십시오.

직렬 장치 문제

다음 정보를 사용하여 직렬 포트 또는 장치에 관한 문제를 해결하십시오.

- "표시된 직렬 포트 수가 설치된 직렬 포트 수보다 적음" 315페이지
- "직렬 장치가 작동하지 않음" 316페이지

표시된 직렬 포트 수가 설치된 직렬 포트 수보다 적음

이 문제가 해결될 때까지 다음 단계를 완료하십시오.

1. 다음을 확인하십시오.

- Setup Utility에서 각 포트에 고유한 주소가 지정되었으며 사용할 수 없는 직렬 포트가 없어야 합니다.
 - 직렬 포트 어댑터(설치된 경우)가 올바르게 설치되어 있어야 합니다.
2. 직렬 포트 어댑터를 다시 설치하십시오.
 3. 직렬 포트 어댑터를 교체하십시오.

직렬 장치가 작동하지 않음

1. 다음을 확인하십시오.
 - 장치가 서버와 호환되어야 합니다.
 - 직렬 포트를 사용할 수 있고 고유한 주소가 지정되어 있어야 합니다.
 - 장치가 올바른 커넥터에 연결되어 있습니다("[하단 프로세서 보드\(MB\) 커넥터](#)" 24페이지 참조).
2. 다음 구성 요소를 다시 고정하십시오.
 - a. 결함이 있는 직렬 장치.
 - b. 직렬 케이블.
3. 다음 구성 요소를 교체하십시오.
 - a. 결함이 있는 직렬 장치.
 - b. 직렬 케이블.
4. (숙련된 기술자 전용) 상단 프로세서 보드(CPU BD) 또는 하단 프로세서 보드(MB)를 교체하십시오.

소프트웨어 문제

다음 정보를 사용하여 소프트웨어 문제를 해결하십시오.

1. 소프트웨어가 문제의 원인인지 판별하려면 다음을 확인하십시오.
 - 서버에 소프트웨어를 사용하는 데 필요한 최소 메모리가 있습니다. 메모리 요구사항은 소프트웨어와 함께 제공되는 정보를 참조하십시오.

참고: 방금 어댑터나 메모리를 설치한 경우 서버에서 메모리 주소 충돌이 있을 수 있습니다.

 - 소프트웨어가 서버에서 작동하도록 설계되어 있습니다.
 - 다른 소프트웨어가 서버에서 작동합니다.
 - 소프트웨어가 다른 서버에서 작동합니다.
2. 소프트웨어를 사용하는 동안 오류 메시지를 수신하는 경우 메시지 설명과 문제에 대해 제안되는 해결책은 소프트웨어와 함께 제공되는 정보를 참조하십시오.
3. 소프트웨어 구입처에 문의하십시오.

스토리지 드라이브 문제

다음 정보를 사용하여 스토리지 드라이브에 관한 문제를 해결하십시오.

- "[서버가 드라이브를 인식할 수 없음](#)" 317페이지
- "[여러 드라이브에 장애가 발생했습니다.](#)" 317페이지
- "[여러 드라이브가 오프라인](#)" 318페이지
- "[교체 드라이브가 다시 빌드되지 않습니다.](#)" 318페이지
- "[녹색 드라이브 활동 LED가 연결된 드라이브의 실제 상태를 나타내지 않습니다.](#)" 318페이지
- "[노란색 드라이브 상태 LED가 연결된 드라이브의 실제 상태를 나타내지 않습니다.](#)" 318페이지

서버가 드라이브를 인식할 수 없음

이 문제가 해결될 때까지 다음 단계를 완료하십시오.

1. 관련 노란색 드라이브 상태 LED를 관찰하십시오. LED가 켜지면 드라이브에 결함이 있음을 나타냅니다.
2. 상태 LED가 켜진 경우 베이에서 드라이브를 제거하고 45초간 기다렸다가 드라이브를 다시 삽입하여 드라이브 어셈블리가 드라이브 백플레인에 연결되었는지 확인하십시오.
3. 연관된 녹색 드라이브 활동 LED와 노란색 상태 LED를 관찰하고 다른 상황에서 해당 작업을 수행하십시오.
 - 녹색 활동 LED가 깜박이고 노란색 상태 LED가 켜지지 않으면 드라이브가 컨트롤러에서 인식되고 올바르게 작동하고 있습니다. 드라이브 진단 테스트를 실행하십시오. 서버를 시작하고 화면의 안내에 따라 키를 누르면 기본적으로 LXPM이(가) 표시됩니다. (자세한 내용은 <https://pubs.lenovo.com/lxpm-overview/>에서 서버와 호환되는 LXPM 설명서의 "시작" 섹션을 참조하십시오.) 이 인터페이스에서 드라이브 진단을 수행할 수 있습니다. 진단 페이지에서 진단 실행 → 디스크 드라이브 테스트를 클릭하십시오.
 - 녹색 활동 LED가 깜박이고 노란색 상태 LED가 천천히 깜박이면 드라이브가 컨트롤러에서 인식되고 다시 빌드되고 있습니다.
 - LED가 켜지지도 깜박이지도 않으면 드라이브 백플레인이 올바르게 장착되었는지 확인하십시오. 자세한 내용을 보려면 4단계로 이동하십시오.
 - 녹색 활동 LED가 깜박이고 노란색 상태 LED가 켜지면 드라이브를 교체하십시오.
4. 드라이브 백플레인이 올바르게 설치되었는지 확인하십시오. 올바르게 자리 잡은 경우 백플레인을 회계하거나 움직이게 하는 일 없이 드라이브 어셈블리가 백플레인에 제대로 연결됩니다.
5. 백플레인 전원 케이블을 다시 연결하고 1단계~3단계를 반복하십시오.
6. 백플레인 신호 케이블을 다시 연결하고 1단계~3단계를 반복하십시오.
7. 백플레인 신호 케이블 또는 백플레인이 의심되는 경우 다음과 같이 하십시오.
 - 해당 백플레인 신호 케이블을 교체하십시오.
 - 해당 백플레인을 교체하십시오.
8. 드라이브 진단 테스트를 실행하십시오. 서버를 시작하고 화면의 안내에 따라 키를 누르면 기본적으로 LXPM이(가) 표시됩니다. (자세한 내용은 <https://pubs.lenovo.com/lxpm-overview/>에서 서버와 호환되는 LXPM 설명서의 "시작" 섹션을 참조하십시오.) 이 인터페이스에서 드라이브 진단을 수행할 수 있습니다. 진단 페이지에서 진단 실행 → 디스크 드라이브 테스트를 클릭하십시오.
해당 테스트를 기반으로 하여 다음을 수행하십시오.
 - 백플레인이 테스트를 통과하지만 드라이브가 인식되지 않는 경우 백플레인 신호 케이블을 교체하고 테스트를 다시 실행하십시오.
 - 해당 백플레인을 교체하십시오.
 - 어댑터가 테스트를 통과한 경우 어댑터에서 백플레인 신호 케이블을 분리하고 테스트를 다시 실행하십시오.
 - 어댑터가 테스트에 실패한 경우 어댑터를 교체하십시오.

여러 드라이브에 장애가 발생했습니다.

이 문제가 해결될 때까지 다음 단계를 완료하십시오.

- Lenovo XClarity Controller 이벤트 로그에서 전원 공급 장치 또는 진동 문제 관련 이벤트를 확인한 후 해당 이벤트를 해결하십시오.
- 드라이브 및 서버에 대한 장치 드라이버와 펌웨어가 최신 수준인지 확인하십시오.

중요: 일부 클러스터 솔루션을 사용하려면 특정 코드 레벨 또는 조정된 코드 업데이트가 필요합니다. 장치가 클러스터 솔루션의 일부인 경우 코드를 업데이트하기 전에 클러스터 솔루션에서 최신 코드 수준이 지원되는지 확인하십시오.

여러 드라이브가 오프라인

이 문제가 해결될 때까지 다음 단계를 완료하십시오.

- Lenovo XClarity Controller 이벤트 로그에서 전원 공급 장치 또는 진동 문제 관련 이벤트를 확인한 후 해당 이벤트를 해결하십시오.
- 스토리지 서브시스템 로그에서 스토리지 서브시스템 관련 이벤트를 확인한 후 해당 이벤트를 해결하십시오.

교체 드라이브가 다시 빌드되지 않습니다.

이 문제가 해결될 때까지 다음 단계를 완료하십시오.

1. 드라이브가 어댑터에서 인식되는지 확인하십시오(녹색 드라이브 활동 LED가 깜박임).
2. SAS/SATA RAID 어댑터 문서를 검토하여 올바른 구성 매개 변수 및 설정을 판별하십시오.

녹색 드라이브 활동 LED가 연결된 드라이브의 실제 상태를 나타내지 않습니다.

이 문제가 해결될 때까지 다음 단계를 완료하십시오.

1. 드라이브가 사용 중일 때 녹색 드라이브 활동 LED가 깜박이지 않을 경우 드라이브 진단 테스트를 실행하십시오. 서버를 시작하고 화면의 안내에 따라 키를 누르면 기본적으로 LXPM이(가) 표시됩니다. (자세한 내용은 <https://pubs.lenovo.com/lxpm-overview/>에서 서버와 호환되는 LXPM 설명서의 "시작" 섹션을 참조하십시오.) 이 인터페이스에서 드라이브 진단을 수행할 수 있습니다. 진단 페이지에서 진단 실행 → 디스크 드라이브 테스트를 클릭하십시오
2. 드라이브가 테스트를 통과한 경우 백플레인을 교체하십시오.
3. 드라이브가 테스트에 실패한 경우 드라이브를 교체하십시오.

노란색 드라이브 상태 LED가 연결된 드라이브의 실제 상태를 나타내지 않습니다.

이 문제가 해결될 때까지 다음 단계를 완료하십시오.

1. 서버를 끄십시오.
2. SAS/SATA 어댑터를 다시 설치하십시오.
3. 백플레인 신호 케이블 및 백플레인 전원 케이블을 다시 연결하십시오.
4. 드라이브를 다시 설치하십시오.
5. 서버의 전원을 켜고 드라이브 LED의 활동을 관찰하십시오.

부록 A. 재활용을 위한 하드웨어 분해

이 섹션의 지침을 따라 지역 법률 또는 규정에 맞게 구성 요소를 재활용하십시오.

재활용을 위한 상단 프로세서 보드(CPU BD) 분해

재활용하려면 먼저 이 섹션의 지침을 따라 상단 프로세서 보드(CPU BD)를 분해하십시오.

이 작업 정보

상단 프로세서 보드(CPU BD)를 분해하기 전에 현지 환경, 폐기물 또는 폐기 규정을 참조하여 규정을 준수하십시오.

절차

단계 1. 나사 16개를 제거하고 지지 판금에서 상단 프로세서 보드(CPU BD)를 분리하십시오.

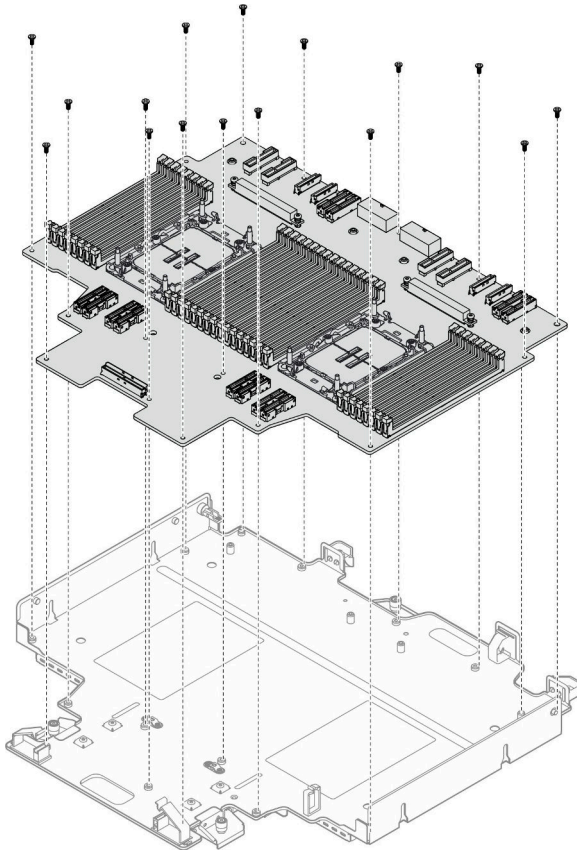


그림 230. 나사 제거

완료한 후에

상단 프로세서 보드(CPU BD)를 분해한 후 지역 규정을 준수하여 장치를 재활용하십시오.

재활용을 위한 하단 프로세서 보드(MB) 분해

재활용하려면 먼저 이 섹션의 지침을 따라 하단 프로세서 보드(MB)를 분해하십시오.

이 작업 정보

하단 프로세서 보드(MB)를 분해하기 전에 현지 환경, 폐기물 또는 폐기 규정을 참조하여 규정을 준수하십시오.

절차

- 단계 1. 하단 프로세서 보드(MB)의 밑면에서 나사 6개를 제거하고 하단 프로세서 보드(MB) 브래킷 3개를 제거하십시오.

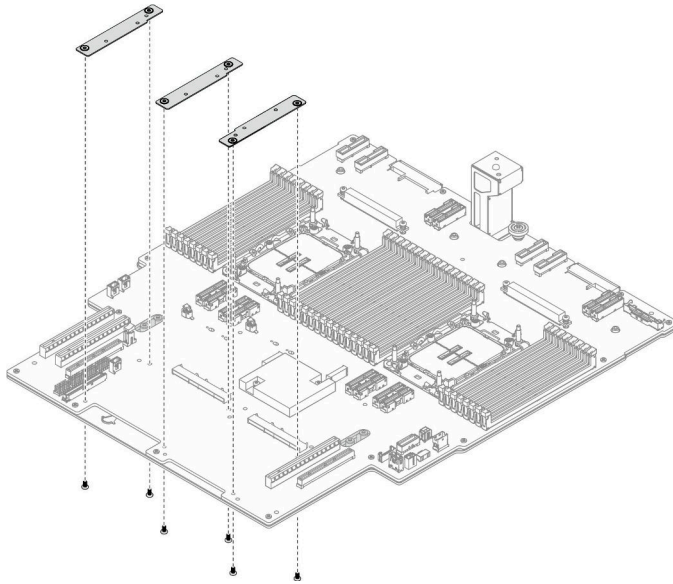


그림 231. 하단 프로세서 보드(MB) 브래킷 제거

- 단계 2. 하단 프로세서 보드(MB) 손잡이를 고정하는 나사 4개를 제거한 후 하단 프로세서 보드(MB) 손잡이를 제거하십시오.

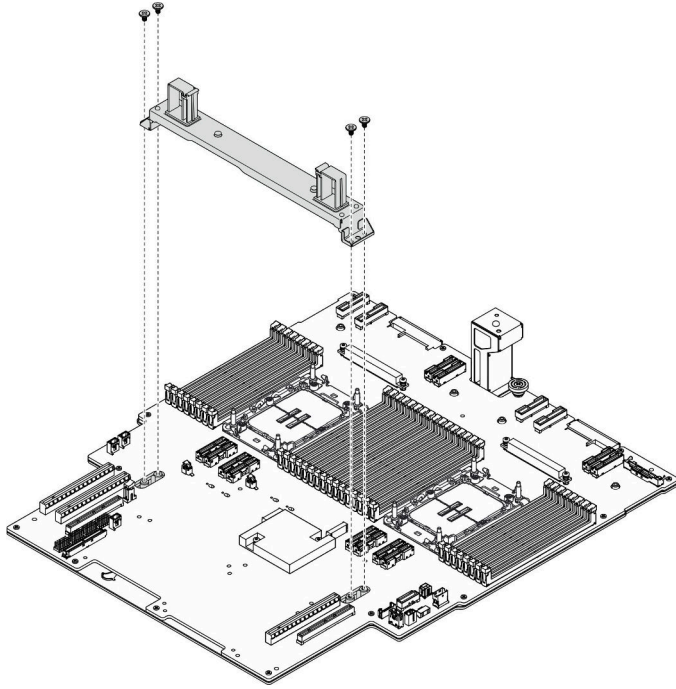


그림 232. 손잡이 제거

단계 3. 나사 21개를 제거하고 지지 판금에서 하단 프로세서 보드(MB)를 분리하십시오.

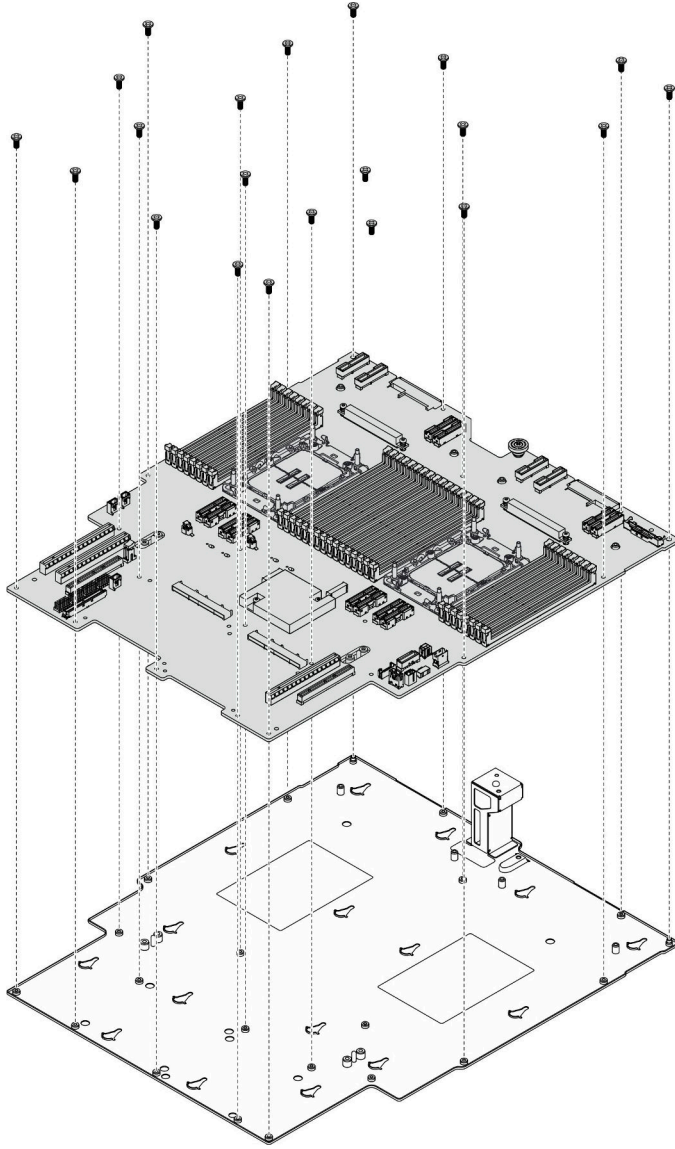


그림 233. 나사 제거

완료한 후에

하단 프로세서 보드(MB)를 분해한 후 지역 규정을 준수하여 장치를 재활용하십시오.

재활용을 위한 새시 분해

재활용하려면 먼저 이 섹션의 지침을 따라 새시를 분해하십시오.

이 작업 정보

규정 준수를 위해 지역 환경, 폐기물 또는 폐기 규정을 확인하십시오.

절차

단계 1. 작업을 준비하십시오.

- a. 설치된 모든 전원 공급 장치를 조심스럽게 당기고 분리합니다. "[핫 스왑 전원 공급 장치 유닛 제거](#)" 184페이지의 내용을 참조하십시오.
- b. 앞면 윗면 덮개를 제거하십시오. "[앞면 윗면 덮개 제거](#)" 234페이지의 내용을 참조하십시오.
- c. 뒷면 윗면 덮개를 제거하십시오. "[뒷면 윗면 덮개 제거](#)" 236페이지의 내용을 참조하십시오.
- d. 팬 케이스를 제거하십시오. "[팬 케이스 제거](#)" 102페이지의 내용을 참조하십시오.
- e. 두 전원 인터포저 보드를 제거하십시오. "[전원 인터포저 보드 제거](#)" 181페이지의 내용을 참조하십시오.
- f. 전원 분배 보드를 제거하십시오. "[전원 분배 보드 제거](#)" 174페이지의 내용을 참조하십시오.
- g. 상단 프로세서 보드(CPU BD) 공기 조절 장치를 제거하십시오. "[상단 프로세서 보드\(CPU BD\) 공기 조절 장치 제거](#)" 69페이지의 내용을 참조하십시오.
- h. 상단 프로세서 보드(CPU BD)를 제거하십시오. "[상단 프로세서 보드\(CPU BD\) 제거](#)" 249페이지의 내용을 참조하십시오.
- i. 지지 브래킷을 제거하십시오. "[지지 브래킷 제거](#)" 212페이지의 내용을 참조하십시오.
- j. 기본 새시에서만 시스템 I/O 보드 및 인터포저 어셈블리를 제거하십시오. "[시스템 I/O 보드 및 인터포저 보드 제거](#)" 219페이지의 내용을 참조하십시오.
- k. 하단 프로세서 보드(MB) 공기 조절 장치를 제거하십시오. "[하단 프로세서 보드\(MB\) 공기 조절 장치 제거](#)" 73페이지의 내용을 참조하십시오.
- l. 기본 새시에서만 앞면 오퍼레이터 패널 및 앞면 오퍼레이터 패널 케이스를 제거하십시오. "[앞면 오퍼레이터 패널 제거](#)" 111페이지의 내용을 참조하십시오.
- m. PHM을 제거하십시오. "[프로세서 및 방열판 제거](#)" 188페이지의 내용을 참조하십시오.
- n. 메모리 모듈을 제거하십시오. "[메모리 모듈 제거](#)" 145페이지의 내용을 참조하십시오.
- o. 사이드밴드 카드를 제거하십시오. "[사이드밴드 카드 제거](#)" 207페이지의 내용을 참조하십시오.
- p. 이더넷 포트 어셈블리를 제거하십시오. "[이더넷 포트 어셈블리 제거](#)" 97페이지의 내용을 참조하십시오.
- q. OCP 모듈을 제거합니다. "[OCP 모듈 제거](#)" 152페이지의 내용을 참조하십시오.
- r. OCP 케이스를 제거하십시오. "[OCP 케이스 제거](#)" 154페이지의 내용을 참조하십시오.
- s. PCIe 어댑터를 모두 제거하십시오. "[PCIe 어댑터 제거](#)" 159페이지의 내용을 참조하십시오.
- t. PCIe 라이저 카드를 제거하십시오. "[PCIe 라이저 카드 제거](#)" 166페이지의 내용을 참조하십시오.
- u. UPI 모듈을 제거하십시오. "[UPI 모듈 제거](#)" 243페이지의 내용을 참조하십시오.
- v. 침입 스위치를 모두 제거하십시오. "[윗면 덮개 침입 스위치 제거](#)" 116페이지 및 "[앞면 침입 스위치 제거](#)" 119페이지의 내용을 참조하십시오.
- w. 직렬 포트 어셈블리를 제거하십시오. "[직렬 포트 어셈블리 제거](#)" 204페이지의 내용을 참조하십시오.
- x. 핫 스왑 드라이브 및 드라이브 필터를 모두 제거하십시오. "[핫 스왑 드라이브 제거](#)" 81페이지의 내용을 참조하십시오.
- y. E3.S 케이블 어셈블리를 모두 제거하십시오. "[E3.S 케이블 어셈블리 제거](#)" 93페이지의 내용을 참조하십시오.
- z. 드라이브 백플레인을 모두 제거하십시오. "[드라이브 백플레인 제거](#)" 86페이지의 내용을 참조하십시오.
- aa. 드라이브 케이스를 모두 제거하십시오. "[드라이브 케이스 제거](#)" 89페이지의 내용을 참조하십시오.
- ab. 하단 프로세서 보드(MB)를 제거하십시오. "[하단 프로세서 보드\(MB\) 제거](#)" 123페이지의 내용을 참조하십시오.

완료한 후에

새시를 분해한 후 지역 규정을 준수하여 장치를 재활용하십시오.

부록 B. 도움말 및 기술 지원 얻기

도움말, 서비스 또는 기술 지원이 필요하거나 Lenovo 제품에 대한 자세한 정보를 원하는 경우 도움이 되는 다양한 정보를 Lenovo에서 구할 수 있습니다.

World Wide Web에서 Lenovo 시스템, 옵션 장치, 서비스 및 지원에 관한 최신 정보를 얻을 수 있는 웹 사이트:

<http://datacentersupport.lenovo.com>

참고: IBM은 ThinkSystem에 대해 Lenovo가 선호하는 서비스 공급자입니다.

문의하기 전에

문의하기 전에 직접 문제를 시도 및 해결하도록 시도할 수 있는 몇 가지 단계가 있습니다. 도움을 요청해야 한다고 결정하는 경우 서비스 기술자가 보다 신속하게 문제를 해결하는 데 필요한 정보를 수집하십시오.

직접 문제를 해결하기 위한 시도

온라인 도움말 또는 Lenovo 제품 문서에서 Lenovo가 제공하는 문제 해결 절차에 따라 외부 지원 없이 많은 문제를 해결할 수 있습니다. 온라인 도움말은 사용자가 수행할 수 있는 진단 테스트에 대해서도 설명합니다. 대부분의 시스템, 운영 체제 및 프로그램에는 문제 해결 절차와 오류 메시지 및 오류 코드에 대한 설명이 포함되어 있습니다. 소프트웨어 문제가 의심되면 운영 체제 또는 프로그램에 대한 설명서를 참조하십시오.

ThinkSystem 제품에 대한 제품 설명서는 다음 위치에서 제공됩니다.

<https://pubs.lenovo.com/>

다음 단계를 수행하여 직접 문제를 해결하도록 시도할 수 있습니다.

- 케이블이 모두 연결되어 있는지 확인하십시오.
- 전원 스위치를 검사하여 시스템과 옵션 장치가 켜져 있는지 확인하십시오.
- Lenovo 제품에 대한 업데이트된 소프트웨어, 펌웨어 및 운영 체제 장치 드라이버를 확인하십시오. (다음 링크를 참조) Lenovo Warranty 사용 약관에 따르면 추가 유지보수 계약이 적용되지 않는 한 제품의 모든 소프트웨어 및 펌웨어를 유지하고 업데이트할 책임은 제품의 소유자에게 있습니다. 서비스 기술자는 소프트웨어 업그레이드에 문제에 대한 솔루션이 문서화되어 있을 경우 소프트웨어 및 펌웨어를 업그레이드하도록 요청할 것입니다.
 - 드라이버 및 소프트웨어 다운로드
 - <https://datacentersupport.lenovo.com/products/servers/thinksystem/sr950v3/7dc4/downloads/driver-list/>
 - 운영 체제 지원 센터
 - <https://datacentersupport.lenovo.com/solutions/server-os>
 - 운영 체제 설치 지침
 - <https://pubs.lenovo.com/#os-installation>
- 사용자 환경에서 새 하드웨어 또는 소프트웨어를 설치한 경우, <https://serverproven.lenovo.com>의 내용을 확인하여 제품에 해당 하드웨어 및 소프트웨어가 지원되는지 확인하십시오.
- 문제 격리 및 해결에 관한 지침은 제 8 장 "문제 판별" 285페이지를 참조하십시오.
- <http://datacentersupport.lenovo.com>의 내용을 참조하여 문제 해결에 도움이 되는 정보를 확인하십시오.

서버에서 사용할 수 있는 기술 팁을 찾으려면

1. <http://datacentersupport.lenovo.com>으로 이동한 후 서버에 대한 지원 페이지로 이동하십시오.
2. 탐색 분할창에서 How To's(방법)를 클릭하십시오.
3. 드롭다운 메뉴에서 Article Type(문서 유형) → Solution(솔루션)을 클릭하십시오.

화면의 지시 사항에 따라 발생한 문제의 유형을 선택하십시오.

- 다른 사람이 유사한 문제를 겪었는지 확인하려면 https://forums.lenovo.com/t5/Datacenter-Systems/ct-p/sv_eg에서 Lenovo 데이터 센터 포럼을 확인하십시오.

지원 담당자를 호출하는 데 필요한 정보 수집

Lenovo 제품에 대한 보증 서비스가 필요할 경우 전화하기 전에 해당 정보를 준비하면 더 효율적으로 서비스 기술자의 도움 받을 수 있을 것입니다. <http://datacentersupport.lenovo.com/warrantylookup>으로 이동하여 제품 보증서에 대한 자세한 정보를 볼 수도 있습니다.

서비스 기술자에게 제공할 다음 정보를 수집하십시오. 이 데이터는 서비스 기술자가 문제에 대한 솔루션을 신속하게 제공하며 사용자가 계약한 수준의 서비스를 받는 데 도움이 됩니다.

- 하드웨어 및 소프트웨어 유지보수 계약 번호(해당되는 경우)
- 시스템 유형 번호(Lenovo 4자리 시스템 ID). 시스템 유형 번호는 ID 레이블에서 찾을 수 있습니다. "[서버 식별 및 Lenovo XClarity Controller 액세스](#)" 35페이지를 참조하십시오.
- 모델 번호
- 일련 번호
- 현재 시스템 UEFI 및 펌웨어 수준
- 오류 메시지 및 로그와 같은 기타 관련 정보

Lenovo 지원팀 호출에 대한 대체 방법으로 <https://support.lenovo.com/servicerequest>로 이동하여 전자 서비스 요청을 제출할 수 있습니다. 전자 서비스 요청을 제출하면 서비스 기술자에게 관련 정보를 제공하여 이 문제에 대한 솔루션을 결정하는 프로세스가 시작됩니다. Lenovo 서비스 기술자는 전자 서비스 요청을 작성하여 제출하면 바로 솔루션에 대한 작업을 시작할 수 있습니다.

서비스 데이터 수집

서버 문제의 근본 원인을 분명하게 식별하려고 하는 경우 또는 Lenovo 지원팀의 요청이 있을 때, 추가 분석에 사용해야 할 수 있는 서비스 데이터를 수집해야 할 수 있습니다. 서비스 데이터에는 이벤트 로그 및 하드웨어 인벤토리 같은 정보가 포함됩니다.

서비스 데이터는 다음 도구를 통해 수집할 수 있습니다.

- **Lenovo XClarity Provisioning Manager**

Lenovo XClarity Provisioning Manager의 서비스 데이터 수집 기능을 사용하여 시스템 서비스 데이터를 수집합니다. 기존 시스템 로그 데이터를 수집하거나 새 진단을 실행하여 새 데이터를 수집할 수 있습니다.

- **Lenovo XClarity Controller**

Lenovo XClarity Controller 웹 인터페이스 또는 CLI를 사용해 서버에 대한 서비스 데이터를 수집할 수 있습니다. 파일을 저장하여 Lenovo 지원팀에 보낼 수 있습니다.

- 웹 인터페이스를 사용하여 서비스 데이터를 수집하는 방법에 대한 자세한 내용은 <https://pubs.lenovo.com/lxcc-overview/>에서 서버와 호환되는 XCC 설명서의 "BMC 구성 백업" 섹션을 참조하십시오.
- CLI를 사용하여 서비스 데이터를 수집하는 방법에 대한 자세한 내용은 <https://pubs.lenovo.com/lxcc-overview/>에서 서버와 호환되는 XCC 설명서의 "XCC `ffdc` 명령" 섹션을 참조하십시오.

- **Lenovo XClarity Administrator**

서비스 가능한 특정 이벤트가 Lenovo XClarity Administrator 및 관리되는 엔드포인트에서 발생하는 경우 진단 파일을 수집하고 자동으로 Lenovo 지원팀에 보내도록 Lenovo XClarity Administrator를 설정할 수 있습니다. 진단 파일을 Call Home을 사용하는 Lenovo 지원이나 SFTP를 사용하는 다른 서비스 제공업체로 보내는 방법을 선택할 수 있습니다. 진단 파일을 수동으로 수집하고 문제 레코드를 열고 진단 파일을 Lenovo 지원에 보낼 수 있습니다.

Lenovo XClarity Administrator 에서 자동 문제 알림을 설정하는 방법에 대한 자세한 내용은 http://sysmgmt.lenovofiles.com/help/topic/com.lenovo.lxca.doc/admin_setupcallhome.html에서 확인할 수 있습니다.

- **Lenovo XClarity Essentials OneCLI**

Lenovo XClarity Essentials OneCLI에는 서비스 데이터를 수집하는 인벤토리 응용 프로그램이 있습니다. 대역 내와 대역 외 모두에서 실행할 수 있습니다. 서버 호스트 운영 체제의 대역 내에서 실행하는 경우 OneCLI는 하드웨어 서비스 데이터 외에도 운영 체제 이벤트 로그와 같은 운영 체제에 대한 정보를 수집할 수 있습니다.

getinfor 명령을 실행하여 서비스 데이터를 얻을 수 있습니다. getinfor 실행에 대한 자세한 정보는 https://pubs.lenovo.com/lxce-onecli/onecli_r_getinfor_command의 내용을 참조하십시오.

지원팀에 문의

지원팀에 문의하여 문제에 대한 도움을 받을 수 있습니다.

Lenovo 공인 서비스 공급자를 통해 하드웨어 서비스를 받을 수 있습니다. 보증 서비스를 제공하는 Lenovo 공인 서비스 공급자를 찾으려면 <https://datacentersupport.lenovo.com/serviceprovider> 사이트로 이동하여 필터링으로 여러 나라를 검색해 보십시오. Lenovo 지원 전화 번호는 <https://datacentersupport.lenovo.com/supportphonenumber>에서 거주 지역의 지원 세부 정보를 참조하십시오.

부록 C. 문서 및 지원

이 섹션에서는 유용한 문서, 드라이버 및 펌웨어 다운로드, 지원 리소스를 제공합니다.

문서 다운로드

이 섹션에서는 유용한 문서에 대한 소개와 다운로드 링크를 제공합니다.

문서

다음 제품 설명서를 다운로드하십시오.

https://pubs.lenovo.com/sr860v3/pdf_files.html

- **레일 설치 안내서**
 - 랙에 레일 설치
- **CMA 설치 안내서**
 - 랙에 CMA 설치
- **사용 설명서**
 - 전체 개요, 시스템 구성, 하드웨어 구성 요소 교체 및 문제 해결
 - 사용 설명서의 일부 장:**
 - **시스템 구성 설명서:** 서버 개요, 구성 요소 식별, 시스템 LED 및 진단 디스플레이, 제품 개봉, 서버 설정 및 구성
 - **하드웨어 유지보수 설명서:** 하드웨어 구성 요소 설치, 케이블 배선 및 문제 해결.
- **메시지 및 코드 참조서**
 - XClarity Controller, LXPM 및 uEFI 이벤트
- **UEFI 매뉴얼**
 - UEFI 설정 소개

지원 웹 사이트

이 섹션에서는 드라이버 및 펌웨어 다운로드와 지원 리소스를 제공합니다.

서비스 및 다운로드

- ThinkSystem SR950 V3용 드라이버 및 소프트웨어 다운로드 웹 사이트
 - <https://datacentersupport.lenovo.com/products/servers/thinksystem/sr950v3/7dc4/downloads/driver-list/>
- Lenovo 데이터 센터 포럼
 - https://forums.lenovo.com/t5/Datacenter-Systems/ct-p/sv_eg
- ThinkSystem SR950 V3용 Lenovo 데이터 센터 지원
 - <https://datacentersupport.lenovo.com/products/servers/thinksystem/sr950v3/7dc4>
- Lenovo 라이선스 정보 문서
 - <https://datacentersupport.lenovo.com/documents/lnvo-eula>
- Lenovo Press 웹 사이트(제품 안내서/데이터시트/백서)

- <https://lenovopress.lenovo.com/>
- Lenovo 개인정보 보호정책
 - <https://www.lenovo.com/privacy>
- Lenovo 제품 보안 권고사항
 - https://datacentersupport.lenovo.com/product_security/home
- Lenovo 제품 보증 계획
 - <http://datacentersupport.lenovo.com/warrantylookup>
- Lenovo 서버 운영 체제 지원 센터 웹 사이트
 - <https://datacentersupport.lenovo.com/solutions/server-os>
- Lenovo ServerProven 웹 사이트(옵션 호환성 조회)
 - <https://serverproven.lenovo.com>
- 운영 체제 설치 지시사항
 - <https://pubs.lenovo.com/#os-installation>
- eTicket 제출(서비스 요청)
 - <https://support.lenovo.com/servicerequest>
- Lenovo Data Center Group 제품 알림 구독(펌웨어 업데이트를 최신 상태로 유지)
 - <https://datacentersupport.lenovo.com/solutions/ht509500>

부록 D. 주의사항

Lenovo가 모든 국가에서 이 책에 기술된 제품, 서비스 또는 기능을 제공하는 것은 아닙니다. 현재 사용할 수 있는 제품 및 서비스에 대한 정보는 한국 Lenovo 담당자에게 문의하십시오.

이 책에서 Lenovo 제품, 프로그램 또는 서비스를 언급했다고 해서 해당 Lenovo 제품, 프로그램 또는 서비스만 사용할 수 있다는 것은 아닙니다. Lenovo의 지적 재산을 침해하지 않는 한, 기능상으로 동등한 제품, 프로그램 또는 서비스를 대신 사용할 수도 있습니다. 그러나 기타 제품, 프로그램 또는 서비스의 운영에 대한 평가와 검증은 사용자의 책임입니다.

Lenovo는 이 책에서 다루고 있는 특정 내용에 대해 특허를 보유하고 있거나 현재 특허 출원 중일 수 있습니다. 이 책을 제공하는 것은 오픈링이 아니며 이 책을 제공한다고 해서 특허 또는 특허 응용 프로그램에 대한 라이선스까지 부여하는 것은 아닙니다. 의문사항은 다음으로 문의하십시오.

*Lenovo (United States), Inc.
8001 Development Drive
Morrisville, NC 27560
U.S.A.
Attention: Lenovo Director of Licensing*

Lenovo는 타인의 권리 비침해, 상품성 및 특정 목적에의 적합성에 대한 묵시적 보증을 포함하여(단, 이에 한하지 않음) 묵시적이든 명시적이든 어떠한 종류의 보증 없이 이 책을 "현재 상태대로" 제공합니다. 일부 국가에서는 특정 거래에서 명시적 또는 묵시적 보증의 면책사항을 허용하지 않으므로, 이 사항이 적용되지 않을 수도 있습니다.

이 정보에는 기술적으로 부정확한 내용이나 인쇄상의 오류가 있을 수 있습니다. 이 정보는 주기적으로 변경되며, 변경된 사항은 최신판에 통합됩니다. Lenovo는 이 책에서 설명한 제품 및/또는 프로그램을 사전 통지 없이 언제든지 개선 및/또는 변경할 수 있습니다.

이 책에서 설명한 제품은 오작동으로 인해 인체 상해 또는 사망이 발생할 수 있는 이식 또는 기타 생명 유지 응용 프로그램에서 사용하도록 고안되지 않았습니다. 이 책에 포함된 정보는 Lenovo 제품 사양 또는 보증에 영향을 미치거나 그 내용을 변경하지 않습니다. 이 책의 어떠한 내용도 Lenovo 또는 타사의 지적 재산권 하에서 묵시적 또는 명시적 라이선스 또는 면책 사유가 될 수 없습니다. 이 책에 포함된 모든 정보는 특정 환경에서 얻은 것이며 설명 목적으로만 제공됩니다. 운영 환경이 다르면 결과가 다를 수 있습니다.

Lenovo는 귀하의 권리를 침해하지 않는 범위 내에서 적절하다고 생각하는 방식으로 귀하가 제공한 정보를 사용하거나 배포할 수 있습니다.

이 책에서 언급되는 Lenovo 이외 웹 사이트는 단지 편의상 제공된 것으로, 어떤 방식으로든 이들 웹 사이트를 옹호하고자 하는 것은 아닙니다. 해당 웹 사이트의 자료는 본 Lenovo 제품 자료의 일부가 아니므로 해당 웹 사이트 사용으로 인한 위험은 사용자 본인이 감수해야 합니다.

본 책에 포함된 모든 성능 데이터는 제한된 환경에서 산출된 것입니다. 따라서 운영 환경이 다르면 결과가 현저히 다를 수 있습니다. 일부 성능은 개발 단계의 시스템에서 측정되었을 수 있으므로 이러한 측정치가 일반적으로 사용되고 있는 시스템에서도 동일하게 나타날 것이라고는 보증할 수 없습니다. 또한 일부 성능은 추정을 통해 추측되었을 수도 있으므로 실제 결과는 다를 수 있습니다. 이 책의 사용자는 해당 데이터를 본인의 특정 환경에서 검증해야 합니다.

상표

LENOVO 및 THINKSYSTEM은 Lenovo의 상표입니다.

기타 모든 상표는 해당 소유자의 재산입니다.

중요 참고사항

프로세서 속도는 프로세서의 내부 클럭 속도를 나타냅니다. 다른 요소 또한 응용 프로그램 성능에 영향을 줍니다.

CD 또는 DVD 드라이브 속도는 읽기 속도가 가변적입니다. 실제 속도는 표시된 속도와는 다르며 일반적으로 가능한 최대값보다 작습니다.

프로세서 스토리지, 실제 및 가상 스토리지 또는 채널 볼륨을 언급할 때, KB는 1,024바이트, MB는 1,048,576바이트, GB는 1,073,741,824바이트를 나타냅니다.

하드 디스크 드라이브 용량 또는 통신 볼륨을 언급할 때 MB는 1,000,000바이트, GB는 1,000,000,000바이트를 나타냅니다. 사용자가 액세스할 수 있는 총량은 운영 환경에 따라 다를 수 있습니다.

최대 내장 하드 디스크 드라이브 용량은 모든 하드 디스크 드라이브 베이에서 표준 하드 디스크 드라이브를 현재 Lenovo에서 지원되는 가장 큰 드라이브로 교체한 상태에서의 용량을 나타냅니다.

최대 메모리를 사용하려면 표준 메모리를 옵션 메모리 모듈로 교체해야 할 수도 있습니다.

각 솔리드 스테이트 메모리 셀에는 셀에서 발생할 수 있는 고유한 한정된 수의 쓰기 주기가 들어 있습니다. 따라서 솔리드 스테이트 장치는 TBW(total bytes written)로 표시될 수 있는 최대 쓰기 주기 수를 갖습니다. 이 한도를 초과한 장치는 시스템에서 생성된 명령에 응답하지 못하거나 기록할 수 없을 수도 있습니다. Lenovo는 장치에 대한 공식 발행 사양에 설명된 대로 최대 프로그램 보장 횟수/삭제 주기를 초과한 장치의 교체에 대해 책임을 지지 않습니다.

Lenovo는 Lenovo 이외 제품에 대해서는 어떠한 진술 또는 보증도 하지 않습니다. Lenovo 이외 제품에 대한 지원은 Lenovo가 아닌 타사에서 제공됩니다.

일부 소프트웨어는 일반 정품 버전과 차이가 있을 수 있으며, 사용 설명서나 일부 프로그램 기능이 포함되지 않을 수도 있습니다.

전자 방출 주의사항

모니터를 장비에 연결할 경우 지정된 모니터 케이블과 모니터와 함께 제공되는 간섭 억제 장치를 사용해야 합니다.

추가 전자 방출 주의사항은 다음에서 제공됩니다.

https://pubs.lenovo.com/important_notices/

대만 지역 BSMI RoHS 준수 선언

單元 Unit	限用物質及其化學符號 Restricted substances and its chemical symbols					
	鉛Lead (Pb)	汞Mercury (Hg)	鎘Cadmium (Cd)	六價鉻 Hexavalent chromium (Cr ⁶⁺)	多溴聯苯 Polybrominated biphenyls (PBB)	多溴二苯醚 Polybrominated diphenyl ethers (PBDE)
機架	○	○	○	○	○	○
外部蓋板	○	○	○	○	○	○
機械組零件	-	○	○	○	○	○
空氣傳動設備	-	○	○	○	○	○
冷卻組零件	-	○	○	○	○	○
內存模組	-	○	○	○	○	○
處理器模組	-	○	○	○	○	○
電纜組零件	-	○	○	○	○	○
電源供應器	-	○	○	○	○	○
儲備設備	-	○	○	○	○	○
印刷電路板	-	○	○	○	○	○

備考1. “超出0.1 wt %” 及 “超出0.01 wt %” 係指限用物質之百分比含量超出百分比含量基準值。
 Note1: “exceeding 0.1wt%” and “exceeding 0.01 wt%” indicate that the percentage content of the restricted substance exceeds the reference percentage value of presence condition.

備考2. “○” 係指該項限用物質之百分比含量未超出百分比含量基準值。
 Note2: “○” indicates that the percentage content of the restricted substance does not exceed the percentage of reference value of presence.

備考3. “-” 係指該項限用物質為排除項目。
 Note3: The “-” indicates that the restricted substance corresponds to the exemption.

대만 지역 수입 및 수출 연락처 정보

대만 지역 수입 및 수출 정보를 문의할 수 있는 연락처가 제공됩니다.

委製商/進口商名稱: 台灣聯想環球科技股份有限公司
 進口商地址: 台北市南港區三重路 66 號 8 樓
 進口商電話: 0800-000-702

Lenovo