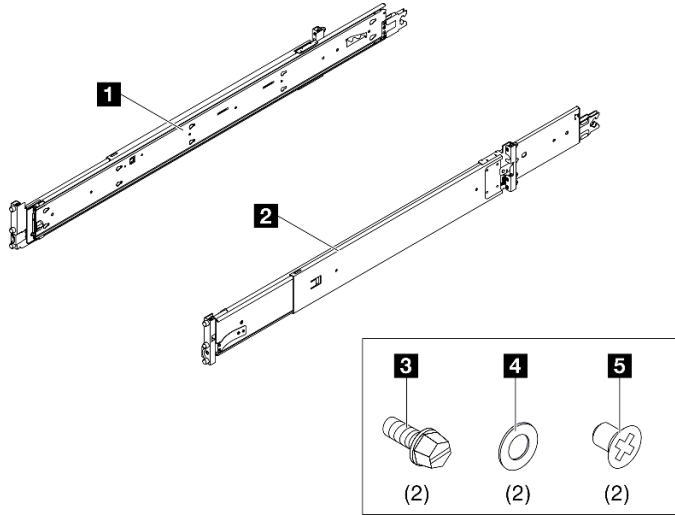


# 레일 설치 안내서

## Rail kit parts inventory

틀 없는 레일 키트에 포함되는 부품은 다음과 같습니다.



- 1 왼쪽 레일 1개
- 2 오른쪽 레일 1개
- 3 M5 나사 2개
- 4 와셔 2개
- 5 M4 나사 2개

참고:

- 이 키트는 사각 구멍과 원형 구멍 랙에 모두 설치할 수 있습니다.
- 누락된 부품이 있으면 현지 서비스 센터에 문의하십시오.
- 이 설명서의 교체를 수행하려면 서버 패키지 리프트 핸들이 있어야 합니다. 현장에 미리 준비해 두십시오.

## 이 지침 먼저 읽기

레일 키트 및 서버를 랙에 설치하기 전에 다음 지침을 읽으십시오.

- 최대 레일 이동 거리는 960mm(37.8인치)입니다.
- 다음 요구사항을 충족시키는 랙에 서버를 설치하십시오.
  - 앞면 마운팅 플랜지와 앞면 도어 내부 사이의 최소 깊이는 119.8mm(4.72인치)입니다.
  - 새시 뒷면 벽과 뒷면 도어 내부 사이의 최소 깊이는 176.8mm(6.96인치)입니다.
  - 앞면 마운팅 플랜지와 뒷면 마운팅 플랜지 사이의 최대 거리는 812.8mm(32인치)입니다.
  - 동일한 랙에 레일과 0U PDU를 설치하려면 랙은 다음 높이 및 깊이 요구사항을 충족해야 합니다.
    - 42U 이상
    - CMA 없음: 깊이 1100mm(43.31인치) 이상
    - CMA 있음: 깊이 1100mm(43.31인치) 이상
  - 반드시 도어에 구멍이 있는 랙에만 서버를 설치하십시오. 장치를 설치하는 데 방해되지 않도록 랙 도어 및 측면 패널을 제거하십시오.
  - 여러 장치를 설치할 때 먼저 가장 무거운 장치를 랙의 가장 낮은 부분에 설치하십시오.
  - 실내 온도 요건에 관해서는 *사용 설명서*를 참조하십시오.
  - 통풍구를 막지 마십시오. 적절한 공기 흐름을 위해 최소 15cm(6인치)의 공간을 확보하십시오.
  - 랙에 설치된 서버의 아래 및 윗부분 공간을 비워두지 마십시오. 서버 구성 요소의 손상을 방지하려면, 필터 패널을 설치하여 서버의 아래 및 윗부분을 막고 통풍을 원활하게 하십시오.
  - 랙에서 두 개 이상의 서버를 동시에 밖으로 잡아당기지 마십시오.
  - 랙에 여러 개의 장치가 설치되어 있는 경우, 전원 콘센트에 과부하가 발생하지 않도록 하십시오.

랙에서 레일을 제거해야 하는 경우 서버 *사용 설명서*의 "하드웨어 교체 절차" 장을 참조하십시오. 서버를 검색하고 Lenovo 서버 제품 포트폴리오 페이지 (<https://pubs.lenovo.com/>)에서 해당 *사용 설명서*를 선택하십시오.



**S036**



18~32kg (39~70lb)



32~55kg (70~121lb)

**경고:**  
제품을 들 때에는 안전 수칙을 따르십시오.

**R006**



**경고:**  
랙 마운트 장치를 선반으로 사용할 경우가 아니면 랙 마운트 장치 위에 물건을 올려놓지 마십시오.

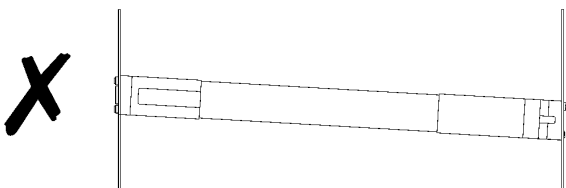
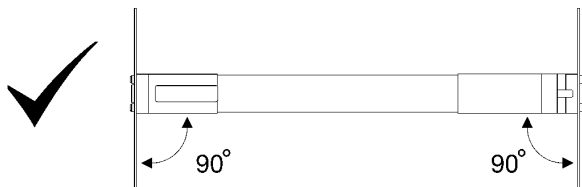
**S037**



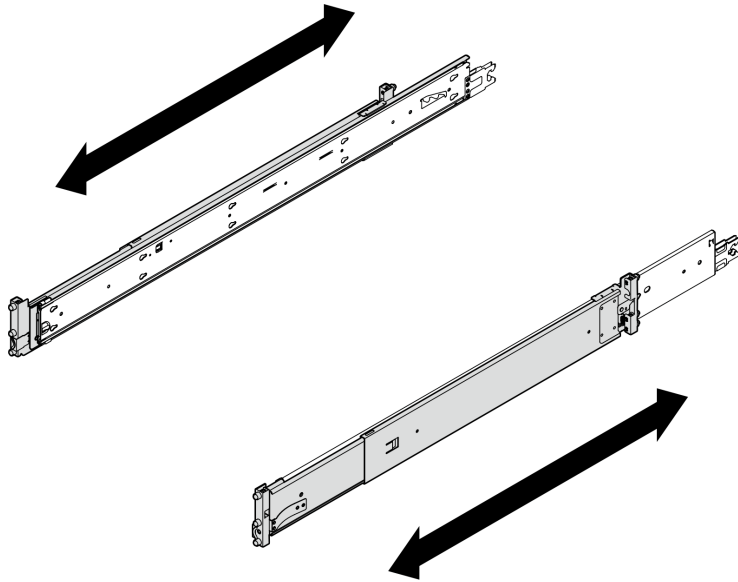
**경고:**  
이 부품 또는 장치의 중량은 55kg(121.2lb) 이상입니다. 이 부품 또는 장치를 안전하게 들어올리려면 숙련자, 리프팅 장치 또는 두 가지가 모두 필요합니다.

## 랙에 레일 키트 설치

**중요:** 레일의 양쪽 끝이 같은 높이에서 장착되어야 합니다.



**참고:**  
• 레일은 다음 그림에 표시된 것처럼 확장이 가능합니다.

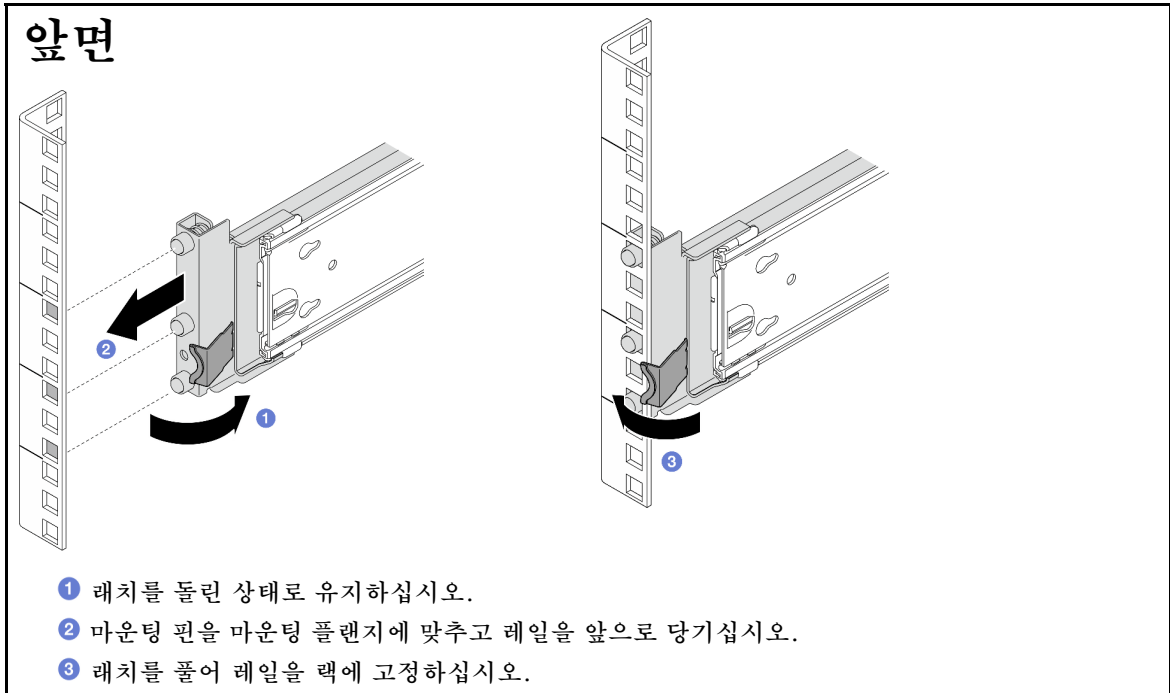


- 뒷면에서 시작하여 앞으로 랙에 레일을 설치하십시오.
- 레일이 가장 짧게 축소되었는지 확인하십시오.
- 레일 마운팅 핀은 2U 공간을 차지합니다. 레일 키트를 설치할 때 랙의 U 공간 표시를 따르십시오.

단계 1. 랙에 뒷면 마운팅 핀을 설치하십시오.

<b>뒷면</b>	
	<p>사각형 구멍 랙</p> <p>원형 구멍 랙</p>
<p><b>1</b> 후크 래치</p> <p>① 마운팅 핀과 후크 래치를 랙 플랜지에 맞추십시오.</p> <p>② 딸깍하고 제자리에 들어갈 때까지 레일을 누르십시오.</p>	








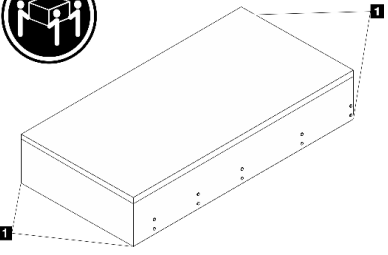
단계 2. 랙에 앞면 마운팅 핀을 설치하십시오.



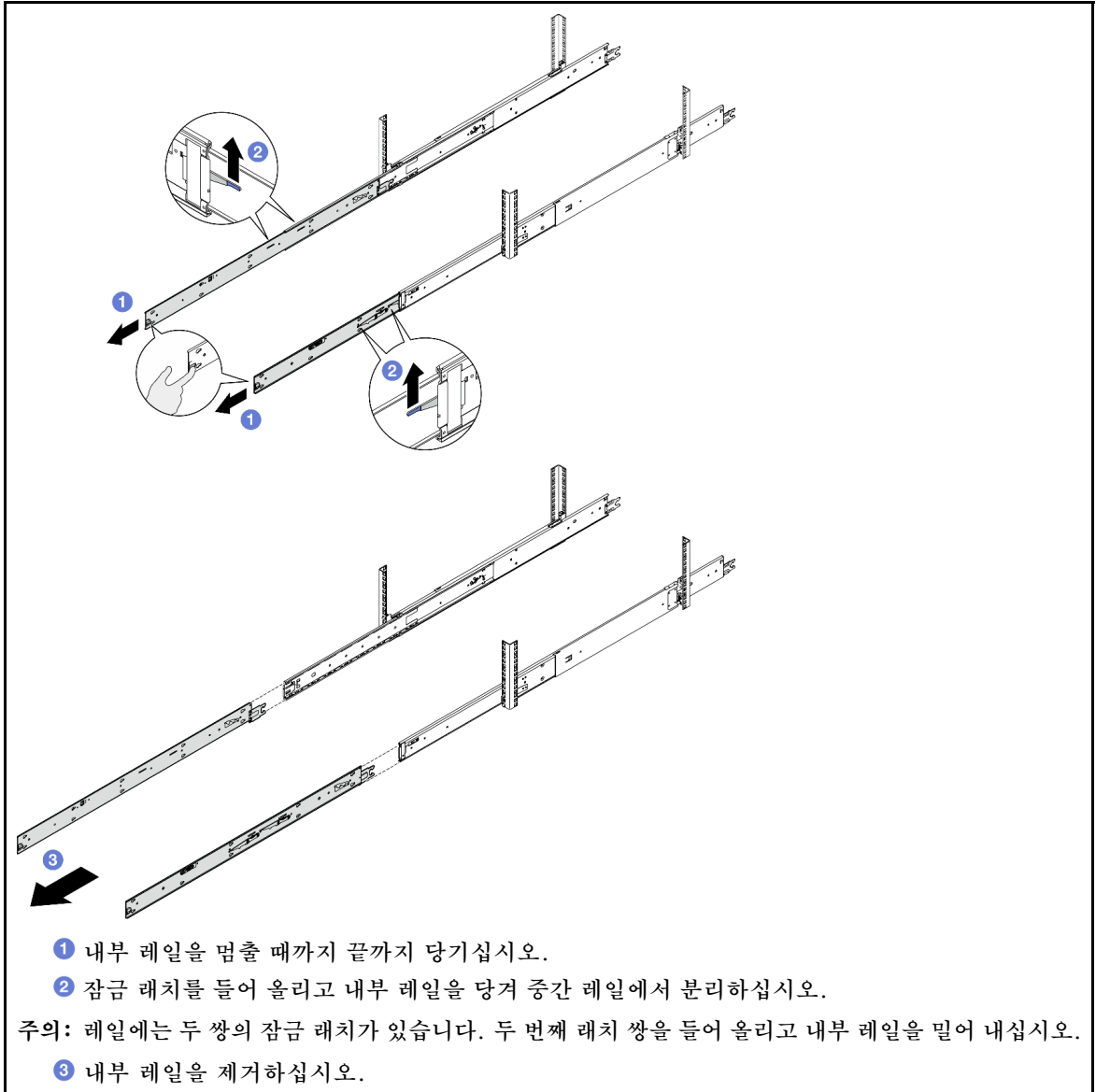
단계 3. 다른 레일에서 이전 두 단계를 반복하십시오.

## 레일에 서버 설치

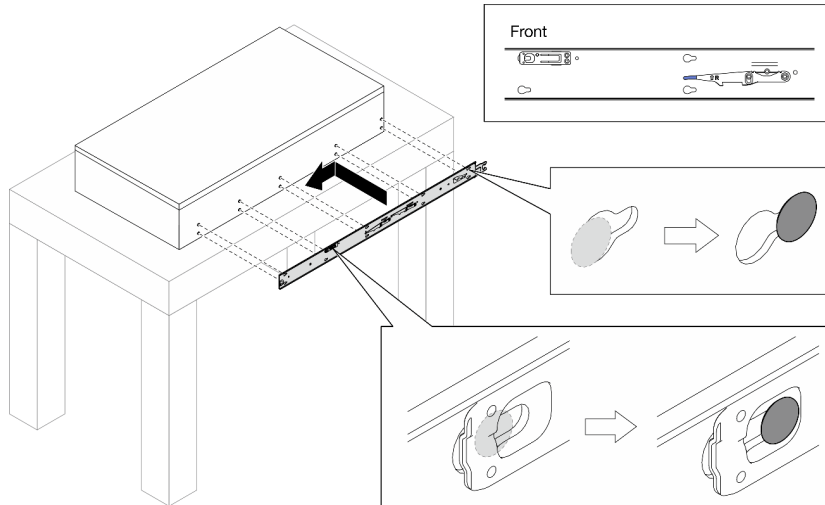
단계 1. 서버를 들어 올려 테이블 위에 놓으십시오. 다음 들기 옵션 두 가지가 제공됩니다.

  <p>18-32 kg 39-70 lb</p> <p>2인 엘리베이터의 경우 다음 구성품을 미리 제거하십시오.</p> <ul style="list-style-type: none"> <li>• 모든 전원 공급 장치</li> <li>• 모든 저장 장치 드라이브</li> <li>• 윗면 덮개</li> </ul>	  <p>32-55 kg 70-121 lb</p>   <p>55-100 kg 121-220 lb</p> <p>그렇지 않으면 세 사람이 함께 혹은 리프팅 장치를 이용하여 서버를 들어 올리십시오.</p>
 	<p><b>경고:</b> 들어 올리기 지점을 잡고 서버를 들어 올려야 합니다.</p>
<p><b>1</b> 들어 올리기 지점</p>	

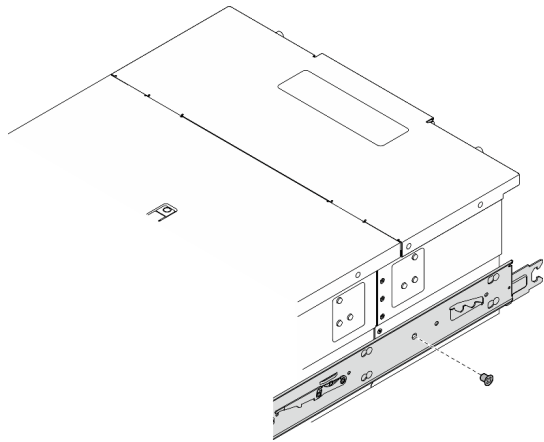
단계 2. 중간 레일에서 내부 레일을 제거하십시오.



단계 3. 내부 레일의 슬롯을 서버 측면의 해당하는 T핀에 맞춘 다음 T핀이 내부 레일에 잠길 때까지 내부 레일을 앞쪽으로 미십시오.

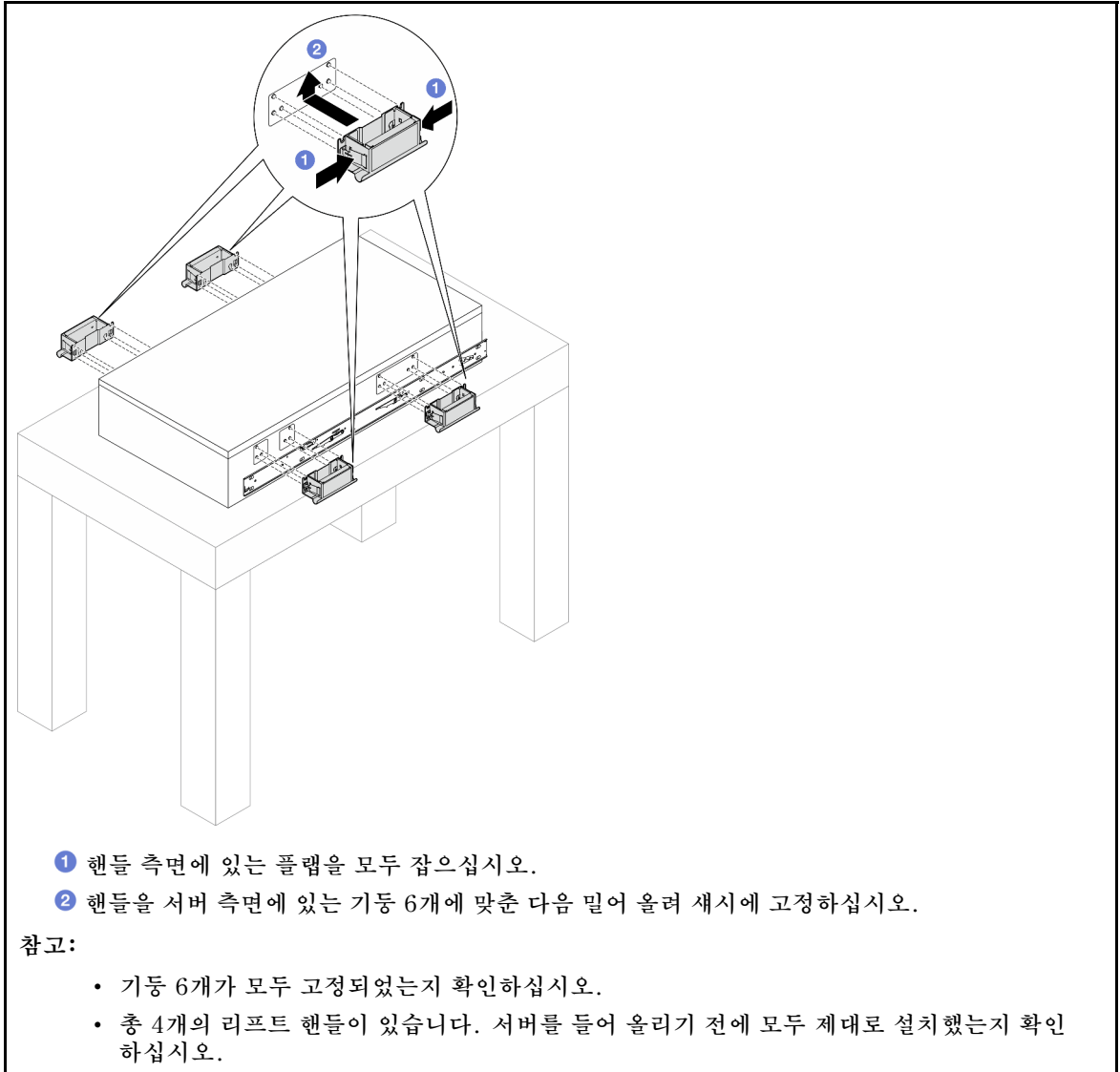


단계 4. 그림과 같이 M4 나사를 삽입하고 조여 내부 레일을 고정하십시오.

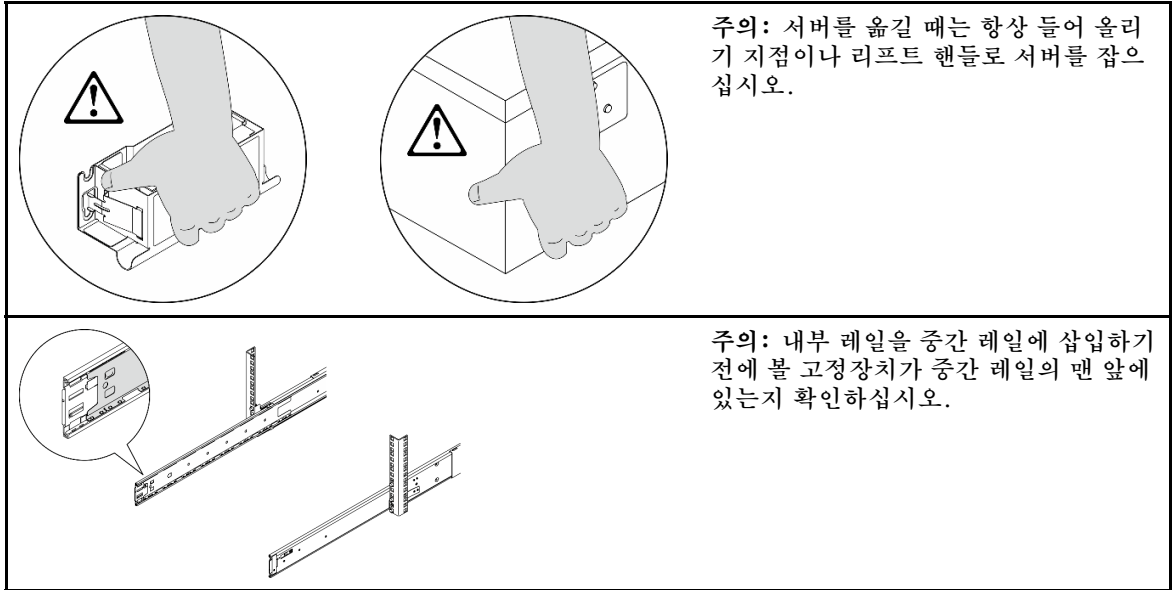


단계 5. 다른 레일에서 이전 두 단계를 반복하십시오.

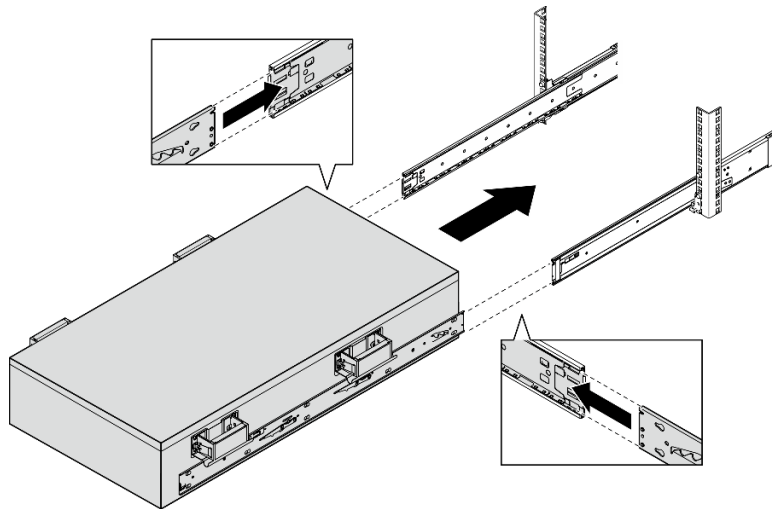
단계 6. 리프트 핸들을 부착하십시오.



단계 7. 랙에 서버를 설치하십시오.

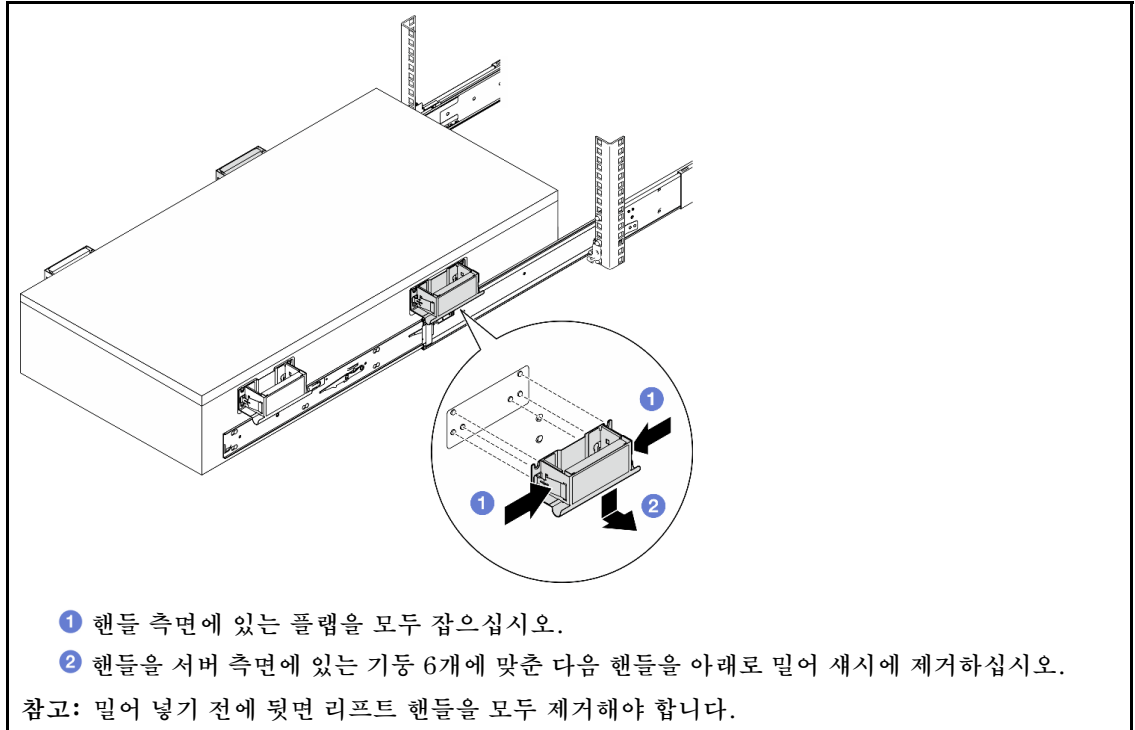


- a. 내부 레일의 뒤쪽 끝을 모두 중간 레일의 구멍에 맞추고 두 쌍의 레일이 올바르게 맞물리는지 확인하십시오. 그런 다음 레일이 제자리에 걸릴 때까지 서버를 랙에 조심스럽게 밀어 넣으십시오.

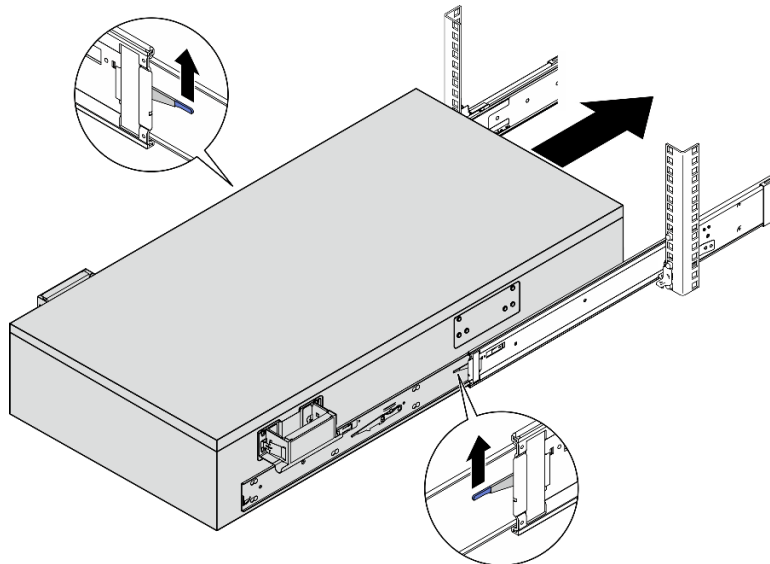


- b. 뒷면 리프트 핸들을 제거하십시오.

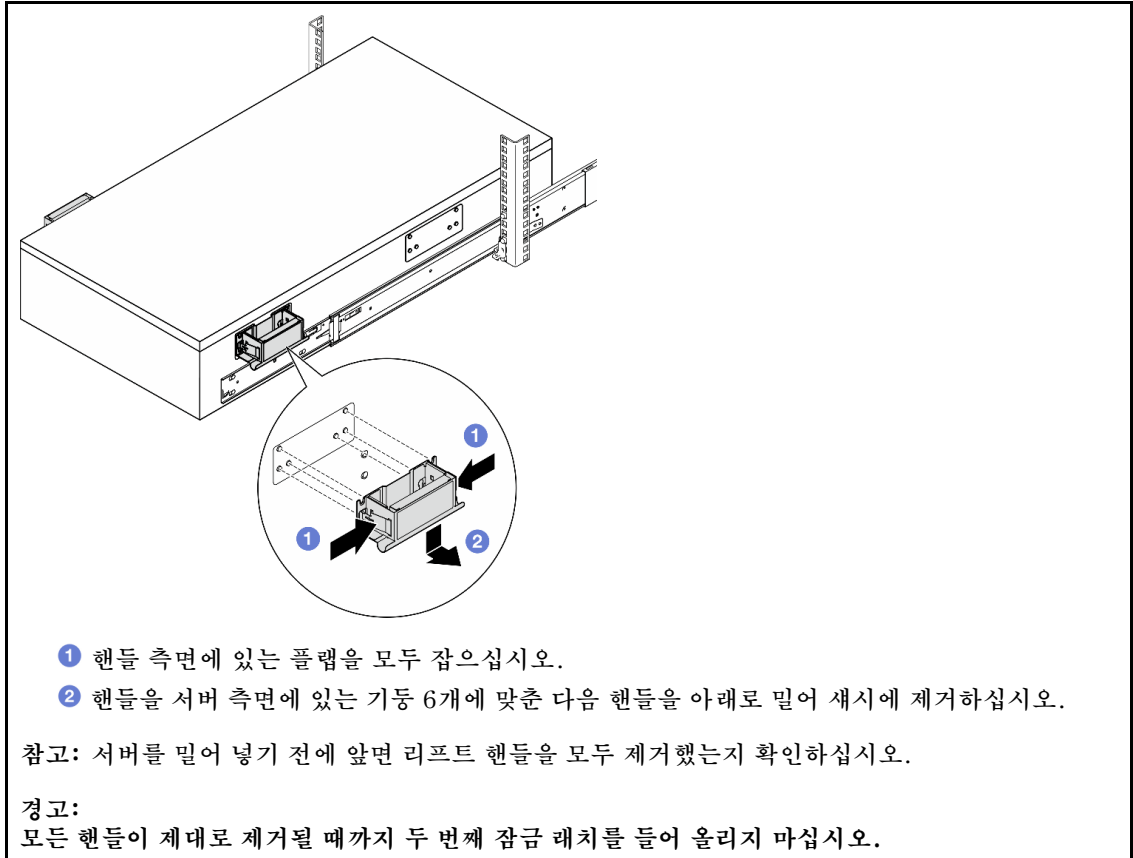




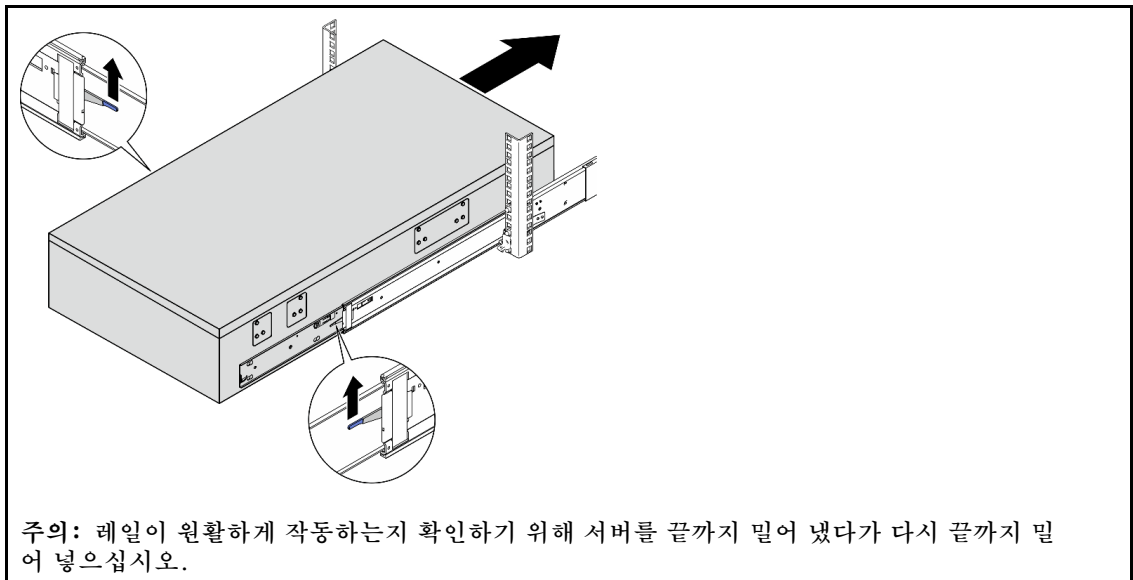
c. 첫 번째 잠금 래치 쌍을 들어 올려 레일이 제자리에 걸릴 때까지 서버를 밀어 넣으십시오.



d. 앞면 리프트 핸들을 제거하십시오.



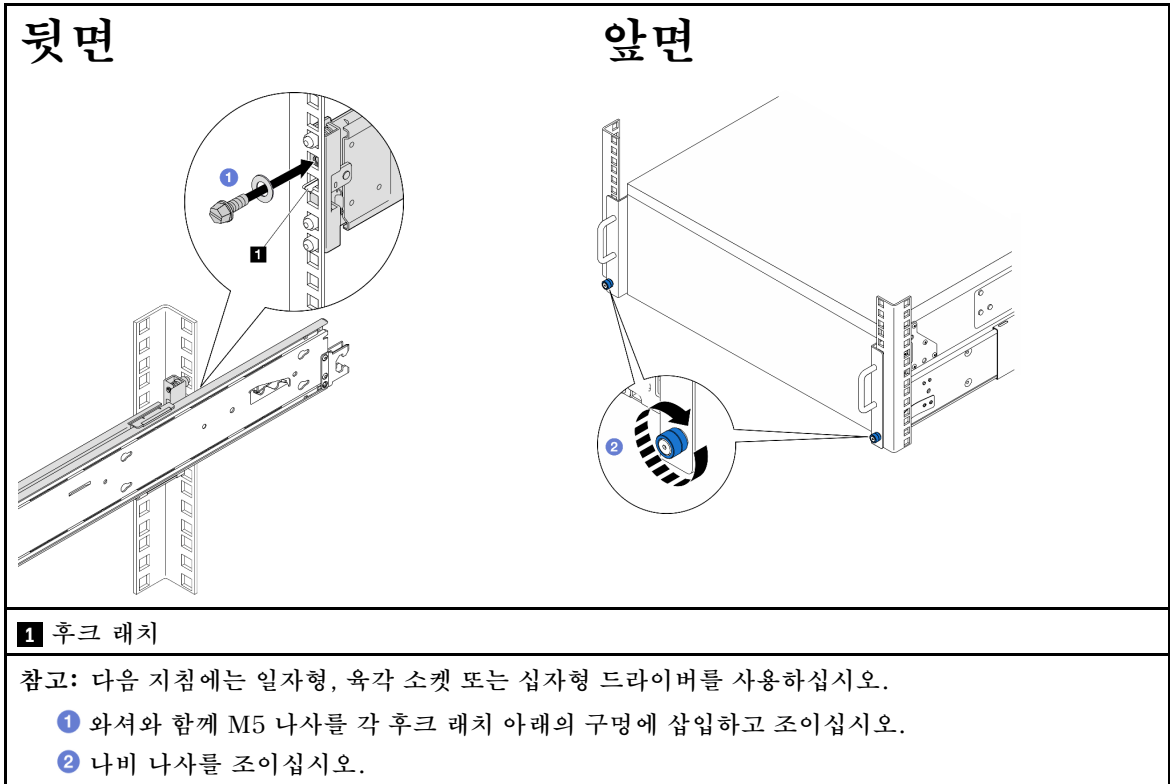
e. 두 번째 잠금 래치 쌍을 들어 올려 서버를 밀어 넣으십시오.



단계 8. 이전에 제거한 구성 요소를 모두 다시 설치하십시오.

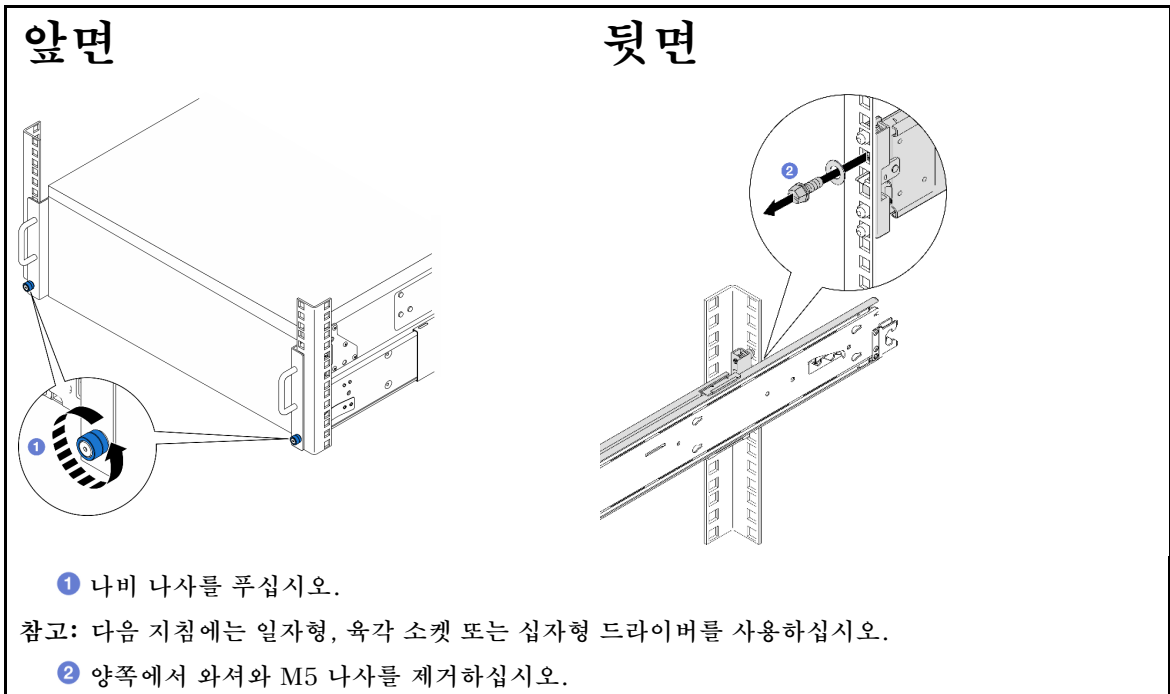
## (옵션) 랙에 서버 고정

단계 1. 랙에 서버를 고정하십시오.






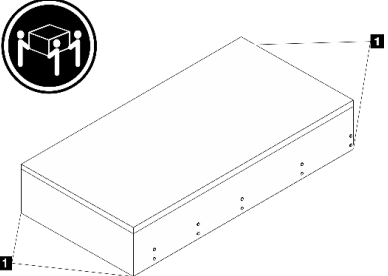
## 랙에서 서버 제거

단계 1. 서버가 랙에 고정된 경우 분리하십시오.



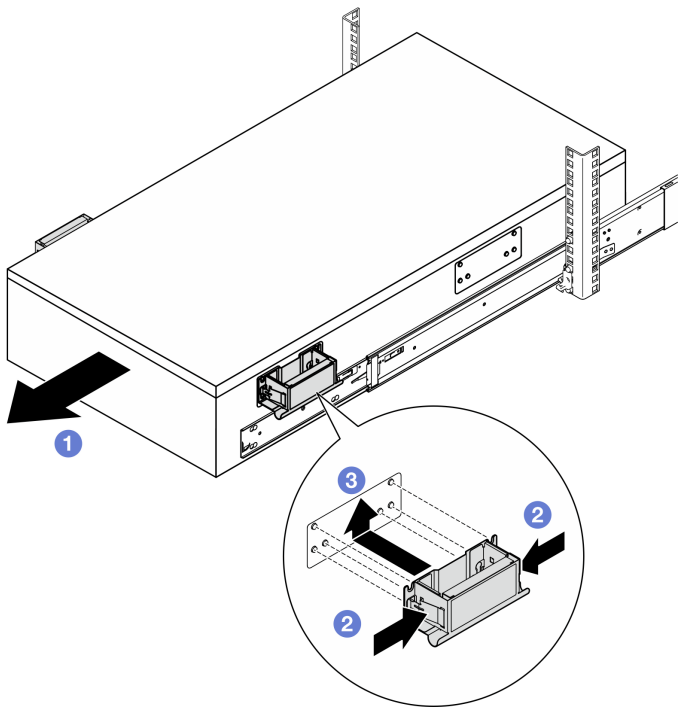
# 레일에서 서버 제거

단계 1. 리프팅 방법을 결정합니다. 다음 들기 옵션 두 가지가 제공됩니다.

 <p>18-32 kg 39-70 lb</p> <p>2인 엘리베이터의 경우 다음 구성품을 미리 제거하십시오.</p> <ul style="list-style-type: none"> <li>• 모든 전원 공급 장치</li> <li>• 모든 저장 장치 드라이브</li> <li>• 뒷면 덮개</li> </ul>	 <p>32-55 kg 70-121 lb</p>  <p>55-100 kg 121-220 lb</p> <p>그렇지 않으면 세 사람이 함께 혹은 리프팅 장치를 이용하여 서버를 들어 올리십시오.</p>
 <p><b>경고:</b> 들어 올리기 지점을 잡고 서버를 들어 올려야 합니다.</p>	
<p><b>1</b> 들어 올리기 지점</p>	

단계 2. 랙에서 내부 레일과 함께 서버 제거

a. 앞면 리프팅 핸들을 설치하십시오.

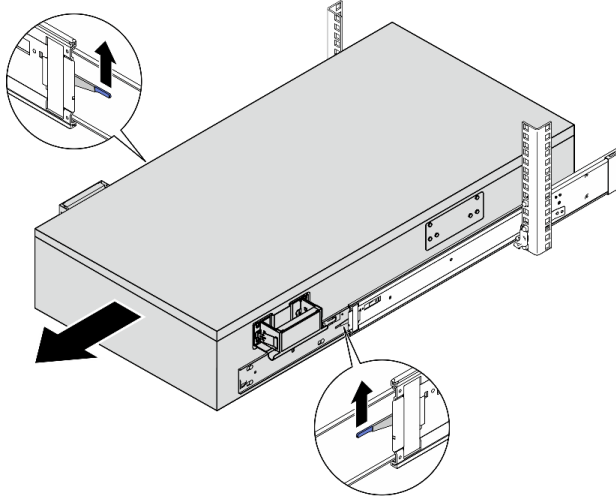


**1** 서버를 멈출 때까지 밀어 내십시오.

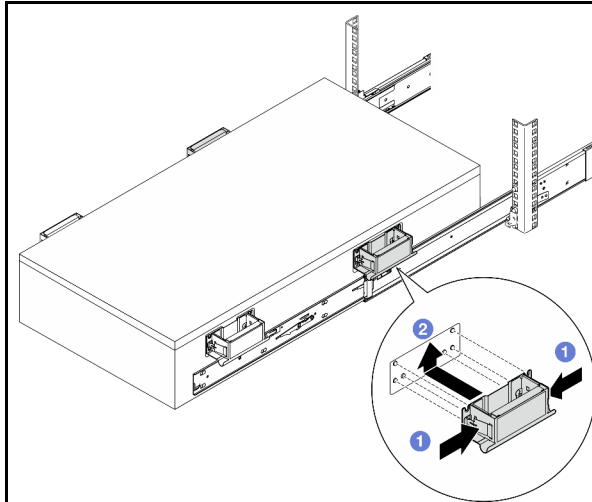
- ② 핸들 측면에 있는 플랩을 모두 잠으십시오.
- ③ 핸들을 서버 측면에 있는 기둥 6개에 맞춘 다음 밀어 올려 새시에 고정하십시오.

**경고:**  
밀어 내기 전에 앞면 리프트 핸들 두 개를 먼저 설치해야 합니다.

- b. 첫 번째 해제 래치를 들어 올려 밀어 내십시오.



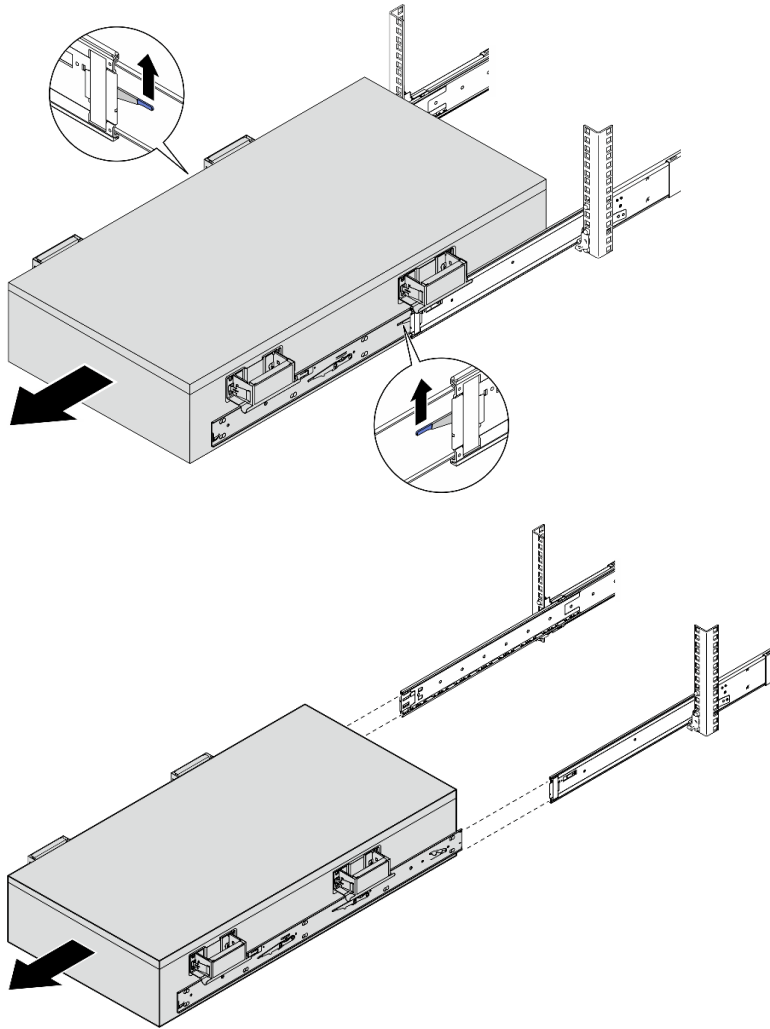
- c. 뒷면 핸들을 부착하십시오.



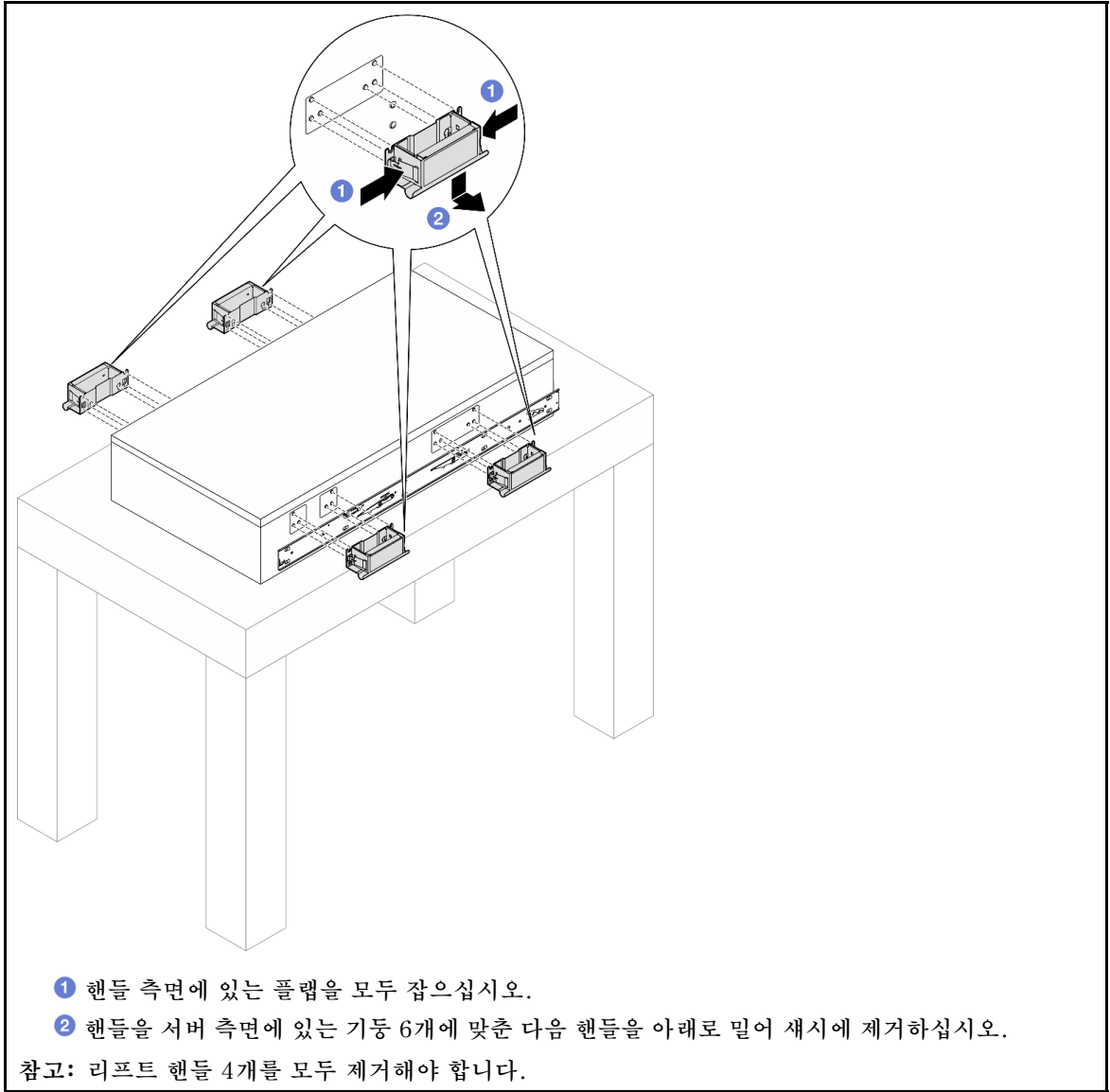
- ① 핸들 측면에 있는 플랩을 모두 잠으십시오.
- ② 핸들을 서버 측면에 있는 기둥 6개에 맞춘 다음 밀어 올려 새시에 고정하십시오.

**경고:**  
밀어 내기 전에 뒷면 리프트 핸들 두 개를 먼저 설치해야 합니다.

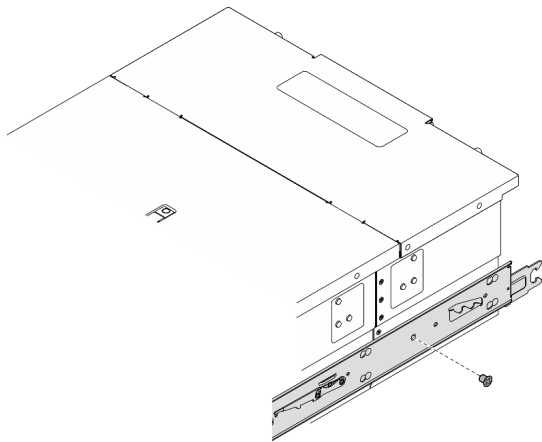
- d. 두 번째 잠금 래치를 들어 올려 랙에서 서버를 완전히 제거한 다음 테이블 위에 두십시오.



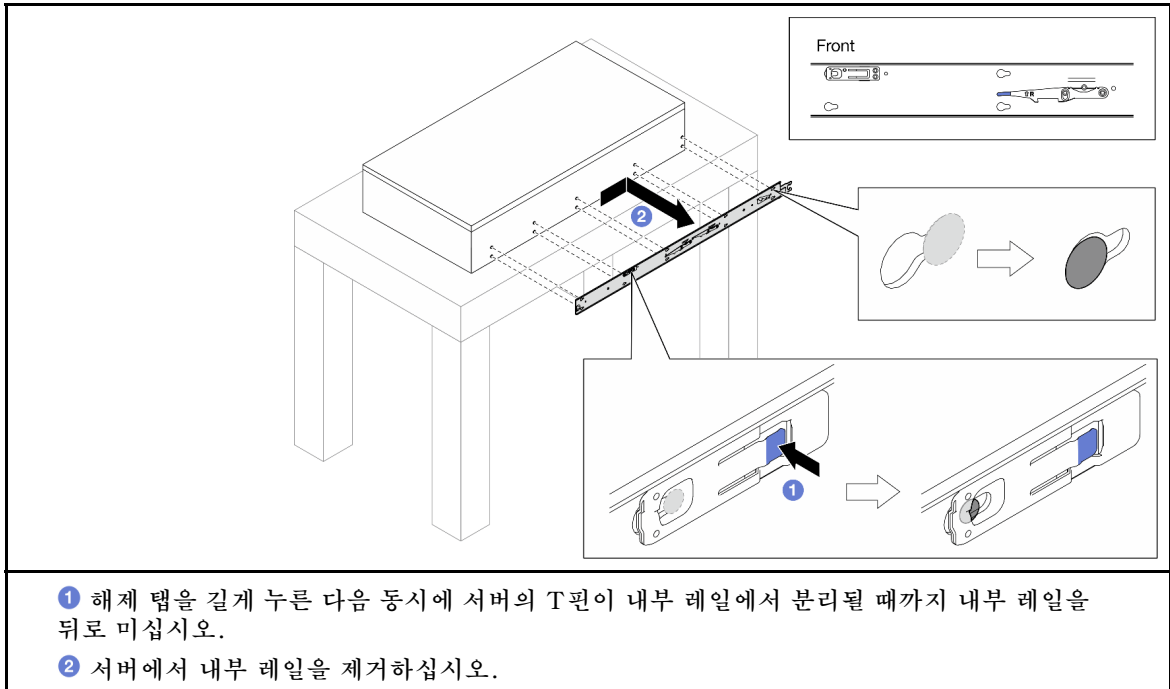
단계 3. 리프트 핸들을 제거하십시오.



단계 4. 그림과 같이 양쪽 내부 레일의 해당 구멍에서 M4 나사를 풀어 제거하십시오.



단계 5. 서버에서 내부 레일을 제거하십시오.



단계 6. 다른 레일에서 이전 두 단계를 반복하십시오.

## 랙에서 레일 제거

랙에서 레일을 제거하기 전에 레일을 완전히 들어간 상태로 집어넣는 두 가지 옵션이 있습니다.

### 옵션 1

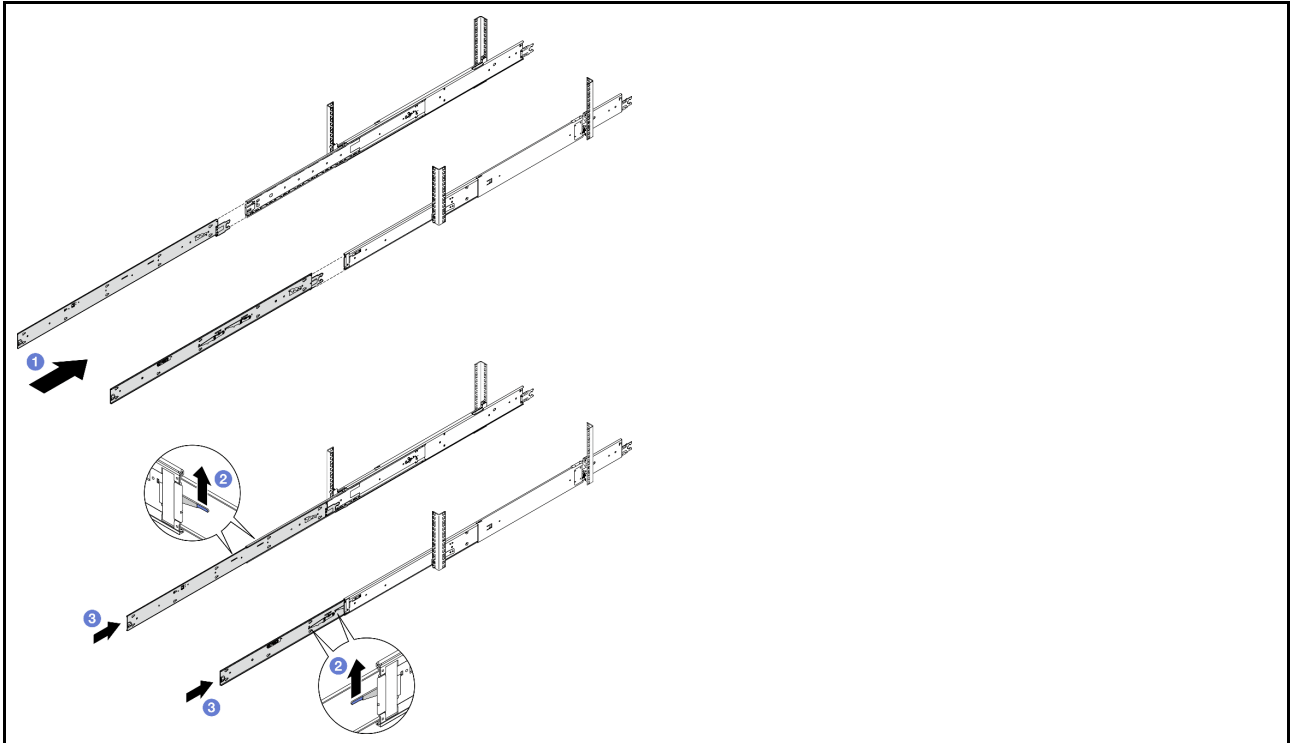
1 해제 스프링을 들어 올리십시오.

2 완전히 들어간 상태가 되도록 중간 레일을 집어넣으십시오.

3 다른 레일에 이전 단계를 반복하십시오.

### 옵션 2

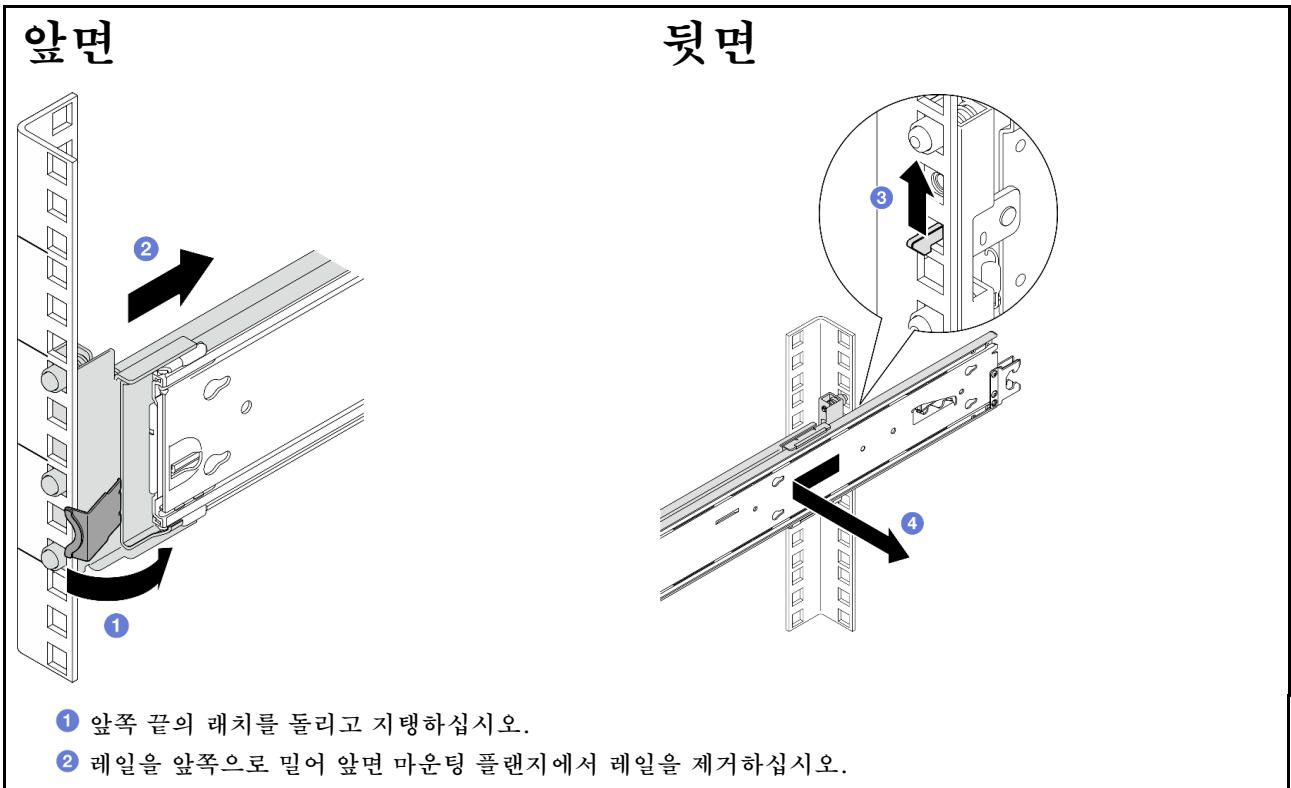




- ① 내부 레일을 중간 레일에 멈출 때까지 삽입하십시오.
- ② 잠금 래치를 들어 올리십시오.

주의: 레일에는 두 쌍의 잠금 래치가 있습니다. 두 번째 쌍을 다시 들어 올리십시오.

- ③ 완전히 들어간 상태가 되도록 내부 레일을 밀어 넣으십시오.
- ④ 다른 레일에 이전 단계를 반복하십시오.



### 앞면

### 뒷면

- ① 앞쪽 끝의 래치를 돌리고 지탱하십시오.
- ② 레일을 앞쪽으로 밀어 앞면 마운팅 플랜지에서 레일을 제거하십시오.

- ③ 후크 레치를 위로 당겨 레일 뒤쪽 끝을 분리하십시오.
- ④ 뒷면 마운팅 플랜지에서 레일을 제거하십시오.



---

초판 (2023년 9월)

© Copyright Lenovo 2023.

권리 제한 및 제약 고지: GSA(General Services Administration) 계약에 따라 제공되는 데이터 또는 소프트웨어를 사용, 복제 또는 공개할 경우에는 계약서 번호 GS-35F-05925에 명시된 제약 사항이 적용됩니다.

Printed in China

(1P) P/N: 1PSP47B45777

