

Lenovo

Руководство по обслуживанию оборудования ThinkSystem SR950 V3



Типы компьютеров: 7DC4, 7DC5 и 7DC6

Примечание

Перед использованием этой информации и сопутствующего продукта внимательно прочитайте сведения и инструкции по технике безопасности на веб-странице по следующему адресу:
https://pubs.lenovo.com/safety_documentation/

Кроме того, обязательно ознакомьтесь с условиями гарантии Lenovo для своего сервера, которые можно найти по следующему адресу:
<http://datacentersupport.lenovo.com/warrantylookup>

Первое издание (октябрь 2023 г.)

© Copyright Lenovo 2023.

УВЕДОМЛЕНИЕ ОБ ОГРАНИЧЕНИИ ПРАВ. Если данные или программное обеспечение предоставляются в соответствии с контрактом Управления служб общего назначения США (GSA), на их использование, копирование и разглашение распространяются ограничения, установленные соглашением № GS-35F-05925.

Содержание

Содержание i

Безопасность v

Контрольный список по проверке безопасности vi

Глава 1. Процедуры замены оборудования 1

Инструкции по установке 1

Контрольный список по проверке безопасности 2

Инструкции по поддержанию надежной работы системы 4

Работа внутри сервера при включенном питании 4

Работа с устройствами, чувствительными к статическому электричеству 5

Правила и порядок установки модулей памяти 5

Порядок установки в независимом режиме памяти 7

Порядок установки в режиме зеркального отображения памяти 9

Включение и выключение сервера 9

Включение сервера 9

Выключение сервера 10

Замена сервера 11

Снятие сервера с направляющих 11

Установка сервера на направляющие 19

Снятие направляющих со стойки 30

Замена дефлектора 32

Снятие дефлектора верхней процессорной платы (CPU BD) 32

Установка дефлектора верхней процессорной платы (CPU BD) 34

Снятие дефлектора нижней процессорной платы (MB) 36

Установка дефлектора нижней процессорной платы (MB) 38

Замена батарейки CMOS (CR2032) 39

Снятие батарейки CMOS (CR2032) 39

Установка батарейки CMOS (CR2032) 42

Замена диска 45

Снятие оперативно заменяемого диска 45

Установка оперативно заменяемого диска 48

Замена объединительной панели дисков 51

Снятие объединительной панели дисков 51

Установка объединительной панели дисков 53

Замена отсека для диска 54

Снятие отсека для диска 55

Установка отсека для дисков 57

Замена блока кабеля E3.S 59

Снятие блока кабеля E3.S 59

Установка блока кабеля E3.S 60

Замена фланца EIA 61

Снятие фланца EIA 61

Установка фланца EIA 62

Замена блока порта Ethernet 64

Снятие блока порта Ethernet 64

Установка блока порта Ethernet 66

Замена вентилятора и отсека вентилятора 67

Снятие модуля вентилятора 67

Снятие отсека вентиляторов 69

Установка отсека вентиляторов 71

Установка модуля вентилятора 72

Замена модуля питания флэш-памяти 74

Снятие модуля питания флэш-памяти 74

Установка модуля питания флэш-памяти 76

Замена передней панели оператора 78

Снятие передней панели оператора 78

Установка передней панели оператора 80

Замена датчика вмешательства 83

Снятие датчика вмешательства верхнего кожуха 83

Установка датчика вмешательства верхнего кожуха 84

Снятие переднего датчика вмешательства 86

Установка переднего датчика вмешательства 88

Замена нижней процессорной платы (MB) (только для квалифицированных специалистов) 90

Снятие нижней процессорной платы (MB) 91

Установка нижней процессорной платы (MB) 96

Замена адаптера диска M.2 и адаптера загрузки M.2 100

Снятие диска M.2 100

Снятие адаптера загрузки M.2 102

Установка адаптера загрузки M.2 104

Регулировка фиксатора M.2 106

Установка диска M.2 109

Замена модуля памяти 112

Снятие модуля памяти 112

Установка модуля памяти	115	Установка модуля безопасности микропрограммы и RoT	187
Замена карты microSD	118	Снятие системной платы ввода-вывода и платы интерпозера	190
Извлечение карты microSD	118	Установка системной платы ввода-вывода и платы интерпозера	195
Установка карты microSD	119	Обновление важных сведений о продукте (VPD)	201
Замена модуля и отсека OCP	120	Скрытие/отображение TPM	203
Снятие модуля OCP	121	Обновление микропрограммы TPM	203
Снятие отсека OCP	122	Включение защищенной загрузки UEFI	204
Установка отсека OCP	124	Замена верхнего кожуха	205
Установка модуля OCP	126	Снятие переднего верхнего кожуха	205
Замена адаптера PCIe	128	Снятие заднего верхнего кожуха	207
Снятие адаптера PCIe	128	Установка заднего верхнего кожуха	209
Установка адаптера PCIe	132	Установка переднего верхнего кожуха	212
Замена платы-адаптера Riser PCIe	136	Замена модуля UPI	214
Снятие платы-адаптера Riser PCIe	136	Снятие модуля UPI	214
Установка платы-адаптера Riser PCIe	139	Установка модуля UPI	217
Замена платы распределения питания	143	Замена верхней процессорной платы (CPU BD)	220
Снятие платы распределения питания	144	Снятие верхней процессорной платы (CPU BD)	220
Установка платы распределения питания	147	Установка верхней процессорной платы (CPU BD)	225
Замена платы питания интерпозера	150	Завершение замены компонентов	230
Снятие платы питания интерпозера	150		
Установка платы питания интерпозера	152		
Замена модуля блока питания	153		
Снятие оперативно заменяемого модуля блока питания	153		
Установка оперативно заменяемого модуля блока питания	155		
Замена процессора и радиатора (только для квалифицированных специалистов)	157		
Снятие процессора и радиатора	157		
Отделение процессора от держателя и радиатора	161		
Установка процессора и радиатора	163		
Замена защитной панели	169		
Снятие защитной панели	169		
Установка защитной панели	171		
Замена блока последовательного порта	174		
Снятие блока последовательного порта	174		
Установка блока последовательного порта	176		
Замена карты SIDEBAND	177		
Снятие карты SIDEBAND	177		
Установка карты SIDEBAND	180		
Замена опорной скобы	182		
Снятие опорной скобы	182		
Установка опорной скобы	184		
Замена системной платы ввода-вывода или платы интерпозера (только для квалифицированных специалистов)	185		
Снятие модуля безопасности микропрограммы и RoT	185		
		Глава 2. Прокладка внутренних кабелей	231
		Идентификация разъемов	231
		Разъемы объединительной панели для 2,5-дюймовых дисков	231
		Разъемы верхней процессорной платы (CPU BD) для прокладки кабелей	231
		Разъемы блока системной платы ввода-вывода и интерпозера для прокладки кабелей	232
		Разъемы нижней процессорной платы (MB) для прокладки кабелей	233
		Разъемы платы распределения питания	234
		Разъемы Riser PCIe	235
		Прокладка кабелей объединительной панели для 2,5-дюймовых дисков	235
		Прокладка кабелей для блока кабеля E3.S	238
		Прокладка кабелей для блока порта Ethernet	239
		Прокладка кабелей OCP	240
		Прокладка кабелей для платы-адаптера Riser	241
		Глава 3. Диагностика неполадок	245
		Журналы событий	245
		Спецификации	247

Технические спецификации	248
Физические спецификации	250
Спецификации условий работы	250
Разъемы нижней процессорной платы (MB)	253
Устранение неполадок с помощью системных светодиодных индикаторов и дисплея диагностики	255
Светодиодные индикаторы дисков.	255
Светодиодные индикаторы передней панели оператора.	256
Светодиодные индикаторы блока питания	257
Светодиодные индикаторы верхней процессорной платы (CPU BD)	258
Светодиодные индикаторы системной платы ввода-вывода.	259
Светодиодные индикаторы нижней процессорной платы (MB)	261
Светодиодные индикаторы компонента «Firmware and RoT Security Module»	263
Светодиодные индикаторы порта управления системой ХСС	265
Внешний диагностический прибор.	266
Общие процедуры выявления неполадок	271
Устранение предполагаемых неполадок с питанием	272
Устранение предполагаемых неполадок с контроллером Ethernet.	272
Устранение неполадок по симптомам	273
Периодически возникающие неполадки	274
Неполадки с клавиатурой, мышью, переключателем KVM или устройством USB	275
Неполадки с памятью	276
Неполадки с монитором и видео	278
Неполадки с сетью	280

Наблюдаемые неполадки	280
Неполадки с дополнительными устройствами	284
Проблемы с производительностью	285
Неполадки при включении и выключении питания	286
Неполадки с питанием	287
Неполадки с последовательными устройствами	288
Неполадки с программным обеспечением	288
Неполадки с устройствами хранения данных	289

Приложение А. Получение помощи и технической поддержки293

Перед обращением в службу поддержки	293
Сбор данных по обслуживанию	295
Обращение в службу поддержки	295

Приложение В. Документы и поддержка.297

Скачивание документов	297
Веб-сайты поддержки.	297

Приложение С. Замечания299

Товарные знаки	300
Важные примечания	300
Замечания об электромагнитном излучении	300
Заявление о директиве RoHS Бюро стандартов, метрологии и контроля региона Тайвань (Китай)	301
Контактная информация отдела импорта и экспорта в регионе Тайвань (Китай)	301

Безопасность

Before installing this product, read the Safety Information.

قبل تركيب هذا المنتج، يجب قراءة الملاحظات الأمنية

Antes de instalar este produto, leia as Informações de Segurança.

在安装本产品之前，请仔细阅读 Safety Information（安全信息）。

安裝本產品之前，請先閱讀「安全資訊」。

Prije instalacije ovog produkta obavezno pročitajte Sigurnosne Upute.

Před instalací tohoto produktu si přečtěte příručku bezpečnostních instrukcí.

Læs sikkerhedsforskrifterne, før du installerer dette produkt.

Lees voordat u dit product installeert eerst de veiligheidsvoorschriften.

Ennen kuin asennat tämän tuotteen, lue turvaohjeet kohdasta Safety Information.

Avant d'installer ce produit, lisez les consignes de sécurité.

Vor der Installation dieses Produkts die Sicherheitshinweise lesen.

Πριν εγκαταστήσετε το προϊόν αυτό, διαβάστε τις πληροφορίες ασφάλειας (safety information).

לפני שתתקינו מוצר זה, קראו את הוראות הבטיחות.

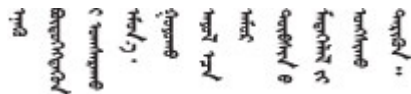
A termék telepítése előtt olvassa el a Biztonsági előírásokat!

Prima di installare questo prodotto, leggere le Informazioni sulla Sicurezza.

製品の設置の前に、安全情報をお読みください。

본 제품을 설치하기 전에 안전 정보를 읽으십시오.

Пред да се инсталира овој продукт, прочитајте информацијата за безбедност.



Les sikkerhetsinformasjonen (Safety Information) før du installerer dette produktet.

Przed zainstalowaniem tego produktu, należy zapoznać się z książką "Informacje dotyczące bezpieczeństwa" (Safety Information).

Antes de instalar este produto, leia as Informações sobre Segurança.

Перед установкой продукта прочтите инструкции по технике безопасности.

Pred inštaláciou tohto zariadenia si pečítajte Bezpečnostné predpisy.

Pred namestitvijo tega proizvoda preberite Varnostne informacije.

Antes de instalar este producto, lea la información de seguridad.

Läs säkerhetsinformationen innan du installerar den här produkten.

ཐོན་ཇུས་འདི་བདེ་སྤྱོད་མ་བྱས་གོང་། སྐྱོར་གྱི་ཡིད་གཟབ་
བྱ་འདྲ་མིན་ཡོད་པའི་འོད་ཟེར་བལྟ་དགོས།

Bu ürünü kurmadan önce güvenlik bilgilerini okuyun.

مەزكۇر مەھسۇلاتنى ئورنىتىشتىن بۇرۇن بىخەتەرلىك ئۇچۇرلىرىنى ئوقۇپ چىقىڭ.

Youq mwngz yungh canjbinj neix gaxgonq, itdingh aeu doeg aen
canjbinj soengq cungj vahgangj ancien siusik.

Контрольный список по проверке безопасности

Сведения в этом разделе предназначены для выявления потенциально небезопасных состояний сервера. При разработке и создании всех компьютеров в них предусматриваются необходимые компоненты безопасности для защиты пользователей и специалистов по техническому обслуживанию от травм.

Примечание: Он не подходит для использования на рабочем месте с устройством визуального отображения в соответствии с §2 руководства по использованию рабочего места.

Примечание: Настройка сервера выполняется только в серверной.

ОСТОРОЖНО:

Это оборудование должно устанавливаться и обслуживаться квалифицированным персоналом, как это определено стандартами NEC, IEC 62368-1 и IEC 60950-1 (стандарт безопасности электронного оборудования для аудио/видео, информационных и коммуникационных технологий). Lenovo исходит из того, что вы имеете надлежащие квалификации для обслуживания оборудования и умеете распознавать опасности в продуктах с выделением значительной энергии. Доступ к оборудованию осуществляется с использованием специального инструмента, замка и ключа или других средств обеспечения безопасности и контролируется полномочным лицом, ответственным за данное расположение.

Важно: Для обеспечения безопасности работы и правильного функционирования системы требуется электрическое заземление сервера. Правильность заземления электрической розетки может проверить квалифицированный электрик.

Чтобы выяснить, нет ли потенциально небезопасных состояний, воспользуйтесь представленным ниже контрольным списком.

1. Убедитесь, что питание выключено и шнур питания отключен.
2. Проверьте шнур питания.
 - Убедитесь, что третий контакт заземления находится в хорошем состоянии. С помощью измерительного прибора измерьте непрерывность третьего провода заземления:

сопротивление между внешним контактом заземления и заземлением корпуса должно составлять 0,1 Ом или меньше.

- Убедитесь, что используется шнур питания надлежащего типа.

Чтобы просмотреть шнуры питания, доступные для сервера, выполните указанные ниже действия.

- a. Откройте веб-страницу по следующему адресу:

<http://dcsc.lenovo.com/#/>

- b. Щелкните **Preconfigured Model (Преднастроенная модель)** или **Configure to order (Конфигурация на заказ)**.

- c. Укажите тип и модель компьютера, чтобы на сервере отобразилась страница конфигурирования.

- d. Щелкните **Power (Питание) → Power Cables (Кабели питания)** для просмотра всех шнуров питания.

- Убедитесь, что изоляция не истерта и не изношена.

3. Проверьте, нет ли очевидных изменений, внесенных не компанией Lenovo. При оценке безопасности любых изменений, внесенных не компанией Lenovo, проявите здравый смысл.
4. Убедитесь, что внутри сервера нет явно небезопасных компонентов, например металлических опилок, загрязнений, воды или другой жидкости, признаков возгорания или задымления.
5. Убедитесь в отсутствии изношенных, истертых или поврежденных кабелей.
6. Убедитесь, что крепление крышки блока питания (винты или заклепки) не было извлечено или повреждено.

Глава 1. Процедуры замены оборудования

В этом разделе описаны процедуры установки и удаления всех обслуживаемых системных компонентов. В описании каждой процедуры замены компонентов указано, какие задачи необходимо выполнить, чтобы получить доступ к заменяемому компоненту.

Инструкции по установке

Перед установкой компонентов на сервер ознакомьтесь с инструкциями по установке.

Перед установкой дополнительных устройств внимательно прочитайте приведенные ниже примечания.

Внимание: Не допускайте воздействия статического электричества на устройство, поскольку это может привести к остановке системы и потере данных. Для этого храните компоненты, чувствительные к статическому электричеству, в антистатической упаковке до самой установки. При работе с такими устройствами обязательно используйте антистатический браслет или другую систему заземления.

- Прочитайте информацию по технике безопасности и инструкции, чтобы обеспечить безопасность работы.
 - Полный список всех сведений по технике безопасности по всем продуктам доступен по адресу: https://pubs.lenovo.com/safety_documentation/
 - Кроме того, доступны следующие инструкции: «Работа внутри сервера при включенном питании» на странице 4 и «Работа с устройствами, чувствительными к статическому электричеству» на странице 5.
- Убедитесь, что устанавливаемые компоненты поддерживаются сервером.
 - Список поддерживаемых дополнительных компонентов для сервера см. по адресу <https://serverproven.lenovo.com>.
 - Содержимое комплекта поставки см. по адресу <https://serveroption.lenovo.com/>.
- Для получения дополнительных сведений о заказе комплектующих выполните следующие действия:
 1. Перейдите на веб-страницу по адресу <http://datacentersupport.lenovo.com> и откройте страницу поддержки для своего сервера.
 2. Нажмите **Комплектующие**.
 3. Введите серийный номер, чтобы просмотреть список компонентов для своего сервера.
- При установке нового сервера загрузите и примените последние обновления микропрограмм. Это позволит обеспечить устранение известных проблем и готовность сервера к работе с оптимальной производительностью. Перейдите по ссылке <https://datacentersupport.lenovo.com/products/servers/thinksystem/sr950v3/7dc4/downloads/driver-list/>, чтобы загрузить обновления микропрограммы для сервера.

Важно: Для некоторых кластерных решений требуются определенные уровни кода или скоординированные обновления кода. Если компонент входит в кластерное решение, перед обновлением кода проверьте меню последнего уровня кода лучшего набора для поддерживаемой кластером микропрограммы и драйвера.

- При замене компонента, содержащего микропрограмму, например адаптера, может также потребоваться обновление микропрограммы этого компонента. Дополнительные сведения об

обновлении микропрограммы см. в разделе «Обновление микропрограммы» в *Руководстве пользователя* или *Руководстве по настройке системы*.

- Перед установкой дополнительного компонента рекомендуется убедиться, что сервер работает нормально.
- Поддерживайте рабочую область в чистоте, а снимаемые компоненты кладите на плоскую, гладкую, ненаклонную и устойчивую поверхность.
- Не пытайтесь поднимать слишком тяжелые предметы. Если необходимо поднять тяжелый предмет, внимательно прочитайте следующие меры предосторожности:
 - Встаньте в устойчивую позу.
 - Распределите вес предмета поровну на обе ноги.
 - Поднимайте предмет медленно. Не делайте резких движений и поворотов при подъеме тяжелых предметов.
 - Чтобы не растянуть мышцы спины, сначала присядьте, а затем поднимите предмет, используя мышцы ног.
- Перед действиями с дисками выполните резервное копирование всех важных данных.
- Подготовьте маленькую плоскую отвертку, маленькую крестовую отвертку и звездообразную отвертку T8.
- Для отслеживания состояния светодиодных индикаторов ошибок в материнской плате (блоке материнской платы) и на внутренних компонентах оставьте питание включенным.
- Для снятия и установки оперативно заменяемых блоков питания, оперативно заменяемых вентиляторов и оперативно подключаемых USB-устройств выключать сервер не требуется. Однако необходимо выключать сервер перед любыми действиями, связанными со снятием или установкой кабелей адаптеров, а перед выполнением действий, связанных со снятием или установкой платы-адаптера Riser необходимо отключать блок питания.
- При замене блоков питания и вентиляторов обязательно соблюдайте правила резервирования этих компонентов.
- Синий цвет на компоненте означает точки касания, за которые можно брать компонент, чтобы удалить его из сервера или вставить в сервер, открыть или закрыть защелку и так далее.
- Терракотовый цвет на компоненте или рядом с ним означает, что компонент допускает оперативную замену, если сервер и операционная система поддерживают такую функцию. Это означает, что компонент можно снять или установить при работающем сервере. (Терракотовый цвет также указывает точки касания на оперативно заменяемых компонентах.) Дополнительные процедуры, которые может быть необходимо выполнить перед снятием или установкой компонента, см. в инструкциях по снятию или установке определенного оперативно заменяемого компонента.
- Красная полоска на дисках рядом с защелкой указывает на то, что диск можно заменить оперативно, если сервер и операционная система поддерживают функцию оперативной замены. Это означает, что диск можно снять или установить при работающем сервере.

Примечание: Дополнительные процедуры, которые может быть необходимо выполнить перед снятием или установкой диска, см. в инструкциях по снятию или установке оперативно заменяемого диска для определенной системы.

- После завершения работы с сервером обязательно установите на место все защитные экраны, предохранители, наклейки и провода заземления.

Контрольный список по проверке безопасности

Сведения в этом разделе предназначены для выявления потенциально небезопасных состояний сервера. При разработке и создании всех компьютеров в них предусматриваются необходимые

компоненты безопасности для защиты пользователей и специалистов по техническому обслуживанию от травм.

Примечание: Он не подходит для использования на рабочем месте с устройством визуального отображения в соответствии с §2 руководства по использованию рабочего места.

Примечание: Настройка сервера выполняется только в серверной.

ОСТОРОЖНО:

Это оборудование должно устанавливаться и обслуживаться квалифицированным персоналом, как это определено стандартами NEC, IEC 62368-1 и IEC 60950-1 (стандарт безопасности электронного оборудования для аудио/видео, информационных и коммуникационных технологий). Lenovo исходит из того, что вы имеете надлежащие квалификации для обслуживания оборудования и умеете распознавать опасности в продуктах с выделением значительной энергии. Доступ к оборудованию осуществляется с использованием специального инструмента, замка и ключа или других средств обеспечения безопасности и контролируется полномочным лицом, ответственным за данное расположение.

Важно: Для обеспечения безопасности работы и правильного функционирования системы требуется электрическое заземление сервера. Правильность заземления электрической розетки может проверить квалифицированный электрик.

Чтобы выяснить, нет ли потенциально небезопасных состояний, воспользуйтесь представленным ниже контрольным списком.

1. Убедитесь, что питание выключено и шнур питания отключен.
2. Проверьте шнур питания.
 - Убедитесь, что третий контакт заземления находится в хорошем состоянии. С помощью измерительного прибора измерьте непрерывность третьего провода заземления: сопротивление между внешним контактом заземления и заземлением корпуса должно составлять 0,1 Ом или меньше.
 - Убедитесь, что используется шнур питания надлежащего типа.

Чтобы просмотреть шнуры питания, доступные для сервера, выполните указанные ниже действия.

 - a. Откройте веб-страницу по следующему адресу:
<http://dcsc.lenovo.com/#/>
 - b. Щелкните **Preconfigured Model (Преднастроенная модель)** или **Configure to order (Конфигурация на заказ)**.
 - c. Укажите тип и модель компьютера, чтобы на сервере отобразилась страница конфигуратора.
 - d. Щелкните **Power (Питание) → Power Cables (Кабели питания)** для просмотра всех шнуров питания.
 - Убедитесь, что изоляция не истерта и не изношена.
3. Проверьте, нет ли очевидных изменений, внесенных не компанией Lenovo. При оценке безопасности любых изменений, внесенных не компанией Lenovo, проявите здравый смысл.
4. Убедитесь, что внутри сервера нет явно небезопасных компонентов, например металлических опилок, загрязнений, воды или другой жидкости, признаков возгорания или задымления.
5. Убедитесь в отсутствии изношенных, истертых или поврежденных кабелей.
6. Убедитесь, что крепление крышки блока питания (винты или заклепки) не было извлечено или повреждено.

Инструкции по поддержанию надежной работы системы

Изучите инструкции по поддержанию надежной работы системы, чтобы обеспечить надлежащее охлаждение и надежность системы.

Убедитесь, что выполняются следующие требования:

- Если сервер поставляется с резервным источником питания, в каждом отсеке блока питания необходимо установить по блоку питания.
- Вокруг сервера необходимо обеспечить достаточное свободное пространство для надлежащей работы его системы охлаждения. Перед передней и задней панелями сервера должно быть примерно 50 мм (2,0 дюйма) свободного пространства. Перед вентиляторами не должны находиться никакие предметы.
- Для надлежащего охлаждения и правильного воздушного потока перед включением сервера следует повторно установить на него кожух. Работа сервера более 30 минут со снятым кожухом может повредить компоненты сервера.
- Необходимо соблюдать инструкции по прокладке кабелей, входящие в комплект поставки дополнительных компонентов.
- Неисправный вентилятор необходимо заменить в течение 48 часов с обнаружения неполадки.
- Снятый оперативно заменяемый вентилятор необходимо заменить в течение 30 секунд после снятия.
- Снятый оперативно заменяемый диск необходимо заменить в течение двух минут после снятия.
- Снятый оперативно заменяемый блок питания необходимо заменить в течение двух минут после снятия.
- Все дефлекторы, поставляемые с сервером, должны быть установлены на момент запуска сервера (некоторые серверы поставляются с несколькими дефлекторами). Использование сервера без дефлектора может привести к повреждению процессора.
- Все гнезда для процессоров должны быть закрыты специальными кожухами, либо в них должны быть вставлены процессоры с радиатором.
- При установке нескольких процессоров необходимо строго соблюдать правила установки вентиляторов для каждого сервера.

Работа внутри сервера при включенном питании

Иногда приходится снимать кожух с включенного сервера, чтобы изучить системную информацию на дисплее или заменить оперативно заменяемые компоненты. Перед выполнением такой операции изучите следующие инструкции.

Внимание: При воздействии статического электричества на внутренние компоненты сервера возможны остановка сервера и потеря данных. Чтобы избежать этой проблемы, во время работы с сервером при включенном питании обязательно используйте антистатический браслет или другие системы заземления.

- Не допускайте свободного свисания рукавов, особенно ниже локтей. Застегните пуговицы или закатайте длинные рукава, прежде чем приступать к работе внутри сервера.
- Следите за тем, чтобы галстук, шарф, шнурок бейджа или волосы не нависали над сервером.
- Снимите ювелирные украшения (например, браслеты, цепочки, кольца, запонки и часы).
- Удаляйте из карманов рубашек предметы (например, ручки и карандаши), которые могут упасть внутрь сервера, когда вы наклонитесь над ним.
- Не роняйте внутрь сервера металлические предметы, например скрепки, шпильки и винты.

Работа с устройствами, чувствительными к статическому электричеству

Чтобы снизить вероятность повреждения от электростатического разряда, необходимо изучить данные инструкции перед началом работы с устройствами, чувствительными к статическому электричеству.

Внимание: Не допускайте воздействия статического электричества на устройство, поскольку это может привести к остановке системы и потере данных. Для этого храните компоненты, чувствительные к статическому электричеству, в антистатической упаковке до самой установки. При работе с такими устройствами обязательно используйте антистатический браслет или другую систему заземления.

- Старайтесь как можно меньше двигаться, чтобы не допустить образования вокруг себя поля статического электричества.
- Соблюдайте особую осторожность при работе с устройствами в холодную погоду, поскольку отопление снижает влажность внутри помещения и увеличивает статическое электричество.
- Всегда используйте антистатический браслет или другую систему заземления, особенно при работе с внутренними компонентами сервера при включенном питании.
- Пока устройство находится в антистатической упаковке, приложите его к неокрашенной металлической поверхности вне сервера по крайней мере на две секунды. При этом статическое электричество будет отведено от упаковки и вашего тела.
- Извлеките устройство из упаковки и установите его непосредственно в сервер, не опуская. Если требуется положить устройство, поместите его обратно в антистатическую упаковку. Никогда не кладите устройство на кожух сервера или любую металлическую поверхность.
- При работе с устройством аккуратно удерживайте его за края или раму.
- Не касайтесь паяных соединений, контактов и открытых участков печатных схем.
- Во избежание повреждения храните устройство в недоступном для других месте.

Правила и порядок установки модулей памяти

Модули памяти следует устанавливать в определенном порядке в зависимости от реализуемой конфигурации памяти и количества процессоров и модулей памяти на сервере.

Поддерживаемые типы памяти

Сведения о типах модулей памяти, поддерживаемых данным сервером, см. в пункте «Память» в «Технические спецификации» на [странице 248](#).

Сведения об оптимизации производительности памяти и настройке памяти доступны на веб-сайте Lenovo Press:

<https://lenovopress.lenovo.com/servers/options/memory>

Кроме того, можно воспользоваться конфигуратором памяти, который доступен на следующем сайте:

https://dcsc.lenovo.com/#/memory_configuration

Конкретные сведения о требуемом порядке установки модулей памяти на сервере в зависимости от используемой конфигурации системы и режима памяти приводятся ниже.

Расположение модулей памяти и процессоров

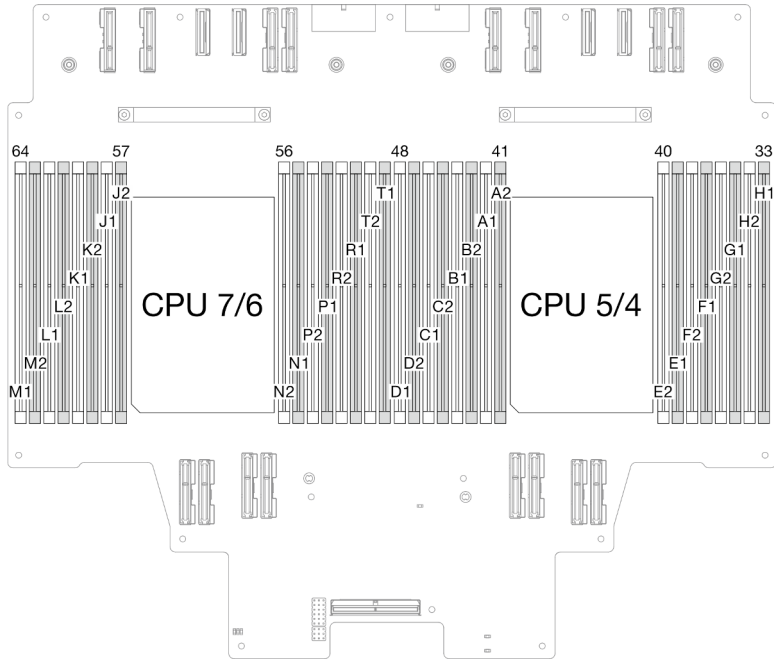


Рис. 1. Расположение модулей памяти и процессоров (верхняя процессорная плата (CPU BD))

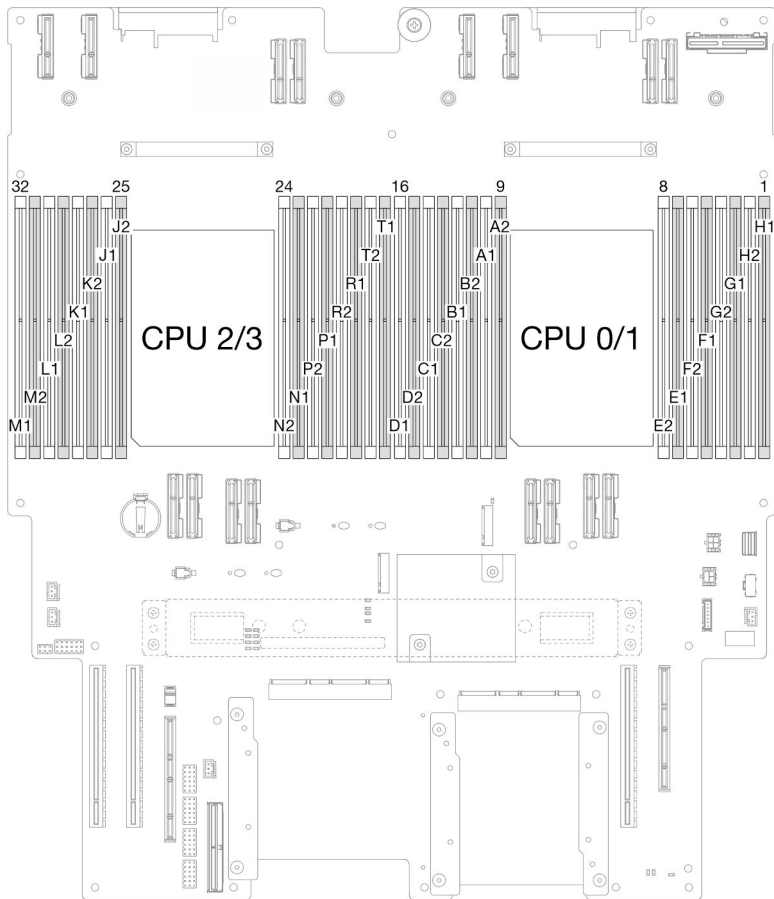


Рис. 2. Расположение модулей памяти и процессоров (нижняя процессорная плата (MB))

В таблице конфигурации каналов памяти ниже показана взаимосвязь между процессорами, контроллерами памяти, каналами памяти и номерами гнезд модулей памяти.

Табл. 1. Идентификация гнезда модуля памяти и канала

Процессор	Процессор 0/1/4/5															
Контроллер	iMC3				iMC2				iMC0				iMC1			
Канал	CH1		CH0		CH1		CH0		CH0		CH1		CH0		CH1	
№ гнезда	0	1	0	1	0	1	0	1	1	0	1	0	1	0	1	0
№ DIMM	D1	D2	C1	C2	B1	B2	A1	A2	E2	E1	F2	F1	G2	G1	H2	H1
Процессор	Процессор 2/3/6/7															
Контроллер	iMC3				iMC2				iMC0				iMC1			
Канал	CH1		CH0		CH1		CH0		CH0		CH1		CH0		CH1	
№ гнезда	0	1	0	1	0	1	0	1	1	0	1	0	1	0	1	0
№ DIMM	M1	M2	L1	L2	K1	K2	J1	J2	N2	N1	P2	P1	R2	R1	T2	T1

Руководство по установке модулей памяти

- На каждом модуле DIMM есть этикетка, определяющая его тип DIMM. Эта информация представлена в формате **xxxxx nRxxx PC4-xxxxx-xx-xx-xxx**. **N** указывает тип модуля DIMM — одноранговый (n=1) или двухранговый (n=2).
- Необходимо использовать по меньшей мере один модуль DIMM для каждого процессора. Чтобы обеспечить хорошую производительность, устанавливайте не менее восьми модулей DIMM на процессор.
- При замене модуля DIMM сервер предоставляет возможность автоматического включения модуля DIMM, то есть для включения нового модуля DIMM не обязательно выполнять операции в Setup Utility вручную.

Порядок установки в независимом режиме памяти

Независимый режим памяти обеспечивает максимальный уровень производительности памяти, но не обеспечивает аварийное переключение. Порядок установки модулей DIMM в независимом режиме памяти зависит от количества процессоров и модулей памяти на сервере.

При установке модулей памяти в независимом режиме следуйте приведенным ниже правилам:

- Необходимо установить хотя бы один модуль DIMM DDR5 на процессор.
- Все модули памяти DDR5 должны работать с одинаковой скоростью в одной системе.
- Во всех процессорах заполнение памяти должно быть одинаковым.
- Поддерживаются модули памяти от разных поставщиков.
- В каждом канале памяти сначала заполните гнездо, которое максимально удалено от процессора (гнездо 0).
- Можно устанавливать только модули памяти DDR5.
- Все устанавливаемые модули памяти должны быть одного типа.
 - В системе нельзя одновременно использовать экономичные и обычные модули RDIMM.
 - В системе нельзя одновременно использовать модули 3DS RDIMM и модули, отличные от 3DS RDIMM.
- Все модули памяти в системе должны иметь одинаковое количество рангов.

Табл. 2. Независимый режим

Всего модулей DIMM	Процессор 0/1/4/5															
	D1	D2	C1	C2	B1	B2	A1	A2	E2	E1	F2	F1	G2	G1	H2	H1
8 модулей DIMM							A1									
16 модулей DIMM*							A1							G1		
32 модуля DIMM*			C1				A1			E1				G1		
48 модулей DIMM*	D1		C1				A1			E1		F1		G1		
64 модуля DIMM*	D1		C1		B1		A1			E1		F1		G1		H1
96 модулей DIMM*	D1		C1	C2	B1		A1	A2	E2	E1		F1	G2	G1		H1
128 модулей DIMM*	D1	D2	C1	C2	B1	B2	A1	A2	E2	E1	F2	F1	G2	G1	H2	H1
Всего модулей DIMM	Процессор 2/3/6/7															
	M1	M2	L1	L2	K1	K2	J1	J2	N2	N1	P2	P1	R2	R1	T2	T1
8 модулей DIMM							J1									
16 модулей DIMM*							J1							R1		
32 модуля DIMM*			L1				J1			N1				R1		
48 модулей DIMM*	M1		L1				J1			N1		P1		R1		
64 модуля DIMM*	M1		L1		K1		J1			N1		P1		R1		T1
96 модулей DIMM*	M1		L1	L2	K1		J1	J2	N2	N1		P1	R2	R1		T1
128 модулей DIMM*	M1	M2	L1	L2	K1	K2	J1	J2	N2	N1	P2	P1	R2	R1	T2	T1

Примечание: Конфигурации DIMM, которые поддерживают функцию кластеризации Sub NUMA (SNC), включаемую с помощью UEFI. SNC не поддерживается, если последовательность установки DIMM не соответствует указанной в таблице выше.

Порядок установки в режиме зеркального отображения памяти

Режим зеркального отображения памяти предоставляет полное резервирование памяти, снижая общую емкость системной памяти в два раза. Каналы памяти объединяются в пары. Каналы в паре принимают одни и те же данные. В случае сбоя контроллер памяти переключается с модулей DIMM в основном канале на модули DIMM в резервном канале. Порядок установки модулей DIMM в режиме зеркального отображения памяти зависит от количества процессоров и модулей DIMM на сервере.

Рекомендации по зеркальному отображению памяти:

- Зеркальное отображение памяти уменьшает максимальный доступный объем установленной памяти вдвое. Например, если на сервере установлено 64 ГБ памяти, при включении зеркального отображения памяти доступно для адресации только 32 ГБ памяти.
- Модули DIMM должны иметь одинаковый размер и одинаковую архитектуру.
- Модули DIMM на всех каналах памяти должны иметь одинаковую плотность.
- Если в двух каналах памяти установлены модули DIMM, зеркальное отображение происходит между двумя модулями DIMM (оба канала 0/1 будут содержать первичные и вторичные кэши памяти).
- Если в трех каналах памяти установлены модули DIMM, зеркальное отображение происходит между всеми тремя модулями DIMM (все каналы 0/1, 1/2 и 2/0 будут содержать первичные и вторичные кэши памяти).
- Частичное зеркальное отображение памяти — это подфункция зеркального отображения памяти. Для ее работы необходимо использовать следующий порядок установки памяти режима зеркального отображения памяти.

Табл. 3. Режим зеркального отображения памяти

Всего модулей DIMM	Процессор 0/1/4/5															
	D1	D2	C1	C2	B1	B2	A1	A2	E2	E1	F2	F1	G2	G1	H2	H1
64 модуля DIMM	D1		C1		B1		A1			E1		F1		G1		H1
128 модулей DIMM	D1	D2	C1	C2	B1	B2	A1	A2	E2	E1	F2	F1	G2	G1	H2	H1
Всего модулей DIMM	Процессор 2/3/6/7															
	M1	M2	L1	L2	K1	K2	J1	J2	N2	N1	P2	P1	R2	R1	T2	T1
64 модуля DIMM	M1		L1		K1		J1			N1		P1		R1		T1
128 модулей DIMM	M1	M2	L1	L2	K1	K2	J1	J2	N2	N1	P2	P1	R2	R1	T2	T1

Включение и выключение сервера

В этом разделе приведены инструкции по включению и выключению сервера.

Включение сервера

После короткой самопроверки (светодиодный индикатор состояния питания быстро мигает) при подключении к источнику питания сервер переходит в режим ожидания (светодиодный индикатор состояния питания мигает раз в секунду).

Расположение кнопки питания и светодиодного индикатора питания представлено в следующих разделах:

- «Компоненты сервера» в *Руководстве пользователя* или *Руководстве по настройке системы*
- «Устранение неполадок с помощью системных светодиодных индикаторов и дисплея диагностики» на странице 255

Сервер может быть включен (светодиодный индикатор питания будет гореть) любым из следующих способов:

- Можно нажать кнопку питания.
- Сервер может перезапуститься автоматически после перебоя питания.
- Сервер может реагировать на удаленные запросы на включение, отправляемые контроллеру Lenovo XClarity Controller.

Важно: Поддерживаемая версия Lenovo XClarity Controller (XCC) зависит от продукта. Все версии Lenovo XClarity Controller в этом документе называются Lenovo XClarity Controller и XCC, если не указано иное. См. информацию о версии XCC, поддерживаемой вашим сервером, по адресу <https://pubs.lenovo.com/lxcc-overview/>.

Сведения о выключении сервера см. в разделе «[Выключение сервера](#)» на странице 10.

Выключение сервера

Если сервер подключен к источнику питания, он остается в режиме ожидания, что позволяет Lenovo XClarity Controller реагировать на удаленные запросы на включение. Чтобы полностью обесточить сервер (светодиодный индикатор состояния питания выключен), необходимо отсоединить все кабели питания.

Расположение кнопки питания и светодиодного индикатора питания представлено в следующих разделах:

- «Компоненты сервера» в *Руководстве пользователя* или *Руководстве по настройке системы*
- «Устранение неполадок с помощью системных светодиодных индикаторов и дисплея диагностики» на странице 255

Чтобы перевести сервер в режим ожидания (в котором светодиодный индикатор состояния питания мигает раз в секунду), выполните указанные ниже действия.

Примечание: Lenovo XClarity Controller может перевести сервер в режим ожидания автоматически при обнаружении критической системной ошибки.

- Запустите стандартную процедуру завершения работы из операционной системы (если эта функция поддерживается вашей операционной системой).
- Нажмите кнопку питания, чтобы запустить стандартную процедуру завершения работы (если эта функция поддерживается вашей операционной системой).
- Нажмите и удерживайте кнопку питания более 4 секунд, чтобы выполнить принудительное завершение работы.

Находясь в режиме ожидания, сервер может реагировать на удаленные запросы на включение, отправляемые контроллеру Lenovo XClarity Controller. Сведения о включении сервера см. в разделе «[Включение сервера](#)» на странице 9.

Замена сервера

Следуйте инструкциям в этом разделе, чтобы снять и установить сервер.

Снятие сервера с направляющих

Об этой задаче

S036



18 – 32 кг (39 – 70 фунтов)



32 – 55 кг (70 – 121 фунтов)

ОСТОРОЖНО:

Соблюдайте правила техники безопасности при подъеме.

R006



ОСТОРОЖНО:

Не размещайте ничего на верхней крышке устройства, установленного в стойку, если это устройство не предназначено для использования в качестве полки.

S037



ОСТОРОЖНО:

Вес этого компонента или устройства превышает 55 кг (121,2 фунтов). Для безопасного подъема этого компонента или устройства требуется специально обученный персонал, подъемное устройство или то и другое.

Внимание:

- Ознакомьтесь с разделами «[Инструкции по установке](#)» на [странице 1](#) и «[Контрольный список по проверке безопасности](#)» на [странице 2](#), чтобы обеспечить безопасность работы.
- Выключите сервер и периферийные устройства и отсоедините шнуры питания и все внешние кабели. См. раздел «[Выключение сервера](#)» на [странице 10](#).
- Не допускайте воздействия статического электричества на устройство, поскольку это может привести к остановке системы и потере данных. Для этого храните компоненты, чувствительные к статическому электричеству, в антистатической упаковке до самой установки. При работе с такими устройствами обязательно используйте антистатический браслет или другую систему заземления.

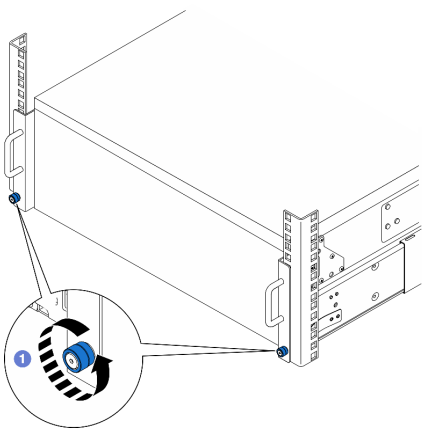
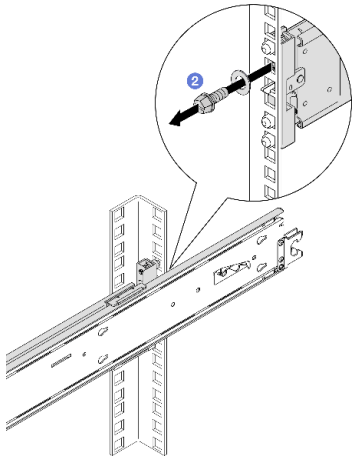
Примечания:

- В зависимости от конфигурации сервер может выглядеть несколько иначе, чем на изображении ниже.
- В качестве примера показана основная рама; дополнительная рама аналогична.




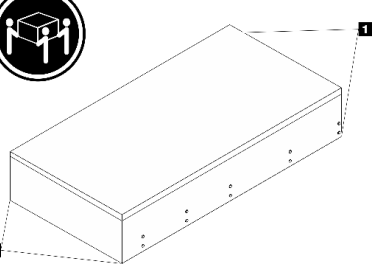
Процедура

Шаг 1. Если установлена защитная панель, снимите ее. См. раздел «Снятие защитной панели» на [странице 169](#).

Шаг 2. Отсоедините сервер, если он зафиксирован в стойке.

Передняя сторона	Задняя сторона
	
<p>1 Ослабьте барашковые винты. При необходимости используйте отвертку.</p>	
<p>Примечание: Для выполнения следующей инструкции используйте плоскую шлицевую, шестигранную или крестообразную отвертку.</p>	
<p>2 Снимите с обеих сторон шайбу и винт M5.</p>	

Шаг 3. Определите метод подъема. Доступно два варианта подъема:

 <p>18-32 kg 39-70 lb</p>	 <p>32-55 kg 70-121 lb</p>
<p>При подъеме силами двух людей заранее необходимо снять следующие компоненты:</p> <ul style="list-style-type: none">• Все модули блока питания• Все устройства хранения данных• Верхний кожух	 <p>55-100 kg 121-220 lb</p> <p>В противном случае поднимите сервер силами трех людей или с помощью подъемного устройства.</p>
<p>ОСТОРОЖНО: Сервер следует поднимать, держась за точки подъема.</p>	
	
<p>1 Точка подъема</p>	

Шаг 4. Отключите кабели SIDE BAND от основной и дополнительной рам.

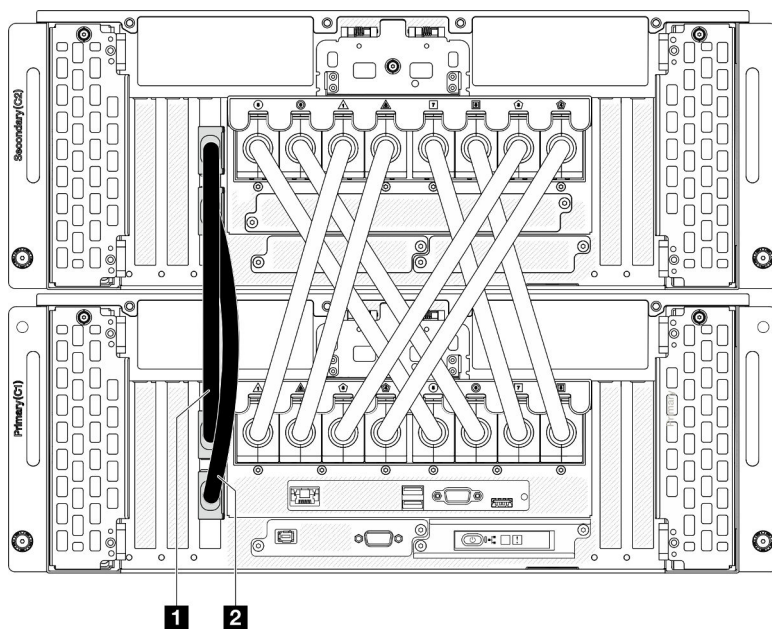


Рис. 3. Отключение кабелей SIDE BAND

1 Кабель SIDE BAND 1	1 Кабель SIDE BAND 2
----------------------	----------------------

Шаг 5. Откройте кожух UPI на основной раме.

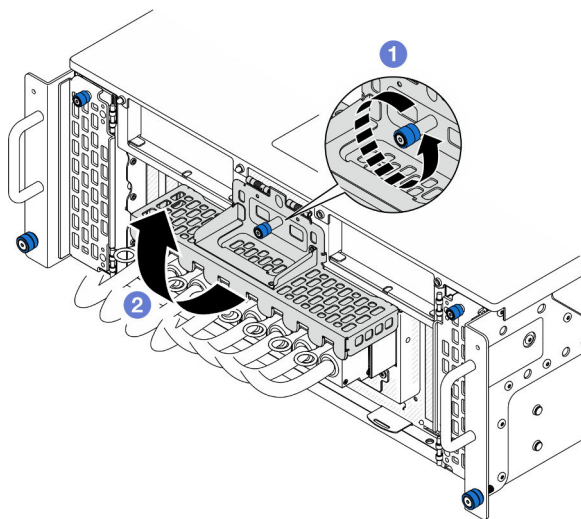


Рис. 4. Открытие кожуха UPI

- а. 1 Ослабьте барашковый винт на кожухе UPI. При необходимости используйте отвертку.
- б. 2 Кожух UPI откроется автоматически.

Шаг 6. Отключите внешние кабели UPI от основной рамы.

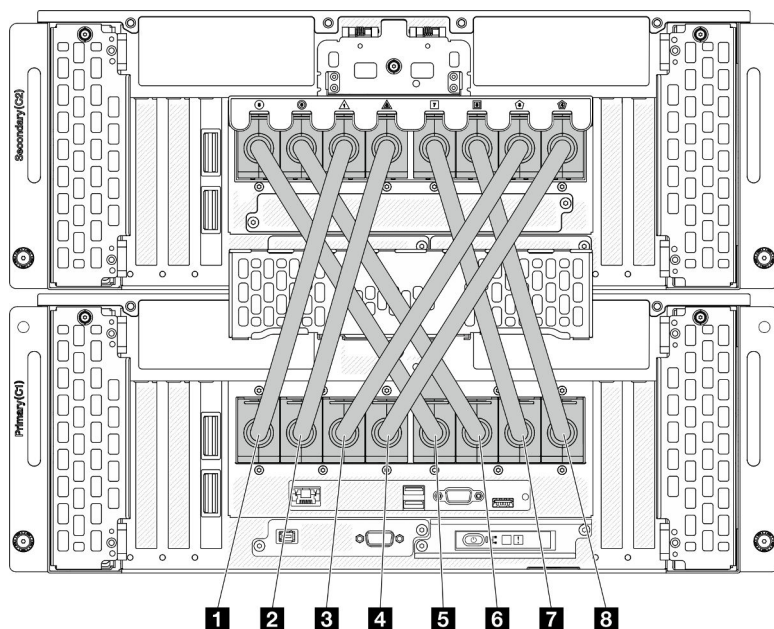


Рис. 5. Отключение внешних кабелей UPI

1 Внешний кабель для ЖК-дисплея 1	5 Внешний кабель для ЖК-дисплея 5
2 Внешний кабель для ЖК-дисплея 2	6 Внешний кабель для ЖК-дисплея 6
3 Внешний кабель для ЖК-дисплея 3	7 Внешний кабель для ЖК-дисплея 7
4 Внешний кабель для ЖК-дисплея 4	8 Внешний кабель для ЖК-дисплея 8

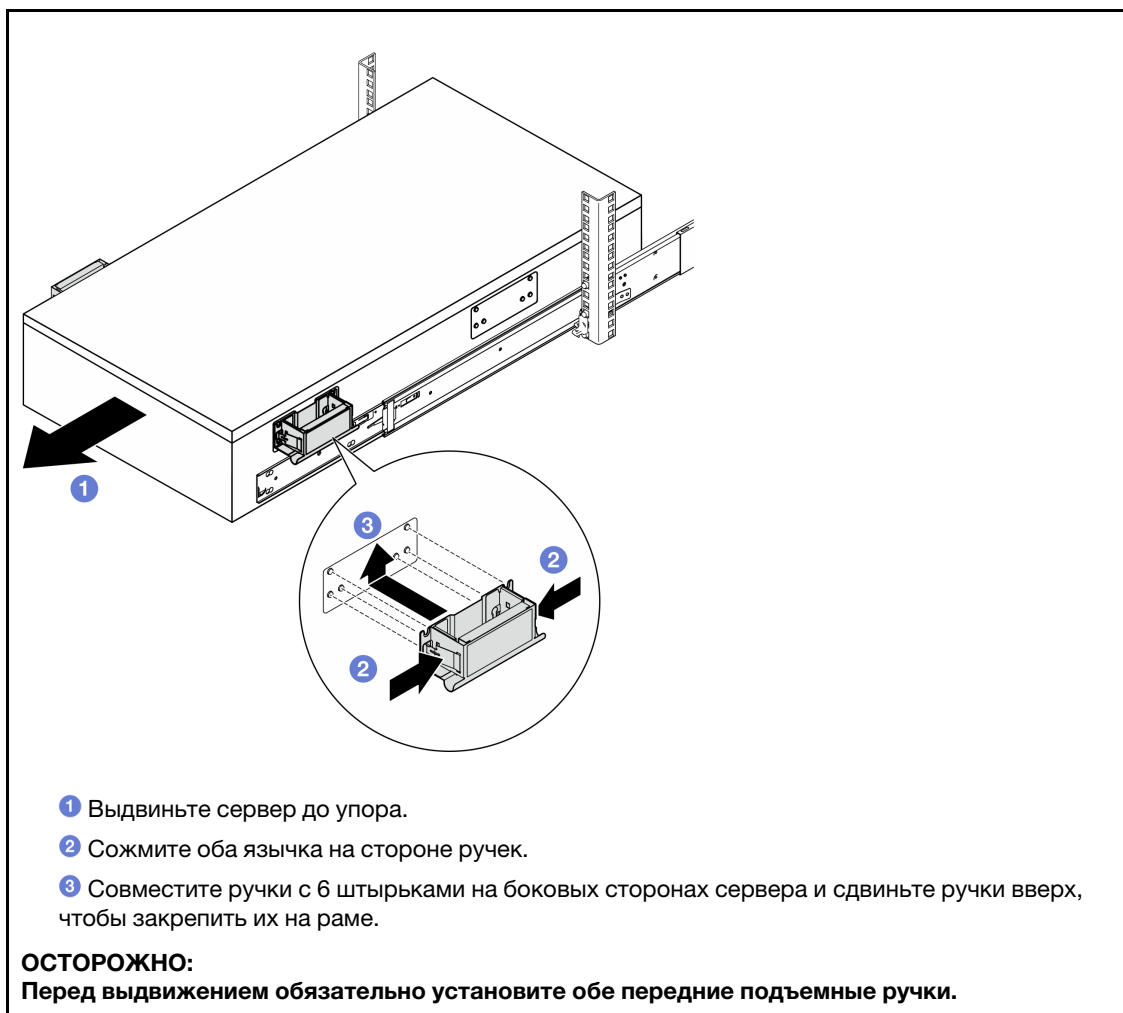
Шаг 7. Повторите предыдущие два шага с дополнительной рамой, чтобы отключить и снять внешние кабели UPI.

Шаг 8. Отключите все внешние кабели от рамы.

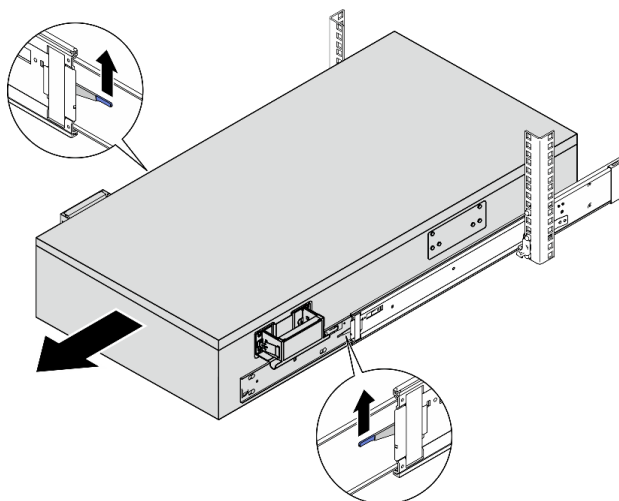
Примечание: При отключении кабелей создайте их список и запишите разъемы, к которым они подключены. Используйте эти сведения в качестве контрольного списка кабелей после установки рамы назад в стойку.

Шаг 9. Снимите сервер со стойки вместе с внутренними направляющими.

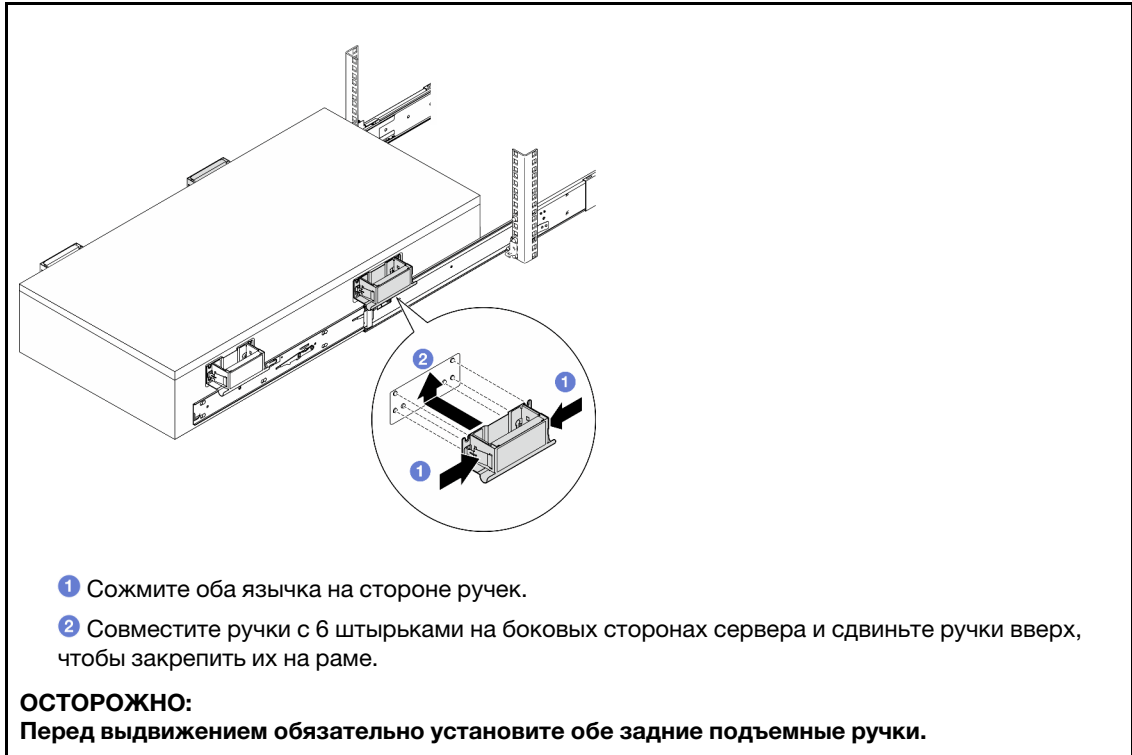
а. Установите переднюю подъемную ручку.



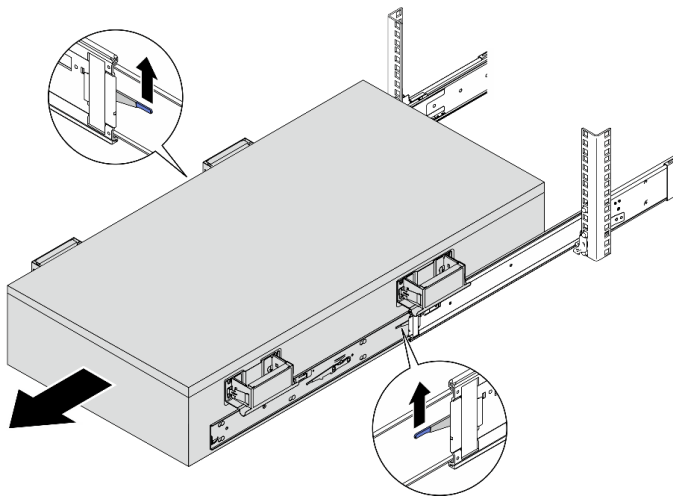
b. Поднимите первые защелки, чтобы продолжить выдвигание.

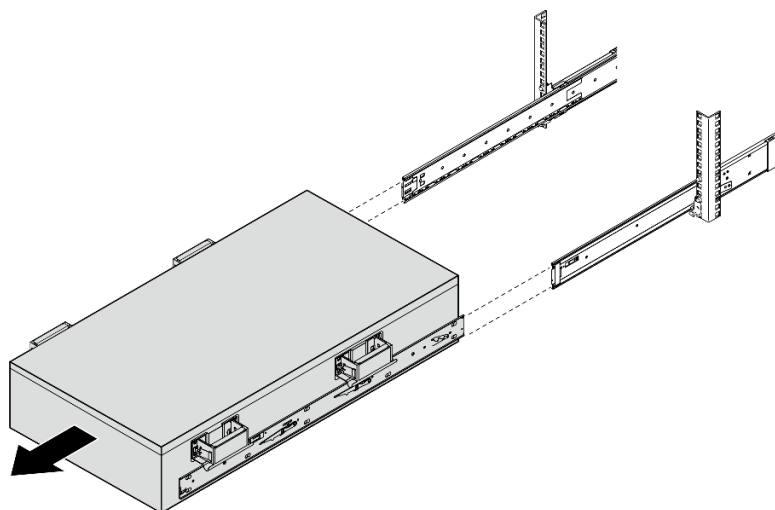


c. Прикрепите задние ручки.

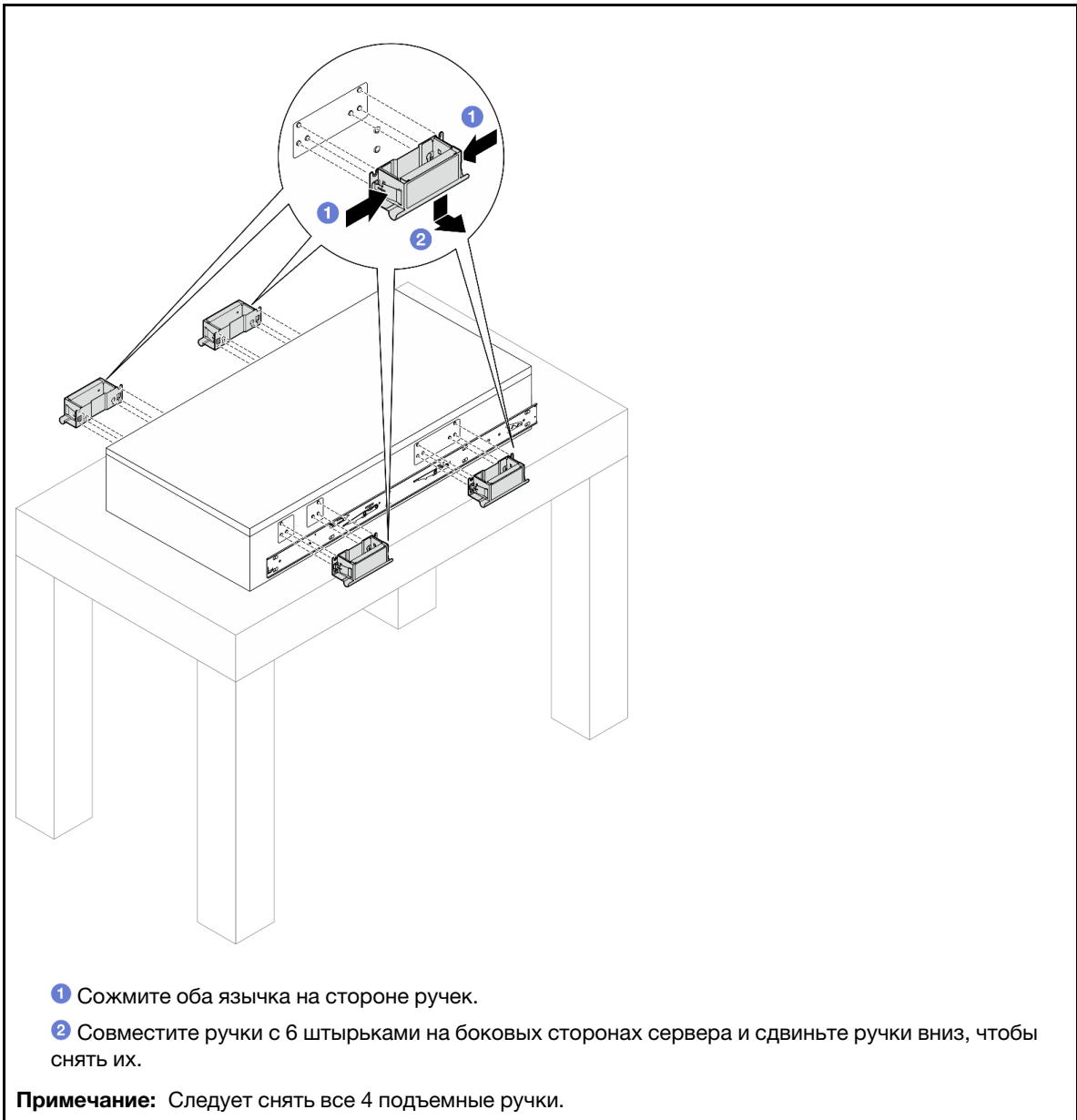


- d. Поднимите вторую защелку и полностью извлеките сервер из стойки. Затем разместите его на столе.

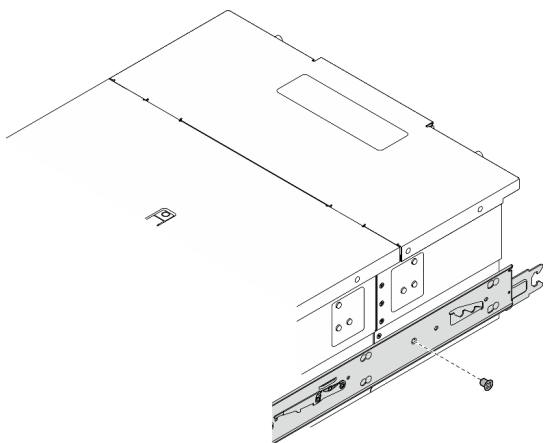




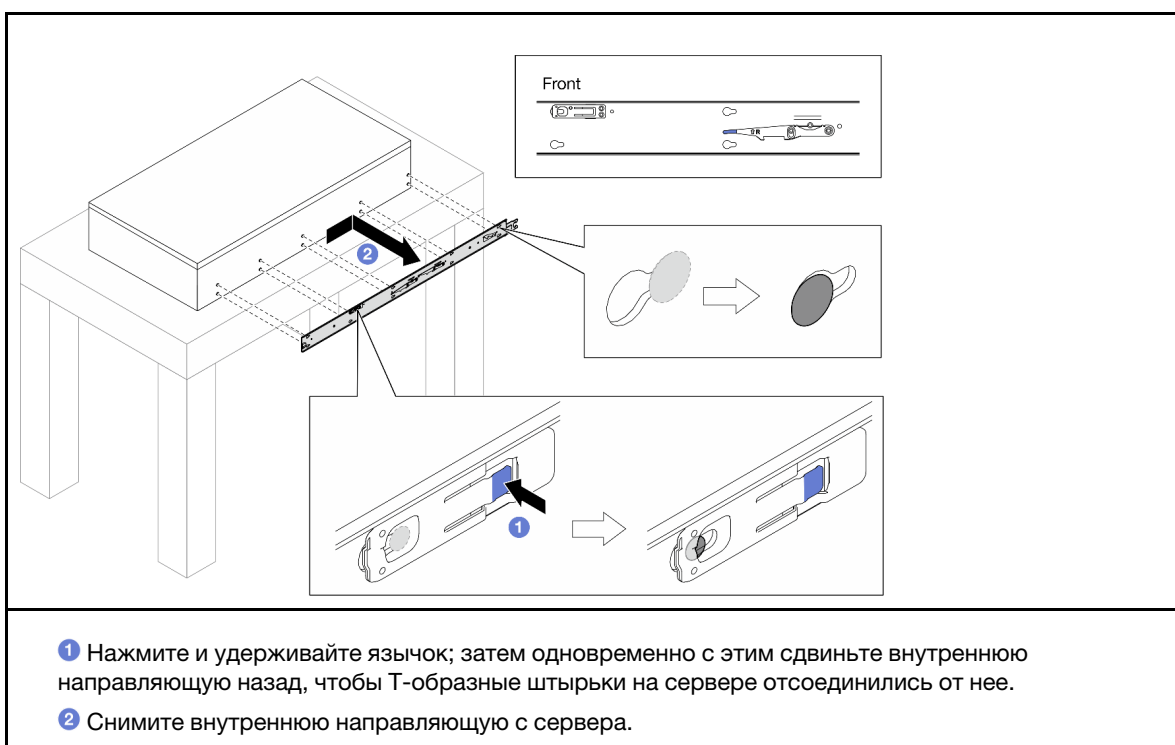
Шаг 10. Снимите подъемные ручки.



Шаг 11. Ослабьте и удалите винт M4 в соответствующем отверстии на обеих внутренних направляющих, как показано на рисунке.



Шаг 12. Снимите внутреннюю направляющую с сервера.



Шаг 13. Повторите предыдущие два шага с другой направляющей.

Установка сервера на направляющие

Об этой задаче

S036



18–32 кг



32–55 кг

ОСТОРОЖНО:

Соблюдайте правила техники безопасности при подъеме.

R006



ОСТОРОЖНО:

Не размещайте ничего на верхней крышке устройства, установленного в стойку, если это устройство не предназначено для использования в качестве полки.

S037



ОСТОРОЖНО:

Вес этого компонента или устройства превышает 55 кг. Для безопасного подъема этого компонента или устройства требуется специально обученный персонал, подъемное устройство или то и другое.

Внимание:





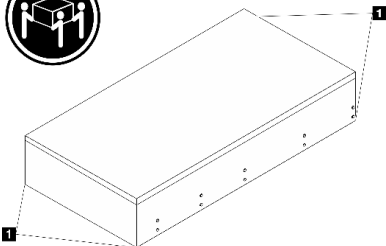
- Ознакомьтесь с разделами [«Инструкции по установке» на странице 1](#) и [«Контрольный список по проверке безопасности» на странице 2](#), чтобы обеспечить безопасность работы.
- Выключите сервер и периферийные устройства и отсоедините шнуры питания и все внешние кабели. См. раздел [«Выключение сервера» на странице 10](#).
- Не допускайте воздействия статического электричества на устройство, поскольку это может привести к остановке системы и потере данных. Для этого храните компоненты, чувствительные к статическому электричеству, в антистатической упаковке до самой установки. При работе с такими устройствами обязательно используйте антистатический браслет или другую систему заземления.

Примечания:

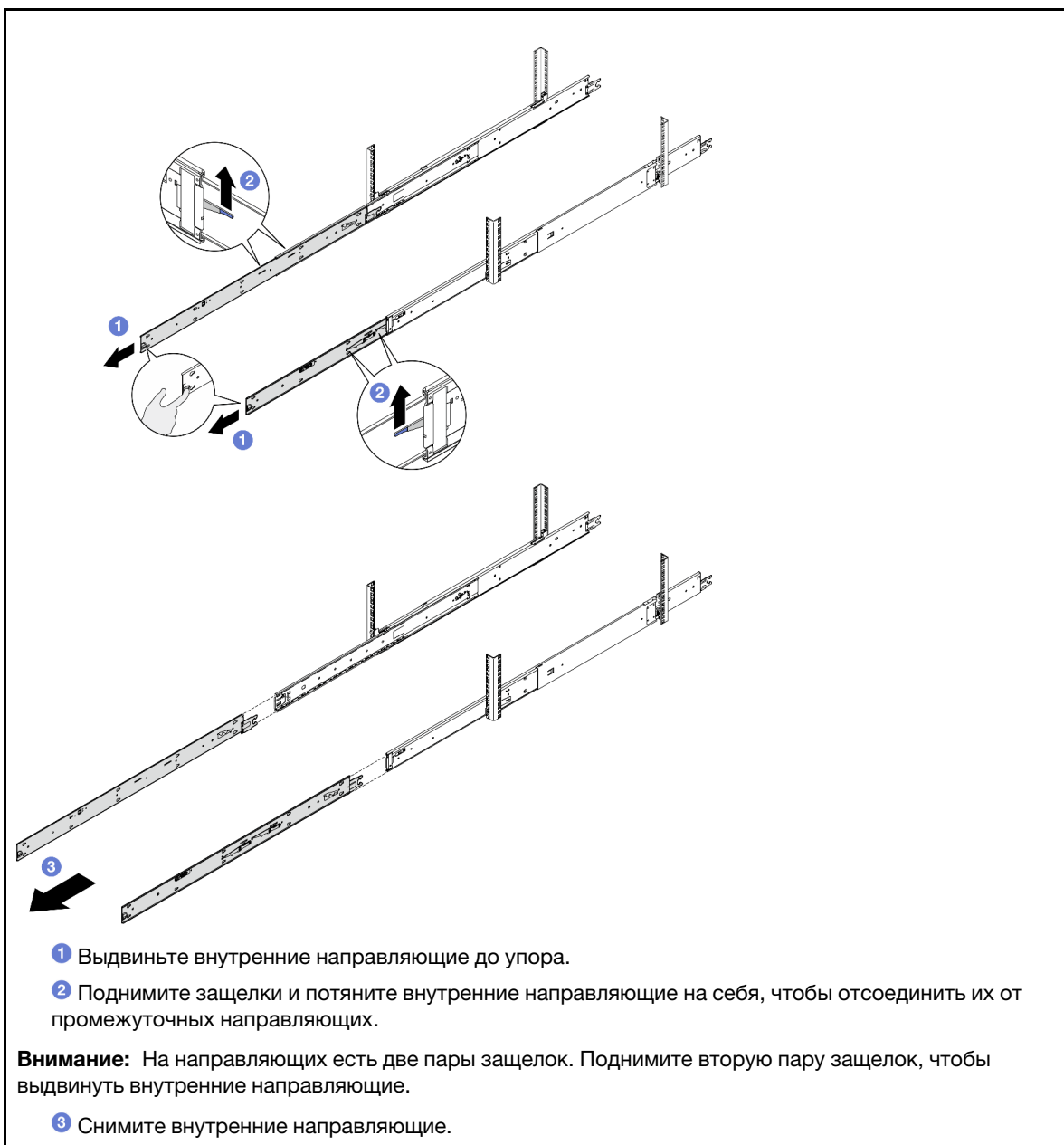
- В зависимости от конфигурации сервер может выглядеть несколько иначе, чем на изображении ниже.
- В качестве примера показана основная рама; дополнительная рама аналогична.

Процедура

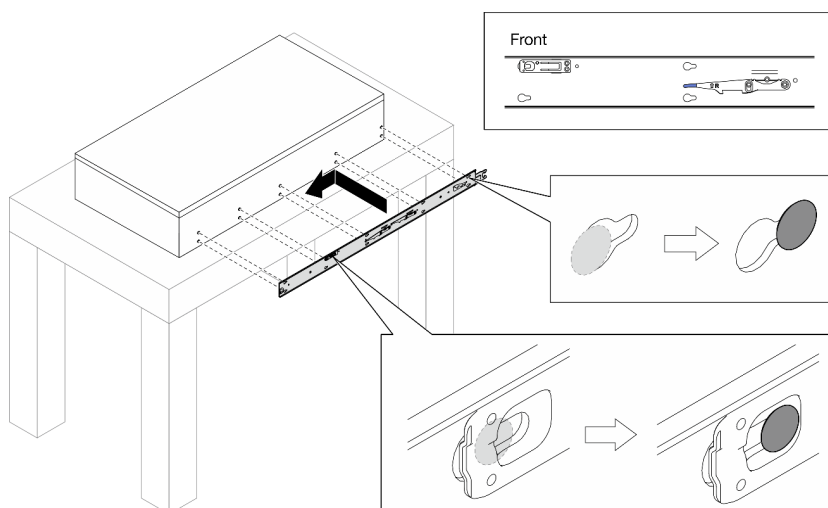
Шаг 1. Поднимите сервер и разместите его на столе. Доступно два варианта подъема:

 <p>18-32 kg 39-70 lb</p> <p>При подъеме силами двух людей заранее необходимо снять следующие компоненты:</p> <ul style="list-style-type: none"> • Все модули блока питания • Все устройства хранения данных • Верхний кожух 	 <p>32-55 kg 70-121 lb</p>  <p>55-100 kg 121-220 lb</p> <p>В противном случае поднимите сервер силами трех людей или с помощью подъемного устройства.</p>
  <p>ОСТОРОЖНО: Сервер следует поднимать, держась за точки подъема.</p> <p>1 Точка подъема</p>	

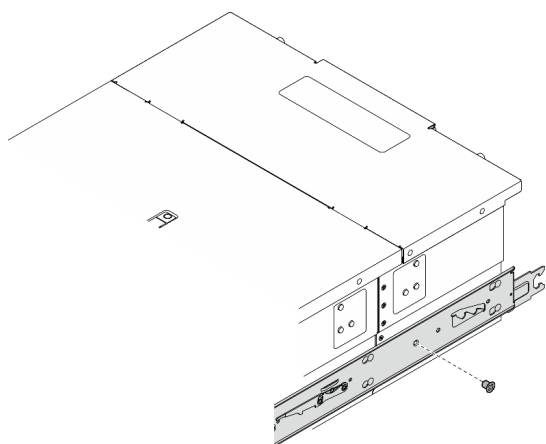
Шаг 2. Снимите внутренние направляющие с промежуточных направляющих.



Шаг 3. Совместите прорези на внутренней направляющей с соответствующими Т-образными штырьками на боковой стороне сервера и сдвиньте внутреннюю направляющую вперед, чтобы Т-образные штырьки зафиксировались на ней.

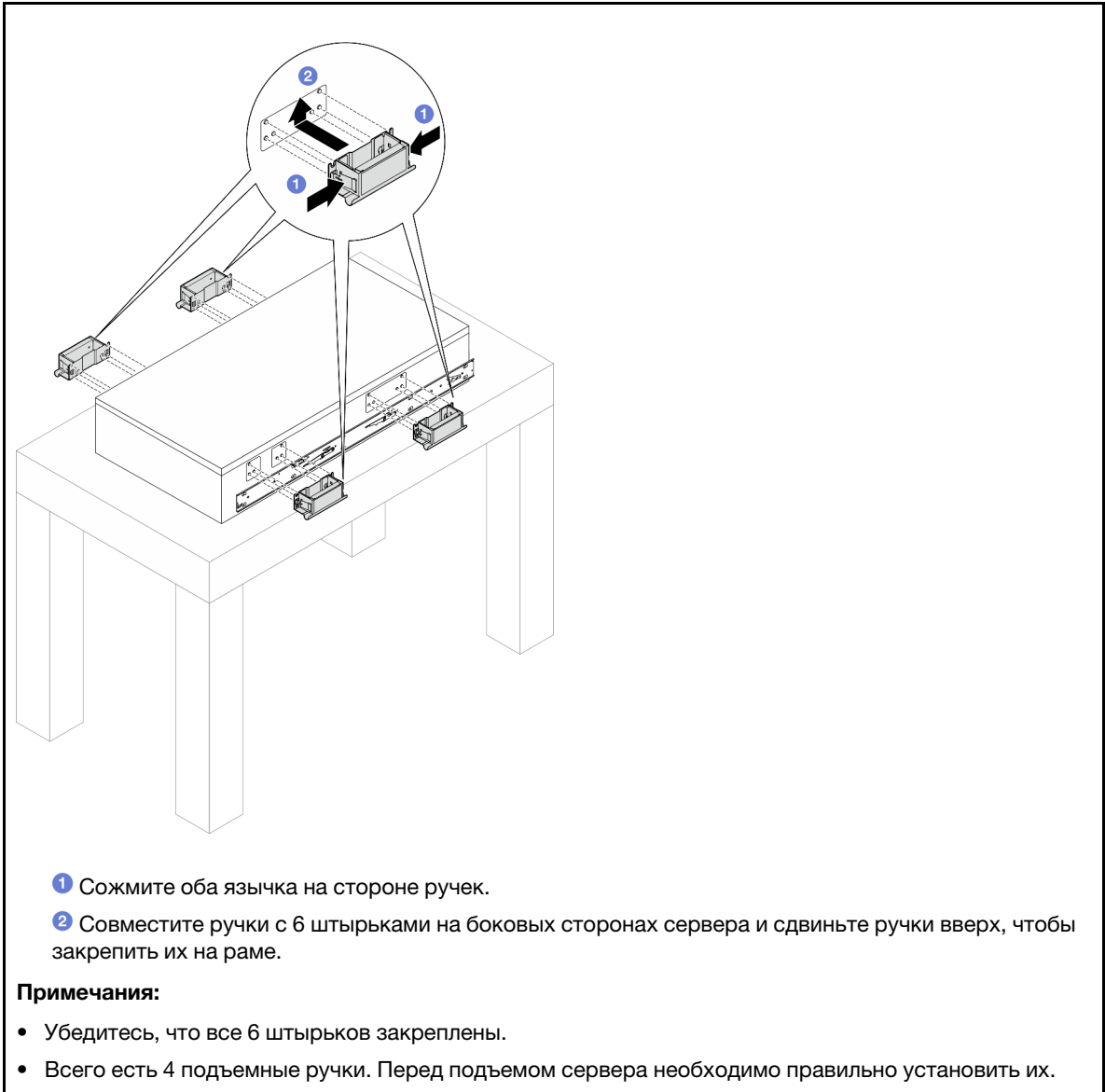


Шаг 4. Вставьте и затяните винт М4, чтобы закрепить внутреннюю направляющую, как показано на рисунке.

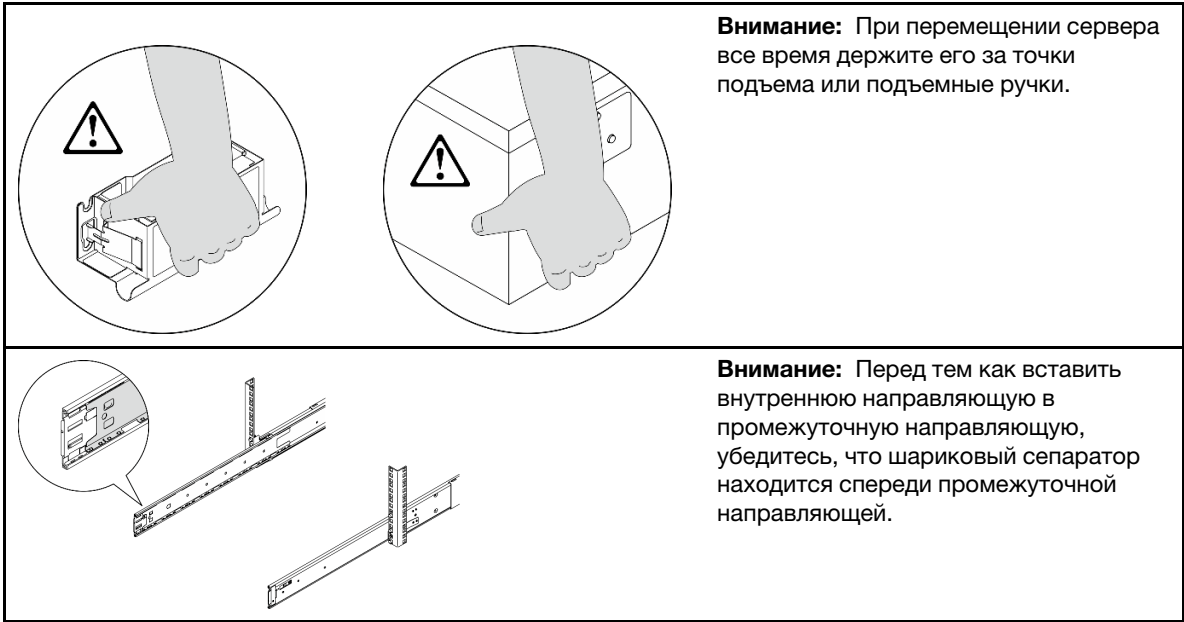


Шаг 5. Повторите предыдущие два шага с другой направляющей.

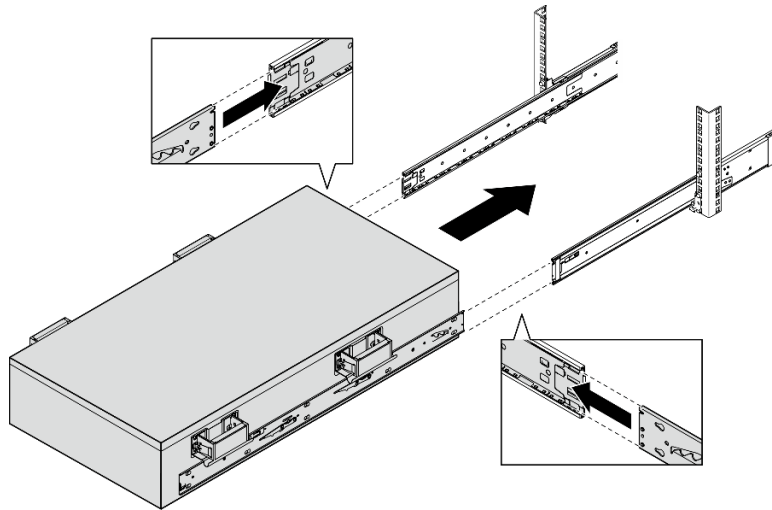
Шаг 6. Прикрепите подъемную ручку.



Шаг 7. Установите сервер в стойку.



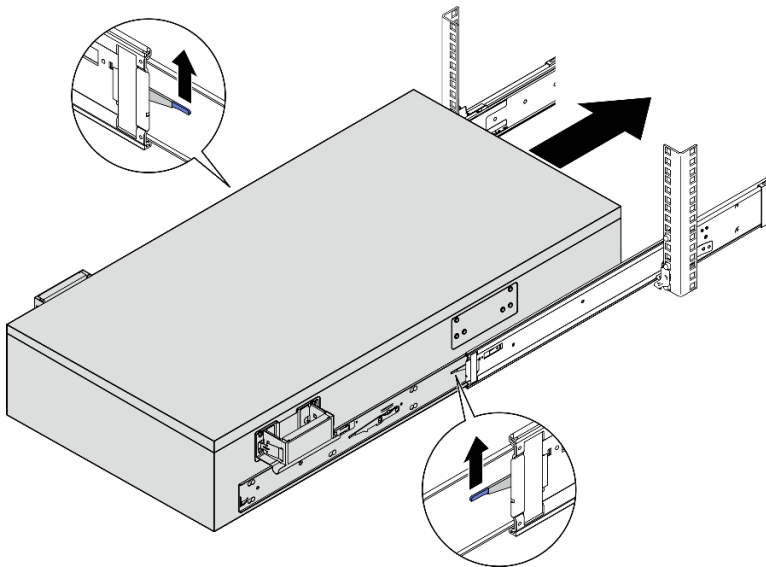
- а. Совместите оба задних конца внутренних направляющих с отверстиями в промежуточных направляющих и убедитесь в правильности совмещения двух пар направляющих. Затем аккуратно задвиньте сервер в стойку, чтобы направляющие встали на место.



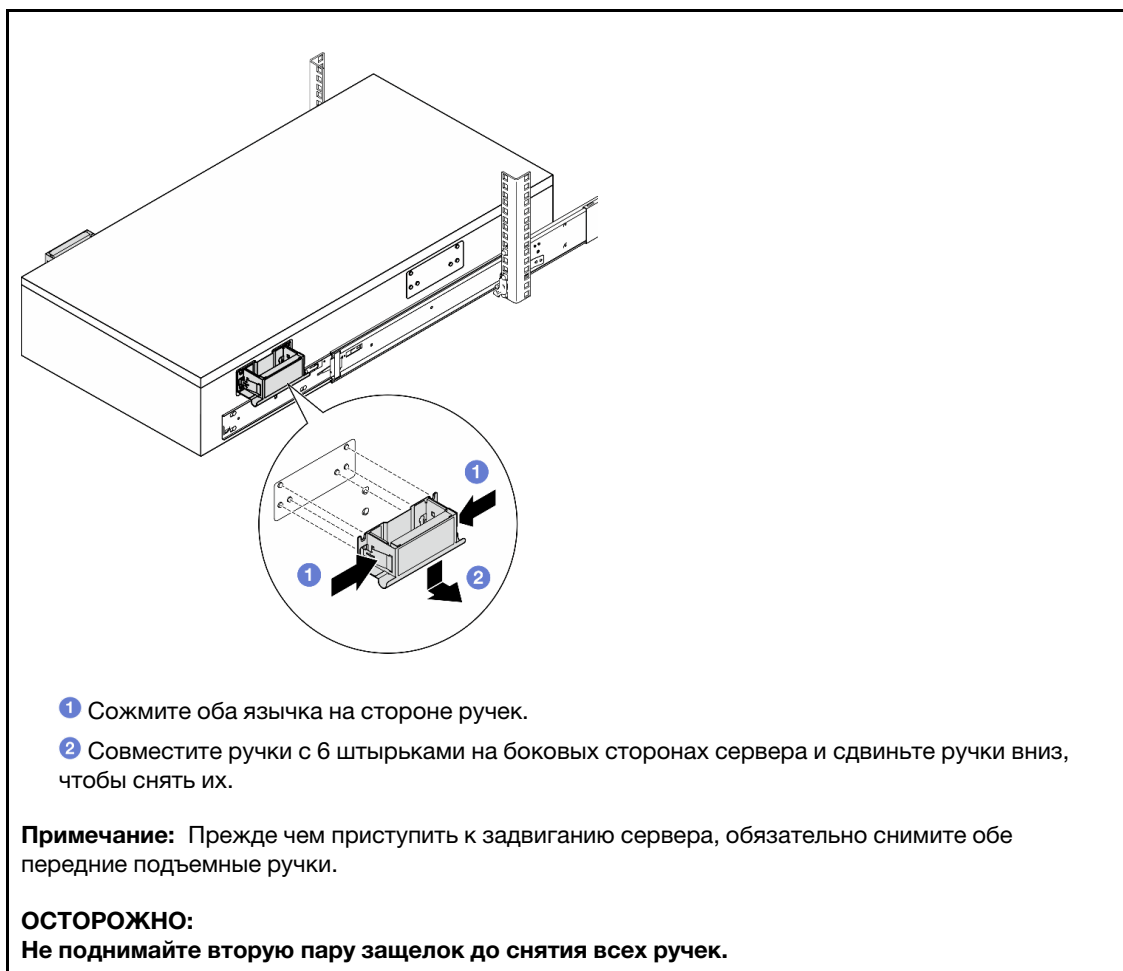
- б. Снимите задние подъемные ручки.



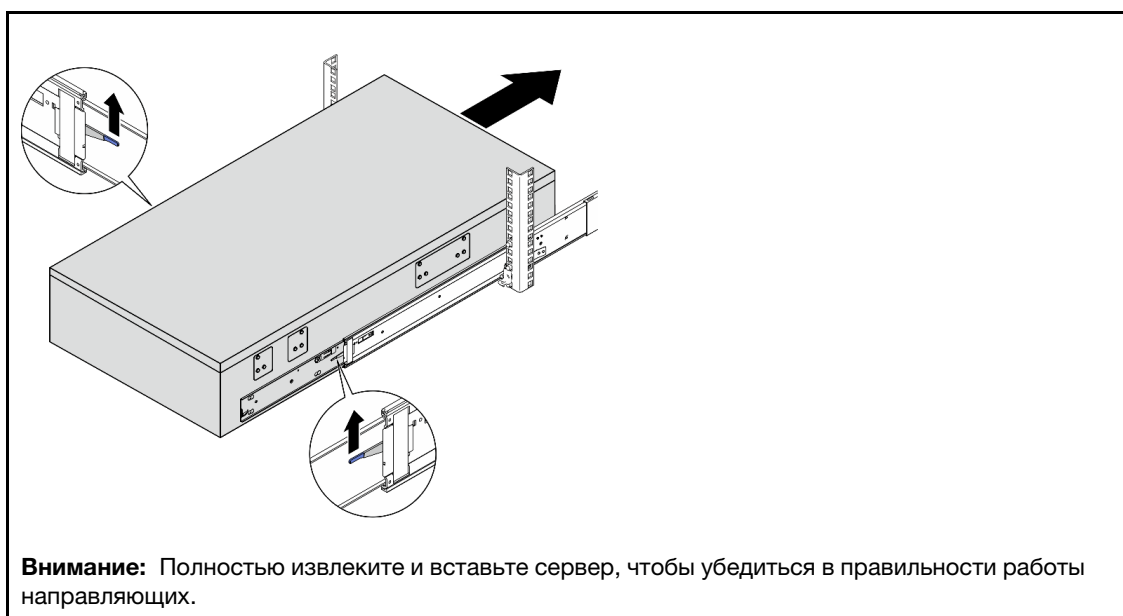
- с. Поднимите первую пару защелок и задвиньте сервер, чтобы направляющие встали на место.



- d. Снимите передние подъемные ручки.



- е. Поднимите вторую пару защелок, чтобы задвинуть сервер.



Шаг 8. Подключите внешние кабели UPI к основной раме. Убедитесь, что кабели соответствуют номеру и шаблону, показанным на этикетке UPI.

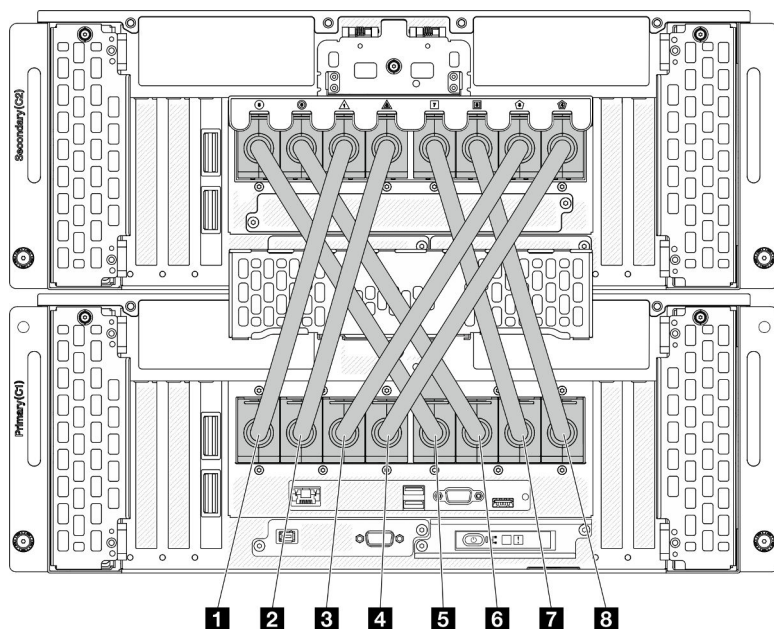


Рис. 6. Подключение внешних кабелей UPI

1 Внешний кабель для ЖК-дисплея 1	5 Внешний кабель для ЖК-дисплея 5
2 Внешний кабель для ЖК-дисплея 2	6 Внешний кабель для ЖК-дисплея 6
3 Внешний кабель для ЖК-дисплея 3	7 Внешний кабель для ЖК-дисплея 7
4 Внешний кабель для ЖК-дисплея 4	8 Внешний кабель для ЖК-дисплея 8

Шаг 9. Закройте кожух UPI на основной раме.

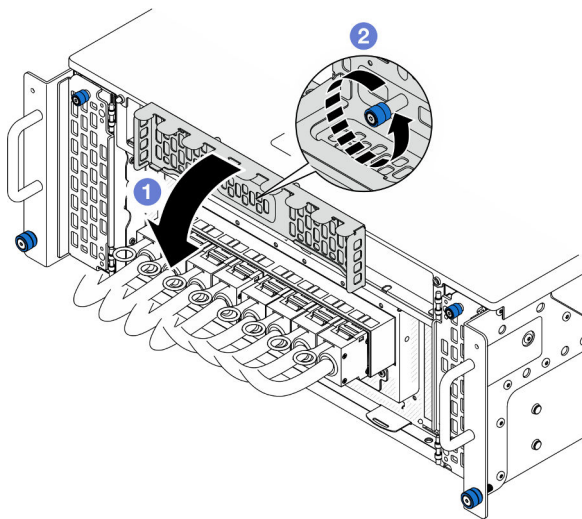


Рис. 7. Закрытие кожуха UPI

- a. **1** Закройте кожух UPI.
- b. **2** Зафиксируйте кожух UPI барашковым винтом. При необходимости используйте отвертку.

Шаг 10. Повторите предыдущие два шага с дополнительной рамой, чтобы подключить и установить внешние кабели UPI.

Шаг 11. Подключите кабели SIDEBAND к основной и дополнительной рамам.

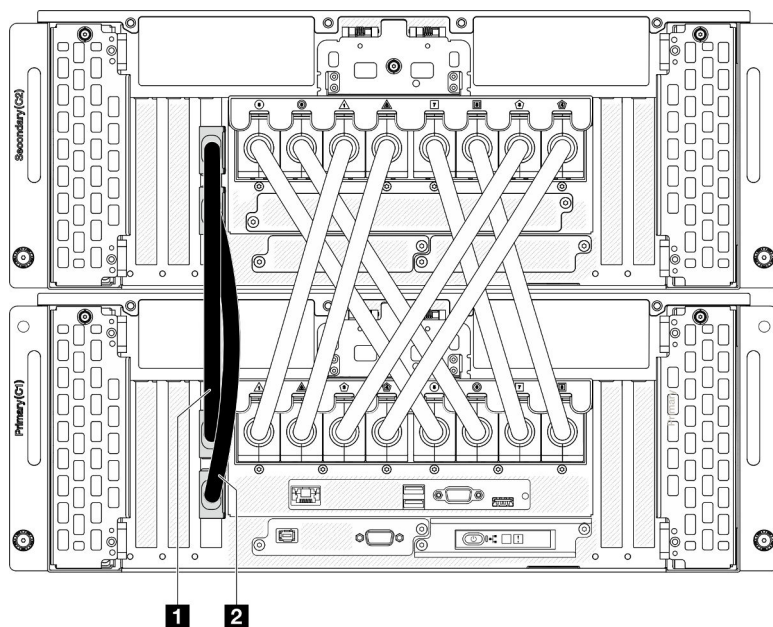


Рис. 8. Подключение кабелей SIDEBAND

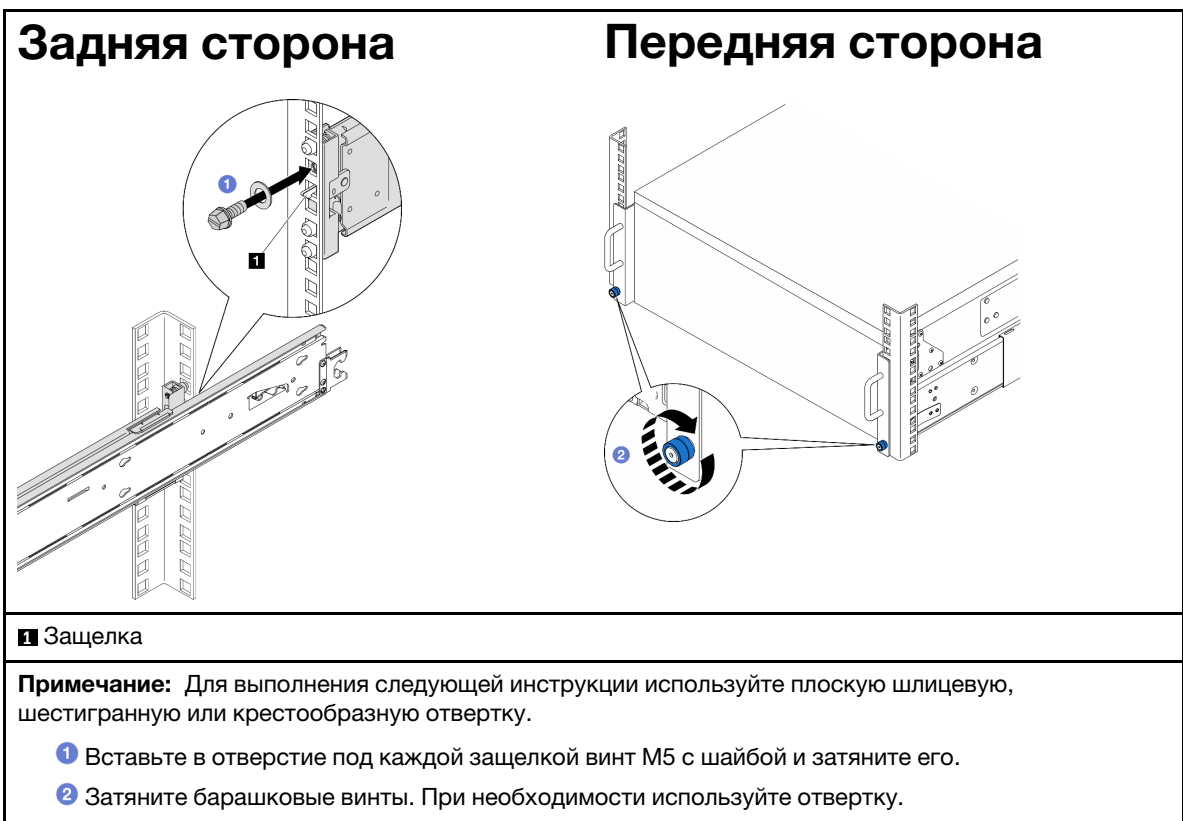
1 Кабель SIDEBAND 1

2 Кабель SIDEBAND 2

Шаг 12. Подключите все оставшиеся внешние кабели к раме.

Шаг 13. Установите на место все ранее снятые компоненты.

Шаг 14. (Необязательно) Зафиксируйте сервер в стойке.



Шаг 15. Если защитная панель снята, установите ее. См. раздел «Установка защитной панели» на [странице 171](#).

После завершения

Завершите замену компонентов. См. раздел «Завершение замены компонентов» на [странице 230](#).

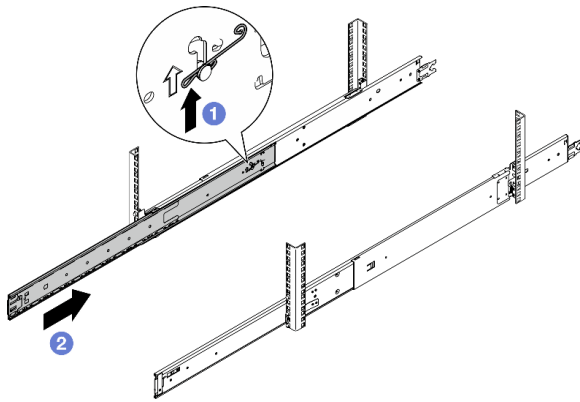
Снятие направляющих со стойки

Процедура

Шаг 1. Снимите сервер с направляющих. См. «Снятие сервера с направляющих» на [странице 11](#).

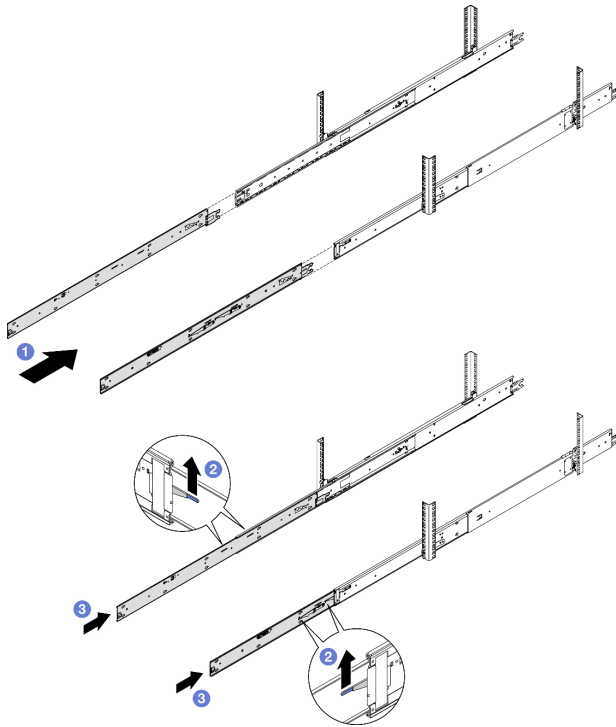
Шаг 2. Существует два способа перевести направляющие в полностью убранное состояние перед снятием направляющей со стойки.

Вариант 1



- 1 Поднимите фиксирующую пружину.
- 2 Переведите промежуточную направляющую в полностью убранное состояние.
- 3 Повторите предыдущие шаги с другой направляющей.

Вариант 2

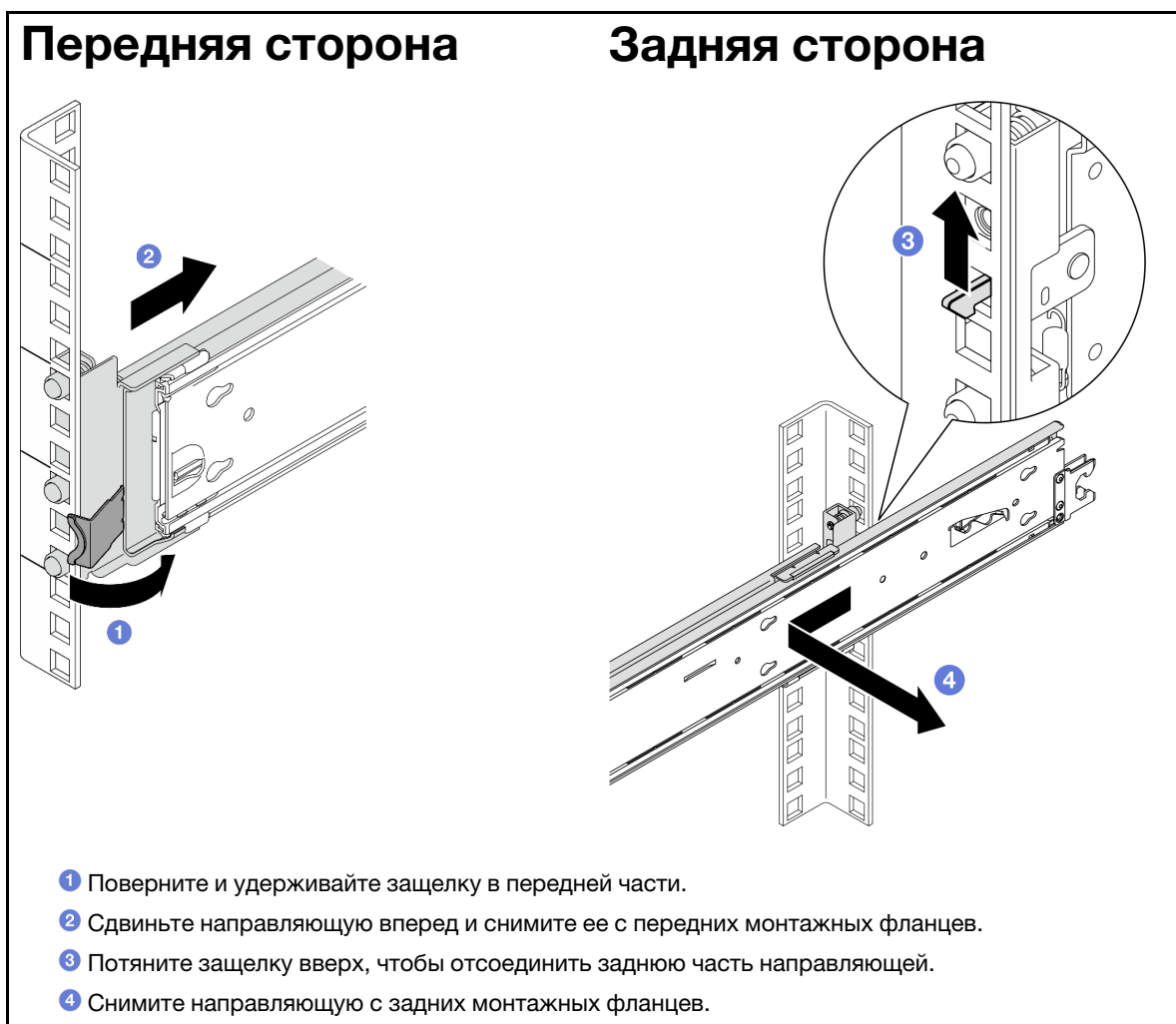


- 1 Вставьте внутреннюю направляющую в промежуточную направляющую до упора.
- 2 Поднимите защелки.

Внимание: На направляющих есть две пары защелок. Поднимите вторую пару еще раз.

- 3 Переведите внутреннюю направляющую в полностью убранное состояние.
- 4 Повторите предыдущие шаги с другой направляющей.

Шаг 3. Снимите направляющие со стойки.



После завершения

1. Установите сменный модуль. См. инструкции в *Руководстве по установке в стойку*, входящем в комплект направляющих.
2. При необходимости вернуть компонент или дополнительное устройство следуйте всем инструкциям по упаковке и используйте для отправки предоставленный упаковочный материал.

Замена дефлектора

Следуйте инструкциям в этом разделе, чтобы снять и установить дефлектор.

Снятие дефлектора верхней процессорной платы (CPU BD)

В этом разделе приведены инструкции по снятию дефлектора верхней процессорной платы (CPU BD).

Об этой задаче

Внимание:

- Ознакомьтесь с разделами [«Инструкции по установке» на странице 1](#) и [«Контрольный список по проверке безопасности» на странице 2](#), чтобы обеспечить безопасность работы.

- Выключите сервер и периферийные устройства и отсоедините шнуры питания и все внешние кабели. См. раздел «[Выключение сервера](#)» на [странице 10](#).
- Если сервер установлен в стойку, извлеките его оттуда. См. раздел «[Снятие сервера с направляющих](#)» на [странице 11](#).
- Если в сервер предполагается установить модули памяти, сначала с него следует снять дефлектор.

Процедура

Шаг 1. Снимите передний верхний кожух. См. раздел «[Снятие переднего верхнего кожуха](#)» на [странице 205](#).

Шаг 2. Отсоедините кабели от адаптера загрузки M.2.

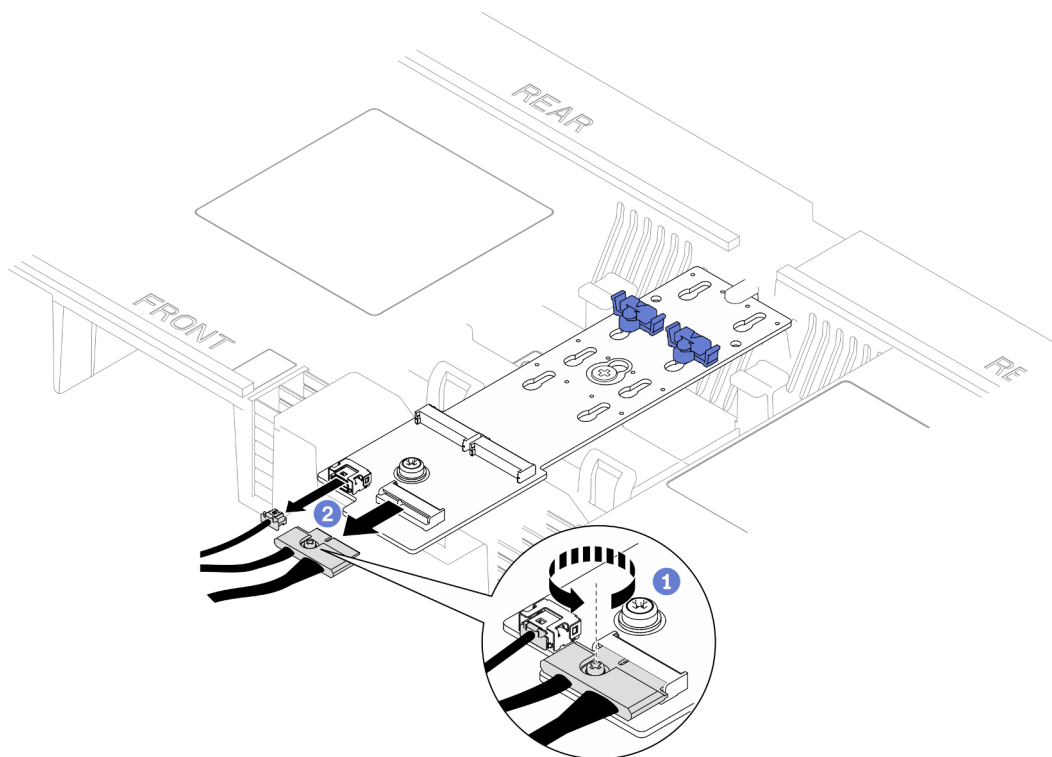


Рис. 9. Отключение кабеля от адаптера загрузки M.2

- 1 Ослабьте отверткой невыпадающий винт, удерживающий кабель.
- 2 Отсоедините кабели от адаптера загрузки M.2.

Шаг 3. Сначала запишите, как подключены кабели; затем отключите и поднимите кабели, проложенные через дефлектор верхней процессорной платы (CPU BD), и отложите их в сторону.

Шаг 4. Возьмитесь за две синие ручки на дефлекторе верхней процессорной платы (CPU BD) и аккуратно поднимите его с рамы.

Внимание: Для обеспечения надлежащего охлаждения и правильного воздушного потока перед включением сервера следует установить дефлекторы верхней процессорной платы (CPU BD) и нижней процессорной платы (MB). Использование сервера без дефлектора может привести к повреждению серверных компонентов.

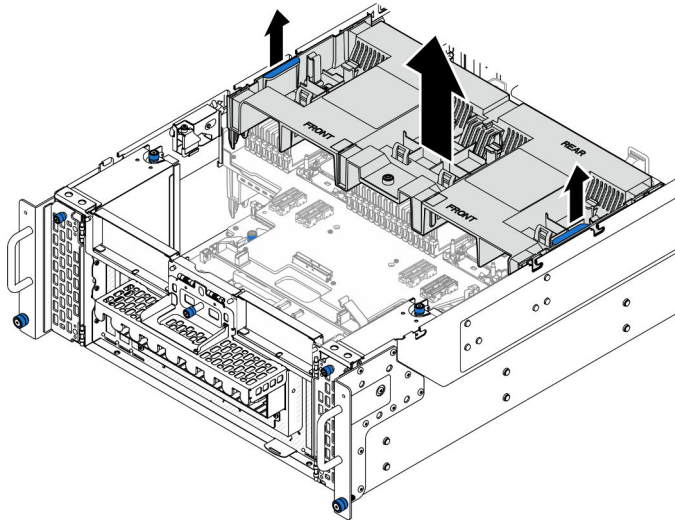


Рис. 10. Снятие дефлектора верхней процессорной платы (CPU BD)

После завершения

1. Установите сменный модуль. См. раздел «[Установка дефлектора верхней процессорной платы \(CPU BD\)](#)» на [странице 34](#).
2. При необходимости вернуть компонент или дополнительное устройство следуйте всем инструкциям по упаковке и используйте для отправки предоставленный упаковочный материал.

Демонстрационное видео

[Посмотрите видео процедуры на YouTube](#)

Установка дефлектора верхней процессорной платы (CPU BD)

В этом разделе приведены инструкции по установке дефлектора верхней процессорной платы (CPU BD).

Об этой задаче

Внимание:

- Ознакомьтесь с разделами «[Инструкции по установке](#)» на [странице 1](#) и «[Контрольный список по проверке безопасности](#)» на [странице 2](#), чтобы обеспечить безопасность работы.
- Выключите сервер и периферийные устройства и отсоедините шнуры питания и все внешние кабели. См. раздел «[Выключение сервера](#)» на [странице 10](#).
- Если сервер установлен в стойку, извлеките его оттуда. См. раздел «[Снятие сервера с направляющих](#)» на [странице 11](#).
- Если в сервер предполагается установить модули памяти, сначала с него следует снять дефлектор.
- Для обеспечения надлежащего охлаждения и правильного воздушного потока перед включением сервера следует установить дефлекторы верхней процессорной платы (CPU BD) и нижней процессорной платы (MB). Использование сервера без дефлектора может привести к повреждению серверных компонентов.

Процедура

Шаг 1. Возьмитесь за две синие ручки и совместите язычки дефлектора верхней процессорной платы (CPU BD) с гнездами с обеих сторон рамы; затем опустите дефлектор верхней процессорной платы (CPU BD) в раму.

Примечание: Перед установкой дефлектора верхней процессорной платы (CPU BD) закройте фиксирующую защелку на каждом конце разъема модуля памяти для надлежащего охлаждения.

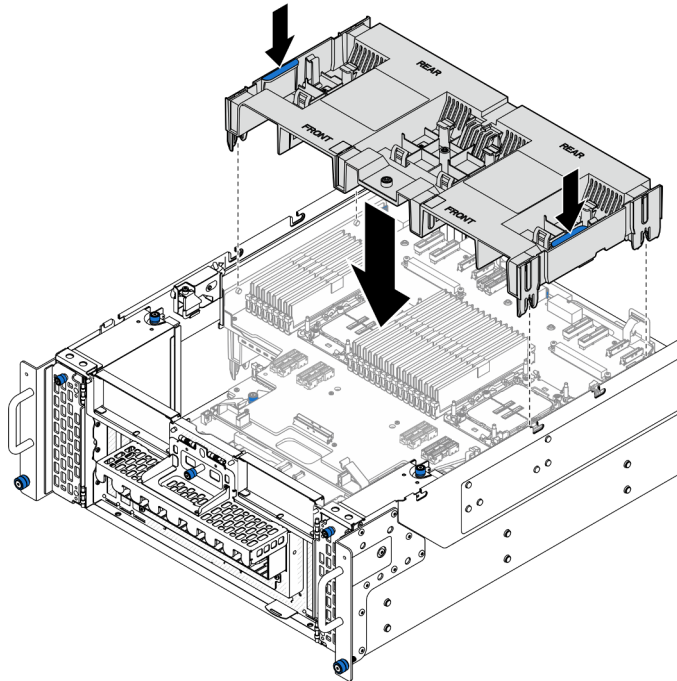


Рис. 11. Установка дефлектора верхней процессорной платы (CPU BD)

- Шаг 2. Слегка нажмите на дефлектор верхней процессорной платы (CPU BD) в направлении вниз, чтобы он плотно встал на место.
- Шаг 3. Подключите все ранее снятые кабели и проложите их через дефлектор верхней процессорной платы (CPU BD).
- Шаг 4. Подключите кабели к адаптеру загрузки M.2.

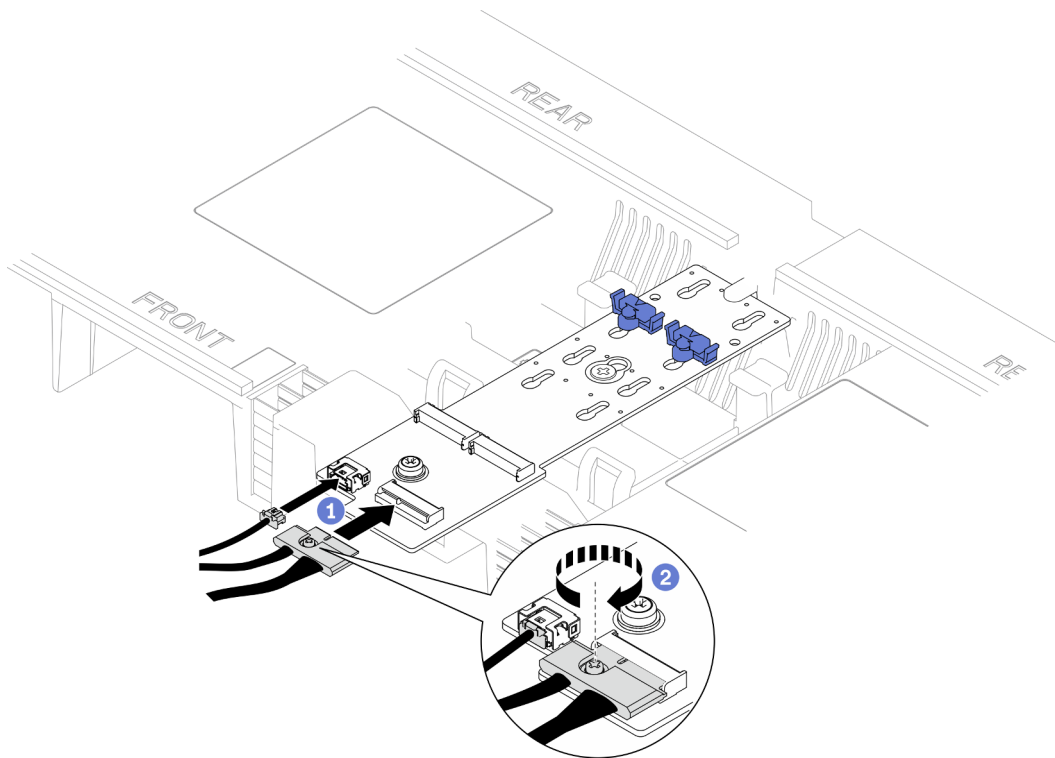


Рис. 12. Подключение кабеля к адаптеру загрузки M.2

1. ① Подключите кабели к адаптеру загрузки M.2.
2. ② Затяните невыпадающий винт с помощью отвертки, чтобы зафиксировать кабель на адаптере загрузки M.2.

После завершения

1. Установите на место передний верхний кожух. См. раздел [«Установка переднего верхнего кожуха» на странице 212.](#)
2. Завершите замену компонентов. См. раздел [«Завершение замены компонентов» на странице 230.](#)

Демонстрационное видео

[Посмотрите видео процедуры на YouTube](#)

Снятие дефлектора нижней процессорной платы (MB)

В этом разделе приведены инструкции по снятию дефлектора нижней процессорной платы (MB).

Об этой задаче

Внимание:

- Ознакомьтесь с разделами [«Инструкции по установке» на странице 1](#) и [«Контрольный список по проверке безопасности» на странице 2](#), чтобы обеспечить безопасность работы.
- Выключите сервер и периферийные устройства и отсоедините шнуры питания и все внешние кабели. См. раздел [«Выключение сервера» на странице 10.](#)

- Если сервер установлен в стойку, извлеките его оттуда. См. раздел «[Снятие сервера с направляющих](#)» на [странице 11](#).
- Если в сервер предполагается установить модули памяти, сначала с него следует снять дефлектор.

Процедура

Шаг 1. Выполните подготовительные действия для данной задачи.

- Снимите передний верхний кожух. См. раздел «[Снятие переднего верхнего кожуха](#)» на [странице 205](#).
- Снимите дефлектор верхней процессорной платы (CPU BD). См. раздел «[Снятие дефлектора верхней процессорной платы \(CPU BD\)](#)» на [странице 32](#).
- Снимите верхнюю процессорную плату (CPU BD). См. раздел «[Снятие верхней процессорной платы \(CPU BD\)](#)» на [странице 220](#).

Шаг 2. Сначала запишите, как подключены кабели; затем отключите и поднимите кабели, проложенные через дефлектор нижней процессорной платы (MB), и отложите их в сторону.

Шаг 3. Возьмитесь за две синие ручки на дефлекторе нижней процессорной платы (MB) и аккуратно поднимите его с рамы.

Внимание: Для обеспечения надлежащего охлаждения и правильного воздушного потока перед включением сервера следует установить дефлекторы верхней процессорной платы (CPU BD) и нижней процессорной платы (MB). Использование сервера без дефлектора может привести к повреждению серверных компонентов.

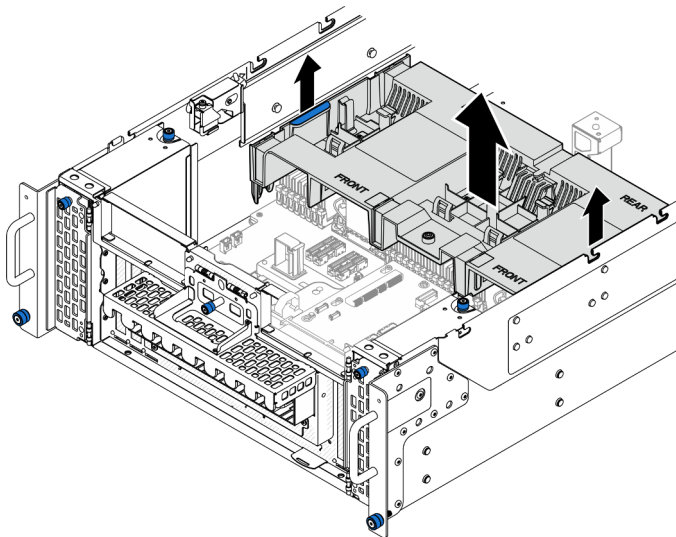


Рис. 13. Снятие дефлектора нижней процессорной платы (MB)

После завершения

- Установите сменный модуль. См. раздел «[Установка дефлектора нижней процессорной платы \(MB\)](#)» на [странице 38](#).
- При необходимости вернуть компонент или дополнительное устройство следуйте всем инструкциям по упаковке и используйте для отправки предоставленный упаковочный материал.

Демонстрационное видео

[Посмотрите видео процедуры на YouTube](#)

Установка дефлектора нижней процессорной платы (МВ)

В этом разделе приведены инструкции по установке дефлектора нижней процессорной платы (МВ).

Об этой задаче

Внимание:

- Ознакомьтесь с разделами «[Инструкции по установке](#)» на [странице 1](#) и «[Контрольный список по проверке безопасности](#)» на [странице 2](#), чтобы обеспечить безопасность работы.
- Выключите сервер и периферийные устройства и отсоедините шнуры питания и все внешние кабели. См. раздел «[Выключение сервера](#)» на [странице 10](#).
- Если сервер установлен в стойку, извлеките его оттуда. См. раздел «[Снятие сервера с направляющих](#)» на [странице 11](#).
- Если в сервер предполагается установить модули памяти, сначала с него следует снять дефлектор.
- Для обеспечения надлежащего охлаждения и правильного воздушного потока перед включением сервера следует установить дефлекторы верхней процессорной платы (CPU BD) и нижней процессорной платы (МВ). Использование сервера без дефлектора может привести к повреждению серверных компонентов.

Процедура

Шаг 1. Возьмитесь за две синие ручки и совместите язычки дефлектора нижней процессорной платы (МВ) с гнездами с обеих сторон рамы; затем опустите дефлектор нижней процессорной платы (МВ) в раму.

Примечание: Перед установкой дефлектора верхней процессорной платы (CPU BD) закройте фиксирующую защелку на каждом конце разъема модуля памяти для надлежащего охлаждения.

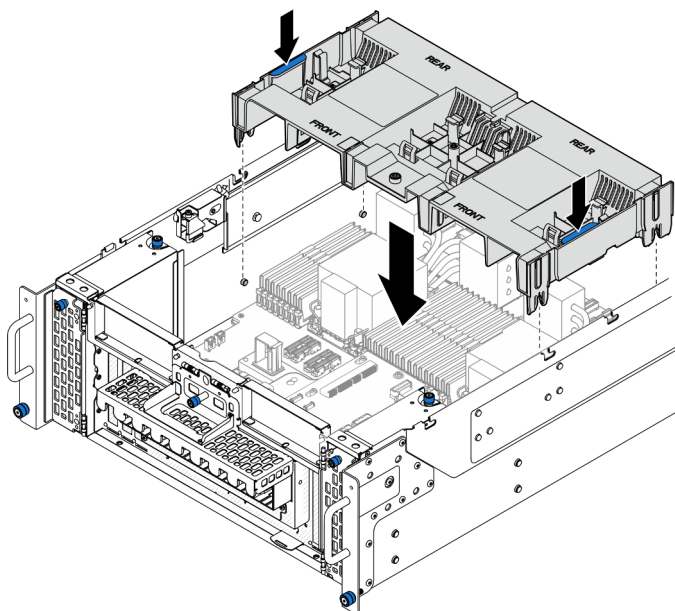


Рис. 14. Установка дефлектора нижней процессорной платы (МВ)

Шаг 2. Слегка нажмите на дефлектор нижней процессорной платы (МВ) в направлении вниз, чтобы он плотно встал на место.

Шаг 3. Подключите все ранее снятые кабели и проложите их через дефлектор нижней процессорной платы (MB).

После завершения

1. Установите верхнюю процессорную плату (CPU BD). См. раздел «Установка верхней процессорной платы (CPU BD)» на странице 225.
2. Установите дефлектор верхней процессорной платы (CPU BD). См. раздел «Установка дефлектора верхней процессорной платы (CPU BD)» на странице 34.
3. Установите на место передний верхний кожух. См. раздел «Установка переднего верхнего кожуха» на странице 212.
4. Завершите замену компонентов. См. раздел «Завершение замены компонентов» на странице 230.

Демонстрационное видео

[Посмотрите видео процедуры на YouTube](#)

Замена батарейки CMOS (CR2032)

В этом разделе приведены инструкции по снятию или установке батарейки CMOS.

Снятие батарейки CMOS (CR2032)

Следуйте инструкциям в этом разделе, чтобы снять батарейку CMOS.

Об этой задаче

В следующих примечаниях представлены сведения, которые необходимо принять во внимание при замене батарейки:

- Компания Lenovo разработала данный продукт с учетом техники безопасности. Во избежание возможной опасности с литиевой батарейкой CMOS следует обращаться надлежащим образом. При замене батарейки CMOS необходимо соблюдать местные постановления и нормы утилизации батареек.
- При замене оригинальной литиевой батарейки батарейкой с тяжелыми металлами примите во внимание следующие соображения, связанные с загрязнением окружающей среды. Батарейки и аккумуляторы, содержащие тяжелые металлы, нельзя утилизировать вместе с обычными бытовыми отходами. Они бесплатно принимаются обратно производителем, дистрибьютором или соответствующим представителем для надлежащей переработки или утилизации.
- После замены батарейки CMOS необходимо перенастроить сервер и переустановить системную дату и системное время.

S002



ОСТОРОЖНО:

Кнопки питания на устройстве и блоке питания не отключают подачу тока на устройство. Кроме того, у устройства может быть несколько шнуров питания. Чтобы прекратить подачу тока на устройство, убедитесь, что все шнуры питания отсоединены от блока питания.

S004



ОСТОРОЖНО:

Заменяйте литиевую батарейку только на компонент Lenovo с указанным номером или на батарейку эквивалентного типа, рекомендованного изготовителем. Если в системе есть модуль, содержащий литиевую батарейку, заменяйте его только на модуль того же типа, произведенный тем же изготовителем. В батарейке содержится литий, поэтому она может взорваться при неправильном использовании, обращении или утилизации.

Запрещается:

- Бросать или погружать батарейку в воду.
- Нагревать батарейку до температуры выше 100 °C (212 °F).
- Чинить или разбирать ее.

Утилизируйте батарейку в соответствии с правилами, установленными в вашей стране.

S005



ОСТОРОЖНО:

В устройстве используется литий-ионная батарея. Во избежание взрыва не бросайте ее в огонь. Для замены используйте только одобренные источники питания. Утилизировать отработавшую батарею следует в соответствии с местным законодательством.

Внимание:

- Ознакомьтесь с разделами [«Инструкции по установке» на странице 1](#) и [«Контрольный список по проверке безопасности» на странице 2](#), чтобы обеспечить безопасность работы.
- Выключите сервер и периферийные устройства и отсоедините шнуры питания и все внешние кабели. См. раздел [«Выключение сервера» на странице 10](#).
- Не допускайте воздействия статического электричества на устройство, поскольку это может привести к остановке системы и потере данных. Для этого храните компоненты, чувствительные к статическому электричеству, в антистатической упаковке до самой установки. При работе с такими устройствами обязательно используйте антистатический браслет или другую систему заземления.
- Если сервер установлен в стойку, извлеките его оттуда. См. раздел [«Снятие сервера с направляющих» на странице 11](#).

Процедура

Шаг 1. Выполните подготовительные действия для данной задачи.

- а. Снимите передний верхний кожух. См. раздел [«Снятие переднего верхнего кожуха» на странице 205](#).

- b. Снимите дефлектор верхней процессорной платы (CPU BD). См. раздел «Снятие дефлектора верхней процессорной платы (CPU BD)» на странице 32.
- c. Снимите верхнюю процессорную плату (CPU BD). См. раздел «Снятие верхней процессорной платы (CPU BD)» на странице 220.

Шаг 2. Найдите батарейку CMOS на нижней процессорной плате (MB).

Примечание: Батарейка CMOS используется только на нижней процессорной плате (MB) основной рамы.

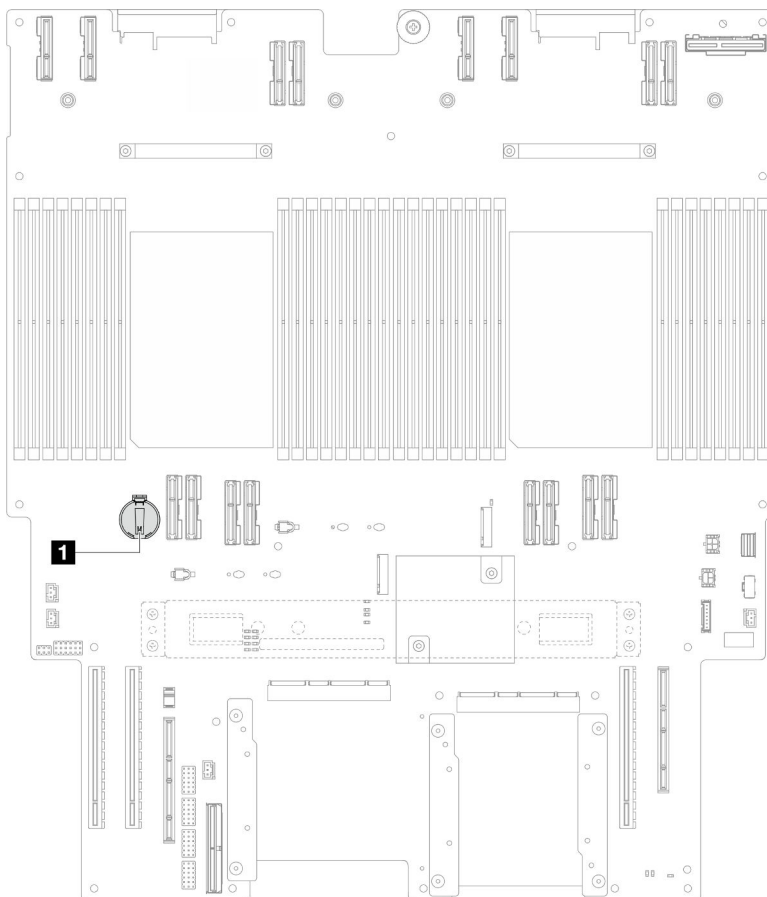


Рис. 15. Расположение батарейки CMOS

1 Расположение батарейки CMOS

Шаг 3. Осторожно надавите на выступ сбоку батарейки CMOS, как показано на рисунке, затем отверните батарейку от места установки, чтобы извлечь ее.

Внимание: Не давите на батарейку CMOS слишком сильно, поскольку это может повредить гнездо на нижней процессорной плате (MB) и привести к необходимости замены нижней процессорной платы (MB).



После завершения

1. Установите сменный модуль. См. раздел «Установка батарейки CMOS (CR2032)» на странице 42.
2. Утилизируйте батарейку CMOS в соответствии с правилами, установленными в вашей стране.

Демонстрационное видео

[Посмотрите видео процедуры на YouTube](#)

Установка батарейки CMOS (CR2032)

Следуйте инструкциям в этом разделе, чтобы установить батарейку CMOS.

Об этой задаче

- Батарейку CMOS следует заменять другой батарейкой CMOS того же типа и того же производителя.
- После замены батарейки CMOS необходимо перенастроить сервер и переустановить системную дату и системное время.
- Во избежание опасностей прочитайте следующее положение по безопасности и соблюдайте его.

S002



ОСТОРОЖНО:

Кнопки питания на устройстве и блоке питания не отключают подачу тока на устройство. Кроме того, у устройства может быть несколько шнуров питания. Чтобы прекратить подачу тока на устройство, убедитесь, что все шнуры питания отсоединены от блока питания.

S004



ОСТОРОЖНО:

Заменяйте литиевую батарейку только на компонент Lenovo с указанным номером или на батарейку эквивалентного типа, рекомендованного изготовителем. Если в системе есть модуль, содержащий литиевую батарейку, заменяйте его только на модуль того же типа, произведенный тем же изготовителем. В батарейке содержится литий, поэтому она может взорваться при неправильном использовании, обращении или утилизации.

Запрещается:

- Бросать или погружать батарейку в воду.
- Нагревать батарейку до температуры выше 100 °C (212 °F).
- Чинить или разбирать ее.

Утилизируйте батарейку в соответствии с правилами, установленными в вашей стране.

S005



ОСТОРОЖНО:

В устройстве используется литий-ионная батарея. Во избежание взрыва не бросайте ее в огонь. Для замены используйте только одобренные источники питания. Утилизировать отработавшую батарею следует в соответствии с местным законодательством.

Внимание:

- Ознакомьтесь с разделами [«Инструкции по установке» на странице 1](#) и [«Контрольный список по проверке безопасности» на странице 2](#), чтобы обеспечить безопасность работы.
- Выключите сервер и периферийные устройства и отсоедините шнуры питания и все внешние кабели. См. раздел [«Выключение сервера» на странице 10](#).
- Не допускайте воздействия статического электричества на устройство, поскольку это может привести к остановке системы и потере данных. Для этого храните компоненты, чувствительные к статическому электричеству, в антистатической упаковке до самой установки. При работе с такими устройствами обязательно используйте антистатический браслет или другую систему заземления.
- Если сервер установлен в стойку, извлеките его оттуда. См. раздел [«Снятие сервера с направляющих» на странице 11](#).

Примечание: Соблюдайте все особые инструкции по обращению и установке, которые прилагаются к батарейке на замену.

Процедура

Шаг 1. Найдите батарейку CMOS на нижней процессорной плате (MB).

Примечание: Батарейка CMOS используется только на нижней процессорной плате (MB) основной рамы.

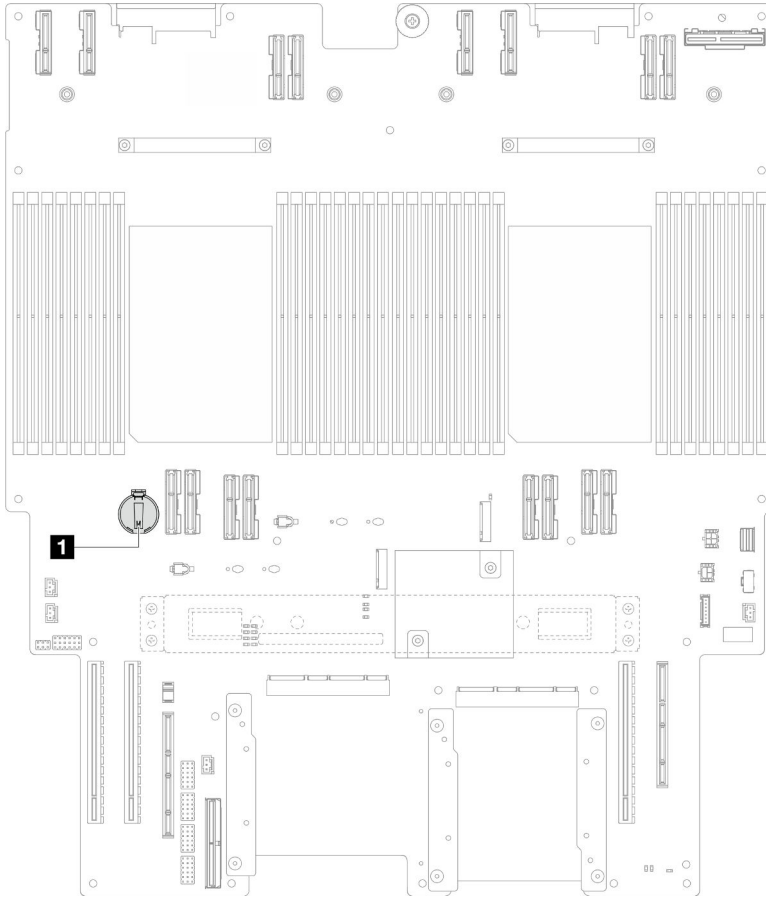


Рис. 16. Расположение батарейки CMOS

1 Расположение батарейки CMOS

- Шаг 2. Коснитесь антистатической упаковкой, в которой находится новый компонент, любой неокрашенной поверхностью за пределами сервера, а затем извлеките новый компонент из упаковки и разместите его на антистатической поверхности.
- Шаг 3. Поместите батарейку CMOS сверху гнезда положительным контактом (+) вверх и задвиньте батарейку вниз до щелчка.

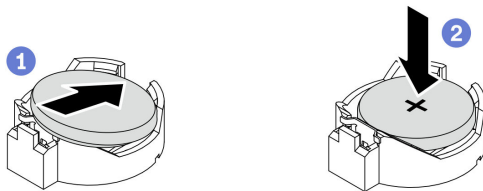


Рис. 17. Установка батарейки CMOS

После завершения

1. Установите верхнюю процессорную плату (CPU BD). См. раздел [«Установка верхней процессорной платы \(CPU BD\)»](#) на странице 225.
2. Установите дефлектор верхней процессорной платы (CPU BD). См. раздел [«Установка дефлектора верхней процессорной платы \(CPU BD\)»](#) на странице 34.

3. Установите на место передний верхний кожух. См. раздел [«Установка переднего верхнего кожуха» на странице 212](#).
4. Завершите замену компонентов. См. раздел [«Завершение замены компонентов» на странице 230](#).
5. С помощью программы Setup Utility установите дату, время и пароли.

Примечание: После установки батарейки CMOS необходимо перенастроить сервер и переустановить системную дату и системное время.

Демонстрационное видео

[Посмотрите видео процедуры на YouTube](#)

Замена диска

В этом разделе приведены инструкции по установке или снятию дисков.

Снятие оперативно заменяемого диска

В этом разделе приведены инструкции по снятию оперативно заменяемого диска.

Об этой задаче

Внимание:

- Ознакомьтесь с разделами [«Инструкции по установке» на странице 1](#) и [«Контрольный список по проверке безопасности» на странице 2](#), чтобы обеспечить безопасность работы.
- Не допускайте воздействия статического электричества на устройство, поскольку это может привести к остановке системы и потере данных. Для этого храните компоненты, чувствительные к статическому электричеству, в антистатической упаковке до самой установки. При работе с такими устройствами обязательно используйте антистатический браслет или другую систему заземления.
- Чтобы обеспечить достаточное охлаждение системы, не используйте сервер в течение более двух минут без установленных во все отсеки дисков или заглушек.
- Если необходимо снять один или несколько твердотельных дисков NVMe, рекомендуется сначала выключить их в операционной системе.
- Перед снятием дисков, контроллеров дисков (включая контроллеры, встроенные в нижнюю процессорную плату (MB) или верхнюю процессорную плату (CPU BD)), объединительных панелей дисков и кабелей дисков или внесением в них изменений создайте резервную копию всех важных данных, хранящихся на дисках.
- Перед извлечением любого компонента массива RAID (диск, карта RAID и т. д.) создайте резервную копию всей информации о конфигурации RAID.

Примечание: Убедитесь в наличии заглушек отсеков для дисков, если в некоторые отсеки для дисков не планируется устанавливать диски после снятия.

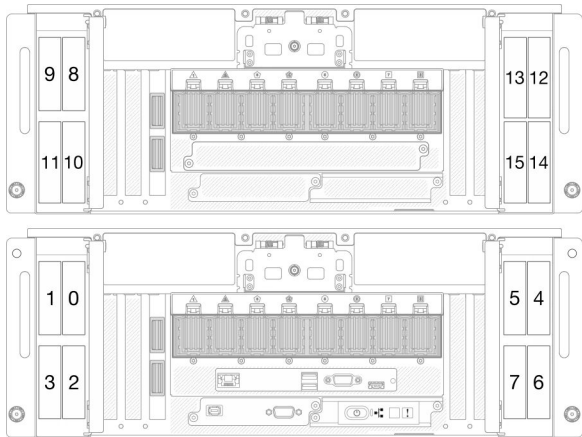


Рис. 18. Нумерация отсеков для 2,5-дюймовых дисков

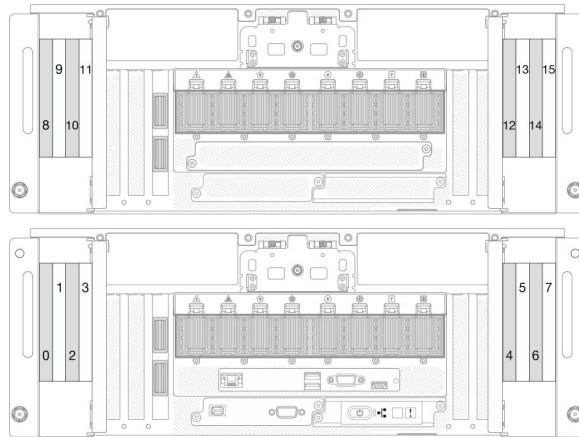


Рис. 19. Нумерация отсеков для дисков E3.S

Процедура

Шаг 1. Откройте дверцу диска.

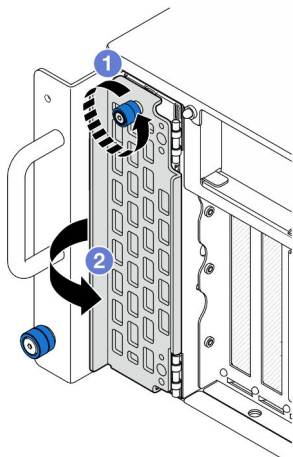


Рис. 20. Открытие дверцы диска

- а. ❶ Ослабьте барашковый винт. При необходимости используйте отвертку.
- б. ❷ Возьмитесь за барашковый винт и откройте дверцу диска.

Шаг 2. Снимите диск.

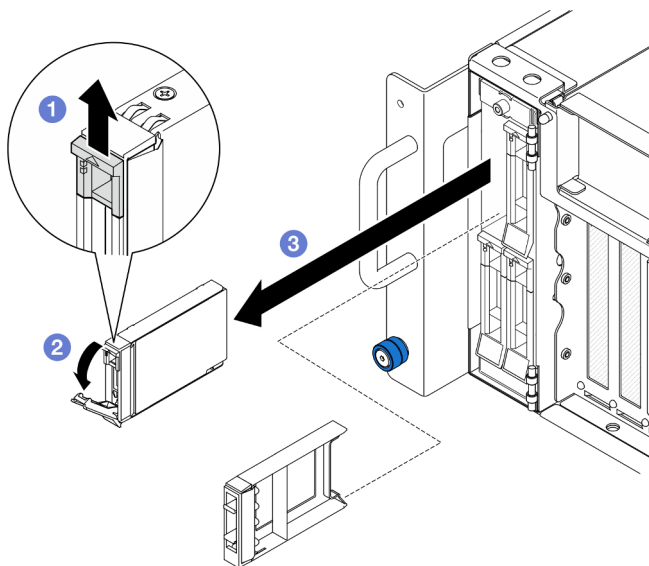


Рис. 21. Снятие 2,5-дюймового диска

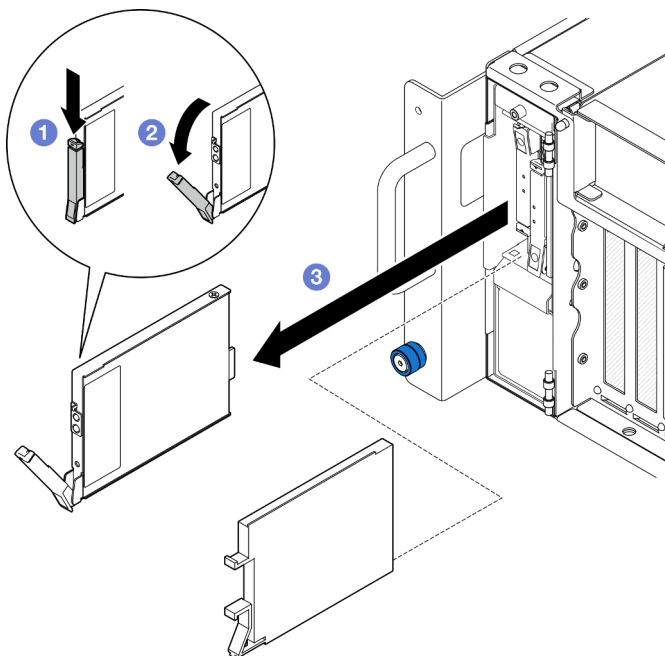


Рис. 22. Снятие диска E3.S

Примечание: Ручка лотка для диска E3.S открывается в разных направлениях в зависимости от расположения диска E3.S.

- а. ① Сдвиньте защелку, чтобы открыть ручку лотка.
- б. ② Ручка лотка автоматически откроется.
- с. ③ Возьмитесь за ручку и потяните ее, чтобы извлечь диск из отсека для диска.

После завершения

1. Установите сменный модуль или заглушку. См. раздел «Установка оперативно заменяемого диска» на странице 48.

2. При необходимости вернуть компонент или дополнительное устройство следуйте всем инструкциям по упаковке и используйте для отправки предоставленный упаковочный материал.

Демонстрационное видео

Посмотрите видео процедуры на YouTube

Установка оперативно заменяемого диска

В этом разделе приведены инструкции по установке оперативно заменяемого диска.

Об этой задаче

Внимание:

- Ознакомьтесь с разделами «Инструкции по установке» на странице 1 и «Контрольный список по проверке безопасности» на странице 2, чтобы обеспечить безопасность работы.
- Не допускайте воздействия статического электричества на устройство, поскольку это может привести к остановке системы и потере данных. Для этого храните компоненты, чувствительные к статическому электричеству, в антистатической упаковке до самой установки. При работе с такими устройствами обязательно используйте антистатический браслет или другую систему заземления.
- Чтобы обеспечить достаточное охлаждение системы, не используйте сервер в течение более двух минут без установленных во все отсеки дисков или заглушек.
- Перед снятием дисков, контроллеров дисков (включая контроллеры, встроенные в нижнюю процессорную плату (MB) или верхнюю процессорную плату (CPU BD)), объединительных панелей дисков и кабелей дисков или внесением в них изменений создайте резервную копию всех важных данных, хранящихся на дисках.
- Перед извлечением любого компонента массива RAID (диск, карта RAID и т. д.) создайте резервную копию всей информации о конфигурации RAID.

Примечание: Полный список поддерживаемых дополнительных устройств для этого сервера см. по адресу <https://serverproven.lenovo.com>.

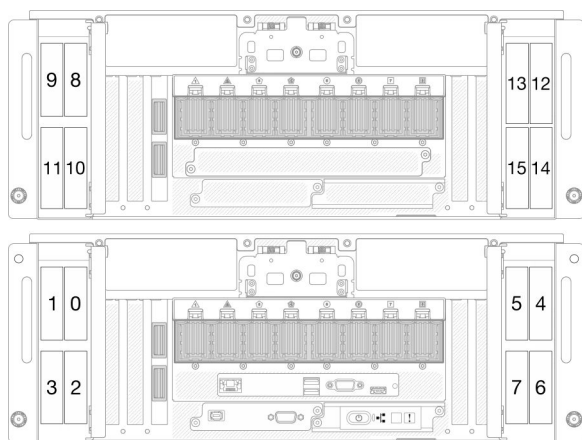


Рис. 23. Нумерация отсеков для 2,5-дюймовых дисков

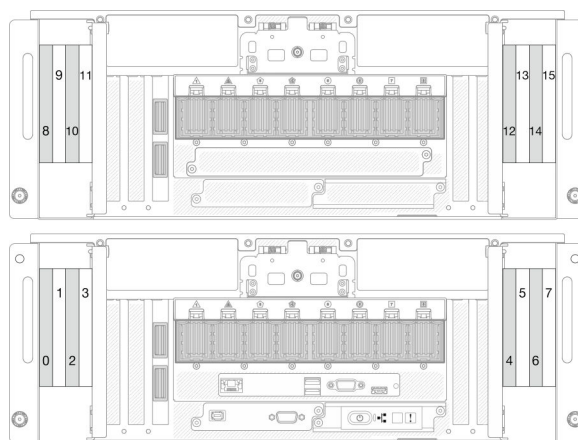


Рис. 24. Нумерация отсеков для дисков E3.S

Загрузка микропрограммы и драйвера: после замены компонента, возможно, потребуется обновить микропрограмму или драйвер.

- Чтобы получить доступ к последним обновлениям микропрограммы и драйверов вашего сервера, перейдите по ссылке <https://datacentersupport.lenovo.com/products/servers/thinksystem/sr950v3/7dc4/downloads/driver-list/>.
- Дополнительные сведения об инструментах обновления микропрограммы см. в разделе «Обновление микропрограммы» в *Руководстве пользователя* или *Руководстве по настройке системы*.

Процедура

Шаг 1. Коснитесь антистатической упаковкой, в которой находится новый компонент, любой неокрашенной поверхности за пределами сервера, а затем извлеките новый компонент из упаковки и разместите его на антистатической поверхности.

Шаг 2. Если установлена заглушка диска в отсеке для диска, снимите ее.

Шаг 3. Установите диск.

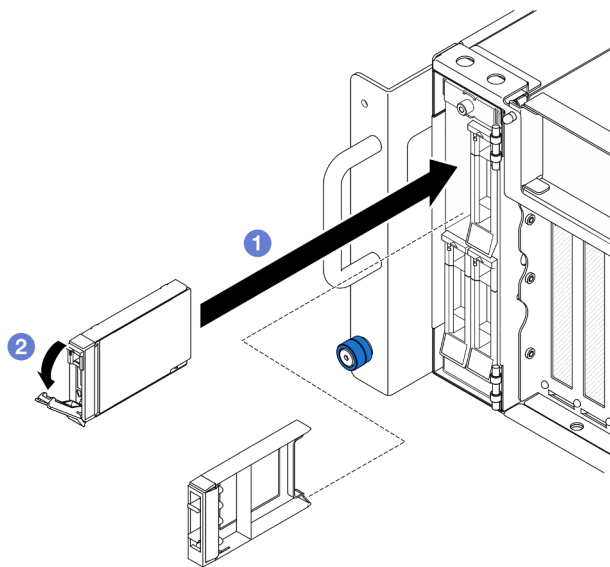


Рис. 25. Установка 2,5-дюймового диска

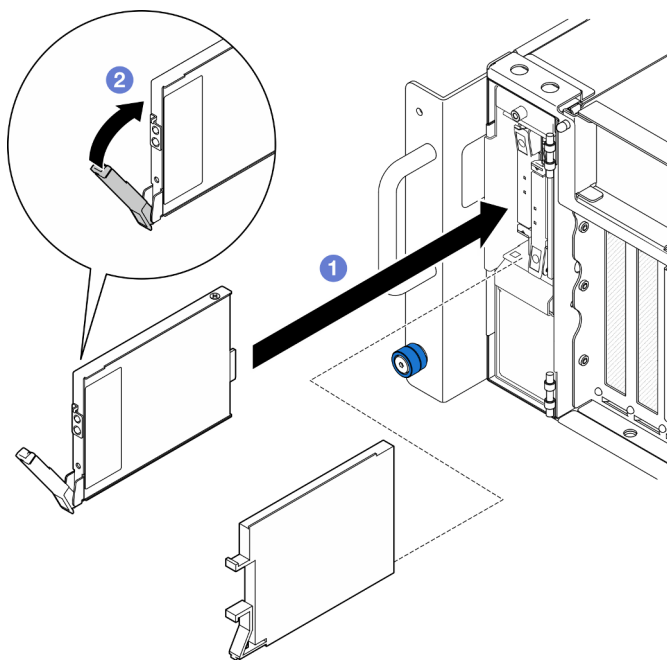


Рис. 26. Установка диска E3.S

Примечание: Ручка лотка для диска E3.S открывается в разных направлениях в зависимости от расположения диска E3.S.

- а. ❶ Убедитесь, что ручка лотка находится в открытом положении. Задвиньте диск в отсек для диска до упора.
- б. ❷ Поверните ручку назад в заблокированное положение.

Шаг 4. Закройте дверцу диска.

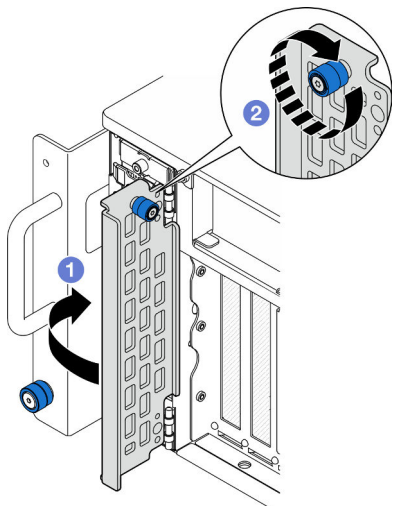


Рис. 27. Закрытие дверцы диска

- а. ❶ Возьмитесь за барашковый винт и закройте дверцу диска.
- б. ❷ Затяните барашковый винт на дверце диска. При необходимости используйте отвертку.

После завершения

1. Посмотрите на индикатор состояния диска, чтобы убедиться в правильности работы диска.
 - Если желтый светодиодный индикатор горит непрерывно, это указывает на неисправность, компонент необходимо заменить.
 - Если зеленый светодиодный индикатор мигает, значит, диск работает нормально.

Примечание: Если сервер настроен для работы с массивом RAID с использованием адаптера RAID ThinkSystem, после установки жестких дисков, возможно, придется перенастроить дисковые массивы. См. документацию по адаптеру RAID ThinkSystem для получения дополнительных сведений о работе с массивом RAID и полных инструкций по использованию адаптера RAID ThinkSystem.

2. Если какие-либо отсеки для дисков остались пустыми, установите в них заглушки отсеков для дисков.

Демонстрационное видео

[Посмотрите видео процедуры на YouTube](#)

Замена объединительной панели дисков

В этом разделе приведены инструкции по установке и снятию объединительной панели дисков.

Снятие объединительной панели дисков

В этом разделе приведены инструкции по снятию объединительной панели дисков.

Об этой задаче

Внимание:

- Ознакомьтесь с разделами «[Инструкции по установке](#)» на [странице 1](#) и «[Контрольный список по проверке безопасности](#)» на [странице 2](#), чтобы обеспечить безопасность работы.
- Выключите сервер и периферийные устройства и отсоедините шнуры питания и все внешние кабели. См. раздел «[Выключение сервера](#)» на [странице 10](#).
- Не допускайте воздействия статического электричества на устройство, поскольку это может привести к остановке системы и потере данных. Для этого храните компоненты, чувствительные к статическому электричеству, в антистатической упаковке до самой установки. При работе с такими устройствами обязательно используйте антистатический браслет или другую систему заземления.
- Если сервер установлен в стойку, извлеките его оттуда. См. раздел «[Снятие сервера с направляющих](#)» на [странице 11](#).

Процедура

Шаг 1. Выполните подготовительные действия для данной задачи.

- a. Снимите передний верхний кожух. См. раздел «[Снятие переднего верхнего кожуха](#)» на [странице 205](#).
- b. Снимите все оперативно заменяемые диски и заглушки для дисков. См. раздел «[Снятие оперативно заменяемого диска](#)» на [странице 45](#).
- c. Сначала запишите, как подключены кабели; затем отключите кабели питания и сигнальные кабели от объединительной панели. Дополнительные сведения о прокладке

внутренних кабелей см. в разделе «Прокладка кабелей объединительной панели для 2,5-дюймовых дисков» на странице 235.

Шаг 2. Снимите объединительную панель дисков.

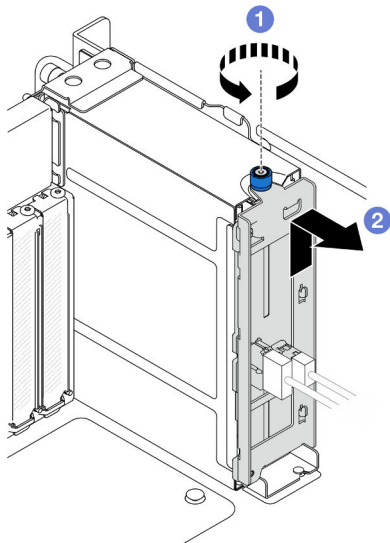


Рис. 28. Снятие объединительной панели для 2,5-дюймовых дисков

- a. ❶ Ослабьте барашковый винт. При необходимости используйте отвертку.
- b. ❷ Отсоедините объединительную панель дисков и снимите ее с рамы.

После завершения

1. Установите сменный модуль или соответствующие заглушки для дисков в отсеки для дисков. См. раздел «Установка объединительной панели дисков» на странице 53.
2. При необходимости вернуть компонент или дополнительное устройство следуйте всем инструкциям по упаковке и используйте для отправки предоставленный упаковочный материал.
3. Если планируется утилизировать компонент, выполните следующие действия.
 - a. Отверните два винта и отделите объединительную панель от скобы.

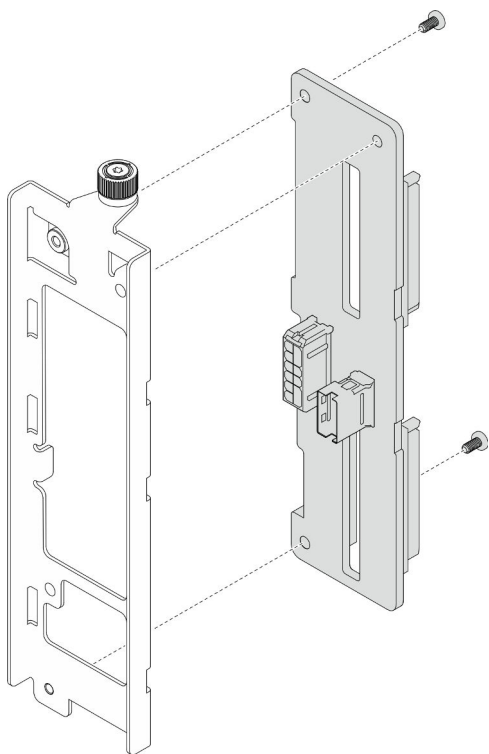


Рис. 29. Разборка объединительной панели дисков

- в. Утилизируйте компонент с соблюдением местных норм.

Демонстрационное видео

[Посмотрите видео процедуры на YouTube](#)

Установка объединительной панели дисков

Следуйте инструкциям в этом разделе, чтобы установить объединительную панель дисков.

Об этой задаче

Внимание:

- Ознакомьтесь с разделами [«Инструкции по установке» на странице 1](#) и [«Контрольный список по проверке безопасности» на странице 2](#), чтобы обеспечить безопасность работы.
- Выключите сервер и периферийные устройства и отсоедините шнуры питания и все внешние кабели. См. раздел [«Выключение сервера» на странице 10](#).
- Не допускайте воздействия статического электричества на устройство, поскольку это может привести к остановке системы и потере данных. Для этого храните компоненты, чувствительные к статическому электричеству, в антистатической упаковке до самой установки. При работе с такими устройствами обязательно используйте антистатический браслет или другую систему заземления.
- Если сервер установлен в стойку, извлеките его оттуда. См. раздел [«Снятие сервера с направляющих» на странице 11](#).

Загрузка микропрограммы и драйвера: после замены компонента, возможно, потребуется обновить микропрограмму или драйвер.

- Чтобы получить доступ к последним обновлениям микропрограммы и драйверов вашего сервера, перейдите по ссылке <https://datacentersupport.lenovo.com/products/servers/thinksystem/sr950v3/7dc4/downloads/driver-list/>.
- Дополнительные сведения об инструментах обновления микропрограммы см. в разделе «Обновление микропрограммы» в *Руководстве пользователя* или *Руководстве по настройке системы*.

Процедура

Шаг 1. Установите объединительную панель дисков.

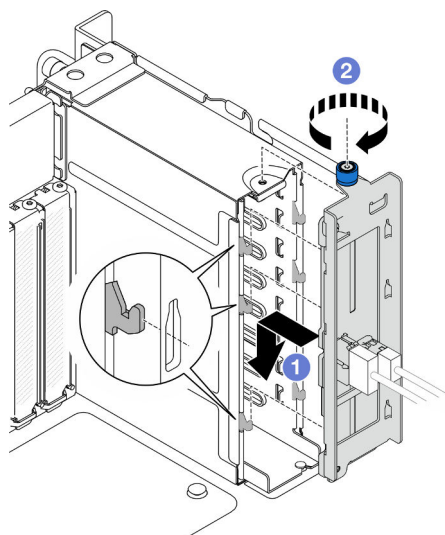


Рис. 30. Установка объединительной панели для 2,5-дюймовых дисков

- 1 Закрепите объединительную панель дисков в отсеке для диска.
- 2 Затяните барашковый винт. При необходимости используйте отвертку.

После завершения

1. Подключите кабели питания и сигнальные кабели к объединительной панели. Дополнительные сведения о прокладке внутренних кабелей см. в разделе «Прокладка кабелей объединительной панели для 2,5-дюймовых дисков» на странице 235.
2. Установите все оперативно заменяемые диски и заглушки для дисков. См. раздел «Установка оперативно заменяемого диска» на странице 48.
3. Установите на место передний верхний кожух. См. раздел «Установка переднего верхнего кожуха» на странице 212.
4. Завершите замену компонентов. См. раздел «Завершение замены компонентов» на странице 230.

Демонстрационное видео

[Посмотрите видео процедуры на YouTube](#)

Замена отсека для диска

В этом разделе приведены инструкции по установке и снятию отсека для диска.

Снятие отсека для диска

В этом разделе приведены инструкции по снятию отсека для диска.

Об этой задаче

Внимание:

- Ознакомьтесь с разделами [«Инструкции по установке» на странице 1](#) и [«Контрольный список по проверке безопасности» на странице 2](#), чтобы обеспечить безопасность работы.
- Выключите сервер и периферийные устройства и отсоедините шнуры питания и все внешние кабели. См. раздел [«Выключение сервера» на странице 10](#).
- Не допускайте воздействия статического электричества на устройство, поскольку это может привести к остановке системы и потере данных. Для этого храните компоненты, чувствительные к статическому электричеству, в антистатической упаковке до самой установки. При работе с такими устройствами обязательно используйте антистатический браслет или другую систему заземления.
- Если сервер установлен в стойку, извлеките его оттуда. См. раздел [«Снятие сервера с направляющих» на странице 11](#).

Процедура

Шаг 1. Выполните подготовительные действия для данной задачи.

- а. Снимите передний верхний кожух. См. раздел [«Снятие переднего верхнего кожуха» на странице 205](#).
- б. Снимите все оперативно заменяемые диски и заглушки для дисков. См. раздел [«Снятие оперативно заменяемого диска» на странице 45](#).
- с. Снимите объединительную панель дисков или блок кабеля E3.S. См. раздел [«Снятие объединительной панели дисков» на странице 51](#) или [«Снятие блока кабеля E3.S» на странице 59](#).

Шаг 2. Снимите отсек для диска.

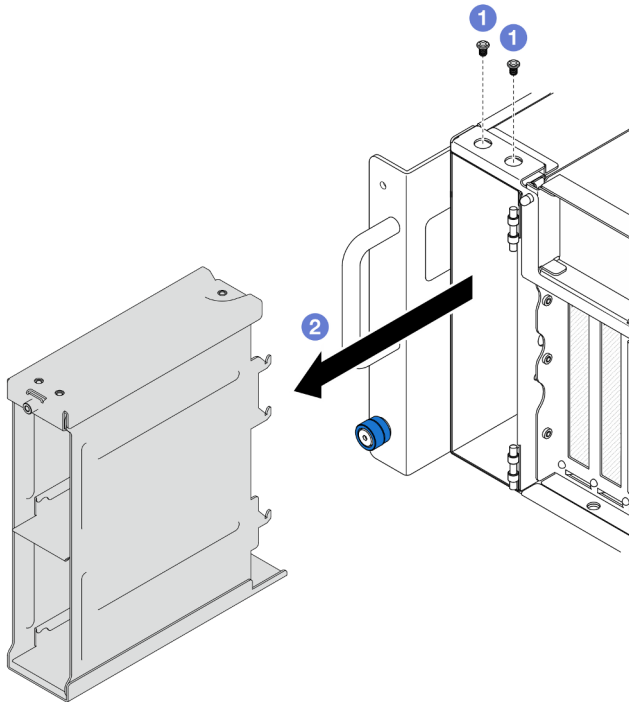


Рис. 31. Снятие отсека для 2,5-дюймовых дисков

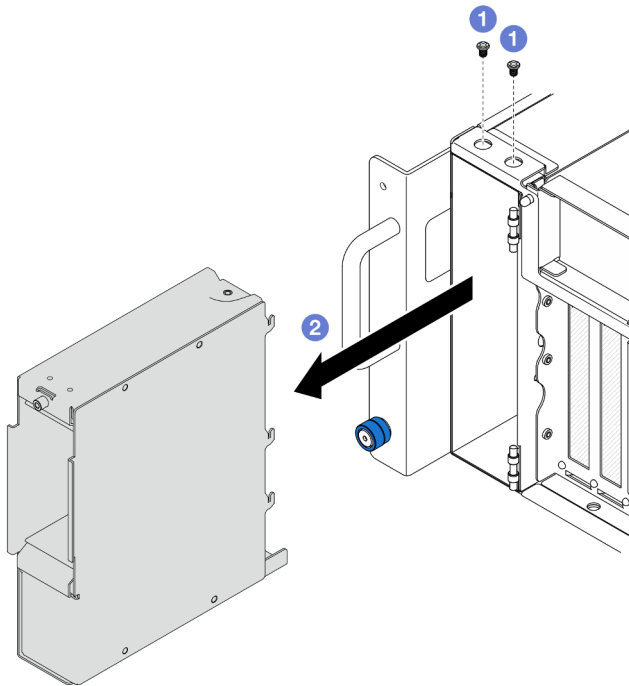


Рис. 32. Снятие отсека для дисков E3.S

- а. ❶ Отверните два винта.
- б. ❷ Сдвиньте отсек для диска в направлении от рамы и снимите его.

После завершения

1. Установите сменный модуль. См. раздел [«Установка отсека для дисков» на странице 57](#).
2. При необходимости вернуть компонент или дополнительное устройство следуйте всем инструкциям по упаковке и используйте для отправки предоставленный упаковочный материал.

Демонстрационное видео

[Посмотрите видео процедуры на YouTube](#)

Установка отсека для дисков

Следуйте инструкциям в этом разделе, чтобы установить отсек для диска.

Об этой задаче

Внимание:

- Ознакомьтесь с разделами [«Инструкции по установке» на странице 1](#) и [«Контрольный список по проверке безопасности» на странице 2](#), чтобы обеспечить безопасность работы.
- Выключите сервер и периферийные устройства и отсоедините шнуры питания и все внешние кабели. См. раздел [«Выключение сервера» на странице 10](#).
- Не допускайте воздействия статического электричества на устройство, поскольку это может привести к остановке системы и потере данных. Для этого храните компоненты, чувствительные к статическому электричеству, в антистатической упаковке до самой установки. При работе с такими устройствами обязательно используйте антистатический браслет или другую систему заземления.
- Если сервер установлен в стойку, извлеките его оттуда. См. раздел [«Снятие сервера с направляющих» на странице 11](#).

Процедура

Шаг 1. Установите отсек для диска.

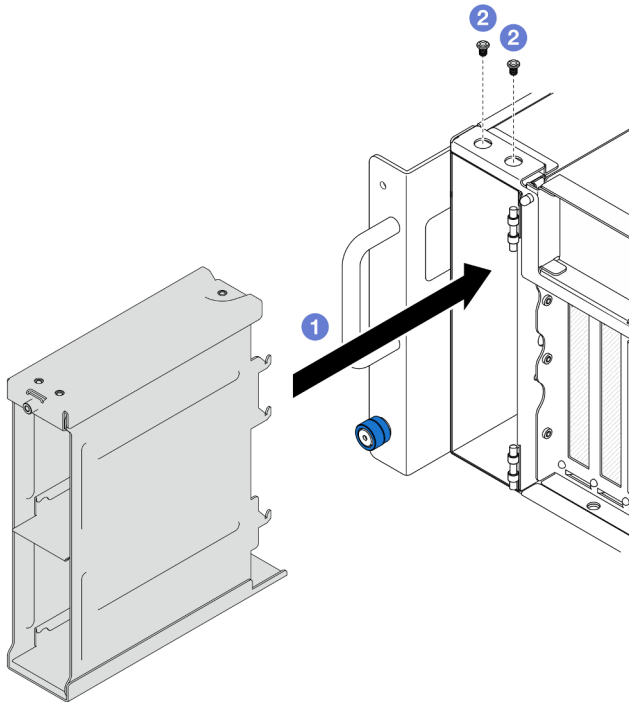


Рис. 33. Установка отсека для 2,5-дюймовых дисков

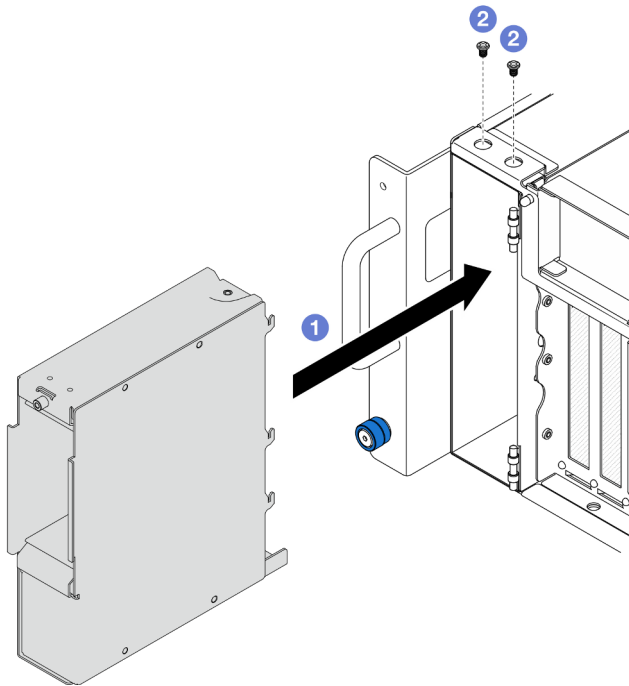


Рис. 34. Установка отсека для дисков E3.S

- а. ❶ Вставьте отсек для диска в раму.
- б. ❷ Зафиксируйте отсек для диска двумя винтами.

После завершения

1. Установите объединительную панель дисков или блок кабеля E3.S. См. раздел [«Установка объединительной панели дисков» на странице 53](#) или [«Установка блока кабеля E3.S» на странице 60](#).
2. Установите все оперативно заменяемые диски и заглушки для дисков. См. раздел [«Установка оперативно заменяемого диска» на странице 48](#).
3. Установите на место передний верхний кожух. См. раздел [«Установка переднего верхнего кожуха» на странице 212](#).
4. Завершите замену компонентов. См. раздел [«Завершение замены компонентов» на странице 230](#).

Демонстрационное видео

[Посмотрите видео процедуры на YouTube](#)

Замена блока кабеля E3.S

В этом разделе приведены инструкции по установке и снятию блока кабеля E3.S.

Снятие блока кабеля E3.S

В этом разделе приведены инструкции по снятию блока кабеля E3.S.

Об этой задаче

Внимание:

- Ознакомьтесь с разделами [«Инструкции по установке» на странице 1](#) и [«Контрольный список по проверке безопасности» на странице 2](#), чтобы обеспечить безопасность работы.
- Выключите сервер и периферийные устройства и отсоедините шнуры питания и все внешние кабели. См. раздел [«Выключение сервера» на странице 10](#).
- Не допускайте воздействия статического электричества на устройство, поскольку это может привести к остановке системы и потере данных. Для этого храните компоненты, чувствительные к статическому электричеству, в антистатической упаковке до самой установки. При работе с такими устройствами обязательно используйте антистатический браслет или другую систему заземления.
- Если сервер установлен в стойку, извлеките его оттуда. См. раздел [«Снятие сервера с направляющих» на странице 11](#).

Процедура

Шаг 1. Выполните подготовительные действия для данной задачи.

- a. Снимите передний верхний кожух. См. раздел [«Снятие переднего верхнего кожуха» на странице 205](#).
- b. Снимите все оперативно заменяемые диски и заглушки для дисков. См. раздел [«Снятие оперативно заменяемого диска» на странице 45](#).
- c. Сначала запишите, как подключены кабели; затем отключите кабели питания и сигнальные кабели от платы-адаптера Riser и верхней процессорной платы (CPU BD). Дополнительные сведения о прокладке внутренних кабелей см. в разделе [«Прокладка кабелей для блока кабеля E3.S» на странице 238](#).

Шаг 2. Снимите блок кабеля E3.S.

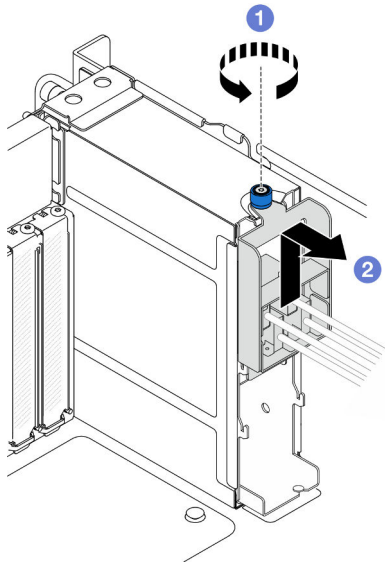


Рис. 35. Снятие блока кабеля E3.S

- a. 1 Ослабьте барашковый винт. При необходимости используйте отвертку.
- b. 2 Отсоедините блок кабеля E3.S и снимите его с рамы.

После завершения

1. Установите сменный модуль или соответствующие заглушки для дисков в отсеки для дисков. См. раздел [«Установка блока кабеля E3.S» на странице 60](#).
2. При необходимости вернуть компонент или дополнительное устройство следуйте всем инструкциям по упаковке и используйте для отправки предоставленный упаковочный материал.

Установка блока кабеля E3.S

В этом разделе приведены инструкции по установке блока кабеля E3.S.

Об этой задаче

Внимание:

- Ознакомьтесь с разделами [«Инструкции по установке» на странице 1](#) и [«Контрольный список по проверке безопасности» на странице 2](#), чтобы обеспечить безопасность работы.
- Выключите сервер и периферийные устройства и отсоедините шнуры питания и все внешние кабели. См. раздел [«Выключение сервера» на странице 10](#).
- Не допускайте воздействия статического электричества на устройство, поскольку это может привести к остановке системы и потере данных. Для этого храните компоненты, чувствительные к статическому электричеству, в антистатической упаковке до самой установки. При работе с такими устройствами обязательно используйте антистатический браслет или другую систему заземления.
- Если сервер установлен в стойку, извлеките его оттуда. См. раздел [«Снятие сервера с направляющих» на странице 11](#).

Процедура

Шаг 1. Установите блок кабеля E3.S.

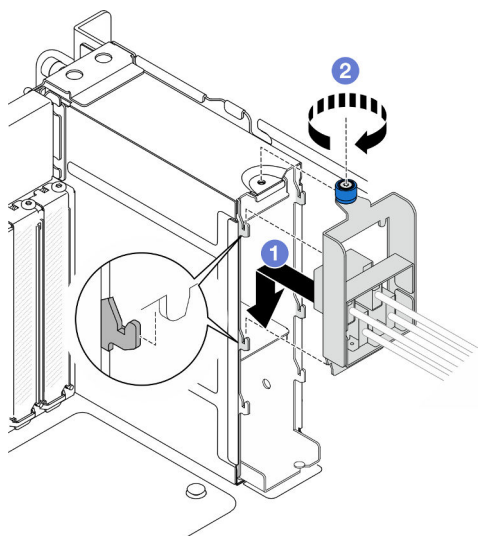


Рис. 36. Установка блока кабеля E3.S

- a. 1 Закрепите блок кабеля E3.S в отсеке для диска.
- b. 2 Затяните барашковый винт. При необходимости используйте отвертку.

После завершения

1. Подключите кабели питания и сигнальные кабели к плате-адаптеру Riser и верхней процессорной плате (CPU BD). Дополнительные сведения о прокладке внутренних кабелей см. в разделе [«Прокладка кабелей для блока кабеля E3.S» на странице 238](#).
2. Установите все оперативно заменяемые диски и заглушки для дисков. См. раздел [«Установка оперативно заменяемого диска» на странице 48](#).
3. Установите на место передний верхний кожух. См. раздел [«Установка переднего верхнего кожуха» на странице 212](#).
4. Завершите замену компонентов. См. раздел [«Завершение замены компонентов» на странице 230](#).

Замена фланца EIA

В этом разделе приведены инструкции по установке и снятию фланца EIA.

Снятие фланца EIA

В этом разделе приведены инструкции по снятию фланца EIA.

Об этой задаче

Внимание:

- Ознакомьтесь с разделами [«Инструкции по установке» на странице 1](#) и [«Контрольный список по проверке безопасности» на странице 2](#), чтобы обеспечить безопасность работы.
- Выключите сервер и периферийные устройства и отсоедините шнуры питания и все внешние кабели. См. раздел [«Выключение сервера» на странице 10](#).
- Не допускайте воздействия статического электричества на устройство, поскольку это может привести к остановке системы и потере данных. Для этого храните компоненты, чувствительные к статическому электричеству, в антистатической упаковке до самой установки. При работе с

такими устройствами обязательно используйте антистатический браслет или другую систему заземления.

- Если сервер установлен в стойку, извлеките его оттуда. См. раздел «Снятие сервера с направляющих» на странице 11.

Процедура

Шаг 1. Снимите передний верхний кожух. См. раздел «Снятие переднего верхнего кожуха» на странице 205.

Шаг 2. Отверните девять винтов и снимите фланец EIA с рамы.

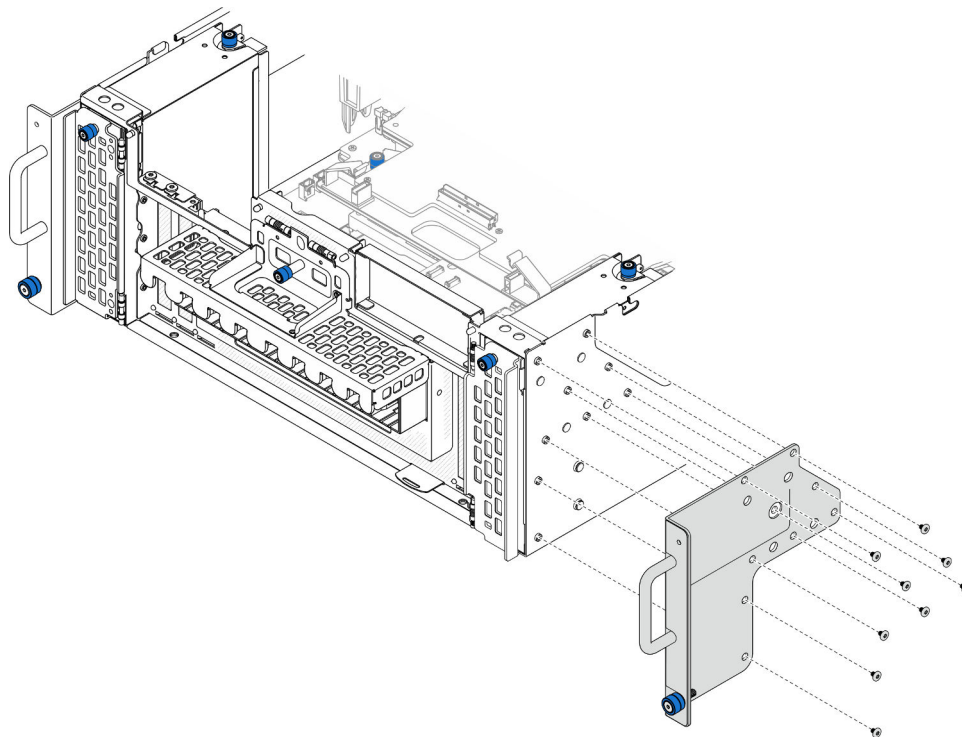


Рис. 37. Снятие фланца EIA

После завершения

1. Установите сменный модуль. См. раздел «Установка фланца EIA» на странице 62.
2. При необходимости вернуть компонент или дополнительное устройство следуйте всем инструкциям по упаковке и используйте для отправки предоставленный упаковочный материал.

Демонстрационное видео

[Посмотрите видео процедуры на YouTube](#)

Установка фланца EIA

В этом разделе приведены инструкции по установке фланца EIA.

Об этой задаче

Внимание:

- Ознакомьтесь с разделами «[Инструкции по установке](#)» на [странице 1](#) и «[Контрольный список по проверке безопасности](#)» на [странице 2](#), чтобы обеспечить безопасность работы.
- Выключите сервер и периферийные устройства и отсоедините шнуры питания и все внешние кабели. См. раздел «[Выключение сервера](#)» на [странице 10](#).
- Не допускайте воздействия статического электричества на устройство, поскольку это может привести к остановке системы и потере данных. Для этого храните компоненты, чувствительные к статическому электричеству, в антистатической упаковке до самой установки. При работе с такими устройствами обязательно используйте антистатический браслет или другую систему заземления.
- Если сервер установлен в стойку, извлеките его оттуда. См. раздел «[Снятие сервера с направляющих](#)» на [странице 11](#).

Процедура

Шаг 1. Совместите фланец EIA с рамой и установите его; затем зафиксируйте фланец девятью винтами.

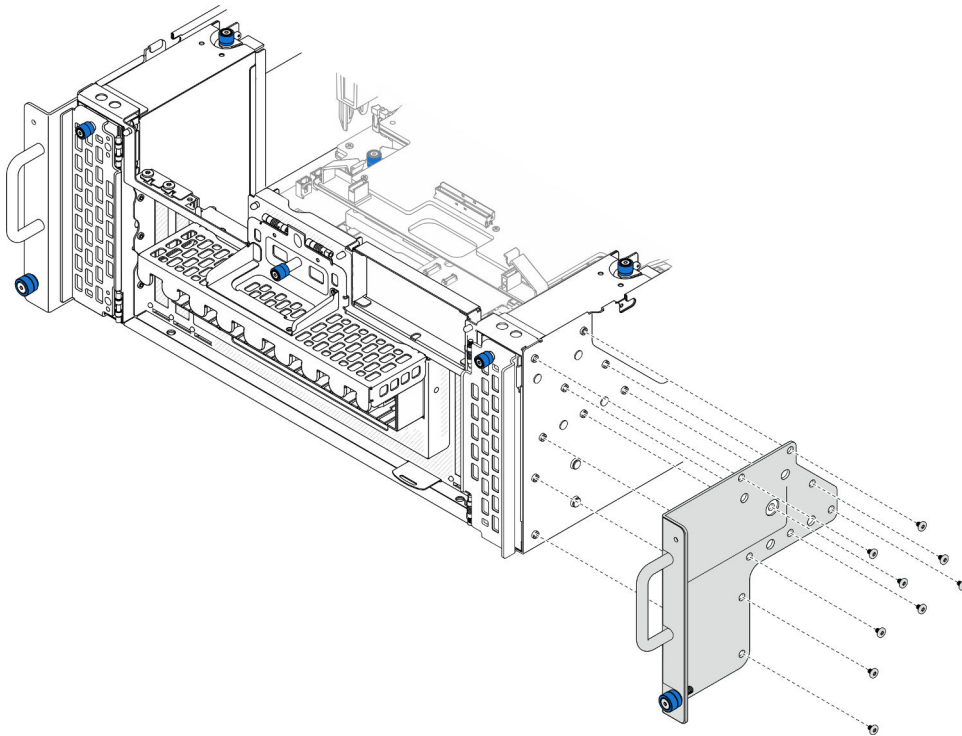


Рис. 38. Установка фланца EIA

После завершения

1. Установите на место передний верхний кожух. См. раздел «[Установка переднего верхнего кожуха](#)» на [странице 212](#).
2. Завершите замену компонентов. См. раздел «[Завершение замены компонентов](#)» на [странице 230](#).

Демонстрационное видео

[Посмотрите видео процедуры на YouTube](#)

Замена блока порта Ethernet

В этом разделе приведены инструкции по установке и снятию блока порта Ethernet.

Снятие блока порта Ethernet

В этом разделе приведены инструкции по снятию блока порта Ethernet.

Об этой задаче

Внимание:

- Ознакомьтесь с разделами [«Инструкции по установке» на странице 1](#) и [«Контрольный список по проверке безопасности» на странице 2](#), чтобы обеспечить безопасность работы.
- Выключите сервер и периферийные устройства и отсоедините шнуры питания и все внешние кабели. См. раздел [«Выключение сервера» на странице 10](#).
- Не допускайте воздействия статического электричества на устройство, поскольку это может привести к остановке системы и потере данных. Для этого храните компоненты, чувствительные к статическому электричеству, в антистатической упаковке до самой установки. При работе с такими устройствами обязательно используйте антистатический браслет или другую систему заземления.

Процедура

Шаг 1. Выполните подготовительные действия для данной задачи.

- a. Снимите передний верхний кожух. См. раздел [«Снятие переднего верхнего кожуха» на странице 205](#).
- b. Снимите задний верхний кожух. См. раздел [«Снятие заднего верхнего кожуха» на странице 207](#).
- c. При замене кабеля блока порта Ethernet снимите дефлектор верхней процессорной платы (CPU BD) и верхнюю процессорную плату (CPU BD). См. разделы [«Снятие дефлектора верхней процессорной платы \(CPU BD\)» на странице 32](#) и [«Снятие верхней процессорной платы \(CPU BD\)» на странице 220](#).

Шаг 2. Отверните винт, фиксирующий блок порта Ethernet; затем возьмитесь за блок порта Ethernet и осторожно извлеките его из рамы.

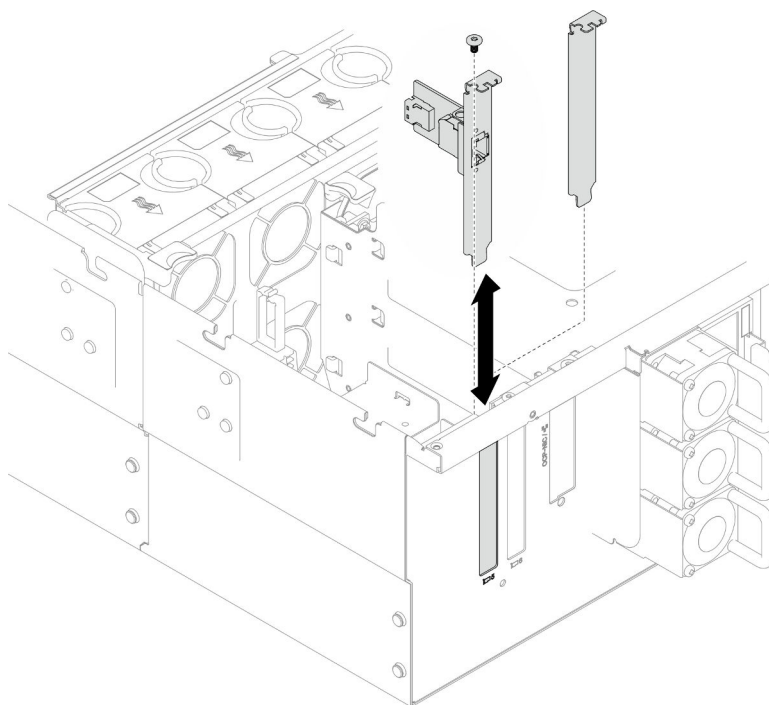


Рис. 39. Снятие блока порта Ethernet

Шаг 3. Отключите кабель от блока порта Ethernet и платы интерпозера. См. раздел [«Прокладка кабелей для блока порта Ethernet»](#) на странице 239.

Шаг 4. При необходимости отверните два винта и отсоедините карту порта Ethernet от скобы.

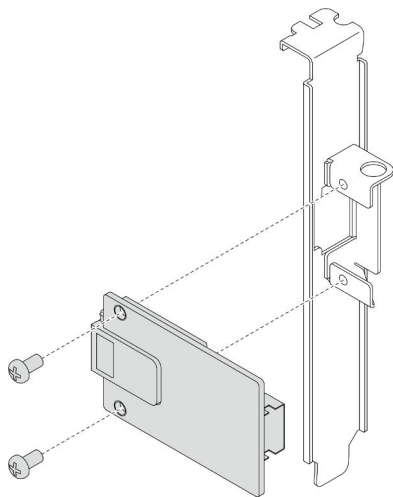


Рис. 40. Снятие карты порта Ethernet

После завершения

1. Установите сменный модуль. См. раздел [«Установка блока порта Ethernet»](#) на странице 66.
2. При необходимости вернуть компонент или дополнительное устройство следуйте всем инструкциям по упаковке и используйте для отправки предоставленный упаковочный материал.

Демонстрационное видео

[Посмотрите видео процедуры на YouTube](#)

Установка блока порта Ethernet

В этом разделе приведены инструкции по установке блока порта Ethernet.

Об этой задаче

Внимание:

- Ознакомьтесь с разделами «[Инструкции по установке](#)» на [странице 1](#) и «[Контрольный список по проверке безопасности](#)» на [странице 2](#), чтобы обеспечить безопасность работы.
- Выключите сервер и периферийные устройства и отсоедините шнуры питания и все внешние кабели. См. раздел «[Выключение сервера](#)» на [странице 10](#).
- Не допускайте воздействия статического электричества на устройство, поскольку это может привести к остановке системы и потере данных. Для этого храните компоненты, чувствительные к статическому электричеству, в антистатической упаковке до самой установки. При работе с такими устройствами обязательно используйте антистатический браслет или другую систему заземления.

Загрузка микропрограммы и драйвера: после замены компонента, возможно, потребуется обновить микропрограмму или драйвер.

- Чтобы получить доступ к последним обновлениям микропрограммы и драйверов вашего сервера, перейдите по ссылке <https://datacentersupport.lenovo.com/products/servers/thinksystem/sr950v3/7dc4/downloads/driver-list/>.
- Дополнительные сведения об инструментах обновления микропрограммы см. в разделе «Обновление микропрограммы» в *Руководстве пользователя* или *Руководстве по настройке системы*.

Процедура

Шаг 1. При необходимости совместите карту порта Ethernet со скобой и зафиксируйте ее двумя винтами.

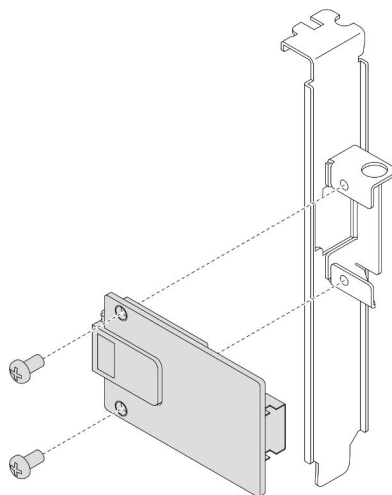


Рис. 41. Установка карты порта Ethernet

Шаг 2. Подключите кабель к блоку порта Ethernet и плате интерпозера. См. раздел «[Прокладка кабелей для блока порта Ethernet](#)» на [странице 239](#).

Шаг 3. Совместите блок порта Ethernet с рамой и установите его в раму; затем зафиксируйте блок порта Ethernet винтом.

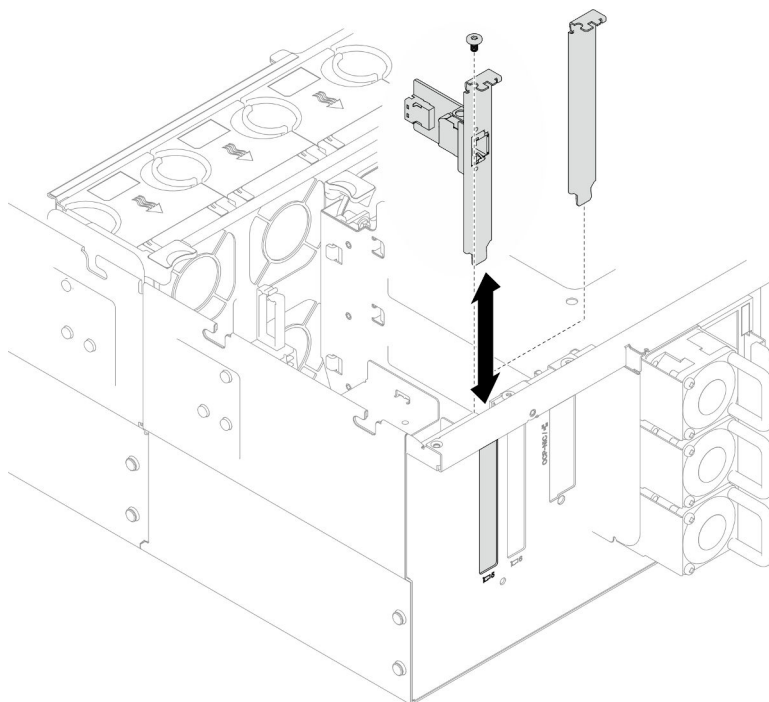


Рис. 42. Установка блока порта Ethernet

После завершения

1. После замены кабеля блока порта Ethernet установите обратно верхнюю процессорную плату (CPU BD) и дефлектор верхней процессорной платы (CPU BD). См. разделы «[Установка верхней процессорной платы \(CPU BD\)](#)» на странице 225 и «[Установка дефлектора верхней процессорной платы \(CPU BD\)](#)» на странице 34.
2. Установите на место задний верхний кожух. См. раздел «[Установка заднего верхнего кожуха](#)» на странице 209.
3. Установите на место передний верхний кожух. См. раздел «[Установка переднего верхнего кожуха](#)» на странице 212.
4. Завершите замену компонентов. См. раздел «[Завершение замены компонентов](#)» на странице 230.

Демонстрационное видео

[Посмотрите видео процедуры на YouTube](#)

Замена вентилятора и отсека вентилятора

Следуйте инструкциям в этом разделе, чтобы снять или установить вентиляторы и блок отсека вентиляторов.

Снятие модуля вентилятора

В этом разделе приведены инструкции по снятию модуля вентилятора.

Об этой задаче

S014



ОСТОРОЖНО:

Могут присутствовать опасное напряжение, сильный ток и значительная энергия. Если устройство снабжено этикеткой, снимать кожух может только специалист по техническому обслуживанию.

S017



ОСТОРОЖНО:

Рядом находятся опасные движущиеся лопасти вентилятора. Не касайтесь их пальцами или другими частями тела.

S033



ОСТОРОЖНО:

Опасная энергия. Электрическое напряжение при закорачивании металлическим предметом может вызвать нагрев, который может привести к разбрызгиванию металла и (или) ожогам.

Внимание:

- Ознакомьтесь с разделами [«Инструкции по установке» на странице 1](#) и [«Контрольный список по проверке безопасности» на странице 2](#), чтобы обеспечить безопасность работы.
- Выключите сервер и периферийные устройства и отсоедините шнуры питания и все внешние кабели. См. раздел [«Выключение сервера» на странице 10](#).
- Не допускайте воздействия статического электричества на устройство, поскольку это может привести к остановке системы и потере данных. Для этого храните компоненты, чувствительные к статическому электричеству, в антистатической упаковке до самой установки. При работе с такими устройствами обязательно используйте антистатический браслет или другую систему заземления.
- Если сервер установлен в стойку, извлеките его оттуда. См. раздел [«Снятие сервера с направляющих» на странице 11](#).

Процедура

Шаг 1. Снимите передний верхний кожух. См. раздел [«Снятие переднего верхнего кожуха» на странице 205](#).

Шаг 2. Снимите модуль вентилятора.

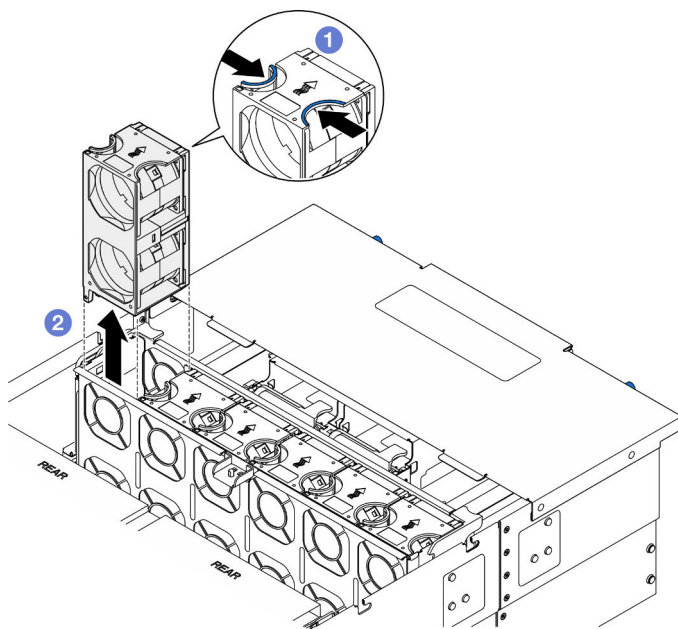


Рис. 43. Снятие модуля вентилятора

- а. 1 Нажмите и удерживайте контактные точки в верхней части модуля вентилятора.
- б. 2 Поднимите модуль вентилятора, чтобы снять его.

После завершения

1. Установите сменный модуль. См. раздел «Установка модуля вентилятора» на странице 72. Убедитесь, что сменный модуль имеет тот же тип, что и снятый модуль.
2. При необходимости вернуть компонент или дополнительное устройство следуйте всем инструкциям по упаковке и используйте для отправки предоставленный упаковочный материал.

Демонстрационное видео

[Посмотрите видео процедуры на YouTube](#)

Снятие отсека вентиляторов

Следуйте инструкциям в этом разделе, чтобы снять отсек вентиляторов.

Об этой задаче

S002



ОСТОРОЖНО:

Кнопки питания на устройстве и блоке питания не отключают подачу тока на устройство. Кроме того, у устройства может быть несколько шнуров питания. Чтобы прекратить подачу тока на устройство, убедитесь, что все шнуры питания отсоединены от блока питания.

S017



ОСТОРОЖНО:

Рядом находятся опасные движущиеся лопасти вентилятора. Не касайтесь их пальцами или другими частями тела.

Внимание:

- Ознакомьтесь с разделами «Инструкции по установке» на странице 1 и «Контрольный список по проверке безопасности» на странице 2, чтобы обеспечить безопасность работы.
- Выключите сервер и периферийные устройства и отсоедините шнуры питания и все внешние кабели. См. раздел «Выключение сервера» на странице 10.
- Не допускайте воздействия статического электричества на устройство, поскольку это может привести к остановке системы и потере данных. Для этого храните компоненты, чувствительные к статическому электричеству, в антистатической упаковке до самой установки. При работе с такими устройствами обязательно используйте антистатический браслет или другую систему заземления.
- Если сервер установлен в стойку, извлеките его оттуда. См. раздел «Снятие сервера с направляющих» на странице 11.

Процедура

Шаг 1. Выполните подготовительные действия для данной задачи.

- а. Снимите передний верхний кожух. См. раздел «Снятие переднего верхнего кожуха» на странице 205.
- б. Снимите все модули вентиляторов. См. раздел «Снятие модуля вентилятора» на странице 67.

Шаг 2. Снимите отсек вентиляторов.

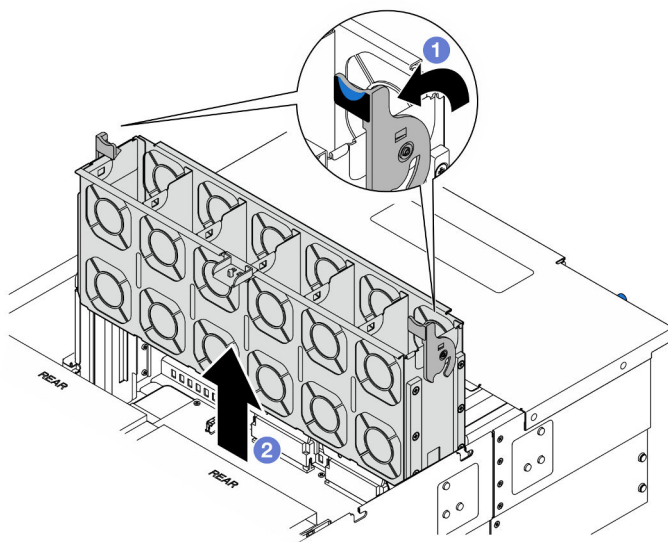


Рис. 44. Снятие отсека вентиляторов

- a. ❶ Поднимите и поверните защелки отсека вентиляторов, чтобы открепить отсек вентиляторов от рамы.
- b. ❷ Поднимите отсек, чтобы снять его.

После завершения

1. Установите сменный модуль. См. раздел «Установка отсека вентиляторов» на странице 71.
2. При необходимости вернуть компонент или дополнительное устройство следуйте всем инструкциям по упаковке и используйте для отправки предоставленный упаковочный материал.

Демонстрационное видео

[Посмотрите видео процедуры на YouTube](#)

Установка отсека вентиляторов

Следуйте инструкциям в этом разделе, чтобы установить отсек вентиляторов.

Об этой задаче

S002



ОСТОРОЖНО:

Кнопки питания на устройстве и блоке питания не отключают подачу тока на устройство. Кроме того, у устройства может быть несколько шнуров питания. Чтобы прекратить подачу тока на устройство, убедитесь, что все шнуры питания отсоединены от блока питания.

S017



ОСТОРОЖНО:

Рядом находятся опасные движущиеся лопасти вентилятора. Не касайтесь их пальцами или другими частями тела.

Внимание:

- Ознакомьтесь с разделами «Инструкции по установке» на странице 1 и «Контрольный список по проверке безопасности» на странице 2, чтобы обеспечить безопасность работы.
- Выключите сервер и периферийные устройства и отсоедините шнуры питания и все внешние кабели. См. раздел «Выключение сервера» на странице 10.
- Не допускайте воздействия статического электричества на устройство, поскольку это может привести к остановке системы и потере данных. Для этого храните компоненты, чувствительные к статическому электричеству, в антистатической упаковке до самой установки. При работе с такими устройствами обязательно используйте антистатический браслет или другую систему заземления.

- Если сервер установлен в стойку, извлеките его оттуда. См. раздел «Снятие сервера с направляющих» на странице 11.

Шаг 1. Установите отсек вентиляторов.

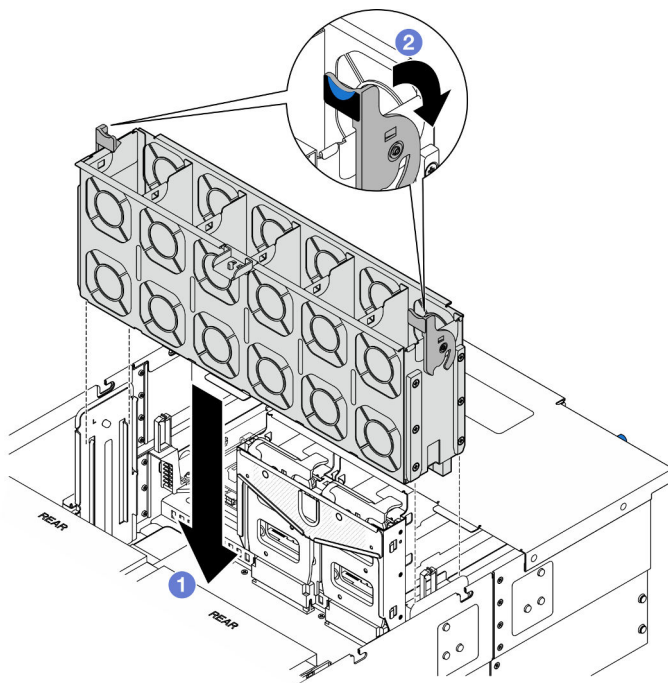


Рис. 45. Установка отсека вентиляторов

- а. ❶ Совместите отсек вентиляторов с направляющими с обеих сторон рамы и опустите его в раму.
- б. ❷ Поверните фиксирующие защелки отсека вентилятора вниз до упора.

После завершения

1. Установите на место все модули вентиляторов. См. раздел «Установка модуля вентилятора» на странице 72.
2. Установите на место передний верхний кожух. См. раздел «Установка переднего верхнего кожуха» на странице 212.
3. Завершите замену компонентов. См. раздел «Завершение замены компонентов» на странице 230.

Демонстрационное видео

[Посмотрите видео процедуры на YouTube](#)

Установка модуля вентилятора

В этом разделе приведены инструкции по установке оперативно заменяемого вентилятора.

Об этой задаче

S014



ОСТОРОЖНО:

Могут присутствовать опасное напряжение, сильный ток и значительная энергия. Если устройство снабжено этикеткой, снимать кожух может только специалист по техническому обслуживанию.

S017



ОСТОРОЖНО:

Рядом находятся опасные движущиеся лопасти вентилятора. Не касайтесь их пальцами или другими частями тела.

S033



ОСТОРОЖНО:

Опасная энергия. Электрическое напряжение при закорачивании металлическим предметом может вызвать нагрев, который может привести к разбрызгиванию металла и (или) ожогам.

Внимание:

- Ознакомьтесь с разделами «[Инструкции по установке](#)» на [странице 1](#) и «[Контрольный список по проверке безопасности](#)» на [странице 2](#), чтобы обеспечить безопасность работы.
- Выключите сервер и периферийные устройства и отсоедините шнуры питания и все внешние кабели. См. раздел «[Выключение сервера](#)» на [странице 10](#).
- Не допускайте воздействия статического электричества на устройство, поскольку это может привести к остановке системы и потере данных. Для этого храните компоненты, чувствительные к статическому электричеству, в антистатической упаковке до самой установки. При работе с такими устройствами обязательно используйте антистатический браслет или другую систему заземления.
- Если сервер установлен в стойку, извлеките его оттуда. См. раздел «[Снятие сервера с направляющих](#)» на [странице 11](#).

Процедура

Шаг 1. Совместите модуль вентилятора с гнездом для вентилятора в блоке отсека вентиляторов и вставьте этот модуль в этот блок до щелчка.

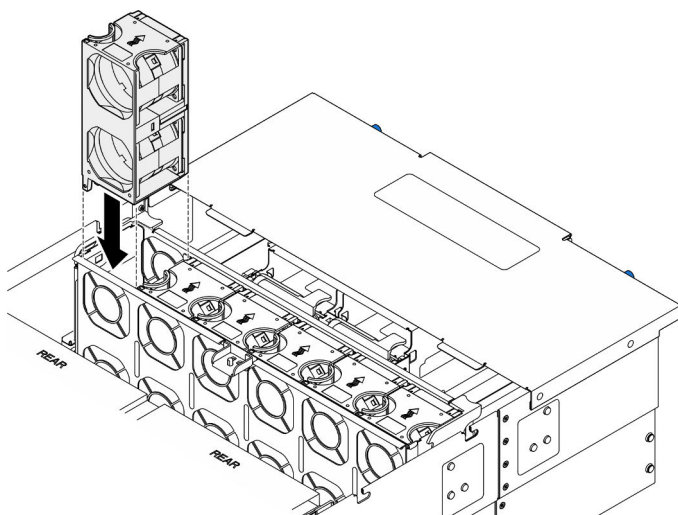


Рис. 46. Установка модуля вентилятора

После завершения

1. Установите на место передний верхний кожух. См. раздел [«Установка переднего верхнего кожуха»](#) на странице 212.
2. Завершите замену компонентов. См. раздел [«Завершение замены компонентов»](#) на странице 230.

Демонстрационное видео

[Посмотрите видео процедуры на YouTube](#)

Замена модуля питания флэш-памяти

Следуйте инструкциям в этом разделе, чтобы снять или установить модуль питания флэш-памяти.

Снятие модуля питания флэш-памяти

В этом разделе приведены инструкции по снятию модуля питания флэш-памяти.

Об этой задаче

S002



ОСТОРОЖНО:

Кнопки питания на устройстве и блоке питания не отключают подачу тока на устройство. Кроме того, у устройства может быть несколько шнуров питания. Чтобы прекратить подачу тока на устройство, убедитесь, что все шнуры питания отсоединены от блока питания.

Внимание:

- Ознакомьтесь с разделами [«Инструкции по установке»](#) на странице 1 и [«Контрольный список по проверке безопасности»](#) на странице 2, чтобы обеспечить безопасность работы.

- Выключите сервер и периферийные устройства и отсоедините шнуры питания и все внешние кабели. См. раздел «[Выключение сервера](#)» на [странице 10](#).
- Не допускайте воздействия статического электричества на устройство, поскольку это может привести к остановке системы и потере данных. Для этого храните компоненты, чувствительные к статическому электричеству, в антистатической упаковке до самой установки. При работе с такими устройствами обязательно используйте антистатический браслет или другую систему заземления.
- Если сервер установлен в стойку, извлеките его оттуда. См. раздел «[Снятие сервера с направляющих](#)» на [странице 11](#).

Процедура

Шаг 1. Снимите передний верхний кожух. См. раздел «[Снятие переднего верхнего кожуха](#)» на [странице 205](#).

Шаг 2. Найдите модуль питания флэш-памяти на дефлекторе верхней процессорной платы (CPU BD).

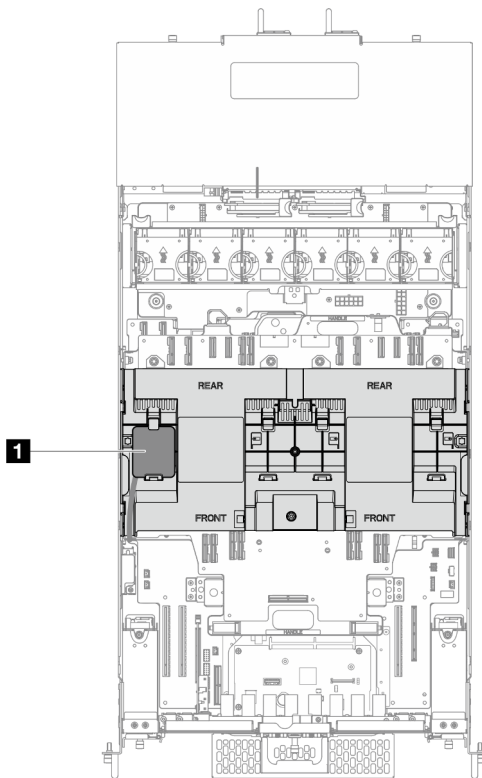


Рис. 47. Расположение модуля питания флэш-памяти

1 Расположение модуля питания флэш-памяти

Шаг 3. Отключите кабель модуля питания флэш-памяти RAID от удлинителя.

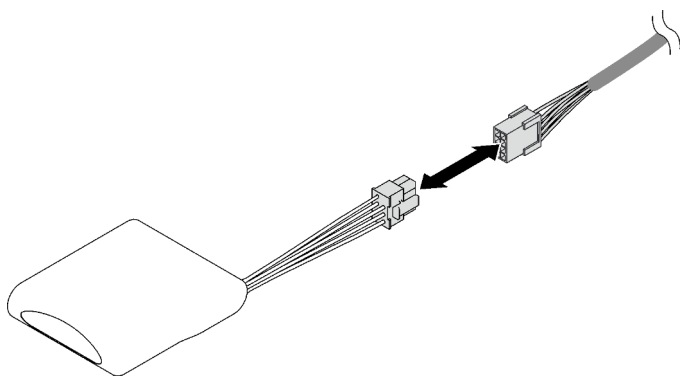


Рис. 48. Отключение кабеля от модуля питания флэш-памяти

Шаг 4. Снимите модуль питания флэш-памяти.

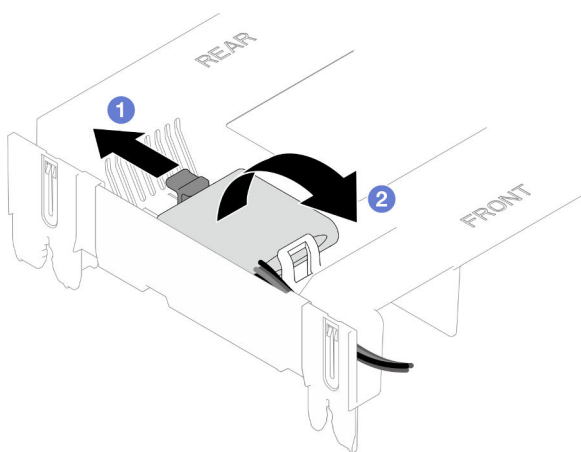


Рис. 49. Снятие модуля питания флэш-памяти

- a. ① Слегка поверните фиксирующую защелку, как показано на рисунке.
- b. ② Поднимите модуль питания флэш-памяти и снимите его с держателя.

После завершения

1. Установите сменный модуль. См. раздел «Установка модуля питания флэш-памяти» на странице 76.
2. При необходимости вернуть компонент или дополнительное устройство следуйте всем инструкциям по упаковке и используйте для отправки предоставленный упаковочный материал.

Демонстрационное видео

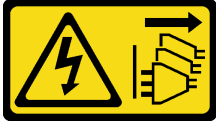
[Посмотрите видео процедуры на YouTube](#)

Установка модуля питания флэш-памяти

В этом разделе приведены инструкции по установке модуля питания флэш-памяти.

Об этой задаче

S002



ОСТОРОЖНО:

Кнопки питания на устройстве и блоке питания не отключают подачу тока на устройство. Кроме того, у устройства может быть несколько шнуров питания. Чтобы прекратить подачу тока на устройство, убедитесь, что все шнуры питания отсоединены от блока питания.

Внимание:

- Ознакомьтесь с разделами «Инструкции по установке» на странице 1 и «Контрольный список по проверке безопасности» на странице 2, чтобы обеспечить безопасность работы.
- Выключите сервер и периферийные устройства и отсоедините шнуры питания и все внешние кабели. См. раздел «Выключение сервера» на странице 10.
- Не допускайте воздействия статического электричества на устройство, поскольку это может привести к остановке системы и потере данных. Для этого храните компоненты, чувствительные к статическому электричеству, в антистатической упаковке до самой установки. При работе с такими устройствами обязательно используйте антистатический браслет или другую систему заземления.
- Если сервер установлен в стойку, извлеките его оттуда. См. раздел «Снятие сервера с направляющих» на странице 11.

Процедура

Шаг 1. Коснитесь антистатической упаковкой, в которой находится новый компонент, любой неокрашенной поверхности за пределами сервера, а затем извлеките новый компонент из упаковки и разместите его на антистатической поверхности.

Шаг 2. Установите модуль питания флэш-памяти.

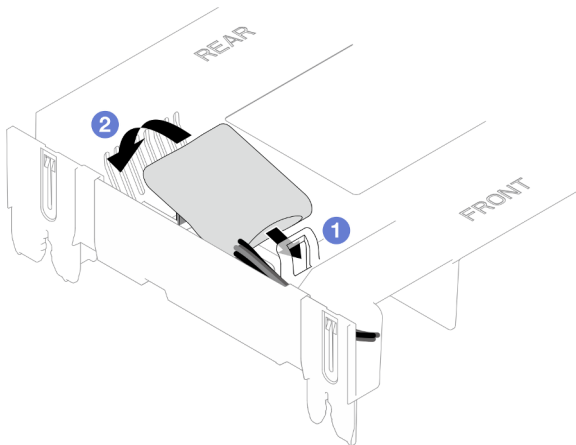


Рис. 50. Установка модуля питания флэш-памяти

- 1 Выберите правильную ориентацию модуля питания флэш-памяти и аккуратно вставьте модуль в фиксирующую защелку с одной стороны, как показано на рисунке.
- 2 Нажмите на модуль питания флэш-памяти в направлении вниз с другой стороны, пока он не зафиксируется на месте.

Шаг 3. Подключите кабель модуля питания флэш-памяти RAID к удлинителю.

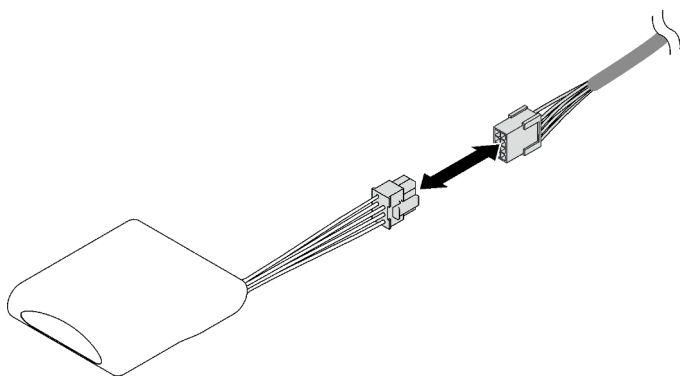


Рис. 51. Подключение кабеля к модулю питания флэш-памяти

Шаг 4. Подключите модуль питания флэш-памяти к адаптеру RAID с помощью удлинителя.

После завершения

1. Установите на место передний верхний кожух. См. раздел [«Установка переднего верхнего кожуха» на странице 212.](#)
2. Завершите замену компонентов. См. раздел [«Завершение замены компонентов» на странице 230.](#)

Демонстрационное видео

[Посмотрите видео процедуры на YouTube](#)

Замена передней панели оператора

В этом разделе приведены инструкции по установке и снятию передней панели оператора.

Снятие передней панели оператора

В этом разделе приведены инструкции по снятию передней панели оператора.

Об этой задаче

Внимание:

- Ознакомьтесь с разделами [«Инструкции по установке» на странице 1](#) и [«Контрольный список по проверке безопасности» на странице 2](#), чтобы обеспечить безопасность работы.
- Выключите сервер и периферийные устройства и отсоедините шнуры питания и все внешние кабели. См. раздел [«Выключение сервера» на странице 10.](#)
- Не допускайте воздействия статического электричества на устройство, поскольку это может привести к остановке системы и потере данных. Для этого храните компоненты, чувствительные к статическому электричеству, в антистатической упаковке до самой установки. При работе с такими устройствами обязательно используйте антистатический браслет или другую систему заземления.
- Если сервер установлен в стойку, извлеките его оттуда. См. раздел [«Снятие сервера с направляющих» на странице 11.](#)

Процедура

Шаг 1. Выполните подготовительные действия для данной задачи.

- a. Снимите передний верхний кожух. См. раздел «Снятие переднего верхнего кожуха» на странице 205.
- b. Снимите дефлектор верхней процессорной платы (CPU BD). См. раздел «Снятие дефлектора верхней процессорной платы (CPU BD)» на странице 32.
- c. Снимите верхнюю процессорную плату (CPU BD). См. раздел «Снятие верхней процессорной платы (CPU BD)» на странице 220.
- d. Только для основной рамы снимите опорную скобу. См. раздел «Снятие опорной скобы» на странице 182.
- e. Только для основной рамы снимите блок системной платы ввода-вывода и интерпозера. См. раздел «Снятие системной платы ввода-вывода и платы интерпозера» на странице 190.

Шаг 2. Снимите переднюю панель оператора.

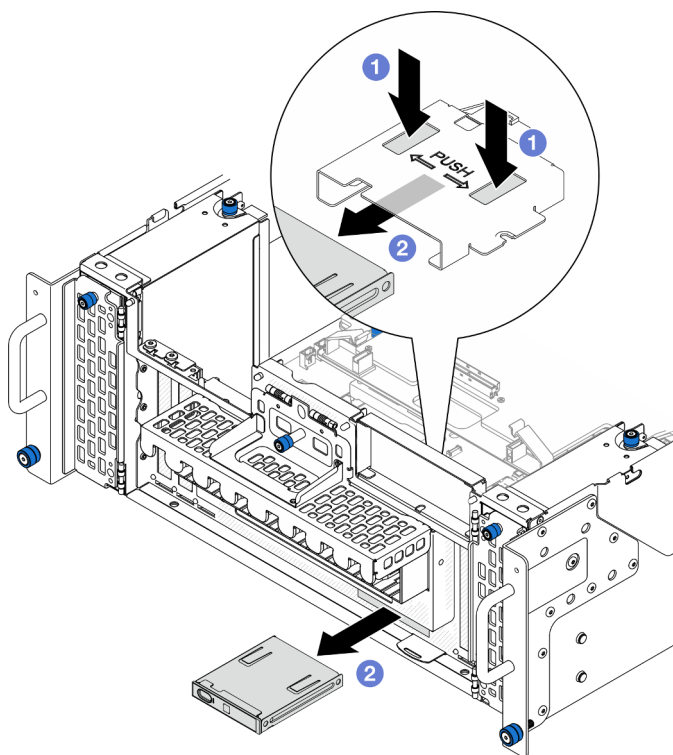


Рис. 52. Снятие передней панели оператора

- a. ① Нажмите и удерживайте два язычка в верхней части отсека передней панели оператора.
- b. ② Нажмите на блок передней панели оператора в направлении наружу от внутренней части рамы, чтобы снять его.

Шаг 3. При необходимости отверните два винта и снимите отсек передней панели оператора.

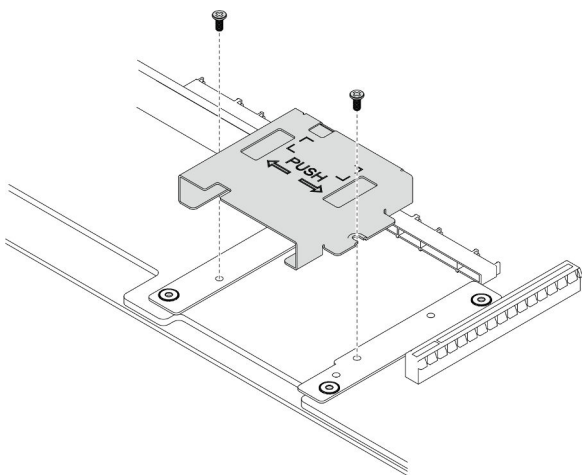


Рис. 53. Снятие отсека передней панели оператора

Шаг 4. При необходимости отверните два винта и снимите скобу передней панели оператора.

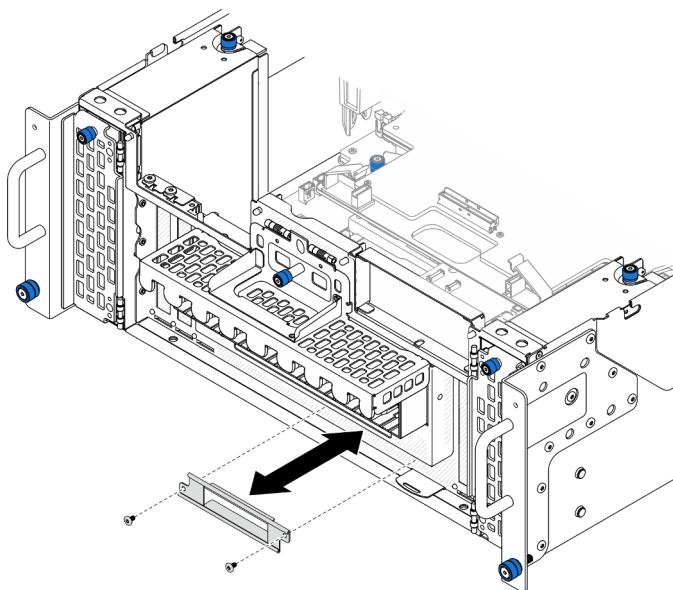


Рис. 54. Снятие скобы передней панели оператора

После завершения

1. Установите сменный модуль. См. раздел [«Установка передней панели оператора»](#) на странице 80.
2. При необходимости вернуть компонент или дополнительное устройство следуйте всем инструкциям по упаковке и используйте для отправки предоставленный упаковочный материал.

Демонстрационное видео

[Посмотрите видео процедуры на YouTube](#)

Установка передней панели оператора

В этом разделе приведены инструкции по установке передней панели оператора.

Об этой задаче

Внимание:

- Ознакомьтесь с разделами «Инструкции по установке» на странице 1 и «Контрольный список по проверке безопасности» на странице 2, чтобы обеспечить безопасность работы.
- Выключите сервер и периферийные устройства и отсоедините шнуры питания и все внешние кабели. См. раздел «Выключение сервера» на странице 10.
- Не допускайте воздействия статического электричества на устройство, поскольку это может привести к остановке системы и потере данных. Для этого храните компоненты, чувствительные к статическому электричеству, в антистатической упаковке до самой установки. При работе с такими устройствами обязательно используйте антистатический браслет или другую систему заземления.
- Если сервер установлен в стойку, извлеките его оттуда. См. раздел «Снятие сервера с направляющих» на странице 11.

Загрузка микропрограммы и драйвера: после замены компонента, возможно, потребуется обновить микропрограмму или драйвер.

- Чтобы получить доступ к последним обновлениям микропрограммы и драйверов вашего сервера, перейдите по ссылке <https://datacentersupport.lenovo.com/products/servers/thinksystem/sr950v3/7dc4/downloads/driver-list/>.
- Дополнительные сведения об инструментах обновления микропрограммы см. в разделе «Обновление микропрограммы» в *Руководстве пользователя* или *Руководстве по настройке системы*.

Процедура

Шаг 1. При необходимости установите скобу передней панели оператора в раму и зафиксируйте ее двумя винтами.

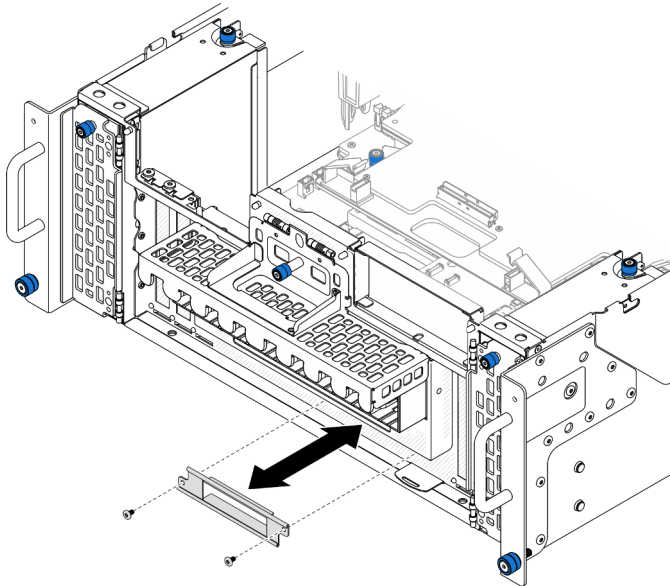


Рис. 55. Установка скобы передней панели оператора

Шаг 2. При необходимости установите отсек передней панели оператора в нижнюю процессорную плату (МВ) и зафиксируйте его двумя винтами.

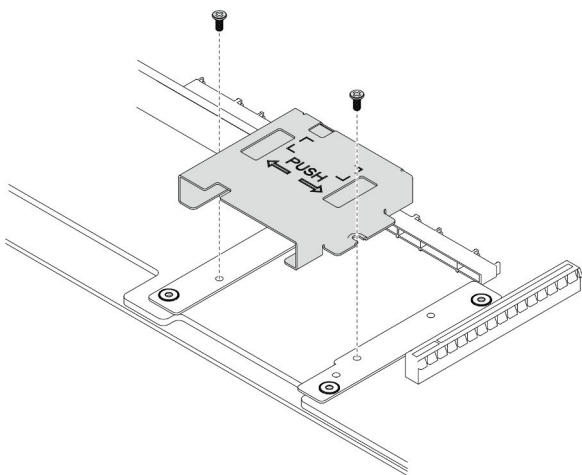


Рис. 56. Установка отсека передней панели оператора

Шаг 3. Совместите переднюю панель оператора с гнездом в передней части рамы и вставьте ее в раму.

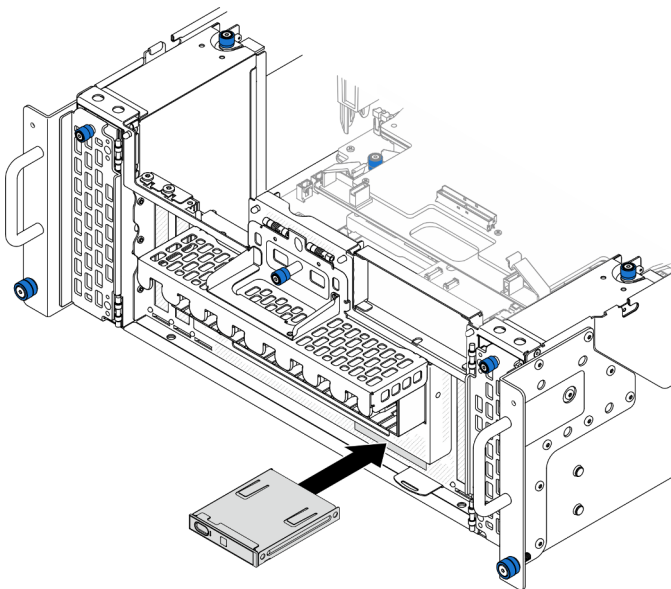


Рис. 57. Установка передней панели оператора

После завершения

1. Только для основной рамы установите блок системной платы ввода-вывода и интерпозера. См. раздел [«Установка системной платы ввода-вывода и платы интерпозера»](#) на странице 195.
2. Только для основной рамы установите опорную скобу. См. раздел [«Установка опорной скобы»](#) на странице 184.
3. Установите верхнюю процессорную плату (CPU BD). См. раздел [«Установка верхней процессорной платы \(CPU BD\)»](#) на странице 225.
4. Установите дефлектор верхней процессорной платы (CPU BD). См. раздел [«Установка дефлектора верхней процессорной платы \(CPU BD\)»](#) на странице 34.

- Установите на место передний верхний кожух. См. раздел [«Установка переднего верхнего кожуха» на странице 212](#).

Демонстрационное видео

[Посмотрите видео процедуры на YouTube](#)

Замена датчика вмешательства

В этом разделе приведены инструкции по снятию и установке датчика вмешательства.

Снятие датчика вмешательства верхнего кожуха

В этом разделе приведены инструкции по снятию датчика вмешательства верхнего кожуха.

Об этой задаче

S002



ОСТОРОЖНО:

Кнопки питания на устройстве и блоке питания не отключают подачу тока на устройство. Кроме того, у устройства может быть несколько шнуров питания. Чтобы прекратить подачу тока на устройство, убедитесь, что все шнуры питания отсоединены от блока питания.

Внимание:

- Ознакомьтесь с разделами [«Инструкции по установке» на странице 1](#) и [«Контрольный список по проверке безопасности» на странице 2](#), чтобы обеспечить безопасность работы.
- Выключите сервер и периферийные устройства и отсоедините шнуры питания и все внешние кабели. См. раздел [«Выключение сервера» на странице 10](#).
- Не допускайте воздействия статического электричества на устройство, поскольку это может привести к остановке системы и потере данных. Для этого храните компоненты, чувствительные к статическому электричеству, в антистатической упаковке до самой установки. При работе с такими устройствами обязательно используйте антистатический браслет или другую систему заземления.
- Если сервер установлен в стойку, извлеките его оттуда. См. раздел [«Снятие сервера с направляющих» на странице 11](#).

Процедура

Шаг 1. Снимите передний верхний кожух. См. раздел [«Снятие переднего верхнего кожуха» на странице 205](#).

Шаг 2. Отключите кабель датчика вмешательства от нижней процессорной платы (МВ).

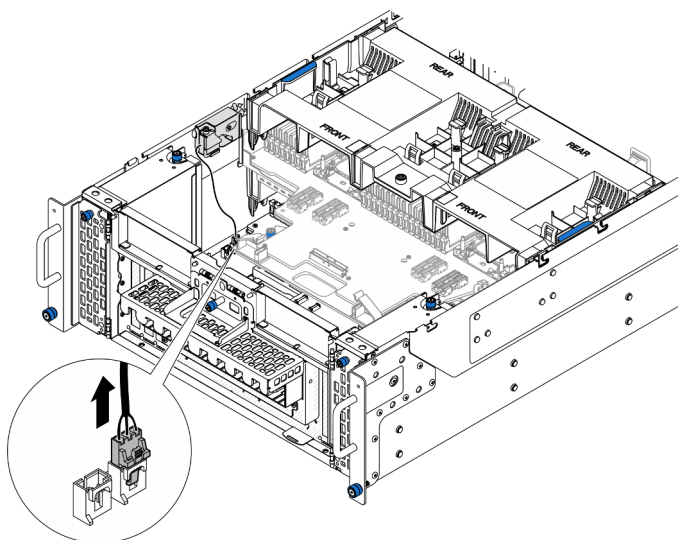


Рис. 58. Отключение датчика вмешательства

Шаг 3. Снимите датчик вмешательства верхнего кожуха.

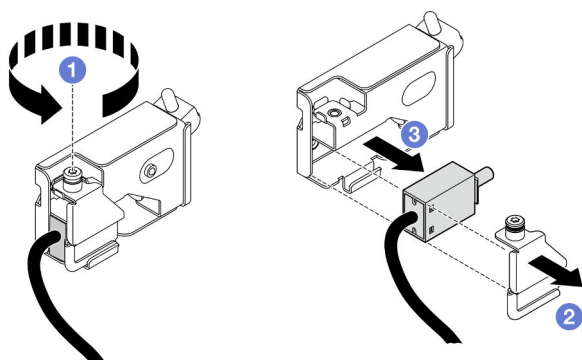


Рис. 59. Снятие датчика вмешательства верхнего кожуха

- a. 1 Ослабьте невыпадающий винт.
- b. 2 Снимите кожух датчика вмешательства.
- c. 3 Снимите датчик вмешательства с рамы.

После завершения

1. Установите сменный модуль. См. раздел «Установка датчика вмешательства верхнего кожуха» на [странице 84](#).
2. При необходимости вернуть компонент или дополнительное устройство следуйте всем инструкциям по упаковке и используйте для отправки предоставленный упаковочный материал.

Демонстрационное видео

[Посмотрите видео процедуры на YouTube](#)

Установка датчика вмешательства верхнего кожуха

В этом разделе приведены инструкции по установке датчика вмешательства верхнего кожуха.

Об этой задаче

Внимание:

- Ознакомьтесь с разделами «Инструкции по установке» на странице 1 и «Контрольный список по проверке безопасности» на странице 2, чтобы обеспечить безопасность работы.
- Выключите сервер и периферийные устройства и отсоедините шнуры питания и все внешние кабели. См. раздел «Выключение сервера» на странице 10.
- Не допускайте воздействия статического электричества на устройство, поскольку это может привести к остановке системы и потере данных. Для этого храните компоненты, чувствительные к статическому электричеству, в антистатической упаковке до самой установки. При работе с такими устройствами обязательно используйте антистатический браслет или другую систему заземления.
- Если сервер установлен в стойку, извлеките его оттуда. См. раздел «Снятие сервера с направляющих» на странице 11.

Процедура

Шаг 1. Установите датчик вмешательства верхнего кожуха.

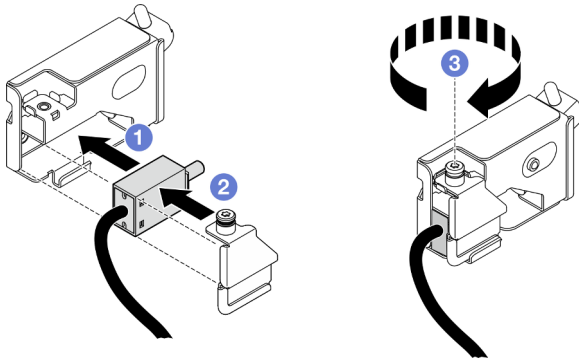


Рис. 60. Установка датчика вмешательства верхнего кожуха

- а. 1 Совместите датчик вмешательства с гнездом на раме и вставьте его в гнездо.
- б. 2 Совместите и установите кожух датчика вмешательства.
- в. 3 Зафиксируйте кожух датчика вмешательства невыпадающим винтом.

Шаг 2. Подключите кабель датчика вмешательства к нижней процессорной плате (МВ).

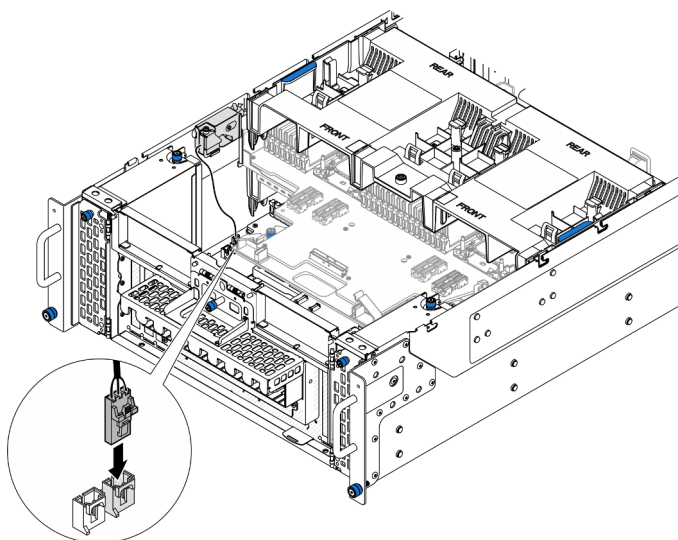


Рис. 61. Подключение датчика вмешательства

После завершения

1. Установите на место передний верхний кожух. См. раздел [«Установка переднего верхнего кожуха» на странице 212](#).
2. Завершите замену компонентов. См. раздел [«Завершение замены компонентов» на странице 230](#).

Демонстрационное видео

[Посмотрите видео процедуры на YouTube](#)

Снятие переднего датчика вмешательства

В этом разделе приведены инструкции по снятию переднего датчика вмешательства.

Об этой задаче

S002



ОСТОРОЖНО:

Кнопки питания на устройстве и блоке питания не отключают подачу тока на устройство. Кроме того, у устройства может быть несколько шнуров питания. Чтобы прекратить подачу тока на устройство, убедитесь, что все шнуры питания отсоединены от блока питания.

Внимание:

- Ознакомьтесь с разделами [«Инструкции по установке» на странице 1](#) и [«Контрольный список по проверке безопасности» на странице 2](#), чтобы обеспечить безопасность работы.
- Выключите сервер и периферийные устройства и отсоедините шнуры питания и все внешние кабели. См. раздел [«Выключение сервера» на странице 10](#).

- Не допускайте воздействия статического электричества на устройство, поскольку это может привести к остановке системы и потере данных. Для этого храните компоненты, чувствительные к статическому электричеству, в антистатической упаковке до самой установки. При работе с такими устройствами обязательно используйте антистатический браслет или другую систему заземления.
- Если сервер установлен в стойку, извлеките его оттуда. См. раздел «Снятие сервера с направляющих» на странице 11.

Процедура

Шаг 1. Выполните подготовительные действия для данной задачи.

- Снимите передний верхний кожух. См. раздел «Снятие переднего верхнего кожуха» на странице 205.
- Снимите карту SIDEBAND. См. раздел «Снятие карты SIDEBAND» на странице 177.

Шаг 2. Отключите датчик вмешательства.

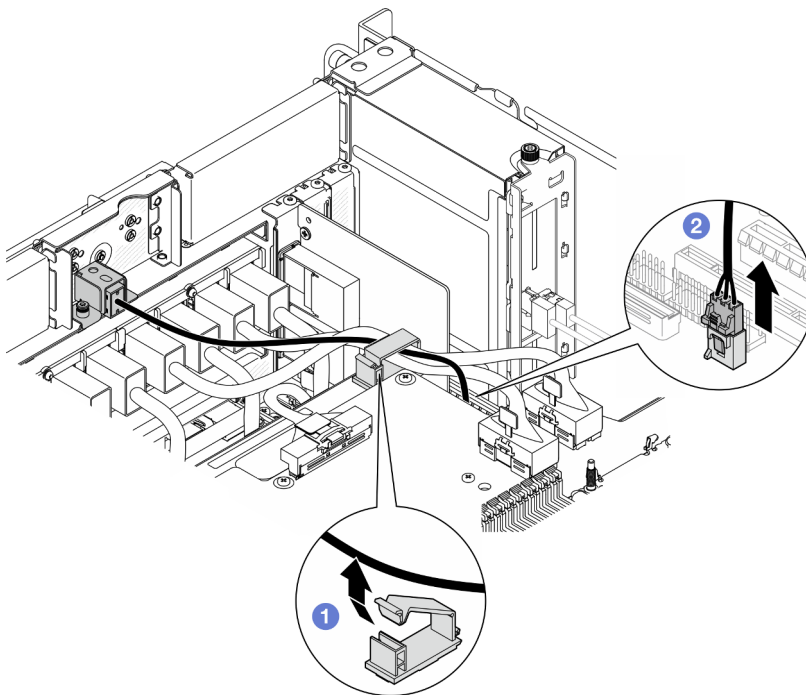


Рис. 62. Отключение датчика вмешательства

- Откройте кабельный зажим и отсоедините кабель датчика вмешательства.
- Отключите кабель датчика вмешательства от нижней процессорной платы (МВ).

Шаг 3. Снимите передний блок датчика вмешательства.

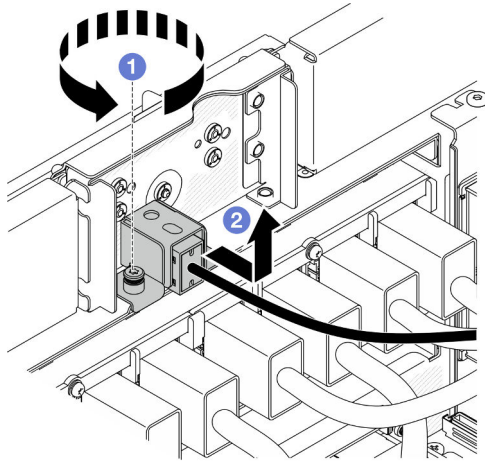


Рис. 63. Снятие переднего блока датчика вмешательства

- a. ❶ Ослабьте невыпадающий винт.
- b. ❷ Сдвиньте блок датчика вмешательства в направлении от передней части рамы и снимите его.

Шаг 4. Возьмитесь за датчик и снимите его со скобы.

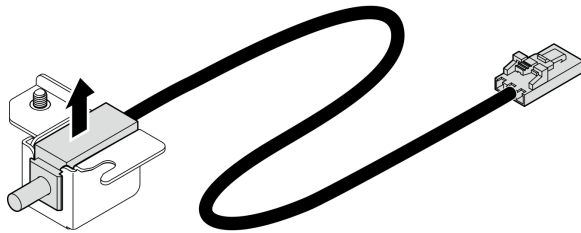


Рис. 64. Снятие датчика вмешательства

После завершения

1. Установите сменный модуль. См. раздел [«Установка переднего датчика вмешательства» на странице 88](#).
2. При необходимости вернуть компонент или дополнительное устройство следуйте всем инструкциям по упаковке и используйте для отправки предоставленный упаковочный материал.

Демонстрационное видео

[Посмотрите видео процедуры на YouTube](#)

Установка переднего датчика вмешательства

В этом разделе приведены инструкции по установке переднего датчика вмешательства.

Об этой задаче

Внимание:

- Ознакомьтесь с разделами [«Инструкции по установке» на странице 1](#) и [«Контрольный список по проверке безопасности» на странице 2](#), чтобы обеспечить безопасность работы.

- Выключите сервер и периферийные устройства и отсоедините шнуры питания и все внешние кабели. См. раздел [«Выключение сервера» на странице 10](#).
- Не допускайте воздействия статического электричества на устройство, поскольку это может привести к остановке системы и потере данных. Для этого храните компоненты, чувствительные к статическому электричеству, в антистатической упаковке до самой установки. При работе с такими устройствами обязательно используйте антистатический браслет или другую систему заземления.
- Если сервер установлен в стойку, извлеките его оттуда. См. раздел [«Снятие сервера с направляющих» на странице 11](#).

Процедура

Шаг 1. Совместите датчик вмешательства со скобой и задвиньте его в скобу.

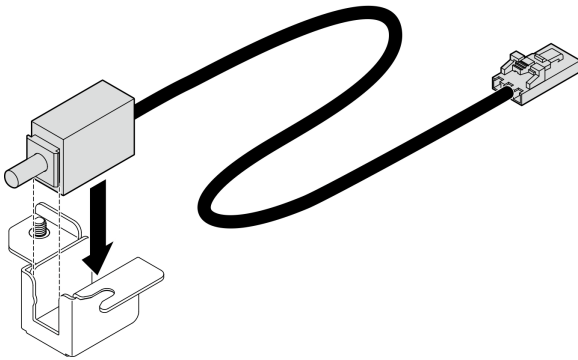


Рис. 65. Установка датчика вмешательства

Шаг 2. Установите передний блок датчика вмешательства.

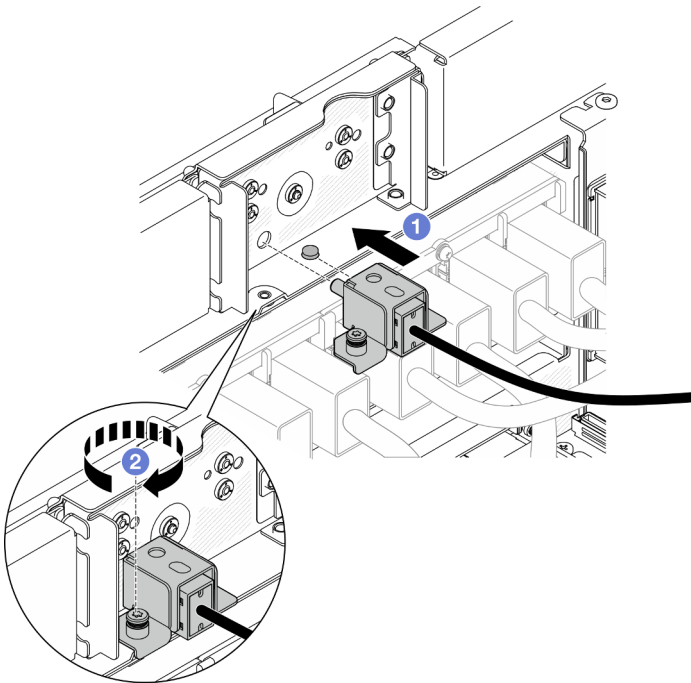


Рис. 66. Установка переднего блока датчика вмешательства

- a. ❶ Совместите блок датчика вмешательства с рамой и установите его в раму.
- b. ❷ Затяните невыпадающий винт, чтобы зафиксировать блок датчика вмешательства.

Шаг 3. Подключите датчик вмешательства.

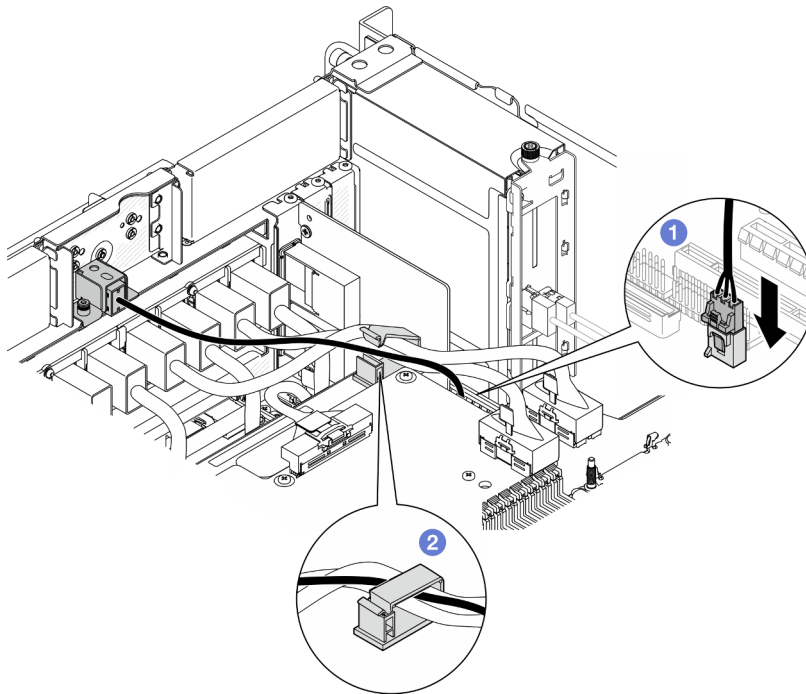


Рис. 67. Подключение датчика вмешательства

- a. ❶ Подключите кабель датчика вмешательства к нижней процессорной плате (МВ).
- b. ❷ Проложите кабель через кабельный зажим и закройте его.

После завершения

1. Установите карту SIDEBAND. См. раздел [«Установка карты SIDEBAND»](#) на странице 180.
2. Установите на место передний верхний кожух. См. раздел [«Установка переднего верхнего кожуха»](#) на странице 212.
3. Завершите замену компонентов. См. раздел [«Завершение замены компонентов»](#) на странице 230.

Демонстрационное видео

[Посмотрите видео процедуры на YouTube](#)

Замена нижней процессорной платы (МВ) (только для квалифицированных специалистов)

В этом разделе приведены инструкции по снятию и установке нижней процессорной платы (МВ).

Важно: Эта задача должна выполняться квалифицированными специалистами, сертифицированными службой Lenovo. Не пытайтесь снять или установить этот компонент, если у вас нет соответствующей квалификации или вы не прошли соответствующее обучение.

Снятие нижней процессорной платы (МВ)

В этом разделе приведены инструкции по снятию нижней процессорной платы (МВ).

Об этой задаче

S002



ОСТОРОЖНО:

Кнопки питания на устройстве и блоке питания не отключают подачу тока на устройство. Кроме того, у устройства может быть несколько шнуров питания. Чтобы прекратить подачу тока на устройство, убедитесь, что все шнуры питания отсоединены от блока питания.

Важно:

- Эта задача должна выполняться квалифицированными специалистами, сертифицированными службой Lenovo. Не пытайтесь снять или установить этот компонент, если у вас нет соответствующей квалификации или вы не прошли соответствующее обучение.
- При замене нижней процессорной платы (МВ) всегда обновляйте микропрограмму сервера до последней версии или восстанавливайте исходную версию микропрограммы. Перед продолжением убедитесь в наличии последней версии микропрограммы или копии исходной версии.
- При снятии модулей памяти укажите на каждом из них номер гнезда, снимите все модули памяти с нижней процессорной платы (МВ) и положите их на антистатическую поверхность для последующей установки.
- При отключении кабелей создайте их список и запишите разъемы, к которым они подключены. Используйте эти сведения в качестве контрольного списка кабелей после установки новой нижней процессорной платы (МВ).

Внимание:

- Ознакомьтесь с разделами «[Инструкции по установке](#)» на [странице 1](#) и «[Контрольный список по проверке безопасности](#)» на [странице 2](#), чтобы обеспечить безопасность работы.
- Выключите сервер и периферийные устройства и отсоедините шнуры питания и все внешние кабели. См. раздел «[Выключение сервера](#)» на [странице 10](#).
- Не допускайте воздействия статического электричества на устройство, поскольку это может привести к остановке системы и потере данных. Для этого храните компоненты, чувствительные к статическому электричеству, в антистатической упаковке до самой установки. При работе с такими устройствами обязательно используйте антистатический браслет или другую систему заземления.
- Если сервер установлен в стойку, извлеките его оттуда. См. раздел «[Снятие сервера с направляющих](#)» на [странице 11](#).

Процедура

Шаг 1. Выполните подготовительные действия для данной задачи.

- а. Аккуратно потяните и отсоедините все установленные модули блока питания. См. раздел «[Снятие оперативно заменяемого модуля блока питания](#)» на [странице 153](#).

- b. Снимите передний верхний кожух. См. раздел «Снятие переднего верхнего кожуха» на [странице 205](#).
- c. Снимите отсек вентиляторов. См. раздел «Снятие отсека вентиляторов» на [странице 69](#).
- d. Снимите обе платы питания интерпозера. См. раздел «Снятие платы питания интерпозера» на [странице 150](#).
- e. Снимите плату распределения питания. См. раздел «Снятие платы распределения питания» на [странице 144](#).
- f. Снимите дефлектор верхней процессорной платы (CPU BD). См. раздел «Снятие дефлектора верхней процессорной платы (CPU BD)» на [странице 32](#).
- g. Снимите верхнюю процессорную плату (CPU BD). См. раздел «Снятие верхней процессорной платы (CPU BD)» на [странице 220](#).
- h. Снимите опорную скобу. См. раздел «Снятие опорной скобы» на [странице 182](#).
- i. Только для основной рамы снимите блок системной платы ввода-вывода и интерпозера. См. раздел «Снятие системной платы ввода-вывода и платы интерпозера» на [странице 190](#).
- j. Снимите дефлектор нижней процессорной платы (MB). См. раздел «Снятие дефлектора нижней процессорной платы (MB)» на [странице 36](#).
- k. Только для основной рамы снимите переднюю панель оператора и отсек передней панели оператора. См. раздел «Снятие передней панели оператора» на [странице 78](#).
- l. Снимите модули PHM. См. раздел «Снятие процессора и радиатора» на [странице 157](#).
- m. Снимите модули памяти. См. раздел «Снятие модуля памяти» на [странице 112](#).
- n. Снимите карту SIDEBAND. См. раздел «Снятие карты SIDEBAND» на [странице 177](#).
- o. Извлеките карту MicroSD. См. раздел «Извлечение карты MicroSD» на [странице 118](#).
- p. Снимите все диски M.2 с нижней процессорной платы (MB). См. раздел «Снятие диска M.2» на [странице 100](#).
- q. Снимите все адаптеры PCIe с нижней процессорной платы (MB). См. раздел «Снятие адаптера PCIe» на [странице 128](#).

Шаг 2. Отключите кабели модуля UPI.

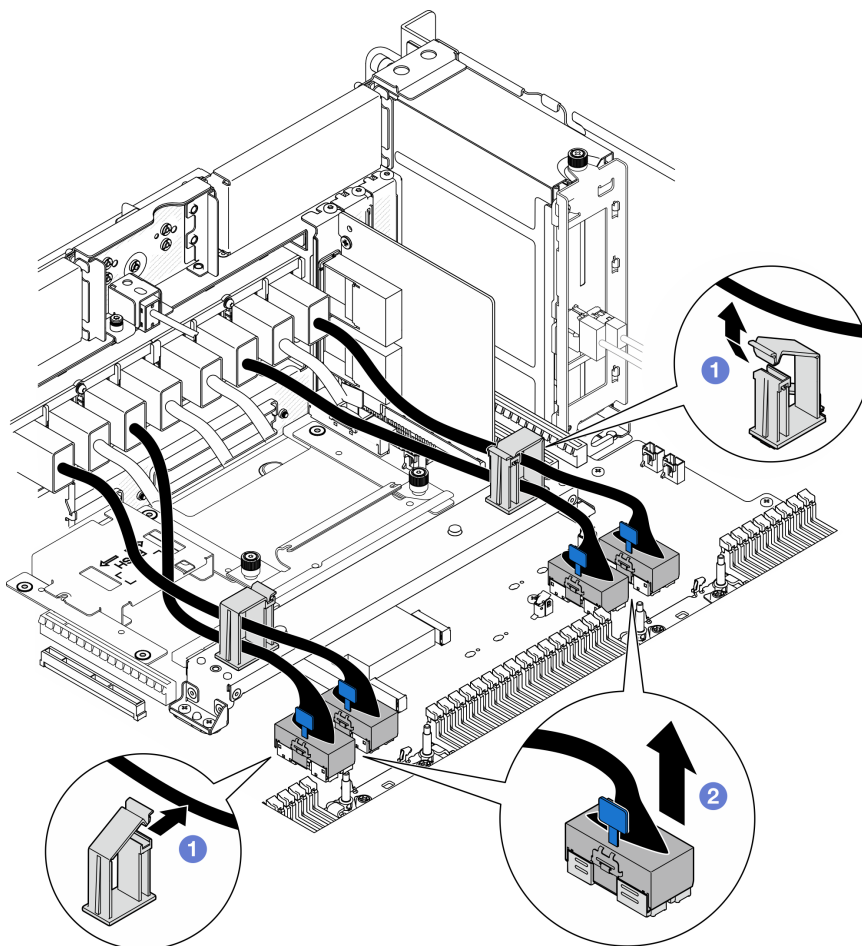


Рис. 68. Отключение кабелей модуля UPI

- a. 1 Откройте кабельные зажимы и отсоедините кабели модуля UPI.
- b. 2 Отключите кабели модуля UPI от нижней процессорной платы (MB).

Шаг 3. Отключите внутренние кабели UPI от нижней процессорной платы (MB).

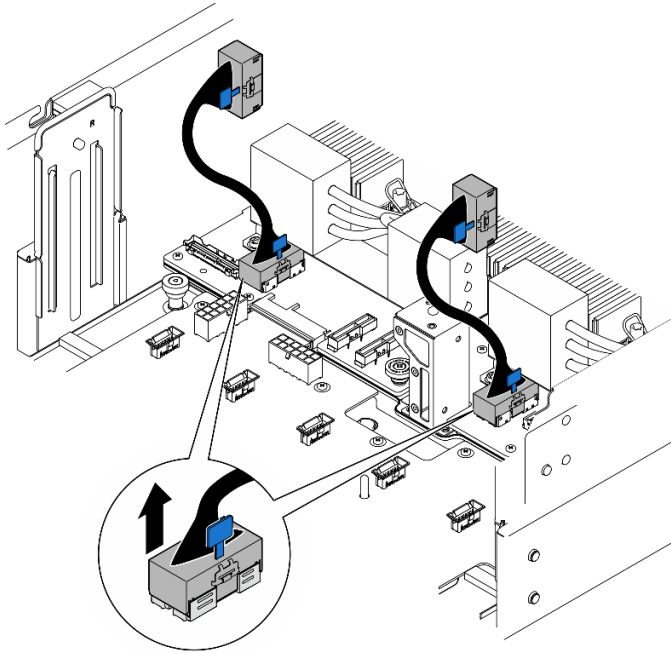


Рис. 69. Отключение внутренних кабелей UPI

Шаг 4. Только для основной рамы отключите кабель SCM.

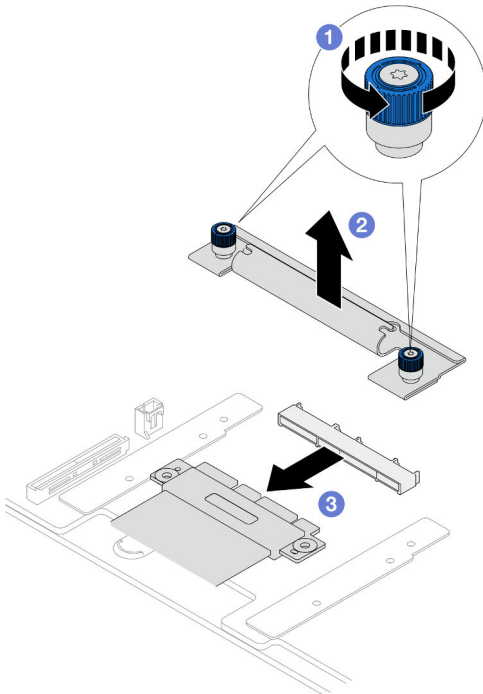


Рис. 70. Отключение кабеля SCM

- a. **1** Ослабьте два барашковых винта на скобе SCM. При необходимости используйте отвертку.
- b. **2** Снимите скобу SCM.

с. ② Отключите кабель SCM от нижней процессорной платы (МВ).

Шаг 5. Создайте список кабелей, подключенных к нижней процессорной плате (МВ); затем отключите все кабели. См. раздел [Глава 2 «Прокладка внутренних кабелей» на странице 231](#).

Шаг 6. Снимите нижнюю процессорную плату (МВ).

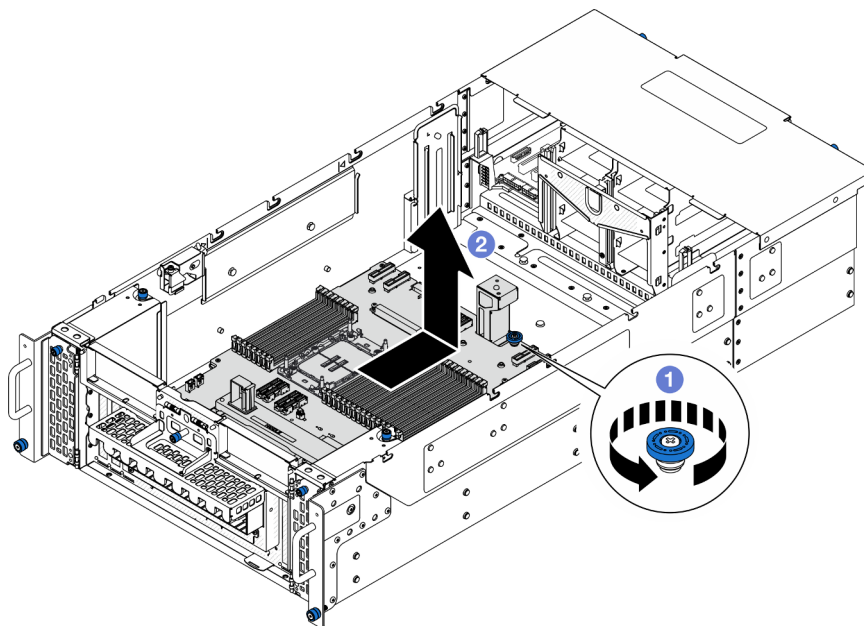


Рис. 71. Снятие нижней процессорной платы (МВ)

Примечание: Эта ручка нижней процессорной платы (МВ) нужна только для снятия нижней процессорной платы (МВ). Не пытайтесь поднять с ее помощью всю раму.

- а. ① Ослабьте барашковый винт, фиксирующий нижнюю процессорную плату (МВ). При необходимости используйте отвертку.
- б. ② Возьмитесь за барашковый винт и ручку нижней процессорной платы (МВ); затем слегка сдвиньте нижнюю процессорную плату (МВ) в направлении задней части рамы, чтобы отсоединить и снять ее.

После завершения

1. Установите сменный модуль. См. раздел [«Установка нижней процессорной платы \(МВ\)» на странице 96](#).
2. При необходимости вернуть компонент или дополнительное устройство следуйте всем инструкциям по упаковке и используйте для отправки предоставленный упаковочный материал.

Важно: Прежде чем возвращать нижнюю процессорную плату (МВ), установите на гнездо процессора заглушку с новой нижней процессорной платы (МВ). Чтобы заменить кожух гнезда процессора, выполните следующие действия.

- а. Снимите кожух гнезда с блока гнезд процессора на новой нижней процессорной плате (МВ) и правильно расположите его над блоком гнезд процессора на извлеченной нижней процессорной плате (МВ).
- б. Аккуратно нажмите на язычки кожуха гнезда, чтобы установить его в блоке гнезд процессора. Нажимайте на края, чтобы не повредить контакты гнезда. Как только кожух гнезда встанет на место, вы услышите щелчок.

- с. **Убедитесь**, что кожух гнезда надежно зафиксирован в блоке гнезд процессора.
- 3. Если компонент планируется утилизировать, сведения об утилизации см. в разделе «Разборка нижней процессорной платы (МВ) для утилизации» в *Руководстве пользователя*.

Демонстрационное видео

[Посмотрите видео процедуры на YouTube](#)

Установка нижней процессорной платы (МВ)

В этом разделе приведены инструкции по установке нижней процессорной платы (МВ).

Об этой задаче

Важно: Эта задача должна выполняться квалифицированными специалистами, сертифицированными службой Lenovo. Не пытайтесь снять или установить этот компонент, если у вас нет соответствующей квалификации или вы не прошли соответствующее обучение.

Внимание:

- Ознакомьтесь с разделами «[Инструкции по установке](#)» на [странице 1](#) и «[Контрольный список по проверке безопасности](#)» на [странице 2](#), чтобы обеспечить безопасность работы.
- Выключите сервер и периферийные устройства и отсоедините шнуры питания и все внешние кабели. См. раздел «[Выключение сервера](#)» на [странице 10](#).
- Не допускайте воздействия статического электричества на устройство, поскольку это может привести к остановке системы и потере данных. Для этого храните компоненты, чувствительные к статическому электричеству, в антистатической упаковке до самой установки. При работе с такими устройствами обязательно используйте антистатический браслет или другую систему заземления.
- После замены нижней процессорной платы (МВ) всегда обновляйте микропрограмму сервера до последней версии или восстанавливайте исходную версию микропрограммы.

Загрузка микропрограммы и драйвера: после замены компонента, возможно, потребуется обновить микропрограмму или драйвер.

- Чтобы получить доступ к последним обновлениям микропрограммы и драйверов вашего сервера, перейдите по ссылке <https://datacentersupport.lenovo.com/products/servers/thinksystem/sr950v3/7dc4/downloads/driver-list/>.
- Дополнительные сведения об инструментах обновления микропрограммы см. в разделе «Обновление микропрограммы» в *Руководстве пользователя* или *Руководстве по настройке системы*.

Процедура

Шаг 1. Коснитесь антистатической упаковкой, в которой находится новый компонент, любой неокрашенной поверхности за пределами сервера, а затем извлеките новый компонент из упаковки и разместите его на антистатической поверхности.

Шаг 2. Установите нижнюю процессорную плату (МВ).

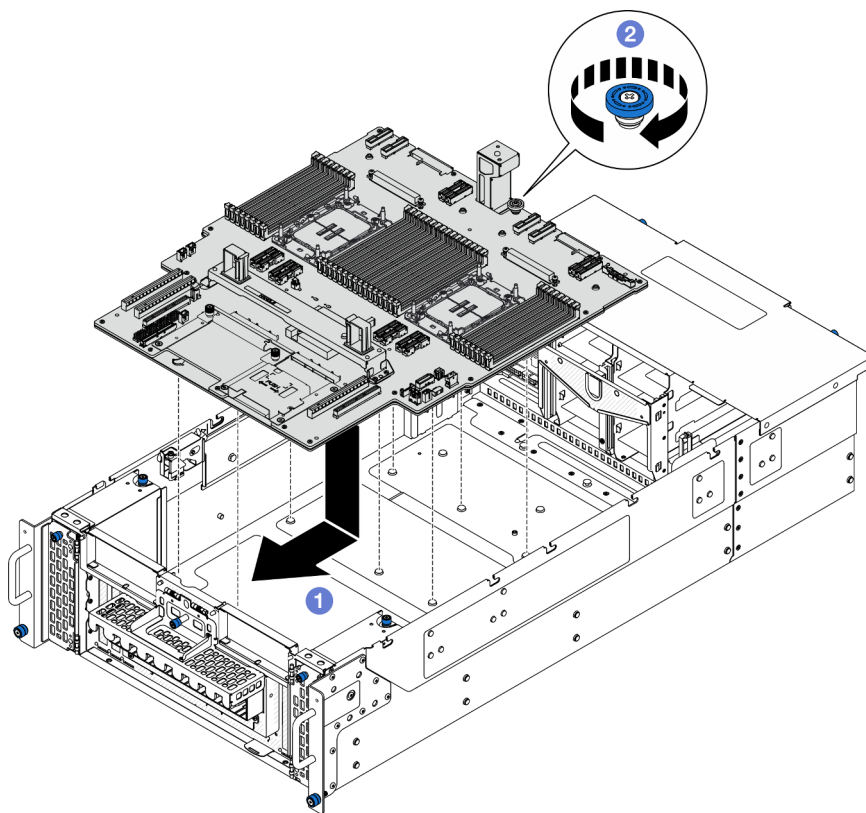


Рис. 72. Установка нижней процессорной платы (MB)

- а. **1** Возьмитесь за барашковый винт и ручку нижней процессорной платы (MB); затем опустите нижнюю процессорную плату (MB) в раму и сдвиньте ее в направлении передней части рамы.
- б. **2** Зафиксируйте нижнюю процессорную плату (MB) барашковым винтом. При необходимости используйте отвертку.

Шаг 3. Только для основной рамы; при необходимости снимите резинку **1** с кабеля SCM.

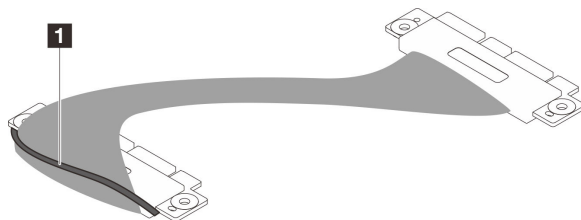


Рис. 73. Снятие упаковки кабеля SCM

Шаг 4. Только для основной рамы подключите кабель SCM.

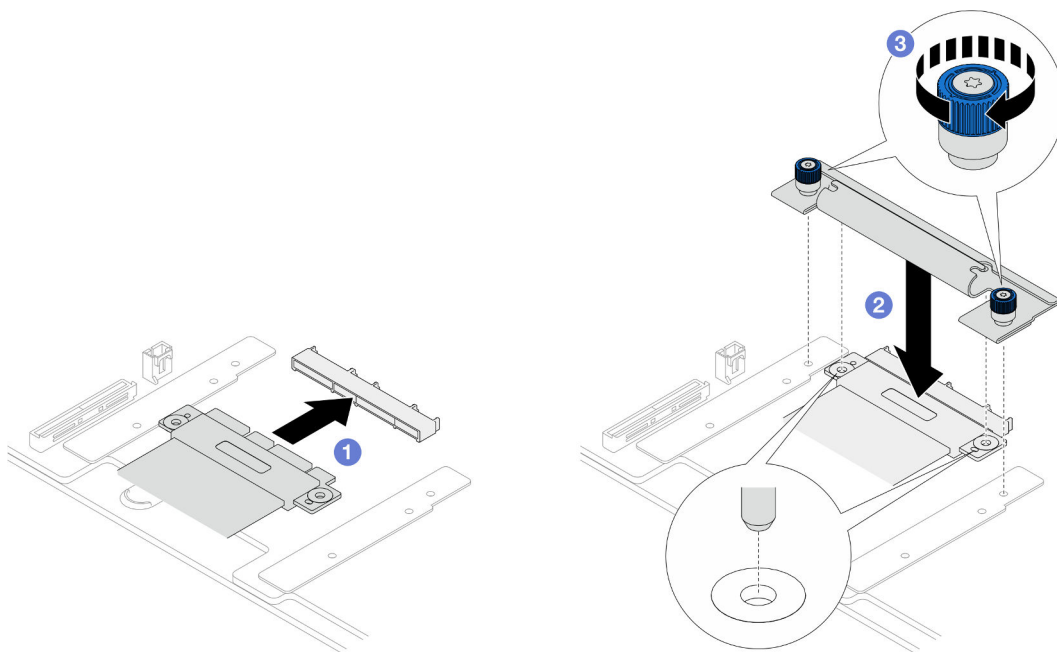


Рис. 74. Подключение кабеля SCM

- a. ❶ Подключите кабель SCM к нижней процессорной плате (МВ).
- b. ❷ Совместите штырьки на скобе SCM с отверстиями на кабеле SCM; затем опустите скобу SCM на кабель SCM.
- c. ❷ Зафиксируйте кабель SCM двумя барашковыми винтами. При необходимости используйте отвертку.

Шаг 5. Подключите внутренние кабели UPI к нижней процессорной плате (МВ).

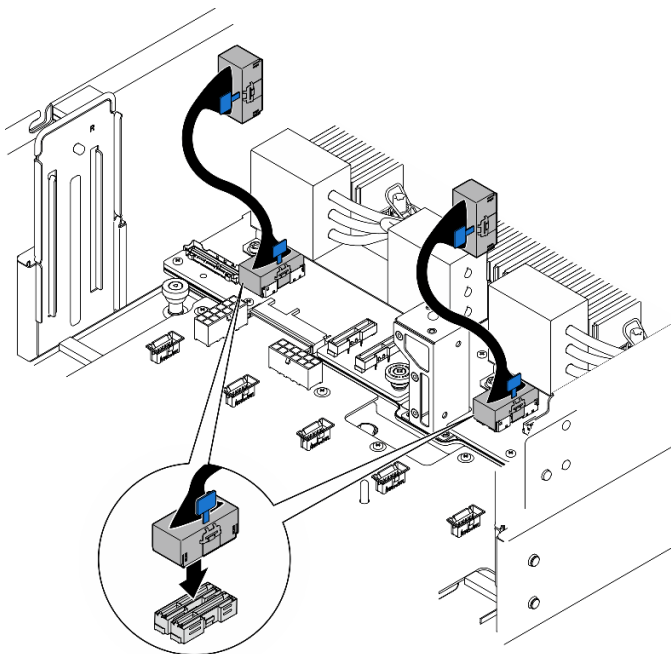


Рис. 75. Подключение внутренних кабелей UPI

Шаг 6. Подключите кабели модуля UPI.

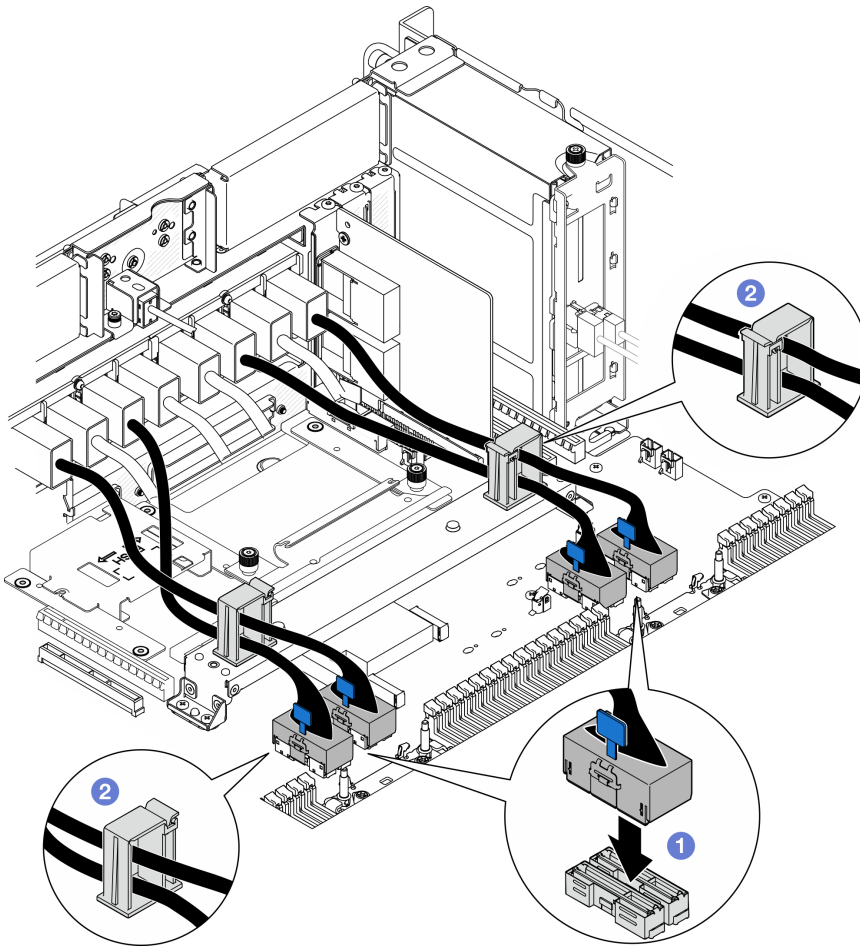


Рис. 76. Подключение кабелей модуля UPI

- a. 1 Подключите кабели модуля UPI к нижней процессорной плате (МВ).
- b. 2 Проложите кабели модуля UPI через кабельные зажимы и закройте их.

Шаг 7. Подключите все кабели к нижней процессорной плате (МВ). См. раздел [Глава 2 «Прокладка внутренних кабелей»](#) на странице 231.

После завершения

1. Установите все адаптеры PCIe на нижнюю процессорную плату (МВ). См. раздел [«Установка адаптера PCIe»](#) на странице 132.
2. Установите все диски M.2 на нижнюю процессорную плату (МВ). См. раздел [«Установка диска M.2»](#) на странице 109.
3. Установите карту microSD. См. раздел [«Установка карты microSD»](#) на странице 119.
4. Установите карту SIDEBAND. См. раздел [«Установка карты SIDEBAND»](#) на странице 180.
5. Установите на место модули памяти. См. раздел [«Установка модуля памяти»](#) на странице 115.
6. Установите на место модули PHM. См. раздел [«Установка процессора и радиатора»](#) на странице 163.

7. Только для основной рамы установите блок системной платы ввода-вывода и интерпозера. См. раздел [«Установка системной платы ввода-вывода и платы интерпозера»](#) на странице 195.
8. Установите опорную скобу. См. раздел [«Установка опорной скобы»](#) на странице 184.
9. Только для основной рамы установите переднюю панель оператора и отсек передней панели оператора. См. раздел [«Установка передней панели оператора»](#) на странице 80.
10. Установите дефлектор нижней процессорной платы (MB). См. раздел [«Установка дефлектора нижней процессорной платы \(MB\)»](#) на странице 38.
11. Установите верхнюю процессорную плату (CPU BD). См. раздел [«Установка верхней процессорной платы \(CPU BD\)»](#) на странице 225.
12. Установите дефлектор верхней процессорной платы (CPU BD). См. раздел [«Установка дефлектора верхней процессорной платы \(CPU BD\)»](#) на странице 34.
13. Установите на место плату распределения питания. См. раздел [«Установка платы распределения питания»](#) на странице 147.
14. Установите обе платы питания интерпозера. См. раздел [«Установка платы питания интерпозера»](#) на странице 152.
15. Установите на место отсек вентиляторов. См. раздел [«Установка отсека вентиляторов»](#) на странице 71.
16. Установите на место передний верхний кожух. См. раздел [«Установка переднего верхнего кожуха»](#) на странице 212.
17. Установите все модули блока питания на место. См. раздел [«Установка оперативно заменяемого модуля блока питания»](#) на странице 155.
18. Убедитесь, что все компоненты установлены правильно и в сервере не оставлены никакие инструменты и винты.
19. Подключите шнуры питания и все отключенные кабели.
20. Включите сервер и все периферийные устройства. См. раздел [«Включение сервера»](#) на странице 9.
21. Завершите замену компонентов. См. раздел [«Завершение замены компонентов»](#) на странице 230.

Демонстрационное видео

[Посмотрите видео процедуры на YouTube](#)

Замена адаптера диска M.2 и адаптера загрузки M.2

В этом разделе приведены инструкции по снятию и установке диска M.2 и адаптера загрузки M.2.

Снятие диска M.2

В этом разделе приведены инструкции по снятию диска M.2.

Об этой задаче

Внимание:

- Ознакомьтесь с разделами [«Инструкции по установке»](#) на странице 1 и [«Контрольный список по проверке безопасности»](#) на странице 2, чтобы обеспечить безопасность работы.
- Выключите сервер и периферийные устройства и отсоедините шнуры питания и все внешние кабели. См. раздел [«Выключение сервера»](#) на странице 10.

- Не допускайте воздействия статического электричества на устройство, поскольку это может привести к остановке системы и потере данных. Для этого храните компоненты, чувствительные к статическому электричеству, в антистатической упаковке до самой установки. При работе с такими устройствами обязательно используйте антистатический браслет или другую систему заземления.
- Если сервер установлен в стойку, извлеките его оттуда. См. раздел «Снятие сервера с направляющих» на странице 11.

Выберите в списке ниже инструкции по снятию, соответствующие вашей конфигурации, и следуйте им.

- «Снятие диска M.2 с адаптера загрузки M.2» на странице 101
- «Снятие диска M.2 с нижней процессорной платы (МВ)» на странице 101

Снятие диска M.2 с адаптера загрузки M.2

Процедура

Шаг 1. Снимите передний верхний кожух. См. раздел «Снятие переднего верхнего кожуха» на странице 205.

Шаг 2. Снимите диск M.2.

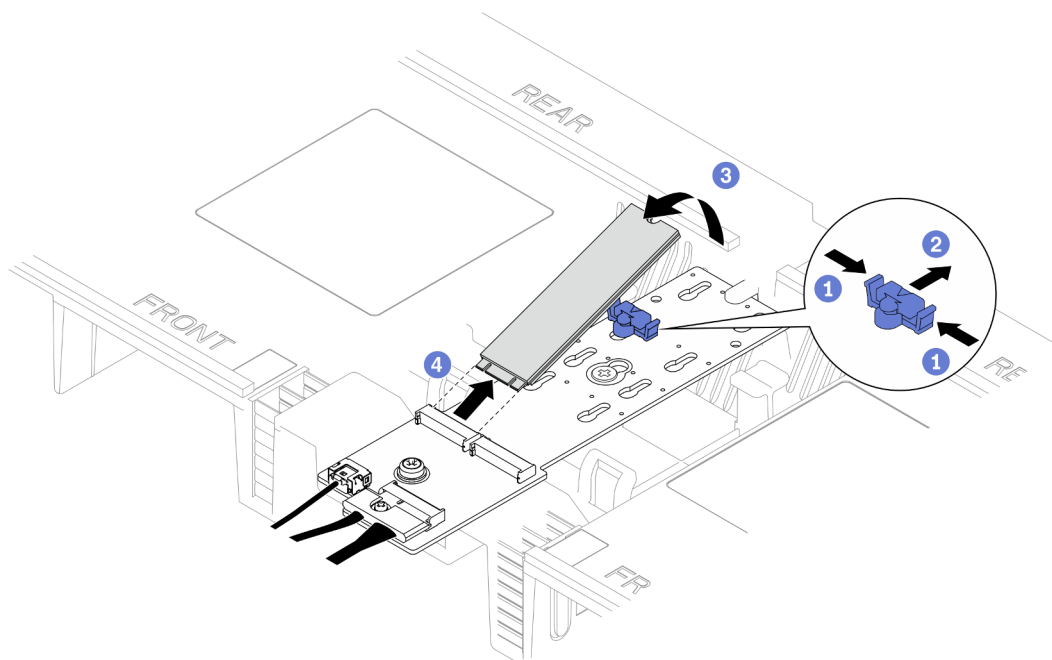


Рис. 77. Снятие диска M.2

- 1 Нажмите и удерживайте фиксирующую защелку.
- 2 Сдвиньте фиксатор назад, чтобы отсоединить диск M.2 от адаптера загрузки M.2.
- 3 Отверните заднюю сторону диска M.2 от адаптера загрузки M.2.
- 4 Извлеките диск M.2 из гнезда, потянув его под углом около 30 градусов.

Снятие диска M.2 с нижней процессорной платы (МВ)

Процедура

Шаг 1. Выполните подготовительные действия для данной задачи.

- a. Снимите передний верхний кожух. См. раздел «Снятие переднего верхнего кожуха» на странице 205.
- b. Снимите дефлектор верхней процессорной платы (CPU BD). См. раздел «Снятие дефлектора верхней процессорной платы (CPU BD)» на странице 32.
- c. Снимите верхнюю процессорную плату (CPU BD). См. раздел «Снятие верхней процессорной платы (CPU BD)» на странице 220.
- d. Только для основной рамы снимите опорную скобу. См. раздел «Снятие опорной скобы» на странице 182.
- e. Только для основной рамы снимите блок системной платы ввода-вывода и интерпозера. См. раздел «Снятие системной платы ввода-вывода и платы интерпозера» на странице 190.

Шаг 2. Снимите диск M.2.

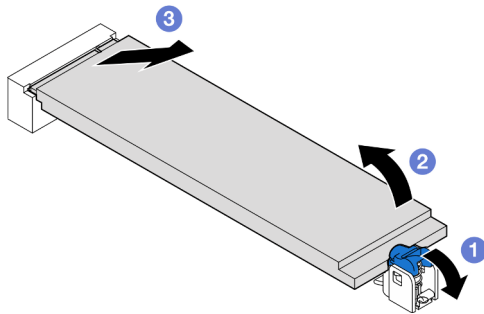


Рис. 78. Снятие диска M.2

- a. **1** Нажмите на синюю фиксирующую защелку M.2.
- b. **2** Диск M.2 слегка поднимется в направлении от нижней процессорной платы (MB).
- c. **3** Удерживайте диск M.2 за край, чтобы вытащить его из гнезда для диска M.2 под углом приблизительно 15 градусов.

После завершения

1. Отрегулируйте фиксатор на адаптере загрузки M.2 под конкретный размер устанавливаемого диска M.2. См. раздел «Регулировка фиксатора M.2» на странице 106.
2. Установите сменный модуль. См. раздел «Установка диска M.2» на странице 109.
3. При необходимости вернуть компонент или дополнительное устройство следуйте всем инструкциям по упаковке и используйте для отправки предоставленный упаковочный материал.

Демонстрационное видео

[Посмотрите видео процедуры на YouTube](#)

Снятие адаптера загрузки M.2

Следуйте инструкциям в этом разделе, чтобы снять адаптер загрузки M.2.

Об этой задаче

Внимание:

- Ознакомьтесь с разделами «Инструкции по установке» на странице 1 и «Контрольный список по проверке безопасности» на странице 2, чтобы обеспечить безопасность работы.
- Выключите сервер и периферийные устройства и отсоедините шнуры питания и все внешние кабели. См. раздел «Выключение сервера» на странице 10.
- Не допускайте воздействия статического электричества на устройство, поскольку это может привести к остановке системы и потере данных. Для этого храните компоненты, чувствительные к статическому электричеству, в антистатической упаковке до самой установки. При работе с такими устройствами обязательно используйте антистатический браслет или другую систему заземления.

Процедура

Шаг 1. Выполните подготовительные действия для данной задачи.

- Снимите передний верхний кожух. См. раздел «Снятие переднего верхнего кожуха» на странице 205.
- Снимите все диски M.2 с адаптера загрузки M.2. См. раздел «Снятие диска M.2» на странице 100.

Шаг 2. Отсоедините кабели от адаптера загрузки M.2.

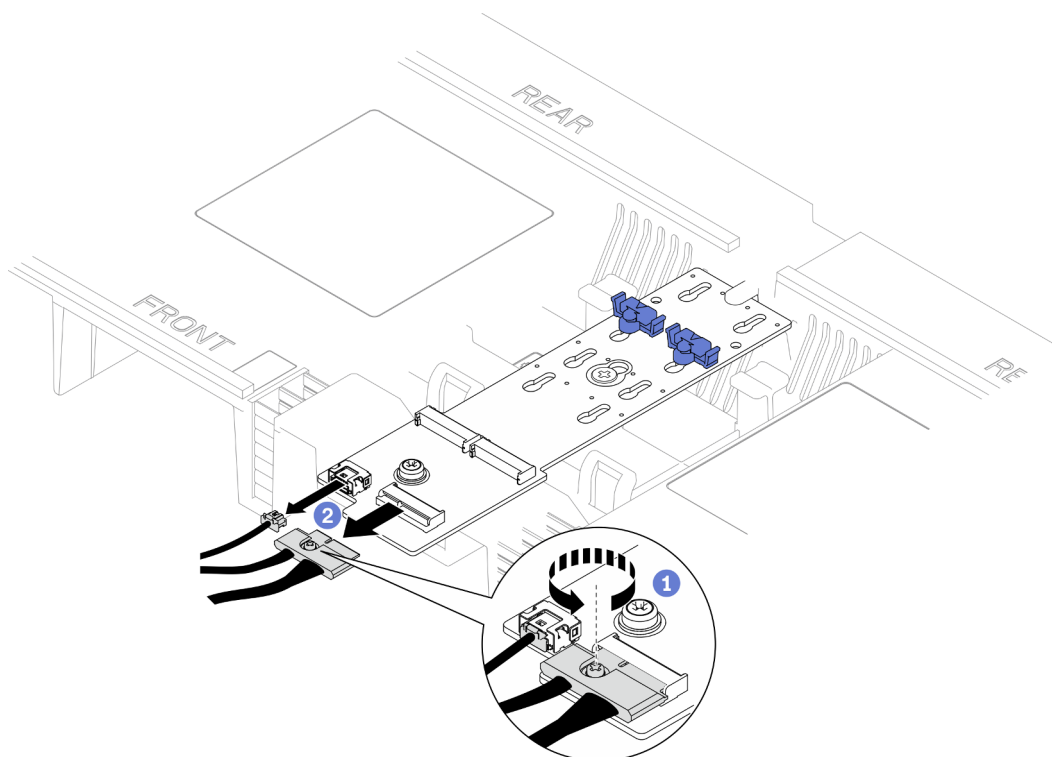


Рис. 79. Отключение кабеля от адаптера загрузки M.2

- 1 Ослабьте отверткой невыпадающий винт, удерживающий кабель.
- 2 Отсоедините кабели от адаптера загрузки M.2.

Шаг 3. Снимите адаптер загрузки M.2.

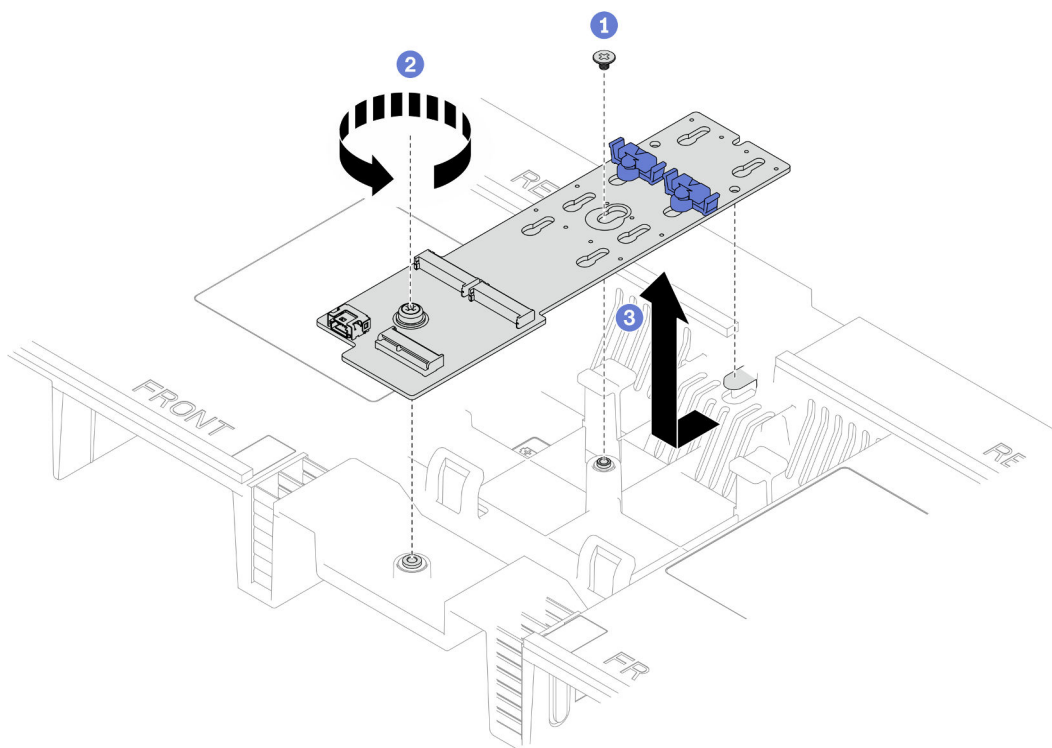


Рис. 80. Снятие адаптера загрузки M.2

- a. ❶ Ослабьте винт, которым середина адаптера загрузки M.2 крепится к дефлектору верхней процессорной платы (CPU BD).
- b. ❷ Ослабьте винт, которым конец адаптера загрузки M.2 крепится к дефлектору верхней процессорной платы (CPU BD).
- c. ❸ Сдвиньте адаптер загрузки M.2 в направлении передней части рамы и поднимите его с дефлектора верхней процессорной платы (CPU BD).

Шаг 4. При необходимости отключите кабели адаптера загрузки M.2 от нижней процессорной платы (MB).

После завершения

1. Установите сменный модуль. См. раздел «Установка адаптера загрузки M.2» на странице 104.
2. При необходимости вернуть компонент или дополнительное устройство следуйте всем инструкциям по упаковке и используйте для отправки предоставленный упаковочный материал.

Демонстрационное видео

[Посмотрите видео процедуры на YouTube](#)

Установка адаптера загрузки M.2

Следуйте инструкциям в этом разделе, чтобы установить адаптер загрузки M.2.

Об этой задаче

Внимание:

- Ознакомьтесь с разделами «Инструкции по установке» на странице 1 и «Контрольный список по проверке безопасности» на странице 2, чтобы обеспечить безопасность работы.
- Выключите сервер и периферийные устройства и отсоедините шнуры питания и все внешние кабели. См. раздел «Выключение сервера» на странице 10.
- Не допускайте воздействия статического электричества на устройство, поскольку это может привести к остановке системы и потере данных. Для этого храните компоненты, чувствительные к статическому электричеству, в антистатической упаковке до самой установки. При работе с такими устройствами обязательно используйте антистатический браслет или другую систему заземления.

Загрузка микропрограммы и драйвера: после замены компонента, возможно, потребуется обновить микропрограмму или драйвер.

- Чтобы получить доступ к последним обновлениям микропрограммы и драйверов вашего сервера, перейдите по ссылке <https://datacentersupport.lenovo.com/products/servers/thinksystem/sr950v3/7dc4/downloads/driver-list/>.
- Дополнительные сведения об инструментах обновления микропрограммы см. в разделе «Обновление микропрограммы» в *Руководстве пользователя* или *Руководстве по настройке системы*.

Процедура

Шаг 1. При необходимости подключите кабели адаптера загрузки M.2 к нижней процессорной плате (MB).

Шаг 2. Установите адаптер загрузки M.2.

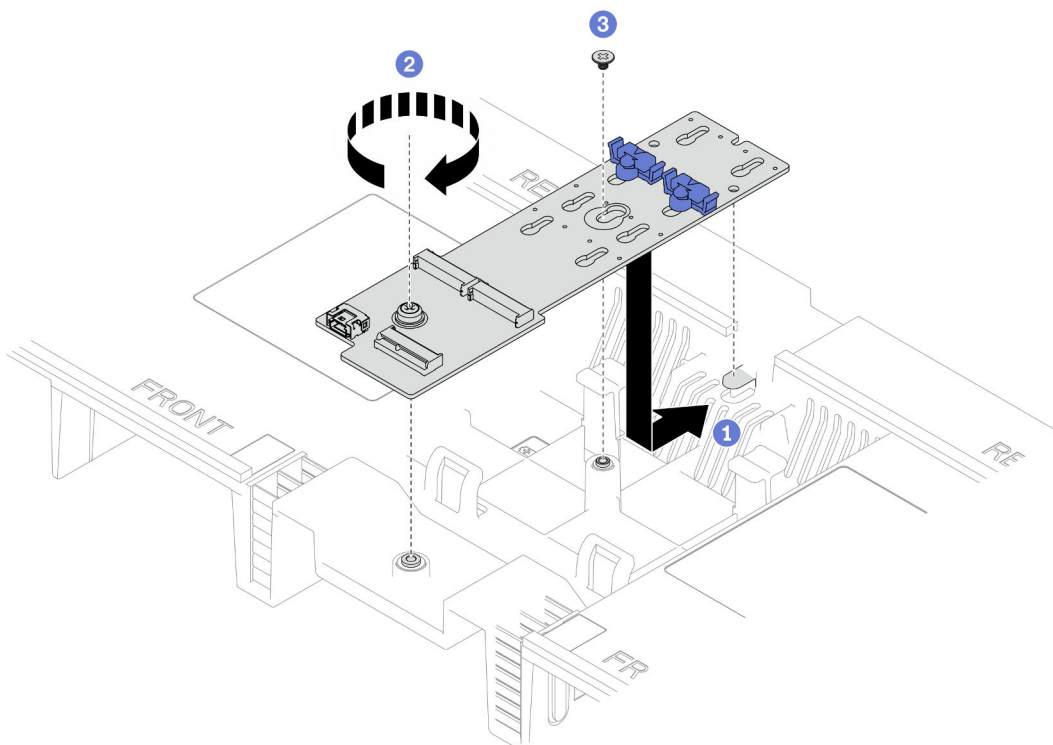


Рис. 81. Установка адаптера загрузки M.2

- 1 Опустите адаптер загрузки M.2 в дефлектор верхней процессорной платы (CPU BD); затем сдвиньте адаптер загрузки M.2 в направлении задней части рамы до упора.

- b. ② Заверните винт, которым конец адаптера загрузки M.2 крепится к дефлектору верхней процессорной платы (CPU BD).
- c. ③ Заверните винт, которым средняя часть адаптера загрузки M.2 крепится к дефлектору верхней процессорной платы (CPU BD).

Шаг 3. Подключите кабели к адаптеру загрузки M.2.

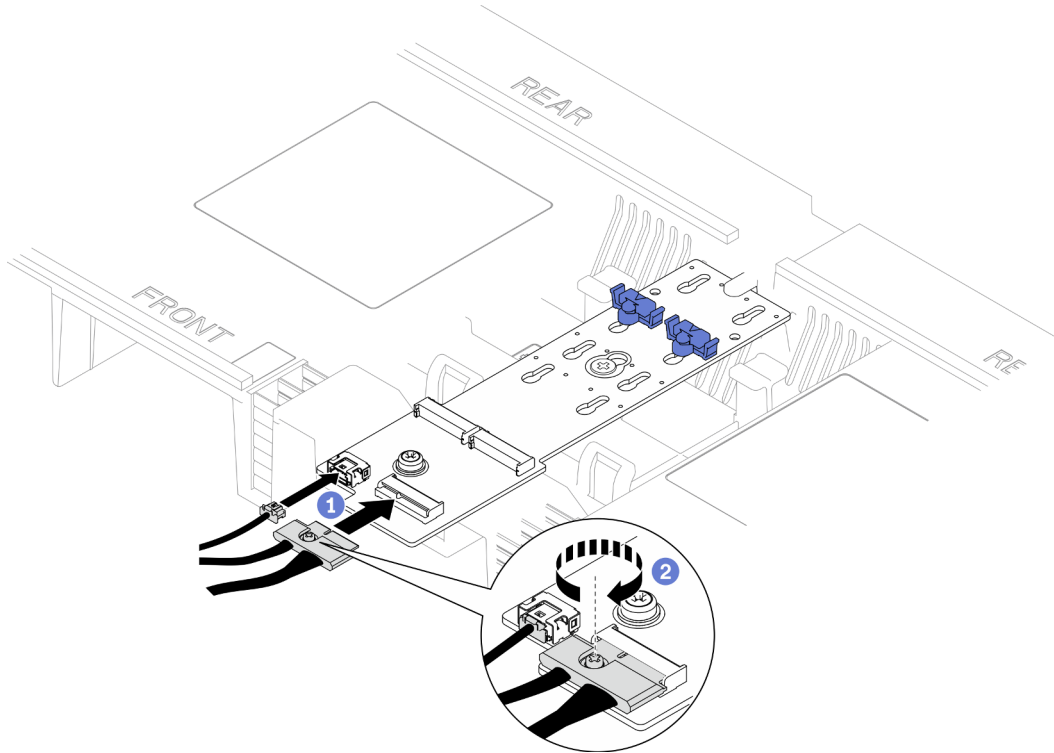


Рис. 82. Подключение кабеля к адаптеру загрузки M.2

1. ① Подключите кабели к адаптеру загрузки M.2.
2. ② Затяните невыпадающий винт с помощью отвертки, чтобы зафиксировать кабель на адаптере загрузки M.2.

После завершения

1. Переустановите диски M.2 в адаптер загрузки M.2. См. раздел «Установка диска M.2» на [странице 109](#).
2. Установите на место передний верхний кожух. См. раздел «Установка переднего верхнего кожуха» на [странице 212](#).
3. Завершите замену компонентов. См. раздел «Завершение замены компонентов» на [странице 230](#).

Демонстрационное видео

[Посмотрите видео процедуры на YouTube](#)

Регулировка фиксатора M.2

Ниже приведены сведения по регулировке положения фиксатора M.2.

Об этой задаче

Иногда требуется отрегулировать фиксатор дисководов M.2 под паз, соответствующий размеру устанавливаемого вами диска M.2.

Выберите в списке ниже инструкции по снятию, соответствующие вашей конфигурации, и следуйте им.

- «Регулировка положения фиксатора M.2 на адаптере загрузки M.2» на странице 107
- «Регулировка фиксатора M.2 на нижней процессорной плате (МБ)» на странице 107

Регулировка положения фиксатора M.2 на адаптере загрузки M.2

Процедура

Шаг 1. Отрегулируйте фиксатор M.2.

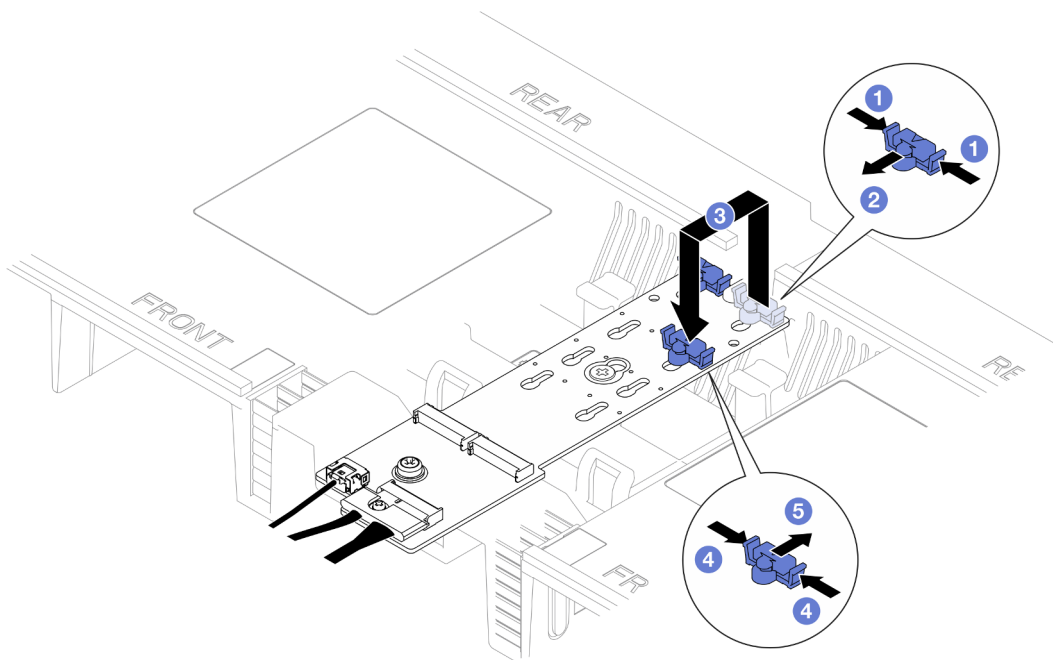


Рис. 83. Регулировка фиксатора M.2

- а. ① Нажмите на фиксатор с обеих сторон.
- б. ② Переместите фиксатор вперед, чтобы он оказался в большом отверстии паза.
- в. ③ Вытащите фиксатор из паза и вставьте его в соответствующий паз.
- г. ④ Нажмите на фиксатор с обеих сторон.
- д. ⑤ Сдвиньте фиксатор назад (в направлении небольшого отверстия в пазу) до упора.

Регулировка фиксатора M.2 на нижней процессорной плате (МБ)

Процедура

Шаг 1. Снимите фиксатор M.2.

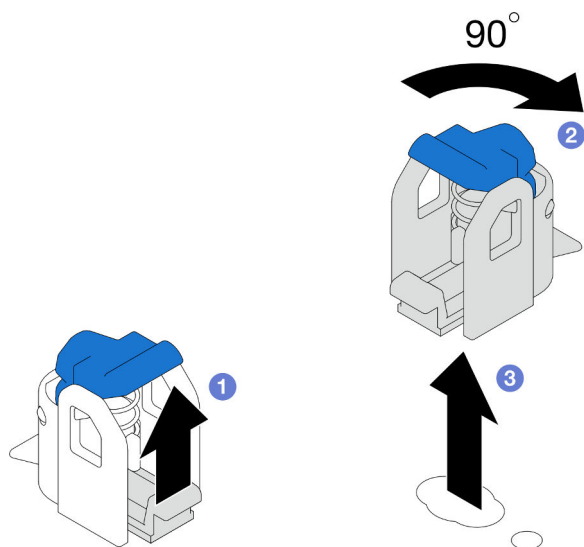


Рис. 84. Снятие фиксатора M.2

- a. 1 Поднимите и удерживайте защелку на фиксаторе.
- b. 2 Поверните фиксатор на 90 градусов в разблокированное положение.
- c. 3 Поднимите фиксатор с нижней процессорной платы (МВ).

Шаг 2. Установите фиксатор M.2.

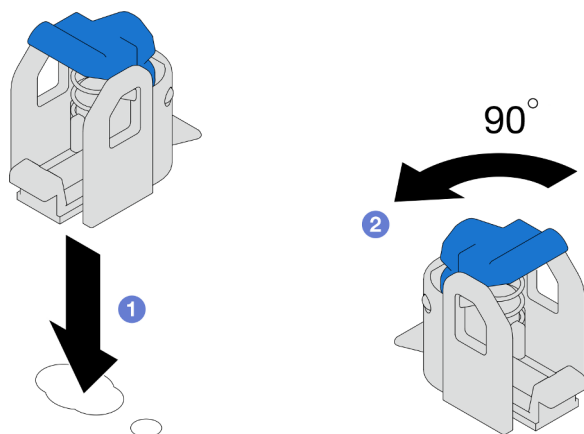


Рис. 85. Установка фиксатора M.2

- a. 1 Найдите правильный паз для установки фиксатора; затем вставьте фиксатор в паз, ориентируясь на разблокированное положение.
- b. 2 Поверните фиксатор на 90 градусов в заблокированное положение.

После завершения

1. Установите диск M.2. См. раздел «Установка диска M.2» на странице 109.
2. При необходимости вернуть компонент или дополнительное устройство следуйте всем инструкциям по упаковке и используйте для отправки предоставленный упаковочный материал.

Демонстрационное видео

[Посмотрите видео процедуры на YouTube](#)

Установка диска M.2

Следуйте инструкциям в этом разделе, чтобы установить диск M.2.

Об этой задаче

Внимание:

- Ознакомьтесь с разделами «[Инструкции по установке](#)» на [странице 1](#) и «[Контрольный список по проверке безопасности](#)» на [странице 2](#), чтобы обеспечить безопасность работы.
- Выключите сервер и периферийные устройства и отсоедините шнуры питания и все внешние кабели. См. раздел «[Выключение сервера](#)» на [странице 10](#).
- Не допускайте воздействия статического электричества на устройство, поскольку это может привести к остановке системы и потере данных. Для этого храните компоненты, чувствительные к статическому электричеству, в антистатической упаковке до самой установки. При работе с такими устройствами обязательно используйте антистатический браслет или другую систему заземления.
- Если сервер установлен в стойку, извлеките его оттуда. См. раздел «[Снятие сервера с направляющих](#)» на [странице 11](#).

Загрузка микропрограммы и драйвера: после замены компонента, возможно, потребуется обновить микропрограмму или драйвер.

- Чтобы получить доступ к последним обновлениям микропрограммы и драйверов вашего сервера, перейдите по ссылке <https://datacentersupport.lenovo.com/products/servers/thinksystem/sr950v3/7dc4/downloads/driver-list/>.
- Дополнительные сведения об инструментах обновления микропрограммы см. в разделе «[Обновление микропрограммы](#)» в *Руководстве пользователя* или *Руководстве по настройке системы*.

Выберите в списке ниже инструкции по снятию, соответствующие вашей конфигурации, и следуйте им.

- «[Установка диска M.2 в адаптер загрузки M.2](#)» на [странице 109](#)
- «[Установка диска M.2 на нижнюю процессорную плату \(MB\)](#)» на [странице 111](#)

Установка диска M.2 в адаптер загрузки M.2

Процедура

- Шаг 1. Коснитесь антистатической упаковкой, в которой находится новый компонент, любой неокрашенной поверхности за пределами сервера, а затем извлеките новый компонент из упаковки и разместите его на антистатической поверхности.
- Шаг 2. (Необязательно) Отрегулируйте фиксатор на адаптере загрузки M.2 под конкретный размер устанавливаемого диска M.2. См. раздел «[Регулировка фиксатора M.2](#)» на [странице 106](#).
- Шаг 3. Найдите разъем на адаптере загрузки M.2.

Примечания:

- Адаптер загрузки M.2 может отличаться от показанного на рисунках ниже, однако метод установки один и тот же.
- Некоторые адаптеры загрузки M.2 поддерживают два одинаковых диска M.2. Сначала установите диск M.2 в гнездо 0.

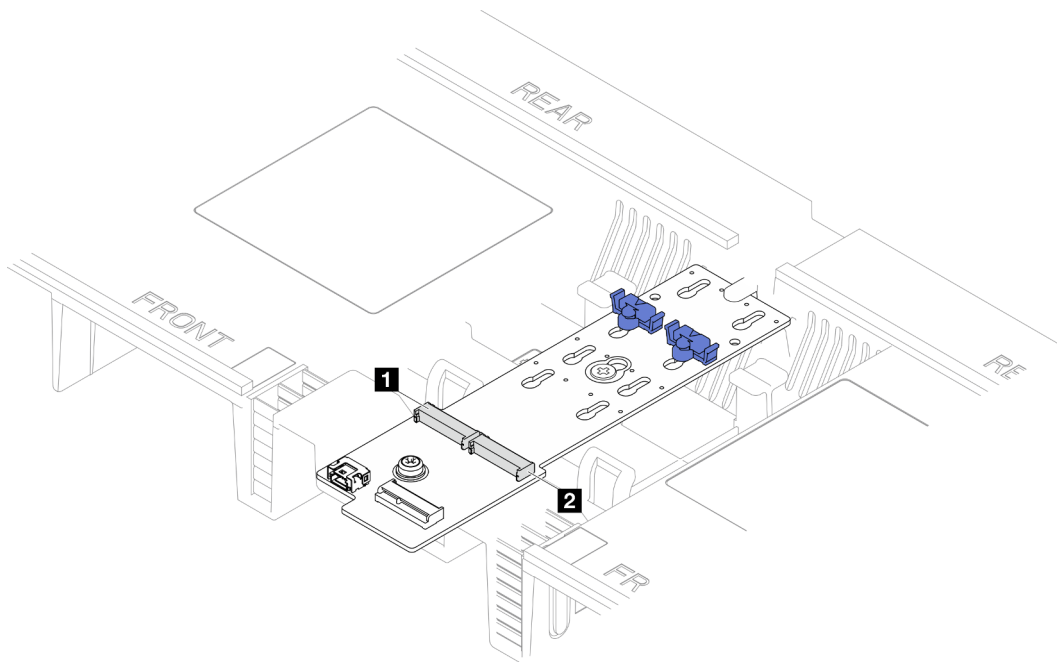


Рис. 86. Гнезда для диска M.2

1 Гнездо 1	2 Гнездо 0
------------	------------

Шаг 4. Установка диска M.2 в адаптер загрузки M.2

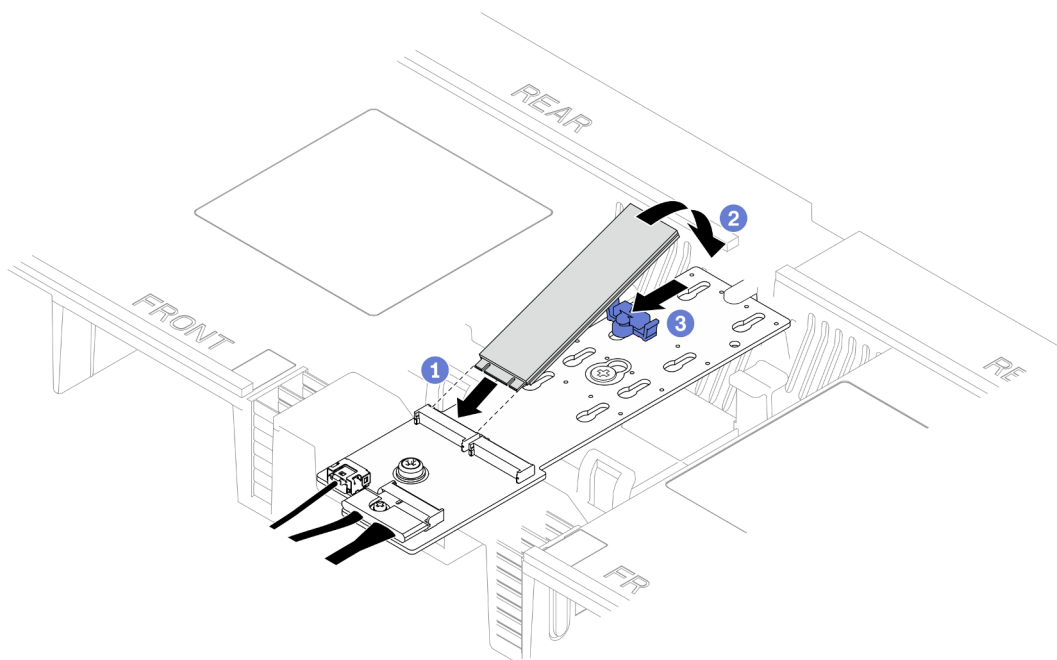


Рис. 87. Установка диска M.2

- а. 1 Вставьте диск M.2 в гнездо под углом около 30 градусов.
- б. 2 Поверните диск M.2 в направлении вниз, чтобы паз на конце диска коснулся края фиксатора.

- с. ③ Сдвиньте вперед фиксирующую защелку, чтобы закрепить диск M.2 на адаптере загрузки M.2.

Установка диска M.2 на нижнюю процессорную плату (MB)

Процедура

Шаг 1. Коснитесь антистатической упаковкой, в которой находится новый компонент, любой неокрашенной поверхности за пределами сервера, а затем извлеките новый компонент из упаковки и разместите его на антистатической поверхности.

Шаг 2. Найдите гнезда для диска M.2 на нижней процессорной плате (MB).

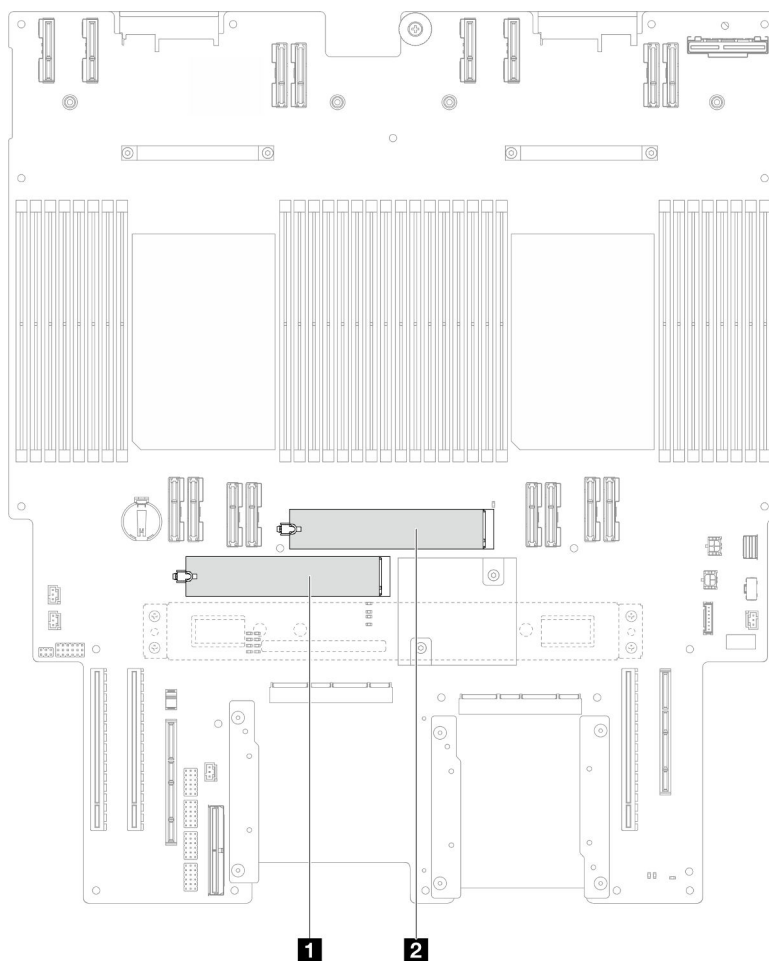


Рис. 88. Гнезда для диска M.2

1 Гнездо 1	2 Гнездо 2
-------------------	-------------------

Шаг 3. (Необязательно) Отрегулируйте фиксатор на адаптере загрузки M.2 под конкретный размер устанавливаемого диска M.2. См. раздел «[Регулировка фиксатора M.2](#)» на [странице 106](#).

Шаг 4. Установите диск M.2.

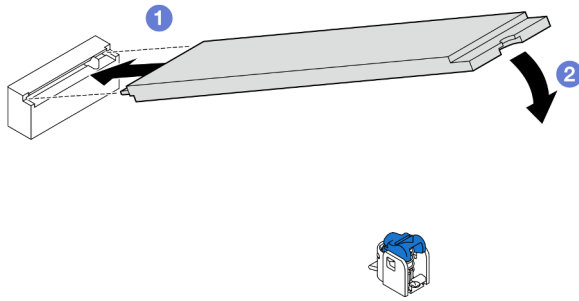


Рис. 89. Установка диска M.2

- a. ❶ Вставьте диск M.2 в гнездо для диска M.2 под углом около 15 градусов.
- b. ❷ Поверните другой конец диска M.2 вниз, чтобы фиксирующая защелка вошла в зацепление.

После завершения

1. После замены диска M.2 на адаптере загрузки M.2 установите обратно передний верхний кожух. См. раздел [«Установка переднего верхнего кожуха»](#) на странице 212.
2. После замены диска M.2 на нижней процессорной плате (MB) установите обратно следующие компоненты:
 - a. Только для основной рамы установите блок системной платы ввода-вывода и интерпозера. См. раздел [«Установка системной платы ввода-вывода и платы интерпозера»](#) на странице 195.
 - b. Только для основной рамы установите опорную скобу. См. раздел [«Установка опорной скобы»](#) на странице 184.
 - c. Установите верхнюю процессорную плату (CPU BD). См. раздел [«Установка верхней процессорной платы \(CPU BD\)»](#) на странице 225.
 - d. Установите дефлектор верхней процессорной платы (CPU BD). См. раздел [«Установка дефлектора верхней процессорной платы \(CPU BD\)»](#) на странице 34.
 - e. Установите на место передний верхний кожух. См. раздел [«Установка переднего верхнего кожуха»](#) на странице 212.
3. Завершите замену компонентов. См. раздел [«Завершение замены компонентов»](#) на странице 230.

Демонстрационное видео

[Посмотрите видео процедуры на YouTube](#)

Замена модуля памяти

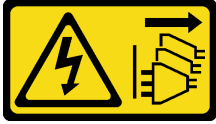
Для снятия и установки модуля памяти используйте представленные ниже процедуры.

Снятие модуля памяти

Ниже приведены сведения по снятию модуля памяти.

Об этой задаче

S002



ОСТОРОЖНО:

Кнопки питания на устройстве и блоке питания не отключают подачу тока на устройство. Кроме того, у устройства может быть несколько шнуров питания. Чтобы прекратить подачу тока на устройство, убедитесь, что все шнуры питания отсоединены от блока питания.

Внимание:

- Ознакомьтесь с разделами «Инструкции по установке» на странице 1 и «Контрольный список по проверке безопасности» на странице 2, чтобы обеспечить безопасность работы.
- Выключите сервер и периферийные устройства и отсоедините шнуры питания и все внешние кабели. См. раздел «Выключение сервера» на странице 10.
- Обязательно снимите или установите модуль памяти в течение 20 секунд после отключения шнуров питания от системы. Это позволит полностью обесточить систему и гарантировать безопасность при работе с модулем памяти.
- Если сервер установлен в стойку, извлеките его оттуда. См. раздел «Снятие сервера с направляющих» на странице 11.
- Если сменный модуль памяти не устанавливается в то же гнездо, убедитесь в наличии заглушки модуля памяти.
- Модули памяти чувствительны к статическому электричеству и требуют особого обращения. См. стандартные рекомендации в разделе «Работа с устройствами, чувствительными к статическому электричеству» на странице 5:
 - Снимайте и устанавливайте модули памяти только при надетом антистатическом браслете. Можно также использовать антистатические перчатки.
 - Не допускайте соприкосновения модулей памяти. Не храните модули памяти расположенными друг на друге.
 - Никогда не касайтесь позолоченных контактов разъема модуля памяти и не позволяйте этим контактам выходить за пределы корпуса разъема модуля памяти.
 - Обращайтесь с модулями памяти с осторожностью: никогда не сгибайте, не перекручивайте и не роняйте их.
 - Не используйте металлические инструменты (например, калибр или зажимы) для работы с модулями памяти, поскольку жесткие металлы могут повредить модули памяти.
 - Не вставляйте модули памяти, удерживая упаковку или пассивные компоненты, поскольку это может привести к тому, что упаковка потрескается или пассивные компоненты отсоединятся в результате высокого усилия вставки.
- При замене верхней процессорной платы (CPU VD) или нижней процессорной платы (MB) запишите гнезда, в которых установлены модули, и установите модули обратно в те же гнезда после замены верхней процессорной платы (CPU VD) или нижней процессорной платы (MB).

Важно: Извлекать и устанавливать модули памяти следует отдельно для каждого процессора.

Процедура

Внимание: Обязательно снимите или установите модуль памяти в течение 20 секунд после отключения шнуров питания от системы. Это позволит полностью обесточить систему и гарантировать безопасность при работе с модулем памяти.

Шаг 1. Выполните подготовительные действия для данной задачи.

- a. Чтобы заменить модуль памяти на верхней процессорной плате (CPU BD), снимите следующие компоненты:
 1. Снимите передний верхний кожух. См. раздел [«Снятие переднего верхнего кожуха» на странице 205](#).
 2. Снимите дефлектор верхней процессорной платы (CPU BD). См. раздел [«Снятие дефлектора верхней процессорной платы \(CPU BD\)» на странице 32](#).
- b. Чтобы заменить модуль памяти на нижней процессорной плате (MB), снимите следующие компоненты:
 1. Снимите передний верхний кожух. См. раздел [«Снятие переднего верхнего кожуха» на странице 205](#).
 2. Снимите дефлектор верхней процессорной платы (CPU BD). См. раздел [«Снятие дефлектора верхней процессорной платы \(CPU BD\)» на странице 32](#).
 3. Снимите верхнюю процессорную плату (CPU BD). См. раздел [«Снятие верхней процессорной платы \(CPU BD\)» на странице 220](#).
 4. Снимите дефлектор нижней процессорной платы (MB). См. раздел [«Снятие дефлектора нижней процессорной платы \(MB\)» на странице 36](#).

Шаг 2. Извлеките модуль памяти из гнезда.

Внимание: Чтобы не сломать фиксирующие защелки и не повредить гнезда модуля памяти, обращайтесь с защелками аккуратно.

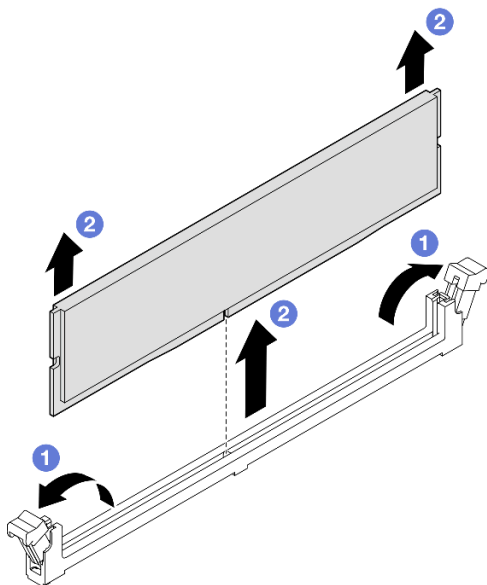


Рис. 90. Снятие модуля памяти

- a. 1 Осторожно откройте фиксирующую защелку на каждом конце гнезда модуля памяти.
- b. 2 Возьмите модуль памяти за оба конца и осторожно извлеките его из гнезда.

После завершения

1. Установите модуль памяти или заглушку модуля памяти. См. раздел [«Установка модуля памяти» на странице 115](#).

Примечание: В гнезде модуля памяти должен быть установлен модуль памяти или заглушка модуля памяти.

2. При необходимости вернуть компонент или дополнительное устройство следуйте всем инструкциям по упаковке и используйте для отправки предоставленный упаковочный материал.

Демонстрационное видео

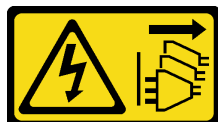
[Посмотрите видео процедуры на YouTube](#)

Установка модуля памяти

В этом разделе приведены инструкции по установке модуля памяти.

Об этой задаче

S002



ОСТОРОЖНО:

Кнопки питания на устройстве и блоке питания не отключают подачу тока на устройство. Кроме того, у устройства может быть несколько шнуров питания. Чтобы прекратить подачу тока на устройство, убедитесь, что все шнуры питания отсоединены от блока питания.

Подробные сведения о конфигурации и настройке памяти см. в разделе .

Внимание:

- Ознакомьтесь с разделами [«Инструкции по установке» на странице 1](#) и [«Контрольный список по проверке безопасности» на странице 2](#), чтобы обеспечить безопасность работы.
- Выключите сервер и периферийные устройства и отсоедините шнуры питания и все внешние кабели. См. раздел [«Выключение сервера» на странице 10](#).
- Обязательно снимите или установите модуль памяти в течение 20 секунд после отключения шнуров питания от системы. Это позволит полностью обесточить систему и гарантировать безопасность при работе с модулем памяти.
- Если сервер установлен в стойку, извлеките его оттуда. См. раздел [«Снятие сервера с направляющих» на странице 11](#).
- Используйте одну из поддерживаемых конфигураций, указанных в разделе [«Правила и порядок установки модулей памяти» на странице 5](#).
- Модули памяти чувствительны к статическому электричеству и требуют особого обращения. См. стандартные рекомендации в разделе [«Работа с устройствами, чувствительными к статическому электричеству» на странице 5](#):
 - Снимайте и устанавливайте модули памяти только при надетом антистатическом браслете. Можно также использовать антистатические перчатки.
 - Не допускайте соприкосновения модулей памяти. Не храните модули памяти расположенными друг на друге.
 - Никогда не касайтесь позолоченных контактов разъема модуля памяти и не позволяйте этим контактам выходить за пределы корпуса разъема модуля памяти.

- Обращайтесь с модулями памяти с осторожностью: никогда не сгибайте, не перекручивайте и не роняйте их.
- Не используйте металлические инструменты (например, калибр или зажимы) для работы с модулями памяти, поскольку жесткие металлы могут повредить модули памяти.
- Не вставляйте модули памяти, удерживая упаковку или пассивные компоненты, поскольку это может привести к тому, что упаковка потрескается или пассивные компоненты отсоединятся в результате высокого усилия вставки.

Важно: Извлекать и устанавливать модули памяти следует отдельно для каждого процессора.

Загрузка микропрограммы и драйвера: после замены компонента, возможно, потребуется обновить микропрограмму или драйвер.

- Чтобы получить доступ к последним обновлениям микропрограммы и драйверов вашего сервера, перейдите по ссылке <https://datacentersupport.lenovo.com/products/servers/thinksystem/sr950v3/7dc4/downloads/driver-list/>.
- Дополнительные сведения об инструментах обновления микропрограммы см. в разделе «Обновление микропрограммы» в *Руководстве пользователя* или *Руководстве по настройке системы*.

Процедура

Внимание: Обязательно снимите или установите модуль памяти в течение 20 секунд после отключения шнуров питания от системы. Это позволит полностью обесточить систему и гарантировать безопасность при работе с модулем памяти.

Шаг 1. Найдите необходимое гнездо модуля памяти на верхней процессорной плате (CPU BD) или нижней процессорной плате (MB).

Примечания:

- Извлекать и устанавливать модули памяти следует отдельно для каждого процессора.
- Обеспечьте соблюдение правил и последовательности установки, представленных в разделе «[Правила и порядок установки модулей памяти](#)» на [странице 5](#).

Шаг 2. Коснитесь антистатической упаковкой, в которой находится модуль памяти, любой неокрашенной поверхности вне сервера. Затем извлеките модуль памяти из упаковки и разместите его на антистатической поверхности.

Шаг 3. Установите модуль памяти в гнездо.

Внимание:

- Чтобы не сломать фиксирующие защелки и не повредить гнезда модуля памяти, открывайте и закрывайте защелки аккуратно.
- Если между модулем памяти и фиксирующими защелками есть зазор, модуль памяти вставлен неправильно. В этом случае откройте фиксирующие защелки, извлеките модуль памяти, а затем вставьте его повторно.

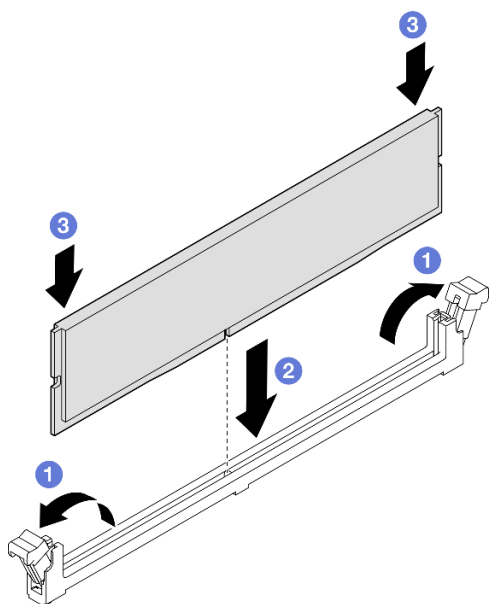


Рис. 91. Установка модуля памяти

- a. ① Осторожно откройте фиксирующую защелку на каждом конце гнезда модуля памяти.
- b. ② Выровняйте модуль памяти относительно гнезда и аккуратно вставьте модуль памяти в гнездо обеими руками.
- c. ③ Сильным нажатием на оба конца модуля памяти вставьте его прямо в гнездо, пока фиксирующие защелки не закроются.

После завершения

1. После замены модуля памяти на верхней процессорной плате (CPU BD) установите обратно следующие компоненты:
 - a. Установите дефлектор верхней процессорной платы (CPU BD). См. раздел [«Установка дефлектора верхней процессорной платы \(CPU BD\)»](#) на странице 34.
 - b. Установите на место передний верхний кожух. См. раздел [«Установка переднего верхнего кожуха»](#) на странице 212.
2. После замены модуля памяти на нижней процессорной плате (MB) установите обратно следующие компоненты:
 - a. Установите дефлектор нижней процессорной платы (MB). См. раздел [«Установка дефлектора нижней процессорной платы \(MB\)»](#) на странице 38.
 - b. Установите верхнюю процессорную плату (CPU BD). См. раздел [«Установка верхней процессорной платы \(CPU BD\)»](#) на странице 225.
 - c. Установите дефлектор верхней процессорной платы (CPU BD). См. раздел [«Установка дефлектора верхней процессорной платы \(CPU BD\)»](#) на странице 34.
 - d. Установите на место передний верхний кожух. См. раздел [«Установка переднего верхнего кожуха»](#) на странице 212.
3. Завершите замену компонентов. См. раздел [«Завершение замены компонентов»](#) на странице 230.

Демонстрационное видео

[Посмотрите видео процедуры на YouTube](#)

Замена карты MicroSD

В этом разделе приведены инструкции по извлечению и установке карты MicroSD.

Извлечение карты MicroSD

В этом разделе приведены инструкции по извлечению карты MicroSD.

Об этой задаче

Внимание:

- Ознакомьтесь с разделами [«Инструкции по установке» на странице 1](#) и [«Контрольный список по проверке безопасности» на странице 2](#), чтобы обеспечить безопасность работы.
- Выключите сервер и периферийные устройства и отсоедините шнуры питания и все внешние кабели. См. раздел [«Выключение сервера» на странице 10](#).
- Не допускайте воздействия статического электричества на устройство, поскольку это может привести к остановке системы и потере данных. Для этого храните компоненты, чувствительные к статическому электричеству, в антистатической упаковке до самой установки. При работе с такими устройствами обязательно используйте антистатический браслет или другую систему заземления.
- Если сервер установлен в стойку, извлеките его оттуда. См. раздел [«Снятие сервера с направляющих» на странице 11](#).

Процедура

Шаг 1. Выполните подготовительные действия для данной задачи.

- а. Снимите передний верхний кожух. См. раздел [«Снятие переднего верхнего кожуха» на странице 205](#).
- б. Снимите дефлектор верхней процессорной платы (CPU BD). См. раздел [«Снятие дефлектора верхней процессорной платы \(CPU BD\)» на странице 32](#).
- в. Снимите верхнюю процессорную плату (CPU BD). См. раздел [«Снятие верхней процессорной платы \(CPU BD\)» на странице 220](#).
- г. Снимите опорную скобу. См. раздел [«Снятие опорной скобы» на странице 182](#).
- е. Только для основной рамы снимите блок системной платы ввода-вывода и интерпозера. См. раздел [«Снятие системной платы ввода-вывода и платы интерпозера» на странице 190](#).

Шаг 2. Извлеките карту MicroSD.

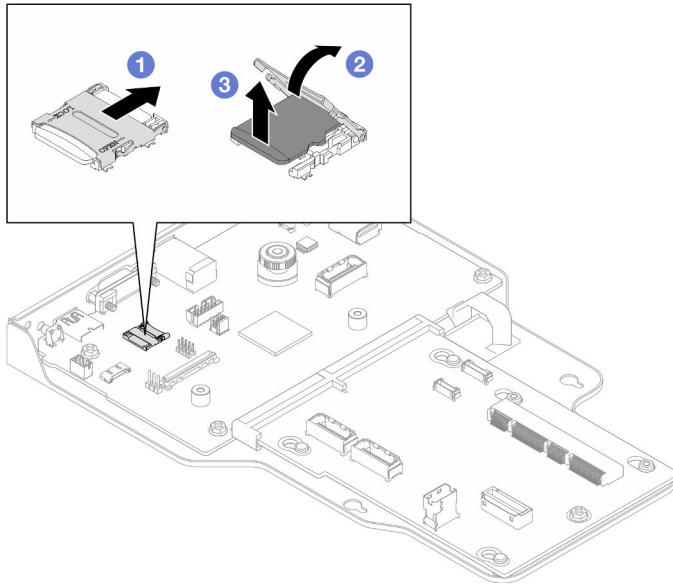


Рис. 92. Извлечение карты MicroSD

- а. ❶ Сдвиньте крышку гнезда в открытое положение.
- б. ❷ Поднимите крышку гнезда.
- с. ❸ Извлеките карту MicroSD из гнезда.

После завершения

1. Установите сменный модуль. См. раздел «Установка карты MicroSD» на странице 119.
2. При необходимости вернуть компонент или дополнительное устройство следуйте всем инструкциям по упаковке и используйте для отправки предоставленный упаковочный материал.

Демонстрационное видео

[Посмотрите видео процедуры на YouTube](#)

Установка карты MicroSD

Следуйте инструкциям в этом разделе, чтобы установить карту MicroSD.

Об этой задаче

Внимание:

- Ознакомьтесь с разделами «Инструкции по установке» на странице 1 и «Контрольный список по проверке безопасности» на странице 2, чтобы обеспечить безопасность работы.
- Выключите сервер и периферийные устройства и отсоедините шнуры питания и все внешние кабели. См. раздел «Выключение сервера» на странице 10.
- Не допускайте воздействия статического электричества на устройство, поскольку это может привести к остановке системы и потере данных. Для этого храните компоненты, чувствительные к статическому электричеству, в антистатической упаковке до самой установки. При работе с такими устройствами обязательно используйте антистатический браслет или другую систему заземления.

- Если сервер установлен в стойку, извлеките его оттуда. См. раздел «Снятие сервера с направляющих» на странице 11.

Процедура

Шаг 1. Установите карту microSD.

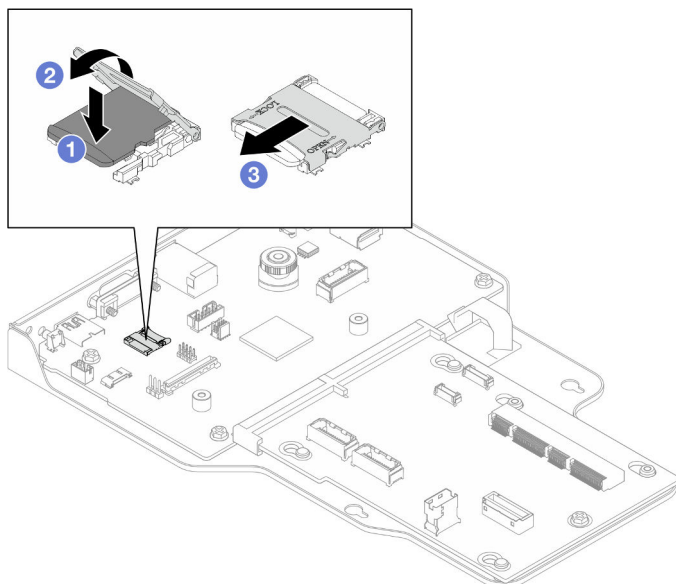


Рис. 93. Установка карты microSD

- а. 1 Вставьте карту microSD в гнездо.
- б. 2 Закройте крышку гнезда.
- в. 3 Сдвиньте крышку гнезда в положение блокировки.

После завершения

1. Только для основной рамы установите блок системной платы ввода-вывода и интерпозера. См. раздел «Установка системной платы ввода-вывода и платы интерпозера» на странице 195.
2. Установите опорную скобу. См. раздел «Установка опорной скобы» на странице 184.
3. Установите верхнюю процессорную плату (CPU BD). См. раздел «Установка верхней процессорной платы (CPU BD)» на странице 225.
4. Установите дефлектор верхней процессорной платы (CPU BD). См. раздел «Установка дефлектора верхней процессорной платы (CPU BD)» на странице 34.
5. Установите на место передний верхний кожух. См. раздел «Установка переднего верхнего кожуха» на странице 212.
6. Завершите замену компонентов. См. раздел «Завершение замены компонентов» на странице 230.

Демонстрационное видео

[Посмотрите видео процедуры на YouTube](#)

Замена модуля и отсека OCP

В этом разделе приведены инструкции по установке и снятию модуля и отсека OCP.

Снятие модуля ОСР

В этом разделе приведены инструкции по снятию модуля ОСР.

Об этой задаче

Внимание:

- Ознакомьтесь с разделами «Инструкции по установке» на странице 1 и «Контрольный список по проверке безопасности» на странице 2, чтобы обеспечить безопасность работы.
- Выключите сервер и периферийные устройства и отсоедините шнуры питания и все внешние кабели. См. раздел «Выключение сервера» на странице 10.
- Не допускайте воздействия статического электричества на устройство, поскольку это может привести к остановке системы и потере данных. Для этого храните компоненты, чувствительные к статическому электричеству, в антистатической упаковке до самой установки. При работе с такими устройствами обязательно используйте антистатический браслет или другую систему заземления.

Процедура

Шаг 1. Снимите модуль ОСР.

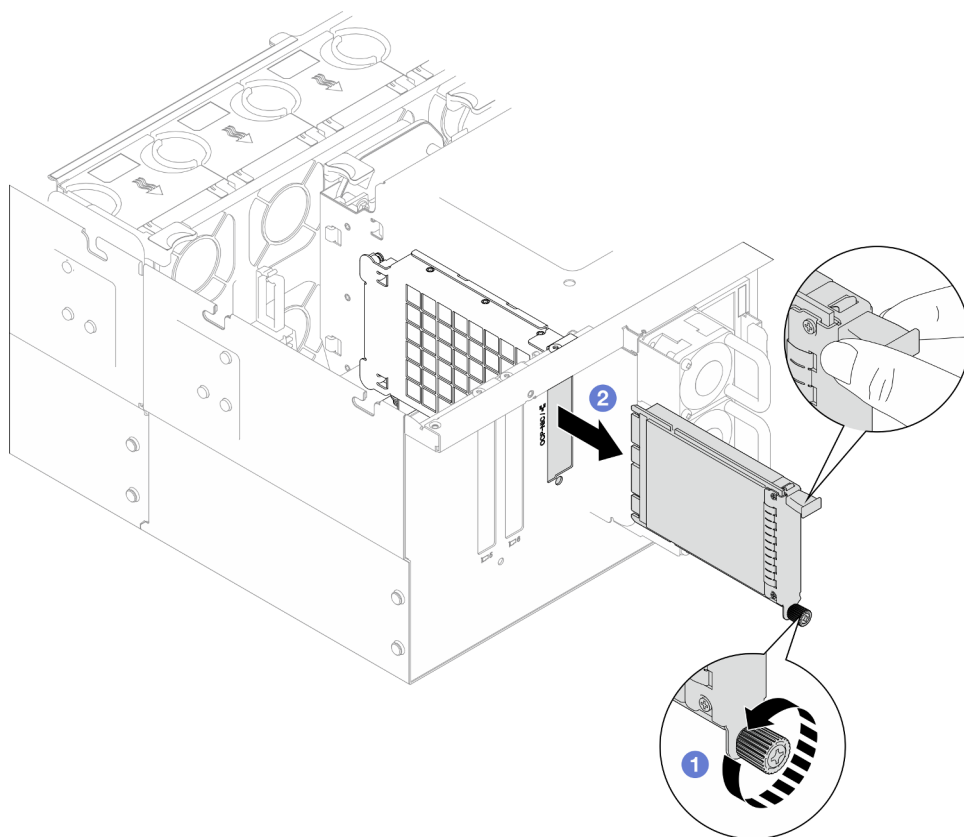


Рис. 94. Снятие модуля ОСР

- а. ❶ Ослабьте барашковый винт, удерживающий модуль ОСР. При необходимости используйте отвертку. При необходимости используйте отвертку.
- б. ❷ Возьмитесь за ручку и извлеките модуль ОСР.

После завершения

1. Установите сменный модуль или заглушку. См. раздел [«Установка модуля OCP»](#) на странице 126.
2. При необходимости вернуть компонент или дополнительное устройство следуйте всем инструкциям по упаковке и используйте для отправки предоставленный упаковочный материал.

Демонстрационное видео

[Посмотрите видео процедуры на YouTube](#)

Снятие отсека OCP

В этом разделе приведены инструкции по снятию отсека OCP.

Об этой задаче

Внимание:

- Ознакомьтесь с разделами [«Инструкции по установке»](#) на странице 1 и [«Контрольный список по проверке безопасности»](#) на странице 2, чтобы обеспечить безопасность работы.
- Выключите сервер и периферийные устройства и отсоедините шнуры питания и все внешние кабели. См. раздел [«Выключение сервера»](#) на странице 10.
- Не допускайте воздействия статического электричества на устройство, поскольку это может привести к остановке системы и потере данных. Для этого храните компоненты, чувствительные к статическому электричеству, в антистатической упаковке до самой установки. При работе с такими устройствами обязательно используйте антистатический браслет или другую систему заземления.

Процедура

Шаг 1. Выполните подготовительные действия для данной задачи.

- a. Снимите модуль OCP. См. раздел [«Снятие модуля OCP»](#) на странице 121.
- b. Снимите передний верхний кожух. См. раздел [«Снятие переднего верхнего кожуха»](#) на странице 205.
- c. Снимите задний верхний кожух. См. раздел [«Снятие заднего верхнего кожуха»](#) на странице 207.
- d. При замене кабеля OCP снимите дефлектор верхней процессорной платы (CPU BD) и верхнюю процессорную плату (CPU BD). См. разделы [«Снятие дефлектора верхней процессорной платы \(CPU BD\)»](#) на странице 32 и [«Снятие верхней процессорной платы \(CPU BD\)»](#) на странице 220.

Шаг 2. Снимите отсек модуля OCP.

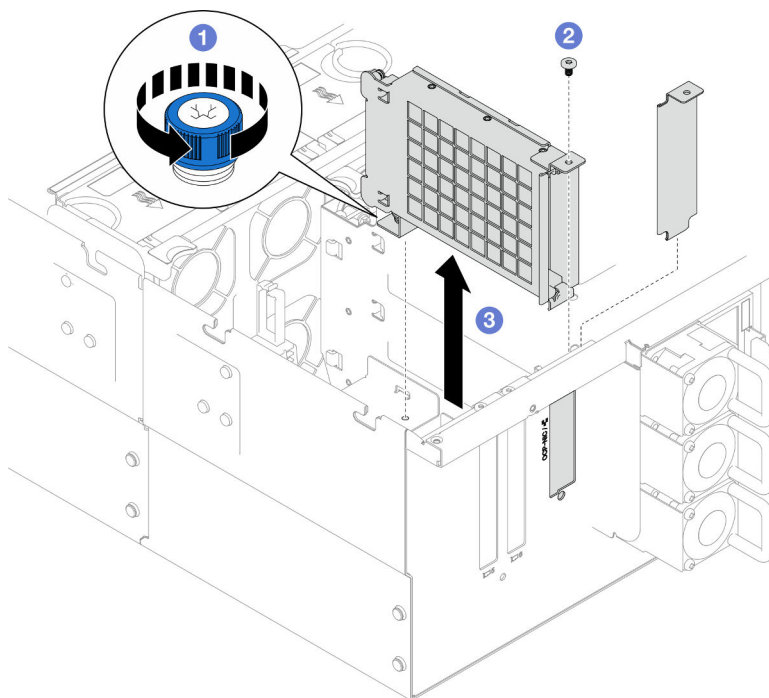


Рис. 95. Снятие отсека модуля OCP

- a. ❶ Ослабьте барашковый винт на отсеке модуля OCP. При необходимости используйте отвертку.
- b. ❷ Отверните винт, фиксирующий отсек модуля OCP.
- c. ❸ Возьмитесь за отсек модуля OCP и осторожно извлеките его из рамы.

Шаг 3. При необходимости отверните два винта, чтобы снять кабель OCP.

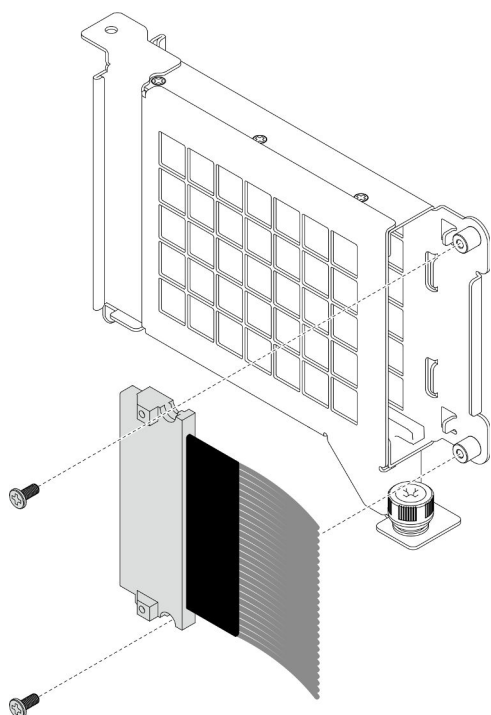


Рис. 96. Снятие кабеля OCP

Шаг 4. При необходимости отключите кабели OCP от нижней процессорной платы (MB) и платы интерпозера. См. раздел [«Прокладка кабелей OCP» на странице 240](#).

После завершения

1. Установите сменный модуль. См. раздел [«Установка отсека OCP» на странице 124](#).
2. При необходимости вернуть компонент или дополнительное устройство следуйте всем инструкциям по упаковке и используйте для отправки предоставленный упаковочный материал.

Демонстрационное видео

[Посмотрите видео процедуры на YouTube](#)

Установка отсека OCP

В этом разделе приведены инструкции по установке отсека OCP.

Об этой задаче

Внимание:

- Ознакомьтесь с разделами [«Инструкции по установке» на странице 1](#) и [«Контрольный список по проверке безопасности» на странице 2](#), чтобы обеспечить безопасность работы.
- Выключите сервер и периферийные устройства и отсоедините шнуры питания и все внешние кабели. См. раздел [«Выключение сервера» на странице 10](#).
- Не допускайте воздействия статического электричества на устройство, поскольку это может привести к остановке системы и потере данных. Для этого храните компоненты, чувствительные к статическому электричеству, в антистатической упаковке до самой установки. При работе с

такими устройствами обязательно используйте антистатический браслет или другую систему заземления.

Загрузка микропрограммы и драйвера: после замены компонента, возможно, потребуется обновить микропрограмму или драйвер.

- Чтобы получить доступ к последним обновлениям микропрограммы и драйверов вашего сервера, перейдите по ссылке <https://datacentersupport.lenovo.com/products/servers/thinksystem/sr950v3/7dc4/downloads/driver-list/>.
- Дополнительные сведения об инструментах обновления микропрограммы см. в разделе «Обновление микропрограммы» в *Руководстве пользователя* или *Руководстве по настройке системы*.

Процедура

Шаг 1. При необходимости подключите кабели ОСР к нижней процессорной плате (МВ) и плате интерпозера. См. раздел «[Прокладка кабелей ОСР](#)» на [странице 240](#).

Шаг 2. При необходимости установите кабель ОСР и зафиксируйте его в отсеке модуля ОСР двумя винтами.

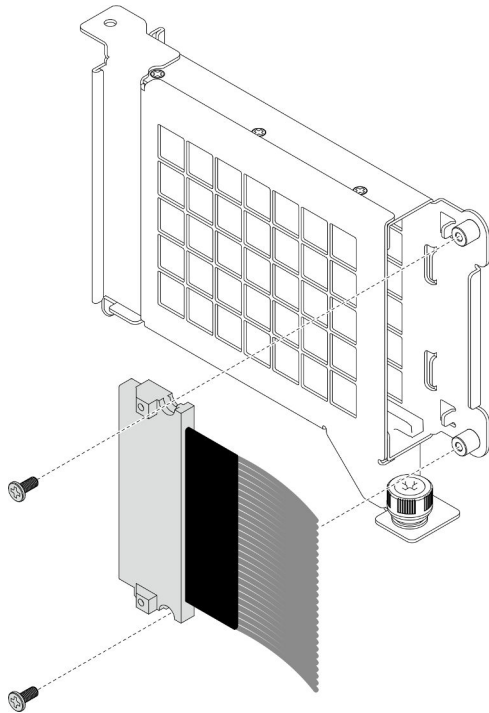


Рис. 97. Установка кабеля ОСР

Шаг 3. Установите отсек модуля ОСР.

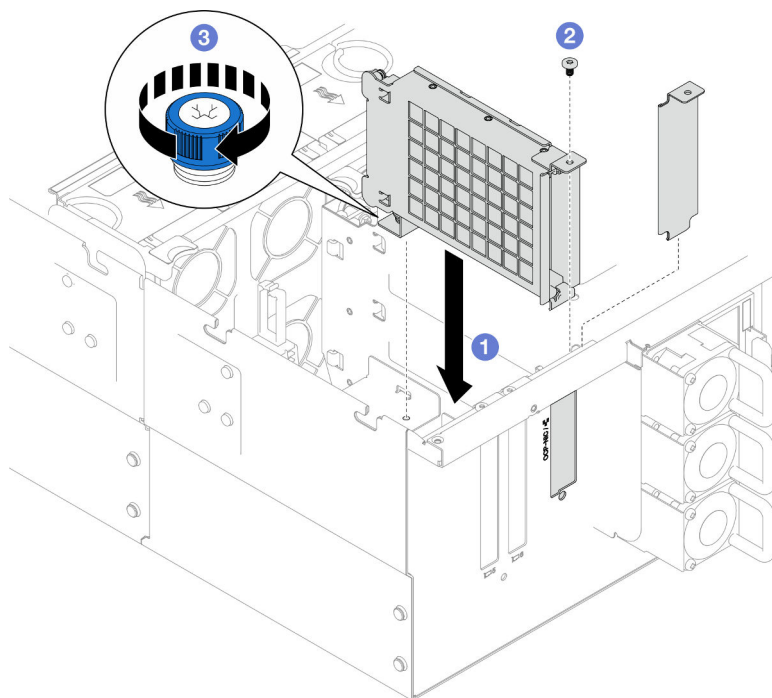


Рис. 98. Установка отсека модуля OCP

- a. ❶ Совместите отсек модуля OCP с рамой и установите его в раму.
- b. ❷ Зафиксируйте отсек модуля OCP винтом.
- c. ❷ Затяните барашковый винт на отсеке модуля OCP. При необходимости используйте отвертку.

После завершения

1. После замены кабеля OCP установите обратно верхнюю процессорную плату (CPU BD) и дефлектор верхней процессорной платы (CPU BD). См. разделы «Установка верхней процессорной платы (CPU BD)» на странице 225 и «Установка дефлектора верхней процессорной платы (CPU BD)» на странице 34.
2. Установите на место задний верхний кожух. См. раздел «Установка заднего верхнего кожуха» на странице 209.
3. Установите на место передний верхний кожух. См. раздел «Установка переднего верхнего кожуха» на странице 212.
4. Установите модуль OCP. См. раздел «Установка модуля OCP» на странице 126.
5. Завершите замену компонентов. См. раздел «Завершение замены компонентов» на странице 230.

Демонстрационное видео

[Посмотрите видео процедуры на YouTube](#)

Установка модуля OCP

В этом разделе приведены инструкции по установке модуля OCP.

Об этой задаче

Внимание:

- Ознакомьтесь с разделами «Инструкции по установке» на странице 1 и «Контрольный список по проверке безопасности» на странице 2, чтобы обеспечить безопасность работы.
- Выключите сервер и периферийные устройства и отсоедините шнуры питания и все внешние кабели. См. раздел «Выключение сервера» на странице 10.
- Не допускайте воздействия статического электричества на устройство, поскольку это может привести к остановке системы и потере данных. Для этого храните компоненты, чувствительные к статическому электричеству, в антистатической упаковке до самой установки. При работе с такими устройствами обязательно используйте антистатический браслет или другую систему заземления.

Загрузка микропрограммы и драйвера: после замены компонента, возможно, потребуется обновить микропрограмму или драйвер.

- Чтобы получить доступ к последним обновлениям микропрограммы и драйверов вашего сервера, перейдите по ссылке <https://datacentersupport.lenovo.com/products/servers/thinksystem/sr950v3/7dc4/downloads/driver-list/>.
- Дополнительные сведения об инструментах обновления микропрограммы см. в разделе «Обновление микропрограммы» в *Руководстве пользователя* или *Руководстве по настройке системы*.

Процедура

Шаг 1. Снимите заглушку, если она установлена.

Шаг 2. Установите модуль ОСР.

Примечание: Убедитесь, что модуль встал на место и винт-барашек надежно затянут. В противном случае качественное подключение модуля ОСР не гарантируется, и он может не работать.

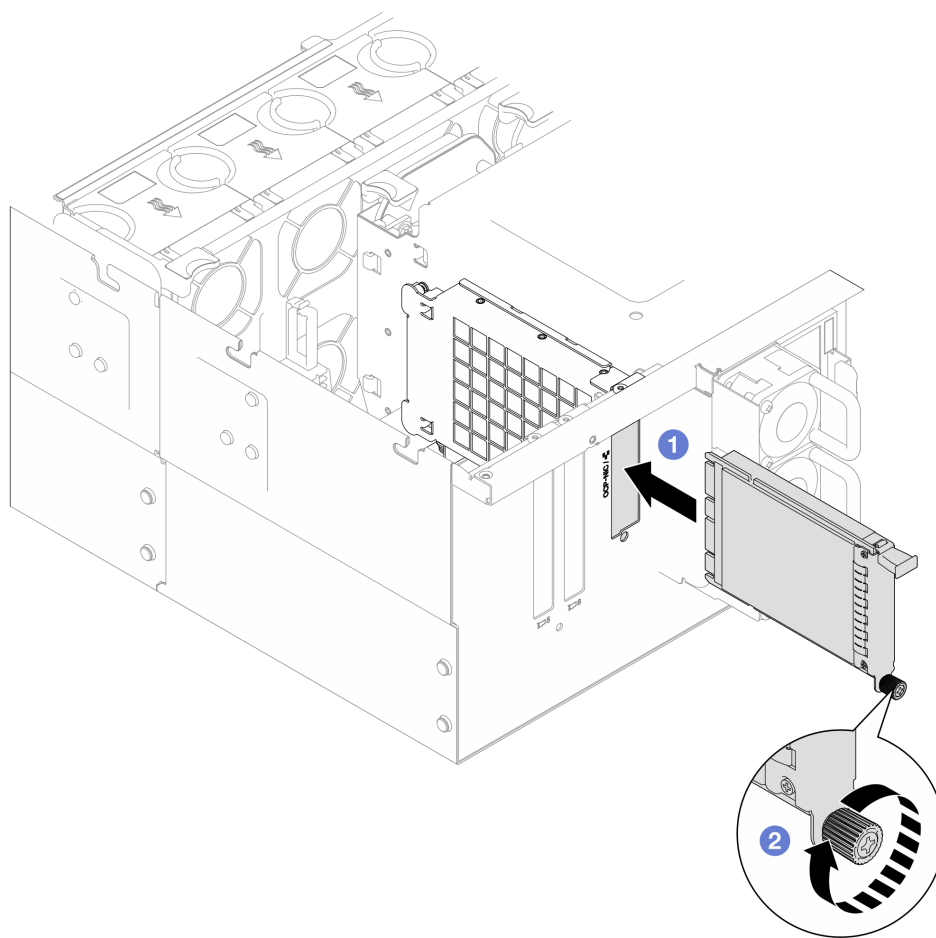


Рис. 99. Установка модуля OCP

- а. ① Задвиньте модуль OCP в гнездо до упора.
- б. ② Закрепите модуль OCP барашковым винтом. При необходимости используйте отвертку.

После завершения

Завершите замену компонентов. См. раздел «[Завершение замены компонентов](#)» на странице 230.

Демонстрационное видео

[Посмотрите видео процедуры на YouTube](#)

Замена адаптера PCIe

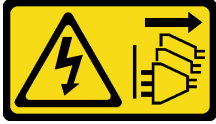
В этом разделе приведены инструкции по снятию и установке адаптера PCIe.

Снятие адаптера PCIe

Следуйте инструкциям в этом разделе, чтобы снять адаптер PCIe.

Об этой задаче

S002



ОСТОРОЖНО:

Кнопки питания на устройстве и блоке питания не отключают подачу тока на устройство. Кроме того, у устройства может быть несколько шнуров питания. Чтобы прекратить подачу тока на устройство, убедитесь, что все шнуры питания отсоединены от блока питания.

Внимание:

- Ознакомьтесь с разделами «Инструкции по установке» на странице 1 и «Контрольный список по проверке безопасности» на странице 2, чтобы обеспечить безопасность работы.
- Выключите сервер и периферийные устройства и отсоедините шнуры питания и все внешние кабели. См. раздел «Выключение сервера» на странице 10.
- Не допускайте воздействия статического электричества на устройство, поскольку это может привести к остановке системы и потере данных. Для этого храните компоненты, чувствительные к статическому электричеству, в антистатической упаковке до самой установки. При работе с такими устройствами обязательно используйте антистатический браслет или другую систему заземления.
- Если сервер установлен в стойку, извлеките его оттуда. См. раздел «Снятие сервера с направляющих» на странице 11.

Примечания:

- Список поддерживаемых адаптеров PCIe см. по адресу <https://serverproven.lenovo.com>.
- Убедитесь, что адаптеры PCIe установлены в указанной ниже последовательности.
 1. Адаптеры RAID: P1, S1
 2. Сетевые адаптеры: P7, P8, P5, P6, S7, S8, S5, S6, P1, P2, P3, S1, S2, S3

Выберите в списке ниже инструкции по снятию, соответствующие вашей конфигурации, и следуйте им.

- «Снятие адаптера PCIe с нижней процессорной платы (MB)» на странице 129
- «Снятие адаптера PCIe с задней платы-адаптера Riser» на странице 131

Снятие адаптера PCIe с нижней процессорной платы (MB)

Примечание: В качестве примера показано гнездо PCIe P2. Процедура замены других гнезд PCIe аналогична.

Процедура

Шаг 1. Снимите передний верхний кожух. См. раздел «Снятие переднего верхнего кожуха» на странице 205.

Шаг 2. Снимите левую заглушку PCIe с рамы.

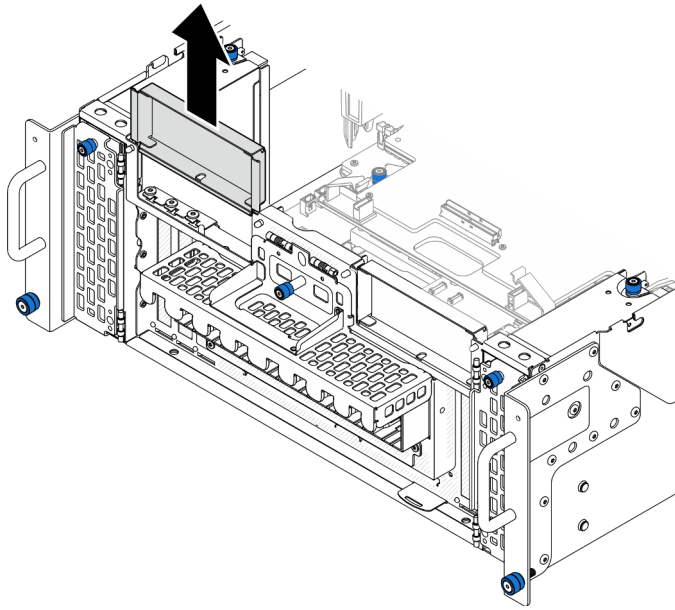


Рис. 100. Снятие левой заглушки PCIe

Шаг 3. Сначала запишите, как подключены кабели; затем отключите все кабели от адаптера PCIe.

Шаг 4. Снимите адаптер PCIe.

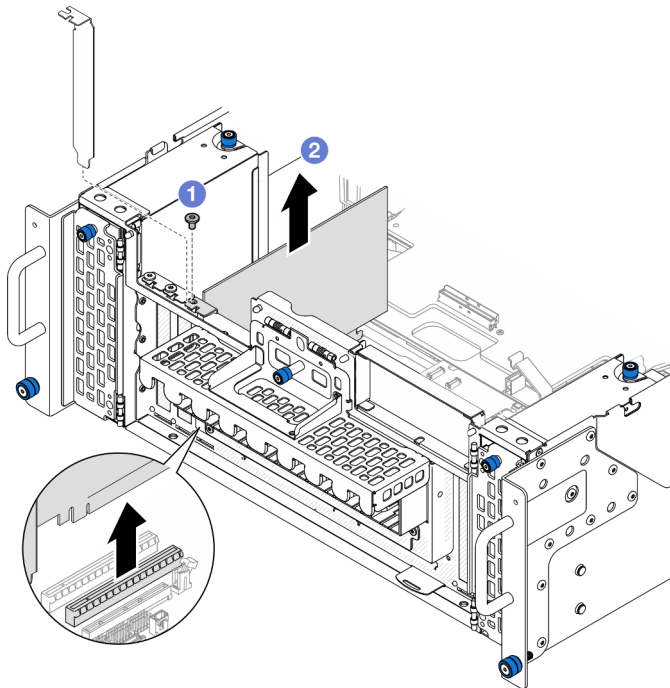


Рис. 101. Снятие адаптера PCIe

- а. ① Откройте винт, фиксирующий адаптер PCIe.
- б. ② Возьмите адаптер PCIe за края и аккуратно извлеките его из гнезда PCIe.

Шаг 5. При необходимости установите левую заглушку PCIe.

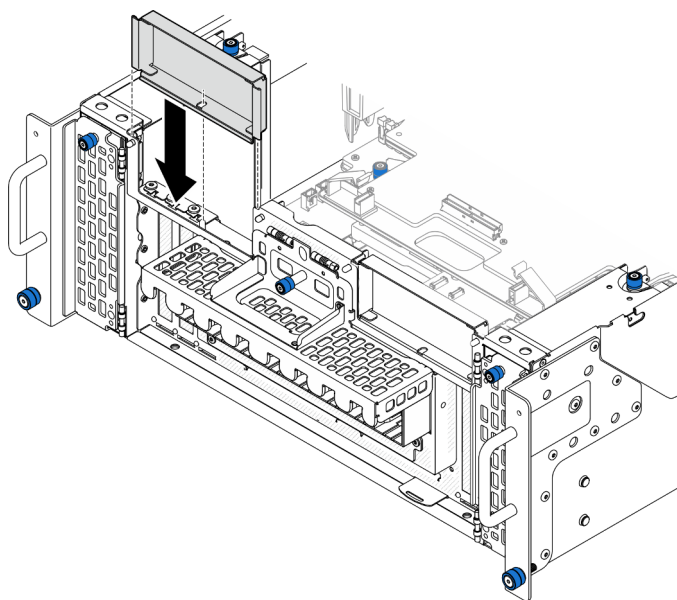


Рис. 102. Установка левой заглушки PCIe

Снятие адаптера PCIe с задней платы-адаптера Riser

Примечание: В качестве примера показано гнездо PCIe P8. Процедура замены других гнезд PCIe аналогична.

Процедура

Шаг 1. Выполните подготовительные действия для данной задачи.

- a. Снимите передний верхний кожух. См. раздел «Снятие переднего верхнего кожуха» на [странице 205](#).
- b. Снимите задний верхний кожух. См. раздел «Снятие заднего верхнего кожуха» на [странице 207](#).

Шаг 2. Сначала запишите, как подключены кабели; затем отключите все кабели от адаптера PCIe.

Шаг 3. Снимите адаптер PCIe.

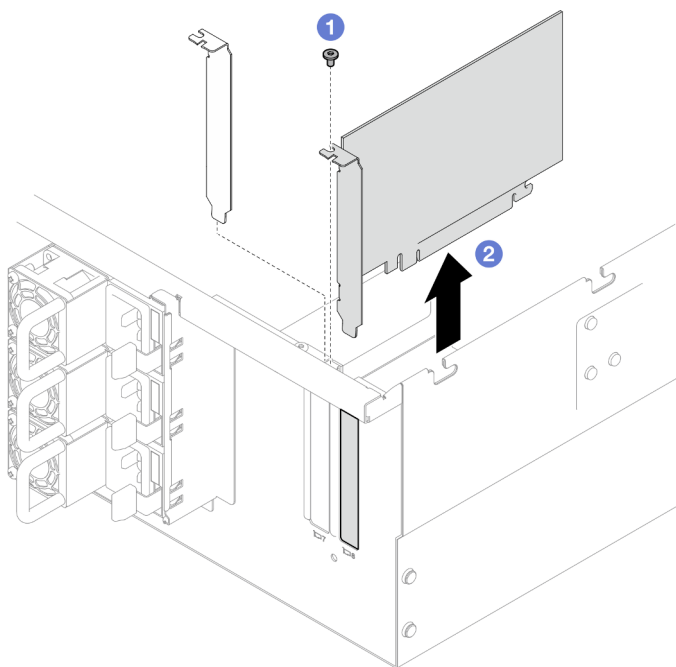


Рис. 103. Снятие адаптера PCIe

- a. ① Открутите винт, фиксирующий адаптер PCIe.
- b. ② Возьмите адаптер PCIe за края и аккуратно извлеките его из гнезда PCIe.

После завершения

1. Установите сменный модуль или заглушку. См. раздел «Установка адаптера PCIe» на странице 132.
2. При необходимости вернуть компонент или дополнительное устройство следуйте всем инструкциям по упаковке и используйте для отправки предоставленный упаковочный материал.

Демонстрационное видео

[Посмотрите видео процедуры на YouTube](#)

Установка адаптера PCIe

В данном разделе приведены инструкции по установке адаптера PCIe.

Об этой задаче

S002



ОСТОРОЖНО:

Кнопки питания на устройстве и блоке питания не отключают подачу тока на устройство. Кроме того, у устройства может быть несколько шнуров питания. Чтобы прекратить подачу тока на устройство, убедитесь, что все шнуры питания отсоединены от блока питания.

Внимание:

- Ознакомьтесь с разделами «Инструкции по установке» на странице 1 и «Контрольный список по проверке безопасности» на странице 2, чтобы обеспечить безопасность работы.
- Выключите сервер и периферийные устройства и отсоедините шнуры питания и все внешние кабели. См. раздел «Выключение сервера» на странице 10.
- Не допускайте воздействия статического электричества на устройство, поскольку это может привести к остановке системы и потере данных. Для этого храните компоненты, чувствительные к статическому электричеству, в антистатической упаковке до самой установки. При работе с такими устройствами обязательно используйте антистатический браслет или другую систему заземления.

Примечания:

- Список поддерживаемых адаптеров PCIe см. по адресу <https://serverproven.lenovo.com>.
- Убедитесь, что адаптеры PCIe установлены в указанной ниже последовательности.
 1. Адаптеры RAID: P1, S1
 2. Сетевые адаптеры: P7, P8, P5, P6, S7, S8, S5, S6, P1, P2, P3, S1, S2, S3

Выберите в списке ниже инструкции по установке, соответствующие вашей конфигурации, и следуйте им.

- «Установка адаптера PCIe на нижнюю процессорную плату (MB)» на странице 133
- «Установка адаптера PCIe на задней плате-адаптере Riser» на странице 135

Загрузка микропрограммы и драйвера: после замены компонента, возможно, потребуется обновить микропрограмму или драйвер.

- Чтобы получить доступ к последним обновлениям микропрограммы и драйверов вашего сервера, перейдите по ссылке <https://datacentersupport.lenovo.com/products/servers/thinksystem/sr950v3/7dc4/downloads/driver-list/>.
- Дополнительные сведения об инструментах обновления микропрограммы см. в разделе «Обновление микропрограммы» в *Руководстве пользователя* или *Руководстве по настройке системы*.

Установка адаптера PCIe на нижнюю процессорную плату (MB)

Примечание: В качестве примера показано гнездо PCIe P2. Процедура замены других гнезд PCIe аналогична.

Процедура

Шаг 1. Если установлена левая заглушка PCIe, снимите ее.

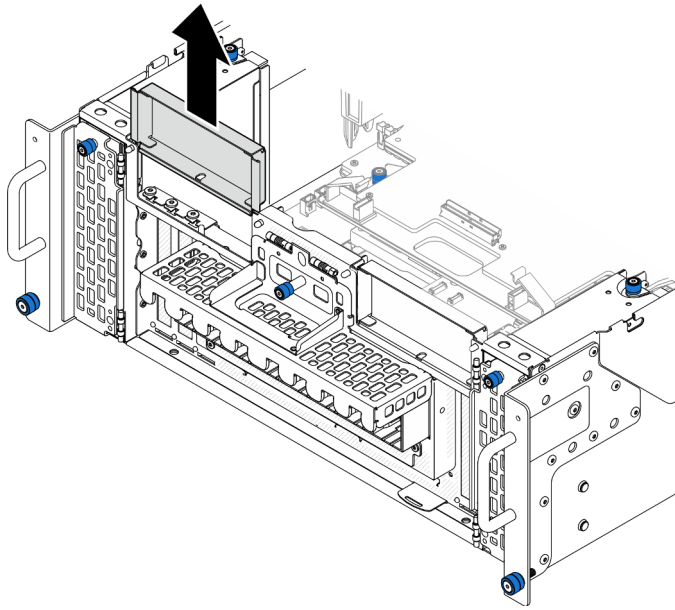


Рис. 104. Снятие левой заглушки PCIe

Шаг 2. Установите адаптер PCIe.

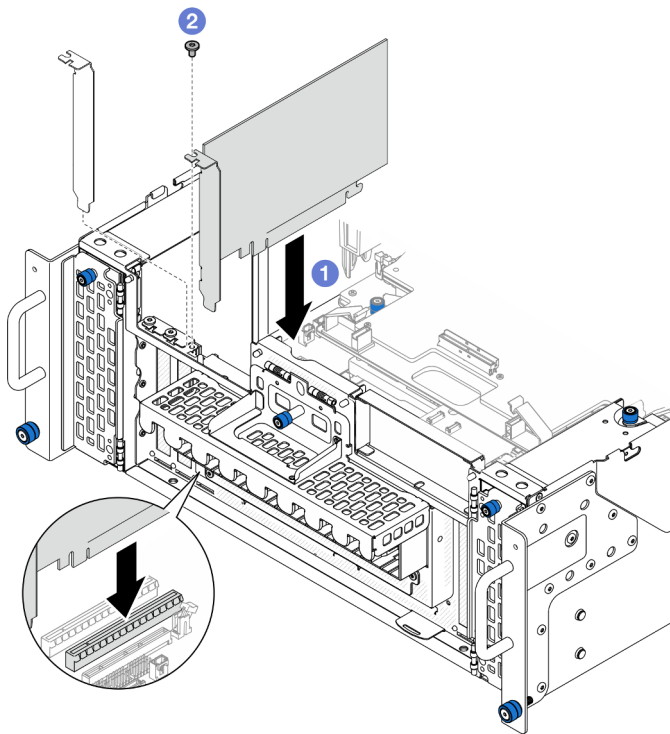


Рис. 105. Установка адаптера PCIe

- а. ① Совместите адаптер PCIe с разъемом в гнезде PCIe; затем осторожно нажмите на адаптер PCIe, чтобы он плотно вошел в гнездо, а его скоба зафиксировалась.
- б. ② Зафиксируйте адаптер PCIe винтом.

Шаг 3. Подключите все кабели к адаптеру PCIe.

Шаг 4. Установите левую заглушку PCIe.

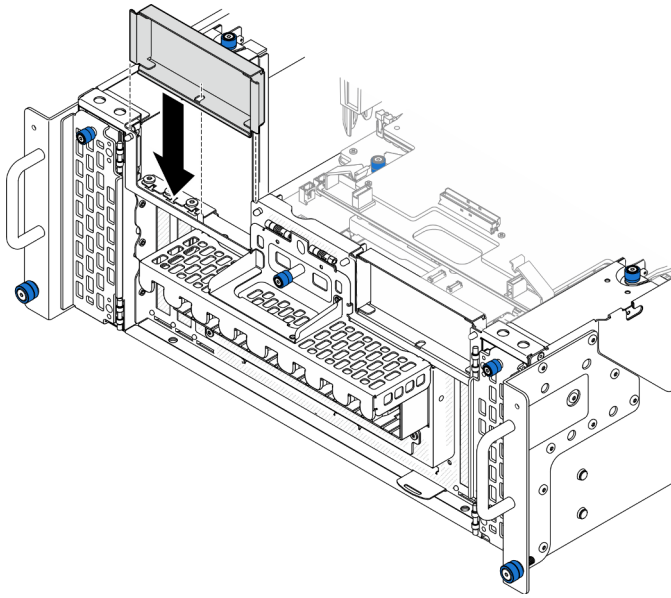


Рис. 106. Установка левой заглушки PCIe

После завершения

1. Установите на место передний верхний кожух. См. раздел «Установка переднего верхнего кожуха» на странице 212.
2. Завершите замену компонентов. См. раздел «Завершение замены компонентов» на странице 230.

Демонстрационное видео

[Посмотрите видео процедуры на YouTube](#)

Установка адаптера PCIe на задней плате-адаптере Riser

Примечание: В качестве примера показано гнездо PCIe P8. Процедура замены других гнезд PCIe аналогична.

Процедура

Шаг 1. Установите адаптер PCIe.

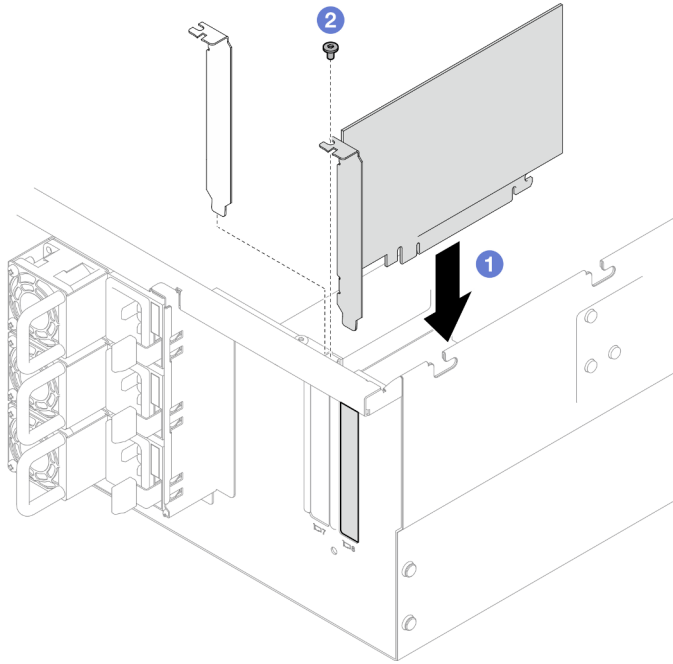


Рис. 107. Установка адаптера PCIe

- a. ① Совместите адаптер PCIe с разъемом в гнезде PCIe; затем осторожно нажмите на адаптер PCIe, чтобы он плотно вошел в гнездо, а его скоба зафиксировалась.
- b. ② Зафиксируйте адаптер PCIe винтом.

Шаг 2. Подключите все кабели к адаптеру PCIe.

После завершения

1. Установите на место задний верхний кожух. См. раздел «Установка заднего верхнего кожуха» на [странице 209](#).
2. Установите на место передний верхний кожух. См. раздел «Установка переднего верхнего кожуха» на [странице 212](#).
3. Завершите замену компонентов. См. раздел «Завершение замены компонентов» на [странице 230](#).

Демонстрационное видео

[Посмотрите видео процедуры на YouTube](#)

Замена платы-адаптера Riser PCIe

В этом разделе приведены инструкции по снятию и установке платы-адаптера Riser PCIe.

Снятие платы-адаптера Riser PCIe

В этом разделе приведены инструкции по снятию платы-адаптера Riser PCIe.

Об этой задаче

Внимание:

- Ознакомьтесь с разделами «[Инструкции по установке](#)» на [странице 1](#) и «[Контрольный список по проверке безопасности](#)» на [странице 2](#), чтобы обеспечить безопасность работы.
- Выключите сервер и периферийные устройства и отсоедините шнуры питания и все внешние кабели. См. раздел «[Выключение сервера](#)» на [странице 10](#).
- Не допускайте воздействия статического электричества на устройство, поскольку это может привести к остановке системы и потере данных. Для этого храните компоненты, чувствительные к статическому электричеству, в антистатической упаковке до самой установки. При работе с такими устройствами обязательно используйте антистатический браслет или другую систему заземления.
- Если сервер установлен в стойку, извлеките его оттуда. См. раздел «[Снятие сервера с направляющих](#)» на [странице 11](#).

Примечания:

- В качестве примера показана левая плата-адаптер Riser PCIe. Процедура замены правой платы-адаптера Riser PCIe аналогична.
- Убедитесь, что плата-адаптер Riser PCIe установлена в указанной ниже последовательности.
 1. Левая плата-адаптер Riser основной рамы
 2. Правая плата-адаптер Riser основной рамы
 3. Левая плата-адаптер Riser дополнительной рамы
 4. Правая плата-адаптер Riser дополнительной рамы

Процедура

Шаг 1. Выполните подготовительные действия для данной задачи.

- а. Снимите передний верхний кожух. См. раздел «[Снятие переднего верхнего кожуха](#)» на [странице 205](#).
- б. Снимите задний верхний кожух. См. раздел «[Снятие заднего верхнего кожуха](#)» на [странице 207](#).
- с. Снимите все адаптеры PCIe. См. раздел «[Снятие адаптера PCIe](#)» на [странице 128](#).
- д. При замене кабелей платы-адаптера Riser PCIe снимите дефлектор верхней процессорной платы (CPU BD) и верхнюю процессорную плату (CPU BD). См. разделы «[Снятие дефлектора верхней процессорной платы \(CPU BD\)](#)» на [странице 32](#) и «[Снятие верхней процессорной платы \(CPU BD\)](#)» на [странице 220](#).

Шаг 2. Отключите кабели питания от платы-адаптера Riser PCIe.

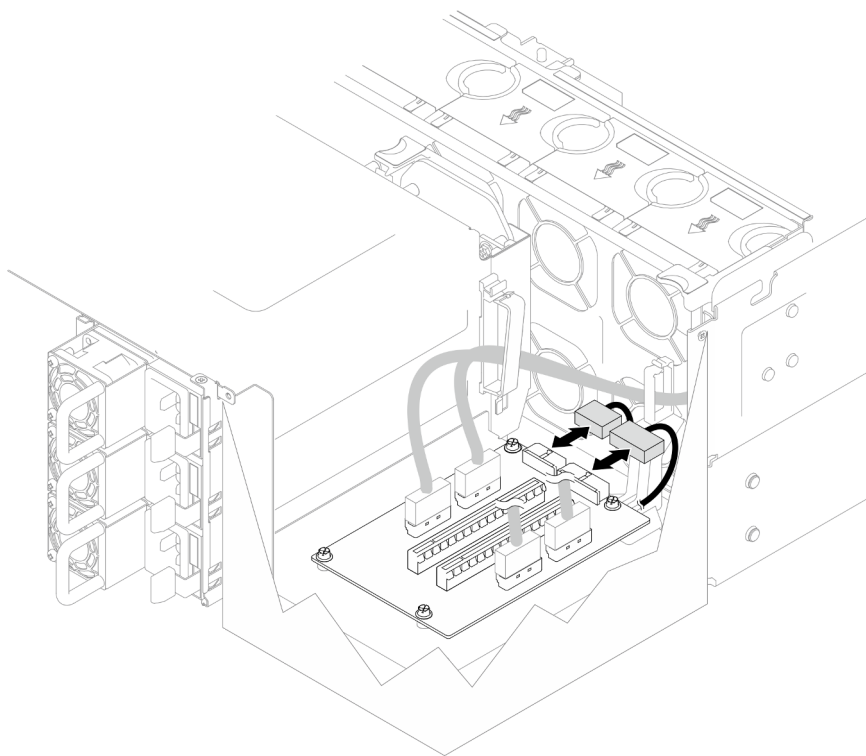


Рис. 108. Отключение кабелей питания

Шаг 3. Отключите кабели платы-адаптера Riser PCIe от платы-адаптера Riser PCIe.

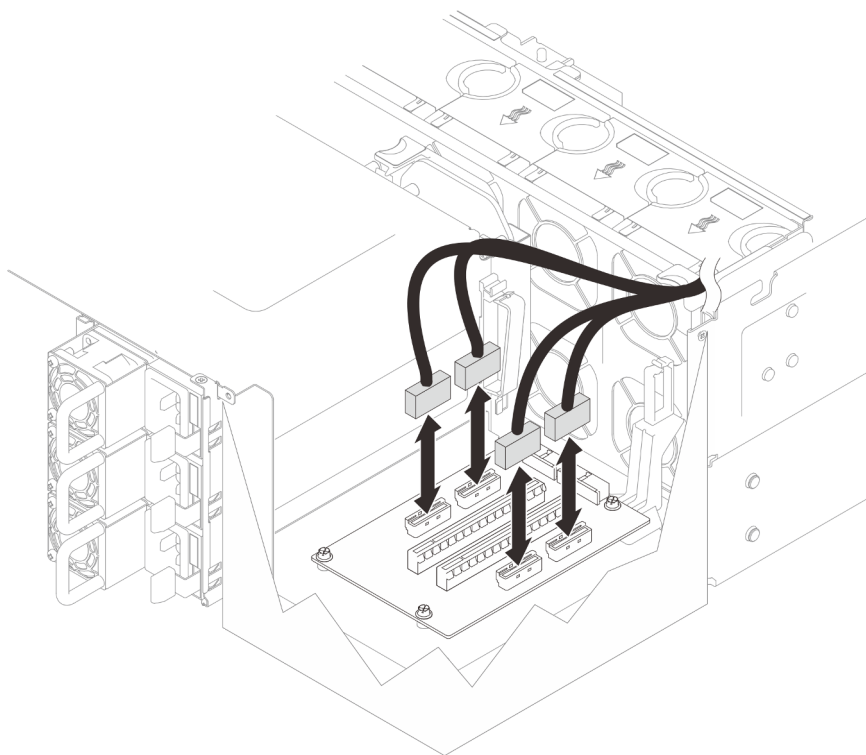


Рис. 109. Отключение кабелей платы-адаптера Riser PCIe

Шаг 4. Отверните четыре винта, удерживающих плату-адаптер Riser PCIe, и извлеките ее из рамы.

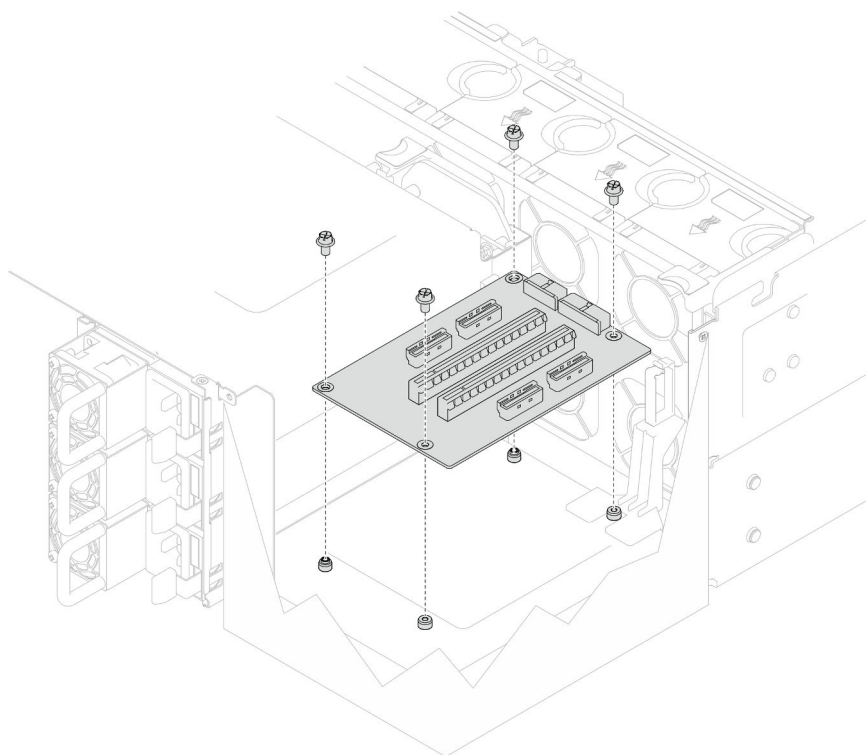


Рис. 110. Снятие платы-адаптера Riser PCIe

Шаг 5. При необходимости отключите кабели платы-адаптера Riser PCIe от нижней процессорной платы (МВ), а кабели питания — от платы распределения питания. См. раздел [«Прокладка кабелей для платы-адаптера Riser»](#) на странице 241.

После завершения

1. Установите сменный модуль. См. раздел [«Установка платы-адаптера Riser PCIe»](#) на странице 139.
2. При необходимости вернуть компонент или дополнительное устройство следуйте всем инструкциям по упаковке и используйте для отправки предоставленный упаковочный материал.

Демонстрационное видео

[Посмотрите видео процедуры на YouTube](#)

Установка платы-адаптера Riser PCIe

В этом разделе приведены инструкции по установке платы-адаптера Riser PCIe.

Об этой задаче

Внимание:

- Ознакомьтесь с разделами [«Инструкции по установке»](#) на странице 1 и [«Контрольный список по проверке безопасности»](#) на странице 2, чтобы обеспечить безопасность работы.
- Выключите сервер и периферийные устройства и отсоедините шнуры питания и все внешние кабели. См. раздел [«Выключение сервера»](#) на странице 10.

- Не допускайте воздействия статического электричества на устройство, поскольку это может привести к остановке системы и потере данных. Для этого храните компоненты, чувствительные к статическому электричеству, в антистатической упаковке до самой установки. При работе с такими устройствами обязательно используйте антистатический браслет или другую систему заземления.

Примечания:

- В качестве примера показана левая плата-адаптер Riser PCIe. Процедура замены правой платы-адаптера Riser PCIe аналогична.
- Убедитесь, что плата-адаптер Riser PCIe установлена в указанной ниже последовательности.
 1. Левая плата-адаптер Riser основной рамы
 2. Правая плата-адаптер Riser основной рамы
 3. Левая плата-адаптер Riser дополнительной рамы
 4. Правая плата-адаптер Riser дополнительной рамы

Загрузка микропрограммы и драйвера: после замены компонента, возможно, потребуется обновить микропрограмму или драйвер.

- Чтобы получить доступ к последним обновлениям микропрограммы и драйверов вашего сервера, перейдите по ссылке <https://datacentersupport.lenovo.com/products/servers/thinksystem/sr950v3/7dc4/downloads/driver-list/>.
- Дополнительные сведения об инструментах обновления микропрограммы см. в разделе «Обновление микропрограммы» в *Руководстве пользователя* или *Руководстве по настройке системы*.

Процедура

Шаг 1. При установке платы-адаптера Riser PCIe в положение левой платы-адаптера Riser совместите кабельную направляющую с рамой и установите ее в раму.

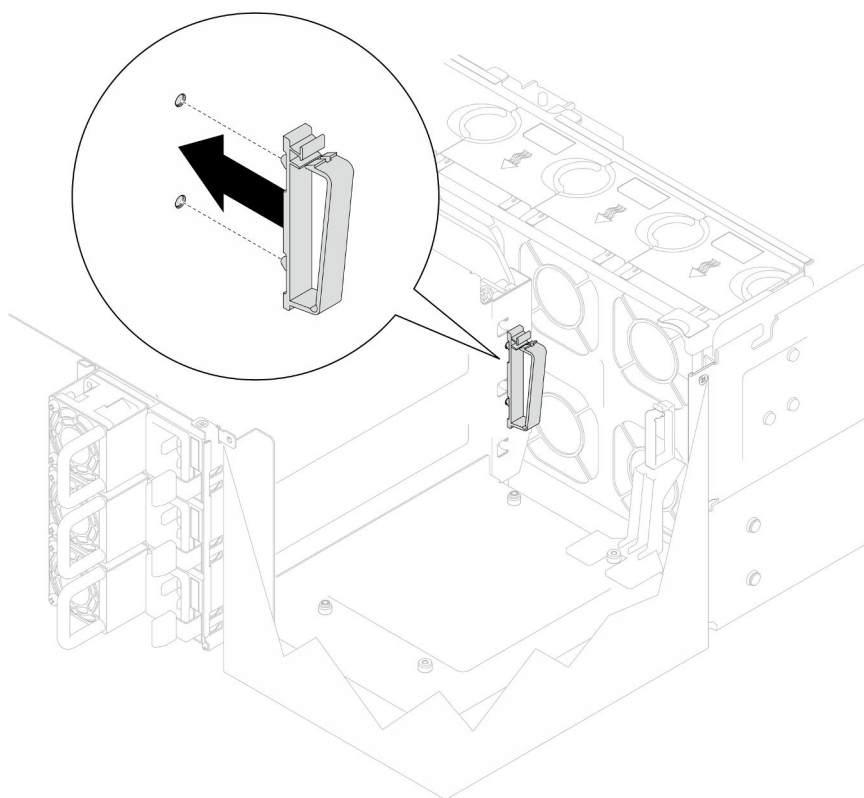


Рис. 111. Установка кабельной направляющей

- Шаг 2. При необходимости подключите кабели платы-адаптера Riser PCIe к нижней процессорной плате (МВ), а кабели питания — к плате распределения питания. См. раздел «[Прокладка кабелей для платы-адаптера Riser](#)» на странице 241.
- Шаг 3. Совместите отверстия для винтов на плате-адаптере Riser PCIe с отверстиями для винтов в раме; затем зафиксируйте плату-адаптер Riser PCIe четырьмя винтами.

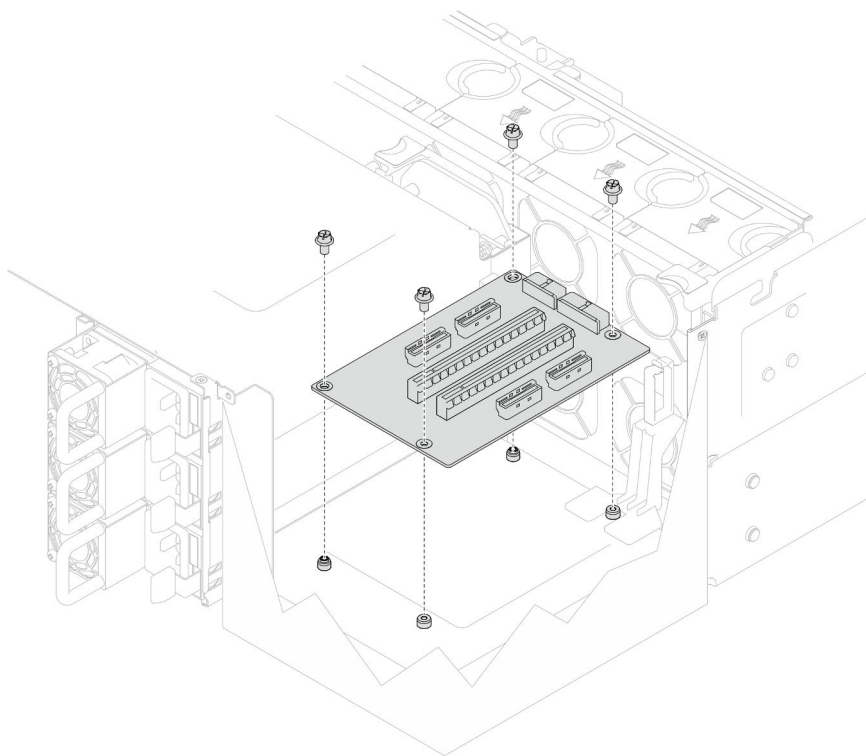


Рис. 112. Установка платы-адаптера Riser PCIe

Шаг 4. Подключите кабели платы-адаптера Riser PCIe к соответствующим разъемам на плате-адаптере Riser PCIe.

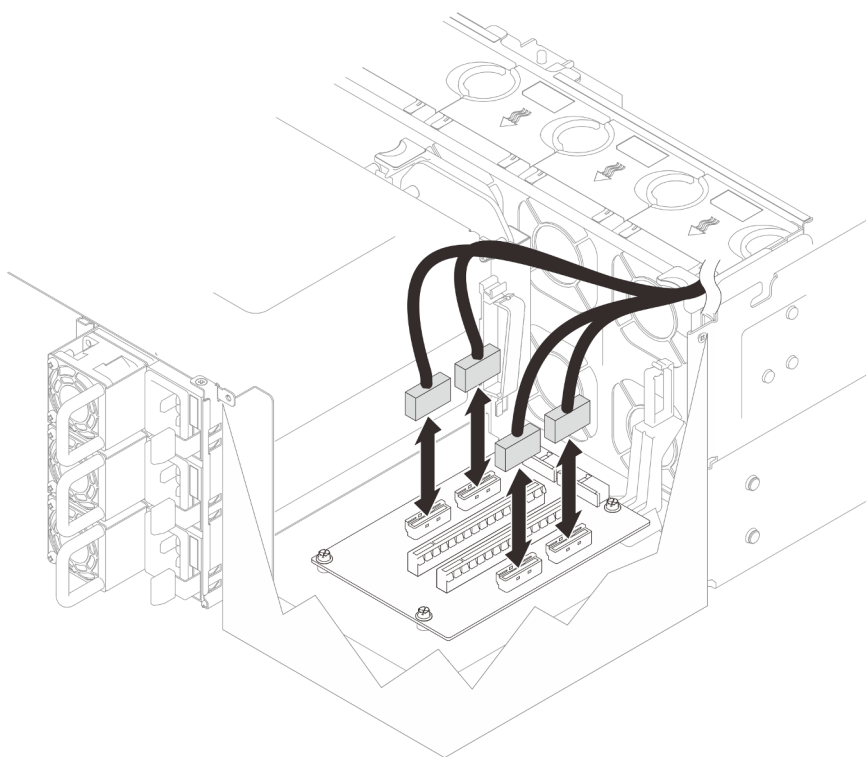


Рис. 113. Подключение кабелей платы-адаптера Riser PCIe

Шаг 5. Подключите кабели питания к соответствующим разъемам на плате-адаптере Riser PCIe.

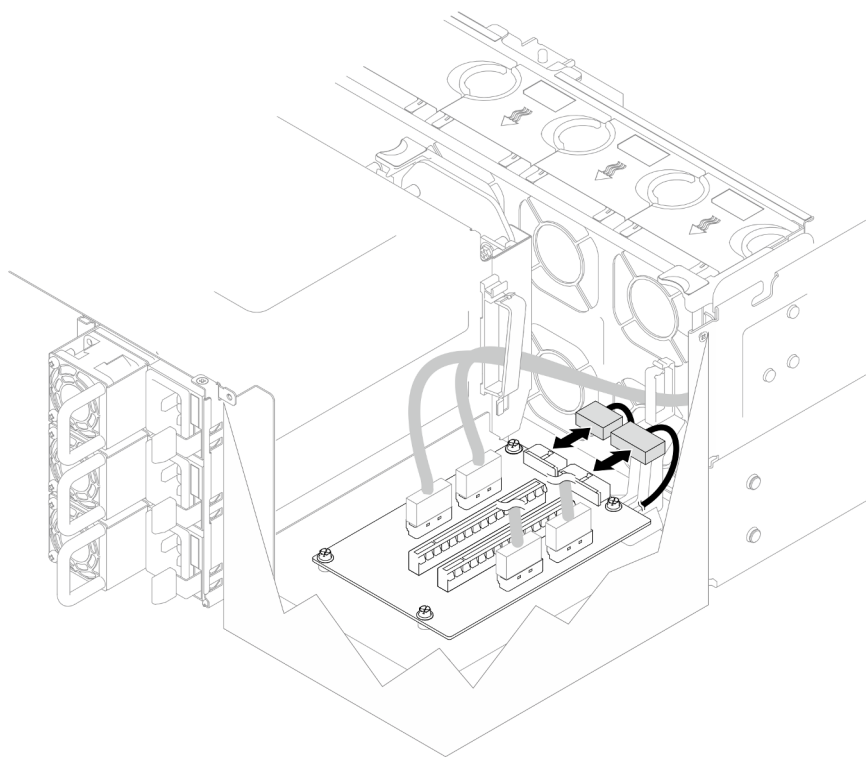


Рис. 114. Подключение кабелей питания

Примечание: Убедитесь, что кабели правильно проложены через кабельные зажимы и не касаются вентиляторов или металлических компонентов рамы.

После завершения

1. После замены кабелей платы-адаптера Riser PCIe установите обратно верхнюю процессорную плату (CPU BD) и дефлектор верхней процессорной платы (CPU BD). См. разделы «[Установка верхней процессорной платы \(CPU BD\)](#)» на странице 225 и «[Установка дефлектора верхней процессорной платы \(CPU BD\)](#)» на странице 34.
2. Переустановите все адаптеры PCIe. См. раздел «[Установка адаптера PCIe](#)» на странице 132.
3. Установите на место задний верхний кожух. См. раздел «[Установка заднего верхнего кожуха](#)» на странице 209.
4. Установите на место передний верхний кожух. См. раздел «[Установка переднего верхнего кожуха](#)» на странице 212.
5. Завершите замену компонентов. См. раздел «[Завершение замены компонентов](#)» на странице 230.

Демонстрационное видео

[Посмотрите видео процедуры на YouTube](#)

Замена платы распределения питания

В этом разделе приведены инструкции по снятию и установке платы распределения питания.

Снятие платы распределения питания

В этом разделе приведены инструкции по снятию платы распределения питания.

Об этой задаче

S002



ОСТОРОЖНО:

Кнопки питания на устройстве и блоке питания не отключают подачу тока на устройство. Кроме того, у устройства может быть несколько шнуров питания. Чтобы прекратить подачу тока на устройство, убедитесь, что все шнуры питания отсоединены от блока питания.

S035



ОСТОРОЖНО:

Никогда не снимайте кожух с блока питания или любого узла, снабженного этой этикеткой. Внутри любого компонента с данной этикеткой присутствует опасное напряжение, течет сильный ток и выделяется значительная энергия. Внутри этих компонентов нет обслуживаемых деталей. Если вы полагаете, что с какой-то из этих деталей возникла неполадка, обратитесь к специалисту по техническому обслуживанию.

Внимание:

- Ознакомьтесь с разделами [«Инструкции по установке» на странице 1](#) и [«Контрольный список по проверке безопасности» на странице 2](#), чтобы обеспечить безопасность работы.
- Выключите сервер и периферийные устройства и отсоедините шнуры питания и все внешние кабели. См. раздел [«Выключение сервера» на странице 10](#).
- Не допускайте воздействия статического электричества на устройство, поскольку это может привести к остановке системы и потере данных. Для этого храните компоненты, чувствительные к статическому электричеству, в антистатической упаковке до самой установки. При работе с такими устройствами обязательно используйте антистатический браслет или другую систему заземления.
- Если сервер установлен в стойку, извлеките его оттуда. См. раздел [«Снятие сервера с направляющих» на странице 11](#).

Процедура

Шаг 1. Выполните подготовительные действия для данной задачи.

- а. Аккуратно потяните и отсоедините все установленные модули блока питания. См. раздел [«Снятие оперативно заменяемого модуля блока питания» на странице 153](#).
- б. Снимите передний верхний кожух. См. раздел [«Снятие переднего верхнего кожуха» на странице 205](#).

- c. Снимите обе платы питания интерпозера. См. раздел «Снятие платы питания интерпозера» на странице 150.
- d. Снимите отсек вентиляторов. См. раздел «Снятие отсека вентиляторов» на странице 69.

Шаг 2. Отключите кабели питания от платы распределения питания.

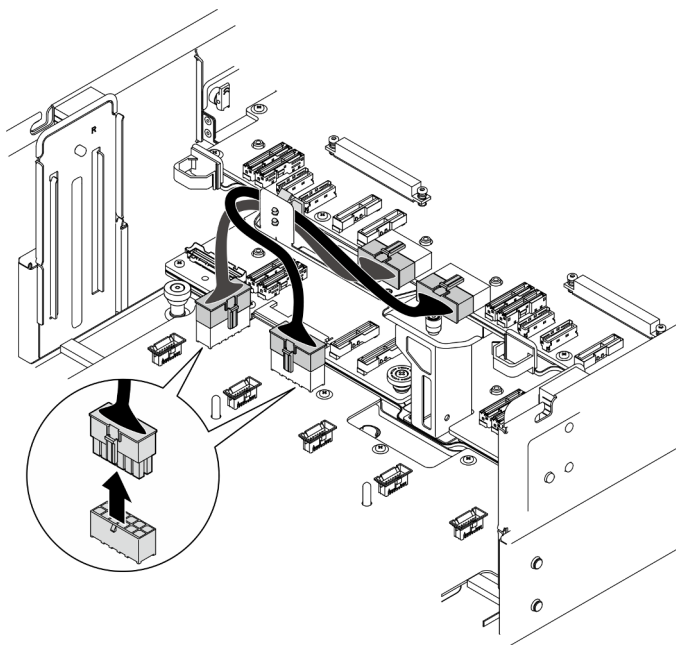


Рис. 115. Отключение кабелей платы распределения питания

Шаг 3. Отсоедините плату распределения питания.

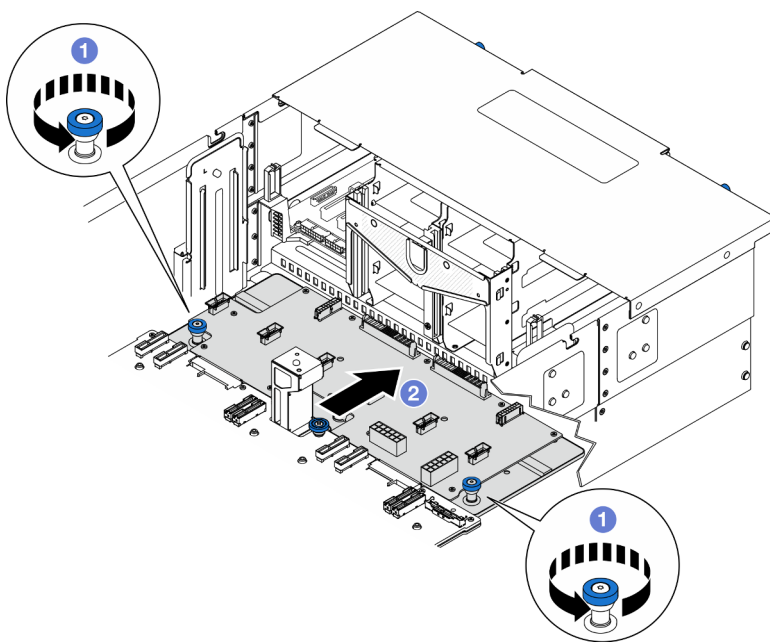


Рис. 116. Отсоединение платы распределения питания

- a. 1 Ослабьте два барашковых винта. При необходимости используйте отвертку.

- b. ② Возьмитесь за барашковые винты и сдвиньте плату распределения питания в направлении задней части рамы, чтобы отсоединить ее от нижней процессорной платы (МВ).

Шаг 4. Снимите плату распределения питания.

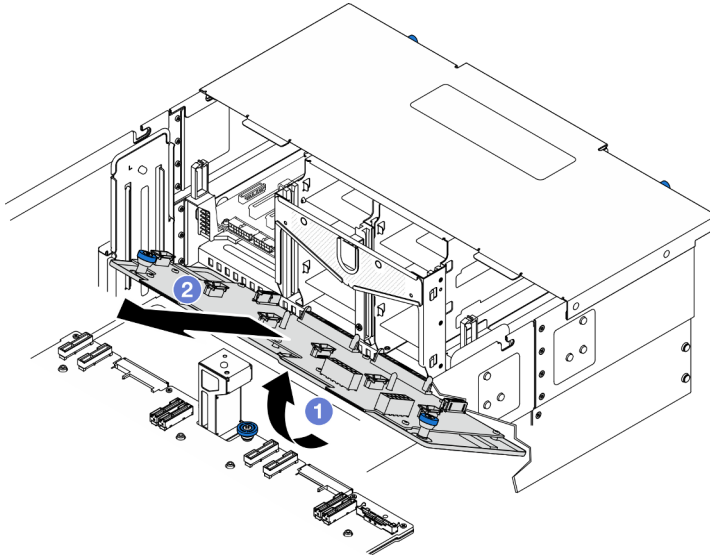


Рис. 117. Снятие платы распределения питания

- a. ① Поднимите плату распределения питания со стороны разъема.
- b. ② Снимите плату распределения питания с рамы.

После завершения

1. Установите сменный модуль. См. раздел [«Установка платы распределения питания» на странице 147.](#)
2. При необходимости вернуть компонент или дополнительное устройство следуйте всем инструкциям по упаковке и используйте для отправки предоставленный упаковочный материал.
3. Если планируется утилизировать компонент, выполните следующие действия.
 - a. Отверните одиннадцать винтов и отделите плату распределения питания от скобы.

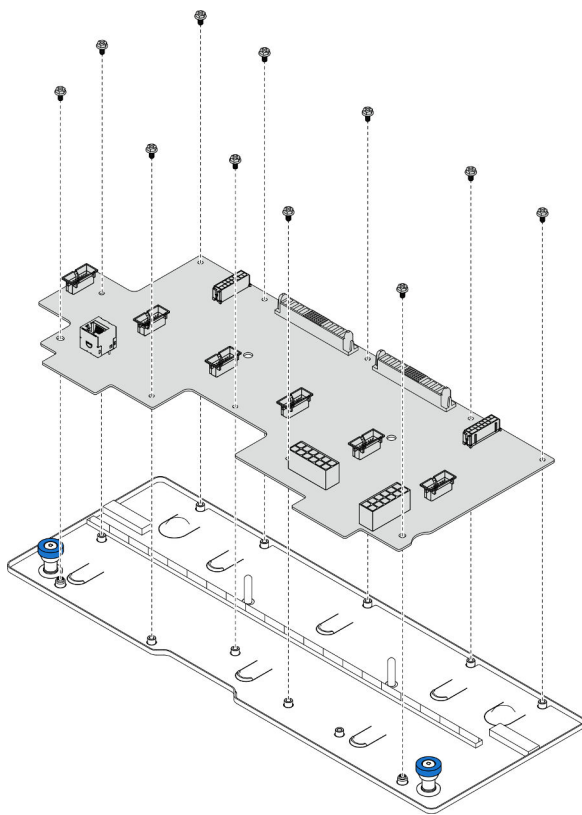


Рис. 118. Разборка платы распределения питания

- в. Утилизируйте компонент с соблюдением местных норм.

Демонстрационное видео

[Посмотрите видео процедуры на YouTube](#)

Установка платы распределения питания

В этом разделе приведены инструкции по установке платы распределения питания.

Об этой задаче

Внимание:

- Ознакомьтесь с разделами «[Инструкции по установке](#)» на [странице 1](#) и «[Контрольный список по проверке безопасности](#)» на [странице 2](#), чтобы обеспечить безопасность работы.
- Выключите сервер и периферийные устройства и отсоедините шнуры питания и все внешние кабели. См. раздел «[Выключение сервера](#)» на [странице 10](#).
- Не допускайте воздействия статического электричества на устройство, поскольку это может привести к остановке системы и потере данных. Для этого храните компоненты, чувствительные к статическому электричеству, в антистатической упаковке до самой установки. При работе с такими устройствами обязательно используйте антистатический браслет или другую систему заземления.
- Если сервер установлен в стойку, извлеките его оттуда. См. раздел «[Снятие сервера с направляющих](#)» на [странице 11](#).

Загрузка микропрограммы и драйвера: после замены компонента, возможно, потребуется обновить микропрограмму или драйвер.

- Чтобы получить доступ к последним обновлениям микропрограммы и драйверов вашего сервера, перейдите по ссылке <https://datacentersupport.lenovo.com/products/servers/thinksystem/sr950v3/7dc4/downloads/driver-list/>.
- Дополнительные сведения об инструментах обновления микропрограммы см. в разделе «Обновление микропрограммы» в *Руководстве пользователя* или *Руководстве по настройке системы*.

Процедура

Шаг 1. Установите плату распределения питания.

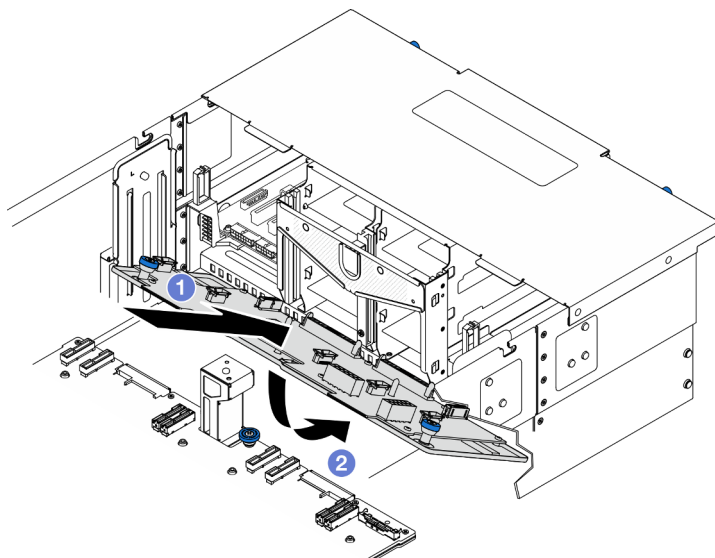


Рис. 119. Установка платы распределения питания

- а. 1 Установите плату распределения питания в раму под углом, как показано на рисунке.
- б. 2 Опустите плату распределения питания со стороны разъема в раму.

Шаг 2. Зафиксируйте плату распределения питания.

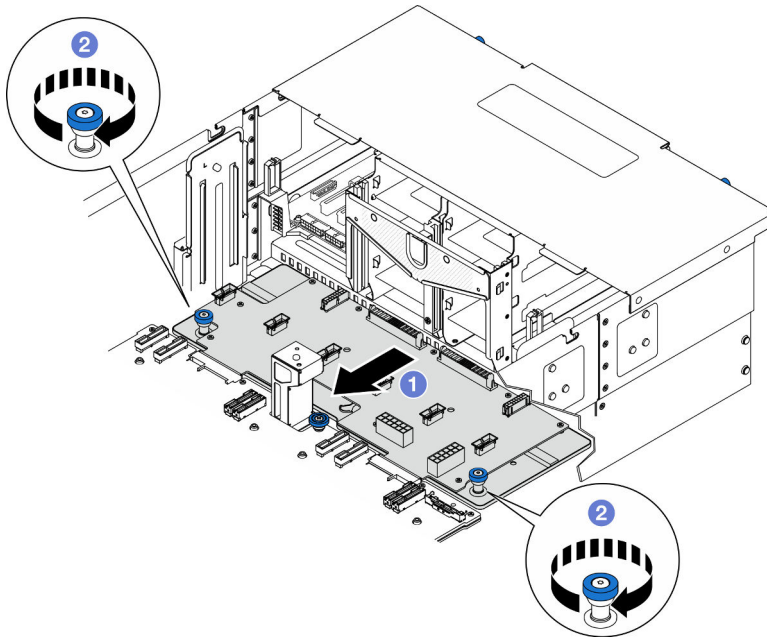


Рис. 120. Фиксация платы распределения питания.

- а. 1 Возьмитесь за барашковые винты и сдвиньте плату распределения питания в направлении передней части рамы, чтобы присоединить ее к нижней процессорной плате (МВ).
- б. 2 Затяните два барашковых винта. При необходимости используйте отвертку.

Шаг 3. Подсоедините кабели питания к плате распределения питания.

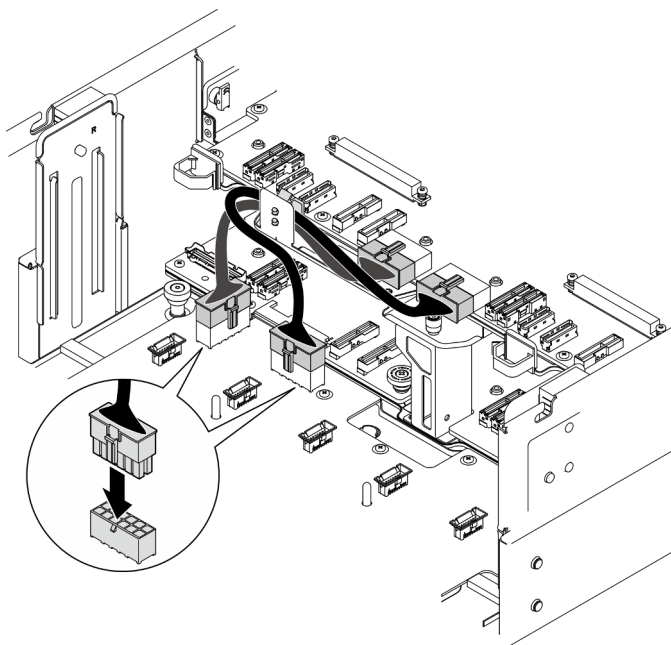


Рис. 121. Подключение кабелей платы распределения питания

После завершения

1. Установите на место отсек вентиляторов. См. раздел «Установка отсека вентиляторов» на [странице 71](#).
2. Установите обе платы питания интерпозера. См. раздел «Установка платы питания интерпозера» на [странице 152](#).
3. Установите на место передний верхний кожух. См. раздел «Установка переднего верхнего кожуха» на [странице 212](#).
4. Установите все модули блока питания на место. См. раздел «Установка оперативно заменяемого модуля блока питания» на [странице 155](#).
5. Завершите замену компонентов. См. раздел «Завершение замены компонентов» на [странице 230](#).

Демонстрационное видео

[Посмотрите видео процедуры на YouTube](#)

Замена платы питания интерпозера

В этом разделе приведены инструкции по снятию и установке платы питания интерпозера.

Снятие платы питания интерпозера

В этом разделе приведены инструкции по снятию платы питания интерпозера.

Об этой задаче

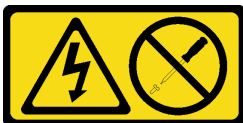
S002



ОСТОРОЖНО:

Кнопки питания на устройстве и блоке питания не отключают подачу тока на устройство. Кроме того, у устройства может быть несколько шнуров питания. Чтобы прекратить подачу тока на устройство, убедитесь, что все шнуры питания отсоединены от блока питания.

S035



ОСТОРОЖНО:

Никогда не снимайте кожух с блока питания или любого узла, снабженного этой этикеткой. Внутри любого компонента с данной этикеткой присутствует опасное напряжение, течет сильный ток и выделяется значительная энергия. Внутри этих компонентов нет обслуживаемых деталей. Если вы полагаете, что с какой-то из этих деталей возникла неполадка, обратитесь к специалисту по техническому обслуживанию.

Внимание:

- Ознакомьтесь с разделами «[Инструкции по установке](#)» на [странице 1](#) и «[Контрольный список по проверке безопасности](#)» на [странице 2](#), чтобы обеспечить безопасность работы.

- Выключите сервер и периферийные устройства и отсоедините шнуры питания и все внешние кабели. См. раздел [«Выключение сервера» на странице 10](#).
- Не допускайте воздействия статического электричества на устройство, поскольку это может привести к остановке системы и потере данных. Для этого храните компоненты, чувствительные к статическому электричеству, в антистатической упаковке до самой установки. При работе с такими устройствами обязательно используйте антистатический браслет или другую систему заземления.
- Если сервер установлен в стойку, извлеките его оттуда. См. раздел [«Снятие сервера с направляющих» на странице 11](#).

Процедура

Шаг 1. Выполните подготовительные действия для данной задачи.

- Аккуратно потяните и отсоедините все установленные модули блока питания. См. раздел [«Снятие оперативно заменяемого модуля блока питания» на странице 153](#).
- Снимите передний верхний кожух. См. раздел [«Снятие переднего верхнего кожуха» на странице 205](#).

Шаг 2. Снимите плату питания интерпозера.

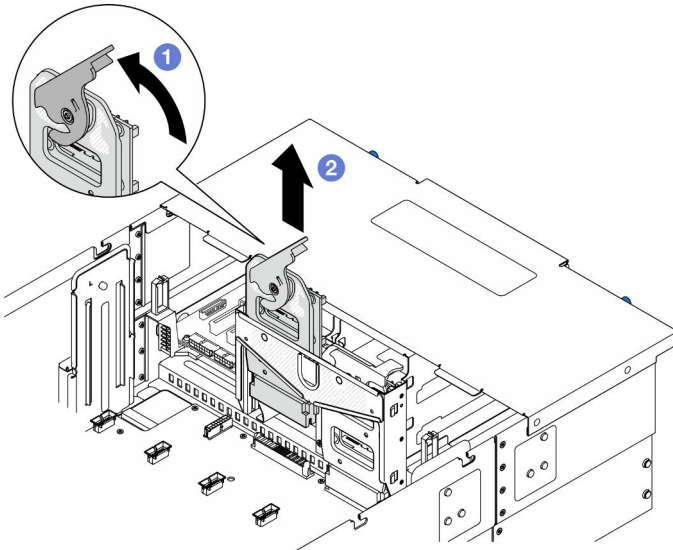


Рис. 122. Снятие платы питания интерпозера

- 1 Поднимите и поверните защелку платы питания интерпозера, чтобы отсоединить плату питания интерпозера от рамы.
- 2 Поднимите плату питания интерпозера, чтобы снять ее.

После завершения

- Установите сменный модуль. См. раздел [«Установка платы питания интерпозера» на странице 152](#).
- При необходимости вернуть компонент или дополнительное устройство следуйте всем инструкциям по упаковке и используйте для отправки предоставленный упаковочный материал.
- Если планируется утилизировать компонент, выполните следующие действия.
 - Отверните шесть винтов и отделите плату питания интерпозера от скобы.

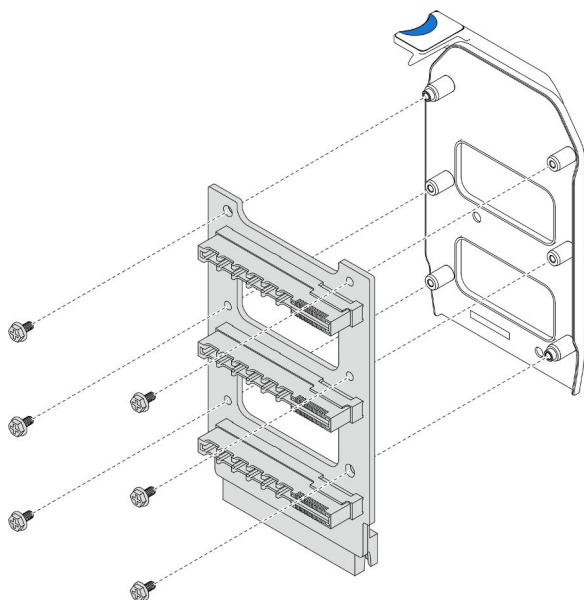


Рис. 123. Разборка платы питания интерпозера

- b. Утилизируйте компонент с соблюдением местных норм.

Демонстрационное видео

[Посмотрите видео процедуры на YouTube](#)

Установка платы питания интерпозера

В этом разделе приведены инструкции по установке платы питания интерпозера.

Об этой задаче

Внимание:

- Ознакомьтесь с разделами «[Инструкции по установке](#)» на [странице 1](#) и «[Контрольный список по проверке безопасности](#)» на [странице 2](#), чтобы обеспечить безопасность работы.
- Выключите сервер и периферийные устройства и отсоедините шнуры питания и все внешние кабели. См. раздел «[Выключение сервера](#)» на [странице 10](#).
- Не допускайте воздействия статического электричества на устройство, поскольку это может привести к остановке системы и потере данных. Для этого храните компоненты, чувствительные к статическому электричеству, в антистатической упаковке до самой установки. При работе с такими устройствами обязательно используйте антистатический браслет или другую систему заземления.
- Если сервер установлен в стойку, извлеките его оттуда. См. раздел «[Снятие сервера с направляющих](#)» на [странице 11](#).

Загрузка микропрограммы и драйвера: после замены компонента, возможно, потребуется обновить микропрограмму или драйвер.

- Чтобы получить доступ к последним обновлениям микропрограммы и драйверов вашего сервера, перейдите по ссылке <https://datacentersupport.lenovo.com/products/servers/thinksystem/sr950v3/7dc4/downloads/driver-list/>.

- Дополнительные сведения об инструментах обновления микропрограммы см. в разделе «Обновление микропрограммы» в *Руководстве пользователя* или *Руководстве по настройке системы*.

Процедура

Шаг 1. Установите плату питания интерпозера.

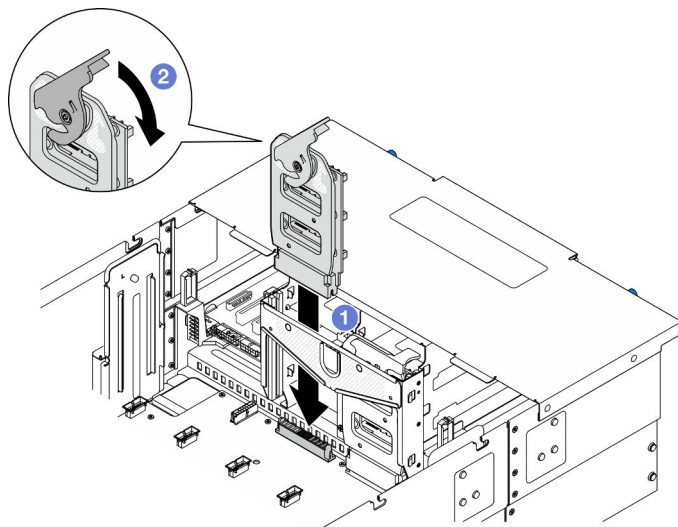


Рис. 124. Установка платы питания интерпозера

- 1 Совместите плату питания интерпозера с рамой и опустите ее в раму.
- 2 Поверните защелку платы питания интерпозера вниз до упора.

После завершения

1. Установите на место передний верхний кожух. См. раздел «Установка переднего верхнего кожуха» на странице 212.
2. Установите все модули блока питания на место. См. раздел «Установка оперативно заменяемого модуля блока питания» на странице 155.
3. Завершите замену компонентов. См. раздел «Завершение замены компонентов» на странице 230.

Демонстрационное видео

[Посмотрите видео процедуры на YouTube](#)

Замена модуля блока питания

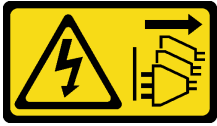
Следуйте инструкциям в этом разделе, чтобы установить или снять модули блока питания.

Снятие оперативно заменяемого модуля блока питания

Следуйте инструкциям в этом разделе, чтобы снять оперативно заменяемый модуль блока питания.

Об этой задаче

S002



ОСТОРОЖНО:

Кнопки питания на устройстве и блоке питания не отключают подачу тока на устройство. Кроме того, у устройства может быть несколько шнуров питания. Чтобы прекратить подачу тока на устройство, убедитесь, что все шнуры питания отсоединены от блока питания.

S035



ОСТОРОЖНО:

Никогда не снимайте кожух с блока питания или любого узла, снабженного этой этикеткой. Внутри любого компонента с данной этикеткой присутствует опасное напряжение, течет сильный ток и выделяется значительная энергия. Внутри этих компонентов нет обслуживаемых деталей. Если вы полагаете, что с какой-то из этих деталей возникла неполадка, обратитесь к специалисту по техническому обслуживанию.

Внимание: Ознакомьтесь с разделами «[Инструкции по установке](#)» на [странице 1](#) и «[Контрольный список по проверке безопасности](#)» на [странице 2](#), чтобы обеспечить безопасность работы.

Процедура

Шаг 1. Отсоедините оба конца шнура питания и положите шнур в защищенное от электростатических разрядов место.

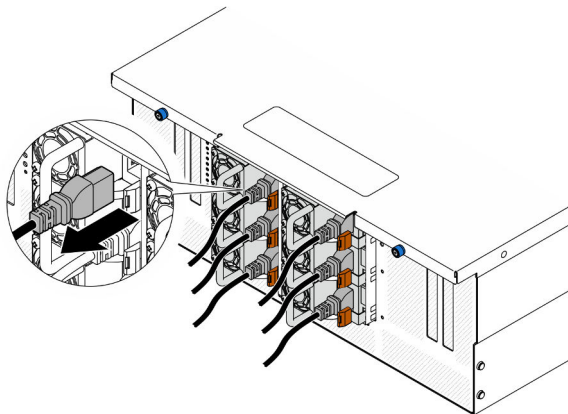


Рис. 125. Отключение шнура питания

Шаг 2. Извлеките блок питания.

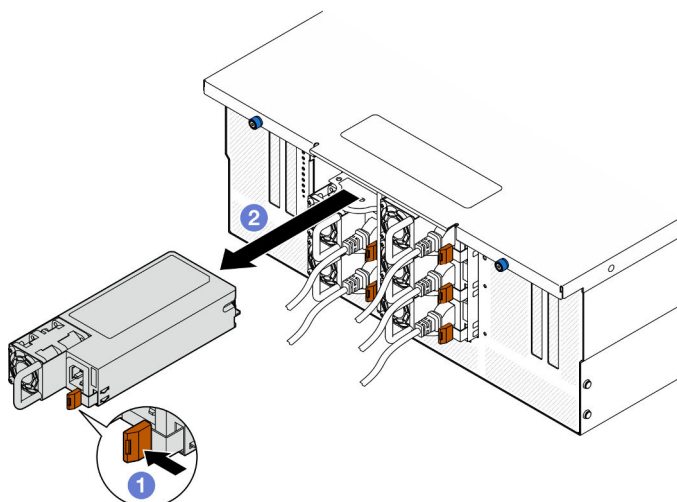


Рис. 126. Снятие блока питания

- a. 1 Нажмите и удерживайте оранжевый язычок.
- b. 2 Возьмитесь за ручку и извлеките модуль блока питания из рамы.

После завершения

1. Установите сменный модуль или заглушку. См. раздел «Установка оперативно заменяемого модуля блока питания» на странице 155.
2. При необходимости вернуть компонент или дополнительное устройство следуйте всем инструкциям по упаковке и используйте для отправки предоставленный упаковочный материал.

Демонстрационное видео

[Посмотрите видео процедуры на YouTube](#)

Установка оперативно заменяемого модуля блока питания

Следуйте инструкциям в этом разделе, чтобы установить оперативно заменяемый модуль блока питания.

Об этой задаче

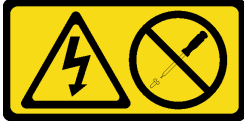
S002



ОСТОРОЖНО:

Кнопки питания на устройстве и блоке питания не отключают подачу тока на устройство. Кроме того, у устройства может быть несколько шнуров питания. Чтобы прекратить подачу тока на устройство, убедитесь, что все шнуры питания отсоединены от блока питания.

S035



ОСТОРОЖНО:

Никогда не снимайте кожух с блока питания или любого узла, снабженного этой этикеткой. Внутри любого компонента с данной этикеткой присутствует опасное напряжение, течет сильный ток и выделяется значительная энергия. Внутри этих компонентов нет обслуживаемых деталей. Если вы полагаете, что с какой-то из этих деталей возникла неполадка, обратитесь к специалисту по техническому обслуживанию.

Внимание: Ознакомьтесь с разделами «[Инструкции по установке](#)» на [странице 1](#) и «[Контрольный список по проверке безопасности](#)» на [странице 2](#), чтобы обеспечить безопасность работы.

Процедура

Шаг 1. Выполните подготовительные действия для данной задачи.

- a. Убедитесь, что устанавливаемый и установленные блоки питания имеют одинаковую мощность.
- b. Если блок питания устанавливается в пустой отсек для него, сначала снимите с отсека панель-заглушку.
- c. Если требуется установить несколько блоков питания, установите их в следующей последовательности.
 1. В конфигурациях с восемью блоками питания заполните отсеки модуля блока питания P1, P2, P4, P5, S1, S2, S4 и S5.
 2. В конфигурациях с двенадцатью блоками питания заполните все отсеки модуля блока питания.

Шаг 2. Возьмитесь за ручку на задней панели блока питания и вставьте его в отсек блока питания до щелчка.

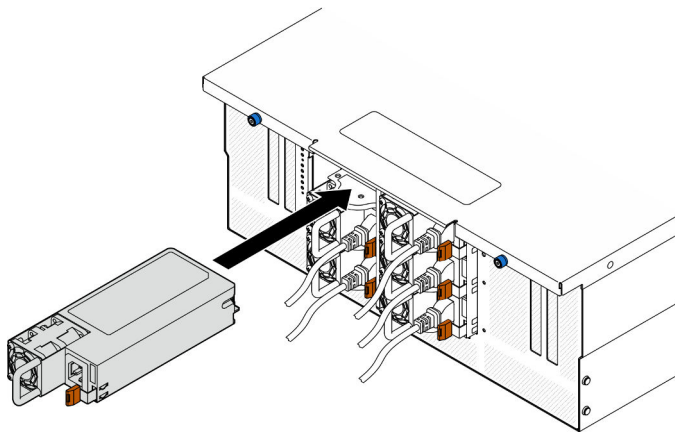


Рис. 127. Установка модуля блока питания

Шаг 3. Подключите шнур питания к блоку питания, а затем — к источнику питания.

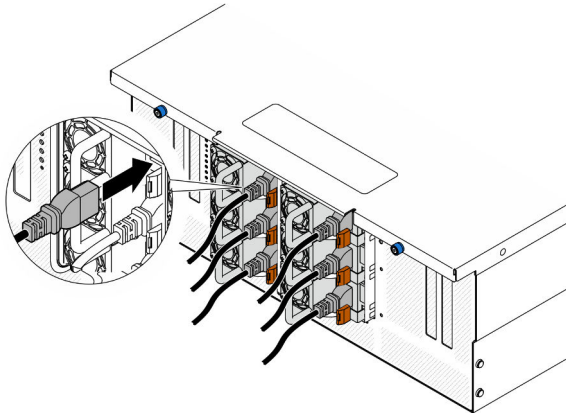


Рис. 128. Подключение шнура питания

После завершения

1. Потяните за ручку, чтобы убедиться в правильности установки блока питания. Если модуль выдвигается, установите его повторно.
2. Если сервер выключен, включите его. Убедитесь, что на блоке питания горят светодиодные индикаторы входного и выходного напряжения. Это означает, что блок питания работает правильно.

Демонстрационное видео

[Посмотрите видео процедуры на YouTube](#)

Замена процессора и радиатора (только для квалифицированных специалистов)

Следуйте инструкциям в этом разделе, чтобы заменить узел процессора и радиатора, известного под названием «модуль процессора с радиатором» (РНМ), процессор или радиатор.

Внимание: Перед повторным использованием процессора или радиатора обязательно используйте спиртовую салфетку и термопасту, проверенную компанией Lenovo.

Снятие процессора и радиатора

Эта задача содержит инструкции по снятию узла процессора и радиатора, известного под названием «модуль процессора с радиатором» (РНМ). Для выполнения этой задачи требуется отвертка Torx T30. Эта процедура должна выполняться квалифицированным специалистом.

Об этой задаче

S002



ОСТОРОЖНО:

Кнопки питания на устройстве и блоке питания не отключают подачу тока на устройство. Кроме того, у устройства может быть несколько шнуров питания. Чтобы прекратить подачу тока на устройство, убедитесь, что все шнуры питания отсоединены от блока питания.

Внимание:

- Ознакомьтесь с разделами «[Инструкции по установке](#)» на [странице 1](#) и «[Контрольный список по проверке безопасности](#)» на [странице 2](#), чтобы обеспечить безопасность работы.
- Выключите сервер и периферийные устройства и отсоедините шнуры питания и все внешние кабели. См. раздел «[Выключение сервера](#)» на [странице 10](#).
- Не допускайте воздействия статического электричества на устройство, поскольку это может привести к остановке системы и потере данных. Для этого храните компоненты, чувствительные к статическому электричеству, в антистатической упаковке до самой установки. При работе с такими устройствами обязательно используйте антистатический браслет или другую систему заземления.
- Каждое гнездо процессора должно быть закрыто кожухом, либо в него должен быть вставлен модуль PNM. При снятии и установке модуля PNM закройте пустые гнезда процессора кожухом.
- Не прикасайтесь к гнездам или контактам процессора. Контакты гнезда процессора очень хрупкие и их легко повредить. Загрязнения на контактах процессора, например жир с кожи, могут приводить к сбоям соединений.
- Не допускайте контакта термопасты на процессоре или радиаторе с чем-либо. Контакт с любой поверхностью может оказать негативное влияние на термопасту, сделав ее неэффективной. Термопаста может повредить компоненты, например электрические разъемы в гнезде процессора.
- Извлекайте и устанавливайте модули PNM по одному. Если система поддерживает несколько процессоров, устанавливайте модули PNM, начиная с первого гнезда процессора.

Примечание: Радиатор, процессор и держатель процессора вашей системы могут отличаться от показанных на рисунках.

На приведенном ниже рисунке показаны компоненты PNM.

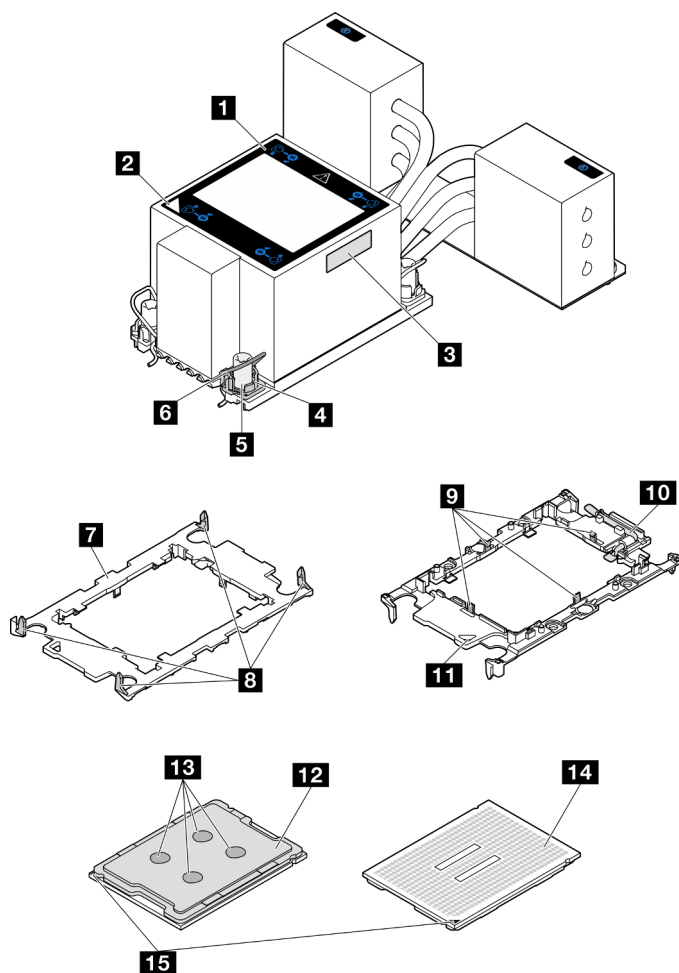


Рис. 129. Компоненты PNM

1 Радиатор	9 Зажимы для крепления процессора в держателе
2 Треугольная отметка радиатора	10 Ручка для извлечения процессора
3 Идентификационная этикетка процессора	11 Треугольная отметка держателя
4 Гайка и фиксатор металлической ручки	12 Теплоотвод процессора
5 Гайка Torx T30	13 Термопаста
6 Металлическая ручка для защиты от опрокидывания	14 Контакты процессора
7 Держатель процессора	15 Треугольная отметка процессора
8 Зажимы для крепления держателя к радиатору	

Процедура

Шаг 1. Выполните подготовительные действия для данной задачи.

- а. Чтобы заменить модуль PNM на верхней процессорной плате (CPU BD), снимите следующие компоненты:

1. Снимите передний верхний кожух. См. раздел «Снятие переднего верхнего кожуха» на странице 205.

2. Снимите дефлектор верхней процессорной платы (CPU BD). См. раздел «Снятие дефлектора верхней процессорной платы (CPU BD)» на странице 32.
- b. Чтобы заменить модуль PNM на нижней процессорной плате (MB), снимите следующие компоненты:
1. Снимите передний верхний кожух. См. раздел «Снятие переднего верхнего кожуха» на странице 205.
 2. Снимите дефлектор верхней процессорной платы (CPU BD). См. раздел «Снятие дефлектора верхней процессорной платы (CPU BD)» на странице 32.
 3. Снимите верхнюю процессорную плату (CPU BD). См. раздел «Снятие верхней процессорной платы (CPU BD)» на странице 220.
 4. Снимите дефлектор нижней процессорной платы (MB). См. раздел «Снятие дефлектора нижней процессорной платы (MB)» на странице 36.

Шаг 2. Снимите модуль PNM с верхней процессорной платы (CPU BD) или нижней процессорной платы (MB).

Примечания:

- Не касайтесь контактов внизу процессора.
- Во избежание повреждения гнезда процессора не допускайте попадания в него каких-либо объектов.

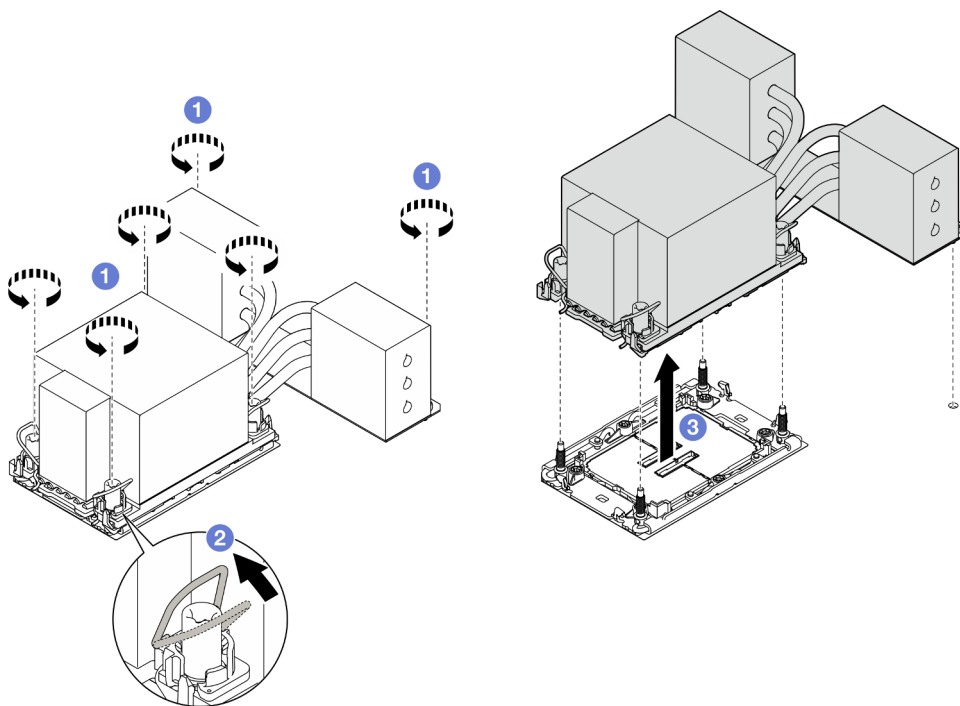


Рис. 130. Снятие модуля PNM 3U

- a. ① Полностью ослабьте гайки Torx T30 на модуле PNM **в последовательности снятия**, указанной на этикетке радиатора.
- b. ② Поверните металлические ручки для защиты от опрокидывания в направлении внутрь.
- c. ③ Осторожно поднимите модуль PNM из гнезда процессора. Если модуль PNM невозможно полностью поднять из гнезда, еще больше ослабьте гайки Torx T30 и попробуйте поднять PNM еще раз.

После завершения

1. Каждое гнездо процессора должно быть закрыто кожухом, либо в него должен быть вставлен модуль PNM. Закройте пустые гнезда процессора кожухом или установите новый модуль PNM.
2. Если модуль PNM снимается при замене верхней процессорной платы (CPU VD) или нижней процессорной платы (MB), отложите его в сторону.
3. При повторном использовании процессора или радиатора отделите процессор от держателя. См. раздел «Отделение процессора от держателя и радиатора» на странице 161.
4. При необходимости вернуть компонент или дополнительное устройство следуйте всем инструкциям по упаковке и используйте для отправки предоставленный упаковочный материал.

Демонстрационное видео

[Посмотрите видео процедуры на YouTube](#)

Отделение процессора от держателя и радиатора

Эта задача содержит инструкции по отделению процессора и держателя от узла процессора и радиатора, известного под названием «модуль процессора с радиатором» (PNM). Эта процедура должна выполняться квалифицированным специалистом.

Об этой задаче

Внимание:

- Ознакомьтесь с разделами «Инструкции по установке» на странице 1 и «Контрольный список по проверке безопасности» на странице 2, чтобы обеспечить безопасность работы.
- Выключите сервер и периферийные устройства и отсоедините шнуры питания и все внешние кабели. См. раздел «Выключение сервера» на странице 10.
- Не допускайте воздействия статического электричества на устройство, поскольку это может привести к остановке системы и потере данных. Для этого храните компоненты, чувствительные к статическому электричеству, в антистатической упаковке до самой установки. При работе с такими устройствами обязательно используйте антистатический браслет или другую систему заземления.
- Не касайтесь контактов процессора. Загрязнения на контактах процессора, например жир с кожи, могут приводить к сбоям соединений.
- Не допускайте контакта термопасты на процессоре или радиаторе с чем-либо. Контакт с любой поверхностью может оказать негативное влияние на термопасту, сделав ее неэффективной. Термопаста может повредить компоненты, например электрические разъемы в гнезде процессора.

Примечание: Радиатор, процессор и держатель процессора вашей системы могут отличаться от показанных на рисунках.

Процедура

Шаг 1. Отделите процессор от радиатора и держателя.

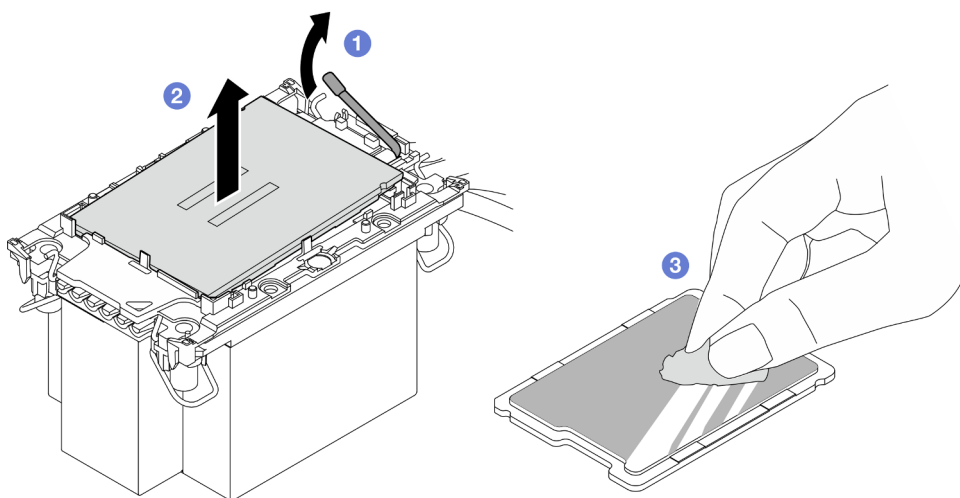


Рис. 131. Отделение процессора от радиатора и держателя

Примечание: Не касайтесь контактов процессора.

- a. ① Поднимите ручку, чтобы освободить процессор от держателя.
- b. ② Возьмите процессор за края и поднимите из радиатора и держателя.
- c. ③ Не опуская процессор, удалите термопасту с верхней части процессора спиртовой салфеткой, затем разместите процессор на антистатической поверхности стороной с контактами вверх.

Шаг 2. Снимите держатель процессора с радиатора.

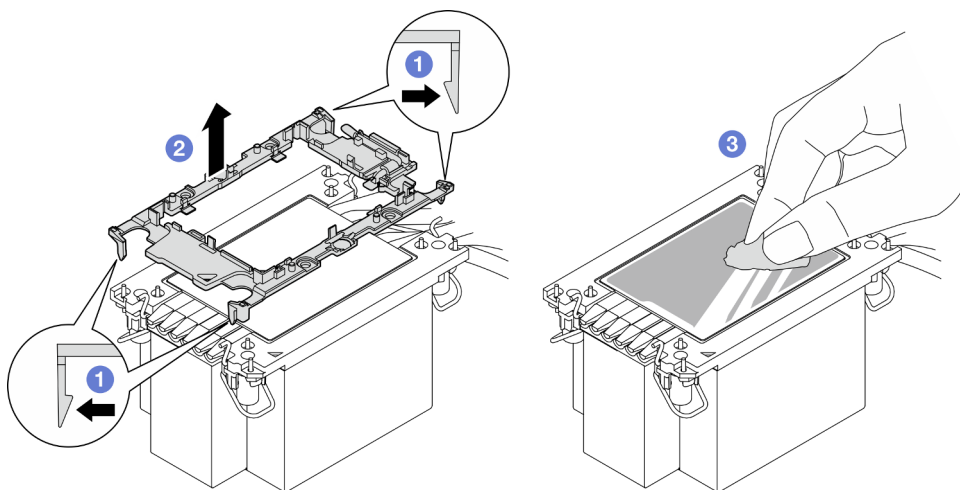


Рис. 132. Снятие держателя процессора с радиатора

Примечание: Держатель процессора будет утилизирован и заменен на новый.

- a. ① Разблокируйте фиксирующие защелки радиатора.
- b. ② Поднимите держатель с радиатора.
- c. ③ Удалите термопасту с нижней части радиатора спиртовой салфеткой.

После завершения

1. Установите РНМ. См. раздел «Установка процессора и радиатора» на странице 163.
2. При необходимости вернуть компонент или дополнительное устройство следуйте всем инструкциям по упаковке и используйте для отправки предоставленный упаковочный материал.

Демонстрационное видео

[Посмотрите видео процедуры на YouTube](#)

Установка процессора и радиатора

Эта задача содержит инструкции по установке узла процессора и радиатора, известного под названием «модуль процессора с радиатором» (РНМ). Для выполнения этой задачи требуется отвертка Torx T30. Эта процедура должна выполняться квалифицированным специалистом.

Об этой задаче

Внимание:

- Ознакомьтесь с разделами «[Инструкции по установке](#)» на странице 1 и «[Контрольный список по проверке безопасности](#)» на странице 2, чтобы обеспечить безопасность работы.
- Выключите сервер и периферийные устройства и отсоедините шнуры питания и все внешние кабели. См. раздел «[Выключение сервера](#)» на странице 10.
- Не допускайте воздействия статического электричества на устройство, поскольку это может привести к остановке системы и потере данных. Для этого храните компоненты, чувствительные к статическому электричеству, в антистатической упаковке до самой установки. При работе с такими устройствами обязательно используйте антистатический браслет или другую систему заземления.
- Каждое гнездо процессора должно быть закрыто кожухом, либо в него должен быть вставлен модуль РНМ. При снятии и установке модуля РНМ закройте пустые гнезда процессора кожухом.
- Не прикасайтесь к гнездам или контактам процессора. Контакты гнезда процессора очень хрупкие и их легко повредить. Загрязнения на контактах процессора, например жир с кожи, могут приводить к сбоям соединений.
- Не допускайте контакта термопасты на процессоре или радиаторе с чем-либо. Контакт с любой поверхностью может оказать негативное влияние на термопасту, сделав ее неэффективной. Термопаста может повредить компоненты, например электрические разъемы в гнезде процессора.
- Извлекайте и устанавливайте модули РНМ по одному. Если система поддерживает несколько процессоров, устанавливайте модули РНМ, начиная с первого гнезда процессора.

Примечания:

- Радиатор, процессор и держатель процессора вашей системы могут отличаться от показанных на рисунках.
- Модули РНМ снабжены ключом для гнезда, в которое они должны быть установлены в надлежащей ориентации.
- Список поддерживаемых для сервера процессоров см. по ссылке <https://serverproven.lenovo.com>. Все процессоры должны иметь одинаковую скорость, число ядер и частоту.
- Перед установкой нового модуля РНМ или сменного процессора обновите системную микропрограмму до последнего уровня. См. раздел «Обновление микропрограммы» в *Руководстве пользователя и Руководстве по настройке системы*.

На приведенном ниже рисунке показаны компоненты РНМ.

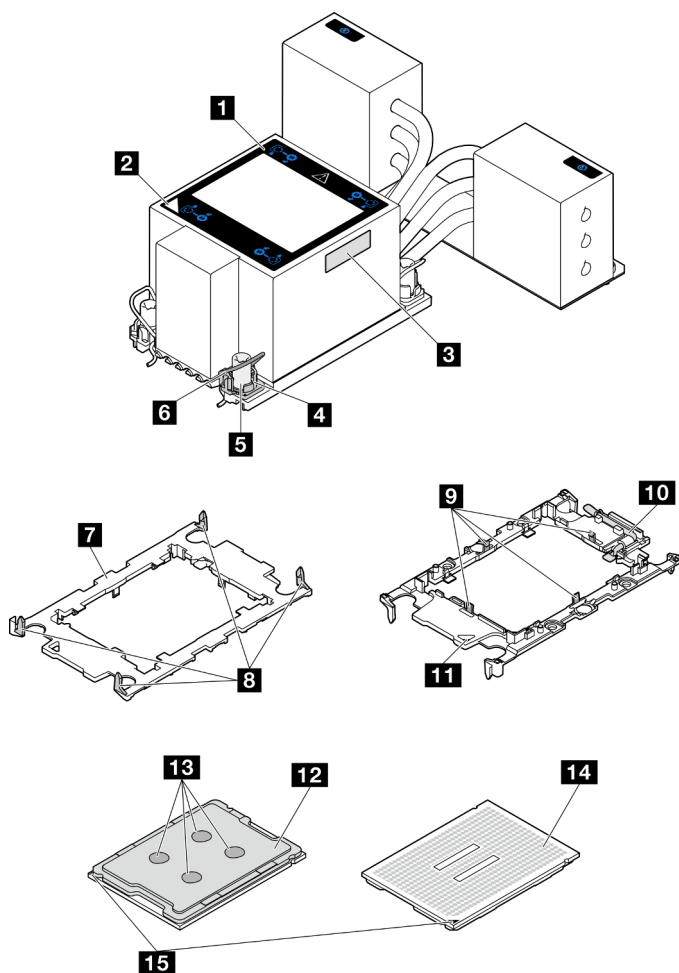


Рис. 133. Компоненты PNM

1 Радиатор	9 Зажимы для крепления процессора в держателе
2 Треугольная отметка радиатора	10 Ручка для извлечения процессора
3 Идентификационная этикетка процессора	11 Треугольная отметка держателя
4 Гайка и фиксатор металлической ручки	12 Теплоотвод процессора
5 Гайка Torx T30	13 Термопаста
6 Металлическая ручка для защиты от опрокидывания	14 Контакты процессора
7 Держатель процессора	15 Треугольная отметка процессора
8 Зажимы для крепления держателя к радиатору	

Загрузка микропрограммы и драйвера: после замены компонента, возможно, потребуется обновить микропрограмму или драйвер.

- Чтобы получить доступ к последним обновлениям микропрограммы и драйверов вашего сервера, перейдите по ссылке <https://datacentersupport.lenovo.com/products/servers/thinksystem/sr950v3/7dc4/downloads/driver-list/>.

- Дополнительные сведения об инструментах обновления микропрограммы см. в разделе «Обновление микропрограммы» в *Руководстве пользователя* или *Руководстве по настройке системы*.

Процедура

Шаг 1. Запишите информацию с идентификационной этикетки процессора.

- При замене процессора и продолжении использования радиатора снимите с радиатора идентификационную этикетку процессора и замените ее новой, поставляемой со сменным процессором.
- При замене радиатора и продолжении использования процессора снимите со старого радиатора идентификационную этикетку процессора и поместите ее на новый радиатор в том же месте.

Примечание: Если вам не удалось снять этикетку и поместить ее на новый радиатор или если этикетка оказалась повреждена при переносе, запишите указанный на ней серийный номер процессора на новом радиаторе в том же месте, где должна была быть этикетка, с помощью перманентного маркера.

Шаг 2. Установите процессор в новый держатель.

Примечания:

- При замене процессора и повторном использовании радиатора используйте новый держатель, который поставляется с новым процессором.
- Если вы заменяете радиатор и повторно используете процессор и если новый радиатор поставляется с двумя держателями процессора, обязательно используйте держатель того же типа, что и утилизированный.

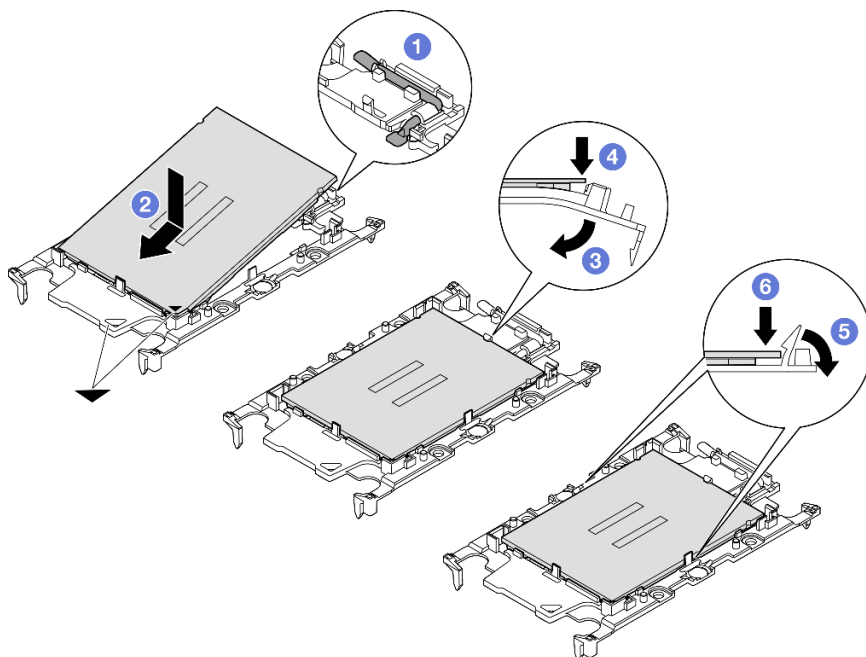


Рис. 134. Установка держателя процессора

1. ① Убедитесь, что ручка держателя находится в закрытом положении.
2. ② Совместите процессор на новом держателе так, чтобы треугольные отметки выровнялись. Затем вставьте маркированный конец процессора в держатель.

3. ③ Удерживая на месте вставленный конец процессора, поверните немаркированный конец держателя в направлении вниз от процессора.
4. ④ Нажмите на процессор и зафиксируйте немаркированный конец под защелкой на держателе.
5. ⑤ Аккуратно поверните стороны держателя в направлении вниз от процессора.
6. ⑥ Нажмите на процессор и зафиксируйте стороны под защелками на держателе.

Примечание: Чтобы процессор не выпал из держателя, держите блок держателя процессора за боковые стороны держателя, расположив процессор стороной с контактами вверх.

Шаг 3. Нанесите термопасту.

- Если вы заменяете радиатор и повторно используете процессор, наносить новую термопасту не требуется, так как новый радиатор поставляется с термопастой.

Примечание: Чтобы обеспечить оптимальную производительность, посмотрите дату производства на новом радиаторе и убедитесь, что он изготовлен не более двух лет назад. В противном случае удалите существующую термопасту и нанесите новую.

- При замене процессора и продолжении использования радиатора для нанесения термопасты выполните следующие действия:
 1. Если на радиаторе есть остатки термопасты, удалите их спиртовой салфеткой.
 2. Осторожно положите процессор и держатель в транспортировочный лоток стороной с контактами процессора вниз. Убедитесь, что треугольная отметка на держателе ориентирована в транспортировочном лотке так, как показано на рисунке.
 3. Нанесите шприцем на верхнюю часть процессора четыре расположенных на одинаковом расстоянии точки термопасты объемом по 0,1 мл каждая.

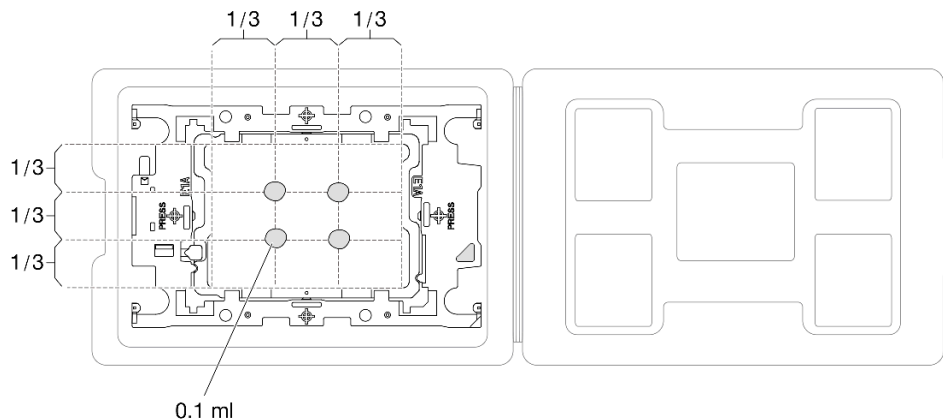


Рис. 135. Нанесение термопасты на процессор в транспортировочном лотке

Шаг 4. Соберите процессор и радиатор.

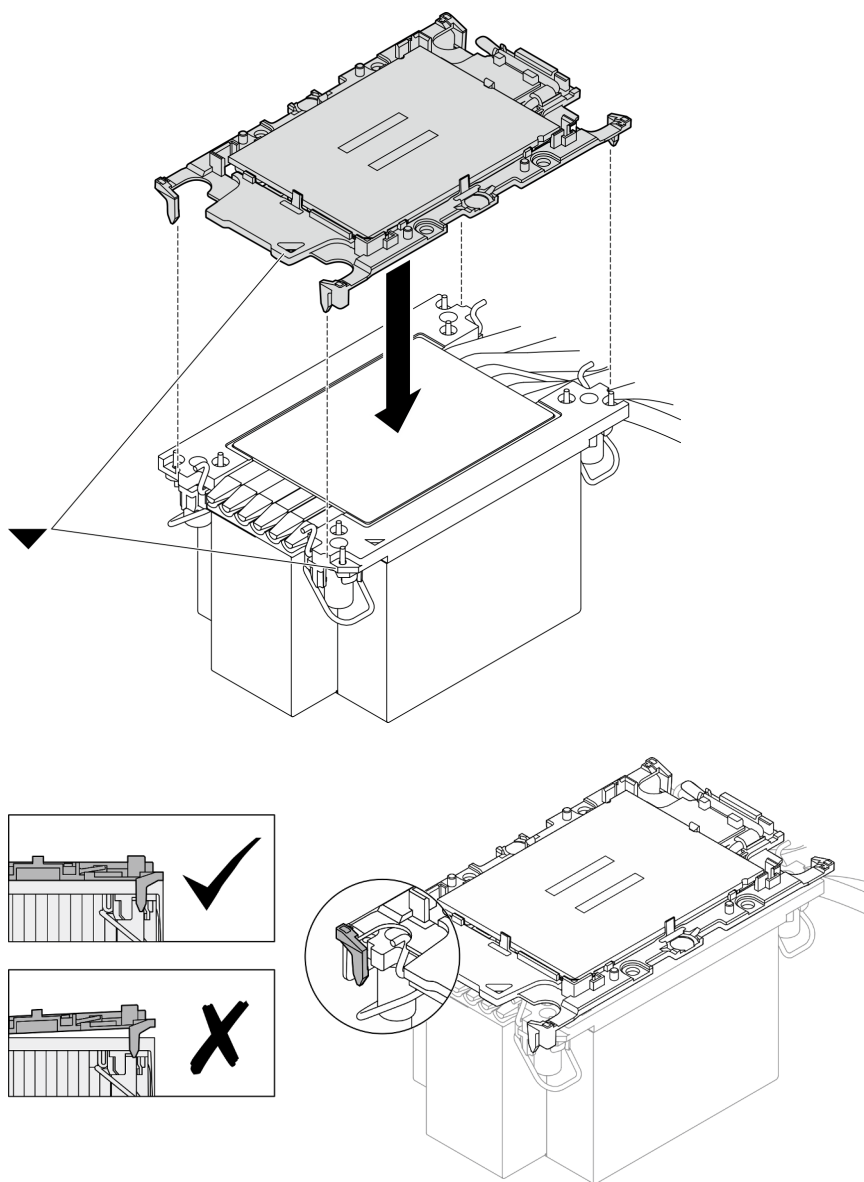


Рис. 136. Сборка модуля процессора с радиатором (PHM), когда процессор находится в транспортировочном лотке

- a. Совместите треугольную отметку на этикетке радиатора с треугольной отметкой на держателе процессора и процессоре.
- b. Установите радиатор в держатель процессора.
- c. Нажимайте на держатель, пока защелки в четырех углах не войдут в зацепление. Убедитесь, что между держателем процессора и радиатором нет зазора.

Шаг 5. Установите модуль процессора с радиатором в гнездо процессора.

Примечания:

- Не касайтесь контактов внизу процессора.
- Во избежание повреждения гнезда процессора не допускайте попадания в него каких-либо объектов.

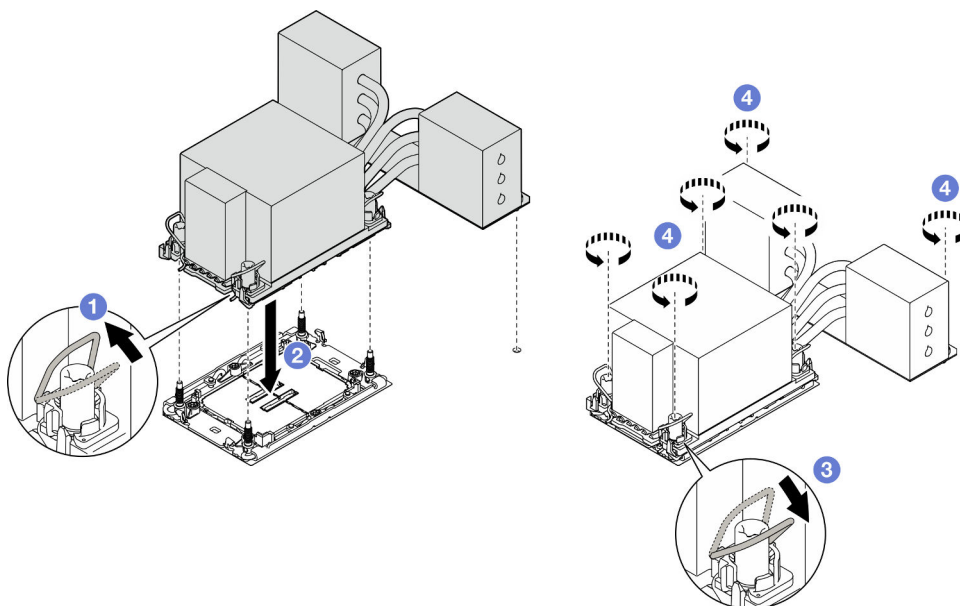


Рис. 137. Установка модуля РНМ 3U

- a. ❶ Поверните металлические ручки для защиты от опрокидывания в направлении внутрь.
- b. ❷ Совместите треугольную отметку и четыре гайки Torx T30 на модуле РНМ с треугольной отметкой и резьбовыми штырьками гнезда процессора. Затем вставьте модуль РНМ в гнездо процессора.
- c. ❸ Поверните металлические ручки для защиты от опрокидывания в направлении наружу, чтобы они вошли в зацепление с крючками в гнезде.
- d. ❹ Полностью затяните гайки Torx T30 **в последовательности установки, показанной** на этикетке радиатора. Затяните винты до упора. Затем осмотрите блок и убедитесь, что под радиатором нет зазора между опорами винтов и гнездом процессора. (Для справки: крутящий момент полной затяжки креплений — 0,9 Нм или 8 дюйм-фунтов.)

После завершения

1. После замены модуля РНМ на верхней процессорной плате (CPU BD) установите обратно следующие компоненты:
 - a. Установите дефлектор верхней процессорной платы (CPU BD). См. раздел [«Установка дефлектора верхней процессорной платы \(CPU BD\)»](#) на странице 34.
 - b. Установите на место передний верхний кожух. См. раздел [«Установка переднего верхнего кожуха»](#) на странице 212.
2. После замены модуля РНМ на нижней процессорной плате (MB) установите обратно следующие компоненты:
 - a. Установите дефлектор нижней процессорной платы (MB). См. раздел [«Установка дефлектора нижней процессорной платы \(MB\)»](#) на странице 38.
 - b. Установите верхнюю процессорную плату (CPU BD). См. раздел [«Установка верхней процессорной платы \(CPU BD\)»](#) на странице 225.
 - c. Установите дефлектор верхней процессорной платы (CPU BD). См. раздел [«Установка дефлектора верхней процессорной платы \(CPU BD\)»](#) на странице 34.
 - d. Установите на место передний верхний кожух. См. раздел [«Установка переднего верхнего кожуха»](#) на странице 212.

3. Завершите замену компонентов. См. раздел «[Завершение замены компонентов](#)» на странице 230.

Демонстрационное видео

[Посмотрите видео процедуры на YouTube](#)

Замена защитной панели

Следуйте инструкциям в этом разделе, чтобы установить или снять защитную панель.

Снятие защитной панели

Следуйте инструкциям в этом разделе, чтобы снять защитную панель.

Об этой задаче

Внимание:

- Ознакомьтесь с разделами «[Инструкции по установке](#)» на странице 1 и «[Контрольный список по проверке безопасности](#)» на странице 2, чтобы обеспечить безопасность работы.
- Не допускайте воздействия статического электричества на устройство, поскольку это может привести к остановке системы и потере данных. Для этого храните компоненты, чувствительные к статическому электричеству, в антистатической упаковке до самой установки. При работе с такими устройствами обязательно используйте антистатический браслет или другую систему заземления.

Процедура

Шаг 1. Если защитная панель заблокирована, разблокируйте ее с помощью ключа.

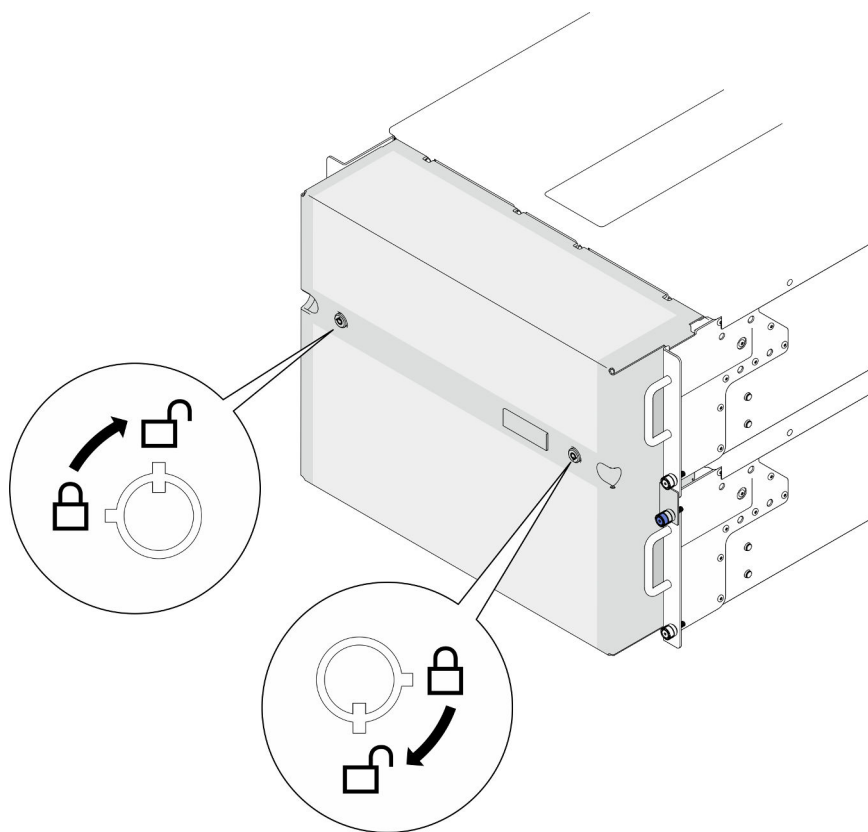


Рис. 138. Разблокировка защитной панели

Шаг 2. Снимите защитную панель.

- а. ❶ Ослабьте барашковые винты. При необходимости используйте отвертку.
- б. ❷ Поднимите защитную панель с фланцев стойки, чтобы снять ее.

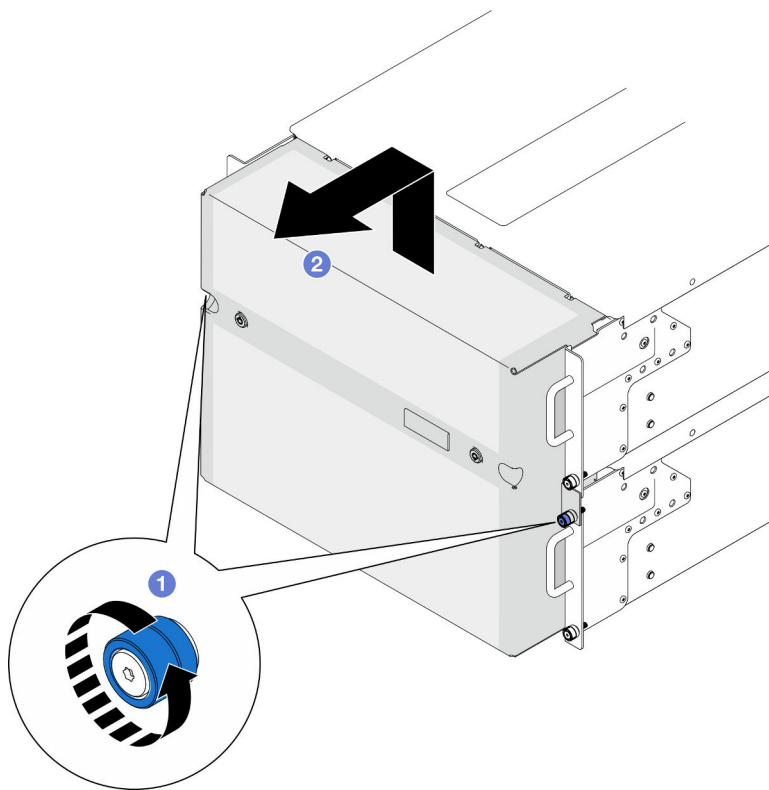


Рис. 139. Снятие защитной панели

После завершения

1. Установите сменный модуль. См. раздел «Установка защитной панели» на странице 171.
2. При необходимости вернуть компонент или дополнительное устройство следуйте всем инструкциям по упаковке и используйте для отправки предоставленный упаковочный материал.

Демонстрационное видео

[Посмотрите видео процедуры на YouTube](#)

Установка защитной панели

В этом разделе приведены инструкции по установке защитной панели.

Об этой задаче

Внимание:

- Ознакомьтесь с разделами «Инструкции по установке» на странице 1 и «Контрольный список по проверке безопасности» на странице 2, чтобы обеспечить безопасность работы.
- Не допускайте воздействия статического электричества на устройство, поскольку это может привести к остановке системы и потере данных. Для этого храните компоненты, чувствительные к статическому электричеству, в антистатической упаковке до самой установки. При работе с такими устройствами обязательно используйте антистатический браслет или другую систему заземления.

Процедура

Шаг 1. Если внутри защитной панели имеется ключ, извлеките его из защитной панели.

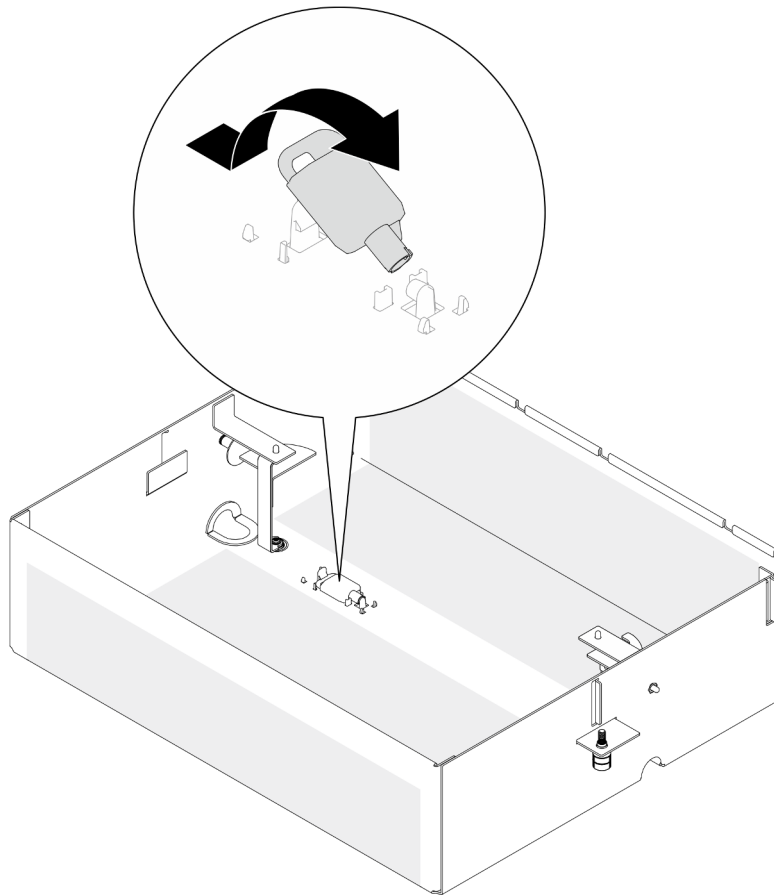


Рис. 140. Снятие ключа

Шаг 2. Установите защитную панель.

- а. ❶ Выровняйте и установите защитную панель на фланцы стойки.
- б. ❷ Затяните барашковые винты на защитной панели. При необходимости используйте отвертку.

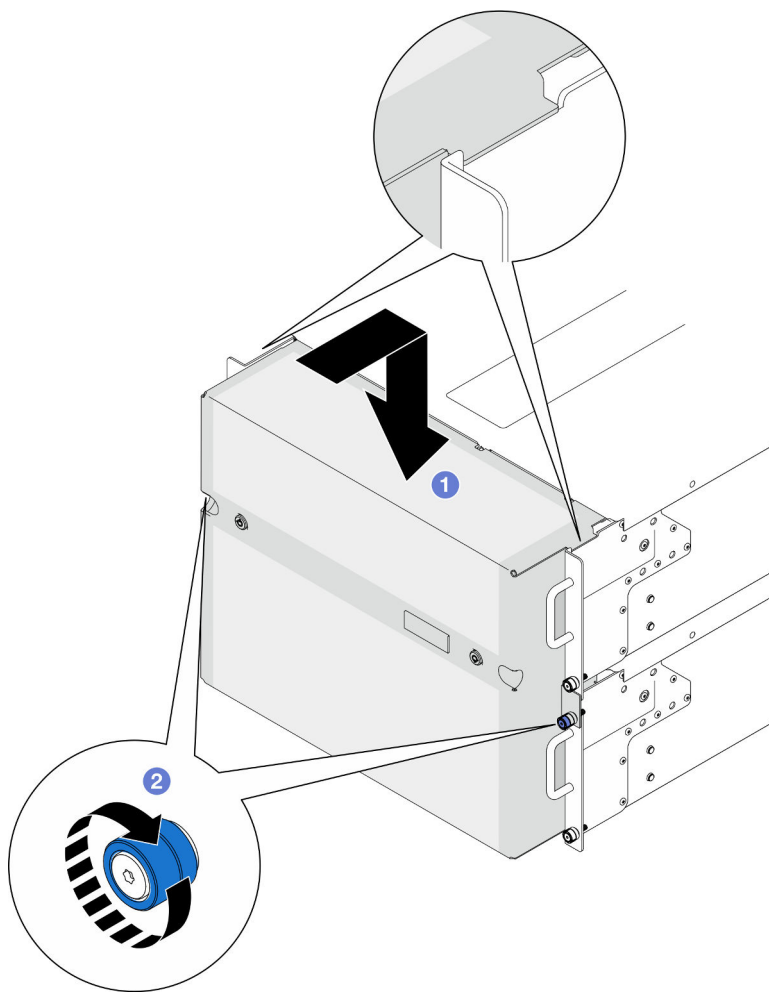


Рис. 141. Установка защитной панели

Шаг 3. (Необязательно) Заблокируйте защитную панель с помощью ключа.

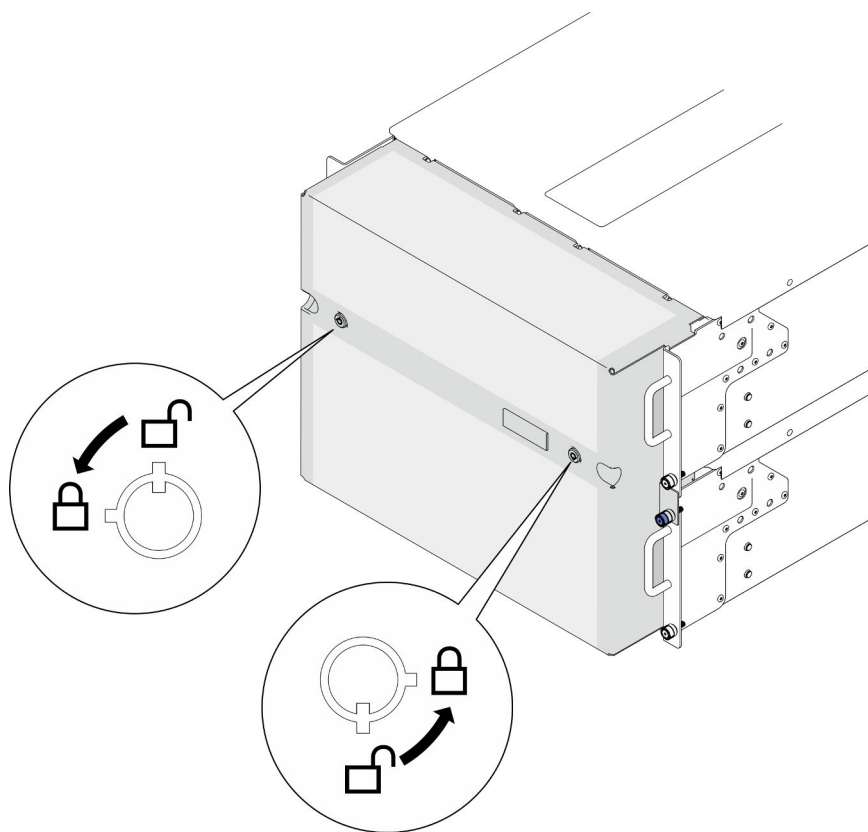


Рис. 142. Блокировка защитной панели

После завершения

Завершите замену компонентов. См. раздел «[Завершение замены компонентов](#)» на странице 230.

Демонстрационное видео

[Посмотрите видео процедуры на YouTube](#)

Замена блока последовательного порта

В этом разделе приведены инструкции по установке и снятию блока последовательного порта.

Снятие блока последовательного порта

В этом разделе приведены инструкции по снятию блока последовательного порта.

Об этой задаче

Внимание:

- Ознакомьтесь с разделами «[Инструкции по установке](#)» на странице 1 и «[Контрольный список по проверке безопасности](#)» на странице 2, чтобы обеспечить безопасность работы.
- Выключите сервер и периферийные устройства и отсоедините шнуры питания и все внешние кабели. См. раздел «[Выключение сервера](#)» на странице 10.
- Не допускайте воздействия статического электричества на устройство, поскольку это может привести к остановке системы и потере данных. Для этого храните компоненты, чувствительные к

статическому электричеству, в антистатической упаковке до самой установки. При работе с такими устройствами обязательно используйте антистатический браслет или другую систему заземления.

- Если сервер установлен в стойку, извлеките его оттуда. См. раздел «Снятие сервера с направляющих» на странице 11.

Процедура

Шаг 1. Выполните подготовительные действия для данной задачи.

- а. Снимите передний верхний кожух. См. раздел «Снятие переднего верхнего кожуха» на странице 205.
- б. Снимите дефлектор верхней процессорной платы (CPU BD). См. раздел «Снятие дефлектора верхней процессорной платы (CPU BD)» на странице 32.
- в. Снимите верхнюю процессорную плату (CPU BD). См. раздел «Снятие верхней процессорной платы (CPU BD)» на странице 220.
- д. Только для основной рамы снимите опорную скобу. См. раздел «Снятие опорной скобы» на странице 182.
- е. Только для основной рамы снимите блок системной платы ввода-вывода и интерпозера. См. раздел «Снятие системной платы ввода-вывода и платы интерпозера» на странице 190.

Шаг 2. Отверните два винта, фиксирующих блок последовательного порта, и снимите блок с рамы.

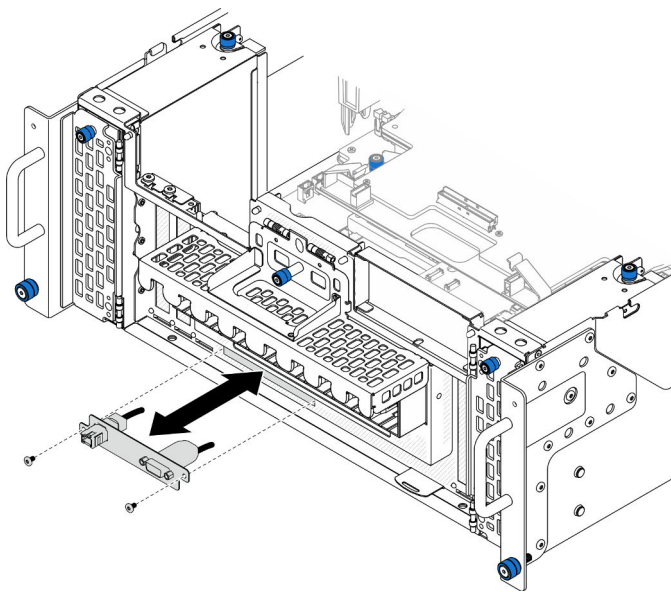


Рис. 143. Снятие блока последовательного порта

После завершения

1. Установите сменный модуль. См. раздел «Установка блока последовательного порта» на странице 176.
2. При необходимости вернуть компонент или дополнительное устройство следуйте всем инструкциям по упаковке и используйте для отправки предоставленный упаковочный материал.

Установка блока последовательного порта

В этом разделе приведены инструкции по установке блока последовательного порта.

Об этой задаче

Внимание:

- Ознакомьтесь с разделами «[Инструкции по установке](#)» на [странице 1](#) и «[Контрольный список по проверке безопасности](#)» на [странице 2](#), чтобы обеспечить безопасность работы.
- Выключите сервер и периферийные устройства и отсоедините шнуры питания и все внешние кабели. См. раздел «[Выключение сервера](#)» на [странице 10](#).
- Не допускайте воздействия статического электричества на устройство, поскольку это может привести к остановке системы и потере данных. Для этого храните компоненты, чувствительные к статическому электричеству, в антистатической упаковке до самой установки. При работе с такими устройствами обязательно используйте антистатический браслет или другую систему заземления.
- Если сервер установлен в стойку, извлеките его оттуда. См. раздел «[Снятие сервера с направляющих](#)» на [странице 11](#).

Загрузка микропрограммы и драйвера: после замены компонента, возможно, потребуется обновить микропрограмму или драйвер.

- Чтобы получить доступ к последним обновлениям микропрограммы и драйверов вашего сервера, перейдите по ссылке <https://datacentersupport.lenovo.com/products/servers/thinksystem/sr950v3/7dc4/downloads/driver-list/>.
- Дополнительные сведения об инструментах обновления микропрограммы см. в разделе «Обновление микропрограммы» в *Руководстве пользователя* или *Руководстве по настройке системы*.

Процедура

Шаг 1. Совместите блок последовательного порта с гнездом в передней части рамы, установите блок в раму и зафиксируйте его двумя винтами.

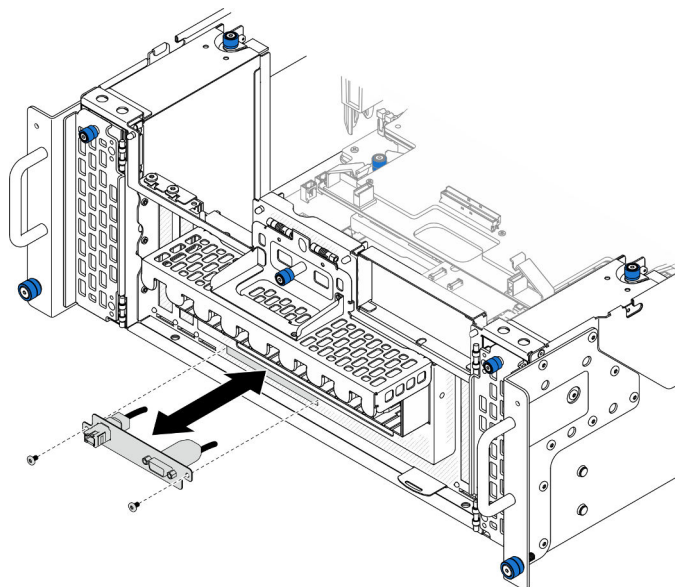


Рис. 144. Установка блока последовательного порта

После завершения

1. Только для основной рамы установите блок системной платы ввода-вывода и интерпозера. См. раздел «[Установка системной платы ввода-вывода и платы интерпозера](#)» на [странице 195](#).
2. Только для основной рамы установите опорную скобу. См. раздел «[Установка опорной скобы](#)» на [странице 184](#).
3. Установите верхнюю процессорную плату (CPU BD). См. раздел «[Установка верхней процессорной платы \(CPU BD\)](#)» на [странице 225](#).
4. Установите дефлектор верхней процессорной платы (CPU BD). См. раздел «[Установка дефлектора верхней процессорной платы \(CPU BD\)](#)» на [странице 34](#).
5. Установите на место передний верхний кожух. См. раздел «[Установка переднего верхнего кожуха](#)» на [странице 212](#).
6. Завершите замену компонентов. См. раздел «[Завершение замены компонентов](#)» на [странице 230](#).
7. Чтобы включить модуль последовательного порта в Linux или Microsoft Windows, выполните одно из следующих действий в зависимости от установленной операционной системы:

Примечание: Если функция «Перенаправление последовательного порта через локальную сеть» (SOL) или «Службы аварийного управления» (EMS) включена, последовательный порт в Linux и Microsoft Windows будет скрыт. Поэтому для использования последовательного порта в операционных системах для последовательных устройств функции SOL и EMS необходимо отключить.

- В Linux:

Откройте ipmitool и введите следующую команду, чтобы отключить перенаправление последовательного порта через локальную сеть (SOL):

```
-I lanplus -H IP -U USERID -P PASSWORD sol deactivate
```

- В Microsoft Windows:

- a. Откройте ipmitool и введите следующую команду, чтобы отключить SOL:

```
-I lanplus -H IP -U USERID -P PASSWORD sol deactivate
```

- b. Откройте Windows PowerShell и введите следующую команду, чтобы отключить службы аварийного управления (EMS):

```
Wcdedit /ems off
```

- c. Перезапустите сервер, чтобы убедиться, что настройка EMS вступит в силу.

Замена карты SIDEBAND

В этом разделе приведены инструкции по снятию и установке карты SIDEBAND.

Снятие карты SIDEBAND

В этом разделе приведены инструкции по снятию карты SIDEBAND.

Об этой задаче

Внимание:

- Ознакомьтесь с разделами «[Инструкции по установке](#)» на [странице 1](#) и «[Контрольный список по проверке безопасности](#)» на [странице 2](#), чтобы обеспечить безопасность работы.
- Выключите сервер и периферийные устройства и отсоедините шнуры питания и все внешние кабели. См. раздел «[Выключение сервера](#)» на [странице 10](#).

- Не допускайте воздействия статического электричества на устройство, поскольку это может привести к остановке системы и потере данных. Для этого храните компоненты, чувствительные к статическому электричеству, в антистатической упаковке до самой установки. При работе с такими устройствами обязательно используйте антистатический браслет или другую систему заземления.
- Если сервер установлен в стойку, извлеките его оттуда. См. раздел [«Снятие сервера с направляющих»](#) на странице 11.

Процедура

Шаг 1. Снимите передний верхний кожух. См. раздел [«Снятие переднего верхнего кожуха»](#) на странице 205.

Шаг 2. Снимите левую заглушку PCIe с рамы.

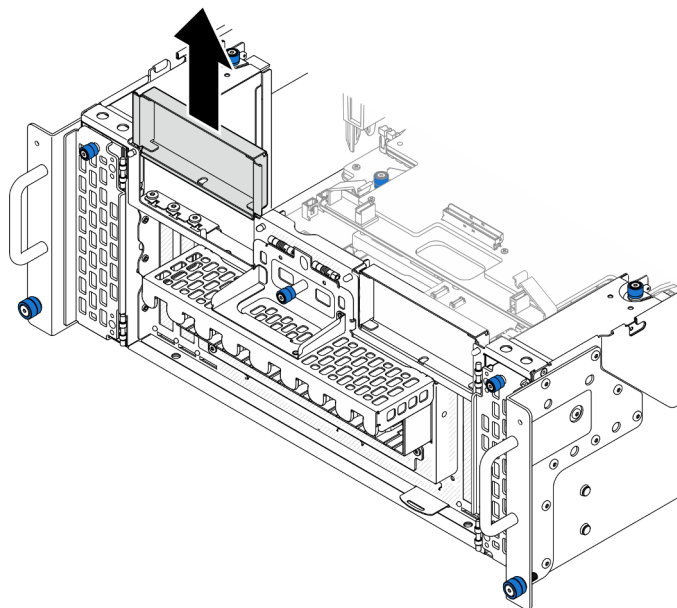


Рис. 145. Снятие левой заглушки PCIe

Шаг 3. Снимите карту SIDEBAND.

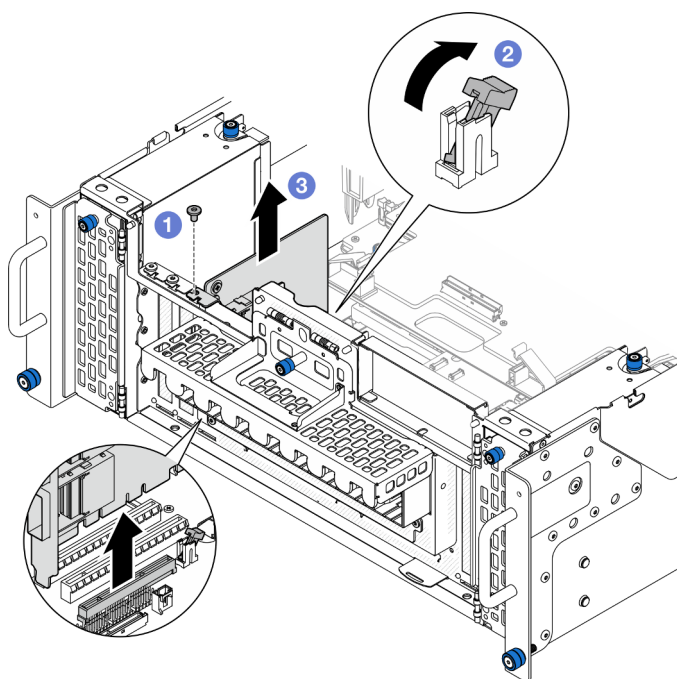


Рис. 146. Снятие карты SIDEBAND

- a. 1 Отверните винт, фиксирующий карту SIDEBAND.
- b. 2 Нажмите на защелку, чтобы отсоединить карту SIDEBAND от гнезда PCIe.
- c. 3 Возьмите карту SIDEBAND за края и аккуратно извлеките ее из гнезда PCIe.

Шаг 4. При необходимости установите левую заглушку PCIe.

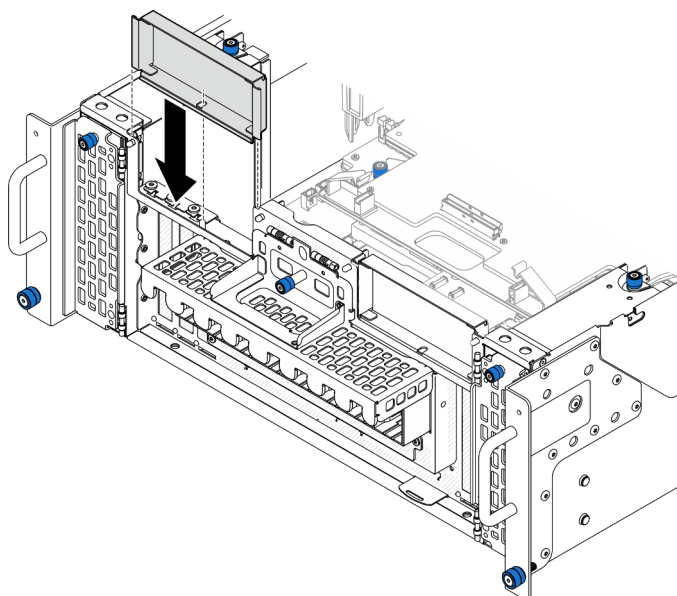


Рис. 147. Установка левой заглушки PCIe

После завершения

1. Установите сменный модуль. См. раздел «Установка карты SIDEBAND» на странице 180.

2. При необходимости вернуть компонент или дополнительное устройство следуйте всем инструкциям по упаковке и используйте для отправки предоставленный упаковочный материал.

Демонстрационное видео

Посмотрите видео процедуры на YouTube

Установка карты SIDEBAND

В этом разделе приведены инструкции по установке карты SIDEBAND.

Об этой задаче

Внимание:

- Ознакомьтесь с разделами «[Инструкции по установке](#)» на [странице 1](#) и «[Контрольный список по проверке безопасности](#)» на [странице 2](#), чтобы обеспечить безопасность работы.
- Выключите сервер и периферийные устройства и отсоедините шнуры питания и все внешние кабели. См. раздел «[Выключение сервера](#)» на [странице 10](#).
- Не допускайте воздействия статического электричества на устройство, поскольку это может привести к остановке системы и потере данных. Для этого храните компоненты, чувствительные к статическому электричеству, в антистатической упаковке до самой установки. При работе с такими устройствами обязательно используйте антистатический браслет или другую систему заземления.
- Если сервер установлен в стойку, извлеките его оттуда. См. раздел «[Снятие сервера с направляющих](#)» на [странице 11](#).

Загрузка микропрограммы и драйвера: после замены компонента, возможно, потребуется обновить микропрограмму или драйвер.

- Чтобы получить доступ к последним обновлениям микропрограммы и драйверов вашего сервера, перейдите по ссылке <https://datacentersupport.lenovo.com/products/servers/thinksystem/sr950v3/7dc4/downloads/driver-list/>.
- Дополнительные сведения об инструментах обновления микропрограммы см. в разделе «Обновление микропрограммы» в *Руководстве пользователя* или *Руководстве по настройке системы*.

Процедура

Шаг 1. Если установлена левая заглушка PCIe, снимите ее.

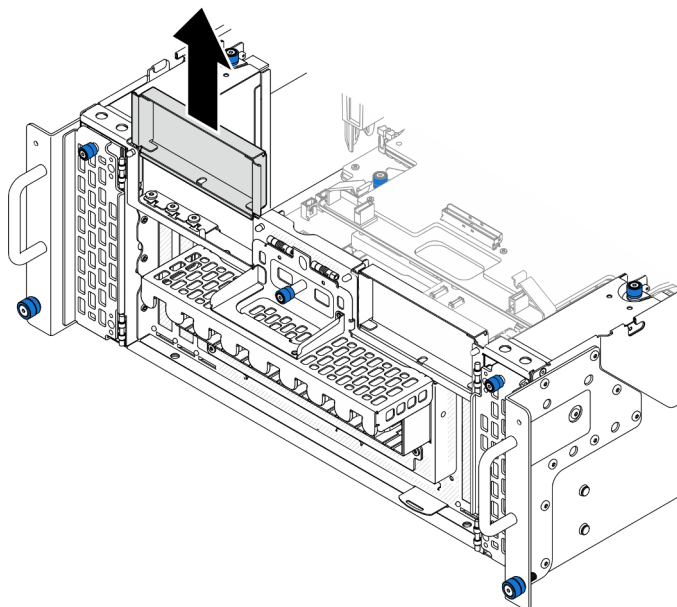


Рис. 148. Снятие левой заглушки PCIe

Шаг 2. Установите карту SIDEBAND.

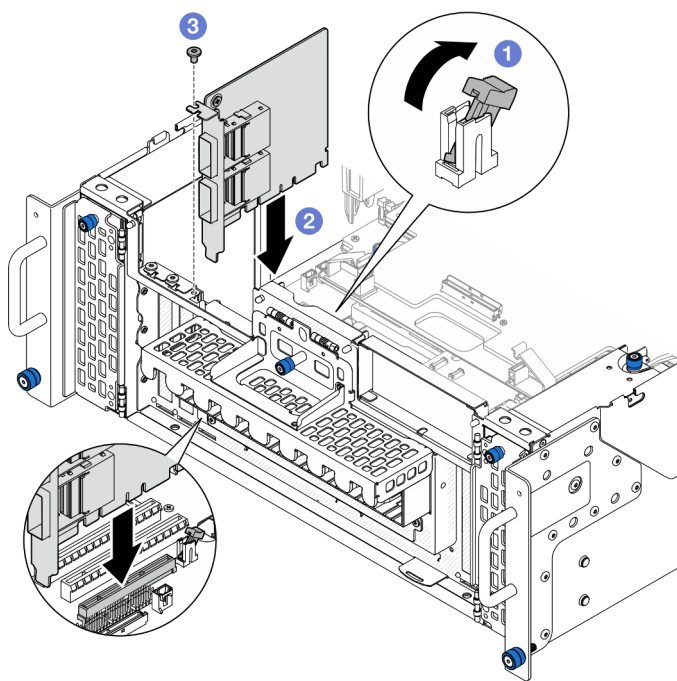


Рис. 149. Установка карты SIDEBAND

- а. ① Убедитесь, что защелка на гнезде PCIe находится в разблокированном положении.
- б. ② Совместите карту SIDEBAND с разъемом на гнезде PCIe; затем осторожно нажмите на карту SIDEBAND, чтобы она плотно вошла в гнездо, а ее скоба зафиксировалась.
- с. ③ Зафиксируйте карту SIDEBAND винтом.

Шаг 3. Установите левую заглушку PCIe.

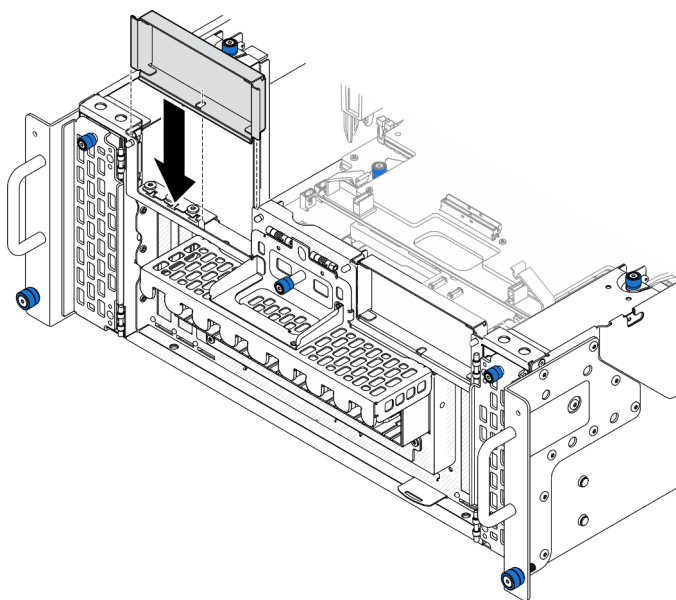


Рис. 150. Установка левой заглушки PCIe

После завершения

1. Установите на место передний верхний кожух. См. раздел [«Установка переднего верхнего кожуха» на странице 212.](#)
2. Завершите замену компонентов. См. раздел [«Завершение замены компонентов» на странице 230.](#)

Демонстрационное видео

[Посмотрите видео процедуры на YouTube](#)

Замена опорной скобы

В этом разделе приведены инструкции по снятию и установке опорной скобы.

Снятие опорной скобы

В этом разделе приведены инструкции по снятию опорной скобы.

Об этой задаче

Внимание:

- Ознакомьтесь с разделами [«Инструкции по установке» на странице 1](#) и [«Контрольный список по проверке безопасности» на странице 2](#), чтобы обеспечить безопасность работы.
- Выключите сервер и периферийные устройства и отсоедините шнуры питания и все внешние кабели. См. раздел [«Выключение сервера» на странице 10.](#)
- Не допускайте воздействия статического электричества на устройство, поскольку это может привести к остановке системы и потере данных. Для этого храните компоненты, чувствительные к статическому электричеству, в антистатической упаковке до самой установки. При работе с такими устройствами обязательно используйте антистатический браслет или другую систему заземления.

- Если сервер установлен в стойку, извлеките его оттуда. См. раздел «Снятие сервера с направляющих» на странице 11.

Процедура

Шаг 1. Выполните подготовительные действия для данной задачи.

- Снимите передний верхний кожух. См. раздел «Снятие переднего верхнего кожуха» на странице 205.
- Снимите дефлектор верхней процессорной платы (CPU BD). См. раздел «Снятие дефлектора верхней процессорной платы (CPU BD)» на странице 32.
- Снимите верхнюю процессорную плату (CPU BD). См. раздел «Снятие верхней процессорной платы (CPU BD)» на странице 220.

Шаг 2. Снимите опорную скобу.

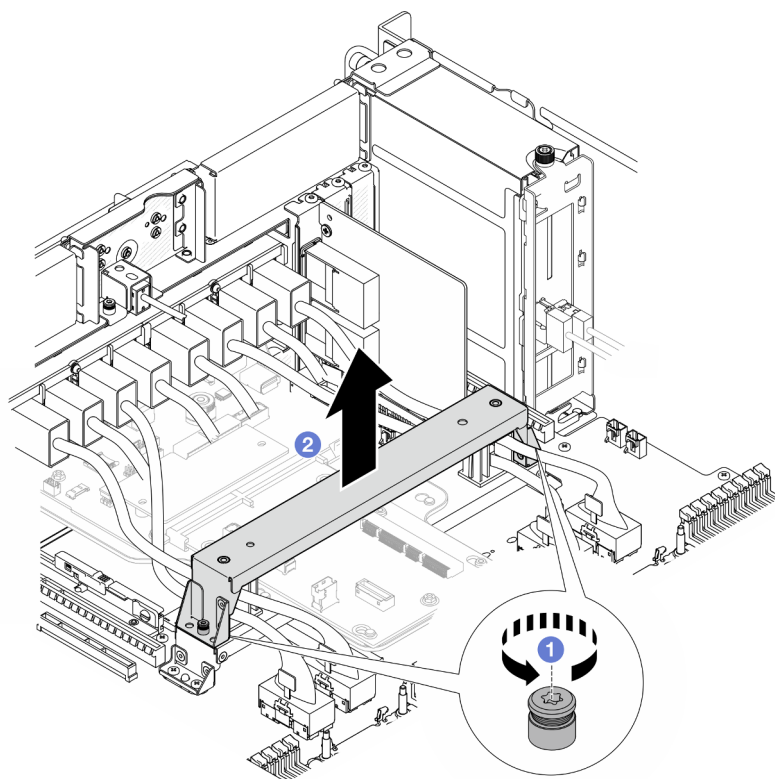


Рис. 151. Снятие опорной скобы

- 1 Ослабьте два винта, фиксирующих опорную скобу.
- 2 Возьмитесь за опорную скобу и снимите ее с ручки нижней процессорной платы (MB).

После завершения

- Установите сменный модуль. См. раздел «Установка опорной скобы» на странице 184.
- При необходимости вернуть компонент или дополнительное устройство следуйте всем инструкциям по упаковке и используйте для отправки предоставленный упаковочный материал.

Демонстрационное видео

[Посмотрите видео процедуры на YouTube](#)

Установка опорной скобы

В этом разделе приведены инструкции по установке опорной скобы.

Об этой задаче

Внимание:

- Ознакомьтесь с разделами «[Инструкции по установке](#)» на [странице 1](#) и «[Контрольный список по проверке безопасности](#)» на [странице 2](#), чтобы обеспечить безопасность работы.
- Выключите сервер и периферийные устройства и отсоедините шнуры питания и все внешние кабели. См. раздел «[Выключение сервера](#)» на [странице 10](#).
- Не допускайте воздействия статического электричества на устройство, поскольку это может привести к остановке системы и потере данных. Для этого храните компоненты, чувствительные к статическому электричеству, в антистатической упаковке до самой установки. При работе с такими устройствами обязательно используйте антистатический браслет или другую систему заземления.
- Если сервер установлен в стойку, извлеките его оттуда. См. раздел «[Снятие сервера с направляющих](#)» на [странице 11](#).

Процедура

Шаг 1. Установите опорную скобу.

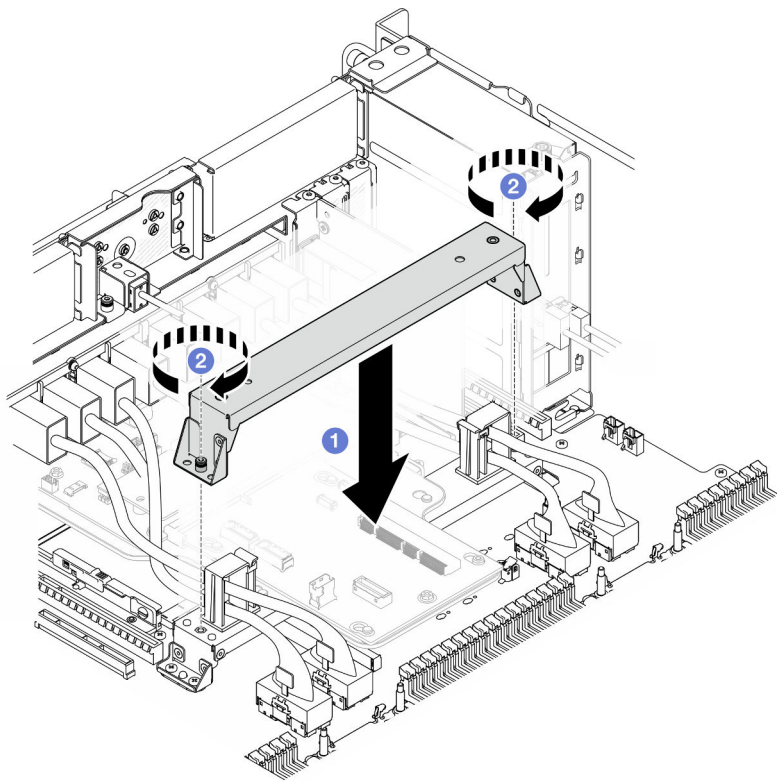


Рис. 152. Установка опорной скобы

- а. ❶ Опустите опорную скобу на ручку нижней процессорной платы (MB).

- b. 2 Зафиксируйте опорную скобу двумя винтами.

После завершения

1. Установите верхнюю процессорную плату (CPU BD). См. раздел «[Установка верхней процессорной платы \(CPU BD\)](#)» на странице 225.
2. Установите дефлектор верхней процессорной платы (CPU BD). См. раздел «[Установка дефлектора верхней процессорной платы \(CPU BD\)](#)» на странице 34.
3. Установите на место передний верхний кожух. См. раздел «[Установка переднего верхнего кожуха](#)» на странице 212.
4. Завершите замену компонентов. См. раздел «[Завершение замены компонентов](#)» на странице 230.

Демонстрационное видео

[Посмотрите видео процедуры на YouTube](#)

Замена системной платы ввода-вывода или платы интерпозера (только для квалифицированных специалистов)

В этом разделе приведены инструкции по снятию и установке системной платы ввода-вывода и платы интерпозера.

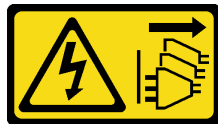
Важно: Эта задача должна выполняться квалифицированными специалистами, сертифицированными службой Lenovo. Не пытайтесь снять или установить этот компонент, если у вас нет соответствующей квалификации или вы не прошли соответствующее обучение.

Снятие модуля безопасности микропрограммы и RoT

Следуйте инструкциям в этом разделе, чтобы снять компонент «ThinkSystem V3 Firmware and Root of Trust Security Module» (Firmware and RoT Security Module).

Об этой задаче

S002



ОСТОРОЖНО:

Кнопки питания на устройстве и блоке питания не отключают подачу тока на устройство. Кроме того, у устройства может быть несколько шнуров питания. Чтобы прекратить подачу тока на устройство, убедитесь, что все шнуры питания отсоединены от блока питания.

Важно: Эта задача должна выполняться квалифицированными специалистами, сертифицированными службой Lenovo. Не пытайтесь снять или установить этот компонент, если у вас нет соответствующей квалификации или вы не прошли соответствующее обучение.

Внимание:

- Ознакомьтесь с разделами «[Инструкции по установке](#)» на странице 1 и «[Контрольный список по проверке безопасности](#)» на странице 2, чтобы обеспечить безопасность работы.

- Выключите сервер и периферийные устройства и отсоедините шнуры питания и все внешние кабели. См. раздел «[Выключение сервера](#)» на [странице 10](#).
- Не допускайте воздействия статического электричества на устройство, поскольку это может привести к остановке системы и потере данных. Для этого храните компоненты, чувствительные к статическому электричеству, в антистатической упаковке до самой установки. При работе с такими устройствами обязательно используйте антистатический браслет или другую систему заземления.
- После замены компонента «Firmware and RoT Security Module» обновите микропрограмму до определенной версии, поддерживаемой сервером. Перед продолжением убедитесь в наличии необходимой версии микропрограммы или копии исходной версии.
- Если сервер установлен в стойку, извлеките его оттуда. См. раздел «[Снятие сервера с направляющих](#)» на [странице 11](#).

Процедура

Шаг 1. Выполните подготовительные действия для данной задачи.

- Для создания резервной копии параметров UEFI выполните команды OneCLI. См. раздел https://pubs.lenovo.com/lxce-onecli/onecli_r_save_command.
- Для создания резервной копии параметров ХСС выполните команды OneCLI и действия ХСС. См. разделы https://pubs.lenovo.com/lxce-onecli/onecli_r_save_command и https://pubs.lenovo.com/xcc2/NN1ia_c_backupthexcc.html.
- Снимите передний верхний кожух. См. раздел «[Снятие переднего верхнего кожуха](#)» на [странице 205](#).
- Снимите дефлектор верхней процессорной платы (CPU BD). См. раздел «[Снятие дефлектора верхней процессорной платы \(CPU BD\)](#)» на [странице 32](#).
- Снимите верхнюю процессорную плату (CPU BD). См. раздел «[Снятие верхней процессорной платы \(CPU BD\)](#)» на [странице 220](#).
- Снимите опорную скобу. См. раздел «[Снятие опорной скобы](#)» на [странице 182](#).
- Только для основной рамы снимите блок системной платы ввода-вывода и интерпозера. См. раздел «[Снятие системной платы ввода-вывода и платы интерпозера](#)» на [странице 190](#).

Шаг 2. Снимите Firmware and RoT Security Module.

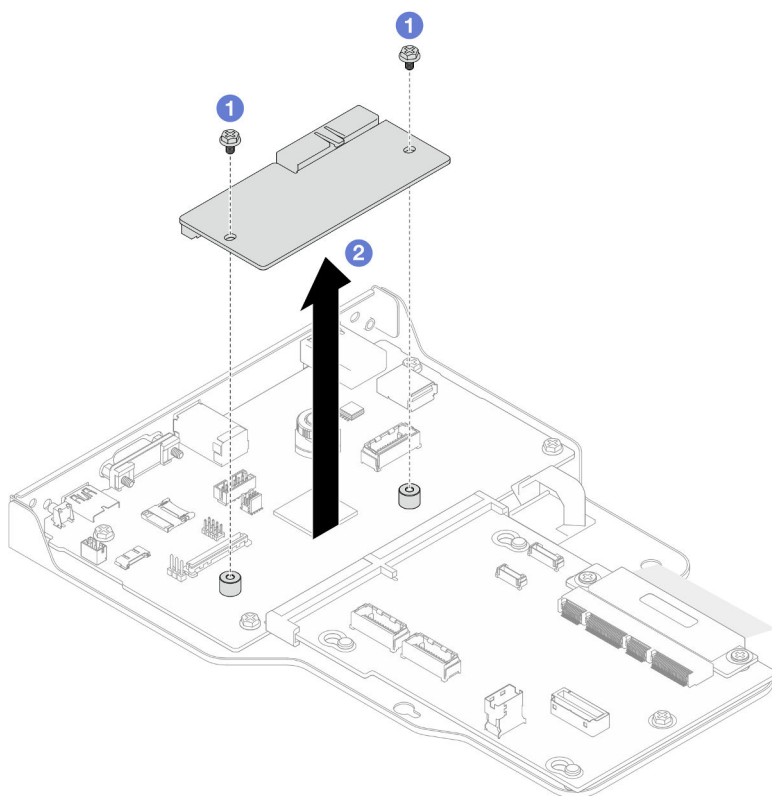


Рис. 153. Снятие модуля безопасности микропрограммы и RoT

- a. ❶ Ослабьте два винта на компоненте «Firmware and RoT Security Module».
- b. ❷ Извлеките компонент «Firmware and RoT Security Module» из рамы, подняв вверх.

После завершения

1. Установите сменный модуль. См. раздел «Установка модуля безопасности микропрограммы и RoT» на странице 187.
2. При необходимости вернуть компонент или дополнительное устройство следуйте всем инструкциям по упаковке и используйте для отправки предоставленный упаковочный материал.

Демонстрационное видео

[Посмотрите видео процедуры на YouTube](#)

Установка модуля безопасности микропрограммы и RoT

Следуйте инструкциям в этом разделе, чтобы установить компоненты «ThinkSystem V3 Firmware and Root of Trust Security Module» (Firmware and RoT Security Module).

Об этой задаче

Важно: Эта задача должна выполняться квалифицированными специалистами, сертифицированными службой Lenovo. Не пытайтесь снять или установить этот компонент, если у вас нет соответствующей квалификации или вы не прошли соответствующее обучение.

(Только для квалифицированных специалистов Lenovo) После замены Firmware and RoT Security Module обновите микропрограммы UEFI, ХСС и LXPM до определенной версии, поддерживаемой сервером. Подробные сведения об обновлении микропрограммы см. в разделе <https://glosse4lenovo.lenovo.com/wiki/glosse4lenovo/view/How%20To/System%20related/How%20to%20do%20RoT%20Module%20FW%20update%20on%20ThinkSystem%20V3%20machines/>.

Внимание:

- Ознакомьтесь с разделами «[Инструкции по установке](#)» на [странице 1](#) и «[Контрольный список по проверке безопасности](#)» на [странице 2](#), чтобы обеспечить безопасность работы.
- Выключите сервер и периферийные устройства и отсоедините шнуры питания и все внешние кабели. См. раздел «[Выключение сервера](#)» на [странице 10](#).
- Не допускайте воздействия статического электричества на устройство, поскольку это может привести к остановке системы и потере данных. Для этого храните компоненты, чувствительные к статическому электричеству, в антистатической упаковке до самой установки. При работе с такими устройствами обязательно используйте антистатический браслет или другую систему заземления.
- После замены компонента «Firmware and RoT Security Module» обновите микропрограмму до определенной версии, поддерживаемой сервером. Перед продолжением убедитесь в наличии необходимой версии микропрограммы или копии исходной версии.
- Если сервер установлен в стойку, извлеките его оттуда. См. раздел «[Снятие сервера с направляющих](#)» на [странице 11](#).

Загрузка микропрограммы и драйвера: после замены компонента, возможно, потребуется обновить микропрограмму или драйвер.

- Чтобы получить доступ к последним обновлениям микропрограммы и драйверов вашего сервера, перейдите по ссылке <https://datacentersupport.lenovo.com/products/servers/thinksystem/sr950v3/7dc4/downloads/driver-list/>.
- Дополнительные сведения об инструментах обновления микропрограммы см. в разделе «[Обновление микропрограммы](#)» в *Руководстве пользователя* или *Руководстве по настройке системы*.

Процедура

Шаг 1. Коснитесь антистатической упаковкой, в которой находится новый компонент, любой неокрашенной поверхности за пределами сервера, а затем извлеките новый компонент из упаковки и разместите его на антистатической поверхности.

Шаг 2. Установите компонент «Firmware and RoT Security Module».

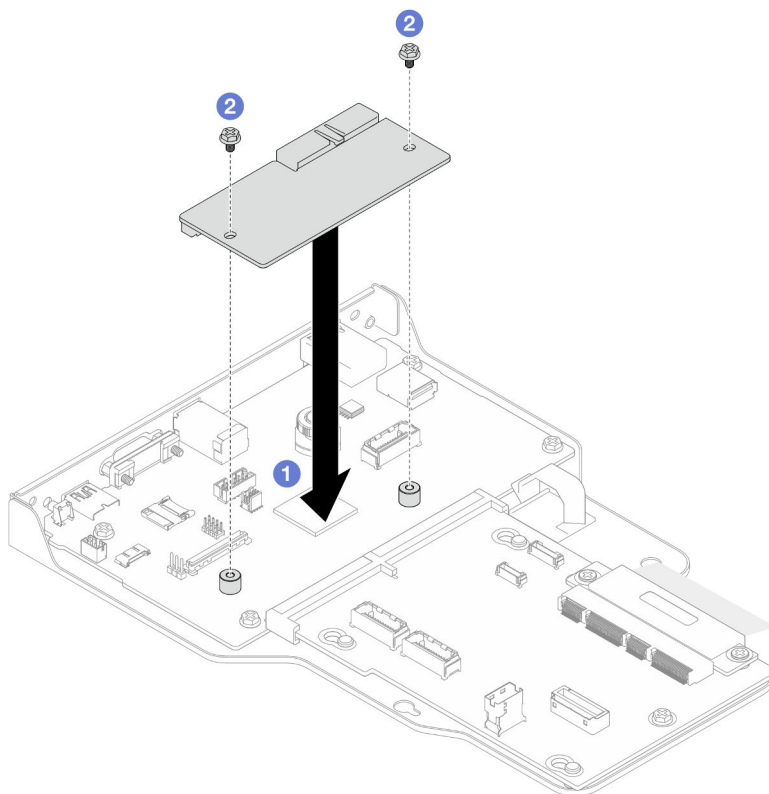


Рис. 154. Установка модуля безопасности микропрограммы и RoT

- а. ❶ Опустите компонент «Firmware and RoT Security Module» в системную плату ввода-вывода и убедитесь, что разъем модуля правильно вставлен в гнездо на системной плате ввода-вывода.
- б. ❷ Зафиксируйте компонент «Firmware and RoT Security Module» двумя винтами.

После завершения

1. Только для основной рамы установите блок системной платы ввода-вывода и интерпозера. См. раздел «Установка системной платы ввода-вывода и платы интерпозера» на странице 195.
2. Установите опорную скобу. См. раздел «Установка опорной скобы» на странице 184.
3. Установите верхнюю процессорную плату (CPU BD). См. раздел «Установка верхней процессорной платы (CPU BD)» на странице 225.
4. Установите дефлектор верхней процессорной платы (CPU BD). См. раздел «Установка дефлектора верхней процессорной платы (CPU BD)» на странице 34.
5. Установите на место передний верхний кожух. См. раздел «Установка переднего верхнего кожуха» на странице 212.
6. Завершите замену компонентов. См. раздел «Завершение замены компонентов» на странице 230.
7. Обновите микропрограммы UEFI, XCC и LXPM до определенной версии, поддерживаемой сервером. См. раздел <https://glosse4lenovo.lenovo.com/wiki/glosse4lenovo/view/How%20To/System%20related/How%20to%20do%20RoT%20Module%20FW%20update%20on%20ThinkSystem%20V3%20machines/>.
8. Для восстановления параметров UEFI выполните команды OneCLI. См. раздел https://pubs.lenovo.com/lxce-onecli/onecli_r_restore_command.

9. Для восстановления параметров ХСС выполните команды OneCLI и действия ХСС. См. разделы https://pubs.lenovo.com/lxce-onecli/onecli_r_restore_command и https://pubs.lenovo.com/xcc2/NN1ia_c_restorethexcc.html.
10. Если в системе установлен программный ключ, например FoD ХСС, введите его еще раз, чтобы убедиться в правильности его работы. См. раздел <https://lenovopress.lenovo.com/redp4895.pdf>.

Примечание: Если требуется заменить нижнюю процессорную плату (МВ) или верхнюю процессорную плату (CPU BD) вместе с компонентом «Firmware and RoT Security Module», перед вводом ключа обновите VPD. См. раздел [Обновление важных сведений о продукте \(VPD\)](#).

11. При необходимости выполните следующее:
 - Скройте TPM. См. раздел [«Скрытие/отображение TPM»](#) на странице 203.
 - Обновите микропрограмму TPM. См. раздел [«Обновление микропрограммы TPM»](#) на странице 203.
 - Включите защищенную загрузку UEFI. См. раздел [«Включение защищенной загрузки UEFI»](#) на странице 204.

Демонстрационное видео

[Посмотрите видео процедуры на YouTube](#)

Снятие системной платы ввода-вывода и платы интерпозера

В этом разделе приведены инструкции по снятию системной платы ввода-вывода или платы интерпозера.

Об этой задаче

S002



ОСТОРОЖНО:

Кнопки питания на устройстве и блоке питания не отключают подачу тока на устройство. Кроме того, у устройства может быть несколько шнуров питания. Чтобы прекратить подачу тока на устройство, убедитесь, что все шнуры питания отсоединены от блока питания.

Важно:

- Эта задача должна выполняться квалифицированными специалистами, сертифицированными службой Lenovo. Не пытайтесь снять или установить этот компонент, если у вас нет соответствующей квалификации или вы не прошли соответствующее обучение.
- При замене системной платы ввода-вывода всегда обновляйте микропрограмму сервера до последней версии или восстанавливайте исходную версию микропрограммы. Перед продолжением убедитесь в наличии последней версии микропрограммы или копии исходной версии.
- При отключении кабелей создайте список всех кабелей и запишите разъемы, к которым они подключены. Используйте эти сведения в качестве контрольного списка кабелей после установки новой системной платы ввода-вывода и платы интерпозера.

Внимание:

- Ознакомьтесь с разделами «[Инструкции по установке](#)» на [странице 1](#) и «[Контрольный список по проверке безопасности](#)» на [странице 2](#), чтобы обеспечить безопасность работы.
- Выключите сервер и периферийные устройства и отсоедините шнуры питания и все внешние кабели. См. раздел «[Выключение сервера](#)» на [странице 10](#).
- Не допускайте воздействия статического электричества на устройство, поскольку это может привести к остановке системы и потере данных. Для этого храните компоненты, чувствительные к статическому электричеству, в антистатической упаковке до самой установки. При работе с такими устройствами обязательно используйте антистатический браслет или другую систему заземления.
- Если сервер установлен в стойку, извлеките его оттуда. См. раздел «[Снятие сервера с направляющих](#)» на [странице 11](#).

Важно: При отключении кабелей создайте список всех кабелей и запишите разъемы, к которым они подключены. Используйте эти сведения в качестве контрольного списка кабелей после установки новой системной платы ввода-вывода и платы интерпозера.

Процедура

Шаг 1. Выполните подготовительные действия для данной задачи.

- Запишите все сведения о конфигурации системы, такие как IP-адреса модуля Lenovo XClarity Controller, важные данные о продуктах и тип компьютера, номер модели, серийный номер, универсальный уникальный идентификатор и дескриптор ресурса сервера.
- Сохраните конфигурацию системы на внешнем устройстве с помощью Lenovo XClarity Essentials.
- Сохраните журнал событий системы на внешний носитель.
- Снимите передний верхний кожух. См. раздел «[Снятие переднего верхнего кожуха](#)» на [странице 205](#).
- Снимите дефлектор верхней процессорной платы (CPU BD). См. раздел «[Снятие дефлектора верхней процессорной платы \(CPU BD\)](#)» на [странице 32](#).
- Снимите верхнюю процессорную плату (CPU BD). См. раздел «[Снятие верхней процессорной платы \(CPU BD\)](#)» на [странице 220](#).
- Только для основной рамы снимите опорную скобу. См. раздел «[Снятие опорной скобы](#)» на [странице 182](#).

Шаг 2. Отключите кабель SCM.

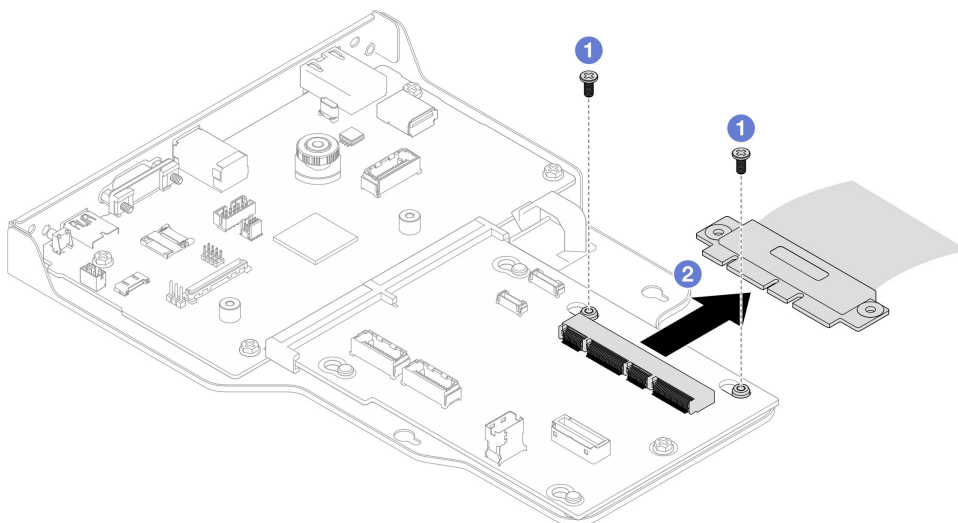


Рис. 155. Отключение кабеля SCM

- а. ❶ Отверните два винта, которыми крепится кабель SCM.
- б. ❷ Отключите кабель SCM от платы интерпозера.

Шаг 3. При необходимости создайте список оставшихся кабелей и запишите разъемы, к которым они подключены. Затем отключите и снимите все оставшиеся кабели на плате интерпозера и системной плате ввода-вывода.

Шаг 4. Отверните два винта в передней части рамы.

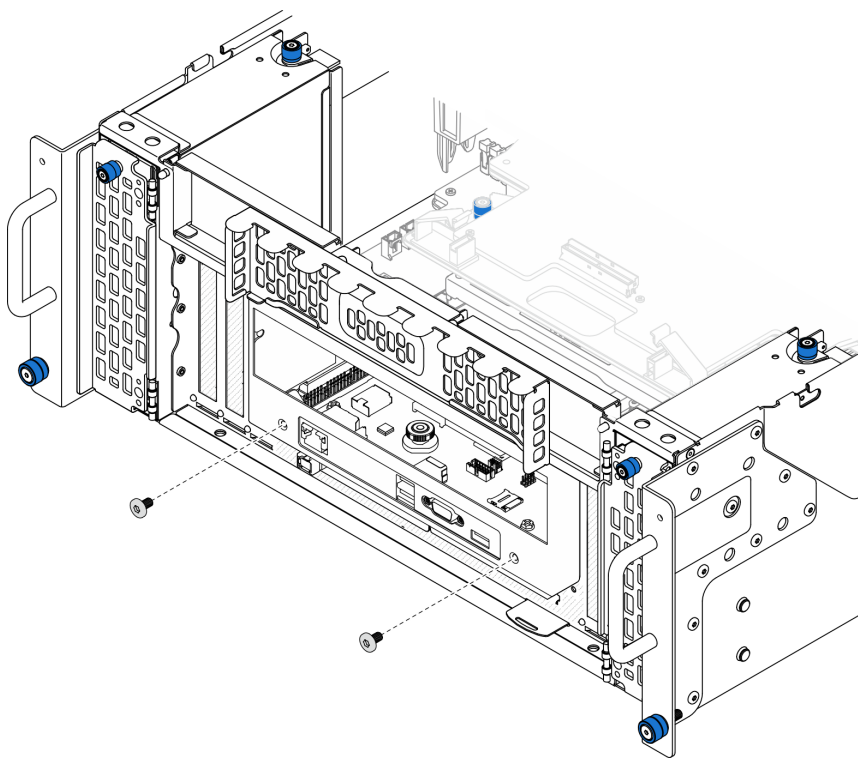


Рис. 156. Ослабление блока системной платы ввода-вывода и интерпозера

Шаг 5. Сдвиньте блок системной платы ввода-вывода и интерпозера в направлении задней части рамы, чтобы снять его.

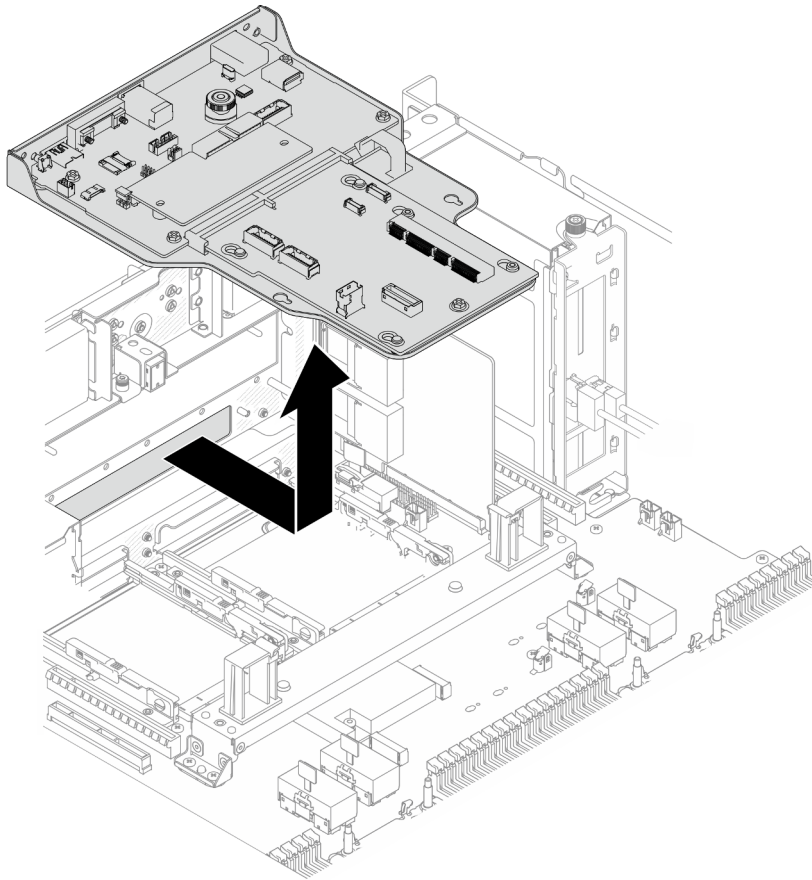


Рис. 157. Снятие блока системной платы ввода-вывода и интерпозера

Шаг 6. (Необязательно) Если требуется заменить системную плату ввода-вывода, снимите с нее Firmware and RoT Security Module. См. раздел [«Снятие модуля безопасности микропрограммы и RoT» на странице 185](#). Если требуется заменить нижнюю процессорную плату (МВ), перейдите к следующему шагу.

Шаг 7. Снимите плату интерпозера.

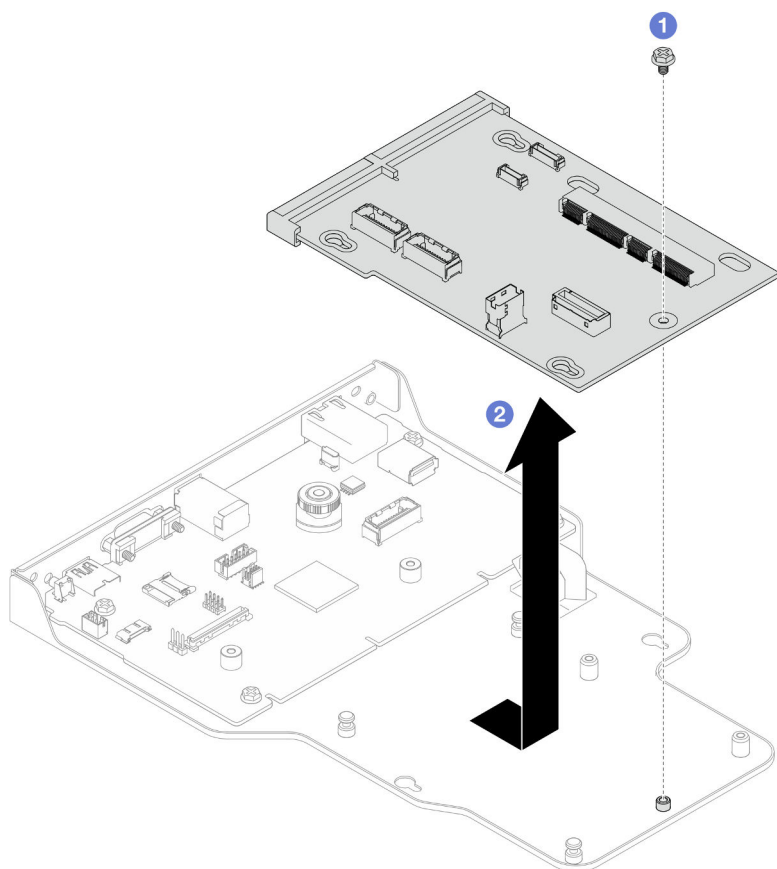


Рис. 158. Снятие платы интерпозера

- a. ❶ Отверните винт, фиксирующий плату интерпозера.
- b. ❷ Удерживая плату интерпозера за края, переместите ее в направлении от системной платы ввода-вывода, чтобы снять.

Шаг 8. Снимите системную плату ввода-вывода со скобы.

Примечание: Чтобы не повредить контакт системной платы ввода-вывода, сожмите и немного поднимите штифт на ней, а затем переместите плату в направлении наружу. При перемещении системной платы ввода-вывода в направлении наружу следите за тем, чтобы она оставалась в горизонтальном положении.

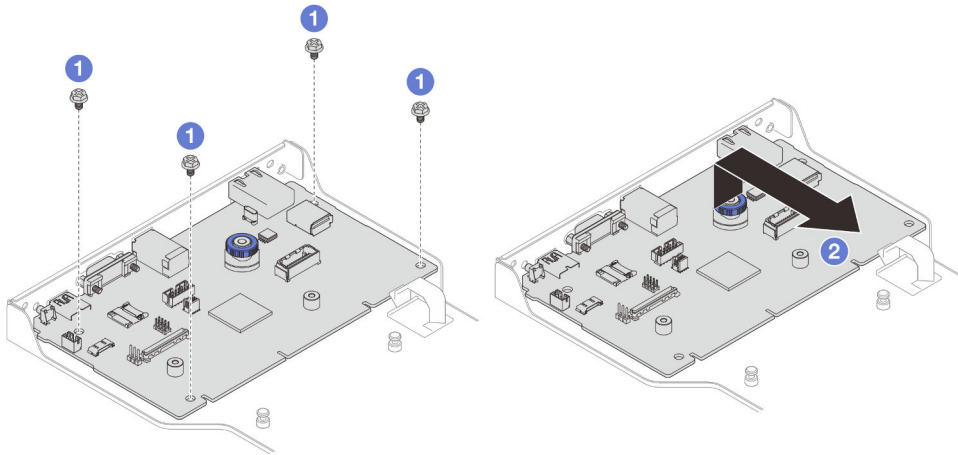


Рис. 159. Снятие системной платы ввода-вывода со скобы

- а. ❶ Открутите четыре винта, фиксирующие системную плату ввода-вывода.
- б. ❷ Поднимите и удерживайте рычаг; затем переместите системную плату ввода-вывода в направлении от скобы, чтобы снять ее.

После завершения

1. Установите сменный модуль. См. раздел «Установка системной платы ввода-вывода и платы интерпозера» на странице 195.
2. При необходимости вернуть компонент или дополнительное устройство следуйте всем инструкциям по упаковке и используйте для отправки предоставленный упаковочный материал.

Демонстрационное видео

[Посмотрите видео процедуры на YouTube](#)

Установка системной платы ввода-вывода и платы интерпозера

В этом разделе приведены инструкции по установке системной платы ввода-вывода и платы интерпозера.

Об этой задаче

Важно: Эта задача должна выполняться квалифицированными специалистами, сертифицированными службой Lenovo. Не пытайтесь снять или установить этот компонент, если у вас нет соответствующей квалификации или вы не прошли соответствующее обучение.

Внимание:

- Ознакомьтесь с разделами «Инструкции по установке» на странице 1 и «Контрольный список по проверке безопасности» на странице 2, чтобы обеспечить безопасность работы.
- Выключите сервер и периферийные устройства и отсоедините шнуры питания и все внешние кабели. См. раздел «Выключение сервера» на странице 10.
- Не допускайте воздействия статического электричества на устройство, поскольку это может привести к остановке системы и потере данных. Для этого храните компоненты, чувствительные к статическому электричеству, в антистатической упаковке до самой установки. При работе с такими устройствами обязательно используйте антистатический браслет или другую систему заземления.

- После замены системной платы ввода-вывода или нижней процессорной платы (МВ) всегда обновляйте микропрограмму сервера до последней версии или восстанавливайте исходную версию микропрограммы.

Загрузка микропрограммы и драйвера: после замены компонента, возможно, потребуется обновить микропрограмму или драйвер.

- Чтобы получить доступ к последним обновлениям микропрограммы и драйверов вашего сервера, перейдите по ссылке <https://datacentersupport.lenovo.com/products/servers/thinksystem/sr950v3/7dc4/downloads/driver-list/>.
- Дополнительные сведения об инструментах обновления микропрограммы см. в разделе «Обновление микропрограммы» в *Руководстве пользователя* или *Руководстве по настройке системы*.

Процедура

Шаг 1. Коснитесь антистатической упаковкой, в которой находится новый компонент, любой неокрашенной поверхности за пределами сервера, а затем извлеките новый компонент из упаковки и разместите его на антистатической поверхности.

Шаг 2. Установите системную плату ввода-вывода в скобу.

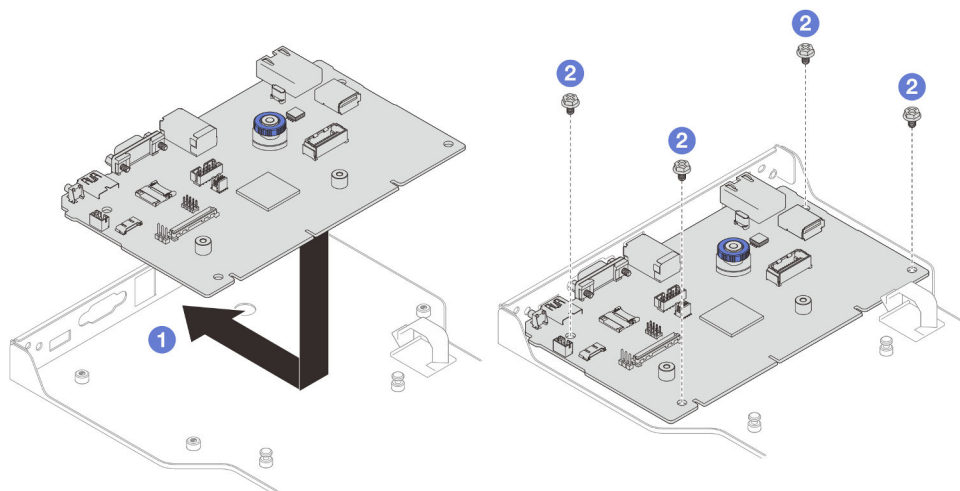


Рис. 160. Установка системной платы ввода-вывода в скобу

- 1 Опустите системную плату ввода-вывода в скобу и сдвиньте ее в направлении к отверстиям на скобе. При этом рычаг должен войти в зацепление со скобой.
- 2 Зафиксируйте системную плату ввода-вывода четырьмя винтами.

Шаг 3. Установите плату интерпозера.

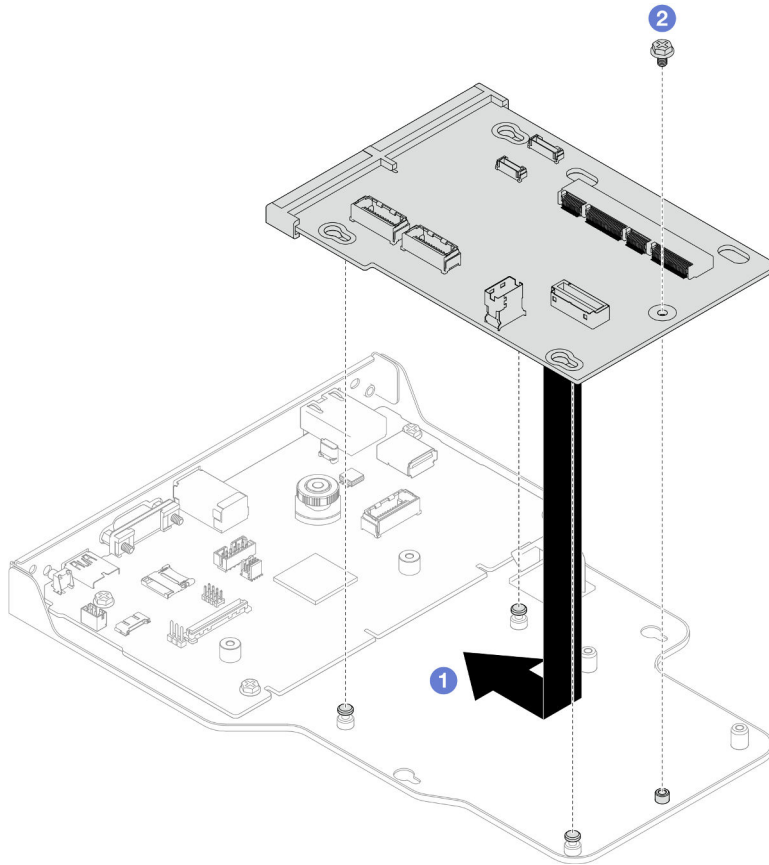
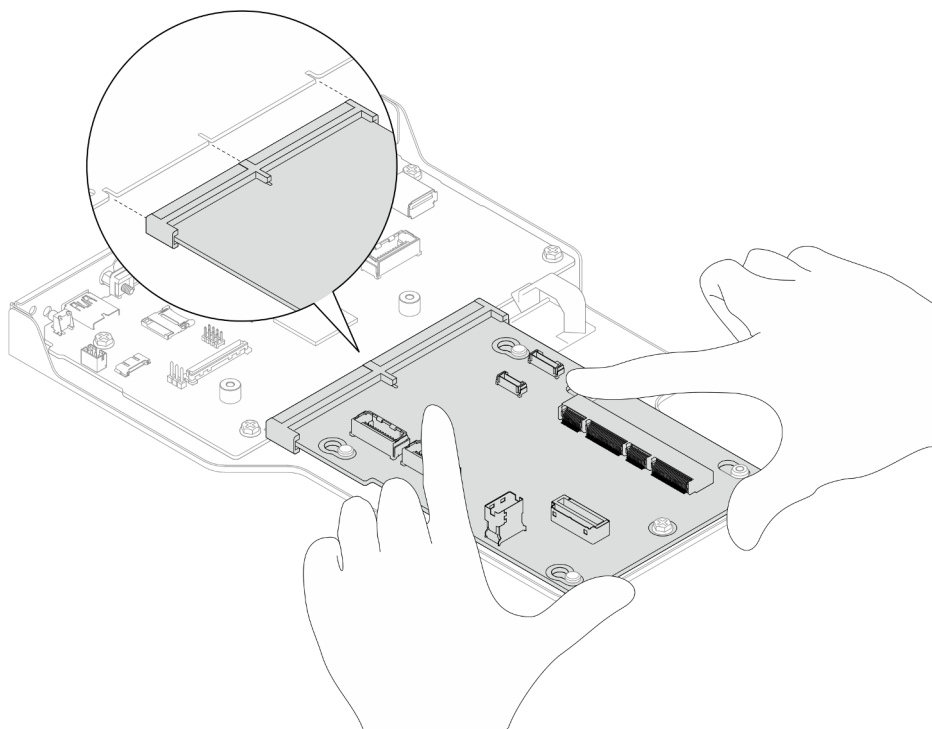


Рис. 161. Установка платы интерпозера

- а. **1** Совместите отверстия на плате интерпозера со штырьками на скобе; затем опустите плату интерпозера в скобу и нажмите на края платы интерпозера обеими руками, чтобы вставить ее в контакты на системной плате ввода-вывода.

Примечание: Во избежание повреждения контактов системной платы ввода-вывода плата интерпозера должна быть правильно совмещена с контактами на системной плате ввода-вывода и во время вставки оставаться в горизонтальном положении.



b. 2 Зафиксируйте плату интерпозера винтом.

Шаг 4. (Необязательно) При замене системной платы ввода-вывода установите Firmware and RoT Security Module, снятый со старой системной платы ввода-вывода, на новую системную плату ввода-вывода. См. раздел «Установка модуля безопасности микропрограммы и RoT» на [странице 187](#).

Шаг 5. Совместите блок системной платы ввода-вывода и интерпозера со штырьками на опорной скобе; затем сдвиньте блок в направлении передней части рамы, чтобы установить его.

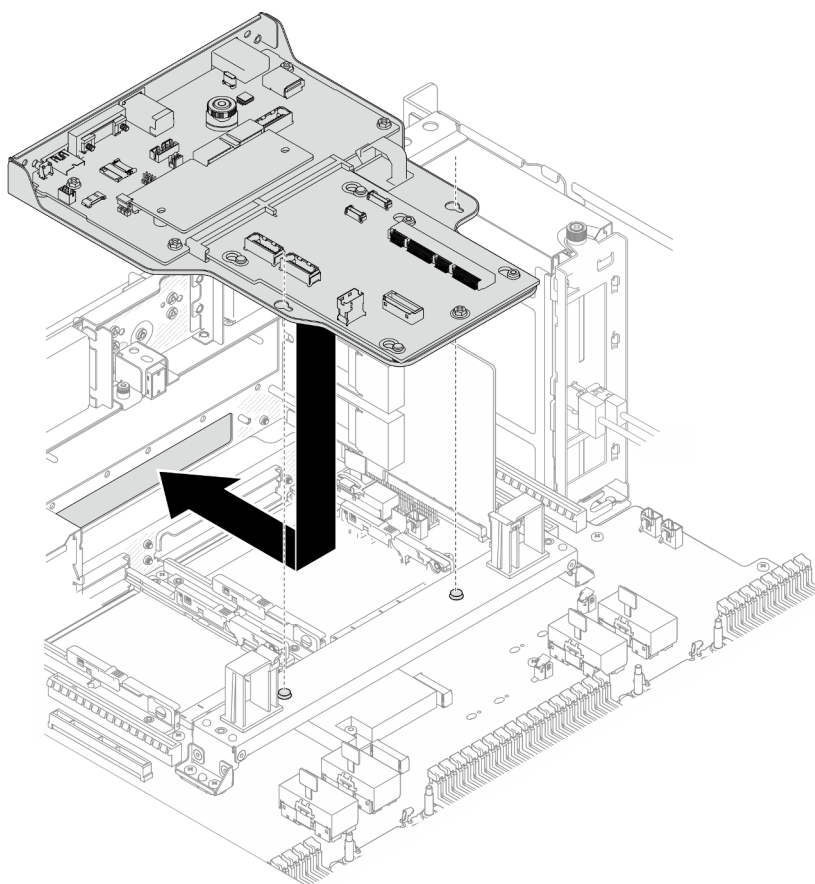


Рис. 162. Установка блока системной платы ввода-вывода и интерпозера

Шаг 6. Зафиксируйте блок системной платы ввода-вывода и интерпозера двумя винтами в передней части рамы.

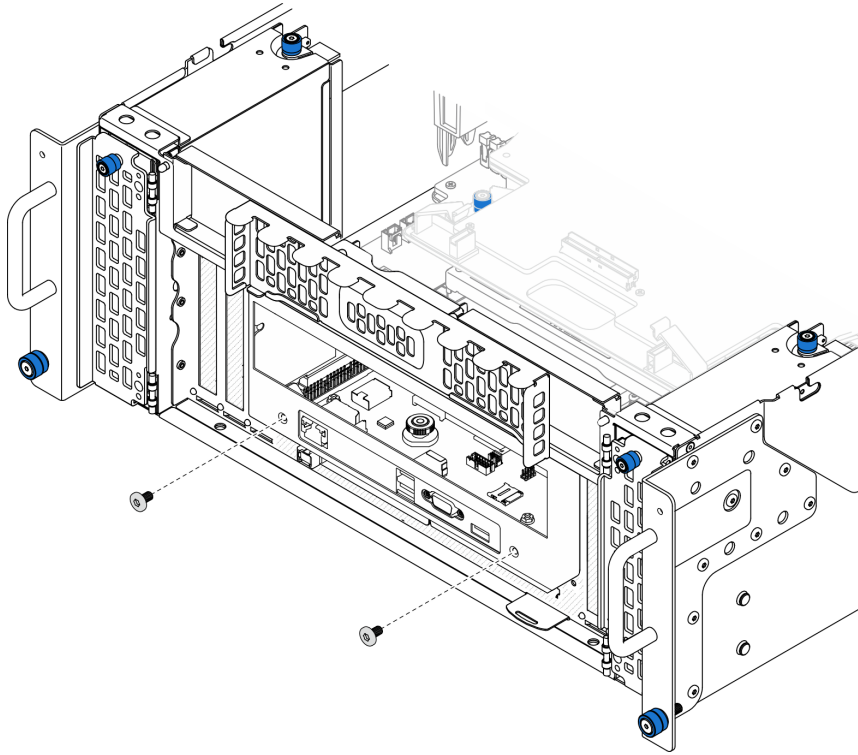


Рис. 163. Фиксация блока системной платы ввода-вывода и интерпозера

Шаг 7. Подключите кабель SCM.

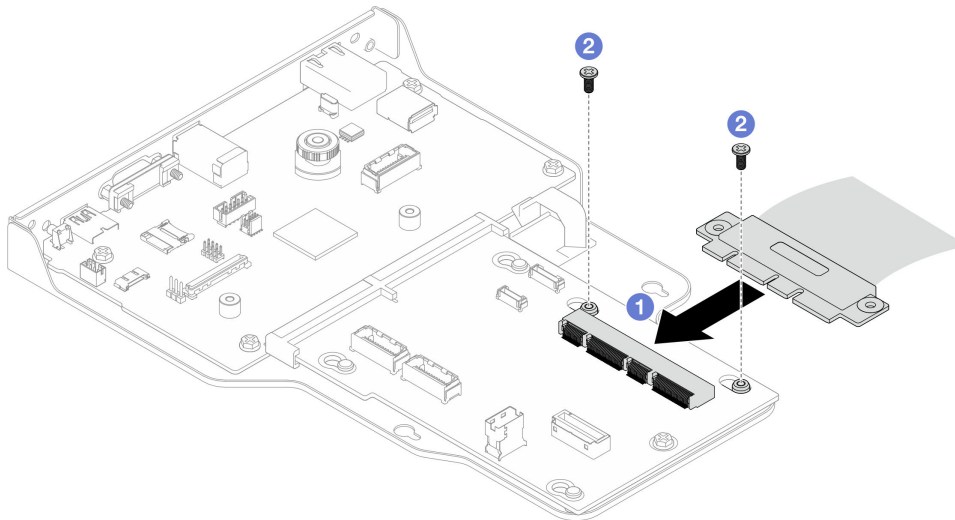


Рис. 164. Подключение кабеля SCM

- а. 1 Подключите кабель SCM к плате интерпозера.
- б. 2 Зафиксируйте кабель SCM двумя винтами.

Шаг 8. При необходимости снова подключите все отключенные кабели.

После завершения

1. Только для основной рамы установите опорную скобу. См. раздел «Установка опорной скобы» на странице 184.
2. Установите верхнюю процессорную плату (CPU BD). См. раздел «Установка верхней процессорной платы (CPU BD)» на странице 225.
3. Установите дефлектор верхней процессорной платы (CPU BD). См. раздел «Установка дефлектора верхней процессорной платы (CPU BD)» на странице 34.
4. Установите на место передний верхний кожух. См. раздел «Установка переднего верхнего кожуха» на странице 212.
5. Завершите замену компонентов. См. раздел «Завершение замены компонентов» на странице 230.
6. Обновите важные сведения о продукте (VPD). См. раздел «Обновление важных сведений о продукте (VPD)» на странице 201.

Тип и серийный номер компьютера можно найти на идентификационной этикетке (см. раздел «Идентификация сервера и доступ к Lenovo XClarity Controller» в *Руководстве пользователя* или *Руководстве по настройке системы*).

7. Если требуется скрыть TPM или обновить микропрограмму TPM, см. раздел «Скрытие/отображение TPM» на странице 203 или «Обновление микропрограммы TPM» на странице 203.
8. Если требуется, включите защищенную загрузку UEFI. См. раздел «Включение защищенной загрузки UEFI» на странице 204.
9. Загрузите и установите последние драйверы устройства: <https://datacentersupport.lenovo.com/products/servers/thinksystem/sr950v3/7dc4/downloads/driver-list/>.
10. Обновите микропрограмму системы и устройства. См. раздел «Обновление микропрограммы» в *Руководстве пользователя* или *Руководстве по настройке системы*.

Примечание: (Только для квалифицированных специалистов Lenovo) Если вы заменили Firmware and RoT Security Module, обновите микропрограмму до определенной версии, поддерживаемой сервером. См. раздел <https://glosse4lenovo.lenovo.com/wiki/glosse4lenovo/view/How%20To%20System%20related/How%20to%20do%20RoT%20Module%20FW%20update%20on%20ThinkSystem%20V3%20machines/>.

Демонстрационное видео

[Посмотрите видео процедуры на YouTube](#)

Обновление важных сведений о продукте (VPD)

Воспользуйтесь информацией из этого раздела, чтобы обновить важные сведения о продукте (VPD).

- **(Обязательно)** Тип компьютера
- **(Обязательно)** Серийный номер
- (Необязательно) Дескриптор ресурса
- (Необязательно) UUID

Рекомендуемые инструменты:

- Lenovo XClarity Provisioning Manager
- Команды Lenovo XClarity Essentials OneCLI

Использование Lenovo XClarity Provisioning Manager

Шаги:

1. Запустите сервер и нажмите клавишу в соответствии с инструкциями на экране. Отобразится интерфейс Lenovo XClarity Provisioning Manager по умолчанию.
2. Выберите **Сводка данных о системе**. Откроется страница «Сведения о системе».
3. Нажмите **Обновить VPD** и следуйте инструкциям на экране, чтобы обновить VPD.

С помощью команд Lenovo XClarity Essentials OneCLI

- Обновление **типа компьютера**
`onecli config set SYSTEM_PROD_DATA.SysInfoProdName <m/t_model> [access_method]`
- Обновление **серийного номера**
`onecli config set SYSTEM_PROD_DATA.SysInfoSerialNum <s/n> [access_method]`
- Обновление **модели системы**
`onecli config set SYSTEM_PROD_DATA.SysInfoProdIdentifier <system model> [access_method]`
`onecli config set SYSTEM_PROD_DATA.SysInfoProdIdentifierEx <system model> --override [access_method]`
- Обновление **дескриптора ресурса**
`onecli config set SYSTEM_PROD_DATA.SysEncloseAssetTag <asset_tag> [access_method]`
- Обновление **UUID**
`onecli config createuuid SYSTEM_PROD_DATA.SysInfoUUID [access_method]`

Переменная	Описание
<m/t_model>	Тип компьютера и номер модели сервера. Введите xxxxyyy, где xxxx — тип компьютера, а yy — номер модели сервера.
<s/n>	Серийный номер на сервере. Введите zzzzzzz, где zzzzzzz — серийный номер.
<system model>	Модель системы на сервере. Введите system yyyyyyyy, где yyyyyyy — идентификатор продукта.
<asset_tag>	Номер дескриптора ресурса сервера. Введите aaaaaaaaaaaaaaaaaaaaaaaaaaaaaaaaaa, где aaaaaaaaaaaaaaaaaaaaaaaaaaaaaaaaa — дескриптор ресурса.
[access_method]	Способ доступа, выбираемый для доступа к целевому серверу. <ul style="list-style-type: none"> • Сетевой доступ через клавиатурную консоль (без аутентификации и с ограничением пользователей): [access_method] можно удалить из команды. • Сетевой доступ по локальной сети с аутентификацией: В этом случае укажите в конце команды OneCLI следующие сведения учетной записи локальной сети: --bmc -username <user_id> --bmc -password <password> • Удаленная WAN/LAN: В этом случае укажите следующие сведения учетной записи и IP-адрес ХСС в конце команды OneCLI: --bmc <bmc_user_id>:<bmc_password>@<bmc_external_IP> <p>Примечания:</p> <ul style="list-style-type: none"> – <bmc_user_id> Имя учетной записи BMC (одной из 12). Значение по умолчанию — USERID. – <bmc_password> Пароль учетной записи BMC (одной из 12).

Скрытие/отображение TPM

Модуль TPM включен по умолчанию для шифрования передачи данных во время работы системы. При необходимости модуль TPM можно отключить с помощью Lenovo XClarity Essentials OneCLI.

Чтобы отключить модуль TPM, выполните следующие действия.

1. Загрузите и установите Lenovo XClarity Essentials OneCLI.

Чтобы загрузить Lenovo XClarity Essentials OneCLI, перейдите на следующий сайт:

<https://datacentersupport.lenovo.com/solutions/HT116433>

2. Выполните следующую команду:

```
OneCli.exe config set TrustedComputingGroup.HideTPMfromOS "Yes" --imm <userid>:<password>@<ip_address> --override
```

где:

- <userid>:<password> — это учетные данные, используемые для доступа к BMC (интерфейсу Lenovo XClarity Controller) сервера. По умолчанию идентификатор пользователя — «USERID», а пароль «PASSWORD» (цифра «0», а не большая буква «O»).
- <ip_address> — IP-адрес BMC.

Пример:

```
D:\onecli>OneCli.exe config set TrustedComputingGroup.HideTPMfromOS "Yes" --imm USERID:PASSWORD=1@10.245.39.79 --override
Lenovo XClarity Essentials OneCLI 1xce_onecli01p-2.3.0
Licensed Materials - Property of Lenovo
(C) Copyright Lenovo Corp. 2013-2018 All Rights Reserved
If the parameters you input includes password, please Note that:
* The password must consist of a sequence of characters from `0-9a-zA-Z_+.$%&!^&*()= ` set
* Use ` ` to quote when password parameters include special characters
* Do not use reserved characters in path name when parameter contains path
Invoking SET command ...
Connected to BMC at IP address 10.245.39.79 by IPMI
TrustedComputingGroup.HideTPMfromOS=Yes
Success.
```

3. Перезагрузите систему.

Если требуется снова включить модуль TPM, выполните следующую команду и перезагрузите систему:

```
OneCli.exe config set TrustedComputingGroup.HideTPMfromOS "No" --imm <userid>:<password>@<ip_address> --override
```

Пример:

```
D:\onecli3>OneCli.exe config set TrustedComputingGroup.HideTPMfromOS "No" --imm USERID:PASSWORD=11@10.245.39.79 --override
Lenovo XClarity Essentials OneCLI 1xce_onecli01h-3.0.1
(C) Lenovo 2013-2020 All Rights Reserved
OneCLI License Agreement and OneCLI Legal Information can be found at the following location:
"D:\onecli3\Lic"
[ls]Certificate check finished [100%][=====]
Invoking SET command ...
Connected to BMC at IP address 10.245.39.79 by IPMI
TrustedComputingGroup.HideTPMfromOS=No
Configure successfully, please reboot system.
Succeed.
```

Обновление микропрограммы TPM

При необходимости микропрограмму TPM можно обновить с помощью Lenovo XClarity Essentials OneCLI.

Примечание: Обновление микропрограммы TPM невозможно отменить. После обновления микропрограмму TPM невозможно обновить до более ранних версий.

Версия микропрограммы TPM

Чтобы узнать версию микропрограммы TPM, выполните следующие действия.

В Lenovo XClarity Provisioning Manager

1. Запустите сервер и нажмите клавишу, указанную в инструкциях на экране, чтобы отобразить интерфейс Lenovo XClarity Provisioning Manager. (Дополнительные сведения см. в разделе «Запуск» в документации по LXPM для вашего сервера по адресу <https://pubs.lenovo.com/lxpm-overview/>.)
2. Если при запуске требуется ввести пароль администратора, введите его.
3. На странице «Настройка UEFI» выберите **Системные параметры** → **Безопасность** → **Trusted Platform Module** → **TPM 2.0** → **Версия микропрограммы TPM**.

Обновление микропрограммы TPM

Чтобы обновить микропрограмму TPM, выполните следующие действия.

1. Загрузите и установите Lenovo XClarity Essentials OneCLI.

Чтобы загрузить Lenovo XClarity Essentials OneCLI, перейдите на следующий сайт:

<https://datacentersupport.lenovo.com/solutions/HT116433>

2. Выполните следующую команду:

```
OneCli.exe config set TrustedComputingGroup.DeviceOperation "Update to TPM 2.0 firmware version <x.x.x.x>" --bmc <userid>:<password>@<ip_address>
```

где:

- <x.x.x.x> — целевая версия TPM.

Например, TPM 2.0 (7.2.1.0) -> TPM 2.0 (7.2.2.0):

```
OneCli.exe config set TrustedComputingGroup.DeviceOperation "Update to TPM 2.0 firmware version 7.2.2.0" --bmc <userid>:<password>@<ip_address>
```

- <userid>:<password> — это учетные данные, используемые для доступа к BMC (интерфейсу Lenovo XClarity Controller) сервера. По умолчанию используется идентификатор пользователя USERID и пароль PASSWORD (цифра «0», а не большая буква «O»).
- <ip_address> — IP-адрес BMC

Включение защищенной загрузки UEFI

Если требуется, можно включить защищенную загрузку UEFI.

Существует два способа включения защищенной загрузки UEFI:

- В Lenovo XClarity Provisioning Manager

Для включения защищенной загрузки UEFI из Lenovo XClarity Provisioning Manager выполните следующие действия.

1. Запустите сервер и нажмите клавишу, указанную в инструкциях на экране, чтобы отобразить интерфейс Lenovo XClarity Provisioning Manager. (Дополнительные сведения см. в разделе «Запуск» в документации по LXPM для вашего сервера по адресу <https://pubs.lenovo.com/lxpm-overview/>.)
2. Если при запуске требуется ввести пароль администратора, введите его.
3. На странице настройки UEFI нажмите **Системные параметры** → **Безопасность** → **Защищенная загрузка**.
4. Включите защищенную загрузку и сохраните параметры.

Примечание: Если требуется отключение защищенной загрузки UEFI, в шаге 4 выберите «Отключить».

- В Lenovo XClarity Essentials OneCLI

Включение защищенной загрузки UEFI из Lenovo XClarity Essentials OneCLI:

1. Загрузите и установите Lenovo XClarity Essentials OneCLI.

Чтобы загрузить Lenovo XClarity Essentials OneCLI, перейдите на следующий сайт:

<https://datacentersupport.lenovo.com/solutions/HT116433>

2. Для включения защищенной загрузки выполните следующую команду:

```
OneCli.exe config set SecureBootConfiguration.SecureBootSetting Enabled --bmc <userid>:<password>@<ip_<br>address>
```

где:

- <userid>:<password> — это учетные данные, используемые для доступа к BMC (интерфейсу Lenovo XClarity Controller) сервера. По умолчанию идентификатор пользователя — «USERID», а пароль «PASSWORD» (цифра «0», а не большая буква «O»).
- <ip_address> — IP-адрес BMC.

Дополнительные сведения о команде Lenovo XClarity Essentials OneCLI *set* см. по адресу:

https://pubs.lenovo.com/lxce-onecli/onecli_r_set_command

Примечание: Если требуется отключить защищенную загрузку UEFI, выполните следующую команду:

```
OneCli.exe config set SecureBootConfiguration.SecureBootSetting Disabled --bmc <userid>:<password>@<ip_<br>address>
```

Замена верхнего кожуха

Следуйте инструкциям в этом разделе, чтобы снять и установить верхний кожух.

Снятие переднего верхнего кожуха

Следуйте инструкциям в этом разделе, чтобы снять передний верхний кожух.

Об этой задаче

S014



ОСТОРОЖНО:

Могут присутствовать опасное напряжение, сильный ток и значительная энергия. Если устройство снабжено этикеткой, снимать кожух может только специалист по техническому обслуживанию.

S033



ОСТОРОЖНО:

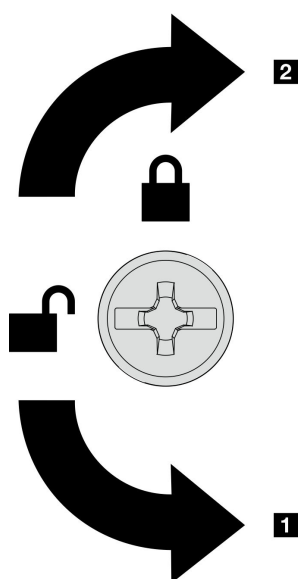
Опасная энергия. Электрическое напряжение при закорачивании металлическим предметом может вызвать нагрев, который может привести к разбрызгиванию металла и (или) ожогам.

Внимание:

- Ознакомьтесь с разделами «Инструкции по установке» на странице 1 и «Контрольный список по проверке безопасности» на странице 2, чтобы обеспечить безопасность работы.
- Выключите сервер и периферийные устройства и отсоедините шнуры питания и все внешние кабели. См. раздел «Выключение сервера» на странице 10.
- Не допускайте воздействия статического электричества на устройство, поскольку это может привести к остановке системы и потере данных. Для этого храните компоненты, чувствительные к статическому электричеству, в антистатической упаковке до самой установки. При работе с такими устройствами обязательно используйте антистатический браслет или другую систему заземления.
- Если сервер установлен в стойку, извлеките его оттуда. См. раздел «Снятие сервера с направляющих» на странице 11.

Процедура

Шаг 1. Если передний верхний кожух заблокирован, разблокируйте его с помощью отвертки (направление **1**).



1 Направление разблокировки

2 Направление блокировки

Рис. 165. Направление блокировки/
разблокировки переднего верхнего кожуха

Шаг 2. Снимите передний верхний кожух с рамы.

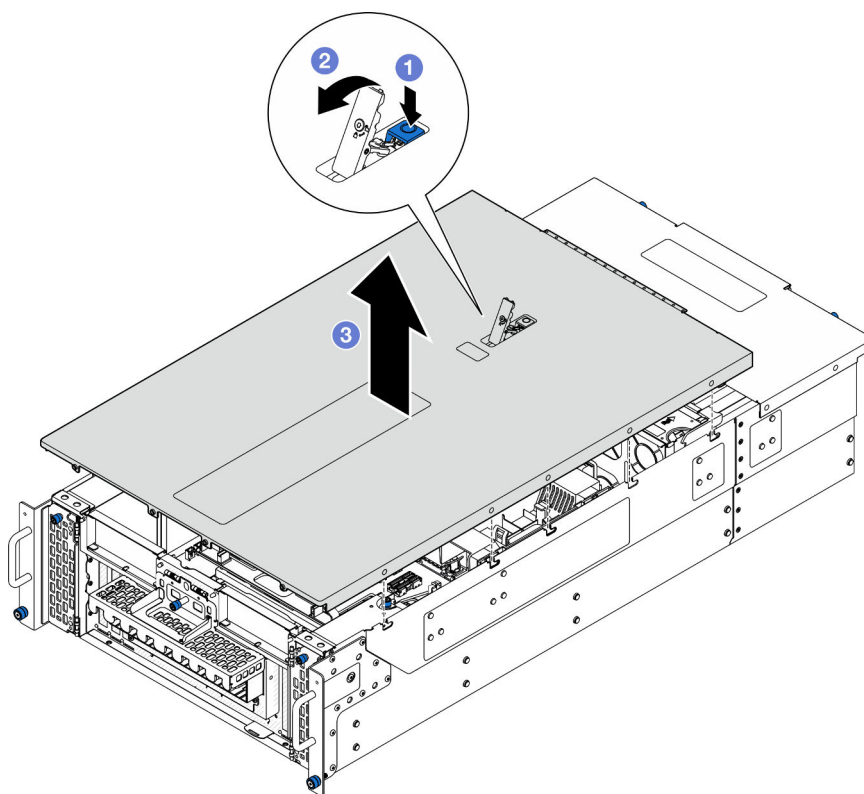


Рис. 166. Снятие переднего верхнего кожуха

Внимание:

- Наклейка для обслуживания системы находится на внутренней стороне переднего верхнего кожуха.
 - Для обеспечения надлежащего охлаждения и правильного воздушного потока перед включением сервера установите передний и задний верхние кожухи. Использование сервера без верхних кожухов может привести к повреждению его компонентов.
- a. 1 Нажмите синюю кнопку на защелке переднего верхнего кожуха.
 - b. 2 Поверните конец защелки вверх, чтобы привести в вертикальное положение.
 - c. 3 Поднимите передний верхний кожух, чтобы снять его.

После завершения

1. Установите сменный модуль. См. раздел «Установка переднего верхнего кожуха» на странице 212.
2. При необходимости вернуть компонент или дополнительное устройство следуйте всем инструкциям по упаковке и используйте для отправки предоставленный упаковочный материал.

Демонстрационное видео

[Посмотрите видео процедуры на YouTube](#)

Снятие заднего верхнего кожуха

Следуйте инструкциям в этом разделе, чтобы снять задний верхний кожух.

Об этой задаче

S014



ОСТОРОЖНО:

Могут присутствовать опасное напряжение, сильный ток и значительная энергия. Если устройство снабжено этикеткой, снимать кожух может только специалист по техническому обслуживанию.

S033



ОСТОРОЖНО:

Опасная энергия. Электрическое напряжение при закорачивании металлическим предметом может вызвать нагрев, который может привести к разбрызгиванию металла и (или) ожогам.

Внимание:

- Ознакомьтесь с разделами «[Инструкции по установке](#)» на [странице 1](#) и «[Контрольный список по проверке безопасности](#)» на [странице 2](#), чтобы обеспечить безопасность работы.
- Выключите сервер и периферийные устройства и отсоедините шнуры питания и все внешние кабели. См. раздел «[Выключение сервера](#)» на [странице 10](#).
- Если сервер установлен в стойку, извлеките его оттуда. См. раздел «[Снятие сервера с направляющих](#)» на [странице 11](#).

Процедура

Шаг 1. Снимите передний верхний кожух. См. раздел «[Снятие переднего верхнего кожуха](#)» на [странице 205](#).

Шаг 2. Снимите задний верхний кожух с рамы.

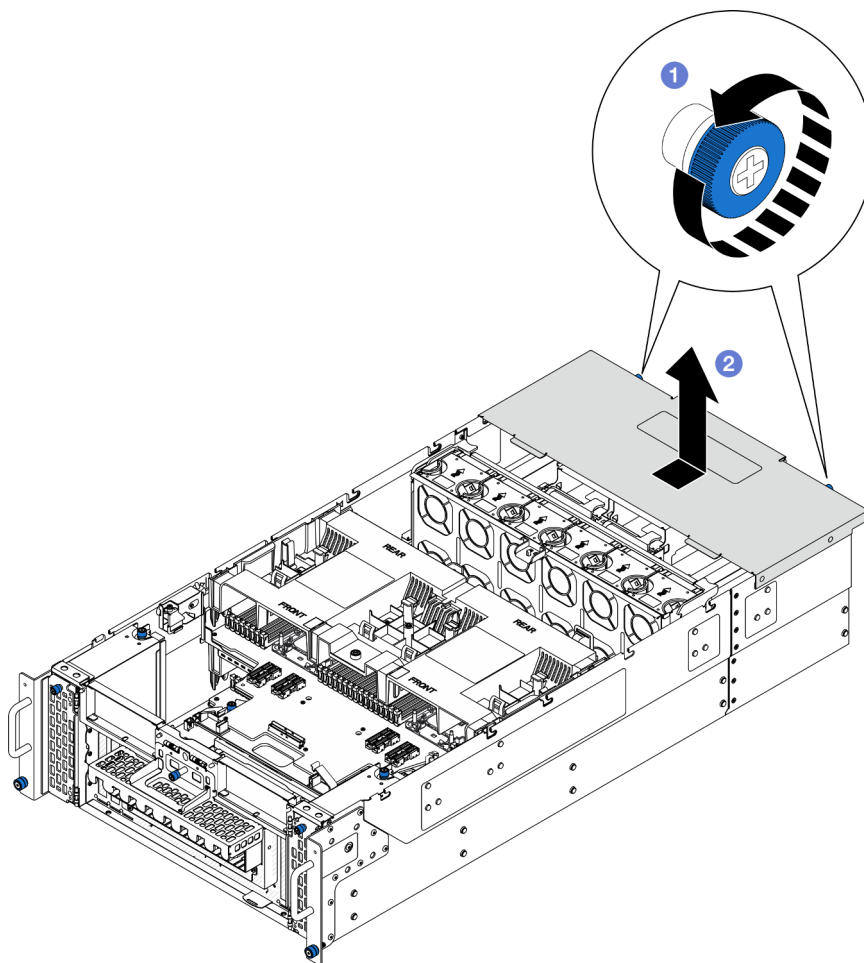


Рис. 167. Снятие заднего верхнего кожуха

- a. ❶ Ослабьте два барашковых винта с задней стороны рамы. При необходимости используйте отвертку.
- b. ❷ Сдвиньте задний верхний кожух к задней части рамы и поднимите его, чтобы снять.

После завершения

1. Установите сменный модуль. См. раздел «[Установка заднего верхнего кожуха](#)» на [странице 209](#).
2. При необходимости вернуть компонент или дополнительное устройство следуйте всем инструкциям по упаковке и используйте для отправки предоставленный упаковочный материал.

Демонстрационное видео

[Посмотрите видео процедуры на YouTube](#)

Установка заднего верхнего кожуха

В этом разделе приведены инструкции по установке заднего верхнего кожуха.

Об этой задаче

S014



ОСТОРОЖНО:

Могут присутствовать опасное напряжение, сильный ток и значительная энергия. Если устройство снабжено этикеткой, снимать кожух может только специалист по техническому обслуживанию.

S033



ОСТОРОЖНО:

Опасная энергия. Электрическое напряжение при закорачивании металлическим предметом может вызвать нагрев, который может привести к разбрызгиванию металла и (или) ожогам.

Внимание:

- Ознакомьтесь с разделами [«Инструкции по установке» на странице 1](#) и [«Контрольный список по проверке безопасности» на странице 2](#), чтобы обеспечить безопасность работы.
- Не допускайте воздействия статического электричества на устройство, поскольку это может привести к остановке системы и потере данных. Для этого храните компоненты, чувствительные к статическому электричеству, в антистатической упаковке до самой установки. При работе с такими устройствами обязательно используйте антистатический браслет или другую систему заземления.
- Убедитесь, что все кабели, адаптеры и другие компоненты установлены правильно и в сервере не осталось никаких инструментов и деталей.
- Убедитесь в правильности прокладки всех внутренних кабелей. См. раздел [Глава 2 «Прокладка внутренних кабелей» на странице 231](#).

Процедура

Шаг 1. Установите задний верхний кожух.

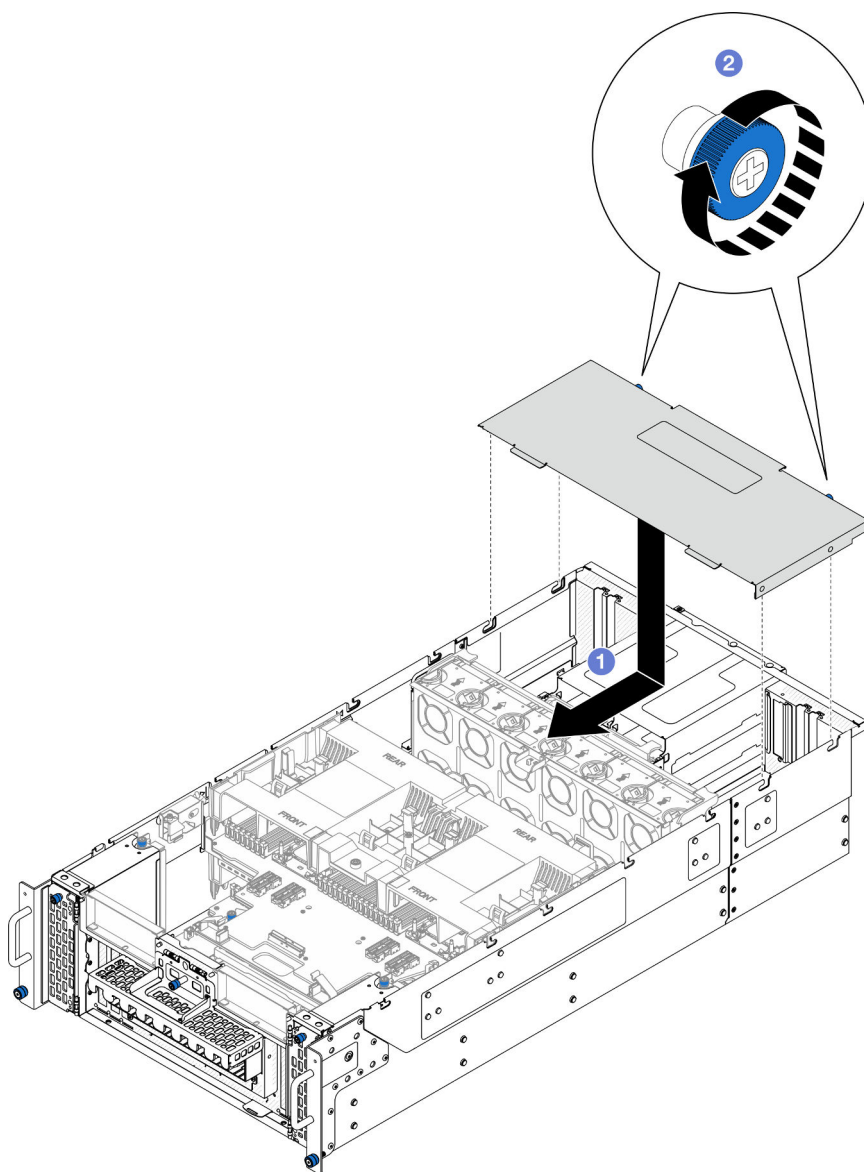


Рис. 168. Установка заднего верхнего кожуха

- а. ❶ Совместите направляющие штырьки заднего верхнего кожуха с направляющими отверстиями на раме. Затем разместите задний верхний кожух наверху рамы и сдвиньте его в направлении передней части рамы, чтобы он вошел в зацепление с рамой.
- б. ❷ Заверните два барашковых винта на задней стороне рамы. При необходимости используйте отвертку.

После завершения

1. Установите на место передний верхний кожух. См. раздел [«Установка переднего верхнего кожуха» на странице 212.](#)
2. Завершите замену компонентов. См. раздел [«Завершение замены компонентов» на странице 230.](#)

Демонстрационное видео

[Посмотрите видео процедуры на YouTube](#)

Установка переднего верхнего кожуха

В этом разделе приведены инструкции по установке переднего верхнего кожуха.

Об этой задаче

S014



ОСТОРОЖНО:

Могут присутствовать опасное напряжение, сильный ток и значительная энергия. Если устройство снабжено этикеткой, снимать кожух может только специалист по техническому обслуживанию.

S033



ОСТОРОЖНО:

Опасная энергия. Электрическое напряжение при закорачивании металлическим предметом может вызвать нагрев, который может привести к разбрызгиванию металла и (или) ожогам.

Внимание:

- Ознакомьтесь с разделами [«Инструкции по установке»](#) на [странице 1](#) и [«Контрольный список по проверке безопасности»](#) на [странице 2](#), чтобы обеспечить безопасность работы.
- Не допускайте воздействия статического электричества на устройство, поскольку это может привести к остановке системы и потере данных. Для этого храните компоненты, чувствительные к статическому электричеству, в антистатической упаковке до самой установки. При работе с такими устройствами обязательно используйте антистатический браслет или другую систему заземления.
- Убедитесь, что все кабели, адаптеры и другие компоненты установлены правильно и в сервере не осталось никаких инструментов и деталей.
- Убедитесь в правильности прокладки всех внутренних кабелей. См. раздел [Глава 2 «Прокладка внутренних кабелей»](#) на [странице 231](#).

Примечание: При установке нового верхнего кожуха прикрепите к его внутренней стороне наклейку для обслуживания системы (при необходимости).

Процедура

Шаг 1. Установите передний верхний кожух.

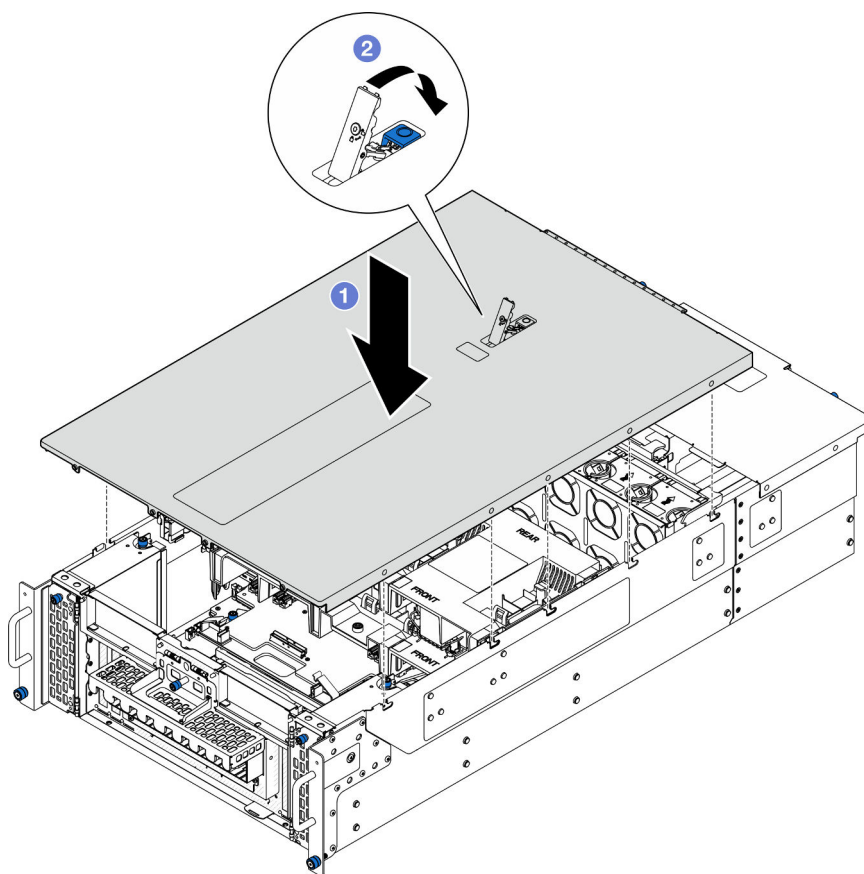


Рис. 169. Установка переднего верхнего кожуха

- a. **1** Совместите направляющие штырьки на переднем верхнем кожухе с направляющими отверстиями на раме и установите передний верхний кожух на раму с выровненными боковыми сторонами.
- b. **2** Поверните защелку вниз до упора.

Шаг 2. (Необязательно) Заблокируйте передний верхний кожух с помощью отвертки (направление **2**).

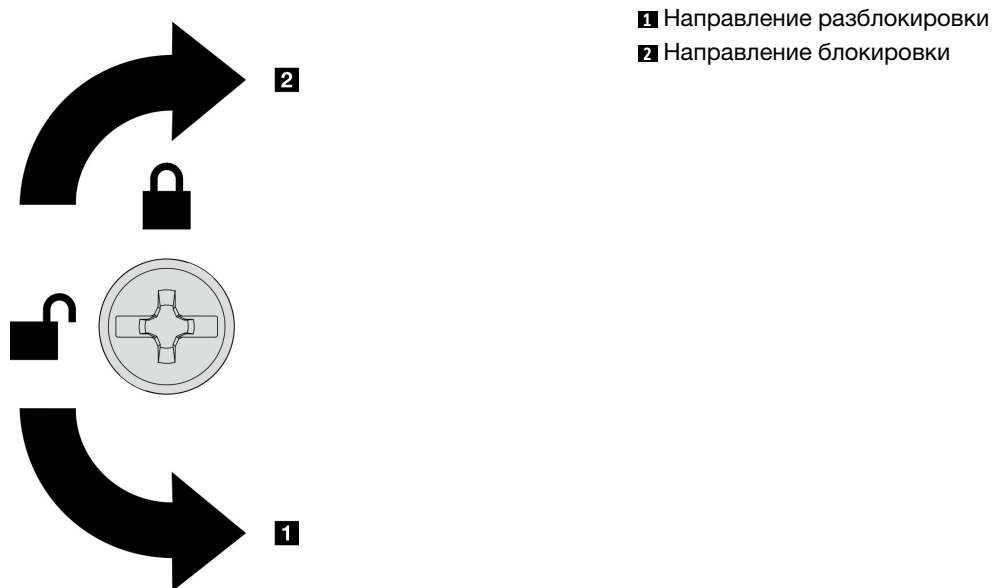


Рис. 170. Направление блокировки/разблокировки переднего верхнего кожуха

После завершения

Завершите замену компонентов. См. раздел «[Завершение замены компонентов](#)» на странице 230.

Демонстрационное видео

[Посмотрите видео процедуры на YouTube](#)

Замена модуля UPI

В этом разделе приведены инструкции по снятию и установке модуля UPI.

Снятие модуля UPI

В этом разделе приведены инструкции по снятию модуля UPI.

Об этой задаче

Внимание:

- Ознакомьтесь с разделами «[Инструкции по установке](#)» на странице 1 и «[Контрольный список по проверке безопасности](#)» на странице 2, чтобы обеспечить безопасность работы.
- Выключите сервер и периферийные устройства и отсоедините шнуры питания и все внешние кабели. См. раздел «[Выключение сервера](#)» на странице 10.
- Если сервер установлен в стойку, извлеките его оттуда. См. раздел «[Снятие сервера с направляющих](#)» на странице 11.

Процедура

Шаг 1. Выполните подготовительные действия для данной задачи.

- a. Снимите передний верхний кожух. См. раздел «Снятие переднего верхнего кожуха» на странице 205.
- b. Снимите дефлектор верхней процессорной платы (CPU BD). См. раздел «Снятие дефлектора верхней процессорной платы (CPU BD)» на странице 32.
- c. Снимите верхнюю процессорную плату (CPU BD). См. раздел «Снятие верхней процессорной платы (CPU BD)» на странице 220.
- d. Снимите опорную скобу. См. раздел «Снятие опорной скобы» на странице 182.
- e. Только для основной рамы снимите блок системной платы ввода-вывода и интерпозера. См. раздел «Снятие системной платы ввода-вывода и платы интерпозера» на странице 190.

Шаг 2. Отключите кабели модуля UPI.

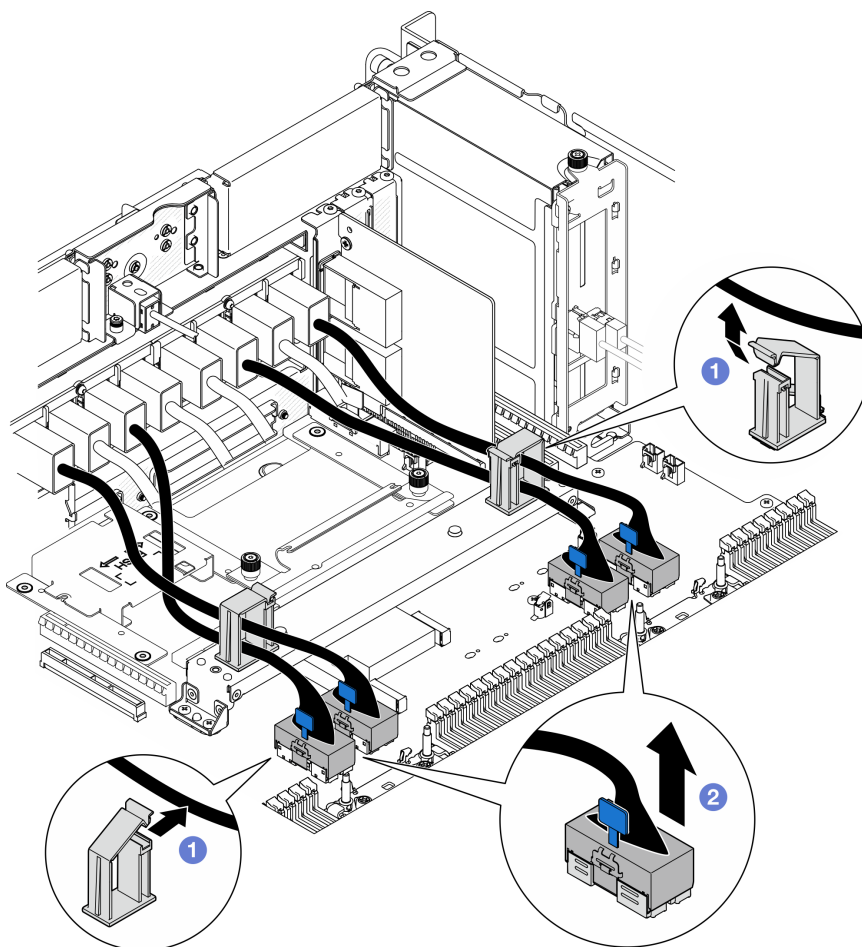


Рис. 171. Отключение кабелей модуля UPI

- a. **1** Откройте кабельные зажимы и отсоедините кабели модуля UPI.
- b. **2** Отключите кабели модуля UPI от нижней процессорной платы (MB).

Шаг 3. Отверните восемь винтов, фиксирующих модуль UPI.

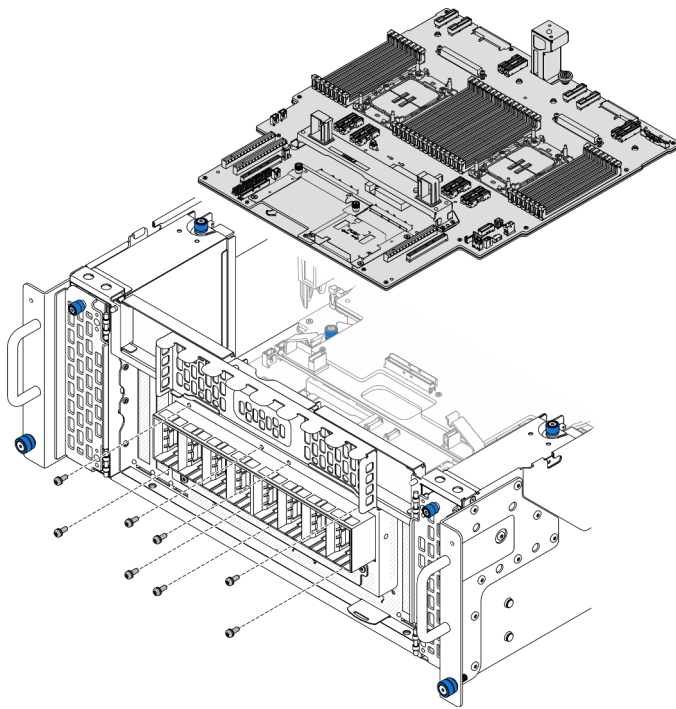


Рис. 172. Снятие винтов модуля UPI

Шаг 4. Извлеките модуль UPI из отверстия для модуля UPI и осторожно снимите его с рамы.

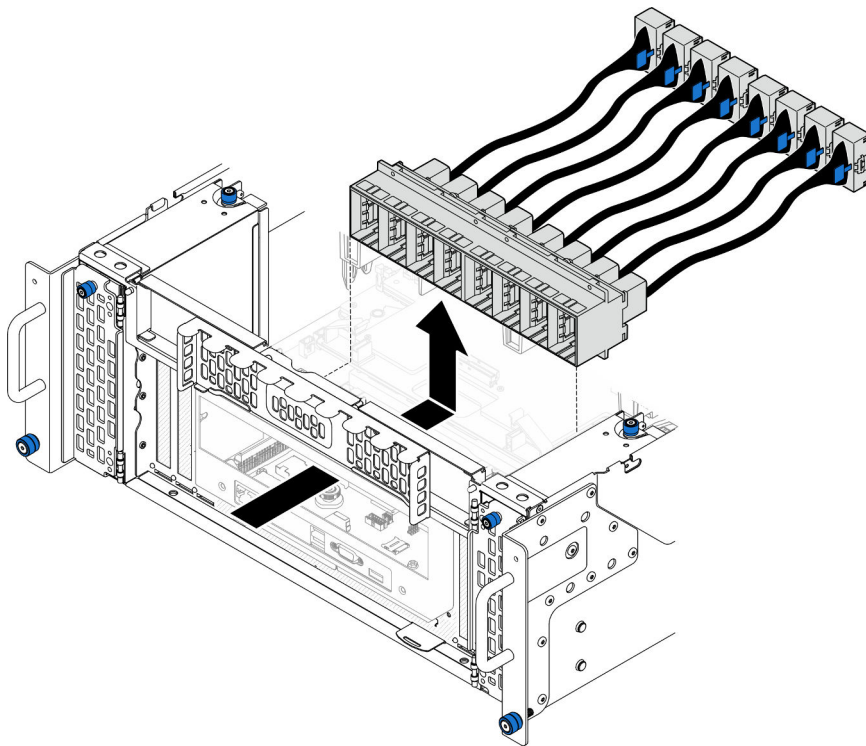


Рис. 173. Снятие модуля UPI

После завершения

1. Установите сменный модуль. См. раздел [«Установка модуля UPI» на странице 217](#).
2. При необходимости вернуть компонент или дополнительное устройство следуйте всем инструкциям по упаковке и используйте для отправки предоставленный упаковочный материал.

Демонстрационное видео

[Посмотрите видео процедуры на YouTube](#)

Установка модуля UPI

В этом разделе приведены инструкции по установке модуля UPI.

Об этой задаче

Внимание:

- Ознакомьтесь с разделами [«Инструкции по установке» на странице 1](#) и [«Контрольный список по проверке безопасности» на странице 2](#), чтобы обеспечить безопасность работы.
- Выключите сервер и периферийные устройства и отсоедините шнуры питания и все внешние кабели. См. раздел [«Выключение сервера» на странице 10](#).
- Если сервер установлен в стойку, извлеките его оттуда. См. раздел [«Снятие сервера с направляющих» на странице 11](#).

Процедура

Шаг 1. Совместите модуль UPI с отверстием для модуля UPI и установите модуль UPI в это отверстие с внутренней стороны рамы.

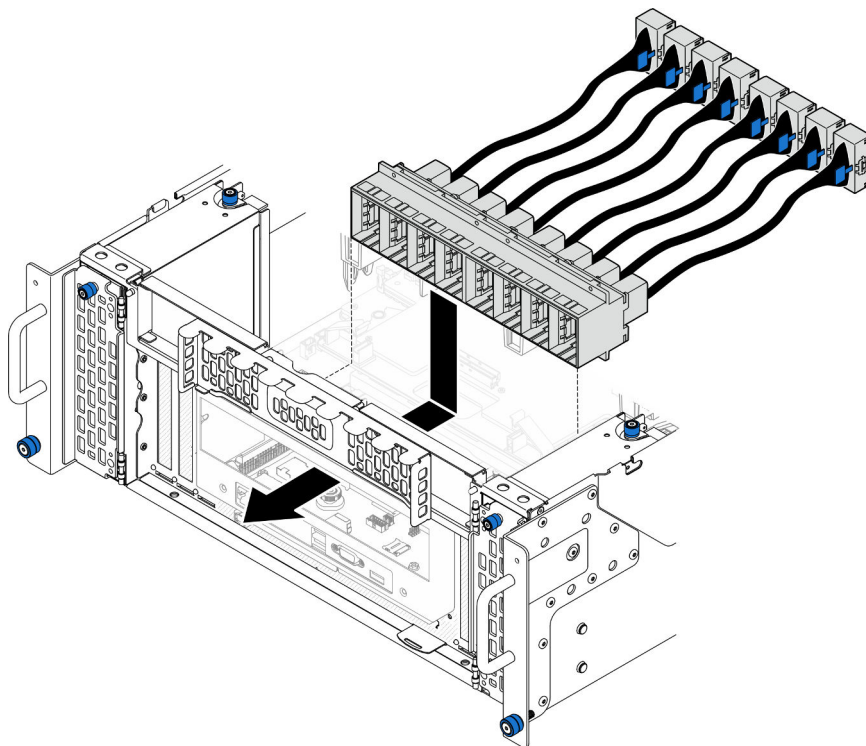


Рис. 174. Установка модуля UPI

Шаг 2. Зафиксируйте модуль UPI восемью винтами.

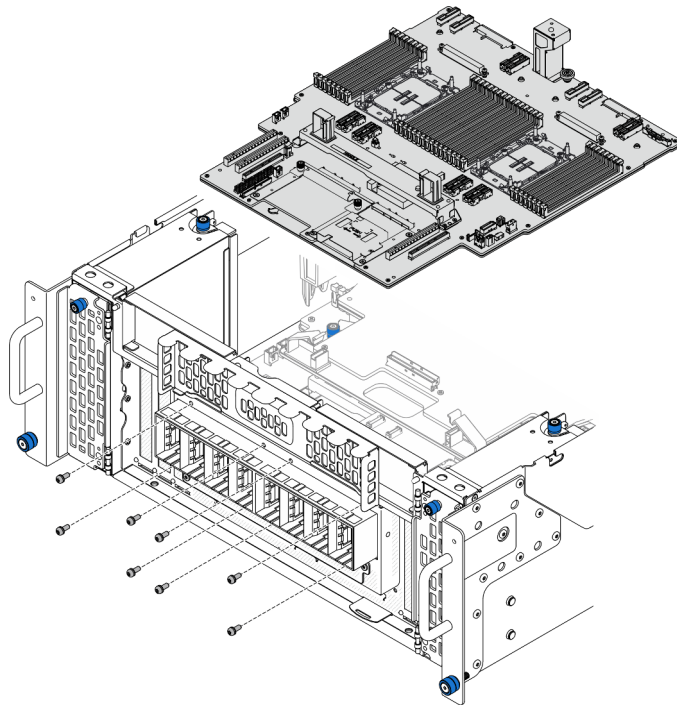


Рис. 175. Установка винтов модуля UPI

Шаг 3. Подключите кабели модуля UPI.

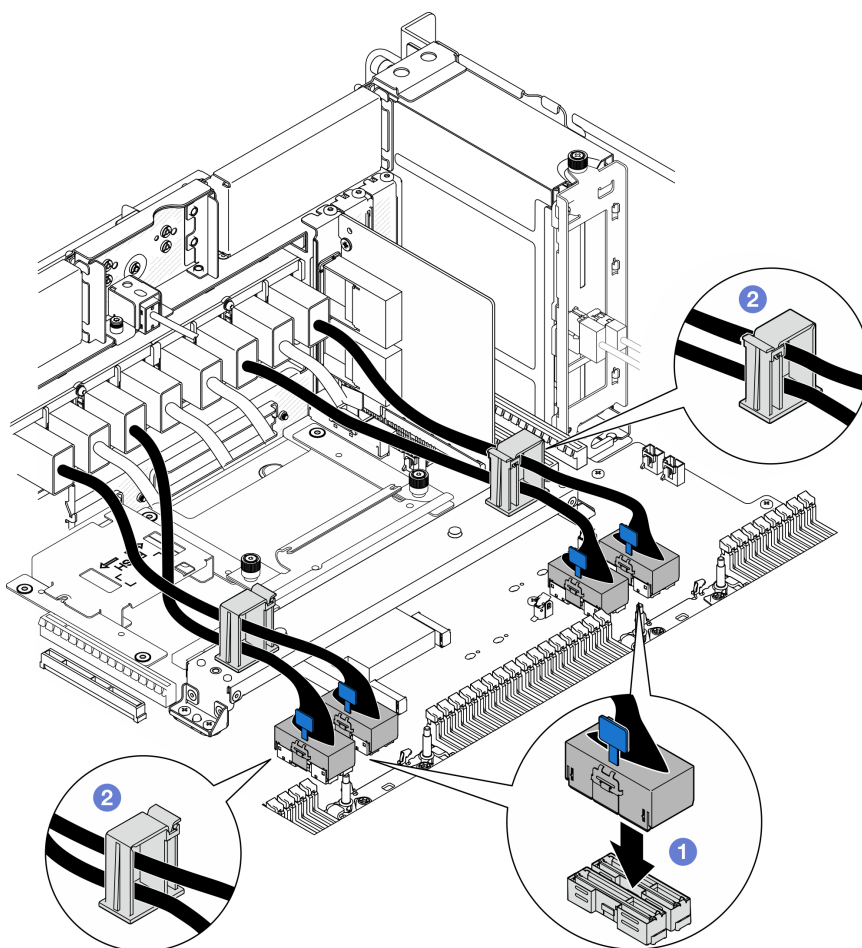


Рис. 176. Подключение кабелей модуля UPI

- a. ① Подключите кабели модуля UPI к нижней процессорной плате (MB).
- b. ② Проложите кабели модуля UPI через кабельные зажимы и закройте их.

После завершения

1. Только для основной рамы установите блок системной платы ввода-вывода и интерпозера. См. раздел «Установка системной платы ввода-вывода и платы интерпозера» на странице 195.
2. Установите опорную скобу. См. раздел «Установка опорной скобы» на странице 184.
3. Установите верхнюю процессорную плату (CPU BD). См. раздел «Установка верхней процессорной платы (CPU BD)» на странице 225.
4. Установите дефлектор верхней процессорной платы (CPU BD). См. раздел «Установка дефлектора верхней процессорной платы (CPU BD)» на странице 34.
5. Установите на место передний верхний кожух. См. раздел «Установка переднего верхнего кожуха» на странице 212.
6. Завершите замену компонентов. См. раздел «Завершение замены компонентов» на странице 230.

Демонстрационное видео

[Посмотрите видео процедуры на YouTube](#)

Замена верхней процессорной платы (CPU BD)

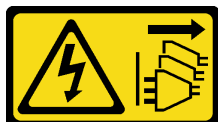
В этом разделе приведены инструкции по снятию и установке верхней процессорной платы (CPU BD).

Снятие верхней процессорной платы (CPU BD)

В этом разделе приведены инструкции по снятию верхней процессорной платы (CPU BD).

Об этой задаче

S002



ОСТОРОЖНО:

Кнопки питания на устройстве и блоке питания не отключают подачу тока на устройство. Кроме того, у устройства может быть несколько шнуров питания. Чтобы прекратить подачу тока на устройство, убедитесь, что все шнуры питания отсоединены от блока питания.

Важно:

- При замене верхней процессорной платы (CPU BD) всегда обновляйте микропрограмму сервера до последней версии или восстанавливайте исходную версию микропрограммы. Перед продолжением убедитесь в наличии последней версии микропрограммы или копии исходной версии.
- При снятии модулей памяти укажите на каждом из них номер гнезда, снимите все модули памяти с верхней процессорной платы (CPU BD) и положите их на антистатическую поверхность для последующей установки.
- **При отключении кабелей создайте их список и запишите разъемы, к которым они подключены. Используйте эти сведения в качестве контрольного списка кабелей после установки новой верхней процессорной платы (CPU BD).**

Внимание:

- Ознакомьтесь с разделами [«Инструкции по установке» на странице 1](#) и [«Контрольный список по проверке безопасности» на странице 2](#), чтобы обеспечить безопасность работы.
- Выключите сервер и периферийные устройства и отсоедините шнуры питания и все внешние кабели. См. раздел [«Выключение сервера» на странице 10](#).
- Не допускайте воздействия статического электричества на устройство, поскольку это может привести к остановке системы и потере данных. Для этого храните компоненты, чувствительные к статическому электричеству, в антистатической упаковке до самой установки. При работе с такими устройствами обязательно используйте антистатический браслет или другую систему заземления.
- Если сервер установлен в стойку, извлеките его оттуда. См. раздел [«Снятие сервера с направляющих» на странице 11](#).

Процедура

Шаг 1. Выполните подготовительные действия для данной задачи.

- а. Снимите передний верхний кожух. См. раздел [«Снятие переднего верхнего кожуха» на странице 205](#).

- b. Снимите дефлектор верхней процессорной платы (CPU BD). См. раздел «Снятие дефлектора верхней процессорной платы (CPU BD)» на странице 32.
- c. При замене верхней процессорной платы (CPU BD) снимите все модули памяти и модули PHM с верхней процессорной платы (CPU BD). См. разделы «Снятие модуля памяти» на странице 112 и «Снятие процессора и радиатора» на странице 157.

Важно: Чтобы не допустить повреждения компонентов, **НЕ** снимайте и не устанавливайте модули памяти или модули PHM, когда верхняя процессорная плата (CPU BD) снята с рамы.

Шаг 2. Отключите кабели модуля UPI от верхней процессорной платы (CPU BD).

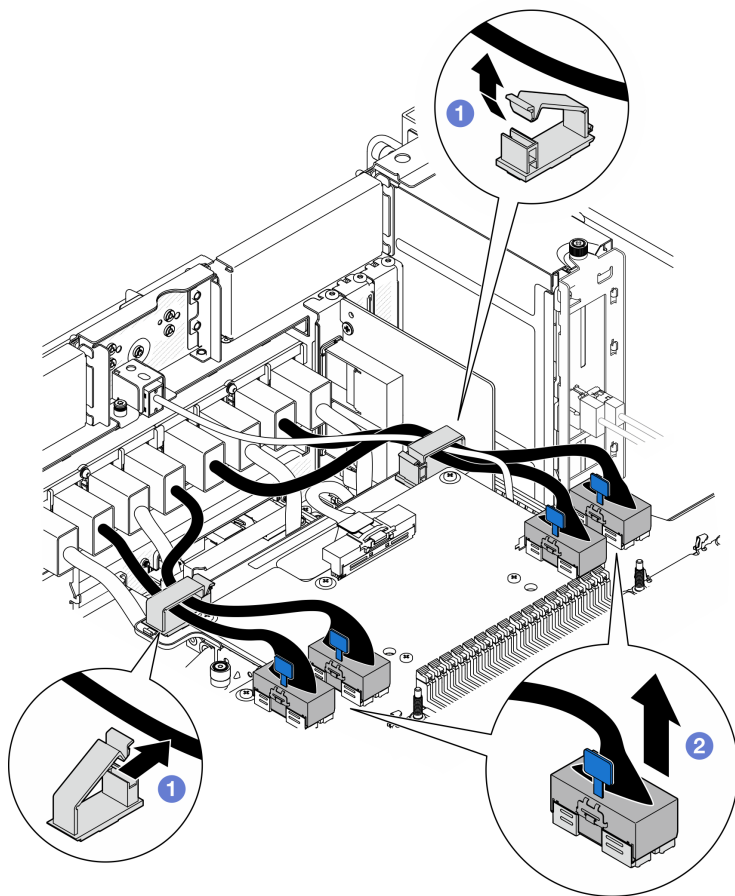


Рис. 177. Отключение кабелей модуля UPI

- a. ❶ Откройте кабельные зажимы и отсоедините кабели модуля UPI.
- b. ❷ Отключите кабели модуля UPI от верхней процессорной платы (CPU BD).

Шаг 3. Отключите внутренний кабель SIDEBAND от верхней процессорной платы (CPU BD) и нижней процессорной платы (MB).

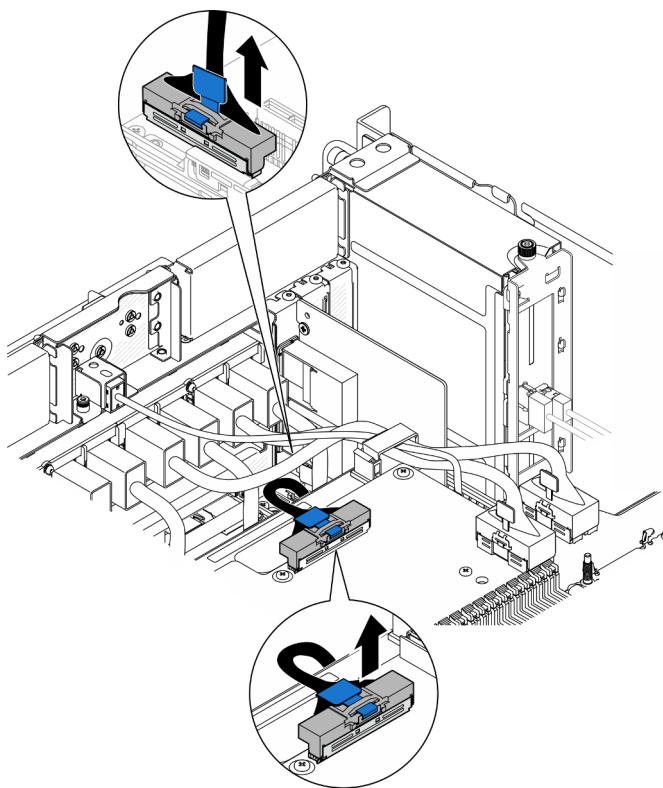


Рис. 178. Отключение внутреннего кабеля SIDEBAND

Шаг 4. Отключите внутренние кабели UPI.

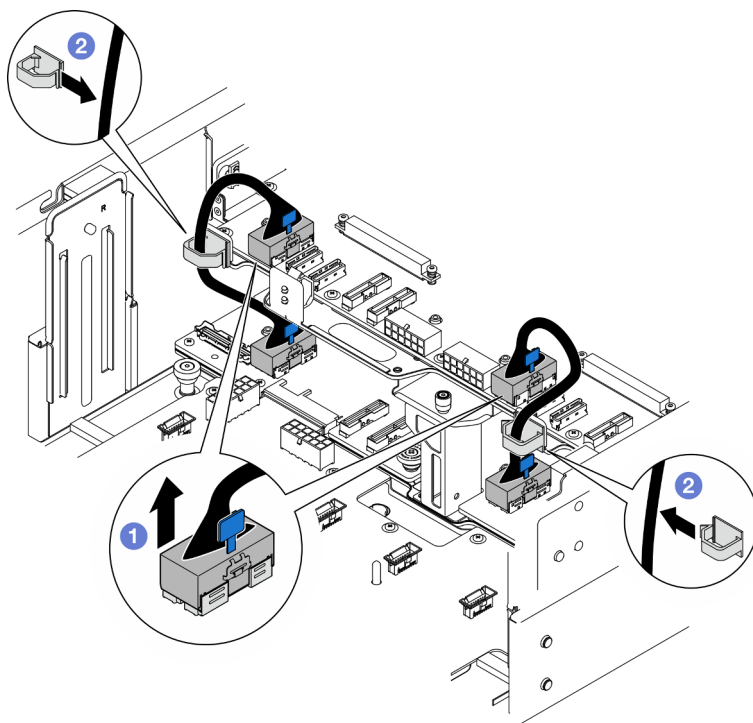


Рис. 179. Отключение внутренних кабелей UPI

- a. ❶ Отключите внутренние кабели UPI от верхней процессорной платы (CPU BD).
- b. ❷ Поднимите внутренние кабели UPI из кабельных зажимов.

Шаг 5. Отсоедините кабели питания от верхней процессорной платы (CPU BD).

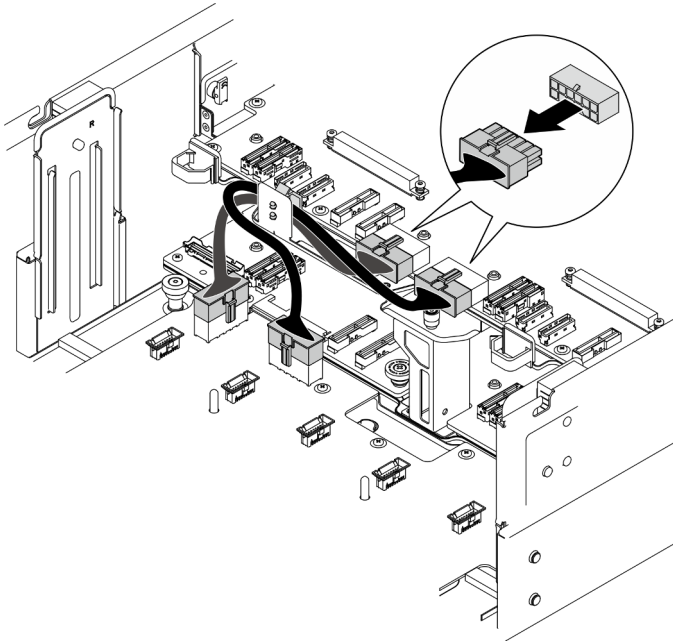


Рис. 180. Отключение кабелей питания верхней процессорной платы (CPU BD)

Шаг 6. Создайте список оставшихся кабелей и запишите разъемы, к которым они подключены. Затем отключите и снимите все оставшиеся кабели на верхней процессорной плате (CPU BD).

Шаг 7. Отсоедините верхнюю процессорную плату (CPU BD).

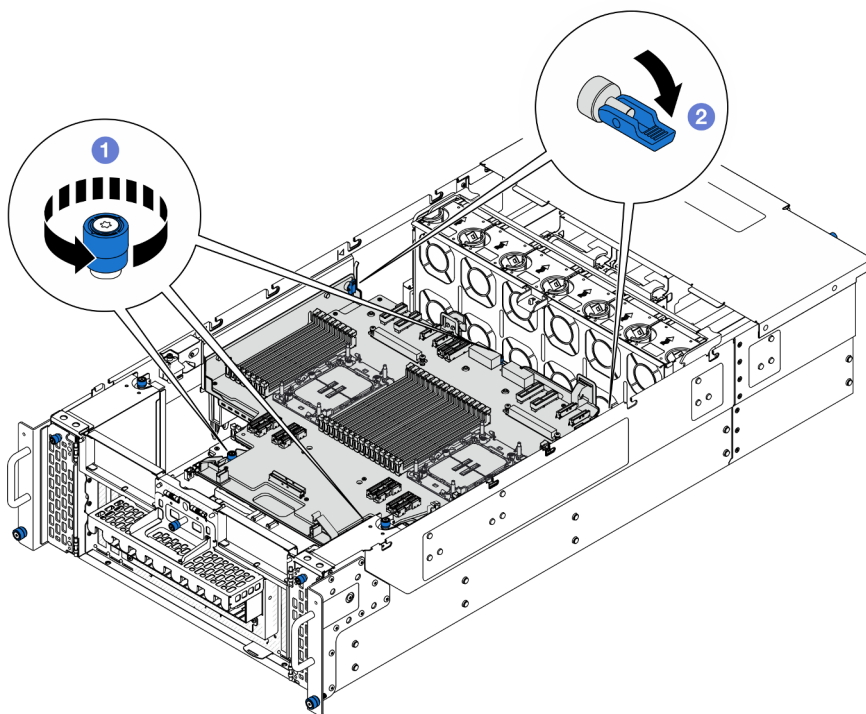


Рис. 181. Отсоединение верхней процессорной платы (CPU BD)

- а. ❶ Ослабьте три барашковых винта. При необходимости используйте отвертку.
- б. ❷ Переведите рычаг в разблокированное положение.

Шаг 8. Возьмитесь за синие ручки и снимите верхнюю процессорную плату (CPU BD).

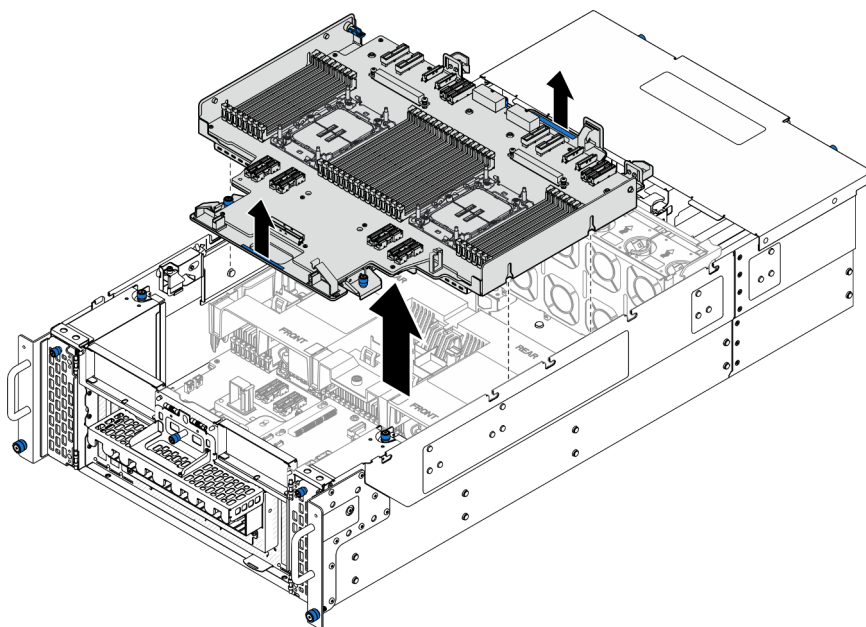


Рис. 182. Снятие верхней процессорной платы (CPU BD)

После завершения

1. Установите сменный модуль. См. раздел «[Установка верхней процессорной платы \(CPU BD\)](#)» на [странице 225](#).
2. При необходимости вернуть компонент или дополнительное устройство следуйте всем инструкциям по упаковке и используйте для отправки предоставленный упаковочный материал.

Важно: Прежде чем возвращать верхнюю процессорную плату (CPU BD), установите кожухи гнезд процессора с новой верхней процессорной платы (CPU BD). Чтобы заменить кожух гнезда процессора, выполните следующие действия.

- a. Снимите кожух гнезда с блока гнезд процессора на новой верхней процессорной плате (CPU BD) и правильно расположите его над блоком гнезд процессора на извлеченной верхней процессорной плате (CPU BD).
 - b. Аккуратно нажмите на язычки кожуха гнезда, чтобы установить его в блоке гнезд процессора. Нажимайте на края, чтобы не повредить контакты гнезда. Как только кожух гнезда встанет на место, вы услышите щелчок.
 - c. **Убедитесь**, что кожух гнезда надежно зафиксирован в блоке гнезд процессора.
3. Если планируется утилизировать компонент, см. раздел «[Разборка верхней процессорной платы \(CPU BD\) для утилизации](#)» в *Руководстве пользователя*.

Демонстрационное видео

[Посмотрите видео процедуры на YouTube](#)

Установка верхней процессорной платы (CPU BD)

В этом разделе приведены инструкции по установке верхней процессорной платы (CPU BD).

Об этой задаче

Внимание:

- Ознакомьтесь с разделами «[Инструкции по установке](#)» на [странице 1](#) и «[Контрольный список по проверке безопасности](#)» на [странице 2](#), чтобы обеспечить безопасность работы.
- Выключите сервер и периферийные устройства и отсоедините шнуры питания и все внешние кабели. См. раздел «[Выключение сервера](#)» на [странице 10](#).
- Не допускайте воздействия статического электричества на устройство, поскольку это может привести к остановке системы и потере данных. Для этого храните компоненты, чувствительные к статическому электричеству, в антистатической упаковке до самой установки. При работе с такими устройствами обязательно используйте антистатический браслет или другую систему заземления.
- Если сервер установлен в стойку, извлеките его оттуда. См. раздел «[Снятие сервера с направляющих](#)» на [странице 11](#).
- После замены верхней процессорной платы (CPU BD) всегда обновляйте микропрограмму сервера до последней версии или восстанавливайте исходную версию микропрограммы.

Загрузка микропрограммы и драйвера: после замены компонента, возможно, потребуется обновить микропрограмму или драйвер.

- Чтобы получить доступ к последним обновлениям микропрограммы и драйверов вашего сервера, перейдите по ссылке <https://datacentersupport.lenovo.com/products/servers/thinksystem/sr950v3/7dc4/downloads/driver-list/>.
- Дополнительные сведения об инструментах обновления микропрограммы см. в разделе «[Обновление микропрограммы](#)» в *Руководстве пользователя* или *Руководстве по настройке системы*.

Процедура

Шаг 1. Возьмитесь за синие ручки и опустите верхнюю процессорную плату (CPU BD) в раму, чтобы T-образные штырьки внутри рамы вошли в зацепление с верхней процессорной платой (CPU BD).

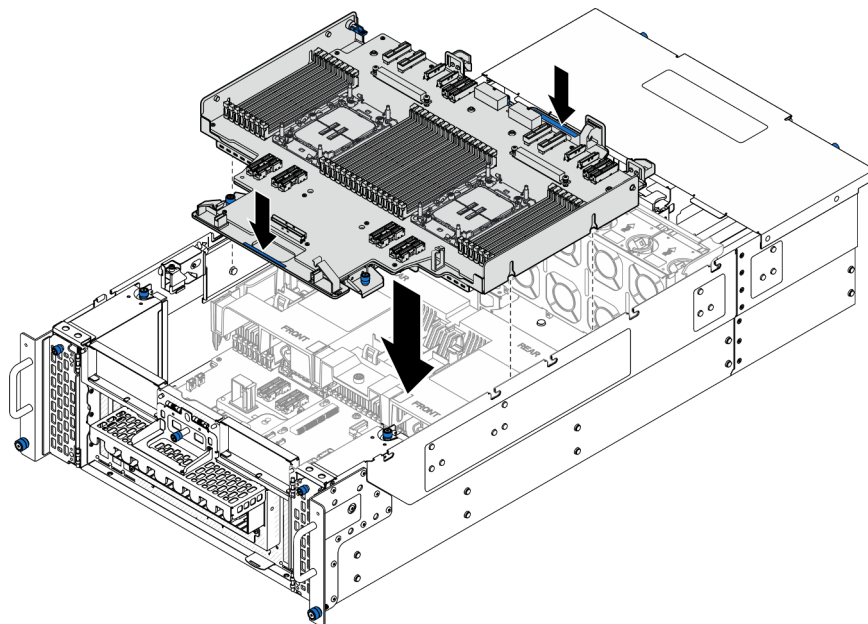


Рис. 183. Установка верхней процессорной платы (CPU BD)

Шаг 2. Зафиксируйте верхнюю процессорную плату (CPU BD).

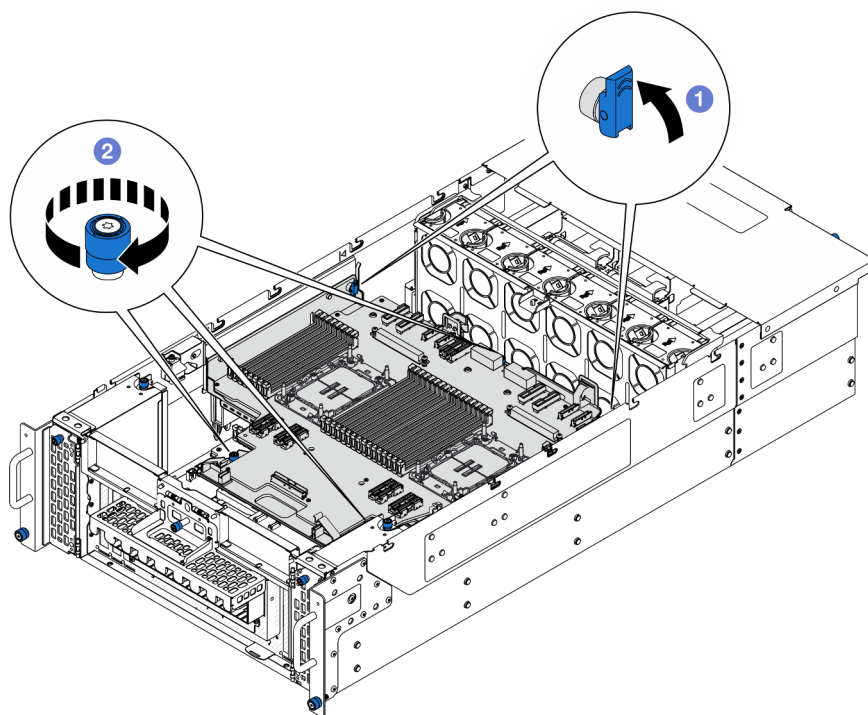


Рис. 184. Фиксация верхней процессорной платы (CPU BD)

- а. ❶ Переведите рычаг в заблокированное положение.
- б. ❷ Затяните три барашковых винта. При необходимости используйте отвертку.

Шаг 3. Подсоедините кабели питания к верхней процессорной плате (CPU BD).

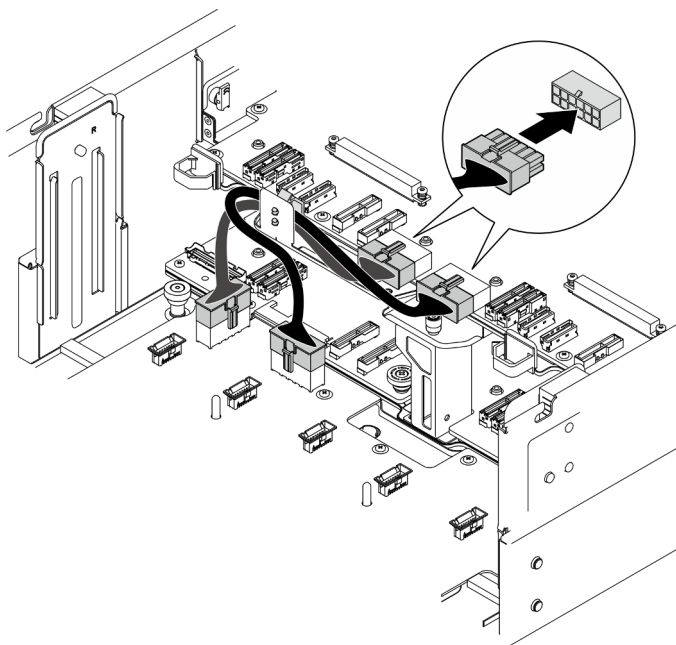


Рис. 185. Подключение кабелей питания верхней процессорной платы (CPU BD)

Шаг 4. Подключите внутренние кабели UPI.

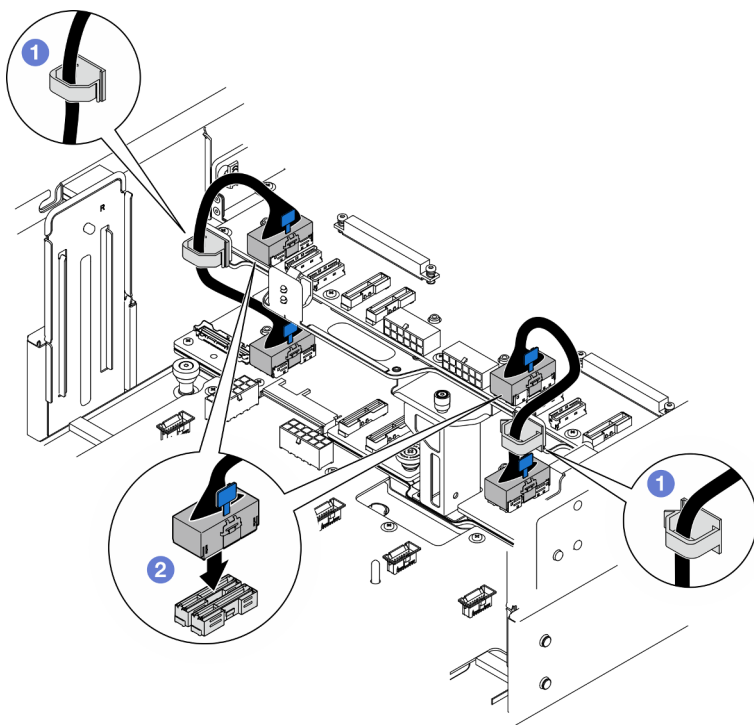


Рис. 186. Подключение внутренних кабелей UPI

- a. ❶ Проложите внутренние кабели UPI через кабельные зажимы.
- b. ❷ Подключите внутренние кабели UPI к верхней процессорной плате (CPU BD).

Шаг 5. Подключите внутренний кабель SIDEBAND к верхней процессорной плате (CPU BD) и нижней процессорной плате (MB).

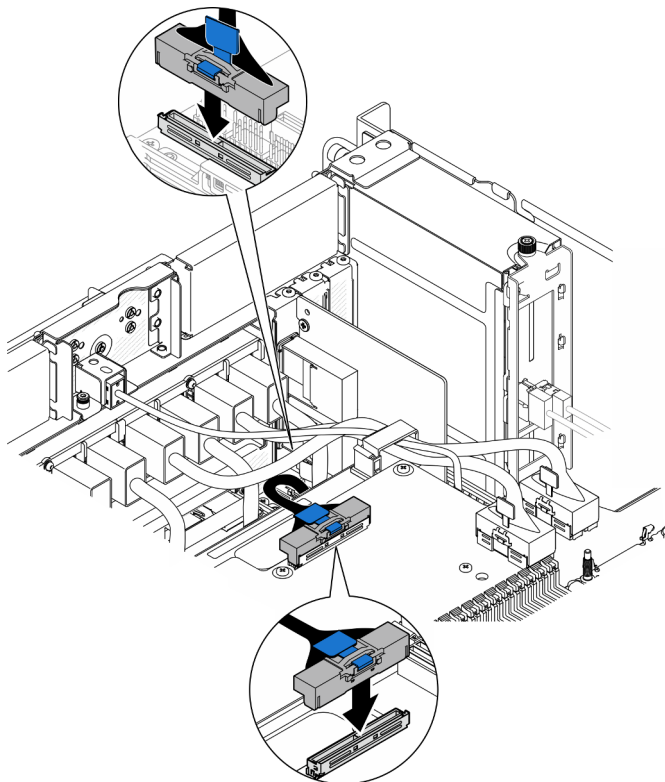


Рис. 187. Подключение внутреннего кабеля SIDEBAND

Шаг 6. Подключите кабели модуля UPI.

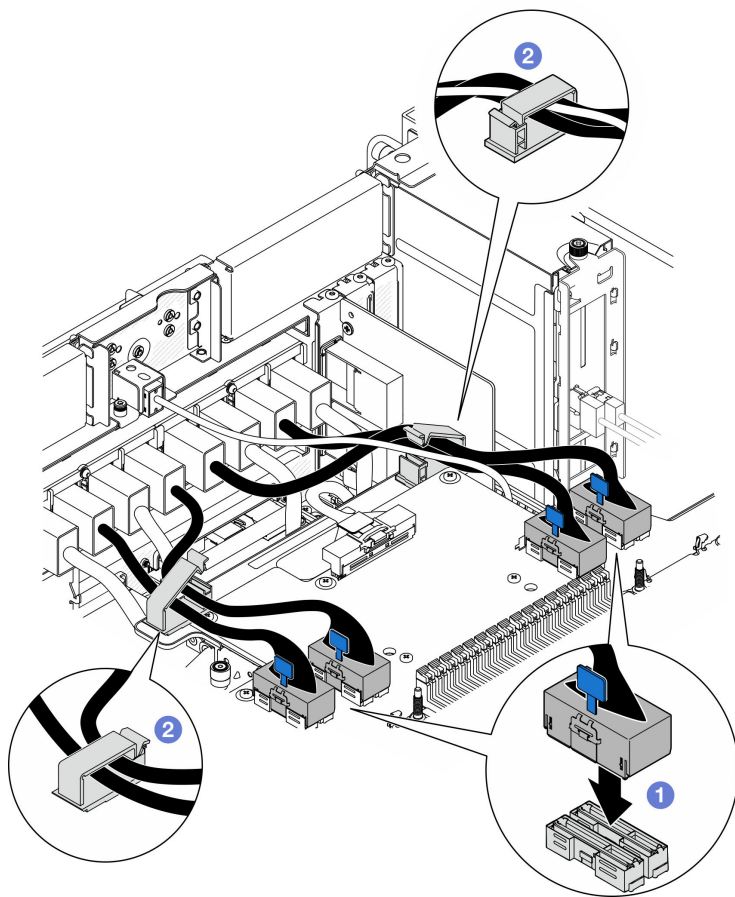


Рис. 188. Подключение кабелей модуля UPI

- a. 1 Подключите кабели модуля UPI к верхней процессорной плате (CPU BD).
- b. 2 Проложите кабели модуля UPI через кабельные зажимы и закройте их.

Шаг 7. Подключите все кабели, отключенные ранее.

После завершения

1. При замене верхней процессорной платы (CPU BD) установите все модули памяти и модули PHM. См. разделы «Установка модуля памяти» на странице 115 и «Установка процессора и радиатора» на странице 163.
2. Установите дефлектор верхней процессорной платы (CPU BD). См. раздел «Установка дефлектора верхней процессорной платы (CPU BD)» на странице 34.
3. Установите на место передний верхний кожух. См. раздел «Установка переднего верхнего кожуха» на странице 212.
4. Завершите замену компонентов. См. раздел «Завершение замены компонентов» на странице 230.

Демонстрационное видео

[Посмотрите видео процедуры на YouTube](#)

Завершение замены компонентов

Просмотрите контрольный список, чтобы завершить замену компонентов.

Чтобы завершить замену компонентов, выполните следующие действия.

1. Убедитесь, что все компоненты установлены правильно и в сервере не оставлены никакие инструменты и винты.
2. Правильно проложите и закрепите кабели в сервере. Сверьтесь с информацией о подключении и прокладке кабелей для каждого компонента.
3. Установите дефлекторы на место. См. разделы «Установка дефлектора верхней процессорной платы (CPU BD)» на странице 34 и «Установка дефлектора нижней процессорной платы (MB)» на странице 38.

Внимание: Для обеспечения надлежащего охлаждения и правильного воздушного потока перед включением сервера следует установить дефлекторы верхней процессорной платы (CPU BD) и нижней процессорной платы (MB). Использование сервера без дефлектора может привести к повреждению серверных компонентов.

4. Установите верхний кожух. См. разделы «Установка переднего верхнего кожуха» на странице 212 и «Установка заднего верхнего кожуха» на странице 209.
5. Если сервер был установлен в стойку, установите его обратно в данную стойку. См. раздел «Установка сервера на направляющие» на странице 19.
6. Подключите шнуры питания и все отключенные кабели.
7. Включите сервер и все периферийные устройства. См. раздел «Включение сервера» на странице 9.
8. Обновите конфигурацию сервера.
 - Загрузите и установите последние драйверы устройства: <http://datacentersupport.lenovo.com>.
 - Обновите микропрограмму системы. См. раздел «Обновление микропрограммы» в *Руководстве пользователя* или *Руководстве по настройке системы*.
 - Обновите конфигурацию UEFI. См. раздел <https://pubs.lenovo.com/uefi-overview/>.
 - Перенастройте массивы дисков, если вы установили или извлекли оперативно заменяемый диск или адаптер RAID. Документацию к LXPМ, соответствующую вашему серверу, можно найти по адресу <https://pubs.lenovo.com/lxpm-overview/>.

Глава 2. Прокладка внутренних кабелей

В этом разделе представлены сведения по прокладке кабелей для конкретных компонентов.

Примечание: При отключении кабелей от верхней процессорной платы (CPU BD) или нижней процессорной платы (MB) откройте все защелки, язычки и замки на кабельных разъемах. Если перед отключением кабелей этого не сделать, кабельные гнезда на верхней процессорной плате (CPU BD) или нижней процессорной плате (MB) будут повреждены, поскольку они очень хрупкие. При любом повреждении гнезд кабелей может потребоваться замена верхней процессорной платы (CPU BD) или нижней процессорной платы (MB).

Идентификация разъемов

В этом разделе представлены сведения о том, как найти и идентифицировать разъемы на электрических платах.

Разъемы объединительной панели для 2,5-дюймовых дисков

В этом разделе представлены сведения о том, как найти разъемы на объединительных панелях для 2,5-дюймовых дисков.

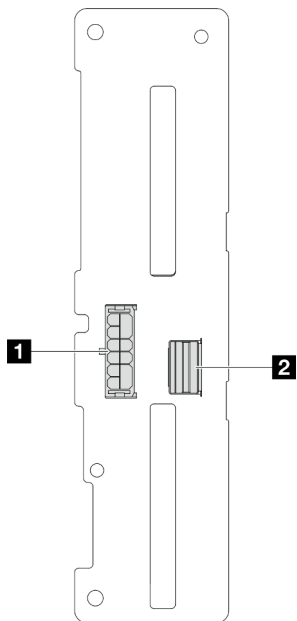


Рис. 189. Разъемы объединительной панели для 2,5-дюймовых дисков

Табл. 4. Разъемы объединительной панели для 2,5-дюймовых дисков

1 Разъем питания	2 Разъем SAS/SATA
-------------------------	--------------------------

Разъемы верхней процессорной платы (CPU BD) для прокладки кабелей

На следующих рисунках показаны внутренние разъемы на верхней процессорной плате (CPU BD), предназначенные для прокладки внутренних кабелей.

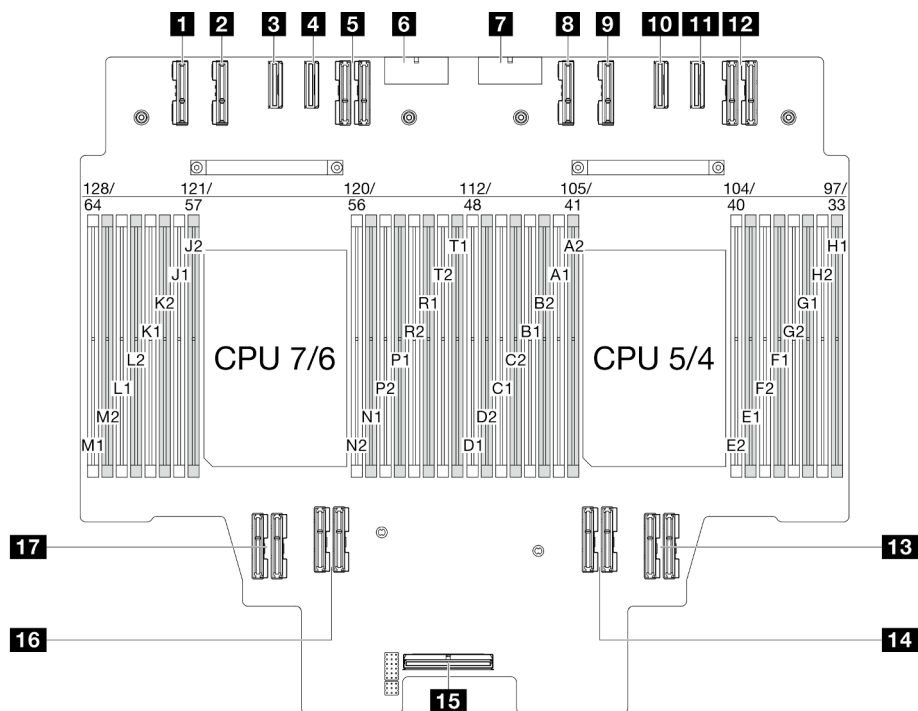


Рис. 190. Разъемы верхней процессорной платы (CPU BD)

Табл. 5. Разъемы верхней процессорной платы (CPU BD)

1 Разъем PE4AB_L	10 Разъем PE3CD_R
2 Разъем PE4CD_L	11 Разъем PE3AB_R
3 Разъем PE3CD_L	12 Разъем UPI3_R
4 Разъем PE3AB_L	13 Разъем UPI1_R
5 Разъем UPI3_L	14 Разъем UPI0_R
6 Разъем PWR1	15 Внутренний разъем SIDEBAND
7 Разъем PWR2	16 Разъем UPI1_L
8 Разъем PE4AB_R	17 Разъем UPI0_L
9 Разъем PE4CD_R	

Разъемы блока системной платы ввода-вывода и интерпозера для прокладки кабелей

На следующих рисунках показаны внутренние разъемы на блоке системной платы ввода-вывода и интерпозера, предназначенные для прокладки внутренних кабелей.

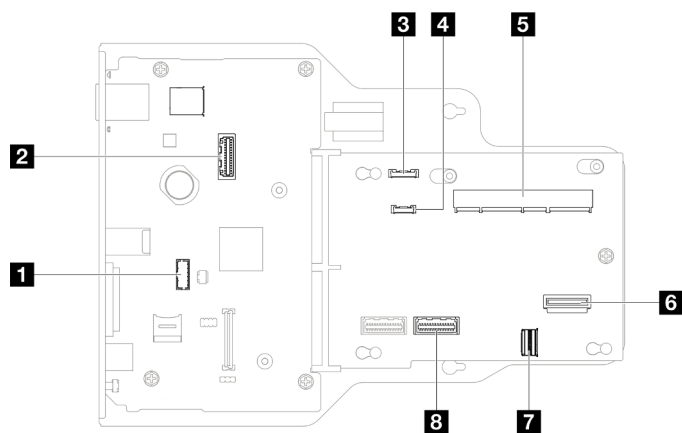


Рис. 191. Разъемы блока системной платы ввода-вывода и интерюзера

Табл. 6. Разъемы блока системной платы ввода-вывода и интерюзера

1 Разъем модуля последовательного порта	5 Разъем SCM
2 Второй разъем Ethernet управления	6 Задний разъем OCP
3 Разъем передней панели оператора	7 Задний разъем карты Ethernet
4 Разъем внешнего диагностического прибора	8 Разъем PHY 2

Разъемы нижней процессорной платы (МВ) для прокладки кабелей

На следующих рисунках показаны внутренние разъемы на нижней процессорной плате (МВ), предназначенные для прокладки внутренних кабелей.

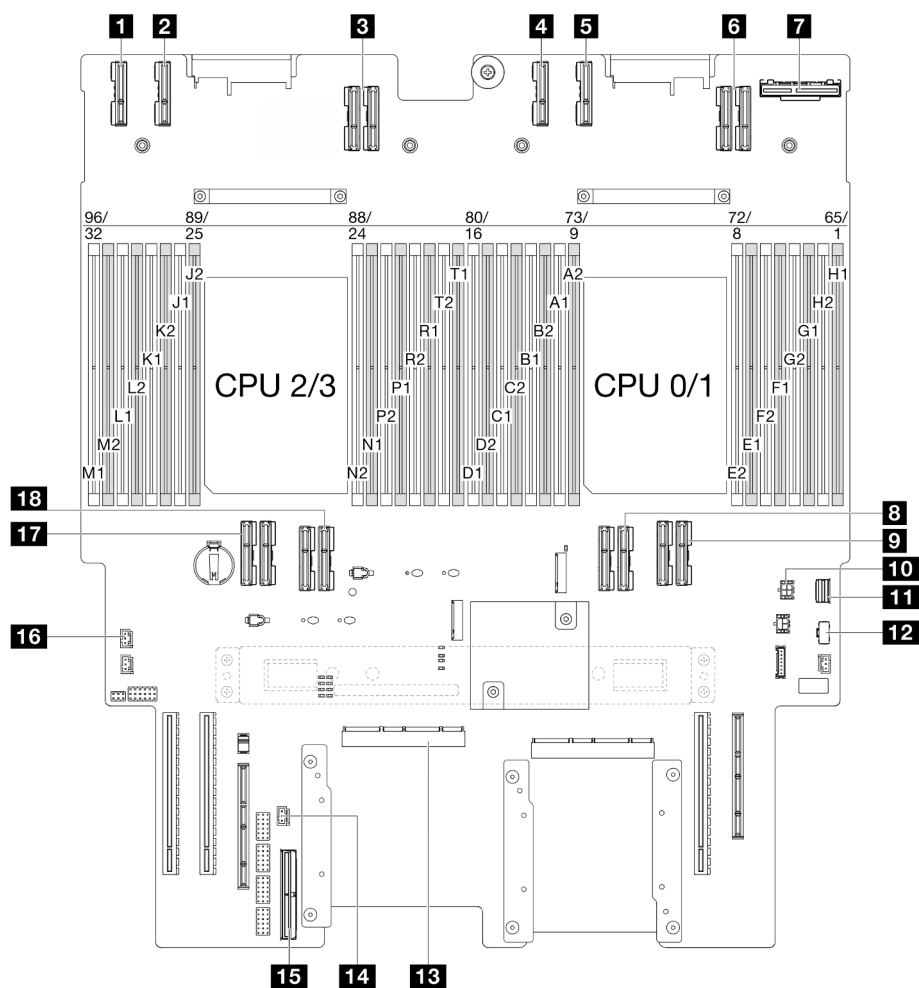


Рис. 192. Разъемы нижней процессорной платы (MB)

Табл. 7. Разъемы нижней процессорной платы (MB)

1 Разъем PE4AB_L	10 Разъем питания заднего модуля OCP
2 Разъем PE4CD_L	11 Разъем для сигнального кабеля M.2
3 Разъем UPI3_L	12 Разъем питания M.2
4 Разъем PE4AB_R	13 Разъем SCM
5 Разъем PE4CD_R	14 Разъем датчика вмешательства UPI
6 Разъем UPI3_R	15 Внутренний разъем SIDEBAND
7 Задний разъем OCP	16 Разъем датчика вмешательства верхнего кожуха
8 Разъем UPI0_R	17 Разъем UPI0_L
9 Разъем UPI1_R	18 Разъем UPI1_L

Разъемы платы распределения питания

В этом разделе представлены сведения о расположении разъемов на плате распределения питания.

Разъемы платы распределения питания

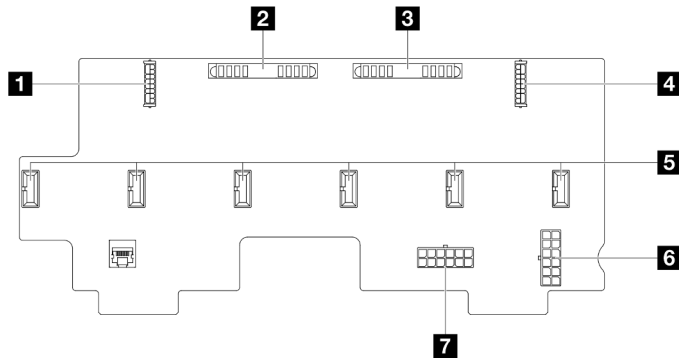


Рис. 193. Разъемы платы распределения питания

Табл. 8. Разъемы платы распределения питания

1 Задний разъем питания PCIe 1	5 Разъемы держателя вентиляторов 1–6
2 Разъем PIB1	6 Разъем PWR2
3 Разъем PIB2	7 Разъем PWR1
4 Задний разъем питания PCIe 2	

Разъемы Riser PCIe

В этом разделе представлены сведения о том, как найти разъемы плат-адаптеров Riser PCIe.

Разъемы Riser PCIe

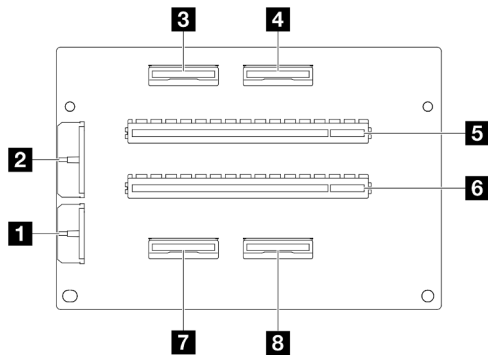


Табл. 9. Разъемы Riser PCIe

1 Разъем питания объединительной панели	5 Гнездо PCIe x16 (x8 4-го поколения) 5/7
2 Разъем питания платы-адаптера Riser	6 Гнездо PCIe x16 (x8 4-го поколения) 6/8
3 Разъем MCI/O 4	7 Разъем MCI/O 2
4 Разъем MCI/O 3	8 Разъем MCI/O 1

Прокладка кабелей объединительной панели для 2,5-дюймовых дисков

В этом разделе содержатся сведения по прокладке кабелей для объединительной панели для 2,5-дюймовых дисков.

Примечания:

- Подключения между разъемами: **1↔1, 2↔2, 3↔3, ... n↔n**
- При прокладке кабелей убедитесь, что все кабели проложены надлежащим образом с помощью кабельных направляющих.

Прокладка кабелей питания объединительной панели для 2,5-дюймовых дисков

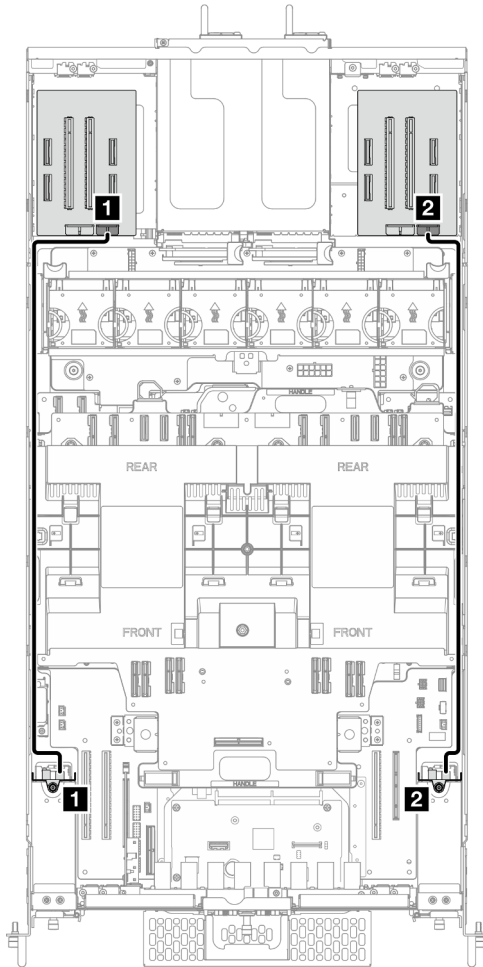


Рис. 194. Прокладка кабелей питания объединительной панели для 2,5-дюймовых дисков

От	До	Кабель
1 Объединительная панель дисков 1: разъем питания	1 Левая плата-адаптер Riser: разъем питания объединительной панели	Контакт питания 2x6 — контакт питания 2x6 (720 мм)
2 Объединительная панель дисков 2: разъем питания	2 Правая плата-адаптер Riser: разъем питания объединительной панели	Контакт питания 2x6 — контакт питания 2x6 (720 мм)

Прокладка кабелей одной объединительной панели для 2,5-дюймовых дисков

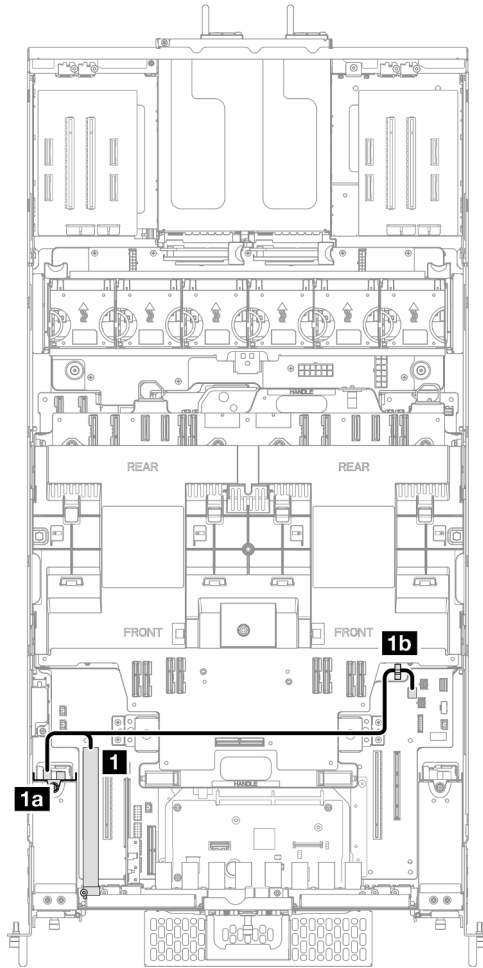


Рис. 195. Прокладка кабелей одной объединительной панели для 2,5-дюймовых дисков

От	До	Кабель
1 Адаптер RAID/HBA	1a Левая объединительная панель дисков: разъем для сигнального кабеля	SlimSAS x8 — 2 x SlimSAS x4 (270/590 мм)
	1b Кабельный зажим на верхней процессорной плате (CPU BD) Примечание: Этот конец кабеля остается неподключенным.	

Прокладка кабелей двух объединительных панелей для 2,5-дюймовых дисков

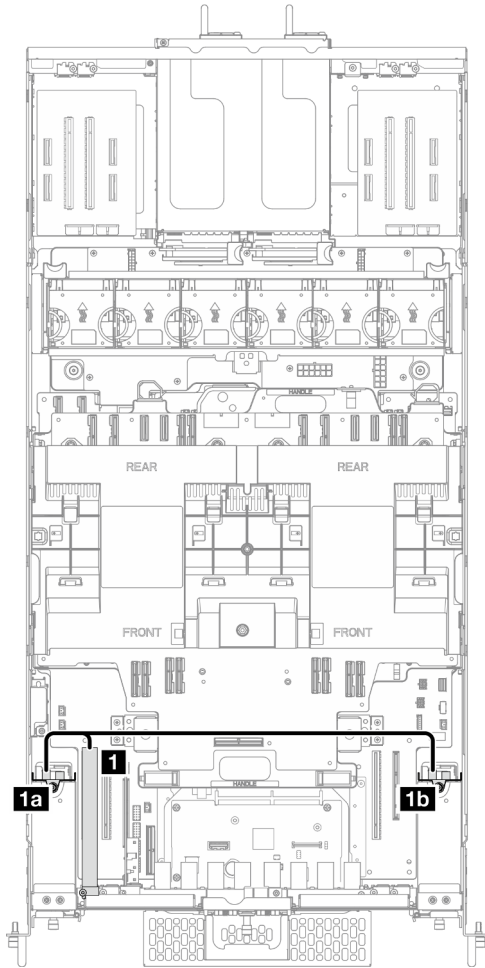


Рис. 196. Прокладка кабелей двух объединительных панелей для 2,5-дюймовых дисков

От	До	Кабель
1 Адаптер RAID/HBA	1a Левая объединительная панель дисков: разъем для сигнального кабеля	SlimSAS x8 — 2 x SlimSAS x4 (270/590 мм)
	1b Правая объединительная панель дисков: разъем для сигнального кабеля	

Прокладка кабелей для блока кабеля E3.S

В этом разделе содержатся сведения по прокладке кабелей для блока кабеля E3.S.

Примечания:

- Подключения между разъемами: 1 ↔ 1, 2 ↔ 2, 3 ↔ 3, ... n ↔ n
- При прокладке кабелей убедитесь, что все кабели проложены надлежащим образом с помощью кабельных направляющих.

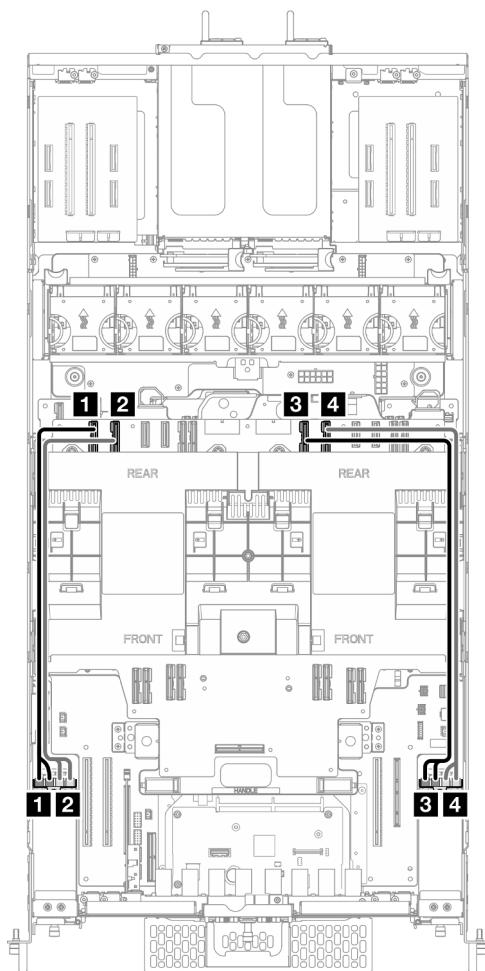


Рис. 197. Прокладка кабелей для блока кабеля E3.S

От	До
1 Левый блок кабеля E3.S: диск 0/1 или 8/9	1 Верхняя процессорная плата (CPU BD): разъем PE4AB_L
2 Левый блок кабеля E3.S: диск 2/3 или 10/11	2 Верхняя процессорная плата (CPU BD): разъем PE4CD_L
3 Правый блок кабеля E3.S: диск 4/5 или 12/13	3 Верхняя процессорная плата (CPU BD): разъем PE4AB_R
4 Правый блок кабеля E3.S: диск 6/7 или 14/15	4 Верхняя процессорная плата (CPU BD): разъем PE4CD_R

Прокладка кабелей для блока порта Ethernet

В этом разделе содержатся сведения по прокладке кабелей для блока порта Ethernet.

Примечания:

- Подключения между разъемами: **1↔1, 2↔2, 3↔3, ... n↔n**
- При прокладке кабелей убедитесь, что все кабели проложены надлежащим образом с помощью кабельных направляющих.

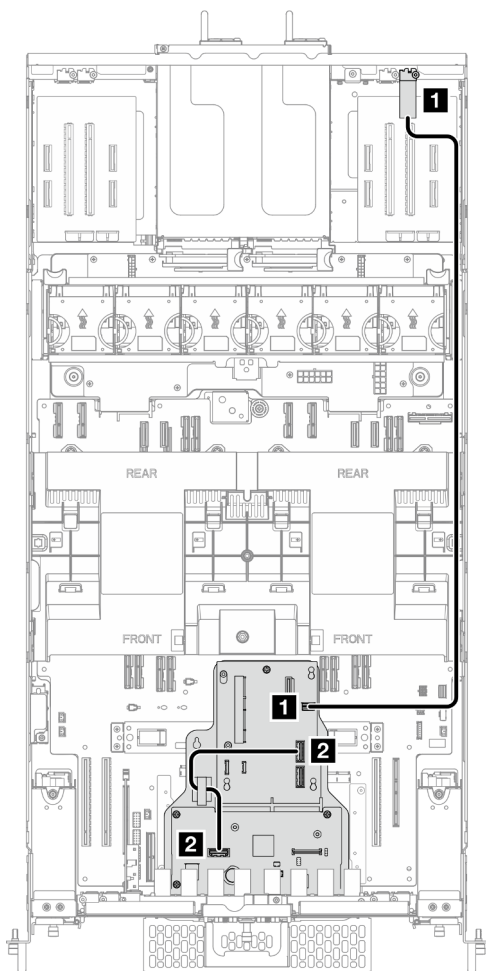


Рис. 198. Прокладка кабелей для блока порта Ethernet

От	До	Кабель
1 Блок порта Ethernet	1 Плата интерпозера: задний разъем карты Ethernet	SlimSAS x4 — SlimSAS x4 (1000 мм)
2 Системная плата ввода-вывода: системная плата ввода-вывода	2 Плата интерпозера: разъем PHY 2	Плата внутреннего интерпозера (360 мм)

Прокладка кабелей OCP

В этом разделе содержатся сведения по прокладке кабелей для модуля OCP.

Примечания:

- Подключения между разъемами: **1↔1, 2↔2, 3↔3, ... n↔n**
- При прокладке кабелей убедитесь, что все кабели проложены надлежащим образом с помощью кабельных направляющих.

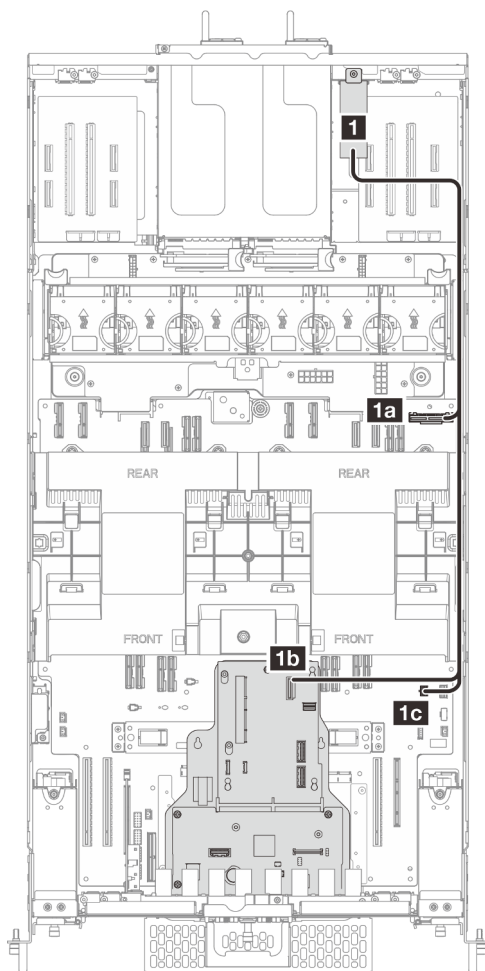


Рис. 199. Прокладка кабелей OCP

От	До	Кабель
1 Отсек OCP	1a Нижняя процессорная плата (MB): задний разъем OCP	Внутренний OCP (330/750/650 мм)
	1b Плата интерпозера: задний разъем OCP	
	1c Нижняя процессорная плата (MB): задний разъем питания OCP	

Прокладка кабелей для платы-адаптера Riser

В этом разделе содержатся сведения по прокладке кабелей для платы-адаптера Riser.

Примечания:

- Подключения между разъемами: **1** ↔ **2**, **2** ↔ **3**, **3** ↔ **4**, ... **n** ↔ **n**
- При прокладке кабелей убедитесь, что все кабели проложены надлежащим образом с помощью кабельных направляющих.

Прокладка кабелей питания платы-адаптера Riser

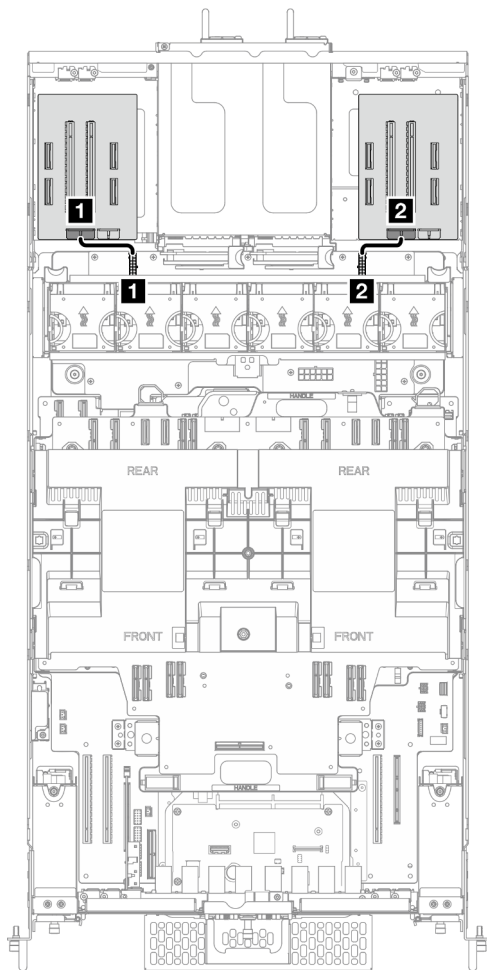
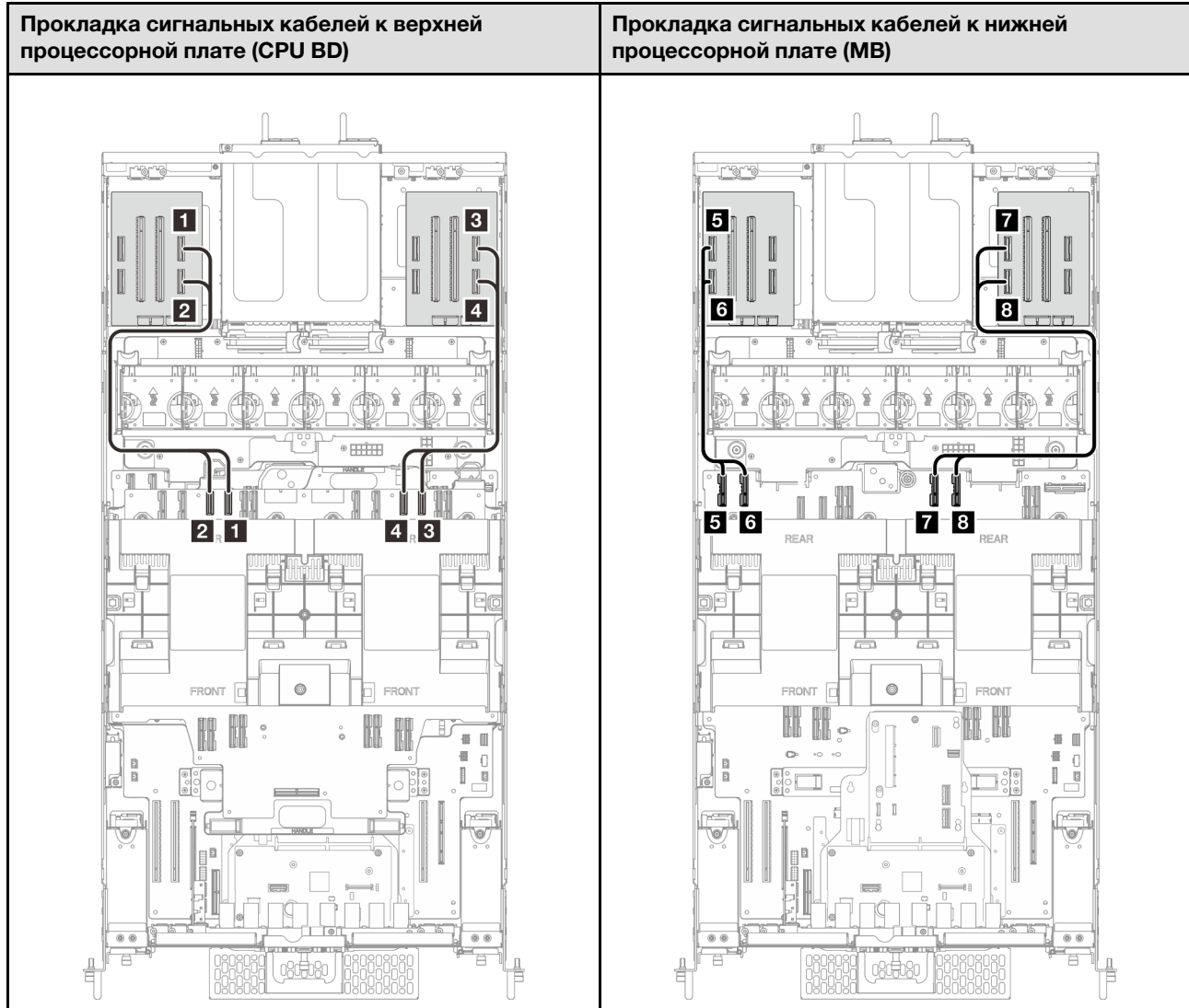


Рис. 200. Прокладка кабелей питания платы-адаптера Riser

От	До	Кабель
1 Левая плата-адаптер Riser: разъем питания платы-адаптера Riser	Плата распределения питания: задний разъем питания PCIe 1	Контакт питания 2x8 — контакт питания 2x8 (90 мм)
2 Правая плата-адаптер Riser: разъем питания платы-адаптера Riser	Плата распределения питания: задний разъем питания PCIe 2	Контакт питания 2x8 — контакт питания 2x8 (70 мм)

Прокладка сигнальных кабелей платы-адаптера Riser



От	К	Кабель
1 Левая плата-адаптер Riser: разъем MCIO 1	Верхняя процессорная плата (CPU BD): разъем PE3AB_L	MCIO x8 — MCIO x8 (500 мм)
2 Левая плата-адаптер Riser: разъем MCIO 2	Верхняя процессорная плата (CPU BD): разъем PE3CD_L	MCIO x8 — MCIO x8 (500 мм)
3 Правая плата-адаптер Riser: разъем MCIO 1	Верхняя процессорная плата (CPU BD): разъем PE3AB_R	MCIO x8 — MCIO x8 (500 мм)
4 Правая плата-адаптер Riser: разъем MCIO 2	Верхняя процессорная плата (CPU BD): разъем PE3CD_R	MCIO x8 — MCIO x8 (500 мм)
5 Левая плата-адаптер Riser: разъем MCIO 3	Нижняя процессорная плата (MB): разъем PE4AB_L	Контакт Gen-Z 84 — MCIO x8 (500 мм)
6 Левая плата-адаптер Riser: разъем MCIO 4	Нижняя процессорная плата (MB): разъем PE4CD_L	Контакт Gen-Z 84 — MCIO x8 (500 мм)

От	К	Кабель
7 Правая плата-адаптер Riser: разъем MCIO 3	Нижняя процессорная плата (MB): разъем PE4AB_R	Контакт Gen-Z 84 — MCIO x8 (500 мм)
8 Правая плата-адаптер Riser: разъем MCIO 4	Нижняя процессорная плата (MB): разъем PE4CD_R	Контакт Gen-Z 84 — MCIO x8 (500 мм)

Глава 3. Диагностика неполадок

Информация в этом разделе поможет в локализации и устранении неполадок, которые могут возникать при использовании сервера.

Серверы Lenovo можно настроить для автоматического уведомления службы поддержки Lenovo в случае появления определенных событий. Можно настроить автоматическое уведомление, называемое Call Home, из приложений управления, например Lenovo XClarity Administrator. В случае настройки автоматического уведомления о неполадках при обнаружении сервером потенциально значимого события служба поддержки Lenovo будет оповещаться автоматически.

Чтобы локализовать неполадку, обычно следует начать с просмотра журнала событий приложения, управляющего сервером:

- Если управление сервером осуществляется с помощью Lenovo XClarity Administrator, начните с просмотра журнала событий Lenovo XClarity Administrator.
- При использовании другого приложения управления начните с просмотра журнала событий Lenovo XClarity Controller.

Веб-ресурсы

- **Технические советы**

Lenovo постоянно обновляет веб-сайт поддержки, размещая последние советы и приемы, которые можно использовать для решения возникающих с сервером проблем. В этих технических советах (которые также называются советами RETAIN или бюллетенями технического обслуживания) описываются процедуры, позволяющие обойти или решить проблемы в работе сервера.

Чтобы найти технические советы для своего сервера, выполните указанные ниже действия.

1. Перейдите на сайт <http://datacentersupport.lenovo.com> и откройте страницу поддержки для вашего сервера.
2. На панели навигации нажмите **How To's (Инструкции)**.
3. В раскрывающемся меню выберите **Article Type (Тип статьи) → Solution (Решение)**.

Следуйте инструкциям на экране, чтобы выбрать категорию возникшей проблемы.

- **Форум центра обработки данных Lenovo**

- Просмотрите материалы https://forums.lenovo.com/t5/Datacenter-Systems/ct-p/sv_eg, чтобы узнать, не сталкивался ли кто-то с аналогичной проблемой.

Журналы событий

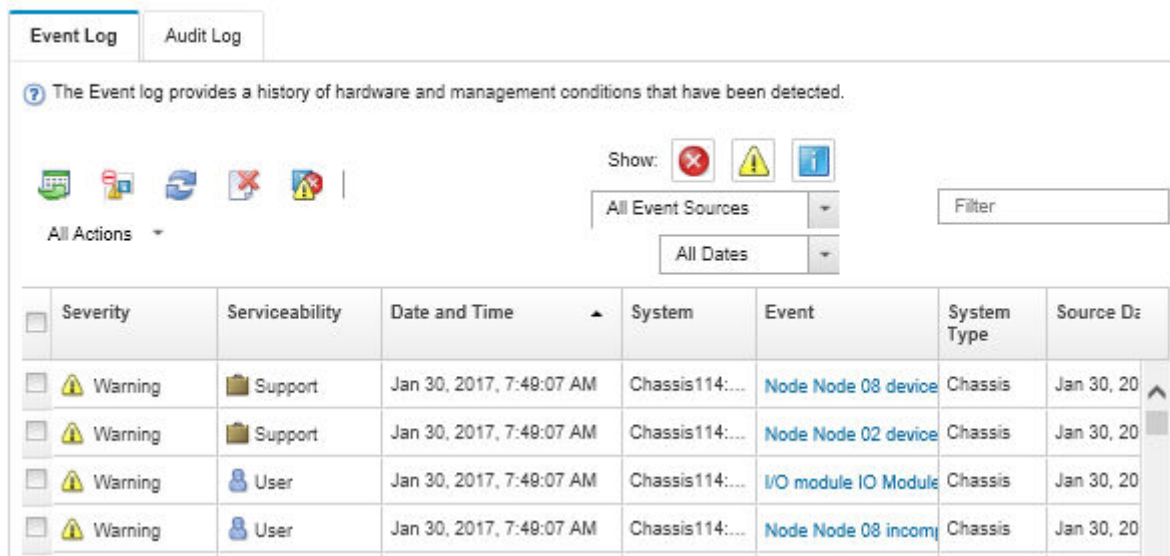
Оповещение — это сообщение или другая индикация о появившемся или приближающемся событии. Оповещения создаются средством Lenovo XClarity Controller или интерфейсом UEFI на серверах. Эти оповещения сохраняются в журнале событий Lenovo XClarity Controller. Если сервер находится под управлением Chassis Management Module 2 или Lenovo XClarity Administrator, оповещения автоматически передаются в эти приложения управления.

Примечание: Список событий, включая действия пользователя, которые, возможно, потребуется выполнить для восстановления системы после того или иного события, см. в документе *Справочник по сообщениям и кодам* по адресу https://pubs.lenovo.com/sr860v3/pdf_files.html.

Журнал событий Lenovo XClarity Administrator

Если для управления оборудованием серверов, сети и хранилища используется приложение Lenovo XClarity Administrator, с его помощью можно просматривать события всех управляемых устройств.

Logs



Severity	Serviceability	Date and Time	System	Event	System Type	Source ID
Warning	Support	Jan 30, 2017, 7:48:07 AM	Chassis114:...	Node Node 08 device	Chassis	Jan 30, 20
Warning	Support	Jan 30, 2017, 7:48:07 AM	Chassis114:...	Node Node 02 device	Chassis	Jan 30, 20
Warning	User	Jan 30, 2017, 7:48:07 AM	Chassis114:...	I/O module IO Module	Chassis	Jan 30, 20
Warning	User	Jan 30, 2017, 7:48:07 AM	Chassis114:...	Node Node 08 incom	Chassis	Jan 30, 20

Рис. 201. Журнал событий Lenovo XClarity Administrator

Дополнительные сведения о работе с событиями в XClarity Administrator см. по следующему адресу:

http://sysmgt.lenovofiles.com/help/topic/com.lenovo.lxca.doc/events_vieweventlog.html

Журнал событий Lenovo XClarity Controller

Lenovo XClarity Controller контролирует физическое состояние сервера и его компонентов с помощью датчиков, определяющих внутренние физические параметры: температуру, напряжения блоков питания, скорости вращения вентиляторов и состояние компонентов. Lenovo XClarity Controller предоставляет различные интерфейсы программному обеспечению управления системами, а также системным администраторам и пользователям для удаленного администрирования и контроля сервера.

Lenovo XClarity Controller контролирует все компоненты сервера и записывает данные о событиях в журнал событий Lenovo XClarity Controller.

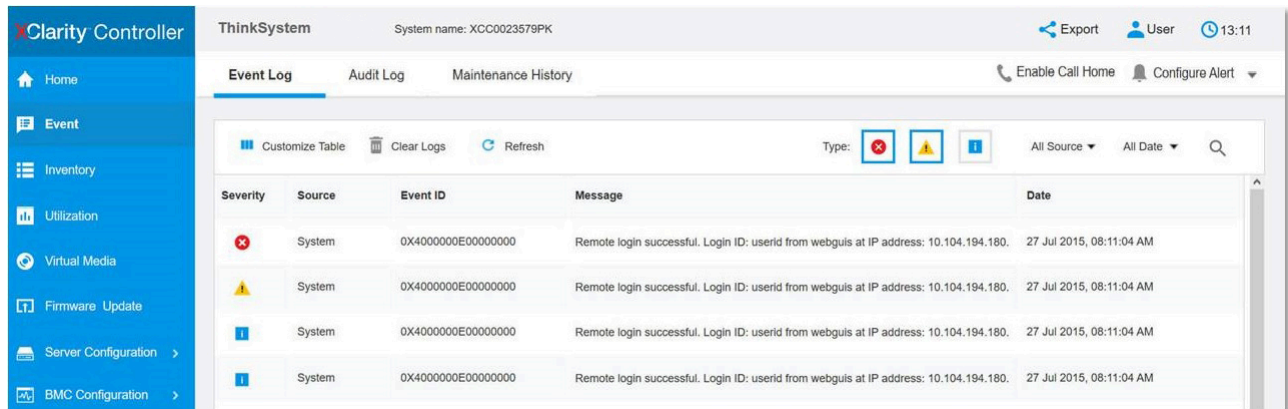


Рис. 202. Журнал событий Lenovo XClarity Controller

Дополнительные сведения о доступе к журналу событий Lenovo XClarity Controller см. по следующему адресу:

Раздел «Просмотр журналов событий» в документации к ХСС, соответствующей вашему серверу, по адресу <https://pubs.lenovo.com/lxcc-overview/>

Спецификации

Сводка компонентов и спецификаций сервера. В зависимости от модели некоторые компоненты могут быть недоступны и некоторые спецификации могут не применяться.

В приведенной ниже таблице представлены категории спецификаций и содержимое каждой категории.

Категория спецификации	Технические спецификации	Физические спецификации	Спецификации условий работы
Содержимое	<ul style="list-style-type: none"> Процессор Память Внутренние диски Расширение хранилища Гнезда расширения Встроенные компоненты и разъемы ввода-вывода Сеть Передняя кнопка Адаптер RAID Адаптер шины Вентилятор компьютера Электрический вход Минимальная конфигурация для отладки Операционные системы 	<ul style="list-style-type: none"> Размеры Вес 	<ul style="list-style-type: none"> Излучение акустического шума Окружающая среда

Технические спецификации

Сводка технических характеристик сервера. В зависимости от модели некоторые компоненты могут быть недоступны и некоторые спецификации могут не применяться.

Процессор
<p>Поддерживает восьмиядерные процессоры Intel Xeon с отводом тепловой мощности до 350 Вт, встроенным контроллером памяти и топологией Intel Mesh UPI (Ultra Path Interconnect).</p> <ul style="list-style-type: none">• Предназначен для гнезд LGA 4677.• Возможность масштабирования до 60 ядер.• Поддерживает четыре линии UPI на процессор с поддержкой скоростей 12,8 ГТ/с, 14,4 ГТ/с и 16 ГТ/с. <p>Список поддерживаемых процессоров см. по следующему адресу: https://serverproven.lenovo.com.</p>

Память
<p>Подробные сведения о конфигурации и настройке памяти см. в разделе .</p> <ul style="list-style-type: none">• 128 гнезд модуля DIMM• Типы модулей памяти:<ul style="list-style-type: none">– 10x4 RDIMM: 32 ГБ или 64 ГБ– 3DS RDIMM: 128 ГБ или 256 ГБ• Скорость: Примечание: Рабочая скорость зависит от модели процессора и параметров UEFI.<ul style="list-style-type: none">– 4800 млн операций в секунду для одного модуля DIMM на канал– 4400 млн операций в секунду для двух модулей DIMM на канал• Минимальный объем памяти: 256 ГБ• Максимальный объем памяти: 32 ТБ <p>Список поддерживаемых модулей памяти см. в разделе https://serverproven.lenovo.com.</p>

Внутренние диски
<p>Сервер поддерживает до двух внутренних дисков NVMe M.2 емкостью 960 ГБ с форм-фактором 80 мм (2280).</p> <p>Список поддерживаемых дисков M.2 см. по адресу https://serverproven.lenovo.com.</p>

Расширение хранилища
<p>До шестнадцати 2,5-дюймовых дисков или дисков E3.S</p> <p>Список поддерживаемых дисков см. здесь: https://serverproven.lenovo.com.</p>

Гнезда расширения
<ul style="list-style-type: none">• Шесть передних гнезд PCIe• До восьми задних гнезд PCIe• Одно гнездо для модуля OCP (дополнительно)• Один задний разъем Ethernet (дополнительно) <p>Примечание: Доступность гнезд PCIe зависит от выбранной платы-адаптера Riser.</p>

Встроенные компоненты и разъемы ввода-вывода

- Lenovo XClarity Controller (XCC), обеспечивающий функции контроля и мониторинга процессора служб, а также функции видеоконтроллера, удаленной клавиатуры, мыши, видеомодуля и удаленного диска.
 - Сервер поддерживает Lenovo XClarity Controller 2 (XCC2). Дополнительные сведения о Lenovo XClarity Controller 2 (XCC2) см. по адресу <https://pubs.lenovo.com/lxcc-overview/>.
- Передние разъемы:
 - Четыре внешних разъема SIDE BAND
 - Шестнадцать внешних разъемов UPI
 - Один внешний диагностический разъем
 - Один последовательный порт
 - Передняя панель оператора
 - Кнопка и светодиодный индикатор идентификации системы
 - Светодиодный индикатор системной ошибки
 - Светодиодный индикатор сетевой активности
 - Кнопка и светодиодный индикатор питания
 - Один разъем USB 2.0 с функцией управления системой XCC
 - Один разъем VGA
 - Два разъема USB 3.2 Gen 1 (5 Гбит/с)
 - Один Порт управления системой XCC
- Задние разъемы:
 - Двенадцать отсеков для модулей блока питания
 - Одно гнездо для модуля OCP (дополнительно)
 - Один Порт управления системой XCC (дополнительно)

Сети

Два или четыре разъема Ethernet на модуле OCP (дополнительно)

Передняя кнопка

Кнопка немаскируемого прерывания

Адаптер RAID

RAID 0, 1, 10, 5, 50, 6, 60

- ThinkSystem RAID 940-16i 4GB Flash PCIe Gen4 12Gb Adapter
- ThinkSystem RAID 940-8i 4GB Flash PCIe Gen4 12Gb Adapter

Дополнительные сведения об адаптерах RAID/HBA см. в [Справочнике по адаптерам Lenovo ThinkSystem RAID и HBA](#).

Адаптер шины

ThinkSystem 440-8i SAS/SATA PCIe Gen4 12Gb HBA

Дополнительные сведения об адаптерах RAID/HBA см. в [Справочнике по адаптерам Lenovo ThinkSystem RAID и HBA](#).

Вентилятор компьютера

Двенадцать модулей вентиляторов (по два вентилятора в каждом модуле вентиляторов)

Примечание: Сервер поддерживает избыточность N+2 и может работать с максимальной конфигурацией питания без снижения производительности при двух неисправных вентиляторах.

Электрический вход

Сервер поддерживает восемь или двенадцать оперативно заменяемых блоков питания Titanium Gen2 1800 Вт, 230 В с резервированием N+N.

Минимальная конфигурация для отладки

- Два процессора на нижней процессорной плате (МБ) основной рамы
- Один модуль DRAM DIMM в гнезде A1 на нижней процессорной плате (МБ) основной рамы
- Один блок питания
- Один диск M.2 в гнезде M.2 1 (если для отладки требуется ОС)

Операционные системы

Поддерживаемые и сертифицированные операционные системы:

- VMware ESXi
- Red Hat Enterprise Linux
- SUSE Linux Enterprise Server

Справочные материалы:

- Список доступных операционных систем: <https://lenovopress.lenovo.com/osig>.
- Инструкции по развертыванию ОС см. в разделе «Развертывание операционной системы» в *Руководстве пользователя* или *Руководстве по настройке системы*.

Физические спецификации

Сводка физических характеристик сервера. В зависимости от модели некоторые компоненты могут быть недоступны и некоторые спецификации могут не применяться.

Размеры

8U (две рамы 4U)

- Высота на раму: 175 мм (6,9 дюйма)
- Ширина на раму: 447 мм (17,6 дюйма)
- Глубина на раму: 870,3 мм (34,3 дюйма)

Вес

Максимальная нагрузка на раму: 50 кг (110,23 фунтов)

Спецификации условий работы

Сводка спецификаций условий работы сервера. В зависимости от модели некоторые компоненты могут быть недоступны и некоторые спецификации могут не применяться.

Излучение акустического шума

На сервер распространяется следующая декларация излучения акустического шума:

- Уровень звуковой мощности (L_{WA})
 - В режиме ожидания: 7,3 бел
 - Рабочие условия: 7,9 бел
- Уровень звукового давления (L_{pA})
 - В режиме ожидания: 57,3 дБА
 - В режиме работы: 61,9 дБа

Примечания:

- Эти уровни звука измерены в управляемых акустических средах согласно процедурам, определенным стандартом ISO7779, и сообщаются в соответствии с требованиями стандарта ISO 9296.
- Государственные правила (например, правила, предписанные Федеральным агентством по охране труда и здоровья или директивы Европейского сообщества) могут регулировать воздействие уровня шума на рабочем месте и могут применяться к вам и вашей установке сервера. Фактические уровни звукового давления в установленной системе зависят от множества факторов, включая количество стоек в системе, размер, материалы и конфигурацию помещения, в котором установлены стойки, уровни шума от другого оборудования, температуру окружающей среды в помещении, местоположение сотрудника по отношению к оборудованию. Кроме того, соответствие таким государственным правилам зависит от множества дополнительных факторов, включая продолжительность воздействия на сотрудников и то, носят ли сотрудники средства защиты органов слуха. Lenovo рекомендует проконсультироваться с квалифицированными экспертами в этой области, чтобы определить, выполняются ли применимые нормы.

Окружающая среда

ThinkSystem SR950 V3 соответствует спецификациям ASHRAE класса A2 в большинстве конфигураций и в зависимости от конфигурации оборудования также соответствует спецификациям ASHRAE классов A3 и A4. Несоответствие рабочей температуры спецификации ASHRAE A2 могут повлиять на производительность системы.

- Температура воздуха:
 - Рабочие условия
 - ASHRAE класс A2: от 10 до 35 °C (от 50 до 95 °F); максимальная температура окружающей среды уменьшается на 1 °C с увеличением высоты на каждые 300 м (984 фута) свыше 900 м (2 953 фута).
 - ASHRAE Class A3: от 5 до 40 °C (от 41 до 104 °F); с увеличением высоты на каждые 175 м (574 фута) свыше 900 м (2 953 фута) максимальная температура окружающей среды уменьшается на 1 °C.
 - ASHRAE класс A4: от 5 до 45 °C (от 41 до 113 °F); максимальная температура окружающей среды уменьшается на 1 °C с увеличением высоты на каждые 125 м (410 фута) свыше 900 м (2 953 фута)
 - При выключенном сервере: от 5 до 45 °C (от 41 до 113 °F)
 - Транспортировка/хранение: от –40 до 60 °C (от –40 до 140 °F)
- Максимальная высота: 3 050 м (10 000 футов)
- Относительная влажность (без образования конденсата):
 - Рабочие условия
 - ASHRAE класса A2: 8–80 %, максимальная точка росы: 21 °C (70 °F)
 - ASHRAE класса A3: 8–85 %, максимальная точка росы: 24 °C (75 °F)
 - ASHRAE класса A4: 8–90 %, максимальная температура точки росы: 24 °C (75 °F)
 - Транспортировка/хранение: 8–90 %
- Загрязнение частицами

Внимание: Присутствующие в воздухе частицы и активные газы, а также другие факторы окружающей среды, например влажность или температура, могут представлять опасность для сервера. Сведения о предельных значениях частиц и газов см. в разделе «Загрязнение частицами» на странице 252.

Примечание: Сервер предназначен для стандартных условий центра обработки данных и рекомендуется к установке в промышленных центрах обработки данных.

Загрязнение частицами

Внимание! Взвешенные частицы (включая металлическую стружку) и активные газы отдельно или в сочетаниях с другими факторами окружающей среды, такими как влажность или температура, могут представлять опасность для описанного в этом документе устройства.

К рискам, которые представляют избыточные уровни частиц или концентрация опасных газов, относятся повреждения, которые могут вызвать неисправность или выход устройства из строя. Изложенные в данном документе спецификации устанавливают ограничения для частиц и газов и позволяют предотвратить такие повреждения. Ограничения не должны рассматриваться или использоваться как однозначные, так как различные другие факторы, такие как температура и влажность воздуха, могут повлиять на воздействие частиц или коррозионных и газовых загрязнений. При отсутствии определенных ограничений, приведенных в этом документе, необходимо реализовать правила, поддерживающие определенные уровни частиц и газов, обеспечивающие безопасность здоровья человека. Если компания Lenovo определила, что повреждение устройства вызвали уровни частиц или газов в окружающей среде, при ремонте или замене устройства или его компонентов в такой среде компания может потребовать устранения таких условий загрязнения. Реализация таких мер возлагается на клиента.

Табл. 10. Ограничения для частиц и газов

Загрязнение	Ограничения
Активные газы	<p>Уровень серьезности G1 согласно стандарту ANSI/ISA 71.04-1985¹:</p> <ul style="list-style-type: none"> • Уровень реактивности меди должен быть меньше 200 Å/месяц (Å/месяц — это приблизительно 0,0035 мкг/см²-час прироста массы).² • Уровень реактивности серебра должен быть меньше 200 Å/месяц (приблизительно 0,0035 мкг/см²-час прироста массы).³ • Реагирующий мониторинг газовой коррозионности следует осуществлять приблизительно в 5 см (2 дюймах) от передней панели стойки со стороны забора воздуха на высоте одной и трех четвертей высоты рамы от пола или в точке значительно более высокой скорости воздушного потока.
Присутствующие в воздухе частицы	<p>Центры обработки данных должны соответствовать уровню чистоты класса 8 согласно стандарту ISO 14644-1.</p> <p>В центрах обработки данных без воздушного экономайзера достичь уровня чистоты класса 8 согласно стандарту ISO 14644-1 можно с помощью одного из следующих способов фильтрации:</p> <ul style="list-style-type: none"> • Воздух в помещении может непрерывно проходить через фильтры MERV 8. • Воздух, поступающий в центр обработки данных, может проходить через фильтры MERV 11, а лучше — MERV 13. <p>В центрах обработки данных с воздушными экономайзерами выбор фильтров для достижения уровня чистоты класса 8 согласно стандарту ISO зависит от конкретных условий на объекте.</p> <ul style="list-style-type: none"> • Относительная влажность в среде загрязняющих частиц должна быть выше 60 %⁴. • В центра обработки данных не должно быть частиц цинка⁵.
<p>¹ ANSI/ISA-71.04-1985. <i>Условия окружающей среды для измерения процесса и систем управления: загрязняющие вещества в воздухе</i>. Instrument Society of America, Research Triangle Park, Darth Carolina, U.S. A.</p> <p>² Вывод об эквивалентности между скоростью распространения коррозии меди в толщину в продукте, измеряемой в Å/месяц, и скоростью прироста массы, основан на том, что Cu₂S и Cu₂O увеличиваются в равных пропорциях.</p> <p>³ Вывод об эквивалентности между скоростью распространения коррозии серебра в толщину в продукте, измеряемой в Å/месяц, и скоростью прироста массы, основан на том, что Ag₂S является единственным продуктом коррозии.</p> <p>⁴ Относительная влажность растворения загрязняющих частиц — это относительная влажность, при которой пыль поглощает достаточное количество воды, чтобы стать влажной и попасть под действие ионной проводимости.</p> <p>⁵ Поверхностный мусор в случайном порядке собирается в 10 зонах центра обработки данных с использованием диска диаметром 1,5 см с токопроводящей клейкой лентой на металлическом стержне. Если при осмотре клейкой ленты под электронным микроскопом частиц цинка не обнаружено, считается, что в центре обработки данных частицы цинка отсутствуют.</p>	

Разъемы нижней процессорной платы (MB)

На следующем рисунке показаны внутренние разъемы на нижней процессорной плате (MB).

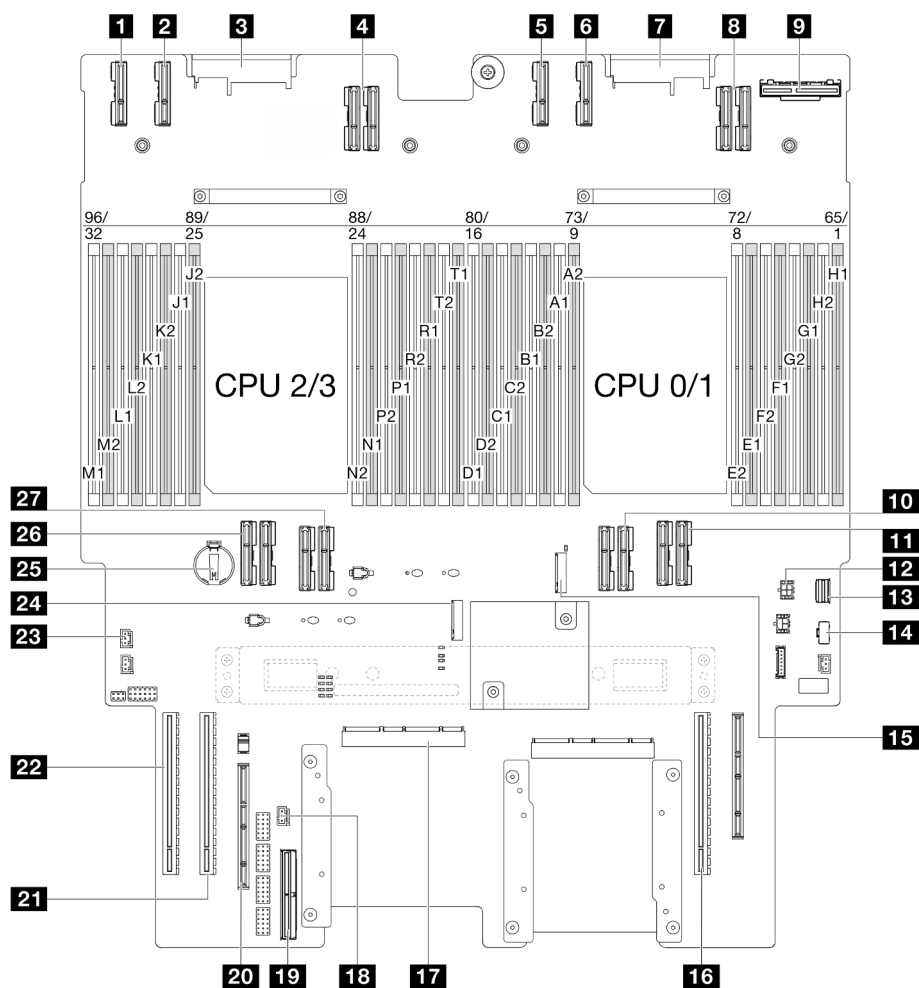


Рис. 203. Разъемы нижней процессорной платы (MB)

Табл. 11. Разъемы нижней процессорной платы (MB)

1 Разъем PE4AB_L	15 Гнездо M.2 2
2 Разъем PE4CD_L	16 Гнездо PCIe P3/S3
3 Разъем PDB_CONN1	17 Разъем SCM
4 Разъем UPI3_L	18 Передний разъем датчика вмешательства
5 Разъем PE4AB_R	19 Внутренний разъем SIDEBAND
6 Разъем PE4CD_R	20 Внешнее гнездо SIDEBAND
7 Разъем PDB_CONN2	21 Гнездо PCIe P2/S2
8 Разъем UPI3_R	22 Гнездо PCIe P1/S1
9 Задний разъем OCP	23 Разъем датчика вмешательства верхнего кожуха
10 Разъем UPI0_R	24 Гнездо M.2 1
11 Разъем UPI1_R	25 Батарейка CMOS
12 Разъем питания заднего модуля OCP	26 Разъем UPI0_L

Табл. 11. Разъемы нижней процессорной платы (МВ) (продолж.)

13 Разъем для сигнального кабеля M.2	27 Разъем UPI1_L
14 Разъем питания M.2	

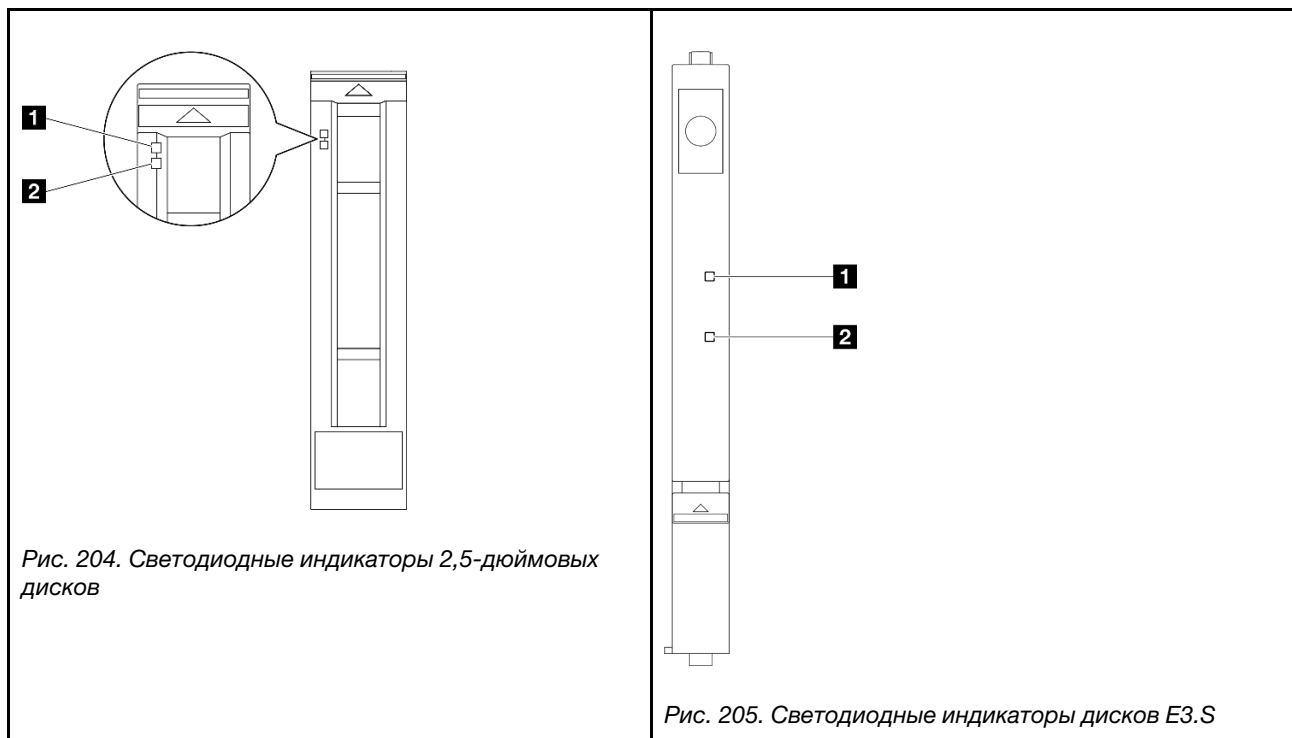
Устранение неполадок с помощью системных светодиодных индикаторов и дисплея диагностики

Сведения о доступных системных светодиодных индикаторах и дисплее диагностики см. в следующем разделе.

Светодиодные индикаторы дисков

В этом разделе содержатся сведения о светодиодных индикаторах дисков.

В следующей таблице описаны неполадки, на которые указывают светодиодные индикаторы активности и состояния диска.



Светодиодный индикатор	Описание
1 Светодиодный индикатор работы диска (зеленый)	Каждый оперативно заменяемый диск поставляется со светодиодным индикатором работы. Если этот светодиодный индикатор мигает, это означает, что соответствующий диск используется.
2 Светодиодный индикатор состояния диска (желтый)	Светодиодный индикатор состояния диска указывает на следующее состояние: <ul style="list-style-type: none"> Светодиодный индикатор горит: сбой диска. Светодиодный индикатор медленно мигает (один раз в секунду): диск восстанавливается. Светодиодный индикатор быстро мигает (три раза в секунду): диск идентифицируется.

Светодиодные индикаторы передней панели оператора

В этом разделе приведены сведения о светодиодных индикаторах на передней панели оператора.

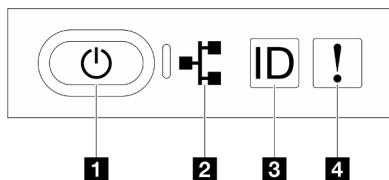


Рис. 206. Светодиодные индикаторы передней панели оператора

Табл. 12. Светодиодные индикаторы передней панели оператора

1 Кнопка и светодиодный индикатор питания (зеленый)	3 Кнопка и светодиодный индикатор идентификации системы (синий)
2 Светодиодный индикатор сетевой активности (зеленый)	4 Светодиодный индикатор системной ошибки (желтый)

1 Кнопка и светодиодный индикатор питания (зеленый)

Нажмите эту кнопку, чтобы вручную включить или выключить сервер. Возможны следующие состояния светодиодного индикатора включения питания.

Состояние	Цвет	Описание
Не горит	Нет	Питание не подается, или неисправен блок питания.
Быстро мигает (примерно четыре раза за секунду)	Зеленый	<ul style="list-style-type: none"> Сервер выключен, но XClarity Controller инициализируется и сервер не готов к включению. Сбой питания блока материнской платы.
Медленно мигает (примерно раз за секунду)	Зеленый	Сервер выключен и готов к включению (режим ожидания).
Горит	Зеленый	Сервер включен и работает.

2 Светодиодный индикатор сетевой активности (зеленый)

Светодиодный индикатор сетевой активности позволяет определить наличие сетевого подключения и активность сети.

Состояние	Цвет	Описание
Горит	Зеленый	Сервер подключен к сети.
Мигает	Зеленый	Сеть подключена и находится в активном состоянии.
Не горит	Нет	Сервер отключен от сети.

3 Кнопка и светодиодный индикатор идентификации системы (синий)

Кнопка идентификации системы и синий светодиодный индикатор идентификации системы служат для визуального определения местоположения сервера. При каждом нажатии кнопки идентификации системы состояние светодиодных индикаторов идентификации системы изменяется. Светодиодные индикаторы могут гореть, мигать или не гореть. Можно также с помощью Lenovo XClarity Controller

или программы удаленного управления изменить состояние светодиодного индикатора идентификации системы, чтобы было легче визуально найти сервер среди других серверов.

4 Светодиодный индикатор системной ошибки (желтый)

Светодиодный индикатор системной ошибки помогает определить наличие каких-либо системных ошибок.

Состояние	Цвет	Описание	Действие
Горит	Желтый	<p>На сервере обнаружена ошибка. Причинами могут быть одна или несколько из указанных ниже.</p> <ul style="list-style-type: none"> • Температура сервера достигла не критического порогового значения. • Напряжение сервера достигло не критического порогового значения. • Вентилятор работает с низкой скоростью. • Критическая ошибка в блоке питания. • Блок питания не подключен к источнику питания. 	Просмотрите системные журналы, чтобы определить неисправный компонент.
Не горит	Нет	Сервер выключен или включен и работает нормально.	Нет.

Светодиодные индикаторы блока питания

В этом разделе приводится информация о различных состояниях светодиодного индикатора блока питания и даются соответствующие рекомендации.

Для запуска сервера необходима следующая минимальная конфигурация.

- Два процессора на нижней процессорной плате (МБ) основной рамы
- Один модуль DRAM DIMM в гнезде A1 на нижней процессорной плате (МБ) основной рамы
- Один блок питания
- Один диск M.2 в гнезде M.2 1 (если для отладки требуется ОС)

Примечание: В зависимости от типа блок питания может выглядеть несколько иначе, чем на следующем рисунке.

Светодиодные индикаторы блока питания CFFv4

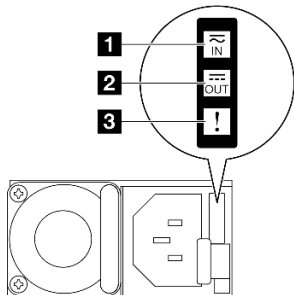


Рис. 207. Светодиодные индикаторы блока питания

Светодиодный индикатор	Описание
1 Состояние на входе	Возможны следующие состояния светодиодного индикатора состояния на входе: <ul style="list-style-type: none"> • Не горит: блок питания отключен от источника питания переменного тока. • Горит зеленым светом: блок питания подключен к источнику питания переменного тока.
2 Состояние на выходе	Возможны следующие состояния светодиодного индикатора состояния на выходе: <ul style="list-style-type: none"> • Не горит: сервер выключен или блок питания не работает надлежащим образом. Если сервер включен, а светодиодный индикатор состояния на выходе не горит, замените блок питания. • Медленно мигает зеленым светом (примерно один раз в две секунды): блок питания находится в активном режиме холодного резервирования. • Быстро мигает зеленым светом (примерно два раза в секунду): блок питания находится в спящем режиме холодного резервирования. • Зеленый: сервер включен, и блок питания работает нормально.
3 Светодиодный индикатор неисправности	<ul style="list-style-type: none"> • Не горит: блок питания работает нормально. • Горит желтым светом: блок питания, возможно, неисправен. Создайте дамп журнала FFDC из системы и свяжитесь с группой поддержки серверной части Lenovo для просмотра журнала данных блока питания.

Светодиодные индикаторы верхней процессорной платы (CPU BD)

На следующих рисунках показаны светодиодные индикаторы на верхней процессорной плате (CPU BD).

Нажмите кнопку питания, чтобы при снятии источника питания с сервера загорелись светодиодные индикаторы на верхней процессорной плате (CPU BD).

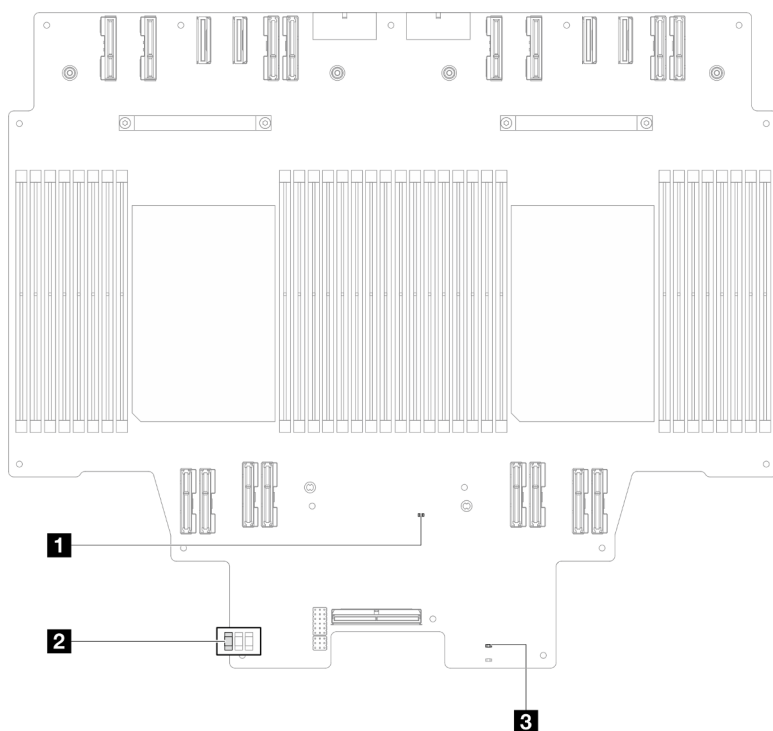


Рис. 208. Светодиодные индикаторы верхней процессорной платы (CPU BD)

Табл. 13. Светодиодные индикаторы верхней процессорной платы (CPU BD)

Светодиодный индикатор	Описание и действия
1 Светодиодный индикатор контрольного сигнала FPGA (зеленый)	<ul style="list-style-type: none"> Мигает (примерно раз в секунду): FPGA работает нормально. Горит или не горит: FPGA не работает. <ol style="list-style-type: none"> Замените нижнюю процессорную плату (MB). Если проблема сохраняется, обратитесь в службу поддержки Lenovo.
2 Светодиодный индикатор состояния P5V_AUX (зеленый)	<ul style="list-style-type: none"> Горит: питание P5V_AUX присутствует. Не горит: P5V_AUX не готов.
3 Светодиодный индикатор неисправности питания (желтый)	<ul style="list-style-type: none"> Не горит: система работает нормально. Мигает (примерно раз за секунду): произошел сбой системы. <ol style="list-style-type: none"> Проверьте модуль блока питания (PSU), плату питания интерпозера и плату распределения питания. При наличии ошибок в модуле блока питания, плате питания интерпозера или плате распределения питания замените этот компонент. Если модуль блока питания, плата питания интерпозера и плата распределения питания работают без ошибок, замените верхнюю процессорную плату (CPU BD).

Светодиодные индикаторы системной платы ввода-вывода

На следующих рисунках показаны светодиодные индикаторы на системной плате ввода-вывода.

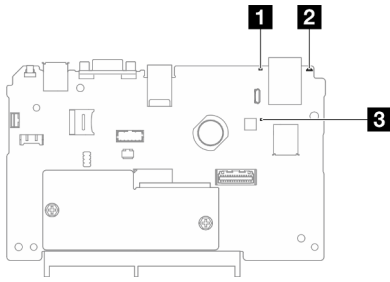


Рис. 209. Светодиодные индикаторы системной платы ввода-вывода

Табл. 14. Светодиодные индикаторы системной платы ввода-вывода

Светодиодный индикатор	Описание	Действие
1 Светодиодный индикатор системной ошибки (желтый)	<p>Светодиодный индикатор горит: на сервере обнаружена ошибка. Причинами могут быть одна или несколько из указанных ниже.</p> <ul style="list-style-type: none"> • Температура сервера достигла некритического порогового значения. • Напряжение сервера достигло некритического порогового значения. • Вентилятор работает с низкой скоростью. • Критическая ошибка в блоке питания. • Блок питания не подключен к источнику питания. 	<p>Просмотрите системные журналы или проверьте состояние светодиодных индикаторов внутренних ошибок, чтобы определить неисправный компонент.</p>
2 Светодиодный индикатор идентификации системы (синий)	<p>Этот светодиодный индикатор служит для визуального определения расположения сервера.</p>	<p>На лицевой панели сервера также расположена кнопка идентификации системы со светодиодным индикатором. Ее можно нажать, чтобы включить или выключить светодиодные индикаторы идентификации на лицевой и задней панелях либо перевести их в режим мигания.</p>

Табл. 14. Светодиодные индикаторы системной платы ввода-вывода (продолж.)

Светодиодный индикатор	Описание	Действие
<p>■ Светодиодный индикатор контрольного сигнала ХСС (зеленый)</p>	<p>Светодиодный контрольный сигнал ХСС помогает определить состояние ХСС.</p> <ul style="list-style-type: none"> • Мигает (примерно раз в секунду): ХСС работает нормально. • Мигает с другой частотой или постоянно горит: ХСС находится на начальном этапе работы или функционирует неправильно. • Не горит: ХСС не работает. 	<p>Если светодиодный индикатор контрольного сигнала ХСС не горит или постоянно горит, выполните следующие действия:</p> <ul style="list-style-type: none"> • При отсутствии доступа к ХСС: <ol style="list-style-type: none"> 1. Отключите и снова подключите шнур питания. 2. Проверьте правильность установки системной платы ввода-вывода, а также компонента «модуль безопасности микропрограммы и RoT». При необходимости переустановите эти компоненты (переустанавливать компоненты должны только квалифицированные специалисты). 3. (Только для квалифицированных специалистов) Замените модуль безопасности микропрограммы и RoT. 4. (Только для квалифицированных специалистов) Замените системную плату ввода-вывода. • При наличии доступа к ХСС замените системную плату ввода-вывода.
		<p>Если светодиодный индикатор контрольного сигнала ХСС всегда быстро мигает более 5 минут, выполните следующие действия:</p> <ol style="list-style-type: none"> 1. Отключите и снова подключите шнур питания. 2. Проверьте правильность установки системной платы ввода-вывода, а также компонента «модуль безопасности микропрограммы и RoT». При необходимости переустановите эти компоненты (переустанавливать компоненты должны только квалифицированные специалисты). 3. (Только для квалифицированных специалистов) Замените модуль безопасности микропрограммы и RoT. 4. (Только для квалифицированных специалистов) Замените системную плату ввода-вывода.
		<p>Если светодиодный индикатор контрольного сигнала ХСС всегда медленно мигает более 5 минут, выполните следующие действия:</p> <ol style="list-style-type: none"> 1. Отключите и снова подключите шнур питания. 2. Проверьте правильность установки системной платы ввода-вывода, а также компонента «модуль безопасности микропрограммы и RoT». При необходимости переустановите эти компоненты (переустанавливать компоненты должны только квалифицированные специалисты). 3. Если проблема сохраняется, обратитесь в службу поддержки Lenovo.

Светодиодные индикаторы нижней процессорной платы (МВ)

На следующих рисунках показаны светодиодные индикаторы на нижней процессорной плате (МВ).

Нажмите кнопку питания, чтобы при снятии источника питания с сервера загорелись светодиодные индикаторы на нижней процессорной плате (MB).

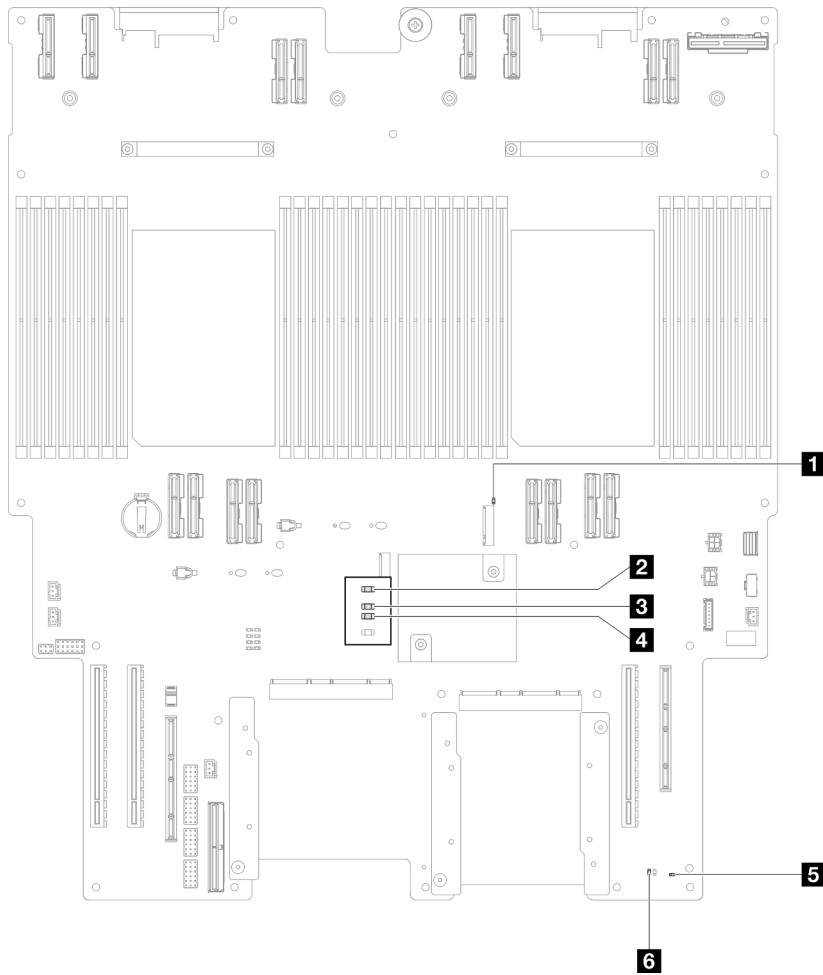


Рис. 210. Светодиодные индикаторы нижней процессорной платы (MB)

Табл. 15. Светодиодные индикаторы нижней процессорной платы (MB)

Светодиодный индикатор	Описание и действия
1 Светодиодный индикатор работы гнезда M.2 2 (зеленый)	<ul style="list-style-type: none"> Горит: гнездо M.2 2 активно. Не горит: гнездо M.2 2 не активно.
2 Светодиодный индикатор работы гнезда M.2 1 (зеленый)	<ul style="list-style-type: none"> Горит: гнездо M.2 1 активно. Не горит: гнездо M.2 1 не активно.
3 Светодиодный индикатор контрольного сигнала FPGA (зеленый)	<ul style="list-style-type: none"> Мигает (примерно раз в секунду): FPGA работает нормально. Горит или не горит: FPGA не работает. <ol style="list-style-type: none"> Замените нижнюю процессорную плату (MB). Если проблема сохраняется, обратитесь в службу поддержки Lenovo.

Табл. 15. Светодиодные индикаторы нижней процессорной платы (МВ) (продолж.)

Светодиодный индикатор	Описание и действия
4 Светодиодный индикатор неисправности питания (желтый)	<ul style="list-style-type: none"> • Не горит: система работает нормально. • Мигает (примерно раз за секунду): произошел сбой системы. <ol style="list-style-type: none"> 1. Проверьте модуль блока питания (PSU), плату питания интерпозера и плату распределения питания. При наличии ошибок в модуле блока питания, плате питания интерпозера или плате распределения питания замените этот компонент. 2. Если модуль блока питания, плата питания интерпозера и плата распределения питания работают без ошибок, замените нижнюю процессорную плату (МВ).
5 Светодиодный индикатор контрольного сигнала ME (зеленый)	<ul style="list-style-type: none"> • Мигает (примерно раз за секунду): система работает нормально. • Не горит: произошел сбой системы.
6 Светодиодный индикатор состояния P5V_AUX (зеленый)	<ul style="list-style-type: none"> • Горит: питание P5V_AUX присутствует. • Не горит: P5V_AUX не готов.

Светодиодные индикаторы компонента «Firmware and RoT Security Module»

На следующих рисунках показаны светодиодные индикаторы на компоненте «ThinkSystem V3 Firmware and Root of Trust Security Module» (Firmware and RoT Security Module).

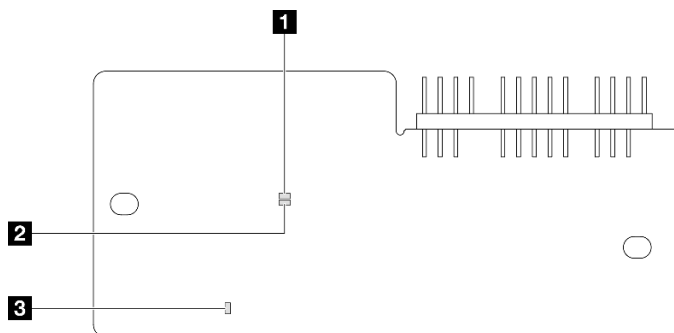


Рис. 211. Светодиодные индикаторы на компоненте «Firmware and RoT Security Module»

1 Светодиодный индикатор AP0 (зеленый)	2 Светодиодный индикатор AP1 (зеленый)	3 Светодиодный индикатор неустранимой ошибки (оранжевый)
---	---	---

Табл. 16. Описание светодиодных индикаторов

Сценарий	Светодиодный индикатор APO	Светодиодный индикатор AP1	Светодиодный индикатор неустранимой ошибки	Светодиодный индикатор контрольного сигнала FPGA-примечание	Светодиодный индикатор контрольного сигнала XCC-примечание	Действия
Неустранимый сбой микропрограммы модуля безопасности RoT	Не горит	Не горит	Горит	Неприменимо	Неприменимо	Замените Firmware and RoT Security Module.
	Мигает	Неприменимо	Горит	Неприменимо	Неприменимо	Замените Firmware and RoT Security Module.
	Мигает	Неприменимо	Горит	Горит	Неприменимо	Замените Firmware and RoT Security Module.
Нет питания системы (светодиодный индикатор контрольного сигнала FPGA не горит)	Не горит	Не горит	Не горит	Не горит	Не горит	<p>Если питание переменного тока включено, а питание на блоке материнской платы отсутствует, выполните следующие действия:</p> <ol style="list-style-type: none"> 1. Проверьте модуль блока питания (PSU), плату питания интерпозера (PIB) или плату распределения питания (PDB). При наличии ошибки в модуле блока питания, плате PIB или плате PDB замените этот модуль или плату. 2. При нормальном состоянии модуля блока питания, платы PIB или платы PDB выполните следующие действия: <ol style="list-style-type: none"> a. Замените системную плату ввода-вывода. b. Замените нижнюю процессорную плату (MB). c. Замените верхнюю процессорную плату (CPU BD).
Исправимая ошибка микропрограммы XCC	Мигает	Неприменимо	Не горит	Неприменимо	Неприменимо	Только для сведения. Никаких действий выполнять не требуется.

Табл. 16. Описание светодиодных индикаторов (продолж.)

Сценарий	Светодиодный индикатор АРО	Светодиодный индикатор АР1	Светодиодный индикатор неустрашимой ошибки	Светодиодный индикатор контрольного сигнала FPGA-примечание	Светодиодный индикатор контрольного сигнала ХСС-примечание	Действия
Микропрограмма ХСС восстановлена после ошибки	Горит	Неприменимо	Не горит	Неприменимо	Неприменимо	Только для сведения. Никаких действий выполнять не требуется.
Сбой при аутентификации микропрограммы UEFI	Неприменимо	Мигает	Не горит	Неприменимо	Неприменимо	Только для сведения. Никаких действий выполнять не требуется.
Микропрограмма UEFI восстановлена после сбоя при аутентификации	Неприменимо	Горит	Не горит	Неприменимо	Неприменимо	Только для сведения. Никаких действий выполнять не требуется.
Система работает нормально (светодиодный индикатор контрольного сигнала FPGA горит)	Горит	Горит	Не горит	Горит	Горит	Только для сведения. Никаких действий выполнять не требуется.

Примечание: Сведения о расположении светодиодного индикатора FPGA и светодиодного индикатора контрольного сигнала ХСС см. в разделах «Светодиодные индикаторы нижней процессорной платы (МВ)» на странице 261 и «Светодиодные индикаторы системной платы ввода-вывода» на странице 259.

Светодиодные индикаторы порта управления системой ХСС

В этом разделе содержатся сведения о светодиодных индикаторах компонента «Порт управления системой ХСС».

В следующей таблице описаны неполадки, на которые указывают светодиодные индикаторы «Порт управления системой ХСС».

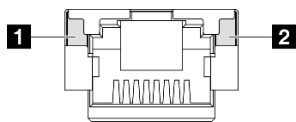


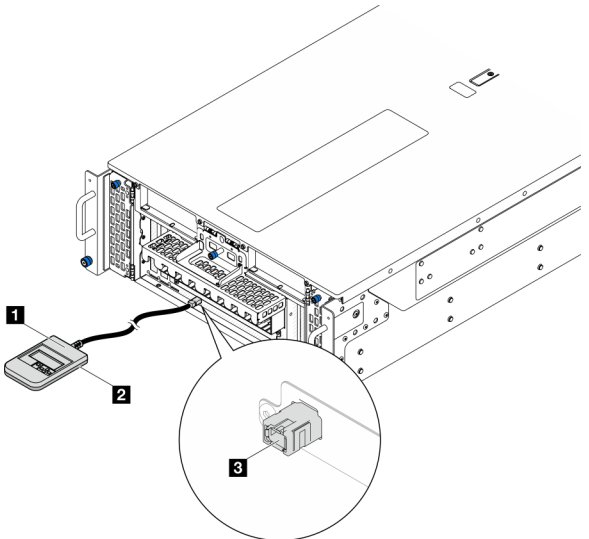
Рис. 212. Порт управления системой ХСС Светодиодные индикаторы

Светодиодный индикатор	Описание
1 Светодиодный индикатор подключения порта Ethernet (1 Гбит/с RJ-45) Порт управления системой ХСС	Этот зеленый индикатор указывает состояние сетевого подключения: <ul style="list-style-type: none"> • Выкл.: сетевое подключение разорвано. • Зеленый: сетевое подключение установлено.
2 Светодиодный индикатор активности порта Ethernet (1 Гбит/с RJ-45) Порт управления системой ХСС	Этот зеленый индикатор указывает состояние активности сети: <ul style="list-style-type: none"> • Выкл.: сервер отключен от локальной сети. • Зеленый: сеть подключена и находится в активном состоянии.

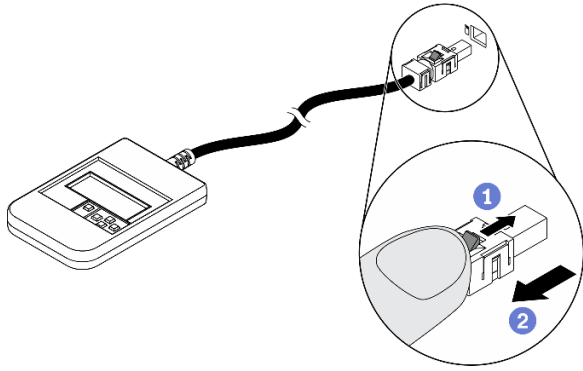
Внешний диагностический прибор

Внешний диагностический прибор — это внешнее устройство, подключаемое к серверу кабелем, которое обеспечивает быстрый доступ к различным сведениям о системе, в частности к информации об ошибках, микропрограмме, сети, состоянии системы и работоспособности.

Расположение внешнего диагностического прибора

Расположение	Выноски
<p>Внешний диагностический прибор подключается к серверу внешним кабелем.</p> 	1 Внешний диагностический прибор
	2 Магнитная нижняя панель С помощью этого компонента диагностический прибор можно прикрепить к верхней или боковой стороне стойки и освободить руки для задач обслуживания.
	3 Внешний диагностический разъем Этот разъем расположен на лицевой панели сервера и служит для подключения внешнего диагностического прибора.

Примечание: При отключении внешнего диагностического прибора см. следующие инструкции:



- 1 Нажмите на пластиковый зажим на разъеме в направлении вперед.
- 2 Удерживая зажим, извлеките кабель из разъема.

Обзор дисплея

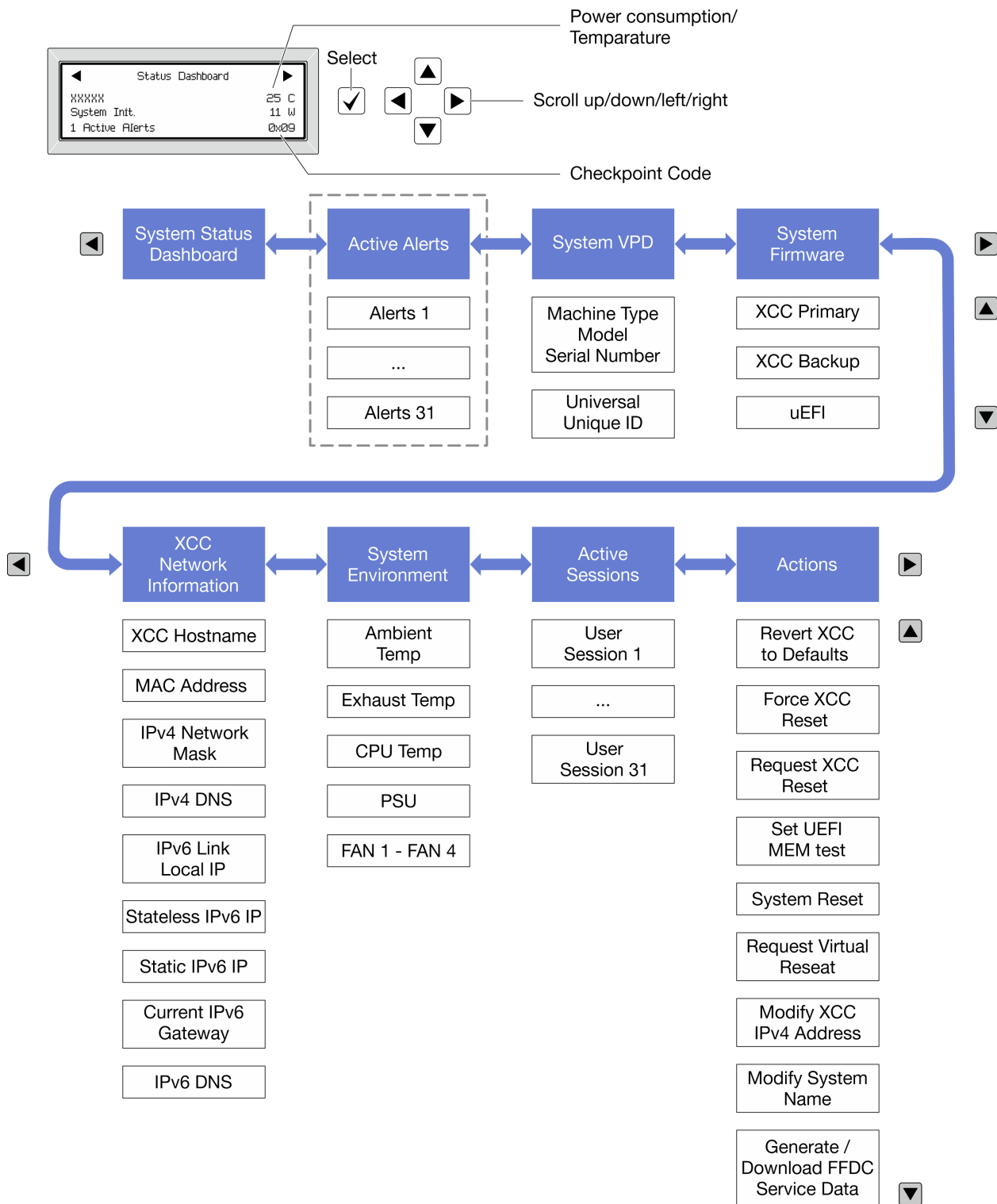
Диагностическое устройство состоит из ЖК-дисплея и 5 кнопок навигации.

	<p>1 ЖК-дисплей</p> <p>2 Кнопки прокрутки (вверх/вниз/влево/вправо) Нажмите кнопки прокрутки, чтобы найти и выбрать сведения о системе.</p> <p>3 Кнопка выбора Нажмите кнопку выбора, чтобы сделать выбор в меню.</p>
--	--

Блок-схема параметров

На ЖК-панели отображаются различные сведения о системе. Для перехода по параметрам используйте кнопки прокрутки.

В зависимости от модели параметры и записи на ЖК-дисплее могут отличаться.

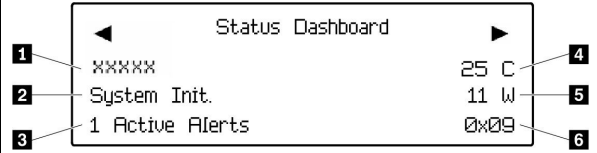


Полный список пунктов меню

Ниже приводится список доступных параметров. Переключение между параметром и подчиненными информационными записями выполняется с помощью кнопки выбора, а переключение между параметрами или информационными записями — с помощью кнопок прокрутки.

В зависимости от модели параметры и записи на ЖК-дисплее могут отличаться.

Главное меню (информационная панель состояния системы)

Главное меню	Пример
<ul style="list-style-type: none"> 1 Название системы 2 Состояние системы 3 Количество активных оповещений 4 Температура 5 Потребление питания 6 Код контрольной точки 	 <p>The screenshot shows a 'Status Dashboard' with the following information: <ul style="list-style-type: none"> 1: System name (xxxxxx) 2: System state (System Init.) 3: Number of active alerts (1 Active Alerts) 4: Temperature (25 C) 5: Power consumption (11 W) 6: Checkpoint code (0x09) </p>

Активные оповещения

Подменю	Пример
<p>Начальный экран: Количество активных ошибок Примечание: В меню «Активные оповещения» отображается только количество активных ошибок. Если ошибок нет, меню «Активные оповещения» недоступно при навигации.</p>	<p>1 Active Alerts</p>
<p>Экран сведений:</p> <ul style="list-style-type: none"> • ИД сообщения об ошибке (тип: ошибка/предупреждение/информация) • Время возникновения • Возможные источники ошибки 	<p>Active Alerts: 1 Press ▼ to view alert details FQXSPPU009N(Error) 04/07/2020 02:37:39 PM CPU 1 Status: Configuration Error</p>

Информация о VPD системы

Подменю	Пример
<ul style="list-style-type: none"> • Тип машины и серийный номер • Универсальный уникальный идентификатор (UUID) 	<p>Machine Type: xxxx Serial Num: xxxxxx Universal Unique ID: xxxxxxxxxxxxxxxxxxxxxxxxxxxxxxxx</p>

Микропрограмма системы

Подменю	Пример
Основной ХСС <ul style="list-style-type: none"> Уровень микропрограммы (состояние) Build ID Номер версии Дата выпуска 	ХСС Primary (Active) Build: DVI399T Version: 4.07 Date: 2020-04-07
Резервный ХСС <ul style="list-style-type: none"> Уровень микропрограммы (состояние) Build ID Номер версии Дата выпуска 	ХСС Backup (Active) Build: D8BT05I Version: 1.00 Date: 2019-12-30
UEFI <ul style="list-style-type: none"> Уровень микропрограммы (состояние) Build ID Номер версии Дата выпуска 	UEFI (Inactive) Build: D0E101P Version: 1.00 Date: 2019-12-26

Информация о сети ХСС

Подменю	Пример
<ul style="list-style-type: none"> Имя хоста ХСС MAC-адрес Маска сети IPv4 DNS IPv4 Локальный IP-адрес канала IPv6 IP-адрес IPv6 без запоминания состояния IP-адрес статического IPv6 Текущий шлюз IPv6 DNS IPv6 <p>Примечание: Отображается только используемый в настоящее время MAC-адрес (дополнительный или общий).</p>	ХСС Network Information ХСС Hostname: ХСС-xxxx-SN MAC Address: xx:xx:xx:xx:xx:xx IPv4 IP: xx.xx.xx.xx IPv4 Network Mask: x.x.x.x IPv4 Default Gateway: x.x.x.x

Информация о системной среде

Подменю	Пример
<ul style="list-style-type: none">• Температуры окружающей среды• Температура выпуска• Температура ЦП• Состояние модуля блока питания• Скорость вращения вентиляторов (об/мин)	Ambient Temp: 24 C Exhaust Temp: 30 C CPU1 Temp: 50 C PSU1: Vin= 213 w Inlet= 26 C FAN1 Front: 21000 RPM FAN2 Front: 21000 RPM FAN3 Front: 21000 RPM FAN4 Front: 21000 RPM

Активные сеансы

Подменю	Пример
Количество активных сеансов	Active User Sessions: 1

Действия

Подменю	Пример
Доступно несколько быстрых действий: <ul style="list-style-type: none">• Восстановление ХСС до значений по умолчанию• Принудительный сброс ХСС• Запрос на сброс ХСС• Настройка теста памяти UEFI• Запрос виртуальной повторной установки• Изменить статический адрес IPv4/маску сети/шлюз ХСС• Изменить название системы• Создать/загрузить данные по обслуживанию FFDC	Request XCC Reset? This will request the BMC to reboot itself. Hold <input checked="" type="checkbox"/> for 3 seconds

Общие процедуры выявления неполадок

Используйте сведения, приведенные в данном разделе, для устранения неполадок, если в журнале событий нет конкретных ошибок или сервер находится в нерабочем состоянии.

Если причина неполадки точно неизвестна и блоки питания работают правильно, выполните указанные ниже действия, чтобы попытаться устранить неполадку.

1. Выключите сервер.
2. Убедитесь в надежности кабельного подключения сервера.
3. Удаляйте или отсоединяйте указанные ниже устройства (если это применимо) по очереди, пока не обнаружите сбой. После удаления или отсоединения каждого устройства включайте и настраивайте сервер.
 - Любые внешние устройства.

- Устройство подавления импульсов перенапряжения (на сервере).
- Принтер, мышь и устройства, произведенные другой компанией (не Lenovo).
- Все адаптеры.
- Жесткие диски.
- Модули памяти до достижения минимальной конфигурации для отладки, поддерживаемой для сервера.

Сведения о минимальной конфигурации сервера см. в пункте «Минимальная конфигурация для отладки» раздела [«Технические спецификации» на странице 248](#).

4. Включите сервер.

Если при извлечении из сервера адаптера неполадка исчезает, но при установке того же адаптера появляется снова, причина, возможно, в этом адаптере. Если при замене адаптера другим адаптером неполадка повторяется, попробуйте использовать другое гнездо PCIe.

При подозрении на наличие сетевой неполадки и прохождении сервером всех системных тестов проверьте внешние сетевые кабели сервера.

Устранение предполагаемых неполадок с питанием

Устранение неполадок с питанием может оказаться сложной задачей. Например, где-то в любой из шин распределения питания может иметься короткое замыкание. Обычно короткое замыкание приводит к отключению подсистемы питания из-за суртоха.

Чтобы обнаружить и устранить предполагаемую неполадку с питанием, выполните указанные ниже действия.

Шаг 1. Просмотрите журнал событий и устраните все неполадки, связанные с питанием.

Примечание: Начните с журнала событий приложения, которое управляет сервером. Дополнительные сведения о журналах событий см. в разделе [«Журналы событий» на странице 245](#).

Шаг 2. Проверьте, нет ли коротких замыканий, например короткого замыкания на печатной плате из-за плохо завернутого винта.

Шаг 3. Удаляйте адаптеры и отключайте кабели и шнуры питания всех внутренних и внешних устройств, пока конфигурация сервера не станет минимально допустимой для отладки, которая требуется для его запуска. Сведения о минимальной конфигурации сервера см. в пункте «Минимальная конфигурация для отладки» раздела [«Технические спецификации» на странице 248](#).

Шаг 4. Подключите обратно все сетевые шнуры питания и включите сервер. В случае успешного запуска сервера подключайте обратно адаптеры и устройства по одному, пока неполадка не будет локализована.

Если при минимальной конфигурации сервер не запускается, заменяйте компоненты в минимальной конфигурации по одному, пока неполадка не будет локализована.

Устранение предполагаемых неполадок с контроллером Ethernet

Способ, используемый для тестирования контроллера Ethernet, зависит от установленной операционной системы. Сведения о контроллерах Ethernet см. в файле readme драйверов этих контроллеров и в документации операционной системы.

Чтобы попытаться устранить предполагаемые неполадки с контроллером Ethernet, выполните указанные ниже действия.

Шаг 1. Убедитесь, что установлены правильные драйверы устройств, предоставляемые с сервером, и они имеют последнюю версию.

Шаг 2. Убедитесь в правильности подключения кабеля Ethernet.

- Кабель должен быть надежно подключен во всех местах подключения. Если кабель подключен, но неполадка сохраняется, попробуйте использовать другой кабель.
- Если контроллер Ethernet настроен для работы на скорости 100 или 1000 Мбит/с, необходимо использовать кабельную проводку категории 5.

Шаг 3. Определите, поддерживает ли концентратор автосогласование. Если нет, попробуйте настроить встроенный контроллер Ethernet вручную, чтобы его скорость и режим передачи (дуплексный или полудуплексный) соответствовали скорости и режиму передачи концентратора.

Шаг 4. Проверьте состояние светодиодных индикаторов контроллера Ethernet на сервере. Эти индикаторы указывают, есть ли проблема с разъемом, кабелем или концентратором.

Расположение светодиодных индикаторов контроллера Ethernet указано в разделе [«Устранение неполадок с помощью системных светодиодных индикаторов и дисплея диагностики» на странице 255.](#)

- При приеме контроллером Ethernet импульса соединения от концентратора индикатор состояния соединения Ethernet должен гореть. Если этот индикатор не горит, возможно, неисправен разъем или кабель либо имеется неполадка с концентратором.
- При передаче или приеме контроллером Ethernet данных по сети Ethernet должен гореть индикатор приема-передачи по сети Ethernet. Если этот индикатор не горит, убедитесь, что концентратор и сеть работают и установлены правильные драйверы устройств.

Шаг 5. Проверьте состояние светодиодного индикатора сетевой активности на сервере. При передаче данных по сети Ethernet этот индикатор должен гореть. Если светодиодный индикатор сетевой активности не горит, убедитесь, что концентратор и сеть работают и установлены правильные драйверы устройств.

Расположение светодиодного индикатора сетевой активности указано в разделе [«Устранение неполадок с помощью системных светодиодных индикаторов и дисплея диагностики» на странице 255.](#)

Шаг 6. Проверьте, не связана ли неполадка с работой операционной системы, а также убедитесь в правильности установки ее драйверов.

Шаг 7. Убедитесь, что драйверы устройств на клиенте и сервере используют один и тот же протокол.

Если контроллер Ethernet по-прежнему не может подключиться к сети, а оборудование выглядит работающим, другие возможные причины ошибки должны быть выяснены сетевым администратором.

Устранение неполадок по симптомам

Ниже приведены сведения по поиску решений для устранения неполадок с явными симптомами.

Чтобы использовать приведенную в данном разделе информацию по устранению неполадок на основе симптомов, выполните указанные ниже действия.

1. Просмотрите журнал событий приложения, управляющего сервером, и выполните предлагаемые действия, чтобы устранить неполадки, связанные с любыми кодами событий.
 - Если управление сервером осуществляется с помощью Lenovo XClarity Administrator, начните с просмотра журнала событий Lenovo XClarity Administrator.

- При использовании другого приложения управления начните с просмотра журнала событий Lenovo XClarity Controller.

Дополнительные сведения о журналах событий см. в разделе «Журналы событий» на странице 245.

2. Изучите этот раздел, чтобы найти наблюдаемые признаки, и выполните предлагаемые действия, чтобы устранить соответствующую проблему.
3. Если проблема сохраняется, обратитесь в службу поддержки (см. раздел «Обращение в службу поддержки» на странице 295).

Периодически возникающие неполадки

Ниже приведены сведения по устранению периодически возникающих неполадок.

- «Периодически возникающие неполадки с внешними устройствами» на странице 274
- «Периодически возникающие неполадки с KVM» на странице 274
- «Периодически возникающие непредвиденные перезагрузки» на странице 275

Периодически возникающие неполадки с внешними устройствами

Чтобы устранить неполадку, выполните указанные ниже действия.

1. Обновите микропрограмму UEFI и ХСС до последней версии.
2. Убедитесь, что установлены надлежащие драйверы. См. документацию на веб-сайте производителя.
3. Для USB-устройства:
 - a. Убедитесь, что устройство правильно настроено.

Перезапустите сервер и нажмите клавишу в соответствии с инструкциями на экране, чтобы отобразить интерфейс настройки системы LXPМ. (Дополнительные сведения см. в разделе «Запуск» в документации к LXPМ, соответствующей вашему серверу, по адресу <https://pubs.lenovo.com/lxpm-overview/>.) Затем нажмите **Системные параметры → Устройства и порты ввода-вывода → Конфигурация USB**.
 - b. Подключите устройство к другому порту. При использовании концентратора USB удалите концентратор и подключите устройство непосредственно к серверу. Убедитесь, что устройство правильно настроено для используемого порта.

Периодически возникающие неполадки с KVM

Чтобы устранить неполадку, выполните следующие действия.

Неполадки с видео

1. Убедитесь, что все кабели и разводной консольный кабель правильно подключены и защищены.
2. Убедитесь, что монитор работает правильно, протестировав его на другом сервере.
3. Проверьте разводной консольный кабель на работающем сервере, чтобы убедиться, что он правильно работает. Замените разводной консольный кабель, если он поврежден.

Неполадки с клавиатурой

Убедитесь, что все кабели и разводной консольный кабель правильно подключены и защищены.

Неполадки с мышью

Убедитесь, что все кабели и разводной консольный кабель правильно подключены и защищены.

Периодически возникающие непредвиденные перезагрузки

Примечание: Некоторые неустранимые ошибки требуют перезагрузки сервера, чтобы он мог отключить устройство, такое как модуль памяти DIMM или процессор, и позволить выполнить правильную загрузку компьютера.

1. Если перезагрузка происходит во время проверки POST и таймер Watchdog POST включен, убедитесь, что для тайм-аута Watchdog задано достаточное значение (таймер Watchdog POST).
Чтобы проверить время Watchdog POST, перезапустите сервер и нажмите клавишу в соответствии с инструкциями на экране, чтобы отобразить интерфейс настройки системы LXPM. (Дополнительные сведения см. в разделе «Запуск» в документации к LXPM, соответствующей вашему серверу, по адресу <https://pubs.lenovo.com/lxpm-overview/>.) Затем нажмите **Параметры BMC → Таймер Watchdog POST**.
2. Если после запуска операционной системы выполняется сброс, выполните одно из следующих действий:
 - Войдите в операционную систему, когда она работает в нормальном режиме, и настройте процесс дампа ядра операционной системы (для операционных систем на базе Windows и Linux используются различные методы). Войдите в меню настроек UEFI и отключите эту функцию либо отключите ее с помощью следующей команды OneCli.
`OneCli.exe config set SystemRecovery.RebootSystemOnNMI Disable --bmc XCC_USER:XCC_PASSWORD@XCC_IPAddress`
 - Отключите служебные программы автоматического перезапуска сервера (ASR), например, приложение IPMI для автоматического перезапуска сервера для Windows или любые установленные устройства ASR.
3. См. журнал событий контроллера управления, чтобы проверить код события, указывающего на перезагрузку. Сведения о просмотре журнала событий см. в разделе «Журналы событий» на [странице 245](#). Если вы используете базовую операционную систему Linux, отправьте все журналы в службу поддержки Lenovo для дальнейшего изучения.

Неполадки с клавиатурой, мышью, переключателем KVM или устройством USB

Ниже приведены сведения по устранению неполадок с клавиатурой, мышью, переключателем KVM или устройством USB.

- «Не работают все или некоторые клавиши на клавиатуре» на [странице 275](#)
- «Не работает мышь» на [странице 275](#)
- «Неполадки с переключателем KVM» на [странице 276](#)
- «Не работает устройство USB» на [странице 276](#)

Не работают все или некоторые клавиши на клавиатуре

1. Убедитесь в выполнении указанных ниже условий.
 - Кабель клавиатуры надежно подключен.
 - Сервер и монитор включены.
2. При использовании USB-клавиатуры запустите программу Setup Utility и включите режим работы без клавиатуры.
3. Если используется USB-клавиатура и она подключена к USB-концентратору, отключите ее от концентратора и подключите прямо к серверу.
4. Замените клавиатуру.

Не работает мышь

1. Убедитесь в выполнении указанных ниже условий.

- Кабель мыши надежно подключен к серверу.
 - Драйверы мыши установлены правильно.
 - Сервер и монитор включены.
 - Функция мыши включена в программе Setup Utility.
2. Если используется USB-мышь и она подключена к USB-концентратору, отключите ее от концентратора и подключите прямо к серверу.
 3. Замените мышь.

Неполадки с переключателем KVM

1. Убедитесь, что переключатель KVM поддерживается вашим сервером.
2. Убедитесь, что питание переключателя KVM правильно включено.
3. Если клавиатура, мышь или монитор могут работать нормально при непосредственном подключении к серверу, замените переключатель KVM.

Не работает устройство USB

1. Убедитесь в выполнении указанных ниже условий.
 - Установлен правильный драйвер устройства USB.
 - Операционная система поддерживает устройства USB.
2. Убедитесь, что в программе System Setup правильно установлены параметры конфигурации USB.
Перезапустите сервер и нажмите клавишу в соответствии с инструкциями на экране для отображения интерфейса настройки системы LXPM. (Дополнительные сведения см. в разделе «Запуск» в документации к LXPM, соответствующей вашему серверу, по адресу <https://pubs.lenovo.com/lxpm-overview/>.) Затем нажмите **Системные параметры → Устройства и порты ввода-вывода → Конфигурация USB**.
3. При использовании концентратора USB отключите устройство USB от концентратора и подключите прямо к серверу.

Неполадки с памятью

В этом разделе представлены сведения по устранению неполадок, связанных с памятью.

Распространенные неполадки с памятью

- «Несколько рядов модулей памяти в канале определены как неисправные» на странице 276
- «Отображаемая системная память меньше установленной физической памяти» на странице 277
- «Обнаружено неправильное заполнение памяти» на странице 278

Несколько рядов модулей памяти в канале определены как неисправные

Примечание: Перед установкой и снятием модуля памяти сначала необходимо отключить питание переменного тока хотя бы на 10 секунд.

Выполните следующие действия, чтобы решить проблему.

1. Установите модули памяти, а затем перезапустите сервер.

Примечание: Если тот же модуль памяти устанавливается в то же гнездо, это гнездо необходимо повторно включить в Setup Utility, прежде чем UEFI повторит попытку обучить этот модуль памяти.

2. Извлеките модуль памяти с наибольшим номером среди определенных как неисправные и замените его идентичным исправным модулем памяти. Затем перезапустите сервер. При

необходимости повторите эту операцию. Если после замены всех модулей памяти, определенных как неисправные, сбои продолжают, перейдите к шагу 4.

3. Установите обратно извлеченные модули памяти (по очереди) в исходные разъемы, перезапуская сервер после установки каждого модуля памяти, пока не обнаружите неисправный модуль. Замените все неисправные модули памяти идентичными исправными модулями, перезапуская сервер после замены каждого модуля памяти. Повторяйте шаг 3, пока не проверите все извлеченные модули памяти.
4. Замените модуль памяти с наибольшим номером среди определенных как неисправные и перезапустите сервер. При необходимости повторите эту операцию.
5. Переставьте в обратном порядке модули памяти между каналами (одного процессора) и перезапустите сервер. Если неполадка связана с каким-либо модулем памяти, замените неисправный модуль памяти.
6. (Только для квалифицированных специалистов) Установите неисправный модуль памяти в разъем модуля памяти на другом процессоре (если он установлен), чтобы выяснить, не связана ли неполадка с процессором или разъемом модуля памяти.
7. (Только для квалифицированных специалистов) Замените верхнюю процессорную плату (CPU BD) или нижнюю процессорную плату (MB).

Отображаемая системная память меньше установленной физической памяти

Выполните следующие действия, чтобы решить проблему.

Примечание: Перед установкой и снятием модуля памяти сначала необходимо отключить питание переменного тока хотя бы на 10 секунд.

1. Убедитесь в выполнении указанных ниже условий.
 - Не горит ни один светодиодный индикатор ошибки. См. раздел [«Устранение неполадок с помощью системных светодиодных индикаторов и дисплея диагностики» на странице 255](#)
 - Зеркальный канал памяти не учитывает несоответствие.
 - Модули памяти установлены правильно.
 - Установлен модуль памяти надлежащего типа (см. требования в разделе [«Правила и порядок установки модулей памяти» на странице 5](#)).
 - После замены модуля памяти конфигурация памяти обновляется соответствующим образом в Setup Utility.
 - Включены все банки памяти. При обнаружении неполадки сервер, возможно, автоматически отключил банк памяти или банк памяти мог быть отключен вручную.
 - При минимальной конфигурации памяти сервера не существует несоответствия памяти.
2. Извлеките и снова установите модули памяти, а затем перезапустите сервер.
3. Проверьте журнал ошибок POST:
 - Если модуль памяти был отключен прерыванием управления системой (SMI), замените его.
 - Если модуль памяти был отключен пользователем или тестом POST, извлеките и снова вставьте его, а затем запустите программу Setup Utility и включите модуль памяти.
4. Запустите диагностику памяти. При запуске сервера и нажатии клавиши в соответствии с инструкциями на экране по умолчанию отображается интерфейс LXPМ. (Дополнительные сведения см. в разделе «Запуск» в документации к LXPМ, соответствующей вашему серверу, по адресу <https://pubs.lenovo.com/lxpm-overview/>.) Диагностику памяти можно выполнить из этого интерфейса. На странице «Диагностика» выберите **Выполнить диагностику → Тест памяти → Расширенный тест памяти**.

5. Переставьте в обратном порядке модули между каналами (одного процессора) и перезапустите сервер. Если неполадка связана с каким-либо модулем памяти, замените неисправный модуль памяти.
6. Реактивируйте все модули памяти с помощью программы Setup Utility и перезапустите сервер.
7. (Только для квалифицированных специалистов). Установите неисправный модуль памяти в разъем модуля памяти процессора 2 (если он установлен), чтобы выяснить, не связана ли неполадка с процессором или разъемом модуля памяти.
8. (Только для квалифицированных специалистов) Замените верхнюю процессорную плату (CPU BD) или нижнюю процессорную плату (MB).

Обнаружено неправильное заполнение памяти

Если отображается это предупреждение, выполните следующие действия:

Invalid memory population (unsupported DIMM population) detected. Please verify memory configuration is valid.

1. Чтобы определить, поддерживается ли текущая последовательность установки модулей памяти, ознакомьтесь со сведениями в разделе [«Правила и порядок установки модулей памяти» на странице 5](#).
2. Если текущая последовательность поддерживается, проверьте, отображается ли для каких-либо модулей статус «отключено» в Setup Utility.
3. Переустановите модуль со статусом «отключено» и перезагрузите систему.
4. Если неполадка сохраняется, замените модуль памяти.

Неполадки с монитором и видео

Ниже приведены сведения по устранению неполадок с монитором или видео.

- [«Отображаются неправильные символы» на странице 278](#)
- [«Экран пуст» на странице 278](#)
- [«Экран становится пустым при запуске некоторых прикладных программ» на странице 279](#)
- [«Дрожание экрана на мониторе или изображение на экране волнистое, нечитаемое или искаженное.» на странице 279](#)
- [«На экране появляются неправильные символы» на странице 280](#)

Отображаются неправильные символы

Выполните следующие действия.

1. Убедитесь, что настройки языка и местоположения правильно указаны для клавиатуры и операционной системы.
2. Если отображается неправильный язык, обновите микропрограмму сервера до последнего уровня. См. раздел [«Обновление микропрограммы» в Руководстве пользователя или Руководстве по настройке системы](#).

Экран пуст

Примечание: Убедитесь, что ожидаемый режим загрузки не был изменен с UEFI на устаревший или наоборот.

1. Если сервер подключен к переключателю KVM, обойдите этот переключатель, чтобы исключить его в качестве возможной причины неполадки: подключите кабель монитора непосредственно к соответствующему разъему на задней панели сервера.

2. Функция удаленного присутствия контроллера управления отключена, если установлен дополнительный видеоадаптер. Чтобы использовать функцию удаленного присутствия контроллера управления, удалите дополнительный видеоадаптер.
3. Если на сервере установлены графические адаптеры, то примерно через три минуты после включения сервера на экране отображается логотип Lenovo. Это нормальная ситуация во время загрузки системы.
4. Убедитесь в выполнении указанных ниже условий.
 - Сервер включен, и на него подается питание.
 - Кабели монитора подключены правильно.
 - Монитор включен и элементы управления яркостью и контрастностью настроены правильно.
5. Убедитесь, что монитор находится под управлением надлежащего сервера (если применимо).
6. Убедитесь, что поврежденная микропрограмма сервера не влияет на вывод видео. См. раздел «Обновление микропрограммы» в *Руководстве пользователя* или *Руководстве по настройке системы*.
7. Если проблема сохраняется, обратитесь в службу поддержки Lenovo.

Экран становится пустым при запуске некоторых прикладных программ

1. Убедитесь в выполнении указанных ниже условий.
 - Прикладная программа не устанавливает режим отображения, для которого требуются возможности, превышающие возможности монитора.
 - Установлены необходимые для приложения драйверы устройств.

Дрожание экрана на мониторе или изображение на экране волнистое, нечитаемое или искаженное.

1. Если средства самопроверки монитора показывают, что монитор работает правильно, проверьте расположение монитора. Магнитные поля вокруг других устройств (например, трансформаторов, бытовых приборов, флюоресцентных ламп и других мониторов) могут приводить к дрожанию экрана или волнистому, нечитаемому либо искаженному изображению на экране. Если такое происходит, выключите монитор.

Внимание: Перемещение цветного монитора во включенном состоянии может привести к обесцвечиванию экрана.

Разнесите устройство и монитор на расстояние не менее 305 мм (12 дюймов) и включите монитор.

Примечания:

- a. Для предотвращения ошибок чтения с дискет и записи на дискеты убедитесь, что расстояние между монитором и любым внешним дисководом для дискет составляет не менее 76 мм (3 дюйма).
 - b. Кабели мониторов сторонних производителей (не Lenovo) могут приводить к непредсказуемым проблемам.
2. Переподключите кабель монитора.
 3. Замените по очереди компоненты, перечисленные на шаге 2 (в указанном порядке), перезагружая каждый раз сервер.
 - a. Кабель монитора
 - b. Видеоадаптер (если установлен)
 - c. Монитор

- d. (Только для квалифицированных специалистов) Верхняя процессорная плата (CPU BD) или нижняя процессорная плата (MB)

На экране появляются неправильные символы

Чтобы устранить неполадку, выполните следующие действия.

1. Убедитесь, что настройки языка и местоположения правильно указаны для клавиатуры и операционной системы.
2. Если отображается неправильный язык, обновите микропрограмму сервера до последнего уровня. См. раздел «Обновление микропрограммы» в *Руководстве пользователя* или *Руководстве по настройке системы*.

Неполадки с сетью

Ниже приведены сведения по устранению неполадок с сетью.

- [«Невозможно вывести сервер из состояния низкого энергопотребления с помощью функции Wake on LAN» на странице 280](#)
- [«Не удалось войти в систему с использованием учетной записи LDAP и включенным протоколом SSL» на странице 280](#)

Невозможно вывести сервер из состояния низкого энергопотребления с помощью функции Wake on LAN

Чтобы устранить неполадку, выполните указанные ниже действия:

1. Если используется сетевой адаптер с двумя портами и сервер подключен к сети через разъем Ethernet 5, проверьте журнал системных ошибок или журнал системных событий IMM2 (см. раздел [«Журналы событий» на странице 245](#)) и убедитесь в следующем:
 - a. Вентилятор 3 работает в режиме ожидания, если установлен встроенный адаптер Emulex Dual Port 10GBase-T.
 - b. Температура в помещении не слишком высокая (см. раздел [«Спецификации» на странице 247](#)).
 - c. Вентиляционные отверстия не заблокированы.
 - d. Дефлектор установлен правильно.
2. Извлеките и снова вставьте сетевой адаптер с двумя портами.
3. Выключите сервер и отключите его от источника питания; затем подождите 10 секунд и перезапустите сервер.
4. Если неполадка сохраняется, замените сетевой адаптер с двумя портами.

Не удалось войти в систему с использованием учетной записи LDAP и включенным протоколом SSL

Чтобы устранить неполадку, выполните следующие действия:

1. Убедитесь в действительности лицензионного ключа.
2. Создайте новый лицензионный ключ и снова войдите в систему.

Наблюдаемые неполадки

Ниже приведены сведения по устранению наблюдаемых неполадок.

- [«Сервер зависает в процессе загрузки UEFI» на странице 281](#)

- «При включении сервера сразу же отображается средство просмотра событий POST Event Viewer» на странице 281
- «Сервер не отвечает на запросы (диагностика POST завершена, и операционная система работает)» на странице 282
- «Сервер не отвечает на запросы (ошибка POST, из-за которой невозможно запустить программу System Setup)» на странице 282
- «В журнале событий отображается сообщение о сбое планарной структуры по напряжению» на странице 283
- «Необычный запах» на странице 283
- «Кажется, сервер слишком горячий» на странице 283
- «Невозможно войти в традиционный режим после установки нового адаптера» на странице 283
- «Трещины в компонентах или раме» на странице 284

Сервер зависает в процессе загрузки UEFI

Если система зависает во время загрузки UEFI с сообщением UEFI: DXE INIT на экране, убедитесь, что дополнительное ПЗУ не настроено с параметром **Традиционный**. Для удаленного просмотра текущих параметров дополнительных ПЗУ выполните с помощью Lenovo XClarity Essentials OneCLI следующую команду:

```
onecli config show EnableDisableAdapterOptionROMSupport --bmc xcc_userid:xcc_password@xcc_ipaddress
```

Чтобы восстановить систему, которая зависает в процессе загрузки, если дополнительное ПЗУ настроено с параметром «Традиционный», воспользуйтесь следующим техническим советом:

<https://datacentersupport.lenovo.com/solutions/ht506118>

Если необходимо использовать устаревшие дополнительные ПЗУ, не задавайте для дополнительных ПЗУ гнезда значение **Традиционный** в меню «Устройства и порты ввода-вывода». Для дополнительных ПЗУ гнезда нужно задать значение **Автоматически** (настройка по умолчанию), а для System Boot Mode — **Традиционный режим**. Устаревшие дополнительные ПЗУ будут вызываться незадолго до загрузки системы.

При включении сервера сразу же отображается средство просмотра событий POST Event Viewer

Чтобы устранить неполадку, выполните указанные ниже действия.

1. Устраните ошибки, на которые указывают системные светодиодные индикаторы и панель диагностики.
2. Убедитесь, что сервер поддерживает все процессоры и эти процессоры сочетаются между собой по скорости и размеру кэша.
Просмотреть сведения о процессоре можно в программе System Setup.
Чтобы определить, поддерживается ли процессор для сервера, воспользуйтесь инструкциями по ссылке <https://serverproven.lenovo.com>.
3. (Только для квалифицированных специалистов по техническому обслуживанию) Убедитесь, что процессор 1 установлен должным образом.
4. (Только для квалифицированных специалистов по техническому обслуживанию) Снимите процессор 2 и перезапустите сервер.
5. Замените по очереди следующие компоненты (в представленном порядке), перезагружая каждый раз сервер.

- a. (Только для квалифицированных специалистов по техническому обслуживанию) Процессор
- b. (Только для квалифицированных специалистов) Верхняя процессорная плата (CPU BD) или нижняя процессорная плата (MB)

Сервер не отвечает на запросы (диагностика POST завершена, и операционная система работает)

Чтобы устранить неполадку, выполните следующие действия.

- При нахождении в месте расположения вычислительного узла выполните следующие действия.
 1. При использовании подключения KVM проверьте, правильно ли работает подключение. Если нет, убедитесь в правильности работы клавиатуры и мыши.
 2. Если возможно, войдите в систему вычислительного узла и проверьте, все ли приложения работают (нет ли зависших приложений).
 3. Перезагрузите вычислительный узел.
 4. Если неполадка сохраняется, убедитесь в правильности установки и настройки любого нового программного обеспечения.
 5. Свяжитесь с продавцом или поставщиком программного обеспечения.
- При удаленном доступе к вычислительному узлу выполните следующие действия.
 1. Убедитесь в том, что все приложения работают (нет зависших приложений).
 2. Попробуйте выйти из системы и снова войти в нее.
 3. Проверьте сетевой доступ, выполнив в командной строке команду ping по адресу вычислительного узла или трассировку маршрута к вычислительному узлу.
 - a. Если ответ на команду ping отсутствует, попробуйте выполнить команду ping по адресу другого вычислительного узла в корпусе, чтобы определить, с чем связана неполадка: с соединением или с вычислительным узлом.
 - b. Выполните трассировку маршрута, чтобы определить, где прерывается соединение. Попробуйте устранить неполадку с соединением, связанную с VPN или точкой, где прерывается соединение.
 4. Перезагрузите вычислительный узел удаленно через интерфейс управления.
 5. Если неполадка сохраняется, проверьте, правильно ли установлено и настроено любое новое программное обеспечение.
 6. Свяжитесь с продавцом или поставщиком программного обеспечения.

Сервер не отвечает на запросы (ошибка POST, из-за которой невозможно запустить программу System Setup)

Изменения конфигурации, такие как добавления устройств или обновления микропрограмм адаптеров, а также проблемы с кодом микропрограмм и приложений могут приводить к ошибке POST (самотестирование при включении питания) на сервере.

Если это происходит сервер реагирует одним из следующих способов.

- Сервер автоматически перезагружается и еще раз пытается выполнить POST.
- Сервер зависает, вам необходимо вручную перезагрузить сервер, чтобы он еще раз попытался выполнить POST.

Через заданное количество попыток подряд (автоматических или вручную) сервер возвращается к конфигурации UEFI по умолчанию и запускает программу System Setup, чтобы вы могли сделать необходимые изменения конфигурации и перезагрузить сервер. Если сервер не может выполнить POST с конфигурацией по умолчанию, возможно, есть проблема с верхней процессорной платой (CPU BD) или нижней процессорной платой (MB).

Указать количество последовательных попыток перезапуска можно в программе System Setup. Перезапустите сервер и нажмите клавишу в соответствии с инструкциями на экране для отображения интерфейса настройки системы LXPМ. (Дополнительные сведения см. в разделе «Запуск» в документации к LXPМ, соответствующей вашему серверу, по адресу <https://pubs.lenovo.com/lxpm-overview/>.) Затем нажмите **Системные параметры** → **Восстановление и RAS** → **Попытки POST** → **Лимит попыток POST**. Доступные варианты: 3, 6, 9 и disable.

В журнале событий отображается сообщение о сбое планарной структуры по напряжению

Чтобы устранить неполадку, выполните следующие действия.

1. Восстановите минимальную конфигурацию системы. Минимально необходимое количество процессоров и модулей DIMM см. в разделе «**Спецификации**» на [странице 247](#).
2. Перезапустите систему.
 - Если систему удастся перезапустить, добавляйте по одному все снятые элементы, каждый раз перезапуская систему, пока не произойдет ошибка. Замените элемент, вызвавший ошибку.
 - Если система не перезапускается, возможно, неисправна верхняя процессорная плата (CPU VD) или нижняя процессорная плата (MB).

Необычный запах

Чтобы устранить неполадку, выполните указанные ниже действия.

1. Необычный запах может идти от недавно установленного оборудования.
2. Если проблема сохраняется, обратитесь в службу поддержки Lenovo.

Кажется, сервер слишком горячий

Чтобы устранить неполадку, выполните следующие действия.

При наличии нескольких вычислительных узлов или рам

1. Убедитесь, что температура в помещении находится в пределах заданного диапазона (см. раздел «**Спецификации**» на [странице 247](#)).
2. Убедитесь в правильности установки вентиляторов.
3. Обновите UEFI и ХСС до последней версии.
4. Убедитесь в правильности установки заглушек на сервере (подробное описание процедур установки см. в разделе [Глава 1 «Процедуры замены оборудования» на странице 1](#)).
5. Используйте команду IPMI для достижения максимальной скорости вентилятора, чтобы определить, возможно ли устранить проблему.

Примечание: Команда IPMI RAW должна использоваться только квалифицированным специалистом, а каждая система имеет собственную команду PMI RAW.

6. Проверьте журнал событий процессора управления в отношении событий, связанных с повышением температуры. Если никаких событий нет, вычислительный узел работает в нормальном диапазоне рабочих температур. Возможны некоторые изменения температур.

Невозможно войти в традиционный режим после установки нового адаптера

Выполните следующие действия, чтобы решить проблему.

1. Перейдите в раздел **Настройка UEFI** → **Устройства и порты ввода-вывода** → **Задать порядок выполнения ПЗУ**.
2. Переместите адаптер RAID с установленной операционной системой наверх списка.
3. Нажмите **Сохранить**.
4. Перезагрузите систему и загрузите операционную систему автоматически.

Трещины в компонентах или раме

Обратитесь в службу поддержки Lenovo.

Неполадки с дополнительными устройствами

Ниже приведены сведения по устранению неполадок с дополнительными устройствами.

- «Не распознается внешнее устройство USB» на странице 284
- «Адаптер PCIe не распознается или не работает» на странице 284
- «Обнаружена недостаточность ресурсов PCIe.» на странице 284
- «Только что установленное дополнительное устройство Lenovo не работает.» на странице 285
- «Ранее работавшее дополнительное устройство Lenovo сейчас не работает» на странице 285

Не распознается внешнее устройство USB

Чтобы устранить неполадку, выполните указанные ниже действия:

1. Обновите микропрограмму UEFI до последней версии.
2. Убедитесь, что на вычислительном узле установлены надлежащие драйверы. Сведения о драйверах устройств см. в документации по продукту (в разделе, касающемся устройства USB).
3. Воспользуйтесь программой Setup Utility для проверки правильности настройки устройства.
4. Если устройство USB подключено к концентратору или разводному кабелю консоли, отключите устройство и подключите его непосредственно к порту USB на лицевой панели вычислительного узла.

Адаптер PCIe не распознается или не работает

Чтобы устранить неполадку, выполните указанные ниже действия:

1. Обновите микропрограмму UEFI до последней версии.
2. Просмотрите журнал событий и устраните все неполадки, связанные с устройством.
3. Убедитесь, что устройство поддерживается для сервера (см. инструкции по ссылке <https://serverproven.lenovo.com>). Убедитесь, что на устройстве установлена микропрограммы последнего уровня, и при необходимости обновите микропрограмму.
4. Убедитесь, что адаптер установлен в соответствующее гнездо.
5. Убедитесь, что для устройства установлены надлежащие драйверы.
6. Если используется традиционный режим (UEFI), устраните все конфликты ресурсов. Проверьте устаревшие порядки загрузки ПЗУ и измените параметры UEFI для базы конфигурации MM.

Примечание: Убедитесь, что порядок загрузки ПЗУ, связанного с адаптером PCIe, изменен до первого порядка выполнения.

7. См. технические советы (которые также называются советами RETAIN или бюллетенями технического обслуживания), которые могут иметь отношение к адаптеру, по ссылке <http://datacentersupport.lenovo.com>.
8. Убедитесь в правильности внешних подключений адаптера и отсутствии физических повреждений разъемов.
9. Убедитесь, что адаптер PCIe установлен с поддерживаемой операционной системой.

Обнаружена недостаточность ресурсов PCIe.

При появлении сообщения об ошибке «Обнаружена недостаточность ресурсов PCIe» выполняйте указанные ниже действия, пока неполадка не будет устранена.

1. Нажмите клавишу «Ввод», чтобы получить доступ к программе System Setup Utility.
2. Выберите **Системные параметры → Устройства и порты ввода-вывода → База конфигурации MM**; а затем измените настройку, чтобы увеличить ресурсы устройства. Например, поменяйте 3 ГБ на 2 ГБ или 2 ГБ на 1 ГБ.
3. Сохраните параметры и перезапустите систему.
4. Если ошибка повторяется даже с самым большим значением настройки ресурсов устройства (1 ГБ), выключите систему и удалите некоторые устройства PCIe; затем включите систему.
5. Если перезагрузка завершилась сбоем, повторите шаги 1–4.
6. Если ошибка повторяется, нажмите клавишу «Ввод», чтобы получить доступ к программе System Setup Utility.
7. Выберите **Системные параметры → Устройства и порты ввода-вывода → 64-разрядное распределение ресурсов PCI** и измените настройку с **Авто** на **Включить**.
8. Если загрузочное устройство не поддерживает пространство MMIO более 4 ГБ для устаревшей загрузки, используйте режим загрузки UEFI или удалите/отключите несколько устройств PCIe.
9. Выключите и включите питание системы и убедитесь, что система входит в меню загрузки UEFI или операционную систему; затем захватите журнал FFDC.
10. Обратитесь в службу технической поддержки Lenovo.

Только что установленное дополнительное устройство Lenovo не работает.

1. Убедитесь в выполнении указанных ниже условий.
 - Устройство поддерживается для сервера (см. описание по ссылке <https://serverproven.lenovo.com>).
 - Установка была выполнена в соответствии с инструкциями, входящими в комплект поставки устройства, и устройство установлено правильно.
 - Никакие другие установленные устройства и кабели не отсоединены.
 - Информация о конфигурации в программе System Setup обновлена. Когда при запуске сервера вы нажимаете клавишу согласно инструкциям на экране, чтобы отобразить программу Setup Utility. (Дополнительные сведения см. в разделе «Запуск» в документации к LXPM, соответствующей вашему серверу, по адресу <https://pubs.lenovo.com/lxpm-overview/>.) При каждом изменении памяти или другого устройства необходимо обновлять конфигурацию.
2. Переустановите только что установленное устройство.
3. Замените только что установленное устройство.
4. Переподключите кабели и проверьте, что кабель не имеет физического повреждения.
5. При наличии любых повреждений кабеля замените кабель.

Ранее работавшее дополнительное устройство Lenovo сейчас не работает

1. Убедитесь в надежности всех кабельных соединений устройства.
2. Если в комплект поставки устройства входят инструкции по тестированию, воспользуйтесь ими для тестирования устройства.
3. Переподключите кабели и проверьте, что никакие физические компоненты не повреждены.
4. Замените кабель.
5. Переподключите неработающее устройство.
6. Замените неработающее устройство.

Проблемы с производительностью

Ниже приведены сведения по устранению проблем с производительностью.

- [«Производительность сети» на странице 286](#)
- [«Производительность операционной системы» на странице 286](#)

Производительность сети

Чтобы устранить неполадку, выполните следующие действия.

1. Выясните, что в сети работает медленно (например, хранилище, медленно передаются данные, медленно осуществляется управление). Для этого можно использовать команды ping или средства операционной системы, например диспетчер задач или диспетчер ресурсов.
2. Проверьте, нет ли перегрузок в сети.
3. Обновите драйвер сетевого адаптера или контроллера устройства хранения.
4. Воспользуйтесь средствами диагностики трафика, предоставленными производителем модуля ввода-вывода.

Производительность операционной системы

Чтобы устранить неполадку, выполните следующие действия.

1. Если в вычислительный узел недавно были внесены какие-либо изменения (например, обновлены драйверы устройств или установлены приложения), отмените их.
2. Проверьте, нет ли каких-либо неполадок в сети.
3. Просмотрите журнальные сообщения операционной системы на предмет наличия ошибок, связанных с производительностью.
4. Проверьте, нет ли событий, связанных с высокими температурами и большим энергопотреблением, из-за чего вычислительный узел перегревается. Если вычислительный узел перегревается, снизьте рабочую нагрузку на него, чтобы повысить производительность.
5. Проверьте, нет ли событий, связанных с отключенными модулями DIMM. Если для рабочей нагрузки приложений не хватает памяти, производительность операционной системы будет низкой.
6. Убедитесь, что рабочая нагрузка не слишком высока для данной конфигурации.

Неполадки при включении и выключении питания

Ниже приведены сведения по устранению неполадок при включении и выключении сервера.

- [«Не работает кнопка питания \(сервер не запускается\)» на странице 286](#)
- [«Сервер не включается» на странице 287](#)

Не работает кнопка питания (сервер не запускается)

Примечание: Кнопка питания не будет работать примерно 1–3 минуты после подключения сервера к источнику питания от сети переменного тока, чтобы предоставить BMC время на инициализацию.

Чтобы устранить неполадку, выполните указанные ниже действия:

1. Убедитесь в правильности работы кнопки питания на сервере:
 - a. Отключите шнуры питания сервера.
 - b. Повторно подключите шнуры питания сервера.
 - c. Отключите и снова подключите кабель передней панели оператора, а затем повторите шаги 1a и 2b.
 - Если сервер запускается, переустановите переднюю панель оператора.
 - Если неполадка сохраняется, замените переднюю панель оператора.

2. Убедитесь в выполнении указанных ниже условий.
 - Шнуры питания правильно подключены к серверу и работающей электрической розетке.
 - Индикаторы на блоке питания не указывают на наличие неполадки.
 - Светодиодный индикатор кнопки питания горит и медленно мигает.
 - Толкающее усилие достаточно, и присутствует силовой отклик кнопки.
3. Если светодиодный индикатор кнопки питания не горит или мигает неправильно, переустановите все блоки питания и убедитесь, что светодиодные индикаторы переменного тока с задних сторон блоков питания горят.
4. Если только что было установлено дополнительное устройство, удалите его и перезагрузите сервер.
5. Если проблема сохраняется или светодиодный индикатор кнопки питания не горит, реализуйте минимальную конфигурацию, чтобы проверить, не блокируют ли какие-либо компоненты разрешение на питание. Замените блоки питания и проверьте работу кнопки питания после установки каждого из них.
6. Если выполнены все действия, а проблема не устранена, отправьте данные о сбое из журнала системных событий в службу поддержки Lenovo.

Сервер не включается

Чтобы устранить неполадку, выполните указанные ниже действия:

1. Просмотрите журнал событий на наличие данных о любых событиях, связанных с сервером, который не включается.
2. Проверьте наличие светодиодных индикаторов, которые мигают желтым цветом.
3. Проверьте светодиодный индикатор питания на верхней процессорной плате (CPU BD) или нижней процессорной плате (MB).
4. Проверьте, горит ли светодиодный индикатор переменного тока или желтый светодиодный индикатор на задней стороне блока питания.
5. Выключите и включите систему.
6. Извлеките батарейку CMOS на период не менее десяти секунд и снова установите батарейку CMOS.
7. Попробуйте включить питание системы с помощью команды IPMI через ХСС или с помощью кнопки питания.
8. Реализуйте минимальную конфигурацию (один процессор, один модуль DIMM и один блок питания без установленных адаптеров и дисков).
9. Переустановите все блоки питания и убедитесь, что светодиодные индикаторы переменного тока на задней стороне блока питания горят.
10. Замените блоки питания и проверьте работу кнопки питания после установки каждого из них.
11. Если после выполнения указанных выше действий проблема не устранена, обратитесь в службу поддержки, чтобы проверить ее симптомы и определить, требуется ли замена верхней процессорной платы (CPU BD) или нижней процессорной платы (MB).

Неполадки с питанием

Ниже приведены сведения по устранению неполадок с питанием.

Горит светодиодный индикатор системной ошибки и отображается сообщение журнала событий «Потеря входного напряжения блока питания»

Для устранения этой неполадки необходимо обеспечить выполнение следующих требований:

1. Блок питания должен быть надлежащим образом подключен к шнуру питания.
2. Шнур питания должен быть подключен к правильно заземленной электрической розетке для сервера.
3. Убедитесь, что источник питания переменного тока стабильно работает в поддерживаемом диапазоне.
4. Замените блок питания, чтобы выяснить, связана ли проблема с блоком питания. Если да, замените неисправный блок питания.
5. Просмотрите журнал событий, чтобы определить проблему, и выполните действия журнала событий, чтобы устранить проблемы.

Неполадки с последовательными устройствами

Ниже приведены сведения по устранению неполадок с последовательными портами или устройствами.

- [«Количество отображаемых последовательных портов меньше количества установленных последовательных портов» на странице 288](#)
- [«Последовательное устройство не работает» на странице 288](#)

Количество отображаемых последовательных портов меньше количества установленных последовательных портов

Чтобы устранить неполадку, выполните указанные ниже действия.

1. Убедитесь в выполнении указанных ниже условий.
 - Каждому порту в программе Setup Utility назначен уникальный адрес, и ни один из последовательных портов не отключен.
 - Адаптер последовательного порта (если имеется) установлен правильно.
2. Извлеките и снова вставьте адаптер последовательного порта.
3. Замените адаптер последовательного порта.

Последовательное устройство не работает

1. Убедитесь в выполнении указанных ниже условий.
 - Устройство совместимо с сервером.
 - Последовательный порт включен и ему назначен уникальный адрес.
 - Устройство подключено к соответствующему разъему (см. раздел [«Разъемы нижней процессорной платы \(MB\)» на странице 253](#)).
2. Извлеките и снова вставьте указанные ниже компоненты.
 - a. Неработающее последовательное устройство.
 - b. Последовательный кабель.
3. Замените следующие компоненты:
 - a. Неработающее последовательное устройство.
 - b. Последовательный кабель.
4. (Только для квалифицированных специалистов) Замените верхнюю процессорную плату (CPU BD) или нижнюю процессорную плату (MB).

Неполадки с программным обеспечением

Ниже приведены сведения по устранению неполадок с программным обеспечением.

1. Чтобы определить, связана ли неполадка с программным обеспечением, убедитесь в выполнении указанных ниже условий.
 - На сервере имеется минимальный объем памяти, необходимый для использования данной программы. В отношении требований к памяти обратитесь к информации, предоставленной с программой.
Примечание: Если вы только что установили адаптер или память, возможно, на сервере имеется конфликт адресов памяти.
 - Программа предназначена для работы на данном сервере.
 - Другая программа работает на данном сервере.
 - Программа работает на другом сервере.
2. Если при использовании программы появляются какие-либо сообщения об ошибках, обратитесь к предоставленной с программой информации для просмотра описания сообщений и рекомендуемых действий по устранению данной неполадки.
3. Свяжитесь с продавцом программного обеспечения.

Неполадки с устройствами хранения данных

Ниже приведены сведения по устранению неполадок с устройствами хранения данных.

- «Сервер не распознает диск» на странице 289
- «Неисправность нескольких дисков» на странице 290
- «Несколько дисков находятся в автономном режиме» на странице 290
- «Диск, предназначенный для замены, не восстанавливается» на странице 290
- «Зеленый светодиодный индикатор активности диска не представляет фактическое состояние соответствующего диска» на странице 291
- «Желтый светодиодный индикатор состояния диска не представляет фактическое состояние соответствующего диска» на странице 291

Сервер не распознает диск

Чтобы устранить неполадку, выполните указанные ниже действия.

1. Посмотрите на соответствующий желтый светодиодный индикатор состояния диска. Если он горит, это означает отказ диска.
2. Если светодиодный индикатор состояния горит, извлеките диск из отсека, подождите 45 секунд и вставьте диск обратно так, чтобы блок диска подключился к объединительной панели дисков.
3. Посмотрите на соответствующий зеленый индикатор активности диска и желтый индикатор состояния и выполните надлежащие действия в различных ситуациях:
 - Если зеленый индикатор активности мигает, а желтый индикатор состояния не горит, диск распознан контроллером и работает правильно. Запустите диагностические тесты для дисков. Когда при запуске сервера вы нажимаете клавишу согласно инструкциям на экране, по умолчанию отображается LXPМ. (Дополнительные сведения см. в разделе «Запуск» в документации к LXPМ, соответствующей вашему серверу, по адресу <https://pubs.lenovo.com/lxpm-overview/>.) Диагностику диска можно выполнить из этого интерфейса. На странице «Диагностика» щелкните **Выполнить диагностику → Тест дискового накопителя**.
 - Если зеленый индикатор активности мигает, а желтый индикатор состояния медленно мигает, диск распознан контроллером и восстанавливается.
 - Если ни один индикатор не горит и не мигает, проверьте правильность установки объединительной панели дисков. Для получения дополнительных сведений перейдите к шагу 4.

- Если зеленый индикатор работы мигает, а желтый индикатор состояния горит, замените диск.
4. Убедитесь в правильности установки объединительной панели дисков. Когда объединительная панель установлена правильно, блоки дисков правильно подключаются к ней, не вызывая ее изгиба и перемещения.
 5. Переподключите кабель питания объединительной панели и повторите шаги 1–3.
 6. Переподключите сигнальный кабель объединительной панели и повторите шаги 1–3.
 7. В случае подозрения на наличие проблемы с сигнальным кабелем объединительной панели или самой объединительной панелью выполните следующие действия.
 - Замените поврежденный сигнальный кабель объединительной панели.
 - Замените поврежденную объединительную панель.
 8. Запустите диагностические тесты для дисков. Когда при запуске сервера вы нажимаете клавишу согласно инструкциям на экране, по умолчанию отображается LXPM. (Дополнительные сведения см. в разделе «Запуск» в документации к LXPM, соответствующей вашему серверу, по адресу <https://pubs.lenovo.com/lxpm-overview/>.) Из этого интерфейса можно выполнить диагностику диска. На странице «Диагностика» щелкните **Выполнить диагностику → Тест дискового накопителя**.
- По результатам этих тестов:
- Если объединительная панель проходит тест, а диски не распознаются, замените сигнальный кабель объединительной панели и снова запустите тесты.
 - Замените объединительную панель.
 - Если адаптер не проходит тест, отключите от него сигнальный кабель объединительной панели и снова запустите тесты.
 - Если адаптер не проходит тест, замените его.

Неисправность нескольких дисков

Чтобы устранить неполадку, выполните следующие действия.

- Просмотрите журнал событий Lenovo XClarity Controller на наличие событий, связанных с блоками питания или проблемами с вибрацией, и устраните эти события.
- Убедитесь, что для диска и сервера установлены драйверы устройств и микропрограмма последнего уровня.

Важно: Для некоторых кластерных решений требуются определенные уровни кода или скоординированные обновления кода. Если устройство входит в кластерное решение, прежде чем обновлять код, убедитесь, что последний уровень кода поддерживается кластерным решением.

Несколько дисков находятся в автономном режиме

Чтобы устранить неполадку, выполните следующие действия.

- Просмотрите журнал событий Lenovo XClarity Controller на наличие событий, связанных с блоками питания или проблемами с вибрацией, и устраните эти события.
- Просмотрите журнал подсистемы хранения на наличие событий, связанных с подсистемой хранения, и устраните эти события.

Диск, предназначенный для замены, не восстанавливается

Чтобы устранить неполадку, выполните следующие действия.

1. Убедитесь, что диск распознан адаптером (мигает зеленый светодиодный индикатор работы диска).
2. Просмотрите документацию адаптера RAID SAS/SATA, чтобы определить правильные параметры и настройки конфигурации.

Зеленый светодиодный индикатор активности диска не представляет фактическое состояние соответствующего диска

Чтобы устранить неполадку, выполните следующие действия.

1. Если при использовании диска зеленый индикатор его работы не мигает, запустите диагностические тесты дисков. Когда при запуске сервера вы нажимаете клавишу согласно инструкциям на экране, по умолчанию отображается LXPM. (Дополнительные сведения см. в разделе «Запуск» в документации к LXPM, соответствующей вашему серверу, по адресу <https://pubs.lenovo.com/lxpm-overview/>.) Из этого интерфейса можно выполнить диагностику диска. На странице «Диагностика» выберите **Выполнить диагностику → Тест дискового накопителя**
2. Если диск проходит тест, замените объединительную панель.
3. Если диск не проходит тест, замените его.

Желтый светодиодный индикатор состояния диска не представляет фактическое состояние соответствующего диска

Чтобы устранить неполадку, выполните следующие действия.

1. Выключите сервер.
2. Извлеките и снова установите адаптер SAS/SATA.
3. Переподключите сигнальный кабель и кабель питания объединительной панели.
4. Извлеките диск и снова вставьте его.
5. Включите сервер и наблюдайте за работой индикаторов диска.

Приложение А. Получение помощи и технической поддержки

Если вам нужна помощь, обслуживание или техническая поддержка в связи с продуктами, Lenovo может предложить самые различные источники помощи.

Актуальную информацию о системах, дополнительных устройствах, услугах и поддержке Lenovo можно найти в Интернете по следующему адресу:

<http://datacentersupport.lenovo.com>

Примечание: Рекомендуемый Lenovo сервис-центр для ThinkSystem — компания IBM

Перед обращением в службу поддержки

Прежде чем обратиться в службу поддержки, убедитесь, что вы предприняли следующие действия, чтобы попытаться устранить неполадку самостоятельно. Если вы решите, что вам все же нужна помощь, соберите информацию, которая потребуется специалисту по техническому обслуживанию для более быстрого решения вашей проблемы.

Попытайтесь решить проблему самостоятельно

Многие проблемы можно решить без внешней помощи, выполнив процедуры по устранению неполадок, описанные Lenovo в справке в Интернете и в документации к продукту Lenovo. В справке в Интернете также описываются диагностические тесты, которые можно выполнить. В документации к большинству систем, операционных систем и программ содержатся процедуры устранения неполадок и расшифровка сообщений об ошибках и кодов ошибок. Если вы подозреваете, что неполадка связана с программным обеспечением, посмотрите документацию операционной системы или программы.

Документацию по продуктам ThinkSystem можно найти по следующему адресу:

<https://pubs.lenovo.com/>

Прежде чем обратиться в службу поддержки, попытайтесь решить проблему самостоятельно:

- Проверьте, все ли кабели подсоединены.
- Проверьте все выключатели и убедитесь, что компьютер и все дополнительные устройства включены.
- Проверьте наличие обновлений программного обеспечения, микропрограммы и драйверов устройств операционной системы для вашего продукта Lenovo. (Перейдите по следующим ссылкам) Согласно условиям гарантии Lenovo ответственность за поддержание и обновление программного обеспечения и микропрограмм продукта Lenovo несет его владелец (если это не покрывается дополнительным контрактом на техническое обслуживание). Специалист по техническому обслуживанию попросит вас обновить программное обеспечение и микропрограмму, если в одном из обновлений программного обеспечения есть задокументированное решение неполадки.
 - Загрузка драйверов и программного обеспечения
 - <https://datacentersupport.lenovo.com/products/servers/thinksystem/sr950v3/7dc4/downloads/driver-list/>
 - Центр поддержки операционной системы

- <https://datacentersupport.lenovo.com/solutions/server-os>
- Инструкции по установке операционной системы
 - <https://pubs.lenovo.com/#os-installation>
- Если вы установили новое оборудование или программное обеспечение в среду, проверьте на странице <https://serverproven.lenovo.com>, что оборудование и программное обеспечение поддерживается вашим продуктом.
- Инструкции по локализации и устранению неполадок см. в разделе [Глава 3 «Диагностика неполадок» на странице 245](#).
- Перейдите на сайт <http://datacentersupport.lenovo.com> и поищите информацию, которая может помочь решить проблему.

Чтобы найти технические советы для своего сервера, выполните указанные ниже действия.

1. Перейдите на сайт <http://datacentersupport.lenovo.com> и откройте страницу поддержки для вашего сервера.
2. На панели навигации нажмите **How To's (Инструкции)**.
3. В раскрывающемся меню выберите **Article Type (Тип статьи) → Solution (Решение)**.

Следуйте инструкциям на экране, чтобы выбрать категорию возникшей проблемы.

- Посетите Форум центра обработки данных Lenovo по адресу https://forums.lenovo.com/t5/Datacenter-Systems/ct-p/sv_eg, чтобы узнать, не сталкивался ли кто-то с аналогичной проблемой.

Сбор необходимой информации для обращения в службу поддержки

Если необходимо гарантийное обслуживание вашего продукта Lenovo, специалисты по техническому обслуживанию смогут помочь вам более эффективно, если перед обращением вы подготовите необходимую информацию. Дополнительные сведения о гарантии на ваш продукт также доступны по адресу <http://datacentersupport.lenovo.com/warrantylookup>.

Соберите следующую информацию, которую нужно будет предоставить специалисту по техническому обслуживанию. Эти данные помогут специалисту по техническому обслуживанию быстро предложить решение вашей неполадки и обеспечить вам уровень обслуживания согласно договору.

- Если применимо, номера договоров на обслуживание оборудования и программного обеспечения
- Тип компьютера (4-значный идентификатор компьютера Lenovo). Тип компьютера можно найти на идентификационной этикетке, см. раздел «Идентификация сервера и доступ к Lenovo XClarity Controller» в *Руководстве пользователя* или *Руководстве по настройке системы*.
- Номер модели
- Серийный номер
- Текущие уровни UEFI и микропрограммы системы
- Другая относящаяся к делу информация, такая как сообщения об ошибках и журналы

В качестве альтернативы обращению в службу поддержки Lenovo можно перейти по ссылке <https://support.lenovo.com/servicerequest> и отправить электронный запрос на обслуживание. Отправка электронного запроса на обслуживание запускает процесс поиска решения вашей проблемы; для этого предоставленная информация передается специалистам по техническому обслуживанию. Специалисты по техническому обслуживанию Lenovo могут начать работать над вашим решением, как только вы заполните и отправите электронный запрос на обслуживание.

Сбор данных по обслуживанию

Для точного определения основной причины проблем с сервером или по запросу специалистов службы поддержки Lenovo вам, возможно, потребуется собрать данные по обслуживанию, которые затем могут использоваться для дальнейшего анализа. Данные по обслуживанию включают такую информацию, как журналы событий и инвентарь оборудования.

Данные по обслуживанию можно собирать с помощью следующих инструментов:

- **Lenovo XClarity Provisioning Manager**

Используйте функцию сбора данных по обслуживанию в Lenovo XClarity Provisioning Manager для сбора системных данных по обслуживанию. Можно собрать существующие данные системного журнала или выполнить новую диагностику для сбора новых данных.

- **Lenovo XClarity Controller**

Для сбора данных по обслуживанию сервера можно использовать веб-интерфейс Lenovo XClarity Controller или интерфейс командной строки. Файл можно сохранить и отправить в службу поддержки Lenovo.

- Дополнительные сведения об использовании веб-интерфейса для сбора данных по обслуживанию см. в разделе «Резервное копирование конфигурации BMC» документации к ХСС, соответствующей вашему серверу, по адресу <https://pubs.lenovo.com/lxcc-overview/>.
- Дополнительные сведения об использовании интерфейса командной строки для сбора данных по обслуживанию см. в разделе «Команда `ffdc` ХСС» документации к ХСС, соответствующей вашему серверу, по адресу <https://pubs.lenovo.com/lxcc-overview/>.

- **Lenovo XClarity Administrator**

Lenovo XClarity Administrator можно настроить для автоматического сбора и отправки диагностических файлов в службу поддержки Lenovo, когда определенные обслуживаемые события происходят в Lenovo XClarity Administrator и на управляемых конечных точках. Можно отправлять диагностические файлы в Поддержка Lenovo с помощью функции Call Home или в другой сервис-центр с помощью SFTP. Кроме того, можно вручную собрать диагностические файлы, открыть запись неполадки и отправить диагностические файлы в Поддержка Lenovo.

Дополнительные сведения о настройке автоматических уведомлений о неполадках в Lenovo XClarity Administrator см. по ссылке http://sysmgt.lenovofiles.com/help/topic/com.lenovo.lxca.doc/admin_setupcallhome.html.

- **Lenovo XClarity Essentials OneCLI**

Lenovo XClarity Essentials OneCLI содержит приложение инвентаризации для сбора данных по обслуживанию. Поддерживаются внутрисетевой и внесетевой режимы. В дополнение к аппаратным данным по обслуживанию, при использовании внутрисетевого режима в рамках основной операционной системы на сервере, OneCLI может собирать сведения об операционной системе, такие как журнал событий операционной системы.

Чтобы получить данные по обслуживанию, можно выполнить команду `getinfor`. Дополнительные сведения о выполнении `getinfor` см. по ссылке https://pubs.lenovo.com/lxce-onecli/onecli_r_getinfor_command.

Обращение в службу поддержки

Для получения помощи в решении той или иной проблемы можно обратиться в службу поддержки.

Можно воспользоваться услугами обслуживания оборудования, предоставляемыми авторизованным сервис-центром Lenovo. Чтобы найти сервис-центр, уполномоченный компанией Lenovo выполнять гарантийное обслуживание, откройте веб-страницу по адресу <https://datacentersupport.lenovo.com/>

[serviceprovider](#) и воспользуйтесь поиском с фильтрацией для разных стран. Номера телефонов службы поддержки Lenovo по регионам см. на стр. <https://datacentersupport.lenovo.com/supportphonenumberlist>.

Приложение В. Документы и поддержка

В этом разделе приведены удобные документы и ресурсы поддержки, а также представлены ссылки на загрузку драйверов и микропрограмм.

Скачивание документов

В этом разделе приведены общие сведения и ссылка для скачивания полезных документов.

Документы

Скачайте указанные ниже документы по следующей ссылке:

https://pubs.lenovo.com/sr860v3/pdf_files.html

- **Руководства по установке направляющих**
 - Установка направляющих в стойку
- **Руководство по установке СМА**
 - Установка СМА в стойку
- **Руководство пользователя**
 - Полный обзор, конфигурация системы, замена аппаратных компонентов и устранение неполадок.
Некоторые главы из *Руководства пользователя*:
 - **Руководство по настройке системы:** обзор сервера, идентификация компонентов, системные светодиодные индикаторы и дисплей диагностики, распаковка продукта, установка и настройка сервера.
 - **Руководство по обслуживанию оборудования:** установка аппаратных компонентов, прокладка кабелей и устранение неполадок.
- **Справочник по сообщениям и кодам**
 - События XClarity Controller, LXPM и uEFI
- **Руководство UEFI**
 - Общие сведения о настройке UEFI

Веб-сайты поддержки

В этом разделе представлены ресурсы поддержки, а также приведены ссылки для скачивания драйверов и микропрограмм.

Поддержка и загрузка

- Веб-сайт скачивания драйверов и программного обеспечения для сервера ThinkSystem SR950 V3
 - <https://datacentersupport.lenovo.com/products/servers/thinksystem/sr950v3/7dc4/downloads/driver-list/>
- Форум центра обработки данных Lenovo
 - https://forums.lenovo.com/t5/Datacenter-Systems/ct-p/sv_eg
- Поддержка Центра обработки данных Lenovo для ThinkSystem SR950 V3
 - <https://datacentersupport.lenovo.com/products/servers/thinksystem/sr950v3/7dc4>

- Документы с информацией о лицензии Lenovo
 - <https://datacentersupport.lenovo.com/documents/Invo-eula>
- Веб-сайт Lenovo Press (руководства по продуктам, информационные листы и технические документы)
 - <https://lenovopress.lenovo.com/>
- Заявление о конфиденциальности Lenovo
 - <https://www.lenovo.com/privacy>
- Консультанты по безопасности продуктов Lenovo
 - https://datacentersupport.lenovo.com/product_security/home
- Планы гарантийного обслуживания продуктов Lenovo
 - <http://datacentersupport.lenovo.com/warrantylookup>
- Веб-сайт Центра поддержки операционных систем серверов Lenovo
 - <https://datacentersupport.lenovo.com/solutions/server-os>
- Веб-сайт Lenovo ServerProven (поиск совместимости дополнительных компонентов)
 - <https://serverproven.lenovo.com>
- Инструкции по установке операционной системы
 - <https://pubs.lenovo.com/#os-installation>
- Отправка электронной заявки (запроса на обслуживание)
 - <https://support.lenovo.com/servicerequest>
- Подписка на уведомления о продуктах Lenovo Data Center Group (чтобы оставаться в курсе обновлений микропрограмм)
 - <https://datacentersupport.lenovo.com/solutions/ht509500>

Приложение С. Замечания

Lenovo может предоставлять продукты, услуги и компоненты, описанные в этом документе, не во всех странах. Сведения о продуктах и услугах, доступных в настоящее время в вашем регионе, можно получить у местного представителя Lenovo.

Ссылки на продукты, программы или услуги Lenovo не означают и не предполагают, что можно использовать только указанные продукты, программы или услуги Lenovo. Допускается использовать любые функционально эквивалентные продукты, программы или услуги, если при этом не нарушаются права Lenovo на интеллектуальную собственность. Однако при этом ответственность за оценку и проверку работы других продуктов, программ или услуг возлагается на пользователя.

Lenovo может располагать патентами или рассматриваемыми заявками на патенты, относящимися к предмету данной публикации. Предоставление этого документа не является предложением и не дает лицензию в рамках каких-либо патентов или заявок на патенты. Вы можете послать запрос на лицензию в письменном виде по следующему адресу:

*Lenovo (United States), Inc.
8001 Development Drive
Morrisville, NC 27560
U.S.A.
Attention: Lenovo Director of Licensing*

LENOVO ПРЕДОСТАВЛЯЕТ ДАННУЮ ПУБЛИКАЦИЮ «КАК ЕСТЬ», БЕЗ КАКИХ-ЛИБО ГАРАНТИЙ, ЯВНЫХ ИЛИ ПОДРАЗУМЕВАЕМЫХ, ВКЛЮЧАЯ, НО НЕ ОГРАНИЧИВАЯСЬ ТАКОВЫМИ, ПОДРАЗУМЕВАЕМЫЕ ГАРАНТИИ ОТНОСИТЕЛЬНО ЕЕ КОММЕРЧЕСКОГО ИСПОЛЬЗОВАНИЯ ИЛИ ПРИГОДНОСТИ ДЛЯ КАКИХ-ЛИБО ЦЕЛЕЙ. Законодательство некоторых стран не допускает отказ от явных или предполагаемых гарантий для ряда операций; в таком случае данное положение может к вам не относиться.

В приведенной здесь информации могут встретиться технические неточности или типографские опечатки. В публикацию время от времени вносятся изменения, которые будут отражены в следующих изданиях. Lenovo может в любой момент без предварительного уведомления вносить изменения в продукты и (или) программы, описанные в данной публикации.

Продукты, описанные в этом документе, не предназначены для имплантации или использования в каких-либо устройствах жизнеобеспечения, отказ которых может привести к травмам или смерти. Информация, содержащаяся в этом документе, не влияет на спецификации продукта и гарантийные обязательства Lenovo и не меняет их. Ничто в этом документе не служит явной или неявной лицензией или гарантией возмещения ущерба в связи с правами на интеллектуальную собственность Lenovo или третьих сторон. Все данные, содержащиеся в этом документе, получены в специфических условиях и приводятся только в качестве иллюстрации. Результаты, полученные в других рабочих условиях, могут существенно отличаться.

Lenovo может использовать и распространять присланную вами информацию любым способом, каким сочтет нужным, без каких-либо обязательств перед вами.

Любые ссылки в данной информации на веб-сайты, не принадлежащие Lenovo, приводятся только для удобства и никоим образом не означают поддержки Lenovo этих веб-сайтов. Материалы на этих веб-сайтах не входят в число материалов по данному продукту Lenovo, и всю ответственность за использование этих веб-сайтов вы принимаете на себя.

Все данные по производительности, содержащиеся в этой публикации, получены в управляемой среде. Поэтому результаты, полученные в других рабочих условиях, могут существенно отличаться. Некоторые измерения могли быть выполнены в разрабатываемых системах, и нет гарантии, что в общедоступных системах результаты этих измерений будут такими же. Кроме того, результаты некоторых измерений могли быть получены экстраполяцией. Реальные результаты могут отличаться. Пользователи должны проверить эти данные для своих конкретных условий.

Товарные знаки

LENOVO и THINKSYSTEM являются товарными знаками Lenovo.

Все прочие товарные знаки являются собственностью соответствующих владельцев.

Важные примечания

Скорость процессора указывает внутреннюю тактовую частоту процессора; на производительность приложений влияют и другие факторы.

Скорость дисководов для компакт-дисков или DVD-дисков — это переменная скорость чтения. Действительная скорость изменяется; как правило, она меньше максимальной скорости.

При описании системы хранения, действительного и виртуального хранилища, объема каналов один КБ равен 1024 байт, один МБ равен 1 048 576 байт, а один ГБ равен 1 073 741 824 байт.

При описании емкости жесткого диска или объема коммуникационных устройств один МБ равен 1 000 000 байт, а один ГБ равен 1 000 000 000 байт. Общий объем памяти, доступный пользователям, зависит от рабочей среды.

Максимальная внутренняя емкость жесткого диска подразумевает замену любого стандартного жесткого диска и заполнение всех отсеков жестких дисков самыми вместительными дисками, поддерживаемыми в данный момент компанией Lenovo.

Для достижения максимального объема памяти может потребоваться замена стандартных модулей на дополнительные модули памяти.

У каждой ячейки твердотельной памяти есть присущее ей конечное число циклов записи, которое она может выполнить. Поэтому у твердотельных устройств есть параметр максимального количества циклов записи, выражаемый в общем количестве записанных байт total bytes written (TBW). Устройство, которое преодолело этот порог, может не отвечать на команды системы или может перестать поддерживать запись. Lenovo не отвечает за замену устройства, которое превысило максимальное гарантированное количество циклов программирования или стирания, как описано в официальных опубликованных спецификациях для устройства.

Компания Lenovo не предоставляет никаких гарантий, связанных с продуктами, которые выпускаются не Lenovo. Поддержка (если таковая есть) продуктов, произведенных другой компанией, должна осуществляться соответствующей компанией, а не Lenovo.

Некоторое программное обеспечение может отличаться от розничной версии (если доступно) и может не содержать руководств по эксплуатации или всех функций.

Замечания об электромагнитном излучении

При подключении к оборудованию монитора необходимо использовать специальный кабель монитора и устройства подавления помех, входящие в комплект монитора.

Дополнительные замечания об электромагнитном излучении можно найти по следующему адресу:

https://pubs.lenovo.com/important_notices/

Заявление о директиве RoHS Бюро стандартов, метрологии и контроля региона Тайвань (Китай)

單元 Unit	限用物質及其化學符號 Restricted substances and its chemical symbols					
	鉛Lead (Pb)	汞Mercury (Hg)	鎘Cadmium (Cd)	六價鉻Hexavalent chromium (Cr ⁶⁺)	多溴聯苯Polybrominated biphenyls (PBB)	多溴二苯醚Polybrominated diphenyl ethers (PBDE)
機架	○	○	○	○	○	○
外部蓋板	○	○	○	○	○	○
機械組零件	-	○	○	○	○	○
空氣傳動設備	-	○	○	○	○	○
冷卻組零件	-	○	○	○	○	○
內存模組	-	○	○	○	○	○
處理器模組	-	○	○	○	○	○
電纜組零件	-	○	○	○	○	○
電源供應器	-	○	○	○	○	○
儲備設備	-	○	○	○	○	○
印刷電路板	-	○	○	○	○	○

備考1. “超出0.1 wt %” 及 “超出0.01 wt %” 係指限用物質之百分比含量超出百分比含量基準值。
Note1: “exceeding 0.1wt%” and “exceeding 0.01 wt%” indicate that the percentage content of the restricted substance exceeds the reference percentage value of presence condition.

備考2. “○” 係指該項限用物質之百分比含量未超出百分比含量基準值。
Note2: “○” indicates that the percentage content of the restricted substance does not exceed the percentage of reference value of presence.

備考3. “-” 係指該項限用物質為排除項目。
Note3: The “-” indicates that the restricted substance corresponds to the exemption.

Контактная информация отдела импорта и экспорта в регионе Тайвань (Китай)

Ниже приведена контактная информация отдела импорта и экспорта в регионе Тайвань (Китай).

委製商/進口商名稱: 台灣聯想環球科技股份有限公司
進口商地址: 台北市南港區三重路 66 號 8 樓
進口商電話: 0800-000-702

Lenovo[™]