

Lenovo

คู่มือการบำรุงรักษาฮาร์ดแวร์ของ
ThinkSystem SR950 V3



ประเภทเครื่อง: 7DC4, 7DC5 และ 7DC6

หมายเหตุ

ก่อนการใช้ข้อมูลนี้และผลิตภัณฑ์ที่สนับสนุน โปรดอ่านและทำความเข้าใจข้อมูลและคำแนะนำด้านความปลอดภัยที่มีอยู่ที่:

https://pubs.lenovo.com/safety_documentation/

นอกจากนั้น ควรตรวจสอบให้แน่ใจว่าคุณรับทราบข้อกำหนดและเงื่อนไขการรับประกันของ Lenovo สำหรับเซิร์ฟเวอร์ของคุณ ซึ่งสามารถดูรายละเอียดได้ที่:

<http://datacentersupport.lenovo.com/warrantylookup>

ฉบับตีพิมพ์ครั้งที่หนึ่ง (ตุลาคม 2023)

© Copyright Lenovo 2023.

ประกาศเกี่ยวกับสิทธิ์แบบจำกัดและได้รับการกำหนด: หากมีการนำเสนอข้อมูลหรือซอฟต์แวร์ตามสัญญา General Services Administration (GSA) การใช้ การผลิตซ้ำ หรือการเปิดเผยจะเป็นไปตามข้อจำกัดที่กำหนดไว้ในสัญญาหมายเลข GS-35F-05925

สารบัญ

สารบัญ	i	ติดตั้งไดรฟ์แบบ Hot-swap	54
ความปลอดภัย	v	การเปลี่ยนแบ็คเพลนไดรฟ์	58
รายการตรวจสอบความปลอดภัย	vi	ถอดแบ็คเพลนไดรฟ์	58
บทที่ 1. ขั้นตอนการเปลี่ยนชิ้นส่วน		ติดตั้งแบ็คเพลนไดรฟ์	60
ฮาร์ดแวร์	1	การเปลี่ยนตัวครอบไดรฟ์	62
คู่มือการติดตั้ง	1	ถอดตัวครอบไดรฟ์	62
รายการตรวจสอบความปลอดภัย	3	ติดตั้งตัวครอบไดรฟ์	64
คำแนะนำเกี่ยวกับความเชื่อถือได้ของระบบ	4	การเปลี่ยนส่วนประกอบสาย E3.S	66
การทำงานภายในเซิร์ฟเวอร์ที่เปิดอยู่	5	ถอดส่วนประกอบสาย E3.S	66
การใช้งานอุปกรณ์ที่ไวต่อไฟฟ้าสถิต	5	ติดตั้งส่วนประกอบสาย E3.S	67
กฎและลำดับการติดตั้งโมดูลหน่วยความจำ	6	การเปลี่ยนปีก EIA	69
ลำดับการติดตั้งโหมดหน่วยความจำแบบอิสระ	9	ถอดปีก EIA	69
ลำดับการติดตั้งโหมดการมีเธอร์หน่วยความจำ	12	ติดตั้งปีก EIA	70
เปิดและปิดเซิร์ฟเวอร์	13	การเปลี่ยนส่วนประกอบพอร์ตอีเทอร์เน็ต	72
เปิดเซิร์ฟเวอร์	13	ถอดส่วนประกอบพอร์ตอีเทอร์เน็ต	72
ปิดเซิร์ฟเวอร์	13	ติดตั้งส่วนประกอบพอร์ตอีเทอร์เน็ต	74
การเปลี่ยนเซิร์ฟเวอร์	14	การเปลี่ยนพัดลมและตัวครอบพัดลม	76
ถอดเซิร์ฟเวอร์ออกจากกราง	14	ถอดโมดูลพัดลม	76
ติดตั้งเซิร์ฟเวอร์ลงในกราง	23	ถอดตัวครอบพัดลม	78
ถอดกรางออกจากแร็ค	34	ติดตั้งตัวครอบพัดลม	80
การเปลี่ยนแผ่นกันลม	37	ติดตั้งโมดูลพัดลม	82
ถอดแผ่นกันลมแผงโปรเซสเซอร์ด้านบน (CPU BD)	37	การเปลี่ยนโมดูลพลังงานแบบแฟลช	84
ติดตั้งแผ่นกันลมแผงโปรเซสเซอร์ด้านบน (CPU BD)	39	ถอดช่องใส่โมดูลพลังงานแบบแฟลช	84
ถอดแผ่นกันลมแผงโปรเซสเซอร์ส่วนล่าง (MB)	42	ติดตั้งโมดูลพลังงานแบบแฟลช	87
ติดตั้งแผ่นกันลมแผงโปรเซสเซอร์ส่วนล่าง (MB)	43	การเปลี่ยนแผงตัวดำเนินการด้านหน้า	89
การเปลี่ยนแบตเตอรี่ CMOS (CR2032)	45	ถอดแผงตัวดำเนินการด้านหน้า	89
ถอดแบตเตอรี่ CMOS (CR2032)	45	ติดตั้งแผงตัวดำเนินการด้านหน้า	92
ติดตั้งแบตเตอรี่ CMOS (CR2032)	48	การเปลี่ยนสวิตช์ป้องกันการบุกรุก	94
การเปลี่ยนไดรฟ์	51	ถอดสวิตช์ป้องกันการบุกรุกฝาครอบด้านบน	94
ถอดไดรฟ์แบบ Hot-swap	51	ติดตั้งสวิตช์ป้องกันการบุกรุกฝาครอบด้านบน	97
		ถอดสวิตช์ป้องกันการบุกรุกด้านหน้า	98
		ติดตั้งสวิตช์ป้องกันการบุกรุกด้านหน้า	101
		การเปลี่ยนแผงโปรเซสเซอร์ด้านล่าง (MB) (เฉพาะช่างเทคนิคที่ได้รับอบรมเท่านั้น)	103

ถอดแฉงโปรเซสเซอร์ด้านล่ำง (MB)	104
ติดตั้งแฉงโปรเซสเซอร์ด้านล่ำง (MB)	109
การเปลี่ยนไดรฟ์ M.2 และอะแดปเตอร์บูต M.2	114
ถอดไดรฟ์ M.2	115
ถอดอะแดปเตอร์บูต M.2	117
ติดตั้งอะแดปเตอร์บูต M.2	120
ปรับส่วนยี่ด M.2	122
ติดตั้งไดรฟ์ M.2	125
การเปลี่ยนโมดูลหน่วยควมจำ	129
ถอดโมดูลหน่วยควมจำ	130
ติดตั้งโมดูลหน่วยควมจำ	132
การเปลี่ยนการ์ด MicroSD	136
ถอดการ์ด MicroSD	136
ติดตั้งการ์ด MicroSD	137
การเปลี่ยนโมดูลและตัวครอบ OCP	139
ถอดโมดูล OCP	139
ถอดตัวครอบ OCP	140
ติดตั้งตัวครอบ OCP	143
ติดตั้งโมดูล OCP	146
การเปลี่ยนอะแดปเตอร์ PCIe	148
ถอดอะแดปเตอร์ PCIe	148
ติดตั้งอะแดปเตอร์ PCIe	152
การเปลี่ยนการ์ดตัวยก PCIe	156
ถอดการ์ดตัวยก PCIe	157
ติดตั้งการ์ดตัวยก PCIe	160
การเปลี่ยนแฉงจ่ายไฟ	166
ถอดแฉงจ่ายไฟ	166
ติดตั้งแฉงจ่ายไฟ	170
การเปลี่ยนแฉงอินเทอร์โพเซอร์ไฟ	173
ถอดแฉงอินเทอร์โพเซอร์ไฟ	173
ติดตั้งแฉงอินเทอร์โพเซอร์ไฟ	175
การเปลี่ยนอุปกรณ์แหล่งพลังงาน	177
ถอดอุปกรณ์แหล่งจ่ายไฟแบบ Hot-swap	177
ติดตั้งอุปกรณ์แหล่งจ่ายไฟแบบ Hot-swap	179

การเปลี่ยนโปรเซสเซอร์และตัวระบายควมร้อน (เฉพาะ ช่างเทคนิคที่รับการอบรมเท่านั้น)	181
ถอดโปรเซสเซอร์และตัวระบายควมร้อน	181
แยกโปรเซสเซอร์ออกจากตัวยี่ดและตัวระบาย ควมร้อน	186
ติดตั้งโปรเซสเซอร์และตัวระบายควมร้อน	188
การเปลี่ยนฝ่านิรภัย	196
ถอดฝ่านิรภัย	196
ติดตั้งฝ่านิรภัย	198
การเปลี่ยนส่วนประกอบพอร์ตอนุกรม	201
ถอดส่วนประกอบพอร์ตอนุกรม	201
ติดตั้งส่วนประกอบพอร์ตอนุกรม	203
การเปลี่ยนการ์ด Sideband	205
ถอดการ์ด Sideband	205
ติดตั้งการ์ด Sideband	208
การเปลี่ยนโครงยี่ดรองรับ	211
ถอดโครงยี่ดรองรับ	211
ติดตั้งโครงยี่ดรองรับ	213
การเปลี่ยนแฉงระบบ I/O และแฉงอินเทอร์โพเซอร์ (ช่าง เทคนิคที่รับการฝึกอบรมเท่านั้น)	215
ถอดโมดูลนิรภัยของเฟิร์มแวร์และ RoT	215
ติดตั้งโมดูลนิรภัยของเฟิร์มแวร์และ RoT	217
ถอดแฉงระบบ I/O และแฉงอินเทอร์โพเซอร์	220
ติดตั้งแฉงระบบ I/O และแฉงอินเทอร์โพเซอร์	226
อัปเดตข้อมูลสำคัญของผลิตภัณฑ์ (VPD)	232
ซ่อน/ล่งเกต TPM	234
อัปเดตเฟิร์มแวร์ TPM	235
เปิดใช้งานการบูทที่ปลอดภัยของ UEFI	236
การเปลี่ยนฝาครอบด้านบน	237
ถอดฝาครอบด้านบนด้านหน้า	237
ถอดฝาครอบด้านบนด้านหลัง	241
ติดตั้งฝาครอบด้านบนด้านหลัง	243
ติดตั้งฝาครอบด้านบนด้านหน้า	245
การเปลี่ยนโมดูล UPI	247
ถอดโมดูล UPI	247

ติดตั้งโมดูล UPI	251
การเปลี่ยนแผงโปรเซสเซอร์ด้านบน (CPU BD)	255
ถอดแผงโปรเซสเซอร์ด้านบน (CPU BD)	255
ติดตั้งแผงโปรเซสเซอร์ด้านบน (CPU BD).	263
ดำเนินการเปลี่ยนชิ้นส่วนให้เสร็จสมบูรณ์.	269

บทที่ 2. การเดินสายภายใน 271

การระบุขั้วต่อ	271
ขั้วต่อไดรฟ์แบ็คเพลนขนาด 2.5 นิ้ว	271
ขั้วต่อแผงโปรเซสเซอร์ด้านบน (CPU BD) เพื่อ การเดินสาย.	272
ขั้วต่อแผง I/O ระบบและส่วนประกอบอินเทอร์โพ เซอร์เพื่อการเดินสาย	273
ขั้วต่อแผงโปรเซสเซอร์ด้านล่าง (MB) เพื่อการเดิน สาย.	273
ขั้วต่อแผงจ่ายไฟ	275
ขั้วต่อตัวยก PCIe.	275
การเดินสายแบ็คเพลนไดรฟ์ขนาด 2.5 นิ้ว	276
การเดินสายส่วนประกอบสาย E3.S.	279
การเดินสายส่วนประกอบพอร์ตอีเทอร์เน็ต	281
การเดินสาย OCP	282
การเดินสายสำหรับการ์ดตัวยก.	283

บทที่ 3. การระบุปัญหา. 287

บันทึกเหตุการณ์	288
ข้อมูลจำเพาะ	289
ข้อมูลจำเพาะทางเทคนิค	290
ข้อมูลจำเพาะเชิงกล.	295
ข้อมูลจำเพาะด้านสภาพแวดล้อม.	295
ขั้วต่อแผงโปรเซสเซอร์ด้านล่าง (MB)	300
การแก้ไขปัญหาโดยไฟ LED ระบบและจอแสดงผลการ วินิจฉัย	301
ไฟ LED ของไดรฟ์	301
ไฟ LED แผงตัวดำเนินการด้านหน้า.	302
ไฟ LED แหล่งจ่ายไฟ	304
ไฟ LED แผงโปรเซสเซอร์ด้านบน (CPU BD)	305

ไฟ LED แผง I/O ระบบ	307
ไฟ LED แผงโปรเซสเซอร์ด้านล่าง (MB)	309
ไฟ LED Firmware and RoT Security Module	311
ไฟ LED พอร์ตการจัดการระบบ XCC	314
หูโทรศัพท์การวินิจฉัยภายนอก	315
ขั้นตอนการระบุปัญหาทั่วไป	323
การแก้ปัญหาที่สงสัยว่าเกิดจากพลังงาน	323
การแก้ปัญหาที่สงสัยว่าเกิดจากตัวควบคุมอีเทอร์เน็ต เน็ต	324
การแก้ไขปัญหาตามอาการ	325
ปัญหาที่เกิดขึ้นเป็นครั้งคราว.	326
ปัญหาเกี่ยวกับคีย์บอร์ด เม้าส์ สวิตช์ KVM หรือ อุปกรณ์ USB	327
ปัญหาเกี่ยวกับหน่วยความจำ	329
ปัญหาเกี่ยวกับจอภาพและวิดีโอ	331
ปัญหาเกี่ยวกับเครือข่าย	333
ปัญหาที่สังเกตเห็นได้	334
ปัญหาเกี่ยวกับอุปกรณ์เสริม.	338
ปัญหาเกี่ยวกับประสิทธิภาพ.	340
ปัญหาเกี่ยวกับการเปิดเครื่องและปิดเครื่อง	341
ปัญหาเกี่ยวกับพลังงาน	342
ปัญหาเกี่ยวกับอุปกรณ์อนุกรม.	343
ปัญหาเกี่ยวกับซอฟต์แวร์.	344
ปัญหาเกี่ยวกับไดรฟ์จัดเก็บข้อมูล.	344

ภาคผนวก A. การขอความช่วยเหลือและ ความช่วยเหลือด้านเทคนิค .349

ก่อนโทรศัพท์ติดต่อ	349
การรวบรวมข้อมูลการซ่อมบำรุง	351
การติดต่อฝ่ายสนับสนุน	352

ภาคผนวก B. เอกสารและการสนับสนุน 353

การดาวน์โหลดเอกสาร	353
เว็บไซต์สนับสนุน.	353

ภาคผนวก C. คำประกาศ	355
เครื่องหมายการค้า	356
คำประกาศที่สำคัญ	356
ประกาศเกี่ยวกับการแผ่คลื่นอิเล็กทรอนิกส์	357

การประกาศเกี่ยวกับ BSMI RoHS ของไต้หวัน	358
ข้อมูลติดต่อเกี่ยวกับการนำเข้าและส่งออกสำหรับไต้หวัน	358

ความปลอดภัย

Before installing this product, read the Safety Information.

قبل تركيب هذا المنتج، يجب قراءة الملاحظات الأمنية

Antes de instalar este produto, leia as Informações de Segurança.

在安装本产品之前，请仔细阅读 Safety Information（安全信息）。

安裝本產品之前，請先閱讀「安全資訊」。

Prije instalacije ovog produkta obavezno pročitajte Sigurnosne Upute.

Před instalací tohoto produktu si přečtěte příručku bezpečnostních instrukcí.

Læs sikkerhedsforskrifterne, før du installerer dette produkt.

Lees voordat u dit product installeert eerst de veiligheidsvoorschriften.

Ennen kuin asennat tämän tuotteen, lue turvaohjeet kohdasta Safety Information.

Avant d'installer ce produit, lisez les consignes de sécurité.

Vor der Installation dieses Produkts die Sicherheitshinweise lesen.

Πριν εγκαταστήσετε το προϊόν αυτό, διαβάστε τις πληροφορίες ασφάλειας (safety information).

לפני שתתקינו מוצר זה, קראו את הוראות הבטיחות.

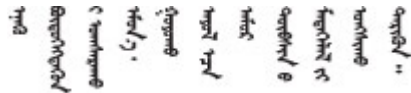
A termék telepítése előtt olvassa el a Biztonsági előírásokat!

Prima di installare questo prodotto, leggere le Informazioni sulla Sicurezza.

製品の設置の前に、安全情報をお読みください。

본 제품을 설치하기 전에 안전 정보를 읽으십시오.

Пред да се инсталира овој продукт, прочитајте информацијата за безбедност.



Les sikkerhetsinformasjonen (Safety Information) før du installerer dette produktet.

Przed zainstalowaniem tego produktu, należy zapoznać się z książką "Informacje dotyczące bezpieczeństwa" (Safety Information).

Antes de instalar este produto, leia as Informações sobre Segurança.

Перед установкой продукта прочтите инструкции по технике безопасности.

Pred inštaláciou tohto zariadenia si pečítajte Bezpečnostné predpisy.

Pred namestitvijo tega proizvoda preberite Varnostne informacije.

Antes de instalar este producto, lea la información de seguridad.

Läs säkerhetsinformationen innan du installerar den här produkten.

ཐོན་ཁུངས་འདི་བདེ་སྤྱད་མ་བྱས་ཤིང་། རྒྱུ་ལྷི་ཡིང་གཟུང་
བྱ་འདྲ་མེད་ཡིང་བའི་འོད་ཟེར་བལྟ་དགོས།

Bu ürünü kurmadan önce güvenlik bilgilerini okuyun.

مەزكۇر مەھسۇلاتنى ئورنىتىشتىن بۇرۇن بىخەتەرلىك ئۇچۇرلىرىنى ئوقۇپ چىقىڭ.

Youq mwngz yungh canjbinj neix gaxgonq, itdingh aeu doeg aen
canjbinj soengq cungj vahgangj ancien siusik.

รายการตรวจสอบความปลอดภัย

โปรดใช้ข้อมูลนี้เพื่อช่วยในการระบุสภาพความไม่ปลอดภัยในเซิร์ฟเวอร์ของคุณ เครื่องแต่ละรุ่นได้รับการออกแบบและผลิตโดยติดตั้งอุปกรณ์ด้านความปลอดภัยตามข้อกำหนด เพื่อป้องกันไม่ให้ผู้ใช้และช่างเทคนิคบริการได้รับบาดเจ็บ

หมายเหตุ: ผลิตภัณฑ์นี้ไม่เหมาะสำหรับใช้งานในสถานที่ทำงานที่ใช้จอแสดงผล ตามมาตราที่ 2 ของข้อบังคับเรื่องสถานที่ทำงาน

หมายเหตุ: การตั้งค่าเซิร์ฟเวอร์จะทำในห้องเซิร์ฟเวอร์เท่านั้น

ข้อควรระวัง:

อุปกรณ์นี้ต้องติดตั้งหรือซ่อมบำรุงโดยพนักงานผู้ผ่านการฝึกอบรม ตามที่กำหนดโดย NEC, IEC 62368-1 และ IEC 60950-1 ตามมาตรฐานความปลอดภัยของอุปกรณ์อิเล็กทรอนิกส์ด้านเสียง/วิดีโอ เทคโนโลยีสารสนเทศ และเทคโนโลยีการสื่อสาร Lenovo จะถือว่าคุณมีคุณสมบัติเหมาะสมในการการซ่อมบำรุงอุปกรณ์ และได้รับการฝึกอบรมในการจำแนกระดับพลังงานที่เป็นอันตรายในผลิตภัณฑ์ การเข้าถึงอุปกรณ์ดำเนินการโดยใช้

เครื่องมือ ล็อคและกุญแจ หรือระบบนิรภัยอื่น ๆ และควบคุมโดยหน่วยงานกำกับดูแลที่มีหน้าที่รับผิดชอบในพื้นที่นั้น ๆ

ข้อสำคัญ: ต้องมีการเดินสายดินระบบไฟฟ้าของเซิร์ฟเวอร์เพื่อความปลอดภัยของผู้ปฏิบัติงาน และทำให้ระบบทำงานเป็นปกติ ช่างไฟที่ได้รับการรับรองสามารถยืนยันการเดินสายดินที่ถูกต้องของเต้ารับไฟฟ้าได้

เพื่อรับรองว่าไม่มีสภาพที่ไม่ปลอดภัย ให้ตรวจสอบตามหัวข้อต่อไปนี้:

1. ตรวจสอบให้แน่ใจว่าปิดการใช้งานอุปกรณ์และถอดสายไฟออกแล้ว
2. ตรวจสอบสายไฟ
 - ตรวจสอบให้แน่ใจว่าตัวเชื่อมต่อสายดินอยู่ในสภาพดี ใช้อุปกรณ์เพื่อวัดความต่อเนื่องของกระแสไฟฟ้าของสายดิน โดยระหว่างหมุดสายดินภายนอกและสายดินที่เฟรม ต้องมีความต่อเนื่องของกระแสไฟฟ้าที่ 0.1 โอห์มหรือน้อยกว่า
 - ตรวจสอบให้แน่ใจว่าชนิดของสายไฟถูกต้องหากต้องการดูสายไฟที่ใช้ได้สำหรับเซิร์ฟเวอร์:
 - a. ไปที่:
<http://dcsc.lenovo.com/#/>
 - b. คลิก Preconfigured Model (รุ่นที่ได้รับการกำหนดค่ามาล่วงหน้า) หรือ Configure to order (การกำหนดค่าตามลำดับ)
 - c. ป้อนประเภทเครื่องและรุ่นเซิร์ฟเวอร์ของคุณเพื่อแสดงหน้าการกำหนดค่า
 - d. คลิก Power (พลังงาน) → Power Cables (สายไฟ) เพื่อดูสายไฟทั้งหมด
 - ตรวจสอบให้แน่ใจว่าฉนวนป้องกันไม่ขาดหลุดลุ่ยหรือเสื่อมสภาพ
3. ตรวจสอบการดัดแปลงที่ไม่ใช่ของ Lenovo ใช้วิจารณญาณสำหรับความปลอดภัยในการดัดแปลงที่ไม่ใช่ของ Lenovo อย่างรอบคอบ
4. ตรวจสอบภายในเซิร์ฟเวอร์เพื่อค้นหาสภาพความไม่ปลอดภัยที่ชัดเจน เช่น ชั่วตะไบเหล็ก การปนเปื้อน น้ำหรือของเหลวอื่น ๆ หรือสัญญาณของเพลิงไหม้หรือความเสียหายจากควัน
5. ตรวจสอบว่าสายไฟมีการเสื่อมสภาพ ขาดหลุดลุ่ย หรือถูกบีบแน่นหรือไม่
6. ตรวจสอบให้แน่ใจว่าตัวยึดฝาครอบแหล่งจ่ายไฟ (สกรูหรือหมุดย้ำ) ไม่ถูกถอดออกหรือเปลี่ยน

บทที่ 1. ขั้นตอนการเปลี่ยนชิ้นส่วนฮาร์ดแวร์

ส่วนนี้แสดงขั้นตอนการติดตั้งและการถอดส่วนประกอบของระบบที่สามารถซ่อมบำรุงได้ทั้งหมด ขั้นตอนการเปลี่ยนส่วนประกอบแต่ละขั้นตอนอ้างอิงงานที่ต้องดำเนินการ เพื่อให้สามารถเข้าถึงส่วนประกอบที่จะเปลี่ยนได้

คู่มือการติดตั้ง

โปรดอ่านคู่มือการติดตั้ง ก่อนที่จะติดตั้งส่วนประกอบในเซิร์ฟเวอร์

โปรดอ่านประกาศต่อไปนี้อย่างละเอียด ก่อนที่จะติดตั้งอุปกรณ์เสริม:

ข้อควรพิจารณา: ป้องกันการสัมผัสไฟฟ้าสถิตที่อาจทำให้ระบบหยุดการทำงานและสูญเสียข้อมูลได้ ด้วยการเก็บส่วนประกอบที่ไวต่อไฟฟ้าสถิตไว้ในบรรจุภัณฑ์แบบมีการป้องกันไฟฟ้าสถิตจนถึงเวลาทำการติดตั้ง และใช้งานอุปกรณ์เหล่านี้ด้วยสายรัดข้อมือป้องกันการคายประจุไฟฟ้าสถิตหรือระบบเดินสายดินอื่นๆ

- อ่านข้อมูลและคำแนะนำด้านความปลอดภัยเพื่อให้แน่ใจว่าคุณจะทำงานได้อย่างปลอดภัย:
 - ดูรายการข้อมูลด้านความปลอดภัยฉบับสมบูรณ์สำหรับทุกผลิตภัณฑ์ได้ที่:
https://pubs.lenovo.com/safety_documentation/
 - และดูคำแนะนำต่อไปนี้ได้ที่: “การทำงานภายในเซิร์ฟเวอร์ที่เปิดอยู่” บนหน้าที่ 5 และ “การใช้งานอุปกรณ์ที่ไวต่อไฟฟ้าสถิต” บนหน้าที่ 5
- ตรวจสอบให้แน่ใจว่าเซิร์ฟเวอร์รองรับส่วนประกอบที่คุณกำลังติดตั้ง
 - ดูรายการส่วนประกอบเสริมที่เซิร์ฟเวอร์รองรับได้ที่ <https://serverproven.lenovo.com>
 - สำหรับชิ้นส่วนเสริมที่ให้มาในบรรจุภัณฑ์ โปรดดู <https://serveroption.lenovo.com/>
- สำหรับข้อมูลเพิ่มเติมเกี่ยวกับการสั่งซื้ออะไหล่:
 1. ไปที่ <http://datacentersupport.lenovo.com> และเลื่อนไปยังหน้าการสนับสนุนสำหรับเซิร์ฟเวอร์ของคุณ
 2. คลิก Parts
 3. ป้อนหมายเลขประจำเครื่องเพื่อดูรายการชิ้นส่วนสำหรับเซิร์ฟเวอร์ของคุณ
- เมื่อคุณจะติดตั้งเซิร์ฟเวอร์ใหม่ ให้ดาวน์โหลดและใช้เฟิร์มแวร์รุ่นล่าสุด การดำเนินการดังกล่าวจะช่วยให้คุณมั่นใจได้ว่าปัญหาที่ระบุจะได้รับการแก้ไขและเซิร์ฟเวอร์ของคุณพร้อมที่จะทำงานด้วยประสิทธิภาพสูงสุด ไปที่ <https://datacentersupport.lenovo.com/products/servers/thinksystem/sr950v3/7dc4/downloads/driver-list/> เพื่อดาวน์โหลดการอัปเดตเฟิร์มแวร์สำหรับเซิร์ฟเวอร์

ข้อสำคัญ: โซลูชันคลัสเตอร์บางประเภทจำเป็นต้องใช้ระดับรหัสเฉพาะหรือปรับปรุงรหัสที่ต้องใช้ หากส่วนประกอบเป็นส่วนหนึ่งของโซลูชันคลัสเตอร์ ให้ตรวจสอบเมนูระดับของรหัส Best Recipe ล่าสุดสำหรับเฟิร์มแวร์และไดรเวอร์ที่รองรับคลัสเตอร์ก่อนอัปเดตรหัส

- หากคุณเปลี่ยนชิ้นส่วนซึ่งมีเฟิร์มแวร์ เช่น อะแดปเตอร์ คุณอาจต้องอัปเดตเฟิร์มแวร์สำหรับชิ้นส่วนดังกล่าว สำหรับข้อมูลเพิ่มเติมเกี่ยวกับการอัปเดตเฟิร์มแวร์ โปรดดู “อัปเดตเฟิร์มแวร์” ใน *คู่มือผู้ใช้* หรือ *คู่มือการกำหนดค่าระบบ*
- วิธีที่ควรปฏิบัติ คือ ตรวจสอบให้แน่ใจว่าเซิร์ฟเวอร์ทำงานตามปกติ ก่อนที่คุณจะติดตั้งส่วนประกอบเสริม
- ทำความสะอาดพื้นที่ทำงาน และวางส่วนประกอบที่ถอดไว้บนพื้นผิวราบเรียบที่ไม่โยกคลอนหรือเอียง
- อย่าพยายามยกวัตถุที่คุณยกไม่ไหว หากจำเป็นต้องยกวัตถุที่มีน้ำหนักมาก โปรดอ่านข้อควรระวังต่อไปนี้อย่างละเอียด:
 - ตรวจสอบให้แน่ใจว่าพื้นที่บริเวณนั้นยืนได้มั่นคงไม่ลื่นไถล
 - กระจายน้ำหนักของวัตถุที่คุณยกให้เท่ากันระหว่างเท้าทั้งสอง
 - ค่อยๆ ออกแรงยก ไม่ควรขยับตัว หรือบิดตัวอย่างรวดเร็วขณะยกของหนัก
 - เพื่อหลีกเลี่ยงการใช้งานกล้ามเนื้อส่วนหลังของคุณมากเกินไป ให้ยกโดยใช้การยืนหรือผลักขึ้นโดยใช้กล้ามเนื้อขา
- สำรองข้อมูลสำคัญทั้งหมดก่อนที่คุณจะทำการเปลี่ยนแปลงเกี่ยวกับดิสก์ไดรฟ์
- คุณต้องมีไขควงปากแบนอันเล็ก ไขควงแฉกขนาดเล็ก และไขควงหกเหลี่ยมขนาด T8
- เปิดเครื่องทิ้งไว้ หากต้องการดูไฟ LED แสดงข้อผิดพลาดบนแผงระบบ (ส่วนประกอบแผงระบบ) และส่วนประกอบภายใน
- คุณไม่จำเป็นต้องปิดเซิร์ฟเวอร์ที่จะถอดหรือติดตั้งแหล่งพลังงานและพัดลมแบบ Hot-swap หรืออุปกรณ์ USB แบบ Hot-plug อย่างไรก็ตาม คุณต้องปิดเซิร์ฟเวอร์ก่อนที่จะดำเนินการถอดหรือการติดตั้งสายอะแดปเตอร์ และคุณต้องถอดสายไฟออกจากเซิร์ฟเวอร์ก่อนที่จะดำเนินการถอดหรือการใส่การ์ดด้วย
- เมื่อเปลี่ยนชุดแหล่งจ่ายไฟหรือพัดลม ตรวจสอบให้แน่ใจว่าได้ดูคู่มือการสำรองสำหรับส่วนประกอบเหล่านี้แล้ว
- พื้นที่ที่ปรากฏเป็นสีฟ้าบนอุปกรณ์แสดงถึงตำแหน่งสัมผัสที่คุณใช้หยิบส่วนประกอบที่จะถอดหรือติดตั้งอุปกรณ์ลงในเซิร์ฟเวอร์ การเปิดหรือปิดสลิค เป็นต้น
- พื้นที่ที่ปรากฏเป็นสีดินเผาบนอุปกรณ์ หรือสีดินเผาบนหรือบริเวณใกล้กับอุปกรณ์แสดงว่าส่วนประกอบดังกล่าวสามารถเปลี่ยนได้โดยไม่ต้องปิดเครื่อง หากระบบปฏิบัติการของเซิร์ฟเวอร์รองรับคุณลักษณะ Hot-swap คุณจะ สามารถถอดหรือติดตั้งส่วนประกอบได้ขณะเซิร์ฟเวอร์ยังทำงานอยู่ (สีดินเผายังแสดงถึงตำแหน่งสัมผัสบนส่วนประกอบแบบ Hot-swap ด้วย) ดูคำแนะนำสำหรับการถอดหรือติดตั้งส่วนประกอบ Hot-swap ต่างๆ โดยเฉพาะเพื่อดูขั้นตอนเพิ่มเติมอื่นๆ ที่คุณอาจต้องทำก่อนถอดหรือติดตั้งส่วนประกอบ
- แถบสีแดงบนไดรฟ์ที่อยู่ติดกับสลักปลดล๊อคระบุว่าสามารถถอดไดรฟ์ได้โดยไม่ต้องปิดเครื่อง หากเซิร์ฟเวอร์และระบบปฏิบัติการรองรับความสามารถแบบ Hot-swap นี้หมายความว่า คุณสามารถถอดหรือติดตั้งไดรฟ์ได้ขณะที่เซิร์ฟเวอร์กำลังทำงานอยู่

หมายเหตุ: คู่มือแนะนำเฉพาะระบบสำหรับการถอดหรือติดตั้งไดรฟ์แบบ Hot-swap เพื่อดูขั้นตอนเพิ่มเติมอื่นๆ ที่คุณอาจต้องทำก่อนถอดหรือติดตั้งไดรฟ์

- หลังจากใช้งานเซิร์ฟเวอร์เสร็จแล้ว ตรวจสอบให้แน่ใจว่าคุณได้ติดตั้งแผงครอบ ตัวป้องกัน ป้ายกำกับ และสายดินกลับเข้าที่เดิมแล้ว

รายการตรวจสอบความปลอดภัย

โปรดใช้ข้อมูลนี้เพื่อช่วยในการระบุสภาพความไม่ปลอดภัยในเซิร์ฟเวอร์ของคุณ เครื่องแต่ละรุ่นได้รับการออกแบบและผลิตโดยติดตั้งอุปกรณ์ด้านความปลอดภัยตามข้อกำหนด เพื่อป้องกันไม่ให้ผู้ใช้และช่างเทคนิคบริการได้รับบาดเจ็บ

หมายเหตุ: ผลิตภัณฑ์นี้ไม่เหมาะสำหรับใช้งานในสถานที่ทำงานที่ใช้จอแสดงผล ตามมาตราที่ 2 ของข้อบังคับเรื่องสถานที่ทำงาน

หมายเหตุ: การตั้งค่าเซิร์ฟเวอร์จะทำในห้องเซิร์ฟเวอร์เท่านั้น

ข้อควรระวัง:

อุปกรณ์นี้ต้องติดตั้งหรือซ่อมบำรุงโดยพนักงานผู้ผ่านการฝึกอบรม ตามที่กำหนดโดย NEC, IEC 62368-1 และ IEC 60950-1 ตามมาตรฐานความปลอดภัยของอุปกรณ์อิเล็กทรอนิกส์ด้านเสียง/วิดีโอ เทคโนโลยีสารสนเทศ และเทคโนโลยีการสื่อสาร Lenovo จะถือว่าคุณมีคุณสมบัติเหมาะสมในการซ่อมบำรุงอุปกรณ์ และได้รับการฝึกอบรมในการจำแนกระดับพลังงานที่เป็นอันตรายในผลิตภัณฑ์ การเข้าถึงอุปกรณ์ดำเนินการโดยใช้เครื่องมือ ล็อคและกุญแจ หรือระบบนิรภัยอื่นๆ และควบคุมโดยหน่วยงานกำกับดูแลที่มีหน้าที่รับผิดชอบในพื้นที่นั้นๆ

ข้อสำคัญ: ต้องมีการเดินสายดินระบบไฟฟ้าของเซิร์ฟเวอร์เพื่อความปลอดภัยของผู้ปฏิบัติงาน และทำให้ระบบทำงานเป็นปกติ ช่างไฟที่ได้รับการรับรองสามารถยืนยันการเดินสายดินที่ถูกต้องของตัวรับไฟฟ้าได้

เพื่อรับรองว่าไม่มีสภาพที่ไม่ปลอดภัย ให้ตรวจสอบตามหัวข้อต่อไปนี้:

1. ตรวจสอบให้แน่ใจว่าปิดการใช้งานอุปกรณ์และถอดสายไฟออกแล้ว
2. ตรวจสอบสายไฟ
 - ตรวจสอบให้แน่ใจว่าตัวเชื่อมต่อสายดินอยู่ในสภาพดี ใช้อุปกรณ์เพื่อวัดความต่อเนื่องของกระแสไฟฟ้าของสายดิน โดยระหว่างหมุดสายดินภายนอกและสายดินที่เฟรม ต้องมีความต่อเนื่องของกระแสไฟฟ้าที่ 0.1 โอห์มหรือน้อยกว่า
 - ตรวจสอบให้แน่ใจว่าชนิดของสายไฟถูกต้อง

หากต้องการดูสายไฟที่ใช้ได้สำหรับเซิร์ฟเวอร์:

- a. ไปที่:

<http://dcsc.lenovo.com/#/>

- b. คลิก Preconfigured Model (รุ่นที่ได้รับการกำหนดค่ามาล่วงหน้า) หรือ Configure to order (การกำหนดค่าตามลำดับ)
 - c. ป้อนประเภทเครื่องและรุ่นเซิร์ฟเวอร์ของคุณเพื่อแสดงหน้าการกำหนดค่า
 - d. คลิก Power (พลังงาน) → Power Cables (สายไฟ) เพื่อดูสายไฟทั้งหมด
 - ตรวจสอบให้แน่ใจว่าฉนวนป้องกันไม่ขาดหลุดลุ่ยหรือเสื่อมสภาพ
3. ตรวจสอบการดัดแปลงที่ไม่ใช่ของ Lenovo ใช้วิจาร์ณญาณสำหรับความปลอดภัยในการดัดแปลงที่ไม่ใช่ของ Lenovo อย่างรอบคอบ
 4. ตรวจสอบภายในเซิร์ฟเวอร์เพื่อค้นหาสภาพความไม่ปลอดภัยที่ชัดเจน เช่น ชีตตะไบเหล็ก การปนเปื้อน น้ำหรือของเหลวอื่นๆ หรือสัญญาณของเพลิงไหม้หรือความเสียหายจากควัน
 5. ตรวจสอบว่าสายไฟมีการเสื่อมสภาพ ขาดหลุดลุ่ย หรือถูกบีบแน่นหรือไม่
 6. ตรวจสอบให้แน่ใจว่าตัวยึดฝาครอบแหล่งจ่ายไฟ (สกรูหรือหมุดย้ำ) ไม่ถูกถอดออกหรือเปลี่ยน

คำแนะนำเกี่ยวกับความเชื่อถือได้ของระบบ

ตรวจสอบคำแนะนำเกี่ยวกับความเชื่อถือได้ของระบบเพื่อให้แน่ใจว่าระบบจะได้รับการระบายความร้อนอย่างเหมาะสมและเชื่อถือได้

ตรวจสอบว่าได้ทำตามข้อกำหนดต่อไปนี้:

- เมื่อเซิร์ฟเวอร์มีแหล่งพลังงานสำรอง จะต้องติดตั้งแหล่งพลังงานในแต่ละช่องใส่แหล่งพลังงาน
- ต้องมีพื้นที่รอบเซิร์ฟเวอร์อย่างเพียงพอเพื่อให้ระบบระบายความร้อนของเซิร์ฟเวอร์ทำงานได้อย่างเหมาะสม เว้นพื้นที่เปิดโล่งรอบๆ ด้านหน้าและด้านหลังของเซิร์ฟเวอร์ประมาณ 50 มม. (2.0 นิ้ว) อย่างวางวัตถุใดๆ ไว้ด้านหน้าพัดลม
- เพื่อการระบายความร้อนและการระบายอากาศที่เหมาะสม ให้ประกอบฝาครอบเซิร์ฟเวอร์กลับเข้าที่ก่อนที่คุณจะเปิดเซิร์ฟเวอร์ อย่าใช้งานเซิร์ฟเวอร์นานกว่า 30 นาที ขณะที่ถอดฝาครอบเซิร์ฟเวอร์ออก เนื่องจากอาจทำให้ส่วนประกอบของเซิร์ฟเวอร์เสียหาย
- ต้องทำตามคำแนะนำการเดินสายที่มาพร้อมกับส่วนประกอบเสริม
- จะต้องเปลี่ยนพัดลมที่ไม่สามารถทำงานได้ภายใน 48 ชั่วโมงหลังพัดลมหยุดทำงาน
- เมื่อถอดพัดลมแบบ Hot-swap ออกแล้ว ต้องเปลี่ยนทดแทนภายใน 30 วินาทีหลังถอด
- เมื่อถอดไดรฟ์แบบ Hot-swap ออกแล้ว ต้องเปลี่ยนทดแทนภายใน 2 นาทีหลังถอด
- เมื่อถอดแหล่งพลังงานแบบ Hot-swap ออกแล้ว ต้องเปลี่ยนทดแทนภายใน 2 นาทีหลังถอด
- ต้องติดตั้งแผ่นกันลมทุกแผ่นที่มาพร้อมกับเซิร์ฟเวอร์ เมื่อเซิร์ฟเวอร์เริ่มทำงาน (เซิร์ฟเวอร์บางตัวอาจมีแผ่นกันลมมากกว่าหนึ่งแผ่น) การใช้งานเซิร์ฟเวอร์โดยไม่มีแผ่นกันลมอาจทำให้โปรเซสเซอร์เสียหาย
- ช่องเสียบโปรเซสเซอร์ทุกช่องจะต้องมีฝาครอบช่องเสียบ หรือโปรเซสเซอร์ที่มีตัวระบายความร้อน

- เมื่อติดตั้งโปรเซสเซอร์มากกว่าหนึ่งตัว จะต้องทำตามกฎการรวบรวมพัสดุสำหรับแต่ละเซิร์ฟเวอร์อย่างเคร่งครัด

การทำงานภายในเซิร์ฟเวอร์ที่เปิดอยู่

คุณอาจจำเป็นต้องเปิดเซิร์ฟเวอร์ไว้เมื่อนำฝาครอบออก เพื่อดูข้อมูลระบบบนแผงควบคุมหน้าจอหรือเพื่อเปลี่ยนส่วนประกอบแบบ Hot-swap ทบทวนคู่มือแนะนำเหล่านี้ก่อนดำเนินการดังกล่าว

ข้อควรพิจารณา: หากส่วนประกอบภายในเซิร์ฟเวอร์สัมผัสกับไฟฟ้าสถิต เซิร์ฟเวอร์อาจหยุดทำงานและทำให้ข้อมูลสูญหายได้ เพื่อหลีกเลี่ยงปัญหาที่อาจเกิดขึ้น ควรใช้สายรัดข้อมือป้องกันการคายประจุไฟฟ้าสถิตหรือระบบเดินสายดินอื่นๆ ขณะทำงานภายในเซิร์ฟเวอร์ที่เปิดทำงานอยู่

- หลีกเลี่ยงเสื้อผ้าหลวมๆ โดยเฉพาะบริเวณปลายแขนของคุณ ตีกระดุมหรือม้วนแขนเสื้อขึ้นก่อนทำงานภายในเซิร์ฟเวอร์
- ป้องกันไม่ให้เนคไท ผ้าพันคอ เข็มกลัดของบัตร หรือผมของคุณแกว่งเข้าไปในเซิร์ฟเวอร์
- ถอดเครื่องประดับ เช่น กำไลข้อมือ สร้อยคอ แหวน กระดุมข้อมือ และนาฬิกาข้อมือ
- เอาของต่างๆ ออกจากกระเป๋าเสื้อ เช่น ปากกาและดินสอ เนื่องจากอาจตกใส่เซิร์ฟเวอร์เมื่อคุณโน้มตัวอยู่เหนือเครื่อง
- หลีกเลี่ยงไม่ให้มีวัตถุโลหะใดๆ เช่น คลิปหนีบกระดาษ ที่หนีบผม และสกรู ตกลงสู่เซิร์ฟเวอร์

การใช้งานอุปกรณ์ที่ไวต่อไฟฟ้าสถิต

ตรวจสอบคำแนะนำเหล่านี้ก่อนใช้งานอุปกรณ์ที่ไวต่อไฟฟ้าสถิตเพื่อลดความเป็นไปได้ที่จะเกิดความเสียหายจากการคายประจุไฟฟ้าสถิต

ข้อควรพิจารณา: ป้องกันการสัมผัสไฟฟ้าสถิตที่อาจทำให้ระบบหยุดการทำงานและสูญเสียข้อมูลได้ ด้วยการเก็บส่วนประกอบที่ไวต่อไฟฟ้าสถิตไว้ในบรรจุภัณฑ์แบบมีการป้องกันไฟฟ้าสถิตจนถึงเวลาทำการติดตั้ง และใช้งานอุปกรณ์เหล่านี้ด้วยสายรัดข้อมือป้องกันการคายประจุไฟฟ้าสถิตหรือระบบเดินสายดินอื่นๆ

- จำกัดการเคลื่อนไหวเพื่อป้องกันการก่อให้เกิดไฟฟ้าสถิตสะสมรอบตัวคุณ
- ใช้ความระมัดระวังเพิ่มขึ้นเมื่อใช้งานอุปกรณ์ในสภาพอากาศเย็น เนื่องด้วยการทำให้อุ่นขึ้นจะลดความชื้นภายในอาคารและเพิ่มปริมาณไฟฟ้าสถิต
- ใช้สายรัดข้อมือป้องกันการคายประจุไฟฟ้าสถิตหรือระบบเดินสายดินอื่นๆ เสมอ โดยเฉพาะขณะทำงานภายในเซิร์ฟเวอร์ที่เปิดเครื่องอยู่
- ขณะที่อุปกรณ์ยังอยู่ในบรรจุภัณฑ์แบบมีการป้องกันไฟฟ้าสถิต ให้นำไปสัมผัสกับพื้นผิวโลหะที่ไม่ทาสีภายนอกเซิร์ฟเวอร์อย่างน้อยสองวินาที วิธีนี้จะช่วยระบายไฟฟ้าสถิตจากบรรจุภัณฑ์และจากร่างกายของคุณ

- นำอุปกรณ์ออกจากบรรจุภัณฑ์และติดตั้งเข้ากับเซิร์ฟเวอร์โดยตรงโดยไม่ต้องวางอุปกรณ์ลง หากคุณจำเป็นต้องวางอุปกรณ์ลง ให้นำอุปกรณ์กลับไปไว้ในบรรจุภัณฑ์แบบมีการป้องกันไฟฟ้าสถิต อย่าวางอุปกรณ์บนเครื่องเซิร์ฟเวอร์หรือบนพื้นผิวโลหะใดๆ
- เมื่อใช้งานอุปกรณ์ ให้จับที่ขอบหรือโครงของอุปกรณ์อย่างระมัดระวัง
- อย่าสัมผัสกับรอยบัดกรี หมุด หรือที่แผงวงจรโดยตรง
- เก็บอุปกรณ์ไม่ให้เอื้อมถึงได้เพื่อป้องกันความเสียหายที่อาจเกิดขึ้น

กฎและลำดับการติดตั้งโมดูลหน่วยความจำ

โมดูลหน่วยความจำต้องได้รับการติดตั้งในลำดับเฉพาะโดยยึดตามการกำหนดค่าหน่วยความจำที่คุณใช้งานและจำนวนของโปรเซสเซอร์และโมดูลหน่วยความจำที่ติดตั้งอยู่บนเซิร์ฟเวอร์ของคุณ

ประเภทหน่วยความจำที่รองรับ

โปรดดูข้อมูลเกี่ยวกับประเภทโมดูลหน่วยความจำที่เซิร์ฟเวอร์นี้รองรับในส่วน “หน่วยความจำ” ใน “ข้อมูลจำเพาะทางเทคนิค” บนหน้าที่ 290

ข้อมูลเกี่ยวกับการปรับประสิทธิภาพหน่วยความจำและการกำหนดค่าหน่วยความจำมีอยู่ที่เว็บไซต์ Lenovo Press:

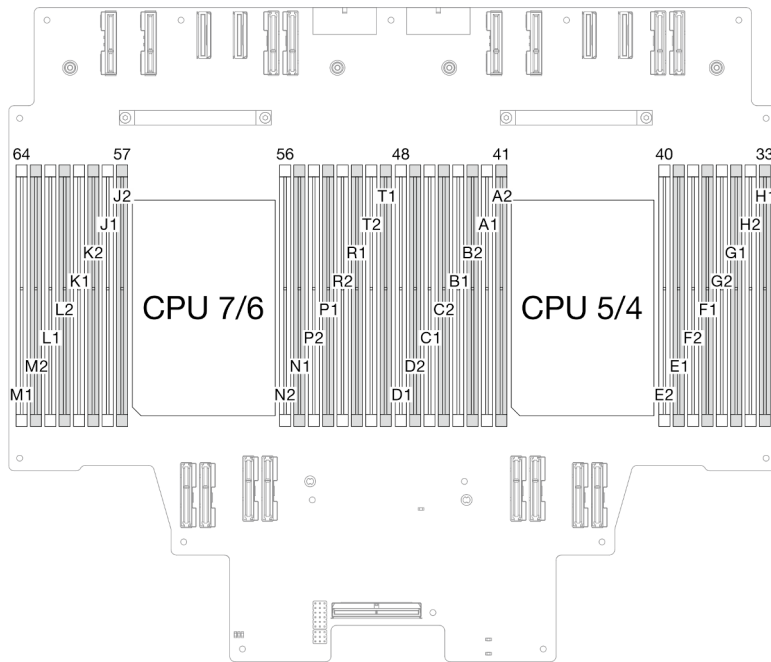
<https://lenovopress.lenovo.com/servers/options/memory>

นอกจากนี้ คุณยังสามารถใช้ประโยชน์จากตัวกำหนดค่าหน่วยความจำ ซึ่งมีให้ใช้งานที่เว็บไซต์ต่อไปนี้:

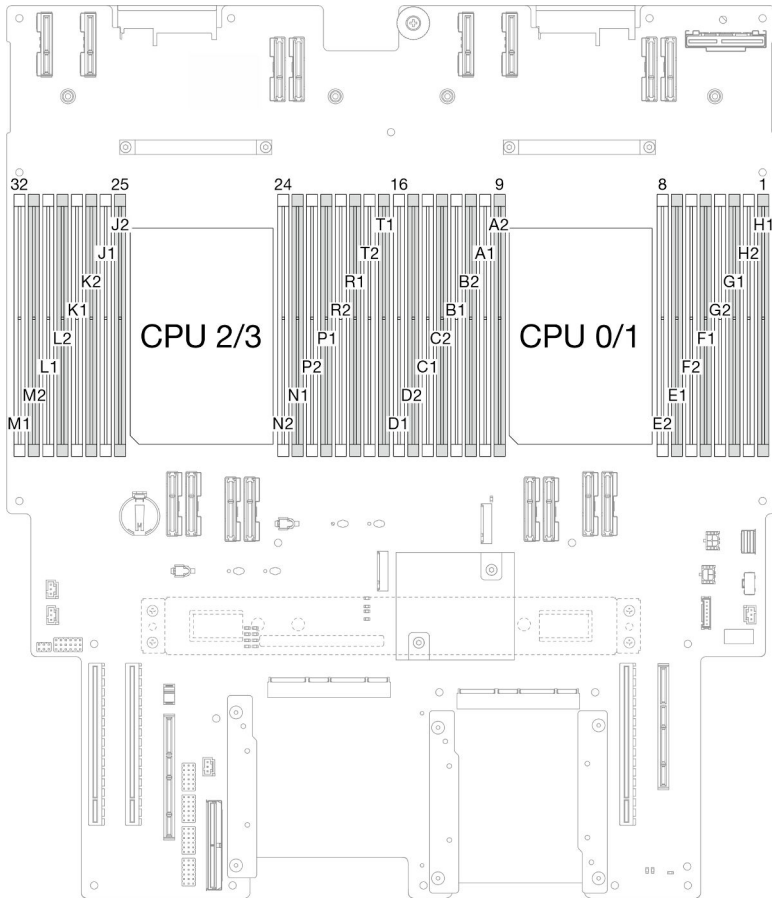
https://dcsc.lenovo.com/#/memory_configuration

สำหรับรายละเอียดเฉพาะเกี่ยวกับลำดับการติดตั้งที่จำเป็นของโมดูลหน่วยความจำในเซิร์ฟเวอร์ตามการกำหนดค่าระบบและโหมดหน่วยความจำที่คุณกำลังใช้งาน จะแสดงอยู่ด้านล่าง

เค้าโครงโมดูลหน่วยความจำและโปรเซสเซอร์



รูปภาพ 1. เค้าโครงโมดูลหน่วยความจำและโปรเซสเซอร์ (แผงโปรเซสเซอร์ด้านบน (CPU BD))



รูปภาพ 2. เค้าโครงโมดูลหน่วยความจำและโปรเซสเซอร์ (แผงโปรเซสเซอร์ด้านล่าง (MB))

ตารางการกำหนดค่าช่องหน่วยความจำด้านล่างแสดงความสัมพันธ์ระหว่างโปรเซสเซอร์ ตัวควบคุมหน่วยความจำ ช่องหน่วยความจำ และหมายเลขช่องเสียบโมดูลหน่วยความจำ

ตาราง 1. การระบุช่องใส่หน่วยความจำและช่อง

โปรเซสเซอร์	โปรเซสเซอร์ 0/1/4/5															
	iMC3				iMC2				iMC0				iMC1			
ตัวควบคุม	CH1		CH0		CH1		CH0		CH0		CH1		CH0		CH1	
หมายเลขช่องเสียบ	0	1	0	1	0	1	0	1	1	0	1	0	1	0	1	0
หมายเลข DIMM	D1	D2	C1	C2	B1	B2	A1	A2	E2	E1	F2	F1	G2	G1	H2	H1

ตาราง 1. การระบุช่องใส่หน่วยความจำและช่อง (มีต่อ)

โปรเซสเซอร์	โปรเซสเซอร์ 2/3/6/7															
	iMC3				iMC2				iMC0				iMC1			
ตัวควบคุม	CH1		CH0		CH1		CH0		CH0		CH1		CH0		CH1	
หมายเลขช่องเสียบ	0	1	0	1	0	1	0	1	1	0	1	0	1	0	1	0
หมายเลข DIMM	M1	M2	L1	L2	K1	K2	J1	J2	N2	N1	P2	P1	R2	R1	T2	T1

คำแนะนำในการติดตั้งโมดูลหน่วยความจำ

- ป้ายบน DIMM แต่ละตัวแสดงประเภทของ DIMM ข้อมูลบนป้ายจะอยู่ในรูปแบบ xxxxx nRxxx PC4-xxxxx-xx-xxx โดย n ระบุว่า DIMM เป็นแบบระดับเดียว (n=1) หรือระดับคู่ (n=2)
- ต้องมีการติดตั้ง DIMM อย่างน้อยหนึ่งตัวสำหรับโปรเซสเซอร์แต่ละตัว ขอแนะนำให้ติดตั้งอย่างน้อยแปด DIMM ต่อโปรเซสเซอร์เพื่อให้ได้รับประสิทธิภาพที่ดี
- เมื่อคุณเปลี่ยน DIMM เซิร์ฟเวอร์จัดให้มีความสามารถในการเปิดใช้งาน DIMM อัตโนมัติโดยคุณไม่ต้องใช้ Setup Utility เพื่อเปิดใช้งาน DIMM ใหม่ด้วยตนเอง

ลำดับการติดตั้งโมดูลหน่วยความจำแบบอิสระ

โมดูลหน่วยความจำแบบอิสระให้ประสิทธิภาพของหน่วยความจำในระดับสูงสุด แต่ไม่มีการป้องกันการทำงานล้มเหลว ลำดับการติดตั้ง DIMM สำหรับโมดูลหน่วยความจำแบบอิสระจะแตกต่างกันไปตามจำนวนของโปรเซสเซอร์และโมดูลหน่วยความจำที่ติดตั้งอยู่บนเซิร์ฟเวอร์

ทำตามกฎด้านล่างเมื่อติดตั้งโมดูลหน่วยความจำในโหมดอิสระ:

- ควรใช้ DDR5 DIMM อย่างน้อยหนึ่งตัวต่อโปรเซสเซอร์
- โมดูลหน่วยความจำ DDR5 ทั้งหมดต้องทำงานด้วยความเร็วเดียวกันในระบบเดียวกัน
- การติดตั้งหน่วยความจำต้องเหมือนกันระหว่างโปรเซสเซอร์
- รองรับโมดูลหน่วยความจำจากผู้แทนจำหน่ายรายต่างๆ
- ในแต่ละช่องหน่วยความจำ ให้ติดตั้งจากช่องเสียบที่อยู่ไกลที่สุดจากโปรเซสเซอร์ (ช่องเสียบ 0) ก่อน
- โมดูลหน่วยความจำทั้งหมดต้องเป็นโมดูลหน่วยความจำ DDR5
- โมดูลหน่วยความจำทั้งหมดที่จะติดตั้งต้องเป็นประเภทเดียวกัน

- Value RDIMM ไม่สามารถผสมกับ non-value RDIMM ในระบบได้
- 3DS RDIMM ไม่สามารถผสมกับ non-3DS RDIMM ในระบบได้
- โมดูลหน่วยความจำทั้งหมดในระบบต้องมีจำนวนอันดับเท่ากัน

ตาราง 2. โหมดอิสระ

DIMM ทั้งหมด	โปรเซสเซอร์ 0/1/4/5															
	D1	D2	C1	C2	B1	B2	A1	A2	E2	E1	F2	F1	G2	G1	H2	H1
DIMM 8 ตัว							A1									
DIMM 16 ตัว*							A1							G1		
DIMM 32 ตัว*			C1				A1			E1				G1		
DIMM 48 ตัว*	D1		C1				A1			E1		F1		G1		
DIMM 64 ตัว*	D1		C1		B1		A1			E1		F1		G1		H1
DIMM 96 ตัว*	D1		C1	C2	B1		A1	A2	E2	E1		F1	G2	G1		H1
DIMM 128 ตัว*	D1	D2	C1	C2	B1	B2	A1	A2	E2	E1	F2	F1	G2	G1	H2	H1
DIMM ทั้งหมด	โปรเซสเซอร์ 2/3/6/7															
	M1	M2	L1	L2	K1	K2	J1	J2	N2	N1	P2	P1	R2	R1	T2	T1
DIMM 8 ตัว							J1									
DIMM 16 ตัว*							J1							R1		
DIMM 32 ตัว*			L1				J1			N1				R1		

ตาราง 2. โหมดอิสระ (มีต่อ)

DIMM 48 ตัว*	M1		L1				J1			N1		P1		R1		
DIMM 64 ตัว*	M1		L1		K1		J1			N1		P1		R1	T1	
DIMM 96 ตัว*	M1		L1	L2	K1		J1	J2	N2	N1		P1	R2	R1	T1	
DIMM 128 ตัว*	M1	M2	L1	L2	K1	K2	J1	J2	N2	N1	P2	P1	R2	R1	T2	T1

หมายเหตุ: การกำหนดค่า DIMM ที่รองรับคุณลักษณะ Sub NUMA Clustering (SNC) ซึ่งเปิดใช้งานผ่าน UEFI ได้ จะไม่รองรับ SNC หากการติดตั้ง DIMM ไม่เป็นไปตามลำดับที่ระบุในตารางข้างบน

ลำดับการติดตั้งโหมดการมีเรอร์หน่วยความจำ

โหมดการมีเรอร์หน่วยความจำจะให้การสำรองหน่วยความจำทั้งหมดขณะที่มีการลดความจุของหน่วยความจำระบบทั้งหมดลงครึ่งหนึ่ง ช่องหน่วยความจำจะถูกจับกลุ่มเป็นคู่โดยที่แต่ละช่องรับข้อมูลเดียวกัน ถ้าเกิดความล้มเหลว ตัวควบคุมหน่วยความจำสลับจาก DIMM บนช่องหลักมาเป็น DIMM บนช่องสำรอง ลำดับการติดตั้ง DIMM สำหรับการมีเรอร์หน่วยความจำจะแตกต่างกันไปตามจำนวนของโปรเซสเซอร์และ DIMM ที่ติดตั้งอยู่บนเซิร์ฟเวอร์

คำแนะนำในการมีเรอร์หน่วยความจำ:

- Mirroring หน่วยความจำ จะลดหน่วยความจำที่พร้อมใช้งานสูงสุดลงครึ่งหนึ่งของหน่วยความจำที่ติดตั้ง ตัวอย่างเช่น ถ้าเซิร์ฟเวอร์มีหน่วยความจำที่ติดตั้ง 64 GB หน่วยความจำที่กำหนดได้ 32 เท่านั้นที่พร้อมใช้ได้เมื่อเปิดใช้งานการมีเรอร์หน่วยความจำ
- แต่ละ DIMM ต้องมีขนาดและสถาปัตยกรรมเหมือนกัน
- DIMM ในแต่ละช่องหน่วยความจำต้องมีความหนาแน่นเท่ากัน
- หากช่องหน่วยความจำมี DIMM การมีเรอร์ในทั้งสอง DIMM (ช่อง 0/1 จะมีแคชหน่วยความจำหลัก/รองทั้งคู่)
- หากช่องหน่วยความจำสามช่องมี DIMM การมีเรอร์จะเกิดขึ้นทั้งในสาม DIMM (ช่อง 0/1, ช่อง 1/2 และช่อง 2/0 จะมีแคชหน่วยความจำหลัก/รองทั้งหมด)
- การมีเรอร์หน่วยความจำบางส่วนเป็นฟังก์ชันย่อยของการมีเรอร์หน่วยความจำ ต้องทำตามลำดับการติดตั้งหน่วยความจำของโหมดการมีเรอร์หน่วยความจำ

ตาราง 3. โหมดการมีเรอร์หน่วยความจำ

DIMM ทั้งหมด	โปรเซสเซอร์ 0/1/4/5															
	D1	D2	C1	C2	B1	B2	A1	A2	E2	E1	F2	F1	G2	G1	H2	H1
DIMM 64 ตัว	D1		C1		B1		A1			E1		F1		G1		H1
DIMM 128 ตัว	D1	D2	C1	C2	B1	B2	A1	A2	E2	E1	F2	F1	G2	G1	H2	H1
DIMM ทั้งหมด	โปรเซสเซอร์ 2/3/6/7															
	M1	M2	L1	L2	K1	K2	J1	J2	N2	N1	P2	P1	R2	R1	T2	T1
DIMM 64 ตัว	M1		L1		K1		J1			N1		P1		R1		T1

ตาราง 3. โหมดการมีเรอร์หน่วยความจำ (มีต่อ)

DIMM 128 ตัว	M1	M2	L1	L2	K1	K2	J1	J2	N2	N1	P2	P1	R2	R1	T2	T1
-----------------	----	----	----	----	----	----	----	----	----	----	----	----	----	----	----	----

เปิดและปิดเซิร์ฟเวอร์

ทำตามคำแนะนำในส่วนนี้ในการเปิดและปิดเซิร์ฟเวอร์

เปิดเซิร์ฟเวอร์

หลังจากเซิร์ฟเวอร์ทำการทดสอบตัวเองระยะสั้น (ไฟ LED แสดงสถานะเปิด/ปิดเครื่องจะกะพริบอย่างรวดเร็ว) เมื่อต่อเข้ากับไฟขาเข้า เซิร์ฟเวอร์จะเข้าสู่สถานะสแตนด์บาย (ไฟ LED แสดงสถานะเปิด/ปิดเครื่องจะกะพริบหนึ่งครั้งต่อวินาที)

มีการระบุตำแหน่งปุ่มเปิด/ปิดเครื่อง และไฟ LED แสดงสถานะเปิด/ปิดเครื่องใน:

- “ส่วนประกอบเซิร์ฟเวอร์” ใน *คู่มือผู้ใช้* หรือ *คู่มือการกำหนดค่าระบบ*
- “การแก้ไขปัญหาโดยไฟ LED ระบบและจอแสดงผลการวินิจฉัย” บนหน้าที่ 301

คุณสามารถเปิดเซิร์ฟเวอร์ (ไฟ LED เปิด/ปิดเครื่องติดสว่าง) ได้ด้วยวิธีต่างๆ ต่อไปนี้:

- คุณสามารถกดปุ่มเปิด/ปิดเครื่อง
- เซิร์ฟเวอร์สามารถรีเซ็ตที่เครื่องได้อัตโนมัติหลังเกิดความขัดข้องทางไฟฟ้า
- เซิร์ฟเวอร์สามารถตอบสนองคำขอเปิดเครื่องจากระยะไกล ซึ่งส่งไปยัง Lenovo XClarity Controller

ข้อสำคัญ: Lenovo XClarity Controller (XCC) เวอร์ชันที่รองรับแตกต่างกันไปตามผลิตภัณฑ์ ทุกเวอร์ชันของ Lenovo XClarity Controller ถูกเรียกว่า Lenovo XClarity Controller และ XCC ในเอกสารนี้ เว้นแต่จะระบุเป็นอย่างอื่น หากต้องการดู XCC เวอร์ชันที่เซิร์ฟเวอร์ของคุณรองรับ ให้ไปที่ <https://pubs.lenovo.com/lxcc-overview/>

สำหรับข้อมูลเพิ่มเติมเกี่ยวกับการปิดเครื่อง โปรดดู “ปิดเซิร์ฟเวอร์” บนหน้าที่ 13

ปิดเซิร์ฟเวอร์

เซิร์ฟเวอร์ยังอยู่ในสถานะสแตนด์บายเมื่อเชื่อมต่อเข้ากับแหล่งพลังงาน ทำให้ Lenovo XClarity Controller ตอบสนองต่อคำขอเปิดเครื่องจากระยะไกล หากต้องการตัดไฟฟ้าทั้งหมดออกจากเซิร์ฟเวอร์ (ไฟ LED แสดงสถานะเปิดเครื่องดับอยู่) คุณต้องถอดสายไฟออกทั้งหมด

มีการระบุตำแหน่งปุ่มเปิด/ปิดเครื่อง และไฟ LED แสดงสถานะเปิด/ปิดเครื่องใน:

- “ส่วนประกอบเซิร์ฟเวอร์” ใน คู่มือผู้ใช้ หรือ คู่มือการกำหนดค่าระบบ
- “การแก้ไขปัญหาโดยไฟ LED ระบบและจอแสดงผลการวินิจฉัย” บนหน้าที่ 301

หากต้องการทำให้เซิร์ฟเวอร์อยู่ในสถานะสแตนด์บาย (ไฟ LED แสดงสถานะเปิดเครื่องจะกะพริบหนึ่งครั้งต่อวินาที):

หมายเหตุ: Lenovo XClarity Controller สามารถทำให้เซิร์ฟเวอร์อยู่ในสถานะสแตนด์บายได้ซึ่งเป็นการตอบสนองแบบอัตโนมัติเมื่อระบบเกิดปัญหาการทำงานผิดพลาดร้ายแรง

- เริ่มปิดเครื่องตามขั้นตอนโดยใช้ระบบปฏิบัติการ (หากระบบปฏิบัติการของคุณรองรับ)
- กดปุ่มเปิดเครื่องเพื่อเริ่มปิดเครื่องตามขั้นตอน (หากระบบปฏิบัติการของคุณรองรับ)
- กดปุ่มเปิด/ปิดเครื่องค้างไว้มากกว่า 4 วินาทีเพื่อบังคับปิดเครื่อง

เมื่ออยู่ในสถานะสแตนด์บาย เซิร์ฟเวอร์สามารถตอบสนองคำขอเปิดเครื่องจากระยะไกล ซึ่งส่งไปยัง Lenovo XClarity Controller โปรดดูข้อมูลเกี่ยวกับการเปิดเซิร์ฟเวอร์ที่ “เปิดเซิร์ฟเวอร์” บนหน้าที่ 13

การเปลี่ยนเซิร์ฟเวอร์

ทำตามคำแนะนำในส่วนนี้เพื่อถอดและติดตั้งเซิร์ฟเวอร์

ถอดเซิร์ฟเวอร์ออกจากราง

เกี่ยวกับงานนี้

S036



18 - 32 กก. (39 - 70 ปอนด์)



32 - 55 กก. (70 - 121 ปอนด์)

ข้อควรระวัง:

ใช้วิธีปฏิบัติที่ปลอดภัยเมื่อต้องทำการยก

R006



ข้อควรระวัง:

ห้ามวางสิ่งของใดๆ บนอุปกรณ์ที่ติดตั้งอยู่บนตู้แร็ค เว้นแต่อุปกรณ์ที่ติดตั้งอยู่บนตู้แร็คนั้นมีไว้สำหรับใช้เป็นชั้นวางเท่านั้น

S037



ข้อควรระวัง:

น้ำหนักของชิ้นส่วนหรืออุปกรณ์นี้มากกว่า 55 กก. (121.2 ปอนด์) ต้องมีบุคลากรที่ได้รับการฝึกอบรมพิเศษ อุปกรณ์ยก หรือทั้งสองกรณีเพื่อที่จะยกชิ้นส่วนหรืออุปกรณ์นี้ได้อย่างปลอดภัย

ข้อควรพิจารณา:

- อ่าน “คู่มือการติดตั้ง” บนหน้าที่ 1 และ “รายการตรวจสอบความปลอดภัย” บนหน้าที่ 3 เพื่อให้แน่ใจว่าคุณจะทำงานได้อย่างปลอดภัย
- ปิดเซอร์ฟเวอร์และอุปกรณ์ต่อพ่วง แล้วถอดสายไฟและสายภายนอกทั้งหมดออก ดู “ปิดเซอร์ฟเวอร์” บนหน้าที่ 13
- ป้องกันการสัมผัสไฟฟ้าสถิตที่อาจทำให้ระบบหยุดการทำงานและสูญเสียข้อมูลได้ ด้วยการเก็บส่วนประกอบที่ไวต่อไฟฟ้าสถิตไว้ในบรรจุภัณฑ์แบบมีการป้องกันไฟฟ้าสถิตจนถึงเวลาทำการติดตั้ง และใช้งานอุปกรณ์เหล่านี้ด้วยสายรัดข้อมือป้องกันการคายประจุไฟฟ้าสถิตหรือระบบเดินสายดินอื่นๆ

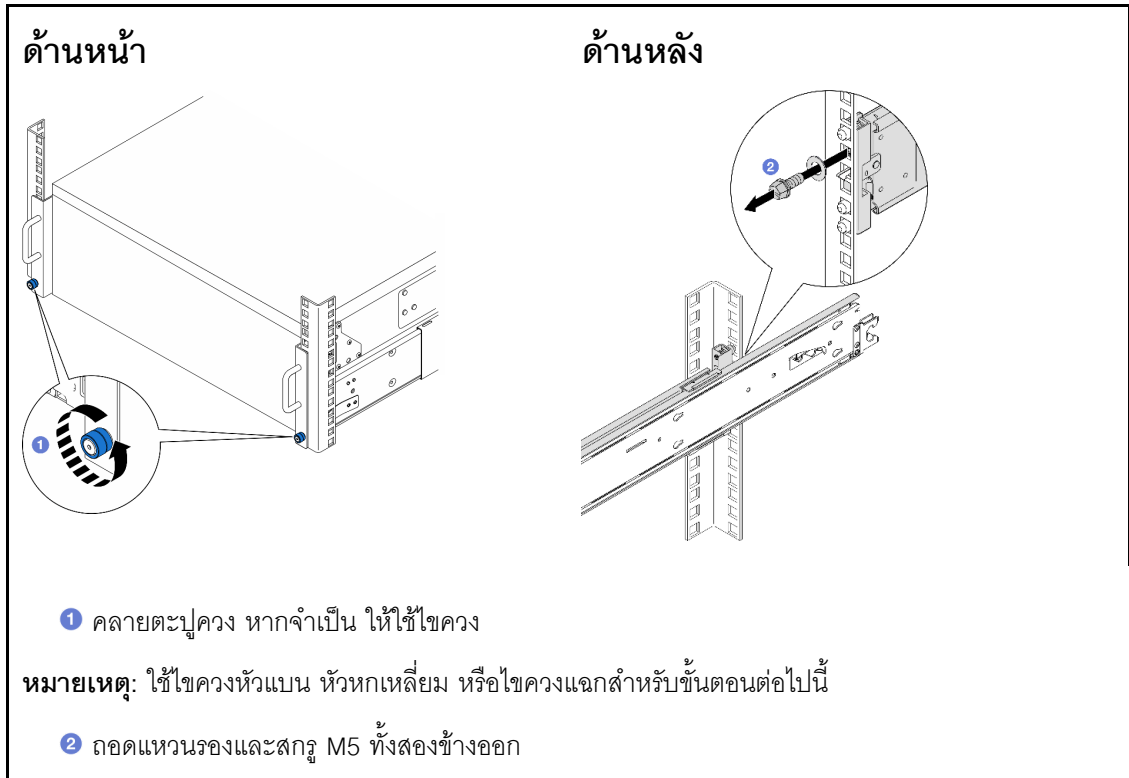
หมายเหตุ:

- เซิร์ฟเวอร์ของคุณอาจแตกต่างจากภาพประกอบเล็กน้อย ทั้งนี้ขึ้นอยู่กับข้อกำหนดค่า
- ตัวเครื่องหลักแสดงไว้ด้านล่างเป็นตัวอย่าง ตัวเครื่องรองจะคล้ายกัน

ขั้นตอน

ขั้นตอนที่ 1. ถอดฝานิรภัยออกก่อน หากติดตั้งไว้ ดู “ถอดฝานิรภัย” บนหน้าที่ 196

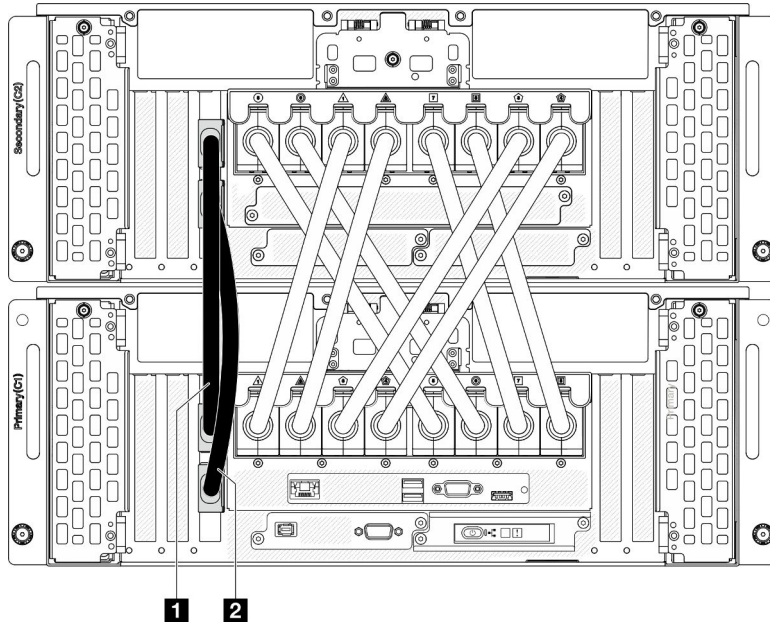
ขั้นตอนที่ 2. ปลดเซอร์ฟเวอร์หากมีการยึดไว้กับแร็ค



ขั้นตอนที่ 3. ระบุวิธีการยก มีสองตัวเลือกการยกดังนี้:

<p>18-32 kg 39-70 lb</p>	<p>32-55 kg 70-121 lb</p>	
<p>สำหรับการยกด้วยคนสองคน ให้ถอดส่วนประกอบต่อไปนี้ออกก่อน:</p> <ul style="list-style-type: none"> • ชุดแหล่งจ่ายไฟทั้งหมด • ไดรฟ์จัดเก็บทั้งหมด • ฝาครอบด้านบน 	<p>55-100 kg 121-220 lb</p>	
		<p>ข้อควรระวัง: ตรวจสอบให้แน่ใจว่าได้ยกเซิร์ฟเวอร์โดยจับที่จุดยก</p>
<p>❶ จุดยก</p>		

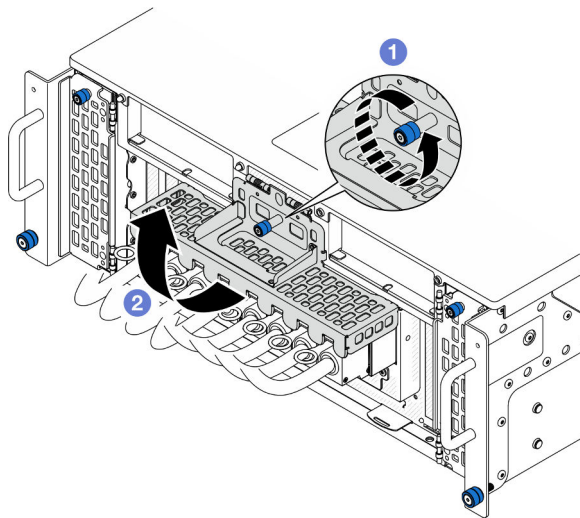
ขั้นตอนที่ 4. ถาดสาย Sideband ออกจากตัวเครื่องหลักและรอง



รูปภาพ 3. การถอดสาย Sideband

1 สาย Sideband 1	1 สาย Sideband 2
------------------	------------------

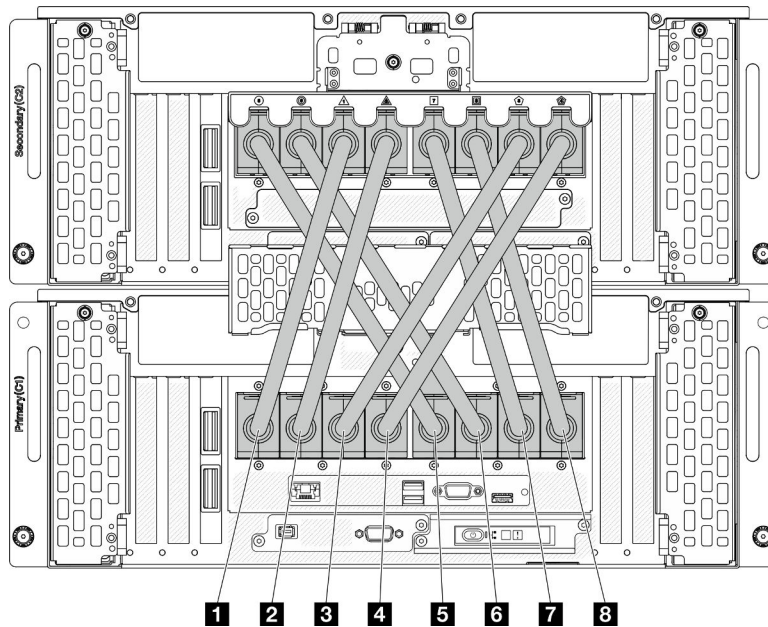
ขั้นตอนที่ 5. เปิดฝาครอบ UPI บนตัวเครื่องหลัก



รูปภาพ 4. การเปิดฝาครอบ UPI

- a. 1 คลายตะปูควงบนฝาครอบ UPI หากจำเป็น ให้ใช้ไขควง
- b. 2 ฝาครอบ UPI จะเปิดขึ้นโดยอัตโนมัติ

ขั้นตอนที่ 6. ถอดสาย UPI ภายนอกออกจากตัวเครื่องหลัก



รูปภาพ 5. การถอดสาย UPI ภายนอก

1 สาย UPI ภายนอก 1	5 สาย UPI ภายนอก 5
2 สาย UPI ภายนอก 2	6 สาย UPI ภายนอก 6
3 สาย UPI ภายนอก 3	7 สาย UPI ภายนอก 7
4 สาย UPI ภายนอก 4	8 สาย UPI ภายนอก 8

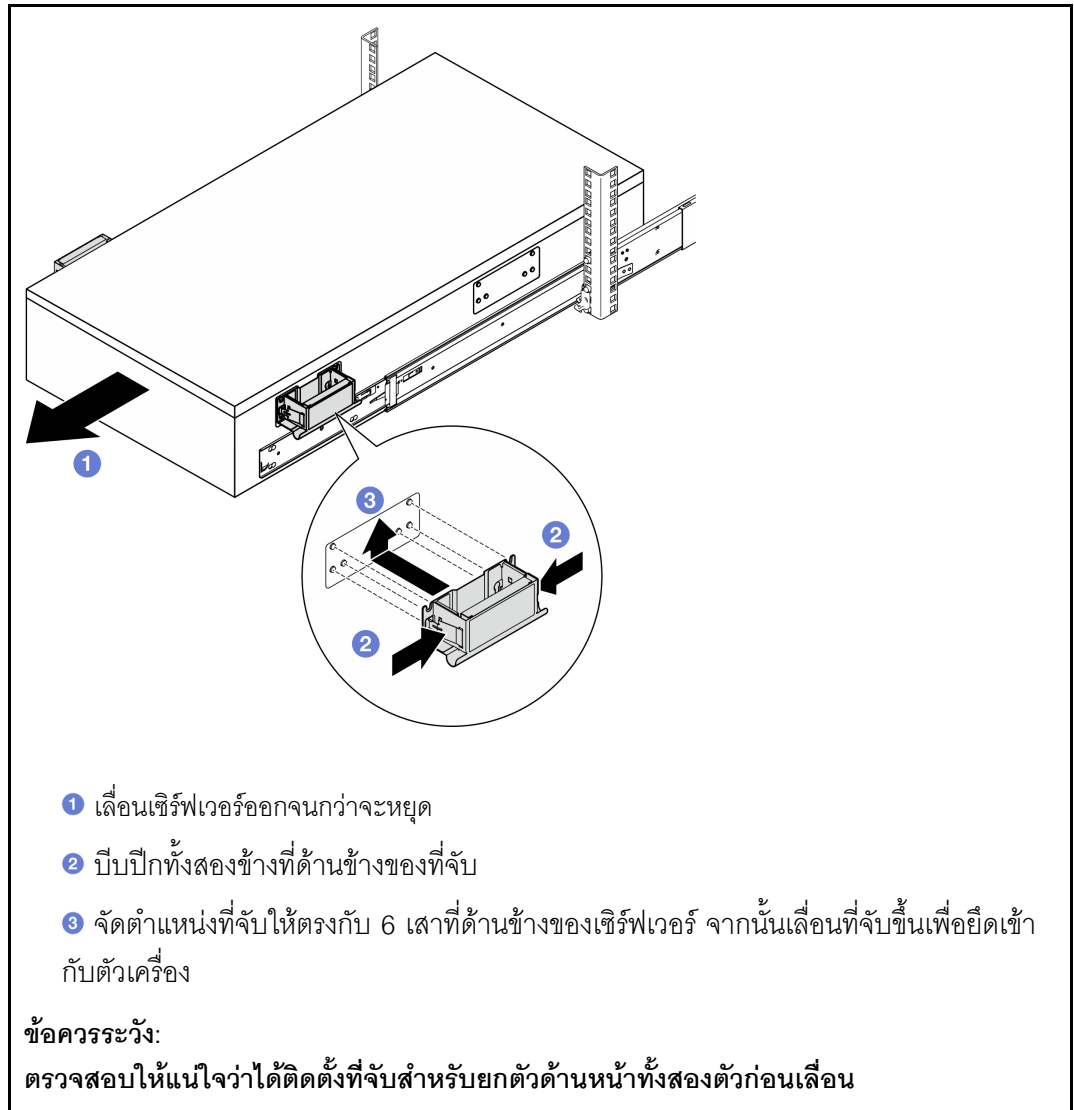
ขั้นตอนที่ 7. ทำซ้ำสองขั้นตอนก่อนหน้าบนตัวเครื่องรองเพื่อถอดสาย UPI ภายนอก

ขั้นตอนที่ 8. ถอดสายภายนอกทั้งหมดจากตัวเครื่อง

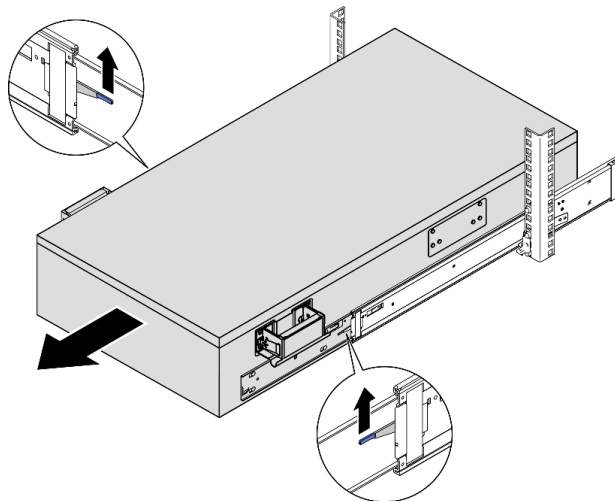
หมายเหตุ: เมื่อถอดสาย ให้ทำรายการของสายแต่ละสาย แล้วบันทึกข้อต่อที่ต่อสายนั้น และใช้บันทึกดังกล่าวเป็นรายการตรวจสอบการเดินสายหลังจากติดตั้งตัวเครื่องกลับเข้าไปในแร็ค

ขั้นตอนที่ 9. ถอดเซิร์ฟเวอร์ออกพร้อมรางด้านในออกจากแร็ค

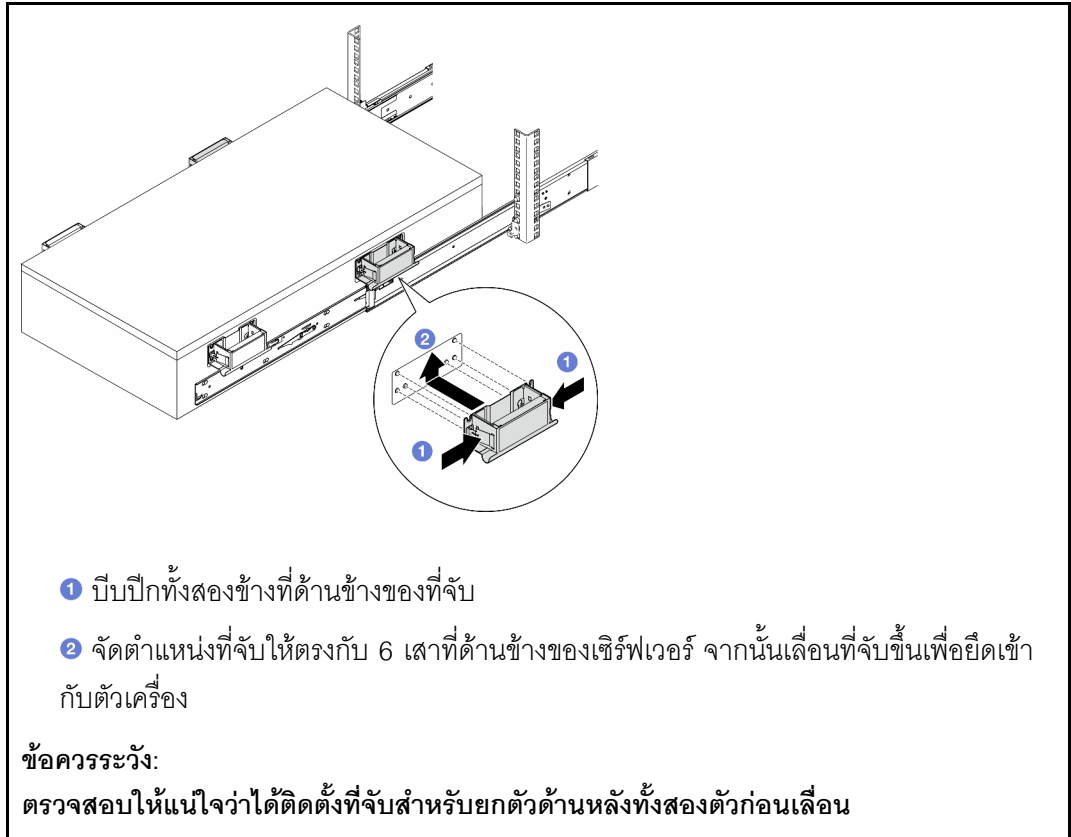
a. ติดตั้งที่จับสำหรับยกด้านหน้า



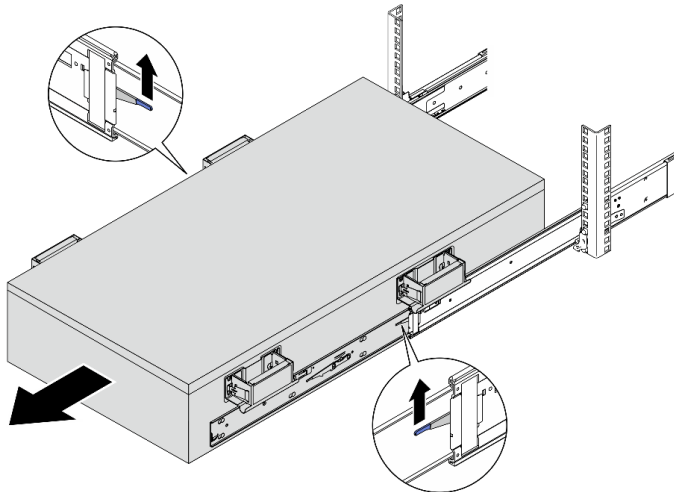
b. ยกสลักล็อกตัวแรกขึ้นเพื่อเลื่อนต่อ

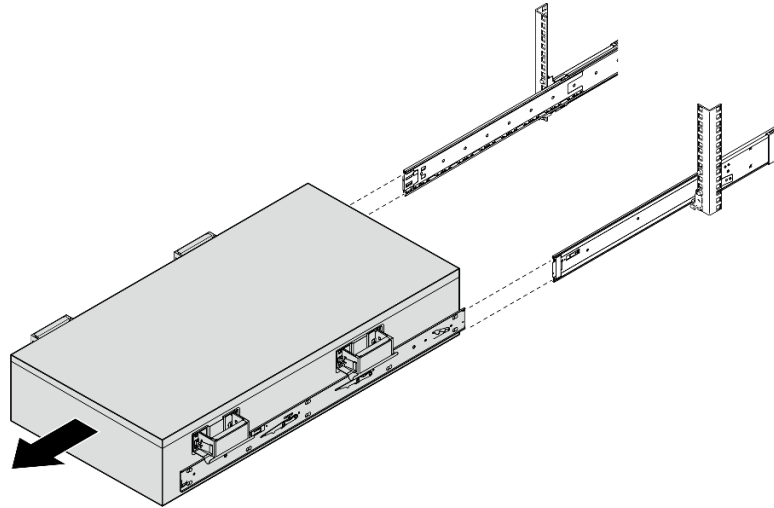


c. เสียบมือจับด้านหลัง

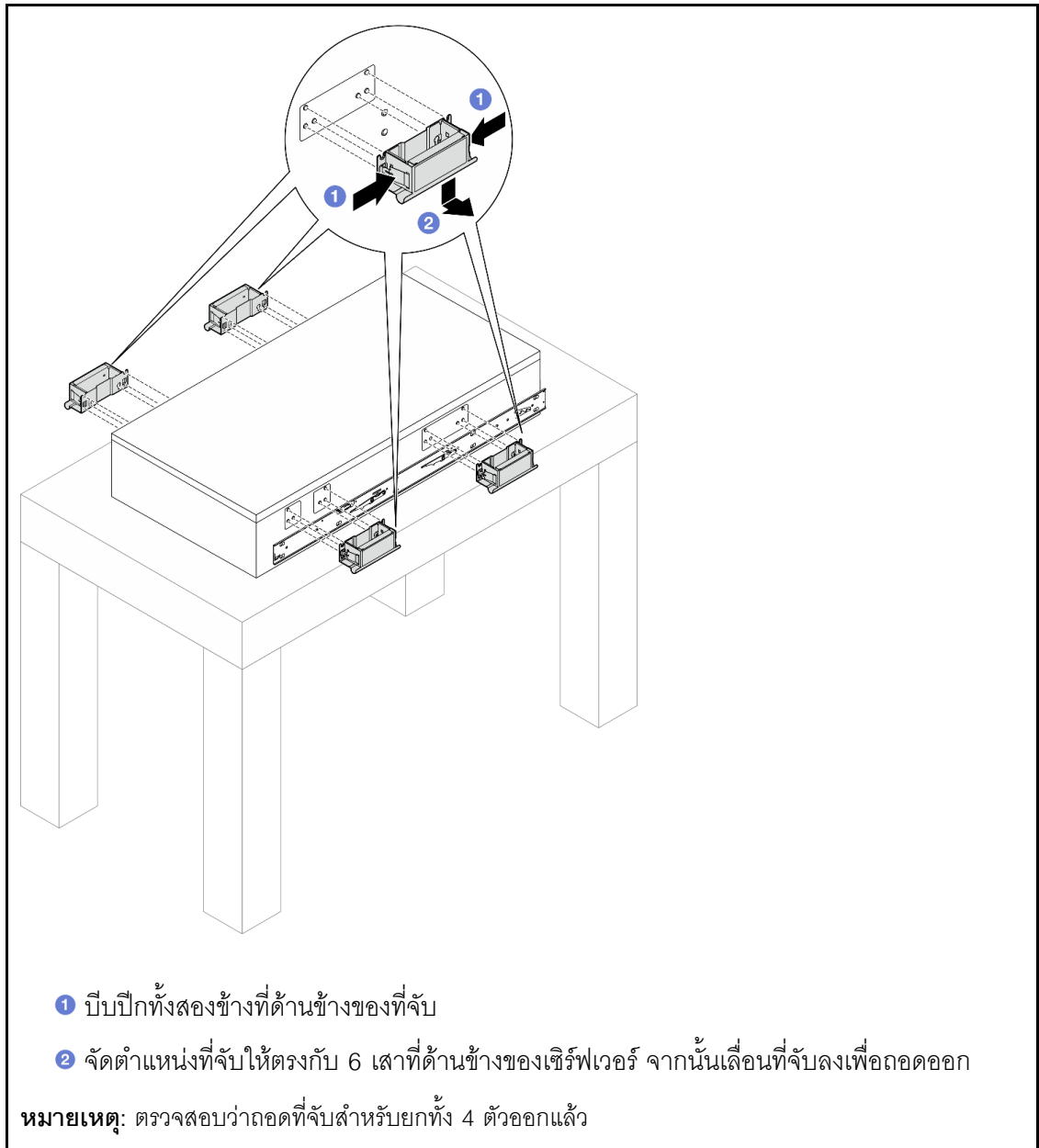


d. ยกสลักล๊อคตัวที่สองขึ้นและถอดเซิร์ฟเวอร์ออกจากแร็คจนสุด แล้ววางลงบนโต๊ะ

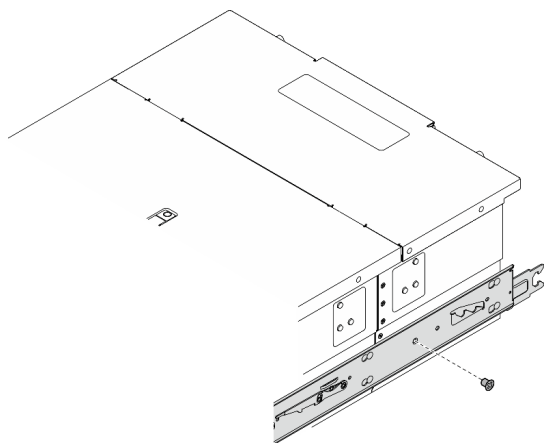




ขั้นตอนที่ 10. ถอดที่จับสำหรับยก



ขั้นตอนที่ 11. คลายและถอดสกรู M4 ในรูที่สอดคล้องกันบนทั้งสองรางตามภาพ



ขั้นตอนที่ 12. ถอดรางด้านในออกจากเชิรฟ์เวอร์

Front

1 กดแถบปลดล็อคค้างไว้ จากนั้นเลื่อนรางด้านในไปด้านหลังพร้อมกันจนกระทั่งหมุดตัว T บนเชิรฟ์เวอร์ หลุดออกจากรางด้านใน

2 ถอดรางด้านในออกจากเชิรฟ์เวอร์

ขั้นตอนที่ 13. ทำซ้ำสองขั้นตอนก่อนหน้ากับบานวางอีกข้าง

ติดตั้งเชิรฟ์เวอร์ลงในราง

เกี่ยวกับงานนี้

S036



18 - 32 กก. (39 - 70 ปอนด์)



32 - 55 กก. (70 - 121 ปอนด์)

ข้อควรระวัง:

ใช้วิธีปฏิบัติที่ปลอดภัยเมื่อต้องทำการยก

R006



ข้อควรระวัง:

ห้ามวางสิ่งของใดๆ บนอุปกรณ์ที่ติดตั้งอยู่บนตู้แร็ค เว้นแต่อุปกรณ์ที่ติดตั้งอยู่บนตู้แร็คนั้นมีไว้สำหรับใช้เป็นชั้นวางเท่านั้น

S037



ข้อควรระวัง:

น้ำหนักของชิ้นส่วนหรืออุปกรณ์นี้มากกว่า 55 กก. (121.2 ปอนด์) ต้องมีบุคลากรที่ได้รับการฝึกอบรมพิเศษ อุปกรณ์ยก หรือทั้งสองกรณีเพื่อที่จะยกชิ้นส่วนหรืออุปกรณ์นี้ได้อย่างปลอดภัย

ข้อควรพิจารณา:

- อ่าน “คู่มือการติดตั้ง” บนหน้าที่ 1 และ “รายการตรวจสอบความปลอดภัย” บนหน้าที่ 3 เพื่อให้แน่ใจว่าคุณจะทำงานได้อย่างปลอดภัย
- ปิดเซิร์ฟเวอร์และอุปกรณ์ต่อพ่วง แล้วถอดสายไฟและสายภายนอกทั้งหมดออก ดู “ปิดเซิร์ฟเวอร์” บนหน้าที่ 13
- ป้องกันการสัมผัสไฟฟ้าสถิตที่อาจทำให้ระบบหยุดการทำงานและสูญเสียข้อมูลได้ ด้วยการเก็บส่วนประกอบที่ไวต่อไฟฟ้าสถิตไว้ในบรรจุภัณฑ์แบบมีการป้องกันไฟฟ้าสถิตจนถึงเวลาทำการติดตั้ง และใช้งานอุปกรณ์เหล่านี้ด้วยสายรัดข้อมือป้องกันการคายประจุไฟฟ้าสถิตหรือระบบเดินสายดินอื่นๆ

หมายเหตุ:

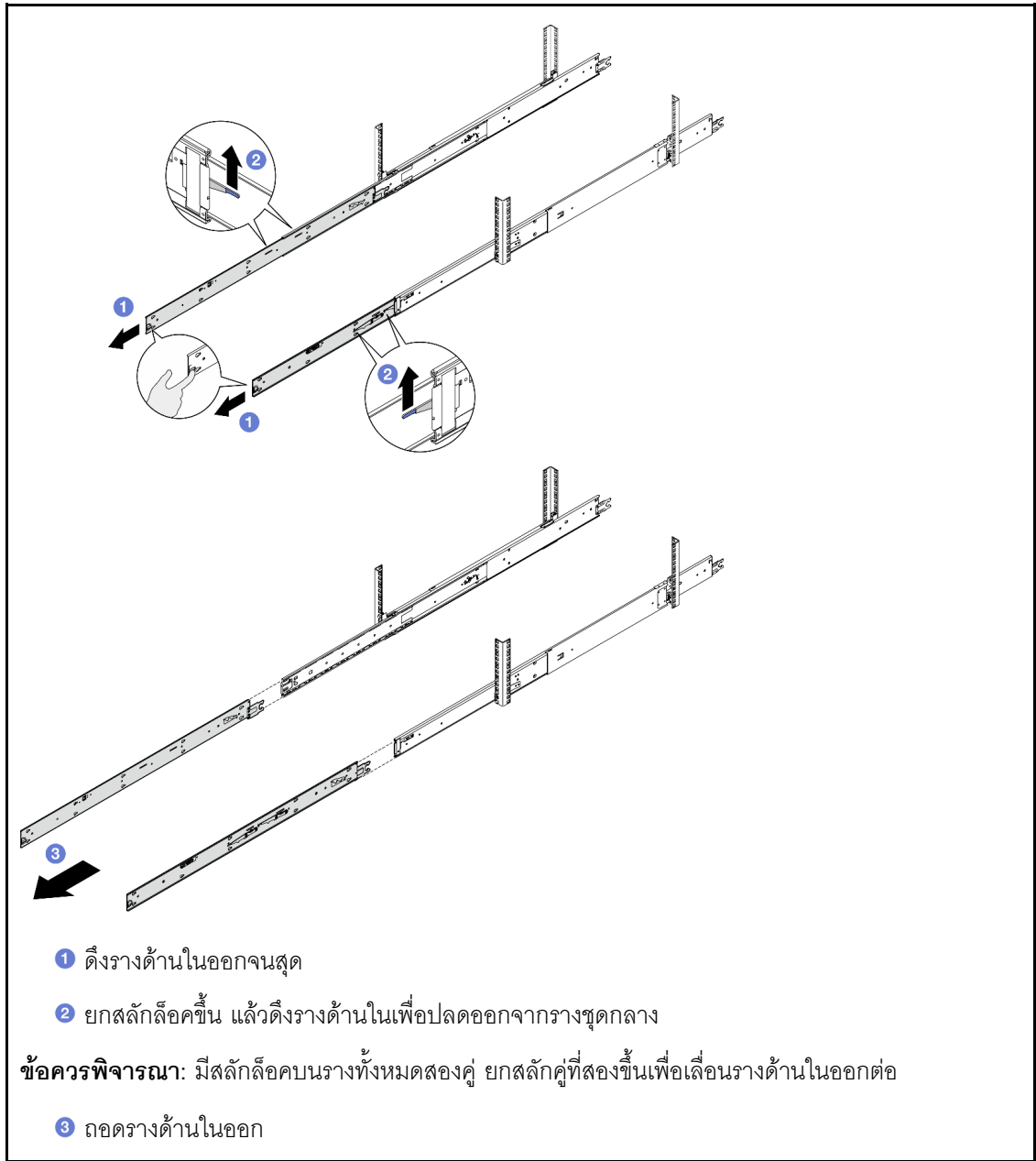
- เซิร์ฟเวอร์ของคุณอาจแตกต่างจากภาพประกอบเล็กน้อย ทั้งนี้ขึ้นอยู่กับข้อกำหนดค่า
- ตัวเครื่องหลักแสดงไว้ด้านล่างเป็นตัวอย่าง ตัวเครื่องรองจะคล้ายกัน

ขั้นตอน

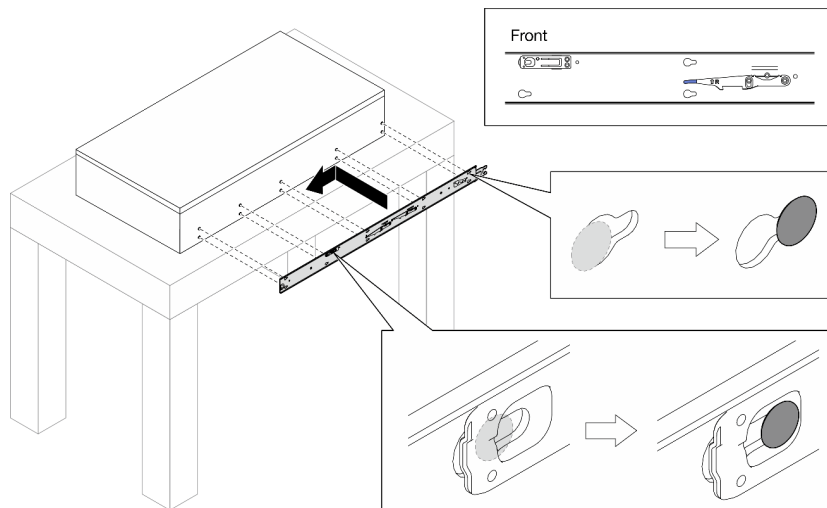
ขั้นตอนที่ 1. ยกเซิร์ฟเวอร์และวางบนโต๊ะ มีสองตัวเลือกการยกดังนี้:

  <p>18-32 kg 39-70 lb</p> <p>สำหรับการยกด้วยคนสองคน ให้ถอดส่วนประกอบต่อไปนี้ออกก่อน:</p> <ul style="list-style-type: none"> • ชูตแหล่งจ่ายไฟทั้งหมด • ไดรฟ์จัดเก็บทั้งหมด • ฝาครอบด้านบน 	  <p>32-55 kg 70-121 lb</p>   <p>55-100 kg 121-220 lb</p> <p>หรือยกเชิร์ฟเวอร์ด้วยคนสามคนหรืออุปกรณ์ยก</p>
  <p>ข้อควรระวัง: ตรวจสอบให้แน่ใจว่าได้ยกเชิร์ฟเวอร์โดยจับที่จุดยก</p> <p>1 จุดยก</p>	

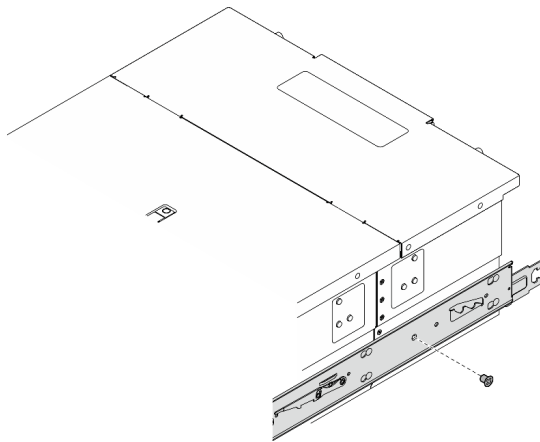
ขั้นตอนที่ 2. ถอดรางด้านในออกจากรางชุดกลาง



ขั้นตอนที่ 3. จัดตำแหน่งช่องเสียบบนรางด้านในให้ตรงกับหมุดรูปตัว T ที่ด้านข้างของเซิร์ฟเวอร์ จากนั้นเลื่อนรางด้านในไปข้างหน้าจนกระทั่งหมุดรูปตัว T ล็อคเข้ากับรางด้านใน

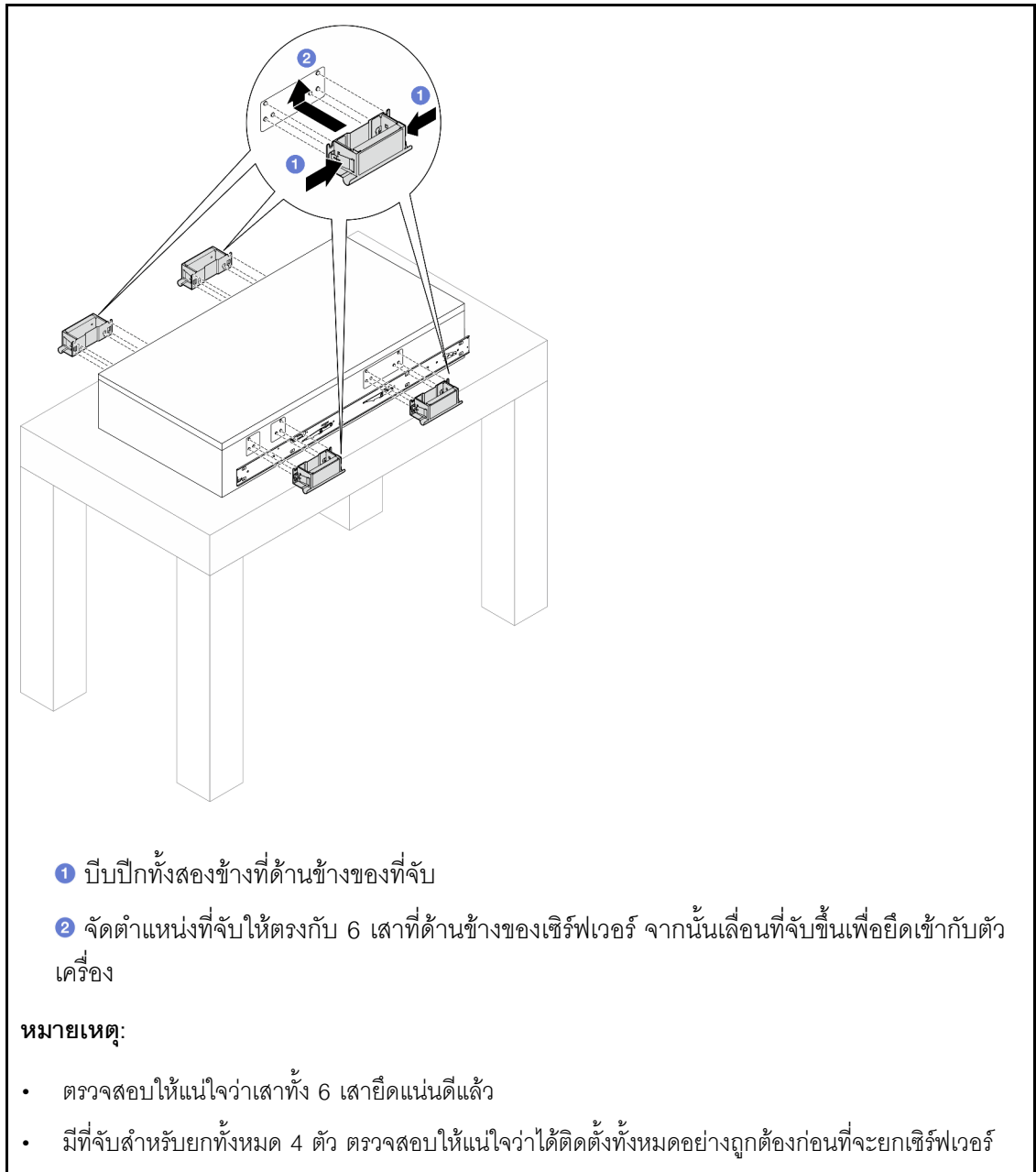


ขั้นตอนที่ 4. ใส่และขันสกรู M4 เพื่อยึดรางด้านในตามภาพ

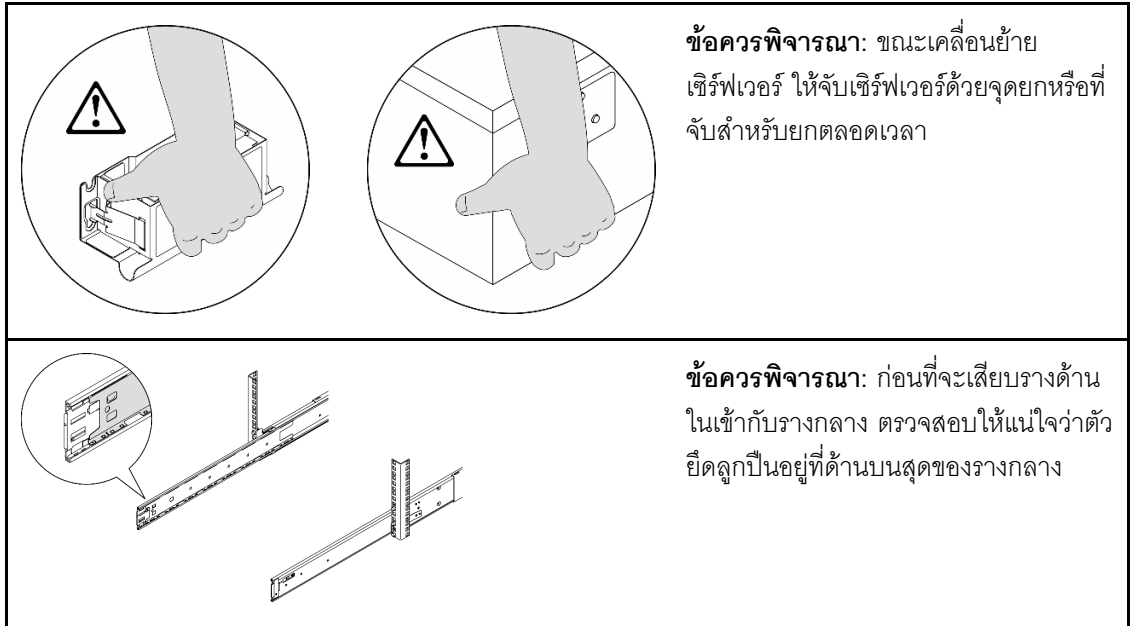


ขั้นตอนที่ 5. ทำซ้ำสองขั้นตอนก่อนหน้าบนรางอีกข้าง

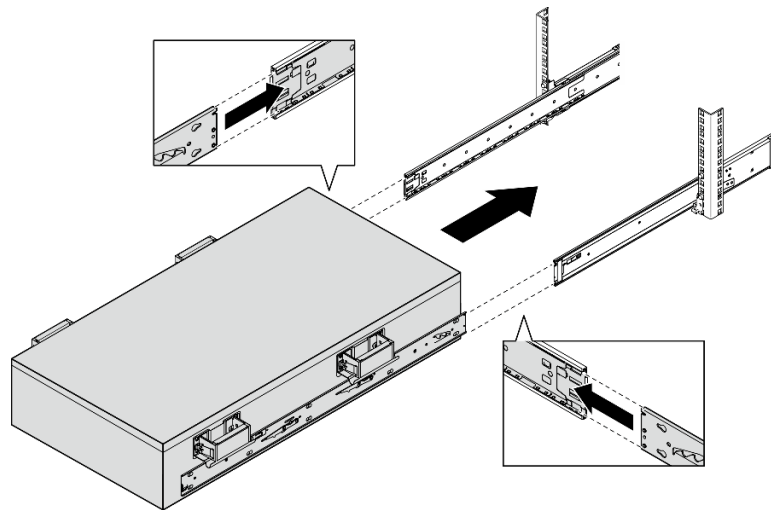
ขั้นตอนที่ 6. เชื่อมต่อที่จับสำหรับยก



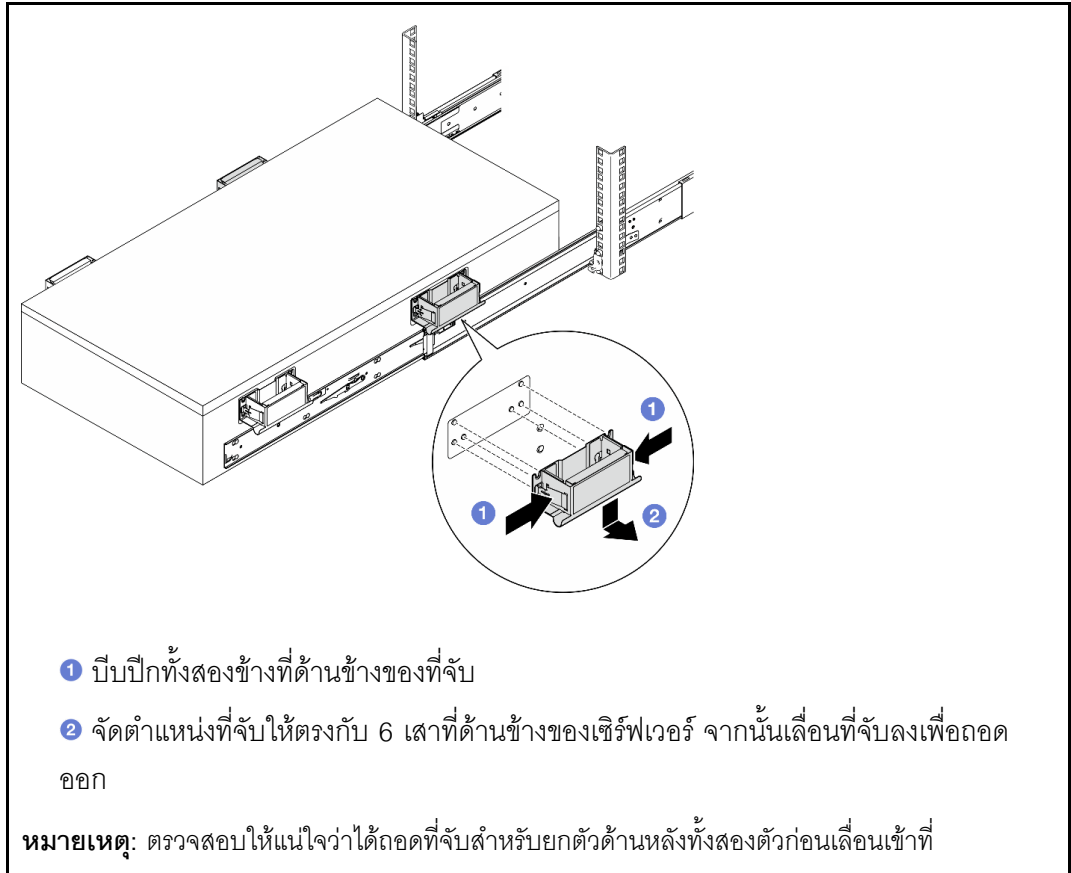
ขั้นตอนที่ 7. ติดตั้งเซิร์ฟเวอร์ลงในแร็ค



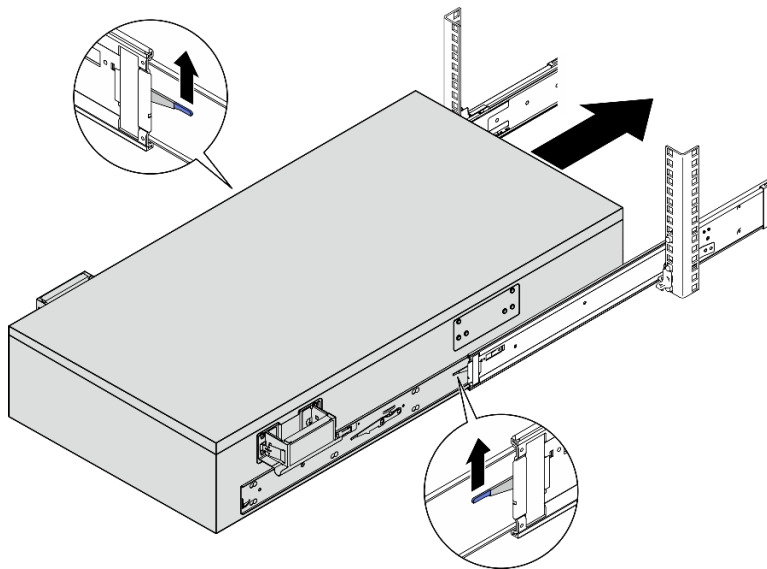
- a. จัดแนวปลายทั้งสองด้านของรางด้านในให้ตรงกับช่องในรางชุดกลาง และตรวจสอบให้แน่ใจว่ารางทั้งสองอยู่ในตำแหน่งที่ตรงกันอย่างถูกต้อง จากนั้น เลื่อนเซิร์ฟเวอร์เข้าไปในแร็คอย่างระมัดระวังจนกว่ารางจะเข้าที่



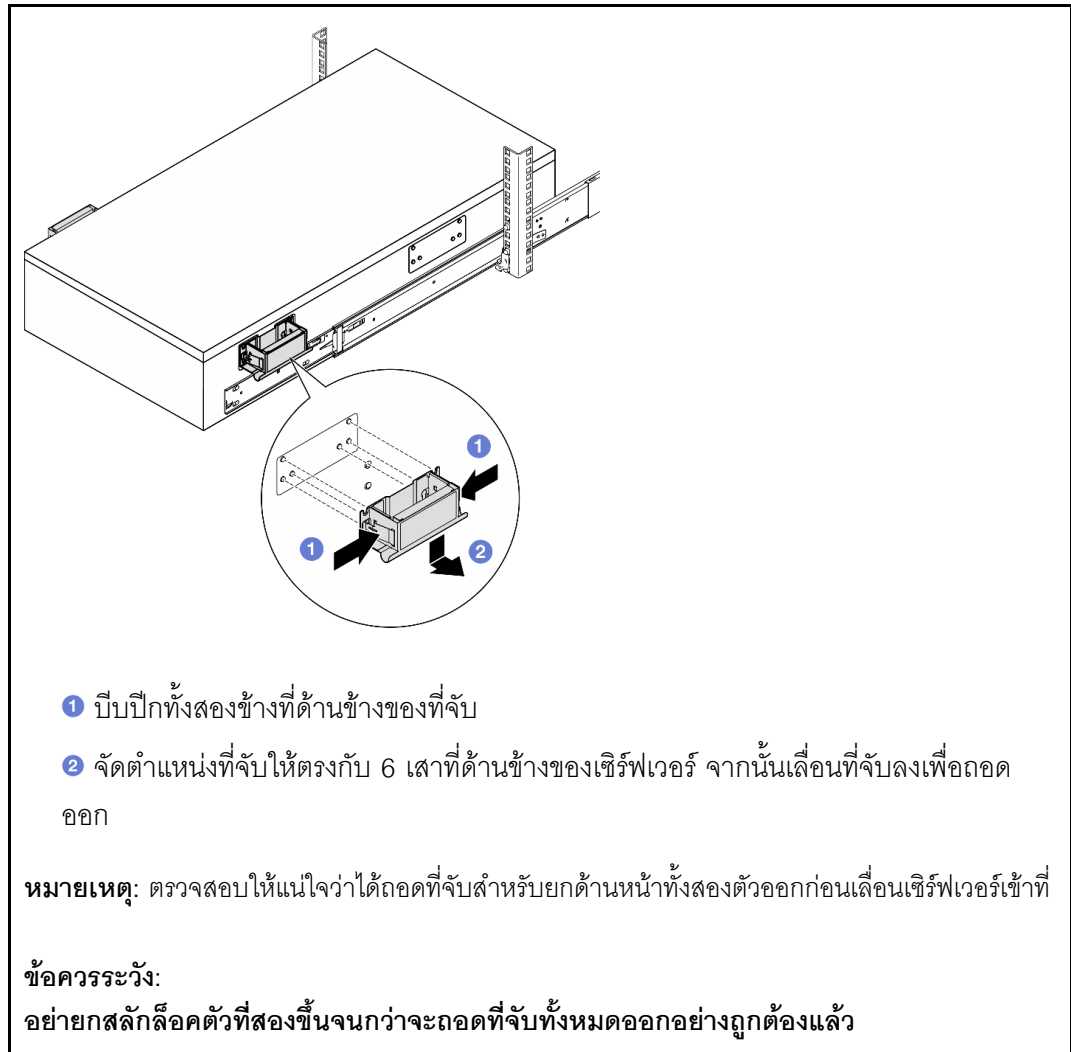
- b. ถอดที่จับสำหรับยกด้านหลัง



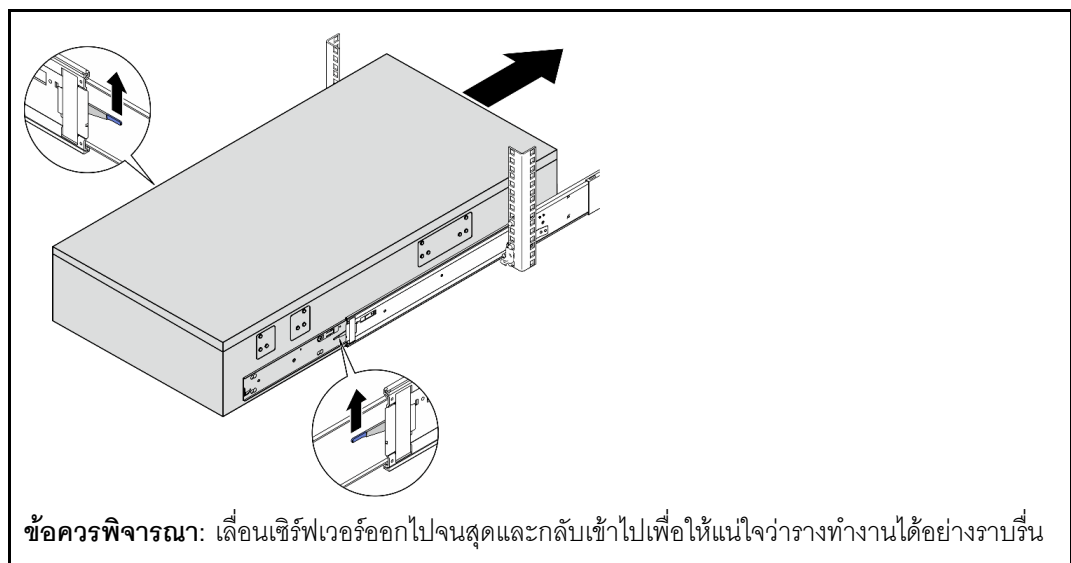
c. ยกสลักล๊อคคู่แรกขึ้นเพื่อเลื่อนเซิร์ฟเวอร์เข้าที่ต่อไปจนกว่ารางจะเข้าที่



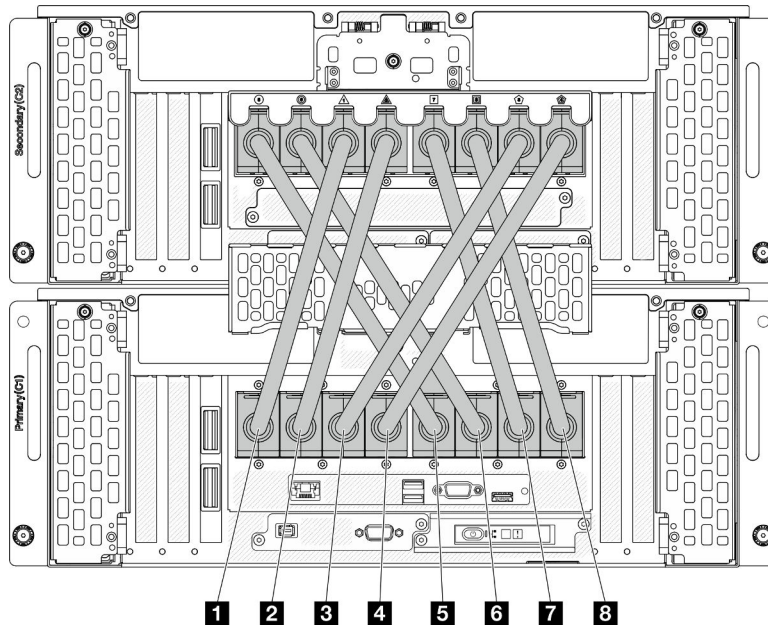
d. ถอดที่จับสำหรับยกด้านหน้า



e. ยกสลักล๊อคคู่ที่สองขึ้นเพื่อเลื่อนเซิร์ฟเวอร์เข้าที่



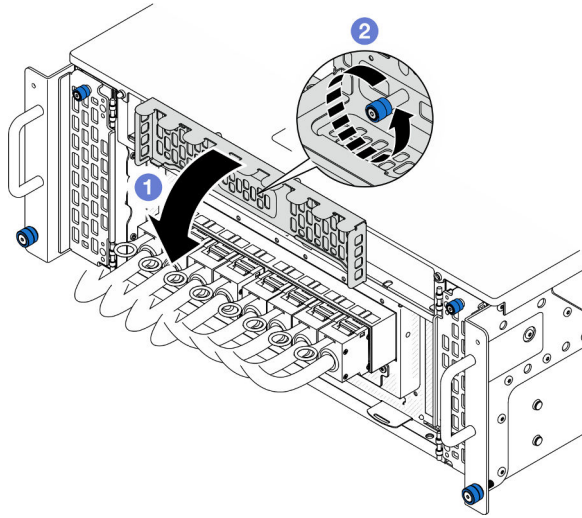
ขั้นตอนที่ 8. ต่อสาย UPI ภายนอกเข้ากับตัวเครื่องหลัก ตรวจสอบให้แน่ใจว่าสายตรงกับหมายเลขและรูปแบบที่แสดงบนป้าย UPI



รูปภาพ 6. การต่อสาย UPI ภายนอก

1 สาย UPI ภายนอก 1	5 สาย UPI ภายนอก 5
2 สาย UPI ภายนอก 2	6 สาย UPI ภายนอก 6
3 สาย UPI ภายนอก 3	7 สาย UPI ภายนอก 7
4 สาย UPI ภายนอก 4	8 สาย UPI ภายนอก 8

ขั้นตอนที่ 9. ปิดฝาครอบ UPI บนตัวเครื่องหลัก

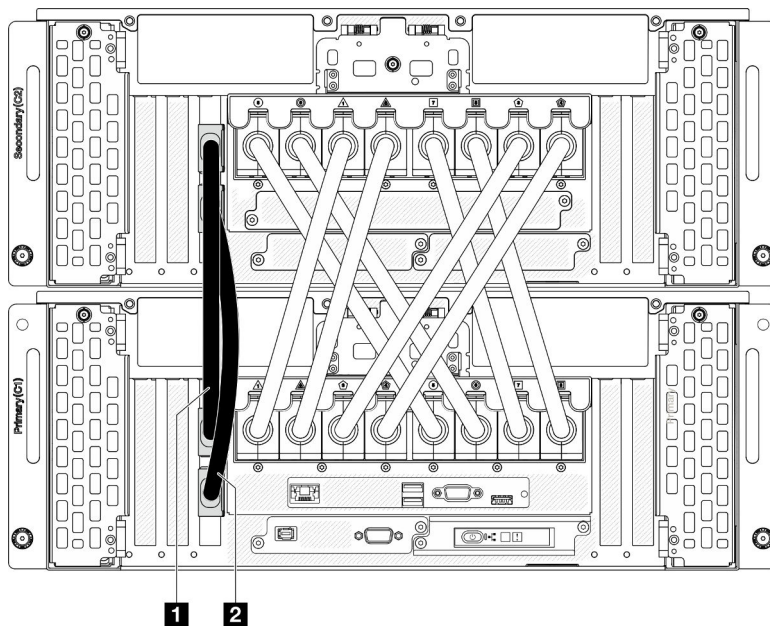


รูปภาพ 7. การปิดฝาครอบ UPI

- a. ❶ ปิดฝาครอบ UPI
- b. ❷ ชั้นตะปูควงให้แน่นเพื่อยึดฝาครอบ UPI หากจำเป็น ให้ใช้ไขควง

ขั้นตอนที่ 10. ทำซ้ำสองขั้นตอนก่อนหน้าบนตัวเครื่องรองเพื่อต่อและติดตั้งสาย UPI ภายนอก

ขั้นตอนที่ 11. ต่อสาย Sideband เข้ากับตัวเครื่องหลักและรอง



รูปภาพ 8. การเชื่อมต่อสาย Sideband

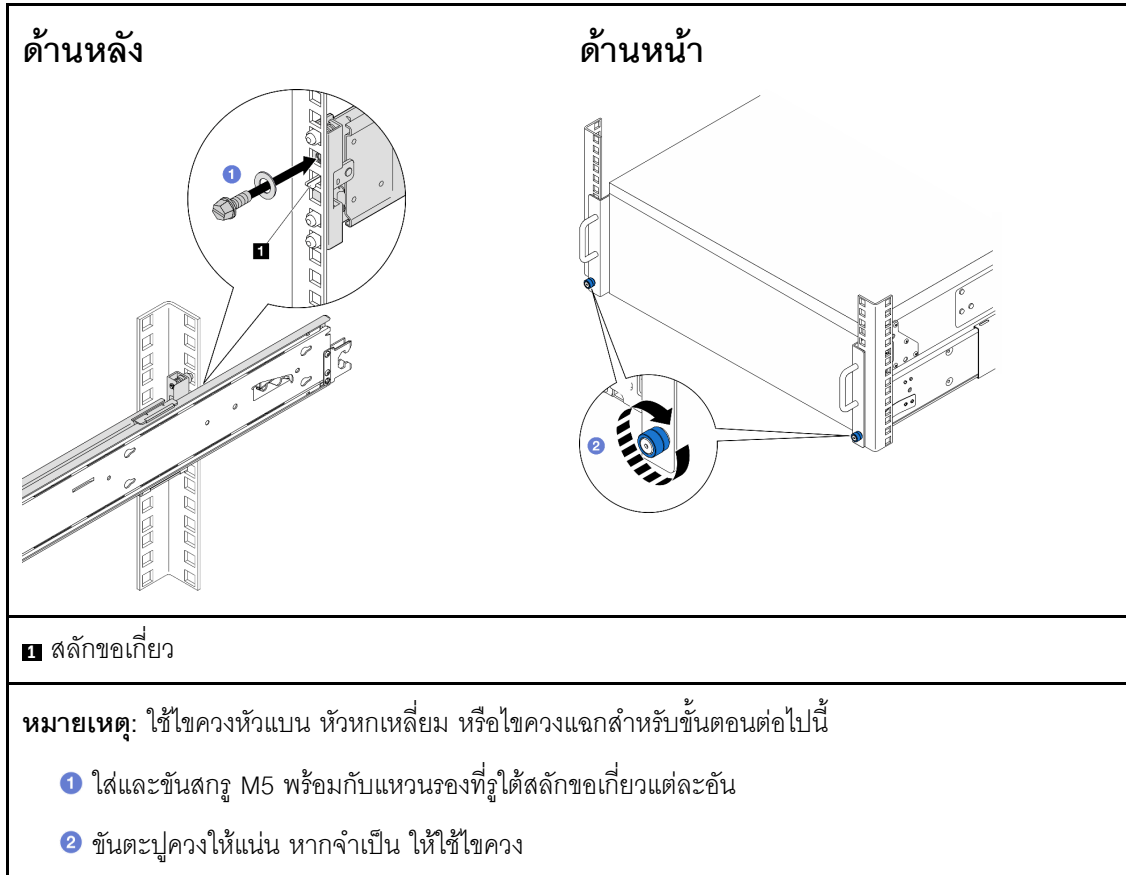
1 สาย Sideband 1

1 สาย Sideband 2

ขั้นตอนที่ 12. ต่อสายที่เหลือทั้งหมดเข้ากับตัวเครื่อง

ขั้นตอนที่ 13. ติดตั้งส่วนประกอบทั้งหมดที่ถอดออกก่อนหน้านี้กลับเข้าที่

ขั้นตอนที่ 14. (ขั้นตอนเสริม) ยึดเซิร์ฟเวอร์เข้ากับแร็ค



ขั้นตอนที่ 15. ติดตั้งฝาหน้ากลับเข้าที่ หากถอดออก โปรดดู “ติดตั้งฝาหน้า” บนหน้าที่ 198

หลังจากดำเนินการเสร็จ

ดำเนินการเปลี่ยนชิ้นส่วนให้เสร็จสมบูรณ์ ดู “ดำเนินการเปลี่ยนชิ้นส่วนให้เสร็จสมบูรณ์” บนหน้าที่ 269

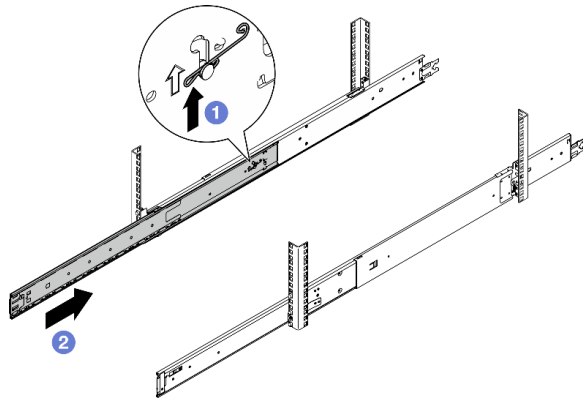
ถอดรางออกจากแร็ค

ขั้นตอน

ขั้นตอนที่ 1. ถอดเซิร์ฟเวอร์ออกจากราง ดู “ถอดเซิร์ฟเวอร์ออกจากราง” บนหน้าที่ 14

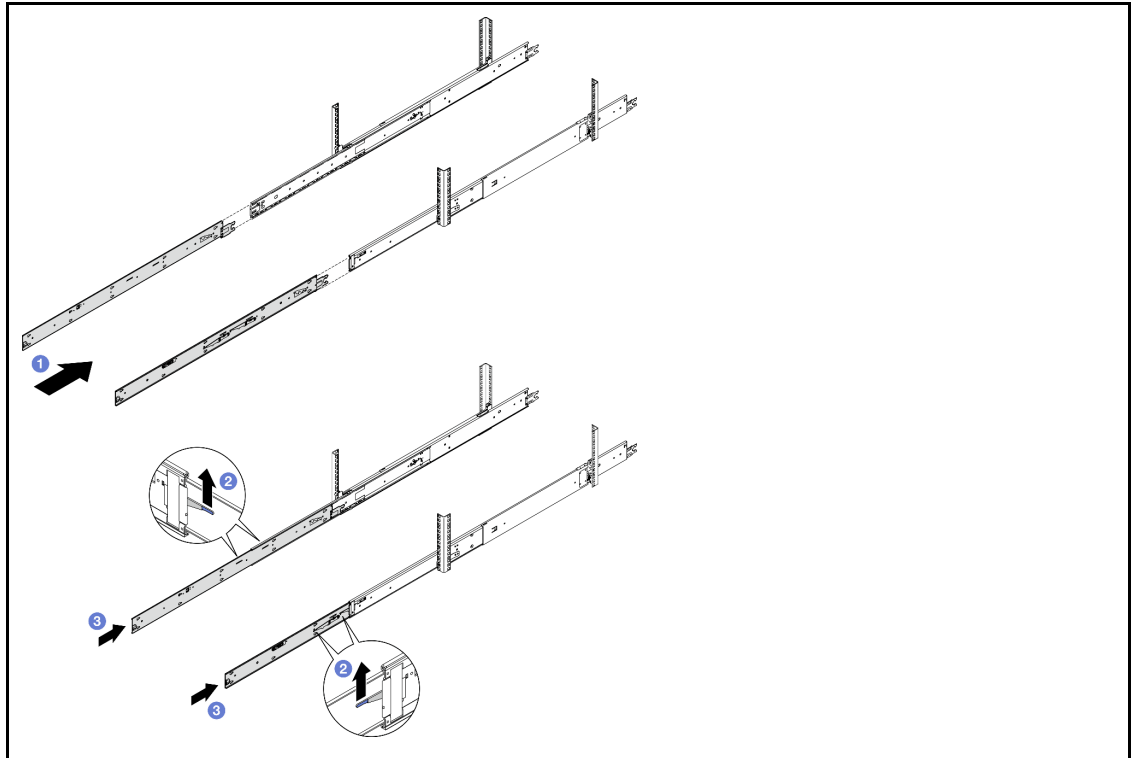
ขั้นตอนที่ 2. ก่อนถอดรางออกจากแร็ค มีสองตัวเลือกในการเก็บรางกลับไปเป็นสถานะเก็บเข้าที่จนสุด

ตัวเลือก 1



- 1 ยกสปริงปลดล็อคขึ้น
- 2 เก็บรางกลางเข้าจนสุด
- 3 ทำซ้ำขั้นตอนก่อนหน้าบนรางข้างอื่นๆ

ตัวเลือก 2



① เสียบรางด้านในลงในรางกลางจนกว่าจะสุด

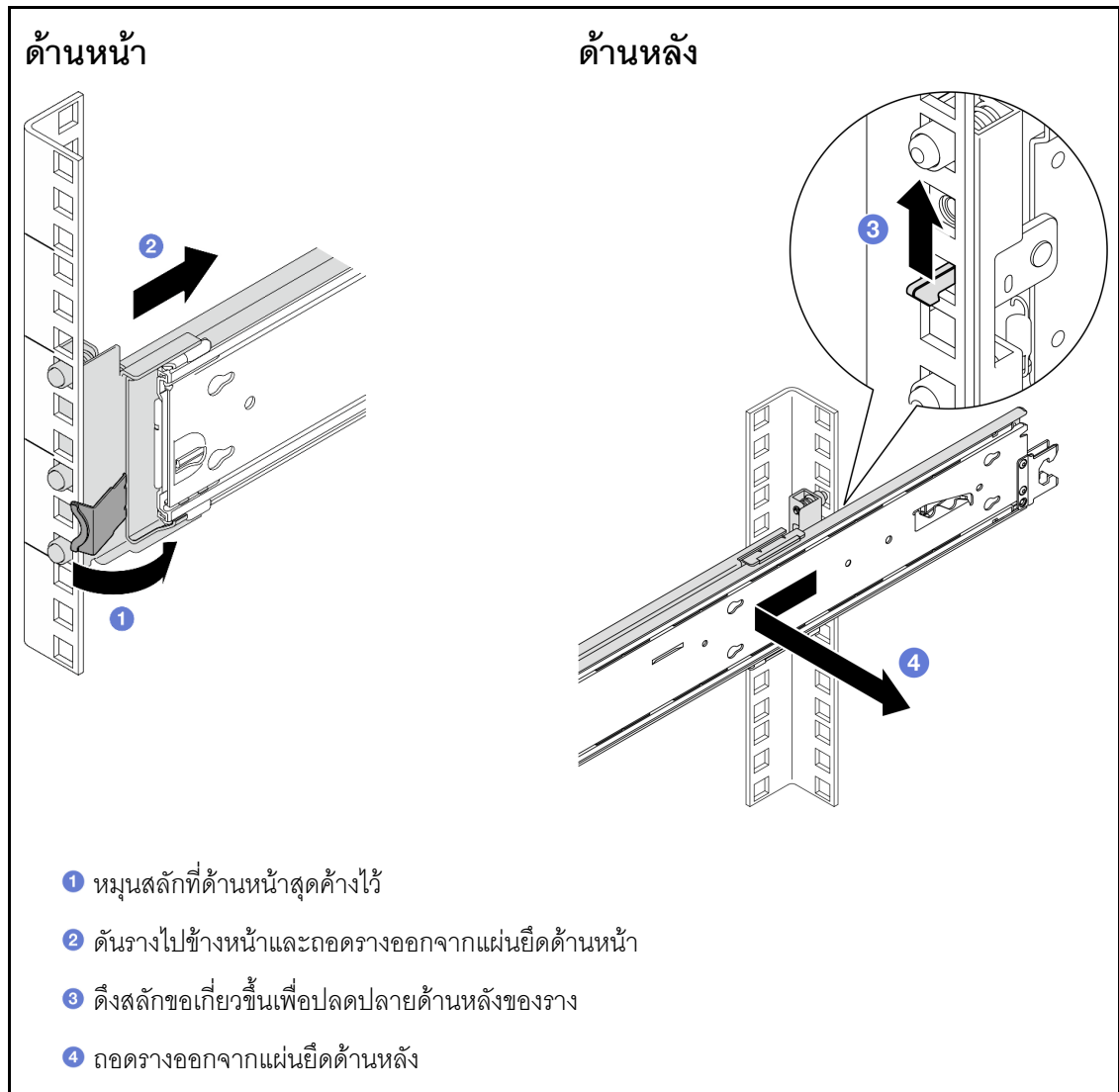
② ยกสลักปลดล็อกขึ้น

ข้อควรพิจารณา: มีสลักล็อกบนรางทั้งหมดสองคู่ ยกคู่ที่สองขึ้นอีกครั้ง

③ ดันรางด้านในเข้าไปจนสุด

④ ทำซ้ำขั้นตอนก่อนหน้าบนรางข้างอื่นๆ

ขั้นตอนที่ 3. ถอดรางออกจากแร็ค



หลังจากดำเนินการเสร็จ

1. ติดตั้งชิ้นส่วนที่เปลี่ยนทดแทน ดูคำแนะนำใน คู่มือการติดตั้งราง ที่มาพร้อมกับชุดราง
2. หากคุณได้รับคำแนะนำให้ส่งคืนส่วนประกอบหรืออุปกรณ์เสริม ให้ปฏิบัติตามคำแนะนำที่มาพร้อมบรรจุภัณฑ์ทั้งหมด และให้ใช้บรรจุภัณฑ์ใดๆ ที่ส่งมอบให้กับคุณเพื่อการจัดส่ง

การเปลี่ยนแผ่นกั้นลม

ทำตามคำแนะนำในส่วนนี้เพื่อถอดหรือติดตั้งแผ่นกั้นลม

ถอดแผ่นกั้นลมแผงโปรเซสเซอร์ด้านบน (CPU BD)

ทำตามคำแนะนำในส่วนนี้เพื่อถอดแผ่นกั้นลมแผงโปรเซสเซอร์ด้านบน (CPU BD)

เกี่ยวกับงานนี้

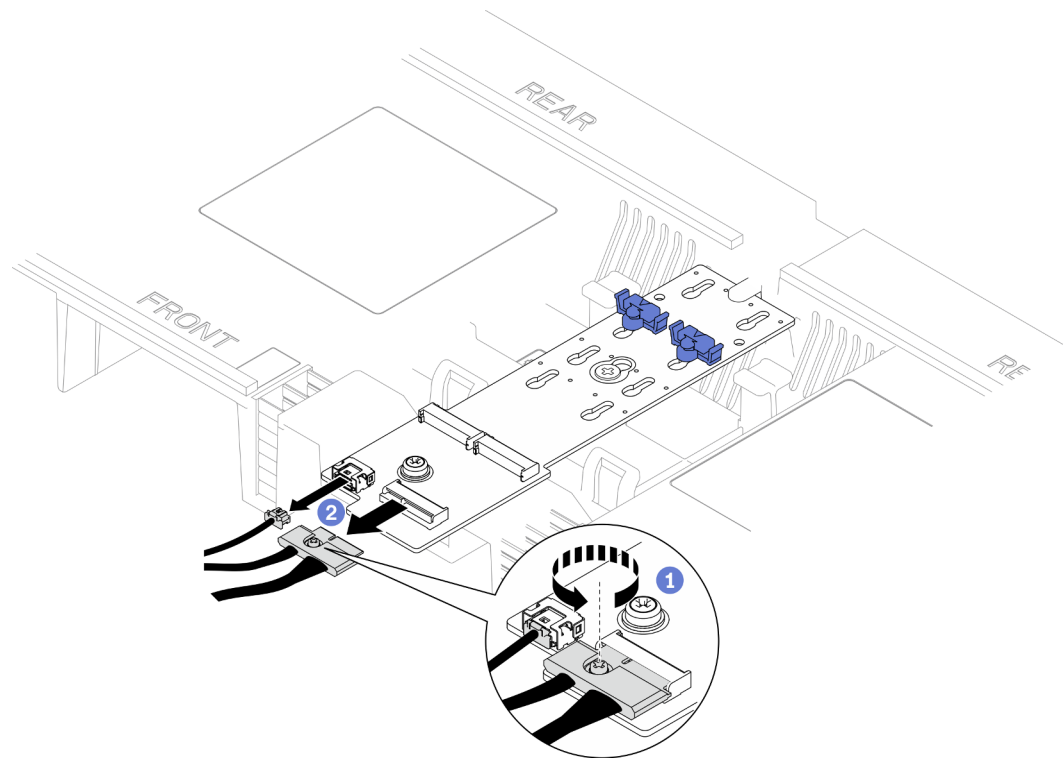
ข้อควรพิจารณา:

- อ่าน “คู่มือการติดตั้ง” บนหน้าที่ 1 และ “รายการตรวจสอบความปลอดภัย” บนหน้าที่ 3 เพื่อให้แน่ใจว่าคุณจะทำงานได้อย่างปลอดภัย
- ปิดเซิร์ฟเวอร์และอุปกรณ์ต่อพ่วง แล้วถอดสายไฟและสายภายนอกทั้งหมดออก ดู “ปิดเซิร์ฟเวอร์” บนหน้าที่ 13
- หากเซิร์ฟเวอร์ติดตั้งอยู่ในแร็ค ให้ถอดเซิร์ฟเวอร์ออกจากแร็ค ดู “ถอดเซิร์ฟเวอร์ออกจากแร็ค” บนหน้าที่ 14
- หากคุณต้องการติดตั้งโมดูลหน่วยความจำภายในเซิร์ฟเวอร์ คุณต้องถอดแผ่นกันลมออกจากเซิร์ฟเวอร์ก่อน

ขั้นตอน

ขั้นตอนที่ 1. ถอดฝาครอบด้านบนด้านหน้า ดู “ถอดฝาครอบด้านบนด้านหน้า” บนหน้าที่ 237

ขั้นตอนที่ 2. ถอดสายออกจากอะแดปเตอร์ชุด M.2



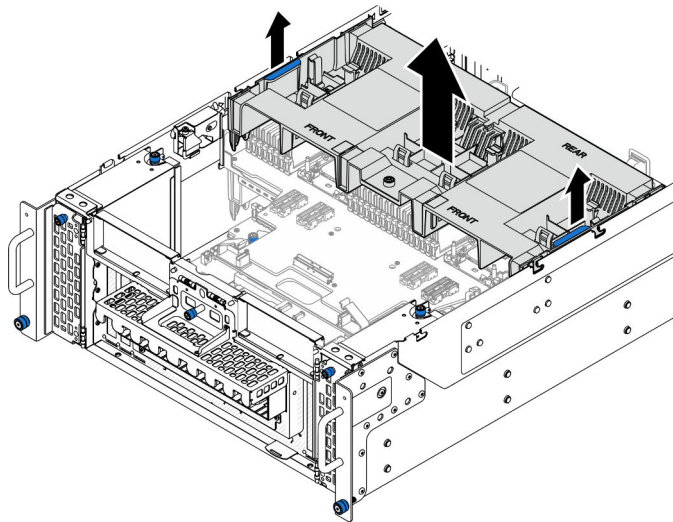
รูปภาพ 9. การถอดสายออกจากอะแดปเตอร์ชุด M.2

- 1 คลายสกรูยึดที่ยึดสายด้วยไขควง
- 2 ถอดสายออกจากอะแดปเตอร์ชุด M.2

ขั้นตอนที่ 3. จดบันทึกการเชื่อมต่อสายก่อน จากนั้นถอดสายที่เดินผ่านแผ่นกั้นลมแผงโปรเซสเซอร์ด้านบน (CPU BD) แล้ววางไว้ด้านข้าง

ขั้นตอนที่ 4. จับที่จับสีน้ำเงินทั้งสองอันบนแผ่นกั้นลมแผงโปรเซสเซอร์ด้านบน (CPU BD) แล้วค่อยๆ ยกออกจากตัวเครื่อง

ข้อควรพิจารณา: เพื่อการระบายความร้อนและการไหลเวียนของอากาศที่เหมาะสม ให้ติดตั้งแผงโปรเซสเซอร์ด้านบน (CPU BD) และแผงโปรเซสเซอร์ด้านล่าง (MB) กลับเข้าที่ก่อนที่จะเปิดเซิร์ฟเวอร์ การใช้งานเซิร์ฟเวอร์โดยที่ถอดแผ่นกั้นลมออกอาจทำให้ส่วนประกอบเซิร์ฟเวอร์เสียหาย



รูปภาพ 10. การถอดแผ่นกั้นลมแผงโปรเซสเซอร์ด้านบน (CPU BD)

หลังจากดำเนินการเสร็จ

1. ติดตั้งชิ้นส่วนที่เปลี่ยนทดแทน ดู “ติดตั้งแผ่นกั้นลมแผงโปรเซสเซอร์ด้านบน (CPU BD)” บนหน้าที่ 39
2. หากคุณได้รับคำแนะนำให้ส่งคืนส่วนประกอบหรืออุปกรณ์เสริม ให้ปฏิบัติตามคำแนะนำที่มาพร้อมบรรจุภัณฑ์ทั้งหมด และให้ใช้บรรจุภัณฑ์ใดๆ ที่ส่งมอบให้กับคุณเพื่อการจัดส่ง

วิดีโอสาธิต

[รับชมขั้นตอนบน YouTube](#)

ติดตั้งแผ่นกั้นลมแผงโปรเซสเซอร์ด้านบน (CPU BD)

ทำตามคำแนะนำในส่วนนี้เพื่อติดตั้งแผ่นกั้นลมแผงโปรเซสเซอร์ด้านบน (CPU BD)

เกี่ยวกับงานนี้

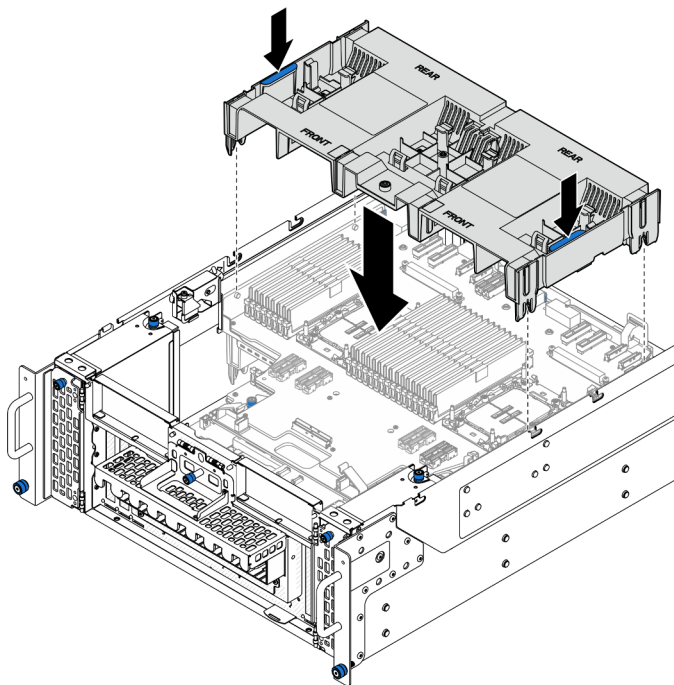
ข้อควรพิจารณา:

- อ่าน “คู่มือการติดตั้ง” บนหน้าที่ 1 และ “รายการตรวจสอบความปลอดภัย” บนหน้าที่ 3 เพื่อให้แน่ใจว่าคุณจะทำงานได้อย่างปลอดภัย
- ปิดเซิร์ฟเวอร์และอุปกรณ์ต่อพ่วง แล้วถอดสายไฟและสายภายนอกทั้งหมดออก ดู “ปิดเซิร์ฟเวอร์” บนหน้าที่ 13
- หากเซิร์ฟเวอร์ติดตั้งอยู่ในแร็ค ให้ถอดเซิร์ฟเวอร์ออกจากแร็ค ดู “ถอดเซิร์ฟเวอร์ออกจากแร็ค” บนหน้าที่ 14
- หากคุณต้องการติดตั้งโมดูลหน่วยความจำภายในเซิร์ฟเวอร์ คุณต้องถอดแผ่นกันลมออกจากเซิร์ฟเวอร์ก่อน
- เพื่อการระบายความร้อนและการไหลเวียนของอากาศที่เหมาะสม ให้ติดตั้งแผงโปรเซสเซอร์ด้านบน (CPU BD) และแผงโปรเซสเซอร์ด้านล่าง (MB) กลับเข้าที่ก่อนที่จะเปิดเซิร์ฟเวอร์ การใช้งานเซิร์ฟเวอร์โดยที่ถอดแผ่นกันลมออกอาจทำให้ส่วนประกอบเซิร์ฟเวอร์เสียหาย

ขั้นตอน

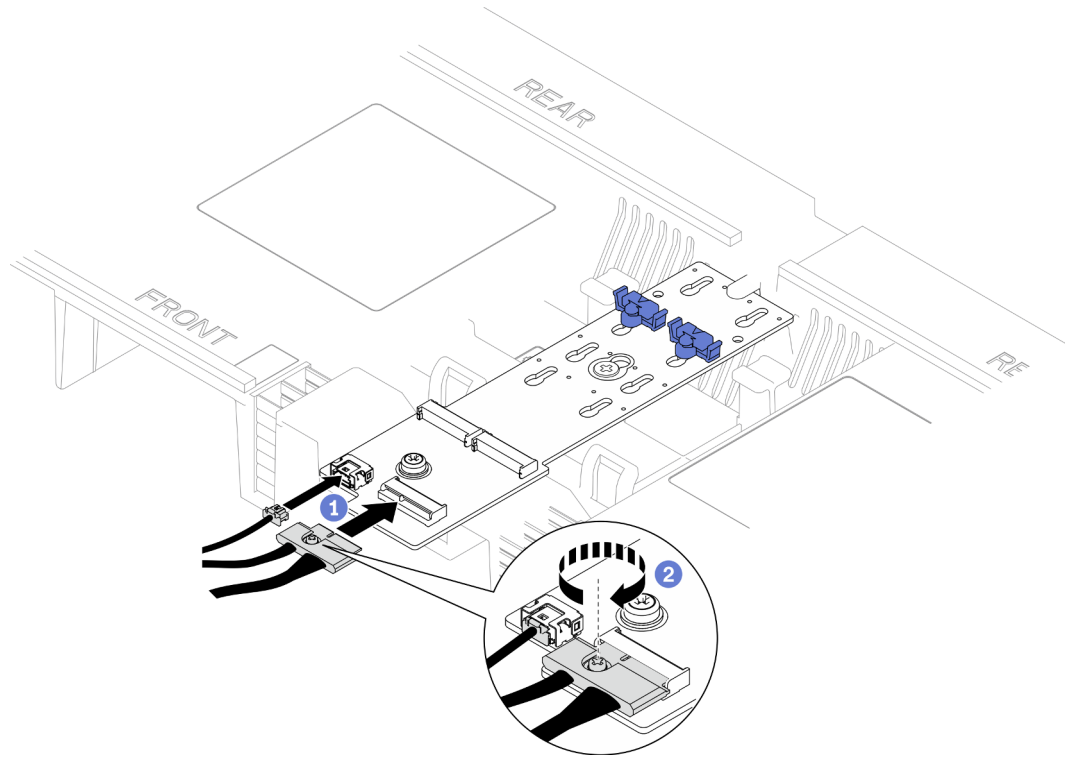
ขั้นตอนที่ 1. จับที่จับสีน้ำเงินทั้งสองและจัดแนวแถบแผ่นกันลมแผงโปรเซสเซอร์ด้านบน (CPU BD) ให้ตรงกับช่องเสียบทั้งสองด้านของตัวเครื่อง จากนั้น วางแผ่นกันลมแผงโปรเซสเซอร์ด้านบน (CPU BD) ลงในตัวเครื่อง

หมายเหตุ: ปิดคลิปปียัดบนปลายของขั้วต่อโมดูลหน่วยความจำแต่ละอัน ก่อนติดตั้งแผ่นกันลมแผงโปรเซสเซอร์ด้านบน (CPU BD) เพื่อให้มีการระบายความร้อนที่เหมาะสม



รูปภาพ 11. การติดตั้งแผ่นกันลมแผงโปรเซสเซอร์ด้านบน (CPU BD)

- ขั้นตอนที่ 2. ดันแผ่นกั้นลมแผงโปรเซสเซอร์ด้านบน (CPU BD) ลงเล็กน้อยจนกว่าจะเข้าที่แน่นดี
- ขั้นตอนที่ 3. เชื่อมต่อสายทั้งหมดที่ถอดออกก่อนหน้าอีกครั้ง และเดินสายผ่านแผ่นกั้นลมแผงโปรเซสเซอร์ด้านบน (CPU BD)
- ขั้นตอนที่ 4. เชื่อมต่อสายเข้ากับอะแดปเตอร์บูต M.2



รูปภาพ 12. การเชื่อมต่อสายเข้ากับอะแดปเตอร์บูต M.2

1. ① เชื่อมต่อสายเข้ากับอะแดปเตอร์บูต M.2
2. ② ขันสกรูยึดให้แน่นด้วยไขควงเพื่อยึดสายเข้ากับอะแดปเตอร์บูต M.2

หลังจากดำเนินการเสร็จ

1. ติดตั้งฝาครอบด้านบนด้านหน้ากลับเข้าที่ ดู “ติดตั้งฝาครอบด้านบนด้านหน้า” บนหน้าที่ 245
2. ดำเนินการเปลี่ยนชิ้นส่วนให้เสร็จสมบูรณ์ ดู “ดำเนินการเปลี่ยนชิ้นส่วนให้เสร็จสมบูรณ์” บนหน้าที่ 269

วิดีโอสาธิต

[รับชมขั้นตอนบน YouTube](#)

ถอดแผ่นกั้นลมแผงโปรเซสเซอร์ส่วนล่าง (MB)

ทำตามคำแนะนำในส่วนนี้เพื่อถอดแผ่นกั้นลมแผงโปรเซสเซอร์ด้านล่าง (MB)

เกี่ยวกับงานนี้

ข้อควรพิจารณา:

- อ่าน “คู่มือการติดตั้ง” บนหน้าที่ 1 และ “รายการตรวจสอบความปลอดภัย” บนหน้าที่ 3 เพื่อให้แน่ใจว่าคุณจะทำงานได้อย่างปลอดภัย
- ปิดเซิร์ฟเวอร์และอุปกรณ์ต่อพ่วง แล้วถอดสายไฟและสายภายนอกทั้งหมดออก ดู “ปิดเซิร์ฟเวอร์” บนหน้าที่ 13
- หากเซิร์ฟเวอร์ติดตั้งอยู่ในแร็ค ให้ถอดเซิร์ฟเวอร์ออกจากแร็ค ดู “ถอดเซิร์ฟเวอร์ออกจากแร็ค” บนหน้าที่ 14
- หากคุณต้องการติดตั้งโมดูลหน่วยความจำภายในเซิร์ฟเวอร์ คุณต้องถอดแผ่นกั้นลมออกจากเซิร์ฟเวอร์ก่อน

ขั้นตอน

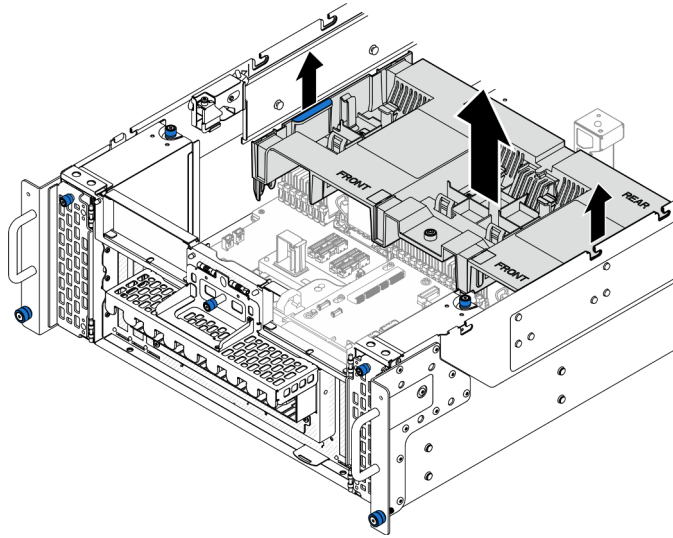
ขั้นตอนที่ 1. เตรียมการสำหรับงานนี้

- a. ถอดฝาครอบด้านบนด้านหน้า ดู “ถอดฝาครอบด้านบนด้านหน้า” บนหน้าที่ 237
- b. ถอดแผ่นกั้นลมแผงโปรเซสเซอร์ด้านบน (CPU BD) ดู “ถอดแผ่นกั้นลมแผงโปรเซสเซอร์ด้านบน (CPU BD)” บนหน้าที่ 37
- c. ถอดแผงโปรเซสเซอร์ด้านบน (CPU BD) ดู “ถอดแผงโปรเซสเซอร์ด้านบน (CPU BD)” บนหน้าที่ 255

ขั้นตอนที่ 2. จดบันทึกการเชื่อมต่อสายก่อน จากนั้นถอดสายที่เดินผ่านแผ่นกั้นลมแผงโปรเซสเซอร์ด้านล่าง (MB) แล้ววางไว้ด้านข้าง

ขั้นตอนที่ 3. จับที่จับสีน้ำเงินทั้งสองอันบนแผ่นกั้นลมแผงโปรเซสเซอร์ด้านล่าง (MB) แล้วค่อยๆ ยกออกจากตัวเครื่อง

ข้อควรพิจารณา: เพื่อการระบายความร้อนและการไหลเวียนของอากาศที่เหมาะสม ให้ติดตั้งแผงโปรเซสเซอร์ด้านบน (CPU BD) และแผงโปรเซสเซอร์ด้านล่าง (MB) กลับเข้าที่ก่อนที่จะเปิดเซิร์ฟเวอร์ การใช้งานเซิร์ฟเวอร์โดยที่ถอดแผ่นกั้นลมออกอาจทำให้ส่วนประกอบเซิร์ฟเวอร์เสียหาย



รูปภาพ 13. การถอดแผ่นกั้นลมแผงโปรเซสเซอร์ส่วนล่าง (MB)

หลังจากดำเนินการเสร็จ

1. ติดตั้งชิ้นส่วนที่เปลี่ยนทดแทน ดู [“ติดตั้งแผ่นกั้นลมแผงโปรเซสเซอร์ส่วนล่าง \(MB\)”](#) บนหน้าที่ 43
2. หากคุณได้รับคำแนะนำให้ส่งคืนส่วนประกอบหรืออุปกรณ์เสริม ให้ปฏิบัติตามคำแนะนำที่มาพร้อมบรรจุภัณฑ์ทั้งหมด และให้ใช้บรรจุภัณฑ์ใดๆ ที่ส่งมอบให้กับคุณเพื่อการจัดส่ง

วิดีโอสาธิต

[รับชมขั้นตอนบน YouTube](#)

ติดตั้งแผ่นกั้นลมแผงโปรเซสเซอร์ส่วนล่าง (MB)

ทำตามคำแนะนำในส่วนนี้เพื่อติดตั้งแผ่นกั้นลมแผงโปรเซสเซอร์ด้านล่าง (MB)

เกี่ยวกับงานนี้

ข้อควรพิจารณา:

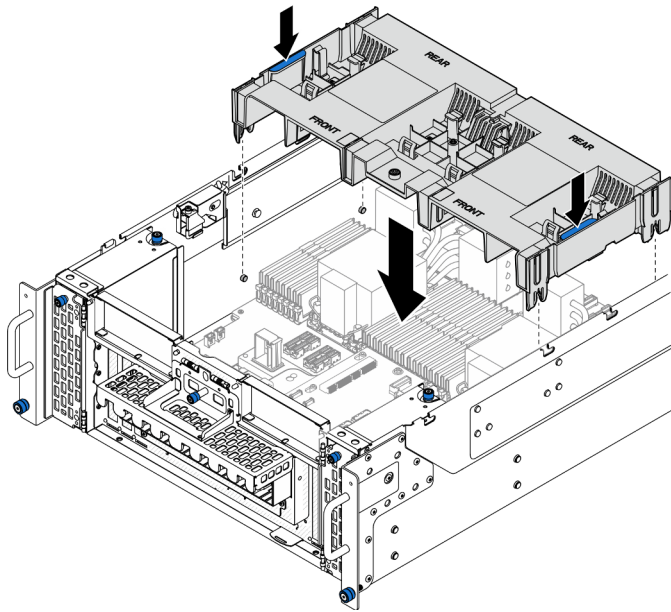
- อ่าน [“คู่มือการติดตั้ง”](#) บนหน้าที่ 1 และ [“รายการตรวจสอบความปลอดภัย”](#) บนหน้าที่ 3 เพื่อให้แน่ใจว่าคุณจะทำงานได้อย่างปลอดภัย
- ปิดเซิร์ฟเวอร์และอุปกรณ์ต่อพ่วง แล้วถอดสายไฟและสายภายนอกทั้งหมดออก ดู [“ปิดเซิร์ฟเวอร์”](#) บนหน้าที่ 13
- หากเซิร์ฟเวอร์ติดตั้งอยู่ในแร็ค ให้ถอดเซิร์ฟเวอร์ออกจากแร็ค ดู [“ถอดเซิร์ฟเวอร์ออกจากแร็ค”](#) บนหน้าที่ 14
- หากคุณต้องการติดตั้งโมดูลหน่วยความจำภายในเซิร์ฟเวอร์ คุณต้องถอดแผ่นกั้นลมออกจากเซิร์ฟเวอร์ก่อน

- เพื่อการระบายความร้อนและการไหลเวียนของอากาศที่เหมาะสม ให้ติดตั้งแผงโปรเซสเซอร์ด้านบน (CPU BD) และแผงโปรเซสเซอร์ด้านล่าง (MB) กลับเข้าที่ก่อนที่จะเปิดเซิร์ฟเวอร์ การใช้งานเซิร์ฟเวอร์โดยที่ถอดแผ่นกันลมออกอาจทำให้ส่วนประกอบเซิร์ฟเวอร์เสียหาย

ขั้นตอน

ขั้นตอนที่ 1. จับที่จับสีน้ำเงินทั้งสองและจัดแนวแถบแผ่นกันลมแผงโปรเซสเซอร์ด้านล่าง (MB) ให้ตรงกับช่องเสียบทั้งสองด้านของตัวเครื่อง จากนั้น วางแผ่นกันลมแผงโปรเซสเซอร์ด้านล่าง (MB) ลงในตัวเครื่อง

หมายเหตุ: ปิดคลิปปัดบนปลายของขั้วต่อโมดูลหน่วยความจำแต่ละอัน ก่อนติดตั้งแผ่นกันลมแผงโปรเซสเซอร์ด้านบน (CPU BD) เพื่อให้มีการระบายความร้อนที่เหมาะสม



รูปภาพ 14. การติดตั้งแผ่นกันลมแผงโปรเซสเซอร์ส่วนล่าง (MB)

ขั้นตอนที่ 2. ดันแผ่นกันลมแผงโปรเซสเซอร์ด้านล่าง (MB) ลงเล็กน้อยจนกว่าจะเข้าที่แน่นดี

ขั้นตอนที่ 3. เชื่อมต่อสายทั้งหมดที่ถอดออกก่อนหน้านี้อีกครั้ง และเดินสายผ่านแผ่นกันลมแผงโปรเซสเซอร์ด้านล่าง (MB)

หลังจากดำเนินการเสร็จ

1. ติดตั้งแผงโปรเซสเซอร์ด้านบน (CPU BD) ดู [“ติดตั้งแผงโปรเซสเซอร์ด้านบน \(CPU BD\)”](#) บนหน้าที่ 263
2. ติดตั้งแผ่นกันลมแผงโปรเซสเซอร์ด้านบน (CPU BD) ดู [“ติดตั้งแผ่นกันลมแผงโปรเซสเซอร์ด้านบน \(CPU BD\)”](#) บนหน้าที่ 39

3. ติดตั้งฝาครอบด้านบนด้านหลังกลับเข้าที่ ดู “ติดตั้งฝาครอบด้านบนด้านหลัง” บนหน้าที่ 245
4. ดำเนินการเปลี่ยนชิ้นส่วนให้เสร็จสมบูรณ์ ดู “ดำเนินการเปลี่ยนชิ้นส่วนให้เสร็จสมบูรณ์” บนหน้าที่ 269

วิดีโอสาริต

[รับชมขั้นตอนบน YouTube](#)

การเปลี่ยนแบตเตอรี่ CMOS (CR2032)

ทำตามคำแนะนำในส่วนนี้เพื่อถอดหรือติดตั้งแบตเตอรี่ CMOS

ถอดแบตเตอรี่ CMOS (CR2032)

ทำตามคำแนะนำในส่วนนี้เพื่อถอดแบตเตอรี่ CMOS

เกี่ยวกับงานนี้

บันทึกย่อต่อไปนี้จะอธิบายข้อมูลที่คุณต้องพิจารณาเมื่อต้องเปลี่ยนแบตเตอรี่:

- Lenovo ได้ออกแบบผลิตภัณฑ์นี้โดยคำนึงถึงความปลอดภัยของคุณ แบตเตอรี่ลิเธียม CMOS จะต้องมีการใช้งานอย่างถูกต้องเพื่อป้องกันอันตรายที่อาจเกิดขึ้น หากคุณเปลี่ยนแบตเตอรี่ CMOS คุณต้องปฏิบัติตามกฎหมายหรือกฎข้อบังคับส่วนท้องถิ่นสำหรับการกำจัดแบตเตอรี่
- หากคุณเปลี่ยนแบตเตอรี่ลิเธียมตัวเดิมกับแบตเตอรี่โลหะหนักหรือแบตเตอรี่ที่มีส่วนประกอบของโลหะหนัก โปรดคำนึงถึงผลกระทบต่อสิ่งแวดล้อมต่อไปนี้ แบตเตอรี่และตัวสะสมไฟฟ้าที่มีโลหะหนักต้องมีการกำจัดโดยแยกออกจากของเสียชุมชนปกติ ผู้ผลิต ผู้จำหน่าย หรือตัวแทนจะรับคืนชิ้นส่วนเหล่านี้โดยไม่คิดค่าใช้จ่ายเพื่อนำไปรีไซเคิลหรือกำจัดด้วยวิธีการที่เหมาะสม
- หลังจากเปลี่ยนแบตเตอรี่ CMOS คุณต้องกำหนดค่าเซิร์ฟเวอร์ใหม่ แล้วรีเซ็ตวันที่และเวลาของระบบ

S002



ข้อควรระวัง:

ปุ่มควบคุมพลังงานบนอุปกรณ์และสวิตช์เปิดเครื่องบนแหล่งจ่ายไฟไม่ได้ตัดกระแสไฟฟ้าที่จ่ายให้กับอุปกรณ์ อุปกรณ์อาจมีสายไฟมากกว่าหนึ่งเส้น หากต้องการตัดกระแสไฟฟ้าจากอุปกรณ์ โปรดตรวจสอบให้แน่ใจว่าได้ถอดสายไฟทั้งหมดออกจากแหล่งพลังงานแล้ว

S004



ข้อควรระวัง:

เมื่อเปลี่ยนแบตเตอรี่ลิเธียม ให้เลือกใช้แบตเตอรี่ที่มีหมายเลขชิ้นส่วนที่ระบุของ Lenovo หรือเทียบเท่าที่ผู้ผลิตแนะนำ หากระบบของคุณมีโมดูลที่มีแบตเตอรี่ลิเธียม ให้เปลี่ยนเฉพาะโมดูลประเภทเดียวกันที่ผลิตจากผู้ผลิตเดิม แบตเตอรี่มีสารลิเธียมและสามารถระเบิดได้หากใช้ จับ หรือกำจัดอย่างไม่เหมาะสม

ห้าม:

- โยน หรือจุ่มลงในน้ำ
- โดนความร้อนสูงเกิน 100°C (212°F)
- ช้อนหรือแยกชิ้นส่วน

กำจัดแบตเตอรี่ตามที่กำหนดโดยกฎหมายหรือกฎข้อบังคับส่วนท้องถิ่น

S005



ข้อควรระวัง:

แบตเตอรี่เป็นแบตเตอรี่ลิเธียมไอออน เพื่อหลีกเลี่ยงการระเบิด ห้ามเผาแบตเตอรี่ เปลี่ยนเฉพาะแบตเตอรี่ที่ได้รับการรับรองเท่านั้น รีไซเคิลหรือทิ้งแบตเตอรี่ตามที่กำหนดโดยกฎข้อบังคับส่วนท้องถิ่น

ข้อควรพิจารณา:

- อ่าน “คู่มือการติดตั้ง” บนหน้าที่ 1 และ “รายการตรวจสอบความปลอดภัย” บนหน้าที่ 3 เพื่อให้แน่ใจว่าคุณจะทำงานได้อย่างปลอดภัย
- ปิดเซิร์ฟเวอร์และอุปกรณ์ต่อพ่วง แล้วถอดสายไฟและสายภายนอกทั้งหมดออก ดู “ปิดเซิร์ฟเวอร์” บนหน้าที่ 13
- ป้องกันการสัมผัสไฟฟ้าสถิตที่อาจทำให้ระบบหยุดการทำงานและสูญเสียข้อมูลได้ ด้วยการเก็บส่วนประกอบที่ไวต่อไฟฟ้าสถิตไว้ในบรรจุภัณฑ์แบบมีการป้องกันไฟฟ้าสถิตจนถึงเวลาทำการติดตั้ง และใช้งานอุปกรณ์เหล่านี้ด้วยสายรัดข้อมือป้องกันการคายประจุไฟฟ้าสถิตหรือระบบเดินสายดินอื่นๆ
- หากเซิร์ฟเวอร์ติดตั้งอยู่ในแร็ค ให้ถอดเซิร์ฟเวอร์ออกจากแร็ค ดู “ถอดเซิร์ฟเวอร์ออกจากราง” บนหน้าที่ 14

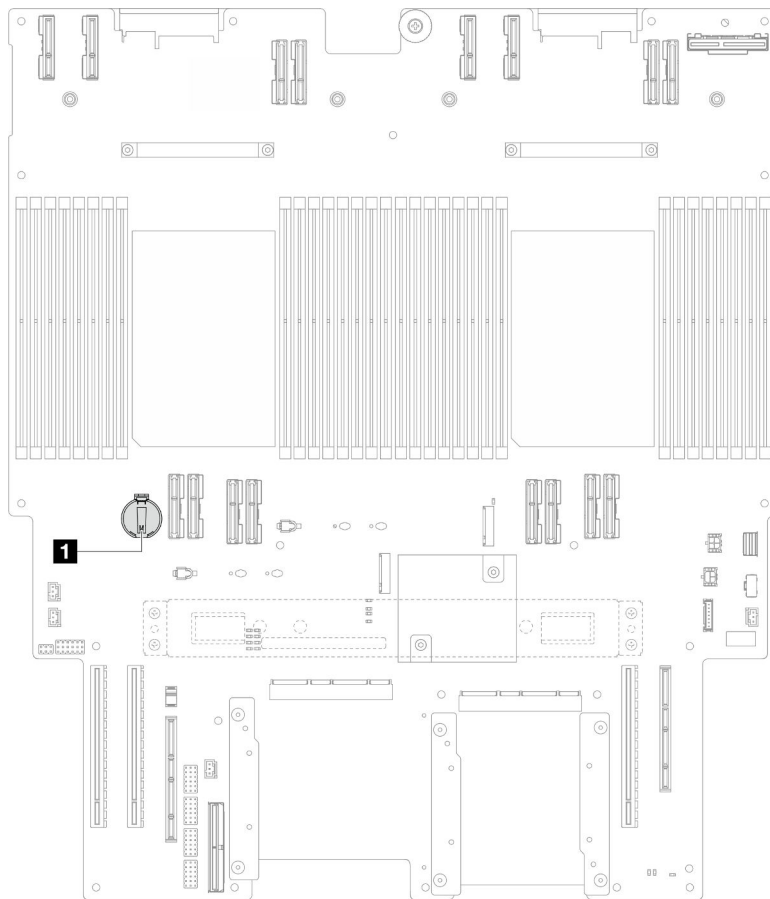
ขั้นตอน

ขั้นตอนที่ 1. เตรียมการสำหรับงานนี้

- ถอดฝาครอบด้านบนด้านหน้า ดู “ถอดฝาครอบด้านบนด้านหน้า” บนหน้าที่ 237
- ถอดแผ่นกั้นลมแผงโปรเซสเซอร์ด้านบน (CPU BD) ดู “ถอดแผ่นกั้นลมแผงโปรเซสเซอร์ด้านบน (CPU BD)” บนหน้าที่ 37
- ถอดแผงโปรเซสเซอร์ด้านบน (CPU BD) ดู “ถอดแผงโปรเซสเซอร์ด้านบน (CPU BD)” บนหน้าที่ 255

ขั้นตอนที่ 2. ค้นหาแบตเตอรี่ CMOS บนแผงโปรเซสเซอร์ด้านล่าง (MB)

หมายเหตุ: แบตเตอรี่ CMOS ใช้กับแผงโปรเซสเซอร์ด้านล่าง (MB) ของตัวเครื่องหลักเท่านั้น



รูปภาพ 15. ตำแหน่งของแบตเตอรี่ CMOS

1 ตำแหน่งของแบตเตอรี่ CMOS

ขั้นตอนที่ 3. ค่อยๆ กดแกนทางด้านข้างของแบตเตอรี่ CMOS ตามภาพ แล้วหมุนแบตเตอรี่ออกจากช่องเพื่อถอดออก

ข้อควรพิจารณา: หลีกเลี่ยงการออกแรงกับแบตเตอรี่ CMOS มากเกินไป เนื่องจากอาจทำให้ช่องเสียบบนแผงโปรเซสเซอร์ด้านล่าง (MB) และทำให้ต้องเปลี่ยนแผงโปรเซสเซอร์ด้านล่าง (MB)



หลังจากดำเนินการเสร็จ

1. ติดตั้งชิ้นส่วนที่เปลี่ยนทดแทน ดู “ติดตั้งแบตเตอรี่ CMOS (CR2032)” บนหน้าที่ 48
2. กำจัดแบตเตอรี่ CMOS ตามที่กำหนดโดยกฎหมายหรือกฎข้อบังคับส่วนท้องถิ่น

วิดีโอสาธิต

[รับชมขั้นตอนบน YouTube](#)

ติดตั้งแบตเตอรี่ CMOS (CR2032)

ทำตามคำแนะนำในส่วนนี้เพื่อติดตั้งแบตเตอรี่ CMOS

เกี่ยวกับงานนี้

- เมื่อเปลี่ยนแบตเตอรี่ CMOS คุณต้องเปลี่ยนกับแบตเตอรี่ CMOS อื่นที่เป็นประเภทเดียวกันจากผู้ผลิตรายเดียวกัน
- หลังจากเปลี่ยนแบตเตอรี่ CMOS คุณต้องกำหนดค่าเซิร์ฟเวอร์ใหม่ แล้วรีเซ็ตวันที่และเวลาของระบบ
- เพื่อป้องกันอันตรายที่อาจเกิดขึ้น ให้อ่านและปฏิบัติตามคำชี้แจงด้านความปลอดภัยต่อไปนี้

S002



ข้อควรระวัง:

ปุ่มควบคุมพลังงานบนอุปกรณ์และสวิตช์เปิดเครื่องบนแหล่งจ่ายไฟไม่ได้ตัดกระแสไฟฟ้าที่จ่ายให้กับอุปกรณ์ อุปกรณ์อาจมีสายไฟมากกว่าหนึ่งเส้น หากต้องการตัดกระแสไฟฟ้าจากอุปกรณ์ โปรดตรวจสอบให้แน่ใจว่าได้ถอดสายไฟทั้งหมดออกจากแหล่งพลังงานแล้ว

S004



ข้อควรระวัง:

เมื่อเปลี่ยนแบตเตอรี่ลิเธียม ให้เลือกใช้แบตเตอรี่ที่มีหมายเลขชิ้นส่วนที่ระบุของ Lenovo หรือเทียบเท่าที่ผู้ผลิตแนะนำ หากระบบของคุณมีโมดูลที่มีแบตเตอรี่ลิเธียม ให้เปลี่ยนเฉพาะโมดูลประเภทเดียวกันที่ผลิตจากผู้ผลิตเดิม แบตเตอรี่มีสารลิเธียมและสามารถระเบิดได้หากใช้ จับ หรือกำจัดอย่างไม่เหมาะสม

ห้าม:

- โยน หรือจุ่มลงในน้ำ
- โดนความร้อนสูงเกิน 100°C (212°F)
- ซ่อมหรือแยกชิ้นส่วน

กำจัดแบตเตอรี่ตามที่กำหนดโดยกฎหมายหรือกฎข้อบังคับส่วนท้องถิ่น

S005



ข้อควรระวัง:

แบตเตอรี่เป็นแบตเตอรี่ลิเธียมไอออน เพื่อหลีกเลี่ยงการระเบิด ห้ามเผาแบตเตอรี่ เปลี่ยนเฉพาะแบตเตอรี่ที่ได้รับการรับรองเท่านั้น รีไซเคิลหรือทิ้งแบตเตอรี่ตามที่กำหนดโดยกฎข้อบังคับส่วนท้องถิ่น

ข้อควรพิจารณา:

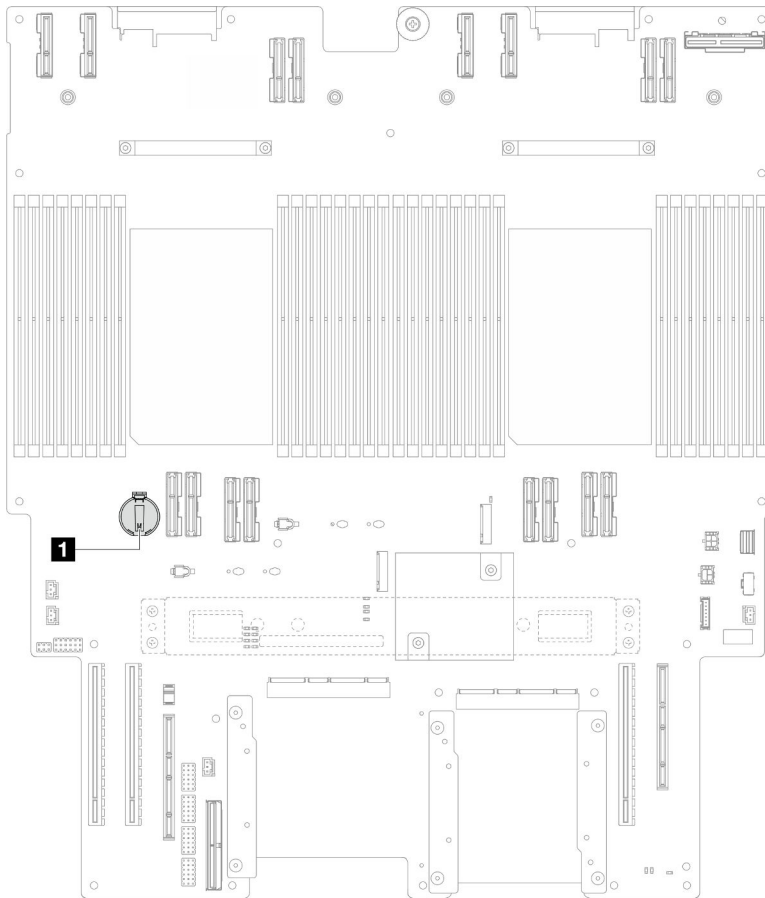
- อ่าน “คู่มือการติดตั้ง” บนหน้าที่ 1 และ “รายการตรวจสอบความปลอดภัย” บนหน้าที่ 3 เพื่อให้แน่ใจว่าคุณจะทำงานได้อย่างปลอดภัย
- ปิดเซิร์ฟเวอร์และอุปกรณ์ต่อพ่วง แล้วถอดสายไฟและสายภายนอกทั้งหมดออก ดู “ปิดเซิร์ฟเวอร์” บนหน้าที่ 13
- ป้องกันการสัมผัสไฟฟ้าสถิตที่อาจทำให้ระบบหยุดการทำงานและสูญเสียข้อมูลได้ ด้วยการเก็บส่วนประกอบที่ไวต่อไฟฟ้าสถิตไว้ในบรรจุภัณฑ์แบบมีการป้องกันไฟฟ้าสถิตจนถึงเวลาทำการติดตั้ง และใช้งานอุปกรณ์เหล่านี้ด้วยสายรัดข้อมือป้องกันการคายประจุไฟฟ้าสถิตหรือระบบเดินสายดินอื่นๆ
- หากเซิร์ฟเวอร์ติดตั้งอยู่ในแร็ค ให้ถอดเซิร์ฟเวอร์ออกจากแร็ค ดู “ถอดเซิร์ฟเวอร์ออกจากแร็ค” บนหน้าที่ 14

หมายเหตุ: ปฏิบัติตามคำแนะนำในการใช้งานและติดตั้งพิเศษที่มากับแบตเตอรี่ที่มีการเปลี่ยน

ขั้นตอน

ขั้นตอนที่ 1. ค้นหาแบตเตอรี่ CMOS บนแผงโปรเซสเซอร์ด้านล่าง (MB)

หมายเหตุ: แบตเตอรี่ CMOS ใช้กับแผงโปรเซสเซอร์ด้านล่าง (MB) ของตัวเครื่องหลักเท่านั้น

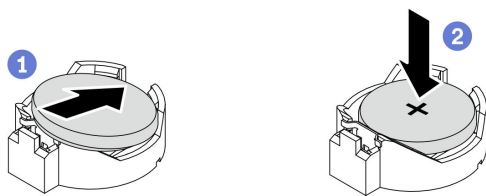


รูปภาพ 16. ตำแหน่งของแบตเตอรี่ CMOS

1 ตำแหน่งของแบตเตอรี่ CMOS

ขั้นตอนที่ 2. นำบรรจุภัณฑ์แบบมีการป้องกันไฟฟ้าสถิตที่มีชิ้นส่วนใหม่ไปแตะที่พื้นผิวโลหะที่ไม่ทาสีที่ด้านนอกของเซิร์ฟเวอร์ แล้วจึงนำชิ้นส่วนใหม่ออกจากบรรจุภัณฑ์ และวางลงบนพื้นผิวป้องกันไฟฟ้าสถิต

ขั้นตอนที่ 3. วางแบตเตอรี่ CMOS ลงบนด้านบนของช่องเสียบที่มีสัญลักษณ์บวก (+) หงายขึ้น และกดแบตเตอรี่ลงในช่องเสียบจนกว่าจะคลิกเข้าที่



รูปภาพ 17. การติดตั้งแบตเตอรี่ CMOS

หลังจากดำเนินการเสร็จ

1. ติดตั้งแผงโปรเซสเซอร์ด้านบน (CPU BD) ดู “ติดตั้งแผงโปรเซสเซอร์ด้านบน (CPU BD)” บนหน้าที่ 263
2. ติดตั้งแผ่นกั้นลมแผงโปรเซสเซอร์ด้านบน (CPU BD) ดู “ติดตั้งแผ่นกั้นลมแผงโปรเซสเซอร์ด้านบน (CPU BD)” บนหน้าที่ 39
3. ติดตั้งฝาครอบด้านบนด้านหน้ากลับเข้าที่ ดู “ติดตั้งฝาครอบด้านบนด้านหน้า” บนหน้าที่ 245
4. ดำเนินการเปลี่ยนชิ้นส่วนให้เสร็จสมบูรณ์ ดู “ดำเนินการเปลี่ยนชิ้นส่วนให้เสร็จสมบูรณ์” บนหน้าที่ 269
5. ใช้ Setup Utility เพื่อตั้งวันที่ เวลา และรหัสผ่าน

หมายเหตุ: หลังจากที่ติดตั้งแบตเตอรี่ CMOS คุณต้องกำหนดค่าเซิร์ฟเวอร์ใหม่ แล้วรีเซ็ตวันที่และเวลาของระบบ

วิดีโอสาธิต

[รับชมขั้นตอนบน YouTube](#)

การเปลี่ยนไดรฟ์

ทำตามคำแนะนำในส่วนนี้เพื่อถอดหรือติดตั้งไดรฟ์

ถอดไดรฟ์แบบ Hot-swap

ทำตามคำแนะนำในส่วนนี้เพื่อถอดไดรฟ์แบบ Hot-swap

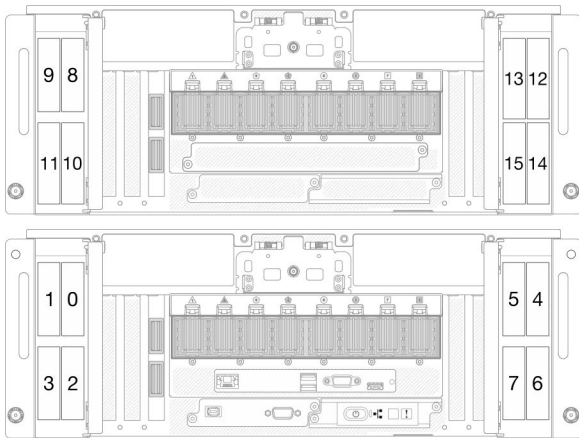
เกี่ยวกับงานนี้

ข้อควรพิจารณา:

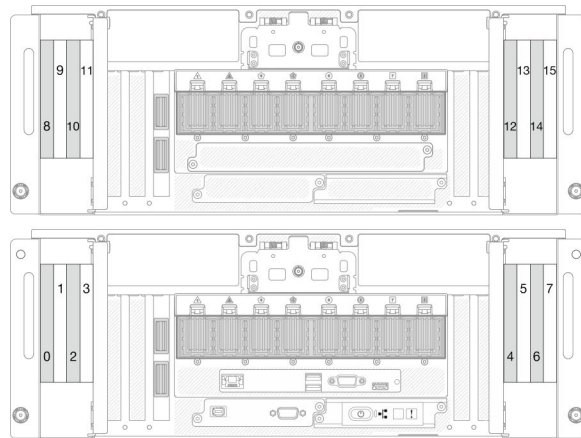
- อ่าน “คู่มือการติดตั้ง” บนหน้าที่ 1 และ “รายการตรวจสอบความปลอดภัย” บนหน้าที่ 3 เพื่อให้แน่ใจว่าคุณจะทำงานได้อย่างปลอดภัย

- ป้องกันการสัมผัสไฟฟ้าสถิตที่อาจทำให้ระบบหยุดการทำงานและสูญเสียข้อมูลได้ ด้วยการเก็บส่วนประกอบที่ไวต่อไฟฟ้าสถิตไว้ในบรรจุภัณฑ์แบบมีการป้องกันไฟฟ้าสถิตจนถึงเวลาทำการติดตั้ง และใช้งานอุปกรณ์เหล่านี้ด้วยสายรัดข้อมือป้องกันการคายประจุไฟฟ้าสถิตหรือระบบเดินสายดินอื่นๆ
- เพื่อให้แน่ใจว่ามีภาระระบายความร้อนของระบบอย่างเพียงพอ อย่าใช้งานเซิร์ฟเวอร์นานมากกว่าสองนาทิจนโดยไม่มีไดรฟ์หรือแผงครอบติดตั้งอยู่ในช่องใส่แต่ละช่อง
- หากจะต้องถอดไดรฟ์โซลิดสเตต NVMe ออกอย่างน้อยหนึ่งตัว ขอแนะนำให้ปิดใช้งานผ่านระบบปฏิบัติการก่อน
- ก่อนที่จะถอดหรือเปลี่ยนไดรฟ์ ตัวควบคุมไดรฟ์ รวมถึงตัวควบคุมที่รวมอยู่บนแผงโปรเซสเซอร์ด้านบน (CPU BD) หรือแผงโปรเซสเซอร์ด้านล่าง (MB), แบ็คเพลนไดรฟ์ หรือสายไดรฟ์ ให้สำรองข้อมูลที่สำคัญทั้งหมดที่เก็บอยู่บนไดรฟ์ก่อน
- ก่อนที่จะถอดส่วนประกอบใดๆ ของอาร์เรย์ RAID (ไดรฟ์ การ์ด RAID ฯลฯ) ให้สำรองข้อมูลการกำหนดค่า RAID ทั้งหมด

หมายเหตุ: ตรวจสอบให้แน่ใจว่าคุณมีแผงครอบช่องใส่ไดรฟ์ หากช่องใส่ไดรฟ์บางช่องต้องว่างเปล่าหลังการถอด



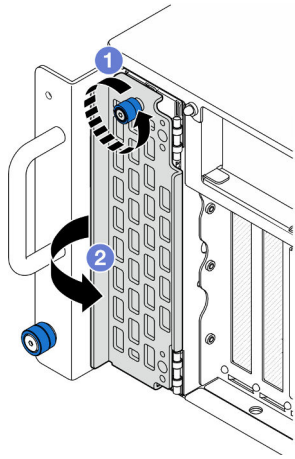
รูปภาพ 18. หมายเลขช่องใส่ไดรฟ์ขนาด 2.5 นิ้ว



รูปภาพ 19. การกำหนดหมายเลขช่องใส่ไดรฟ์ E3.S

ขั้นตอน

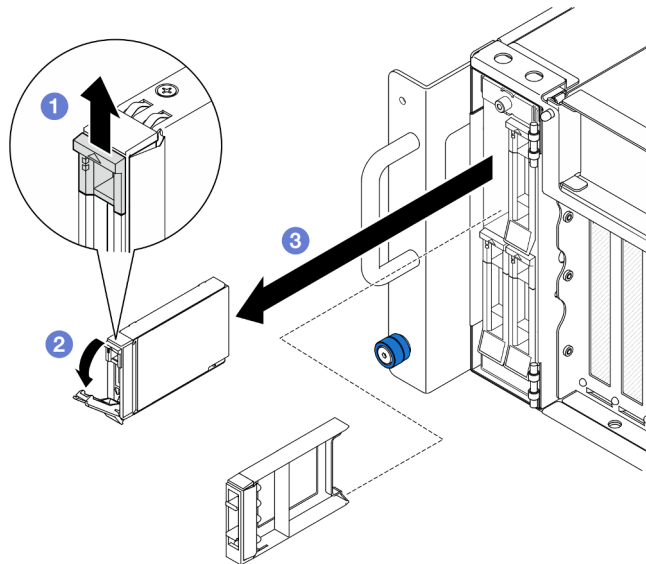
ขั้นตอนที่ 1. เปิดฝาไดรฟ์



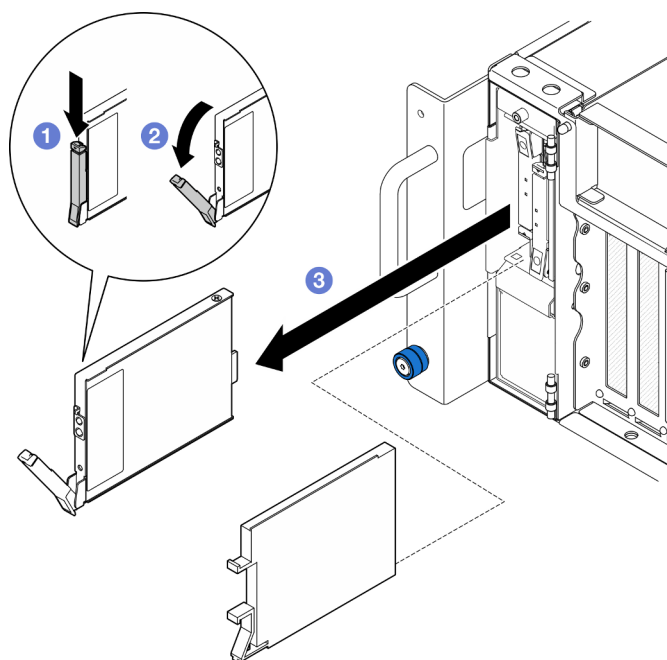
รูปภาพ 20. การเปิดฝาไดรฟ์

- a. ❶ คลายตะปูควง หากจำเป็น ให้ใช้ไขควง
- b. ❷ จับตะปูควงแล้วเปิดฝาไดรฟ์

ขั้นตอนที่ 2. ถอดไดรฟ์



รูปภาพ 21. การถอดไดรฟ์ขนาด 2.5 นิ้ว



รูปภาพ 22. การถอดไดรฟ์ E3.S

หมายเหตุ: ที่จับถาดไดรฟ์ E3.S เปิดในทิศทางที่แตกต่างกัน ขึ้นอยู่กับตำแหน่งของไดรฟ์ E3.S

- a. ❶ เลื่อนสลักปลดล็อกเพื่อเปิดที่จับถาด
- b. ❷ ที่จับถาดจัดเก็บจะเปิดออกโดยอัตโนมัติ
- c. ❸ จับและดึงที่จับขึ้นเพื่อถอดไดรฟ์ออกจากช่องใส่ไดรฟ์

หลังจากดำเนินการเสร็จ

1. ติดตั้งชิ้นส่วนที่เปลี่ยนทดแทนหรือแผงครอบ ดู “ติดตั้งไดรฟ์แบบ Hot-swap” บนหน้าที่ 54
2. หากคุณได้รับคำแนะนำให้ส่งคืนส่วนประกอบหรืออุปกรณ์เสริม ให้ปฏิบัติตามคำแนะนำที่มาพร้อมบรรจุภัณฑ์ทั้งหมด และให้ใช้บรรจุภัณฑ์ใดๆ ที่ส่งมอบให้กับคุณเพื่อการจัดส่ง

วิดีโอสาธิต

[รับชมขั้นตอนบน YouTube](#)

ติดตั้งไดรฟ์แบบ Hot-swap

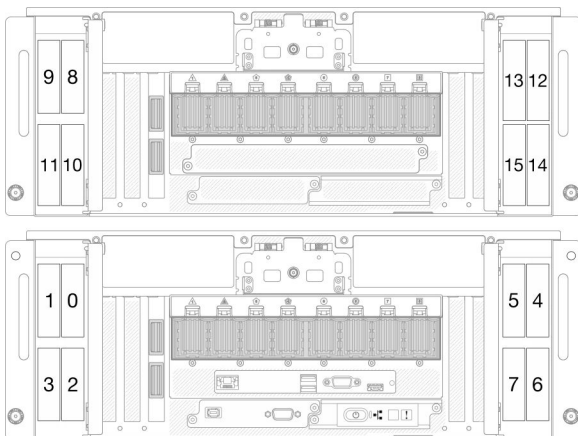
ทำตามคำแนะนำในส่วนนี้เพื่อติดตั้งไดรฟ์แบบ Hot-swap

เกี่ยวกับงานนี้

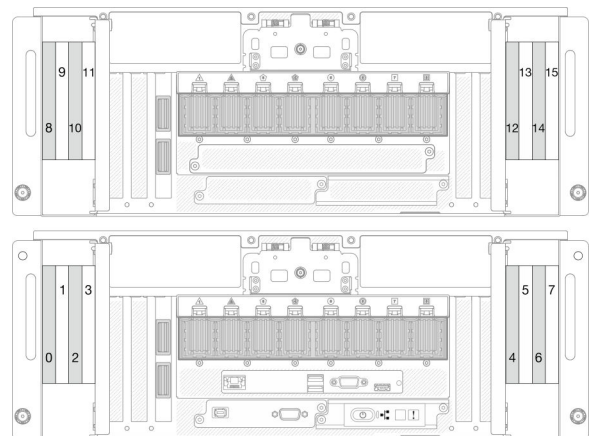
ข้อควรพิจารณา:

- อ่าน “คู่มือการติดตั้ง” บนหน้าที่ 1 และ “รายการตรวจสอบความปลอดภัย” บนหน้าที่ 3 เพื่อให้แน่ใจว่าคุณจะทำงานได้อย่างปลอดภัย
- ป้องกันการสัมผัสไฟฟ้าสถิตที่อาจทำให้ระบบหยุดการทำงานและสูญเสียข้อมูลได้ ด้วยการเก็บส่วนประกอบที่ไวต่อไฟฟ้าสถิตไว้ในบรรจุภัณฑ์แบบมีการป้องกันไฟฟ้าสถิตจนถึงเวลาทำการติดตั้ง และใช้งานอุปกรณ์เหล่านี้ด้วยสายรัดข้อมือป้องกันการคายประจุไฟฟ้าสถิตหรือระบบเดินสายดินอื่นๆ
- เพื่อให้แน่ใจว่ามีการระบายความร้อนของระบบอย่างเพียงพอ อย่าใช้งานเซิร์ฟเวอร์นานกว่าสองนาทิจนโดยไม่มีไดรฟ์หรือแผงครอบช่องใส่ไดรฟ์ติดตั้งอยู่ในช่องใส่แต่ละช่อง
- ก่อนจะถอดหรือเปลี่ยนไดรฟ์ ตัวควบคุมไดรฟ์ รวมถึงตัวควบคุมที่รวมอยู่บนแผงโปรเซสเซอร์ด้านบน (CPU BD) หรือแผงโปรเซสเซอร์ด้านล่าง (MB), แบ็คเพลนไดรฟ์ หรือสายไดรฟ์ ให้สำรองข้อมูลที่สำคัญทั้งหมดที่เก็บอยู่บนไดรฟ์ก่อน
- ก่อนที่จะถอดส่วนประกอบใดๆ ของอาร์เรย์ RAID (ไดรฟ์ การ์ด RAID ฯลฯ) ให้สำรองข้อมูลการกำหนดค่า RAID ทั้งหมด

หมายเหตุ: สำหรับรายชื่ออุปกรณ์เสริมที่รองรับสำหรับเซิร์ฟเวอร์นี้ ดูที่ <https://serverproven.lenovo.com>



รูปภาพ 23. หมายเลขช่องใส่ไดรฟ์ขนาด 2.5 นิ้ว



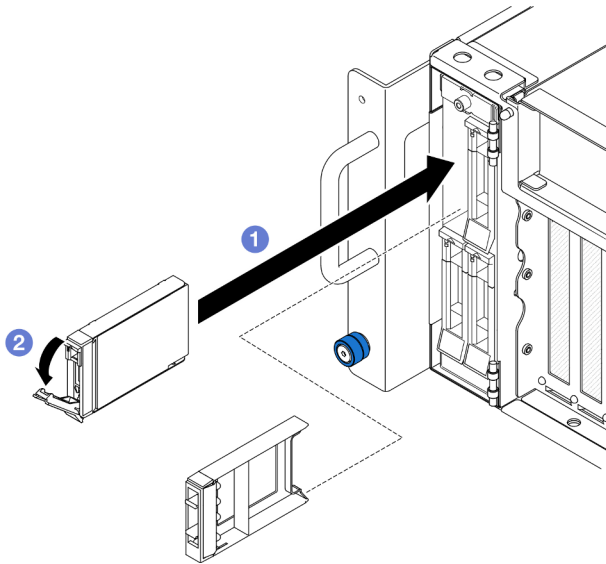
รูปภาพ 24. การกำหนดหมายเลขช่องใส่ไดรฟ์ E3.S

การดาวน์โหลดเฟิร์มแวร์และไดรเวอร์: คุณอาจต้องอัปเดตเฟิร์มแวร์หรือไดรเวอร์หลังจากเปลี่ยนส่วนประกอบ

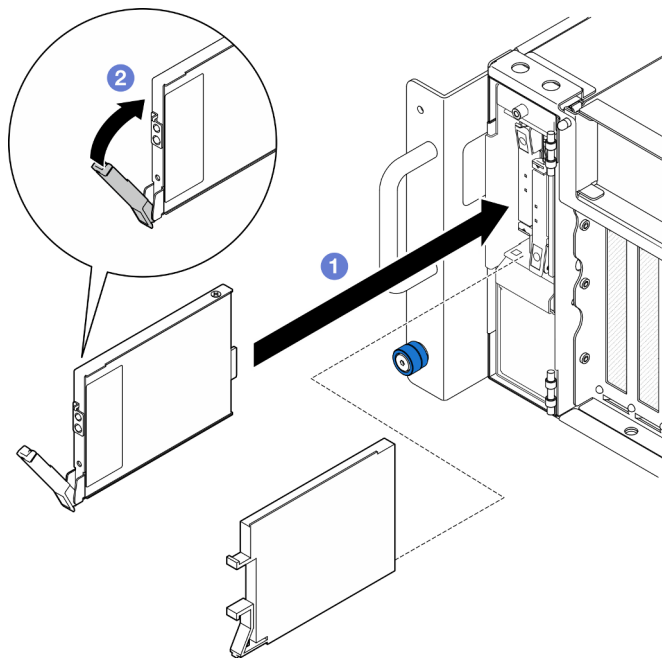
- ไปที่ <https://datacentersupport.lenovo.com/products/servers/thinksystem/sr950v3/7dc4/downloads/driver-list/> เพื่อดูข้อมูลการอัปเดตเฟิร์มแวร์และไดรเวอร์ล่าสุดของเซิร์ฟเวอร์ของคุณ
- ไปที่ “ปรับปรุงเฟิร์มแวร์” ใน คู่มือผู้ใช้ หรือ คู่มือการกำหนดค่าระบบ สำหรับข้อมูลเพิ่มเติมเกี่ยวกับเครื่องมืออัปเดตเฟิร์มแวร์

ขั้นตอน

- ขั้นตอนที่ 1. นำบรรจุภัณฑ์แบบมีการป้องกันไฟฟ้าสถิตที่มีชิ้นส่วนใหม่ไปแตะที่พื้นผิวโลหะที่ไม่ทาสีที่ด้านนอกของเซิร์ฟเวอร์ แล้วจึงนำชิ้นส่วนใหม่ออกจากบรรจุภัณฑ์ และวางลงบนพื้นผิวป้องกันไฟฟ้าสถิต
- ขั้นตอนที่ 2. หากมีการติดตั้งแผงครอบในช่องใส่ไดรฟ์ ให้ถอดออก
- ขั้นตอนที่ 3. ติดตั้งไดรฟ์



รูปภาพ 25. การติดตั้งไดรฟ์ขนาด 2.5 นิ้ว

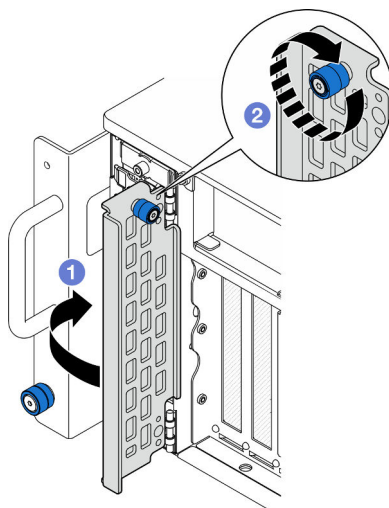


รูปภาพ 26. การติดตั้งไดรฟ์ E3.S

หมายเหตุ: ที่จับถาดไดรฟ์ E3.S เปิดในทิศทางที่แตกต่างกัน ขึ้นอยู่กับตำแหน่งของไดรฟ์ E3.S

- a. ❶ ตรวจสอบให้แน่ใจว่าที่จับถาดอยู่ในตำแหน่งเปิด เลื่อนไดรฟ์เข้าไปในช่องใส่ไดรฟ์ และดันจนกว่าไดรฟ์จะหยุด
- b. ❷ หมุนที่จับกลับไปที่ตำแหน่งล็อก

ขั้นตอนที่ 4. ปิดฝาไดรฟ์



รูปภาพ 27. การปิดฝาไดรฟ์

- a. ① จับตะปูควงแล้วปิดฝาไดรฟ์
- b. ② ขันตะปูควงที่ฝาไดรฟ์ หากจำเป็น ให้ใช้ไขควง

หลังจากดำเนินการเสร็จ

1. ตรวจสอบ LED แสดงสถานะไดรฟ์เพื่อตรวจสอบว่าไดรฟ์กำลังทำงานอย่างถูกต้อง
 - หาก LED สีเหลืองติดสว่างอย่างต่อเนื่อง แสดงว่าไดรฟ์ทำงานผิดปกติ และต้องเปลี่ยน
 - หาก LED สีเขียวกะพริบ แสดงว่าไดรฟ์กำลังทำงานปกติ

หมายเหตุ: หากมีการกำหนดค่าเซิร์ฟเวอร์สำหรับการทำงานของ RAID ผ่านอะแดปเตอร์ ThinkSystem RAID คุณอาจต้องกำหนดค่าดิสก์อาร์เรย์ของคุณใหม่หลังจากติดตั้งไดรฟ์ โปรดดูเอกสารที่มาพร้อมกับอะแดปเตอร์ ThinkSystem RAID สำหรับข้อมูลเพิ่มเติมเกี่ยวกับการทำงานของ RAID และคำแนะนำฉบับสมบูรณ์สำหรับการใช้งานอะแดปเตอร์ ThinkSystem RAID

2. หากช่องใส่ไดรฟ์ใดว่าง ให้ใส่แผงครอบช่องใส่ไดรฟ์ลงไป

วิดีโอสาธิต

[รับชมขั้นตอนบน YouTube](#)

การเปลี่ยนแบ็คเพลนไดรฟ์

ทำตามคำแนะนำในส่วนนี้เพื่อถอดหรือติดตั้งแบ็คเพลนไดรฟ์

ถอดแบ็คเพลนไดรฟ์

ทำตามคำแนะนำในส่วนนี้เพื่อถอดแบ็คเพลนไดรฟ์

เกี่ยวกับงานนี้

ข้อควรพิจารณา:

- อ่าน “คู่มือการติดตั้ง” บนหน้าที่ 1 และ “รายการตรวจสอบความปลอดภัย” บนหน้าที่ 3 เพื่อให้แน่ใจว่าคุณจะทำงานได้อย่างปลอดภัย
- ปิดเซิร์ฟเวอร์และอุปกรณ์ต่อพ่วง แล้วถอดสายไฟและสายภายนอกทั้งหมดออก ดู “ปิดเซิร์ฟเวอร์” บนหน้าที่ 13
- ป้องกันการสัมผัสไฟฟ้าสถิตที่อาจทำให้ระบบหยุดการทำงานและสูญเสียข้อมูลได้ ด้วยการเก็บส่วนประกอบที่ไวต่อไฟฟ้าสถิตไว้ในบรรจุภัณฑ์แบบมีการป้องกันไฟฟ้าสถิตจนถึงเวลาทำการติดตั้ง และใช้งานอุปกรณ์เหล่านี้ด้วยสายรัดข้อมือป้องกันการคายประจุไฟฟ้าสถิตหรือระบบเดินสายดินอื่นๆ

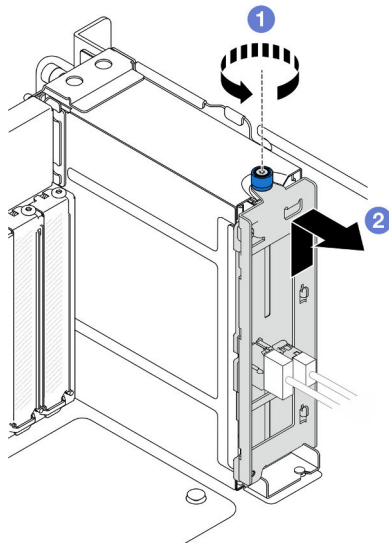
- หากเซิร์ฟเวอร์ติดตั้งอยู่ในแร็ค ให้ถอดเซิร์ฟเวอร์ออกจากแร็ค ดู “ถอดเซิร์ฟเวอร์ออกจากแร็ค” บนหน้าที่ 14

ขั้นตอน

ขั้นตอนที่ 1. เตรียมการสำหรับงานนี้

- ถอดฝาครอบด้านบนด้านหน้า ดู “ถอดฝาครอบด้านบนด้านหน้า” บนหน้าที่ 237
- ถอดไดรฟ์แบบ Hot-swap และแผงครอบไดรฟ์ทั้งหมด ดู “ถอดไดรฟ์แบบ Hot-swap” บนหน้าที่ 51
- จุดบันทึกการเชื่อมต่อสายก่อน จากนั้นถอดสายไฟและสายสัญญาณออกจากแบ็คเพลน ดู “การเดินสายแบ็คเพลนไดรฟ์ขนาด 2.5 นิ้ว” บนหน้าที่ 276 สำหรับข้อมูลเกี่ยวกับการเดินสายภายใน

ขั้นตอนที่ 2. ถอดแบ็คเพลนไดรฟ์



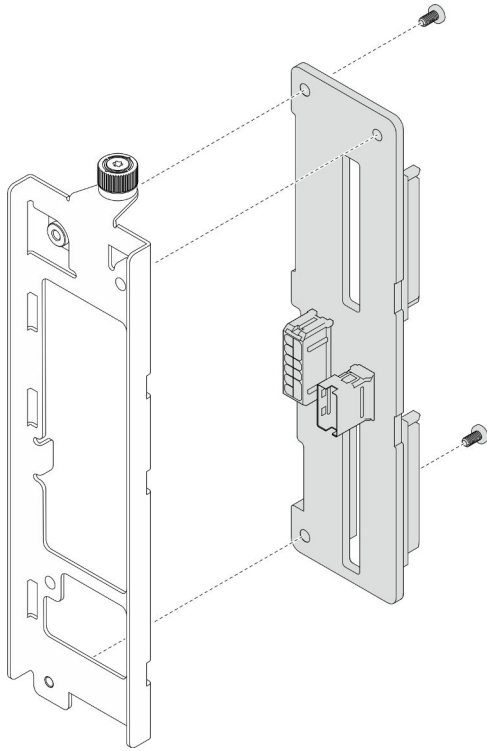
รูปภาพ 28. การถอดแบ็คเพลนไดรฟ์ขนาด 2.5 นิ้ว

- 1 คลายตะปูควง หากจำเป็น ให้ใช้ไขควง
- 2 ปลดแบ็คเพลนไดรฟ์แล้วถอดออกจากตัวเครื่อง

หลังจากดำเนินการเสร็จ

1. ติดตั้งชิ้นส่วนที่เปลี่ยนทดแทนหรือใส่ช่องใส่ไดรฟ์ที่เกี่ยวข้องด้วยแผงครอบไดรฟ์ ดู “ติดตั้งแบ็คเพลนไดรฟ์” บนหน้าที่ 60
2. หากคุณได้รับคำแนะนำให้ส่งคืนส่วนประกอบหรืออุปกรณ์เสริม ให้ปฏิบัติตามคำแนะนำที่มาพร้อมบรรจุภัณฑ์ทั้งหมด และให้ใช้บรรจุภัณฑ์ใดๆ ที่ส่งมอบให้กับคุณเพื่อการจัดส่ง
3. หากคุณวางแผนที่จะรีไซเคิลส่วนประกอบ

- a. ถอดสกรูสองตัว และแยกแบ็คเพลนออกจากโครงยึด



รูปภาพ 29. การแยกชิ้นส่วนแบ็คเพลนไดรฟ์

- b. รีไซเคิลส่วนประกอบตามกฎข้อบังคับส่วนท้องถิ่น

วิดีโอสาธิต

[รับชมขั้นตอนบน YouTube](#)

ติดตั้งแบ็คเพลนไดรฟ์

ทำตามคำแนะนำในส่วนนี้เพื่อติดตั้งแบ็คเพลนไดรฟ์

เกี่ยวกับงานนี้

ข้อควรพิจารณา:

- อ่าน “คู่มือการติดตั้ง” บนหน้าที่ 1 และ “รายการตรวจสอบความปลอดภัย” บนหน้าที่ 3 เพื่อให้แน่ใจว่าคุณจะทำงานได้อย่างปลอดภัย
- ปิดเซิร์ฟเวอร์และอุปกรณ์ต่อพ่วง แล้วถอดสายไฟและสายภายนอกทั้งหมดออก ดู “ปิดเซิร์ฟเวอร์” บนหน้าที่ 13

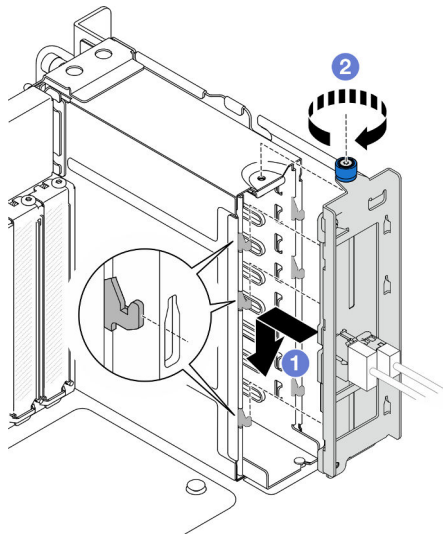
- ป้องกันการสัมผัสไฟฟ้าสถิตที่อาจทำให้ระบบหยุดการทำงานและสูญเสียข้อมูลได้ ด้วยการเก็บส่วนประกอบที่ไวต่อไฟฟ้าสถิตไว้ในบรรจุภัณฑ์แบบมีการป้องกันไฟฟ้าสถิตจนถึงเวลาทำการติดตั้ง และใช้งานอุปกรณ์เหล่านี้ด้วยสายรัดข้อมือป้องกันการคายประจุไฟฟ้าสถิตหรือระบบเดินสายดินอื่นๆ
- หากเซิร์ฟเวอร์ติดตั้งอยู่ในแร็ค ให้ถอดเซิร์ฟเวอร์ออกจากแร็ค ดู “ถอดเซิร์ฟเวอร์ออกจากแร็ค” บนหน้าที่ 14

การดาวน์โหลดเฟิร์มแวร์และไดรเวอร์: คุณอาจต้องอัปเดตเฟิร์มแวร์หรือไดรเวอร์หลังจากเปลี่ยนส่วนประกอบ

- ไปที่ <https://datacentersupport.lenovo.com/products/servers/thinksystem/sr950v3/7dc4/downloads/driver-list/> เพื่อดูข้อมูลการอัปเดตเฟิร์มแวร์และไดรเวอร์ล่าสุดของเซิร์ฟเวอร์ของคุณ
- ไปที่ “ปรับปรุงเฟิร์มแวร์” ใน *คู่มือผู้ใช้* หรือ *คู่มือการกำหนดค่าระบบ* สำหรับข้อมูลเพิ่มเติมเกี่ยวกับเครื่องมืออัปเดตเฟิร์มแวร์

ขั้นตอน

ขั้นตอนที่ 1. ติดตั้งแบ็คเพลนไดรฟ์



รูปภาพ 30. การติดตั้งแบ็คเพลนไดรฟ์ขนาด 2.5 นิ้ว

1. เกี่ยวแบ็คเพลนไดรฟ์กับตัวครอบไดรฟ์กลาง
2. ชันตะปูควงให้แน่น หากจำเป็น ให้ใช้ไขควง

หลังจากดำเนินการเสร็จ

1. ต่อสายไฟและสายสัญญาณเข้ากับแบ็คเพลน ดู “การเดินสายแบ็คเพลนไดรฟ์ขนาด 2.5 นิ้ว” บนหน้าที่ 276 สำหรับข้อมูลเพิ่มเติมเกี่ยวกับการเดินสายภายใน

2. ติดตั้งไดรฟ์แบบ Hot-swap และแผงครอบไดรฟ์ทั้งหมดกลับเข้าที่ ดู “ติดตั้งไดรฟ์แบบ Hot-swap” บนหน้าที่ 54
3. ติดตั้งฝาครอบด้านบนบนด้านหน้ากลับเข้าที่ ดู “ติดตั้งฝาครอบด้านบนบนด้านหน้า” บนหน้าที่ 245
4. ดำเนินการเปลี่ยนชิ้นส่วนให้เสร็จสมบูรณ์ ดู “ดำเนินการเปลี่ยนชิ้นส่วนให้เสร็จสมบูรณ์” บนหน้าที่ 269

วิดีโอสาธิต

[รับชมขั้นตอนบน YouTube](#)

การเปลี่ยนตัวครอบไดรฟ์

ทำตามคำแนะนำในส่วนนี้เพื่อถอดหรือติดตั้งตัวครอบไดรฟ์

ถอดตัวครอบไดรฟ์

ทำตามคำแนะนำในหัวข้อนี้เพื่อถอดตัวครอบไดรฟ์

เกี่ยวกับงานนี้

ข้อควรพิจารณา:

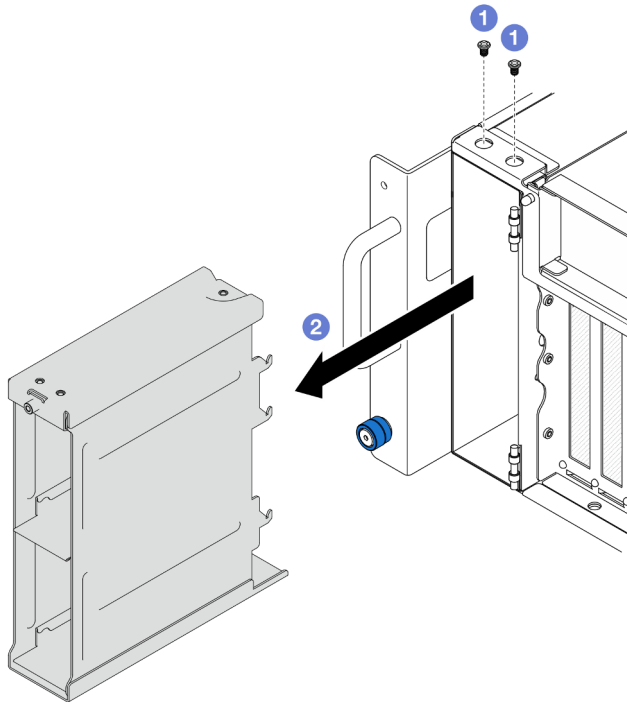
- อ่าน “คู่มือการติดตั้ง” บนหน้าที่ 1 และ “รายการตรวจสอบความปลอดภัย” บนหน้าที่ 3 เพื่อให้แน่ใจว่าคุณจะทำงานได้อย่างปลอดภัย
- ปิดเซิร์ฟเวอร์และอุปกรณ์ต่อพ่วง แล้วถอดสายไฟและสายภายนอกทั้งหมดออก ดู “ปิดเซิร์ฟเวอร์” บนหน้าที่ 13
- ป้องกันการสัมผัสไฟฟ้าสถิตที่อาจทำให้ระบบหยุดการทำงานและสูญเสียข้อมูลได้ ด้วยการเก็บส่วนประกอบที่ไวต่อไฟฟ้าสถิตไว้ในบรรจุภัณฑ์แบบมีการป้องกันไฟฟ้าสถิตจนถึงเวลาทำการติดตั้ง และใช้งานอุปกรณ์เหล่านี้ด้วยสายรัดข้อมือป้องกันการคายประจุไฟฟ้าสถิตหรือระบบเดินสายดินอื่นๆ
- หากเซิร์ฟเวอร์ติดตั้งอยู่ในแร็ค ให้ถอดเซิร์ฟเวอร์ออกจากแร็ค ดู “ถอดเซิร์ฟเวอร์ออกจากแร็ค” บนหน้าที่ 14

ขั้นตอน

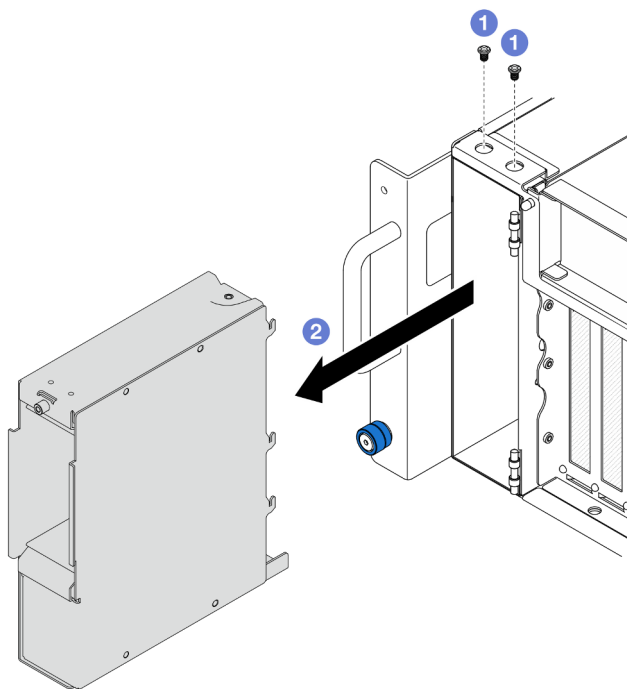
ขั้นตอนที่ 1. เตรียมการสำหรับงานนี้

- a. ถอดฝาครอบด้านบนบนด้านหน้า ดู “ถอดฝาครอบด้านบนบนด้านหน้า” บนหน้าที่ 237
- b. ถอดไดรฟ์แบบ Hot-swap และแผงครอบไดรฟ์ทั้งหมด ดู “ถอดไดรฟ์แบบ Hot-swap” บนหน้าที่ 51
- c. ถอดแบ็คเพลนไดรฟ์หรือส่วนประกอบสาย E3.S ดู “ถอดแบ็คเพลนไดรฟ์” บนหน้าที่ 58 หรือ “ถอดส่วนประกอบสาย E3.S” บนหน้าที่ 66

ขั้นตอนที่ 2. ถอดตัวครอบไดรฟ์



รูปภาพ 31. การถอดตัวครอบไดรฟ์ขนาด 2.5 นิ้ว



รูปภาพ 32. การถอดตัวครอบไดรฟ์ E3.S

- a. ❶ ถอดสกรูสองตัว

- b. ② เลื่อนตัวครอบไดรฟ์ออกจากตัวเครื่องและถอดออก

หลังจากดำเนินการเสร็จ

1. ติดตั้งชิ้นส่วนที่เปลี่ยนทดแทน ดู “ติดตั้งตัวครอบไดรฟ์” บนหน้าที่ 64
2. หากคุณได้รับคำแนะนำให้ส่งคืนส่วนประกอบหรืออุปกรณ์เสริม ให้ปฏิบัติตามคำแนะนำที่มาพร้อมบรรจุภัณฑ์ทั้งหมด และให้ใช้บรรจุภัณฑ์ใดๆ ที่ส่งมอบให้กับคุณเพื่อการจัดส่ง

วิดีโอสาธิต

[รับชมขั้นตอนบน YouTube](#)

ติดตั้งตัวครอบไดรฟ์

ทำตามคำแนะนำในส่วนนี้เพื่อติดตั้งตัวครอบไดรฟ์

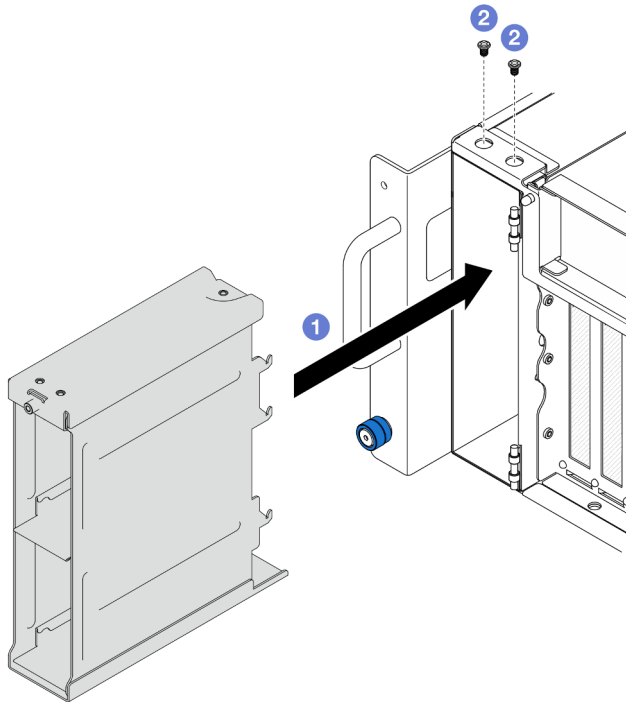
เกี่ยวกับงานนี้

ข้อควรพิจารณา:

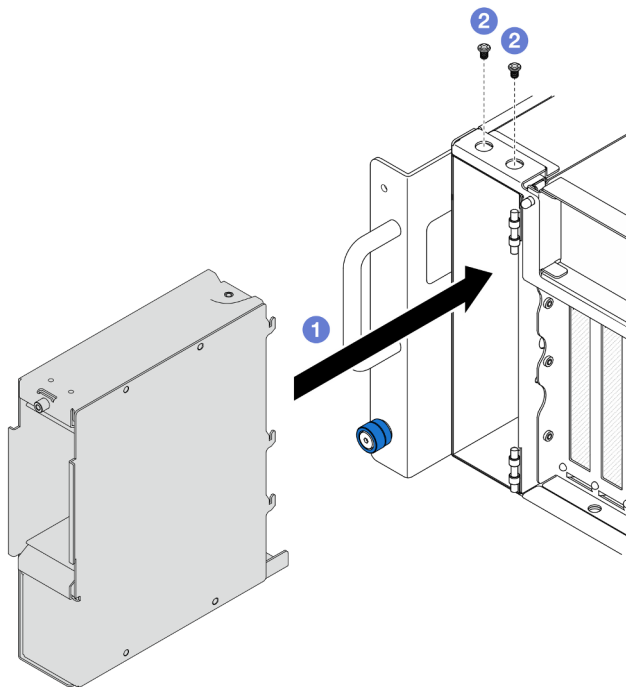
- อ่าน “คู่มือการติดตั้ง” บนหน้าที่ 1 และ “รายการตรวจสอบความปลอดภัย” บนหน้าที่ 3 เพื่อให้แน่ใจว่าคุณจะทำงานได้อย่างปลอดภัย
- ปิดเซิร์ฟเวอร์และอุปกรณ์ต่อพ่วง แล้วถอดสายไฟและสายภายนอกทั้งหมดออก ดู “ปิดเซิร์ฟเวอร์” บนหน้าที่ 13
- ป้องกันการสัมผัสไฟฟ้าสถิตที่อาจทำให้ระบบหยุดการทำงานและสูญเสียข้อมูลได้ ด้วยการเก็บส่วนประกอบที่ไวต่อไฟฟ้าสถิตไว้ในบรรจุภัณฑ์แบบมีการป้องกันไฟฟ้าสถิตจนถึงเวลาทำการติดตั้ง และใช้งานอุปกรณ์เหล่านี้ด้วยสายรัดข้อมือป้องกันการคายประจุไฟฟ้าสถิตหรือระบบเดินสายดินอื่นๆ
- หากเซิร์ฟเวอร์ติดตั้งอยู่ในแร็ค ให้ถอดเซิร์ฟเวอร์ออกจากแร็ค ดู “ถอดเซิร์ฟเวอร์ออกจากราง” บนหน้าที่ 14

ขั้นตอน

ขั้นตอนที่ 1. ติดตั้งตัวครอบไดรฟ์



รูปภาพ 33. การติดตั้งตัวครอบไดรฟ์ขนาด 2.5 นิ้ว



รูปภาพ 34. การติดตั้งตัวครอบไดรฟ์ E3.S

- a. ① เลื่อนตัวครอบไดรฟ์ลงในตัวเครื่อง

- b. ② ยึดตัวครอบไดรฟ์ด้วยสกรูสองตัว

หลังจากดำเนินการเสร็จ

1. ติดตั้งแบ็คเพลนไดรฟ์หรือส่วนประกอบสาย E3.S กลับเข้าที่ ดู “ติดตั้งแบ็คเพลนไดรฟ์” บนหน้าที่ 60 หรือ “ติดตั้งส่วนประกอบสาย E3.S” บนหน้าที่ 67
2. ติดตั้งไดรฟ์แบบ Hot-swap และแผงครอบไดรฟ์ทั้งหมดกลับเข้าที่ ดู “ติดตั้งไดรฟ์แบบ Hot-swap” บนหน้าที่ 54
3. ติดตั้งฝาครอบด้านบนด้านหน้ากลับเข้าที่ ดู “ติดตั้งฝาครอบด้านบนด้านหน้า” บนหน้าที่ 245
4. ดำเนินการเปลี่ยนชิ้นส่วนให้เสร็จสมบูรณ์ ดู “ดำเนินการเปลี่ยนชิ้นส่วนให้เสร็จสมบูรณ์” บนหน้าที่ 269

วิดีโอสาธิต

[รับชมขั้นตอนบน YouTube](#)

การเปลี่ยนส่วนประกอบสาย E3.S

ทำตามคำแนะนำในส่วนนี้เพื่อถอดหรือติดตั้งส่วนประกอบสาย E3.S

ถอดส่วนประกอบสาย E3.S

ทำตามคำแนะนำในหัวข้อนี้เพื่อถอดส่วนประกอบสาย E3.S

เกี่ยวกับงานนี้

ข้อควรพิจารณา:

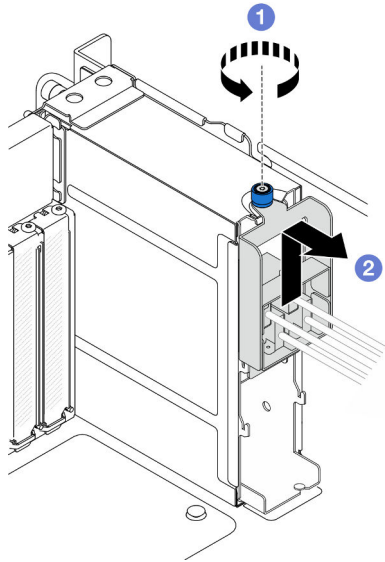
- อ่าน “คู่มือการติดตั้ง” บนหน้าที่ 1 และ “รายการตรวจสอบความปลอดภัย” บนหน้าที่ 3 เพื่อให้แน่ใจว่าคุณจะทำงานได้อย่างปลอดภัย
- ปิดเซิร์ฟเวอร์และอุปกรณ์ต่อพ่วง แล้วถอดสายไฟและสายภายนอกทั้งหมดออก ดู “ปิดเซิร์ฟเวอร์” บนหน้าที่ 13
- ป้องกันการสัมผัสไฟฟ้าสถิตที่อาจทำให้ระบบหยุดการทำงานและสูญเสียข้อมูลได้ ด้วยการเก็บส่วนประกอบที่ไวต่อไฟฟ้าสถิตไว้ในบรรจุภัณฑ์แบบมีการป้องกันไฟฟ้าสถิตจนถึงเวลาทำการติดตั้ง และใช้งานอุปกรณ์เหล่านี้ด้วยสายรัดข้อมือป้องกันการคายประจุไฟฟ้าสถิตหรือระบบเดินสายดินอื่นๆ
- หากเซิร์ฟเวอร์ติดตั้งอยู่ในแร็ค ให้ถอดเซิร์ฟเวอร์ออกจากแร็ค ดู “ถอดเซิร์ฟเวอร์ออกจากแร็ค” บนหน้าที่ 14

ขั้นตอน

ขั้นตอนที่ 1. เตรียมการสำหรับงานนี้

- a. ถอดฝาครอบด้านบนบนด้านหน้า ดู “ถอดฝาครอบด้านบนบนด้านหน้า” บนหน้าที่ 237
- b. ถอดไดรฟ์แบบ Hot-swap และแผงครอบไดรฟ์ทั้งหมด ดู “ถอดไดรฟ์แบบ Hot-swap” บนหน้าที่ 51
- c. จุดบันทึกการเชื่อมต่อสายก่อน จากนั้นถอดสายไฟและสายสัญญาณออกจากการติดตั้งด้วยกและแผงโปรเซสเซอร์ด้านบน (CPU BD) ดู “การเดินสายส่วนประกอบสาย E3.S” บนหน้าที่ 279 สำหรับข้อมูลเกี่ยวกับการเดินสายภายใน

ขั้นตอนที่ 2. ถอดส่วนประกอบสาย E3.S



รูปภาพ 35. การถอดส่วนประกอบสาย E3.S

- a. ❶ คลายตะปูควง หากจำเป็น ให้ใช้ไขควง
- b. ❷ ปลดส่วนประกอบสาย E3.S และถอดออกจากตัวเครื่อง

หลังจากดำเนินการเสร็จ

1. ติดตั้งชิ้นส่วนที่เปลี่ยนทดแทนหรือใส่ช่องใส่ไดรฟ์ที่เกี่ยวข้องด้วยแผงครอบไดรฟ์ ดู “ติดตั้งส่วนประกอบสาย E3.S” บนหน้าที่ 67
2. หากคุณได้รับคำแนะนำให้ส่งคืนส่วนประกอบหรืออุปกรณ์เสริม ให้ปฏิบัติตามคำแนะนำที่มาพร้อมบรรจุภัณฑ์ทั้งหมด และให้ใช้บรรจุภัณฑ์ใดๆ ที่ส่งมอบให้กับคุณเพื่อการจัดส่ง

ติดตั้งส่วนประกอบสาย E3.S

ทำตามคำแนะนำในส่วนนี้เพื่อติดตั้งส่วนประกอบสาย E3.S

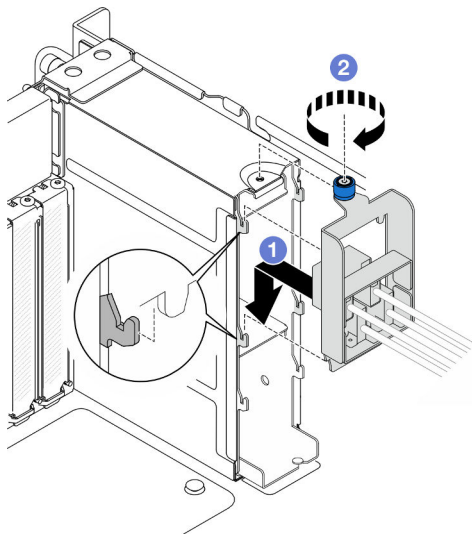
เกี่ยวกับงานนี้

ข้อควรพิจารณา:

- อ่าน “คู่มือการติดตั้ง” บนหน้าที่ 1 และ “รายการตรวจสอบความปลอดภัย” บนหน้าที่ 3 เพื่อให้แน่ใจว่าคุณจะทำงานได้อย่างปลอดภัย
- ปิดเซิร์ฟเวอร์และอุปกรณ์ต่อพ่วง แล้วถอดสายไฟและสายภายนอกทั้งหมดออก ดู “ปิดเซิร์ฟเวอร์” บนหน้าที่ 13
- ป้องกันการสัมผัสไฟฟ้าสถิตที่อาจทำให้ระบบหยุดการทำงานและสูญเสียข้อมูลได้ ด้วยการเก็บส่วนประกอบที่ไวต่อไฟฟ้าสถิตไว้ในบรรจุภัณฑ์แบบมีการป้องกันไฟฟ้าสถิตจนถึงเวลาทำการติดตั้ง และใช้งานอุปกรณ์เหล่านี้ด้วยสายรัดข้อมือป้องกันการคายประจุไฟฟ้าสถิตหรือระบบเดินสายดินอื่นๆ
- หากเซิร์ฟเวอร์ติดตั้งอยู่ในแร็ค ให้ถอดเซิร์ฟเวอร์ออกจากแร็ค ดู “ถอดเซิร์ฟเวอร์ออกจากแร็ค” บนหน้าที่ 14

ขั้นตอน

ขั้นตอนที่ 1. ติดตั้งส่วนประกอบสาย E3.S



รูปภาพ 36. การติดตั้งส่วนประกอบสาย E3.S

- a. ① เกี่ยวส่วนประกอบสาย E3.S กับตัวครอบไดรฟ์
- b. ②ขันตะปูควงให้แน่น หากจำเป็น ให้ใช้ไขควง

หลังจากดำเนินการเสร็จ

1. เชื่อมต่อสายไฟและสายสัญญาณเข้ากับการ์ดตัวยกและแผงโปรเซสเซอร์ด้านบน (CPU BD) ดู “การเดินสายส่วนประกอบสาย E3.S” บนหน้าที่ 279 สำหรับข้อมูลเพิ่มเติมเกี่ยวกับการเดินสายภายใน

2. ติดตั้งไดรฟ์แบบ Hot-swap และแผงครอบไดรฟ์ทั้งหมดกลับเข้าที่ ดู “ติดตั้งไดรฟ์แบบ Hot-swap” บนหน้าที่ 54
3. ติดตั้งฝาครอบด้านบนบนด้านหน้ากลับเข้าที่ ดู “ติดตั้งฝาครอบด้านบนบนด้านหน้า” บนหน้าที่ 245
4. ดำเนินการเปลี่ยนชิ้นส่วนให้เสร็จสมบูรณ์ ดู “ดำเนินการเปลี่ยนชิ้นส่วนให้เสร็จสมบูรณ์” บนหน้าที่ 269

การเปลี่ยนปีก EIA

ทำตามคำแนะนำในส่วนนี้เพื่อถอดหรือติดตั้งปีก EIA

ถอดปีก EIA

ทำตามคำแนะนำในส่วนนี้เพื่อถอดปีก EIA

เกี่ยวกับงานนี้

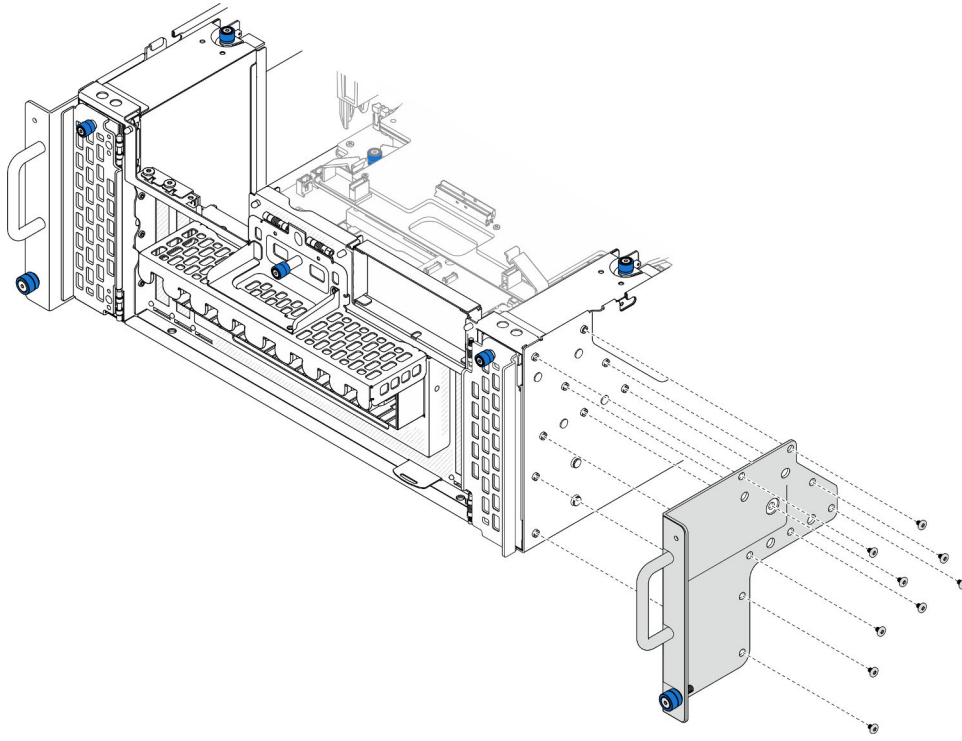
ข้อควรพิจารณา:

- อ่าน “คู่มือการติดตั้ง” บนหน้าที่ 1 และ “รายการตรวจสอบความปลอดภัย” บนหน้าที่ 3 เพื่อให้แน่ใจว่าคุณจะทำงานได้อย่างปลอดภัย
- ปิดเซิร์ฟเวอร์และอุปกรณ์ต่อพ่วง แล้วถอดสายไฟและสายภายนอกทั้งหมดออก ดู “ปิดเซิร์ฟเวอร์” บนหน้าที่ 13
- ป้องกันการสัมผัสไฟฟ้าสถิตที่อาจทำให้ระบบหยุดการทำงานและสูญเสียข้อมูลได้ ด้วยการเก็บส่วนประกอบที่ไวต่อไฟฟ้าสถิตไว้ในบรรจุภัณฑ์แบบมีการป้องกันไฟฟ้าสถิตจนถึงเวลาทำการติดตั้ง และใช้งานอุปกรณ์เหล่านี้ด้วยสายรัดข้อมือป้องกันการคายประจุไฟฟ้าสถิตหรือระบบเดินสายดินอื่นๆ
- หากเซิร์ฟเวอร์ติดตั้งอยู่ในแร็ค ให้ถอดเซิร์ฟเวอร์ออกจากแร็ค ดู “ถอดเซิร์ฟเวอร์ออกจากราง” บนหน้าที่ 14

ขั้นตอน

ขั้นตอนที่ 1. ถอดฝาครอบด้านบนบนด้านหน้า ดู “ถอดฝาครอบด้านบนบนด้านหน้า” บนหน้าที่ 237

ขั้นตอนที่ 2. ถอดสกรูเก้่าตัวและถอดปีก EIA ออกจากตัวเครื่อง



รูปภาพ 37. การถอดปีก EIA

หลังจากดำเนินการเสร็จ

1. ติดตั้งชิ้นส่วนที่เปลี่ยนทดแทน ดู “ติดตั้งปีก EIA” บนหน้าที่ 70
2. หากคุณได้รับคำแนะนำให้ส่งคืนส่วนประกอบหรืออุปกรณ์เสริม ให้ปฏิบัติตามคำแนะนำที่มาพร้อมบรรจุภัณฑ์ทั้งหมด และให้ใช้บรรจุภัณฑ์ใดๆ ที่ส่งมอบให้กับคุณเพื่อการจัดส่ง

วิดีโอสาธิต

[รับชมขั้นตอนบน YouTube](#)

ติดตั้งปีก EIA

ทำตามคำแนะนำในส่วนนี้เพื่อติดตั้งปีก EIA

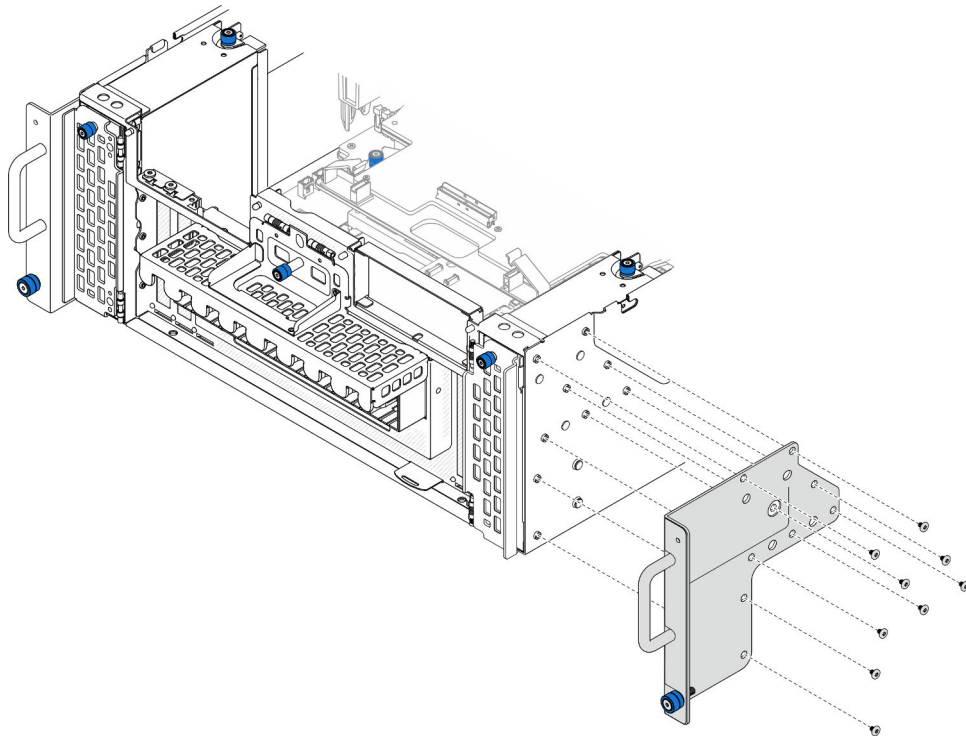
เกี่ยวกับงานนี้

ข้อควรพิจารณา:

- อ่าน “คู่มือการติดตั้ง” บนหน้าที่ 1 และ “รายการตรวจสอบความปลอดภัย” บนหน้าที่ 3 เพื่อให้แน่ใจว่าคุณจะทำงานได้อย่างปลอดภัย
- ปิดเซิร์ฟเวอร์และอุปกรณ์ต่อพ่วง แล้วถอดสายไฟและสายภายนอกทั้งหมดออก ดู “ปิดเซิร์ฟเวอร์” บนหน้าที่ 13
- ป้องกันการสัมผัสไฟฟ้าสถิตที่อาจทำให้ระบบหยุดการทำงานและสูญเสียข้อมูลได้ ด้วยการเก็บส่วนประกอบที่ไวต่อไฟฟ้าสถิตไว้ในบรรจุภัณฑ์แบบมีการป้องกันไฟฟ้าสถิตจนถึงเวลาทำการติดตั้ง และใช้งานอุปกรณ์เหล่านี้ด้วยสายรัดข้อมือป้องกันการคายประจุไฟฟ้าสถิตหรือระบบเดินสายดินอื่นๆ
- หากเซิร์ฟเวอร์ติดตั้งอยู่ในแร็ค ให้ถอดเซิร์ฟเวอร์ออกจากแร็ค ดู “ถอดเซิร์ฟเวอร์ออกจากแร็ค” บนหน้าที่ 14

ขั้นตอน

ขั้นตอนที่ 1. จัดแนวและติดตั้งปีก EIA กับตัวเครื่อง แล้วยึดให้แน่นด้วยสกรูติดตั้งเก้าตัว



รูปภาพ 38. การติดตั้งปีก EIA

หลังจากดำเนินการเสร็จ

1. ติดตั้งฝาครอบด้านบนด้านหลังกลับเข้าที่ ดู “ติดตั้งฝาครอบด้านบนด้านหลัง” บนหน้าที่ 245
2. ดำเนินการเปลี่ยนชิ้นส่วนให้เสร็จสมบูรณ์ ดู “ดำเนินการเปลี่ยนชิ้นส่วนให้เสร็จสมบูรณ์” บนหน้าที่ 269

วิดีโอสาริต

การเปลี่ยนส่วนประกอบพอร์ตอีเทอร์เน็ต

ทำตามคำแนะนำในส่วนนี้เพื่อติดตั้งหรือถอดส่วนประกอบพอร์ตอีเทอร์เน็ต

ถอดส่วนประกอบพอร์ตอีเทอร์เน็ต

ทำตามคำแนะนำในส่วนนี้เพื่อถอดส่วนประกอบพอร์ตอีเทอร์เน็ต

เกี่ยวกับงานนี้

ข้อควรพิจารณา:

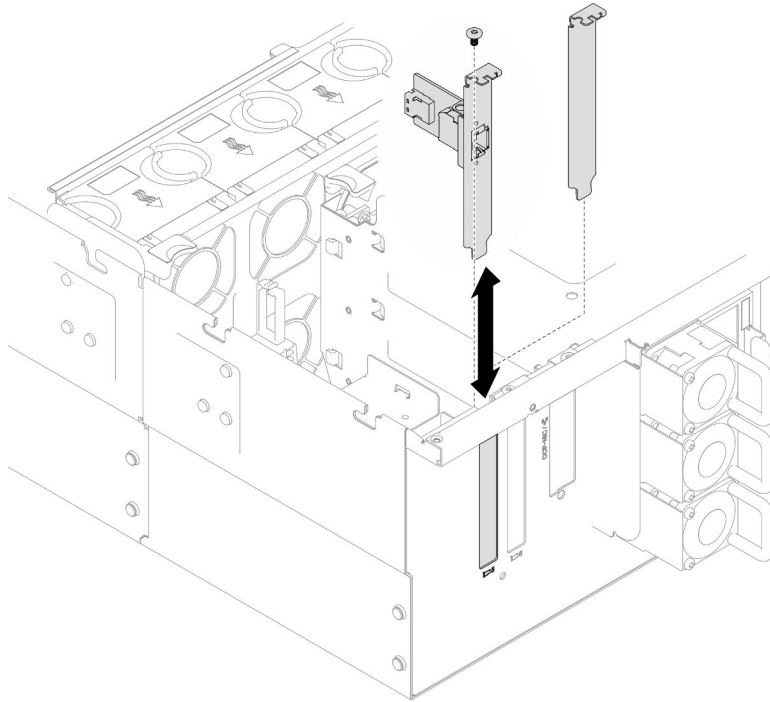
- อ่าน “คู่มือการติดตั้ง” บนหน้าที่ 1 และ “รายการตรวจสอบความปลอดภัย” บนหน้าที่ 3 เพื่อให้แน่ใจว่าคุณจะทำงานได้อย่างปลอดภัย
- ปิดเซิร์ฟเวอร์และอุปกรณ์ต่อพ่วง แล้วถอดสายไฟและสายภายนอกทั้งหมดออก ดู “ปิดเซิร์ฟเวอร์” บนหน้าที่ 13
- ป้องกันการสัมผัสไฟฟ้าสถิตที่อาจทำให้ระบบหยุดการทำงานและสูญเสียข้อมูลได้ ด้วยการเก็บส่วนประกอบที่ไวต่อไฟฟ้าสถิตไว้ในบรรจุภัณฑ์แบบมีการป้องกันไฟฟ้าสถิตจนถึงเวลาทำการติดตั้ง และใช้งานอุปกรณ์เหล่านี้ด้วยสายรัดข้อมือป้องกันการคายประจุไฟฟ้าสถิตหรือระบบเดินสายดินอื่นๆ

ขั้นตอน

ขั้นตอนที่ 1. เตรียมการสำหรับงานนี้

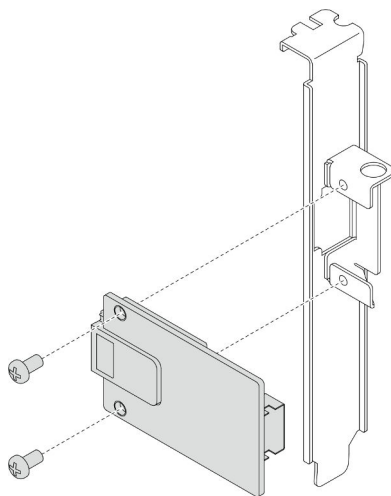
- a. ถอดฝาครอบด้านบนด้านหน้า ดู “ถอดฝาครอบด้านบนด้านหน้า” บนหน้าที่ 237
- b. ถอดฝาครอบด้านบนด้านหลัง ดู “ถอดฝาครอบด้านบนด้านหลัง” บนหน้าที่ 241
- c. หากคุณเปลี่ยนสายส่วนประกอบพอร์ตอีเทอร์เน็ต ให้ถอดแผ่นกั้นลมแผงโปรเซสเซอร์ด้านบน (CPU BD) และแผงโปรเซสเซอร์ด้านบน (CPU BD) ออก ดู “ถอดแผ่นกั้นลมแผงโปรเซสเซอร์ด้านบน (CPU BD)” บนหน้าที่ 37 และ “ถอดแผงโปรเซสเซอร์ด้านบน (CPU BD)” บนหน้าที่ 255

ขั้นตอนที่ 2. ถอดสกรูที่ยึดส่วนประกอบพอร์ตอีเทอร์เน็ตออก จากนั้น จับส่วนประกอบพอร์ตอีเทอร์เน็ตแล้วดึงออกจากตัวเครื่องอย่างระมัดระวัง



รูปภาพ 39. การถอดส่วนประกอบพอร์ตอีเทอร์เน็ต

- ขั้นตอนที่ 3. ถอดสายออกจากส่วนประกอบพอร์ตอีเทอร์เน็ตและแผงอินเทอร์เฟซ ดู [“การเดินสายส่วนประกอบพอร์ตอีเทอร์เน็ต”](#) บนหน้าที่ 281
- ขั้นตอนที่ 4. หากจำเป็น ให้ถอดสกรูสองตัวออก และแยกการ์ดพอร์ตอีเทอร์เน็ตออกจากโครงยึด



รูปภาพ 40. การถอดการ์ดพอร์ตอีเทอร์เน็ต

หลังจากดำเนินการเสร็จ

1. ติดตั้งชิ้นส่วนที่เปลี่ยนทดแทน ดู “ติดตั้งส่วนประกอบพอร์ตอีเทอร์เน็ต” บนหน้าที่ 74
2. หากคุณได้รับคำแนะนำให้ส่งคืนส่วนประกอบหรืออุปกรณ์เสริม ให้ปฏิบัติตามคำแนะนำที่มาพร้อมบรรจุภัณฑ์ทั้งหมด และให้ใช้บรรจุภัณฑ์ใดๆ ที่ส่งมอบให้กับคุณเพื่อการจัดส่ง

วิดีโอสาธิต

รับชมขั้นตอนบน YouTube

ติดตั้งส่วนประกอบพอร์ตอีเทอร์เน็ต

ทำตามคำแนะนำในส่วนนี้เพื่อติดตั้งส่วนประกอบพอร์ตอีเทอร์เน็ต

เกี่ยวกับงานนี้

ข้อควรพิจารณา:

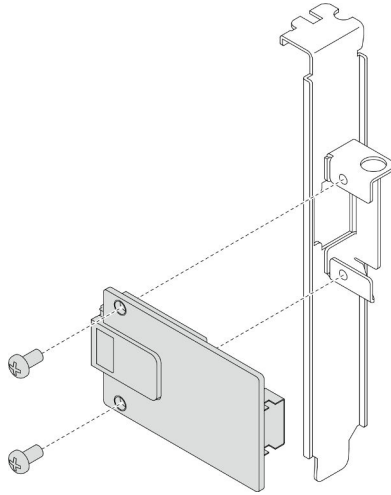
- อ่าน “คู่มือการติดตั้ง” บนหน้าที่ 1 และ “รายการตรวจสอบความปลอดภัย” บนหน้าที่ 3 เพื่อให้แน่ใจว่าคุณจะทำงานได้อย่างปลอดภัย
- ปิดเซิร์ฟเวอร์และอุปกรณ์ต่อพ่วง แล้วถอดสายไฟและสายภายนอกทั้งหมดออก ดู “ปิดเซิร์ฟเวอร์” บนหน้าที่ 13
- ป้องกันการสัมผัสไฟฟ้าสถิตที่อาจทำให้ระบบหยุดการทำงานและสูญเสียข้อมูลได้ ด้วยการเก็บส่วนประกอบที่ไวต่อไฟฟ้าสถิตไว้ในบรรจุภัณฑ์แบบมีการป้องกันไฟฟ้าสถิตจนถึงเวลาทำการติดตั้ง และใช้งานอุปกรณ์เหล่านี้ด้วยสายรัดข้อมือป้องกันการคายประจุไฟฟ้าสถิตหรือระบบเดินสายดินอื่นๆ

การดาวน์โหลดเฟิร์มแวร์และไดรเวอร์: คุณอาจต้องอัปเดตเฟิร์มแวร์หรือไดรเวอร์หลังจากเปลี่ยนส่วนประกอบ

- ไปที่ <https://datacentersupport.lenovo.com/products/servers/thinksystem/sr950v3/7dc4/downloads/driver-list/> เพื่อดูข้อมูลการอัปเดตเฟิร์มแวร์และไดรเวอร์ล่าสุดของเซิร์ฟเวอร์ของคุณ
- ไปที่ “ปรับปรุงเฟิร์มแวร์” ใน *คู่มือผู้ใช้* หรือ *คู่มือการกำหนดค่าระบบ* สำหรับข้อมูลเพิ่มเติมเกี่ยวกับเครื่องมืออัปเดตเฟิร์มแวร์

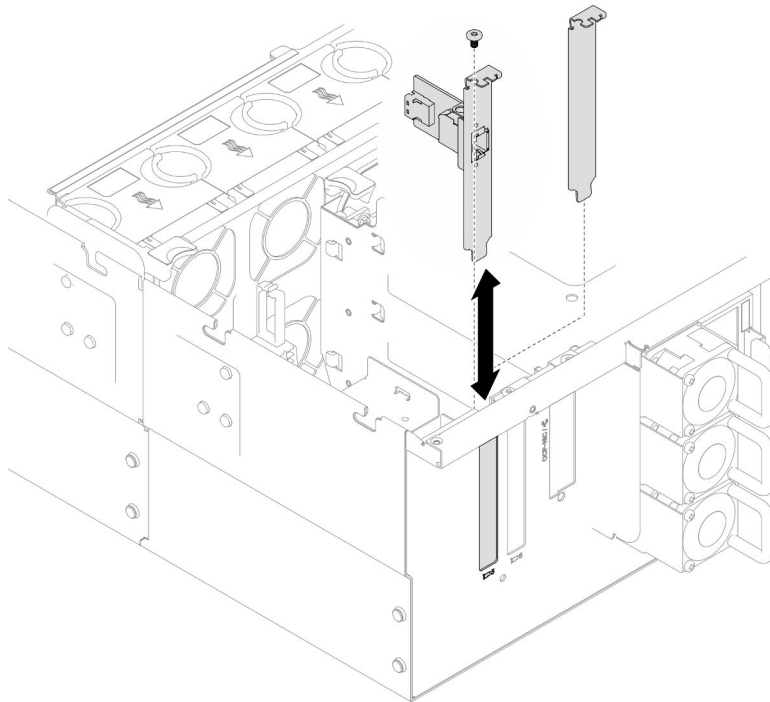
ขั้นตอน

ขั้นตอนที่ 1. หากจำเป็น ให้จัดตำแหน่งการ์ดพอร์ตอีเทอร์เน็ตเข้ากับโครงยึด และติดตั้งสกรูสองตัวเพื่อยึดให้แน่น



รูปภาพ 41. การติดตั้งการ์ดพอร์ตอีเทอร์เน็ต

- ขั้นตอนที่ 2. เชื่อมต่อสายเข้ากับส่วนประกอบพอร์ตอีเทอร์เน็ตและแผงอินเทอร์เฟซ ดู [“การเดินสายส่วนประกอบพอร์ตอีเทอร์เน็ต”](#) บนหน้าที่ 281
- ขั้นตอนที่ 3. จัดตำแหน่งและติดตั้งส่วนประกอบพอร์ตอีเทอร์เน็ตลงในตัวเครื่อง จากนั้นจึงขันสกรูเพื่อยึดส่วนประกอบพอร์ตอีเทอร์เน็ต



รูปภาพ 42. การติดตั้งส่วนประกอบพอร์ตอีเทอร์เน็ต

หลังจากดำเนินการเสร็จ

1. หากคุณเปลี่ยนสายส่วนประกอบพอร์ตอีเทอร์เน็ต ให้ติดตั้งแผงโปรเซสเซอร์ด้านบน (CPU BD) และแผ่นกั้นลมแผงโปรเซสเซอร์ด้านบน (CPU BD) กลับเข้าที่ ดู “ติดตั้งแผงโปรเซสเซอร์ด้านบน (CPU BD)” บนหน้าที่ 263 และ “ติดตั้งแผ่นกั้นลมแผงโปรเซสเซอร์ด้านบน (CPU BD)” บนหน้าที่ 39
2. ติดตั้งฝาครอบด้านบนด้านหลังกลับเข้าที่ ดู “ติดตั้งฝาครอบด้านบนด้านหลัง” บนหน้าที่ 243
3. ติดตั้งฝาครอบด้านบนด้านหน้ากลับเข้าที่ ดู “ติดตั้งฝาครอบด้านบนด้านหน้า” บนหน้าที่ 245
4. ดำเนินการเปลี่ยนชิ้นส่วนให้เสร็จสมบูรณ์ ดู “ดำเนินการเปลี่ยนชิ้นส่วนให้เสร็จสมบูรณ์” บนหน้าที่ 269

วิดีโอสาธิต

[รับชมขั้นตอนบน YouTube](#)

การเปลี่ยนพัดลมและตัวครอบพัดลม

ทำตามคำแนะนำในส่วนนี้เพื่อถอดและติดตั้งพัดลมและส่วนประกอบตัวครอบพัดลม

ถอดโมดูลพัดลม

ทำตามคำแนะนำในส่วนนี้เพื่อถอดโมดูลพัดลม

เกี่ยวกับงานนี้

S014



ข้อควรระวัง:

อาจมีระดับแรงดันไฟ กระแสไฟ และพลังงานที่เป็นอันตรายอยู่ เฉพาะช่างเทคนิคบริการที่ชำนาญเท่านั้น จึงจะได้รับอนุญาตให้ถอดฝาครอบที่มีป้ายนี้

S017



ข้อควรระวัง:

มีใบพัดลมที่เคลื่อนไหวและเป็นอันตรายอยู่ใกล้เคียง ให้นิ้วและอวัยวะส่วนอื่นอยู่ห่างจากชิ้นส่วนต่างๆ เสมอ

S033



ข้อควรระวัง:

มีพลังงานที่เป็นอันตราย แรงดันไฟฟ้าที่มีพลังงานที่เป็นอันตรายอาจทำให้เกิดความร้อนเมื่อลัดวงจรกับโลหะ ซึ่งอาจทำให้เกิดการกระเด็นของเม็ดโลหะ การลวก หรือทั้งสองอย่าง

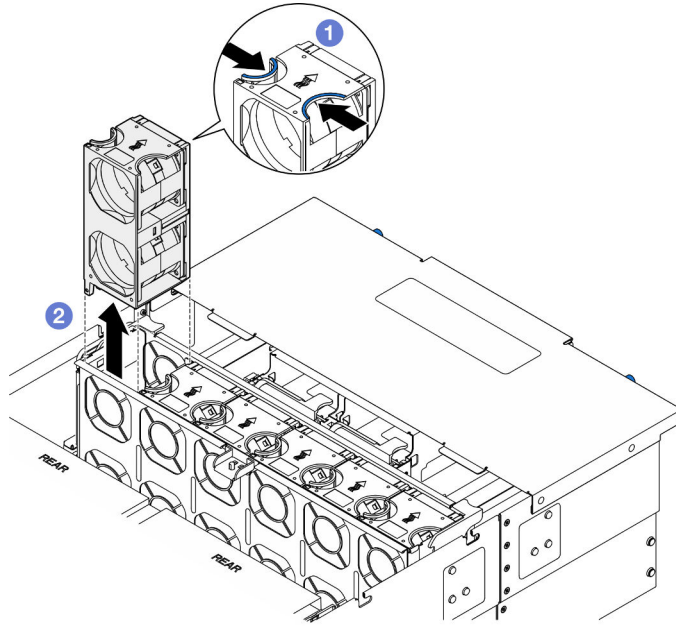
ข้อควรพิจารณา:

- อ่าน “คู่มือการติดตั้ง” บนหน้าที่ 1 และ “รายการตรวจสอบความปลอดภัย” บนหน้าที่ 3 เพื่อให้แน่ใจว่าคุณจะทำงานได้อย่างปลอดภัย
- ปิดเซิร์ฟเวอร์และอุปกรณ์ต่อพ่วง แล้วถอดสายไฟและสายภายนอกทั้งหมดออก ดู “ปิดเซิร์ฟเวอร์” บนหน้าที่ 13
- ป้องกันการสัมผัสไฟฟ้าสถิตที่อาจทำให้ระบบหยุดการทำงานและสูญเสียข้อมูลได้ ด้วยการเก็บส่วนประกอบที่ไวต่อไฟฟ้าสถิตไว้ในบรรจุภัณฑ์แบบมีการป้องกันไฟฟ้าสถิตจนถึงเวลาทำการติดตั้ง และใช้งานอุปกรณ์เหล่านี้ด้วยสายรัดข้อมือป้องกันการคายประจุไฟฟ้าสถิตหรือระบบเดินสายดินอื่นๆ
- หากเซิร์ฟเวอร์ติดตั้งอยู่ในแร็ค ให้ถอดเซิร์ฟเวอร์ออกจากแร็ค ดู “ถอดเซิร์ฟเวอร์ออกจากแร็ค” บนหน้าที่ 14

ขั้นตอน

ขั้นตอนที่ 1. ถอดฝาครอบด้านบนด้านหน้า ดู “ถอดฝาครอบด้านบนด้านหน้า” บนหน้าที่ 237

ขั้นตอนที่ 2. ถอดโมดูลพัดลม



รูปภาพ 43. การถอดโมดูลพัดลม

- a. ① หยิบและจับจุดสัมผัสด้านบนโมดูลพัดลม
- b. ② ยกโมดูลพัดลมขึ้นเพื่อถอดออก

หลังจากดำเนินการเสร็จ

1. ติดตั้งชิ้นส่วนที่เปลี่ยนทดแทน ดู “ติดตั้งโมดูลพัดลม” บนหน้าที่ 82 ตรวจสอบให้แน่ใจว่าชิ้นส่วนที่เปลี่ยนทดแทนเป็นประเภทเดียวกับที่ถอดออก
2. หากคุณได้รับคำแนะนำให้ส่งคืนส่วนประกอบหรืออุปกรณ์เสริม ให้ปฏิบัติตามคำแนะนำที่มาพร้อมบรรจุภัณฑ์ทั้งหมด และให้ใช้บรรจุภัณฑ์ใดๆ ที่ส่งมอบให้กับคุณเพื่อการจัดส่ง

วิดีโอสาธิต

[รับชมขั้นตอนบน YouTube](#)

ถอดตัวครอบพัดลม

ทำตามคำแนะนำในส่วนนี้เพื่อถอดตัวครอบพัดลม

เกี่ยวกับงานนี้

S002



ข้อควรระวัง:

ปุ่มควบคุมพลังงานบนอุปกรณ์และสวิตช์เปิดเครื่องบนแหล่งจ่ายไฟไม่ได้ตัดกระแสไฟฟ้าที่จ่ายให้กับอุปกรณ์ อุปกรณ์อาจมีสายไฟมากกว่าหนึ่งเส้น หากต้องการตัดกระแสไฟฟ้าจากอุปกรณ์ โปรดตรวจสอบให้แน่ใจว่าได้ถอดสายไฟทั้งหมดออกจากแหล่งพลังงานแล้ว

S017



ข้อควรระวัง:

มีใบพัดลมที่เคลื่อนไหวและเป็นอันตรายอยู่ใกล้เคียง ให้นิ้วและอวัยวะส่วนอื่นอยู่ห่างจากชิ้นส่วนต่างๆ เสมอ

ข้อควรพิจารณา:

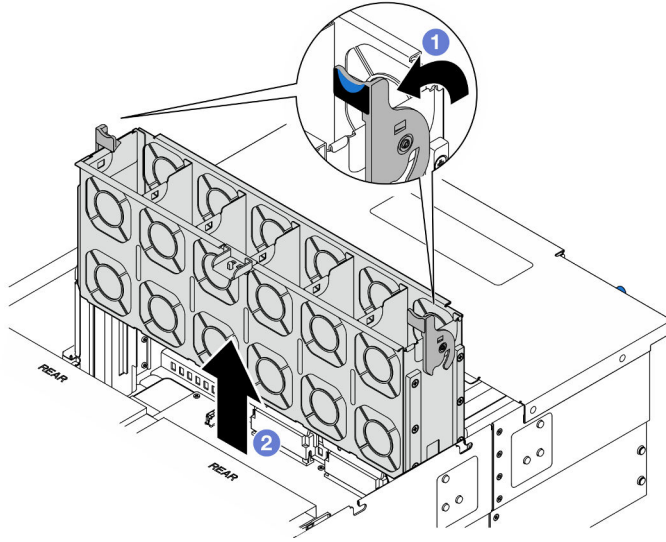
- อ่าน “คู่มือการติดตั้ง” บนหน้าที่ 1 และ “รายการตรวจสอบความปลอดภัย” บนหน้าที่ 3 เพื่อให้แน่ใจว่าคุณจะทำงานได้อย่างปลอดภัย
- ปิดเซิร์ฟเวอร์และอุปกรณ์ต่อพ่วง แล้วถอดสายไฟและสายภายนอกทั้งหมดออก ดู “ปิดเซิร์ฟเวอร์” บนหน้าที่ 13
- ป้องกันการสัมผัสไฟฟ้าสถิตที่อาจทำให้ระบบหยุดการทำงานและสูญเสียข้อมูลได้ ด้วยการเก็บส่วนประกอบที่ไวต่อไฟฟ้าสถิตไว้ในบรรจุภัณฑ์แบบมีการป้องกันไฟฟ้าสถิตจนถึงเวลาทำการติดตั้ง และใช้งานอุปกรณ์เหล่านี้ด้วยสายรัดข้อมือป้องกันการคายประจุไฟฟ้าสถิตหรือระบบเดินสายดินอื่นๆ
- หากเซิร์ฟเวอร์ติดตั้งอยู่ในแร็ค ให้ถอดเซิร์ฟเวอร์ออกจากแร็ค ดู “ถอดเซิร์ฟเวอร์ออกจากแร็ค” บนหน้าที่ 14

ขั้นตอน

ขั้นตอนที่ 1. เตรียมการสำหรับงานนี้

- a. ถอดฝาครอบด้านบนด้านหน้า ดู “ถอดฝาครอบด้านบนด้านหน้า” บนหน้าที่ 237
- b. ถอดโมดูลพัดลมทั้งหมด ดู “ถอดโมดูลพัดลม” บนหน้าที่ 76

ขั้นตอนที่ 2. ถอดตัวครอบพัดลม



รูปภาพ 44. การถอดตัวครอบพัดลม

- a. ❶ ยกและหมุนสลักปลดล็อกของตัวครอบพัดลมเพื่อปลดตัวครอบพัดลมออกจากตัวเครื่อง
- b. ❷ ยกตัวครอบพัดลมขึ้นเพื่อถอดออก

หลังจากดำเนินการเสร็จ

1. ติดตั้งชิ้นส่วนที่เปลี่ยนทดแทน ดู “ติดตั้งตัวครอบพัดลม” บนหน้าที่ 80
2. หากคุณสามารถรับคำแนะนำให้ส่งคืนส่วนประกอบหรืออุปกรณ์เสริม ให้ปฏิบัติตามคำแนะนำที่มาพร้อมบรรจุภัณฑ์ทั้งหมด และให้ใช้บรรจุภัณฑ์ใดๆ ที่ส่งมอบให้กับคุณเพื่อการจัดส่ง

วิดีโอสาธิต

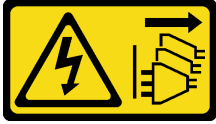
[รับชมขั้นตอนบน YouTube](#)

ติดตั้งตัวครอบพัดลม

ทำตามคำแนะนำในส่วนนี้เพื่อติดตั้งตัวครอบพัดลม

เกี่ยวกับงานนี้

S002



ข้อควรระวัง:

ปุ่มควบคุมพลังงานบนอุปกรณ์และสวิตช์เปิดเครื่องบนแหล่งจ่ายไฟไม่ได้ตัดกระแสไฟฟ้าที่จ่ายให้กับอุปกรณ์ อุปกรณ์อาจมีสายไฟมากกว่าหนึ่งเส้น หากต้องการตัดกระแสไฟฟ้าจากอุปกรณ์ โปรดตรวจสอบให้แน่ใจว่าได้ถอดสายไฟทั้งหมดออกจากแหล่งพลังงานแล้ว

S017



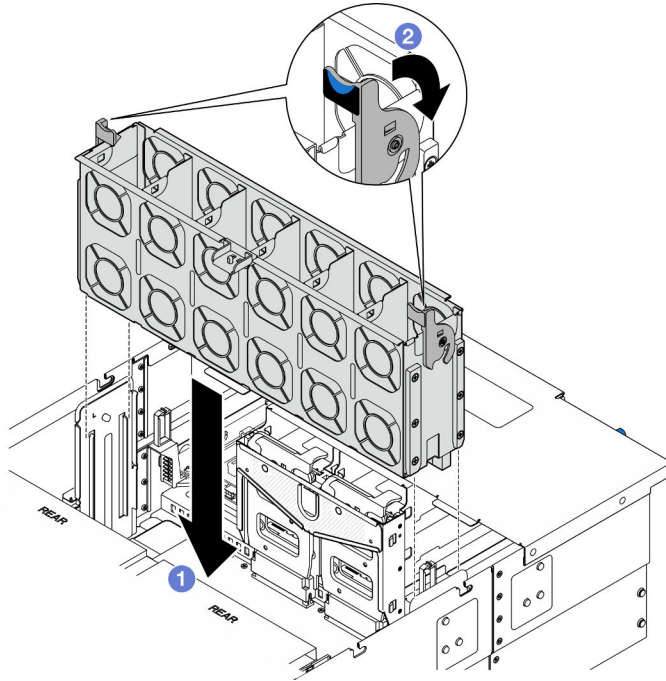
ข้อควรระวัง:

มีใบพัดลมที่เคลื่อนไหวและเป็นอันตรายอยู่ใกล้เคียง ให้นิ้วและอวัยวะส่วนอื่นอยู่ห่างจากชิ้นส่วนต่างๆ เสมอ

ข้อควรพิจารณา:

- อ่าน “คู่มือการติดตั้ง” บนหน้าที่ 1 และ “รายการตรวจสอบความปลอดภัย” บนหน้าที่ 3 เพื่อให้แน่ใจว่าคุณจะทำงานได้อย่างปลอดภัย
- ปิดเซิร์ฟเวอร์และอุปกรณ์ต่อพ่วง แล้วถอดสายไฟและสายภายนอกทั้งหมดออก ดู “ปิดเซิร์ฟเวอร์” บนหน้าที่ 13
- ป้องกันการสัมผัสไฟฟ้าสถิตที่อาจทำให้ระบบหยุดการทำงานและสูญเสียข้อมูลได้ ด้วยการเก็บส่วนประกอบที่ไวต่อไฟฟ้าสถิตไว้ในบรรจุภัณฑ์แบบมีการป้องกันไฟฟ้าสถิตจนถึงเวลาทำการติดตั้ง และใช้งานอุปกรณ์เหล่านี้ด้วยสายรัดข้อมือป้องกันการคายประจุไฟฟ้าสถิตหรือระบบเดินสายดินอื่นๆ
- หากเซิร์ฟเวอร์ติดตั้งอยู่ในแร็ค ให้ถอดเซิร์ฟเวอร์ออกจากแร็ค ดู “ถอดเซิร์ฟเวอร์ออกจากแร็ค” บนหน้าที่ 14

ขั้นตอนที่ 1. ติดตั้งตัวครอบพัดลม



รูปภาพ 45. การติดตั้งตัวครอบพัดลม

- a. ❶ จัดตำแหน่งตัวครอบพัดลมให้ตรงกับช่องนำร่องบนทั้งสองด้านของตัวเครื่อง แล้ววางเข้าไปในตัวเครื่อง
- b. ❷ หมุนสลักปลดล็อกตัวครอบพัดลมลงไปจนกว่าจะสุด

หลังจากดำเนินการเสร็จ

1. ติดตั้งโมดูลพัดลมทั้งหมดกลับเข้าที่ ดู “ติดตั้งโมดูลพัดลม” บนหน้าที่ 82
2. ติดตั้งฝาครอบด้านบนด้านหลังเข้าที่ ดู “ติดตั้งฝาครอบด้านบนด้านหลัง” บนหน้าที่ 245
3. ดำเนินการเปลี่ยนชิ้นส่วนให้เสร็จสมบูรณ์ ดู “ดำเนินการเปลี่ยนชิ้นส่วนให้เสร็จสมบูรณ์” บนหน้าที่ 269

วิดีโอสาธิต

[รับชมขั้นตอนบน YouTube](#)

ติดตั้งโมดูลพัดลม

ทำตามคำแนะนำในส่วนนี้เพื่อติดตั้งพัดลมแบบ Hot-swap

เกี่ยวกับงานนี้

S014



ข้อควรระวัง:

อาจมีระดับแรงดันไฟ กระแสไฟ และพลังงานที่เป็นอันตรายอยู่ เฉพาะช่างเทคนิคบริการที่ชำนาญการเท่านั้น จึงจะได้รับอนุญาตให้ถอดฝาครอบที่มีป้ายนี้

S017



ข้อควรระวัง:

มีใบพัดลมที่เคลื่อนไหวและเป็นอันตรายอยู่ใกล้เคียง ให้นิ้วและอวัยวะส่วนอื่นอยู่ห่างจากชิ้นส่วนต่างๆ เสมอ

S033



ข้อควรระวัง:

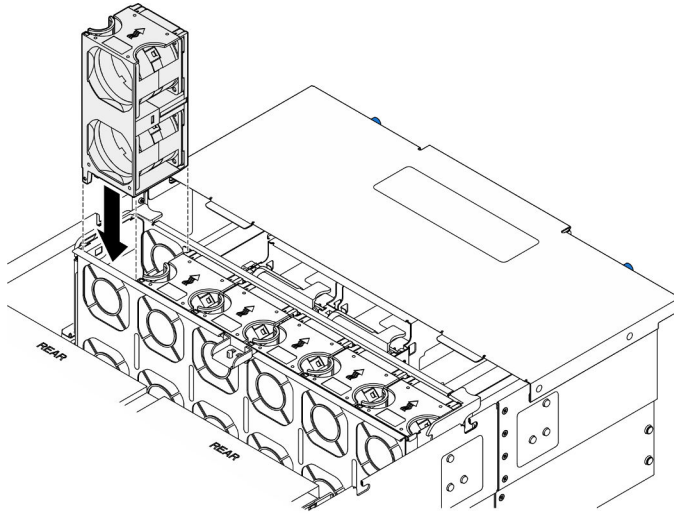
มีพลังงานที่เป็นอันตราย แรงดันไฟฟ้าที่มีพลังงานที่เป็นอันตรายอาจทำให้เกิดความร้อนเมื่อลัดวงจรกับโลหะ ซึ่งอาจทำให้เกิดการกระเด็นของเม็ดโลหะ การลวก หรือทั้งสองอย่าง

ข้อควรพิจารณา:

- อ่าน “คู่มือการติดตั้ง” บนหน้าที่ 1 และ “รายการตรวจสอบความปลอดภัย” บนหน้าที่ 3 เพื่อให้แน่ใจว่าคุณจะทำงานได้อย่างปลอดภัย
- ปิดเซิร์ฟเวอร์และอุปกรณ์ต่อพ่วง แล้วถอดสายไฟและสายภายนอกทั้งหมดออก ดู “ปิดเซิร์ฟเวอร์” บนหน้าที่ 13
- ป้องกันการสัมผัสไฟฟ้าสถิตที่อาจทำให้ระบบหยุดการทำงานและสูญเสียข้อมูลได้ ด้วยการเก็บส่วนประกอบที่ไวต่อไฟฟ้าสถิตไว้ในบรรจุภัณฑ์แบบมีการป้องกันไฟฟ้าสถิตจนถึงเวลาทำการติดตั้ง และใช้งานอุปกรณ์เหล่านี้ด้วยสายรัดข้อมือป้องกันการคายประจุไฟฟ้าสถิตหรือระบบเดินสายดินอื่นๆ
- หากเซิร์ฟเวอร์ติดตั้งอยู่ในแร็ค ให้ถอดเซิร์ฟเวอร์ออกจากแร็ค ดู “ถอดเซิร์ฟเวอร์ออกจากแร็ค” บนหน้าที่ 14

ขั้นตอน

ขั้นตอนที่ 1. จัดแนวโมดูลพัดลมบนช่องเสียบพัดลมในส่วนประกอบตัวครอบพัดลม แล้วใส่โมดูลพัดลมเข้าไปในส่วนประกอบตัวครอบพัดลมและกดจนกว่าจะเข้าที่พอดี



รูปภาพ 46. การติดตั้งโมดูลพัดลม

หลังจากดำเนินการเสร็จ

1. ติดตั้งฝาครอบด้านบนด้านหน้ากลับเข้าที่ ดู “ติดตั้งฝาครอบด้านบนด้านหน้า” บนหน้าที่ 245
2. ดำเนินการเปลี่ยนชิ้นส่วนให้เสร็จสมบูรณ์ ดู “ดำเนินการเปลี่ยนชิ้นส่วนให้เสร็จสมบูรณ์” บนหน้าที่ 269

วิดีโอสาธิต

[รับชมขั้นตอนบน YouTube](#)

การเปลี่ยนโมดูลพลังงานแบบแฟลช

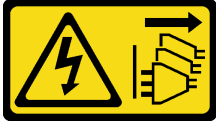
ทำตามคำแนะนำในส่วนนี้เพื่อถอดและติดตั้งโมดูลพลังงานแบบแฟลช

ถอดช่องใส่โมดูลพลังงานแบบแฟลช

ทำตามคำแนะนำในส่วนนี้เพื่อถอดโมดูลพลังงานแบบแฟลช

เกี่ยวกับงานนี้

S002



ข้อควรระวัง:

ปุ่มควบคุมพลังงานบนอุปกรณ์และสวิตช์เปิดเครื่องบนแหล่งจ่ายไฟไม่ได้ตัดกระแสไฟฟ้าที่จ่ายให้กับอุปกรณ์ อุปกรณ์อาจมีสายไฟมากกว่าหนึ่งเส้น หากต้องการตัดกระแสไฟฟ้าจากอุปกรณ์ โปรดตรวจสอบให้แน่ใจว่าได้ถอดสายไฟทั้งหมดออกจากแหล่งพลังงานแล้ว

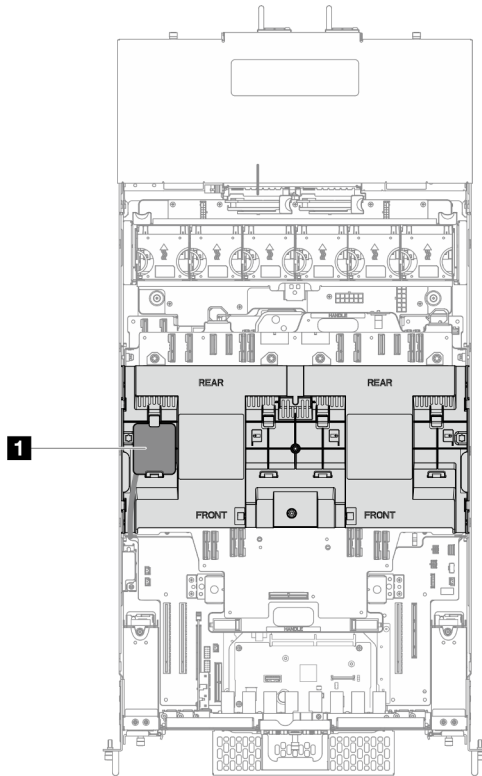
ข้อควรพิจารณา:

- อ่าน “คู่มือการติดตั้ง” บนหน้าที่ 1 และ “รายการตรวจสอบความปลอดภัย” บนหน้าที่ 3 เพื่อให้แน่ใจว่าคุณจะทำงานได้อย่างปลอดภัย
- ปิดเซิร์ฟเวอร์และอุปกรณ์ต่อพ่วง แล้วถอดสายไฟและสายภายนอกทั้งหมดออก ดู “ปิดเซิร์ฟเวอร์” บนหน้าที่ 13
- ป้องกันการสัมผัสไฟฟ้าสถิตที่อาจทำให้ระบบหยุดการทำงานและสูญเสียข้อมูลได้ ด้วยการเก็บส่วนประกอบที่ไวต่อไฟฟ้าสถิตไว้ในบรรจุภัณฑ์แบบมีการป้องกันไฟฟ้าสถิตจนถึงเวลาทำการติดตั้ง และใช้งานอุปกรณ์เหล่านี้ด้วยสายรัดข้อมือป้องกันการคายประจุไฟฟ้าสถิตหรือระบบเดินสายดินอื่นๆ
- หากเซิร์ฟเวอร์ติดตั้งอยู่ในแร็ค ให้ถอดเซิร์ฟเวอร์ออกจากแร็ค ดู “ถอดเซิร์ฟเวอร์ออกจากราง” บนหน้าที่ 14

ขั้นตอน

ขั้นตอนที่ 1. ถอดฝาครอบด้านบนด้านหน้า ดู “ถอดฝาครอบด้านบนด้านหน้า” บนหน้าที่ 237

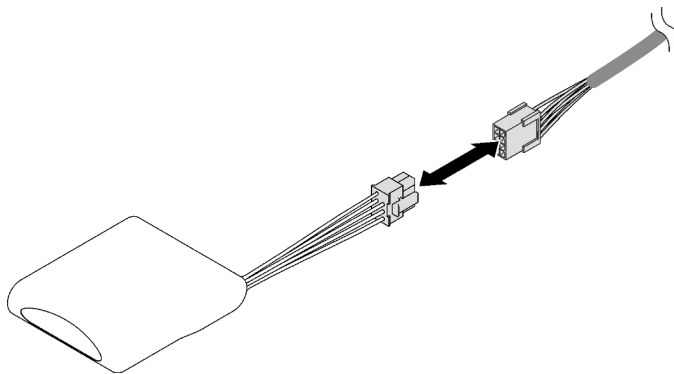
ขั้นตอนที่ 2. ค้นหาช่องเสียบโมดูลพลังงานแบบแฟลชบนแผ่นกั้นลมแผงโปรเซสเซอร์ด้านบน (CPU BD)



รูปภาพ 47. ตำแหน่งโมดูลพลังงานแบบแฟลช

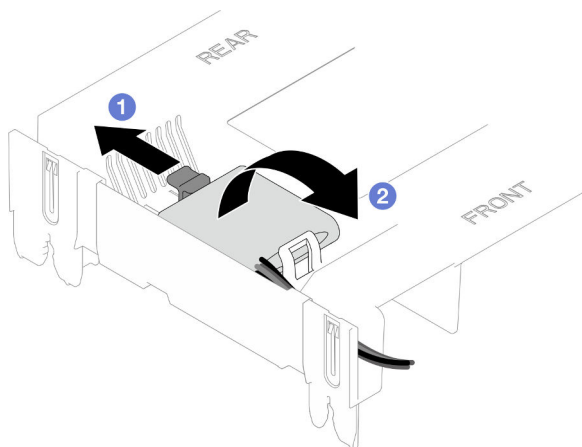
1 ตำแหน่งโมดูลพลังงานแบบแฟลช

ขั้นตอนที่ 3. ถอดสายโมดูลพลังงานแบบแฟลชของ RAID ออกจากสายต่อขยาย



รูปภาพ 48. การถอดสายออกจากโมดูลพลังงานแบบแฟลช

ขั้นตอนที่ 4. ถอดโมดูลพลังงานแบบแฟลช



รูปภาพ 49. การถอดโมดูลพลังงานแบบแฟลช

- a. ❶ ค่อยๆ หมุนคลิปปิดตามภาพ
- b. ❷ ยกโมดูลพลังงานแบบแฟลชขึ้นและนำออกจากช่องใส่

หลังจากดำเนินการเสร็จ

1. ติดตั้งชิ้นส่วนที่เปลี่ยนทดแทน ดู “ติดตั้งโมดูลพลังงานแบบแฟลช” บนหน้าที่ 87
2. หากคุณได้รับคำแนะนำให้ส่งคืนส่วนประกอบหรืออุปกรณ์เสริม ให้ปฏิบัติตามคำแนะนำที่มาพร้อมบรรจุภัณฑ์ทั้งหมด และให้ใช้บรรจุภัณฑ์ใดๆ ที่ส่งมอบให้กับคุณเพื่อการจัดส่ง

วิดีโอสาธิต

[รับชมขั้นตอนบน YouTube](#)

ติดตั้งโมดูลพลังงานแบบแฟลช

ทำตามคำแนะนำในส่วนนี้เพื่อติดตั้งโมดูลพลังงานแบบแฟลช

เกี่ยวกับงานนี้

S002



ข้อควรระวัง:

ปุ่มควบคุมพลังงานบนอุปกรณ์และสวิตช์เปิดเครื่องบนแหล่งจ่ายไฟไม่ได้ตัดกระแสไฟฟ้าที่จ่ายให้กับอุปกรณ์ อุปกรณ์อาจมีสายไฟมากกว่าหนึ่งเส้น หากต้องการตัดกระแสไฟฟ้าจากอุปกรณ์ โปรดตรวจสอบให้แน่ใจว่าได้ถอดสายไฟทั้งหมดออกจากแหล่งพลังงานแล้ว

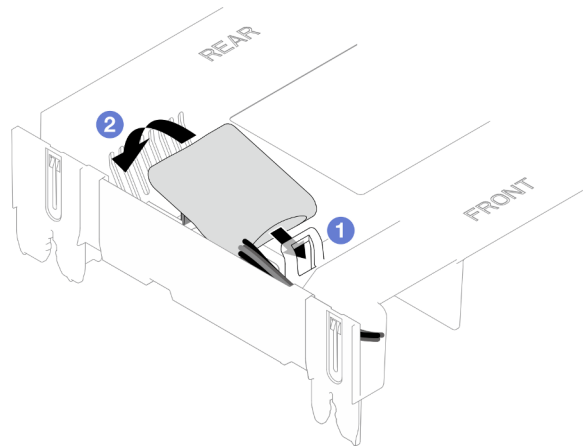
ข้อควรพิจารณา:

- อ่าน “คู่มือการติดตั้ง” บนหน้าที่ 1 และ “รายการตรวจสอบความปลอดภัย” บนหน้าที่ 3 เพื่อให้แน่ใจว่าคุณจะทำงานได้อย่างปลอดภัย
- ปิดเซิร์ฟเวอร์และอุปกรณ์ต่อพ่วง แล้วถอดสายไฟและสายภายนอกทั้งหมดออก ดู “ปิดเซิร์ฟเวอร์” บนหน้าที่ 13
- ป้องกันการสัมผัสไฟฟ้าสถิตที่อาจทำให้ระบบหยุดการทำงานและสูญเสียข้อมูลได้ ด้วยการเก็บส่วนประกอบที่ไวต่อไฟฟ้าสถิตไว้ในบรรจุภัณฑ์แบบมีการป้องกันไฟฟ้าสถิตจนถึงเวลาทำการติดตั้ง และใช้งานอุปกรณ์เหล่านี้ด้วยสายรัดข้อมือป้องกันการคายประจุไฟฟ้าสถิตหรือระบบเดินสายดินอื่นๆ
- หากเซิร์ฟเวอร์ติดตั้งอยู่ในแร็ค ให้ถอดเซิร์ฟเวอร์ออกจากแร็ค ดู “ถอดเซิร์ฟเวอร์ออกจากแร็ค” บนหน้าที่ 14

ขั้นตอน

ขั้นตอนที่ 1. นำบรรจุภัณฑ์แบบมีการป้องกันไฟฟ้าสถิตที่มีชิ้นส่วนใหม่ไปแตะที่พื้นผิวโลหะที่ไม่ทาสีที่ด้านนอกของเซิร์ฟเวอร์ แล้วจึงนำชิ้นส่วนใหม่ออกจากบรรจุภัณฑ์ และวางลงบนพื้นผิวป้องกันไฟฟ้าสถิต

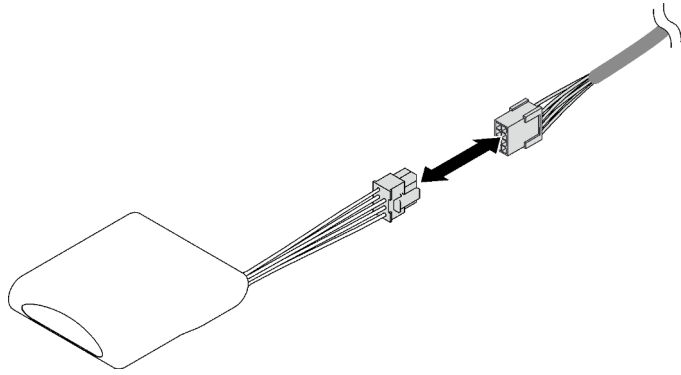
ขั้นตอนที่ 2. ติดตั้งโมดูลพลังงานแบบแฟลช



รูปภาพ 50. การติดตั้งโมดูลพลังงานแบบแฟลช

- a. ① สังเกตการจัดแนวของโมดูลพลังงานแบบแฟลช แล้วค่อยๆ เสียบโมดูลพลังงานแบบแฟลชลงในคียบีที่ด้านหนึ่งตามภาพ
- b. ② กดโมดูลพลังงานแบบแฟลชอีกด้านหนึ่งลงไปจนกว่าจะยึดเข้าที่

ขั้นตอนที่ 3. เชื่อมต่อสายโมดูลพลังงานแบบแฟลชของ RAID เข้ากับสายต่อขยาย



รูปภาพ 51. การเชื่อมต่อสายเข้ากับโมดูลพลังงานแบบแฟลช

ขั้นตอนที่ 4. เชื่อมต่อสายโมดูลพลังงานแบบแฟลชเข้ากับอะแดปเตอร์ RAID ด้วยสายต่อขยาย

หลังจากดำเนินการเสร็จ

1. ติดตั้งฝาครอบด้านบนด้านหน้ากลับเข้าที่ ดู “ติดตั้งฝาครอบด้านบนด้านหน้า” บนหน้าที่ 245
2. ดำเนินการเปลี่ยนชิ้นส่วนให้เสร็จสมบูรณ์ ดู “ดำเนินการเปลี่ยนชิ้นส่วนให้เสร็จสมบูรณ์” บนหน้าที่ 269

วิดีโอสาธิต

[รับชมขั้นตอนบน YouTube](#)

การเปลี่ยนแผงตัวดำเนินการด้านหน้า

ทำตามคำแนะนำในส่วนนี้เพื่อถอดและติดตั้งโมดูลแผงตัวดำเนินการด้านหน้า

ถอดแผงตัวดำเนินการด้านหน้า

ทำตามคำแนะนำในส่วนนี้เพื่อถอดแผงตัวดำเนินการด้านหน้า

เกี่ยวกับงานนี้

ข้อควรพิจารณา:

- อ่าน “คู่มือการติดตั้ง” บนหน้าที่ 1 และ “รายการตรวจสอบความปลอดภัย” บนหน้าที่ 3 เพื่อให้แน่ใจว่าคุณจะทำงานได้อย่างปลอดภัย
- ปิดเซิร์ฟเวอร์และอุปกรณ์ต่อพ่วง แล้วถอดสายไฟและสายภายนอกทั้งหมดออก ดู “ปิดเซิร์ฟเวอร์” บนหน้าที่ 13

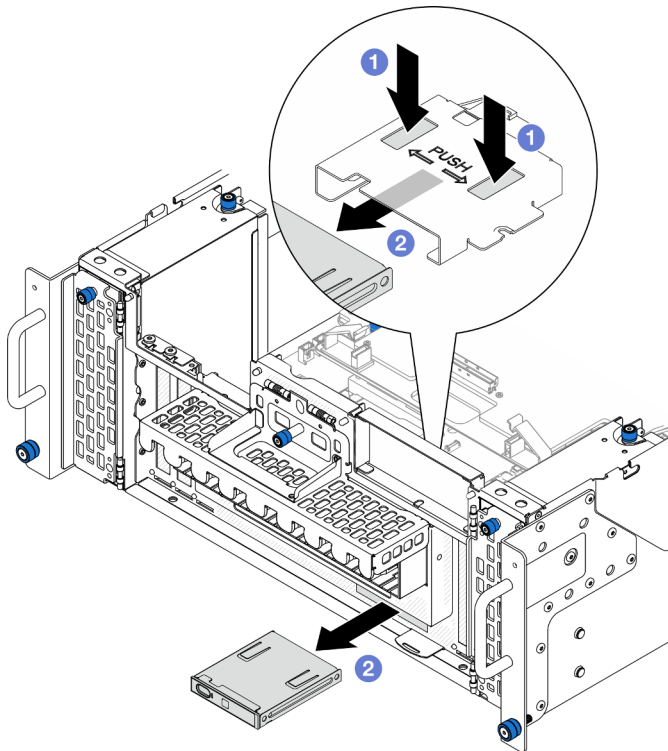
- ป้องกันการสัมผัสไฟฟ้าสถิตที่อาจทำให้ระบบหยุดการทำงานและสูญเสียข้อมูลได้ ด้วยการเก็บส่วนประกอบที่ไวต่อไฟฟ้าสถิตไว้ในบรรจุภัณฑ์แบบมีการป้องกันไฟฟ้าสถิตจนถึงเวลาทำการติดตั้ง และใช้งานอุปกรณ์เหล่านี้ด้วยสายรัดข้อมือป้องกันการคายประจุไฟฟ้าสถิตหรือระบบเดินสายดินอื่นๆ
- หากเซิร์ฟเวอร์ติดตั้งอยู่ในแร็ค ให้ถอดเซิร์ฟเวอร์ออกจากแร็ค ดู “ถอดเซิร์ฟเวอร์ออกจากแร็ค” บนหน้าที่ 14

ขั้นตอน

ขั้นตอนที่ 1. เตรียมการสำหรับงานนี้

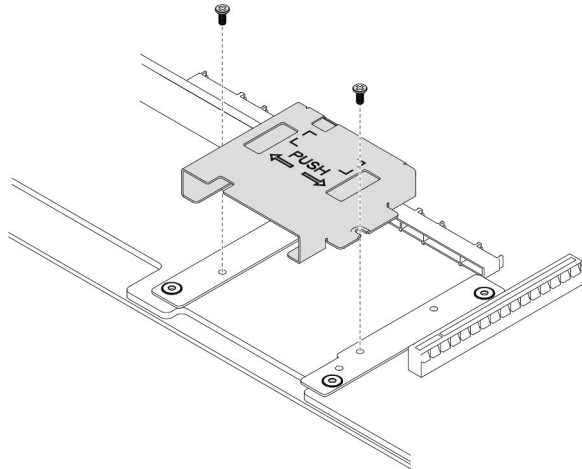
- ถอดฝาครอบด้านบนด้านหน้า ดู “ถอดฝาครอบด้านบนด้านหน้า” บนหน้าที่ 237
- ถอดแผ่นกั้นลมแผงโปรเซสเซอร์ด้านบน (CPU BD) ดู “ถอดแผ่นกั้นลมแผงโปรเซสเซอร์ด้านบน (CPU BD)” บนหน้าที่ 37
- ถอดแผงโปรเซสเซอร์ด้านบน (CPU BD) ดู “ถอดแผงโปรเซสเซอร์ด้านบน (CPU BD)” บนหน้าที่ 255
- เฉพาะตัวเครื่องหลักเท่านั้น ให้ถอดโครงยึดรองรับ ดู “ถอดโครงยึดรองรับ” บนหน้าที่ 211
- เฉพาะตัวเครื่องหลักเท่านั้น ให้ถอดแผง I/O ระบบและส่วนประกอบอินเทอร์เฟซ ดู “ถอดแผงระบบ I/O และแผงอินเทอร์เฟซ” บนหน้าที่ 220

ขั้นตอนที่ 2. ถอดแผงตัวดำเนินการด้านหน้า



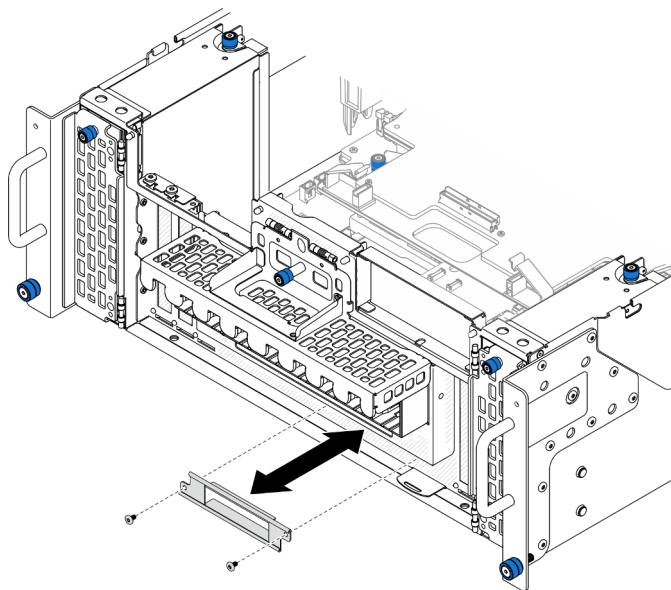
รูปภาพ 52. การถอดแผงตัวดำเนินการด้านหน้า

- a. ❶ กดบนแถบปลดสองแถบที่ด้านบนของตัวครอบแผงตัวดำเนินการด้านหน้าค้างไว้
 - b. ❷ ดันส่วนประกอบแผงตัวดำเนินการด้านหน้าออกจากด้านในของตัวเครื่องเพื่อถอดออก
- ขั้นตอนที่ 3. หากจำเป็น ให้ถอดสกรูสองตัวและถอดตัวครอบแผงตัวดำเนินการด้านหน้า



รูปภาพ 53. การถอดครอบแผงตัวดำเนินการด้านหน้า

- ขั้นตอนที่ 4. หากจำเป็น ให้ถอดสกรูสองตัวและถอดโครงยึดแผงตัวดำเนินการด้านหน้า



รูปภาพ 54. การถอดโครงยึดแผงตัวดำเนินการด้านหน้า

หลังจากดำเนินการเสร็จ

1. ติดตั้งชิ้นส่วนที่เปลี่ยนทดแทน ดู “ติดตั้งแผงตัวดำเนินการด้านหน้า” บนหน้าที่ 92
2. หากคุณได้รับคำแนะนำให้ส่งคืนส่วนประกอบหรืออุปกรณ์เสริม ให้ปฏิบัติตามคำแนะนำที่มาพร้อมบรรจุภัณฑ์ทั้งหมด และให้ใช้บรรจุภัณฑ์ใดๆ ที่ส่งมอบให้กับคุณเพื่อการจัดส่ง

วิดีโอสาธิต

รับชมขั้นตอนบน YouTube

ติดตั้งแผงตัวดำเนินการด้านหน้า

ทำตามคำแนะนำในส่วนนี้เพื่อติดตั้งแผงตัวดำเนินการด้านหน้า

เกี่ยวกับงานนี้

ข้อควรพิจารณา:

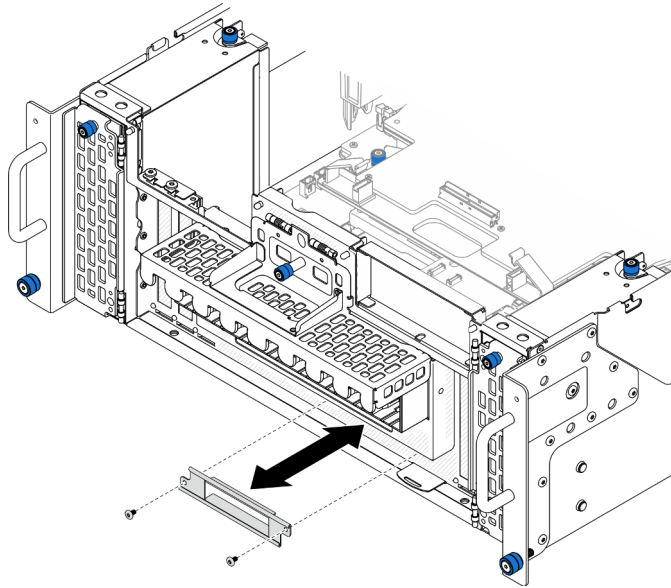
- อ่าน “คู่มือการติดตั้ง” บนหน้าที่ 1 และ “รายการตรวจสอบความปลอดภัย” บนหน้าที่ 3 เพื่อให้แน่ใจว่าคุณจะทำงานได้อย่างปลอดภัย
- ปิดเซิร์ฟเวอร์และอุปกรณ์ต่อพ่วง แล้วถอดสายไฟและสายภายนอกทั้งหมดออก ดู “ปิดเซิร์ฟเวอร์” บนหน้าที่ 13
- ป้องกันการสัมผัสไฟฟ้าสถิตที่อาจทำให้ระบบหยุดการทำงานและสูญเสียข้อมูลได้ ด้วยการเก็บส่วนประกอบที่ไวต่อไฟฟ้าสถิตไว้ในบรรจุภัณฑ์แบบมีการป้องกันไฟฟ้าสถิตจนถึงเวลาทำการติดตั้ง และใช้งานอุปกรณ์เหล่านี้ด้วยสายรัดข้อมือป้องกันการคายประจุไฟฟ้าสถิตหรือระบบเดินสายดินอื่นๆ
- หากเซิร์ฟเวอร์ติดตั้งอยู่ในแร็ค ให้ถอดเซิร์ฟเวอร์ออกจากแร็ค ดู “ถอดเซิร์ฟเวอร์ออกจากแร็ค” บนหน้าที่ 14

การดาวน์โหลดเฟิร์มแวร์และไดรเวอร์: คุณอาจต้องอัปเดตเฟิร์มแวร์หรือไดรเวอร์หลังจากเปลี่ยนส่วนประกอบ

- ไปที่ <https://datacentersupport.lenovo.com/products/servers/thinksystem/sr950v3/7dc4/downloads/driver-list/> เพื่อดูข้อมูลการอัปเดตเฟิร์มแวร์และไดรเวอร์ล่าสุดของเซิร์ฟเวอร์ของคุณ
- ไปที่ “ปรับปรุงเฟิร์มแวร์” ใน *คู่มือผู้ใช้* หรือ *คู่มือการกำหนดค่าระบบ* สำหรับข้อมูลเพิ่มเติมเกี่ยวกับเครื่องมืออัปเดตเฟิร์มแวร์

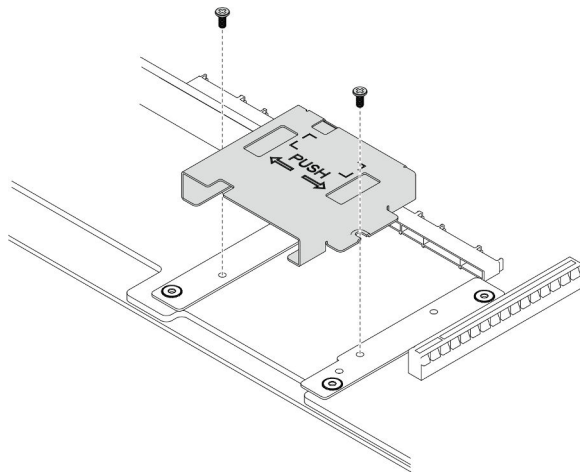
ขั้นตอน

ขั้นตอนที่ 1. หากจำเป็น ให้ติดตั้งโครงยึดแผงตัวดำเนินการด้านหน้าเข้ากับตัวเครื่องและยึดให้แน่นด้วยสกรูสองตัว



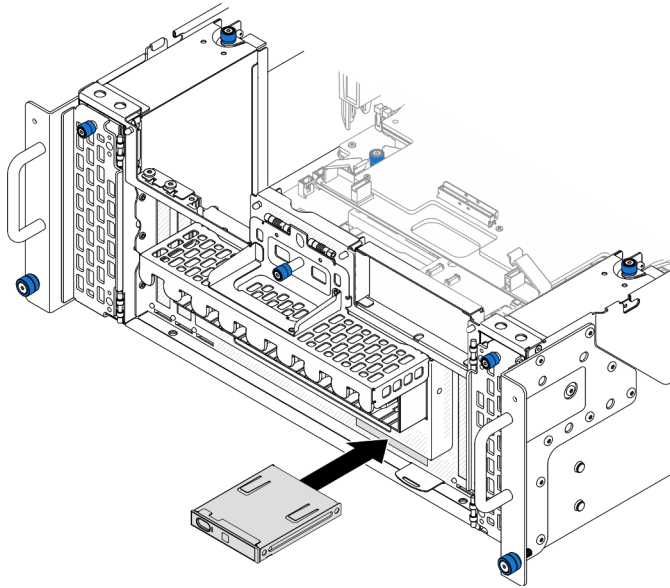
รูปภาพ 55. การติดตั้งโครงยึดแผงตัวดำเนินการด้านหน้า

- ขั้นตอนที่ 2. หากจำเป็น ให้ติดตั้งตัวครอบแผงตัวดำเนินการด้านหน้าเข้ากับแผงโปรเซสเซอร์ด้านล่าง (MB) และยึดให้แน่นด้วยสกรูสองตัว



รูปภาพ 56. การติดตั้งตัวครอบแผงตัวดำเนินการด้านหน้า

- ขั้นตอนที่ 3. จัดตำแหน่งและติดตั้งแผงตัวดำเนินการด้านหน้าลงในช่องเสียบที่ด้านหน้าของตัวเครื่อง



รูปภาพ 57. การติดตั้งแผงตัวดำเนินการด้านหน้า

หลังจากดำเนินการเสร็จ

1. เฉพาะตัวเครื่องหลักเท่านั้น ให้ติดตั้งแผง I/O ระบบและส่วนประกอบอินเทอร์เฟซอีเทอร์เน็ตกลับเข้าไป ดู “ติดตั้งแผงระบบ I/O และแผงอินเทอร์เฟซอีเทอร์เน็ต” บนหน้าที่ 226
2. เฉพาะตัวเครื่องหลักเท่านั้น ให้ติดตั้งโครงยึดรองรับกลับเข้าไป ดู “ติดตั้งโครงยึดรองรับ” บนหน้าที่ 213
3. ติดตั้งแผงโปรเซสเซอร์ด้านบน (CPU BD) ดู “ติดตั้งแผงโปรเซสเซอร์ด้านบน (CPU BD)” บนหน้าที่ 263
4. ติดตั้งแผ่นกันลมแผงโปรเซสเซอร์ด้านบน (CPU BD) ดู “ติดตั้งแผ่นกันลมแผงโปรเซสเซอร์ด้านบน (CPU BD)” บนหน้าที่ 39
5. ติดตั้งฝาครอบด้านบนด้านหน้ากลับเข้าไป ดู “ติดตั้งฝาครอบด้านบนด้านหน้า” บนหน้าที่ 245

วิดีโอสาธิต

[รับชมขั้นตอนบน YouTube](#)

การเปลี่ยนสวิตช์ป้องกันการบุกรุก

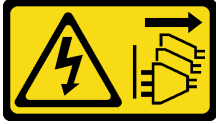
ทำตามคำแนะนำในส่วนนี้เพื่อถอดหรือติดตั้งสวิตช์ป้องกันการบุกรุก

ถอดสวิตช์ป้องกันการบุกรุกฝาครอบด้านบน

ทำตามคำแนะนำในส่วนนี้เพื่อถอดสวิตช์ป้องกันการบุกรุกฝาครอบด้านบน

เกี่ยวกับงานนี้

S002



ข้อควรระวัง:

ปุ่มควบคุมพลังงานบนอุปกรณ์และสวิตช์เปิดเครื่องบนแหล่งจ่ายไฟไม่ได้ตัดกระแสไฟฟ้าที่จ่ายให้กับอุปกรณ์ อุปกรณ์อาจมีสายไฟมากกว่าหนึ่งเส้น หากต้องการตัดกระแสไฟฟ้าจากอุปกรณ์ โปรดตรวจสอบให้แน่ใจว่าได้ถอดสายไฟทั้งหมดออกจากแหล่งพลังงานแล้ว

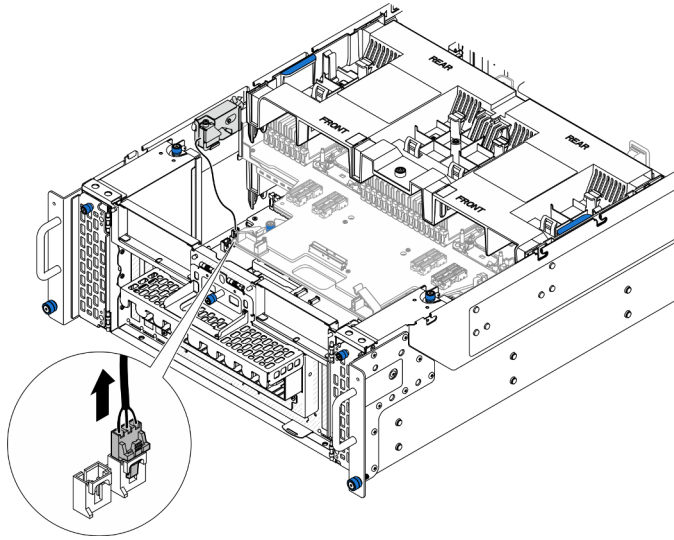
ข้อควรพิจารณา:

- อ่าน “คู่มือการติดตั้ง” บนหน้าที่ 1 และ “รายการตรวจสอบความปลอดภัย” บนหน้าที่ 3 เพื่อให้แน่ใจว่าคุณจะทำงานได้อย่างปลอดภัย
- ปิดเซิร์ฟเวอร์และอุปกรณ์ต่อพ่วง แล้วถอดสายไฟและสายภายนอกทั้งหมดออก ดู “ปิดเซิร์ฟเวอร์” บนหน้าที่ 13
- ป้องกันการสัมผัสไฟฟ้าสถิตที่อาจทำให้ระบบหยุดการทำงานและสูญเสียข้อมูลได้ ด้วยการเก็บส่วนประกอบที่ไวต่อไฟฟ้าสถิตไว้ในบรรจุภัณฑ์แบบมีการป้องกันไฟฟ้าสถิตจนถึงเวลาทำการติดตั้ง และใช้งานอุปกรณ์เหล่านี้ด้วยสายรัดข้อมือป้องกันการคายประจุไฟฟ้าสถิตหรือระบบเดินสายดินอื่นๆ
- หากเซิร์ฟเวอร์ติดตั้งอยู่ในแร็ค ให้ถอดเซิร์ฟเวอร์ออกจากแร็ค ดู “ถอดเซิร์ฟเวอร์ออกจากแร็ค” บนหน้าที่ 14

ขั้นตอน

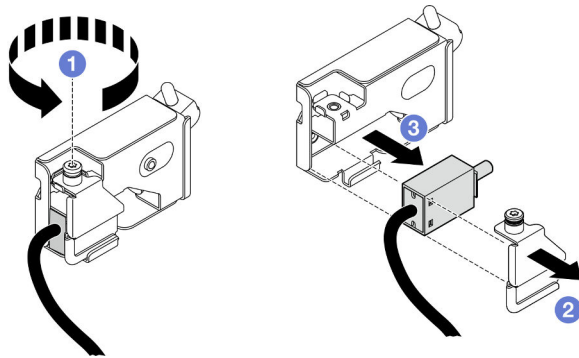
ขั้นตอนที่ 1. ถอดฝาครอบด้านบนด้านหน้า ดู “ถอดฝาครอบด้านบนด้านหน้า” บนหน้าที่ 237

ขั้นตอนที่ 2. ถอดสายสวิตช์ป้องกันการบุกรุกออกจากแผงโปรเซสเซอร์ด้านล่าง (MB)



รูปภาพ 58. การถอดสวิตช์ป้องกันการบุกรุก

ขั้นตอนที่ 3. ถอดสวิตช์ป้องกันการบุกรุกฝาครอบด้านบน



รูปภาพ 59. การถอดสวิตช์ป้องกันการบุกรุกฝาครอบด้านบน

- a. ❶ คลายสกรูยึด
- b. ❷ ถอดฝาครอบสวิตช์ป้องกันการบุกรุก
- c. ❸ ถอดสวิตช์ป้องกันการบุกรุกออกจากตัวเครื่อง

หลังจากดำเนินการเสร็จ

1. ติดตั้งชิ้นส่วนที่เปลี่ยนทดแทน ดู “ติดตั้งสวิตช์ป้องกันการบุกรุกฝาครอบด้านบน” บนหน้าที่ 97
2. หากคุณได้รับคำแนะนำให้ส่งคืนส่วนประกอบหรืออุปกรณ์เสริม ให้ปฏิบัติตามคำแนะนำที่มาพร้อมบรรจุภัณฑ์ทั้งหมด และให้ใช้บรรจุภัณฑ์ใดๆ ที่ส่งมอบให้กับคุณเพื่อการจัดส่ง

วิดีโอสาธิต

รับชมขั้นตอนบน YouTube

ติดตั้งสวิตช์ป้องกันการบุกรุกฝาครอบด้านบน

ทำตามคำแนะนำในส่วนนี้เพื่อติดตั้งสวิตช์ป้องกันการบุกรุกฝาครอบด้านบน

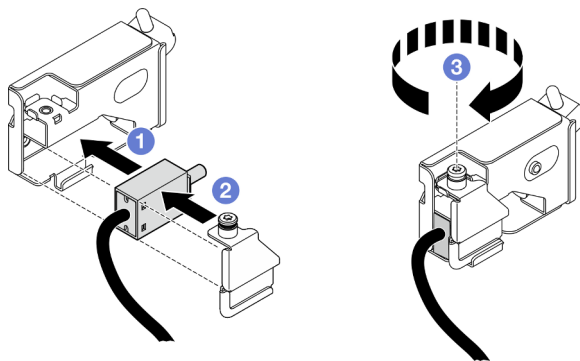
เกี่ยวกับงานนี้

ข้อควรพิจารณา:

- อ่าน “คู่มือการติดตั้ง” บนหน้าที่ 1 และ “รายการตรวจสอบความปลอดภัย” บนหน้าที่ 3 เพื่อให้แน่ใจว่าคุณจะทำงานได้อย่างปลอดภัย
- ปิดเซิร์ฟเวอร์และอุปกรณ์ต่อพ่วง แล้วถอดสายไฟและสายภายนอกทั้งหมดออก ดู “ปิดเซิร์ฟเวอร์” บนหน้าที่ 13
- ป้องกันการสัมผัสไฟฟ้าสถิตที่อาจทำให้ระบบหยุดการทำงานและสูญเสียข้อมูลได้ ด้วยการเก็บส่วนประกอบที่ไวต่อไฟฟ้าสถิตไว้ในบรรจุภัณฑ์แบบมีการป้องกันไฟฟ้าสถิตจนถึงเวลาทำการติดตั้ง และใช้งานอุปกรณ์เหล่านี้ด้วยสายรัดข้อมือป้องกันการคายประจุไฟฟ้าสถิตหรือระบบเดินสายดินอื่นๆ
- หากเซิร์ฟเวอร์ติดตั้งอยู่ในแร็ค ให้ถอดเซิร์ฟเวอร์ออกจากแร็ค ดู “ถอดเซิร์ฟเวอร์ออกจากแร็ค” บนหน้าที่ 14

ขั้นตอน

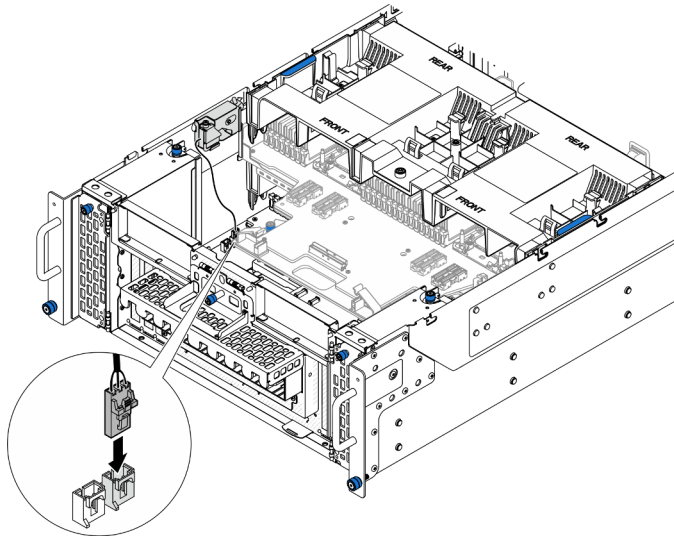
ขั้นตอนที่ 1. ติดตั้งสวิตช์ป้องกันการบุกรุกฝาครอบด้านบน



รูปภาพ 60. การติดตั้งสวิตช์ป้องกันการบุกรุกฝาครอบด้านบน

- 1 จัดตำแหน่งสวิตช์ป้องกันการบุกรุกให้ตรงกับช่องเสียบในตัวเครื่อง แล้วดันเข้า
- 2 จัดแนวและติดตั้งฝาครอบสวิตช์ป้องกันการบุกรุก
- 3 ชันสกรูยึดเพื่อยึดฝาครอบสวิตช์ป้องกันการบุกรุก

ขั้นตอนที่ 2. ต่อสายสวิตช์ป้องกันการบุกรุกเข้ากับแผงโปรเซสเซอร์ด้านล่าง (MB)



รูปภาพ 61. การเชื่อมต่อสวิตช์ป้องกันการบุกรุก

หลังจากดำเนินการเสร็จ

1. ติดตั้งฝาครอบด้านบนด้านหลังเข้าที่ ดู “ติดตั้งฝาครอบด้านบนด้านหลัง” บนหน้าที่ 245
2. ดำเนินการเปลี่ยนชิ้นส่วนให้เสร็จสมบูรณ์ ดู “ดำเนินการเปลี่ยนชิ้นส่วนให้เสร็จสมบูรณ์” บนหน้าที่ 269

วิดีโอสาธิต

[รับชมขั้นตอนบน YouTube](#)

ถอดสวิตช์ป้องกันการบุกรุกด้านหน้า

ทำตามคำแนะนำในส่วนนี้เพื่อถอดสวิตช์ป้องกันการบุกรุกด้านหน้า

เกี่ยวกับงานนี้

S002



ข้อควรระวัง:

ป้อนควบคุมพลังงานบนอุปกรณ์และสวิตช์เปิดเครื่องบนแหล่งจ่ายไฟไม่ได้ตัดกระแสไฟฟ้าที่จ่ายให้กับอุปกรณ์ อุปกรณ์อาจมีสายไฟมากกว่าหนึ่งเส้น หากต้องการตัดกระแสไฟฟ้าจากอุปกรณ์ โปรดตรวจสอบให้แน่ใจว่าได้ถอดสายไฟทั้งหมดออกจากแหล่งพลังงานแล้ว

ข้อควรพิจารณา:

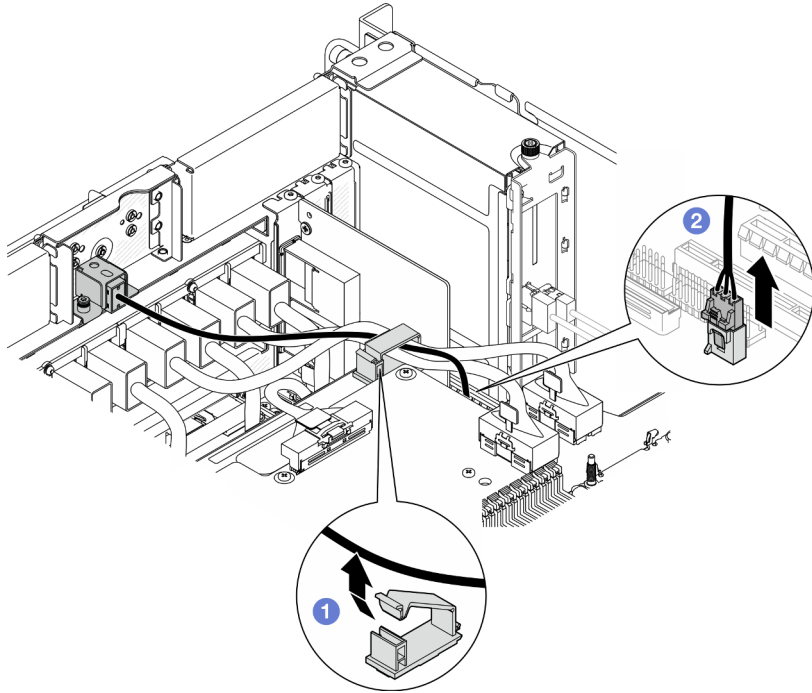
- อ่าน “คู่มือการติดตั้ง” บนหน้าที่ 1 และ “รายการตรวจสอบความปลอดภัย” บนหน้าที่ 3 เพื่อให้แน่ใจว่าคุณจะทำงานได้อย่างปลอดภัย
- ปิดเซิร์ฟเวอร์และอุปกรณ์ต่อพ่วง แล้วถอดสายไฟและสายภายนอกทั้งหมดออก ดู “ปิดเซิร์ฟเวอร์” บนหน้าที่ 13
- ป้องกันการสัมผัสไฟฟ้าสถิตที่อาจทำให้ระบบหยุดการทำงานและสูญเสียข้อมูลได้ ด้วยการเก็บส่วนประกอบที่ไวต่อไฟฟ้าสถิตไว้ในบรรจุภัณฑ์แบบมีการป้องกันไฟฟ้าสถิตจนถึงเวลาทำการติดตั้ง และใช้งานอุปกรณ์เหล่านี้ด้วยสายรัดข้อมือป้องกันการคายประจุไฟฟ้าสถิตหรือระบบเดินสายดินอื่นๆ
- หากเซิร์ฟเวอร์ติดตั้งอยู่ในแร็ค ให้ถอดเซิร์ฟเวอร์ออกจากแร็ค ดู “ถอดเซิร์ฟเวอร์ออกจากแร็ค” บนหน้าที่ 14

ขั้นตอน

ขั้นตอนที่ 1. เตรียมการสำหรับงานนี้

- a. ถอดฝาครอบด้านบนด้านหน้า ดู “ถอดฝาครอบด้านบนด้านหน้า” บนหน้าที่ 237
- b. ถอดการ์ด Sideband ดู “ถอดการ์ด Sideband” บนหน้าที่ 205

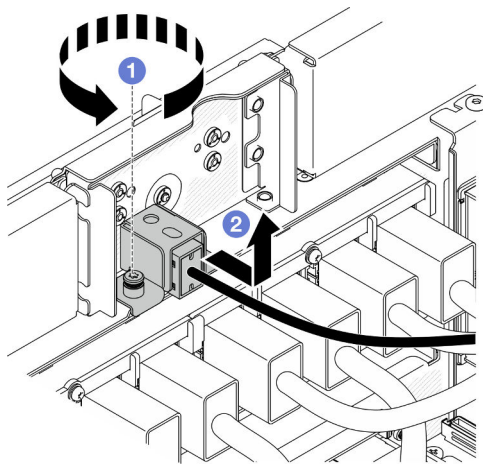
ขั้นตอนที่ 2. ถอดสวิตช์ป้องกันการบุกรุก



รูปภาพ 62. การถอดสวิตช์ป้องกันการนุกรุก

- a. ❶ เปิดคลิปปียัดสายและปลดสายสวิตช์ป้องกันการนุกรุก
- b. ❷ ถอดสายสวิตช์ป้องกันการนุกรุกออกจากแผงโปรเซสเซอร์ด้านล่าง (MB)

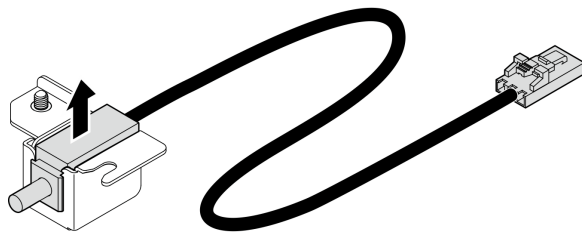
ขั้นตอนที่ 3. ถอดส่วนประกอบสวิตช์ป้องกันการนุกรุกด้านหน้า



รูปภาพ 63. การถอดส่วนประกอบสวิตช์ป้องกันการนุกรุกด้านหน้า

- a. ❶ คลายสกรูยึด

- b. ② เลื่อนส่วนประกอบสวิตช์ป้องกันการบุกรุกออกจากด้านหน้าของตัวเครื่อง และถอดออก
ขั้นตอนที่ 4. จับสวิตช์และดึง และถอดออกจากโครงยึด



รูปภาพ 64. การถอดสวิตช์ป้องกันการบุกรุก

หลังจากดำเนินการเสร็จ

1. ติดตั้งชิ้นส่วนที่เปลี่ยนทดแทน ดู “ติดตั้งสวิตช์ป้องกันการบุกรุกด้านหน้า” บนหน้าที่ 101
2. หากคุณได้รับคำแนะนำให้ส่งคืนส่วนประกอบหรืออุปกรณ์เสริม ให้ปฏิบัติตามคำแนะนำที่มาพร้อมบรรจุภัณฑ์ทั้งหมด และให้ใช้บรรจุภัณฑ์ใดๆ ที่ส่งมอบให้กับคุณเพื่อการจัดส่ง

วิดีโอสาธิต

[รับชมขั้นตอนบน YouTube](#)

ติดตั้งสวิตช์ป้องกันการบุกรุกด้านหน้า

ทำตามคำแนะนำในส่วนนี้เพื่อติดตั้งสวิตช์ป้องกันการบุกรุกด้านหน้า

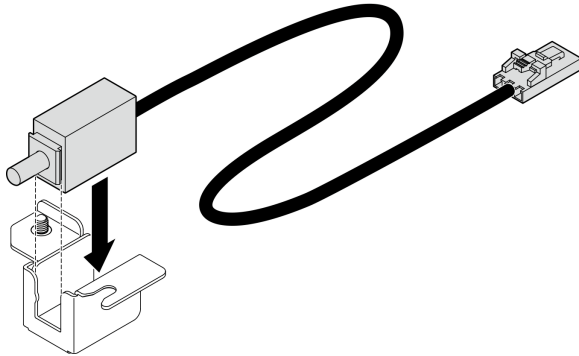
เกี่ยวกับงานนี้

ข้อควรพิจารณา:

- อ่าน “คู่มือการติดตั้ง” บนหน้าที่ 1 และ “รายการตรวจสอบความปลอดภัย” บนหน้าที่ 3 เพื่อให้แน่ใจว่าคุณจะทำงานได้อย่างปลอดภัย
- ปิดเซิร์ฟเวอร์และอุปกรณ์ต่อพ่วง แล้วถอดสายไฟและสายภายนอกทั้งหมดออก ดู “ปิดเซิร์ฟเวอร์” บนหน้าที่ 13
- ป้องกันการสัมผัสไฟฟ้าสถิตที่อาจทำให้ระบบหยุดการทำงานและสูญเสียข้อมูลได้ ด้วยการเก็บส่วนประกอบที่ไวต่อไฟฟ้าสถิตไว้ในบรรจุภัณฑ์แบบมีการป้องกันไฟฟ้าสถิตจนถึงเวลาทำการติดตั้ง และใช้งานอุปกรณ์เหล่านี้ด้วยสายรัดข้อมือป้องกันการคายประจุไฟฟ้าสถิตหรือระบบเดินสายดินอื่นๆ
- หากเซิร์ฟเวอร์ติดตั้งอยู่ในแร็ค ให้ถอดเซิร์ฟเวอร์ออกจากแร็ค ดู “ถอดเซิร์ฟเวอร์ออกจากแร็ค” บนหน้าที่ 14

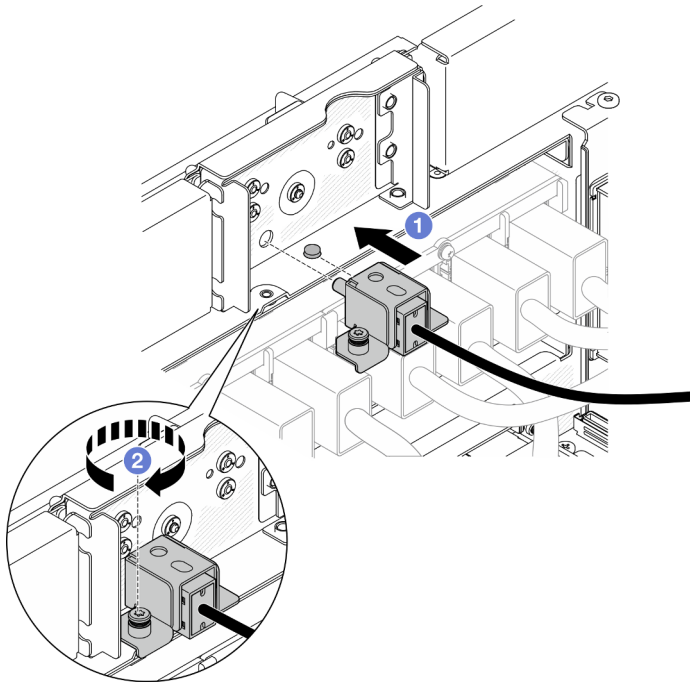
ขั้นตอน

ขั้นตอนที่ 1. จัดตำแหน่งสวิตช์ป้องกันการบุกรุกให้ตรงกับโครงยึด แล้วดันเข้า



รูปภาพ 65. การติดตั้งสวิตช์ป้องกันการบุกรุก

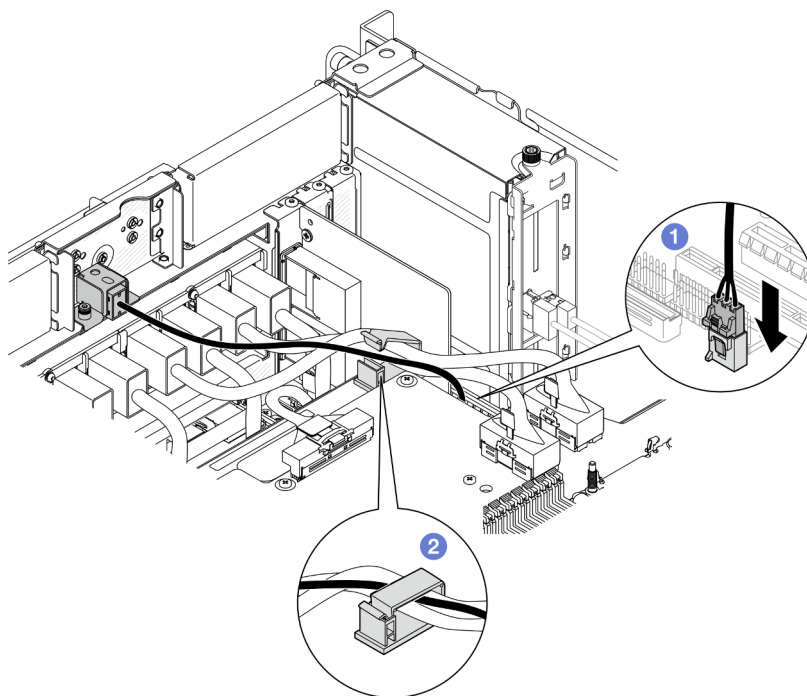
ขั้นตอนที่ 2. ติดตั้งส่วนประกอบสวิตช์ป้องกันการบุกรุกด้านหน้า



รูปภาพ 66. การติดตั้งส่วนประกอบสวิตช์ป้องกันการบุกรุกด้านหน้า

- a. ① จัดแนวและติดตั้งส่วนประกอบสวิตช์ป้องกันการบุกรุกลงในตัวเครื่อง
- b. ② ขันสกรูยึดเพื่อยึดส่วนประกอบสวิตช์ป้องกันการบุกรุก

ขั้นตอนที่ 3. เชื่อมต่อสวิตช์ป้องกันการบุกรุก



รูปภาพ 67. การเชื่อมต่อสวิตช์ป้องกันการนุกรุก

- a. ❶ ต่อสายสวิตช์ป้องกันการนุกรุกเข้ากับแผงโปรเซสเซอร์ด้านล่าง (MB)
- b. ❷ เดินสายผ่านคลิปยึดสาย แล้วปิด

หลังจากดำเนินการเสร็จ

1. ติดตั้งการ์ด Sideband กลับเข้าที่ ดู “ติดตั้งการ์ด Sideband” บนหน้าที่ 208
2. ติดตั้งฝาครอบด้านบนด้านหน้ากลับเข้าที่ ดู “ติดตั้งฝาครอบด้านบนด้านหน้า” บนหน้าที่ 245
3. ดำเนินการเปลี่ยนชิ้นส่วนให้เสร็จสมบูรณ์ ดู “ดำเนินการเปลี่ยนชิ้นส่วนให้เสร็จสมบูรณ์” บนหน้าที่ 269

วิดีโอสาธิต

[รับชมขั้นตอนบน YouTube](#)

การเปลี่ยนแผงโปรเซสเซอร์ด้านล่าง (MB) (เฉพาะช่างเทคนิคที่ได้รับการอบรมเท่านั้น)

ทำตามคำแนะนำในส่วนนี้เพื่อถอดและติดตั้งแผงโปรเซสเซอร์ด้านล่าง (MB)

ข้อสำคัญ: งานนี้ต้องดำเนินการโดยช่างเทคนิคผู้ผ่านการฝึกอบรมที่ได้รับการรับรองโดย Lenovo Service ห้ามพยายามถอดหรือติดตั้งส่วนประกอบโดยไม่ได้รับการฝึกอบรมอย่างเหมาะสมหรือขาดคุณสมบัติ

ถอดแผงโปรเซสเซอร์ด้านล่าง (MB)

ทำตามคำแนะนำในส่วนนี้เพื่อถอดแผงโปรเซสเซอร์ด้านล่าง (MB)

เกี่ยวกับงานนี้

S002



ข้อควรระวัง:

ปุ่มควบคุมพลังงานบนอุปกรณ์และสวิตช์เปิดเครื่องบนแหล่งจ่ายไฟไม่ได้ตัดกระแสไฟฟ้าที่จ่ายให้กับอุปกรณ์ อุปกรณ์อาจมีสายไฟมากกว่าหนึ่งเส้น หากต้องการตัดกระแสไฟฟ้าจากอุปกรณ์ โปรดตรวจสอบให้แน่ใจว่าได้ถอดสายไฟทั้งหมดออกจากแหล่งพลังงานแล้ว

ข้อสำคัญ:

- งานนี้ต้องดำเนินการโดยช่างเทคนิคผู้ผ่านการฝึกอบรมที่ได้รับการรับรองโดย Lenovo Service ห้ามพยายามถอดหรือติดตั้งส่วนประกอบโดยไม่ได้รับการฝึกอบรมอย่างเหมาะสมหรือขาดคุณสมบัติ
- เมื่อจะเปลี่ยนแผงโปรเซสเซอร์ด้านล่าง (MB) ต้องอัปเดตเฟิร์มแวร์เป็นเฟิร์มแวร์รุ่นล่าสุดหรือคืนค่าเฟิร์มแวร์ที่มีอยู่เดิมเสมอ ตรวจสอบให้แน่ใจว่าคุณมีเฟิร์มแวร์ล่าสุดหรือสำเนาของเฟิร์มแวร์ที่มีอยู่เดิมก่อนที่คุณจะดำเนินการต่อ
- เมื่อถอดโมดูลหน่วยความจำ ให้ติดป้ายหมายเลขช่องเสียบบนโมดูลหน่วยความจำแต่ละโมดูล แล้วถอดโมดูลหน่วยความจำทั้งหมดออกจากแผงโปรเซสเซอร์ด้านล่าง (MB) แล้ววางไว้ด้านข้างพื้นผิวที่มีการป้องกันไฟฟ้าสถิต เพื่อรอการติดตั้งกลับ
- เมื่อถอดสาย ให้ทำรายการของสายแต่ละสาย แล้วบันทึกข้อต่อที่ต่อสายนั้น และใช้บันทึกดังกล่าวเป็นรายการตรวจสอบการเดินสายหลังจากติดตั้งแผงโปรเซสเซอร์ด้านล่าง (MB) ใหม่แล้ว

ข้อควรพิจารณา:

- อ่าน “คู่มือการติดตั้ง” บนหน้าที่ 1 และ “รายการตรวจสอบความปลอดภัย” บนหน้าที่ 3 เพื่อให้แน่ใจว่าคุณจะทำงานได้อย่างปลอดภัย
- ปิดเซิร์ฟเวอร์และอุปกรณ์ต่อพ่วง แล้วถอดสายไฟและสายภายนอกทั้งหมดออก ดู “ปิดเซิร์ฟเวอร์” บนหน้าที่ 13

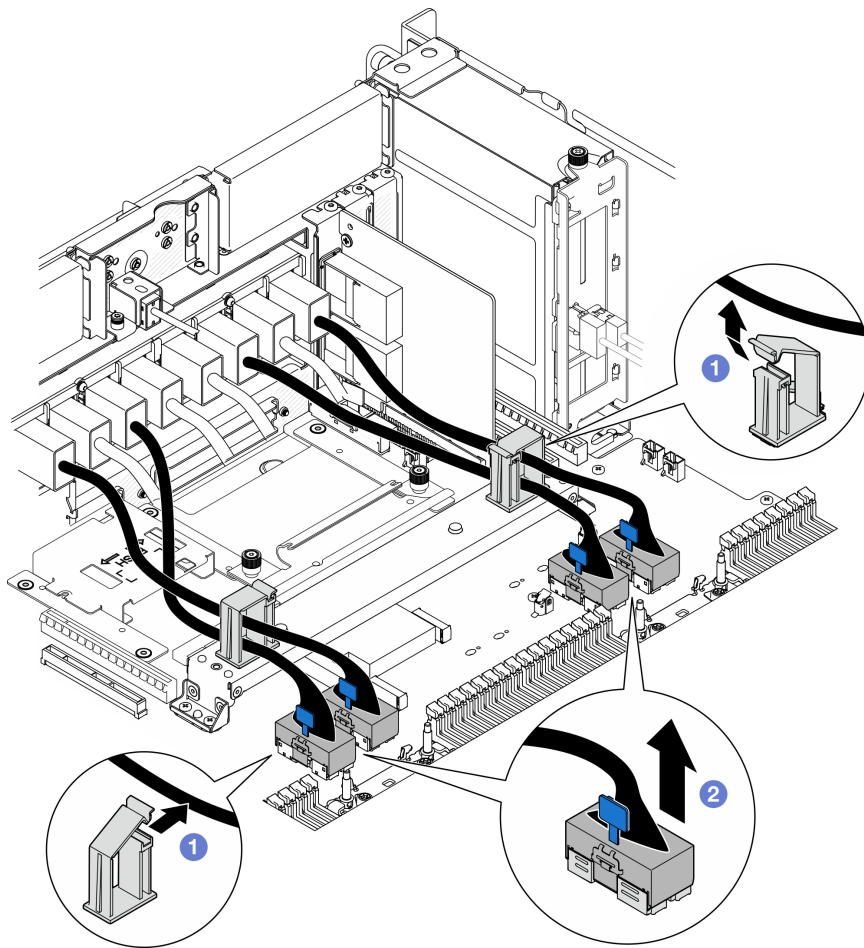
- ป้องกันการสัมผัสไฟฟ้าสถิตที่อาจทำให้ระบบหยุดการทำงานและสูญเสียข้อมูลได้ ด้วยการเก็บส่วนประกอบที่ไวต่อไฟฟ้าสถิตไว้ในบรรจุภัณฑ์แบบมีการป้องกันไฟฟ้าสถิตจนถึงเวลาทำการติดตั้ง และใช้งานอุปกรณ์เหล่านี้ด้วยสายรัดข้อมือป้องกันการคายประจุไฟฟ้าสถิตหรือระบบเดินสายดินอื่นๆ
- หากเซิร์ฟเวอร์ติดตั้งอยู่ในแร็ค ให้ถอดเซิร์ฟเวอร์ออกจากแร็ค ดู “ถอดเซิร์ฟเวอร์ออกจากแร็ค” บนหน้าที่ 14

ขั้นตอน

ขั้นตอนที่ 1. เตรียมการสำหรับงานนี้

- ค่อยๆ ดึงและปลดชุดแหล่งจ่ายไฟที่ติดตั้งไว้ทุกตัว ดู “ถอดอุปกรณ์แหล่งจ่ายไฟแบบ Hot-swap” บนหน้าที่ 177
- ถอดฝาครอบด้านบนด้านหน้า ดู “ถอดฝาครอบด้านบนด้านหน้า” บนหน้าที่ 237
- ถอดตัวครอบพัดลม ดู “ถอดตัวครอบพัดลม” บนหน้าที่ 78
- ถอดแผงอินเทอร์เฟซซีพียู ดู “ถอดแผงอินเทอร์เฟซซีพียู” บนหน้าที่ 173
- ถอดแผงจ่ายไฟ ดู “ถอดแผงจ่ายไฟ” บนหน้าที่ 166
- ถอดแผ่นกั้นลมแผงโปรเซสเซอร์ด้านบน (CPU BD) ดู “ถอดแผ่นกั้นลมแผงโปรเซสเซอร์ด้านบน (CPU BD)” บนหน้าที่ 37
- ถอดแผงโปรเซสเซอร์ด้านบน (CPU BD) ดู “ถอดแผงโปรเซสเซอร์ด้านบน (CPU BD)” บนหน้าที่ 255
- ถอดโครงยึดรองรับ ดู “ถอดโครงยึดรองรับ” บนหน้าที่ 211
- เฉพาะตัวเครื่องหลักเท่านั้น ให้ถอดแผง I/O ระบบและส่วนประกอบอินเทอร์เฟซซีพียู ดู “ถอดแผงระบบ I/O และแผงอินเทอร์เฟซซีพียู” บนหน้าที่ 220
- ถอดแผ่นกั้นลมแผงโปรเซสเซอร์ส่วนล่าง (MB) ดู “ถอดแผ่นกั้นลมแผงโปรเซสเซอร์ส่วนล่าง (MB)” บนหน้าที่ 42
- เฉพาะตัวเครื่องหลักเท่านั้น ให้ถอดแผงตัวดำเนินการด้านหน้าและตัวครอบแผงตัวดำเนินการด้านหน้า ดู “ถอดแผงตัวดำเนินการด้านหน้า” บนหน้าที่ 89
- ถอด PHM ดู “ถอดโปรเซสเซอร์และตัวระบายความร้อน” บนหน้าที่ 181
- ถอดโมดูลหน่วยความจำ ดู “ถอดโมดูลหน่วยความจำ” บนหน้าที่ 130
- ถอดการ์ด Sideband ดู “ถอดการ์ด Sideband” บนหน้าที่ 205
- ถอดการ์ด MicroSD ดู “ถอดการ์ด MicroSD” บนหน้าที่ 136
- ถอดไดรฟ์ M.2 ทั้งหมดออกจากแผงโปรเซสเซอร์ส่วนล่าง (MB) ดู “ถอดไดรฟ์ M.2” บนหน้าที่ 115
- ถอดอะแดปเตอร์ PCIe ทั้งหมดบนแผงโปรเซสเซอร์ส่วนล่าง (MB) ดู “ถอดอะแดปเตอร์ PCIe” บนหน้าที่ 148

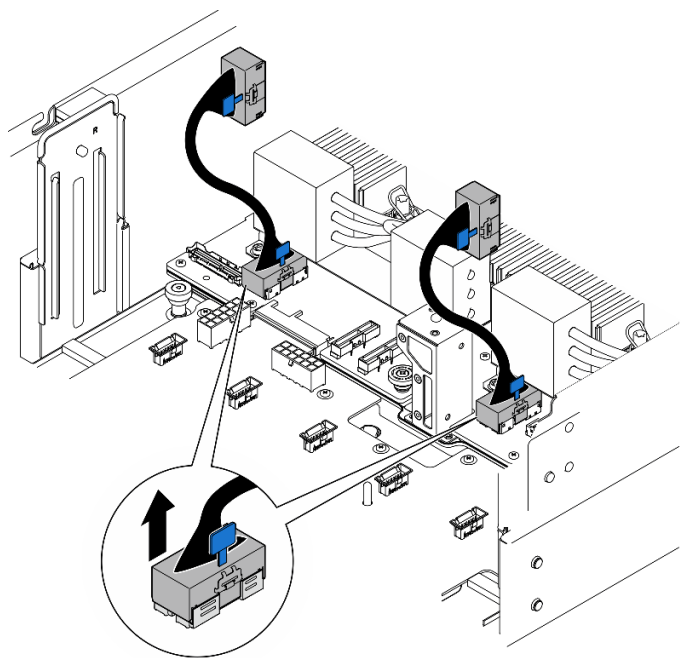
ขั้นตอนที่ 2. ถอดสายโมดูล UPI



รูปภาพ 68. การถอดสายโมดูล UPI

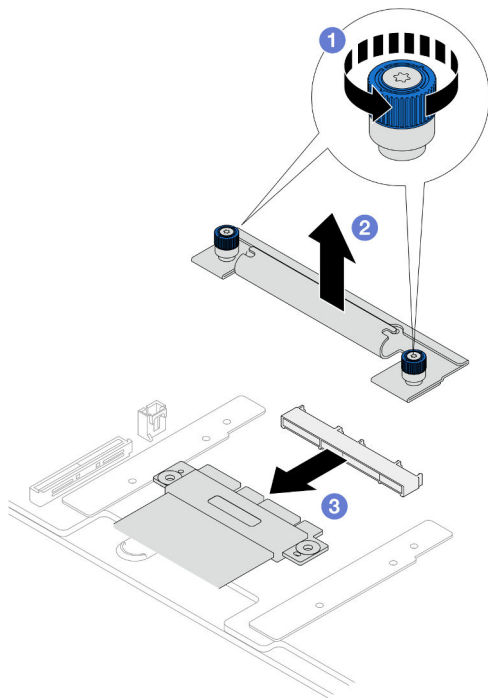
- a. ① เปิดคลิปปัดสายและปลดสายโมดูล UPI
- b. ② ถอดสายโมดูล UPI ออกจากแผงโปรเซสเซอร์ด้านล่าง (MB)

ขั้นตอนที่ 3. ถอดสาย UPI ภายนอกออกจากแผงโปรเซสเซอร์ด้านล่าง (MB)



รูปภาพ 69. การถอดสาย UPI ภายใน

ขั้นตอนที่ 4. เฉพาะตัวเครื่องหลักเท่านั้น ให้ถอดสาย SCM

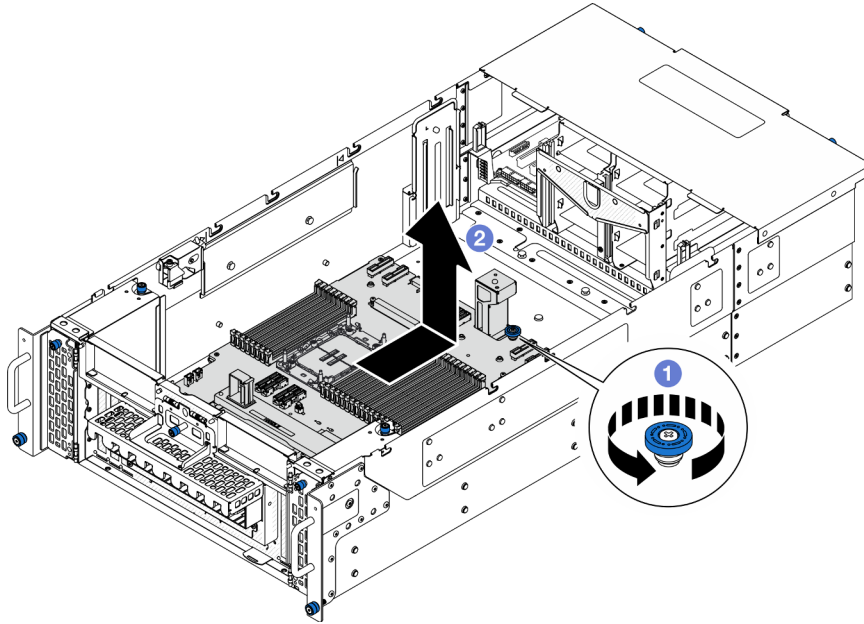


รูปภาพ 70. การถอดสาย SCM

- a. ❶ คลายตะปูควงสองตัวบนโครงยึด SCM หากจำเป็น ให้ใช้ไขควง
- b. ❷ ถอดโครงยึด SCM
- c. ❷ ถอดสาย SCM ออกจากแผงโปรเซสเซอร์ด้านล่าง (MB)

ขั้นตอนที่ 5. จัดทำรายการสายทั้งหมดที่เชื่อมต่อกับแผงโปรเซสเซอร์ด้านล่าง (MB) จากนั้นให้ถอดสายทั้งหมดออก ดู บทที่ 2 “การเดินทางภายใน” บนหน้าที่ 271

ขั้นตอนที่ 6. ถอดแผงโปรเซสเซอร์ด้านล่าง (MB)



รูปภาพ 71. การถอดแผงโปรเซสเซอร์ด้านล่าง (MB)

หมายเหตุ: ที่จับแผงโปรเซสเซอร์ด้านล่าง (MB) นี้ใช้เพื่อจุดประสงค์ในการถอดแผงโปรเซสเซอร์ด้านล่าง (MB) เท่านั้น อย่าพยายามยกตัวเครื่องทั้งเครื่อง

- a. ❶ คลายตะปูควงที่ยึดแผงโปรเซสเซอร์ด้านล่าง (MB) หากจำเป็น ให้ใช้ไขควง
- b. ❷ จับตะปูควงและที่จับแผงโปรเซสเซอร์ด้านล่าง (MB) จากนั้น เลื่อนแผงโปรเซสเซอร์ด้านล่าง (MB) ไปทางด้านหลังของตัวเครื่องเล็กน้อยเพื่อปลดและถอดออก

หลังจากดำเนินการเสร็จ

1. ติดตั้งชิ้นส่วนที่เปลี่ยนทดแทน ดู “ติดตั้งแผงโปรเซสเซอร์ด้านล่าง (MB)” บนหน้าที่ 109
2. หากคุณสามารถรับคำแนะนำให้ส่งคืนส่วนประกอบหรืออุปกรณ์เสริม ให้ปฏิบัติตามคำแนะนำที่มาพร้อมบรรจุภัณฑ์ทั้งหมด และให้ใช้บรรจุภัณฑ์ใดๆ ที่ส่งมอบให้กับคุณเพื่อการจัดส่ง

ข้อสำคัญ: ก่อนที่จะส่งคืนแผงโปรเซสเซอร์ด้านล่าง (MB) ตรวจสอบให้แน่ใจว่า คุณติดตั้งฝาครอบช่องโปรเซสเซอร์จากแผงโปรเซสเซอร์ด้านล่าง (MB) วิธีเปลี่ยนฝาครอบช่องเสียบโปรเซสเซอร์:

- a. ถอดฝาครอบช่องเสียบจากส่วนประกอบของช่องเสียบโปรเซสเซอร์บนแผงโปรเซสเซอร์ด้านล่าง (MB) ใหม่ และจัดวางให้ถูกต้องเหนือส่วนประกอบของช่องเสียบโปรเซสเซอร์บนแผงโปรเซสเซอร์ด้านล่าง (MB) ที่ถอดออก
 - b. ค่อยๆ กดขาฝาครอบช่องเสียบเข้าส่วนประกอบช่องเสียบโปรเซสเซอร์ โดยกดที่บริเวณขอบด้านบนเพื่อป้องกันไม่ให้เกิดความเสียหายกับพินในช่องเสียบ คุณอาจได้ยินเสียงคลิกเมื่อฝาครอบช่องเสียบติดตั้งแน่นดีแล้ว
 - c. **ตรวจสอบ** ว่าฝาครอบช่องเสียบยึดเข้ากับส่วนประกอบช่องเสียบโปรเซสเซอร์แน่นดีแล้ว
3. หากคุณวางแผนที่จะรีไซเคิลส่วนประกอบ โปรดดู “แยกชิ้นส่วนแผงโปรเซสเซอร์ด้านล่าง (MB) เพื่อนำไปรีไซเคิล” ใน *คู่มือผู้ใช้*

วิดีโอสาธิต

[รับชมขั้นตอนบน YouTube](#)

ติดตั้งแผงโปรเซสเซอร์ด้านล่าง (MB)

ทำตามคำแนะนำในส่วนนี้เพื่อติดตั้งแผงโปรเซสเซอร์ด้านล่าง (MB)

เกี่ยวกับงานนี้

ข้อสำคัญ: งานนี้ต้องดำเนินการโดยช่างเทคนิคผู้ผ่านการฝึกอบรมที่ได้รับการรับรองโดย Lenovo Service ห้ามพยายามถอดหรือติดตั้งส่วนประกอบโดยไม่ได้รับการฝึกอบรมที่เหมาะสมหรือขาดคุณสมบัติ

ข้อควรพิจารณา:

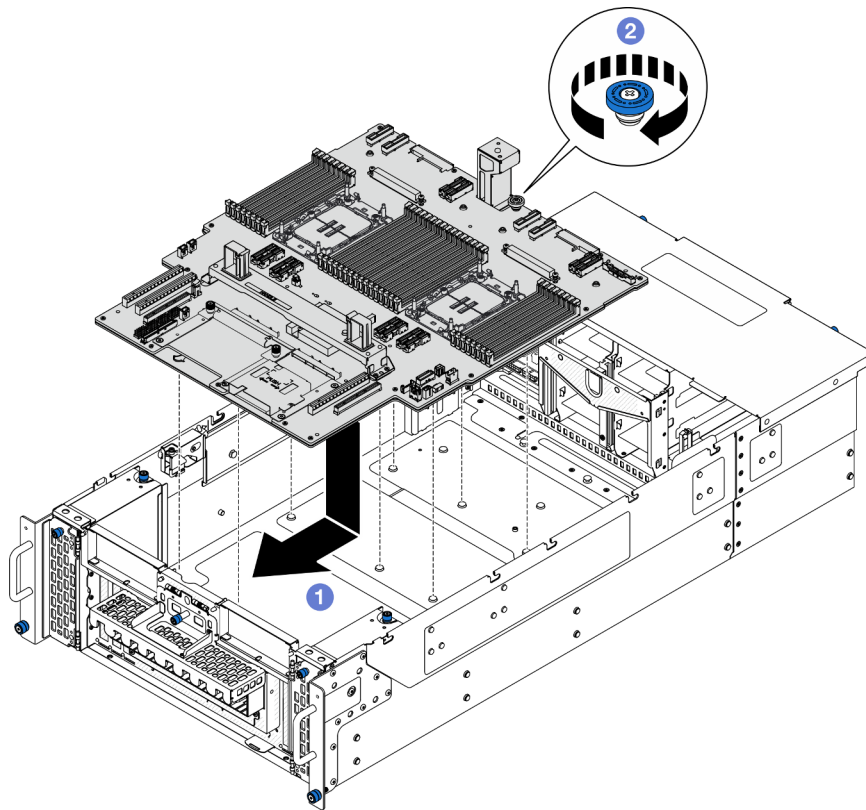
- อ่าน “คู่มือการติดตั้ง” บนหน้า 1 และ “รายการตรวจสอบความปลอดภัย” บนหน้า 3 เพื่อให้แน่ใจว่าคุณจะทำงานได้อย่างปลอดภัย
- ปิดเซิร์ฟเวอร์และอุปกรณ์ต่อพ่วง แล้วถอดสายไฟและสายภายนอกทั้งหมดออก ดู “ปิดเซิร์ฟเวอร์” บนหน้า 13
- ป้องกันการสัมผัสไฟฟ้าสถิตที่อาจทำให้ระบบหยุดการทำงานและสูญเสียข้อมูลได้ ด้วยการเก็บส่วนประกอบที่ไวต่อไฟฟ้าสถิตไว้ในบรรจุภัณฑ์แบบมีการป้องกันไฟฟ้าสถิตจนถึงเวลาทำการติดตั้ง และใช้งานอุปกรณ์เหล่านี้ด้วยสายรัดข้อมือป้องกันการคายประจุไฟฟ้าสถิตหรือระบบเดินสายดินอื่นๆ
- หลังจากเปลี่ยนแผงโปรเซสเซอร์ด้านล่าง (MB) ต้องอัปเดตเซิร์ฟเวอร์เป็นเฟิร์มแวร์รุ่นล่าสุดหรือคืนค่าเฟิร์มแวร์ที่มีอยู่เดิมเสมอ

การดาวน์โหลดเฟิร์มแวร์และไดรเวอร์: คุณอาจต้องอัปเดตเฟิร์มแวร์หรือไดรเวอร์หลังจากเปลี่ยนส่วนประกอบ

- ไปที่ <https://datacentersupport.lenovo.com/products/servers/thinksystem/sr950v3/7dc4/downloads/driver-list/> เพื่อดูข้อมูลการอัปเดตเฟิร์มแวร์และไดรเวอร์ล่าสุดของเซิร์ฟเวอร์ของคุณ
- ไปที่ “ปรับปรุงเฟิร์มแวร์” ใน *คู่มือผู้ใช้* หรือ *คู่มือการกำหนดค่าระบบ* สำหรับข้อมูลเพิ่มเติมเกี่ยวกับเครื่องมืออัปเดตเฟิร์มแวร์

ขั้นตอน

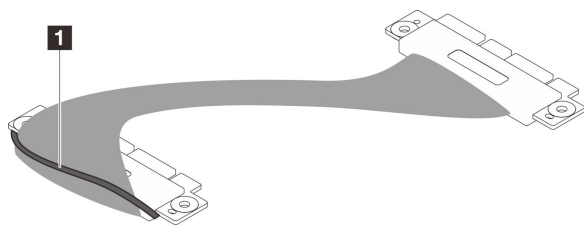
- ขั้นตอนที่ 1. นำบรรจุภัณฑ์แบบมีการป้องกันไฟฟ้าสถิตที่มีชิ้นส่วนใหม่ไปแตะที่พื้นผิวโลหะที่ไม่ทาสีที่ด้านนอกของเซิร์ฟเวอร์ แล้วจึงนำชิ้นส่วนใหม่ออกจากบรรจุภัณฑ์ และวางลงบนพื้นผิวป้องกันไฟฟ้าสถิต
- ขั้นตอนที่ 2. ติดตั้งแผงโปรเซสเซอร์ด้านล่าง (MB)



รูปภาพ 72. การติดตั้งแผงโปรเซสเซอร์ด้านล่าง (MB)

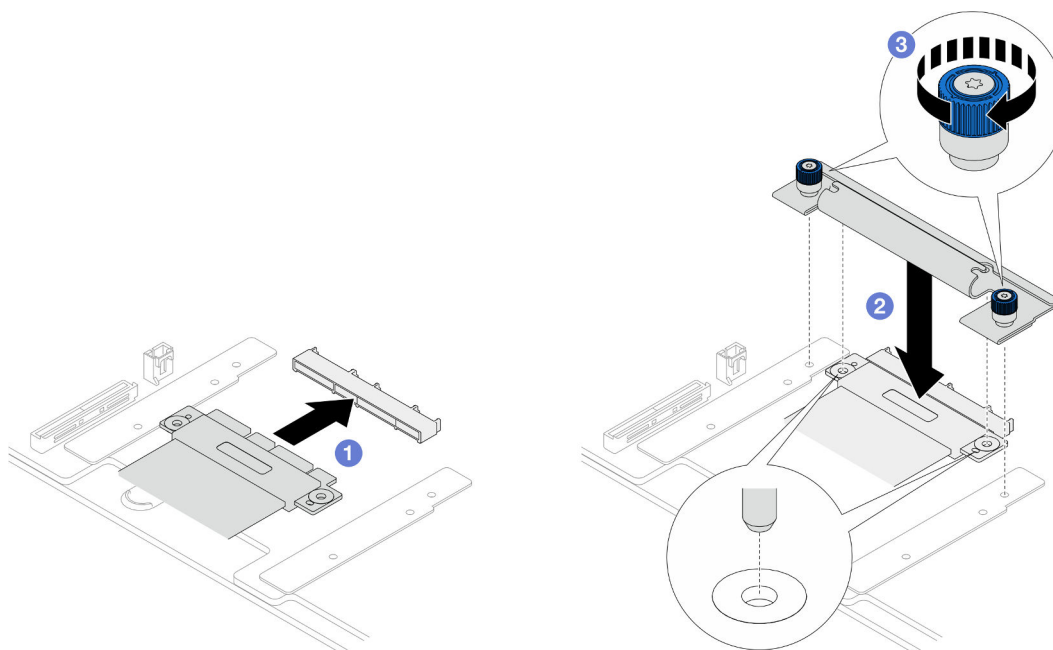
- 1 จับตะปูควงและที่จับแผงโปรเซสเซอร์ด้านล่าง (MB) จากนั้น วางแผงโปรเซสเซอร์ด้านล่าง (MB) ลงในตัวเครื่อง แล้วเลื่อนไปทางด้านหน้าของตัวเครื่อง
- 2 ชันตะปูควงให้แน่นเพื่อยึดแผงโปรเซสเซอร์ด้านล่าง (MB) หากจำเป็น ให้ใช้ไขควง

- ขั้นตอนที่ 3. เฉพาะตัวเครื่องหลักเท่านั้น หากจำเป็น ให้ถอด **1** แถบยางออกจากสาย SCM



รูปภาพ 73. การแกะบรรจุภัณฑ์สาย SCM

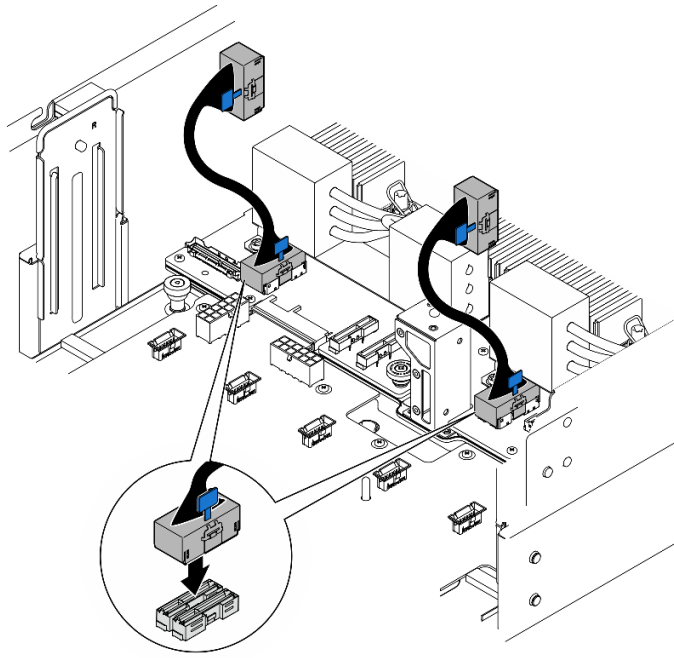
ขั้นตอนที่ 4. เฉพาะตัวเครื่องหลักเท่านั้น ให้ต่อสาย SCM



รูปภาพ 74. การเชื่อมต่อสาย SCM

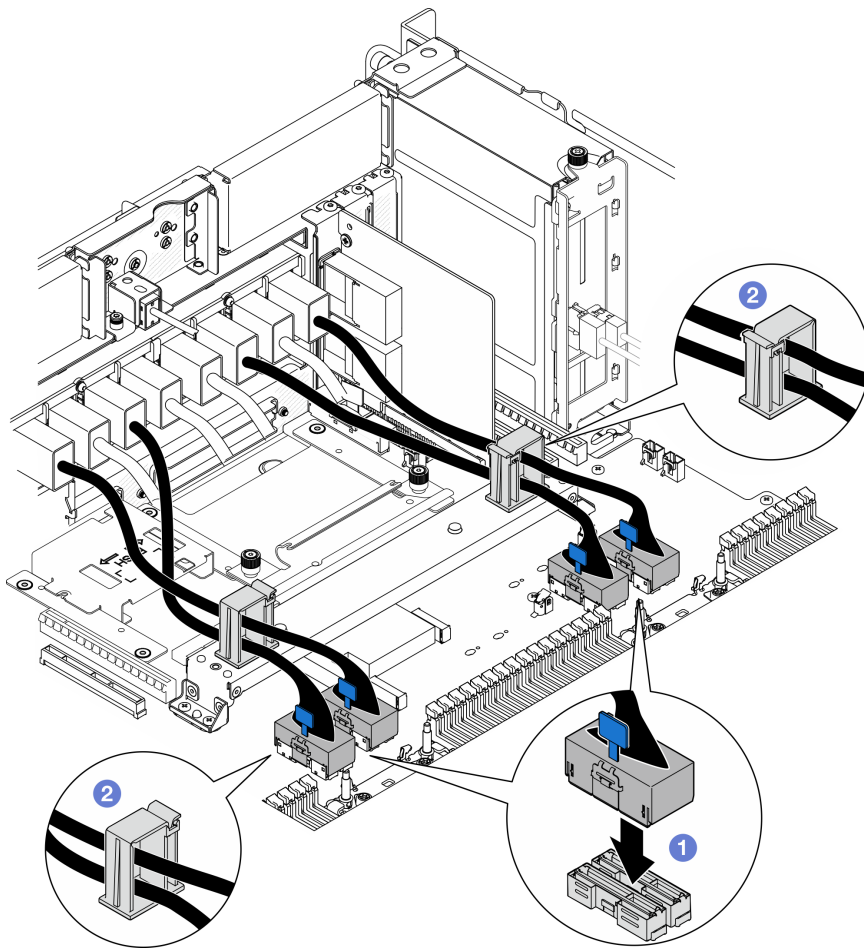
- a. ❶ เชื่อมต่อสาย SCM เข้ากับแผงโปรเซสเซอร์ด้านล่าง (MB)
- b. ❷ จัดแนวหมุดบนโครงยึด SCM ให้ตรงกับช่องเปิดบนสาย SCM จากนั้นวางโครงยึด SCM ลงบนสาย SCM
- c. ❸ ขั้นตอนตรวจสอบสองตัวให้แน่นเพื่อยึดสาย SCM หากจำเป็น ให้ใช้ไขควง

ขั้นตอนที่ 5. เชื่อมต่อสาย UPI ภายในเข้ากับแผงโปรเซสเซอร์ด้านล่าง (MB)



รูปภาพ 75. การต่อสาย UPI ภายใน

ขั้นตอนที่ 6. ต่อสายโมดูล UPI



รูปภาพ 76. การต่อสายโมดูล UPI

- a. ❶ เชื่อมต่อสายโมดูล UPI เข้ากับแผงโปรเซสเซอร์ด้านล่าง (MB)
- b. ❷ เดินสายโมดูล UPI ผ่านคลิปยึดสาย แล้วปิด

ขั้นตอนที่ 7. เชื่อมต่อสายทั้งหมดเข้ากับแผงโปรเซสเซอร์ด้านล่าง (MB) อีกครั้ง ดู บทที่ 2 “การเดินสายภายใน” บน [หน้าที่ 271](#)

หลังจากดำเนินการเสร็จ

1. ติดตั้งอะแดปเตอร์ PCIe ทั้งหมดบนแผงโปรเซสเซอร์ด้านล่าง (MB) กลับเข้าที่ ดู [“ติดตั้งอะแดปเตอร์ PCIe” บนหน้าที่ 152](#)
2. ติดตั้งไดรฟ์ M.2 ทั้งหมดบนแผงโปรเซสเซอร์ด้านล่าง (MB) กลับเข้าที่ ดู [“ติดตั้งไดรฟ์ M.2” บนหน้าที่ 125](#)
3. ติดตั้งการ์ด MicroSD ดู [“ติดตั้งการ์ด MicroSD” บนหน้าที่ 137](#)
4. ติดตั้งการ์ด Sideband ดู [“ติดตั้งการ์ด Sideband” บนหน้าที่ 208](#)

5. ติดตั้งโมดูลหน่วยความจำกลับเข้าที่ ดู [“ติดตั้งโมดูลหน่วยความจำ”](#) บนหน้าที่ 132
6. ติดตั้ง PHM กลับเข้าที่ ดู [“ติดตั้งโปรเซสเซอร์และตัวระบายความร้อน”](#) บนหน้าที่ 188
7. เฉพาะตัวเครื่องหลักเท่านั้น ให้ติดตั้งแผง I/O ระบบและส่วนประกอบอินเทอร์เฟซบอร์ดกลับเข้าที่ ดู [“ติดตั้งแผงระบบ I/O และแผงอินเทอร์เฟซบอร์ด”](#) บนหน้าที่ 226
8. ติดตั้งโครงยึดรองรับกลับเข้าที่ ดู [“ติดตั้งโครงยึดรองรับ”](#) บนหน้าที่ 213
9. เฉพาะตัวเครื่องหลักเท่านั้น ให้ติดตั้งแผงตัวดำเนินการด้านหน้าและตัวครอบแผงตัวดำเนินการด้านหน้ากลับเข้าที่ ดู [“ติดตั้งแผงตัวดำเนินการด้านหน้า”](#) บนหน้าที่ 92
10. ติดตั้งแผ่นกั้นลมแผงโปรเซสเซอร์ส่วนล่าง (MB) ดู [“ติดตั้งแผ่นกั้นลมแผงโปรเซสเซอร์ส่วนล่าง \(MB\)”](#) บนหน้าที่ 43
11. ติดตั้งแผงโปรเซสเซอร์ด้านบน (CPU BD) ดู [“ติดตั้งแผงโปรเซสเซอร์ด้านบน \(CPU BD\)”](#) บนหน้าที่ 263
12. ติดตั้งแผ่นกั้นลมแผงโปรเซสเซอร์ด้านบน (CPU BD) ดู [“ติดตั้งแผ่นกั้นลมแผงโปรเซสเซอร์ด้านบน \(CPU BD\)”](#) บนหน้าที่ 39
13. ติดตั้งแผงจ่ายไฟอีกครั้ง ดู [“ติดตั้งแผงจ่ายไฟ”](#) บนหน้าที่ 170
14. ติดตั้งแผงอินเทอร์เฟซบอร์ดไฟทั้งคู่กลับเข้าที่ ดู [“ติดตั้งแผงอินเทอร์เฟซบอร์ดไฟ”](#) บนหน้าที่ 175
15. ติดตั้งตัวครอบพัดลมกลับเข้าที่ ดู [“ติดตั้งตัวครอบพัดลม”](#) บนหน้าที่ 80
16. ติดตั้งฝาครอบด้านบนด้านหน้ากลับเข้าที่ ดู [“ติดตั้งฝาครอบด้านบนด้านหน้า”](#) บนหน้าที่ 245
17. ติดตั้งชุดแหล่งจ่ายไฟทั้งหมดกลับเข้าที่ ดู [“ติดตั้งอุปกรณ์แหล่งจ่ายไฟแบบ Hot-swap”](#) บนหน้าที่ 179
18. ตรวจสอบให้แน่ใจว่าส่วนประกอบทั้งหมดประกอบใหม่อย่างถูกต้อง และไม่มีเครื่องมือหรือสกรูที่หลวมหลงเหลืออยู่ภายในเซิร์ฟเวอร์
19. เชื่อมต่อสายไฟและสายเคเบิลที่คุณถอดออกกลับเข้าที่
20. เปิดเซิร์ฟเวอร์และอุปกรณ์ต่อพ่วงใดๆ ดู [“เปิดเซิร์ฟเวอร์”](#) บนหน้าที่ 13
21. ดำเนินการเปลี่ยนชิ้นส่วนให้เสร็จสมบูรณ์ ดู [“ดำเนินการเปลี่ยนชิ้นส่วนให้เสร็จสมบูรณ์”](#) บนหน้าที่ 269

วิดีโอสาธิต

[รับชมขั้นตอนบน YouTube](#)

การเปลี่ยนไดรฟ์ M.2 และอะแดปเตอร์บูต M.2

ทำตามคำแนะนำในส่วนนี้เพื่อถอดหรือติดตั้งไดรฟ์ M.2 และอะแดปเตอร์บูต M.2

ถอดไดรฟ์ M.2

ทำตามคำแนะนำในส่วนนี้เพื่อถอดไดรฟ์ M.2

เกี่ยวกับงานนี้

ข้อควรพิจารณา:

- อ่าน “คู่มือการติดตั้ง” บนหน้าที่ 1 และ “รายการตรวจสอบความปลอดภัย” บนหน้าที่ 3 เพื่อให้แน่ใจว่าคุณจะทำงานได้อย่างปลอดภัย
- ปิดเซิร์ฟเวอร์และอุปกรณ์ต่อพ่วง แล้วถอดสายไฟและสายภายนอกทั้งหมดออก ดู “ปิดเซิร์ฟเวอร์” บนหน้าที่ 13
- ป้องกันการสัมผัสไฟฟ้าสถิตที่อาจทำให้ระบบหยุดการทำงานและสูญเสียข้อมูลได้ ด้วยการเก็บส่วนประกอบที่ไวต่อไฟฟ้าสถิตไว้ในบรรจุภัณฑ์แบบมีการป้องกันไฟฟ้าสถิตจนถึงเวลาทำการติดตั้ง และใช้งานอุปกรณ์เหล่านี้ด้วยสายรัดข้อมือป้องกันการคายประจุไฟฟ้าสถิตหรือระบบเดินสายดินอื่นๆ
- หากเซิร์ฟเวอร์ติดตั้งอยู่ในแร็ค ให้ถอดเซิร์ฟเวอร์ออกจากแร็ค ดู “ถอดเซิร์ฟเวอร์ออกจากแร็ค” บนหน้าที่ 14

ปฏิบัติตามขั้นตอนที่สอดคล้องกันด้านล่างเพื่อดูขั้นตอนการถอดที่เหมาะสม ทั้งนี้ขึ้นอยู่กับข้อกำหนดค่า

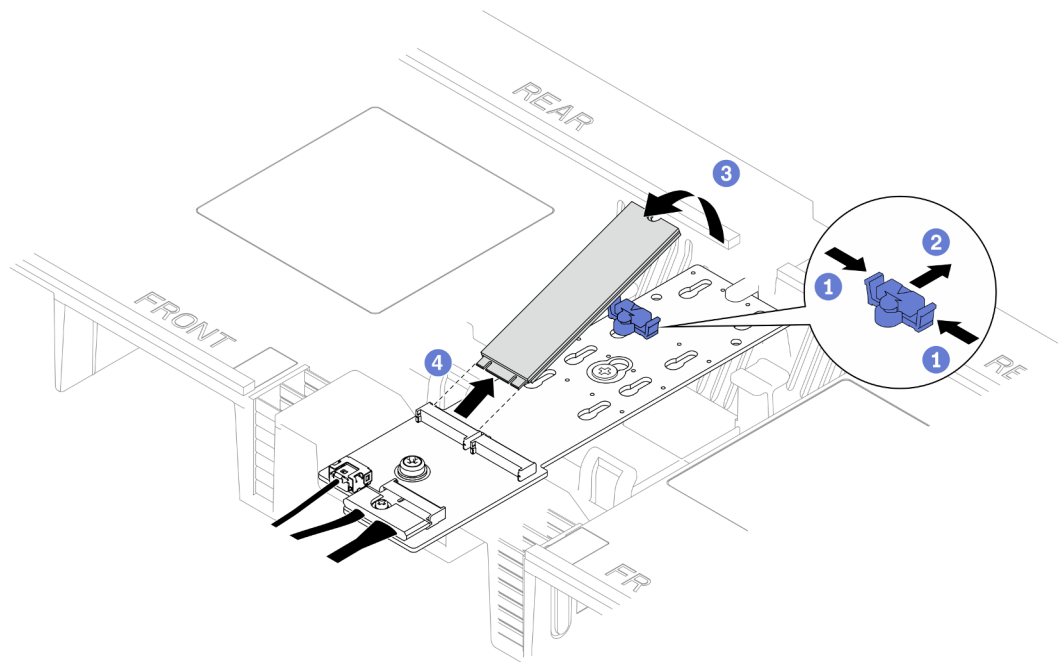
- “ถอดไดรฟ์ M.2 ออกจากอะแดปเตอร์บูต M.2” บนหน้าที่ 115
- “ถอดไดรฟ์ M.2 ออกจากแผงโปรเซสเซอร์ด้านล่าง (MB)” บนหน้าที่ 116

ถอดไดรฟ์ M.2 ออกจากอะแดปเตอร์บูต M.2

ขั้นตอน

ขั้นตอนที่ 1. ถอดฝาครอบด้านบนด้านหน้า ดู “ถอดฝาครอบด้านบนด้านหน้า” บนหน้าที่ 237

ขั้นตอนที่ 2. ถอดไดรฟ์ M.2



รูปภาพ 77. การถอดไดรฟ์ M.2

- 1 ป้อนคลิปยึดค้างไว้
- 2 เลื่อนส่วนยึดไปด้านหลังเพื่อปลดล็อกไดรฟ์ M.2 ออกจากอะแดปเตอร์บูต M.2
- 3 หมุนด้านหลังของไดรฟ์ M.2 ออกจากอะแดปเตอร์บูต M.2
- 4 ดึงไดรฟ์ M.2 ออกจากช่องเสียบโดยทำมุมประมาณ 30 องศา

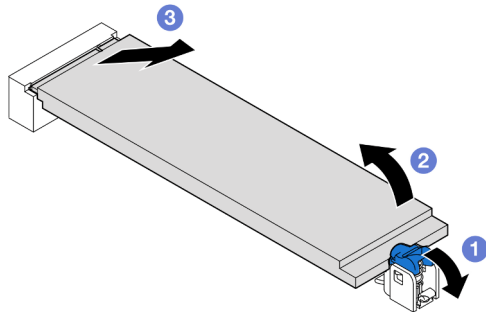
ถอดไดรฟ์ M.2 ออกจากแผงโปรเซสเซอร์ด้านล่าง (MB)

ขั้นตอน

ขั้นตอนที่ 1. เตรียมการสำหรับงานนี้

- ถอดฝาครอบด้านบนด้านหน้า ดู [“ถอดฝาครอบด้านบนด้านหน้า”](#) บนหน้าที่ 237
- ถอดแผ่นกั้นลมแผงโปรเซสเซอร์ด้านบน (CPU BD) ดู [“ถอดแผ่นกั้นลมแผงโปรเซสเซอร์ด้านบน \(CPU BD\)”](#) บนหน้าที่ 37
- ถอดแผงโปรเซสเซอร์ด้านบน (CPU BD) ดู [“ถอดแผงโปรเซสเซอร์ด้านบน \(CPU BD\)”](#) บนหน้าที่ 255
- เฉพาะตัวเครื่องหลักเท่านั้น ให้ถอดโครงยึดรองรับ ดู [“ถอดโครงยึดรองรับ”](#) บนหน้าที่ 211
- เฉพาะตัวเครื่องหลักเท่านั้น ให้ถอดแผง I/O ระบบและส่วนประกอบอินเทอร์เฟซ ดู [“ถอดแผงระบบ I/O และแผงอินเทอร์เฟซ”](#) บนหน้าที่ 220

ขั้นตอนที่ 2. ถอดไดรฟ์ M.2



รูปภาพ 78. การถอดไดรฟ์ M.2

- a. ❶ กดคลิกปียึด M.2 สีน้ำเงิน
- b. ❷ ไดรฟ์ M.2 จะยกออกจากแผงโปรเซสเซอร์ด้านล่าง (MB) เล็กน้อย
- c. ❸ จับขอบของไดรฟ์ M.2 เพื่อดึงออกจากช่องเสียบไดรฟ์ M.2 โดยทำมุมประมาณ 15 องศา

หลังจากดำเนินการเสร็จ

1. ปรับส่วนยึดบนอะแดปเตอร์บูต M.2 ให้รองรับขนาดเฉพาะของไดรฟ์ M.2 ที่คุณต้องการติดตั้ง ดู [“ปรับส่วนยึด M.2” บนหน้าที่ 122](#)
2. ติดตั้งชิ้นส่วนที่เปลี่ยนทดแทน ดู [“ติดตั้งไดรฟ์ M.2” บนหน้าที่ 125](#)
3. หากคุณได้รับคำแนะนำให้ส่งคืนส่วนประกอบหรืออุปกรณ์เสริม ให้ปฏิบัติตามคำแนะนำที่มาพร้อมบรรจุภัณฑ์ทั้งหมด และให้ใช้บรรจุภัณฑ์ใดๆ ที่ส่งมอบให้กับคุณเพื่อการจัดส่ง

วิดีโอสาธิต

[รับชมขั้นตอนบน YouTube](#)

ถอดอะแดปเตอร์บูต M.2

ทำตามคำแนะนำในส่วนนี้เพื่อถอดอะแดปเตอร์บูต M.2

เกี่ยวกับงานนี้

ข้อควรพิจารณา:

- อ่าน [“คู่มือการติดตั้ง” บนหน้าที่ 1](#) และ [“รายการตรวจสอบความปลอดภัย” บนหน้าที่ 3](#) เพื่อให้แน่ใจว่าคุณจะทำงานได้อย่างปลอดภัย
- ปิดเซิร์ฟเวอร์และอุปกรณ์ต่อพ่วง แล้วถอดสายไฟและสายภายนอกทั้งหมดออก ดู [“ปิดเซิร์ฟเวอร์” บนหน้าที่ 13](#)

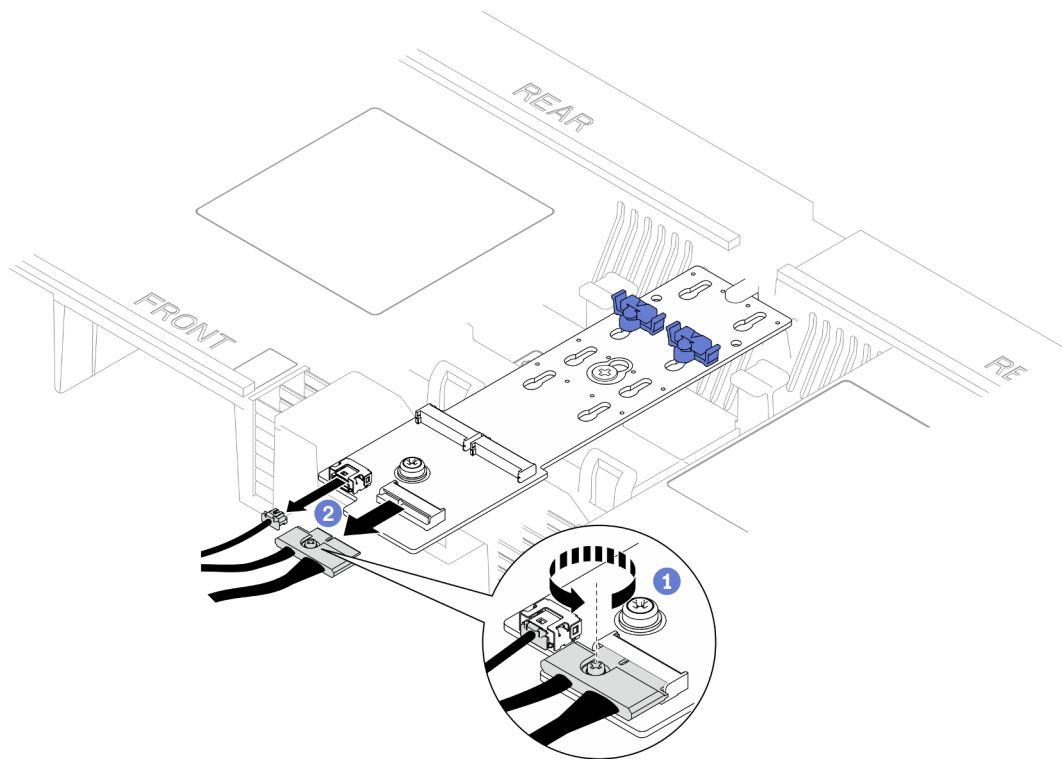
- ป้องกันการสัมผัสไฟฟ้าสถิตที่อาจทำให้ระบบหยุดการทำงานและสูญเสียข้อมูลได้ ด้วยการเก็บส่วนประกอบที่ไวต่อไฟฟ้าสถิตไว้ในบรรจุภัณฑ์แบบมีการป้องกันไฟฟ้าสถิตจนถึงเวลาทำการติดตั้ง และใช้งานอุปกรณ์เหล่านี้ด้วยสายรัดข้อมือป้องกันการคายประจุไฟฟ้าสถิตหรือระบบเดินสายดินอื่นๆ

ขั้นตอน

ขั้นตอนที่ 1. เตรียมการสำหรับงานนี้

- ถอดฝาครอบด้านบนด้านหน้า ดู “ถอดฝาครอบด้านบนด้านหน้า” บนหน้าที่ 237
- ถอดไดรฟ์ M.2 ทั้งหมดออกจากอะแดปเตอร์ M.2 ดู “ถอดไดรฟ์ M.2” บนหน้าที่ 115

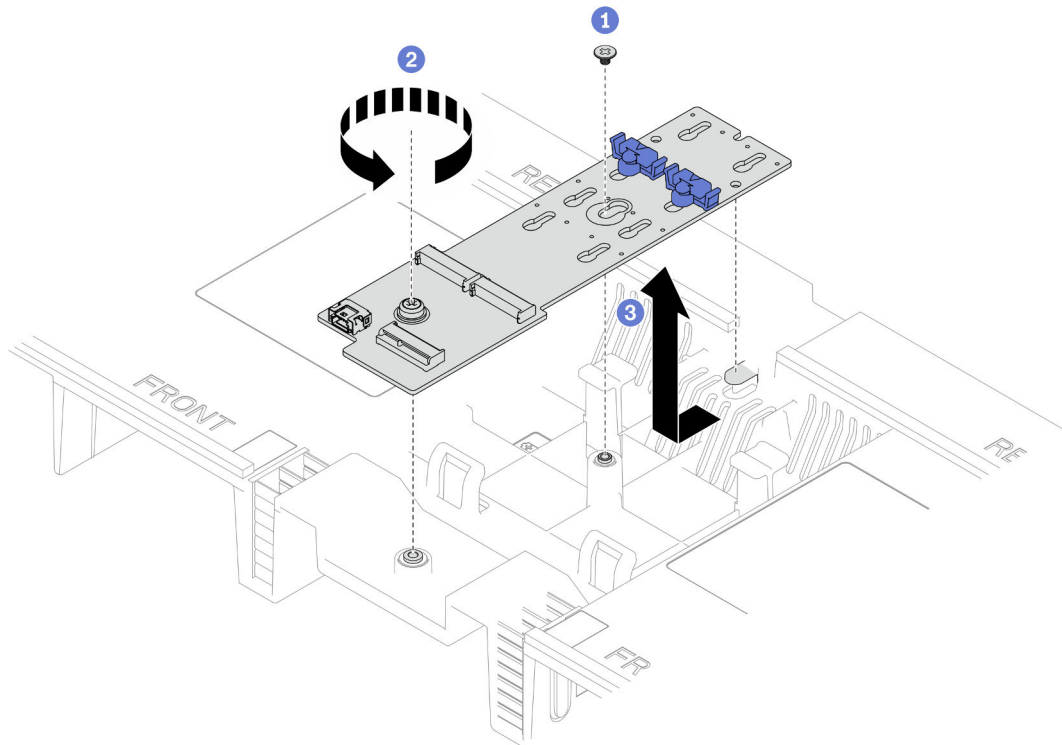
ขั้นตอนที่ 2. ถอดสายออกจากอะแดปเตอร์ M.2



รูปภาพ 79. การถอดสายออกจากอะแดปเตอร์ M.2

- 1 คลายสกรูยึดที่ยึดสายด้วยไขควง
- 2 ถอดสายออกจากอะแดปเตอร์ M.2

ขั้นตอนที่ 3. ถอดอะแดปเตอร์ M.2



รูปภาพ 80. การถอดอะแดปเตอร์บูต M.2

- a. ❶ คลายสกรูที่ยึดส่วนกลางของอะแดปเตอร์บูต M.2 เข้ากับแผ่นกั้นลมแผงโปรเซสเซอร์ด้านบน (CPU BD)
- b. ❷ คลายสกรูที่ยึดปลายอะแดปเตอร์บูต M.2 เข้ากับแผ่นกั้นลมแผงโปรเซสเซอร์ด้านบน (CPU BD)
- c. ❸ เลื่อนอะแดปเตอร์บูต M.2 ไปทางด้านหน้าของตัวเครื่อง และยกออกจากแผ่นกั้นลมแผงโปรเซสเซอร์ด้านบน (CPU BD)

ขั้นตอนที่ 4. หากจำเป็น ให้ถอดสายอะแดปเตอร์บูต M.2 ออกจากแผงโปรเซสเซอร์ด้านล่าง (MB)

หลังจากดำเนินการเสร็จ

1. ติดตั้งชิ้นส่วนที่เปลี่ยนทดแทน ดู “ติดตั้งอะแดปเตอร์บูต M.2” บนหน้าที่ 120
2. หากคุณได้รับคำแนะนำให้ส่งคืนส่วนประกอบหรืออุปกรณ์เสริม ให้ปฏิบัติตามคำแนะนำที่มาพร้อมบรรจุภัณฑ์ทั้งหมด และให้ใช้บรรจุภัณฑ์ใดๆ ที่ส่งมอบให้กับคุณเพื่อการจัดส่ง

วิดีโอสาธิต

[รับชมขั้นตอนบน YouTube](#)

ติดตั้งอะแดปเตอร์บูต M.2

ทำตามคำแนะนำในส่วนนี้เพื่อติดตั้งอะแดปเตอร์บูต M.2

เกี่ยวกับงานนี้

ข้อควรพิจารณา:

- อ่าน “คู่มือการติดตั้ง” บนหน้าที่ 1 และ “รายการตรวจสอบความปลอดภัย” บนหน้าที่ 3 เพื่อให้แน่ใจว่าคุณจะทำงานได้อย่างปลอดภัย
- ปิดเซิร์ฟเวอร์และอุปกรณ์ต่อพ่วง แล้วถอดสายไฟและสายภายนอกทั้งหมดออก ดู “ปิดเซิร์ฟเวอร์” บนหน้าที่ 13
- ป้องกันการสัมผัสไฟฟ้าสถิตที่อาจทำให้ระบบหยุดการทำงานและสูญเสียข้อมูลได้ ด้วยการเก็บส่วนประกอบที่ไวต่อไฟฟ้าสถิตไว้ในบรรจุภัณฑ์แบบมีการป้องกันไฟฟ้าสถิตจนถึงเวลาทำการติดตั้ง และใช้งานอุปกรณ์เหล่านี้ด้วยสายรัดข้อมือป้องกันการคายประจุไฟฟ้าสถิตหรือระบบเดินสายดินอื่นๆ

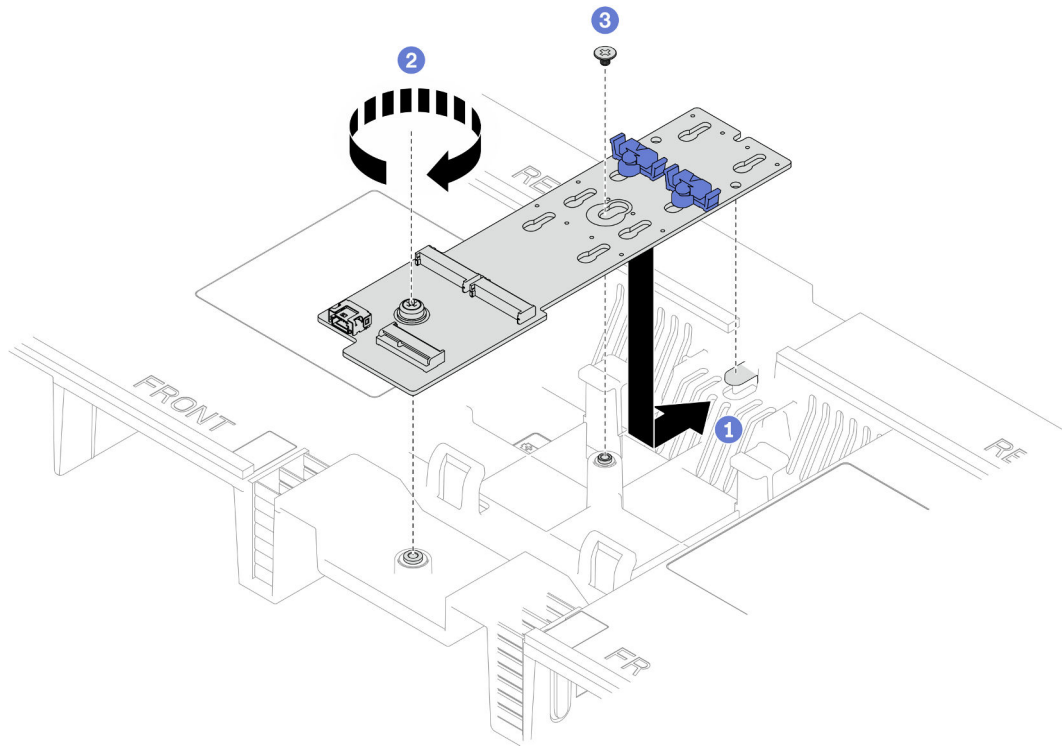
การดาวน์โหลดเฟิร์มแวร์และไดรเวอร์: คุณอาจต้องอัปเดตเฟิร์มแวร์หรือไดรเวอร์หลังจากเปลี่ยนส่วนประกอบ

- ไปที่ <https://datacentersupport.lenovo.com/products/servers/thinksystem/sr950v3/7dc4/downloads/driver-list/> เพื่อดูข้อมูลการอัปเดตเฟิร์มแวร์และไดรเวอร์ล่าสุดของเซิร์ฟเวอร์ของคุณ
- ไปที่ “ปรับปรุงเฟิร์มแวร์” ใน *คู่มือผู้ใช้* หรือ *คู่มือการกำหนดค่าระบบ* สำหรับข้อมูลเพิ่มเติมเกี่ยวกับเครื่องมืออัปเดตเฟิร์มแวร์

ขั้นตอน

ขั้นตอนที่ 1. หากจำเป็น ให้ต่อสายอะแดปเตอร์บูต M.2 เข้ากับแผงโปรเซสเซอร์ด้านล่าง (MB)

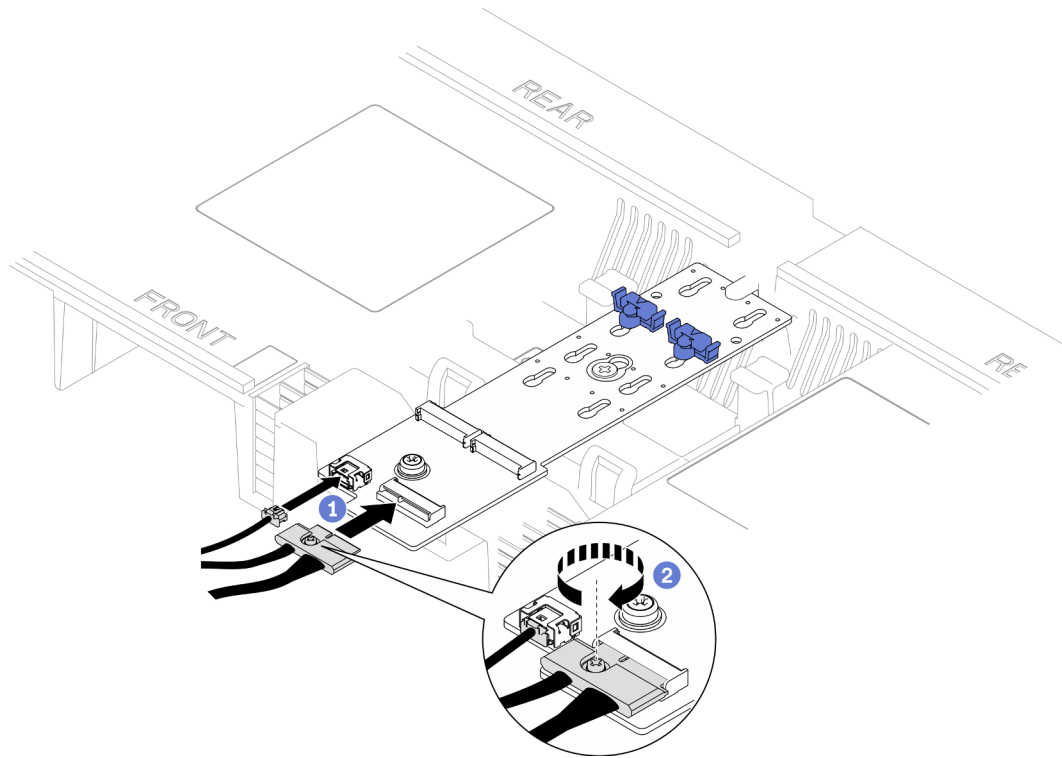
ขั้นตอนที่ 2. ติดตั้งอะแดปเตอร์บูต M.2



รูปภาพ 81. การติดตั้งอะแดปเตอร์ M.2

- a. ❶ วางอะแดปเตอร์ M.2 ลงในแผ่นกั้นลมแผงโปรเซสเซอร์ด้านบน (CPU BD) จากนั้น เลื่อนอะแดปเตอร์ M.2 ไปทางด้านหลังของตัวเครื่องจนกระทั่งเข้าที่
- b. ❷ ชั้นสกรูที่ยึดปลายอะแดปเตอร์ M.2 เข้ากับแผ่นกั้นลมแผงโปรเซสเซอร์ด้านบน (CPU BD)
- c. ❸ ชั้นสกรูที่ยึดส่วนกลางของอะแดปเตอร์ M.2 เข้ากับแผ่นกั้นลมแผงโปรเซสเซอร์ด้านบน (CPU BD)

ขั้นตอนที่ 3. เชื่อมต่อสายเข้ากับอะแดปเตอร์ M.2



รูปภาพ 82. การเชื่อมต่อสายเข้ากับอะแดปเตอร์ชุด M.2

1. ① เชื่อมต่อสายเข้ากับอะแดปเตอร์ชุด M.2
2. ② ขันสกรูยึดให้แน่นด้วยไขควงเพื่อยึดสายเข้ากับอะแดปเตอร์ชุด M.2

หลังจากดำเนินการเสร็จ

1. ติดตั้งไดรฟ์ M.2 ทั้งหมดกลับเข้าไปยังอะแดปเตอร์ชุด M.2 ดู “ติดตั้งไดรฟ์ M.2” บนหน้าที่ 125
2. ติดตั้งฝาครอบด้านบนด้านหน้ากลับเข้าที่ ดู “ติดตั้งฝาครอบด้านบนด้านหน้า” บนหน้าที่ 245
3. ดำเนินการเปลี่ยนชิ้นส่วนให้เสร็จสมบูรณ์ ดู “ดำเนินการเปลี่ยนชิ้นส่วนให้เสร็จสมบูรณ์” บนหน้าที่ 269

วิดีโอสาธิต

[รับชมขั้นตอนบน YouTube](#)

ปรับส่วนยึด M.2

ใช้ข้อมูลนี้ในการปรับตำแหน่งของตัวยึด M.2

เกี่ยวกับงานนี้

บางครั้งคุณจำเป็นต้องปรับตัวยึดไดรฟ์ M.2 เพื่อระบุตำแหน่งรูสลักที่สามารถรองรับไดรฟ์ M.2 ที่มีขนาดเฉพาะตามที่คุณต้องการติดตั้ง

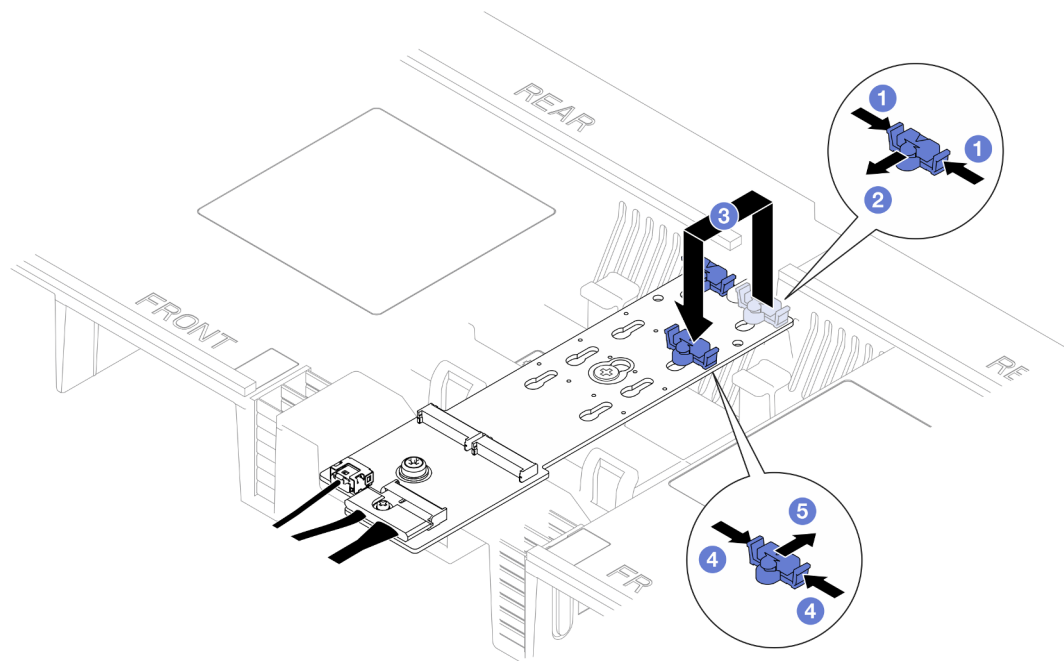
ปฏิบัติตามขั้นตอนที่สอดคล้องกันด้านล่างเพื่อดูขั้นตอนการถอดที่เหมาะสม ทั้งนี้ขึ้นอยู่กับข้อกำหนดค่า

- “ปรับตัวยึด M.2 บนอะแดปเตอร์บูต M.2” บนหน้าที่ 123
- “ปรับตัวยึด M.2 บนแผงโปรเซสเซอร์ด้านล่าง (MB)” บนหน้าที่ 124

ปรับตัวยึด M.2 บนอะแดปเตอร์บูต M.2

ขั้นตอน

ขั้นตอนที่ 1. ปรับส่วนยึด M.2



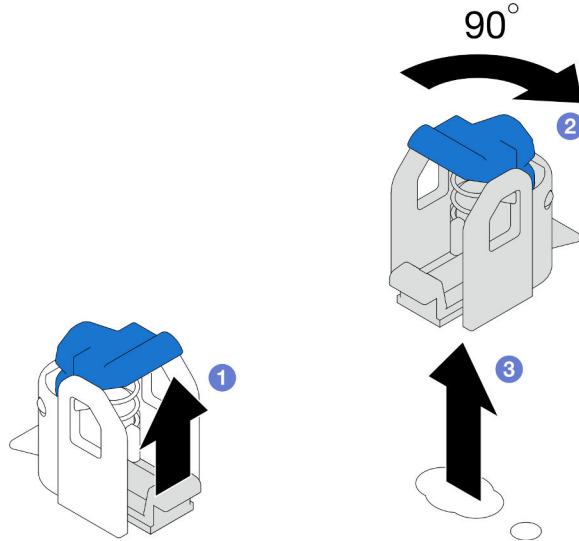
รูปภาพ 83. การปรับส่วนยึด M.2

- 1 กดทั้งสองข้างของส่วนยึด
- 2 ขยับส่วนยึดไปข้างหน้าจนกว่าจะอยู่ในช่องเปิดกว้างของรูสลัก
- 3 ถอดตัวยึดออกจากรูกุญแจ แล้วเสียบตัวยึดเข้าไปในรูกุญแจที่ถูกต้อง
- 4 กดทั้งสองข้างของส่วนยึด
- 5 เลื่อนส่วนยึดไปด้านหลัง (ไปทางช่องเสียบรูสลัก) จนกระทั่งยึดเข้าที่

ปรับตัวยึด M.2 บนแผงโปรเซสเซอร์ด้านล่าง (MB)

ขั้นตอน

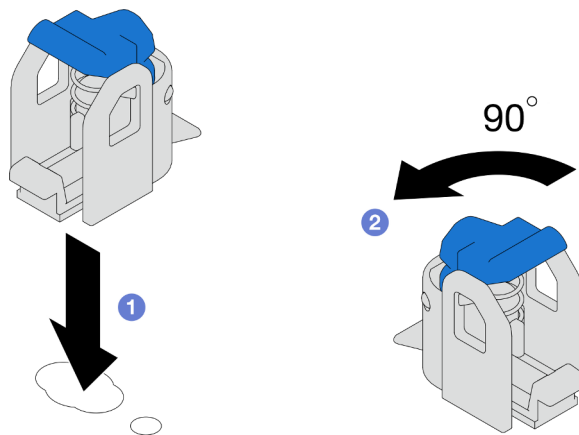
ขั้นตอนที่ 1. ถอดตัวยึด M.2



รูปภาพ 84. การถอดตัวยึด M.2

- ยกสลักปลดล็อกบนตัวยึดขึ้นและจับไว้
- หมุนตัวยึด 90 องศาไปยังตำแหน่งปลดล็อก
- ยกตัวยึดออกจากแผงโปรเซสเซอร์ด้านล่าง (MB)

ขั้นตอนที่ 2. ติดตั้งตัวยึด M.2



รูปภาพ 85. การติดตั้งตัวยึด M.2

- a. ❶ คำนวณรหัสลับที่ถูกต้องสำหรับติดตั้งตัวยึด จากนั้นเสียบตัวยึดเข้าไปในรูสลัก โดยหันไปทางตำแหน่งปลดลิ้นค
- b. ❷ หมุนตัวยึด 90 องศาไปยังตำแหน่งลิ้นค

หลังจากดำเนินการเสร็จ

1. ติดตั้งไดรฟ์ M.2 ดู “ติดตั้งไดรฟ์ M.2” บนหน้าที่ 125
2. หากคุณได้รับคำแนะนำให้ส่งคืนส่วนประกอบหรืออุปกรณ์เสริม ให้ปฏิบัติตามคำแนะนำที่มาพร้อมบรรจุภัณฑ์ทั้งหมด และให้ใช้บรรจุภัณฑ์ใดๆ ที่ส่งมอบให้กับคุณเพื่อการจัดส่ง

วิดีโอสาธิต

รับชมขั้นตอนบน YouTube

ติดตั้งไดรฟ์ M.2

ทำตามคำแนะนำในส่วนนี้เพื่อติดตั้งไดรฟ์ M.2

เกี่ยวกับงานนี้

ข้อควรพิจารณา:

- อ่าน “คู่มือการติดตั้ง” บนหน้าที่ 1 และ “รายการตรวจสอบความปลอดภัย” บนหน้าที่ 3 เพื่อให้แน่ใจว่าคุณจะทำงานได้อย่างปลอดภัย
- ปิดเซิร์ฟเวอร์และอุปกรณ์ต่อพ่วง แล้วถอดสายไฟและสายภายนอกทั้งหมดออก ดู “ปิดเซิร์ฟเวอร์” บนหน้าที่ 13
- ป้องกันการสัมผัสไฟฟ้าสถิตที่อาจทำให้ระบบหยุดการทำงานและสูญเสียข้อมูลได้ ด้วยการเก็บส่วนประกอบที่ไวต่อไฟฟ้าสถิตไว้ในบรรจุภัณฑ์แบบมีการป้องกันไฟฟ้าสถิตจนถึงเวลาทำการติดตั้ง และใช้งานอุปกรณ์เหล่านี้ด้วยสายรัดข้อมือป้องกันการคายประจุไฟฟ้าสถิตหรือระบบเดินสายดินอื่นๆ
- หากเซิร์ฟเวอร์ติดตั้งอยู่ในแร็ค ให้ถอดเซิร์ฟเวอร์ออกจากแร็ค ดู “ถอดเซิร์ฟเวอร์ออกจากแร็ค” บนหน้าที่ 14

การดาวน์โหลดเฟิร์มแวร์และไดรเวอร์: คุณอาจต้องอัปเดตเฟิร์มแวร์หรือไดรเวอร์หลังจากเปลี่ยนส่วนประกอบ

- ไปที่ <https://datacentersupport.lenovo.com/products/servers/thinksystem/sr950v3/7dc4/downloads/driver-list/> เพื่อดูข้อมูลการอัปเดตเฟิร์มแวร์และไดรเวอร์ล่าสุดของเซิร์ฟเวอร์ของคุณ
- ไปที่ “ปรับปรุงเฟิร์มแวร์” ใน *คู่มือผู้ใช้* หรือ *คู่มือการกำหนดค่าระบบ* สำหรับข้อมูลเพิ่มเติมเกี่ยวกับเครื่องมืออัปเดตเฟิร์มแวร์

ปฏิบัติตามขั้นตอนที่สอดคล้องกันด้านล่างเพื่อดูขั้นตอนการถอดที่เหมาะสม ทั้งนี้ขึ้นอยู่กับข้อกำหนดค่า

- “ติดตั้งไดรฟ์ M.2 ไปยังอะแดปเตอร์บูต M.2” บนหน้าที่ 126
- “ติดตั้งไดรฟ์ M.2 ไปยังแผงโปรเซสเซอร์ด้านล่าง (MB)” บนหน้าที่ 127

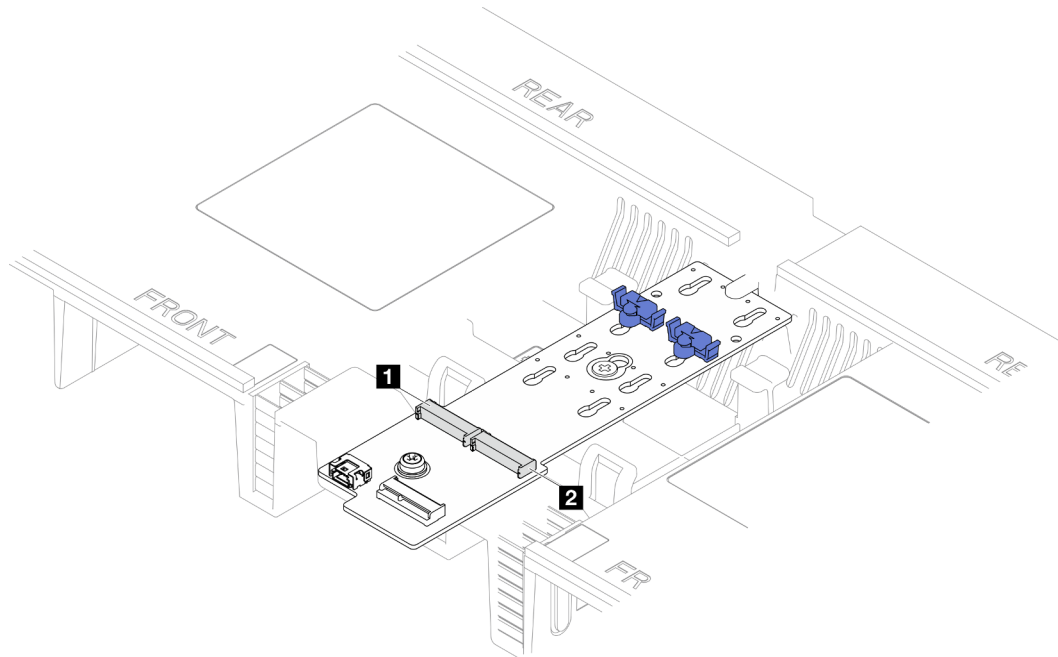
ติดตั้งไดรฟ์ M.2 ไปยังอะแดปเตอร์บูต M.2

ขั้นตอน

- ขั้นตอนที่ 1. นำบรรจุภัณฑ์แบบมีการป้องกันไฟฟ้าสถิตที่มีชิ้นส่วนใหม่ไปแตะที่พื้นผิวโลหะที่ไม่ทาสีที่ด้านนอกของเซิร์ฟเวอร์ แล้วจึงนำชิ้นส่วนใหม่ออกจากบรรจุภัณฑ์ และวางลงบนพื้นผิวป้องกันไฟฟ้าสถิต
- ขั้นตอนที่ 2. (ขั้นตอนเสริม) ปรับส่วนยึดบนอะแดปเตอร์บูต M.2 ให้รองรับขนาดเฉพาะของไดรฟ์ M.2 ที่คุณต้องการติดตั้ง ดู “ปรับส่วนยึด M.2” บนหน้าที่ 122
- ขั้นตอนที่ 3. ค้นหาขั้วต่อบนอะแดปเตอร์บูต M.2

หมายเหตุ:

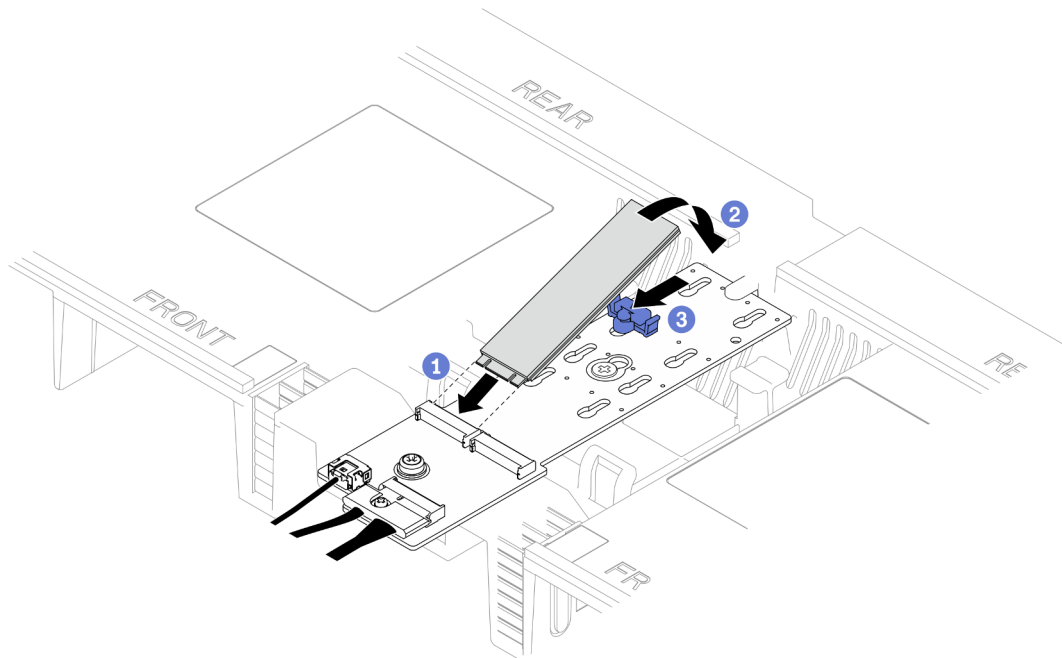
- อะแดปเตอร์บูต M.2 ของคุณอาจดูแตกต่างจากภาพประกอบต่อไปนี้ แต่มีวิธีติดตั้งนั้นเหมือนกัน
- อะแดปเตอร์บูต M.2 บางตัวรองรับไดรฟ์ M.2 ที่เหมือนกันสองตัว ติดตั้งไดรฟ์ M.2 ในช่องเสียบ 0 ก่อน



รูปภาพ 86. ช่องใส่ไดรฟ์ M.2

1 ช่องเสียบ 1	2 ช่องเสียบ 0
----------------------	----------------------

ขั้นตอนที่ 4. ติดตั้งไดรฟ์ M.2 ลงในอะแดปเตอร์บูต M.2



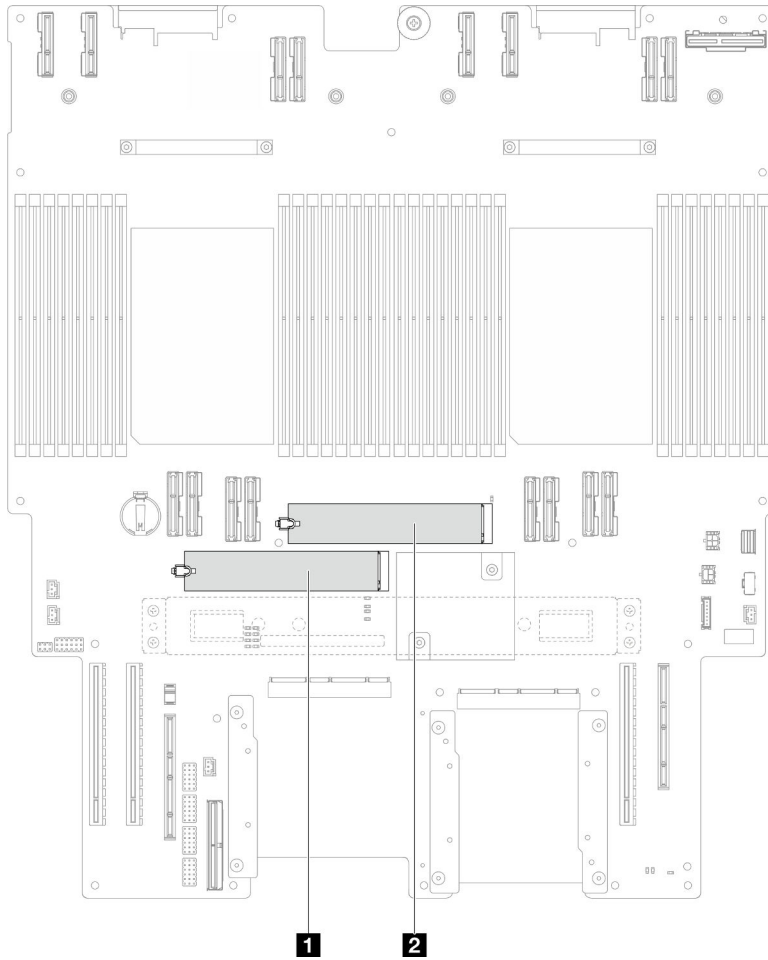
รูปภาพ 87. การติดตั้งไดรฟ์ M.2

- a. ❶ เสียบไดรฟ์ M.2 ลงในช่องเสียบโดยทำมุมประมาณ 30 องศา
- b. ❷ หมุนไดรฟ์ M.2 ลงจนกว่าร่องที่ปลายของไดรฟ์ M.2 จะติดกับขอบของตัวยึด
- c. ❸ เลื่อนคลิปปัดไปด้านหน้าเพื่อยึดไดรฟ์ M.2 กับอะแดปเตอร์บูต M.2

ติดตั้งไดรฟ์ M.2 ไปยังแผงโปรเซสเซอร์ด้านล่าง (MB)

ขั้นตอน

- ขั้นตอนที่ 1. นำบรรจุภัณฑ์แบบมีการป้องกันไฟฟ้าสถิตที่มีชิ้นส่วนใหม่ไปแตะที่พื้นผิวโลหะที่ไม่ทาสีที่ด้านนอกของเซิร์ฟเวอร์ แล้วจึงนำชิ้นส่วนใหม่ออกจากบรรจุภัณฑ์ และวางลงบนพื้นผิวป้องกันไฟฟ้าสถิต
- ขั้นตอนที่ 2. ค้นหาช่องเสียบไดรฟ์ M.2 บนแผงโปรเซสเซอร์ด้านล่าง (MB)

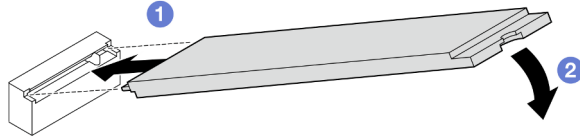


รูปภาพ 88. ช่องใส่ไดรฟ์ M.2

1 ช่องเสียบ 1	2 ช่องเสียบ 2
----------------------	----------------------

ขั้นตอนที่ 3. (ขั้นตอนเสริม) ปรับส่วนยึดบนอะแดปเตอร์บูต M.2 ให้รองรับขนาดเฉพาะของไดรฟ์ M.2 ที่คุณต้องการติดตั้ง ดู “ปรับส่วนยึด M.2” บนหน้าที่ 122

ขั้นตอนที่ 4. ติดตั้งไดรฟ์ M.2



รูปภาพ 89. การติดตั้งไดรฟ์ M.2

- a. ❶ เสียบไดรฟ์ M.2 ลงในช่องเสียบไดรฟ์ M.2 โดยทำมุมประมาณ 15 องศา
- b. ❷ หมุนปลายอีกด้านของไดรฟ์ M.2 ลงจนกว่าคลิปยึดจะยึดเข้าที่

หลังจากดำเนินการเสร็จ

1. หากคุณเปลี่ยนไดรฟ์ M.2 บนอะแดปเตอร์บูต M.2 ให้ติดตั้งฝาครอบด้านบนด้านหน้ากลับเข้าที่ ดู [“ติดตั้งฝาครอบด้านบนด้านหน้า”](#) บนหน้าที่ 245
2. หากคุณเปลี่ยนไดรฟ์ M.2 บนแผงโปรเซสเซอร์ด้านล่าง (MB) ให้ติดตั้งส่วนต่อไปนี้จะกลับเข้าที่:
 - a. เฉพาะตัวเครื่องหลักเท่านั้น ให้ติดตั้งแผง I/O ระบบและส่วนประกอบอินเทอร์เฟซเซอร์กัลกลับเข้าที่ ดู [“ติดตั้งแผงระบบ I/O และแผงอินเทอร์เฟซเซอร์”](#) บนหน้าที่ 226
 - b. เฉพาะตัวเครื่องหลักเท่านั้น ให้ติดตั้งโครงยึดรองรับกลับเข้าที่ ดู [“ติดตั้งโครงยึดรองรับ”](#) บนหน้าที่ 213
 - c. ติดตั้งแผงโปรเซสเซอร์ด้านบน (CPU BD) ดู [“ติดตั้งแผงโปรเซสเซอร์ด้านบน \(CPU BD\)”](#) บนหน้าที่ 263
 - d. ติดตั้งแผ่นกั้นลมแผงโปรเซสเซอร์ด้านบน (CPU BD) ดู [“ติดตั้งแผ่นกั้นลมแผงโปรเซสเซอร์ด้านบน \(CPU BD\)”](#) บนหน้าที่ 39
 - e. ติดตั้งฝาครอบด้านบนด้านหน้ากลับเข้าที่ ดู [“ติดตั้งฝาครอบด้านบนด้านหน้า”](#) บนหน้าที่ 245
3. ดำเนินการเปลี่ยนชิ้นส่วนให้เสร็จสมบูรณ์ ดู [“ดำเนินการเปลี่ยนชิ้นส่วนให้เสร็จสมบูรณ์”](#) บนหน้าที่ 269

วิดีโอสาธิต

[รับชมขั้นตอนบน YouTube](#)

การเปลี่ยนโมดูลหน่วยความจำ

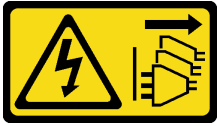
ใช้ขั้นตอนต่อไปนีในการถอดและติดตั้งโมดูลหน่วยความจำ

ถอดโมดูลหน่วยความจำ

ใช้ข้อมูลนี้เพื่อถอดโมดูลหน่วยความจำ

เกี่ยวกับงานนี้

S002



ข้อควรระวัง:

ปุ่มควบคุมพลังงานบนอุปกรณ์และสวิตช์เปิดเครื่องบนแหล่งจ่ายไฟไม่ได้ตัดกระแสไฟฟ้าที่จ่ายให้กับอุปกรณ์ อุปกรณ์อาจมีสายไฟมากกว่าหนึ่งเส้น หากต้องการตัดกระแสไฟฟ้าจากอุปกรณ์ โปรดตรวจสอบให้แน่ใจว่าได้ถอดสายไฟทั้งหมดออกจากแหล่งพลังงานแล้ว

ข้อควรพิจารณา:

- อ่าน “คู่มือการติดตั้ง” บนหน้าที่ 1 และ “รายการตรวจสอบความปลอดภัย” บนหน้าที่ 3 เพื่อให้แน่ใจว่าคุณจะทำงานได้อย่างปลอดภัย
- ปิดเซิร์ฟเวอร์และอุปกรณ์ต่อพ่วง แล้วถอดสายไฟและสายภายนอกทั้งหมดออก ดู “ปิดเซิร์ฟเวอร์” บนหน้าที่ 13
- ตรวจสอบให้แน่ใจว่าได้ถอดหรือติดตั้งโมดูลหน่วยความจำ 20 วินาทีหลังจากถอดสายไฟออกจากระบบแล้ว วิธีนี้ช่วยให้ระบบสามารถคายประจุไฟฟ้าได้ทั้งหมดและเป็นวิธีที่ปลอดภัยในการจัดการกับโมดูลหน่วยความจำ
- หากเซิร์ฟเวอร์ติดตั้งอยู่ในแร็ค ให้ถอดเซิร์ฟเวอร์ออกจากแร็ค ดู “ถอดเซิร์ฟเวอร์ออกจากแร็ค” บนหน้าที่ 14
- หากคุณไม่ได้ติดตั้งโมดูลหน่วยความจำเปลี่ยนทดแทนในช่องเสียบเดิม ตรวจสอบให้แน่ใจว่าคุณมีแผงครอบโมดูลหน่วยความจำ
- โมดูลหน่วยความจำไวต่อการคายประจุไฟฟ้าสถิต และต้องดูแลจัดการเป็นพิเศษ โปรดดูคำแนะนำมาตรฐานสำหรับ “การใช้งานอุปกรณ์ที่ไวต่อไฟฟ้าสถิต” บนหน้าที่ 5
 - สวมใส่สายรัดป้องกัน การคายประจุไฟฟ้าสถิตทุกครั้งเมื่อต้องถอดหรือติดตั้งโมดูลหน่วยความจำ ถุงมือป้องกันการคายประจุไฟฟ้าสถิตก็ใช้ได้เช่นกัน
 - อย่าถือโมดูลหน่วยความจำสองชิ้นหรือมากกว่าในขณะเดียวกันเพื่อไม่ให้สัมผัสกัน อย่าวางโมดูลหน่วยความจำซ้อนกันโดยตรงในการจัดเก็บ
 - อย่าสัมผัสหัวต่อหน่วยความจำสีทอง และอย่าให้บริเวณพื้นผิวนี้สัมผัสถูกด้านนอกของกรอบหัวต่อโมดูลหน่วยความจำ
 - หยิบจับโมดูลหน่วยความจำด้วยความระมัดระวัง อย่าบิด งอ หรือทำโมดูลหน่วยความจำตก

- อย่าใช้เครื่องมือโลหะใดๆ (เช่น จิกหรือค้อน) เพื่อจับโมดูลหน่วยความจำเนื่องจากโลหะแข็งอาจทำให้โมดูลหน่วยความจำเสียหายได้
- อย่าเสียบโมดูลหน่วยความจำขณะที่ถือแพ็คเกจหรือส่วนประกอบ เพราะอาจทำให้แพ็คเกจแตกร้าวหรือหลุดออกจากส่วนประกอบจากแรงเสียด
- ในกรณีของการเปลี่ยนแผงโปรเซสเซอร์ด้านบน (CPU BD) หรือแผงโปรเซสเซอร์ด้านล่าง (MB) ให้จดบันทึกช่องเสียบที่ติดตั้งโมดูลไว้ และตรวจสอบให้แน่ใจว่าได้ติดตั้งกลับไปยังช่องเสียบเดิมหลังจากเปลี่ยนแผงโปรเซสเซอร์ด้านบน (CPU BD) หรือแผงโปรเซสเซอร์ด้านล่าง (MB)

ข้อสำคัญ: ถอดหรือติดตั้งโมดูลหน่วยความจำสำหรับโปรเซสเซอร์ครั้งละหนึ่งตัวเท่านั้น

ขั้นตอน

ข้อควรพิจารณา: ตรวจสอบให้แน่ใจว่าได้ถอดหรือติดตั้งโมดูลหน่วยความจำ 20 วินาทีหลังจากถอดสายไฟออกจากระบบแล้ว วิธีนี้ช่วยให้ระบบสามารถคายประจุไฟฟ้าได้ทั้งหมดและเป็นวิธีที่ปลอดภัยในการจัดการกับโมดูลหน่วยความจำ

ขั้นตอนที่ 1. เตรียมการสำหรับงานนี้

a. หากต้องการเปลี่ยนโมดูลหน่วยความจำบนแผงโปรเซสเซอร์ด้านบน (CPU BD) ให้ถอดส่วนต่อไปนี้:

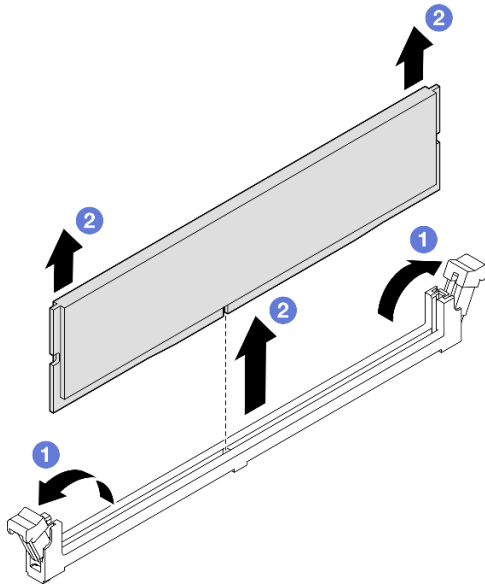
1. ถอดฝาครอบด้านบนด้านหน้า ดู “ถอดฝาครอบด้านบนด้านหน้า” บนหน้าที่ 237
2. ถอดแผ่นกั้นลมแผงโปรเซสเซอร์ด้านบน (CPU BD) ดู “ถอดแผ่นกั้นลมแผงโปรเซสเซอร์ด้านบน (CPU BD)” บนหน้าที่ 37

b. หากต้องการเปลี่ยนโมดูลหน่วยความจำบนแผงโปรเซสเซอร์ด้านล่าง (MB) ให้ถอดส่วนต่อไปนี้:

1. ถอดฝาครอบด้านบนด้านหน้า ดู “ถอดฝาครอบด้านบนด้านหน้า” บนหน้าที่ 237
2. ถอดแผ่นกั้นลมแผงโปรเซสเซอร์ด้านบน (CPU BD) ดู “ถอดแผ่นกั้นลมแผงโปรเซสเซอร์ด้านบน (CPU BD)” บนหน้าที่ 37
3. ถอดแผงโปรเซสเซอร์ด้านบน (CPU BD) ดู “ถอดแผงโปรเซสเซอร์ด้านบน (CPU BD)” บนหน้าที่ 255
4. ถอดแผ่นกั้นลมแผงโปรเซสเซอร์ส่วนล่าง (MB) ดู “ถอดแผ่นกั้นลมแผงโปรเซสเซอร์ส่วนล่าง (MB)” บนหน้าที่ 42

ขั้นตอนที่ 2. ถอดโมดูลหน่วยความจำออกจากช่องเสียบ

ข้อควรพิจารณา: เพื่อหลีกเลี่ยงการทำให้คลิปปิดชำรุดหรือช่องเสียบโมดูลหน่วยความจำเสียหาย ให้จับคลิปอย่างนุ่มนวล



รูปภาพ 90. การถอดโมดูลหน่วยความจำ

- a. ① เปิดคลิปปิดที่ปลายของช่องเสียบโมดูลหน่วยความจำแต่ละด้านอย่างระมัดระวัง
- b. ② จับโมดูลหน่วยความจำที่ปลายทั้งสองด้านและค่อยๆ ยกออกจากช่องใส่

หลังจากดำเนินการเสร็จ

1. ติดตั้งโมดูลหน่วยความจำหรือแผงครอบโมดูลหน่วยความจำ โปรดดู “ติดตั้งโมดูลหน่วยความจำ” บนหน้าที่ 132

หมายเหตุ: ต้องติดตั้งช่องเสียบโมดูลหน่วยความจำด้วยโมดูลหน่วยความจำหรือแผงครอบโมดูลหน่วยความจำ

2. หากคุณสามารถรับคำแนะนำให้ส่งคืนส่วนประกอบหรืออุปกรณ์เสริม ให้ปฏิบัติตามคำแนะนำที่มาพร้อมบรรจุภัณฑ์ทั้งหมด และให้ใช้บรรจุภัณฑ์ใดๆ ที่ส่งมอบให้กับคุณเพื่อการจัดส่ง

วิดีโอสาธิต

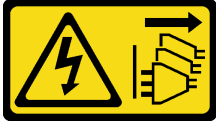
[รับชมขั้นตอนบน YouTube](#)

ติดตั้งโมดูลหน่วยความจำ

ทำตามคำแนะนำในส่วนนี้เพื่อติดตั้งโมดูลหน่วยความจำ

เกี่ยวกับงานนี้

S002



ข้อควรระวัง:

ปุ่มควบคุมพลังงานบนอุปกรณ์และสวิตช์เปิดเครื่องบนแหล่งจ่ายไฟไม่ได้ตัดกระแสไฟฟ้าที่จ่ายให้กับอุปกรณ์ อุปกรณ์อาจมีสายไฟมากกว่าหนึ่งเส้น หากต้องการตัดกระแสไฟฟ้าจากอุปกรณ์ โปรดตรวจสอบให้แน่ใจว่าได้ถอดสายไฟทั้งหมดออกจากแหล่งพลังงานแล้ว

ดู สำหรับข้อมูลเพิ่มเติมโดยละเอียดเกี่ยวกับการกำหนดค่าและการตั้งค่าหน่วยความจำ

ข้อควรพิจารณา:

- อ่าน “คู่มือการติดตั้ง” บนหน้าที่ 1 และ “รายการตรวจสอบความปลอดภัย” บนหน้าที่ 3 เพื่อให้แน่ใจว่าคุณจะทำงานได้อย่างปลอดภัย
- ปิดเซิร์ฟเวอร์และอุปกรณ์ต่อพ่วง แล้วถอดสายไฟและสายภายนอกทั้งหมดออก ดู “ปิดเซิร์ฟเวอร์” บนหน้าที่ 13
- ตรวจสอบให้แน่ใจว่าได้ถอดหรือติดตั้งโมดูลหน่วยความจำ 20 วินาทีหลังจากถอดสายไฟออกจากระบบแล้ว วิธีนี้ช่วยให้ระบบสามารถคายประจุไฟฟ้าได้ทั้งหมดและเป็นวิธีที่ปลอดภัยในการจัดการกับโมดูลหน่วยความจำ
- หากเซิร์ฟเวอร์ติดตั้งอยู่ในแร็ค ให้ถอดเซิร์ฟเวอร์ออกจากแร็ค ดู “ถอดเซิร์ฟเวอร์ออกจากแร็ค” บนหน้าที่ 14
- ตรวจสอบให้แน่ใจว่าได้ใช้การกำหนดค่าที่รองรับซึ่งระบุอยู่ใน “กฎและลำดับการติดตั้งโมดูลหน่วยความจำ” บนหน้าที่ 6
- โมดูลหน่วยความจำไวต่อการคายประจุไฟฟ้าสถิต และต้องดูแลจัดการเป็นพิเศษ โปรดดูคำแนะนำมาตรฐานที่ “การใช้งานอุปกรณ์ที่ไวต่อไฟฟ้าสถิต” บนหน้าที่ 5
 - สวมใส่สายรัดป้องกันการคายประจุไฟฟ้าสถิตทุกครั้งเมื่อต้องถอดหรือติดตั้งโมดูลหน่วยความจำ ถุงมือป้องกันการคายประจุไฟฟ้าสถิตก็ใช้ได้เช่นกัน
 - อย่าถือโมดูลหน่วยความจำสองชิ้นหรือมากกว่าในขณะเดียวกันเพื่อไม่ให้สัมผัสกัน อย่าวางโมดูลหน่วยความจำซ้อนกันโดยตรงในการจัดเก็บ
 - อย่าสัมผัสขั้วต่อหน่วยความจำสีทอง และอย่าให้บริเวณพื้นผิวนี้สัมผัสถูกด้านนอกของกรอบขั้วต่อโมดูลหน่วยความจำ
 - หยิบจับโมดูลหน่วยความจำด้วยความระมัดระวัง อย่าบิด งอ หรือทำโมดูลหน่วยความจำตก
 - อย่าใช้เครื่องมือโลหะใดๆ (เช่น จิกหรือคีมหนีบ) เพื่อจับโมดูลหน่วยความจำเนื่องจากโลหะแข็งอาจทำให้โมดูลหน่วยความจำเสียหายได้
 - อย่าเสียบโมดูลหน่วยความจำขณะที่ถือแพ็คเกจหรือส่วนประกอบ เพราะอาจทำให้แพ็คเกจแตกร้าวหรือหลุดออกจากส่วนประกอบจากแรงเสียด

ข้อสำคัญ: ถอดหรือติดตั้งโมดูลหน่วยความจำสำหรับโปรเซสเซอร์ครั้งละหนึ่งตัวเท่านั้น

การดาวน์โหลดเฟิร์มแวร์และไดรเวอร์: คุณอาจต้องอัปเดตเฟิร์มแวร์หรือไดรเวอร์หลังจากเปลี่ยนส่วนประกอบ

- ไปที่ <https://datacentersupport.lenovo.com/products/servers/thinksystem/sr950v3/7dc4/downloads/driver-list/> เพื่อดูข้อมูลการอัปเดตเฟิร์มแวร์และไดรเวอร์ล่าสุดของเซิร์ฟเวอร์คุณ
- ไปที่ “ปรับปรุงเฟิร์มแวร์” ใน *คู่มือผู้ใช้* หรือ *คู่มือการกำหนดค่าระบบ* สำหรับข้อมูลเพิ่มเติมเกี่ยวกับเครื่องมืออัปเดตเฟิร์มแวร์

ขั้นตอน

ข้อควรพิจารณา: ตรวจสอบให้แน่ใจว่าได้ถอดหรือติดตั้งโมดูลหน่วยความจำ 20 วินาทีหลังจากถอดสายไฟออกจากระบบแล้ว วิธีนี้ช่วยให้ระบบสามารถคายประจุไฟฟ้าได้ทั้งหมดและเป็นวิธีที่ปลอดภัยในการจัดการกับโมดูลหน่วยความจำ

ขั้นตอนที่ 1. หาตำแหน่งช่องเสียบโมดูลหน่วยความจำที่ต้องการบนแผงโปรเซสเซอร์ด้านบน (CPU BD) และแผงโปรเซสเซอร์ด้านล่าง (MB)

หมายเหตุ:

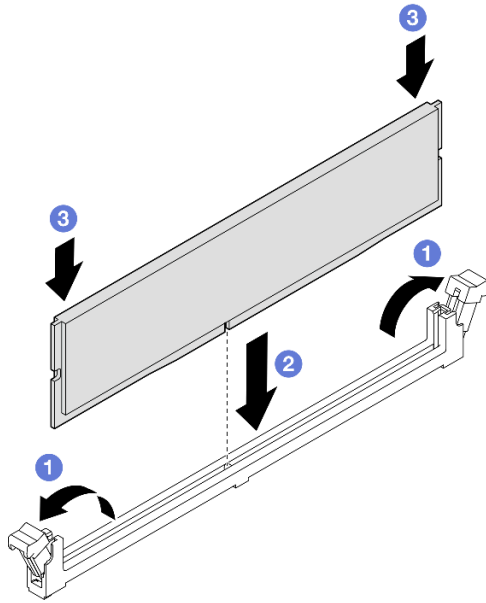
- ถอดหรือติดตั้งโมดูลหน่วยความจำสำหรับโปรเซสเซอร์ครั้งละหนึ่งตัวเท่านั้น
- ตรวจสอบให้แน่ใจว่าคุณปฏิบัติตามกฎและลำดับการติดตั้งใน “กฎและลำดับการติดตั้งโมดูลหน่วยความจำ” บนหน้า 6

ขั้นตอนที่ 2. ให้นำหีบห่อป้องกันไฟฟ้าสถิตที่บรรจุโมดูลหน่วยความจำไปสัมผัสกับพื้นผิวที่ไม่มีการทาสีด้านนอกของเซิร์ฟเวอร์ จากนั้น นำโมดูลหน่วยความจำออกจากบรรจุภัณฑ์แล้ววางบนพื้นผิวที่มีการป้องกันไฟฟ้าสถิต

ขั้นตอนที่ 3. ติดตั้งโมดูลหน่วยความจำลงในช่องเสียบ

ข้อควรพิจารณา:

- เพื่อหลีกเลี่ยงการทำให้คลิปปัดชำรุดหรือช่องเสียบโมดูลหน่วยความจำเสียหาย ให้เปิดและปิดคลิปปอย่างนุ่มนวล
- หากมีช่องว่างระหว่างโมดูลหน่วยความจำกับคลิปปัด แสดงว่าคุณเสียบโมดูลหน่วยความจำผิดวิธี ในกรณีนี้ ให้เปิดคลิปปัด ถอดโมดูลหน่วยความจำออก แล้วเสียบกลับเข้าไปใหม่



รูปภาพ 91. การติดตั้งโมดูลหน่วยความจำ

- a. ❶ เปิดคลิปยึดที่ปลายของช่องเสียบโมดูลหน่วยความจำแต่ละด้านอย่างระมัดระวัง
- b. ❷ จัดแนวโมดูลหน่วยความจำให้ตรงกับช่องเสียบและค่อยๆ วางโมดูลหน่วยความจำบนช่องเสียบด้วยมือทั้งสองข้าง
- c. ❸ กดปลายทั้งสองด้านของโมดูลหน่วยความจำลงไปตรงๆ ในช่องเสียบให้แน่นจนกว่าคลิปยึดจะเข้าตำแหน่งล็อก

หลังจากดำเนินการเสร็จ

1. หากคุณเปลี่ยนโมดูลหน่วยความจำบนแผงโปรเซสเซอร์ด้านบน (CPU BD) ให้ติดตั้งส่วนต่อไปนี้จะกลับเข้าที่:
 - a. ติดตั้งแผ่นกั้นลมแผงโปรเซสเซอร์ด้านบน (CPU BD) ดู “ติดตั้งแผ่นกั้นลมแผงโปรเซสเซอร์ด้านบน (CPU BD)” บนหน้า 39
 - b. ติดตั้งฝาครอบด้านบนด้านหน้ากลับเข้าที่ ดู “ติดตั้งฝาครอบด้านบนด้านหน้า” บนหน้า 245
2. หากคุณเปลี่ยนโมดูลหน่วยความจำบนแผงโปรเซสเซอร์ด้านล่าง (MB) ให้ติดตั้งส่วนต่อไปนี้จะกลับเข้าที่:
 - a. ติดตั้งแผ่นกั้นลมแผงโปรเซสเซอร์ส่วนล่าง (MB) ดู “ติดตั้งแผ่นกั้นลมแผงโปรเซสเซอร์ส่วนล่าง (MB)” บนหน้า 43
 - b. ติดตั้งแผงโปรเซสเซอร์ด้านบน (CPU BD) ดู “ติดตั้งแผงโปรเซสเซอร์ด้านบน (CPU BD)” บนหน้า 263
 - c. ติดตั้งแผ่นกั้นลมแผงโปรเซสเซอร์ด้านบน (CPU BD) ดู “ติดตั้งแผ่นกั้นลมแผงโปรเซสเซอร์ด้านบน (CPU BD)” บนหน้า 39
 - d. ติดตั้งฝาครอบด้านบนด้านหน้ากลับเข้าที่ ดู “ติดตั้งฝาครอบด้านบนด้านหน้า” บนหน้า 245

3. ดำเนินการเปลี่ยนชิ้นส่วนให้เสร็จสมบูรณ์ ดู “ดำเนินการเปลี่ยนชิ้นส่วนให้เสร็จสมบูรณ์” บนหน้าที่ 269

วิดีโอสาธิต

[รับชมขั้นตอนบน YouTube](#)

การเปลี่ยนการ์ด MicroSD

ทำตามคำแนะนำในส่วนนี้เพื่อถอดและติดตั้งการ์ด MicroSD

ถอดการ์ด MicroSD

ทำตามคำแนะนำในหัวข้อนี้เพื่อถอดการ์ด MicroSD

เกี่ยวกับงานนี้

ข้อควรพิจารณา:

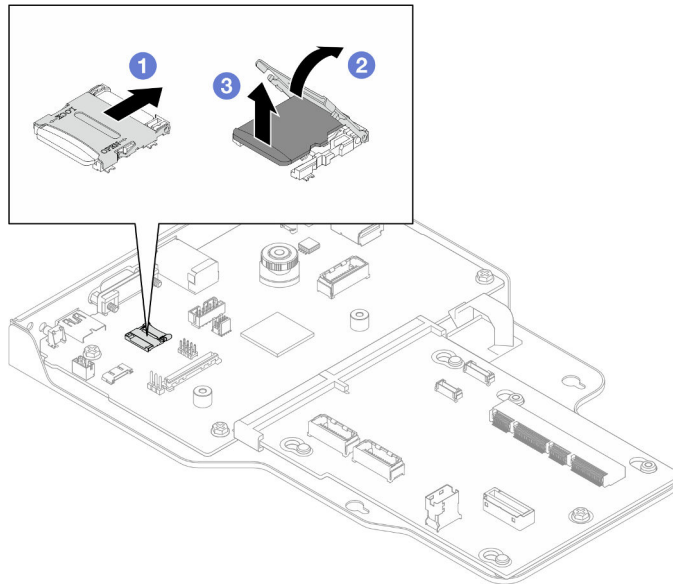
- อ่าน “คู่มือการติดตั้ง” บนหน้าที่ 1 และ “รายการตรวจสอบความปลอดภัย” บนหน้าที่ 3 เพื่อให้แน่ใจว่าคุณจะทำงานได้อย่างปลอดภัย
- ปิดเซิร์ฟเวอร์และอุปกรณ์ต่อพ่วง แล้วถอดสายไฟและสายภายนอกทั้งหมดออก ดู “ปิดเซิร์ฟเวอร์” บนหน้าที่ 13
- ป้องกันการสัมผัสไฟฟ้าสถิตที่อาจทำให้ระบบหยุดการทำงานและสูญเสียข้อมูลได้ ด้วยการเก็บส่วนประกอบที่ไวต่อไฟฟ้าสถิตไว้ในบรรจุภัณฑ์แบบมีการป้องกันไฟฟ้าสถิตจนถึงเวลาทำการติดตั้ง และใช้งานอุปกรณ์เหล่านี้ด้วยสายรัดข้อมือป้องกันการคายประจุไฟฟ้าสถิตหรือระบบเดินสายดินอื่นๆ
- หากเซิร์ฟเวอร์ติดตั้งอยู่ในแร็ค ให้ถอดเซิร์ฟเวอร์ออกจากแร็ค ดู “ถอดเซิร์ฟเวอร์ออกจากแร็ค” บนหน้าที่ 14

ขั้นตอน

ขั้นตอนที่ 1. เตรียมการสำหรับงานนี้

- a. ถอดฝาครอบด้านบนด้านหน้า ดู “ถอดฝาครอบด้านบนด้านหน้า” บนหน้าที่ 237
- b. ถอดแผ่นกั้นลมแผงโปรเซสเซอร์ด้านบน (CPU BD) ดู “ถอดแผ่นกั้นลมแผงโปรเซสเซอร์ด้านบน (CPU BD)” บนหน้าที่ 37
- c. ถอดแผงโปรเซสเซอร์ด้านบน (CPU BD) ดู “ถอดแผงโปรเซสเซอร์ด้านบน (CPU BD)” บนหน้าที่ 255
- d. ถอดโครงยึดรองรับ ดู “ถอดโครงยึดรองรับ” บนหน้าที่ 211
- e. เฉพาะตัวเครื่องหลักเท่านั้น ให้ถอดแผง I/O ระบบและส่วนประกอบอินเทอร์เฟซเซิร์ฟเวอร์ ดู “ถอดแผงระบบ I/O และแผงอินเทอร์เฟซเซิร์ฟเวอร์” บนหน้าที่ 220

ขั้นตอนที่ 2. ถอดการ์ด MicroSD



รูปภาพ 92. การถอดการ์ด MicroSD

- 1 เลื่อนฝาปิดช่องเสียบไปยังตำแหน่งเปิด
- 2 ยกฝาปิดช่องเสียบออก
- 3 ถอดการ์ด MicroSD ออกจากช่องเสียบ

หลังจากดำเนินการเสร็จ

1. ติดตั้งชิ้นส่วนที่เปลี่ยนทดแทน ดู “ติดตั้งการ์ด MicroSD” บนหน้าที่ 137
2. หากคุณสามารถรับคำแนะนำให้ส่งคืนส่วนประกอบหรืออุปกรณ์เสริม ให้ปฏิบัติตามคำแนะนำที่มาพร้อมบรรจุภัณฑ์ทั้งหมด และให้ใช้บรรจุภัณฑ์ใดๆ ที่ส่งมอบให้กับคุณเพื่อการจัดส่ง

วิดีโอสาธิต

[รับชมขั้นตอนบน YouTube](#)

ติดตั้งการ์ด MicroSD

ทำตามคำแนะนำในหัวข้อนี้เพื่อติดตั้งการ์ด MicroSD

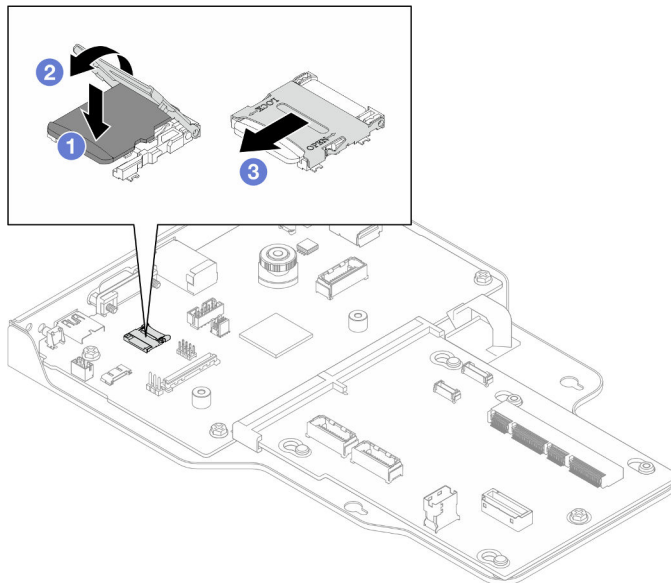
เกี่ยวกับงานนี้

ข้อควรพิจารณา:

- อ่าน “คู่มือการติดตั้ง” บนหน้าที่ 1 และ “รายการตรวจสอบความปลอดภัย” บนหน้าที่ 3 เพื่อให้แน่ใจว่าคุณจะทำงานได้อย่างปลอดภัย
- ปิดเซิร์ฟเวอร์และอุปกรณ์ต่อพ่วง แล้วถอดสายไฟและสายภายนอกทั้งหมดออก ดู “ปิดเซิร์ฟเวอร์” บนหน้าที่ 13
- ป้องกันการสัมผัสไฟฟ้าสถิตที่อาจทำให้ระบบหยุดการทำงานและสูญเสียข้อมูลได้ ด้วยการเก็บส่วนประกอบที่ไวต่อไฟฟ้าสถิตไว้ในบรรจุภัณฑ์แบบมีการป้องกันไฟฟ้าสถิตจนถึงเวลาทำการติดตั้ง และใช้งานอุปกรณ์เหล่านี้ด้วยสายรัดข้อมือป้องกันการคายประจุไฟฟ้าสถิตหรือระบบเดินสายดินอื่นๆ
- หากเซิร์ฟเวอร์ติดตั้งอยู่ในแร็ค ให้ถอดเซิร์ฟเวอร์ออกจากแร็ค ดู “ถอดเซิร์ฟเวอร์ออกจากแร็ค” บนหน้าที่ 14

ขั้นตอน

ขั้นตอนที่ 1. ติดตั้งการ์ด MicroSD



รูปภาพ 93. การติดตั้งการ์ด MicroSD

- a. ❶ วางการ์ด MicroSD ลงในช่องเสียบ
- b. ❷ ปิดฝาปิดช่องเสียบ
- c. ❸ เลื่อนฝาปิดช่องเสียบไปยังตำแหน่งล็อก

หลังจากดำเนินการเสร็จ

1. เฉพาะตัวเครื่องหลักเท่านั้น ให้ติดตั้งแผง I/O ระบบและส่วนประกอบอินเทอร์เฟซเซอร์กัลกลับเข้าที่ ดู “ติดตั้งแผงระบบ I/O และแผงอินเทอร์เฟซเซอร์” บนหน้าที่ 226
2. ติดตั้งโครงยึดรองรับกลับเข้าที่ ดู “ติดตั้งโครงยึดรองรับ” บนหน้าที่ 213
3. ติดตั้งแผงโปรเซสเซอร์ด้านบน (CPU BD) ดู “ติดตั้งแผงโปรเซสเซอร์ด้านบน (CPU BD)” บนหน้าที่ 263
4. ติดตั้งแผ่นกั้นลมแผงโปรเซสเซอร์ด้านบน (CPU BD) ดู “ติดตั้งแผ่นกั้นลมแผงโปรเซสเซอร์ด้านบน (CPU BD)” บนหน้าที่ 39
5. ติดตั้งฝาครอบด้านบนด้านหน้ากลับเข้าที่ ดู “ติดตั้งฝาครอบด้านบนด้านหน้า” บนหน้าที่ 245
6. ดำเนินการเปลี่ยนชิ้นส่วนให้เสร็จสมบูรณ์ ดู “ดำเนินการเปลี่ยนชิ้นส่วนให้เสร็จสมบูรณ์” บนหน้าที่ 269

วิดีโอสาธิต

[รับชมขั้นตอนบน YouTube](#)

การเปลี่ยนโมดูลและตัวครอบ OCP

ทำตามคำแนะนำในส่วนนี้เพื่อถอดหรือติดตั้งโมดูล OCP และตัวครอบ

ถอดโมดูล OCP

ทำตามคำแนะนำในส่วนนี้เพื่อถอดโมดูล OCP

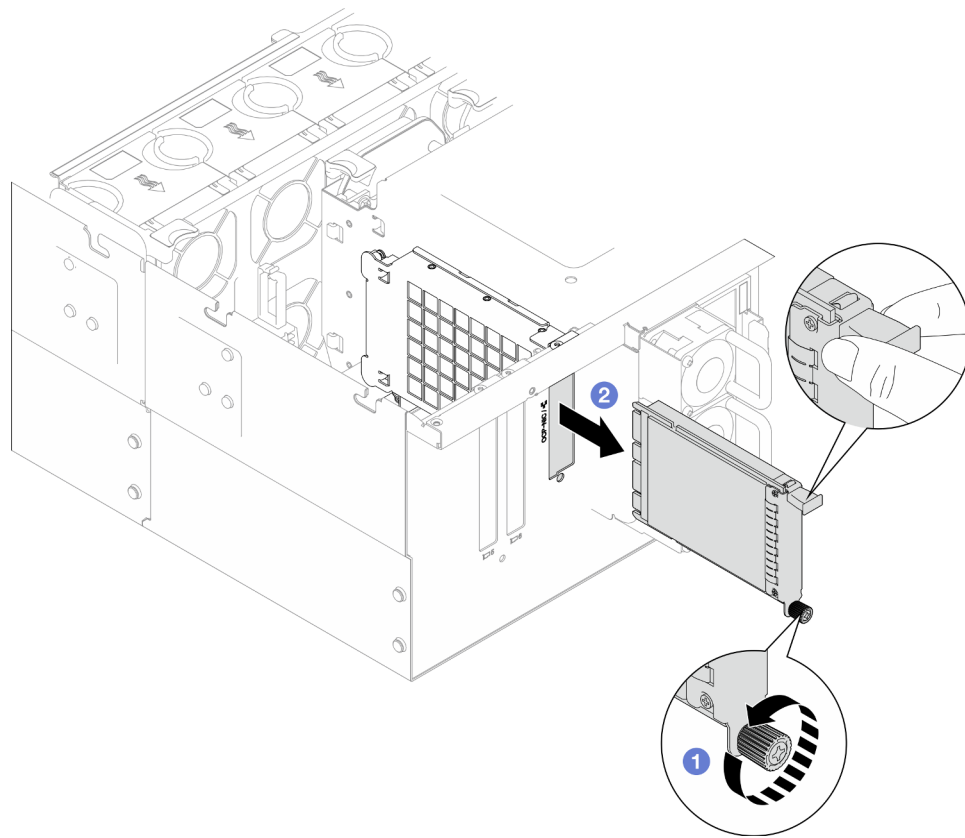
เกี่ยวกับงานนี้

ข้อควรพิจารณา:

- อ่าน “คู่มือการติดตั้ง” บนหน้าที่ 1 และ “รายการตรวจสอบความปลอดภัย” บนหน้าที่ 3 เพื่อให้แน่ใจว่าคุณจะทำงานได้อย่างปลอดภัย
- ปิดเซิร์ฟเวอร์และอุปกรณ์ต่อพ่วง แล้วถอดสายไฟและสายภายนอกทั้งหมดออก ดู “ปิดเซิร์ฟเวอร์” บนหน้าที่ 13
- ป้องกันการสัมผัสไฟฟ้าสถิตที่อาจทำให้ระบบหยุดการทำงานและสูญเสียข้อมูลได้ ด้วยการเก็บส่วนประกอบที่ไวต่อไฟฟ้าสถิตไว้ในบรรจุภัณฑ์แบบมีการป้องกันไฟฟ้าสถิตจนถึงเวลาทำการติดตั้ง และใช้งานอุปกรณ์เหล่านี้ด้วยสายรัดข้อมือป้องกันการคายประจุไฟฟ้าสถิตหรือระบบเดินสายดินอื่นๆ

ขั้นตอน

ขั้นตอนที่ 1. ถอดโมดูล OCP



รูปภาพ 94. การถอดโมดูล OCP

- a. ❶ ถายน็อตที่ยึดโมดูล OCP ใช้ไขควงหากจำเป็น หากจำเป็น ให้ใช้ไขควง
- b. ❷ จับที่จับและเลื่อนโมดูล OCP ออก

หลังจากดำเนินการเสร็จ

1. ติดตั้งชิ้นส่วนที่เปลี่ยนทดแทนหรือแผงครอบ ดู “ติดตั้งโมดูล OCP” บนหน้าที่ 146
2. หากคุณได้รับคำแนะนำให้ส่งคืนส่วนประกอบหรืออุปกรณ์เสริม ให้ปฏิบัติตามคำแนะนำที่มาพร้อมบรรจุภัณฑ์ทั้งหมด และให้ใช้บรรจุภัณฑ์ใดๆ ที่ส่งมอบให้กับคุณเพื่อการจัดส่ง

วิดีโอสาธิต

รับชมขั้นตอนบน YouTube

ถอดตัวครอบ OCP

ทำตามคำแนะนำในส่วนนี้เพื่อถอดตัวครอบ OCP

เกี่ยวกับงานนี้

ข้อควรพิจารณา:

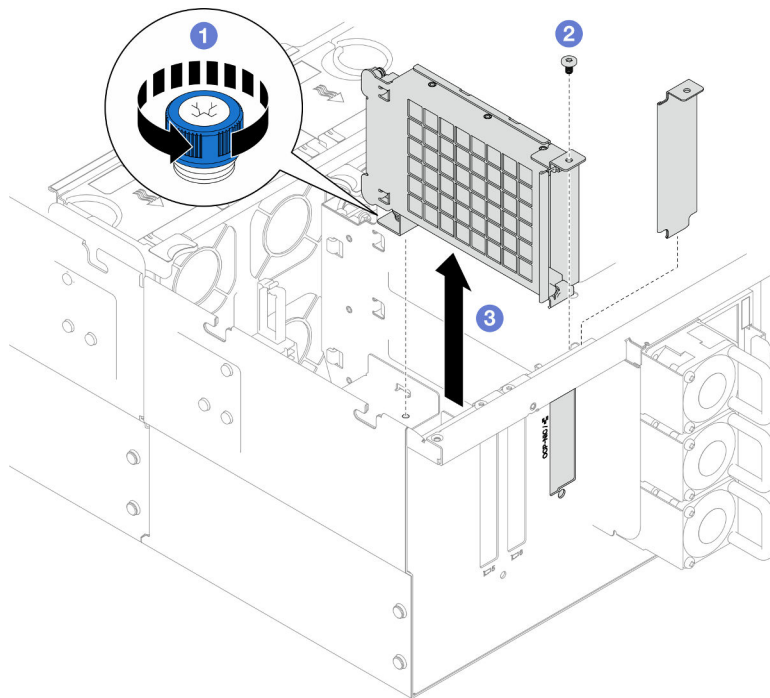
- อ่าน “คู่มือการติดตั้ง” บนหน้าที่ 1 และ “รายการตรวจสอบความปลอดภัย” บนหน้าที่ 3 เพื่อให้แน่ใจว่าคุณจะทำงานได้อย่างปลอดภัย
- ปิดเซิร์ฟเวอร์และอุปกรณ์ต่อพ่วง แล้วถอดสายไฟและสายภายนอกทั้งหมดออก ดู “ปิดเซิร์ฟเวอร์” บนหน้าที่ 13
- ป้องกันการสัมผัสไฟฟ้าสถิตที่อาจทำให้ระบบหยุดการทำงานและสูญเสียข้อมูลได้ ด้วยการเก็บส่วนประกอบที่ไวต่อไฟฟ้าสถิตไว้ในบรรจุภัณฑ์แบบมีการป้องกันไฟฟ้าสถิตจนถึงเวลาทำการติดตั้ง และใช้งานอุปกรณ์เหล่านี้ด้วยสายรัดข้อมือป้องกันการคายประจุไฟฟ้าสถิตหรือระบบเดินสายดินอื่นๆ

ขั้นตอน

ขั้นตอนที่ 1. เตรียมการสำหรับงานนี้

- a. ถอดโมดูล OCP ดู “ถอดโมดูล OCP” บนหน้าที่ 139
- b. ถอดฝาครอบด้านบนด้านหน้า ดู “ถอดฝาครอบด้านบนด้านหน้า” บนหน้าที่ 237
- c. ถอดฝาครอบด้านบนด้านหลัง ดู “ถอดฝาครอบด้านบนด้านหลัง” บนหน้าที่ 241
- d. หากคุณเปลี่ยนสาย OCP ให้ถอดแผงโปรเซสเซอร์ด้านบน (CPU BD) และแผ่นกั้นลมแผงโปรเซสเซอร์ด้านบน (CPU BD) ออก ดู “ถอดแผ่นกั้นลมแผงโปรเซสเซอร์ด้านบน (CPU BD)” บนหน้าที่ 37 และ “ถอดแผงโปรเซสเซอร์ด้านบน (CPU BD)” บนหน้าที่ 255

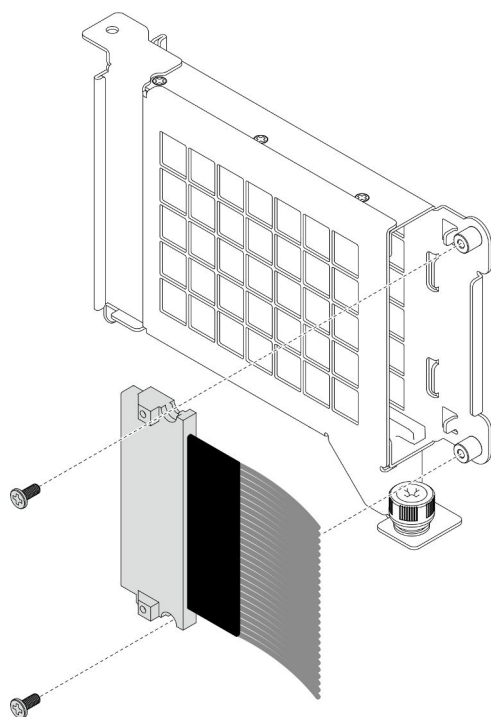
ขั้นตอนที่ 2. ถอดตัวครอบโมดูล OCP



รูปภาพ 95. การถอดตัวครอบโมดูล OCP

- a. ❶ คลายตะปูคขวางบนตัวครอบโมดูล OCP ให้แน่น หากจำเป็น ให้ใช้ไขควง
- b. ❷ ถอดสกรูที่ยึดตัวครอบโมดูล OCP
- c. ❸ จับตัวครอบโมดูล OCP แล้วค่อยๆ ดึงออกจากตัวเครื่อง

ขั้นตอนที่ 3. หากจำเป็น ให้ถอดสกรูสองตัวเพื่อถอดสาย OCP



รูปภาพ 96. การถอดสาย OCP

ขั้นตอนที่ 4. หากจำเป็น ให้ถอดสาย OCP ออกจากแผงโปรเซสเซอร์ด้านล่าง (MB) และแผงอินเทอร์เฟซ ดู “การเดินสาย OCP” บนหน้าที่ 282

หลังจากดำเนินการเสร็จ

1. ติดตั้งชิ้นส่วนที่เปลี่ยนทดแทน ดู “ติดตั้งตัวครอบ OCP” บนหน้าที่ 143
2. หากคุณได้รับคำแนะนำให้ส่งคืนส่วนประกอบหรืออุปกรณ์เสริม ให้ปฏิบัติตามคำแนะนำที่มาพร้อมบรรจุภัณฑ์ทั้งหมด และให้ใช้บรรจุภัณฑ์ใดๆ ที่ส่งมอบให้กับคุณเพื่อการจัดส่ง

วิดีโอสาธิต

[รับชมขั้นตอนบน YouTube](#)

ติดตั้งตัวครอบ OCP

ทำตามคำแนะนำในส่วนนี้เพื่อติดตั้งตัวครอบ OCP

เกี่ยวกับงานนี้

ข้อควรพิจารณา:

- อ่าน “คู่มือการติดตั้ง” บนหน้าที่ 1 และ “รายการตรวจสอบความปลอดภัย” บนหน้าที่ 3 เพื่อให้แน่ใจว่าคุณจะทำงานได้อย่างปลอดภัย
- ปิดเซิร์ฟเวอร์และอุปกรณ์ต่อพ่วง แล้วถอดสายไฟและสายภายนอกทั้งหมดออก ดู “ปิดเซิร์ฟเวอร์” บนหน้าที่ 13
- ป้องกันการสัมผัสไฟฟ้าสถิตที่อาจทำให้ระบบหยุดการทำงานและสูญเสียข้อมูลได้ ด้วยการเก็บส่วนประกอบที่ไวต่อไฟฟ้าสถิตไว้ในบรรจุภัณฑ์แบบมีการป้องกันไฟฟ้าสถิตจนถึงเวลาทำการติดตั้ง และใช้งานอุปกรณ์เหล่านี้ด้วยสายรัดข้อมือป้องกันการคายประจุไฟฟ้าสถิตหรือระบบเดินสายดินอื่นๆ

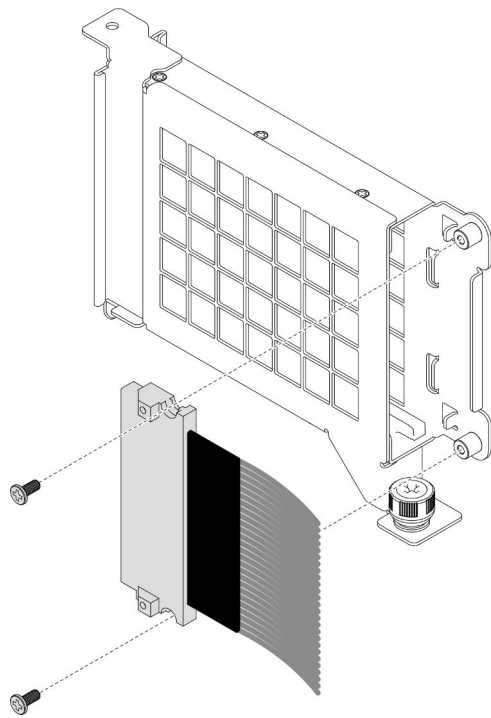
การดาวน์โหลดเฟิร์มแวร์และไดรเวอร์: คุณอาจต้องอัปเดตเฟิร์มแวร์หรือไดรเวอร์หลังจากเปลี่ยนส่วนประกอบ

- ไปที่ <https://datacentersupport.lenovo.com/products/servers/thinksystem/sr950v3/7dc4/downloads/driver-list/> เพื่อดูข้อมูลการอัปเดตเฟิร์มแวร์และไดรเวอร์ล่าสุดของเซิร์ฟเวอร์คุณ
- ไปที่ “ปรับปรุงเฟิร์มแวร์” ใน *คู่มือผู้ใช้* หรือ *คู่มือการกำหนดค่าระบบ* สำหรับข้อมูลเพิ่มเติมเกี่ยวกับเครื่องมืออัปเดตเฟิร์มแวร์

ขั้นตอน

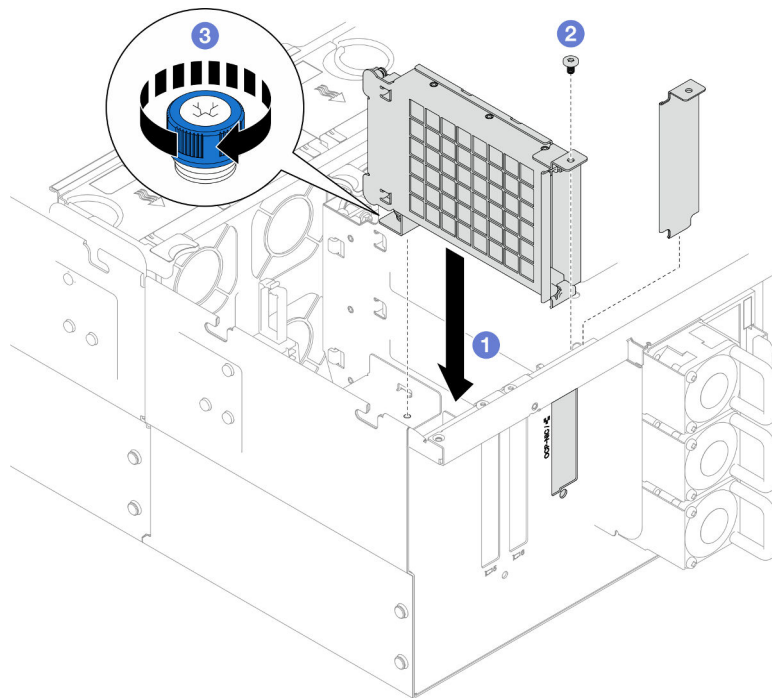
ขั้นตอนที่ 1. หากจำเป็น ให้ต่อสาย OCP เข้ากับแผงโปรเซสเซอร์ด้านล่าง (MB) และแผงอินเทอร์โพเซอร์ ดู “การเดินสาย OCP” บนหน้าที่ 282

ขั้นตอนที่ 2. หากจำเป็น ให้ติดตั้งสาย OCP และยึดเข้ากับตัวครอบโมดูล OCP ด้วยสกรูสองตัว



รูปภาพ 97. การติดตั้งสาย OCP

ขั้นตอนที่ 3. ติดตั้งตัวครอบโมดูล OCP



รูปภาพ 98. การติดตั้งตัวครอบโมดูล OCP

- a. ① จัดแนวและติดตั้งตัวครอบโมดูล OCP ลงในตัวเครื่อง
- b. ② ชันสกรูเพื่อยึดตัวครอบโมดูล OCP ให้แน่น
- c. ② ชันตะปูควงบนตัวครอบโมดูล OCP ให้แน่น หากจำเป็น ให้ใช้ไขควง

หลังจากดำเนินการเสร็จ

1. หากคุณเปลี่ยนสาย OCP ให้ติดตั้งแผงโปรเซสเซอร์ด้านบน (CPU BD) และแผ่นกั้นลมแผงโปรเซสเซอร์ด้านบน (CPU BD) กลับเข้าที่ ดู “ติดตั้งแผงโปรเซสเซอร์ด้านบน (CPU BD)” บนหน้าที่ 263 และ “ติดตั้งแผ่นกั้นลมแผงโปรเซสเซอร์ด้านบน (CPU BD)” บนหน้าที่ 39
2. ติดตั้งฝาครอบด้านบนด้านหลังกลับเข้าที่ ดู “ติดตั้งฝาครอบด้านบนด้านหลัง” บนหน้าที่ 243
3. ติดตั้งฝาครอบด้านบนด้านหน้ากลับเข้าที่ ดู “ติดตั้งฝาครอบด้านบนด้านหน้า” บนหน้าที่ 245
4. ติดตั้งโมดูล OCP กลับเข้าที่ ดู “ติดตั้งโมดูล OCP” บนหน้าที่ 146
5. ดำเนินการเปลี่ยนชิ้นส่วนให้เสร็จสมบูรณ์ ดู “ดำเนินการเปลี่ยนชิ้นส่วนให้เสร็จสมบูรณ์” บนหน้าที่ 269

วิดีโอสาธิต

รับชมขั้นตอนบน YouTube

ติดตั้งโมดูล OCP

ทำตามคำแนะนำในส่วนนี้เพื่อติดตั้งโมดูล OCP

เกี่ยวกับงานนี้

ข้อควรพิจารณา:

- อ่าน “คู่มือการติดตั้ง” บนหน้าที่ 1 และ “รายการตรวจสอบความปลอดภัย” บนหน้าที่ 3 เพื่อให้แน่ใจว่าคุณจะทำงานได้อย่างปลอดภัย
- ปิดเซิร์ฟเวอร์และอุปกรณ์ต่อพ่วง แล้วถอดสายไฟและสายภายนอกทั้งหมดออก ดู “ปิดเซิร์ฟเวอร์” บนหน้าที่ 13
- ป้องกันการสัมผัสไฟฟ้าสถิตที่อาจทำให้ระบบหยุดการทำงานและสูญเสียข้อมูลได้ ด้วยการเก็บส่วนประกอบที่ไวต่อไฟฟ้าสถิตไว้ในบรรจุภัณฑ์แบบมีการป้องกันไฟฟ้าสถิตจนถึงเวลาทำการติดตั้ง และใช้งานอุปกรณ์เหล่านี้ด้วยสายรัดข้อมือป้องกันการคายประจุไฟฟ้าสถิตหรือระบบเดินสายดินอื่นๆ

การดาวน์โหลดเฟิร์มแวร์และไดรเวอร์: คุณอาจต้องอัปเดตเฟิร์มแวร์หรือไดรเวอร์หลังจากเปลี่ยนส่วนประกอบ

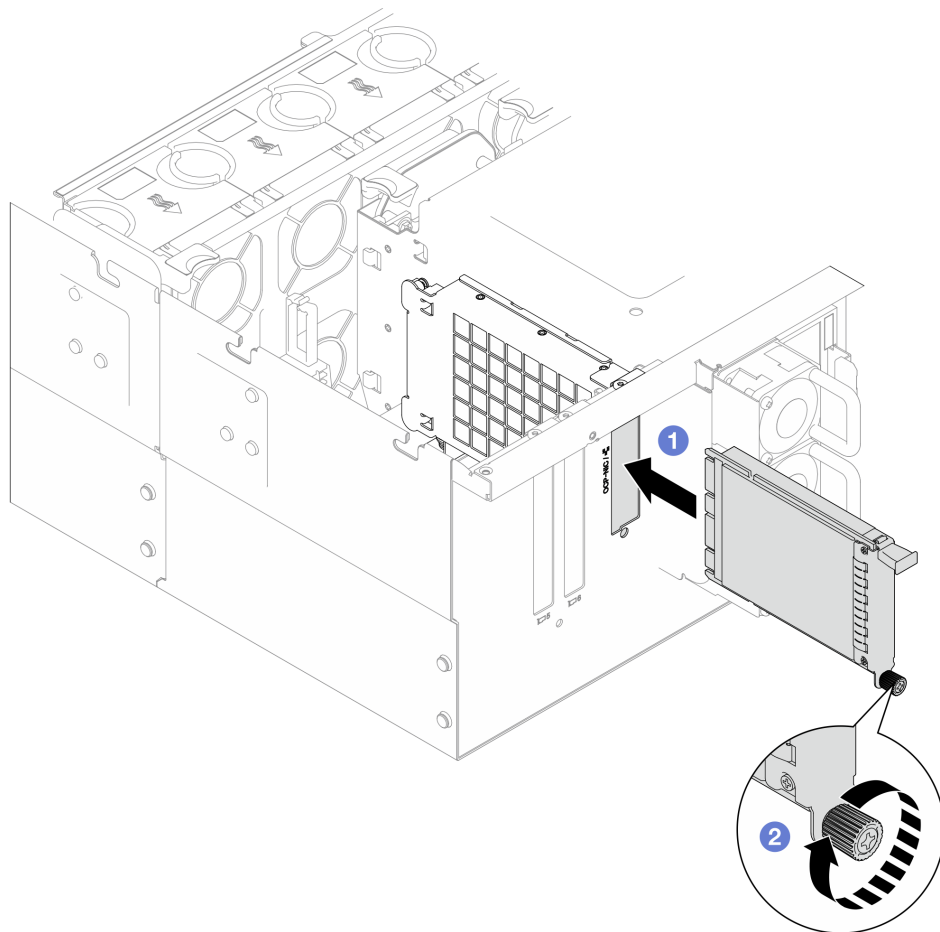
- ไปที่ <https://datacentersupport.lenovo.com/products/servers/thinksystem/sr950v3/7dc4/downloads/driver-list/> เพื่อดูข้อมูลการอัปเดตเฟิร์มแวร์และไดรเวอร์ล่าสุดของเซิร์ฟเวอร์ของคุณ

- ไปที่ “ปรับปรุงเฟิร์มแวร์” ใน คู่มือผู้ใช้ หรือ คู่มือการกำหนดค่าระบบ สำหรับข้อมูลเพิ่มเติมเกี่ยวกับเครื่องมืออัปเดตเฟิร์มแวร์

ขั้นตอน

- ขั้นตอนที่ 1. หากมีการติดตั้งแผงครอบ ให้ถอดออก
- ขั้นตอนที่ 2. ติดตั้งโมดูล OCP

หมายเหตุ: ตรวจสอบว่าเสียบโมดูลเข้าที่และระดับตะปูควงแน่นดีแล้ว มิฉะนั้น โมดูล OCP จะไม่ได้รับการเชื่อมต่อแบบเต็มและอาจไม่ทำงาน



รูปภาพ 99. การติดตั้งโมดูล OCP

- a. ① เลื่อนโมดูล OCP ลงในช่องเสียบจนกว่าจะเข้าที่พอดี
- b. ② ขันตะปูควงให้แน่นเพื่อยึดโมดูล OCP ให้อยู่คงที่

หลังจากดำเนินการเสร็จ

ดำเนินการเปลี่ยนชิ้นส่วนให้เสร็จสมบูรณ์ ดู “ดำเนินการเปลี่ยนชิ้นส่วนให้เสร็จสมบูรณ์” บนหน้าที่ 269

วิดีโอสาธิต

[รับชมขั้นตอนบน YouTube](#)

การเปลี่ยนอะแดปเตอร์ PCIe

ทำตามคำแนะนำในส่วนนี้เพื่อถอดและติดตั้งอะแดปเตอร์ PCIe

ถอดอะแดปเตอร์ PCIe

ทำตามคำแนะนำในส่วนนี้เพื่อถอดอะแดปเตอร์ PCIe

เกี่ยวกับงานนี้

S002



ข้อควรระวัง:

ปุ่มควบคุมพลังงานบนอุปกรณ์และสวิตช์เปิดเครื่องบนแหล่งจ่ายไฟไม่ได้ตัดกระแสไฟฟ้าที่จ่ายให้กับอุปกรณ์ อุปกรณ์อาจมีสายไฟมากกว่าหนึ่งเส้น หากต้องการตัดกระแสไฟฟ้าจากอุปกรณ์ โปรดตรวจสอบให้แน่ใจว่าได้ถอดสายไฟทั้งหมดออกจากแหล่งพลังงานแล้ว

ข้อควรพิจารณา:

- อ่าน “คู่มือการติดตั้ง” บนหน้าที่ 1 และ “รายการตรวจสอบความปลอดภัย” บนหน้าที่ 3 เพื่อให้แน่ใจว่าคุณจะทำงานได้อย่างปลอดภัย
- ปิดเซิร์ฟเวอร์และอุปกรณ์ต่อพ่วง แล้วถอดสายไฟและสายภายนอกทั้งหมดออก ดู “ปิดเซิร์ฟเวอร์” บนหน้าที่ 13
- ป้องกันการสัมผัสไฟฟ้าสถิตที่อาจทำให้ระบบหยุดการทำงานและสูญเสียข้อมูลได้ ด้วยการเก็บส่วนประกอบที่ไวต่อไฟฟ้าสถิตไว้ในบรรจุภัณฑ์แบบมีการป้องกันไฟฟ้าสถิตจนถึงเวลาทำการติดตั้ง และใช้งานอุปกรณ์เหล่านี้ด้วยสายรัดข้อมือป้องกันการคายประจุไฟฟ้าสถิตหรือระบบเดินสายดินอื่นๆ
- หากเซิร์ฟเวอร์ติดตั้งอยู่ในแร็ค ให้ถอดเซิร์ฟเวอร์ออกจากแร็ค ดู “ถอดเซิร์ฟเวอร์ออกจากแร็ค” บนหน้าที่ 14

หมายเหตุ:

- ดูรายการอะแดปเตอร์ PCIe ที่รองรับได้ที่ <https://serverproven.lenovo.com>
- ตรวจสอบให้แน่ใจว่าคุณติดตั้งอะแดปเตอร์ PCIe ตามลำดับด้านล่าง:
 1. อะแดปเตอร์ RAID: P1, S1
 2. อะแดปเตอร์เครือข่าย: P7, P8, P5, P6, S7, S8, S5, S6, P1, P2, P3, S1, S2, S3

ปฏิบัติตามขั้นตอนที่สอดคล้องกันด้านล่างเพื่อดูขั้นตอนการถอดที่เหมาะสม ทั้งนี้ขึ้นอยู่กับข้อกำหนดค่า

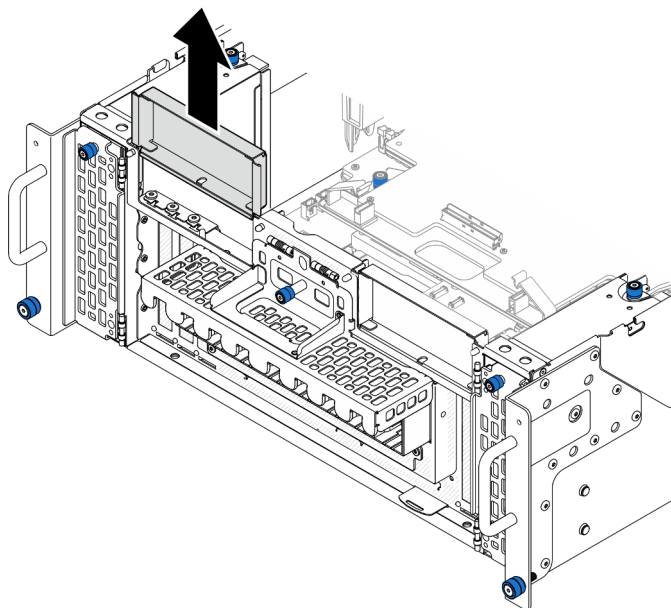
- “ถอดอะแดปเตอร์ PCIe ออกจากแผงโปรเซสเซอร์ด้านล่าง (MB)” บนหน้าที่ 149
- “ถอดอะแดปเตอร์ PCIe ออกจากการ์ดด้วยก้านด้านหลัง” บนหน้าที่ 151

ถอดอะแดปเตอร์ PCIe ออกจากแผงโปรเซสเซอร์ด้านล่าง (MB)

หมายเหตุ: ช่องเสียบ PCIe P2 แสดงไว้ด้านล่างเป็นตัวอย่าง ขั้นตอนการเปลี่ยนช่องเสียบ PCIe อื่นๆ จะคล้ายกัน

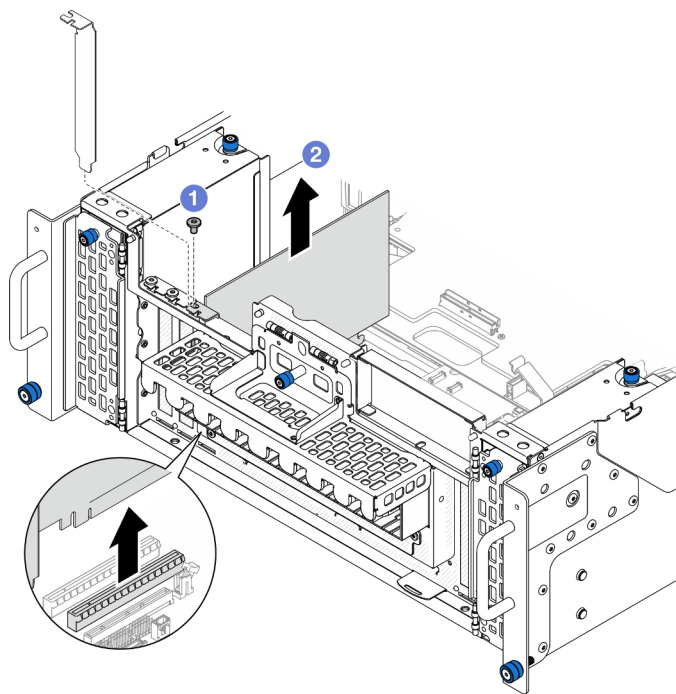
ขั้นตอน

- ขั้นตอนที่ 1. ถอดฝาครอบด้านบนบนด้านหน้า ดู “ถอดฝาครอบด้านบนบนด้านหน้า” บนหน้าที่ 237
- ขั้นตอนที่ 2. ถอดแผงครอบ PCIe ด้านซ้ายออกจากตัวเครื่อง



รูปภาพ 100. การถอดแผงครอบ PCIe ด้านซ้าย

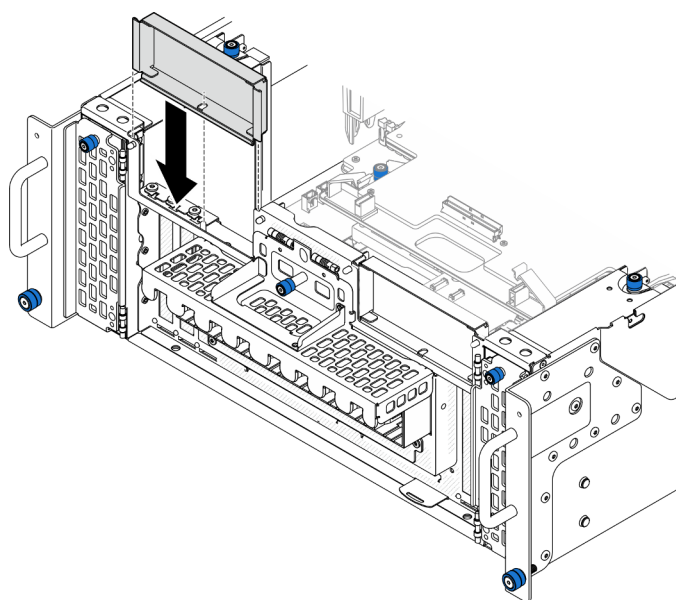
- ขั้นตอนที่ 3. กดบันทึกการเชื่อมต่อสายก่อน แล้วถอดสายทั้งหมดออกจากอะแดปเตอร์ PCIe
- ขั้นตอนที่ 4. ถอดอะแดปเตอร์ PCIe



รูปภาพ 101. การถอดอะแดปเตอร์ PCIe

- a. ① ถอดสกรูที่ยึดอะแดปเตอร์ PCIe
- b. ② จับที่ขอบของอะแดปเตอร์ PCIe และค่อยๆ ดึงออกจากช่องเสียบ PCIe

ขั้นตอนที่ 5. หากจำเป็น ให้ติดตั้งแผงครอบ PCIe ด้านซ้าย



รูปภาพ 102. การติดตั้งแผงครอบ PCIe ด้านซ้าย

ถอดอะแดปเตอร์ PCIe ออกจากการ์ดด้วยก้านด้านหลัง

หมายเหตุ: ช่องเสียบ PCIe P8 แสดงไว้ด้านล่างเป็นตัวอย่าง ขั้นตอนการเปลี่ยนช่องเสียบ PCIe อื่นๆ จะคล้ายกัน

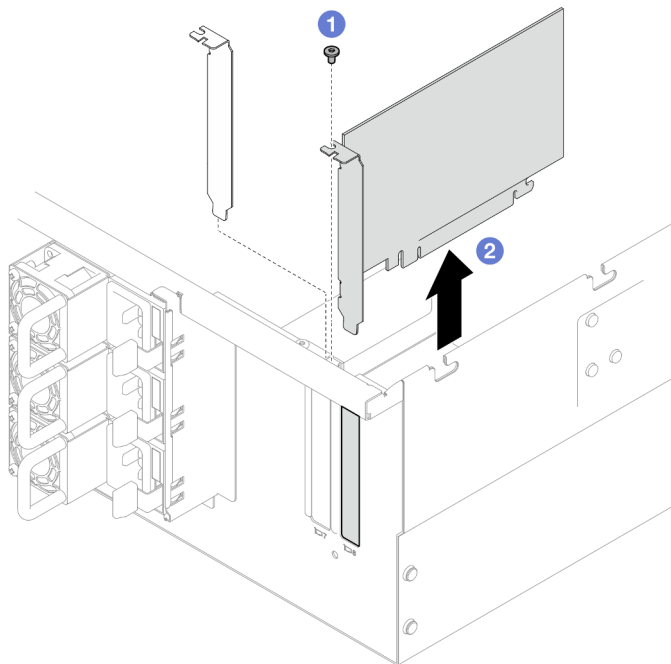
ขั้นตอน

ขั้นตอนที่ 1. เตรียมการสำหรับงานนี้

- a. ถอดฝาครอบด้านบนด้านหน้า ดู “ถอดฝาครอบด้านบนด้านหน้า” บนหน้าที่ 237
- b. ถอดฝาครอบด้านบนด้านหลัง ดู “ถอดฝาครอบด้านบนด้านหลัง” บนหน้าที่ 241

ขั้นตอนที่ 2. จดบันทึกการเชื่อมต่อสายก่อน แล้วถอดสายทั้งหมดออกจากอะแดปเตอร์ PCIe

ขั้นตอนที่ 3. ถอดอะแดปเตอร์ PCIe



รูปภาพ 103. การถอดอะแดปเตอร์ PCIe

- a. ❶ ถอดสกรูที่ยึดอะแดปเตอร์ PCIe
- b. ❷ จับที่ขอบของอะแดปเตอร์ PCIe และค่อยๆ ดึงออกจากช่องเสียบ PCIe

หลังจากดำเนินการเสร็จ

1. ติดตั้งชิ้นส่วนที่เปลี่ยนทดแทนหรือแผงครอบ ดู “ติดตั้งอะแดปเตอร์ PCIe” บนหน้าที่ 152
2. หากคุณได้รับคำแนะนำให้ส่งคืนส่วนประกอบหรืออุปกรณ์เสริม ให้ปฏิบัติตามคำแนะนำที่มาพร้อมบรรจุภัณฑ์ทั้งหมด และให้ใช้บรรจุภัณฑ์ใดๆ ที่ส่งมอบให้กับคุณเพื่อการจัดส่ง

วิดีโอสาธิต

รับชมขั้นตอนบน YouTube

ติดตั้งอะแดปเตอร์ PCIe

ทำตามคำแนะนำในส่วนนี้เพื่อติดตั้งอะแดปเตอร์ PCIe

เกี่ยวกับงานนี้

S002



ข้อควรระวัง:

ปุ่มควบคุมพลังงานบนอุปกรณ์และสวิตช์เปิดเครื่องบนแหล่งจ่ายไฟไม่ได้ตัดกระแสไฟฟ้าที่จ่ายให้กับอุปกรณ์ อุปกรณ์อาจมีสายไฟมากกว่าหนึ่งเส้น หากต้องการตัดกระแสไฟฟ้าจากอุปกรณ์ โปรดตรวจสอบให้แน่ใจว่าได้ถอดสายไฟทั้งหมดออกจากแหล่งพลังงานแล้ว

ข้อควรพิจารณา:

- อ่าน “คู่มือการติดตั้ง” บนหน้าที่ 1 และ “รายการตรวจสอบความปลอดภัย” บนหน้าที่ 3 เพื่อให้แน่ใจว่าคุณจะทำงานได้อย่างปลอดภัย
- ปิดเซิร์ฟเวอร์และอุปกรณ์ต่อพ่วง แล้วถอดสายไฟและสายภายนอกทั้งหมดออก ดู “ปิดเซิร์ฟเวอร์” บนหน้าที่ 13
- ป้องกันการสัมผัสไฟฟ้าสถิตที่อาจทำให้ระบบหยุดการทำงานและสูญเสียข้อมูลได้ ด้วยการเก็บส่วนประกอบที่ไวต่อไฟฟ้าสถิตไว้ในบรรจุภัณฑ์แบบมีการป้องกันไฟฟ้าสถิตจนถึงเวลาทำการติดตั้ง และใช้งานอุปกรณ์เหล่านี้ด้วยสายรัดข้อมือป้องกันการคายประจุไฟฟ้าสถิตหรือระบบเดินสายดินอื่นๆ

หมายเหตุ:

- ดูรายการอะแดปเตอร์ PCIe ที่รองรับได้ที่ <https://serverproven.lenovo.com>
- ตรวจสอบให้แน่ใจว่าคุณติดตั้งอะแดปเตอร์ PCIe ตามลำดับด้านล่าง:
 1. อะแดปเตอร์ RAID: P1, S1
 2. อะแดปเตอร์เครือข่าย: P7, P8, P5, P6, S7, S8, S5, S6, P1, P2, P3, S1, S2, S3

ปฏิบัติตามขั้นตอนที่สอดคล้องกันด้านล่างเพื่อดูขั้นตอนการติดตั้งที่เหมาะสม ทั้งนี้ขึ้นอยู่กับข้อกำหนดค่า

- “ติดตั้งอะแดปเตอร์ PCIe ไปยังแผงโปรเซสเซอร์ด้านล่าง (MB)” บนหน้าที่ 153
- “ติดตั้งอะแดปเตอร์ PCIe เข้ากับการ์ดตัวยกด้านหลัง” บนหน้าที่ 155

การดาวน์โหลดเฟิร์มแวร์และไดรเวอร์: คุณอาจต้องอัปเดตเฟิร์มแวร์หรือไดรเวอร์หลังจากเปลี่ยนส่วนประกอบ

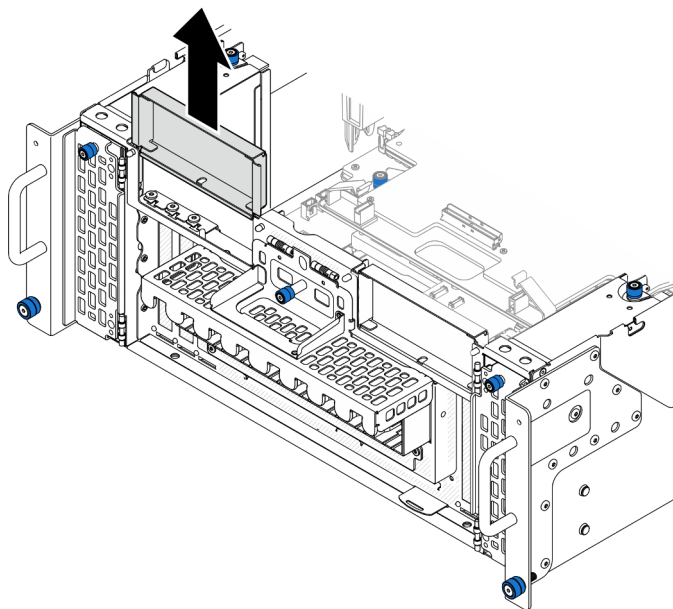
- ไปที่ <https://datacentersupport.lenovo.com/products/servers/thinksystem/sr950v3/7dc4/downloads/driver-list/> เพื่อดูข้อมูลการอัปเดตเฟิร์มแวร์และไดรเวอร์ล่าสุดของเซิร์ฟเวอร์ของคุณ
- ไปที่ “ปรับปรุงเฟิร์มแวร์” ใน *คู่มือผู้ใช้* หรือ *คู่มือการกำหนดค่าระบบ* สำหรับข้อมูลเพิ่มเติมเกี่ยวกับเครื่องมืออัปเดตเฟิร์มแวร์

ติดตั้งอะแดปเตอร์ PCIe ไปยังแผงโปรเซสเซอร์ด้านล่าง (MB)

หมายเหตุ: ช่องเสียบ PCIe P2 แสดงไว้ด้านล่างเป็นตัวอย่าง ขั้นตอนการเปลี่ยนช่องเสียบ PCIe อื่นๆ จะคล้ายกัน

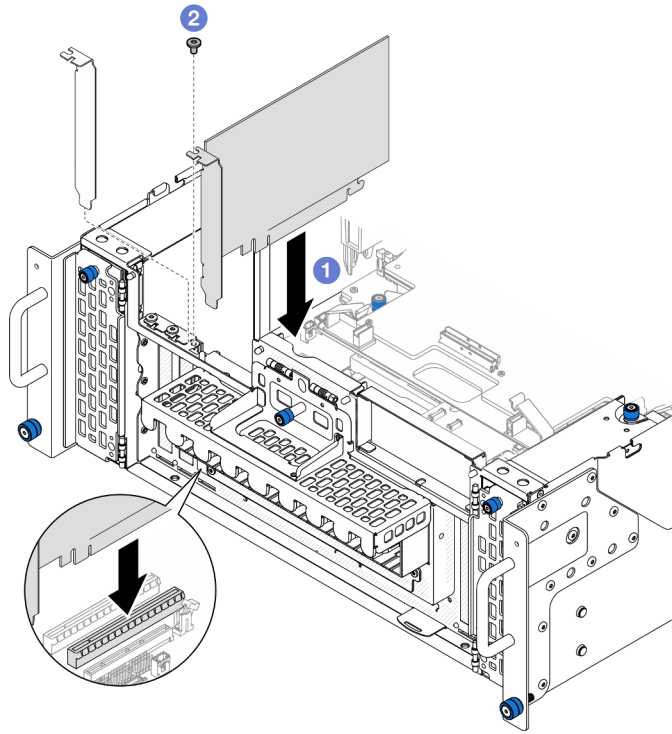
ขั้นตอน

ขั้นตอนที่ 1. หากมีการติดตั้งแผงครอบ PCIe ด้านซ้าย ให้ถอดออก



รูปภาพ 104. การถอดแผงครอบ PCIe ด้านซ้าย

ขั้นตอนที่ 2. ติดตั้งอะแดปเตอร์ PCIe

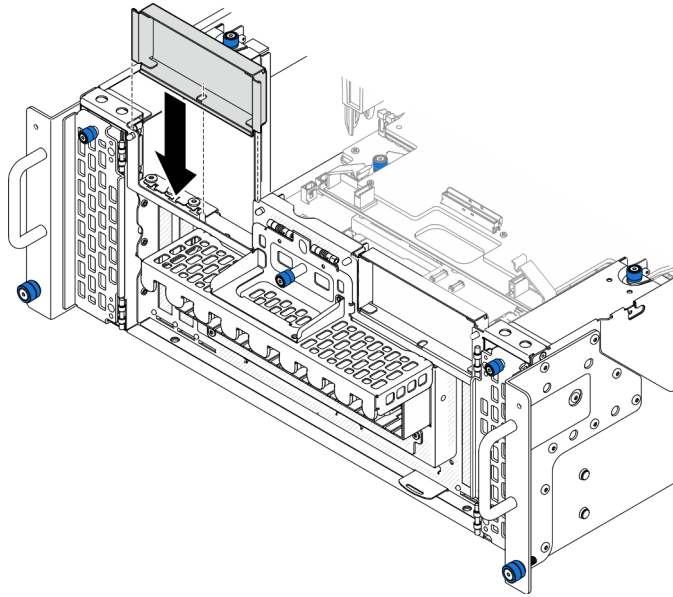


รูปภาพ 105. การติดตั้งอะแดปเตอร์ PCIe

- a. ① จัดแนวอะแดปเตอร์ PCIe ให้ตรงกับหัวต่อบนช่องเสียบ PCIe จากนั้น ค่อยๆ กดอะแดปเตอร์ PCIe ลงไปในช่องเสียบตรงๆ จนกว่าจะเข้าที่แน่นดี และโครงยึดถูกยึด
- b. ② ยึดอะแดปเตอร์ PCIe ด้วยสกรูหนึ่งตัว

ขั้นตอนที่ 3. เชื่อมต่อสายทั้งหมดเข้ากับอะแดปเตอร์ PCIe

ขั้นตอนที่ 4. ติดตั้งแผงครอบ PCIe ด้านซ้าย



รูปภาพ 106. การติดตั้งแผงครอบ PCIe ด้านซ้าย

หลังจากดำเนินการเสร็จ

1. ติดตั้งฝาครอบด้านบนด้านหลังกลับเข้าไป ดู “ติดตั้งฝาครอบด้านบนด้านหลัง” บนหน้าที่ 245
2. ดำเนินการเปลี่ยนชิ้นส่วนให้เสร็จสมบูรณ์ ดู “ดำเนินการเปลี่ยนชิ้นส่วนให้เสร็จสมบูรณ์” บนหน้าที่ 269

วิดีโอสาริต

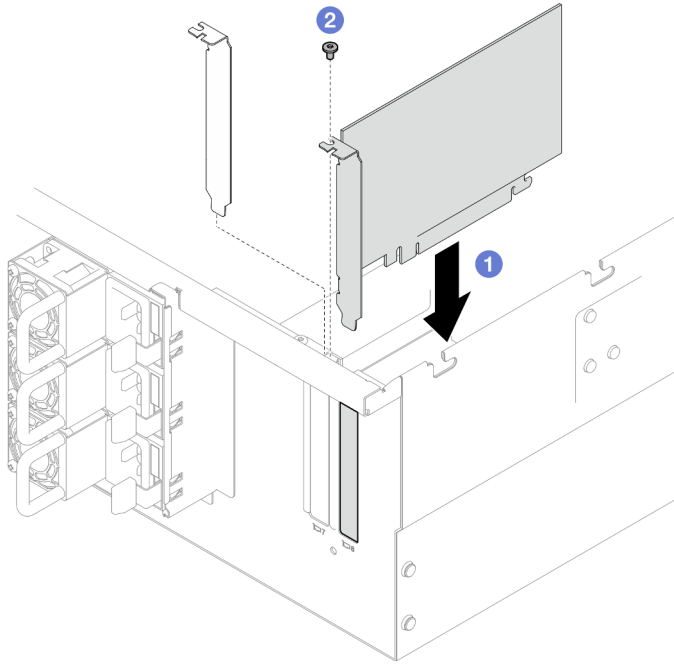
[รับชมขั้นตอนบน YouTube](#)

ติดตั้งอะแดปเตอร์ PCIe เข้ากับการ์ดตัวกด้านหลัง

หมายเหตุ: ช่องเสียบ PCIe P8 แสดงไว้ด้านล่างเป็นตัวอย่าง ขั้นตอนการเปลี่ยนช่องเสียบ PCIe อื่นๆ จะคล้ายกัน

ขั้นตอน

ขั้นตอนที่ 1. ติดตั้งอะแดปเตอร์ PCIe



รูปภาพ 107. การติดตั้งอะแดปเตอร์ PCIe

- a. ① จัดแนวอะแดปเตอร์ PCIe ให้ตรงกับหัวต่อบนช่องเสียบ PCIe จากนั้น ค่อยๆ กดอะแดปเตอร์ PCIe ลงไปในช่องเสียบตรงๆ จนกว่าจะเข้าที่แน่นดี และโครงยึดถูกยึด
- b. ② ยึดอะแดปเตอร์ PCIe ด้วยสกรูหนึ่งตัว

ขั้นตอนที่ 2. เชื่อมต่อสายทั้งหมดเข้ากับอะแดปเตอร์ PCIe

หลังจากดำเนินการเสร็จ

1. ติดตั้งฝาครอบด้านหลังกลับเข้าที่ ดู [“ติดตั้งฝาครอบด้านหลัง”](#) บนหน้าที่ 243
2. ติดตั้งฝาครอบด้านหน้ากลับเข้าที่ ดู [“ติดตั้งฝาครอบด้านหน้า”](#) บนหน้าที่ 245
3. ดำเนินการเปลี่ยนชิ้นส่วนให้เสร็จสมบูรณ์ ดู [“ดำเนินการเปลี่ยนชิ้นส่วนให้เสร็จสมบูรณ์”](#) บนหน้าที่ 269

วิดีโอสาธิต

[รับชมขั้นตอนบน YouTube](#)

การเปลี่ยนการ์ดตัวยก PCIe

ทำตามคำแนะนำในส่วนนี้เพื่อถอดและติดตั้งการ์ดตัวยก PCIe

ถอดการ์ดด้วยก PCIe

ทำตามคำแนะนำในส่วนนี้เพื่อถอดการ์ดด้วยก PCIe

เกี่ยวกับงานนี้

ข้อควรพิจารณา:

- อ่าน “คู่มือการติดตั้ง” บนหน้าที่ 1 และ “รายการตรวจสอบความปลอดภัย” บนหน้าที่ 3 เพื่อให้แน่ใจว่าคุณจะทำงานได้อย่างปลอดภัย
- ปิดเซิร์ฟเวอร์และอุปกรณ์ต่อพ่วง แล้วถอดสายไฟและสายภายนอกทั้งหมดออก ดู “ปิดเซิร์ฟเวอร์” บนหน้าที่ 13
- ป้องกันการสัมผัสไฟฟ้าสถิตที่อาจทำให้ระบบหยุดการทำงานและสูญเสียข้อมูลได้ ด้วยการเก็บส่วนประกอบที่ไวต่อไฟฟ้าสถิตไว้ในบรรจุภัณฑ์แบบมีการป้องกันไฟฟ้าสถิตจนถึงเวลาทำการติดตั้ง และใช้งานอุปกรณ์เหล่านี้ด้วยสายรัดข้อมือป้องกันการคายประจุไฟฟ้าสถิตหรือระบบเดินสายดินอื่นๆ
- หากเซิร์ฟเวอร์ติดตั้งอยู่ในแร็ค ให้ถอดเซิร์ฟเวอร์ออกจากแร็ค ดู “ถอดเซิร์ฟเวอร์ออกจากแร็ค” บนหน้าที่ 14

หมายเหตุ:

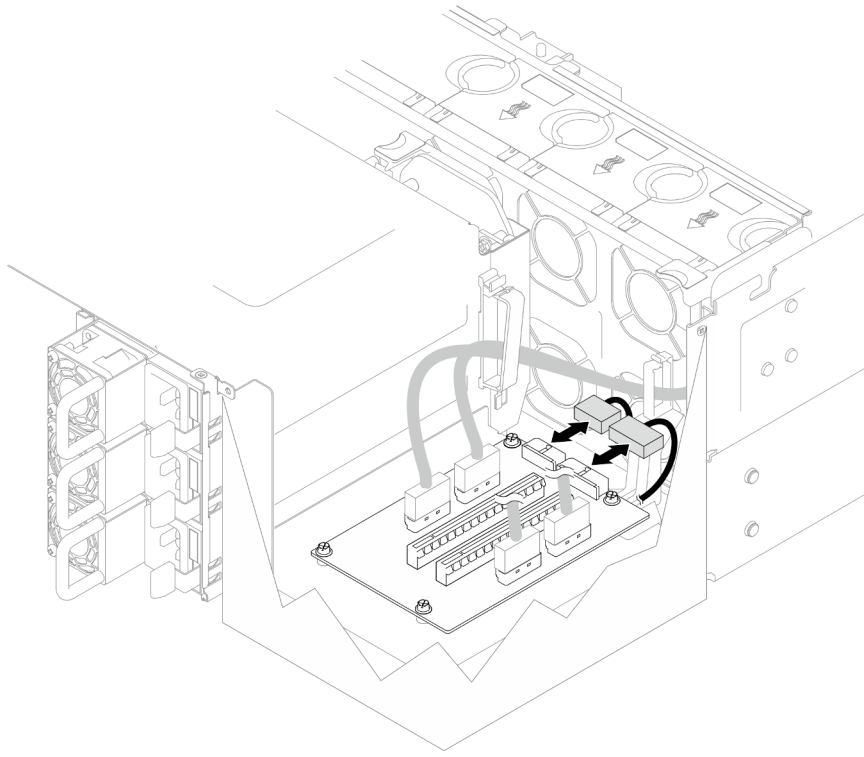
- การ์ดด้วยก PCIe ด้านซ้ายแสดงไว้ด้านล่างเป็นตัวอย่าง ขั้นตอนการเปลี่ยนการ์ดด้วยก PCIe ด้านขวาจะคล้ายกัน
- ตรวจสอบให้แน่ใจว่าคุณติดตั้งการ์ดด้วยก PCIe ตามลำดับด้านล่าง:
 1. การ์ดด้วยกด้านซ้ายของตัวเครื่องหลัก
 2. การ์ดด้วยกด้านขวาของตัวเครื่องหลัก
 3. การ์ดด้วยกด้านซ้ายของตัวเครื่องรอง
 4. การ์ดด้วยกด้านขวาของตัวเครื่องรอง

ขั้นตอน

ขั้นตอนที่ 1. เตรียมการสำหรับงานนี้

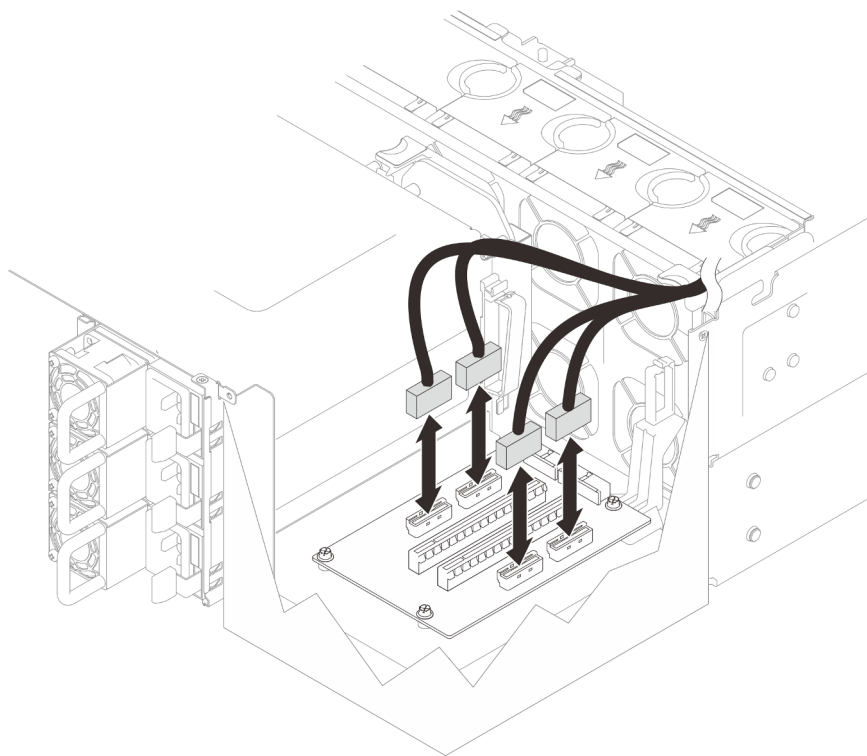
- a. ถอดฝาครอบด้านบนด้านหน้า ดู “ถอดฝาครอบด้านบนด้านหน้า” บนหน้าที่ 237
- b. ถอดฝาครอบด้านบนด้านหลัง ดู “ถอดฝาครอบด้านบนด้านหลัง” บนหน้าที่ 241
- c. ถอดอะแดปเตอร์ PCIe ทั้งหมด ดู “ถอดอะแดปเตอร์ PCIe” บนหน้าที่ 148
- d. หากคุณเปลี่ยนสายด้วยก PCIe ให้ถอดแผ่นกั้นลมแผงโปรเซสเซอร์ด้านบน (CPU BD) และแผงโปรเซสเซอร์ด้านบน (CPU BD) ออก ดู “ถอดแผ่นกั้นลมแผงโปรเซสเซอร์ด้านบน (CPU BD)” บนหน้าที่ 37 และ “ถอดแผงโปรเซสเซอร์ด้านบน (CPU BD)” บนหน้าที่ 255

ขั้นตอนที่ 2. ถอดสายไฟออกจากการ์ดด้วยก PCIe



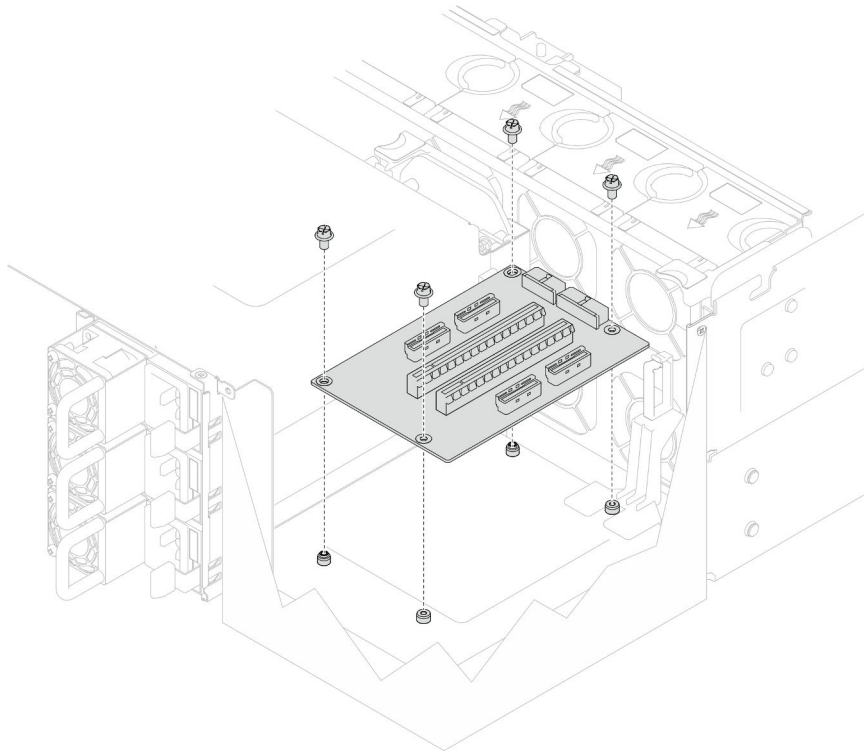
รูปภาพ 108. การถอดสายไฟ

ขั้นตอนที่ 3. ถอดสายตัวยก PCIe ออกจากการ์ดตัวยก PCIe



รูปภาพ 109. การถอดสายด้วยก PCIe

ขั้นตอนที่ 4. ถอดสลักรูยึดที่ยึดการ์ดด้วยก PCIe แล้วถอดการ์ดด้วยก PCIe ออกจากตัวเครื่อง



รูปภาพ 110. การถอดการ์ดตัวยก PCIe

ขั้นตอนที่ 5. หากจำเป็น ให้ถอดสายตัวยก PCIe ออกจากแผงโปรเซสเซอร์ด้านล่าง (MB) และสายไฟออกจาก PDB ดู [“การเดินสายสำหรับการ์ดตัวยก” บนหน้าที่ 283](#)

หลังจากดำเนินการเสร็จ

1. ติดตั้งชิ้นส่วนที่เปลี่ยนทดแทน ดู [“ติดตั้งการ์ดตัวยก PCIe” บนหน้าที่ 160](#)
2. หากคุณได้รับคำแนะนำให้ส่งคืนส่วนประกอบหรืออุปกรณ์เสริม ให้ปฏิบัติตามคำแนะนำที่มาพร้อมบรรจุภัณฑ์ทั้งหมด และให้ใช้บรรจุภัณฑ์ใดๆ ที่ส่งมอบให้กับคุณเพื่อการจัดส่ง

วิดีโอสาธิต

[รับชมขั้นตอนบน YouTube](#)

ติดตั้งการ์ดตัวยก PCIe

ทำตามคำแนะนำในส่วนนี้เพื่อติดตั้งการ์ดตัวยก PCIe

เกี่ยวกับงานนี้

ข้อควรพิจารณา:

- อ่าน “คู่มือการติดตั้ง” บนหน้าที่ 1 และ “รายการตรวจสอบความปลอดภัย” บนหน้าที่ 3 เพื่อให้แน่ใจว่าคุณจะทำงานได้อย่างปลอดภัย
- ปิดเซิร์ฟเวอร์และอุปกรณ์ต่อพ่วง แล้วถอดสายไฟและสายภายนอกทั้งหมดออก ดู “ปิดเซิร์ฟเวอร์” บนหน้าที่ 13
- ป้องกันการสัมผัสไฟฟ้าสถิตที่อาจทำให้ระบบหยุดการทำงานและสูญเสียข้อมูลได้ ด้วยการเก็บส่วนประกอบที่ไวต่อไฟฟ้าสถิตไว้ในบรรจุภัณฑ์แบบมีการป้องกันไฟฟ้าสถิตจนถึงเวลาทำการติดตั้ง และใช้งานอุปกรณ์เหล่านี้ด้วยสายรัดข้อมือป้องกันการคายประจุไฟฟ้าสถิตหรือระบบเดินสายดินอื่นๆ

หมายเหตุ:

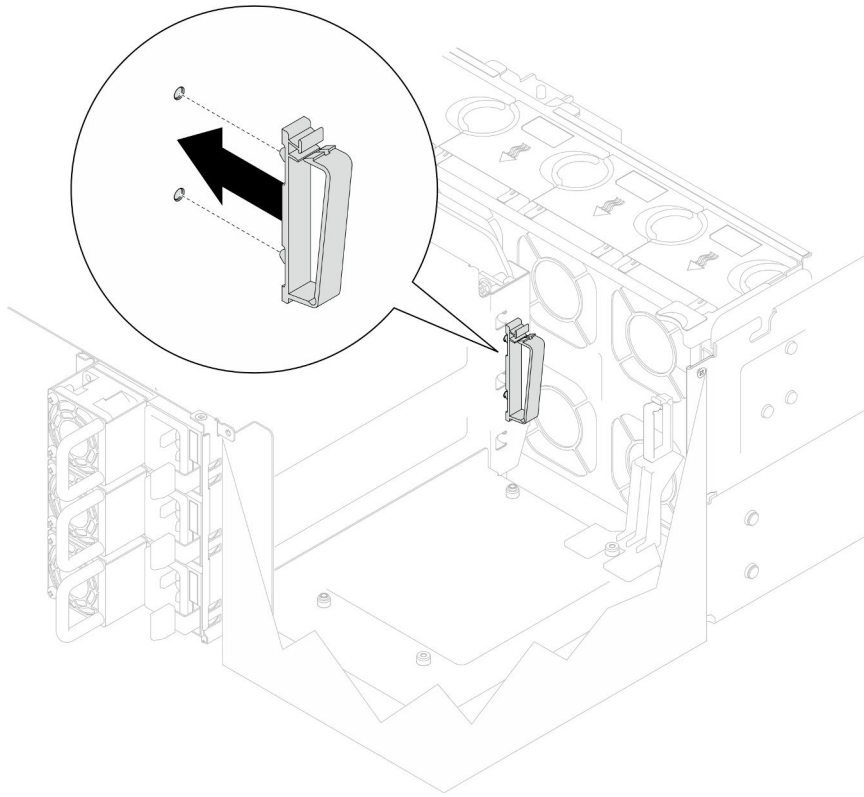
- การ์ดตัวยก PCIe ด้านซ้ายแสดงไว้ด้านล่างเป็นตัวอย่าง ขั้นตอนการเปลี่ยนการ์ดตัวยก PCIe ด้านขวาจะคล้ายกัน
- ตรวจสอบให้แน่ใจว่าคุณติดตั้งการ์ดตัวยก PCIe ตามลำดับด้านล่าง:
 1. การ์ดตัวยกด้านซ้ายของตัวเครื่องหลัก
 2. การ์ดตัวยกด้านขวาของตัวเครื่องหลัก
 3. การ์ดตัวยกด้านซ้ายของตัวเครื่องรอง
 4. การ์ดตัวยกด้านขวาของตัวเครื่องรอง

การดาวน์โหลดเฟิร์มแวร์และไดรเวอร์: คุณอาจต้องอัปเดตเฟิร์มแวร์หรือไดรเวอร์หลังจากเปลี่ยนส่วนประกอบ

- ไปที่ <https://datacentersupport.lenovo.com/products/servers/thinksystem/sr950v3/7dc4/downloads/driver-list/> เพื่อดูข้อมูลการอัปเดตเฟิร์มแวร์และไดรเวอร์ล่าสุดของเซิร์ฟเวอร์ของคุณ
- ไปที่ “ปรับปรุงเฟิร์มแวร์” ใน *คู่มือผู้ใช้* หรือ *คู่มือการกำหนดค่าระบบ* สำหรับข้อมูลเพิ่มเติมเกี่ยวกับเครื่องมืออัปเดตเฟิร์มแวร์

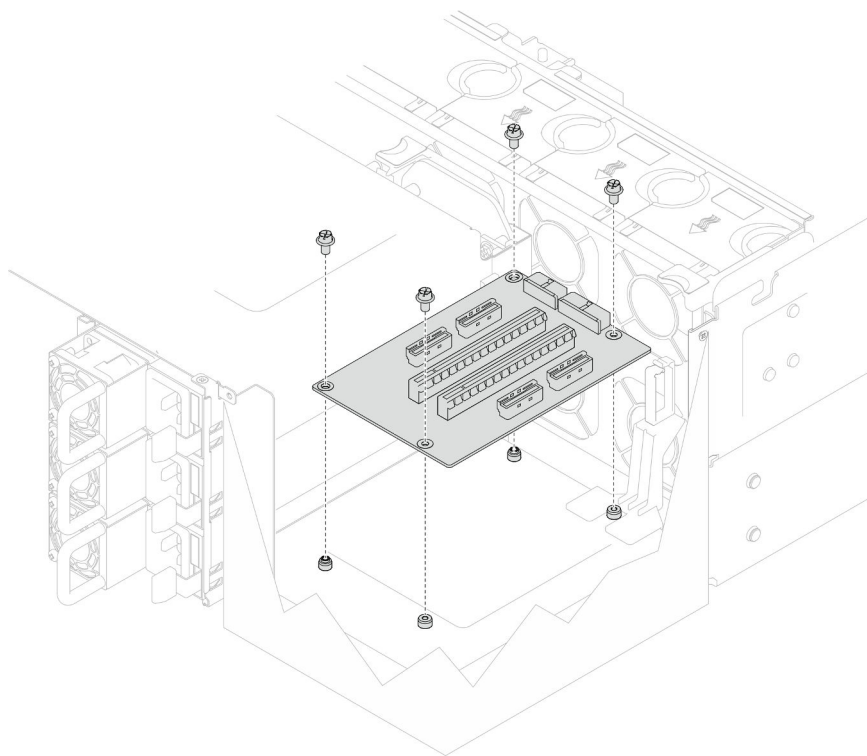
ขั้นตอน

- ขั้นตอนที่ 1. หากคุณกำลังติดตั้งการ์ดตัวยก PCIe ในตำแหน่งการ์ดตัวยกด้านซ้าย ให้จัดแนวและติดตั้งช่องร้อยสายกับตัวเครื่อง



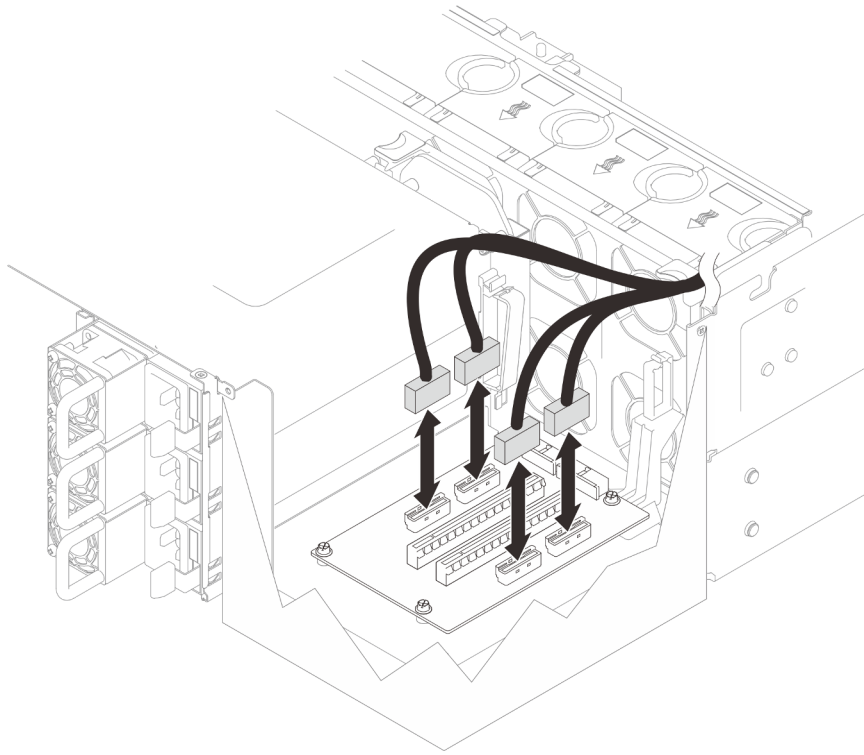
รูปภาพ 111. การติดตั้งช่องร้อยสาย

- ขั้นตอนที่ 2. หากจำเป็น ให้ต่อสายด้วยก PCIe เข้ากับแผงโปรเซสเซอร์ด้านล่าง (MB) และสายไฟเข้ากับ PDB ดู [“การเดินสายสำหรับการ์ดด้วยก” บนหน้าที่ 283](#)
- ขั้นตอนที่ 3. จัดแนวรูสกรูในการ์ดด้วยก PCIe ให้ตรงกับรูสกรูในตัวเครื่องจากนั้น ติดตั้งสกรูสี่ตัวเพื่อยึดการ์ดด้วยก PCIe



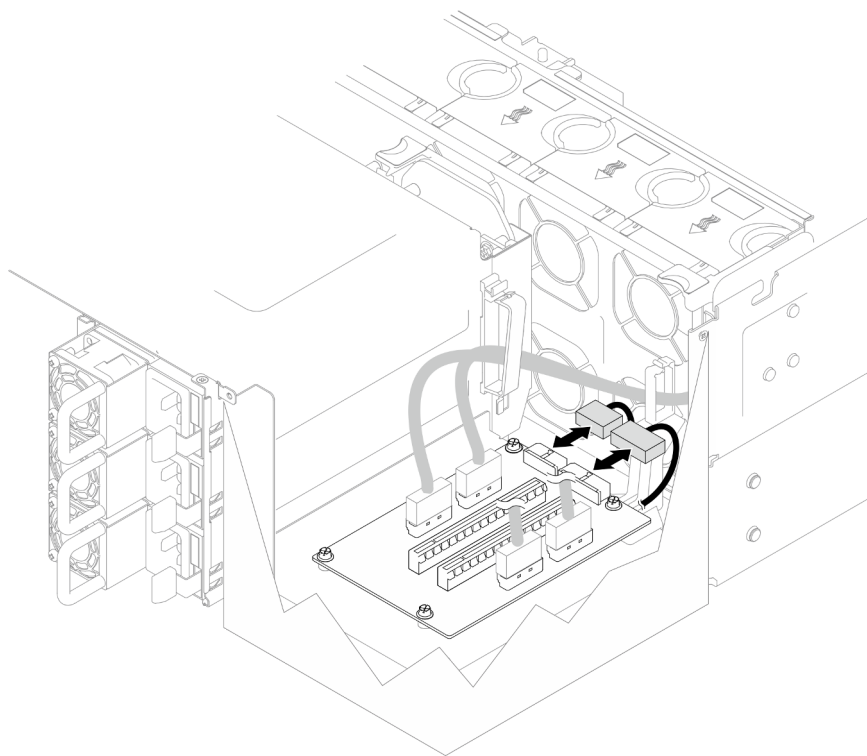
รูปภาพ 112. การติดตั้งการ์ดตัวยก PCIe

ขั้นตอนที่ 4. เชื่อมต่อสายตัวยก PCIe เข้ากับขั้วต่อที่ตรงกันบนการ์ดตัวยก PCIe



รูปภาพ 113. การต่อสายด้วยก PCIe

ขั้นตอนที่ 5. เชื่อมต่อสายไฟเข้ากับขั้วต่อที่ตรงกันบนการ์ดด้วยก PCIe



รูปภาพ 114. การเชื่อมต่อสายไฟ

หมายเหตุ: ตรวจสอบให้แน่ใจว่าได้เดินสายอย่างถูกต้องผ่านคลิปปิดสาย และไม่ได้สัมผัสกับพัดลมหรือชิ้นส่วนที่เป็นโลหะของตัวเครื่อง

หลังจากดำเนินการเสร็จ

1. หากคุณเปลี่ยนสายตัวยก PCIe ให้ติดตั้งแผ่นกั้นลมแผงโปรเซสเซอร์ด้านบน (CPU BD) และแผงโปรเซสเซอร์ด้านบน (CPU BD) กลับเข้าที่ ดู [“ติดตั้งแผงโปรเซสเซอร์ด้านบน \(CPU BD\)”](#) บนหน้าที่ 263 และ [“ติดตั้งแผ่นกั้นลมแผงโปรเซสเซอร์ด้านบน \(CPU BD\)”](#) บนหน้าที่ 39
2. ติดตั้งอะแดปเตอร์ PCIe กลับเข้าที่ ดู [“ติดตั้งอะแดปเตอร์ PCIe”](#) บนหน้าที่ 152
3. ติดตั้งฝาครอบด้านบนด้านหลังกลับเข้าที่ ดู [“ติดตั้งฝาครอบด้านบนด้านหลัง”](#) บนหน้าที่ 243
4. ติดตั้งฝาครอบด้านบนด้านหน้ากลับเข้าที่ ดู [“ติดตั้งฝาครอบด้านบนด้านหน้า”](#) บนหน้าที่ 245
5. ดำเนินการเปลี่ยนชิ้นส่วนให้เสร็จสมบูรณ์ ดู [“ดำเนินการเปลี่ยนชิ้นส่วนให้เสร็จสมบูรณ์”](#) บนหน้าที่ 269

วิดีโอสาธิต

[รับชมขั้นตอนบน YouTube](#)

การเปลี่ยนแผงจ่ายไฟ

ทำตามคำแนะนำในส่วนนี้เพื่อถอดหรือติดตั้งแผงอินเทอร์เฟซไฟ

ถอดแผงจ่ายไฟ

ทำตามคำแนะนำในส่วนนี้เพื่อถอดแผงจ่ายไฟ

เกี่ยวกับงานนี้

S002



ข้อควรระวัง:

ปุ่มควบคุมพลังงานบนอุปกรณ์และสวิตช์เปิดเครื่องบนแหล่งจ่ายไฟไม่ได้ตัดกระแสไฟฟ้าที่จ่ายให้กับอุปกรณ์ อุปกรณ์อาจมีสายไฟมากกว่าหนึ่งเส้น หากต้องการตัดกระแสไฟฟ้าจากอุปกรณ์ โปรดตรวจสอบให้แน่ใจว่าได้ถอดสายไฟทั้งหมดออกจากแหล่งพลังงานแล้ว

S035



ข้อควรระวัง:

ห้ามถอดฝาครอบบนแหล่งจ่ายไฟ หรือชิ้นส่วนใดๆ ที่มีป้ายนี้ติดอยู่ ระดับแรงดันไฟ กระแสไฟ และพลังงานที่เป็นอันตรายมีอยู่ในชิ้นส่วนที่มีป้ายนี้ติดอยู่ ไม่มีชิ้นส่วนใดภายในส่วนต่างๆ เหล่านี้ที่สามารถซ่อมบำรุงได้ หากคุณสงสัยว่าชิ้นส่วนเหล่านี้อาจมีปัญหา กรุณาติดต่อช่างเทคนิคบริการ

ข้อควรพิจารณา:

- อ่าน “คู่มือการติดตั้ง” บนหน้าที่ 1 และ “รายการตรวจสอบความปลอดภัย” บนหน้าที่ 3 เพื่อให้แน่ใจว่าคุณจะทำงานได้อย่างปลอดภัย
- ปิดเซิร์ฟเวอร์และอุปกรณ์ต่อพ่วง แล้วถอดสายไฟและสายภายนอกทั้งหมดออก ดู “ปิดเซิร์ฟเวอร์” บนหน้าที่ 13

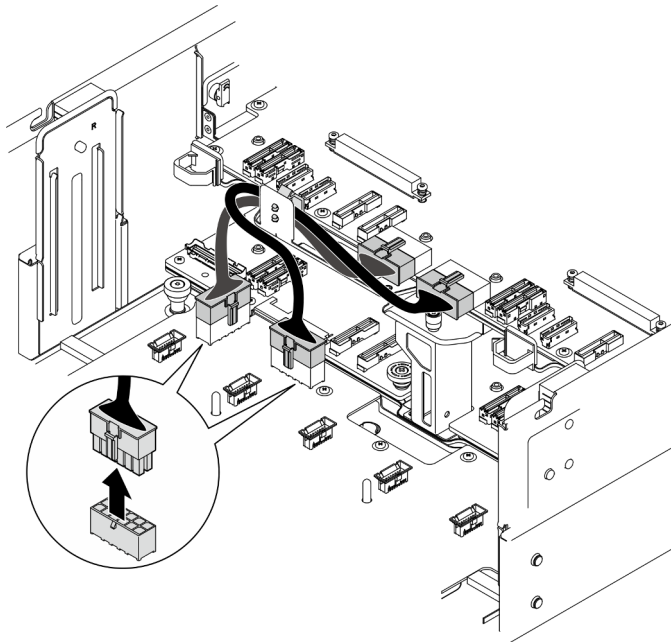
- ป้องกันการสัมผัสไฟฟ้าสถิตที่อาจทำให้ระบบหยุดการทำงานและสูญเสียข้อมูลได้ ด้วยการเก็บส่วนประกอบที่ไวต่อไฟฟ้าสถิตไว้ในบรรจุภัณฑ์แบบมีการป้องกันไฟฟ้าสถิตจนถึงเวลาทำการติดตั้ง และใช้งานอุปกรณ์เหล่านี้ด้วยสายรัดข้อมือป้องกันการคายประจุไฟฟ้าสถิตหรือระบบเดินสายดินอื่นๆ
- หากเซิร์ฟเวอร์ติดตั้งอยู่ในแร็ค ให้ถอดเซิร์ฟเวอร์ออกจากแร็ค ดู “ถอดเซิร์ฟเวอร์ออกจากแร็ค” บนหน้าที่ 14

ขั้นตอน

ขั้นตอนที่ 1. เตรียมการสำหรับงานนี้

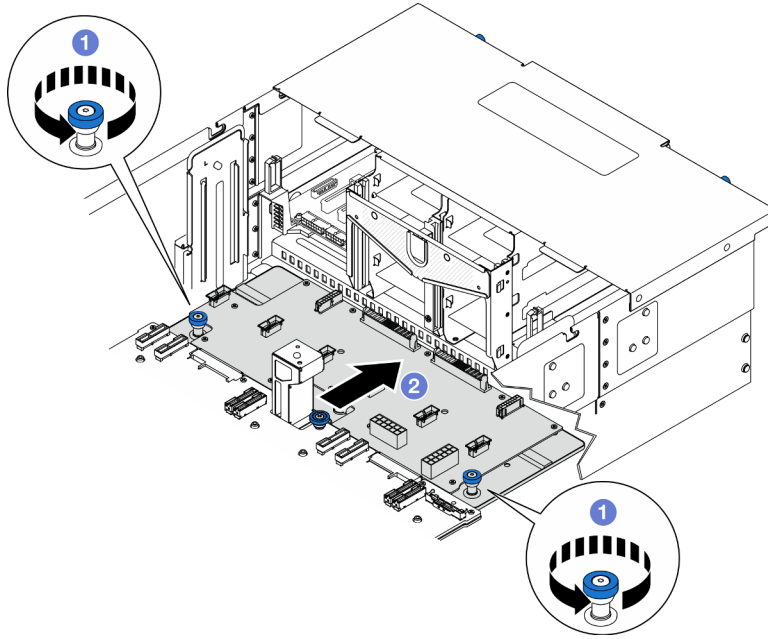
- ค่อยๆ ดึงและปลดชุดแหล่งจ่ายไฟที่ติดตั้งไว้ทุกตัว ดู “ถอดอุปกรณ์แหล่งจ่ายไฟแบบ Hot-swap” บนหน้าที่ 177
- ถอดฝาครอบด้านบนด้านหน้า ดู “ถอดฝาครอบด้านบนด้านหน้า” บนหน้าที่ 237
- ถอดแผงอินเทอร์โพเซอร์ไฟทั้งคู่ ดู “ถอดแผงอินเทอร์โพเซอร์ไฟ” บนหน้าที่ 173
- ถอดตัวครอบพัดลม ดู “ถอดตัวครอบพัดลม” บนหน้าที่ 78

ขั้นตอนที่ 2. ถอดสายไฟออกจากแผงจ่ายไฟ



รูปภาพ 115. การถอดสายแผงจ่ายไฟ

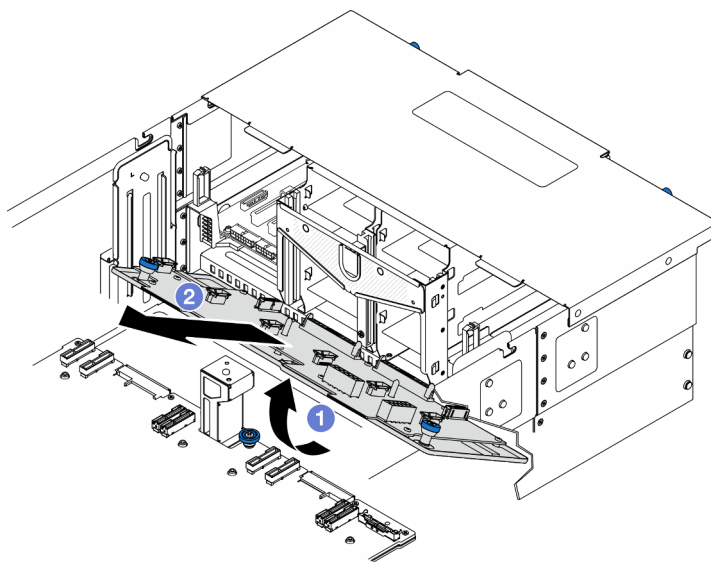
ขั้นตอนที่ 3. ปลดแผงจ่ายไฟ



รูปภาพ 116. การปลดแวงจ่ายไฟ

- a. ❶ คลายตะปูควงสองตัว หากจำเป็น ให้ใช้ไขควง
- b. ❷ จับตะปูควงและเลื่อนแวงจ่ายไฟไปทางด้านหลังของตัวเครื่องเพื่อปลดออกจากแวงโปรเซสเซอร์ด้านล่าง (MB)

ขั้นตอนที่ 4. ถอดแวงจ่ายไฟ

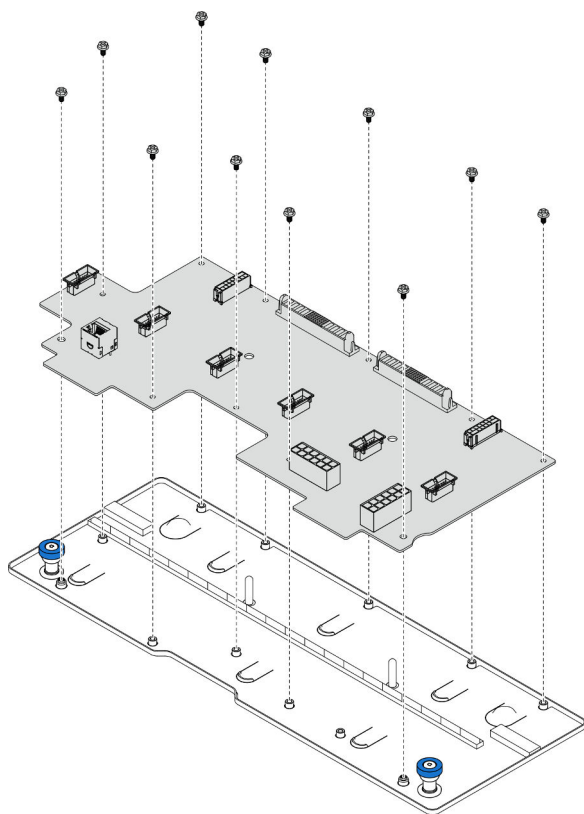


รูปภาพ 117. การถอดแวงจ่ายไฟ

- a. ❶ ยกปลายขั้วต่อของแผงจ่ายไฟขึ้น
- b. ❷ ถอดแผงจ่ายไฟออกจากตัวเครื่อง

หลังจากดำเนินการเสร็จ

1. ติดตั้งชิ้นส่วนที่เปลี่ยนทดแทน ดู “ติดตั้งแผงจ่ายไฟ” บนหน้าที่ 170
2. หากคุณได้รับคำแนะนำให้ส่งคืนส่วนประกอบหรืออุปกรณ์เสริม ให้ปฏิบัติตามคำแนะนำที่มาพร้อมบรรจุภัณฑ์ทั้งหมด และให้ใช้บรรจุภัณฑ์ใดๆ ที่ส่งมอบให้กับคุณเพื่อการจัดส่ง
3. หากคุณวางแผนที่จะรีไซเคิลส่วนประกอบ
 - a. ถอดสกรูสับแฮ็ดตัว และแยกแผงจ่ายไฟออกจากโครงยึด



รูปภาพ 118. การแยกชิ้นส่วนแผงจ่ายไฟ

- b. รีไซเคิลส่วนประกอบตามกฎข้อบังคับส่วนท้องถิ่น

วิดีโอสาธิต

[รับชมขั้นตอนบน YouTube](#)

ติดตั้งแผงจ่ายไฟ

ทำตามคำแนะนำในส่วนนี้เพื่อติดตั้งแผงจ่ายไฟ

เกี่ยวกับงานนี้

ข้อควรพิจารณา:

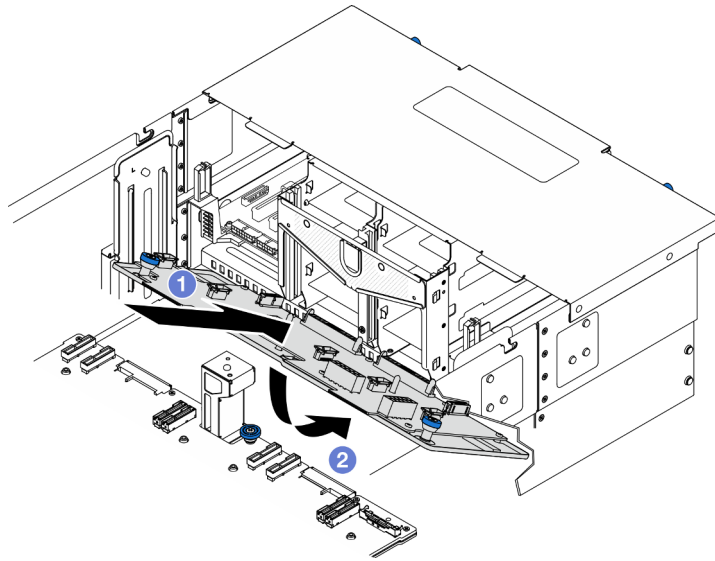
- อ่าน “คู่มือการติดตั้ง” บนหน้าที่ 1 และ “รายการตรวจสอบความปลอดภัย” บนหน้าที่ 3 เพื่อให้แน่ใจว่าคุณจะทำงานได้อย่างปลอดภัย
- ปิดเซิร์ฟเวอร์และอุปกรณ์ต่อพ่วง แล้วถอดสายไฟและสายภายนอกทั้งหมดออก ดู “ปิดเซิร์ฟเวอร์” บนหน้าที่ 13
- ป้องกันการสัมผัสไฟฟ้าสถิตที่อาจทำให้ระบบหยุดการทำงานและสูญเสียข้อมูลได้ ด้วยการเก็บส่วนประกอบที่ไวต่อไฟฟ้าสถิตไว้ในบรรจุภัณฑ์แบบมีการป้องกันไฟฟ้าสถิตจนถึงเวลาทำการติดตั้ง และใช้งานอุปกรณ์เหล่านี้ด้วยสายรัดข้อมือป้องกันการคายประจุไฟฟ้าสถิตหรือระบบเดินสายดินอื่นๆ
- หากเซิร์ฟเวอร์ติดตั้งอยู่ในแร็ค ให้ถอดเซิร์ฟเวอร์ออกจากแร็ค ดู “ถอดเซิร์ฟเวอร์ออกจากแร็ค” บนหน้าที่ 14

การดาวน์โหลดเฟิร์มแวร์และไดรเวอร์: คุณอาจต้องอัปเดตเฟิร์มแวร์หรือไดรเวอร์หลังจากเปลี่ยนส่วนประกอบ

- ไปที่ <https://datacentersupport.lenovo.com/products/servers/thinksystem/sr950v3/7dc4/downloads/driver-list/> เพื่อดูข้อมูลการอัปเดตเฟิร์มแวร์และไดรเวอร์ล่าสุดของเซิร์ฟเวอร์ของคุณ
- ไปที่ “ปรับปรุงเฟิร์มแวร์” ใน *คู่มือผู้ใช้* หรือ *คู่มือการกำหนดค่าระบบ* สำหรับข้อมูลเพิ่มเติมเกี่ยวกับเครื่องมืออัปเดตเฟิร์มแวร์

ขั้นตอน

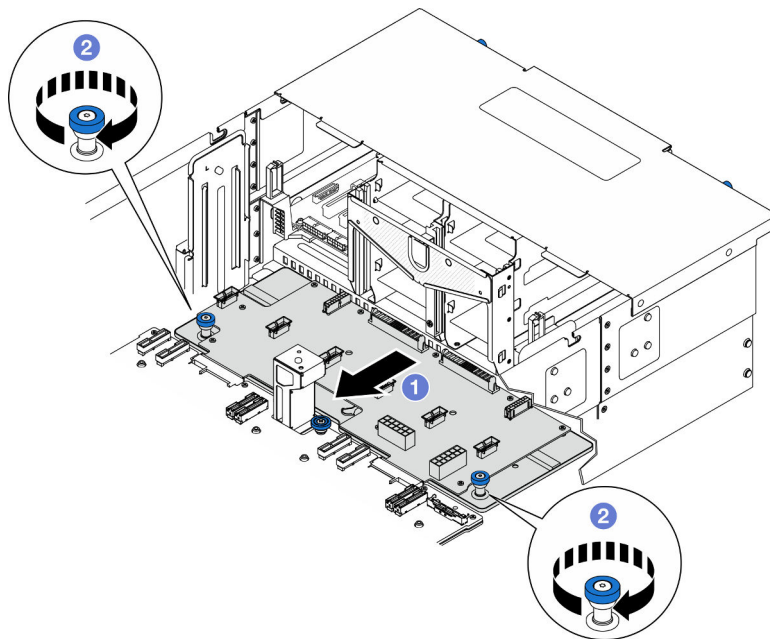
ขั้นตอนที่ 1. ติดตั้งแผงจ่ายไฟ



รูปภาพ 119. การติดตั้งแผงจ่ายไฟ

- a. 1 ติดตั้งแผงจ่ายไฟในตัวเครื่องโดยเอียงตามภาพ
- b. 2 วางปลายหัวต่อของแผงจ่ายไฟลงบนตัวเครื่อง

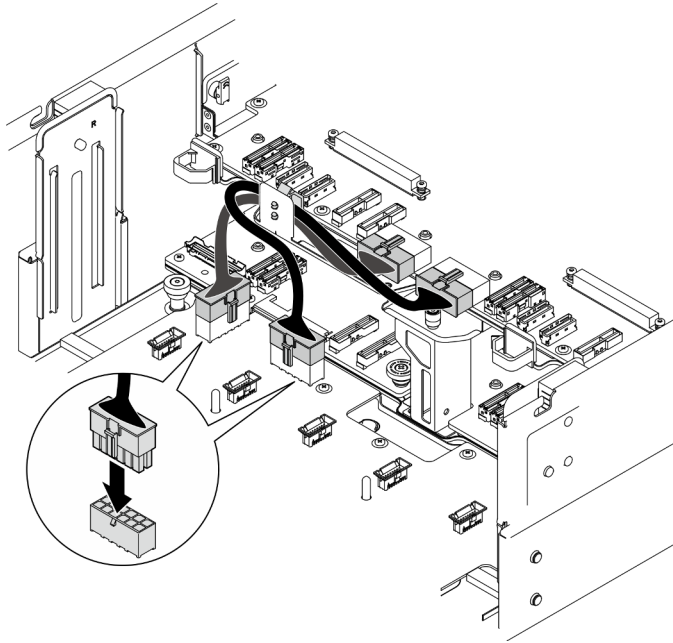
ขั้นตอนที่ 2. ยึดแผงจ่ายไฟ



รูปภาพ 120. การยึดแผงจ่ายไฟ

- a. ❶ จับตะปูควงและเลื่อนแผงจ่ายไฟไปทางด้านหน้าของตัวเครื่องเพื่อยึดเข้ากับแผงโปรเซสเซอร์ด้านล่าง (MB)
- b. ❷ ขันตะปูควงทั้งสองตัวให้แน่น หากจำเป็น ให้ใช้ไขควง

ขั้นตอนที่ 3. ต่อสายไฟเข้ากับแผงจ่ายไฟ



รูปภาพ 121. การต่อสายแผงจ่ายไฟ

หลังจากดำเนินการเสร็จ

1. ติดตั้งตัวครอบพัดลมกลับเข้าที่ ดู “ติดตั้งตัวครอบพัดลม” บนหน้าที่ 80
2. ติดตั้งแผงอินเทอร์เฟซไฟทั้งคู่กลับเข้าที่ ดู “ติดตั้งแผงอินเทอร์เฟซไฟ” บนหน้าที่ 175
3. ติดตั้งฝาครอบด้านบนด้านหน้ากลับเข้าที่ ดู “ติดตั้งฝาครอบด้านบนด้านหน้า” บนหน้าที่ 245
4. ติดตั้งชุดแหล่งจ่ายไฟทั้งหมดกลับเข้าที่ ดู “ติดตั้งอุปกรณ์แหล่งจ่ายไฟแบบ Hot-swap” บนหน้าที่ 179
5. ดำเนินการเปลี่ยนชิ้นส่วนให้เสร็จสมบูรณ์ ดู “ดำเนินการเปลี่ยนชิ้นส่วนให้เสร็จสมบูรณ์” บนหน้าที่ 269

วิดีโอสาธิต

[รับชมขั้นตอนบน YouTube](#)

การเปลี่ยนแผงอินเทอร์โพเซอร์ไฟ

ทำตามคำแนะนำในส่วนนี้เพื่อถอดหรือติดตั้งแผงอินเทอร์โพเซอร์ไฟ

ถอดแผงอินเทอร์โพเซอร์ไฟ

ทำตามคำแนะนำในหัวข้อนี้เพื่อถอดแผงอินเทอร์โพเซอร์ไฟ

เกี่ยวกับงานนี้

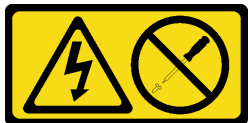
S002



ข้อควรระวัง:

ปุ่มควบคุมพลังงานบนอุปกรณ์และสวิตช์เปิดเครื่องบนแหล่งจ่ายไฟไม่ได้ตัดกระแสไฟฟ้าที่จ่ายให้กับอุปกรณ์ อุปกรณ์อาจมีสายไฟมากกว่าหนึ่งเส้น หากต้องการตัดกระแสไฟฟ้าจากอุปกรณ์ โปรดตรวจสอบให้แน่ใจว่าได้ถอดสายไฟทั้งหมดออกจากแหล่งพลังงานแล้ว

S035



ข้อควรระวัง:

ห้ามถอดฝาครอบบนแหล่งจ่ายไฟ หรือชิ้นส่วนใดๆ ที่มีป้ายนี้ติดอยู่ ระดับแรงดันไฟ กระแสไฟ และพลังงานที่เป็นอันตรายมีอยู่ในชิ้นส่วนที่มีป้ายนี้ติดอยู่ ไม่มีชิ้นส่วนใดภายในส่วนต่างๆ เหล่านี้ที่สามารถซ่อมบำรุงได้ หากสงสัยว่าชิ้นส่วนเหล่านี้อาจมีปัญหา กรุณาติดต่อช่างเทคนิคบริการ

ข้อควรพิจารณา:

- อ่าน “คู่มือการติดตั้ง” บนหน้าที่ 1 และ “รายการตรวจสอบความปลอดภัย” บนหน้าที่ 3 เพื่อให้แน่ใจว่าคุณจะทำงานได้อย่างปลอดภัย
- ปิดเซิร์ฟเวอร์และอุปกรณ์ต่อพ่วง แล้วถอดสายไฟและสายภายนอกทั้งหมดออก ดู “ปิดเซิร์ฟเวอร์” บนหน้าที่ 13

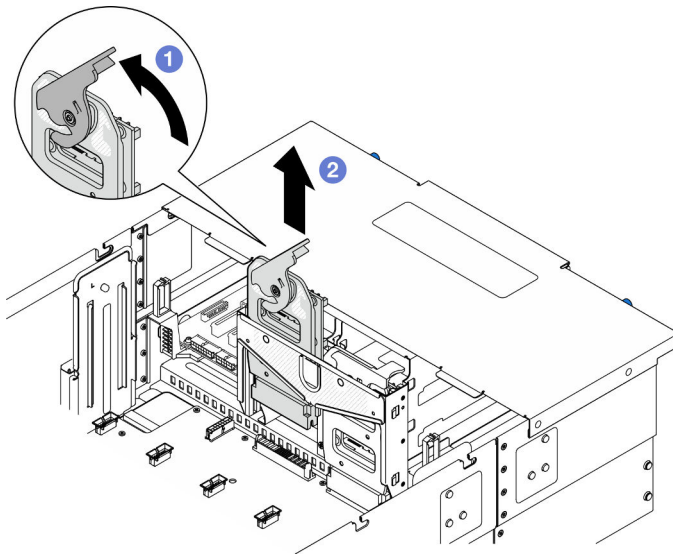
- ป้องกันการสัมผัสไฟฟ้าสถิตที่อาจทำให้ระบบหยุดการทำงานและสูญเสียข้อมูลได้ ด้วยการเก็บส่วนประกอบที่ไวต่อไฟฟ้าสถิตไว้ในบรรจุภัณฑ์แบบมีการป้องกันไฟฟ้าสถิตจนถึงเวลาทำการติดตั้ง และใช้งานอุปกรณ์เหล่านี้ด้วยสายรัดข้อมือป้องกันการคายประจุไฟฟ้าสถิตหรือระบบเดินสายดินอื่นๆ
- หากเซิร์ฟเวอร์ติดตั้งอยู่ในแร็ค ให้ถอดเซิร์ฟเวอร์ออกจากแร็ค ดู “ถอดเซิร์ฟเวอร์ออกจากแร็ค” บนหน้าที่ 14

ขั้นตอน

ขั้นตอนที่ 1. เตรียมการสำหรับงานนี้

- ค่อยๆ ดึงและปลดชุดแหล่งจ่ายไฟที่ติดตั้งไว้ทุกตัว ดู “ถอดอุปกรณ์แหล่งจ่ายไฟแบบ Hot-swap” บนหน้าที่ 177
- ถอดฝาครอบด้านบนด้านหน้า ดู “ถอดฝาครอบด้านบนด้านหน้า” บนหน้าที่ 237

ขั้นตอนที่ 2. ถอดแผงอินเทอร์เฟซเซิร์ฟเวอร์ไฟ



รูปภาพ 122. การถอดแผงอินเทอร์เฟซเซิร์ฟเวอร์ไฟ

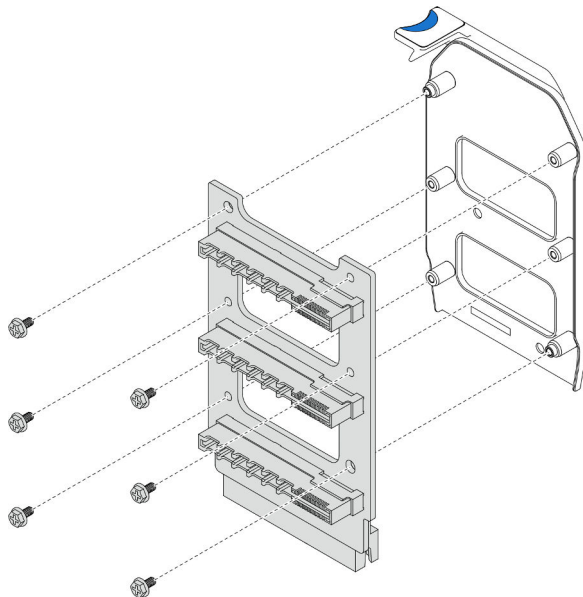
- 1 ยกและหมุนสลักปลดแผงอินเทอร์เฟซเซิร์ฟเวอร์ไฟเพื่อปลดแผงอินเทอร์เฟซเซิร์ฟเวอร์ไฟออกจากตัวเครื่อง
- 2 ยกแผงอินเทอร์เฟซเซิร์ฟเวอร์ไฟออกเพื่อถอด

หลังจากดำเนินการเสร็จ

1. ติดตั้งชิ้นส่วนที่เปลี่ยนทดแทน ดู “ติดตั้งแผงอินเทอร์เฟซเซิร์ฟเวอร์ไฟ” บนหน้าที่ 175
2. หากคุณได้รับคำแนะนำให้ส่งคืนส่วนประกอบหรืออุปกรณ์เสริม ให้ปฏิบัติตามคำแนะนำที่มาพร้อมบรรจุภัณฑ์ทั้งหมด และให้ใช้บรรจุภัณฑ์ใดๆ ที่ส่งมอบให้กับคุณเพื่อการจัดส่ง

3. หากคุณวางแผนที่จะรีไซเคิลส่วนประกอบ

- a. ถอดสกรูหกตัว และแยกแผงอินเทอร์เฟซออร์ไฟออกจากโครงยึด



รูปภาพ 123. การแยกชิ้นส่วนแผงอินเทอร์เฟซออร์ไฟ

- b. รีไซเคิลส่วนประกอบตามกฎข้อบังคับส่วนท้องถิ่น

วิดีโอสาริต

[รับชมขั้นตอนบน YouTube](#)

ติดตั้งแผงอินเทอร์เฟซออร์ไฟ

ทำตามคำแนะนำในส่วนนี้เพื่อติดตั้งแผงอินเทอร์เฟซออร์ไฟ

เกี่ยวกับงานนี้

ข้อควรพิจารณา:

- อ่าน “คู่มือการติดตั้ง” บนหน้าที่ 1 และ “รายการตรวจสอบความปลอดภัย” บนหน้าที่ 3 เพื่อให้แน่ใจว่าคุณจะทำงานได้อย่างปลอดภัย
- ปิดเซิร์ฟเวอร์และอุปกรณ์ต่อพ่วง แล้วถอดสายไฟและสายภายนอกทั้งหมดออก ดู “ปิดเซิร์ฟเวอร์” บนหน้าที่ 13

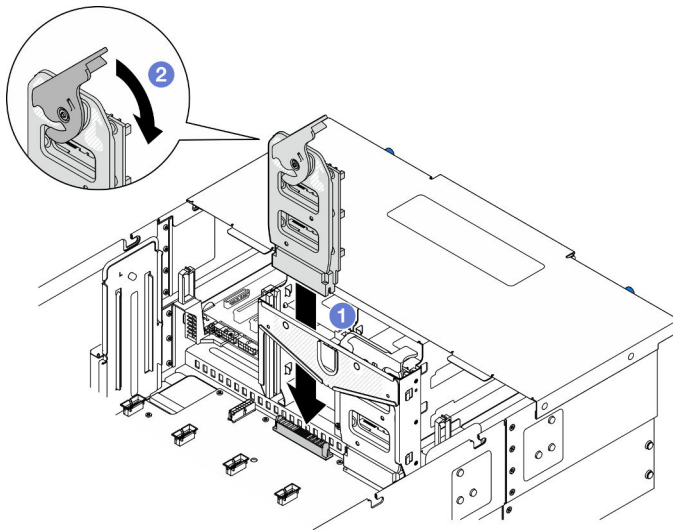
- ป้องกันการสัมผัสไฟฟ้าสถิตที่อาจทำให้ระบบหยุดการทำงานและสูญเสียข้อมูลได้ ด้วยการเก็บส่วนประกอบที่ไวต่อไฟฟ้าสถิตไว้ในบรรจุภัณฑ์แบบมีการป้องกันไฟฟ้าสถิตจนถึงเวลาทำการติดตั้ง และใช้งานอุปกรณ์เหล่านี้ด้วยสายรัดข้อมือป้องกันการคายประจุไฟฟ้าสถิตหรือระบบเดินสายดินอื่นๆ
- หากเซิร์ฟเวอร์ติดตั้งอยู่ในแร็ค ให้ถอดเซิร์ฟเวอร์ออกจากแร็ค ดู “ถอดเซิร์ฟเวอร์ออกจากแร็ค” บนหน้าที่ 14

การดาวน์โหลดเฟิร์มแวร์และไดรเวอร์: คุณอาจต้องอัปเดตเฟิร์มแวร์หรือไดรเวอร์หลังจากเปลี่ยนส่วนประกอบ

- ไปที่ <https://datacentersupport.lenovo.com/products/servers/thinksystem/sr950v3/7dc4/downloads/driver-list/> เพื่อดูข้อมูลการอัปเดตเฟิร์มแวร์และไดรเวอร์ล่าสุดของเซิร์ฟเวอร์ของคุณ
- ไปที่ “ปรับปรุงเฟิร์มแวร์” ใน *คู่มือผู้ใช้* หรือ *คู่มือการกำหนดค่าระบบ* สำหรับข้อมูลเพิ่มเติมเกี่ยวกับเครื่องมืออัปเดตเฟิร์มแวร์

ขั้นตอน

ขั้นตอนที่ 1. ติดตั้งแผงอินเทอร์โพเซอริ์ไฟ



รูปภาพ 124. การติดตั้งแผงอินเทอร์โพเซอริ์ไฟ

- 1 จัดตำแหน่งและวางแผงอินเทอร์โพเซอริ์ไฟลงในตัวเครื่อง
- 2 หมุนสลักปลดล็อกแผงอินเทอร์โพเซอริ์ไฟลงไปจนกว่าจะสุด

หลังจากดำเนินการเสร็จ

1. ติดตั้งฝาครอบด้านบนด้านหลังกลับเข้าที่ ดู “ติดตั้งฝาครอบด้านบนด้านหลัง” บนหน้าที่ 245
2. ติดตั้งชุดแหล่งจ่ายไฟทั้งหมดกลับเข้าที่ ดู “ติดตั้งอุปกรณ์แหล่งจ่ายไฟแบบ Hot-swap” บนหน้าที่ 179

3. ดำเนินการเปลี่ยนชิ้นส่วนให้เสร็จสมบูรณ์ ดู “ดำเนินการเปลี่ยนชิ้นส่วนให้เสร็จสมบูรณ์” บนหน้าที่ 269

วิดีโอสาธิต

[รับชมขั้นตอนบน YouTube](#)

การเปลี่ยนอุปกรณ์แหล่งพลังงาน

ทำตามคำแนะนำในส่วนนี้เพื่อติดตั้งหรือถอดชุดแหล่งจ่ายไฟ

ถอดอุปกรณ์แหล่งจ่ายไฟแบบ Hot-swap

ทำตามคำแนะนำในหัวข้อนี้เพื่อถอดชุดแหล่งจ่ายไฟแบบ Hot-swap

เกี่ยวกับงานนี้

S002



ข้อควรระวัง:

ปุ่มควบคุมพลังงานบนอุปกรณ์และสวิตช์เปิดเครื่องบนแหล่งจ่ายไฟไม่ได้ตัดกระแสไฟฟ้าที่จ่ายให้กับอุปกรณ์ อุปกรณ์อาจมีสายไฟมากกว่าหนึ่งเส้น หากต้องการตัดกระแสไฟฟ้าจากอุปกรณ์ โปรดตรวจสอบให้แน่ใจว่าได้ถอดสายไฟทั้งหมดออกจากแหล่งพลังงานแล้ว

S035



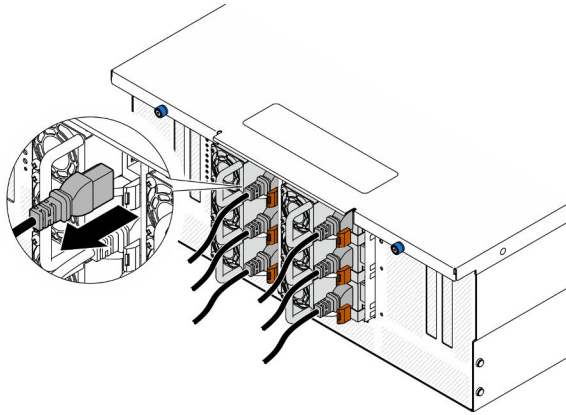
ข้อควรระวัง:

ห้ามถอดฝาครอบบนแหล่งจ่ายไฟ หรือชิ้นส่วนใดๆ ที่มีป้ายนี้ติดอยู่ ระดับแรงดันไฟ กระแสไฟ และพลังงานที่เป็นอันตรายมีอยู่ในชิ้นส่วนที่มีป้ายนี้ติดอยู่ ไม่มีชิ้นส่วนใดภายในส่วนต่างๆ เหล่านี้ที่สามารถซ่อมบำรุงได้ หากคุณสงสัยว่าชิ้นส่วนเหล่านี้มีปัญหา กรุณาติดต่อช่างเทคนิคบริการ

ข้อควรพิจารณา: อ่าน “คู่มือการติดตั้ง” บนหน้าที่ 1 และ “รายการตรวจสอบความปลอดภัย” บนหน้าที่ 3 เพื่อให้แน่ใจว่าคุณจะทำงานได้อย่างปลอดภัย

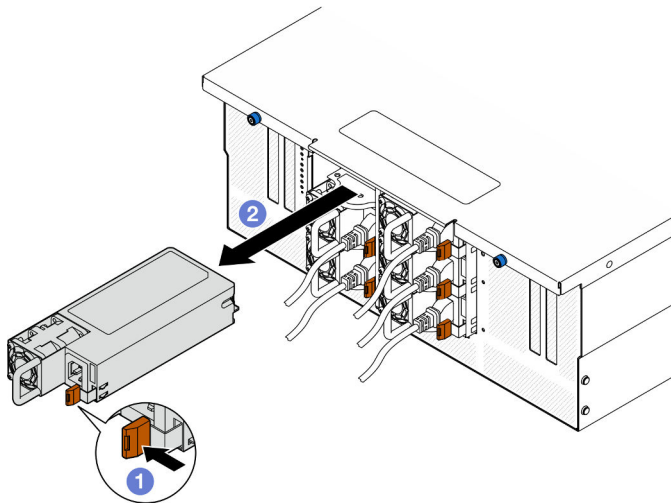
ขั้นตอน

ขั้นตอนที่ 1. ถอดปลายทั้งสองด้านของสายไฟและเก็บไว้ในตำแหน่งที่ปลอดภัย ESD



รูปภาพ 125. การถอดสายไฟ

ขั้นตอนที่ 2. ถอดแหล่งจ่ายไฟออก



รูปภาพ 126. การถอดแหล่งจ่ายไฟ

- a. ① กดค้างที่แท็บปล่อยสี่เหลี่ยม
- b. ② จับที่จับและเลื่อนชุดแหล่งจ่ายไฟออกจากตัวเครื่อง

หลังจากดำเนินการเสร็จ

1. ติดตั้งชิ้นส่วนที่เปลี่ยนทดแทนหรือแผงครอบ ดู [“ติดตั้งอุปกรณ์แหล่งจ่ายไฟแบบ Hot-swap”](#) บนหน้าที่ 179

2. หากคุณได้รับคำแนะนำให้ส่งคืนส่วนประกอบหรืออุปกรณ์เสริม ให้ปฏิบัติตามคำแนะนำที่มาพร้อมบรรจุภัณฑ์ทั้งหมด และให้ใช้บรรจุภัณฑ์ใดๆ ที่ส่งมอบให้กับคุณเพื่อการจัดส่ง

วิดีโอสาธิต

[รับชมขั้นตอนบน YouTube](#)

ติดตั้งอุปกรณ์แหล่งจ่ายไฟแบบ Hot-swap

ทำตามคำแนะนำในหัวข้อนี้เพื่อติดตั้งอุปกรณ์แหล่งจ่ายไฟแบบ Hot-swap

เกี่ยวกับงานนี้

S002



ข้อควรระวัง:

ปุ่มควบคุมพลังงานบนอุปกรณ์และสวิตช์เปิดเครื่องบนแหล่งจ่ายไฟไม่ได้ตัดกระแสไฟฟ้าที่จ่ายให้กับอุปกรณ์ อุปกรณ์อาจมีสายไฟมากกว่าหนึ่งเส้น หากต้องการตัดกระแสไฟฟ้าจากอุปกรณ์ โปรดตรวจสอบให้แน่ใจว่าได้ถอดสายไฟทั้งหมดออกจากแหล่งพลังงานแล้ว

S035



ข้อควรระวัง:

ห้ามถอดฝาครอบบนแหล่งจ่ายไฟ หรือชิ้นส่วนใดๆ ที่มีป้ายนี้ติดอยู่ ระดับแรงดันไฟ กระแสไฟ และพลังงานที่เป็นอันตรายมีอยู่ในชิ้นส่วนที่มีป้ายนี้ติดอยู่ ไม่มีชิ้นส่วนใดภายในส่วนต่างๆ เหล่านี้ที่สามารถซ่อมบำรุงได้ หากสงสัยว่าชิ้นส่วนเหล่านี้อาจมีปัญหา กรุณาติดต่อช่างเทคนิคบริการ

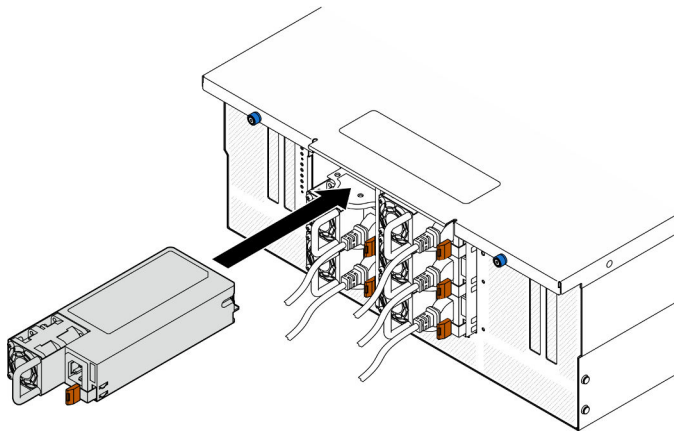
ข้อควรพิจารณา: อ่าน “คู่มือการติดตั้ง” บนหน้าที่ 1 และ “รายการตรวจสอบความปลอดภัย” บนหน้าที่ 3 เพื่อให้แน่ใจว่าคุณจะทำงานได้อย่างปลอดภัย

ขั้นตอน

ขั้นตอนที่ 1. เตรียมการสำหรับงานนี้

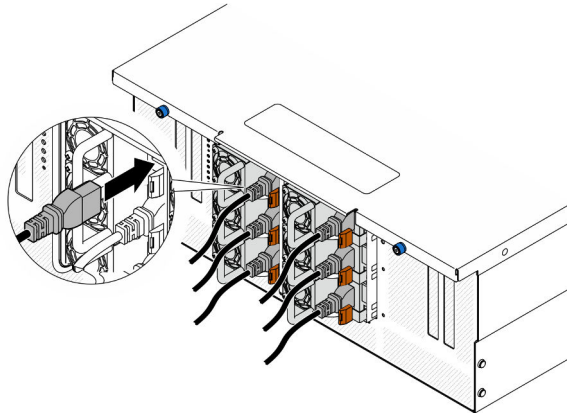
- a. ตรวจสอบให้แน่ใจว่าชุดแหล่งจ่ายไฟที่จะติดตั้งมีกำลังไฟฟ้าเท่ากับชุดที่ติดตั้ง
- b. หากติดตั้งแหล่งพลังงานในช่องที่ว่างเปล่า ให้ถอดแผงครอบแหล่งพลังงานออกจากช่องใส่แหล่งพลังงาน
- c. หากต้องการติดตั้งมากกว่าหนึ่งชุด ให้ติดตั้งแหล่งจ่ายไฟตามลำดับที่แสดงด้านล่าง
 1. สำหรับการกำหนดค่าที่มีแหล่งจ่ายไฟแปดชุด ให้ติดตั้งในช่องใส่ PSU P1, P2, P4, P5, S1, S2, S4 และ S5
 2. สำหรับการกำหนดค่าที่มีแหล่งจ่ายไฟสิบสองชุด ให้ติดตั้งในช่องใส่ PSU ทั้งหมด

ขั้นตอนที่ 2. จับที่จับบริเวณด้านหลังของแหล่งพลังงาน และเลื่อนแหล่งพลังงานเข้าไปในช่องใส่แหล่งพลังงานจนกว่าจะคลิกเข้าที่



รูปภาพ 127. การติดตั้งชุดแหล่งจ่ายไฟ

ขั้นตอนที่ 3. เชื่อมต่อสายไฟกับชุดแหล่งจ่ายไฟ จากนั้นตรวจสอบให้แน่ใจว่าสายเชื่อมต่อกับระบบพลังงานอย่างเหมาะสมแล้ว



รูปภาพ 128. การต่อสายไฟ

หลังจากดำเนินการเสร็จ

1. ดึงที่จับเพื่อดูว่าติดตั้งอุปกรณ์แหล่งพลังงานเรียบร้อยแล้วหรือไม่ ถ้าอุปกรณ์เลื่อนออก ให้ติดตั้งใหม่
2. หากเซอร์ฟิวเจอร์ปิดอยู่ ให้เปิดเซอร์ฟิวเจอร์ ตรวจสอบให้แน่ใจว่าทั้ง LED ของไฟขาเข้าและ LED ของไฟขาออกบนแหล่งจ่ายไฟติดสว่าง ซึ่งแสดงว่าแหล่งจ่ายไฟทำงานอย่างถูกต้อง

วิดีโอสาธิต

[รับชมขั้นตอนบน YouTube](#)

การเปลี่ยนโปรเซสเซอร์และตัวระบายความร้อน (เฉพาะช่างเทคนิคที่ได้รับการอบรมเท่านั้น)

ทำตามคำแนะนำในส่วนนี้เพื่อเปลี่ยนโปรเซสเซอร์และตัวระบายความร้อนที่ประกอบ ที่เรียกว่าโมดูลตัวระบายความร้อนโปรเซสเซอร์ (PHM), โปรเซสเซอร์ หรือตัวระบายความร้อน

ข้อควรพิจารณา: ก่อนนำโปรเซสเซอร์หรือตัวระบายความร้อนกลับมาใช้ใหม่ ตรวจสอบให้แน่ใจว่าคุณใช้แผ่นทำความสะอาดที่มีแอลกอฮอล์และครีมระบายความร้อนที่ได้รับการพิสูจน์แล้วของ Lenovo

ถอดโปรเซสเซอร์และตัวระบายความร้อน

งานนี้มีคำแนะนำสำหรับการถอดโปรเซสเซอร์และตัวระบายความร้อนที่ประกอบ ที่เรียกว่าโมดูลตัวระบายความร้อนโปรเซสเซอร์ (PHM) งานนี้ต้องใช้ไขควงหกเหลี่ยม T30 ขั้นตอนนี้ต้องดำเนินการโดยช่างเทคนิคที่ได้รับการอบรม

เกี่ยวกับงานนี้



ข้อควรระวัง:

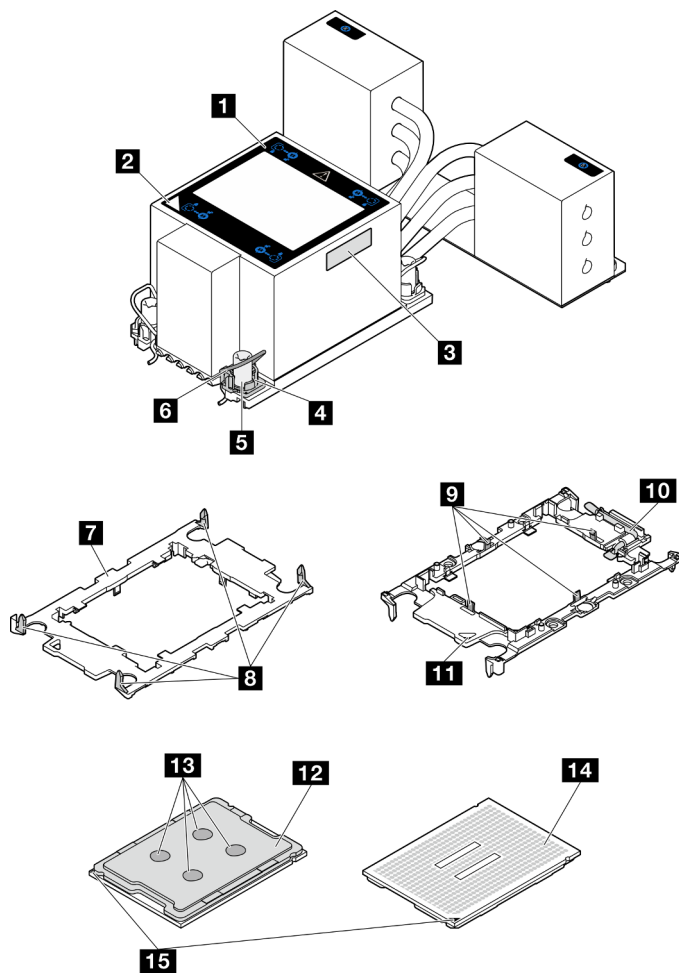
ปุ่มควบคุมพลังงานบนอุปกรณ์และสวิตช์เปิดเครื่องบนแหล่งจ่ายไฟไม่ได้ตัดกระแสไฟฟ้าที่จ่ายให้กับอุปกรณ์ อุปกรณ์อาจมีสายไฟมากกว่าหนึ่งเส้น หากต้องการตัดกระแสไฟฟ้าจากอุปกรณ์ โปรดตรวจสอบให้แน่ใจว่าได้ถอดสายไฟทั้งหมดออกจากแหล่งพลังงานแล้ว

ข้อควรพิจารณา:

- อ่าน “คู่มือการติดตั้ง” บนหน้าที่ 1 และ “รายการตรวจสอบความปลอดภัย” บนหน้าที่ 3 เพื่อให้แน่ใจว่าคุณจะทำงานได้อย่างปลอดภัย
- ปิดเซิร์ฟเวอร์และอุปกรณ์ต่อพ่วง แล้วถอดสายไฟและสายภายนอกทั้งหมดออก ดู “ปิดเซิร์ฟเวอร์” บนหน้าที่ 13
- ป้องกันการสัมผัสไฟฟ้าสถิตที่อาจทำให้ระบบหยุดการทำงานและสูญเสียข้อมูลได้ ด้วยการเก็บส่วนประกอบที่ไวต่อไฟฟ้าสถิตไว้ในบรรจุภัณฑ์แบบมีการป้องกันไฟฟ้าสถิตจนถึงเวลาทำการติดตั้ง และใช้งานอุปกรณ์เหล่านี้ด้วยสายรัดข้อมือป้องกันการคายประจุไฟฟ้าสถิตหรือระบบเดินสายดินอื่นๆ
- ช่องเสียบโปรเซสเซอร์แต่ละช่องต้องมีฝาครอบหรือ PHM เสมอ เมื่อถอดหรือติดตั้ง PHM ให้ป้องกันช่องเสียบโปรเซสเซอร์ที่ว่างเปล่าด้วยฝาครอบ
- อย่าสัมผัสตรงบริเวณช่องเสียบโปรเซสเซอร์หรือหน้าสัมผัสของโปรเซสเซอร์ หน้าสัมผัสของช่องเสียบโปรเซสเซอร์นั้นเปราะบางมากและเสียหายได้ง่าย สิ่งปนเปื้อนบนหน้าสัมผัสของโปรเซสเซอร์ เช่น น้ำมันจากผิวหนัง อาจทำให้การเชื่อมต่อล้มเหลว
- อย่าให้ครีมนระบายความร้อนบนโปรเซสเซอร์หรือตัวระบายความร้อนสัมผัสกับสิ่งใด การสัมผัสกับพื้นผิวใดๆ อาจลดทอนประสิทธิภาพของครีมนระบายความร้อน ครีมนระบายความร้อนอาจทำให้ส่วนประกอบเสียหาย เช่น ขั้วต่อไฟฟ้าในช่องเสียบโปรเซสเซอร์
- ถอดและติดตั้ง PHM ครั้งละหนึ่งตัวเท่านั้น หากระบบรองรับโปรเซสเซอร์หลายตัว ให้ติดตั้ง PHM โดยเริ่มต้นด้วยช่องเสียบโปรเซสเซอร์ช่องแรก

หมายเหตุ: ตัวระบายความร้อน โปรเซสเซอร์ และตัวนำโปรเซสเซอร์สำหรับระบบของคุณอาจแตกต่างจากที่แสดงในภาพประกอบ

ภาพประกอบต่อไปนี้จะแสดงส่วนประกอบของ PHM



รูปภาพ 129. ส่วนประกอบของ PHM

1 ตัวระบายความร้อน	9 คลิปสำหรับยึดโปรเซสเซอร์ในตัวนำ
2 เครื่องหมายสามเหลี่ยมของตัวระบายความร้อน	10 ที่จับตัวถอดโปรเซสเซอร์
3 ป้ายแสดงหมายเลขโปรเซสเซอร์	11 เครื่องหมายสามเหลี่ยมของตัวนำ
4 น็อตและตัวยึดสาย	12 ตัวกระจายความร้อนโปรเซสเซอร์
5 น็อตหกเหลี่ยมขนาด T30	13 ครีมระบายความร้อน
6 ตัวเก็บสายกันเสียง	14 หน้าสัมผัสของโปรเซสเซอร์
7 ตัวนำโปรเซสเซอร์	15 เครื่องหมายสามเหลี่ยมของโปรเซสเซอร์
8 คลิปสำหรับยึดตัวนำเข้ากับตัวระบายความร้อน	

ขั้นตอน

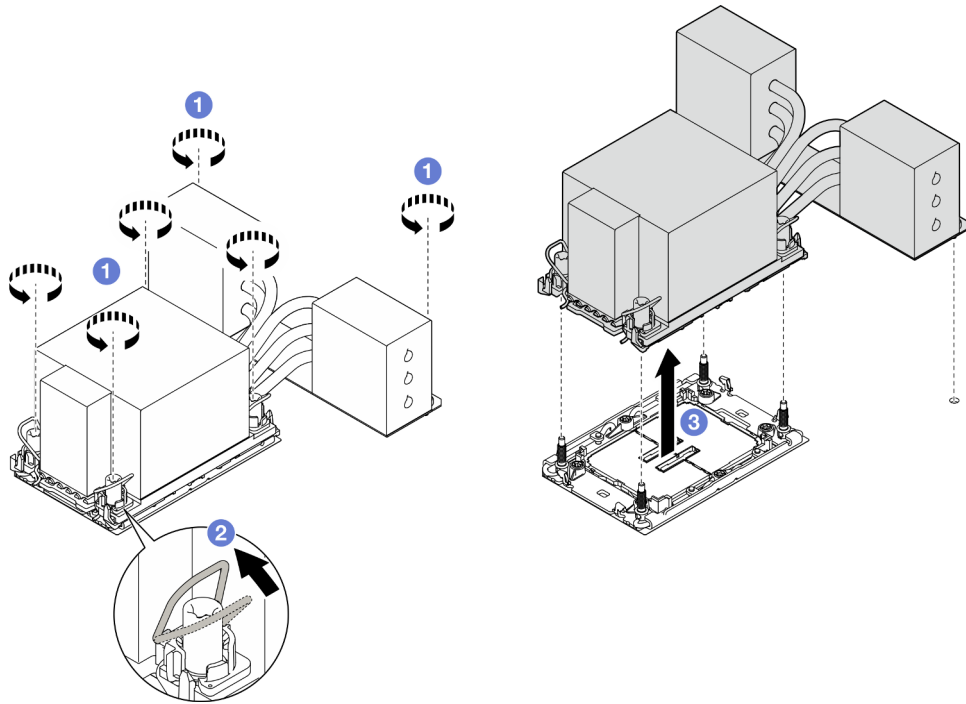
ขั้นตอนที่ 1. เตรียมการสำหรับงานนี้

- a. หากต้องการเปลี่ยน PHM บนแผงโปรเซสเซอร์ด้านบน (CPU BD) ให้ถอดส่วนต่อไปนี้:
 1. ถอดฝาครอบด้านบนด้านหน้า ดู “ถอดฝาครอบด้านบนด้านหน้า” บนหน้าที่ 237
 2. ถอดแผ่นกั้นลมแผงโปรเซสเซอร์ด้านบน (CPU BD) ดู “ถอดแผ่นกั้นลมแผงโปรเซสเซอร์ด้านบน (CPU BD)” บนหน้าที่ 37
- b. หากต้องการเปลี่ยน PHM บนแผงโปรเซสเซอร์ด้านล่าง (MB) ให้ถอดส่วนต่อไปนี้:
 1. ถอดฝาครอบด้านบนด้านหน้า ดู “ถอดฝาครอบด้านบนด้านหน้า” บนหน้าที่ 237
 2. ถอดแผ่นกั้นลมแผงโปรเซสเซอร์ด้านบน (CPU BD) ดู “ถอดแผ่นกั้นลมแผงโปรเซสเซอร์ด้านบน (CPU BD)” บนหน้าที่ 37
 3. ถอดแผงโปรเซสเซอร์ด้านบน (CPU BD) ดู “ถอดแผงโปรเซสเซอร์ด้านบน (CPU BD)” บนหน้าที่ 255
 4. ถอดแผ่นกั้นลมแผงโปรเซสเซอร์ส่วนล่าง (MB) ดู “ถอดแผ่นกั้นลมแผงโปรเซสเซอร์ส่วนล่าง (MB)” บนหน้าที่ 42

ขั้นตอนที่ 2. ถอด PHM ออกจากแผงโปรเซสเซอร์ด้านบน (CPU BD) และแผงโปรเซสเซอร์ด้านล่าง (MB)

หมายเหตุ:

- อย่าสัมผัสหน้าสัมผัสทางด้านล่างของโปรเซสเซอร์
- รักษาความสะอาดของเสียบโปรเซสเซอร์ไม่ให้มีวัตถุใดๆ อยู่เสมอเพื่อป้องกันความเสียหายที่อาจเกิดขึ้นได้



รูปภาพ 130. การถอด 3U PHM

- a. ❶ คลายน็อตหกเหลี่ยม T30 บน PHM จนสุดตามลำดับการถอดที่ระบุไว้บนป้ายตัวระบายความร้อน
- b. ❷ หมุนตัวเก็บสายกันเสียงเข้าด้านใน
- c. ❸ ยก PHM ออกจากช่องเสียบโปรเซสเซอร์อย่างระมัดระวัง หากไม่สามารถยก PHM ออกจากช่องเสียบได้จนสุด ให้คลายน็อตหกเหลี่ยม T30 เพิ่มเติม แล้วลองยก PHM อีกครั้ง

หลังจากดำเนินการเสร็จ

1. ช่องเสียบโปรเซสเซอร์แต่ละช่องต้องมีฝาครอบหรือ PHM เสมอ ป้องกันช่องเสียบโปรเซสเซอร์ที่ว่างเปล่าด้วยฝาครอบหรือติดตั้ง PHM ใหม่
2. หากคุณกำลังถอด PHM โดยเป็นส่วนหนึ่งของการเปลี่ยนแผงโปรเซสเซอร์ส่วนบน (CPU BD) หรือแผงโปรเซสเซอร์ด้านล่าง (MB) ให้วาง PHM ไว้ข้างๆ
3. หากคุณกำลังใช้ซ้ำโปรเซสเซอร์หรือตัวระบายความร้อน ให้แยกโปรเซสเซอร์ออกจากส่วนยึด ดู [“แยกโปรเซสเซอร์ออกจากตัวยึดและตัวระบายความร้อน”](#) บนหน้า 186
4. หากคุณได้รับคำแนะนำให้ส่งคืนส่วนประกอบหรืออุปกรณ์เสริม ให้ปฏิบัติตามคำแนะนำที่มาพร้อมบรรจุภัณฑ์ทั้งหมด และให้ใช้บรรจุภัณฑ์ใดๆ ที่ส่งมอบให้กับคุณเพื่อการจัดส่ง

วิดีโอสาธิต

แยกโปรเซสเซอร์ออกจากตัวยึดและตัวระบายความร้อน

งานนี้มีคำแนะนำสำหรับการแยกโปรเซสเซอร์และตัวนำออกจากโปรเซสเซอร์และตัวระบายความร้อนที่ประกอบ ที่เรียกว่า โมดูลตัวระบายความร้อนโปรเซสเซอร์ (PHM) ขั้นตอนนี้ต้องดำเนินการโดยช่างเทคนิคที่ได้รับการอบรม

เกี่ยวกับงานนี้

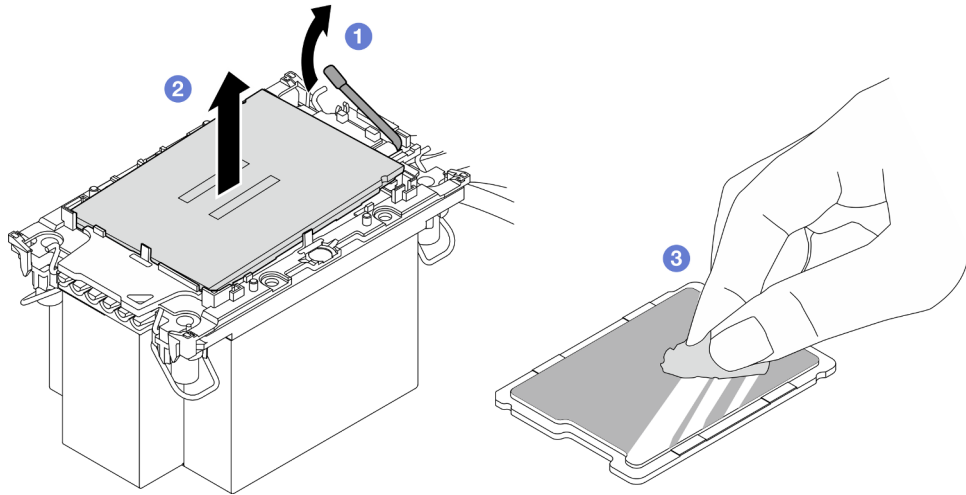
ข้อควรพิจารณา:

- อ่าน “คู่มือการติดตั้ง” บนหน้าที่ 1 และ “รายการตรวจสอบความปลอดภัย” บนหน้าที่ 3 เพื่อให้แน่ใจว่าคุณจะทำงานได้อย่างปลอดภัย
- ปิดเซิร์ฟเวอร์และอุปกรณ์ต่อพ่วง แล้วถอดสายไฟและสายภายนอกทั้งหมดออก ดู “ปิดเซิร์ฟเวอร์” บนหน้าที่ 13
- ป้องกันการสัมผัสไฟฟ้าสถิตที่อาจทำให้ระบบหยุดการทำงานและสูญเสียข้อมูลได้ ด้วยการเก็บส่วนประกอบที่ไวต่อไฟฟ้าสถิตไว้ในบรรจุภัณฑ์แบบมีการป้องกันไฟฟ้าสถิตจนถึงเวลาทำการติดตั้ง และใช้งานอุปกรณ์เหล่านี้ด้วยสายรัดข้อมือป้องกันการคายประจุไฟฟ้าสถิตหรือระบบเดินสายดินอื่นๆ
- อย่าสัมผัสหน้าสัมผัสของโปรเซสเซอร์ สิ่งปนเปื้อนบนหน้าสัมผัสของโปรเซสเซอร์ เช่น น้ำมันจากผิวหนัง อาจทำให้การเชื่อมต่อล้มเหลว
- อย่าให้ครีมนระบายความร้อนบนโปรเซสเซอร์หรือตัวระบายความร้อนสัมผัสกับสิ่งใด การสัมผัสกับพื้นผิวใดๆ อาจลดทอนประสิทธิภาพของครีมนระบายความร้อน ครีมนระบายความร้อนอาจทำให้ส่วนประกอบเสียหาย เช่น ขั้วต่อไฟฟ้าในช่องเสียบโปรเซสเซอร์

หมายเหตุ: ตัวระบายความร้อน โปรเซสเซอร์ และตัวนำโปรเซสเซอร์สำหรับระบบของคุณอาจแตกต่างจากที่แสดงในภาพประกอบ

ขั้นตอน

ขั้นตอนที่ 1. แยกโปรเซสเซอร์ออกจากตัวนำและตัวระบายความร้อน

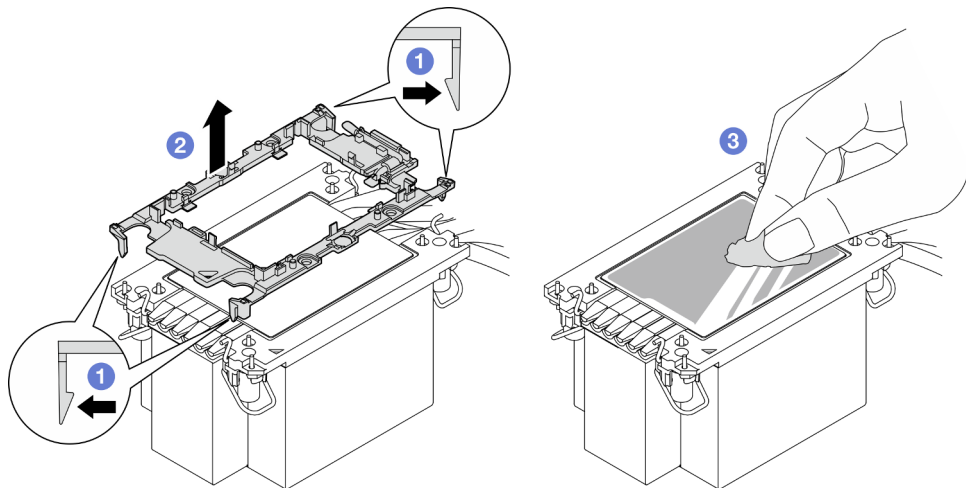


รูปภาพ 131. การแยกโปรเซสเซอร์ออกจากตัวนำและตัวระบายความร้อน

หมายเหตุ: อย่าสัมผัสหน้าสัมผัสบนโปรเซสเซอร์

- a. ① ยกที่จับเพื่อปลดโปรเซสเซอร์ออกจากตัวนำ
- b. ② จับโปรเซสเซอร์ที่ขอบ จากนั้นยกโปรเซสเซอร์ออกจากตัวระบายความร้อนและตัวนำ
- c. ③ โดยไม่ต้องวางโปรเซสเซอร์ลง ให้ใช้ครีมระบายความร้อนจากด้านบนของโปรเซสเซอร์ด้วยแผ่นทำความสะอาดที่มีแอลกอฮอล์ จากนั้นวางโปรเซสเซอร์บนพื้นผิวป้องกันไฟฟ้าสถิตโดยให้ด้านสัมผัสของโปรเซสเซอร์หันขึ้น

ขั้นตอนที่ 2. แยกตัวนำโปรเซสเซอร์ออกจากตัวระบายความร้อน



รูปภาพ 132. การแยกตัวนำโปรเซสเซอร์ออกจากตัวระบายความร้อน

หมายเหตุ: ตัวนำโปรเซสเซอร์จะถูกทิ้งและแทนที่ด้วยตัวใหม่

- a. ❶ ปลดคลิปปียืดออกจากตัวระบายความร้อน
- b. ❷ ยกตัวนำโปรเซสเซอร์ขึ้นจากตัวระบายความร้อน
- c. ❸ เช็ดครีมาระบายความร้อนออกจากด้านล่างของตัวระบายความร้อนด้วยแผ่นทำความสะอาดที่มีแอลกอฮอล์

หลังจากดำเนินการเสร็จ

1. ติดตั้ง PHM ดู “ติดตั้งโปรเซสเซอร์และตัวระบายความร้อน” บนหน้าที่ 188
2. หากคุณได้รับคำแนะนำให้ส่งคืนส่วนประกอบหรืออุปกรณ์เสริม ให้ปฏิบัติตามคำแนะนำที่มาพร้อมบรรจุภัณฑ์ทั้งหมด และให้ใช้บรรจุภัณฑ์ใดๆ ที่ส่งมอบให้กับคุณเพื่อการจัดส่ง

วิดีโอสาธิต

[รับชมขั้นตอนบน YouTube](#)

ติดตั้งโปรเซสเซอร์และตัวระบายความร้อน

งานนี้มีคำแนะนำสำหรับการติดตั้งโปรเซสเซอร์และตัวระบายความร้อนที่ประกอบ ที่เรียกว่าโมดูลตัวระบายความร้อนโปรเซสเซอร์ (PHM) งานนี้ต้องใช้ไขควงหกเหลี่ยม T30 ขั้นตอนนี้ต้องดำเนินการโดยช่างเทคนิคที่ได้รับการอบรม

เกี่ยวกับงานนี้

ข้อควรพิจารณา:

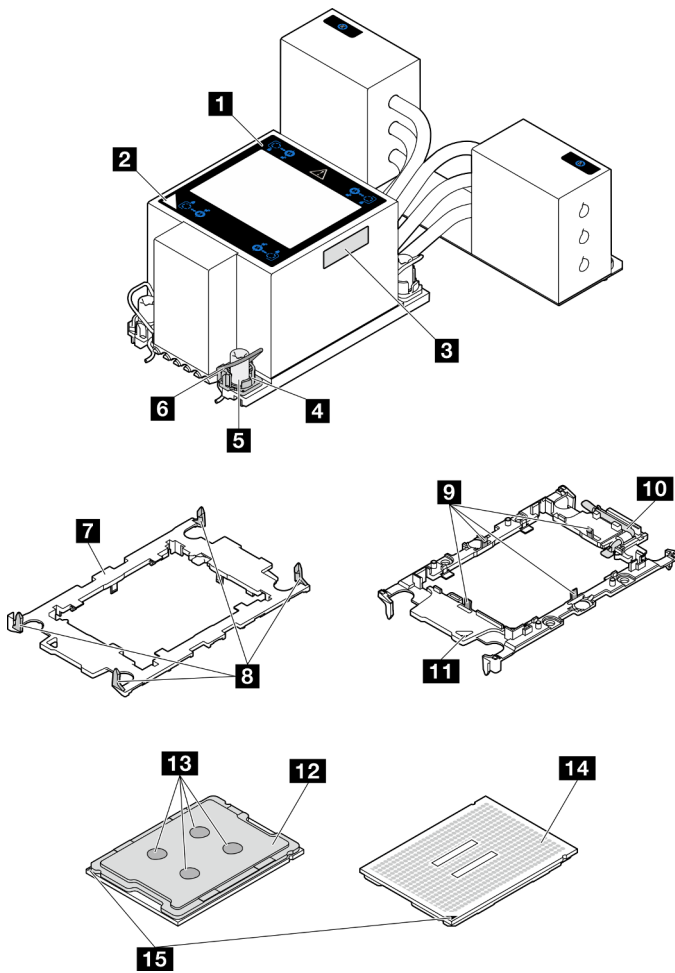
- อ่าน “คู่มือการติดตั้ง” บนหน้าที่ 1 และ “รายการตรวจสอบความปลอดภัย” บนหน้าที่ 3 เพื่อให้แน่ใจว่าคุณจะทำงานได้อย่างปลอดภัย
- ปิดเซิร์ฟเวอร์และอุปกรณ์ต่อพ่วง แล้วถอดสายไฟและสายภายนอกทั้งหมดออก ดู “ปิดเซิร์ฟเวอร์” บนหน้าที่ 13
- ป้องกันการสัมผัสไฟฟ้าสถิตที่อาจทำให้ระบบหยุดการทำงานและสูญเสียข้อมูลได้ ด้วยการเก็บส่วนประกอบที่ไวต่อไฟฟ้าสถิตไว้ในบรรจุภัณฑ์แบบมีการป้องกันไฟฟ้าสถิตจนถึงเวลาทำการติดตั้ง และใช้งานอุปกรณ์เหล่านี้ด้วยสายรัดข้อมือป้องกันการคายประจุไฟฟ้าสถิตหรือระบบเดินสายดินอื่นๆ
- ช่องเสียบโปรเซสเซอร์แต่ละช่องต้องมีฝาครอบหรือ PHM เสมอ เมื่อถอดหรือติดตั้ง PHM ให้ป้องกันช่องเสียบโปรเซสเซอร์ที่ว่างเปล่าด้วยฝาครอบ
- อย่าสัมผัสตรงบริเวณช่องเสียบโปรเซสเซอร์หรือหน้าสัมผัสของโปรเซสเซอร์ หน้าสัมผัสของช่องเสียบโปรเซสเซอร์นั้นเปราะบางมากและเสียหายได้ง่าย สิ่งปนเปื้อนบนหน้าสัมผัสของโปรเซสเซอร์ เช่น น้ำมันจากผิวหนัง อาจทำให้การเชื่อมต่อล้มเหลว

- อย่าให้ครีมนระบายความร้อนบนโปรเซสเซอร์หรือตัวระบายความร้อนสัมผัสกับสิ่งใด การสัมผัสกับพื้นผิวใดๆ อาจลดทอนประสิทธิภาพของครีมนระบายความร้อน ครีมนระบายความร้อนอาจทำให้ส่วนประกอบเสียหาย เช่น ขั้วต่อไฟฟ้าในช่องเสียบโปรเซสเซอร์
- ถอดและติดตั้ง PHM ครั้งละหนึ่งตัวเท่านั้น หากระบบรองรับโปรเซสเซอร์หลายตัว ให้ติดตั้ง PHM โดยเริ่มต้นด้วยช่องเสียบโปรเซสเซอร์ช่องแรก

หมายเหตุ:

- ตัวระบายความร้อน โปรเซสเซอร์ และตัวนำโปรเซสเซอร์สำหรับระบบของคุณอาจแตกต่างจากที่แสดงในภาพประกอบ
- PHM ถูกกำหนดช่องเสียบที่สามารถติดตั้ง PHM และการจัดแนวของ PHM ในช่องเสียบ
- คู่มือการโปรเซสเซอร์ที่ได้รับการรองรับสำหรับเซิร์ฟเวอร์ของคุณได้ที่ <https://serverproven.lenovo.com> โปรเซสเซอร์ทั้งหมดต้องมีความเร็ว จำนวนแกนประมวลผล และความถี่เดียวกัน
- ก่อนที่คุณจะติดตั้ง PHM ตัวใหม่ หรือโปรเซสเซอร์สำหรับเปลี่ยนทดแทน ให้อัปเดตเฟิร์มแวร์ของระบบให้เป็นระดับล่าสุด ดู "อัปเดตเฟิร์มแวร์" ใน *คู่มือผู้ใช้* และ *คู่มือการกำหนดค่าระบบ*

ภาพประกอบต่อไปนี้แสดงส่วนประกอบของ PHM



รูปภาพ 133. ส่วนประกอบของ PHM

1 ตัวระบายความร้อน	9 คลิปสำหรับยึดโปรเซสเซอร์ในตัวนำ
2 เครื่องหมายสามเหลี่ยมของตัวระบายความร้อน	10 ที่จับตัวถอดโปรเซสเซอร์
3 ป้ายแสดงหมายเลขโปรเซสเซอร์	11 เครื่องหมายสามเหลี่ยมของตัวนำ
4 น็อตและตัวยึดสาย	12 ตัวกระจายความร้อนโปรเซสเซอร์
5 น็อตหกเหลี่ยมขนาด T30	13 ครีมระบายความร้อน
6 ตัวเก็บสายกันเสียง	14 หน้าสัมผัสของโปรเซสเซอร์
7 ตัวนำโปรเซสเซอร์	15 เครื่องหมายสามเหลี่ยมของโปรเซสเซอร์
8 คลิปสำหรับยึดตัวนำเข้ากับตัวระบายความร้อน	

การดาวน์โหลดเฟิร์มแวร์และไดรเวอร์: คุณอาจต้องอัปเดตเฟิร์มแวร์หรือไดรเวอร์หลังจากเปลี่ยนส่วนประกอบ

- ไปที่ <https://datacentersupport.lenovo.com/products/servers/thinksystem/sr950v3/7dc4/downloads/driver-list/> เพื่อดูข้อมูลการอัปเดตเฟิร์มแวร์และไดรเวอร์ล่าสุดของเซิร์ฟเวอร์คุณ
- ไปที่ “ปรับปรุงเฟิร์มแวร์” ใน *คู่มือผู้ใช้* หรือ *คู่มือการกำหนดค่าระบบ* สำหรับข้อมูลเพิ่มเติมเกี่ยวกับเครื่องมืออัปเดตเฟิร์มแวร์

ขั้นตอน

ขั้นตอนที่ 1. จดบันทึกป้ายแสดงหมายเลขโปรเซสเซอร์

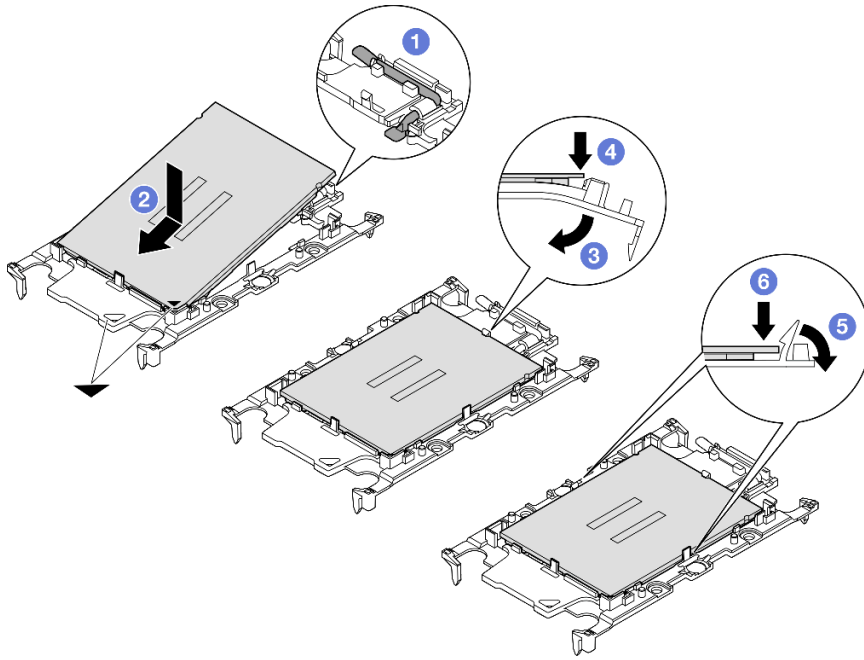
- หากคุณเปลี่ยนโปรเซสเซอร์และเก็บตัวระบายความร้อนไว้ใช้ซ้ำ ให้ถอดป้ายแสดงหมายเลขโปรเซสเซอร์ออกจากตัวระบายความร้อน และเปลี่ยนด้วยป้ายใหม่ที่มาพร้อมโปรเซสเซอร์ทดแทน
- หากคุณต้องการเปลี่ยนตัวระบายความร้อนและเก็บโปรเซสเซอร์ไว้ใช้ซ้ำ ให้ถอดป้ายแสดงหมายเลขโปรเซสเซอร์ออกจากตัวระบายความร้อนอันเก่า แล้ววางบนตัวระบายความร้อนอันใหม่ที่ตำแหน่งเดิม

หมายเหตุ: หากคุณไม่สามารถถอดป้ายและติดบนตัวระบายความร้อนอันใหม่ได้ หรือหากป้ายชำรุดระหว่างการเปลี่ยน ให้คัดลอกหมายเลขประจำเครื่องของโปรเซสเซอร์จากป้ายแสดงหมายเลขโปรเซสเซอร์ และเขียนลงบนตัวระบายความร้อนด้วยปากกามาร์กเกอร์แบบถาวรในตำแหน่งเดียวกันกับที่คุณจะวางป้าย

ขั้นตอนที่ 2. ติดตั้งโปรเซสเซอร์ลงในตัวนำใหม่

หมายเหตุ:

- หากคุณกำลังเปลี่ยนโปรเซสเซอร์และนำตัวระบายความร้อนกลับมาใช้ใหม่ ให้ใช้ตัวรองรับใหม่ที่มาพร้อมกับโปรเซสเซอร์ใหม่
- หากคุณกำลังเปลี่ยนตัวระบายความร้อนและนำโปรเซสเซอร์กลับมาใช้ใหม่ และหากตัวระบายความร้อนใหม่มาพร้อมกับตัวรองรับโปรเซสเซอร์สองตัว ต้องใช้ตัวรองรับประเภทเดียวกันกับตัวที่คุณทิ้งไป



รูปภาพ 134. การติดตั้งตัวยัดโปรเซสเซอร์

1. ❶ ตรวจสอบให้แน่ใจว่าที่จับบนตัวยัดอยู่ในตำแหน่งปิด
2. ❷ จัดตำแหน่งโปรเซสเซอร์บนตัวยัดใหม่เพื่อให้เครื่องหมายสามเหลี่ยมอยู่ในแนวเดียวกัน จากนั้นเสียบส่วนปลายที่มีเครื่องหมายของโปรเซสเซอร์เข้าไปในตัวยัด
3. ❸ จับปลายที่เสียบของโปรเซสเซอร์ให้เข้าที่ จากนั้นหมุนปลายด้านที่ไม่มีเครื่องหมายของตัวนำลงและออกจากโปรเซสเซอร์
4. ❹ กดโปรเซสเซอร์และยึดปลายที่ไม่มีเครื่องหมายไว้ได้คลิกบนตัวนำ
5. ❺ ค่อยๆ หมุนด้านข้างของตัวนำลงและออกจากโปรเซสเซอร์
6. ❻ กดโปรเซสเซอร์และยึดด้านข้างไว้ได้คลิกบนตัวนำ

หมายเหตุ: เพื่อป้องกันไม่ให้โปรเซสเซอร์หลุดออกจากตัวนำ ให้นำหน้าสัมผัสของโปรเซสเซอร์หงายขึ้นแล้วจับส่วนประกอบตัวนำโปรเซสเซอร์ที่ด้านข้างของตัวนำ

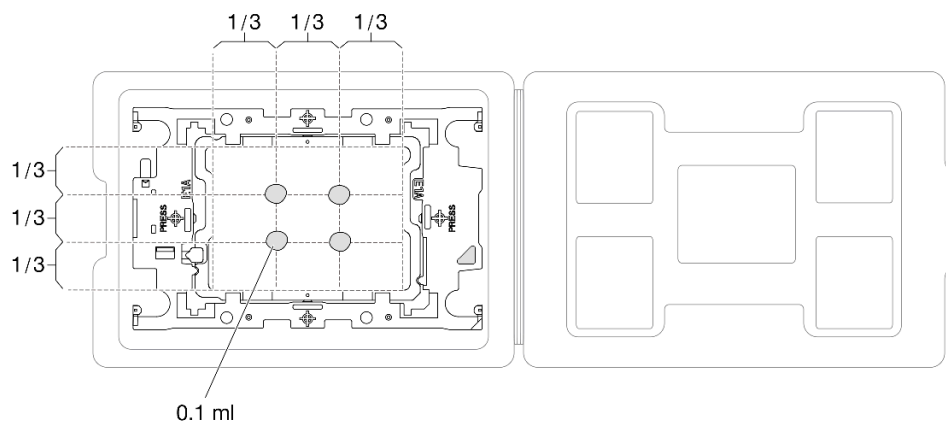
ขั้นตอนที่ 3. ทาครีมระบายความร้อน

- หากคุณกำลังเปลี่ยนตัวระบายความร้อนและนำโปรเซสเซอร์กลับมาใช้ใหม่ ตัวระบายความร้อนตัวใหม่จะมาพร้อมกับซิลิโคนระบายความร้อน และคุณไม่จำเป็นต้องทาซิลิโคนระบายความร้อนใหม่

หมายเหตุ: เพื่อให้ได้รับประสิทธิภาพที่ดีที่สุด ให้ตรวจสอบวันที่ผลิตบนตัวระบายความร้อนใหม่และตรวจสอบให้แน่ใจว่าไม่เกินสองปี หรือให้เซ็ดครีมระบายความร้อนเดิมออก แล้วทาครีมใหม่ลงไป

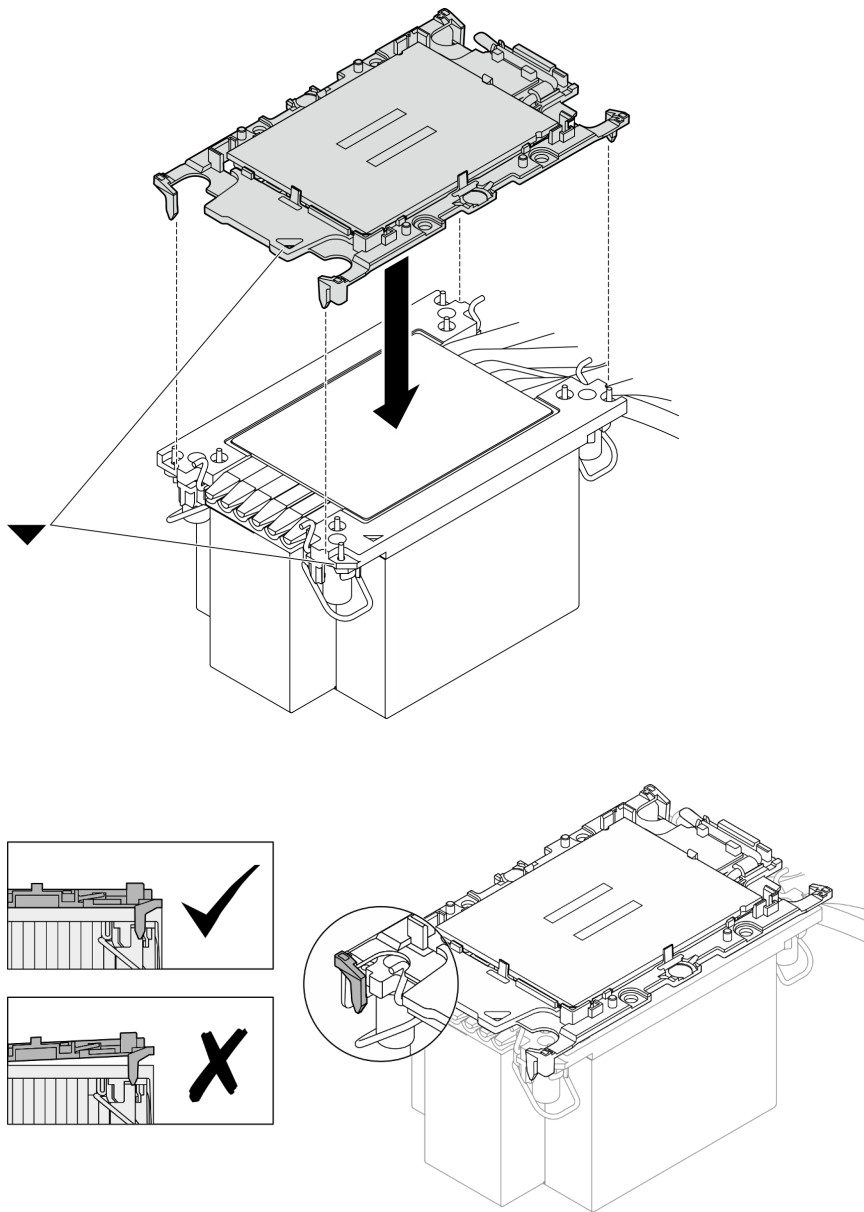
- หากคุณเปลี่ยนโปรเซสเซอร์และเก็บตัวระบายความร้อนไว้ใช้ซ้ำ ให้ทำตามขั้นตอนต่อไปนี้เพื่อทาครีมระบายความร้อน:

1. หากมีครีมระบายความร้อนเก่าบนตัวระบายความร้อน ให้เช็ดครีมระบายความร้อนออกด้วยแผ่นทำความสะอาดที่มีแอลกอฮอล์
2. วางโปรเซสเซอร์และตัวนำลงบนถาดสำหรับจัดส่งอย่างระมัดระวังโดยให้ด้านที่มีหน้าสัมผัสของโปรเซสเซอร์คว่ำลง ตรวจสอบให้แน่ใจว่าเครื่องหมายสามเหลี่ยมบนตัวรองรับหันไปทางถาดสำหรับจัดส่ง ตามที่แสดงด้านล่าง
3. ใช้ไซริงค์หยอดครีมระบายความร้อนลงบนโปรเซสเซอร์ให้เป็นสี่หยดซึ่งห่างเท่าๆ กัน โดยแต่ละหยดมีครีมระบายความร้อนประมาณ 0.1 มล.



รูปภาพ 135. การทาครีมระบายความร้อนให้กับโปรเซสเซอร์ในถาดสำหรับจัดส่ง

ขั้นตอนที่ 4. ประกอบโปรเซสเซอร์และตัวระบายความร้อน



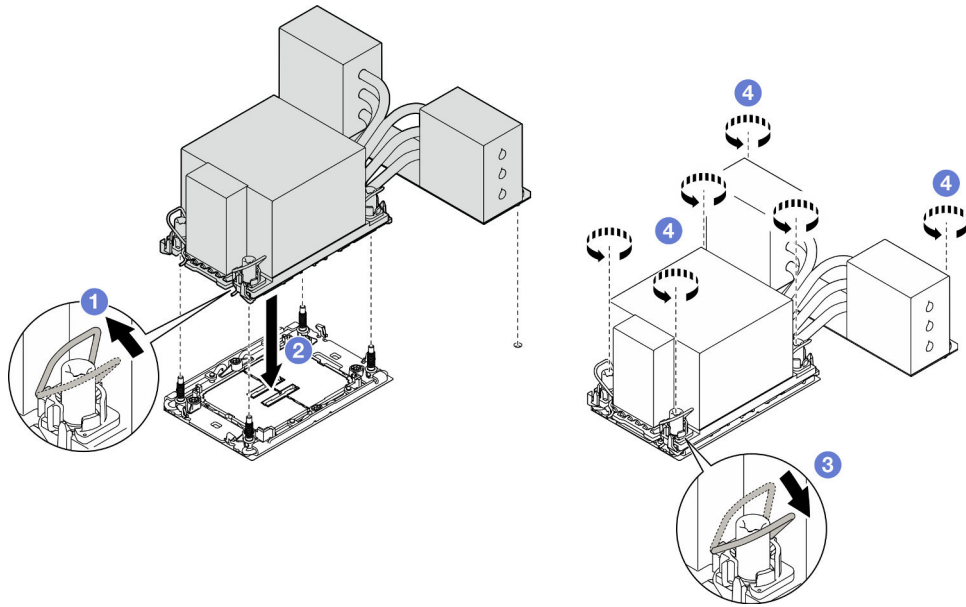
รูปภาพ 136. การประกอบ PHM พร้อมโปรเซสเซอร์ในถาดสำหรับจัดส่ง

- a. จัดแนวเครื่องหมายสามเหลี่ยมบนป้ายตัวระบายความร้อนให้ตรงกับเครื่องหมายสามเหลี่ยมบนตัวนำโปรเซสเซอร์และโปรเซสเซอร์
- b. ติดตั้งตัวระบายความร้อนลงบนตัวนำไมโครโปรเซสเซอร์
- c. กดตัวนำให้เข้าตำแหน่งจนกว่าคลิปปะเอียดเข้าที่ทั้งสี่มุม ตรวจสอบด้วยสายตาเพื่อให้แน่ใจว่าไม่มีช่องว่างระหว่างตัวรองรับโปรเซสเซอร์และตัวระบายความร้อน

ขั้นตอนที่ 5. ติดตั้งโมดูลตัวระบายความร้อนโปรเซสเซอร์ลงในช่องเสียบโปรเซสเซอร์

หมายเหตุ:

- อย่าสัมผัสหน้าสัมผัสทางด้านล่างของโปรเซสเซอร์
- รักษาความสะอาดของเสียบโปรเซสเซอร์ไม่ให้มีวัตถุใดๆ อยู่เสมอเพื่อป้องกันความเสียหายที่อาจเกิดขึ้นได้



รูปภาพ 137. การติดตั้ง 3U PHM

- ① หมุนตัวเก็บสายกันเสียงเข้าด้านใน
- ② จัดแนวเครื่องหมายสามเหลี่ยมและน็อตหกเหลี่ยม T30 สีตัวบน PHM ให้ตรงกับเครื่องหมายสามเหลี่ยมและสกรูแท่งเกลียวของช่องเสียบโปรเซสเซอร์ จากนั้นใส่ PHM ลงในช่องเสียบโปรเซสเซอร์
- ③ หมุนตัวเก็บสายกันเสียงออกด้านนอกจนกว่าจะเข้ากับขอกเกี่ยวในช่องเสียบ
- ④ ขันน็อตหกเหลี่ยม T30 **ให้แน่นสนิทตามลำดับการติดตั้งที่แสดงบนป้ายตัวระบายความร้อน** ขันสกรูจนแน่น จากนั้นตรวจสอบด้วยสายตาเพื่อดูให้แน่ใจว่าไม่มีช่องว่างระหว่างหัวสกรูที่อยู่ใต้ตัวระบายความร้อนและช่องเสียบตัวประมวลผล (ข้อควรทราบ แรงบิดที่ต้องใช้ในการขันให้แน่นคือ 0.9 นิวตันเมตร หรือ 8 ปอนด์นิ้ว)

หลังจากดำเนินการเสร็จ

1. หากคุณเปลี่ยน PHM บนแผงโปรเซสเซอร์ด้านบน (CPU BD) ให้ติดตั้งส่วนต่อไปนี้กลับเข้าที่:
 - a. ติดตั้งแผ่นกันลมแผงโปรเซสเซอร์ด้านบน (CPU BD) ดู “ติดตั้งแผ่นกันลมแผงโปรเซสเซอร์ด้านบน (CPU BD)” บนหน้าที่ 39

- b. ติดตั้งฝาครอบด้านบนด้านหน้ากลับเข้าที่ ดู “ติดตั้งฝาครอบด้านบนด้านหน้า” บนหน้าที่ 245
2. หากคุณเปลี่ยน PHM บนแผงโปรเซสเซอร์ด้านล่าง (MB) ให้ติดตั้งส่วนต่อไปนี้จะกลับเข้าที่:
 - a. ติดตั้งแผ่นกั้นลมแผงโปรเซสเซอร์ส่วนล่าง (MB) ดู “ติดตั้งแผ่นกั้นลมแผงโปรเซสเซอร์ส่วนล่าง (MB)” บนหน้าที่ 43
 - b. ติดตั้งแผงโปรเซสเซอร์ด้านบน (CPU BD) ดู “ติดตั้งแผงโปรเซสเซอร์ด้านบน (CPU BD)” บนหน้าที่ 263
 - c. ติดตั้งแผ่นกั้นลมแผงโปรเซสเซอร์ด้านบน (CPU BD) ดู “ติดตั้งแผ่นกั้นลมแผงโปรเซสเซอร์ด้านบน (CPU BD)” บนหน้าที่ 39
 - d. ติดตั้งฝาครอบด้านบนด้านหน้ากลับเข้าที่ ดู “ติดตั้งฝาครอบด้านบนด้านหน้า” บนหน้าที่ 245
3. ดำเนินการเปลี่ยนชิ้นส่วนให้เสร็จสมบูรณ์ ดู “ดำเนินการเปลี่ยนชิ้นส่วนให้เสร็จสมบูรณ์” บนหน้าที่ 269

วิดีโอสาธิต

[รับชมขั้นตอนบน YouTube](#)

การเปลี่ยนฝานิรภัย

ทำตามคำแนะนำในส่วนนี้เพื่อติดตั้งและถอดฝานิรภัย

ถอดฝานิรภัย

ทำตามคำแนะนำในหัวข้อนี้เพื่อถอดฝานิรภัย

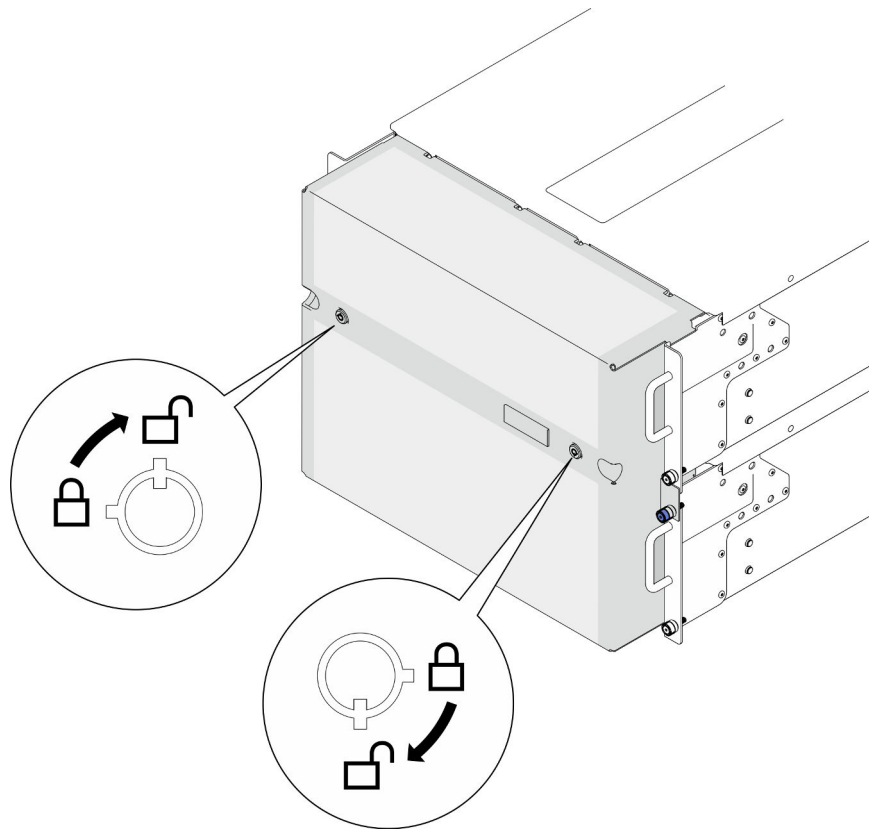
เกี่ยวกับงานนี้

ข้อควรพิจารณา:

- อ่าน “คู่มือการติดตั้ง” บนหน้าที่ 1 และ “รายการตรวจสอบความปลอดภัย” บนหน้าที่ 3 เพื่อให้แน่ใจว่าคุณจะทำงานได้อย่างปลอดภัย
- ป้องกันการสัมผัสไฟฟ้าสถิตที่อาจทำให้ระบบหยุดการทำงานและสูญเสียข้อมูลได้ ด้วยการเก็บส่วนประกอบที่ไวต่อไฟฟ้าสถิตไว้ในบรรจุภัณฑ์แบบมีการป้องกันไฟฟ้าสถิตจนถึงเวลาทำการติดตั้ง และใช้งานอุปกรณ์เหล่านี้ด้วยสายรัดข้อมือป้องกันการคายประจุไฟฟ้าสถิตหรือระบบเดินสายดินอื่นๆ

ขั้นตอน

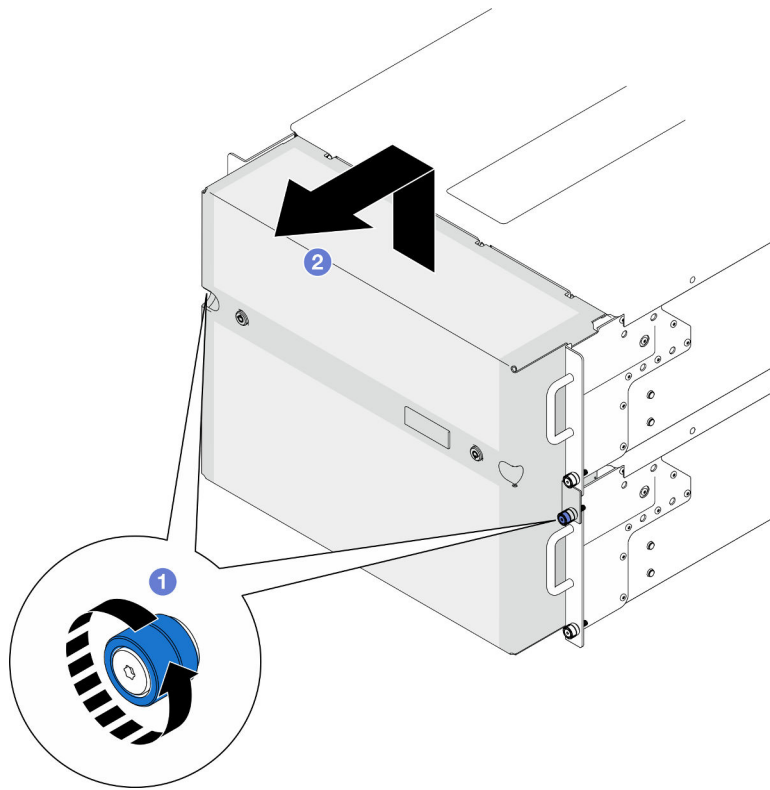
ขั้นตอนที่ 1. หากฝานิรภัยล็อกอยู่ ให้ปลดล็อกด้วยกุญแจ



รูปภาพ 138. การปลดล็อกฝานิรภัย

ขั้นตอนที่ 2. ถอดฝานิรภัย

- a. ❶ คลายตะปูควง หากจำเป็น ให้ใช้ไขควง
- b. ❷ ยกฝานิรภัยออกจากหน้าแปลนของแร็คเพื่อถอดออก



รูปภาพ 139. การถอดฝานิรภัย

หลังจากดำเนินการเสร็จ

1. ติดตั้งชิ้นส่วนที่เปลี่ยนทดแทน ดู “ติดตั้งฝานิรภัย” บนหน้าที่ 198
2. หากคุณสามารถรับคำแนะนำให้ส่งคืนส่วนประกอบหรืออุปกรณ์เสริม ให้ปฏิบัติตามคำแนะนำที่มาพร้อมบรรจุภัณฑ์ทั้งหมด และให้ใช้บรรจุภัณฑ์ใดๆ ที่ส่งมอบให้กับคุณเพื่อการจัดส่ง

วิดีโอสาธิต

[รับชมขั้นตอนบน YouTube](#)

ติดตั้งฝานิรภัย

ทำตามคำแนะนำในส่วนนี้เพื่อติดตั้งฝานิรภัย

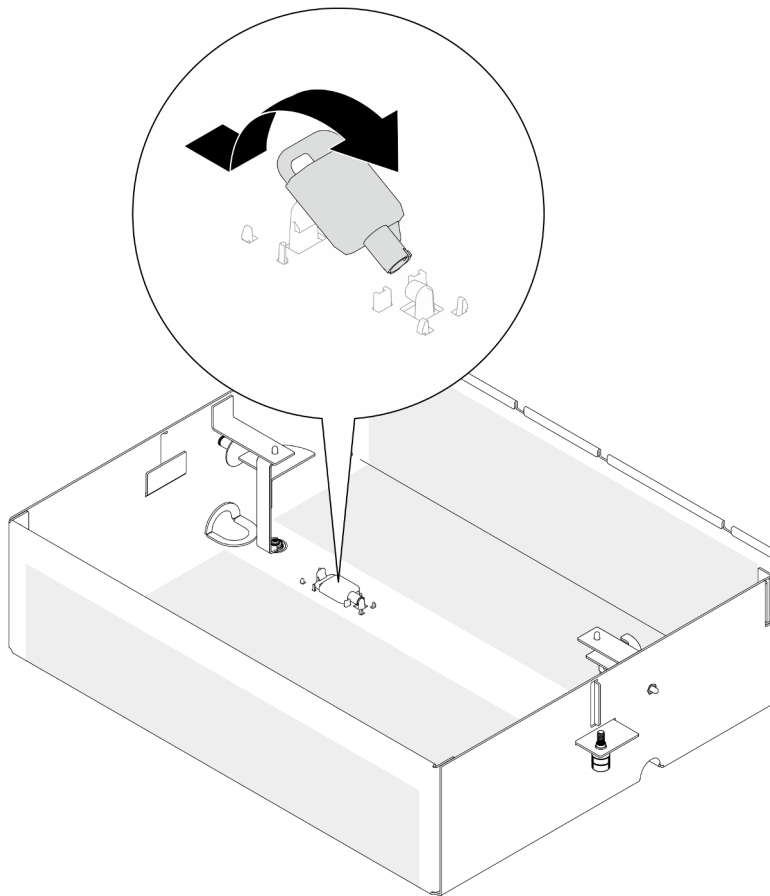
เกี่ยวกับงานนี้

ข้อควรพิจารณา:

- อ่าน “คู่มือการติดตั้ง” บนหน้าที่ 1 และ “รายการตรวจสอบความปลอดภัย” บนหน้าที่ 3 เพื่อให้แน่ใจว่าคุณจะทำงานได้อย่างปลอดภัย
- ป้องกันการสัมผัสไฟฟ้าสถิตที่อาจทำให้ระบบหยุดการทำงานและสูญเสียข้อมูลได้ ด้วยการเก็บส่วนประกอบที่ไวต่อไฟฟ้าสถิตไว้ในบรรจุภัณฑ์แบบมีการป้องกันไฟฟ้าสถิตจนถึงเวลาทำการติดตั้ง และใช้งานอุปกรณ์เหล่านี้ด้วยสายรัดข้อมือป้องกันการคายประจุไฟฟ้าสถิตหรือระบบเดินสายดินอื่นๆ

ขั้นตอน

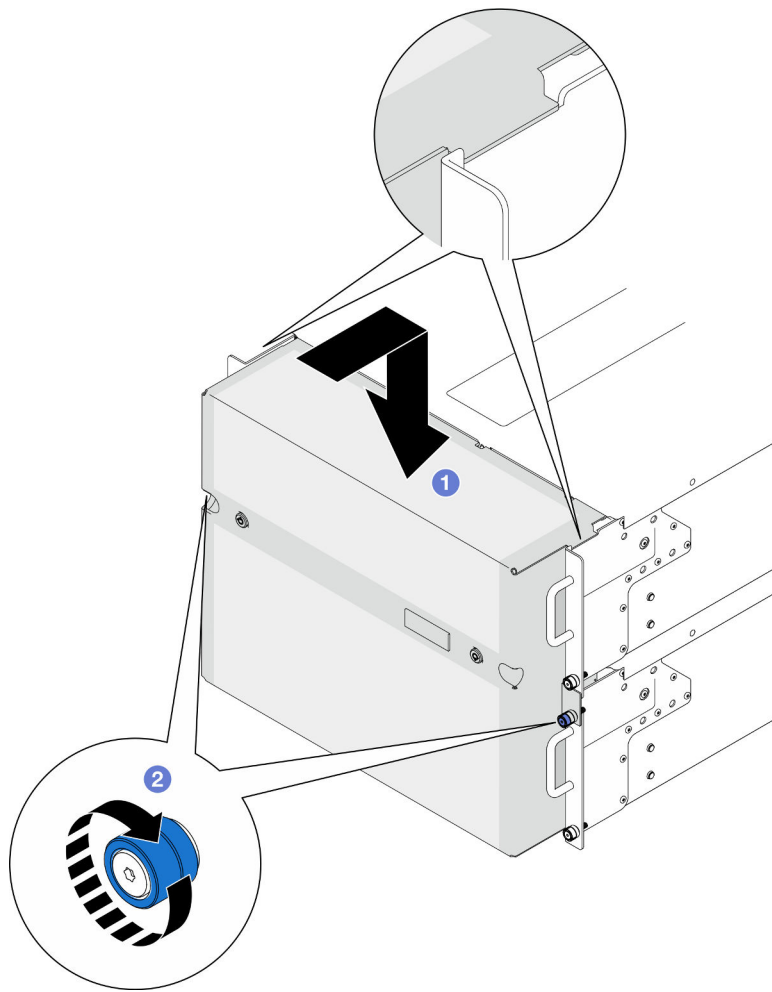
ขั้นตอนที่ 1. หากกฏูญแจอยู่ภายในฝานิรภัย ให้ถอดออกจากฝานิรภัย



รูปภาพ 140. การถอดกฏูญแจ

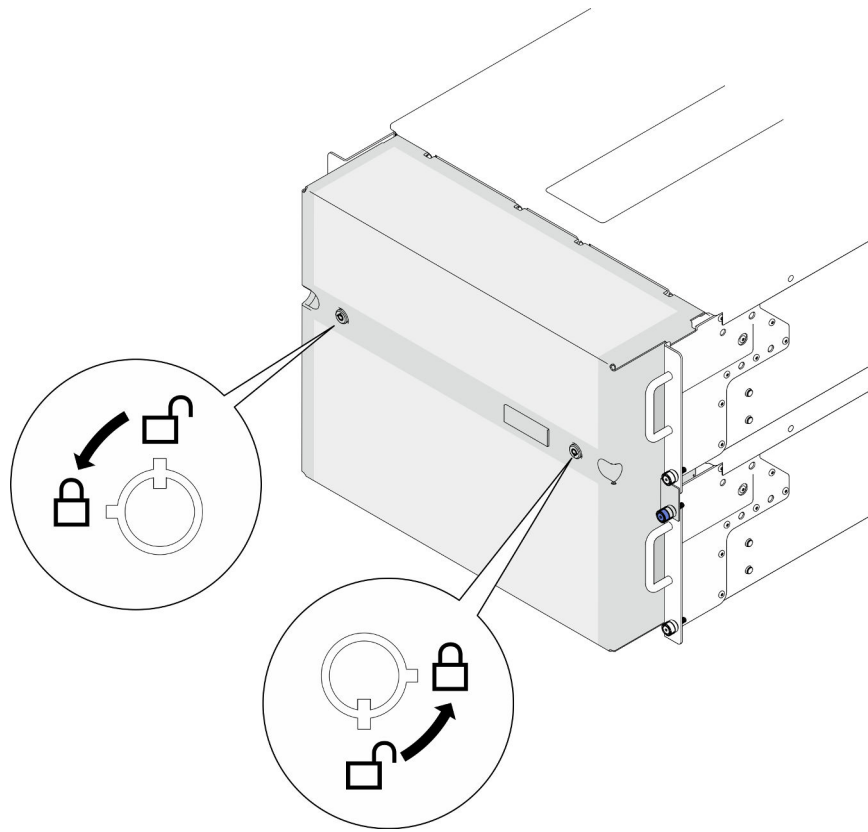
ขั้นตอนที่ 2. ติดตั้งฝานิรภัย

- 1 จัดตำแหน่งและติดตั้งฝานิรภัยบนหน้าแปลนของแร็ค
- 2 ชันตะปูควงบนฝานิรภัยให้แน่น หากจำเป็น ให้ใช้ไขควง



รูปภาพ 141. การติดตั้งฝานีรภัย

ขั้นตอนที่ 3. (ขั้นตอนเสริม) ล็อคฝานีรภัยด้วยกุญแจ



รูปภาพ 142. การถอดฝานิรภัย

หลังจากดำเนินการเสร็จ

ดำเนินการเปลี่ยนชิ้นส่วนให้เสร็จสมบูรณ์ ดู “ดำเนินการเปลี่ยนชิ้นส่วนให้เสร็จสมบูรณ์” บนหน้าที่ 269

วิดีโอสาธิต

[รับชมขั้นตอนบน YouTube](#)

การเปลี่ยนส่วนประกอบพอร์ตอนุกรม

ทำตามคำแนะนำในส่วนนี้เพื่อติดตั้งหรือถอดส่วนประกอบพอร์ตอนุกรม

ถอดส่วนประกอบพอร์ตอนุกรม

ทำตามคำแนะนำในส่วนนี้เพื่อถอดส่วนประกอบพอร์ตอนุกรม

เกี่ยวกับงานนี้

ข้อควรพิจารณา:

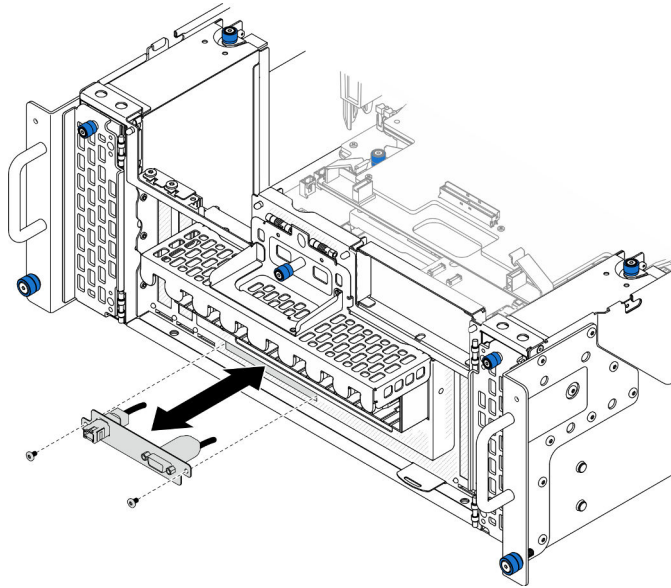
- อ่าน “คู่มือการติดตั้ง” บนหน้าที่ 1 และ “รายการตรวจสอบความปลอดภัย” บนหน้าที่ 3 เพื่อให้แน่ใจว่าคุณจะทำงานได้อย่างปลอดภัย
- ปิดเซิร์ฟเวอร์และอุปกรณ์ต่อพ่วง แล้วถอดสายไฟและสายภายนอกทั้งหมดออก ดู “ปิดเซิร์ฟเวอร์” บนหน้าที่ 13
- ป้องกันการสัมผัสไฟฟ้าสถิตที่อาจทำให้ระบบหยุดการทำงานและสูญเสียข้อมูลได้ ด้วยการเก็บส่วนประกอบที่ไวต่อไฟฟ้าสถิตไว้ในบรรจุภัณฑ์แบบมีการป้องกันไฟฟ้าสถิตจนถึงเวลาทำการติดตั้ง และใช้งานอุปกรณ์เหล่านี้ด้วยสายรัดข้อมือป้องกันการคายประจุไฟฟ้าสถิตหรือระบบเดินสายดินอื่นๆ
- หากเซิร์ฟเวอร์ติดตั้งอยู่ในแร็ค ให้ถอดเซิร์ฟเวอร์ออกจากแร็ค ดู “ถอดเซิร์ฟเวอร์ออกจากแร็ค” บนหน้าที่ 14

ขั้นตอน

ขั้นตอนที่ 1. เตรียมการสำหรับงานนี้

- a. ถอดฝาครอบด้านบนด้านหน้า ดู “ถอดฝาครอบด้านบนด้านหน้า” บนหน้าที่ 237
- b. ถอดแผ่นกันลมแผงโปรเซสเซอร์ด้านบน (CPU BD) ดู “ถอดแผ่นกันลมแผงโปรเซสเซอร์ด้านบน (CPU BD)” บนหน้าที่ 37
- c. ถอดแผงโปรเซสเซอร์ด้านบน (CPU BD) ดู “ถอดแผงโปรเซสเซอร์ด้านบน (CPU BD)” บนหน้าที่ 255
- d. เฉพาะตัวเครื่องหลักเท่านั้น ให้ถอดโครงยึดรองรับ ดู “ถอดโครงยึดรองรับ” บนหน้าที่ 211
- e. เฉพาะตัวเครื่องหลักเท่านั้น ให้ถอดแผง I/O ระบบและส่วนประกอบอินเทอร์เฟซเซอร์ ดู “ถอดแผงระบบ I/O และแผงอินเทอร์เฟซเซอร์” บนหน้าที่ 220

ขั้นตอนที่ 2. ถอดสกรูสองตัวที่ยึดส่วนประกอบพอร์ตอนุกรมและถอดออกจากตัวเครื่อง



รูปภาพ 143. การถอดส่วนประกอบพอร์ตอนุกรม

หลังจากดำเนินการเสร็จ

1. ติดตั้งชิ้นส่วนที่เปลี่ยนทดแทน ดู “ติดตั้งส่วนประกอบพอร์ตอนุกรม” บนหน้าที่ 203
2. หากคุณได้รับคำแนะนำให้ส่งคืนส่วนประกอบหรืออุปกรณ์เสริม ให้ปฏิบัติตามคำแนะนำที่มาพร้อมบรรจุภัณฑ์ทั้งหมด และให้ใช้บรรจุภัณฑ์ใดๆ ที่ส่งมอบให้กับคุณเพื่อการจัดส่ง

ติดตั้งส่วนประกอบพอร์ตอนุกรม

ทำตามคำแนะนำในส่วนนี้เพื่อติดตั้งส่วนประกอบพอร์ตอนุกรม

เกี่ยวกับงานนี้

ข้อควรพิจารณา:

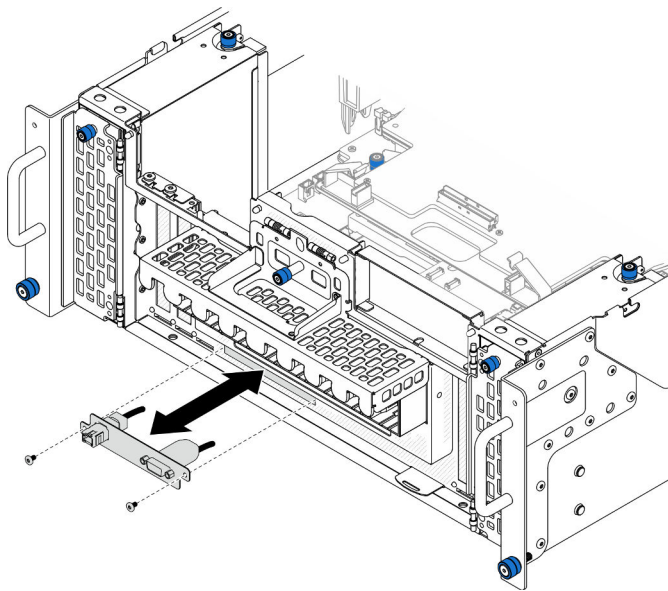
- อ่าน “คู่มือการติดตั้ง” บนหน้าที่ 1 และ “รายการตรวจสอบความปลอดภัย” บนหน้าที่ 3 เพื่อให้แน่ใจว่าคุณจะทำงานได้อย่างปลอดภัย
- ปิดเซิร์ฟเวอร์และอุปกรณ์ต่อพ่วง แล้วถอดสายไฟและสายภายนอกทั้งหมดออก ดู “ปิดเซิร์ฟเวอร์” บนหน้าที่ 13
- ป้องกันการสัมผัสไฟฟ้าสถิตที่อาจทำให้ระบบหยุดการทำงานและสูญเสียข้อมูลได้ ด้วยการเก็บส่วนประกอบที่ไวต่อไฟฟ้าสถิตไว้ในบรรจุภัณฑ์แบบมีการป้องกันไฟฟ้าสถิตจนถึงเวลาทำการติดตั้ง และใช้งานอุปกรณ์เหล่านี้ด้วยสายรัดข้อมือป้องกันการคายประจุไฟฟ้าสถิตหรือระบบเดินสายดินอื่นๆ
- หากเซิร์ฟเวอร์ติดตั้งอยู่ในแร็ค ให้ถอดเซิร์ฟเวอร์ออกจากแร็ค ดู “ถอดเซิร์ฟเวอร์ออกจากแร็ค” บนหน้าที่ 14

การดาวน์โหลดเฟิร์มแวร์และไดรเวอร์: คุณอาจต้องอัปเดตเฟิร์มแวร์หรือไดรเวอร์หลังจากเปลี่ยนส่วนประกอบ

- ไปที่ <https://datacentersupport.lenovo.com/products/servers/thinksystem/sr950v3/7dc4/downloads/driver-list/> เพื่อดูข้อมูลการอัปเดตเฟิร์มแวร์และไดรเวอร์ล่าสุดของเซิร์ฟเวอร์ของคุณ
- ไปที่ “ปรับปรุงเฟิร์มแวร์” ใน คู่มือผู้ใช้ หรือ คู่มือการกำหนดค่าระบบ สำหรับข้อมูลเพิ่มเติมเกี่ยวกับเครื่องมืออัปเดตเฟิร์มแวร์

ขั้นตอน

- ขั้นตอนที่ 1. จัดแนวและติดตั้งส่วนประกอบพอร์ตอนุกรมลงในช่องเสียบที่ด้านหน้าของตัวเครื่อง แล้วยึดให้แน่นด้วยสกรูสองตัว



รูปภาพ 144. การติดตั้งส่วนประกอบพอร์ตอนุกรม

หลังจากดำเนินการเสร็จ

1. เฉพาะตัวเครื่องหลักเท่านั้น ให้ติดตั้งแผง I/O ระบบและส่วนประกอบอินเทอร์เฟซซีพียูกลับเข้าไปที่ ดู “ติดตั้งแผงระบบ I/O และแผงอินเทอร์เฟซซีพียู” บนหน้าที่ 226
2. เฉพาะตัวเครื่องหลักเท่านั้น ให้ติดตั้งโครงยึดรองรับกลับเข้าไปที่ ดู “ติดตั้งโครงยึดรองรับ” บนหน้าที่ 213
3. ติดตั้งแผงโปรเซสเซอร์ด้านบน (CPU BD) ดู “ติดตั้งแผงโปรเซสเซอร์ด้านบน (CPU BD)” บนหน้าที่ 263
4. ติดตั้งแผ่นกันลมแผงโปรเซสเซอร์ด้านบน (CPU BD) ดู “ติดตั้งแผ่นกันลมแผงโปรเซสเซอร์ด้านบน (CPU BD)” บนหน้าที่ 39
5. ติดตั้งฝาครอบด้านบนด้านหน้ากลับเข้าไปที่ ดู “ติดตั้งฝาครอบด้านบนด้านหน้า” บนหน้าที่ 245

6. ดำเนินการเปลี่ยนชิ้นส่วนให้เสร็จสมบูรณ์ ดู “ดำเนินการเปลี่ยนชิ้นส่วนให้เสร็จสมบูรณ์” บนหน้าที่ 269
7. ในการเปิดใช้งานโมดูลพอร์ตอนุกรมบน Linux หรือ Microsoft Windows ให้ทำอย่างใดอย่างหนึ่งต่อไปนี้โดยขึ้นอยู่กับระบบปฏิบัติการที่ติดตั้งไว้:

หมายเหตุ: หากเปิดใช้งานคุณลักษณะ Serial over LAN (SOL) หรือ Emergency Management Services (EMS) พอร์ตอนุกรมจะถูกซ่อนเอาไว้บน Linux และ Microsoft Windows ดังนั้น คุณจึงจำเป็นต้องปิดใช้งาน SOL และ EMS เพื่อให้พอร์ตอนุกรมในระบบปฏิบัติการของอุปกรณ์อนุกรม

- สำหรับ Linux:

เปิด ipmitool และป้อนคำสั่งต่อไปนี้เพื่อปิดการใช้งานคุณสมบัติ Serial-Over-LAN (SOL):

```
-I lanplus -H IP -U USERID -P PASSWORD sol deactivate
```

- สำหรับ Microsoft Windows:

- a. เปิด ipmitool และป้อนคำสั่งต่อไปนี้เพื่อปิดการใช้งานคุณสมบัติ SOL:

```
-I lanplus -H IP -U USERID -P PASSWORD sol deactivate
```

- b. เปิด Windows PowerShell และป้อนคำสั่งต่อไปนี้เพื่อปิดการใช้งานคุณสมบัติ Emergency Management Services (EMS):

```
Bcdedit /ems off
```

- c. รีเซ็ตรีเฟรชเวอร์เพื่อให้แน่ใจว่าการตั้งค่า EMS มีผล

การเปลี่ยนการ์ด Sideband

ทำตามคำแนะนำในส่วนนี้เพื่อถอดและติดตั้งการ์ด Sideband

ถอดการ์ด Sideband

ทำตามคำแนะนำในหัวข้อนี้เพื่อถอดการ์ด Sideband

เกี่ยวกับงานนี้

ข้อควรพิจารณา:

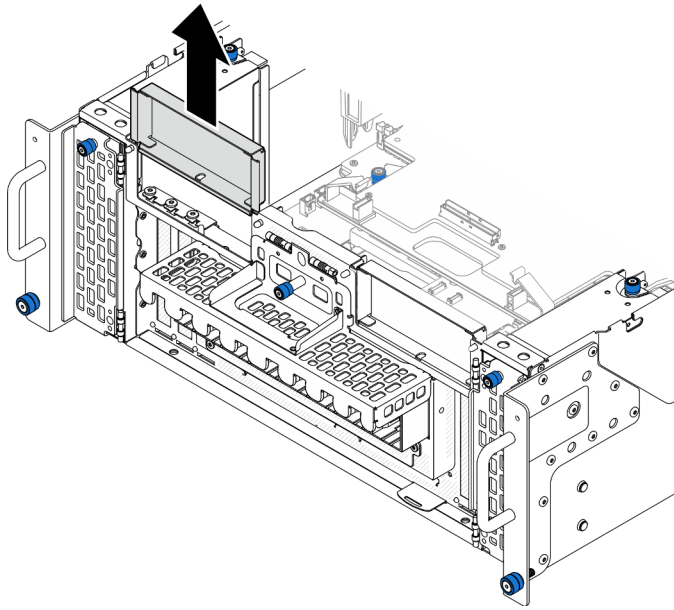
- อ่าน “คู่มือการติดตั้ง” บนหน้าที่ 1 และ “รายการตรวจสอบความปลอดภัย” บนหน้าที่ 3 เพื่อให้แน่ใจว่าคุณจะทำงานได้อย่างปลอดภัย
- ปิดรีเฟรชเวอร์และอุปกรณ์ต่อพ่วง แล้วถอดสายไฟและสายภายนอกทั้งหมดออก ดู “ปิดรีเฟรชเวอร์” บนหน้าที่ 13
- ป้องกันการสัมผัสไฟฟ้าสถิตที่อาจทำให้ระบบหยุดการทำงานและสูญเสียข้อมูลได้ ด้วยการเก็บส่วนประกอบที่ไวต่อไฟฟ้าสถิตไว้ในบรรจุภัณฑ์แบบมีการป้องกันไฟฟ้าสถิตจนถึงเวลาทำการติดตั้ง และใช้งานอุปกรณ์เหล่านี้ด้วยสายรัดข้อมือป้องกันการคายประจุไฟฟ้าสถิตหรือระบบเดินสายดินอื่นๆ

- หากเซิร์ฟเวอร์ติดตั้งอยู่ในแร็ค ให้ถอดเซิร์ฟเวอร์ออกจากแร็ค ดู “ถอดเซิร์ฟเวอร์ออกจากราง” บนหน้าที่ 14

ขั้นตอน

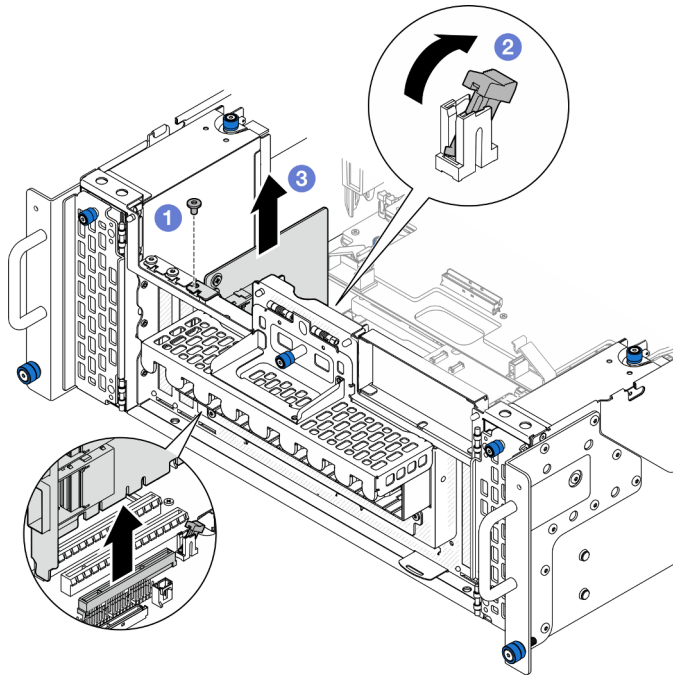
ขั้นตอนที่ 1. ถอดฝาครอบด้านบนด้านหน้า ดู “ถอดฝาครอบด้านบนด้านหน้า” บนหน้าที่ 237

ขั้นตอนที่ 2. ถอดแผงครอบ PCIe ด้านซ้ายออกจากตัวเครื่อง



รูปภาพ 145. การถอดแผงครอบ PCIe ด้านซ้าย

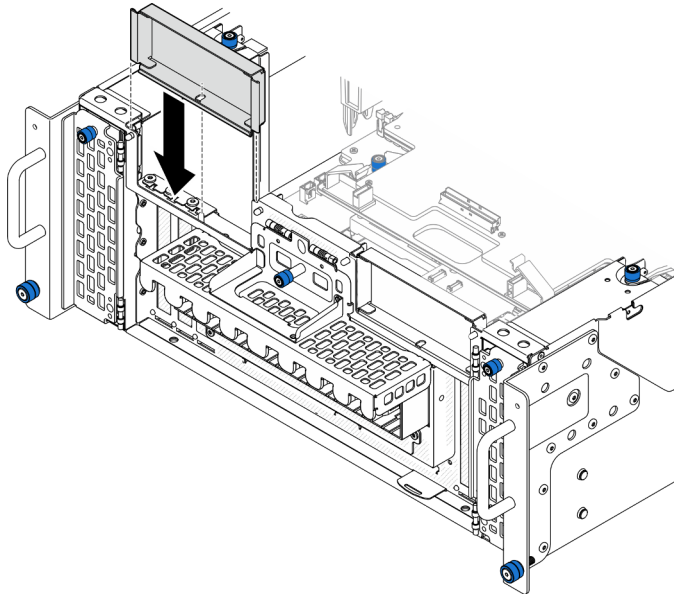
ขั้นตอนที่ 3. ถอดการ์ด Sideband



รูปภาพ 146. การถอดการ์ด Sideband

- a. ❶ ถอดสกรูที่ยึดการ์ด Sideband
- b. ❷ กดสลักเพื่อปลดการ์ด Sideband ออกจากช่องเสียบ PCIe
- c. ❸ จับที่ขอบของการ์ด Sideband และค่อยๆ ดึงออกจากช่องเสียบ PCIe

ขั้นตอนที่ 4. หากจำเป็น ให้ติดตั้งแผงครอบ PCIe ด้านซ้าย



รูปภาพ 147. การติดตั้งแผงครอบ PCIe ด้านซ้าย

หลังจากดำเนินการเสร็จ

1. ติดตั้งชิ้นส่วนที่เปลี่ยนทดแทน ดู “ติดตั้งการ์ด Sideband” บนหน้าที่ 208
2. หากคุณได้รับคำแนะนำให้ส่งคืนส่วนประกอบหรืออุปกรณ์เสริม ให้ปฏิบัติตามคำแนะนำที่มาพร้อมบรรจุภัณฑ์ทั้งหมด และให้ใช้บรรจุภัณฑ์ใดๆ ที่ส่งมอบให้กับคุณเพื่อการจัดส่ง

วิดีโอสาธิต

[รับชมขั้นตอนบน YouTube](#)

ติดตั้งการ์ด Sideband

ทำตามคำแนะนำในหัวข้อนี้เพื่อติดตั้งการ์ด Sideband

เกี่ยวกับงานนี้

ข้อควรพิจารณา:

- อ่าน “คู่มือการติดตั้ง” บนหน้าที่ 1 และ “รายการตรวจสอบความปลอดภัย” บนหน้าที่ 3 เพื่อให้แน่ใจว่าคุณจะทำงานได้อย่างปลอดภัย
- ปิดเซิร์ฟเวอร์และอุปกรณ์ต่อพ่วง แล้วถอดสายไฟและสายภายนอกทั้งหมดออก ดู “ปิดเซิร์ฟเวอร์” บนหน้าที่ 13

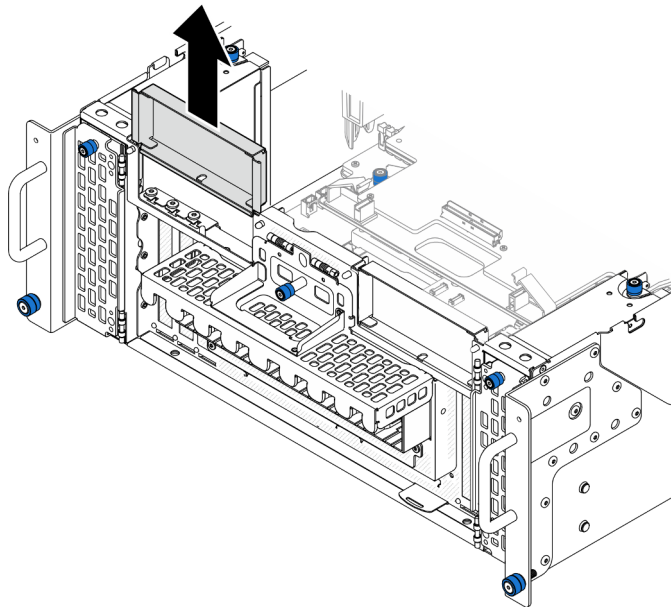
- ป้องกันการสัมผัสไฟฟ้าสถิตที่อาจทำให้ระบบหยุดการทำงานและสูญเสียข้อมูลได้ ด้วยการเก็บส่วนประกอบที่ไวต่อไฟฟ้าสถิตไว้ในบรรจุภัณฑ์แบบมีการป้องกันไฟฟ้าสถิตจนถึงเวลาทำการติดตั้ง และใช้งานอุปกรณ์เหล่านี้ด้วยสายรัดข้อมือป้องกันการคายประจุไฟฟ้าสถิตหรือระบบเดินสายดินอื่นๆ
- หากเซิร์ฟเวอร์ติดตั้งอยู่ในแร็ค ให้ถอดเซิร์ฟเวอร์ออกจากแร็ค ดู “ถอดเซิร์ฟเวอร์ออกจากแร็ค” บนหน้าที่ 14

การดาวน์โหลดเฟิร์มแวร์และไดรเวอร์: คุณอาจต้องอัปเดตเฟิร์มแวร์หรือไดรเวอร์หลังจากเปลี่ยนส่วนประกอบ

- ไปที่ <https://datacentersupport.lenovo.com/products/servers/thinksystem/sr950v3/7dc4/downloads/driver-list/> เพื่อดูข้อมูลการอัปเดตเฟิร์มแวร์และไดรเวอร์ล่าสุดของเซิร์ฟเวอร์ของคุณ
- ไปที่ “ปรับปรุงเฟิร์มแวร์” ใน *คู่มือผู้ใช้* หรือ *คู่มือการกำหนดค่าระบบ* สำหรับข้อมูลเพิ่มเติมเกี่ยวกับเครื่องมืออัปเดตเฟิร์มแวร์

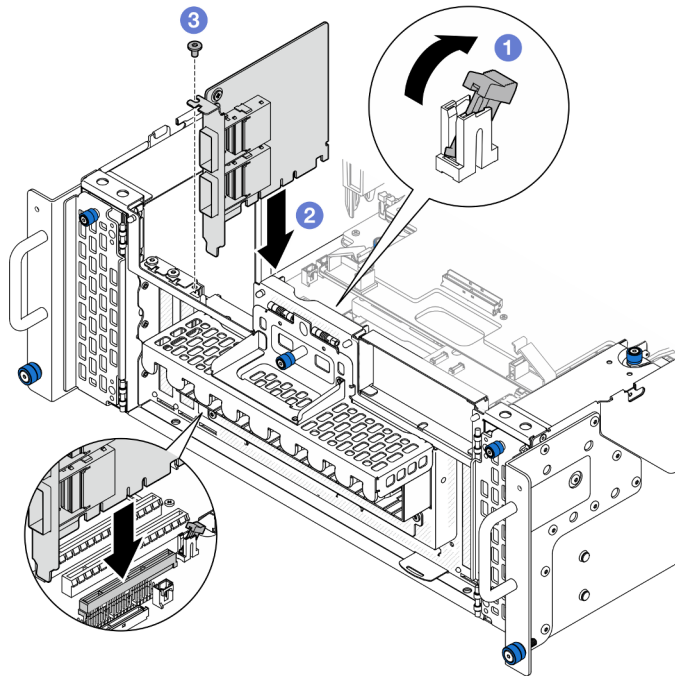
ขั้นตอน

ขั้นตอนที่ 1. หากมีการติดตั้งแผงครอบ PCIe ด้านซ้าย ให้ถอดออก



รูปภาพ 148. การถอดแผงครอบ PCIe ด้านซ้าย

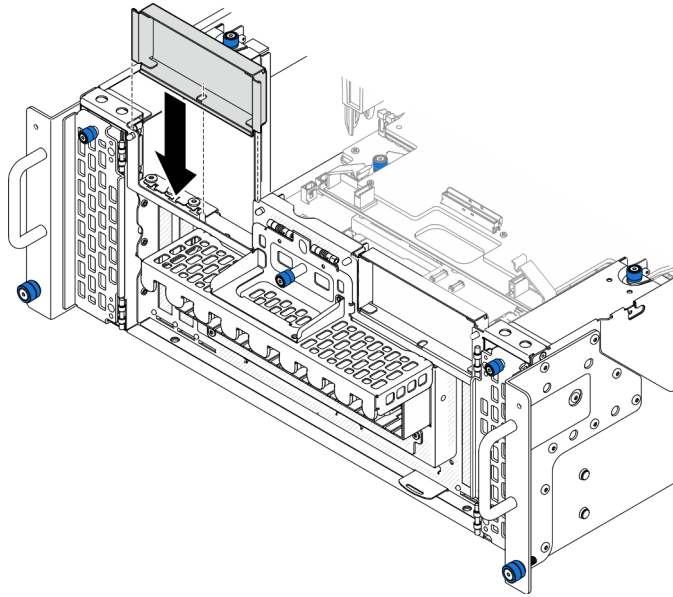
ขั้นตอนที่ 2. ติดตั้งการ์ด Sideband



รูปภาพ 149. การติดตั้งการ์ด Sideband

- a. ① ตรวจสอบให้แน่ใจว่าสลักบนช่องเสียบ PCIe อยู่ในตำแหน่งปลดล็อก
- b. ② จัดแนวการ์ด Sideband ให้ตรงกับหัวต่อบนช่องเสียบ PCIe จากนั้น ค่อยๆ กดการ์ด Sideband ลงไปในช่องเสียบตรงๆ จนกว่าจะเข้าที่แน่นดี และโครงยึดถูกยึด
- c. ③ ยึดการ์ด Sideband ให้แน่นด้วยสกรู

ขั้นตอนที่ 3. ติดตั้งแผงครอบ PCIe ด้านซ้าย



รูปภาพ 150. การติดตั้งแผงครอบ PCIe ด้านซ้าย

หลังจากดำเนินการเสร็จ

1. ติดตั้งฝาครอบด้านบนด้านหลังกลับเข้าที่ ดู “ติดตั้งฝาครอบด้านบนด้านหลัง” บนหน้าที่ 245
2. ดำเนินการเปลี่ยนชิ้นส่วนให้เสร็จสมบูรณ์ ดู “ดำเนินการเปลี่ยนชิ้นส่วนให้เสร็จสมบูรณ์” บนหน้าที่ 269

วิดีโอสาริต

[รับชมขั้นตอนบน YouTube](#)

การเปลี่ยนโครงยึดรองรับ

ทำตามคำแนะนำในส่วนนี้เพื่อถอดและติดตั้งโครงยึดรองรับ

ถอดโครงยึดรองรับ

ทำตามคำแนะนำในส่วนนี้เพื่อถอดโครงยึดรองรับ

เกี่ยวกับงานนี้

ข้อควรพิจารณา:

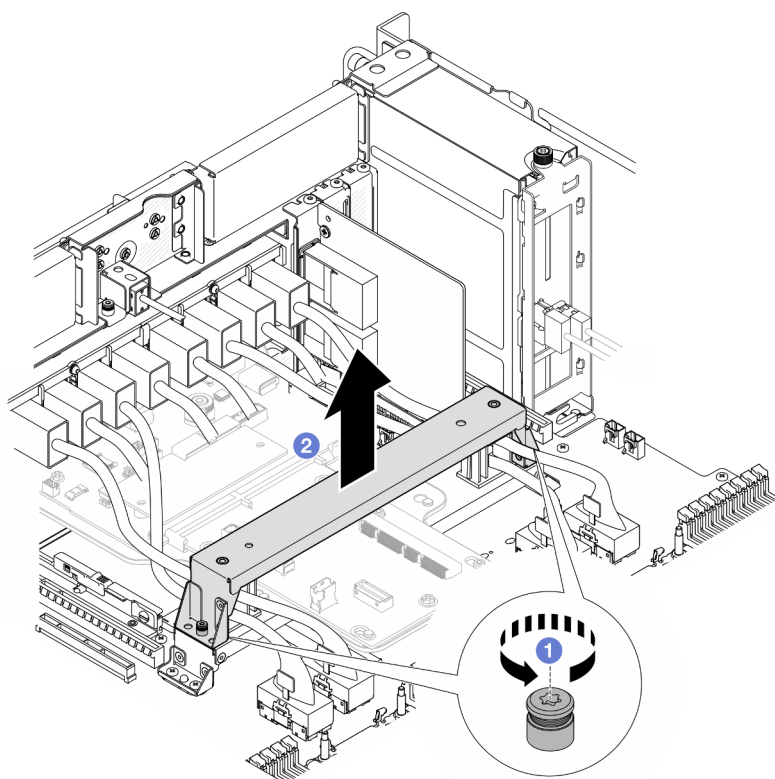
- อ่าน “คู่มือการติดตั้ง” บนหน้าที่ 1 และ “รายการตรวจสอบความปลอดภัย” บนหน้าที่ 3 เพื่อให้แน่ใจว่าคุณจะทำงานได้อย่างปลอดภัย
- ปิดเซิร์ฟเวอร์และอุปกรณ์ต่อพ่วง แล้วถอดสายไฟและสายภายนอกทั้งหมดออก ดู “ปิดเซิร์ฟเวอร์” บนหน้าที่ 13
- ป้องกันการสัมผัสไฟฟ้าสถิตที่อาจทำให้ระบบหยุดการทำงานและสูญเสียข้อมูลได้ ด้วยการเก็บส่วนประกอบที่ไวต่อไฟฟ้าสถิตไว้ในบรรจุภัณฑ์แบบมีการป้องกันไฟฟ้าสถิตจนถึงเวลาทำการติดตั้ง และใช้งานอุปกรณ์เหล่านี้ด้วยสายรัดข้อมือป้องกันการคายประจุไฟฟ้าสถิตหรือระบบเดินสายดินอื่นๆ
- หากเซิร์ฟเวอร์ติดตั้งอยู่ในแร็ค ให้ถอดเซิร์ฟเวอร์ออกจากแร็ค ดู “ถอดเซิร์ฟเวอร์ออกจากแร็ค” บนหน้าที่ 14

ขั้นตอน

ขั้นตอนที่ 1. เตรียมการสำหรับงานนี้

- ถอดฝาครอบด้านบนด้านหน้า ดู “ถอดฝาครอบด้านบนด้านหน้า” บนหน้าที่ 237
- ถอดแผ่นกั้นลมแผงโปรเซสเซอร์ด้านบน (CPU BD) ดู “ถอดแผ่นกั้นลมแผงโปรเซสเซอร์ด้านบน (CPU BD)” บนหน้าที่ 37
- ถอดแผงโปรเซสเซอร์ด้านบน (CPU BD) ดู “ถอดแผงโปรเซสเซอร์ด้านบน (CPU BD)” บนหน้าที่ 255

ขั้นตอนที่ 2. ถอดโครงยึดรองรับ



รูปภาพ 151. การถอดโครงยึดรองรับ

- a. ❶ คลายสกรูสองตัวที่ยึดโครงยึดรองรับ
- b. ❷ จับโครงยึดสนับสนุนและถอดออกจากที่จับของแผงโปรเซสเซอร์ด้านล่าง (MB)

หลังจากดำเนินการเสร็จ

1. ติดตั้งชิ้นส่วนที่เปลี่ยนทดแทน ดู ["ติดตั้งโครงยึดรองรับ"](#) บนหน้าที่ 213
2. หากคุณได้รับคำแนะนำให้ส่งคืนส่วนประกอบหรืออุปกรณ์เสริม ให้ปฏิบัติตามคำแนะนำที่มาพร้อมบรรจุภัณฑ์ทั้งหมด และให้ใช้บรรจุภัณฑ์ใดๆ ที่ส่งมอบให้กับคุณเพื่อการจัดส่ง

วิดีโอสาธิต

[รับชมขั้นตอนบน YouTube](#)

ติดตั้งโครงยึดรองรับ

ทำตามคำแนะนำในส่วนนี้เพื่อติดตั้งโครงยึดรองรับ

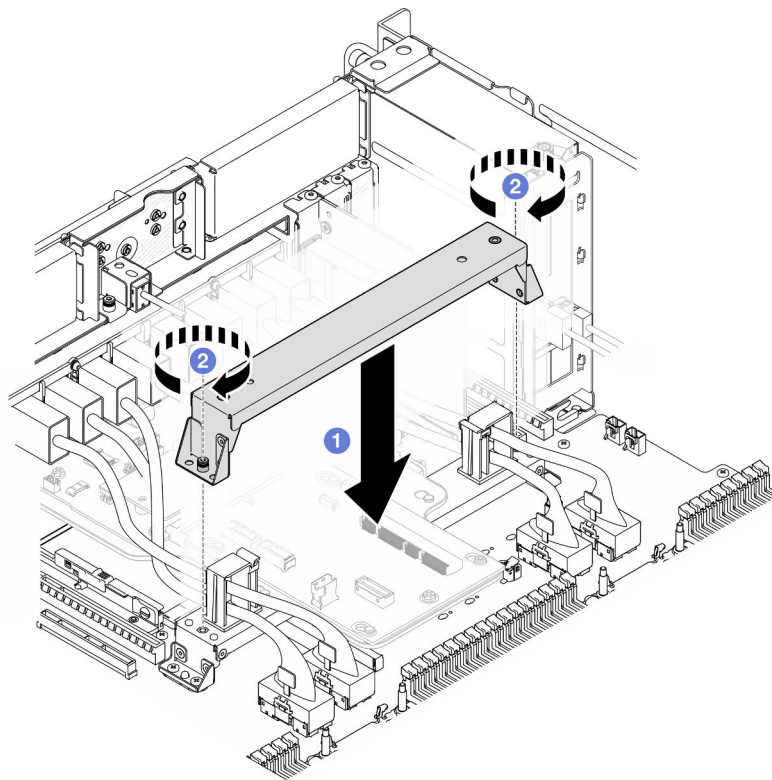
เกี่ยวกับงานนี้

ข้อควรพิจารณา:

- อ่าน “คู่มือการติดตั้ง” บนหน้าที่ 1 และ “รายการตรวจสอบความปลอดภัย” บนหน้าที่ 3 เพื่อให้แน่ใจว่าคุณจะทำงานได้อย่างปลอดภัย
- ปิดเซิร์ฟเวอร์และอุปกรณ์ต่อพ่วง แล้วถอดสายไฟและสายภายนอกทั้งหมดออก ดู “ปิดเซิร์ฟเวอร์” บนหน้าที่ 13
- ป้องกันการสัมผัสไฟฟ้าสถิตที่อาจทำให้ระบบหยุดการทำงานและสูญเสียข้อมูลได้ ด้วยการเก็บส่วนประกอบที่ไวต่อไฟฟ้าสถิตไว้ในบรรจุภัณฑ์แบบมีการป้องกันไฟฟ้าสถิตจนถึงเวลาทำการติดตั้ง และใช้งานอุปกรณ์เหล่านี้ด้วยสายรัดข้อมือป้องกันการคายประจุไฟฟ้าสถิตหรือระบบเดินสายดินอื่นๆ
- หากเซิร์ฟเวอร์ติดตั้งอยู่ในแร็ค ให้ถอดเซิร์ฟเวอร์ออกจากแร็ค ดู “ถอดเซิร์ฟเวอร์ออกจากแร็ค” บนหน้าที่ 14

ขั้นตอน

ขั้นตอนที่ 1. ติดตั้งโครงยึดรองรับ



รูปภาพ 152. การติดตั้งโครงยึดรองรับ

- 1 วางโครงยึดรองรับลงบนที่จับแผงโปรเซสเซอร์ด้านล่าง (MB)

- b. ② ขั้นตอนการถอดตัวเพื่อยึดโครงยึดรองรับ

หลังจากดำเนินการเสร็จ

1. ติดตั้งแผงโปรเซสเซอร์ด้านบน (CPU BD) ดู “ติดตั้งแผงโปรเซสเซอร์ด้านบน (CPU BD)” บนหน้าที่ 263
2. ติดตั้งแผ่นกั้นลมแผงโปรเซสเซอร์ด้านบน (CPU BD) ดู “ติดตั้งแผ่นกั้นลมแผงโปรเซสเซอร์ด้านบน (CPU BD)” บนหน้าที่ 39
3. ติดตั้งฝาครอบด้านบนด้านหน้ากลับเข้าที่ ดู “ติดตั้งฝาครอบด้านบนด้านหน้า” บนหน้าที่ 245
4. ดำเนินการเปลี่ยนชิ้นส่วนให้เสร็จสมบูรณ์ ดู “ดำเนินการเปลี่ยนชิ้นส่วนให้เสร็จสมบูรณ์” บนหน้าที่ 269

วิดีโอสาริต

[รับชมขั้นตอนบน YouTube](#)

การเปลี่ยนแผงระบบ I/O และแผงอินเทอร์เฟซเซอร์ (ช่างเทคนิคที่ได้รับการฝึกอบรมเท่านั้น)

ทำตามคำแนะนำในส่วนนี้เพื่อถอดและติดตั้งแผงระบบ I/O และแผงอินเทอร์เฟซเซอร์

ข้อสำคัญ: งานนี้ต้องดำเนินการโดยช่างเทคนิคผู้ผ่านการฝึกอบรมที่ได้รับการรับรองโดย Lenovo Service ห้ามพยายามถอดหรือติดตั้งส่วนประกอบโดยไม่ได้รับการฝึกอบรมอย่างเหมาะสมหรือขาดคุณสมบัติ

ถอดโมดูลนิรภัยของเฟิร์มแวร์และ RoT

ทำตามคำแนะนำในส่วนนี้เพื่อถอด ThinkSystem V3 Firmware and Root of Trust Security Module (Firmware and RoT Security Module)

เกี่ยวกับงานนี้

S002



ข้อควรระวัง:

ปุ่มควบคุมพลังงานบนอุปกรณ์และสวิตช์เปิดเครื่องบนแหล่งจ่ายไฟไม่ได้ตัดกระแสไฟฟ้าที่จ่ายให้กับอุปกรณ์ อุปกรณ์อาจมีสายไฟมากกว่าหนึ่งเส้น หากต้องการตัดกระแสไฟฟ้าจากอุปกรณ์ โปรดตรวจสอบให้แน่ใจว่าได้ถอดสายไฟทั้งหมดออกจากแหล่งพลังงานแล้ว

ข้อสำคัญ: งานนี้ต้องดำเนินการโดยช่างเทคนิคผู้ผ่านการฝึกอบรมที่ได้รับการรับรองโดย Lenovo Service ห้ามพยายามถอดหรือติดตั้งส่วนประกอบโดยไม่ได้รับการฝึกอบรมที่เหมาะสมหรือขาดคุณสมบัติ

ข้อควรพิจารณา:

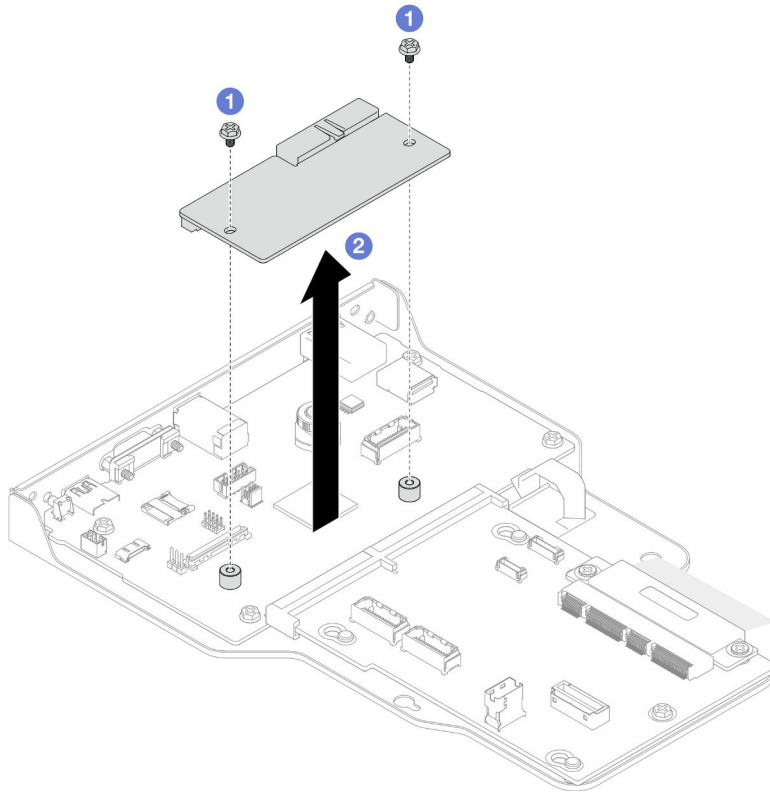
- อ่าน “คู่มือการติดตั้ง” บนหน้าที่ 1 และ “รายการตรวจสอบความปลอดภัย” บนหน้าที่ 3 เพื่อให้แน่ใจว่าคุณจะทำงานได้อย่างปลอดภัย
- ปิดเซิร์ฟเวอร์และอุปกรณ์ต่อพ่วง แล้วถอดสายไฟและสายภายนอกทั้งหมดออก ดู “ปิดเซิร์ฟเวอร์” บนหน้าที่ 13
- ป้องกันการสัมผัสไฟฟ้าสถิตที่อาจทำให้ระบบหยุดการทำงานและสูญเสียข้อมูลได้ ด้วยการเก็บส่วนประกอบที่ไวต่อไฟฟ้าสถิตไว้ในบรรจุภัณฑ์แบบมีการป้องกันไฟฟ้าสถิตจนถึงเวลาทำการติดตั้ง และใช้งานอุปกรณ์เหล่านี้ด้วยสายรัดข้อมือป้องกันการคายประจุไฟฟ้าสถิตหรือระบบเดินสายดินอื่นๆ
- หลังจากเปลี่ยน Firmware and RoT Security Module ให้อัปเดตเฟิร์มแวร์เป็นเวอร์ชันเฉพาะที่เซิร์ฟเวอร์รองรับ ตรวจสอบให้แน่ใจว่าคุณมีเฟิร์มแวร์ที่กำหนดหรือสำเนาของเฟิร์มแวร์ที่มีอยู่เดิมก่อนที่คุณจะดำเนินการต่อ
- หากเซิร์ฟเวอร์ติดตั้งอยู่ในแร็ค ให้ถอดเซิร์ฟเวอร์ออกจากแร็ค ดู “ถอดเซิร์ฟเวอร์ออกจากแร็ค” บนหน้าที่ 14

ขั้นตอน

ขั้นตอนที่ 1. เตรียมการสำหรับงานนี้

- a. ใช้คำสั่ง OneCLI ในการสำรองข้อมูลการตั้งค่า UEFI ดู https://pubs.lenovo.com/lxce-onecli/onecli_r_save_command
- b. ใช้ทั้งคำสั่ง OneCLI และการดำเนินการ XCC ในการสำรองข้อมูลการตั้งค่า XCC ดู https://pubs.lenovo.com/lxce-onecli/onecli_r_save_command และ https://pubs.lenovo.com/xcc2/NN1ia_c_backupthexcc.html
- c. ถอดฝาครอบด้านบนด้านหน้า ดู “ถอดฝาครอบด้านบนด้านหน้า” บนหน้าที่ 237
- d. ถอดแผ่นกั้นลมแผงโปรเซสเซอร์ด้านบน (CPU BD) ดู “ถอดแผ่นกั้นลมแผงโปรเซสเซอร์ด้านบน (CPU BD)” บนหน้าที่ 37
- e. ถอดแผงโปรเซสเซอร์ด้านบน (CPU BD) ดู “ถอดแผงโปรเซสเซอร์ด้านบน (CPU BD)” บนหน้าที่ 255
- f. ถอดโครงยึดรองรับ ดู “ถอดโครงยึดรองรับ” บนหน้าที่ 211
- g. เฉพาะตัวเครื่องหลักเท่านั้น ให้ถอดแผง I/O ระบบและส่วนประกอบอินเทอร์เฟซเซิร์ฟเวอร์ ดู “ถอดแผงระบบ I/O และแผงอินเทอร์เฟซเซิร์ฟเวอร์” บนหน้าที่ 220

ขั้นตอนที่ 2. ถอด Firmware and RoT Security Module



รูปภาพ 153. การถอดโมดูลนิรภัยของเฟิร์มแวร์และ RoT

- a. ❶ คลายสกรูสองตัวบน Firmware and RoT Security Module
- b. ❷ ยก Firmware and RoT Security Module ออกจากตัวเครื่อง

หลังจากดำเนินการเสร็จ

1. ติดตั้งชิ้นส่วนที่เปลี่ยนทดแทน ดู “ติดตั้งโมดูลนิรภัยของเฟิร์มแวร์และ RoT” บนหน้าที่ 217
2. หากคุณได้รับคำแนะนำให้ส่งคืนส่วนประกอบหรืออุปกรณ์เสริม ให้ปฏิบัติตามคำแนะนำที่มาพร้อมบรรจุภัณฑ์ทั้งหมด และให้ใช้บรรจุภัณฑ์ใดๆ ที่ส่งมอบให้กับคุณเพื่อการจัดส่ง

วิดีโอสาริต

[รับชมขั้นตอนบน YouTube](#)

ติดตั้งโมดูลนิรภัยของเฟิร์มแวร์และ RoT

ทำตามคำแนะนำในส่วนนี้เพื่อติดตั้ง ThinkSystem V3 Firmware and Root of Trust Security Module (Firmware and RoT Security Module)

เกี่ยวกับงานนี้

ข้อสำคัญ: งานนี้ต้องดำเนินการโดยช่างเทคนิคผู้ผ่านการฝึกอบรมที่ได้รับการรับรองโดย Lenovo Service ห้ามพยายามถอดหรือติดตั้งส่วนประกอบโดยไม่ได้รับการฝึกอบรมอย่างเหมาะสมหรือขาดคุณสมบัติ

(ช่างเทคนิคของ Lenovo ที่ผ่านการอบรมเท่านั้น) หลังจากเปลี่ยน Firmware and RoT Security Module ให้อัปเดตเฟิร์มแวร์ UEFI, XCC และ LXPM เป็นเวอร์ชันเฉพาะที่เซิร์ฟเวอร์รองรับ สำหรับข้อมูลโดยละเอียดเกี่ยวกับวิธีการอัปเดตเฟิร์มแวร์ โปรดดู <https://glosse4lenovo.lenovo.com/wiki/glosse4lenovo/view/How%20To%20related/System%20related/How%20to%20do%20RoT%20Module%20FW%20update%20on%20ThinkSystem%20V3%20machines/>

ข้อควรพิจารณา:

- อ่าน “คู่มือการติดตั้ง” บนหน้าที่ 1 และ “รายการตรวจสอบความปลอดภัย” บนหน้าที่ 3 เพื่อให้แน่ใจว่าคุณจะทำงานได้อย่างปลอดภัย
- ปิดเซิร์ฟเวอร์และอุปกรณ์ต่อพ่วง แล้วถอดสายไฟและสายภายนอกทั้งหมดออก ดู “ปิดเซิร์ฟเวอร์” บนหน้าที่ 13
- ป้องกันการสัมผัสไฟฟ้าสถิตที่อาจทำให้ระบบหยุดการทำงานและสูญเสียข้อมูลได้ ด้วยการเก็บส่วนประกอบที่ไวต่อไฟฟ้าสถิตไว้ในบรรจุภัณฑ์แบบมีการป้องกันไฟฟ้าสถิตจนถึงเวลาทำการติดตั้ง และใช้งานอุปกรณ์เหล่านี้ด้วยสายรัดข้อมือป้องกันการคายประจุไฟฟ้าสถิตหรือระบบเดินสายดินอื่นๆ
- หลังจากเปลี่ยน Firmware and RoT Security Module ให้อัปเดตเฟิร์มแวร์เป็นเวอร์ชันเฉพาะที่เซิร์ฟเวอร์รองรับ ตรวจสอบให้แน่ใจว่าคุณมีเฟิร์มแวร์ที่กำหนดหรือสำเนาของเฟิร์มแวร์ที่มีอยู่เดิมก่อนที่คุณจะดำเนินการต่อ
- หากเซิร์ฟเวอร์ติดตั้งอยู่ในแร็ค ให้ถอดเซิร์ฟเวอร์ออกจากแร็ค ดู “ถอดเซิร์ฟเวอร์ออกจากแร็ค” บนหน้าที่ 14

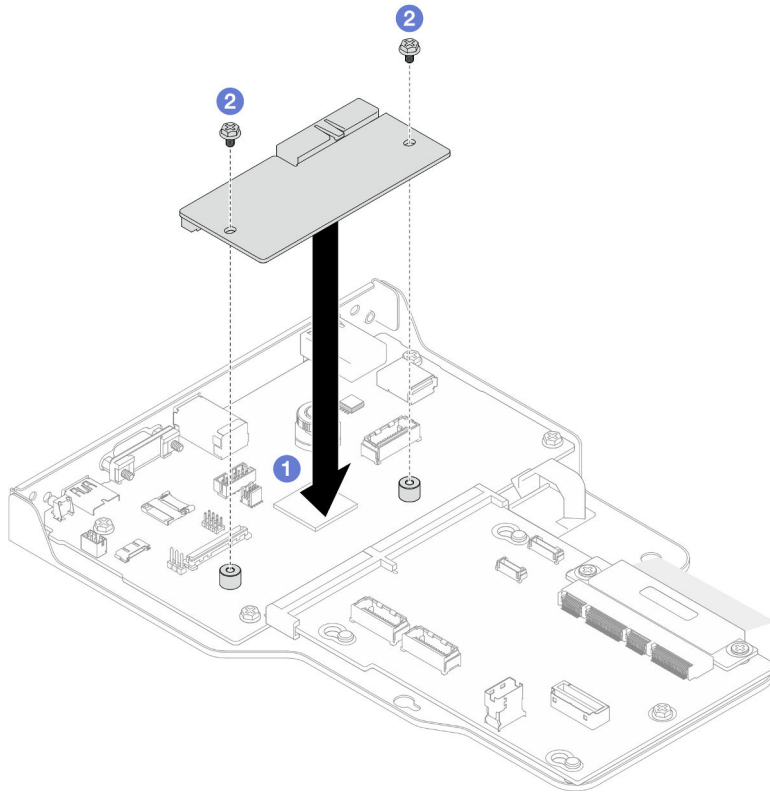
การดาวน์โหลดเฟิร์มแวร์และไดรเวอร์: คุณอาจต้องอัปเดตเฟิร์มแวร์หรือไดรเวอร์หลังจากเปลี่ยนส่วนประกอบ

- ไปที่ <https://datacentersupport.lenovo.com/products/servers/thinksystem/sr950v3/7dc4/downloads/driver-list/> เพื่อดูข้อมูลการอัปเดตเฟิร์มแวร์และไดรเวอร์ล่าสุดของเซิร์ฟเวอร์คุณ
- ไปที่ “ปรับปรุงเฟิร์มแวร์” ใน *คู่มือผู้ใช้* หรือ *คู่มือการกำหนดค่าระบบ* สำหรับข้อมูลเพิ่มเติมเกี่ยวกับเครื่องมืออัปเดตเฟิร์มแวร์

ขั้นตอน

ขั้นตอนที่ 1. นำบรรจุภัณฑ์แบบมีการป้องกันไฟฟ้าสถิตที่มีชิ้นส่วนใหม่ไปแตะที่พื้นผิวโลหะที่ไม่ทาสีที่ด้านนอกของเซิร์ฟเวอร์ แล้วจึงนำชิ้นส่วนใหม่ออกจากบรรจุภัณฑ์ และวางลงบนพื้นผิวป้องกันไฟฟ้าสถิต

ขั้นตอนที่ 2. ติดตั้ง Firmware and RoT Security Module



รูปภาพ 154. การติดตั้งโมดูลนิรภัยของเฟิร์มแวร์และ RoT

- a. ❶ วาง Firmware and RoT Security Module ลงบนแผง I/O ระบบ และตรวจสอบให้แน่ใจว่าขั้วต่อบนโมดูลเสียบเข้ากับช่องเสียบบนแผง I/O ระบบอย่างถูกต้อง
- b. ❷ ขันสกรูสองตัวเพื่อยึด Firmware and RoT Security Module ให้เข้าที่

หลังจากดำเนินการเสร็จ

1. เฉพาะตัวเครื่องหลักเท่านั้น ให้ติดตั้งแผง I/O ระบบและส่วนประกอบอินเทอร์โพเซอร์กลับเข้าที่ ดู “ติดตั้งแผงระบบ I/O และแผงอินเทอร์โพเซอร์” บนหน้าที่ 226
2. ติดตั้งโครงยึดรองรับกลับเข้าที่ ดู “ติดตั้งโครงยึดรองรับ” บนหน้าที่ 213
3. ติดตั้งแผงโปรเซสเซอร์ด้านบน (CPU BD) ดู “ติดตั้งแผงโปรเซสเซอร์ด้านบน (CPU BD)” บนหน้าที่ 263
4. ติดตั้งแผ่นกันลมแผงโปรเซสเซอร์ด้านบน (CPU BD) ดู “ติดตั้งแผ่นกันลมแผงโปรเซสเซอร์ด้านบน (CPU BD)” บนหน้าที่ 39
5. ติดตั้งฝาครอบด้านบนด้านหน้ากลับเข้าที่ ดู “ติดตั้งฝาครอบด้านบนด้านหน้า” บนหน้าที่ 245
6. ดำเนินการเปลี่ยนชิ้นส่วนให้เสร็จสมบูรณ์ ดู “ดำเนินการเปลี่ยนชิ้นส่วนให้เสร็จสมบูรณ์” บนหน้าที่ 269

7. อัปเดตเฟิร์มแวร์ UEFI, XCC และ LXPM เป็นเวอร์ชันเฉพาะที่เซิร์ฟเวอร์รองรับ ดู <https://glosse4lenovo.lenovo.com/wiki/glosse4lenovo/view/How%20To/System%20related/How%20to%20do%20RoT%20Module%20FW%20update%20on%20ThinkSystem%20V3%20machines/>
8. ใช้คำสั่ง OneCLI ในการกู้คืนข้อมูลการตั้งค่า UEFI ดู https://pubs.lenovo.com/lxce-onecli/onecli_r_restore_command
9. ใช้ทั้งคำสั่ง OneCLI และการดำเนินการ XCC ในการกู้คืนข้อมูลการตั้งค่า XCC ดู https://pubs.lenovo.com/lxce-onecli/onecli_r_restore_command และ https://pubs.lenovo.com/xcc2/NN1ia_c_restorethexcc.html
10. หากมีคีย์ซอฟต์แวร์ (SW) ตัวอย่างเช่น คีย์ XCC FoD ติดตั้งอยู่ในระบบ ให้ใช้คีย์นั้นอีกครั้งเพื่อให้แน่ใจว่าคีย์ทำงานอย่างถูกต้อง โปรดดู <https://lenovopress.lenovo.com/redp4895.pdf>

หมายเหตุ: หากคุณต้องเปลี่ยนแผงโปรเซสเซอร์ด้านล่าง (MB) หรือแผงโปรเซสเซอร์ด้านบน (CPU BD) พร้อมกับ Firmware and RoT Security Module ให้อัปเดต VPD ก่อนใช้คีย์ ดู [อัปเดตข้อมูลสำคัญของผลิตภัณฑ์ \(VPD\)](#)

11. หรือทำตามขั้นตอนต่อไปนี้อหากจำเป็น
 - ซ่อน TPM ดู “ซ่อน/สังเกต TPM” บนหน้าที่ 234
 - อัปเดตเฟิร์มแวร์ TPM ดู “อัปเดตเฟิร์มแวร์ TPM” บนหน้าที่ 235
 - เปิดใช้งานการบูทที่ปลอดภัยของ UEFI ดู “เปิดใช้งานการบูทที่ปลอดภัยของ UEFI” บนหน้าที่ 236

วิดีโอสาธิต

[รับชมขั้นตอนบน YouTube](#)

ถอดแผงระบบ I/O และแผงอินเทอร์โพเซอร์

ทำตามคำแนะนำในส่วนนี้เพื่อถอดแผงระบบ I/O และแผงอินเทอร์โพเซอร์

เกี่ยวกับงานนี้

S002



ข้อควรระวัง:

ปุ่มควบคุมพลังงานบนอุปกรณ์และสวิตช์เปิดเครื่องบนแหล่งจ่ายไฟไม่ได้ตัดกระแสไฟฟ้าที่จ่ายให้กับอุปกรณ์ อุปกรณ์อาจมีสายไฟมากกว่าหนึ่งเส้น หากต้องการตัดกระแสไฟฟ้าจากอุปกรณ์ โปรดตรวจสอบให้แน่ใจว่าได้ถอดสายไฟทั้งหมดออกจากแหล่งพลังงานแล้ว

ข้อสำคัญ:

- งานนี้ต้องดำเนินการโดยช่างเทคนิคผู้ผ่านการฝึกอบรมที่ได้รับการรับรองโดย Lenovo Service ห้ามพยายามถอดหรือติดตั้งส่วนประกอบโดยไม่ได้รับการฝึกอบรมที่เหมาะสมหรือขาดคุณสมบัติ
- เมื่อจะเปลี่ยนแผง I/O ระบบ ต้องอัปเดตเฟิร์มแวร์เป็นเฟิร์มแวร์รุ่นล่าสุดหรือคืนค่าเฟิร์มแวร์ที่มีอยู่เดิมเสมอ ตรวจสอบให้แน่ใจว่าคุณมีเฟิร์มแวร์ล่าสุดหรือสำเนาของเฟิร์มแวร์ที่มีอยู่เดิมก่อนที่คุณจะดำเนินการต่อ
- เมื่อถอดสาย ให้ทำรายการของสายแต่ละสาย แล้วบันทึกข้อต่อที่ต่อสายนั้น และใช้บันทึกดังกล่าวเป็นรายการตรวจสอบการเดินสายหลังจากติดตั้งแผงระบบ I/O และแผงอินเทอร์เฟซเซอร์วีใหม่แล้ว

ข้อควรพิจารณา:

- อ่าน “คู่มือการติดตั้ง” บนหน้าที่ 1 และ “รายการตรวจสอบความปลอดภัย” บนหน้าที่ 3 เพื่อให้แน่ใจว่าคุณจะทำงานได้อย่างปลอดภัย
- ปิดเซิร์ฟเวอร์และอุปกรณ์ต่อพ่วง แล้วถอดสายไฟและสายภายนอกทั้งหมดออก ดู “ปิดเซิร์ฟเวอร์” บนหน้าที่ 13
- ป้องกันการสัมผัสไฟฟ้าสถิตที่อาจทำให้ระบบหยุดการทำงานและสูญเสียข้อมูลได้ ด้วยการเก็บส่วนประกอบที่ไวต่อไฟฟ้าสถิตไว้ในบรรจุภัณฑ์แบบมีการป้องกันไฟฟ้าสถิตจนถึงเวลาทำการติดตั้ง และใช้งานอุปกรณ์เหล่านี้ด้วยสายรัดข้อมือป้องกันการคายประจุไฟฟ้าสถิตหรือระบบเดินสายดินอื่นๆ
- หากเซิร์ฟเวอร์ติดตั้งอยู่ในแร็ค ให้ถอดเซิร์ฟเวอร์ออกจากแร็ค ดู “ถอดเซิร์ฟเวอร์ออกจากแร็ค” บนหน้าที่ 14

ข้อสำคัญ: เมื่อถอดสาย ให้ทำรายการของสายแต่ละสาย แล้วบันทึกข้อต่อที่ต่อสายนั้น และใช้บันทึกดังกล่าวเป็นรายการตรวจสอบการเดินสายหลังจากติดตั้งแผงระบบ I/O และแผงอินเทอร์เฟซเซอร์วีใหม่แล้ว

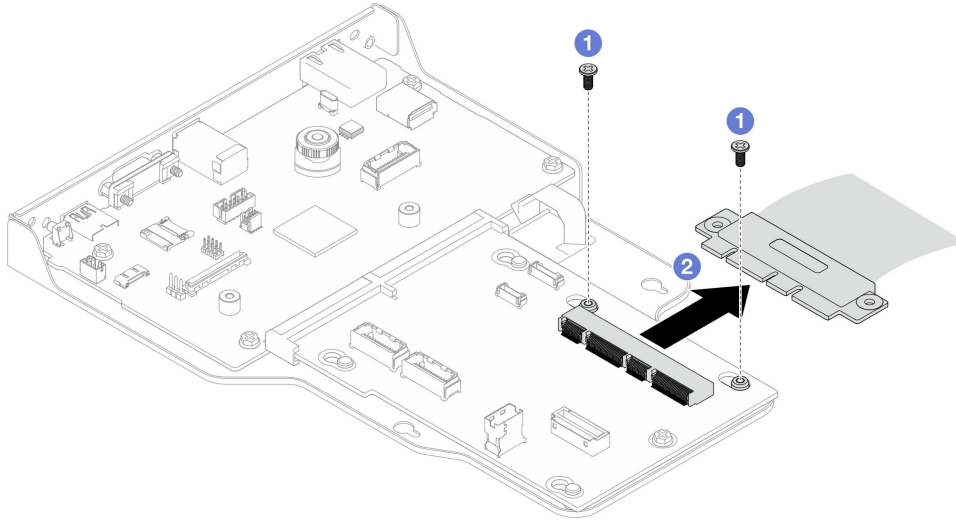
ขั้นตอน

ขั้นตอนที่ 1. เตรียมการสำหรับงานนี้

- a. บันทึกข้อมูลการกำหนดค่าระบบทั้งหมด เช่น ที่อยู่ IP ของ Lenovo XClarity Controller, ข้อมูลผลิตภัณฑ์ที่สำคัญ และประเภทเครื่อง, หมายเลขรุ่น, หมายเลขประจำเครื่อง, ตัวระบุที่ไม่ซ้ำแบบสากล และแอตแท็กของเซิร์ฟเวอร์
- b. บันทึกการกำหนดค่าระบบไปยังอุปกรณ์ภายนอกด้วย Lenovo XClarity Essentials
- c. บันทึกระบบบันทึกเหตุการณ์ไปยังสื่อภายนอก
- d. ถอดฝาครอบด้านบนด้านหน้า ดู “ถอดฝาครอบด้านบนด้านหน้า” บนหน้าที่ 237
- e. ถอดแผ่นกั้นลมแผงโปรเซสเซอร์ด้านบน (CPU BD) ดู “ถอดแผ่นกั้นลมแผงโปรเซสเซอร์ด้านบน (CPU BD)” บนหน้าที่ 37

- f. ถอดแผงโปรเซสเซอร์ด้านบน (CPU BD) ดู “ถอดแผงโปรเซสเซอร์ด้านบน (CPU BD)” บนหน้าที่ 255
- g. เฉพาะตัวเครื่องหลักเท่านั้น ให้ถอดโครงยึดรองรับ ดู “ถอดโครงยึดรองรับ” บนหน้าที่ 211

ขั้นตอนที่ 2. ถอดสาย SCM

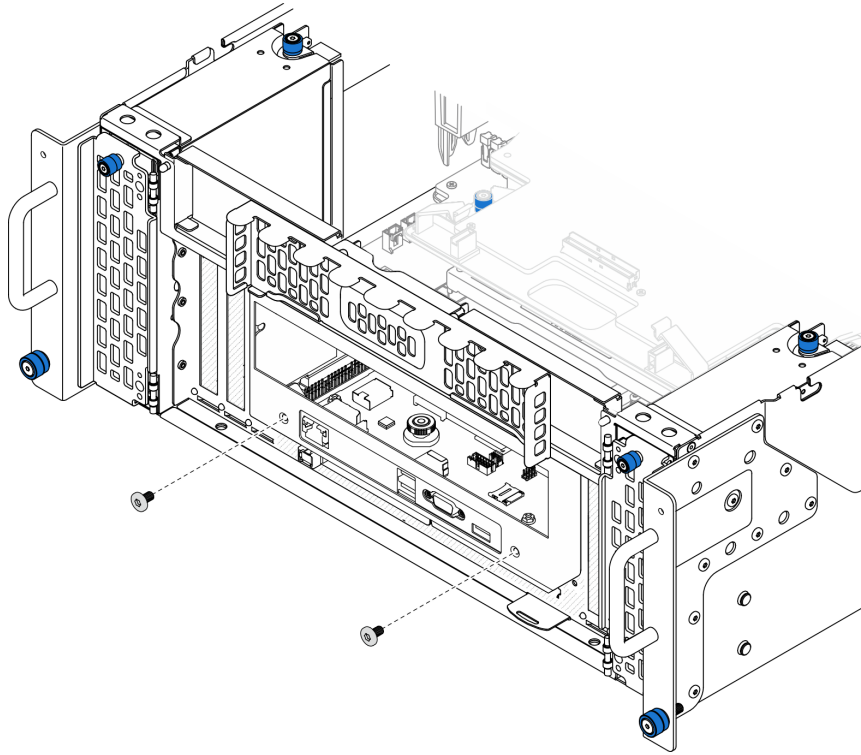


รูปภาพ 155. การถอดสาย SCM

- a. ① ถอดสกรูสองตัวที่ยึดสาย SCM
- b. ② ถอดสาย SCM ออกจากแผงอินเทลโพรเซสเซอร์

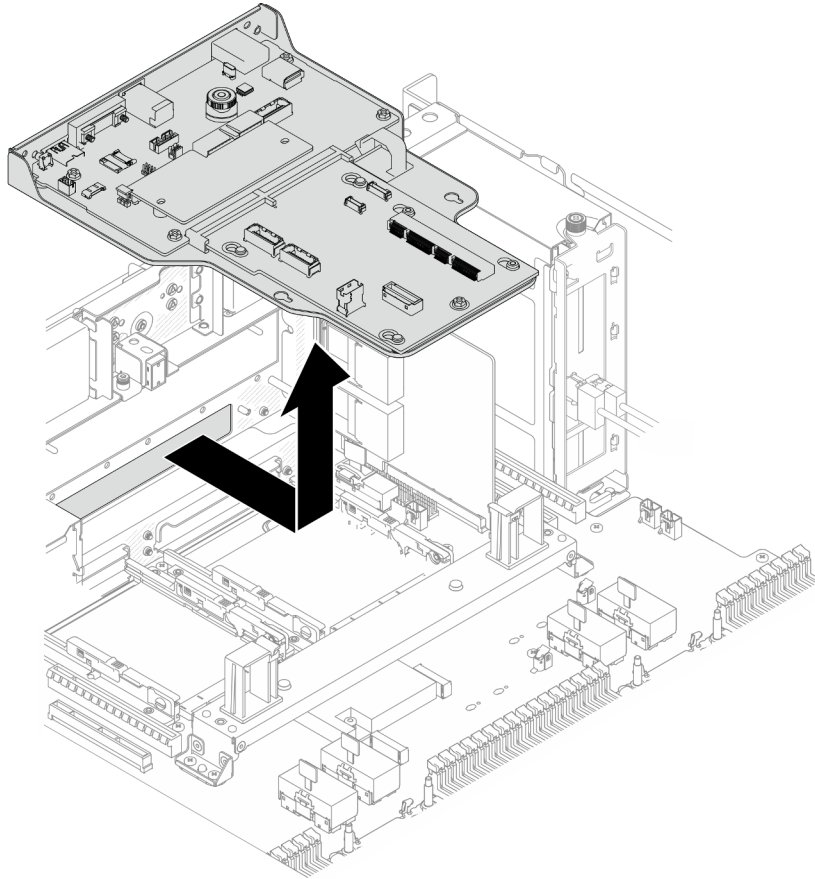
ขั้นตอนที่ 3. หากจำเป็น ให้จัดทำรายการสายที่เหลือแต่ละเส้นและบันทึกขั้วต่อที่สายเชื่อมต่ออยู่ จากนั้น ถอดสายที่เหลือทั้งหมดบนแผงระบบ I/O และแผงอินเทลโพรเซสเซอร์

ขั้นตอนที่ 4. ถอดสกรูสองตัวออกจากด้านหน้าของตัวเครื่อง



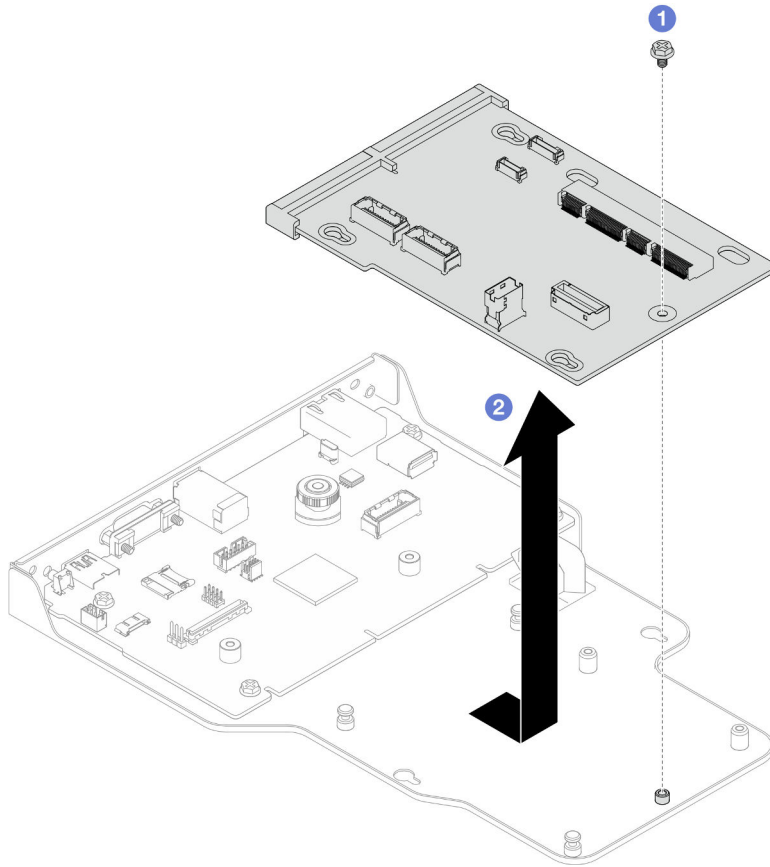
รูปภาพ 156. การคลายสกรูแผง I/O ระบบและส่วนประกอบอินเทอร์เฟซ

ขั้นตอนที่ 5. เลื่อนแผง I/O ระบบและส่วนประกอบอินเทอร์เฟซไปทางด้านหลังของตัวเครื่องเพื่อถอดออก



รูปภาพ 157. การถอดแผง I/O ระบบและส่วนประกอบอินเทอร์โพเซอร์

- ขั้นตอนที่ 6. (ขั้นตอนเสริม) หากคุณกำลังจะเปลี่ยนแผง I/O ระบบ ให้ถอด Firmware and RoT Security Module ออกจากแผง I/O ระบบ ดู “ถอดโมดูลนิรภัยของเฟิร์มแวร์และ RoT” บนหน้าที่ 215 หากคุณกำลังจะเปลี่ยนแผงโปรเซสเซอร์ด้านล่าง (MB) ให้ข้ามไปยังขั้นตอนถัดไป
- ขั้นตอนที่ 7. ถอดแผงอินเทอร์โพเซอร์

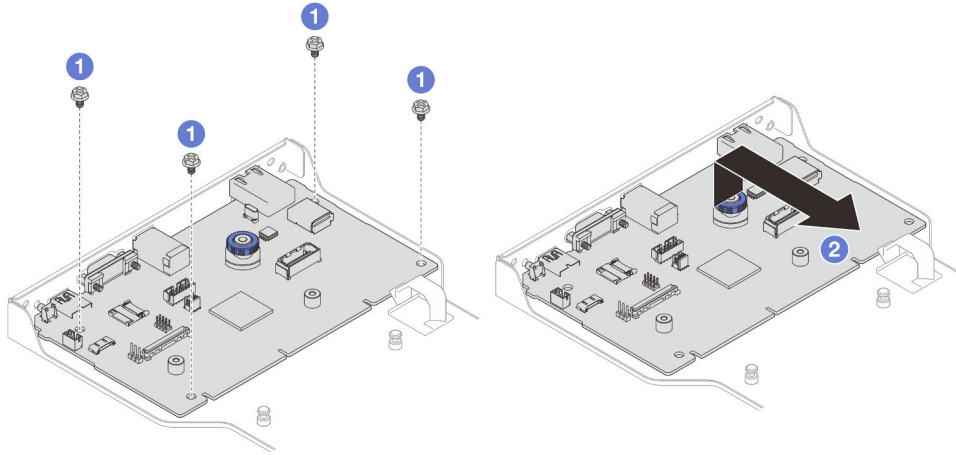


รูปภาพ 158. การถอดแผงอินเตอร์เฟซ

- a. ❶ ถอดสกรูที่ยึดแผงอินเตอร์เฟซ
- b. ❷ จับแผงอินเตอร์เฟซที่ขอบ และเลื่อนออกจากแผง I/O ระบบเพื่อถอดออก

ขั้นตอนที่ 8. ถอดแผง I/O ระบบออกจากโครงยึด

หมายเหตุ: เพื่อป้องกันไม่ให้อุปกรณ์สัมผัสของแผง I/O ของระบบเกิดความเสียหาย บีบและยกพลาตินเจอร์บนแผง I/O ระบบขึ้นเล็กน้อย และดึงแผง I/O ระบบออก ระหว่างการดึง ตรวจสอบให้แน่ใจว่าแผง I/O ของระบบยังอยู่ในแนวนอนที่สุด



รูปภาพ 159. การถอดแผง I/O ระบบออกจากโครงยึด

- a. ① ถอดสกรูสี่ตัวที่ยึดแผง I/O ระบบ
- b. ② ยกพลันเจอร์ขึ้นและจับไว้ แล้วเลื่อนแผง I/O ระบบออกจากโครงยึดเพื่อถอด

หลังจากดำเนินการเสร็จ

1. ติดตั้งชิ้นส่วนที่เปลี่ยนทดแทน ดู “ติดตั้งแผงระบบ I/O และแผงอินเทอร์เฟซเซอร์” บนหน้าที่ 226
2. หากคุณสามารถแนะนำให้ส่งคืนส่วนประกอบหรืออุปกรณ์เสริม ให้ปฏิบัติตามคำแนะนำที่มาพร้อมบรรจุภัณฑ์ทั้งหมด และให้ใช้บรรจุภัณฑ์ใดๆ ที่ส่งมอบให้กับคุณเพื่อการจัดส่ง

วิดีโอสาธิต

[รับชมขั้นตอนบน YouTube](#)

ติดตั้งแผงระบบ I/O และแผงอินเทอร์เฟซเซอร์

ทำตามคำแนะนำในส่วนนี้เพื่อติดตั้งแผงระบบ I/O และแผงอินเทอร์เฟซเซอร์

เกี่ยวกับงานนี้

ข้อสำคัญ: งานนี้ต้องดำเนินการโดยช่างเทคนิคผู้ผ่านการฝึกอบรมที่ได้รับการรับรองโดย Lenovo Service ห้ามพยายามถอดหรือติดตั้งส่วนประกอบโดยไม่ได้รับการฝึกอบรมที่เหมาะสมหรือขาดคุณสมบัติ

ข้อควรพิจารณา:

- อ่าน “คู่มือการติดตั้ง” บนหน้าที่ 1 และ “รายการตรวจสอบความปลอดภัย” บนหน้าที่ 3 เพื่อให้แน่ใจว่าคุณจะทำงานได้อย่างปลอดภัย

- ปิดเซิร์ฟเวอร์และอุปกรณ์ต่อพ่วง แล้วถอดสายไฟและสายภายนอกทั้งหมดออก ดู “ปิดเซิร์ฟเวอร์” บนหน้าที่ 13
- ป้องกันการสัมผัสไฟฟ้าสถิตที่อาจทำให้ระบบหยุดการทำงานและสูญเสียข้อมูลได้ ด้วยการเก็บส่วนประกอบที่ไวต่อไฟฟ้าสถิตไว้ในบรรจุภัณฑ์แบบมีการป้องกันไฟฟ้าสถิตจนถึงเวลาทำการติดตั้ง และใช้งานอุปกรณ์เหล่านี้ด้วยสายรัดข้อมือป้องกันการคายประจุไฟฟ้าสถิตหรือระบบเดินสายดินอื่นๆ
- หลังเปลี่ยนแผง I/O ระบบหรือแผงโปรเซสเซอร์ด้านล่าง (MB) ต้องอัปเดตเซิร์ฟเวอร์เป็นเฟิร์มแวร์รุ่นล่าสุดหรือคืนค่าเฟิร์มแวร์ที่มีอยู่เดิมเสมอ

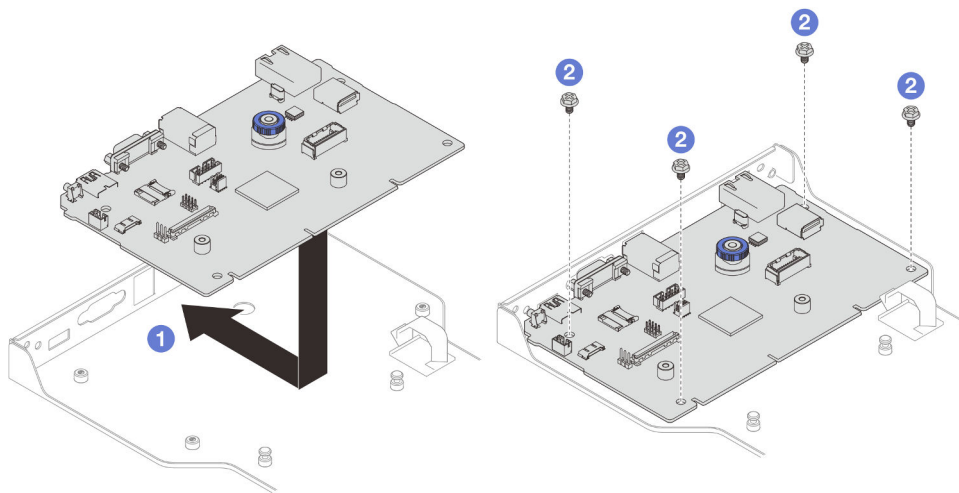
การดาวน์โหลดเฟิร์มแวร์และไดรเวอร์: คุณอาจต้องอัปเดตเฟิร์มแวร์หรือไดรเวอร์หลังจากเปลี่ยนส่วนประกอบ

- ไปที่ <https://datacentersupport.lenovo.com/products/servers/thinksystem/sr950v3/7dc4/downloads/driver-list/> เพื่อดูข้อมูลการอัปเดตเฟิร์มแวร์และไดรเวอร์ล่าสุดของเซิร์ฟเวอร์ของคุณ
- ไปที่ “ปรับปรุงเฟิร์มแวร์” ใน *คู่มือผู้ใช้* หรือ *คู่มือการกำหนดค่าระบบ* สำหรับข้อมูลเพิ่มเติมเกี่ยวกับเครื่องมืออัปเดตเฟิร์มแวร์

ขั้นตอน

ขั้นตอนที่ 1. นำบรรจุภัณฑ์แบบมีการป้องกันไฟฟ้าสถิตที่มีชิ้นส่วนใหม่ไปแตะที่พื้นผิวโลหะที่ไม่ทาสีที่ด้านนอกของเซิร์ฟเวอร์ แล้วจึงนำชิ้นส่วนใหม่ออกจากบรรจุภัณฑ์ และวางลงบนพื้นผิวป้องกันไฟฟ้าสถิต

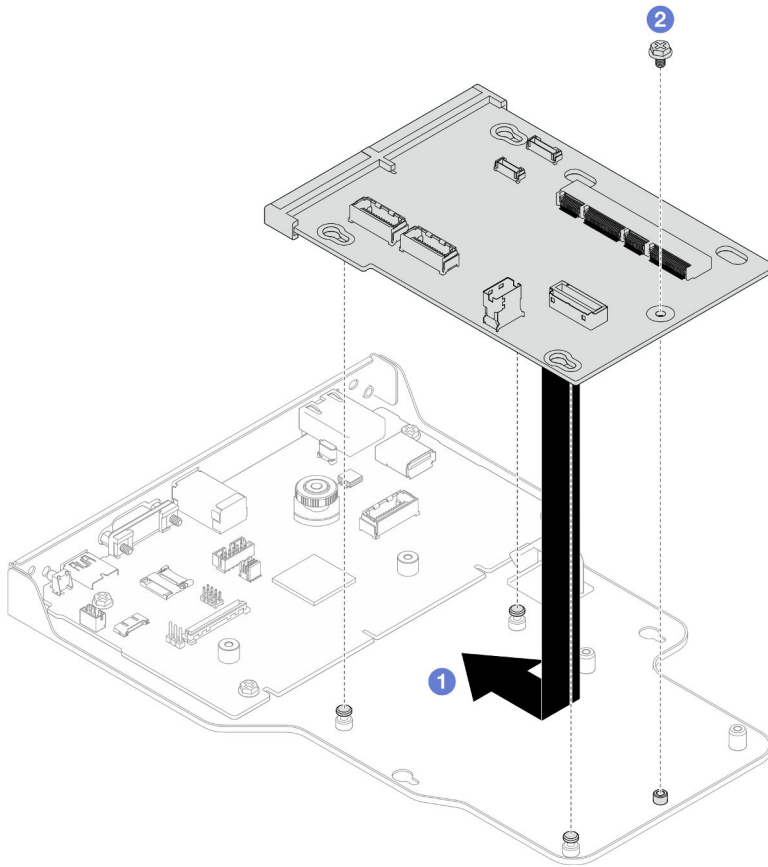
ขั้นตอนที่ 2. ติดตั้งแผง I/O ระบบเข้ากับโครงยึด



รูปภาพ 160. การติดตั้งแผง I/O ระบบเข้ากับโครงยึด

- 1 วางแผงบอร์ด I/O ระบบลงบนโครงยึด และเลื่อนไปทางช่องเปิดบนโครงยึด ตรวจสอบให้แน่ใจว่าพลาจเจอร์ยึดกับโครงยึด
- 2 ขันสกรูสี่ตัวเพื่อยึดแผง I/O ระบบให้เข้าที่

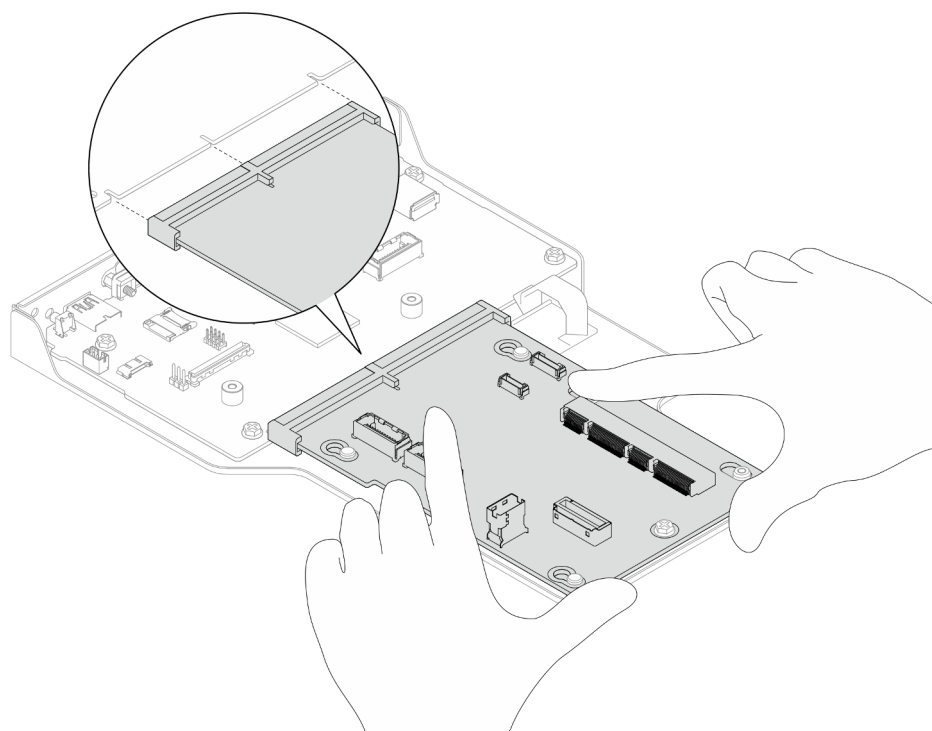
ขั้นตอนที่ 3. ติดตั้งแผงอินเทอร์เฟซ



รูปภาพ 161. การติดตั้งแผงอินเทอร์เฟซ

- a. ① จัดแนวรูในแผงอินเทอร์เฟซให้ตรงกับหมุดบนโครงยึด จากนั้น วางแผงอินเทอร์เฟซลงบนโครงยึด และใช้มือทั้งสองข้างดันแผงอินเทอร์เฟซที่ขบลงในหน้าสัมผัสบนแผง I/O ระบบ

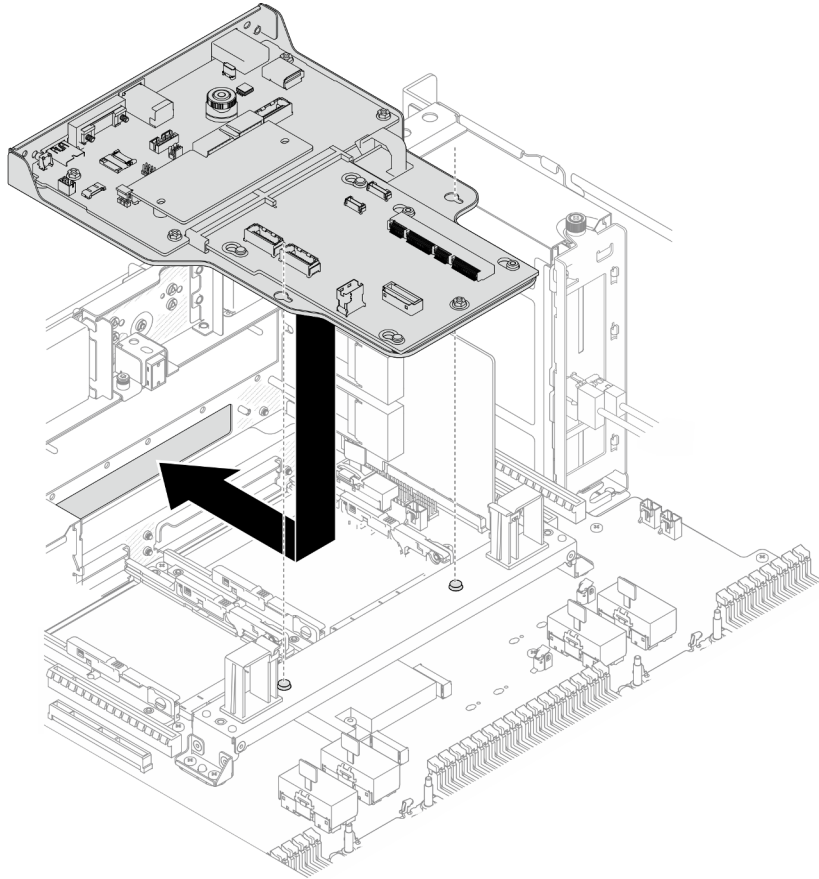
หมายเหตุ: เพื่อป้องกันไม่ให้อุปกรณ์ของแผง I/O ของระบบเกิดความเสียหาย ตรวจสอบให้แน่ใจว่าแผงอินเทอร์เฟซอยู่ในแนวเดียวกับหน้าสัมผัสบนแผง I/O ระบบอย่างถูกต้อง และยังคงอยู่ในแนวนอนที่สุดระหว่างการเสียบ



b. ② ชั้นสกรูเพื่อยึดแผงอินเทอร์โพเซอรีให้เข้าที่

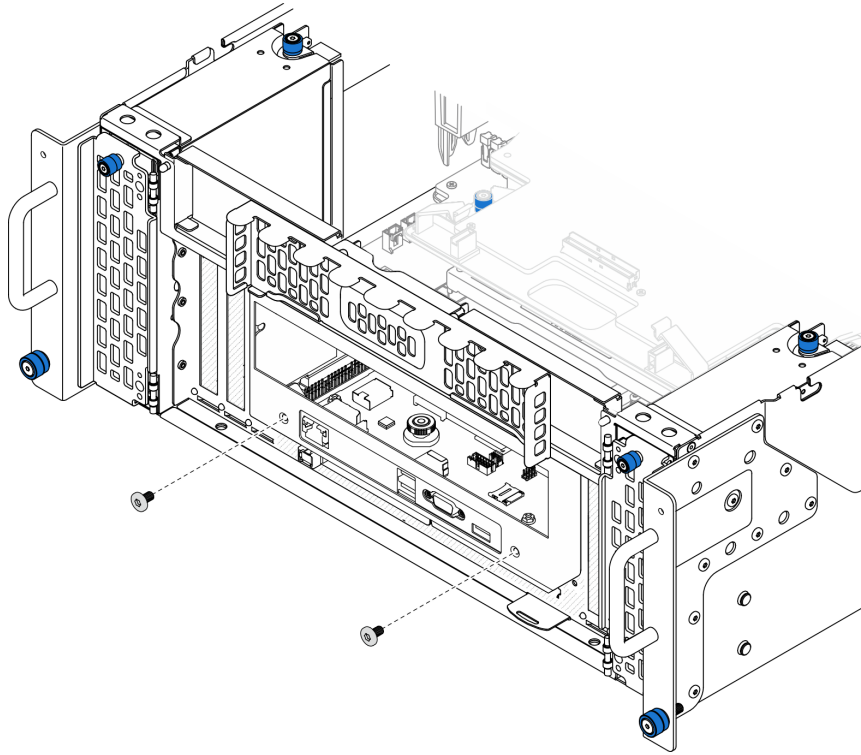
ขั้นตอนที่ 4. (ขั้นตอนเสริม) หากคุณเปลี่ยนแผง I/O ระบบ ให้ติดตั้ง Firmware and RoT Security Module ที่ถอดออกจากแผง I/O ระบบเก่าลงบนแผง I/O ระบบใหม่ ดู “ติดตั้งโมดูลนิรภัยของเฟิร์มแวร์และ RoT” บน [หน้าที่ 217](#)

ขั้นตอนที่ 5. จัดตำแหน่งแผง I/O ระบบและส่วนประกอบแผงอินเทอร์โพเซอรีให้ตรงกับหมุดบนโครงยึดรองรับ จากนั้นเลื่อนไปทางด้านหน้าของตัวเครื่องเพื่อติดตั้ง



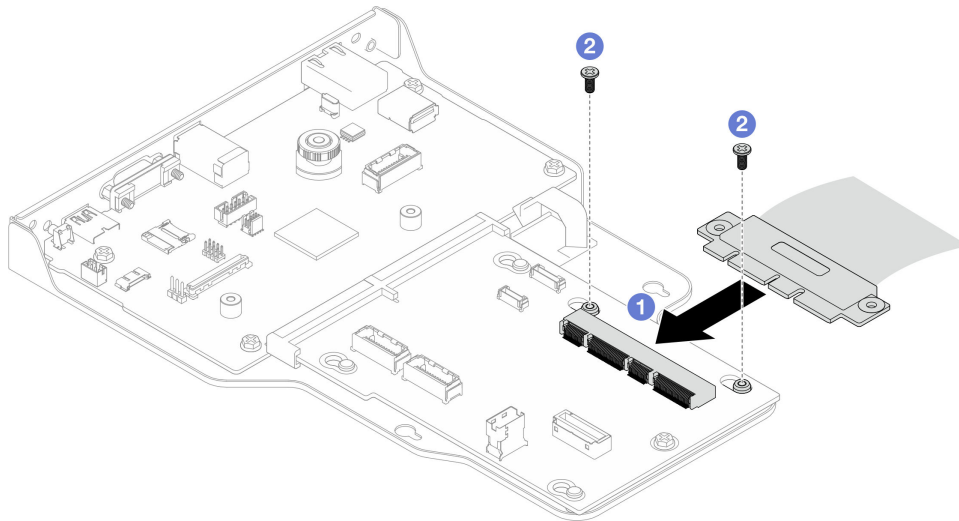
รูปภาพ 162. การติดตั้งแผง I/O ระบบและส่วนประกอบอินเทอร์เฟซเซอร์

ขั้นตอนที่ 6. ขันสกรูสองตัวที่ด้านหน้าของตัวเครื่องเพื่อยึดแผง I/O ระบบและส่วนประกอบอินเทอร์เฟซเซอร์



รูปภาพ 163. การยึดแผง I/O ระบบและส่วนประกอบอินเทอร์เฟซ

ขั้นตอนที่ 7. เชื่อมต่อสาย SCM



รูปภาพ 164. การเชื่อมต่อสาย SCM

- a. 1 เชื่อมต่อสาย SCM เข้ากับแผงอินเทอร์เฟซ

- b. ② ชั้นสกรูสองตัวเพื่อยึดสาย SCM ให้แน่น
- ขั้นตอนที่ 8. หากจำเป็น ให้ต่อสายทั้งหมดที่ถอดออกก่อนหน้านี้

หลังจากดำเนินการเสร็จ

1. เฉพาะตัวเครื่องหลักเท่านั้น ให้ติดตั้งโครงยึดรองรับกลับเข้าที่ ดู “ติดตั้งโครงยึดรองรับ” บนหน้าที่ 213
2. ติดตั้งแผงโปรเซสเซอร์ด้านบน (CPU BD) ดู “ติดตั้งแผงโปรเซสเซอร์ด้านบน (CPU BD)” บนหน้าที่ 263
3. ติดตั้งแผ่นกันลมแผงโปรเซสเซอร์ด้านบน (CPU BD) ดู “ติดตั้งแผ่นกันลมแผงโปรเซสเซอร์ด้านบน (CPU BD)” บนหน้าที่ 39
4. ติดตั้งฝาครอบด้านบนด้านหน้ากลับเข้าที่ ดู “ติดตั้งฝาครอบด้านบนด้านหน้า” บนหน้าที่ 245
5. ดำเนินการเปลี่ยนชิ้นส่วนให้เสร็จสมบูรณ์ ดู “ดำเนินการเปลี่ยนชิ้นส่วนให้เสร็จสมบูรณ์” บนหน้าที่ 269
6. อัปเดตข้อมูลสำคัญของผลิตภัณฑ์ (VPD) ดู “อัปเดตข้อมูลสำคัญของผลิตภัณฑ์ (VPD)” บนหน้าที่ 322
หมายเลขประเภทเครื่องและหมายเลขประจำเครื่องสามารถดูได้บนป้าย ID โปรดดู “ระบุเซิร์ฟเวอร์และเข้าถึง Lenovo XClarity Controller” ใน *คู่มือผู้ใช้* หรือ *คู่มือการกำหนดค่าระบบ*
7. หากจำเป็นต้องซ่อน TPM หรืออัปเดตเฟิร์มแวร์ TPM โปรดดู “ซ่อน/สังเกต TPM” บนหน้าที่ 234 หรือ “อัปเดตเฟิร์มแวร์ TPM” บนหน้าที่ 235
8. หรือเปิดใช้งานการบูต UEFI ที่ปลอดภัย ดู “เปิดใช้งานการบูตที่ปลอดภัยของ UEFI” บนหน้าที่ 236
9. ดาวน์โหลดและติดตั้งไดรเวอร์อุปกรณ์ล่าสุด: <https://datacentersupport.lenovo.com/products/servers/thinksystem/sr950v3/7dc4/downloads/driver-list/>
10. อัปเดตระบบและเฟิร์มแวร์ของอุปกรณ์ ดู “อัปเดตเฟิร์มแวร์” ใน *คู่มือผู้ใช้* หรือ *คู่มือการกำหนดค่าระบบ*

หมายเหตุ: (ช่างเทคนิค Lenovo ที่ผ่านการอบรมเท่านั้น) หากคุณเปลี่ยน Firmware and RoT Security Module ให้อัปเดตเฟิร์มแวร์เป็นเวอร์ชันเฉพาะที่เซิร์ฟเวอร์รองรับ ดู <https://glosse4lenovo.lenovo.com/wiki/glosse4lenovo/view/How%20To/System%20related/How%20to%20do%20RoT%20Module%20FW%20update%20on%20ThinkSystem%20V3%20machines/>

วิดีโอสาธิต

รับชมขั้นตอนบน YouTube

อัปเดตข้อมูลสำคัญของผลิตภัณฑ์ (VPD)

ใช้หัวข้อนี้ในการอัปเดตข้อมูลสำคัญของผลิตภัณฑ์ (VPD)

- (บังคับ) ประเภทเครื่อง

- (บังคับ) หมายเลขประจำเครื่อง
- (ไม่บังคับ) แอสเซทแท็ก
- (ไม่บังคับ) UUID

เครื่องมือที่แนะนำ:

- Lenovo XClarity Provisioning Manager
- คำสั่ง Lenovo XClarity Essentials OneCLI

การใช้ Lenovo XClarity Provisioning Manager

ขั้นตอน:

1. เริ่มเซิร์ฟเวอร์และกดปุ่มตามคำแนะนำบนหน้าจอ อินเทอร์เน็ต Lenovo XClarity Provisioning Manager จะแสดงตามค่าเริ่มต้น
2. เลือก System Summary หน้าแถบ “ข้อมูลสรุปของระบบ” จะปรากฏขึ้น
3. คลิก Update VPD แล้วทำตามคำแนะนำบนหน้าจอเพื่ออัปเดต VPD

การใช้คำสั่ง Lenovo XClarity Essentials OneCLI

- การอัปเดตประเภทเครื่อง
onecli config set SYSTEM_PROD_DATA.SysInfoProdName <m/t_model> [access_method]
- การอัปเดตหมายเลขประจำเครื่อง
onecli config set SYSTEM_PROD_DATA.SysInfoSerialNum <s/n> [access_method]
- การอัปเดตรุ่นระบบ
onecli config set SYSTEM_PROD_DATA.SysInfoProdIdentifier <system model> [access_method]
onecli config set SYSTEM_PROD_DATA.SysInfoProdIdentifierEx <system model> --override [access_method]
- การอัปเดตแอสเซทแท็ก
onecli config set SYSTEM_PROD_DATA.SysEncloseAssetTag <asset_tag> [access_method]
- การอัปเดต UUID
onecli config createuuid SYSTEM_PROD_DATA.SysInfoUUID [access_method]

ตัวแปร	รายละเอียด
<m/t_model>	ประเภทเครื่องและหมายเลขรุ่นของเซิร์ฟเวอร์ พิมพ์ xxxxyyy โดย xxxx คือประเภทเครื่อง และ yyy คือหมายเลขรุ่นของเซิร์ฟเวอร์
<s/n>	หมายเลขประจำเครื่องของเซิร์ฟเวอร์ พิมพ์ zzzzzz โดย zzzzzz คือหมายเลขประจำเครื่อง

<p><system_model></p>	<p>รุ่นระบบบนเซิร์ฟเวอร์</p> <p>พิมพ์ system yyyyyyyyyy ซึ่ง yyyyyyyy คือตัวระบุผลิตภัณฑ์</p>
<p><asset_tag></p>	<p>หมายเลขแอสเซทแท็กของเซิร์ฟเวอร์</p> <p>พิมพ์ aaaaaaaaaaaaaaaaaaaaaaaaaaaaaa โดย aaaaaaaaaaaaaaaaaaaaaaaaaaaaaa คือหมายเลขแอสเซทแท็ก</p>
<p>[access_method]</p>	<p>วิธีเข้าถึงที่คุณเลือกเพื่อเข้าถึงเซิร์ฟเวอร์เป้าหมาย</p> <ul style="list-style-type: none"> • KCS ออนไลน์ (ไม่มีการตรวจสอบยืนยันตัวตนและจำกัดผู้ใช้): คุณสามารถลบ [access_method] จากคำสั่งได้โดยตรง • ระบบ LAN ที่มีการตรวจสอบยืนยันตัวตนผ่านทางออนไลน์: ในกรณีนี้ ให้ระบุข้อมูลบัญชี LAN ที่ด้านล่างที่ท้ายคำสั่ง OneCLI: --bmc-username <user_id> --bmc-password <password> • WAN/LAN ระยะไกล: ในกรณีนี้ ให้ระบุข้อมูลบัญชี XCC และที่อยู่ IP ด้านล่างที่ท้ายคำสั่ง OneCLI: --bmc <bmc_user_id>:<bmc_password>@<bmc_external_IP> <p>หมายเหตุ:</p> <ul style="list-style-type: none"> - <bmc_user_id> ชื่อบัญชี BMC (1 จาก 12 บัญชี) ค่าเริ่มต้นคือ USERID - <bmc_password> รหัสผ่านบัญชี BMC (1 จาก 12 บัญชี)

ซ่อน/สังเกต TPM

TPM เปิดใช้งานตามค่าเริ่มต้นเพื่อเข้ารหัสการถ่ายโอนข้อมูลในการดำเนินการของระบบ หรือคุณสามารถปิดใช้งาน TPM โดยใช้ Lenovo XClarity Essentials OneCLI

ในการปิดใช้งาน TPM ให้ทำตามขั้นตอนต่อไปนี้:

1. ดาวน์โหลดและติดตั้ง Lenovo XClarity Essentials OneCLI

ในการดาวน์โหลด Lenovo XClarity Essentials OneCLI ไปที่เว็บไซต์ต่อไปนี้:

<https://datacentersupport.lenovo.com/solutions/HT116433>

2. เรียกใช้คำสั่งต่อไปนี้:

```
OneCli.exe config set TrustedComputingGroup.HideTPMfromOS "Yes" --imm <userid>:<password>@<ip_address>
--override
```

ที่ซึ่ง:

- `<userid>:<password>` คือข้อมูลประจำตัวที่ใช้ในการเข้าถึง BMC (อินเทอร์เฟซ Lenovo XClarity Controller) สำหรับเซิร์ฟเวอร์ของคุณ ID ผู้ใช้ตามค่าเริ่มต้นคือ USERID และรหัสผ่านตามค่าเริ่มต้นคือ PASSWORD (เลขศูนย์ ไม่ใช่ตัว o พิมพ์ใหญ่)
- `<ip_address>` คือที่อยู่ IP ของ BMC

ตัวอย่าง:

```
D:\onecli>OneCli.exe config set TrustedComputingGroup.HideTPMfromOS "Yes" --imm USERID:PASSWORD=1@10.245.39.79 --override
Lenovo XClarity Essentials OneCLI lxce_onecli01p-2.3.0
Licensed Materials - Property of Lenovo
(C) Copyright Lenovo Corp. 2013-2018 All Rights Reserved
If the parameters you input includes password, please Note that:
* The password must consist of a sequence of characters from `0-9a-zA-Z_+.$%#@!&*()=` set
* Use "" to quote when password parameters include special characters
* Do not use reserved characters in path name when parameter contains path
Invoking SET command ...
Connected to BMC at IP address 10.245.39.79 by IPMI
TrustedComputingGroup.HideTPMfromOS=Yes
Success.
```

3. เริ่มระบบใหม่

หากคุณต้องการเปิดใช้งาน TPM อีกครั้ง ให้เรียกใช้คำสั่งต่อไปนี้และรีบูตระบบ:

```
OneCli.exe config set TrustedComputingGroup.HideTPMfromOS "No" --imm <userid>:<password>@<ip_address> --override
```

ตัวอย่าง:

```
D:\onecli3>OneCli.exe config set TrustedComputingGroup.HideTPMfromOS "No" --imm USERID:PASSWORD=11@10.245.39.79 --override
Lenovo XClarity Essentials OneCLI lxce_onecli01h-3.0.1
(C) Lenovo 2013-2020 All Rights Reserved
OneCLI License Agreement and OneCLI Legal Information can be found at the following location:
"D:\onecli3\Lic"
[Is]Certificate check finished [100%][=====]
Invoking SET command ...
Connected to BMC at IP address 10.245.39.79 by IPMI
TrustedComputingGroup.HideTPMfromOS=No
Configure successfully, please reboot system.
Succeed.
```

อัปเดตเฟิร์มแวร์ TPM

หรือคุณสามารถอัปเดตเฟิร์มแวร์ TPM โดยใช้ Lenovo XClarity Essentials OneCLI

หมายเหตุ: การอัปเดตเฟิร์มแวร์ TPM จะไม่สามารถย้อนกลับได้ หลังจากอัปเดตแล้ว เฟิร์มแวร์ TPM จะไม่สามารถดาวน์โหลดเป็นเวอร์ชันก่อนหน้าได้

เวอร์ชันเฟิร์มแวร์ TPM

ทำตามขั้นตอนด้านล่างเพื่อดูเวอร์ชันเฟิร์มแวร์ TPM:

จาก Lenovo XClarity Provisioning Manager

1. เริ่มเซิร์ฟเวอร์และกดปุ่มที่ระบุในคำแนะนำบนหน้าจอเพื่อแสดงอินเทอร์เฟซ Lenovo XClarity Provisioning Manager (ดูข้อมูลเพิ่มเติมได้ที่ส่วน “เริ่มต้นระบบ” ใน LXPM เอกสารที่เข้ากันได้กับเซิร์ฟเวอร์ของคุณที่ <https://pubs.lenovo.com/lxpm-overview/>)
2. หากจำเป็นต้องใช้รหัสผ่านผู้ดูแลระบบในการเปิดเครื่อง ให้ป้อนรหัสผ่าน
3. จากหน้าการตั้งค่า UEFI ให้คลิก System Settings → Security → Trusted Platform Module → TPM 2.0 → TPM Firmware Version

อัปเดตเฟิร์มแวร์ TPM

ในการอัปเดตเฟิร์มแวร์ TPM ให้ทำตามขั้นตอนต่อไปนี้:

1. ดาวน์โหลดและติดตั้ง Lenovo XClarity Essentials OneCLI
ในการดาวน์โหลด Lenovo XClarity Essentials OneCLI ไปที่เว็บไซต์ต่อไปนี้:
<https://datacentersupport.lenovo.com/solutions/HT116433>
2. เรียกใช้คำสั่งต่อไปนี้:
`OneCli.exe config set TrustedComputingGroup.DeviceOperation "Update to TPM 2.0 firmware version <x.x.x.x>" --bmc <userid>:<password>@<ip_address>`
ที่ซึ่ง:

- <x.x.x.x> คือเวอร์ชัน TPM เป้าหมาย
เช่น TPM 2.0 (7.2.1.0) -> TPM 2.0 (7.2.2.0):

```
OneCli.exe config set TrustedComputingGroup.DeviceOperation "Update to TPM 2.0 firmware version 7.2.2.0" --bmc <userid>:<password>@<ip_address>
```

- <userid>:<password> คือข้อมูลประจำตัวที่ใช้ในการเข้าถึง BMC (อินเทอร์เฟซ Lenovo XClarity Controller) สำหรับเซิร์ฟเวอร์ของคุณ ID ผู้ใช้ตามค่าเริ่มต้นคือ USERID และรหัสผ่านตามค่าเริ่มต้นคือ PASSWORD (เลขศูนย์ ไม่ใช่ตัว 0 พิมพ์ใหญ่)
- <ip_address> คือที่อยู่ IP ของ BMC

เปิดใช้งานการบูตที่ปลอดภัยของ UEFI

หรือคุณสามารถเปิดใช้งานการบูตที่ปลอดภัยของ UEFI

มีวิธีการที่ใช้ได้สองวิธีในการเปิดใช้งานการบูตที่ปลอดภัยของ UEFI:

- จาก Lenovo XClarity Provisioning Manager
ในการเปิดใช้งานการบูตที่ปลอดภัยของ UEFI จาก Lenovo XClarity Provisioning Manager:

1. เริ่มเซิร์ฟเวอร์และกดปุ่มที่ระบุในคำแนะนำบนหน้าจอเพื่อแสดงอินเทอร์เฟซ Lenovo XClarity Provisioning Manager (ดูข้อมูลเพิ่มเติมได้ที่ส่วน “เริ่มต้นระบบ” ใน LXPM เอกสารที่เข้ากันได้กับเซิร์ฟเวอร์ของคุณที่ <https://pubs.lenovo.com/lxpm-overview/>)
2. หากจำเป็นต้องใช้รหัสผ่านผู้ดูแลระบบในการเปิดเครื่อง ให้ป้อนรหัสผ่าน
3. จากหน้าการตั้งค่า UEFI ให้คลิก **System Settings** → **Security** → **Secure Boot**
4. เปิดใช้งานการบูตที่ปลอดภัยและบันทึกการตั้งค่า

หมายเหตุ: หากจำเป็นต้องปิดใช้งานการบูตแบบปลอดภัยของ UEFI ให้เลือก ปิดใช้งาน ในขั้นตอนที่ 4

- จาก Lenovo XClarity Essentials OneCLI

ในการเปิดใช้งานการบูตที่ปลอดภัยของ UEFI จาก Lenovo XClarity Essentials OneCLI:

1. ดาวน์โหลดและติดตั้ง Lenovo XClarity Essentials OneCLI

ในการดาวน์โหลด Lenovo XClarity Essentials OneCLI ไปที่เว็บไซต์ต่อไปนี้:

<https://datacentersupport.lenovo.com/solutions/HT116433>

2. เรียกใช้คำสั่งต่อไปนี้ เพื่อเปิดใช้งานการบูตแบบปลอดภัย:

```
OneCli.exe config set SecureBootConfiguration.SecureBootSetting Enabled --bmc <userid>:<password>@<ip_
address>
```

ที่ซึ่ง:

- `<userid>:<password>` คือข้อมูลประจำตัวที่ใช้ในการเข้าถึง BMC (อินเทอร์เฟซ Lenovo XClarity Controller) สำหรับเซิร์ฟเวอร์ของคุณ ID ผู้ใช้ตามค่าเริ่มต้นคือ USERID และรหัสผ่านตามค่าเริ่มต้นคือ PASSWORD (เลขศูนย์ ไม่ใช่ตัว 0 พิมพ์ใหญ่)
- `<ip_address>` คือที่อยู่ IP ของ BMC

สำหรับข้อมูลเพิ่มเติมเกี่ยวกับคำสั่ง Lenovo XClarity Essentials OneCLI set ดูที่:

https://pubs.lenovo.com/lxce-onecli/onecli_r_set_command

หมายเหตุ: หากจำเป็นต้องปิดใช้งานการบูตแบบปลอดภัยของ UEFI ให้เรียกใช้คำสั่งต่อไปนี้:

```
OneCli.exe config set SecureBootConfiguration.SecureBootSetting Disabled --bmc <userid>:<password>@<ip_
address>
```

การเปลี่ยนฝาครอบด้านบน

ทำตามคำแนะนำในส่วนนี้เพื่อถอดและติดตั้งฝาครอบด้านบน

ถอดฝาครอบด้านบนด้านหน้า

ทำตามคำแนะนำในหัวข้อนี้เพื่อถอดฝาครอบด้านบนด้านหน้า

เกี่ยวกับงานนี้

S014



ข้อควรระวัง:

อาจมีระดับแรงดันไฟ กระแสไฟ และพลังงานที่เป็นอันตรายอยู่ เฉพาะช่างเทคนิคบริการที่ชำนาญการเท่านั้น จึงจะได้รับอนุญาตให้ถอดฝาครอบที่มีป้ายนี้

S033



ข้อควรระวัง:

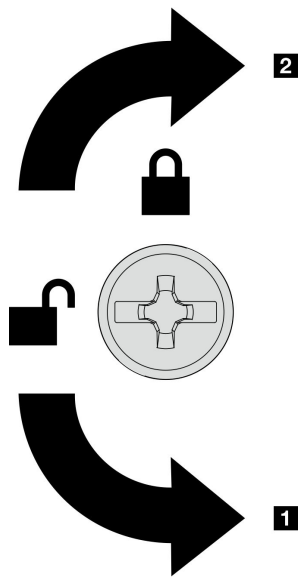
มีพลังงานที่เป็นอันตราย แรงดันไฟฟ้าที่มีพลังงานที่เป็นอันตรายอาจทำให้เกิดความร้อนเมื่อลัดวงจรกับโลหะ ซึ่งอาจทำให้เกิดการกระเด็นของเม็ดโลหะ การลวก หรือทั้งสองอย่าง

ข้อควรพิจารณา:

- อ่าน “คู่มือการติดตั้ง” บนหน้าที่ 1 และ “รายการตรวจสอบความปลอดภัย” บนหน้าที่ 3 เพื่อให้แน่ใจว่าคุณจะทำงานได้อย่างปลอดภัย
- ปิดเซิร์ฟเวอร์และอุปกรณ์ต่อพ่วง แล้วถอดสายไฟและสายภายนอกทั้งหมดออก ดู “ปิดเซิร์ฟเวอร์” บนหน้าที่ 13
- ป้องกันการสัมผัสไฟฟ้าสถิตที่อาจทำให้ระบบหยุดการทำงานและสูญเสียข้อมูลได้ ด้วยการเก็บส่วนประกอบที่ไวต่อไฟฟ้าสถิตไว้ในบรรจุภัณฑ์แบบมีการป้องกันไฟฟ้าสถิตจนถึงเวลาทำการติดตั้ง และใช้งานอุปกรณ์เหล่านี้ด้วยสายรัดข้อมือป้องกันการคายประจุไฟฟ้าสถิตหรือระบบเดินสายดินอื่นๆ
- หากเซิร์ฟเวอร์ติดตั้งอยู่ในแร็ค ให้ถอดเซิร์ฟเวอร์ออกจากแร็ค ดู “ถอดเซิร์ฟเวอร์ออกจากแร็ค” บนหน้าที่ 14

ขั้นตอน

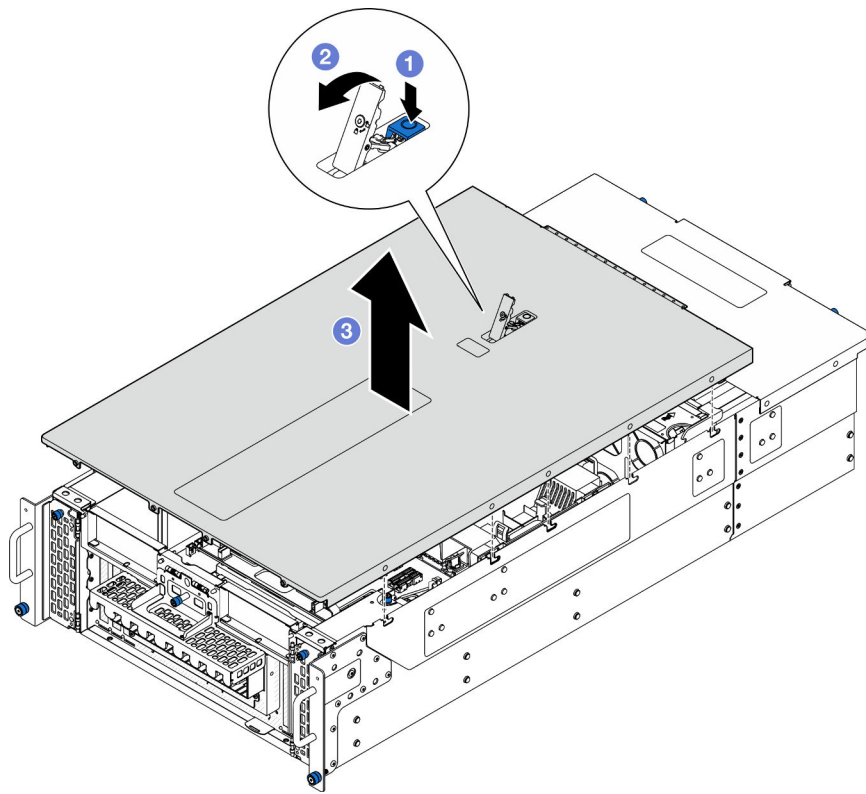
ขั้นตอนที่ 1. หากฝาครอบด้านบนด้านหน้าล๊อคอยู่ ให้ปลดล๊อคด้วยไขควง (ทิศทาง **1**)



- 1 ทิศทางปลดล็อก
- 2 ทิศทางการล็อก

รูปภาพ 165. ทิศทางการล็อก/ปลดล็อกฝาครอบด้าน
บนด้านหน้า

ขั้นตอนที่ 2. ถอดฝาครอบด้านบนด้านหน้าออกจากตัวเครื่อง



รูปภาพ 166. การถอดฝาครอบด้านบนด้านหน้า

ข้อควรพิจารณา:

- ป้ายบริการจะอยู่ที่ด้านในของฝาครอบด้านบนด้านหน้า
- เพื่อการระบายความร้อนและการระบายอากาศที่เหมาะสม ให้ติดตั้งฝาครอบด้านบนด้านหน้าและด้านหลังก่อนเปิดเซิร์ฟเวอร์ การใช้งานเซิร์ฟเวอร์โดยที่ถอดฝาครอบด้านบนออกอาจทำให้ส่วนประกอบของเซิร์ฟเวอร์เสียหาย
 - a. ❶ กดปุ่มสีน้ำเงินที่ด้านบนด้านหน้าสลักปลดล็อกฝาครอบ
 - b. ❷ หมุนปลายสลักขึ้นจนกระทั่งอยู่ในตำแหน่งแนวตั้ง
 - c. ❸ ยกฝาครอบด้านบนด้านหน้าขึ้นเพื่อถอดออก

หลังจากดำเนินการเสร็จ

1. ติดตั้งชิ้นส่วนที่เปลี่ยนทดแทน ดู “ติดตั้งฝาครอบด้านบนด้านหน้า” บนหน้าที่ 245
2. หากคุณได้รับคำแนะนำให้ส่งคืนส่วนประกอบหรืออุปกรณ์เสริม ให้ปฏิบัติตามคำแนะนำที่มาพร้อมบรรจุภัณฑ์ทั้งหมด และให้ใช้บรรจุภัณฑ์ใดๆ ที่ส่งมอบให้กับคุณเพื่อการจัดส่ง

วิดีโอสาธิต

รับชมขั้นตอนบน YouTube

ถอดฝาครอบด้านบนด้านหลัง

ทำตามคำแนะนำในหัวข้อนี้เพื่อถอดฝาครอบด้านบนด้านหลัง

เกี่ยวกับงานนี้

S014



ข้อควรระวัง:

อาจมีระดับแรงดันไฟ กระแสไฟ และพลังงานที่เป็นอันตรายอยู่ เฉพาะช่างเทคนิคบริการที่ชำนาญการเท่านั้น จึงจะได้รับอนุญาตให้ถอดฝาครอบที่มีป้ายนี้

S033



ข้อควรระวัง:

มีพลังงานที่เป็นอันตราย แรงดันไฟฟ้าที่มีพลังงานที่เป็นอันตรายอาจทำให้เกิดความร้อนเมื่อลัดวงจรกับโลหะ ซึ่งอาจทำให้เกิดการกระเด็นของเม็ดโลหะ การลวก หรือทั้งสองอย่าง

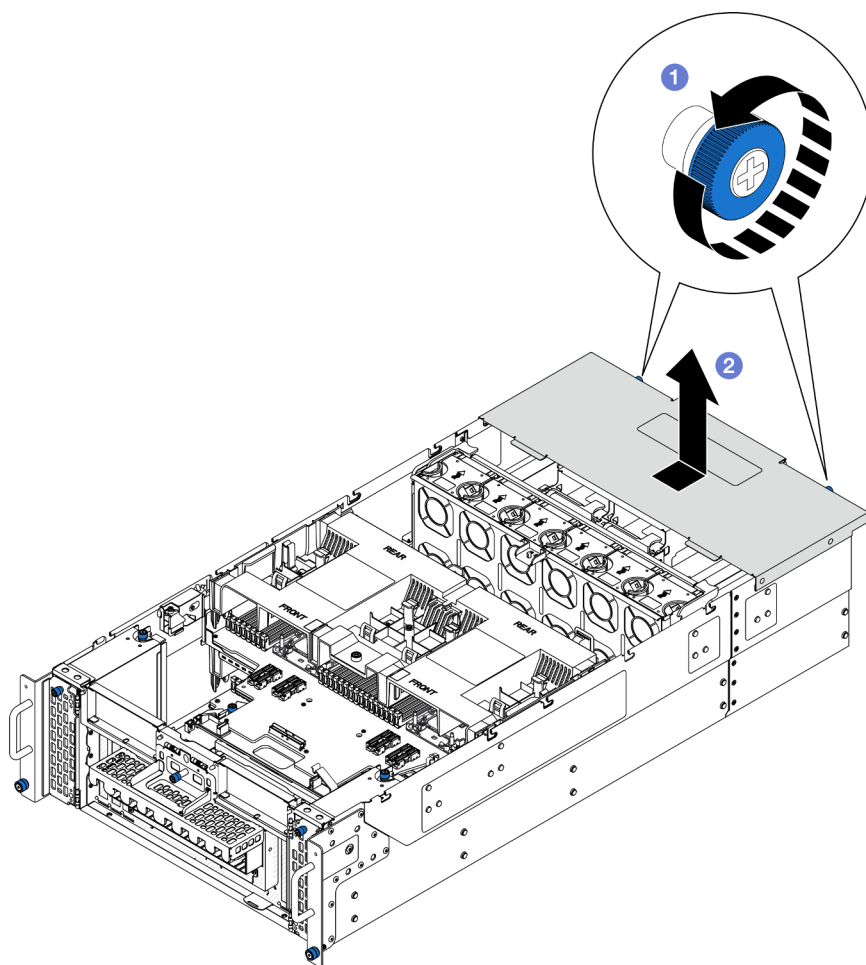
ข้อควรพิจารณา:

- อ่าน “คู่มือการติดตั้ง” บนหน้าที่ 1 และ “รายการตรวจสอบความปลอดภัย” บนหน้าที่ 3 เพื่อให้แน่ใจว่าคุณจะทำงานได้อย่างปลอดภัย
- ปิดเซิร์ฟเวอร์และอุปกรณ์ต่อพ่วง แล้วถอดสายไฟและสายภายนอกทั้งหมดออก ดู “ปิดเซิร์ฟเวอร์” บนหน้าที่ 13
- หากเซิร์ฟเวอร์ติดตั้งอยู่ในแร็ค ให้ถอดเซิร์ฟเวอร์ออกจากแร็ค ดู “ถอดเซิร์ฟเวอร์ออกจากแร็ค” บนหน้าที่ 14

ขั้นตอน

ขั้นตอนที่ 1. ถอดฝาครอบด้านบนด้านหน้า ดู “ถอดฝาครอบด้านบนด้านหน้า” บนหน้าที่ 237

ขั้นตอนที่ 2. ถอดฝาครอบด้านบนด้านหลังออกจากตัวเครื่อง



รูปภาพ 167. การถอดฝาครอบด้านหลัง

- a. ❶ คลายน็อตยึดสองตัวที่อยู่ด้านหลังของตัวเครื่อง หากจำเป็น ให้ใช้ไขควง
- b. ❷ เลื่อนฝาครอบด้านหลังไปทางด้านหลังของตัวเครื่อง และยกขึ้นเพื่อถอดออก

หลังจากดำเนินการเสร็จ

1. ติดตั้งชิ้นส่วนที่เปลี่ยนทดแทน ดู “ติดตั้งฝาครอบด้านหลัง” บนหน้าที่ 243
2. หากคุณได้รับคำแนะนำให้ส่งคืนส่วนประกอบหรืออุปกรณ์เสริม ให้ปฏิบัติตามคำแนะนำที่มาพร้อมบรรจุภัณฑ์ทั้งหมด และให้ใช้บรรจุภัณฑ์ใดๆ ที่ส่งมอบให้กับคุณเพื่อการจัดส่ง

วิดีโอสาธิต

[รับชมขั้นตอนบน YouTube](#)

ติดตั้งฝาครอบด้านบนด้านหลัง

ทำตามคำแนะนำในส่วนนี้เพื่อติดตั้งฝาครอบด้านบนด้านหลัง

เกี่ยวกับงานนี้

S014



ข้อควรระวัง:

อาจมีระดับแรงดันไฟ กระแสไฟ และพลังงานที่เป็นอันตรายอยู่ เฉพาะช่างเทคนิคบริการที่ชำนาญการเท่านั้น จึงจะได้รับอนุญาตให้ถอดฝาครอบที่มีป้ายนี้

S033



ข้อควรระวัง:

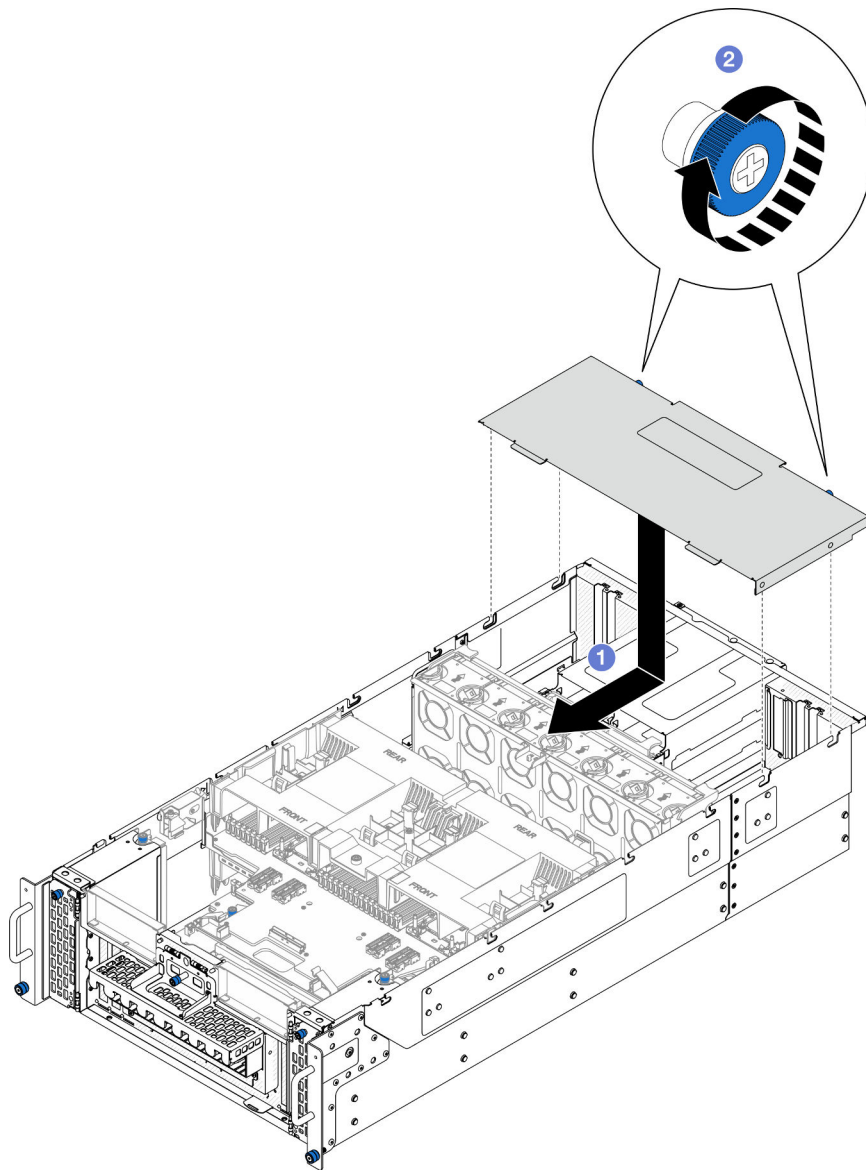
มีพลังงานที่เป็นอันตราย แรงดันไฟฟ้าที่มีพลังงานที่เป็นอันตรายอาจทำให้เกิดความร้อนเมื่อลัดวงจรกับโลหะ ซึ่งอาจทำให้เกิดการกระเด็นของเม็ดโลหะ การลวก หรือทั้งสองอย่าง

ข้อควรพิจารณา:

- อ่าน “คู่มือการติดตั้ง” บนหน้าที่ 1 และ “รายการตรวจสอบความปลอดภัย” บนหน้าที่ 3 เพื่อให้แน่ใจว่าคุณจะทำงานได้อย่างปลอดภัย
- ป้องกันการสัมผัสไฟฟ้าสถิตที่อาจทำให้ระบบหยุดการทำงานและสูญเสียข้อมูลได้ ด้วยการเก็บส่วนประกอบที่ไวต่อไฟฟ้าสถิตไว้ในบรรจุภัณฑ์แบบมีการป้องกันไฟฟ้าสถิตจนถึงเวลาทำการติดตั้ง และใช้งานอุปกรณ์เหล่านี้ด้วยสายรัดข้อมือป้องกันการคายประจุไฟฟ้าสถิตหรือระบบเดินสายดินอื่นๆ
- ตรวจสอบให้แน่ใจว่าสายเคเบิล อะแดปเตอร์และส่วนประกอบอื่นๆ ทั้งหมดได้รับการติดตั้งและวางในตำแหน่งที่ถูกต้อง และไม่มีเครื่องมือหรือชิ้นส่วนที่หลวมภายในเซิร์ฟเวอร์
- ตรวจสอบให้แน่ใจว่าเดินสายภายในทั้งหมดอย่างถูกต้องแล้ว โปรดดู บทที่ 2 “การเดินสายภายใน” บนหน้าที่ 271

ขั้นตอน

ขั้นตอนที่ 1. ติดตั้งฝาครอบด้านบนด้านหลัง



รูปภาพ 168. การติดตั้งฝาครอบด้านบนด้านหลัง

- a. ❶ จัดแนวหมุดนำร่องฝาครอบด้านบนด้านหลังให้ตรงกับรูบนตัวเครื่อง แล้ววางฝาครอบด้านบนด้านหลังไว้ด้านบนของตัวเครื่อง และเลื่อนไปทางด้านหน้าของตัวเครื่องจนกว่าจะยึดเข้าที่
- b. ❷ ชันน็อตยึดสองตัวที่อยู่ด้านหลังของตัวเครื่อง หากจำเป็น ให้ใช้ไขควง

หลังจากดำเนินการเสร็จ

1. ติดตั้งฝาครอบด้านบนด้านหน้ากลับเข้าที่ ดู “ติดตั้งฝาครอบด้านบนด้านหน้า” บนหน้าที่ 245
2. ดำเนินการเปลี่ยนชิ้นส่วนให้เสร็จสมบูรณ์ ดู “ดำเนินการเปลี่ยนชิ้นส่วนให้เสร็จสมบูรณ์” บนหน้าที่ 269

วิดีโอสาธิต

รับชมขั้นตอนบน YouTube

ติดตั้งฝาครอบด้านบนด้านหน้า

ทำตามคำแนะนำในส่วนนี้เพื่อติดตั้งฝาครอบด้านบนด้านหน้า

เกี่ยวกับงานนี้

S014



ข้อควรระวัง:

อาจมีระดับแรงดันไฟ กระแสไฟ และพลังงานที่เป็นอันตรายอยู่ เฉพาะช่างเทคนิคบริการที่ชำนาญการเท่านั้น จึงจะได้รับอนุญาตให้ถอดฝาครอบที่มีป้ายนี้

S033



ข้อควรระวัง:

มีพลังงานที่เป็นอันตราย แรงดันไฟฟ้าที่มีพลังงานที่เป็นอันตรายอาจทำให้เกิดความร้อนเมื่อลัดวงจรกับโลหะ ซึ่งอาจทำให้เกิดการกระเด็นของเม็ดโลหะ การลวก หรือทั้งสองอย่าง

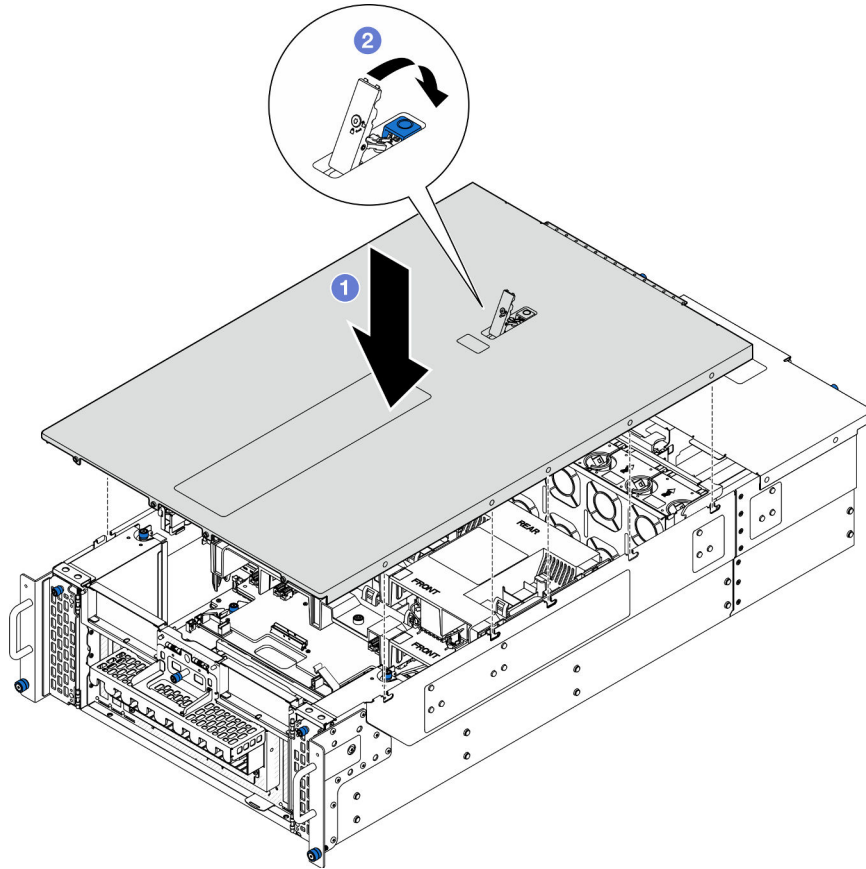
ข้อควรพิจารณา:

- อ่าน “คู่มือการติดตั้ง” บนหน้าที่ 1 และ “รายการตรวจสอบความปลอดภัย” บนหน้าที่ 3 เพื่อให้แน่ใจว่าคุณจะทำงานได้อย่างปลอดภัย
- ป้องกันการสัมผัสไฟฟ้าสถิตที่อาจทำให้ระบบหยุดการทำงานและสูญเสียข้อมูลได้ ด้วยการเก็บส่วนประกอบที่ไวต่อไฟฟ้าสถิตไว้ในบรรจุภัณฑ์แบบมีการป้องกันไฟฟ้าสถิตจนถึงเวลาทำการติดตั้ง และใช้งานอุปกรณ์เหล่านี้ด้วยสายรัดข้อมือป้องกันการคายประจุไฟฟ้าสถิตหรือระบบเดินสายดินอื่นๆ
- ตรวจสอบให้แน่ใจว่าสายเคเบิล อะแดปเตอร์และส่วนประกอบอื่นๆ ทั้งหมดได้รับการติดตั้งและวางในตำแหน่งที่ถูกต้อง และไม่มีเครื่องมือหรือชิ้นส่วนที่หลวมภายในเซิร์ฟเวอร์
- ตรวจสอบให้แน่ใจว่าเดินสายภายในทั้งหมดอย่างถูกต้องแล้ว โปรดดู บทที่ 2 “การเดินสายภายใน” บนหน้าที่ 271

หมายเหตุ: หากคุณทำการติดตั้งฝาครอบด้านบนอันใหม่ ให้ติดป้ายเชิรฟ์เวอร์ที่ด้านในของฝาครอบด้านบนอันใหม่ ถ้าจำเป็น

ขั้นตอน

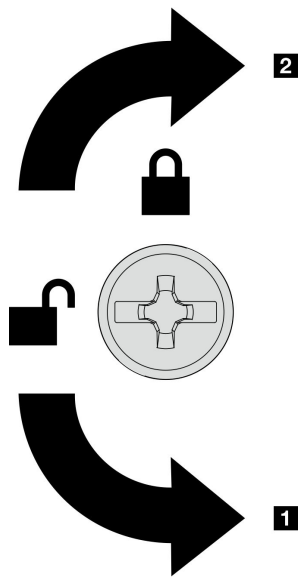
ขั้นตอนที่ 1. ติดตั้งฝาครอบด้านบนด้านหน้า



รูปภาพ 169. การติดตั้งฝาครอบด้านบนด้านหน้า

- a. ① จัดแนวหมุดนําร่องฝาครอบด้านหน้าด้านบนให้ตรงกับรูบนตัวเครื่อง แล้ววางฝาครอบด้านบนด้านหน้าไว้ด้านบนของตัวเครื่องให้ทั้งสองด้านเท่ากัน
- b. ② หมุนสลักลงจนกว่าจะหยุด

ขั้นตอนที่ 2. (ขั้นตอนเสริม) ล็อคฝาครอบด้านหน้าด้านบนด้วยไขควง (ทิศทาง 2)



1 ทิศทางปลดล็อก

2 ทิศทางการล็อก

รูปภาพ 170. ทิศทางการล็อก/ปลดล็อกฝาครอบด้าน
บนด้านหน้า

หลังจากดำเนินการเสร็จ

ดำเนินการเปลี่ยนชิ้นส่วนให้เสร็จสมบูรณ์ ดู “ดำเนินการเปลี่ยนชิ้นส่วนให้เสร็จสมบูรณ์” บนหน้าที่ 269

วิดีโอสาธิต

[รับชมขั้นตอนบน YouTube](#)

การเปลี่ยนโมดูล UPI

ทำตามคำแนะนำในส่วนนี้เพื่อถอดหรือติดตั้งโมดูล UPI

ถอดโมดูล UPI

ทำตามคำแนะนำในส่วนนี้เพื่อถอดโมดูล UPI

เกี่ยวกับงานนี้

ข้อควรพิจารณา:

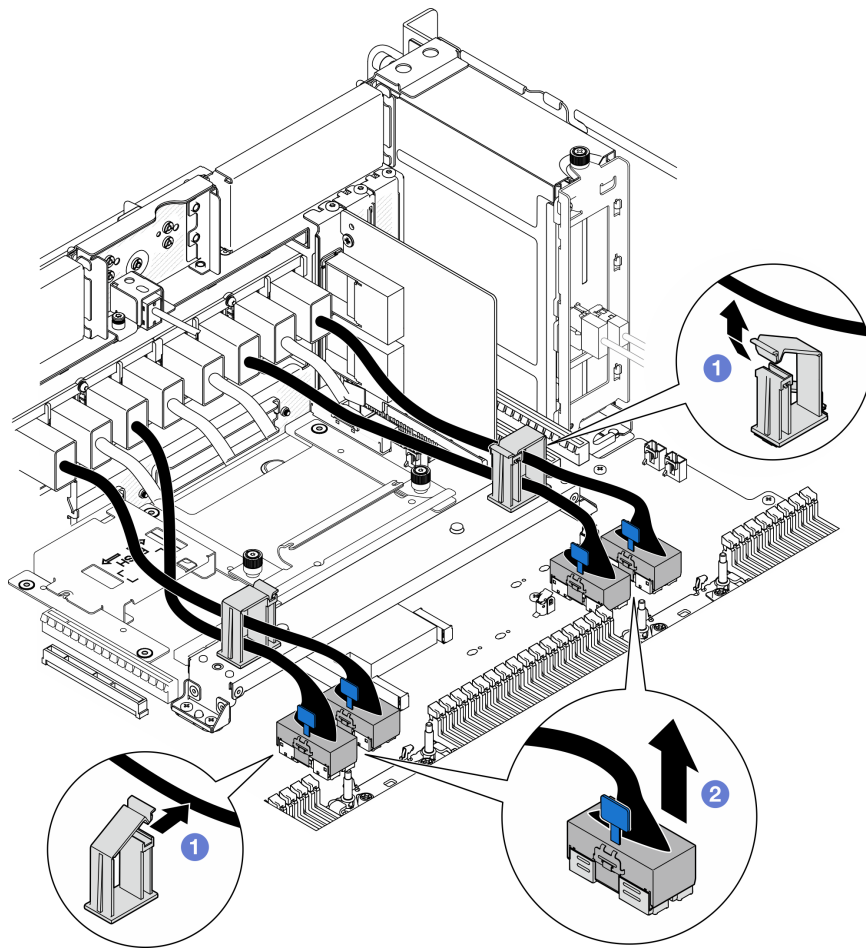
- อ่าน “คู่มือการติดตั้ง” บนหน้าที่ 1 และ “รายการตรวจสอบความปลอดภัย” บนหน้าที่ 3 เพื่อให้แน่ใจว่าคุณจะทำงานได้อย่างปลอดภัย
- ปิดเซิร์ฟเวอร์และอุปกรณ์ต่อพ่วง แล้วถอดสายไฟและสายภายนอกทั้งหมดออก ดู “ปิดเซิร์ฟเวอร์” บนหน้าที่ 13
- หากเซิร์ฟเวอร์ติดตั้งอยู่ในแร็ค ให้ถอดเซิร์ฟเวอร์ออกจากแร็ค ดู “ถอดเซิร์ฟเวอร์ออกจากราง” บนหน้าที่ 14

ขั้นตอน

ขั้นตอนที่ 1. เตรียมการสำหรับงานนี้

- ถอดฝาครอบด้านบนด้านหน้า ดู “ถอดฝาครอบด้านบนด้านหน้า” บนหน้าที่ 237
- ถอดแผ่นกั้นลมแผงโปรเซสเซอร์ด้านบน (CPU BD) ดู “ถอดแผ่นกั้นลมแผงโปรเซสเซอร์ด้านบน (CPU BD)” บนหน้าที่ 37
- ถอดแผงโปรเซสเซอร์ด้านบน (CPU BD) ดู “ถอดแผงโปรเซสเซอร์ด้านบน (CPU BD)” บนหน้าที่ 255
- ถอดโครงยึดรองรับ ดู “ถอดโครงยึดรองรับ” บนหน้าที่ 211
- เฉพาะตัวเครื่องหลักเท่านั้น ให้ถอดแผง I/O ระบบและส่วนประกอบอินเทอร์เฟซเซอร์ ดู “ถอดแผงระบบ I/O และแผงอินเทอร์เฟซเซอร์” บนหน้าที่ 220

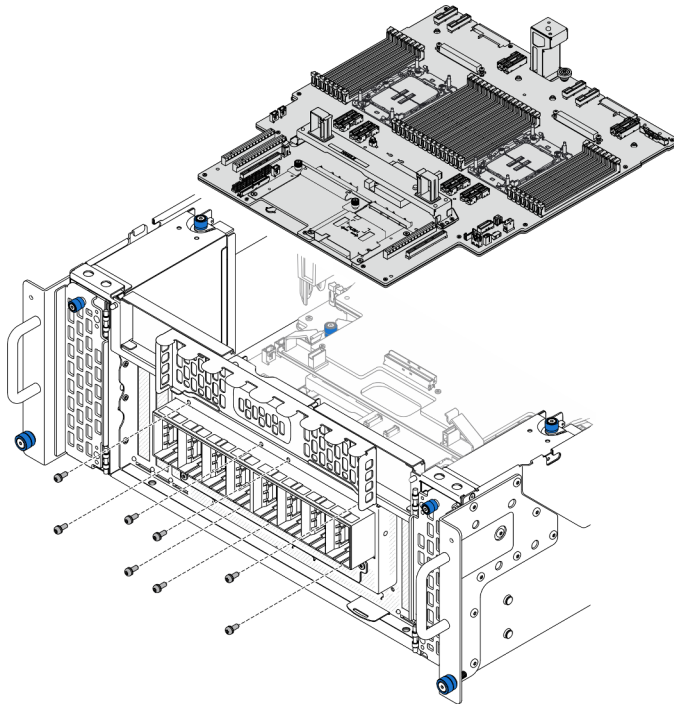
ขั้นตอนที่ 2. ถอดสายโมดูล UPI



รูปภาพ 171. การถอดสายโมดูล UPI

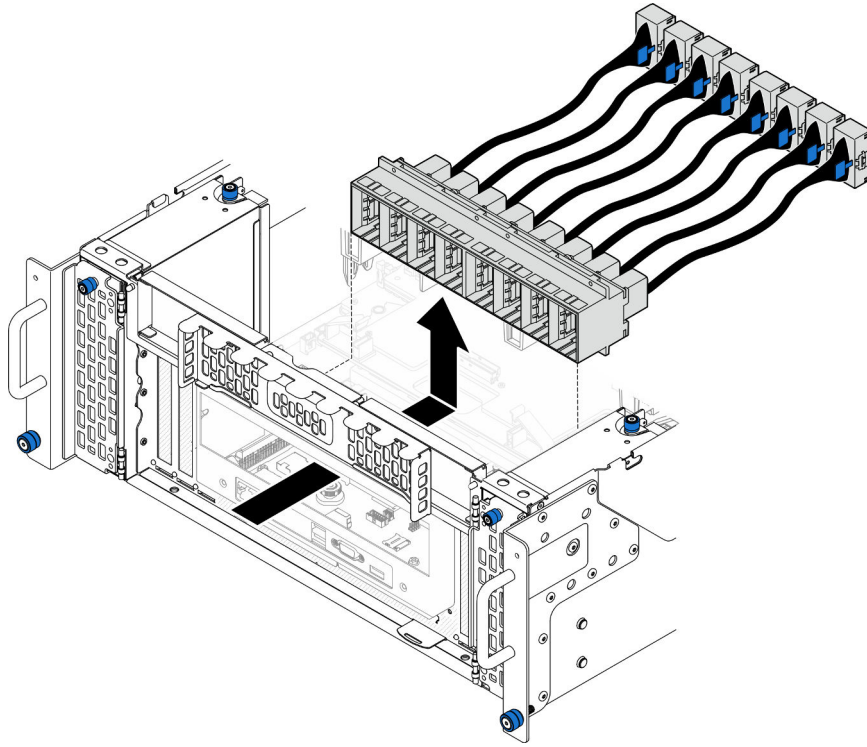
- a. ❶ เปิดคลิปปียึดสายและปลดสายโมดูล UPI
- b. ❷ ถอดสายโมดูล UPI ออกจากแผงโปรเซสเซอร์ด้านล่าง (MB)

ขั้นตอนที่ 3. ถอดสกรูแปดตัวที่ยึดโมดูล UPI



รูปภาพ 172. การถอดสกรูโมดูล UPI

ขั้นตอนที่ 4. ดันโมดูล UPI ออกจากสกรูโมดูล UPI และยกออกจากตัวเครื่องอย่างระมัดระวัง



รูปภาพ 173. การถอดโมดูล UPI

หลังจากดำเนินการเสร็จ

1. ติดตั้งชิ้นส่วนที่เปลี่ยนทดแทน ดู “ติดตั้งโมดูล UPI” บนหน้าที่ 251
2. หากคุณได้รับคำแนะนำให้ส่งคืนส่วนประกอบหรืออุปกรณ์เสริม ให้ปฏิบัติตามคำแนะนำที่มาพร้อมบรรจุภัณฑ์ทั้งหมด และให้ใช้บรรจุภัณฑ์ใดๆ ที่ส่งมอบให้กับคุณเพื่อการจัดส่ง

วิดีโอสาธิต

[รับชมขั้นตอนบน YouTube](#)

ติดตั้งโมดูล UPI

ทำตามคำแนะนำในส่วนนี้เพื่อติดตั้งโมดูล UPI

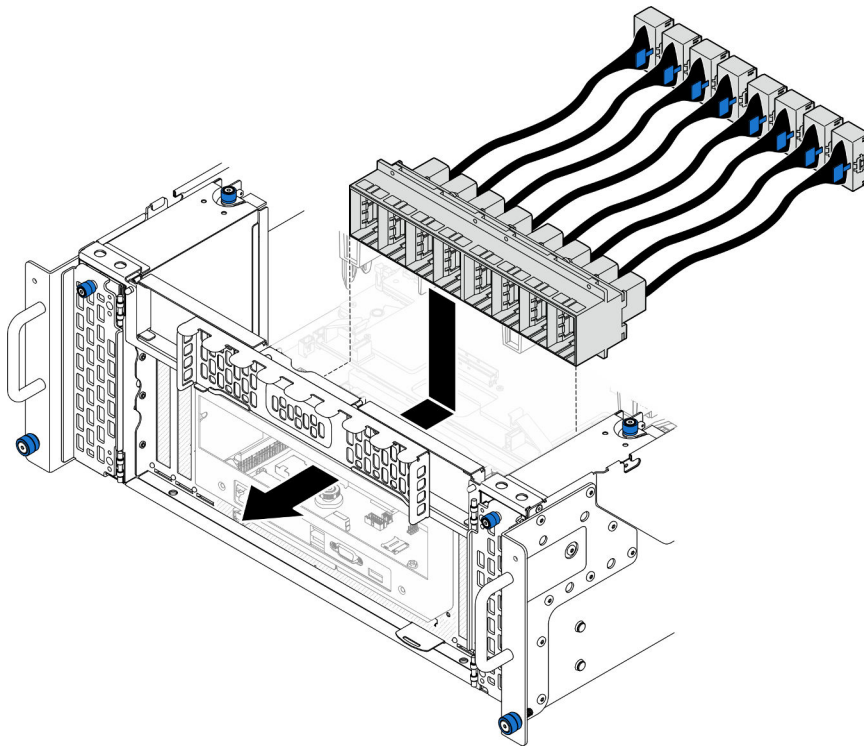
เกี่ยวกับงานนี้

ข้อควรพิจารณา:

- อ่าน “คู่มือการติดตั้ง” บนหน้าที่ 1 และ “รายการตรวจสอบความปลอดภัย” บนหน้าที่ 3 เพื่อให้แน่ใจว่าคุณจะทำงานได้อย่างปลอดภัย
- ปิดเซิร์ฟเวอร์และอุปกรณ์ต่อพ่วง แล้วถอดสายไฟและสายภายนอกทั้งหมดออก ดู “ปิดเซิร์ฟเวอร์” บนหน้าที่ 13
- หากเซิร์ฟเวอร์ติดตั้งอยู่ในแร็ค ให้ถอดเซิร์ฟเวอร์ออกจากแร็ค ดู “ถอดเซิร์ฟเวอร์ออกจากแร็ค” บนหน้าที่ 14

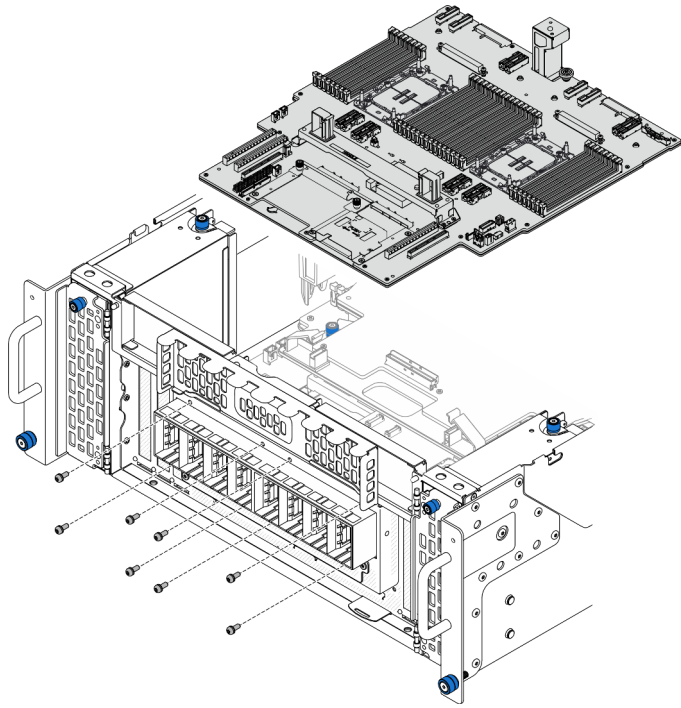
ขั้นตอน

ขั้นตอนที่ 1. จัดแนวและติดตั้งโมดูล UPI ลงในรูโมดูล UPI จากด้านในของตัวเครื่อง



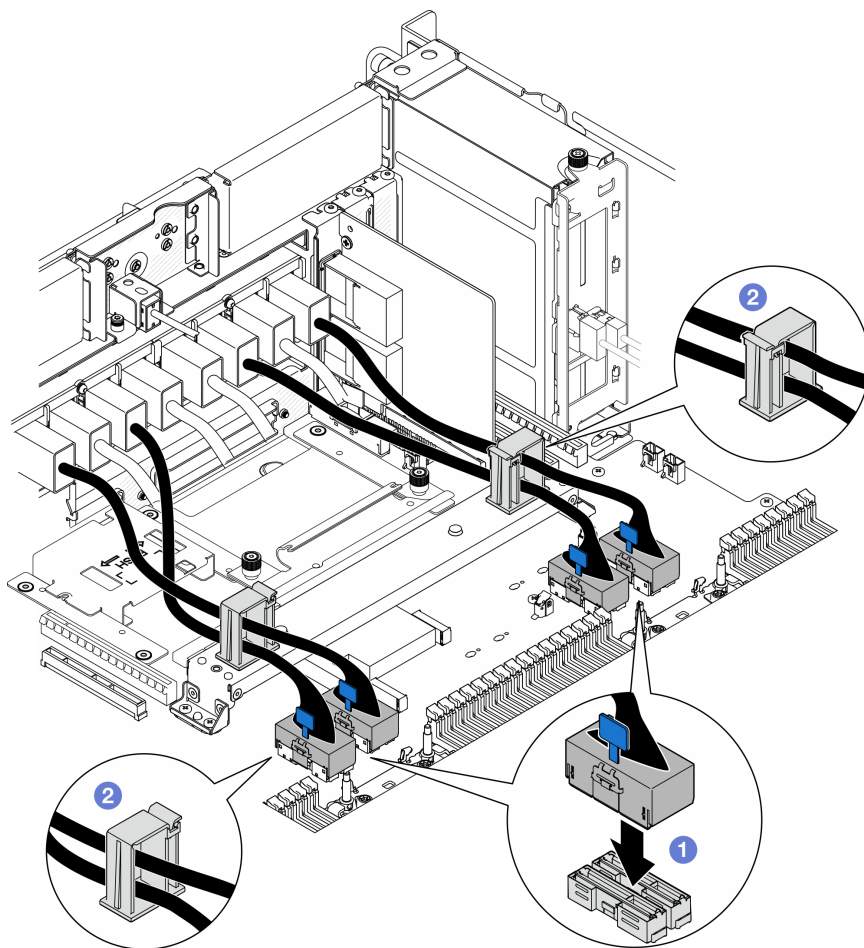
รูปภาพ 174. การติดตั้งโมดูล UPI

ขั้นตอนที่ 2. ยึดโมดูล UPI ให้แน่นด้วยสกรูแปดตัว



รูปภาพ 175. การติดตั้งสกรูโมดูล UPI

ขั้นตอนที่ 3. ต่อสายโมดูล UPI



รูปภาพ 176. การต่อสายโมดูล UPI

- a. ① เชื่อมต่อสายโมดูล UPI เข้ากับแผงโปรเซสเซอร์ด้านล่าง (MB)
- b. ② เดินสายโมดูล UPI ผ่านคลิปยึดสาย แล้วปิด

หลังจากดำเนินการเสร็จ

1. เฉพาะตัวเครื่องหลักเท่านั้น ให้ติดตั้งแผง I/O ระบบและส่วนประกอบอินเทอร์โพเซอรักลับเข้าที่ ดู “ติดตั้งแผงระบบ I/O และแผงอินเทอร์โพเซอรั” บนหน้าที่ 226
2. ติดตั้งโครงยึดรองรับกลับเข้าที่ ดู “ติดตั้งโครงยึดรองรับ” บนหน้าที่ 213
3. ติดตั้งแผงโปรเซสเซอร์ด้านบน (CPU BD) ดู “ติดตั้งแผงโปรเซสเซอร์ด้านบน (CPU BD)” บนหน้าที่ 263
4. ติดตั้งแผ่นกั้นลมแผงโปรเซสเซอร์ด้านบน (CPU BD) ดู “ติดตั้งแผ่นกั้นลมแผงโปรเซสเซอร์ด้านบน (CPU BD)” บนหน้าที่ 39
5. ติดตั้งฝาครอบด้านบนด้านหน้ากลับเข้าที่ ดู “ติดตั้งฝาครอบด้านบนด้านหน้า” บนหน้าที่ 245

6. ดำเนินการเปลี่ยนชิ้นส่วนให้เสร็จสมบูรณ์ ดู “ดำเนินการเปลี่ยนชิ้นส่วนให้เสร็จสมบูรณ์” บนหน้าที่ 269

วิดีโอสาธิต

[รับชมขั้นตอนบน YouTube](#)

การเปลี่ยนแผงโปรเซสเซอร์ด้านบน (CPU BD)

ทำตามคำแนะนำในส่วนนี้เพื่อถอดและติดตั้งแผงโปรเซสเซอร์ด้านบน (CPU BD)

ถอดแผงโปรเซสเซอร์ด้านบน (CPU BD)

ทำตามคำแนะนำในส่วนนี้เพื่อถอดแผงโปรเซสเซอร์ด้านบน (CPU BD)

เกี่ยวกับงานนี้

S002



ข้อควรระวัง:

ปุ่มควบคุมพลังงานบนอุปกรณ์และสวิตช์เปิดเครื่องบนแหล่งจ่ายไฟไม่ได้ตัดกระแสไฟฟ้าที่จ่ายให้กับอุปกรณ์ อุปกรณ์อาจมีสายไฟมากกว่าหนึ่งเส้น หากต้องการตัดกระแสไฟฟ้าจากอุปกรณ์ โปรดตรวจสอบให้แน่ใจว่าได้ถอดสายไฟทั้งหมดออกจากแหล่งพลังงานแล้ว

ข้อสำคัญ:

- เมื่อจะเปลี่ยนส่วนประกอบแผงโปรเซสเซอร์ด้านบน (CPU BD) ต้องอัปเดตเฟิร์มแวร์เป็นเฟิร์มแวร์รุ่นล่าสุดหรือคืนค่าเฟิร์มแวร์ที่มีอยู่เดิมเสมอ ตรวจสอบให้แน่ใจว่าคุณมีเฟิร์มแวร์ล่าสุดหรือสำเนาของเฟิร์มแวร์ที่มีอยู่เดิมก่อนที่คุณจะดำเนินการต่อ
- เมื่อถอดโมดูลหน่วยความจำ ให้ติดป้ายหมายเลขช่องเสียบบนโมดูลหน่วยความจำแต่ละโมดูล แล้วถอดโมดูลหน่วยความจำทั้งหมดออกจากแผงโปรเซสเซอร์ด้านบน (CPU BD) แล้ววางไว้ด้านข้างพื้นผิวที่มีการป้องกันไฟฟ้าสถิตเพื่อรอการติดตั้งกลับ
- เมื่อถอดสาย ให้ทำรายการของสายแต่ละสาย แล้วบันทึกข้อต่อที่ต่อสายนั้น และใช้บันทึกดังกล่าวเป็นรายการตรวจสอบการเดินสายหลังจากติดตั้งแผงโปรเซสเซอร์ด้านบน (CPU BD) ใหม่แล้ว

ข้อควรพิจารณา:

- อ่าน “คู่มือการติดตั้ง” บนหน้าที่ 1 และ “รายการตรวจสอบความปลอดภัย” บนหน้าที่ 3 เพื่อให้แน่ใจว่าคุณจะทำงานได้อย่างปลอดภัย
- ปิดเซิร์ฟเวอร์และอุปกรณ์ต่อพ่วง แล้วถอดสายไฟและสายภายนอกทั้งหมดออก ดู “ปิดเซิร์ฟเวอร์” บนหน้าที่ 13
- ป้องกันการสัมผัสไฟฟ้าสถิตที่อาจทำให้ระบบหยุดการทำงานและสูญเสียข้อมูลได้ ด้วยการเก็บส่วนประกอบที่ไวต่อไฟฟ้าสถิตไว้ในบรรจุภัณฑ์แบบมีการป้องกันไฟฟ้าสถิตจนถึงเวลาทำการติดตั้ง และใช้งานอุปกรณ์เหล่านี้ด้วยสายรัดข้อมือป้องกันการคายประจุไฟฟ้าสถิตหรือระบบเดินสายดินอื่นๆ
- หากเซิร์ฟเวอร์ติดตั้งอยู่ในแร็ค ให้ถอดเซิร์ฟเวอร์ออกจากแร็ค ดู “ถอดเซิร์ฟเวอร์ออกจากแร็ค” บนหน้าที่ 14

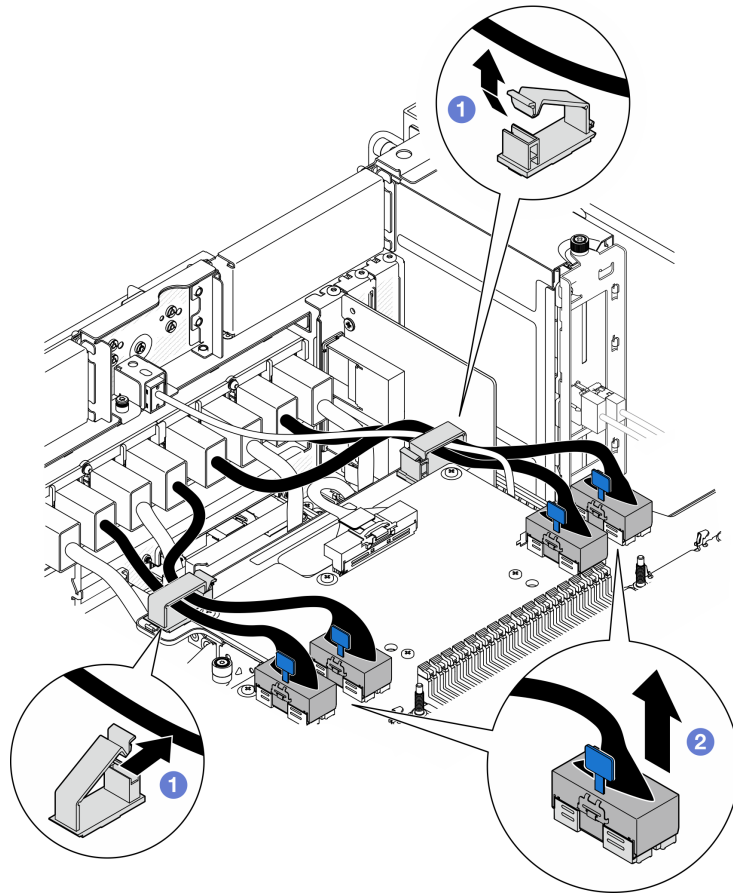
ขั้นตอน

ขั้นตอนที่ 1. เตรียมการสำหรับงานนี้

- ถอดฝาครอบด้านบนด้านหน้า ดู “ถอดฝาครอบด้านบนด้านหน้า” บนหน้าที่ 237
- ถอดแผ่นกั้นลมแผงโปรเซสเซอร์ด้านบน (CPU BD) ดู “ถอดแผ่นกั้นลมแผงโปรเซสเซอร์ด้านบน (CPU BD)” บนหน้าที่ 37
- หากคุณกำลังเปลี่ยนแผงโปรเซสเซอร์ด้านบน (CPU BD) ให้ถอดโมดูลหน่วยความจำและ PHM ทั้งหมดออกจากแผงโปรเซสเซอร์ด้านบน (CPU BD) โปรดดู “ถอดโมดูลหน่วยความจำ” บนหน้าที่ 130 และ “ถอดโปรเซสเซอร์และตัวระบายความร้อน” บนหน้าที่ 181

ข้อสำคัญ: เพื่อไม่ให้ส่วนประกอบเสียหาย ห้ามถอดหรือติดตั้งโมดูลหน่วยความจำหรือ PHM เมื่อถอดแผงโปรเซสเซอร์ด้านบน (CPU BD) ออกจากตัวเครื่อง

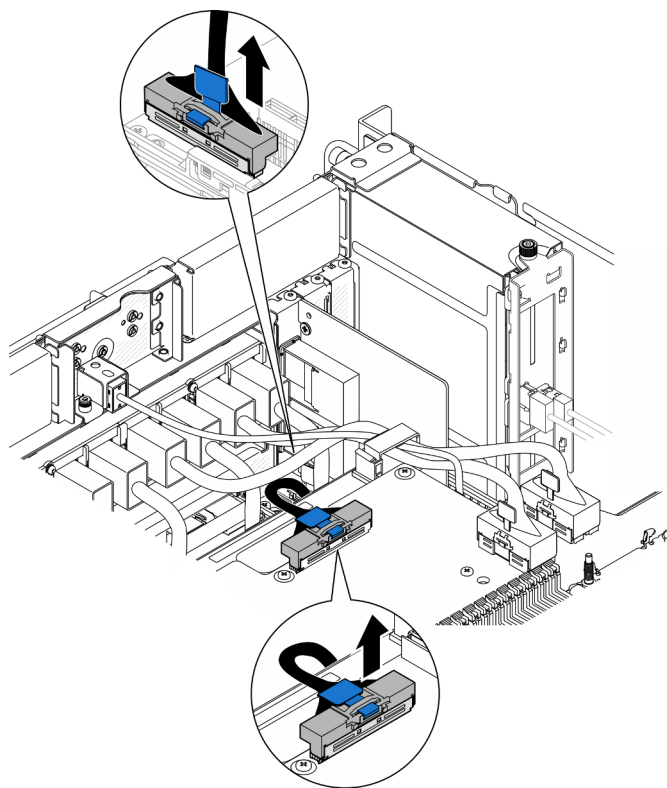
ขั้นตอนที่ 2. ถอดสายโมดูล UPI ออกจากแผงโปรเซสเซอร์ด้านบน (CPU BD)



รูปภาพ 177. การถอดสายโมดูล UPI

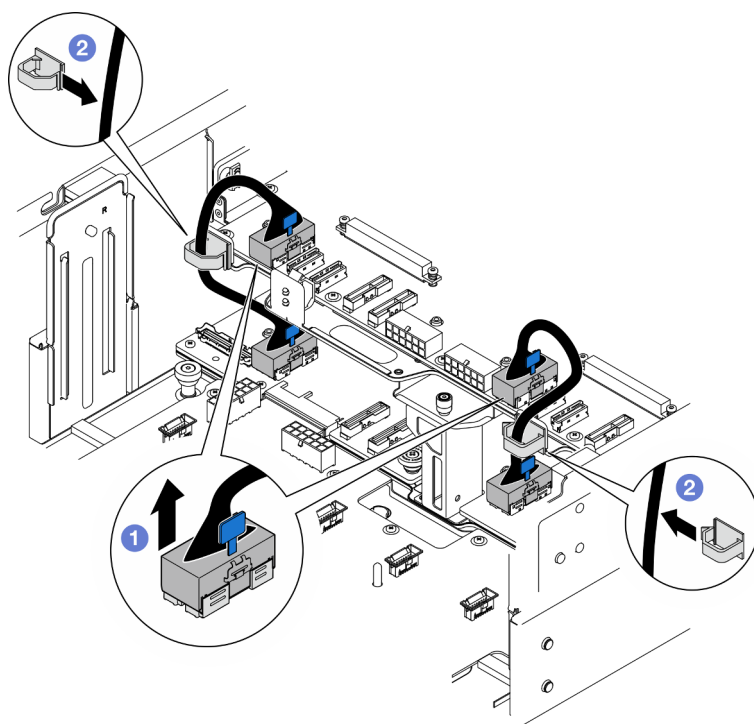
- a. ❶ เปิดคลิปปียัดสายและปลดสายโมดูล UPI
- b. ❷ ถอดสายโมดูล UPI ออกจากแผงโปรเซสเซอร์ด้านบน (CPU BD)

ขั้นตอนที่ 3. ถอดสาย Sideband ภายนอกออกจากแผงโปรเซสเซอร์ด้านบน (CPU BD) และแผงโปรเซสเซอร์ด้านล่าง (MB)



รูปภาพ 178. การถอดสาย Sideband ภายใน

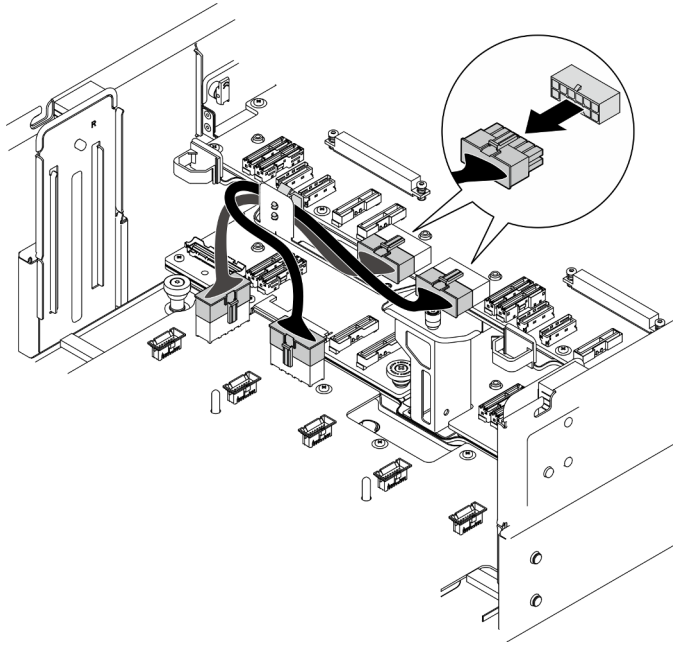
ขั้นตอนที่ 4. ถอดสาย UPI ภายใน



รูปภาพ 179. การถอดสาย UPI ภายใน

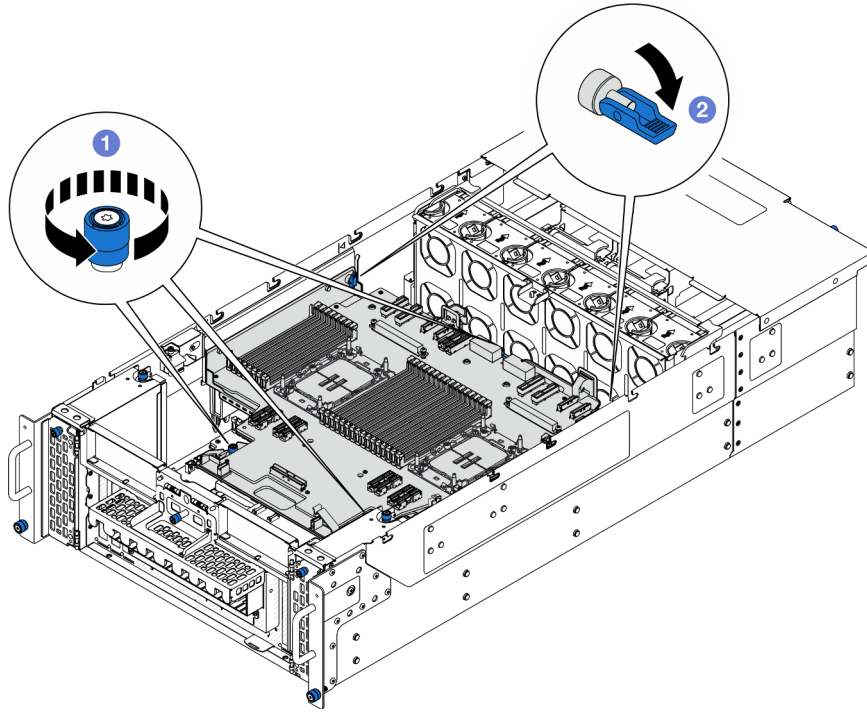
- a. ❶ ถอดสาย UPI ภายในออกจากแผงโปรเซสเซอร์ด้านบน (CPU BD)
- b. ❷ ยกสาย UPI ภายในออกจากคลิปยึดสาย

ขั้นตอนที่ 5. ถอดสายไฟ UPI ออกจากแผงโปรเซสเซอร์ด้านบน (CPU BD)



รูปภาพ 180. การถอดสายไฟแผงโปรเซสเซอร์ด้านบน (CPU BD)

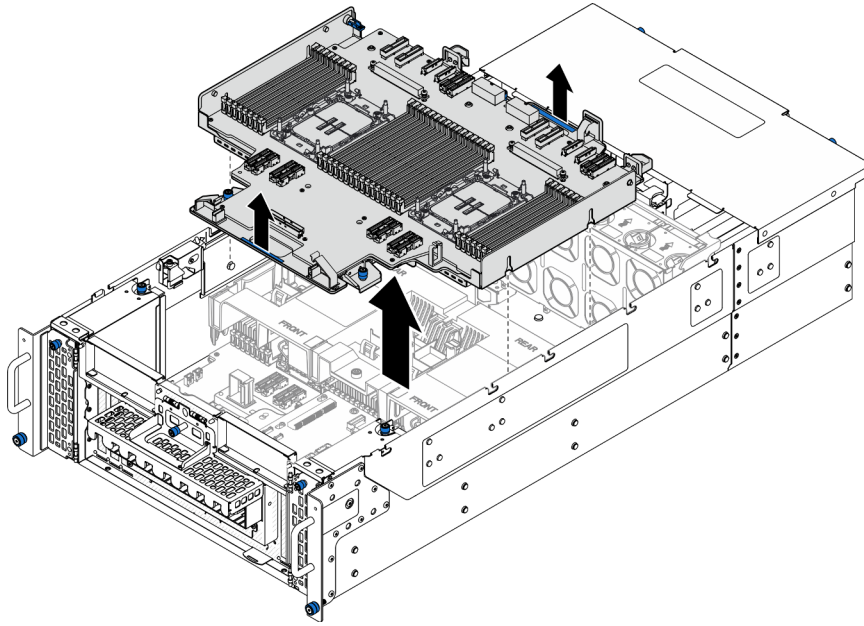
- ขั้นตอนที่ 6. จัดทำรายการสายที่เหลืแต่ละเส้นและบันทึกขั้วต่อที่สายเชื่อมต่ออยู่ จากนั้น ถอดสายที่เหลืทั้งหมดบนแผงโปรเซสเซอร์ด้านบน (CPU BD)
- ขั้นตอนที่ 7. ปลดแผงโปรเซสเซอร์ด้านบน (CPU BD)



รูปภาพ 181. การปลดแวงโปรเซสเซอร์ด้านบน (CPU BD)

- a. ❶ คลายตะปูควงสามตัว หากจำเป็น ให้ใช้ไขควง
- b. ❷ เปิดพลันเจอร์ไปยังตำแหน่งปลดล็อก

ขั้นตอนที่ 8. จับที่จับสีน้ำเงินแล้วถอดแวงโปรเซสเซอร์ด้านบน (CPU BD)



รูปภาพ 182. การถอดแผงโปรเซสเซอร์ด้านบน (CPU BD)

หลังจากดำเนินการเสร็จ

1. ติดตั้งชิ้นส่วนที่เปลี่ยนทดแทน ดู “ติดตั้งแผงโปรเซสเซอร์ด้านบน (CPU BD)” บนหน้าที่ 263
2. หากคุณได้รับคำแนะนำให้ส่งคืนส่วนประกอบหรืออุปกรณ์เสริม ให้ปฏิบัติตามคำแนะนำที่มาพร้อมบรรจุภัณฑ์ทั้งหมด และให้ใช้บรรจุภัณฑ์ใดๆ ที่ส่งมอบให้กับคุณเพื่อการจัดส่ง

ข้อสำคัญ: ก่อนที่จะส่งคืนแผงโปรเซสเซอร์ด้านบน (CPU BD) ตรวจสอบให้แน่ใจว่า คุณติดตั้งฝาครอบช่องโปรเซสเซอร์จากแผงโปรเซสเซอร์ด้านบน (CPU BD) ใหม่ วิธีเปลี่ยนฝาครอบช่องเสียบโปรเซสเซอร์:

- a. ถอดฝาครอบช่องเสียบจากส่วนประกอบของช่องเสียบโปรเซสเซอร์บนแผงโปรเซสเซอร์ด้านบน (CPU BD) ใหม่ และจัดวางให้ถูกต้องเหนือส่วนประกอบของช่องเสียบโปรเซสเซอร์บนแผงโปรเซสเซอร์ด้านบน (CPU BD) ที่ถอดออก
 - b. ค่อยๆ กดฝาครอบช่องเสียบเข้าส่วนประกอบช่องเสียบโปรเซสเซอร์ โดยกดที่บริเวณขอบด้านบนเพื่อป้องกันไม่ให้เกิดความเสียหายกับพินในช่องเสียบ คุณอาจได้ยินเสียงคลิกเมื่อฝาครอบช่องเสียบติดตั้งแน่นดีแล้ว
 - c. **ตรวจสอบ** ว่าฝาครอบช่องเสียบยึดเข้ากับส่วนประกอบช่องเสียบโปรเซสเซอร์แน่นดีแล้ว
3. หากคุณวางแผนที่จะรีไซเคิลส่วนประกอบ โปรดดู “แยกชิ้นส่วนส่วนประกอบแผงโปรเซสเซอร์ด้านบน (CPU BD) เพื่อนำไปรีไซเคิล” ใน คู่มือผู้ใช้

วิดีโอสาธิต

ติดตั้งแผงโปรเซสเซอร์ด้านบน (CPU BD)

ทำตามคำแนะนำในส่วนนี้เพื่อติดตั้งแผงโปรเซสเซอร์ด้านบน (CPU BD)

เกี่ยวกับงานนี้

ข้อควรพิจารณา:

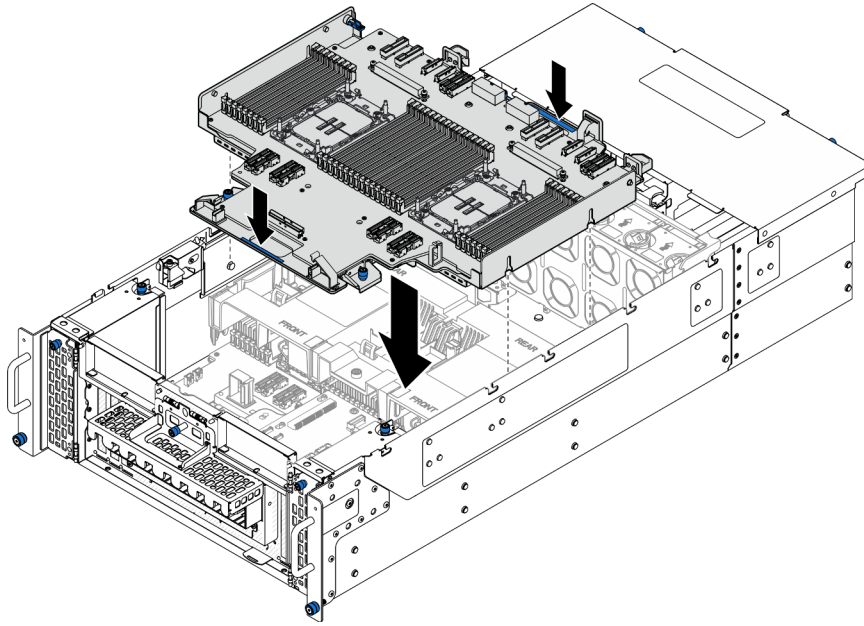
- อ่าน “คู่มือการติดตั้ง” บนหน้าที่ 1 และ “รายการตรวจสอบความปลอดภัย” บนหน้าที่ 3 เพื่อให้แน่ใจว่าคุณจะทำงานได้อย่างปลอดภัย
- ปิดเซิร์ฟเวอร์และอุปกรณ์ต่อพ่วง แล้วถอดสายไฟและสายภายนอกทั้งหมดออก ดู “ปิดเซิร์ฟเวอร์” บนหน้าที่ 13
- ป้องกันการสัมผัสไฟฟ้าสถิตที่อาจทำให้ระบบหยุดการทำงานและสูญเสียข้อมูลได้ ด้วยการเก็บส่วนประกอบที่ไวต่อไฟฟ้าสถิตไว้ในบรรจุภัณฑ์แบบมีการป้องกันไฟฟ้าสถิตจนถึงเวลาทำการติดตั้ง และใช้งานอุปกรณ์เหล่านี้ด้วยสายรัดข้อมือป้องกันการคายประจุไฟฟ้าสถิตหรือระบบเดินสายดินอื่นๆ
- หากเซิร์ฟเวอร์ติดตั้งอยู่ในแร็ค ให้ถอดเซิร์ฟเวอร์ออกจากแร็ค ดู “ถอดเซิร์ฟเวอร์ออกจากแร็ค” บนหน้าที่ 14
- หลังเปลี่ยนส่วนประกอบแผงโปรเซสเซอร์ด้านบน (CPU BD) ต้องอัปเดตเซิร์ฟเวอร์เป็นเฟิร์มแวร์รุ่นล่าสุดหรือคืนค่าเฟิร์มแวร์ที่มีอยู่เดิมเสมอ

การดาวน์โหลดเฟิร์มแวร์และไดรเวอร์: คุณอาจต้องอัปเดตเฟิร์มแวร์หรือไดรเวอร์หลังจากเปลี่ยนส่วนประกอบ

- ไปที่ <https://datacentersupport.lenovo.com/products/servers/thinksystem/sr950v3/7dc4/downloads/driver-list/> เพื่อดูข้อมูลการอัปเดตเฟิร์มแวร์และไดรเวอร์ล่าสุดของเซิร์ฟเวอร์คุณ
- ไปที่ “ปรับปรุงเฟิร์มแวร์” ใน *คู่มือผู้ใช้* หรือ *คู่มือการกำหนดค่าระบบ* สำหรับข้อมูลเพิ่มเติมเกี่ยวกับเครื่องมืออัปเดตเฟิร์มแวร์

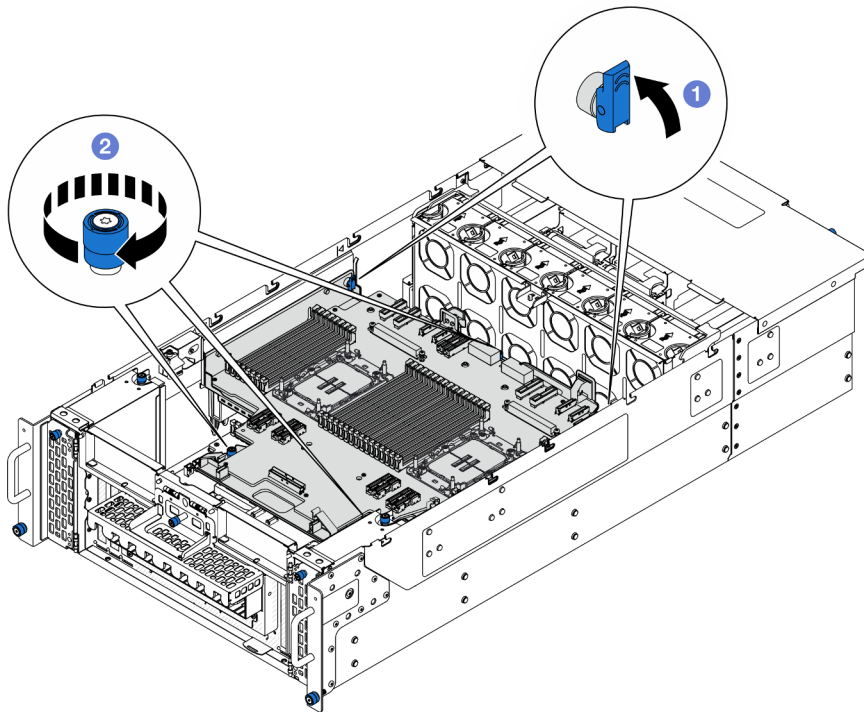
ขั้นตอน

- ขั้นตอนที่ 1. จับที่จับสีน้ำเงินแล้วถอดแผงโปรเซสเซอร์ด้านบน (CPU BD) ลงในตัวเครื่องจนกระทั่งหมด T ที่ด้านในของตัวเครื่องแนบกับแผงโปรเซสเซอร์ด้านบน (CPU BD)



รูปภาพ 183. การติดตั้งแผงโปรเซสเซอร์ด้านบน (CPU BD)

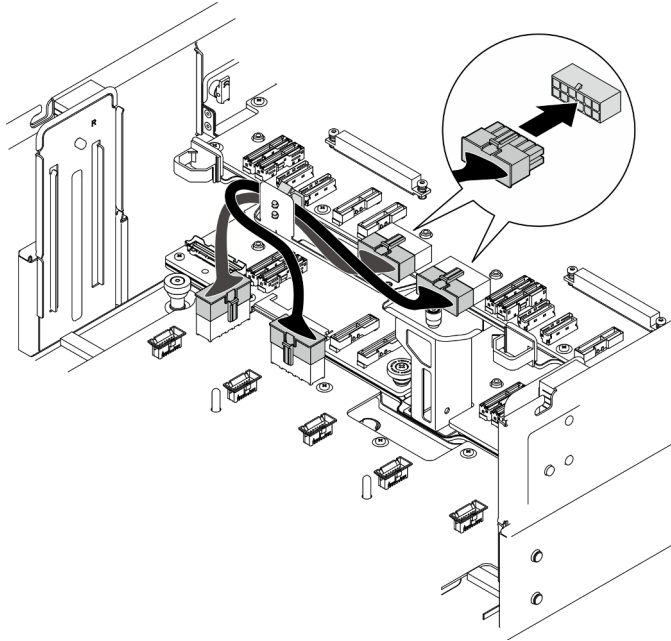
ขั้นตอนที่ 2. ยึดแผงโปรเซสเซอร์ด้านบน (CPU BD)



รูปภาพ 184. การยึดแผงโปรเซสเซอร์ด้านบน (CPU BD)

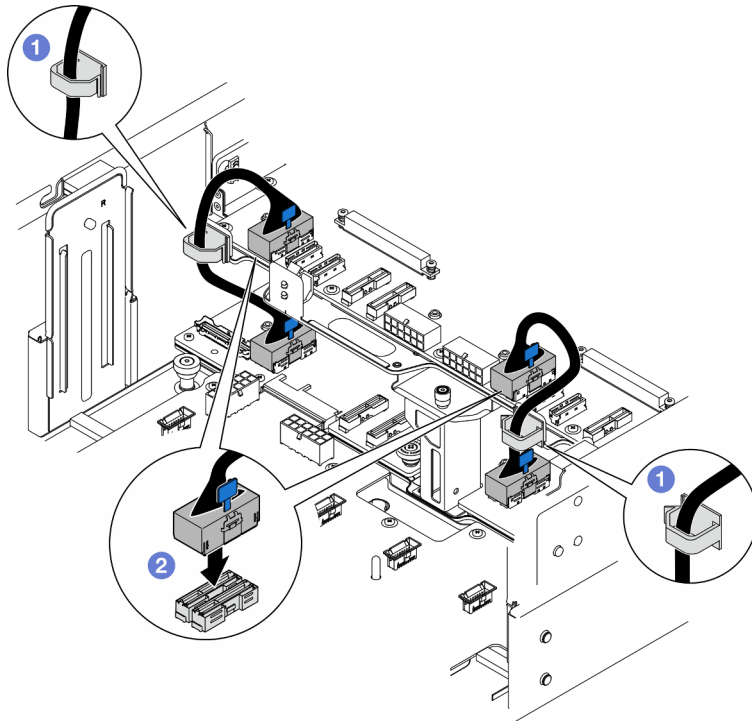
- a. ❶ ปิดพลาจเจอร์ไปยังตำแหน่งล็อก
- b. ❷ ชั้นตะปูกวางสามตัว หากจำเป็น ให้ใช้ไขควง

ขั้นตอนที่ 3. ต่อสายไฟเข้ากับแผงโปรเซสเซอร์ด้านบน (CPU BD)



รูปภาพ 185. การต่อสายไฟแผงโปรเซสเซอร์ด้านบน (CPU BD)

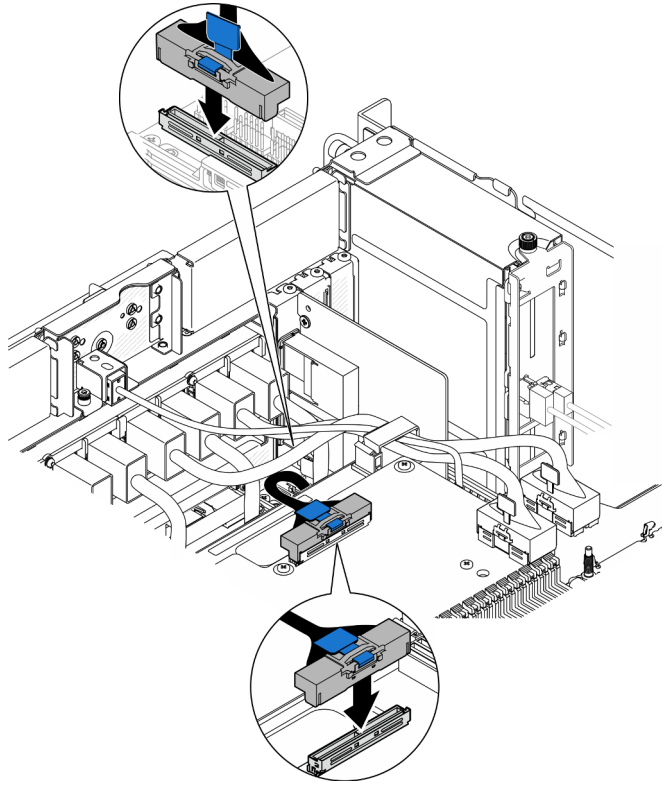
ขั้นตอนที่ 4. ต่อสาย UPI ภายใน



รูปภาพ 186. การต่อสาย UPI ภายใน

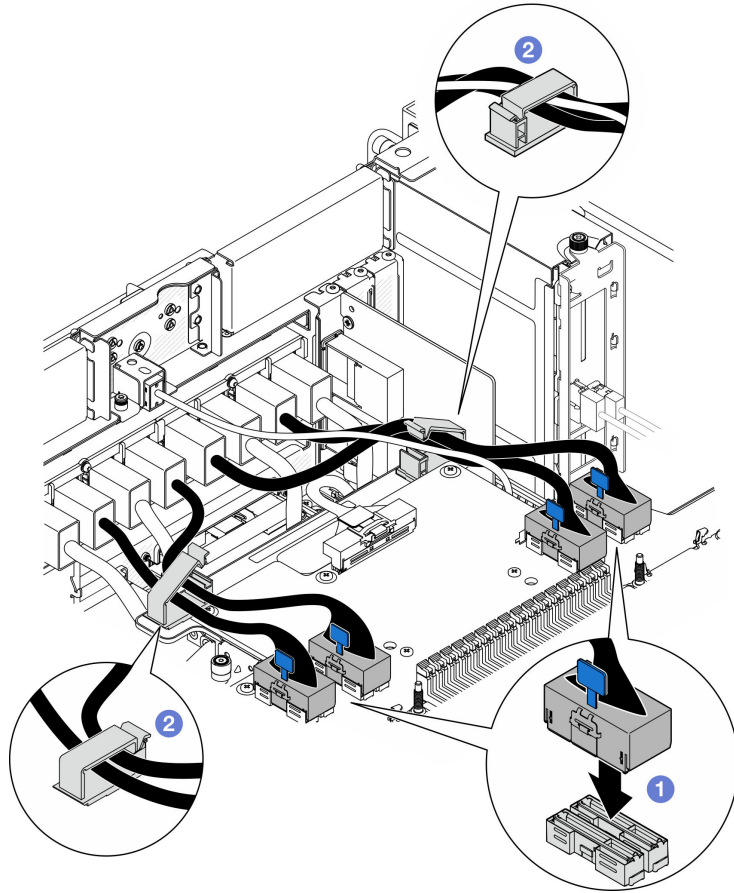
- a. ① เดินสาย UPI ภายในผ่านคลิปยึดสาย
- b. ② ต่อสาย UPI ภายในเข้ากับแผงโปรเซสเซอร์ด้านบน (CPU BD)

ขั้นตอนที่ 5. ต่อสาย Sideband ภายในเข้ากับแผงโปรเซสเซอร์ด้านบน (CPU BD) และแผงโปรเซสเซอร์ด้านล่าง (MB)



รูปภาพ 187. การต่อสาย Sideband ภายใน

ขั้นตอนที่ 6. ต่อสายโมดูล UPI



รูปภาพ 188. การต่อสายโมดูล UPI

- a. ❶ ต่อสายโมดูล UPI เข้ากับแผงโปรเซสเซอร์ด้านบน (CPU BD)
- b. ❷ เดินสายโมดูล UPI ผ่านคลิปปิดสาย แล้วปิด

ขั้นตอนที่ 7. ต่อสายทั้งหมดที่ถอดออกก่อนหน้านี้

หลังจากดำเนินการเสร็จ

1. หากคุณเปลี่ยนโมดูลหน่วยความจำบนแผงโปรเซสเซอร์ด้านบน (CPU BD) ให้ติดตั้งโมดูลหน่วยความจำและ PHM ทั้งหมดกลับเข้าที่ โปรดดู “ติดตั้งโมดูลหน่วยความจำ” บนหน้าที่ 132 และ “ติดตั้งโปรเซสเซอร์และตัวระบายความร้อน” บนหน้าที่ 188
2. ติดตั้งแผ่นกันลมแผงโปรเซสเซอร์ด้านบน (CPU BD) ดู “ติดตั้งแผ่นกันลมแผงโปรเซสเซอร์ด้านบน (CPU BD)” บนหน้าที่ 39
3. ติดตั้งฝาครอบด้านบนด้านหน้ากลับเข้าที่ ดู “ติดตั้งฝาครอบด้านบนด้านหน้า” บนหน้าที่ 245
4. ดำเนินการเปลี่ยนชิ้นส่วนให้เสร็จสมบูรณ์ ดู “ดำเนินการเปลี่ยนชิ้นส่วนให้เสร็จสมบูรณ์” บนหน้าที่ 269

ดำเนินการเปลี่ยนชิ้นส่วนให้เสร็จสมบูรณ์

ตรวจสอบรายการต่อไปนี้เพื่อดำเนินการเปลี่ยนชิ้นส่วนให้เสร็จสมบูรณ์

ในการดำเนินการเปลี่ยนชิ้นส่วนให้เสร็จสมบูรณ์ ให้ดำเนินการดังนี้:

1. ตรวจสอบให้แน่ใจว่าส่วนประกอบทั้งหมดประกอบใหม่อย่างถูกต้อง และไม่มีเครื่องมือหรือสกรูที่หลวมหลงเหลืออยู่ภายในเซิร์ฟเวอร์ของคุณ
2. เดินสายและยึดสายในเซิร์ฟเวอร์อย่างถูกต้อง โปรดดูข้อมูลการเชื่อมต่อและเดินสายสำหรับแต่ละส่วนประกอบ
3. ติดตั้งแผ่นกันลมกลับเข้าที่ ดู “ติดตั้งแผ่นกันลมแผงโปรเซสเซอร์ด้านบน (CPU BD)” บนหน้าที่ 39 และ “ติดตั้งแผ่นกันลมแผงโปรเซสเซอร์ส่วนล่าง (MB)” บนหน้าที่ 43

ข้อควรพิจารณา: เพื่อการระบายความร้อนและการไหลเวียนของอากาศที่เหมาะสม ให้ติดตั้งแผงโปรเซสเซอร์ด้านบน (CPU BD) และแผงโปรเซสเซอร์ส่วนล่าง (MB) กลับเข้าที่ก่อนที่จะเปิดเซิร์ฟเวอร์ การใช้งานเซิร์ฟเวอร์โดยที่ถอดแผ่นกันลมออกอาจทำให้ส่วนประกอบเซิร์ฟเวอร์เสียหาย

4. ติดตั้งฝาครอบด้านบนอีกครั้ง ดู “ติดตั้งฝาครอบด้านบนด้านหน้า” บนหน้าที่ 245 และ “ติดตั้งฝาครอบด้านบนด้านหลัง” บนหน้าที่ 243
5. หากมีการติดตั้งเซิร์ฟเวอร์ไว้ในแร็คก่อนถอด ให้ติดตั้งเซิร์ฟเวอร์เข้าไปในแร็คอีกครั้ง ดู “ติดตั้งเซิร์ฟเวอร์ลงในราง” บนหน้าที่ 23
6. เชื่อมต่อสายไฟและสายเคเบิลที่คุณถอดออกกลับเข้าที่
7. เปิดเซิร์ฟเวอร์และอุปกรณ์ต่อพ่วงใดๆ ดู “เปิดเซิร์ฟเวอร์” บนหน้าที่ 13
8. ปรับปรุงการกำหนดค่าเซิร์ฟเวอร์

- ดาวน์โหลดและติดตั้งไดรเวอร์อุปกรณ์ล่าสุด: <http://datacentersupport.lenovo.com>
- อัปเดตเฟิร์มแวร์ระบบ ดู “อัปเดตเฟิร์มแวร์” ใน *คู่มือผู้ใช้* หรือ *คู่มือการกำหนดค่าระบบ*
- อัปเดตการกำหนดค่า UEFI ดู <https://pubs.lenovo.com/uefi-overview/>
- กำหนดค่าดิสก์อาร์เรย์ใหม่ หากคุณติดตั้งหรือถอดไดรฟ์แบบ Hot-swap หรืออะแดปเตอร์ RAID ดูเอกสาร <https://pubs.lenovo.com/lxpm-overview/> ที่ใช้ร่วมกับเซิร์ฟเวอร์ของคุณที่ LXPM

บทที่ 2. การเดินสายภายใน

โปรดดูข้อมูลวิธีเดินสายเคเบิลสำหรับส่วนประกอบที่ระบุที่ส่วนนี้

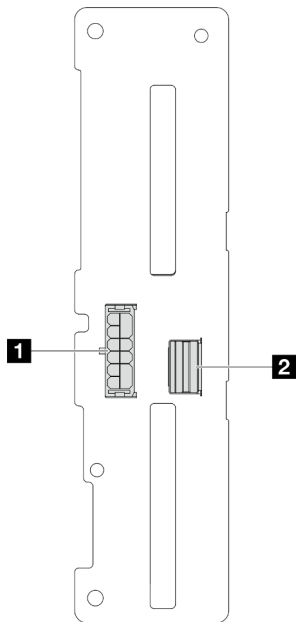
หมายเหตุ: ปลดสลัก แแถบปลดล็อก หรือตัวล็อกทั้งหมดบนหัวต่อสายเคเบิลเมื่อคุณถอดสายออกจากแผงโปรเซสเซอร์ด้านบน (CPU BD) หรือแผงโปรเซสเซอร์ด้านล่าง (MB) การไม่ปลดสิ่งเหล่านี้ก่อนถอดสายจะทำความเสียหายแก่ช่องเสียบสายบนแผงโปรเซสเซอร์ด้านบน (CPU BD) หรือแผงโปรเซสเซอร์ด้านล่าง (MB) ซึ่งมีความเปราะบาง ช่องเสียบสายที่ชำรุดเสียหายอาจทำให้ต้องเปลี่ยนแผงโปรเซสเซอร์ด้านบน (CPU BD) หรือแผงโปรเซสเซอร์ด้านล่าง (MB)

การระบุหัวต่อ

โปรดดูวิธีระบุและค้นหาตำแหน่งหัวต่อบนแผงระบบไฟฟ้าที่ส่วนนี้

หัวต่อไดรฟ์แบ็คเพลนขนาด 2.5 นิ้ว

ดูส่วนนี้เพื่อระบุตำแหน่งของหัวต่อในแบ็คเพลนไดรฟ์ขนาด 2.5 นิ้ว



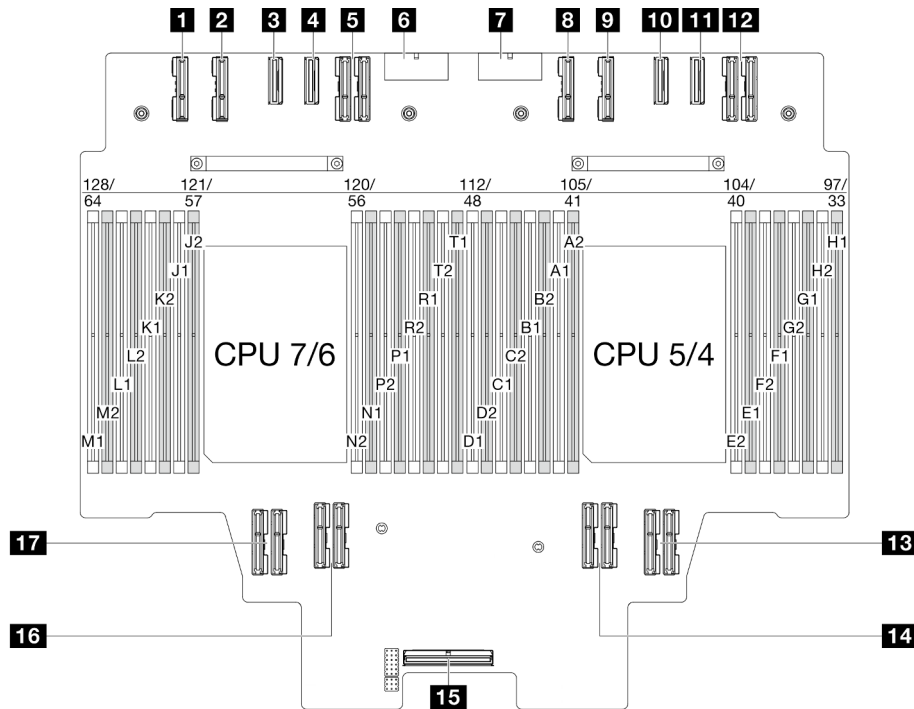
รูปภาพ 189. หัวต่อไดรฟ์แบ็คเพลนขนาด 2.5 นิ้ว

ตาราง 4. หัวต่อไดรฟ์แบ็คเพลนขนาด 2.5 นิ้ว

1 หัวต่อไฟฟ้า	2 หัวต่อ SAS / SATA
----------------------	----------------------------

ขั้วต่อแผงโปรเซสเซอร์ด้านบน (CPU BD) เพื่อการเดินสาย

ภาพประกอบต่อไปนี้แสดงขั้วต่อภายในที่อยู่บนแผงโปรเซสเซอร์ด้านบน (CPU BD) ที่ใช้เพื่อการเดินสายภายใน



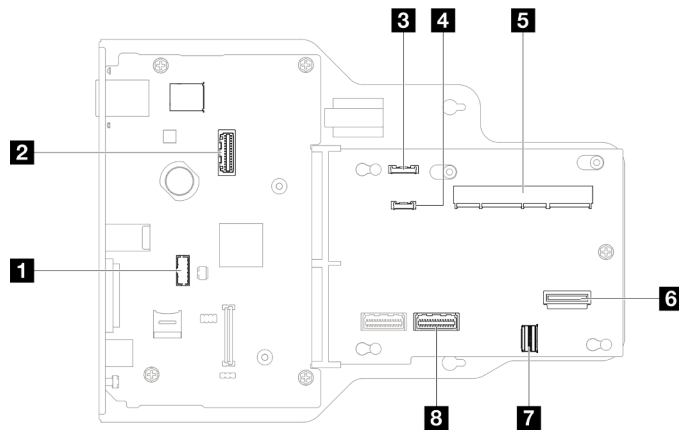
รูปภาพ 190. ขั้วต่อแผงโปรเซสเซอร์ด้านบน (CPU BD)

ตาราง 5. ขั้วต่อแผงโปรเซสเซอร์ด้านบน (CPU BD)

1 ขั้วต่อ PE4AB_L	10 ขั้วต่อ PE3CD_R
2 ขั้วต่อ PE4CD_L	11 ขั้วต่อ PE3AB_R
3 ขั้วต่อ PE3CD_L	12 ขั้วต่อ UPI3_R
4 ขั้วต่อ PE3AB_L	13 ขั้วต่อ UPI1_R
5 ขั้วต่อ UPI3_L	14 ขั้วต่อ UPI0_R
6 ขั้วต่อ PWR1	15 ขั้วต่อ Sideband ภายใน
7 ขั้วต่อ PWR2	16 ขั้วต่อ UPI1_L
8 ขั้วต่อ PE4AB_R	17 ขั้วต่อ UPI0_L
9 ขั้วต่อ PE4CD_R	

ขั้วต่อแผง I/O ระบบและส่วนประกอบอินเทอร์เฟซเพื่อการเดินสาย

ภาพประกอบต่อไปนี้แสดงขั้วต่อภายในที่อยู่บนแผง I/O ระบบและส่วนประกอบอินเทอร์เฟซที่ใช้เพื่อการเดินสายภายใน



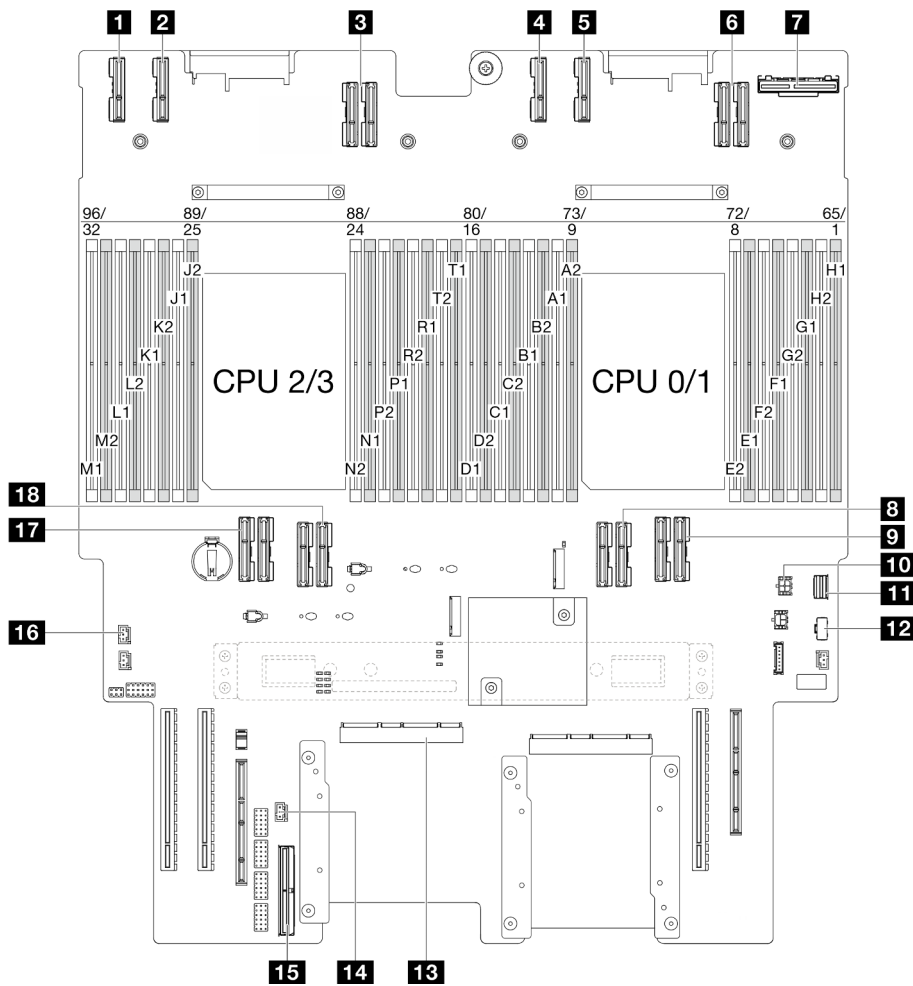
รูปภาพ 191. ขั้วต่อแผง I/O ระบบและส่วนประกอบอินเทอร์เฟซ

ตาราง 6. ขั้วต่อแผง I/O ระบบและส่วนประกอบอินเทอร์เฟซ

1 ขั้วต่อโมดูลพอร์ตอนุกรม	5 ขั้วต่อ SCM
2 ขั้วต่ออีเทอร์เน็ตสำหรับการจัดการที่สอง	6 ขั้วต่อ OCP ด้านหลัง
3 ขั้วต่อแผงตัวดำเนินการด้านหน้า	7 ขั้วต่อการ์ดอีเทอร์เน็ตด้านหลัง
4 ขั้วต่อหูโทรศัพท์การวินิจฉัยภายนอก	8 ขั้วต่อ PHY 2

ขั้วต่อแผงโปรเซสเซอร์ด้านล่าง (MB) เพื่อการเดินสาย

ภาพประกอบต่อไปนี้แสดงขั้วต่อภายในที่อยู่บนแผงโปรเซสเซอร์ด้านล่าง (MB) ที่ใช้เพื่อการเดินสายภายใน



รูปภาพ 192. ขั้วต่อแผงโปรเซสเซอร์ด้านล่าง (MB)

ตาราง 7. ขั้วต่อแผงโปรเซสเซอร์ด้านล่าง (MB)

1 ขั้วต่อ PE4AB_L	10 ขั้วต่อไฟฟ้า OCP ด้านหลัง
2 ขั้วต่อ PE4CD_L	11 ขั้วต่อสายสัญญาณ M.2
3 ขั้วต่อ UPI3_L	12 ขั้วต่อไฟฟ้า M.2
4 ขั้วต่อ PE4AB_R	13 ขั้วต่อ SCM
5 ขั้วต่อ PE4CD_R	14 ขั้วต่อป้องกันการรบกวน UPI
6 ขั้วต่อ UPI3_R	15 ขั้วต่อ Sideband ภายใน
7 ขั้วต่อ OCP ด้านหลัง	16 ขั้วต่อป้องกันการรบกวนฝาครอบด้านบน

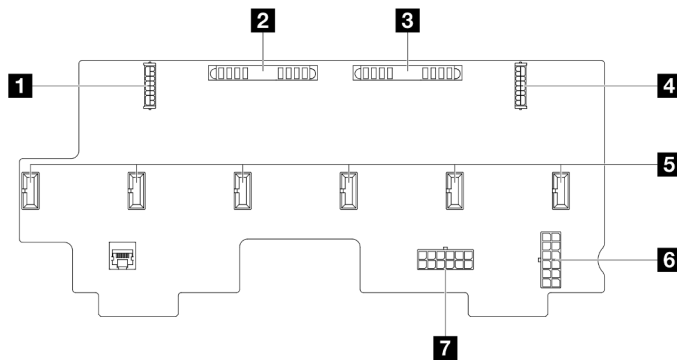
ตาราง 7. ขั้วต่อแผงโปรเซสเซอร์ด้านล่าง (MB) (มีต่อ)

8 ขั้วต่อ UPIO_R	17 ขั้วต่อ UPIO_L
9 ขั้วต่อ UPI1_R	18 ขั้วต่อ UPI1_L

ขั้วต่อแผงจ่ายไฟ

ดูส่วนนี้เพื่อค้นหาขั้วต่อในแผงอินเทอร์โพเซอริไฟ

ขั้วต่อแผงจ่ายไฟ



รูปภาพ 193. ขั้วต่อแผงจ่ายไฟ

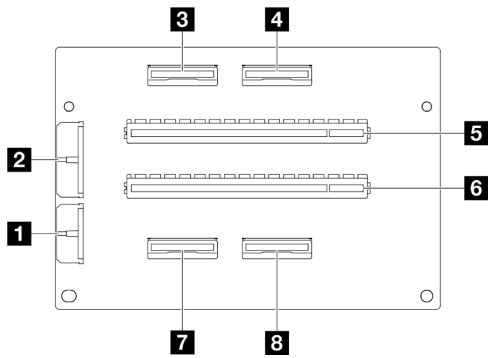
ตาราง 8. ขั้วต่อแผงจ่ายไฟ

1 ขั้วต่อไฟฟ้าตัวยก PCIe 1 ด้านหลัง	5 ขั้วต่อตัวนำพัลลวม 1-6
2 ขั้วต่อ PIB1	6 ขั้วต่อ PWR2
3 ขั้วต่อ PIB2	7 ขั้วต่อ PWR1
4 ขั้วต่อไฟฟ้า PCIe 2 ด้านหลัง	

ขั้วต่อตัวยก PCIe

ดูส่วนนี้เพื่อค้นหาขั้วต่อในตัวยก PCIe

ขั้วต่อด้วยก PCIe



ตาราง 9. ขั้วต่อด้วยก PCIe

1 ขั้วต่อไฟฟ้าของแบ็คเพลน	5 ช่องเสียบ PCIe x16 (Gen4 x8) 5/7
2 ขั้วต่อไฟฟ้าด้วยก	6 ช่องเสียบ PCIe x16 (Gen4 x8) 6/8
3 ขั้วต่อ MCIO 4	7 ขั้วต่อ MCIO 2
4 ขั้วต่อ MCIO 3	8 ขั้วต่อ MCIO 1

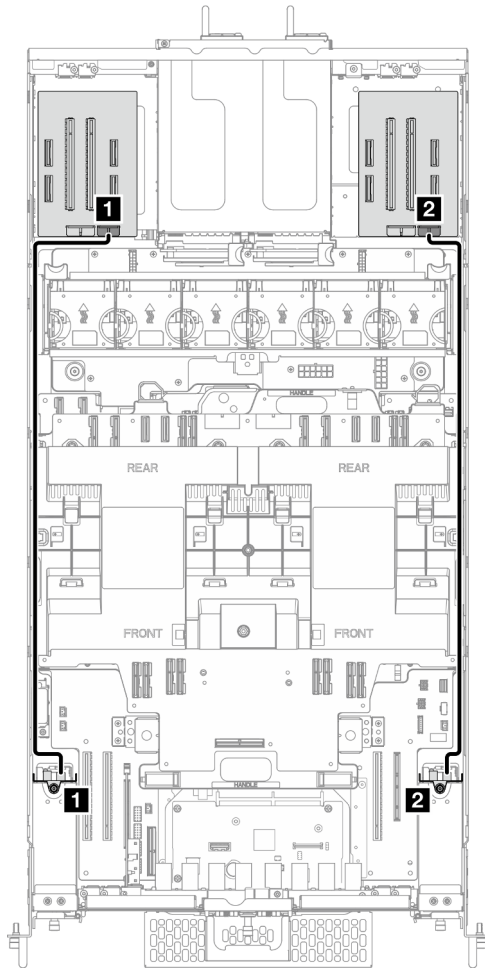
การเดินสายแบ็คเพลนไดรฟ์ขนาด 2.5 นิ้ว

ใช้ส่วนนี้เพื่อทำความเข้าใจกับวิธีเดินสายแบ็คเพลนไดรฟ์ขนาด 2.5 นิ้ว

หมายเหตุ:

- การเชื่อมต่อระหว่างขั้วต่อ: **1 ↔ 1, 2 ↔ 2, 3 ↔ 3, ... n ↔ n**
- เมื่อเดินสาย ตรวจสอบให้แน่ใจว่าเดินสายทั้งหมดอย่างเหมาะสมผ่านช่องร้อยสาย

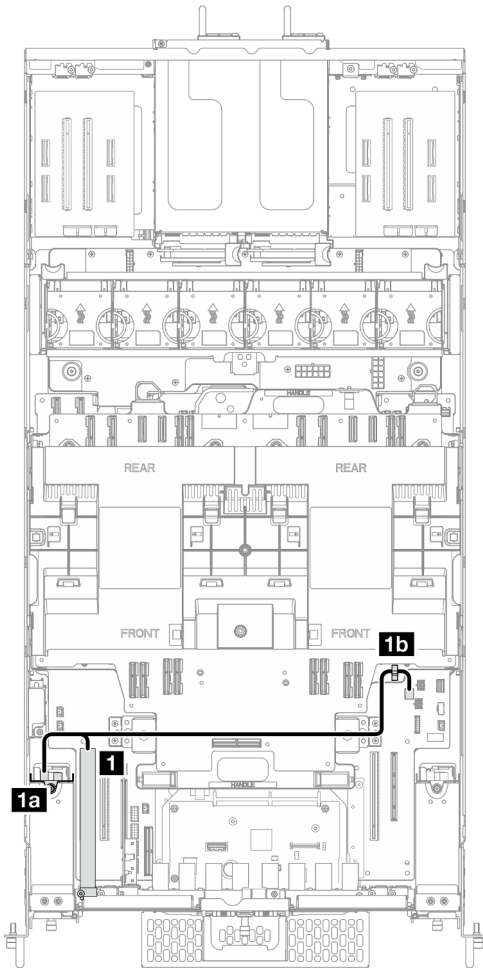
การเดินสายไฟแบ็คเพลนโทรศัพท์ขนาด 2.5 นิ้ว



รูปภาพ 194. การเดินสายไฟแบ็คเพลนโทรศัพท์ขนาด 2.5 นิ้ว

จาก	ไปยัง	สาย
1 แบ็คเพลนโทรศัพท์ 1: ขั้วต่อไฟฟ้า	1 การรัดด้วยก้านซ้าย: ขั้วต่อไฟฟ้าแบ็คเพลน	จ่ายไฟ 2x6 พินเป็นจ่ายไฟ 2x6 พิน (720 มม.)
2 แบ็คเพลนโทรศัพท์ 2: ขั้วต่อไฟฟ้า	2 การรัดด้วยก้านขวา: ขั้วต่อไฟฟ้าแบ็คเพลน	จ่ายไฟ 2x6 พินเป็นจ่ายไฟ 2x6 พิน (720 มม.)

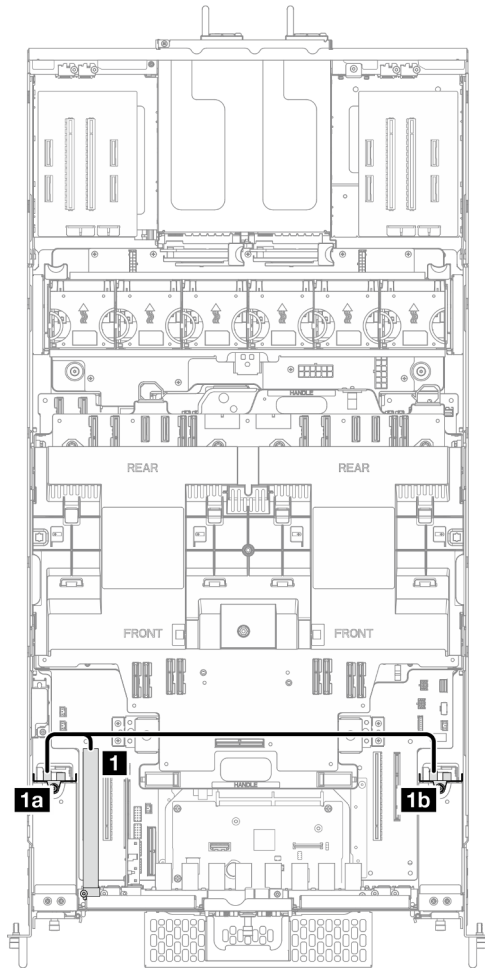
การเดินสายแบ็คเพลนไดรฟ์ขนาด 2.5 นิ้ว หนึ่งชุด



รูปภาพ 195. การเดินสายแบ็คเพลนไดรฟ์ขนาด 2.5 นิ้ว หนึ่งชุด

จาก	ไปยัง	สาย
1 อะแดปเตอร์ RAID/HBA	1a แบ็คเพลนไดรฟ์ด้านซ้าย: ขั้วต่อสัญญาณ	SlimSAS x8 เป็น 2 x SlimSAS x4 (270/590 มม.)
	1b คลิปยึดสายบนแผงโปรเซสเซอร์ด้านบน (CPU BD) หมายเหตุ: ปลายสายนี้ไม่มีการเชื่อมต่อ	

การเดินสายแบ็คเพลนไดรฟ์ขนาด 2.5 นิ้ว สองชุด



รูปภาพ 196. การเดินสายแบ็คเพลนไดรฟ์ขนาด 2.5 นิ้ว สองชุด

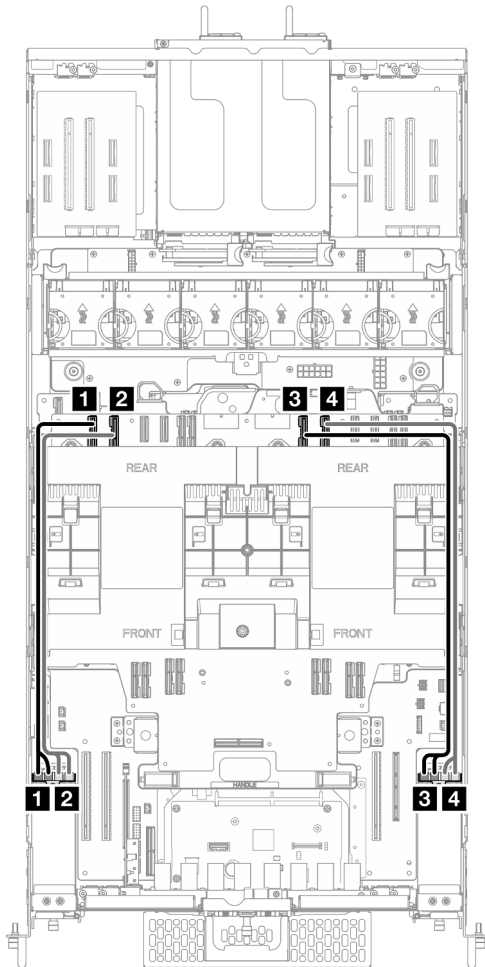
จาก	ไปยัง	สาย
1 อะแดปเตอร์ RAID/HBA	1a แบ็คเพลนไดรฟ์ด้านซ้าย: ขั้วต่อสัญญาณ	SlimSAS x8 เป็น 2 x SlimSAS x4 (270/590 มม.)
	1b แบ็คเพลนไดรฟ์ด้านขวา: ขั้วต่อสัญญาณ	

การเดินสายส่วนประกอบสาย E3.S

ใช้ส่วนนี้เพื่อทำความเข้าใจกับวิธีเดินสายเคเบิลสำหรับส่วนประกอบสาย E3.S

หมายเหตุ:

- การเชื่อมต่อระหว่างขั้วต่อ: **1** ↔ **1**, **2** ↔ **2**, **3** ↔ **3**, ... **n** ↔ **n**
- เมื่อเดินสาย ตรวจสอบให้แน่ใจว่าเดินสายทั้งหมดอย่างเหมาะสมผ่านช่องร้อยสาย



รูปภาพ 197. การเดินสายส่วนประกอบสาย E3.S

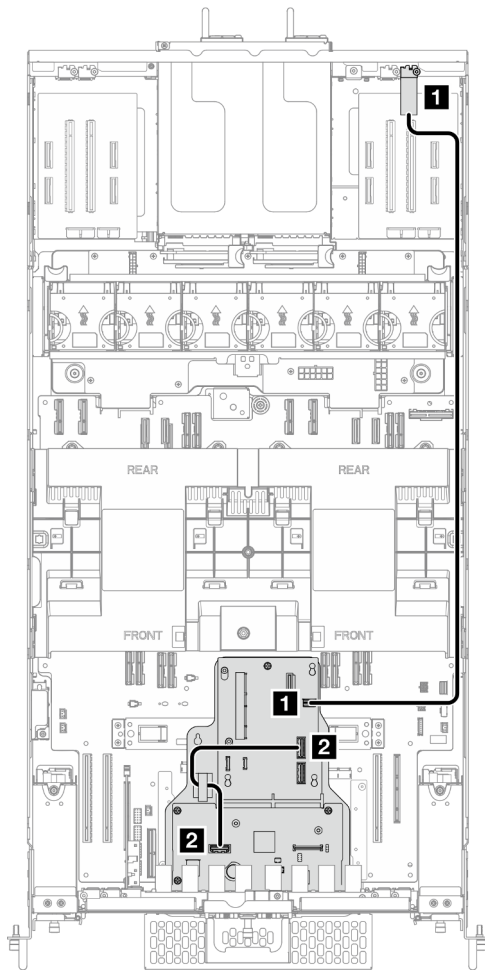
จาก	ไปยัง
1 ส่วนประกอบสาย E3.S ด้านซ้าย: ไดรฟ์ 0/1 หรือ 8/9	1 แผงโปรเซสเซอร์ด้านบน (CPU BD): ขั้วต่อ PE4AB_L
2 ส่วนประกอบสาย E3.S ด้านซ้าย: ไดรฟ์ 2/3 หรือ 10/11	2 แผงโปรเซสเซอร์ด้านบน (CPU BD): ขั้วต่อ PE4CD_L
3 ส่วนประกอบสาย E3.S ด้านขวา: ไดรฟ์ 4/5 หรือ 12/13	3 แผงโปรเซสเซอร์ด้านบน (CPU BD): ขั้วต่อ PE4AB_R
4 ส่วนประกอบสาย E3.S ด้านขวา: ไดรฟ์ 6/7 หรือ 14/15	4 แผงโปรเซสเซอร์ด้านบน (CPU BD): ขั้วต่อ PE4CD_R

การเดินสายส่วนประกอบพอร์ตอีเทอร์เน็ต

ใช้ส่วนนี้เพื่อทำความเข้าใจวิธีเดินสายเคเบิลสำหรับส่วนประกอบพอร์ตอีเทอร์เน็ต

หมายเหตุ:

- การเชื่อมต่อระหว่างขั้วต่อ: **1↔1, 2↔2, 3↔3, ... n↔n**
- เมื่อเดินสาย ตรวจสอบให้แน่ใจว่าเดินสายทั้งหมดอย่างเหมาะสมผ่านช่องร้อยสาย



รูปภาพ 198. การเดินสายส่วนประกอบพอร์ตอีเทอร์เน็ต

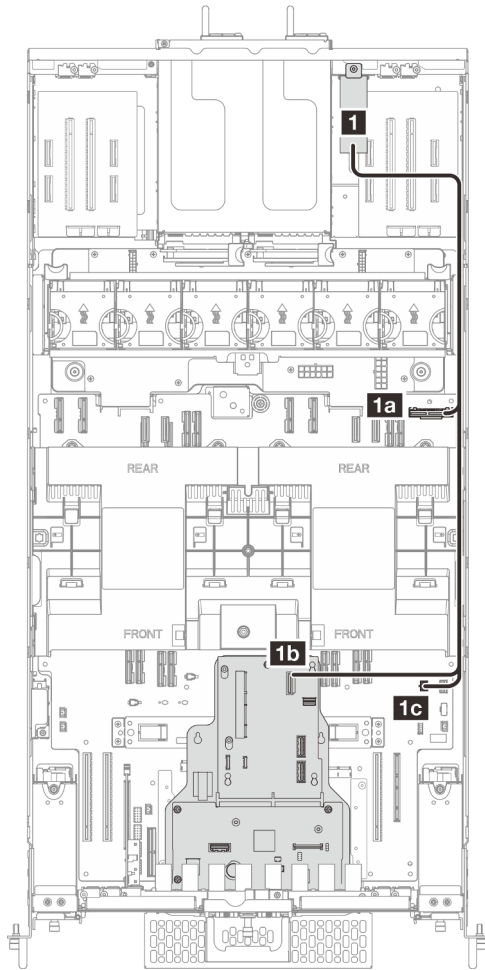
จาก	ไปยัง	สาย
1 ส่วนประกอบพอร์ตอีเทอร์เน็ต	1 แผงอินเทอร์เฟซ: ขั้วต่อการ์ดอีเทอร์เน็ตด้านหลัง	SlimSAS x4 เป็น SlimSAS x4 (1,000 มม.)
2 แผง I/O ระบบ: แผง I/O ระบบ	2 แผงอินเทอร์เฟซ: ขั้วต่อ PHY 2	แผงอินเทอร์เฟซภายใน (360 มม.)

การเดินสาย OCP

ใช้ส่วนนี้เพื่อทำความเข้าใจวิธีเดินสายโมดูล OCP

หมายเหตุ:

- การเชื่อมต่อระหว่างขั้วต่อ: **1** ↔ **1**, **2** ↔ **2**, **3** ↔ **3**, ... **n** ↔ **n**
- เมื่อเดินสาย ตรวจสอบให้แน่ใจว่าเดินสายทั้งหมดอย่างเหมาะสมผ่านช่องร้อยสาย



รูปภาพ 199. การเดินสาย OCP

จาก	ไปยัง	สาย
1 ตัวครอบ OCP	1a แผงโปรเซสเซอร์ด้านล่าง (MB): ขั้วต่อ OCP ด้านหลัง	OCP ภายใน (330/750/650 มม.)
	1b แผงอินเทอร์โพรเซสเซอร์ : ขั้วต่อ OCP ด้านหลัง	
	1c แผงโปรเซสเซอร์ด้านล่าง (MB): ขั้วต่อไฟฟ้า OCP ด้านหลัง	

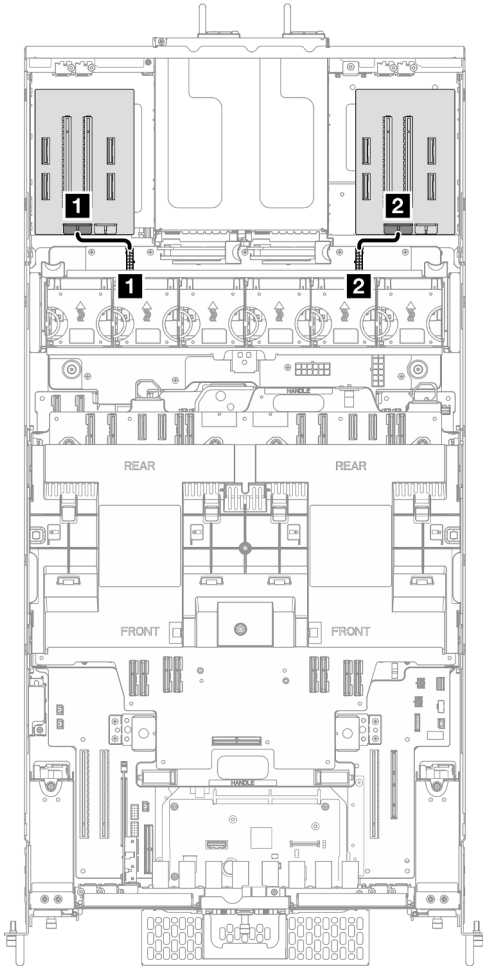
การเดินสายสำหรับการ์ดตัวยก

ใช้ส่วนนี้เพื่อทำความเข้าใจกับวิธีเดินสายการ์ดตัวยก

หมายเหตุ:

- การเชื่อมต่อระหว่างขั้วต่อ: **1** ↔ **1**, **2** ↔ **2**, **3** ↔ **3**, ... **n** ↔ **n**
- เมื่อเดินสาย ตรวจสอบให้แน่ใจว่าเดินสายทั้งหมดอย่างเหมาะสมผ่านช่องร้อยสาย

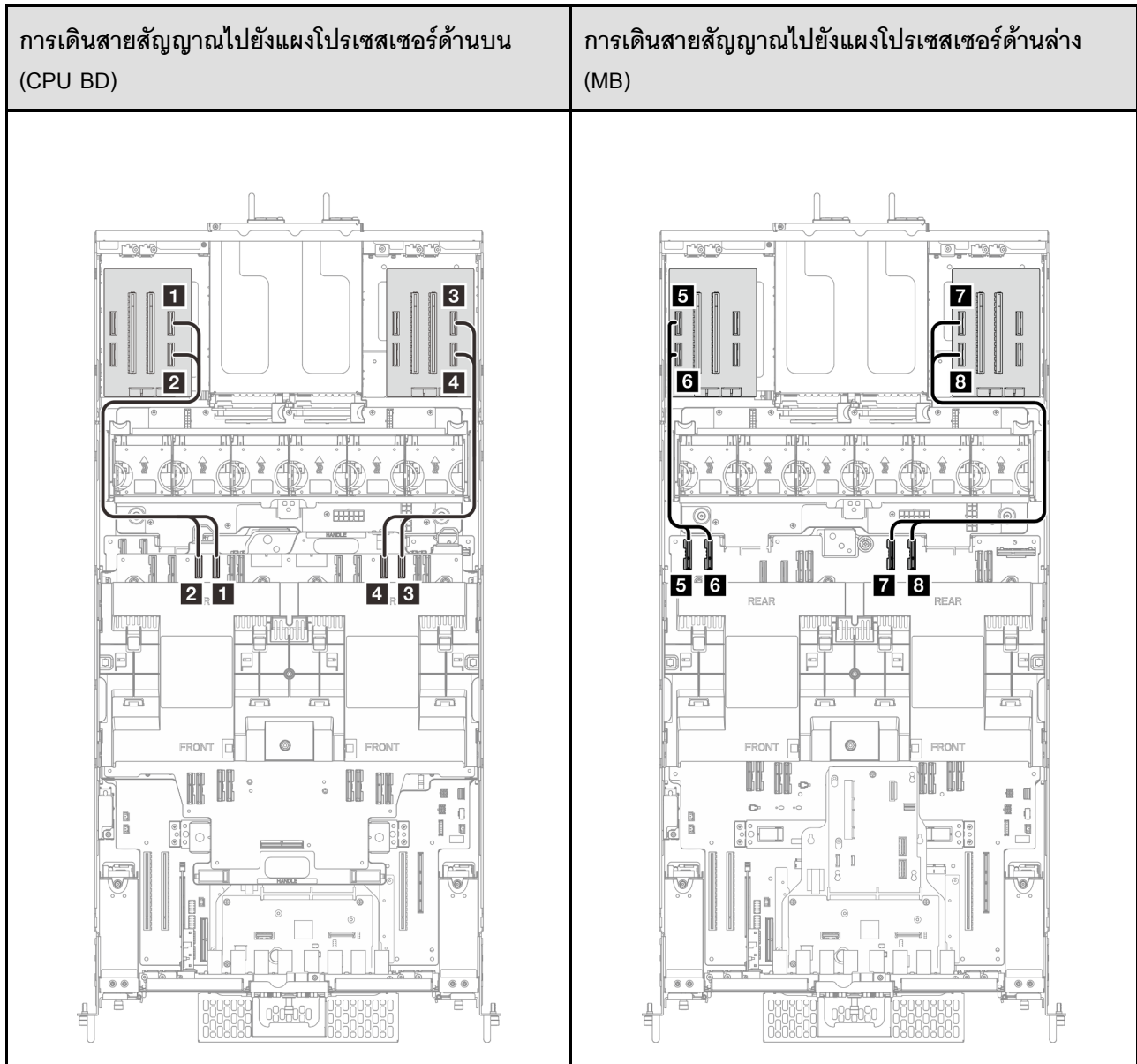
การเดินสายไฟการ์ดตัวยก



รูปภาพ 200. การเดินสายไฟการ์ดตัวยก

จาก	ไปยัง	สาย
1 การ์ดตัวยกด้านซ้าย: ขั้วต่อไฟฟ้าตัวยก	PDB: ขั้วต่อไฟฟ้า PCIe ด้านหลัง 1	จ่ายไฟ 2x8 พินเป็นจ่ายไฟ 2x8 พิน (90 มม.)
2 การ์ดตัวยกด้านขวา: ขั้วต่อไฟฟ้าตัวยก	PDB: ขั้วต่อไฟฟ้า PCIe ด้านหลัง 2	จ่ายไฟ 2x8 พินเป็นจ่ายไฟ 2x8 พิน (70 มม.)

การเดินสายสัญญาณการ์ดด้วยก



จาก	ไปยัง	สาย
1 การ์ดด้วยกด้านซ้าย: ั่วต่อ MCIO 1	แผงโปรเซสเซอร์ด้านบน (CPU BD): ั่วต่อ PE3AB_L	MCIO x8 เป็น MCIO x8 (500 มม.)
2 การ์ดด้วยกด้านซ้าย: ั่วต่อ MCIO 2	แผงโปรเซสเซอร์ด้านบน (CPU BD): ั่วต่อ PE3CD_L	MCIO x8 เป็น MCIO x8 (500 มม.)
3 การ์ดด้วยกด้านขวา: ั่วต่อ MCIO 1	แผงโปรเซสเซอร์ด้านบน (CPU BD): ั่วต่อ PE3AB_R	MCIO x8 เป็น MCIO x8 (500 มม.)

จาก	ไปยัง	สาย
4 การ์ดตัวยกด้านขวา: ไข้วต่อ MCIO 2	แผงโปรเซสเซอร์ด้านบน (CPU BD): ไข้วต่อ PE3CD_R	MCIO x8 เป็น MCIO x8 (500 มม.)
5 การ์ดตัวยกด้านซ้าย: ไข้วต่อ MCIO 3	แผงโปรเซสเซอร์ด้านล่าง (MB): ไข้วต่อ PE4AB_L	Gen-Z 84 ฟินเป็น MCIO x8 (500 มม.)
6 การ์ดตัวยกด้านซ้าย: ไข้วต่อ MCIO 4	แผงโปรเซสเซอร์ด้านล่าง (MB): ไข้วต่อ PE4CD_L	Gen-Z 84 ฟินเป็น MCIO x8 (500 มม.)
7 การ์ดตัวยกด้านขวา: ไข้วต่อ MCIO 3	แผงโปรเซสเซอร์ด้านล่าง (MB): ไข้วต่อ PE4AB_R	Gen-Z 84 ฟินเป็น MCIO x8 (500 มม.)
8 การ์ดตัวยกด้านขวา: ไข้วต่อ MCIO 4	แผงโปรเซสเซอร์ด้านล่าง (MB): ไข้วต่อ PE4CD_R	Gen-Z 84 ฟินเป็น MCIO x8 (500 มม.)

บทที่ 3. การระบุปัญหา

ใช้ข้อมูลในส่วนนี้เพื่อแยกแยะและแก้ไขปัญหาคือคุณอาจพบขณะใช้งานเซิร์ฟเวอร์ของคุณ

คุณสามารถกำหนดค่าเซิร์ฟเวอร์ Lenovo ให้แจ้งบริการสนับสนุนของ Lenovo โดยอัตโนมัติ หากมีเหตุการณ์บางอย่างเกิดขึ้น คุณสามารถกำหนดค่าการแจ้งเตือนอัตโนมัติ ซึ่งเรียกว่า Call Home จากแอปพลิเคชันการจัดการ เช่น Lenovo XClarity Administrator หากคุณกำหนดค่าการแจ้งเตือนปัญหาอัตโนมัติ บริการสนับสนุนของ Lenovo จะได้รับการแจ้งเตือนโดยอัตโนมัติเมื่อใดก็ตามที่เซิร์ฟเวอร์พบเหตุการณ์ที่อาจสำคัญ

โดยปกติแล้วในการแยกแยะปัญหา คุณควรเริ่มต้นด้วยบันทึกเหตุการณ์ของแอปพลิเคชันที่กำลังจัดการเซิร์ฟเวอร์อยู่:

- หากคุณกำลังจัดการเซิร์ฟเวอร์จาก Lenovo XClarity Administrator ให้เริ่มต้นด้วยบันทึกเหตุการณ์ Lenovo XClarity Administrator
- หากคุณกำลังใช้แอปพลิเคชันการจัดการอื่นๆ บางแอปพลิเคชัน ให้เริ่มต้นด้วยบันทึกเหตุการณ์ Lenovo XClarity Controller

แหล่งข้อมูลบนเว็บ

- **เกร็ดแนะนำด้านเทคนิค**

Lenovo อัปเดตเว็บไซต์สนับสนุนอย่างต่อเนื่องด้วยคำแนะนำและเทคนิคล่าสุดที่คุณสามารถใช้เพื่อแก้ไขปัญหาเกี่ยวกับเซิร์ฟเวอร์ที่คุณอาจพบเจอ เกร็ดแนะนำด้านเทคนิคนี้ (หรือเรียกว่าเกร็ดแนะนำเพื่อการเก็บรักษาหรือข่าวสารด้านบริการ) มีขั้นตอนต่างๆ เพื่อแก้ไขปัญหาชั่วคราวหรือแก้ไขปัญหาเกี่ยวกับการทำงานของเซิร์ฟเวอร์คุณ

ในการค้นหาเกร็ดแนะนำด้านเทคนิคที่ใช้กับเซิร์ฟเวอร์คุณ:

1. ไปที่ <http://datacentersupport.lenovo.com> และเลื่อนไปยังหน้าการสนับสนุนสำหรับเซิร์ฟเวอร์ของคุณ
2. คลิกที่ How To's จากบานหน้าต่างนำทาง
3. คลิก Article Type → Solution จากเมนูแบบเลื่อนลง

ปฏิบัติตามคำแนะนำบนหน้าจอเพื่อเลือกหมวดต่างๆ สำหรับปัญหาที่คุณพบ

- **Lenovo Data Center Forum**

- ตรวจสอบ https://forums.lenovo.com/t5/Datacenter-Systems/ct-p/sv_eg ว่ามีบุคคลอื่นประสบปัญหาที่คล้ายคลึงกันหรือไม่

บันทึกเหตุการณ์

การแจ้งเตือน คือข้อความหรือการระบุอื่นๆ ที่แสดงถึงเหตุการณ์หรือเหตุการณ์ที่กำลังจะเกิดขึ้น การแจ้งเตือนถูกสร้างขึ้นโดย Lenovo XClarity Controller หรือโดย UEFI ในเซิร์ฟเวอร์ การแจ้งเตือนเหล่านี้ถูกจัดเก็บไว้ในบันทึกเหตุการณ์ Lenovo XClarity Controller หากเซิร์ฟเวอร์ได้รับการจัดการโดย Chassis Management Module 2 หรือโดย Lenovo XClarity Administrator การแจ้งเตือนจะถูกส่งต่อไปยังแอปพลิเคชันการจัดการเหล่านั้นโดยอัตโนมัติ

หมายเหตุ: สำหรับรายการเหตุการณ์ ซึ่งรวมถึงการดำเนินการของผู้ใช้ที่อาจต้องใช้ในการกู้คืนจากเหตุการณ์ โปรดดูรายการอ้างอิงข้อความและรหัส ซึ่งจะอยู่ใน https://pubs.lenovo.com/sr860v3/pdf_files.html

บันทึกเหตุการณ์ Lenovo XClarity Administrator

หากคุณใช้งาน Lenovo XClarity Administrator เพื่อจัดการเซิร์ฟเวอร์ เครือข่าย และฮาร์ดแวร์การจับเก็บข้อมูล คุณสามารถดูเหตุการณ์ของอุปกรณ์ที่ได้รับการจัดการทั้งหมดผ่าน XClarity Administrator

Logs

Event Log Audit Log

? The Event log provides a history of hardware and management conditions that have been detected.

Icons: [Green checkmark], [Red X], [Yellow warning], [Blue info], [Red X with exclamation mark]

Show: [Red X] [Yellow warning] [Blue info]

All Event Sources Filter

All Dates

Severity	Serviceability	Date and Time	System	Event	System Type	Source ID:
Warning	Support	Jan 30, 2017, 7:48:07 AM	Chassis114:...	Node Node 08 device	Chassis	Jan 30, 20
Warning	Support	Jan 30, 2017, 7:48:07 AM	Chassis114:...	Node Node 02 device	Chassis	Jan 30, 20
Warning	User	Jan 30, 2017, 7:48:07 AM	Chassis114:...	IO module IO Module	Chassis	Jan 30, 20
Warning	User	Jan 30, 2017, 7:48:07 AM	Chassis114:...	Node Node 08 incom	Chassis	Jan 30, 20

รูปภาพ 201. บันทึกเหตุการณ์ Lenovo XClarity Administrator

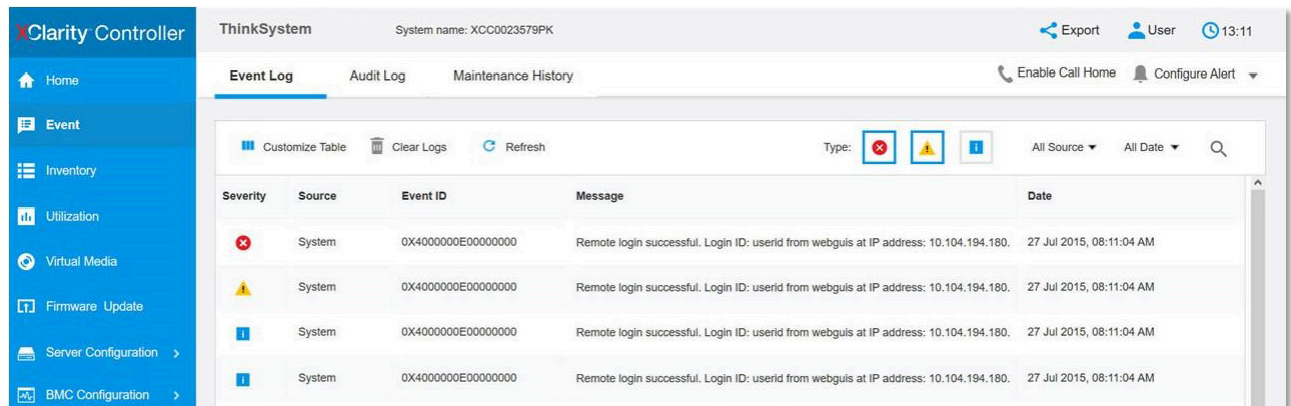
สำหรับข้อมูลเพิ่มเติมเกี่ยวกับการทำงานกับเหตุการณ์ต่างๆ จาก XClarity Administrator โปรดดู:

http://sysmgt.lenovofiles.com/help/topic/com.lenovo.lxca.doc/events_vieweventlog.html

บันทึกเหตุการณ์ Lenovo XClarity Controller

Lenovo XClarity Controller จะตรวจสอบสถานะตามจริงของเซิร์ฟเวอร์และส่วนประกอบของเซิร์ฟเวอร์โดยใช้เซนเซอร์ที่ตรวจวัดตัวแปรตามจริงภายใน เช่น อุณหภูมิ แรงดันแหล่งจ่ายไฟ ความเร็วพัดลม และสถานะของส่วนประกอบ Lenovo XClarity Controller มอบอินเทอร์เฟซต่างๆ แก่ซอฟต์แวร์การจัดการระบบ และแก่ผู้ดูแลระบบและผู้ใช้ เพื่อให้สามารถจัดการและควบคุมเซิร์ฟเวอร์ได้จากระยะไกล

Lenovo XClarity Controller จะตรวจสอบส่วนประกอบทั้งหมดของเซิร์ฟเวอร์และโพสต์เหตุการณ์ในบันทึกเหตุการณ์ Lenovo XClarity Controller



Severity	Source	Event ID	Message	Date
✖	System	0X4000000E00000000	Remote login successful. Login ID: userid from webguis at IP address: 10.104.194.180.	27 Jul 2015, 08:11:04 AM
⚠	System	0X4000000E00000000	Remote login successful. Login ID: userid from webguis at IP address: 10.104.194.180.	27 Jul 2015, 08:11:04 AM
ℹ	System	0X4000000E00000000	Remote login successful. Login ID: userid from webguis at IP address: 10.104.194.180.	27 Jul 2015, 08:11:04 AM
ℹ	System	0X4000000E00000000	Remote login successful. Login ID: userid from webguis at IP address: 10.104.194.180.	27 Jul 2015, 08:11:04 AM

รูปภาพ 202. บันทึกเหตุการณ์ Lenovo XClarity Controller

สำหรับข้อมูลเพิ่มเติมเกี่ยวกับการเข้าถึง Lenovo XClarity Controller บันทึกเหตุการณ์ โปรดดูที่:

ส่วน “การดูบันทึกเหตุการณ์” ในเอกสาร XCC ที่ใช้ร่วมกับเซิร์ฟเวอร์ของคุณที่ <https://pubs.lenovo.com/lxcc-overview/>

ข้อมูลจำเพาะ

ข้อมูลสรุปคุณลักษณะและข้อมูลจำเพาะของเซิร์ฟเวอร์ คุณลักษณะบางอย่างอาจไม่มีให้ใช้งานหรือข้อมูลจำเพาะบางอย่างอาจใช้ไม่ได้กับระบบของคุณ ทั้งนี้ขึ้นอยู่กับรุ่น

โปรดดูตารางด้านล่างเพื่อดูประเภทข้อมูลเฉพาะและเนื้อหาของแต่ละประเภท

ประเภทข้อมูล จำเพาะ	ข้อมูลจำเพาะทางเทคนิค	ข้อมูลจำเพาะเชิงกล	ข้อมูลจำเพาะด้านสภาพ แวดล้อม
เนื้อหา	<ul style="list-style-type: none"> โปรเซสเซอร์ หน่วยความจำ ไดรฟ์ภายใน การขยายที่จัดเก็บ ช่องเสียบขยาย ฟังก์ชันในตัวและเชื่อมต่อ I/O เครือข่าย ปุ่มด้านหน้า อะแดปเตอร์ RAID อะแดปเตอร์ Host Bus พัดลมระบบ กำลังไฟฟ้า การกำหนดค่าขั้นต่ำสำหรับการแก้ไขข้อบกพร่อง ระบบปฏิบัติการ 	<ul style="list-style-type: none"> ขนาด น้ำหนัก 	<ul style="list-style-type: none"> การปล่อยเสียงรบกวน ด้านสภาพแวดล้อม

ข้อมูลจำเพาะทางเทคนิค

สรุปข้อมูลจำเพาะทางเทคนิคของเซิร์ฟเวอร์ คุณลักษณะบางอย่างอาจไม่มีให้ใช้งานหรือข้อมูลจำเพาะบางอย่างอาจใช้ไม่ได้กับระบบของคุณ ทั้งนี้ขึ้นอยู่กับรุ่น

โปรเซสเซอร์
<p>รองรับโปรเซสเซอร์แบบ Intel Xeon แปรตัว TDP สูงสุด 350W พร้อมเทคโนโลยีของ Integrated Memory Controller และ Intel Mesh UPI (Ultra Path Interconnect)</p> <ul style="list-style-type: none"> ออกแบบสำหรับช่อง LGA 4677 ปรับขนาดได้ถึง 60 แกน รองรับลิงก์ UPI 4 ลิงก์ต่อโปรเซสเซอร์ที่รองรับความเร็ว 12.8 GT/s, 14.4 GT/s และ 16 GT/s <p>สำหรับรายการของโปรเซสเซอร์ที่รองรับ โปรดดู: https://serverproven.lenovo.com</p>

หน่วยความจำ

ดู สำหรับข้อมูลโดยละเอียดเกี่ยวกับการกำหนดค่าและการตั้งค่าหน่วยความจำ

- ช่องเสียบโมดูลหน่วยความจำอินไลน์แบบคู่ (DIMM) 128 ช่อง
- ประเภทของโมดูลหน่วยความจำ:

- 10x4 RDIMM: 32 GB หรือ 64GB
- 3DS RDIMM: 128 GB หรือ 256 GB

- ความเร็ว:

หมายเหตุ: ความเร็วในการปฏิบัติงานขึ้นอยู่กับรุ่นของโปรเซสเซอร์และการตั้งค่า UEFI

- 4,800 MT/s สำหรับ DIMM 1 ตัว ต่อช่องสัญญาณ
- 4,400 MT/s สำหรับ DIMM 2 ตัว ต่อช่องสัญญาณ

- หน่วยความจำต่ำสุด: 256 GB
- หน่วยความจำสูงสุด: 32 TB

สำหรับรายการโมดูลหน่วยความจำที่รองรับ โปรดดู <https://serverproven.lenovo.com>

ไดรฟ์ภายใน

เซิร์ฟเวอร์รองรับไดรฟ์ภายใน 960 GB NVMe M.2 สูงสุดสองตัวที่มีฟอร์มแฟกเตอร์ 80 มม. (2280)

สำหรับรายชื่อฮาร์ดดิสก์ไดรฟ์ M.2 ที่รองรับ โปรดดูที่: <https://serverproven.lenovo.com>

การขยายที่จัดเก็บ

ไดรฟ์ขนาด 2.5 นิ้ว สูงสุดสิบหกตัวหรือไดรฟ์ E3.S

สำหรับรายการอุปกรณ์ที่รองรับ ให้ดูที่: <https://serverproven.lenovo.com>

ช่องเสียบขยาย

- ช่องเสียบ PCIe ด้านหน้าหกช่อง
- สูงสุดช่องเสียบ PCIe ด้านหลังแปดช่อง
- ช่องเสียบโมดูล OCP หนึ่งช่อง (ตัวเลือกเสริม)
- ช่องเสียบอีเทอร์เน็ตด้านหลังหนึ่งช่อง (ตัวเลือกเสริม)

หมายเหตุ: ความพร้อมใช้งานของช่องเสียบ PCIe อ้างอิงจากการ์ดตัวยก

ฟังก์ชันในตัวและขั้วต่อ I/O

- Lenovo XClarity Controller (XCC) ซึ่งช่วยให้สามารถควบคุมโปรเซสเซอร์บริการ, ฟังก์ชันการตรวจสอบ, ตัวควบคุมวิดีโอ, และคีย์บอร์ด, วิดีโอ, เมมโมรี่การ์ด และประสิทธิภาพของฮาร์ดดิสก์ไดรฟ์ระยะไกล
 - เซิร์ฟเวอร์รองรับ Lenovo XClarity Controller 2 (XCC2) ดูข้อมูลเพิ่มเติมเกี่ยวกับ Lenovo XClarity Controller 2 (XCC2) ได้ที่ <https://pubs.lenovo.com/lxcc-overview/>
- ขั้วต่อด้านหน้า:
 - ขั้วต่อ Sideband ภายนอกสี่ตัว
 - ขั้วต่อ UPI ภายนอกสิบหกตัว
 - ขั้วต่อการวินิจฉัยภายนอกหนึ่งตัว
 - พอร์ตอนุกรมหนึ่งพอร์ต
 - แผงตัวดำเนินการด้านหน้า
 - ปุ่มไฟ LED ID ระบบ
 - ไฟ LED แสดงข้อผิดพลาด
 - ไฟ LED แสดงกิจกรรมเครือข่าย
 - ปุ่มไฟ LED เปิด/ปิด
 - ขั้วต่อ USB 2.0 หนึ่งตัว ที่มีฟังก์ชันการจัดการระบบ XCC
 - ขั้วต่อ VGA หนึ่งตัว
 - ขั้วต่อ USB 3.2 Gen 1 (5 Gbps) สองตัว
 - พอร์ตการจัดการระบบ XCC หนึ่งพอร์ต
- ขั้วต่อด้านหลัง:
 - ช่องใส่แหล่งจ่ายไฟ PSU สิบสองช่อง
 - ช่องเสียบโมดูล OCP หนึ่งช่อง (ตัวเลือกเสริม)
 - พอร์ตการจัดการระบบ XCC หนึ่งตัว (ตัวเลือกเสริม)

เครือข่าย

ขั้วต่ออีเทอร์เน็ตสองหรือสี่ตัวบนโมดูล OCP (ตัวเลือกเสริม)

ปุ่มด้านหน้า

ปุ่ม NMI

อะแดปเตอร์ RAID

RAID 0, 1, 10, 5, 50, 6, 60

- ThinkSystem RAID 940-16i 4GB Flash PCIe Gen4 12Gb Adapter
- ThinkSystem RAID 940-8i 4GB Flash PCIe Gen4 12Gb Adapter

ดูข้อมูลเพิ่มเติมเกี่ยวกับอะแดปเตอร์ RAID/HBA ได้ที่ [การอ้างอิงอะแดปเตอร์ Lenovo ThinkSystem RAID และ HBA](#)

อะแดปเตอร์ Host Bus

ThinkSystem 440-8i SAS/SATA PCIe Gen4 12Gb HBA

ดูข้อมูลเพิ่มเติมเกี่ยวกับอะแดปเตอร์ RAID/HBA ได้ที่ [การอ้างอิงอะแดปเตอร์ Lenovo ThinkSystem RAID และ HBA](#)

พัดลมระบบ

โมดูลพัดลมลิบสองตัว (พัดลมสองตัวในแต่ละโมดูลพัดลม)

หมายเหตุ: เซิร์ฟเวอร์รองรับระบบ N+2 สำรอง และสามารถทำงานที่การกำหนดค่าพลังงานสูงสุดโดยไม่ทำให้ประสิทธิภาพลดลงเนื่องจากโรเตอร์พัดลมสองตัวที่ไม่ทำงาน

กำลังไฟฟ้า

เซิร์ฟเวอร์รองรับแหล่งจ่ายไฟ 1800W 230V Titanium แบบ Hot-Swap Gen2 แปดหรือลิบสองตัวพร้อมระบบ N+N สำรอง

การกำหนดค่าขั้นต่ำสำหรับการแก้ไขข้อบกพร่อง

- โปรเซสเซอร์สองตัวบนแผงโปรเซสเซอร์ด้านล่าง (MB) ของตัวเครื่องหลัก
- DRAM DIMM หนึ่งตัวในช่องเสียบ A1 บนแผงโปรเซสเซอร์ด้านล่าง (MB) ของตัวเครื่องหลัก
- แหล่งจ่ายไฟ หนึ่งชุด
- ไดรฟ์ M.2 หนึ่งตัวในช่องเสียบ M.2#1 (หากจำเป็นต้องมีระบบปฏิบัติการสำหรับการแก้ไขข้อบกพร่อง)

ระบบปฏิบัติการ
<p>ระบบปฏิบัติการที่รองรับและได้รับการรับรอง:</p> <ul style="list-style-type: none"> VMware ESXi Red Hat Enterprise Linux SUSE Linux Enterprise Server <p>ข้อมูลอ้างอิง:</p> <ul style="list-style-type: none"> รายการระบบปฏิบัติการที่ใช้ได้ทั้งหมด: https://lenovopress.lenovo.com/osig ดูคำแนะนำการปรับใช้ระบบปฏิบัติการได้ที่ “ปรับใช้ระบบปฏิบัติการ” ใน <i>คู่มือผู้ใช้</i> หรือ <i>คู่มือการกำหนดค่าระบบ</i>

ข้อมูลจำเพาะเชิงกล

สรุปข้อมูลจำเพาะเชิงกลของเซิร์ฟเวอร์ คุณลักษณะบางอย่างอาจไม่มีให้ใช้งานหรือข้อมูลจำเพาะบางอย่างอาจใช้ไม่ได้กับระบบของคุณ ทั้งนี้ขึ้นอยู่กับรุ่น

ขนาด
<p>8U (ตัวเครื่อง 4U สองตัว)</p> <ul style="list-style-type: none"> ความสูงต่อตัวเครื่อง: 175 มม. (6.9 นิ้ว) ความกว้างต่อตัวเครื่อง: 447 มม. (17.6 นิ้ว) ความลึกต่อตัวเครื่อง: 870.3 มม. (34.3 นิ้ว)

น้ำหนัก
<p>สูงสุด 50 กก. (110.23 ปอนด์) ต่อตัวเครื่อง</p>

ข้อมูลจำเพาะด้านสภาพแวดล้อม

สรุปข้อมูลจำเพาะด้านสภาพแวดล้อมของเซิร์ฟเวอร์ คุณลักษณะบางอย่างอาจไม่มีให้ใช้งานหรือข้อมูลจำเพาะบางอย่างอาจใช้ไม่ได้กับระบบของคุณ ทั้งนี้ขึ้นอยู่กับรุ่น

การปล่อยเสียงรบกวน

เซิร์ฟเวอร์มีการประกาศเกี่ยวกับการปล่อยเสียงรบกวนดังต่อไปนี้:

- ระดับพลังเสียง (L_{WA}d)
 - เดินเครื่องเปล่า: 7.3 เบล
 - ปฏิบัติการ: 7.9 เบล
- ระดับความดันเสียง (L_{pAm}):
 - ขณะไม่ใช้งาน: 57.3 dBA
 - ขณะทำงาน: 61.9 dBA

หมายเหตุ:

- ระดับเสียงเหล่านี้วัดในสภาพแวดล้อมระบบเสียงที่มีการควบคุมตามขั้นตอนที่ระบุไว้โดย ISO7779 และได้รับการรายงานตามมาตรฐาน ISO 9296
- กฎข้อบังคับของภาครัฐ (เช่น กฎข้อบังคับที่กำหนดโดย OSHA หรือข้อบังคับของประชาคมยุโรป) อาจครอบคลุมการได้รับระดับเสียงรบกวนในสถานที่ทำงาน และอาจมีผลบังคับใช้กับคุณและการติดตั้งเซิร์ฟเวอร์ของคุณ ระดับความดันเสียงจริงที่วัดในการติดตั้งของคุณจะขึ้นอยู่กับหลายปัจจัย ซึ่งรวมถึงจำนวนแร็คในการติดตั้ง ขนาด วัสดุ และการปรับแต่งห้อง รวมถึงระดับเสียงรบกวนจากอุปกรณ์อื่นๆ อุณหภูมิแวดล้อมของห้อง และตำแหน่งของพนักงานที่สัมพันธ์กับอุปกรณ์ นอกจากนี้ การปฏิบัติตามกฎข้อบังคับของภาครัฐดังกล่าวจะขึ้นอยู่กับปัจจัยเพิ่มเติมหลายประการ รวมถึงระยะเวลาการสัมผัสและการสวมอุปกรณ์ป้องกันเสียงของพนักงาน Lenovo ขอแนะนำให้คุณปรึกษาผู้เชี่ยวชาญที่มีคุณสมบัติเหมาะสมในด้านนี้เพื่อระบุว่าคุณต้องปฏิบัติตามกฎข้อบังคับที่ใช้บังคับหรือไม่

สภาพแวดล้อม

ThinkSystem SR950 V3 สอดคล้องกับข้อกำหนดของ ASHRAE ประเภท A2 ด้วยการกำหนดค่าส่วนใหญ่ และนอกจากนี้ยังสอดคล้องกับข้อกำหนดของ ASHRAE ประเภท A3 และ ประเภท A4 ทั้งนี้ขึ้นอยู่กับกรกำหนดค่าฮาร์ดแวร์ ประสิทธิภาพของระบบอาจได้รับผลกระทบเมื่ออุณหภูมิการทำงานไม่เป็นไปตามข้อกำหนดของ ASHRAE A2

- อุณหภูมิห้อง:

- การทำงาน

- ASHRAE ประเภท A2: 10°C ถึง 35°C (50°F ถึง 95°F); อุณหภูมิโดยรอบลดลงสูงสุดลงทีละ 1°C ทุกๆ 300 ม. (984 ฟุต) เพิ่มระดับความสูงเกินกว่า 900 ม. (2,953 ฟุต)

- ASHRAE ประเภท A3: 5°C ถึง 40°C (41°F ถึง 104°F); อุณหภูมิโดยรอบลดลงสูงสุดลงทีละ 1°C ทุกๆ 175 ม. (574 ฟุต) เพิ่มระดับความสูงเกินกว่า 900 ม. (2,953 ฟุต)

- ASHRAE ประเภท A4: 5°C ถึง 45°C (41°F ถึง 113°F); อุณหภูมิโดยรอบลดลงสูงสุดลงทีละ 1 °C ทุกๆ 125 ม. (410 ฟุต) เพิ่มระดับความสูงเกินกว่า 900 ม. (2,953 ฟุต)

- เซิร์ฟเวอร์ปิด: 5°C ถึง 45°C (41°F ถึง 113°F)

- การจัดส่ง/การจัดเก็บ: -40°C ถึง 60°C (-40°F ถึง 140°F)

- ระดับความสูงสูงสุด: 3,050 ม. (10,000 ฟุต)

- ความชื้นสัมพัทธ์ (ไม่กลั่นตัว):

- การทำงาน

- ASHRAE ประเภท A2: 8% ถึง 80%; จุดน้ำค้างสูงสุด: 21°C (70°F)

- ASHRAE ประเภท A3: 8% ถึง 85%; จุดน้ำค้างสูงสุด: 24°C (75°F)

- ASHRAE ประเภท A4: 8% ถึง 90%; จุดน้ำค้างสูงสุด: 24°C (75°F)

- การจัดส่ง/เก็บรักษา: 8% ถึง 90%

- การปนเปื้อนของอนุภาค

ข้อควรพิจารณา: อนุภาคที่ลอยในอากาศและกลุ่มก๊าซที่มีความไวในการทำปฏิกิริยาเพียงอย่างเดียวหรือรวมกันกับปัจจัยด้านสิ่งแวดล้อมอื่นๆ เช่น ความชื้นหรืออุณหภูมิ อาจเป็นต้นเหตุที่ทำให้เซิร์ฟเวอร์เกิดความเสียหาย สำหรับข้อมูลเกี่ยวกับขีดจำกัดสำหรับอนุภาคและก๊าซ โปรดดู “การปนเปื้อนของอนุภาค” บนหน้าที่ 297

หมายเหตุ: เซิร์ฟเวอร์ออกแบบมาสำหรับสภาพแวดล้อมของศูนย์ข้อมูลมาตรฐานและแนะนำให้อ้างอิงในศูนย์ข้อมูลอุตสาหกรรม

การปนเปื้อนของอนุภาค

คำนิยาม: อนุภาคที่ลอยในอากาศ (รวมถึงเกิลด์หรืออนุภาคโลหะ) และกลุ่มก๊าซที่มีความไวในการทำปฏิกิริยาเพียงอย่างเดียวหรือรวมกันกับปัจจัยด้านสิ่งแวดล้อมอื่นๆ เช่น ความชื้นหรืออุณหภูมิ อาจเป็นต้นเหตุที่ทำให้อุปกรณ์เกิดความเสียหายดังที่อธิบายไว้ในเอกสารฉบับนี้

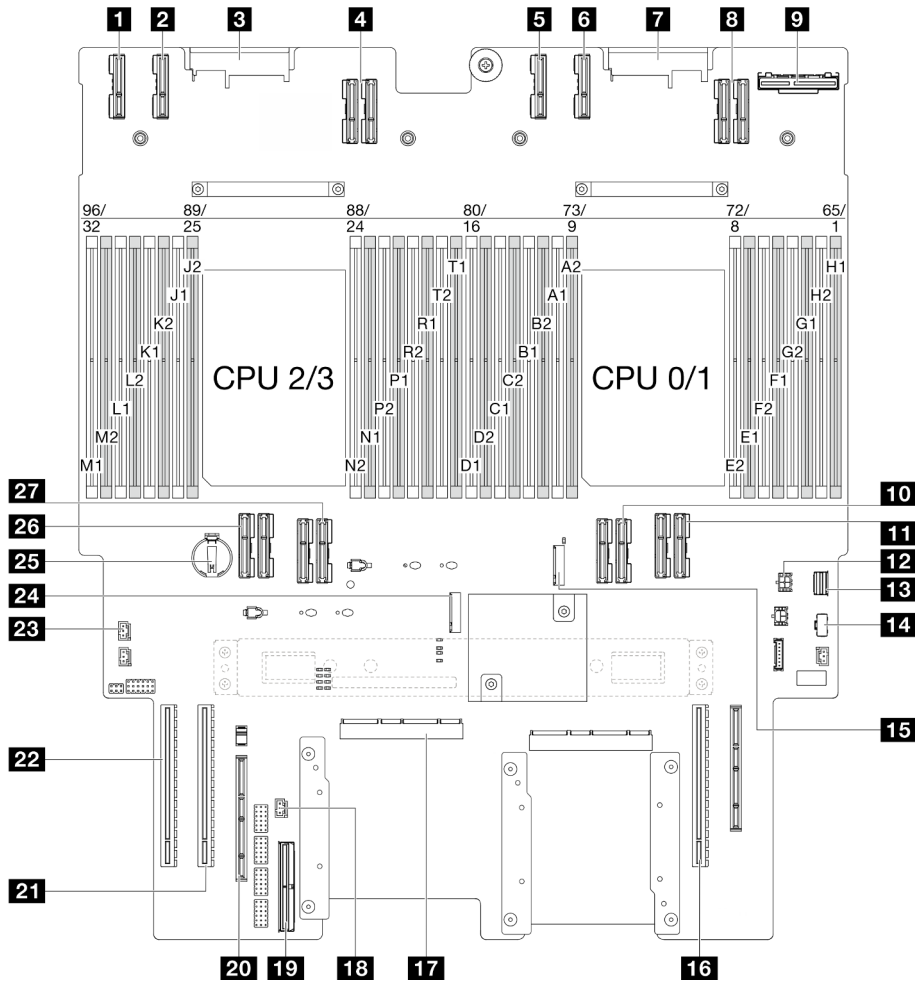
ความเสี่ยงที่เกิดจากการมีระดับอนุภาคสูงจนเกินไปหรือมีปริมาณความเข้มข้นของก๊าซที่เป็นอันตราย สร้างความเสียหายที่อาจทำให้อุปกรณ์ทำงานผิดปกติหรือหยุดทำงาน ข้อกำหนดนี้จึงระบุถึงข้อจำกัดสำหรับอนุภาคและก๊าซ ซึ่งมีไว้เพื่อหลีกเลี่ยงจากความเสียหายดังกล่าว อย่างไรก็ตาม ข้อจำกัดนี้จะต้องไม่นำไปพิจารณาหรือใช้เป็นข้อกำหนดขั้นสุดท้าย เนื่องจากยังมีปัจจัยอื่นๆ มากมาย เช่น อุณหภูมิหรือปริมาณความชื้นของอากาศ ที่อาจส่งผลกระทบต่อการทำงานของอนุภาคหรือสารก่อกวนทางสิ่งแวดล้อมและสิ่งปนเปื้อนที่เป็นก๊าซ หากข้อกำหนดที่เฉพาะเจาะจงนี้ไม่มีระบุไว้ในเอกสารฉบับนี้ คุณจำเป็นต้องนำแนวปฏิบัติมาใช้เพื่อรักษาระดับอนุภาคและก๊าซให้สอดคล้องกับข้อกำหนดในการป้องกันสุขภาพและความปลอดภัยของมนุษย์ หาก Lenovo พิจารณาว่าระดับของอนุภาคหรือก๊าซในสภาพแวดล้อมระบบของคุณทำให้อุปกรณ์เกิดความเสียหาย Lenovo อาจกำหนดเงื่อนไขการซ่อมแซมหรือเปลี่ยนอุปกรณ์หรือชิ้นส่วนเพื่อดำเนินมาตรการแก้ไขที่เหมาะสมในการบรรเทาการปนเปื้อนทางสิ่งแวดล้อมดังกล่าว โดยการดำเนินการมาตรการแก้ไขที่เหมาะสมดังกล่าวนั้นเป็นความรับผิดชอบของลูกค้า

ตาราง 10. ข้อกำหนดสำหรับอนุภาคและก๊าซ

สิ่งปนเปื้อน	ข้อกำหนด
ก๊าซที่มีความไวในการทำปฏิกิริยา	<p>ระดับความรุนแรง G1 ตาม ANSI/ISA 71.04-1985¹:</p> <ul style="list-style-type: none"> • ระดับการทำปฏิกิริยาของทองแดงจะต้องน้อยกว่า 200 Å/month (Å/month \approx 0.0035 $\mu\text{g}/\text{cm}^2\text{-hour weight gain}$)² • ระดับการทำปฏิกิริยาของเงินจะต้องน้อยกว่า 200 Å/เดือน (Å/month \approx 0.0035 $\mu\text{g}/\text{cm}^2\text{-hour weight gain}$)³ • ต้องดำเนินการตรวจสอบการทำปฏิกิริยาก่อนของก๊าซประมาณ 5 ซม. (2 นิ้ว) ที่ด้านหน้าของตู้แร็ค บริเวณช่องอากาศเข้าที่ความสูงของโครงเหนือพื้นหนึ่งส่วนสี่และสามส่วนสี่ หรือที่ซึ่งความเร็วอากาศสูงกว่ามาก
อนุภาคที่ลอยในอากาศ	<p>ศูนย์ข้อมูลต้องได้มาตรฐานความสะอาด ISO 14644-1 ระดับ 8</p> <p>สำหรับศูนย์ข้อมูลที่ไม่มีอุปกรณ์ปรับอุณหภูมิแบบอากาศข้าง ให้เลือกวิธีการหนึ่งวิธีต่อไปนี้เพื่อให้ได้มาตรฐาน ISO 14644-1 ระดับ 8:</p> <ul style="list-style-type: none"> • อากาศภายในห้องจะได้รับการกรองอย่างต่อเนื่องด้วยตัวกรอง MERV 8 • อากาศที่เข้าสู่ศูนย์ข้อมูลจะได้รับการกรองด้วยตัวกรอง MERV 11 หรือตัวกรอง MERV 13 ที่ดีกว่า <p>สำหรับศูนย์ข้อมูลที่มีอุปกรณ์ปรับอุณหภูมิแบบอากาศข้าง (Air-side Economizer) ตัวกรองที่เลือกจะผ่านมาตรฐานความสะอาด ISO ระดับ 8 ตามกับเงื่อนไขเฉพาะที่ปรากฏบนศูนย์ข้อมูล</p> <ul style="list-style-type: none"> • ความชื้นสัมพัทธ์ที่ทำให้อนุภาคที่ปนเปื้อนอยู่ในอากาศละลายต้องมีค่ามากกว่า 60% RH⁴ • ศูนย์ข้อมูลต้องปลอดเส้นสังกะสี⁵
<p>¹ ANSI/ISA-71.04-1985. <i>สภาพแวดล้อมในการวัดกระบวนการและระบบการควบคุม: สารปนเปื้อนทางอากาศ</i> Instrument Society of America, Research Triangle Park, North Carolina, U.S.A.</p> <p>² การหาค่าอนุพันธ์ของค่าสมมูลระหว่างอัตราการเกิดสนิมทองแดงในเนื้อของผลิตภัณฑ์ที่ขึ้นสนิมใน Å/เดือน และอัตราน้ำหนักที่เพิ่มขึ้น เมื่อ Cu₂S และ Cu₂O เกิดขึ้นในสัดส่วนที่เท่ากัน</p> <p>³ การหาค่าอนุพันธ์ของค่าสมมูลระหว่างอัตราการเกิดสนิมเงินในเนื้อของผลิตภัณฑ์ที่ขึ้นสนิมใน Å/เดือน และอัตราน้ำหนักที่เพิ่มขึ้น เมื่อ Ag₂S เป็นผลิตภัณฑ์เดียวที่ขึ้นสนิม</p> <p>⁴ ความชื้นสัมพัทธ์ที่ทำให้อนุภาคที่ปนเปื้อนอยู่ในอากาศละลาย คือ ความชื้นสัมพัทธ์ในระดับที่ฝุ่นดูดซับน้ำมากเพียงพอที่จะเกิดการเปียกชื้นและทำให้เกิดการนำไฟฟ้าโดยไอออน</p> <p>⁵ เก็บตัวอย่างเศษพื้นผิวโดยการสุ่มจากส่วนต่างๆ ของศูนย์ข้อมูล 10 ส่วน ด้วยเทปกาวนำไฟฟ้าทรงจาน ขนาดเส้นผ่านศูนย์กลาง 1.5 ซม. บนโคนโลหะ หากตรวจสอบเทปกาวด้วยกล้องจุลทรรศน์อิเล็กตรอนแบบส่องกราด (Scanning Electron Microscope) แล้วไม่พบเส้นสังกะสี จะถือว่าศูนย์ข้อมูลปราศจากเส้นสังกะสี</p>	

ขั้วต่อแผงโปรเซสเซอร์ด้านล่าง (MB)

ภาพประกอบต่อไปนี้แสดงขั้วต่อภายในที่อยู่บนแผงโปรเซสเซอร์ด้านล่าง (MB)



รูปภาพ 203. ขั้วต่อแผงโปรเซสเซอร์ด้านล่าง (MB)

ตาราง 11. ขั้วต่อแผงโปรเซสเซอร์ด้านล่าง (MB)

1 ขั้วต่อ PE4AB_L	15 ช่องเสียบ M.2 2
2 ขั้วต่อ PE4CD_L	16 ช่องเสียบ PCIe P3/S3
3 ขั้วต่อ PDB_CONN1	17 ขั้วต่อ SCM
4 ขั้วต่อ UPI3_L	18 ขั้วต่อป้องกันการบุกรุกด้านหน้า
5 ขั้วต่อ PE4AB_R	19 ขั้วต่อ Sideband ภายใน

ตาราง 11. ขั้วต่อแผงโปรเซสเซอร์ด้านล่าง (MB) (มีต่อ)

6 ขั้วต่อ PE4CD_R	20 ช่องเสียบ Sideband ภายนอก
7 ขั้วต่อ PDB_CONN2	21 ช่องเสียบ PCIe P2/S2
8 ขั้วต่อ UPI3_R	22 ช่องเสียบ PCIe P1/S1
9 ขั้วต่อ OCP ด้านหลัง	23 ขั้วต่อป้องกันการรบกวนจากภายนอก
10 ขั้วต่อ UPIO_R	24 ช่องเสียบ M.2 1
11 ขั้วต่อ UPI1_R	25 แบตเตอรี่ CMOS
12 ขั้วต่อไฟฟ้า OCP ด้านหลัง	26 ขั้วต่อ UPIO_L
13 ขั้วต่อสายสัญญาณ M.2	27 ขั้วต่อ UPI1_L
14 ขั้วต่อไฟฟ้า M.2	

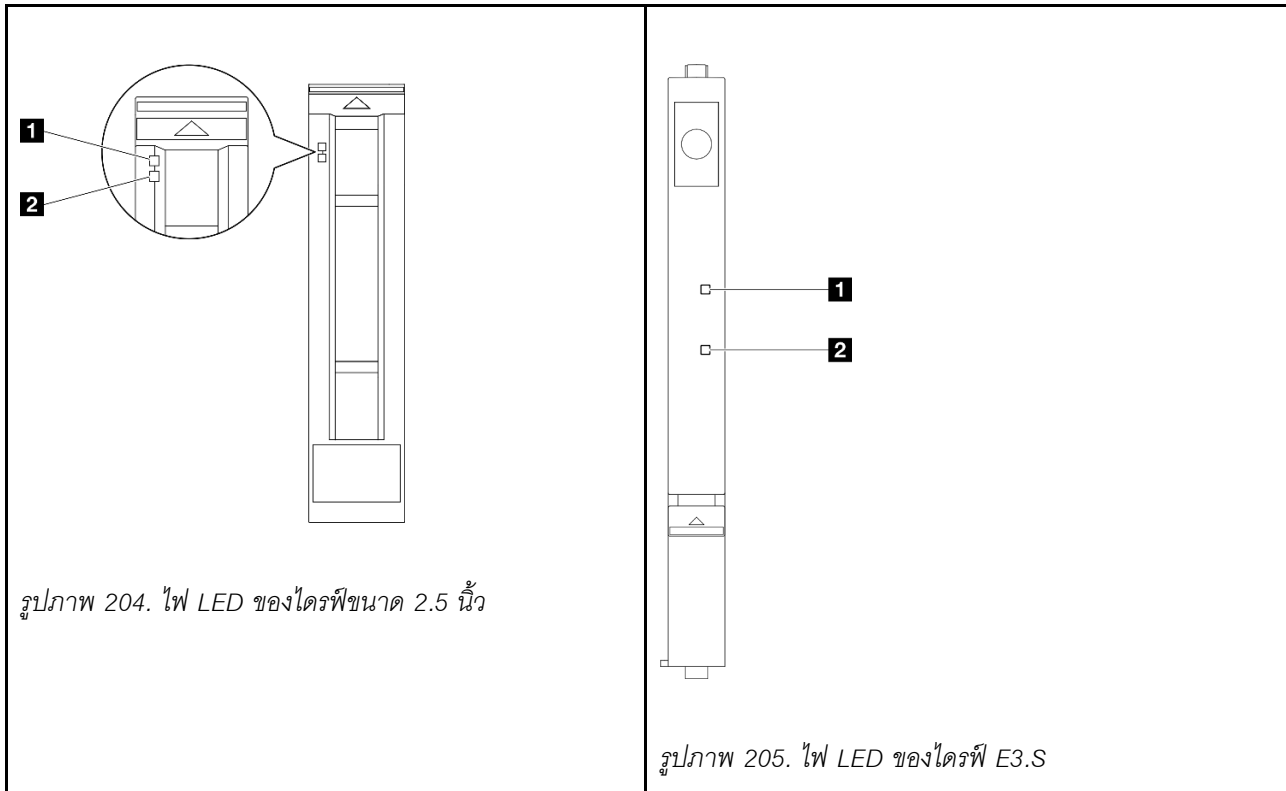
การแก้ไขปัญหาโดยไฟ LED ระบบและจอแสดงผลการวินิจฉัย

โปรดดูส่วนต่อไปนี้เป็นข้อมูลเกี่ยวกับไฟ LED ระบบและจอแสดงผลการวินิจฉัย

ไฟ LED ของไดรฟ์

หัวข้อนี้แสดงข้อมูลเกี่ยวกับไฟ LED ไดรฟ์

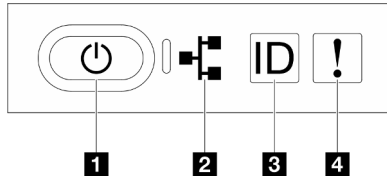
ตารางต่อไปนี้อธิบายปัญหาต่างๆ ที่ระบุได้โดยไฟ LED แสดงกิจกรรมไดรฟ์และไฟ LED แสดงสถานะของไดรฟ์



LED	รายละเอียด
1 ไฟ LED แสดงกิจกรรมไดรฟ์ (สีเขียว)	ไดรฟ์แบบ Hot-swap แต่ละชุดมาพร้อมกับไฟ LED แสดงกิจกรรม หากไฟ LED นี้กะพริบอยู่ แสดงว่าไดรฟ์ฮาร์ดดิสก์อยู่ระหว่างใช้งาน
2 ไฟ LED แสดงสถานะของไดรฟ์ (สีเหลือง)	ไฟ LED แสดงสถานะของไดรฟ์จะแสดงสถานะต่อไปนี้: <ul style="list-style-type: none"> ไฟ LED ติดสว่าง: ไดรฟ์ทำงานล้มเหลว ไฟ LED กะพริบช้าๆ (หนึ่งครั้งต่อวินาที): ไดรฟ์กำลังถูกสร้างใหม่ ไฟ LED กะพริบอย่างรวดเร็ว (สามครั้งต่อวินาที): ไดรฟ์กำลังถูกระบุ

ไฟ LED แผงตัวดำเนินการด้านหน้า

หัวข้อนี้แสดงข้อมูลเกี่ยวกับไฟ LED แผงตัวดำเนินการด้านหน้า



รูปภาพ 206. ไฟ LED แผงตัวดำเนินการด้านหน้า

ตาราง 12. ไฟ LED แผงตัวดำเนินการด้านหน้า

1 ปุ่มเปิด/ปิดไฟ LED (สีเขียว)	3 ปุ่ม ID ระบบ/LED (สีน้ำเงิน)
2 ไฟ LED แสดงกิจกรรมของเครือข่าย (สีเขียว)	4 ไฟ LED แสดงข้อผิดพลาดของระบบ (สีแดง)

1 ปุ่มเปิด/ปิดไฟ LED (สีเขียว)

กดปุ่มนี้เพื่อเปิดหรือปิดเซิร์ฟเวอร์ด้วยตนเอง สถานะของไฟ LED แสดงสถานะเปิดเครื่อง มีดังนี้:

สถานะ	สี	รายละเอียด
ดับ	ไม่มี	ไม่พบการจ่ายพลังงาน หรือแหล่งจ่ายไฟล้มเหลว
กะพริบเร็ว (ประมาณสี่ครั้งต่อวินาที)	เขียว	<ul style="list-style-type: none"> เซิร์ฟเวอร์ปิดอยู่ แต่ XClarity Controller กำลังเริ่มต้น และเซิร์ฟเวอร์ยังไม่พร้อมเปิดใช้งาน พลังงานของส่วนประกอบแผงระบบล้มเหลว
กะพริบช้าๆ (ประมาณหนึ่งครั้งต่อวินาที)	เขียว	เซิร์ฟเวอร์ปิดอยู่ และพร้อมเปิดใช้งาน (สถานะสแตนด์บาย)
สว่างนิ่ง	เขียว	เซิร์ฟเวอร์เปิดและทำงานอยู่

2 ไฟ LED แสดงกิจกรรมของเครือข่าย (สีเขียว)

ไฟ LED แสดงกิจกรรมเครือข่ายช่วยให้คุณระบุการเชื่อมต่อและกิจกรรมของเครือข่ายได้

สถานะ	สี	รายละเอียด
ติด	เขียว	เชื่อมต่อเซิร์ฟเวอร์กับเครือข่าย
กะพริบ	เขียว	มีการเชื่อมต่อและใช้งานอยู่เครือข่ายอยู่
ดับ	ไม่มี	เซิร์ฟเวอร์ถูกตัดการเชื่อมต่อจากเครือข่าย

3 ปุ่ม ID ระบบ/LED (สีน้ำเงิน)

ใช้ปุ่ม ID ระบบนี้และไฟ LED สีน้ำเงินแสดง ID ระบบเพื่อแสดงให้เห็นตำแหน่งของเซิร์ฟเวอร์ แต่ทุกครั้งที่คุณกดปุ่ม ID ระบบ สถานะของไฟ LED แสดง ID ระบบจะเปลี่ยนแปลง สามารถเปลี่ยนไฟ LED เป็นติด กะพริบ หรือดับ คุณยังสามารถใช้ Lenovo XClarity Controller หรือโปรแกรมจัดการจากระยะไกลในการเปลี่ยนสถานะของไฟ LED แสดง ID ระบบ เพื่อช่วยระบุตำแหน่งเซิร์ฟเวอร์ท่ามกลางเซิร์ฟเวอร์อื่นๆ ด้วยสายตา

4 ไฟ LED แสดงข้อผิดพลาดของระบบ (สีเหลือง)

ไฟ LED แสดงข้อผิดพลาดของระบบช่วยให้คุณทราบว่าข้อผิดพลาดของระบบหรือไม่

สถานะ	สี	รายละเอียด	การดำเนินการ
ติด	สีเหลือง	ตรวจพบข้อผิดพลาดบนเซิร์ฟเวอร์ ซึ่งสาเหตุอาจมาจากข้อผิดพลาดอย่างน้อยหนึ่งข้อจากรายการต่อไปนี้: <ul style="list-style-type: none">อุณหภูมิของเซิร์ฟเวอร์ถึงขีดจำกัดที่ไม่ร้ายแรงแรงดันไฟของเซิร์ฟเวอร์ถึงขีดจำกัดที่ไม่ร้ายแรงมีการตรวจพบว่าพัดลมทำงานที่ความเร็วต่ำแหล่งจ่ายไฟมีข้อผิดพลาดร้ายแรงเกิดขึ้นแหล่งจ่ายไฟไม่เชื่อมต่อกับพลังงาน	ตรวจสอบบันทึกระบบเพื่อระบุชิ้นส่วนที่ล้มเหลว
ดับ	ไม่มี	เซิร์ฟเวอร์ปิดอยู่ หรือเปิดอยู่และทำงานเป็นปกติ	ไม่มี

ไฟ LED แหล่งจ่ายไฟ

หัวข้อนี้แสดงข้อมูลเกี่ยวกับไฟ LED แสดงสถานะแหล่งจ่ายไฟต่างๆ และคำแนะนำเกี่ยวกับการดำเนินการที่สอดคล้องกัน

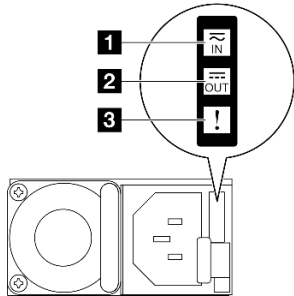
เซิร์ฟเวอร์จำเป็นต้องมีส่วนประกอบขั้นต่ำดังต่อไปนี้เพื่อการทำงาน:

- โปรเซสเซอร์สองตัวบนแผงโปรเซสเซอร์ด้านล่าง (MB) ของตัวเครื่องหลัก
- DRAM DIMM หนึ่งตัวในช่องเสียบ A1 บนแผงโปรเซสเซอร์ด้านล่าง (MB) ของตัวเครื่องหลัก
- แหล่งจ่ายไฟ หนึ่งชุด

- ไดรฟ์ M.2 หนึ่งตัวในช่องเสียบ M.2#1 (หากจำเป็นต้องมีระบบปฏิบัติการสำหรับการแก้ไขข้อบกพร่อง)

หมายเหตุ: แหล่งจ่ายไฟของคุณอาจแตกต่างจากภาพประกอบต่อไปนี้เล็กน้อย ทั้งนี้ขึ้นอยู่กับประเภทแหล่งจ่ายไฟ

ไฟ LED แหล่งจ่ายไฟ CFFv4



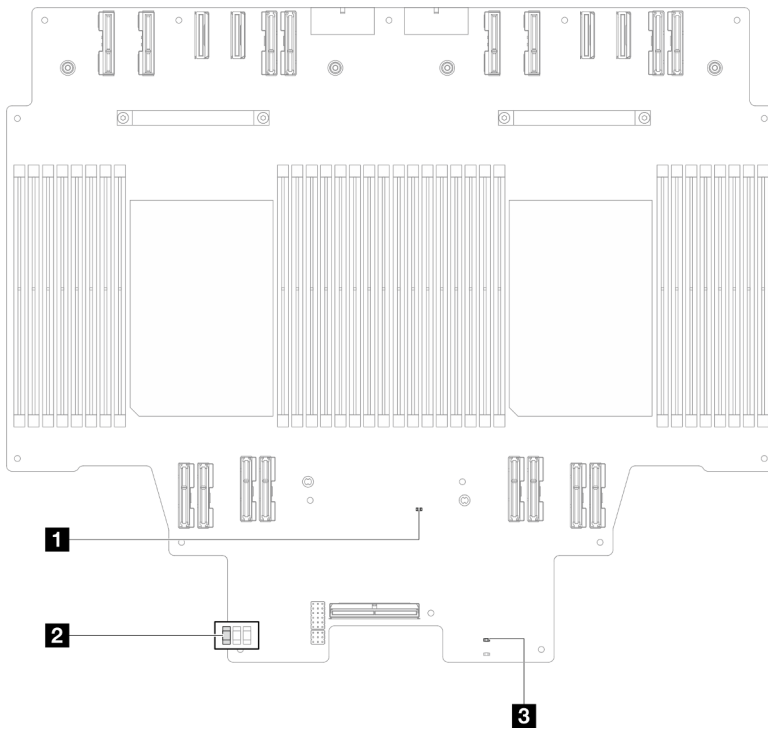
รูปภาพ 207. ไฟ LED แหล่งจ่ายไฟ

LED	รายละเอียด
1 สถานะอินพุต	ไฟ LED แสดงสถานะอินพุตจะอยู่ในสถานะใดสถานะหนึ่งจากต่อไปนี้: <ul style="list-style-type: none"> • ดับ: แหล่งจ่ายไฟถูกถอดออกจากแหล่งจ่ายพลังไฟ AC • สีเขียว: แหล่งจ่ายไฟเชื่อมต่อกับแหล่งจ่ายพลังไฟ AC
2 สถานะเอาต์พุต	ไฟ LED แสดงสถานะเอาต์พุตจะอยู่ในสถานะใดสถานะหนึ่งจากต่อไปนี้: <ul style="list-style-type: none"> • ดับ: เซิร์ฟเวอร์ปิดอยู่ หรือแหล่งจ่ายไฟทำงานผิดปกติ หากเซิร์ฟเวอร์เปิดอยู่ แต่ไฟแสดงสถานะเอาต์พุตดับ ให้เปลี่ยนแหล่งจ่ายไฟ • กะพริบสีเขียวช้าๆ (ราวๆ หนึ่งครั้งทุกสองวินาที): แหล่งจ่ายไฟอยู่ในโหมดใช้งานแบบ Cold Redundancy • กะพริบสีเขียวถี่ๆ (ราวๆ สองครั้งทุกหนึ่งวินาที): แหล่งจ่ายไฟอยู่ในโหมดสลีปแบบ Cold Redundancy • สีเขียว: เซิร์ฟเวอร์เปิดอยู่และแหล่งจ่ายไฟทำงานตามปกติ
3 ไฟ LED แสดงข้อผิดพลาด	<ul style="list-style-type: none"> • ดับ: แหล่งจ่ายไฟทำงานเป็นปกติ • เหลือง: แหล่งจ่ายไฟอาจทำงานล้มเหลว ถ่ายโอนข้อมูลบันทึก FFDC จากระบบและติดต่อทีมสนับสนุน Back End ของ Lenovo เพื่อตรวจสอบบันทึกข้อมูล PSU

ไฟ LED แผงโปรเซสเซอร์ด้านบน (CPU BD)

ภาพประกอบต่อไปนี้แสดงไดโอดเปล่งแสง (LED) ที่อยู่บนแผงโปรเซสเซอร์ด้านบน (CPU BD)

กดปุ่มเปิด/ปิดเพื่อเปิดไฟ LED บนส่วนประกอบแผงโปรเซสเซอร์ด้านบน (CPU BD) เมื่อถอดแหล่งพลังงานออกจาก เซิร์ฟเวอร์แล้ว



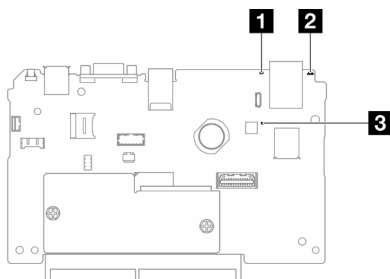
รูปภาพ 208. ไฟ LED แผงโปรเซสเซอร์ด้านบน (CPU BD)

ตาราง 13. ไฟ LED แผงโปรเซสเซอร์ด้านบน (CPU BD)

LED	คำอธิบายและการดำเนินการ
1 ไฟ LED แสดงการทำงานของ FPGA (สีเขียว)	<ul style="list-style-type: none"> กะพริบ (ประมาณหนึ่งครั้งต่อวินาที): FPGA ทำงานปกติ ติดหรือดับ: FPGA ไม่ทำงาน <ol style="list-style-type: none"> เปลี่ยนแผงโปรเซสเซอร์ด้านล่าง (MB) หากยังคงมีปัญหาอยู่ โปรดติดต่อบริการสนับสนุนของ Lenovo
2 ไฟ LED แสดงสถานะ P5V_AUX (สีเขียว)	<ul style="list-style-type: none"> ติด: P5V_AUX มีพลังงาน ดับ: P5V_AUX ไม่พร้อมใช้งาน
3 ไฟ LED แสดงข้อบกพร่องด้านพลังงาน (สีแดง)	<ul style="list-style-type: none"> ดับ: ระบบทำงานปกติ กะพริบ (ประมาณหนึ่งครั้งต่อวินาที): เกิดข้อผิดพลาดของระบบ <ol style="list-style-type: none"> ตรวจสอบชุดแหล่งจ่ายไฟ (PSU), แผงอินเทอร์โพเซอริไฟ และแผงจ่ายไฟ หาก PSU, แผงอินเทอร์โพเซอริไฟ หรือแผงจ่ายไฟมีข้อผิดพลาด ให้เปลี่ยนใหม่ หาก PSU, แผงอินเทอร์โพเซอริไฟ และแผงจ่ายไฟไม่มีข้อผิดพลาด ให้เปลี่ยนแผงโปรเซสเซอร์ด้านบน (CPU BD)

ไฟ LED แผง I/O ระบบ

ภาพประกอบต่อไปนี้แสดงไดโอดเปล่งแสง (LED) ที่อยู่บนแผง I/O ระบบ



รูปภาพ 209. ไฟ LED แผง I/O ระบบ

ตาราง 14. ไฟ LED แผง I/O ระบบ

ไฟ LED	รายละเอียด	การดำเนินการ
<p>1 ไฟ LED แสดงข้อผิดพลาดของระบบ (สีเหลือง)</p>	<p>ไฟ LED ติด: ตรวจพบข้อผิดพลาดบนเซิร์ฟเวอร์ ซึ่งสาเหตุอาจมาจากข้อผิดพลาดอย่างน้อยหนึ่งข้อจากรายการต่อไปนี้:</p> <ul style="list-style-type: none"> • อุณหภูมิของเซิร์ฟเวอร์ถึงขีดจำกัดที่ไม่ร้ายแรง • แรงดันไฟของเซิร์ฟเวอร์ถึงขีดจำกัดที่ไม่ร้ายแรง • มีการตรวจพบว่าพัดลมทำงานที่ความเร็วต่ำ • แหล่งจ่ายไฟมีข้อผิดพลาดร้ายแรงเกิดขึ้น • แหล่งจ่ายไฟไม่เชื่อมต่อกับพลังงาน 	<p>ตรวจสอบบันทึกของระบบหรือไฟ LED แสดงข้อผิดพลาดภายในเพื่อระบุส่วนที่ล้มเหลว</p>
<p>2 ไฟ LED ID ระบบ (สีน้ำเงิน)</p>	<p>ไฟ LED นี้ช่วยให้คุณสามารถค้นหาเซิร์ฟเวอร์ได้ด้วยสายตา</p>	<p>นอกจากนี้ ยังมีปุ่ม ID ระบบที่มีไฟ LED ทางด้านหน้าของเซิร์ฟเวอร์อีกด้วย คุณสามารถกดปุ่ม ID ระบบ เพื่อเปิด/ปิด หรือเพื่อให้ไฟ LED ID ด้านหน้าและด้านหลังกะพริบ</p>
<p>3 ไฟ LED แสดงการทำงานของ XCC (สีเขียว)</p>	<p>ไฟ LED แสดงสัญญาณการทำงานของ XCC ช่วยในการระบุสถานะของ XCC</p> <ul style="list-style-type: none"> • กะพริบ (ประมาณหนึ่งครั้งต่อวินาที): XCC ทำงานปกติ • กะพริบที่ความเร็วอื่นๆ หรือติดสว่างตลอดเวลา: XCC กำลังเริ่มต้นระบบหรือทำงานตามปกติ • ดับ: XCC ไม่ทำงาน 	<p>หากไฟ LED แสดงสัญญาณการทำงานของ XCC ดับหรือติดเสมอ ให้ทำตามขั้นตอนต่อไปนี้:</p> <ul style="list-style-type: none"> • หากไม่สามารถเข้าถึง XCC ได้: <ol style="list-style-type: none"> 1. เสียบสายไฟอีกครั้ง 2. ตรวจสอบว่าได้ติดตั้งแผง I/O ระบบและ โมดูลนิรภัยของเฟิร์มแวร์และ RoT อย่างถูกต้องแล้ว (ช่างเทคนิคที่ได้รับการฝึกอบรมเท่านั้น) ติดตั้งรายการข้างต้นใหม่ หากจำเป็น 3. เปลี่ยน โมดูลนิรภัยของเฟิร์มแวร์และ RoT (โดยช่างเทคนิคที่ผ่านการอบรมเท่านั้น) 4. (ช่างเทคนิคที่ได้รับการอบรมเท่านั้น) เปลี่ยนแผง I/O ระบบ • หากสามารถเข้าถึง XCC ได้ ให้เปลี่ยนแผง I/O ระบบ

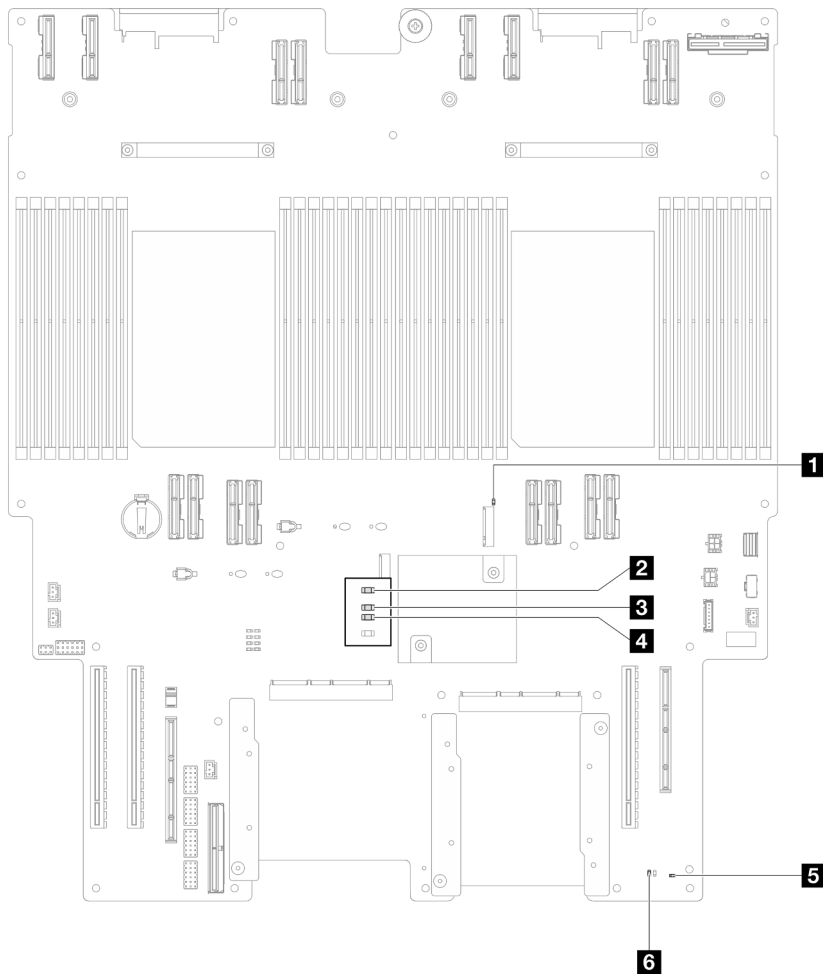
ตาราง 14. ไฟ LED แผง I/O ระบบ (มีต่อ)

ไฟ LED	รายละเอียด	การดำเนินการ
		<p>หากไฟ LED แสดงสัญญาณการทำงานของ XCC มักจะกะพริบเร็วเกิน 5 นาที ให้ทำตามขั้นตอนต่อไปนี้:</p> <ol style="list-style-type: none"> 1. เสียบสายไฟอีกครั้ง 2. ตรวจสอบว่าได้ติดตั้งแผง I/O ระบบและ โมดูลนิรภัยของเฟิร์มแวร์และ RoT อย่างถูกต้องแล้ว (ช่างเทคนิคที่ได้รับการฝึกอบรมเท่านั้น) ติดตั้งรายการข้างต้นใหม่ หากจำเป็น 3. เปลี่ยน โมดูลนิรภัยของเฟิร์มแวร์และ RoT (โดยช่างเทคนิคที่ผ่านการอบรมเท่านั้น) 4. (ช่างเทคนิคที่ได้รับการอบรมเท่านั้น) เปลี่ยนแผง I/O ระบบ
		<p>หากไฟ LED แสดงสัญญาณการทำงานของ XCC มักจะกะพริบช้าเกิน 5 นาที ให้ทำตามขั้นตอนต่อไปนี้:</p> <ol style="list-style-type: none"> 1. เสียบสายไฟอีกครั้ง 2. ตรวจสอบว่าได้ติดตั้งแผง I/O ระบบและ โมดูลนิรภัยของเฟิร์มแวร์และ RoT อย่างถูกต้องแล้ว (ช่างเทคนิคที่ได้รับการฝึกอบรมเท่านั้น) ติดตั้งรายการข้างต้นใหม่ หากจำเป็น 3. หากยังคงมีปัญหาอยู่ โปรดติดต่อบริการสนับสนุนของ Lenovo

ไฟ LED แผงโปรเซสเซอร์ด้านล่าง (MB)

ภาพประกอบต่อไปนี้แสดงไดโอดเปล่งแสง (LED) ที่อยู่บนแผงโปรเซสเซอร์ด้านล่าง (MB)

กดปุ่มเปิด/ปิดเพื่อเปิดไฟ LED บนส่วนประกอบแผงโปรเซสเซอร์ด้านล่าง (MB) เมื่อถอดแหล่งพลังงานออกจากเซิร์ฟเวอร์แล้ว



รูปภาพ 210. ไฟ LED แผงโปรเซสเซอร์ด้านล่าง (MB)

ตาราง 15. ไฟ LED แผงโปรเซสเซอร์ด้านล่าง (MB)

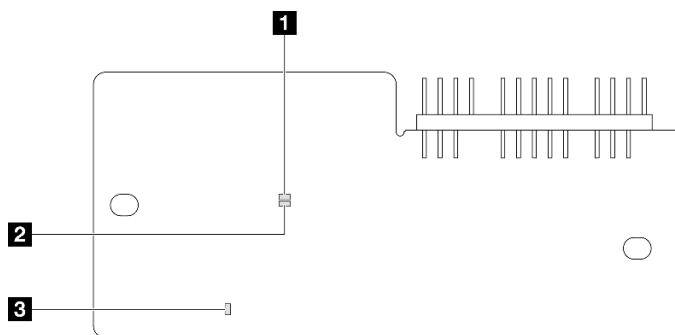
LED	คำอธิบายและการดำเนินการ
1 ไฟ LED แสดงกิจกรรมช่องเสียบ M.2 2 (สีเขียว)	<ul style="list-style-type: none"> ติด: ช่องเสียบ M.2 2 ทำงาน ดับ: ช่องเสียบ M.2 2 ไม่ทำงาน
2 ไฟ LED แสดงกิจกรรมช่องเสียบ M.2 1 (สีเขียว)	<ul style="list-style-type: none"> ติด: ช่องเสียบ M.2 1 ทำงาน ดับ: ช่องเสียบ M.2 1 ไม่ทำงาน

ตาราง 15. ไฟ LED แผงโปรเซสเซอร์ด้านล่าง (MB) (มีต่อ)

LED	คำอธิบายและการดำเนินการ
3 ไฟ LED แสดงการทำงานของ FPGA (สีเขียว)	<ul style="list-style-type: none"> กะพริบ (ประมาณหนึ่งครั้งต่อวินาที): FPGA ทำงานปกติ ติดหรือดับ: FPGA ไม่ทำงาน <ol style="list-style-type: none"> เปลี่ยนแผงโปรเซสเซอร์ด้านล่าง (MB) หากยังคงมีปัญหาอยู่ โปรดติดต่อบริการสนับสนุนของ Lenovo
4 ไฟ LED แสดงข้อบกพร่องด้านพลังงาน (สีเหลือง)	<ul style="list-style-type: none"> ดับ: ระบบทำงานปกติ กะพริบ (ประมาณหนึ่งครั้งต่อวินาที): เกิดข้อผิดพลาดของระบบ <ol style="list-style-type: none"> ตรวจสอบชุดแหล่งจ่ายไฟ (PSU), แผงอินเทอร์เฟซไฟ และแผงจ่ายไฟ หาก PSU, แผงอินเทอร์เฟซไฟ หรือแผงจ่ายไฟมีข้อผิดพลาด ให้เปลี่ยนใหม่ หาก PSU, แผงอินเทอร์เฟซไฟ และแผงจ่ายไฟไม่มีข้อผิดพลาด ให้เปลี่ยนแผงโปรเซสเซอร์ด้านล่าง (MB)
5 ไฟ LED แสดงการทำงานของ ME (สีเขียว)	<ul style="list-style-type: none"> กะพริบ (ประมาณหนึ่งครั้งต่อวินาที): ระบบทำงานปกติ ดับ: เกิดข้อผิดพลาดของระบบ
6 ไฟ LED แสดงสถานะ P5V_AUX (สีเขียว)	<ul style="list-style-type: none"> ติด: P5V_AUX มีพลังงาน ดับ: P5V_AUX ไม่พร้อมใช้งาน

ไฟ LED Firmware and RoT Security Module

ภาพประกอบต่อไปนี้แสดงไดโอดเปล่งแสง (LED) ที่อยู่บน ThinkSystem V3 Firmware and Root of Trust Security Module (Firmware and RoT Security Module)



รูปภาพ 211. ไฟ LED บน Firmware and RoT Security Module

1 AP0 LED (สีเขียว)	2 AP1 LED (สีเขียว)	3 ไฟ LED แสดงข้อผิดพลาดร้ายแรง (สีเหลืองอำพัน)
---------------------	---------------------	--

ตาราง 16. คำอธิบายไฟ LED

สถานการณ์	ไฟ LED AP0	ไฟ LED AP1	ไฟ LED แสดงข้อผิดพลาดร้ายแรง	ไฟ LED แสดงสัญญาณการทำงานของ FPGA หมายถึงเหตุ	ไฟ LED แสดงสัญญาณการทำงานของ XCC หมายถึงเหตุ	การดำเนินการ
ความล้มเหลวร้ายแรงของโมดูล นิรภัยของเฟิร์มแวร์และ RoT	ดับ	ดับ	ติด	ไม่ระบุ	ไม่ระบุ	เปลี่ยน Firmware and RoT Security Module
	กะพริบ	ไม่ระบุ	ติด	ไม่ระบุ	ไม่ระบุ	เปลี่ยน Firmware and RoT Security Module
	กะพริบ	ไม่ระบุ	ติด	ติด	ไม่ระบุ	เปลี่ยน Firmware and RoT Security Module

ตาราง 16. คำอธิบายไฟ LED (มีต่อ)

สถานการณ์	ไฟ LED APO	ไฟ LED AP1	ไฟ LED แสดงข้อผิดพลาดร้ายแรง	ไฟ LED แสดงสัญญาณการทำงานของ FPGA หมายถึง	ไฟ LED แสดงสัญญาณการทำงานของ XCC หมายถึง	การดำเนินการ
ระบบไม่มีพลังงาน (ไฟ LED แสดงสัญญาณการทำงานของ FPGA ดับ)	ดับ	ดับ	ดับ	ดับ	ดับ	หากมีไฟ AC แต่ส่วนประกอบแผงระบบไม่มีพลังงาน ให้: <ol style="list-style-type: none"> 1. ตรวจสอบชุดแหล่งจ่ายไฟ (PSU), แผงอินเทอร์โพเซอร์ไฟ (PIB) หรือแผงจ่ายไฟ (PDB) หาก PSU, PIB หรือ PDB มีข้อผิดพลาด ให้เปลี่ยนทดแทน 2. หาก PSU, PIB หรือ PDB ทำงานได้ตามปกติ ให้ทำตามขั้นตอนต่อไปนี้: <ol style="list-style-type: none"> a. เปลี่ยนแผง I/O ระบบ b. เปลี่ยนแผงโปรเซสเซอร์ด้านล่าง (MB) c. เปลี่ยนแผงโปรเซสเซอร์ด้านบน (CPU BD)
ข้อผิดพลาดที่กู้คืนได้ของเฟิร์มแวร์ XCC	กะพริบ	ไม่ระบุ	ดับ	ไม่ระบุ	ไม่ระบุ	ข้อมูลเท่านั้น ไม่จำเป็นต้องดำเนินการใดๆ
เฟิร์มแวร์ XCC ได้รับการกู้คืนจากข้อผิดพลาด	ติด	ไม่ระบุ	ดับ	ไม่ระบุ	ไม่ระบุ	ข้อมูลเท่านั้น ไม่จำเป็นต้องดำเนินการใดๆ

ตาราง 16. คำอธิบายไฟ LED (มีต่อ)

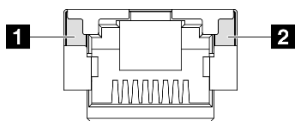
สถานการณ์	ไฟ LED APO	ไฟ LED AP1	ไฟ LED แสดงข้อผิดพลาดร้ายแรง	ไฟ LED แสดงสัญญาณการทำงานของ FPGA หมายถึง	ไฟ LED แสดงสัญญาณการทำงานของ XCC หมายถึง	การดำเนินการ
การตรวจสอบความถูกต้องของเฟิร์มแวร์ UEFI ล้มเหลว	ไม่ระบุ	กะพริบ	ดับ	ไม่ระบุ	ไม่ระบุ	ข้อมูลเท่านั้น ไม่จำเป็นต้องดำเนินการใดๆ
เฟิร์มแวร์ UEFI ได้รับการกู้คืนจากความล้มเหลวในการตรวจสอบความถูกต้อง	ไม่ระบุ	ติด	ดับ	ไม่ระบุ	ไม่ระบุ	ข้อมูลเท่านั้น ไม่จำเป็นต้องดำเนินการใดๆ
ระบบทำงานได้ตามปกติ (ไฟ LED แสดงสัญญาณการทำงานของ FPGA ติดสว่าง)	ติด	ติด	ดับ	ติด	ติด	ข้อมูลเท่านั้น ไม่จำเป็นต้องดำเนินการใดๆ

หมายเหตุ: ตำแหน่งของไฟ LED แสดงสัญญาณการทำงานของ FPGA และ XCC ได้ที่ “ไฟ LED แผงโปรเซสเซอร์ด้านล่าง (MB)” บนหน้าที่ 309 และ “ไฟ LED แผง I/O ระบบ” บนหน้าที่ 307

ไฟ LED พอร์ตการจัดการระบบ XCC

หัวข้อนี้แสดงข้อมูลเกี่ยวกับไฟ LED ของ พอร์ตการจัดการระบบ XCC

ตารางต่อไปนี้อธิบายปัญหาต่างๆ ที่ระบุโดยไฟ LED บน พอร์ตการจัดการระบบ XCC



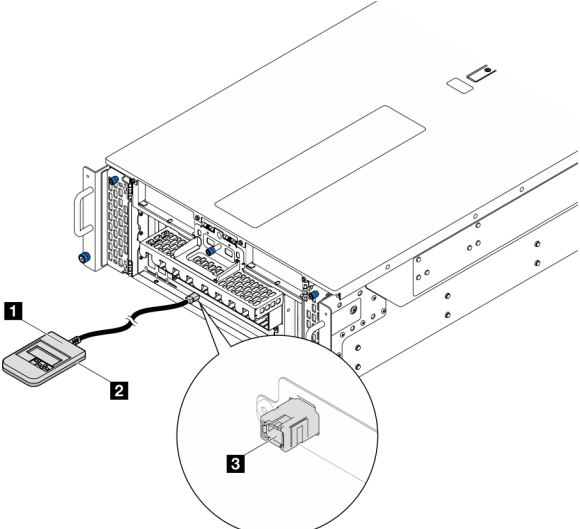
รูปภาพ 212. พอร์ตการจัดการระบบ XCC ไฟ LED

LED	รายละเอียด
1 พอร์ตการจัดการระบบ XCC ไฟ LED การเชื่อมต่อพอร์ตอีเทอร์เน็ต (1GB RJ-45)	ไฟ LED สีเขียวนี้ในการแยกแยะสถานะการเชื่อมต่อเครือข่าย: <ul style="list-style-type: none"> • ปิด: มีการปลดการเชื่อมต่อเครือข่ายแล้ว • สีเขียว: มีการสร้างการเชื่อมต่อเครือข่ายแล้ว
2 พอร์ตการจัดการระบบ XCC ไฟ LED กิจกรรมพอร์ตอีเทอร์เน็ต (1 GB RJ-45)	ไฟ LED สีเขียวนี้ในการแยกแยะสถานะกิจกรรมเครือข่าย: <ul style="list-style-type: none"> • ปิด: มีการปลดการเชื่อมต่อเซิร์ฟเวอร์กับ LAN • สีเขียว: มีการเชื่อมต่อและใช้งานเครือข่ายอยู่

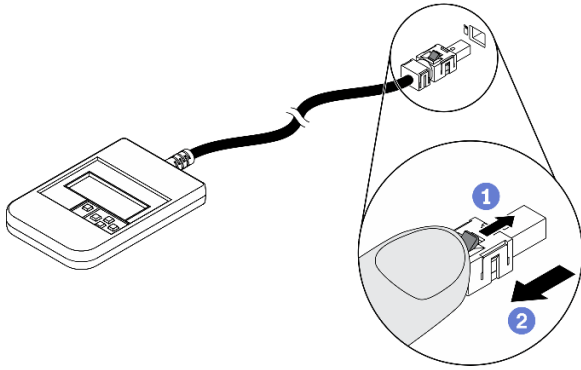
หุโตร์ศัพทการวินิจฉัยภายนอก

หุโตร์ศัพทการวินิจฉัยภายนอกเป็นอุปกรณ์ภายนอกที่เชื่อมตอกับเซิร์ฟเวอร์ด้วยสาย และให้การเข้าถึงข้อมูลระบบ เช่น ข้อมูลผิดพลาด ข้อมูลสถานะระบบ เฟิร์มแวร์ เครือข่าย และสถานะภาพได้อย่างรวดเร็ว

ตำแหน่งของหุโตร์ศัพทการวินิจฉัยภายนอก

ตำแหน่ง	คำบรรยายภาพ
หุโตร์ศัพทการวินิจฉัยภายนอกจะเชื่อมต่ออยู่กับเซิร์ฟเวอร์ด้วยสายภายนอก	1 หุโตร์ศัพทการวินิจฉัยภายนอก
	2 แม่เหล็กด้านล่างด้วยส่วนประกอบนี้ หุโตร์ศัพทการวินิจฉัยสามารถแนบที่ด้านบนหรือด้านข้างของแร็คได้โดยไม่ต้องใช้มือสำหรับงานบริการ
	3 ขั้วต่อการวินิจฉัยภายนอก ขั้วต่อนี้อยู่ที่ด้านหน้าของเซิร์ฟเวอร์และใช้เพื่อเชื่อมตอกับหุโตร์ศัพทการวินิจฉัยภายนอก

หมายเหตุ: เมื่อถอดปลั๊กหูโทรศัพท์การวินิจฉัยภายนอก โปรดดูคำแนะนำต่อไปนี้:



- 1 กดคลิปพลาสติกที่ปลั๊กไปข้างหน้า
- 2 จับคลิปและถอดสายออกจากขั้วต่อ

ภาพรวมของพาแนลจอแสดงผล

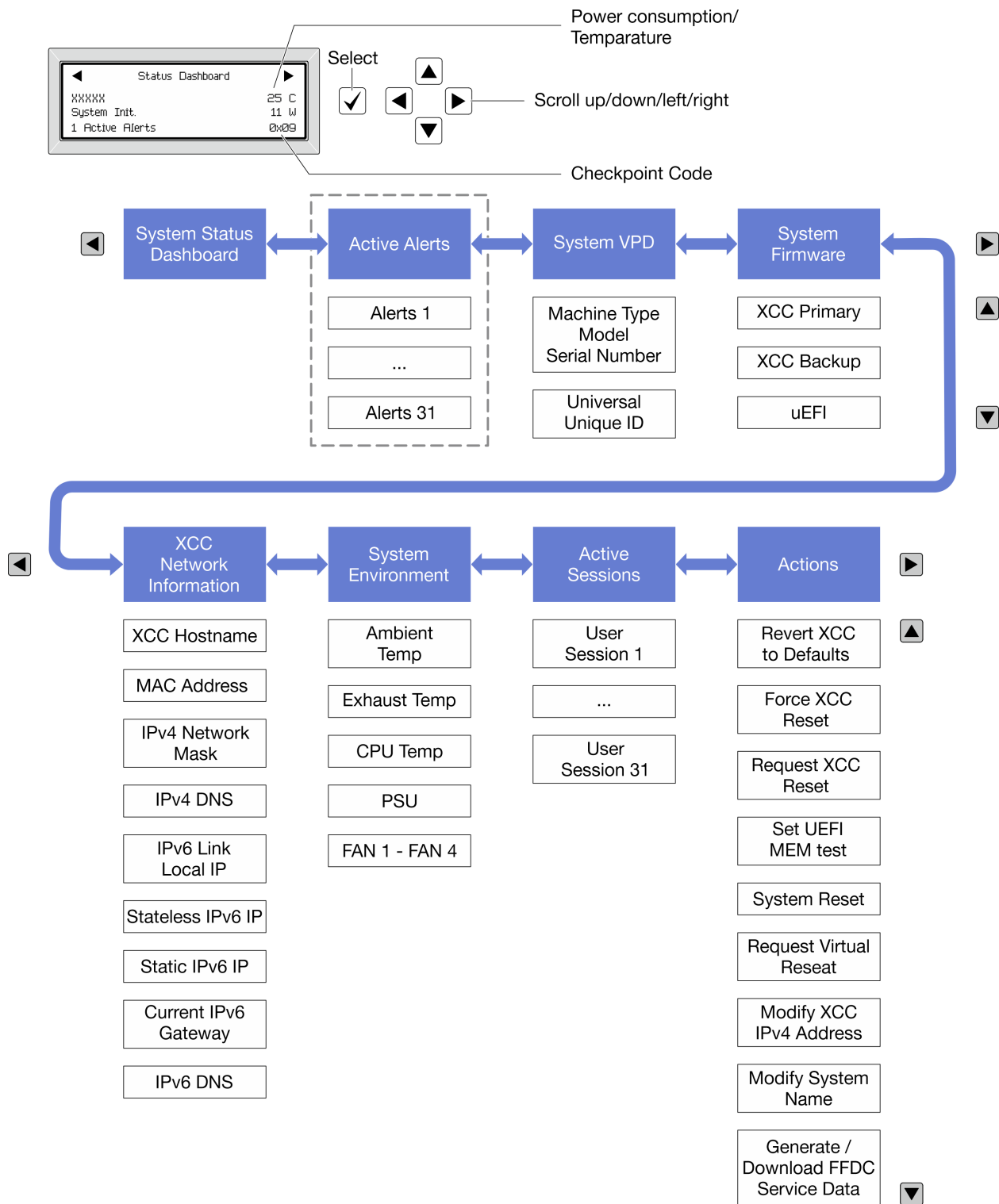
อุปกรณ์การวินิจฉัยประกอบด้วยจอแสดงผล LCD และปุ่มนำทาง 5 ปุ่ม

	<p>1 จอแสดงผล LCD</p> <p>2 ปุ่มเลื่อน (ขึ้น/ลง/ซ้าย/ขวา) กดปุ่มเลื่อนเพื่อค้นหาและเลือกข้อมูลระบบ</p> <p>3 ปุ่มเลือก กดปุ่มเลือกเพื่อเลือกจากตัวเลือกในเมนู</p>
--	--

แผนภาพไฟล์ตัวเลือก

จอแสดงผลแผง LCD แสดงข้อมูลระบบต่างๆ เลื่อนผ่านตัวเลือกต่างๆ ด้วยปุ่มเลื่อน

ตัวเลือกและรายการบนจอแสดงผล LCD อาจแตกต่างกันออกไป ทั้งนี้ขึ้นอยู่กับรุ่น




รายการเมนูแบบเต็ม

ต่อไปนี้เป็นรายการตัวเลือกที่ใช้ได้ สลับระหว่างตัวเลือกและรายการข้อมูลรองด้วยปุ่มเลือกและสลับระหว่างตัวเลือกหรือรายการข้อมูลต่างๆ ด้วยปุ่มเลื่อน

ตัวเลือกและรายการบนจอแสดงผล LCD อาจแตกต่างกันออกไป ทั้งนี้ขึ้นอยู่กับรุ่น

เมนูหลัก (แดชบอร์ดสถานะระบบ)

เมนูหลัก	ตัวอย่าง
<p>1 ชื่อระบบ</p> <p>2 สถานะระบบ</p> <p>3 จำนวนการแจ้งเตือนที่ดำเนินอยู่</p> <p>4 อุณหภูมิ</p> <p>5 การใช้พลังงาน</p> <p>6 รหัสตรวจสอบ</p>	 <p>The screenshot shows a 'Status Dashboard' with the following elements:</p> <ul style="list-style-type: none"> 1: Arrow pointing left 2: System Init. 3: 1 Active Alerts 4: 25 C 5: 11 W 6: 0x09

การแจ้งเตือนที่ดำเนินอยู่

เมนูย่อย	ตัวอย่าง
<p>หน้าจอหลัก:</p> <p>จำนวนข้อผิดพลาดที่ดำเนินอยู่</p> <p>หมายเหตุ: เมนู “การแจ้งเตือนที่ดำเนินอยู่” จะแสดงจำนวนข้อผิดพลาดที่ดำเนินอยู่เท่านั้น ถ้าไม่มีข้อผิดพลาดเกิดขึ้น จะไม่มีเมนู “การแจ้งเตือนที่ดำเนินอยู่” ในระหว่างการนำทาง</p>	<p>1 Active Alerts</p>
<p>หน้าจอรายละเอียด:</p> <ul style="list-style-type: none"> ID ข้อความแสดงข้อผิดพลาด (ประเภท: ข้อผิดพลาด/ค่าเตือน/ข้อมูล) เวลาที่เกิด สาเหตุของข้อผิดพลาดที่เป็นไปได้ 	<p>Active Alerts: 1</p> <p>Press ▼ to view alert details</p> <p>FQXSPPU009N(Error)</p> <p>04/07/2020 02:37:39 PM</p> <p>CPU 1 Status:</p> <p>Configuration Error</p>

ข้อมูล VPD ระบบ

เมนูย่อย	ตัวอย่าง
<ul style="list-style-type: none"> • ประเภทเครื่องและหมายเลขประจำเครื่อง • ตัวระบุหนึ่งเดียวของเครื่อง (UUID) 	<p>Machine Type: xxxx</p> <p>Serial Num: xxxxxx</p> <p>Universal Unique ID: xxxxxxxxxxxxxxxxxxxxxxxxxxxx</p>

เฟิร์มแวร์ของระบบ

เมนูย่อย	ตัวอย่าง
<p>ข้อมูลหลักของ XCC</p> <ul style="list-style-type: none"> ระดับเฟิร์มแวร์ (สถานะ) ID รุ่น หมายเลขเวอร์ชัน วันที่เผยแพร่ 	<p>XCC Primary (Active)</p> <p>Build: DVI399T</p> <p>Version: 4.07</p> <p>Date: 2020-04-07</p>
<p>ข้อมูลสำรองของ XCC</p> <ul style="list-style-type: none"> ระดับเฟิร์มแวร์ (สถานะ) ID รุ่น หมายเลขเวอร์ชัน วันที่เผยแพร่ 	<p>XCC Backup (Active)</p> <p>Build: D8BT05I</p> <p>Version: 1.00</p> <p>Date: 2019-12-30</p>
<p>UEFI</p> <ul style="list-style-type: none"> ระดับเฟิร์มแวร์ (สถานะ) ID รุ่น หมายเลขเวอร์ชัน วันที่เผยแพร่ 	<p>UEFI (Inactive)</p> <p>Build: D0E101P</p> <p>Version: 1.00</p> <p>Date: 2019-12-26</p>

ข้อมูลเครือข่าย XCC

เมนูย่อย	ตัวอย่าง
<ul style="list-style-type: none"> • ชื่อโฮสต์ XCC • ที่อยู่ MAC • ตัวพรางเครือข่าย IPv4 • DNS IPv4 • IP ภายในของ IPv6 Link • IP ของ IPv6 แบบสุ่ม • IP ของ IPv6 แบบคงที่ • เกตเวย์ IPv6 ปัจจุบัน • DNS IPv6 <p>หมายเหตุ: ที่อยู่ MAC ที่ใช้งานอยู่ในขณะนี้เท่านั้นที่จะถูกแสดง (แบบขยายหรือแบบใช้งานร่วมกัน)</p>	<p>XCC Network Information XCC Hostname: XCC-xxxx-SN</p> <p>MAC Address: xx:xx:xx:xx:xx:xx</p> <p>IPv4 IP: xx.xx.xx.xx</p> <p>IPv4 Network Mask: x.x.x.x</p> <p>IPv4 Default Gateway: x.x.x.x</p>

ข้อมูลด้านสิ่งแวดล้อมของระบบ:

เมนูย่อย	ตัวอย่าง
<ul style="list-style-type: none"> อุณหภูมิโดยรอบ อุณหภูมิไอเสีย อุณหภูมิ CPU สถานะ PSU ความเร็วในการหมุนของพัดลมเป็น RPM 	<p>Ambient Temp: 24 C Exhaust Temp: 30 C CPU1 Temp: 50 C PSU1: Vin= 213 w Inlet= 26 C</p> <p>FAN1 Front: 21000 RPM FAN2 Front: 21000 RPM FAN3 Front: 21000 RPM FAN4 Front: 21000 RPM</p>

เซสชันที่ใช้งาน

เมนูย่อย	ตัวอย่าง
จำนวนเซสชันที่ใช้งาน	Active User Sessions: 1

การดำเนินการ

เมนูย่อย	ตัวอย่าง
<p>มีการดำเนินการต่อไปนี้:</p> <ul style="list-style-type: none"> ย้อน XCC กลับเป็นค่าเริ่มต้น บังคับรีเซ็ต XCC ร้องขอการรีเซ็ต XCC กำหนดค่าการทดสอบหน่วยความจำ UEFI ร้องขอ Virtual Reseat แก้ไขที่อยู่/ตัวพรางเครือข่าย/เกตเวย์ IPv4 แบบคงที่ของ XCC แก้ไขชื่อระบบ สร้าง/ดาวน์โหลดข้อมูลการซ่อมบำรุง FFDC 	<p>Request XCC Reset? This will request the BMC to reboot itself. Hold ✓ for 3 seconds</p>

ขั้นตอนการระบุปัญหาทั่วไป

ใช้ข้อมูลในส่วนนี้เพื่อแก้ไขปัญหา หากบันทึกเหตุการณ์ไม่มีข้อผิดพลาดเฉพาะหรือเซิร์ฟเวอร์ไม่ทำงาน

หากคุณไม่แน่ใจเกี่ยวกับสาเหตุของปัญหาและแหล่งจ่ายไฟทำงานอย่างถูกต้อง ให้ดำเนินการขั้นตอนต่อไปนี้เพื่อแก้ไขปัญหา:

1. ปิดเซิร์ฟเวอร์
2. ตรวจสอบให้แน่ใจว่าได้เดินสายต่างๆ ของเซิร์ฟเวอร์อย่างถูกต้องแล้ว
3. ถอดหรือปลดการเชื่อมต่ออุปกรณ์เหล่านี้ที่เสถียร หากมี จนกว่าจะพบสาเหตุของการทำงานล้มเหลว เปิดและกำหนดค่าเซิร์ฟเวอร์ทุกครั้งที่คุณถอดหรือตัดการเชื่อมต่ออุปกรณ์
 - อุปกรณ์ภายนอกต่างๆ
 - อุปกรณ์ป้องกันไฟกระชาก (ในเซิร์ฟเวอร์)
 - เครื่องพิมพ์ เม้าส์ และอุปกรณ์อื่นๆ ที่ไม่ใช่ของ Lenovo
 - อะแดปเตอร์
 - ฮาร์ดดิสก์ไดรฟ์
 - โมดูลหน่วยความจำ จนกว่าคุณจะดำเนินการจนถึงการกำหนดค่าขั้นต่ำสำหรับการแก้ไขข้อบกพร่องที่ได้รับการรองรับสำหรับเซิร์ฟเวอร์

ดูการกำหนดค่าขั้นต่ำสำหรับเซิร์ฟเวอร์ของคุณ ได้ที่ “การกำหนดค่าขั้นต่ำสำหรับการแก้ไขข้อบกพร่อง” ใน [“ข้อมูลจำเพาะทางเทคนิค” บนหน้าที่ 290](#)
4. เปิดเซิร์ฟเวอร์

หากสามารถแก้ไขปัญหาได้เมื่อคุณถอดอะแดปเตอร์ออกจากเซิร์ฟเวอร์ แต่ปัญหาเกิดขึ้นอีกเมื่อคุณติดตั้งอะแดปเตอร์ตัวเดิมอีกครั้ง ให้สงสัยว่าปัญหาเกิดจากอะแดปเตอร์ หากปัญหาเกิดขึ้นอีกเมื่อคุณเปลี่ยนอะแดปเตอร์ด้วยอะแดปเตอร์ตัวใหม่ ให้ลองใช้ช่อง PCIe ช่องอื่น

หากปัญหากลายเป็นปัญหาเกี่ยวกับระบบเครือข่าย และเซิร์ฟเวอร์ผ่านการทดสอบระบบหมดทุกรายการ ให้สงสัยว่าเป็นปัญหาการเดินสายเครือข่ายที่อยู่ภายนอกเซิร์ฟเวอร์

การแก้ปัญหาที่สงสัยว่าเกิดจากพลังงาน

ปัญหาพลังงานอาจเป็นปัญหาที่แก้ไขได้ยาก ตัวอย่างเช่น สามารถเกิดไฟฟ้าลัดวงจรได้ทุกส่วนของบัสการกระจายพลังงาน โดยปกติแล้ว ไฟฟ้าลัดวงจรจะเป็นสาเหตุให้ระบบย่อยของพลังงานหยุดทำงาน เนื่องจากสภาวะกระแสไฟเกิน

ทำตามขั้นตอนด้านล่างให้เสร็จสมบูรณ์ เพื่อวิเคราะห์และแก้ไขปัญหาที่สงสัยว่าเกิดจากพลังงาน

ขั้นตอนที่ 1. ตรวจสอบบันทึกเหตุการณ์ และแก้ไขข้อผิดพลาดใดๆ ที่เกี่ยวข้องกับพลังงาน

หมายเหตุ: เริ่มต้นด้วยบันทึกเหตุการณ์ของแอปพลิเคชันที่กำลังจัดการเซิร์ฟเวอร์ สำหรับข้อมูลเพิ่มเติมเกี่ยวกับบันทึกเหตุการณ์ ดู [“บันทึกเหตุการณ์” บนหน้าที่ 288](#)

ขั้นตอนที่ 2. ตรวจสอบปัญหาไฟฟ้าลัดวงจรต่างๆ เช่น ดูว่าสกรูหลวมเป็นสาเหตุให้เกิดไฟฟ้าลัดวงจรที่แผงวงจรหรือไม่

ขั้นตอนที่ 3. ถอดอะแดปเตอร์ แล้วปลดสายเคเบิลและสายไฟที่เชื่อมต่อกับอุปกรณ์ภายในและภายนอกทั้งหมด และเหลือไว้เฉพาะส่วนประกอบขั้นต่ำที่เซิร์ฟเวอร์จำเป็นต้องใช้ในการเริ่มการทำงานเพื่อแก้ไขข้อบกพร่อง ดูการกำหนดค่าขั้นต่ำสำหรับเซิร์ฟเวอร์ของคุณ ได้ที่ [“การกำหนดค่าขั้นต่ำสำหรับการแก้ไขข้อบกพร่อง” ใน “ข้อมูลจำเพาะทางเทคนิค” บนหน้าที่ 290](#)

ขั้นตอนที่ 4. เชื่อมต่อสายไฟ AC ทั้งหมดอีกครั้ง แล้วเปิดเซิร์ฟเวอร์ หากเซิร์ฟเวอร์เริ่มการทำงานได้สำเร็จ ให้เชื่อมต่ออะแดปเตอร์และอุปกรณ์ต่างๆ อีกครั้งทีละตัวจนกว่าจะทราบว่าปัญหาเกิดขึ้นกับอุปกรณ์ส่วนใด

หากเซิร์ฟเวอร์ไม่สามารถเริ่มการทำงานได้เมื่อใช้องค์ประกอบขั้นต่ำสุด ให้เปลี่ยนอุปกรณ์ของส่วนประกอบขั้นต่ำทีละตัวจนกว่าจะทราบว่าปัญหาเกิดขึ้นกับอุปกรณ์ส่วนใด

การแก้ไขปัญหาที่สงสัยว่าเกิดจากตัวควบคุมอีเทอร์เน็ต

วิธีที่คุณใช้ทดสอบตัวควบคุมอีเทอร์เน็ต ขึ้นอยู่กับระบบปฏิบัติการที่คุณใช้ สำหรับข้อมูลเพิ่มเติมเกี่ยวกับตัวควบคุมอีเทอร์เน็ต และไฟล์ readme ของไดรเวอร์อุปกรณ์ตัวควบคุมอีเทอร์เน็ต โปรดดูที่เอกสารเกี่ยวกับระบบปฏิบัติการ

ทำตามขั้นตอนด้านล่างให้เสร็จสมบูรณ์ เพื่อพยายามแก้ไขปัญหาที่สงสัยว่าเกิดจากตัวควบคุมอีเทอร์เน็ต

ขั้นตอนที่ 1. ตรวจสอบให้แน่ใจว่าได้ติดตั้งไดรเวอร์อุปกรณ์ที่ถูกต้องซึ่งมาพร้อมกับเซิร์ฟเวอร์เรียบร้อยแล้ว และไดรเวอร์ทุกตัวอยู่ในระดับล่าสุดเหมือนกัน

ขั้นตอนที่ 2. ตรวจสอบให้แน่ใจว่าได้ติดตั้งสายอีเทอร์เน็ตไว้อย่างถูกต้องแล้ว

- การเชื่อมต่อสายทั้งหมดต้องแน่นดีแล้ว หากเชื่อมต่อสายแล้วแต่ปัญหายังคงอยู่ ให้ลองใช้สายเส้นอื่น
- หากคุณกำหนดตัวควบคุมอีเทอร์เน็ต ให้ทำงานที่ 100 Mbps หรือ 1000 Mbps คุณต้องใช้สายหมวดที่ 5

ขั้นตอนที่ 3. ตรวจสอบว่าฮับรองรับฟังก์ชันการแลกเปลี่ยนข้อมูลกันโดยอัตโนมัติหรือไม่ หากไม่รองรับ ให้ลองกำหนดค่าตัวควบคุมอีเทอร์เน็ต ในตัวด้วยตนเอง เพื่อปรับตั้งความเร็วและโหมดการสื่อสารสองทิศทางของฮับให้สอดคล้องกัน

ขั้นตอนที่ 4. ตรวจสอบไฟ LED ของตัวควบคุมอีเทอร์เน็ตบนเซิร์ฟเวอร์ ไฟ LED เหล่านี้จะแสดงให้เห็นว่ามีปัญหาเกิดขึ้นที่ขั้วต่อ สายเคเบิล หรือฮับหรือไม่

ตำแหน่งไฟ LED ของตัวควบคุมอีเทอร์เน็ตมีระบุไว้ใน “การแก้ไขปัญหาโดยไฟ LED ระบบและจอแสดงผลการวินิจฉัย” บนหน้าที่ 301

- ไฟ LED สถานะการเชื่อมต่ออีเทอร์เน็ต จะติดสว่างเมื่อตัวควบคุมอีเทอร์เน็ต ได้รับสัญญาณพัลส์การเชื่อมต่อจากฮับ หากไฟ LED ไม่ติดแสดงว่าขั้วต่อหรือสายอาจชำรุด หรือมีปัญหาที่ฮับ
- ไฟ LED แสดงการส่ง/รับข้อมูลของอีเทอร์เน็ต จะติดสว่างเมื่อตัวควบคุมอีเทอร์เน็ต ส่งหรือได้รับข้อมูลผ่านเครือข่ายอีเทอร์เน็ต หากไฟแสดงการส่ง/รับข้อมูลของอีเทอร์เน็ตไม่ติด ตรวจสอบให้แน่ใจว่าฮับและเครือข่ายทำงานปกติ และติดตั้งไดรเวอร์อุปกรณ์ถูกต้องแล้ว

ขั้นตอนที่ 5. ตรวจสอบไฟ LED แสดงกิจกรรมเครือข่ายบนเซิร์ฟเวอร์ ไฟ LED แสดงกิจกรรมเครือข่ายจะติดสว่างเมื่อมีการใช้งานข้อมูลในเครือข่ายอีเทอร์เน็ต ไฟ LED แสดงกิจกรรมเครือข่ายไม่ติด ตรวจสอบให้แน่ใจว่าฮับและเครือข่ายทำงานปกติ และติดตั้งไดรเวอร์อุปกรณ์ถูกต้องแล้ว

ตำแหน่งไฟ LED แสดงกิจกรรมเครือข่ายมีระบุไว้ใน “การแก้ไขปัญหาโดยไฟ LED ระบบและจอแสดงผลการวินิจฉัย” บนหน้าที่ 301

ขั้นตอนที่ 6. ตรวจสอบสาเหตุเฉพาะของปัญหาสำหรับแต่ละระบบปฏิบัติการ และตรวจสอบให้แน่ใจว่ามีการติดตั้งไดรเวอร์ระบบปฏิบัติการอย่างถูกต้อง

ขั้นตอนที่ 7. ตรวจสอบให้แน่ใจว่าไดรเวอร์อุปกรณ์บนเครื่องไคลเอ็นต์และเซิร์ฟเวอร์ใช้โปรโตคอลเดียวกัน

หากตัวควบคุมอีเทอร์เน็ต ยังคงเชื่อมต่อกับเครือข่ายไม่ได้ แต่ฮาร์ดแวร์ยังคงทำงานได้เป็นปกติ ผู้ดูแลระบบเครือข่ายต้องตรวจสอบสาเหตุของข้อผิดพลาดที่เป็นไปได้อื่นๆ

การแก้ไขปัญหาตามอาการ

ใช้ข้อมูลต่อไปนี้เพื่อหาแนวทางแก้ปัญหาที่ระบุอาการได้

ในการใช้ข้อมูลการแก้ไขปัญหาตามอาการที่ระบุไว้ในส่วนนี้ ให้ทำตามขั้นตอนด้านล่างต่อไปนี้ให้ครบถ้วน:

1. ตรวจสอบบันทึกเหตุการณ์ของแอปพลิเคชันที่กำลังจัดการเซิร์ฟเวอร์อยู่ และปฏิบัติตามการดำเนินการที่แนะนำเพื่อแก้ไขรหัสเหตุการณ์ใดๆ
 - หากคุณกำลังจัดการเซิร์ฟเวอร์จาก Lenovo XClarity Administrator ให้เริ่มต้นด้วยบันทึกเหตุการณ์ Lenovo XClarity Administrator
 - หากคุณกำลังใช้แอปพลิเคชันการจัดการอื่นๆ บางแอปพลิเคชัน ให้เริ่มต้นด้วยบันทึกเหตุการณ์ Lenovo XClarity Controller

สำหรับข้อมูลเพิ่มเติมเกี่ยวกับบันทึกเหตุการณ์ (ดู “บันทึกเหตุการณ์” บนหน้าที่ 288)

2. ตรวจสอบดูส่วนนี้เพื่อค้นหาอาการที่คุณพบ และปฏิบัติตามการดำเนินการที่แนะนำเพื่อแก้ไขปัญหา

3. หากปัญหายังคงอยู่ โปรดติดต่อฝ่ายสนับสนุน (ดูที่ “การติดต่อฝ่ายสนับสนุน” บนหน้าที่ 352)

ปัญหาที่เกิดขึ้นเป็นครั้งคราว

ใช้ข้อมูลนี้ในการแก้ไขปัญหาที่เกิดขึ้นเป็นครั้งคราว

- “ปัญหาเกี่ยวกับอุปกรณ์ภายนอกที่เกิดขึ้นเป็นครั้งคราว” บนหน้าที่ 326
- “ปัญหาเกี่ยวกับ KVM ที่เกิดขึ้นเป็นครั้งคราว” บนหน้าที่ 326
- “การรีบูตที่ไม่คาดคิดที่เกิดขึ้นเป็นครั้งคราว” บนหน้าที่ 327

ปัญหาเกี่ยวกับอุปกรณ์ภายนอกที่เกิดขึ้นเป็นครั้งคราว

ทำขั้นตอนต่อไปนี้จะช่วยตรวจสอบว่าปัญหาจะได้รับการแก้ไข

1. อัปเดตเฟิร์มแวร์ UEFI และ XCC เป็นเวอร์ชันล่าสุด
2. ตรวจสอบให้แน่ใจว่าได้ติดตั้งไดรเวอร์อุปกรณ์ที่ถูกต้อง ดูเอกสารจากเว็บไซต์ของผู้ผลิต
3. สำหรับอุปกรณ์ USB:

- a. ตรวจสอบให้แน่ใจว่าอุปกรณ์ได้รับการกำหนดค่าอย่างถูกต้อง

รีสตาร์ทเซิร์ฟเวอร์และกดปุ่มตามคำแนะนำบนหน้าจอกเพื่อแสดงอินเทอร์เฟซการตั้งค่าระบบ LXPM (ดูข้อมูลเพิ่มเติมได้ที่ส่วน “เริ่มต้นระบบ” ใน LXPM เอกสารที่เข้ากันได้กับเซิร์ฟเวอร์ของคุณที่ <https://pubs.lenovo.com/lxpm-overview/>) จากนั้น คลิก System Settings → Devices and I/O Ports → USB Configuration

- b. เชื่อมต่ออุปกรณ์กับพอร์ตอื่น หากใช้งานฮับ USB ให้ถอดฮับออกและเชื่อมต่ออุปกรณ์กับเซิร์ฟเวอร์โดยตรง ตรวจสอบให้แน่ใจว่าอุปกรณ์ได้รับการกำหนดค่าสำหรับพอร์ตอย่างถูกต้อง

ปัญหาเกี่ยวกับ KVM ที่เกิดขึ้นเป็นครั้งคราว

ทำขั้นตอนต่อไปนี้จะช่วยตรวจสอบว่าปัญหาจะได้รับการแก้ไข

ปัญหาเกี่ยวกับวิดีโอ:

1. ตรวจสอบให้แน่ใจว่าเชื่อมต่อสายทั้งหมดและสายเคเบิลคอนโซลเบรกเอาท์อย่างเหมาะสมและแน่นดีแล้ว
2. ตรวจสอบให้แน่ใจว่าจอภาพทำงานอย่างเหมาะสมโดยการทดสอบจอภาพบนเซิร์ฟเวอร์อื่น
3. ทดสอบสายเคเบิลคอนโซลเบรกเอาท์บนเซิร์ฟเวอร์ที่ทำงานเพื่อให้แน่ใจว่าสายเคเบิลทำงานอย่างเหมาะสม เปลี่ยนสายเคเบิลคอนโซลเบรกเอาท์ หากชำรุด

ปัญหาเกี่ยวกับคีย์บอร์ด:

ตรวจสอบให้แน่ใจว่าเชื่อมต่อสายทั้งหมดและสายเคเบิลคอนโซลเบรกเอาท์อย่างเหมาะสมและแน่นดีแล้ว

ปัญหาเกี่ยวกับเมมส์:

ตรวจสอบให้แน่ใจว่าเชื่อมต่อสายทั้งหมดและสายเคเบิลคอนโซลเบรกเอาท์อย่างเหมาะสมและแน่นดีแล้ว

การรีบูตที่ไม่คาดคิดที่เกิดขึ้นเป็นครั้งคราว

หมายเหตุ: ข้อผิดพลาดที่แก้ไขไม่ได้บางอย่างกำหนดให้เซิร์ฟเวอร์ต้องรีบูตเพื่อให้สามารถปิดใช้งานอุปกรณ์ เช่น DIMM หน่วยความจำ หรือโปรเซสเซอร์ เพื่อให้เครื่องสามารถเริ่มต้นระบบได้อย่างเหมาะสม

1. หากการรีเซ็ตเกิดขึ้นระหว่าง POST และมีการเปิดใช้งานตัวตั้งเวลาโปรแกรมเฝ้าระวัง POST ตรวจสอบให้แน่ใจว่ามีการให้เวลาที่เพียงพอในค่าหมดเวลาของโปรแกรมเฝ้าระวัง (ตัวตั้งเวลาโปรแกรมเฝ้าระวัง POST)

ในการตรวจสอบเวลาเฝ้าระวัง POST ให้รีเซ็ตที่เซิร์ฟเวอร์และกดปุ่มตามคำแนะนำบนหน้าจอเพื่อแสดงอินเตอร์เฟซการตั้งค่าระบบ LXPM (ดูข้อมูลเพิ่มเติมได้ที่ส่วน “เริ่มต้นระบบ” ใน LXPM เอกสารที่เข้ากันได้กับเซิร์ฟเวอร์ของคุณที่ <https://pubs.lenovo.com/lxpm-overview/>) จากนั้น คลิก BMC Settings → POST Watchdog Timer

2. หากการรีเซ็ตเกิดขึ้นหลังจากระบบปฏิบัติการเริ่มทำงาน ให้ดำเนินการอย่างใดอย่างหนึ่งดังต่อไปนี้:

- เข้าสู่ระบบปฏิบัติการเมื่อระบบดำเนินการเป็นปกติและตั้งค่ากระบวนการถ่ายโอนข้อมูลเคอร์เนลของระบบปฏิบัติการ (ระบบปฏิบัติการ Windows และ Linux จะใช้วิธีการที่แตกต่างกัน) เข้าสู่เมนูการตั้งค่า UEFI และปิดใช้งานคุณสมบัติ หรือปิดใช้งานด้วยคำสั่ง OneCli ต่อไปนี้
`OneCli.exe config set SystemRecovery.RebootSystemOnNMI Disable --bmc XCC_USER:XCC_PASSWORD@XCC_IPAddress`
- ปิดใช้งานยูทิลิตี้ Automatic Server Restart (ASR) ใดๆ เช่น Automatic Server Restart IPMI Application สำหรับ Windows หรืออุปกรณ์ ASR ใดๆ ที่ติดตั้ง

3. ดู Management Controller Event Log เพื่อตรวจสอบรหัสเหตุการณ์ที่ระบุการรีบูต โปรดดู “บันทึกเหตุการณ์” บนหน้า 288 สำหรับข้อมูลเกี่ยวกับการดูบันทึกเหตุการณ์ หากคุณใช้ระบบปฏิบัติการ Linux ให้รวบรวมบันทึกทั้งหมดกลับไปให้ฝ่ายสนับสนุนของ Lenovo เพื่อตรวจสอบเพิ่มเติม

ปัญหาเกี่ยวกับคีย์บอร์ด เมมส์ สวิตช์ KVM หรืออุปกรณ์ USB

ใช้ข้อมูลนี้ในการแก้ไขปัญหาเกี่ยวกับคีย์บอร์ด เมมส์ สวิตช์ KVM หรืออุปกรณ์ USB

- “ปุ่มคีย์บอร์ดทุกปุ่มหรือบางปุ่มไม่ทำงาน” บนหน้า 328
- “เมมส์ไม่ทำงาน” บนหน้า 328
- “ปัญหาเกี่ยวกับสวิตช์ KVM” บนหน้า 328
- “อุปกรณ์ USB ไม่ทำงาน” บนหน้า 328

ปุ่มคีย์บอร์ดทุกปุ่มหรือบางปุ่มไม่ทำงาน

1. ตรวจสอบให้แน่ใจว่า:
 - สายของคีย์บอร์ดเสียบแน่นดีแล้ว
 - เซิร์ฟเวอร์และจอภาพเปิดอยู่
2. หากคุณกำลังใช้งานคีย์บอร์ด USB ให้เรียกใช้ Setup Utility และสามารถทำงานโดยไม่มีคีย์บอร์ดได้
3. หากคุณกำลังใช้งานคีย์บอร์ด USB และเชื่อมต่อกับฮับ USB ให้ถอดคีย์บอร์ดออกจากฮับ และเชื่อมต่อเข้ากับเซิร์ฟเวอร์โดยตรง
4. เปลี่ยนคีย์บอร์ด

เมาส์ไม่ทำงาน

1. ตรวจสอบให้แน่ใจว่า:
 - สายของเมาส์เชื่อมต่อกับเซิร์ฟเวอร์แน่นดีแล้ว
 - มีการติดตั้งโปรแกรมควบคุมเมาส์อย่างถูกต้อง
 - เซิร์ฟเวอร์และจอภาพเปิดอยู่
 - เปิดใช้งานตัวเลือกเมาส์แล้วใน Setup Utility
2. หากคุณกำลังใช้งานเมาส์ USB และเชื่อมต่อกับฮับ USB ให้ถอดเมาส์ออกจากฮับ และเชื่อมต่อเข้ากับเซิร์ฟเวอร์โดยตรง
3. เปลี่ยนเมาส์

ปัญหาเกี่ยวกับสวิตช์ KVM

1. ตรวจสอบให้แน่ใจว่าเซิร์ฟเวอร์รองรับสวิตช์ KVM
2. ตรวจสอบให้แน่ใจว่าสวิตช์ KVM เปิดอยู่อย่างถูกต้อง
3. หากคีย์บอร์ดพี เมาส์ หรือจอภาพสามารถทำงานได้ตามปกติโดยใช้การเชื่อมต่อกับเซิร์ฟเวอร์โดยตรง ให้เปลี่ยนสวิตช์ KVM

อุปกรณ์ USB ไม่ทำงาน

1. ตรวจสอบให้แน่ใจว่า:
 - มีการติดตั้งไดรเวอร์อุปกรณ์ USB ที่ถูกต้อง
 - ระบบปฏิบัติการรองรับอุปกรณ์ USB
2. ตรวจสอบให้แน่ใจว่าตัวเลือกการกำหนดค่า USB ได้รับการตั้งค่าอย่างถูกต้องในการตั้งค่าระบบ

รีสตาร์ทเซิร์ฟเวอร์และกดปุ่มตามคำแนะนำบนหน้าจอเพื่อแสดงอินเทอร์เฟซการตั้งค่าระบบ LXPM (ดูข้อมูลเพิ่มเติมได้ที่ส่วน “เริ่มต้นระบบ” ใน LXPM เอกสารที่เข้ากันได้กับเซิร์ฟเวอร์ของคุณที่ <https://pubs.lenovo.com/lxpm-overview/>) จากนั้น คลิก System Settings → Devices and I/O Ports → USB Configuration

3. หากคุณกำลังใช้งานฮับ USB ให้ถอดอุปกรณ์ USB ออกจากฮับ และเชื่อมต่อเข้ากับเซิร์ฟเวอร์โดยตรง

ปัญหาเกี่ยวกับหน่วยความจำ

โปรดดูวิธีแก้ไขปัญหาเกี่ยวกับหน่วยความจำที่ส่วนนี้

ปัญหาทั่วไปเกี่ยวกับหน่วยความจำ

- “โมดูลหน่วยความจำหลายโมดูลในช่องถูกระบุว่ามีความบกพร่อง” บนหน้าที่ 329
- “หน่วยความจำระบบที่แสดงน้อยกว่าหน่วยความจำจริงที่ติดตั้ง” บนหน้าที่ 330
- “ตรวจพบการรวบรวมหน่วยความจำที่ไม่ถูกต้อง” บนหน้าที่ 331

โมดูลหน่วยความจำหลายโมดูลในช่องถูกระบุว่ามีความบกพร่อง

หมายเหตุ: ก่อนที่จะติดตั้งหรือถอดโมดูลหน่วยความจำ ต้องถอดไฟ AC ออกก่อนอย่างน้อย 10 วินาที

ทำขั้นตอนต่อไปนี้จะครบถ้วนเพื่อแก้ไขปัญหา

1. ใส่โมดูลหน่วยความจำ แล้วรีสตาร์ทเซิร์ฟเวอร์

หมายเหตุ: หากมีการติดตั้งโมดูลหน่วยความจำเดียวกันในช่องเสียบเดียวกัน จะต้องเปิดใช้งานช่องเสียบนั้นอีกครั้งใน Setup Utility ก่อนที่ UEFI จะพยายามฝึกโมดูลหน่วยความจำนั้นอีกครั้ง

2. ถอดโมดูลหน่วยความจำที่มีหมายเลขสูงสุดของกลุ่มที่ถูกระบุออก และเปลี่ยนใหม่ด้วยโมดูลหน่วยความจำที่ใช้งานได้หมายเลขเดียวกัน แล้วรีสตาร์ทเซิร์ฟเวอร์ ทำซ้ำหากจำเป็น หากความล้มเหลวยังคงอยู่หลังจากเปลี่ยนโมดูลหน่วยความจำที่ระบุทั้งหมดแล้ว ให้ไปที่ขั้นตอนที่ 4
3. ใส่โมดูลหน่วยความจำที่ถอดออกมากลับไปยังขั้วต่อเดิมที่ละหน่วย รีสตาร์ทเซิร์ฟเวอร์หลังจากใส่โมดูลหน่วยความจำแต่ละหน่วย จนกว่าโมดูลหน่วยความจำจะทำงานบกพร่อง เปลี่ยนโมดูลหน่วยความจำที่บกพร่องแต่ละหน่วยด้วยโมดูลหน่วยความจำที่ใช้งานได้ รีสตาร์ทเซิร์ฟเวอร์หลังจากเปลี่ยนโมดูลหน่วยความจำแต่ละครั้ง ทำซ้ำขั้นตอนที่ 3 จนกว่าคุณจะทดสอบโมดูลหน่วยความจำที่ถอดออกมาหมดทุกหน่วย
4. เปลี่ยนโมดูลหน่วยความจำที่มีหมายเลขสูงสุดของกลุ่มที่ถูกระบุ แล้วรีสตาร์ทเซิร์ฟเวอร์ ทำซ้ำหากจำเป็น
5. ย้อนกลับโมดูลหน่วยความจำระหว่างช่องต่างๆ (ของโปรเซสเซอร์เดียวกัน) แล้วรีสตาร์ทเซิร์ฟเวอร์ หากปัญหาเกี่ยวข้องกับโมดูลหน่วยความจำ ให้เปลี่ยนโมดูลหน่วยความจำที่บกพร่อง
6. (ช่างเทคนิคที่ได้รับการอบรมเท่านั้น) ติดตั้งโมดูลหน่วยความจำที่บกพร่องลงในขั้วต่อโมดูลหน่วยความจำบนโปรเซสเซอร์ตัวอื่น (หากติดตั้งไว้) เพื่อตรวจสอบว่าปัญหาไม่ได้อยู่ที่โปรเซสเซอร์หรือขั้วต่อโมดูลหน่วยความจำ

7. (เฉพาะช่างเทคนิคที่ได้รับการอบรมเท่านั้น) เปลี่ยนแผงโปรเซสเซอร์ด้านบน (CPU BD) และแผงโปรเซสเซอร์ด้านล่าง (MB)

หน่วยความจำระบบที่แสดงน้อยกว่าหน่วยความจำจริงที่ติดตั้ง

ทำขั้นตอนต่อไปนี้อย่างรวดเร็วเพื่อแก้ไขปัญหา

หมายเหตุ: ก่อนที่จะติดตั้งหรือถอดโมดูลหน่วยความจำ ต้องถอดไฟ AC ออกก่อนอย่างน้อย 10 วินาที

1. ตรวจสอบให้แน่ใจว่า:

- ไฟ LED แสดงข้อผิดพลาดไม่ติดสว่าง ดู “การแก้ไขปัญหาโดยไฟ LED ระบบและจอแสดงผลการวินิจฉัย” บนหน้า 301
- Mirrored-Channel ของหน่วยความจำไม่อธิบายความขัดแย้ง
- เสียบโมดูลหน่วยความจำอย่างถูกต้อง
- คุณได้ติดตั้งโมดูลหน่วยความจำประเภทที่ถูกต้อง (โปรดดู “กฎและลำดับการติดตั้งโมดูลหน่วยความจำ” บนหน้า 6 สำหรับข้อกำหนด)
- หลังจากเปลี่ยนโมดูลหน่วยความจำ การกำหนดค่าหน่วยความจำจะถูกอัปเดตใน Setup Utility ตามไปด้วย
- เปิดใช้แบนด์หน่วยความจำครบทุกกลุ่มแล้ว เซิร์ฟเวอร์อาจปิดใช้งานแบนด์หน่วยความจำโดยอัตโนมัติเมื่อตรวจพบปัญหา หรือมีการปิดใช้งานแบนด์หน่วยความจำด้วยตนเอง
- ไม่พบหน่วยความจำที่ไม่ตรงกันเมื่อเซิร์ฟเวอร์กำหนดค่าหน่วยความจำขั้นต่ำ

2. ใส่โมดูลหน่วยความจำให้แน่น แล้วรีสตาร์ทเซิร์ฟเวอร์

3. ตรวจสอบบันทึกข้อผิดพลาด POST:

- หากโมดูลหน่วยความจำถูกปิดใช้งานโดยการรบกวนการจัดการระบบ (SMI) ให้เปลี่ยนโมดูลหน่วยความจำ
- หากโมดูลหน่วยความจำถูกปิดใช้งานโดยผู้ใช้หรือโดย POST ให้เสียบโมดูลหน่วยความจำอีกครั้ง จากนั้นเรียกใช้ Setup Utility แล้วจึงเปิดใช้งานโมดูลหน่วยความจำ

4. เรียกใช้การวินิจฉัยหน่วยความจำ เมื่อคุณเริ่มเซิร์ฟเวอร์และกดปุ่มตามคำแนะนำบนหน้าจอ อินเทอร์เฟซ LXPM จะแสดงตามค่าเริ่มต้น (ดูข้อมูลเพิ่มเติมได้ที่ส่วน “เริ่มต้นระบบ” ใน LXPM เอกสารที่เข้ากันได้กับเซิร์ฟเวอร์ของคุณที่ <https://pubs.lenovo.com/lxpm-overview/>) คุณสามารถดำเนินการวินิจฉัยหน่วยความจำด้วยอินเทอร์เฟซนี้จากหน้าการวินิจฉัย ให้ไปที่ Run Diagnostic → Memory Test → Advanced Memory Test

5. ย้อนกลับโมดูลระหว่างช่องต่างๆ (ของโปรเซสเซอร์เดียวกัน) แล้วรีสตาร์ทเซิร์ฟเวอร์ หากปัญหาเกี่ยวข้องกับโมดูลหน่วยความจำ ให้เปลี่ยนโมดูลหน่วยความจำที่บกพร่อง

6. เปิดใช้งานโมดูลหน่วยความจำทั้งหมดอีกครั้งโดยใช้ Setup Utility แล้วเริ่มระบบเซิร์ฟเวอร์ใหม่

7. (ช่างเทคนิคที่ได้รับการอบรมเท่านั้น) ติดตั้งโมดูลหน่วยความจำที่บกพร่องลงในขั้วต่อโมดูลหน่วยความจำสำหรับโปรเซสเซอร์ 2 (หากติดตั้งไว้) เพื่อตรวจสอบว่าปัญหาไม่ได้อยู่ที่โปรเซสเซอร์หรือขั้วต่อโมดูลหน่วยความจำ

8. (เฉพาะช่างเทคนิคที่ได้รับการอบรมเท่านั้น) เปลี่ยนแผงโปรเซสเซอร์ด้านบน (CPU BD) และแผงโปรเซสเซอร์ด้านล่าง (MB)

ตรวจพบการรวบรวมหน่วยความจำที่ไม่ถูกต้อง

หากข้อความเตือนนี้ปรากฏขึ้น ให้ทำตามขั้นตอนต่อไปนี้:

Invalid memory population (unsupported DIMM population) detected. Please verify memory configuration is valid.

1. ดู “กฎและลำดับการติดตั้งโมดูลหน่วยความจำ” บนหน้าที่ 6 เพื่อให้แน่ใจว่าระบบรองรับลำดับการติดตั้งโมดูลหน่วยความจำปัจจุบัน
2. หากแน่ใจว่าระบบรองรับลำดับปัจจุบันแล้ว ให้ดูว่าโมดูลใดแสดงเป็น “ปิดใช้งาน” ใน Setup Utility
3. เสียบโมดูลหน่วยความจำที่แสดงเป็น “ปิดใช้งาน” ใหม่ แล้วรีบูตระบบ
4. หากยังพบปัญหาอยู่ ให้เปลี่ยนโมดูลหน่วยความจำ

ปัญหาเกี่ยวกับจอภาพและวิดีโอ

ใช้ข้อมูลนี้ในการแก้ไขปัญหาเกี่ยวกับจอภาพหรือวิดีโอ

- “มีการแสดงอักขระที่ไม่ถูกต้อง” บนหน้าที่ 331
- “หน้าจอว่างเปล่า” บนหน้าที่ 331
- “หน้าจอว่างเปล่าเมื่อคุณเริ่มโปรแกรมแอปพลิเคชันบางตัว” บนหน้าที่ 332
- “จอภาพมีหน้าจอสีน้ำเงิน หรือภาพบนจอเป็นเส้นหยัก ไม่สามารถอ่านได้ เลื่อนไปมา หรือบิดเบี้ยว” บนหน้าที่ 332
- “อักขระที่ไม่ถูกต้องปรากฏบนหน้าจอ” บนหน้าที่ 333

มีการแสดงอักขระที่ไม่ถูกต้อง

ทำขั้นตอนต่อไปนี้อย่างครบถ้วน:

1. ตรวจสอบว่ามีที่ตั้งค่าภาษาและท้องถิ่นอย่างถูกต้องสำหรับคีย์บอร์ดและระบบปฏิบัติการ
2. หากภาษาที่ไม่ถูกต้องปรากฏบนหน้าจอ ให้อัปเดตเฟิร์มแวร์ของเซิร์ฟเวอร์เป็นระดับล่าสุด ดู “อัปเดตเฟิร์มแวร์” ใน คู่มือผู้ใช้ หรือ คู่มือการกำหนดค่าระบบ

หน้าจอว่างเปล่า

หมายเหตุ: ตรวจสอบให้แน่ใจว่าโหมดการบูตที่คาดหวังไม่มีการเปลี่ยนแปลงจาก UEFI เป็นแบบดั้งเดิมหรือในทางกลับกัน

1. หากเซิร์ฟเวอร์เชื่อมต่อกับสวิตช์ KVM ให้หลีกเลี่ยงสวิตช์ KVM เพื่อไม่ให้เป็นสาเหตุของปัญหา โดยการเชื่อมต่อสายไฟของจอภาพกับขั้วต่อที่ถูกต้องบนด้านหลังของเซิร์ฟเวอร์โดยตรง

2. ฟังก์ชัน Remote Presence ของ Management Controller ถูกปิดใช้งาน หากคุณติดตั้งอะแดปเตอร์วิดีโอเสริมในการใช้ฟังก์ชัน Remote Presence ของ Management Controller ให้ถอดอะแดปเตอร์วิดีโอเสริมออก
3. หากเซิร์ฟเวอร์ติดตั้งพร้อมกับอะแดปเตอร์กราฟิกขณะเปิดเซิร์ฟเวอร์ โลกี้ Lenovo จะแสดงบนหน้าจอหลังจากผ่านไปประมาณ 3 นาที นี่เป็นการทำงานปกติของระบบทำการโหลด
4. ตรวจสอบให้แน่ใจว่า:
 - เซิร์ฟเวอร์เปิดอยู่ และมีการจ่ายไฟให้กับเซิร์ฟเวอร์
 - สายไฟของจอภาพเชื่อมต่ออย่างถูกต้อง
 - จอภาพเปิดอยู่และมีการปรับการควบคุมความสว่างและความคมชัดอย่างถูกต้อง
5. ตรวจสอบให้แน่ใจว่าเซิร์ฟเวอร์ที่ควบคุมจอภาพนั้นถูกต้อง หากมี
6. ตรวจสอบให้แน่ใจว่าเอาต์พุตวิดีโอจะไม่ได้รับผลกระทบจากเฟิร์มแวร์ของเซิร์ฟเวอร์ที่เสียหาย ดู “อัปเดตเฟิร์มแวร์” ใน *คู่มือผู้ใช้* หรือ *คู่มือการกำหนดค่าระบบ*
7. หากยังคงมีปัญหาอยู่ โปรดติดต่อบริการสนับสนุนของ Lenovo

หน้าจอว่างเปล่าเมื่อคุณเริ่มโปรแกรมแอปพลิเคชันบางตัว

1. ตรวจสอบให้แน่ใจว่า:
 - โปรแกรมแอปพลิเคชันไม่ได้ตั้งค่าโหมดการแสดงผลให้สูงกว่าความสามารถของจอภาพ
 - คุณได้ติดตั้งไดรเวอร์อุปกรณ์ที่จำเป็นสำหรับแอปพลิเคชัน

จอภาพมีหน้าจอสีน้ำเงิน หรือภาพบนจอเป็นเส้นหยัก ไม่สามารถอ่านได้ เลื่อนไปมา หรือบิดเบี้ยว

1. หากระบบทดสอบตนเองของจอภาพแสดงว่าจอภาพทำงานเป็นปกติ คุณต้องพิจารณาที่ตำแหน่งของจอภาพ สนามแม่เหล็กที่อยู่โดยรอบอุปกรณ์อื่นๆ (เช่น ตัวแปลง อุปกรณ์เครื่องใช้ หลอดไฟฟลูออโรเรสเซนต์ และจอภาพอื่นๆ) สามารถทำให้หน้าจอสีน้ำเงิน หรือภาพบนจอเป็นเส้นหยัก ไม่สามารถอ่านได้ เลื่อนไปมา หรือบิดเบี้ยวได้ หากสิ่งเหล่านี้เกิดขึ้น ให้ปิดจอภาพ

ข้อควรพิจารณา: การเคลื่อนย้ายจอภาพสีขณะเปิดใช้งานอยู่อาจทำให้หน้าจอเปลี่ยนสีได้

ย้ายอุปกรณ์และจอภาพให้ห่างจากกันอย่างน้อย 305 มม. (12 นิ้ว) จากนั้นเปิดจอภาพ

หมายเหตุ:

- a. เพื่อป้องกันไม่ให้เกิดข้อผิดพลาดในการอ่าน/เขียนไดรฟ์ดิสก์เกต ตรวจสอบให้แน่ใจว่าระหว่างจอภาพและไดรฟ์ดิสก์เกตภายนอกมีระยะห่างอย่างน้อย 76 มม. (3 นิ้ว)
 - b. สายไฟของจอภาพที่ไม่ใช่ของ Lenovo อาจก่อให้เกิดปัญหาที่ไม่คาดคิดได้
2. เสียบสายจอภาพใหม่
 3. เปลี่ยนส่วนประกอบที่ระบุไว้ในขั้นตอนที่ 2 ทีละชิ้นตามลำดับที่แสดง แล้วเริ่มต้นระบบเซิร์ฟเวอร์ใหม่ทุกครั้ง:

- a. สายจอภาพ
- b. อะแดปเตอร์วิดีโอ (หากติดตั้งไว้)
- c. จอภาพ
- d. (เฉพาะช่างเทคนิคที่ได้รับการอบรมเท่านั้น) แผงโปรเซสเซอร์ด้านบน (CPU BD) และแผงโปรเซสเซอร์ด้านล่าง (MB)

อักขระที่ไม่ถูกต้องปรากฏบนหน้าจอ

ทำขั้นตอนต่อไปนี้จะช่วยตรวจสอบว่าปัญหาจะได้รับการแก้ไข:

1. ตรวจสอบว่ามี การตั้งค่าภาษาและท้องถิ่นอย่างถูกต้องสำหรับคีย์บอร์ดและระบบปฏิบัติการ
2. หากภาษาที่ไม่ถูกต้องปรากฏบนหน้าจอ ให้อัปเดตเฟิร์มแวร์ของเซิร์ฟเวอร์เป็นระดับล่าสุด ดู “อัปเดตเฟิร์มแวร์” ใน คู่มือผู้ใช้ หรือ คู่มือการกำหนดค่าระบบ

ปัญหาเกี่ยวกับเครือข่าย

ใช้ข้อมูลนี้ในการแก้ไขปัญหาเกี่ยวกับเครือข่าย

- “ไม่สามารถเปิดเซิร์ฟเวอร์โดยใช้ Wake on LAN” บนหน้าที่ 333
- “ไม่สามารถเข้าสู่ระบบโดยใช้บัญชี LDAP ที่มีการเปิดใช้งาน SSL” บนหน้าที่ 334

ไม่สามารถเปิดเซิร์ฟเวอร์โดยใช้ Wake on LAN

ดำเนินการขั้นตอนต่อไปนี้จะช่วยแก้ไขปัญหาจะได้รับการแก้ไข:

1. หากคุณกำลังใช้อะแดปเตอร์เครือข่ายพอร์ตคู่ และเซิร์ฟเวอร์เชื่อมต่อกับเครือข่ายโดยใช้ขั้วต่ออีเทอร์เน็ต 5 ให้ตรวจสอบบันทึกข้อผิดพลาดของระบบหรือบันทึกเหตุการณ์ของระบบ IMM2 (โปรดดู “บันทึกเหตุการณ์” บนหน้าที่ 288) และตรวจสอบให้แน่ใจว่า:
 - a. พัดลม 3 ทำงานอยู่ในโหมดสแตนด์บาย หากมีการติดตั้งอะแดปเตอร์แบบฝังตัว Emulex dual port 10GBase-T
 - b. อุณหภูมิห้องไม่สูงจนเกินไป (โปรดดู “ข้อมูลจำเพาะ” บนหน้าที่ 289)
 - c. ช่องระบายอากาศถูกปิดกั้น
 - d. ติดตั้งแผ่นกันลมแน่นดีแล้ว
2. เสียบอะแดปเตอร์เครือข่ายพอร์ตคู่ใหม่
3. ปิดเซิร์ฟเวอร์และถอดออกจากแหล่งพลังงาน จากนั้นรอ 10 วินาทีแล้วจึงเริ่มระบบของเซิร์ฟเวอร์ใหม่
4. หากปัญหายังคงมีอยู่ ให้เปลี่ยนอะแดปเตอร์เครือข่ายพอร์ตคู่

ไม่สามารถเข้าสู่ระบบโดยใช้บัญชี LDAP ที่มีการเปิดใช้งาน SSL

ดำเนินการขั้นตอนต่อไปนี้จะจนกว่าปัญหาจะได้รับการแก้ไข:

1. ตรวจสอบว่ากุญแจอนุญาตถูกต้องหรือไม่
2. สร้างกุญแจอนุญาตใหม่และเข้าใช้งานอีกครั้ง

ปัญหาที่สังเกตเห็นได้

ใช้ข้อมูลนี้ในการแก้ไขปัญหาที่สังเกตเห็นได้

- “เซิร์ฟเวอร์ค้างในระหว่างกระบวนการบูต UEFI” บนหน้าที่ 334
- “เซิร์ฟเวอร์แสดง POST Event Viewer ขึ้นทันทีเมื่อเปิดใช้งาน” บนหน้าที่ 335
- “เซิร์ฟเวอร์ไม่ตอบสนอง (POST เสร็จสมบูรณ์และระบบปฏิบัติการกำลังทำงานอยู่)” บนหน้าที่ 335
- “เซิร์ฟเวอร์ไม่ตอบสนอง (POST ล้มเหลวและไม่สามารถเริ่มต้นการตั้งค่าระบบได้)” บนหน้าที่ 336
- “ข้อบกพร่อง Planar แรงดันไฟฟ้าแสดงขึ้นในบันทึกเหตุการณ์” บนหน้าที่ 336
- “กลิ่นไม่ปกติ” บนหน้าที่ 337
- “เซิร์ฟเวอร์ดูเหมือนจะเกิดความร้อนขณะทำงาน” บนหน้าที่ 337
- “ไม่สามารถเข้าสู่โหมดแบบดั้งเดิมหลังจากติดตั้งอะแดปเตอร์ใหม่” บนหน้าที่ 337
- “ชิ้นส่วนหรือตัวเครื่องแตกร้าว” บนหน้าที่ 337

เซิร์ฟเวอร์ค้างในระหว่างกระบวนการบูต UEFI

หากระบบค้างระหว่างกระบวนการบูต UEFI โดยแสดงข้อความ UEFI: DXE INIT บนจอแสดงผล ตรวจสอบให้แน่ใจว่า Option ROM ไม่ได้รับการกำหนดค่าด้วยการตั้งค่าของ Legacy คุณสามารถดูการตั้งค่าปัจจุบันสำหรับ Option ROM จากรายละเอียด ด้วยการรันคำสั่งต่อไปนี้โดยใช้ Lenovo XClarity Essentials OneCLI

```
onecli config show EnableDisableAdapterOptionROMSupport --bmc xcc_userid:xcc_password@xcc_ipaddress
```

ในการกู้คืนระบบที่ค้างในระหว่างกระบวนการบูตด้วยการตั้งค่า Legacy Option ROM โปรดดูที่เกร็ดแนะนำด้านเทคนิคต่อไปนี้:

<https://datacentersupport.lenovo.com/solutions/ht506118>

หากจำเป็นต้องใช้ Legacy Option Rom ห้ามตั้งค่าของเสีย Option ROM เป็น Legacy บนเมนูอุปกรณ์และพอร์ต I/O ในทางตรงกันข้าม ให้ตั้งค่าของเสีย Option ROM เป็น Auto (ค่าเริ่มต้นการตั้งค่า), และตั้งค่าโหมดบูตระบบเป็น Legacy Mode Legacy Option ROM จะถูกเรียกขึ้นมาอย่างรวดเร็ว ก่อนที่ระบบจะบูต

เซิร์ฟเวอร์แสดง POST Event Viewer ขึ้นทันทีเมื่อเปิดใช้งาน

ทำขั้นตอนต่อไปนี้จะช่วยคุณตรวจสอบว่าปัญหาจะได้รับการแก้ไข

1. แก้ไขข้อผิดพลาดใดๆ ที่ระบุโดยไฟ LED ระบบและจอแสดงผลการวินิจฉัย
2. ตรวจสอบให้แน่ใจว่าเซิร์ฟเวอร์รองรับโปรเซสเซอร์ทุกตัว และโปรเซสเซอร์ตรงกับความเร็วและขนาดแคช
คุณสามารถดูรายละเอียดของโปรเซสเซอร์ได้จากการตั้งค่าระบบ
เพื่อช่วยให้คุณระบุได้ว่าเซิร์ฟเวอร์รองรับโปรเซสเซอร์หรือไม่ โปรดดูที่ <https://serverproven.lenovo.com>
3. (เฉพาะช่างเทคนิคที่ได้รับการอบรมเท่านั้น) ตรวจสอบให้แน่ใจว่าได้เสียบโปรเซสเซอร์ 1 แนนเข้าที่แล้ว
4. (เฉพาะช่างเทคนิคที่ได้รับการอบรมเท่านั้น) ถอดโมโครโปรเซสเซอร์ 2 แล้วเริ่มระบบเซิร์ฟเวอร์ใหม่
5. เปลี่ยนส่วนประกอบต่อไปนี้จะขึ้นตามลำดับที่แสดง แล้วทำการเริ่มต้นระบบเซิร์ฟเวอร์ใหม่หลังถอดส่วนประกอบแต่ละชิ้นออก
 - a. (เฉพาะช่างเทคนิคที่ได้รับการอบรมเท่านั้น) โปรเซสเซอร์
 - b. (เฉพาะช่างเทคนิคที่ได้รับการอบรมเท่านั้น) แผงโปรเซสเซอร์ด้านบน (CPU BD) และแผงโปรเซสเซอร์ด้านล่าง (MB)

เซิร์ฟเวอร์ไม่ตอบสนอง (POST เสร็จสมบูรณ์และระบบปฏิบัติการกำลังทำงานอยู่)

ทำขั้นตอนต่อไปนี้จะช่วยคุณตรวจสอบว่าปัญหาจะได้รับการแก้ไข

- หากคุณอยู่ในตำแหน่งเดียวกันกับโหนดคอมพิวเตอร์ให้ดำเนินการขั้นตอนต่อไปนี้จะ:
 1. หากคุณกำลังใช้งานการเชื่อมต่อ KVM ตรวจสอบให้แน่ใจว่าการเชื่อมต่อทำงานอย่างถูกต้อง หรือตรวจสอบให้แน่ใจว่าเป็นพิมพ์และเมาส์ทำงานอย่างถูกต้อง
 2. หากเป็นไปได้ ให้เข้าสู่ระบบโหนดคอมพิวเตอร์และตรวจสอบว่าแอปพลิเคชันทั้งหมดกำลังทำงานอยู่ (ไม่มีแอปพลิเคชันค้าง)
 3. รีบูตโหนดคอมพิวเตอร์
 4. หากปัญหายังคงอยู่ ตรวจสอบให้แน่ใจว่ามีการติดตั้งและกำหนดค่าซอฟต์แวร์ใหม่ใดๆ อย่างถูกต้อง
 5. ติดต่อผู้ที่คุณซื้อซอฟต์แวร์หรือผู้ให้บริการซอฟต์แวร์
- หากคุณเข้าถึงโหนดคอมพิวเตอร์จากตำแหน่งที่ตั้งระยะไกล ให้ดำเนินการขั้นตอนต่อไปนี้จะ:
 1. ตรวจสอบให้แน่ใจว่าแอปพลิเคชันทั้งหมดกำลังทำงานอยู่ (ไม่มีแอปพลิเคชันค้าง)
 2. พยายามออกจากระบบและกลับเข้าสู่ระบบอีกครั้ง
 3. ตรวจสอบการเข้าถึงเครือข่ายโดยการ Ping หรือเรียกใช้เส้นทางติดตามไปยังโหนดคอมพิวเตอร์จากบรรทัดคำสั่ง
 - a. หากคุณไม่ได้รับการตอบสนองระหว่างการทดสอบ Ping ให้พยายาม Ping กับโหนดคอมพิวเตอร์อื่นในช่องใส่เพื่อระบุว่าเป็นปัญหาเกี่ยวกับการเชื่อมต่อหรือปัญหาเกี่ยวกับโหนดคอมพิวเตอร์

- b. เรียกใช้เส้นทางตามเพื่อระบุตำแหน่งที่การเชื่อมต่อบกพร่อง พยายามแก้ปัญหาเกี่ยวกับการเชื่อมต่อด้วย VPN หรือจุดที่การเชื่อมต่อบกพร่อง
4. รีเซ็ตาร์ทไบโหนดคอมพิวเตอร์จากระยะไกลผ่านอินเทอร์เน็ตเฟสการจัดการ
5. หากปัญหายังคงอยู่ ให้ตรวจสอบว่ามีการติดตั้งและกำหนดค่าซอฟต์แวร์ใหม่ใดๆ อย่างถูกต้องหรือไม่
6. ติดต่อที่ที่คุณซื้อซอฟต์แวร์หรือผู้ให้บริการซอฟต์แวร์

เซิร์ฟเวอร์ไม่ตอบสนอง (POST ล้มเหลวและไม่สามารถเริ่มต้นการตั้งค่าระบบได้)

การเปลี่ยนแปลงการกำหนดค่า เช่น อุปกรณ์ที่เพิ่มเข้าไปหรือการอัปเดตเฟิร์มแวร์อะแดปเตอร์ รวมถึงปัญหาเกี่ยวกับรหัสของแอปพลิเคชันหรือเฟิร์มแวร์อาจส่งผลให้เซิร์ฟเวอร์ทำการ POST (ระบบทดสอบตนเองเมื่อเปิดเครื่อง) ล้มเหลว

หากเกิดกรณีเช่นนี้ขึ้น เซิร์ฟเวอร์จะตอบสนองด้วยวิธีต่างๆ ต่อไปนี้:

- เซิร์ฟเวอร์จะเริ่มต้นระบบใหม่และพยายามเริ่ม POST อีกครั้ง
- เซิร์ฟเวอร์ค้าง คุณต้องทำการเริ่มต้นระบบเซิร์ฟเวอร์ใหม่ด้วยตนเองเพื่อให้เซิร์ฟเวอร์พยายามเริ่ม POST อีกครั้ง

หากมีความพยายามเริ่มต้นเซิร์ฟเวอร์ใหม่ซ้ำๆ จนครบจำนวนครั้งที่ระบุ (ไม่ว่าโดยอัตโนมัติหรือโดยผู้ใช้) เซิร์ฟเวอร์กลับไปใช้งานค่าเริ่มต้นของการกำหนดค่า UEFI และเริ่มต้นการตั้งค่าระบบ เพื่อให้คุณทำการแก้ไขที่จำเป็นกับการกำหนดค่าและเริ่มต้นเซิร์ฟเวอร์ใหม่ หากเซิร์ฟเวอร์ไม่สามารถเริ่ม POST ได้โดยเสริจสมบูรณ์ด้วยการกำหนดค่าเริ่มต้น แสดงว่าแผงโปรเซสเซอร์ด้านบน (CPU BD) และแผงโปรเซสเซอร์ด้านล่าง (MB) อาจมีปัญหา

คุณสามารถระบุจำนวนครั้งของความพยายามเริ่มต้นระบบใหม่ต่อเนื่องในการตั้งค่าระบบได้ รีเซ็ตาร์ทเซิร์ฟเวอร์และกดปุ่มตามคำแนะนำบนหน้าจอเพื่อแสดงอินเทอร์เน็ตเฟสการตั้งค่าระบบ LXPM (ดูข้อมูลเพิ่มเติมได้ที่ส่วน “เริ่มต้นระบบ” ใน LXPM เอกสารที่เข้ากันได้กับเซิร์ฟเวอร์ของคุณที่ <https://pubs.lenovo.com/lxpm-overview/>) จากนั้น ให้คลิก System Settings → Recovery and RAS → POST Attempts → POST Attempts Limit ตัวเลือกที่ใช้งานได้คือ 3, 6, 9 และปิดใช้งาน

ข้อบกพร่อง Planar แรงดันไฟฟ้าแสดงขึ้นในบันทึกเหตุการณ์

ดำเนินการขั้นตอนต่อไปนี้จะช่วยคุณค้นหาปัญหาที่จะได้รับการแก้ไข

1. ย้อนกลับระบบไปเป็นการกำหนดค่าต่ำสุด ดูจำนวนโปรเซสเซอร์และ DIMM ที่กำหนดขั้นต่ำได้ที่ [“ข้อมูลจำเพาะ” บนหน้าที่ 289](#)
2. รีเซ็ตาร์ทระบบ
 - หากระบบรีเซ็ตาร์ท ให้ใส่อุปกรณ์แต่ละชิ้นที่ถอดออกกลับเข้าไปทีละชิ้น แล้วตามด้วยการรีเซ็ตาร์ทระบบทุกครั้งจนกว่าข้อผิดพลาดจะเกิดขึ้น เปลี่ยนอุปกรณ์ชิ้นที่ทำให้เกิดข้อผิดพลาด
 - หากระบบไม่รีเซ็ตาร์ท ให้สงสัยว่าปัญหาน่าจะเกิดจากแผงโปรเซสเซอร์ด้านบน (CPU BD) และแผงโปรเซสเซอร์ด้านล่าง (MB)

กลืนไม่ปกติ

ทำขั้นตอนต่อไปนี้จะครบถ้วนจนกว่าปัญหาจะได้รับการแก้ไข

1. กลืนไม่ปกติอาจออกมาจากอุปกรณ์ที่ติดตั้งใหม่
2. หากยังคงมีปัญหอยู่ โปรดติดต่อบริการสนับสนุนของ Lenovo

เซิร์ฟเวอร์ดูเหมือนจะเกิดความร้อนขณะทำงาน

ทำขั้นตอนต่อไปนี้จะครบถ้วนจนกว่าปัญหาจะได้รับการแก้ไข

โหลดคอมพิวเตอร์หลายตัวหรือตัวเครื่อง:

1. ตรวจสอบให้แน่ใจว่าอุณหภูมิห้องอยู่ในช่วงที่ระบุ (ดู “ข้อมูลจำเพาะ” บนหน้าที่ 289)
2. ตรวจสอบให้แน่ใจว่าได้ติดตั้งพัดลมอย่างถูกต้องแล้ว
3. อัปเดต UEFI และ XCC เป็นเวอร์ชันล่าสุด
4. ตรวจสอบให้แน่ใจว่าได้ติดตั้งแผงครอบในเซิร์ฟเวอร์อย่างถูกต้องแล้ว (ดู บทที่ 1 “ขั้นตอนการเปลี่ยนชิ้นส่วนฮาร์ดแวร์” บนหน้าที่ 1 สำหรับขั้นตอนการติดตั้งโดยละเอียด)
5. ใช้คำสั่ง IPMI เพื่อปรับความเร็วพัดลมให้มีความเร็วสูงสุดเพื่อดูว่าสามารถแก้ไขปัญหาได้หรือไม่

หมายเหตุ: คำสั่ง IPMI raw ควรใช้โดยช่างเทคนิคที่ได้รับการอบรมเท่านั้นและระบบแต่ละตัวจะมีคำสั่ง IPMI raw ที่เฉพาะเจาะจง

6. ตรวจสอบบันทึกเหตุการณ์โปรเซสเซอร์การจัดการสำหรับเหตุการณ์ที่อุณหภูมิสูงขึ้น หากไม่มีเหตุการณ์ดังกล่าว แสดงว่าโหลดคอมพิวเตอร์กำลังทำงานภายในอุณหภูมิการทำงานปกติ โปรดสังเกตว่าอุณหภูมิอาจมีการเปลี่ยนแปลงได้

ไม่สามารถเข้าสู่โหมดแบบดั้งเดิมหลังจากติดตั้งอะแดปเตอร์ใหม่

ทำขั้นตอนต่อไปนี้จะครบถ้วนเพื่อแก้ไขปัญหา

1. ไปที่ UEFI Setup → Devices and I/O Ports → Set Option ROM Execution Order
2. ย้ายอะแดปเตอร์ RAID ที่มีการติดตั้งระบบปฏิบัติการไปที่ด้านบนของรายการ
3. เลือก Save
4. รีบูตระบบและบูตอัตโนมัติเข้าสู่ระบบปฏิบัติการ

ชิ้นส่วนหรือตัวเครื่องแตกร้าว

ติดต่อบริการสนับสนุนของ Lenovo

ปัญหาเกี่ยวกับอุปกรณ์เสริม

ใช้ข้อมูลนี้ในการแก้ไขปัญหาเกี่ยวกับอุปกรณ์เสริม

- “ระบบไม่รู้จักอุปกรณ์ USB ภายนอก” บนหน้าที่ 338
- “ระบบไม่รู้จักอะแดปเตอร์ PCIe หรืออะแดปเตอร์ไม่ทำงาน” บนหน้าที่ 338
- “ตรวจพบทรัพยากร PCIe ไม่เพียงพอ” บนหน้าที่ 339
- “อุปกรณ์เสริมของ Lenovo ที่เพิ่งติดตั้งไม่ทำงาน” บนหน้าที่ 339
- “อุปกรณ์เสริมของ Lenovo ก่อนหน้านี้ทำงานได้แต่ในขณะนี้กลับไม่ทำงาน” บนหน้าที่ 340

ระบบไม่รู้จักอุปกรณ์ USB ภายนอก

ดำเนินการขั้นตอนต่อไปนี้จะจนกว่าปัญหาจะได้รับการแก้ไข:

1. อัปเดตเฟิร์มแวร์ UEFI เป็นเวอร์ชันล่าสุด
2. ตรวจสอบให้แน่ใจว่ามีการติดตั้งไดรเวอร์ที่เหมาะสมบนโหนดคอมพิวเตอร์ ดูข้อมูลเกี่ยวกับไดรเวอร์อุปกรณ์ในเอกสารประกอบผลิตภัณฑ์สำหรับอุปกรณ์ US
3. ใช้ Setup Utility เพื่อตรวจสอบให้แน่ใจว่ามีการตั้งค่าอุปกรณ์อย่างถูกต้อง
4. หากเสียบปลั๊กอุปกรณ์ USB กับฮับหรือสายแยกคอนโซล ให้ถอดปลั๊กอุปกรณ์และเสียบเข้ากับพอร์ต USB ที่ด้านหน้าของโหนดคอมพิวเตอร์โดยตรง

ระบบไม่รู้จักอะแดปเตอร์ PCIe หรืออะแดปเตอร์ไม่ทำงาน

ดำเนินการขั้นตอนต่อไปนี้จะจนกว่าปัญหาจะได้รับการแก้ไข:

1. อัปเดตเฟิร์มแวร์ UEFI เป็นเวอร์ชันล่าสุด
2. ตรวจสอบบันทึกเหตุการณ์และแก้ไขข้อผิดพลาดใดๆ ที่เกี่ยวข้องกับอุปกรณ์
3. ตรวจสอบว่าเซิร์ฟเวอร์รองรับอุปกรณ์ (โปรดดู <https://serverproven.lenovo.com>) ตรวจสอบให้แน่ใจว่าระดับเฟิร์มแวร์บนอุปกรณ์เป็นระดับล่าสุดที่ได้รับการสนับสนุนและอัปเดตเฟิร์มแวร์ หากทำได้
4. ตรวจสอบให้แน่ใจว่าได้ติดตั้งอะแดปเตอร์ในช่องที่ต้องการ
5. ตรวจสอบให้แน่ใจว่าได้ติดตั้งไดรเวอร์อุปกรณ์ที่เหมาะสมสำหรับอุปกรณ์
6. แก้ไขปัญหาข้อขัดแย้งของทรัพยากรใดๆ หากเรียกใช้โหมดแบบดั้งเดิม (UEFI) ตรวจสอบคำสั่งการบูต ROM แบบดั้งเดิมและแก้ไขการตั้งค่า UEFI สำหรับ MM Config Base

หมายเหตุ: ตรวจสอบให้แน่ใจว่าคุณได้แก้ไขลำดับการบูต ROM ที่เกี่ยวข้องกับอะแดปเตอร์ PCIe ให้เป็นลำดับการดำเนินการแรกแล้ว

7. ตรวจสอบ <http://datacentersupport.lenovo.com> เพื่ออ่านเกียรตินำแนะนำด้านเทคนิค (หรือที่เรียกว่าคำแนะนำในการ RETAIN หรือข่าวสารด้านบริการ) ที่อาจเกี่ยวข้องกับอะแดปเตอร์
8. ตรวจสอบการเชื่อมต่อภายนอกของอะแดปเตอร์ว่าถูกต้อง และตรวจสอบว่าตัวชี้วัดไม่ได้รับความเสียหาย
9. ตรวจสอบให้แน่ใจว่ามีการติดตั้งอะแดปเตอร์ PCIe กับระบบปฏิบัติการที่รองรับ

ตรวจพบทรัพยากร PCIe ไม่เพียงพอ

หากคุณเห็นข้อความแสดงข้อผิดพลาดที่ระบุว่า “ตรวจพบทรัพยากร PCI ไม่เพียงพอ” ให้ดำเนินการตามขั้นตอนต่อไปนี้จนกว่าปัญหาจะได้รับการแก้ไข:

1. กด Enter เพื่อเข้าถึง Setup Utility ของระบบ
2. เลือก System Settings → Devices and I/O Ports → MM Config Base จากนั้นจึงแก้ไขการตั้งค่าเพื่อเพิ่มทรัพยากรของอุปกรณ์ ตัวอย่างเช่น แก้ไข 3 GB เป็น 2 GB หรือแก้ไข 2 GB เป็น 1 GB
3. บันทึกการตั้งค่าแล้วรีสตาร์ทระบบ
4. หากเกิดข้อผิดพลาดขึ้นกับการตั้งค่าทรัพยากรอุปกรณ์สูงสุด (1GB) ให้ปิดระบบและนำอุปกรณ์ PCIe บางตัวออก จากนั้นจึงเปิดระบบอีกครั้ง
5. หากการรีบูตล้มเหลว ให้ทำซ้ำขั้นตอนที่ 1 ถึงขั้นตอนที่ 4
6. หากยังเกิดข้อผิดพลาดอีก ให้กด Enter เพื่อเข้าถึง Setup Utility ของระบบ
7. เลือก System Settings → Devices and I/O Ports → PCI 64-Bit Resource Allocation จากนั้นจึงแก้ไขการตั้งค่าจาก Auto เป็น Enable
8. หากอุปกรณ์การบูตไม่รองรับ MMIO ที่สูงกว่า 4GB สำหรับ Legacy Boot ให้ใช้โหมดการบูต UEFI หรือถอด/ปิดใช้งานอุปกรณ์ PCIe บางตัว
9. เริ่มต้นระบบกำลังไฟ DC ใหม่และตรวจสอบให้แน่ใจว่าระบบเข้าสู่เมนูการบูต UEFI หรือระบบปฏิบัติการ แล้วรวบรวมบันทึก FFDC
10. โปรดติดต่อฝ่ายสนับสนุนทางเทคนิคของ Lenovo

อุปกรณ์เสริมของ Lenovo ที่เพิ่งติดตั้งไม่ทำงาน

1. ตรวจสอบให้แน่ใจว่า:
 - เซิร์ฟเวอร์รองรับอุปกรณ์ (โปรดดู <https://serverproven.lenovo.com>)
 - คุณทำตามคำแนะนำในการติดตั้งที่มาพร้อมกับอุปกรณ์และติดตั้งอุปกรณ์อย่างถูกต้อง
 - คุณยังไม่ได้ถอดอุปกรณ์เสริมหรือสายเคเบิลอื่นๆ ที่ติดตั้งไว้
 - คุณอัปเดตข้อมูลการกำหนดค่าในการตั้งค่าระบบ เมื่อคุณเริ่มเซิร์ฟเวอร์และกดปุ่มตามคำแนะนำบนหน้าจอเพื่อแสดง Setup Utility (ดูข้อมูลเพิ่มเติมได้ที่ส่วน “เริ่มต้นระบบ” ใน LXPM เอกสารที่เข้ากันได้กับเซิร์ฟเวอร์ของคุณที่ <https://pubs.lenovo.com/lxpm-overview/>) เมื่อใดก็ตามที่คุณเปลี่ยนหน่วยความจำหรืออุปกรณ์อื่นใด คุณต้องอัปเดตการกำหนดค่า

2. ใส่อุปกรณ์ที่คุณเพิ่งติดตั้ง
3. เปลี่ยนอุปกรณ์ที่คุณเพิ่งติดตั้ง
4. เสียบบการเชื่อมต่อสายและดูให้แน่ใจว่าไม่มีความเสียหายบนสาย
5. หากสายชำรุด ให้เปลี่ยนสาย

อุปกรณ์เสริมของ Lenovo ก่อนหน้านี้ทำงานได้แต่ในขณะนี้กลับไม่ทำงาน

1. ตรวจสอบให้แน่ใจว่าการเชื่อมต่อสายทุกสายกับอุปกรณ์แน่นดีแล้ว
2. หากอุปกรณ์มาพร้อมกับคำแนะนำการทดสอบ ให้ใช้คำแนะนำดังกล่าวในการทดสอบอุปกรณ์
3. เสียบบการเชื่อมต่อสายและดูให้แน่ใจว่าไม่มีส่วนใดที่มีความเสียหาย
4. เปลี่ยนสาย
5. ใส่อุปกรณ์ที่ทำงานบกพร่องให้แน่น
6. เปลี่ยนอุปกรณ์ที่ทำงานบกพร่อง

ปัญหาเกี่ยวกับประสิทธิภาพ

ใช้ข้อมูลนี้ในการแก้ไขปัญหาเกี่ยวกับประสิทธิภาพการทำงาน

- [“ประสิทธิภาพด้านเครือข่าย” บนหน้าที่ 340](#)
- [“ประสิทธิภาพระบบปฏิบัติการ” บนหน้าที่ 340](#)

ประสิทธิภาพด้านเครือข่าย

ทำขั้นตอนต่อไปนี้อย่างรวดเร็วจนกว่าปัญหาจะได้รับการแก้ไข:

1. แยกเครือข่ายที่ทำงานช้า (เช่น การจัดเก็บข้อมูล ข้อมูล และระบบจัดการ) เครื่องมือทดสอบ ping หรือเครื่องมือด้านระบบปฏิบัติการต่างๆ อาทิ โปรแกรมจัดการงาน หรือโปรแกรมจัดการทรัพยากร อาจมีประโยชน์ในการดำเนินขั้นตอนนี้
2. ตรวจสอบการติดขัดของการรับส่งข้อมูลบนเครือข่าย
3. อัปเดตไดรเวอร์อุปกรณ์ NIC หรือไดรเวอร์อุปกรณ์ตัวควบคุมอุปกรณ์จัดเก็บข้อมูล
4. ใช้เครื่องมือวินิจฉัยการรับส่งข้อมูลที่มีให้บริการโดยผู้ผลิตโมดูล IO

ประสิทธิภาพระบบปฏิบัติการ

ทำขั้นตอนต่อไปนี้อย่างรวดเร็วจนกว่าปัญหาจะได้รับการแก้ไข:

1. หากคุณเพิ่งดำเนินการเปลี่ยนแปลงใดๆ กับโหนดคอมพิวเตอร์ (อาทิ อัปเดตไดรเวอร์อุปกรณ์ หรือติดตั้งแอปพลิเคชันซอฟต์แวร์) ให้นำการเปลี่ยนแปลงนั้นๆ ออก

2. ตรวจสอบปัญหาด้านเครือข่ายใดๆ
3. ตรวจสอบบันทึกระบบปฏิบัติการเพื่อค้นหาข้อผิดพลาดเกี่ยวกับประสิทธิภาพการทำงาน
4. ตรวจสอบเหตุการณ์ที่เกี่ยวข้องกับอุณหภูมิสูงและปัญหาด้านพลังงาน เนื่องจากโหนดคอมพิวเตอร์อาจถูกจำกัดเพื่อช่วยด้านระบบระบายความร้อน หากโหนดคอมพิวเตอร์ที่มีการจำกัด ให้ลดการใช้งานบนโหนดคอมพิวเตอร์เพื่อช่วยเพิ่มประสิทธิภาพ
5. ตรวจสอบเหตุการณ์ที่เกี่ยวข้องกับการปิดใช้งาน DIMM หากคุณมีหน่วยความจำไม่เพียงพอสำหรับการใช้งานแอปพลิเคชัน ระบบปฏิบัติการของคุณจะมีประสิทธิภาพการทำงานต่ำ
6. ตรวจสอบให้แน่ใจว่าไม่มีปริมาณการทำงานมากเกินไปสำหรับการกำหนดค่า

ปัญหาเกี่ยวกับการเปิดเครื่องและปิดเครื่อง

ใช้ข้อมูลนี้ในการแก้ไขปัญหาเกี่ยวกับการเปิดหรือปิดเซิร์ฟเวอร์

- “ปุ่มเปิด/ปิดเครื่องไม่ทำงาน (เซิร์ฟเวอร์ไม่เริ่มทำงาน)” บนหน้าที่ 341
- “เซิร์ฟเวอร์ไม่เปิดเครื่อง” บนหน้าที่ 342

ปุ่มเปิด/ปิดเครื่องไม่ทำงาน (เซิร์ฟเวอร์ไม่เริ่มทำงาน)

หมายเหตุ: ปุ่มเปิด/ปิดเครื่องจะไม่ทำงานจนกว่าจะผ่านไปประมาณ 1 ถึง 3 นาที หลังจากเซิร์ฟเวอร์เชื่อมต่อกับไฟ AC เพื่อให้เวลา BMC ได้เริ่มต้น

ดำเนินการขั้นตอนต่อไปนี้จะแน่ใจว่าปัญหาจะได้รับการแก้ไข:

1. ตรวจสอบให้แน่ใจว่าปุ่มเปิด/ปิดเครื่องบนเซิร์ฟเวอร์ทำงานอย่างถูกต้อง:
 - a. ถอดสายไฟเซิร์ฟเวอร์
 - b. เชื่อมต่อสายไฟเซิร์ฟเวอร์อีกครั้ง
 - c. ใส่สายแผงตัวดำเนินการด้านหน้าใหม่ จากนั้นทำซ้ำขั้นตอนที่ 1a และ 2b
 - หากเซิร์ฟเวอร์เริ่มทำงาน ให้เสียบแผงตัวดำเนินการด้านหน้าให้แน่น
 - หากปัญหายังคงมีอยู่ ให้เปลี่ยนแผงตัวดำเนินการด้านหน้า
2. ตรวจสอบให้แน่ใจว่า:
 - เชื่อมต่อสายไฟกับเซิร์ฟเวอร์และเต้ารับไฟฟ้าที่ทำงานให้ถูกต้อง
 - ไฟ LED บนแหล่งจ่ายไฟไม่แสดงให้เห็นว่ามีปัญหาเกิดขึ้น
 - ไฟ LED ของปุ่มเปิด/ปิดเครื่องติดสว่างและกะพริบซ้ำๆ
 - ออกแรงดันเพียงพอและมีการตอบสนองจากปุ่ม

3. หากไฟ LED ของปุ่มเปิด/ปิดเครื่องไม่ติดสว่างหรือกะพริบไม่ถูกต้อง ให้เสียบแหล่งจ่ายไฟทั้งหมดใหม่และตรวจสอบให้แน่ใจว่า LED พลังงาน AC บน PSU ด้านหลังติดสว่าง
4. หากคุณเพิ่งติดตั้งอุปกรณ์เสริม ให้ถอดออก แล้วเริ่มระบบเซิร์ฟเวอร์ใหม่
5. หากยังพบปัญหาอยู่หรือไฟ LED ของปุ่มเปิด/ปิดเครื่องไม่ติดสว่าง ให้ใช้การกำหนดค่าขั้นต่ำเพื่อตรวจสอบว่ามีส่วนประกอบที่เฉพาะเจาะจงลือคสิทธิ์การใช้พลังงานอยู่หรือไม่ เปลี่ยนแหล่งจ่ายไฟแต่ละตัวและตรวจสอบการทำงานของปุ่มเปิด/ปิดเครื่องหลังจากติดตั้งแหล่งจ่ายไฟแต่ละตัว
6. หากทำทุกอย่างแล้วและไม่สามารถแก้ไขปัญหาได้ ให้รวบรวมข้อมูลข้อบกพร่องด้วยบันทึกของระบบไปให้ฝ่ายสนับสนุนของ Lenovo

เซิร์ฟเวอร์ไม่เปิดเครื่อง

ดำเนินการขั้นตอนต่อไปนี้จะจนกว่าปัญหาจะได้รับการแก้ไข:

1. ตรวจสอบบันทึกเหตุการณ์สำหรับเหตุการณ์ที่เกี่ยวข้องกับเซิร์ฟเวอร์ไม่เปิดเครื่อง
2. ตรวจสอบไฟ LED ใดๆ ที่กะพริบไฟสีเหลือง
3. ตรวจสอบไฟ LED พลังงานบนแผงโปรเซสเซอร์ด้านบน (CPU BD) และแผงโปรเซสเซอร์ด้านล่าง (MB)
4. ตรวจสอบว่าไฟ LED พลังงาน AC ติดสว่างหรือไฟ LED สีเหลืองติดสว่างอยู่ที่ด้านหลังของ PSU
5. เริ่มต้นระบบ AC ใหม่
6. ถอดแบตเตอรี่ CMOS เป็นเวลาอย่างน้อยสิบวินาที แล้วติดตั้งแบตเตอรี่ CMOS ใหม่
7. ลองเปิดเครื่องระบบโดยคำสั่ง IPMI ผ่าน XCC หรือปุ่มเปิด/ปิดเครื่อง
8. ใช้การกำหนดค่าต่ำสุด (โปรเซสเซอร์หนึ่งตัว DIMM และ PSU หนึ่งตัว โดยไม่มีการติดตั้งอะแดปเตอร์และไดรฟ์ใดๆ)
9. เสียบแหล่งจ่ายไฟทั้งหมดและตรวจสอบให้แน่ใจว่าไฟ LED พลังงาน AC บนด้านหลังของ PSU ติดสว่าง
10. เปลี่ยนแหล่งจ่ายไฟแต่ละตัวและตรวจสอบการทำงานของปุ่มเปิด/ปิดเครื่องหลังจากติดตั้งแหล่งจ่ายไฟแต่ละตัว
11. หากไม่สามารถแก้ไขปัญหาได้ด้วยการดำเนินการข้างต้น ให้ติดต่อฝ่ายบริการเพื่อตรวจสอบอาการปัญหาและดูว่าจำเป็นต้องเปลี่ยนแผงโปรเซสเซอร์ด้านบน (CPU BD) และแผงโปรเซสเซอร์ด้านล่าง (MB) หรือไม่

ปัญหาเกี่ยวกับพลังงาน

ใช้ข้อมูลนี้ในการแก้ไขปัญหาเกี่ยวกับพลังงาน

ไฟ LED แสดงข้อผิดพลาดระบบติดสว่าง และบันทึกเหตุการณ์ “แหล่งจ่ายไฟสูญเสียกระแสไฟฟ้าเข้า” แสดงขึ้น

ในการแก้ไขปัญหา ตรวจสอบว่า:

1. แหล่งจ่ายไฟเชื่อมต่อกับสายไฟอย่างเหมาะสม

2. สายไฟเชื่อมต่อกับเต้ารับไฟฟ้าที่ต่อสายดินสำหรับเซิร์ฟเวอร์อย่างเหมาะสม
3. ตรวจสอบให้แน่ใจว่าแหล่งจ่ายไฟ AC มีเสถียรภาพอยู่ภายในช่วงที่รองรับ
4. สลับแหล่งจ่ายไฟเพื่อดูว่าปัญหาเกิดขึ้นจากแหล่งจ่ายไฟหรือไม่ หากปัญหาเกิดจากแหล่งจ่ายไฟ ให้เปลี่ยนแหล่งจ่ายไฟที่ชำรุด
5. ตรวจสอบบันทึกเหตุการณ์และดูว่าปัญหาเป็นอย่างไรและปฏิบัติตามการดำเนินการที่แนะนำในบันทึกเหตุการณ์เพื่อแก้ไขปัญหา

ปัญหาเกี่ยวกับอุปกรณ์อนุกรม

ใช้ข้อมูลนี้ในการแก้ไขปัญหาเกี่ยวกับพอร์ตหรืออุปกรณ์อนุกรม

- “จำนวนพอร์ตอนุกรมที่แสดงมีน้อยกว่าจำนวนพอร์ตอนุกรมที่ติดตั้ง” บนหน้าที่ 343
- “อุปกรณ์อนุกรมไม่ทำงาน” บนหน้าที่ 343

จำนวนพอร์ตอนุกรมที่แสดงมีน้อยกว่าจำนวนพอร์ตอนุกรมที่ติดตั้ง

ทำขั้นตอนต่อไปนี้จะให้ครบถ้วนจนกว่าปัญหาจะได้รับการแก้ไข

1. ตรวจสอบให้แน่ใจว่า:
 - แต่ละพอร์ตจะได้รับการระบุที่อยู่ที่ไม่ซ้ำกันใน Setup Utility และไม่มีการปิดใช้งานพอร์ตอนุกรม
 - เสียบอะแดปเตอร์พอร์ตอนุกรม (หากมี) อย่างถูกต้อง
2. เสียบอะแดปเตอร์พอร์ตอนุกรมใหม่
3. เปลี่ยนอะแดปเตอร์พอร์ตอนุกรม

อุปกรณ์อนุกรมไม่ทำงาน

1. ตรวจสอบให้แน่ใจว่า:
 - อุปกรณ์ใช้งานร่วมกับเซิร์ฟเวอร์ได้
 - มีการเปิดใช้งานพอร์ตอนุกรมและระบุที่อยู่ที่ไม่ซ้ำกัน
 - มีการเชื่อมต่ออุปกรณ์กับขั้วต่อที่ถูกต้อง (ดูที่ “ขั้วต่อแผงโปรเซสเซอร์ด้านล่าง (MB)” บนหน้าที่ 300)
2. ไล่ส่วนประกอบต่อไปนี้ให้แน่น:
 - a. อุปกรณ์อนุกรมที่บกพร่อง
 - b. สายอนุกรม
3. เปลี่ยนส่วนประกอบต่อไปนี้:
 - a. อุปกรณ์อนุกรมที่บกพร่อง

- b. สายอนุกรม
4. (เฉพาะช่างเทคนิคที่ได้รับการอบรมเท่านั้น) เปลี่ยนแผงโปรเซสเซอร์ด้านบน (CPU BD) และแผงโปรเซสเซอร์ด้านล่าง (MB)

ปัญหาเกี่ยวกับซอฟต์แวร์

ใช้ข้อมูลนี้ในการแก้ไขปัญหาด้านซอฟต์แวร์

1. เพื่อระบุว่าปัญหาเกิดขึ้นจากซอฟต์แวร์หรือไม่ โปรดตรวจสอบให้แน่ใจว่า:
 - เซิร์ฟเวอร์มีหน่วยความจำต่ำสุดที่จำเป็นในการใช้งานซอฟต์แวร์ สำหรับข้อกำหนดเกี่ยวกับหน่วยความจำ โปรดดูข้อมูลที่มาพร้อมกับซอฟต์แวร์

หมายเหตุ: หากคุณเพิ่งติดตั้งอะแดปเตอร์หรือหน่วยความจำ เซิร์ฟเวอร์อาจมีความขัดแย้งระหว่างที่อยู่กับหน่วยความจำ

 - ซอฟต์แวร์ได้รับการออกแบบมาให้ทำงานบนเซิร์ฟเวอร์
 - ซอฟต์แวร์อื่นๆ ทำงานบนเซิร์ฟเวอร์
 - ซอฟต์แวร์ทำงานบนเซิร์ฟเวอร์อื่น
2. หากคุณได้รับข้อความแสดงข้อผิดพลาดใดๆ ระหว่างใช้งานซอฟต์แวร์ ให้ดูข้อมูลที่มาพร้อมซอฟต์แวร์เพื่อดูคำอธิบายข้อความ และวิธีแก้ไขปัญหานั้น
3. โปรดติดต่อผู้ที่คุณซื้อซอฟต์แวร์

ปัญหาเกี่ยวกับไดรฟ์จัดเก็บข้อมูล

ใช้ข้อมูลนี้ในการแก้ไขปัญหาเกี่ยวกับไดรฟ์จัดเก็บข้อมูล

- “เซิร์ฟเวอร์ไม่รู้จักรไดรฟ์” บนหน้าที่ 344
- “ไดรฟ์หลายตัวไม่ทำงาน” บนหน้าที่ 346
- “ไดรฟ์หลายตัวออฟไลน์” บนหน้าที่ 346
- “ไม่มีการสร้างการเปลี่ยนไดรฟ์ใหม่” บนหน้าที่ 346
- “ไฟ LED สีเขียวที่แสดงกิจกรรมของไดรฟ์ไม่แสดงสถานะจริงของไดรฟ์ที่เกี่ยวข้อง” บนหน้าที่ 346
- “ไฟ LED สีเหลืองที่แสดงสถานะของไดรฟ์ไม่แสดงสถานะจริงของไดรฟ์ที่เกี่ยวข้อง” บนหน้าที่ 347

เซิร์ฟเวอร์ไม่รู้จักรไดรฟ์

ทำขั้นตอนต่อไปนี้จะช่วยบ่งชี้ว่าปัญหาจะได้รับการแก้ไข

1. ให้สังเกตไฟ LED สีเหลืองที่แสดงสถานะของไดรฟ์ที่เกี่ยวข้อง หากไฟ LED ติดสว่างแสดงว่าไดรฟ์มีข้อผิดพลาด

2. หากไฟ LED แสดงสถานะติดสว่าง ให้ถอดไดรฟ์ออกจากช่อง จากนั้นรอ 45 วินาที แล้วค่อยเสียบไดรฟ์กลับเข้าไปใหม่ ตรวจสอบให้แน่ใจว่าส่วนประกอบไดรฟ์เชื่อมต่อกับแบ็คเพลนของไดรฟ์
 3. ให้สังเกตไฟ LED สีเขียวที่แสดงกิจกรรมของไดรฟ์ที่เกี่ยวข้อง และไฟ LED สีเหลืองที่แสดงสถานะ และดำเนินการให้สอดคล้องกันตามสถานการณ์ต่างๆ:
 - หาก LED สีเขียวที่แสดงกิจกรรมกะพริบ และ LED สีเหลืองที่แสดงสถานะไม่ติดสว่าง แสดงว่าตัวควบคุมรู้จักไดรฟ์และทำงานเป็นปกติ ทำการทดสอบการวินิจฉัยสำหรับไดรฟ์ เมื่อคุณเริ่มเซิร์ฟเวอร์และกดปุ่มตามคำแนะนำบนหน้าจอ LXPM จะแสดงขึ้นตามค่าเริ่มต้น (ดูข้อมูลเพิ่มเติมได้ที่ส่วน “เริ่มต้นระบบ” ใน LXPM เอกสารที่เข้ากันได้กับเซิร์ฟเวอร์ของคุณที่ <https://pubs.lenovo.com/lxpm-overview/>) คุณสามารถดำเนินการวินิจฉัยไดรฟ์จากอินเทอร์เน็ตเฟสนี้ จากหน้าการวินิจฉัย ให้คลิก Run Diagnostic → Disk Drive Test
 - หาก LED สีเขียวที่แสดงกิจกรรมกะพริบ และ LED สีเหลืองที่แสดงสถานะกะพริบอย่างซ้ำๆ แสดงว่าตัวควบคุมรู้จักไดรฟ์และกำลังสร้างใหม่
 - หาก LED ไม่ติดสว่างหรือไม่กะพริบ ให้ตรวจสอบว่ามีการเสียบแบ็คเพลนไดรฟ์อย่างถูกต้องหรือไม่ สำหรับรายละเอียด ให้ไปที่ขั้นตอนที่ 4
 - หาก LED สีเขียวที่แสดงกิจกรรมกะพริบ และ LED สีเหลืองที่แสดงสถานะติดสว่าง ให้เปลี่ยนไดรฟ์
 4. ตรวจสอบให้แน่ใจว่าได้เสียบแบ็คเพลนไดรฟ์อย่างถูกต้อง เมื่อเสียบถูกต้องแล้ว ส่วนประกอบของไดรฟ์จะเชื่อมต่อกับแบ็คเพลนอย่างถูกต้องโดยไม่เอียงหรือทำให้แบ็คเพลนเคลื่อนที่ได้
 5. เสียบสายไฟของแบ็คเพลนและทำซ้ำขั้นตอนที่ 1 ถึง 3
 6. เสียบสายสัญญาณแบ็คเพลนและทำซ้ำขั้นตอนที่ 1 ถึง 3
 7. หากคุณสงสัยว่าสายสัญญาณของแบ็คเพลนหรือแบ็คเพลนมีปัญหา:
 - ให้เปลี่ยนสายสัญญาณของแบ็คเพลนที่มีปัญหา
 - ให้เปลี่ยนแบ็คเพลนที่มีปัญหา
 8. ทำการทดสอบการวินิจฉัยสำหรับไดรฟ์ เมื่อคุณเริ่มเซิร์ฟเวอร์และกดปุ่มตามคำแนะนำบนหน้าจอ LXPM จะแสดงขึ้นตามค่าเริ่มต้น (ดูข้อมูลเพิ่มเติมได้ที่ส่วน “เริ่มต้นระบบ” ใน LXPM เอกสารที่เข้ากันได้กับเซิร์ฟเวอร์ของคุณที่ <https://pubs.lenovo.com/lxpm-overview/>) คุณสามารถดำเนินการวินิจฉัยไดรฟ์จากอินเทอร์เน็ตเฟสนี้ จากหน้าการวินิจฉัย ให้คลิก Run Diagnostic → Disk Drive Test
- จากการทดสอบเหล่านั้น:
- หากแบ็คเพลนผ่านการทดสอบแต่ไม่รู้จักไดรฟ์ ให้เปลี่ยนสายสัญญาณของแบ็คเพลนและทำการทดสอบอีกครั้ง
 - เปลี่ยนแบ็คเพลน
 - หากอะแดปเตอร์ไม่ผ่านการทดสอบ ให้ถอดสายสัญญาณแบ็คเพลนออกจากอะแดปเตอร์และทำการทดสอบอีกครั้ง
 - หากอะแดปเตอร์ไม่ผ่านการทดสอบ ให้เปลี่ยนอะแดปเตอร์ใหม่

ไดรฟ์หลายตัวไม่ทำงาน

ทำขั้นตอนต่อไปนี้จะช่วยตรวจสอบว่าปัญหาจะได้รับการแก้ไข:

- ดูบันทึกเหตุการณ์ Lenovo XClarity Controller สำหรับเหตุการณ์ที่เกี่ยวข้องกับปัญหาแหล่งจ่ายไฟหรือการสั้น สะเทือน และแก้ไขปัญหานั้น
- ตรวจสอบให้แน่ใจว่าไดรเวอร์อุปกรณ์และเฟิร์มแวร์สำหรับไดรฟ์และเซิร์ฟเวอร์อยู่ในระดับล่าสุด

ข้อสำคัญ: โซลูชันคลัสเตอร์บางประเภทจำเป็นต้องใช้ระดับรหัสเฉพาะหรือปรับปรุงรหัสที่ต้องใช้ หากอุปกรณ์เป็นส่วนหนึ่งของวิธีการแก้ปัญหาให้ตรวจสอบว่าระดับของรหัสล่าสุดนั้นสนับสนุนวิธีการแก้ปัญหาที่คุณจะทำการปรับปรุงรหัส

ไดรฟ์หลายตัวออฟไลน์

ทำขั้นตอนต่อไปนี้จะช่วยตรวจสอบว่าปัญหาจะได้รับการแก้ไข:

- ดูบันทึกเหตุการณ์ Lenovo XClarity Controller สำหรับเหตุการณ์ที่เกี่ยวข้องกับปัญหาแหล่งจ่ายไฟหรือการสั้น สะเทือน และแก้ไขปัญหานั้น
- ดูบันทึกระบบย่อยของที่เก็บเพื่อดูเหตุการณ์ที่เกี่ยวข้องกับระบบย่อยของที่เก็บและแก้ไขเหตุการณ์เหล่านั้น

ไม่มีการสร้างการเปลี่ยนไดรฟ์ใหม่

ทำขั้นตอนต่อไปนี้จะช่วยตรวจสอบว่าปัญหาจะได้รับการแก้ไข:

1. ตรวจสอบให้แน่ใจว่าจะแคปเตอร์รู้จักไดรฟ์ (ไฟ LED สีเขียวที่แสดงกิจกรรมของไดรฟ์กะพริบ)
2. ตรวจสอบเอกสารเกี่ยวกับอะแดปเตอร์ SAS/SATA RAID เพื่อระบุพารามิเตอร์การกำหนดค่าและการตั้งค่าที่ถูกต้อง

ไฟ LED สีเขียวที่แสดงกิจกรรมของไดรฟ์ไม่แสดงสถานะจริงของไดรฟ์ที่เกี่ยวข้อง

ทำขั้นตอนต่อไปนี้จะช่วยตรวจสอบว่าปัญหาจะได้รับการแก้ไข:

1. หากไฟ LED สีเขียวที่แสดงกิจกรรมไม่กะพริบเมื่อมีการใช้งานไดรฟ์ ให้ทำการทดสอบวินิจฉัยไดรฟ์ เมื่อคุณเริ่มเซิร์ฟเวอร์และกดปุ่มตามคำแนะนำบนหน้าจอ LXPM จะแสดงขึ้นตามค่าเริ่มต้น (ดูข้อมูลเพิ่มเติมได้ที่ส่วน “เริ่มต้นระบบ” ใน LXPM เอกสารที่เข้ากันได้กับเซิร์ฟเวอร์ของคุณที่ <https://pubs.lenovo.com/lxpm-overview/>) คุณสามารถดำเนินการวินิจฉัยไดรฟ์จากอินเทอร์เฟซนี้ จากหน้าการวินิจฉัย ให้คลิก Run Diagnostic → Disk Drive Test
2. หากไดรฟ์ผ่านการทดสอบ ให้เปลี่ยนแบ็คเพลน
3. หากไดรฟ์ล้มเหลวระหว่างการทดสอบ ให้เปลี่ยนไดรฟ์ใหม่

ไฟ LED สีเหลืองที่แสดงสถานะของไดรฟ์ไม่แสดงสถานะจริงของไดรฟ์ที่เกี่ยวข้อง

ทำขั้นตอนต่อไปนี้จะให้ครบถ้วนจนกว่าปัญหาจะได้รับการแก้ไข:

1. ปิดเซิร์ฟเวอร์
2. ใส่อะแดปเตอร์ SAS/SATA ให้แน่น
3. เสียบสายสัญญาณแบ็คเพลนและสายไฟแบ็คเพลนให้แน่น
4. ใส์ไดรฟ์ให้แน่น
5. เปิดเซิร์ฟเวอร์ แล้วสังเกตการทำงานของไฟ LED ของไดรฟ์

ภาคผนวก A. การขอความช่วยเหลือและความช่วยเหลือด้านเทคนิค

หากคุณต้องการความช่วยเหลือ การบริการ หรือความช่วยเหลือด้านเทคนิค หรือเพียงแค่ต้องการข้อมูลเพิ่มเติมเกี่ยวกับผลิตภัณฑ์ Lenovo คุณจะพบว่า Lenovo นั้นมีแหล่งข้อมูลมากมายที่พร้อมจะให้ความช่วยเหลือคุณ

บน World Wide Web ข้อมูลล่าสุดเกี่ยวกับระบบ อุปกรณ์เสริม การให้บริการ และการสนับสนุนของ Lenovo มีให้บริการที่:

<http://datacentersupport.lenovo.com>

หมายเหตุ: IBM คือผู้ให้บริการ ThinkSystem ของ Lenovo

ก่อนโทรศัพท์ติดต่อ

ก่อนที่คุณจะโทรศัพท์ติดต่อ มีขั้นตอนต่างๆ ดังต่อไปนี้ที่คุณสามารถทดลองเพื่อพยายามแก้ปัญหาด้วยตัวคุณเองก่อน อย่างไรก็ตาม หากคุณจำเป็นต้องโทรศัพท์ติดต่อเพื่อขอรับความช่วยเหลือ โปรดรวบรวมข้อมูลที่เป็นสำหรับช่างเทคนิคบริการ เพื่อให้เราสามารถแก้ไขปัญหาให้คุณได้อย่างรวดเร็ว

พยายามแก้ไขปัญหาด้วยตัวเอง

คุณอาจสามารถแก้ไขปัญหาได้โดยไม่ต้องขอรับความช่วยเหลือจากภายนอกโดยการทำตามขั้นตอนการแก้ไขปัญหาที่ Lenovo เตรียมไว้ให้ในวิธีใช้แบบออนไลน์หรือในเอกสารเกี่ยวกับผลิตภัณฑ์ Lenovo วิธีใช้แบบออนไลน์ยังอธิบายข้อมูลเกี่ยวกับการทดสอบการวินิจฉัยซึ่งคุณสามารถนำไปดำเนินการเองได้ เอกสารข้อมูลเกี่ยวกับระบบ ระบบปฏิบัติการ และโปรแกรมส่วนใหญ่จะมีขั้นตอนการแก้ไขปัญหาและคำอธิบายเกี่ยวกับข้อความแสดงข้อผิดพลาดและรหัสข้อผิดพลาด หากคุณสงสัยว่าเป็นปัญหาเกี่ยวกับซอฟต์แวร์ โปรดดูเอกสารข้อมูลเกี่ยวกับระบบปฏิบัติการหรือโปรแกรม

คุณสามารถอ่านเอกสารเกี่ยวกับผลิตภัณฑ์ ThinkSystem ของคุณได้จาก:

<https://pubs.lenovo.com/>

คุณสามารถดำเนินการตามขั้นตอนดังต่อไปนี้เพื่อพยายามแก้ปัญหาด้วยตัวคุณเองก่อน:

- ตรวจสอบสายเคเบิลทั้งหมดเพื่อให้แน่ใจว่าสายทั้งหมดเชื่อมต่อเรียบร้อยแล้ว
- ตรวจสอบสวิทช์เปิดปิดเพื่อให้แน่ใจว่าระบบและอุปกรณ์เสริมเปิดอยู่
- ตรวจสอบว่าผลิตภัณฑ์ Lenovo ของคุณมีซอฟต์แวร์ เฟิร์มแวร์ และไดรเวอร์อุปกรณ์ระบบปฏิบัติการที่อัปเดตแล้ว (ดูลิงก์ต่อไปนี้) ข้อกำหนดและเงื่อนไขของ Lenovo Warranty ระบุให้คุณซึ่งเป็นเจ้าของผลิตภัณฑ์ Lenovo เป็นผู้รับ

ผิดชอบในการบำรุงรักษาและอัปเดตซอฟต์แวร์และเฟิร์มแวร์ทั้งหมดให้กับผลิตภัณฑ์ (เว้นแต่ผลิตภัณฑ์ครอบคลุม โดยสัญญาการบำรุงรักษาเพิ่มเติม) ช่างเทคนิคบริการจะร้องขอให้คุณอัปเดตซอฟต์แวร์และเฟิร์มแวร์ของคุณ หาก ปัญหาที่พบมีวิธีแก้ไขที่บันทึกไว้ในเอกสารเกี่ยวกับการอัปเดตซอฟต์แวร์

- ดาวน์โหลดไดรเวอร์และซอฟต์แวร์
 - <https://datacentersupport.lenovo.com/products/servers/thinksystem/sr950v3/7dc4/downloads/driver-list/>
- ศูนย์บริการระบบปฏิบัติการ
 - <https://datacentersupport.lenovo.com/solutions/server-os>
- คำแนะนำในการติดตั้งระบบปฏิบัติการ
 - <https://pubs.lenovo.com/#os-installation>
- หากคุณสามารถติดตั้งฮาร์ดแวร์หรือซอฟต์แวร์ใหม่ในสภาพแวดล้อมระบบของคุณ โปรดตรวจสอบ <https://serverproven.lenovo.com> เพื่อให้แน่ใจว่าผลิตภัณฑ์ของคุณรองรับฮาร์ดแวร์และซอฟต์แวร์ดังกล่าว
- โปรดดู บทที่ 3 “การระบุปัญหา” บนหน้าที่ 287 สำหรับคำแนะนำในการแยกและการแก้ไขปัญหา
- โปรดไปที่ <http://datacentersupport.lenovo.com> เพื่อตรวจสอบข้อมูลเพื่อช่วยให้คุณแก้ไขปัญหาในการค้นหากรณีแนะนำด้านเทคนิคที่ใช้กับเซิร์ฟเวอร์คุณ:
 1. ไปที่ <http://datacentersupport.lenovo.com> และเลื่อนไปยังหน้าการสนับสนุนสำหรับเซิร์ฟเวอร์ของคุณ
 2. คลิกที่ How To's จากบานหน้าต่างนำทาง
 3. คลิก Article Type → Solution จากเมนูแบบเลื่อนลงปฏิบัติตามคำแนะนำบนหน้าจอเพื่อเลือกหมวดต่างๆ สำหรับปัญหาที่คุณพบ
- ดูกระดานสนทนา Lenovo Data Center ที่ https://forums.lenovo.com/t5/Datacenter-Systems/ct-p/sv_eg เพื่อดูว่ามีบุคคลอื่นที่กำลังประสบปัญหาที่คล้ายคลึงกันหรือไม่

รวบรวมข้อมูลที่เป็นในการโทรขอรับการสนับสนุน

หากคุณจำเป็นต้องขอรับบริการตามการรับประกันสำหรับผลิตภัณฑ์ Lenovo ของคุณ ช่างเทคนิคบริการจะสามารถช่วยเหลือคุณได้อย่างมีประสิทธิภาพมากขึ้นหากคุณเตรียมข้อมูลที่เหมาะสมไว้ก่อนที่จะโทรติดต่อ คุณยังสามารถไปที่ <http://datacentersupport.lenovo.com/warrantylookup> สำหรับข้อมูลเพิ่มเติมเกี่ยวกับการรับประกันผลิตภัณฑ์ของคุณ

รวบรวมข้อมูลต่อไปนี้เพื่อมอบให้กับช่างเทคนิคบริการ ข้อมูลนี้จะช่วยให้ช่างเทคนิคบริการสามารถแก้ไขปัญหาได้อย่างรวดเร็ว และมั่นใจว่าคุณจะได้รับการบริการตามที่ระบุไว้ในสัญญา

- หมายเลขของสัญญาข้อตกลงเกี่ยวกับการบำรุงรักษาฮาร์ดแวร์และซอฟต์แวร์ หากมี

- หมายเลขประเภทเครื่อง (ตัวระบุเครื่อง 4 หลักของ Lenovo) หมายเลขประเภทเครื่องสามารถดูได้บนป้าย ID โปรดดู “การระบุเซิร์ฟเวอร์และเข้าถึง Lenovo XClarity Controller” ใน *คู่มือผู้ใช้* หรือ *คู่มือการกำหนดค่าระบบ*
- หมายเลขรุ่น
- หมายเลขประจำเครื่อง
- UEFI และระดับของเฟิร์มแวร์ของระบบในปัจจุบัน
- ข้อมูลที่เกี่ยวข้องอื่นๆ เช่น ข้อความแสดงข้อผิดพลาด และบันทึก

อีกทางเลือกหนึ่งนอกจากการโทรติดต่อฝ่ายสนับสนุนของ Lenovo คุณสามารถไปที่ <https://support.lenovo.com/servicerequest> เพื่อเพื่อยื่นคำขอรับบริการอิเล็กทรอนิกส์ การยื่นคำขอรับบริการอิเล็กทรอนิกส์จะเป็นการเริ่มกระบวนการกำหนดวิธีแก้ไขปัญหาโดยการให้ข้อมูลที่เกี่ยวข้องอื่นๆ แก่ช่างเทคนิคบริการ ช่างเทคนิคบริการของ Lenovo สามารถเริ่มหาวิธีแก้ปัญหให้กับคุณทันทีที่คุณได้กรอกและยื่นคำขอรับบริการอิเล็กทรอนิกส์เรียบร้อยแล้ว

การรวบรวมข้อมูลการซ่อมบำรุง

เพื่อระบุต้นตอของปัญหาเกี่ยวกับเซิร์ฟเวอร์หรือตามที่มีการร้องขอโดยฝ่ายสนับสนุนของ Lenovo คุณอาจต้องทำการรวบรวมข้อมูลการซ่อมบำรุงที่สามารถนำไปใช้ในการวิเคราะห์หาคำตอบได้ ข้อมูลการซ่อมบำรุงประกอบด้วยข้อมูล อาทิเช่น บันทึกเหตุการณ์และรายการฮาร์ดแวร์

ข้อมูลการซ่อมบำรุงสามารถรวบรวมโดยใช้เครื่องมือดังต่อไปนี้:

- **Lenovo XClarity Provisioning Manager**

ใช้ฟังก์ชันรวบรวมข้อมูลการซ่อมบำรุงของ Lenovo XClarity Provisioning Manager เพื่อรวบรวมข้อมูลการซ่อมบำรุงระบบ คุณสามารถรวบรวมข้อมูลบันทึกที่ระบบที่มีอยู่ หรือเรียกใช้การวินิจฉัยใหม่เพื่อรวบรวมข้อมูลใหม่

- **Lenovo XClarity Controller**

คุณสามารถใช้เว็บอินเทอร์เฟซ Lenovo XClarity Controller หรือ CLI ในการรวบรวมข้อมูลการซ่อมบำรุงสำหรับเซิร์ฟเวอร์ ไฟล์นี้สามารถบันทึกข้อและส่งกลับมายังฝ่ายสนับสนุนของ Lenovo

- สำหรับข้อมูลเพิ่มเติมเกี่ยวกับการใช้เว็บอินเทอร์เฟซในการรวบรวมข้อมูลการซ่อมบำรุง โปรดดูส่วน “การสำรองข้อมูลการกำหนดค่า BMC” ในเอกสาร XCC ที่ใช้ได้กับเซิร์ฟเวอร์ของคุณที่ <https://pubs.lenovo.com/lxcc-overview/>
- สำหรับข้อมูลเพิ่มเติมเกี่ยวกับการใช้ CLI ในการรวบรวมข้อมูลการซ่อมบำรุง โปรดดูส่วน คำสั่ง “XCC ffdc” ในเอกสาร XCC ที่ใช้ได้กับเซิร์ฟเวอร์ของคุณที่ <https://pubs.lenovo.com/lxcc-overview/>

- **Lenovo XClarity Administrator**

สามารถตั้งค่า Lenovo XClarity Administrator ให้เก็บรวบรวมและส่งไฟล์การวินิจฉัยไปที่ฝ่ายสนับสนุนของ Lenovo โดยอัตโนมัติ เมื่อเกิดเหตุการณ์ที่สามารถซ่อมบำรุงได้บางเหตุการณ์ใน Lenovo XClarity Administrator

และปลายทางที่มีการจัดการ คุณสามารถเลือกที่จะส่งไฟล์การวินิจฉัยไปที่ บริการสนับสนุนของ Lenovo โดยใช้ Call Home หรือไปที่ผู้ให้บริการรายอื่นโดยใช้ SFTP นอกจากนี้ คุณยังสามารถเก็บรวบรวมไฟล์การวินิจฉัย เปิดบันทึกปัญหา และส่งไฟล์การวินิจฉัยไปที่บริการสนับสนุนของ Lenovo

คุณสามารถค้นหาข้อมูลเพิ่มเติมเกี่ยวกับการตั้งค่าการแจ้งเตือนปัญหาอัตโนมัติภายใน Lenovo XClarity Administrator ที่ http://sysmgt.lenovofiles.com/help/topic/com.lenovo.lxca.doc/admin_setupcallhome.html

- **Lenovo XClarity Essentials OneCLI**

Lenovo XClarity Essentials OneCLI มีแอปพลิเคชันรายการอุปกรณ์เพื่อรวบรวมข้อมูลการซ่อมบำรุง ซึ่งสามารถทำงานได้ทั้งภายในและภายนอก เมื่อทำงานภายในระบบปฏิบัติการของไฮสเปคบนเซิร์ฟเวอร์ OneCLI จะสามารถรวบรวมข้อมูลเกี่ยวกับระบบปฏิบัติการ เช่น บันทึกเหตุการณ์ของระบบปฏิบัติการ นอกเหนือจากข้อมูลการซ่อมบำรุงฮาร์ดแวร์

ในการรับข้อมูลการซ่อมบำรุง คุณสามารถเรียกใช้คำสั่ง `getinfor` สำหรับข้อมูลเพิ่มเติมเกี่ยวกับการเรียกใช้ `getinfor` โปรดดู https://pubs.lenovo.com/lxce-onecli/onecli_r_getinfor_command

การติดต่อฝ่ายสนับสนุน

คุณสามารถติดต่อฝ่ายสนับสนุนเพื่อรับความช่วยเหลือสำหรับปัญหาของคุณ

คุณสามารถรับบริการด้านฮาร์ดแวร์ผ่านผู้ให้บริการที่ได้รับอนุญาตจาก Lenovo หากต้องการค้นหาผู้ให้บริการที่ได้รับอนุญาตจาก Lenovo ในการให้บริการรับประกัน โปรดไปที่ <https://datacentersupport.lenovo.com/serviceprovider> และใช้การค้นหาด้วยตัวกรองสำหรับแต่ละประเทศ โปรดดูหมายเลขโทรศัพท์ของฝ่ายสนับสนุนของ Lenovo ที่ <https://datacentersupport.lenovo.com/supportphonelist> สำหรับรายละเอียดการสนับสนุนในภูมิภาคของคุณ

ภาคผนวก B. เอกสารและการสนับสนุน

ส่วนนี้มีเอกสารที่มีประโยชน์ การดาวน์โหลดไดรเวอร์และเฟิร์มแวร์ และแหล่งข้อมูลสนับสนุน

การดาวน์โหลดเอกสาร

ส่วนนี้แสดงข้อมูลเบื้องต้นและลิงก์ดาวน์โหลดเอกสารต่างๆ

เอกสาร

ดาวน์โหลดเอกสารเกี่ยวกับผลิตภัณฑ์ต่อไปนี้:

https://pubs.lenovo.com/sr860v3/pdf_files.html

- **คู่มือการติดตั้งราง**
 - การติดตั้งรางในตู้แร็ค
- **คู่มือการติดตั้ง CMA**
 - การติดตั้ง CMA ในตู้แร็ค
- **คู่มือผู้ใช้**
 - ภาพรวม การกำหนดค่าระบบ การเปลี่ยนส่วนประกอบฮาร์ดแวร์ และการแก้ไขปัญหา
บทที่เลือกจากคู่มือผู้ใช้:
 - **คู่มือการกำหนดค่าระบบ** : ภาพรวมเซิร์ฟเวอร์ การระบุส่วนประกอบ ไฟ LED ระบบและจอแสดงผลการวินิจฉัย การแกะกล่องผลิตภัณฑ์ การตั้งค่าและกำหนดค่าเซิร์ฟเวอร์
 - **คู่มือการบำรุงรักษาฮาร์ดแวร์** : การติดตั้งส่วนประกอบฮาร์ดแวร์ การเดินสาย และการแก้ไขปัญหา
- **รายการอ้างอิงข้อความและรหัส**
 - เหตุการณ์ XClarity Controller, LXPM และ uEFI
- **คู่มือ UEFI**
 - ข้อมูลเบื้องต้นการตั้งค่า UEFI

เว็บไซต์สนับสนุน

ส่วนนี้มีการดาวน์โหลดไดรเวอร์และเฟิร์มแวร์ และแหล่งข้อมูลสนับสนุน

การสนับสนุนและการดาวน์โหลด

- เว็บไซต์ดาวน์โหลดไดรเวอร์และซอฟต์แวร์สำหรับ ThinkSystem SR950 V3
 - <https://datacentersupport.lenovo.com/products/servers/thinksystem/sr950v3/7dc4/downloads/driver-list/>
- Lenovo Data Center Forum
 - https://forums.lenovo.com/t5/Datacenter-Systems/ct-p/sv_eg
- Lenovo Data Center Support สำหรับ ThinkSystem SR950 V3
 - <https://datacentersupport.lenovo.com/products/servers/thinksystem/sr950v3/7dc4>
- เอกสารข้อมูลสิทธิการใช้งานของ Lenovo
 - <https://datacentersupport.lenovo.com/documents/Invo-eula>
- เว็บไซต์ Lenovo Press (คู่มือผลิตภัณฑ์/แผ่นข้อมูล/เอกสารของผลิตภัณฑ์)
 - <https://lenovopress.lenovo.com/>
- คำชี้แจงเรื่องความเป็นส่วนตัวของ Lenovo
 - <https://www.lenovo.com/privacy>
- คำแนะนำการรักษาความปลอดภัยผลิตภัณฑ์ Lenovo
 - https://datacentersupport.lenovo.com/product_security/home
- แผนการรับประกันผลิตภัณฑ์ของ Lenovo
 - <http://datacentersupport.lenovo.com/warrantylookup>
- เว็บไซต์ Lenovo Server Operating Systems Support Center
 - <https://datacentersupport.lenovo.com/solutions/server-os>
- เว็บไซต์ Lenovo ServerProven (การตรวจสอบความเข้ากันได้ของตัวเลือก)
 - <https://serverproven.lenovo.com>
- คำแนะนำในการติดตั้งระบบปฏิบัติการ
 - <https://pubs.lenovo.com/#os-installation>
- ส่ง eTicket (ขอรับบริการ)
 - <https://support.lenovo.com/servicerequest>
- สมัครสมาชิกเพื่อรับการแจ้งเตือนผลิตภัณฑ์ Lenovo Data Center Group (ติดตามการอัปเดตเฟิร์มแวร์ล่าสุด)
 - <https://datacentersupport.lenovo.com/solutions/ht509500>

ภาคผนวก C. คำประกาศ

Lenovo อาจจะไม่สามารถจำหน่ายผลิตภัณฑ์ บริการ หรือคุณลักษณะที่กล่าวไว้ในเอกสารนี้ได้ในทุกประเทศ กรุณาติดต่อตัวแทน Lenovo ประจำท้องถิ่นของคุณเพื่อขอข้อมูลเกี่ยวกับผลิตภัณฑ์และบริการที่มีอยู่ในปัจจุบันในพื้นที่ของคุณ

การอ้างอิงใดๆ ถึงผลิตภัณฑ์, โปรแกรม หรือบริการของ Lenovo ไม่มีเจตนาในการกล่าว หรือแสดงนัยที่ว่าอาจใช้ผลิตภัณฑ์, โปรแกรม หรือบริการของ Lenovo เท่านั้น โดยอาจใช้ผลิตภัณฑ์, โปรแกรม หรือบริการที่ทำงานได้เทียบเท่าที่ไม่เป็นการละเมิดสิทธิเกี่ยวกับทรัพย์สินทางปัญญาของ Lenovo แทน อย่างไรก็ตาม ผู้ใช้มีหน้าที่ในการประเมิน และตรวจสอบความถูกต้องในการทำงานของผลิตภัณฑ์, โปรแกรม หรือบริการอื่น

Lenovo อาจมีสิทธิบัตร หรือแอปพลิเคชันที่กำลังจะขึ้นสิทธิบัตรที่ครอบคลุมเรื่องดังกล่าวถึงในเอกสารนี้ การมอบเอกสารฉบับนี้ให้ไม่ถือเป็นการเสนอและให้สิทธิการใช้ภายใต้สิทธิบัตรหรือแอปพลิเคชันที่มีสิทธิบัตรใดๆ คุณสามารถส่งคำถามเป็นลายลักษณ์อักษรไปยังส่วนต่างๆ ต่อไปนี้:

*Lenovo (United States), Inc.
8001 Development Drive
Morrisville, NC 27560
U.S.A.
Attention: Lenovo Director of Licensing*

LENOVO จัดเอกสารฉบับนี้ให้ “ตามที่แสดง” โดยไม่ได้ให้การรับประกันอย่างใดทั้งโดยชัดเจน หรือโดยนัย รวมถึงแต่ไม่จำกัดเพียงการรับประกันโดยนัยเกี่ยวกับการไม่ละเมิด, การขายสินค้า หรือความเหมาะสมสำหรับวัตถุประสงค์เฉพาะทางบางขอบเขตอำนาจไม่อนุญาตให้ปฏิเสธการรับประกันโดยชัดเจน หรือโดยนัยในบางกรณี ดังนั้นข้อความนี้อาจไม่บังคับใช้ในกรณีของคุณ

ข้อมูลนี้อาจมีส่วนที่ไม่ถูกต้อง หรือข้อความที่ตีพิมพ์ผิดพลาดได้ จึงมีการเปลี่ยนแปลงข้อมูลในที่นี้เป็นระยะ โดยการเปลี่ยนแปลงเหล่านี้รวมไว้ในเอกสารฉบับตีพิมพ์ครั้งใหม่ Lenovo อาจดำเนินการปรับปรุง และ/หรือเปลี่ยนแปลงผลิตภัณฑ์ และ/หรือโปรแกรมที่อธิบายไว้ในเอกสารฉบับนี้เมื่อใดก็ได้โดยไม่ต้องแจ้งให้ทราบล่วงหน้า

ผลิตภัณฑ์ที่กล่าวถึงในเอกสารนี้ไม่ได้มีเจตนาเอาไว้ใช้ในแอปพลิเคชันที่เกี่ยวข้องกับการฝังตัวหรือการช่วยชีวิตรูปแบบอื่น ซึ่งหากทำงานบกพร่องอาจก่อให้เกิดการบาดเจ็บ หรือเสียชีวิตของบุคคลได้ ข้อมูลที่ปรากฏในเอกสารนี้ไม่มีผลกระทบหรือเปลี่ยนรายละเอียด หรือการรับประกันผลิตภัณฑ์ Lenovo ไม่มีส่วนใดในเอกสารฉบับนี้ที่จะสามารถใช้งานได้เสมือนสิทธิโดยชัดเจน หรือโดยนัย หรือขอใช้ค่าเสียหายภายใต้สิทธิทรัพย์สินทางปัญญาของ Lenovo หรือบุคคลที่สาม ข้อมูลทั้งหมดที่ปรากฏอยู่ในเอกสารฉบับนี้ได้รับมาจากสภาพแวดล้อมเฉพาะและนำเสนอเป็นภาพประกอบ ผลที่ได้รับในสภาพแวดล้อมการใช้งานอื่นอาจแตกต่างออกไป

Lenovo อาจใช้ หรือเผยแพร่ข้อมูลที่ให้คุณได้ให้ไว้ในทางที่เชื่อว่าเหมาะสมโดยไม่ก่อให้เกิดภาวะความรับผิดชอบ

ข้อมูลอ้างอิงใดๆ ในเอกสารฉบับนี้เกี่ยวกับเว็บไซต์ที่ไม่ใช่ของ Lenovo จัดให้เพื่อความสะดวกเท่านั้น และไม่ถือเป็นการรับรองเว็บไซต์เหล่านั้นในกรณีใดๆ ทั้งสิ้น เอกสารในเว็บไซต์เหล่านั้นไม่ถือเป็นส่วนหนึ่งของเอกสารสำหรับผลิตภัณฑ์ Lenovo นี้ และการใช้เว็บไซต์เหล่านั้นถือเป็นความเสี่ยงของคุณเอง

ข้อมูลเกี่ยวกับการทำงานที่ปรากฏอยู่ในที่นี่ถูกกำหนดไว้ในสถานการณ์ที่ได้รับการควบคุม ดังนั้น ผลที่ได้รับจากสภาพแวดล้อมในการใช้งานอื่นอาจแตกต่างกันอย่างมาก อาจมีการใช้มาตรการบางประการกับระบบระดับขั้นในการพัฒนา และไม่มีกรับประกันว่ามาตรการเหล่านี้จะเป็นมาตรการเดียวกันกับที่ใช้ในระบบที่มีอยู่ทั่วไป นอกจากนี้ มาตรการบางประการอาจเป็นการคาดการณ์ตามข้อมูล ผลลัพธ์ที่เกิดขึ้นจริงจึงอาจแตกต่างกันไป ผู้ใช้เอกสารฉบับนี้ควรตรวจสอบความถูกต้องของข้อมูลในสภาพแวดล้อมเฉพาะของตน

เครื่องหมายการค้า

LENOVO และ THINKSYSTEM เป็นเครื่องหมายการค้าของ Lenovo

เครื่องหมายการค้าอื่นๆ ทั้งหมดเป็นทรัพย์สินของเจ้าของชื่อนั้นๆ

คำประกาศที่สำคัญ

ความเร็วของโปรเซสเซอร์จะระบุความเร็วนาฬิกาภายในของโปรเซสเซอร์ นอกจากนี้ปัจจัยอื่นๆ ยังส่งผลต่อการทำงานของแอปพลิเคชันอีกด้วย

ความเร็วของไดรฟ์ซีดีหรือดีวีดีจะมีอัตราการอ่านที่ไม่แน่นอน แต่ความเร็วที่แท้จริงจะแตกต่างกันไปและมักมีอัตราน้อยกว่าความเร็วสูงสุดที่เป็นไปได้

ในส่วนของความจุของโปรเซสเซอร์ สำหรับความจุจริงและความจุเสมือน หรือปริมาณความจุของช่องหน่วยความจำ KB มีค่าเท่ากับ 1,024 ไบต์, MB มีค่าเท่ากับ 1,048,576 ไบต์ และ GB มีค่าเท่ากับ 1,073,741,824 ไบต์

ในส่วนของความจุไดรฟ์ฮาร์ดดิสก์หรือปริมาณการสื่อสาร MB มีค่าเท่ากับ 1,000,000 ไบต์ และ GB มีค่าเท่ากับ 1,000,000,000 ไบต์ ความจุโดยรวมที่ผู้ใช้สามารถเข้าใช้งานได้จะแตกต่างกันไป ขึ้นอยู่กับสภาพแวดล้อมในการใช้งาน

ความจุไดรฟ์ฮาร์ดดิสก์ภายในสูงสุดสามารถรับการเปลี่ยนชิ้นส่วนไดรฟ์ฮาร์ดดิสก์แบบมาตรฐาน และจำนวนช่องใส่ไดรฟ์ฮาร์ดดิสก์ทั้งหมดพร้อมไดรฟ์ที่รองรับซึ่งมี ขนาดใหญ่ที่สุดในปัจจุบันและมีให้ใช้งานจาก Lenovo

หน่วยความจำสูงสุดอาจต้องใช้การเปลี่ยนหน่วยความจำมาตรฐานพร้อมโมดูลหน่วยความจำเสริม

เซลหน่วยความจำโซลิดสเตตแต่ละตัวจะมีจำนวนรอบการเขียนข้อมูลในตัวที่จำกัดที่เซลสามารถสร้างขึ้นได้ ดังนั้น อุปกรณ์โซลิดสเตตจึงมีจำนวนรอบการเขียนข้อมูลสูงสุดที่สามารถเขียนได้ ซึ่งแสดงเป็น total bytes written (TBW) อุปกรณ์ที่เกินขีดจำกัดนี้ไปแล้วอาจไม่สามารถตอบสนองต่อคำสั่งที่ระบบสร้างขึ้นหรืออาจไม่สามารถเขียนได้ Lenovo จะไม่รับผิดชอบต่อการเปลี่ยนชิ้นส่วนอุปกรณ์ที่มีจำนวนรอบโปรแกรม/การลบที่รับประกันสูงสุดเกินกว่าที่กำหนดไว้ ตามที่บันทึกในเอกสารข้อกำหนดเฉพาะที่พิมพ์เผยแพร่อย่างเป็นทางการสำหรับอุปกรณ์

Lenovo ไม่ได้ให้การเป็นตัวแทนหรือการรับประกันที่เกี่ยวกับผลิตภัณฑ์ที่ไม่ใช่ของ Lenovo การสนับสนุน (หากมี) สำหรับผลิตภัณฑ์ที่ไม่ใช่ของ Lenovo มีให้บริการโดยบุคคลที่สาม แต่ไม่ใช่ Lenovo

ซอฟต์แวร์บางอย่างอาจมีความแตกต่างกันไปตามรุ่นที่ขายอยู่ (หากมี) และอาจไม่รวมถึงคู่มือผู้ใช้หรือฟังก์ชันการทำงานของโปรแกรมทั้งหมด

ประกาศเกี่ยวกับการแผ่คลื่นอิเล็กทรอนิกส์

เมื่อคุณเชื่อมต่อจอภาพกับอุปกรณ์ คุณต้องใช้สายของจอภาพที่กำหนดและอุปกรณ์ตัดสัญญาณรบกวนๆ ใดที่ให้มาพร้อมกับจอภาพ

สามารถดูคำประกาศเกี่ยวกับการแผ่คลื่นอิเล็กทรอนิกส์เพิ่มเติมได้ที่:

https://pubs.lenovo.com/important_notices/

การประกาศเกี่ยวกับ BSMI RoHS ของไต้หวัน

單元 Unit	限用物質及其化學符號 Restricted substances and its chemical symbols					
	鉛Lead (PB)	汞Mercury (Hg)	鎘Cadmium (Cd)	六價鉻 Hexavalent chromium (Cr ⁶⁺)	多溴聯苯 Polybrominated biphenyls (PBB)	多溴二苯醚 Polybrominated diphenyl ethers (PBDE)
機架	○	○	○	○	○	○
外部蓋板	○	○	○	○	○	○
機械組零件	-	○	○	○	○	○
空氣傳動設備	-	○	○	○	○	○
冷卻組零件	-	○	○	○	○	○
內存模組	-	○	○	○	○	○
處理器模組	-	○	○	○	○	○
電纜組零件	-	○	○	○	○	○
電源供應器	-	○	○	○	○	○
儲備設備	-	○	○	○	○	○
印刷電路板	-	○	○	○	○	○

備考1. “超出0.1 wt%”及“超出0.01 wt%”係指限用物質之百分比含量超出百分比含量基準值。
Note1: “exceeding 0.1wt%” and “exceeding 0.01 wt%” indicate that the percentage content of the restricted substance exceeds the reference percentage value of presence condition.

備考2. “○”係指該項限用物質之百分比含量未超出百分比含量基準值。
Note2: “○”indicates that the percentage content of the restricted substance does not exceed the percentage of reference value of presence.

備考3. “-”係指該項限用物質為排除項目。
Note3: The “-” indicates that the restricted substance corresponds to the exemption.

ข้อมูลติดต่อเกี่ยวกับการนำเข้าและส่งออกสำหรับไต้หวัน

ผู้ติดต่อพร้อมให้ข้อมูลเกี่ยวกับการนำเข้าและส่งออกสำหรับไต้หวัน

委製商/進口商名稱: 台灣聯想環球科技股份有限公司
 進口商地址: 台北市南港區三重路 66 號 8 樓
 進口商電話: 0800-000-702

Lenovo[™]