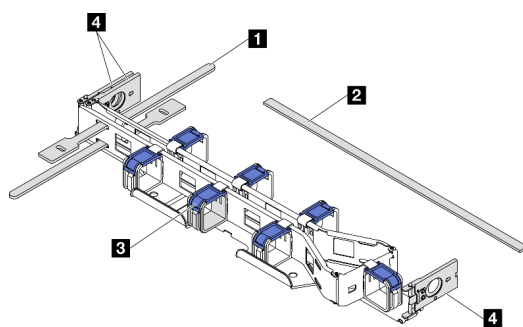


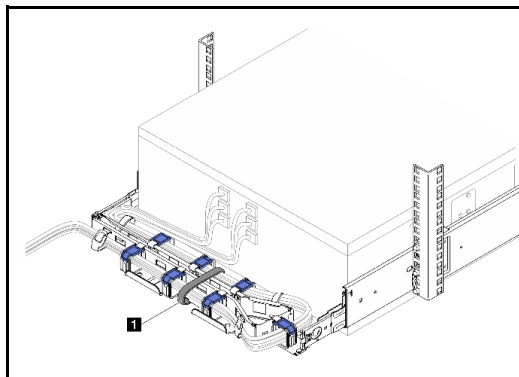
# คู่มือการติดตั้งอุปกรณ์จัดเก็บสาย (CMA)

## CMA kit parts inventory

ชุด CMA นี้มีไว้สำหรับชุดรางเลื่อนโดยไม่ต้องใช้เครื่องมือ



- 1 สายรัดสองสาย (ก่อนเชื่อมต่อ)
- 2 สายรัดแบบยาวหนึ่งสาย (ใช้สำหรับการจัดส่งด้วยแร็คเท่านั้น)
- 3 ตะกร้าเก็บสายเคเบิลเจ็ดตัว (ก่อนเชื่อมต่อ)
- 4 คลิปสำหรับติดตั้งบนรางเลื่อนสามตัว



**ข้อควรพิจารณา:** สายรัดแบบยาวช่วยยึด CMA และสายให้เข้าที่ระหว่างการขนส่ง ปิดสายรัดแบบยาวก่อนดึงเซิร์ฟเวอร์ออก หาก CMA จัดส่งมาพร้อมกับแร็ค

- 1 สายรัดแบบยาว

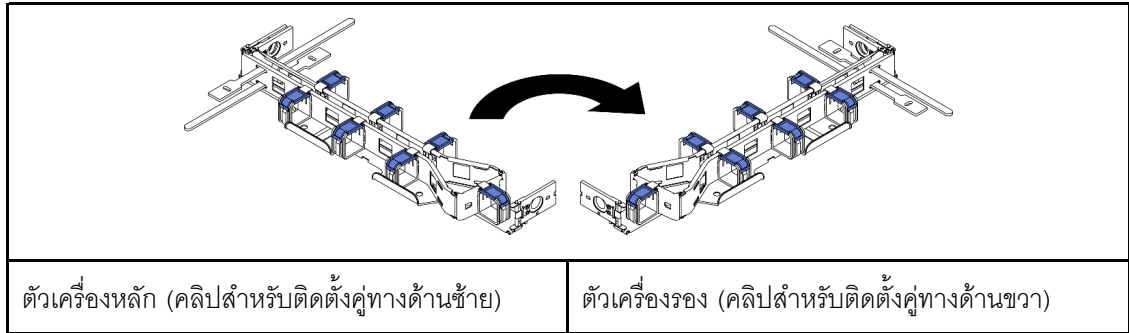
## ติดตั้ง CMA

**หมายเหตุ:** ภาพประกอบต่อไปนี้เป็นขั้นตอนการติดตั้ง CMA สำหรับตัวเครื่องหลัก ขั้นตอนการติดตั้ง CMA สำหรับตัวเครื่องรองจะเหมือนกัน แต่ควรสลักคลิปสำหรับติดตั้งคู่ไปทางด้านขวา

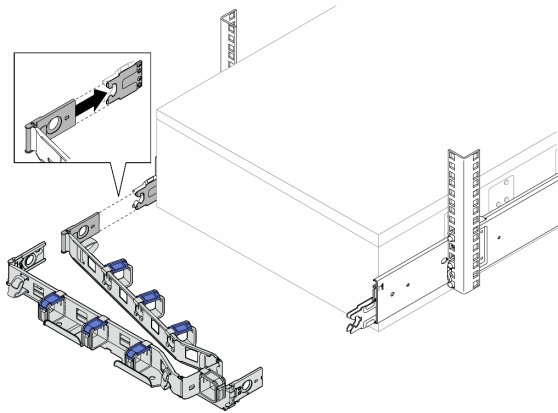
ขั้นตอนที่ 1. เลือกด้านที่ต้องการติดตั้ง CMA

- หากติดตั้ง CMA ในตัวเครื่องหลัก ให้ดำเนินการต่อในขั้นตอนที่ 2 โดยตรง

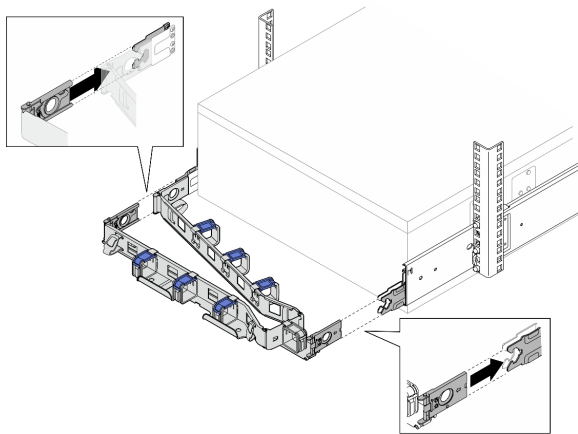
- หากติดตั้ง CMA ในตัวเครื่องรอง โปรดดูคู่มือด้านการเปลี่ยนแปลงที่ท้ายคู่มือการติดตั้งนี้



ขั้นตอนที่ 2. จัดแนวคลิปสำหรับติดตั้งด้านในให้ตรงกับแถบด้านในของบานเลื่อน จากนั้นดันเข้าไปจนกว่าจะคลิกเข้าที่

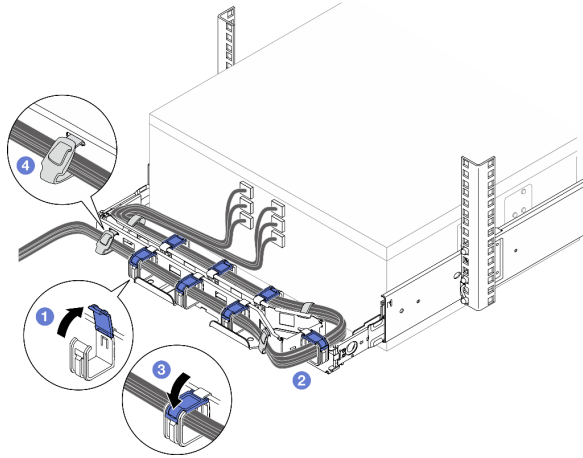


ขั้นตอนที่ 3. จัดแนวคลิปสำหรับติดตั้งด้านนอกสองตัวให้ตรงกับแถบด้านนอกของบานเลื่อน จากนั้นดันเข้าไปจนกว่าจะคลิกเข้าที่



## เชื่อมต่อและเดินสายเคเบิล

ในการเชื่อมต่อและเดินสายเคเบิล ให้ทำขั้นตอนต่อไปนี้

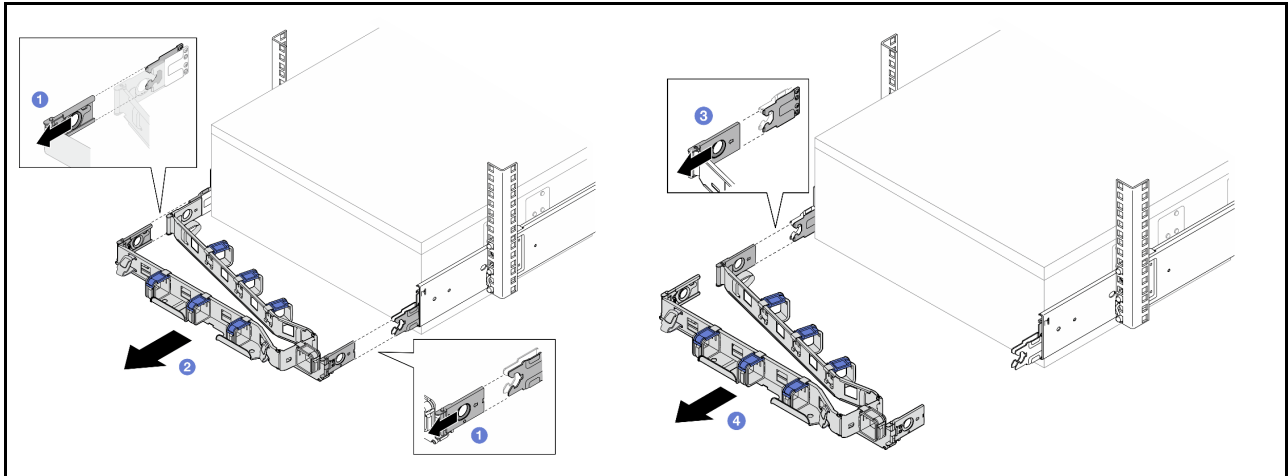


- ขั้นตอนที่ 1. เปิดคลิปปียัดสีน้ำเงินในตะกร้าเก็บสายทั้งเจ็ด
- ขั้นตอนที่ 2. เสียบสายไฟและสายอื่นๆ ที่ด้านหลังของช่องใส่ เดินสายเข้ากับ CMA ในทิศทางตามภาพ
- ขั้นตอนที่ 3. ปิดคลิปปียัดสีน้ำเงินในตะกร้าเก็บสายทั้งเจ็ด
- ขั้นตอนที่ 4. ใช้ที่รัดสายเคเบิลสองสายเพื่อยึดสายเคเบิลกับด้านหน้าและด้านหลังของอุปกรณ์จัดเก็บสายเคเบิลอย่างแน่นหนา

**ข้อควรพิจารณา:** เลื่อนเชิร์ฟเวอร์ไปด้านหลังและด้านหน้าเพื่อให้แน่ใจว่าสายเคเบิลไม่ถูกหนีบ โค้งงอ หรือหย่อนลงในพื้นที่ว่างตัว U ด้านล่างเชิร์ฟเวอร์

## ถอด CMA

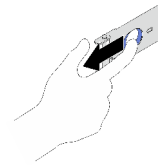
**หมายเหตุ:** ภาพประกอบต่อไปนี้เป็นขั้นตอนการถอด CMA สำหรับตัวเครื่องหลัก ขั้นตอนการถอด CMA สำหรับตัวเครื่องรองจะเหมือนกัน แต่ควรสลับคลิปปียัดสีน้ำเงินสำหรับติดตั้งคู่ไปทางด้านขวา



**ข้อควรพิจารณา:** ถอดสายทั้งหมดออกก่อน

- 1 ดึงสลักปลดล็อกทั้งสองเพื่อปลด
- 2 ถอดคลิปสำหรับติดตั้งด้านนอก
- 3 ดึงสลักปลดล็อกบนคลิปสำหรับติดตั้งภายในเพื่อปลดออก
- 4 ถอด CMA ออกจากรางเลื่อนจนสุด

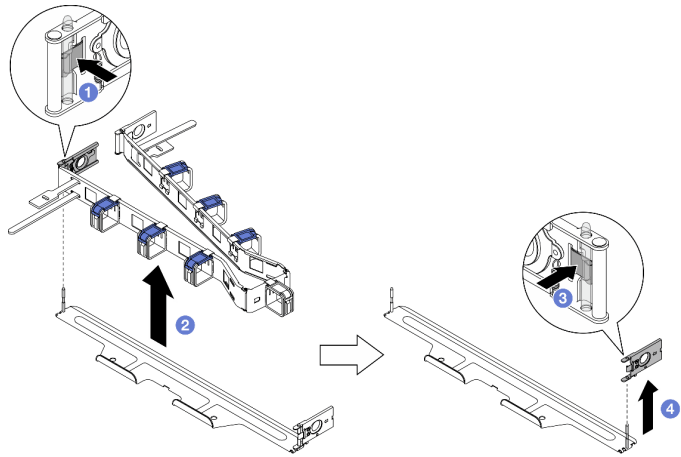
**ข้อควรพิจารณา:** ปลดคลิปสำหรับติดตั้งโดยดึงสลักปลดล็อกรูปวงแหวนตามภาพ



## เปลี่ยน CMA สำหรับการติดตั้งที่อีกด้านของแร็ค

ในการติดตั้งอุปกรณ์จัดเก็บสายเคเบิลที่อีกด้าน ให้ดำเนินการขั้นตอนต่อไปนี้:

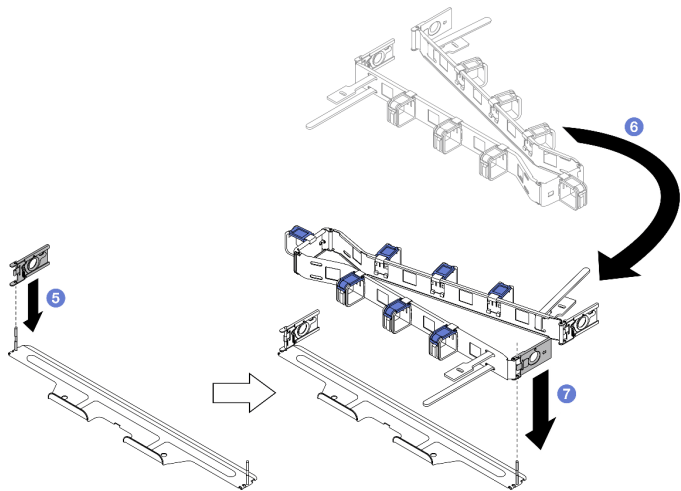
- ขั้นตอนที่ 1. กดสลักปลดล็อก
- ขั้นตอนที่ 2. ดึงคลิปสำหรับติดตั้งขึ้นเพื่อปลดอุปกรณ์จัดเก็บสายเคเบิลออกจากชั้น
- ขั้นตอนที่ 3. กดสลักปลดล็อกของคลิปสำหรับติดตั้งอีกตัว
- ขั้นตอนที่ 4. ดึงคลิปสำหรับติดตั้งขึ้นเพื่อถอดออก



ขั้นตอนที่ 5. จัดแนวรูคลิปสำหรับติดตั้งให้ตรงกับหมุดบานพับ แล้วดันคลิปสำหรับติดตั้งเพื่อใส่ลงไป

ขั้นตอนที่ 6. หมุนและจัดวางอุปกรณ์จัดเก็บสายเคเบิลตามที่แสดงในภาพ

ขั้นตอนที่ 7. จัดแนวรูคลิปสำหรับติดตั้งอีกตัวให้ตรงกับหมุดบานพับ แล้วดันคลิปสำหรับติดตั้งเพื่อติดตั้งอุปกรณ์จัดเก็บสายเคเบิลในชั้น



---

ฉบับตีพิมพ์ครั้งที่หนึ่ง (พฤศจิกายน 2022)

© Copyright Lenovo 2022.

ประกาศเกี่ยวกับสิทธิ์แบบจำกัดและได้รับการกำหนด: หากมีการนำเสนอมูลหรือซอฟต์แวร์ตามสัญญา General Services Administration (GSA) การใช้ การผลิตซ้ำ หรือการเปิดเผยจะเป็นไปตามข้อจำกัดที่กำหนดไว้ในสัญญาหมายเลข GS-35F-05925

Printed in China

(1P) P/N: 1PSP47B40918

