



ThinkSystem SR950 V3 硬件维护指南



机器类型：7DC4、7DC5 和 7DC6

注

在参考此资料使用相关产品之前，请务必阅读并了解安全信息和安全说明，详见：
https://pubs.lenovo.com/safety_documentation/

此外，请确保您熟知适用于您的服务器的 **Lenovo** 保修条款和条件，这些内容位于：
<http://datacentersupport.lenovo.com/warrantylookup>

第一版 (2023 年 10 月)

© Copyright Lenovo 2023.

有限权利声明：如果数据或软件依照美国总务署（GSA）合同提供，则其使用、复制或披露将受到 **GS-35F-05925** 号合同的约束。

目录

目录	i	卸下以太网端口组合件	60
安全	v	安装以太网端口组合件	62
安全检查核对表	vi	更换风扇和风扇架	64
第 1 章 硬件更换过程	1	卸下风扇模块	64
安装准则	1	卸下风扇架	66
安全检查核对表	2	安装风扇架	67
系统可靠性准则	3	安装风扇模块	69
在服务器通电的情况下对其内部进行操作	3	更换快速充电模块	70
操作容易被静电损坏的设备	4	卸下快速充电模块	70
内存条安装规则和安装顺序	4	安装快速充电模块	72
独立内存模式安装顺序	7	更换正面操作员面板	74
内存镜像模式安装顺序	9	卸下正面操作员面板	74
打开和关闭服务器电源	9	安装正面操作员面板	77
打开服务器电源	9	更换入侵感应开关	79
关闭服务器电源	10	卸下顶盖入侵感应开关	79
更换服务器	10	安装顶盖入侵感应开关	81
从导轨上卸下服务器	10	卸下正面入侵感应开关	82
将服务器装入导轨	18	安装正面入侵感应开关	84
从机架中卸下导轨	28	更换下方处理器板 (主板) (仅限经过培训 的技术人员)	86
更换导风罩	30	卸下下方处理器板 (主板)	87
卸下上方处理器板 (CPU 板) 导风罩	30	安装下方处理器板 (主板)	92
安装上方处理器板 (CPU 板) 导风罩	32	更换 M.2 硬盘和 M.2 引导适配器	97
卸下下方处理器板 (主板) 导风罩	34	卸下 M.2 硬盘	97
安装下方处理器板 (主板) 导风罩	35	卸下 M.2 引导适配器	99
更换 CMOS 电池 (CR2032)	37	安装 M.2 引导适配器	101
卸下 CMOS 电池 (CR2032)	37	调整 M.2 固定器	103
安装 CMOS 电池 (CR2032)	40	安装 M.2 硬盘	106
更换硬盘	42	更换内存条	109
卸下热插拔硬盘	42	卸下内存条	109
安装热插拔硬盘	45	安装内存条	111
更换硬盘背板	48	更换 MicroSD 卡	114
卸下硬盘背板	48	卸下 MicroSD 卡	114
安装硬盘背板	50	安装 MicroSD 卡	115
更换硬盘仓	51	更换 OCP 模块和仓	116
卸下硬盘仓	51	卸下 OCP 模块	117
安装硬盘仓	53	卸下 OCP 仓	118
更换 E3.S 线缆组合件	55	安装 OCP 仓	120
卸下 E3.S 线缆组合件	55	安装 OCP 模块	122
安装 E3.S 线缆组合件	57	更换 PCIe 适配器	124
更换 EIA 凸缘	58	卸下 PCIe 适配器	124
卸下 EIA 凸缘	58	安装 PCIe 适配器	128
安装 EIA 凸缘	59	更换 PCIe 转接卡	131
更换以太网端口组合件	60	卸下 PCIe 转接卡	131
		安装 PCIe 转接卡	135

更换配电板	139
卸下配电板	139
安装配电板	143
更换电源插转板	146
卸下电源插转卡板	146
安装电源插转卡板	148
更换电源模块单元	149
卸下热插拔电源模块单元	149
安装热插拔电源模块单元	151
更换处理器和散热器（仅限经过培训的技术人员）	153
卸下处理器和散热器	153
将处理器与支架和散热器分开	157
安装处理器和散热器	159
更换安全挡板	165
卸下安全挡板	165
安装安全挡板	166
更换串口组合件	169
卸下串口组合件	169
安装串口组合件	170
更换边带卡	172
卸下边带卡	172
安装边带卡	174
更换支撑架	177
卸下支撑架	177
安装支撑架	178
更换系统 I/O 板和插转卡板（仅限经过培训的技术人员）	180
卸下固件和 RoT 安全模块	180
安装固件和 RoT 安全模块	182
卸下系统 I/O 板和插转卡板	184
安装系统 I/O 板和插转卡板	189
更新重要产品数据（VPD）	195
隐藏/显示 TPM	197
更新 TPM 固件	197
启用 UEFI 安全引导	198
更换顶盖	199
卸下前顶盖	199
卸下后顶盖	201
安装后顶盖	203
安装前顶盖	206
更换 UPI 模块	208
卸下 UPI 模块	208
安装 UPI 模块	211
更换上方处理器板（CPU 板）	214
卸下上方处理器板（CPU 板）	214
安装上方处理器板（CPU 板）	219
完成部件更换	225

第 2 章 内部线缆布放	227
识别接口	227
2.5 英寸硬盘背板接口	227
用于线缆布放的上方处理器板（CPU 板）接口	227
用于线缆布放的系统 I/O 板和插转卡组合件接口	228
用于线缆布放的下方处理器板（主板）接口	229
配电板接口	230
PCIe 转接卡接口	231
2.5 英寸硬盘背板线缆布放	232
E3.S 线缆组合件线缆布放	234
以太网端口组合件线缆布放	235
OCP 线缆布放	236
转接卡线缆布放	237

第 3 章 问题确定	241
事件日志	241
规格	243
技术规格	243
机械规格	246
环境规格	246
下方处理器板（主板）接口	248
根据系统 LED 和诊断显示屏进行故障诊断	250
硬盘 LED	250
正面操作员面板 LED	250
电源模块 LED	252
上方处理器板（CPU 板）LED	253
系统 I/O 板 LED	254
下方处理器板（主板）LED	255
Firmware and RoT Security Module LED	257
XCC 系统管理端口 LED	258
外部诊断手持设备	259
常规问题确定过程	264
解决疑似的电源问题	265
解决疑似的以太网控制器问题	265
根据症状进行故障诊断	266
间歇性问题	266
键盘、鼠标、KVM 切换器或 USB 设备问题	268
内存问题	269
显示器和视频问题	270
网络问题	272
可察觉的问题	272
可选设备问题	275
性能问题	277
打开电源和关闭电源问题	277
电源问题	279

串行设备问题	279	文档下载	287
软件问题	280	支持网站	287
存储硬盘问题	280		
附录 A 获取帮助和技术协助 . . .	283	附录 C 声明	289
致电之前	283	商标	289
收集服务数据	284	重要注意事项	290
联系支持机构	285	电子辐射声明	290
附录 B 文档和支持资源	287	中国台湾 BSMI RoHS 声明	291
		中国台湾进口和出口联系信息	291

安全

Before installing this product, read the Safety Information.

قبل تركيب هذا المنتج، يجب قراءة الملاحظات الأمنية

Antes de instalar este produto, leia as Informações de Segurança.

在安装本产品之前，请仔细阅读 Safety Information（安全信息）。

安裝本產品之前，請先閱讀「安全資訊」。

Prije instalacije ovog produkta obavezno pročitajte Sigurnosne Upute.

Před instalací tohoto produktu si přečtěte příručku bezpečnostních instrukcí.

Læs sikkerhedsforskrifterne, før du installerer dette produkt.

Lees voordat u dit product installeert eerst de veiligheidsvoorschriften.

Ennen kuin asennat tämän tuotteen, lue turvaohjeet kohdasta Safety Information.

Avant d'installer ce produit, lisez les consignes de sécurité.

Vor der Installation dieses Produkts die Sicherheitshinweise lesen.

Πριν εγκαταστήσετε το προϊόν αυτό, διαβάστε τις πληροφορίες ασφαλείας (safety information).

לפני שתתקינו מוצר זה, קראו את הוראות הבטיחות.

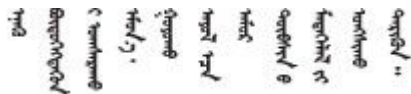
A termék telepítése előtt olvassa el a Biztonsági előírásokat!

Prima di installare questo prodotto, leggere le Informazioni sulla Sicurezza.

製品の設置の前に、安全情報をお読みください。

본 제품을 설치하기 전에 안전 정보를 읽으십시오.

Пред да се инсталира овој продукт, прочитајте информацијата за безбедност.



Les sikkerhetsinformasjonen (Safety Information) før du installerer dette produktet.

Przed zainstalowaniem tego produktu, należy zapoznać się z książką "Informacje dotyczące bezpieczeństwa" (Safety Information).

Antes de instalar este produto, leia as Informações sobre Segurança.

Перед установкой продукта прочтите инструкции по технике безопасности.

Pred inštaláciou tohto zariadenia si pečítajte Bezpečnostné predpisy.

Pred namestitvijo tega proizvoda preberite Varnostne informacije.

Antes de instalar este producto, lea la información de seguridad.

Läs säkerhetsinformationen innan du installerar den här produkten.

ཐོན་ཁུངས་འདི་བདེ་སྤྱོད་མ་བྱས་གོང་། རྫོང་གི་ཡིད་གཟབ་
བྱ་འདྲ་མིན་ཡོད་པའི་འོད་ཟེར་བལྟ་དགོས།

Bu ürünü kurmadan önce güvenlik bilgilerini okuyun.

مەزكۇر مەھسۇلاتنى ئورنىتىشتىن بۇرۇن بىخەتەرلىك ئۇچۇرلىرىنى ئوقۇپ چىقىڭ.

Youq mwngz yungh canjbinj neix gaxgonq, itdingh aeu doeg aen
canjbinj soengq cungj vahgangj ancien siusik.

安全检查核对表

按照本节中的信息识别服务器潜在的安全隐患。每台服务器在设计和制造时均安装有必要的安全装备，以保护用户和技术服务人员免遭人身伤害。

注：根据《工作场所法规》第 2 节的规定，本产品不适合在视觉显示工作场所中使用。

注：服务器的安装只能在机房中进行。

警告：

根据 NEC、IEC 62368-1 和 IEC 60950-1（音视频、信息技术和通信技术领域内的电子设备安全标准）的规定，此设备必须由经过培训的服务人员安装或维护。Lenovo 假设您有资格维护设备，并经过培训可识别产品中的危险能量级别。应使用工具、锁和钥匙或者其他安全方法操作设备，且操作过程应由负责该位置的权威人员控制。

重要：为保证操作人员的安全和系统正常运行，需要对服务器进行电气接地。持证电工可确认电源插座是否已正确接地。

使用以下核对表排查任何潜在的安全隐患：

1. 确保关闭电源并拔下电源线。
2. 请检查电源线。
 - 确保三线制地线接头情况良好。用仪表测量外部接地引脚与机架地线之间的三线接地连续性阻抗，并确保阻抗值为 **0.1** 欧姆或更低。
 - 确保电源线类型正确。
要查看服务器可用的电源线：
 - a. 访问：

<http://dcsc.lenovo.com/#/>

- b. 单击 **Preconfigured Model**（预先配置型号）或 **Configure to order**（按单定做）。
- c. 输入服务器的机器类型和型号以显示配置页面。
- d. 单击 **Power**（电源管理） → **Power Cables**（电源线）选项卡以查看所有电源线。
 - 确保绝缘部分未磨损。
3. 检查是否存在任何明显的非 **Lenovo** 变更。请合理判断任何非 **Lenovo** 改装的安全性。
4. 检查服务器内部是否存在任何明显的安全隐患，如金属碎屑、污染物、水或其他液体或者过火或烟熏的痕迹。
5. 检查线缆是否磨损或被夹住。
6. 确保电源模块外盖固定器（螺钉或铆钉）未卸下或受损。

第 1 章 硬件更换过程

本节介绍可维修系统组件通用的安装和卸下过程。每个组件的更换过程均需参考对拟更换组件执行操作之前的准备工作。

安装准则

安装服务器的组件前，请阅读安装准则。

安装可选设备前，请仔细阅读以下注意事项：

注意：为避免静电导致的系统中止和数据丢失，请在安装前将容易被静电损坏的组件放在防静电包装中，并在操作设备时使用静电释放腕带或其他接地系统。

- 请阅读安全信息和准则以确保操作安全：
 - 有关所有产品的安全信息的完整列表，请访问：
https://pubs.lenovo.com/safety_documentation/
 - 此外，还请了解以下准则：[第 3 页](#) “在服务器通电的情况下对其内部进行操作” 和 [第 4 页](#) “操作容易被静电损坏的设备”。
- 确保服务器支持要安装的组件。
 - 如需获取受支持的服务器可选组件的列表，请参阅 <https://serverproven.lenovo.com>。
 - 如需了解选件包内容，请参阅 <https://serveroption.lenovo.com/>。
- 如需了解如何订购部件，请：
 1. 转到 <http://datacentersupport.lenovo.com> 并导航到服务器的支持页面。
 2. 单击 **Parts（部件）**。
 3. 输入序列号以查看适用于您的服务器的部件列表。
- 在安装新服务器时，下载并应用最新的固件。这将有助于确保解决任何已知问题，并确保服务器能够发挥最佳性能。访问 <https://datacentersupport.lenovo.com/products/servers/thinksystem/sr950v3/7dc4/downloads/driver-list/> 下载服务器的固件更新。

重要：某些集群解决方案需要特定的代码级别或协调的代码更新。如果该组件是集群解决方案的一部分，请在更新代码前先查看最新的最佳配置代码级别菜单，以确定集群支持的固件和驱动程序。

- 如果更换的是包含固件的部件（如适配器），可能还需要更新该部件的固件。有关更新固件的更多信息，请参阅《用户指南》或《系统配置指南》中的“更新固件”。
- 安装可选组件前，正确的做法是先确认服务器工作正常。
- 保持工作区域清洁，然后将已卸下的组件放在平整光滑的稳定表面上。
- 请勿尝试抬起可能超出您的负重能力的物体。如果必须抬起重物，请仔细阅读以下预防措施：
 - 确保您能站稳，不会滑倒。
 - 将物体的重量平均分配在两脚之间。
 - 缓慢抬起物体。切勿在抬起重物时突然移动或扭转身体。
 - 为避免拉伤背部肌肉，请呈站立姿势抬起重物或凭借腿部肌肉力量向上推举重物。

- 进行与硬盘相关的更改之前，请备份所有重要数据。
 - 准备一把小型一字螺丝刀、一把十字螺丝刀和一把 T8 内六角螺丝刀。
 - 要查看主板（主板组合件）和内部组件上的错误 LED，请保持打开电源状态。
 - 无需关闭服务器即可卸下或安装热插拔电源模块、热插拔风扇或热插拔 USB 设备。但是，在执行任何涉及拔下或连接适配器线缆的步骤之前，必须关闭服务器；在执行任何涉及卸下或安装转接卡的步骤之前，必须切断服务器电源。
 - 更换电源模块单元或风扇时，请务必参考这些组件的冗余规则。
 - 组件上的蓝色部位表示操作点，您可以握住此处将组件从服务器卸下或者安装到服务器中、打开或闭合滑锁等。
 - 组件上或组件附近的赤褐色部位表示该组件可热插拔（前提是服务器和操作系统支持热插拔功能），因此可在服务器运行时卸下或安装。（赤褐色部位也可以表示热插拔组件上的操作点。）有关在卸下或安装特定的热插拔组件之前可能必须执行的任何其他过程，请参阅有关卸下或安装该组件的说明。
 - 硬盘上的红色条带（与释放滑锁相邻）表示该硬盘可热插拔（如果服务器和操作系统支持热插拔功能）。这意味着您无需关闭服务器即可卸下或安装硬盘。
- 注：有关在卸下或安装热插拔硬盘之前可能需要执行的任何其他过程，请参阅特定于系统的有关卸下或安装该硬盘的说明。
- 对服务器结束操作后，请确保装回所有安全罩、防护装置、标签和地线。

安全检查核对表

按照本节中的信息识别服务器潜在的安全隐患。每台服务器在设计和制造时均安装有必要的安全装备，以保护用户和技术服务人员免遭人身伤害。

注：根据《工作场所法规》第 2 节的规定，本产品不适合在视觉显示工作场所中使用。

注：服务器的安装只能在机房中进行。

警告：

根据 NEC、IEC 62368-1 和 IEC 60950-1（音视频、信息技术和通信技术领域内的电子设备安全标准）的规定，此设备必须由经过培训的服务人员安装或维护。Lenovo 假设您有资格维护设备，并经过培训可识别产品中的危险能量级别。应使用工具、锁和钥匙或者其他安全方法操作设备，且操作过程应由负责该位置的权威人员控制。

重要：为保证操作人员的安全和系统正常运行，需要对服务器进行电气接地。持证电工可确认电源插座是否已正确接地。

使用以下核对表排查任何潜在的安全隐患：

1. 确保关闭电源并拔下电源线。
2. 请检查电源线。
 - 确保三线制地线接头情况良好。用仪表测量外部接地引脚与机架地线之间的三线接地连续性阻抗，并确保阻抗值为 **0.1 欧姆**或更低。
 - 确保电源线类型正确。
 要查看服务器可用的电源线：
 - a. 访问：

<http://dcsc.lenovo.com/#/>

- b. 单击 **Preconfigured Model (预先配置型号)** 或 **Configure to order (按单定做)**。
 - c. 输入服务器的机器类型和型号以显示配置页面。
 - d. 单击 **Power (电源管理)** → **Power Cables (电源线)** 选项卡以查看所有电源线。
 - 确保绝缘部分未磨损。
3. 检查是否存在任何明显的非 **Lenovo** 变更。请合理判断任何非 **Lenovo** 改装的安全性。
 4. 检查服务器内部是否存在任何明显的安全隐患，如金属碎屑、污染物、水或其他液体或者过火或烟熏的痕迹。
 5. 检查线缆是否磨损或被夹住。
 6. 确保电源模块外盖固定器（螺钉或铆钉）未卸下或受损。

系统可靠性准则

查看系统可靠性准则以确保系统正常散热和可靠性。

确保满足以下要求：

- 当服务器随附冗余电源时，必须在每个电源模块插槽中安装一个电源模块。
- 服务器四周必须留出充足的空间，使服务器散热系统可正常工作。在服务器正面和背面附近留出大约 **50 毫米 (2.0 英寸)** 的空隙。请勿在风扇前面放置任何物体。
- 为了保持正常散热和空气流通，在打开电源之前，请重装服务器外盖。卸下服务器外盖后运行服务器的时间不得超过 **30 分钟**，否则可能会损坏服务器组件。
- 必须按照可选组件随附的线缆连接指示信息进行操作。
- 必须在发生故障后 **48 小时**内更换发生故障的风扇。
- 必须在卸下后 **30 秒**内更换卸下的热插拔风扇。
- 必须在卸下后 **2 分钟**内更换卸下的热插拔硬盘。
- 必须在卸下后 **2 分钟**内更换卸下的热插拔电源模块。
- 服务器启动时，必须安装服务器随附的每个导风罩（某些服务器可能随附多个导风罩）。缺少导风罩的情况下运行服务器可能会损坏处理器。
- 所有处理器插槽都必须包含插槽盖或带散热器的处理器。
- 当装有多处理器时，必须严格遵循每个服务器的风扇插入规则。

在服务器通电的情况下对其内部进行操作

为查看显示面板上的系统信息或更换热插拔组件，可能需要在卸下服务器外盖的情况下保持打开电源状态。执行此操作之前，请查看这些准则。

注意：当服务器内部组件暴露在静电中时，服务器可能停机，还可能丢失数据。为了避免此潜在问题的发生，当需要在服务器通电的情况下对其内部进行操作时，必须佩戴静电释放腕带或采用其他接地系统。

- 避免穿着宽松的衣物，尤其要注意前臂处的衣物。对服务器进行操作前，扣住袖子纽扣，或挽起袖子。
- 防止领带、围巾、卡绳或头发在服务器中晃动。
- 摘下所有首饰，如手镯、项链、戒指、袖口链扣和腕表。

- 取出衬衫口袋中的物品，如钢笔和铅笔，以免俯身时，物品掉入服务器内。
- 避免将任何金属物品（如回形针、发夹和螺钉）掉入服务器中。

操作容易被静电损坏的设备

操作容易被静电损坏的设备前查看这些准则，降低静电释放造成损坏的可能性。

注意：为避免静电导致的系统中止和数据丢失，请在安装前将容易被静电损坏的组件放在防静电包装中，并在操作设备时使用静电释放腕带或其他接地系统。

- 减少不必要的移动以防您身体周围积聚静电。
- 在寒冷的天气操作设备时应格外小心，因为供暖系统会降低室内湿度并增加静电。
- 请务必使用静电释放腕带或其他接地系统，尤其是在服务器通电的情况下对其内部进行操作时。
- 当设备仍在其防静电包装中时，请将其与服务器外部未上漆的金属表面接触至少两秒。这样可以释放防静电包装和您身体上的静电。
- 将设备从包装中取出，不要放下，直接将其安装到服务器中。如果需要放下设备，请将它放回防静电包装中。切勿将设备放在服务器或任何金属表面上。
- 操作设备时，小心地握住其边缘或框架。
- 请勿接触焊接点、引脚或裸露的电路。
- 防止其他人接触设备，以避免可能的损坏。

内存条安装规则和安装顺序

必须根据采用的内存配置和服务器上安装的处理器和内存条数目，按特定顺序安装内存条。

支持的内存类型

有关此服务器支持的内存条类型的信息，请参阅第 243 页“技术规格”中的“内存”一节。

有关优化内存性能和配置内存的信息，请访问 **Lenovo Press** 网站：

<https://lenovopress.lenovo.com/servers/options/memory>

此外，您也可以使用以下网站提供的内存配置器：

https://dcsc.lenovo.com/#/memory_configuration

根据系统配置和实施的内存模式，请参阅以下关于服务器中内存条安装顺序的特定信息。

内存条和处理器布局

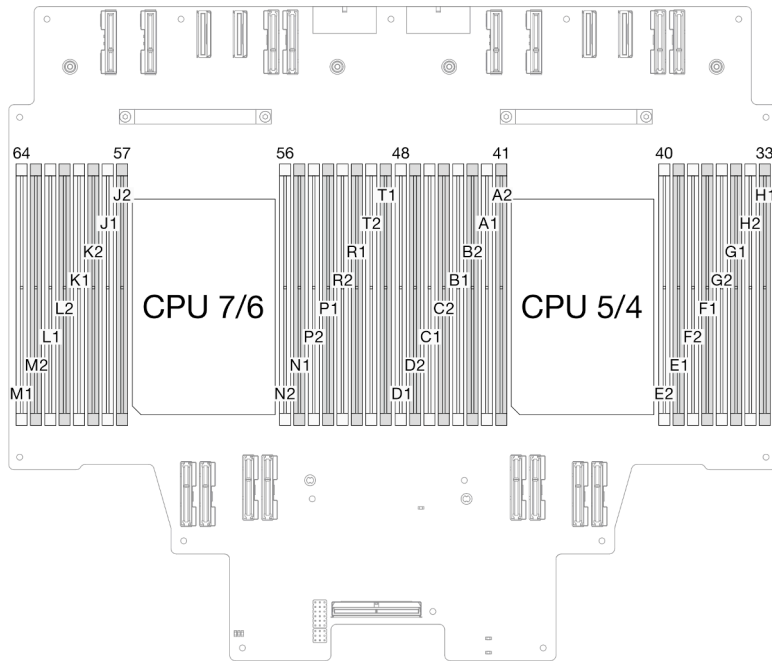


图 1. 内存条和处理器布局 (上方处理器板 (CPU 板))

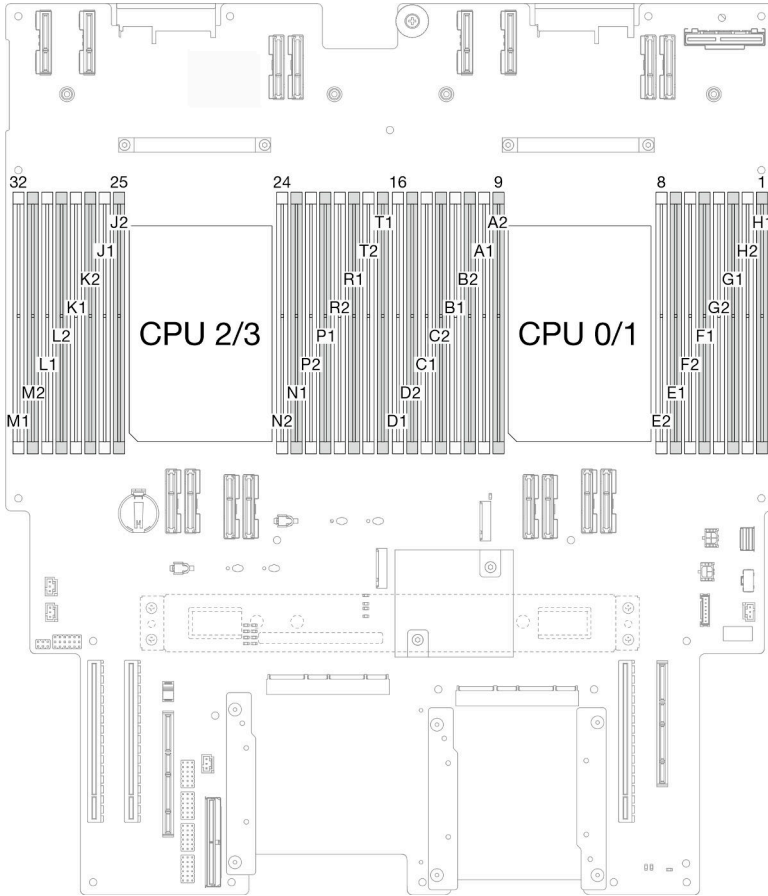


图 2. 内存条和处理器布局（下方处理器板（主板））

下面的内存通道配置表显示了处理器、内存控制器、内存通道和内存条插槽编号之间的关系。

表 1. 内存插槽和通道标识

处理器	处理器 0/1/4/5															
控制器	iMC3				iMC2				iMC0				iMC1			
通道	CH1		CH0		CH1		CH0		CH0		CH1		CH0		CH1	
插槽编号	0	1	0	1	0	1	0	1	1	0	1	0	1	0	1	0
DIMM 编号	D1	D2	C1	C2	B1	B2	A1	A2	E2	E1	F2	F1	G2	G1	H2	H1
处理器	处理器 2/3/6/7															
控制器	iMC3				iMC2				iMC0				iMC1			
通道	CH1		CH0		CH1		CH0		CH0		CH1		CH0		CH1	
插槽编号	0	1	0	1	0	1	0	1	1	0	1	0	1	0	1	0
DIMM 编号	M1	M2	L1	L2	K1	K2	J1	J2	N2	N1	P2	P1	R2	R1	T2	T1

内存条安装准则

- DIMM 上贴有标签，指示 DIMM 所属的类型。此信息采用 **xxxxxx nRxxx PC4-xxxxx-xx-xx-xxx** 格式。其中 **n** 指示 DIMM 是单列 (**n=1**) 还是双列 (**n=2**)。
- 每个处理器必须至少有一根 DIMM。要获得良好的性能，每个处理器至少应安装八个 DIMM。
- 更换 DIMM 时，服务器提供自动 DIMM 启用功能，无需使用 Setup Utility 手动启用新 DIMM。

独立内存模式安装顺序

独立内存模式可提供最高级别的内存性能，但缺少故障转移保护。独立内存模式下的 DIMM 安装顺序取决于服务器中安装的处理器和内存条的数目。

在独立模式下安装内存条时，请遵循以下规则：

- 每个处理器至少应插入一根 DDR5 DIMM。
- 所有 DDR5 内存条必须在同一系统中以相同的速度运行。
- 处理器之间的内存插入情况必须完全相同。
- 支持来自不同供应商的内存条。
- 在每个内存通道中，首先插入离处理器最远的插槽（插槽 **0**）。
- 所有内存条都必须是 DDR5 内存条。
- 所有要安装的内存条必须为相同类型。
 - 不能在系统中混用 Value RDIMM 与非 Value RDIMM。
 - 不能在系统中混用 3DS RDIMM 与非 3DS RDIMM。
- 系统中的所有内存条必须具有相同的列数。

表 2. 独立模式

总 DIMM 数	处理器 0/1/4/5															
	D1	D2	C1	C2	B1	B2	A1	A2	E2	E1	F2	F1	G2	G1	H2	H1
8 根 DIMM							A1									
16 根 DIMM*							A1							G1		
32 根 DIMM*			C1				A1			E1				G1		
48 根 DIMM*	D1		C1				A1			E1		F1		G1		
64 根 DIMM*	D1		C1		B1		A1			E1		F1		G1		H1
96 根 DIMM*	D1		C1	C2	B1		A1	A2	E2	E1		F1	G2	G1		H1
128 根 DIMM*	D1	D2	C1	C2	B1	B2	A1	A2	E2	E1	F2	F1	G2	G1	H2	H1
总 DIMM 数	处理器 2/3/6/7															
	M1	M2	L1	L2	K1	K2	J1	J2	N2	N1	P2	P1	R2	R1	T2	T1

表 2. 独立模式 (续)

8 根 DIMM							J1									
16 根 DIMM*							J1							R1		
32 根 DIMM*			L1				J1			N1				R1		
48 根 DIMM*	M1		L1				J1			N1		P1		R1		
64 根 DIMM*	M1		L1		K1		J1			N1		P1		R1		T1
96 根 DIMM*	M1		L1	L2	K1		J1	J2	N2	N1		P1	R2	R1		T1
128 根 DIMM*	M1	M2	L1	L2	K1	K2	J1	J2	N2	N1	P2	P1	R2	R1	T2	T1

注：支持 Sub NUMA 集群 (SNC) 功能的 DIMM 配置。可通过 UEFI 启用 SNC 功能。如果 DIMM 插入顺序未遵循上表指示的顺序，则不支持 SNC。

内存镜像模式安装顺序

内存镜像模式可提供完全内存冗余，同时可将系统总内存容量减少一半。内存通道组成对，其中每个通道接收的数据均相同。如果发生故障，内存控制器将从主通道上的 DIMM 切换到备用通道上的 DIMM。内存镜像模式下的 DIMM 安装顺序取决于服务器中安装的处理器和 DIMM 的数目。

内存镜像准则：

- 内存镜像将使所安装内存的最大可用容量减半。例如，如果服务器装有 64 GB 内存，则启用内存镜像后，仅有 32 GB 可寻址内存可用。
- 每根 DIMM 的大小和体系结构必须相同。
- 每个内存通道上的 DIMM 必须密度相同。
- 如果两个内存通道都有 DIMM，则在两根 DIMM 间进行镜像（通道 0/1 都包含主/副内存高速缓存）。
- 如果三个内存通道都有 DIMM，则在三根 DIMM 间进行镜像（通道 0/1、通道 1/2 和通道 2/0 都包含主/副内存高速缓存）。
- 部分内存镜像是内存镜像模式的一个子功能。要求遵循内存镜像模式的内存安装顺序。

表 3. 内存镜像模式

总 DIMM 数	处理器 0/1/4/5															
	D1	D2	C1	C2	B1	B2	A1	A2	E2	E1	F2	F1	G2	G1	H2	H1
64 根 DIMM	D1		C1		B1		A1			E1		F1		G1		H1
128 根 DIMM	D1	D2	C1	C2	B1	B2	A1	A2	E2	E1	F2	F1	G2	G1	H2	H1
总 DIMM 数	处理器 2/3/6/7															
	M1	M2	L1	L2	K1	K2	J1	J2	N2	N1	P2	P1	R2	R1	T2	T1
64 根 DIMM	M1		L1		K1		J1			N1		P1		R1		T1
128 根 DIMM	M1	M2	L1	L2	K1	K2	J1	J2	N2	N1	P2	P1	R2	R1	T2	T1

打开和关闭服务器电源

按照本节中的说明打开和关闭服务器电源。

打开服务器电源

在连接到输入电源时，服务器进行短暂自检（电源状态 LED 快速闪烁）后，进入待机状态（电源状态 LED 每秒闪烁一次）。

有关电源按钮位置和电源 LED 位置的信息，请参阅：

- 《用户指南》或《系统配置指南》中的“服务器组件”
- [第 250 页 “根据系统 LED 和诊断显示屏进行故障诊断”](#)

您可以通过以下任何一种方式开启服务器（电源 LED 点亮）：

- 可以按电源按钮。
- 服务器可在电源中断后自动重新启动。
- 服务器可响应发送到 **Lenovo XClarity Controller** 的远程打开电源请求。

重要： **Lenovo XClarity Controller (XCC)** 支持的版本因产品而异。除非另有说明，否则在本文中 **Lenovo XClarity Controller** 的所有版本均被称为 **Lenovo XClarity Controller** 和 **XCC**。如需查看服务器支持的 **XCC** 版本，请转到 <https://pubs.lenovo.com/lxcc-overview/>。

有关关闭服务器电源的信息，请参阅第 10 页“关闭服务器电源”。

关闭服务器电源

当连接到电源时，服务器保持为待机状态，允许 **Lenovo XClarity Controller** 以响应远程打开电源请求。要从服务器卸下所有电源（电源状态 **LED** 熄灭），必须拔下所有电源线。

有关电源按钮位置和电源 **LED** 位置的信息，请参阅：

- 《用户指南》或《系统配置指南》中的“服务器组件”
- 第 250 页“根据系统 **LED** 和诊断显示屏进行故障诊断”
-

要将服务器置于待机状态（电源状态 **LED** 每秒闪烁一次）：

注： **Lenovo XClarity Controller** 可将服务器置于待机状态作为对紧急系统故障的自动响应。

- 使用操作系统开始正常关闭（如果操作系统支持）。
- 按下电源按钮开始正常关闭（如果操作系统支持）。
- 按住电源按钮超过 4 秒以强制关机。

处于待机状态时，服务器可响应发送到 **Lenovo XClarity Controller** 的远程打开电源请求。有关打开服务器电源的信息，请参阅第 9 页“打开服务器电源”。

更换服务器

按照本节中的说明卸下和安装服务器。

从导轨上卸下服务器

关于本任务

S036



18 - 32 千克 (39 - 70 磅)



32 - 55 千克 (70 - 121 磅)

警告：
请使用正确的方式进行搬抬。

R006



警告：
除非机架式安装的设备计划用作搁板，否则请勿在这些设备上放置任何物品。

S037



警告：
此部件或装置的重量超过 55 千克（121.2 磅）。需要经过专门培训的人员和/或起重设备才能安全抬起此部件或装置。

注意：

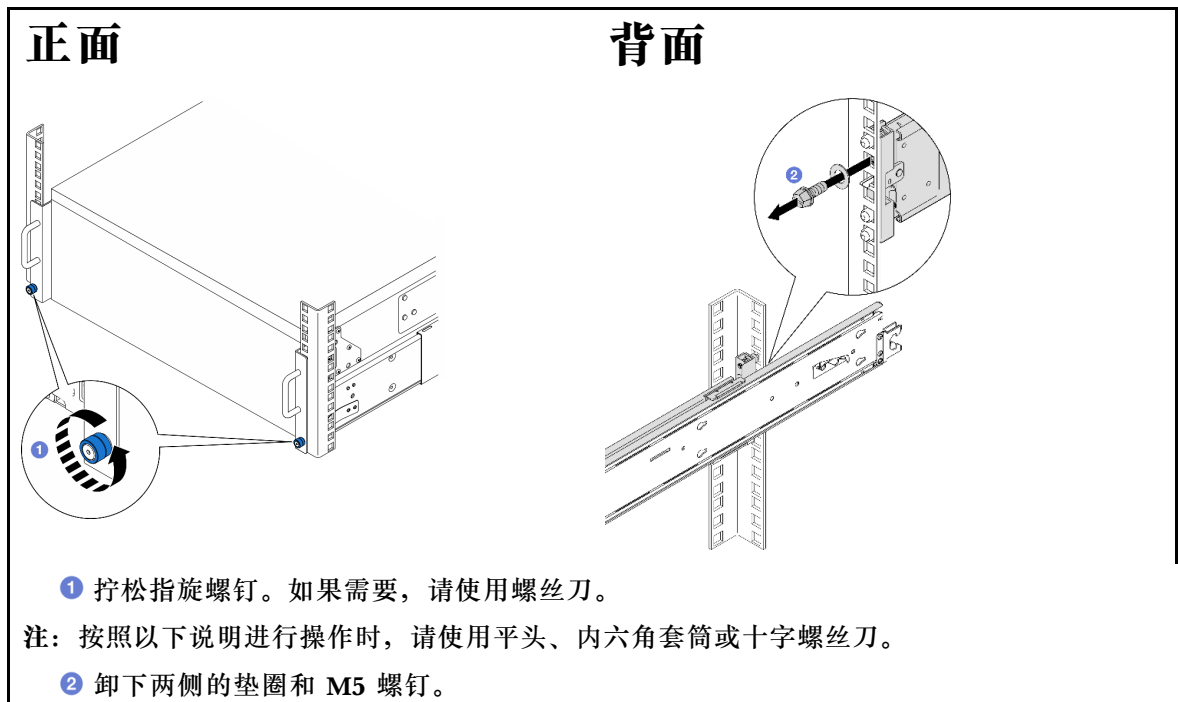
- 请阅读第 1 页“安装准则”和第 2 页“安全检查核对表”以确保操作安全。
- 关闭服务器和外围设备的电源，然后拔下电源线和所有外部线缆。请参阅第 10 页“关闭服务器电源”。
- 为避免静电导致的系统中止和数据丢失，请在安装前将容易被静电损坏的组件放在防静电包装中，并在操作设备时使用静电释放腕带或其他接地系统。

注：




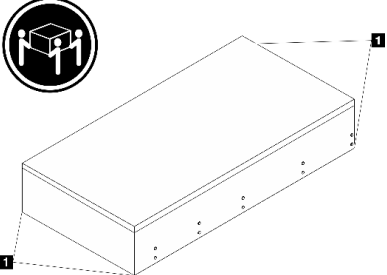
- 根据配置的不同，您的服务器可能与图片略有不同。
- 下面以主机箱为例进行说明，辅助机箱与此类似。

过程

- 步骤 1. 如果装有安全挡板，请将其卸下。请参阅第 165 页“卸下安全挡板”。
- 步骤 2. 如果服务器已固定到机架，请拆卸服务器。



- 步骤 3. 确定要采用的抬起方法。可采用两种抬起方案：

 <p>18-32 kg 39-70 lb</p> <p>如果是由两人抬起服务器，请事先卸下以下组件：</p> <ul style="list-style-type: none"> • 所有电源模块单元 • 所有存储硬盘 • 顶盖 	 <p>32-55 kg 70-121 lb</p>  <p>55-100 kg 121-220 lb</p> <p>否则，请由三人或用起重设备抬起服务器。</p>
 <p>警告： 确保抓住抬离点来抬起服务器。</p>	
<p>1 抬离点</p>	

步骤 4. 从主机箱和辅助机箱上拔下边带线缆。

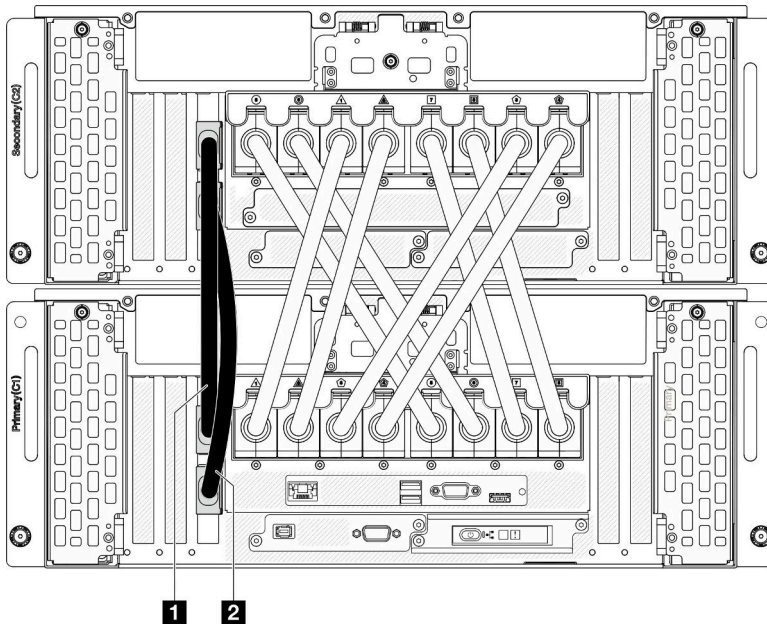


图 3. 拔下边带线缆

<p>1 边带线缆 1</p>	<p>1 边带线缆 2</p>
------------------------	------------------------

步骤 5. 打开主机箱上的 UPI 盖。

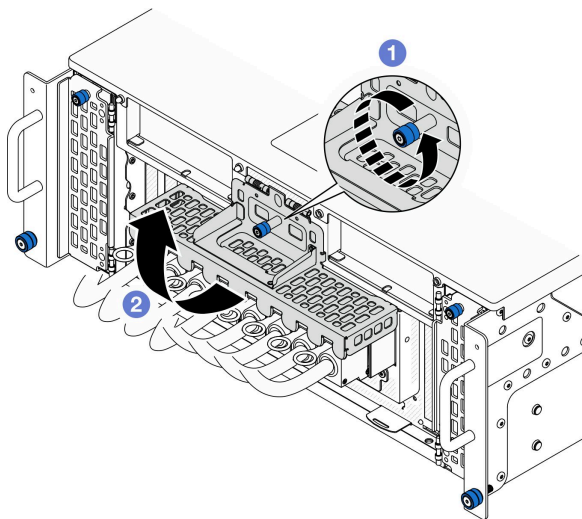


图 4. 打开 UPI 盖

- a. ① 拧松 UPI 盖上的指旋螺钉。如果需要，请使用螺丝刀。
- b. ② UPI 盖将自动打开。

步骤 6. 从主机箱上拔下外部 UPI 线缆。

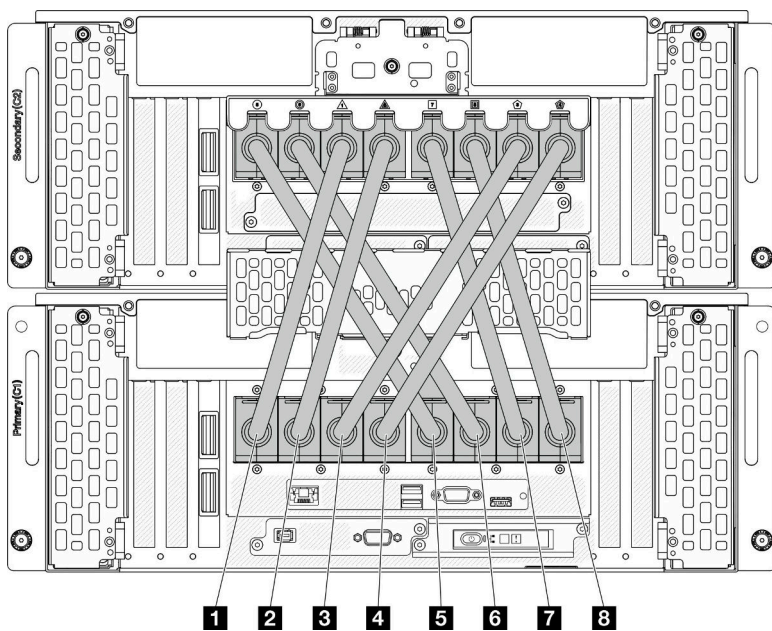


图 5. 拔下外部 UPI 线缆

1 外部 UPI 线缆 1	5 外部 UPI 线缆 5
2 外部 UPI 线缆 2	6 外部 UPI 线缆 6

3 外部 UPI 线缆 3	7 外部 UPI 线缆 7
4 外部 UPI 线缆 4	8 外部 UPI 线缆 8

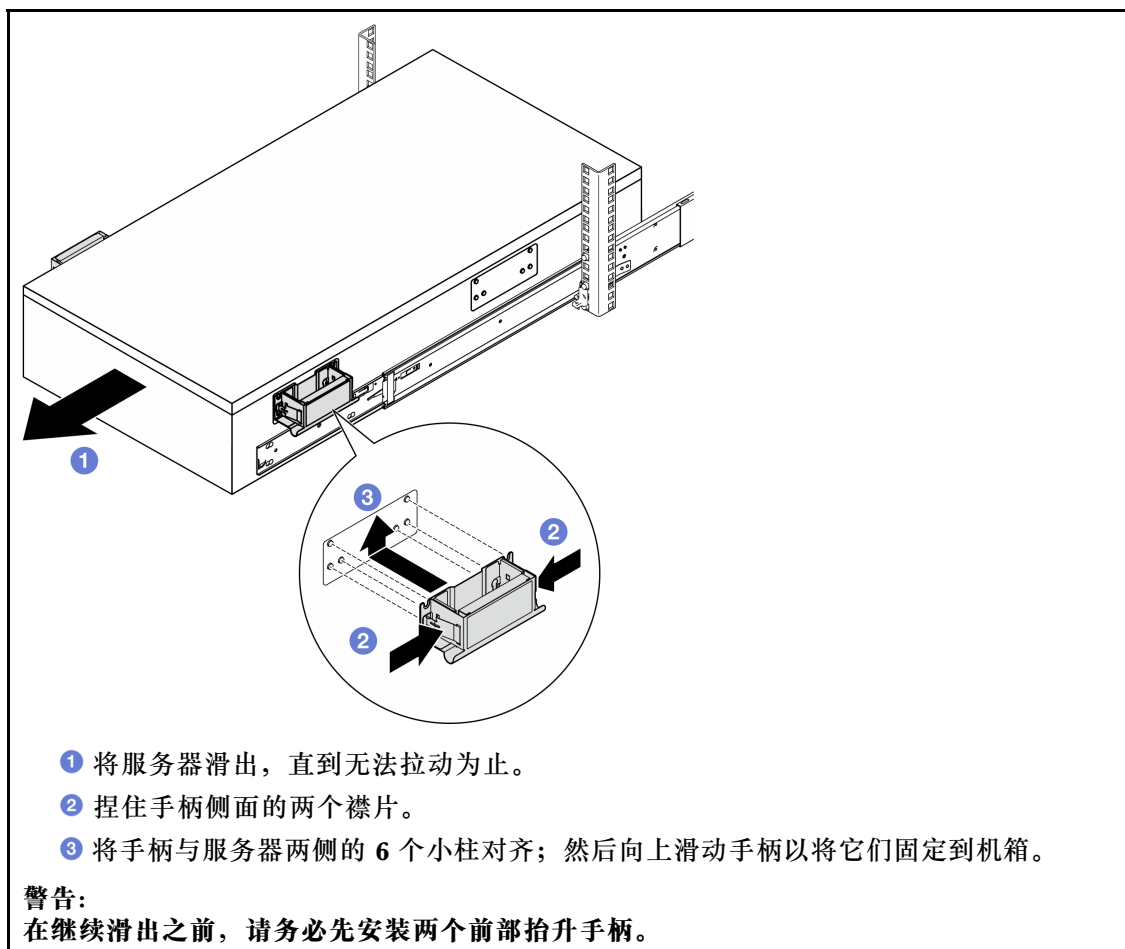
步骤 7. 在辅助机箱上重复上述两个步骤，以拔下并取出外部 UPI 线缆。

步骤 8. 从机箱上拔下所有外部线缆。

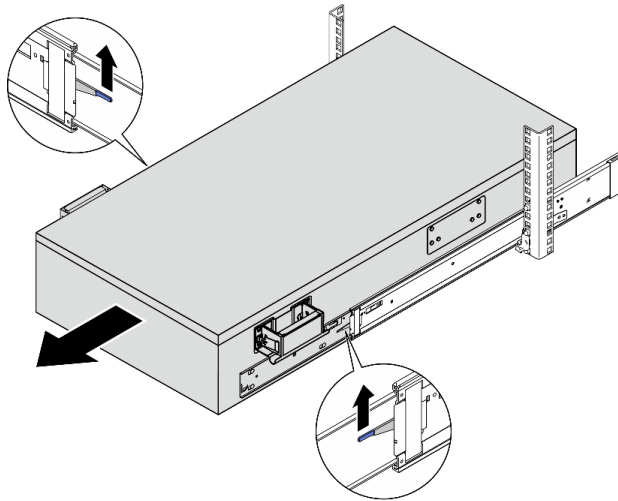
注：拔下线缆时，请列出线缆清单并记录线缆所连接到的接口，然后在将机箱装回机架后将该记录用作接线核对表。

步骤 9. 连同内侧导轨一起将服务器从机架上卸下。

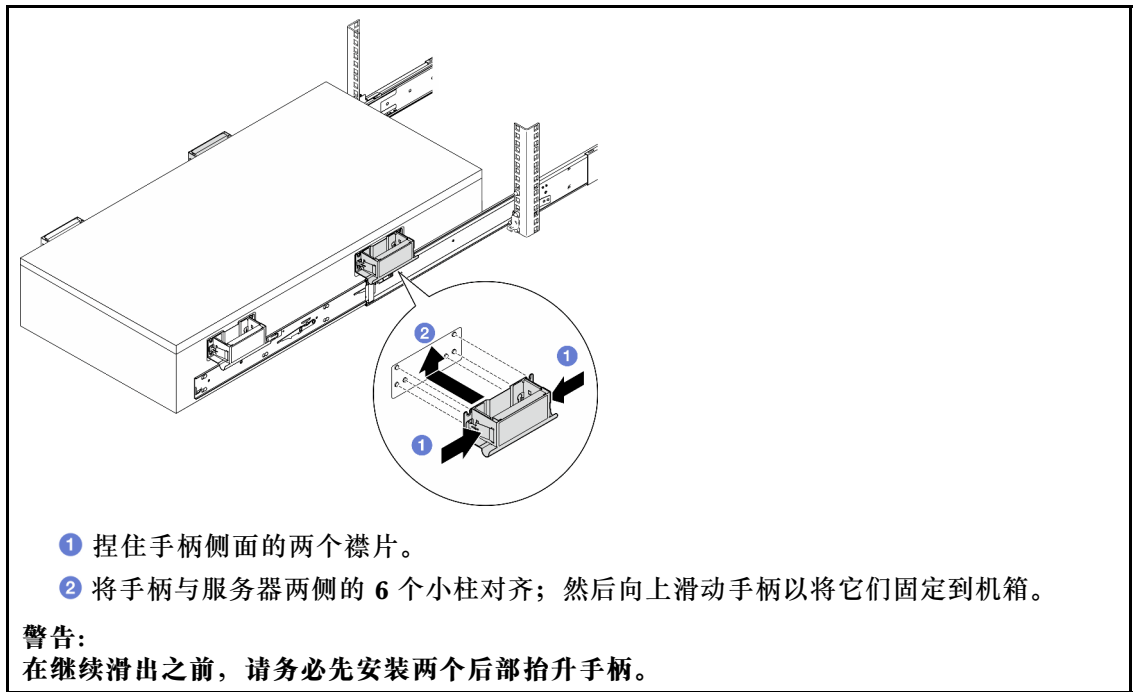
a. 安装前部抬升手柄。



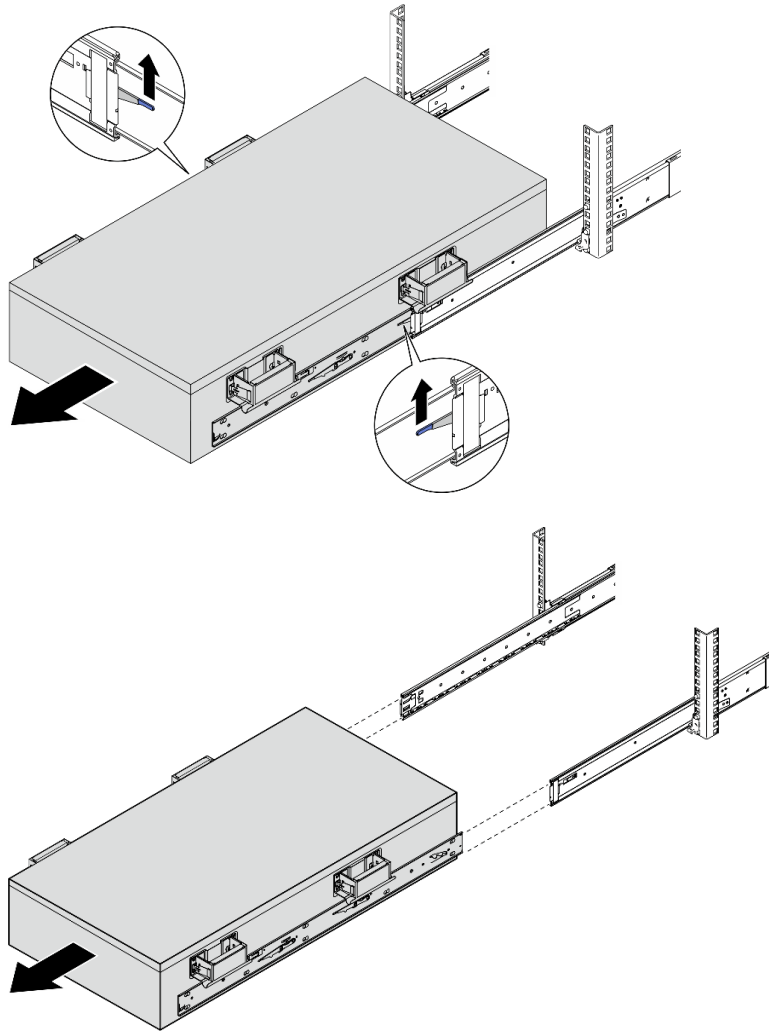
b. 向上提起第一对滑锁以继续滑出。



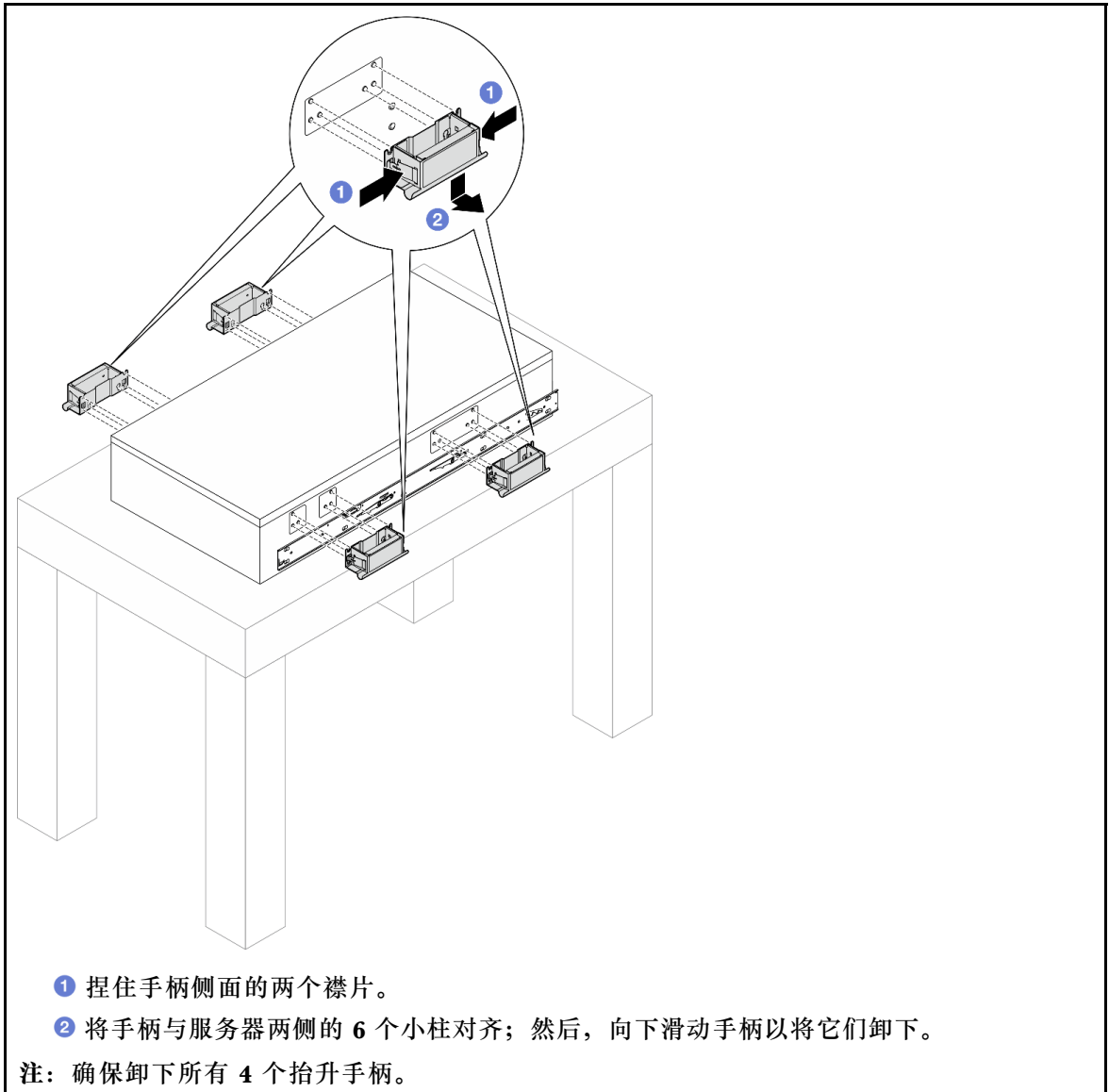
c. 安装后部手柄。



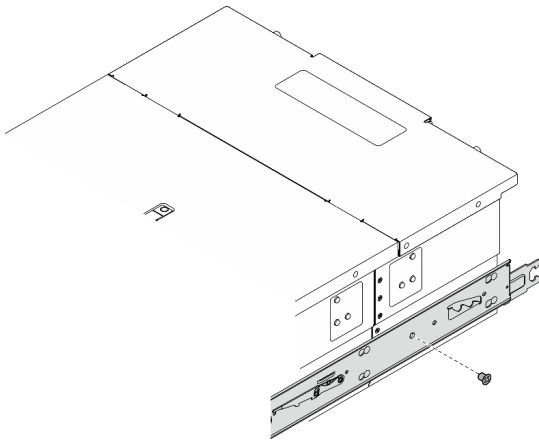
d. 向上提起第二对滑锁，将服务器从机架上完全卸下；然后将其放在桌子上。



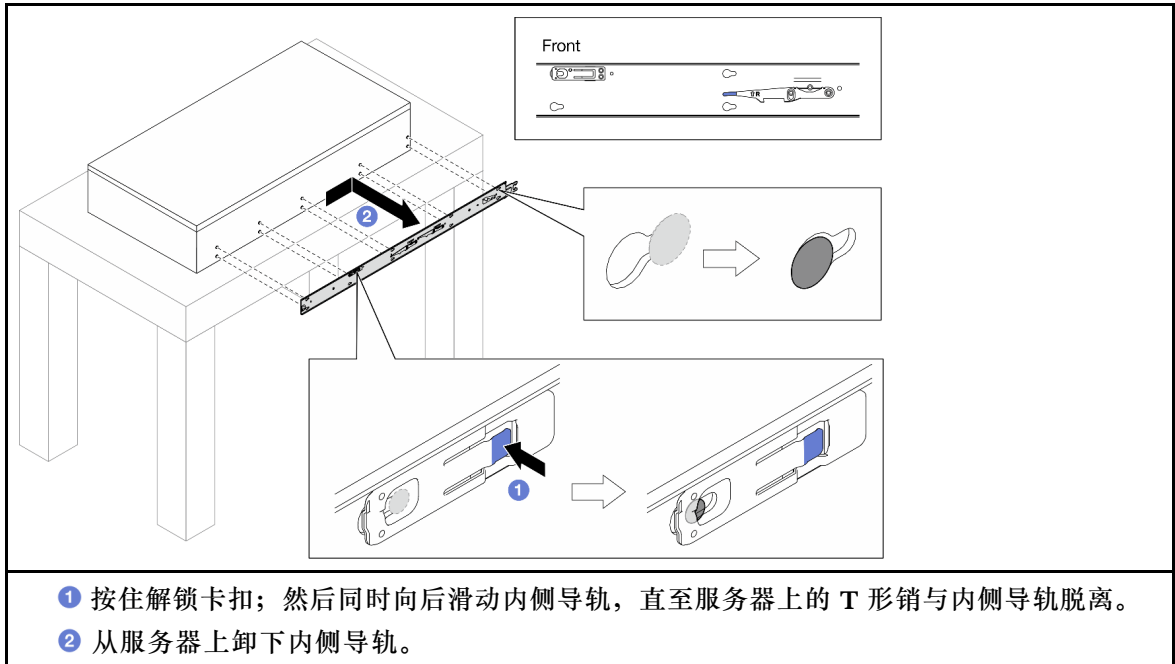
步骤 10. 卸下抬升手柄。



步骤 11. 如图所示，拧松并卸下两个内侧导轨上相应孔中的 M4 螺钉。



步骤 12. 从服务器上卸下内侧导轨。



步骤 13. 对另一导轨重复执行前两步。

将服务器装入导轨

关于本任务

S036



18 - 32 千克 (39 - 70 磅)



32 - 55 千克 (70 - 121 磅)

警告：
请使用正确的方式进行搬抬。

R006



警告：
除非机架式安装的设备计划用作搁板，否则请勿在这些设备上放置任何物品。

S037



警告：
此部件或装置的重量超过 55 千克 (121.2 磅)。需要经过专门培训的人员和/或起重设备才能安全抬起此部件或装置。

注意：

- 请阅读第 1 页 “安装准则” 和第 2 页 “安全检查核对表” 以确保操作安全。








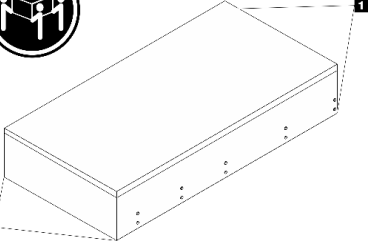
- 关闭服务器和外围设备的电源，然后拔下电源线和所有外部线缆。请参阅第 10 页“关闭服务器电源”。
- 为避免静电导致的系统中止和数据丢失，请在安装前将容易被静电损坏的组件放在防静电包装中，并在操作设备时使用静电释放腕带或其他接地系统。

注：

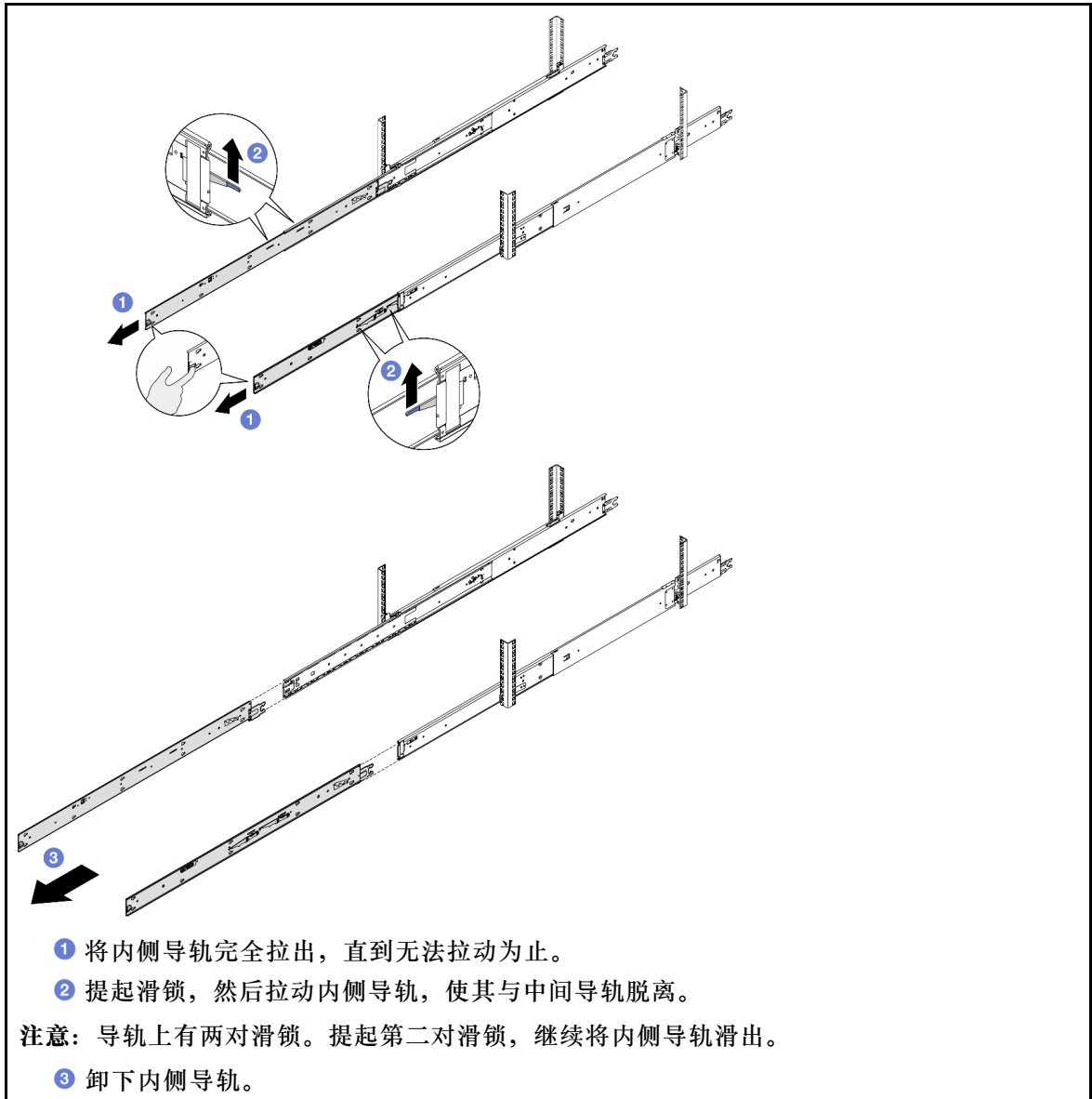
- 根据配置的不同，您的服务器可能与图片略有不同。
- 下面以主机箱为例进行说明，辅助机箱与此类似。

过程

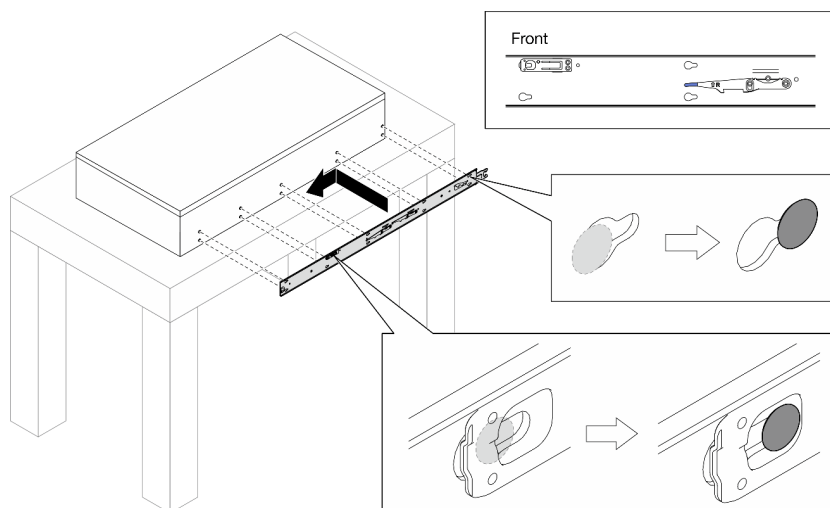
步骤 1. 抬起服务器并将其放在桌子上。可采用两种抬起方案：

  <p>18-32 kg 39-70 lb</p> <p>如果是由两人抬起服务器，请事先卸下以下组件：</p> <ul style="list-style-type: none"> • 所有电源模块单元 • 所有存储硬盘 • 顶盖 	  <p>32-55 kg 70-121 lb</p>   <p>55-100 kg 121-220 lb</p> <p>否则，请由三人或用起重设备抬起服务器。</p>
 	<p>警告： 确保抓住抬离点来抬起服务器。</p>
<p>1 抬离点</p>	

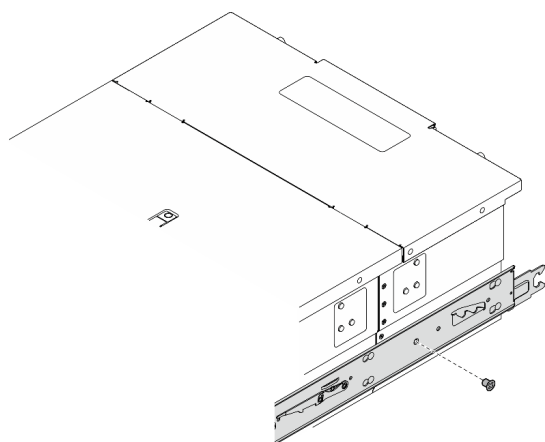
步骤 2. 从中间导轨上卸下内侧导轨。



步骤 3. 将内侧导轨上的插槽与服务器侧面相应的 T 型销钉对齐；然后，向前滑动内侧导轨，直至 T 型销钉与内侧导轨锁定到位。

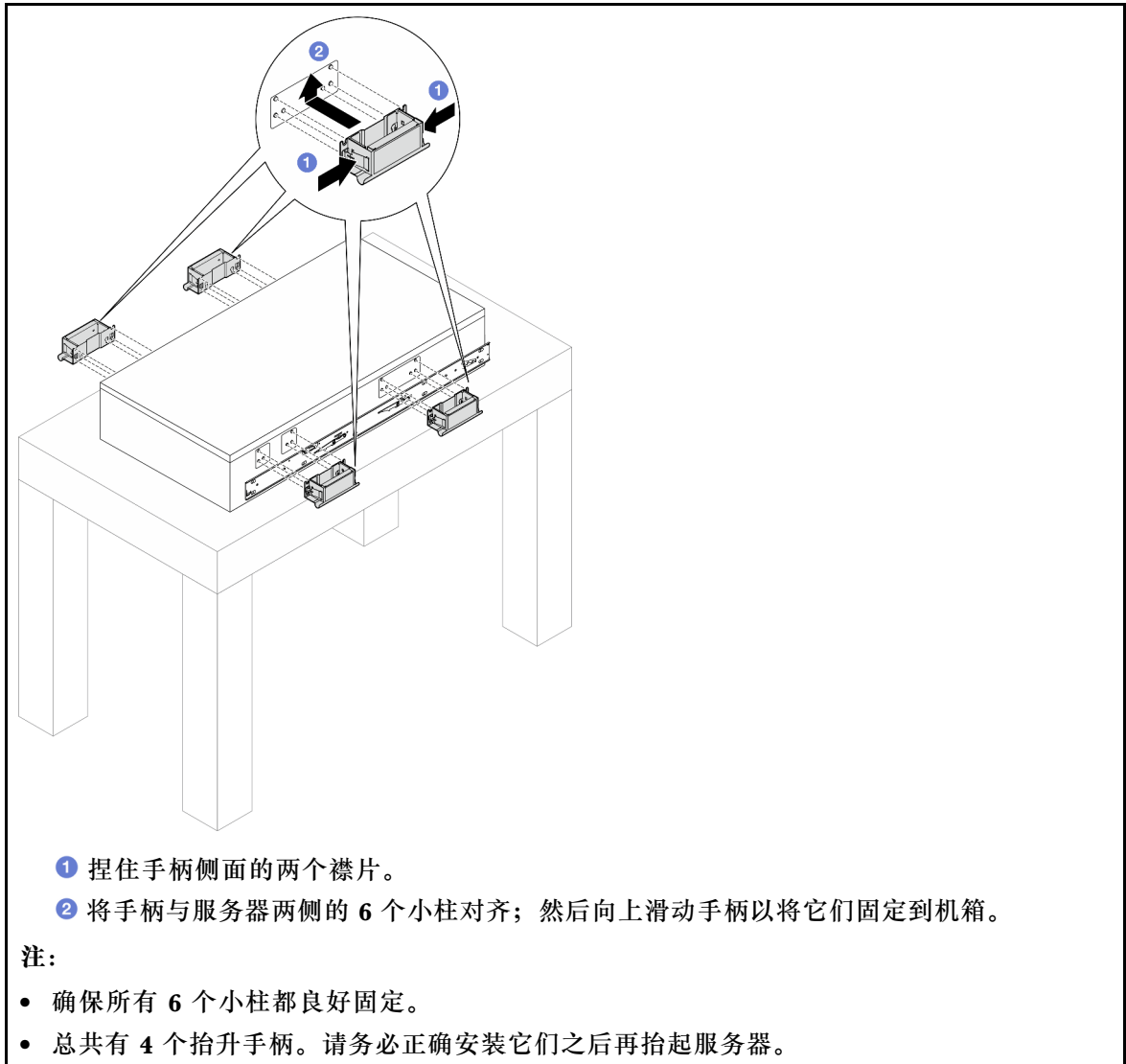


步骤 4. 如图所示，插入并拧紧 M4 螺钉以固定内侧导轨。

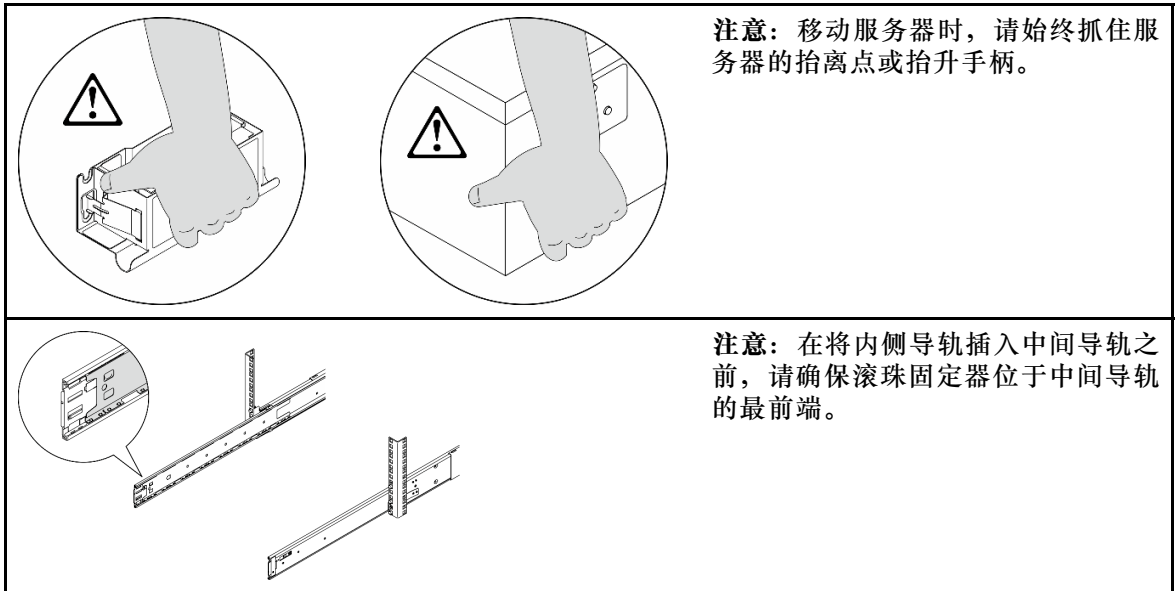


步骤 5. 对另一导轨重复执行前两步。

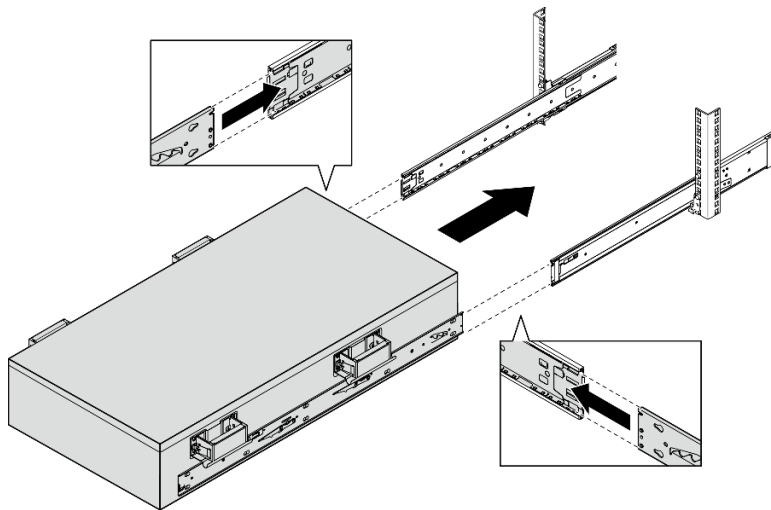
步骤 6. 安装抬升手柄。



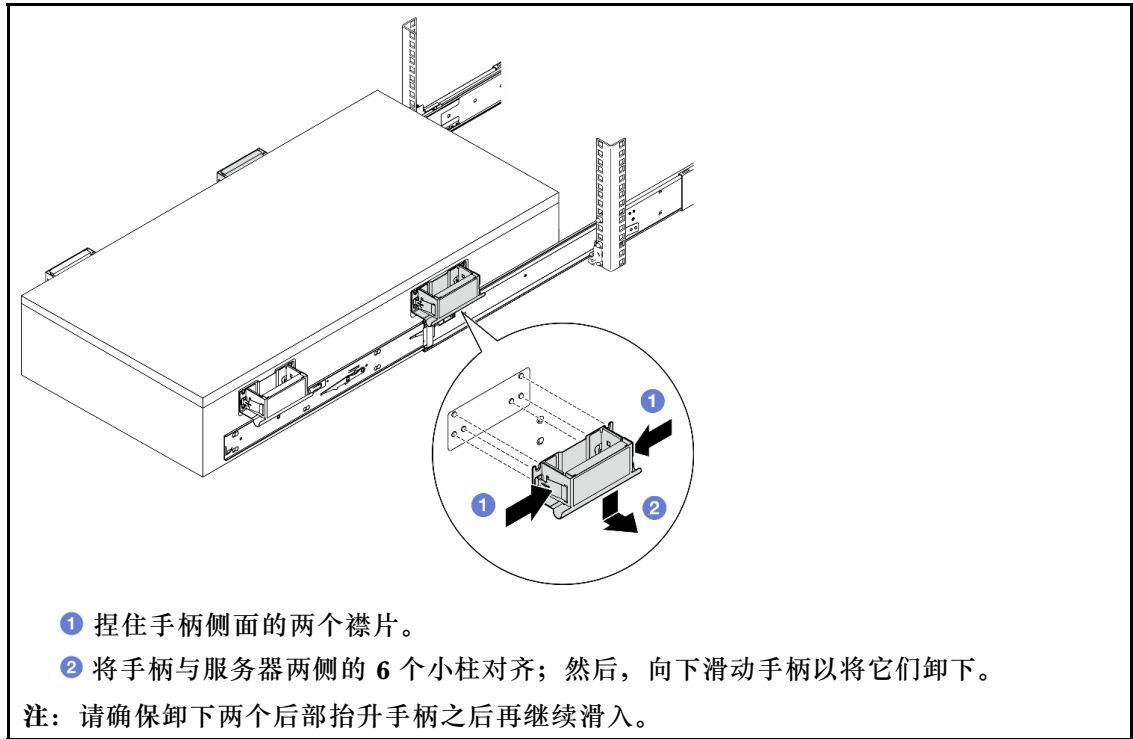
步骤 7. 将服务器安装到机架上。



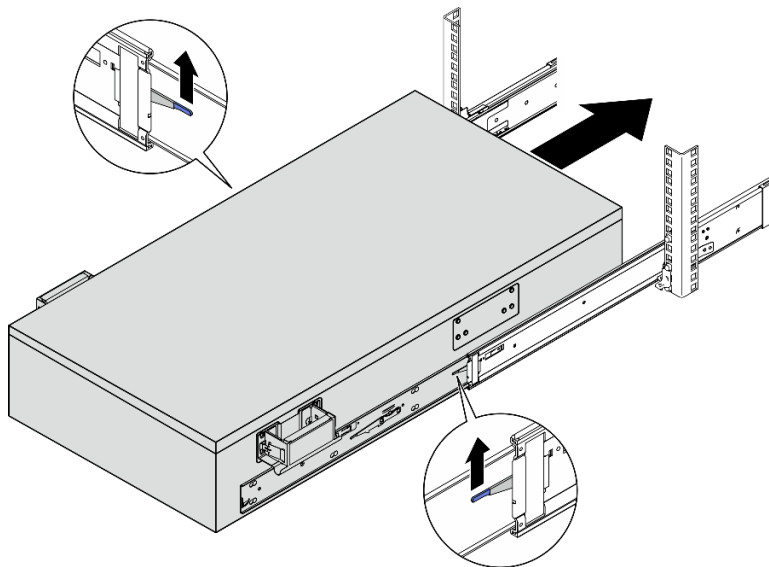
- a. 将内侧导轨的两个后端与中间导轨上的开口对齐，并确保两对导轨正确配接。然后，小心地将服务器滑入机架，直至导轨“咔哒”一声固定到位。



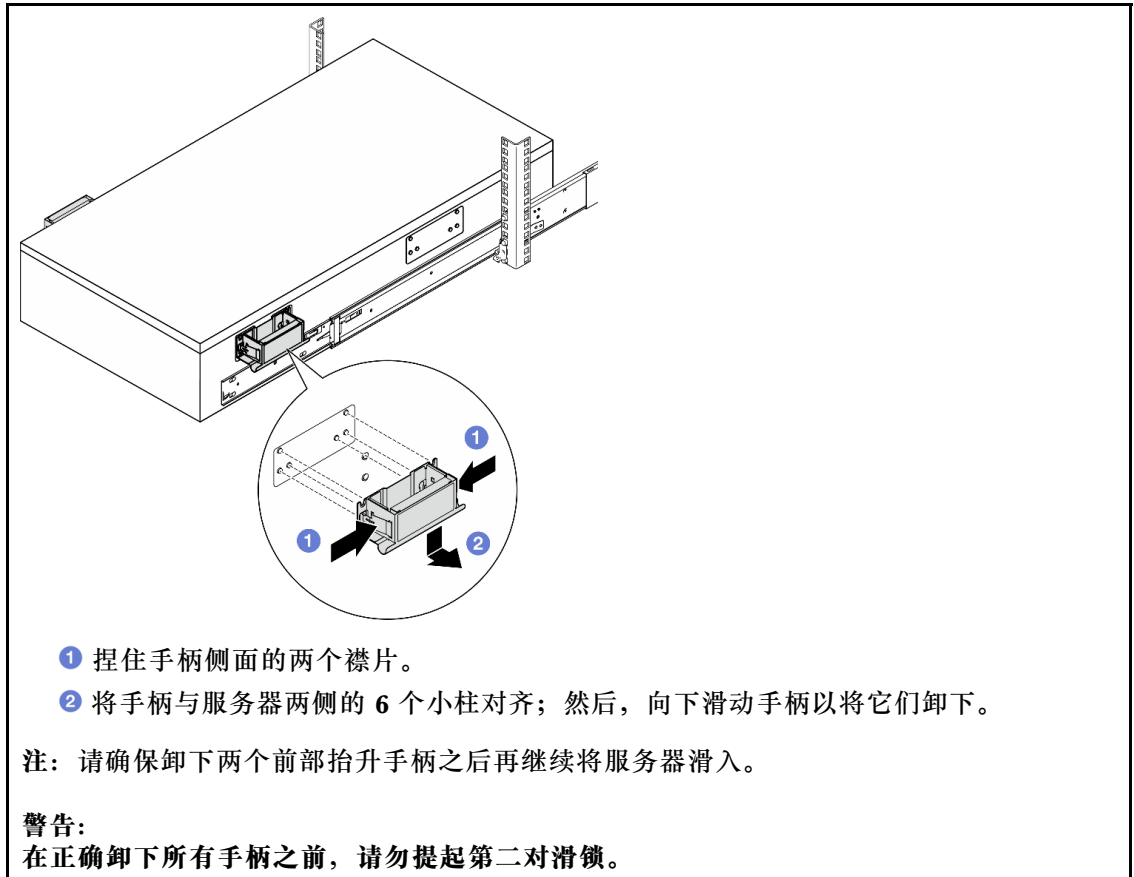
- b. 卸下后部抬升手柄。



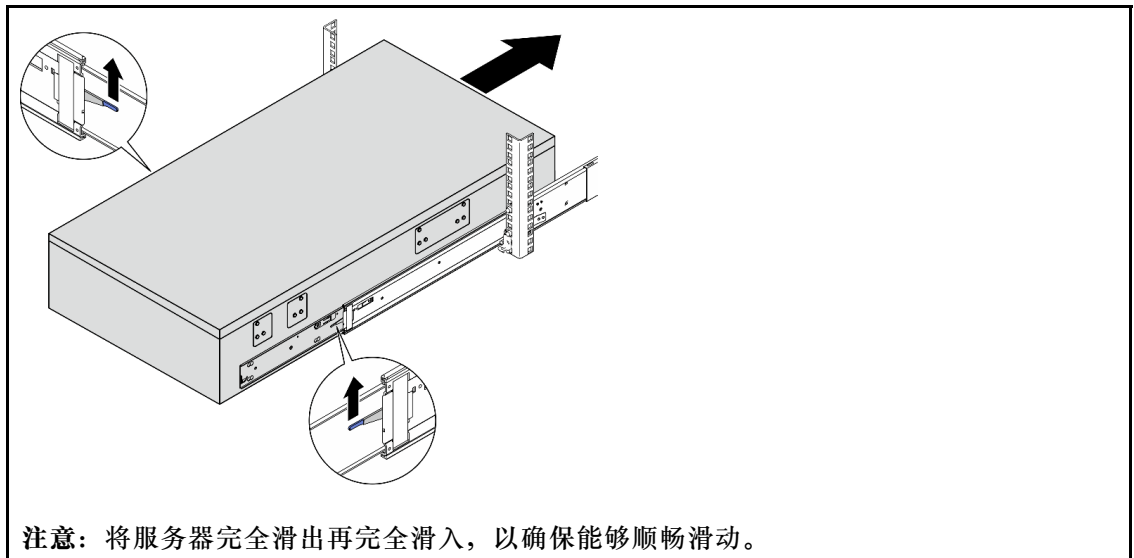
c. 提起第一对滑锁以继续将服务器滑入，直至导轨“咔哒”一声固定到位。



d. 卸下前部抬升手柄。



e. 提起第二对滑锁，继续将服务器滑入。



步骤 8. 将外部 UPI 线缆连接到主机箱。请确保线缆与 UPI 标签上显示的编号和图案相符。

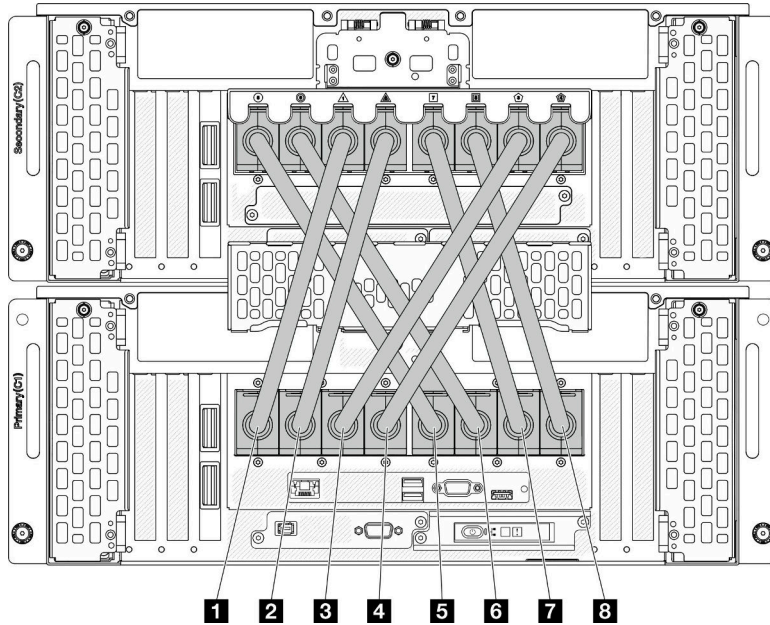


图 6. 连接外部 UPI 线缆

1 外部 UPI 线缆 1	5 外部 UPI 线缆 5
2 外部 UPI 线缆 2	6 外部 UPI 线缆 6
3 外部 UPI 线缆 3	7 外部 UPI 线缆 7
4 外部 UPI 线缆 4	8 外部 UPI 线缆 8

步骤 9. 合上主机箱上的 UPI 盖。

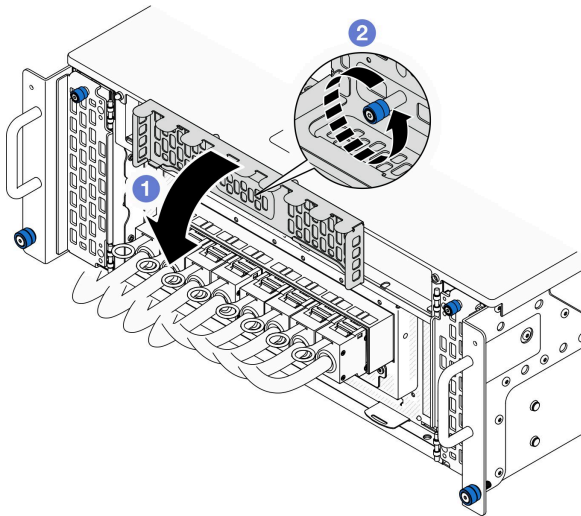


图 7. 合上 UPI 盖

a. **1** 合上 UPI 盖。

b. ② 拧紧指旋螺钉以固定 UPI 盖。如果需要，请使用螺丝刀。

步骤 10. 在辅助机箱上重复上述两个步骤，以连接并安装外部 UPI 线缆。

步骤 11. 将边带线缆连接到主机箱和辅助机箱。

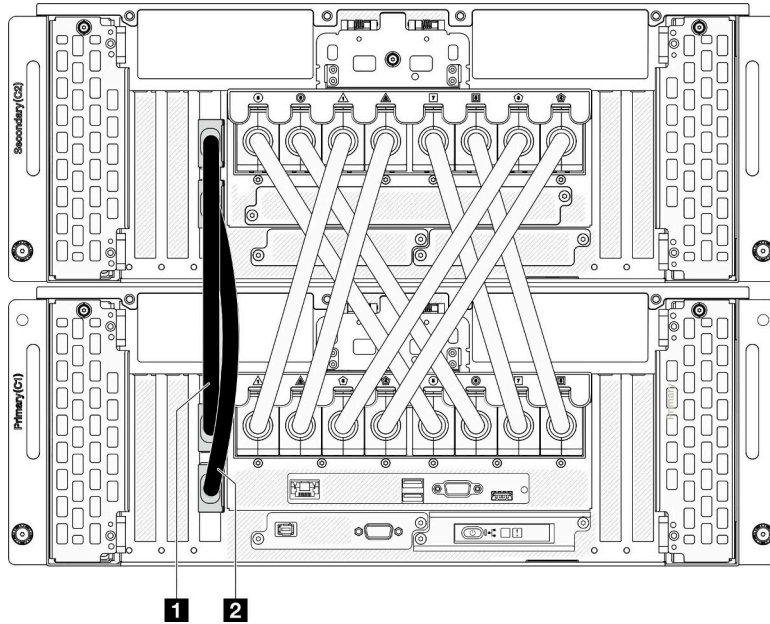


图 8. 连接边带线缆

① 边带线缆 1

① 边带线缆 2

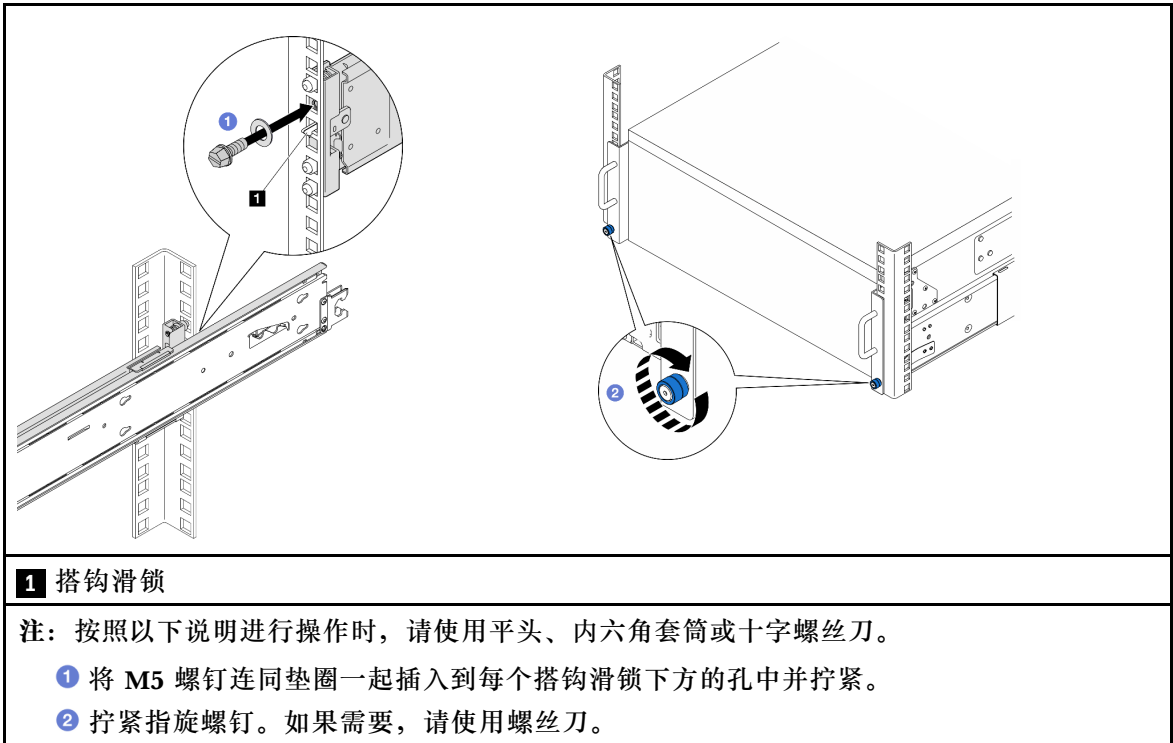
步骤 12. 将所有剩余的外部线缆连接到机箱。

步骤 13. 装回先前卸下的所有组件。

步骤 14. (可选) 将服务器固定到机架。

背面

正面



步骤 15. 如果已卸下安全挡板，请将其装回。请参阅第 166 页“安装安全挡板”。

完成之后

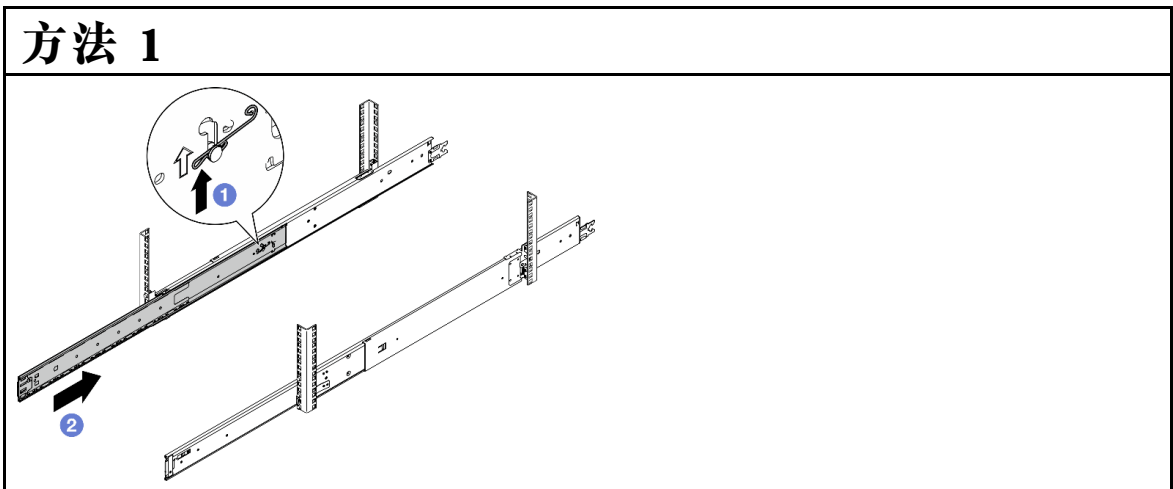
完成部件更换。请参阅第 225 页“完成部件更换”。

从机架中卸下导轨

过程

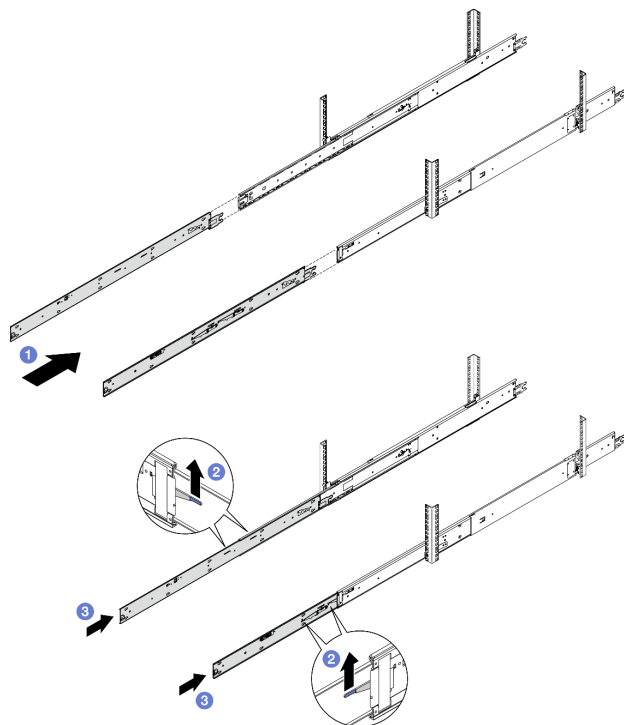
步骤 1. 从导轨上卸下服务器。请参阅第 10 页“从导轨上卸下服务器”。

步骤 2. 从机架上卸下导轨之前，有两种方法可将导轨完全缩回。



- ① 抬起释放弹簧。
- ② 将中间导轨完全缩回。
- ③ 对另一根导轨重复执行上述步骤。

选项 2

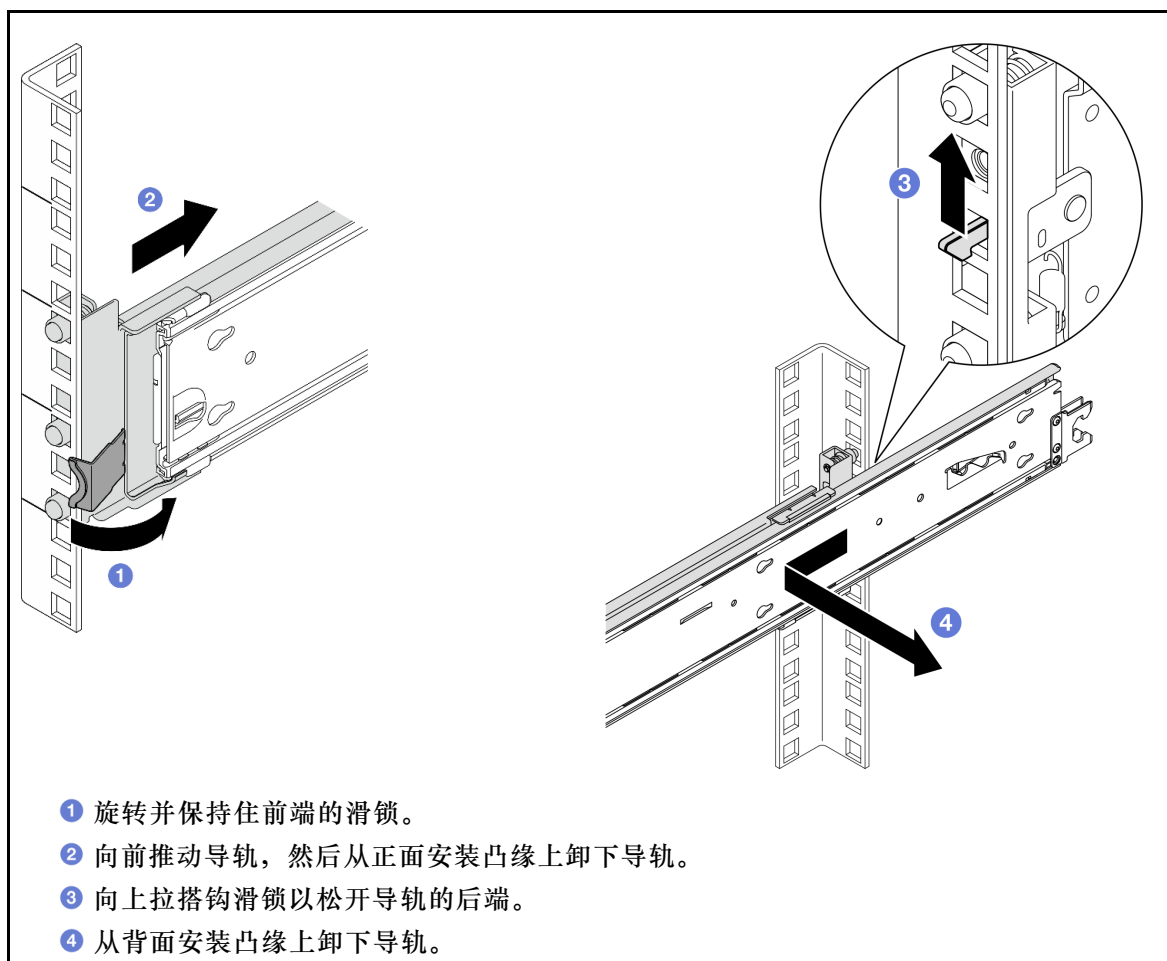


- ① 将内侧导轨插入中间导轨，直至无法再插入为止。
 - ② 向上提起滑锁。
- 注意：导轨上有两对滑锁。再次抬起第二对滑锁。
- ③ 将内侧导轨推入至完全缩回状态。
 - ④ 对另一根导轨重复执行上述步骤。

步骤 3. 从机架中卸下导轨。

正面

背面



完成之后

1. 安装替换单元。请参阅导轨套件附带的《导轨安装指南》中的说明。
2. 如果要求您退回组件或可选设备，请按照所有包装指示信息进行操作，并使用装运时提供给您的所有包装材料。

更换导风罩

按照本节中的说明卸下和安装导风罩。

卸下上方处理器板（CPU 板）导风罩

按照本节中的说明卸下上方处理器板（CPU 板）导风罩。

关于本任务

注意：

- 请阅读第 1 页“安装准则”和第 2 页“安全检查核对表”以确保操作安全。
- 关闭服务器和外围设备的电源，然后拔下电源线和所有外部线缆。请参阅第 10 页“关闭服务器电源”。
- 如果服务器装在机架中，则将服务器从机架中卸下。请参阅第 10 页“从导轨上卸下服务器”。

- 如果想要将内存条安装到服务器上，必须先将导风罩从服务器上卸下。

过程

步骤 1. 卸下前顶盖。请参阅第 199 页“卸下前顶盖”。

步骤 2. 从 M.2 引导适配器上拔下线缆。

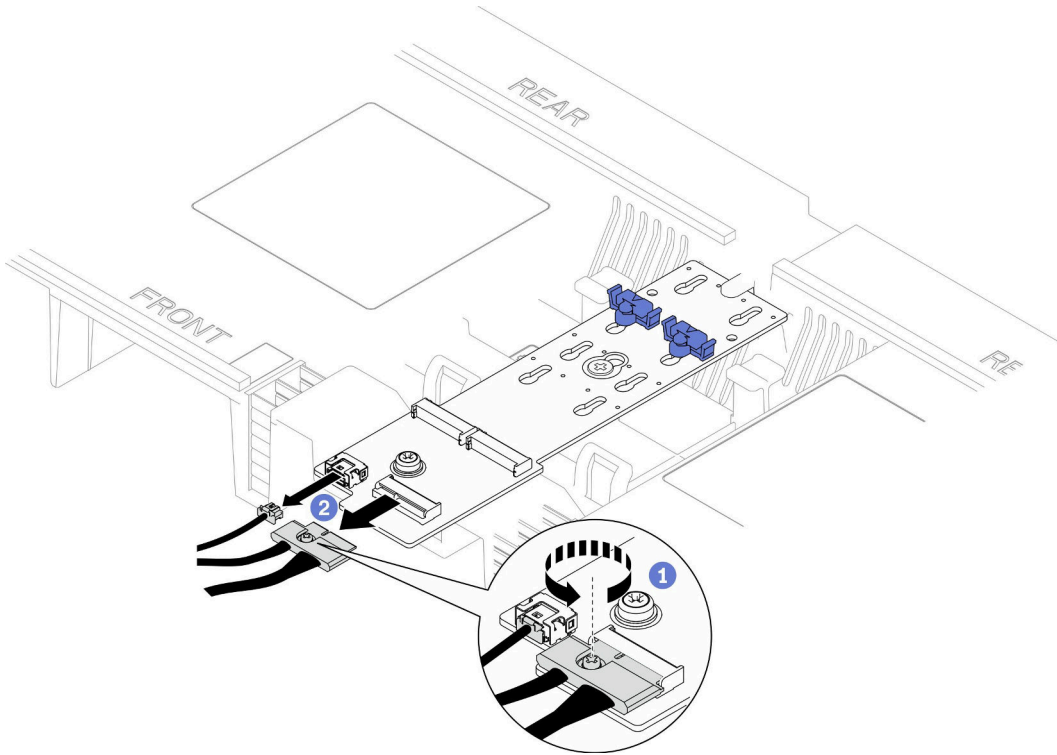


图 9. 从 M.2 引导适配器上拔下线缆

- a. ① 用螺丝刀拧松用于固定线缆的松不脱螺钉。
- b. ② 从 M.2 引导适配器上拔下线缆。

步骤 3. 首先记下线缆连接方式；然后，拔下并提起穿过上方处理器板（CPU 板）导风罩的线缆，然后将其放在一边。

步骤 4. 抓住上方处理器板（CPU 板）导风罩上的两个蓝色手柄，小心地将导风罩从机箱中取出。

注意：为了确保正常散热和空气流通，请在启动服务器之前装回上方处理器板（CPU 板）和下方处理器板（主板）导风罩。卸下导风罩后运行服务器可能会损坏服务器组件。

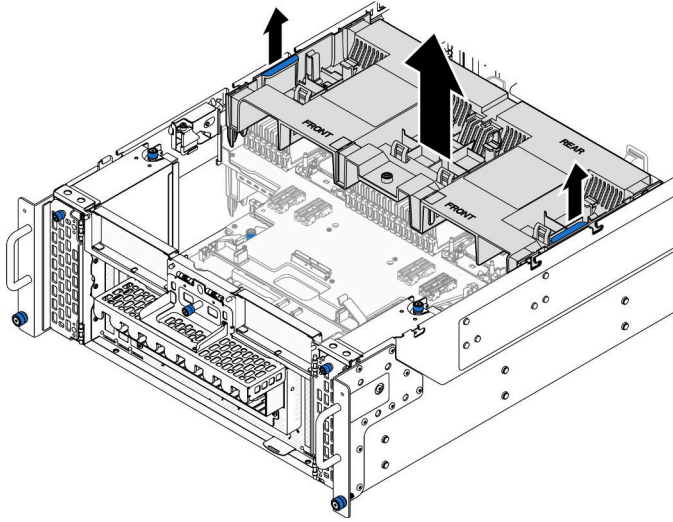


图 10. 卸下上方处理器板（CPU 板）导风罩

完成之后

1. 安装替换单元。请参阅第 32 页“安装上方处理器板（CPU 板）导风罩”。
2. 如果要求您退回组件或可选设备，请按照所有包装指示信息进行操作，并使用装运时提供给您的所有包装材料。

演示视频

在 [YouTube](#) 上观看操作过程

安装上方处理器板（CPU 板）导风罩

按照本节中的说明安装上方处理器板（CPU 板）导风罩。

关于本任务

注意：

- 请阅读第 1 页“安装准则”和第 2 页“安全检查核对表”以确保操作安全。
- 关闭服务器和外围设备的电源，然后拔下电源线和所有外部线缆。请参阅第 10 页“关闭服务器电源”。
- 如果服务器装在机架中，则将服务器从机架中卸下。请参阅第 10 页“从导轨上卸下服务器”。
- 如果想要将内存条安装到服务器上，必须先将导风罩从服务器上卸下。
- 为了确保正常散热和空气流通，请在启动服务器之前装回上方处理器板（CPU 板）和下方处理器板（主板）导风罩。卸下导风罩后运行服务器可能会损坏服务器组件。

过程

- 步骤 1. 抓住两个蓝色手柄，将上方处理器板（CPU 板）导风罩卡舌与机箱两侧的插槽对齐；然后，将上方处理器板（CPU 板）导风罩放入机箱中。

注：在安装上方处理器板（CPU 板）导风罩以进行适当散热前，请合上内存条接口两端的固定夹。

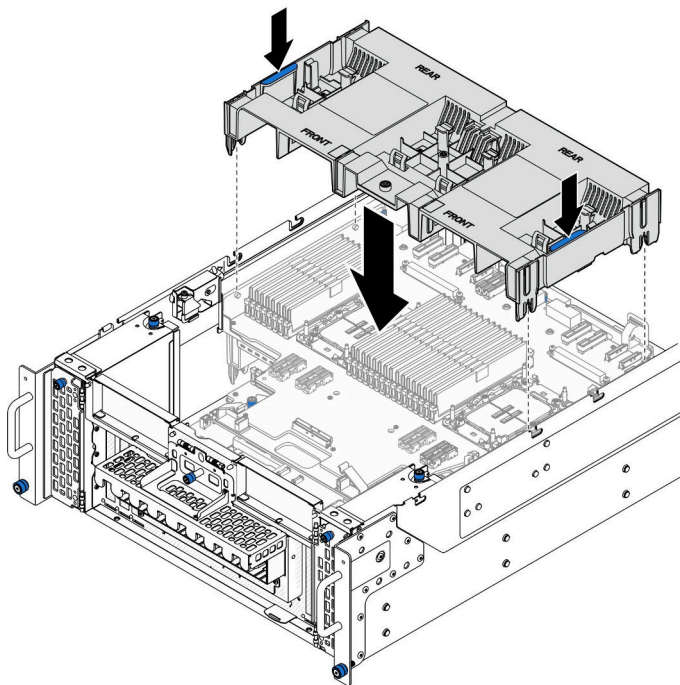


图 11. 安装上方处理器板（CPU 板）导风罩

- 步骤 2. 向下轻按上方处理器板（CPU 板）导风罩直至其牢固就位。
- 步骤 3. 接回之前拔下的所有线缆，使其穿过上方处理器板（CPU 板）导风罩。
- 步骤 4. 将线缆连接到 M.2 引导适配器。

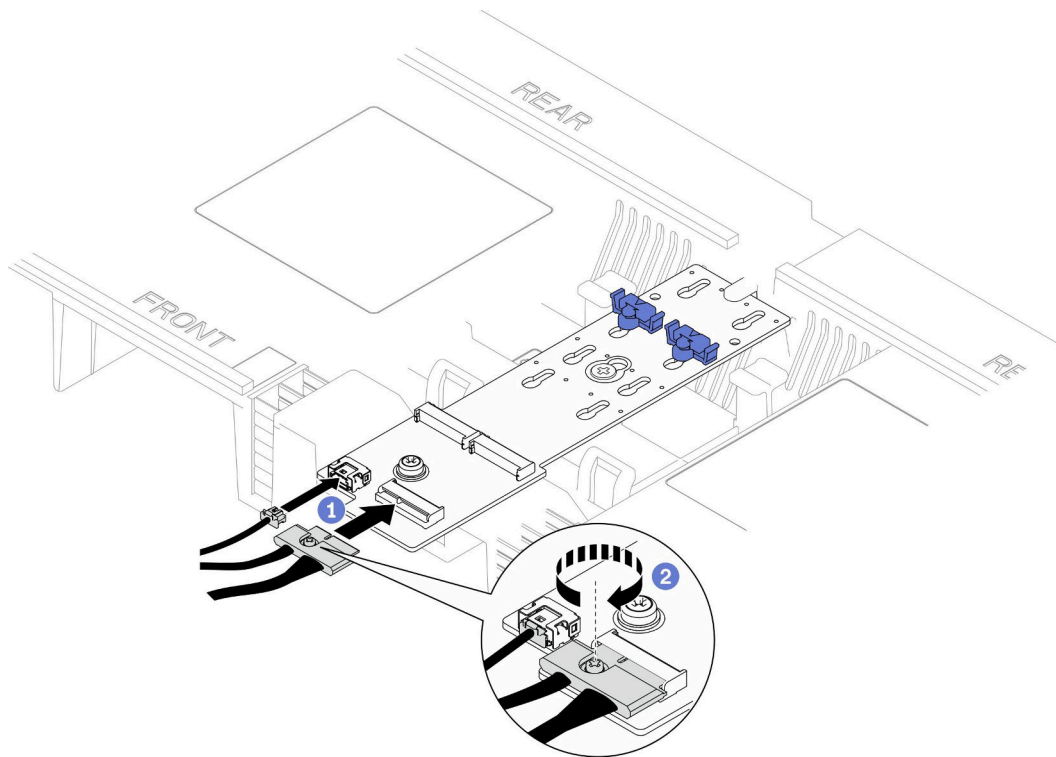


图 12. 将线缆连接到 M.2 引导适配器

1. ① 将线缆连接到 M.2 引导适配器。
2. ② 用螺丝刀拧紧松不脱螺钉，将线缆固定到 M.2 引导适配器。

完成之后

1. 装回前顶盖。请参阅第 206 页“安装前顶盖”。
2. 完成部件更换。请参阅第 225 页“完成部件更换”。

演示视频

在 [YouTube](#) 上观看操作过程

卸下下方处理器板（主板）导风罩

按照本节中的说明卸下下方处理器板（主板）导风罩。

关于本任务

注意：

- 请阅读第 1 页“安装准则”和第 2 页“安全检查核对表”以确保操作安全。
- 关闭服务器和外围设备的电源，然后拔下电源线和所有外部线缆。请参阅第 10 页“关闭服务器电源”。
- 如果服务器装在机架中，则将服务器从机架中卸下。请参阅第 10 页“从导轨上卸下服务器”。

- 如果想要将内存条安装到服务器上，必须先将导风罩从服务器上卸下。

过程

步骤 1. 为本任务做好准备。

- a. 卸下前顶盖。请参阅第 199 页“卸下前顶盖”。
- b. 卸下上方处理器板（CPU 板）导风罩。请参阅第 30 页“卸下上方处理器板（CPU 板）导风罩”。
- c. 卸下上方处理器板（CPU 板）。请参阅第 214 页“卸下上方处理器板（CPU 板）”。

步骤 2. 首先记下线缆连接方式；然后，拔下穿过下方处理器板（主板）导风罩的线缆，并将其取出放在一边。

步骤 3. 抓住下方处理器板（主板）导风罩上的两个蓝色手柄，小心地将其从机箱中取出。

注意：为了确保正常散热和空气流通，请在启动服务器之前装回上方处理器板（CPU 板）和下方处理器板（主板）导风罩。卸下导风罩后运行服务器可能会损坏服务器组件。

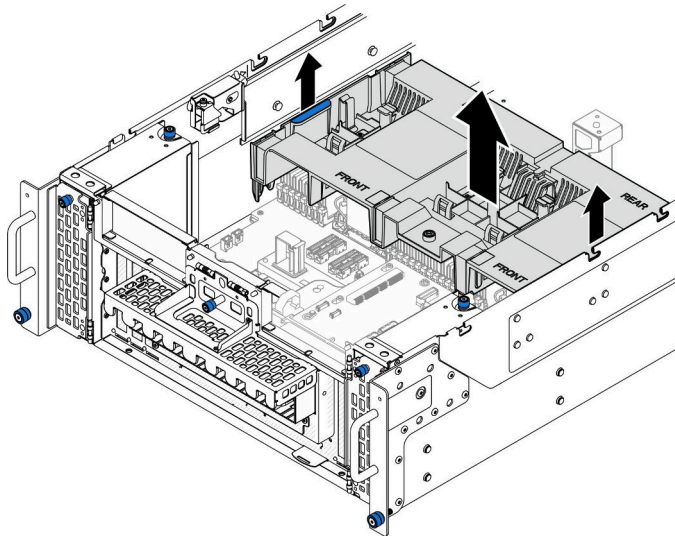


图 13. 卸下下方处理器板（主板）导风罩

完成之后

1. 安装替换单元。请参阅第 35 页“安装下方处理器板（主板）导风罩”。
2. 如果要求您退回组件或可选设备，请按照所有包装指示信息进行操作，并使用装运时提供给您的所有包装材料。

演示视频

[在 YouTube 上观看操作过程](#)

安装下方处理器板（主板）导风罩

按照本节中的说明安装下方处理器板（主板）导风罩。

关于本任务

注意：

- 请阅读第 1 页“安装准则”和第 2 页“安全检查核对表”以确保操作安全。
- 关闭服务器和外围设备的电源，然后拔下电源线和所有外部线缆。请参阅第 10 页“关闭服务器电源”。
- 如果服务器装在机架中，则将服务器从机架中卸下。请参阅第 10 页“从导轨上卸下服务器”。
- 如果想要将内存条安装到服务器上，必须先将导风罩从服务器上卸下。
- 为了确保正常散热和空气流通，请在启动服务器之前装回上方处理器板（CPU 板）和下方处理器板（主板）导风罩。卸下导风罩后运行服务器可能会损坏服务器组件。

过程

步骤 1. 抓住两个蓝色手柄，将下方处理器板（主板）导风罩卡舌与机箱两侧的插槽对齐；然后，将下方处理器板（主板）导风罩放入机箱中。

注：在安装上方处理器板（CPU 板）导风罩以进行适当散热前，请合上内存条接口两端的固定夹。

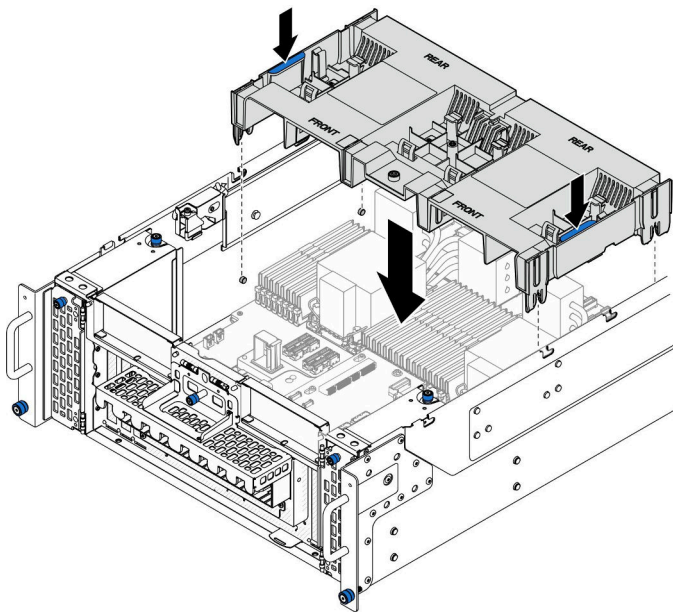


图 14. 安装下方处理器板（主板）导风罩

步骤 2. 向下轻按下方处理器板（主板）导风罩直至其牢固就位。

步骤 3. 接回之前拔下的所有线缆，并将它们穿过下方处理器板（主板）导风罩。

完成之后

1. 装回上方处理器板（CPU 板）。请参阅第 219 页“安装上方处理器板（CPU 板）”。
2. 装回上方处理器板（CPU 板）导风罩。请参阅第 32 页“安装上方处理器板（CPU 板）导风罩”。

3. 装回前顶盖。请参阅第 206 页“安装前顶盖”。
4. 完成部件更换。请参阅第 225 页“完成部件更换”。

演示视频

[在 YouTube 上观看操作过程](#)

更换 CMOS 电池（CR2032）

按照本节中的说明卸下或安装 CMOS 电池。

卸下 CMOS 电池（CR2032）

按照本节中的说明卸下 CMOS 电池。

关于本任务

以下注意事项介绍在更换电池时必须考虑的信息：

- **Lenovo** 在设计本产品时将安全放在首位。必须正确握持 CMOS 锂电池以避免可能发生的危险。如果更换 CMOS 电池，则必须遵守当地的电池处置法令法规。
- 如果将原有的锂电池更换为重金属电池或包含重金属成分的电池，请注意以下环境注意事项。不得将包含重金属的电池和蓄电池与一般生活垃圾一起处置。制造商、经销商或代理商将免费收回这些电池和蓄电池并以正确的方式进行回收或处理。
- 更换 CMOS 电池之后，必须重新配置服务器并重置系统日期和时间。

S002



警告：

设备上的电源控制按钮和电源上的电源开关不会切断设备的供电。设备也可能有多根电源线。要使设备彻底断电，请确保从电源上拔下所有电源线。

S004



警告：

更换锂电池时，请仅使用 **Lenovo** 指定部件号的电池或制造商推荐的同类电池。如果系统有包含锂电池的模块，请仅用同一制造商制造的同类型模块对其进行更换。电池含锂，如果使用、操作或处理不当会发生爆炸。

请勿：

- 将电池投入或浸入水中

- 将电池加热至超过 100° C (212° F)
- 修理或拆开电池

请根据当地法令法规的要求处理电池。

S005



警告:

本电池是锂离子电池。为避免爆炸危险，请不要燃烧本电池。只能使用经过批准的部件替换本电池。按照当地法规中的指示回收或废弃电池。

注意:

- 请阅读第 1 页“安装准则”和第 2 页“安全检查核对表”以确保操作安全。
- 关闭服务器和外围设备的电源，然后拔下电源线和所有外部线缆。请参阅第 10 页“关闭服务器电源”。
- 为避免静电导致的系统中止和数据丢失，请在安装前将容易被静电损坏的组件放在防静电包装中，并在操作设备时使用静电释放腕带或其他接地系统。
- 如果服务器装在机架中，则将服务器从机架中卸下。请参阅第 10 页“从导轨上卸下服务器”。

过程

步骤 1. 为本任务做好准备。

- a. 卸下前顶盖。请参阅第 199 页“卸下前顶盖”。
- b. 卸下上方处理器板（CPU 板）导风罩。请参阅第 30 页“卸下上方处理器板（CPU 板）导风罩”。
- c. 卸下上方处理器板（CPU 板）。请参阅第 214 页“卸下上方处理器板（CPU 板）”。

步骤 2. 找到下方处理器板（主板）上的 CMOS 电池。

注：CMOS 电池仅在主机箱的下方处理器板（主板）上使用。

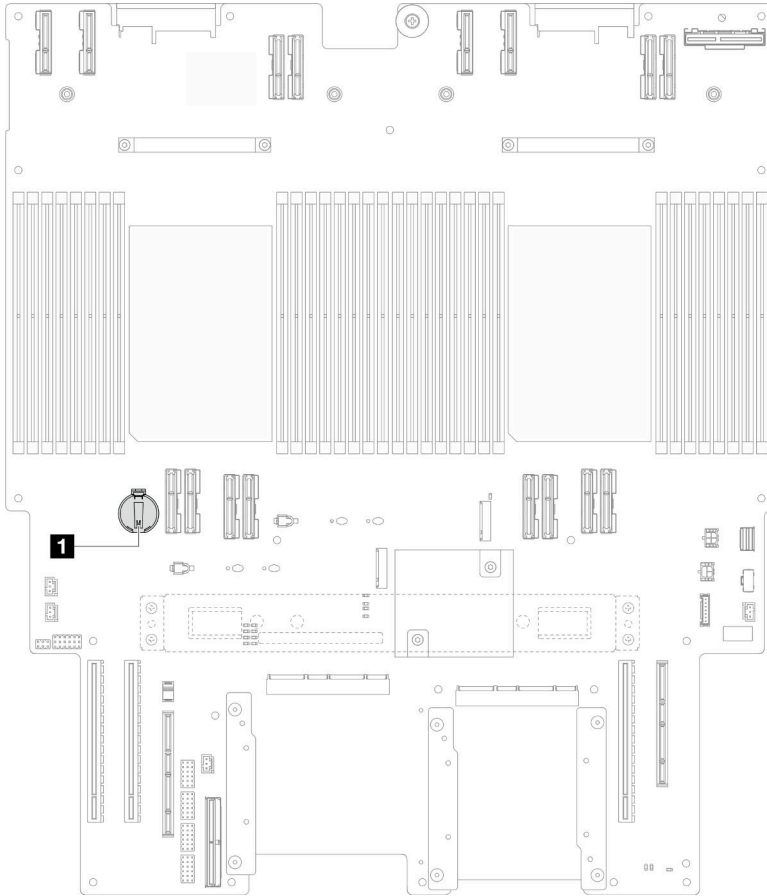


图 15. CMOS 电池位置

1 CMOS 电池位置

步骤 3. 如图所示，轻轻按下 CMOS 电池侧面的小块，然后朝电池座相反的方向旋转电池，以便将其卸下。

注意：操作 CMOS 电池时，请避免过度用力，否则可能会损坏下方处理器板（主板）上的插槽，导致需要更换下方处理器板（主板）。



完成之后

1. 安装替换单元。请参阅第 40 页“[安装 CMOS 电池（CR2032）](#)”。
2. 请根据当地法令法规的要求处理 CMOS 电池。

演示视频

[在 YouTube 上观看操作过程](#)

安装 CMOS 电池（CR2032）

按照本节中的说明安装 CMOS 电池。

关于本任务

- 更换 CMOS 电池时，必须使用相同制造商生产的相同类型的另一块 CMOS 电池进行更换。
- 更换 CMOS 电池之后，必须重新配置服务器并重置系统日期和时间。
- 为避免潜在的危险，请阅读并遵守以下安全声明。

S002



警告：

设备上的电源控制按钮和电源上的电源开关不会切断设备的供电。设备也可能有多根电源线。要使设备彻底断电，请确保从电源上拔下所有电源线。

S004



警告：

更换锂电池时，请仅使用 Lenovo 指定部件号的电池或制造商推荐的同类电池。如果系统有包含锂电池的模块，请仅用同一制造商制造的同类型模块对其进行更换。电池含锂，如果使用、操作或处理不当会发生爆炸。

请勿：

- 将电池投入或浸入水中
- 将电池加热至超过 100° C (212° F)
- 修理或拆开电池

请根据当地法令法规的要求处理电池。

S005



警告：

本电池是锂离子电池。为避免爆炸危险，请不要燃烧本电池。只能使用经过批准的部件替换本电池。按照当地法规中的指示回收或废弃电池。

注意：

- 请阅读第 1 页“安装准则”和第 2 页“安全检查核对表”以确保操作安全。
- 关闭服务器和外围设备的电源，然后拔下电源线和所有外部线缆。请参阅第 10 页“关闭服务器电源”。
- 为避免静电导致的系统中止和数据丢失，请在安装前将容易被静电损坏的组件放在防静电包装中，并在操作设备时使用静电释放腕带或其他接地系统。
- 如果服务器装在机架中，则将服务器从机架中卸下。请参阅第 10 页“从导轨上卸下服务器”。

注：遵循替换的电池随附的任何特殊操作和安装指示信息。

过程

步骤 1. 找到下方处理器板（主板）上的 CMOS 电池。

注：CMOS 电池仅在主机箱的下方处理器板（主板）上使用。

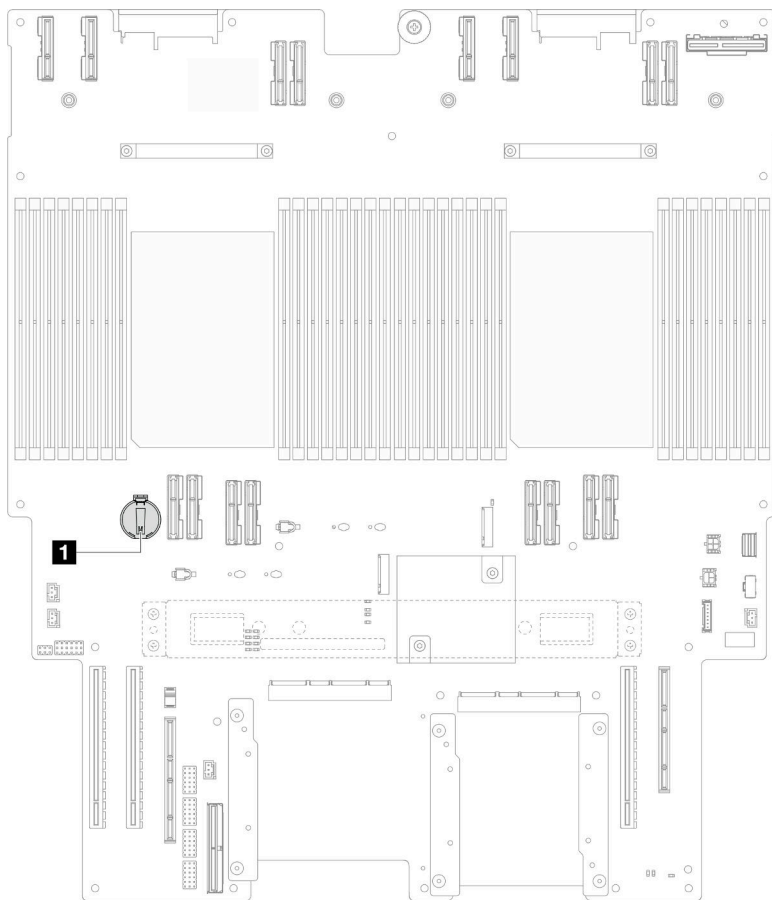


图 16. CMOS 电池位置

1 CMOS 电池位置

- 步骤 2. 将装有新部件的防静电包与服务器外部任何未上漆的表面接触；然后，从包装中取出新部件，并将其放在防静电平面上。
- 步骤 3. 将 CMOS 电池正极 (+) 符号朝上置于插槽顶部，然后将电池按入电池座，直至其“咔哒”一声锁定到位。

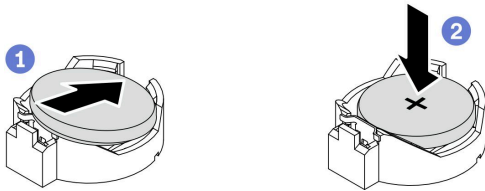


图 17. 安装 CMOS 电池

完成之后

1. 装回上方处理器板（CPU 板）。请参阅第 219 页“安装上方处理器板（CPU 板）”。
2. 装回上方处理器板（CPU 板）导风罩。请参阅第 32 页“安装上方处理器板（CPU 板）导风罩”。
3. 装回前顶盖。请参阅第 206 页“安装前顶盖”。
4. 完成部件更换。请参阅第 225 页“完成部件更换”。
5. 使用 Setup Utility 设置日期、时间以及所有密码。

注：安装 CMOS 电池之后，必须重新配置服务器并重置系统日期和时间。

演示视频

在 [YouTube](#) 上观看操作过程

更换硬盘

按照本节中的说明安装或卸下硬盘。

卸下热插拔硬盘

按照本节中的说明卸下热插拔硬盘。

关于本任务

注意：

- 请阅读第 1 页“安装准则”和第 2 页“安全检查核对表”以确保操作安全。
- 为避免静电导致的系统中止和数据丢失，请在安装前将容易被静电损坏的组件放在防静电包装中，并在操作设备时使用静电释放腕带或其他接地系统。
- 为确保系统充分散热，在有插槽未安装硬盘或填充件的情况下，请勿使服务器运行超过两分钟。
- 如果要卸下一个或多个 NVMe 固态硬盘，建议先在操作系统中将其禁用。

- 在对硬盘、硬盘控制器（包括集成在下方处理器板（主板）或上方处理器板（CPU 板）上的控制器）、硬盘背板或硬盘线缆进行拆卸或做出更改之前，请备份硬盘上存储的所有重要数据。
- 在卸下 RAID 阵列的任何组件（硬盘、RAID 卡等）之前，请备份所有 RAID 配置信息。

注：如果卸下硬盘后某些硬盘插槽空置，请确保有可用的硬盘插槽填充件。

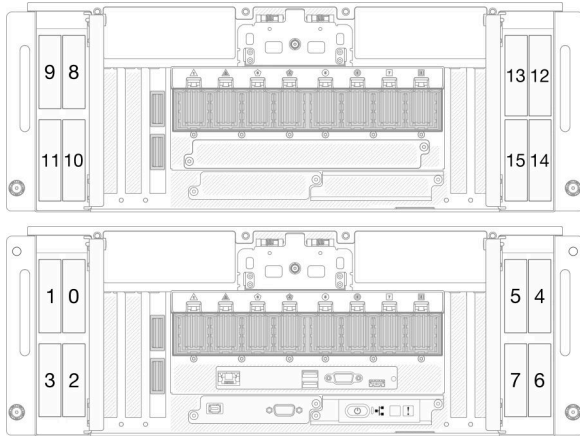


图 18. 2.5 英寸硬盘插槽编号

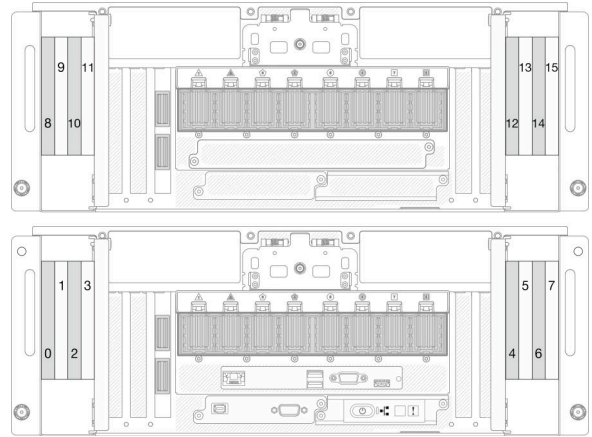


图 19. E3.S 硬盘插槽编号

过程

步骤 1. 打开硬盘门。

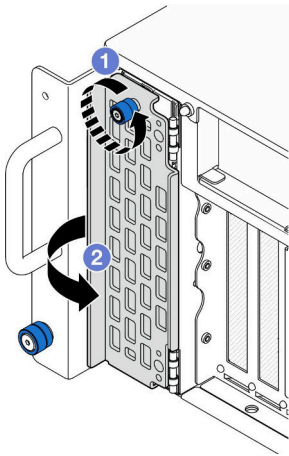


图 20. 打开硬盘门

- ① 拧松指旋螺钉。如果需要，请使用螺丝刀。
- ② 抓住指旋螺钉并打开硬盘门。

步骤 2. 卸下硬盘。

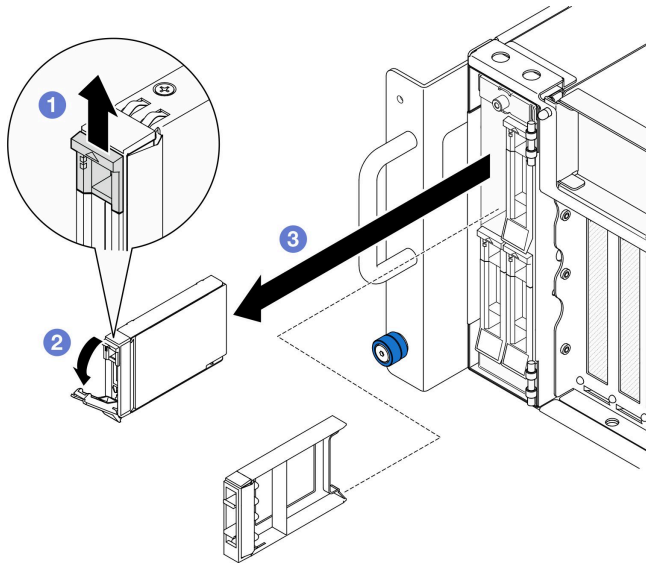


图 21. 卸下 2.5 英寸硬盘

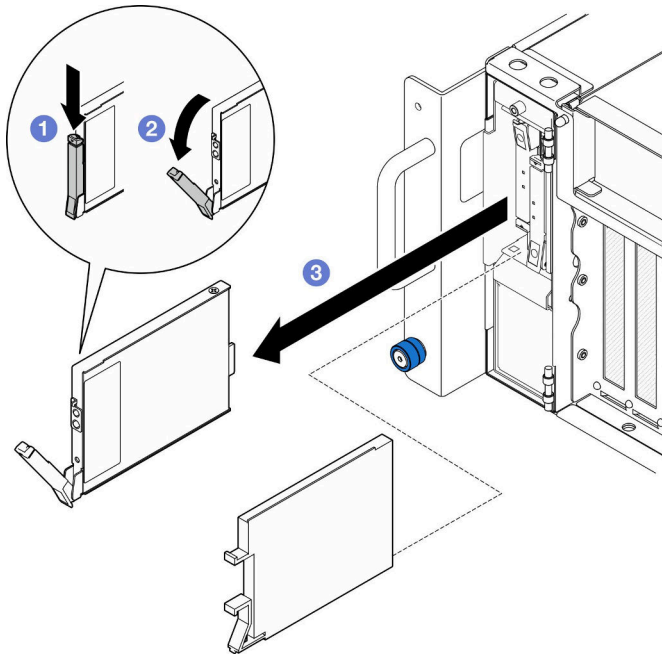


图 22. 卸下 E3.S 硬盘

注：E3.S 硬盘托盘手柄根据 E3.S 硬盘位置在不同的方向打开。

- a. ① 滑动释放滑锁以打开托盘手柄。
- b. ② 托盘手柄自动打开。
- c. ③ 抓住并拉动手柄以从硬盘插槽中卸下硬盘。

完成之后

1. 安装替换单元或填充件。请参阅第 45 页“安装热插拔硬盘”。
2. 如果要求您退回组件或可选设备，请按照所有包装指示信息进行操作，并使用装运时提供给您的所有包装材料。

演示视频

在 [YouTube](#) 上观看操作过程

安装热插拔硬盘

按照本节中的说明安装热插拔硬盘。

关于本任务

注意：

- 请阅读第 1 页“安装准则”和第 2 页“安全检查核对表”以确保操作安全。
- 为避免静电导致的系统中止和数据丢失，请在安装前将容易被静电损坏的组件放在防静电包装中，并在操作设备时使用静电释放腕带或其他接地系统。
- 为了确保系统充分散热，请勿在每个插槽中未安装硬盘或硬盘插槽填充件的情况下使服务器运行超过两分钟。
- 在对硬盘、硬盘控制器（包括集成在下方处理器板（主板）或上方处理器板（CPU 板）上的控制器）、硬盘背板或硬盘线缆进行拆卸或做出更改之前，请备份硬盘上存储的所有重要数据。
- 在卸下 RAID 阵列的任何组件（硬盘、RAID 卡等）之前，请备份所有 RAID 配置信息。

注：有关此服务器支持的可选设备的完整列表，请访问 <https://serverproven.lenovo.com>。

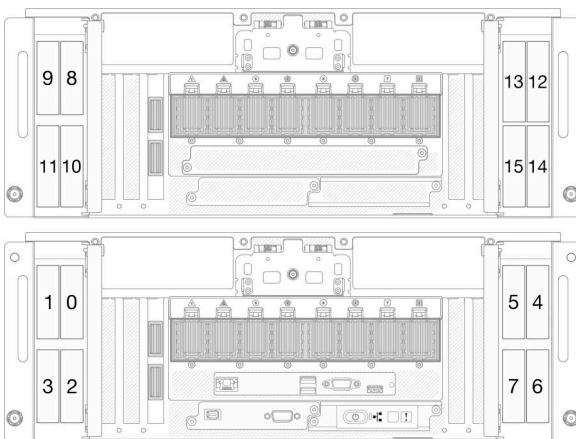


图 23. 2.5 英寸硬盘插槽编号

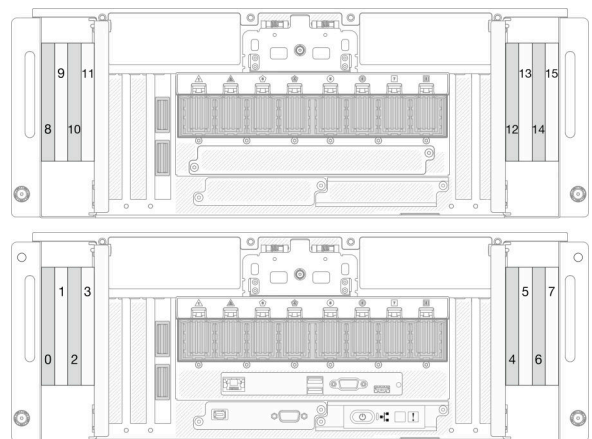


图 24. E3.S 硬盘插槽编号

固件和驱动程序下载： 更换组件后，可能需要更新固件或驱动程序。

- 请转至 <https://datacentersupport.lenovo.com/products/servers/thinksystem/sr950v3/7dc4/downloads/driver-list/>，查看适用于您的服务器的最新固件和驱动程序更新。

- 请参阅《用户指南》或《系统配置指南》中的“更新固件”，了解有关固件更新工具的更多信息。

过程

- 步骤 1. 将装有新部件的防静电包与服务器外部任何未上漆的表面接触；然后，从包装中取出新部件，并将其放在防静电平面上。
- 步骤 2. 如果硬盘插槽中已装有硬盘填充件，请将填充件卸下。
- 步骤 3. 安装硬盘。

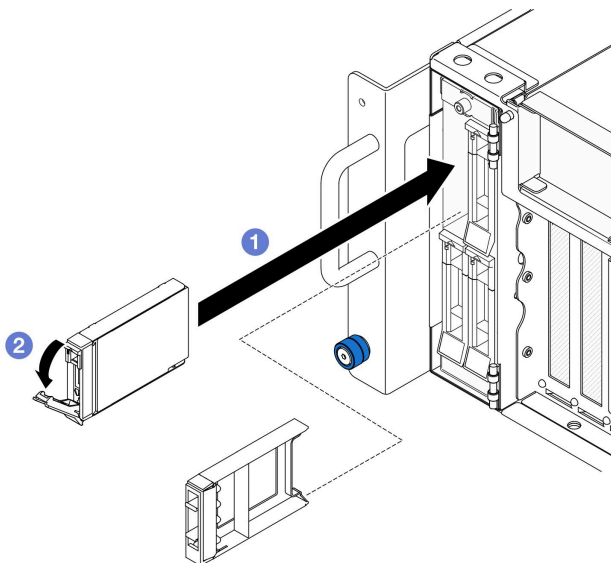


图 25. 安装 2.5 英寸硬盘

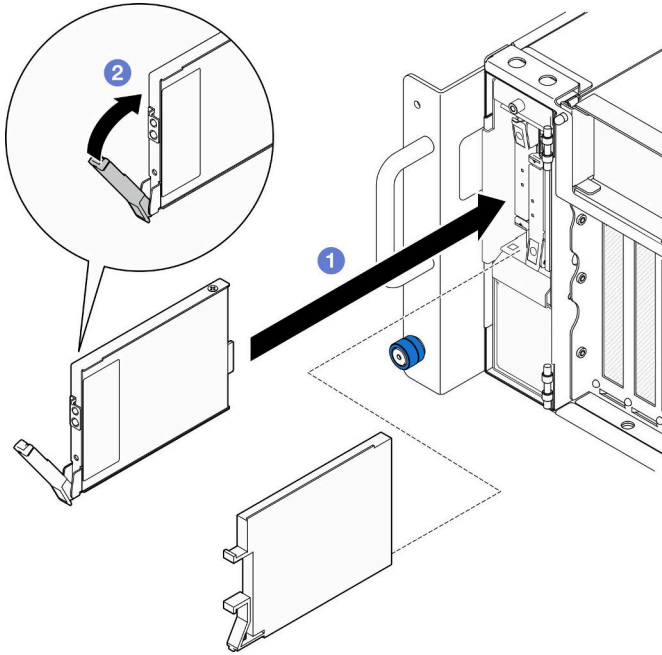


图 26. 安装 E3.S 硬盘

注：E3.S 硬盘托盘手柄根据 E3.S 硬盘位置在不同的方向打开。

- a. ① 确保托盘手柄处于打开位置。将硬盘滑入硬盘插槽，直到无法推动为止。
- b. ② 将手柄旋转回锁定位置。

步骤 4. 合上硬盘门。

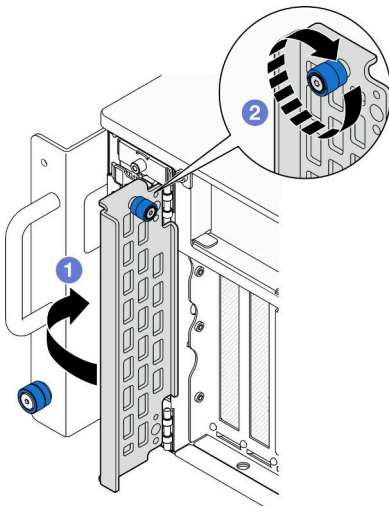


图 27. 合上硬盘门

- a. ① 抓住指旋螺钉并合上硬盘门。
- b. ② 拧紧硬盘门上的指旋螺钉。如果需要，请使用螺丝刀。

完成之后

1. 检查硬盘状态 LED 以确认硬盘是否正常运行。
 - 如果黄色 LED 持续点亮，表明发生故障，必须进行更换。
 - 如果绿色 LED 闪烁，表明硬盘正常工作。

注：如果将服务器配置为通过 ThinkSystem RAID 适配器执行 RAID 操作，那么在安装硬盘之后可能需要重新配置磁盘阵列。有关 RAID 操作的其他信息以及有关使用 ThinkSystem RAID 适配器的完整说明，请参阅 ThinkSystem RAID 适配器文档。

2. 如果有任何硬盘插槽留空，请用硬盘插槽填充件填充这些插槽。

演示视频

[在 YouTube 上观看操作过程](#)

更换硬盘背板

按照本节中的说明安装或卸下硬盘背板。

卸下硬盘背板

按照本节中的说明卸下硬盘背板。

关于本任务

注意：

- 请阅读第 1 页“安装准则”和第 2 页“安全检查核对表”以确保操作安全。
- 关闭服务器和外围设备的电源，然后拔下电源线和所有外部线缆。请参阅第 10 页“关闭服务器电源”。
- 为避免静电导致的系统中止和数据丢失，请在安装前将容易被静电损坏的组件放在防静电包装中，并在操作设备时使用静电释放腕带或其他接地系统。
- 如果服务器装在机架中，则将服务器从机架中卸下。请参阅第 10 页“从导轨上卸下服务器”。

过程

步骤 1. 为本任务做好准备。

- a. 卸下前顶盖。请参阅第 199 页“卸下前顶盖”。
- b. 卸下所有热插拔硬盘和硬盘填充件。请参阅第 42 页“卸下热插拔硬盘”。
- c. 首先记下线缆连接方式；然后，从背板上拔下电源线和信号线缆。有关内部线缆布放的更多信息，请参阅第 232 页“2.5 英寸硬盘背板线缆布放”。

步骤 2. 卸下硬盘背板。

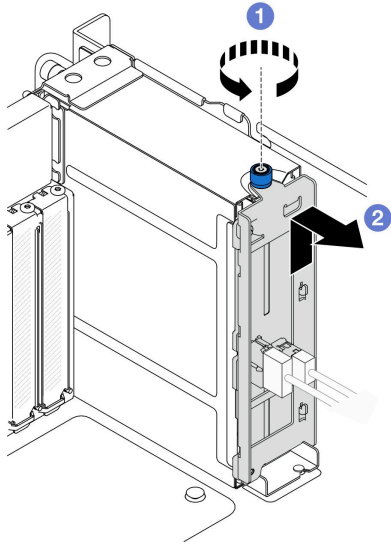


图 28. 卸下 2.5 英寸硬盘背板

- a. ① 拧松指旋螺钉。如果需要，请使用螺丝刀。
- b. ② 松开硬盘背板并将其从机箱上卸下。

完成之后

1. 安装替换单元，或在对应的硬盘插槽中填充硬盘填充件。请参阅第 50 页“安装硬盘背板”。
2. 如果要求您退回组件或可选设备，请按照所有包装指示信息进行操作，并使用装运时提供给您的所有包装材料。
3. 如果计划回收该组件，请执行以下操作：
 - a. 卸下两颗螺钉，将背板与支架分离。

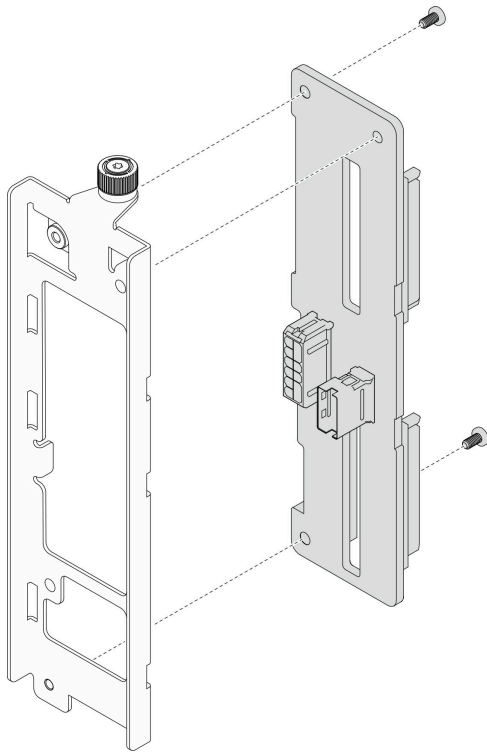


图 29. 拆卸硬盘背板

- b. 遵照当地法规回收组件。

演示视频

在 [YouTube](#) 上观看操作过程

安装硬盘背板

按照本节中的说明安装硬盘背板。

关于本任务

注意：

- 请阅读第 1 页 “安装准则” 和第 2 页 “安全检查核对表” 以确保操作安全。
- 关闭服务器和外围设备的电源，然后拔下电源线和所有外部线缆。请参阅第 10 页 “关闭服务器电源”。
- 为避免静电导致的系统中止和数据丢失，请在安装前将容易被静电损坏的组件放在防静电包装中，并在操作设备时使用静电释放腕带或其他接地系统。
- 如果服务器装在机架中，则将服务器从机架中卸下。请参阅第 10 页 “从导轨上卸下服务器”。

固件和驱动程序下载： 更换组件后，可能需要更新固件或驱动程序。

- 请转至 <https://datacentersupport.lenovo.com/products/servers/thinksystem/sr950v3/7dc4/downloads/driver-list/>，查看适用于您的服务器的最新固件和驱动程序更新。

- 请参阅《用户指南》或《系统配置指南》中的“更新固件”，了解有关固件更新工具的更多信息。

过程

步骤 1. 安装硬盘背板。

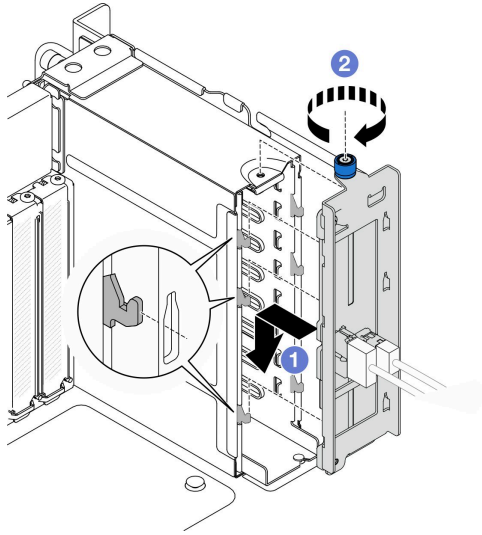


图 30. 安装 2.5 英寸硬盘背板

- a. ① 将硬盘背板挂在硬盘仓上。
- b. ② 拧紧指旋螺钉。如果需要，请使用螺丝刀。

完成之后

1. 将电源线和信号线缆连接到背板。有关内部线缆布放的更多信息，请参阅第 232 页“2.5 英寸硬盘背板线缆布放”。
2. 装回所有热插拔硬盘和硬盘填充件。请参阅第 45 页“安装热插拔硬盘”。
3. 装回前顶盖。请参阅第 206 页“安装前顶盖”。
4. 完成部件更换。请参阅第 225 页“完成部件更换”。

演示视频

[在 YouTube 上观看操作过程](#)

更换硬盘仓

按照本节中的说明安装或卸下硬盘仓。

卸下硬盘仓

按照本节中的说明卸下硬盘仓。

关于本任务

注意：

- 请阅读第 1 页“安装准则”和第 2 页“安全检查核对表”以确保操作安全。
- 关闭服务器和外围设备的电源，然后拔下电源线和所有外部线缆。请参阅第 10 页“关闭服务器电源”。
- 为避免静电导致的系统中止和数据丢失，请在安装前将容易被静电损坏的组件放在防静电包装中，并在操作设备时使用静电释放腕带或其他接地系统。
- 如果服务器装在机架中，则将服务器从机架中卸下。请参阅第 10 页“从导轨上卸下服务器”。

过程

步骤 1. 为本任务做好准备。

- a. 卸下前顶盖。请参阅第 199 页“卸下前顶盖”。
- b. 卸下所有热插拔硬盘和硬盘填充件。请参阅第 42 页“卸下热插拔硬盘”。
- c. 卸下硬盘背板或 E3.S 线缆组合件。请参阅第 48 页“卸下硬盘背板”或第 55 页“卸下 E3.S 线缆组合件”。

步骤 2. 卸下硬盘仓。

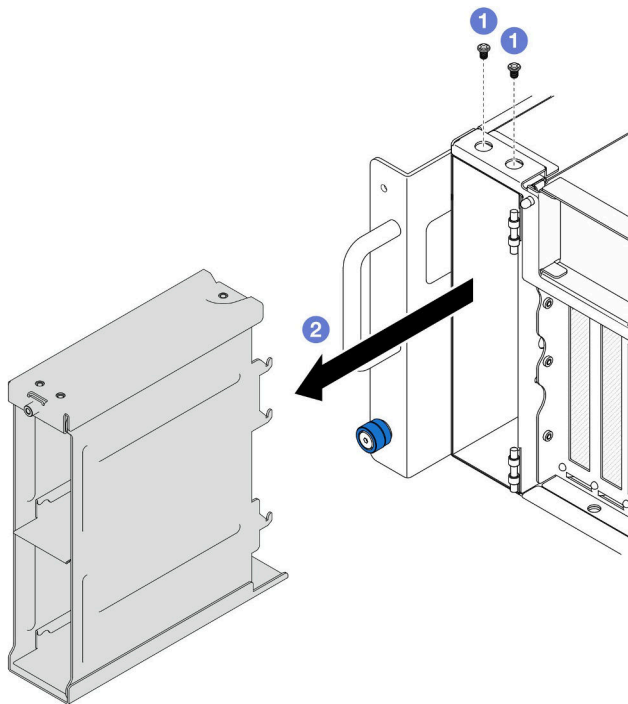


图 31. 卸下 2.5 英寸硬盘仓

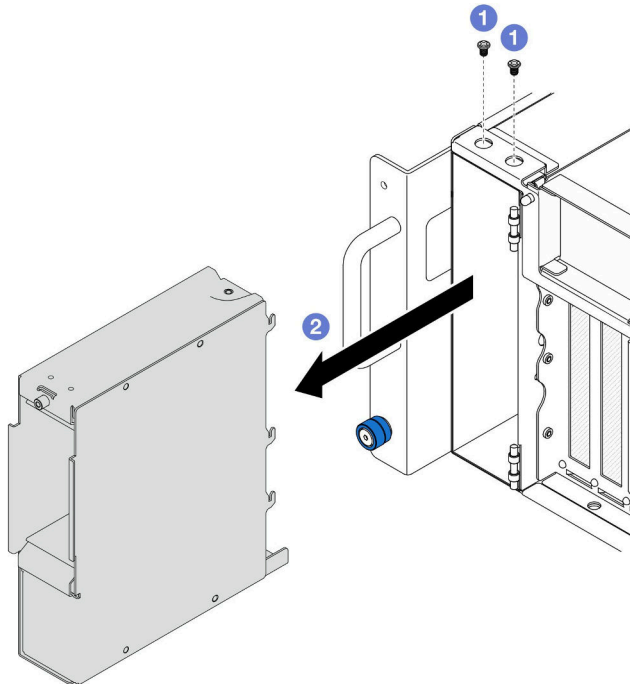


图 32. 卸下 E3.S 硬盘仓

- a. ① 卸下两颗螺钉。
- b. ② 将硬盘仓滑离机箱并将其卸下。

完成之后

1. 安装替换单元。请参阅第 53 页“安装硬盘仓”。
2. 如果要求您退回组件或可选设备，请按照所有包装指示信息进行操作，并使用装运时提供给您的所有包装材料。

演示视频

在 [YouTube](#) 上观看操作过程

安装硬盘仓

按照本节中的说明安装硬盘仓。

关于本任务

注意：

- 请阅读第 1 页“安装准则”和第 2 页“安全检查核对表”以确保操作安全。
- 关闭服务器和外围设备的电源，然后拔下电源线和所有外部线缆。请参阅第 10 页“关闭服务器电源”。
- 为避免静电导致的系统中止和数据丢失，请在安装前将容易被静电损坏的组件放在防静电包装中，并在操作设备时使用静电释放腕带或其他接地系统。

- 如果服务器装在机架中，则将服务器从机架中卸下。请参阅第 10 页“从导轨上卸下服务器”。

过程

步骤 1. 安装硬盘仓。

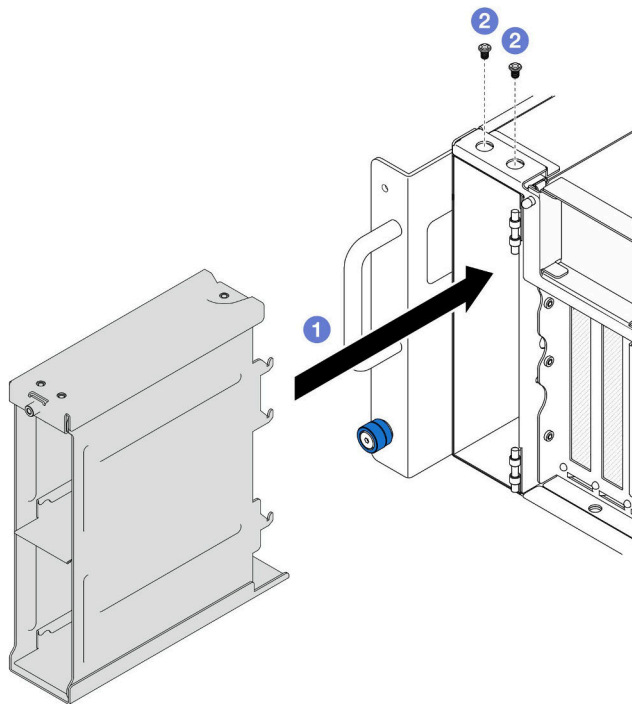


图 33. 安装 2.5 英寸硬盘仓

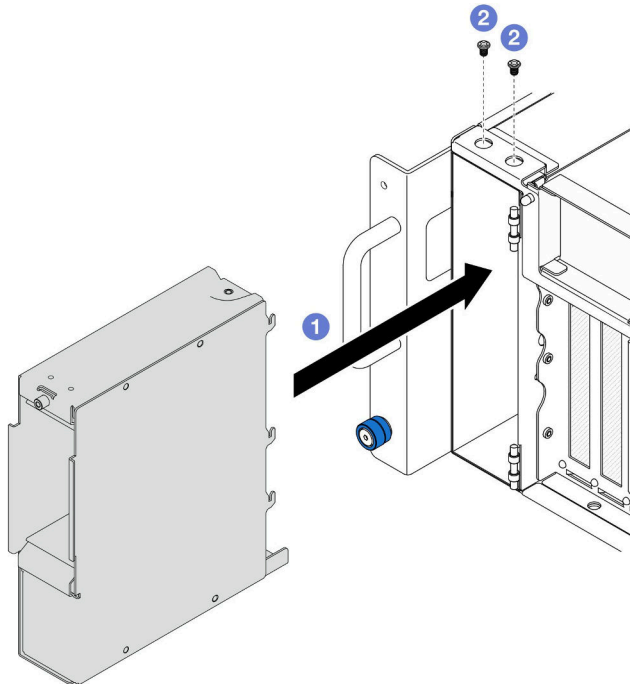


图 34. 安装 E3.S 硬盘仓

- a. ① 将硬盘仓插入机箱。
- b. ② 用两颗螺钉固定硬盘仓。

完成之后

1. 装回硬盘背板或 E3.S 线缆组合件。请参阅第 50 页“安装硬盘背板”或第 57 页“安装 E3.S 线缆组合件”。
2. 装回所有热插拔硬盘和硬盘填充件。请参阅第 45 页“安装热插拔硬盘”。
3. 装回前顶盖。请参阅第 206 页“安装前顶盖”。
4. 完成部件更换。请参阅第 225 页“完成部件更换”。

演示视频

在 [YouTube](#) 上观看操作过程

更换 E3.S 线缆组合件

按照本节中的说明安装或卸下 E3.S 线缆组合件。

卸下 E3.S 线缆组合件

按照本节中的说明卸下 E3.S 线缆组合件。

关于本任务

注意：

- 请阅读第 1 页“安装准则”和第 2 页“安全检查核对表”以确保操作安全。
- 关闭服务器和外围设备的电源，然后拔下电源线和所有外部线缆。请参阅第 10 页“关闭服务器电源”。
- 为避免静电导致的系统中止和数据丢失，请在安装前将容易被静电损坏的组件放在防静电包装中，并在操作设备时使用静电释放腕带或其他接地系统。
- 如果服务器装在机架中，则将服务器从机架中卸下。请参阅第 10 页“从导轨上卸下服务器”。

过程

步骤 1. 为本任务做好准备。

- a. 卸下前顶盖。请参阅第 199 页“卸下前顶盖”。
- b. 卸下所有热插拔硬盘和硬盘填充件。请参阅第 42 页“卸下热插拔硬盘”。
- c. 首先记下线缆连接方式；然后，从转接卡和上方处理器板（CPU 板）上拔下电源线和信号线缆。有关内部线缆布放的更多信息，请参阅第 234 页“E3.S 线缆组合件线缆布放”。

步骤 2. 卸下 E3.S 线缆组合件。

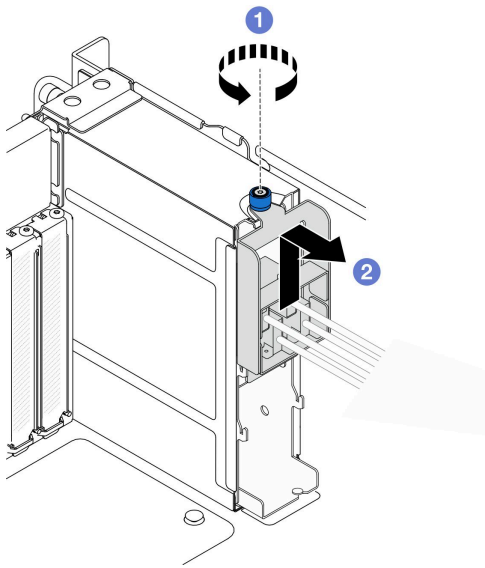


图 35. 卸下 E3.S 线缆组合件

- a. ① 拧松指旋螺钉。如果需要，请使用螺丝刀。
- b. ② 松开 E3.S 线缆组合件并将其从机箱上卸下。

完成之后

1. 安装替换单元，或在对应的硬盘插槽中填充硬盘填充件。请参阅第 57 页“安装 E3.S 线缆组合件”。
2. 如果要求您退回组件或可选设备，请按照所有包装指示信息进行操作，并使用装运时提供给您的所有包装材料。

安装 E3.S 线缆组合件

按照本节中的说明安装 E3.S 线缆组合件。

关于本任务

注意：

- 请阅读第 1 页“安装准则”和第 2 页“安全检查核对表”以确保操作安全。
- 关闭服务器和外围设备的电源，然后拔下电源线和所有外部线缆。请参阅第 10 页“关闭服务器电源”。
- 为避免静电导致的系统中止和数据丢失，请在安装前将容易被静电损坏的组件放在防静电包装中，并在操作设备时使用静电释放腕带或其他接地系统。
- 如果服务器装在机架中，则将服务器从机架中卸下。请参阅第 10 页“从导轨上卸下服务器”。

过程

步骤 1. 安装 E3.S 线缆组合件。

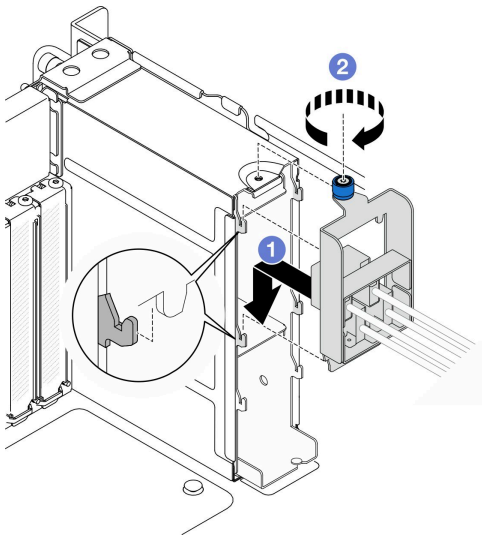


图 36. 安装 E3.S 线缆组合件

- a. ① 将 E3.S 线缆组合件挂在硬盘仓上。
- b. ② 拧紧指旋螺钉。如果需要，请使用螺丝刀。

完成之后

1. 将电源线和信号线缆连接到转接卡和上方处理器板（CPU 板）。有关内部线缆布放的更多信息，请参阅第 234 页“E3.S 线缆组合件线缆布放”。
2. 装回所有热插拔硬盘和硬盘填充件。请参阅第 45 页“安装热插拔硬盘”。
3. 装回前顶盖。请参阅第 206 页“安装前顶盖”。
4. 完成部件更换。请参阅第 225 页“完成部件更换”。

更换 EIA 凸缘

按照本节中的说明安装或卸下 EIA 凸缘。

卸下 EIA 凸缘

按照本节中的说明卸下 EIA 凸缘。

关于本任务

注意：

- 请阅读第 1 页“[安装准则](#)”和第 2 页“[安全检查核对表](#)”以确保操作安全。
- 关闭服务器和外围设备的电源，然后拔下电源线和所有外部线缆。请参阅第 10 页“[关闭服务器电源](#)”。
- 为避免静电导致的系统中止和数据丢失，请在安装前将容易被静电损坏的组件放在防静电包装中，并在操作设备时使用静电释放腕带或其他接地系统。
- 如果服务器装在机架中，则将服务器从机架中卸下。请参阅第 10 页“[从导轨上卸下服务器](#)”。

过程

步骤 1. 卸下前顶盖。请参阅第 199 页“[卸下前顶盖](#)”。

步骤 2. 卸下九颗螺钉，然后从机箱上卸下 EIA 凸缘。

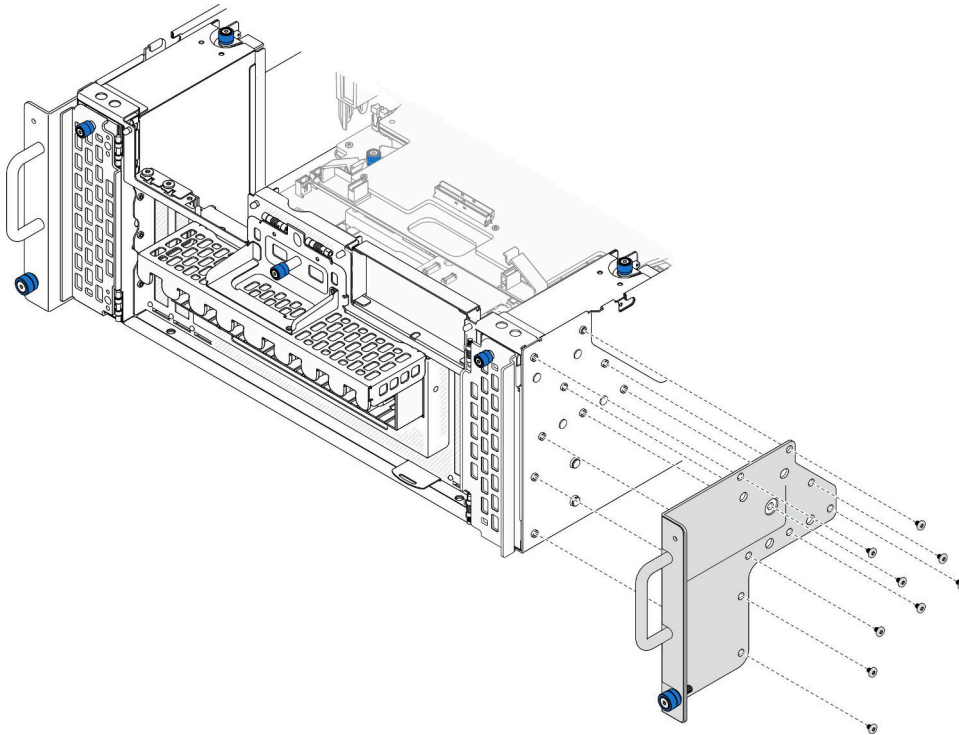


图 37. 卸下 EIA 凸缘

完成之后

1. 安装替换单元。请参阅第 59 页“安装 EIA 凸缘”。
2. 如果要求您退回组件或可选设备，请按照所有包装指示信息进行操作，并使用装运时提供给您的所有包装材料。

演示视频

在 [YouTube](#) 上观看操作过程

安装 EIA 凸缘

按照本节中的说明安装 EIA 凸缘。

关于本任务

注意：

- 请阅读第 1 页“安装准则”和第 2 页“安全检查核对表”以确保操作安全。
- 关闭服务器和外围设备的电源，然后拔下电源线和所有外部线缆。请参阅第 10 页“关闭服务器电源”。
- 为避免静电导致的系统中止和数据丢失，请在安装前将容易被静电损坏的组件放在防静电包装中，并在操作设备时使用静电释放腕带或其他接地系统。
- 如果服务器装在机架中，则将服务器从机架中卸下。请参阅第 10 页“从导轨上卸下服务器”。

过程

步骤 1. 将 EIA 凸缘与机箱对齐并安装到机箱上，然后安装九颗螺钉将其固定。

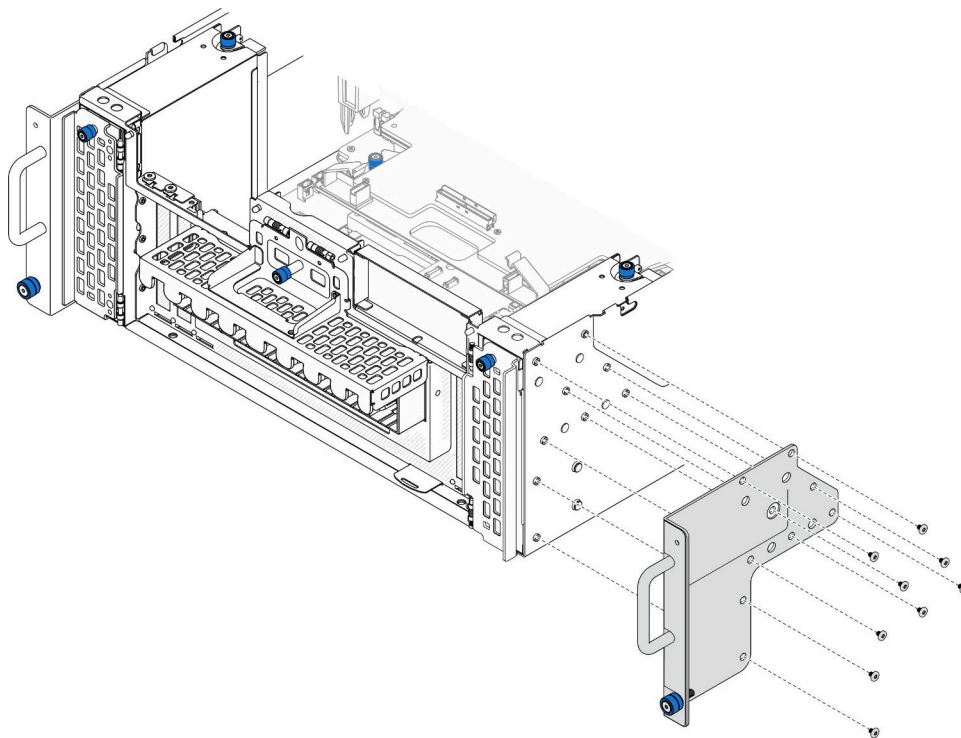


图 38. 安装 EIA 凸缘

完成之后

1. 装回前顶盖。请参阅第 206 页“安装前顶盖”。
2. 完成部件更换。请参阅第 225 页“完成部件更换”。

演示视频

[在 YouTube 上观看操作过程](#)

更换以太网端口组合件

按照本节中的说明安装或卸下以太网端口组合件。

卸下以太网端口组合件

按照本节中的说明卸下以太网端口组合件。

关于本任务

注意：

- 请阅读第 1 页“安装准则”和第 2 页“安全检查核对表”以确保操作安全。
- 关闭服务器和外围设备的电源，然后拔下电源线和所有外部线缆。请参阅第 10 页“关闭服务器电源”。

- 为避免静电导致的系统中止和数据丢失，请在安装前将容易被静电损坏的组件放在防静电包装中，并在操作设备时使用静电释放腕带或其他接地系统。

过程

步骤 1. 为本任务做好准备。

- a. 卸下前顶盖。请参阅第 199 页“卸下前顶盖”。
- b. 卸下后顶盖。请参阅第 201 页“卸下后顶盖”。
- c. 如果要更换以太网端口组合件线缆，请卸下上方处理器板（CPU 板）导风罩和上方处理器板（CPU 板）。请参阅第 30 页“卸下上方处理器板（CPU 板）导风罩”和第 214 页“卸下上方处理器板（CPU 板）”。

步骤 2. 卸下固定以太网端口组合件的螺钉；然后，抓住以太网端口组合件，小心地将其从机箱中取出。

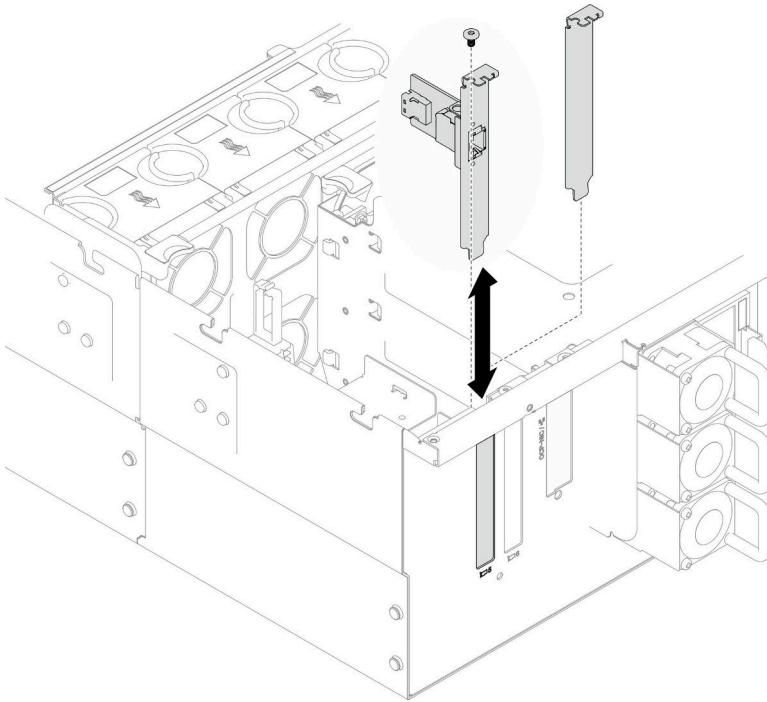


图 39. 卸下以太网端口组合件

步骤 3. 从以太网端口组合件和插转卡板上拔下线缆。请参阅第 235 页“以太网端口组合件线缆布放”。

步骤 4. 如有必要，请卸下两颗螺钉，将以太网端口卡与支架分离。

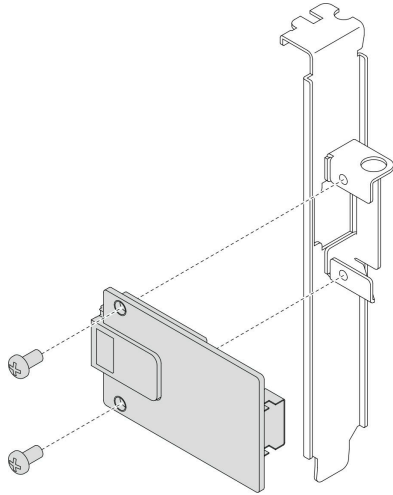


图 40. 卸下以太网端口卡

完成之后

1. 安装替换单元。请参阅第 62 页“安装以太网端口组合件”。
2. 如果要求您退回组件或可选设备，请按照所有包装指示信息进行操作，并使用装运时提供给您的所有包装材料。

演示视频

在 [YouTube](#) 上观看操作过程

安装以太网端口组合件

按照本节中的说明安装以太网端口组合件。

关于本任务

注意：

- 请阅读第 1 页“安装准则”和第 2 页“安全检查核对表”以确保操作安全。
- 关闭服务器和外围设备的电源，然后拔下电源线和所有外部线缆。请参阅第 10 页“关闭服务器电源”。
- 为避免静电导致的系统中止和数据丢失，请在安装前将容易被静电损坏的组件放在防静电包装中，并在操作设备时使用静电释放腕带或其他接地系统。

固件和驱动程序下载： 更换组件后，可能需要更新固件或驱动程序。

- 请转至 <https://datacentersupport.lenovo.com/products/servers/thinksystem/sr950v3/7dc4/downloads/driver-list/>，查看适用于您的服务器的最新固件和驱动程序更新。
- 请参阅《用户指南》或《系统配置指南》中的“更新固件”，了解有关固件更新工具的更多信息。

过程

步骤 1. 如有必要，请将以太网端口卡与支架对齐，并安装两颗螺钉将其固定。

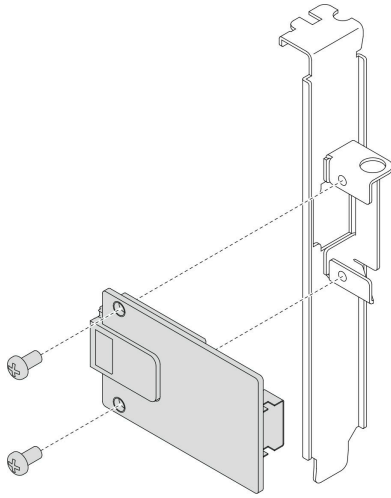


图 41. 安装以太网端口卡

- 步骤 2. 将线缆连接到以太网端口组合件和插转卡板。请参阅第 235 页“以太网端口组合件线缆布放”。
- 步骤 3. 将以太网端口组合件与机箱对齐并安装到机箱中；然后，安装螺钉以固定以太网端口组合件。

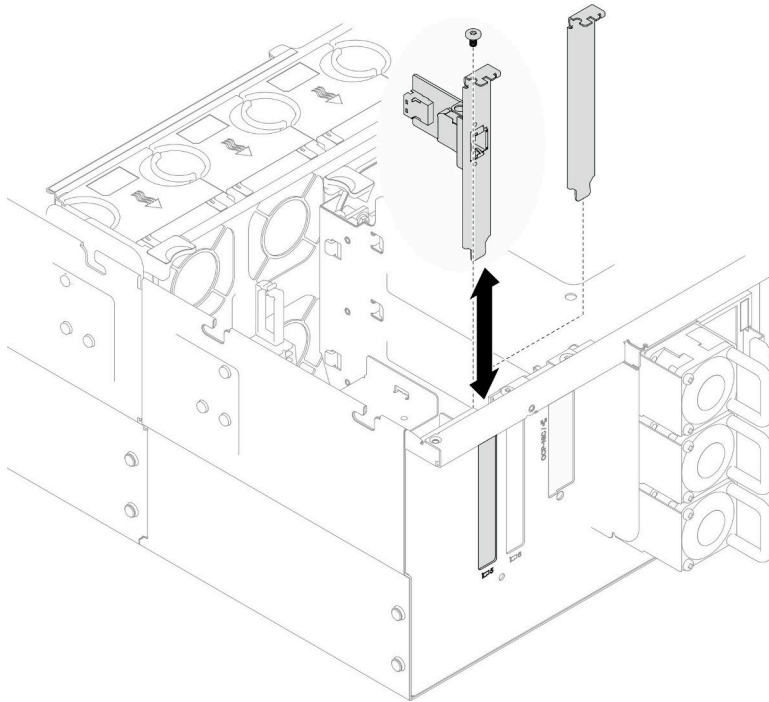


图 42. 安装以太网端口组合件

完成之后

1. 如果更换了以太网端口组合件线缆，请装回上方处理器板（CPU 板）和上方处理器板（CPU 板）导风罩。请参阅第 219 页“安装上方处理器板（CPU 板）”和第 32 页“安装上方处理器板（CPU 板）导风罩”。
2. 装回后顶盖。请参阅第 203 页“安装后顶盖”。
3. 装回前顶盖。请参阅第 206 页“安装前顶盖”。
4. 完成部件更换。请参阅第 225 页“完成部件更换”。

演示视频

在 [YouTube](#) 上观看操作过程

更换风扇和风扇架

按照本节中的说明卸下或安装风扇和风扇架组合件。

卸下风扇模块

按照本节中的说明卸下风扇模块。

关于本任务

S014



警告：

当前电压等级、电流等级和能级可能构成危险。仅限合格的技术服务人员卸下贴有标签的外盖。

S017



警告：

附近有危险的活动扇叶。请勿用手指或身体其他部位与其接触。

S033



警告：

当前能级可能构成危险。电压已达到危险等级，如发生金属性短路，可能因热量释放而造成金属飞溅和/或烧伤。

注意：

- 请阅读第 1 页 “安装准则” 和第 2 页 “安全检查核对表” 以确保操作安全。
- 关闭服务器和外围设备的电源，然后拔下电源线和所有外部线缆。请参阅第 10 页 “关闭服务器电源”。
- 为避免静电导致的系统中止和数据丢失，请在安装前将容易被静电损坏的组件放在防静电包装中，并在操作设备时使用静电释放腕带或其他接地系统。
- 如果服务器装在机架中，则将服务器从机架中卸下。请参阅第 10 页 “从导轨上卸下服务器”。

过程

步骤 1. 卸下前顶盖。请参阅第 199 页 “卸下前顶盖”。

步骤 2. 卸下风扇模块。

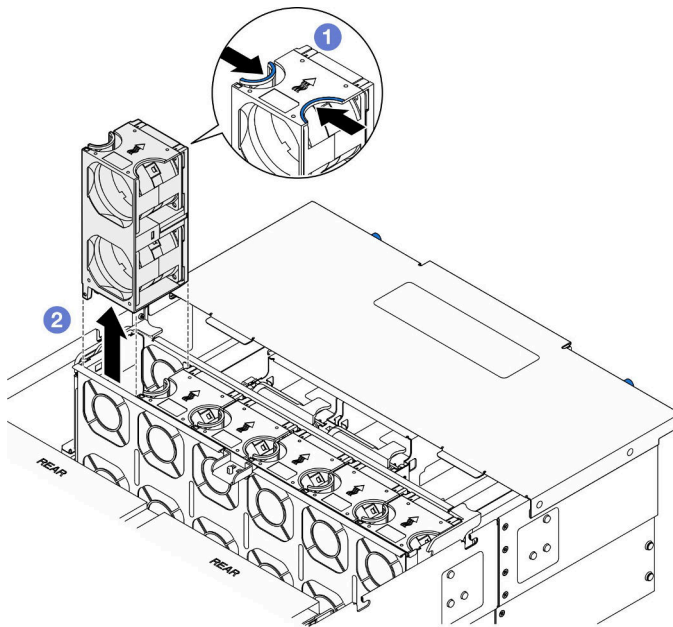


图 43. 卸下风扇模块

- a. ① 捏住风扇模块顶部的操作点。
- b. ② 提起风扇模块以将其卸下。

完成之后

1. 安装替换单元。请参阅第 69 页 “安装风扇模块”。确保替换单元与被卸下的单元是完全相同的类型。
2. 如果要求您退回组件或可选设备，请按照所有包装指示信息进行操作，并使用装运时提供给您的所有包装材料。

演示视频

在 [YouTube](#) 上观看操作过程

卸下风扇架

按照本节中的说明卸下风扇架。

关于本任务

S002



警告：

设备上的电源控制按钮和电源上的电源开关不会切断设备的供电。设备也可能有多根电源线。要使设备彻底断电，请确保从电源上拔下所有电源线。

S017



警告：

附近有危险的活动扇叶。请勿用手指或身体其他部位与其接触。

注意：

- 请阅读第 1 页“安装准则”和第 2 页“安全检查核对表”以确保操作安全。
- 关闭服务器和外围设备的电源，然后拔下电源线和所有外部线缆。请参阅第 10 页“关闭服务器电源”。
- 为避免静电导致的系统中止和数据丢失，请在安装前将容易被静电损坏的组件放在防静电包装中，并在操作设备时使用静电释放腕带或其他接地系统。
- 如果服务器装在机架中，则将服务器从机架中卸下。请参阅第 10 页“从导轨上卸下服务器”。

过程

步骤 1. 为本任务做好准备。

- a. 卸下前顶盖。请参阅第 199 页“卸下前顶盖”。
- b. 卸下所有风扇模块。请参阅第 64 页“卸下风扇模块”。

步骤 2. 卸下风扇架。

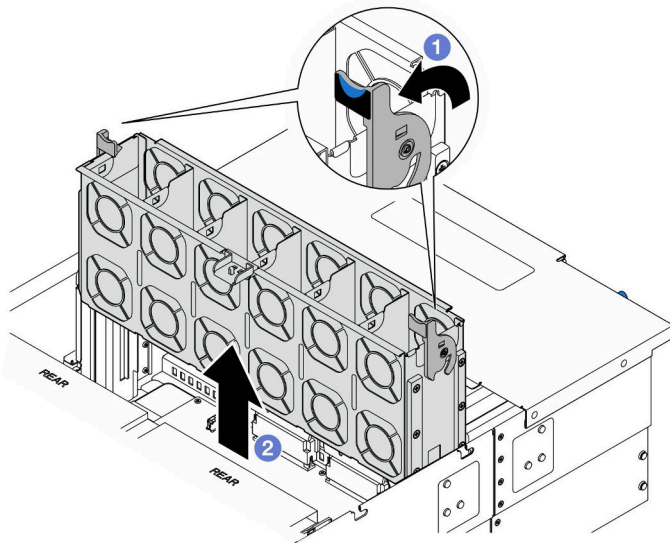


图 44. 卸下风扇架

- a. ① 提起并旋转风扇架释放滑锁以使风扇架脱离机箱。
- b. ② 提起风扇架以将其卸下。

完成之后

1. 安装替换单元。请参阅第 67 页“安装风扇架”。
2. 如果要求您退回组件或可选设备，请按照所有包装指示信息进行操作，并使用装运时提供给您的所有包装材料。

演示视频

[在 YouTube 上观看操作过程](#)

安装风扇架

按照本节中的说明安装风扇架。

关于本任务

S002



警告：

设备上的电源控制按钮和电源上的电源开关不会切断设备的供电。设备也可能有多根电源线。要使设备彻底断电，请确保从电源上拔下所有电源线。

S017



警告：

附近有危险的活动扇叶。请勿用手指或身体其他部位与其接触。

注意：

- 请阅读第 1 页“安装准则”和第 2 页“安全检查核对表”以确保操作安全。
- 关闭服务器和外围设备的电源，然后拔下电源线和所有外部线缆。请参阅第 10 页“关闭服务器电源”。
- 为避免静电导致的系统中止和数据丢失，请在安装前将容易被静电损坏的组件放在防静电包装中，并在操作设备时使用静电释放腕带或其他接地系统。
- 如果服务器装在机架中，则将服务器从机架中卸下。请参阅第 10 页“从导轨上卸下服务器”。

步骤 1. 安装风扇架。

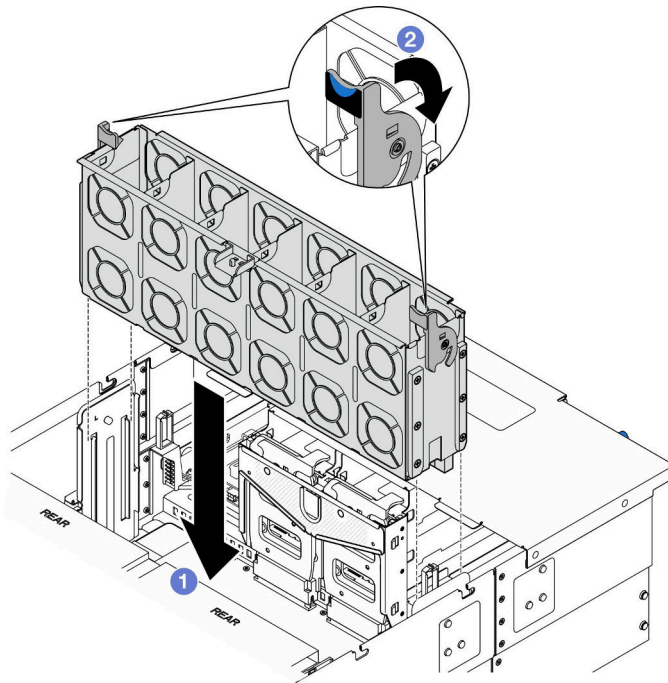


图 45. 安装风扇架

- a. ① 将风扇架与机箱两侧的导销对齐；然后，将风扇架向下放入机箱。
- b. ② 向下旋转风扇架释放滑锁，直到无法转动为止。

完成之后

1. 装回所有风扇模块。请参阅第 69 页“安装风扇模块”。
2. 装回前顶盖。请参阅第 206 页“安装前顶盖”。

3. 完成部件更换。请参阅第 225 页“完成部件更换”。

演示视频

在 [YouTube](#) 上观看操作过程

安装风扇模块

按照本节中的说明安装热插拔风扇。

关于本任务

S014



警告:

当前电压等级、电流等级和能级可能构成危险。仅限合格的技术服务人员卸下贴有标签的外盖。

S017



警告:

附近有危险的活动扇叶。请勿用手指或身体其他部位与其接触。

S033



警告:

当前能级可能构成危险。电压已达到危险等级，如发生金属性短路，可能因热量释放而造成金属飞溅和/或烧伤。

注意:

- 请阅读第 1 页“安装准则”和第 2 页“安全检查核对表”以确保操作安全。
- 关闭服务器和外围设备的电源，然后拔下电源线和所有外部线缆。请参阅第 10 页“关闭服务器电源”。
- 为避免静电导致的系统中止和数据丢失，请在安装前将容易被静电损坏的组件放在防静电包装中，并在操作设备时使用静电释放腕带或其他接地系统。
- 如果服务器装在机架中，则将服务器从机架中卸下。请参阅第 10 页“从导轨上卸下服务器”。

过程

- 步骤 1. 在风扇架组合件中的风扇插槽上方对齐风扇模块，然后将风扇模块插入风扇架组合件，直至其“咔哒”一声锁定到位。

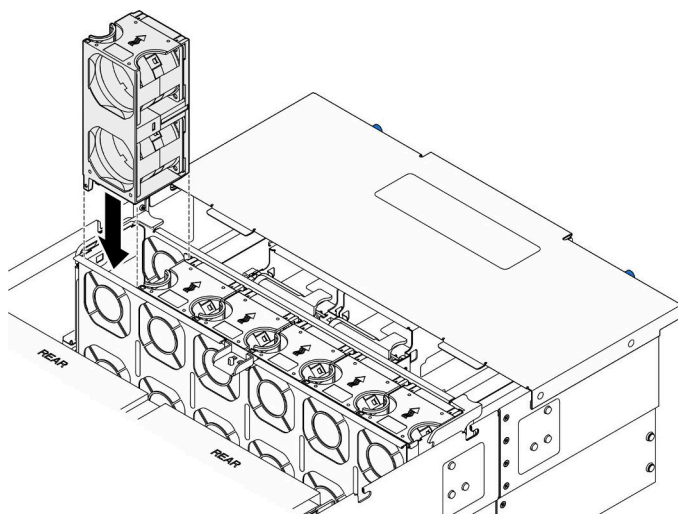


图 46. 安装风扇模块

完成之后

1. 装回前顶盖。请参阅第 206 页“安装前顶盖”。
2. 完成部件更换。请参阅第 225 页“完成部件更换”。

演示视频

在 [YouTube](#) 上观看操作过程

更换快速充电模块

按照本节中的说明卸下或安装快速充电模块。

卸下快速充电模块

按照本节中的说明卸下快速充电模块。

关于本任务

S002



警告:

设备上的电源控制按钮和电源上的电源开关不会切断设备的供电。设备也可能有多根电源线。要使设备彻底断电，请确保从电源上拔下所有电源线。

注意:

- 请阅读第 1 页“安装准则”和第 2 页“安全检查核对表”以确保操作安全。
- 关闭服务器和外围设备的电源，然后拔下电源线和所有外部线缆。请参阅第 10 页“关闭服务器电源”。
- 为避免静电导致的系统中止和数据丢失，请在安装前将容易被静电损坏的组件放在防静电包装中，并在操作设备时使用静电释放腕带或其他接地系统。
- 如果服务器装在机架中，则将服务器从机架中卸下。请参阅第 10 页“从导轨上卸下服务器”。

过程

步骤 1. 卸下前顶盖。请参阅第 199 页“卸下前顶盖”。

步骤 2. 找到上方处理器板（CPU 板）导风罩上的快速充电模块。

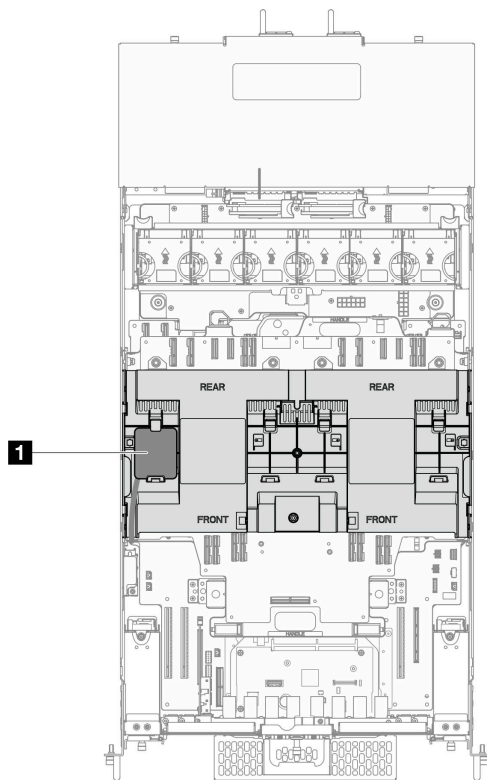


图 47. 快速充电模块位置

1 快速充电模块位置

步骤 3. 断开 RAID 快速充电模块线缆与延长线缆的连接。

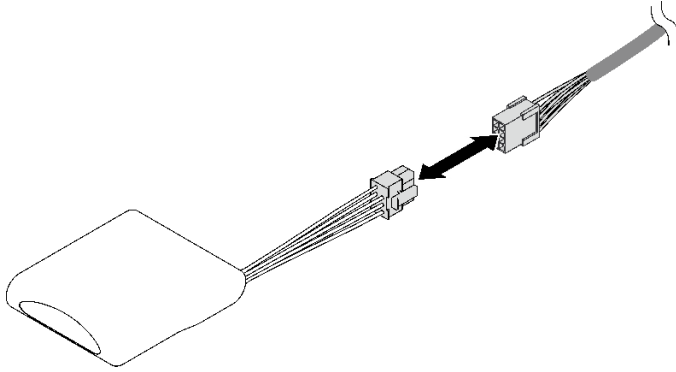


图 48. 从快速充电模块上拔下线缆

步骤 4. 卸下快速充电模块。

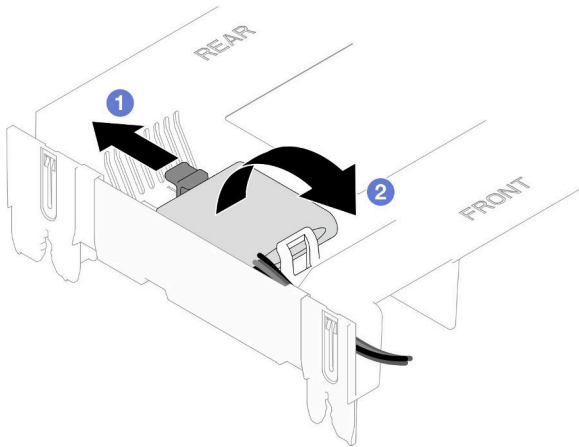


图 49. 卸下快速充电模块

- a. ① 如图所示，轻轻地旋转固定夹。
- b. ② 将快速充电模块提起并将其从夹持器中卸下。

完成之后

1. 安装替换单元。请参阅第 72 页“安装快速充电模块”。
2. 如果要求您退回组件或可选设备，请按照所有包装指示信息进行操作，并使用装运时提供给您的所有包装材料。

演示视频

在 [YouTube](#) 上观看操作过程

安装快速充电模块

按照本节中的说明安装快速充电模块。

关于本任务

S002



警告：

设备上的电源控制按钮和电源上的电源开关不会切断设备的供电。设备也可能有多根电源线。要使设备彻底断电，请确保从电源上拔下所有电源线。

注意：

- 请阅读第 1 页“安装准则”和第 2 页“安全检查核对表”以确保操作安全。
- 关闭服务器和外围设备的电源，然后拔下电源线和所有外部线缆。请参阅第 10 页“关闭服务器电源”。
- 为避免静电导致的系统中止和数据丢失，请在安装前将容易被静电损坏的组件放在防静电包装中，并在操作设备时使用静电释放腕带或其他接地系统。
- 如果服务器装在机架中，则将服务器从机架中卸下。请参阅第 10 页“从导轨上卸下服务器”。

过程

步骤 1. 将装有新部件的防静电包与服务器外部任何未上漆的表面接触；然后，从包装中取出新部件，并将其放在防静电平面上。

步骤 2. 安装快速充电模块。

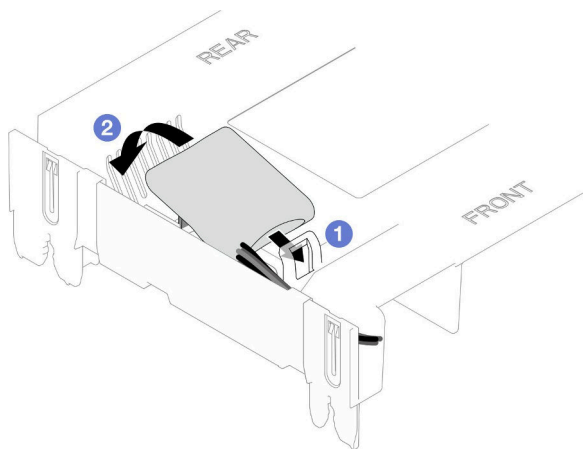


图 50. 安装快速充电模块

- ① 注意快速充电模块的方向；然后，轻轻地将快速充电模块插入一侧的固定夹（如图所示）。
- ② 在另一侧向下按快速充电模块，直至其“咔哒”一声固定到位。

步骤 3. 将 RAID 快速充电模块的线缆与延长线缆连接。

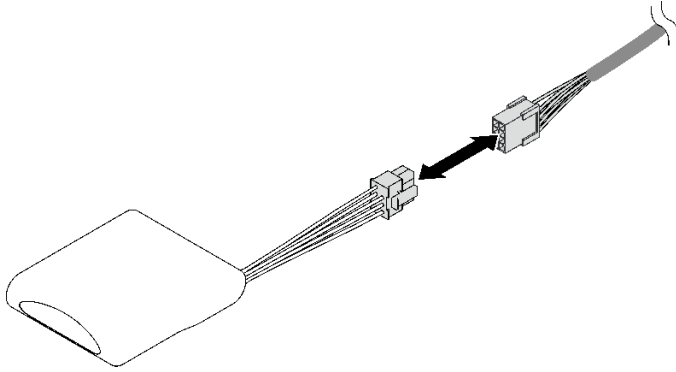


图 51. 将线缆连接到快速充电模块

步骤 4. 通过延长线缆将快速充电模块连接到 RAID 适配器。

完成之后

1. 装回前顶盖。请参阅第 206 页“安装前顶盖”。
2. 完成部件更换。请参阅第 225 页“完成部件更换”。

演示视频

在 [YouTube](#) 上观看操作过程

更换正面操作员面板

按照本节中的说明安装或卸下正面操作员面板。

卸下正面操作员面板

按照本节中的说明卸下正面操作员面板。

关于本任务

注意：

- 请阅读第 1 页“安装准则”和第 2 页“安全检查核对表”以确保操作安全。
- 关闭服务器和外围设备的电源，然后拔下电源线和所有外部线缆。请参阅第 10 页“关闭服务器电源”。
- 为避免静电导致的系统中止和数据丢失，请在安装前将容易被静电损坏的组件放在防静电包装中，并在操作设备时使用静电释放腕带或其他接地系统。
- 如果服务器装在机架中，则将服务器从机架中卸下。请参阅第 10 页“从导轨上卸下服务器”。

过程

步骤 1. 为本任务做好准备。

- a. 卸下前顶盖。请参阅第 199 页“卸下前顶盖”。

- b. 卸下上方处理器板（CPU 板）导风罩。请参阅第 30 页“卸下上方处理器板（CPU 板）导风罩”。
- c. 卸下上方处理器板（CPU 板）。请参阅第 214 页“卸下上方处理器板（CPU 板）”。
- d. 卸下支撑架（仅适用于主机箱）。请参阅第 177 页“卸下支撑架”。
- e. 卸下系统 I/O 板和插转卡组合件（仅适用于主机箱）。请参阅第 184 页“卸下系统 I/O 板和插转卡板”。

步骤 2. 卸下正面操作员面板。

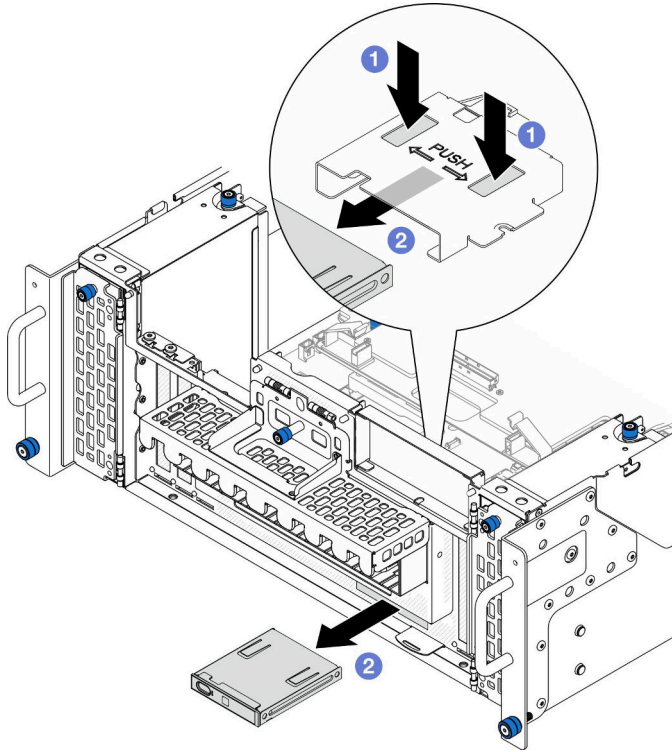


图 52. 卸下正面操作员面板

- a. ① 按住正面操作员面板架顶部的两个解锁卡扣。
- b. ② 从机箱内部向外推动正面操作员面板组合件以将其卸下。

步骤 3. 如有必要，请卸下两颗螺钉并卸下正面操作员面板架。

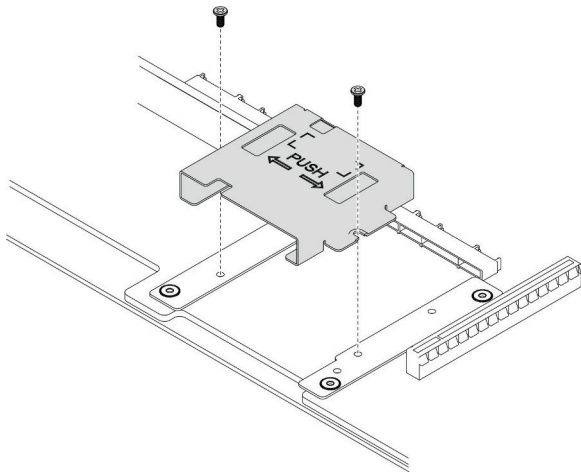


图 53. 卸下正面操作员面板架

步骤 4. 如有必要，请卸下两颗螺钉并卸下正面操作员面板支架。

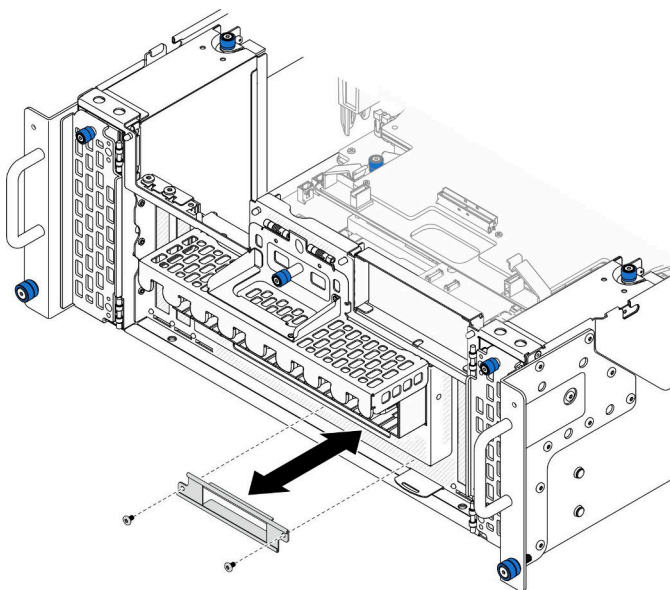


图 54. 卸下正面操作员面板支架

完成之后

1. 安装替换单元。请参阅第 77 页“安装正面操作员面板”。
2. 如果要求您退回组件或可选设备，请按照所有包装指示信息进行操作，并使用装运时提供给您的所有包装材料。

演示视频

在 [YouTube](#) 上观看操作过程

安装正面操作员面板

按照本节中的说明安装正面操作员面板。

关于本任务

注意：

- 请阅读第 1 页 “安装准则” 和第 2 页 “安全检查核对表” 以确保操作安全。
- 关闭服务器和外围设备的电源，然后拔下电源线和所有外部线缆。请参阅第 10 页 “关闭服务器电源”。
- 为避免静电导致的系统中止和数据丢失，请在安装前将容易被静电损坏的组件放在防静电包装中，并在操作设备时使用静电释放腕带或其他接地系统。
- 如果服务器装在机架中，则将服务器从机架中卸下。请参阅第 10 页 “从导轨上卸下服务器”。

固件和驱动程序下载： 更换组件后，可能需要更新固件或驱动程序。

- 请转至 <https://datacentersupport.lenovo.com/products/servers/thinksystem/sr950v3/7dc4/downloads/driver-list/>，查看适用于您的服务器的最新固件和驱动程序更新。
- 请参阅《用户指南》或《系统配置指南》中的“更新固件”，了解有关固件更新工具的更多信息。

过程

步骤 1. 如有必要，请将正面操作员面板支架安装到机箱上，并用两颗螺钉将其固定。

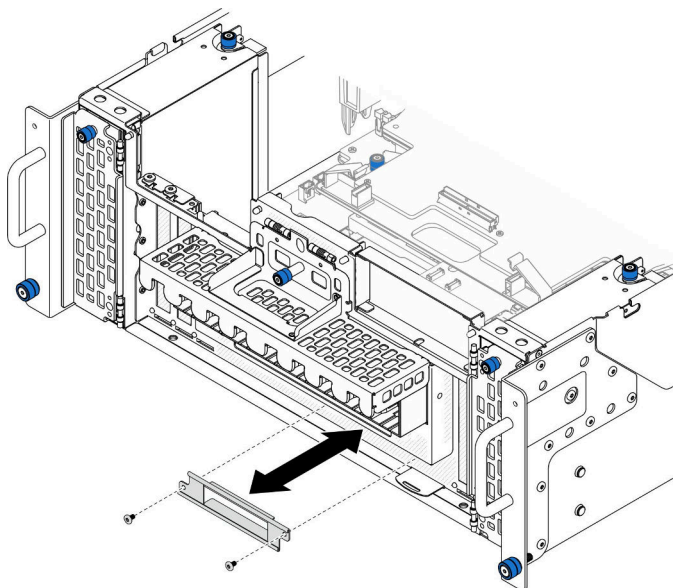


图 55. 安装正面操作员面板支架

步骤 2. 如有必要，请将正面操作员面板架安装到下方处理器板（主板）上，并用两颗螺钉将其固定。

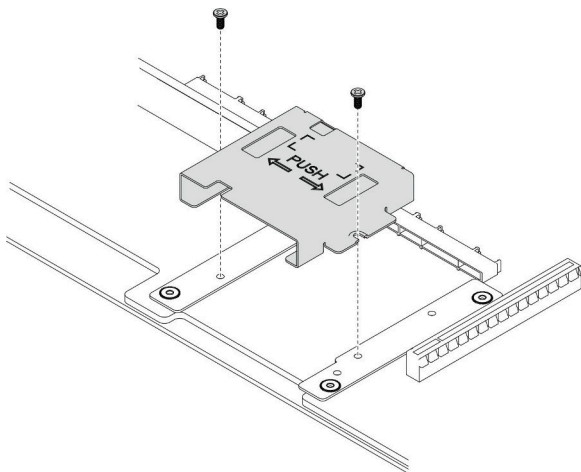


图 56. 安装正面操作员面板架

步骤 3. 将正面操作员面板对准机箱正面的插槽并安装进去。

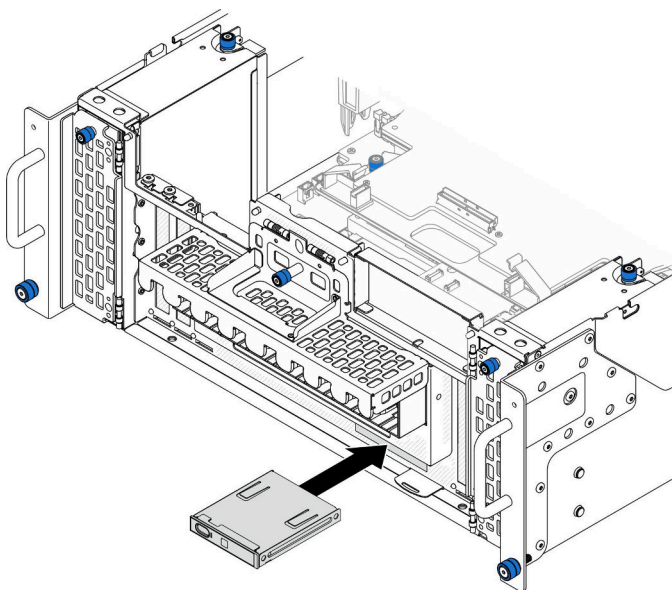


图 57. 安装正面操作员面板

完成之后

1. 装回系统 I/O 板和插转卡组合件（仅适用于主机箱）。请参阅第 189 页“[安装系统 I/O 板和插转卡板](#)”。
2. 装回支撑架（仅适用于主机箱）。请参阅第 178 页“[安装支撑架](#)”。
3. 装回上方处理器板（CPU 板）。请参阅第 219 页“[安装上方处理器板（CPU 板）](#)”。
4. 装回上方处理器板（CPU 板）导风罩。请参阅第 32 页“[安装上方处理器板（CPU 板）导风罩](#)”。

5. 装回前顶盖。请参阅第 206 页“安装前顶盖”。

演示视频

在 [YouTube](#) 上观看操作过程

更换入侵感应开关

按照本节中的说明卸下或安装入侵感应开关。

卸下顶盖入侵感应开关

按照本节中的说明卸下顶盖入侵感应开关。

关于本任务

S002



警告：

设备上的电源控制按钮和电源上的电源开关不会切断设备的供电。设备也可能有多根电源线。要使设备彻底断电，请确保从电源上拔下所有电源线。

注意：

- 请阅读第 1 页“安装准则”和第 2 页“安全检查核对表”以确保操作安全。
- 关闭服务器和外围设备的电源，然后拔下电源线和所有外部线缆。请参阅第 10 页“关闭服务器电源”。
- 为避免静电导致的系统中止和数据丢失，请在安装前将容易被静电损坏的组件放在防静电包装中，并在操作设备时使用静电释放腕带或其他接地系统。
- 如果服务器装在机架中，则将服务器从机架中卸下。请参阅第 10 页“从导轨上卸下服务器”。

过程

步骤 1. 卸下前顶盖。请参阅第 199 页“卸下前顶盖”。

步骤 2. 从下方处理器板（主板）上拔下入侵感应开关线缆。

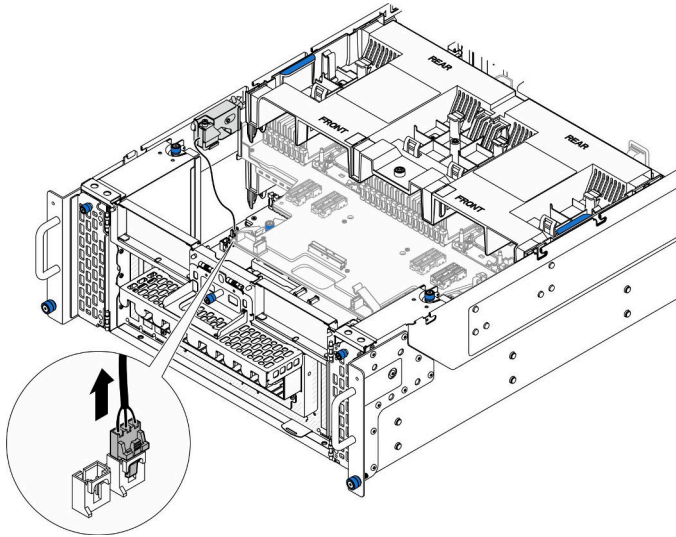


图 58. 拔下入侵感应开关线缆

步骤 3. 卸下顶盖入侵感应开关。

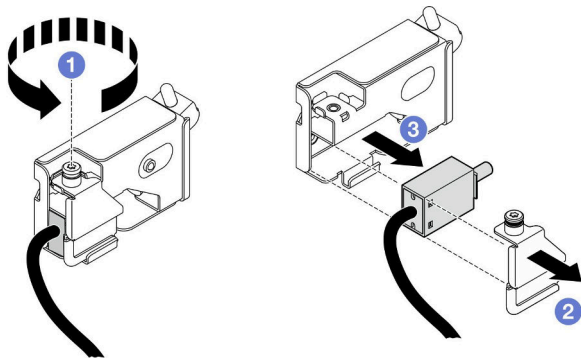


图 59. 卸下顶盖入侵感应开关

- a. ① 将松不脱螺钉拧松。
- b. ② 卸下入侵感应开关盖。
- c. ③ 从机箱上卸下入侵感应开关。

完成之后

1. 安装替换单元。请参阅第 81 页“安装顶盖入侵感应开关”。
2. 如果要求您退回组件或可选设备，请按照所有包装指示信息进行操作，并使用装运时提供给您的所有包装材料。

演示视频

在 [YouTube](#) 上观看操作过程

安装顶盖入侵感应开关

按照本节中的说明安装顶盖入侵感应开关。

关于本任务

注意：

- 请阅读第 1 页“安装准则”和第 2 页“安全检查核对表”以确保操作安全。
- 关闭服务器和外围设备的电源，然后拔下电源线和所有外部线缆。请参阅第 10 页“关闭服务器电源”。
- 为避免静电导致的系统中止和数据丢失，请在安装前将容易被静电损坏的组件放在防静电包装中，并在操作设备时使用静电释放腕带或其他接地系统。
- 如果服务器装在机架中，则将服务器从机架中卸下。请参阅第 10 页“从导轨上卸下服务器”。

过程

步骤 1. 安装顶盖入侵感应开关。

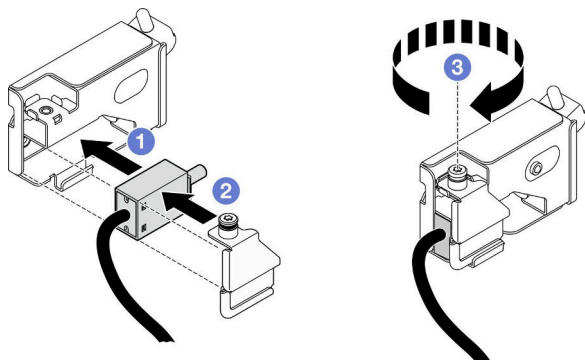


图 60. 安装顶盖入侵感应开关

- a. ① 将入侵感应开关与机箱中的插槽对齐并将其推入。
- b. ② 对齐并安装入侵感应开关盖。
- c. ③ 拧紧松不脱螺钉以固定入侵感应开关盖。

步骤 2. 将入侵感应开关线缆连接到下方处理器板（主板）。

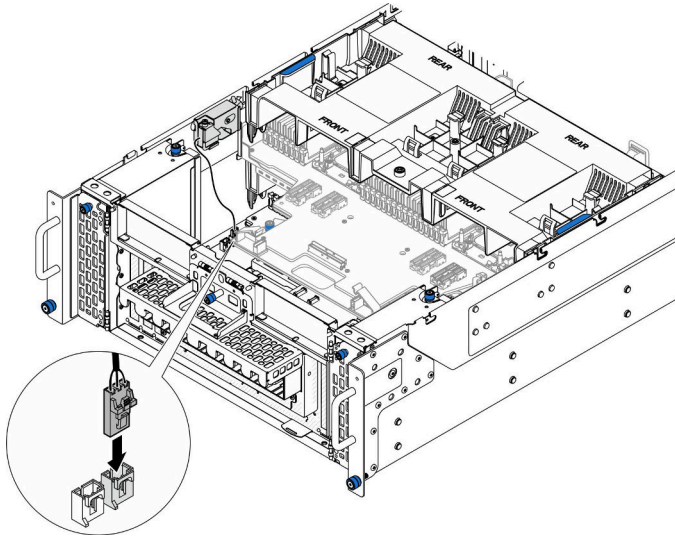


图 61. 连接入侵感应开关

完成之后

1. 装回前顶盖。请参阅第 206 页“安装前顶盖”。
2. 完成部件更换。请参阅第 225 页“完成部件更换”。

演示视频

在 [YouTube](#) 上观看操作过程

卸下正面入侵感应开关

按照本节中的说明卸下正面入侵感应开关。

关于本任务

S002



警告：

设备上的电源控制按钮和电源上的电源开关不会切断设备的供电。设备也可能有多根电源线。要使设备彻底断电，请确保从电源上拔下所有电源线。

注意：

- 请阅读第 1 页“安装准则”和第 2 页“安全检查核对表”以确保操作安全。
- 关闭服务器和外围设备的电源，然后拔下电源线和所有外部线缆。请参阅第 10 页“关闭服务器电源”。

- 为避免静电导致的系统中止和数据丢失，请在安装前将容易被静电损坏的组件放在防静电包装中，并在操作设备时使用静电释放腕带或其他接地系统。
- 如果服务器装在机架中，则将服务器从机架中卸下。请参阅第 10 页“从导轨上卸下服务器”。

过程

步骤 1. 为本任务做好准备。

- a. 卸下前顶盖。请参阅第 199 页“卸下前顶盖”。
- b. 卸下边带卡。请参阅第 172 页“卸下边带卡”。

步骤 2. 拔下入侵感应开关。

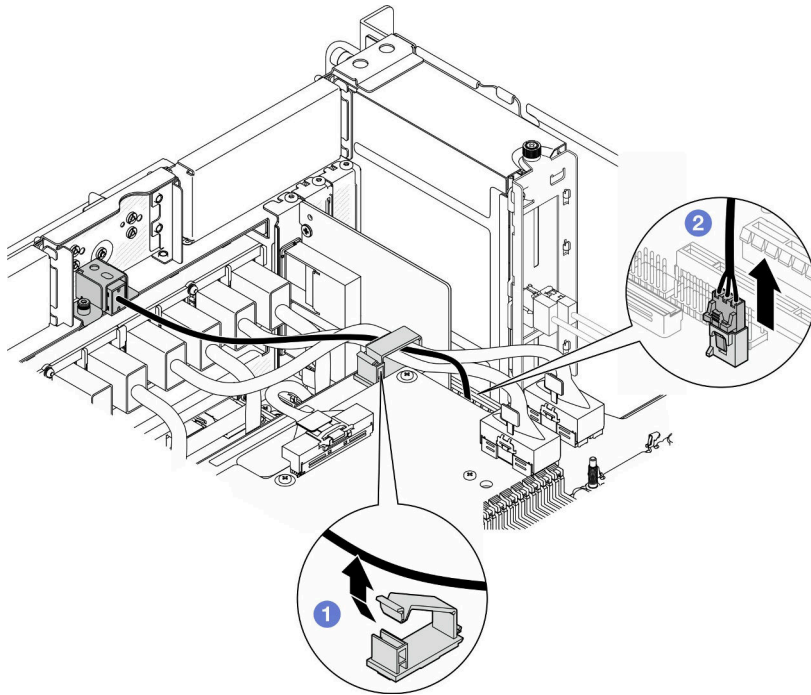


图 62. 拔下入侵感应开关线缆

- a. ① 打开线缆夹，松开入侵感应开关线缆。
- b. ② 从下方处理器板（主板）上拔下入侵感应开关线缆。

步骤 3. 卸下正面入侵感应开关组合件。

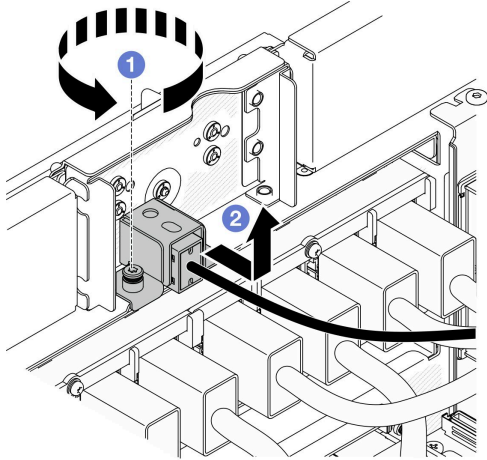


图 63. 卸下正面入侵感应开关组合件

- a. ① 将松不脱螺钉拧松。
- b. ② 将入侵感应开关组合件滑离机箱正面，并将其卸下。

步骤 4. 抓住开关，将其从支架中取出。

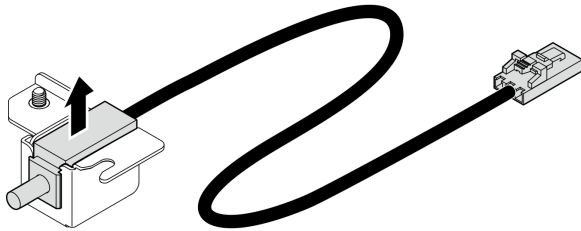


图 64. 卸下入侵感应开关

完成之后

1. 安装替换单元。请参阅第 84 页“安装正面入侵感应开关”。
2. 如果要求您退回组件或可选设备，请按照所有包装指示信息进行操作，并使用装运时提供给您的所有包装材料。

演示视频

在 [YouTube](#) 上观看操作过程

安装正面入侵感应开关

按照本节中的说明安装正面入侵感应开关。

关于本任务

注意：

- 请阅读第 1 页“安装准则”和第 2 页“安全检查核对表”以确保操作安全。
- 关闭服务器和外围设备的电源，然后拔下电源线和所有外部线缆。请参阅第 10 页“关闭服务器电源”。
- 为避免静电导致的系统中止和数据丢失，请在安装前将容易被静电损坏的组件放在防静电包装中，并在操作设备时使用静电释放腕带或其他接地系统。
- 如果服务器装在机架中，则将服务器从机架中卸下。请参阅第 10 页“从导轨上卸下服务器”。

过程

步骤 1. 将入侵感应开关与支持对齐并将其推入。

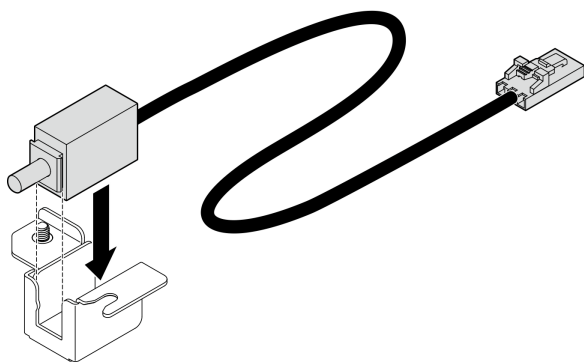


图 65. 安装入侵感应开关

步骤 2. 安装正面入侵感应开关组合件。

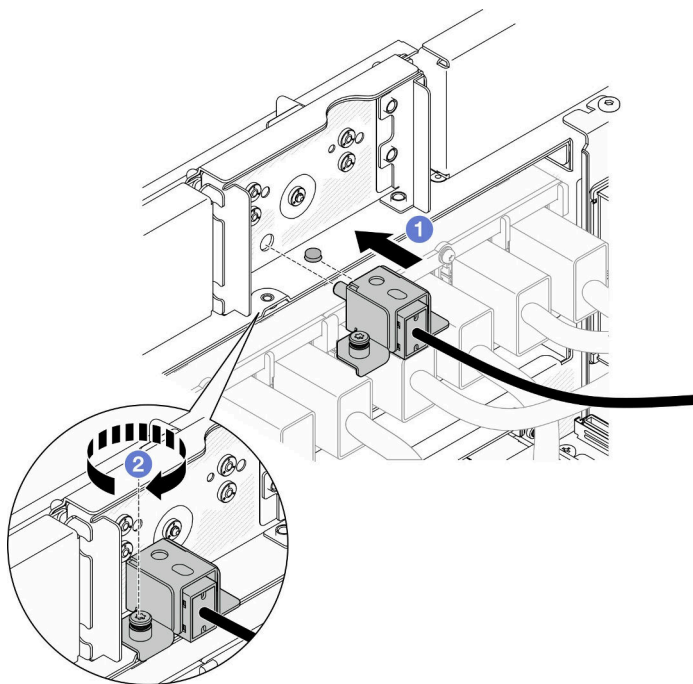


图 66. 安装正面入侵感应开关组合件

- a. ① 将入侵感应开关组合件与机箱对齐并安装到机箱中。
- b. ② 拧紧松不脱螺钉，以固定入侵感应开关组合件。

步骤 3. 连接入侵感应开关。

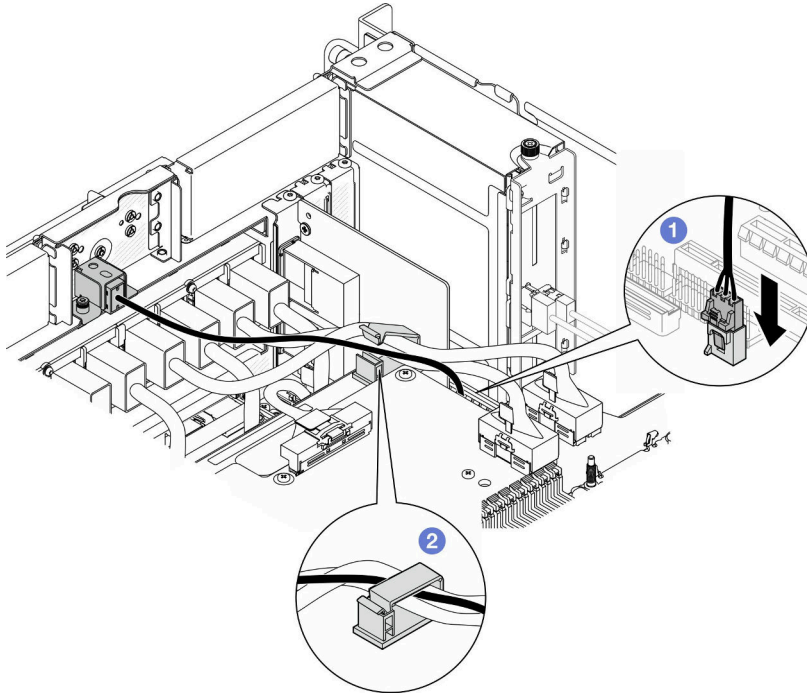


图 67. 连接入侵感应开关

- a. ① 将入侵感应开关线缆连接到下方处理器板（主板）。
- b. ② 将线缆穿过线缆夹，然后合上线缆夹。

完成之后

1. 装回边带卡。请参阅第 174 页“安装边带卡”。
2. 装回前顶盖。请参阅第 206 页“安装前顶盖”。
3. 完成部件更换。请参阅第 225 页“完成部件更换”。

演示视频

在 [YouTube](#) 上观看操作过程

更换下方处理器板（主板）（仅限经过培训的技术人员）

按照本节中的说明卸下和安装下方处理器板（主板）。

重要：此任务必须由经过 **Lenovo** 服务机构认证的训练有素的技术人员执行。如果没有经过相关培训或不具备相应资质，请勿尝试拆卸或安装此组件。

卸下下方处理器板（主板）

按照本节中的说明卸下下方处理器板（主板）。

关于本任务

S002



警告：

设备上的电源控制按钮和电源上的电源开关不会切断设备的供电。设备也可能有多根电源线。要使设备彻底断电，请确保从电源上拔下所有电源线。

重要：

- 此任务必须由经过 **Lenovo** 服务机构认证的训练有素的技术人员执行。如果没有经过相关培训或不具备相应资质，请勿尝试拆卸或安装此组件。
- 每次更换下方处理器板（主板）后，都应使用最新固件更新服务器，或恢复原有固件。在执行版本操作之前，请务必备份最新固件版本或原有固件版本。
- 卸下内存条时，请在每根内存条上标记好插槽编号，然后从下方处理器板（主板）上卸下所有内存条并放置在一旁的防静电平面上，以便重新安装。
- 拔下线缆时，请列出线缆的清单并记录线缆所连接到的接口，然后在安装新的下方处理器板（主板）后将该记录用作接线核对表。

注意：

- 请阅读第 1 页“安装准则”和第 2 页“安全检查核对表”以确保操作安全。
- 关闭服务器和外围设备的电源，然后拔下电源线和所有外部线缆。请参阅第 10 页“关闭服务器电源”。
- 为避免静电导致的系统中止和数据丢失，请在安装前将容易被静电损坏的组件放在防静电包装中，并在操作设备时使用静电释放腕带或其他接地系统。
- 如果服务器装在机架中，则将服务器从机架中卸下。请参阅第 10 页“从导轨上卸下服务器”。

过程

步骤 1. 为本任务做好准备。

- a. 轻轻拉动每个已安装的电源模块单元并使其脱离。请参阅第 149 页“卸下热插拔电源模块单元”。
- b. 卸下前顶盖。请参阅第 199 页“卸下前顶盖”。
- c. 卸下风扇架。请参阅第 66 页“卸下风扇架”。
- d. 卸下两个电源插转卡板。请参阅第 146 页“卸下电源插转卡板”。
- e. 卸下配电板。请参阅第 139 页“卸下配电板”。
- f. 卸下上方处理器板（CPU 板）导风罩。请参阅第 30 页“卸下上方处理器板（CPU 板）导风罩”。
- g. 卸下上方处理器板（CPU 板）。请参阅第 214 页“卸下上方处理器板（CPU 板）”。

- h. 卸下支撑架。请参阅第 177 页“卸下支撑架”。
- i. 卸下系统 I/O 板和插转卡组合件（仅适用于主机箱）。请参阅第 184 页“卸下系统 I/O 板和插转卡板”。
- j. 卸下下方处理器板（主板）导风罩。请参阅第 34 页“卸下下方处理器板（主板）导风罩”。
- k. 卸下正面操作员面板和正面操作员面板架（仅适用于主机箱）。请参阅第 74 页“卸下正面操作员面板”。
- l. 卸下 PHM。请参阅第 153 页“卸下处理器和散热器”。
- m. 卸下内存条。请参阅第 109 页“卸下内存条”。
- n. 卸下边带卡。请参阅第 172 页“卸下边带卡”。
- o. 卸下 MicroSD 卡。请参阅第 114 页“卸下 MicroSD 卡”。
- p. 从下方处理器板（主板）上卸下所有 M.2 硬盘。请参阅第 97 页“卸下 M.2 硬盘”。
- q. 从下方处理器板（主板）上卸下所有 PCIe 适配器。请参阅第 124 页“卸下 PCIe 适配器”。

步骤 2. 拔下 UPI 模块线缆。

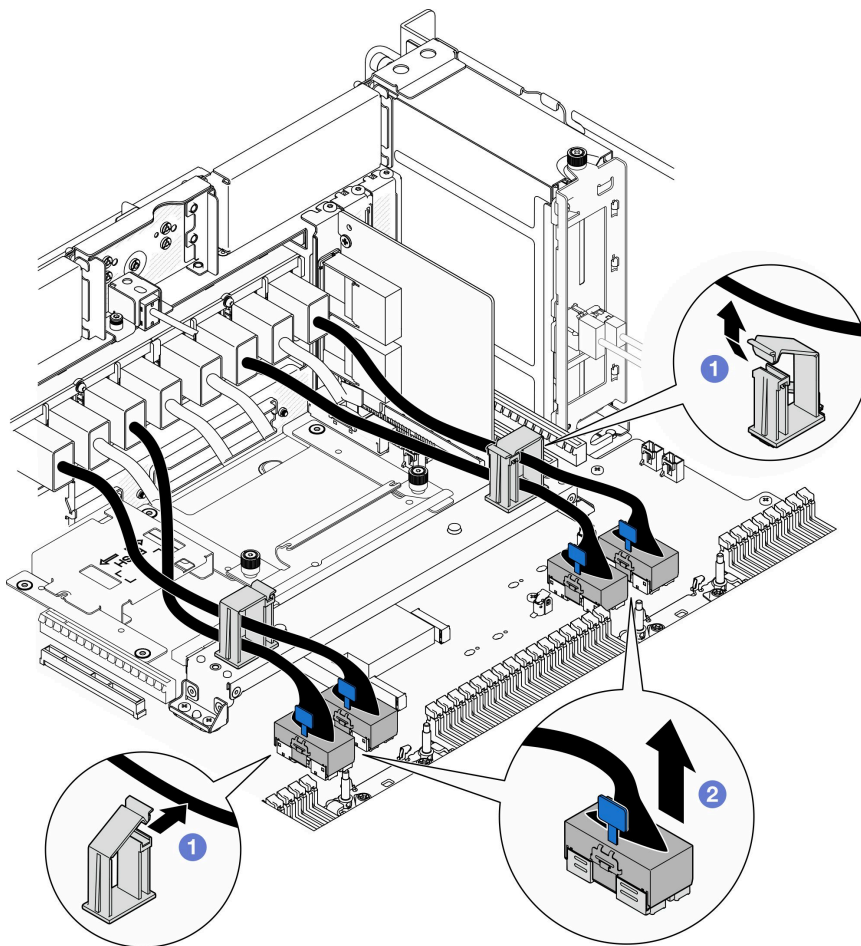


图 68. 拔下 UPI 模块线缆

- a. ① 打开线缆夹并松开 UPI 模块线缆。
- b. ② 从下方处理器板（主板）上拔下 UPI 模块线缆。

步骤 3. 从下方处理器板（主板）上拔下内部 UPI 线缆。

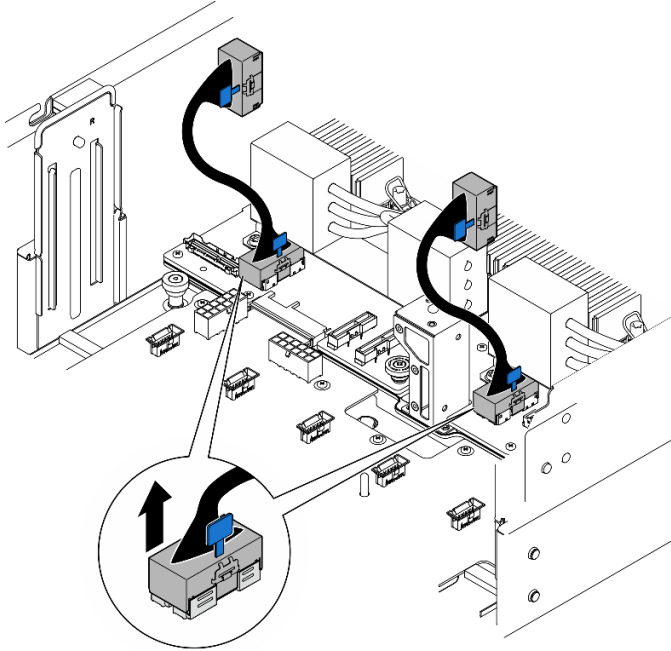


图 69. 拔下内部 UPI 线缆

步骤 4. 拔下 SCM 线缆（仅适用于主机箱）。

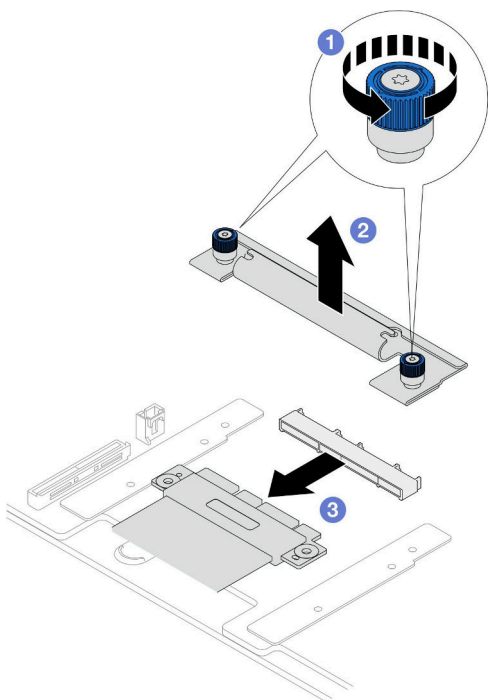


图 70. 拔下 SCM 线缆

- a. ① 拧松 SCM 支架上的两颗指旋螺钉。如果需要，请使用螺丝刀。
- b. ② 卸下 SCM 支架。
- c. ③ 从下方处理器板（主板）上拔下 SCM 线缆。

步骤 5. 列出连接到下方处理器板（主板）的所有线缆的清单，然后，拔下所有线缆。请参阅第 227 页第 2 章“内部线缆布放”。

步骤 6. 卸下方处理器板（主板）。

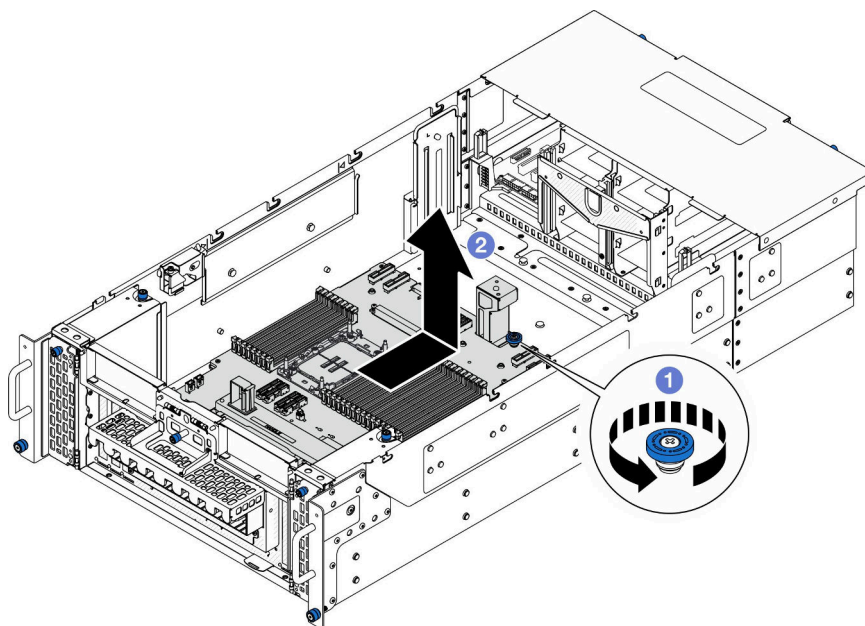


图 71. 卸下下方处理器板（主板）

注：此下方处理器板（主板）手柄仅用于卸下下方处理器板（主板）。请勿尝试用它提起整个机箱。

- a. ① 松开固定下方处理器板（主板）的指旋螺钉。如果需要，请使用螺丝刀。
- b. ② 抓住指旋螺钉和下方处理器板（主板）手柄；然后，将下方处理器板（主板）稍稍向机箱背面滑动，以将其松开并取出。

完成之后

1. 安装替换单元。请参阅第 92 页“[安装下方处理器板（主板）](#)”。
2. 如果要求您退回组件或可选设备，请按照所有包装指示信息进行操作，并使用装运时提供给您的所有包装材料。

重要：退回下方处理器板（主板）前，请确保安装从新的下方处理器板（主板）上取下的处理器插槽防尘盖。要更换处理器插槽盖，请执行以下操作：

- a. 从新的下方处理器板（主板）的处理器插槽组合件上取下插槽防尘盖，将其置于卸下的下方处理器板（主板）上的处理器插槽组合件上方并正确对准。
 - b. 向下将插槽盖脚轻轻按入处理器插槽组合件，请按压边缘以免损坏插槽引脚。您可能会听到“咔嗒”一声，说明插槽盖已牢固连接。
 - c. **请确保**插槽盖已牢固连接到处理器插槽组合件。
3. 如果计划回收该组件，请参阅《用户指南》中的“[拆卸下方处理器板（主板）以进行回收](#)”。

演示视频

[在 YouTube 上观看操作过程](#)

安装下方处理器板（主板）

按照本节中的说明安装下方处理器板（主板）。

关于本任务

重要：此任务必须由经过 **Lenovo** 服务机构认证的训练有素的技术人员执行。如果没有经过相关培训或不具备相应资质，请勿尝试拆卸或安装此组件。

注意：

- 请阅读第 1 页“安装准则”和第 2 页“安全检查核对表”以确保操作安全。
- 关闭服务器和外围设备的电源，然后拔下电源线和所有外部线缆。请参阅第 10 页“关闭服务器电源”。
- 为避免静电导致的系统中止和数据丢失，请在安装前将容易被静电损坏的组件放在防静电包装中，并在操作设备时使用静电释放腕带或其他接地系统。
- 每次更换下方处理器板（主板）后，都应使用最新固件更新服务器，或恢复原有固件。

固件和驱动程序下载： 更换组件后，可能需要更新固件或驱动程序。

- 请转至 <https://datacentersupport.lenovo.com/products/servers/thinksystem/sr950v3/7dc4/downloads/driver-list/>，查看适用于您的服务器的最新固件和驱动程序更新。
- 请参阅《用户指南》或《系统配置指南》中的“更新固件”，了解有关固件更新工具的更多信息。

过程

- 步骤 1. 将装有新部件的防静电包与服务器外部任何未上漆的表面接触；然后，从包装中取出新部件，并将其放在防静电平面上。
- 步骤 2. 安装下方处理器板（主板）。

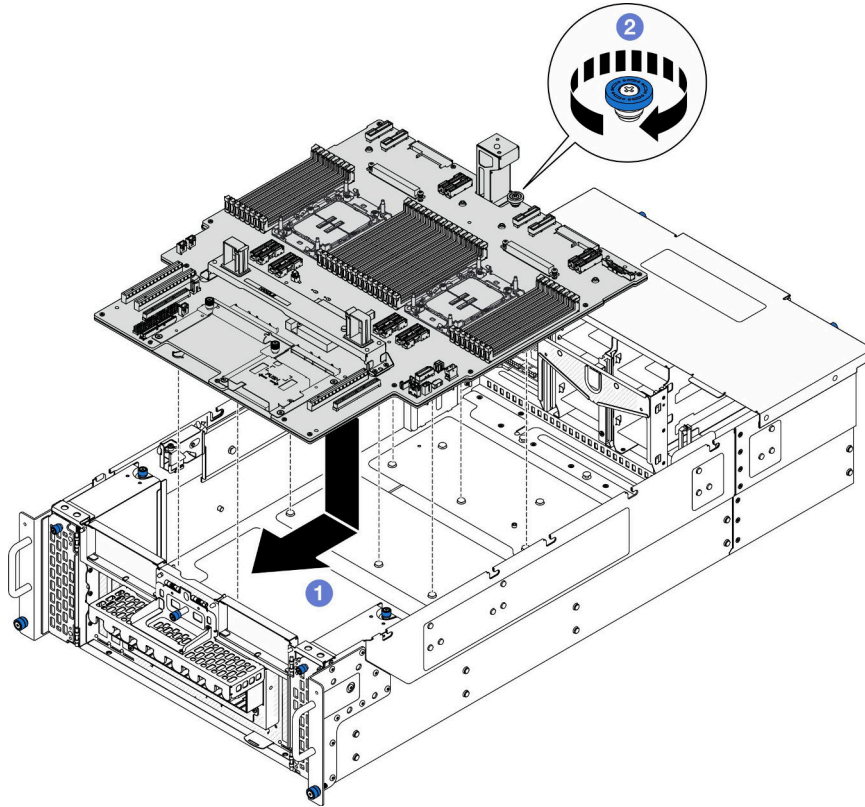


图 72. 安装下方处理器板（主板）

- a. ① 抓住指旋螺钉和下方处理器板（主板）手柄；然后，将下方处理器板（主板）向下放入机箱中，并将其向机箱正面推动。
- b. ② 拧紧指旋螺钉以固定下方处理器板（主板）。如果需要，请使用螺丝刀。

步骤 3. 仅适用于主机箱；如有必要，请取下 SCM 线缆上的 **1** 橡皮筋。

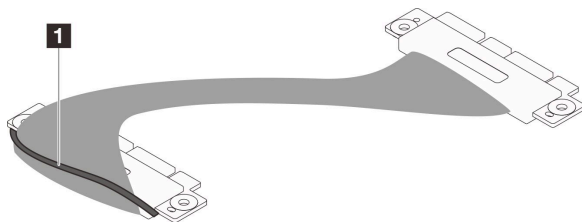


图 73. 取下 SCM 线缆包装

步骤 4. 连接 SCM 线缆（仅适用于主机箱）。

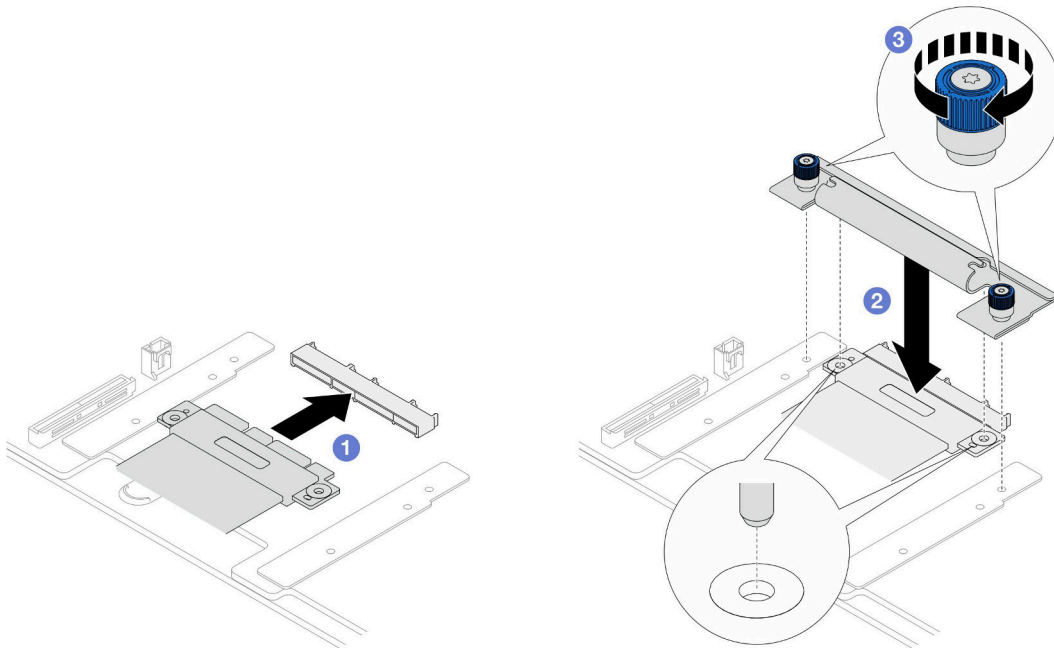


图 74. 连接 SCM 线缆

- a. ① 将 SCM 线缆连接到下方处理器板（主板）。
- b. ② 将 SCM 支架上的销钉与 SCM 线缆上的开口对齐；然后，将 SCM 支架向下放置到 SCM 线缆上。
- c. ③ 拧紧两颗指旋螺钉以固定 SCM 线缆。如果需要，请使用螺丝刀。

步骤 5. 将内部 UPI 线缆连接到下方处理器板（主板）。

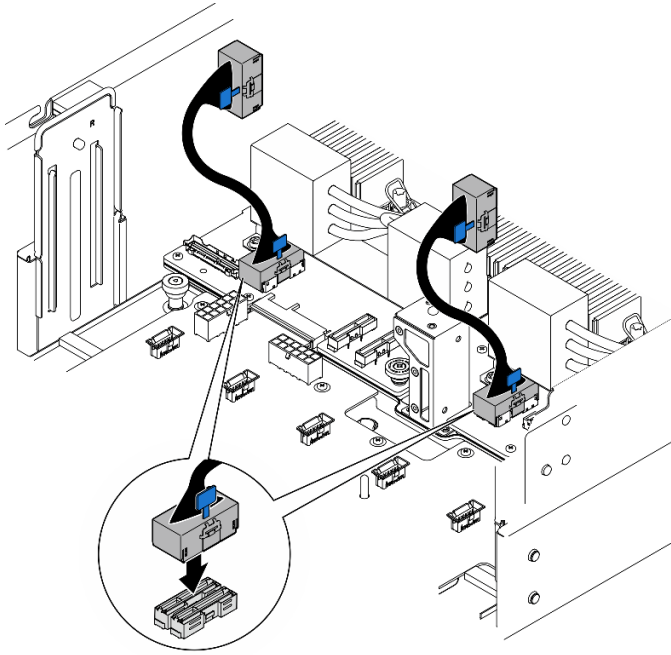


图 75. 连接内部 UPI 线缆

步骤 6. 连接 UPI 模块线缆。

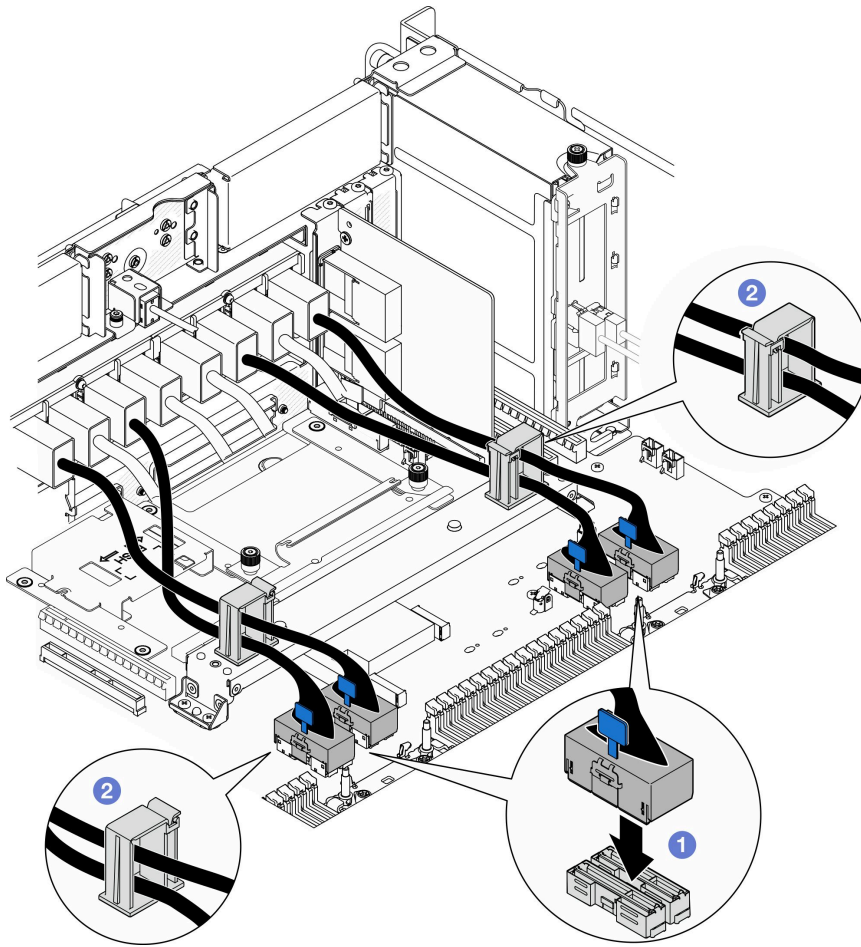


图 76. 连接 UPI 模块线缆

- a. ① 将 UPI 模块线缆连接到下方处理器板（主板）。
- b. ② 将 UPI 模块线缆穿过线缆夹，然后合上线缆夹。

步骤 7. 将所有线缆接回到下方处理器板（主板）。请参阅第 227 页第 2 章“内部线缆布放”。

完成之后

1. 将所有 PCIe 适配器装回到下方处理器板（主板）上。请参阅第 128 页“安装 PCIe 适配器”。
2. 将所有 M.2 硬盘装回到下方处理器板（主板）上。请参阅第 106 页“安装 M.2 硬盘”。
3. 安装 MicroSD 卡。请参阅第 115 页“安装 MicroSD 卡”。
4. 安装边带卡。请参阅第 174 页“安装边带卡”。
5. 装回内存条。请参阅第 111 页“安装内存条”。
6. 装回 PHM。请参阅第 159 页“安装处理器和散热器”。
7. 装回系统 I/O 板和插转卡组件（仅适用于主机箱）。请参阅第 189 页“安装系统 I/O 板和插转卡板”。
8. 装回支撑架。请参阅第 178 页“安装支撑架”。

9. 装回正面操作员面板和正面操作员面板架（仅适用于主机箱）。请参阅第 77 页“安装正面操作员面板”。
10. 装回下方处理器板（主板）导风罩。请参阅第 35 页“安装下方处理器板（主板）导风罩”。
11. 装回上方处理器板（CPU 板）。请参阅第 219 页“安装上方处理器板（CPU 板）”。
12. 装回上方处理器板（CPU 板）导风罩。请参阅第 32 页“安装上方处理器板（CPU 板）导风罩”。
13. 装回配电板。请参阅第 143 页“安装配电板”。
14. 装回两个电源插转卡板。请参阅第 148 页“安装电源插转卡板”。
15. 装回风扇架。请参阅第 67 页“安装风扇架”。
16. 装回前顶盖。请参阅第 206 页“安装前顶盖”。
17. 装回所有电源模块单元。请参阅第 151 页“安装热插拔电源模块单元”。
18. 确保所有组件均已正确地重新组装，并且服务器内部未遗留任何工具或未上紧的螺钉。
19. 接回已拔下的电源线和所有线缆。
20. 打开服务器电源和任意外围设备。请参阅第 9 页“打开服务器电源”。
21. 完成部件更换。请参阅第 225 页“完成部件更换”。

演示视频

在 [YouTube](#) 上观看操作过程

更换 M.2 硬盘和 M.2 引导适配器

按照本节中的说明卸下或安装 M.2 硬盘和 M.2 引导适配器。

卸下 M.2 硬盘

按照本节中的说明卸下 M.2 硬盘。

关于本任务

注意：

- 请阅读第 1 页“安装准则”和第 2 页“安全检查核对表”以确保操作安全。
- 关闭服务器和外围设备的电源，然后拔下电源线和所有外部线缆。请参阅第 10 页“关闭服务器电源”。
- 为避免静电导致的系统中止和数据丢失，请在安装前将容易被静电损坏的组件放在防静电包装中，并在操作设备时使用静电释放腕带或其他接地系统。
- 如果服务器装在机架中，则将服务器从机架中卸下。请参阅第 10 页“从导轨上卸下服务器”。

根据配置，按照以下相应的过程进行正确拆卸。

- 第 97 页“从 M.2 引导适配器上卸下 M.2 硬盘”
- 第 98 页“从下方处理器板（主板）上卸下 M.2 硬盘”

从 M.2 引导适配器上卸下 M.2 硬盘 过程

- 步骤 1. 卸下前顶盖。请参阅第 199 页“卸下前顶盖”。
- 步骤 2. 卸下 M.2 硬盘。

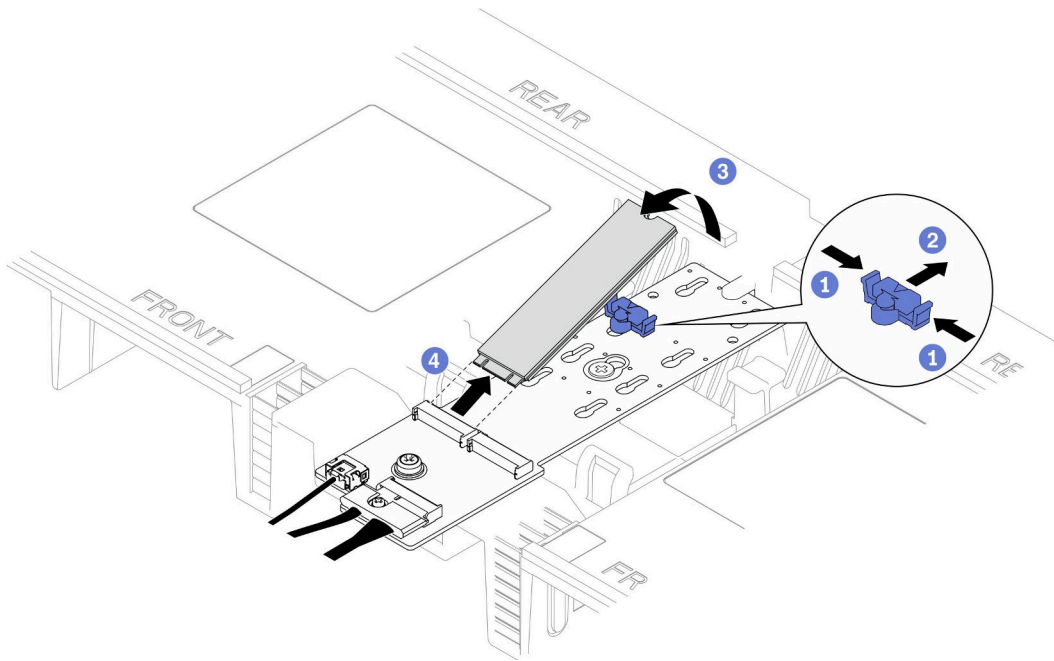


图 77. 卸下 M.2 硬盘

- a. ① 捏住固定夹。
- b. ② 向后滑动固定器以从 M.2 引导适配器上松开 M.2 硬盘。
- c. ③ 抬起 M.2 硬盘的后部，使其离开 M.2 引导适配器。
- d. ④ 以大约 30 度角将 M.2 硬盘从插槽中取出。

从下方处理器板（主板）上卸下 M.2 硬盘 过程

步骤 1. 为本任务做好准备。

- a. 卸下前顶盖。请参阅第 199 页“卸下前顶盖”。
- b. 卸下上方处理器板（CPU 板）导风罩。请参阅第 30 页“卸下上方处理器板（CPU 板）导风罩”。
- c. 卸下上方处理器板（CPU 板）。请参阅第 214 页“卸下上方处理器板（CPU 板）”。
- d. 卸下支撑架（仅适用于主机箱）。请参阅第 177 页“卸下支撑架”。
- e. 卸下系统 I/O 板和插转卡组合件（仅适用于主机箱）。请参阅第 184 页“卸下系统 I/O 板和插转卡板”。

步骤 2. 卸下 M.2 硬盘。

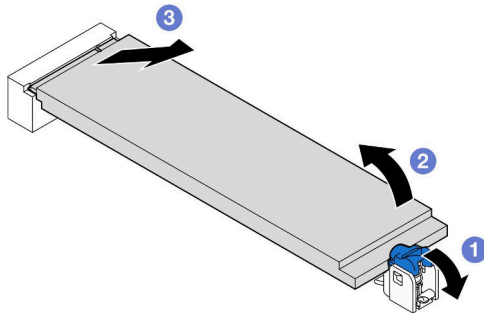


图 78. 卸下 M.2 硬盘

- a. ① 按下蓝色 M.2 固定夹。
- b. ② M.2 硬盘将稍稍从下方处理器板（主板）上抬起。
- c. ③ 握住 M.2 硬盘的边缘，以大约 15 度角将其从 M.2 硬盘插槽中取出。

完成之后

1. 调整 M.2 引导适配器上的固定器以适应要安装的 M.2 硬盘的特殊尺寸。请参阅第 103 页“调整 M.2 固定器”。
2. 安装替换单元。请参阅第 106 页“安装 M.2 硬盘”。
3. 如果要求您退回组件或可选设备，请按照所有包装指示信息进行操作，并使用装运时提供给您的所有包装材料。

演示视频

在 [YouTube](#) 上观看操作过程

卸下 M.2 引导适配器

按照本节中的说明卸下 M.2 引导适配器。

关于本任务

注意：

- 请阅读第 1 页“安装准则”和第 2 页“安全检查核对表”以确保操作安全。
- 关闭服务器和外围设备的电源，然后拔下电源线和所有外部线缆。请参阅第 10 页“关闭服务器电源”。
- 为避免静电导致的系统中止和数据丢失，请在安装前将容易被静电损坏的组件放在防静电包装中，并在操作设备时使用静电释放腕带或其他接地系统。

过程

步骤 1. 为本任务做好准备。

- a. 卸下前顶盖。请参阅第 199 页“卸下前顶盖”。
- b. 从 M.2 引导适配器上卸下所有 M.2 硬盘。请参阅第 97 页“卸下 M.2 硬盘”。

步骤 2. 从 M.2 引导适配器上拔下线缆。

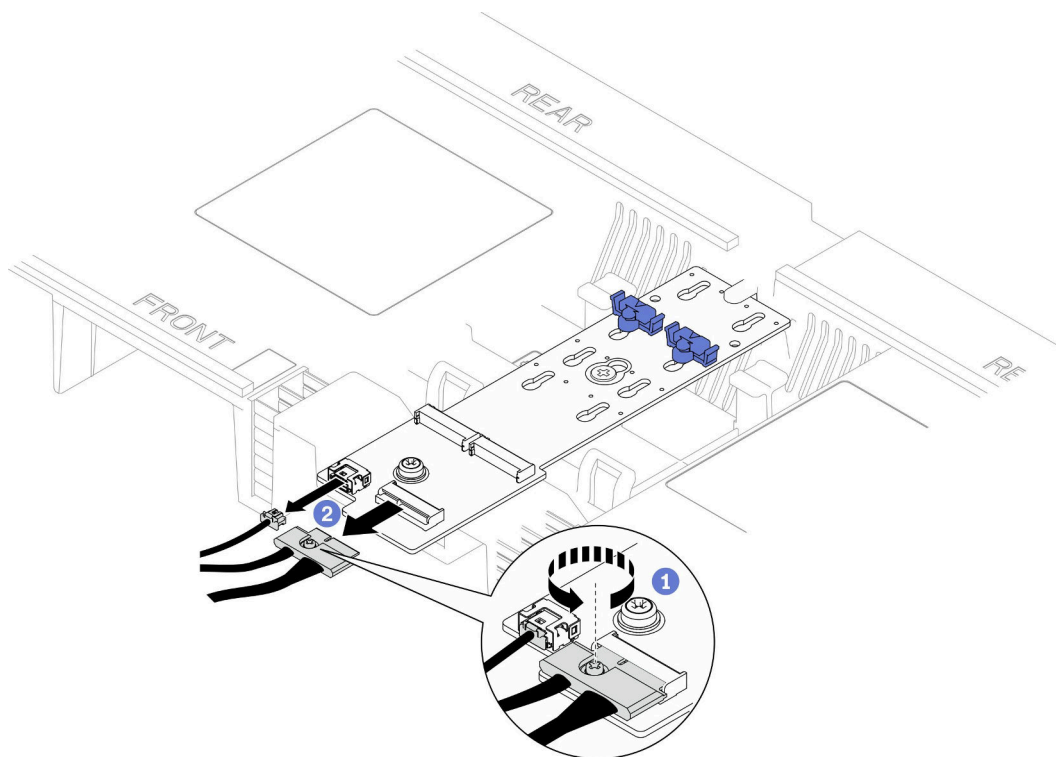


图 79. 从 M.2 引导适配器上拔下线缆

- a. ① 用螺丝刀拧松用于固定线缆的松不脱螺钉。
- b. ② 从 M.2 引导适配器上拔下线缆。

步骤 3. 卸下 M.2 引导适配器。

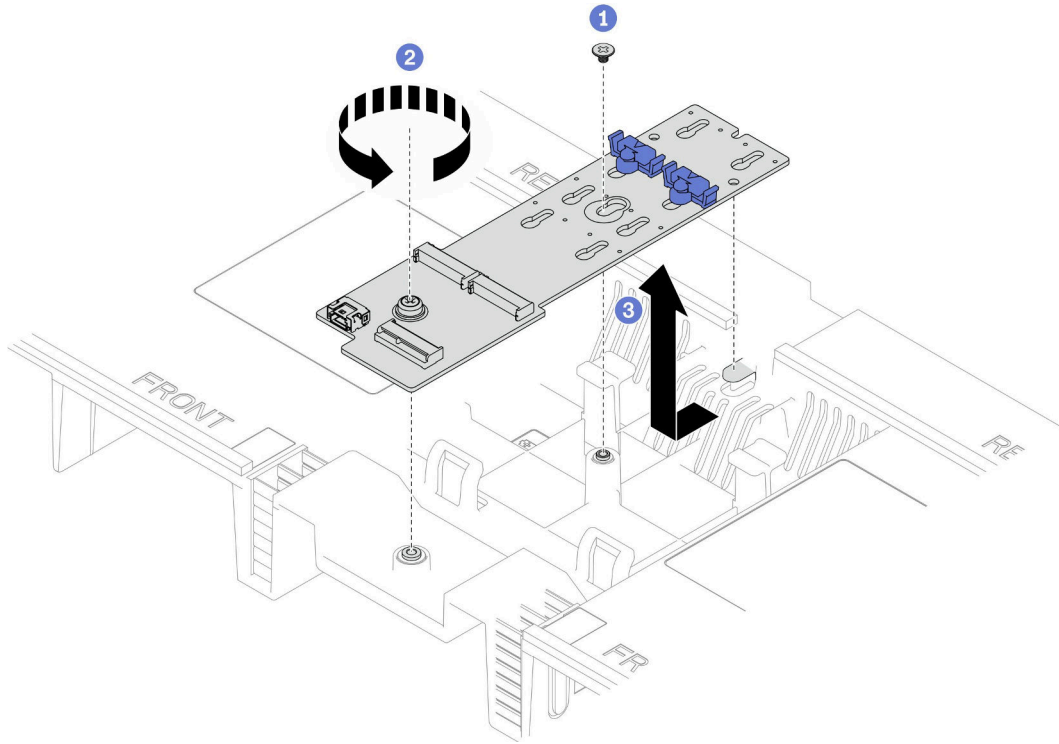


图 80. 卸下 M.2 引导适配器

- a. ① 松开将 M.2 引导适配器中部固定到上方处理器板（CPU 板）导风罩的螺钉。
- b. ② 松开将 M.2 引导适配器末端固定到上方处理器板（CPU 板）导风罩的螺钉。
- c. ③ 将 M.2 引导适配器向机箱前部滑动，然后将其从上方处理器板（CPU 板）导风罩中取出。

步骤 4. 如有必要，请从下方处理器板（主板）上拔下 M.2 引导适配器线缆。

完成之后

1. 安装替换单元。请参阅第 101 页“安装 M.2 引导适配器”。
2. 如果要求您退回组件或可选设备，请按照所有包装指示信息进行操作，并使用装运时提供给您的所有包装材料。

演示视频

在 [YouTube](#) 上观看操作过程

安装 M.2 引导适配器

按照本节中的说明安装 M.2 引导适配器。

关于本任务

注意：

- 请阅读第 1 页 “安装准则” 和第 2 页 “安全检查核对表” 以确保操作安全。
- 关闭服务器和外围设备的电源，然后拔下电源线和所有外部线缆。请参阅第 10 页 “关闭服务器电源”。
- 为避免静电导致的系统中止和数据丢失，请在安装前将容易被静电损坏的组件放在防静电包装中，并在操作设备时使用静电释放腕带或其他接地系统。

固件和驱动程序下载： 更换组件后，可能需要更新固件或驱动程序。

- 请转至 <https://datacentersupport.lenovo.com/products/servers/thinksystem/sr950v3/7dc4/downloads/driver-list/>，查看适用于您的服务器的最新固件和驱动程序更新。
- 请参阅《用户指南》或《系统配置指南》中的“更新固件”，了解有关固件更新工具的更多信息。

过程

步骤 1. 如有必要，请将 M.2 引导适配器线缆连接到下方处理器板（主板）。

步骤 2. 安装 M.2 引导适配器。

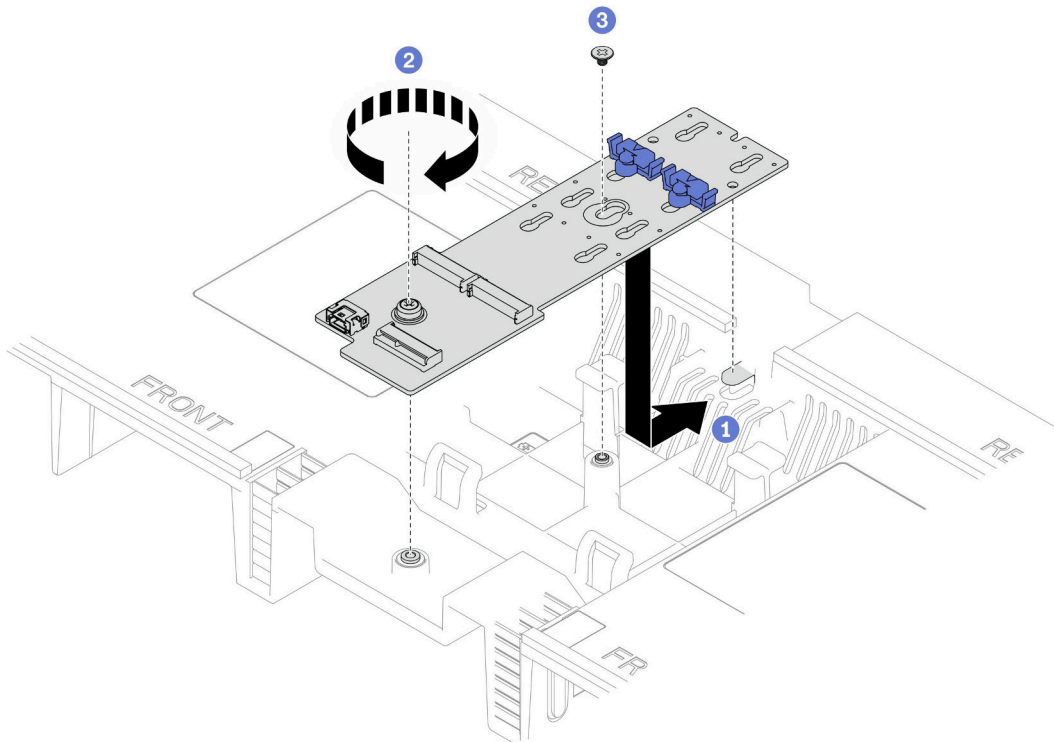


图 81. 安装 M.2 引导适配器

- ① 将 M.2 引导适配器向下放入上方处理器板（CPU 板）导风罩中；然后，向机箱后部推动 M.2 引导适配器，直至其固定到位。
- ② 拧紧将 M.2 引导适配器末端固定到上方处理器板（CPU 板）导风罩的螺钉。
- ③ 拧紧将 M.2 引导适配器中部固定到上方处理器板（CPU 板）导风罩的螺钉。

步骤 3. 将线缆连接到 M.2 引导适配器。

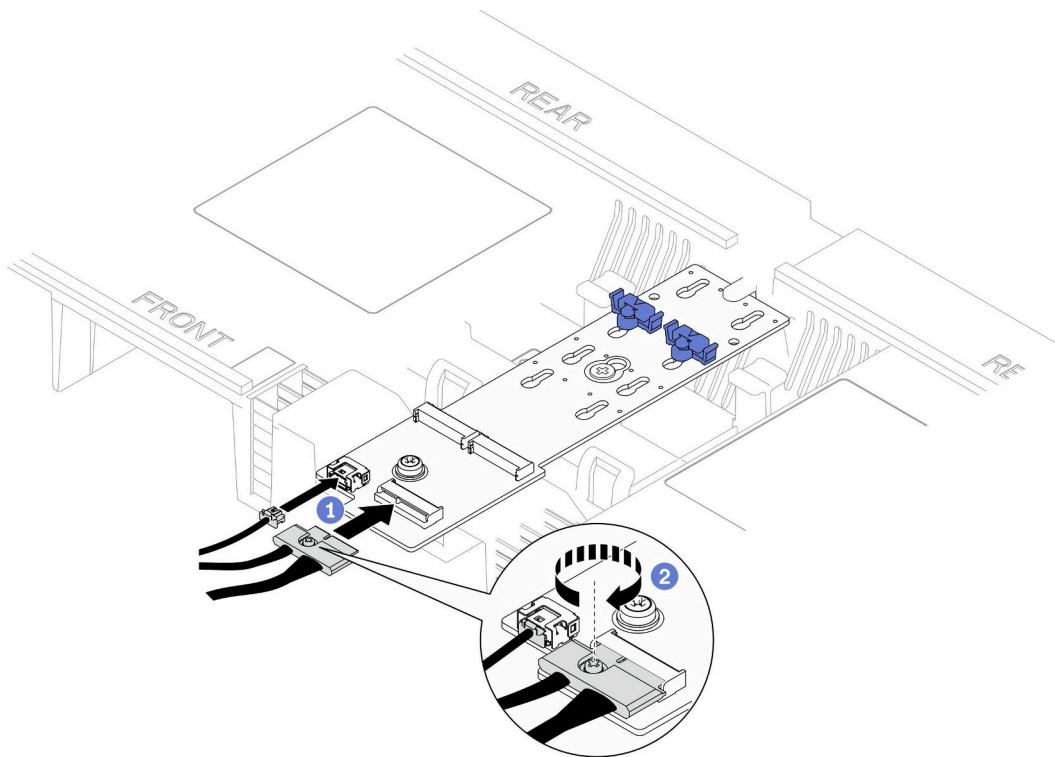


图 82. 将线缆连接到 M.2 引导适配器

1. ① 将线缆连接到 M.2 引导适配器。
2. ② 用螺丝刀拧紧松不脱螺钉，将线缆固定到 M.2 引导适配器。

完成之后

1. 将 M.2 硬盘装回到 M.2 引导适配器上。请参阅第 106 页“安装 M.2 硬盘”。
2. 装回前顶盖。请参阅第 206 页“安装前顶盖”。
3. 完成部件更换。请参阅第 225 页“完成部件更换”。

演示视频

在 [YouTube](#) 上观看操作过程

调整 M.2 固定器

按以下信息调整 M.2 固定器的位置。

关于本任务

有时需要调整 M.2 硬盘固定器，使其进入符合该 M.2 硬盘特殊尺寸的正确锁眼。

根据配置，按照以下相应的过程进行正确拆卸。

- 第 104 页“调整 M.2 引导适配器上的 M.2 固定器”

- 第 104 页 “调整下方处理器板（主板）上的 M.2 固定器”

调整 M.2 引导适配器上的 M.2 固定器

过程

步骤 1. 调整 M.2 固定器。

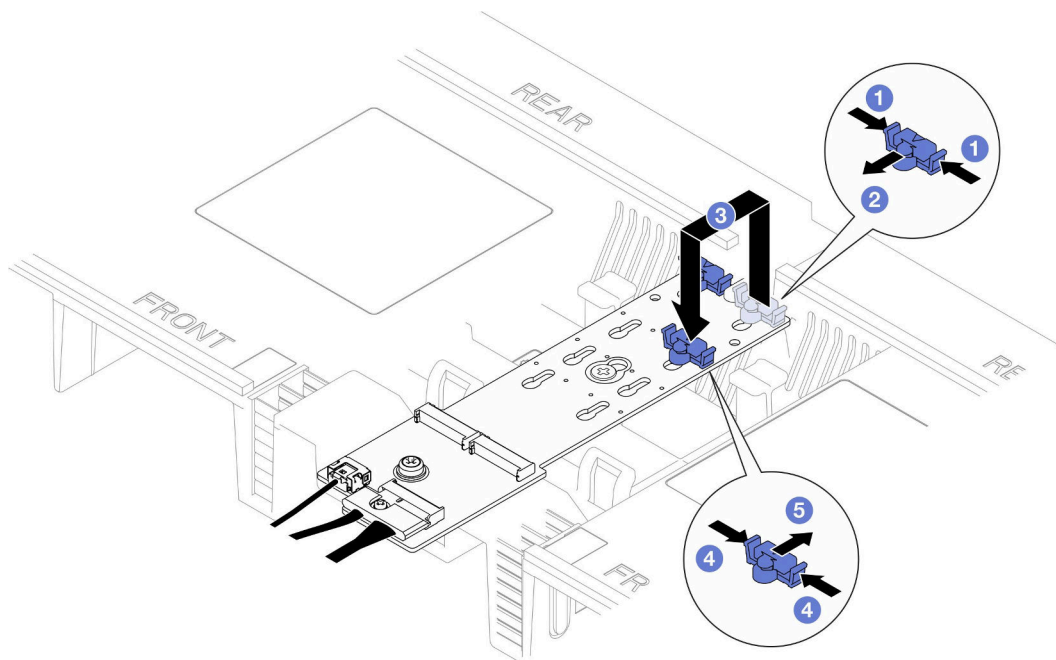


图 83. M.2 固定器调整

- ① 按固定器的两侧。
- ② 向前移动固定器，直至其进入锁眼的大开口中。
- ③ 将固定器从锁眼中取出；然后，将固定器插入正确的锁眼中。
- ④ 按固定器的两侧。
- ⑤ 向后（锁眼的小开口方向）推动固定器，直至其固定到位。

调整下方处理器板（主板）上的 M.2 固定器

过程

步骤 1. 卸下 M.2 固定器。

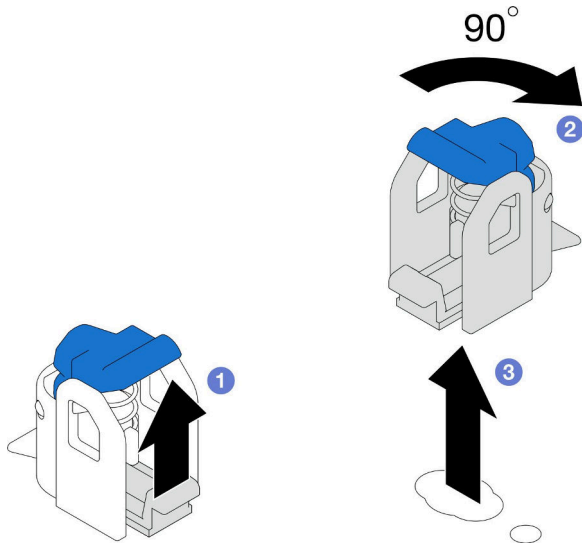


图 84. 卸下 M.2 固定器

- a. ① 抬起并握住固定器上的释放滑锁。
- b. ② 将固定器旋转 90 度至解锁位置。
- c. ③ 将固定器从下方处理器板（主板）上提起。

步骤 2. 安装 M.2 固定器。

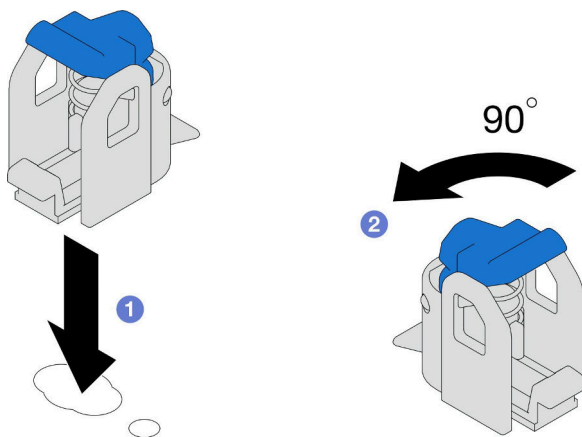


图 85. 安装 M.2 固定器

- a. ① 找到用于安装固定器的正确锁眼；然后，将固定器插入锁眼并置于解锁位置。
- b. ② 将固定器旋转 90 度至锁定位置。

完成之后

1. 安装 M.2 硬盘。请参阅第 106 页“安装 M.2 硬盘”。

2. 如果您要求您退回组件或可选设备，请按照所有包装指示信息进行操作，并使用装运时提供给您的所有包装材料。

演示视频

在 [YouTube](#) 上观看操作过程

安装 M.2 硬盘

按照本节中的说明安装 M.2 硬盘。

关于本任务

注意：

- 请阅读第 1 页“安装准则”和第 2 页“安全检查核对表”以确保操作安全。
- 关闭服务器和外围设备的电源，然后拔下电源线和所有外部线缆。请参阅第 10 页“关闭服务器电源”。
- 为避免静电导致的系统中止和数据丢失，请在安装前将容易被静电损坏的组件放在防静电包装中，并在操作设备时使用静电释放腕带或其他接地系统。
- 如果服务器装在机架中，则将服务器从机架中卸下。请参阅第 10 页“从导轨上卸下服务器”。

固件和驱动程序下载： 更换组件后，可能需要更新固件或驱动程序。

- 请转至 <https://datacentersupport.lenovo.com/products/servers/thinksystem/sr950v3/7dc4/downloads/driver-list/>，查看适用于您的服务器的最新固件和驱动程序更新。
- 请参阅《用户指南》或《系统配置指南》中的“更新固件”，了解有关固件更新工具的更多信息。

根据配置，按照以下相应的过程进行正确拆卸。

- 第 106 页“将 M.2 硬盘安装到 M.2 引导适配器。”
- 第 108 页“将 M.2 硬盘安装到下方处理器板（主板）”

将 M.2 硬盘安装到 M.2 引导适配器。

过程

- 步骤 1. 将装有新部件的防静电包与服务器外部任何未上漆的表面接触；然后，从包装中取出新部件，并将其放在防静电平面上。
- 步骤 2. （可选）调整 M.2 引导适配器上的固定器，以适应要安装的 M.2 硬盘的特定尺寸。请参阅第 103 页“调整 M.2 固定器”。
- 步骤 3. 找到 M.2 引导适配器上的接口。

注：

- 您的 M.2 引导适配器可能与下面的插图看起来不同，但安装方法相同。
- 某些 M.2 引导适配器支持两个相同的 M.2 硬盘。先在插槽 0 中安装 M.2 硬盘。

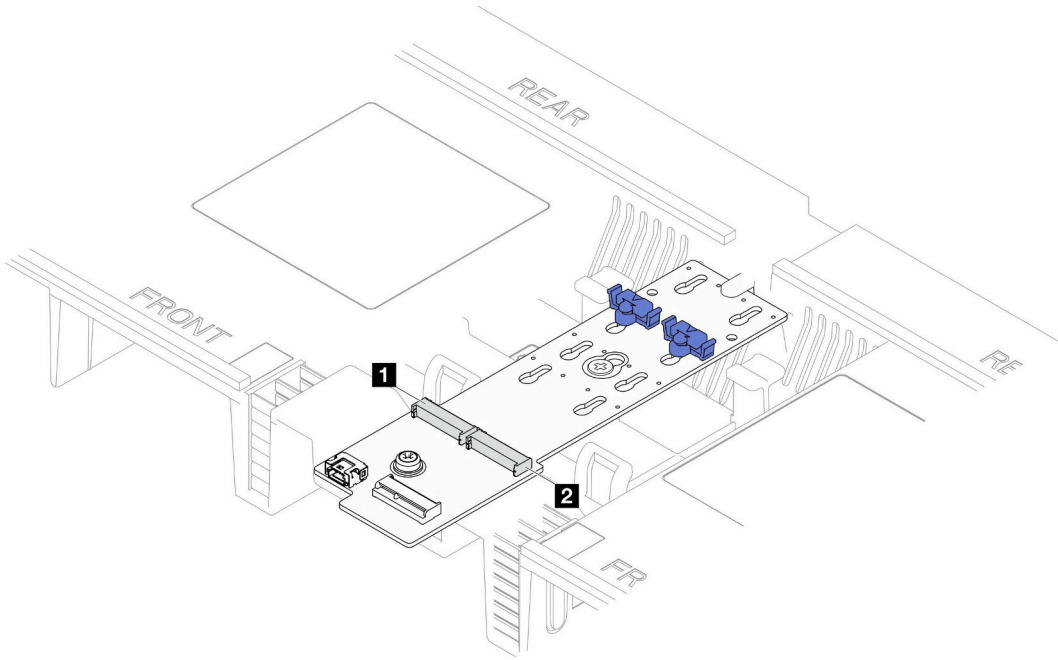


图 86. M.2 硬盘插槽

1 插槽 1	2 插槽 0
---------------	---------------

步骤 4. 将 M.2 硬盘装入 M.2 引导适配器。

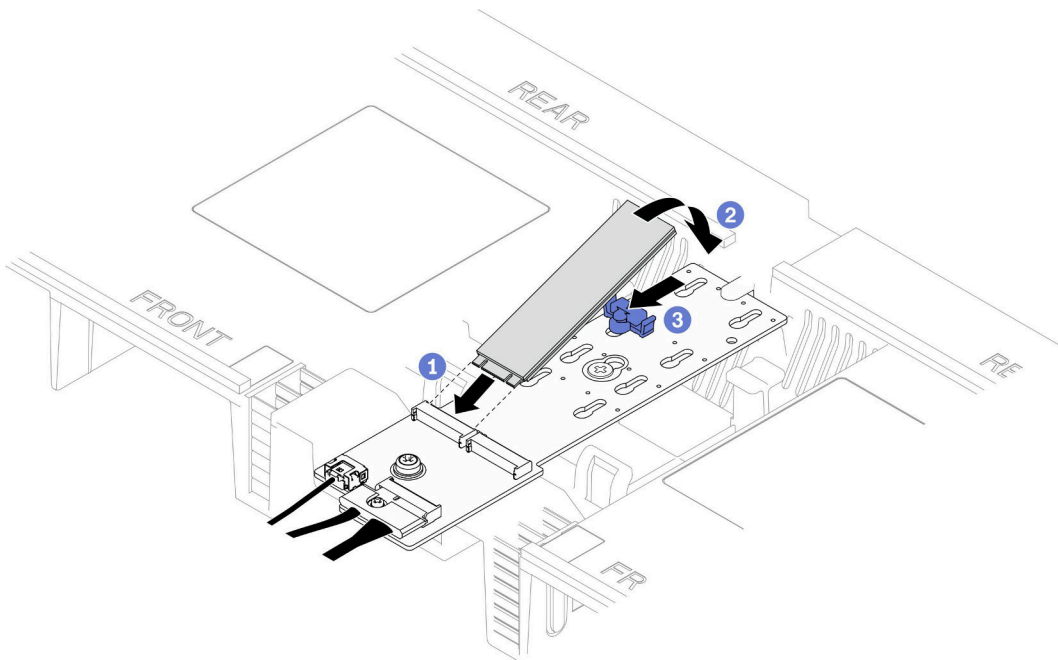


图 87. 安装 M.2 硬盘

a. ① 以大约 30 度角将 M.2 硬盘插入插槽。

- b. ② 向下旋转 M.2 硬盘，直至 M.2 硬盘末端的凹槽卡在固定器的边口中。
- c. ③ 向前滑动固定夹以将 M.2 硬盘固定到 M.2 引导适配器。

将 M.2 硬盘安装到下方处理器板（主板）

过程

- 步骤 1. 将装有新部件的防静电包与服务器外部任何未上漆的表面接触；然后，从包装中取出新部件，并将其放在防静电平面上。
- 步骤 2. 找到下方处理器板（主板）上的 M.2 硬盘插槽。

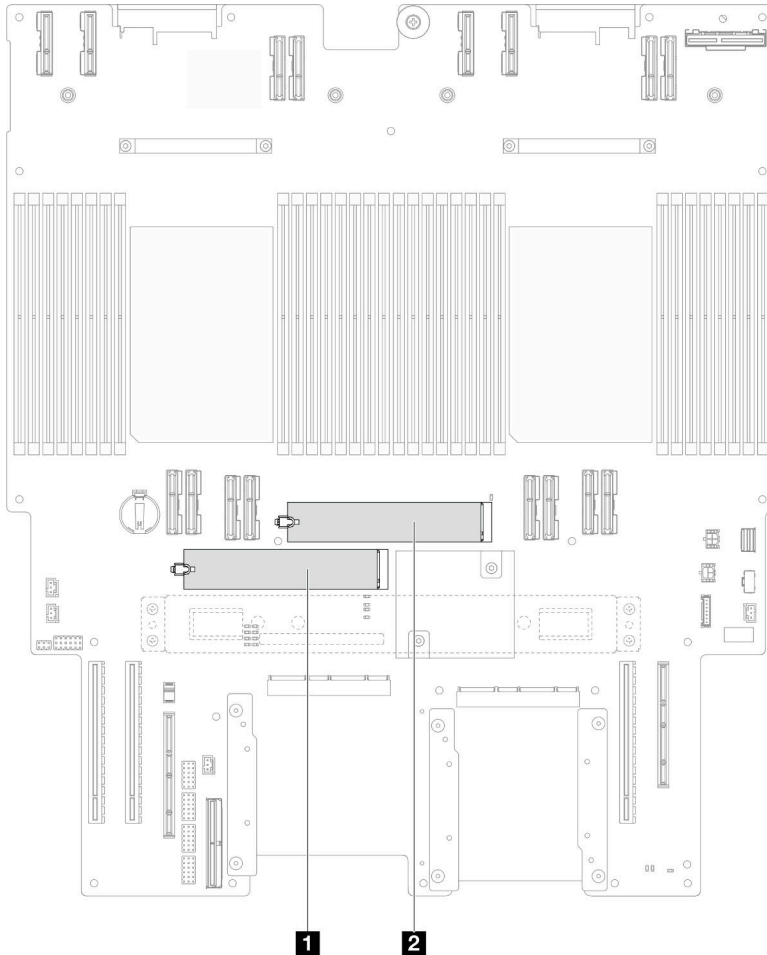


图 88. M.2 硬盘插槽

1 插槽 1

2 插槽 2

- 步骤 3. （可选）调整 M.2 引导适配器上的固定器，以适应要安装的 M.2 硬盘的特定尺寸。请参阅第 103 页“调整 M.2 固定器”。
- 步骤 4. 安装 M.2 硬盘。

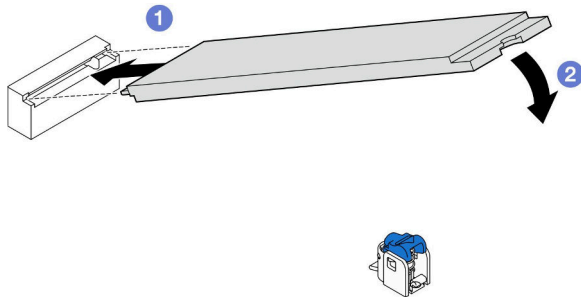


图 89. 安装 M.2 硬盘

- a. ① 以大约 15 度角将 M.2 硬盘插入 M.2 硬盘插槽。
- b. ② 向下转动 M.2 硬盘的另一端，直至固定夹啮合。

完成之后

1. 如果更换了 M.2 引导适配器上的 M.2 硬盘，请装回前顶盖。请参阅第 206 页“[安装前顶盖](#)”。
2. 如果更换了下方处理器板（主板）上的 M.2 硬盘，请装回以下部件：
 - a. 装回系统 I/O 板和插转卡组合件（仅适用于主机箱）。请参阅第 189 页“[安装系统 I/O 板和插转卡板](#)”。
 - b. 装回支撑架（仅适用于主机箱）。请参阅第 178 页“[安装支撑架](#)”。
 - c. 装回上方处理器板（CPU 板）。请参阅第 219 页“[安装上方处理器板（CPU 板）](#)”。
 - d. 装回上方处理器板（CPU 板）导风罩。请参阅第 32 页“[安装上方处理器板（CPU 板）导风罩](#)”。
 - e. 装回前顶盖。请参阅第 206 页“[安装前顶盖](#)”。
3. 完成部件更换。请参阅第 225 页“[完成部件更换](#)”。

演示视频

[在 YouTube 上观看操作过程](#)

更换内存条

按以下过程卸下和安装内存条。

卸下内存条

按以下信息卸下内存条。

关于本任务

S002



警告：

设备上的电源控制按钮和电源上的电源开关不会切断设备的供电。设备也可能有多根电源线。要使设备彻底断电，请确保从电源上拔下所有电源线。

注意：

- 请阅读第 1 页“安装准则”和第 2 页“安全检查核对表”以确保操作安全。
- 关闭服务器和外围设备的电源，然后拔下电源线和所有外部线缆。请参阅第 10 页“关闭服务器电源”。
- 请确保在从系统上拔下电源线 20 秒后再卸下或安装内存条。这样可以使系统完全放电，以便安全地操作内存条。
- 如果服务器装在机架中，则将服务器从机架中卸下。请参阅第 10 页“从导轨上卸下服务器”。
- 如果不打算在同一插槽中安装置换内存条，请确保您有可用的内存条填充件。
- 内存条容易被静电损坏，操作时需特殊对待。请参阅第 4 页“操作容易被静电损坏的设备”标准准则。
 - 卸下或安装内存条时始终佩戴静电释放腕带。也可以使用静电释放手套。
 - 切勿同时拿取两个或更多内存条，以免使其互相接触。存储时请勿直接堆叠内存条。
 - 切勿接触内存条接口金制触点或使这些触点接触内存条接口壳体外部。
 - 小心操作内存条：切勿弯曲、扭转或使内存条跌落。
 - 请勿使用任何金属工具（例如夹具或卡箍）来处理内存条，因为硬质金属可能会损坏内存条。
 - 请勿在手持包装或无源组件的同时插入内存条，否则可能因插入力过大而导致包装破裂或无源组件分离。
- 更换上方处理器板（CPU 板）或下方处理器板（主板）时，请记下内存条的安装插槽，并确保在更换上方处理器板（CPU 板）或下方处理器板（主板）后将其装回原来的插槽。

重要：请一次仅卸下或安装一个处理器的内存条。

过程

注意：请确保在从系统上拔下电源线 20 秒后再卸下或安装内存条。这样可以使系统完全放电，以便安全地操作内存条。

步骤 1. 为本任务做好准备。

a. 要更换上方处理器板（CPU 板）上的内存条，请卸下以下部件：

1. 卸下前顶盖。请参阅第 199 页“卸下前顶盖”。
2. 卸下上方处理器板（CPU 板）导风罩。请参阅第 30 页“卸下上方处理器板（CPU 板）导风罩”。

b. 要更换下方处理器板（主板）上的内存条，请卸下以下部件：

1. 卸下前顶盖。请参阅第 199 页“卸下前顶盖”。
2. 卸下上方处理器板（CPU 板）导风罩。请参阅第 30 页“卸下上方处理器板（CPU 板）导风罩”。

3. 卸下上方处理器板（CPU 板）。请参阅第 214 页“卸下上方处理器板（CPU 板）”。
4. 卸下方处理器板（主板）导风罩。请参阅第 34 页“卸下方处理器板（主板）导风罩”。

步骤 2. 从插槽中卸下内存条。

注意：操作固定夹时请勿太过用力，以免折断固定夹或损坏内存条插槽。

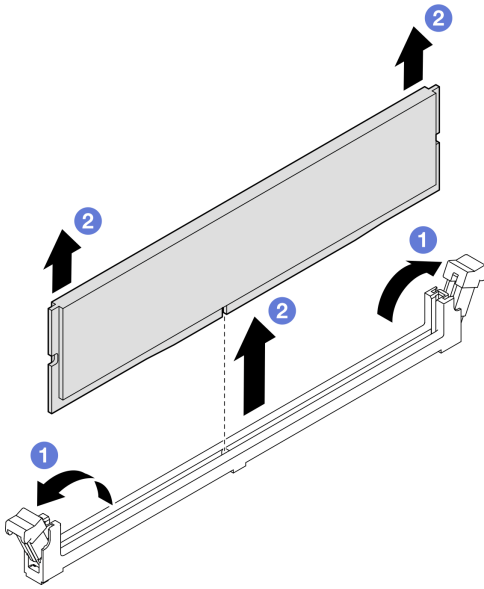


图 90. 卸下内存条

- a. ① 轻轻打开内存条插槽两端的固定夹。
- b. ② 抓住内存条两端，然后小心地将内存条从插槽中提取出来。

完成之后

1. 安装内存条或内存条填充件。请参阅第 111 页“安装内存条”。

注：必须在内存条插槽中安装内存条或内存条填充件。

2. 如果要求您退回组件或可选设备，请按照所有包装指示信息进行操作，并使用装运时提供给您的所有包装材料。

演示视频

在 [YouTube](#) 上观看操作过程

安装内存条

按照本节中的说明安装内存条。

关于本任务

S002



警告：

设备上的电源控制按钮和电源上的电源开关不会切断设备的供电。设备也可能有多根电源线。要使设备彻底断电，请确保从电源上拔下所有电源线。

有关内存配置和安装的详细信息，请参阅。

注意：

- 请阅读第 1 页“安装准则”和第 2 页“安全检查核对表”以确保操作安全。
- 关闭服务器和外围设备的电源，然后拔下电源线和所有外部线缆。请参阅第 10 页“关闭服务器电源”。
- 请确保在从系统上拔下电源线 20 秒后再卸下或安装内存条。这样可以使系统完全放电，以便安全地操作内存条。
- 如果服务器装在机架中，则将服务器从机架中卸下。请参阅第 10 页“从导轨上卸下服务器”。
- 确保采用第 4 页“内存条安装规则和安装顺序”中所列的其中一种受支持的配置。
- 内存条容易被静电损坏，操作时需特殊对待。请参阅第 4 页“操作容易被静电损坏的设备”中的标准准则：
 - 卸下或安装内存条时始终佩戴静电释放腕带。也可以使用静电释放手套。
 - 切勿同时拿取两个或更多内存条，以免使其互相接触。存储时请勿直接堆叠内存条。
 - 切勿接触内存条接口金制触点或使这些触点接触内存条接口壳体外部。
 - 小心操作内存条：切勿弯曲、扭转或使内存条跌落。
 - 请勿使用任何金属工具（例如夹具或卡箍）来处理内存条，因为硬质金属可能会损坏内存条。
 - 请勿在手持包装或无源组件的同时插入内存条，否则可能因插入力过大而导致包装破裂或无源组件分离。

重要：请一次仅卸下或安装一个处理器的内存条。

固件和驱动程序下载：更换组件后，可能需要更新固件或驱动程序。

- 请转至 <https://datacentersupport.lenovo.com/products/servers/thinksystem/sr950v3/7dc4/downloads/driver-list/>，查看适用于您的服务器的最新固件和驱动程序更新。
- 请参阅《用户指南》或《系统配置指南》中的“更新固件”，了解有关固件更新工具的更多信息。

过程

注意：请确保在从系统上拔下电源线 20 秒后再卸下或安装内存条。这样可以使系统完全放电，以便安全地操作内存条。

步骤 1. 在上方处理器板（CPU 板）或下方处理器板（主板）上找到所需的内存条插槽。

注：

- 请一次仅卸下或安装一个处理器的内存条。
- 确保遵循第 4 页“内存条安装规则和安装顺序”中的安装规则和顺序。

步骤 2. 以装有内存条的防静电包装接触服务器外部任何未上漆的表面。然后，从包装中取出内存条，并将其放在防静电平面上。

步骤 3. 将内存条装入插槽中。

注意：

- 要避免折断固定夹或损坏内存条插槽，打开及闭合固定夹时请勿用力。
- 如果内存条和固定夹之间有间隙，说明没有正确插入内存条。在这种情况下，请打开固定夹，卸下内存条，然后将其重新插入。

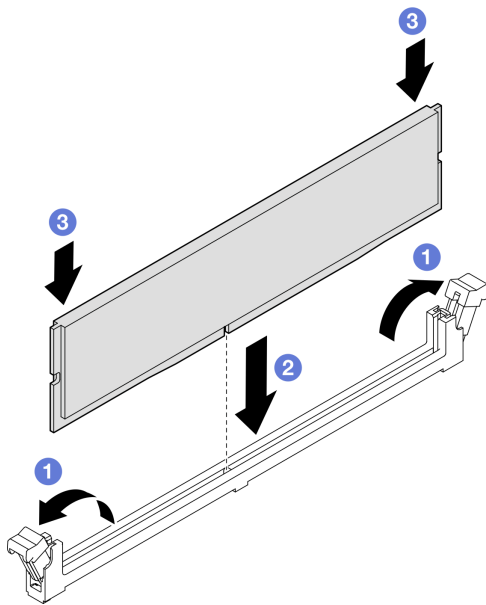


图 91. 安装内存条

- ① 轻轻打开内存条插槽两端的固定夹。
- ② 将内存条与插槽对齐，然后用双手将内存条轻轻地放在插槽上。
- ③ 用力将内存条两端笔直向下按入插槽，直至固定夹啮合到锁定位置。

完成之后

1. 如果更换了上方处理器板（CPU 板）上的内存条，请装回以下部件：
 - a. 装回上方处理器板（CPU 板）导风罩。请参阅第 32 页“安装上方处理器板（CPU 板）导风罩”。
 - b. 装回前顶盖。请参阅第 206 页“安装前顶盖”。
2. 如果更换了下方处理器板（主板）上的内存条，请装回以下部件：
 - a. 装回下方处理器板（主板）导风罩。请参阅第 35 页“安装下方处理器板（主板）导风罩”。
 - b. 装回上方处理器板（CPU 板）。请参阅第 219 页“安装上方处理器板（CPU 板）”。

- c. 装回上方处理器板（CPU 板）导风罩。请参阅第 32 页“安装上方处理器板（CPU 板）导风罩”。
 - d. 装回前顶盖。请参阅第 206 页“安装前顶盖”。
3. 完成部件更换。请参阅第 225 页“完成部件更换”。

演示视频

在 [YouTube](#) 上观看操作过程

更换 MicroSD 卡

按照本节中的说明卸下和安装 MicroSD 卡。

卸下 MicroSD 卡

按照本节中的说明卸下 MicroSD 卡。

关于本任务

注意：

- 请阅读第 1 页“安装准则”和第 2 页“安全检查核对表”以确保操作安全。
- 关闭服务器和外围设备的电源，然后拔下电源线和所有外部线缆。请参阅第 10 页“关闭服务器电源”。
- 为避免静电导致的系统中止和数据丢失，请在安装前将容易被静电损坏的组件放在防静电包装中，并在操作设备时使用静电释放腕带或其他接地系统。
- 如果服务器装在机架中，则将服务器从机架中卸下。请参阅第 10 页“从导轨上卸下服务器”。

过程

步骤 1. 为本任务做好准备。

- a. 卸下前顶盖。请参阅第 199 页“卸下前顶盖”。
- b. 卸下上方处理器板（CPU 板）导风罩。请参阅第 30 页“卸下上方处理器板（CPU 板）导风罩”。
- c. 卸下上方处理器板（CPU 板）。请参阅第 214 页“卸下上方处理器板（CPU 板）”。
- d. 卸下支撑架。请参阅第 177 页“卸下支撑架”。
- e. 卸下系统 I/O 板和插转卡组合件（仅适用于主机箱）。请参阅第 184 页“卸下系统 I/O 板和插转卡板”。

步骤 2. 卸下 MicroSD 卡。

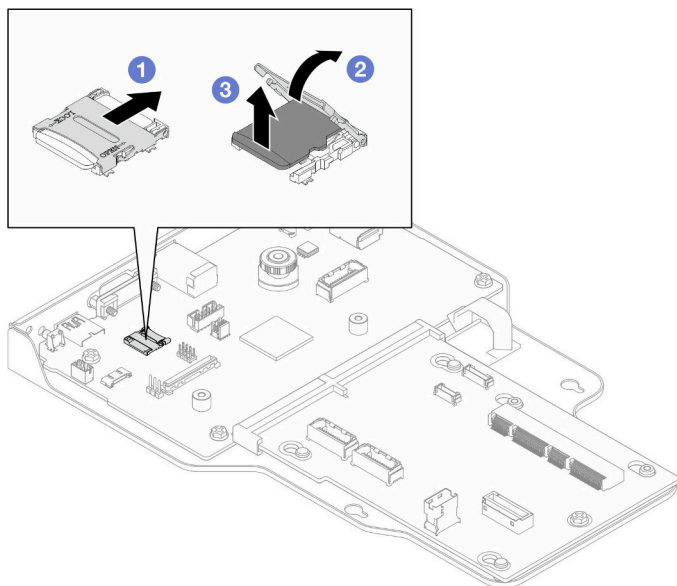


图 92. 卸下 MicroSD 卡

- a. ① 将插槽盖滑动到打开位置。
- b. ② 掀起插槽盖。
- c. ③ 从插槽中取出 MicroSD 卡。

完成之后

1. 安装替换单元。请参阅第 115 页“安装 MicroSD 卡”。
2. 如果要求您退回组件或可选设备，请按照所有包装指示信息进行操作，并使用装运时提供给您的所有包装材料。

演示视频

在 [YouTube](#) 上观看操作过程

安装 MicroSD 卡

按照本节中的说明安装 MicroSD 卡。

关于本任务

注意：

- 请阅读第 1 页“安装准则”和第 2 页“安全检查核对表”以确保操作安全。
- 关闭服务器和外围设备的电源，然后拔下电源线和所有外部线缆。请参阅第 10 页“关闭服务器电源”。
- 为避免静电导致的系统中止和数据丢失，请在安装前将容易被静电损坏的组件放在防静电包装中，并在操作设备时使用静电释放腕带或其他接地系统。
- 如果服务器装在机架中，则将服务器从机架中卸下。请参阅第 10 页“从导轨上卸下服务器”。

过程

步骤 1. 安装 MicroSD 卡。

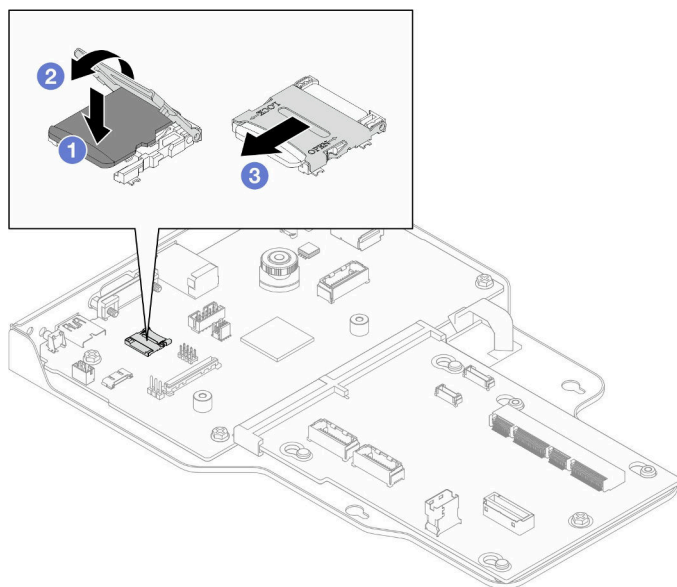


图 93. 安装 MicroSD 卡

- a. ① 将 MicroSD 卡放入插槽中。
- b. ② 合上插槽盖。
- c. ③ 将插槽盖滑动到锁定位置。

完成之后

1. 装回系统 I/O 板和插转卡组合件（仅适用于主机箱）。请参阅第 189 页“安装系统 I/O 板和插转卡板”。
2. 装回支撑架。请参阅第 178 页“安装支撑架”。
3. 装回上方处理器板（CPU 板）。请参阅第 219 页“安装上方处理器板（CPU 板）”。
4. 装回上方处理器板（CPU 板）导风罩。请参阅第 32 页“安装上方处理器板（CPU 板）导风罩”。
5. 装回前顶盖。请参阅第 206 页“安装前顶盖”。
6. 完成部件更换。请参阅第 225 页“完成部件更换”。

演示视频

在 [YouTube](#) 上观看操作过程

更换 OCP 模块和仓

按照本节中的说明安装或卸下 OCP 模块和仓。

卸下 OCP 模块

按照本节中的说明卸下 OCP 模块。

关于本任务

注意：

- 请阅读第 1 页“安装准则”和第 2 页“安全检查核对表”以确保操作安全。
- 关闭服务器和外围设备的电源，然后拔下电源线和所有外部线缆。请参阅第 10 页“关闭服务器电源”。
- 为避免静电导致的系统中止和数据丢失，请在安装前将容易被静电损坏的组件放在防静电包装中，并在操作设备时使用静电释放腕带或其他接地系统。

过程

步骤 1. 卸下 OCP 模块。

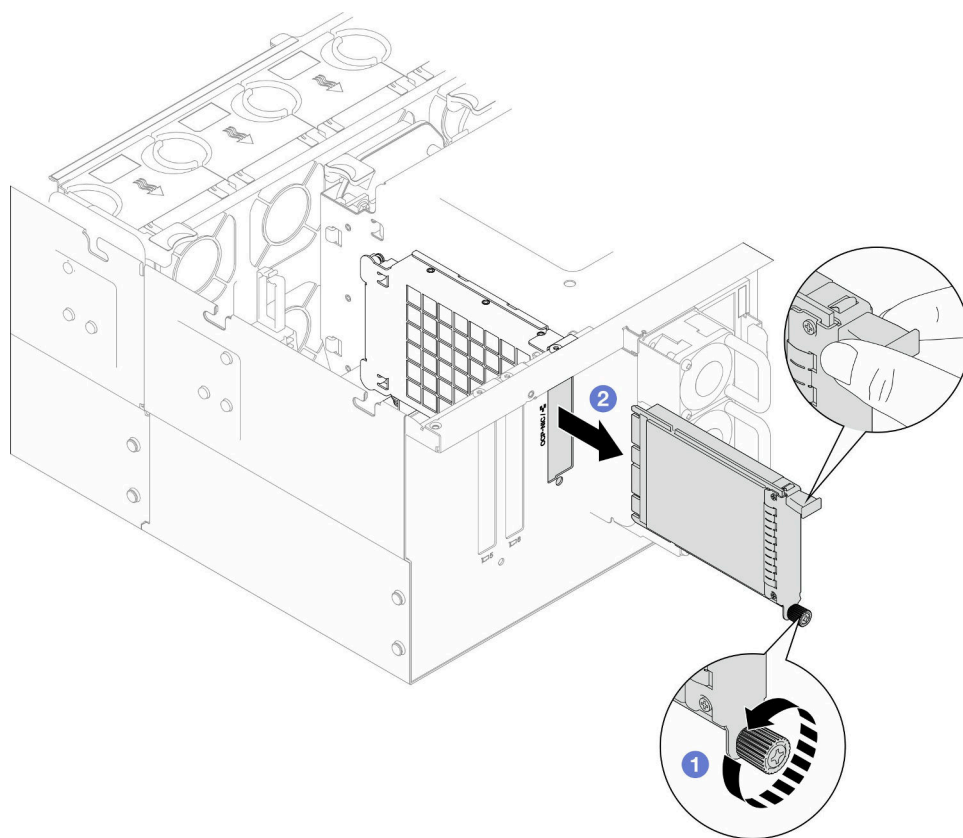


图 94. 卸下 OCP 模块

- a. ① 松开固定 OCP 模块的指旋螺钉。如有必要，请使用螺丝刀。如果需要，请使用螺丝刀。
- b. ② 抓住手柄，然后将 OCP 模块滑出。

完成之后

1. 安装替换单元或填充件。请参阅第 122 页“安装 OCP 模块”。
2. 如果要求您退回组件或可选设备，请按照所有包装指示信息进行操作，并使用装运时提供给您的所有包装材料。

演示视频

在 [YouTube](#) 上观看操作过程

卸下 OCP 仓

按照本节中的说明卸下 OCP 仓。

关于本任务

注意：

- 请阅读第 1 页“安装准则”和第 2 页“安全检查核对表”以确保操作安全。
- 关闭服务器和外围设备的电源，然后拔下电源线和所有外部线缆。请参阅第 10 页“关闭服务器电源”。
- 为避免静电导致的系统中止和数据丢失，请在安装前将容易被静电损坏的组件放在防静电包装中，并在操作设备时使用静电释放腕带或其他接地系统。

过程

步骤 1. 为本任务做好准备。

- a. 卸下 OCP 模块。请参阅第 117 页“卸下 OCP 模块”。
- b. 卸下前顶盖。请参阅第 199 页“卸下前顶盖”。
- c. 卸下后顶盖。请参阅第 201 页“卸下后顶盖”。
- d. 如果要更换 OCP 线缆，请卸下上方处理器板（CPU 板）导风罩和上方处理器板（CPU 板）。请参阅第 30 页“卸下上方处理器板（CPU 板）导风罩”和第 214 页“卸下上方处理器板（CPU 板）”。

步骤 2. 卸下 OCP 模块仓。

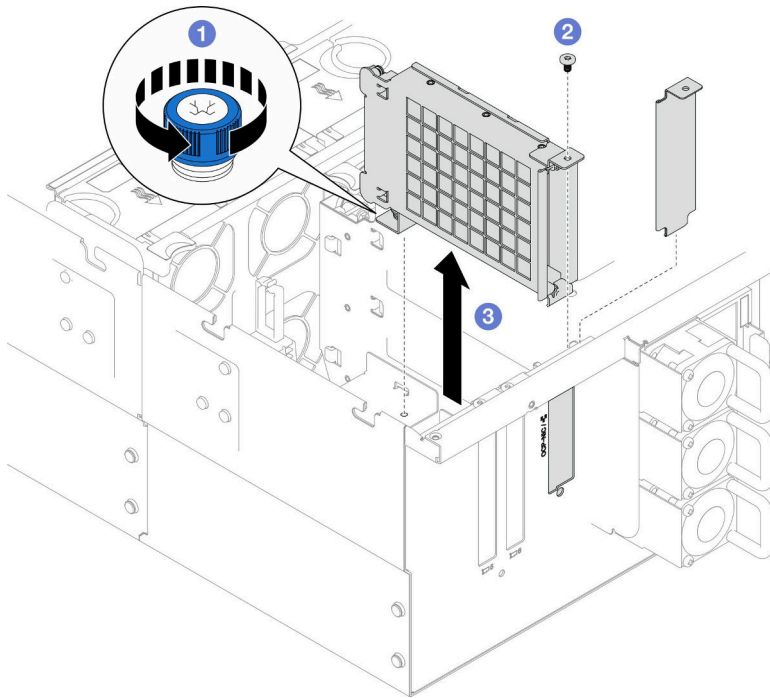


图 95. 卸下 OCP 模块仓

- a. ① 拧松 OCP 模块仓上的指旋螺钉。如果需要，请使用螺丝刀。
- b. ② 卸下固定 OCP 模块仓的螺钉。
- c. ③ 抓住 OCP 模块仓，小心地将其从机箱中取出。

步骤 3. 如有必要，请卸下两颗螺钉以卸下 OCP 线缆。

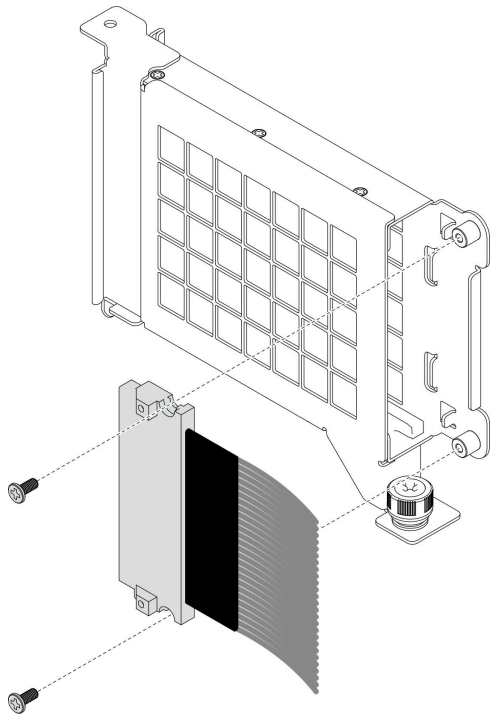


图 96. 卸下 OCP 线缆

步骤 4. 如有必要，请从下方处理器板（主板）和插转卡板上拔下 OCP 线缆。请参阅第 236 页“OCP 线缆布放”。

完成之后

1. 安装替换单元。请参阅第 120 页“安装 OCP 仓”。
2. 如果要求您退回组件或可选设备，请按照所有包装指示信息进行操作，并使用装运时提供给您所有包装材料。

演示视频

在 [YouTube](#) 上观看操作过程

安装 OCP 仓

按照本节中的说明安装 OCP 仓。

关于本任务

注意：

- 请阅读第 1 页“安装准则”和第 2 页“安全检查核对表”以确保操作安全。
- 关闭服务器和外围设备的电源，然后拔下电源线和所有外部线缆。请参阅第 10 页“关闭服务器电源”。

- 为避免静电导致的系统中止和数据丢失，请在安装前将容易被静电损坏的组件放在防静电包装中，并在操作设备时使用静电释放腕带或其他接地系统。

固件和驱动程序下载： 更换组件后，可能需要更新固件或驱动程序。

- 请转至 <https://datacentersupport.lenovo.com/products/servers/thinksystem/sr950v3/7dc4/downloads/driver-list/>，查看适用于您的服务器的最新固件和驱动程序更新。
- 请参阅《用户指南》或《系统配置指南》中的“更新固件”，了解有关固件更新工具的更多信息。

过程

- 步骤 1. 如有必要，请将 OCP 线缆连接到下方处理器板（主板）和插转卡板。请参阅第 236 页“OCP 线缆布放”。
- 步骤 2. 如有必要，请安装 OCP 线缆并用两颗螺钉将其固定到 OCP 模块仓上。

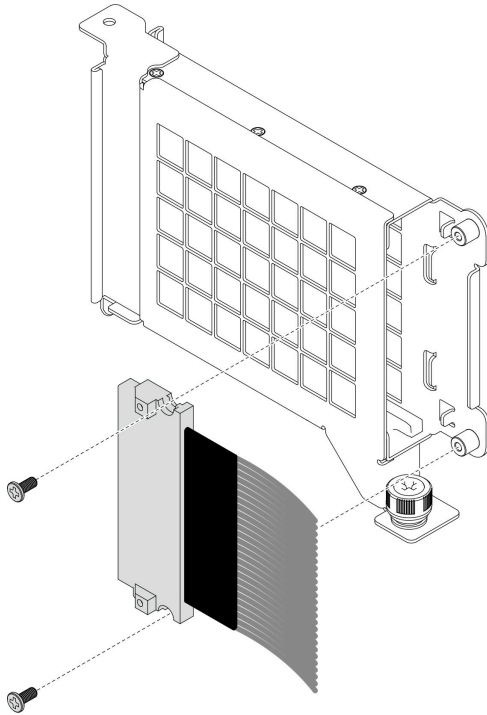


图 97. 安装 OCP 线缆

- 步骤 3. 安装 OCP 模块仓。

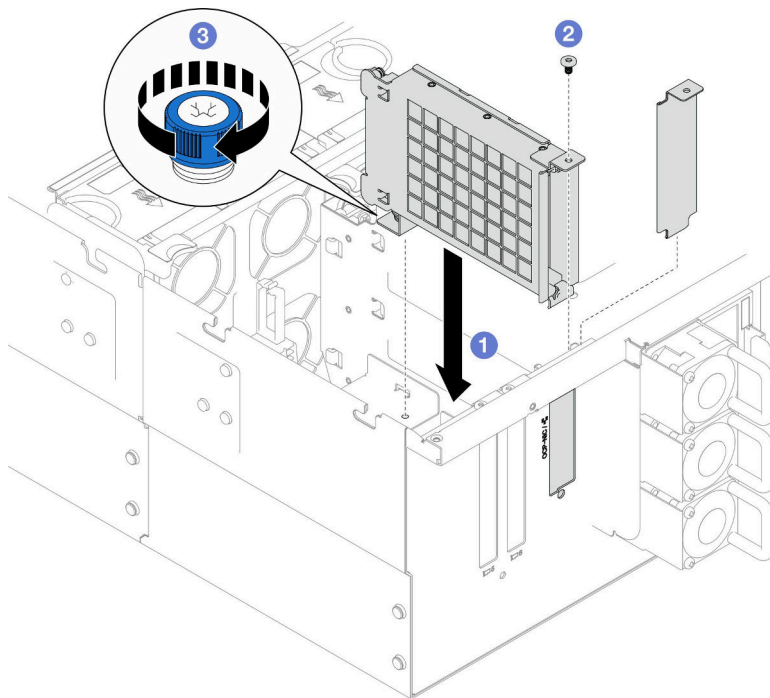


图 98. 安装 OCP 模块仓

- a. ① 将 OCP 模块仓与机箱对齐并将其安装到机箱中。
- b. ② 安装螺钉以固定 OCP 模块仓。
- c. ③ 拧紧 OCP 模块仓上的指旋螺钉。如果需要，请使用螺丝刀。

完成之后

1. 如果更换了 OCP 线缆，请装回上方处理器板（CPU 板）和上方处理器板（CPU 板）导风罩。请参阅第 219 页“安装上方处理器板（CPU 板）”和第 32 页“安装上方处理器板（CPU 板）导风罩”。
2. 装回后顶盖。请参阅第 203 页“安装后顶盖”。
3. 装回前顶盖。请参阅第 206 页“安装前顶盖”。
4. 装回 OCP 模块。请参阅第 122 页“安装 OCP 模块”。
5. 完成部件更换。请参阅第 225 页“完成部件更换”。

演示视频

在 [YouTube](#) 上观看操作过程

安装 OCP 模块

按照本节中的说明安装 OCP 模块。

关于本任务

注意：

- 请阅读第 1 页 “安装准则” 和第 2 页 “安全检查核对表” 以确保操作安全。
- 关闭服务器和外围设备的电源，然后拔下电源线和所有外部线缆。请参阅第 10 页 “关闭服务器电源”。
- 为避免静电导致的系统中止和数据丢失，请在安装前将容易被静电损坏的组件放在防静电包装中，并在操作设备时使用静电释放腕带或其他接地系统。

固件和驱动程序下载： 更换组件后，可能需要更新固件或驱动程序。

- 请转至 <https://datacentersupport.lenovo.com/products/servers/thinksystem/sr950v3/7dc4/downloads/driver-list/>，查看适用于您的服务器的最新固件和驱动程序更新。
- 请参阅《用户指南》或《系统配置指南》中的“更新固件”，了解有关固件更新工具的更多信息。

过程

步骤 1. 如果装有填充件，请将其卸下。

步骤 2. 安装 OCP 模块。

注： 确保模块已完全就位，并且指旋螺钉已牢固拧紧。否则，OCP 模块将无法完全连接并可能无法正常工作。

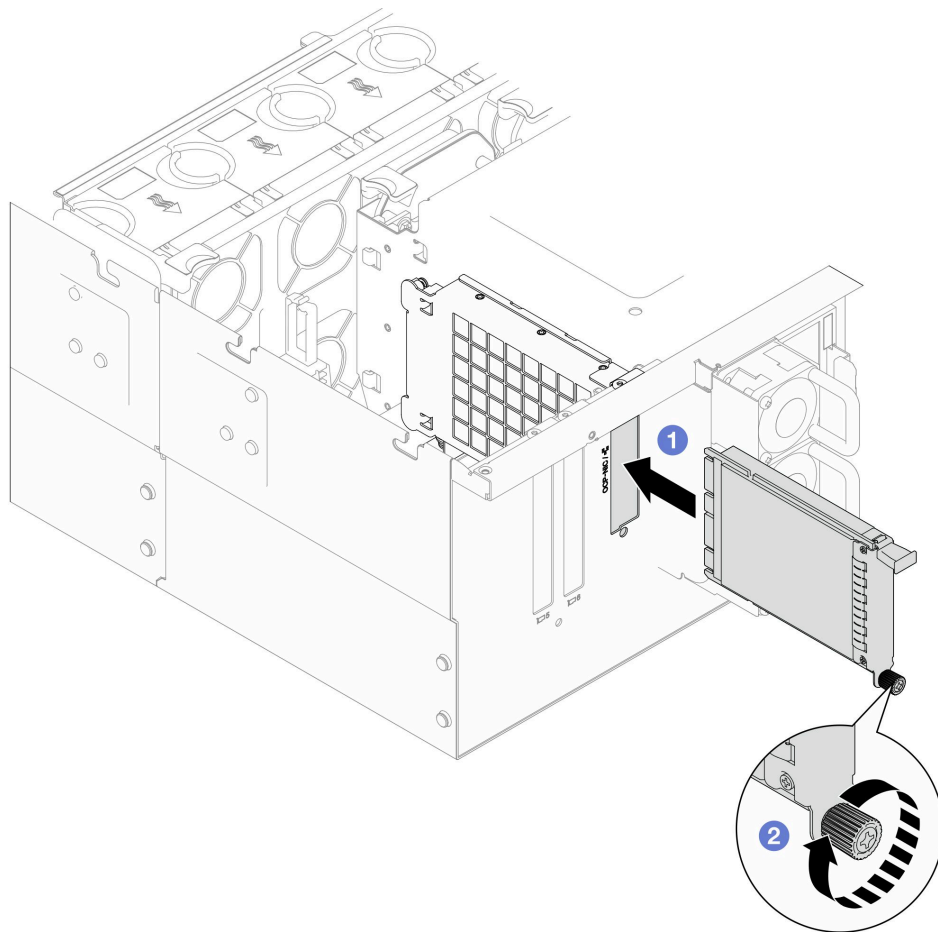


图 99. 安装 OCP 模块

- a. ① 将 OCP 模块滑入插槽，直至其完全就位。
- b. ② 拧紧指旋螺钉以固定 OCP 模块。如有必要，请使用螺丝刀。

完成之后

完成部件更换。请参阅第 225 页“完成部件更换”。

演示视频

在 [YouTube](#) 上观看操作过程

更换 PCIe 适配器

按照本节中的说明卸下和安装 PCIe 适配器。

卸下 PCIe 适配器

按照本节中的说明卸下 PCIe 适配器。

关于本任务

S002



警告：

设备上的电源控制按钮和电源上的电源开关不会切断设备的供电。设备也可能有多根电源线。要使设备彻底断电，请确保从电源上拔下所有电源线。

注意：

- 请阅读第 1 页“安装准则”和第 2 页“安全检查核对表”以确保操作安全。
- 关闭服务器和外围设备的电源，然后拔下电源线和所有外部线缆。请参阅第 10 页“关闭服务器电源”。
- 为避免静电导致的系统中止和数据丢失，请在安装前将容易被静电损坏的组件放在防静电包装中，并在操作设备时使用静电释放腕带或其他接地系统。
- 如果服务器装在机架中，则将服务器从机架中卸下。请参阅第 10 页“从导轨上卸下服务器”。

注：

- 如需获取受支持 PCIe 适配器的列表，请参阅 <https://serverproven.lenovo.com>。
- 请确保按以下顺序插入 PCIe 适配器：
 1. RAID 适配器：P1、S1
 2. 网络适配器：P7、P8、P5、P6、S7、S8、S5、S6、P1、P2、P3、S1、S2、S3

根据配置，按照以下相应的过程进行正确拆卸。

- 第 125 页“从下方处理器板（主板）上卸下 PCIe 适配器”

- 第 127 页 “从背面转接卡上卸下 PCIe 适配器”

从下方处理器板（主板）上卸下 PCIe 适配器

注：下面以 PCIe 插槽 P2 为例进行说明，其他 PCIe 插槽的更换过程与此类似。

过程

步骤 1. 卸下前顶盖。请参阅第 199 页 “卸下前顶盖”。

步骤 2. 从机箱上卸下左侧 PCIe 填充件。

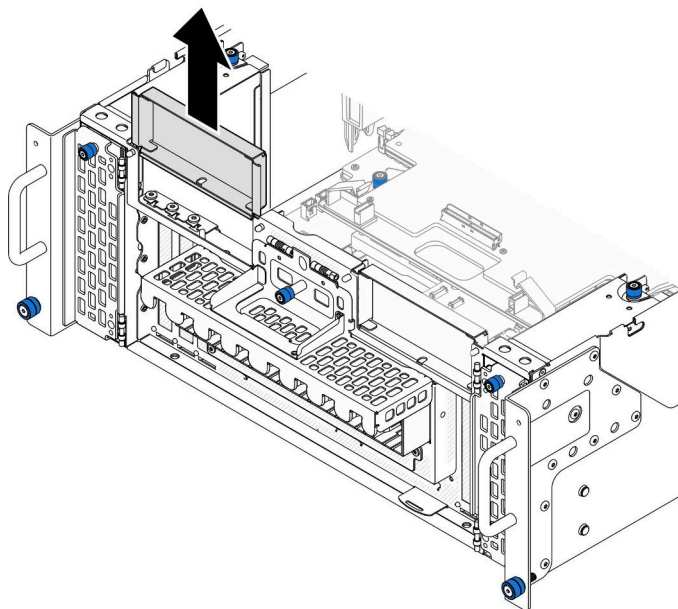


图 100. 卸下左侧 PCIe 填充件

步骤 3. 首先记下线缆连接方式，然后从 PCIe 适配器上拔下所有线缆。

步骤 4. 卸下 PCIe 适配器。

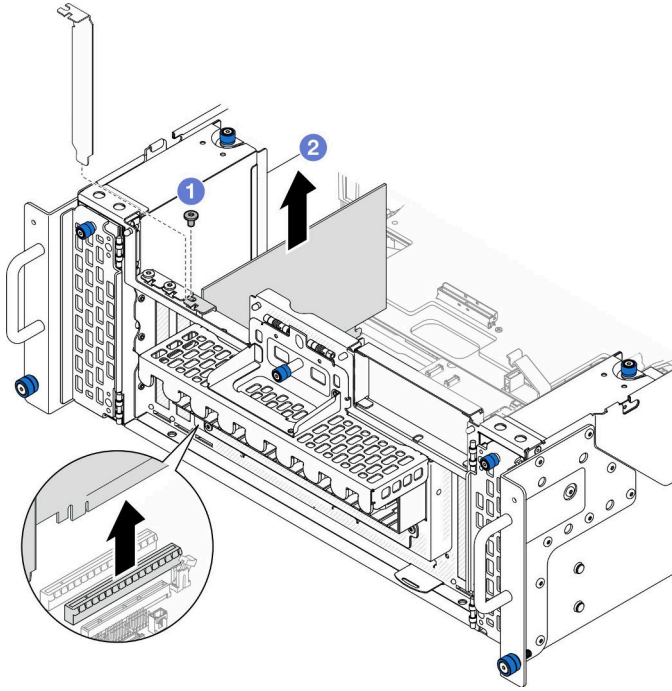


图 101. 卸下 PCIe 适配器

- a. ① 卸下用于固定 PCIe 适配器的螺钉。
- b. ② 抓住 PCIe 适配器的边缘，小心地将其从 PCIe 插槽中取出。

步骤 5. 如有必要，请安装左侧 PCIe 填充件。

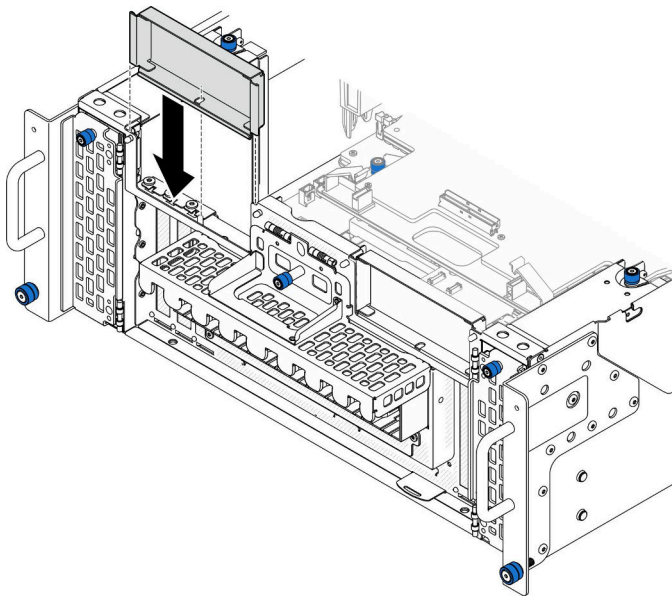


图 102. 安装左侧 PCIe 填充件

从背面转接卡上卸下 PCIe 适配器

注：下面以 PCIe 插槽 P8 为例进行说明，其他 PCIe 插槽的更换过程与此类似。

过程

步骤 1. 为本任务做好准备。

- a. 卸下前顶盖。请参阅第 199 页“卸下前顶盖”。
- b. 卸下后顶盖。请参阅第 201 页“卸下后顶盖”。

步骤 2. 首先记下线缆连接方式，然后从 PCIe 适配器上拔下所有线缆。

步骤 3. 卸下 PCIe 适配器。

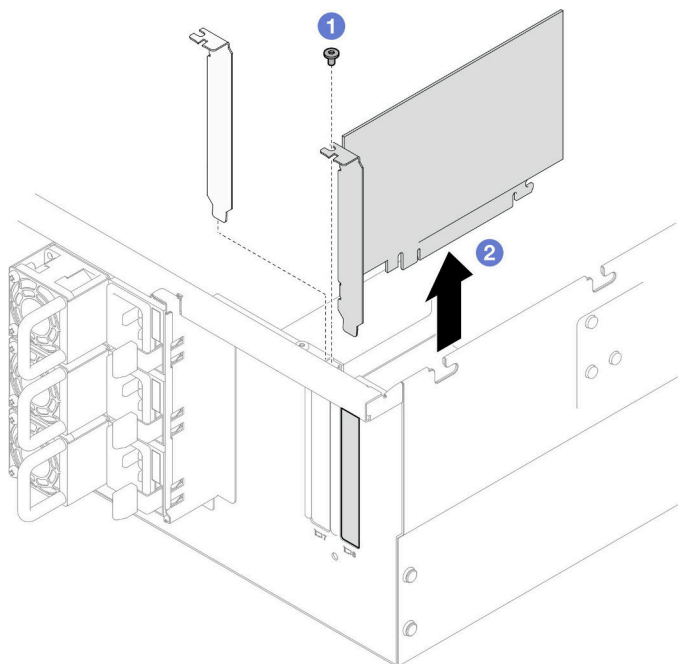


图 103. 卸下 PCIe 适配器

- a. ① 卸下用于固定 PCIe 适配器的螺钉。
- b. ② 抓住 PCIe 适配器的边缘，小心地将其从 PCIe 插槽中取出。

完成之后

1. 安装替换单元或填充件。请参阅第 128 页“安装 PCIe 适配器”。
2. 如果要求您退回组件或可选设备，请按照所有包装指示信息进行操作，并使用装运时提供给您所有包装材料。

演示视频

在 [YouTube](#) 上观看操作过程

安装 PCIe 适配器

按照本节中的说明安装 PCIe 适配器。

关于本任务

S002



警告：

设备上的电源控制按钮和电源上的电源开关不会切断设备的供电。设备也可能有多根电源线。要使设备彻底断电，请确保从电源上拔下所有电源线。

注意：

- 请阅读第 1 页“安装准则”和第 2 页“安全检查核对表”以确保操作安全。
- 关闭服务器和外围设备的电源，然后拔下电源线和所有外部线缆。请参阅第 10 页“关闭服务器电源”。
- 为避免静电导致的系统中止和数据丢失，请在安装前将容易被静电损坏的组件放在防静电包装中，并在操作设备时使用静电释放腕带或其他接地系统。

注：

- 如需获取受支持 PCIe 适配器的列表，请参阅 <https://serverproven.lenovo.com>。
- 请确保按以下顺序插入 PCIe 适配器：
 1. RAID 适配器：P1、S1
 2. 网络适配器：P7、P8、P5、P6、S7、S8、S5、S6、P1、P2、P3、S1、S2、S3

根据配置，按照以下相应的过程进行正确安装。

- 第 128 页“将 PCIe 适配器安装到下方处理器板（主板）”
- 第 130 页“将 PCIe 适配器安装到背面转接卡上”

固件和驱动程序下载： 更换组件后，可能需要更新固件或驱动程序。

- 请转至 <https://datacentersupport.lenovo.com/products/servers/thinksystem/sr950v3/7dc4/downloads/driver-list/>，查看适用于您的服务器的最新固件和驱动程序更新。
- 请参阅《用户指南》或《系统配置指南》中的“更新固件”，了解有关固件更新工具的更多信息。

将 PCIe 适配器安装到下方处理器板（主板）

注：下面以 PCIe 插槽 P2 为例进行说明，其他 PCIe 插槽的更换过程与此类似。

过程

步骤 1. 如果装有左侧 PCIe 填充件，请将其卸下。

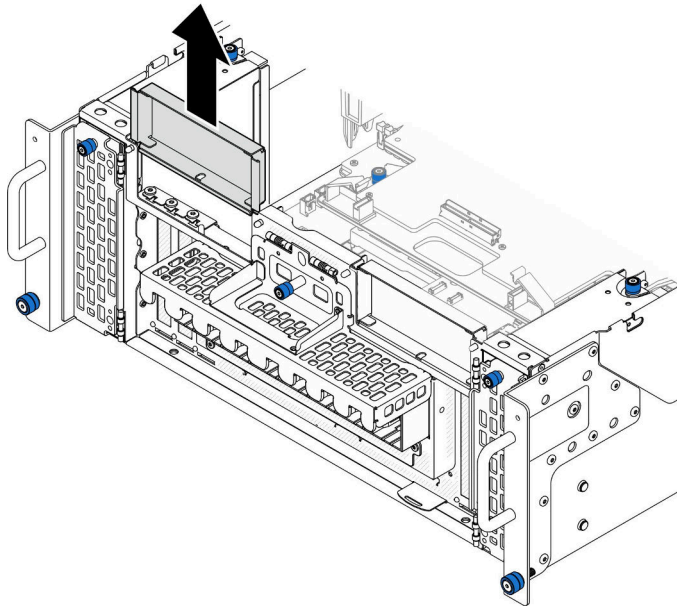


图 104. 卸下左侧 PCIe 填充件

步骤 2. 安装 PCIe 适配器。

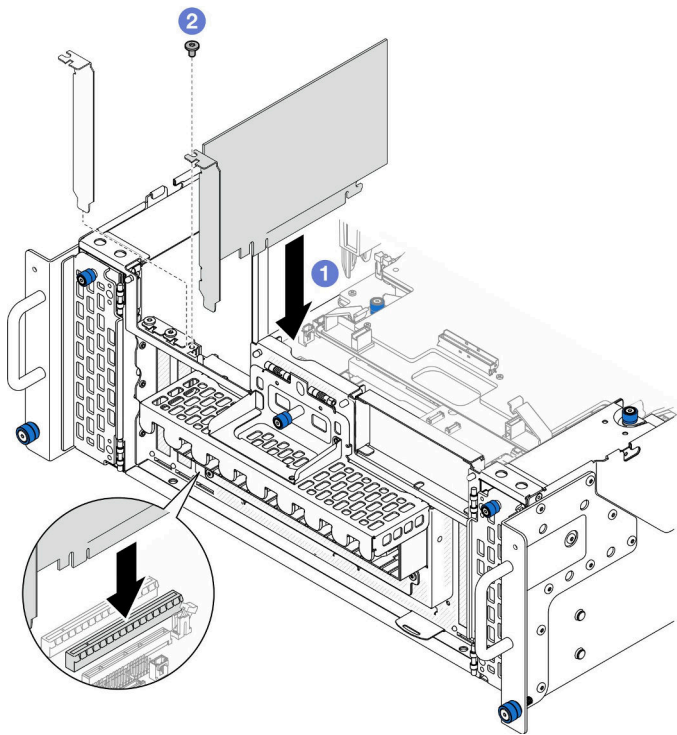


图 105. 安装 PCIe 适配器

- a. ① 将 PCIe 适配器与 PCIe 插槽上的接口对齐；然后，小心地将 PCIe 适配器笔直接入插槽，直至其牢固就位，且支架安放稳妥。

b. ② 用螺钉将 PCIe 适配器固定。

步骤 3. 将所有线缆连接到 PCIe 适配器。

步骤 4. 安装左侧 PCIe 填充件。

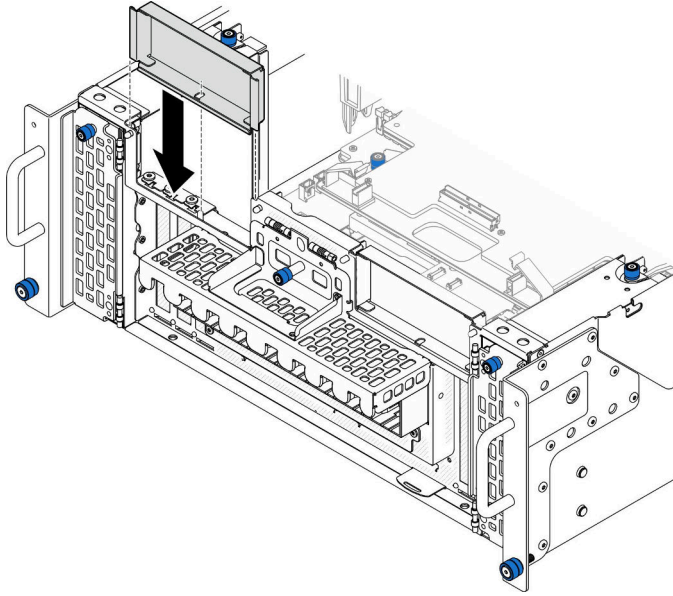


图 106. 安装左侧 PCIe 填充件

完成之后

1. 装回前顶盖。请参阅第 206 页“安装前顶盖”。
2. 完成部件更换。请参阅第 225 页“完成部件更换”。

演示视频

在 [YouTube](#) 上观看操作过程

将 PCIe 适配器安装到背面转接卡上

注：下面以 PCIe 插槽 P8 为例进行说明，其他 PCIe 插槽的更换过程与此类似。

过程

步骤 1. 安装 PCIe 适配器。

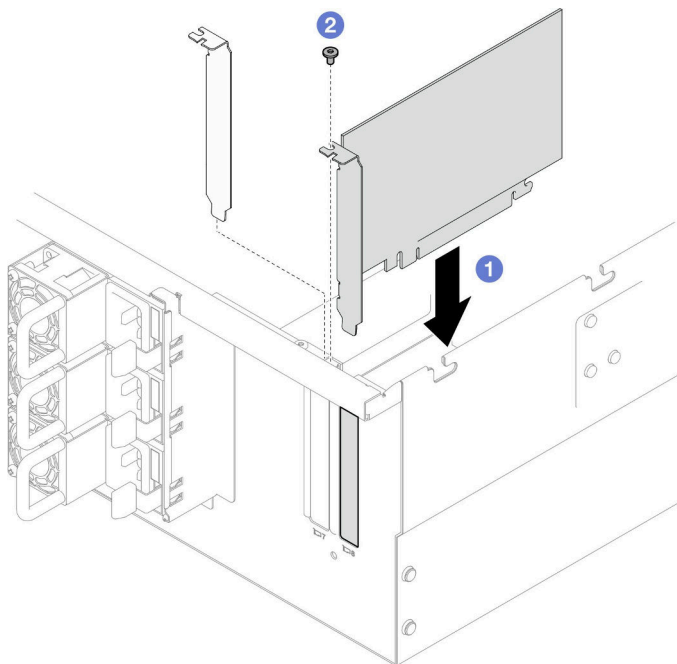


图 107. 安装 PCIe 适配器

- a. ① 将 PCIe 适配器与 PCIe 插槽上的接口对齐；然后，小心地将 PCIe 适配器笔直接入插槽，直至其牢固就位，且支架安放稳妥。
- b. ② 用螺钉将 PCIe 适配器固定。

步骤 2. 将所有线缆连接到 PCIe 适配器。

完成之后

1. 装回后顶盖。请参阅第 203 页“安装后顶盖”。
2. 装回前顶盖。请参阅第 206 页“安装前顶盖”。
3. 完成部件更换。请参阅第 225 页“完成部件更换”。

演示视频

在 [YouTube](#) 上观看操作过程

更换 PCIe 转接卡

按照本节中的说明卸下和安装 PCIe 转接卡。

卸下 PCIe 转接卡

按照本节中的说明卸下 PCIe 转接卡。

关于本任务

注意：

- 请阅读第 1 页 “安装准则” 和第 2 页 “安全检查核对表” 以确保操作安全。
- 关闭服务器和外围设备的电源，然后拔下电源线和所有外部线缆。请参阅第 10 页 “关闭服务器电源”。
- 为避免静电导致的系统中止和数据丢失，请在安装前将容易被静电损坏的组件放在防静电包装中，并在操作设备时使用静电释放腕带或其他接地系统。
- 如果服务器装在机架中，则将服务器从机架中卸下。请参阅第 10 页 “从导轨上卸下服务器”。

注：

- 下图以左侧 PCIe 转接卡为例，右侧 PCIe 转接卡的更换过程与此类似。
- 请确保按以下顺序插入 PCIe 转接卡：
 1. 主机箱左侧转接卡
 2. 主机箱右侧转接卡
 3. 辅助机箱左侧转接卡
 4. 辅助机箱右侧转接卡

过程

步骤 1. 为本任务做好准备。

- a. 卸下前顶盖。请参阅第 199 页 “卸下前顶盖”。
- b. 卸下后顶盖。请参阅第 201 页 “卸下后顶盖”。
- c. 卸下所有 PCIe 适配器。请参阅第 124 页 “卸下 PCIe 适配器”。
- d. 如果要更换 PCIe 转接卡线缆，请卸下上方处理器板（CPU 板）导风罩和上方处理器板（CPU 板）。请参阅第 30 页 “卸下上方处理器板（CPU 板）导风罩” 和第 214 页 “卸下上方处理器板（CPU 板）”。

步骤 2. 从 PCIe 转接卡上拔下电源线。

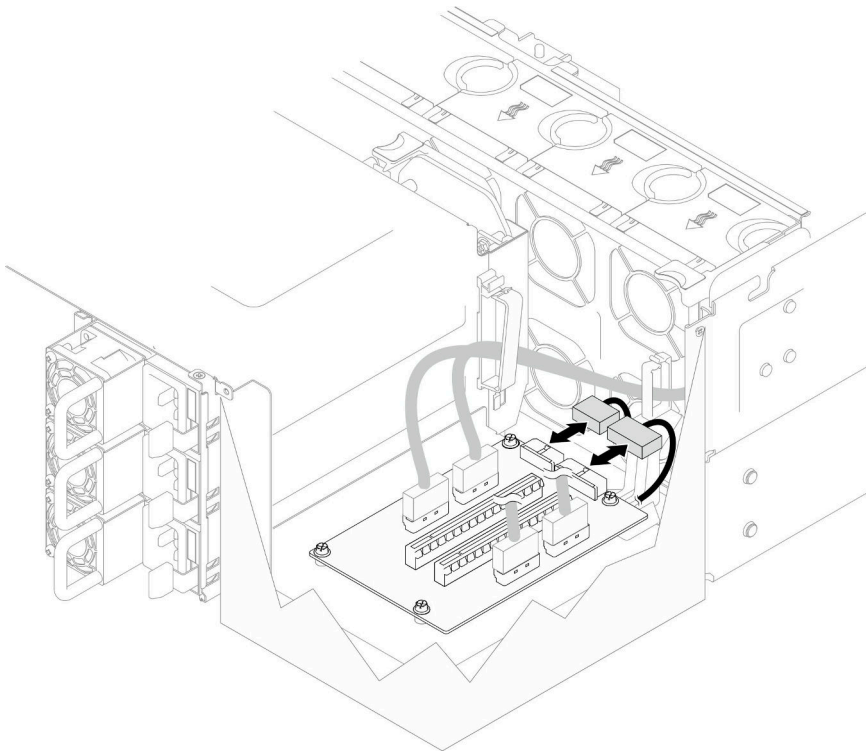


图 108. 拔下电源线

步骤 3. 从 PCIe 转接卡上拔下 PCIe 转接卡线缆。

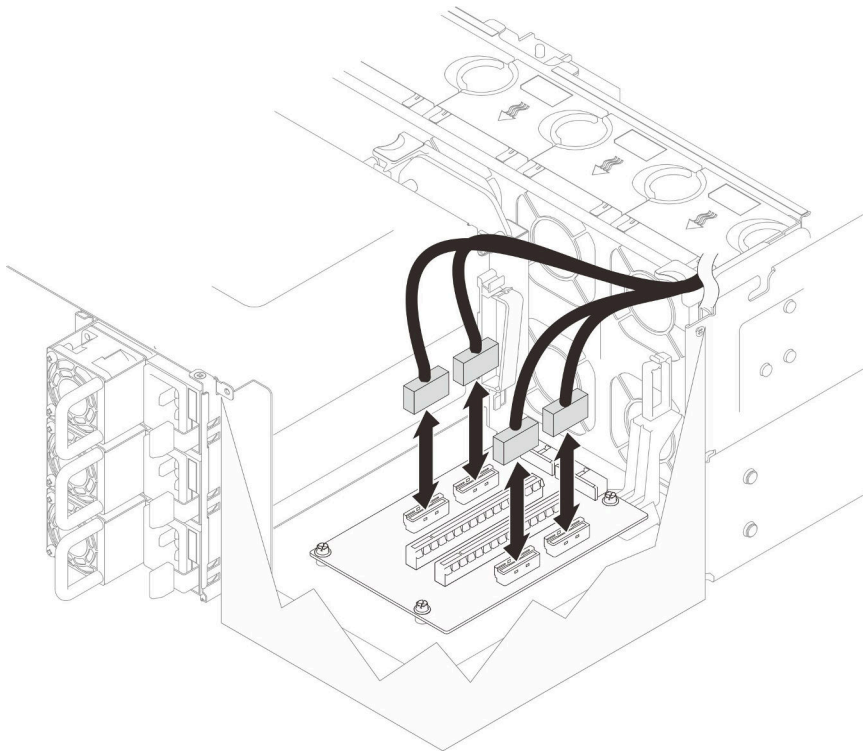


图 109. 拔下 PCIe 转接卡线缆

步骤 4. 卸下固定 PCIe 转接卡的四颗螺钉；然后，从机箱上卸下 PCIe 转接卡。

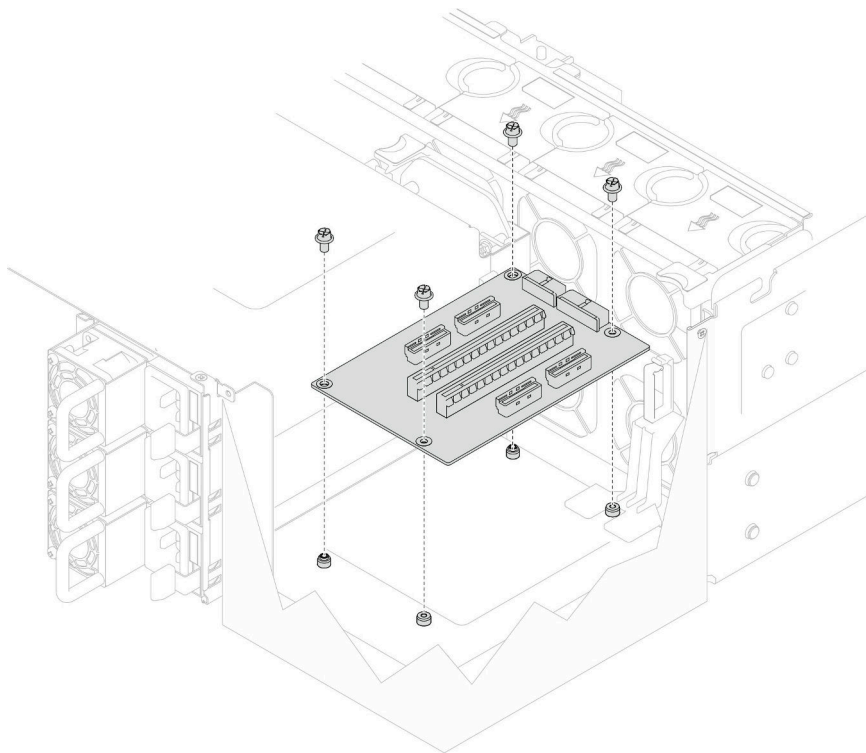


图 110. 卸下 PCIe 转接卡

步骤 5. 如有必要，请从下方处理器板（主板）上拔下 PCIe 转接卡线缆，并从 PDB 上拔下电源线。请参阅第 237 页“转接卡线缆布放”。

完成之后

1. 安装替换单元。请参阅第 135 页“安装 PCIe 转接卡”。
2. 如果要求您退回组件或可选设备，请按照所有包装指示信息进行操作，并使用装运时提供给您的所有包装材料。

演示视频

在 [YouTube](#) 上观看操作过程

安装 PCIe 转接卡

按照本节中的说明安装 PCIe 转接卡。

关于本任务

注意：

- 请阅读第 1 页“安装准则”和第 2 页“安全检查核对表”以确保操作安全。
- 关闭服务器和外围设备的电源，然后拔下电源线和所有外部线缆。请参阅第 10 页“关闭服务器电源”。

- 为避免静电导致的系统中止和数据丢失，请在安装前将容易被静电损坏的组件放在防静电包装中，并在操作设备时使用静电释放腕带或其他接地系统。

注：

- 下图以左侧 PCIe 转接卡为例，右侧 PCIe 转接卡的更换过程与此类似。
- 请确保按以下顺序插入 PCIe 转接卡：
 1. 主机箱左侧转接卡
 2. 主机箱右侧转接卡
 3. 辅助机箱左侧转接卡
 4. 辅助机箱右侧转接卡

固件和驱动程序下载： 更换组件后，可能需要更新固件或驱动程序。

- 请转至 <https://datacentersupport.lenovo.com/products/servers/thinksystem/sr950v3/7dc4/downloads/driver-list/>，查看适用于您的服务器的最新固件和驱动程序更新。
- 请参阅《用户指南》或《系统配置指南》中的“更新固件”，了解有关固件更新工具的更多信息。

过程

- 步骤 1. 如果要将 PCIe 转接卡安装在左侧转接卡位置，请将线缆导轨与机箱上的孔对齐，然后将其安装到机箱上。

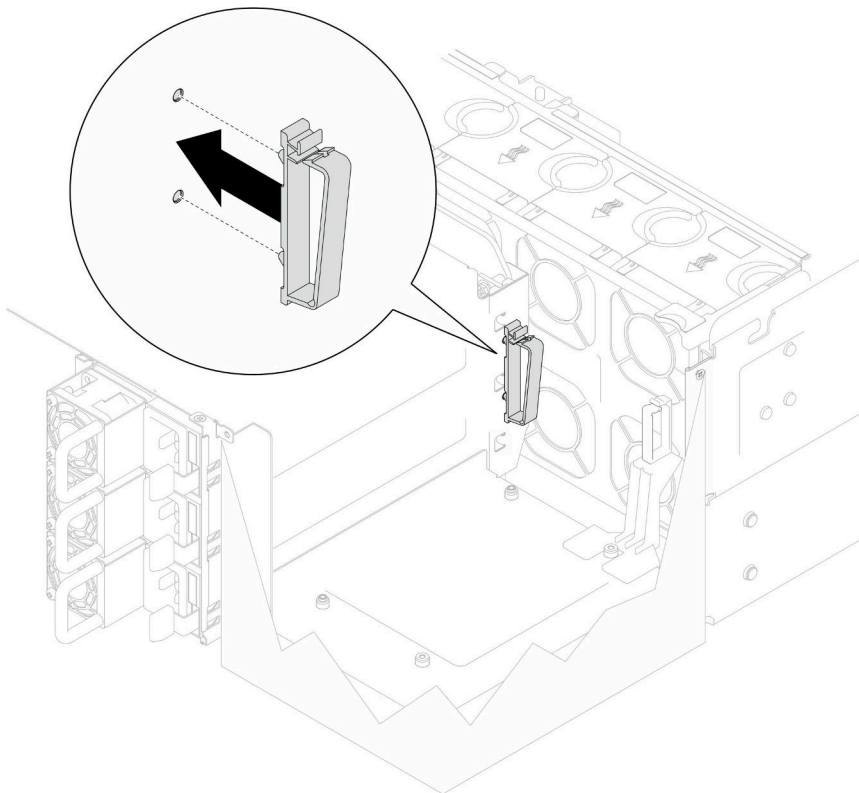


图 111. 安装线缆导轨

- 步骤 2. 如有必要，请将 PCIe 转接卡线缆连接到下方处理器板（主板），并将电源线连接到 PDB。
请参阅第 237 页“转接卡线缆布放”。
- 步骤 3. 将 PCIe 转接卡上的螺钉孔与机箱上的螺钉孔对齐；然后，安装四颗螺钉以固定 PCIe 转接卡。

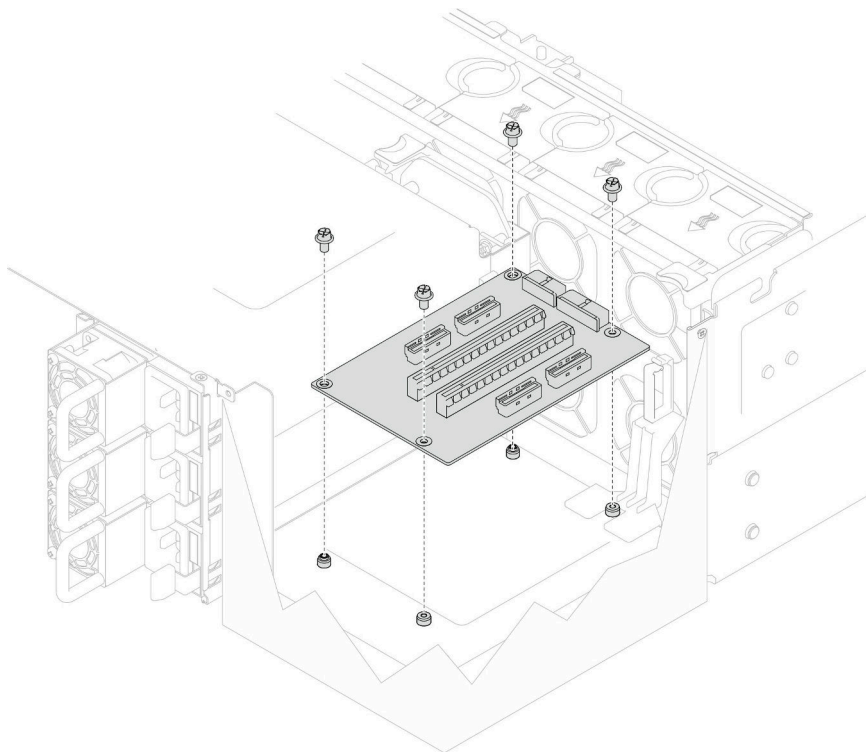


图 112. 安装 PCIe 转接卡

- 步骤 4. 将 PCIe 转接卡线缆连接到 PCIe 转接卡上相应的接口。

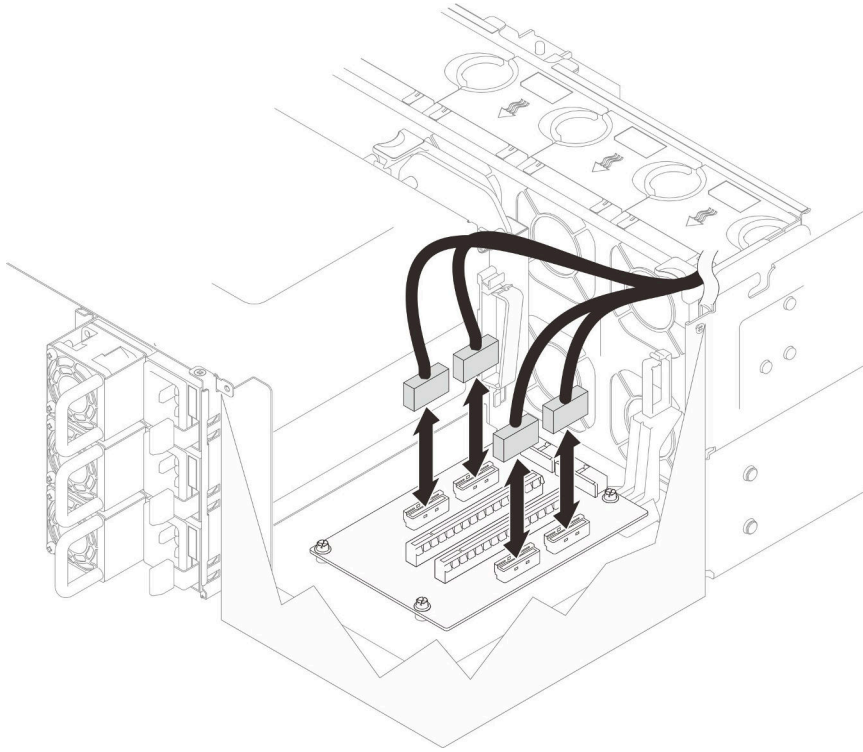


图 113. 连接 PCIe 转接卡线缆

步骤 5. 将电源线连接到 PCIe 转接卡上相应的接口。

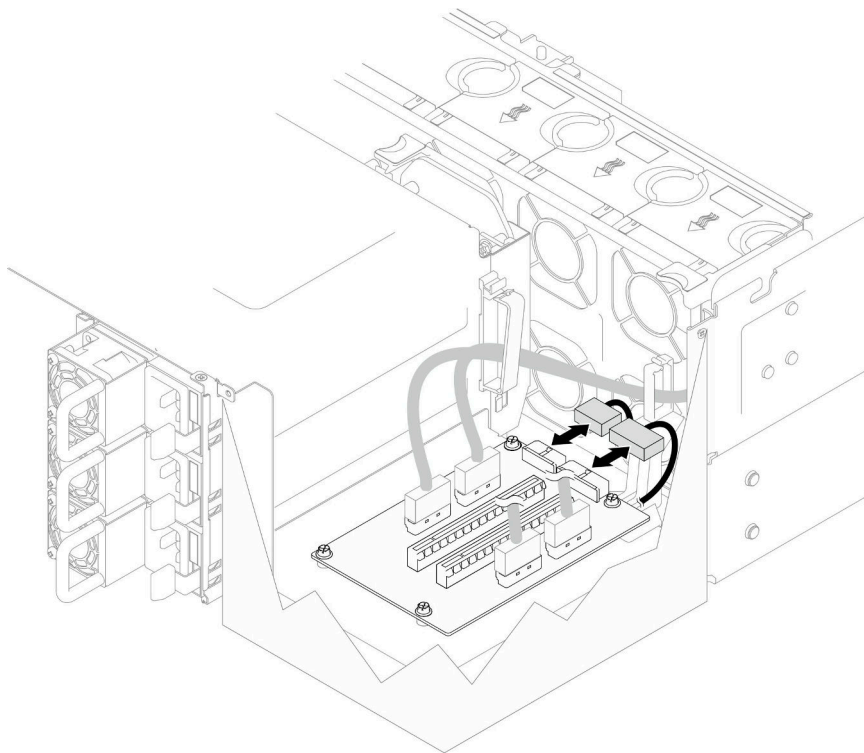


图 114. 连接电源线

注：请确保将线缆正确穿过线缆夹，不要接触到风扇或机箱的金属部件。

完成之后

1. 如果更换了 PCIe 转接卡线缆，请装回上方处理器板（CPU 板）和上方处理器板（CPU 板）导风罩。请参阅第 219 页“安装上方处理器板（CPU 板）”和第 32 页“安装上方处理器板（CPU 板）导风罩”。
2. 装回所有 PCIe 适配器。请参阅第 128 页“安装 PCIe 适配器”。
3. 装回后顶盖。请参阅第 203 页“安装后顶盖”。
4. 装回前顶盖。请参阅第 206 页“安装前顶盖”。
5. 完成部件更换。请参阅第 225 页“完成部件更换”。

演示视频

在 [YouTube](#) 上观看操作过程

更换配电板

按照本节中的说明卸下或安装配电板。

卸下配电板

按照本节中的说明卸下配电板。

关于本任务

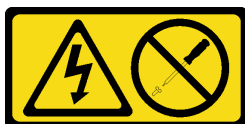
S002



警告：

设备上的电源控制按钮和电源上的电源开关不会切断设备的供电。设备也可能有多根电源线。要使设备彻底断电，请确保从电源上拔下所有电源线。

S035



警告：

切勿卸下电源模块外盖或贴有此标签的任何部件的外盖。任何贴有该标签的组件内部都存在可能构成危险电压等级、电流等级和能级。这些组件内部没有可维护的部件。如果您怀疑某个部件有问题，请联系技术服务人员。

注意：

- 请阅读第 1 页“安装准则”和第 2 页“安全检查核对表”以确保操作安全。
- 关闭服务器和外围设备的电源，然后拔下电源线和所有外部线缆。请参阅第 10 页“关闭服务器电源”。
- 为避免静电导致的系统中止和数据丢失，请在安装前将容易被静电损坏的组件放在防静电包装中，并在操作设备时使用静电释放腕带或其他接地系统。
- 如果服务器装在机架中，则将服务器从机架中卸下。请参阅第 10 页“从导轨上卸下服务器”。

过程

步骤 1. 为本任务做好准备。

- a. 轻轻拉动每个已安装的电源模块单元并使其脱离。请参阅第 149 页“卸下热插拔电源模块单元”。
- b. 卸下前顶盖。请参阅第 199 页“卸下前顶盖”。
- c. 卸下两个电源插转卡板。请参阅第 146 页“卸下电源插转卡板”。
- d. 卸下风扇架。请参阅第 66 页“卸下风扇架”。

步骤 2. 断开电源线和配电板的连接。

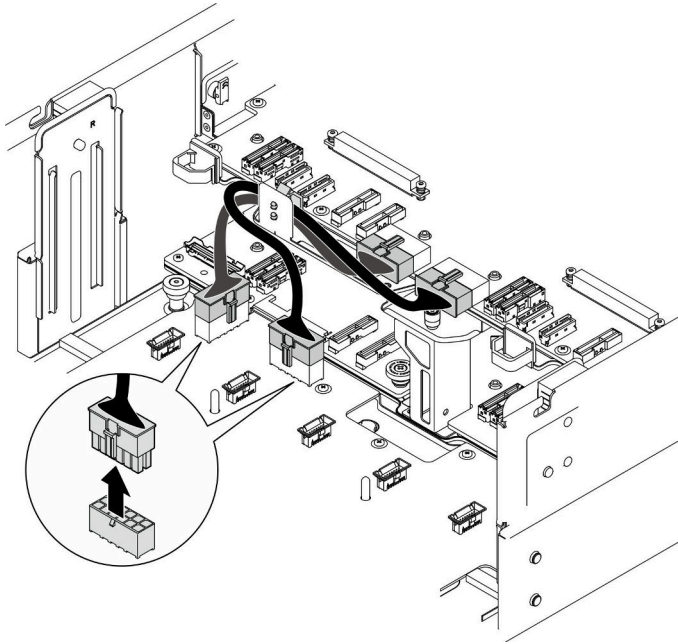


图 115. 拔下配电板线缆

步骤 3. 松开配电板。

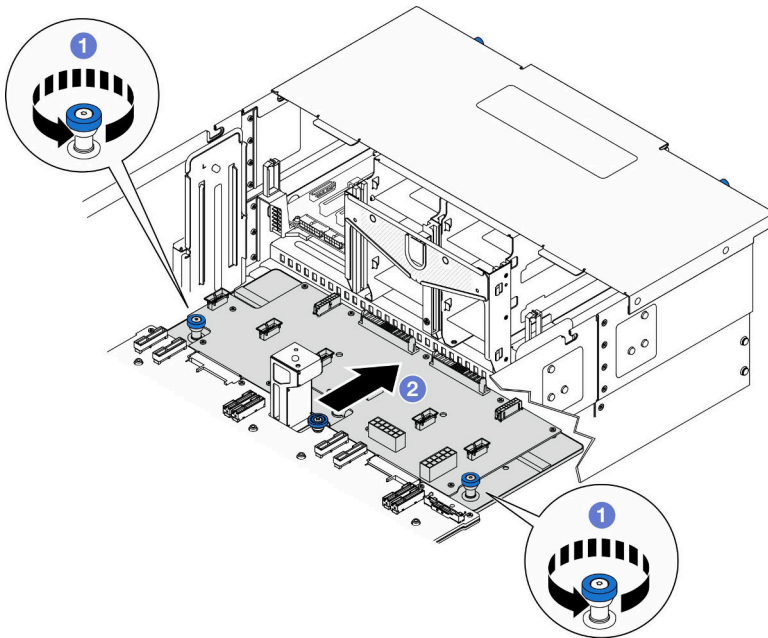


图 116. 松开配电板

- a. ① 拧松两颗指旋螺钉。如果需要，请使用螺丝刀。
- b. ② 抓住指旋螺钉，将配电板向机箱背面滑动，使其与下方处理器板（主板）脱离。

步骤 4. 卸下配电板。

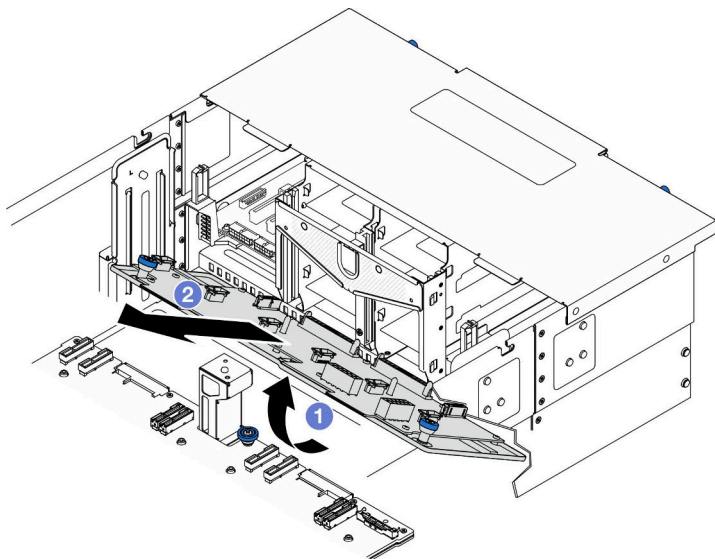


图 117. 卸下配电板

- a. ① 提起配电板的接口端。
- b. ② 将配电板从机箱中取出。

完成之后

1. 安装替换单元。请参阅第 143 页“安装配电板”。
2. 如果要求您退回组件或可选设备，请按照所有包装指示信息进行操作，并使用装运时提供给您所有包装材料。
3. 如果计划回收该组件，请执行以下操作：
 - a. 卸下十一颗螺钉，将配电板从支架上取下。

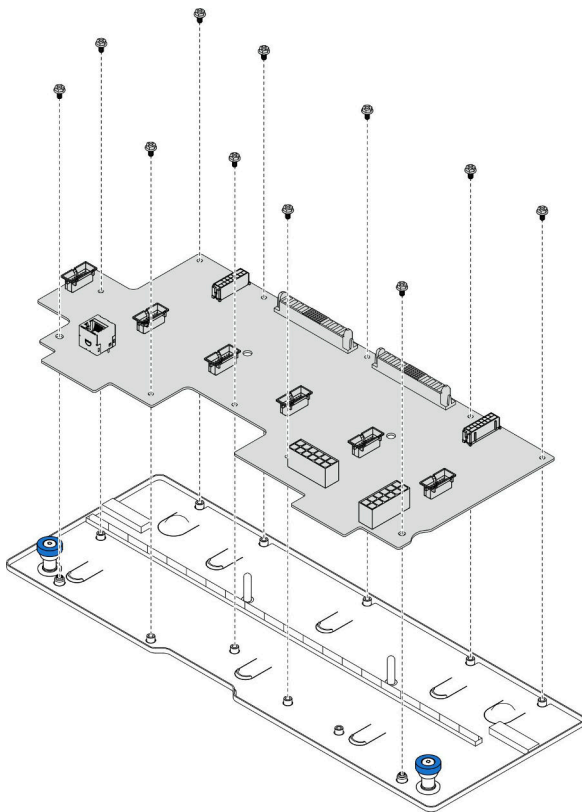


图 118. 拆卸配电板

b. 遵照当地法规回收组件。

演示视频

在 [YouTube](#) 上观看操作过程

安装配电板

按照本节中的说明安装配电板。

关于本任务

注意：

- 请阅读第 1 页“安装准则”和第 2 页“安全检查核对表”以确保操作安全。
- 关闭服务器和外围设备的电源，然后拔下电源线和所有外部线缆。请参阅第 10 页“关闭服务器电源”。
- 为避免静电导致的系统中止和数据丢失，请在安装前将容易被静电损坏的组件放在防静电包装中，并在操作设备时使用静电释放腕带或其他接地系统。
- 如果服务器装在机架中，则将服务器从机架中卸下。请参阅第 10 页“从导轨上卸下服务器”。

固件和驱动程序下载： 更换组件后，可能需要更新固件或驱动程序。

- 请转至 <https://datacentersupport.lenovo.com/products/servers/thinksystem/sr950v3/7dc4/downloads/driver-list/>，查看适用于您的服务器的最新固件和驱动程序更新。
- 请参阅《用户指南》或《系统配置指南》中的“更新固件”，了解有关固件更新工具的更多信息。

过程

步骤 1. 安装配电板。

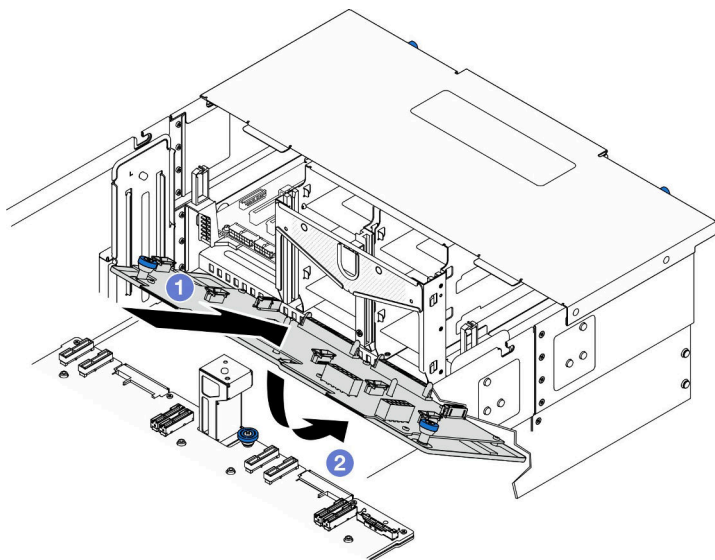


图 119. 安装配电板

- a. ① 以图示角度将配电板安装到机箱中。
- b. ② 将配电板的接口端向下放置到机箱上。

步骤 2. 固定配电板。

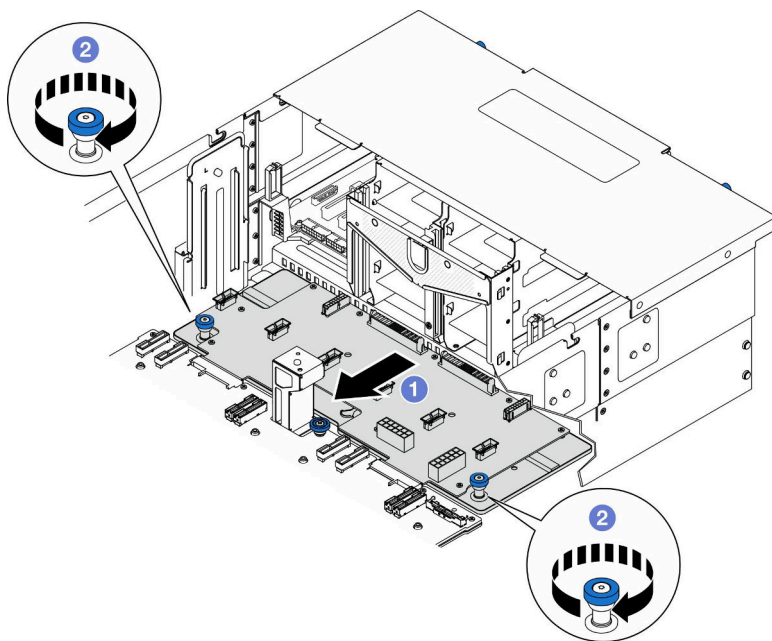


图 120. 固定配电板。

- a. ① 抓住指旋螺钉，将配电板向机箱正面滑动，使其与下方处理器板（主板）啮合。
- b. ② 拧紧两颗指旋螺钉。如果需要，请使用螺丝刀。

步骤 3. 将电源线连接到配电板。

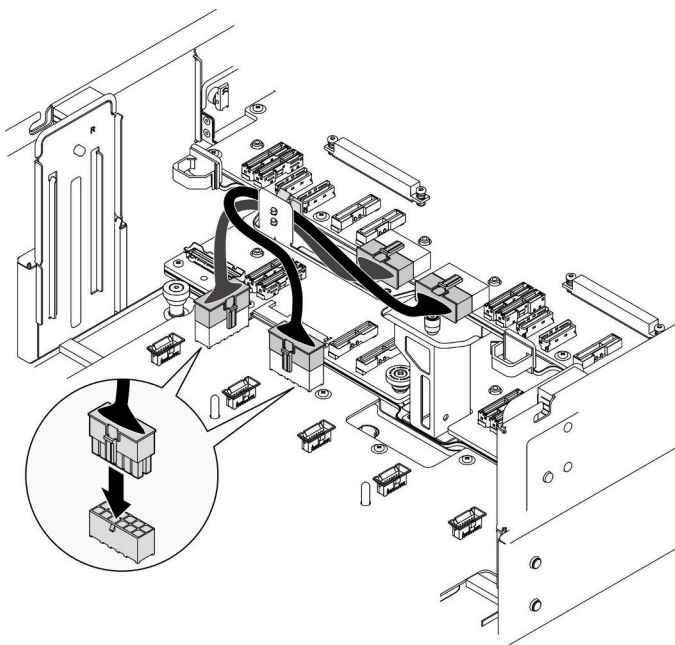


图 121. 连接配电板线缆

完成之后

1. 装回风扇架。请参阅第 67 页“安装风扇架”。
2. 装回两个电源插转卡板。请参阅第 148 页“安装电源插转卡板”。
3. 装回前顶盖。请参阅第 206 页“安装前顶盖”。
4. 装回所有电源模块单元。请参阅第 151 页“安装热插拔电源模块单元”。
5. 完成部件更换。请参阅第 225 页“完成部件更换”。

演示视频

在 [YouTube](#) 上观看操作过程

更换电源插转板

按照本节中的说明卸下或安装电源插转卡板。

卸下电源插转卡板

按照本节中的说明卸下电源插转卡板。

关于本任务

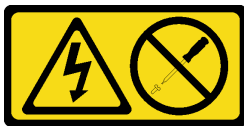
S002



警告：

设备上的电源控制按钮和电源上的电源开关不会切断设备的供电。设备也可能有多根电源线。要使设备彻底断电，请确保从电源上拔下所有电源线。

S035



警告：

切勿卸下电源模块外盖或贴有此标签的任何部件的外盖。任何贴有该标签的组件内部都存在可能构成危险电压等级、电流等级和能级。这些组件内部没有可维护的部件。如果您怀疑某个部件有问题，请联系技术服务人员。

注意：

- 请阅读第 1 页“安装准则”和第 2 页“安全检查核对表”以确保操作安全。
- 关闭服务器和外围设备的电源，然后拔下电源线和所有外部线缆。请参阅第 10 页“关闭服务器电源”。
- 为避免静电导致的系统中止和数据丢失，请在安装前将容易被静电损坏的组件放在防静电包装中，并在操作设备时使用静电释放腕带或其他接地系统。

- 如果服务器装在机架中，则将服务器从机架中卸下。请参阅第 10 页“从导轨上卸下服务器”。

过程

步骤 1. 为本任务做好准备。

- a. 轻轻拉动每个已安装的电源模块单元并使其脱离。请参阅第 149 页“卸下热插拔电源模块单元”。
- b. 卸下前顶盖。请参阅第 199 页“卸下前顶盖”。

步骤 2. 卸下电源插转卡板。

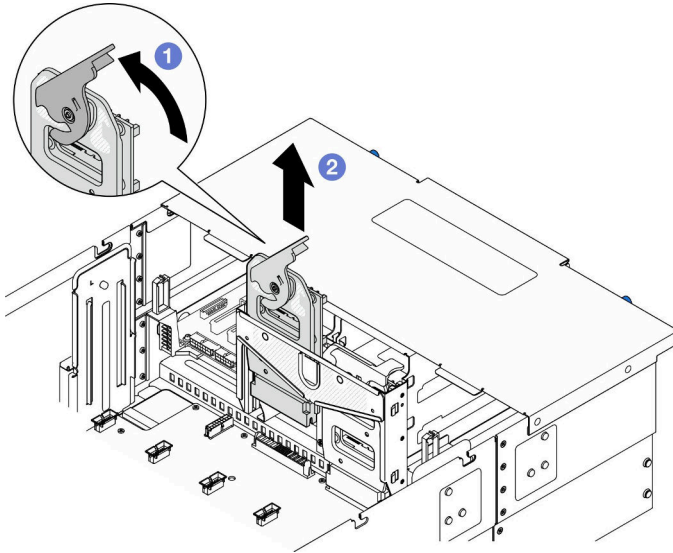


图 122. 卸下电源插转卡板

- a. ① 提起并转动电源插转卡板释放滑锁，使电源插转卡板与机箱脱离。
- b. ② 提起电源插转卡板以将其卸下。

完成之后

1. 安装替换单元。请参阅第 148 页“安装电源插转卡板”。
2. 如果要求您退回组件或可选设备，请按照所有包装指示信息进行操作，并使用装运时提供给您的所有包装材料。
3. 如果计划回收该组件，请执行以下操作：
 - a. 卸下六颗螺钉，将电源插转卡板与支架分离。

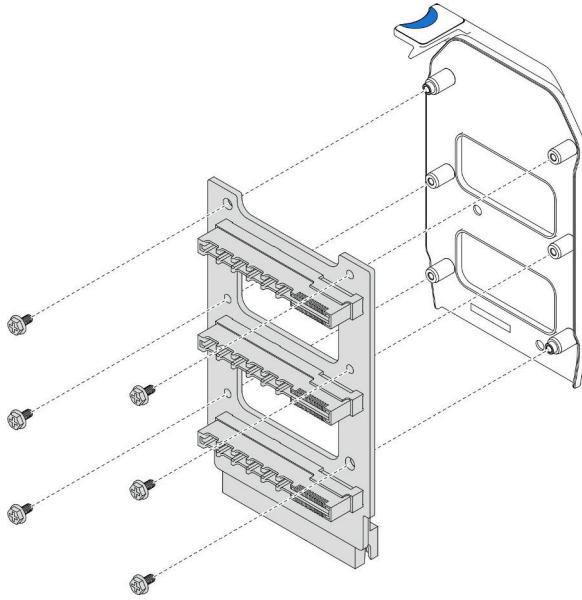


图 123. 拆卸电源插转卡板

- b. 遵照当地法规回收组件。

演示视频

在 [YouTube](#) 上观看操作过程

安装电源插转卡板

按照本节中的说明安装电源插转卡板。

关于本任务

注意：

- 请阅读第 1 页 “安装准则” 和第 2 页 “安全检查核对表” 以确保操作安全。
- 关闭服务器和外围设备的电源，然后拔下电源线和所有外部线缆。请参阅第 10 页 “关闭服务器电源”。
- 为避免静电导致的系统中止和数据丢失，请在安装前将容易被静电损坏的组件放在防静电包装中，并在操作设备时使用静电释放腕带或其他接地系统。
- 如果服务器装在机架中，则将服务器从机架中卸下。请参阅第 10 页 “从导轨上卸下服务器”。

固件和驱动程序下载： 更换组件后，可能需要更新固件或驱动程序。

- 请转至 <https://datacentersupport.lenovo.com/products/servers/thinksystem/sr950v3/7dc4/downloads/driver-list/>，查看适用于您的服务器的最新固件和驱动程序更新。
- 请参阅《用户指南》或《系统配置指南》中的“更新固件”，了解有关固件更新工具的更多信息。

过程

步骤 1. 安装电源插转卡板。

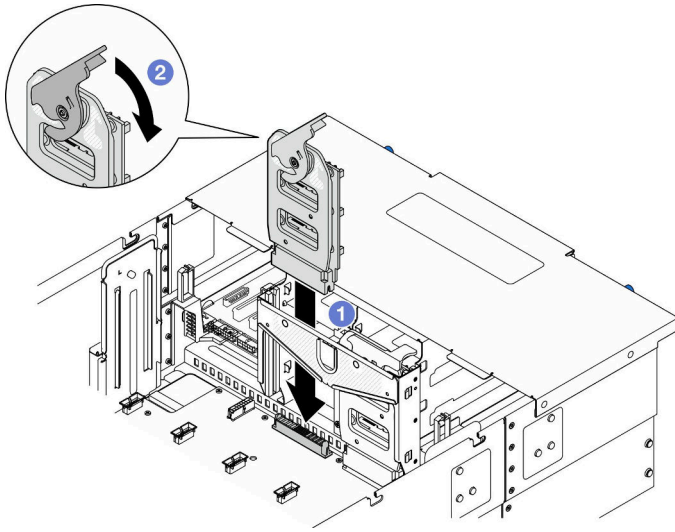


图 124. 安装电源插转卡板

- a. ① 将电源插转卡板与机箱对齐并将其放入机箱。
- b. ② 向下旋转电源插转卡板释放滑锁，直至无法再转动为止。

完成之后

1. 装回前顶盖。请参阅第 206 页“安装前顶盖”。
2. 装回所有电源模块单元。请参阅第 151 页“安装热插拔电源模块单元”。
3. 完成部件更换。请参阅第 225 页“完成部件更换”。

演示视频

在 [YouTube](#) 上观看操作过程

更换电源模块单元

按照本节中的说明安装或卸下电源模块单元。

卸下热插拔电源模块单元

按照本节中的说明卸下热插拔电源模块单元。

关于本任务

S002



警告：

设备上的电源控制按钮和电源上的电源开关不会切断设备的供电。设备也可能有多根电源线。要使设备彻底断电，请确保从电源上拔下所有电源线。

S035



警告：

切勿卸下电源模块外盖或贴有此标签的任何部件的外盖。任何贴有该标签的组件内部都存在可能构成危险电压等级、电流等级和能级。这些组件内部没有可维护的部件。如果您怀疑某个部件有问题，请联系技术服务人员。

注意：请阅读第 1 页“安装准则”和第 2 页“安全检查核对表”以确保操作安全。

过程

步骤 1. 拔下电源线的两端并将其放在防静电位置。

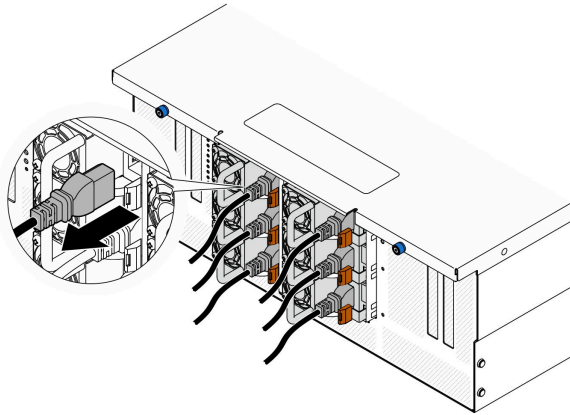


图 125. 拔下电源线

步骤 2. 卸下电源模块。

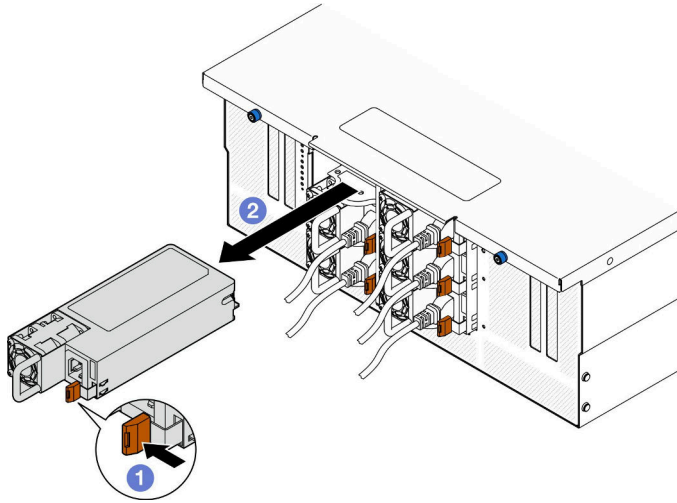


图 126. 卸下电源模块

- a. ① 按住橙色解锁卡扣。
- b. ② 握住手柄，然后将电源模块单元从机箱中滑出。

完成之后

1. 安装替换单元或填充件。请参阅第 151 页“安装热插拔电源模块单元”。
2. 如果要求您退回组件或可选设备，请按照所有包装指示信息进行操作，并使用装运时提供给您的所有包装材料。

演示视频

在 [YouTube](#) 上观看操作过程

安装热插拔电源模块单元

按照本节中的说明安装热插拔电源模块单元。

关于本任务

S002



警告：

设备上的电源控制按钮和电源上的电源开关不会切断设备的供电。设备也可能有多根电源线。要使设备彻底断电，请确保从电源上拔下所有电源线。

S035



警告：

切勿卸下电源模块外盖或贴有此标签的任何部件的外盖。任何贴有该标签的组件内部都存在可能构成危险电压等级、电流等级和能级。这些组件内部没有可维护的部件。如果您怀疑某个部件有问题，请联系技术服务人员。

注意：请阅读第 1 页“安装准则”和第 2 页“安全检查核对表”以确保操作安全。

过程

步骤 1. 为本任务做好准备。

- a. 确保要安装的电源模块单元与已安装的电源模块单元具有相同的功率。
- b. 如果要将电源模块装入空插槽，请从该电源模块插槽上卸下电源模块填充面板。
- c. 如果要安装多个电源模块单元，请按照以下顺序安装。
 - 1. 对于配备八个电源模块的配置，请填写以下 PSU 插槽：P1、P2、P4、P5、S1、S2、S4 和 S5。
 - 2. 对于配备十二个电源模块的配置，请填写所有 PSU 插槽。

步骤 2. 握住电源模块背面的把手，将其滑入电源模块插槽中，直至其“咔哒”一声固定到位。

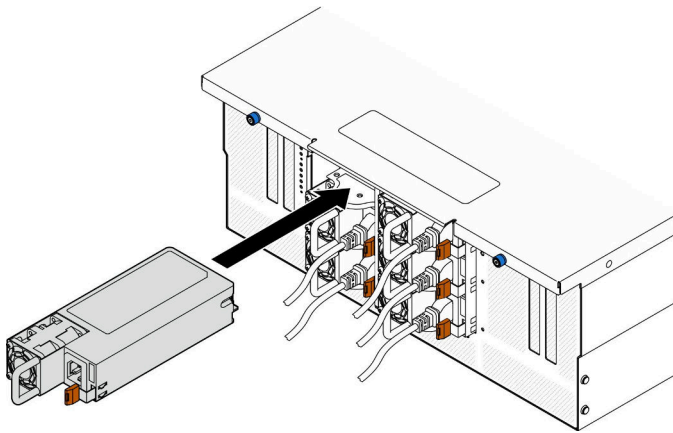


图 127. 安装电源模块单元

步骤 3. 将电源线连接到电源模块单元，并确保其正确连接到电源。

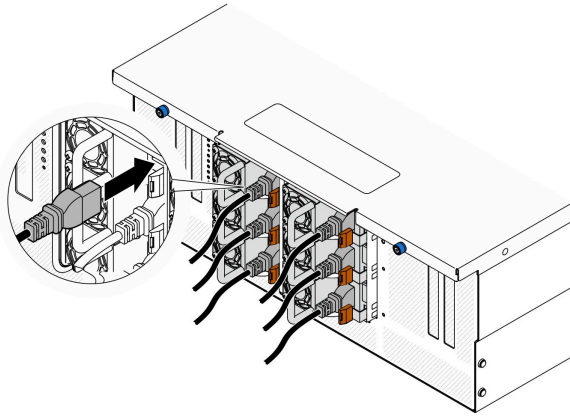


图 128. 连接电源线

完成之后

1. 拉动手柄以查看电源模块单元是否正确安装。如果滑出，则重新安装。
2. 如果服务器已关闭，请将其开启。确保电源模块上的电源输入 LED 和电源输出 LED 都点亮，这表明电源模块工作正常。

演示视频

[在 YouTube 上观看操作过程](#)

更换处理器和散热器（仅限经过培训的技术人员）

按照本节中的说明更换经过组装的处理器和散热器（称为处理器散热器模块（PHM））以及单个的处理器或散热器。

注意：在重新使用处理器或散热器之前，请确保使用酒精清洁垫进行擦拭并涂上导热油脂。请使用经过 **Lenovo** 验证的酒精清洁垫和导热油脂。

卸下处理器和散热器

本任务说明如何卸下经过组装的处理器和散热器（称为处理器散热器模块（PHM））。此任务需要一把内六角 T30 螺丝刀。此过程必须由经过培训的技术人员执行。

关于本任务

S002



警告：

设备上的电源控制按钮和电源上的电源开关不会切断设备的供电。设备也可能有多根电源线。要使设备彻底断电，请确保从电源上拔下所有电源线。

注意：

- 请阅读第 1 页 “安装准则” 和第 2 页 “安全检查核对表” 以确保操作安全。
- 关闭服务器和外围设备的电源，然后拔下电源线和所有外部线缆。请参阅第 10 页 “关闭服务器电源”。
- 为避免静电导致的系统中止和数据丢失，请在安装前将容易被静电损坏的组件放在防静电包装中，并在操作设备时使用静电释放腕带或其他接地系统。
- 每个处理器插槽必须始终装有外盖或 PHM。卸下或安装 PHM 时，请用外盖保护好空的处理器插槽。
- 请勿接触处理器插槽或处理器触点。处理器插槽触点非常脆弱，容易损坏。处理器触点上的杂质（如皮肤上的油脂）可导致连接失败。
- 请勿使处理器或散热器上的导热油脂接触任何物体。与任何表面接触都有可能损坏导热油脂，致其失效。导热油脂可能会损坏处理器插槽中的电气接口等组件。
- 请一次仅卸下和安装一个 PHM。如果系统支持多个处理器，请从第一个处理器插槽开始安装 PHM。

注：系统的散热器、处理器和处理器支架可能与插图中所示的部件不同。

下图显示了 PHM 的组件。

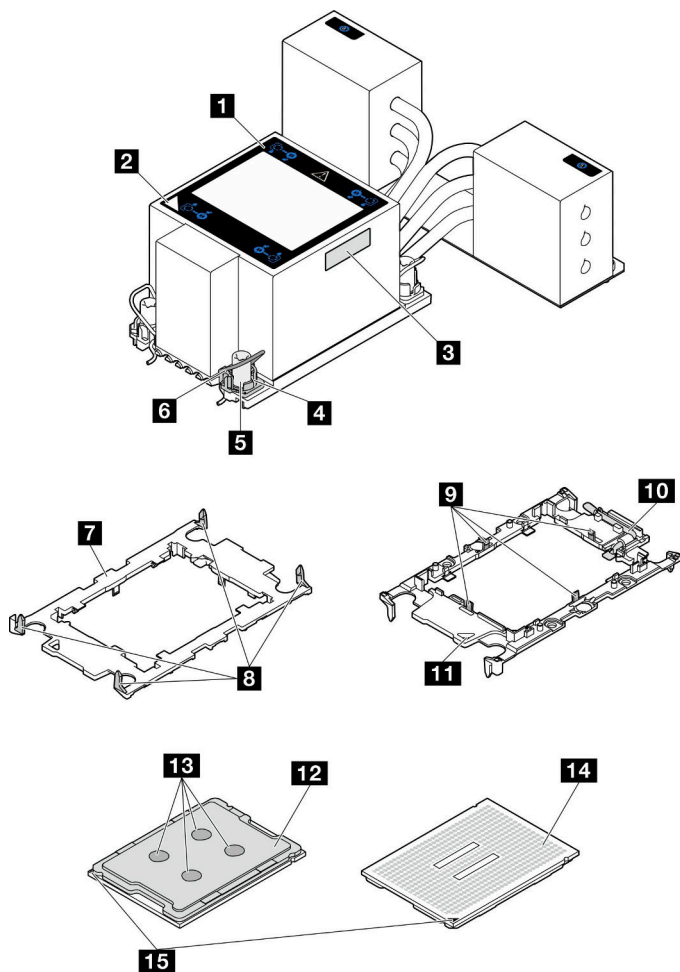


图 129. PHM 组件

1 散热器	9 用于在支架中固定处理器的固定夹
2 散热器三角形标记	10 处理器弹出手柄
3 处理器标识标签	11 支架三角形标记
4 螺母和丝架固定器	12 处理器散热片
5 内六角 T30 螺母	13 导热油脂
6 防倾倒丝架	14 处理器触点
7 处理器支架	15 处理器三角形标记
8 用于将支架固定到散热器的固定夹	

过程

步骤 1. 为本任务做好准备。

a. 要更换上方处理器板（CPU 板）上的 PHM，请卸下以下部件：

1. 卸下前顶盖。请参阅第 199 页“卸下前顶盖”。

2. 卸下上方处理器板（CPU 板）导风罩。请参阅第 30 页“卸下上方处理器板（CPU 板）导风罩”。
- b. 要更换下方处理器板（主板）上的 PHM，请卸下以下部件：
1. 卸下前顶盖。请参阅第 199 页“卸下前顶盖”。
 2. 卸下上方处理器板（CPU 板）导风罩。请参阅第 30 页“卸下上方处理器板（CPU 板）导风罩”。
 3. 卸下上方处理器板（CPU 板）。请参阅第 214 页“卸下上方处理器板（CPU 板）”。
 4. 卸下方处理器板（主板）导风罩。请参阅第 34 页“卸下方处理器板（主板）导风罩”。

步骤 2. 从上方处理器板（CPU 板）或下方处理器板（主板）上卸下 PHM。

注：

- 请勿接触处理器底部的触点。
- 不要让处理器插槽接触任何物体，避免可能的损坏。

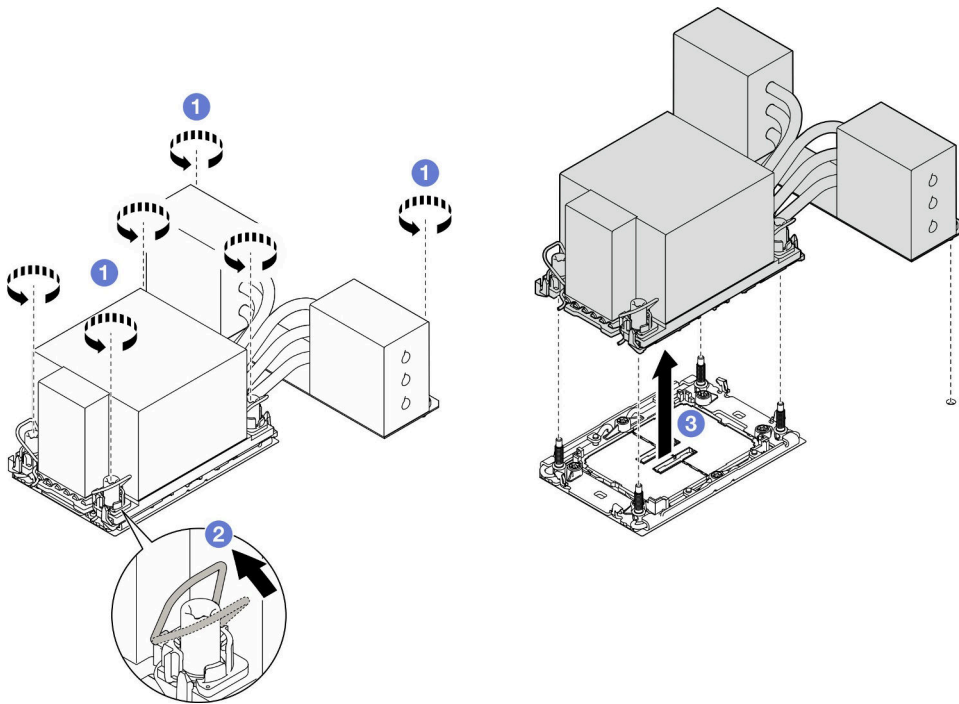


图 130. 卸下 3U PHM

- a. ① 按散热器标签上所示的拆卸顺序，完全拧松 PHM 上的内六角 T30 螺母。
- b. ② 向内旋转防倾倒丝架。
- c. ③ 从处理器插槽中小心提起 PHM。如果无法将 PHM 完全从插槽中提出来，请进一步拧松内六角 T30 螺母，然后再次尝试提起 PHM。

完成之后

1. 每个处理器插槽必须始终装有外盖或 PHM。请用外盖保护好空的处理器插槽或安装新的 PHM。
2. 如果在更换上方处理器板（CPU 板）或下方处理器板（主板）时卸下了 PHM，请将其放在一边。
3. 如果要重复利用处理器或散热器，请将处理器与固定器分离。请参阅第 157 页“将处理器与支架和散热器分开”。
4. 如果要求您退回组件或可选设备，请按照所有包装指示信息进行操作，并使用装运时提供给您的所有包装材料。

演示视频

在 [YouTube](#) 上观看操作过程

将处理器与支架和散热器分开

本任务说明如何从经过组装的处理器和散热器（称为处理器散热器模块（PHM））分离处理器及其支架。此过程必须由经过培训的技术人员执行。

关于本任务

注意：

- 请阅读第 1 页“安装准则”和第 2 页“安全检查核对表”以确保操作安全。
- 关闭服务器和外围设备的电源，然后拔下电源线和所有外部线缆。请参阅第 10 页“关闭服务器电源”。
- 为避免静电导致的系统中止和数据丢失，请在安装前将容易被静电损坏的组件放在防静电包装中，并在操作设备时使用静电释放腕带或其他接地系统。
- 请勿触摸处理器触点。处理器触点上的杂质（如皮肤上的油脂）可导致连接失败。
- 请勿使处理器或散热器上的导热油脂接触任何物体。与任何表面接触都有可能损坏导热油脂，致其失效。导热油脂可能会损坏处理器插槽中的电气接口等组件。

注：系统的散热器、处理器和处理器支架可能与插图所示的部件不同。

过程

步骤 1. 将处理器与散热器和支架分开。

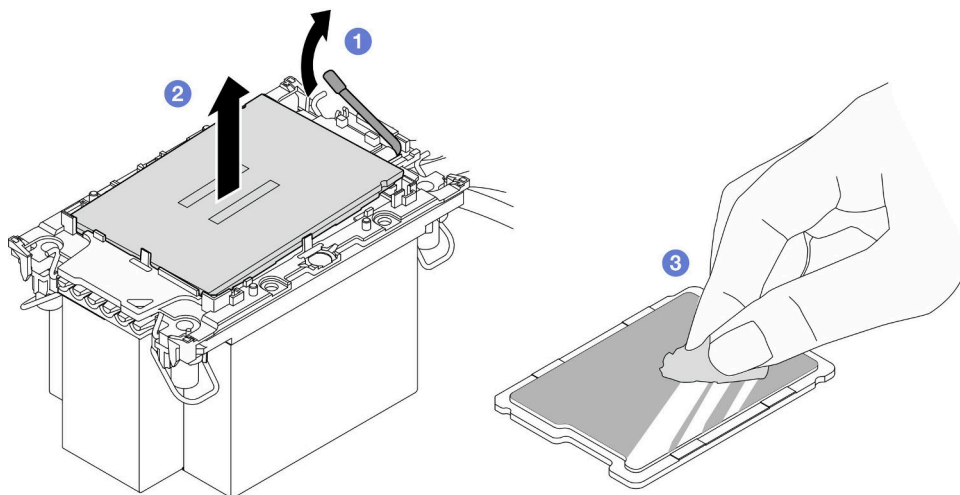


图 131. 将处理器与散热器和支架分开

注：请勿触摸处理器上的触点。

- a. ① 提起手柄以从支架上松开处理器。
- b. ② 抓住处理器的边缘；然后，从散热器和支架上提起处理器。
- c. ③ 在不放下处理器的情况下，使用酒精清洁垫擦去处理器顶部的导热油脂；然后，将处理器放在防静电表面上，使处理器触点一面朝上。

步骤 2. 将处理器支架与散热器分开。

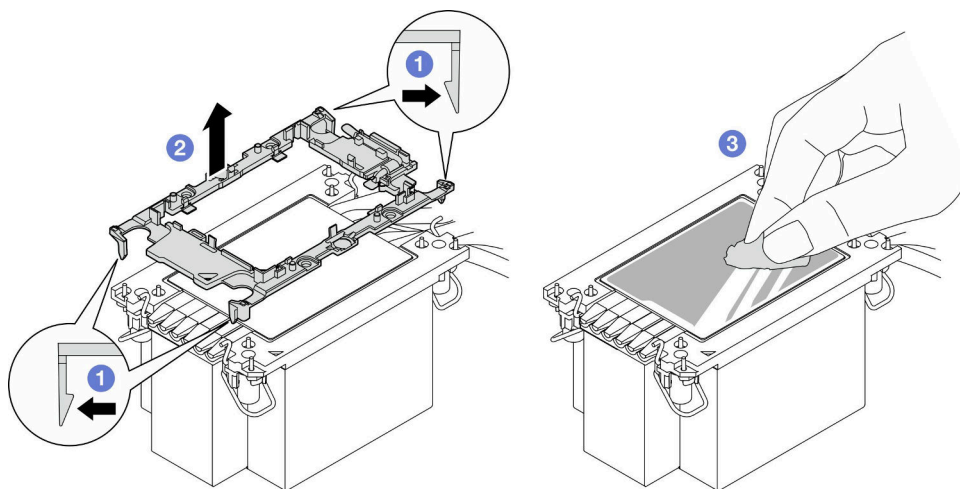


图 132. 将处理器支架与散热器分开

注：处理器支架将被丢弃，并换上新支架。

- a. ① 从散热器上松开固定夹。
- b. ② 从散热器上提起支架。
- c. ③ 使用酒精清洁垫从散热器底部擦去导热油脂。

完成之后

1. 安装 PHM。请参阅第 159 页“安装处理器和散热器”。
2. 如果要求您退回组件或可选设备，请按照所有包装指示信息进行操作，并使用装运时提供给您的所有包装材料。

演示视频

在 [YouTube](#) 上观看操作过程

安装处理器和散热器

本任务说明如何安装经过组装的处理器和散热器（称为处理器散热器模块（PHM））。此任务需要一把内六角 T30 螺丝刀。此过程必须由经过培训的技术人员执行。

关于本任务

注意：

- 请阅读第 1 页“安装准则”和第 2 页“安全检查核对表”以确保操作安全。
- 关闭服务器和外围设备的电源，然后拔下电源线和所有外部线缆。请参阅第 10 页“关闭服务器电源”。
- 为避免静电导致的系统中止和数据丢失，请在安装前将容易被静电损坏的组件放在防静电包装中，并在操作设备时使用静电释放腕带或其他接地系统。
- 每个处理器插槽必须始终装有关盖或 PHM。卸下或安装 PHM 时，请用外盖保护好空的处理器插槽。
- 请勿接触处理器插槽或处理器触点。处理器插槽触点非常脆弱，容易损坏。处理器触点上的杂质（如皮肤上的油脂）可导致连接失败。
- 请勿使处理器或散热器上的导热油脂接触任何物体。与任何表面接触都有可能损坏导热油脂，致其失效。导热油脂可能会损坏处理器插槽中的电气接口等组件。
- 请一次仅卸下和安装一个 PHM。如果系统支持多个处理器，请从第一个处理器插槽开始安装 PHM。

注：

- 系统的散热器、处理器和处理器支架可能与插图中所示的部件不同。
- PHM 有槽口，方便以正确的方向安装在插槽中。
- 请参阅 <https://serverproven.lenovo.com> 以获取服务器支持的处理器的列表。所有处理器必须具有相同的速度、核数和频率。
- 在安装新的 PHM 或替换处理器之前，请将系统固件更新到最新级别。请参阅《用户指南》和《系统配置指南》中的“更新固件”。

下图显示了 PHM 的组件。

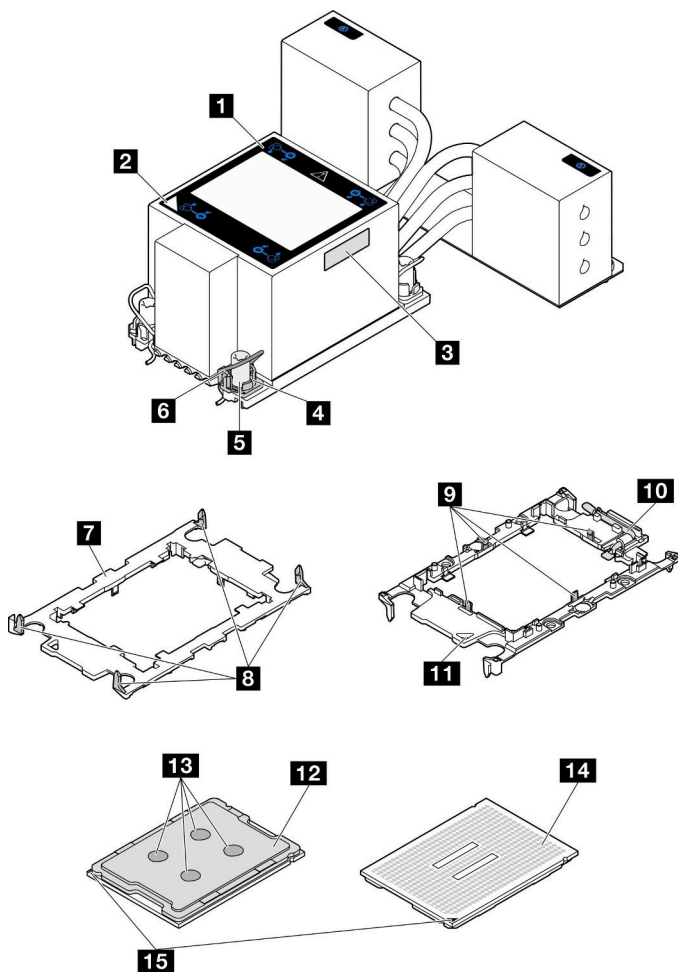


图 133. PHM 组件

1 散热器	9 用于在支架中固定处理器的固定夹
2 散热器三角形标记	10 处理器弹出手柄
3 处理器标识标签	11 支架三角形标记
4 螺母和丝架固定器	12 处理器散热片
5 内六角 T30 螺母	13 导热油脂
6 防倾倒丝架	14 处理器触点
7 处理器支架	15 处理器三角形标记
8 用于将支架固定到散热器的固定夹	

固件和驱动程序下载： 更换组件后，可能需要更新固件或驱动程序。

- 请转至 <https://datacentersupport.lenovo.com/products/servers/thinksystem/sr950v3/7dc4/downloads/driver-list/>，查看适用于您的服务器的最新固件和驱动程序更新。
- 请参阅《用户指南》或《系统配置指南》中的“更新固件”，了解有关固件更新工具的更多信息。

过程

步骤 1. 记下处理器标识标签。

- 如果要更换处理器并重新使用散热器，请从散热器上取下处理器标识标签，并用更换处理器随附的新标签替换它。
- 如果要更换散热器并重新使用处理器，请从旧散热器上取下处理器标识标签并将其放置在新散热器的同一位置。

注：如果无法取下标签并将其置于新的散热器上，或如果该标签在传输期间损坏，请使用永久记号笔在新散热器同一位置的处理器标识标签上写下处理器序列号。

步骤 2. 将处理器安装到新的支架中。

注：

- 如果要更换处理器并重用散热器，请使用新处理器随附的新支架。
- 如果要更换散热器并重用处理器，而新散热器随附两个处理器支架，请务必使用与您丢弃的支架类型相同的支架。

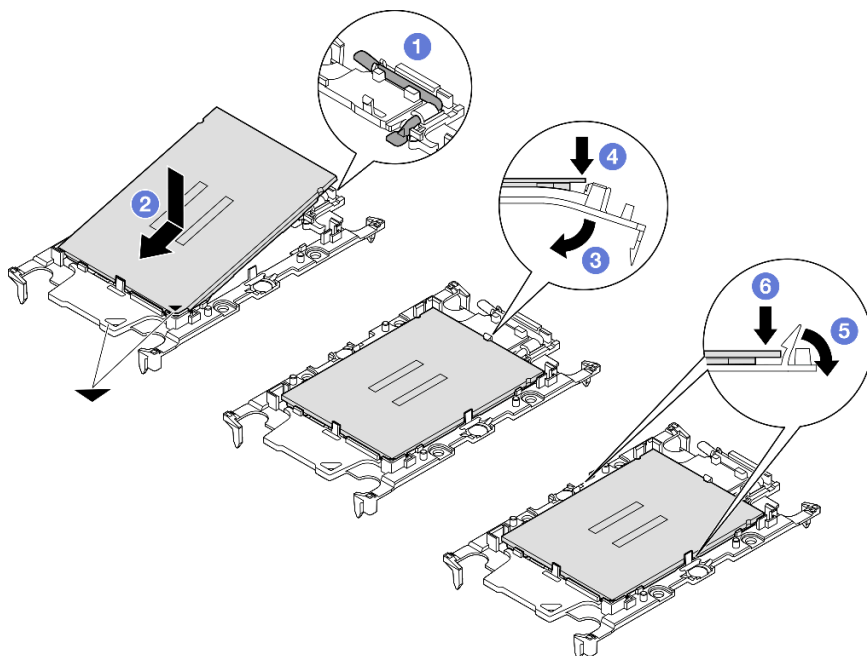


图 134. 安装处理器支架

1. ① 确保支架上的手柄处于闭合位置。
2. ② 将新支架和处理器上的三角形标记对齐；然后，将处理器有标记的一端插入支架。
3. ③ 使处理器的插入端保持固定；然后，向下旋转支架无标记的一端，使其远离处理器。
4. ④ 按压处理器，将无标记的一端固定在支架上的固定夹下方。
5. ⑤ 小心地向下旋转支架的侧面，使其远离处理器。
6. ⑥ 按压处理器，将侧面固定在支架上的固定夹下方。

注：为防止处理器从支架中脱落，请使处理器触点一面朝上，并用支架的侧面固定住处理器/支架组合件。

步骤 3. 涂抹导热油脂。

- 如果要更换散热器并重用处理器，请使用新散热器附带的导热油脂，无需涂抹新的导热油脂。

注：为确保获得最佳性能，请检查新散热器上的制造日期，确保其未超过两年。如果超过了两年，请擦去现有的导热油脂并涂上新的导热油脂。

- 如果要更换处理器但重复使用散热器，请执行以下步骤来涂抹导热油脂：
 1. 如果散热器上有任何旧的导热油脂，请使用酒精清洁垫擦去这些导热油脂。
 2. 小心地将处理器和支架放置在装运托盘中，使处理器触点一面朝下。确保支架上的三角形标记在装运托盘中的方向如下图所示。
 3. 用海绵在处理器上涂抹导热油脂，形成四个均匀分布的点，同时每个点包含大约 0.1 毫升导热油脂。

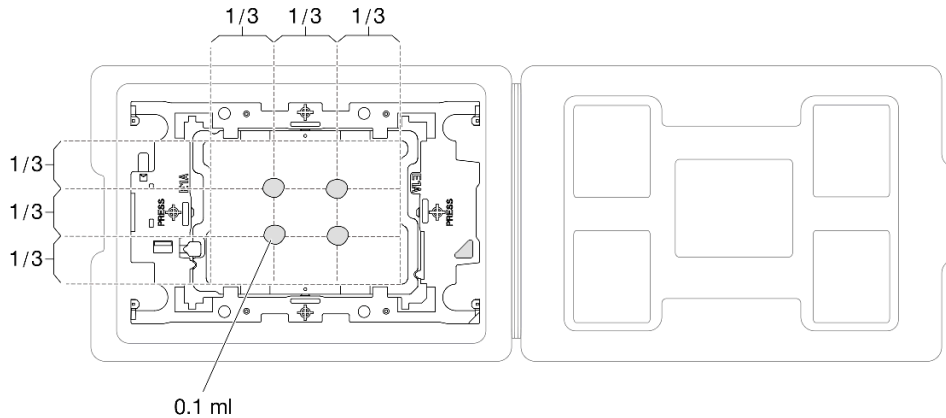


图 135. 为装运托盘中的处理器涂抹导热油脂

步骤 4. 组装处理器和散热器。

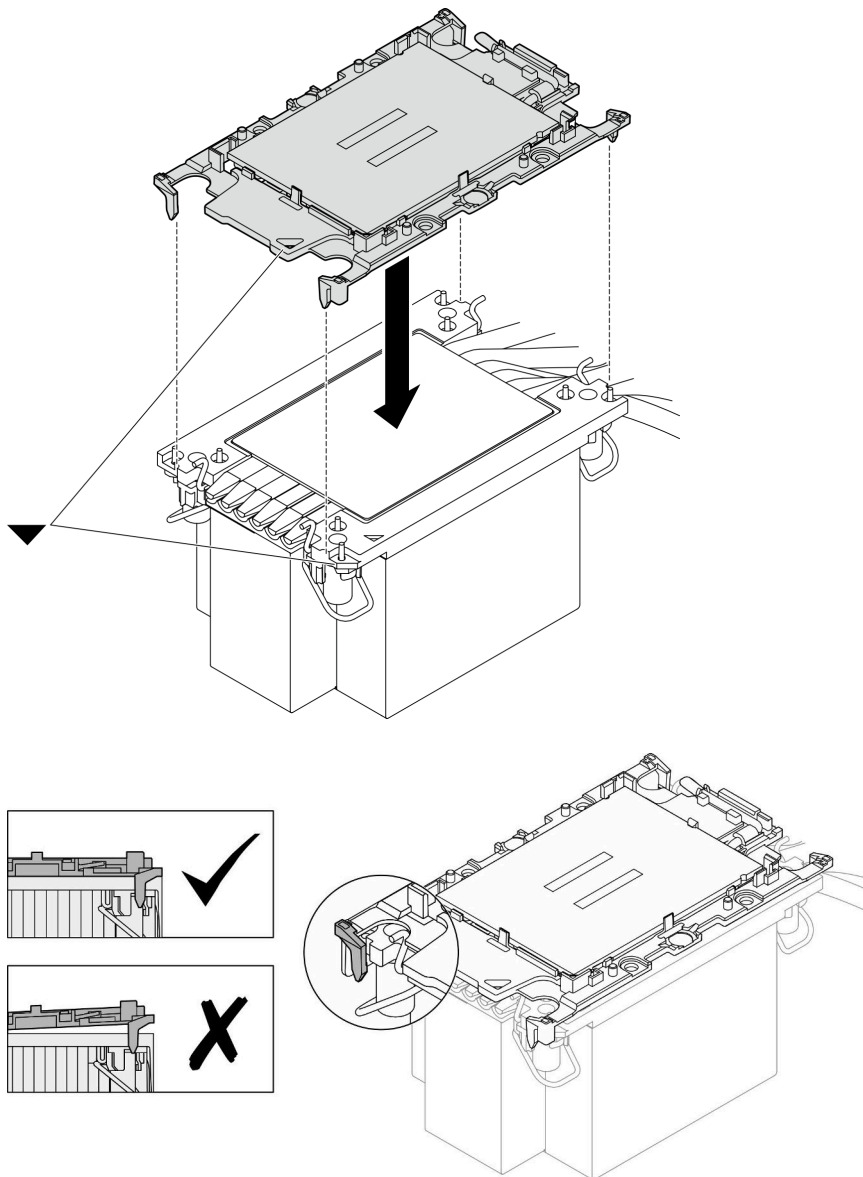


图 136. 在装运托盘中组装 PHM 和处理器

- a. 将散热器标签上的三角形标记与处理器支架和处理器上的三角形标记对齐。
- b. 将散热器安装到处理器支架上。
- c. 将支架按压到位，直至所有四个角的固定夹啮合。目测检查以确保处理器支架与散热器之间没有任何间隙。

步骤 5. 将处理器散热器模块安装到处理器插槽中。

注：

- 请勿接触处理器底部的触点。
- 不要让处理器插槽接触任何物体，避免可能的损坏。

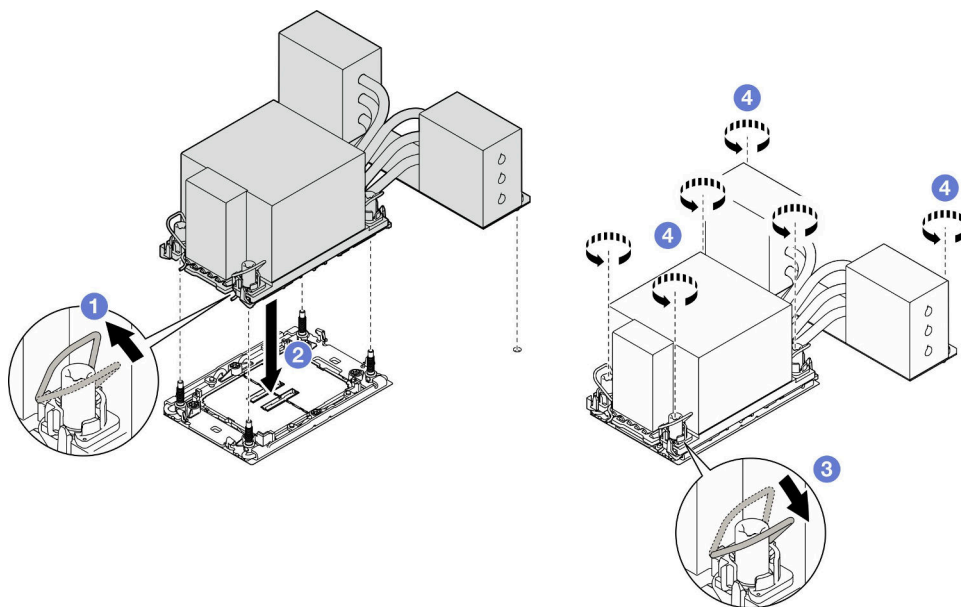


图 137. 安装 3U PHM

- a. ① 向内旋转防倾倒丝架。
- b. ② 将 PHM 上的三角形标记和四个内六角 T30 螺母与处理器插槽的三角形标记和螺柱对齐；然后，将 PHM 插入处理器插槽。
- c. ③ 向外旋转防倾倒丝架，直到它们与插槽中的搭钩啮合。
- d. ④ 按散热器标签上所示的安装顺序，完全拧紧内六角 T30 螺母。拧紧螺钉，直至其完全固定；然后，目测检查以确保散热器下方的带肩螺钉与处理器插槽之间没有任何间隙。（供参考，将紧固件完全拧紧所需的扭矩为 0.9 牛·米，即 8 英寸·磅）。

完成之后

1. 如果更换了上方处理器板（CPU 板）上的 PHM，请装回以下部件：
 - a. 装回上方处理器板（CPU 板）导风罩。请参阅第 32 页“安装上方处理器板（CPU 板）导风罩”。
 - b. 装回前顶盖。请参阅第 206 页“安装前顶盖”。
2. 如果更换了下方处理器板（主板）上的 PHM，请装回以下部件：
 - a. 装回下方处理器板（主板）导风罩。请参阅第 35 页“安装下方处理器板（主板）导风罩”。
 - b. 装回上方处理器板（CPU 板）。请参阅第 219 页“安装上方处理器板（CPU 板）”。
 - c. 装回上方处理器板（CPU 板）导风罩。请参阅第 32 页“安装上方处理器板（CPU 板）导风罩”。
 - d. 装回前顶盖。请参阅第 206 页“安装前顶盖”。
3. 完成部件更换。请参阅第 225 页“完成部件更换”。

演示视频

在 [YouTube](#) 上观看操作过程

更换安全挡板

按照本节中的说明安装或卸下安全挡板。

卸下安全挡板

按照本节中的说明卸下安全挡板。

关于本任务

注意：

- 请阅读第 1 页“安装准则”和第 2 页“安全检查核对表”以确保操作安全。
- 为避免静电导致的系统中止和数据丢失，请在安装前将容易被静电损坏的组件放在防静电包装中，并在操作设备时使用静电释放腕带或其他接地系统。

过程

步骤 1. 如果安全挡板已锁定，请使用钥匙将其解锁。

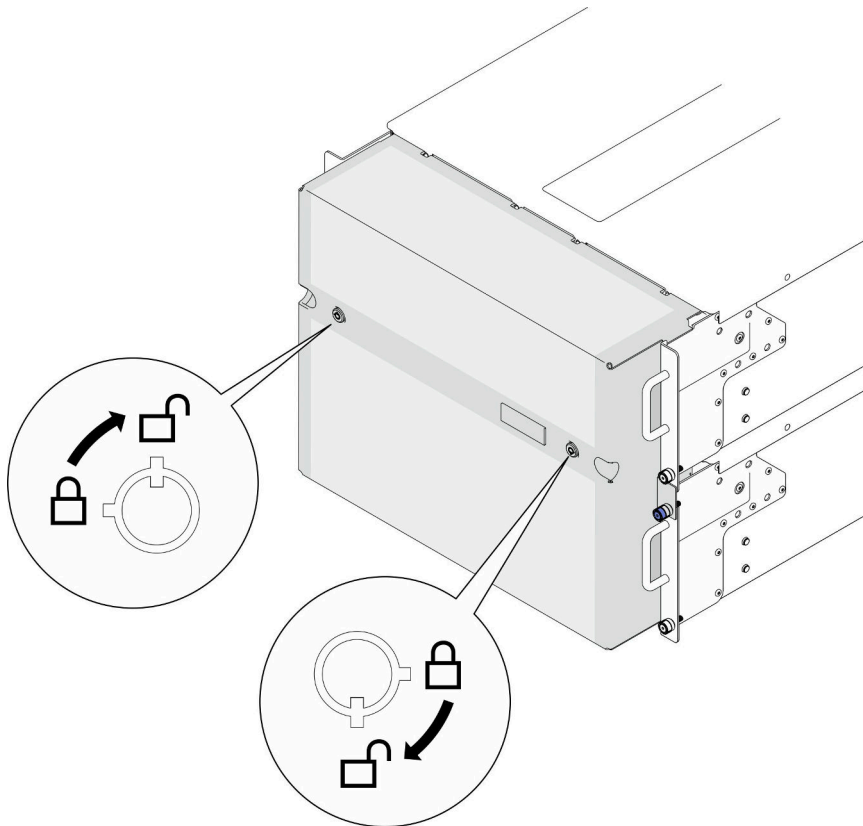


图 138. 解锁安全挡板

步骤 2. 卸下安全挡板。

- a. ① 拧松指旋螺钉。如果需要，请使用螺丝刀。

- b. ② 从机架凸缘上提起安全挡板以将其卸下。

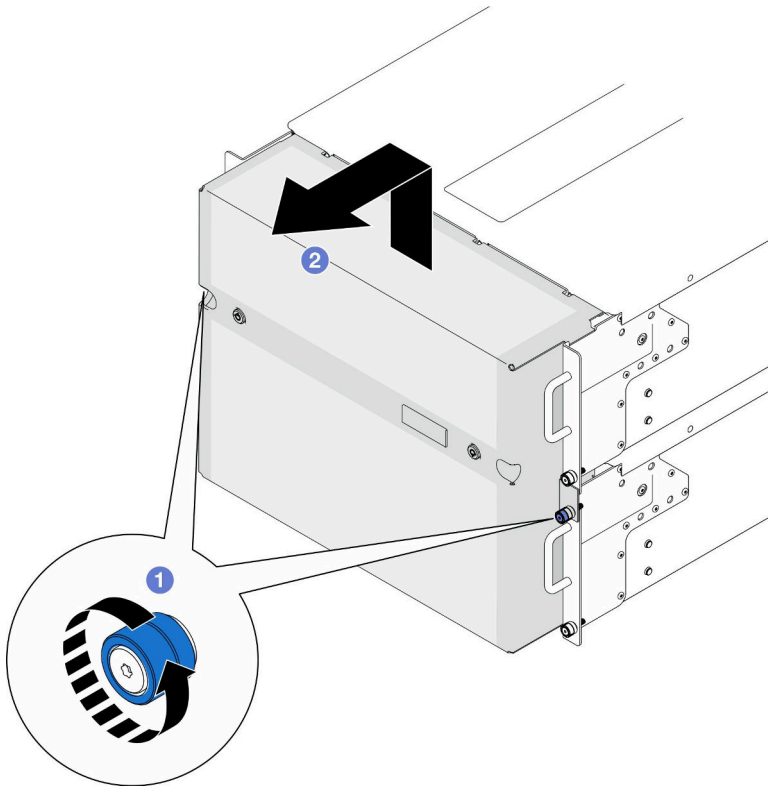


图 139. 卸下安全挡板

完成之后

1. 安装替换单元。请参阅第 166 页“安装安全挡板”。
2. 如果要求您退回组件或可选设备，请按照所有包装指示信息进行操作，并使用装运时提供给您所有包装材料。

演示视频

在 [YouTube](#) 上观看操作过程

安装安全挡板

按照本节中的说明安装安全挡板。

关于本任务

注意：

- 请阅读第 1 页“安装准则”和第 2 页“安全检查核对表”以确保操作安全。
- 为避免静电导致的系统中止和数据丢失，请在安装前将容易被静电损坏的组件放在防静电包装中，并在操作设备时使用静电释放腕带或其他接地系统。

过程

步骤 1. 如果钥匙位于安全挡板内，请将其从安全挡板中移出。

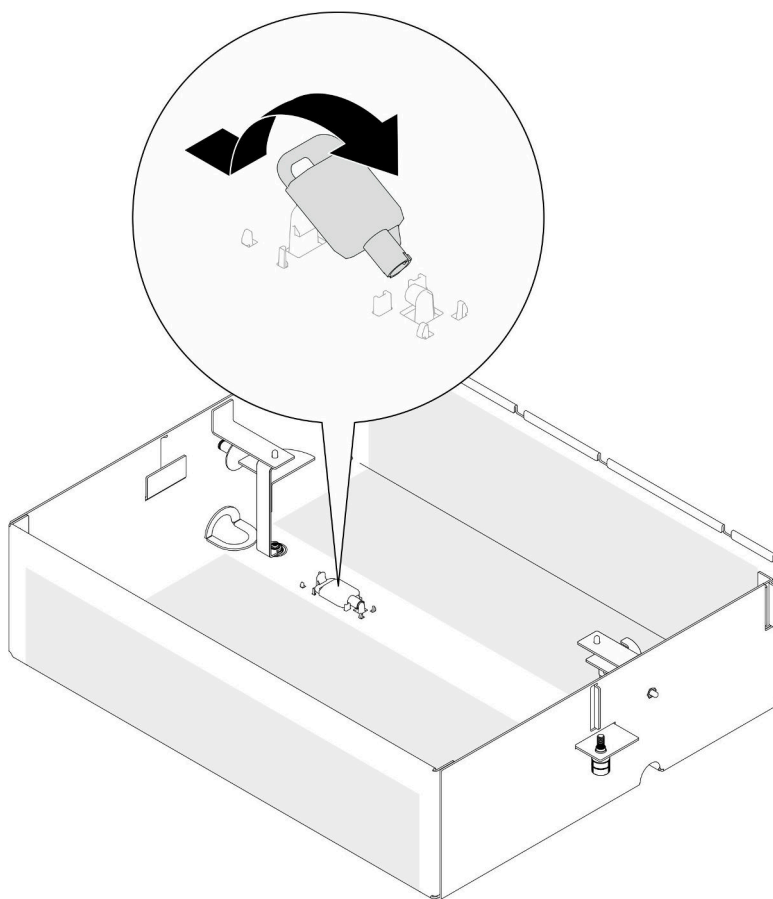


图 140. 移出钥匙

步骤 2. 安装安全挡板。

- a. ① 将安全挡板对齐并安装到机架凸缘上。
- b. ② 拧紧安全挡板上的指旋螺钉。如果需要，请使用螺丝刀。

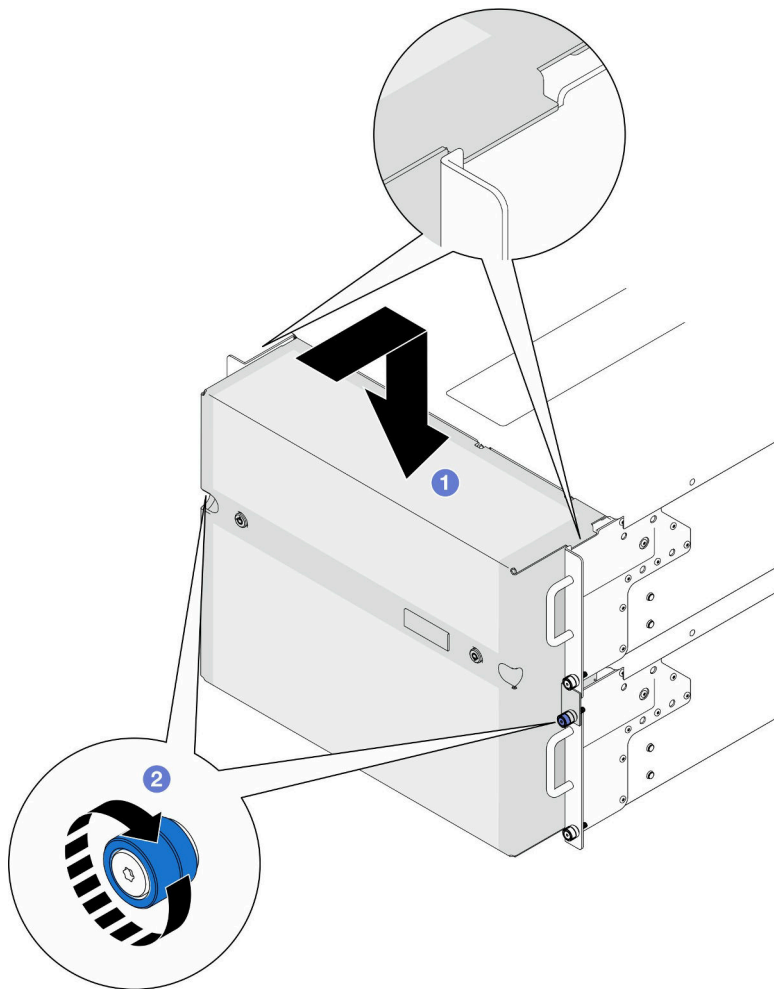


图 141. 安装安全挡板

步骤 3. (可选) 用钥匙锁定安全挡板。

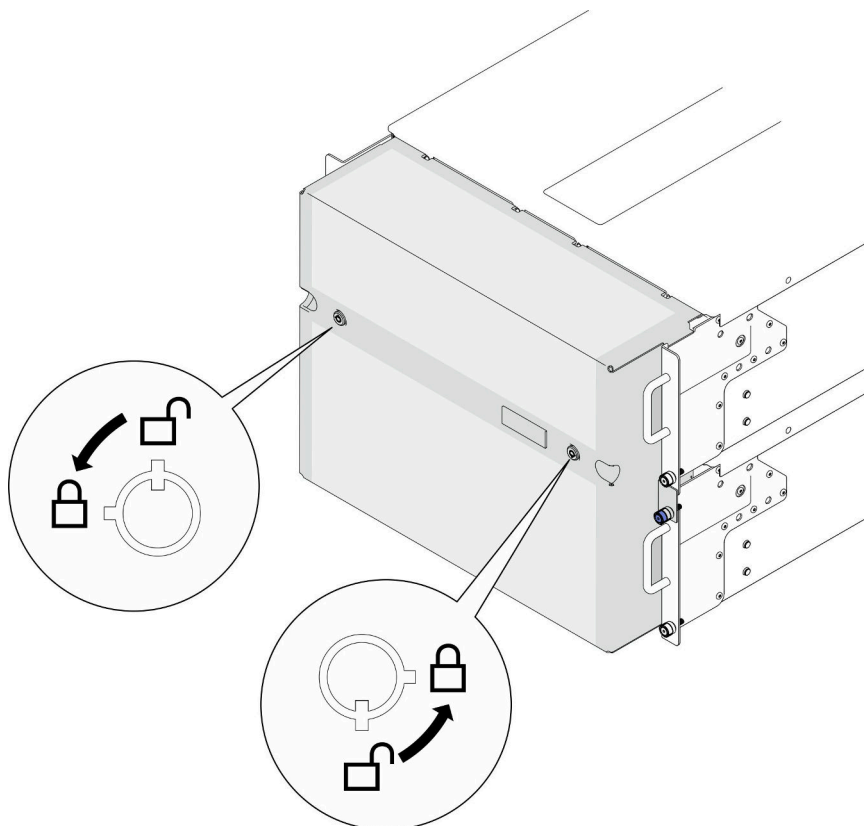


图 142. 锁定安全挡板

完成之后

完成部件更换。请参阅第 225 页“完成部件更换”。

演示视频

在 [YouTube](#) 上观看操作过程

更换串口组合件

按照本节中的说明安装或卸下串口组合件。

卸下串口组合件

按照本节中的说明卸下串口组合件。

关于本任务

注意：

- 请阅读第 1 页“安装准则”和第 2 页“安全检查核对表”以确保操作安全。
- 关闭服务器和外围设备的电源，然后拔下电源线和所有外部线缆。请参阅第 10 页“关闭服务器电源”。

- 为避免静电导致的系统中止和数据丢失，请在安装前将容易被静电损坏的组件放在防静电包装中，并在操作设备时使用静电释放腕带或其他接地系统。
- 如果服务器装在机架中，则将服务器从机架中卸下。请参阅第 10 页“从导轨上卸下服务器”。

过程

步骤 1. 为本任务做好准备。

- a. 卸下前顶盖。请参阅第 199 页“卸下前顶盖”。
- b. 卸下上方处理器板（CPU 板）导风罩。请参阅第 30 页“卸下上方处理器板（CPU 板）导风罩”。
- c. 卸下上方处理器板（CPU 板）。请参阅第 214 页“卸下上方处理器板（CPU 板）”。
- d. 卸下支撑架（仅适用于主机箱）。请参阅第 177 页“卸下支撑架”。
- e. 卸下系统 I/O 板和插转卡组合件（仅适用于主机箱）。请参阅第 184 页“卸下系统 I/O 板和插转卡板”。

步骤 2. 卸下固定串口组合件的两颗螺钉，将串口组合件从机箱上取下。

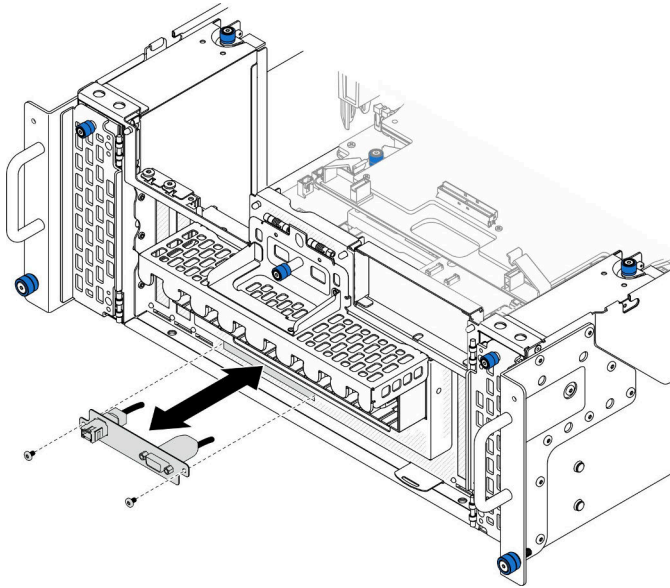


图 143. 卸下串口组合件

完成之后

1. 安装替换单元。请参阅第 170 页“安装串口组合件”。
2. 如果要求您退回组件或可选设备，请按照所有包装指示信息进行操作，并使用装运时提供给您的所有包装材料。

安装串口组合件

按照本节中的说明安装串口组合件。

关于本任务

注意:

- 请阅读第 1 页 “安装准则” 和第 2 页 “安全检查核对表” 以确保操作安全。
- 关闭服务器和外围设备的电源，然后拔下电源线和所有外部线缆。请参阅第 10 页 “关闭服务器电源”。
- 为避免静电导致的系统中止和数据丢失，请在安装前将容易被静电损坏的组件放在防静电包装中，并在操作设备时使用静电释放腕带或其他接地系统。
- 如果服务器装在机架中，则将服务器从机架中卸下。请参阅第 10 页 “从导轨上卸下服务器”。

固件和驱动程序下载: 更换组件后，可能需要更新固件或驱动程序。

- 请转至 <https://datacentersupport.lenovo.com/products/servers/thinksystem/sr950v3/7dc4/downloads/driver-list/>，查看适用于您的服务器的最新固件和驱动程序更新。
- 请参阅《用户指南》或《系统配置指南》中的“更新固件”，了解有关固件更新工具的更多信息。

过程

步骤 1. 将串口组合件与机箱正面的插槽对齐并安装到插槽中，然后用两颗螺钉将其固定。

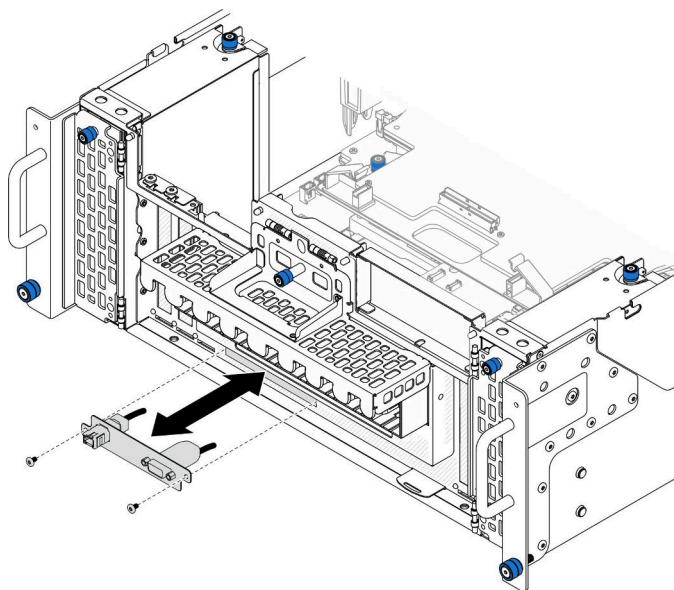


图 144. 安装串口组合件

完成之后

1. 装回系统 I/O 板和插转卡组合件（仅适用于主机箱）。请参阅第 189 页 “安装系统 I/O 板和插转卡板”。
2. 装回支撑架（仅适用于主机箱）。请参阅第 178 页 “安装支撑架”。
3. 装回上方处理器板（CPU 板）。请参阅第 219 页 “安装上方处理器板（CPU 板）”。
4. 装回上方处理器板（CPU 板）导风罩。请参阅第 32 页 “安装上方处理器板（CPU 板）导风罩”。

5. 装回前顶盖。请参阅第 206 页“安装前顶盖”。
6. 完成部件更换。请参阅第 225 页“完成部件更换”。
7. 要在 Linux 或 Microsoft Windows 上启用串口模块，请根据所安装的操作系统执行以下操作之一：

注：如果启用了 SOL (Serial over LAN) 或 EMS (紧急管理服务) 功能，在 Linux 和 Microsoft Windows 上将会隐藏串口。因此，为了在操作系统上启用串口以支持使用串行设备，必须禁用 SOL 和 EMS。

- **Linux:**

打开 `ipmitool` 并输入以下命令来禁用 Serial over LAN (SOL) 功能：

```
-I lanplus -H IP -U USERID -P PASSWORD sol deactivate
```

- **Microsoft Windows:**

- a. 打开 `ipmitool` 并输入以下命令来禁用 SOL 功能：

```
-I lanplus -H IP -U USERID -P PASSWORD sol deactivate
```

- b. 打开 Windows PowerShell 并输入以下命令来禁用 Emergency Management Services (EMS) 功能：

```
Bcdedit /ems off
```

- c. 重新启动服务器以确保 EMS 设置生效。

更换边带卡

按照本节中的说明卸下和安装边带卡。

卸下边带卡

按照本节中的说明卸下边带卡。

关于本任务

注意：

- 请阅读第 1 页“安装准则”和第 2 页“安全检查核对表”以确保操作安全。
- 关闭服务器和外围设备的电源，然后拔下电源线和所有外部线缆。请参阅第 10 页“关闭服务器电源”。
- 为避免静电导致的系统中止和数据丢失，请在安装前将容易被静电损坏的组件放在防静电包装中，并在操作设备时使用静电释放腕带或其他接地系统。
- 如果服务器装在机架中，则将服务器从机架中卸下。请参阅第 10 页“从导轨上卸下服务器”。

过程

步骤 1. 卸下前顶盖。请参阅第 199 页“卸下前顶盖”。

步骤 2. 从机箱上卸下左侧 PCIe 填充件。

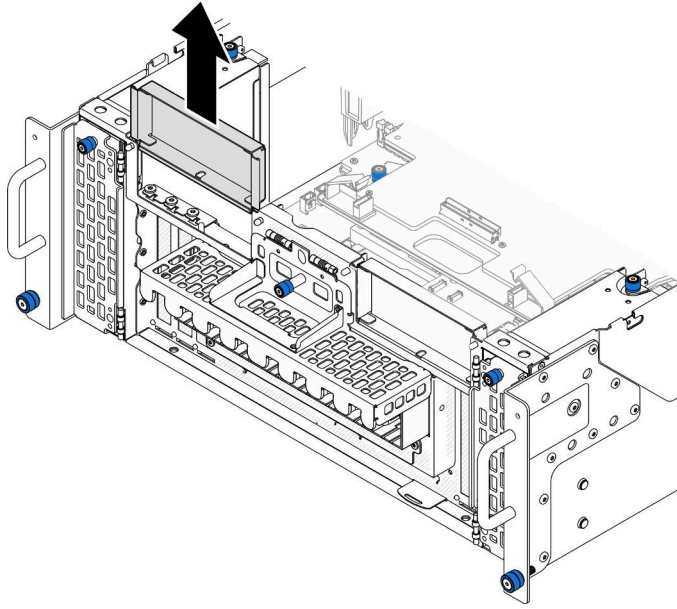


图 145. 卸下左侧 PCIe 填充件

步骤 3. 卸下边带卡。

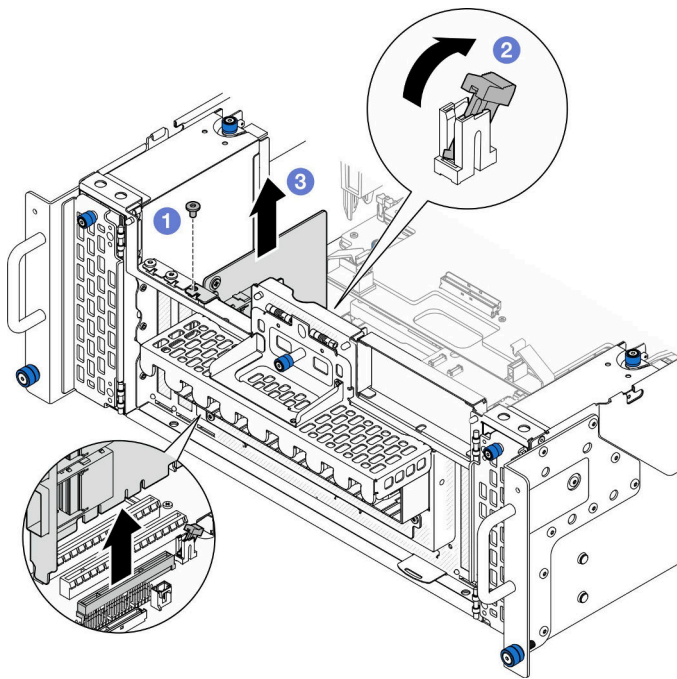


图 146. 卸下边带卡

- a. ① 卸下固定边带卡的螺钉。
- b. ② 按滑锁，将边带卡从 PCIe 插槽上松开。
- c. ③ 抓住边带卡的边缘，小心地将其从 PCIe 插槽中取出。

步骤 4. 如有必要，请安装左侧 PCIe 填充件。

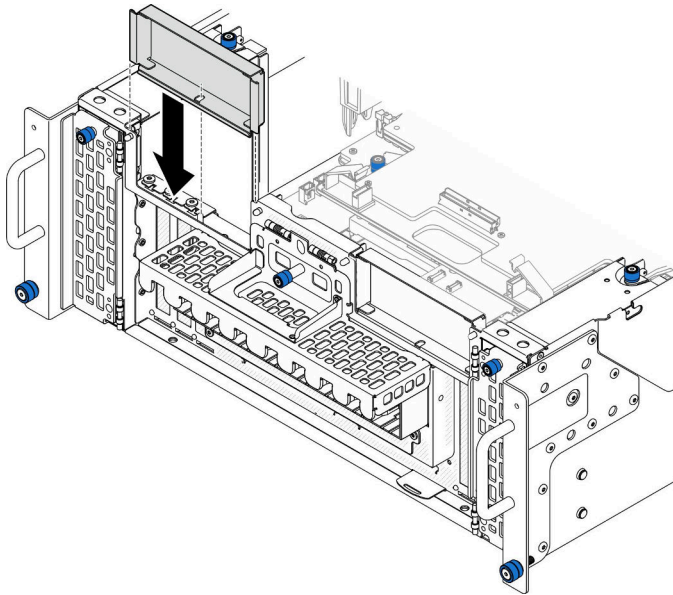


图 147. 安装左侧 PCIe 填充件

完成之后

1. 安装替换单元。请参阅第 174 页“安装边带卡”。
2. 如果要求您退回组件或可选设备，请按照所有包装指示信息进行操作，并使用装运时提供给您的所有包装材料。

演示视频

在 [YouTube](#) 上观看操作过程

安装边带卡

按照本节中的说明安装边带卡。

关于本任务

注意：

- 请阅读第 1 页“安装准则”和第 2 页“安全检查核对表”以确保操作安全。
- 关闭服务器和外围设备的电源，然后拔下电源线和所有外部线缆。请参阅第 10 页“关闭服务器电源”。
- 为避免静电导致的系统中止和数据丢失，请在安装前将容易被静电损坏的组件放在防静电包装中，并在操作设备时使用静电释放腕带或其他接地系统。
- 如果服务器装在机架中，则将服务器从机架中卸下。请参阅第 10 页“从导轨上卸下服务器”。

固件和驱动程序下载： 更换组件后，可能需要更新固件或驱动程序。

- 请转至 <https://datacentersupport.lenovo.com/products/servers/thinksystem/sr950v3/7dc4/downloads/driver-list/>，查看适用于您的服务器的最新固件和驱动程序更新。
- 请参阅《用户指南》或《系统配置指南》中的“更新固件”，了解有关固件更新工具的更多信息。

过程

步骤 1. 如果装有左侧 PCIe 填充件，请将其卸下。

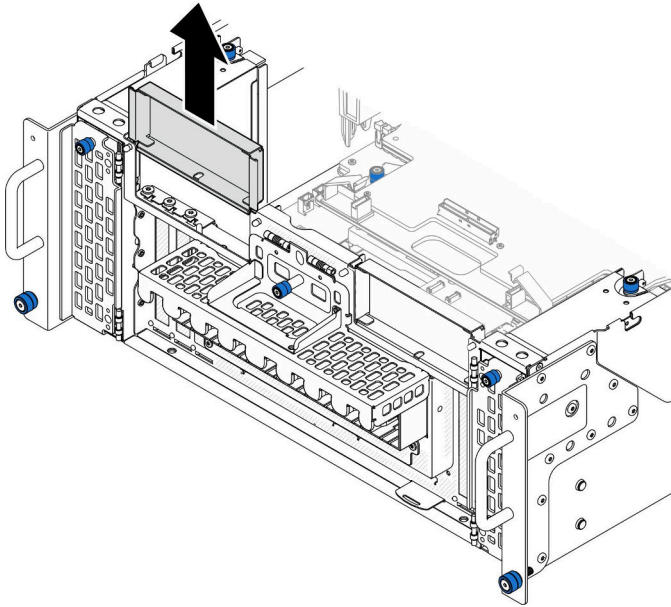


图 148. 卸下左侧 PCIe 填充件

步骤 2. 安装边带卡。

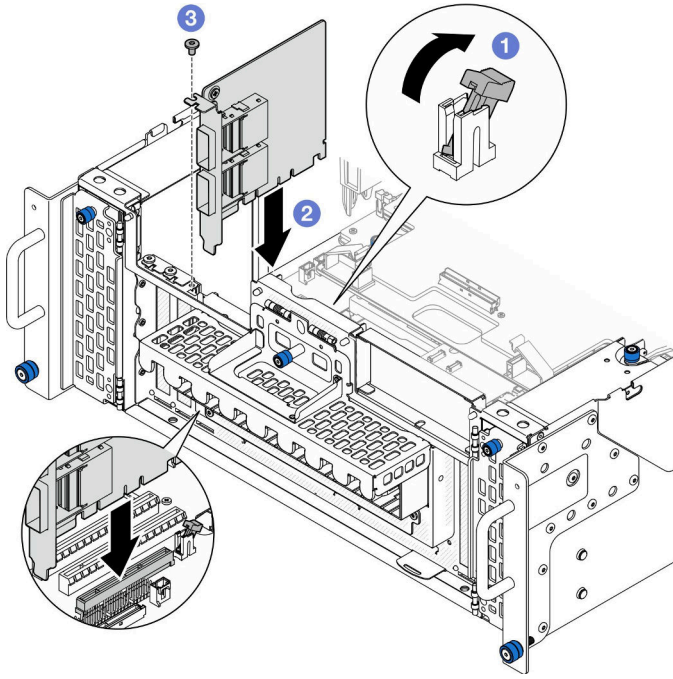


图 149. 安装边带卡

- a. ① 确保 PCIe 插槽上的滑锁处于解锁位置。
- b. ② 将边带卡与 PCIe 插槽上的接口对齐；然后，小心地将边带卡笔直按入插槽，直至其牢固就位，且支架安放稳妥。
- c. ③ 用螺钉固定边带卡。

步骤 3. 安装左侧 PCIe 填充件。

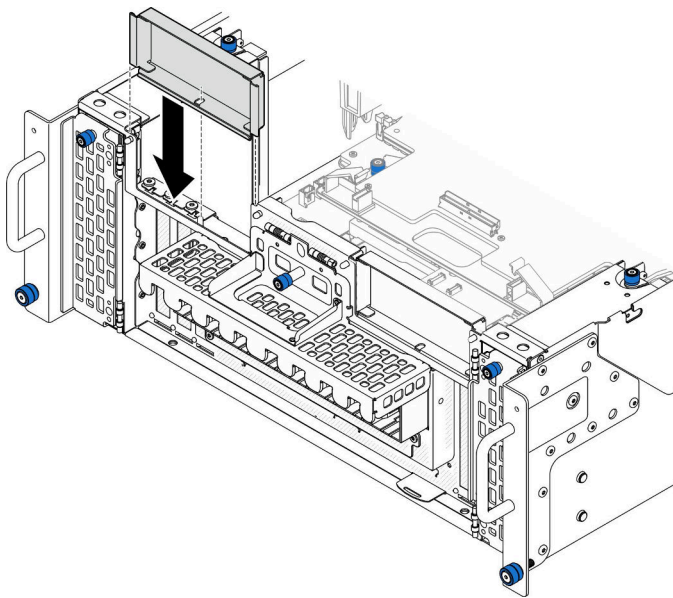


图 150. 安装左侧 PCIe 填充件

完成之后

1. 装回前顶盖。请参阅第 206 页“安装前顶盖”。
2. 完成部件更换。请参阅第 225 页“完成部件更换”。

演示视频

在 [YouTube](#) 上观看操作过程

更换支撑架

按照本节中的说明卸下和安装支撑架。

卸下支撑架

按照本节中的说明卸下支撑架。

关于本任务

注意：

- 请阅读第 1 页“安装准则”和第 2 页“安全检查核对表”以确保操作安全。
- 关闭服务器和外围设备的电源，然后拔下电源线和所有外部线缆。请参阅第 10 页“关闭服务器电源”。
- 为避免静电导致的系统中止和数据丢失，请在安装前将容易被静电损坏的组件放在防静电包装中，并在操作设备时使用静电释放腕带或其他接地系统。
- 如果服务器装在机架中，则将服务器从机架中卸下。请参阅第 10 页“从导轨上卸下服务器”。

过程

步骤 1. 为本任务做好准备。

- a. 卸下前顶盖。请参阅第 199 页“卸下前顶盖”。
- b. 卸下上方处理器板（CPU 板）导风罩。请参阅第 30 页“卸下上方处理器板（CPU 板）导风罩”。
- c. 卸下上方处理器板（CPU 板）。请参阅第 214 页“卸下上方处理器板（CPU 板）”。

步骤 2. 卸下支架。

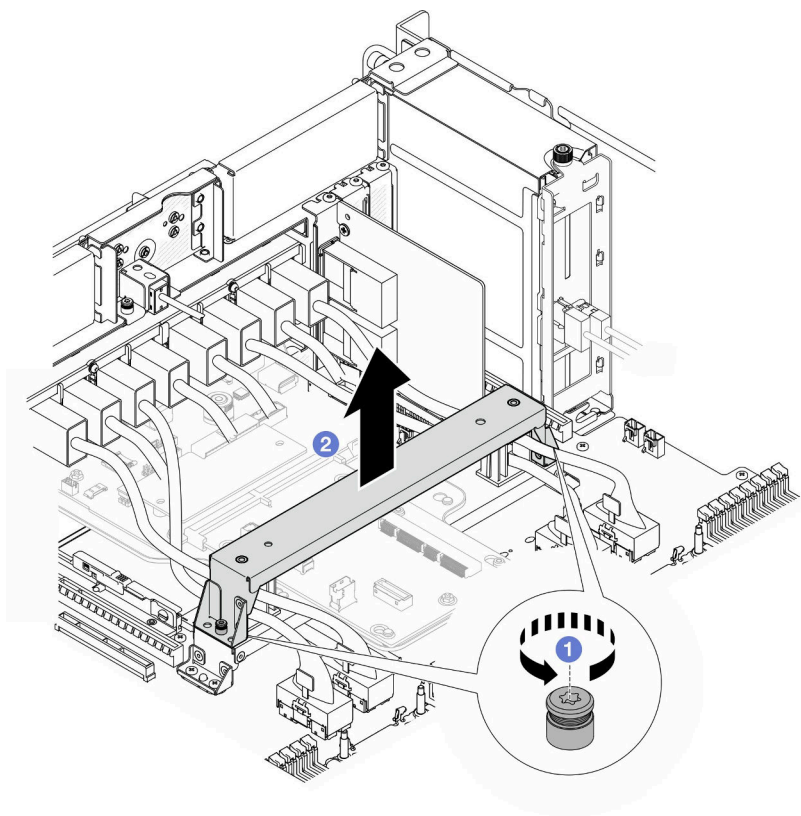


图 151. 卸下支撑架

- a. ① 松开固定支撑架的两颗螺钉。
- b. ② 抓住支撑架，将其从下方处理器板（主板）手柄上卸下。

完成之后

1. 安装替换单元。请参阅第 178 页“安装支撑架”。
2. 如果要求您退回组件或可选设备，请按照所有包装指示信息进行操作，并使用装运时提供给您的所有包装材料。

演示视频

在 [YouTube](#) 上观看操作过程

安装支撑架

按照本节中的说明安装支撑架。

关于本任务

注意：

- 请阅读第 1 页“安装准则”和第 2 页“安全检查核对表”以确保操作安全。

- 关闭服务器和外围设备的电源，然后拔下电源线和所有外部线缆。请参阅第 10 页“关闭服务器电源”。
- 为避免静电导致的系统中止和数据丢失，请在安装前将容易被静电损坏的组件放在防静电包装中，并在操作设备时使用静电释放腕带或其他接地系统。
- 如果服务器装在机架中，则将服务器从机架中卸下。请参阅第 10 页“从导轨上卸下服务器”。

过程

步骤 1. 安装支撑架。

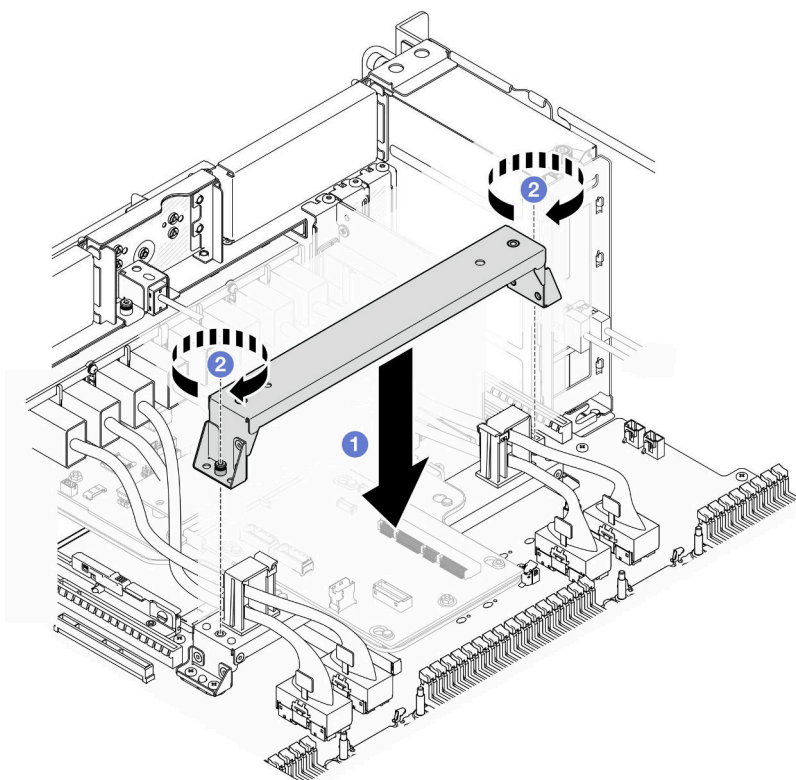


图 152. 安装支撑架

- a. ① 将支撑架向下放置到下方处理器板（主板）手柄上。
- b. ② 拧紧两颗螺钉以固定支撑架。

完成之后

1. 装回上方处理器板（CPU 板）。请参阅第 219 页“安装上方处理器板（CPU 板）”。
2. 装回上方处理器板（CPU 板）导风罩。请参阅第 32 页“安装上方处理器板（CPU 板）导风罩”。
3. 装回前顶盖。请参阅第 206 页“安装前顶盖”。
4. 完成部件更换。请参阅第 225 页“完成部件更换”。

演示视频

在 [YouTube](#) 上观看操作过程

更换系统 I/O 板和插转卡板（仅限经过培训的技术人员）

按照本节中的说明卸下和安装系统 I/O 板和插转卡板。

重要：此任务必须由经过 **Lenovo** 服务机构认证的训练有素的技术人员执行。如果没有经过相关培训或不具备相应资质，请勿尝试拆卸或安装此组件。

卸下固件和 RoT 安全模块

按照本节中的说明卸下 **ThinkSystem V3 Firmware and Root of Trust Security Module (Firmware and RoT Security Module)**。

关于本任务

S002



警告：

设备上的电源控制按钮和电源上的电源开关不会切断设备的供电。设备也可能有多根电源线。要使设备彻底断电，请确保从电源上拔下所有电源线。

重要：此任务必须由经过 **Lenovo** 服务机构认证的训练有素的技术人员执行。如果没有经过相关培训或不具备相应资质，请勿尝试拆卸或安装此组件。

注意：

- 请阅读第 1 页“安装准则”和第 2 页“安全检查核对表”以确保操作安全。
- 关闭服务器和外围设备的电源，然后拔下电源线和所有外部线缆。请参阅第 10 页“关闭服务器电源”。
- 为避免静电导致的系统中止和数据丢失，请在安装前将容易被静电损坏的组件放在防静电包装中，并在操作设备时使用静电释放腕带或其他接地系统。
- 更换 **Firmware and RoT Security Module** 后，将固件更新到服务器支持的特定版本。在执行版本操作之前，请务必备份所需的固件版本或原有固件版本。
- 如果服务器装在机架中，则将服务器从机架中卸下。请参阅第 10 页“从导轨上卸下服务器”。

过程

步骤 1. 为本任务做好准备。

- a. 执行 OneCLI 命令以备份 UEFI 设置。请参阅 https://pubs.lenovo.com/lxce-onecli/onecli_r_save_command。
- b. 执行 OneCLI 命令和 XCC 操作以备份 XCC 设置。请参阅 https://pubs.lenovo.com/lxce-onecli/onecli_r_save_command 和 https://pubs.lenovo.com/xcc2/NN1ia_c_backupthexcc.html。
- c. 卸下前顶盖。请参阅第 199 页“卸下前顶盖”。

- d. 卸下上方处理器板（CPU 板）导风罩。请参阅第 30 页“卸下上方处理器板（CPU 板）导风罩”。
- e. 卸下上方处理器板（CPU 板）。请参阅第 214 页“卸下上方处理器板（CPU 板）”。
- f. 卸下支撑架。请参阅第 177 页“卸下支撑架”。
- g. 卸下系统 I/O 板和插转卡组合件（仅适用于主机箱）。请参阅第 184 页“卸下系统 I/O 板和插转卡板”。

步骤 2. 卸下 Firmware and RoT Security Module。

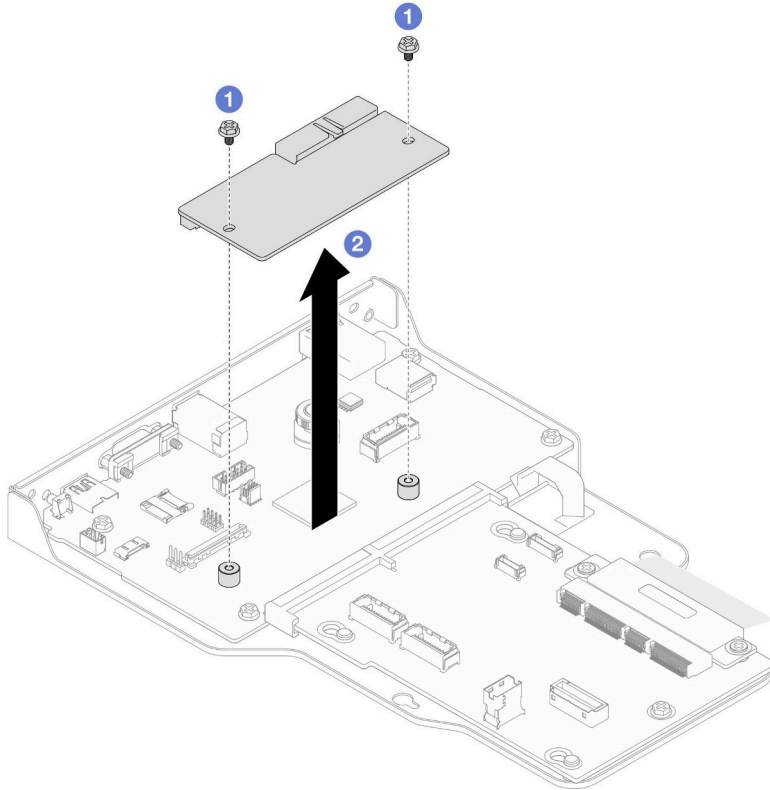


图 153. 卸下固件和 RoT 安全模块

- a. ① 拧松 Firmware and RoT Security Module 上的两颗螺钉。
- b. ② 将 Firmware and RoT Security Module 从机箱中提取出来。

完成之后

1. 安装替换单元。请参阅第 182 页“安装固件和 RoT 安全模块”。
2. 如果要求您退回组件或可选设备，请按照所有包装指示信息进行操作，并使用装运时提供给您的所有包装材料。

演示视频

在 [YouTube](#) 上观看操作过程

安装固件和 RoT 安全模块

按照本节中的说明安装 ThinkSystem V3 Firmware and Root of Trust Security Module (Firmware and RoT Security Module)。

关于本任务

重要：此任务必须由经过 Lenovo 服务机构认证的训练有素的技术人员执行。如果没有经过相关培训或不具备相应资质，请勿尝试拆卸或安装此组件。

(仅限经过培训的 Lenovo 技术人员) 更换 Firmware and RoT Security Module 后，将 UEFI、XCC 和 LXPM 固件更新到服务器支持的特定版本。如需详细了解如何更新固件，请参阅 <https://glosse4lenovo.lenovo.com/wiki/glosse4lenovo/view/How%20To/System%20related/How%20to%20do%20RoT%20Module%20FW%20update%20on%20ThinkSystem%20V3%20machines/>。

注意：

- 请阅读第 1 页“安装准则”和第 2 页“安全检查核对表”以确保操作安全。
- 关闭服务器和外围设备的电源，然后拔下电源线和所有外部线缆。请参阅第 10 页“关闭服务器电源”。
- 为避免静电导致的系统中止和数据丢失，请在安装前将容易被静电损坏的组件放在防静电包装中，并在操作设备时使用静电释放腕带或其他接地系统。
- 更换 Firmware and RoT Security Module 后，将固件更新到服务器支持的特定版本。在执行版本操作之前，请务必备份所需的固件版本或原有固件版本。
- 如果服务器装在机架中，则将服务器从机架中卸下。请参阅第 10 页“从导轨上卸下服务器”。

固件和驱动程序下载： 更换组件后，可能需要更新固件或驱动程序。

- 请转至 <https://datacentersupport.lenovo.com/products/servers/thinksystem/sr950v3/7dc4/downloads/driver-list/>，查看适用于您的服务器的最新固件和驱动程序更新。
- 请参阅《用户指南》或《系统配置指南》中的“更新固件”，了解有关固件更新工具的更多信息。

过程

步骤 1. 将装有新部件的防静电包与服务器外部任何未上漆的表面接触；然后，从包装中取出新部件，并将其放在防静电平面上。

步骤 2. 安装 Firmware and RoT Security Module。

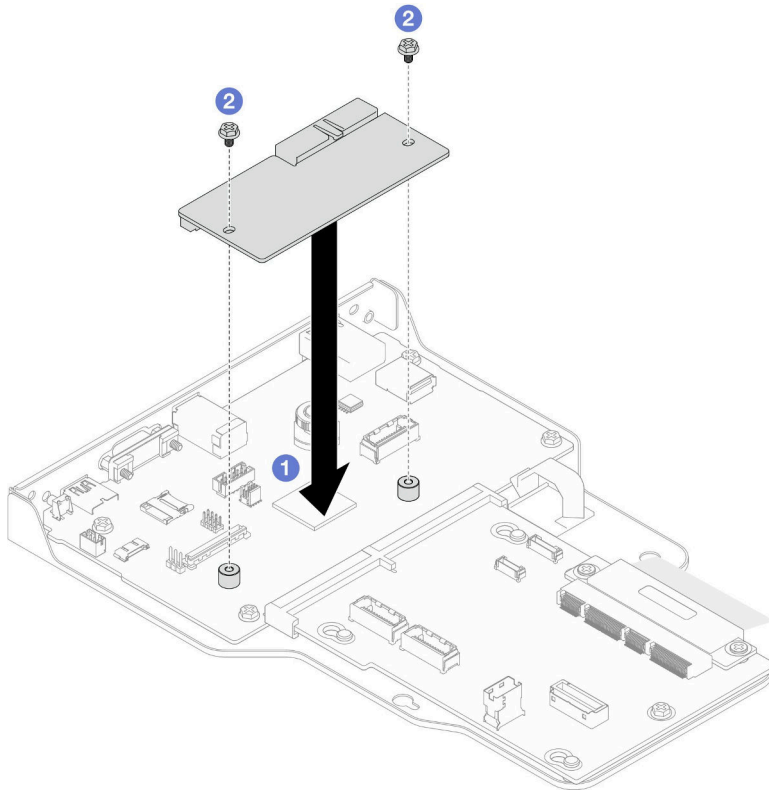


图 154. 安装固件和 RoT 安全模块

- a. ① 将Firmware and RoT Security Module向下放到系统 I/O 板上，并确保该模块上的接头正确插入系统 I/O 板上的插槽。
- b. ② 拧紧两颗螺钉以将Firmware and RoT Security Module固定到位。

完成之后

1. 装回系统 I/O 板和插转卡组合件（仅适用于主机箱）。请参阅第 189 页“安装系统 I/O 板和插转卡板”。
2. 装回支撑架。请参阅第 178 页“安装支撑架”。
3. 装回上方处理器板（CPU 板）。请参阅第 219 页“安装上方处理器板（CPU 板）”。
4. 装回上方处理器板（CPU 板）导风罩。请参阅第 32 页“安装上方处理器板（CPU 板）导风罩”。
5. 装回前顶盖。请参阅第 206 页“安装前顶盖”。
6. 完成部件更换。请参阅第 225 页“完成部件更换”。
7. 将 UEFI、XCC 和 LXPM 固件更新到服务器支持的特定版本。请参阅 <https://glosses.lenovo.com/wiki/glosses.lenovo.com/view/How%20To/System%20related/How%20to%20do%20RoT%20Module%20FW%20update%20on%20ThinkSystem%20V3%20machines/>。
8. 执行 OneCLI 命令以恢复 UEFI 设置。请参阅 https://pubs.lenovo.com/lxce-onecli/onecli_r_restore_command。

9. 执行 OneCLI 命令和 XCC 操作以恢复 XCC 设置。请参阅 https://pubs.lenovo.com/lxce-onecli/onecli_r_restore_command 和 https://pubs.lenovo.com/xcc2/NN1ia_c_restorethexcc.html。
10. 如果系统中安装了软件 (SW) 密钥, 例如 XCC FoD 密钥, 请再次注入密钥以确保密钥可正常使用。请参阅 <https://lenovopress.lenovo.com/redp4895.pdf>。

注: 如果您需要将下方处理器板 (主板) 或上方处理器板 (CPU 板) 与 Firmware and RoT Security Module 一起更换, 请在注入密钥之前更新 VPD。请参阅 [更新重要产品数据 \(VPD\)](#)。

11. 如果需要, 可以选择执行以下操作:
 - 隐藏 TPM。请参阅第 197 页 “隐藏/显示 TPM”。
 - 更新 TPM 固件。请参阅第 197 页 “更新 TPM 固件”。
 - 启用 UEFI 安全引导。请参阅第 198 页 “启用 UEFI 安全引导”。

演示视频

在 [YouTube](#) 上观看操作过程

卸下系统 I/O 板和插转卡板

按照本节中的说明卸下系统 I/O 板和插转卡板。

关于本任务

S002



警告:

设备上的电源控制按钮和电源上的电源开关不会切断设备的供电。设备也可能有多根电源线。要使设备彻底断电, 请确保从电源上拔下所有电源线。

重要:

- 此任务必须由经过 Lenovo 服务机构认证的训练有素的技术人员执行。如果没有经过相关培训或不具备相应资质, 请勿尝试拆卸或安装此组件。
- 每次更换系统 I/O 板后, 都应使用最新固件更新服务器, 或恢复原有固件。在执行版本操作之前, 请务必备份最新固件版本或原有固件版本。
- 拔下线缆时, 请列出所有线缆的清单并记录每条线缆所连接到的接口, 然后在安装新系统 I/O 板和插转卡板后将该记录用作接线核对表。

注意:

- 请阅读第 1 页 “安装准则” 和第 2 页 “安全检查核对表” 以确保操作安全。
- 关闭服务器和外围设备的电源, 然后拔下电源线和所有外部线缆。请参阅第 10 页 “关闭服务器电源”。
- 为避免静电导致的系统中止和数据丢失, 请在安装前将容易被静电损坏的组件放在防静电包装中, 并在操作设备时使用静电释放腕带或其他接地系统。
- 如果服务器装在机架中, 则将服务器从机架中卸下。请参阅第 10 页 “从导轨上卸下服务器”。

重要：拔下线缆时，请列出所有线缆的清单并记录每条线缆所连接到的接口，然后在安装新系统 I/O 板和插转卡板后将该记录用作接线核对表。

过程

步骤 1. 为本任务做好准备。

- a. 记录所有系统配置信息，如 **Lenovo XClarity Controller IP 地址**、重要产品数据以及服务器的机器类型、型号、序列号、通用唯一标识和资产标记。
- b. 使用 **Lenovo XClarity Essentials** 将系统配置保存到外部设备。
- c. 将系统事件日志保存到外部介质。
- d. 卸下前顶盖。请参阅第 199 页“卸下前顶盖”。
- e. 卸下上方处理器板（CPU 板）导风罩。请参阅第 30 页“卸下上方处理器板（CPU 板）导风罩”。
- f. 卸下上方处理器板（CPU 板）。请参阅第 214 页“卸下上方处理器板（CPU 板）”。
- g. 卸下支撑架（仅适用于主机箱）。请参阅第 177 页“卸下支撑架”。

步骤 2. 拔下 SCM 线缆。

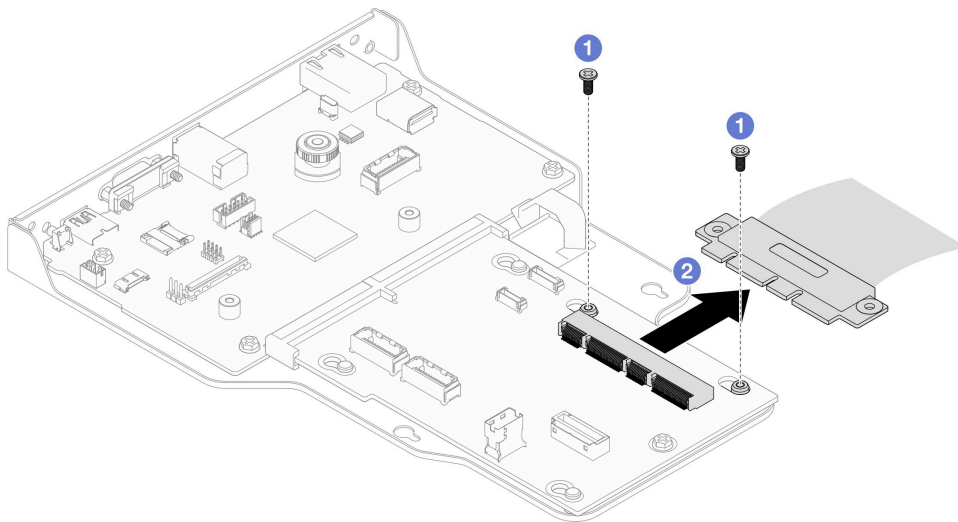


图 155. 拔下 SCM 线缆

- a. ① 卸下固定 SCM 线缆的两颗螺钉。
- b. ② 从插转卡板上拔下 SCM 线缆。

步骤 3. 如有必要，请列出所有剩余线缆的清单并记录线缆所连接到的接口；然后，从插转卡板和系统 I/O 板上拔下所有剩余的线缆。

步骤 4. 卸下机箱正面的两颗螺钉。

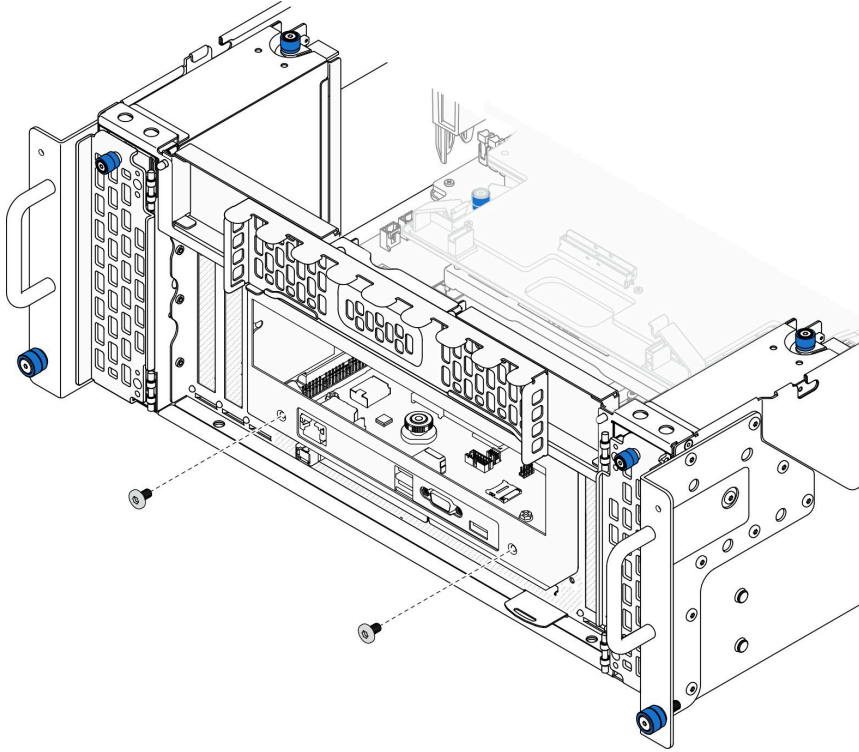


图 156. 松开系统 I/O 板和插转卡组合件

步骤 5. 将系统 I/O 板和插转卡组合件滑向机箱背面以将其卸下。

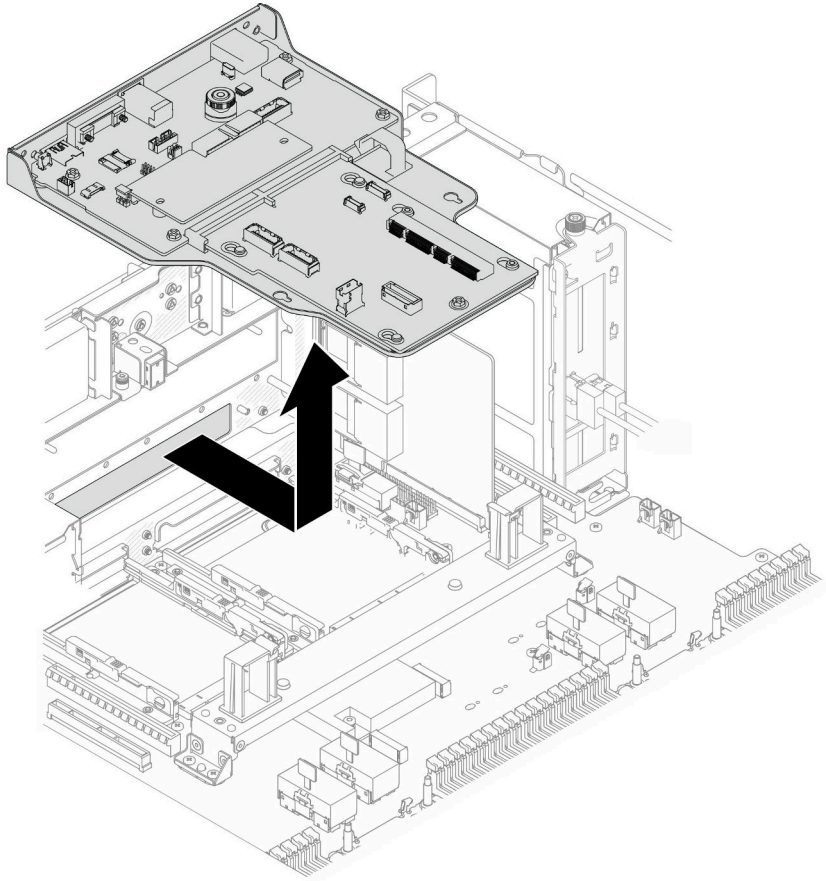


图 157. 卸下系统 I/O 板和插转卡组合件

- 步骤 6. (可选) 如果要更换系统 I/O 板, 请从系统 I/O 板上卸下 **Firmware and RoT Security Module**。请参阅第 180 页 “卸下固件和 RoT 安全模块”。如果要更换下方处理器板 (主板), 请直接进行下一步操作。
- 步骤 7. 卸下插转卡板。

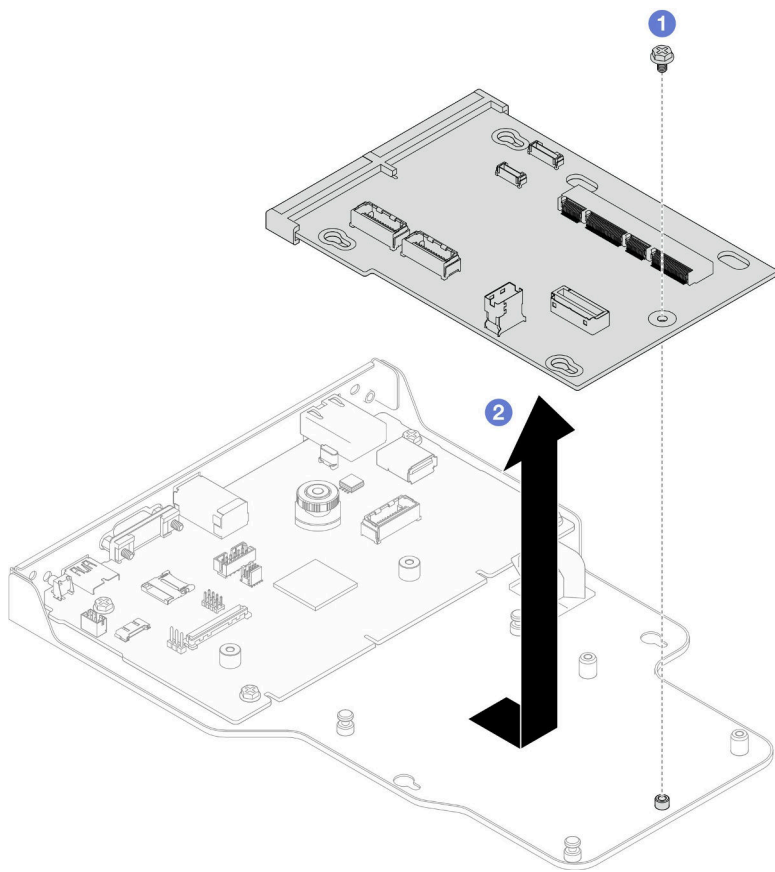


图 158. 卸下插转卡板

- a. ① 卸下固定插转卡板的螺钉。
- b. ② 握住插转卡板的边缘，然后将其滑离系统 I/O 板以将其卸下。

步骤 8. 从支架上卸下系统 I/O 板。

注：为防止损坏系统 I/O 板的触点，请捏住系统 I/O 板上的柱塞并将其稍稍向上提起，然后将系统 I/O 板向外拉出。在整个拉动过程中，请确保系统 I/O 板尽可能保持水平。

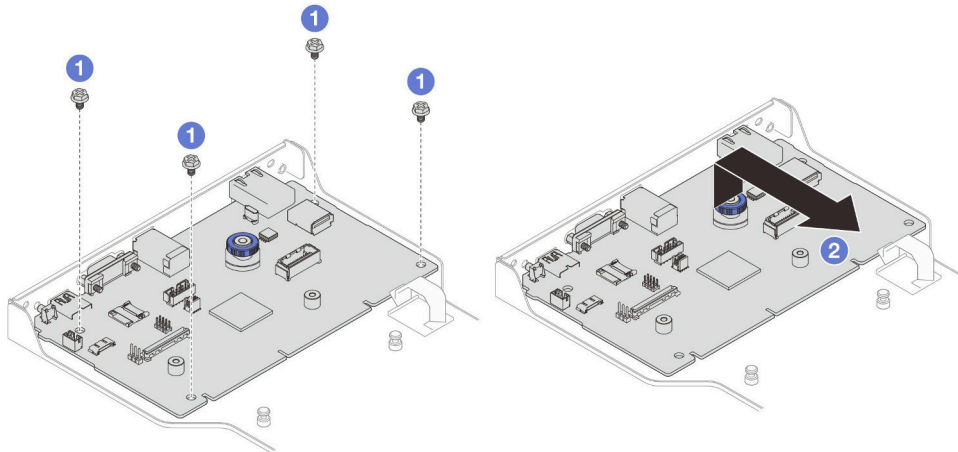


图 159. 从支架上卸下系统 I/O 板

- a. ① 卸下固定系统 I/O 板的四颗螺钉。
- b. ② 提起并握住柱塞；然后，将系统 I/O 板滑离支架以将其卸下。

完成之后

1. 安装替换单元。请参阅第 189 页“安装系统 I/O 板和插转卡板”。
2. 如果要求您退回组件或可选设备，请按照所有包装指示信息进行操作，并使用装运时提供给您的所有包装材料。

演示视频

[在 YouTube 上观看操作过程](#)

安装系统 I/O 板和插转卡板

按照本节中的说明安装系统 I/O 板和插转卡板。

关于本任务

重要：此任务必须由经过 Lenovo 服务机构认证的训练有素的技术人员执行。如果没有经过相关培训或不具备相应资质，请勿尝试拆卸或安装此组件。

注意：

- 请阅读第 1 页“安装准则”和第 2 页“安全检查核对表”以确保操作安全。
- 关闭服务器和外围设备的电源，然后拔下电源线和所有外部线缆。请参阅第 10 页“关闭服务器电源”。
- 为避免静电导致的系统中止和数据丢失，请在安装前将容易被静电损坏的组件放在防静电包装中，并在操作设备时使用静电释放腕带或其他接地系统。
- 每次更换系统 I/O 板或下方处理器板（主板）后，都应使用最新固件更新服务器，或恢复原有固件。

固件和驱动程序下载：更换组件后，可能需要更新固件或驱动程序。

- 请转至 <https://datacentersupport.lenovo.com/products/servers/thinksystem/sr950v3/7dc4/downloads/driver-list/>，查看适用于您的服务器的最新固件和驱动程序更新。
- 请参阅《用户指南》或《系统配置指南》中的“更新固件”，了解有关固件更新工具的更多信息。

过程

- 步骤 1. 将装有新部件的防静电包与服务器外部任何未上漆的表面接触；然后，从包装中取出新部件，并将其放在防静电平面上。
- 步骤 2. 将系统 I/O 板安装到支架。

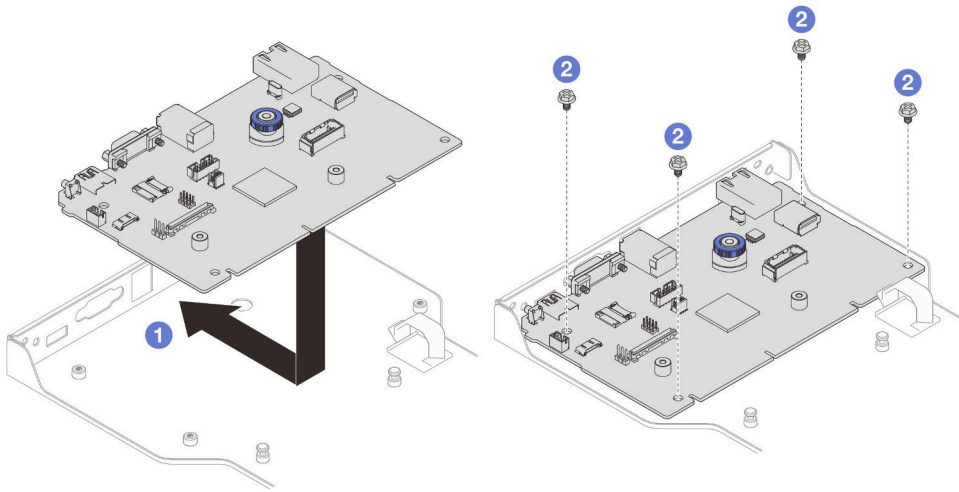


图 160. 将系统 I/O 板安装到支架

- ① 将系统 I/O 板向下放置到支架上，然后将其滑向支架上的开口。确保柱塞与支架啮合。
- ② 安装四颗螺钉以将系统 I/O 板固定到位。

步骤 3. 安装插转卡板。

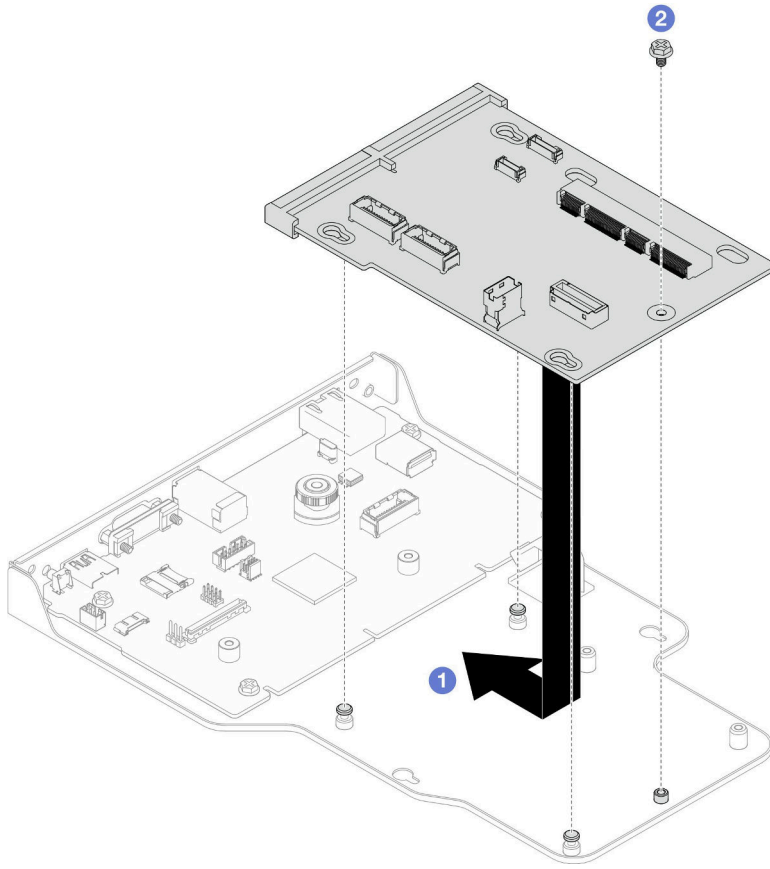
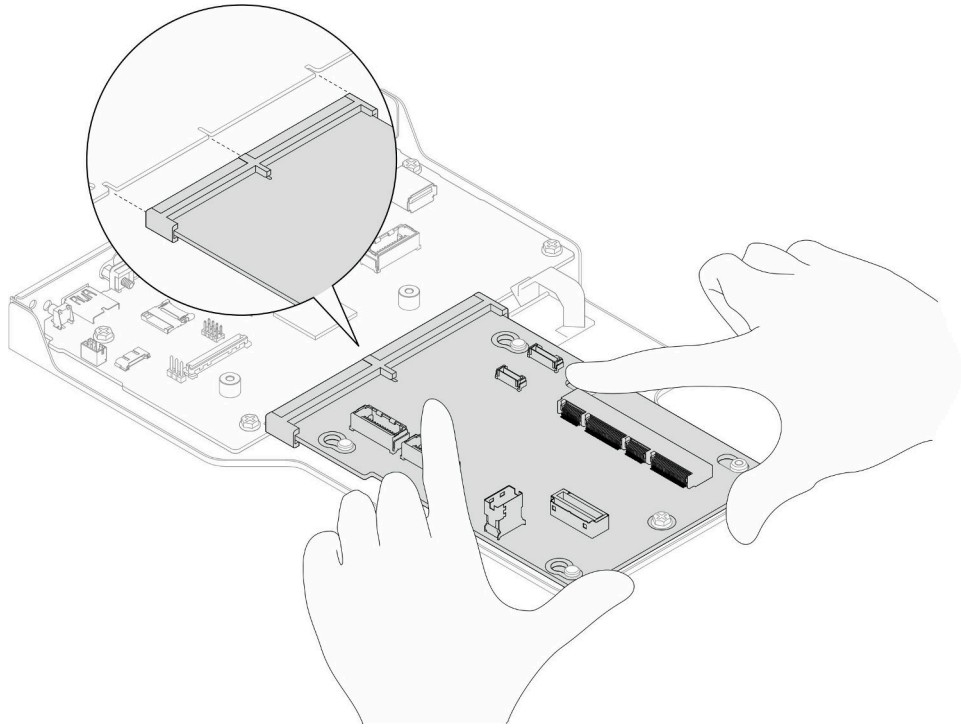


图 161. 安装插转卡板

- a. ① 将插转卡板上的孔与支架上的销钉对齐；然后，将插转卡板向下放置到支架上，并用双手推动插转卡板的边缘，使其触及系统 I/O 板上的触点。

注：为防止系统 I/O 板的触点损坏，请确保插转卡板与系统 I/O 板上的触点正确对齐，并在插入过程中尽可能保持水平。



b. ② 安装螺钉以将插转卡板固定到位。

- 步骤 4. (可选) 如果要更换系统 I/O 板, 请将从旧系统 I/O 板上卸下的 **Firmware and RoT Security Module** 安装到新的系统 I/O 板上。请参阅第 182 页 “[安装固件和 RoT 安全模块](#)”。
- 步骤 5. 将系统 I/O 板和插转卡板组合件与支撑架上的销钉对齐; 然后, 将组合件滑向机箱正面以进行安装。

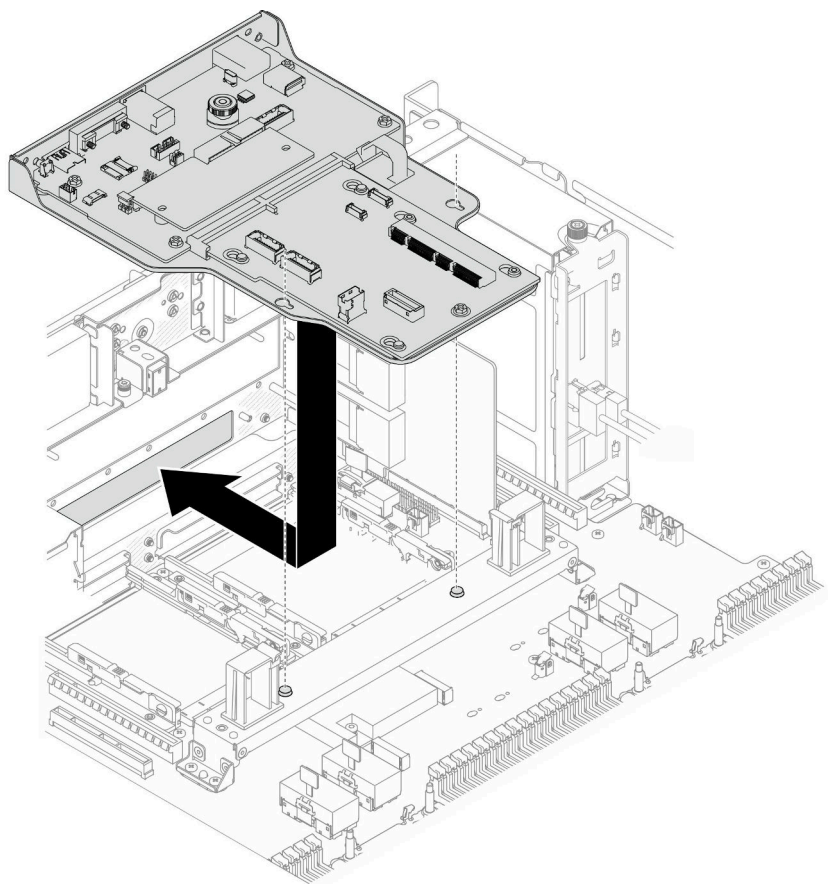


图 162. 安装系统 I/O 板和插转卡组合件

步骤 6. 在机箱正面安装两颗螺钉，以固定系统 I/O 板和插转卡组合件。

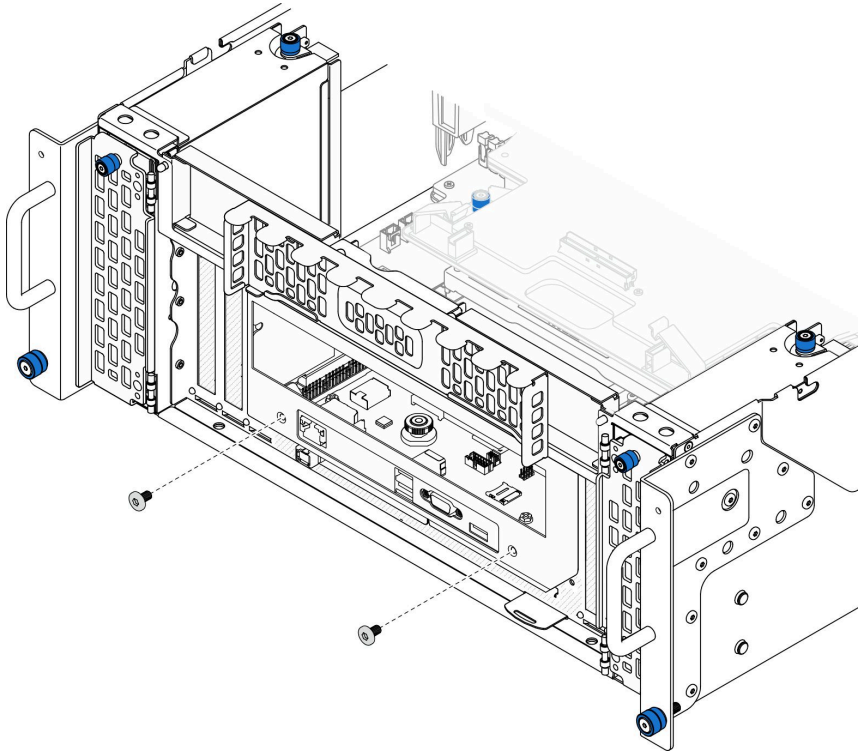


图 163. 固定系统 I/O 板和插转卡组合件

步骤 7. 连接 SCM 线缆。

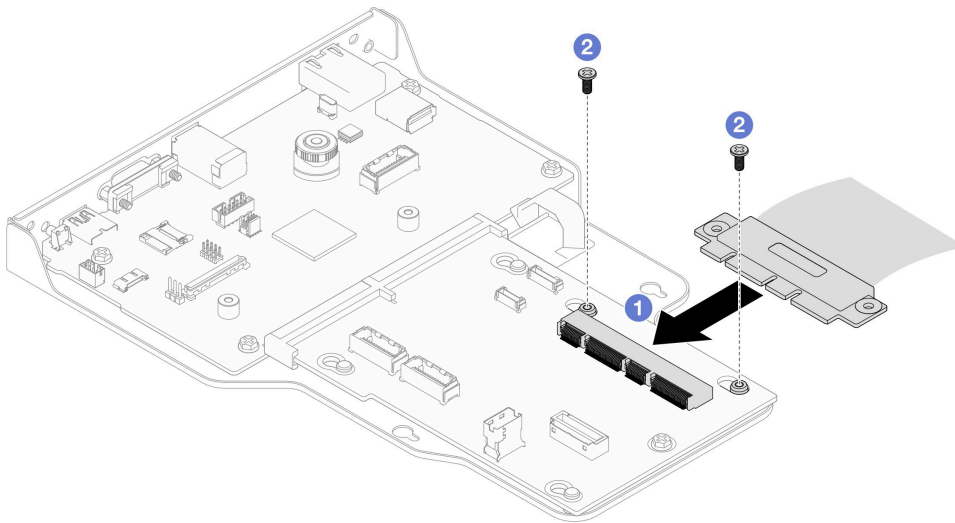


图 164. 连接 SCM 线缆

- a. ① 将 SCM 线缆连接到插转卡板。
- b. ② 安装两颗螺钉以固定 SCM 线缆。

步骤 8. 如有必要，请接回先前拔下的所有线缆。

完成之后

1. 装回支撑架（仅适用于主机箱）。请参阅第 178 页“安装支撑架”。
2. 装回上方处理器板（CPU 板）。请参阅第 219 页“安装上方处理器板（CPU 板）”。
3. 装回上方处理器板（CPU 板）导风罩。请参阅第 32 页“安装上方处理器板（CPU 板）导风罩”。
4. 装回前顶盖。请参阅第 206 页“安装前顶盖”。
5. 完成部件更换。请参阅第 225 页“完成部件更换”。
6. 更新重要产品数据（VPD）。请参阅第 195 页“更新重要产品数据（VPD）”。
机器类型编号和序列号位于标识标签上，请参阅《用户指南》或《系统配置指南》中的“识别服务器和访问 Lenovo XClarity Controller”。
7. 如果需要隐藏 TPM 或更新 TPM 固件，请参阅第 197 页“隐藏/显示 TPM”或第 197 页“更新 TPM 固件”。
8. （可选）启用 UEFI 安全引导。请参阅第 198 页“启用 UEFI 安全引导”。
9. 下载并安装最新的设备驱动程序：<https://datacentersupport.lenovo.com/products/servers/thinksystem/sr950v3/7dc4/downloads/driver-list/>。
10. 更新系统和设备固件。请参阅《用户指南》或《系统配置指南》中的“更新固件”。

注：（仅限经过培训的 Lenovo 技术人员）如果已更换 Firmware and RoT Security Module，请将固件更新到服务器支持的特定版本。请参阅 [https://glosses4lenovo.com/wiki/glosses4lenovo/view/How%20To/System%20related/How%20to%20do%20RoT%20Module%20FW%20Update%20on%20ThinkSystem%20V3%20machines/](https://glosses.lenovo.com/wiki/glosses4lenovo/view/How%20To/System%20related/How%20to%20do%20RoT%20Module%20FW%20Update%20on%20ThinkSystem%20V3%20machines/)。

演示视频

在 [YouTube](#) 上观看操作过程

更新重要产品数据（VPD）

请按本主题中的说明更新重要产品数据（VPD）。

- （必选）机器类型
- （必选）序列号
- （可选）资产标记
- （可选）UUID

建议工具：

- Lenovo XClarity Provisioning Manager
- Lenovo XClarity Essentials OneCLI 命令

使用 Lenovo XClarity Provisioning Manager

步骤：

1. 启动服务器并根据屏幕上的说明按下相应的键。默认会显示 Lenovo XClarity Provisioning Manager 界面。
2. 选择系统摘要。将显示“系统摘要”选项卡页面。

3. 单击更新 VPD，然后按照屏幕上的说明更新 VPD。

使用 Lenovo XClarity Essentials OneCLI 命令

- 更新机器类型

```
onecli config set SYSTEM_PROD_DATA.SysInfoProdName <m/t_model> [access_method]
```

- 更新序列号

```
onecli config set SYSTEM_PROD_DATA.SysInfoSerialNum <s/n> [access_method]
```

- 更新系统型号

```
onecli config set SYSTEM_PROD_DATA.SysInfoProdIdentifier <system model> [access_method]
onecli config set SYSTEM_PROD_DATA.SysInfoProdIdentifierEx <system model> --override [access_method]
```

- 更新资产标记

```
onecli config set SYSTEM_PROD_DATA.SysEncloseAssetTag <asset_tag> [access_method]
```

- 更新 UUID

```
onecli config createuuid SYSTEM_PROD_DATA.SysInfoUUID [access_method]
```

变量	描述
<m/t_model>	服务器机器类型和型号。 输入 xxxxyyy，其中 xxxx 是机器类型，yyy 是服务器型号。
<s/n>	服务器上的序列号。 输入 zzzzzzz，其中 zzzzzzz 是序列号。
<system model>	服务器上的系统型号。 输入 system yyyyyyyy，其中 yyyyyyyy 是产品标识符。
<asset_tag>	服务器资产标记号。 输入 aaaaaaaaaaaaaaaaaaaaaaaaaaaaaa，其中 aaaaaaaaaaaaaaaaaaaaaaaaaaaaaa 是资产标记号。
[access_method]	<p>可选择的目标服务器访问方法：</p> <ul style="list-style-type: none"> 联机 KCS（未经认证且用户受限）： 可以直接从命令中删除 [access_method]。 联机认证的 LAN： 在这种情况下，请在 OneCLI 命令末尾指定以下 LAN 帐户信息： --bmc-username <user_id> --bmc-password <password> 远程 WAN/LAN： 在这种情况下，请在 OneCLI 命令末尾指定以下 XCC 帐户信息和 IP 地址： --bmc <bmc_user_id>:<bmc_password>@<bmc_external_IP> <p>注：</p> <ul style="list-style-type: none"> - <bmc_user_id> BMC 帐户名称（12 个帐户之一）。默认值为 USERID。 - <bmc_password> BMC 帐户密码（12 个帐户之一）。

隐藏/显示 TPM

默认情况下，TPM 处于启用状态，以对系统运行时的数据传输进行加密。您也可以选择使用 **Lenovo XClarity Essentials OneCLI** 禁用 TPM。

要禁用 TPM，请执行以下操作：

1. 下载并安装 **Lenovo XClarity Essentials OneCLI**。

要下载 **Lenovo XClarity Essentials OneCLI**，请访问以下网站：

<https://datacentersupport.lenovo.com/solutions/HT116433>

2. 运行以下命令：

```
OneCli.exe config set TrustedComputingGroup.HideTPMfromOS "Yes" --imm <userid>:<password>@<ip_address> --override
```

其中：

- **<userid>:<password>** 是用于访问服务器 BMC (**Lenovo XClarity Controller** 界面) 的凭证。默认用户 ID 是 **USERID**，默认密码是 **PASSWORD** (包含数字零，而非大写字母 **O**)
- **<ip_address>** 是 BMC 的 IP 地址。

示例：

```
D:\onecli>OneCli.exe config set TrustedComputingGroup.HideTPMfromOS "Yes" --imm USERID:PASSWORD=1@10.245.39.79 --override
Lenovo XClarity Essentials OneCLI 1xce_onecli01p-2.3.0
Licensed Materials - Property of Lenovo
(C) Copyright Lenovo Corp. 2013-2018 All Rights Reserved
If the parameters you input includes password, please Note that:
* The password must consist of a sequence of characters from `0-9a-zA-Z_-.+%!^&*()=' set
* Use "" to quote when password parameters include special characters
* Do not use reserved characters in path name when parameter contains path
Invoking SET command ...
Connected to BMC at IP address 10.245.39.79 by IPMI
TrustedComputingGroup.HideTPMfromOS=Yes
Success.
```

3. 重新引导系统。

如果要再次启用 TPM，请运行以下命令并重新引导系统：

```
OneCli.exe config set TrustedComputingGroup.HideTPMfromOS "No" --imm <userid>:<password>@<ip_address> --override
```

示例：

```
D:\onecli3>OneCli.exe config set TrustedComputingGroup.HideTPMfromOS "No" --imm USERID:PASSWORD=1@10.245.39.79 --override
Lenovo XClarity Essentials OneCLI 1xce_onecli01h-3.0.1
(C) Lenovo 2013-2020 All Rights Reserved
OneCLI License Agreement and OneCLI Legal Information can be found at the following location:
"D:\onecli3\Lic"
[1s]Certificate check finished [100%][=====]
Invoking SET command ...
Connected to BMC at IP address 10.245.39.79 by IPMI
TrustedComputingGroup.HideTPMfromOS=No
Configure successfully, please reboot system.
Succeed.
```

更新 TPM 固件

您也可以选择使用 **Lenovo XClarity Essentials OneCLI** 更新 TPM 固件。

注：TPM 固件更新是不可逆的。更新后，TPM 固件无法降级到更低版本。

TPM 固件版本

按照以下步骤查看 TPM 固件版本：

使用 Lenovo XClarity Provisioning Manager

1. 启动服务器并按下屏幕说明中指定的键，以显示 **Lenovo XClarity Provisioning Manager** 界面。（如需更多信息，请参阅 <https://pubs.lenovo.com/lxpm-overview/> 上适用于您的服务器的 LXPM 文档中的“启动”一节。）
2. 如果开机时需要管理员密码，请输入密码。
3. 在 UEFI 设置页面中，单击**系统设置** → **安全性** → **可信平台模块** → **TPM 2.0** → **TPM 固件版本**。

更新 TPM 固件

要更新 TPM 固件，请执行以下操作：

1. 下载并安装 **Lenovo XClarity Essentials OneCLI**。

要下载 **Lenovo XClarity Essentials OneCLI**，请访问以下网站：

<https://datacentersupport.lenovo.com/solutions/HT116433>

2. 运行以下命令：

```
OneCli.exe config set TrustedComputingGroup.DeviceOperation "Update to TPM 2.0 firmware version <x.x.x.x>" --bmc  
<userid>:<password>@<ip_address>
```

其中：

- **<x.x.x.x>** 是目标 TPM 版本。
例如 **TPM 2.0 (7.2.1.0) -> TPM 2.0 (7.2.2.0)** ：

```
OneCli.exe config set TrustedComputingGroup.DeviceOperation "Update to TPM 2.0 firmware version 7.2.2.0" --bmc  
<userid>:<password>@<ip_address>
```

- **<userid>:<password>** 是用于访问服务器 BMC (**Lenovo XClarity Controller** 界面) 的凭证。默认用户标识是 **USERID**，默认密码是 **PASSWORD** (包含数字零，而非大写字母 **O**)。
- **<ip_address>** 是 BMC 的 IP 地址。

启用 UEFI 安全引导

(可选) 可启用 UEFI 安全引导。

有两种方法可用于启用 UEFI 安全引导：

- 使用 **Lenovo XClarity Provisioning Manager**

从 **Lenovo XClarity Provisioning Manager** 启用 UEFI 安全引导：

1. 启动服务器并按下屏幕说明中指定的键，以显示 **Lenovo XClarity Provisioning Manager** 界面。（如需更多信息，请参阅 <https://pubs.lenovo.com/lxpm-overview/> 上适用于您的服务器的 LXPM 文档中的“启动”一节。）
2. 如果开机时需要管理员密码，请输入密码。
3. 在 UEFI 设置页面中，单击**系统设置** → **安全性** → **安全引导**。
4. 启用安全引导并保存设置。

注：如果需要禁用 UEFI 安全引导，请在步骤 4 中选择“禁用”。

- 使用 Lenovo XClarity Essentials OneCLI

从 Lenovo XClarity Essentials OneCLI 启用 UEFI 安全引导：

1. 下载并安装 Lenovo XClarity Essentials OneCLI。

要下载 Lenovo XClarity Essentials OneCLI，请访问以下网站：

<https://datacentersupport.lenovo.com/solutions/HT116433>

2. 运行以下命令以启用安全引导：

```
OneCli.exe config set SecureBootConfiguration.SecureBootSetting Enabled --bmc <userid>:<password>@<ip_address>
```

其中：

- <userid>:<password> 是用于访问服务器 BMC（Lenovo XClarity Controller 界面）的凭证。默认用户 ID 是 USERID，默认密码是 PASSWORD（包含数字零，而非大写字母 O）
- <ip_address> 是 BMC 的 IP 地址。

有关 Lenovo XClarity Essentials OneCLI set 命令的详细信息，请参阅：

https://pubs.lenovo.com/lxce-onecli/onecli_r_set_command

注：如果需要禁用 UEFI 安全引导，请运行以下命令：

```
OneCli.exe config set SecureBootConfiguration.SecureBootSetting Disabled --bmc <userid>:<password>@<ip_address>
```

更换顶盖

按照本节中的说明卸下和安装顶盖。

卸下前顶盖

按照本节中的说明卸下前顶盖。

关于本任务

S014



警告：

当前电压等级、电流等级和能级可能构成危险。仅限合格的技术服务人员卸下贴有标签的外盖。

S033



警告：

当前能级可能构成危险。电压已达到危险等级，如发生金属性短路，可能因热量释放而造成金属喷溅和/或烧伤。

注意：

- 请阅读第 1 页“安装准则”和第 2 页“安全检查核对表”以确保操作安全。
- 关闭服务器和外围设备的电源，然后拔下电源线和所有外部线缆。请参阅第 10 页“关闭服务器电源”。
- 为避免静电导致的系统中止和数据丢失，请在安装前将容易被静电损坏的组件放在防静电包装中，并在操作设备时使用静电释放腕带或其他接地系统。
- 如果服务器装在机架中，则将服务器从机架中卸下。请参阅第 10 页“从导轨上卸下服务器”。

过程

步骤 1. 如果前顶盖已锁定，请用螺丝刀将其解锁（方向 **1**）。

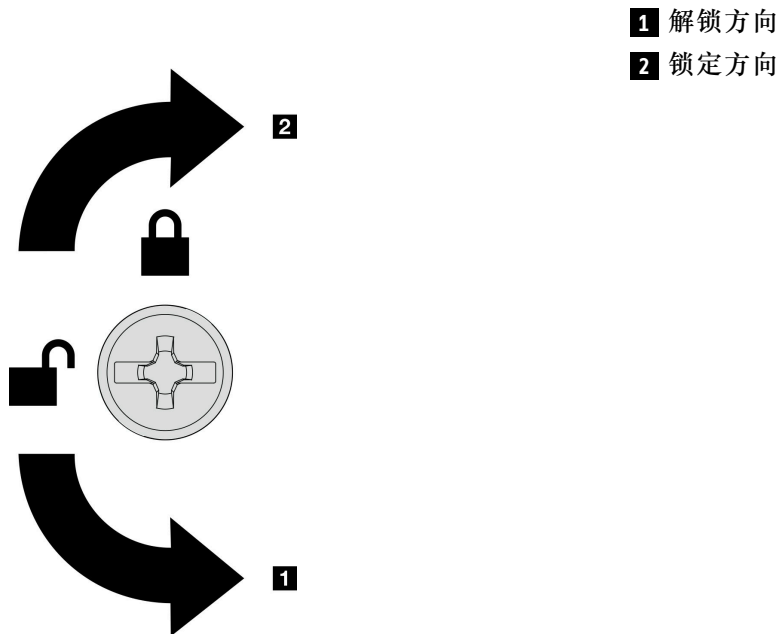


图 165. 前顶盖锁定/解锁方向

步骤 2. 从机箱上卸下前顶盖。

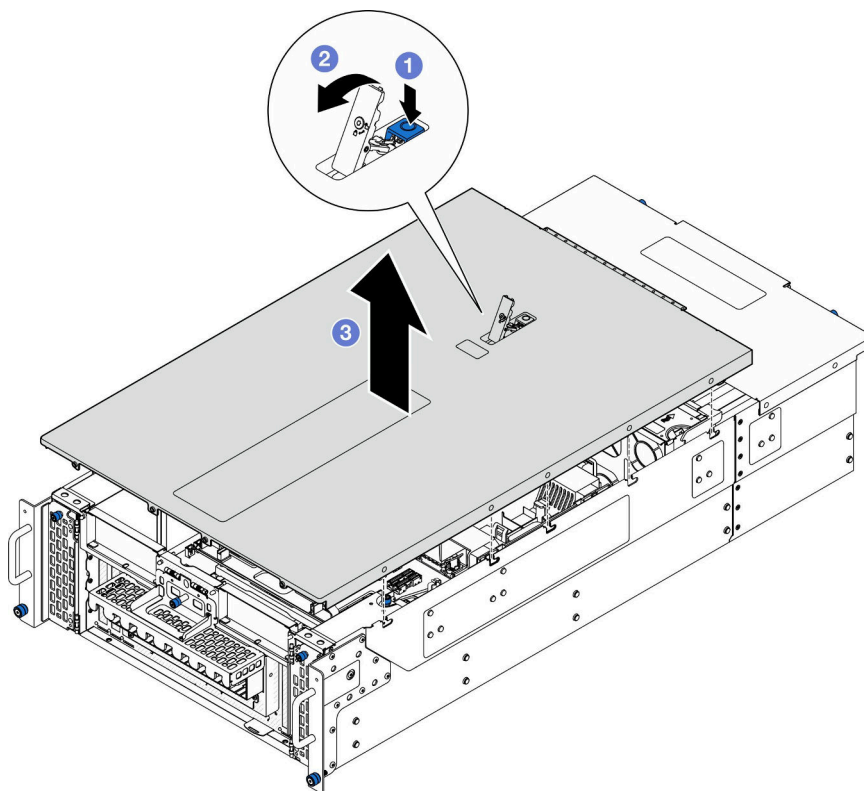


图 166. 卸下前顶盖

注意：

- 服务标签位于前顶盖内侧。
- 为了确保正常散热和空气流通，请在打开服务器电源之前安装前顶盖和后顶盖。卸下顶盖后运行服务器可能会损坏服务器组件。
 - a. ① 按下前顶盖释放滑锁上的蓝色按钮。
 - b. ② 向上旋转滑锁末端直至其处于垂直位置。
 - c. ③ 提起前顶盖以将其卸下。

完成之后

1. 安装替换单元。请参阅第 206 页“安装前顶盖”。
2. 如果要求您退回组件或可选设备，请按照所有包装指示信息进行操作，并使用装运时提供给您的所有包装材料。

演示视频

在 [YouTube](#) 上观看操作过程

卸下后顶盖

按照本节中的说明卸下后顶盖。

关于本任务

S014



警告：

当前电压等级、电流等级和能级可能构成危险。仅限合格的技术服务人员卸下贴有标签的外盖。

S033



警告：

当前能级可能构成危险。电压已达到危险等级，如发生金属性短路，可能因热量释放而造成金属喷溅和/或烧伤。

注意：

- 请阅读第 1 页“安装准则”和第 2 页“安全检查核对表”以确保操作安全。
- 关闭服务器和外围设备的电源，然后拔下电源线和所有外部线缆。请参阅第 10 页“关闭服务器电源”。
- 如果服务器装在机架中，则将服务器从机架中卸下。请参阅第 10 页“从导轨上卸下服务器”。

过程

步骤 1. 卸下前顶盖。请参阅第 199 页“卸下前顶盖”。

步骤 2. 从机箱上卸下后顶盖。

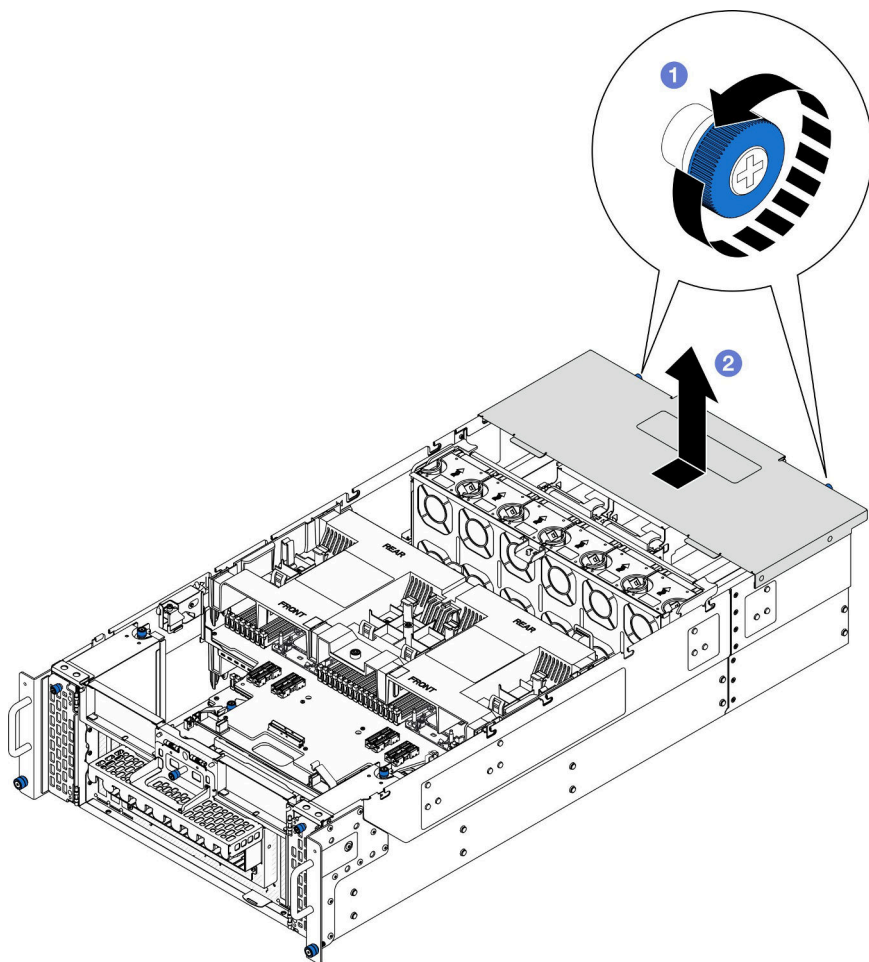


图 167. 卸下后顶盖

- a. ① 拧松机箱背面的两颗指旋螺钉。如果需要，请使用螺丝刀。
- b. ② 向机箱背面方向滑动后顶盖，然后提起以将其卸下。

完成之后

1. 安装替换单元。请参阅第 203 页“安装后顶盖”。
2. 如果要求您退回组件或可选设备，请按照所有包装指示信息进行操作，并使用装运时提供给您的所有包装材料。

演示视频

在 [YouTube](#) 上观看操作过程

安装后顶盖

按照本节中的说明安装后顶盖。

关于本任务

S014



警告:

当前电压等级、电流等级和能级可能构成危险。仅限合格的技术服务人员卸下贴有标签的外盖。

S033



警告:

当前能级可能构成危险。电压已达到危险等级，如发生金属性短路，可能因热量释放而造成金属喷溅和/或烧伤。

注意:

- 请阅读第 1 页“安装准则”和第 2 页“安全检查核对表”以确保操作安全。
- 为避免静电导致的系统中止和数据丢失，请在安装前将容易被静电损坏的组件放在防静电包装中，并在操作设备时使用静电释放腕带或其他接地系统。
- 请确保所有线缆、适配器和组件均已正确安装且牢固就位，并且未将任何零散的工具或部件遗留在服务器内。
- 确保正确布放了所有内部线缆。请参阅第 227 页第 2 章“内部线缆布放”。

过程

步骤 1. 安装后顶盖。

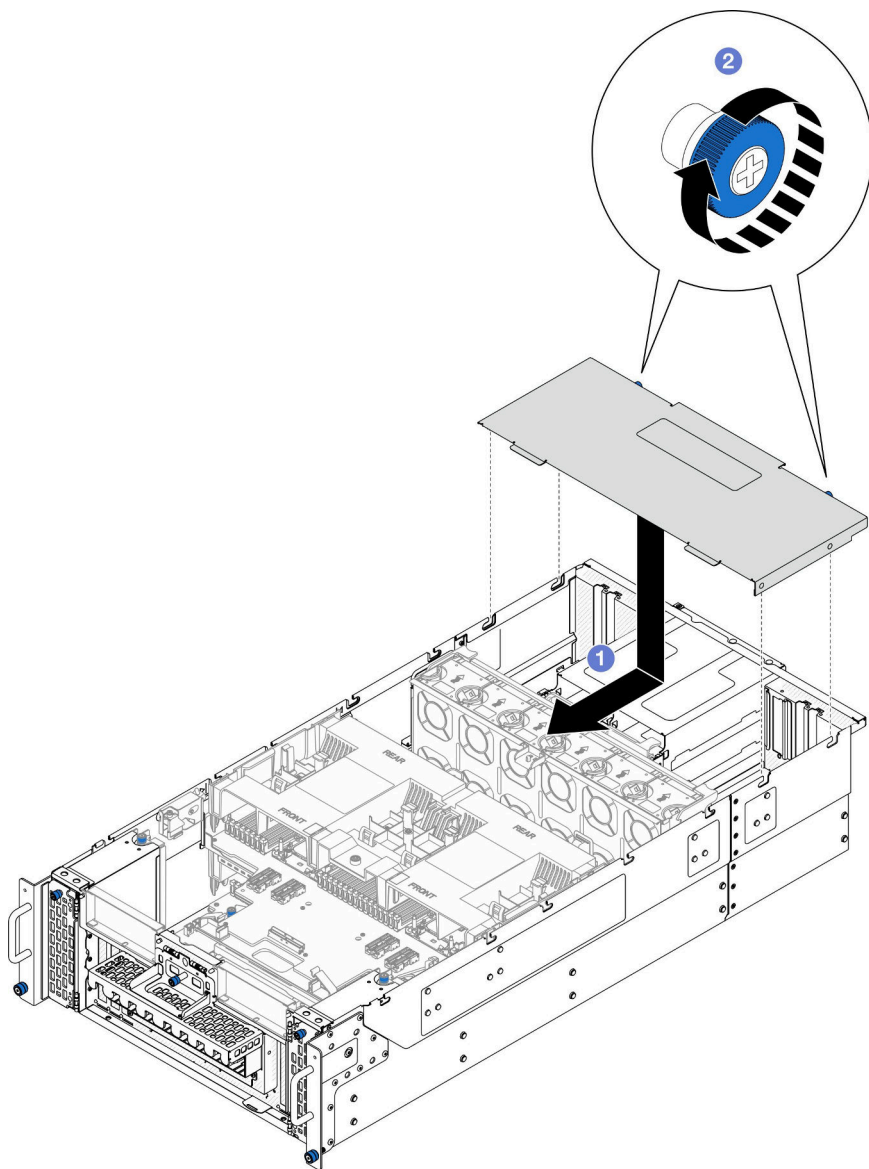


图 168. 安装后顶盖

- a. ① 将后顶盖导销与机箱上的导孔对齐，然后将后顶盖放置在机箱顶部，向机箱正面方向滑动，直至其与机箱啮合。
- b. ② 固定机箱背面的两颗指旋螺钉。如果需要，请使用螺丝刀。

完成之后

1. 装回前顶盖。请参阅第 206 页“安装前顶盖”。
2. 完成部件更换。请参阅第 225 页“完成部件更换”。

演示视频

在 [YouTube](#) 上观看操作过程

安装前顶盖

按照本节中的说明安装前顶盖。

关于本任务

S014



警告:

当前电压等级、电流等级和能级可能构成危险。仅限合格的技术服务人员卸下贴有标签的外盖。

S033



警告:

当前能级可能构成危险。电压已达到危险等级，如发生金属性短路，可能因热量释放而造成金属喷溅和/或烧伤。

注意:

- 请阅读第 1 页“安装准则”和第 2 页“安全检查核对表”以确保操作安全。
- 为避免静电导致的系统中止和数据丢失，请在安装前将容易被静电损坏的组件放在防静电包装中，并在操作设备时使用静电释放腕带或其他接地系统。
- 请确保所有线缆、适配器和其他组件均已正确安装且牢固就位，并且未将任何零散的工具或部件遗留在服务器内。
- 确保正确布放了所有内部线缆。请参阅第 227 页第 2 章“内部线缆布放”。

注：如果要安装新顶盖，请将服务标签粘贴到新顶盖的内侧（如有必要）。

过程

步骤 1. 安装前顶盖。

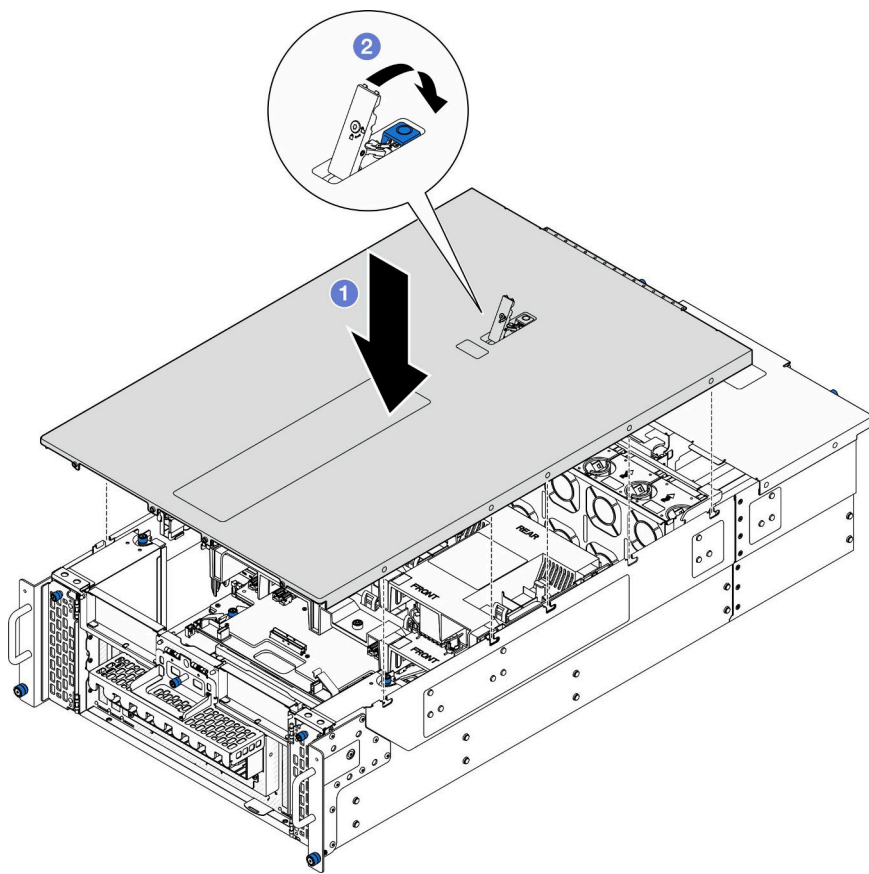


图 169. 安装前顶盖

- a. ① 将前顶盖导销与机箱上的导孔对齐；然后，将前顶盖放在机箱顶部，并将两侧对齐。
- b. ② 向下旋转滑锁，直到无法旋转为止。

步骤 2. （可选）用螺丝刀将前顶盖锁定（方向 ②）。

1 解锁方向

2 锁定方向

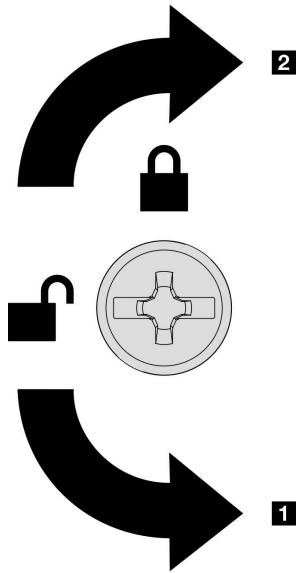


图 170. 前顶盖锁定/解锁方向

完成之后

完成部件更换。请参阅第 225 页“完成部件更换”。

演示视频

在 [YouTube](#) 上观看操作过程

更换 UPI 模块

按照本节中的说明卸下或安装 UPI 模块。

卸下 UPI 模块

按照本节中的说明卸下 UPI 模块。

关于本任务

注意：

- 请阅读第 1 页“安装准则”和第 2 页“安全检查核对表”以确保操作安全。
- 关闭服务器和外围设备的电源，然后拔下电源线和所有外部线缆。请参阅第 10 页“关闭服务器电源”。
- 如果服务器装在机架中，则将服务器从机架中卸下。请参阅第 10 页“从导轨上卸下服务器”。

过程

步骤 1. 为本任务做好准备。

- a. 卸下前顶盖。请参阅第 199 页“卸下前顶盖”。

- b. 卸下上方处理器板（CPU 板）导风罩。请参阅第 30 页“卸下上方处理器板（CPU 板）导风罩”。
- c. 卸下上方处理器板（CPU 板）。请参阅第 214 页“卸下上方处理器板（CPU 板）”。
- d. 卸下支撑架。请参阅第 177 页“卸下支撑架”。
- e. 卸下系统 I/O 板和插转卡组合件（仅适用于主机箱）。请参阅第 184 页“卸下系统 I/O 板和插转卡板”。

步骤 2. 拔下 UPI 模块线缆。

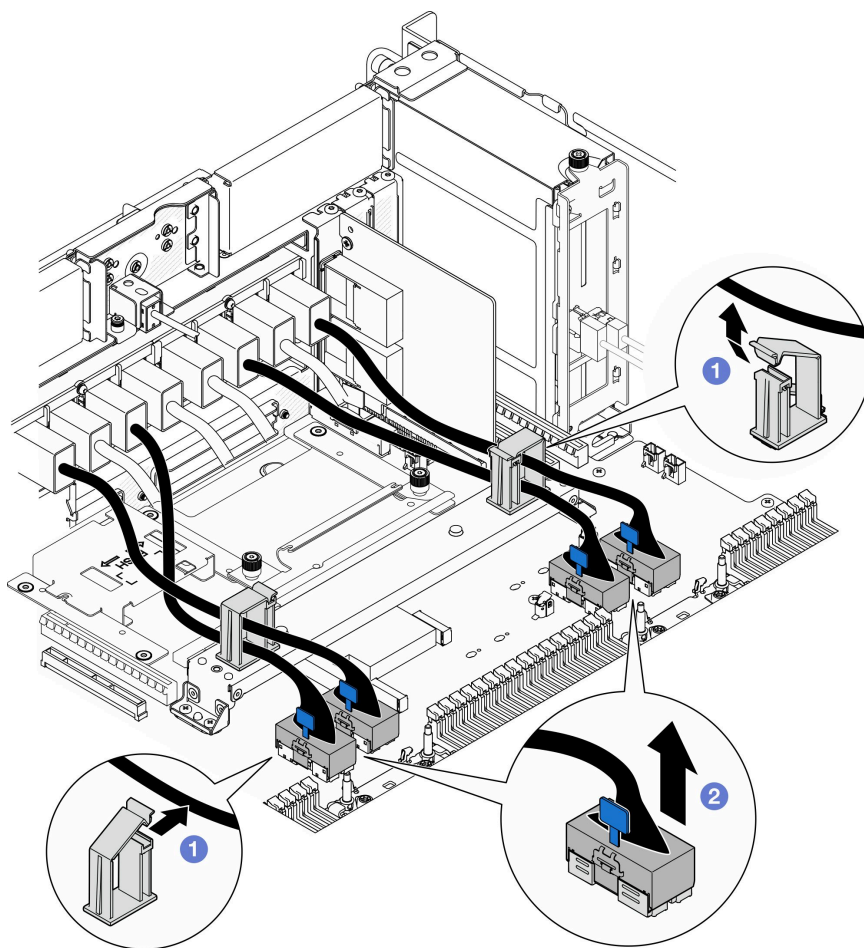


图 171. 拔下 UPI 模块线缆

- a. ① 打开线缆夹并松开 UPI 模块线缆。
- b. ② 从下方处理器板（主板）上拔下 UPI 模块线缆。

步骤 3. 卸下固定 UPI 模块的八颗螺钉。

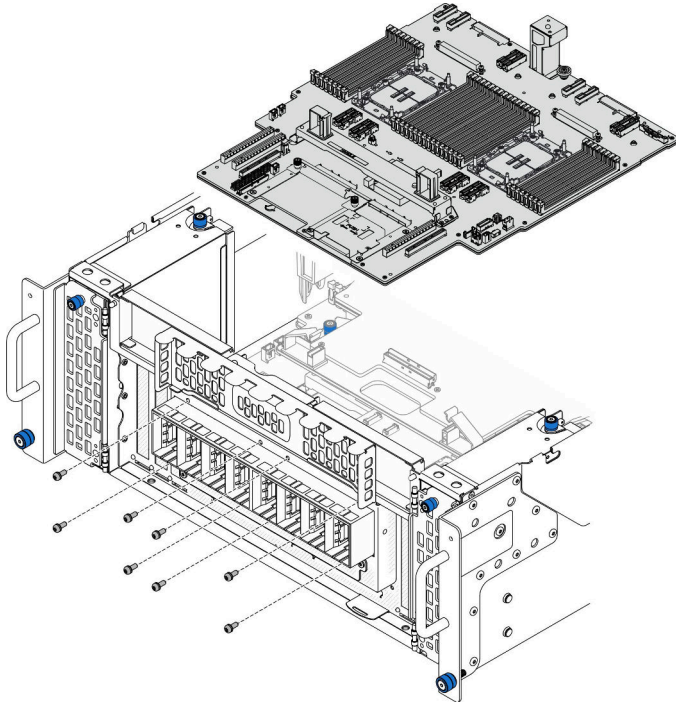


图 172. 卸下 UPI 模块螺钉

步骤 4. 将 UPI 模块从 UPI 模块孔中推出，然后小心地将其从机箱中取出。

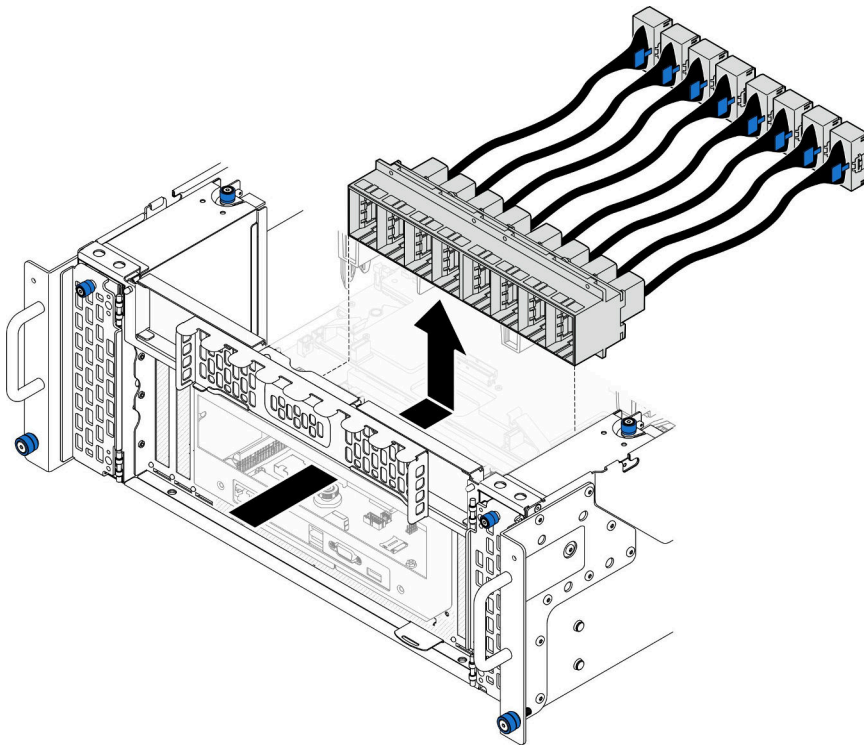


图 173. 卸下 UPI 模块

完成之后

1. 安装替换单元。请参阅第 211 页“安装 UPI 模块”。
2. 如果要求您退回组件或可选设备，请按照所有包装指示信息进行操作，并使用装运时提供给您的所有包装材料。

演示视频

在 [YouTube](#) 上观看操作过程

安装 UPI 模块

按照本节中的说明安装 UPI 模块。

关于本任务

注意：

- 请阅读第 1 页“安装准则”和第 2 页“安全检查核对表”以确保操作安全。
- 关闭服务器和外围设备的电源，然后拔下电源线和所有外部线缆。请参阅第 10 页“关闭服务器电源”。
- 如果服务器装在机架中，则将服务器从机架中卸下。请参阅第 10 页“从导轨上卸下服务器”。

过程

步骤 1. 将 UPI 模块与机箱内的 UPI 模块孔对齐并安装到孔中。

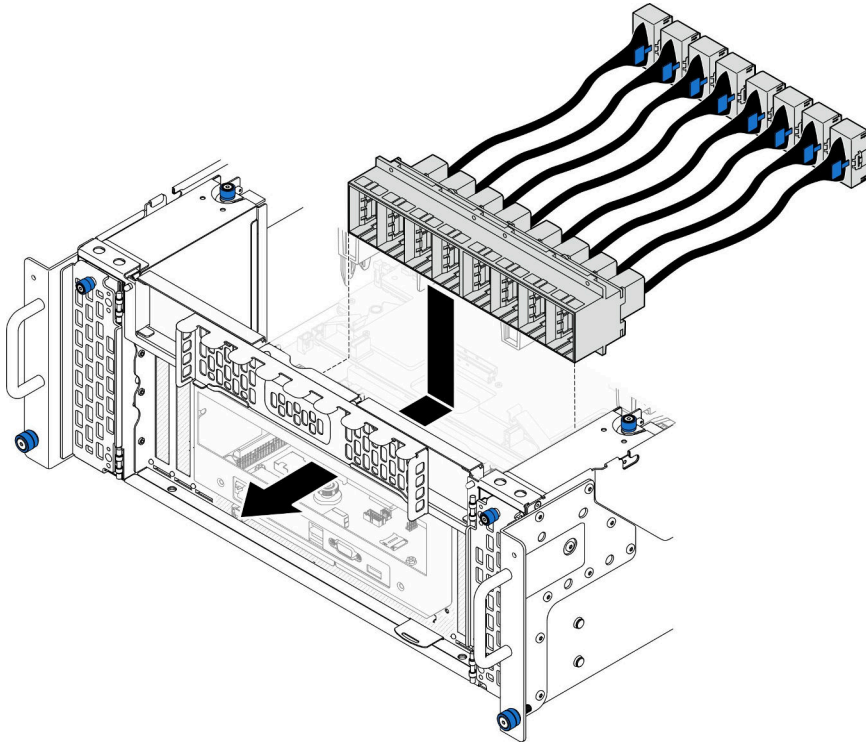


图 174. 安装 UPI 模块

步骤 2. 用八颗螺钉固定 UPI 模块。

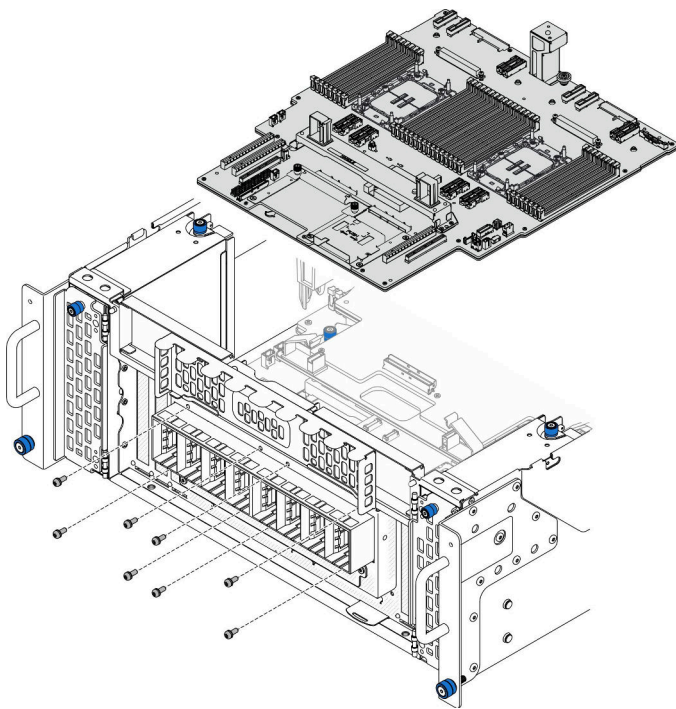


图 175. 安装 UPI 模块螺钉

步骤 3. 连接 UPI 模块线缆。

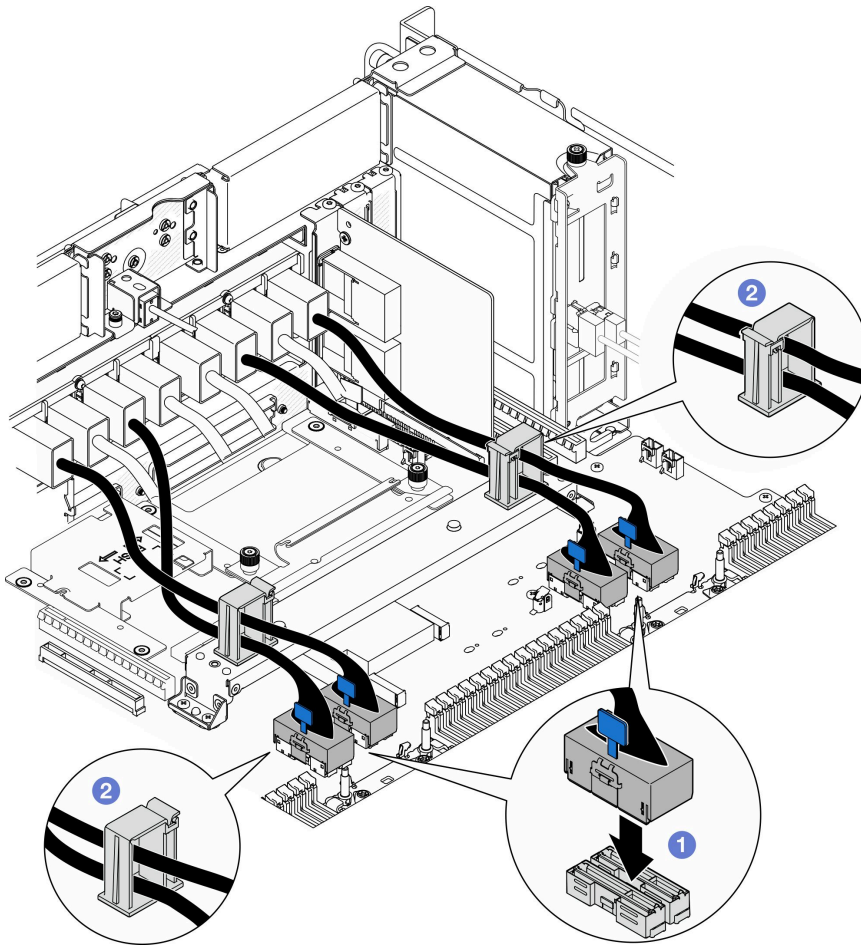


图 176. 连接 UPI 模块线缆

- a. ① 将 UPI 模块线缆连接到下方处理器板（主板）。
- b. ② 将 UPI 模块线缆穿过线缆夹，然后合上线缆夹。

完成之后

1. 装回系统 I/O 板和插转卡组合件（仅适用于主机箱）。请参阅第 189 页“安装系统 I/O 板和插转卡板”。
2. 装回支撑架。请参阅第 178 页“安装支撑架”。
3. 装回上方处理器板（CPU 板）。请参阅第 219 页“安装上方处理器板（CPU 板）”。
4. 装回上方处理器板（CPU 板）导风罩。请参阅第 32 页“安装上方处理器板（CPU 板）导风罩”。
5. 装回前顶盖。请参阅第 206 页“安装前顶盖”。
6. 完成部件更换。请参阅第 225 页“完成部件更换”。

演示视频

在 [YouTube](#) 上观看操作过程

更换上方处理器板（CPU 板）

按照本节中的说明卸下和安装上方处理器板（CPU 板）。

卸下上方处理器板（CPU 板）

按照本节中的说明卸下上方处理器板（CPU 板）。

关于本任务

S002



警告：

设备上的电源控制按钮和电源上的电源开关不会切断设备的供电。设备也可能有多根电源线。要使设备彻底断电，请确保从电源上拔下所有电源线。

重要：

- 每次更换上方处理器板（CPU 板）后，都应使用最新固件更新服务器，或恢复原有固件。在执行版本操作之前，请务必备份最新固件版本或原有固件版本。
- 卸下内存条时，请在每根内存条上标记好插槽编号，然后从上方处理器板（CPU 板）上卸下所有内存条并放置在一旁的防静电平面上，以便重新安装。
- 拔下线缆时，请列出线缆清单并记录线缆所连接到的接口，然后在安装新的上方处理器板（CPU 板）后将该记录用作接线核对表。

注意：

- 请阅读第 1 页“安装准则”和第 2 页“安全检查核对表”以确保操作安全。
- 关闭服务器和外围设备的电源，然后拔下电源线和所有外部线缆。请参阅第 10 页“关闭服务器电源”。
- 为避免静电导致的系统中止和数据丢失，请在安装前将容易被静电损坏的组件放在防静电包装中，并在操作设备时使用静电释放腕带或其他接地系统。
- 如果服务器装在机架中，则将服务器从机架中卸下。请参阅第 10 页“从导轨上卸下服务器”。

过程

步骤 1. 为本任务做好准备。

- a. 卸下前顶盖。请参阅第 199 页“卸下前顶盖”。
- b. 卸下上方处理器板（CPU 板）导风罩。请参阅第 30 页“卸下上方处理器板（CPU 板）导风罩”。
- c. 如果要更换上方处理器板（CPU 板），请从上方处理器板（CPU 板）上卸下所有内存条和 PHM。请参阅第 109 页“卸下内存条”和第 153 页“卸下处理器和散热器”。

重要： 为避免损坏组件，从机箱中卸下上方处理器板（CPU 板）时，请不要拔插内存条或 PHM。

步骤 2. 从上方处理器板（CPU 板）上拔下 UPI 模块线缆。

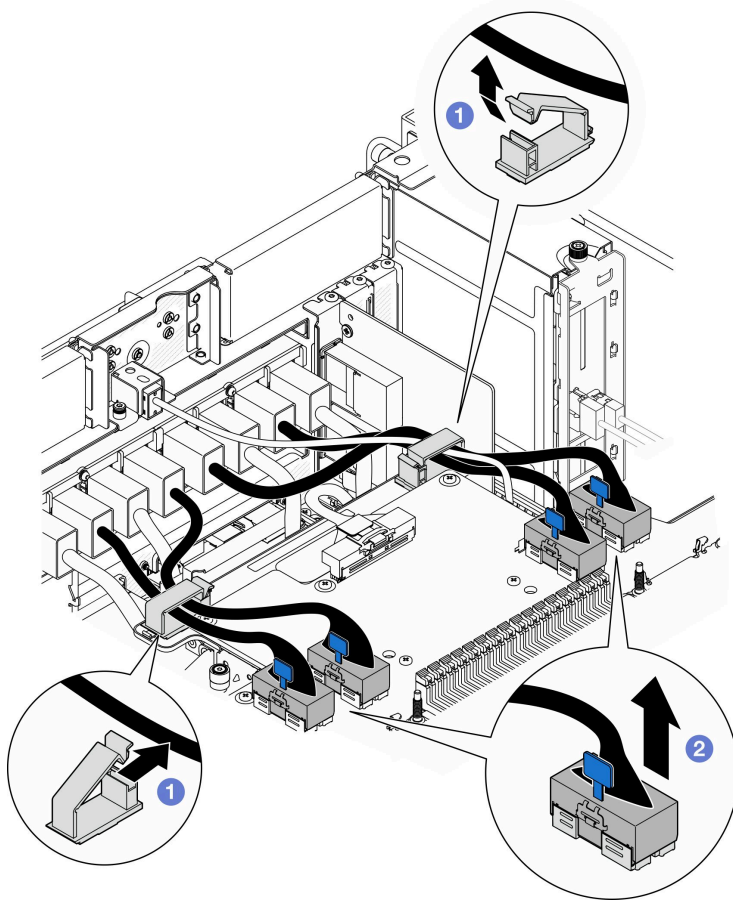


图 177. 拔下 UPI 模块线缆

- a. ① 打开线缆夹并松开 UPI 模块线缆。
- b. ② 从上方处理器板（CPU 板）上拔下 UPI 模块线缆。

步骤 3. 从上方处理器板（CPU 板）和下方处理器板（主板）上拔下内部边带线缆。

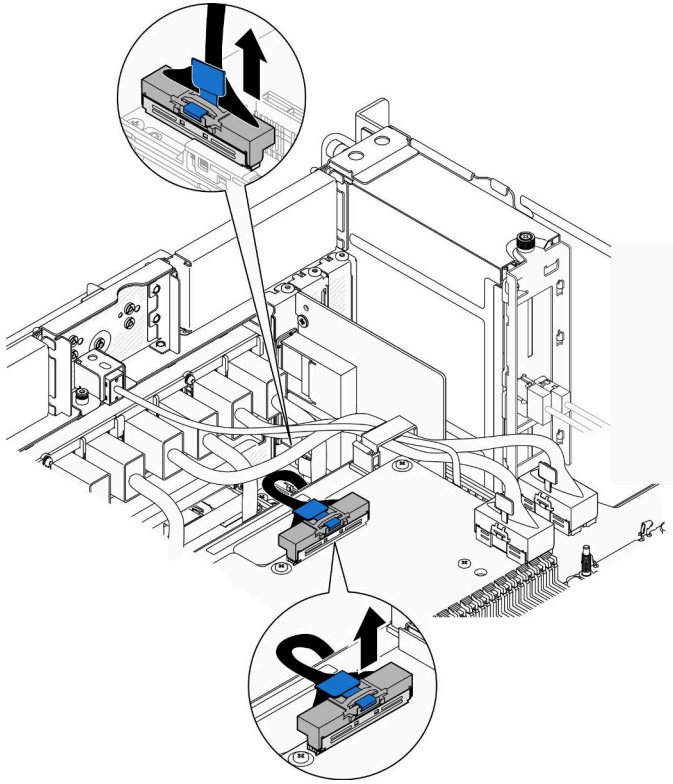


图 178. 拔下内部边带线缆

步骤 4. 拔下内部 UPI 线缆。

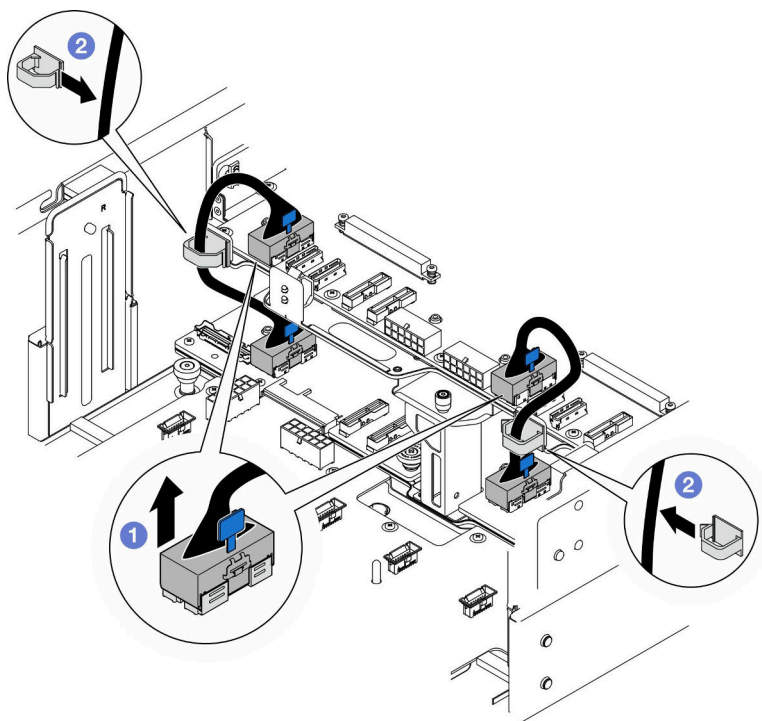


图 179. 拔下内部 UPI 线缆

- a. ① 从上方处理器板（CPU 板）上拔下内部 UPI 线缆。
- b. ② 将内部 UPI 线缆从线缆夹中取出。

步骤 5. 从上方处理器板（CPU 板）上拔下电源线。

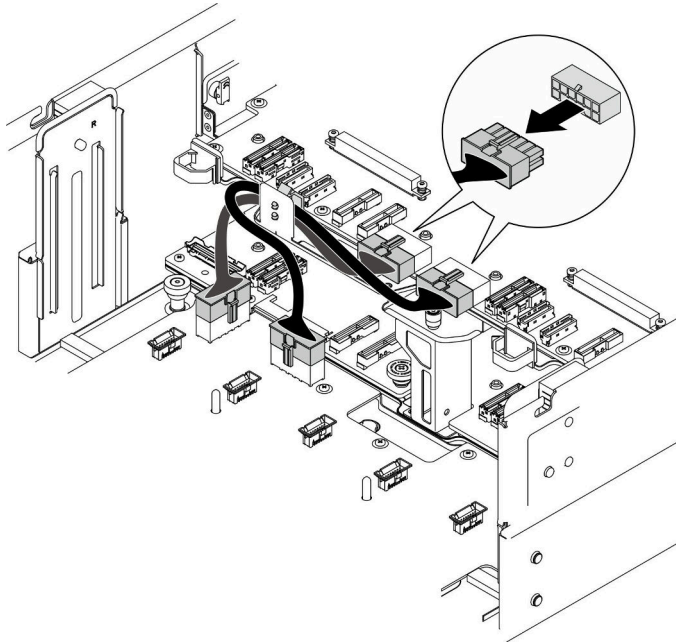


图 180. 拔下上方处理器板 (CPU 板) 上的电源线

步骤 6. 列出所有剩余线缆的清单并记录线缆所连接到的接口；然后，从上方处理器板 (CPU 板) 上拔下所有剩余的线缆。

步骤 7. 松开上方处理器板 (CPU 板)。

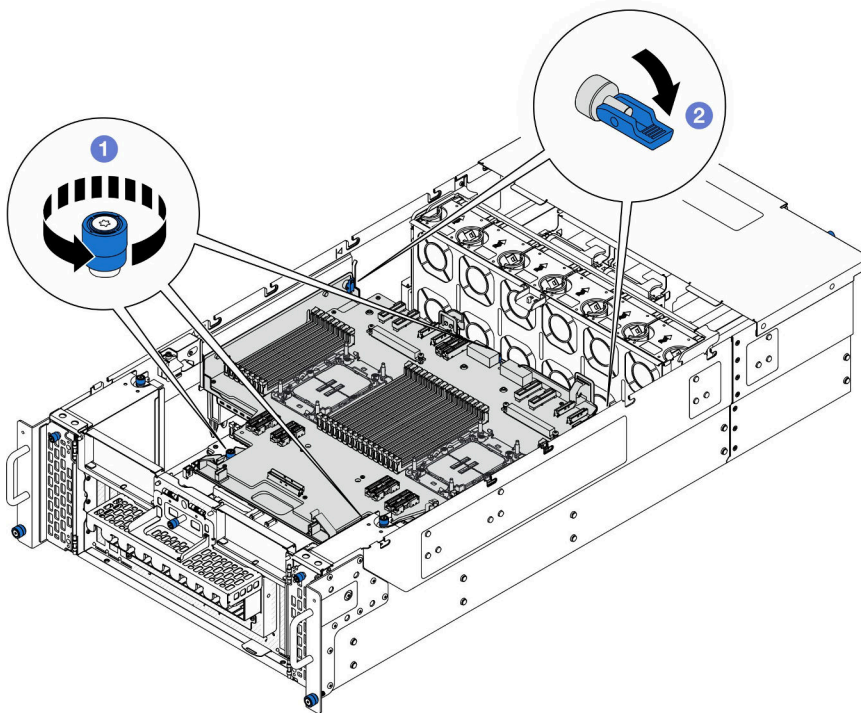


图 181. 松开上方处理器板 (CPU 板)

- a. ① 拧松三颗指旋螺钉。如果需要，请使用螺丝刀。
- b. ② 将柱塞打开到解锁位置。

步骤 8. 抓住蓝色手柄并卸下上方处理器板（CPU 板）。

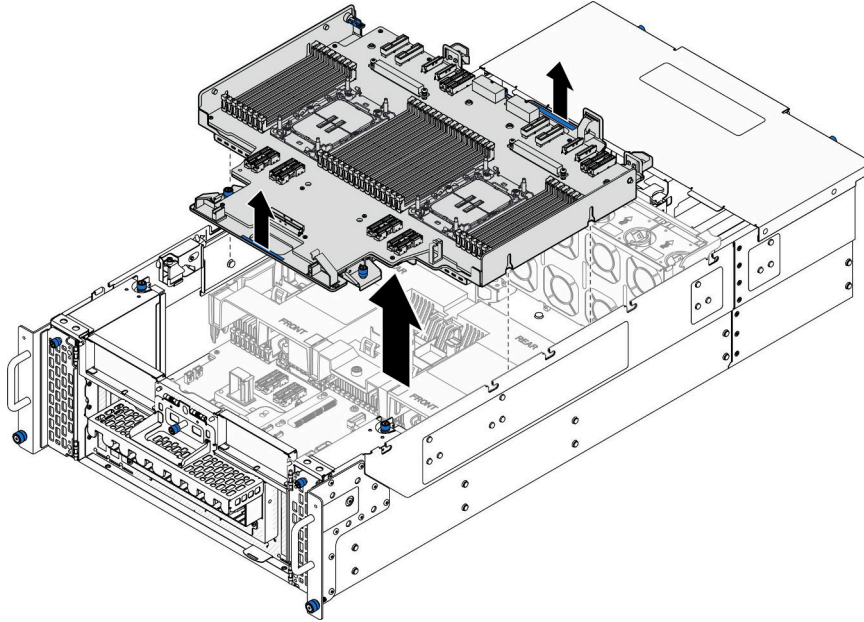


图 182. 卸下上方处理器板（CPU 板）

完成之后

1. 安装替换单元。请参阅第 219 页“安装上方处理器板（CPU 板）”。
2. 如果要求您退回组件或可选设备，请按照所有包装指示信息进行操作，并使用装运时提供给您的所有包装材料。

重要：退回上方处理器板（CPU 板）前，请确保装上从新的上方处理器板（CPU 板）上取下的处理器插槽防尘盖。要更换处理器插槽盖，请执行以下操作：

- a. 从新的上方处理器板（CPU 板）上的处理器插槽组合件上取下插槽防尘盖，将其置于卸下的上方处理器板（CPU 板）上的处理器插槽组合件上方并正确对准。
 - b. 向下将插槽盖脚轻轻按入处理器插槽组合件，请按压边缘以免损坏插槽引脚。您可能会听到“咔嗒”一声，说明插槽盖已牢固连接。
 - c. **请确保**插槽盖已牢固连接到处理器插槽组合件。
3. 如果计划回收该组件，请参阅《用户指南》中的“拆卸上方处理器板（CPU 板）以进行回收”。

演示视频

在 [YouTube](#) 上观看操作过程

安装上方处理器板（CPU 板）

按照本节中的说明安装上方处理器板（CPU 板）。

关于本任务

注意：

- 请阅读第 1 页 “安装准则” 和第 2 页 “安全检查核对表” 以确保操作安全。
- 关闭服务器和外围设备的电源，然后拔下电源线和所有外部线缆。请参阅第 10 页 “关闭服务器电源”。
- 为避免静电导致的系统中止和数据丢失，请在安装前将容易被静电损坏的组件放在防静电包装中，并在操作设备时使用静电释放腕带或其他接地系统。
- 如果服务器装在机架中，则将服务器从机架中卸下。请参阅第 10 页 “从导轨上卸下服务器”。
- 每次更换上方处理器板（CPU 板）后，都应使用最新固件更新服务器，或恢复原有固件。

固件和驱动程序下载： 更换组件后，可能需要更新固件或驱动程序。

- 请转至 <https://datacentersupport.lenovo.com/products/servers/thinksystem/sr950v3/7dc4/downloads/driver-list/>，查看适用于您的服务器的最新固件和驱动程序更新。
- 请参阅《用户指南》或《系统配置指南》中的“更新固件”，了解有关固件更新工具的更多信息。

过程

步骤 1. 抓住蓝色手柄，将上方处理器板（CPU 板）向下放入机箱，直至机箱内部的 T 形销与上方处理器板（CPU 板）啮合。

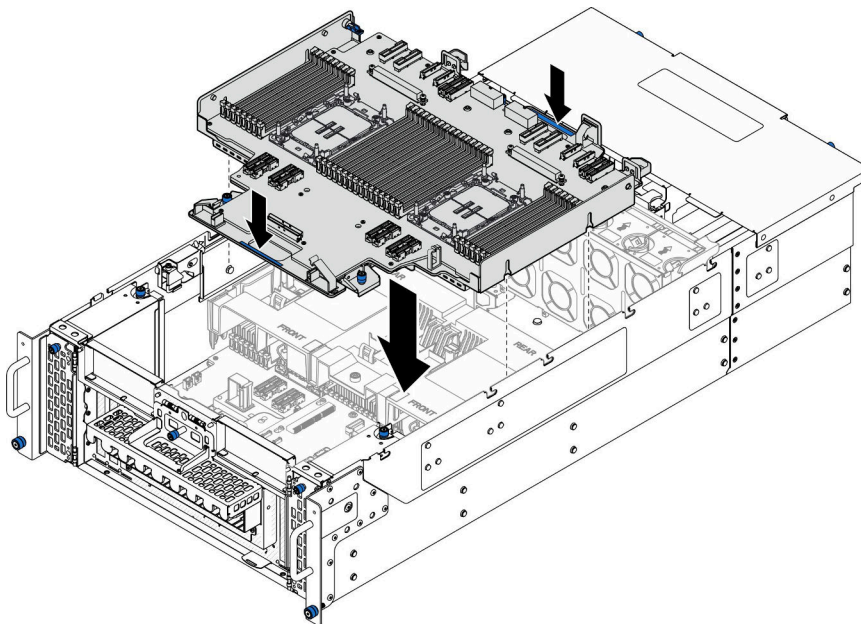


图 183. 安装上方处理器板（CPU 板）

步骤 2. 固定上方处理器板（CPU 板）。

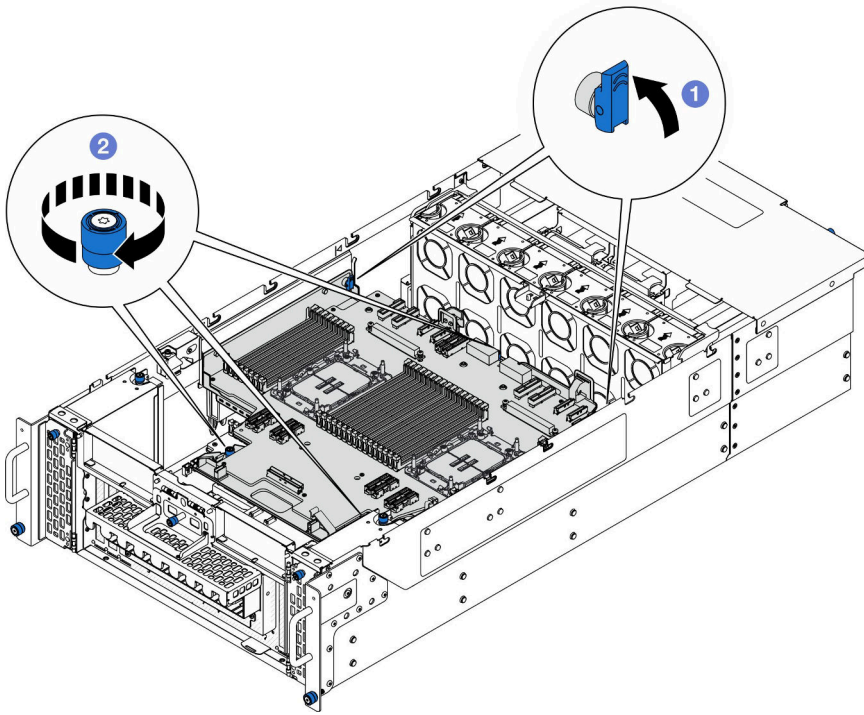


图 184. 固定上方处理器板 (CPU 板)

- a. ① 将柱塞关闭到锁定位置。
- b. ② 拧紧三颗指旋螺钉。如果需要，请使用螺丝刀。

步骤 3. 将电源线连接到上方处理器板 (CPU 板)。

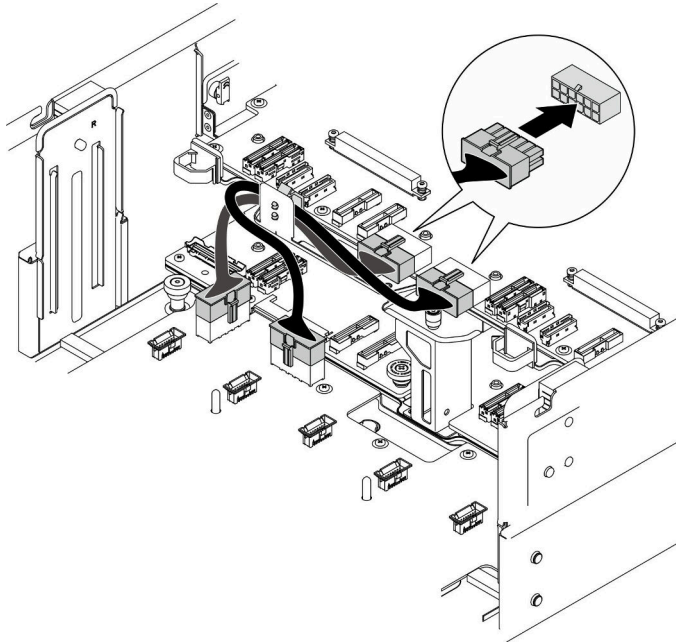


图 185. 连接上方处理器板 (CPU 板) 电源线

步骤 4. 连接内部 UPI 线缆。

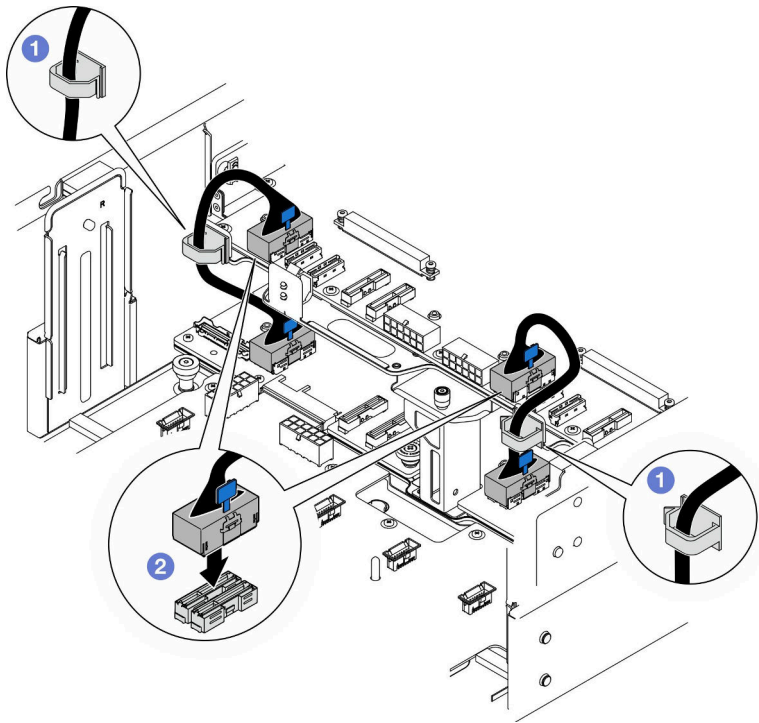


图 186. 连接内部 UPI 线缆

a. ① 将内部 UPI 线缆穿过线缆夹。

b. ② 将内部 UPI 线缆连接到上方处理器板（CPU 板）。

步骤 5. 将内部边带线缆连接到上方处理器板（CPU 板）和下方处理器板（主板）。

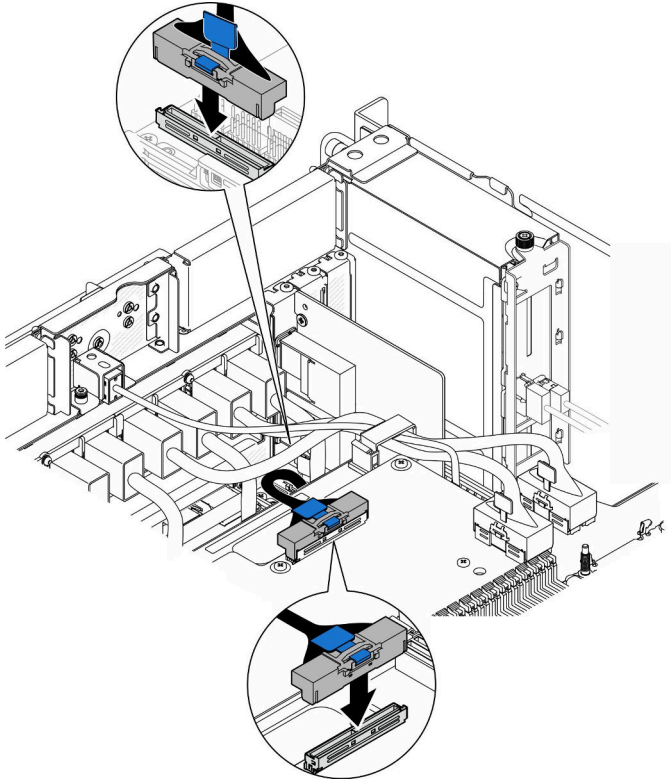


图 187. 连接内部边带线缆

步骤 6. 连接 UPI 模块线缆。

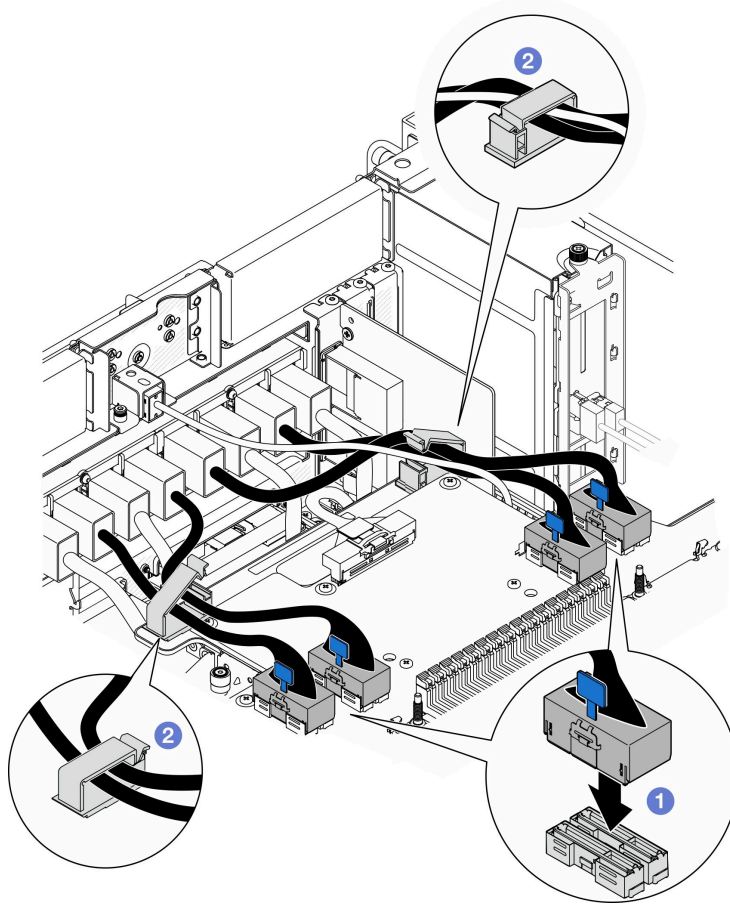


图 188. 连接 UPI 模块线缆

- a. ① 将 UPI 模块线缆连接到上方处理器板（CPU 板）。
- b. ② 将 UPI 模块线缆穿过线缆夹，然后合上线缆夹。

步骤 7. 接回先前拔下的所有线缆。

完成之后

1. 更换上方处理器板（CPU 板）后，请装回所有内存条和 PHM。请参阅第 111 页“安装内存条”和第 159 页“安装处理器和散热器”。
2. 装回上方处理器板（CPU 板）导风罩。请参阅第 32 页“安装上方处理器板（CPU 板）导风罩”。
3. 装回前顶盖。请参阅第 206 页“安装前顶盖”。
4. 完成部件更换。请参阅第 225 页“完成部件更换”。

演示视频

在 [YouTube](#) 上观看操作过程

完成部件更换

浏览检查清单，以完成部件更换。

要完成部件更换，请执行以下操作：

1. 确保所有组件均已正确地重新组装，并且服务器内部未遗留任何工具或未上紧的螺钉。
2. 正确地布放和固定服务器内的线缆。请参阅有关每个组件的线缆连接和布放的信息。
3. 装回导风罩。请参阅第 32 页“安装上方处理器板（CPU 板）导风罩”和第 35 页“安装下方处理器板（主板）导风罩”。

注意：为了确保正常散热和空气流通，请在启动服务器之前装回上方处理器板（CPU 板）和下方处理器板（主板）导风罩。卸下导风罩后运行服务器可能会损坏服务器组件。

4. 装回顶盖。请参阅第 206 页“安装前顶盖”和第 203 页“安装后顶盖”。
5. 如果服务器之前安装在机架中，请将服务器装回机架。请参阅第 18 页“将服务器装入导轨”。
6. 接回已拔下的电源线和所有线缆。
7. 打开服务器电源和任意外围设备。请参阅第 9 页“打开服务器电源”。
8. 更新服务器配置。
 - 下载并安装最新的设备驱动程序：<http://datacentersupport.lenovo.com>。
 - 更新系统固件。请参阅《用户指南》或《系统配置指南》中的“更新固件”。
 - 更新 UEFI 配置。请参阅 <https://pubs.lenovo.com/uefi-overview/>。
 - 如果已安装或卸下热插拔硬盘或 RAID 适配器，请重新配置磁盘阵列。请在 <https://pubs.lenovo.com/lxpm-overview/> 上查找适用于您的服务器的 LXPM 文档。

第 2 章 内部线缆布放

按本节的说明进行特定组件的线缆布放。

注：从上方处理器板（CPU 板）或下方处理器板（主板）上拔下线缆时，请松开线缆接头上的所有滑锁、解锁卡扣或锁。如果在拔下线缆前未能松开这些部件，可能会损坏上方处理器板（CPU 板）或下方处理器板（主板）上的线缆插槽，这些插槽很容易受损。对线缆插槽的任何损坏都可能需要更换上方处理器板（CPU 板）或下方处理器板（主板）。

识别接口

按本节的说明找到并识别电路板上的接口。

2.5 英寸硬盘背板接口

按本节的说明找到 2.5 英寸硬盘背板上的接口。

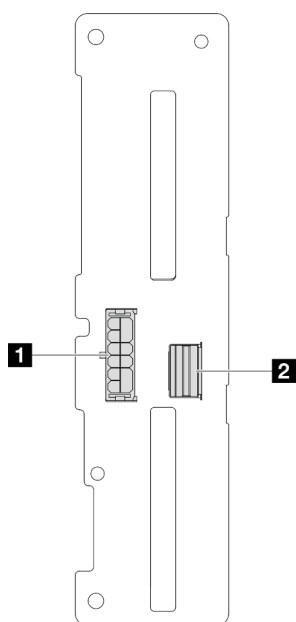


图 189. 2.5 英寸硬盘背板接口

表 4. 2.5 英寸硬盘背板接口

1 电源接口	2 SAS/SATA 接口
---------------	----------------------

用于线缆布放的上方处理器板（CPU 板）接口

下图显示了上方处理器板（CPU 板）上用于内部线缆布放的内部接口。

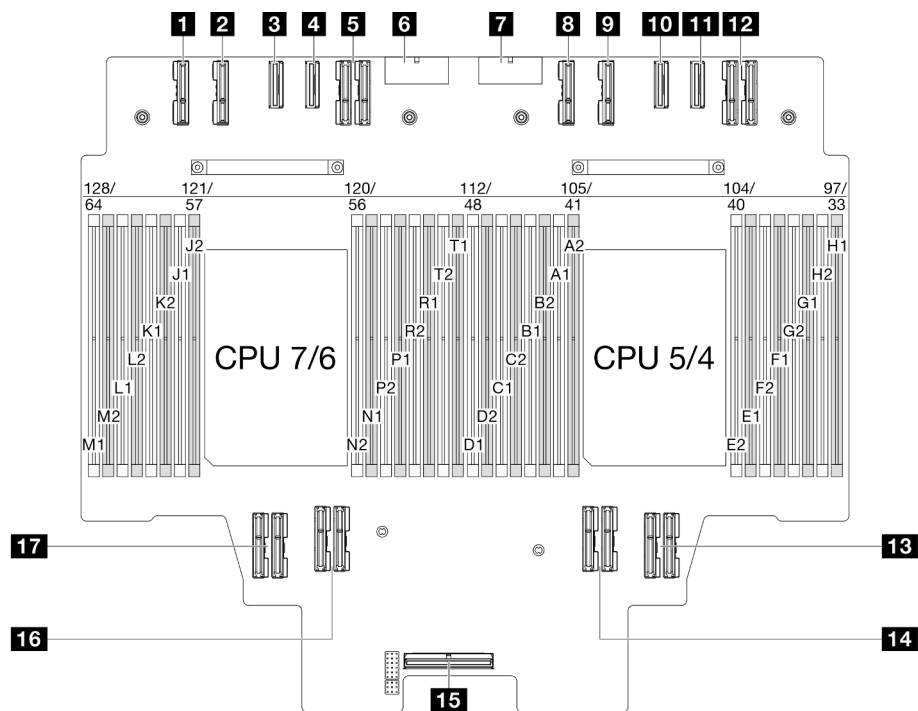


图 190. 上方处理器板 (CPU 板) 接口

表 5. 上方处理器板 (CPU 板) 接口

1 PE4AB_L 接口	10 PE3CD_R 接口
2 PE4CD_L 接口	11 PE3AB_R 接口
3 PE3CD_L 接口	12 UPI3_R 接口
4 PE3AB_L 接口	13 UPI1_R 接口
5 UPI3_L 接口	14 UPI0_R 接口
6 PWR1 接口	15 内部边带接口
7 PWR2 接口	16 UPI1_L 接口
8 PE4AB_R 接口	17 UPI0_L 接口
9 PE4CD_R 接口	

用于线缆布放的系统 I/O 板和插转卡组合件接口

下图显示了系统 I/O 板和插转卡组合件上用于内部线缆布放的内部接口。

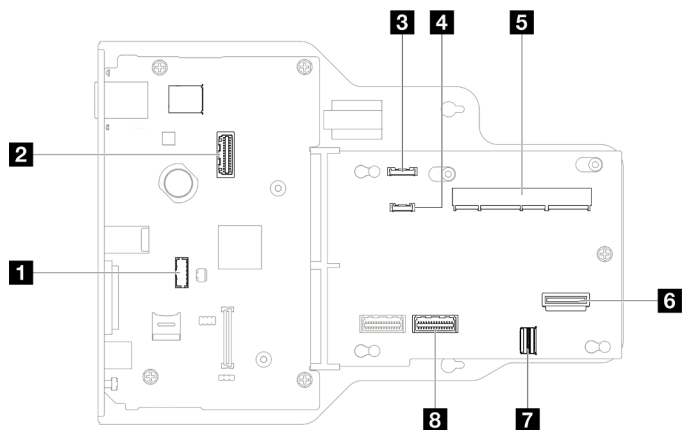


图 191. 系统 I/O 板和插转卡组合件接口

表 6. 系统 I/O 板和插转卡组合件接口

1 串口模块接口	5 SCM 接口
2 第二个管理以太网接口	6 背面 OCP 接口
3 正面操作员面板接口	7 背面以太网卡接口
4 外部诊断手持设备接口	8 PHY 2 接口

用于线缆布放的下方处理器板（主板）接口

下图显示了下方处理器板（主板）上用于内部线缆布放的内部接口。

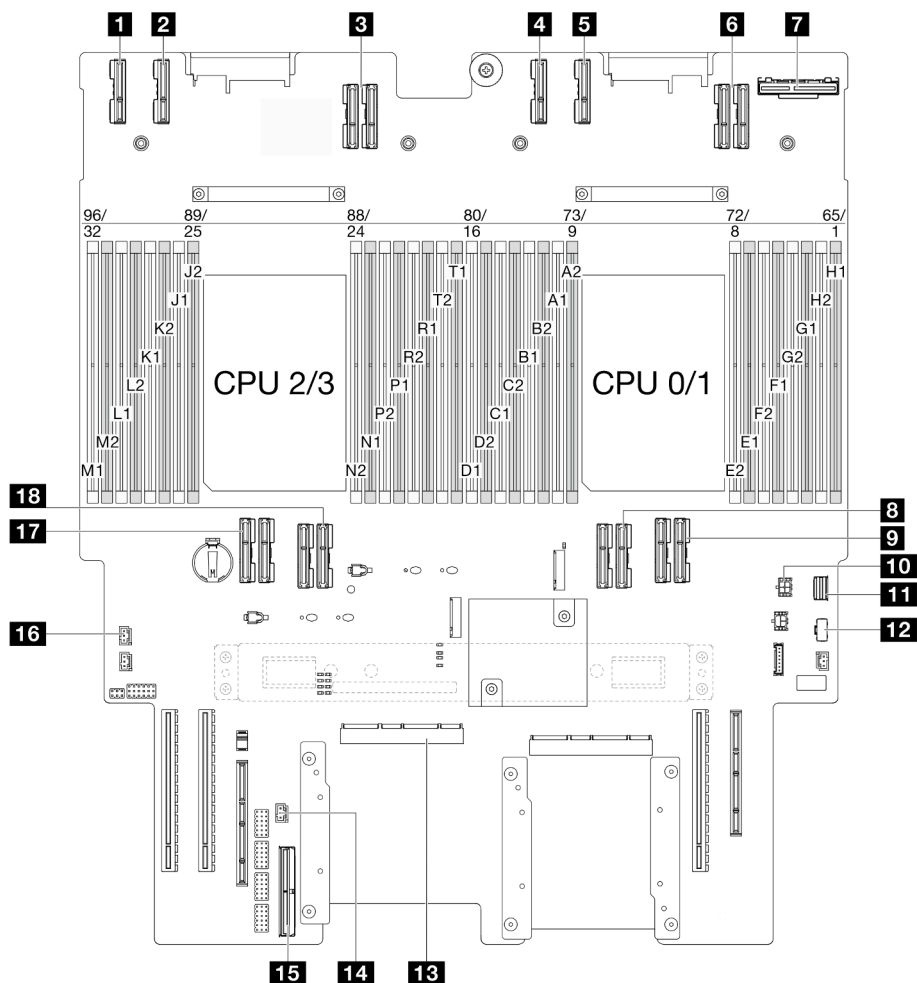


图 192. 下方处理器板（主板）接口

表 7. 下方处理器板（主板）接口

1 PE4AB_L 接口	10 背面 OCP 电源接口
2 PE4CD_L 接口	11 M.2 信号接口
3 UPI3_L 接口	12 M.2 电源接口
4 PE4AB_R 接口	13 SCM 接口
5 PE4CD_R 接口	14 UPI 入侵感应开关接口
6 UPI3_R 接口	15 内部边带接口
7 背面 OCP 接口	16 顶盖入侵感应开关接口
8 UPI0_R 接口	17 UPI0_L 接口
9 UPI1_R 接口	18 UPI1_L 接口

配电板接口

按本节的说明找到配电板上的接口。

配电板接口

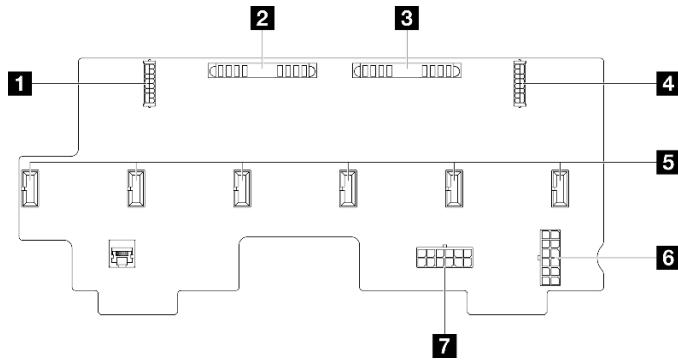


图 193. 配电板接口

表 8. 配电板接口

1 背面 PCIe 电源接口 1	5 风扇托架接口 1-6
2 PIB1 接口	6 PWR2 接口
3 PIB2 接口	7 PWR1 接口
4 背面 PCIe 电源接口 2	

PCIe 转接卡接口

按本节的说明找到 PCIe 转接卡中的接口。

PCIe 转接卡接口

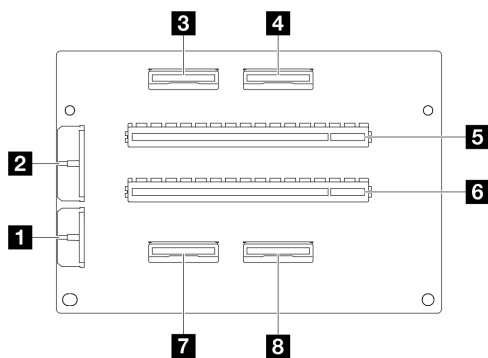


表 9. PCIe 转接卡接口

1 底板电源接口	5 PCIe x16 (Gen4 x8) 插槽 5/7
2 转接卡电源接口	6 PCIe x16 (Gen4 x8) 插槽 6/8
3 MCIO 4 接口	7 MCIO 2 接口
4 MCIO 3 接口	8 MCIO 1 接口

2.5 英寸硬盘背板线缆布放

请参阅本节了解 2.5 英寸硬盘背板的线缆布放。

注：

- 接口之间的连接：**1**↔**1**，**2**↔**2**，**3**↔**3**，... **n**↔**n**
- 请确保使用线缆导向装置正确布放所有线缆。

2.5 英寸硬盘背板电源线布放

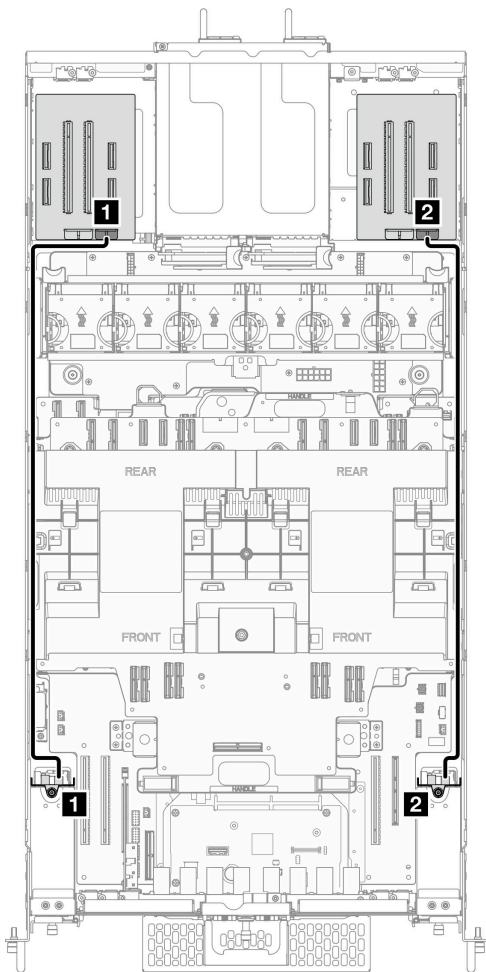


图 194. 2.5 英寸硬盘背板电源线布放

从	到	线缆
1 硬盘背板 1：电源接口	1 左侧转接卡：背板电源接口	电源 2x6 针至电源 2x6 针（720 毫米）
2 硬盘背板 2：电源接口	2 右侧转接卡：背板电源接口	电源 2x6 针至电源 2x6 针（720 毫米）

配备一个 2.5 英寸硬盘背板时的线缆布放

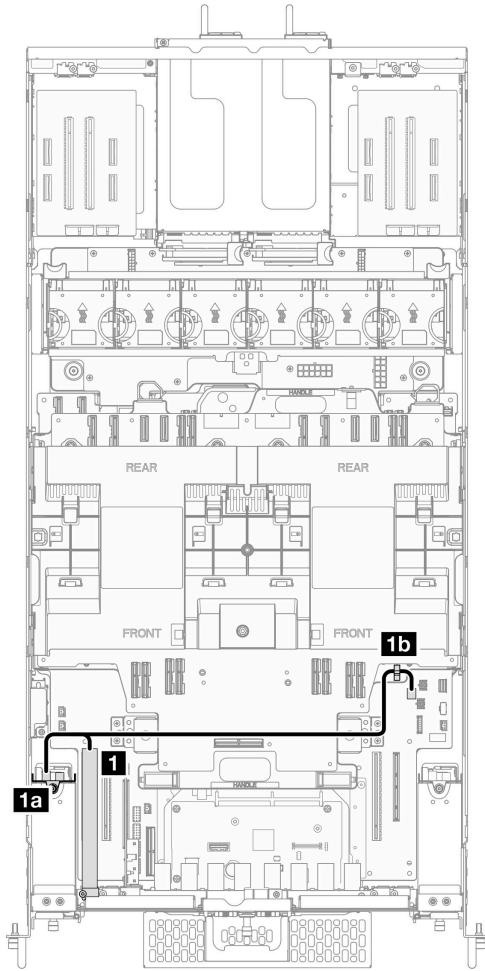


图 195. 配备一个 2.5 英寸硬盘背板时的线缆布放

从	到	线缆
1 RAID/HBA 适配器	1a 左侧硬盘背板：信号接口	SlimSAS x8 至 2 x SlimSAS x4 (270/590 毫米)
	1b 上方处理器板 (CPU 板) 上的线缆夹 注：线缆的这一端未进行任何连接。	

配备两个 2.5 英寸硬盘背板时的线缆布放

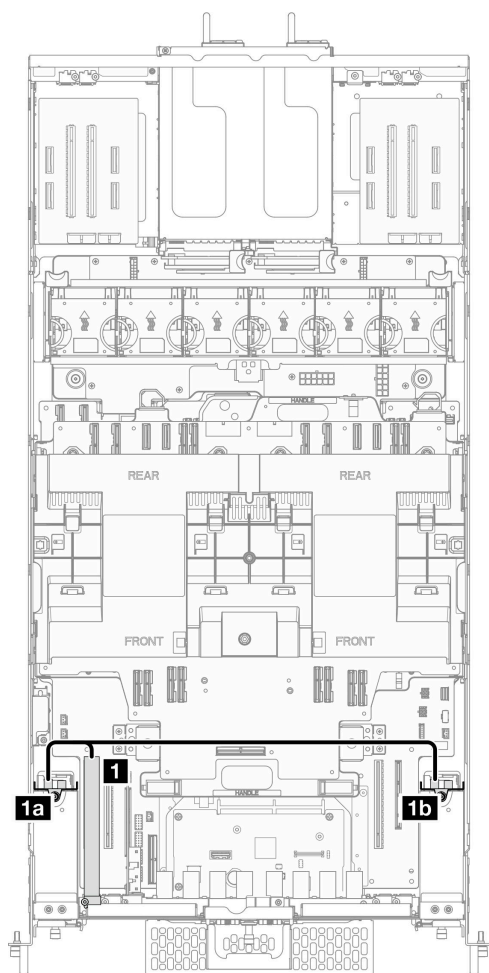


图 196. 配备两个 2.5 英寸硬盘背板时的线缆布放

从	到	线缆
1 RAID/HBA 适配器	1a 左侧硬盘背板：信号接口	SlimSAS x8 至 2 x SlimSAS x4 (270/590 毫米)
	1b 右侧硬盘背板：信号接口	

E3.S 线缆组合件线缆布放

请参阅本节了解 E3.S 线缆组合件的线缆布放。

注：

- 接口之间的连接：**1**↔**1**，**2**↔**2**，**3**↔**3**，... **n**↔**n**
- 请确保使用线缆导向装置正确布放所有线缆。

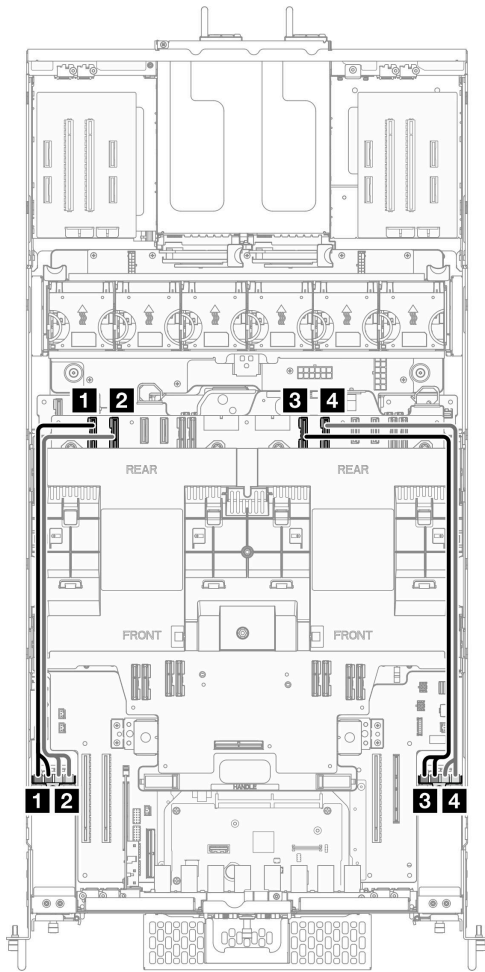


图 197. E3.S 线缆组合件线缆布放

从	到
1 左侧 E3.S 线缆组合件：硬盘 0/1 或 8/9	1 上方处理器板（CPU 板）：PE4AB_L 接口
2 左侧 E3.S 线缆组合件：硬盘 2/3 或 10/11	2 上方处理器板（CPU 板）：PE4CD_L 接口
3 右侧 E3.S 线缆组合件：硬盘 4/5 或 12/13	3 上方处理器板（CPU 板）：PE4AB_R 接口
4 右侧 E3.S 线缆组合件：硬盘 6/7 或 14/15	4 上方处理器板（CPU 板）：PE4CD_R 接口

以太网端口组合件线缆布放

按本部分的说明了解以太网端口组合件的线缆布放。

注：

- 接口之间的连接：**1**↔**1**，**2**↔**2**，**3**↔**3**，... **n**↔**n**
- 请确保使用线缆导向装置正确布放所有线缆。

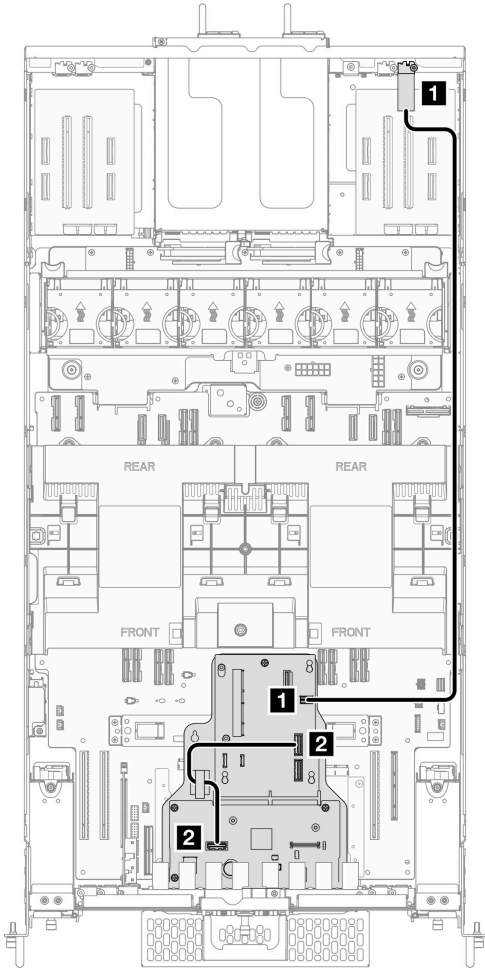


图 198. 以太网端口组合件线缆布放

从	到	线缆
1 以太网端口组合件	1 插转卡板：背面以太网卡接口	SlimSAS x4 至 SlimSAS x4 (1000 毫米)
2 系统 I/O 板：系统 I/O 板	2 插转卡板：PHY 2 接口	内部插转卡板 (360 毫米)

OCP 线缆布放

按本部分的说明了解 OCP 模块的线缆布放。

注：

- 接口之间的连接：**1**↔**1**，**2**↔**2**，**3**↔**3**，... **n**↔**n**
- 请确保使用线缆导向装置正确布放所有线缆。

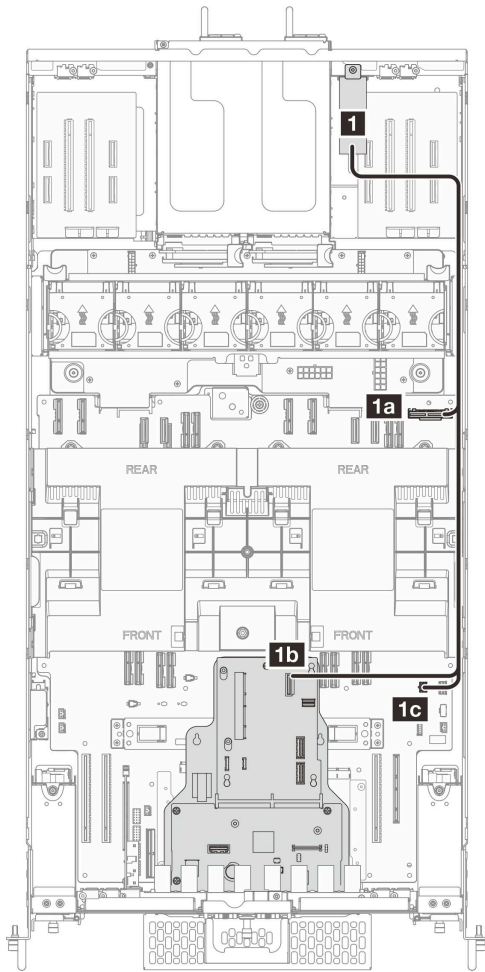


图 199. OCP 线缆布放

从	到	线缆
1 OCP 仓	1a 下方处理器板 (主板): 背面 OCP 接口	内部 OCP (330/750/650 毫米)
	1b 插转卡板: 背面 OCP 接口	
	1c 下方处理器板 (主板): 背面 OCP 电源接口	

转接卡线缆布放

请参阅本节了解转接卡的线缆布放。

注:

- 接口之间的连接: **1**↔**1**, **2**↔**2**, **3**↔**3**, ... **n**↔**n**
- 请确保使用线缆导向装置正确布放所有线缆。

转接卡电源线布放

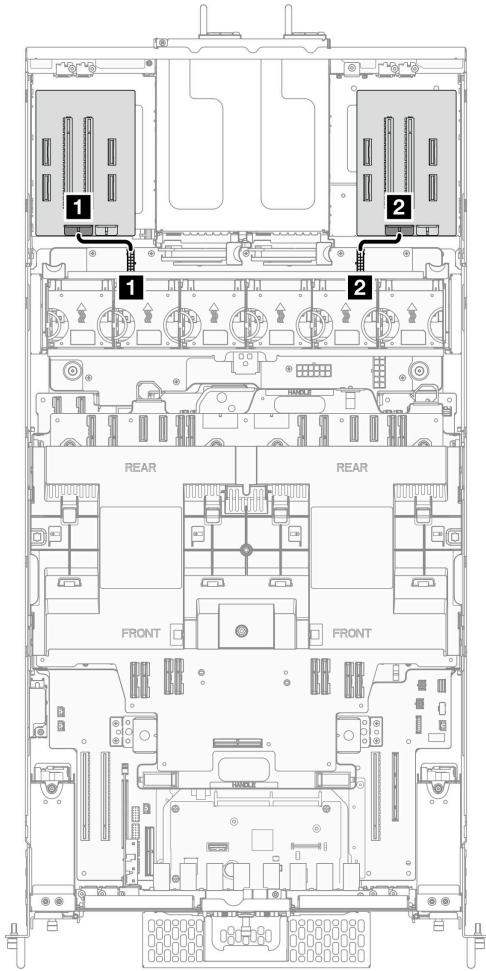
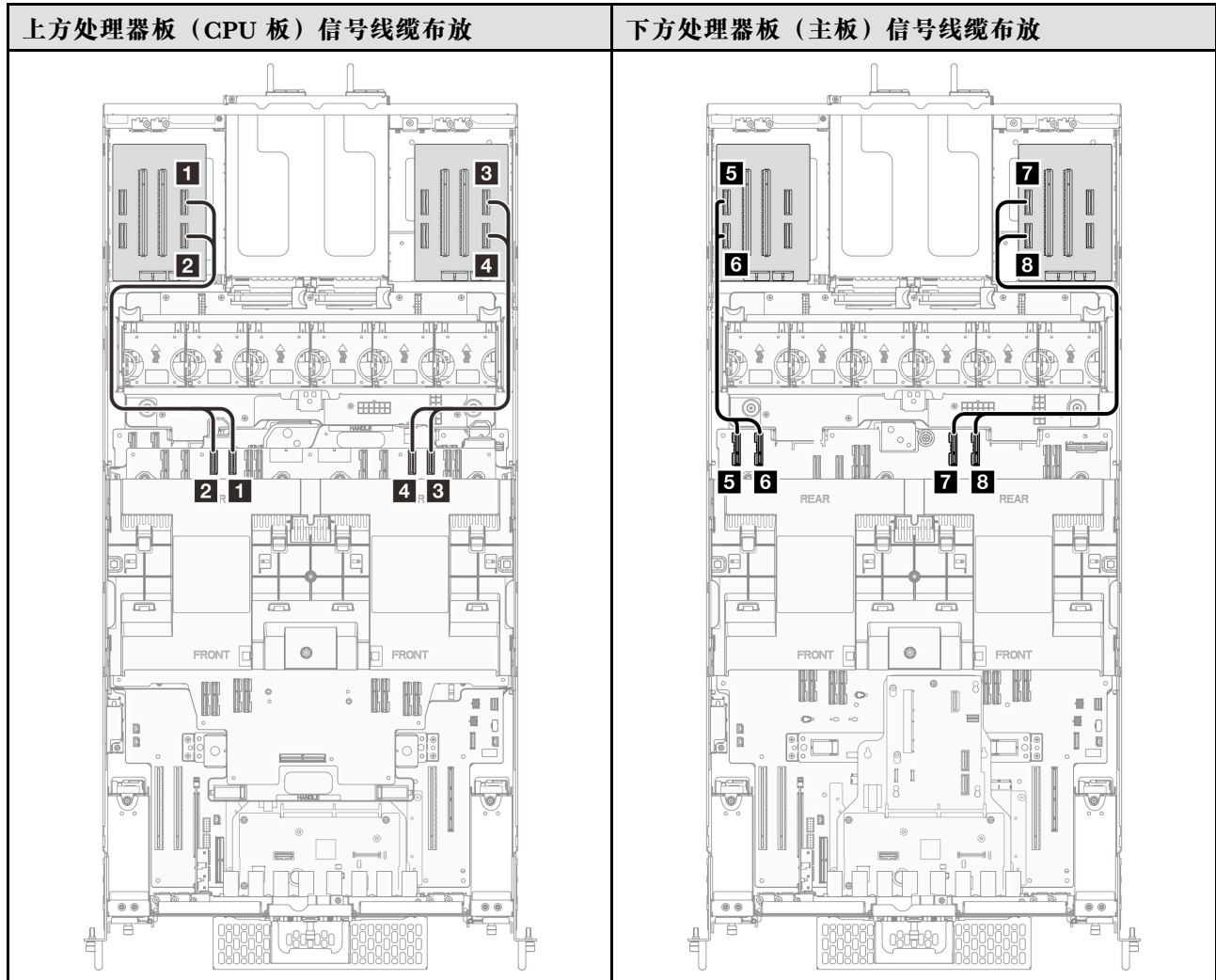


图 200. 转接卡电源线布放

从	到	线缆
1 左侧转接卡：转接卡电源接口	PDB：背面 PCIe 电源接口 1	电源 2x8 针至电源 2x8 针（90 毫米）
2 右侧转接卡：转接卡电源接口	PDB：背面 PCIe 电源接口 2	电源 2x8 针至电源 2x8 针（70 毫米）

转接卡信号线缆布放



从	到	线缆
1 左侧转接卡: MCIO 1 接口	上方处理器板 (CPU 板): PE3AB_L 接口	MCIO x8 至 MCIO x8 (500 毫米)
2 左侧转接卡: MCIO 2 接口	上方处理器板 (CPU 板): PE3CD_L 接口	MCIO x8 至 MCIO x8 (500 毫米)
3 右侧转接卡: MCIO 1 接口	上方处理器板 (CPU 板): PE3AB_R 接口	MCIO x8 至 MCIO x8 (500 毫米)
4 右侧转接卡: MCIO 2 接口	上方处理器板 (CPU 板): PE3CD_R 接口	MCIO x8 至 MCIO x8 (500 毫米)
5 左侧转接卡: MCIO 3 接口	下方处理器板 (主板): PE4AB_L 接口	Gen-Z 84 针至 MCIO x8 (500 毫米)
6 左侧转接卡: MCIO 4 接口	下方处理器板 (主板): PE4CD_L 接口	Gen-Z 84 针至 MCIO x8 (500 毫米)

从	到	线缆
7 右侧转接卡: MCIO 3 接口	下方处理器板 (主板): PE4AB_R 接口	Gen-Z 84 针至 MCIO x8 (500 毫米)
8 右侧转接卡: MCIO 4 接口	下方处理器板 (主板): PE4CD_R 接口	Gen-Z 84 针至 MCIO x8 (500 毫米)

第 3 章 问题确定

请参阅本节中的信息确定和解决使用服务器时可能遇到的问题。

可将 **Lenovo** 服务器配置为在生成某些事件时自动通知 **Lenovo** 支持机构。可从管理应用程序（如 **Lenovo XClarity Administrator**）中配置自动通知（也称为 **Call Home**）。如果配置了自动问题通知，则只要服务器遇到潜在重要事件便会自动向 **Lenovo** 支持机构发送警报。

要确定问题，通常应先查看管理该服务器的应用程序的事件日志：

- 如果使用 **Lenovo XClarity Administrator** 来管理服务器，则首先查看 **Lenovo XClarity Administrator** 事件日志。
- 如果使用其他管理应用程序，则首先查看 **Lenovo XClarity Controller** 事件日志。

Web 资源

- **技术提示**

Lenovo 会持续在支持网站上发布最新的提示和技巧，您可以利用这些提示和技巧来解决可能遇到的服务器问题。这些技术提示（也称为保留提示或服务公告）提供与服务器运行相关问题的应对与解决过程。

要查找服务器可用的技术提示：

1. 转到 <http://datacentersupport.lenovo.com> 并导航到服务器的支持页面。
2. 单击导航窗格中的 **How To's**（操作方法）。
3. 从下拉菜单中单击 **Article Type**（文章类型）→ **Solution**（解决方案）。

请按照屏幕上的说明选择所遇到问题的类别。

- **Lenovo 数据中心论坛**

- 访问 https://forums.lenovo.com/t5/Datacenter-Systems/ct-p/sv_eg，了解是否有其他人遇到类似问题。

事件日志

警报 是一条消息或其他指示，表示一个事件或即将发生的事件。警报由 **Lenovo XClarity Controller** 或由服务器中的 **UEFI** 生成。这些警报存储在 **Lenovo XClarity Controller** 事件日志中。如果服务器受 **Chassis Management Module 2** 或 **Lenovo XClarity Administrator** 管理，则会将警报自动转发到这些管理应用程序。

注：有关事件（包括从事件中恢复正常时可能需要执行的用户操作）的列表，请参阅以下位置的《消息和代码参考》：https://pubs.lenovo.com/sr860v3/pdf_files.html。

Lenovo XClarity Administrator 事件日志

如果使用了 **Lenovo XClarity Administrator** 来管理服务器、网络 and 存储硬件，可通过 **XClarity Administrator** 查看来自所有受管设备的事件。

Logs

The Event log provides a history of hardware and management conditions that have been detected.

Show: [Error] [Warning] [Info]

All Event Sources [Filter]

All Dates [Filter]

Severity	Serviceability	Date and Time	System	Event	System Type	Source ID
Warning	Support	Jan 30, 2017, 7:48:07 AM	Chassis114:...	Node Node 08 device	Chassis	Jan 30, 20
Warning	Support	Jan 30, 2017, 7:48:07 AM	Chassis114:...	Node Node 02 device	Chassis	Jan 30, 20
Warning	User	Jan 30, 2017, 7:48:07 AM	Chassis114:...	I/O module IO Module	Chassis	Jan 30, 20
Warning	User	Jan 30, 2017, 7:48:07 AM	Chassis114:...	Node Node 08 incom	Chassis	Jan 30, 20

图 201. Lenovo XClarity Administrator 事件日志

有关通过 XClarity Administrator 处理事件的更多信息，请参阅：

http://sysmgmt.lenovofiles.com/help/topic/com.lenovo.lxca.doc/events_vieweventlog.html

Lenovo XClarity Controller 事件日志

Lenovo XClarity Controller 使用传感器测量内部物理变量（如温度、电源模块电压、风扇转速和组件状态），由此监控服务器及其组件的物理状态。Lenovo XClarity Controller 向系统管理软件以及系统管理员和用户提供各种接口，从而实现服务器的远程管理和控制。

Lenovo XClarity Controller 监控服务器的所有组件，并将事件发布到 Lenovo XClarity Controller 事件日志中。

ThinkSystem System name: XCC0023579PK

Event Log Audit Log Maintenance History

Customize Table Clear Logs Refresh

Type: [Error] [Warning] [Info] All Source All Date

Severity	Source	Event ID	Message	Date
Error	System	0X4000000E00000000	Remote login successful. Login ID: userid from webguis at IP address: 10.104.194.180.	27 Jul 2015, 08:11:04 AM
Warning	System	0X4000000E00000000	Remote login successful. Login ID: userid from webguis at IP address: 10.104.194.180.	27 Jul 2015, 08:11:04 AM
Info	System	0X4000000E00000000	Remote login successful. Login ID: userid from webguis at IP address: 10.104.194.180.	27 Jul 2015, 08:11:04 AM
Info	System	0X4000000E00000000	Remote login successful. Login ID: userid from webguis at IP address: 10.104.194.180.	27 Jul 2015, 08:11:04 AM

图 202. Lenovo XClarity Controller 事件日志

有关访问 **Lenovo XClarity Controller** 事件日志的更多信息，请参阅：

<https://pubs.lenovo.com/lxcc-overview/> 上适用于您的服务器的 **XCC** 文档中的“查看事件日志”一节

规格

服务器的功能部件和规格的摘要。根据型号的不同，部分功能可能不可用或部分规格可能不适用。

请参阅下表，了解规格类别及每个类别的内容。

规格类别	技术规格	硬件规格	环境规格
内容	<ul style="list-style-type: none">• 处理器• 内存• 内置硬盘• 存储扩展• 扩展插槽• 集成功能和 I/O 接口• 网络• 正面按钮• RAID 适配器• 主机总线适配器• 系统风扇• 电气输入• 用于调试的最低配置• 操作系统	<ul style="list-style-type: none">• 尺寸• 重量	<ul style="list-style-type: none">• 噪音排放• 环境

技术规格

服务器的技术规格摘要。根据型号的不同，某些功能或规格可能不适用。

处理器
<p>支持八个 TDP 不超过 350 W 的 Intel Xeon 处理器，具有集成内存控制器和 Intel Mesh UPI (Ultra Path Interconnect) 拓扑。</p> <ul style="list-style-type: none">• 针对 LGA 4677 插槽设计• 可扩展至最多 60 核• 每个处理器支持 4 条 UPI 链路 (支持 12.8 GT/s、14.4 GT/s 和 16 GT/s 速度) <p>如需获取受支持处理器的列表，请参阅：https://serverproven.lenovo.com。</p>

内存

有关内存配置和安装的详细信息，请参阅。

- 128 个双列直插式内存条 (DIMM) 插槽
- 内存条类型：
 - 10x4 RDIMM: 32 GB 或 64 GB
 - 3DS RDIMM: 128 GB 或 256 GB
- 速度:

注：运行速度取决于处理器型号和 UEFI 设置。

- 每通道 1 根 DIMM 时为 4800 MT/s
- 每通道 2 根 DIMM 时为 4400 MT/s
- 最小内存：256 GB
- 最大内存：32 TB

如需获取受支持内存条的列表，请参阅 <https://serverproven.lenovo.com>。

内置硬盘

该服务器最多支持两个内置 960 GB NVMe M.2 硬盘，外形规格为 80 毫米 (2280)。

如需获取受支持 M.2 硬盘的列表，请参阅 <https://serverproven.lenovo.com>。

存储扩展

最多十六个 2.5 英寸或 E3.S 硬盘

如需获取受支持硬盘的列表，请参阅 <https://serverproven.lenovo.com>。

扩展插槽

- 六个正面 PCIe 插槽
- 最多八个背面 PCIe 插槽
- 一个 OCP 模块插槽 (可选)
- 一个背面以太网插槽 (可选)

注：PCIe 插槽的可用性取决于转接卡选择。

集成功能和 I/O 接口

- Lenovo XClarity Controller (XCC)，它提供服务处理器控制和监控功能、视频控制器以及远程键盘、显示器、鼠标和远程硬盘功能。
 - 服务器支持 Lenovo XClarity Controller 2 (XCC2)。有关 Lenovo XClarity Controller 2 (XCC2) 的更多信息，请参阅 <https://pubs.lenovo.com/lxcc-overview/>。
- 正面接口：
 - 四个外部边带接口
 - 十六个外部 UPI 接口
 - 一个外部诊断接口

集成功能和 I/O 接口

- 一个串口
- 正面操作员面板
 - 系统标识按钮/LED
 - 系统错误 LED
 - 网络活动 LED
 - 电源按钮/LED
- 一个具有 XCC 系统管理功能的 USB 2.0 接口
- 一个 VGA 接口
- 两个 USB 3.2 Gen 1 (5 Gbps) 接口
- 一个 XCC 系统管理端口
- 背面接口：
 - 十二个 PSU 插槽
 - 一个 OCP 模块插槽 (可选)
 - 一个 XCC 系统管理端口 (可选)

网络

两个或四个位于 OCP 模块上的以太网接口 (可选)

正面按钮

NMI 按钮

RAID 适配器

RAID 0、1、10、5、50、6、60

- ThinkSystem RAID 940-16i 4GB Flash PCIe Gen4 12Gb Adapter
- ThinkSystem RAID 940-8i 4GB Flash PCIe Gen4 12Gb Adapter

有关 RAID/HBA 适配器的更多信息，请参阅 [Lenovo ThinkSystem RAID 适配器和 HBA 参考](#)。

主机总线适配器

ThinkSystem 440-8i SAS/SATA PCIe Gen4 12Gb HBA

有关 RAID/HBA 适配器的更多信息，请参阅 [Lenovo ThinkSystem RAID 适配器和 HBA 参考](#)。

系统风扇

十二个风扇模块 (每个风扇模块中有两个风扇)

注：该服务器支持 N+2 冗余，在两个风扇转子出现故障的情况下，仍可按最大功率配置运行而不降低性能。

电气输入

该服务器支持八个或十二个 1800 W 230 V 钛金级热插拔 Gen2 电源模块，采用 N+N 冗余。

最低调试配置

- 两个处理器（安装在主机箱下方处理器板（主板）上）
- 一根 DRAM DIMM（安装在主机箱下方处理器板（主板）上的插槽 A1 中）
- 一个电源模块
- 一个 M.2 硬盘（安装在 M.2 插槽 1 中）（如果需要搭载操作系统进行调试）

操作系统

支持和认证的操作系统：

- VMware ESXi
- Red Hat Enterprise Linux
- SUSE Linux Enterprise Server

参考：

- 可用操作系统的完整列表：<https://lenovopress.lenovo.com/osig>。
- 操作系统部署说明，请参阅《用户指南》或《系统配置指南》中的“部署操作系统”。

机械规格

服务器机械规格摘要。根据型号的不同，某些功能或规格可能不适用。

尺寸

8U（两个 4U 机箱）

- 单个机箱高度：175 毫米（6.9 英寸）
- 单个机箱宽度：447 毫米（17.6 英寸）
- 单个机箱深度：870.3 毫米（34.3 英寸）

重量

单个机箱最大重量为：50 千克（110.23 磅）

环境规格

服务器环境规格摘要。根据型号的不同，某些功能或规格可能不适用。

噪音排放

此服务器的噪音排放声明如下：

- 声功率级（L_{WA}d）
 - 空闲时：7.3 贝尔
 - 运行时：7.9 贝尔
- 声压级（L_{pAm}）
 - 空闲时：57.3 dBA
 - 运行时：61.9 dBA

注：

噪音排放

- 以上噪音级别为受控声学环境下的噪音级别，依据 ISO 7779 中的指定程序测量，依据 ISO 9296 进行报告。
- 政府法规（如 OSHA 或欧洲共同体指令）可用于管理工作场所中的噪音级别，并适用于您和您的服务器安装过程。安装中实际的声压级别取决于各种因素，包括安装中的机架数量；房间的大小、材料和配置；来自其他设备的噪音级别；房间的环境温度以及员工相对于设备的位置。另外，对此类政府法规的遵守情况还取决于其他多种因素，包括员工暴露时长以及员工是否佩戴听力保护装置。Lenovo 建议您咨询该领域的合格专家，以确定您是否遵守了适用的法规。

环境

ThinkSystem SR950 V3 在大多数配置下符合 ASHRAE A2 级规格，并且根据硬件配置的不同，还可能符合 ASHRAE A3 级和 A4 级规格。运行温度超出 ASHRAE A2 级规格范围时，系统性能可能会受到影响。

- 气温：
 - 运行时
 - ASHRAE A2 级：10° C 到 35° C (50° F 到 95° F)；海拔 900 米 (2953 英尺) 以上时，每增高 300 米 (984 英尺)，最高环境温度降低 1° C。
 - ASHRAE A3 级：5° C 到 40° C (41° F 到 104° F)；海拔 900 米 (2953 英尺) 以上时，每增高 175 米 (574 英尺)，最高环境温度降低 1° C。
 - ASHRAE A4 级：5° C 到 45° C (41° F 到 113° F)；海拔 900 米 (2953 英尺) 以上时，每增高 125 米 (410 英尺)，最高环境温度降低 1° C。
 - 服务器关闭时：5° C 到 45° C (41° F 到 113° F)
 - 装运/存储时：-40° C 到 60° C (-40° F 到 140° F)
- 最大海拔高度：3050 米 (10000 英尺)
- 相对湿度（非冷凝）：
 - 运行时
 - ASHRAE A2 级：8% 到 80%；最高露点：21° C (70° F)
 - ASHRAE A3 级：8% 到 85%；最高露点：24° C (75° F)
 - ASHRAE A4 级：8% 到 90%；最高露点：24° C (75° F)
 - 装运/存储时：8% 到 90%
- 颗粒污染物

注意：如果空气中悬浮的颗粒与活性气体单独发生反应，或与其他环境因素（湿度或温度）发生组合反应，可能会对服务器构成威胁。有关颗粒和气体限制的信息，请参阅第 247 页“颗粒污染物”。

注：此服务器是为标准数据中心环境而设计的，建议将其置于工业数据中心中。

颗粒污染物

注意：如果空气中悬浮的颗粒（包括金属屑或微粒）与活性气体单独发生反应，或与其他环境因素（如湿度或温度）发生组合反应，可能会对本文档中所述的设备构成威胁。

颗粒水平过高或有害气体聚集所引发的风险包括设备故障或设备完全损坏。为避免此类风险，本规格中对颗粒和气体进行了限制。不得将这些限制视为或用作决定性的限制，因为有大量其他因素（如空气的温度或含水量）会影响微粒或环境腐蚀物的作用程度以及气体污染物的转移。如果不使用本文档中所规定的特定限制，您必须采取必要措施，使颗粒和气体级别保持在能够保护人员健康和安全的水平。如果 Lenovo 判断您所处环境中的颗粒或气体水平已对设备造成损害，则

Lenovo 可在实施适当的补救措施时决定维修或更换设备或部件以减轻此类环境污染。此类补救措施的实施由客户负责。

表 10. 颗粒和气体的限制

污染物	限制
活性气体	<p>按照 ANSI/ISA 71.04-1985¹ 严重性级别为 G1 时：</p> <ul style="list-style-type: none"> 铜的反应性水平应小于 200 Å/月（约等于每小时增重 0.0035 微克/平方厘米）。² 银的反应性水平应小于 200 Å/月（约等于每小时增重 0.0035 微克/平方厘米）。³ 气体腐蚀性的反应性监测必须在进气口侧机架前方约 5 厘米（2 英寸）、离地面四分之一和四分之三的机架高度处或气流速度更高的地方进行。
空气中的悬浮颗粒	<p>数据中心必须达到 ISO 14644-1 8 级的洁净度要求。</p> <p>对于未使用空气侧节能器的数据中心，可以通过选择以下过滤方法之一来达到 ISO 14644-1 8 级的洁净度要求：</p> <ul style="list-style-type: none"> 可使用 MERV 8 过滤器持续过滤室内空气。 可用 MERV 11 或最好是 MERV 13 过滤器对进入数据中心的空气进行过滤。 <p>对于使用空气侧节能器的数据中心，要达到 ISO 8 级的洁净度要求，应根据该数据中心的具体情况选择过滤器。</p> <ul style="list-style-type: none"> 颗粒污染物的潮解相对湿度应大于 60% RH。⁴ 数据中心不能存在锌晶须。⁵
<p>¹ ANSI/ISA-71.04-1985。流程测量和控件系统的环境条件：空气污染物。美国北卡罗莱纳州三角研究园美国仪器学会（Instrument Society of America）。</p> <p>² 铜腐蚀产物厚度增长速率（单位为 Å/月）与重量增加速率之间的等价性推论，假定 Cu₂S 和 Cu₂O 以相等的比例增长。</p> <p>³ 银腐蚀产物厚度增长速率（单位为 Å/月）与重量增加速率之间的等价性推论，假定 Ag₂S 是唯一的腐蚀产物。</p> <p>⁴ 颗粒污染物的潮解相对湿度是指使尘埃吸收足够的水分后变湿并成为离子导电物的相对湿度。</p> <p>⁵ 表面碎片是从数据中心的 10 个区域中随机收集的，在位于金属底座上的通过导电胶带粘接的直径为 1.5 厘米的磁盘上进行收集。如果用扫描电子显微镜检查胶带未发现锌晶须，则认为数据中心不存在锌晶须。</p>	

下方处理器板（主板）接口

下图显示了下方处理器板（主板）上的内部接口。

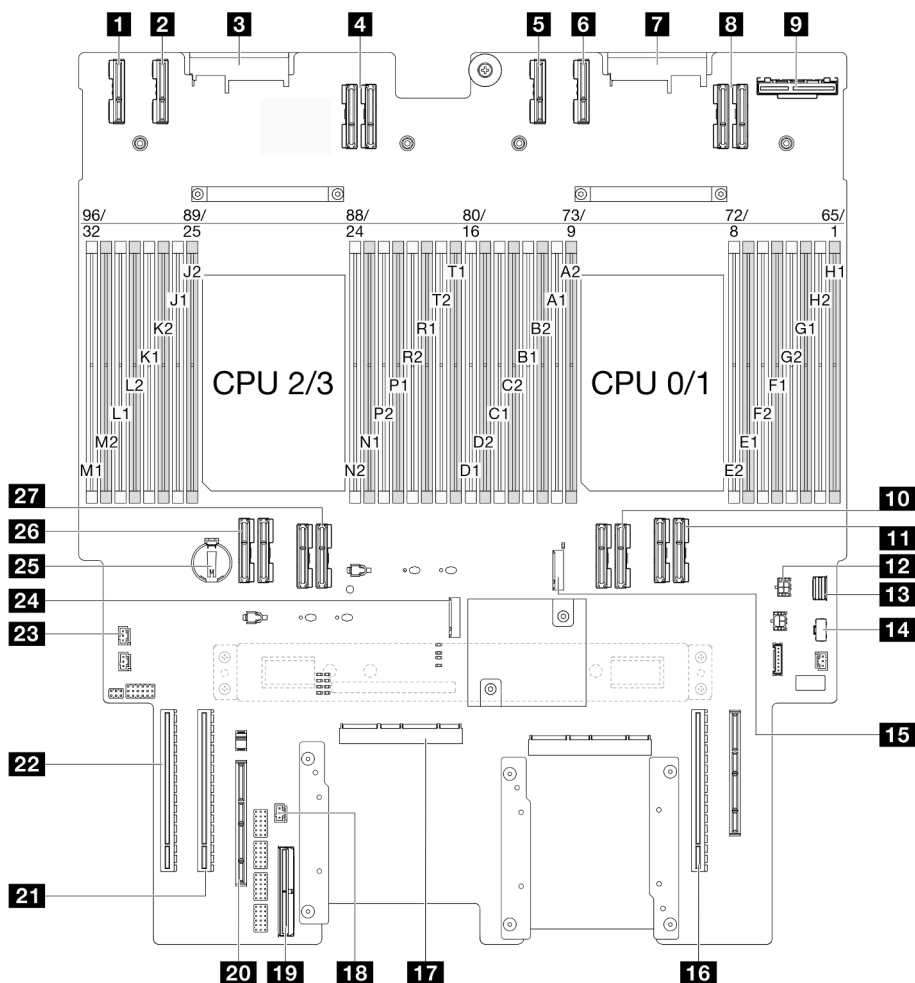


图 203. 下方处理器板（主板）接口

表 11. 下方处理器板（主板）接口

1 PE4AB_L 接口	15 M.2 插槽 2
2 PE4CD_L 接口	16 PCIe 插槽 P3/S3
3 PDB_CONN1 接口	17 SCM 接口
4 UPI3_L 接口	18 正面入侵感应开关接口
5 PE4AB_R 接口	19 内部边带接口
6 PE4CD_R 接口	20 外部边带插槽
7 PDB_CONN2 接口	21 PCIe 插槽 P2/S2
8 UPI3_R 接口	22 PCIe 插槽 P1/S1
9 背面 OCP 接口	23 顶盖入侵感应开关接口
10 UPI0_R 接口	24 M.2 插槽 1
11 UPI1_R 接口	25 CMOS 电池
12 背面 OCP 电源接口	26 UPI0_L 接口

表 11. 下方处理器板 (主板) 接口 (续)

13 M.2 信号接口	27 UPI1_L 接口
14 M.2 电源接口	

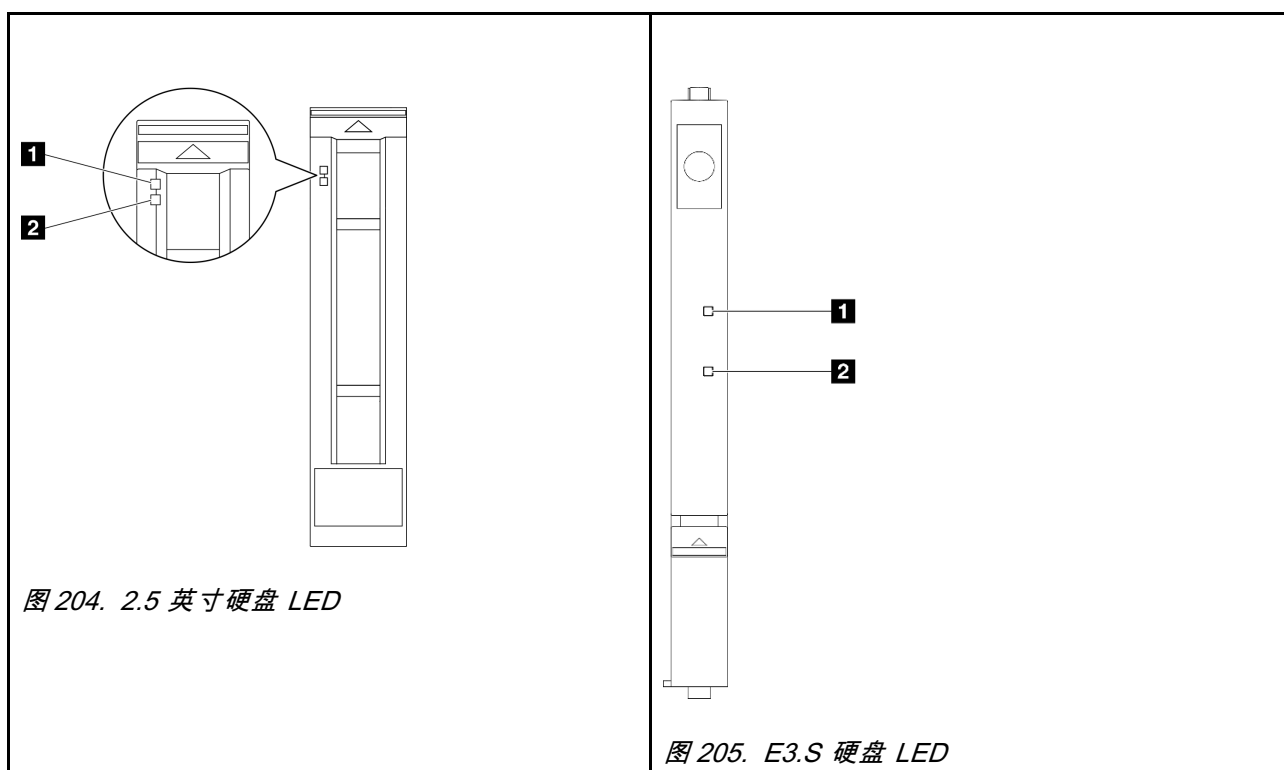
根据系统 LED 和诊断显示屏进行故障诊断

请参阅以下章节了解有关可用的系统 LED 和诊断显示屏的信息。

硬盘 LED

本主题介绍有关硬盘 LED 的信息。

下表列出了硬盘活动 LED 和硬盘状态 LED 的提示信息。



LED	描述
1 硬盘活动 LED (绿色)	每个热插拔硬盘都带有活动 LED。当此 LED 闪烁时，表示该硬盘正在使用中。
2 硬盘状态 LED (黄色)	硬盘状态 LED 指示以下状态： <ul style="list-style-type: none"> • LED 点亮：硬盘发生故障。 • LED 缓慢闪烁 (每秒一次)：正在重建硬盘。 • LED 快速闪烁 (每秒三次)：正在识别硬盘。

正面操作员面板 LED

本主题介绍正面操作员面板 LED。

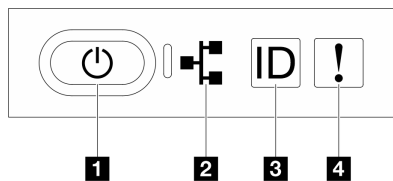


图 206. 正面操作员面板 LED

表 12. 正面操作员面板 LED

1 电源按钮/LED (绿色)	3 系统标识按钮/LED (蓝色)
2 网络活动 LED (绿色)	4 系统错误 LED (黄色)

1 电源按钮/LED (绿色)

按此按钮可手动开启和关闭服务器。电源 LED 的状态如下所示：

状态	颜色	描述
熄灭	无	未接通电源，或者电源模块出现故障。
快速闪烁 (大约每秒闪烁四次)	绿色	<ul style="list-style-type: none"> 服务器已关闭，但 XClarity Controller 正在初始化，并且服务器未准备好打开电源。 主板组合件电源出现故障。
缓慢闪烁 (大约每秒闪烁一次)	绿色	服务器已关闭，并且准备好打开电源 (待机状态)。
常亮	绿色	服务器已开启，并且正在运行。

2 网络活动 LED (绿色)

网络活动 LED 可帮助您识别网络连接和活动。

状态	颜色	描述
点亮	绿色	服务器已连接到网络。
闪烁	绿色	网络已连接并处于活动状态。
熄灭	无	服务器已从网络断开连接。

3 系统标识按钮/LED (蓝色)

此系统标识按钮和蓝色系统标识 LED 可帮助您直观地确定服务器的位置。每次按系统标识按钮时，系统标识 LED 的状态都会改变。LED 状态可变为点亮、闪烁或熄灭。此外也可使用 **Lenovo XClarity Controller** 或远程管理程序来更改系统标识 LED 的状态，从而帮助您在众多服务器中直观地确定相应服务器的位置。

4 系统错误 LED (黄色)

系统错误 LED 可帮助您确定是否存在任何系统错误。

状态	颜色	描述	操作
点亮	黄色	在服务器上检测到错误。故障原因可能是以下一个或多个错误： <ul style="list-style-type: none"> 服务器的温度达到了非临界温度阈值。 服务器的电压达到了非临界电压阈值。 已检测到风扇运行速度较低。 电源模块有严重错误。 电源模块未连接电源。 	查看系统日志以确定故障部件。
熄灭	无	服务器关闭，或服务器开启且正常工作。	无。

电源模块 LED

本主题提供各种电源模块 LED 状态信息和相应操作建议。

启动服务器所需的最低配置如下：

- 两个处理器（安装在主机箱下方处理器板（主板）上）
- 一根 DRAM DIMM（安装在主机箱下方处理器板（主板）上的插槽 A1 中）
- 一个电源模块
- 一个 M.2 硬盘（安装在 M.2 插槽 1 中）（如果需要搭载操作系统进行调试）

注：根据电源模块类型的不同，您的电源模块可能与下图略有不同。

CFFv4 电源模块 LED

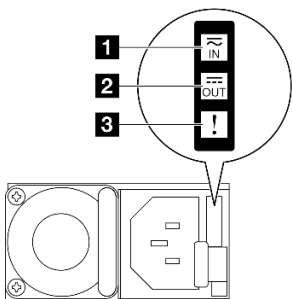


图 207. 电源模块 LED

LED	描述
1 输入状态	输入状态 LED 可以处于以下一种状态： <ul style="list-style-type: none"> • 熄灭：电源模块未连接交流电源。 • 绿色：电源模块连接到交流电源。
2 输出状态	输出状态 LED 可以处于以下一种状态： <ul style="list-style-type: none"> • 熄灭：服务器已关闭电源或电源模块无法正常工作。如果服务器已打开电源，但输出状态 LED 熄灭，请更换电源模块。 • 缓慢闪烁绿色（约每两秒闪烁一次）：电源模块处于冷冗余活动模式。 • 快速闪烁绿色（约每秒闪烁两次）：电源模块处于冷冗余睡眠模式。 • 绿色：服务器已开启，且电源模块工作正常。
3 故障 LED	<ul style="list-style-type: none"> • 熄灭：电源模块工作正常。 • 琥珀色：电源模块可能发生了故障。从系统转储 FFDC 日志并联系 Lenovo 后端支持团队对 PSU 数据日志进行检查。

上方处理器板（CPU 板）LED

下图显示上方处理器板（CPU 板）上的 LED。

切断服务器电源后，按电源按钮可点亮上方处理器板（CPU 板）上的 LED。

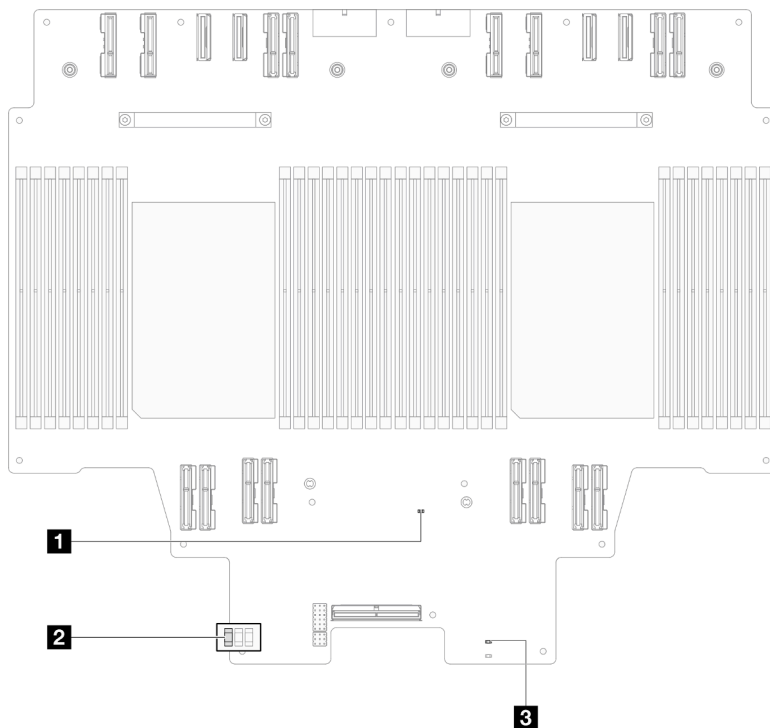


图 208. 上方处理器板（CPU 板）LED

表 13. 上方处理器板 (CPU 板) LED

LED	描述和操作
1 FPGA 脉动信号 LED (绿色)	<ul style="list-style-type: none"> 闪烁 (大约每秒闪烁一次) : FPGA 工作正常。 点亮或熄灭: FPGA 不工作。 <ol style="list-style-type: none"> 1. 更换下方处理器板 (主板)。 2. 如果问题仍然存在, 请与 Lenovo 支持机构联系。
2 P5V_AUX 状态 LED (绿色)	<ul style="list-style-type: none"> 点亮: P5V_AUX 电源已接通。 熄灭: P5V_AUX 未就绪。
3 电源故障 LED (琥珀色)	<ul style="list-style-type: none"> 熄灭: 系统正常。 闪烁 (大约每秒闪烁一次) : 系统发生了故障。 <ol style="list-style-type: none"> 1. 检查电源模块单元 (PSU)、电源插转卡板和配电板。如果 PSU、电源插转卡板或配电板有问题, 请更换。 2. 如果 PSU、电源插转卡板和配电板没有问题, 请更换上方处理器板 (CPU 板)。

系统 I/O 板 LED

下图显示了系统 I/O 板上的 LED。

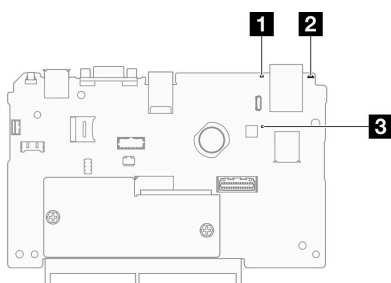


图 209. 系统 I/O 板 LED

表 14. 系统 I/O 板 LED

LED	描述	操作
1 系统错误 LED (黄色)	<p>LED 点亮: 在服务器上检测到错误。故障原因可能是以下一个或多个错误:</p> <ul style="list-style-type: none"> 服务器的温度达到了非临界温度阈值。 服务器的电压达到了非临界电压阈值。 已检测到风扇运行速度较低。 电源模块有严重错误。 	查看系统日志或内部错误 LED 以确定故障部件。

表 14. 系统 I/O 板 LED (续)

LED	描述	操作
	<ul style="list-style-type: none"> 电源模块未连接电源。 	
2 系统标识 LED (蓝色)	此 LED 可帮助您直观地定位服务器。	带 LED 的系统标识按钮也位于服务器正面。按系统标识按钮可以开启/关闭正面和背面标识 LED 或使其闪烁。
3 XCC 脉动信号 LED (绿色)	<p>XCC 脉动信号 LED 可帮助您确定 XCC 状态。</p> <ul style="list-style-type: none"> 闪烁 (大约每秒闪烁一次): XCC 工作正常。 以其他速度闪烁或常亮: XCC 处于初始阶段或工作异常。 熄灭: XCC 不工作。 	<p>如果 XCC 脉动信号 LED 始终处于熄灭或常亮状态, 请执行以下操作:</p> <ul style="list-style-type: none"> 如果无法访问 XCC, 请执行以下操作: <ol style="list-style-type: none"> 重插电源线。 检查并确保系统 I/O 板以及固件和 RoT 安全模块安装正确。(仅限经过培训的技术人员) 如果需要, 请重新安装。 (仅限经过培训的技术人员) 更换固件和 RoT 安全模块。 (仅限经过培训的技术人员) 更换系统 I/O 板。 如果可以访问 XCC, 请更换系统 I/O 板。
		<p>如果 XCC 脉动信号 LED 始终快速闪烁超过 5 分钟, 请执行以下操作:</p> <ol style="list-style-type: none"> 重插电源线。 检查并确保系统 I/O 板以及固件和 RoT 安全模块安装正确。(仅限经过培训的技术人员) 如果需要, 请重新安装。 (仅限经过培训的技术人员) 更换固件和 RoT 安全模块。 (仅限经过培训的技术人员) 更换系统 I/O 板。
		<p>如果 XCC 脉动信号 LED 始终缓慢闪烁超过 5 分钟, 请执行以下操作:</p> <ol style="list-style-type: none"> 重插电源线。 检查并确保系统 I/O 板以及固件和 RoT 安全模块安装正确。(仅限经过培训的技术人员) 如果需要, 请重新安装。 如果问题仍然存在, 请与 Lenovo 支持机构联系。

下方处理器板 (主板) LED

下图显示下方处理器板 (主板) 上的 LED。

切断服务器电源后, 按电源按钮可点亮下方处理器板 (主板) 上的 LED。

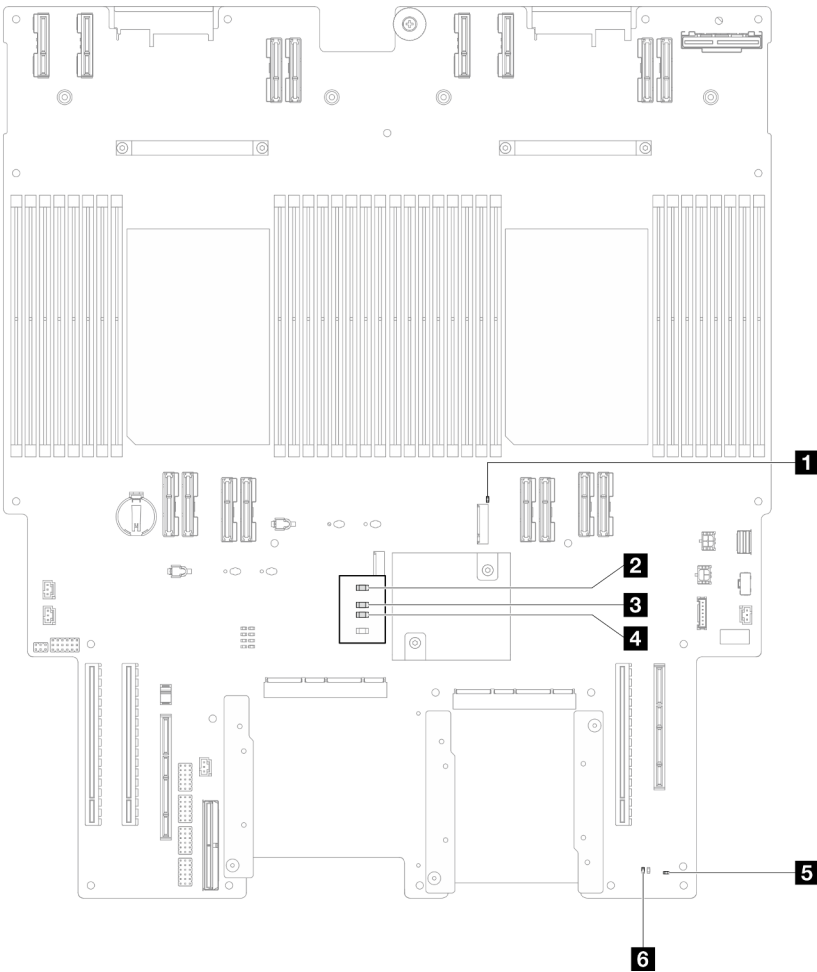


图 210. 下方处理器板（主板）LED

表 15. 下方处理器板（主板）LED

LED	描述和操作
1 M.2 插槽 2 活动 LED (绿色)	<ul style="list-style-type: none"> • 点亮: M.2 插槽 2 处于活动状态。 • 熄灭: M.2 插槽 2 处于非活动状态。
2 M.2 插槽 1 活动 LED (绿色)	<ul style="list-style-type: none"> • 点亮: M.2 插槽 1 处于活动状态。 • 熄灭: M.2 插槽 1 处于非活动状态。
3 FPGA 脉动信号 LED (绿色)	<ul style="list-style-type: none"> • 闪烁 (大约每秒闪烁一次): FPGA 工作正常。 • 点亮或熄灭: FPGA 不工作。 <ol style="list-style-type: none"> 1. 更换下方处理器板 (主板)。 2. 如果问题仍然存在, 请与 Lenovo 支持机构联系。

表 15. 下方处理器板 (主板) LED (续)

LED	描述和操作
4 电源故障 LED (琥珀色)	<ul style="list-style-type: none"> 熄灭: 系统正常。 闪烁 (大约每秒闪烁一次): 系统发生了故障。 <ol style="list-style-type: none"> 检查电源模块单元 (PSU)、电源插转卡板和配电板。如果 PSU、电源插转卡板或配电板有问题, 请更换。 如果 PSU、电源插转卡板和配电板没有问题, 请更换下方处理器板 (主板)。
5 ME 脉动信号 LED (绿色)	<ul style="list-style-type: none"> 闪烁 (大约每秒闪烁一次): 系统正常。 熄灭: 系统发生了故障。
6 P5V_AUX 状态 LED (绿色)	<ul style="list-style-type: none"> 点亮: P5V_AUX 电源已接通。 熄灭: P5V_AUX 未就绪。

Firmware and RoT Security Module LED

下图显示了 ThinkSystem V3 Firmware and Root of Trust Security Module (Firmware and RoT Security Module) 上的 LED。

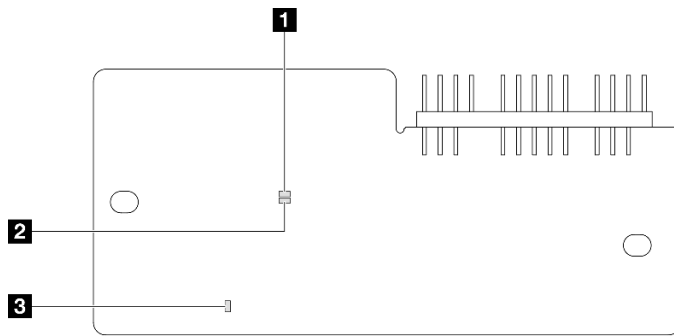


图 211. Firmware and RoT Security Module 上的 LED

1 AP0 LED (绿色)	2 AP1 LED (绿色)	3 致命错误 LED (琥珀色)
-----------------------	-----------------------	-------------------------

表 16. LED 描述

使用场景	AP0 LED	AP1 LED	致命错误 LED	FPGA 脉动信号 LED 注	XCC 脉动信号 LED 注	操作
RoT 安全模块致命固件故障	熄灭	熄灭	点亮	不适用	不适用	更换 Firmware and RoT Security Module。
	闪烁	不适用	点亮	不适用	不适用	更换 Firmware and RoT Security Module。
	闪烁	不适用	点亮	点亮	不适用	更换 Firmware and RoT Security Module。

表 16. LED 描述 (续)

使用场景	AP0 LED	AP1 LED	致命错误 LED	FPGA 脉动信号 LED 注	XCC 脉动信号 LED 注	操作
无系统电源 (FPGA 脉动信号 LED 熄灭)	熄灭	熄灭	熄灭	熄灭	熄灭	如果交流电源已打开, 但主板组合件未通电, 请执行以下操作: 1. 检查电源模块单元 (PSU)、电源插转卡板 (PIB) 或配电板 (PDB)。如果 PSU、PIB 或 PDB 有问题, 请进行更换。 2. 如果 PSU、PIB 或 PDB 正常, 请执行以下操作: a. 更换系统 I/O 板。 b. 更换下方处理器板 (主板)。 c. 更换上方处理器板 (CPU 板)。
XCC 固件可恢复错误	闪烁	不适用	熄灭	不适用	不适用	仅供参考。无需进行任何操作。
XCC 固件已从错误中恢复正常	点亮	不适用	熄灭	不适用	不适用	仅供参考。无需进行任何操作。
UEFI 固件认证失败	不适用	闪烁	熄灭	不适用	不适用	仅供参考。无需进行任何操作。
UEFI 固件已从认证失败中恢复正常	不适用	点亮	熄灭	不适用	不适用	仅供参考。无需进行任何操作。
系统正常 (FPGA 脉动信号 LED 点亮)	点亮	点亮	熄灭	点亮	点亮	仅供参考。无需进行任何操作。

注: 有关 FPGA LED 和 XCC 脉动信号 LED 的位置, 请参阅第 255 页“下方处理器板 (主板) LED”和第 254 页“系统 I/O 板 LED”。

XCC 系统管理端口 LED

本主题介绍有关 XCC 系统管理端口的 LED 的信息。

下表列出了 XCC 系统管理端口 LED 的提示信息。

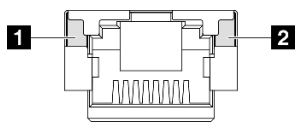


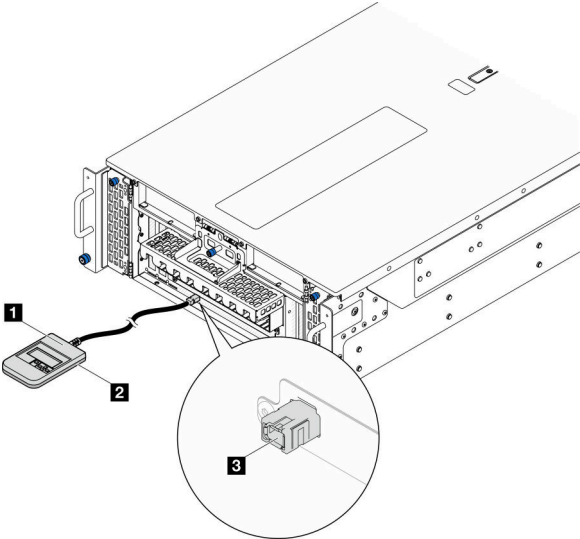
图 212. XCC 系统管理端口 LED

LED	描述
1 XCC 系统管理端口 (1 GB RJ-45) 以太网端口链路 LED	使用此绿色 LED 可区分网络连接状态： <ul style="list-style-type: none"> • 熄灭：已断开网络链路。 • 绿色：已建立网络链路。
2 XCC 系统管理端口 (1 GB RJ-45) 以太网端口活动 LED	使用此绿色 LED 可区分网络活动状态： <ul style="list-style-type: none"> • 熄灭：服务器未连接到 LAN。 • 绿色：网络已连接并处于活动状态。

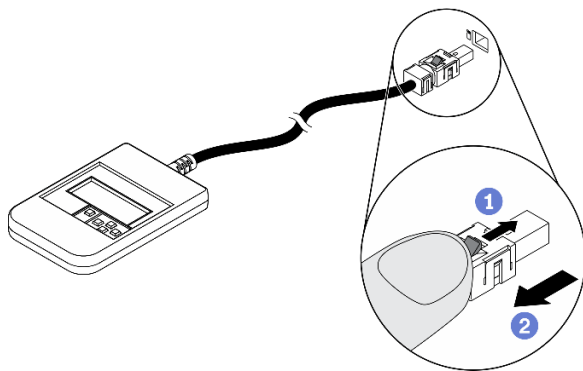
外部诊断手持设备

外部诊断手持设备是一种通过线缆连接到服务器的外部设备。借助外部诊断手持设备，您可以快速访问系统信息，如错误、系统状态、固件、网络和运行状况信息。

外部诊断手持设备的位置

位置	标注
外部诊断手持设备通过外部线缆连接到服务器。	1 外部诊断手持设备
	2 磁性底部 使用此组件可以将诊断手持设备贴附到机架的顶部或侧面，从而腾出双手来执行维修任务。
	3 外部诊断接口 此接口位于服务器正面，用于连接外部诊断手持设备。

注：拔下外部诊断手持设备时，请查看以下说明：

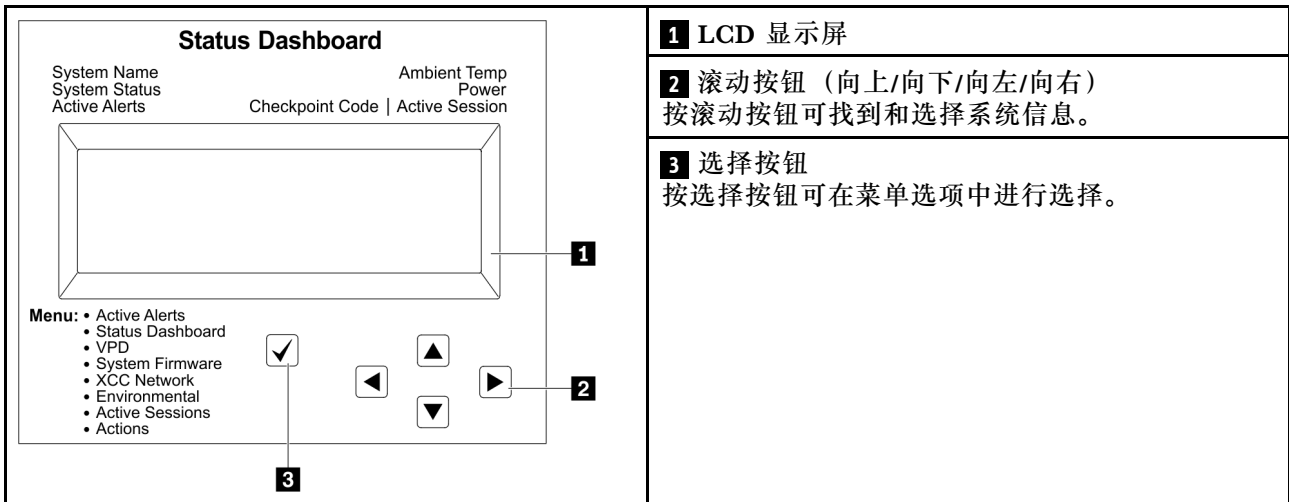


- 1** 向前推动插头上的塑料夹。

- 保持塑料夹不动，同时从接口上拔下线缆。

显示面板概览

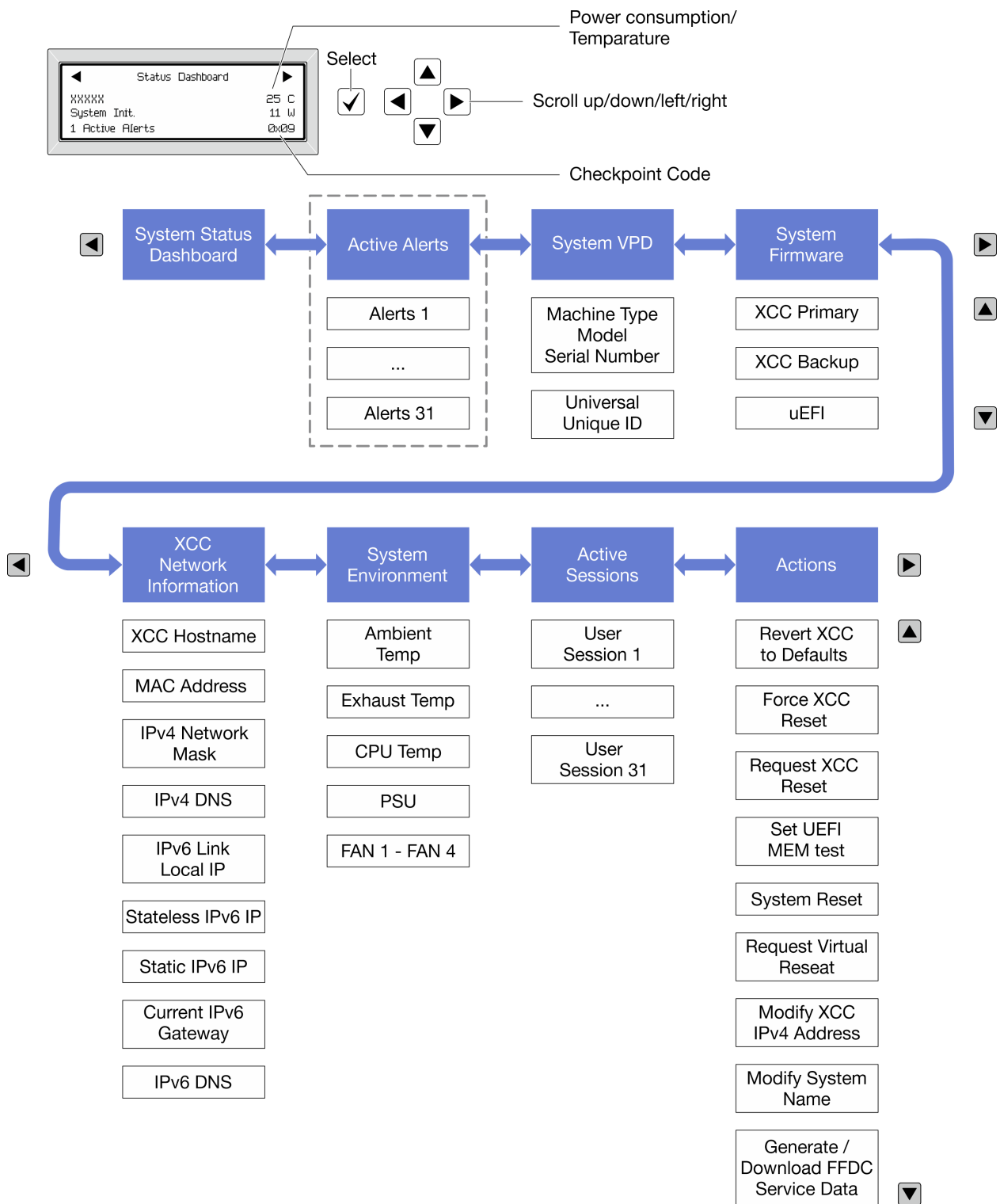
诊断设备包括一个 LCD 显示屏和 5 个导航按钮。



选项流程图

LCD 面板显示各种系统信息。可使用滚动按钮浏览选项。

根据型号的不同，LCD 显示屏上的选项和条目可能会有所不同。



完整菜单列表

以下是可用选项的列表。使用选择按钮在单个选项和下级信息条目间切换，使用滚动按钮在多个选项或信息条目间切换。

根据型号的不同，LCD 显示屏上的选项和条目可能会有所不同。

主菜单（系统状态仪表板）

主菜单	示例
<p>1 系统名称</p> <p>2 系统状态</p> <p>3 活动警报数量</p> <p>4 温度</p> <p>5 功耗</p> <p>6 检查点代码</p>	<p>The screenshot shows a 'Status Dashboard' with the following elements: <ul style="list-style-type: none"> 1: System name (xxxxxx) 2: System status (System Init.) 3: Active alerts count (1 Active Alerts) 4: Temperature (25 C) 5: Power consumption (11 W) 6: Checkpoint code (0x09) </p>

活动警报

子菜单	示例
<p>主屏幕： 活动错误数量 注：“活动警报”菜单仅显示活动错误的数量。如果未出现任何错误，那么导航期间“活动警报”菜单将不可用。</p>	<p>1 Active Alerts</p>
<p>详细信息屏幕：</p> <ul style="list-style-type: none"> • 错误消息 ID（类型：错误/警告/参考） • 发生时间 • 可能的错误来源 	<p>Active Alerts: 1</p> <p>Press ▼ to view alert details</p> <p>FQXSPPU09N(Error)</p> <p>04/07/2020 02:37:39 PM</p> <p>CPU 1 Status:</p> <p>Configuration Error</p>

系统 VPD 信息

子菜单	示例
<ul style="list-style-type: none"> • 机器类型和序列号 • 通用唯一标识符（UUID） 	<p>Machine Type: xxxx</p> <p>Serial Num: xxxxxx</p> <p>Universal Unique ID: xxxxxxxxxxxxxxxxxxxxxxxxxxxxxxxx</p>

系统固件

子菜单	示例
主 XCC <ul style="list-style-type: none"> • 固件级别 (状态) • Build ID • 版本号 • 发布日期 	XCC Primary (Active) Build: DVI399T Version: 4.07 Date: 2020-04-07
备用 XCC <ul style="list-style-type: none"> • 固件级别 (状态) • Build ID • 版本号 • 发布日期 	XCC Backup (Active) Build: D8BT05I Version: 1.00 Date: 2019-12-30
UEFI <ul style="list-style-type: none"> • 固件级别 (状态) • Build ID • 版本号 • 发布日期 	UEFI (Inactive) Build: D0E101P Version: 1.00 Date: 2019-12-26

XCC 网络信息

子菜单	示例
<ul style="list-style-type: none"> • XCC 主机名 • MAC 地址 • IPv4 网络掩码 • IPv4 DNS • IPv6 链路本地 IP • 无状态 IPv6 IP • 静态 IPv6 IP • 当前 IPv6 网关 • IPv6 DNS <p>注：仅显示当前正在使用的 MAC 地址（扩展或共享）。</p>	XCC Network Information XCC Hostname: XCC-xxxx-SN MAC Address: XX:XX:XX:XX:XX:XX IPv4 IP: xx.xx.xx.xx IPv4 Network Mask: x.x.x.x IPv4 Default Gateway: x.x.x.x

系统环境信息

子菜单	示例
<ul style="list-style-type: none">• 环境温度• 排气温度• CPU 温度• PSU 状态• 风扇转速（单位为 RPM）	Ambient Temp: 24 C Exhaust Temp: 30 C CPU1 Temp: 50 C PSU1: Vin= 213 w Inlet= 26 C FAN1 Front: 21000 RPM FAN2 Front: 21000 RPM FAN3 Front: 21000 RPM FAN4 Front: 21000 RPM

活动会话数

子菜单	示例
活动会话的数量	Active User Sessions: 1

操作

子菜单	示例
提供以下快速操作： <ul style="list-style-type: none">• 将 XCC 还原为默认值• 强制重置 XCC• 请求重置 XCC• 设置 UEFI 内存测试• 请求模拟插拔• 修改 XCC 静态 IPv4 地址/网络掩码/网关• 修改系统名称• 生成/下载 FFDC 服务数据	Request XCC Reset? This will request the BMC to reboot itself. Hold <input checked="" type="checkbox"/> for 3 seconds

常规问题确定过程

如果事件日志不包含特定错误或服务器不工作，请参阅本节中的信息解决问题。

如果不确定问题的原因并且电源模块工作正常，请通过完成以下步骤尝试解决问题：

1. 关闭服务器电源。
2. 确保服务器线缆连接正确。
3. 逐个卸下或拔下以下设备（如果适用），直到找到故障。每次卸下或拔下设备后，均打开服务器电源并配置服务器。
 - 任何外部设备。
 - 浪涌抑制器设备（位于服务器上）。

- 打印机、鼠标和非 **Lenovo** 设备。
- 每个适配器。
- 硬盘。
- 内存条，直到达到服务器支持的调试所需要的最低配置为止。

要确定服务器的最低配置，请参阅第 243 页“技术规格”中的“最低调试配置”。

4. 打开服务器电源。

如果从服务器卸下一个适配器时问题得到解决，但装回同一适配器时问题重现，那么该适配器可能有问题。如果将它更换为其他适配器后问题重现，请尝试其他 **PCIe** 插槽。

如果问题似乎为网络问题，但服务器能通过所有系统测试，则可能是服务器外部的网络连线有问题。

解决疑似的电源问题

电源问题可能很难解决。例如，任何配电总线上的任何位置都可能存在短路现象。通常，短路将导致电源子系统因过流情况而关闭。

通过完成以下步骤，诊断并解决疑似的电源问题。

步骤 1. 检查事件日志并解决任何与电源相关的错误。

注：首先查看管理该服务器的应用程序的事件日志。有关事件日志的更多信息，请参阅第 241 页“事件日志”。

步骤 2. 检查是否存在短路情况，例如，是否有螺钉松动导致电路板上出现短路情况。

步骤 3. 卸下适配器并拔下所有内部和外部设备的线缆和电源线，直到服务器配置降至启动服务器进行调试所需的最低配置为止。要确定服务器的最低配置，请参阅第 243 页“技术规格”中的“最低调试配置”。

步骤 4. 接回全部交流电源线并开启服务器。如果服务器成功启动，请逐个装回适配器和设备，直到问题得以确定。

如果服务器无法从最低配置启动，请逐个更换最低配置中的组件，直到问题得以确定。

解决疑似的以太网控制器问题

以太网控制器的测试方法取决于所使用的操作系统。请参阅操作系统文档以了解有关以太网控制器的信息，并参阅以太网控制器设备驱动程序自述文件。

通过完成以下步骤，尝试解决疑似的以太网控制器问题。

步骤 1. 确保装有正确的设备驱动程序（服务器随附）并且这些驱动程序处于最新级别。

步骤 2. 确保以太网线缆安装正确。

- 线缆必须牢固连接。如果线缆已连接但问题仍然存在，请尝试使用另一根线缆。
- 如果将以太网控制器设置为以 **100 Mbps** 或 **1000 Mbps** 的速率运行，则必须使用 **5 类** 线缆连接。

步骤 3. 确定集线器是否支持自动协商。如果不支持，请尝试手动配置集成以太网控制器，以匹配集线器的速度和双工模式。

步骤 4. 检查服务器上的以太网控制器 LED。这些 LED 可提示接口、线缆或集线器是否存在问题。

有关以太网控制器 LED 的位置，请参阅第 250 页“根据系统 LED 和诊断显示屏进行故障诊断”。

- 当以太网控制器接收到来自集线器的链路脉冲时，以太网链路状态 LED 点亮。如果此 LED 熄灭，表明接口或线缆可能有故障，或者集线器有问题。
- 当以太网控制器通过以太网发送或接收数据时，以太网发送/接收活动 LED 点亮。如果以太网发送/接收活动 LED 熄灭，请确保集线器和网络正常运行，并确保安装了正确的设备驱动程序。

步骤 5. 检查服务器上的网络活动 LED。当以太网网络中有活动数据时，网络活动 LED 会亮起。如果网络活动 LED 熄灭，请确保集线器和网络正在运行，并确保安装了正确的设备驱动程序。

有关网络活动 LED 的位置，请参阅第 250 页“根据系统 LED 和诊断显示屏进行故障诊断”。

步骤 6. 检查问题是否出于操作系统特有的原因，并确保正确安装了操作系统驱动程序。

步骤 7. 确保客户端和服务器上的设备驱动程序使用相同的协议。

如果以太网控制器仍然无法连接到网络，但硬件似乎工作正常，则网络管理员必须调查其他可能导致错误的原因。

根据症状进行故障诊断

根据以下信息查找针对症状明确的问题的解决方案。

要使用本节中基于症状的故障排除信息，请完成以下步骤：

1. 查看当前管理服务器的应用程序的事件日志，并按建议的操作解决任何事件代码所涉及的问题。
 - 如果是通过 **Lenovo XClarity Administrator** 来管理服务器，则首先查看 **Lenovo XClarity Administrator** 事件日志。
 - 如果使用其他管理应用程序，则首先查看 **Lenovo XClarity Controller** 事件日志。有关事件日志的更多信息，请参阅第 241 页“事件日志”。
2. 回顾本节内容，查找您所遇到的症状，然后按建议的操作解决问题。
3. 如果问题仍然存在，请与支持机构联系（请参阅第 285 页“联系支持机构”）。

间歇性问题

按以下信息解决间歇性问题。

- 第 266 页“间歇性外部设备问题”
- 第 267 页“间歇性 KVM 问题”
- 第 267 页“间歇性意外重新引导”

间歇性外部设备问题

完成以下步骤，直至解决该问题。

1. 将 UEFI 和 XCC 固件更新到最新版本。
2. 确保装有正确的设备驱动程序。请访问制造商的网站以获取相关文档。
3. 对于 USB 设备：
 - a. 确保设备已正确配置。

重新启动服务器并根据屏幕上的说明按下相应的键，以显示 LXPM 系统设置界面。（如需更多信息，请参阅 <https://pubs.lenovo.com/lxpm-overview/> 上适用于您的服务器的 LXPM 文档中的“启动”一节。）然后，单击**系统设置** → **设备和 I/O 端口** → **USB 配置**。
 - b. 将该设备连接到另一端口。如果使用 USB 集线器，请卸下集线器，将该设备直接连接到服务器。确保为端口正确配置了设备。

间歇性 KVM 问题

完成以下步骤，直至解决该问题。

视频问题：

1. 确保所有线缆和控制台分支线缆连接得正确而又牢固。
2. 通过在另一服务器上测试监控器，确保监控器正常工作。
3. 在正常运行的服务器上测试控制台分支线缆以确保其正常运行。如果控制台分支线缆有问题，请更换该线缆。

键盘问题：

确保所有线缆和控制台分支线缆连接得正确而又牢固。

鼠标问题：

确保所有线缆和控制台分支线缆连接得正确而又牢固。

间歇性意外重新引导

注：某些不可纠正的错误会要求服务器重新引导，这样它就可以禁用某个设备（如内存 DIMM 或处理器）以使机器可正常引导。

1. 如果在 POST 期间发生重置，并且已启用 POST 看守程序计时器，请确保在看守程序超时值（POST Watchdog Timer）中设置了充足时间。

要检查 POST 看守程序时间，请重新启动服务器并根据屏幕上的说明按下相应的键，以显示 LXPM 系统设置界面。（如需更多信息，请参阅 <https://pubs.lenovo.com/lxpm-overview/> 上适用于您的服务器的 LXPM 文档中的“启动”一节。）然后，单击 **BMC 设置** → **POST 看守程序计时器**。

2. 如果在操作系统启动后发生重置，请执行以下操作之一：
 - 在系统正常运行后进入操作系统，然后设置操作系统内核转储过程（Windows 和 Linux 基础操作系统所使用的方法不同）。进入 UEFI 设置菜单并禁用该功能，或使用以下 OneCli 命令将其禁用。

```
OneCli.exe config set SystemRecovery.RebootSystemOnNMI Disable --bmc XCC_USER:XCC_PASSWORD@XCC_IPAddress
```
 - 禁用所安装的任何服务器自动重新启动（ASR）实用程序（如 **Automatic Server Restart IPMI Application for Windows**）或任何 ASR 设备。

3. 请参阅管理控制器事件日志以检查是否有指示重新启动的事件代码。有关查看事件日志的信息，请参阅第 241 页“事件日志”。如果使用的是 Linux 基础操作系统，请将所有日志捕获回 Lenovo 支持结构以做进一步调查。

键盘、鼠标、KVM 切换器或 USB 设备问题

按以下信息解决与键盘、鼠标、KVM 切换器或 USB 设备相关的问题。

- 第 268 页“键盘所有键均失灵或某些键失灵”
- 第 268 页“无法使用鼠标”
- 第 268 页“KVM 切换器问题”
- 第 268 页“无法使用 USB 设备”

键盘所有键均失灵或某些键失灵

1. 确保：
 - 键盘线缆已牢固连接。
 - 服务器和显示器已开启。
2. 如果您在使用 USB 键盘，请运行 Setup Utility 并启用无键盘操作。
3. 如果使用的是 USB 键盘，并且该键盘连接到 USB 集线器，则从该集线器上拔下该键盘，然后将该键盘直接连接到服务器。
4. 更换键盘。

无法使用鼠标

1. 确保：
 - 鼠标线缆已牢固地连接到服务器。
 - 已正确安装鼠标驱动程序。
 - 服务器和显示器已开启。
 - 在 Setup Utility 中启用了鼠标选项。
2. 如果使用 USB 鼠标并且该鼠标连接到 USB 集线器，请从集线器上拔下该鼠标，然后将它直接连接到服务器。
3. 更换鼠标。

KVM 切换器问题

1. 确保您的服务器支持 KVM 切换器。
2. 确保已正确打开 KVM 切换器的电源。
3. 如果直接连接到服务器可以正常操作键盘、鼠标或显示器，则请更换 KVM 切换器。

无法使用 USB 设备

1. 确保：
 - 已安装正确的 USB 设备驱动程序。
 - 操作系统支持 USB 设备。
2. 确保在系统设置中正确设置了 USB 配置选项。

重新启动服务器并按照屏幕上的说明按下相应的键，以显示 LXPM 系统设置界面。（如需更多信息，请参阅 <https://pubs.lenovo.com/lxpm-overview/> 上适用于您的服务器的 LXPM 文档中的“启动”一节。）然后，单击**系统设置** → **设备和 I/O 端口** → **USB 配置**。

3. 如果正在使用 USB 集线器，则从集线器上拔下 USB 设备，然后将它直接连接到服务器。

内存问题

按本节的说明解决与内存相关的问题。

常见内存问题

- 第 269 页 “通道中的多根内存条被发现存在故障”
- 第 269 页 “显示的系统内存小于已安装的物理内存”
- 第 270 页 “检测到无效的内存插入”

通道中的多根内存条被发现存在故障

注：插拔内存条之前，必须先断开交流电源至少 10 秒。

请完成以下过程来解决该问题。

1. 重新安装内存条；然后，重新启动服务器。

注：如果将同一内存条安装在同一插槽中，必须在 Setup Utility 中重新启用该插槽，以便 UEFI 尝试重新训练该内存条。

2. 卸下已确认的内存条对中编号最大的内存条，并将其更换为完全相同的已知正常的内存条；然后重新启动服务器。必要时重复上述操作。如果更换了所有已确认的内存条后故障仍存在，请转至步骤 4。
3. 将卸下的内存条逐个装回其原有接口，安装每个内存条后都重新启动服务器，直至有内存条发生故障。将每个发生故障的内存条均更换为完全相同的已知正常的内存条，每更换一个内存条后都重新启动服务器。重复步骤 3 直到测试完所有卸下的内存条。
4. 更换已确认的内存条中编号最大的内存条；然后重新启动服务器。必要时重复上述操作。
5. 在同一处理器的各通道间交换内存条，然后重新启动服务器。如果问题由内存条引起，请替换发生故障的内存条。
6. （仅限经过培训的技术人员）将故障内存条安装到另一个处理器（如果装有）的内存条插槽中，验证问题是否与处理器或内存条插槽无关。
7. （仅限经过培训的技术人员）更换上方处理器板（CPU 板）或下方处理器板（主板）。

显示的系统内存小于已安装的物理内存

请完成以下过程来解决该问题。

注：插拔内存条之前，必须先断开交流电源至少 10 秒。

1. 确保：

- 所有错误 LED 均未点亮。请参阅第 250 页 “根据系统 LED 和诊断显示屏进行故障诊断”。
- 不一致并非由内存镜像通道所引起。
- 内存条已正确安装到位。
- 已安装正确类型的内存条（有关要求，请参阅第 4 页 “内存条安装规则和安装顺序”）。
- 更改或更换内存条后，Setup Utility 中的内存配置会相应更新。

- 启用了所有存储体。服务器可能在检测到问题时自动禁用了某个存储体，或可能手动禁用了某个存储体。
 - 当服务器处于最低内存配置时，不存在内存不匹配现象。
2. 重新安装内存条，然后重新启动服务器。
 3. 检查 POST 错误日志：
 - 如果系统管理中断（SMI）禁用了某个内存条，请更换该内存条。
 - 如果用户或 POST 禁用了某个内存条，请重新安装该内存条；然后运行 Setup Utility 并启用该内存条。
 4. 运行内存诊断程序。启动服务器并根据屏幕说明按下相应的键时，默认会显示 LXPM 界面。（如需更多信息，请参阅 <https://pubs.lenovo.com/lxpm-overview/> 上适用于您的服务器的 LXPM 文档中的“启动”一节。）通过此界面可执行内存诊断。从“诊断”页面中，转至运行诊断 → 内存测试 → 高级内存测试。
 5. 在同一处理器的各通道间交换内存条，然后重新启动服务器。如果问题由某个内存条引起，请替换发生故障的内存条。
 6. 使用 Setup Utility 重新启用所有内存条，然后重新启动服务器。
 7. （仅限经过培训的技术人员）将故障内存条安装到处理器 2（如果已安装）的内存条插槽中，以验证问题是否与处理器或内存条插槽无关。
 8. （仅限经过培训的技术人员）更换上方处理器板（CPU 板）或下方处理器板（主板）。

检测到无效的内存插入

如果出现此警告消息，请完成以下步骤：

Invalid memory population (unsupported DIMM population) detected. Please verify memory configuration is valid.

1. 请参阅第 4 页“内存条安装规则和安装顺序”，确保当前的内存条插入顺序受支持。
2. 如果当前顺序确实受支持，则请在 Setup Utility 中查看是否存在显示为“已禁用”的内存条。
3. 重新插入显示为“已禁用”的内存条，并重新启动系统。
4. 如果问题仍然存在，请更换该内存条。

显示器和视频问题

按以下信息解决与显示器或视频相关的问题。

- 第 270 页“显示乱码”
- 第 271 页“空白屏”
- 第 271 页“启动某些应用程序时出现空白屏”
- 第 271 页“显示器屏幕画面抖动，或屏幕图像有波纹、难以看清、滚动或变形”
- 第 272 页“屏幕上显示乱码”

显示乱码

完成以下步骤：

1. 确认键盘和操作系统的语言和区域设置正确无误。
2. 如果显示的语言不正确，请将服务器固件更新至最新级别。请参阅《用户指南》或《系统配置指南》中的“更新固件”。

空白屏

注：确保预期的引导模式未从 UEFI 模式更改为传统模式或反之。

1. 如果服务器连接到 KVM 切换器，请绕过 KVM 切换器，以排除它作为问题原因的可能性：将显示器线缆直接连接到服务器背面的正确接口中。
2. 如果安装可选视频适配器，那么会禁用管理控制器远程呈现功能。要使用管理控制器远程呈现功能，请卸下可选视频适配器。
3. 如果服务器安装了图形适配器，则在开启服务器时，大约 3 分钟后会在屏幕上显示 **Lenovo** 徽标。这是系统加载期间的正常操作。
4. 确保：
 - 服务器已开启，并且有供电电源。
 - 显示器线缆已正确连接。
 - 显示器已开启，且亮度和对比度控件已调整正确。
5. 如果适用，请确保显示器正在由正确的服务器控制。
6. 确保视频输出未受服务器固件损坏的影响；请参阅《用户指南》或《系统配置指南》中的“更新固件”。
7. 如果问题仍然存在，请与 **Lenovo** 支持机构联系。

启动某些应用程序时出现空白屏

1. 确保：
 - 应用程序所设置的显示模式未超出显示器的能力。
 - 已安装了应用程序所需的设备驱动程序。

显示器屏幕画面抖动，或屏幕图像有波纹、难以看清、滚动或变形

1. 如果显示器自检表明显示器工作正常，请考虑显示器的位置因素。其他设备（如变压器、电器、荧光灯和其他监控器）周围的磁场可能导致屏幕画面抖动或屏幕图像有波纹、难以看清、滚动或变形。如果发生这种情况，请关闭显示器。

注意：移动已开启的彩色显示器可能导致屏幕色彩失真。

将设备与显示器移开至少相距 **305 毫米（12 英寸）**，然后开启显示器。

注：

- a. 为避免软盘驱动器发生读/写错误，请确保显示器与任何外接软盘驱动器至少间隔 **76 毫米（3 英寸）**。
- b. 使用非 **Lenovo** 显示器线缆可能会导致无法预料的问题。
2. 重新安装显示器线缆。
3. 按所示顺序逐个更换步骤 2 中列出的组件，每更换一个组件都要重新启动服务器：
 - a. 显示器线缆
 - b. 视频适配器（如果已安装）
 - c. 显示器
 - d. （仅限经过培训的技术人员）上方处理器板（CPU 板）或下方处理器板（主板）

屏幕上显示乱码

完成以下步骤，直至解决问题：

1. 确认键盘和操作系统的语言和区域设置正确无误。
2. 如果显示的语言不正确，请将服务器固件更新至最新级别。请参阅《用户指南》或《系统配置指南》中的“更新固件”。

网络问题

按以下信息解决与网络相关的问题。

- [第 272 页 “无法使用 Wake on LAN 唤醒服务器”](#)
- [第 272 页 “无法使用已启用 SSL 的 LDAP 帐户进行登录”](#)

无法使用 Wake on LAN 唤醒服务器

完成以下步骤，直至解决问题：

1. 如果正在使用双端口网络适配器并且服务器已使用以太网 5 接口连接到网络，请查看系统错误日志或 IMM2 系统事件日志（请参阅[第 241 页 “事件日志”](#)），并确保：
 - a. 风扇 3 正在以待机模式运行（如果安装了 Emulex 双端口 10GBase-T 嵌入式适配器）。
 - b. 室温不会太高（请参阅[第 243 页 “规格”](#)）。
 - c. 通风孔未堵塞。
 - d. 已牢固安装导风罩。
2. 重新安装双端口网络适配器。
3. 关闭服务器并切断其电源；然后等待 10 秒钟后再重新启动服务器。
4. 如果问题仍然存在，请更换双端口网络适配器。

无法使用已启用 SSL 的 LDAP 帐户进行登录

完成以下步骤，直至解决问题：

1. 确保许可证密钥有效。
2. 生成新许可证密钥，然后再次登录。

可察觉的问题

按以下信息解决可察觉的问题。

- [第 273 页 “服务器在 UEFI 引导过程中挂起”](#)
- [第 273 页 “服务器在启动时立即显示 POST 事件查看器”](#)
- [第 273 页 “服务器无响应（POST 完毕且操作系统正在运行）”](#)
- [第 274 页 “服务器无响应（POST 失败，无法启动系统设置）”](#)
- [第 274 页 “在事件日志中显示电压平板故障”](#)
- [第 274 页 “异味”](#)
- [第 274 页 “服务器温度似乎在升高”](#)
- [第 275 页 “安装新适配器后无法进入“传统”模式”](#)
- [第 275 页 “部件开裂或机箱开裂”](#)

服务器在 UEFI 引导过程中挂起

如果系统在 UEFI 引导过程中挂起且屏幕上显示 UEFI: DXE INIT 的消息，请确保 **Option ROM** 未设置为**传统**。您可以通过使用 **Lenovo XClarity Essentials OneCLI** 运行以下命令，远程查看 **Option ROM** 的当前设置：

```
onecli config show EnableDisableAdapterOptionROMSupport --bmc xcc_userid:xcc_password@xcc_ipaddress
```

要在 **Legacy Option ROM** 设置下恢复引导过程中挂起的系统，请参阅以下技术提示：

<https://datacentersupport.lenovo.com/solutions/ht506118>

如果必须使用 **Legacy Option ROM**，请勿在“设备和 I/O 端口”菜单上将插槽 **Option ROM** 设置为**传统**。而是将插槽 **Option ROM** 设置为**自动**（默认设置），然后将系统引导模式设置为**传统模式**。**Legacy Option ROM** 将在系统引导之前很快被调用。

服务器在启动时立即显示 POST 事件查看器

完成以下步骤，直至解决该问题。

1. 纠正系统 LED 和诊断显示屏所指示的所有错误。
2. 确保服务器支持所有处理器，且这些处理器在速度和高速缓存大小上匹配。
可从系统设置中查看处理器详细信息。
要确定服务器是否支持处理器，请参阅 <https://serverproven.lenovo.com>。
3. （仅限经过培训的技术人员）确保处理器 1 已正确安装到位。
4. （仅限经过培训的技术人员）卸下处理器 2，然后重新启动服务器。
5. 按所示顺序逐个更换以下组件（每更换一个组件后都要重新启动服务器）：
 - a. （仅限经过培训的技术人员）处理器
 - b. （仅限经过培训的技术人员）上方处理器板（CPU 板）或下方处理器板（主板）

服务器无响应（POST 完毕且操作系统正在运行）

完成以下步骤，直至解决该问题。

- 如果当前可以接触到计算节点，请完成以下步骤：
 1. 如果使用 **KVM** 连接，请确保该连接正常运行。否则，确保键盘和鼠标正常运行。
 2. 如有可能，请登录到计算节点并确认所有应用程序均在运行（无应用程序挂起）。
 3. 重新启动计算节点。
 4. 如果问题仍然存在，请确保已正确安装并配置任何新软件。
 5. 与软件购买处或软件提供商取得联系。
- 如果从远程位置访问计算节点，请完成以下步骤：
 1. 确保所有应用程序均在运行（没有应用程序挂起）。
 2. 尝试从系统注销，然后重新登录。
 3. 通过从命令行中 **ping** 计算节点或对它运行 **trace route**，验证网络访问。
 - a. 如果在 **ping** 测试期间无法获得响应，请尝试 **ping** 机柜中的其他计算节点以确定这是连接问题还是计算节点问题。

- b. 运行 `trace route` 以确定连接在何处中断。尝试解决 VPN 或连接中断处的连接问题。
4. 通过管理界面远程重新启动计算节点。
5. 如果问题仍然存在，请确认已正确安装并配置任何新软件。
6. 与软件购买处或软件提供商取得联系。

服务器无响应（POST 失败，无法启动系统设置）

配置更改（如添加设备或适配器固件更新）和固件或应用程序代码问题可能导致服务器 POST（开机自检）失败。

如果发生这种情况，则服务器将按以下任一方式进行响应：

- 服务器自动重新启动并重新尝试 POST。
- 服务器挂起，必须由您手动重新启动服务器以使服务器重新尝试 POST。

（自动或手动）连续尝试指定次数之后，服务器将恢复为默认 UEFI 配置并启动系统设置，以使您可对配置作出必要的纠正并重新启动服务器。如果服务器无法使用默认配置成功完成 POST，则可能是上方处理器板（CPU 板）或下方处理器板（主板）有问题。

可在系统设置中指定尝试连续重新启动的次数。重新启动服务器，按照屏幕上的说明按相应的键，显示 LXPM 系统设置界面。（如需更多信息，请参阅 <https://pubs.lenovo.com/lxpm-overview/> 上适用于您的服务器的 LXPM 文档中的“启动”一节。）然后，单击系统设置 → 恢复和 RAS → POST 尝试 → POST 尝试限制。可用选项为 3、6、9 和禁用。

在事件日志中显示电压平板故障

完成以下步骤，直至解决该问题。

1. 将系统恢复至最低配置。请参阅第 243 页“规格”以了解所需的处理器和 DIMM 的最少数量。
2. 重新启动系统。
 - 如果系统重新启动，请逐个添加先前卸下的部件并且每次都重新启动系统，直至发生错误。更换发生错误的相应部件。
 - 如果系统无法重新启动，则可能是上方处理器板（CPU 板）或下方处理器板（主板）有问题。

异味

完成以下步骤，直至解决该问题。

1. 异味可能来自新安装的设备。
2. 如果问题仍然存在，请与 Lenovo 支持机构联系。

服务器温度似乎在升高

完成以下步骤，直至解决该问题。

多个计算节点或机箱：

1. 确保室温在指定范围内（请参阅第 243 页“规格”）。
2. 确保风扇已正确安装到位。
3. 将 UEFI 和 XCC 更新到最新版本。

4. 确保服务器中的填充件已正确安装（请参阅第 1 页第 1 章“硬件更换过程”了解详细的安装过程）。
5. 使用 IPMI 命令将风扇速度逐渐提高到最高风扇速度，以查看是否可以解决问题。

注：IPMI raw 命令只能由经过培训的技术人员使用，并且每个系统都有其自己特定的 PMI raw 命令。

6. 检查管理处理器事件日志中是否有温度升高事件。如果没有任何事件，则计算节点在正常运行温度范围内运行。请注意，您可能会遇到一些温度变化。

安装新适配器后无法进入“传统”模式

请完成以下过程来解决该问题。

1. 转至 UEFI 设置 → 设备和 I/O 端口 → 设置 Option ROM 执行顺序。
2. 将安装了操作系统的 RAID 适配器移动到列表顶部。
3. 选择保存。
4. 重新启动系统并自动引导到操作系统。

部件开裂或机箱开裂

请与 Lenovo 支持机构联系。

可选设备问题

按以下信息解决与可选设备相关的问题。

- 第 275 页“未识别出外部 USB 设备”
- 第 275 页“无法识别 PCIe 适配器或其无法正常工作”
- 第 276 页“检测到 PCIe 资源不足。”
- 第 276 页“无法使用刚安装的 Lenovo 可选设备。”
- 第 277 页“先前可以正常工作的 Lenovo 可选设备现在无法工作”

未识别出外部 USB 设备

完成以下步骤，直至解决该问题：

1. 将 UEFI 固件更新到最新版本。
2. 确保在计算节点上安装了正确的驱动程序。有关设备驱动程序的信息，请参阅 USB 设备的产品文档。
3. 使用 Setup Utility 确保正确配置了设备。
4. 如果 USB 设备插入集线器或控制台分支线缆，请拔下该设备，然后将其直接插入计算节点正面的 USB 端口。

无法识别 PCIe 适配器或其无法正常工作

完成以下步骤，直至解决该问题：

1. 将 UEFI 固件更新到最新版本。
2. 检查事件日志并解决任何与该设备相关的问题。
3. 验证服务器是否支持该设备（请访问 <https://serverproven.lenovo.com>）。确保设备上的固件级别为最新受支持的级别，并更新固件（如果适用）。

4. 确保将适配器装入正确的插槽。
5. 确保安装了适合设备的设备驱动程序。
6. 如果正在运行传统模式（UEFI），请解决任何资源冲突。检查 Legacy ROM 引导顺序，并修改 UEFI 中的 MM 配置基地址设置。

注：确保将与 PCIe 适配器关联的 ROM 引导顺序修改为第一执行顺序。

7. 检查 <http://datacentersupport.lenovo.com> 是否有任何可能与该适配器相关的技术提示（也称为保留提示或服务公告）。
8. 确保任何适配器外部连接均正确无误，并且接口没有物理性损坏。
9. 确保 PCIe 适配器对应安装了受支持的操作系统。

检测到 PCIe 资源不足。

如果看到一条指出“检测到 PCI 资源不足”的错误消息，请完成以下步骤，直至问题得以解决：

1. 按 Enter 键以访问系统 Setup Utility。
2. 选择系统设置 → 设备和 I/O 端口 → MM 配置基地址；然后修改设置以增加设备资源。例如，将 3 GB 修改为 2 GB 或将 2 GB 修改为 1 GB。
3. 保存设置并重新启动系统。
4. 如果将设备资源设置为最高（1 GB）后，该错误仍然出现，请关闭系统并删除某些 PCIe 设备；然后打开系统电源。
5. 如果重新启动失败，请重复步骤 1 至步骤 4。
6. 如果该错误仍然出现，请按 Enter 键访问系统 Setup Utility。
7. 选择系统设置 → 设备和 I/O 端口 → PCI 64 位资源分配，然后将设置从自动修改为启用。
8. 如果引导设备不支持对 4 GB 以上的 MMIO 进行传统模式引导，请使用 UEFI 引导模式或删除/禁用某些 PCIe 设备。
9. 关闭再打开系统的直流电源，并确保系统进入 UEFI 引导菜单或操作系统；然后，捕获 FFDC 日志。
10. 请联系 Lenovo 技术支持。

无法使用刚安装的 Lenovo 可选设备。

1. 确保：
 - 该设备受服务器支持（请访问 <https://serverproven.lenovo.com>）。
 - 已遵循设备随附的安装指示信息，且设备安装正确。
 - 未松动任何其他已安装设备或线缆。
 - 更新了系统设置中的配置信息。启动服务器并根据屏幕上的说明按下相应的键，以显示 Setup Utility。（如需更多信息，请参阅 <https://pubs.lenovo.com/lxpm-overview/> 上适用于您的服务器的 LXPM 文档中的“启动”一节。）更换内存或任何其他设备后，必须更新配置。
2. 重新安装刚安装的设备。
3. 更换刚安装的设备。
4. 重新进行线缆连接，并确认线缆没有物理性损坏。
5. 如果线缆有任何损坏，请更换线缆。

先前可以正常工作的 Lenovo 可选设备现在无法工作

1. 确保该设备的所有硬件线缆连接都牢固。
2. 如果设备随附了测试指示信息，请使用这些指示信息来测试设备。
3. 重新进行线缆连接，并检查是否有任何物理部件损坏。
4. 更换线缆。
5. 重新安装发生故障的设备。
6. 更换发生故障的设备。

性能问题

按以下信息解决性能问题。

- [第 277 页 “网络性能”](#)
- [第 277 页 “操作系统性能”](#)

网络性能

完成以下步骤，直至解决该问题：

1. 确定运行速度慢的网络（如存储、数据和管理）。可能有必要使用 **ping** 工具或任务管理器或资源管理器等操作系统工具。
2. 检查网络上是否有流量拥塞的现象。
3. 更新 NIC 设备驱动程序或存储设备控制器设备驱动程序。
4. 使用 IO 模块制造商提供的流量诊断工具。

操作系统性能

完成以下步骤，直至解决该问题：

1. 如果最近对计算节点作出了更改（例如，更新了设备驱动程序或安装了软件应用程序），请删除这些更改。
2. 查找任何联网问题。
3. 检查操作系统日志中是否有与性能相关的错误。
4. 检查是否有与高温和电源问题相关的事件，因为可能对计算节点进行调速以帮助散热。如果对它调速，请减少计算节点上的工作负载以帮助提高性能。
5. 检查是否有与禁用 DIMM 相关的事件。如果内存不足以处理应用程序工作负载，则操作系统的性能将变差。
6. 确保工作负载适应当前配置。

打开电源和关闭电源问题

按以下信息解决在打开或关闭服务器电源时的问题。

- [第 278 页 “电源按钮不起作用（服务器不启动）”](#)
- [第 278 页 “服务器无法打开电源”](#)

电源按钮不起作用（服务器不启动）

注：在服务器连接到交流电源后大约需要等待 1 到 3 分钟（目的是有时间进行 BMC 初始化），电源按钮才可用。

完成以下步骤，直至解决该问题：

1. 确保服务器上的电源按钮正常工作：

- a. 拔下服务器电源线。
- b. 接回服务器电源线。
- c. 装回正面操作员面板线缆，然后重复步骤 1a 和 2b。
 - 如果服务器启动，请装回正面操作员面板。
 - 如果问题仍然存在，请更换正面操作员面板。

2. 确保：

- 电源线已正确连接到服务器和可用的电源插座。
 - 电源模块上的 LED 未表明发生问题。
 - 电源按钮 LED 点亮并缓慢闪烁。
 - 推力足够大，并具有按钮力响应。
3. 如果电源按钮的 LED 指示灯未点亮或未正确闪烁，请重新安装所有电源模块，并确保 PSU 背面的交流 LED 点亮。
 4. 如果您刚安装了可选设备，请将其卸下，并重新启动服务器。
 5. 如果仍然发现该问题，或者电源按钮 LED 未点亮，请实施最低配置，以检查是否有任何特定的组件锁定了电源权限。请更换每个电源模块，并在安装每个电源模块后检查电源按钮功能。
 6. 如果做完这一切后仍然无法解决问题，请收集获取到的故障信息和系统日志并发送给 **Lenovo** 支持机构。

服务器无法打开电源

完成以下步骤，直至解决该问题：

1. 检查事件日志中是否有任何与服务器无法打开电源相关的事件。
2. 检查是否有任何闪烁琥珀色的 LED。
3. 检查上方处理器板（CPU 板）或下方处理器板（主板）上的电源 LED。
4. 检查 PSU 背面的交流电源 LED 是否点亮或琥珀色 LED 是否点亮。
5. 关闭再打开系统的交流电源。
6. 将 CMOS 电池卸下至少十秒钟，然后重新安装 CMOS 电池。
7. 尝试使用 XCC 中的 IPMI 命令或使用电源按钮打开系统电源。
8. 实施最低配置（一个处理器、一根 DIMM 和一个 PSU，不安装任何适配器和任何硬盘）。
9. 重新安装所有电源模块，并确保 PSU 背面的交流 LED 点亮。
10. 请更换每个电源模块，并在安装每个电源模块后检查电源按钮功能。
11. 如果上述操作无法解决问题，请致电服务人员以检查问题症状，并查看是否需要更换上方处理器板（CPU 板）或下方处理器板（主板）。

电源问题

按以下信息解决与电源相关的问题。

系统错误 LED 点亮且显示事件日志“电源模块已丢失输入”

要解决该问题，请确保：

1. 电源模块正确连接电源线。
2. 该电源线连接到服务器的正确接地的电源插座。
3. 确保电源模块的交流电源在受支持的范围内保持稳定。
4. 交换电源模块以查看问题是否出在电源模块上，如果问题出在电源模块上，请更换发生故障的电源模块。
5. 检查事件日志并查看是什么问题，从而遵循事件日志操作来解决问题。

串行设备问题

按以下信息解决串口或串行设备的问题。

- [第 279 页 “显示的串口数量小于已安装的串口数量”](#)
- [第 279 页 “串行设备不工作”](#)

显示的串口数量小于已安装的串口数量

完成以下步骤，直至解决该问题。

1. 确保：
 - 在 **Setup Utility** 中为每个端口都分配了一个唯一地址，并且没有禁用任何串口。
 - 串口适配器（如果存在）正确就位。
2. 重新插拔串口适配器。
3. 更换串口适配器。

串行设备不工作

1. 确保：
 - 该设备与服务器兼容。
 - 启用了串口，并向其分配了唯一地址。
 - 设备已连接至正确的接口（请参阅[第 248 页 “下方处理器板（主板）接口”](#)）。
2. 重新安装以下部件：
 - a. 发生故障的串行设备。
 - b. 串行线缆。
3. 更换以下部件：
 - a. 发生故障的串行设备。
 - b. 串行线缆。
4. （仅限经过培训的技术人员）更换上方处理器板（CPU 板）或下方处理器板（主板）。

软件问题

按以下信息解决软件问题。

1. 要确定问题是否由软件引起，请确保：
 - 服务器具有使用该软件所需的最小内存。有关内存要求，请参阅软件随附的信息。
注：如果刚安装了适配器或内存，则服务器可能发生内存地址冲突。
 - 软件设计为在服务器上运行。
 - 其他软件可以在服务器上运行。
 - 该软件可以在另一台服务器上运行。
2. 如果在使用软件时收到任何错误消息，请参阅该软件随附的信息以获取消息描述以及问题的建议解决方案。
3. 与软件的购买地点联系。

存储硬盘问题

按以下信息解决与存储硬盘相关的问题。

- [第 280 页 “服务器无法识别硬盘”](#)
- [第 281 页 “多个硬盘发生故障”](#)
- [第 281 页 “多个硬盘脱机”](#)
- [第 281 页 “置换硬盘无法重建”](#)
- [第 281 页 “绿色硬盘活动 LED 不能表示关联硬盘的实际状态”](#)
- [第 282 页 “黄色硬盘状态 LED 不能表示关联硬盘的实际状态”](#)

服务器无法识别硬盘

完成以下步骤，直至解决该问题。

1. 观察关联的黄色硬盘状态 LED。如果此 LED 点亮，则表明某个硬盘发生故障。
2. 如果状态 LED 点亮，请从插槽上卸下硬盘，等待 45 秒，然后重新插入硬盘，确保硬盘组合件与硬盘背板相连。
3. 观察相关的绿色硬盘活动 LED 和黄色状态 LED，并在不同情况下执行相应的操作：
 - 如果绿色活动 LED 闪烁而黄色状态 LED 未点亮，那么表示硬盘已被控制器识别并在正常运行。运行针对硬盘的诊断测试。当您启动服务器并根据屏幕上的说明按下相应的键时，默认将显示 LXPM。（如需更多信息，请参阅 <https://pubs.lenovo.com/lxpm-overview/> 上适用于您的服务器的 LXPM 文档中的“启动”一节。）通过此界面可执行硬盘诊断。从“诊断”页面中，单击**运行诊断** → **硬盘测试**。
 - 如果绿色活动 LED 闪烁而黄色状态 LED 缓慢闪烁，那么表示硬盘已被控制器识别并在重新构建。
 - 如果这两个 LED 既没有点亮也不闪烁，请检查是否已正确安装硬盘背板。如需详细信息，请转至步骤 4。
 - 如果绿色活动 LED 闪烁而黄色状态 LED 点亮，请更换硬盘。
4. 确保硬盘背板已正确安装到位。背板正确就位后，硬盘组合件应正确连接到背板，不得弯曲或移动背板。

5. 插拔背板电源线，然后重复步骤 1 至 3。
6. 插拔背板信号线缆，然后重复步骤 1 至 3。
7. 怀疑背板信号线缆或背板有问题：
 - 更换受影响的背板信号线缆。
 - 更换受影响的背板。
8. 运行针对硬盘的诊断测试。当您启动服务器并根据屏幕上的说明按下相应的键时，默认将显示 LXPm。（如需更多信息，请参阅 <https://pubs.lenovo.com/lxpm-overview/> 上适用于您的服务器的 LXPm 文档中的“启动”一节。）通过此界面可执行硬盘诊断。从“诊断”页面中，单击运行诊断 → 硬盘测试。

根据这些测试：

- 如果背板通过测试但无法识别该硬盘，请更换背板信号线缆，然后再次运行测试。
- 更换背板。
- 如果适配器未通过测试，请从适配器上拔下背板信号线缆，然后再次运行测试。
- 如果适配器未通过测试，请更换适配器。

多个硬盘发生故障

完成以下步骤，直至解决该问题：

- 查看 **Lenovo XClarity Controller** 事件日志中是否有与电源模块或振动问题相关的事件，如有，则解决这些事件的相关问题。
- 确保硬盘和服务器的设备驱动程序及固件都为最新版本。

重要：某些集群解决方案需要特定的代码级别或协调的代码更新。如果该设备是集群解决方案的一部分，请在更新代码前先验证集群解决方案是否支持最新级别的代码。

多个硬盘脱机

完成以下步骤，直至解决该问题：

- 查看 **Lenovo XClarity Controller** 事件日志中是否有与电源模块或振动问题相关的事件，如有，则解决这些事件的相关问题。
- 查看存储子系统日志中是否有与存储子系统相关的事件，如有，则解决这些事件的相关问题。

置换硬盘无法重建

完成以下步骤，直至解决该问题：

1. 确保适配器识别出了硬盘（绿色硬盘活动 LED 闪烁）。
2. 查看 SAS/SATA RAID 适配器文档以确定正确的配置参数和设置。

绿色硬盘活动 LED 不能表示关联硬盘的实际状态

完成以下步骤，直至解决该问题：

1. 如果正在使用硬盘时绿色硬盘活动 LED 未闪烁，请运行针对硬盘的诊断测试。当您启动服务器并根据屏幕上的说明按下相应的键时，默认将显示 LXPm。（如需更多信息，请参阅 <https://pubs.lenovo.com/lxpm-overview/> 上适用于您的服务器的 LXPm 文档中的“启动”一节。）通过此界面可执行硬盘诊断。从“诊断”页面中，单击运行诊断 → 硬盘测试。
2. 如果硬盘通过了测试，请更换背板。

3. 如果硬盘未通过测试，请更换硬盘。

黄色硬盘状态 LED 不能表示关联硬盘的实际状态
完成以下步骤，直至解决问题：

1. 关闭服务器。
2. 重新安装 SAS/SATA 适配器。
3. 装回背板信号线缆和背板电源线。
4. 装回此硬盘。
5. 打开服务器电源并观察硬盘 LED 的活动。

附录 A 获取帮助和技术协助

如果您需要帮助、服务或技术协助，或者只是希望获取关于 **Lenovo** 产品的更多信息，可以借助 **Lenovo** 提供的多种资源来达到目的。

万维网上的以下位置提供有关 **Lenovo** 系统、可选设备、服务和支持的最新信息：

<http://datacentersupport.lenovo.com>

注：IBM 是 **Lenovo** 针对 **ThinkSystem** 的首选服务提供商

致电之前

在致电之前，可执行若干步骤以尝试自行解决问题。如果确定需要致电寻求帮助，请提前收集技术服务人员所需的信息，以便更快解决您的问题。

尝试自行解决问题

利用 **Lenovo** 联机帮助或产品文档中提供的故障诊断过程，您可以在没有外部帮助的情况下解决许多问题。联机帮助还介绍了多种可执行的诊断测试。大多数系统、操作系统和程序的文档均包含故障诊断步骤以及对错误消息和错误代码的说明。如果怀疑软件有问题，请参阅操作系统或程序的文档。

可在以下位置找到 **ThinkSystem** 产品的产品文档：

<https://pubs.lenovo.com/>

可执行以下步骤以尝试自行解决问题：

- 确认所有线缆均已连接。
- 确认系统和所有可选设备的电源开关均已开启。
- 检查是否有适用于您的 **Lenovo** 产品的软件、固件和操作系统设备驱动程序更新。（请参阅以下链接）**Lenovo** 保修条款和条件声明，**Lenovo** 产品的所有者负责维护和更新产品的所有软件和固件（除非另有维护合同涵盖此项）。如果确认问题能够通过软件和固件升级来解决，技术服务人员将要求您升级软件和固件。
 - 驱动程序和软件下载
 - <https://datacentersupport.lenovo.com/products/servers/thinksystem/sr950v3/7dc4/downloads/driver-list/>
 - 操作系统支持中心
 - <https://datacentersupport.lenovo.com/solutions/server-os>
 - 操作系统安装说明
 - <https://pubs.lenovo.com/#os-installation>
- 如果您在自己的环境中安装了新硬件或软件，请查看 <https://serverproven.lenovo.com> 以确保您的产品支持该硬件和软件。
- 请参阅第 241 页第 3 章“问题确定”，获取有关如何确定和解决问题的说明。

- 访问 <http://datacentersupport.lenovo.com>，搜索可帮助您解决问题的信息。
要查找服务器可用的技术提示：
 1. 转到 <http://datacentersupport.lenovo.com> 并导航到服务器的支持页面。
 2. 单击导航窗格中的 **How To's (操作方法)**。
 3. 从下拉菜单中单击 **Article Type (文章类型)** → **Solution (解决方案)**。
请按照屏幕上的说明选择所遇到问题的类别。
- 访问 **Lenovo 数据中心论坛** (https://forums.lenovo.com/t5/Datacenter-Systems/ct-p/sv_eg)，了解是否有其他人遇到类似问题。

收集致电支持机构时所需的信息

如果您的 **Lenovo** 产品需要保修服务，请在致电之前准备好必要信息，以便技术服务人员更高效地为您提供帮助。您还可以访问 <http://datacentersupport.lenovo.com/warrantylookup> 了解关于产品保修的详细信息。

请收集并向技术服务人员提供以下信息。这些信息有助于技术服务人员快速提供问题解决方案，确保您享受到合同约定的服务水准。

- 硬件和软件维护协议合同编号（如果适用）
- 机器类型编号（**Lenovo** 四位数机器标识符）。机器类型编号位于标识标签上，请参阅《用户指南》或《系统配置指南》中的“识别服务器和访问 **Lenovo XClarity Controller**”。
- 型号
- 序列号
- 当前系统 **UEFI** 和固件级别
- 其他相关信息，如错误消息和日志

除了致电 **Lenovo** 支持机构，您还可以访问 <https://support.lenovo.com/servicerequest> 提交电子服务请求。通过提交电子服务请求，技术服务人员将能够获知问题相关信息，从而启动问题解决流程。在您完成并提交“电子服务请求”后，**Lenovo** 技术服务人员将立即为您寻求问题解决方案。

收集服务数据

为了明确识别服务器问题的根本原因或响应 **Lenovo** 支持机构的请求，您可能需要收集可用于进一步分析的服务数据。服务数据包括事件日志和硬件清单等信息。

可通过以下工具收集服务数据：

- **Lenovo XClarity Provisioning Manager**
使用 **Lenovo XClarity Provisioning Manager** 的“收集服务数据”功能收集系统服务数据。可收集现有系统日志数据，也可运行新诊断程序以收集新数据。
- **Lenovo XClarity Controller**
使用 **Lenovo XClarity Controller Web** 界面或 **CLI** 收集服务器的服务数据。可保存文件并将其发送到 **Lenovo** 支持机构。
 - 有关通过 **Web** 界面收集服务数据的更多信息，请参阅 <https://pubs.lenovo.com/lxcc-overview/> 上适用于您的服务器的 **XCC** 文档中的“备份 **BMC** 配置”部分。
 - 有关使用 **CLI** 收集服务数据的更多信息，请参阅 <https://pubs.lenovo.com/lxcc-overview/> 上适用于您的服务器的 **XCC** 文档中的“**XCC ffdc** 命令”部分。

- **Lenovo XClarity Administrator**

可对 **Lenovo XClarity Administrator** 进行设置，令其在 **Lenovo XClarity Administrator** 和受管端点中发生特定可维护事件时自动收集诊断文件并发送到 **Lenovo** 支持机构。可选择将诊断文件使用 **Call Home** 发送到 **Lenovo** 支持机构或使用 **SFTP** 发送到其他服务提供商。也可手动收集诊断文件，开立问题记录，然后将诊断文件发送到 **Lenovo** 支持机构。

可在以下网址找到有关 **Lenovo XClarity Administrator** 内设置自动问题通知的更多信息：

http://sysmgt.lenovofiles.com/help/topic/com.lenovo.lxca.doc/admin_setupcallhome.html。

- **Lenovo XClarity Essentials OneCLI**

Lenovo XClarity Essentials OneCLI 拥有用于收集服务数据的清单应用程序。它可带内和带外运行。当 **OneCLI** 在服务器主机操作系统中带内运行时，除能够收集硬件服务数据外，还可收集有关操作系统的信息，如操作系统事件日志。

要获取服务数据，可运行 `getinfor` 命令。有关运行 `getinfor` 的更多信息，请参阅

https://pubs.lenovo.com/lxce-onecli/onecli_r_getinfor_command。

联系支持机构

可联系支持机构以获取有关问题的帮助。

可通过 **Lenovo** 授权服务提供商获取硬件服务。要查找 **Lenovo** 授权提供保修服务的服务提供商，请访问 <https://datacentersupport.lenovo.com/serviceprovider>，然后使用筛选功能搜索不同国家/地区的支持信息。要查看 **Lenovo** 支持电话号码，请参阅 <https://datacentersupport.lenovo.com/supportphonenumber> 了解所在区域的支持详细信息。

附录 B 文档和支持资源

本节为您提供方便易用的文档、驱动程序和固件下载以及支持资源。

文档下载

本节提供有关方便易用文档的介绍和下载链接。

文档

下载以下产品文档：

https://pubs.lenovo.com/sr860v3/pdf_files.html

- 《**导轨安装指南**》
 - 将导轨安装到机架中
- 《**CMA 安装指南**》
 - 将 CMA 安装到机架中
- 《**用户指南**》
 - 完整的概述、系统配置、硬件组件更换和故障诊断。
选自《用户指南》中的章节：
 - 《**系统配置指南**》：提供服务器概述、组件识别、系统 LED 和诊断显示屏、产品拆箱、服务器设置和配置方面的信息。
 - 《**硬件维护指南**》：提供硬件组件安装、线缆布放和故障诊断方面的信息。
- 《**消息和代码参考**》
 - XClarity Controller、LXPM 和 UEFI 事件
- 《**UEFI 手册**》
 - UEFI 设置简介

支持网站

本节为您提供驱动程序和固件下载以及支持资源。

支持与下载

- **ThinkSystem SR950 V3**驱动程序和软件下载网站
 - <https://datacentersupport.lenovo.com/products/servers/thinksystem/sr950v3/7dc4/downloads/driver-list/>
- **Lenovo 数据中心论坛**
 - https://forums.lenovo.com/t5/Datacenter-Systems/ct-p/sv_eg
- **ThinkSystem SR950 V3 Lenovo 数据中心支援**
 - <https://datacentersupport.lenovo.com/products/servers/thinksystem/sr950v3/7dc4>

- **Lenovo 许可证信息文档**
 - <https://datacentersupport.lenovo.com/documents/lnvo-eula>
- **Lenovo Press 网站（产品指南/数据表/白皮书）**
 - <https://lenovopress.lenovo.com/>
- **Lenovo 隐私声明**
 - <https://www.lenovo.com/privacy>
- **Lenovo 产品安全公告**
 - https://datacentersupport.lenovo.com/product_security/home
- **Lenovo 产品保修计划**
 - <http://datacentersupport.lenovo.com/warrantylookup>
- **Lenovo 服务器操作系统支持中心网站**
 - <https://datacentersupport.lenovo.com/solutions/server-os>
- **Lenovo ServerProven 网站（选件兼容性查询）**
 - <https://serverproven.lenovo.com>
- **操作系统安装说明**
 - <https://pubs.lenovo.com/#os-installation>
- **提交电子凭单（服务请求）**
 - <https://support.lenovo.com/servicerequest>
- **订阅 Lenovo Data Center Group 产品通知（及时获取固件更新）**
 - <https://datacentersupport.lenovo.com/solutions/ht509500>

附录 C 声明

Lenovo 可能不会在全部国家/地区都提供本文档中讨论的产品、服务或功能特性。有关您当前所在区域的产品和服务的信息，请向您当地的 Lenovo 代表咨询。

任何对 Lenovo 产品、程序或服务的引用并非意在明示或暗示只能使用该 Lenovo 产品、程序或服务。只要不侵犯 Lenovo 的知识产权，任何同等功能的产品、程序或服务，都可以代替 Lenovo 产品、程序或服务。但是，用户需自行负责评估和验证任何其他产品、程序或服务的运行。

Lenovo 公司可能已拥有或正在申请与本文档中所描述内容有关的各项专利。提供本文档并非要约，因此本文档不提供任何专利或专利申请下的许可证。您可以用书面方式将查询寄往以下地址：

*Lenovo (United States), Inc.
8001 Development Drive
Morrisville, NC 27560
U.S.A.
Attention: Lenovo Director of Licensing*

LENOVO “按现状”提供本出版物，不附有任何种类的（无论是明示的还是暗含的）保证，包括但不限于暗含的有关非侵权、适销和适用于某种特定用途的保证。某些管辖区域在某些交易中不允许免除明示或暗含的保修，因此本条款可能不适用于您。

本信息中可能包含技术方面不够准确的地方或印刷错误。此处的信息将定期更改；这些更改将编入本资料的新版本中。Lenovo 可以随时对本出版物中描述的产品和/或程序进行改进和/或更改，而不另行通知。

本文档中描述的产品不应该用于移植或其他生命支持应用（其中的故障可能导致人身伤害或死亡）。本文档中包含的信息不影响或更改 Lenovo 产品规格或保修。根据 Lenovo 或第三方的知识产权，本文档中的任何内容都不能充当明示或暗含的许可或保障。本文档中所含的全部信息均在特定环境中获得，并且作为演示提供。在其他操作环境中获得的结果可能不同。

Lenovo 可以按它认为适当的任何方式使用或分发您所提供的任何信息而无须对您承担任何责任。

在本出版物中对非 Lenovo 网站的任何引用都只是为了方便起见才提供的，不以任何方式充当对那些网站的保修。那些网站中的资料不是此 Lenovo 产品资料的一部分，使用那些网站带来的风险将由您自行承担。

此处包含的任何性能数据都是在受控环境下测得的。因此，在其他操作环境中获得的数据可能会有明显的不同。有些测量可能是在开发级系统上进行的，因此不保证与一般可用系统上进行的测量结果相同。此外，有些测量可能是通过推算估计出的。实际结果可能会有差异。本文档的用户应验证其特定环境的适用数据。

商标

LENOVO 和 THINKSYSTEM 是 Lenovo 的商标。

所有其他商标均是其各自所有者的财产。

重要注意事项

处理器速度指示处理器的内部时钟速度；其他因素也会影响应用程序性能。

CD 或 DVD 光驱速度是可变读取速率。实际速度各有不同，经常小于可达到的最大值。

当指代处理器存储、真实和虚拟存储或通道容量时，KB 代表 1024 字节，MB 代表 1048576 字节，GB 代表 1073741824 字节。

当指代硬盘容量或通信容量时，MB 代表 1000000 字节，GB 代表 1000000000 字节。用户可访问的总容量可因操作环境而异。

内置硬盘的最大容量假定更换任何标准硬盘，并在所有硬盘插槽中装入可从 **Lenovo** 购得的当前支持的最大容量硬盘。

达到最大内存可能需要将标准内存更换为可选内存条。

每个固态存储单元的写入循环次数是单元必然会达到的一个固有、有限的数字。因此，固态设备具有一个可达到的最大写入循环次数，称为 total bytes written (TBW)。超过此限制的设备可能无法响应系统发出的命令或可能无法向其写入数据。**Lenovo** 不负责更换超出其最大担保编程/擦除循环次数（如设备的正式发表的规范所记载）的设备。

Lenovo 对于非 **Lenovo** 产品不作任何陈述或保证。对于非 **Lenovo** 产品的支持（如果有）由第三方提供，而非 **Lenovo**。

某些软件可能与其零售版本（如果存在）不同，并且可能不包含用户手册或所有程序功能。

电子辐射声明

在将显示器连接到设备时，必须使用显示器随附的专用显示器线缆和任何抑制干扰设备

有关其他电子辐射声明，请访问：

https://pubs.lenovo.com/important_notices/

中国台湾 BSMI RoHS 声明

單元 Unit	限用物質及其化學符號 Restricted substances and its chemical symbols					
	鉛Lead (Pb)	汞Mercury (Hg)	鎘Cadmium (Cd)	六價鉻 Hexavalent chromium (Cr ⁶⁺)	多溴聯苯 Polybrominated biphenyls (PBB)	多溴二苯醚 Polybrominated diphenyl ethers (PBDE)
機架	○	○	○	○	○	○
外部蓋板	○	○	○	○	○	○
機械組零件	-	○	○	○	○	○
空氣傳動設備	-	○	○	○	○	○
冷卻組零件	-	○	○	○	○	○
內存模組	-	○	○	○	○	○
處理器模組	-	○	○	○	○	○
電纜組零件	-	○	○	○	○	○
電源供應器	-	○	○	○	○	○
儲備設備	-	○	○	○	○	○
印刷電路板	-	○	○	○	○	○

備考1. “超出0.1 wt %” 及 “超出0.01 wt %” 係指限用物質之百分比含量超出百分比含量基準值。
 Note1: “exceeding 0.1wt%” and “exceeding 0.01 wt%” indicate that the percentage content of the restricted substance exceeds the reference percentage value of presence condition.

備考2. “○” 係指該項限用物質之百分比含量未超出百分比含量基準值。
 Note2: “○” indicates that the percentage content of the restricted substance does not exceed the percentage of reference value of presence.

備考3. “-” 係指該項限用物質為排除項目。
 Note3: The “-” indicates that the restricted substance corresponds to the exemption.

中国台湾进口和出口联系信息

提供中国台湾进口和出口联系信息。

委製商/進口商名稱: 台灣聯想環球科技股份有限公司
進口商地址: 台北市南港區三重路 66 號 8 樓
進口商電話: 0800-000-702

Lenovo[™]