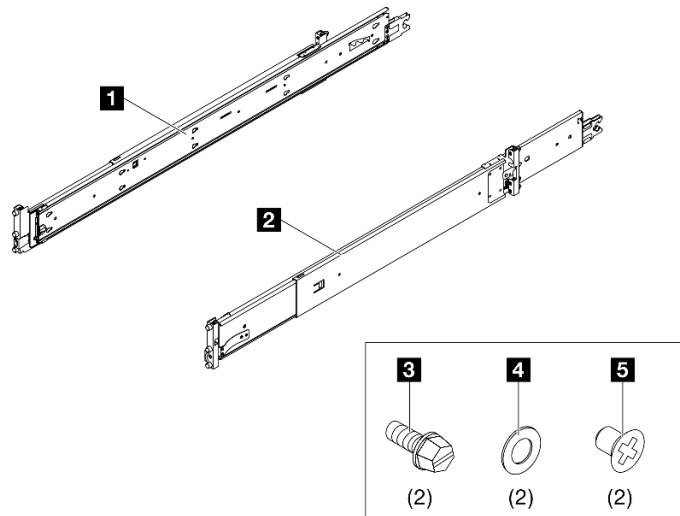


滑軌安裝手冊

Rail kit parts inventory

免工具滑軌套件包含下列零件：



- 1** 一個左滑軌
- 2** 一個右滑軌
- 3** 兩顆 M5 螺絲
- 4** 兩個墊圈
- 5** 兩顆 M4 螺絲

附註：

- 此套件可以安裝在方孔和圓孔機架中。
- 如果缺少任何零件，請聯絡當地服務中心。
- 本文件中的更換作業需要使用伺服器套件中的把手。請事先在現場備妥。

請先閱讀這些準則

在將滑軌套件和伺服器安裝到機架之前，請先閱讀下列準則。

- 滑軌的最大伸縮距離為 960 公釐（37.8 吋）。
- 請將伺服器安裝到符合下列要求的機架：
 - 前裝載凸緣和前門內部之間的最小深度為 119.8 公釐（4.72 吋）。
 - 機箱後壁和後門內部之間的最小深度為 176.8 公釐（6.96 吋）。
 - 前裝載凸緣和後裝載凸緣之間的最大距離為 812.8 公釐（32 吋）。
 - 若要將滑軌和 0U PDU 安裝到同一個機架中，機架必須符合下列高度和深度的要求：
 - 42U 或以上
 - 不含 CMA：至少 1100 公釐（43.31 吋）深
 - 包含 CMA：至少 1100 公釐（43.31 吋）深
 - 僅將伺服器安裝到有網狀式通風門的機架。安裝期間，請卸下機架門與側面板，以方便作業。
 - 安裝多個裝置時，先從安裝最重的裝置到機架的最下方開始。
 - 請參閱 *使用手冊* 以瞭解室溫的需求。
 - 請勿擋住任何通風孔。保留至少 15 公分（6 吋）的空間，以確保適當的氣流。
 - 請勿讓安裝在機架中的伺服器上方或下方有閒置空間。為防止伺服器元件損壞，請一律安裝填充板以覆蓋閒置空間，並確保有適當的空氣循環。
 - 請勿讓一部以上的伺服器同時滑出機架。
 - 機架中安裝有多個裝置時，請勿使電源插座超載。

如果您需要從機架卸下滑軌，請參閱伺服器 *使用手冊* 中的「硬體更換程序」一章。在 Lenovo 伺服器產品組合網頁搜尋您的伺服器並選取其 *使用手冊*：<https://pubs.lenovo.com/>。



S036



18 - 32 公斤 (39 - 70 磅)



32 - 55 公斤 (70 - 121 磅)

警告：
抬動時，請遵循安全技術規範操作。

R006



警告：
請勿在裝載於機架的裝置上面放置任何物體，除非裝載於機架上的裝置預定做為擱架使用。

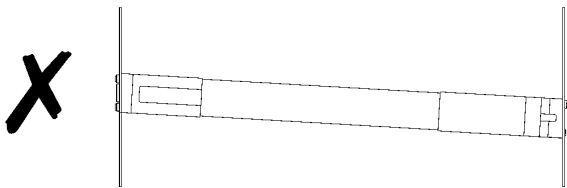
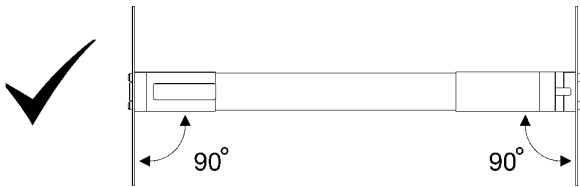
S037



警告：
這個組件或裝置的重量超過 55 公斤 (121.2 磅)。這需要經過特別訓練的人員、起重裝置，或兩者兼備，才能安全地抬起此零件或裝置。

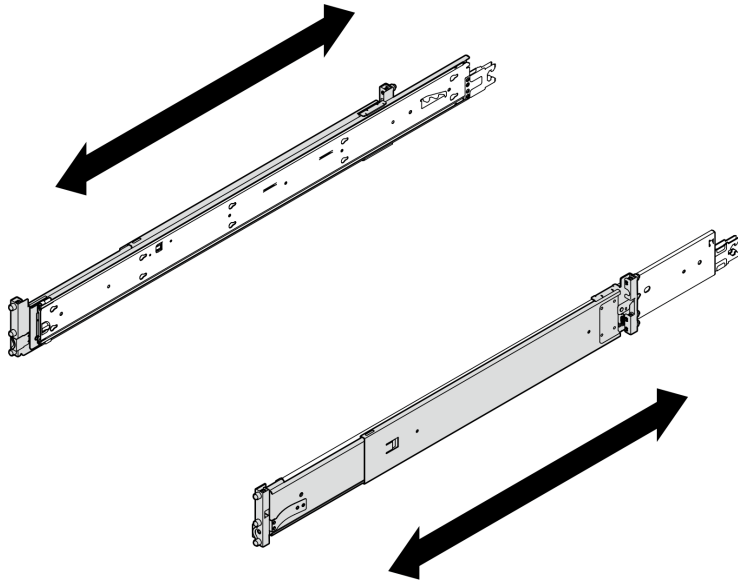
將滑軌套件安裝到機架

重要事項：確保滑軌的兩端處於相同的高度。



附註：

- 滑軌是可延伸的，如下圖所示。

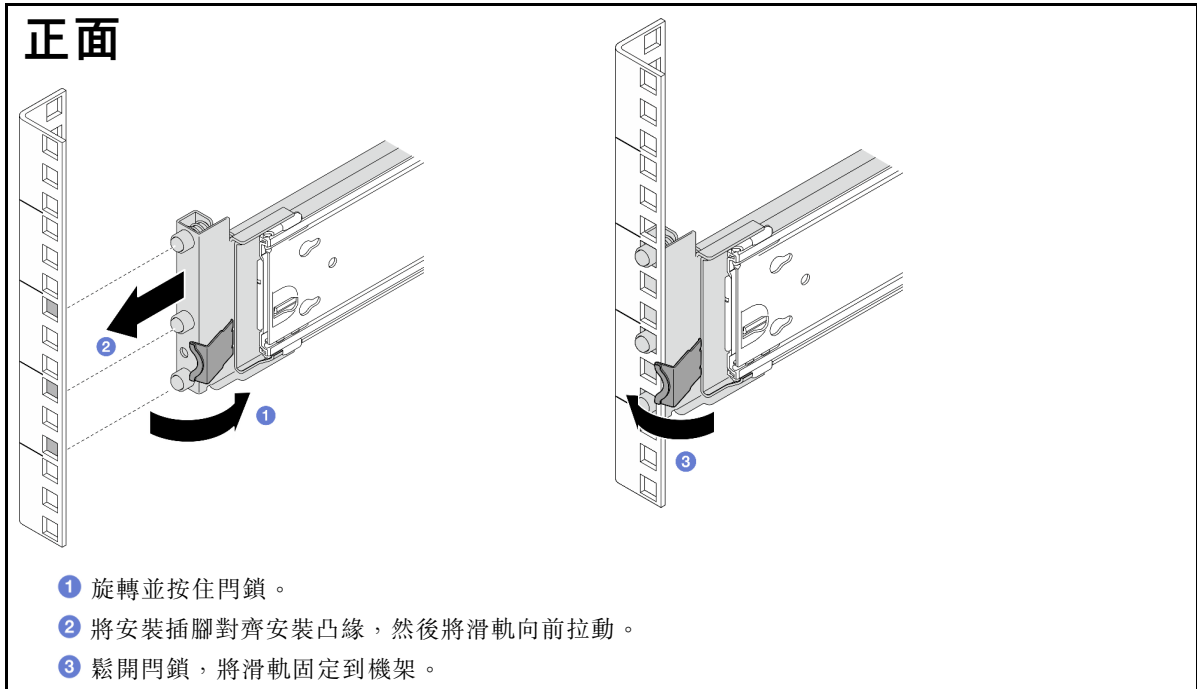


- 依照從後到前的順序，將滑軌安裝到機架上。
- 確定滑軌已縮至最短的位置。
- 滑軌安裝插腳佔用 2U 空間。安裝滑軌套件時，請遵循機架上的 U 空間標記。

步驟 1. 將後方安裝插腳安裝到機架。

<h2 style="margin: 0;">後方</h2>	
	<p style="text-align: center;">方孔機架</p> <p style="text-align: center;">圓孔機架</p>
<p>1 連結鉤</p>	
<p>1 將安裝插腳和連結鉤與機架凸緣對齊。</p> <p>2 將滑軌推入，直到它卡入定位。</p>	

步驟 2. 將前方安裝插腳安裝到機架。



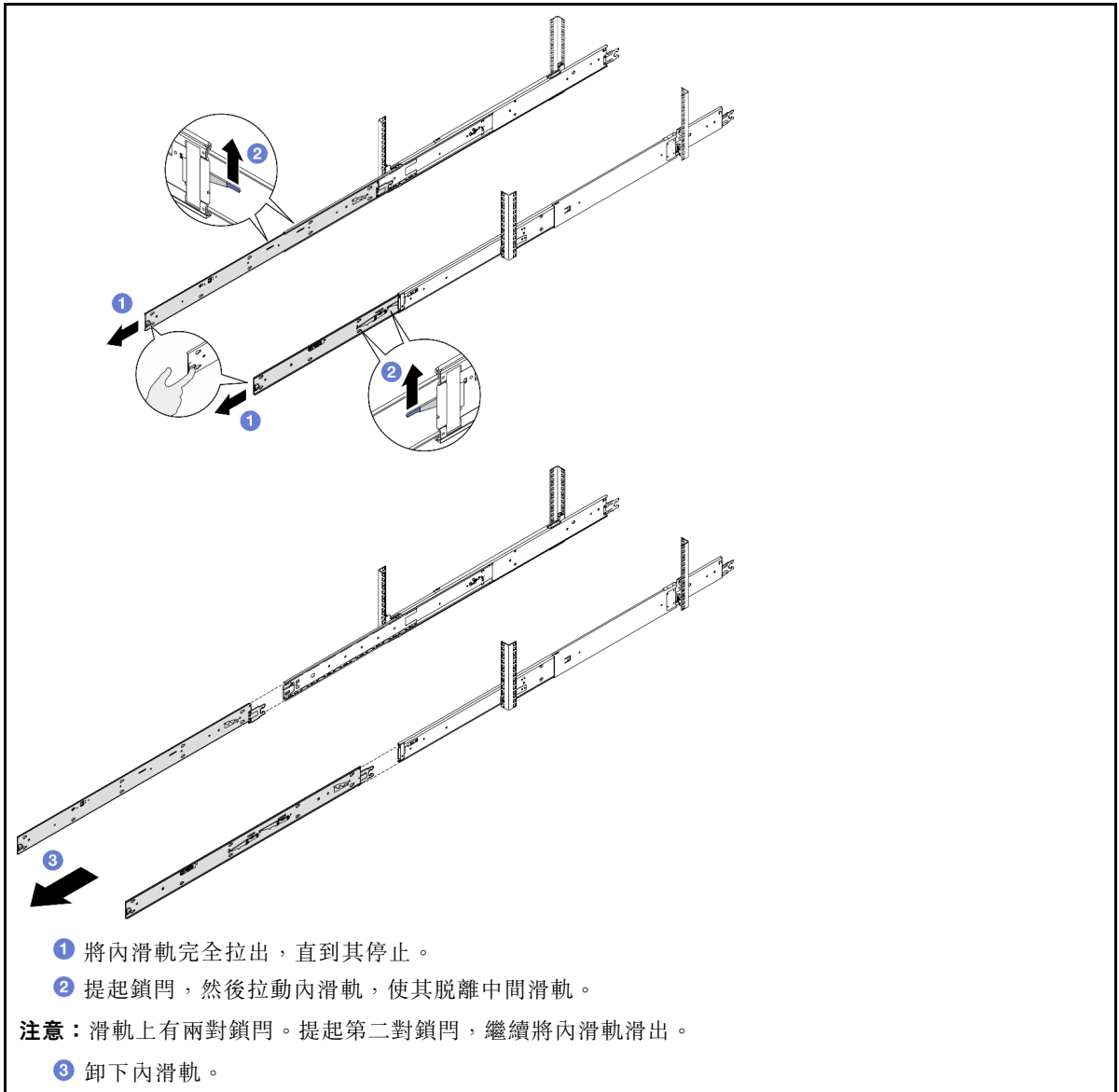
步驟 3. 對其他滑軌重複前兩個步驟。

將伺服器安裝到滑軌

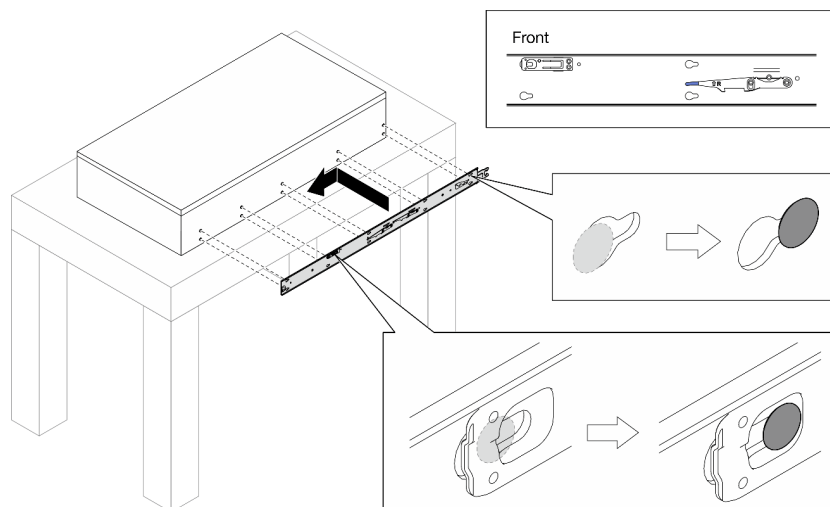
步驟 1. 抬起伺服器並將其放在桌子上。有兩個抬高選項可供使用：

<p>18-32 kg 39-70 lb</p>	<p>32-55 kg 70-121 lb</p>
<p>若由兩人抬起，請事先卸下以下元件：</p> <ul style="list-style-type: none"> • 所有電源供應器 • 所有儲存硬碟 • 上蓋 	<p>55-100 kg 121-220 lb</p> <p>否則，由三人或利用起重裝置抬起伺服器。</p>
	<p>警告： 確保透過握住抬起點來抬起伺服器。</p>
<p>1 抬起點</p>	

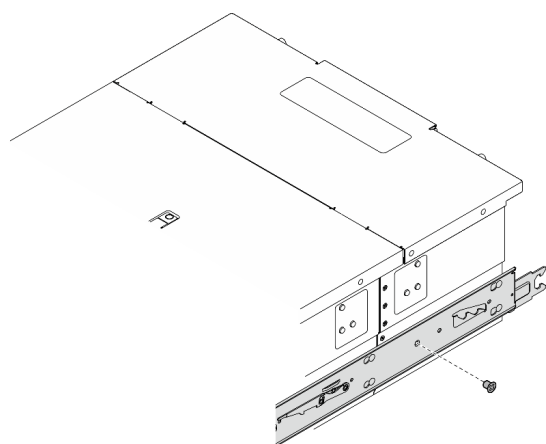
步驟 2. 從中間導軌卸下內滑軌。



步驟 3. 將內滑軌上的插槽對齊伺服器側面的 T 形插腳；然後，向前滑動內滑軌，直到 T 形插腳與內滑軌鎖入定位。

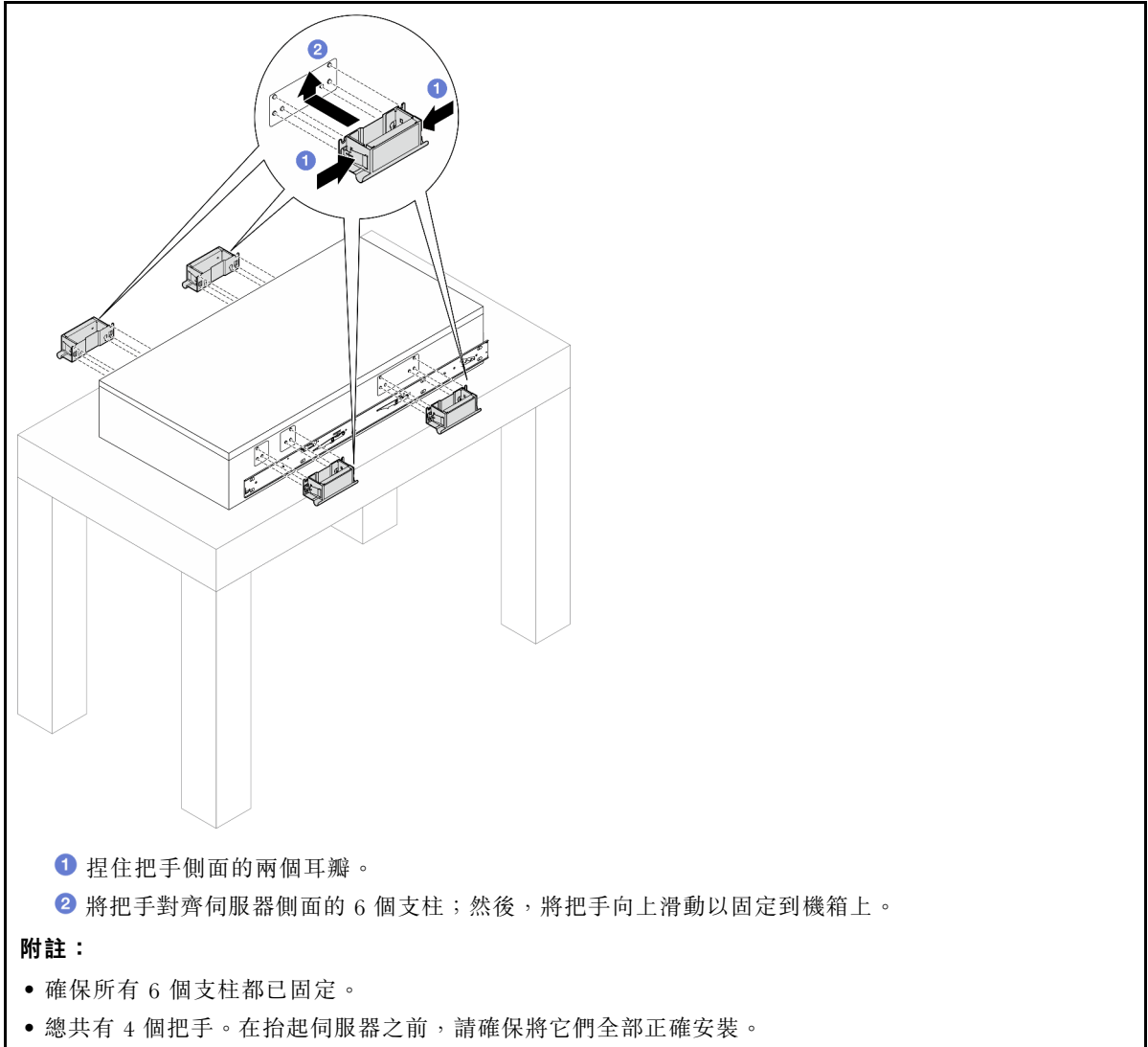


步驟 4. 如圖所示，插入並鎖緊 M4 螺絲以固定內滑軌。

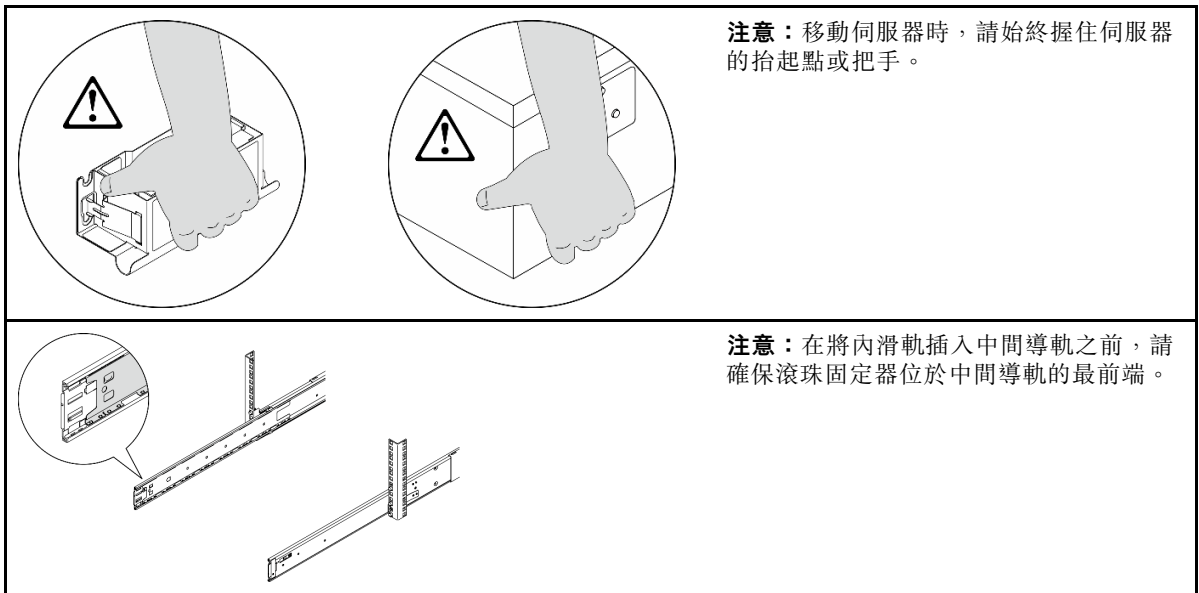


步驟 5. 對其他滑軌重複前兩個步驟。

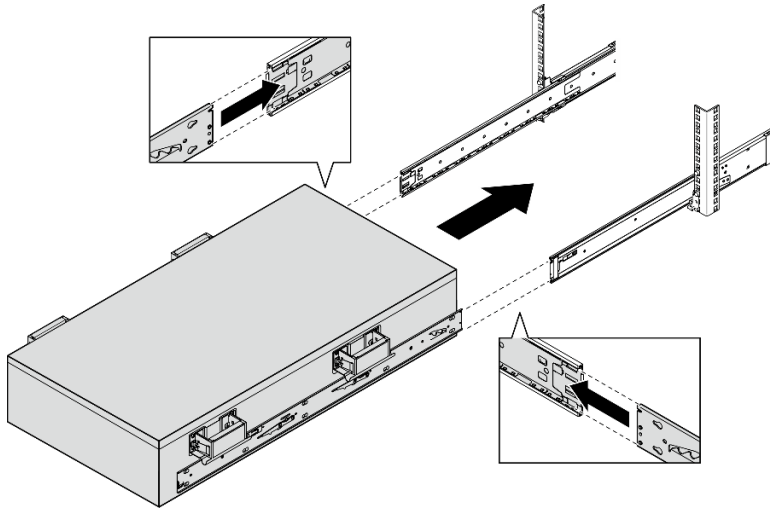
步驟 6. 安裝把手。



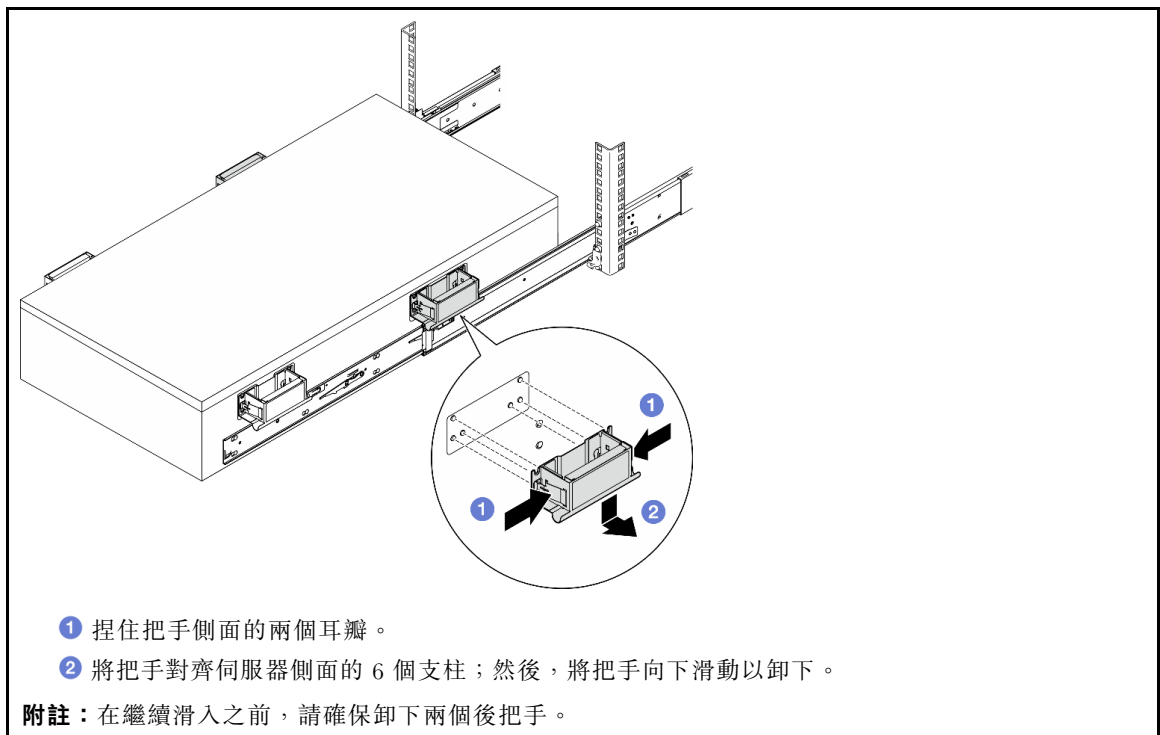
步驟 7. 將伺服器安裝到機架。



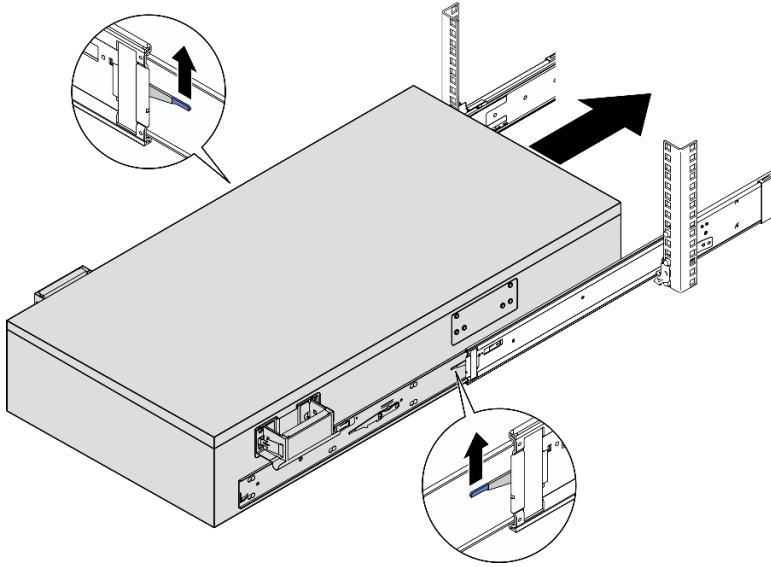
- a. 將內滑軌的兩個後端對齊中間滑軌的開口，並確保兩對滑軌正確配合。然後，小心地將伺服器滑入機架，直到滑軌卡入定位。



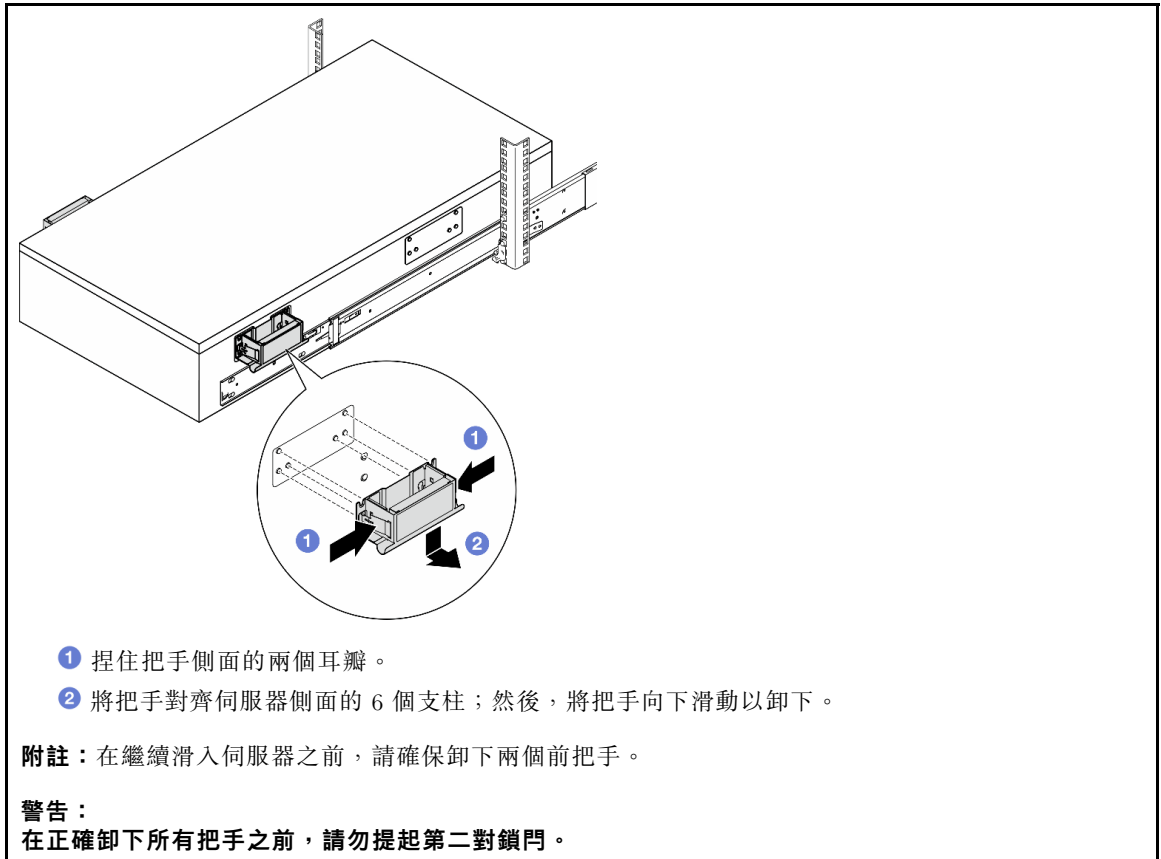
- b. 卸下後把手。



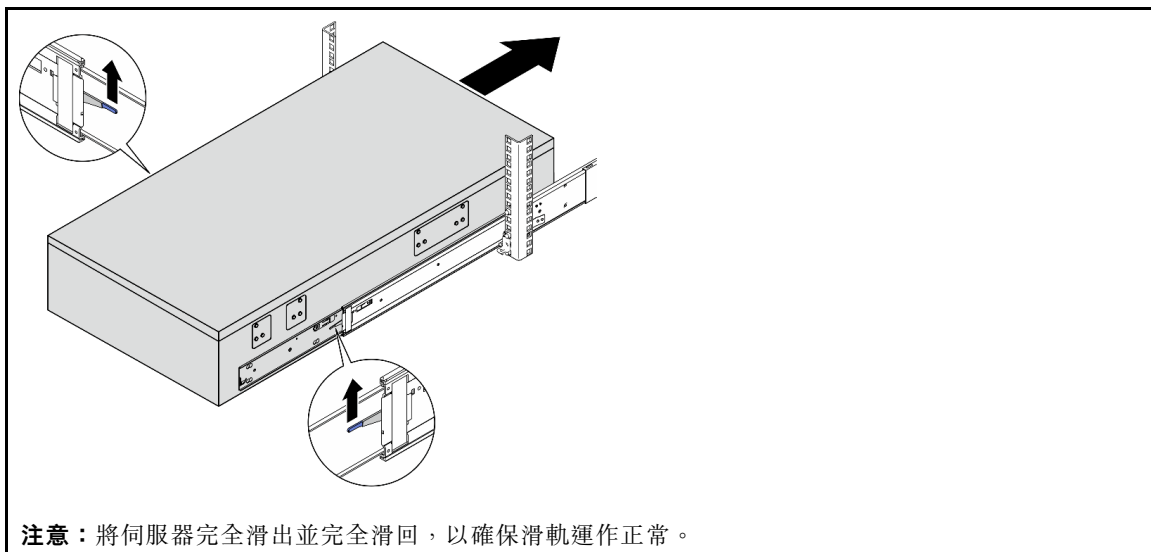
- c. 提起第一對鎖門，繼續將伺服器滑入，直到滑軌卡入定位。



d. 卸下前把手。



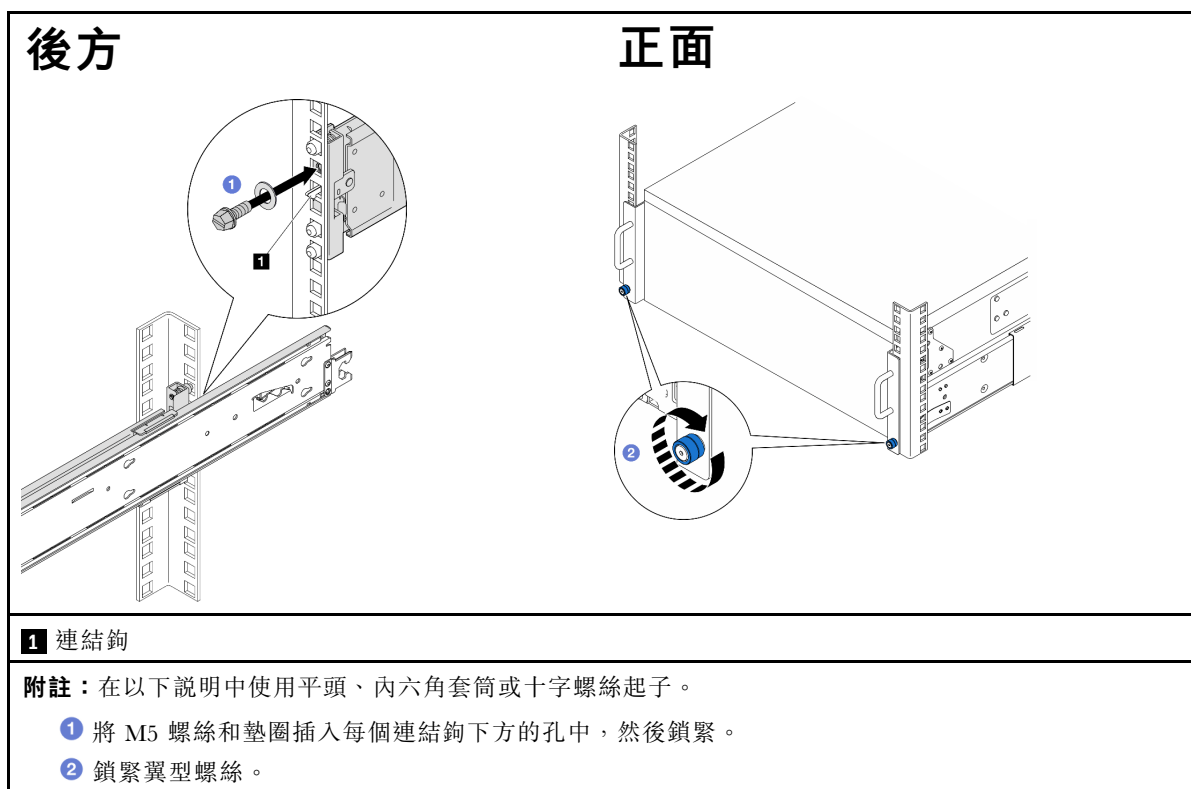
e. 提起第二對鎖門，繼續將伺服器滑入。



步驟 8. 重新安裝之前卸下的所有元件。

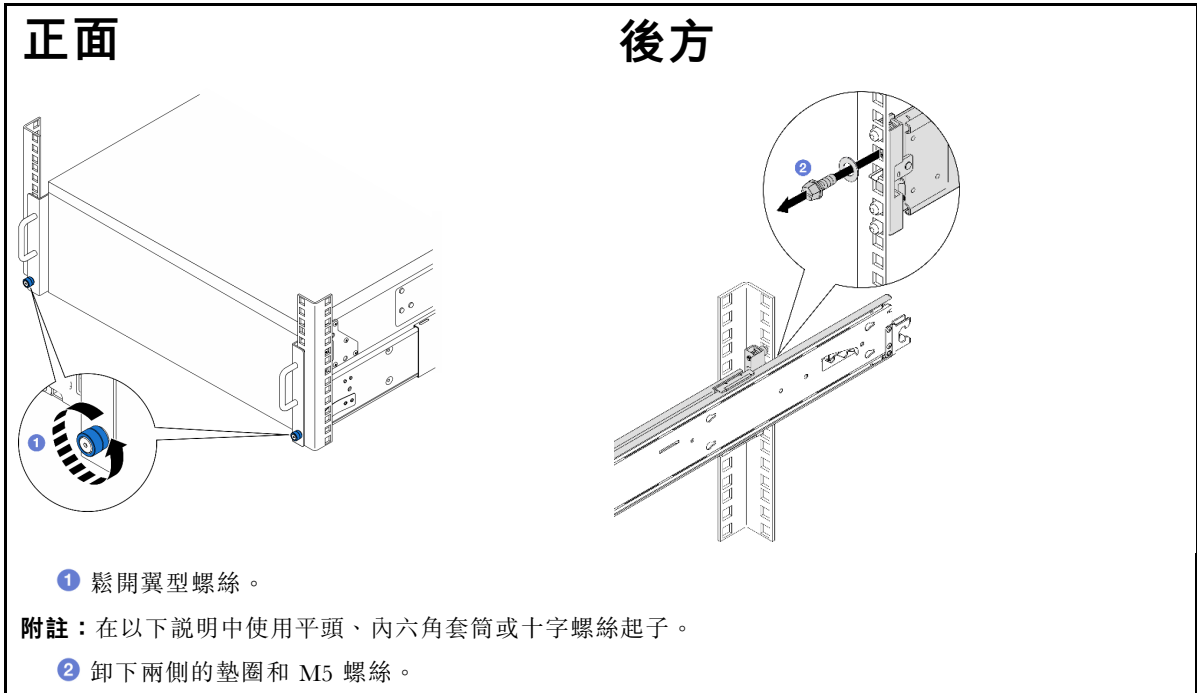
(選用) 將伺服器固定到機架

步驟 1. 將伺服器固定到機架。



從機架卸下伺服器

步驟 1. 如果已將伺服器固定到機架，請使其脫離。



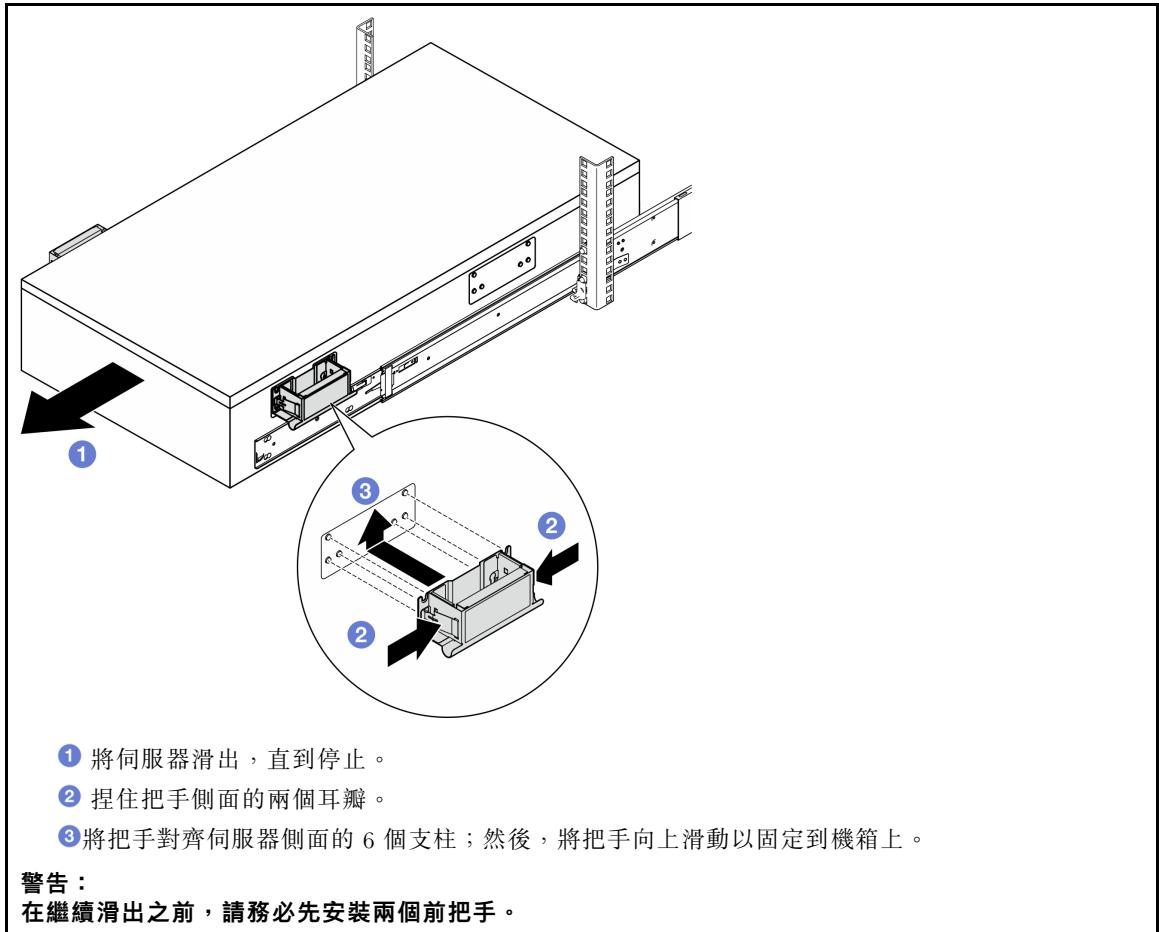
從滑軌卸下伺服器

步驟 1. 確定抬高方法。有兩個抬高選項可供使用：

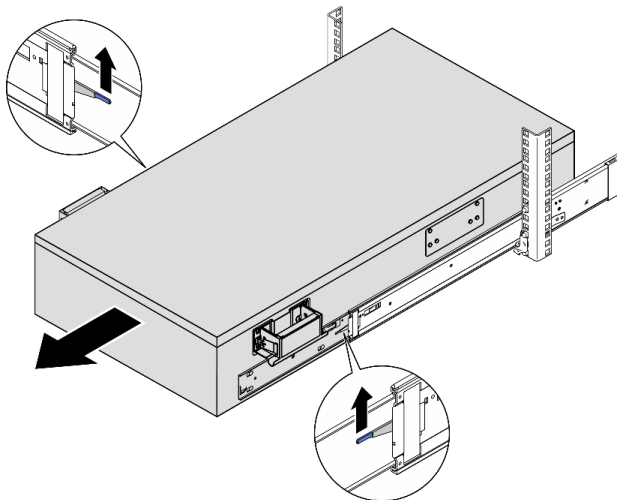
<p>18-32 kg 39-70 lb</p> <p>若由兩人抬起，請事先卸下以下元件：</p> <ul style="list-style-type: none"> • 所有電源供應器 • 所有儲存硬碟 • 上蓋 	<p>32-55 kg 70-121 lb</p>
<p>55-100 kg 121-220 lb</p> <p>否則，由三人或利用起重裝置抬起伺服器。</p>	<p>警告： 確保透過握住抬起點來抬起伺服器。</p>
<p>1 抬起點</p>	

步驟 2. 連同內滑軌一起將伺服器從機架上卸下

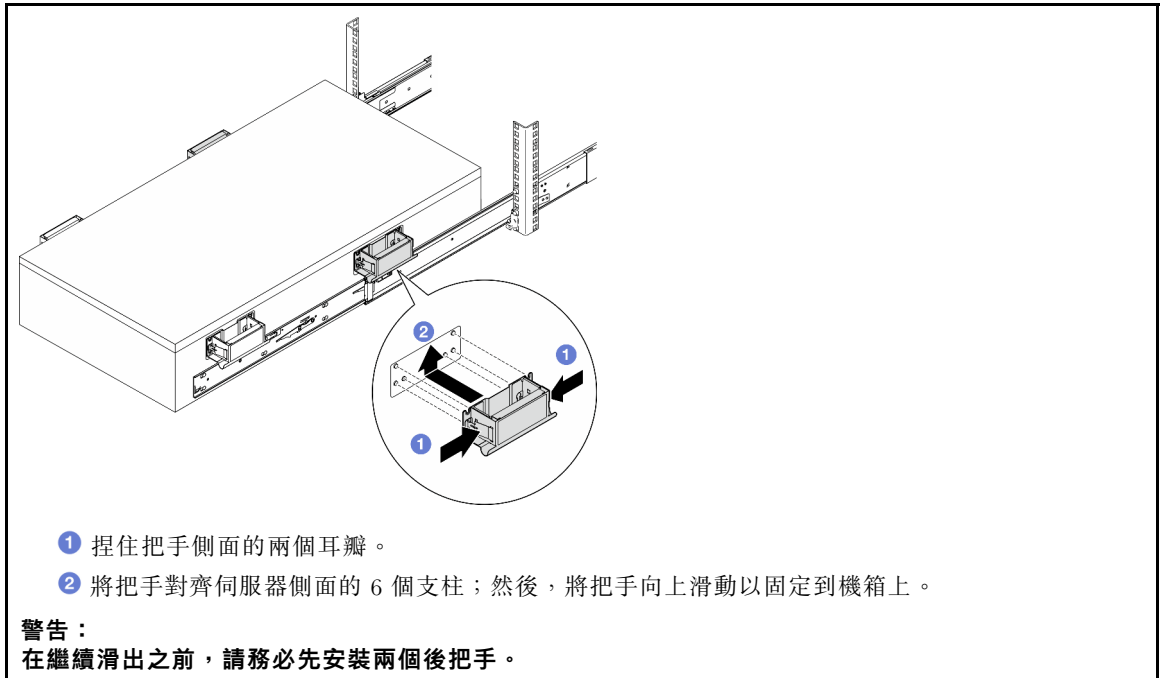
- a. 安裝前把手。



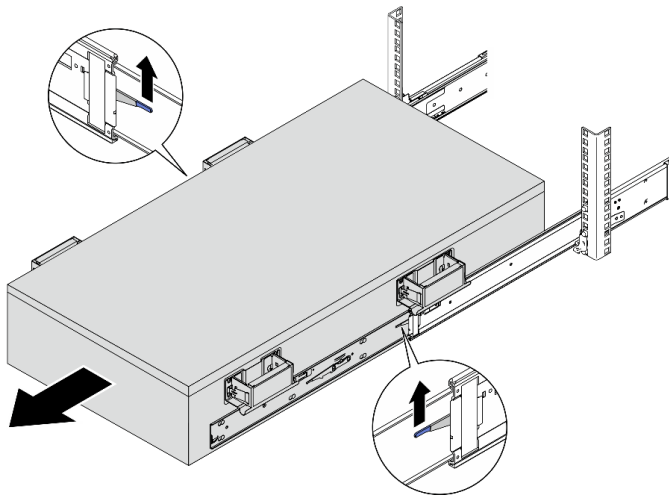
b. 向上提起第一對鎖門以繼續滑出。

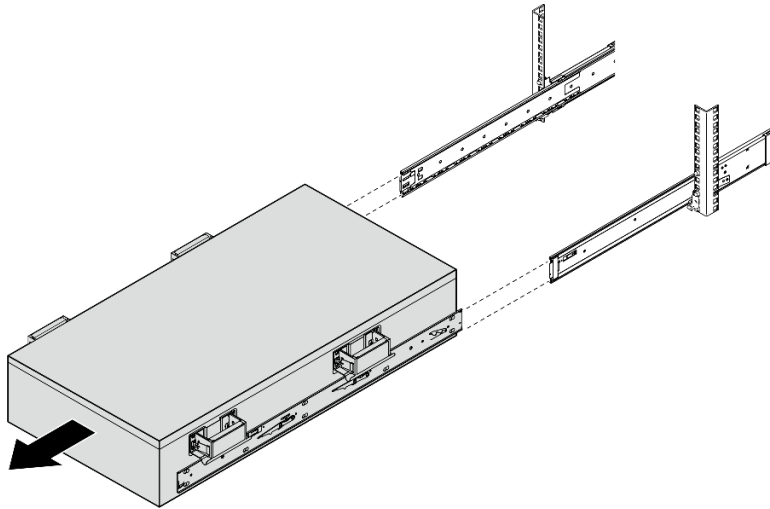


c. 安裝後把手。

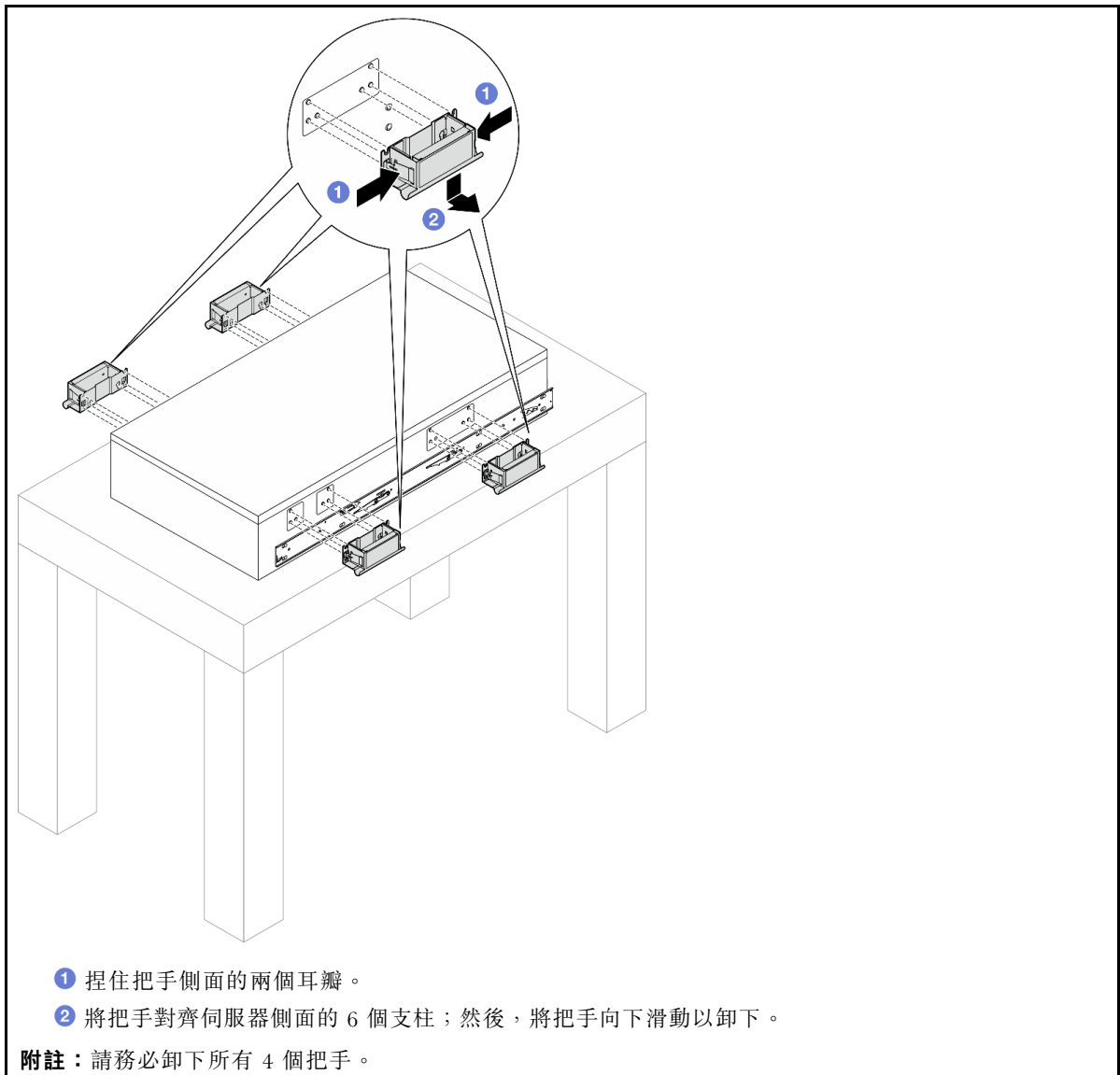


- d. 向上提起第二對鎖門以從機架完全卸下伺服器，然後將其放在桌子上。





步驟 3. 卸下把手。

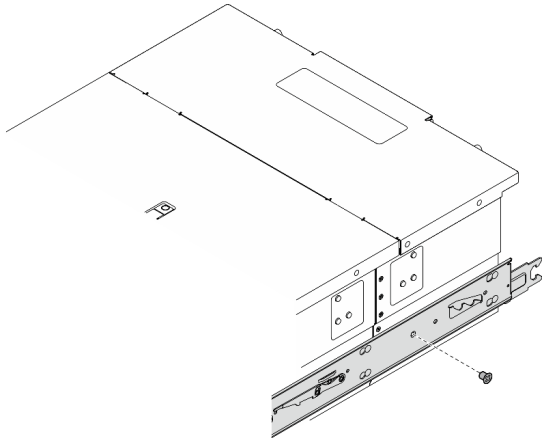


① 捏住把手側面的兩個耳瓣。

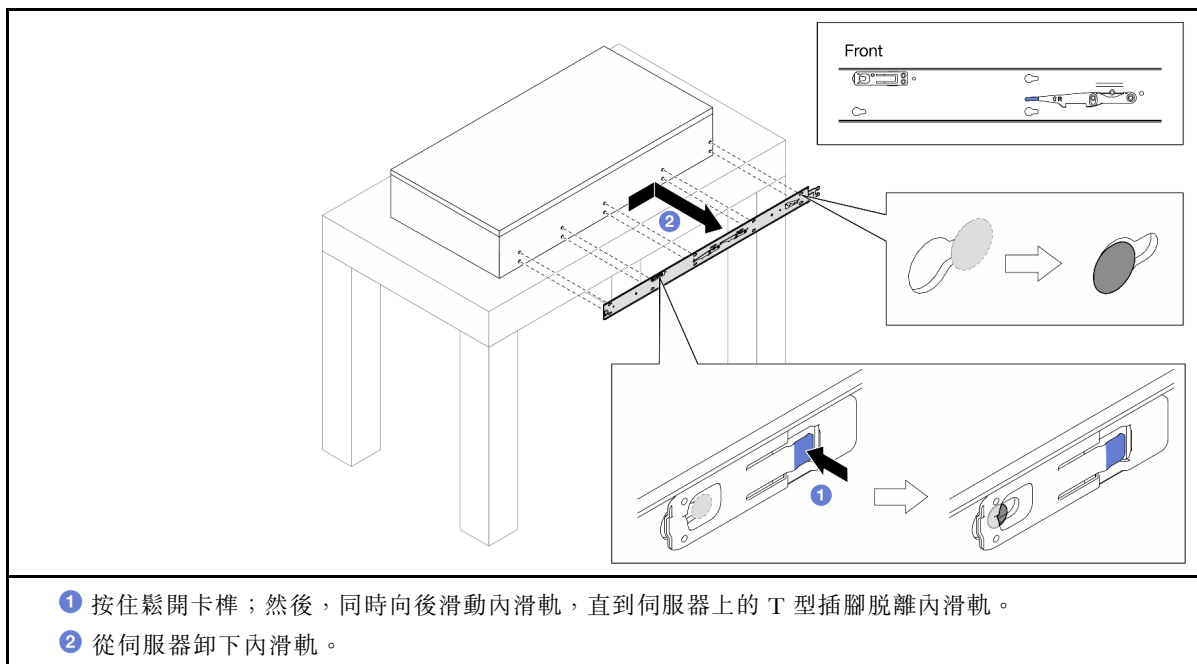
② 將把手對齊伺服器側面的 6 個支柱；然後，將把手向下滑動以卸下。

附註：請務必卸下所有 4 個把手。

步驟 4. 如圖所示，鬆開並卸下兩個內滑軌的對應孔中的 M4 螺絲。



步驟 5. 從伺服器卸下內滑軌。

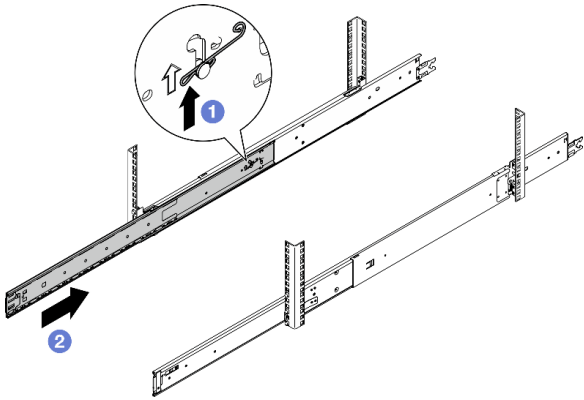


步驟 6. 對其他滑軌重複前兩個步驟。

從機架卸下滑軌

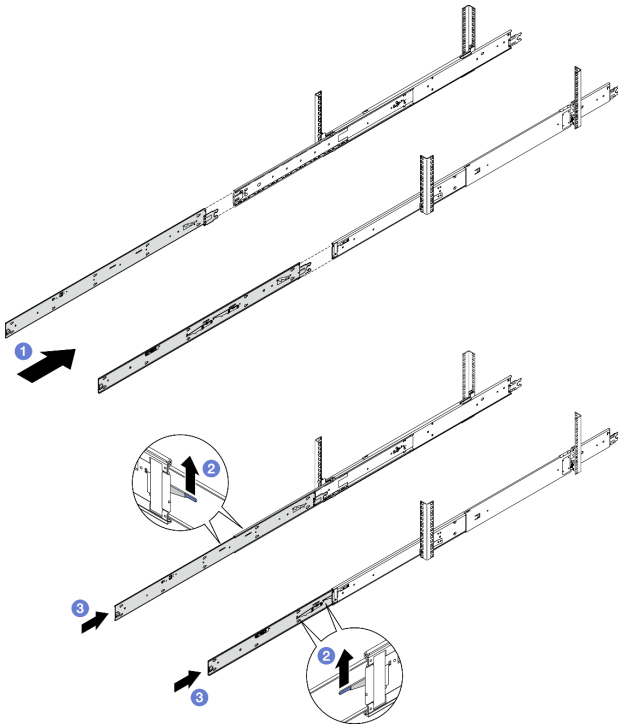
從機架卸下滑軌之前，有兩種方法可將滑軌縮回到完全縮回狀態。

選項 1



- 1 拉起釋放彈簧。
- 2 將中間導軌縮回到完全縮回狀態。
- 3 對另一個滑軌重複前述步驟。

選項 2

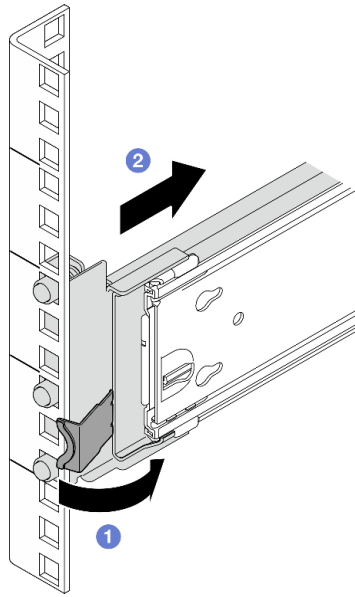


- 1 將內滑軌插入中間導軌，直到其停止。
- 2 向上提起鎖門。

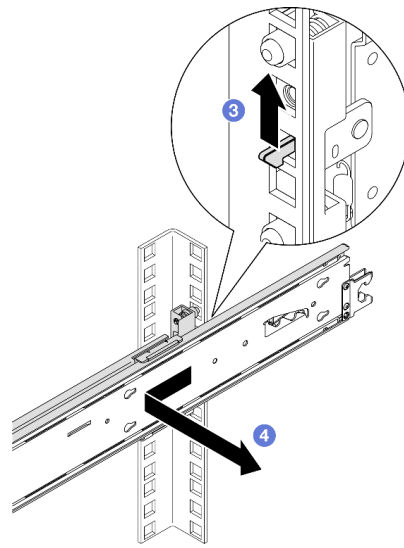
注意：滑軌上有兩對鎖門。再次抬起第二對鎖門。

- 3 將內滑軌推入完全縮回狀態。
- 4 對另一個滑軌重複前述步驟。

正面



後方



- 1 旋轉並按住前端的門鎖。
- 2 將滑軌向前推動，並從前方裝載凸緣卸下滑軌。
- 3 將連結鉤向上拉，以脫離滑軌的後端。
- 4 從後方裝載凸緣卸下滑軌。

第一版 (2023 年 9 月)

© Copyright Lenovo 2023.

有限及限制權利注意事項：倘若資料或軟體係依據 GSA（美國聯邦總務署）的合約交付，其使用、重製或揭露須符合合約編號 GS-35F-05925 之規定。

Printed in China

(1P) P/N: 1PSP47B45777

