

안전 정보, 케이بل링 정보 다음 지침은 랙 캐비닛과 함께 제공되는 설명서를 검토하십시오.

- 최대 실내 온도는 서버 설치 안내서를 참조하십시오.
- 통풍구를 차단하지 마십시오. 일반적으로 뒤쪽에 15cm(6in.)의 공간과 앞쪽에 5cm(2in.)의 공간이 있으면 적절한 공기 흐름을 제공합니다.
- 랙에 사용하지 않은 공간을 열어 두지 마십시오. 필터를 사용해 따뜻한 공기의 재순환을 막아야 합니다.
- 앞면 및 뒷면 도어가 천공된 랙 또는 뒷면 도어 열교환기를 장착한 랙에만 서버를 설치하십시오.
- 랙 캐비닛의 맨 아래부터 장치를 설치하십시오.
- 랙 캐비닛의 맨 아래에 가장 무거운 장치를 설치하십시오.
- 랙 캐비닛에서 두 개 이상의 장치를 동시에 밖으로 확장하지 마십시오.
- 앞면 EIA 플랜지 앞면에 50mm(1.97in.)의 최소 베젤 공간을 확보할 수 있는 공간이 충분히 있는지 확인하십시오.
- 뒷면 EIA 플랜지의 뒷면 뒤에 케이블을 관리 및 배선할 수 있는 공간이 충분히 있는지 확인하십시오.
- 다음 요구사항을 충족시키는 랙에 서버를 설치하십시오.
  - 앞면 마운팅 플랜지와 앞면 도어 내부 사이의 최소 깊이 - 70mm(2.76in.)
  - 뒷면 마운팅 플랜지와 뒷면 도어 내부 사이의 최소 깊이 - 150mm(5.9 in.)
  - 앞면 및 뒷면 마운팅 플랜지 사이의 깊이 - 최소 609.6mm(24in.) ~ 최대 772.16mm(30.4in.)

### 랙 안전



#### 위험

- 항상 랙 캐비닛의 수평 조절 패드를 내리십시오.
- 항상 랙 캐비닛에 고정 브라켓을 설치하십시오.
- 항상 랙 캐비닛의 맨 아래부터 서버와 옵션 장치를 설치하십시오.
- 항상 랙 캐비닛의 맨 아래에 가장 무거운 장치를 설치하십시오.



#### 주의:

제품을 들 때에는 안전 수칙을 따르십시오.



18~32kg  
39~70lb



32~55kg  
70~121lb



55~100kg  
121~200lb



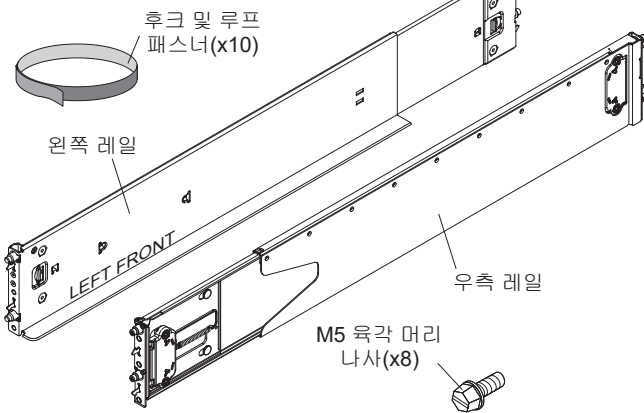
#### 주의:

랙 마운트 장치 위에 물건을 두지 마십시오.

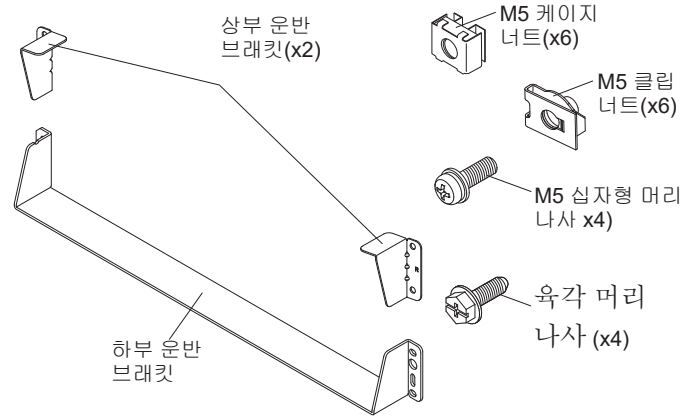


키트 부품: 다음 그림에는 랙 캐비닛에 서버를 설치하는 데 필요한 품목이 표시되어 있습니다.

#### 레일 키트 내용:



#### 운반 브라켓 키트 상자 내용물: (선택 사양, 별도 구매)

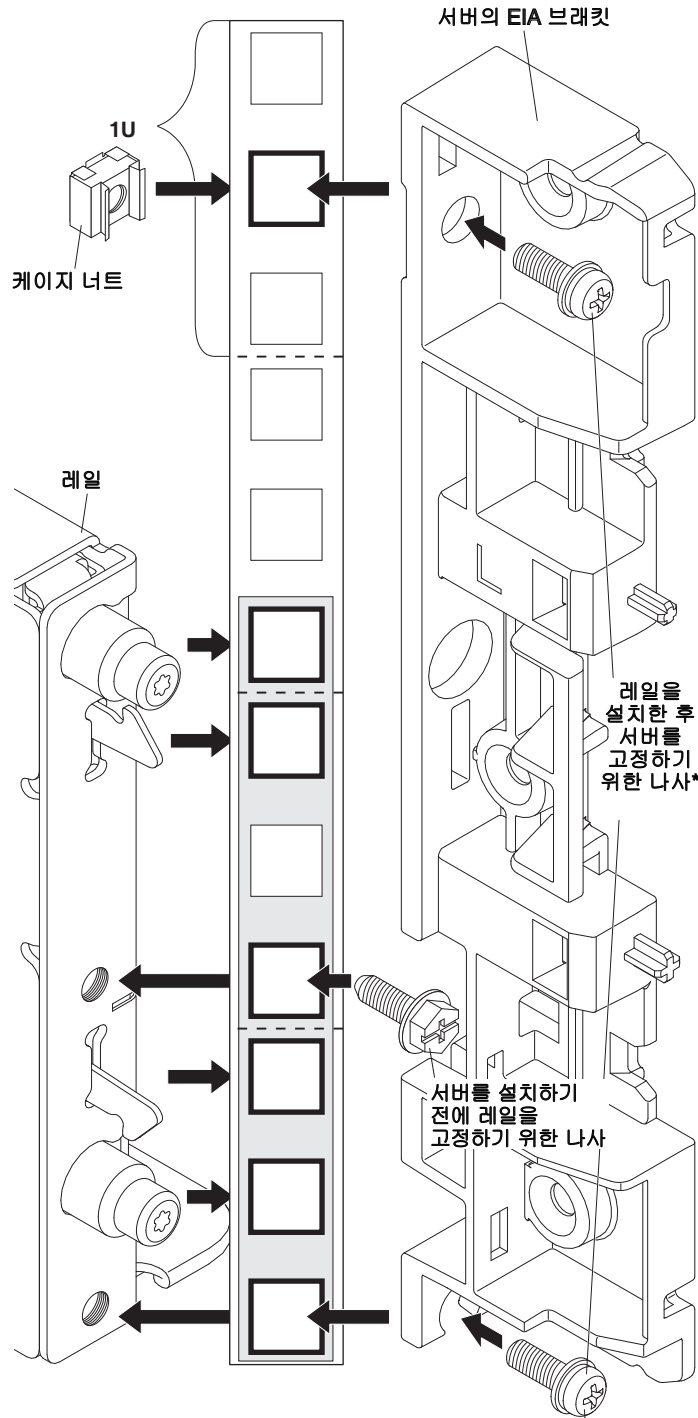


부품이 누락되었거나 파손되어 있는 경우, 제품 구입처로 연락하십시오.

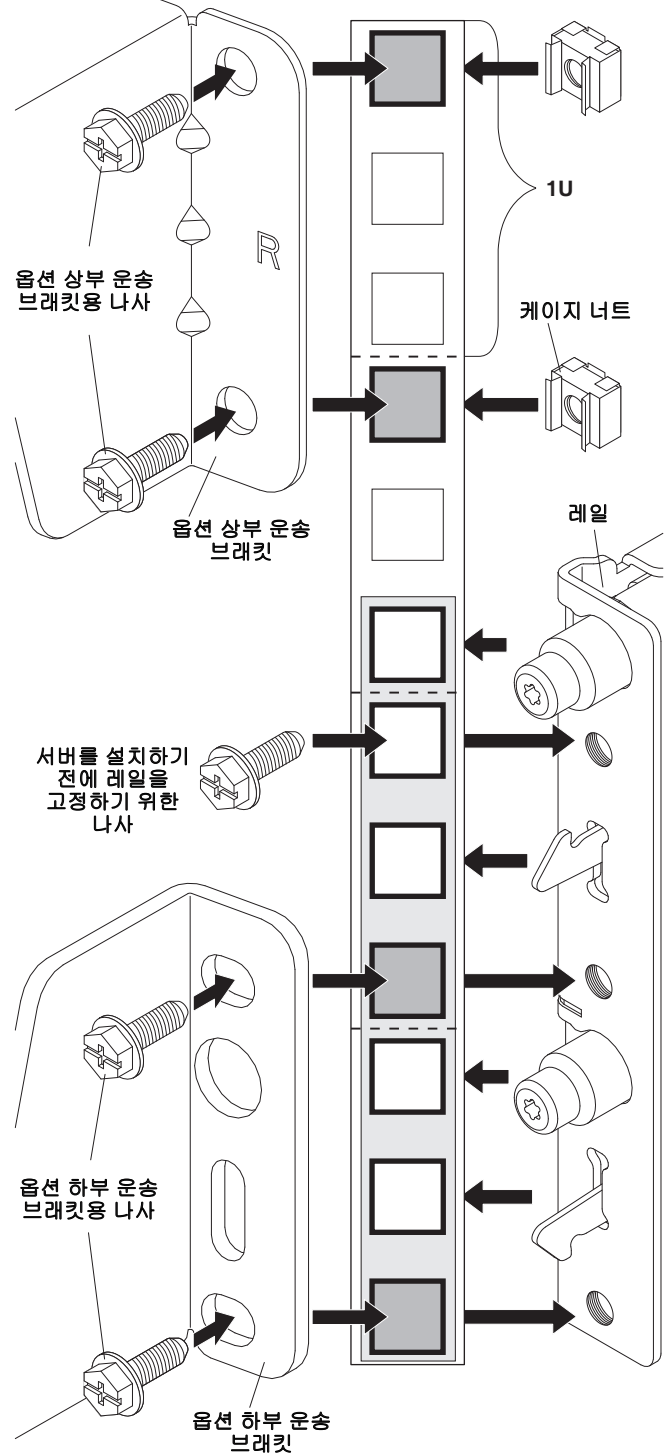
## 랙에 서버 설치

서버의 랙 공간을 확인하십시오. 템플릿이 설치된 장치와 겹치지 않도록 템플릿을 랙의 구멍에 맞추십시오.

### 앞면 랙 장착 템플릿



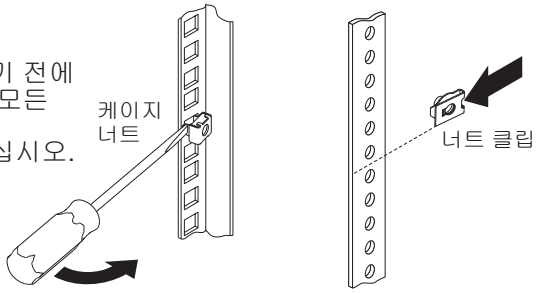
### 뒷면 랙 장착 템플릿



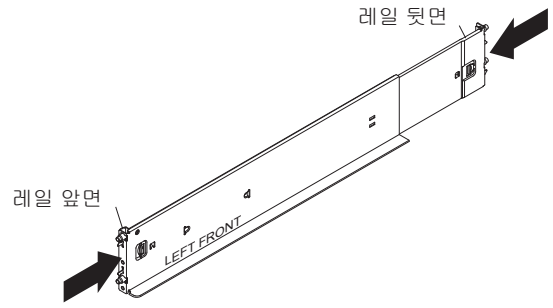
\*참고: 옵션 운송 브래킷 키트를 주문하지 않은 경우 레일 키트와 함께 제공된 M5 육각 머리 나사를 사용하십시오.

## 1 M5 너트 설치

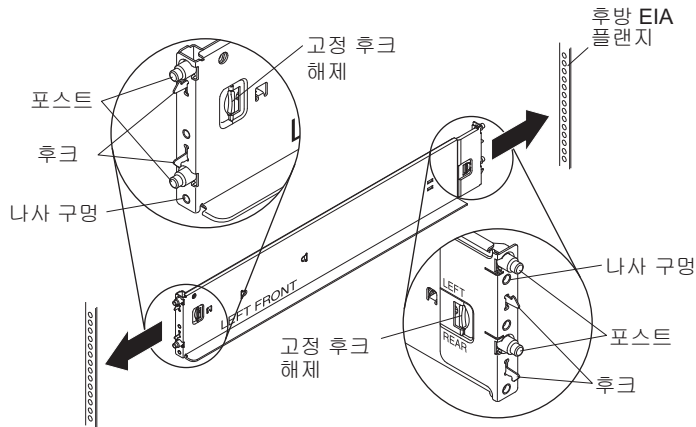
**참고:**  
서버를  
설치하기 전에  
필요한 모든  
너트를  
설치하십시오.



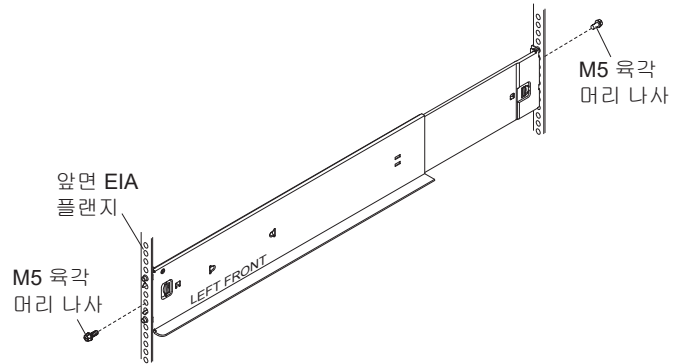
## 2 양쪽 레일 접기



## 3 랙에 레일 설치



## 4 랙에 레일 고정



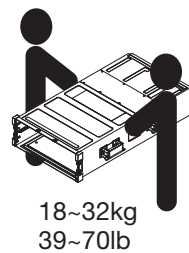
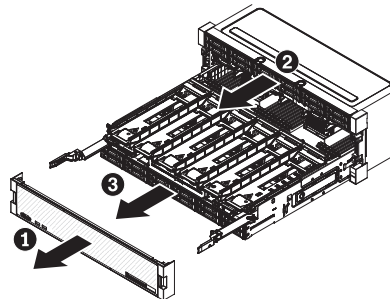
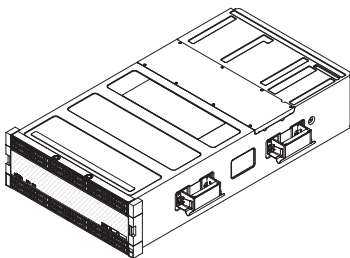
**참고:** 모든 M5 육각 머리 레일 나사를 느슨하게 설치한 다음 각 나사를 30in-lb까지 조이십시오.

1. 레일의 맨 아래 가장자리를 서버를 고정시키고 레일 포스트를 EIA 플랜지의 구멍에 맞추려고 하는 맨 아래 U에 맞추십시오.
2. 뒷면 레일 기둥을 뒷면 EIA 플랜지의 구멍에 삽입하고 잠금 고리를 결합하십시오.
3. 앞면 레일 기둥을 앞면 EIA 플랜지의 구멍에 삽입하고 잠금 고리를 결합하십시오.

**참고:**

레일이 잘못 정렬된 경우 레일에서 잠금 걸쇠 해제를 눌러 고리를 분리한 다음 레일을 제거하고 다시 설치하십시오.

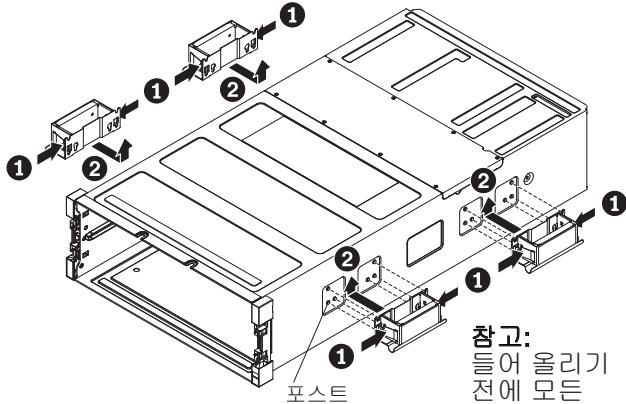
## 5 서버 구성 요소 제거



**참고:**

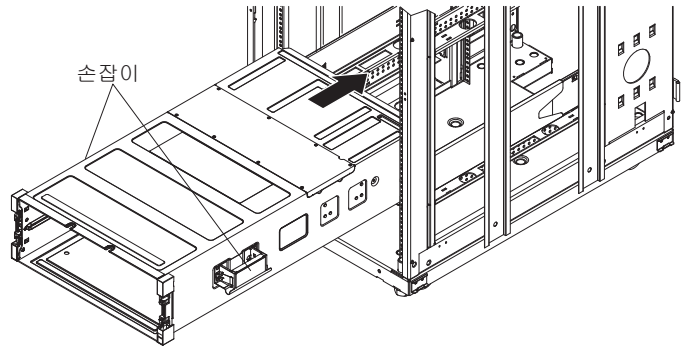
더 쉽게 설치할 수 있도록 서버 구성 요소를 제거하여 서버 무게를 줄이십시오(지침은 서버 설명서 참조).

## 6 서버 손잡이 부착



**참고:**  
들어 올리기 전에 모든 손잡이 포스트가 고정되어 있는지 확인하십시오.

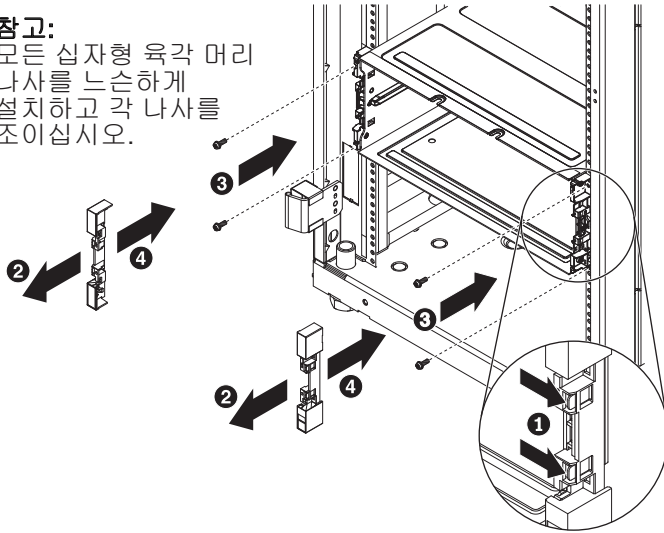
## 7 랙에 서버 설치



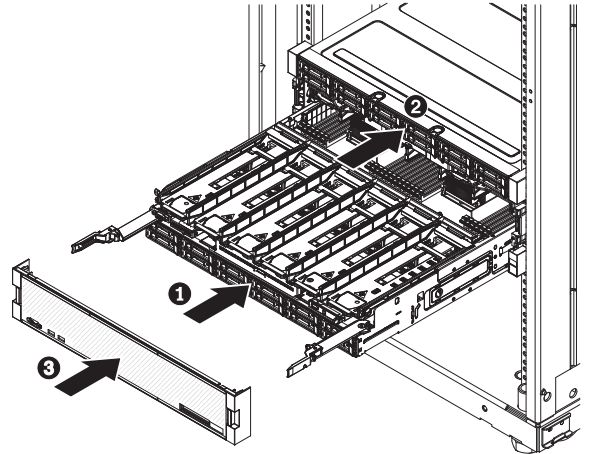
1. 서버의 뒷면 가장자리를 레일에 놓고 살짝 밀어 넣은 다음 뒷면 손잡이를 제거하십시오.
2. 앞면 손잡이가 EIA 플랜지 근처에 놓일 때까지 서버를 밀어 넣으십시오.
3. 앞면 손잡이를 제거한 후 EIA 플랜지에 완전히 장착 될 때까지 서버를 랙에 밀어 넣으십시오.

## 8 랙에 서버 고정

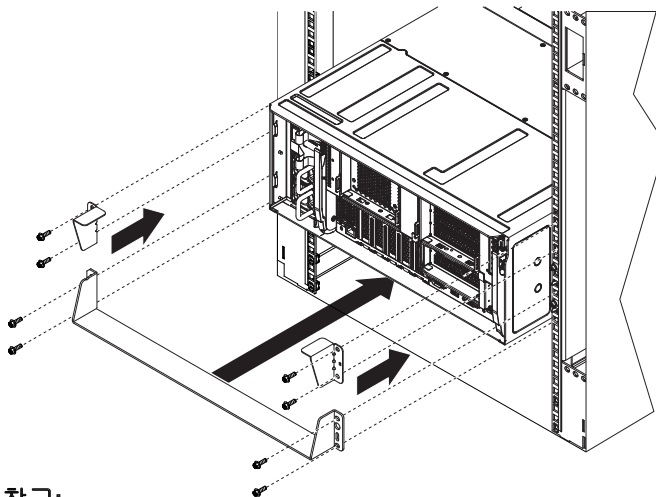
**참고:**  
모든 십자형 육각 머리 나사를 느슨하게 설치하고 각 나사를 조이십시오.



## 9 서버 구성 요소 다시 설치

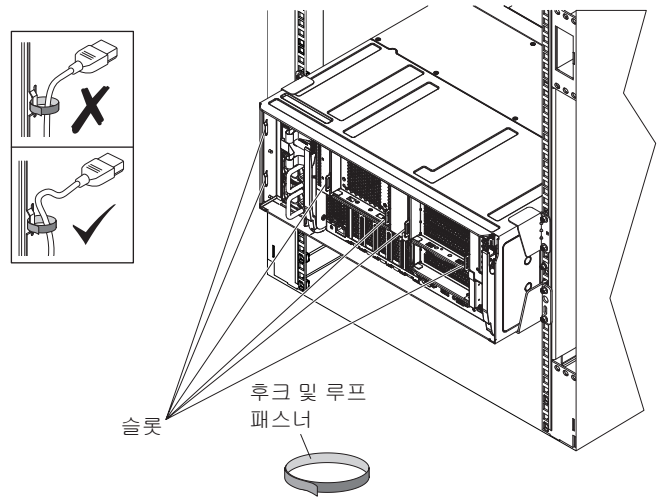


## 10 운반 브래킷 설치(옵션)



- 참고:**
- 브래킷을 시스템에 단단히 설치하십시오.
  - 모든 M5 육각 머리 나사를 느슨하게 설치하고 각 나사를 조이십시오.
  - 서버가 설치된 랙을 운반하려면 운반용 브래킷을 설치해야 합니다.

## 11 케이블 관리용 패스너 부착



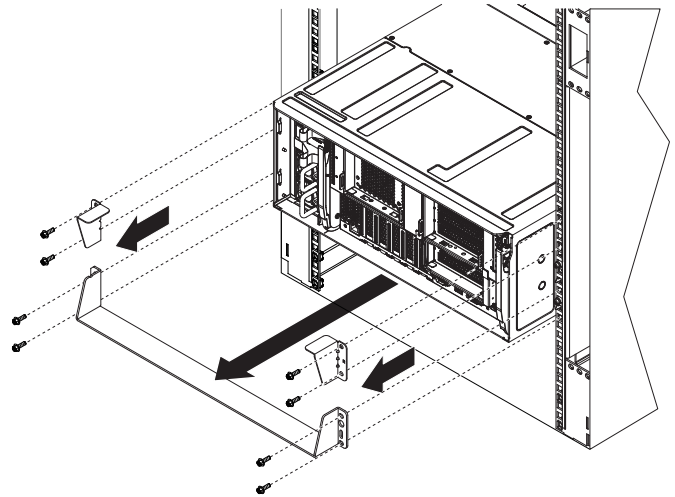
- 참고:**
- 케이블을 배선할 때 우리가 가지 않도록 케이블을 느슨하게 하십시오.
  - U 공간 아래에 걸리지 않도록 케이블을 단단히 잡아 당기십시오.

## 랙에서 서버 제거

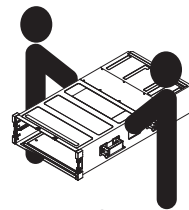
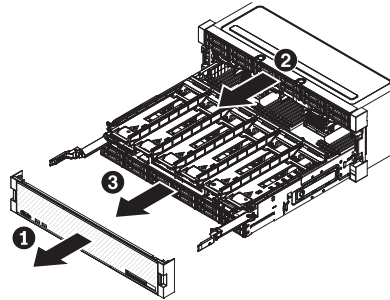
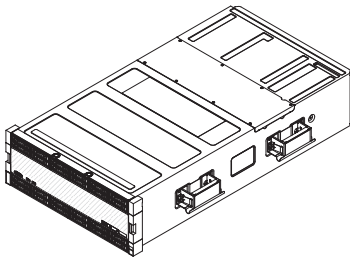
### 1 서버 제거 준비

1. 서버를 끄십시오.
2. 외부 케이블을 분리하십시오.
3. 서버의 케이블 타이 지점에서 케이블을 분리하십시오.

### 2 운반 브래킷 옵션 제거



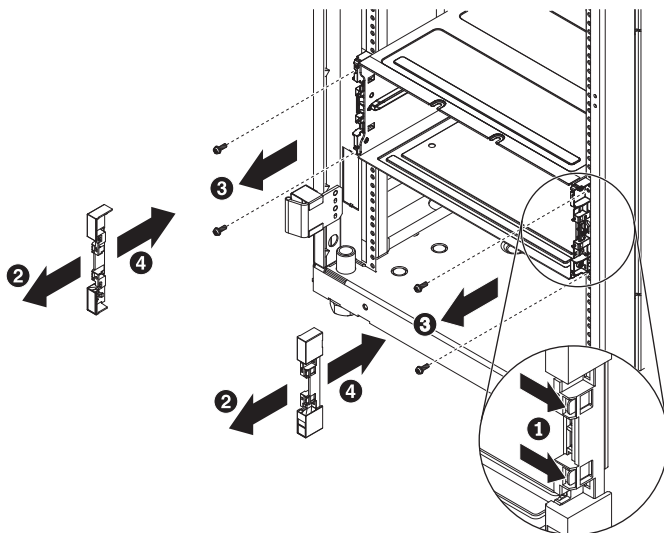
### 3 서버 구성 요소 제거



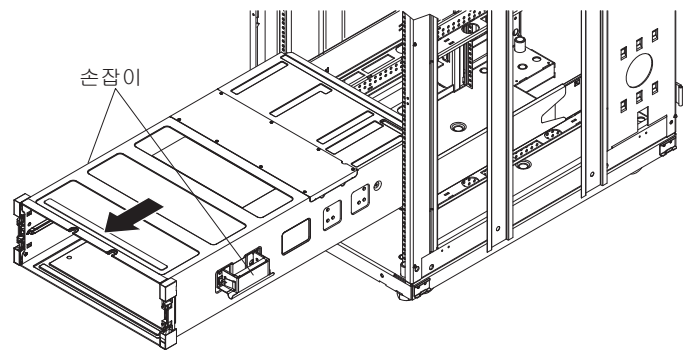
**참고:**

더 쉽게 설치할 수 있도록 서버 구성 요소를 제거하여 서버 무게를 줄이십시오(지침은 서버 설명서 참조).

### 4 랙에서 서버 나사 풀기

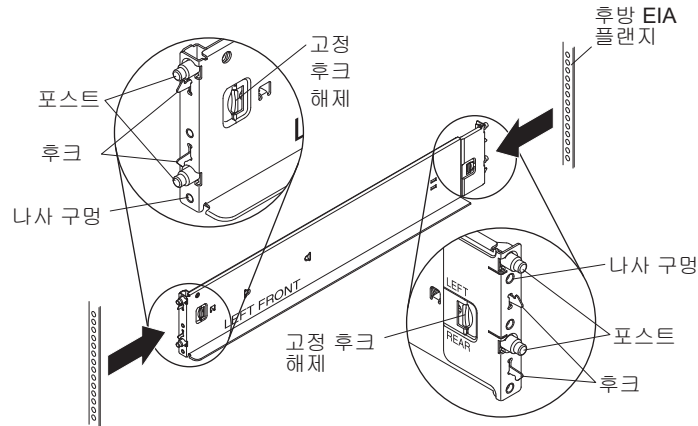


### 5 랙에서 서버 제거



1. 위치가 노출되면, 서버를 앞으로 밀고 앞면 핸들을 부착하십시오.
2. 뒷면 손잡이 위치가 노출될 때까지 서버를 조심스럽게 앞으로 미십시오.
3. 뒷면 손잡이를 부착하고 서버를 랙에서 들어 올리십시오.

## 6 랙에서 레일 및 M5 제거



1. 레일에서 나사를 제거합니다 (레일당 나사 2개, 전면에 1개 및 후면에 1개).
2. 레일에서 잠금 걸쇠 해제를 눌러 랙에서 레일을 제거하여 후크를 푼 다음 포스트를 EIA 플랜지의 구멍에서 밀어 내십시오.
3. 랙에서 M5 케이징 너트 또는 클립 너트를 제거하십시오.

## 지원 위치

### 링크

**Lenovo ThinkSystem SR950 정보 센터**  
(하드웨어 옵션 설치 및 시스템 구성에 대한 자세한 내용)  
<http://thinksystem.lenovofiles.com/help/topic/7X12/introduction.html>



**Lenovo 지원 - SR950**  
(드라이버 및 소프트웨어 포함)  
<http://datacentersupport.lenovo.com/products/servers/thinksystem/sr950/>



**Lenovo Press**  
(제품 안내서 및 백서)  
<https://lenovopress.com/>



**Lenovo Server Proven**  
(호환성 정보)  
<http://www.lenovo.com/us/en/serverproven/>



**Lenovo System x 서버 포럼**  
[https://forums.lenovo.com/t5/Datacenter-Systems/ct-p/sv\\_eg](https://forums.lenovo.com/t5/Datacenter-Systems/ct-p/sv_eg)



**Lenovo 제품 보안 권고사항**  
[https://support.lenovo.com/us/en/product\\_security/home](https://support.lenovo.com/us/en/product_security/home)



Lenovo, Lenovo 로고 및 System x는 미국 또는 기타 국가에서 사용되는 Lenovo의 상표입니다. Microsoft 및 Windows는 미국, 기타 국가 또는 양쪽에서 모두 사용되는 Microsoft Corporation의 상표입니다. 기타 회사, 제품 및 서비스 이름은 해당 회사의 상표 또는 서비스 표시입니다.

권리 제한 통지: 데이터 또는 소프트웨어가 일반 서비스 관리(General Services Administration)에 따라 공급되는 경우 "GSA"계약, 사용, 복제 또는 공개는 계약 번호 GS-35F-05925에 명시된 제한 사항의 적용을받습니다.